





ΟΡΓΑΝΙΣΜΟΣ
ΒΙΟΜΗΧΑΝΙΚΗΣ
ΙΔΙΟΚΤΗΣΙΑΣ



INDUSTRIAL
PROPERTY
ORGANISATION

Γιάννη Σταυρουλάκη 5
151 25 Παράδεισος Αμαρουσίου

ΤΕΛΕΦΑΞ: 210 6819231

ΤΗΛΕΦΩΝΑ:

ΓΕΝΙΚΕΣ ΠΛΗΡΟΦΟΡΙΕΣ:210 6183500
ΚΑΤΑΘΕΣΕΙΣ:210 6183593
ΤΕΛΗ:210 6183594
ΕΞΕΤΑΣΤΕΣ:210 6183595
ΛΟΓΙΣΤΗΡΙΟ:210 6183596
ΝΟΜΙΚΑ ΘΕΜΑΤΑ:210 6183597
ΤΕΧΝΙΚΗ ΠΛΗΡΟΦΟΡΗΣΗ:210 6183598
ΔΗΜΟΣΙΕΣ ΣΧΕΣΕΙΣ:210 6183599

Επιμέλεια - Έκδοση:
Βασιλείου Χρήστος
Οργανισμός Βιομηχανικής Ιδιοκτησίας (OBI)

© Οργανισμός Βιομηχανικής Ιδιοκτησίας (OBI)
10 Φεβρουαρίου 2023

5 Gianni Stavroulaki Str.
GR 151 25 Paradissos Amaroussiou Athens, Greece

TELEFAX: 210 6819231

TELEPHONES:

GENERAL INFORMATION:0030 210 6183500
RECEIVING OFFICE:0030 210 6183593
FEES:0030 210 6183594
EXAMINERS:0030 210 6183595
ACCOUNTS OFFICE:0030 210 6183596
LEGAL MATTERS:0030 210 6183597
TECHNICAL INFORMATION:0030 210 6183598
PUBLIC RELATIONS:0030 210 6183599

Editor - Publisher:
Vassiliou Christos
Industrial Property Organisation (OBI)

© Industrial Property Organisation (OBI)
10 February 2023

ISSN : 2945-025X

ΕΙΣΑΓΩΓΙΚΟ ΣΗΜΕΙΩΜΑ

Το Ειδικό Δελτίο Βιομηχανικής Ιδιοκτησίας τηρείται από τον Οργανισμό Βιομηχανικής Ιδιοκτησίας (Ο.Β.Ι.) κατ' εφαρμογή του άρθρου 4 του νόμου 1733/1987 (ΦΕΚ 171,Α') και αποτελείται από δύο τεύχη:

Στο **ΤΕΥΧΟΣ Α'** δημοσιεύονται σε μηνιαία βάση τα εξής :

- Αιτήσεις και χορηγήσεις Διπλωμάτων Ευρεσιτεχνίας (Δ.Ε.)
- Αιτήσεις και χορηγήσεις Πιστοποιητικών Υποδείγματος Χρησιμότητας (Π.Υ.Χ.)
- Αιτήσεις και χορηγήσεις Συμπληρωματικών Πιστοποιητικών Προστασίας για Φυτοπροστατευτικά προϊόντα (Σ.Π.Π.Φ.Π.)
- Αιτήσεις και χορηγήσεις Συμπληρωματικών Πιστοποιητικών Προστασίας για Φάρμακα (Σ.Π.Π.Φ.)
- Αιτήσεις και βεβαιώσεις για παράταση της διάρκειας ισχύος Συμπληρωματικών Πιστοποιητικών Προστασίας για Παιδιατρικά Φάρμακα (Σ.Π.Π.Π.Φ)
- Αιτήσεις Μετάφρασης Αξιώσεων Ευρωπαϊκών Διπλωμάτων Ευρεσιτεχνίας
- Πιστοποιητικά Καταθέσεων Μεταφράσεων Ευρωπαϊκών Διπλωμάτων Ευρεσιτεχνίας
- Μεταβολές - Διορθώσεις αιτήσεων και χορηγήσεων τίτλων βιομηχανικής ιδιοκτησίας
- Εκπτώσεις - Ανακλήσεις Εκπτώσεων αιτήσεων και χορηγήσεων τίτλων βιομηχανικής ιδιοκτησίας

Στο **ΤΕΥΧΟΣ Β'** δημοσιεύονται σε μηνιαία βάση οι αιτήσεις και τα καταχωρημένα Σχέδια ή Υποδείγματα.

Τα παραπάνω τεύχη διατίθενται ξεχωριστά.

ΠΕΡΙΕΧΟΜΕΝΑ

Ανάλυση κωδικών αρθμών.....	5
Συντμήσεις	5

ΜΕΡΟΣ Α΄

ΕΘΝΙΚΟΙ ΤΙΤΛΟΙ ΠΡΟΣΤΑΣΙΑΣ

ΚΕΦΑΛΑΙΟ 1

ΑΙΤΗΣΕΙΣ :

- ΔΙΠΛΩΜΑΤΩΝ ΕΥΡΕΣΙΤΕΧΝΙΑΣ
- ΠΙΣΤΟΠΟΙΗΤΙΚΩΝ ΥΠΟΔΕΙΓΜΑΤΟΣ ΧΡΗΣΙΜΟΤΗΤΑΣ
- ΣΥΜΠΛΗΡΩΜΑΤΙΚΩΝ ΠΙΣΤΟΠΟΙΗΤΙΚΩΝ ΠΡΟΣΤΑΣΙΑΣ

1.1 Αιτήσεις Διπλωμάτων Ευρεσιτεχνίας	9
1.2 Ευρετήριο αιτήσεων Δ.Ε. σύμφωνα με την ημερομηνία κατάθεσης	15
1.3 Ευρετήριο αιτήσεων Δ.Ε. σύμφωνα με την αλφαβητική σειρά των καταθετών	16
1.4 Αιτήσεις Πιστοποιητικών Υποδείγματος Χρησιμότητας	17
1.5 Ευρετήριο αιτήσεων Π.Υ.Χ. σύμφωνα με την ημερομηνία κατάθεσης	19
1.6 Ευρετήριο αιτήσεων Π.Υ.Χ. σύμφωνα με την αλφαβητική σειρά των καταθετών	20
1.7 Αιτήσεις για Συμπληρωματικά Πιστοποιητικά Προστασίας για Φάρμακα.....	21
1.8 Ευρετήριο αιτήσεων για Συμπληρωματικά Πιστοποιητικά Προστασίας για Φάρμακα σύμφωνα με την ημερομηνία κατάθεσης	23
1.9 Ευρετήριο αιτήσεων για Συμπληρωματικά Πιστοποιητικά Προστασίας για Φάρμακα σύμφωνα με την αλφαβητική σειρά των αιτούντων	24
1.10 Αιτήσεις για Συμπληρωματικά Πιστοποιητικά Προστασίας για Φυτοπροστατευτικά Προϊόντα	25
1.11 Ευρετήριο αιτήσεων για Συμπληρωματικά Πιστοποιητικά Προστασίας για Φυτοπροστατευτικά Προϊόντα σύμφωνα με την ημερομηνία κατάθεσης.....	26
1.12 Ευρετήριο αιτήσεων για Συμπληρωματικά Πιστοποιητικά Προστασίας για Φυτοπροστατευτικά Προϊόντα σύμφωνα με την αλφαβητική σειρά των αιτούντων	27
1.13 Αιτήσεις παράτασης ισχύος για Συμπληρωματικά Πιστοποιητικά Προστασίας για Παιδιατρικά Φάρμακα	28
1.14 Ευρετήριο αιτήσεων παράτασης ισχύος για Συμπληρωματικά Πιστοποιητικά Προστασίας για Παιδιατρικά Φάρμακα σύμφωνα με την ημερομηνία κατάθεσης	29
1.15 Ευρετήριο αιτήσεων παράτασης ισχύος για Συμπληρωματικά Πιστοποιητικά Προστασίας για Παιδιατρικά Φάρμακα σύμφωνα με την αλφαβητική σειρά των αιτούντων	30

ΚΕΦΑΛΑΙΟ 2

- ΔΙΠΛΩΜΑΤΑ ΕΥΡΕΣΙΤΕΧΝΙΑΣ
- ΠΙΣΤΟΠΟΙΗΤΙΚΑ ΥΠΟΔΕΙΓΜΑΤΟΣ ΧΡΗΣΙΜΟΤΗΤΑΣ
- ΣΥΜΠΛΗΡΩΜΑΤΙΚΑ ΠΙΣΤΟΠΟΙΗΤΙΚΑ ΠΡΟΣΤΑΣΙΑΣ

2.1 Διπλώματα Ευρεσιτεχνίας.....	31
2.2 Ευρετήριο Δ.Ε. σύμφωνα με την ημερομηνία κατάθεσης ...	46
2.3 Ευρετήριο Δ.Ε. σύμφωνα με την αλφαβητική σειρά των δικαιούχων	48
2.4 Πιστοποιητικά Υποδείγματος Χρησιμότητας	50
2.5 Ευρετήριο Π.Υ.Χ. σύμφωνα με την ημερομηνία κατάθεσης ..	51

CONTENTS

INID Codes.....	5
Abbreviations.....	5

PART A΄

NATIONAL PROTECTION TITLES

CHAPTER 1

APPLICATIONS:

- PATENT
- UTILITY MODEL APPLICATIONS
- SUPPLEMENTARY PROTECTION CERTIFICATES

1.1 Patent Applications	9
1.2 Patent Application Index by filing date	15
1.3 Patent Application Index in alphabetical order of the patentee	16
1.4 Utility Model Applications	17
1.5 Utility Model Application Index by filing date	19
1.6 Utility Model Application Index in alphabetical order of the applicants	20
1.7 Applications for Supplementary Protection Certificates for plant protection medicines	21
1.8 Applications Index for Supplementary Protection Certificates for plant protection medicines by filing date	23
1.9 Applications Index for Supplementary Protection Certificates for plant protection medicines in alphabetical order of the applicants	24
1.10 Applications for Supplementary Protection Certificate for plant protection products.....	25
1.11 Applications Index for Supplementary Protection Certificates for plant protection products by filing date.....	26
1.12 Applications Index for Supplementary Protection Certificates for plant protection products in alphabetical order of the applicants	27
1.13 Applications for the prolongation of validity of Supplementary Protection Certificates regarding pediatric medicinal products	28
1.14 Index by filing date of applications regarding the prolongation of validity of Supplementary Protection Certificates for pediatric medicinal products	29
1.15 Index by alphabetical order of the applicants of applications regarding the prolongation of validity of Supplementary Protection Certificates for pediatric medicinal products	30

CHAPTER 2

- PATENT
- UTILITY MODEL APPLICATIONS
- SUPPLEMENTARY PROTECTION CERTIFICATES

2.1 Patents.....	31
2.2 Patent Index by filing date	46
2.3 Patent Index in alphabetical order of the patentee	48
2.4 Utility Models	50
2.5 Utility Model Index by filing date	51

2.6	Ευρετήριο Π.Υ.Χ. σύμφωνα με την αλφαβητική σειρά των δικαιούχων	52
2.7	Συμπληρωματικά Πιστοποιητικά Προστασίας για Φάρμακα	53
2.8	Ευρετήριο Συμπληρωματικών Πιστοποιητικών Προστασίας για Φάρμακα σύμφωνα με την ημερομηνία κατάθεσης.....	56
2.9	Ευρετήριο Συμπληρωματικών Πιστοποιητικών Προστασίας για Φάρμακα σύμφωνα με την αλφαβητική σειρά των δικαιούχων.....	57
2.10	Συμπληρωματικά Πιστοποιητικά Προστασίας για Φυτοπροστατευτικά Προϊόντα	58
2.11	Ευρετήριο Συμπληρωματικών Πιστοποιητικών Προστασίας για Φυτοπροστατευτικά Προϊόντα σύμφωνα με την ημερομηνία κατάθεσης	59
2.12	Ευρετήριο Συμπληρωματικών Πιστοποιητικών Προστασίας για Φυτοπροστατευτικά Προϊόντα σύμφωνα με αλφαβητική σειρά των δικαιούχων	60
2.13	Βεβαιώσεις παράτασης ισχύος Συμπληρωματικών Πιστοποιητικών Προστασίας για Παιδιατρικά Φάρμακα	61
2.14	Ευρετήριο βεβαιώσεων παράτασης ισχύος Συμπληρωματικών Πιστοποιητικών Προστασίας για Παιδιατρικά Φάρμακα με την ημερομηνία κατάθεσης.....	63
2.15	Ευρετήριο βεβαιώσεων παράτασης ισχύος Συμπληρωματικών Πιστοποιητικών Προστασίας για Παιδιατρικά Φάρμακα με την αλφαβητική σειρά των δικαιούχων.....	64

ΜΕΡΟΣ Β΄ ΕΥΡΩΠΑΪΚΟΙ ΤΙΤΛΟΙ ΠΡΟΣΤΑΣΙΑΣ

ΚΕΦΑΛΑΙΟ 1 ΜΕΤΑΦΡΑΣΕΙΣ ΕΥΡΩΠΑΪΚΩΝ ΑΙΤΗΣΕΩΝ

1.1	Ανακοίνωση για κατάθεση μετάφρασης των αξιώσεων Ευρωπαϊκών αιτήσεων Δ.Ε.	67
1.2	Ευρετήριο Ευρωπαϊκών αιτήσεων σύμφωνα με τον αριθμό δημοσίευσης	68
1.3	Ευρετήριο Ευρωπαϊκών αιτήσεων σύμφωνα με την αλφαβητική σειρά των καταθετών	69

ΚΕΦΑΛΑΙΟ 2 ΕΥΡΩΠΑΪΚΑ ΔΙΠΛΩΜΑΤΑ ΕΥΡΕΣΙΤΕΧΝΙΑΣ (B1)

2.1	Ανακοίνωση για κατάθεση μετάφρασης στα Ελληνικά Ευρωπαϊκών Δ.Ε.	70
2.2	Ευρετήριο σύμφωνα με τον αριθμό δημοσίευσης μεταφρασμένων στα Ελληνικά Ευρωπαϊκών Δ.Ε.	159
2.3	Ευρετήριο σύμφωνα με την αλφαβητική σειρά των δικαιούχων μεταφρασμένων στα Ελληνικά Ευρωπαϊκών Δ.Ε.	168

ΚΕΦΑΛΑΙΟ 3 ΤΡΟΠΟΠΟΙΗΜΕΝΑ ΕΥΡΩΠΑΪΚΑ ΔΙΠΛΩΜΑΤΑ ΕΥΡΕΣΙΤΕΧΝΙΑΣ (B2)

3.1	Ανακοίνωση για κατάθεση μετάφρασης στα Ελληνικά Τροποποιημένων Ευρωπαϊκών Δ.Ε.	177
3.2	Ευρετήριο σύμφωνα με τον αριθμό δημοσίευσης μεταφρασμένων στα Ελληνικά Τροποποιημένων Ευρωπαϊκών Δ.Ε.	182
3.3	Ευρετήριο σύμφωνα με την αλφαβητική σειρά των δικαιούχων μεταφρασμένων στα Ελληνικά Τροποποιημένων Ευρωπαϊκών Δ.Ε.	183

2.6	Utility Model Index in alphabetical order of the patentee	52
2.7	Supplementary Protection Certificates for medicines products	53
2.8	Intex to Supplementary Protection Certificates for medicines products by filing date	56
2.9	Intex to Supplementary Protection Certificates for medicines products in alphabetical order of the owner	57
2.10	Supplementary Protection Certificates for plant protection products	58
2.11	Intex to Supplementary Protection Certificates for plant protection products by filing date.....	59
2.12	Intex to Supplementary Protection Certificates for plant protection product in alphabetical order of the owner	60
2.13	Certifications for the prolongation of validity of Supplementary Protection Certificates regarding pediatric medicinal products.....	61
2.14	Index to Certifications for the prolongation of validity of Supplementary Protection Certificates regarding pediatric medicinal products by filing date	63
2.15	Index to Certifications for the prolongation of validity of Supplementary Protection Certificates regarding pediatric medicinal products in alphabetical order of the owner.....	64

PART B΄ EUROPEAN PROTECTION TITLES

CHAPTER 1 TRANSLATIONS OF EUROPEAN PATENT APPLICATIONS

1.1	Notification concerning the translation of the European patents applications claims.....	67
1.2	Index by publication number of the European applications patents	68
1.3	Index in alphabetical order of the patentee	69

CHAPTER 2 EUROPEAN PATENTS (B1)

2.1	Notification concerning the translation into Greek of the European patents	70
2.2	Index by publication number of the European patents translated into Greek	159
2.3	Index in alphabetical order of the patentee of the European patents translated into Greek	168

CHAPTER 3 AMENDED EUROPEAN PATENTS (B2)

3.1	Notification concerning the translation into Greek of the Amended European patents.....	177
3.2	Index by publication number of the Amended European patents translated into Greek	182
3.3	Index in alphabetical order of the patentee of the Amended European patents translated into Greek	183

ΚΕΦΑΛΑΙΟ 4	
ΠΕΡΙΟΡΙΣΜΕΝΑ Ή ΑΝΑΚΛΗΘΕΝΤΑ ΕΥΡΩΠΑΪΚΑ	
ΔΙΠΛΩΜΑΤΑ ΕΥΡΕΣΙΤΕΧΝΙΑΣ (B3)	
4.1	Ανακοίνωση για κατάθεση μετάφρασης στα Ελληνικά Περιορισμένων ή Ανακληθέντων Ευρωπαϊκών Δ.Ε. 184
4.2	Ευρετήριο σύμφωνα με τον αριθμό δημοσίευσης μετα- φρασμένων στα Ελληνικά Περιορισμένων ή Ανακληθέντων Ευρωπαϊκών Δ.Ε. 185
4.3	Ευρετήριο σύμφωνα με την αλφαβητική σειρά των δικαιούχων μεταφρασμένων στα Ελληνικά Περιορισμένων ή Ανακληθέντων Ευρωπαϊκών Δ.Ε. 186

ΚΕΦΑΛΑΙΟ 5	
ΓΝΩΣΤΟΠΟΙΗΣΕΙΣ ΑΠΟ ΕΓΔΕ	
5.2	Ανακλήσεις από ΕΓΔΕ χορηγηθέντων ΕΔΕ..... 187

ΜΕΡΟΣ Γ΄	
ΜΕΤΑΒΟΛΕΣ - ΕΚΠΤΩΣΕΙΣ - ΚΟΙΝΟΠΟΙΗΣΕΙΣ	
	Μεταβολές - Διορθώσεις..... 191
	Εκπτώσεις - Ανακλήσεις Εκπτώσεων 205

ΜΕΡΟΣ Δ΄	
ΕΚΤΑΚΤΕΣ ΑΝΑΚΟΙΝΩΣΕΙΣ 215	
	Συνδρομές για το ΕΔΒΙ 216

CHAPTER 4	
EUROPEAN PATENTS AFTER LIMITATION	
PROCEEDINGS (B3)	
4.1	Notification concerning the translation into Greek of European patents after limitation proceedings 184
4.2	Index by publication number of European patents after limitation proceedings translated into Greek 185
4.3	Index in alphabetical order of the patentee of European patents after limitation proceedings translated into Greek..... 186

CHAPTER 5	
REVOCAION FROM EPO	
5.2	Revocations from EPO of European patents 187

PART C΄	
MODIFICATIONS - ANNULMENTS - NOTIFICATIONS	
	Modifications - Corrections..... 191
	Annulments-Revocations of Annulments..... 205

PART D΄	
SPECIAL COMMUNICATIONS 215	
	Subscription of the Industrial Property Bulletin 216

ΚΩΔΙΚΟΙ ΑΡΙΘΜΟΙ
ΤΕΥΧΟΣ Α'
ΕΘΝΙΚΟ

- (11) Αριθμός Δ.Ε.
- (11) Αριθμός Π.Υ.Χ.
- (21) Αριθμός Αίτησης Δ.Ε.
- (21) Αριθμός Αίτησης Π.Υ.Χ.
- (22) Ημερομηνία κατάθεσης
- (30) Συμβατικές Προτεραιότητες
- (47) Ημερομηνία απονομής
- (51) Διεθνής ταξινόμηση
- (54) Τίτλος εφεύρεσης
- (57) Περίληψη
- (61) Τροποποίηση στο κύριο Δ.Ε.
- (71) Καταθέτης
- (72) Εφευρέτης
- (73) Δικαιούχος
- (74) Ειδικός Πληρεξούσιος
- (74) Αντίκλητος

ΤΕΥΧΟΣ Β'
ΕΥΡΩΠΑΪΚΟ

- (11) Αριθμός Ευρωπαϊκού Δ.Ε.
- (21) Αριθμός Ελληνικής κατάθεσης
- (22) Ημερομηνία Ελληνικής κατάθεσης
- (30) Προτεραιότητα
- (54) Τίτλος εφεύρεσης
- (57) Περίληψη
- (71) Καταθέτης
- (72) Εφευρέτης
- (73) Δικαιούχος
- (74) Ειδικός Πληρεξούσιος
- (74) Αντίκλητος
- (86) Αριθμ./ημερ. κατάθεσης Ευρωπαϊκής αίτησης
- (87) Αριθμ./ημερ. δημοσίευσης Ευρωπαϊκής αίτησης
- (68) Αριθμ./ημερ. κυρίου Δ.Ε.
- (92) Αριθμ./ημερ. ισχύουσας άδειας κυκλοφορίας στην Ελλάδα
- (93) Αριθμ./ημερ. 1ης άδειας κυκλοφορίας στην Ε.Κ.
- (95) Προσδιορισμός προϊόντος

INID CODES
PART A'
NATIONAL PROTECTION TITLES

- (11) Patent No
- (11) Utility Model No
- (21) Patent application No
- (21) Utility Model application No
- (22) Filing date
- (30) Priority
- (47) Date of grant
- (51) International Patent Classification
- (54) Invention title
- (57) Abstract
- (61) Addition to the patent
- (71) Applicant
- (72) Inventor
- (73) Patentee
- (74) Attorney
- (74) Representative

PART B'
EUROPEAN PATENTS

- (11) European Patent No
- (21) Greek application No
- (22) Greek application filing date
- (30) Priority
- (54) Invention title
- (57) Abstract
- (71) Applicant
- (72) Inventor
- (73) Patentee
- (74) Attorney
- (74) Representative
- (86) European application No/European application filing date
- (87) EP Publication No/Date
- (68) Number/publication number of the basic patent
- (92) Number/date of the first marketing authorization in Greece
- (93) Number/date of the first marketing authorization in the EU
- (95) Name of the product

ΣΥΝΤΜΗΣΕΙΣ

ΟΒΙ: Οργανισμός Βιομηχανικής Ιδιοκτησίας
ΕΔΒΙ: Ειδικό Δελτίο Βιομηχανικής Ιδιοκτησίας
ΔΕΒΙ: Δελτίο Εμπορικής και Βιομηχανικής Ιδιοκτησίας
Δ.Ε.: Δίπλωμα Ευρεσιτεχνίας
ΠΥΧ: Πιστοποιητικό Υποδείγματος Χρησιμότητας
Δ.Σ.: Διοικητικό Συμβούλιο
ΑΡ./ΗΜ.ΔΗΜ.Ε.Α. (87): Αριθμός/ημερομηνία δημοσίευσης ευρωπαϊκής αίτησης
ΑΡ.ΕΛΛ.ΚΑΤ. (21): Αριθμός Ελληνικής Κατάθεσης
ΑΡ.ΑΙΤ.ΠΥΧ.: Αριθμός αίτησης πιστοποιητικού υποδείγματος χρησιμότητας
ΕΓΛΕ: Ευρωπαϊκό Γραφείο Διπλωμάτων Ευρεσιτεχνίας
ΕΡΟ: European Patent Office
ΣΠΠΦΠ: Συμπληρωματικό Πιστοποιητικό Προστασίας για Φυτοπροστατευτικά Προϊόντα

ΣΠΠΦ: Συμπληρωματικό Πιστοποιητικό Προστασίας για Φάρμακα
ΣΠΠΠΦ: Συμπληρωματικά Πιστοποιητικά Προστασίας για Παιδιατρικά Φάρμακα



ΜΕΡΟΣ Α΄

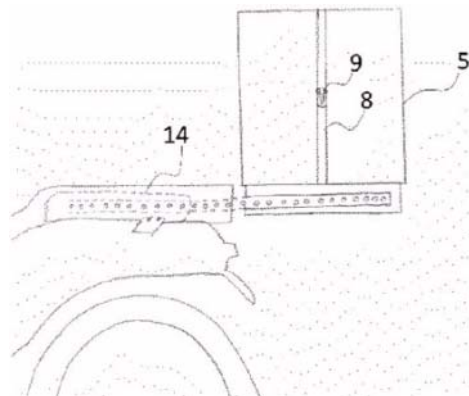
ΕΘΝΙΚΟΙ ΤΙΤΛΟΙ ΠΡΟΣΤΑΣΙΑΣ



Κ Ε Φ Α Λ Α Ι Ο 1
ΑΙΤΗΣΕΙΣ ΔΙΠΛΩΜΑΤΩΝ ΕΥΡΕΣΙΤΕΧΝΙΑΣ ΚΑΙ ΠΙΣΤΟΠΟΙΗΤΙΚΩΝ ΥΠΟΔΕΙΓΜΑΤΟΣ
ΧΡΗΣΙΜΟΤΗΤΑΣ ΚΑΙ ΣΥΜΠΛΗΡΩΜΑΤΙΚΑ ΠΙΣΤΟΠΟΙΗΤΙΚΑ ΠΡΟΣΤΑΣΙΑΣ

1.1 ΑΙΤΗΣΕΙΣ ΔΙΠΛΩΜΑΤΩΝ ΕΥΡΕΣΙΤΕΧΝΙΑΣ

ΑΡΙΘΜΟΣ ΑΙΤΗΣΗΣ Δ.Ε. (21):20210100454
ΔΙΕΘΝΗΣ ΤΑΞΙΝΟΜΗΣΗ (51):IPC8: B62J 9/28
 IPC8: B62J 9/27
ΚΑΤΑΘΕΤΗΣ (71):1)ΦΟΥΤΡΗΣ ΑΘΑΝΑΣΙΟΥ ΓΕΩΡΓΙΟΣ
 Κουμουνοδούρου 96, 17456 ΑΛΙΜΟΣ
 (ΑΤΤΙΚΗΣ), ΕΛΛΑΔΑ
ΗΜΕΡΟΜ. ΚΑΤΑΘΕΣΗΣ (22):02/07/2021
ΣΥΜΒ. ΠΡΟΤΕΡΑΙΟΤΗΤΕΣ (30):
ΤΡΟΠΟΠ. ΚΥΡΙΟΥ Δ.Ε. (61):
ΤΜΗΜΑΤ. ΑΙΤΗΣΗΣ (62):
ΕΦΕΥΡΕΤΗΣ (72):1)ΦΟΥΤΡΗΣ ΑΘΑΝΑΣΙΟΥ ΓΕΩΡΓΙΟΣ
ΕΙΔΙΚΟΣ ΠΛΗΡΕΞΟΥΣΙΟΣ (74):ΜΠΑΝΤΕΚΑ ΙΩΑΝΝΑ
 Ασκληπιού 6-8, 10680 ΑΘΗΝΑ
ΑΝΤΙΚΛΗΤΟΣ (74):ΜΑΡΟΥΛΗΣ ΑΝΔΡΕΑΣ
 Εφέσσου 15,17121 ΝΕΑ ΣΜΥΡΝΗ
 (ΑΤΤΙΚΗΣ)
ΤΙΤΛΟΣ ΕΦΕΥΡΕΣΗΣ (54):ΣΥΣΤΗΜΑ ΠΡΟΣΑΡΜΟΓΗΣ ΚΟΥΤΙΟΥ
 ΣΕ ΜΗΧΑΝΑΚΙ

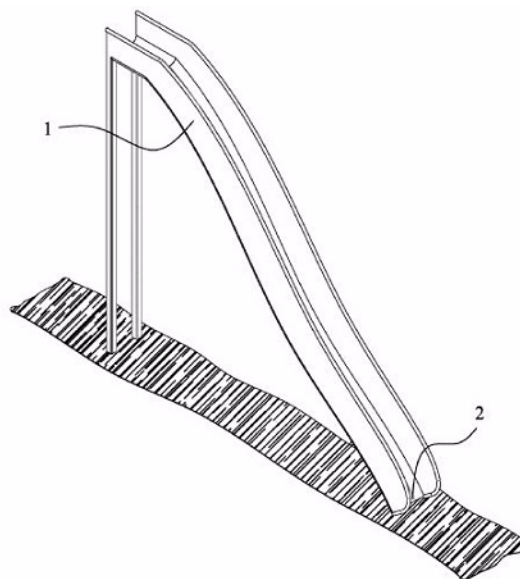


ΠΕΡΙΛΗΨΗ(57)

Η επινοήση αναφέρεται σε σύστημα προσαρμογής κουτιού μεταφοράς προϊόντων (5) επάνω σε σκελετό (1) μηχανής. Ο οδηγός (3), 5 σχήματος Π, βιδώνει επάνω σε βάσεις στήριξης (2) και επάνω του κινείται συρτάρι (4). Το συρτάρι (4) φέρει οπές (7) μέσα από τις οποίες διέρχεται μιάνας (8) με κλειδίωμα (9), με τον οποίο ασφαλίσει το κουτί μεταφοράς (5). Τόσο το κουτί μεταφοράς (5), όσο και ο οδηγός (3) έχουν κλειδαριές ώστε αφ' ενός να προστατεύεται το περιεχόμενο του κουτιού, αλλά και να αποτρέπεται η άτακτη κίνηση του συρταριού (4) επάνω στον οδηγό (3).

ΑΡΙΘΜΟΣ ΑΙΤΗΣΗΣ Δ.Ε. (21):20210100474
ΔΙΕΘΝΗΣ ΤΑΞΙΝΟΜΗΣΗ (51):IPC8: C04B 26/06
 IPC8: C08F 265/06
 IPC8: C08K 3/00
 IPC8: A63G 9/00
 IPC8: A63G 21/00
 IPC8: C04B 14/00
ΚΑΤΑΘΕΤΗΣ (71):1)ΛΑΪΟΣ ΔΗΜΗΤΡΙΟΥ ΓΕΩΡΓΙΟΣ
 Βέρροιας 24Α, 14451 ΜΕΤΑΜΟΡΦΩΣΗ
 (ΑΤΤΙΚΗΣ), ΕΛΛΑΔΑ
ΗΜΕΡΟΜ. ΚΑΤΑΘΕΣΗΣ (22):15/07/2021
ΣΥΜΒ. ΠΡΟΤΕΡΑΙΟΤΗΤΕΣ (30):
ΤΡΟΠΟΠ. ΚΥΡΙΟΥ Δ.Ε. (61):
ΤΜΗΜΑΤ. ΑΙΤΗΣΗΣ (62):
ΕΦΕΥΡΕΤΗΣ (72):1)ΛΑΪΟΣ ΔΗΜΗΤΡΙΟΥ ΓΕΩΡΓΙΟΣ
ΕΙΔΙΚΟΣ ΠΛΗΡΕΞΟΥΣΙΟΣ (74):
ΑΝΤΙΚΛΗΤΟΣ (74):
ΤΙΤΛΟΣ ΕΦΕΥΡΕΣΗΣ (54):ΌΡΓΑΝΑ ΠΑΙΔΙΚΩΝ ΧΑΡΩΝ ΜΕ ΑΝΤΙ-ΜΙΚΡΟΒΙΑΚΕΣ ΚΑΙ ΑΝΤΙΒΑΚΤΗΡΙΑΚΕΣ ΙΔΙΟΤΗΤΕΣ

προτεινόμενες επιφάνειες, έχουν την ιδιότητα να μην χαράσσονται, να μην έχουν πόρους, και να είναι λείες οπότε δεν παρουσιάζουν εστίες μόλυνσης.

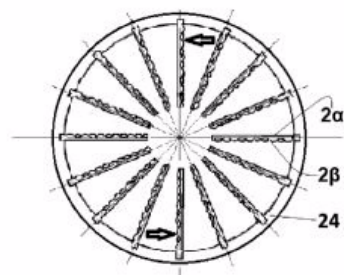


ΠΕΡΙΛΗΨΗ(57)

Η εφεύρεση αναφέρεται σε όργανα παιδικών χαρών με αντιμικροβιακές και αντιβακτηριδιακές ιδιότητες κατασκευασμένα από υλικά που έχουν αυτές τις ιδιότητες. Τα συνήθη όργανα παιδικών χαρών και παιδότοπων είναι οι τσουλήθρες (1), οι κούνιες (5), οι κούνιες για μωρά (6), διάφορα σύνθετα παιχνίδια κ.λ.π.. Τα σημεία επαφής με τα παιδιά είναι κυρίως οι επιφάνειες (2) που κάθονται ή ολισθαίνουν επ' αυτών. Τα παιδιά κάθονται στις επιφάνειες (2), στις τσουλήθρες (1) και στις κούνιες (5) και (6). Οι επιφάνειες (2) μολύνονται από παιδιά που είναι μολυσμένα λόγω της ύπαρξης πόρων. Οι ιοί και τα βακτήρια εισέρχονται εντός των πόρων και παραμένουν για μεγάλο διάστημα. Στην επόμενη χρήση τους από τα υγιή παιδιά αυτά μολύνονται. Σύμφωνα με την παρούσα εφεύρεση οι

ΑΡΙΘΜΟΣ ΑΙΤΗΣΗΣ Δ.Ε. (21):20210100475
ΔΙΕΘΝΗΣ ΤΑΞΙΝΟΜΗΣΗ (51):IPC8: F03D 9/28
IPC8: F03B 17/06
ΚΑΤΑΘΕΤΗΣ (71):1)ΜΑΣΤΡΟΚΑΛΟΣ ΚΩΝΣΤΑΝΤΙΝΟΥ
ΑΝΤΩΝΙΟΣ
Αρτεμώνας Σίφνου, 84003 ΣΙΦΝΟΣ
(ΚΥΚΛΑΔΩΝ), ΕΛΛΑΔΑ
ΗΜΕΡΟΜ. ΚΑΤΑΘΕΣΗΣ (22):15/07/2021
ΣΥΜΒ. ΠΡΟΤΕΡΑΙΟΤΗΤΕΣ (30):
ΤΡΟΠΟΠ. ΚΥΡΙΟΥ Δ.Ε. (61):
ΤΜΗΜΑΤ. ΑΙΤΗΣΗΣ (62):
ΕΦΕΥΡΕΤΗΣ (72):1)ΜΑΣΤΡΟΚΑΛΟΣ ΚΩΝΣΤΑΝΤΙΝΟΥ
ΑΝΤΩΝΙΟΣ
ΕΙΔΙΚΟΣ ΠΛΗΡΕΞΟΥΣΙΟΣ (74):ΜΠΑΝΤΕΚΑ ΙΩΑΝΝΑ
Ασκληπιού 6-8, 10680 ΑΘΗΝΑ
ΑΝΤΙΚΛΗΤΟΣ (74):ΜΑΡΟΥΛΗΣ ΑΝΔΡΕΑΣ
Εφέσσου 15,17121 ΝΕΑ ΣΜΥΡΝΗ
(ΑΤΤΙΚΗΣ)
ΤΙΤΛΟΣ ΕΦΕΥΡΕΣΗΣ (54):ΥΔΡΟΣΤΑΤΙΚΟΣ ΠΕΡΙΣΤΡΟΦΙΚΟΣ ΚΙ-
ΝΗΤΗΡΑΣ

εμβαδού και (2β) πάρα πολύ μεγαλύτερου. Με την εξάσκηση υδροστατικής πίεσης, λόγω αυτής της διαφοράς εμβαδού, προκαλείται στρεπτικό ζεύγος και περιστροφική κίνηση, με φορά συνισταμένης, κάθετο στις πλευρές και από την πλευρά μεγαλύτερου εμβαδού (2β),προς την πλευρά του μικρού (2α).



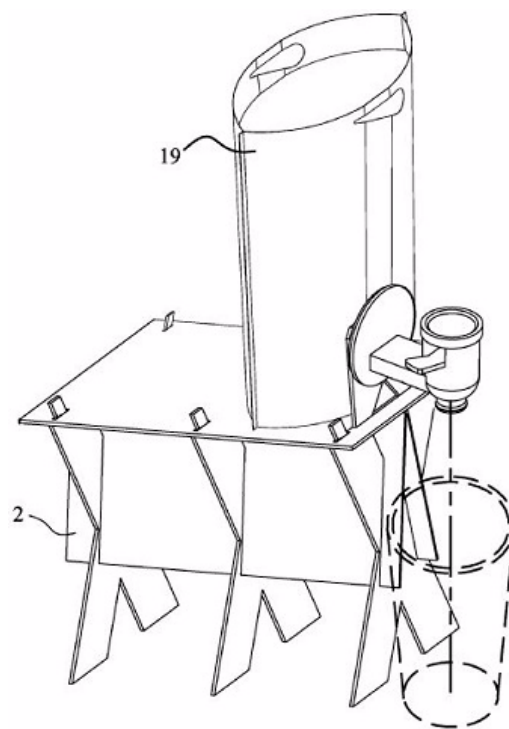
ΠΕΡΙΛΗΨΗ(57)

Η εφεύρεση αναφέρεται σε περιστροφικό υδραυλικό κινητήρα, που λειτουργεί με την εξάσκηση υδροστατικής πίεσης και μόνον, στην περιεχόμενη ρευστοδυναμική μάζα του. Ο ρότορας του (38), διαθέτει ένα κυλινδρικό τύμπανο (3) δυο τεμαχίων (3α & 3β), που καταλήγει στα δύο άκρα του άξονος του (1), όπου μέσω κουζινέτων (11), στηρίζεται στις βάσεις του κέλφους του (8 & 9), με κατάλληλο σχήμα υποδοχής. Το ένα άκρο του άξονα (1), διαθέτει δίοδο (7), μέσω της οποίας μεταδίδεται η ελεγχόμενης έντασης, υδροστατική πίεση, λειτουργίας του κινητήρα. Στο εσωτερικό του τύμπανου (3) του κινητήρα και σε ισομοιρασμένα τόξα, υπάρχουν στερεωμένα πολλά πτερύγια (2), των οποίων η κάθε μια πλευρά, εκθέτει στην υδροστατική πίεση διαφορετικό μέγεθος εμβαδού, (2α) μικρού

ΑΡΙΘΜΟΣ ΑΙΤΗΣΗΣ Δ.Ε. (21):20210100486
ΔΙΕΘΝΗΣ ΤΑΞΙΝΟΜΗΣΗ (51):IPC8: B65D 77/06
IPC8: B67D 1/00
IPC8: A47G 23/00
ΚΑΤΑΘΕΤΗΣ (71):1)ΜΠΙΛΙΑΣ ΙΩΑΝΝΗ ΠΑΝΑΓΙΩΤΗΣ
Τιτάνων 4, 16672 ΒΑΡΗ (ΑΤΤΙΚΗΣ),
ΕΛΛΑΔΑ
ΗΜΕΡΟΜ. ΚΑΤΑΘΕΣΗΣ (22):19/07/2021
ΣΥΜΒ. ΠΡΟΤΕΡΑΙΟΤΗΤΕΣ (30):
ΤΡΟΠΟΠ. ΚΥΡΙΟΥ Δ.Ε. (61):
ΤΜΗΜΑΤ. ΑΙΤΗΣΗΣ (62):
ΕΦΕΥΡΕΤΗΣ (72):1)ΜΠΙΛΙΑΣ ΙΩΑΝΝΗ ΠΑΝΑΓΙΩΤΗΣ
ΕΙΔΙΚΟΣ ΠΛΗΡΕΞΟΥΣΙΟΣ (74):
ΑΝΤΙΚΛΗΤΟΣ (74):
ΤΙΤΛΟΣ ΕΦΕΥΡΕΣΗΣ (54):ΣΥΓΚΡΟΤΗΜΑ ΒΑΣΗΣ ΓΙΑ ΥΠΟΣΤΑ-
ΤΗ ΑΣΚΟΥ ΕΥΦΡΑΝΤΙΚΟΥ

ΠΕΡΙΛΗΨΗ(57)

Συγκρότημα βάσης για υποστάτη ασκού ευφραντικού περιλαμβάνει βάση (1, 2) η οποία στέκεται πάνω σε επίπεδη επιφάνεια και έχει άνω μέρος προσαρτημένο σε έδρα τοποθέτησης ασκού (5) για κράτηση ενός περιέκτη ευφραντικού σε ορισμένο ύψος πάνω από την επιφάνεια ενός τραπεζιού ή διαπέδου. Η βάση (1, 2) συναρμολογείται με χρήση πολλαπλών υποστηριγμάτων (3) που σφηνώνουν σε συνδετήρα (4) έτσι ώστε να ταιριάζουν οι αντίστοιχες σχισμές των υποστηριγμάτων (3) και οι αρμοί εγκοπής (10) του συνδετήρα (4). Η έδρα τοποθέτησης ασκού (5) ασφαλίσει πάνω στη βάση (1, 2) μέσω περάσματος προεξέχοντων τμημάτων (6) των υποστηριγμάτων (3) στη βάση (1, 2) μέσα από τις οπές (11) στην έδρα τοποθέτησης ασκού (5). Η έδρα τοποθέτησης ασκού (5) κινείται σε πλευρική διεύθυνση της οπής (11) με το μακρύτερο μήκος, με αποτέλεσμα η έδρα τοποθέτησης ασκού (5) να παγιδεύεται από τα προεξέχοντα τμήματα (6).



ΑΡΙΘΜΟΣ ΑΙΤΗΣΗΣ Δ.Ε. (21):20210100491
ΔΙΕΘΝΗΣ ΤΑΞΙΝΟΜΗΣΗ (51):IPC8: A23L 33/10
IPC8: A23L 33/175
IPC8: A21D 13/19
ΚΑΤΑΘΕΤΗΣ (71):1)ΜΕΝΔΩΝΙΔΗΣ ΓΕΩΡΓΙΟΥ
ΕΜΜΑΝΟΥΗΛ
Λεωφόρος Μαραθώνος 243, 14565 ΑΓΙΟΣ
ΣΤΕΦΑΝΟΣ (ΑΤΤΙΚΗΣ), ΕΛΛΑΔΑ
ΗΜΕΡΟΜ. ΚΑΤΑΘΕΣΗΣ (22):20/07/2021
ΣΥΜΒ. ΠΡΟΤΕΡΑΙΟΤΗΤΕΣ (30):
ΤΡΟΠΟΠ. ΚΥΡΙΟΥ Δ.Ε. (61):
ΤΜΗΜΑΤ. ΑΙΤΗΣΗΣ (62):
ΕΦΕΥΡΕΤΗΣ (72):1)ΜΕΝΔΩΝΙΔΗΣ ΓΕΩΡΓΙΟΥ
ΕΜΜΑΝΟΥΗΛ
ΕΙΔΙΚΟΣ ΠΛΗΡΕΞΟΥΣΙΟΣ (74):
ΑΝΤΙΚΛΗΤΟΣ (74):ΜΕΝΔΩΝΙΔΗΣ ΓΕΩΡΓΙΟΣ
Μουσών 102,14565 ΑΓΙΟΣ ΣΤΕΦΑΝΟΣ
(ΑΤΤΙΚΗΣ)
ΤΙΤΛΟΣ ΕΦΕΥΡΕΣΗΣ (54):**ΚΡΟΥΑΣΑΝ ΕΝΕΡΓΕΙΑΣ ΓΕΜΙΣΤΟ**
ΠΕΡΙΛΗΨΗ(57)

Η παρούσα εφεύρεση αναφέρεται σε προϊόν Κρουασάν το οποίο περιέχει μέσα του, γέμιση σοκολάτας ή κρέμας κακάο ή μαρμελάδας φρούτου ή κρέμας βανίλιας και για πρώτη φορά είναι εμπλουτισμένο με τονωτικές ουσίες ενέργειας, όπως η καφεΐνη, φυτικά εκχυλίσματα, ταυρίνη, γκουαράνα, τζίνσενκ, αμινοξέα, βιταμίνες B3, B6, B12 και άλλες, ζάχαρη, σάκχαρο και άλλες γλυκαντικές ουσίες, το οποίο διατίθεται στην αγορά ως παρεχόμενο πνευματικής και σωματικής διέγερσης (που πωλείται στο εμπόριο ως «ενέργεια», αλλά διαφέρει από την ενέργεια των τροφίμων) που επινοήθηκε, παρασκευάζεται και διατίθεται στην αγορά για πρώτη φορά αποκλειστικά και μόνο από εμένα. Όπως είναι γνωστό διατίθενται στην αγορά διάφορα είδη κρουασάν, με διάφορες γεύσεις και γεμίσεις όπως σοκολάτας, κρέμας κακάο, κρέμα βανίλιας, μαρμελάδας διαφόρων γεύσεων και φρούτων, ταχίνι, μέλι, φυτικοβούτυρο με ή χωρίς επικάλυψη σοκολάτας, κρέμας, κανέλας και άλλων, κανένα όμως απ αυτά στην γέμιση του δεν περιέχει σε υγρή ή ρευστή μορφή ή υδατοδιαλυτή ή ελαιοδιαλυτή τονωτικές ουσίες ενέργειας, όπως η καφεΐνη, φυτικά εκχυλίσματα, ταυρίνη, γκουαράνα, τζίνσενκ, αμινοξέα, βιταμίνες B3, B6, B12 και άλλες, ζάχαρη, σάκχαρο και άλλες γλυκαντικές ουσίες. Ο σκοπός της παρούσας εφεύρεσης είναι να εκμεταλλευτεί και να αξιοποιήσει τις τονωτικές

ουσίες που δίνουν ενέργεια στον ανθρώπινο οργανισμό, να αυξήσει την αντοχή και την "ώθηση" των επιδόσεων, να αυξήσει την ταχύτητα προσοχής και αντίδρασης σκέψης και προσοχής σε σπουδαστές, αθλητές και άλλους και σε όσους θέλουν ένα επιπλέον λάκτισμα, σε συνδυασμό με την παραδοσιακή σύσταση ζύμης του κρουασάν και τις διάφορες γεμίσεις που περιέχει. Συγκεκριμένα η παρούσα εφεύρεση αναφέρεται στην παρασκευή και διάθεση κρουασάν με γέμιση σοκολάτας, κρέμας κακάο, κρέμας βανίλιας, μαρμελάδας με γεύσεις ή από φρούτα ή μέλι ή ταχίνι ή φυτικοβούτυρο ή κρέμα μαστίχας ή οποιαδήποτε άλλη γέμιση η οποία περιέχει την προσθήκη τονωτικών ουσιών ενέργειας, όπως η καφεΐνη, φυτικά εκχυλίσ

ΑΡΙΘΜΟΣ ΑΙΤΗΣΗΣ Δ.Ε. (21):20210100499
ΔΙΕΘΝΗΣ ΤΑΞΙΝΟΜΗΣΗ (51):IPC8: G06V 30/224
IPC8: G06F 21/31
IPC8: G06K 19/06
IPC8: G06Q 20/32
IPC8: G06Q 20/40
ΚΑΤΑΘΕΤΗΣ (71):1)ΠΑΠΑΓΚΟΤΣΗΣ ΓΕΩΡΓΙΟΥ
ΑΘΑΝΑΣΙΟΣ
Μάρκου Μπότσαρη 16, 14123 ΛΥΚΟΒΡΥΣΗ
(ΑΤΤΙΚΗΣ), ΕΛΛΑΔΑ
ΗΜΕΡΟΜ. ΚΑΤΑΘΕΣΗΣ (22):20/07/2021
ΣΥΜΒ. ΠΡΟΤΕΡΑΙΟΤΗΤΕΣ (30):
ΤΡΟΠΟΠ. ΚΥΡΙΟΥ Δ.Ε. (61):
ΤΜΗΜΑΤ. ΑΙΤΗΣΗΣ (62):
ΕΦΕΥΡΕΤΗΣ (72):1)ΠΑΠΑΓΚΟΤΣΗΣ ΓΕΩΡΓΙΟΥ
ΑΘΑΝΑΣΙΟΣ
ΕΙΔΙΚΟΣ ΠΛΗΡΕΞΟΥΣΙΟΣ (74):
ΑΝΤΙΚΛΗΤΟΣ (74):
ΤΙΤΛΟΣ ΕΦΕΥΡΕΣΗΣ (54):**ΑΠΟΤΥΠΩΣΗ QR CODE ΠΙΣΤΟΠΟΙΗ-**
ΣΗΣ ΚΑΙ ΒΕΒΑΙΩΣΗΣ ΕΜΒΟΛΙΑ-
ΣΜΟΥ/ΝΟΣΗΣΗΣ

ΠΕΡΙΛΗΨΗ(57)

Η εφεύρεση αναφέρεται στην αποτύπωση κώδικα QR πάνω σε στερεά υλικά όπου ο κώδικας αναφέρει την εμβολιαστική κατάσταση ή και κατάσταση νόσησης του χρήστη. Ο κώδικας δημιουργείται από την κυβέρνηση και στην συνέχεια δίνεται στον χρήστη. Ο χρήστης μοιράζεται τον κώδικα και έπειτα περνάει από μια

διαδικασία επεξεργασίας. Η αποτύπωση γίνεται για την καθημερινή διευκόλυνση του, όπου ζητείται.

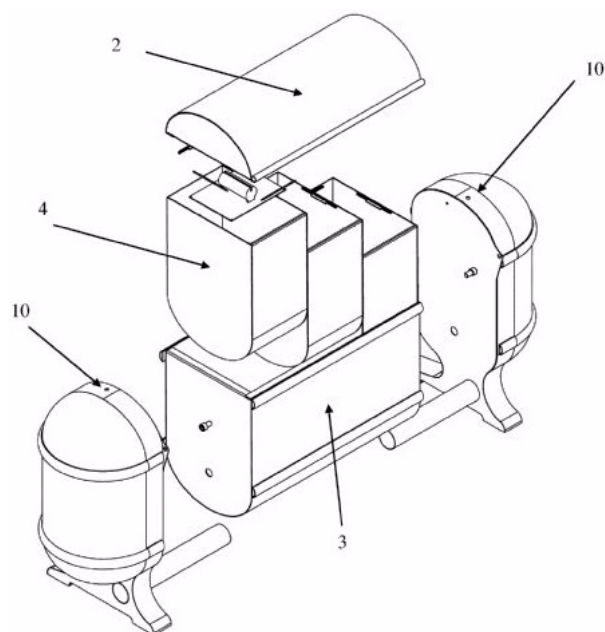
ΑΡΙΘΜΟΣ ΑΙΤΗΣΗΣ Δ.Ε. (21):20210100500
ΔΙΕΘΝΗΣ ΤΑΞΙΝΟΜΗΣΗ (51):IPC8: B65F 1/00
IPC8: B65F 1/14
IPC8: B65F 1/16
IPC8: B65F 1/06

ΚΑΤΑΘΕΤΗΣ (71):1)ΜΟΝΤΕΚΙΤΟ ΜΟΝΟΠΡΟΣΩΠΗ Α.Ε.
Σταδίου και Καραγιώργη Σερβίας 1, 10562
ΑΘΗΝΑ, ΕΛΛΑΔΑ

ΗΜΕΡΟΜ. ΚΑΤΑΘΕΣΗΣ (22):26/07/2021
ΣΥΜΒ. ΠΡΟΤΕΡΑΙΟΤΗΤΕΣ (30):
ΤΡΟΠΟΠ. ΚΥΡΙΟΥ Δ.Ε. (61):
ΤΜΗΜΑΤ. ΑΙΤΗΣΗΣ (62):
ΕΦΕΥΡΕΤΗΣ (72):1)ΤΑΝΤΑΛΙΔΗ ΣΤΥΛΙΑΝΗ
ΕΙΔΙΚΟΣ ΠΛΗΡΕΞΟΥΣΙΟΣ (74):
ΑΝΤΙΚΛΗΤΟΣ (74):ΤΑΝΤΑΛΙΔΗ ΣΤΥΛΙΑΝΗ
Πάρνηθος 20Α,14578 ΕΚΑΛΗ (ΑΤΤΙΚΗΣ)

ΤΙΤΛΟΣ ΕΦΕΥΡΕΣΗΣ (54):**ΟΙΚΙΑΚΟΣ ΚΑΔΟΣ ΑΝΑΚΥΚΛΩΣΗΣ ΑΠΟΡΡΙΜΜΑΤΩΝ ΠΟΛΛΑΠΛΩΝ ΘΕΣΕΩΝ**

από κατάλληλες οπές (9) ένωσης με σωληνώσεις νερού ύδρευσης για πλύση και ένα τουλάχιστον στοιχείο εξαερισμού (10).



ΠΕΡΙΛΗΨΗ(57)

Η εφεύρεση αναφέρεται σε έναν οικιακό κάδο ανακύκλωσης απορριμμάτων πολλαπλών θέσεων, εξωτερικού χώρου, που έχει την δυνατότητα χωριστής συλλογής αστικών στερεών απορριμμάτων και αποτελείται από έναν κυλινδρικής διατομής ανοξείδωτο περιέκτη (1) που φέρει κατάλληλο καπάκι ανοίγματος-κλεισίματος (2), από έναν τετραγωνικής διατομής, σχήματος κολουρου κώνου, εσωτερικό συλλέκτη (3) που περιλαμβάνει τρία τουλάχιστον κυλινδρικής διατομής διαμερίσματα (4) για την συλλογή των απορριμμάτων που το καθένα φέρει κάθετα και οριζόντια συστήματα ασφάλισης (5) σακούλας και σύστημα αυτόματης τροφοδότησης σακούλας (6), από ένα μεταλλικό σύστημα ποδομοχλού στιβάρης κατασκευής (7), από δύο στηρίγματα σταθεροποίησης (8),

ΑΡΙΘΜΟΣ ΑΙΤΗΣΗΣ Δ.Ε. (21):20210100501
ΔΙΕΘΝΗΣ ΤΑΞΙΝΟΜΗΣΗ (51):IPC8: A45D 44/00
IPC8: A61F 7/02
IPC8: A61B 18/02

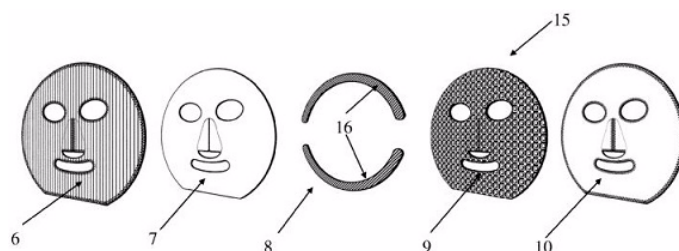
ΚΑΤΑΘΕΤΗΣ (71):1)ERMINA DEVELOPMENTS
ΜΟΝΟΠΡΟΣΩΠΗ Ι.Κ.Ε.
Σταδίου και Καραγιώργη Σερβίας 1, 10562
ΑΘΗΝΑ, ΕΛΛΑΔΑ

ΗΜΕΡΟΜ. ΚΑΤΑΘΕΣΗΣ (22):26/07/2021
ΣΥΜΒ. ΠΡΟΤΕΡΑΙΟΤΗΤΕΣ (30):
ΤΡΟΠΟΠ. ΚΥΡΙΟΥ Δ.Ε. (61):
ΤΜΗΜΑΤ. ΑΙΤΗΣΗΣ (62):
ΕΦΕΥΡΕΤΗΣ (72):1)ΤΑΝΤΑΛΙΔΗ ΣΤΥΛΙΑΝΗ
ΕΙΔΙΚΟΣ ΠΛΗΡΕΞΟΥΣΙΟΣ (74):
ΑΝΤΙΚΛΗΤΟΣ (74):ΤΑΝΤΑΛΙΔΗ ΣΤΥΛΙΑΝΗ
Πάρνηθος 20Α, 14578 ΕΚΑΛΗ (ΑΤΤΙΚΗΣ)

ΤΙΤΛΟΣ ΕΦΕΥΡΕΣΗΣ (54):**ΠΟΛΥΣΤΡΩΜΑΤΙΚΗ ΣΥΣΚΕΥΗ ΚΡΥΟΘΕΡΑΠΕΙΑΣ**

ΠΕΡΙΛΗΨΗ(57)

Η εφεύρεση αφορά μια πολυστρωματική συσκευή κρυοθεραπείας, η οποία έχει επινοηθεί για να χρησιμοποιείται ως ασφαλές και αποτελεσματικό μέσο σύσφιξης, αντιγύρανσης, αναζωογόνησης και βελτίωσης της κυκλοφορίας του αίματος του προσώπου, ενώ παράλληλα με τη χρήση επιλεγμένων αιθέριων ελαίων ενδείκνυται για αρωματοθεραπεία με σκοπό τη ενδυνάμωση και διατήρηση της ομορφιάς και της καλής υγείας του ανθρώπου. Η συσκευή περιλαμβάνει πέντε στρώματα τα οποία είναι συγκολλημένα μεταξύ τους έτσι ώστε η συσκευή να έχει συμπαγής κυκλική διαμόρφωση με κατάλληλα ανοίγματα για τα μάτια, την μύτη και το στόμα. Η πολυστρωματική συσκευή κρυοθεραπείας αποτελείται από (η σειρά ξεκινά από το εσωτερικό στρώμα που ακουμπά το πρόσωπο και καταλήγει στο εξωτερικό) ένα βαμβάκερο αντιαλλεργικό στρώμα (6), ένα non-woven στρώμα (7), ένα στρώμα με δύο διάφανες μεμβράνες υγρού (8), ένα στρώμα πολυουρεθάνης (15) με τακτικώς τοποθετημένα ενεργά συστατικά (11) και ένα εξωτερικό non-woven στρώμα (10).



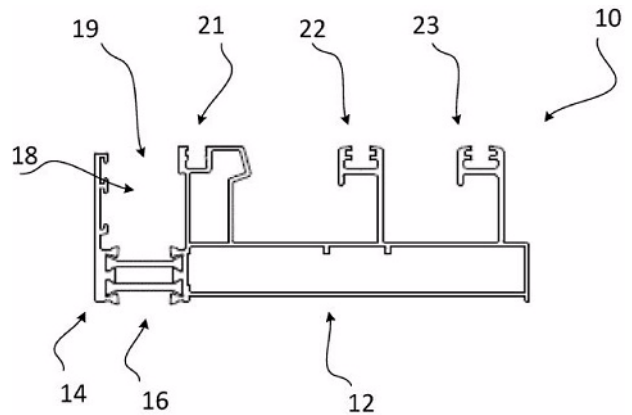
ΑΡΙΘΜΟΣ ΑΙΤΗΣΗΣ Δ.Ε. (21):20210100521
ΔΙΕΘΝΗΣ ΤΑΞΙΝΟΜΗΣΗ ΚΑΤΑΘΕΤΗΣ (51):IPC8: E06B 3/263
 (71):1)ΠΛΑΣΤΙΚΑ ΝΟΤΙΟΑΝΑΤΟΛΙΚΗΣ ΕΥΡΩΠΗΣ-ΜΟΝΟΠΡΟΣΩΠΗ ΕΤΑΙΡΕΙΑ ΠΕΡΙΟΡΙΣΜΕΝΗΣ ΕΥΘΥΝΗΣ με δ.τ. "SEU PLASTICS ONE MAN L.L.C."
 ΒΙ.ΠΕ. Κιλκίς, Ο.Τ. 10,, 61100 ΚΙΛΚΙΣ (ΚΙΛΚΙΣ), ΕΛΛΑΔΑ

ΗΜΕΡΟΜ. ΚΑΤΑΘΕΣΗΣ (22):30/07/2021
ΣΥΜΒ. ΠΡΟΤΕΡΑΙΟΤΗΤΕΣ (30):
ΤΡΟΠΟΠ. ΚΥΡΙΟΥ Δ.Ε. (61):
ΤΜΗΜΑΤ. ΑΙΤΗΣΗΣ (62):
ΕΦΕΥΡΕΤΗΣ (72):1)ΜΥΛΩΝΑΣ ΑΛΕΞΑΝΔΡΟΣ
ΕΙΔΙΚΟΣ ΠΛΗΡΕΞΟΥΣΙΟΣ (74):ΒΕΝΙΕΡΗΣ "ΒΕΝΙΕΡΗΣ - ΑΛΕΞΑΝΔΡΟΠΟΥΛΟΥ, ΔΙΚΗΓΟΡΙΚΗ ΕΤΑΙΡΕΙΑ" ΙΑΚΩΒΟΣ
 Σόλωνος 41 & Ομήρου, 10672 ΑΘΗΝΑ
ΑΝΤΙΚΛΗΤΟΣ (74):ΒΕΝΙΕΡΗΣ ΙΑΚΩΒΟΣ
 Σόλωνος 41 & Ομήρου,10672 ΑΘΗΝΑ
ΤΙΤΛΟΣ ΕΦΕΥΡΕΣΗΣ (54):**ΣΤΑΘΕΡΟ ΠΛΑΙΣΙΟ ΔΙΑΧΩΡΙΣΤΙΚΟΥ ΜΕ ΘΕΡΜΟΔΙΑΚΟΠΗ**

ΠΕΡΙΛΗΨΗ(57)

Η εφεύρεση αναφέρεται σε σταθερά πλαίσια για παράθυρα πόρτες ή άλλα διαχωριστικά, ιδιαίτερα σε σταθερά πλαίσια με θερμοδιακοπή. Η εφεύρεση αναφέρεται περαιτέρω σε μία μέθοδο τοποθέτησης και συναρμολόγησης των σταθερών πλαισίων σε πετάσματα, ως τοίχους. Το πλαίσιο έχει ένα προφίλ (10) με ένα σώμα (12) που φέρει τουλάχιστον έναν οδηγό (21, 22, 23), ένα πλευρικό

τοίχωμα (14) απέναντι από τον οδηγό (21) και ένα πυθμένα (16) μεταξύ του σώματος (12) και του πλευρικού τοιχώματος (14), με τον σώμα (12), το πλευρικό τοίχωμα (14) και τον πυθμένα (16) να σχηματίζουν ένα κανάλι (18). Το πλευρικό τοίχωμα (14) είναι ασυνεχές, και εκτείνεται από δύο απέναντι πλευρές ενός παραθύρου (15). Στο κανάλι (18) υπάρχει ένα παρέμβυσμα (24) από μονωτικό υλικό, το οποίο εξέρχεται από το κανάλι (18) μέσω του παραθύρου (15).



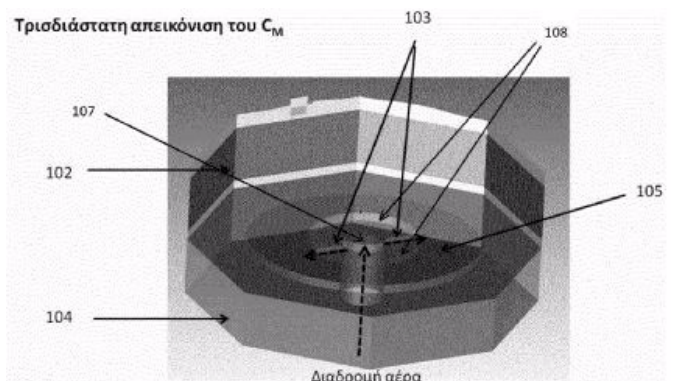
ΑΡΙΘΜΟΣ ΑΙΤΗΣΗΣ Δ.Ε. (21):20210100522
ΔΙΕΘΝΗΣ ΤΑΞΙΝΟΜΗΣΗ ΚΑΤΑΘΕΤΗΣ (51):IPC8: G01L 9/00
 IPC8: B81C 1/00
 IPC8: G01L 9/12
 IPC8: G01L 13/02
 IPC8: G01L 19/06
 (71):1)ΕΥΡΩΠΑΪΚΑ ΣΥΣΤΗΜΑΤΑ ΔΙΣΘΗΤΗΡΩΝ Α.Ε.
 Στρατήγη 7,, 15451 ΝΕΟ ΨΥΧΙΚΟ (ΑΤΤΙΚΗΣ), ΕΛΛΑΔΑ

ΗΜΕΡΟΜ. ΚΑΤΑΘΕΣΗΣ (22):30/07/2021
ΣΥΜΒ. ΠΡΟΤΕΡΑΙΟΤΗΤΕΣ (30):
ΤΡΟΠΟΠ. ΚΥΡΙΟΥ Δ.Ε. (61):
ΤΜΗΜΑΤ. ΑΙΤΗΣΗΣ (62):
ΕΦΕΥΡΕΤΗΣ (72):1)ΣΠΥΡΟΠΟΥΛΟΥ ΧΑΡΑΛΑΜΠΟΥ
 ΘΕΟΔΩΡΑ-ΑΙΚΑΤΕΡΙΝΗ
 2)ΖΕΡΒΑΚΗΣ ΓΕΩΡΓΙΟΥ ΕΜΜΑΝΟΥΗΛ
 3)ΑΘΑΝΑΣΟΠΟΥΛΟΣ ΘΕΟΔΩΡΟΣ
ΕΙΔΙΚΟΣ ΠΛΗΡΕΞΟΥΣΙΟΣ (74):ΘΕΟΛΟΓΟΥ ΝΙΚΗ
 Αετοράχης 12, 11146 ΓΑΛΑΤΣΙ (ΑΤΤΙΚΗΣ)
ΑΝΤΙΚΛΗΤΟΣ (74):ΖΕΡΒΑΚΗΣ ΕΜΜΑΝΟΥΗΛ
 Ιωάννου Μεταξά 62, 19441 ΚΟΡΩΠΙ
ΤΙΤΛΟΣ ΕΦΕΥΡΕΣΗΣ (54):**ΜΙΚΡΟΗΛΕΚΤΡΟΜΗΧΑΝΙΚΟ ΣΥΣΤΗΜΑ (MICROELECTROMECHANICAL SYSTEM-MEMS) ΔΙΑΦΟΡΙΚΟΥ ΧΩΡΗΤΙΚΟΥ ΔΙΣΘΗΤΗΡΑ ΠΙΕΣΗΣ ΜΕ ΣΤΑΘΕΡΟ ΠΥΚΝΩΤΗ ΑΝΑΦΟΡΑΣ ΚΑΙ ΜΕΘΟΔΟΣ ΚΑΤΑΣΚΕΥΗΣ ΤΟΥ**

ΠΕΡΙΛΗΨΗ(57)

Η εφεύρεση περιγράφει ένα MEMS διαφορικό χωρητικό αισθητήρα πίεσης ο οποίος αποτελείται από ένα μεταβλητό και ένα σταθερό πυκνωτή καθώς και τη μέθοδο κατασκευής του. Ο μεταβλητός πυκνωτής (CM) είναι μια διάταξη αγώγιμων πλακών, που σχηματίζεται από μία άνω αγώγιμη πλάκα η οποία διαχωρίζεται από μία σταθερή αντικριστή κάτω αγώγιμη πλάκα μέσω ενός ενδιάμεσου στρώματος οξειδίου υποστήριξης και μιας κοιλότητας σε μορφή

δακτυλιδιού. Ο σταθερός πυκνωτής (CM) είναι μια διάταξη πυκνωτή αγώγιμων πλακών, που σχηματίζεται από μία άνω αγώγιμη πλάκα η οποία διαχωρίζεται από την σταθερή αντικριστή κάτω αγώγιμη πλάκα μέσω ενός ενδιάμεσου στρώματος οξειδίου υποστήριξης. Η κάτω αγώγιμη πλάκα είναι κοινή και για τους δύο πυκνωτές. Το κινούμενο μέρος του μεταβλητού πυκνωτή είναι εκείνο το οποίο αισθάνεται τις μεταβολές της πίεσης και, έχει ως αποτέλεσμα τη μεταβολή στην τιμή της χωρητικότητας του ανεξάρτητα από το ποια μεριά υφίσταται την μεγαλύτερη πίεση προσφέροντας μεγάλη ευαισθησία. Στο κέντρο του δακτυλίου υπάρχει μία οπή και δύο κανάλια τα οποία μεταφέρουν την εκάστην υφιστάμενη πίεση μέσα στην κοιλότητα.

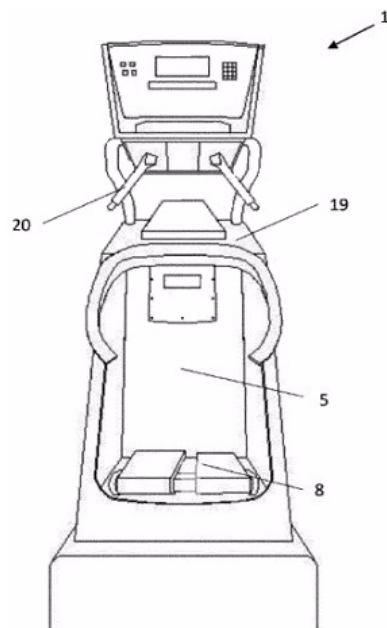


ΑΡΙΘΜΟΣ ΑΙΤΗΣΗΣ Δ.Ε. (21):20220100564
ΔΙΕΘΝΗΣ ΤΑΞΙΝΟΜΗΣΗ (51):IPC8: A63B 21/00
IPC8: A63B 22/02
IPC8: A63B 23/04
IPC8: A63B 24/00
IPC8: A61G 10/02
ΚΑΤΑΘΕΤΗΣ (71):1)ΚΑΡΑΓΙΩΡΓΟΣ ΕΥΘΥΜΙΟΣ
Πολυτεχνείου 45, 54625 ΘΕΣΣΑΛΟΝΙΚΗ
(ΘΕΣΣΑΛΟΝΙΚΗΣ), ΕΛΛΑΔΑ
ΗΜΕΡΟΜ. ΚΑΤΑΘΕΣΗΣ (22):15/07/2022
ΣΥΜΒ. ΠΡΟΤΕΡΑΙΟΤΗΤΕΣ (30):21187562.0-23/07/2021-EP
ΤΡΟΠΟΠ. ΚΥΡΙΟΥ Δ.Ε. (61):
ΤΜΗΜΑΤ. ΑΙΤΗΣΗΣ (62):
ΕΦΕΥΡΕΤΗΣ (72):1)ΚΑΡΑΓΙΩΡΓΟΣ ΕΥΘΥΜΙΟΣ
ΕΙΔΙΚΟΣ ΠΑΗΡΕΞΟΥΣΙΟΣ (74):ΒΕΡΤΕΛΛΗΣ ΣΩΚΡΑΤΗΣ
Καρνεάδου 45, 10676 ΑΘΗΝΑ
ΑΝΤΙΚΛΗΤΟΣ (74):ΚΟΥΖΕΛΗΣ ΔΗΜΗΤΡΙΟΣ
Καρνεάδου 45,10676 ΑΘΗΝΑ
ΤΙΤΛΟΣ ΕΦΕΥΡΕΣΗΣ (54):**ΜΕΘΟΔΟΣ ΚΑΙ ΣΥΣΚΕΥΗ ΓΥΜΝΑΣΤΙΚΗΣ ΚΑΙ ΑΔΥΝΑΤΙΣΜΑΤΟΣ**

ΠΕΡΙΛΗΨΗ(57)

Μια μέθοδος άσκησης φυσικής κατάστασης ενός ατόμου με μια συσκευή γυμναστικής και αδυνατίσματος που περιλαμβάνει έναν θάλαμο αρνητικής πίεσης, που περιλαμβάνει τα βήματα του προ-προγραμματισμού της διακύμανσης πίεσης μέσα στον θάλαμο αρνητικής πίεσης μέσω ενός μέσου επεξεργασίας δεδομένων, που περιλαμβάνει ένα μέρος ενός ανθρώπινου σώματος στον θάλαμο αρνητικής πίεσης, εφαρμόζοντας ένα πρόγραμμα άσκησης τιμών πίεσης μέσα στον θάλαμο

αρνητικής πίεσης για προκαθορισμένο χρονικό διάστημα, με βάση την κατάσταση του ατόμου και το αναμενόμενο αποτέλεσμα.



1.2 ΕΥΡΕΤΗΡΙΟ ΑΙΤΗΣΕΩΝ Δ.Ε. ΣΥΜΦΩΝΑ ΜΕ ΤΗΝ ΗΜΕΡΟΜΗΝΙΑ ΚΑΤΑΘΕΣΗΣ

ΚΑΤΑΘΕΣΗ (22)	ΚΑΤΑΘΕΤΗΣ (71)	ΤΙΤΛΟΣ ΕΦΕΥΡΕΣΗΣ (54)	ΑΡ. ΑΙΤ. (21)
02/07/2021	ΦΟΥΤΡΗΣ ΓΕΩΡΓΙΟΣ	ΣΥΣΤΗΜΑ ΠΡΟΣΑΡΜΟΓΗΣ ΚΟΥΤΙΟΥ ΣΕ ΜΗΧΑΝΑΚΙ	20210100454
15/07/2021	ΛΑΪΟΣ ΓΕΩΡΓΙΟΣ	ΟΡΓΑΝΑ ΠΑΙΔΙΚΩΝ ΧΑΡΩΝ ΜΕ ΑΝΤΙΜΙΚΡΟΒΙΑΚΕΣ ΚΑΙ ΑΝΤΙΒΑΚΤΗΡΙΔΙΑΚΕΣ ΙΔΙΟΤΗΤΕΣ	20210100474
15/07/2021	ΜΑΣΤΡΟΚΑΛΟΣ ΑΝΤΩΝΙΟΣ	ΥΔΡΟΣΤΑΤΙΚΟΣ ΠΕΡΙΣΤΡΟΦΙΚΟΣ ΚΙΝΗΤΗΡΑΣ	20210100475
19/07/2021	ΜΙΠΛΙΑΣ ΠΑΝΑΓΙΩΤΗΣ	ΣΥΓΚΡΟΤΗΜΑ ΒΑΣΗΣ ΓΙΑ ΥΠΟΣΤΑΤΗ ΑΣΚΟΥ ΕΥΦΡΑΝΤΙΚΟΥ	20210100486
20/07/2021	ΠΑΠΑΓΚΟΤΣΗΣ ΑΘΑΝΑΣΙΟΣ	ΑΠΟΤΥΠΩΣΗ QR CODE ΠΙΣΤΟΠΟΙΗΣΗΣ ΚΑΙ ΒΕΒΑΙΩΣΗΣ ΕΜΒΟΛΙΑΣΜΟΥ/ΝΟΣΗΣΗΣ	20210100499
20/07/2021	ΜΕΝΔΩΝΙΔΗΣ ΕΜΜΑΝΟΥΗΛ	ΚΡΟΥΑΣΑΝ ΕΝΕΡΓΕΙΑΣ ΓΕΜΙΣΤΟ	20210100491
26/07/2021	ERMINA DEVELOPMENTS ΜΟΝΟΠΡΟΣΩΠΗ Ι.Κ.Ε.	ΠΟΛΥΣΤΡΩΜΑΤΙΚΗ ΣΥΣΚΕΥΗ ΚΡΥΟΘΕΡΑΠΕΙΑΣ	20210100501
26/07/2021	ΜΟΝΤΕΣΙΤΟ ΜΟΝΟΠΡΟΣΩΠΗ Α.Ε.	ΟΙΚΙΑΚΟΣ ΚΑΔΟΣ ΑΝΑΚΥΚΛΩΣΗΣ ΑΠΟΡΡΙΜΜΑΤΩΝ ΠΟΛΛΑΠΛΩΝ ΘΕΣΕΩΝ	20210100500
30/07/2021	ΕΥΡΩΠΑΪΚΑ ΣΥΣΤΗΜΑΤΑ ΑΙΣΘΗΤΗΡΩΝ Α.Ε.	ΜΙΚΡΟΗΛΕΚΤΡΟΜΗΧΑΝΙΚΟ ΣΥΣΤΗΜΑ (MICROELECTROMECHANICAL SYSTEM-MEMS) ΔΙΑΦΟΡΙΚΟΥ ΧΩΡΗΤΙΚΟΥ ΑΙΣΘΗΤΗΡΑ ΠΙΕΣΗΣ ΜΕ ΣΤΑΘΕΡΟ ΠΥΚΝΩΤΗ ΑΝΑΦΟΡΑΣ ΚΑΙ ΜΕΘΟΔΟΣ ΚΑΤΑΣΚΕΥΗΣ ΤΟΥ	20210100522
30/07/2021	ΠΛΑΣΤΙΚΑ ΝΟΤΙΟΑΝΑΤΟΛΙΚΗΣ ΕΥΡΩΠΗΣ - ΜΟΝΟΠΡΟΣΩΠΗ ΕΤΑΙΡΕΙΑ ΠΕΡΙΟΡΙΣΜΕΝΗΣ ΕΥΘΥΝΗΣ με δ.τ. "SEU PLASTICS ONE MAN L.L.C."	ΣΤΑΘΕΡΟ ΠΛΑΙΣΙΟ ΔΙΑΧΩΡΙΣΤΙΚΟΥ ΜΕ ΘΕΡΜΟΔΙΑΚΟΠΗ	20210100521
15/07/2022	ΚΑΡΑΓΙΩΡΓΟΣ ΕΥΘΥΜΙΟΣ	ΜΕΘΟΔΟΣ ΚΑΙ ΣΥΣΚΕΥΗ ΓΥΜΝΑΣΤΙΚΗΣ ΚΑΙ ΑΔΥΝΑΤΙΣΜΑΤΟΣ	20220100564

1.3 ΕΥΡΕΤΗΡΙΟ ΑΙΤΗΣΕΩΝ Δ.Ε. ΣΥΜΦΩΝΑ ΜΕ ΤΗΝ ΑΛΦΑΒΗΤΙΚΗ ΣΕΙΡΑ ΤΩΝ ΚΑΤΑΘΕΤΩΝ

ΚΑΤΑΘΕΤΗΣ (71)	ΤΙΤΛΟΣ ΕΦΕΥΡΕΣΗΣ (54)	ΚΑΤΑΘΕΣΗ (22)	ΑΡ. ΑΙΤ. (21)
ERMINA DEVELOPMENTS ΜΟΝΟΠΡΟΣΩΠΗ Ι.Κ.Ε.	ΠΟΛΥΣΤΡΩΜΑΤΙΚΗ ΣΥΣΚΕΥΗ ΚΡΥΟΘΕΡΑΠΕΙΑΣ	26/07/2021	20210100501
ΜΟΝΤΕCΙΤΟ ΜΟΝΟΠΡΟΣΩΠΗ Α.Ε.	ΟΙΚΙΑΚΟΣ ΚΑΔΟΣ ΑΝΑΚΥΚΛΩΣΗΣ ΑΠΟΡΡΙΜΜΑΤΩΝ ΠΟΛΛΑ- ΠΛΩΝ ΘΕΣΕΩΝ	26/07/2021	20210100500
ΕΥΡΩΠΑΪΚΑ ΣΥΣΤΗΜΑΤΑ ΑΙΣΘΗΤΗΡΩΝ Α.Ε.	ΜΙΚΡΟΗΛΕΚΤΡΟΜΗΧΑΝΙΚΟ ΣΥΣΤΗΜΑ (MICROELECTROME- CHANICAL SYSTEM-MEMS) ΔΙΑΦΟΡΙΚΟΥ ΧΩΡΗΤΙΚΟΥ ΑΙΣΘΗΤΗΡΑ ΠΙΕΣΗΣ ΜΕ ΣΤΑΘΕΡΟ ΠΥΚΝΩΤΗ ΑΝΑΦΟΡΑΣ ΚΑΙ ΜΕΘΟΔΟΣ ΚΑΤΑΣΚΕΥΗΣ ΤΟΥ	30/07/2021	20210100522
ΚΑΡΑΓΙΩΡΓΟΣ ΕΥΘΥΜΙΟΣ	ΜΕΘΟΔΟΣ ΚΑΙ ΣΥΣΚΕΥΗ ΓΥΜΝΑΣΤΙΚΗΣ ΚΑΙ ΑΔΥΝΑΤΙ- ΣΜΑΤΟΣ	15/07/2022	20220100564
ΛΑΪΟΣ ΓΕΩΡΓΙΟΣ	ΟΡΓΑΝΑ ΠΑΙΔΙΚΩΝ ΧΑΡΩΝ ΜΕ ΑΝΤΙΜΙΚΡΟΒΙΑΚΕΣ ΚΑΙ ΑΝΤΙΒΑΚΤΗΡΙΑΚΕΣ ΙΔΙΟΤΗΤΕΣ	15/07/2021	20210100474
ΜΑΣΤΡΟΚΑΛΟΣ ΑΝΤΩΝΙΟΣ	ΥΔΡΟΣΤΑΤΙΚΟΣ ΠΕΡΙΣΤΡΟΦΙΚΟΣ ΚΙΝΗΤΗΡΑΣ	15/07/2021	20210100475
ΜΕΝΔΩΝΙΔΗΣ ΕΜΜΑΝΟΥΗΛ	ΚΡΟΥΑΣΑΝ ΕΝΕΡΓΕΙΑΣ ΓΕΜΙΣΤΟ	20/07/2021	20210100491
ΜΠΙΛΙΑΣ ΠΑΝΑΓΙΩΤΗΣ	ΣΥΓΚΡΟΤΗΜΑ ΒΑΣΗΣ ΓΙΑ ΥΠΟΣΤΑΤΗ ΑΣΚΟΥ ΕΥΦΡΑΝΤΙΚΟΥ	19/07/2021	20210100486
ΠΑΠΑΓΚΟΤΣΗΣ ΑΘΑΝΑΣΙΟΣ	ΑΠΟΤΥΠΩΣΗ QR CODE ΠΙΣΤΟΠΟΙΗΣΗΣ ΚΑΙ ΒΕΒΑΙΩΣΗΣ ΕΜΒΟΛΙΑΣΜΟΥ/ΝΟΣΗΣΗΣ	20/07/2021	20210100499
ΠΛΑΣΤΙΚΑ ΝΟΤΙΟΑΝΑΤΟΛΙΚΗΣ ΕΥΡΩΠΗΣ-ΜΟΝΟΠΡΟΣΩΠΗ ΕΤΑΙΡΕΙΑ ΠΕΡΙΟΡΙΣΜΕΝΗΣ ΕΥΘΥΝΗΣ με δ.τ. "SEU PLASTICS ONE MAN L.L.C."	ΣΤΑΘΕΡΟ ΠΛΑΙΣΙΟ ΔΙΑΧΩΡΙΣΤΙΚΟΥ ΜΕ ΘΕΡΜΟΔΙΑΚΟΠΗ	30/07/2021	20210100521
ΦΟΥΤΡΗΣ ΓΕΩΡΓΙΟΣ	ΣΥΣΤΗΜΑ ΠΡΟΣΑΡΜΟΓΗΣ ΚΟΥΤΙΟΥ ΣΕ ΜΗΧΑΝΑΚΙ	02/07/2021	20210100454

1.4 ΑΙΤΗΣΕΙΣ ΠΙΣΤΟΠΟΙΗΤΙΚΩΝ ΥΠΟΔΕΙΓΜΑΤΟΣ ΧΡΗΣΙΜΟΤΗΤΑΣ

ΑΡΙΘΜΟΣ ΑΙΤΗΣΗΣ Π.Υ.Χ.(21):20210200494

ΚΑΤΑΘΕΤΗΣ (71):1)ΚΟΣΚΕΡΙΔΟΥ ΠΑΝΑΓΙΩΤΗ
ΑΓΓΕΛΙΚΗ
Παλαιών Πατρών Γερμανού 10, 12241
ΑΙΓΑΛΕΩ (ΑΤΤΙΚΗΣ), ΕΛΛΑΔΑ

ΗΜΕΡΟΜ. ΚΑΤΑΘΕΣΗΣ (22):27/07/2021

ΣΥΜΒ. ΠΡΟΤΕΡΑΙΟΤΗΤΕΣ (30):

ΕΦΕΥΡΕΤΗΣ (72):1)ΚΟΣΚΕΡΙΔΟΥ ΠΑΝΑΓΙΩΤΗ
ΑΓΓΕΛΙΚΗ

ΕΙΔΙΚΟΣ ΠΑΗΡΕΞΟΥΣΙΟΣ (74):

ΑΝΤΙΚΛΗΤΟΣ (74):

ΤΙΤΛΟΣ ΕΦΕΥΡΕΣΗΣ (54):**ΚΑΙΝΟΤΟΜΑ ΧΡΩΜΑΤΙΣΤΑ ΥΓΙΕΙΝΑ ΤΡΟΦΙΜΑ ΜΕ ΠΡΟΣΘΗΚΗ BUTTER-FLY PEA**

ΠΕΡΙΛΗΨΗ(57)

Η παρούσα εφεύρεση αφορά καινοτόμα χρωματιστά υγιεινά τρόφιμα όπου οι τεχνητές χρωστικές ή τα θρεπτικά συστατικά ή τα αντιοξειδωτικά ή τα καροτονοειδή ή το άρωμα ή η γεύση έχουν αντικατασταθεί από τη Μπλε Μάτσα ή Clitoria ternatea ή αλλιώς ButterflyPea σε οποιαδήποτε κατηγορία ή υποπροϊόν του είτε σε μορφή σκόνης/πούδρας απευθείας στο προϊόν είτε διαλυμένη σε νερό είτε σε άλλο διαλύτη είτε σε μορφή βάμματος είτε σε άλλη μορφή ώστε να είναι κατάλληλο για χρήση στο προϊόν που προορίζεται για ανθρώπινη κατανάλωση. Μπορεί να είναι είτε βιολογικά, είτε συμβατικά προϊόντα και τα χρώματα που προκύπτουν να σχετίζονται με τη ποσότητα butterfly pea που χρησιμοποιείται, ενώ κυμαίνεται στα πλαίσια του γαλάζιου, μπλε, κυανού ή μωβ. Τα προϊόντα αυτά μπορούν να ανήκουν στους τομείς γαλακτοκομικών ειδών, ζαχαροπλαστικής, αρτοποιασκευασμάτων, προϊόντων δημητριακών, υπετροφών, φυτικών εκχυλισμάτων/ελαίων, ροφημάτων και προϊόντων από αλεύρι.

ΑΡΙΘΜΟΣ ΑΙΤΗΣΗΣ Π.Υ.Χ.(21):20220200037

ΚΑΤΑΘΕΤΗΣ (71):1)ΚΟΣΚΕΡΙΔΟΥ ΠΑΝΑΓΙΩΤΗ
ΑΓΓΕΛΙΚΗ
Παλαιών Πατρών Γερμανού 10, 12241
ΑΙΓΑΛΕΩ (ΑΤΤΙΚΗΣ), ΕΛΛΑΔΑ

ΗΜΕΡΟΜ. ΚΑΤΑΘΕΣΗΣ (22):27/07/2021

ΣΥΜΒ. ΠΡΟΤΕΡΑΙΟΤΗΤΕΣ (30):

ΕΦΕΥΡΕΤΗΣ (72):1)ΚΟΣΚΕΡΙΔΟΥ ΠΑΝΑΓΙΩΤΗ
ΑΓΓΕΛΙΚΗ

ΕΙΔΙΚΟΣ ΠΑΗΡΕΞΟΥΣΙΟΣ (74):

ΑΝΤΙΚΛΗΤΟΣ (74):

ΤΙΤΛΟΣ ΕΦΕΥΡΕΣΗΣ (54):**ΚΑΙΝΟΤΟΜΑ ΥΓΙΕΙΝΑ ΤΡΟΦΙΜΑ ΜΕ ΠΡΟΣΘΗΚΗ ΦΡΟΥΤΟΥ ΤΟΥ ΜΟΝΑΧΟΥ**

ΠΕΡΙΛΗΨΗ(57)

Η παρούσα εφεύρεση αφορά καινοτόμα υγιεινά τρόφιμα όπου το φρούτο του μοναχού (monk fruit extract) χρησιμοποιείται ως γλυκαντικό ή/και υποκατάστατο γλυκαντικό ή/και υποκατάστατο της ζάχαρης. Το φρούτο του μοναχού μπορεί να βρίσκεται σε οποιαδήποτε κατηγορία ή υποπροϊόν του είτε σε μορφή σκόνης/πούδρας απευθείας στο προϊόν είτε διαλυμένη σε νερό είτε σε άλλο διαλύτη είτε σε μορφή βάμματος είτε σε άλλη μορφή ώστε να είναι κατάλληλο για χρήση στο προϊόν που προορίζεται για ανθρώπινη κατανάλωση. Μπορεί να είναι είτε βιολογικά, είτε συμβατικά προϊόντα. Τα προϊόντα αυτά μπορούν να ανήκουν στους τομείς γαλακτοκομικών ειδών, ζαχαροπλαστικής, αρτοποιασκευασμάτων, προϊόντων δημητριακών, υπετροφών, φυτικών εκχυλισμάτων/ελαίων, ροφημάτων και προϊόντων από αλεύρι.

ΑΡΙΘΜΟΣ ΑΙΤΗΣΗΣ Π.Υ.Χ.(21):20220200038

ΚΑΤΑΘΕΤΗΣ (71):1)ΚΟΣΚΕΡΙΔΟΥ ΠΑΝΑΓΙΩΤΗ
ΑΓΓΕΛΙΚΗ
Παλαιών Πατρών Γερμανού 10, 12241
ΑΠΑΛΕΩ (ΑΤΤΙΚΗΣ), ΕΛΛΑΔΑ

ΗΜΕΡΟΜ. ΚΑΤΑΘΕΣΗΣ (22):27/07/2021

ΣΥΜΒ. ΠΡΟΤΕΡΑΙΟΤΗΤΕΣ (30):

ΕΦΕΥΡΕΤΗΣ (72):1)ΚΟΣΚΕΡΙΔΟΥ ΠΑΝΑΓΙΩΤΗ
ΑΓΓΕΛΙΚΗ

ΕΙΔΙΚΟΣ ΠΛΗΡΕΞΟΥΣΙΟΣ (74):

ΑΝΤΙΚΛΗΤΟΣ (74):

ΤΙΤΛΟΣ ΕΦΕΥΡΕΣΗΣ (54):**ΚΑΙΝΟΤΟΜΑ ΥΓΙΕΙΝΑ ΤΡΟΦΙΜΑ ΜΕ
ΠΡΟΣΘΗΚΗ ΡΟΖ ΦΡΟΥΤΟΥ ΤΟΥ
ΔΡΑΚΟΥ/PINK ΡΙΤΑΥΑ**

ΠΕΡΙΛΗΨΗ(57)

Η παρούσα εφεύρεση αφορά καινοτόμα υγιεινά τρόφιμα όπου οι τεχνητές χρωστικές ή τα θρεπτικά συστατικά ή τα αντιοξειδωτικά ή τα καροτονοειδή ή το άρωμα ή η γεύση έχουν αντικατασταθεί από το Ροζ Φρούτο του Δράκου/Pink Ρίταυα σε οποιαδήποτε κατηγορία ή υποπροϊόν του (Φρούτο του Δράκου, Ροζ φρούτο του δράκου κ.τ.λ.) είτε σε μορφή σκόνης/πούδρας απευθείας στο προϊόν είτε διαλυμένη σε νερό είτε σε άλλο διαλύτη είτε σε μορφή βάμματος είτε σε άλλη μορφή ώστε να είναι κατάλληλο για χρήση στο προϊόν που προορίζεται για ανθρώπινη κατανάλωση. Μπορεί να είναι είτε βιολογικά, είτε συμβατικά προϊόντα. Τα προϊόντα αυτά μπορούν να ανήκουν στους τομείς γαλακτοκομικών ειδών, ζαχαροπλαστικής, αρτοποιασκευασμάτων, προϊόντων δημητριακών, υπετροφών, φυτικών εκχυλισμάτων/ελαίων, ροφημάτων και προϊόντων από αλεύρι.

1.5 ΕΥΡΕΤΗΡΙΟ ΑΙΤΗΣΕΩΝ Π.Υ.Χ. ΣΥΜΦΩΝΑ ΜΕ ΤΗΝ ΗΜΕΡΟΜΗΝΙΑ ΚΑΤΑΘΕΣΗΣ

ΚΑΤΑΘΕΣΗ (22)	ΚΑΤΑΘΕΤΗΣ (71)	ΤΙΤΛΟΣ ΕΦΕΥΡΕΣΗΣ (54)	ΑΡ. ΑΙΤ. (21)
27/07/2021	ΚΟΣΚΕΡΙΔΟΥ ΑΓΓΕΛΙΚΗ	ΚΑΙΝΟΤΟΜΑ ΧΡΩΜΑΤΙΣΤΑ ΥΓΙΕΙΝΑ ΤΡΟΦΙΜΑ ΜΕ ΠΡΟΣΘΗΚΗ BUTTERFLY PEA	20210200494
27/07/2021	ΚΟΣΚΕΡΙΔΟΥ ΑΓΓΕΛΙΚΗ	ΚΑΙΝΟΤΟΜΑ ΥΓΙΕΙΝΑ ΤΡΟΦΙΜΑ ΜΕ ΠΡΟΣΘΗΚΗ ΦΡΟΥΤΟΥ ΤΟΥ ΜΟΝΑΧΟΥ	20220200037
27/07/2021	ΚΟΣΚΕΡΙΔΟΥ ΑΓΓΕΛΙΚΗ	ΚΑΙΝΟΤΟΜΑ ΥΓΙΕΙΝΑ ΤΡΟΦΙΜΑ ΜΕ ΠΡΟΣΘΗΚΗ ΡΟΖ ΦΡΟΥΤΟΥ ΤΟΥ ΔΡΑΚΟΥ/PINK ΡΙΤΑΥΑ	20220200038

1.6 ΕΥΡΕΤΗΡΙΟ ΑΙΤΗΣΕΩΝ Π.Υ.Χ. ΣΥΜΦΩΝΑ ΜΕ ΤΗΝ ΑΛΦΑΒΗΤΙΚΗ ΣΕΙΡΑ ΤΩΝ ΚΑΤΑΘΕΤΩΝ

ΚΑΤΑΘΕΤΗΣ (71)	ΤΙΤΛΟΣ ΕΦΕΥΡΕΣΗΣ (54)	ΚΑΤΑΘΕΣΗ (22)	ΑΡ. ΑΙΤ. (21)
<i>ΚΟΣΚΕΡΙΑΔΟΥ ΑΓΓΕΛΙΚΗ</i>	ΚΑΙΝΟΤΟΜΑ ΧΡΩΜΑΤΙΣΤΑ ΥΓΙΕΙΝΑ ΤΡΟΦΙΜΑ ΜΕ ΠΡΟΣΘΗΚΗ BUTTERFLY PEA	27/07/2021	20210200494
<i>ΚΟΣΚΕΡΙΑΔΟΥ ΑΓΓΕΛΙΚΗ</i>	ΚΑΙΝΟΤΟΜΑ ΥΓΙΕΙΝΑ ΤΡΟΦΙΜΑ ΜΕ ΠΡΟΣΘΗΚΗ ΦΡΟΥΤΟΥ ΤΟΥ ΜΟΝΑΧΟΥ	27/07/2021	20220200037
<i>ΚΟΣΚΕΡΙΑΔΟΥ ΑΓΓΕΛΙΚΗ</i>	ΚΑΙΝΟΤΟΜΑ ΥΓΙΕΙΝΑ ΤΡΟΦΙΜΑ ΜΕ ΠΡΟΣΘΗΚΗ ΡΟΖ ΦΡΟΥΤΟΥ ΤΟΥ ΔΡΑΚΟΥ/PINK ΡΙΤΑΥΑ	27/07/2021	20220200038

1.7 ΑΙΤΗΣΕΙΣ ΣΥΜΠΛΗΡΩΜΑΤΙΚΩΝ ΠΙΣΤΟΠΟΙΗΤΙΚΩΝ ΠΡΟΣΤΑΣΙΑΣ ΓΙΑ ΦΑΡΜΑΚΑ

ΑΡΙΘΜΟΣ ΑΙΤΗΣΗΣ ΣΠΠΦ ΗΜΕΡΟΜ. ΚΑΤΑΘΕΣΗΣ ΑΙΤΩΝ	(21):2022080031 (22):01/08/2022 (71):1)Janssen Pharmaceutica NV Turnhoutseweg 30, 2340 Beerse, ΒΕΛΓΙΟ
ΤΙΤΛΟΣ ΕΦΕΥΡΕΣΗΣ ΑΡΙΘΜΟΣ ΚΥΡΙΟΥ Δ.Ε./Ε.Δ.Ε. ΠΡΟΣΔΙΟΡΙΣΜΟΣ ΠΡΟΪΟΝΤΟΣ	(54):ΠΥΡΙΜΙΔΙΝΕΣ ΠΟΥ ΑΝΑΣΤΕΛΛΟΥΝ ΤΟΝ ΠΟΛΛΑΠΛΑΣΙΑΣΜΟ ΤΟΥ HIV (68):3110739 (95):ΕΝΑΣ ΣΥΝΔΥΑΣΜΟΣ RILPIVIRINE Ή ΕΝΟΣ ΘΕΡΑΠΕΥΤΙΚΟΥ ΙΣΟΔΥΝΑΜΟΥ ΑΥΤΗΣ ΠΡΟΣΤΑΤΕΥΟΜΕΝΟΥ ΑΠΟ ΤΟ ΚΥΡΙΟ ΔΙΠΛΩΜΑ ΕΥΡΕΣΙΤΕΧΝΙΑΣ, ΟΠΩΣ ΕΝΟΣ ΦΑΡΜΑΚΕΥΤΙΚΩΣ ΑΠΟΔΕΚΤΟΥ ΑΛΑΤΟΣ ΠΡΟΣΘΗΚΗΣ ΤΗΣ RILPIVIRINE, ΠΕΡΙΛΑΜΒΑΝΟΜΕΝΟΥ ΤΟΥ ΑΛΑΤΟΣ ΥΔΡΟΧΛΩΡΙΚΟΥ ΟΞΕΟΣ ΤΗΣ RILPIVIRINE, ΚΑΙ EMTRICITABINE.
ΑΡΙΘ./ΗΜΕΡ. ΙΣΧΥΟΥΣΑΣ ΑΔΕΙΑΣ ΚΥΚΛΟΦΟΡΙΑΣ ΣΤΗΝ ΕΛΛΑΔΑ ΑΡΙΘ./ΗΜΕΡ. ΠΡΩΤΗΣ ΑΔΕΙΑΣ ΚΥΚΛΟΦΟΡΙΑΣ ΣΤΗΝ ΑΓΟΡΑ ΤΗΣ ΕΥΡΩΠΑΪΚΗΣ ΚΟΙΝΟΤΗΤΑΣ ΕΙΔΙΚΟΣ ΠΛΗΡΕΞΟΥΣΙΟΣ	(92):Ε.Ε.(C)(2011)8956(τελικό)/28-11-2011
ΑΝΤΙΚΛΗΤΟΣ	(93): (74):ΛΥΜΠΕΡΗΣ "ΔΙΚΗΓΟΡΙΚΗ ΕΤΑΙΡΕΙΑ ΒΑΓΙΑΝΟΥ ΚΩΣΤΟΠΟΥΛΟΥ ΛΥΜΠΕΡΗ" ΝΙΚΟΛΑΟΣ Στουρνάρα 37, 10682 ΑΘΗΝΑ (74):ΛΥΜΠΕΡΗΣ ΝΙΚΟΛΑΟΣ Στουρνάρα 37, 10682 ΑΘΗΝΑ
ΑΡΙΘΜΟΣ ΑΙΤΗΣΗΣ ΣΠΠΦ ΗΜΕΡΟΜ. ΚΑΤΑΘΕΣΗΣ ΑΙΤΩΝ	(21):2022080032 (22):10/08/2022 (71):1)Global Blood Therapeutics, Inc. 181 Oyster Point Boulevard, South San Francisco, CA 94080, ΗΝΩΜΕΝΕΣ ΠΟΛΙΤΕΙΕΣ ΤΗΣ ΑΜΕΡΙΚΗΣ
ΤΙΤΛΟΣ ΕΦΕΥΡΕΣΗΣ ΑΡΙΘΜΟΣ ΚΥΡΙΟΥ Δ.Ε./Ε.Δ.Ε. ΠΡΟΣΔΙΟΡΙΣΜΟΣ ΠΡΟΪΟΝΤΟΣ	(54):ΕΝΩΣΕΙΣ ΥΠΟΚΑΤΕΣΤΗΜΕΝΗΣ ΒΕΝΖΑΛΔΕΪΔΗΣ ΚΑΙ ΜΕΘΟΛΟΙ ΓΙΑ ΤΗ ΧΡΗΣΗ ΤΟΥΣ ΣΤΗΝ ΑΥΞΗΣΗ ΤΗΣ ΟΞΥΓΟΝΩΣΗΣ ΤΟΥ ΙΣΤΟΥ (68):3094303 (95): ΒΟΞΕΛΟΤΟΡΗ Ή ΕΝΑ ΤΑΥΤΟΜΕΡΕΣ Ή ΕΝΑ ΦΑΡΜΑΚΕΥΤΙΚΩΣ ΑΠΟΔΕΚΤΟ ΑΛΑΣ ΑΥΤΗΣ
ΑΡΙΘ./ΗΜΕΡ. ΙΣΧΥΟΥΣΑΣ ΑΔΕΙΑΣ ΚΥΚΛΟΦΟΡΙΑΣ ΣΤΗΝ ΕΛΛΑΔΑ ΑΡΙΘ./ΗΜΕΡ. ΠΡΩΤΗΣ ΑΔΕΙΑΣ ΚΥΚΛΟΦΟΡΙΑΣ ΣΤΗΝ ΑΓΟΡΑ ΤΗΣ ΕΥΡΩΠΑΪΚΗΣ ΚΟΙΝΟΤΗΤΑΣ ΕΙΔΙΚΟΣ ΠΛΗΡΕΞΟΥΣΙΟΣ	(92):Ε.Ε.(C)(2022)989 (τελικό)/15-02-2022
ΑΝΤΙΚΛΗΤΟΣ	(93): (74):ΛΥΜΠΕΡΗΣ "ΔΙΚΗΓΟΡΙΚΗ ΕΤΑΙΡΕΙΑ ΒΑΓΙΑΝΟΥ ΚΩΣΤΟΠΟΥΛΟΥ ΛΥΜΠΕΡΗ" ΝΙΚΟΛΑΟΣ Στουρνάρα 37, 10682 ΑΘΗΝΑ (74):ΛΥΜΠΕΡΗΣ ΝΙΚΟΛΑΟΣ Στουρνάρα 37, 10682 ΑΘΗΝΑ
ΑΡΙΘΜΟΣ ΑΙΤΗΣΗΣ ΣΠΠΦ ΗΜΕΡΟΜ. ΚΑΤΑΘΕΣΗΣ ΑΙΤΩΝ	(21):2022080033 (22):25/08/2022 (71):1)Immunocore Ltd. 92 Park Drive, Milton Park Abingdon, Oxfordshire OX14 4RY, UNITED KINGDOM, ΗΝΩΜΕΝΟ ΒΑΣΙΛΕΙΟ (ΜΕΓΑΛΗ ΒΡΕΤΑΝΙΑ)
ΤΙΤΛΟΣ ΕΦΕΥΡΕΣΗΣ ΑΡΙΘΜΟΣ ΚΥΡΙΟΥ Δ.Ε./Ε.Δ.Ε. ΠΡΟΣΔΙΟΡΙΣΜΟΣ ΠΡΟΪΟΝΤΟΣ	(54):ΥΠΟΔΟΧΕΙΣ Τ ΚΥΤΤΑΡΟΥ (68):3084242 (95):ΤΕΜΠΕΝΤΑΦΟΥΣΠΗ
ΑΡΙΘ./ΗΜΕΡ. ΙΣΧΥΟΥΣΑΣ ΑΔΕΙΑΣ ΚΥΚΛΟΦΟΡΙΑΣ ΣΤΗΝ ΕΛΛΑΔΑ ΑΡΙΘ./ΗΜΕΡ. ΠΡΩΤΗΣ ΑΔΕΙΑΣ ΚΥΚΛΟΦΟΡΙΑΣ ΣΤΗΝ ΑΓΟΡΑ ΤΗΣ ΕΥΡΩΠΑΪΚΗΣ ΚΟΙΝΟΤΗΤΑΣ ΕΙΔΙΚΟΣ ΠΛΗΡΕΞΟΥΣΙΟΣ	(92):Ε.Ε.(C)(2022)2211(τελικό)/06-04-2022
ΑΝΤΙΚΛΗΤΟΣ	(93): (74):ΑΘΑΝΑΣΙΑΔΟΥ "ΕΛΕΝΗ Γ. ΠΑΠΑΚΩΝΣΤΑΝΤΙΝΟΥ ΚΑΙ ΣΥΝΕΡΓΑΤΕΣ, ΔΙΚΗΓΟΡΙΚΗ ΕΤΑΙΡΙΑ" ΜΑΡΙΑ Κουμπάρη 2, 10674 ΑΘΗΝΑ (74):ΓΙΑΖΙΤΖΟΓΛΟΥ ΕΥΑΓΓΕΛΙΑ Κουμπάρη 2, 10674 ΑΘΗΝΑ

ΑΡΙΘΜΟΣ ΑΙΤΗΣΗΣ ΣΠΠΦ (21):20220800034
ΗΜΕΡΟΜ. ΚΑΤΑΘΕΣΗΣ (22):02/09/2022
ΑΙΤΩΝ (71):1)Idorsia Pharmaceuticals Ltd
Hegeheimerweg 91, 4123 Allschwil, ΕΛΒΕΤΙΑ

ΤΙΤΛΟΣ ΕΦΕΥΡΕΣΗΣ (54):ΠΑΡΑΓΩΓΑ ΒΕΝΖΙΜΙΑΔΑΖΟΛΟ-ΠΡΟΛΙΝΗΣ
ΑΡΙΘΜΟΣ ΚΥΡΙΟΥ Δ.Ε./Ε.Δ.Ε. (68):3091694
ΠΡΟΣΔΙΟΡΙΣΜΟΣ ΠΡΟΪΟΝΤΟΣ (95):DARIDOREXANT Ή ΕΝΑ ΦΑΡΜΑΚΕΥΤΙΚΩΣ ΑΠΟΔΕΚΤΟ ΑΛΛΑΣ ΑΥΤΟΥ, ΣΥΓΚΕΚΡΙΜΕΝΑ ΤΟ
ΥΔΡΟΧΛΩΡΙΚΟ DARIDOREXANT

ΑΡΙΘ./ΗΜΕΡ. ΙΣΧΥΟΥΣΑΣ ΑΔΕΙΑΣ (92):Ε.Ε.(C)(2022)2955 (τελικό)/02-05-2022
ΚΥΚΛΟΦΟΡΙΑΣ ΣΤΗΝ ΕΛΛΑΔΑ
ΑΡΙΘ./ΗΜΕΡ. ΠΡΩΤΗΣ ΑΔΕΙΑΣ (93):
ΚΥΚΛΟΦΟΡΙΑΣ ΣΤΗΝ ΑΓΟΡΑ ΤΗΣ (74):ΛΥΜΠΕΡΗΣ "ΔΙΚΗΓΟΡΙΚΗ ΕΤΑΙΡΕΙΑ ΒΑΓΙΑΝΟΥ ΚΩΣΤΟΠΟΥΛΟΥ ΛΥΜΠΕΡΗ" ΝΙΚΟΛΑΟΣ
ΕΥΡΩΠΑΪΚΗΣ ΚΟΙΝΟΤΗΤΑΣ Στουρνάρα 37, 10682 ΑΘΗΝΑ
ΕΙΔΙΚΟΣ ΠΛΗΡΕΞΟΥΣΙΟΣ (74):ΛΥΜΠΕΡΗΣ ΝΙΚΟΛΑΟΣ
Στουρνάρα 37, 10682 ΑΘΗΝΑ

ΑΡΙΘΜΟΣ ΑΙΤΗΣΗΣ ΣΠΠΦ (21):20220800035
ΗΜΕΡΟΜ. ΚΑΤΑΘΕΣΗΣ (22):05/09/2022
ΑΙΤΩΝ (71):1)Genentech, Inc.
1 DNA Way, South San Francisco CA 94080-4490, ΗΝΩΜΕΝΕΣ ΠΟΛΙΤΕΙΕΣ ΤΗΣ ΑΜΕΡΙΚΗΣ

ΤΙΤΛΟΣ ΕΦΕΥΡΕΣΗΣ (54):ΑΝΤΙΣΩΜΑΤΑ ΑΝΤΙ-CD3 ΚΑΙ ΜΕΘΟΔΟΙ ΧΡΗΣΗΣ
ΑΡΙΘΜΟΣ ΚΥΡΙΟΥ Δ.Ε./Ε.Δ.Ε. (68):3104756
ΠΡΟΣΔΙΟΡΙΣΜΟΣ ΠΡΟΪΟΝΤΟΣ (95):ΜΟΣΟΥΝΕΤΟΥΖΟΥΜΑΜΠΗ

ΑΡΙΘ./ΗΜΕΡ. ΙΣΧΥΟΥΣΑΣ ΑΔΕΙΑΣ (92):Ε.Ε(C)(2022)3837(τελικό)(υπό αίρεση)/07-06-2022
ΚΥΚΛΟΦΟΡΙΑΣ ΣΤΗΝ ΕΛΛΑΔΑ
ΑΡΙΘ./ΗΜΕΡ. ΠΡΩΤΗΣ ΑΔΕΙΑΣ (93):
ΚΥΚΛΟΦΟΡΙΑΣ ΣΤΗΝ ΑΓΟΡΑ ΤΗΣ (74):ΑΘΑΝΑΣΙΑΔΟΥ "ΕΛΕΝΗ Γ. ΠΑΠΑΚΩΝΣΤΑΝΤΙΝΟΥ ΚΑΙ ΣΥΝΕΡΓΑΤΕΣ, ΔΙΚΗΓΟΡΙΚΗ ΕΤΑΙΡΙΑ" ΜΑΡΙΑ
ΕΥΡΩΠΑΪΚΗΣ ΚΟΙΝΟΤΗΤΑΣ Κουμπάρη 2, 10674 ΑΘΗΝΑ
ΕΙΔΙΚΟΣ ΠΛΗΡΕΞΟΥΣΙΟΣ (74):ΓΙΑΖΙΤΖΟΓΛΟΥ ΕΥΑΓΓΕΛΙΑ
Κουμπάρη 2, 10674 ΑΘΗΝΑ

ΑΡΙΘΜΟΣ ΑΙΤΗΣΗΣ ΣΠΠΦ (21):20220800036
ΗΜΕΡΟΜ. ΚΑΤΑΘΕΣΗΣ (22):13/09/2022
ΑΙΤΩΝ (71):1)Viela Bio, Inc.
One MedImmune Way, Gaithersburg, MD 20878, U.S.A., ΗΝΩΜΕΝΕΣ ΠΟΛΙΤΕΙΕΣ ΤΗΣ ΑΜΕΡΙΚΗΣ

ΤΙΤΛΟΣ ΕΦΕΥΡΕΣΗΣ (54):ΕΞΑΝΘΡΩΠΙΣΜΕΝΑ ΑΝΤΙΣΩΜΑΤΑ ΑΝΤΙ-CD19 ΚΑΙ ΟΙ ΧΡΗΣΕΙΣ ΤΟΥΣ ΣΤΗΝ ΘΕΡΑΠΕΙΑ ΟΓΚΩΝ,
ΜΕΤΑΜΟΣΧΕΥΣΗΣ ΚΑΙ ΑΣΘΕΝΕΙΩΝ ΑΥΤΟ-ΑΝΟΣΙΑΣ

ΑΡΙΘΜΟΣ ΚΥΡΙΟΥ Δ.Ε./Ε.Δ.Ε. (68):3078217
ΠΡΟΣΔΙΟΡΙΣΜΟΣ ΠΡΟΪΟΝΤΟΣ (95):INEMΠΙΛΙΖΟΥΜΑΜΠΗ

ΑΡΙΘ./ΗΜΕΡ. ΙΣΧΥΟΥΣΑΣ ΑΔΕΙΑΣ (92):Ε.Ε.(C)(2022)2800(τελικό)/29-04-2022
ΚΥΚΛΟΦΟΡΙΑΣ ΣΤΗΝ ΕΛΛΑΔΑ
ΑΡΙΘ./ΗΜΕΡ. ΠΡΩΤΗΣ ΑΔΕΙΑΣ (93):
ΚΥΚΛΟΦΟΡΙΑΣ ΣΤΗΝ ΑΓΟΡΑ ΤΗΣ (74):ΑΘΑΝΑΣΙΑΔΟΥ "ΕΛΕΝΗ Γ. ΠΑΠΑΚΩΝΣΤΑΝΤΙΝΟΥ ΚΑΙ ΣΥΝΕΡΓΑΤΕΣ, ΔΙΚΗΓΟΡΙΚΗ ΕΤΑΙΡΙΑ" ΜΑΡΙΑ
ΕΥΡΩΠΑΪΚΗΣ ΚΟΙΝΟΤΗΤΑΣ Κουμπάρη 2, 10674 ΑΘΗΝΑ
ΕΙΔΙΚΟΣ ΠΛΗΡΕΞΟΥΣΙΟΣ (74):ΓΙΑΖΙΤΖΟΓΛΟΥ ΕΥΑΓΓΕΛΙΑ
Κουμπάρη 2, 10674 ΑΘΗΝΑ

1.8 ΕΥΡΕΤΗΡΙΟ ΑΙΤΗΣΕΩΝ ΣΥΜΠΛΗΡΩΜΑΤΙΚΩΝ ΠΙΣΤΟΠΟΙΗΤΙΚΩΝ ΠΡΟΣΤΑΣΙΑΣ ΓΙΑ ΦΑΡΜΑΚΑ ΣΥΜΦΩΝΑ ΜΕ ΤΗΝ ΗΜΕΡΟΜΗΝΙΑ ΚΑΤΑΘΕΣΗΣ

ΚΑΤΑΘΕΣΗ (22)	ΚΑΤΑΘΕΤΗΣ (71)	ΤΙΤΛΟΣ ΕΦΕΥΡΕΣΗΣ (54)	ΑΡ. ΑΙΤ. (21)
01/08/2022	JANSSEN PHARMACEUTICA NV	ΠΥΡΙΜΙΔΙΝΕΣ ΠΟΥ ΑΝΑΣΤΕΛΛΟΥΝ ΤΟΝ ΠΟΛΛΑΠΛΑΣΙΑΣΜΟ ΤΟΥ HIV	20220800031
10/08/2022	GLOBAL BLOOD THERAPEUTICS, INC.	ΕΝΩΣΕΙΣ ΥΠΟΚΑΤΕΣΤΗΜΕΝΗΣ ΒΕΝΖΑΛΔΕΥΔΗΣ ΚΑΙ ΜΕΘΟΔΟΙ ΓΙΑ ΤΗ ΧΡΗΣΗ ΤΟΥΣ ΣΤΗΝ ΑΥΞΗΣΗ ΤΗΣ ΟΞΥΓΟΝΩΣΗΣ ΤΟΥ ΙΣΤΟΥ	20220800032
25/08/2022	IMMUNOCORE LTD	ΥΠΟΔΟΧΕΙΣ Τ ΚΥΤΤΑΡΟΥ	20220800033
02/09/2022	IDORSIA PHARMACEUTICALS LTD	ΠΑΡΑΓΩΓΑ ΒΕΝΖΙΜΙΔΑΖΟΛΟ-ΠΡΟΛΙΝΗΣ	20220800034
05/09/2022	GENENTECH, INC.	ΑΝΤΙΣΩΜΑΤΑ ANTI-CD3 ΚΑΙ ΜΕΘΟΔΟΙ ΧΡΗΣΗΣ	20220800035
13/09/2022	VIELA BIO, INC.	ΕΞΑΝΘΡΩΠΙΣΜΕΝΑ ΑΝΤΙΣΩΜΑΤΑ ANTI-CD19 ΚΑΙ ΟΙ ΧΡΗΣΕΙΣ ΤΟΥΣ ΣΤΗΝ ΘΕΡΑΠΕΙΑ ΟΓΚΩΝ, ΜΕΤΑΜΟΣΧΕΥΣΗΣ ΚΑΙ ΑΣΘΕΝΕΙΩΝ ΑΥΤΟ-ΑΝΟΣΙΑΣ	20220800036

1.9 ΕΥΡΕΤΗΡΙΟ ΑΙΤΗΣΕΩΝ ΣΥΜΠΛΗΡΩΜΑΤΙΚΩΝ ΠΙΣΤΟΠΟΙΗΤΙΚΩΝ ΠΡΟΣΤΑΣΙΑΣ ΓΙΑ ΦΑΡΜΑΚΑ ΣΥΜΦΩΝΑ ΜΕ ΤΗΝ ΑΛΦΑΒΗΤΙΚΗ ΣΕΙΡΑ ΤΩΝ ΚΑΤΑΘΕΤΩΝ

ΚΑΤΑΘΕΤΗΣ (71)	ΤΙΤΛΟΣ ΕΦΕΥΡΕΣΗΣ (54)	ΚΑΤΑΘΕΣΗ (22)	ΑΡ. ΑΙΤ. (21)
<i>GENENTECH, INC.</i>	ΑΝΤΙΣΩΜΑΤΑ ΑΝΤΙ-CD3 ΚΑΙ ΜΕΘΟΔΟΙ ΧΡΗΣΗΣ	05/09/2022	20220800035
<i>GLOBAL BLOOD THERAPEUTICS, INC.</i>	ΕΝΩΣΕΙΣ ΥΠΟΚΑΤΕΣΤΗΜΕΝΗΣ ΒΕΝΖΑΛΔΕΪΔΗΣ ΚΑΙ ΜΕΘΟΔΟΙ ΓΙΑ ΤΗ ΧΡΗΣΗ ΤΟΥΣ ΣΤΗΝ ΑΥΞΗΣΗ ΤΗΣ ΟΞΥΓΟΝΩΣΗΣ ΤΟΥ ΙΣΤΟΥ	10/08/2022	20220800032
<i>IDORSIA PHARMACEUTICALS LTD</i>	ΠΑΡΑΓΩΓΑ ΒΕΝΖΙΜΙΔΑΖΟΛΟ-ΠΡΟΛΙΝΗΣ	02/09/2022	20220800034
<i>IMMUNOCORE LTD.</i>	ΥΠΟΔΟΧΕΙΣ Τ ΚΥΤΤΑΡΟΥ	25/08/2022	20220800033
<i>JANSSEN PHARMACEUTICA NV</i>	ΠΥΡΙΜΙΔΙΝΕΣ ΠΟΥ ΑΝΑΣΤΕΛΛΟΥΝ ΤΟΝ ΠΟΛΛΑΠΛΑΣΙΑΣΜΟ ΤΟΥ HIV	01/08/2022	20220800031
<i>VIELA BIO, INC.</i>	ΕΞΑΝΘΡΩΠΙΣΜΕΝΑ ΑΝΤΙΣΩΜΑΤΑ ΑΝΤΙ-CD19 ΚΑΙ ΟΙ ΧΡΗΣΕΙΣ ΤΟΥΣ ΣΤΗΝ ΘΕΡΑΠΕΙΑ ΟΓΚΩΝ, ΜΕΤΑΜΟΣΧΕΥΣΗΣ ΚΑΙ ΑΣΘΕΝΕΙΩΝ ΑΥΤΟ-ΑΝΟΣΙΑΣ	13/09/2022	20220800036

1.10 ΑΙΤΗΣΕΙΣ ΣΥΜΠΛΗΡΩΜΑΤΙΚΩΝ ΠΙΣΤΟΠΟΙΗΤΙΚΩΝ ΠΡΟΣΤΑΣΙΑΣ ΓΙΑ ΦΥΤΟΠΡΟΣΤΑΤΕΥΤΙΚΑ ΠΡΟΪΟΝΤΑ

ΑΡΙΘΜΟΣ ΑΙΤΗΣΗΣ ΣΠΠΦΠ (21):20220700005
ΗΜΕΡΟΜ. ΚΑΤΑΘΕΣΗΣ (22):26/08/2022
ΑΙΤΩΝ (71):1)E. I. du Pont de Nemours and Company
Chestnut Run Plaza 974 Center Road P.O. Box 2915, Wilmington, DE 19805, ΗΝΩΜΕΝΕΣ ΠΟΛΙΤΕΙΕΣ ΤΗΣ ΑΜΕΡΙΚΗΣ

ΤΙΤΛΟΣ ΕΦΕΥΡΕΣΗΣ (54):ΜΥΚΗΤΟΚΤΟΝΕΣ ΕΝΩΣΕΙΣ ΚΑΙ ΜΕΙΓΜΑΤΑ
ΑΡΙΘ./ΗΜΕΡ. ΚΥΡΙΟΥ Ε.Δ.Ε. (68):3093685
ΠΡΟΣΔΙΟΡΙΣΜΟΣ ΠΡΟΪΟΝΤΟΣ (95):ΟΧΑΤΗΙΑΡΙΠΡΟΛΙΝ Ή Ν-ΟΞΕΙΔΙΟ Ή ΑΛΛΑΣ ΑΥΤΗΣ ΚΑΙ ΜΑΝΔΙΠΡΟΑΜΙΔ
ΑΡΙΘ./ΗΜΕΡ. ΙΣΧΥΟΥΣΑΣ ΑΔΕΙΑΣ (92):(ΑΑΔΑ)61062/04-03-2022 (Υ.ΑΓ.ΑΝ/ΤΡ. πρωτ.1464/44990)
ΚΥΚΛΟΦΟΡΙΑΣ ΣΤΗΝ ΕΛΛΑΔΑ
ΑΡΙΘ./ΗΜΕΡ. ΠΡΩΤΗΣ ΑΔΕΙΑΣ
ΚΥΚΛΟΦΟΡΙΑΣ ΣΤΗΝ ΑΓΟΡΑ ΤΗΣ
ΕΥΡΩΠΑΪΚΗΣ ΚΟΙΝΟΤΗΤΑΣ (93):
ΕΙΔΙΚΟΣ ΠΛΗΡΕΞΟΥΣΙΟΣ (74):ΚΙΛΙΜΙΡΗΣ "ΠΑΤΡΙΝΟΣ & ΚΙΛΙΜΙΡΗΣ ΔΙΚΗΓΟΡΙΚΗ ΕΤΑΙΡΙΑ" ΚΩΝΣΤΑΝΤΙΝΟΣ
Χατζηγιάννη Μέξη 7, 11528 ΑΘΗΝΑ
ΑΝΤΙΚΛΗΤΟΣ (74):ΚΙΛΙΜΙΡΗΣ ΚΩΝΣΤΑΝΤΙΝΟΣ
Χατζηγιάννη Μέξη 7, 11528 ΑΘΗΝΑ

ΑΡΙΘΜΟΣ ΑΙΤΗΣΗΣ ΣΠΠΦΠ (21):20220700006
ΗΜΕΡΟΜ. ΚΑΤΑΘΕΣΗΣ (22):30/08/2022
ΑΙΤΩΝ (71):1)E. I. du Pont de Nemours and Company
Chestnut Run Plaza 974 Center Road P.O. Box 2915, Wilmington, DE 19805, ΗΝΩΜΕΝΕΣ ΠΟΛΙΤΕΙΕΣ ΤΗΣ ΑΜΕΡΙΚΗΣ

ΤΙΤΛΟΣ ΕΦΕΥΡΕΣΗΣ (54):ΠΑΡΑΓΩΓΑ 1-(ΑΚΕΤΥΛ)-ΠΗΠΕΡΙΑΙΝΗΣ ΚΑΙ 1-(ΑΚΕΤΥΛ)-ΠΗΠΕΡΑΖΙΝΗΣ ΩΣ ΜΥΚΗΤΟΚΤΟΝΑ ΓΙΑ ΧΡΗΣΗ ΣΤΗ ΦΥΤΟΠΡΟΣΤΑΣΙΑ
ΑΡΙΘ./ΗΜΕΡ. ΚΥΡΙΟΥ Ε.Δ.Ε. (68):3093420
ΠΡΟΣΔΙΟΡΙΣΜΟΣ ΠΡΟΪΟΝΤΟΣ (95):ΟΧΑΤΗΙΑΡΙΠΡΟΛΙΝ Ή ΕΝΑ Ν-ΟΞΕΙΔΙΟ Ή ΑΛΛΑΣ ΑΥΤΗΣ ΚΑΙ ΒΕΝΤΗΙΑΒΑΛΙCΑRΒ-ISOPROPYL
ΑΡΙΘ./ΗΜΕΡ. ΙΣΧΥΟΥΣΑΣ ΑΔΕΙΑΣ (92):(ΑΑΔΑ)61072/20-04-2022(Υ.ΑΓ.ΑΝ/ΤΡ. πρωτ. 3782/107235)
ΚΥΚΛΟΦΟΡΙΑΣ ΣΤΗΝ ΕΛΛΑΔΑ
ΑΡΙΘ./ΗΜΕΡ. ΠΡΩΤΗΣ ΑΔΕΙΑΣ
ΚΥΚΛΟΦΟΡΙΑΣ ΣΤΗΝ ΑΓΟΡΑ ΤΗΣ
ΕΥΡΩΠΑΪΚΗΣ ΚΟΙΝΟΤΗΤΑΣ (93):06222/16-09-2019/IE
ΕΙΔΙΚΟΣ ΠΛΗΡΕΞΟΥΣΙΟΣ (74):ΚΙΛΙΜΙΡΗΣ "ΠΑΤΡΙΝΟΣ & ΚΙΛΙΜΙΡΗΣ ΔΙΚΗΓΟΡΙΚΗ ΕΤΑΙΡΙΑ" ΚΩΝΣΤΑΝΤΙΝΟΣ
Χατζηγιάννη Μέξη 7, 11528 ΑΘΗΝΑ
ΑΝΤΙΚΛΗΤΟΣ (74):ΚΙΛΙΜΙΡΗΣ ΚΩΝΣΤΑΝΤΙΝΟΣ
Χατζηγιάννη Μέξη 7, 11528 ΑΘΗΝΑ

1.11 ΕΥΡΕΤΗΡΙΟ ΑΙΤΗΣΕΩΝ ΣΥΜΠΛΗΡΩΜΑΤΙΚΩΝ ΠΙΣΤΟΠΟΙΗΤΙΚΩΝ ΠΡΟΣΤΑΣΙΑΣ ΓΙΑ ΦΥΤΟΠΡΟΣΤΑΤΕΥΤΙΚΑ ΠΡΟΪΟΝΤΑ ΣΥΜΦΩΝΑ ΜΕ ΤΗΝ ΗΜΕΡΟΜΗΝΙΑ ΚΑΤΑΘΕΣΗΣ

ΚΑΤΑΘΕΣΗ (22)	ΚΑΤΑΘΕΤΗΣ (71)	ΤΙΤΛΟΣ ΕΦΕΥΡΕΣΗΣ (54)	ΑΡ. ΑΙΤ. (21)
26/08/2022	E. I. DU PONT DE NEMOURS AND COMPANY	ΜΥΚΗΤΟΚΤΟΝΕΣ ΕΝΩΣΕΙΣ ΚΑΙ ΜΕΙΓΜΑΤΑ	20220700005
30/08/2022	E. I. DU PONT DE NEMOURS AND COMPANY	ΠΑΡΑΓΩΓΑ 1-(ΑΚΕΤΥΛ)-ΠΙΠΕΡΙΔΙΝΗΣ ΚΑΙ 1-(ΑΚΕΤΥΛ)-ΠΙΠΕΡΑΖΙΝΗΣ ΩΣ ΜΥΚΗΤΟΚΤΟΝΑ ΓΙΑ ΧΡΗΣΗ ΣΤΗ ΦΥΤΟΠΡΟΣΤΑΣΙΑ	20220700006

1.12 ΕΥΡΕΤΗΡΙΟ ΑΙΤΗΣΕΩΝ ΣΥΜΠΛΗΡΩΜΑΤΙΚΩΝ ΠΙΣΤΟΠΟΙΗΤΙΚΩΝ ΠΡΟΣΤΑΣΙΑΣ ΓΙΑ ΦΥΤΟΠΡΟΣΤΑΤΕΥΤΙΚΑ ΠΡΟΪΟΝΤΑ ΣΥΜΦΩΝΑ ΜΕ ΤΗΝ ΑΛΦΑΒΗΤΙΚΗ ΣΕΙΡΑ ΤΩΝ ΚΑΤΑΘΕΤΩΝ

ΚΑΤΑΘΕΤΗΣ (71)	ΤΙΤΛΟΣ ΕΦΕΥΡΕΣΗΣ (54)	ΚΑΤΑΘΕΣΗ (22)	ΑΡ. ΑΙΤ. (21)
<i>E. I. DU PONT DE NEMOURS AND COMPANY</i>	ΜΥΚΗΤΟΚΤΟΝΕΣ ΕΝΩΣΕΙΣ ΚΑΙ ΜΕΙΓΜΑΤΑ	26/08/2022	20220700005
<i>E. I. DU PONT DE NEMOURS AND COMPANY</i>	ΠΑΡΑΓΩΓΑ 1-(ΑΚΕΤΥΛ)-ΠΗΠΕΡΙΔΙΝΗΣ ΚΑΙ 1-(ΑΚΕΤΥΛ)-ΠΗΠΕΡΑΖΙΝΗΣ ΩΣ ΜΥΚΗΤΟΚΤΟΝΑ ΓΙΑ ΧΡΗΣΗ ΣΤΗ ΦΥΤΟΠΡΟΣΤΑΣΙΑ	30/08/2022	20220700006

1.13 ΑΙΤΗΣΕΙΣ ΠΑΡΑΤΑΣΗΣ ΙΣΧΥΟΣ ΣΥΜΠΛΗΡΩΜΑΤΙΚΩΝ ΠΙΣΤΟΠΟΙΗΤΙΚΩΝ ΠΡΟΣΤΑΣΙΑΣ ΓΙΑ ΠΑΙΔΙΑΤΡΙΚΑ ΦΑΡΜΑΚΑ

ΑΡΙΘΜ. ΑΙΤ. ΣΠΠΠΦ	(21):	20220900008
ΗΜΕΡ/ΝΙΑ ΚΑΤΑΘΕΣΗΣ	(22):	24/08/2022
ΑΙΤΩΝ(-ΟΥΝΤΕΣ)	(71):	Boehringer Ingelheim International GmbH Binger Strasse 173, 55216 Ingelheim am Rhein, ΓΕΡΜΑΝΙΑ
ΤΙΤΛΟΣ ΕΦΕΥΡΕΣΗΣ	(54):	ΑΝΤΙΔΟΤΑ ΑΝΤΙΠΗΚΤΙΚΩΝ
ΑΡΙΘΜΟΣ ΚΥΡΙΟΥ Δ.Ε./ ΕΔΕ	(68):	3091962
ΑΡΙΘΜΟΣ ΣΠΠΦ	(11):	8000720
ΠΡΟΣΔΙΟΡΙΣΜΟΣ ΠΡΟΪΟΝΤΟΣ	(95):	ΙΔΑΡΟΥΣΙΖΟΥΜΑΜΠΗ
ΑΡΙΘ./ΗΜΕΡ. ΠΡΩΤΗΣ ΑΔΕΙΑΣ		
ΚΥΚΛΟΦΟΡΙΑΣ ΣΤΗΝ		
ΕΥΡΩΠΑΪΚΗΣ ΕΝΩΣΗ	(92):	E.E.(C)(2021)7218(τελικό)(τροποποιημένη)/29-09-2021
ΕΙΔΙΚΟΣ ΠΛΗΡΕΞΟΥΣΙΟΣ	(74):	ΑΘΑΝΑΣΙΑΔΟΥ ΜΑΡΙΑ "ΕΛΕΝΗ Γ. ΠΑΠΑΚΩΝΣΤΑΝΤΙΝΟΥ ΚΑΙ ΣΥΝΕΡΓΑΤΕΣ, ΔΙΚΗΓΟΡΙΚΗ ΕΤΑΙΡΙΑ" Κουμπάρη 2, 10674 ΑΘΗΝΑ
ΑΝΤΙΚΛΗΤΟΣ	(74):	ΓΙΑΖΙΤΖΟΓΛΟΥ ΕΥΑΓΓΕΛΙΑ Κουμπάρη 2, 10674 ΑΘΗΝΑ

ΑΡΙΘΜ. ΑΙΤ. ΣΠΠΠΦ	(21):	20220900009
ΗΜΕΡ/ΝΙΑ ΚΑΤΑΘΕΣΗΣ	(22):	19/09/2022
ΑΙΤΩΝ(-ΟΥΝΤΕΣ)	(71):	AstraZeneca AB Sodertralje, 151 85 Sodertalje, ΣΟΥΗΔΙΑ
ΤΙΤΛΟΣ ΕΦΕΥΡΕΣΗΣ	(54):	ΑΝΑΣΤΟΛΕΙΣ SGLT-2 C-ΑΡΥΑ ΓΛΥΚΟΣΙΔΙΟΥ ΚΑΙ ΜΕΘΟΔΟΣ
ΑΡΙΘΜΟΣ ΚΥΡΙΟΥ Δ.Ε./ ΕΔΕ	(68):	3061569
ΑΡΙΘΜΟΣ ΣΠΠΦ	(11):	8000447
ΠΡΟΣΔΙΟΡΙΣΜΟΣ ΠΡΟΪΟΝΤΟΣ	(95):	ΔΑΠΑΓΛΙΦΛΟΖΙΝΗ ΚΑΙ ΤΑ ΦΑΡΜΑΚΕΥΤΙΚΑ ΑΠΟΔΕΚΤΑ ΑΛΑΤΑ ΑΥΤΗΣ
ΑΡΙΘ./ΗΜΕΡ. ΠΡΩΤΗΣ ΑΔΕΙΑΣ		
ΚΥΚΛΟΦΟΡΙΑΣ ΣΤΗΝ		
ΕΥΡΩΠΑΪΚΗΣ ΕΝΩΣΗ	(92):	E.E.(C)(2022)5194(τελικό)(τροποποιημένη)/15-07-2022
ΕΙΔΙΚΟΣ ΠΛΗΡΕΞΟΥΣΙΟΣ	(74):	ΜΑΛΑΜΗ ΑΛΚΗΣΤΙΣ-ΕΙΡΗΝΗ Βησσαρίωνος 3, 10672 ΑΘΗΝΑ
ΑΝΤΙΚΛΗΤΟΣ	(74):	ΜΑΛΑΜΗ ΑΛΚΗΣΤΙΣ-ΕΙΡΗΝΗ Βησσαρίωνος 3, 10672 ΑΘΗΝΑ

ΑΡΙΘΜ. ΑΙΤ. ΣΠΠΠΦ	(21):	20220900010
ΗΜΕΡ/ΝΙΑ ΚΑΤΑΘΕΣΗΣ	(22):	22/09/2022
ΑΙΤΩΝ(-ΟΥΝΤΕΣ)	(71):	Wyeth Holdings LLC 235 East 42nd Street, NY 10017-5755, New York, ΗΝΩΜΕΝΕΣ ΠΟΛΙΤΕΙΕΣ ΑΜΕΡΙΚΗΣ
ΤΙΤΛΟΣ ΕΦΕΥΡΕΣΗΣ	(54):	ΥΠΟΚΑΤΕΣΤΗΜΕΝΕΣ 3-ΚΥΑΝΟΚΙΝΟΛΙΝΕΣ ΩΣ ΑΝΑΣΤΟΛΕΙΣ ΚΙΝΑΣΩΝ ΠΡΩΤΕΪΝΗΣ ΤΥΡΟΣΙΝΗΣ
ΑΡΙΘΜΟΣ ΚΥΡΙΟΥ Δ.Ε./ ΕΔΕ	(68):	3083086
ΑΡΙΘΜΟΣ ΣΠΠΦ	(11):	8000508
ΠΡΟΣΔΙΟΡΙΣΜΟΣ ΠΡΟΪΟΝΤΟΣ	(95):	BOSUTINIB, ΠΡΟΑΙΡΕΤΙΚΑ ΣΤΗ ΜΟΡΦΗ ΕΝΟΣ ΦΑΡΜΑΚΕΥΤΙΚΩΣ ΑΠΟΔΕΚΤΟΥ ΑΛΑΤΟΣ
ΑΡΙΘ./ΗΜΕΡ. ΠΡΩΤΗΣ ΑΔΕΙΑΣ		
ΚΥΚΛΟΦΟΡΙΑΣ ΣΤΗΝ		
ΕΥΡΩΠΑΪΚΗΣ ΕΝΩΣΗ	(92):	E.E.(C)(2012)2176(τελικό)(υπό αίρεση)/31-03-2022
ΕΙΔΙΚΟΣ ΠΛΗΡΕΞΟΥΣΙΟΣ	(74):	ΑΘΑΝΑΣΙΑΔΟΥ ΜΑΡΙΑ "ΕΛΕΝΗ Γ. ΠΑΠΑΚΩΝΣΤΑΝΤΙΝΟΥ ΚΑΙ ΣΥΝΕΡΓΑΤΕΣ, ΔΙΚΗΓΟΡΙΚΗ ΕΤΑΙΡΙΑ" Κουμπάρη 2, 10674 ΑΘΗΝΑ
ΑΝΤΙΚΛΗΤΟΣ	(74):	ΓΙΑΖΙΤΖΟΓΛΟΥ ΕΥΑΓΓΕΛΙΑ Κουμπάρη 2, 10674 ΑΘΗΝΑ

**1.14 ΕΥΡΕΤΗΡΙΟ ΑΙΤΗΣΕΩΝ ΠΑΡΑΤΑΣΗΣ ΙΣΧΥΟΣ ΣΥΜΠΛΗΡΩΜΑΤΙΚΩΝ ΠΙΣΤΟΠΟΙΗΤΙΚΩΝ ΠΡΟΣΤΑΣΙΑΣ
ΓΙΑ ΠΑΙΔΙΑΤΡΙΚΑ ΦΑΡΜΑΚΑ ΣΥΜΦΩΝΑ ΜΕ ΤΗΝ ΗΜΕΡΟΜΗΝΙΑ ΚΑΤΑΘΕΣΗΣ**

ΚΑΤΑΘΕΣΗ (22)	ΑΙΤΩΝ (71)	ΤΙΤΛΟΣ ΕΦΕΥΡΕΣΗΣ (54)	ΑΡ. ΑΙΤ. (21)
24/08/2022	BOEHRINGER INGELHEIM INTERNATIONAL GMBH	ΑΝΤΙΔΟΤΑ ΑΝΤΙΠΗΚΤΙΚΩΝ	20220900008
19/09/2022	ASTRAZENECA AB	ΑΝΑΣΤΟΛΕΙΣ SGLT-2 C-ΑΡΥΑ ΓΛΥΚΟΣΙΔΙΟΥ ΚΑΙ ΜΕΘΟΔΟΣ	20220900009
22/09/2022	WYETH HOLDINGS LLC	ΥΠΟΚΑΤΕΣΤΗΜΕΝΕΣ 3-ΚΥΑΝΟΚΙΝΟΛΙΝΕΣ ΩΣ ΑΝΑΣΤΟΛΕΙΣ ΚΙΝΑΣΩΝ ΠΡΩΤΕΪΝΗΣ ΤΥΡΟΣΙΝΗΣ	20220900010

**1.15 ΕΥΡΕΤΗΡΙΟ ΑΙΤΗΣΕΩΝ ΠΑΡΑΤΑΣΗΣ ΙΣΧΥΟΣ ΣΥΜΠΛΗΡΩΜΑΤΙΚΩΝ ΠΙΣΤΟΠΟΙΗΤΙΚΩΝ ΠΡΟΣΤΑΣΙΑΣ
ΓΙΑ ΠΑΙΔΙΑΤΡΙΚΑ ΦΑΡΜΑΚΑ ΣΥΜΦΩΝΑ ΜΕ ΤΗΝ ΑΛΦΑΒΗΤΙΚΗ ΣΕΙΡΑ ΤΩΝ ΑΙΤΟΥΝΤΩΝ**

ΚΑΤΑΘΕΤΗΣ (71)	ΤΙΤΛΟΣ ΕΦΕΥΡΕΣΗΣ (54)	ΚΑΤΑΘΕΣΗ (22)	ΑΡ. ΑΙΤ. (21)
<i>ASTRAZENECA AB</i>	ΑΝΑΣΤΟΛΕΙΣ SGLT-2 C-ΑΡΥΛ ΓΛΥΚΟΣΙΔΙΟΥ ΚΑΙ ΜΕΘΟΔΟΣ	19/09/2022	20220900009
<i>BOEHRINGER INGELHEIM INTERNATIONAL GMBH</i>	ΑΝΤΙΔΟΤΑ ΑΝΤΙΠΗΚΤΙΚΩΝ	24/08/2022	20220900008
<i>WYETH HOLDINGS LLC</i>	ΥΠΟΚΑΤΕΣΤΗΜΕΝΕΣ 3-ΚΥΑΝΟΚΙΝΟΛΙΝΕΣ ΩΣ ΑΝΑΣΤΟΛΕΙΣ ΚΙΝΑΣΩΝ ΠΡΩΤΕΪΝΗΣ ΤΥΡΟΣΙΝΗΣ	22/09/2022	20220900010

Κ Ε Φ Α Λ Α Ι Ο 2

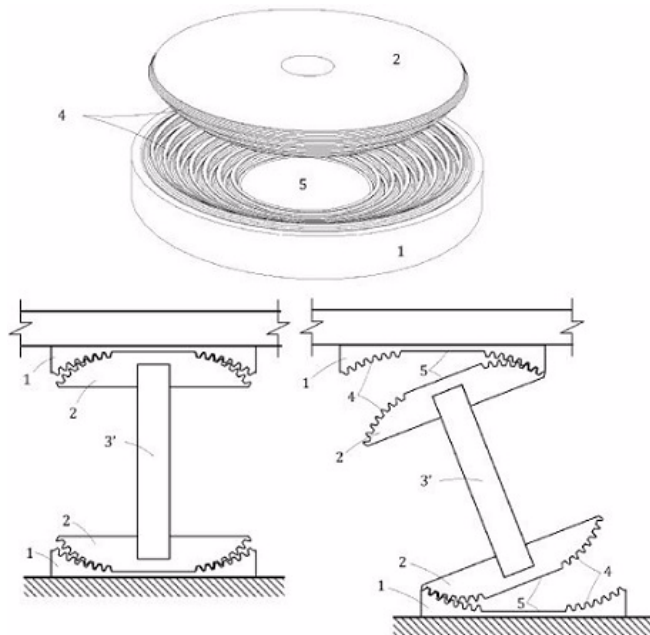
ΔΙΠΛΩΜΑΤΑ ΕΥΡΕΣΙΤΕΧΝΙΑΣ ΚΑΙ ΠΙΣΤΟΠΟΙΗΤΙΚΑ ΥΠΟΔΕΙΓΜΑΤΟΣ ΧΡΗΣΙΜΟΤΗΤΑΣ

2.1 ΔΙΠΛΩΜΑΤΑ ΕΥΡΕΣΙΤΕΧΝΙΑΣ

ΑΡΙΘΜΟΣ Δ.Ε.	(11):1010370
ΑΡΙΘΜΟΣ ΑΙΤΗΣΗΣ Δ.Ε.	(21):20220100045
ΔΙΕΘΝΗΣ ΤΑΞΙΝΟΜΗΣΗ ΔΙΚΑΙΟΥΧΟΣ	(51):IPC8: E04H 9/02 (73):1)ΧΑΡΑΛΑΜΠΑΚΗΣ ΕΥΣΤΡΑΤΙΟΥ ΑΡΙΣΤΟΤΕΛΗΣ Πελασγών 31, 13451 ΚΑΜΑΤΕΡΟ (ΑΤΤΙΚΗΣ), ΕΛΛΑΔΑ
ΗΜΕΡΟΜ. ΚΑΤΑΘΕΣΗΣ	(22):18/01/2022
ΗΜΕΡΟΜ. ΑΠΟΝΟΜΗΣ	(47):16/01/2023
ΣΥΜΒ. ΠΡΟΤΕΡΑΙΟΤΗΤΕΣ	(30):
ΤΡΟΠΟΠ. ΚΥΡΙΟΥ Δ.Ε.	(61):
ΕΦΕΥΡΕΤΗΣ	(72):1)ΧΑΡΑΛΑΜΠΑΚΗΣ ΕΥΣΤΡΑΤΙΟΥ ΑΡΙΣΤΟΤΕΛΗΣ
ΕΙΔΙΚΟΣ ΠΑΡΕΞΟΥΣΙΟΣ	(74):
ΑΝΤΙΚΛΗΤΟΣ	(74):
ΤΙΤΛΟΣ ΕΦΕΥΡΕΣΗΣ	(54):ΔΙΚΝΙΖΟΜΕΝΟ/ΚΥΛΙΟΜΕΝΟ ΟΔΟΝΤΩΤΟ ΣΥΣΤΗΜΑ ΑΝΑΣΤΡΟ- ΦΟΥ ΕΚΚΡΕΜΟΥΣ ΓΙΑ ΤΗΝ ΤΡΙΣΔΙΑ- ΣΤΑΤΗ ΣΕΙΣΜΙΚΗ ΜΟΝΩΣΗ ΚΑΤΑ- ΣΚΕΥΩΝ ΚΑΙ ΕΞΟΠΛΙΣΜΟΥ

ΠΕΡΙΛΗΨΗ(57)

Σύστημα τρισδιάστατης σεισμικής μόνωσης που χρησιμοποιεί ένα ανάστροφο εκκρεμές με τη μορφή ενός κυλιόμενου/λικνιζόμενου υποστυλώματος. Οι επιφάνειες επαφής περιλαμβάνουν περιμετρική τρισδιάστατη οδόντωση για αποτροπή ολίσθησης και αύξηση της απόσβεσης μέσω τριβής, καθώς και κεντρική επίπεδη επιφάνεια για σταθερότητα υπό μικρά οριζόντια φορτία λειτουργίας, ανακούφιση τάσεων και πλήρη επανακέντρωση στο τέλος μιας δυναμικής φόρτισης. Η απόσβεση μπορεί να ενισχυθεί με επικάλυψη των εμπλεκόμενων επιφανειών με κατάλληλα υλικά. Το υποστυλώμα μπορεί να έχει αξονική ενδοσιμότητα και σύστημα απόσβεσης για την κατακόρυφη συνιστώσα της σεισμικής διέγερσης. Αφαίρεση του υποστυλώματος οδηγεί σε καθαρά κυλιόμενο σύστημα.



ΑΡΙΘΜΟΣ Δ.Ε. (11):1010371
ΑΡΙΘΜΟΣ ΑΙΤΗΣΗΣ Δ.Ε. (21):20220100289
ΔΙΕΘΝΗΣ ΤΑΞΙΝΟΜΗΣΗ (51):IPC8: G08G 1/01 IPC8: G08G 1/015
 IPC8: G08G 1/017 IPC8: G01D 11/24
 IPC8: G01D 21/02 IPC8: E01F 11/00

ΔΙΚΑΙΟΥΧΟΣ (73):
 1)ΕΘΝΙΚΟ ΚΕΝΤΡΟ ΕΡΕΥΝΑΣ ΚΑΙ ΤΕΧΝΟΛΟΓΙΚΗΣ ΑΝΑΠΤΥΞΗΣ (ΕΚΕΤΑ) (κατά ποσοστό 60%)
 6ο χλμ. οδού Χαριλάου-Θέρμης, 57001 ΘΕΡΜΗ (ΘΕΣΣΑΛΟΝΙΚΗΣ), ΕΛΛΑΔΑ
 2)ΠΑΝΕΠΙΣΤΗΜΙΟ ΠΑΤΡΩΝ (κατά ποσοστό 8%)
 Πανεπιστημιούπολη Πατρών, 26504 ΠΑΤΡΑ (ΑΧΑΪΑΣ), ΕΛΛΑΔΑ
 3)ΙΝΣΤΙΤΟΥΤΟ ΤΕΧΝΟΛΟΓΙΑΣ ΥΠΟΛΟΓΙΣΤΩΝ ΚΑΙ ΕΚΔΟΣΕΩΝ "ΔΙΟΦΑΝΤΟΣ" (κατά ποσοστό 20%)
 Ν. Καζαντζάκη 1, 26504 ΠΑΤΡΑ (ΑΧΑΪΑΣ), ΕΛΛΑΔΑ
 4)ΚΩΣΤΟΠΟΥΛΟΣ ΕΥΑΓΓΕΛΟΥ ΒΑΣΙΛΕΙΟΣ (κατά ποσοστό 4%)
 Αμφιτρίτης 2, 26500 ΠΑΤΡΑ (ΑΧΑΪΑΣ), ΕΛΛΑΔΑ
 5)ΣΩΤΗΡΙΑΔΗΣ ΜΙΧΑΗΛ ΓΕΩΡΓΙΟΣ-ΑΛΕΞΑΝΔΡΟΣ (κατά ποσοστό 4%)
 Χωνιάτου 17, 26443 ΠΑΤΡΑ (ΑΧΑΪΑΣ), ΕΛΛΑΔΑ
 6)ΚΟΤΖΑΚΟΛΙΟΣ ΠΑΡΑΣΚΕΥΑ ΑΘΑΝΑΣΙΟΣ (κατά ποσοστό 4%)
 Δημοδόκου 14, 26442 ΠΑΤΡΑ (ΑΧΑΪΑΣ), ΕΛΛΑΔΑ

ΗΜΕΡΟΜ. ΚΑΤΑΘΕΣΗΣ (22):29/03/2022

ΗΜΕΡΟΜ. ΑΠΟΝΟΜΗΣ (47):16/01/2023

ΣΥΜΒ. ΠΡΟΤΕΡΑΙΟΤΗΤΕΣ (30):

ΤΡΟΠΟΠ. ΚΥΡΙΟΥ Δ.Ε. (61):

ΕΦΕΥΡΕΤΗΣ (72):

- | | |
|--------------------------|----------------------------------------|
| 1)ΚΕΧΑΓΙΑΣ Δ. ΔΙΟΝΥΣΙΟΣ | 9)ΚΩΣΤΟΠΟΥΛΟΣ Ε. ΒΑΣΙΛΕΙΟΣ |
| 2)ΓΚΕΜΟΥ ΜΑΡΙΑ | 10)ΣΩΤΗΡΙΑΔΗΣ Μ. ΓΕΩΡΓΙΟΣ - ΑΛΕΞΑΝΔΡΟΣ |
| 3)ΤΖΟΒΑΡΑΣ Κ. ΔΗΜΗΤΡΙΟΣ | 11)ΚΟΤΖΑΚΟΛΙΟΣ Π. ΑΘΑΝΑΣΙΟΣ |
| 4)ΜΠΕΚΙΑΡΗΣ Δ. ΕΥΑΓΓΕΛΟΣ | 12)ΝΙΚΟΛΑΕΤΣΕΑΣ ΣΩΤΗΡΗΣ |
| 5)ΓΚΡΑΓΚΟΠΟΥΛΟΣ ΙΩΑΝΝΗΣ | 13)ΚΑΤΣΙΔΗΜΑΣ ΙΩΑΝΝΗΣ |
| 6)ΤΣΕΤΣΙΝΑΣ ΙΩΑΝΝΗΣ | 14)ΣΠΥΡΑΚΗΣ ΠΑΥΛΟΣ |
| 7)ΣΟΥΓΛΕΣ ΧΡΗΣΤΟΣ | 15)ΤΣΕΝΕΜΠΗΣ ΙΩΑΝΝΗΣ |
| 8)ΓΚΕΚΑΣ ΠΑΝΑΓΙΩΤΗΣ | 16)ΦΙΛΙΟΣ ΓΑΒΡΙΑΝΗΣ |

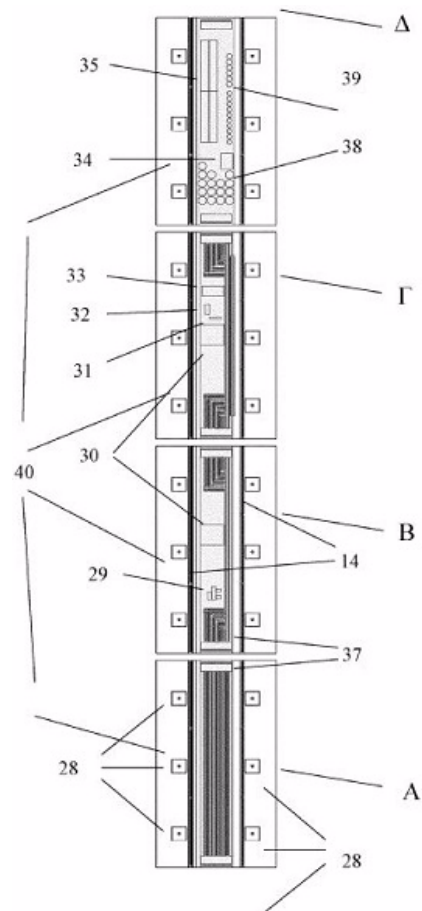
ΕΙΔΙΚΟΣ ΠΑΗΡΕΞΟΥΣΙΟΣ (74):ΠΑΝΑΓΙΩΤΙΔΟΥ ΕΥΦΗΜΙΑ
 Αριστοτέλους 3, 54624 ΘΕΣΣΑΛΟΝΙΚΗ (ΘΕΣΣΑΛΟΝΙΚΗΣ)

ΑΝΤΙΚΛΗΤΟΣ (74):ΠΑΝΑΓΙΩΤΙΔΟΥ ΕΥΦΗΜΙΑ
 Αριστοτέλους 3, 54624 ΘΕΣΣΑΛΟΝΙΚΗ (ΘΕΣΣΑΛΟΝΙΚΗΣ)

ΤΙΤΛΟΣ ΕΦΕΥΡΕΣΗΣ (54):ΣΥΝΕΡΓΑΤΙΚΗ ΜΗ ΠΑΡΕΜΒΑΤΙΚΗ ΔΙΑΤΑΞΗ ΟΔΙΚΗΣ ΑΣΦΑΛΕΙΑΣ ΓΙΑ ΕΥΦΥΕΙΣ ΟΔΙΚΕΣ ΥΠΟΔΟΜΕΣ

ΠΕΡΙΛΗΨΗ(57)

Η εφεύρεση αποτελεί μια μη παρεμβατική για τις οδικές υποδομές τεχνολογική λύση χαμηλού κόστους και ενεργειακά αυτόνομη, για την ενίσχυση της οδικής ασφάλειας, ιδίως σε αυτοκινητόδρομους, χωρίς να απαιτεί ουσιαστικές και δαπανηρές παρεμβάσεις στο οδόστρωμα, μετατρέποντας το σε «ευφυή» υποδομή. Περιλαμβάνει: Α. Διάταξη Οδοστρώματος, που τοποθετείται στην επιφάνεια του οδοστρώματος και εγκάρσια στις λωρίδες κυκλοφορίας, εμπεριέχει με ενθυλακωμένο τρόπο αισθητήρες, μονάδες επικοινωνίας, ενεργειακά στοιχεία και κόμβους επεξεργασίας δεδομένων. Το ύψος της διάταξης από την επιφάνεια του οδοστρώματος δεν ξεπερνά τα 10 εκατοστά συνολικά ενώ περιλαμβάνει τέσσερα όμοια τμήματα μήκους 90 εκατοστών έκαστο, που τοποθετούνται εγκάρσια σε κάθε λωρίδα κυκλοφορίας. Β. Βοηθητική Πύλη Επικοινωνίας που εγκαθίσταται παρά την οδό, η οποία περιλαμβάνει μονάδες μονόδρομης (BLE) ή αμφίδρομης επικοινωνίας (LTE, ITS-G5), μια κεντρική μονάδα επεξεργασίας, ενεργειακά στοιχεία και κεραίες μετάδοσης, παρά την οδό.

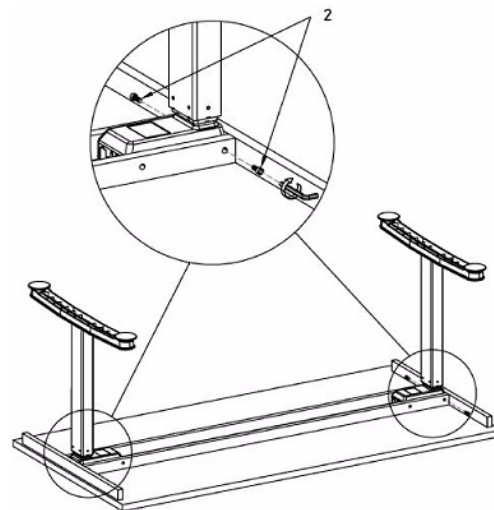


ΑΡΙΘΜΟΣ Δ.Ε. (11):1010372
ΑΡΙΘΜΟΣ ΑΙΤΗΣΗΣ Δ.Ε. (21):20220100384
ΔΙΕΘΝΗΣ ΤΑΞΙΝΟΜΗΣΗ (51):IPC8: A47B 3/08
IPC8: A47B 13/00
ΔΙΚΑΙΟΥΧΟΣ (73):1)ΠΑΠΑΠΑΝΑΓΙΩΤΟΥ
ΚΩΝΣΤΑΝΤΙΝΟΥ ΑΘΑΝΑΣΙΟΣ
ΒΠΠΕ Σερρών,62121 ΣΕΡΡΕΣ (ΣΕΡΡΩΝ),
ΕΛΛΑΔΑ
ΗΜΕΡΟΜ. ΚΑΤΑΘΕΣΗΣ (22):09/05/2022
ΗΜΕΡΟΜ. ΑΠΟΝΟΜΗΣ (47):16/01/2023
ΣΥΜΒ. ΠΡΟΤΕΡΑΙΟΤΗΤΕΣ (30):
ΤΡΟΠΟΠ. ΚΥΡΙΟΥ Δ.Ε. (61):
ΕΦΕΥΡΕΤΗΣ (72):1)ΠΑΠΑΠΑΝΑΓΙΩΤΟΥ
ΚΩΝΣΤΑΝΤΙΝΟΥ ΑΘΑΝΑΣΙΟΣ
ΕΙΔΙΚΟΣ ΠΛΗΡΕΞΟΥΣΙΟΣ (74):
ΑΝΤΙΚΛΗΤΟΣ (74):
ΤΙΤΛΟΣ ΕΦΕΥΡΕΣΗΣ (54):ΣΥΝΔΕΣΜΟΣ ΗΛΕΚΤΡΙΚΩΝ ΠΟΔΙΩΝ
ΓΡΑΦΕΙΩΝ

ΠΕΡΙΛΗΨΗ(57)

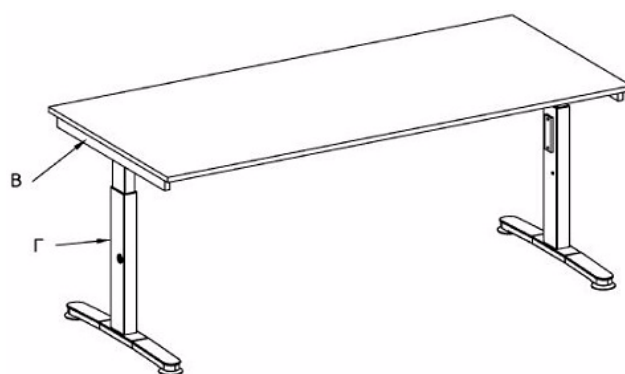
Ο λυόμενος σύνδεσμος ηλεκτρικών ποδιών γραφείου βρίσκει εφαρμογή στο χώρο των κατασκευών για έπιπλα γραφείου. Εξασφαλίζει αντοχή και στιβαρότητα του τελικού συναρμολογημένου, εύκολη αποσυναρμολόγηση, αποθήκευση και μεταφορά, επίτευξη της σύνδεσης μετρόπο αποδεκτό αισθητικά και εργονομικά. Ο σύνδεσμος ηλεκτρικών ποδιών γραφείου (Γ) φέρει κατάλληλες υποδοχές στις οποίες τοποθετούνται πείροι (1) για την αναδίπλωση, μεταφορά και αποθήκευση. Τοποθετείται μαζί με τους πείρους (1) στο άκρο ενός οριζόντιου σωληνωτού στοιχείου με ορθογώνια διατομή, που είναι η οριζόντια τραβέρσα του σκελετού (Β). Η τελική συναρμολόγηση γίνεται φέρνοντας τα πόδια σε κάθετη θέση και ασφαλίζονται μέσω της βίδας (2). Μέσω του σχεδιασμού του, ο σύνδεσμος

ηλεκτρικών ποδιών γραφείου (Γ) περικλείεται εξωτερικά τον ορθογώνιο σκελετό (Β) και μέσω της σύσφιξης που προκαλεί η βίδα (2), τον εγκλωβίζει γερά, πραγματοποιώντας έτσι μια πολύ ισχυρή σύνδεση, η οποία όμως μπορεί να λυθεί εύκολα και άμεσα εάν απαιτηθεί.



ΑΡΙΘΜΟΣ Δ.Ε. (11):1010373
ΑΡΙΘΜΟΣ ΑΙΤΗΣΗΣ Δ.Ε. (21):20220100440
ΔΙΕΘΝΗΣ ΤΑΞΙΝΟΜΗΣΗ (51):IPC8: A47B 13/02
IPC8: F16B 12/10
ΔΙΚΑΙΟΥΧΟΣ (73):1)ΠΑΠΑΠΑΝΑΓΙΩΤΟΥ
ΚΩΝΣΤΑΝΤΙΝΟΥ ΑΘΑΝΑΣΙΟΣ
ΒΙ.ΠΕ. Σερρών, 62121 ΣΕΡΡΕΣ (ΣΕΡΡΩΝ),
ΕΛΛΑΔΑ
ΗΜΕΡΟΜ. ΚΑΤΑΘΕΣΗΣ (22):26/05/2022
ΗΜΕΡΟΜ. ΑΠΟΝΟΜΗΣ (47):16/01/2023
ΣΥΜΒ. ΠΡΟΤΕΡΑΙΟΤΗΤΕΣ (30):
ΤΡΟΠΟΠ. ΚΥΡΙΟΥ Δ.Ε. (61):
ΕΦΕΥΡΕΤΗΣ (72):1)ΠΑΠΑΠΑΝΑΓΙΩΤΟΥ
ΚΩΝΣΤΑΝΤΙΝΟΥ ΑΘΑΝΑΣΙΟΣ
ΕΙΔΙΚΟΣ ΠΛΗΡΕΞΟΥΣΙΟΣ (74):
ΑΝΤΙΚΛΗΤΟΣ (74):
ΤΙΤΛΟΣ ΕΦΕΥΡΕΣΗΣ (54):ΛΥΟΜΕΝΟΣ ΣΥΝΔΕΣΜΟΣ ΠΟΔΙΟΥ
ΠΕΡΙΛΗΨΗ(57)

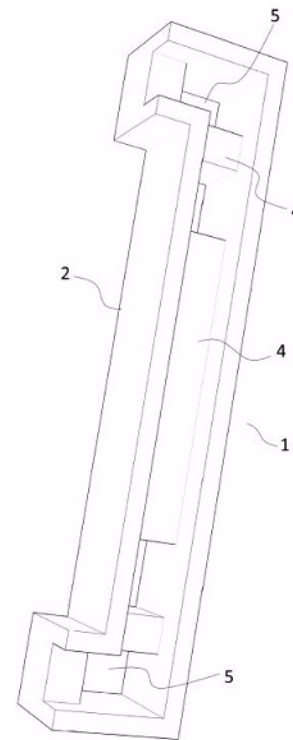
Ο λυόμενος σύνδεσμος ποδιού βρίσκει εφαρμογή στο χώρο των κατασκευών για έπιπλα γραφείου ή παρόμοιες εφαρμογές βιομηχανικών προϊόντων. Εξασφαλίζει τη μέγιστη αντοχή και στιβαρότητα του τελικού συναρμολογημένου προϊόντος, την εύκολη αποσυναρμολόγηση, την αποθήκευση και μεταφορά, με τρόπο αποδεκτό αισθητικά και εργονομικά. Ο λυόμενος σύνδεσμος ποδιού (Α) που αποτελείται από δυο εξαρτήματα (1) και (2) φέρει κατάλληλη διαμόρφωση που τα επιτρέπει να συνδεθούν μέσω μιας και μόνο βίδας. Ο λυόμενος σύνδεσμος ποδιού (Α) μέσω του σχεδιασμού του, το εξάρτημα (1) περικλείεται εξωτερικά από τον ορθογώνιο σκελετό (Β) και το εξάρτημα (2) είναι τοποθετημένο στο πόδι (Γ). Μέσω της ειδικής κωνικής γεωμετρίας από την μια μεριά και της σύσφιξης με μια και μόνο βίδα (3) από την άλλη, το εγκλωβίζει γερά πραγματοποιώντας έτσι μια πολύ ισχυρή σύνδεση, η οποία όμως μπορεί να λυθεί εύκολα και άμεσα εάν απαιτηθεί.



ΑΡΙΘΜΟΣ Δ.Ε. (11):1010374
ΑΡΙΘΜΟΣ ΑΙΤΗΣΗΣ Δ.Ε. (21):20210100847
ΔΙΕΘΝΗΣ ΤΑΞΙΝΟΜΗΣΗ (51):IPC8: E04B 2/26
IPC8: E04B 2/18
ΔΙΚΑΙΟΥΧΟΣ (73):1)ΤΟΛΑ ΣΠΥΡΟΥ ΡΕΝΑΤΟ
Μονής Καρδιωτίσσης 14,71201 ΗΡΑΚΛΕΙΟ
(ΗΡΑΚΛΕΙΟΥ), ΕΛΛΑΔΑ
ΗΜΕΡΟΜ. ΚΑΤΑΘΕΣΗΣ (22):06/12/2021
ΗΜΕΡΟΜ. ΑΠΟΝΟΜΗΣ (47):16/01/2023
ΣΥΜΒ. ΠΡΟΤΕΡΑΙΟΤΗΤΕΣ (30):
ΤΡΟΠΟΠ. ΚΥΡΙΟΥ Δ.Ε. (61):
ΕΦΕΥΡΕΤΗΣ (72):1)ΤΟΛΑ ΣΠΥΡΟΥ ΡΕΝΑΤΟ
ΕΙΔΙΚΟΣ ΠΛΗΡΕΞΟΥΣΙΟΣ (74):ΜΠΑΝΤΕΚΑ ΙΩΑΝΝΑ
Ασκληπιού 6-8, 10680 ΑΘΗΝΑ
ΑΝΤΙΚΛΗΤΟΣ (74):ΜΑΡΟΥΛΗΣ ΑΝΔΡΕΑΣ
Εφέσσου 15, 17121 ΝΕΑ ΣΜΥΡΝΗ
(ΑΤΤΙΚΗΣ)
ΤΙΤΛΟΣ ΕΦΕΥΡΕΣΗΣ (54):**ΣΥΣΤΗΜΑ ΔΟΜΗΣΗΣ ΜΕ ΕΝΙΑΙΑ ΣΤΟΙΧΕΙΑ ΧΩΡΙΣ ΞΥΛΟΥΤΥΠΟ**

ΠΕΡΙΛΗΨΗ(57)

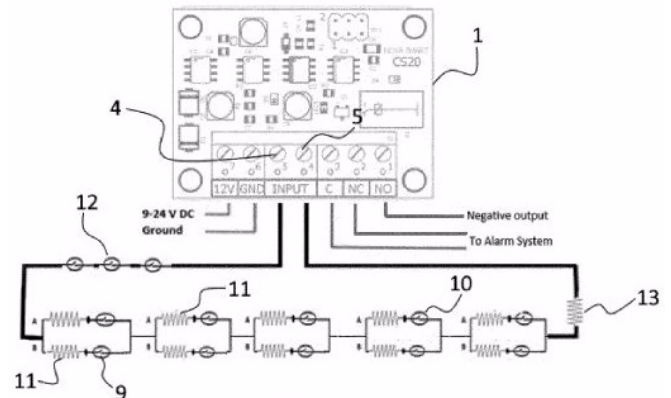
Η επινόηση αναφέρεται σε σύστημα με δομικά στοιχεία (1), οποιουδήποτε επιθυμητού σχήματος, που διαθέτει τοιχώματα (2) από μονωτικό υλικό, που δημιουργούν κανάλια (3). Εντός κάθε καναλιού (3) υπάρχουν ισοϋψή σκαλοπάτια (4) για την τοποθέτηση και την πλήρωση με σίδερα και σκυρόδεμα. Τα δομικά στοιχεία (1) συνδέονται μεταξύ τους με πλάκες με προσανατολισμένα ξυλοτεμαχίδια ή με άλλου τύπου πλάκες, ενώ σε κάθε γωνία του κυρίως δομικού στοιχείου (1) μπορεί να σχηματίζεται οπή (5), που να ευθυγραμμίζεται με την αντίστοιχη οπή (5) του άνωθεν ή του κάτωθεν δομικού στοιχείου (1) για την πλήρωση των κολώνων με οπλισμένο σκυρόδεμα.



ΑΡΙΘΜΟΣ Δ.Ε. (11):1010375
ΑΡΙΘΜΟΣ ΑΙΤΗΣΗΣ Δ.Ε. (21):20210100020
ΔΙΕΘΝΗΣ ΤΑΞΙΝΟΜΗΣΗ (51):IPC8: G08B 13/08
IPC8: H01H 36/00
ΔΙΚΑΙΟΥΧΟΣ (73):1)ΒΟΥΚΑΛΗΣ ΑΝΤΩΝΙΟΥ ΚΥΡΙΑΚΟΣ
Ανθυπολοχαγού Ρεγκούκου 3, 11145
ΑΘΗΝΑ, ΕΛΛΑΔΑ
ΗΜΕΡΟΜ. ΚΑΤΑΘΕΣΗΣ (22):11/01/2021
ΗΜΕΡΟΜ. ΑΠΟΝΟΜΗΣ (47):17/01/2023
ΣΥΜΒ. ΠΡΟΤΕΡΑΙΟΤΗΤΕΣ (30):
ΤΡΟΠΟΠ. ΚΥΡΙΟΥ Δ.Ε. (61):
ΕΦΕΥΡΕΤΗΣ (72):1)ΒΟΥΚΑΛΗΣ ΑΝΤΩΝΙΟΥ ΚΥΡΙΑΚΟΣ
ΕΙΔΙΚΟΣ ΠΛΗΡΕΞΟΥΣΙΟΣ (74):ΜΠΑΝΤΕΚΑ ΙΩΑΝΝΑ
Ασκληπιού 6-8, 10680 ΑΘΗΝΑ
ΑΝΤΙΚΛΗΤΟΣ (74):ΜΑΡΟΥΛΗΣ ΑΝΔΡΕΑΣ
Εφέσσου 15,17121 ΝΕΑ ΣΜΥΡΝΗ
(ΑΤΤΙΚΗΣ)
ΤΙΤΛΟΣ ΕΦΕΥΡΕΣΗΣ (54):**ΣΥΣΤΗΜΑ ΔΙΑΧΕΙΡΙΣΗΣ ΜΑΓΝΗΤΙΚΩΝ ΕΠΑΦΩΝ**

ΠΕΡΙΛΗΨΗ(57)

Η επινόηση αναφέρεται σε σύστημα διαχείρισης μαγνητικών επαφών που εφαρμόζεται τόσο σε υπάρχοντα, όσο και σε νέα συστήματα συναγερμού. Το σύστημα αποτελείται από πλακέτα με μικροεπεξεργαστή (1) στην οποία συνδέονται σε κλέμες (4), (5), οι επαφές (9) των τζαμιών και (10) των εξώφυλλων που αναβαθμίζονται προσφέροντας αυξημένη προστασία και ελευθερία κίνησης. Ανάλογα με το είδος προστασίας οι επαφές συνδέονται σε σειρά ή παράλληλα με αντιστάσεις (11), για να προσφέρουν στους χρήστες την απαραίτητη ασφάλεια και την ελευθερία κίνησης.

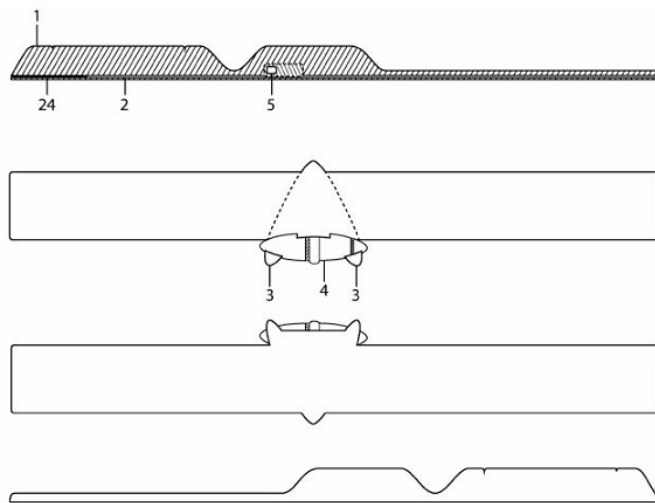


ΑΡΙΘΜΟΣ Δ.Ε. (11):1010376
ΑΡΙΘΜΟΣ ΑΙΤΗΣΗΣ Δ.Ε. (21):20210100396
ΔΙΕΘΝΗΣ ΤΑΞΙΝΟΜΗΣΗ (51):IPC8: A44C 5/00
 IPC8: G16H 50/80
ΔΙΚΑΙΟΥΧΟΣ (73):1)ΠΟΝΤΑΣ ΗΛΙΑ ΑΠΟΣΤΟΛΟΣ
 Λεωφόρος Βασιλίσσης Σοφίας 65, 11521
 ΑΘΗΝΑ, ΕΛΛΑΔΑ
ΗΜΕΡΟΜ. ΚΑΤΑΘΕΣΗΣ (22):12/06/2020
ΗΜΕΡΟΜ. ΑΠΟΝΟΜΗΣ (47):17/01/2023
ΣΥΜΒ. ΠΡΟΤΕΡΑΙΟΤΗΤΕΣ (30):
ΤΡΟΠΟΠ. ΚΥΡΙΟΥ Δ.Ε. (61):
ΕΦΕΥΡΕΤΗΣ (72):1)ΠΟΝΤΑΣ ΗΛΙΑ ΑΠΟΣΤΟΛΟΣ
ΕΙΔΙΚΟΣ ΠΛΗΡΕΞΟΥΣΙΟΣ (74):
ΑΝΤΙΚΛΗΤΟΣ (74):
ΤΙΤΛΟΣ ΕΦΕΥΡΕΣΗΣ (54):**ΕΥΚΑΜΠΤΟ ΒΡΑΧΙΟΛΙ ΑΣΦΑΛΟΥΣ ΣΥΛΛΟΓΗΣ ΒΙΟΛΟΓΙΚΟΥ ΥΛΙΚΟΥ**

ΠΕΡΙΛΗΨΗ(57)

Εύκαμπτο βραχιόλι χαρακτηριζόμενο από στέλεχος (1) κατασκευασμένο από πολυμερές υλικό που περιλαμβάνει σχηματισμό ισοσκελούς τριγώνου με υποδοχές συγκράτησης (3) για την βάση του τριγώνου, η οποία είναι αποσπώμενη κάψουλα ασφαλείας συλλογής δειγμάτων βιολογικού υλικού (4) και ενσωματωμένο στο στέλεχος (1) πομπό επικοινωνίας εγγύς πεδίου (Near Field Communication Chip) (5). Τα συλλεχθέντα δείγματα βιολογικού υλικού δύναται να χρησιμοποιηθούν σε τεστ ανίχνευσης ιογενούς μόλυνσης, η οποία μεταδίδεται σε έτερο άνθρωπο και δημιουργεί μόλυνση στον κοινωνικό ιστό, δίκην επιδημίας ή πανδημίας, όπως κορωνοϊός COVID-19 και μέσω διασύνδεσης του ενσωματωμένου πομπού επικοινωνίας εγγύς πεδίου (Near Field Communication Chip) (5) για την ταυτοποίηση του φορέα-χρήστη, δημιουργείται ψηφιακό οικοσύστημα, το οποίο ανταποδίδει στον φορέα-χρήστη αποτελέσματα-απαντήσεις θετικής ή αρνητικής χροιάς και επιτρέπει σε όλους τους φορείς-

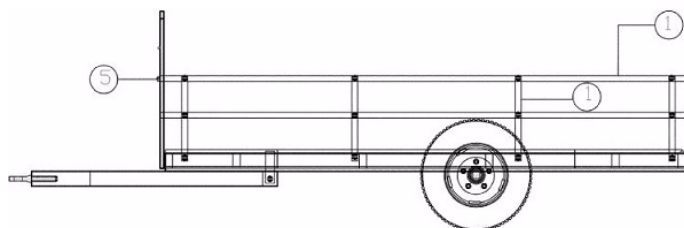
χρήστες, να γίνονται κοινωνικοί της πληροφορίας, ώστε να απομονώνονται από τον χρήστη-φορέα ιογενούς μόλυνσης, δημιουργώντας ειδικό πρωτόκολλο περιορισμού των κινήσεων στον κοινωνικό ιστό.



ΑΡΙΘΜΟΣ Δ.Ε. (11):1010377
ΑΡΙΘΜΟΣ ΑΙΤΗΣΗΣ Δ.Ε. (21):20210100603
ΔΙΕΘΝΗΣ ΤΑΞΙΝΟΜΗΣΗ (51):IPC8: B62D 63/06
 IPC8: B62D 21/20
ΔΙΚΑΙΟΥΧΟΣ (73):1)ΦΩΤΟΠΟΥΛΟΣ ΣΑΡΑΝΤΗ
 ΚΩΝΣΤΑΝΤΙΝΟΣ
 Καβάσιλα Βέροιας,59100 ΒΕΡΟΙΑ
 (ΗΜΑΘΙΑΣ), ΕΛΛΑΔΑ
ΗΜΕΡΟΜ. ΚΑΤΑΘΕΣΗΣ (22):13/09/2021
ΗΜΕΡΟΜ. ΑΠΟΝΟΜΗΣ (47):17/01/2023
ΣΥΜΒ. ΠΡΟΤΕΡΑΙΟΤΗΤΕΣ (30):
ΤΡΟΠΟΠ. ΚΥΡΙΟΥ Δ.Ε. (61):
ΕΦΕΥΡΕΤΗΣ (72):1)ΦΩΤΟΠΟΥΛΟΣ ΣΑΡΑΝΤΗ
 ΚΩΝΣΤΑΝΤΙΝΟΣ
ΕΙΔΙΚΟΣ ΠΛΗΡΕΞΟΥΣΙΟΣ (74):
ΑΝΤΙΚΛΗΤΟΣ (74):
ΤΙΤΛΟΣ ΕΦΕΥΡΕΣΗΣ (54):**ΠΤΥΣΣΟΜΕΝΟ ΠΑΡΑΠΕΤΟ ΓΕΩΡΓΙΚΗΣ ΠΛΑΤΦΟΡΜΑΣ - ΡΥΜΟΥΛΚΑΣ ΧΑΜΗΛΟΥ ΥΨΟΥΣ ΜΕΤΑΦΟΡΑΣ ΑΓΡΟΤΙΚΩΝ ΠΡΟΪΟΝΤΩΝ**

ΠΕΡΙΛΗΨΗ(57)

Το πτυσσόμενο παραπέτο γεωργικής πλατφόρμας-ρυμούλκας χαμηλού ύψους μεταφοράς αγροτικών προϊόντων αποτελείται από μεταλλικούς κοίλοδοκούς (1) οι οποίοι είναι συνδεδεμένοι μεταξύ τους με κοχλίες (2). Όλη αυτή η συναρμολογή τοποθετείται με κοχλίες (3) επί του πλαισίου της γεωργικής ρυμούλκας (4) και δύναται να περιστρέφεται. Στην θέση φόρτωσης (κλειστή) το παραπέτο βρίσκεται στο διάστημα ανάμεσα στο πλαίσιο της ρυμούλκας (4) και της ρόδας (6). Στην όρθια θέση για ασφαλή μεταφορά ασφαλίζεται με πείρους ασφάλειας (5). Η περιστροφή των μεταλλικών κοίλοδοκών (1) εξασφαλίζει την εύκολη τοποθέτηση του παραπέτου είτε σε θέση φόρτωσης είτε σε θέση μεταφοράς κάνοντας τις αντίστοιχες εργασίες γρήγορες και ασφαλέστερες. Στην κλειστή θέση το παραπέτο βρίσκεται στο διάστημα ανάμεσα στο πλαίσιο της ρυμούλκας (4) και της ρόδας (6) εξασφαλίζοντας έτσι την μη αφαίρεση του παραπέτου βελτιώνοντας και τον χρόνο και τον κόπο των αντίστοιχων εργασιών.



ΑΡΙΘΜΟΣ Δ.Ε.	(11):1010378
ΑΡΙΘΜΟΣ ΑΙΤΗΣΗΣ Δ.Ε.	(21):20210100686
ΔΙΕΘΝΗΣ ΤΑΞΙΝΟΜΗΣΗ	(51):IPC8: A61K 36/71 IPC8: A61K 36/38 IPC8: A61K 36/18 IPC8: A61K 36/484
ΔΙΚΑΙΟΥΧΟΣ	(73):1)ΙΟΥΛΙΑ ΚΑΙ ΕΙΡΗΝΗ ΤΣΕΤΗ ΦΑΡΜΑΚΕΥΤΙΚΑ ΕΡΓΑΣΤΗΡΙΑ Α.Β.Ε.Ε., με δ.τ. "INTERMED Α.Β.Ε.Ε." Καλυφτάκη 27, 14564 ΚΗΦΙΣΙΑ (ΑΤΤΙΚΗΣ), ΕΛΛΑΔΑ
ΗΜΕΡΟΜ. ΚΑΤΑΘΕΣΗΣ	(22):07/10/2021
ΗΜΕΡΟΜ. ΑΠΟΝΟΜΗΣ	(47):17/01/2023
ΣΥΜΒ. ΠΡΟΤΕΡΑΙΟΤΗΤΕΣ	(30):
ΤΡΟΠΟΠ. ΚΥΡΙΟΥ Δ.Ε.	(61):
ΕΦΕΥΡΕΤΗΣ	(72):1)ΑΝΔΡΕΑΔΟΥ ΙΩΑΝΝΑ 2)ΜΗΤΑΚΟΥ ΣΟΦΙΑ 3)ΥΣΟΥΜΑΝΗ ΜΑΡΙΑ 4)ΝΙΚΟΛΑΟΥ ΠΑΝΑΓΙΩΤΑ-ΕΥΣΤΑΘΙΑ
ΕΙΔΙΚΟΣ ΠΑΗΡΕΞΟΥΣΙΟΣ	(74):
ΑΝΤΙΚΛΗΤΟΣ	(74):
ΤΙΤΛΟΣ ΕΦΕΥΡΕΣΗΣ	(54):ΣΥΝΘΕΣΗ ΓΙΑ ΤΗΝ ΑΝΤΙΜΕΤΩΠΙΣΗ ΤΩΝ ΣΥΜΠΤΩΜΑΤΩΝ ΤΗΣ ΕΜΜΗΝΟΠΑΥΣΗΣ ΚΑΙ/Η ΠΕΡΙΕΜΜΗΝΟΠΑΥΣΗΣ

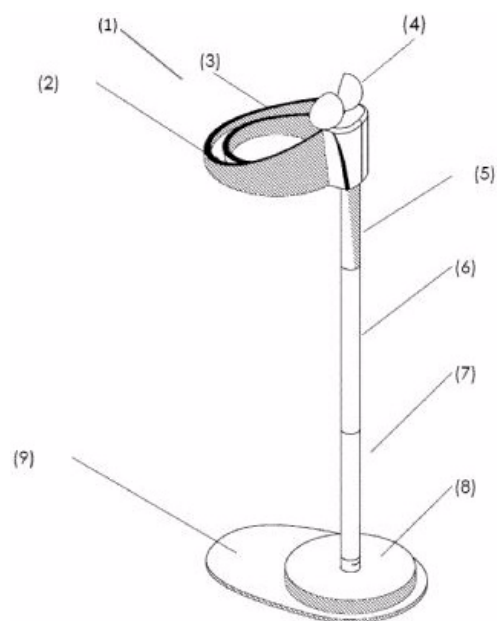
ΠΕΡΙΛΗΨΗ(57)

Σύνθεση που περιέχει εκχύλισμα μαύρου κοχού, εκχύλισμα υπερίκου του διάτρητου και εκχύλισμα ελαίου νυχτολούλουδου για χρήση στην αντιμετώπιση των συμπτωμάτων της εμμηνόπαυσης και/ή περιεμμηνόπαυσης.Συμπλήρωμα διατροφής ή φαρμακευτικό σκεύασμα που περιέχει την εν λόγω σύνθεση.

ΑΡΙΘΜΟΣ Δ.Ε.	(11):1010379
ΑΡΙΘΜΟΣ ΑΙΤΗΣΗΣ Δ.Ε.	(21):20210100877
ΔΙΕΘΝΗΣ ΤΑΞΙΝΟΜΗΣΗ	(51):IPC8: A63B 63/08 IPC8: A63B 5/02
ΔΙΚΑΙΟΥΧΟΣ	(73):1)ΚΡΙΜΠΕΝΗ ΚΩΝΣΤΑΝΤΙΝΟΥ ΓΕΩΡΓΙΑ Μάνης 5 (Διεύθυνση αλληλογραφίας: Κομωτήριο Ρουμελιώτη, Κλειτορία Καλαβρύτων Αχαΐας, Τ.Κ. 25007, υπόψη Ζαχάρω Ρουμελιώτη), 12131 ΠΕΡΙΣΤΕΡΙ (ΑΤΤΙΚΗΣ), ΕΛΛΑΔΑ
ΗΜΕΡΟΜ. ΚΑΤΑΘΕΣΗΣ	(22):15/12/2021
ΗΜΕΡΟΜ. ΑΠΟΝΟΜΗΣ	(47):17/01/2023
ΣΥΜΒ. ΠΡΟΤΕΡΑΙΟΤΗΤΕΣ	(30):
ΤΡΟΠΟΠ. ΚΥΡΙΟΥ Δ.Ε.	(61):
ΕΦΕΥΡΕΤΗΣ	(72):1)ΚΡΙΜΠΕΝΗ ΚΩΝΣΤΑΝΤΙΝΟΥ ΓΕΩΡΓΙΑ
ΕΙΔΙΚΟΣ ΠΑΗΡΕΞΟΥΣΙΟΣ	(74):
ΑΝΤΙΚΛΗΤΟΣ	(74):ΚΡΙΜΠΕΝΗΣ ΔΗΜΗΤΡΙΟΣ Μάνης 5, 12131 ΠΕΡΙΣΤΕΡΙ (ΑΤΤΙΚΗΣ)
ΤΙΤΛΟΣ ΕΦΕΥΡΕΣΗΣ	(54):ΜΠΑΛΑ ΔΙΑΣΥΝΔΕΣΗΣ ΣΤΟ ΝΕΡΟ

ΠΕΡΙΛΗΨΗ(57)

Μια συσκευή εκγύμνασης (1) που περιλαμβάνει ένα στεφάνι με 2 κρίκους ((2), (3) για εκγύμναση στο νερό. Η συσκευή εκγύμνασης (1) παρουσιάζει αυξομειωμένο ύψος ανάλογα με τις ανάγκες των αθλητών. Στόχος είναι η κοινή άθληση ατόμων με αναπηρία (ΑμεΑ) μαζί με τους τυπικούς αθλητές σε υδάτινο περιβάλλον καθώς και η άθληση ατόμων που έχουν τραυματιστεί και δυσκολεύονται να αθληθούν εκτός νερού (είτε δεν μπορούν να κουνήσουν πλήρως είτε ολκώς τα πόδια).

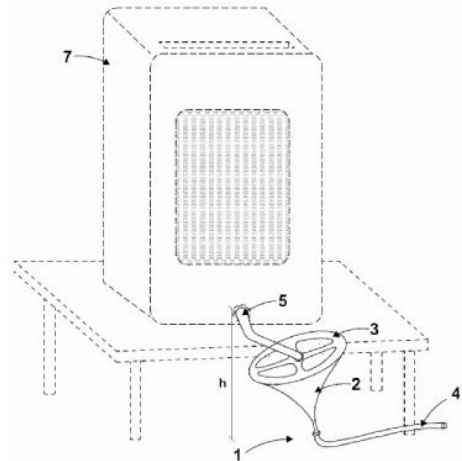


ΑΡΙΘΜΟΣ Δ.Ε. (11):1010380
ΑΡΙΘΜΟΣ ΑΙΤΗΣΗΣ Δ.Ε. (21):20220100310
ΔΙΕΘΝΗΣ ΤΑΞΙΝΟΜΗΣΗ ΔΙΚΑΙΟΥΧΟΣ (51):IPC8: F24F 13/22
(73):1)ΠΛΑΤΑΝΙΩΤΗΣ ΓΕΩΡΓΙΟΥ ΚΩΝΣΤΑΝΤΙΝΟΣ
3ης Σεπτεμβρίου 77, 10434 ΑΘΗΝΑ, ΕΛΛΑΔΑ
ΗΜΕΡΟΜ. ΚΑΤΑΘΕΣΗΣ (22):08/04/2022
ΗΜΕΡΟΜ. ΑΠΟΝΟΜΗΣ (47):17/01/2023
ΣΥΜΒ. ΠΡΟΤΕΡΑΙΟΤΗΤΕΣ (30):
ΤΡΟΠΟΠ. ΚΥΡΙΟΥ Δ.Ε. (61):
ΕΦΕΥΡΕΤΗΣ (72):1)ΠΛΑΤΑΝΙΩΤΗΣ ΓΕΩΡΓΙΟΥ ΚΩΝΣΤΑΝΤΙΝΟΣ
ΕΙΔΙΚΟΣ ΠΛΗΡΕΞΟΥΣΙΟΣ (74):ΛΥΜΠΕΡΗΣ ΝΙΚΟΛΑΟΣ
Στουρνάρα 37, 10682 ΑΘΗΝΑ
ΑΝΤΙΚΛΗΤΟΣ (74):ΛΥΜΠΕΡΗΣ ΝΙΚΟΛΑΟΣ
Στουρνάρα 37, 10682 ΑΘΗΝΑ
ΤΙΤΛΟΣ ΕΦΕΥΡΕΣΗΣ (54):**ΣΥΣΚΕΥΗ ΒΕΛΤΙΩΤΗ ΡΟΗΣ ΕΞΟΔΟΥ ΓΙΑ ΥΓΡΑ ΑΦΥΓΡΑΝΤΗΡΩΝ**

ΠΕΡΙΛΗΨΗ(57)

Συσκευή βελτιωτή ροής εξόδου για υγρά αφυγραντήρων (1) που αποτελείται από μία χοάνη (2), έναν πωματισμό στήριξης με οπές (3) και έναν σωλήνα εξόδου χοάνης (4). Ο πωματισμός στήριξης με οπές (3) μπορεί εναλλακτικά να αντικατασταθεί από το πλέγμα προστασίας (6). Η συσκευή βελτιωτή ροής εξόδου για υγρά αφυγραντήρων (1) και ο αφυγραντήρας (7) ευρίσκονται τουλάχιστον 20cm υψηλότερα από το έδαφος, ο δε σωλήνας εξόδου χοάνης (4) ευρίσκεται επί του εδάφους, είναι οριζόντιος ή προτιμότερα κατηφορικός. Το πλεονέκτημα της

παρούσας εφευρέσεως είναι ότι το εξερχόμενο από τον αφυγραντήρα (7) υγρό εισέρχεται μέσω του σωλήνα σύνδεσης του αφυγραντήρα -χοάνης (5) στην χοάνη (2) και εξέρχεται μέσω του σωλήνα εξόδου χοάνης (4) προς κάποιο σιφόνι ή άλλο σημείο αποχέτευσης υγρών του κτίσματος στην κάθε φορά επιθυμητή απόσταση, σε αντίθεση με την ελεύθερη ροή των υγρών των αφυγραντήρων η οποία επιτρέπει τη ροή του υγρού για 2-3 μέτρα από το σημείο εξόδου του.

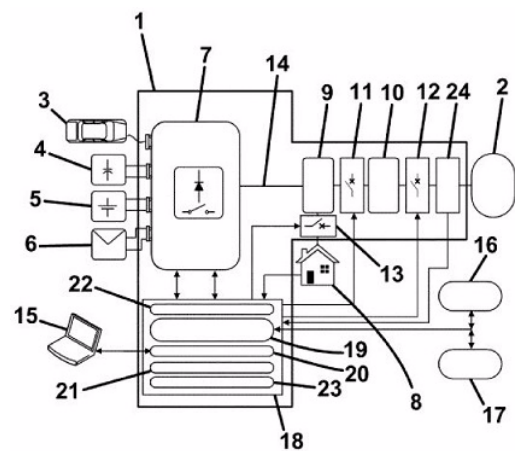


ΑΡΙΘΜΟΣ Δ.Ε. (11):1010381
ΑΡΙΘΜΟΣ ΑΙΤΗΣΗΣ Δ.Ε. (21):20220100557
ΔΙΕΘΝΗΣ ΤΑΞΙΝΟΜΗΣΗ ΔΙΚΑΙΟΥΧΟΣ (51):IPC8: H02M 7/00
IPC8: H02J 3/38
IPC8: H02J 3/32
IPC8: H01G 11/08
(73):
1)ΚΟΥΤΡΟΥΛΗΣ ΓΕΩΡΓΙΟΥ ΕΥΤΥΧΙΟΣ (κατά ποσοστό 30%)
Πολυτεχνείο Κρήτης, Πολυτεχνειούπολη, Κουνουπιδιανά, 73100 ΧΑΝΙΑ (ΧΑΝΙΩΝ), ΕΛΛΑΔΑ
2)ΒΡΕΥΝΗΤΙΚΟ ΠΑΝΕΠΙΣΤΗΜΙΑΚΟ ΙΝΣΤΙΤΟΥΤΟ ΤΗΛΕΠΙΚΟΙΝΩΝΙΑΚΩΝ ΣΥΣΤΗΜΑΤΩΝ (κατά ποσοστό 40%)
Πολυτεχνειούπολη, Κουνουπιδιανά, 73100 ΧΑΝΙΑ (ΧΑΝΙΩΝ), ΕΛΛΑΔΑ
3)ΚΑΝΕΛΛΟΣ ΔΗΜΗΤΡΙΟΥ ΦΩΤΙΟΣ (κατά ποσοστό 30%)
Πολυτεχνείο Κρήτης, Πολυτεχνειούπολη, Κουνουπιδιανά, 73100 ΧΑΝΙΑ (ΧΑΝΙΩΝ), ΕΛΛΑΔΑ
ΗΜΕΡΟΜ. ΚΑΤΑΘΕΣΗΣ (22):13/07/2022
ΗΜΕΡΟΜ. ΑΠΟΝΟΜΗΣ (47):17/01/2023
ΣΥΜΒ. ΠΡΟΤΕΡΑΙΟΤΗΤΕΣ (30):
ΤΡΟΠΟΠ. ΚΥΡΙΟΥ Δ.Ε. (61):
ΕΦΕΥΡΕΤΗΣ (72):1)ΚΟΥΤΡΟΥΛΗΣ ΓΕΩΡΓΙΟΥ ΕΥΤΥΧΙΟΣ
2)ΚΑΝΕΛΛΟΣ ΔΗΜΗΤΡΙΟΥ ΦΩΤΙΟΣ
ΕΙΔΙΚΟΣ ΠΛΗΡΕΞΟΥΣΙΟΣ (74):
ΑΝΤΙΚΛΗΤΟΣ (74):
ΤΙΤΛΟΣ ΕΦΕΥΡΕΣΗΣ (54):**ΕΞΥΠΝΟΣ ΗΛΕΚΤΡΟΝΙΚΟΣ ΜΕΤΑΤΡΟΠΕΑΣ ΙΣΧΥΟΣ ΣΥΝΕΧΟΥΣ ΤΑΣΗΣ ΣΕ ΕΝΑΛΛΑΣΣΟΜΕΝΗ ΠΟΛΛΑΠΛΩΝ ΠΗΓΩΝ ΕΝΕΡΓΕΙΑΣ**

ΠΕΡΙΛΗΨΗ(57)

Εξυπνος ηλεκτρονικός μετατροπέας συνεχούς τάσης σε εναλλασσόμενη (DC/ AC, αναστροφέας) (1) του οποίου το ηλεκτρονικό κύκλωμα ισχύος (7) είναι τοπολογίας μετατροπέα πολλαπλών θυρών (Multi-Port Converter) και διασυνδέει μεταξύ τους ηλεκτρικό όχημα (3), συστοιχία υπερπυκνωτών (4), συστοιχία μπαταριών (5), φωτοβολταϊκή συστοιχία (6), τοπικό ηλεκτρικό φορτίο (8) και το ηλεκτρικό δίκτυο (2). Περιλαμβάνει μονάδα ελέγχου (18) που ελέγχει το ηλεκτρονικό κύκλωμα ισχύος (7) σε πραγματικό χρόνο, υπολογίζοντας τους

βέλτιστους χρόνους λειτουργίας των συνδεδεμένων μονάδων αποθήκευσης ενέργειας (3) και (5) και μεγιστοποιώντας την ισχύ που παράγεται από την φωτοβολταϊκή συστοιχία (6). Επίσης, διαθέτει ένα υποσύστημα επικοινωνίας (20) με τοπικό υπολογιστή (15) για παραμετροποίηση και επίβλεψη της λειτουργίας του. Ο έξυπνος ηλεκτρονικός μετατροπέας ισχύος (1) της παρούσας εφευρέσεως παρέχει στήριξη της τάσης και της συχνότητας του ηλεκτρικού δικτύου (2), εξασφαλίζει αδιάλειπτη λειτουργία του τοπικού φορτίου (8) κατά τη διάρκεια διαταραχών του ηλεκτρικού δικτύου (2) και μετατρέπει το τοπικό σύστημα (8) σε παραγωγό-καταναλωτή ηλεκτρικής ενέργειας.

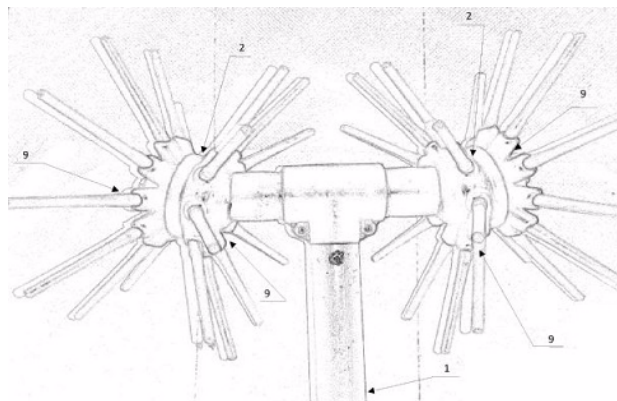


ΑΡΙΘΜΟΣ Δ.Ε. (11):1010382
ΑΡΙΘΜΟΣ ΑΙΤΗΣΗΣ Δ.Ε. (21):20220100135
ΔΙΕΘΝΗΣ ΤΑΞΙΝΟΜΗΣΗ (51):IPC8: A01D 46/24
ΔΙΚΑΙΟΥΧΟΣ (73):1)ΚΕΦΑΛΑΚΗΣ ΙΩΑΝΝΗ ΜΑΝΩΛΗΣ
 Πραιτωρία Μονοφατσίου,70010 ΠΥΡΓΟΣ
 ΗΡΑΚΛΕΙΟΥ (ΗΡΑΚΛΕΙΟΥ), ΕΛΛΑΔΑ
ΗΜΕΡΟΜ. ΚΑΤΑΘΕΣΗΣ (22):09/02/2022
ΗΜΕΡΟΜ. ΑΠΟΝΟΜΗΣ (47):18/01/2023
ΣΥΜΒ. ΠΡΟΤΕΡΑΙΟΤΗΤΕΣ (30):
ΤΡΟΠΟΠ. ΚΥΡΙΟΥ Δ.Ε. (61):
ΕΦΕΥΡΕΤΗΣ (72):1)ΚΕΦΑΛΑΚΗΣ ΙΩΑΝΝΗ ΜΑΝΩΛΗΣ
ΕΙΔΙΚΟΣ ΠΛΗΡΕΞΟΥΣΙΟΣ (74):
ΑΝΤΙΚΛΗΤΟΣ (74):
ΤΙΤΛΟΣ ΕΦΕΥΡΕΣΗΣ (54):**ΣΥΣΤΗΜΑ ΑΝΕΞΑΡΤΗΤΟΠΟΙΗΣΗΣ**
ΕΛΛΕΙΨΟΕΙΔΗ ΣΥΓΚΡΟΤΗΜΑΤΟΣ ΜΕ
ΑΚΤΙΝΕΣ-ΡΑΒΔΟΥΣ ΣΕ ΔΟΝΗΤΙΚΗ
ΣΥΣΚΕΥΗ ΠΟΥ ΑΦΑΙΡΕΙ ΚΑΡΠΟΥΣ
ΑΠΟ ΔΕΝΤΡΑ

ΠΕΡΙΛΗΨΗ(57)

Η εφεύρεση αναφέρεται σε σύστημα που ανεξαρτητοποιεί ελεύθερα ελλειψοειδή στερεά συγκροτήματα συσκευής δόνησης γεωργικού μηχανήματος αφαιρώντας καρπούς από ελαιόδεντρα. Πλεονέκτημα της εφεύρεσης είναι η ανεξαρτητοποίηση του κάθε ελλειψοειδή στερεού συγκροτήματος (9) με τις ακτίνες-ράβδους που είναι διαιρούμενο δύο τμημάτων ένα δεξιά, ένα αριστερά με αποτέλεσμα μπλέκοντας στα κλωνάρια το ένα τμήμα, το άλλο τμήμα συνεχίζει έργο δηλαδή θα δονήσει κλωνάρια προκαλώντας ρήξη καρπών. Διασφαλίζοντας ομαλή λειτουργία χωρίς φθορές - κραδασμούς. Το σύστημα ανεξαρτητοποίησης (2) τοποθετείται ενδιάμεσα στα δύο ελλειψοειδή συγκροτήματα (9) με τις ακτίνες-ράβδους. Είναι διαιρούμενο από ένα δακτύλιο (4) και ένα δίσκο (3) που στο άκρο του φέρει προεξοχή (8) δεξιά - αριστερά. Ο δίσκος (3) έχει μεγαλύτερη διάμετρο από τα ελλειψοειδή συγκροτήματα (9) με τις ακτίνες-ράβδους εφαρμόζοντας εσωτερικά στις προεξοχές (8) εμποδίζοντας εισχώρηση ξένων σωμάτων. Μεταξύ

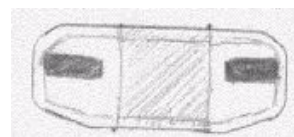
δακτύλιου (4) και δίσκου (3) τοποθετείται αποστάτης - ροδέλα (6). Ο διάτρητος άξονας (5) έχει διαμόρφωση για την σωστή θέση των εδράνων κύλισης (7). Επίσης ο δακτύλιος (4) και ο δίσκος (3) στερεώνονται στο διάτρητο άξονα με έδρανα κύλισης (7)



ΑΡΙΘΜΟΣ Δ.Ε. (11):1010383
ΑΡΙΘΜΟΣ ΑΙΤΗΣΗΣ Δ.Ε. (21):20210100193
ΔΙΕΘΝΗΣ ΤΑΞΙΝΟΜΗΣΗ (51):IPC8: A45F 5/02
 IPC8: A44C 1/00
 IPC8: A41F 1/00
ΔΙΚΑΙΟΥΧΟΣ (73):1)ΦΡΑΡΟΥ ΤΖΑΝΗ ΣΤΕΦΑΝΙΑ
 Κυριακοπούλου 4B,19013 ΑΝΑΒΥΣΣΟΣ
 (ΑΤΤΙΚΗΣ), ΕΛΛΑΔΑ
ΗΜΕΡΟΜ. ΚΑΤΑΘΕΣΗΣ (22):26/03/2021
ΗΜΕΡΟΜ. ΑΠΟΝΟΜΗΣ (47):24/01/2023
ΣΥΜΒ. ΠΡΟΤΕΡΑΙΟΤΗΤΕΣ (30):
ΤΡΟΠΟΠ. ΚΥΡΙΟΥ Δ.Ε. (61):
ΕΦΕΥΡΕΤΗΣ (72):1)ΦΡΑΡΟΥ ΤΖΑΝΗ ΣΤΕΦΑΝΙΑ
ΕΙΔΙΚΟΣ ΠΛΗΡΕΞΟΥΣΙΟΣ (74):
ΑΝΤΙΚΛΗΤΟΣ (74):
ΤΙΤΛΟΣ ΕΦΕΥΡΕΣΗΣ (54):**ΣΥΓΚΡΑΤΗΡΑΣ**

ΠΕΡΙΛΗΨΗ(57)

Ο συγκρατητήρας που σχεδίασα είναι ένα καινοτόμο προϊόν, με καινοτόμο διαδικασία χρήσης, στην καθημερινότητα μας. Αποτελείται από δύο μέρη, το άνω από ανοξείδωτο ατσάλι με δύο μαγνήτες και το κάτω από πολυκαρμινόντ με δύο μαγνήτες επίσης. Βασίζεται σε μία πρωτότυπη σχεδιαστικά ιδέα για το πως μπορούμε να συγκρατήσουμε αντικείμενα μαγνητικά ή μη πάνω στα ρούχα μας, αλλά και τα ίδια τα ρούχα να τα χρησιμοποιήσουμε με διαφορετικό σχήμα χωρίς την μόνιμη μετατροπή τους. Το πλεονέκτημα αυτής της εφεύρεσης είναι ότι δημιουργώ ένα προϊόν που έχουν ανάγκη οι καταναλωτές ως προς την καλύτερευση της καθημερινότητάς τους, του χρόνου τους και επαναπροσδιορίζει τον τρόπο που χρησιμοποιούμε κάποια από τα ρούχα μας. Αυτή η πρωτότυπη ιδέα, έχει μορφή τεχνολογικής εφαρμογής. Είναι μία έξυπνη λύση.



ΑΡΙΘΜΟΣ Δ.Ε.	(11):1010384
ΑΡΙΘΜΟΣ ΑΙΤΗΣΗΣ Δ.Ε.	(21):20220100457
ΔΙΕΘΝΗΣ ΤΑΞΙΝΟΜΗΣΗ	(51):IPC8: G11B 20/00 IPC8: G10K 11/16 IPC8: F16M 11/20 IPC8: F16M 11/28 IPC8: H04R 1/02 IPC8: H04R 1/08
ΔΙΚΑΙΟΥΧΟΣ	(73):1)ΡΟΝΤΟΓΙΑΝΝΗΣ ΙΩΑΝΝΗ ΝΑΠΟΛΕΩΝ Μπόχαλη 84, 11524 ΑΘΗΝΑ, ΕΛΛΑΔΑ
ΗΜΕΡΟΜ. ΚΑΤΑΘΕΣΗΣ	(22):31/05/2022
ΗΜΕΡΟΜ. ΑΠΟΝΟΜΗΣ	(47):24/01/2023
ΣΥΜΒ. ΠΡΟΤΕΡΑΙΟΤΗΤΕΣ	(30):
ΤΡΟΠΟΠ. ΚΥΡΙΟΥ Δ.Ε.	(61):
ΕΦΕΥΡΕΤΗΣ	(72):1)ΡΟΝΤΟΓΙΑΝΝΗΣ ΙΩΑΝΝΗ ΝΑΠΟΛΕΩΝ
ΕΙΔΙΚΟΣ ΠΛΗΡΕΞΟΥΣΙΟΣ	(74):
ΑΝΤΙΚΛΗΤΟΣ	(74):
ΤΙΤΛΟΣ ΕΦΕΥΡΕΣΗΣ	(54):ΗΧΗΤΙΚΟ ΣΥΣΤΗΜΑ ΓΙΑ ΤΗ ΣΥΜΠΕ- ΡΙΦΟΡΑ ΤΩΝ ΓΕΙΤΟΝΩΝ

ΠΕΡΙΛΗΨΗ(57)

Στην εικόνα 2 φαίνεται σε διατομή το άνω μέρος (κεφαλή) με το μικρόφωνο και το μεγάφωνο και υπάρχουν οι επεξηγήσεις για κάθε τμήμα της εφεύρεσης. 1-Μικρόφωνο Συχνότητα Λειτουργίας: 865 Mhz, 2-Το μεγάφωνο 350 έως 400 Hertz, 3-Ο χώρος αυτός περιέχει το ηλεκτρονικό σύστημα. Αυτό το σύστημα παίρνει τον ήχο, από το μικρόφωνο (Συχνότητα Λειτουργίας: 865 Mhz) και τον αποθηκεύει. Μπορεί να τον αποδώσει, από το μεγάφωνο ανάλογα με τη ρύθμιση που θα κάνει ο κάτοχος του, από 350 έως 400 Hertz, και δεν υπερβαίνει τα 80 (dB) ντεσιμπέλ. Πρέπει να αποδίδεται ενισχυμένος, γιατί πρέπει να διαπεράσει ξανά την οροφή του διαμερίσματος, ή τον τοίχο που χωρίζει τα διαμερίσματα της πολυκατοικίας ή το δάπεδο του διαμερίσματος, για να φτάσει ο ήχος στο διαμέρισμα από το οποίο προέρχεται ο θόρυβος. Μπορεί να αποδοθεί ο ήχος άμεσα, (μετά το πέρας της λήψης) ή όποια ώρα ρυθμιστεί (ηλεκτρονικά) από τον κάτοχο του. Η ρύθμιση γίνεται με πληκτρολόγιο που βρίσκεται εξωτερικά στο χώρο αυτόν. 4-Διπλή επένδυση για ηχομόνωση. Η ηχομόνωση πρέπει να υπάρχει για να μην αποδίδεται ο ήχος ξανά στο διαμέρισμα του κατόχου του ηλεκτρονικού συστήματος. Πρέπει επίσης να εφαρμόζει άριστα εκεί που θα τοποθετηθεί για να

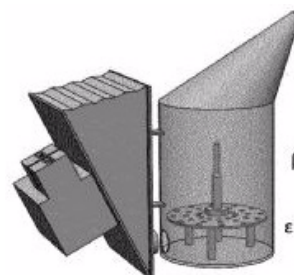
μην μεταβιβάζεται ο ήχος στο διαμέρισμα του κατόχου της συσκευής και αυτό θέλει ιδιαίτερη προσοχή στο υλικό που θα χρησιμοποιηθεί. 5-Τροφοδοτικό ρεύματος χαμηλής τάσης. 1,5 V, 6-Σύστημα για οριζόντια περιστροφή. Με αυτό το σύστημα περιστροφής μπορεί ο κάτοχος να το προσαρμόσει στο τοίχο ή αν το γυρίσει τελείως ανάποδα, (όλο το σύστημα), για να πάρει και να δώσει τον ήχο στο κάτω διαμέρισμα. 7-Σύστημα για αύξηση του ύψους. Υπολογίζεται περίπου στα τρία ή τέσσερα μέτρα το ύψος το διαμερίσματος και αν χρειαστεί μπορεί να προστεθούν και επιπλέον μέτρα. 8-Καλώδιο. 9-Βύσμα. 10-Συνολικό ύψος τρία έως τέσσερα μέτρα.



ΑΡΙΘΜΟΣ Δ.Ε.	(11):1010385
ΑΡΙΘΜΟΣ ΑΙΤΗΣΗΣ Δ.Ε.	(21):20220100461
ΔΙΕΘΝΗΣ ΤΑΞΙΝΟΜΗΣΗ	(51):IPC8: A01K 51/00 IPC8: A01K 55/00 IPC8: A01N 25/18 IPC8: A01N 65/00 IPC8: A01M 29/12
ΔΙΚΑΙΟΥΧΟΣ	(73):1)ΠΑΝΤΕΛΑΚΗ ΣΩΤΗΡΙΑ-ΕΛΕΥΘΕΡΙΑ Ήβης 9,14121 ΗΡΑΚΛΕΙΟ (ΑΤΤΙΚΗΣ), ΕΛΛΑΔΑ 2)ΠΑΝΤΕΛΑΚΗΣ ΕΜΜΑΝΟΥΗΛ Ήβης 9,14121 ΗΡΑΚΛΕΙΟ (ΑΤΤΙΚΗΣ), ΕΛΛΑΔΑ
ΗΜΕΡΟΜ. ΚΑΤΑΘΕΣΗΣ	(22):01/06/2022
ΗΜΕΡΟΜ. ΑΠΟΝΟΜΗΣ	(47):24/01/2023
ΣΥΜΒ. ΠΡΟΤΕΡΑΙΟΤΗΤΕΣ	(30):
ΤΡΟΠΟΠ. ΚΥΡΙΟΥ Δ.Ε.	(61):
ΕΦΕΥΡΕΤΗΣ	(72):1)ΠΑΝΤΕΛΑΚΗ ΣΩΤΗΡΙΑ-ΕΛΕΥΘΕΡΙΑ 2)ΠΑΝΤΕΛΑΚΗΣ ΕΜΜΑΝΟΥΗΛ
ΕΙΔΙΚΟΣ ΠΛΗΡΕΞΟΥΣΙΟΣ	(74):ΒΟΖΕΜΠΕΡΓΚ-ΒΡΕΤΟΣ ΝΙΚΟΛΑΟΣ Ζαλοκώστα 38 & Συγγρού, 15233 ΧΑΛΑΝΔΡΙ (ΑΤΤΙΚΗΣ)
ΑΝΤΙΚΛΗΤΟΣ	(74):ΒΟΖΕΜΠΕΡΓΚ-ΒΡΕΤΟΣ ΝΙΚΟΛΑΟΣ Ζαλοκώστα 38 και Συγγρού, 15233 ΧΑΛΑΝΔΡΙ (ΑΤΤΙΚΗΣ)
ΤΙΤΛΟΣ ΕΦΕΥΡΕΣΗΣ	(54):ΑΦΛΟΓΟ ΥΛΙΚΟ ΚΑΠΝΙΣΜΑΤΟΣ ΓΙΑ ΤΗ ΜΕΛΙΣΣΟΚΟΜΙΑ, ΚΑΠΝΙΣΤΗΡΙ ΜΕ ΗΛΕΚΤΡΙΚΗ ΑΝΤΙΣΤΑΣΗ ΓΙΑ ΤΗΝ ΑΠΟΔΟΜΗΣΗ ΑΥΤΟΥ ΤΟΥ ΥΛΙΚΟΥ ΚΑΙ ΜΕΘΟΛΟΣ ΑΠΟΔΟΜΗΣΗΣ

ΠΕΡΙΛΗΨΗ(57)

Περιγράφεται υλικό καπνίσματος για χρήση στη μελισσοκομία, που αποτελείται από μείγμα ξυλωδών τεμαχιδίων, χημικών παραγόντων ατμισμού και κατασβεστικού υλικού και αποδομείται θερμικά εκλύοντας οσμή ξύλου χωρίς φλόγα, καπνιστήρι με κατάλληλο σύστημα θέρμανσης για το εν λόγω υλικό καθώς και η σχετική μέθοδος.



ΑΡΙΘΜΟΣ Δ.Ε. (11):1010386
ΑΡΙΘΜΟΣ ΑΙΤΗΣΗΣ Δ.Ε. (21):20220100510
ΔΙΕΘΝΗΣ ΤΑΞΙΝΟΜΗΣΗ (51):IPC8: F41H 1/02
IPC8: F41H 5/00
IPC8: E04B 1/98
IPC8: E04H 9/02

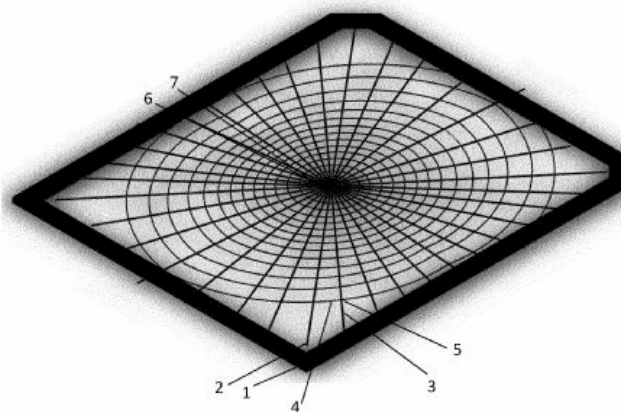
ΔΙΚΑΙΟΥΧΟΣ (73):1)ΠΑΠΑΒΑΣΙΛΕΙΟΥ ΔΗΜΗΤΡΙΟΥ
ΑΘΑΝΑΣΙΟΣ (κατά ποσοστό 50%)
Μιχαήλογλου 3, 68100
ΑΛΕΞΑΝΔΡΟΥΠΟΛΗ (ΕΒΡΟΥ), ΕΛΛΑΔΑ
2)ΜΠΟΤΣΑΡΗΣ ΝΙΚΟΛΑΟΥ
ΠΑΝΤΕΛΕΗΜΩΝ (κατά ποσοστό 50%)
Ανδριανουπόλεως 46, 67100 ΞΑΝΘΗ
(ΞΑΝΘΗΣ), ΕΛΛΑΔΑ

ΗΜΕΡΟΜ. ΚΑΤΑΘΕΣΗΣ (22):22/06/2022
ΗΜΕΡΟΜ. ΑΠΟΝΟΜΗΣ (47):24/01/2023
ΣΥΜΒ. ΠΡΟΤΕΡΑΙΟΤΗΤΕΣ (30):
ΤΡΟΠΟΠ. ΚΥΡΙΟΥ Δ.Ε. (61):
ΕΦΕΥΡΕΤΗΣ (72):1)ΠΑΠΑΒΑΣΙΛΕΙΟΥ ΔΗΜΗΤΡΙΟΥ
ΑΘΑΝΑΣΙΟΣ
2)ΜΠΟΤΣΑΡΗΣ ΝΙΚΟΛΑΟΥ
ΠΑΝΤΕΛΕΗΜΩΝ

ΕΙΔΙΚΟΣ ΠΛΗΡΕΞΟΥΣΙΟΣ (74):
ΑΝΤΙΚΛΗΤΟΣ (74):
ΤΙΤΛΟΣ ΕΦΕΥΡΕΣΗΣ (54):**ΑΝΤΙΚΡΑΔΑΣΜΙΚΟ ΔΙΚΤΥΩΜΑ ΠΕΡΙΛΗΨΗ(57)**

Αντικραδασμικό σύνθετο δίκτυωμα, αποτελούμενο από διαδοχικούς ομόκεντρους ιστούς τύπου Orb Web, περιστραμμένους ως προς τον κατακόρυφο άξονα ο οποίος διέρχεται από τα κέντρα τους και είναι κάθετος στο επίπεδο των ιστοών. Οι ιστοί είναι ανεξάρτητοι μεταξύ τους καθώς δεν περιπλέκονται και αγκιστρώνονται ανεξάρτητα, διατηρώντας απόσταση μεταξύ τους. Οι ιστοί αναχαιτίζουν αντικείμενα τα οποία προσκρούουν με κάποια αρχική ταχύτητα στον πρώτο ιστό, παραμορφώνοντας τον και εξαναγκάζοντας τον να βυθιστεί προς τους άλλους

ιστούς παραμορφώνοντας τους και αυτούς, δημιουργώντας τριβέα φαινόμενα. Ταυτόχρονα αυξάνεται η δυσκαμψία και ακινητοποιείται το αντικείμενο, αφού το ενιαίο σύστημα ιστών απορροφά την αρχική κινητική ενέργεια του αντικειμένου. Πρόκειται για ένα σύστημα το οποίο διαφέρει σημαντικά, συγκριτικά με τα υφιστάμενα αντικραδασμικά συστήματα απόσβεσης κρουστικών φορτίων, διαχέοντας τις τάσεις από την αρχική περιοχή εφαρμογής τους, προς κάθε ιστό.



ΑΡΙΘΜΟΣ Δ.Ε. (11):1010387
ΑΡΙΘΜΟΣ ΑΙΤΗΣΗΣ Δ.Ε. (21):20220100185
ΔΙΕΘΝΗΣ ΤΑΞΙΝΟΜΗΣΗ (51):IPC8: A61K 36/185
IPC8: A61K 36/28
IPC8: A61P 31/16

ΔΙΚΑΙΟΥΧΟΣ (73):1)UNI-PHARMA ΚΛΕΩΝ ΤΣΕΤΗΣ
ΦΑΡΜΑΚΕΥΤΙΚΑ ΕΡΓΑΣΤΗΡΙΑ ΑΒΕΕ με
δ.τ. "UNI-PHARMA ΑΒΕΕ"
14ο χλμ. Εθνικής Οδού 1, Αθηνών-Λαμίας,
14564 ΚΗΦΙΣΙΑ (ΑΤΤΙΚΗΣ), ΕΛΛΑΔΑ

ΗΜΕΡΟΜ. ΚΑΤΑΘΕΣΗΣ (22):28/02/2022
ΗΜΕΡΟΜ. ΑΠΟΝΟΜΗΣ (47):25/01/2023
ΣΥΜΒ. ΠΡΟΤΕΡΑΙΟΤΗΤΕΣ (30):
ΤΡΟΠΟΠ. ΚΥΡΙΟΥ Δ.Ε. (61):
ΕΦΕΥΡΕΤΗΣ (72):1)ΗΛΙΟΠΟΥΛΟΣ ΑΡΙΣΤΕΙΔΗΣ
2)ΑΓΓΕΛΗΣ ΑΠΟΣΤΟΛΗΣ
3)ΛΙΑΚΑΚΟΥ ΑΝΑΣΤΑΣΙΑ

ΕΙΔΙΚΟΣ ΠΛΗΡΕΞΟΥΣΙΟΣ (74):
ΑΝΤΙΚΛΗΤΟΣ (74):
ΤΙΤΛΟΣ ΕΦΕΥΡΕΣΗΣ (54):**ΣΥΝΔΥΑΣΜΟΣ ΦΥΤΙΚΩΝ ΕΚΧΥΛΙΣΜΑΤΩΝ ΜΕ ΑΝΤΙ-ΙΙΚΗ ΔΡΑΣΗ ΜΕ ΕΜΦΑΣΗ ΣΤΟΥΣ ΙΟΥΣ ΤΗΣ ΓΡΙΠΗΣ Η1Ν1 ΚΑΙ Η3Ν2**

ΠΕΡΙΛΗΨΗ(57)

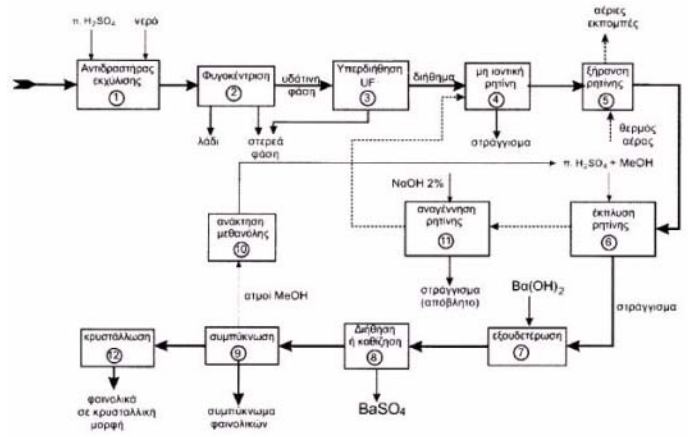
Σταθερή σύνθεση, κατάλληλη για από του στόματος χορήγηση, η οποία περιλαμβάνει το μοναδικό τριπλό συνδυασμό μη πολικού εκχυλίσματος του φυτού *Primula veris*, εκχυλίσματος του φυτού *Cistus creticus* και εκχυλίσματος του φυτού *Echinacea purpurea*, η οποία παρουσιάζει τόσο θεραπευτική όσο και προστατευτική δράση έναντι των ιών της γρίπης και ειδικότερα έναντι των ιών Η1Ν1 και Η3Ν2.

ΑΡΙΘΜΟΣ Δ.Ε. (11):1010388
ΑΡΙΘΜΟΣ ΑΙΤΗΣΗΣ Δ.Ε. (21):20180100507
ΔΙΕΘΝΗΣ ΤΑΞΙΝΟΜΗΣΗ (51):IPC8: C07C 37/00
 IPC8: C02F 1/28
ΔΙΚΑΙΟΥΧΟΣ (73):1)ΒΛΑΥΣΙΔΗΣ ΑΠΟΣΤΟΛΟΥ ΑΝΕΣΤΗΣ
 θράκης 2, 14565 ΑΓΙΟΣ ΣΤΕΦΑΝΟΣ
 (ΑΤΤΙΚΗΣ), ΕΛΛΑΔΑ
ΗΜΕΡΟΜ. ΚΑΤΑΘΕΣΗΣ (22):07/11/2018
ΗΜΕΡΟΜ. ΑΠΟΝΟΜΗΣ (47):26/01/2023
ΣΥΜΒ. ΠΡΟΤΕΡΑΙΟΤΗΤΕΣ (30):
ΤΡΟΠΟΠ. ΚΥΡΙΟΥ Δ.Ε. (61):
ΕΦΕΥΡΕΤΗΣ (72):1)ΒΛΑΥΣΙΔΗΣ ΑΠΟΣΤΟΛΟΥ ΑΝΕΣΤΗΣ
ΕΙΔΙΚΟΣ ΠΛΗΡΕΞΟΥΣΙΟΣ (74):
ΑΝΤΙΚΛΗΤΟΣ (74):
ΤΙΤΛΟΣ ΕΦΕΥΡΕΣΗΣ (54):**ΜΕΘΟΔΟΣ ΕΞΑΓΩΓΗΣ ΦΑΙΝΟΛΙΚΩΝ**
ΕΝΩΣΕΩΝ ΑΠΟ ΤΑ ΥΠΟΛΕΙΜΜΑΤΑ
ΤΗΣ ΠΑΡΑΓΩΓΙΚΗΣ ΔΙΑΔΙΚΑΣΙΑΣ
ΕΞΑΓΩΓΗΣ ΕΛΑΙΟΛΑΔΟΥ

ΠΕΡΙΛΗΨΗ(57)

Η παρούσα εφεύρεση διευκολύνει την ποσοτική μεταφορά των φαινολικών ενώσεων από την στερεή στην υδατική φάση, διαρρηγνύει με χημικό τρόπο τα κύτταρα του ελαιοκάρπου που δεν έχουν πολτοποιηθεί, ώστε να εγχυθεί όλο το λάδι στην υγρή φάση, διευκολύνει τον διαχωρισμό του υπολειμματικού ελαιολάδου από την στερεή και από την υγρή φάση και τέλος αποτρέπει την οξειδωση και επομένως την καταστροφή των φαινολικών ενώσεων. Το κλειδί όλων των παραπάνω επιτευγμάτων είναι η προσθήκη πυκνού θειικού οξέος στα υγρά απόβλητα των υπολειμμάτων της ελιάς. Μετά την αντίδραση οξειδωσης, το ελαιολάδο και τα αιωρούμενα στερεά διαχωρίζονται εύκολα με φυγοκέντρωση και οι φαινολικές ενώσεις συγκρατούνται από μία μη ιοντική ρητίνη από την οποία παραλαμβάνονται ποσοτικά με ξέπλυμα. Τέλος, οι φαινολικές ενώσεις

συμπυκνώνονται με εξάτμιση. Με την προτεινόμενη από την εφεύρεση μέθοδο μπορούν να παραληφθούν περίπου 10,4 g φαινολικών ενώσεων και 20 g υπολειμματικού ελαιολάδου από κάθε kg ελιάς που ελαιοποιείται σε Η-φαστικό ελαιοτριβείο.

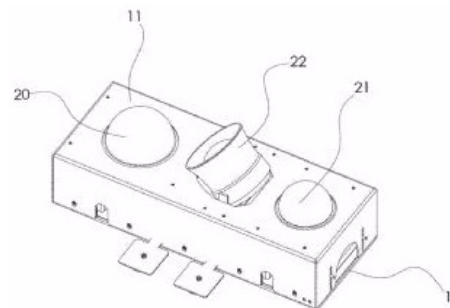


ΑΡΙΘΜΟΣ Δ.Ε. (11):1010389
ΑΡΙΘΜΟΣ ΑΙΤΗΣΗΣ Δ.Ε. (21):20210100503
ΔΙΕΘΝΗΣ ΤΑΞΙΝΟΜΗΣΗ (51):IPC8: F03D 80/00
 IPC8: F03D 80/10
ΔΙΚΑΙΟΥΧΟΣ (73):1)ΟΡΦΑΝΟΣ ΝΙΚΟΛΑΟΥ ΒΑΣΙΛΕΙΟΣ
 Κανάρη 18, 15233 ΧΑΛΑΝΔΡΙ (ΑΤΤΙΚΗΣ),
 ΕΛΛΑΔΑ
ΗΜΕΡΟΜ. ΚΑΤΑΘΕΣΗΣ (22):26/07/2021
ΗΜΕΡΟΜ. ΑΠΟΝΟΜΗΣ (47):26/01/2023
ΣΥΜΒ. ΠΡΟΤΕΡΑΙΟΤΗΤΕΣ (30):
ΤΡΟΠΟΠ. ΚΥΡΙΟΥ Δ.Ε. (61):
ΕΦΕΥΡΕΤΗΣ (72):1)ΟΡΦΑΝΟΣ ΝΙΚΟΛΑΟΥ ΒΑΣΙΛΕΙΟΣ
ΕΙΔΙΚΟΣ ΠΛΗΡΕΞΟΥΣΙΟΣ (74):ΚΑΒΟΥΡΙΝΟΣ ΑΘΑΝΑΣΙΟΣ
 Ζωοδόχου Πηγής 3, 10678 ΑΘΗΝΑ
ΑΝΤΙΚΛΗΤΟΣ (74):ΚΑΒΟΥΡΙΝΟΣ ΑΘΑΝΑΣΙΟΣ
 Ζωοδόχου Πηγής 3, 10678 ΑΘΗΝΑ
ΤΙΤΛΟΣ ΕΦΕΥΡΕΣΗΣ (54):**ΣΥΣΤΗΜΑ ΤΟΠΟΘΕΤΗΣΗΣ ΣΥΣΚΕΥΩΝ**
ΕΠΟΠΤΕΙΑΣ ΚΑΙ/Η ΣΥΣΚΕΥΩΝ
ΑΠΟΤΡΟΠΗΣ ΠΡΟΣΚΡΟΥΣΗΣ ΚΙΝΟΥ-
ΜΕΝΩΝ ΑΝΤΙΚΕΙΜΕΝΩΝ ΣΤΟΝ
ΠΥΛΩΝΑ ΑΝΕΜΟΓΕΝΝΗΤΡΙΑΣ

ΠΕΡΙΛΗΨΗ(57)

Σύστημα τοποθέτησης τουλάχιστον μίας συσκευής εποπτείας κινούμενων αντικειμένων και/ή τουλάχιστον μίας συσκευής αποτροπής πρόσκρουσης κινούμενων αντικειμένων στον πυλώνα μιας ανεμογεννήτριας, το οποίο περιλαμβάνει: μία βάση στερέωσης (1) προσαρμοσμένη να τοποθετείται στον πυλώνα και αποτελούμενη από μια επίπεδη επιφάνεια (Α) σε σχήμα τετραπλεύρου και από τουλάχιστον ένα ζεύγος απέναντι τοιχωμάτων (2, 2'), ένα κουτί (10) εγκατάστασης των ρηθέντων συσκευών αποτελούμενο από μια επίπεδη βάση (11) και τέσσερις πλευρές (12, 12', 12'', 12'''), όπου το κουτί (10) είναι προσαρμοσμένο να συνδέεται με την βάση στερέωσης (1) ώστε να διαμορφώνεται ένας κλειστός χώρος εσωτερικά του κουτιού (10), όπου η επίπεδη βάση (11) του κουτιού (10) περιλαμβάνει τουλάχιστον ένα άνοιγμα (13, 13', 13''), τουλάχιστον μια βάση

στήριξης (14, 14', 14'') προσαρμοσμένη να στηρίζει τις ρηθείσες συσκευές στην επίπεδη βάση (11) του κουτιού (10) ώστε να προεξέχει από το άνοιγμα (13, 13', 13'') μόνο το μέρος των ρηθέντων συσκευών που είναι απαραίτητο να βρίσκεται εξωτερικά του κουτιού (10) ώστε να εκτελείται η εποπτεία ή η αποτροπή πρόσκρουσης κινούμενων αντικειμένων.



ΑΡΙΘΜΟΣ Δ.Ε. (11):1010390
ΑΡΙΘΜΟΣ ΑΙΤΗΣΗΣ Δ.Ε. (21):20210100765
ΔΙΕΘΝΗΣ ΤΑΞΙΝΟΜΗΣΗ (51):IPC8: C22B 3/10
IPC8: C22B 7/00
IPC8: C22B 11/00
IPC8: C22B 11/06

ΔΙΚΑΙΟΥΧΟΣ (73):1)ΜΟΝΟΛΙΘΟΣ ΚΑΤΑΛΥΤΕΣ & ΑΝΑΚΥΚΛΩΣΗ ΕΠΕ ΜΕ Δ.Τ. ΜΟΝΟΛΙΘΟΣ ΕΠΕ
Βρύλησσου 83, 11476 ΑΘΗΝΑ, ΕΛΛΑΔΑ

ΗΜΕΡΟΜ. ΚΑΤΑΘΕΣΗΣ (22):01/11/2021
ΗΜΕΡΟΜ. ΑΠΟΝΟΜΗΣ (47):26/01/2023
ΣΥΜΒ. ΠΡΟΤΕΡΑΙΟΤΗΤΕΣ (30):
ΤΡΟΠΟΠ. ΚΥΡΙΟΥ Δ.Ε. (61):
ΕΦΕΥΡΕΤΗΣ (72):1)ΓΙΑΚΟΥΜΗΣ ΙΑΚΩΒΟΣ
2)ΠΟΛΥΖΟΥ ΔΙΚΑΤΕΡΙΝΗ
3)ΣΟΦΙΑΝΟΥ ΑΝΘΗ ΜΑΡΙΑ
4)ΖΑΓΟΡΑΙΟΥ ΕΙΡΗΝΗ
5)ΠΑΠΑΓΙΑΝΝΗ ΣΩΤΗΡΙΑ
6)ΜΟΣΧΟΒΗ ΑΝΑΣΤΑΣΙΑ - ΜΑΡΙΑ

ΕΙΔΙΚΟΣ ΠΛΗΡΕΞΟΥΣΙΟΣ (74):
ΑΝΤΙΚΛΗΤΟΣ (74):
ΤΙΤΛΟΣ ΕΦΕΥΡΕΣΗΣ (54):ΑΝΑΚΤΗΣΗ ΚΡΙΣΙΜΩΝ ΜΕΤΑΛΛΩΝ ΑΠΟ ΣΥΣΤΟΙΧΙΕΣ ΗΛΕΚΤΡΟΧΗΜΙΚΩΝ ΔΙΑΤΑΞΕΩΝ ΜΕ ΥΔΡΟΜΕΤΑΛΛΟΥΡΓΙΚΗ ΜΕΘΟΔΟ

ΠΕΡΙΛΗΨΗ(57)

Η ανακύκλωση κρίσιμων μετάλλων πλεονεκτεί της εξόρυξης τους, καθώς δεν απαιτεί την καταστροφή του φυσικού περιβάλλοντος και απαιτείται σημαντικά λιγότερη ενέργεια. Τα κρίσιμα μέταλλα χρησιμοποιούνται ευρέως στη καάλυση, εξαιτίας της χημικής τους σταθερότητας και της εξαιρετικής καταλυτικής τους ενεργότητας. Η ολοένα αυξανόμενη χρήση τους στις νέες τεχνολογίες, συμβάλει

στην αύξηση του ελλείμματος μεταξύ προσφοράς και ζήτησης τους. Αυτό συνεπάγεται αύξηση των τιμών τους αλλά και του κόστους των τεχνολογιών. Συνεπώς, η ανακύκλωση τους κρίνεται απαραίτητη. Εδώ περιγράφεται μία διεργασία ανάκτησης κρίσιμων μετάλλων από συστοιχίες ηλεκτροχημικών διατάξεων, με χρήση μίας μονοβηματικής, χαμηλού κόστους και περιβαλλοντικά φιλικής υδρομεταλλουργικής μεθόδου, για το σχηματισμό χλωριούχων ενώσεων των μετάλλων. Η ανάκτηση πραγματοποιείται σε χαμηλής συγκέντρωσης όξινο υδατικό περιβάλλον, χωρίς προ-επεξεργασία ή έπειτα από προ-επεξεργασία μόνο των εν λόγω ηλεκτροχημικών διατάξεων. Η εφαρμογή της διεργασίας σε ηλεκτροχημικές διατάξεις πολυμερικού ηλεκτρολύτη με υψηλή συγκέντρωση σε κρίσιμα μέταλλα, επιβεβαιώνει την υψηλή απόδοση ανάκτησης και τη δυνατότητα εμπορικής εκμετάλλευσής της.

ΑΡΙΘΜΟΣ Δ.Ε. (11):1010391
ΑΡΙΘΜΟΣ ΑΙΤΗΣΗΣ Δ.Ε. (21):20210100860
ΔΙΕΘΝΗΣ ΤΑΞΙΝΟΜΗΣΗ (51):IPC8: B60C 27/14
IPC8: B60C 27/16

ΔΙΚΑΙΟΥΧΟΣ (73):1)ΠΕΤΡΟΓΙΑΝΝΗΣ ΝΙΚΟΛΑΟΥ ΓΕΩΡΓΙΟΣ
Αγίου Όρους 66,15123 ΜΑΡΟΥΣΙ (ΑΤΤΙΚΗΣ), ΕΛΛΑΔΑ

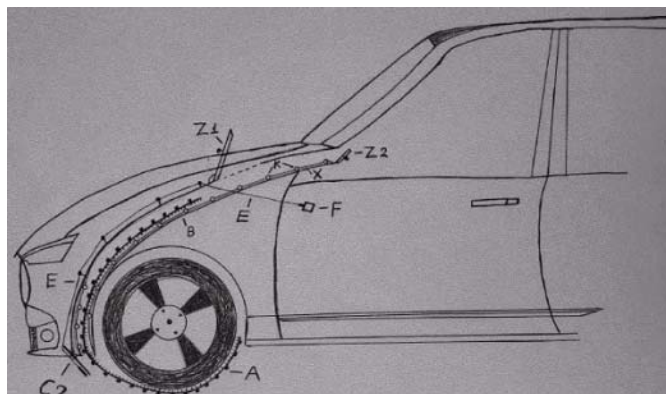
ΗΜΕΡΟΜ. ΚΑΤΑΘΕΣΗΣ (22):08/12/2021
ΗΜΕΡΟΜ. ΑΠΟΝΟΜΗΣ (47):26/01/2023
ΣΥΜΒ. ΠΡΟΤΕΡΑΙΟΤΗΤΕΣ (30):
ΤΡΟΠΟΠ. ΚΥΡΙΟΥ Δ.Ε. (61):
ΕΦΕΥΡΕΤΗΣ (72):1)ΠΕΤΡΟΓΙΑΝΝΗΣ ΝΙΚΟΛΑΟΥ ΓΕΩΡΓΙΟΣ

ΕΙΔΙΚΟΣ ΠΛΗΡΕΞΟΥΣΙΟΣ (74):
ΑΝΤΙΚΛΗΤΟΣ (74):
ΤΙΤΛΟΣ ΕΦΕΥΡΕΣΗΣ (54):ΑΥΤΟΜΑΤΗ ΤΟΠΟΘΕΤΗΣΗ ΕΝΣΩΜΑΤΩΜΕΝΩΝ ΑΝΤΙΟΛΙΣΘΗΤΙΚΩΝ ΛΩΡΙΔΩΝ

ΠΕΡΙΛΗΨΗ(57)

Μηχανισμός αυτόματης τοποθέτησης ενσωματωμένων αντιολισθητικών λωρίδων από λάστιχο, στα μπροστινά ελαστικά του οχήματος ενώ αυτό κινείται, εγκατεστημένες μόνιμα πάνω από τους θόλους των μπροστινών φτερών του αυτοκινήτου, μέσα σε τοξοειδές τούνελ, (σχέδια 1, 2, 3, 5 σύμβολα. Α, Β) και θα εξέρχονται από θύρες οι οποίες θα βρίσκονται στα κατώτερα σημεία των θόλων των μπροστινών φτερών μπροστά από τις ρόδες (σχέδια 1,2, σύμβολα C1, C2). Οι θύρες θα ανοίγουν χειροκίνητα από τράβηγμα συρματόσχοινων (σχέδια 1, 2, σύμβολο Ε) που θα συνδέονται με μπουτόν έλξης (σχέδια 1, 2, 5, σύμβολο F) που θα βρίσκεται εντός του οχήματος, και καθώς θα εξέρχονται οι αντιολισθητικές λωρίδες επάνω στο οδόστρωμα και κάτω από τις ρόδες, θα καρφώνονται και θα προσκολλώνται αυτόματα γύρω από αυτές με την βοήθεια καρφιών που θα έχουν

από την μια μεριά (σχέδια 1, 2, 3, 6, σύμβολο Η), ενώ από την άλλη μεριά που θα πατούν στο οδόστρωμα θα έχουν τακούνια (σχέδια 1, 2, 3, 6, σύμβολο G) τα οποία θα αποτρέπουν την ολίσθησή του οχήματος στο παγωμένο οδόστρωμα. Θύρες εισόδου αντιολισθητικών λωρίδων (σχέδια 1, 2, 4, 5, σύμβολα Z1, Z2).



ΑΡΙΘΜΟΣ Δ.Ε. (11):1010392
ΑΡΙΘΜΟΣ ΑΙΤΗΣΗΣ Δ.Ε. (21):20220100031
ΔΙΕΘΝΗΣ ΤΑΞΙΝΟΜΗΣΗ (51):IPC8: G06N 3/00
 IPC8: G06N 5/04
 IPC8: G10L 15/00

ΔΙΚΑΙΟΥΧΟΣ (73):1)ΕΙΔΙΚΟΣ ΛΟΓΑΡΙΑΣΜΟΣ ΚΟΝΔΥΛΙΩΝ ΕΡΕΥΝΑΣ ΔΙΠΑΕ
 14ο χλμ. Θεσσαλονίκης-Νέων Μουδανιών,
 57001 ΘΕΡΜΗ (ΘΕΣΣΑΛΟΝΙΚΗΣ),
 ΕΛΛΑΔΑ

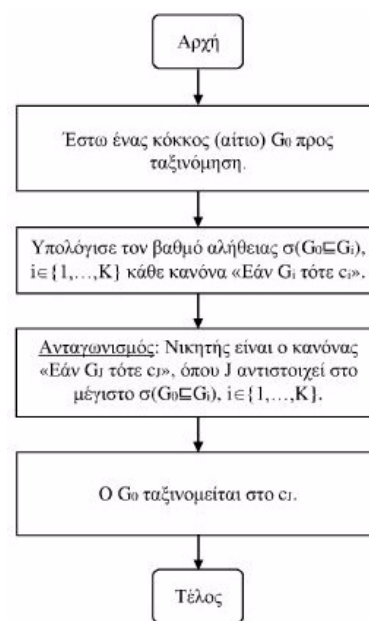
ΗΜΕΡΟΜ. ΚΑΤΑΘΕΣΗΣ (22):14/01/2022
ΗΜΕΡΟΜ. ΑΠΟΝΟΜΗΣ (47):26/01/2023
ΣΥΜΒ. ΠΡΟΤΕΡΑΙΟΤΗΤΕΣ (30):
ΤΡΟΠΟΠ. ΚΥΡΙΟΥ Δ.Ε. (61):
ΕΦΕΥΡΕΤΗΣ (72):1)ΚΑΜΠΟΥΡΛΑΖΟΣ ΒΑΣΙΛΕΙΟΣ
 2)ΠΑΧΙΔΗΣ ΘΕΟΔΩΡΟΣ
 3)ΛΥΤΡΙΔΗΣ ΧΡΙΣΤΟΔΟΥΛΟΣ
 4)ΒΡΟΧΙΔΟΥ ΕΛΕΝΗ
 5)ΜΠΙΑΖΙΝΑΣ ΧΡΗΣΤΟΣ

ΕΙΔΙΚΟΣ ΠΛΗΡΕΞΟΥΣΙΟΣ (74):
ΑΝΤΙΚΛΗΤΟΣ (74):
ΤΙΤΛΟΣ ΕΦΕΥΡΕΣΗΣ (54):**ΦΙΛΤΡΟ ΣΥΓΚΕΡΑΣΜΟΥ ΠΟΛΥΤΡΟΠΙΚΩΝ ΠΛΗΡΟΦΟΡΙΩΝ ΚΑΙ ΕΦΑΡΜΟΓΗ ΣΕ ΚΟΙΝΩΝΙΚΑ ΡΟΜΠΟΤ ΓΙΑ ΑΥΤΟΝΟΜΗ ΑΛΛΗΛΕΠΙΔΡΑΣΗ ΜΕ ΑΝΘΡΩΠΟΥΣ**

ΠΕΡΙΛΗΨΗ(57)

Η εφεύρεση αναφέρεται στο τεχνικό πεδίο μεθόδων που εφαρμόζονται με υπολογιστές (computer implemented methods). Αφορά ένα φίλτρο με όνομα «φίλτρο συγκερασμού πληροφοριών» (ΦΙΣΥΠΛ), υλοποιήσιμο σε λογισμικό (software), που λαμβάνει ως είσοδο σημασιολογικά αναπαριστάμενα σήματα ηλεκτρονικών αισθητήρων με τη μορφή λογικών κανόνων. Τα δεδομένα εισόδου στο ΦΙΣΥΠΛ για μηχανική μάθηση έχουν τη μορφή κανόνων «Εάν G_0 τότε C_0 », ενώ τα δεδομένα εισόδου για λήψη απόφασης έχουν τη μορφή «κόκκων πληροφορίας» (information granules) (βλ. διαστημάτων) G_0 , πολυτροπικών (multimodal) πληροφοριών. Η λειτουργία του ΦΙΣΥΠΛ κατευθύνεται από μια

παραμετρική συνάρτηση «βαθμού διάταξης» $\sigma(G_0, G_i)$ με βάση αρχές της ασαφούς λογικής, όπου «Εάν G_i τότε C_i », $i \in \{1, \dots, K\}$ είναι το σύνολο των κανόνων σε εμπειρική βάση γνώσης που διατηρεί το ΦΙΣΥΠΛ. Πλεονεκτήματα του ΦΙΣΥΠΛ είναι (i) μπορεί να εξηγή τις αποφάσεις του προτείνοντας τον λογικά επικρατέστερο κανόνα, (ii) οι κανόνες στη βάση του ΦΙΣΥΠΛ επικαιροποιούνται προσαρμοστικά από τους κανόνες-εισόδους του ΦΙΣΥΠΛ, (iii) τυποποιημένος (formal) συγκερασμός πολυτροπικών (multimodal) πληροφοριών στους κανόνες προς βέλτιστη λήψη αποφάσεων. Το πρωτότυπο φίλτρο ΦΙΣΥΠΛ έχει σκοπό να συμβάλει στην αύξηση του βαθμού αυτονομίας κοινωνικών ρομπότ κατά την αλληλεπίδραση τους με ανθρώπους.



ΑΡΙΘΜΟΣ Δ.Ε. (11):1010393
ΑΡΙΘΜΟΣ ΑΙΤΗΣΗΣ Δ.Ε. (21):20220100427
ΔΙΕΘΝΗΣ ΤΑΞΙΝΟΜΗΣΗ (51):IPC8: B62K 5/02

ΔΙΚΑΙΟΥΧΟΣ (73):1)ΣΙΑΚΟΣ ΝΙΚΟΛΑΟΥ ΛΑΟΦΙΛΟΣ
 Μεγάλη Αυλή ΤΘ 122, 19001 ΚΕΡΑΤΕΑ
 (ΑΤΤΙΚΗΣ), ΕΛΛΑΔΑ

ΗΜΕΡΟΜ. ΚΑΤΑΘΕΣΗΣ (22):20/05/2022
ΗΜΕΡΟΜ. ΑΠΟΝΟΜΗΣ (47):26/01/2023
ΣΥΜΒ. ΠΡΟΤΕΡΑΙΟΤΗΤΕΣ (30):
ΤΡΟΠΟΠ. ΚΥΡΙΟΥ Δ.Ε. (61):
ΕΦΕΥΡΕΤΗΣ (72):1)ΣΙΑΚΟΣ ΝΙΚΟΛΑΟΥ ΛΑΟΦΙΛΟΣ

ΕΙΔΙΚΟΣ ΠΛΗΡΕΞΟΥΣΙΟΣ (74):
ΑΝΤΙΚΛΗΤΟΣ (74):
ΤΙΤΛΟΣ ΕΦΕΥΡΕΣΗΣ (54):**ΔΙΑΥΜΟ ΠΟΔΗΛΑΤΟ (ΠΑΡΑΛΛΗΛΗ ΟΔΗΓΗΣΗ)**

ΠΕΡΙΛΗΨΗ(57)

Τρία χαλύβδινα φύλλα πάχους 3mm, προεπεξεργασμένα για κάθε ποδήλατο, συγκολλούνται σταθερά στις κατάλληλες θέσεις (1ο πλαίσιο τιμονιού, 2ο κάτω από το κάθισμα και 3ο πίσω κίνηση). Η σύνδεση μεταξύ των ποδηλάτων γίνεται με μια συσκευή που αποτελείται από τρία κομμάτια σωλήνα και ένα ελατήριο. Αυτές οι τρεις συσκευές βιδώνονται στα ποδήλατα και στις δύο πλευρές. Εναλλακτικά, μπορείτε να βιδώσετε έναν κοινό σύνδεσμο μεταξύ του ποδηλάτου και της συσκευής. Με αυτόν τον τρόπο επιτυγχάνετε ελαστική βόλτα και αντισταθμίζετε τις πλευρικές δυνάμεις.

ΑΡΙΘΜΟΣ Δ.Ε. (11):1010394
ΑΡΙΘΜΟΣ ΑΙΤΗΣΗΣ Δ.Ε. (21):20210100536
ΔΙΕΘΝΗΣ ΤΑΞΙΝΟΜΗΣΗ (51):IPC8: F03D 80/00
IPC8: F03D 80/10
IPC8: F03D 13/20

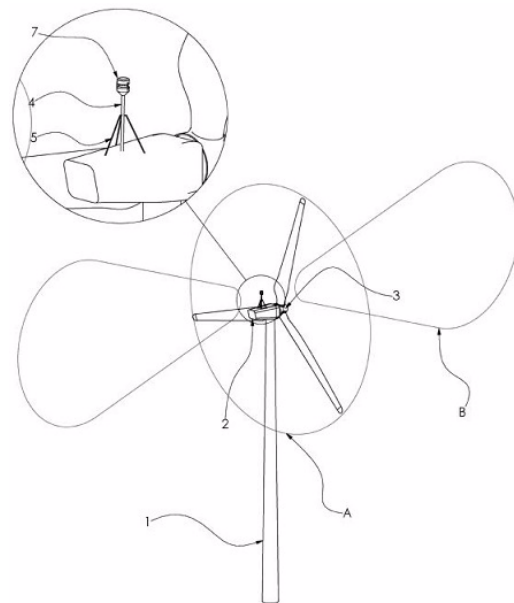
ΔΙΚΑΙΟΥΧΟΣ (73):1)ΟΡΦΑΝΟΣ ΝΙΚΟΛΑΟΥ ΒΑΣΙΛΕΙΟΣ
Κανάρη 18, 15233 ΧΑΛΑΝΔΡΙ (ΑΤΤΙΚΗΣ),
ΕΛΛΑΔΑ

ΗΜΕΡΟΜ. ΚΑΤΑΘΕΣΗΣ (22):05/08/2021
ΗΜΕΡΟΜ. ΑΠΟΝΟΜΗΣ (47):31/01/2023
ΣΥΜΒ. ΠΡΟΤΕΡΑΙΟΤΗΤΕΣ (30):
ΤΡΟΠΟΠ. ΚΥΡΙΟΥ Δ.Ε. (61):
ΕΦΕΥΡΕΤΗΣ (72):1)ΟΡΦΑΝΟΣ ΝΙΚΟΛΑΟΥ ΒΑΣΙΛΕΙΟΣ
ΕΙΔΙΚΟΣ ΠΛΗΡΕΞΟΥΣΙΟΣ (74):ΚΑΒΟΥΡΙΝΟΣ ΑΘΑΝΑΣΙΟΣ
Ζωοδόχου Πηγής 3, 10678 ΑΘΗΝΑ

ΑΝΤΙΚΛΗΤΟΣ (74):ΚΑΒΟΥΡΙΝΟΣ ΑΘΑΝΑΣΙΟΣ
Ζωοδόχου Πηγής 3, 10678 ΑΘΗΝΑ

ΤΙΤΛΟΣ ΕΦΕΥΡΕΣΗΣ (54):**ΑΝΕΜΟΓΕΝΝΗΤΡΙΑ**
ΠΕΡΙΛΗΨΗ(57)

Ανεμογεννήτρια που περιλαμβάνει: έναν πυλώνα (1), μια άτρακτο (2) συνδεδεμένη σε ένα άνω άκρο του πυλώνα (1) η οποία φέρει έναν ρότορα (3) και μια γεννήτρια συνδεδεμένη με τον ρότορα (3) έτσι ώστε να μετατρέπει τη μηχανική ενέργεια που παράγεται από την περιστροφή του ρότορα (3) μέσω του ανέμου σε ηλεκτρική ενέργεια, η οποία ανεμογεννήτρια χαρακτηρίζεται εκ του ότι η οροφή της άτρακτου (2) περιλαμβάνει τουλάχιστον ένα ηχείο (7, 8) προσαρμοσμένο να εκπέμπει ήχο αποτροπής πρόσκρουσης πτηνών επί της ανεμογεννήτριας.



ΑΡΙΘΜΟΣ Δ.Ε. (11):1010395
ΑΡΙΘΜΟΣ ΑΙΤΗΣΗΣ Δ.Ε. (21):20210100596
ΔΙΕΘΝΗΣ ΤΑΞΙΝΟΜΗΣΗ (51):IPC8: F03B 13/10
IPC8: E02B 9/02
IPC8: C02F 1/00
IPC8: B01D 61/00

ΔΙΚΑΙΟΥΧΟΣ (73):1)ΓΙΑΝΝΟΥΛΗΣ ΚΩΝΣΤΑΝΤΙΝΟΥ
ΕΥΑΓΓΕΛΟΣ
Ρήγα Φερραίου 19,17563 ΠΑΛΑΙΟ
ΦΑΛΗΡΟ (ΑΤΤΙΚΗΣ), ΕΛΛΑΔΑ

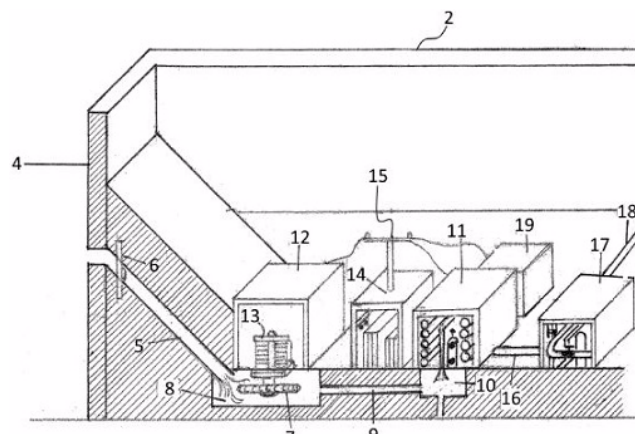
ΗΜΕΡΟΜ. ΚΑΤΑΘΕΣΗΣ (22):09/09/2021
ΗΜΕΡΟΜ. ΑΠΟΝΟΜΗΣ (47):31/01/2023
ΣΥΜΒ. ΠΡΟΤΕΡΑΙΟΤΗΤΕΣ (30):
ΤΡΟΠΟΠ. ΚΥΡΙΟΥ Δ.Ε. (61):
ΕΦΕΥΡΕΤΗΣ (72):1)ΓΙΑΝΝΟΥΛΗΣ ΚΩΝΣΤΑΝΤΙΝΟΥ
ΕΥΑΓΓΕΛΟΣ

ΕΙΔΙΚΟΣ ΠΛΗΡΕΞΟΥΣΙΟΣ (74):ΜΠΑΝΤΕΚΑ ΙΩΑΝΝΑ
Ασκληπιδίου 6-8, 10680 ΑΘΗΝΑ

ΑΝΤΙΚΛΗΤΟΣ (74):ΜΑΡΟΥΛΗΣ ΑΝΔΡΕΑΣ
Εφέσσου 15, 17121 ΝΕΑ ΣΜΥΡΝΗ
(ΑΤΤΙΚΗΣ)

ΤΙΤΛΟΣ ΕΦΕΥΡΕΣΗΣ (54):**ΜΟΝΑΔΑ ΠΑΡΑΓΩΓΗΣ ΥΔΡΟΗΛΕΚΤΡΙΚΗΣ ΕΝΕΡΓΕΙΑΣ ΚΑΙ ΜΟΝΑΔΑ ΑΦΑΛΑΤΩΣΗΣ**

ΠΕΡΙΛΗΨΗ(57)
Η επινοήση αναφέρεται σε συνδυασμό μονάδας παραγωγής υδροηλεκτρικής ενέργειας και μονάδας αφαλάτωσης που δύναται να εγκατασταθεί σε παραθαλάσσιες περιοχές. Η μονάδα αποτελείται από φράγμα (1), σχήματος Π, με κανάλι (5) που οδηγεί το νερό της θάλασσας σε υδροστρόβιλο (7). Εκεί μέσω μετασχηματιστή και γεννήτριας (13) παράγεται ηλεκτρική ενέργεια που μεταφέρεται σε υποσταθμό (14) και μέσω αγωγών (15) διανέμεται. Το νερό καταλήγει σε δεξαμενή (10), όπου αφαλατώνεται από μονάδα αφαλάτωσης (11) και προωθείται μέσω καναλιού (16) σε αντλιοστάσιο (17) και από εκεί μέσω αντλίων και αγωγών (18) οδηγείται στην κατανάλωση. Τα λήμματα οδηγούνται σε μονάδα επεξεργασίας λημμάτων (19), πριν απορριφθούν πίσω στο περιβάλλον.

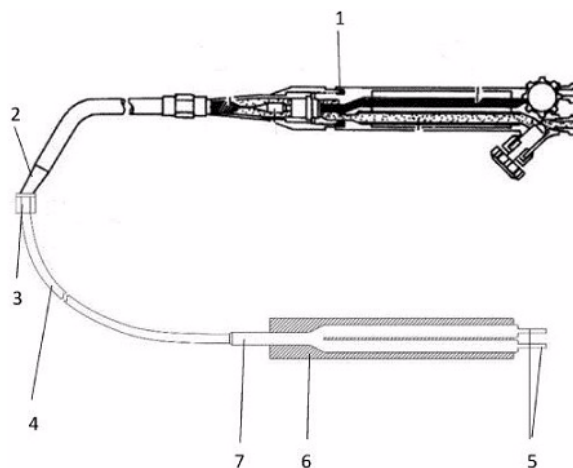


ΑΡΙΘΜΟΣ Δ.Ε. (11):1010396
ΑΡΙΘΜΟΣ ΑΙΤΗΣΗΣ Δ.Ε. (21):20210100883
ΔΙΕΘΝΗΣ ΤΑΞΙΝΟΜΗΣΗ (51):IPC8: B23K 9/16
IPC8: B23K 9/29
IPC8: B23K 9/32
IPC8: B23K 5/22
ΔΙΚΑΙΟΥΧΟΣ (73):1)ΝΙΚΟΛΙΤΣΕΑΣ ΒΑΣΙΛΕΙΟΥ ΓΕΩΡΓΙΟΣ
Σόλωνος 25, 24100 ΚΑΛΑΜΑΤΑ
(ΜΕΣΣΗΝΙΑΣ), ΕΛΛΑΔΑ
ΗΜΕΡΟΜ. ΚΑΤΑΘΕΣΗΣ (22):15/12/2021
ΗΜΕΡΟΜ. ΑΠΟΝΟΜΗΣ (47):31/01/2023
ΣΥΜΒ. ΠΡΟΤΕΡΑΙΟΤΗΤΕΣ (30):
ΤΡΟΠΟΠ. ΚΥΡΙΟΥ Δ.Ε. (61):
ΕΦΕΥΡΕΤΗΣ (72):1)ΝΙΚΟΛΙΤΣΕΑΣ ΒΑΣΙΛΕΙΟΥ ΓΕΩΡΓΙΟΣ
ΕΙΔΙΚΟΣ ΠΛΗΡΕΞΟΥΣΙΟΣ (74):
ΑΝΤΙΚΛΗΤΟΣ (74):
ΤΙΤΛΟΣ ΕΦΕΥΡΕΣΗΣ (54):ΕΠΕΚΤΑΣΗ ΦΛΟΓΙΣΤΡΟΥ ΟΞΥΓΟΝΟ-
ΚΟΛΛΗΣΗΣ ΓΙΑ ΚΟΛΛΗΣΕΙΣ ΥΨΗ-
ΛΗΣ ΑΚΡΙΒΕΙΑΣ

ΠΕΡΙΛΗΨΗ(57)

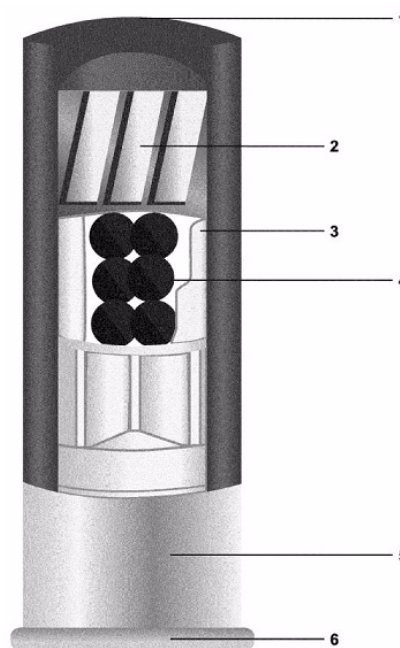
Η ευρεσιτεχνία αφορά μια συσκευή που αποτελεί επέκταση των διαθέσιμων σήμερα στο εμπόριο καυστήρων οξυγονοκόλλησης (1) και έχει σκοπό την υλοποίηση μικροσυγκολλήσεων υψηλής ακρίβειας. Οι διαθέσιμοι καυστήρες - φλόγιστρα συγκολλήσεων (1) με χρήση αερίων προπάνιο, βουτάνιο, ασετυλίνη και οξυγόνο δεν είναι κατάλληλοι για μικροσυγκολλήσεις. Επίσης το βάρος και το μεγάλο μέγεθος τους δεν επιτρέπουν ευελιξία και τους καθιστούν ακατάλληλους για μικροσυγκολλήσεις ακρίβειας. Η ευρεσιτεχνία αφορά μια συσκευή που αποτελεί επέκταση του καυστήρα οξυγονοκόλλησης και καταλήγει σε ένα φλόγιστρο σε μορφή καιμέγεθος στύλο (6). Έχει σκοπό την υλοποίηση μικροσυγκολλήσεων υψηλής ακρίβειας με ευκολία και ταχύτητα. Η προτεινόμενη επέκταση προσφέρει εύκολο χειρισμό και προσέγγιση του σημείου συγκόλλησης

υπό οποιαδήποτε γωνία, δυνατότητα συγκολλήσεων υψηλής ακρίβειας που δεν μπορεί να επιτευχθεί με τους διαθέσιμους σήμερα καυστήρες οξυγονοκόλλησης, μπορεί να κατασκευαστεί με αυλό μονό (8) ή διπλό (7) ή τριπλό (9) και αντίστοιχο αριθμό ακροφύσιων (5).



ΑΡΙΘΜΟΣ Δ.Ε. (11):1010397
ΑΡΙΘΜΟΣ ΑΙΤΗΣΗΣ Δ.Ε. (21):20210100918
ΔΙΕΘΝΗΣ ΤΑΞΙΝΟΜΗΣΗ (51):IPC8: F42B 5/03
IPC8: F42B 7/04
IPC8: F42B 7/10
ΔΙΚΑΙΟΥΧΟΣ (73):1)ΔΗΜΗΤΡΙΟΥ ΚΑΡΔΑΡΑ ΑΦΑΙ
Νυντάρμα Σαλμώνης, 27131 ΠΥΡΓΟΣ,
ΕΛΛΑΔΑ
ΗΜΕΡΟΜ. ΚΑΤΑΘΕΣΗΣ (22):29/12/2021
ΗΜΕΡΟΜ. ΑΠΟΝΟΜΗΣ (47):31/01/2023
ΣΥΜΒ. ΠΡΟΤΕΡΑΙΟΤΗΤΕΣ (30):
ΤΡΟΠΟΠ. ΚΥΡΙΟΥ Δ.Ε. (61):
ΕΦΕΥΡΕΤΗΣ (72):1)ΚΑΡΔΑΡΑ ΠΑΝΑΓΙΩΤΑ
ΕΙΔΙΚΟΣ ΠΛΗΡΕΞΟΥΣΙΟΣ (74):
ΑΝΤΙΚΛΗΤΟΣ (74):
ΤΙΤΛΟΣ ΕΦΕΥΡΕΣΗΣ (54):ΚΥΝΗΓΕΤΙΚΟ ΦΥΣΙΓΓΙ 6+1
ΠΕΡΙΛΗΨΗ(57)

Το κνηγетικό φυσίγγι 6+1, (Σχέδιο 1) αποτελείται από έναν πλαστικό κάλυκα (1) με μεταλλική βάση στην οποία βρίσκεται ένα αντιδιαβρωτικό καψύλιο (6) και εσωτερικά περιέχει ένα μονόβολο (2), έναν πλαστικό εμφρακτήρα (3), έξι βολίδες (4) και την κνηγетική πυρίτιδα (5). Κνηγетικό φυσίγγι που συνδυάζει ένα μονόβολο και έξι βλήματα. Η εφεύρεση αναφέρεται σε ένα κνηγетικό φυσίγγι που συνδυάζει σε ένα φυσίγγι ένα μονόβολο με έξι βλήματα. Για το κνήγι μεγάλων θηραμάτων χρησιμοποιούνται φυσίγγια αποτελούμενα από ένα μονόβολο, είτε φυσίγγια αποτελούμενα από 8-9-10 βλήματα. Με αυτή την εφεύρεση συνδυάσαμε και τα δύο σε ένα φυσίγγι ώστε να μεγιστοποιήσουμε την αποτελεσματικότητα του αντικειμένου. Το μονόβολο μας δίνει την δύναμη κρούσης και τα βλήματα το μεγαλύτερο πεδίο δράσης.



2.2 ΕΥΡΕΤΗΡΙΟ Δ.Ε. ΣΥΜΦΩΝΑ ΜΕ ΤΗΝ ΗΜΕΡΟΜΗΝΙΑ ΚΑΤΑΘΕΣΗΣ

ΚΑΤΑΘΕΣΗ (22)	ΔΙΚΑΙΟΥΧΟΣ (73)	ΤΙΤΛΟΣ ΕΦΕΥΡΕΣΗΣ (54)	ΑΡ. Δ.Ε. (11)
07/11/2018	ΒΛΥΣΙΔΗΣ ΑΝΕΣΤΗΣ	ΜΕΘΟΔΟΣ ΕΞΑΓΩΓΗΣ ΦΑΙΝΟΛΙΚΩΝ ΕΝΩΣΕΩΝ ΑΠΟ ΤΑ ΥΠΟΛΕΙΜΜΑΤΑ ΤΗΣ ΠΑΡΑΓΩΓΙΚΗΣ ΔΙΑΔΙΚΑΣΙΑΣ ΕΞΑΓΩΓΗΣ ΕΛΛΙΟΛΑΔΟΥ	1010388
12/06/2020	ΠΟΝΤΑΣ ΑΠΟΣΤΟΛΟΣ	ΕΥΚΑΜΠΤΟ ΒΡΑΧΙΟΛΙ ΑΣΦΑΛΟΥΣ ΣΥΛΛΟΓΗΣ ΒΙΟΛΟΓΙΚΟΥ ΥΛΙΚΟΥ	1010376
11/01/2021	ΒΟΥΚΑΛΗΣ ΚΥΡΙΑΚΟΣ	ΣΥΣΤΗΜΑ ΔΙΑΧΕΙΡΙΣΗΣ ΜΑΓΝΗΤΙΚΩΝ ΕΠΑΦΩΝ	1010375
26/03/2021	ΦΡΑΡΟΥ ΣΤΕΦΑΝΙΑ	ΣΥΓΚΡΑΤΗΡΑΣ	1010383
26/07/2021	ΟΡΦΑΝΟΣ ΒΑΣΙΛΕΙΟΣ	ΣΥΣΤΗΜΑ ΤΟΠΟΘΕΤΗΣΗΣ ΣΥΣΚΕΥΩΝ ΕΠΟΠΤΕΙΑΣ ΚΑΙ/Η ΣΥΣΚΕΥΩΝ ΑΠΟΤΡΟΠΗΣ ΠΡΟΣΚΡΟΥΣΗΣ ΚΙΝΟΥΜΕΝΩΝ ΑΝΤΙΚΕΙΜΕΝΩΝ ΣΤΟΝ ΠΥΛΩΝΑ ΑΝΕΜΟΓΕΝΝΗΤΡΙΑΣ	1010389
05/08/2021	ΟΡΦΑΝΟΣ ΒΑΣΙΛΕΙΟΣ	ΑΝΕΜΟΓΕΝΝΗΤΡΙΑ	1010394
09/09/2021	ΓΙΑΝΝΟΥΛΗΣ ΕΥΑΓΓΕΛΟΣ	ΜΟΝΑΔΑ ΠΑΡΑΓΩΓΗΣ ΥΔΡΗΛΕΚΤΡΙΚΗΣ ΕΝΕΡΓΕΙΑΣ ΚΑΙ ΜΟΝΑΔΑ ΑΦΑΛΑΤΩΣΗΣ	1010395
13/09/2021	ΦΩΤΟΠΟΥΛΟΣ ΚΩΝΣΤΑΝΤΙΝΟΣ	ΠΤΥΣΣΟΜΕΝΟ ΠΑΡΑΠΕΤΟ ΓΕΩΡΓΙΚΗΣ ΠΛΑΤΦΟΡΜΑΣ - ΡΥΜΟΥΛΚΑΣ ΧΑΜΗΛΟΥ ΥΨΟΥΣ ΜΕΤΑΦΟΡΑΣ ΑΓΡΟΤΙΚΩΝ ΠΡΟΪΟΝΤΩΝ	1010377
07/10/2021	ΙΟΥΛΙΑ ΚΑΙ ΕΙΡΗΝΗ ΤΣΕΤΗ ΦΑΡΜΑΚΕΥΤΙΚΑ ΕΡΓΑΣΤΗΡΙΑ Α.Β.Ε.Ε., με δ.τ. "INTERMED Α.Β.Ε.Ε."	ΣΥΝΘΕΣΗ ΓΙΑ ΤΗΝ ΑΝΤΙΜΕΤΩΠΙΣΗ ΤΩΝ ΣΥΜΠΤΩΜΑΤΩΝ ΤΗΣ ΕΜΜΗΝΟΠΑΥΣΗΣ ΚΑΙ/Η ΠΕΡΙΕΜΜΗΝΟΠΑΥΣΗΣ	1010378
01/11/2021	ΜΟΝΟΛΙΘΟΣ ΚΑΤΑΛΥΤΕΣ & ΑΝΑΚΥΚΛΩΣΗ ΕΠΕ ΜΕ Δ.Τ. ΜΟΝΟΛΙΘΟΣ ΕΠΕ	ΑΝΑΚΤΗΣΗ ΚΡΙΣΙΜΩΝ ΜΕΤΑΛΛΩΝ ΑΠΟ ΣΥΣΤΟΙΧΙΕΣ ΗΛΕΚΤΡΟΧΗΜΙΚΩΝ ΔΙΑΤΑΞΕΩΝ ΜΕ ΥΔΡΟΜΕΤΑΛΛΟΥΡΓΙΚΗ ΜΕΘΟΔΟ	1010390
06/12/2021	ΤΟΛΑ ΡΕΝΑΤΟ	ΣΥΣΤΗΜΑ ΔΟΜΗΣΗΣ ΜΕ ΕΝΙΑΙΑ ΣΤΟΙΧΕΙΑ ΧΩΡΙΣ ΕΥΛΟΤΥΠΟ	1010374
08/12/2021	ΠΕΤΡΟΓΙΑΝΝΗΣ ΓΕΩΡΓΙΟΣ	ΑΥΤΟΜΑΤΗ ΤΟΠΟΘΕΤΗΣΗ ΕΝΣΩΜΑΤΩΜΕΝΩΝ ΑΝΤΙΟΛΙΣΘΗΤΙΚΩΝ ΛΩΡΙΔΩΝ	1010391
15/12/2021	ΚΡΙΜΠΕΝΗ ΓΕΩΡΓΙΑ	ΜΠΑΛΑ ΔΙΑΣΥΝΔΕΣΗΣ ΣΤΟ ΝΕΡΟ	1010379
15/12/2021	ΝΙΚΟΛΙΤΣΕΑΣ ΓΕΩΡΓΙΟΣ	ΕΠΕΚΤΑΣΗ ΦΛΟΓΙΣΤΡΟΥ ΟΞΥΓΟΝΟΚΟΛΛΗΣΗΣ ΓΙΑ ΚΟΛΛΗΣΕΙΣ ΥΨΗΛΗΣ ΑΚΡΙΒΕΙΑΣ	1010396
29/12/2021	ΔΗΜΗΤΡΙΟΥ ΚΑΡΔΑΡΑ ΑΦΑΙ	ΚΥΝΗΓΕΤΙΚΟ ΦΥΣΙΓΓΙ 6+1	1010397
14/01/2022	ΕΙΔΙΚΟΣ ΛΟΓΑΡΙΑΣΜΟΣ ΚΟΝΔΥΛΙΩΝ ΕΡΕΥΝΑΣ ΔΙΠΑΕ	ΦΙΛΤΡΟ ΣΥΓΚΕΡΑΣΜΟΥ ΠΟΛΥΤΡΟΠΙΚΩΝ ΠΛΗΡΟΦΟΡΙΩΝ ΚΑΙ ΕΦΑΡΜΟΓΗ ΣΕ ΚΟΙΝΩΝΙΚΑ ΡΟΜΠΟΤ ΓΙΑ ΑΥΤΟΝΟΜΗ ΑΛΛΗΛΕΠΙΔΡΑΣΗ ΜΕ ΑΝΘΡΩΠΟΥΣ	1010392
18/01/2022	ΧΑΡΑΛΑΜΠΑΚΗΣ ΑΡΙΣΤΟΤΕΛΗΣ	ΔΙΚΝΙΖΟΜΕΝΟ/ΚΥΛΙΟΜΕΝΟ ΟΔΟΝΤΩΤΟ ΣΥΣΤΗΜΑ ΑΝΑΣΤΡΟΦΟΥ ΕΚΚΡΕΜΟΥΣ ΓΙΑ ΤΗΝ ΤΡΙΣΔΙΑΣΤΑΤΗ ΣΕΙΣΜΙΚΗ ΜΟΝΩΣΗ ΚΑΤΑΣΚΕΥΩΝ ΚΑΙ ΕΞΟΠΛΙΣΜΟΥ	1010370
09/02/2022	ΚΕΦΑΛΑΚΗΣ ΜΑΝΩΛΗΣ	ΣΥΣΤΗΜΑ ΑΝΕΞΑΡΤΗΤΟΠΟΙΗΣΗΣ ΕΛΛΕΙΨΟΕΙΔΗ ΣΥΓΚΡΟΤΗΜΑΤΟΣ ΜΕ ΑΚΤΙΝΕΣ-ΡΑΒΔΟΥΣ ΣΕ ΔΟΝΗΤΙΚΗ ΣΥΣΚΕΥΗ ΠΟΥ ΑΦΑΙΡΕΙ ΚΑΡΠΟΥΣ ΑΠΟ ΔΕΝΤΡΑ	1010382
28/02/2022	UNI-PHARMA ΚΛΕΩΝ ΤΣΕΤΗΣ ΦΑΡΜΑΚΕΥΤΙΚΑ ΕΡΓΑΣΤΗΡΙΑ ΑΒΕΕ με δ.τ. "UNI-PHARMA ΑΒΕΕ"	ΣΥΝΔΥΑΣΜΟΣ ΦΥΤΙΚΩΝ ΕΚΧΥΛΙΣΜΑΤΩΝ ΜΕ ΑΝΤΙ-ΠΙΚΗ ΔΡΑΣΗ ΜΕ ΕΜΦΑΣΗ ΣΤΟΥΣ ΙΟΥΣ ΤΗΣ ΓΡΙΠΗΣ Η1Ν1 ΚΑΙ Η3Ν2	1010387
29/03/2022	ΕΘΝΙΚΟ ΚΕΝΤΡΟ ΕΡΕΥΝΑΣ ΚΑΙ ΤΕΧΝΟΛΟΓΙΚΗΣ ΑΝΑΠΤΥΞΗΣ (ΕΚΕΤΑ) ΠΑΝΕΠΙΣΤΗΜΙΟ ΠΑΤΡΩΝ ΙΝΣΤΙΤΟΥΤΟ ΤΕΧΝΟΛΟΓΙΑΣ ΥΠΟΛΟΓΙΣΤΩΝ ΚΑΙ ΕΚΔΟΣΕΩΝ "ΔΙΟΦΑΝΤΟΣ" ΚΩΣΤΟΠΟΥΛΟΣ ΒΑΣΙΛΕΙΟΣ ΣΩΤΗΡΙΑΔΗΣ ΓΕΩΡΓΙΟΣ - ΑΛΕΞΑΝΔΡΟΣ ΚΟΤΖΑΚΟΛΙΟΣ ΑΘΑΝΑΣΙΟΣ	ΣΥΝΕΡΓΑΤΙΚΗ ΜΗ ΠΑΡΕΜΒΑΤΙΚΗ ΔΙΑΤΑΞΗ ΟΔΙΚΗΣ ΑΣΦΑΛΕΙΑΣ ΓΙΑ ΕΥΦΥΕΙΣ ΟΔΙΚΕΣ ΥΠΟΔΟΜΕΣ	1010371

ΚΑΤΑΘΕΣΗ (22)	ΔΙΚΑΙΟΥΧΟΣ (73)	ΤΙΤΛΟΣ ΕΦΕΥΡΕΣΗΣ (54)	ΑΡ. Δ.Ε. (11)
08/04/2022	ΠΛΑΤΑΝΙΩΤΗΣ ΚΩΝΣΤΑΝΤΙΝΟΣ	ΣΥΣΚΕΥΗ ΒΕΛΤΙΩΤΗ ΡΟΗΣ ΕΞΟΔΟΥ ΓΙΑ ΥΓΡΑ ΑΦΥΓΡΑΝΤΗΡΩΝ	1010380
09/05/2022	ΠΑΠΑΠΑΝΑΓΙΩΤΟΥ ΑΘΑΝΑΣΙΟΣ	ΣΥΝΔΕΣΜΟΣ ΗΛΕΚΤΡΙΚΩΝ ΠΟΔΙΩΝ ΓΡΑΦΕΙΩΝ	1010372
20/05/2022	ΣΙΑΚΟΣ ΛΑΟΦΙΛΟΣ	ΔΙΔΥΜΟ ΠΟΔΗΛΑΤΟ (ΠΑΡΑΛΛΗΛΗ ΟΔΗΓΗΣΗ)	1010393
26/05/2022	ΠΑΠΑΠΑΝΑΓΙΩΤΟΥ ΑΘΑΝΑΣΙΟΣ	ΛΥΟΜΕΝΟΣ ΣΥΝΔΕΣΜΟΣ ΠΟΔΙΟΥ	1010373
31/05/2022	ΡΟΝΤΟΓΙΑΝΝΗΣ ΝΑΠΟΛΕΩΝ	ΗΧΗΤΙΚΟ ΣΥΣΤΗΜΑ ΓΙΑ ΤΗ ΣΥΜΠΕΡΙΦΟΡΑ ΤΩΝ ΓΕΙΤΟΝΩΝ	1010384
01/06/2022	ΠΑΝΤΕΛΑΚΗ ΣΩΤΗΡΙΑ-ΕΛΕΥΘΕΡΙΑ ΠΑΝΤΕΛΑΚΗΣ ΕΜΜΑΝΟΥΗΛ	ΑΦΛΟΓΟ ΥΛΙΚΟ ΚΑΠΝΙΣΜΑΤΟΣ ΓΙΑ ΤΗ ΜΕΛΙΣΣΟΚΟΜΙΑ, ΚΑΠΝΙΣΤΗΡΙ ΜΕ ΗΛΕΚΤΡΙΚΗ ΑΝΤΙΣΤΑΣΗ ΓΙΑ ΤΗΝ ΑΠΟΔΟΜΗΣΗ ΑΥΤΟΥ ΤΟΥ ΥΛΙΚΟΥ ΚΑΙ ΜΕΘΟΔΟΣ ΑΠΟΔΟΜΗΣΗΣ	1010385
22/06/2022	ΠΑΠΑΒΑΣΙΛΕΙΟΥ ΑΘΑΝΑΣΙΟΣ ΜΠΟΤΣΑΡΗΣ ΠΑΝΤΕΛΕΗΜΩΝ	ΑΝΤΙΚΡΑΔΑΣΜΙΚΟ ΔΙΚΤΥΩΜΑ	1010386
13/07/2022	ΚΟΥΤΡΟΥΛΗΣ ΕΥΤΥΧΙΟΣ ΕΡΕΥΝΗΤΙΚΟ ΠΑΝΕΠΙΣΤΗΜΙΑΚΟ ΙΝΣΤΙΤΟΥΤΟ ΤΗΛΕΠΙΚΟΙΝΩΝΙΑΚΩΝ ΣΥΣΤΗΜΑΤΩΝ ΚΑΝΕΛΛΟΣ ΦΩΤΙΟΣ	ΕΞΥΠΝΟΣ ΗΛΕΚΤΡΟΝΙΚΟΣ ΜΕΤΑΤΡΟΠΕΑΣ ΙΣΧΥΟΣ ΣΥΝΕΧΟΥΣ ΤΑΣΗΣ ΣΕ ΕΝΑΛΛΑΣΣΟΜΕΝΗ ΠΟΛΛΑΠΛΩΝ ΠΗΓΩΝ ΕΝΕΡΓΕΙΑΣ	1010381

2.3 ΕΥΡΕΤΗΡΙΟ Δ.Ε. ΣΥΜΦΩΝΑ ΜΕ ΤΗΝ ΑΛΦΑΒΗΤΙΚΗ ΣΕΙΡΑ ΤΩΝ ΔΙΚΑΙΟΥΧΩΝ

ΔΙΚΑΙΟΥΧΟΣ (73)	ΤΙΤΛΟΣ ΕΦΕΥΡΕΣΗΣ (54)	ΚΑΤΑΘΕΣΗ (22)	ΑΡ. Δ.Ε. (21)
UNI-PHARMA ΚΛΕΩΝ ΤΣΕΤΗΣ ΦΑΡΜΑΚΕΥΤΙΚΑ ΕΡΓΑΣΤΗΡΙΑ ΑΒΕΕ με δ.τ. "UNI-PHARMA ΑΒΕΕ"	ΣΥΝΔΥΑΣΜΟΣ ΦΥΤΙΚΩΝ ΕΚΧΥΛΙΣΜΑΤΩΝ ΜΕ ΑΝΤΙ-ΙΙΚΗ ΔΡΑΣΗ ΜΕ ΕΜΦΑΣΗ ΣΤΟΥΣ ΙΟΥΣ ΤΗΣ ΓΡΙΠΗΣ Η1Ν1 ΚΑΙ Η3Ν2	28/02/2022	1010387
ΒΟΥΚΑΛΗΣ ΚΥΡΙΑΚΟΣ	ΣΥΣΤΗΜΑ ΔΙΑΧΕΙΡΙΣΗΣ ΜΑΓΝΗΤΙΚΩΝ ΕΠΑΦΩΝ	11/01/2021	1010375
ΓΙΑΝΝΟΥΛΗΣ ΕΥΑΓΓΕΛΟΣ	ΜΟΝΑΔΑ ΠΑΡΑΓΩΓΗΣ ΥΔΡΟΗΛΕΚΤΡΙΚΗΣ ΕΝΕΡΓΕΙΑΣ ΚΑΙ ΜΟΝΑΔΑ ΑΦΑΛΑΤΩΣΗΣ	09/09/2021	1010395
ΔΗΜΗΤΡΙΟΥ ΚΑΡΛΑΡΑ ΑΦΑΙ	ΚΥΝΗΓΕΤΙΚΟ ΦΥΣΙΠΤΙ 6+1	29/12/2021	1010397
ΕΘΝΙΚΟ ΚΕΝΤΡΟ ΕΡΕΥΝΑΣ ΚΑΙ ΤΕΧΝΟΛΟΓΙΚΗΣ ΑΝΑΠΤΥΞΗΣ (ΕΚΕΤΑ)	ΣΥΝΕΡΓΑΤΙΚΗ ΜΗ ΠΑΡΕΜΒΑΤΙΚΗ ΔΙΑΤΑΞΗ ΟΔΙΚΗΣ ΑΣΦΑΛΕΙΑΣ ΓΙΑ ΕΥΦΥΕΙΣ ΟΔΙΚΕΣ ΥΠΟΔΟΜΕΣ	29/03/2022	1010371
ΕΙΔΙΚΟΣ ΛΟΓΑΡΙΑΣΜΟΣ ΚΟΝΔΥΛΙΩΝ ΕΡΕΥΝΑΣ ΔΙΠΛΕ	ΦΙΛΤΡΟ ΣΥΓΚΕΡΑΣΜΟΥ ΠΟΛΥΤΡΟΠΙΚΩΝ ΠΛΗΡΟΦΟΡΙΩΝ ΚΑΙ ΕΦΑΡΜΟΓΗ ΣΕ ΚΟΙΝΩΝΙΚΑ ΡΟΜΠΟΤ ΓΙΑ ΑΥΤΟΝΟΜΗ ΑΛΛΗΛΕΠΙΔΡΑΣΗ ΜΕ ΑΝΘΡΩΠΟΥΣ	14/01/2022	1010392
ΕΡΕΥΝΗΤΙΚΟ ΠΑΝΕΠΙΣΤΗΜΙΑΚΟ ΙΝΣΤΙΤΟΥΤΟ ΘΗΛΕΠΙΚΟΙΝΩΝΙΑΚΩΝ ΣΥΣΤΗΜΑΤΩΝ	ΕΞΥΠΝΟΣ ΗΛΕΚΤΡΟΝΙΚΟΣ ΜΕΤΑΤΡΟΠΕΑΣ ΙΣΧΥΟΣ ΣΥΝΕΧΟΥΣ ΤΑΣΗΣ ΣΕ ΕΝΑΛΛΑΣΣΟΜΕΝΗ ΠΟΛΛΑΠΛΩΝ ΠΗΓΩΝ ΕΝΕΡΓΕΙΑΣ	13/07/2022	1010381
ΙΝΣΤΙΤΟΥΤΟ ΤΕΧΝΟΛΟΓΙΑΣ ΥΠΟΛΟΓΙΣΤΩΝ ΚΑΙ ΕΚΔΟΣΕΩΝ "ΔΙΟΦΑΝΤΟΣ"	ΣΥΝΕΡΓΑΤΙΚΗ ΜΗ ΠΑΡΕΜΒΑΤΙΚΗ ΔΙΑΤΑΞΗ ΟΔΙΚΗΣ ΑΣΦΑΛΕΙΑΣ ΓΙΑ ΕΥΦΥΕΙΣ ΟΔΙΚΕΣ ΥΠΟΔΟΜΕΣ	29/03/2022	1010371
ΙΟΥΛΙΑ ΚΑΙ ΕΙΡΗΝΗ ΤΣΕΤΗ ΦΑΡΜΑΚΕΥΤΙΚΑ ΕΡΓΑΣΤΗΡΙΑ Α.Β.Ε.Ε., με δ.τ. "INTERMED Α.Β.Ε.Ε."	ΣΥΝΘΕΣΗ ΓΙΑ ΤΗΝ ΑΝΤΙΜΕΤΩΠΙΣΗ ΤΩΝ ΣΥΜΠΤΩΜΑΤΩΝ ΤΗΣ ΕΜΜΗΝΟΠΑΥΣΗΣ ΚΑΙ/Η ΠΕΡΙΕΜΜΗΝΟΠΑΥΣΗΣ	07/10/2021	1010378
ΚΑΝΕΛΛΟΣ ΦΩΤΙΟΣ	ΕΞΥΠΝΟΣ ΗΛΕΚΤΡΟΝΙΚΟΣ ΜΕΤΑΤΡΟΠΕΑΣ ΙΣΧΥΟΣ ΣΥΝΕΧΟΥΣ ΤΑΣΗΣ ΣΕ ΕΝΑΛΛΑΣΣΟΜΕΝΗ ΠΟΛΛΑΠΛΩΝ ΠΗΓΩΝ ΕΝΕΡΓΕΙΑΣ	13/07/2022	1010381
ΚΕΦΑΛΑΚΗΣ ΜΑΝΩΛΗΣ	ΣΥΣΤΗΜΑ ΑΝΕΞΑΡΤΗΤΟΠΟΙΗΣΗΣ ΕΛΛΕΙΨΟΕΙΔΗ ΣΥΓΚΡΟΤΗΜΑΤΟΣ ΜΕ ΑΚΤΙΝΕΣ-ΡΑΒΔΟΥΣ ΣΕ ΔΟΝΗΤΙΚΗ ΣΥΣΚΕΥΗ ΠΟΥ ΑΦΑΙΡΕΙ ΚΑΡΠΟΥΣ ΑΠΟ ΔΕΝΤΡΑ	09/02/2022	1010382
ΚΟΤΖΑΚΟΛΙΟΣ ΑΘΑΝΑΣΙΟΣ	ΣΥΝΕΡΓΑΤΙΚΗ ΜΗ ΠΑΡΕΜΒΑΤΙΚΗ ΔΙΑΤΑΞΗ ΟΔΙΚΗΣ ΑΣΦΑΛΕΙΑΣ ΓΙΑ ΕΥΦΥΕΙΣ ΟΔΙΚΕΣ ΥΠΟΔΟΜΕΣ	29/03/2022	1010371
ΚΟΥΤΡΟΥΛΗΣ ΕΥΤΥΧΙΟΣ	ΕΞΥΠΝΟΣ ΗΛΕΚΤΡΟΝΙΚΟΣ ΜΕΤΑΤΡΟΠΕΑΣ ΙΣΧΥΟΣ ΣΥΝΕΧΟΥΣ ΤΑΣΗΣ ΣΕ ΕΝΑΛΛΑΣΣΟΜΕΝΗ ΠΟΛΛΑΠΛΩΝ ΠΗΓΩΝ ΕΝΕΡΓΕΙΑΣ	13/07/2022	1010381
ΚΡΙΜΠΕΝΗ ΓΕΩΡΓΙΑ	ΜΠΑΛΑ ΔΙΑΣΥΝΔΕΣΗΣ ΣΤΟ ΝΕΡΟ	15/12/2021	1010379
ΚΩΣΤΟΠΟΥΛΟΣ ΒΑΣΙΛΕΙΟΣ	ΣΥΝΕΡΓΑΤΙΚΗ ΜΗ ΠΑΡΕΜΒΑΤΙΚΗ ΔΙΑΤΑΞΗ ΟΔΙΚΗΣ ΑΣΦΑΛΕΙΑΣ ΓΙΑ ΕΥΦΥΕΙΣ ΟΔΙΚΕΣ ΥΠΟΔΟΜΕΣ	29/03/2022	1010371
ΜΟΝΟΛΙΘΟΣ ΚΑΤΑΛΥΤΕΣ & ΑΝΑΚΥΚΛΩΣΗ ΕΠΕ ΜΕ Δ.Τ. ΜΟΝΟΛΙΘΟΣ ΕΠΕ	ΑΝΑΚΤΗΣΗ ΚΡΙΣΙΜΩΝ ΜΕΤΑΛΛΩΝ ΑΠΟ ΣΥΣΤΟΙΧΙΕΣ ΗΛΕΚΤΡΟΧΗΜΙΚΩΝ ΔΙΑΤΑΞΕΩΝ ΜΕ ΥΔΡΟΜΕΤΑΛΛΟΥΡΓΙΚΗ ΜΕΘΟΔΟ	01/11/2021	1010390
ΜΠΟΤΣΑΡΗΣ ΠΑΝΤΕΛΕΗΜΩΝ	ΑΝΤΙΚΡΑΔΑΣΜΙΚΟ ΔΙΚΤΥΩΜΑ	22/06/2022	1010386
ΝΙΚΟΛΙΤΣΕΑΣ ΓΕΩΡΓΙΟΣ	ΕΠΕΚΤΑΣΗ ΦΛΟΓΙΣΤΡΟΥ ΟΞΥΓΟΝΟΚΟΛΛΗΣΗΣ ΓΙΑ ΚΟΛΛΗΣΕΙΣ ΥΨΗΛΗΣ ΑΚΡΙΒΕΙΑΣ	15/12/2021	1010396
ΟΡΦΑΝΟΣ ΒΑΣΙΛΕΙΟΣ	ΣΥΣΤΗΜΑ ΤΟΠΟΘΕΤΗΣΗΣ ΣΥΣΚΕΥΩΝ ΕΠΟΠΤΕΙΑΣ ΚΑΙ/Η ΣΥΣΚΕΥΩΝ ΑΠΟΤΡΟΠΗΣ ΠΡΟΣΚΡΟΥΣΗΣ ΚΙΝΟΥΜΕΝΩΝ ΑΝΤΙΚΕΙΜΕΝΩΝ ΣΤΟΝ ΠΥΛΩΝΑ ΑΝΕΜΟΓΕΝΝΗΤΡΙΑΣ	26/07/2021	1010389
ΟΡΦΑΝΟΣ ΒΑΣΙΛΕΙΟΣ	ΑΝΕΜΟΓΕΝΝΗΤΡΙΑ	05/08/2021	1010394
ΠΑΝΕΠΙΣΤΗΜΙΟ ΠΑΤΡΩΝ	ΣΥΝΕΡΓΑΤΙΚΗ ΜΗ ΠΑΡΕΜΒΑΤΙΚΗ ΔΙΑΤΑΞΗ ΟΔΙΚΗΣ ΑΣΦΑΛΕΙΑΣ ΓΙΑ ΕΥΦΥΕΙΣ ΟΔΙΚΕΣ ΥΠΟΔΟΜΕΣ	29/03/2022	1010371

ΔΙΚΑΙΟΥΧΟΣ (73)	ΤΙΤΛΟΣ ΕΦΕΥΡΕΣΗΣ (54)	ΚΑΤΑΘΕΣΗ (22)	ΑΡ. Δ.Ε. (21)
ΠΑΝΤΕΛΑΚΗ ΣΩΤΗΡΙΑ-ΕΛΕΥΘΕΡΙΑ	ΑΦΛΟΓΟ ΥΛΙΚΟ ΚΑΠΝΙΣΜΑΤΟΣ ΓΙΑ ΤΗ ΜΕΛΙΣΣΟΚΟΜΙΑ, ΚΑΠΝΙΣΤΗΡΙ ΜΕ ΗΛΕΚΤΡΙΚΗ ΑΝΤΙΣΤΑΣΗ ΓΙΑ ΤΗΝ ΑΠΟΔΟΜΗΣΗ ΑΥΤΟΥ ΤΟΥ ΥΛΙΚΟΥ ΚΑΙ ΜΕΘΟΔΟΣ ΑΠΟΔΟΜΗΣΗΣ	01/06/2022	1010385
ΠΑΝΤΕΛΑΚΗΣ ΕΜΜΑΝΟΥΗΛ	ΑΦΛΟΓΟ ΥΛΙΚΟ ΚΑΠΝΙΣΜΑΤΟΣ ΓΙΑ ΤΗ ΜΕΛΙΣΣΟΚΟΜΙΑ, ΚΑΠΝΙΣΤΗΡΙ ΜΕ ΗΛΕΚΤΡΙΚΗ ΑΝΤΙΣΤΑΣΗ ΓΙΑ ΤΗΝ ΑΠΟΔΟΜΗΣΗ ΑΥΤΟΥ ΤΟΥ ΥΛΙΚΟΥ ΚΑΙ ΜΕΘΟΔΟΣ ΑΠΟΔΟΜΗΣΗΣ	01/06/2022	1010385
ΠΑΠΑΒΑΣΙΛΕΙΟΥ ΑΘΑΝΑΣΙΟΣ	ΑΝΤΙΚΡΑΔΑΣΜΙΚΟ ΔΙΚΤΥΩΜΑ	22/06/2022	1010386
ΠΑΠΑΠΑΝΑΓΙΩΤΟΥ ΑΘΑΝΑΣΙΟΣ	ΣΥΝΔΕΣΜΟΣ ΗΛΕΚΤΡΙΚΩΝ ΠΟΔΙΩΝ ΓΡΑΦΕΙΩΝ	09/05/2022	1010372
ΠΑΠΑΠΑΝΑΓΙΩΤΟΥ ΑΘΑΝΑΣΙΟΣ	ΛΥΟΜΕΝΟΣ ΣΥΝΔΕΣΜΟΣ ΠΟΔΙΟΥ	26/05/2022	1010373
ΠΕΤΡΟΓΙΑΝΝΗΣ ΓΕΩΡΓΙΟΣ	ΑΥΤΟΜΑΤΗ ΤΟΠΟΘΕΤΗΣΗ ΕΝΣΩΜΑΤΩΜΕΝΩΝ ΑΝΤΙΟΛΙΣΘΗΤΙΚΩΝ ΛΩΡΙΔΩΝ	08/12/2021	1010391
ΠΛΑΤΑΝΙΩΤΗΣ ΚΩΝΣΤΑΝΤΙΝΟΣ	ΣΥΣΚΕΥΗ ΒΕΛΤΙΩΤΗ ΡΟΗΣ ΕΞΟΔΟΥ ΓΙΑ ΥΓΡΑ ΑΦΥΓΡΑΝΤΗΡΩΝ	08/04/2022	1010380
ΠΟΝΤΑΣ ΑΠΟΣΤΟΛΟΣ	ΕΥΚΑΜΠΤΟ ΒΡΑΧΙΟΛΙ ΑΣΦΑΛΟΥΣ ΣΥΛΛΟΓΗΣ ΒΙΟΛΟΓΙΚΟΥ ΥΛΙΚΟΥ	12/06/2020	1010376
ΡΟΝΤΟΓΙΑΝΝΗΣ ΝΑΠΟΛΕΩΝ	ΗΧΗΤΙΚΟ ΣΥΣΤΗΜΑ ΓΙΑ ΤΗ ΣΥΜΠΕΡΙΦΟΡΑ ΤΩΝ ΓΕΙΤΟΝΩΝ	31/05/2022	1010384
ΣΙΑΚΟΣ ΛΑΟΦΙΛΟΣ	ΔΙΔΥΜΟ ΠΟΔΗΛΑΤΟ (ΠΑΡΑΛΛΗΛΗ ΟΔΗΓΗΣΗ)	20/05/2022	1010393
ΣΩΤΗΡΙΑΔΗΣ ΓΕΩΡΓΙΟΣ-ΑΛΕΞΑΝΔΡΟΣ	ΣΥΝΕΡΓΑΤΙΚΗ ΜΗ ΠΑΡΕΜΒΑΤΙΚΗ ΔΙΑΤΑΞΗ ΟΔΙΚΗΣ ΑΣΦΑΛΕΙΑΣ ΓΙΑ ΕΥΦΥΕΙΣ ΟΔΙΚΕΣ ΥΠΟΔΟΜΕΣ	29/03/2022	1010371
ΤΟΛΑ ΡΕΝΑΤΟ	ΣΥΣΤΗΜΑ ΔΟΜΗΣΗΣ ΜΕ ΕΝΙΑΙΑ ΣΤΟΙΧΕΙΑ ΧΩΡΙΣ ΕΥΛΟΤΥΠΟ	06/12/2021	1010374
ΦΡΑΡΟΥ ΣΤΕΦΑΝΙΑ	ΣΥΓΚΡΑΤΗΡΑΣ	26/03/2021	1010383
ΧΑΡΑΛΑΜΠΑΚΗΣ ΑΡΙΣΤΟΤΕΛΗΣ	ΛΙΚΝΙΖΟΜΕΝΟ/ΚΥΛΙΟΜΕΝΟ ΟΔΟΝΤΩΤΟ ΣΥΣΤΗΜΑ ΑΝΑΣΤΡΟΦΟΥ ΕΚΚΡΕΜΟΥΣ ΓΙΑ ΤΗΝ ΤΡΙΣΔΙΑΣΤΑΤΗ ΣΕΙΣΜΙΚΗ ΜΟΝΩΣΗ ΚΑΤΑΣΚΕΥΩΝ ΚΑΙ ΕΞΟΠΛΙΣΜΟΥ	18/01/2022	1010370

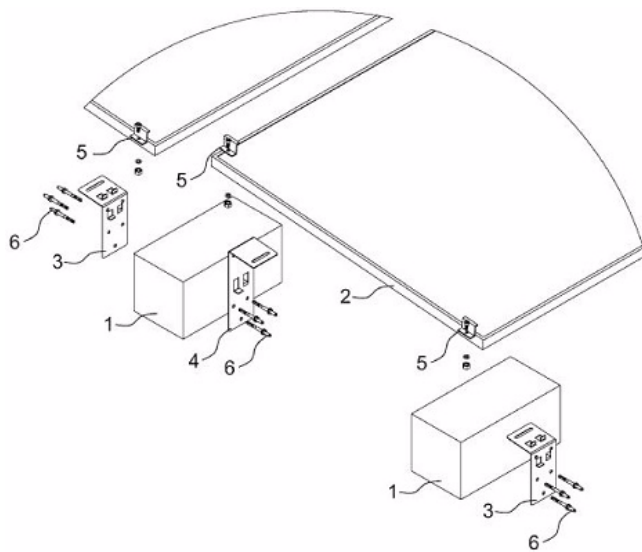
2.4 ΠΙΣΤΟΠΟΙΗΤΙΚΑ ΥΠΟΔΕΙΓΜΑΤΟΣ ΧΡΗΣΙΜΟΤΗΤΑΣ

ΑΡΙΘΜΟΣ Π.Υ.Χ. (11):2003232
ΑΡΙΘΜΟΣ ΑΙΤΗΣΗΣ Π.Υ.Χ. (21):20220200436
ΔΙΚΑΙΟΥΧΟΣ (73):1)ΓΩΝΙΑΔΟΥ ΜΙΛΤΙΑΔΗ ΣΟΦΙΑ
Κομνηνών 30, 61200 ΠΟΛΥΚΑΣΤΡΟ
(ΚΙΛΚΙΣ), ΕΛΛΑΔΑ
ΗΜΕΡΟΜ. ΚΑΤΑΘΕΣΗΣ (22):19/08/2022
ΗΜΕΡΟΜ. ΑΠΟΝΟΜΗΣ (47):17/01/2023
ΣΥΜΒ. ΠΡΟΤΕΡΑΙΟΤΗΤΕΣ (30):
ΕΦΕΥΡΕΤΗΣ (72):1)ΓΩΝΙΑΔΟΥ ΜΙΛΤΙΑΔΗ ΣΟΦΙΑ
ΕΙΔΙΚΟΣ ΠΛΗΡΕΞΟΥΣΙΟΣ (74):
ΑΝΤΙΚΛΗΤΟΣ (74):ΠΑΡΑΣΟΓΛΟΥ ΑΓΑΘΗ
Γεωρ. Θεοδοκά 3, 54621 ΘΕΣΣΑΛΟΝΙΚΗ
(ΘΕΣΣΑΛΟΝΙΚΗΣ)
ΤΙΤΛΟΣ ΕΦΕΥΡΕΣΗΣ (54):**ΒΑΡΥΤΙΚΟ ΣΥΣΤΗΜΑ ΣΤΗΡΙΞΗΣ
ΦΩΤΟΒΟΛΤΑΪΚΩΝ ΠΛΑΙΣΙΩΝ ΣΕ
ΟΡΙΖΟΝΤΙΑ ΕΠΙΠΕΔΗ ΕΠΙΦΑΝΕΙΑ**

ΠΕΡΙΛΗΨΗ(57)

Η παρούσα εφεύρεση αναφέρεται σε μέθοδο στήριξης φωτοβολταϊκών πλασιών σε επίπεδες επιφάνειες για την παραγωγή ρεύματος από την ηλιακή ακτινοβολία. Με την βαρυτική μέθοδο δεν χρειάζεται καμία αγκύρωση (τρύπημα ή μηχανική συγκράτηση με τα δομικά στοιχεία του κτηρίου) σε μια επίπεδη επιφάνεια ενός κτηρίου ή ενός οικοπέδου, όπου προορίζεται να τοποθετηθεί αυτό το φωτοβολταϊκό σύστημα. Το βαρυτικό σύστημα αποτελείται από τα παρακάτω στοιχεία και εξαρτήματα. Τους βαρυτικούς συγκρατητές (1), τα μεταλλικά εξαρτήματα στήριξης (3) (4), τους μεταλλικούς συγκρατητές φωτοβολταϊκών πλασιών (5) (7) και τα συνδετικά βύσματα-κοχλίες (6). Τοποθετούμε τους βαρυτικούς συγκρατητές (1) στην θέση που ορίζει το εκάστοτε έργο και έπειτα τοποθετούμε τα μεταλλικά εξαρτήματα στήριξης (3) (4) με τα συνδετικά βύσματα-κοχλίες (6). Στην συνέχεια τοποθετούμε τα φωτοβολταϊκά πλαίσια (2) τα οποία

εφάπτονται πάνω στα μεταλλικά εξαρτήματα στήριξης (3) (4) και συγκρατούνται στην θέση τους με τους μεταλλικούς συγκρατητές φωτοβολταϊκών πλασιών (5) (7).



ΑΡΙΘΜΟΣ Π.Υ.Χ. (11):2003233
ΑΡΙΘΜΟΣ ΑΙΤΗΣΗΣ Π.Υ.Χ. (21):20220200610
ΔΙΚΑΙΟΥΧΟΣ (73):1)ΜΑΛΤΖΑΡΗΣ ΑΘΑΝΑΣΙΟΥ ΙΩΑΝΝΗΣ
Αγίου Δημητρίου 78, 60131 ΚΑΤΕΡΙΝΗ,
ΕΛΛΑΔΑ
ΗΜΕΡΟΜ. ΚΑΤΑΘΕΣΗΣ (22):19/07/2022
ΗΜΕΡΟΜ. ΑΠΟΝΟΜΗΣ (47):24/01/2023
ΣΥΜΒ. ΠΡΟΤΕΡΑΙΟΤΗΤΕΣ (30):
ΕΦΕΥΡΕΤΗΣ (72):1)ΜΑΛΤΖΑΡΗΣ ΑΘΑΝΑΣΙΟΥ ΙΩΑΝΝΗΣ
ΕΙΔΙΚΟΣ ΠΛΗΡΕΞΟΥΣΙΟΣ (74):
ΑΝΤΙΚΛΗΤΟΣ (74):
ΤΙΤΛΟΣ ΕΦΕΥΡΕΣΗΣ (54):**ΔΙΟΡΘΩΤΙΚΗ ΔΙΟΠΤΡΑ**

ΠΕΡΙΛΗΨΗ(57)

Η διορθωτική διόπτρα (τζαμάκι), θα έχει διαστάσεις όσες χρειάζεται κάθε φορά ώστε να προσαρμόζεται - εφάπτεται με επιτυχία στη συσκευή που πρόκειται να τοποθετηθεί. Θα λειτουργεί ως διορθωτικός φακός (γυαλιά) και θα βοηθάει την όραση των ανθρώπων που πάσχουν από πρεσβυωπία. Θα μπορούν να υπάρχουν διαφόρων βαθμών τέτοιες διόπτρες - τζαμάκια ανάλογα με το βαθμό πρεσβυωπίας του κάθε χρήστη. Θα είναι ένα υλικό που θα κολλάει - εφάπτεται στην οθόνη κάθε κινητού τηλεφώνου και τάμπλετ και θα βελτιώνει την όραση των ανθρώπων που πάσχουν από πρεσβυωπία κυρίως χωρίς αυτοί να χρειάζεται να φορέσουν τα γυαλιά τους, κατά τη χρήση της συσκευής αυτής που τοποθετήθηκε η διορθωτική διόπτρα.

2.5 ΕΥΡΕΤΗΡΙΟ Π.Υ.Χ. ΣΥΜΦΩΝΑ ΜΕ ΤΗΝ ΗΜΕΡΟΜΗΝΙΑ ΚΑΤΑΘΕΣΗΣ

ΚΑΤΑΘΕΣΗ (22)	ΔΙΚΑΙΟΥΧΟΣ (73)	ΤΙΤΛΟΣ ΕΦΕΥΡΕΣΗΣ (54)	ΑΡ. Π.Υ.Χ. (11)
19/07/2022	ΜΑΛΤΖΑΡΗΣ ΙΩΑΝΝΗΣ	ΔΙΟΡΘΩΤΙΚΗ ΔΙΟΠΤΡΑ	2003233
19/08/2022	ΓΩΝΙΑΔΟΥ ΣΟΦΙΑ	ΒΑΡΥΤΙΚΟ ΣΥΣΤΗΜΑ ΣΤΗΡΙΞΗΣ ΦΩΤΟΒΟΛΤΑΙΚΩΝ ΠΛΑΙΣΙΩΝ ΣΕ ΟΡΙΖΟΝΤΙΑ ΕΠΙΠΕΔΗ ΕΠΙΦΑΝΕΙΑ	2003232

2.6 ΕΥΡΕΤΗΡΙΟ Π.Υ.Χ. ΣΥΜΦΩΝΑ ΜΕ ΤΗΝ ΑΛΦΑΒΗΤΙΚΗ ΣΕΙΡΑ ΤΩΝ ΔΙΚΑΙΟΥΧΩΝ

ΔΙΚΑΙΟΥΧΟΣ (73)	ΤΙΤΛΟΣ ΕΦΕΥΡΕΣΗΣ (54)	ΚΑΤΑΘΕΣΗ (22)	ΑΡ. Π.Υ.Χ. (21)
<i>ΓΩΝΙΑΔΟΥ ΣΟΦΙΑ</i>	ΒΑΡΥΤΙΚΟ ΣΥΣΤΗΜΑ ΣΤΗΡΙΞΗΣ ΦΩΤΟΒΟΛΤΑΙΚΩΝ ΠΛΑΙΣΙΩΝ ΣΕ ΟΡΙΖΟΝΤΙΑ ΕΠΙΠΕΔΗ ΕΠΙΦΑΝΕΙΑ	19/08/2022	2003232
<i>ΜΑΛΤΖΑΡΗΣ ΙΩΑΝΝΗΣ</i>	ΔΙΟΡΘΩΤΙΚΗ ΔΙΟΠΤΡΑ	19/07/2022	2003233

2.7 ΧΟΡΗΓΗΣΕΙΣ ΣΥΜΠΛΗΡΩΜΑΤΙΚΩΝ ΠΙΣΤΟΠΟΙΗΤΙΚΩΝ ΠΡΟΣΤΑΣΙΑΣ ΓΙΑ ΦΑΡΜΑΚΑ

ΑΡΙΘΜΟΣ ΣΠΠΦ	(11): 8000901
ΑΡΙΘΜΟΣ ΑΙΤΗΣΗΣ ΣΠΠΦ	(21): 20210800016
ΗΜΕΡΟΜ. ΚΑΤΑΘΕΣΗΣ	(22): 22/06/2021
ΗΜΕΡ/ΝΙΑ ΧΟΡΗΓΗΣΗΣ	(47): 26/01/2023
ΔΙΚΑΙΟΥΧΟΣ	(71): 1)Nerviano Medical Sciences S.r.l. 11 Viale Pasteur, 10, 20014 Nerviano (MI), ΙΤΑΛΙΑ 2)Ignyta, Inc. 1 DNA Way, South San Francisco., California, 94080, U.S.A., ΗΝΩΜΕΝΕΣ ΠΟΛΙΤΕΙΕΣ ΤΗΣ ΑΜΕΡΙΚΗΣ
ΤΙΤΛΟΣ ΕΦΕΥΡΕΣΗΣ	(54): ΕΝΩΣΕΙΣ ΓΙΑ ΤΗΝ ΑΓΩΓΗ ΑΣΘΕΝΩΝ ΠΟΥ ΕΧΟΥΝ ΚΑΡΚΙΝΙΚΑ ΚΥΤΤΑΡΑ ΜΕ ΜΕΤΑΛΛΑΞΗ ROS-1
ΑΡΙΘ./ΗΜΕΡ. ΚΥΡΙΟΥ Ε.Δ.Ε.	(68): 3106390
ΠΡΟΣΔΙΟΡΙΣΜΟΣ ΠΡΟΪΟΝΤΟΣ	(95): ENTRECTINIB ΣΕ ΟΛΕΣ ΤΙΣ ΜΟΡΦΕΣ ΟΠΩΣ ΠΡΟΣΤΑΤΕΥΕΤΑΙ ΑΠΟ ΤΟ ΒΑΣΙΚΟ ΔΙΠΛΩΜΑ ΕΥΡΕΣΙΤΕΧΝΙΑΣ
ΑΡΙΘ./ΗΜΕΡ. ΙΣΧΥΟΥΣΑΣ ΑΔΕΙΑΣ	
ΚΥΚΛΟΦΟΡΙΑΣ ΣΤΗΝ ΕΛΛΑΔΑ	(92): Ε.Ε.(C)(2020)5428(τελικό)(υπό αίτηση)/03-08-2020
ΑΡΙΘ./ΗΜΕΡ. ΠΡΩΤΗΣ ΑΔΕΙΑΣ	
ΚΥΚΛΟΦΟΡΙΑΣ ΣΤΗΝ ΑΓΟΡΑ ΤΗΣ	
ΕΥΡΩΠΑΪΚΗΣ ΚΟΙΝΟΤΗΤΑΣ	(93):
ΙΣΧΥΕΙ ΜΕΧΡΙ	(94): 4-8-2035
ΕΙΛΙΚΟΣ ΠΛΗΡΕΞΟΥΣΙΟΣ	(74): ΚΙΑΙΜΙΡΗΣ "ΠΑΤΡΙΝΟΣ & ΚΙΑΙΜΙΡΗΣ ΔΙΚΗΓΟΡΙΚΗ ΕΤΑΙΡΙΑ" ΚΩΝΣΤΑΝΤΙΝΟΣ Χατζηγιάννη Μέξη 7, 11528 ΑΘΗΝΑ
ΑΝΤΙΚΑΛΗΤΟΣ	(74): ΚΙΑΙΜΙΡΗΣ ΚΩΝΣΤΑΝΤΙΝΟΣ Χατζηγιάννη Μέξη 7, 11528 ΑΘΗΝΑ

ΑΡΙΘΜΟΣ ΣΠΠΦ	(11): 8000902
ΑΡΙΘΜΟΣ ΑΙΤΗΣΗΣ ΣΠΠΦ	(21): 20210800020
ΗΜΕΡΟΜ. ΚΑΤΑΘΕΣΗΣ	(22): 07/07/2021
ΗΜΕΡ/ΝΙΑ ΧΟΡΗΓΗΣΗΣ	(47): 26/01/2023
ΔΙΚΑΙΟΥΧΟΣ	(71): 1)Genmab A/S Kalvebod Brygge 43, DK-1560 Copenhagen V, DENMARK, ΔΑΝΙΑ
ΤΙΤΛΟΣ ΕΦΕΥΡΕΣΗΣ	(54): ΑΝΘΡΩΠΙΝΑ ΜΟΝΟΚΛΩΝΑ ΑΝΤΙΣΩΜΑΤΑ ΕΝΑΝΤΙΑ ΣΤΟ CD20
ΑΡΙΘ./ΗΜΕΡ. ΚΥΡΙΟΥ Ε.Δ.Ε.	(68): 3084860
ΠΡΟΣΔΙΟΡΙΣΜΟΣ ΠΡΟΪΟΝΤΟΣ	(95): ΟFATUMUMAB
ΑΡΙΘ./ΗΜΕΡ. ΙΣΧΥΟΥΣΑΣ ΑΔΕΙΑΣ	
ΚΥΚΛΟΦΟΡΙΑΣ ΣΤΗΝ ΕΛΛΑΔΑ	(92): Ε.Ε.(C)(2021)2324(τελικό)/29-03-2021
ΑΡΙΘ./ΗΜΕΡ. ΠΡΩΤΗΣ ΑΔΕΙΑΣ	
ΚΥΚΛΟΦΟΡΙΑΣ ΣΤΗΝ ΑΓΟΡΑ ΤΗΣ	
ΕΥΡΩΠΑΪΚΗΣ ΚΟΙΝΟΤΗΤΑΣ	(93): 1) 67757/01-02-2021/CH, 2) 67758/01-02-2021/CH
ΙΣΧΥΕΙ ΜΕΧΡΙ	(94): 18-10-2028
ΕΙΛΙΚΟΣ ΠΛΗΡΕΞΟΥΣΙΟΣ	(74): ΛΥΜΠΕΡΗΣ "ΔΙΚΗΓΟΡΙΚΗ ΕΤΑΙΡΕΙΑ ΒΑΓΙΑΝΟΥ ΚΩΣΤΟΠΟΥΛΟΥ ΛΥΜΠΕΡΗ" ΝΙΚΟΛΑΟΣ Στουρνάρα 37, 10682 ΑΘΗΝΑ
ΑΝΤΙΚΑΛΗΤΟΣ	(74): ΛΥΜΠΕΡΗΣ ΝΙΚΟΛΑΟΣ Στουρνάρα 37, 10682 ΑΘΗΝΑ

ΑΡΙΘΜΟΣ ΣΠΠΦ	(11): 8000903
ΑΡΙΘΜΟΣ ΑΙΤΗΣΗΣ ΣΠΠΦ	(21): 20210800031
ΗΜΕΡΟΜ. ΚΑΤΑΘΕΣΗΣ	(22): 14/09/2021
ΗΜΕΡ/ΝΙΑ ΧΟΡΗΓΗΣΗΣ	(47): 26/01/2023
ΔΙΚΑΙΟΥΧΟΣ	(71): 1)Novartis AG Lichtstrasse 35, 4056 Basel, ΕΛΒΕΤΙΑ
ΤΙΤΛΟΣ ΕΦΕΥΡΕΣΗΣ	(54): ΣΚΕΥΑΣΜΑΤΑ ΑΝΤΙΣΩΜΑΤΩΝ ΑΝΤΙ-CD20
ΑΡΙΘ./ΗΜΕΡ. ΚΥΡΙΟΥ Ε.Δ.Ε.	(68): 3091173
ΠΡΟΣΔΙΟΡΙΣΜΟΣ ΠΡΟΪΟΝΤΟΣ	(95): ΟFATUMUMAB
ΑΡΙΘ./ΗΜΕΡ. ΙΣΧΥΟΥΣΑΣ ΑΔΕΙΑΣ	
ΚΥΚΛΟΦΟΡΙΑΣ ΣΤΗΝ ΕΛΛΑΔΑ	(92): (Ε.Ε.С)(2021)2324(τελικό)/ 29-03-2021
ΑΡΙΘ./ΗΜΕΡ. ΠΡΩΤΗΣ ΑΔΕΙΑΣ	
ΚΥΚΛΟΦΟΡΙΑΣ ΣΤΗΝ ΑΓΟΡΑ ΤΗΣ	
ΕΥΡΩΠΑΪΚΗΣ ΚΟΙΝΟΤΗΤΑΣ	(93): 1) 67757/01-02-2021/ CH, 2) 67758/01-02-2021/ CH
ΙΣΧΥΕΙ ΜΕΧΡΙ	(94): 4-7-2033
ΕΙΛΙΚΟΣ ΠΛΗΡΕΞΟΥΣΙΟΣ	(74): ΛΥΜΠΕΡΗΣ "ΔΙΚΗΓΟΡΙΚΗ ΕΤΑΙΡΕΙΑ ΒΑΓΙΑΝΟΥ ΚΩΣΤΟΠΟΥΛΟΥ ΛΥΜΠΕΡΗ" ΝΙΚΟΛΑΟΣ Στουρνάρα 37, 10682 ΑΘΗΝΑ
ΑΝΤΙΚΑΛΗΤΟΣ	(74): ΛΥΜΠΕΡΗΣ ΝΙΚΟΛΑΟΣ Στουρνάρα 37, 10682 ΑΘΗΝΑ

ΑΡΙΘΜΟΣ ΣΠΠΦ	(11): 8000904
ΑΡΙΘΜΟΣ ΑΙΤΗΣΗΣ ΣΠΠΦ	(21): 20210800044
ΗΜΕΡΟΜ. ΚΑΤΑΘΕΣΗΣ	(22): 08/12/2021
ΗΜΕΡ/ΝΙΑ ΧΟΡΗΓΗΣΗΣ	(47): 26/01/2023
ΔΙΚΑΙΟΥΧΟΣ	(71): 1)Pfizer Ireland Pharmaceuticals Operations Support Group, Ringaskiddy Cork, ΙΡΛΑΝΔΙΑ
ΤΙΤΛΟΣ ΕΦΕΥΡΕΣΗΣ	(54): ΑΝΟΣΟΓΟΝΙΚΗ ΣΥΝΘΕΣΗ
ΑΡΙΘ./ΗΜΕΡ. ΚΥΡΙΟΥ Ε.Δ.Ε.	(68): 3109149
ΠΡΟΣΔΙΟΡΙΣΜΟΣ ΠΡΟΪΟΝΤΟΣ	(95): ΠΟΛΥΣΑΚΧΑΡΙΤΗΣ NEISSERIA MENINGITIDIS ΟΜΑΔΑΣ Α, ΠΟΛΥΣΑΚΧΑΡΙΤΗΣ NEISSERIA MENINGITIDIS ΟΜΑΔΑΣ C, ΠΟΛΥΣΑΚΧΑΡΙΤΗΣ NEISSERIA MENINGITIDIS ΟΜΑΔΑΣ W-135, ΠΟΛΥΣΑΚΧΑΡΙΤΗΣ NEISSERIA MENINGITIDIS ΟΜΑΔΑΣ Υ ΣΥΖΕΥΓΜΕΝΟΣ ΣΕ ΠΡΩΤΕΪΝΗ ΦΟΡΕΑ ΤΟΥ ΤΟΞΟΕΙΔΟΥΣ ΤΟΥ ΤΕΤΑΝΟΥ Ή ΕΝΑ ΒΙΟ-ΟΜΟΕΙΔΕΣ ΠΡΟΪΟΝ ΣΥΜΦΩΝΑ ΜΕ ΤΟ ΑΡΘΡΟ 10 ΠΑΡΑΓΡΑΦΟΣ 4 ΤΗΣ ΟΔΗΓΙΑΣ 2001/83/ΕΚ.
ΑΡΙΘ./ΗΜΕΡ. ΙΣΧΥΟΥΣΑΣ ΑΔΕΙΑΣ	(92): Ε.Ε.(C)(2012)2813(τελικό)/25-04-2012
ΚΥΚΛΟΦΟΡΙΑΣ ΣΤΗΝ ΕΛΛΑΔΑ	
ΑΡΙΘ./ΗΜΕΡ. ΠΡΩΤΗΣ ΑΔΕΙΑΣ	(93): 26-4-2027
ΚΥΚΛΟΦΟΡΙΑΣ ΣΤΗΝ ΑΓΟΡΑ ΤΗΣ	
ΕΥΡΩΠΑΪΚΗΣ ΚΟΙΝΟΤΗΤΑΣ	(94): 26-4-2027
ΙΣΧΥΕΙ ΜΕΧΡΙ	(74): ΚΙΛΙΜΙΡΗΣ "ΠΑΤΡΙΝΟΣ & ΚΙΛΙΜΙΡΗΣ ΔΙΚΗΓΟΡΙΚΗ ΕΤΑΙΡΙΑ" ΚΩΝΣΤΑΝΤΙΝΟΣ Χατζηγιάννη Μέξη 7, 11528 ΑΘΗΝΑ
ΕΙΔΙΚΟΣ ΠΛΗΡΕΞΟΥΣΙΟΣ	
ΑΝΤΙΚΛΗΤΟΣ	(74): ΚΙΛΙΜΙΡΗΣ ΚΩΝΣΤΑΝΤΙΝΟΣ Χατζηγιάννη Μέξη 7, 11528 ΑΘΗΝΑ

ΑΝΑΚΟΙΝΩΣΗ

Επειδή το κύριο Ε.Δ.Ε. 3080876 το οποίο συνδέεται με το υπ' αριθμ. **8000544** Συμπληρωματικό Πιστοποιητικό Προστασίας για Φάρμακα (ΣΠΠΦ) έχει περιέλθει σε κατάσταση "Παύση Ισχύος" το ΣΠΠΦ εγγράφεται στο τροποποιημένο ευρωπαϊκό δίπλωμα 3080876.B2 (Σχετική δημοσίευση του υπ' αριθμ. **8000544** ΣΠΠΦ στο ΕΔΒΙ (Τεύχος Α') 01/2016 με ημερομηνία έκδοσης 21 Μαρτίου 2016, στην σελίδα 60).

ΔΙΑΠΙΣΤΩΤΙΚΗ ΠΡΑΞΗ ΑΚΥΡΟΤΗΤΟΣ ΣΠΠΦ με αριθμό χορήγησης 8000487/19.11.2014

Έχοντας υπόψη:

- την δημοσίευση του υπ' αριθμ. 3077631 πιστοποιητικού κατάθεσης μετάφρασης Ευρωπαϊκού Διπλώματος Ευρεσιτεχνίας το οποίο αφορά την εφεύρεση με τίτλο "Ανθρώπινα μονοκλώνια αντισώματα ενάντια στο CD20" της δικαιούχου "Genmab A/S" και

- το άρθρο 15 παρ. 1γ του Κανονισμού (ΕΟΚ) αριθμ. 469/2009 του Ευρωπαϊκού Κοινοβουλίου και του Συμβουλίου της 6ης Μαΐου 2009 (ΕΕ αρ. L 152 της 16.06.2009) σχετικά με την καθιέρωση συμπληρωματικού πιστοποιητικού προστασίας για τα φάρμακα (Κωδικοποιημένη έκδοση του Κανονισμού (ΕΚ) 1768/1992 του Συμβουλίου της 18ης Ιουνίου 1992, Ε.Ε. αρ. L 182 της 02.07.1992), όπως τροποποιήθηκε με τον Κανονισμό (ΕΕ) 933/2019 του Ευρωπαϊκού Κοινοβουλίου και του Συμβουλίου της 20ης Μαΐου 2019,

ΔΙΑΠΙΣΤΩΝΟΥΜΕ

Ότι από την 19.11.2014 το χορηγηθέν συμπληρωματικό πιστοποιητικό προστασίας για φάρμακα με αριθμό **8000487** που αφορούσε το παραπάνω πιστοποιητικό, είναι άκυρο και προβαίνουμε στην αρχειοθέτηση του, επειδή το επικαλούμενο από τον καταθέτη Ευρωπαϊκό ΔΕ με αριθμό EP1558648, για το οποίο εκδόθηκε το πιστοποιητικό ΕΔΕ με αριθμό 3077631, ανακλήθηκε από Ευρωπαϊκό Γραφείο από την 15η Απριλίου 2021. Η ανάκληση δημοσιεύθηκε στο Ευρ. Δελτίο Διπλωμάτων Ευρεσιτεχνίας στις 05.05.2021 (Τεύχος 18/2021).

ΔΙΑΠΙΣΤΩΤΙΚΗ ΠΡΑΞΗ ΑΚΥΡΟΤΗΤΟΣ ΣΠΠΦ

Έχοντας υπόψη:

- την δημοσιευθείσα στο ΕΔΒΙ Δεκεμβρίου 2022, Τεύχος Α' πράξη έκπτωσης με αρ. πρωτ. ΓΔ 24/09.01.2023 για το υπ' αριθμ. 3076187 πιστοποιητικό κατάθεσης μετάφρασης Ευρωπαϊκού Διπλώματος Ευρεσιτεχνίας το οποίο αφορά την εφεύρεση με τίτλο "Κινάση της θυμιδίνης" της δικαιούχου εταιρείας "Molmed SpA" και

- το άρθρο 15 παρ. 1β του Κανονισμού (ΕΚ) αριθμ. 469/2009 του Ευρωπαϊκού Κοινοβουλίου και του Συμβουλίου της 6ης Μαΐου 2009 "περί του συμπληρωματικού πιστοποιητικού προστασίας για τα φάρμακα", όπως τροποποιήθηκε με τον Κανονισμό (ΕΕ) 2019/933 του Ευρωπαϊκού Κοινοβουλίου και του Συμβουλίου της 20ης Μαΐου 2019

ΔΙΑΠΙΣΤΩΝΟΥΜΕ

Ότι από την 22.08.2019 το χορηγηθέν συμπληρωματικό πιστοποιητικό προστασίας για φάρμακα με αριθμό **8000709** που αφορούσε το παραπάνω πιστοποιητικό που εξέπεσε, είναι άκυρο και προβαίνουμε στην αρχειοθέτηση του.

2.8 ΕΥΡΕΤΗΡΙΟ Σ.Π.Π.Φ. ΣΥΜΦΩΝΑ ΜΕ ΤΗΝ ΗΜΕΡΟΜΗΝΙΑ ΚΑΤΑΘΕΣΗΣ

ΚΑΤΑΘΕΣΗ (22)	ΔΙΚΑΙΟΥΧΟΣ (73)	ΤΙΤΛΟΣ ΕΦΕΥΡΕΣΗΣ (54)	ΑΡ. Σ.Π.Π.Φ. (11)
<i>22/06/2021</i>	NERVIANO MEDICAL SCIENCES S.R.L. IGNYTA, INC.	ΕΝΩΣΕΙΣ ΓΙΑ ΤΗΝ ΑΓΩΓΗ ΑΣΘΕΝΩΝ ΠΟΥ ΕΧΟΥΝ ΚΑΡΚΙΝΙΚΑ ΚΥΤΤΑΡΑ ΜΕ ΜΕΤΑΛΛΑΞΗ ROS-1	8000901
<i>07/07/2021</i>	GENMAB A/S	ΑΝΘΡΩΠΙΝΑ ΜΟΝΟΚΛΩΝΑ ΑΝΤΙΣΩΜΑΤΑ ΕΝΑΝΤΙΑ ΣΤΟ CD20	8000902
<i>14/09/2021</i>	NOVARTIS AG	ΣΚΕΥΑΣΜΑΤΑ ΑΝΤΙΣΩΜΑΤΩΝ ANTI-CD20	8000903
<i>08/12/2021</i>	PFIZER IRELAND PHARMACEUTICALS	ΑΝΟΣΟΓΟΝΙΚΗ ΣΥΝΘΕΣΗ	8000904

2.9 ΕΥΡΕΤΗΡΙΟ Σ.Π.Π.Φ. ΣΥΜΦΩΝΑ ΜΕ ΤΗΝ ΑΛΦΑΒΗΤΙΚΗ ΣΕΙΡΑ ΤΩΝ ΔΙΚΑΙΟΥΧΩΝ

ΔΙΚΑΙΟΥΧΟΣ (73)	ΤΙΤΛΟΣ ΕΦΕΥΡΕΣΗΣ (54)	ΚΑΤΑΘΕΣΗ (22)	ΑΡ. Σ.Π.Π.Φ. (11)
<i>GENMAB A/S</i>	ΑΝΘΡΩΠΙΝΑ ΜΟΝΟΚΛΩΝΑ ΑΝΤΙΣΩΜΑΤΑ ΕΝΑΝΤΙΑ ΣΤΟ CD20	07/07/2021	8000902
<i>IGNYTA, INC.</i>	ΕΝΩΣΕΙΣ ΓΙΑ ΤΗΝ ΑΓΩΓΗ ΑΣΘΕΝΩΝ ΠΟΥ ΕΧΟΥΝ ΚΑΡΚΙΝΙΚΑ ΚΥΤΤΑΡΑ ΜΕ ΜΕΤΑΛΛΑΞΗ ROS-1	22/06/2021	8000901
<i>NERVIANO MEDICAL SCIENCES S.R.L.</i>	ΕΝΩΣΕΙΣ ΓΙΑ ΤΗΝ ΑΓΩΓΗ ΑΣΘΕΝΩΝ ΠΟΥ ΕΧΟΥΝ ΚΑΡΚΙΝΙΚΑ ΚΥΤΤΑΡΑ ΜΕ ΜΕΤΑΛΛΑΞΗ ROS-1	22/06/2021	8000901
<i>NOVARTIS AG</i>	ΣΚΕΥΑΣΜΑΤΑ ΑΝΤΙΣΩΜΑΤΩΝ ANTI-CD20	14/09/2021	8000903
<i>PFIZER IRELAND PHARMACEUTICALS</i>	ΑΝΟΣΟΓΟΝΙΚΗ ΣΥΝΘΕΣΗ	08/12/2021	8000904

**2.10 ΣΥΜΠΛΗΡΩΜΑΤΙΚΑ ΠΙΣΤΟΠΟΙΗΤΙΚΑ ΠΡΟΣΤΑΣΙΑΣ ΓΙΑ
ΦΥΤΟΠΡΟΣΤΑΤΕΥΤΙΚΑ ΠΡΟΪΟΝΤΑ**

ΟΥΔΕΝ

ΔΕΝ ΥΠΑΡΧΕΙ ΔΗΜΟΣΙΕΥΣΗ

ΔΕΝ ΥΠΑΡΧΕΙ ΔΗΜΟΣΙΕΥΣΗ

2.13 ΒΕΒΑΙΩΣΕΙΣ ΓΙΑ ΠΑΡΑΤΑΣΗ ΤΗΣ ΔΙΑΡΚΕΙΑΣ ΙΣΧΥΟΣ ΣΥΜΠΛΗΡΩΜΑΤΙΚΩΝ ΠΙΣΤΟΠΟΙΗΤΙΚΩΝ ΠΡΟΣΤΑΣΙΑΣ ΓΙΑ ΠΑΛΙΑΤΡΙΚΑ ΦΑΡΜΑΚΑ

ΑΡΙΘΜΟΣ ΣΠΠΠΦ	(11)	9000081
ΑΡΙΘΜ. ΑΙΤ. ΠΑΡΑΤΑΣΗΣ ΙΣΧΥΟΣ		
ΓΙΑ ΠΑΛΙΑΤΡΙΚΑ ΦΑΡΜΑΚΑ	(21)	20220900002
ΗΜΕΡ/ΝΙΑ ΚΑΤΑΘΕΣΗΣ	(22)	07/02/2022
ΗΜΕΡ/ΝΙΑ ΧΟΡΗΓΗΣΗΣ	(47)	26/01/2023
ΔΙΚΑΙΟΥΧΟΣ	(71)	Amgen K-A, Inc. c/o Amgen Inc., One Amgen Center Drive, CA 91320, Thousand Oaks, ΗΝΩΜΕΝΕΣ ΠΟΛΙΤΕΙΕΣ ΑΜΕΡΙΚΗΣ
ΤΙΤΛΟΣ ΕΦΕΥΡΕΣΗΣ	(54)	ΘΡΟΜΒΟΠΟΙΗΤΙΚΕΣ ΕΝΩΣΕΙΣ
ΑΡΙΘΜΟΣ ΚΥΡΙΟΥ Δ.Ε./Ε.Δ.Ε.	(68)	3060879
ΑΡΙΘΜΟΣ ΣΠΠΦ	(11)	8000331
ΠΡΟΣΔΙΟΡΙΣΜΟΣ ΠΡΟΙΟΝΤΟΣ	(95)	NPLATE-ROMIPLOSTIM
ΑΡΙΘ./ΗΜΕΡ. ΙΣΧΥΟΥΣΑΣ ΑΔΕΙΑΣ		
ΚΥΚΛΟΦΟΡΙΑΣ ΣΤΗΝ		
ΕΥΡΩΠΑΙΚΗ ΕΝΩΣΗ	(92)	E.E.(C)(2021)465(τελικό)(τροποποιημένη)/22-01-2021 άδεια κυκλοφορίας σε όλα τα Κράτη μέλη της Ευρωπαϊκής Ένωσης
ΙΣΧΥΕΙ ΜΕΧΡΙ	(94)	07/08/2024
ΕΙΔΙΚΟΣ ΠΛΗΡΕΞΟΥΣΙΟΣ	(74)	ΑΘΑΝΑΣΙΑΔΟΥ ΜΑΡΙΑ "ΕΛΕΝΗ Γ. ΠΑΠΑΚΩΝΣΤΑΝΤΙΝΟΥ ΚΑΙ ΣΥΝΕΡΓΑΤΕΣ, ΔΙΚΗΓΟΡΙΚΗ ΕΤΑΙΡΙΑ" Κουμπάρη 2, 10674 ΑΘΗΝΑ
ΑΝΤΙΚΛΗΤΟΣ	(74)	ΓΙΑΖΙΤΖΟΓΛΟΥ ΕΥΑΓΓΕΛΙΑ Κουμπάρη 2, 10674 ΑΘΗΝΑ

ΑΡΙΘΜΟΣ ΣΠΠΠΦ	(11)	9000082
ΑΡΙΘΜ. ΑΙΤ. ΠΑΡΑΤΑΣΗΣ ΙΣΧΥΟΣ		
ΓΙΑ ΠΑΛΙΑΤΡΙΚΑ ΦΑΡΜΑΚΑ	(21)	20220900005
ΗΜΕΡ/ΝΙΑ ΚΑΤΑΘΕΣΗΣ	(22)	09/06/2022
ΗΜΕΡ/ΝΙΑ ΧΟΡΗΓΗΣΗΣ	(47)	26/01/2023
ΔΙΚΑΙΟΥΧΟΣ	(71)	Eisai R&D Managenent Co., Ltd. 6-10, Koishikawa 4-chome Bunkyo-ku, 112-8088 Tokyo, ΙΑΠΩΝΙΑ
ΤΙΤΛΟΣ ΕΦΕΥΡΕΣΗΣ	(54)	ΜΑΚΡΟΚΥΚΛΙΚΑ ΑΝΑΛΟΓΑ ΚΑΙ ΜΕΘΟΔΟΙ ΧΡΗΣΗΣ ΚΑΙ ΠΑΡΑΣΚΕΥΗΣ ΤΟΥΣ
ΑΡΙΘΜΟΣ ΚΥΡΙΟΥ Δ.Ε./Ε.Δ.Ε.	(68)	3075220
ΑΡΙΘΜΟΣ ΣΠΠΦ	(11)	8000368
ΠΡΟΣΔΙΟΡΙΣΜΟΣ ΠΡΟΙΟΝΤΟΣ	(95)	ΕΡΙΒΟΥΛΙΝΗ ΚΑΙ ΦΑΡΜΑΚΕΥΤΙΚΩΣ ΑΠΟΔΕΚΤΑ ΑΛΑΤΑ ΑΥΤΗΣ, ΙΔΙΩΣ, ΜΕΣΥΛΙΚΗ ΕΡΙΒΟΥΛΙΝΗ
ΑΡΙΘ./ΗΜΕΡ. ΙΣΧΥΟΥΣΑΣ ΑΔΕΙΑΣ		
ΚΥΚΛΟΦΟΡΙΑΣ ΣΤΗΝ		
ΕΥΡΩΠΑΙΚΗ ΕΝΩΣΗ	(92)	E.E.(C)(2022)3782(τελικό)(τροποποιημένη)/02-06-2022 άδεια κυκλοφορίας σε όλα τα Κράτη μέλη της Ευρωπαϊκής Ένωσης
ΙΣΧΥΕΙ ΜΕΧΡΙ	(94)	17/12/2024
ΕΙΔΙΚΟΣ ΠΛΗΡΕΞΟΥΣΙΟΣ	(74)	ΑΘΑΝΑΣΙΑΔΟΥ ΜΑΡΙΑ "ΕΛΕΝΗ Γ. ΠΑΠΑΚΩΝΣΤΑΝΤΙΝΟΥ ΚΑΙ ΣΥΝΕΡΓΑΤΕΣ, ΔΙΚΗΓΟΡΙΚΗ ΕΤΑΙΡΙΑ" Κουμπάρη 2, 10674 ΑΘΗΝΑ
ΑΝΤΙΚΛΗΤΟΣ	(74)	ΓΙΑΖΙΤΖΟΓΛΟΥ ΕΥΑΓΓΕΛΙΑ Κουμπάρη 2, 10674 ΑΘΗΝΑ

ΑΡΙΘΜΟΣ ΣΠΠΦ	(11)	9000083
ΑΡΙΘΜ. ΑΙΤ. ΠΑΡΑΤΑΣΗΣ ΙΣΧΥΟΣ ΓΙΑ ΠΑΛΙΑΤΡΙΚΑ ΦΑΡΜΑΚΑ	(21)	20220900006
ΗΜΕΡ/ΝΙΑ ΚΑΤΑΘΕΣΗΣ	(22)	27/06/2022
ΗΜΕΡ/ΝΙΑ ΧΟΡΗΓΗΣΗΣ	(47)	26/01/2023
ΔΙΚΑΙΟΥΧΟΣ	(71)	Novartis AG Lichtstrasse 35, 4056 Basel, ΕΛΒΕΤΙΑ
ΤΙΤΛΟΣ ΕΦΕΥΡΕΣΗΣ	(54)	ΑΝΤΑΓΩΝΙΣΤΙΚΑ ΑΝΤΙΣΩΜΑΤΑ IL-17
ΑΡΙΘΜΟΣ ΚΥΡΙΟΥ Δ.Ε./Ε.Δ.Ε.	(68)	3076050.B3
ΑΡΙΘΜΟΣ ΣΠΠΦ	(11)	8000590
ΠΡΟΣΔΙΟΡΙΣΜΟΣ ΠΡΟΙΟΝΤΟΣ	(95)	SECUKINUMAB
ΑΡΙΘ./ΗΜΕΡ. ΙΣΧΥΟΥΣΑΣ ΑΔΕΙΑΣ ΚΥΚΛΟΦΟΡΙΑΣ ΣΤΗΝ ΕΥΡΩΠΑΙΚΗ ΕΝΩΣΗ	(92)	E.E.(C)(2022)436(τελικό)(τροποποιημένη)/24-01-2022 άδεια κυκλοφορίας σε όλα τα Κράτη μέλη της Ευρωπαϊκής Ένωσης
ΙΣΧΥΕΙ ΜΕΧΡΙ	(94)	20/07/2030
ΕΙΔΙΚΟΣ ΠΛΗΡΕΞΟΥΣΙΟΣ	(74)	ΛΥΜΠΕΡΗΣ ΝΙΚΟΛΑΟΣ "ΒΑΓΙΑΝΟΥ ΚΩΣΤΟΠΟΥΛΟΥ ΛΥΜΠΕΡΗ ΔΙΚΗΓΟΡΙΚΗ ΕΤΑΙΡΙΑ" Στουρνάρα 37, 10682 ΑΘΗΝΑ
ΑΝΤΙΚΛΗΤΟΣ	(74)	ΛΥΜΠΕΡΗΣ ΝΙΚΟΛΑΟΣ Στουρνάρα 37, 10682 ΑΘΗΝΑ

ΑΡΙΘΜΟΣ ΣΠΠΦ	(11)	9000084
ΑΡΙΘΜ. ΑΙΤ. ΠΑΡΑΤΑΣΗΣ ΙΣΧΥΟΣ ΓΙΑ ΠΑΛΙΑΤΡΙΚΑ ΦΑΡΜΑΚΑ	(21)	20220900007
ΗΜΕΡ/ΝΙΑ ΚΑΤΑΘΕΣΗΣ	(22)	21/07/2022
ΗΜΕΡ/ΝΙΑ ΧΟΡΗΓΗΣΗΣ	(47)	26/01/2023
ΔΙΚΑΙΟΥΧΟΣ	(71)	Japan Tobacco Inc. 1-1, Toranomon 4-chome, Minato-ku, 105-6927 Tokyo, ΙΑΠΩΝΙΑ
ΤΙΤΛΟΣ ΕΦΕΥΡΕΣΗΣ	(54)	ΕΝΩΣΕΙΣ 4-ΘΕΟΚΙΝΟΛΙΝΗΣ ΚΑΙ ΧΡΗΣΙΜΟΠΟΙΗΣΗ ΑΥΤΩΝ ΩΣ ΑΝΑΣΤΟΛΕΙΣ ΤΗΣ ΕΝΣΩΜΑΤΑΣΗΣ ΤΟΥ HIV
ΑΡΙΘΜΟΣ ΚΥΡΙΟΥ Δ.Ε./Ε.Δ.Ε.	(68)	3070054
ΑΡΙΘΜΟΣ ΣΠΠΦ	(11)	8000467
ΠΡΟΣΔΙΟΡΙΣΜΟΣ ΠΡΟΙΟΝΤΟΣ	(95)	ELVITEGRAVIR ΣΕ ΟΛΕΣ ΤΙΣ ΠΡΟΣΤΑΤΕΥΟΜΕΝΕΣ ΑΠΟ ΤΟ ΒΑΣΙΚΟ ΔΙΠΛΩΜΑ ΜΟΡΦΕΣ
ΑΡΙΘ./ΗΜΕΡ. ΙΣΧΥΟΥΣΑΣ ΑΔΕΙΑΣ ΚΥΚΛΟΦΟΡΙΑΣ ΣΤΗΝ ΕΥΡΩΠΑΙΚΗ ΕΝΩΣΗ	(92)	E.E.(C)(2017)7172(τελικό)/19-10-2017 (τροποποιημένη της E.E.(C)(2013)3210(τελικό)). Η εν λόγω άδεια κυκλοφορίας ανανεώθηκε και τροποποιήθηκε στις 19/04/2018 με την υπ' αριθμ. E.E.(C)(2018)2505(τελικό) απόφαση και είναι σε ισχύ.
ΙΣΧΥΕΙ ΜΕΧΡΙ	(94)	28/11/2028
ΕΙΔΙΚΟΣ ΠΛΗΡΕΞΟΥΣΙΟΣ	(74)	ΑΘΑΝΑΣΙΑΔΟΥ ΜΑΡΙΑ "ΕΛΕΝΗ Γ. ΠΑΠΑΚΩΝΣΤΑΝΤΙΝΟΥ ΚΑΙ ΣΥΝΕΡΓΑΤΕΣ, ΔΙΚΗΓΟΡΙΚΗ ΕΤΑΙΡΙΑ" Κουμπάρη 2, 10674 ΑΘΗΝΑ
ΑΝΤΙΚΛΗΤΟΣ	(74)	ΓΙΑΖΙΤΖΟΓΛΟΥ ΕΥΑΓΓΕΛΙΑ Κουμπάρη 2, 10674 ΑΘΗΝΑ

2.14 ΕΥΡΕΤΗΡΙΟ ΒΕΒΑΙΩΣΕΩΝ ΠΑΡΑΤΑΣΗΣ ΙΣΧΥΟΣ Σ.Π.Π.Φ. ΣΥΜΦΩΝΑ ΜΕ ΤΗΝ ΗΜΕΡΟΜΗΝΙΑ ΚΑΤΑΘΕΣΗΣ

ΚΑΤΑΘΕΣΗ (22)	ΔΙΚΑΙΟΥΧΟΣ (71)	ΤΙΤΛΟΣ ΕΦΕΥΡΕΣΗΣ (54)	ΑΡ. ΣΠΠΠΦ. (11)
07/02/2022	AMGEN K-A, INC.	ΘΡΟΜΒΟΠΟΙΗΤΙΚΕΣ ΕΝΩΣΕΙΣ	9000081
09/06/2022	EISAI R&D MANAGENENT CO., LTD.	ΜΑΚΡΟΚΥΚΛΙΚΑ ΑΝΑΛΟΓΑ ΚΑΙ ΜΕΘΟΔΟΙ ΧΡΗΣΗΣ ΚΑΙ ΠΑΡΑΣΚΕΥΗΣ ΤΟΥΣ	9000082
27/06/2022	NOVARTIS AG	ΑΝΤΑΓΩΝΙΣΤΙΚΑ ΑΝΤΙΣΩΜΑΤΑ IL-17	9000083
21/07/2022	JAPAN TOBACCO INC.	ΕΝΩΣΕΙΣ 4-ΟΞΟΚΙΝΟΛΙΝΗΣ ΚΑΙ ΧΡΗΣΙΜΟΠΟΙΗΣΗ ΑΥΤΩΝ ΩΣ ΑΝΑΣΤΟΛΕΙΣ ΤΗΣ ΕΝΣΩΜΑΤΑΣΗΣ ΤΟΥ HIV	9000084

**2.15 ΕΥΡΕΤΗΡΙΟ ΒΕΒΑΙΩΣΕΩΝ ΠΑΡΑΤΑΣΗΣ ΙΣΧΥΟΣ Σ.Π.Π.Φ. ΣΥΜΦΩΝΑ ΜΕ ΤΗΝ
ΑΛΦΑΒΗΤΙΚΗ ΣΕΙΡΑ ΤΩΝ ΔΙΚΑΙΟΥΧΩΝ**

ΔΙΚΑΙΟΥΧΟΣ (71)	ΤΙΤΛΟΣ ΕΦΕΥΡΕΣΗΣ (54)	ΚΑΤΑΘΕΣΗ (22)	ΑΡ. ΣΠΠΠΦ. (21)
<i>AMGEN K-A, INC.</i>	ΘΡΟΜΒΟΠΟΙΗΤΙΚΕΣ ΕΝΩΣΕΙΣ	07/02/2022	9000081
<i>EISAI R&D MANAGENENT CO., LTD.</i>	ΜΑΚΡΟΚΥΚΛΙΚΑ ΑΝΑΛΟΓΑ ΚΑΙ ΜΕΘΟΔΟΙ ΧΡΗΣΗΣ ΚΑΙ ΠΑΡΑΣΚΕΥΗΣ ΤΟΥΣ	09/06/2022	9000082
<i>JAPAN TOBACCO INC.</i>	ΕΝΩΣΕΙΣ 4-ΟΞΟΚΙΝΟΛΙΝΗΣ ΚΑΙ ΧΡΗΣΙΜΟΠΟΙΗΣΗ ΑΥΤΩΝ ΩΣ ΑΝΑΣΤΟΛΕΙΣ ΤΗΣ ΕΝΣΩΜΑΤΑΣΗΣ ΤΟΥ HIV	21/07/2022	9000084
<i>NOVARTIS AG</i>	ΑΝΤΑΓΩΝΙΣΤΙΚΑ ΑΝΤΙΣΩΜΑΤΑ IL-17	27/06/2022	9000083



ΜΕΡΟΣ Β΄
ΕΥΡΩΠΑΪΚΟΙ ΤΙΤΛΟΙ ΠΡΟΣΤΑΣΙΑΣ



Κ Ε Φ Α Λ Α Ι Ο 1
ΜΕΤΑΦΡΑΣΕΙΣ ΕΥΡΩΠΑΪΚΩΝ ΑΙΤΗΣΕΩΝ

1.1 ΑΝΑΚΟΙΝΩΣΗ ΓΙΑ ΚΑΤΑΘΕΣΗ ΜΕΤΑΦΡΑΣΗΣ ΤΩΝ ΑΞΙΩΣΕΩΝ ΕΥΡΩΠΑΪΚΩΝ ΑΙΤΗΣΕΩΝ Δ.Ε.

Ο Υ Δ Ε Μ Ι Α

**1.2 ΕΥΡΕΤΗΡΙΟ ΕΥΡΩΠΑΪΚΩΝ ΑΙΤΗΣΕΩΝ ΣΥΜΦΩΝΑ ΜΕ ΤΟΝ ΑΡΙΘΜΟ ΔΗΜΟΣΙΕΥΣΗΣ
ΤΗΣ ΕΥΡΩΠΑΪΚΗΣ ΑΙΤΗΣΗΣ**

ΔΕΝ ΥΠΑΡΧΕΙ ΔΗΜΟΣΙΕΥΣΗ

ΔΕΝ ΥΠΑΡΧΕΙ ΔΗΜΟΣΙΕΥΣΗ

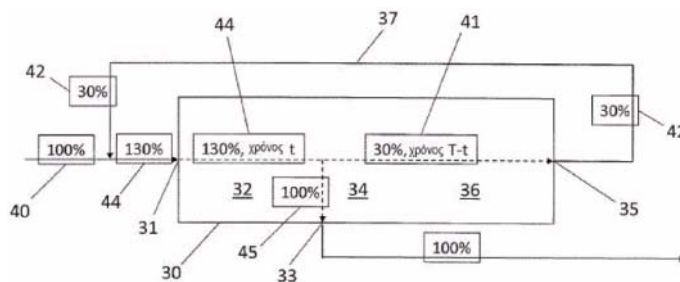
2.1 ΑΝΑΚΟΙΝΩΣΗ ΓΙΑ ΚΑΤΑΘΕΣΗ ΜΕΤΑΦΡΑΣΗΣ ΕΥΡΩΠΑΪΚΩΝ Δ.Ε.

ΑΡΙΘΜΟΣ ΕΥΡ. Δ.Ε. (11):3111706
ΑΡΙΘ. ΕΛΛ. ΚΑΤΑΘΕΣΗΣ (21):20220402445
ΗΜΕΡ. ΕΛΛ. ΚΑΤΑΘΕΣΗΣ (22):13/12/2022
ΑΡΙΘ./ΗΜΕΡ. ΔΗΜΟΣΙΕΥΣΗΣ
ΕΥΡΩΠΑΪΚΟΥ ΔΙΠΛΩΜΑΤΟΣ(87):3750862 - 28/09/2022
ΑΡΙΘ./ΗΜΕΡ. ΔΗΜΟΣΙΕΥΣΗΣ
ΕΥΡΩΠΑΪΚΗΣ ΑΙΤΗΣΗΣ (86):19179358.7--11/06/2019
ΔΙΚΑΙΟΥΧΟΣ (73):1)Hitachi Zosen Inova AG
 Hardturmstrasse 127, 8005 Zurich, ΕΛΒΕΤΙΑ
ΣΥΜΒ. ΠΡΟΤΕΡΑΙΟΤΗΤΕΣ (30):
ΕΦΕΥΡΕΤΗΣ (72):1)SCHATZ, Adrian
 2)LEISNER, Rene
ΕΙΔΙΚΟΣ ΠΛΗΡΕΞΟΥΣΙΟΣ (74):ΑΘΑΝΑΣΙΑΔΟΥ "ΕΛΕΝΗ Γ.
 ΠΑΠΑΚΩΝΣΤΑΝΤΙΝΟΥ ΚΑΙ
 ΣΥΝΕΡΓΑΤΕΣ, ΔΙΚΗΓΟΡΙΚΗ ΕΤΑΙΡΙΑ"
 ΜΑΡΙΑ
 Κουμπάρη 2, 10674 ΑΘΗΝΑ
ΑΝΤΙΚΛΗΤΟΣ (74):ΓΙΑΖΙΤΖΟΓΛΟΥ ΕΥΑΓΓΕΛΙΑ
 Κουμπάρη 2,10674 ΑΘΗΝΑ
ΤΙΤΛΟΣ ΕΦΕΥΡΕΣΗΣ (54):ΑΝΑΕΡΟΒΙΑ ΜΟΝΑΔΑ ΠΑΡΑΓΩΓΗΣ
 ΒΙΟΑΕΡΙΟΥ ΚΑΙ ΜΕΘΟΛΟΣ ΧΩΝΕΥ-
 ΣΗΣ

ΠΕΡΙΛΗΨΗ(57)

Αναερόβια μονάδα παραγωγής βιοαερίου που περιλαμβάνει έναν χωνευτή για τη χώνευση φρέσκου υποστρώματος οργανικής χώνευσης, όπου ο εν λόγω χωνευτής έχει ένα τμήμα εισόδου με μια κύρια είσοδο σε ένα πρώτο άκρο, ένα πίσω τμήμα σε ένα δεύτερο, απέναντι άκρο και ένα μεσαίο τμήμα διατεταγμένο μεταξύ του

τμήματος εισόδου και του πίσω τμήματος. Ο χωνευτής περαιτέρω περιλαμβάνει μια μονάδα ανάδευσης που περιλαμβάνει έναν άξονα ο οποίος εκτείνεται στην κατεύθυνση από το πρώτο άκρο στο δεύτερο άκρο και έχει τουλάχιστον έναν βραχίονα ανάδευσης για την ανάμιξη του υποστρώματος εντός του χωνευτή. Το μεσαίο τμήμα του χωνευτή περιλαμβάνει μια κύρια έξοδο και το πίσω τμήμα περιλαμβάνει μια πρόσθετη έξοδο. Ο χωνευτής περιλαμβάνει περαιτέρω μια ξεχωριστή γραμμή επιστροφής που οδηγεί από την πρόσθετη έξοδο πίσω στο τμήμα εισόδου του χωνευτή προκειμένου να επιτρέψει την άμεση επιστροφή του δευτερεύοντος κλάσματος του χωνεμένου υποστρώματος που αφαιρέθηκε από το πίσω τμήμα πίσω στο τμήμα εισόδου του χωνευτή.

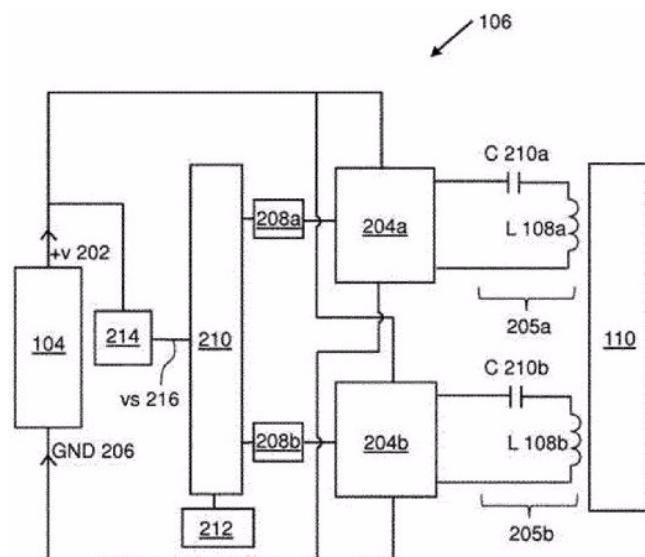


ΑΡΙΘΜΟΣ ΕΥΡ. Δ.Ε. (11):3111707
ΑΡΙΘ. ΕΛΛ. ΚΑΤΑΘΕΣΗΣ (21):20220402472
ΗΜΕΡ. ΕΛΛ. ΚΑΤΑΘΕΣΗΣ (22):15/12/2022
ΑΡΙΘ./ΗΜΕΡ. ΔΗΜΟΣΙΕΥΣΗΣ
ΕΥΡΩΠΑΪΚΟΥ ΔΙΠΛΩΜΑΤΟΣ(87):3727064 - 21/09/2022
ΑΡΙΘ./ΗΜΕΡ. ΔΗΜΟΣΙΕΥΣΗΣ
ΕΥΡΩΠΑΪΚΗΣ ΑΙΤΗΣΗΣ (86):18833647.3--20/12/2018
ΔΙΚΑΙΟΥΧΟΣ (73):1)Nicoventures Trading Limited
 Global House 1 Water Street, London WC2R
 3LA, ΜΕΓΑΛΗ ΒΡΕΤΑΝΙΑ
ΣΥΜΒ. ΠΡΟΤΕΡΑΙΟΤΗΤΕΣ (30):201721612-21/12/2017-GB
ΕΦΕΥΡΕΤΗΣ (72):1)WHITE, Julian
 2)HORROD, Martin
ΕΙΔΙΚΟΣ ΠΛΗΡΕΞΟΥΣΙΟΣ (74):ΣΙΩΤΟΥ "ΚΑΤΕΡΙΝΑ ΣΙΩΤΟΥ ΚΑΙ
 ΣΥΝΕΡΓΑΤΕΣ ΔΙΚΗΓΟΡΙΚΗ ΕΤΑΙΡΕΙΑ"
 ΑΙΚΑΤΕΡΙΝΗ
 Πατησίων (28ης Οκτωβρίου) 122, 11257
 ΑΘΗΝΑ
ΑΝΤΙΚΛΗΤΟΣ (74):ΣΙΩΤΟΥ ΑΙΚΑΤΕΡΙΝΗ
 Πατησίων (28ης Οκτωβρίου) 122,11257
 ΑΘΗΝΑ
ΤΙΤΛΟΣ ΕΦΕΥΡΕΣΗΣ (54):ΚΥΚΛΩΜΑ ΓΙΑ ΕΝΑ ΠΛΗΘΟΣ ΕΠΑ-
 ΓΩΓΙΚΩΝ ΣΤΟΙΧΕΙΩΝ ΓΙΑ ΜΙΑ ΔΙΑ-
 ΤΑΞΗ ΠΑΡΑΓΩΓΗΣ ΑΕΡΟΛΥΜΑΤΟΣ

ΠΕΡΙΛΗΨΗ(57)

Γνωστοποιείται το κύκλωμα 106 για ένα πλήθος επαγωγικών στοιχείων 108a, 108b για μία διάταξη παραγωγής αερολύματος. Κάθε ένα από το πλήθος των επαγωγικών στοιχείων προορίζεται για επαγωγική θέρμανση ενός ή περισσότερων επιδεκτών 110 για τη θέρμανση του υλικού παραγωγής αερολύματος κατά τη χρήση. Το κύκλωμα συνίσταται σε ένα πλήθος διευθετήσεων οδηγού 204a, 204b, όπου κάθε μία από το πλήθος των διευθετήσεων οδηγού διευθετείται ώστε να παρέχει, από ένα συνεχές ρεύμα εισόδου, ένα εναλλασσόμενο ρεύμα σε ένα από τα αντίστοιχα επαγωγικά στοιχεία από το πλήθος κατά τη χρήση. Κάθε διευθέτηση

οδηγού συνίσταται σε ένα ή περισσότερα πρώτα τρανζίστορ, κάθε ένα από τα οποία είναι ελεγχόμενο από δυναμικό μεταγωγής ώστε να επιτρέπει ουσιαστικά τη διέλευση ρεύματος μέσω αυτού κατά τη χρήση. Το κύκλωμα συνίσταται επίσης σε έναν μετατροπέα 214 διευθετημένο ώστε να ενισχύει το δυναμικό εισόδου προκειμένου να παρέχει δυναμικό μεταγωγής κατά τη χρήση, όπου ο μετατροπέας είναι κοινός για κάθε μία από το πλήθος των διευθετήσεων οδηγού. Γνωστοποιείται επίσης μία διάταξη παραγωγής αερολύματος.



ΑΡΙΘΜΟΣ ΕΥΡ. Δ.Ε. (11):3111708
ΑΡΙΘ. ΕΛΛ. ΚΑΤΑΘΕΣΗΣ (21):20220402473
ΗΜΕΡ. ΕΛΛ. ΚΑΤΑΘΕΣΗΣ (22):15/12/2022
ΑΡΙΘ./ΗΜΕΡ. ΔΗΜΟΣΙΕΥΣΗΣ
ΕΥΡΩΠΑΪΚΟΥ ΔΙΠΛΩΜΑΤΟΣ(87):3880818 - 28/09/2022
ΑΡΙΘ./ΗΜΕΡ. ΔΗΜΟΣΙΕΥΣΗΣ
ΕΥΡΩΠΑΪΚΗΣ ΑΙΤΗΣΗΣ (86):19801033.2--13/11/2019
ΔΙΚΑΙΟΥΧΟΣ (73):1)Silence Therapeutics GmbH
 Robert-Rossle-Strasse 10, 13125 Berlin,
 ΓΕΡΜΑΝΙΑ
ΣΥΜΒ. ΠΡΟΤΕΡΑΙΟΤΗΤΕΣ (30):PCT/EP2018/081106-13/11/2018-WO
 19174466-14/05/2019-EP
ΕΦΕΥΡΕΤΗΣ (72):
 1)RIDER, David Anthony 5)HAUPTMANN, Judith
 2)BETHGE, Lucas 6)DAMES, Sibylle
 3)FRAUENDORF, Christian 7)SCHUBERT, Steffen
 4)WEINGAERTNER, Adrien 8)TENBAUM, Stephan
ΕΙΔΙΚΟΣ ΠΛΗΡΕΞΟΥΣΙΟΣ (74):ΑΘΑΝΑΣΙΑΔΟΥ "ΕΛΕΝΗ Γ.
 ΠΑΠΑΚΩΝΣΤΑΝΤΙΝΟΥ ΚΑΙ
 ΣΥΝΕΡΓΑΤΕΣ, ΔΙΚΗΓΟΡΙΚΗ ΕΤΑΙΡΙΑ"
 ΜΑΡΙΑ
 Κουμπάρη 2, 10674 ΑΘΗΝΑ
ΑΝΤΙΚΛΗΤΟΣ (74):ΓΙΑΖΙΤΖΟΓΛΟΥ ΕΥΑΓΓΕΛΙΑ
 Κουμπάρη 2,10674 ΑΘΗΝΑ
ΤΙΤΛΟΣ ΕΦΕΥΡΕΣΗΣ (54):**ΝΟΥΚΛΕΪΚΑ ΟΞΕΑ ΓΙΑ ΑΝΑΣΤΟΛΗ
 ΕΚΦΡΑΣΗΣ ΤΟΥ LPA ΣΕ ΕΝΑ ΚΥΤ-
 ΤΑΡΟ**

ΠΕΡΙΛΗΨΗ(57)

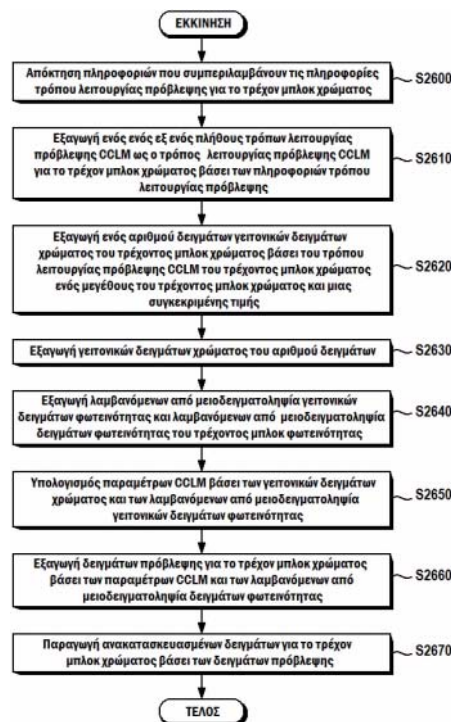
Η παρούσα εφεύρεση αναφέρεται σε προϊόντα και σε συνθέσεις και στις χρήσεις τους. Συγκεκριμένα η εφεύρεση αναφέρεται σε προϊόντα νουκλεϊκών οξέων που παρεμβαίνουν με την έκφραση του LPA γονιδίου ή αναστέλλουν την έκφραση του, κατά προτίμηση για χρήση ως αγωγή/αντιμετώπιση, πρόληψη ή μείωση του κινδύνου του να πάσχει (ένα άτομο) από καρδιαγγειακή νόσο όπως καρδιακή στεφανιαία νόσο ή στένωση αορτής ή εγκεφαλικό επεισόδιο ή οποιαδήποτε άλλη διαταραχή, παθολογία ή σύνδρομο που συνδέεται με αυξημένα επίπεδα Lp(a) σωματιδίων.

ΑΡΙΘΜΟΣ ΕΥΡ. Δ.Ε. (11):3111709
ΑΡΙΘ. ΕΛΛ. ΚΑΤΑΘΕΣΗΣ (21):20220402483
ΗΜΕΡ. ΕΛΛ. ΚΑΤΑΘΕΣΗΣ (22):19/12/2022
ΑΡΙΘ./ΗΜΕΡ. ΔΗΜΟΣΙΕΥΣΗΣ
ΕΥΡΩΠΑΪΚΟΥ ΔΙΠΛΩΜΑΤΟΣ(87):3709645 - 19/10/2022
ΑΡΙΘ./ΗΜΕΡ. ΔΗΜΟΣΙΕΥΣΗΣ
ΕΥΡΩΠΑΪΚΗΣ ΑΙΤΗΣΗΣ (86):19888153.4--11/11/2019
ΔΙΚΑΙΟΥΧΟΣ (73):1)LG ELECTRONICS INC.
 128,Yeoui-daero, Yeongdeungpo-gu,07336
 SEOUL, ΔΗΜΟΚΡΑΤΙΑ ΤΗΣ ΚΟΡΕΑΣ
 (ΝΟΤΙΑ ΚΟΡΕΑ)
ΣΥΜΒ. ΠΡΟΤΕΡΑΙΟΤΗΤΕΣ (30):201862770835P-23/11/2018-US
ΕΦΕΥΡΕΤΗΣ (72):
 1)CHOI JANGWON 4)YOO SUNMI
 2)HEO JIN 5)LI LING
 3)KIM SEUNGHWAN 6)CHOI JUNGHA
ΕΙΔΙΚΟΣ ΠΛΗΡΕΞΟΥΣΙΟΣ (74):ΑΘΑΝΑΣΙΑΔΟΥ "ΕΛΕΝΗ Γ.
 ΠΑΠΑΚΩΝΣΤΑΝΤΙΝΟΥ ΚΑΙ
 ΣΥΝΕΡΓΑΤΕΣ, ΔΙΚΗΓΟΡΙΚΗ ΕΤΑΙΡΙΑ"
 ΜΑΡΙΑ
 Κουμπάρη 2, 10674 ΑΘΗΝΑ
ΑΝΤΙΚΛΗΤΟΣ (74):ΓΙΑΖΙΤΖΟΓΛΟΥ ΕΥΑΓΓΕΛΙΑ
 Κουμπάρη 2,10674 ΑΘΗΝΑ
ΤΙΤΛΟΣ ΕΦΕΥΡΕΣΗΣ (54):**ΚΩΔΙΚΟΠΟΙΗΣΗ ΚΑΙ ΑΠΟΚΩΔΙΚΟ-
 ΠΟΙΗΣΗ ΒΙΝΤΕΟ ΒΑΣΕΙ ΠΡΟΒΛΕΨΗΣ
 CCLM**

ΠΕΡΙΛΗΨΗ(57)

Μία μέθοδος αποκωδικοποίησης βίντεο η οποία διεξάγεται από μία συσκευή αποκωδικοποίησης σύμφωνα με την παρούσα αποκάλυψη συμπεριλαμβάνει την εξαγωγή ενός εξ ενός πλήθους τρόπων λειτουργίας πρόβλεψης γραμμικού μοντέλου διασταυρούμενης συνιστώσας (CCLM) ως ένας τρόπος λειτουργίας πρόβλεψης CCLM του τρέχοντος μπλοκ χρώματος, την εξαγωγή ενός αριθμού δειγμάτων γειτονικών δειγμάτων χρώματος του τρέχοντος μπλοκ χρώματος βάσει του τρόπου λειτουργίας πρόβλεψης CCLM του τρέχοντος μπλοκ χρώματος, ενός μεγέθους του τρέχοντος μπλοκ χρώματος, και μίας συγκεκριμένης τιμής την εξαγωγή των γειτονικών δειγμάτων χρώματος του αριθμού δειγμάτων, τον

υπολογισμό παραμέτρων CCLM βάσει των γειτονικών δειγμάτων χρώματος και των λαμβανόμενων από μειοδειγματοληψία γειτονικών δειγμάτων φωτεινότητας, την εξαγωγή δειγμάτων πρόβλεψης για το τρέχον μπλοκ χρώματος βάσει των παραμέτρων CCLM και των λαμβανόμενων από μειοδειγματοληψία δειγμάτων φωτεινότητας και παραγωγή ανακατασκευασμένων δειγμάτων για το τρέχον μπλοκ χρώματος βάσει των δειγμάτων πρόβλεψης, όπου η συγκεκριμένη τιμή εξάγεται ως 2.



ΑΡΙΘΜΟΣ ΕΥΡ. Δ.Ε. (11):3111710
ΑΡΙΘ. ΕΛΛ. ΚΑΤΑΘΕΣΗΣ (21):20220402484
ΗΜΕΡ. ΕΛΛ. ΚΑΤΑΘΕΣΗΣ (22):19/12/2022
ΑΡΙΘ./ΗΜΕΡ. ΔΗΜΟΣΙΕΥΣΗΣ
ΕΥΡΩΠΑΪΚΟΥ ΔΙΠΛΩΜΑΤΟΣ(87):3868933 - 28/09/2022
ΑΡΙΘ./ΗΜΕΡ. ΔΗΜΟΣΙΕΥΣΗΣ
ΕΥΡΩΠΑΪΚΗΣ ΑΙΤΗΣΗΣ (86):20158383.8--20/02/2020
ΔΙΚΑΙΟΥΧΟΣ (73):1)Sanko Tekstil Isletmeleri Sanayi Ve Ticaret Anonim Sirketi
3 Organize Sanayi Bolgesi 83304 Nolu Cad.
No:2 Sehirkamil, 27500 Gaziantep, ΤΟΥΡΚΙΑ

ΣΥΜΒ. ΠΡΟΤΕΡΑΙΟΤΗΤΕΣ (30):
ΕΦΕΥΡΕΤΗΣ (72):1)ABDKADER, Anwar
2)HOSSAIN, Mahmud
3)WALDMANN, Martin
4)CHERIF, Chokri

ΕΙΔΙΚΟΣ ΠΛΗΡΕΞΟΥΣΙΟΣ (74):ΑΘΑΝΑΣΙΑΔΟΥ "ΕΛΕΝΗ Γ. ΠΑΠΑΚΩΝΣΤΑΝΤΙΝΟΥ ΚΑΙ ΣΥΝΕΡΓΑΤΕΣ, ΔΙΚΗΓΟΡΙΚΗ ΕΤΑΙΡΙΑ" ΜΑΡΙΑ
Κουμπάρη 2, 10674 ΑΘΗΝΑ

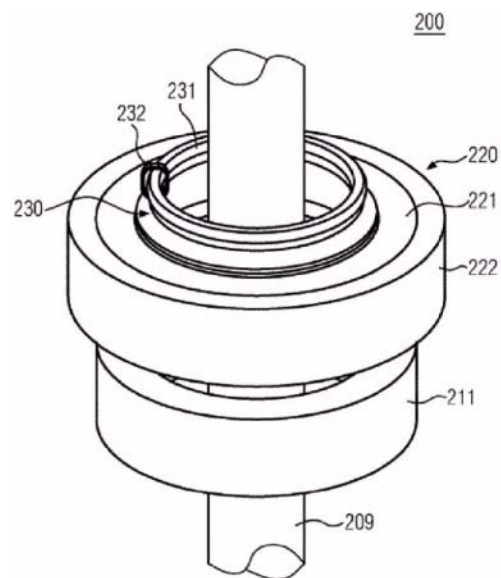
ΑΝΤΙΚΛΗΤΟΣ (74):ΓΙΑΖΙΤΖΟΓΛΟΥ ΕΥΑΓΓΕΛΙΑ
Κουμπάρη 2,10674 ΑΘΗΝΑ

ΤΙΤΛΟΣ ΕΦΕΥΡΕΣΗΣ (54):ΔΙΑΤΑΞΗ ΠΕΡΙΕΛΙΞΗΣ ΚΑΙ ΣΤΡΕΨΗΣ ΓΙΑ ΜΗΧΑΝΗ ΚΛΩΣΗΣ ΜΕ ΔΑΚΤΥΛΙΟ Ή ΣΤΡΕΨΗΣ ΜΕ ΔΙΑΚΤΥΛΙΟ

ΠΕΡΙΛΗΨΗ(57)

Η παρούσα εφεύρεση παρέχει μια διάταξη περιέλιξης και στρέψης για μια μηχανή κλώσης με δακτύλιο ή στρέψης με δακτύλιο που περιλαμβάνει: έναν στάτορα που περιλαμβάνει ένα υπεραγωγίμο υλικό, μια διάταξη ψύξης του στάτορα, έναν

ρότορα διαμορφωμένο ώστε να δημιουργεί ένα μαγνητικό πεδίο και μια περιστρεφόμενη άτρακτο, όπου ο ρότορας και ο στάτορας είναι διατεταγμένοι ομοαξονικά με την άτρακτο και όπου ο ρότορας διαθέτει ένα σύστημα δακτυλίου/κόπτισας στερεωμένο σε αυτόν.



ΑΡΙΘΜΟΣ ΕΥΡ. Δ.Ε. (11):3111711
ΑΡΙΘ. ΕΛΛ. ΚΑΤΑΘΕΣΗΣ (21):20220402486
ΗΜΕΡ. ΕΛΛ. ΚΑΤΑΘΕΣΗΣ (22):19/12/2022
ΑΡΙΘ./ΗΜΕΡ. ΔΗΜΟΣΙΕΥΣΗΣ
ΕΥΡΩΠΑΪΚΟΥ ΔΙΠΛΩΜΑΤΟΣ(87):3531972 - 07/12/2022
ΑΡΙΘ./ΗΜΕΡ. ΔΗΜΟΣΙΕΥΣΗΣ
ΕΥΡΩΠΑΪΚΗΣ ΑΙΤΗΣΗΣ (86):17791173.2--18/10/2017
ΔΙΚΑΙΟΥΧΟΣ (73):1)Centre Hospitalier Regional Universitaire de Lille
2, avenue Oscar Lambret, 59037 Lille, ΓΑΛΛΙΑ
2)Universite de Lille
42, rue Paul Duez, 59800 Lille, ΓΑΛΛΙΑ
3)Payen, Julien
28 domaine de chemin vert, 59134 Fournes en Weppes, ΓΑΛΛΙΑ

ΣΥΜΒ. ΠΡΟΤΕΡΑΙΟΤΗΤΕΣ (30):1670642-28/10/2016-FR
ΕΦΕΥΡΕΤΗΣ (72):1)DANZE, Pierre-Marie
2)MARCHETTI, Philippe
3)GUERRESCHI, Pierre
4)PAYEN, Julien

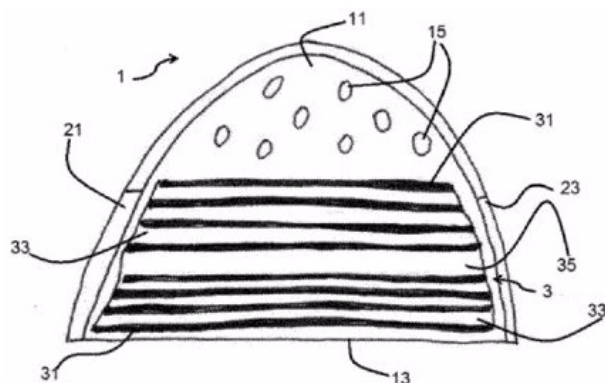
ΕΙΔΙΚΟΣ ΠΛΗΡΕΞΟΥΣΙΟΣ (74):ΤΣΙΜΙΚΑΛΗΣ "ΤΣΙΜΙΚΑΛΗΣ ΚΑΛΟΝΑΡΟΥ ΔΙΚΗΓΟΡΙΚΗ ΕΤΑΙΡΕΙΑ" ΣΤΕΦΑΝΟΣ ΑΛΕΞΙΟΣ
Νεοφύτου Βάμβα 1, 10674 ΑΘΗΝΑ

ΑΝΤΙΚΛΗΤΟΣ (74):ΤΣΙΜΙΚΑΛΗΣ ΣΤΕΦΑΝΟΣ ΑΛΕΞΙΟΣ
Νεοφύτου Βάμβα 1,10674 ΑΘΗΝΑ

ΤΙΤΛΟΣ ΕΦΕΥΡΕΣΗΣ (54):ΣΥΣΚΕΥΗ ΚΑΤΑΛΛΗΛΗ ΓΙΑ ΕΜΦΥΤΕΥΣΗ ΣΤΟ ΣΩΜΑ ΕΝΟΣ ΥΠΟΚΕΙΜΕΝΟΥ ΓΙΑ ΤΟΝ ΣΧΗΜΑΤΙΣΜΟ ΕΝΟΣ ΕΜΦΥΤΕΥΜΑΤΟΣ

ΠΕΡΙΛΗΨΗ(57)

Η παρούσα εφεύρεση αφορά μία συσκευή ικανή να εμφυτεύεται εντός του σώματος ενός υποκειμένου προκειμένου να σχηματίζει ένα εμφύτευμα ικανό να αντικαθιστά και/ή να αυξάνει έναν όγκο μαλακών ιστών, όπου η εν λόγω συσκευή είναι του τύπου που περιλαμβάνει ένα τρισδιάστατο πλαίσιο (1) που ορίζει έναν εσωτερικό χώρο εντός του εν λόγω πλαισίου (1). Σύμφωνα με την εφεύρεση, κατά χαρακτηριστικό τρόπο, το πλαίσιο (1) είναι βιοαπορροφήσιμο και περιλαμβάνει δύο πλευρικά ανοίγματα που σχηματίζουν μια εγκάρσια διόδο που επιτρέπει την εισαγωγή ενός αγγειακού μίσχου και η συσκευή περαιτέρω περιλαμβάνει τουλάχιστον δύο βιοαπορροφήσιμα φύλλα υφάσματος (31, 61) ικανά να στοιβάζονται το ένα πάνω στο άλλο εντός του εν λόγω εσωτερικού χώρου του εν λόγω πλαισίου(1).

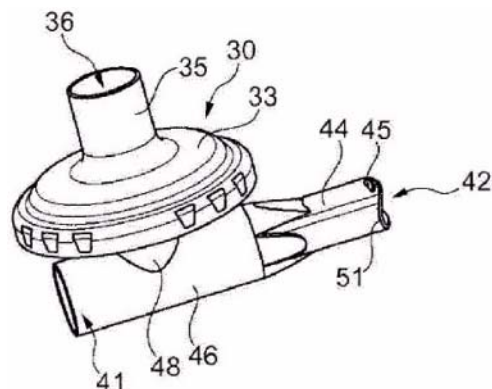


ΑΡΙΘΜΟΣ ΕΥΡ. Δ.Ε. (11):3111712
ΑΡΙΘ. ΕΛΛ. ΚΑΤΑΘΕΣΗΣ (21):20220402487
ΗΜΕΡ. ΕΛΛ. ΚΑΤΑΘΕΣΗΣ (22):19/12/2022
ΑΡΙΘ./ΗΜΕΡ. ΔΗΜΟΣΙΕΥΣΗΣ
ΕΥΡΩΠΑΪΚΟΥ ΔΙΠΛΩΜΑΤΟΣ(87):3890767 - 12/10/2022
ΑΡΙΘ./ΗΜΕΡ. ΔΗΜΟΣΙΕΥΣΗΣ
ΕΥΡΩΠΑΪΚΗΣ ΑΙΤΗΣΗΣ (86):19813329.0-03/12/2019
ΔΙΚΑΙΟΥΧΟΣ (73):1)Breath Therapeutics GmbH
Aldringenstr. 4, 80639 Munchen, ΓΕΡΜΑΝΙΑ
ΣΥΜΒ. ΠΡΟΤΕΡΑΙΟΤΗΤΕΣ (30):18210255-04/12/2018-EP
ΕΦΕΥΡΕΤΗΣ (72):1)DENK, Oliver
ΕΙΔΙΚΟΣ ΠΑΡΗΡΕΞΟΥΣΙΟΣ (74):ΤΣΙΜΙΚΑΛΗΣ "ΤΣΙΜΙΚΑΛΗΣ
ΚΑΛΟΝΑΡΟΥ ΔΙΚΗΓΟΡΙΚΗ ΕΤΑΙΡΕΙΑ"
ΣΤΕΦΑΝΟΣ ΑΛΕΞΙΟΣ
Νεοφύτου Βάμβα 1, 10674 ΑΘΗΝΑ
ΑΝΤΙΚΑΗΤΟΣ (74):ΤΣΙΜΙΚΑΛΗΣ ΣΤΕΦΑΝΟΣ ΑΛΕΞΙΟΣ
Νεοφύτου Βάμβα 1, 10674 ΑΘΗΝΑ
ΤΙΤΛΟΣ ΕΦΕΥΡΕΣΗΣ (54):ΕΙΣΠΝΕΥΣΙΜΕΣ ΣΥΝΘΕΣΕΙΣ ΓΙΑ
ΧΡΗΣΗ ΣΤΗ ΘΕΡΑΠΕΙΑ ΠΝΕΥΜΟΝΙ-
ΚΩΝ ΠΑΘΗΣΕΩΝ

ΠΕΡΙΛΗΨΗ(57)

Η παρούσα αποκάλυψη σχετίζεται με μια φαρμακευτική σύνθεση που περιλαμβάνει ένα εισπνεύσιμο ανοσοκατασταλτικό μακροκυκλικό δραστικό συστατικό για χρήση στην πρόληψη ή θεραπεία μιας πνευμονικής νόσου ή κατάστασης σε ένα άτομο, όπου η φαρμακευτική σύνθεση χορηγείται στο άτομο με εισπνοή με τη μορφή αερολύματος, και όπου το αερόλυμα παράγεται με νεφελοποίηση της φαρμακευτικής σύνθεσης χρησιμοποιώντας έναν νεφελοποιητή (100), ο οποίος νεφελοποιεί περιλαμβάνει: α) μια γεννήτρια αερολύματος (101) που περιλαμβάνει: - μια δεξαμενή ρευστού (103) για τη συγκράτηση της

φαρμακευτικής σύνθεσης ή μια διαπερή διαμορφωμένη για τη σύνδεση μιας δεξαμενής ρευστού, και μια μεμβράνη με ικανότητα δόνησης (110) με ένα πλήθος ανοιγμάτων, τα οποία ανοίγματα να είναι προσαρμοσμένα ώστε να παράγουν ένα αερόλυμα που περιλαμβάνει σταγονίδια με διάμεση αεροδυναμική διάμετρο κατά μάζα (MMAD) έως περίπου 4,0 gm όπως μετράται με υδατικό 0,9 % (β/ο) διάλυμα χλωριούχου νατρίου β) έναν θάλαμο (105) για την προσωρινή υποδοχή του αερολύματος που παράγεται από τη γεννήτρια αερολύματος (101), όπου ο θάλαμος έχει έναν εσωτερικό αυλό με όγκο στην περιοχή από περίπου 50 έως περίπου 150 ml και γ) ένα επιστόμιο (40) για την μεταφορά του αερολύματος που παρέχεται από τον νεφελοποιητή (100) στο άτομο, όπου το επιστόμιο έχει ένα φίλτρο εκπνοής (30).

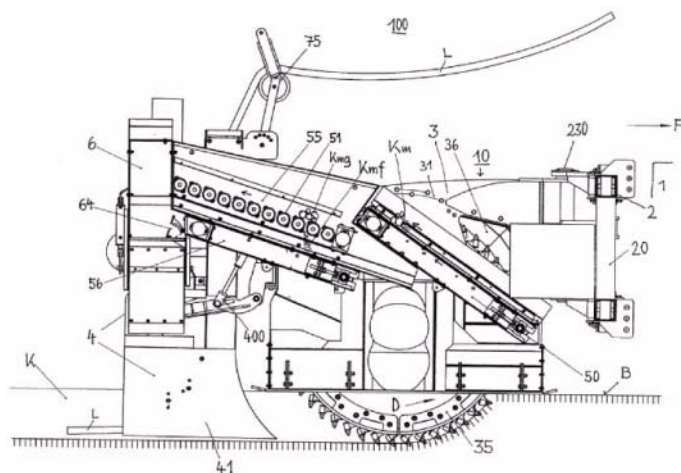


ΑΡΙΘΜΟΣ ΕΥΡ. Δ.Ε. (11):3111713
ΑΡΙΘ. ΕΛΛ. ΚΑΤΑΘΕΣΗΣ (21):20220402488
ΗΜΕΡ. ΕΛΛ. ΚΑΤΑΘΕΣΗΣ (22):20/12/2022
ΑΡΙΘ./ΗΜΕΡ. ΔΗΜΟΣΙΕΥΣΗΣ
ΕΥΡΩΠΑΪΚΟΥ ΔΙΠΛΩΜΑΤΟΣ(87):3495566 - 28/09/2022
ΑΡΙΘ./ΗΜΕΡ. ΔΗΜΟΣΙΕΥΣΗΣ
ΕΥΡΩΠΑΪΚΗΣ ΑΙΤΗΣΗΣ (86):19154966.6-18/08/2017
ΔΙΚΑΙΟΥΧΟΣ (73):1)LAYJET Micro-Rohr Verlegegesellschaft
m.b.H.
Ebersdorf 230, 8273 Ebersdorf, ΑΥΣΤΡΙΑ
ΣΥΜΒ. ΠΡΟΤΕΡΑΙΟΤΗΤΕΣ (30):507972016-08/09/2016-AT
ΕΦΕΥΡΕΤΗΣ (72):1)DUNST, Wolfgang
ΕΙΔΙΚΟΣ ΠΑΡΗΡΕΞΟΥΣΙΟΣ (74):ΛΥΜΠΕΡΗΣ "ΔΙΚΗΓΟΡΙΚΗ ΕΤΑΙΡΕΙΑ
ΒΑΓΙΑΝΟΥ ΚΩΣΤΟΠΟΥΛΟΥ
ΛΥΜΠΕΡΗ" ΝΙΚΟΛΑΟΣ
Στουρνάρα 37, 10682 ΑΘΗΝΑ
ΑΝΤΙΚΑΗΤΟΣ (74):ΛΥΜΠΕΡΗΣ ΝΙΚΟΛΑΟΣ
Στουρνάρα 37,10682 ΑΘΗΝΑ
ΤΙΤΛΟΣ ΕΦΕΥΡΕΣΗΣ (54):ΣΥΣΚΕΥΗ ΚΑΙ ΜΕΘΟΔΟΣ ΤΟΠΟΘΕ-
ΤΗΣΗΣ ΚΑΛΩΔΙΩΝ

ΠΕΡΙΛΗΨΗ(57)

Η εφεύρεση αναφέρεται σε μια νέα κινητή συσκευή (100) για την υπόγεια τοποθέτηση τουλάχιστον μιας ευέλικτης γραμμής, ενός καλωδίου, ενός άδειου σωλήνα έλξης καλωδίου ή ενός εύκαμπτου σωλήνα μεταφοράς υγρών, ιδιαίτερα κάτω από τα ρείθρα ή τις λωρίδεςδρόμου που συνοδεύουν τις διαδρομές κυκλοφορίας ή δρόμους, που χαρακτηρίζεται από, από το ότι - ιδιαίτερα για την τοποθέτηση καλωδίων κατά μήκος καμπύλης οδού κυκλοφορίας - το σχεδιασμένο ως όχημα φορέα εμπρόσθιο όχημα (1), που έχει ένα οπίσθιο πλαίσιο φορέα (20) το οποίο έχει μία μονάδα πλευρικής εκκένωσης (2) με μία μονάδα φρεζαρίσματος (3) με τροχό φρεζαρίσματος (31) και που ακολούθως αυτής έχει μία μονάδα ρυμολκούμενου καλουπιού και εισαγωγής καλωδίου (4), σχηματίζει συνολικά μία κινητή, καμπύλη, μηχανική πλήρη ή συμπαγή μονάδα (10), εντός της οποίας η μονάδα φρεζαρίσματος (3) και μαζί της ο τροχός φρεζαρίσματος (35) μετατοπίζονται πλευρικά προς τα έξω σε σχέση με το εμπρόσθιο όχημα (1),

συνεπώς μπορούν να τοποθετηθούν πλευρικά προεξέχοντας πέρα από το περίγραμμα του εμπρόσθιου οχήματος (1), και συνδέεται με το εμπρόσθιο όχημα (1) μέσω μίας πρώτης άρθρωσης ή ενός περιστροφικού συνδέσμου (230) στη μονάδα πλευρικής εκκένωσης (2) με ουσιαστικά κατακόρυφο άξονα περιστροφής σε σχέση με την ίδια, που μπορεί να περιστραφεί πλευρικά και προς τις δύο πλευρές αντίστοιχα υπό γωνία έως και 25 μοίρες, ιδίως έως και 20 μοίρες όπου η μονάδα ρυμολκούμενου καλουπιού και εισαγωγής καλωδίων καθώς και εισαγωγής άμμου καλωδίου (4) που ακολουθούν τη μονάδα φρεζαρίσματος (3) με τη σειρά τους συνδέονται με τη μονάδα φρεζαρίσματος (3) επίσης μέσω μίας δεύτερης άρθρωσης ή περιστροφικού συνδέσμου (340) με έναν ουσιαστικά κατακόρυφο άξονα σε σχέση με τη μονάδα φρεζαρίσματος, που μπορεί να περιστραφεί πλευρικά και προς τις δύο πλευρές, αντίστοιχα υπό γωνία έως και 25 μοίρες, ιδίως έως και 20 μοίρες.



ΑΡΙΘΜΟΣ ΕΥΡ. Δ.Ε. (11):3111714
ΑΡΙΘ. ΕΛΛ. ΚΑΤΑΘΕΣΗΣ (21):20220402489
ΗΜΕΡ. ΕΛΛ. ΚΑΤΑΘΕΣΗΣ (22):20/12/2022
ΑΡΙΘ./ΗΜΕΡ. ΔΗΜΟΣΙΕΥΣΗΣ
ΕΥΡΩΠΑΪΚΟΥ ΔΙΠΛΩΜΑΤΟΣ(87):3740010 - 23/11/2022
ΑΡΙΘ./ΗΜΕΡ. ΔΗΜΟΣΙΕΥΣΗΣ
ΕΥΡΩΠΑΪΚΗΣ ΑΙΤΗΣΗΣ (86):20182981.9--17/05/2013
ΔΙΚΑΙΟΥΧΟΣ (73):1)QUALCOMM Incorporated
5775 Morehouse Drive, San Diego, CA 92121-1714, ΗΝΩΜΕΝΕΣ ΠΟΛΙΤΕΙΕΣ ΤΗΣ ΑΜΕΡΙΚΗΣ

ΣΥΜΒ. ΠΡΟΤΕΡΑΙΟΤΗΤΕΣ (30):201261648512 P-17/05/2012-US
201261648716 P-18/05/2012-US
201313896139-16/05/2013-US

ΕΦΕΥΡΕΤΗΣ (72):1)CHEN, Wanshi
2)XU, Hao
3)GAAL, Peter

ΕΙΔΙΚΟΣ ΠΑΗΡΕΞΟΥΣΙΟΣ (74):ΛΥΜΠΕΡΗΣ "ΔΙΚΗΓΟΡΙΚΗ ΕΤΑΙΡΕΙΑ ΒΑΓΙΑΝΟΥ ΚΩΣΤΟΠΟΥΛΟΥ ΛΥΜΠΕΡΗ" ΝΙΚΟΛΑΟΣ
Στουρνάρα 37, 10682 ΑΘΗΝΑ

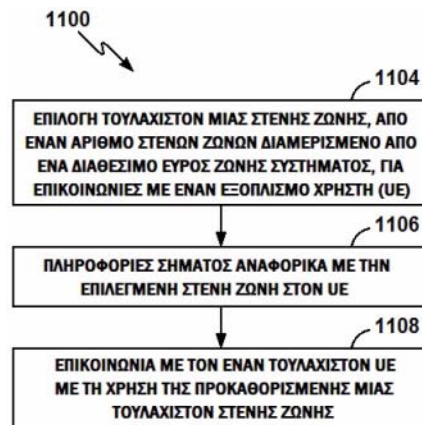
ΑΝΤΙΚΛΗΤΟΣ (74):ΛΥΜΠΕΡΗΣ ΝΙΚΟΛΑΟΣ
Στουρνάρα 37,10682 ΑΘΗΝΑ

ΤΙΤΛΟΣ ΕΦΕΥΡΕΣΗΣ (54):ΔΙΑΜΕΡΙΣΜΟΣ ΣΤΕΝΗΣ ΖΩΝΗΣ ΚΑΙ ΑΠΟΔΟΤΙΚΗ ΚΑΤΑΝΟΜΗ ΠΟΡΩΝ ΓΙΑ ΕΞΟΠΛΙΣΜΟΥΣ ΧΡΗΣΤΗ ΧΑΜΗΛΟΥ ΚΟΣΤΟΥΣ

ΠΕΡΙΛΗΨΗ(57)

Οι πτυχές της παρούσας γνωστοποίησης σχετίζονται με τεχνικές που μπορεί να χρησιμοποιηθούν για την εκτέλεση επικοινωνιών με τη χρήση στενής ζώνης που

διαμερίστηκαν από διαθέσιμο εύρος ζώνης. Σε ορισμένες περιπτώσεις, ένας σταθμός βάσης μπορεί να επιλέγει τουλάχιστον μία στενή ζώνη, από έναν αριθμό στενών ζωνών που διαμερίστηκαν από ένα διαθέσιμο σύστημα εύρους ζώνης, για επικοινωνίες με έναν εξοπλισμό χρήστη (UE), πληροφορίες σήματος αναφορικά με την επιλεγμένη στενή ζώνη στον UE και να επικοινωνεί με τον UE κάνοντας χρήση της επιλεγμένης στενής ζώνης. Ο UE μπορεί να λαμβάνει τις πληροφορίες με την τουλάχιστον μία επιλεγμένη στενή ζώνη και να επικοινωνεί με τουλάχιστον έναν σταθμό βάσης με τη χρήση τουλάχιστον μίας στενής ζώνης.



ΑΡΙΘΜΟΣ ΕΥΡ. Δ.Ε. (11):3111715
ΑΡΙΘ. ΕΛΛ. ΚΑΤΑΘΕΣΗΣ (21):20220402490
ΗΜΕΡ. ΕΛΛ. ΚΑΤΑΘΕΣΗΣ (22):20/12/2022
ΑΡΙΘ./ΗΜΕΡ. ΔΗΜΟΣΙΕΥΣΗΣ
ΕΥΡΩΠΑΪΚΟΥ ΔΙΠΛΩΜΑΤΟΣ(87):4025049 - 23/11/2022
ΑΡΙΘ./ΗΜΕΡ. ΔΗΜΟΣΙΕΥΣΗΣ
ΕΥΡΩΠΑΪΚΗΣ ΑΙΤΗΣΗΣ (86):21709897.9--18/02/2021
ΔΙΚΑΙΟΥΧΟΣ (73):1)Novamont S.p.A.
Via G. Fauser 8, 28100 Novara, ΙΤΑΛΙΑ

ΣΥΜΒ. ΠΡΟΤΕΡΑΙΟΤΗΤΕΣ (30):202000003635-21/02/2020-IT

ΕΦΕΥΡΕΤΗΣ (72):1)SAGLIANO, Angela
2)CIANCOLINI, Anna
3)CAPUZZI, Luigi

ΕΙΔΙΚΟΣ ΠΑΗΡΕΞΟΥΣΙΟΣ (74):ΛΥΜΠΕΡΗΣ "ΔΙΚΗΓΟΡΙΚΗ ΕΤΑΙΡΕΙΑ ΒΑΓΙΑΝΟΥ ΚΩΣΤΟΠΟΥΛΟΥ ΛΥΜΠΕΡΗ" ΝΙΚΟΛΑΟΣ
Στουρνάρα 37, 10682 ΑΘΗΝΑ

ΑΝΤΙΚΛΗΤΟΣ (74):ΛΥΜΠΕΡΗΣ ΝΙΚΟΛΑΟΣ
Στουρνάρα 37,10682 ΑΘΗΝΑ

ΤΙΤΛΟΣ ΕΦΕΥΡΕΣΗΣ (54):ΣΥΝΘΕΣΕΙΣ ΖΙΖΑΝΙΟΚΤΟΝΩΝ ΜΕ ΒΑΣΗ ΤΟ ΠΕΛΑΡΓΟΝΙΚΟ ΟΞΥ

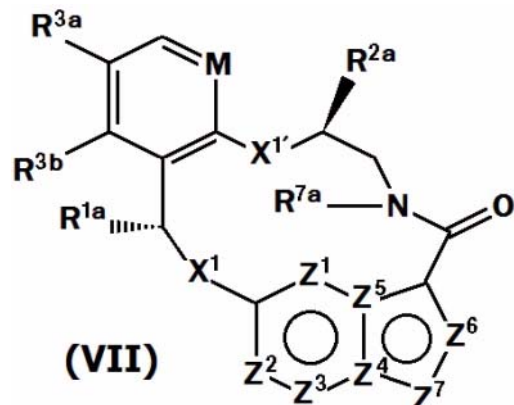
ΠΕΡΙΛΗΨΗ(57)

Η παρούσα εφεύρεση αναφέρεται σε συμπυκνωμένη γαλακτωματοποιήσιμη σύνθεση που περιλαμβάνει πελαργονικό οξύ και τουλάχιστον ένα μέσο γαλακτωματοποίησης που ανήκει στην κατηγορία των ανιοντικών επιφανειοδραστικών ουσιών, κατά προτίμηση σε μορφή οξέος, τουλάχιστον ένα μέσο γαλακτωματοποίησης που ανήκει στην κατηγορία των μη ιοντικών επιφανειοδραστικών ουσιών και τουλάχιστον έναν οργανικό διαλύτη, διεργασία παρασκευής της εν λόγω σύνθεσης και χρήση της εν λόγω σύνθεσης σε εφαρμογές ζιζανιοκτόνων και ως αποξηραντικό βοήθημα συγκομιδής. Η εν λόγω σύνθεση βρίσκει, επίσης, πλεονεκτήματα, εφαρμογή ως ρυθμιστής της ανάπτυξης των φυτών.

ΑΡΙΘΜΟΣ ΕΥΡ. Δ.Ε.	(11):3111716
ΑΡΙΘ. ΕΛΛ. ΚΑΤΑΘΕΣΗΣ	(21):20220402491
ΗΜΕΡ. ΕΛΛ. ΚΑΤΑΘΕΣΗΣ	(22):20/12/2022
ΑΡΙΘ./ΗΜΕΡ. ΔΗΜΟΣΙΕΥΣΗΣ	
ΕΥΡΩΠΑΪΚΟΥ ΔΙΠΛΩΜΑΤΟΣ(87):	3572416 - 21/09/2022
ΑΡΙΘ./ΗΜΕΡ. ΔΗΜΟΣΙΕΥΣΗΣ	
ΕΥΡΩΠΑΪΚΗΣ ΑΙΤΗΣΗΣ	(86):19169041.1--23/01/2015
ΔΙΚΑΙΟΥΧΟΣ	(73):1)Turning Point Therapeutics, Inc. 10628 Science Center Drive Suite 200, San Diego, CA 92121, ΗΝΩΜΕΝΕΣ ΠΟΛΙΤΕΙΕΣ ΤΗΣ ΑΜΕΡΙΚΗΣ
ΣΥΜΒ. ΠΡΟΤΕΡΑΙΟΤΗΤΕΣ	(30):201461931506 P-24/01/2014-US 201462049326 P-11/09/2014-US 201562106301 P-22/01/2015-US
ΕΦΕΥΡΕΤΗΣ	(72):1)CUI, Jingrong Jean 2)LI, Yishan 3)ROGERS, Evan W. 4)ZHAI, Dayong
ΕΙΔΙΚΟΣ ΠΛΗΡΕΞΟΥΣΙΟΣ	(74):ΖΟΥΛΑΜΟΓΛΟΥ-ΒΟΖΕΜΠΕΡΓΚ ΕΛΙΣΑΒΕΤ Ζαλοκώστα 38 και Συγγρού, 15233 ΧΑΛΑΝΔΡΙ (ΑΤΤΙΚΗΣ)
ΑΝΤΙΚΑΛΗΤΟΣ	(74):ΖΟΥΛΑΜΟΓΛΟΥ-ΒΟΖΕΜΠΕΡΓΚ ΕΛΙΣΑΒΕΤ Ζαλοκώστα 38 και Συγγρού, 15233 ΧΑΛΑΝΔΡΙ (ΑΤΤΙΚΗΣ)
ΤΙΤΛΟΣ ΕΦΕΥΡΕΣΗΣ	(54):ΟΙ ΔΙΑΡΥΑΙΚΟΙ ΜΑΚΡΟΚΥΚΛΟΙ ΩΣ ΡΥΘΜΙΣΤΕΣ ΠΡΩΤΕΪΝΙΚΩΝ ΚΙΝΑΣΩΝ

ΠΕΡΙΛΗΨΗ(57)

Η παρούσα εφεύρεση σχετίζεται με ορισμένες μακροκυκλικές ενώσεις διαρυλίου, φαρμακευτικές συνθέσεις που τις περιέχουν και μεθόδους χρήσης τους, συμπεριλαμβανομένων μεθόδων για θεραπεία του καρκίνου, πόνου, νευρολογικών ασθενειών, αυτοάνοσων ασθενειών και φλεγμονών.

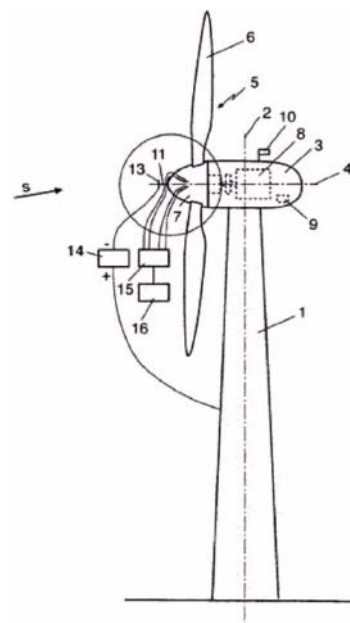


ΑΡΙΘΜΟΣ ΕΥΡ. Δ.Ε.	(11):3111717
ΑΡΙΘ. ΕΛΛ. ΚΑΤΑΘΕΣΗΣ	(21):20220402492
ΗΜΕΡ. ΕΛΛ. ΚΑΤΑΘΕΣΗΣ	(22):20/12/2022
ΑΡΙΘ./ΗΜΕΡ. ΔΗΜΟΣΙΕΥΣΗΣ	
ΕΥΡΩΠΑΪΚΟΥ ΔΙΠΛΩΜΑΤΟΣ(87):	3788385 - 12/10/2022
ΑΡΙΘ./ΗΜΕΡ. ΔΗΜΟΣΙΕΥΣΗΣ	
ΕΥΡΩΠΑΪΚΗΣ ΑΙΤΗΣΗΣ	(86):19727926.8--26/04/2019
ΔΙΚΑΙΟΥΧΟΣ	(73):1)Promecon Process Measurement Control GmbH Steinfeldstr. 5, 39179 Barleben, GERMANIA
ΣΥΜΒ. ΠΡΟΤΕΡΑΙΟΤΗΤΕΣ	(30):102018003608-03/05/2018-DE
ΕΦΕΥΡΕΤΗΣ	(72):1)CONRADS, Hans Georg 2)MADE, Matthias
ΕΙΔΙΚΟΣ ΠΛΗΡΕΞΟΥΣΙΟΣ	(74):ΣΙΩΤΟΥ "ΚΑΤΕΡΙΝΑ ΣΙΩΤΟΥ ΚΑΙ ΣΥΝΕΡΓΑΤΕΣ ΔΙΚΗΓΟΡΙΚΗ ΕΤΑΙΡΕΙΑ" ΑΙΚΑΤΕΡΙΝΗ Πατησίων (28ης Οκτωβρίου) 122, 11257 ΑΘΗΝΑ
ΑΝΤΙΚΑΛΗΤΟΣ	(74):ΣΙΩΤΟΥ ΑΙΚΑΤΕΡΙΝΗ Πατησίων (28ης Οκτωβρίου) 122,11257 ΑΘΗΝΑ
ΤΙΤΛΟΣ ΕΦΕΥΡΕΣΗΣ	(54):ΜΗΧΑΝΙΣΜΟΣ ΑΙΟΛΙΚΗΣ ΕΝΕΡΓΕΙΑΣ

ΠΕΡΙΛΗΨΗ(57)

Η εφεύρεση αφορά σε έναν μηχανισμό, ο οποίος λειτουργεί με αιολική ενέργεια, για την παραγωγή ηλεκτρικής ενέργειας με έναν πύργο, επί του οποίου διατάσσεται ένα περιστρεφόμενο αεροδυναμικό κάλυμμα με έναν περιστρεφόμενο δρομέα, ο οποίος περιστρέφεται, μέσω μίας ηλεκτρικής γεννήτριας, περιμετρικός ενός οριζοντίως διατασσόμενου άξονα περιστροφής. Ο μηχανισμός αιολικής ενέργειας περιλαμβάνει επιπροσθέτως έναν εξοπλισμό για τον προσδιορισμό της κατεύθυνσης ροής του ρεύματος και της ταχύτητας του επερχόμενου ανέμου και έναν εξοπλισμό για τον έλεγχο ή αντιστοίχως τη ρύθμιση της διάταξης του δρομέα έναντι του επερχόμενου ανέμου. Προς τον σκοπό αυτό, ο εξοπλισμός για τον προσδιορισμό της ταχύτητας και της κατεύθυνση ροής του ρεύματος περιλαμβάνειζεύγη κεραιών λήψεως, μέσω των οποίων παράγονται ηλεκτρικά

σήματα με βάση τα μεταφερόμενα στον επερχόμενο άνεμο και ηλεκτρικός επηρεαζόμενα σωματίδια ή μόρια αέρος, τα οποία διαβιβάζονται σε έναν εξοπλισμό μέτρησης της συσχέτισης. Με τον εξοπλισμό μέτρησης της συσχέτισης προσδιορίζεται ο χρόνος που απαιτείται από τα ηλεκτρικός επηρεαζόμενα σωματίδια ή μόρια αέρος προκειμένου να διανυθεί η απόσταση μεταξύ των κεραιών λήψεως ενός ζεύγους κεραιών λήψεως. Ακολούθως υπολογίζεται μέσω μιας μονάδας υπολογισμού η ταχύτητα και η κατεύθυνση ροής του ρεύματος του ανέμου και ετούτα τα στοιχεία διαβιβάζονται στον εξοπλισμό ελέγχου ή αντιστοίχως ρύθμισης της διάταξης του δρομέα.



ΑΡΙΘΜΟΣ ΕΥΡ. Δ.Ε. (11):3111718
ΑΡΙΘ. ΕΛΛ. ΚΑΤΑΘΕΣΗΣ (21):20220402493
ΗΜΕΡ. ΕΛΛ. ΚΑΤΑΘΕΣΗΣ (22):20/12/2022
ΑΡΙΘ./ΗΜΕΡ. ΔΗΜΟΣΙΕΥΣΗΣ
ΕΥΡΩΠΑΪΚΟΥ ΔΙΠΛΩΜΑΤΟΣ(87):3894314 - 09/11/2022
ΑΡΙΘ./ΗΜΕΡ. ΔΗΜΟΣΙΕΥΣΗΣ
ΕΥΡΩΠΑΪΚΗΣ ΑΙΤΗΣΗΣ (86):19817297.5--11/12/2019
ΔΙΚΑΙΟΥΧΟΣ (73):1)THALES

Tour Carpe Diem Place des Corolles - Esplanade Nord, 92400 Courbevoie, ΓΑΛΛΙΑ

ΣΥΜΒ. ΠΡΟΤΕΡΑΙΟΤΗΤΕΣ (30):1872638-11/12/2018-FR
ΕΦΕΥΡΕΤΗΣ (72):1)WARNAN, Francois
2)LONGUET, Jean-Philippe
3)HELIAS, Laurent
4)GREGOIRE, Frederic
5)TANNIOU, Paul

ΕΙΔΙΚΟΣ ΠΑΗΡΕΞΟΥΣΙΟΣ (74):ΓΑΛΑΝΟΠΟΥΛΟΥ ΑΝΘΟΥΛΑ
Θέση Λύσι Μπιτακου, 19014 ΚΑΠΑΝΔΡΙΤΙ (ΑΤΤΙΚΗΣ)

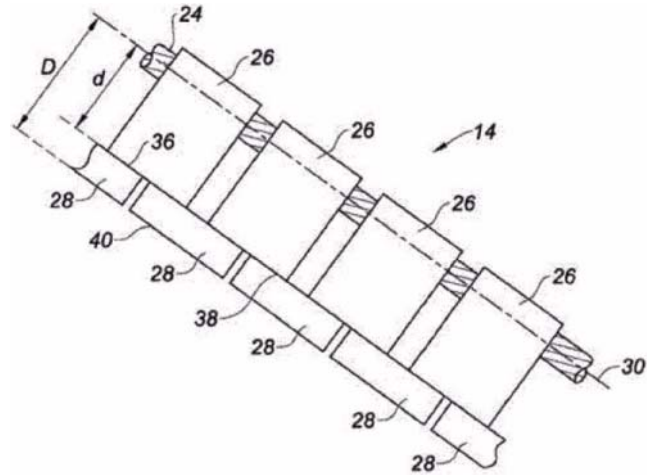
ΑΝΤΙΚΛΗΤΟΣ (74):ΜΑΛΑΜΗ ΑΛΚΗΣΤΙΣ-ΕΙΡΗΝΗ
Βησσαρίωνος 3, 10672 ΑΘΗΝΑ

ΤΙΤΛΟΣ ΕΦΕΥΡΕΣΗΣ (54):ΕΠΕΝΔΕΥΜΕΝΟ ΚΑΛΩΔΙΟ ΡΥΜΟΛΚΗΣΗΣ

ΠΕΡΙΛΗΨΗ(57)

Η παρούσα εφεύρεση αφορά ένα επενδεδυμένο καλώδιο ρυμούλκησης που χρησιμοποιείται σε ένα πλοίο για να ρυμουλκεί ένα ριφθέν στη θάλασσα υποβρύχιο σώμα. Το καλώδιο (14) περιλαμβάνει ένα πυρήνα (24) και ένα υδροδυναμικό κέλυφος (26, 28) συναρμολογημένο στον πυρήνα (24). Το υδροδυναμικό κέλυφος (26, 28) διαθέτει προφίλ κατά τέτοιο τρόπο ώστε να μειώνεται η υδροδυναμική οπισθέλκουσα του καλωδίου (14). Το υδροδυναμικό

κέλυφος περιλαμβάνει περισσότερες πρόσθιες ακμές (26) και περισσότερες οπίσθιες ακμές (28) συναρμολογημένες στις πρόσθιες ακμές (26). Μία οπίσθια ακμή (28) συγκρατείται απευθείας σε δύο γειτονικές πρόσθιες ακμές (26).



ΑΡΙΘΜΟΣ ΕΥΡ. Δ.Ε. (11):3111719
ΑΡΙΘ. ΕΛΛ. ΚΑΤΑΘΕΣΗΣ (21):20220402494
ΗΜΕΡ. ΕΛΛ. ΚΑΤΑΘΕΣΗΣ (22):20/12/2022
ΑΡΙΘ./ΗΜΕΡ. ΔΗΜΟΣΙΕΥΣΗΣ
ΕΥΡΩΠΑΪΚΟΥ ΔΙΠΛΩΜΑΤΟΣ(87):3577446 - 05/10/2022
ΑΡΙΘ./ΗΜΕΡ. ΔΗΜΟΣΙΕΥΣΗΣ
ΕΥΡΩΠΑΪΚΗΣ ΑΙΤΗΣΗΣ (86):18704063.9--31/01/2018
ΔΙΚΑΙΟΥΧΟΣ (73):1)Belron International Limited

Milton Park Stroude Road, Egham, Surrey TW20 9EL, ΜΕΓΑΛΗ ΒΡΕΤΑΝΙΑ

ΣΥΜΒ. ΠΡΟΤΕΡΑΙΟΤΗΤΕΣ (30):201701924-06/02/2017-GB
ΕΦΕΥΡΕΤΗΣ (72):1)FRANCIS, Kelly

2)DAVIES, Christopher
ΕΙΔΙΚΟΣ ΠΑΗΡΕΞΟΥΣΙΟΣ (74):ΓΑΛΑΝΟΠΟΥΛΟΥ ΑΝΘΟΥΛΑ
Θέση Λύσι Μπιτακου, 19014 ΚΑΠΑΝΔΡΙΤΙ (ΑΤΤΙΚΗΣ)

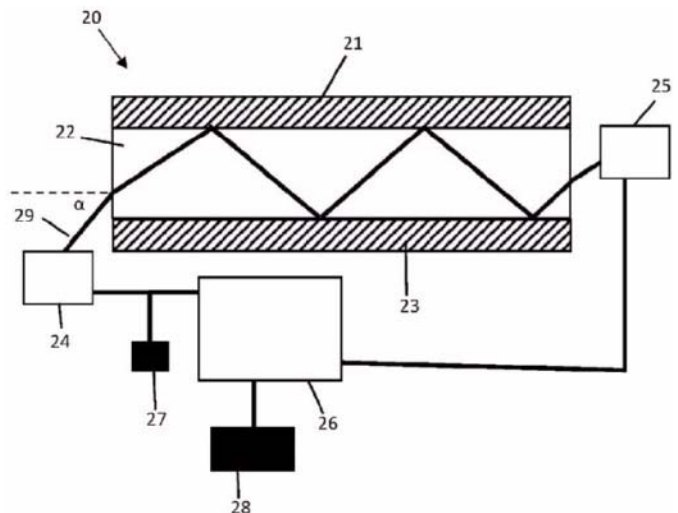
ΑΝΤΙΚΛΗΤΟΣ (74):ΜΑΛΑΜΗ ΑΛΚΗΣΤΙΣ-ΕΙΡΗΝΗ
Βησσαρίωνος 3, 10672 ΑΘΗΝΑ

ΤΙΤΛΟΣ ΕΦΕΥΡΕΣΗΣ (54):ΣΥΣΤΗΜΑΤΑ ΚΑΙ ΜΕΘΟΔΟΙ ΓΙΑ ΑΝΙΧΝΕΥΣΗ ΖΗΜΙΑΣ

ΠΕΡΙΛΗΨΗ(57)

Ένα σύστημα για την ανίχνευση ζημιών σε γυάλινη επιφάνεια, ιδιαίτερα σε υαλοπίνακες οχημάτων, όπως είναι τα παρμπρίζ των οχημάτων. Το σύστημα χρησιμοποιεί μια μονάδα αισθητήρα τοποθετημένη κοντά στην επιφάνεια και έναν επεξεργαστή σε επικοινωνία με τη μονάδα του αισθητήρα. Ο επεξεργαστής έχει διαμορφωθεί να αναλύει δεδομένα που λαμβάνονται από τη μονάδα του αισθητήρα προκειμένου να προσδιορίσει την ακεραιότητα της επιφάνειας και μια μονάδα επικοινωνίας έχει διαμορφωθεί ώστε να εξάγει ένα σήμα ως απόκριση στον επεξεργαστή που προσδιορίζει ότι η επιφάνεια έχει υποστεί ζημιά. Για τον κρύσταλλο του οχήματος το σύστημα είναι κατά προτίμηση ενσωματωμένο στα συστήματα διαχείρισης και ελέγχου οχήματος έτσι ώστε το σύστημα να είναι ενεργό όταν το όχημα είναι ενεργό ή κινείται. Το σύστημα διαχείρισης ή και ελέγχου μπορεί να παρακολουθεί για περιπτώσεις ή καταστάσεις όταν συμβαίνουν

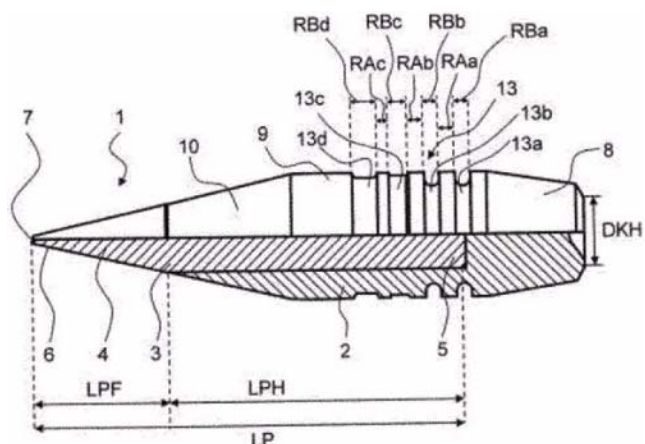
αλλαγές, όπως αλλαγές πάνω από το όριο, προκειμένου να παραχθεί ένα προειδοποιητικό σήμα εξόδου.



ΑΡΙΘΜΟΣ ΕΥΡ. Δ.Ε. (11):3111720
ΑΡΙΘ. ΕΛΛ. ΚΑΤΑΘΕΣΗΣ (21):20220402495
ΗΜΕΡ. ΕΛΛ. ΚΑΤΑΘΕΣΗΣ (22):20/12/2022
ΑΡΙΘ./ΗΜΕΡ. ΔΗΜΟΣΙΕΥΣΗΣ
ΕΥΡΩΠΑΪΚΟΥ ΔΙΠΛΩΜΑΤΟΣ(87):3507565 - 26/10/2022
ΑΡΙΘ./ΗΜΕΡ. ΔΗΜΟΣΙΕΥΣΗΣ
ΕΥΡΩΠΑΪΚΗΣ ΑΙΤΗΣΗΣ (86):17764359.0--01/09/2017
ΔΙΚΑΙΟΥΧΟΣ (73):1)Saltech AG
 Guterstrasse 20, 4658 Daniken, ΕΛΒΕΤΙΑ
ΣΥΜΒ. ΠΡΟΤΕΡΑΙΟΤΗΤΕΣ (30):16187018-02/09/2016-EP
ΕΦΕΥΡΕΤΗΣ (72):1)STADELMANN, Roger August
ΕΙΔΙΚΟΣ ΠΛΗΡΕΞΟΥΣΙΟΣ (74):ΑΘΑΝΑΣΙΑΔΟΥ "ΕΛΕΝΗ Γ.
 ΠΑΠΑΚΩΝΣΤΑΝΤΙΝΟΥ ΚΑΙ
 ΣΥΝΕΡΓΑΤΕΣ, ΔΙΚΗΓΟΡΙΚΗ ΕΤΑΙΡΙΑ"
 ΜΑΡΙΑ
 Κουμπάρη 2, 10674 ΑΘΗΝΑ
ΑΝΤΙΚΛΗΤΟΣ (74):ΓΙΑΖΙΤΖΟΓΛΟΥ ΕΥΑΓΓΕΛΙΑ
 Κουμπάρη 2,10674 ΑΘΗΝΑ
ΤΙΤΛΟΣ ΕΦΕΥΡΕΣΗΣ (54):**ΒΛΗΜΑ ΜΕ ΔΙΑΤΡΗΤΗ**
ΠΕΡΙΛΗΨΗ(57)

Βλήμα (1, 1') το οποίο περιλαμβάνει ένα στοιχείο συγκράτησης (2, 2') και έναν διατρητή (3), όπου ο διατρητής (3) τοποθετείται τουλάχιστον εν μέρει σε ένα κεντρικά ως προς τον άξονα του βλήματος (Α) διερχόμενο άνοιγμα υποδοχής (12, 12') του στοιχείου συγκράτησης (2, 2') και διαθέτει ένα μετωπιαίο τμήμα διατρητή (4) και ένα ουραίο τμήμα διατρητή (5). Το ουραίο τμήμα του διατρητή (5) είναι κατασκευασμένο με κυλινδρική μορφή και το μετωπιαίο τμήμα του διατρητή (4) το οποίο ξεκινά από το ουραίο τμήμα του διατρητή (5) έχοντας κατεύθυνση προς το ρύγχος του διατρητή (6), είναι κατασκευασμένο ως προς τον άξονα του βλήματος (Α) σε σχήμα κώνου. Το μήκος (LPF) του μετωπιαίου τμήματος του διατρητή (4) ως προς το μήκος (LPH) του ουραίου τμήματος του διατρητή (5)

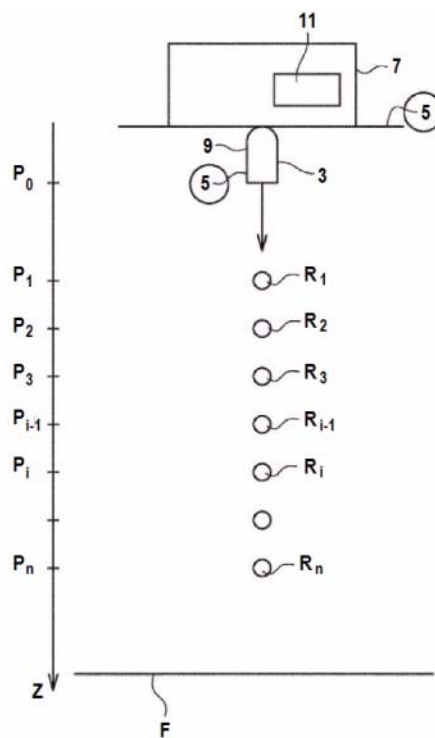
βρίσκεται σε μια αναλογία μήκους περίπου 1 προς 1, κατά προτίμηση περίπου 1 προς 1,5, με ιδιαίτερη προτίμηση περίπου 1 προς 2,2.



ΑΡΙΘΜΟΣ ΕΥΡ. Δ.Ε. (11):3111721
ΑΡΙΘ. ΕΛΛ. ΚΑΤΑΘΕΣΗΣ (21):20220402496
ΗΜΕΡ. ΕΛΛ. ΚΑΤΑΘΕΣΗΣ (22):20/12/2022
ΑΡΙΘ./ΗΜΕΡ. ΔΗΜΟΣΙΕΥΣΗΣ
ΕΥΡΩΠΑΪΚΟΥ ΔΙΠΛΩΜΑΤΟΣ(87):3710857 - 23/11/2022
ΑΡΙΘ./ΗΜΕΡ. ΔΗΜΟΣΙΕΥΣΗΣ
ΕΥΡΩΠΑΪΚΗΣ ΑΙΤΗΣΗΣ (86):18800229.9--16/11/2018
ΔΙΚΑΙΟΥΧΟΣ (73):1)Naval Group
 40-42 rue du Docteur Finlay, 75015 Paris,
 ΓΑΛΛΙΑ
ΣΥΜΒ. ΠΡΟΤΕΡΑΙΟΤΗΤΕΣ (30):1701193-17/11/2017-FR
ΕΦΕΥΡΕΤΗΣ (72):1)ANDRE, Jonathan
ΕΙΔΙΚΟΣ ΠΛΗΡΕΞΟΥΣΙΟΣ (74):ΑΘΑΝΑΣΙΑΔΟΥ "ΕΛΕΝΗ Γ.
 ΠΑΠΑΚΩΝΣΤΑΝΤΙΝΟΥ ΚΑΙ
 ΣΥΝΕΡΓΑΤΕΣ, ΔΙΚΗΓΟΡΙΚΗ ΕΤΑΙΡΙΑ"
 ΜΑΡΙΑ
 Κουμπάρη 2, 10674 ΑΘΗΝΑ
ΑΝΤΙΚΛΗΤΟΣ (74):ΓΙΑΖΙΤΖΟΓΛΟΥ ΕΥΑΓΓΕΛΙΑ
 Κουμπάρη 2,10674 ΑΘΗΝΑ
ΤΙΤΛΟΣ ΕΦΕΥΡΕΣΗΣ (54):**ΜΕΘΟΔΟΣ, ΔΟΜΟΣΤΟΙΧΕΙΟ ΚΑΙ**
ΣΥΣΤΗΜΑ ΠΡΟΣΔΙΟΡΙΣΜΟΥ ΕΝΟΣ
ΠΡΟΦΙΑ ΤΑΧΥΤΗΤΑΣ ΗΧΗΤΙΚΩΝ
ΚΥΜΑΤΩΝ ΣΕ ΜΙΑ ΣΤΗΛΗ ΥΔΑΤΟΣ

ΠΕΡΙΛΗΨΗ(57)
 Αυτή η μέθοδος περιλαμβάνει την εκπομπή, από έναν πομπό (3) σε ένα βάθος (P0) εκπομπής, ο οποίος μετακινείται κατά μήκος ενός άξονα (Z), τουλάχιστον ενός προσπίπτοντος ηχητικού κύματος σε μία συχνότητα εκπομπής (f0), τη λήψη ενός πρώτου ηχητικού κύματος που ανακλάται από ένα πρώτο ανακλαστικό αντικείμενο (R1 Ri-1) σε ένα πρώτο βάθος (R1 Ri-1) και ενός δεύτερου ηχητικού κύματος που ανακλάται από ένα δεύτερο ανακλαστικό αντικείμενο (R2, Ri) σε ένα δεύτερο βάθος (P2, Pi), μεγαλύτερο από το πρώτο βάθος (R1 Ri-1), την παροχή μίας πρώτης ταχύτητας (C1, Ci-1) στο πρώτο βάθος (R1 Ri-1), και τον προσδιορισμό μίας δεύτερης ταχύτητας (C2, Ci) ηχητικών κυμάτων στο δεύτερο

βάθος (P2, Pi), από τις συχνότητες του πρώτου (f1, fi-1) και του δεύτερου (f2, fi) ανακλώμενου ηχητικού κύματος, από τη συχνότητα εκπομπής (f0) και την πρώτη ταχύτητα (C1, Ci-1).



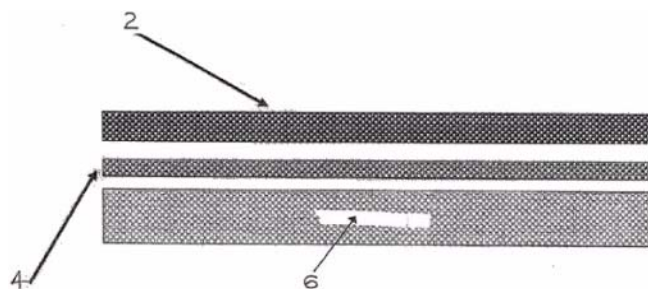
ΑΡΙΘΜΟΣ ΕΥΡ. Δ.Ε. (11):3111722
ΑΡΙΘ. ΕΛΛ. ΚΑΤΑΘΕΣΗΣ (21):20220402497
ΗΜΕΡ. ΕΛΛ. ΚΑΤΑΘΕΣΗΣ (22):20/12/2022
ΑΡΙΘ./ΗΜΕΡ. ΔΗΜΟΣΙΕΥΣΗΣ
ΕΥΡΩΠΑΪΚΟΥ ΔΙΠΛΩΜΑΤΟΣ(87):3011312 - 28/09/2022
ΑΡΙΘ./ΗΜΕΡ. ΔΗΜΟΣΙΕΥΣΗΣ
ΕΥΡΩΠΑΪΚΗΣ ΑΙΤΗΣΗΣ (86):14814315.9--17/06/2014
ΔΙΚΑΙΟΥΧΟΣ (73):1)HORIZON ORPHAN LLC
1 Horizon way,IL 60015 DEERFIELD,
ΗΝΩΜΕΝΕΣ ΠΟΛΙΤΕΙΕΣ ΤΗΣ ΑΜΕΡΙΚΗΣ
ΣΥΜΒ. ΠΡΟΤΕΡΑΙΟΤΗΤΕΣ (30):201361835987 P-17/06/2013-US
ΕΦΕΥΡΕΤΗΣ (72):1)POWELL, Kathlene
2)MUTTAVARAPU, Ramesh
ΕΙΔΙΚΟΣ ΠΑΗΡΕΞΟΥΣΙΟΣ (74):ΚΙΛΙΜΙΡΗΣ "ΠΑΤΡΙΝΟΣ & ΚΙΛΙΜΙΡΗΣ
ΔΙΚΗΓΟΡΙΚΗ ΕΤΑΙΡΙΑ" ΚΩΝΣΤΑΝΤΙΝΟΣ
Χατζηγιάννη Μέξη 7, 11528 ΑΘΗΝΑ
ΑΝΤΙΚΛΗΤΟΣ (74):ΚΙΛΙΜΙΡΗΣ ΚΩΝΣΤΑΝΤΙΝΟΣ
Χατζηγιάννη Μέξη 7,11528 ΑΘΗΝΑ
ΤΙΤΛΟΣ ΕΦΕΥΡΕΣΗΣ (54):**ΜΕΘΟΔΟΙ ΓΙΑ ΑΝΑΛΥΣΗ ΣΥΝΘΕ-
ΣΕΩΝ ΚΥΣΤΕΑΜΙΝΗΣ**

ΠΕΡΙΛΗΨΗ(57)

Περιγράφονται μέθοδοι για την ανάλυση της καθαρότητας συνθέσεων που περιλαμβάνουν κυστεαμίνη και την ανίχνευση προσμίξεων σε συνθέσεις κυστεαμίνης.

ΑΡΙΘΜΟΣ ΕΥΡ. Δ.Ε. (11):3111723
ΑΡΙΘ. ΕΛΛ. ΚΑΤΑΘΕΣΗΣ (21):20220402498
ΗΜΕΡ. ΕΛΛ. ΚΑΤΑΘΕΣΗΣ (22):20/12/2022
ΑΡΙΘ./ΗΜΕΡ. ΔΗΜΟΣΙΕΥΣΗΣ
ΕΥΡΩΠΑΪΚΟΥ ΔΙΠΛΩΜΑΤΟΣ(87):2752203 - 21/09/2022
ΑΡΙΘ./ΗΜΕΡ. ΔΗΜΟΣΙΕΥΣΗΣ
ΕΥΡΩΠΑΪΚΗΣ ΑΙΤΗΣΗΣ (86):14163464.2--27/04/2009
ΔΙΚΑΙΟΥΧΟΣ (73):1)Medtrade Products Ltd.
Electra House Crewe Business Park, Crewe
Cheshire CW1 6GL, ΜΕΓΑΛΗ ΒΡΕΤΑΝΙΑ
ΣΥΜΒ. ΠΡΟΤΕΡΑΙΟΤΗΤΕΣ (30):0807561-25/04/2008-GB
ΕΦΕΥΡΕΤΗΣ (72):1)Hardy, Craig
2)Eason, Guy
3)Darby, Andrew
ΕΙΔΙΚΟΣ ΠΑΗΡΕΞΟΥΣΙΟΣ (74):ΣΙΩΤΟΥ "ΚΑΤΕΡΙΝΑ ΣΙΩΤΟΥ ΚΑΙ
ΣΥΝΕΡΓΑΤΕΣ ΔΙΚΗΓΟΡΙΚΗ ΕΤΑΙΡΕΙΑ"
ΑΙΚΑΤΕΡΙΝΗ
Πατησίων (28ης Οκτωβρίου) 122, 11257
ΑΘΗΝΑ
ΑΝΤΙΚΛΗΤΟΣ (74):ΣΙΩΤΟΥ ΑΙΚΑΤΕΡΙΝΗ
Πατησίων (28ης Οκτωβρίου) 122,11257
ΑΘΗΝΑ
ΤΙΤΛΟΣ ΕΦΕΥΡΕΣΗΣ (54):**ΑΙΜΟΣΤΑΤΙΚΟ ΥΛΙΚΟ**
ΠΕΡΙΛΗΨΗ(57)

Η παρούσα εφεύρεση αναφέρεται σε ένα αιμοστατικό υλικό που αποτελείται από ένα στρώμα φορέα και ένα υλικό για επαφή με τραύμα που αποτελείται από τουλάχιστον έναν αιμοστάτη σε μορφή σωματιδίων, κόκκων, σκόνης, νιφάδων ή βραχέων ινών. Ένα τέτοιο αιμοστατικό υλικό είναι χρήσιμο, για παράδειγμα, στη μείωση ή τη διακοπή της αιμορραγίας ενός φυσιολογικού σημείου-στόχου σε ένα άτομο ή ζώο, και μπορεί επίσης να χρησιμοποιηθεί για τον περιορισμό της αιμορραγίας κατά τη διάρκεια ιατρικών επεμβάσεων.



ΑΡΙΘΜΟΣ ΕΥΡ. Δ.Ε. (11):3111724
ΑΡΙΘ. ΕΛΛ. ΚΑΤΑΘΕΣΗΣ (21):20220402499
ΗΜΕΡ. ΕΛΛ. ΚΑΤΑΘΕΣΗΣ (22):20/12/2022
ΑΡΙΘ./ΗΜΕΡ. ΔΗΜΟΣΙΕΥΣΗΣ
ΕΥΡΩΠΑΪΚΟΥ ΔΙΠΛΩΜΑΤΟΣ(87):2968461 - 21/09/2022
ΑΡΙΘ./ΗΜΕΡ. ΔΗΜΟΣΙΕΥΣΗΣ
ΕΥΡΩΠΑΪΚΗΣ ΑΙΤΗΣΗΣ (86):14722439.8--13/03/2014
ΔΙΚΑΙΟΥΧΟΣ (73):1)Genzyme Corporation
50 Binney Street, Cambridge, MA 02142,
ΗΝΩΜΕΝΕΣ ΠΟΛΙΤΕΙΕΣ ΤΗΣ ΑΜΕΡΙΚΗΣ

ΣΥΜΒ. ΠΡΟΤΕΡΑΙΟΤΗΤΕΣ (30):201361780914 P-13/03/2013-US
ΕΦΕΥΡΕΤΗΣ (72):1)PECHAN, Peter
2)ARDINGER, Jeffery
3)RUBIN, Hillard
4)WADSWORTH, Samuel
5)SCARIA, Abraham

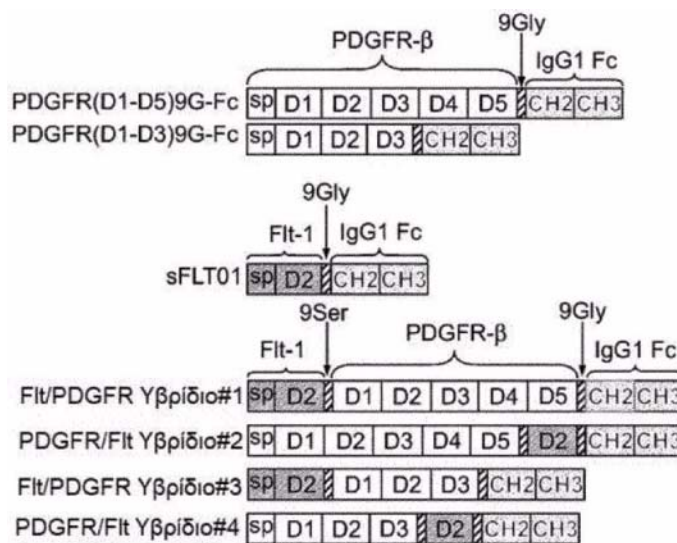
ΕΙΔΙΚΟΣ ΠΛΗΡΕΞΟΥΣΙΟΣ (74):ΣΙΩΤΟΥ "ΚΑΤΕΡΙΝΑ ΣΙΩΤΟΥ ΚΑΙ ΣΥΝΕΡΓΑΤΕΣ ΔΙΚΗΓΟΡΙΚΗ ΕΤΑΙΡΕΙΑ" ΔΙΚΑΤΕΡΙΝΗ
Πατησίων (28ης Οκτωβρίου) 122, 11257 ΑΘΗΝΑ

ΑΝΤΙΚΑΛΗΤΟΣ (74):ΣΙΩΤΟΥ ΑΙΚΑΤΕΡΙΝΗ
Πατησίων (28ης Οκτωβρίου) 122,11257 ΑΘΗΝΑ

ΤΙΤΛΟΣ ΕΦΕΥΡΕΣΗΣ (54):**ΠΡΩΤΕΪΝΕΣ ΣΥΝΤΗΞΗΣ ΠΟΥ ΠΕΡΙΛΑΜΒΑΝΟΥΝ ΤΜΗΜΑΤΑ ΔΕΣΜΕΥΣΗΣ ΤΩΝ PDGF ΚΑΙ VEGF ΚΑΙ ΜΕΘΟΔΟΙ ΧΡΗΣΗΣ ΑΥΤΩΝ**

ΠΕΡΙΛΗΨΗ(57)

Το παρόν έγγραφο παρέχει πρωτεΐνες σύντηξης που περιλαμβάνουν τμήματα δέσμευσης του PDGF και του VEGF και ανασυνδυασμένα ικά σωματίδια που κωδικοποιούν τις πρωτεΐνες σύντηξης. Παρέχονται επίσης χημικές συνθέσεις που περιλαμβάνουν τις πρωτεΐνες σύντηξης και ικά σωματίδια, καθώς και μέθοδοι χρήσης αυτών.



ΑΡΙΘΜΟΣ ΕΥΡ. Δ.Ε. (11):3111725
ΑΡΙΘ. ΕΛΛ. ΚΑΤΑΘΕΣΗΣ (21):20220402500
ΗΜΕΡ. ΕΛΛ. ΚΑΤΑΘΕΣΗΣ (22):20/12/2022
ΑΡΙΘ./ΗΜΕΡ. ΔΗΜΟΣΙΕΥΣΗΣ
ΕΥΡΩΠΑΪΚΟΥ ΔΙΠΛΩΜΑΤΟΣ(87):3720279 - 21/09/2022
ΑΡΙΘ./ΗΜΕΡ. ΔΗΜΟΣΙΕΥΣΗΣ
ΕΥΡΩΠΑΪΚΗΣ ΑΙΤΗΣΗΣ (86):18821945.5--04/12/2018
ΔΙΚΑΙΟΥΧΟΣ (73):1)Regeneron Pharmaceuticals, Inc.
777 Old Saw Mill River Road, Tarrytown, NY
10591, ΗΝΩΜΕΝΕΣ ΠΟΛΙΤΕΙΕΣ ΤΗΣ ΑΜΕΡΙΚΗΣ

ΣΥΜΒ. ΠΡΟΤΕΡΑΙΟΤΗΤΕΣ (30):201762594946 P-05/12/2017-US
201762594944 P-05/12/2017-US
201762609241 P-21/12/2017-US
201762609251 P-21/12/2017-US

ΕΦΕΥΡΕΤΗΣ (72):1)MURPHY, Andrew J.
2)MACDONALD, Lynn
3)GUO, Chunguang
4)MCWHIRTER, John

ΕΙΔΙΚΟΣ ΠΛΗΡΕΞΟΥΣΙΟΣ (74):ΚΙΟΡΤΣΗ ΧΡΙΣΤΙΝΑ
Σόλωνος 136, 10677 ΑΘΗΝΑ

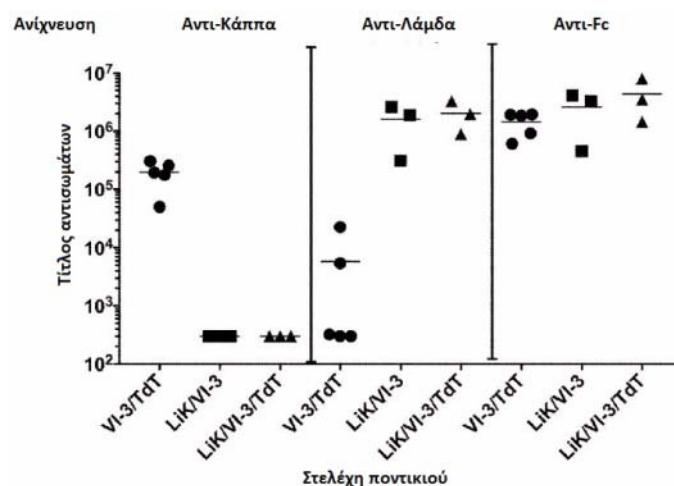
ΑΝΤΙΚΑΛΗΤΟΣ (74):ΚΙΟΡΤΣΗ ΧΡΙΣΤΙΝΑ
Σόλωνος 136,10677 ΑΘΗΝΑ

ΤΙΤΛΟΣ ΕΦΕΥΡΕΣΗΣ (54):**ΠΟΝΤΙΚΙΑ ΜΕ ΤΡΟΠΟΠΟΙΗΜΕΝΗ ΛΑΜΒΔΑ ΕΛΛΑΦΡΙΑ ΑΛΥΣΙΔΑ ΑΝΟΣΟΦΑΙΡΙΝΗΣ ΚΑΙ ΧΡΗΣΕΙΣ ΑΥΤΩΝ**

ΠΕΡΙΛΗΨΗ(57)

Παρέχονται μη ανθρώπινα ζώα (και/ή μη ανθρώπινα κύτταρα) και μέθοδοι χρήσης αυτών, τα οποία μη ανθρώπινα ζώα (και/ή μη ανθρώπινα κύτταρα) έχουν γονιδίωμα που περιλαμβάνει αλληλουχίες κωδικοποίησης αντισωμάτων ανθρώπου (η: χ. γονίδια ανοσοσφαιρίνης). Τα μη ανθρώπινα ζώα που περιγράφονται εδώ εκφράζουν αντισώματα που περιέχουν ελαφριές αλυσίδες ανοσοσφαιρίνης (fig) που χαρακτηρίζονται από την παρουσία τομέων VL

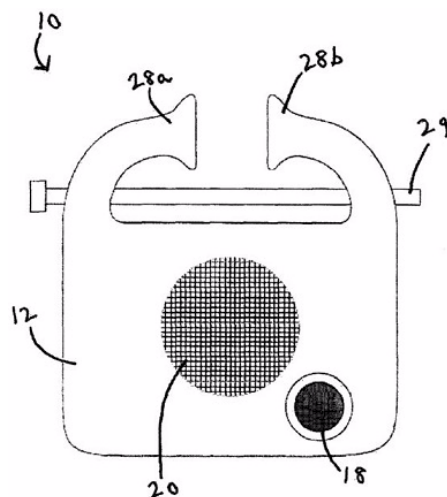
ανθρώπου. Τα μη ανθρώπινα ζώα που παρέχονται εδώ, σε μερικούς τρόπους υλοποίησης, χαρακτηρίζονται από την έκφραση αντισωμάτων που περιέχουν ελαφριές αλυσίδες VL ανθρώπου που κωδικοποιούνται από αλληλουχίες που κωδικοποιούν ελαφριές αλυσίδες I μ ανθρώπου που εισάγονται σε έναν ενδογενή τόπο ελαφριάς αλυσίδας IgK των εν λόγω μη ανθρώπινων ζώων. Επίσης παρέχονται μέθοδοι παραγωγής αντισωμάτων από μη ανθρώπινα ζώα, τα οποία αντισώματα περιέχουν ανθρώπινες μεταβλητές περιοχές και σταθερές περιοχές ποντικού



ΑΡΙΘΜΟΣ ΕΥΡ. Δ.Ε. (11):3111726
ΑΡΙΘ. ΕΛΛ. ΚΑΤΑΘΕΣΗΣ (21):20220402501
ΗΜΕΡ. ΕΛΛ. ΚΑΤΑΘΕΣΗΣ (22):20/12/2022
ΑΡΙΘ./ΗΜΕΡ. ΔΗΜΟΣΙΕΥΣΗΣ
ΕΥΡΩΠΑΪΚΟΥ ΔΙΠΛΩΜΑΤΟΣ(87):3641930 - 21/09/2022
ΑΡΙΘ./ΗΜΕΡ. ΔΗΜΟΣΙΕΥΣΗΣ
ΕΥΡΩΠΑΪΚΗΣ ΑΙΤΗΣΗΣ (86):18733661.5--20/06/2018
ΔΙΚΑΙΟΥΧΟΣ (73):1)ZELP LTD
102 St Pancras Way, London NW1 9ND,
ΜΕΓΑΛΗ ΒΡΕΤΑΝΙΑ
ΣΥΜΒ. ΠΡΟΤΕΡΑΙΟΤΗΤΕΣ (30):17176994-20/06/2017-EP
ΕΦΕΥΡΕΤΗΣ (72):1)NORRIS, Francisco
2)NORRIS, Patricio
ΕΙΔΙΚΟΣ ΠΑΗΡΕΞΟΥΣΙΟΣ (74):ΓΑΛΑΝΟΠΟΥΛΟΥ ΑΝΘΟΥΛΑ
Θέση Λύσι Μπιτακου, 19014 ΚΑΠΑΝΔΡΙΤΙ
(ΑΤΤΙΚΗΣ)
ΑΝΤΙΚΛΗΤΟΣ (74):ΜΑΛΑΜΗ ΑΛΚΗΣΤΙΣ-ΕΙΡΗΝΗ
Βησσαρίωνος 3,10672 ΑΘΗΝΑ
ΤΙΤΛΟΣ ΕΦΕΥΡΕΣΗΣ (54):**ΣΥΣΚΕΥΗ ΚΑΙ ΜΕΘΟΔΟΣ ΕΠΕΞΕΡ-
ΓΑΣΙΑΣ ΑΕΡΙΟΥ**

ΠΕΡΙΛΗΨΗ(57)

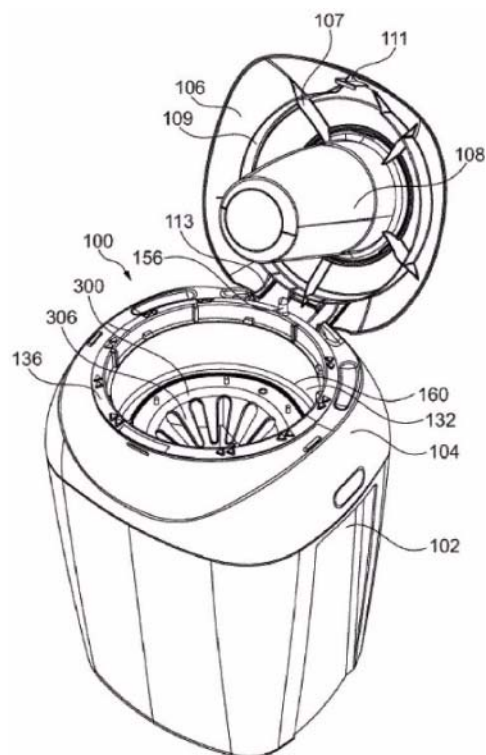
Συσκευή μετατροπής μεθανίου περιλαμβάνει έναν θάλαμο αντίδρασης έναν αισθητήρα για την ανίχνευση της παρουσίας μεθανίου? μέσα εμφύσησης για την κατεύθυνση των εξωτερικών αερίων στον θάλαμο αντίδρασης όταν ο αισθητήρας ανιχνεύσει την παρουσία μεθανίου πάνω από ένα προκαθορισμένο όριο μέσα μετατροπής που είναι διαμορφωμένα να οξειδώνουν το μεθάνιο και μέσα τοποθέτησης για την τοποθέτηση της συσκευής σε ένα ζώο.



ΑΡΙΘΜΟΣ ΕΥΡ. Δ.Ε. (11):3111727
ΑΡΙΘ. ΕΛΛ. ΚΑΤΑΘΕΣΗΣ (21):20220402502
ΗΜΕΡ. ΕΛΛ. ΚΑΤΑΘΕΣΗΣ (22):21/12/2022
ΑΡΙΘ./ΗΜΕΡ. ΔΗΜΟΣΙΕΥΣΗΣ
ΕΥΡΩΠΑΪΚΟΥ ΔΙΠΛΩΜΑΤΟΣ(87):3347289 - 28/09/2022
ΑΡΙΘ./ΗΜΕΡ. ΔΗΜΟΣΙΕΥΣΗΣ
ΕΥΡΩΠΑΪΚΗΣ ΑΙΤΗΣΗΣ (86):16766598.3--12/09/2016
ΔΙΚΑΙΟΥΧΟΣ (73):1)Sangenic International Limited
Maybom House Balliol Business Park, New-
castle Upon Tyne NE12 8EW, ΜΕΓΑΛΗ
ΒΡΕΤΑΝΙΑ
ΣΥΜΒ. ΠΡΟΤΕΡΑΙΟΤΗΤΕΣ (30):201516048-10/09/2015-GB
201612982-27/07/2016-GB
ΕΦΕΥΡΕΤΗΣ (72):1)CUDWORTH, Paul
ΕΙΔΙΚΟΣ ΠΑΗΡΕΞΟΥΣΙΟΣ (74):ΓΙΑΚΟΥΜΗ ΑΝΝΑ
Αλκαμένους 12-14, 10439 ΑΘΗΝΑ
ΑΝΤΙΚΛΗΤΟΣ (74):ΜΙΣΙΟΥ ΑΝΔΡΟΝΙΚΗ
Αναλήψεως 23 και Μαραθώνος 27,15235
ΒΡΙΑΛΗΣΣΙΑ (ΑΤΤΙΚΗΣ)
ΤΙΤΛΟΣ ΕΦΕΥΡΕΣΗΣ (54):**ΔΙΑΤΑΞΗ ΑΠΟΘΗΚΕΥΣΗΣ ΑΠΟΡΡΙΜ-
ΜΑΤΩΝ**

ΠΕΡΙΛΗΨΗ(57)

Στο παρόν αποκαλύπτεται μια διάταξη αποθήκευσης απορριμμάτων (100) που περιλαμβάνει έναν θάλαμο υποδοχής (132) που παρέχεται στο άνω μέρος της διάταξης (100) και έναν περιστροφέα (136) τοποθετημένο με περιστροφή στον θάλαμο (132). Ο περιστροφέας (136) περιλαμβάνει έναν άνω δακτύλιο (154) και ένα κυλινδρικό τοίχωμα (150) που εκτείνεται προς τα κάτω από τον άνω δακτύλιο (154). Ο περιστροφέας (136) περιλαμβάνει τουλάχιστον μία προβολή (151) που εκτείνεται από αυτόν, η οποία τουλάχιστον μία προβολή(151) είναι διατεταγμένη ώστε να τοποθετείται σε τουλάχιστον μία αντίστοιχη εσοχή (171) ενός δοχείου αποθήκευσης απορριμμάτων (172) ώστε να υποστηρίξει το δοχείο αποθήκευσης απορριμμάτων (172) στον θάλαμο (132) και να διασφαλίζει την περιστροφική εμπλοκή μεταξύ του περιστροφέα (136) και του δοχείου (172).

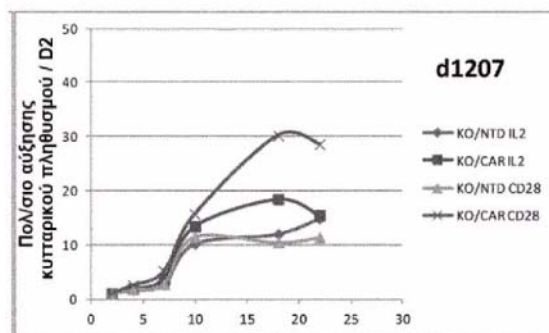
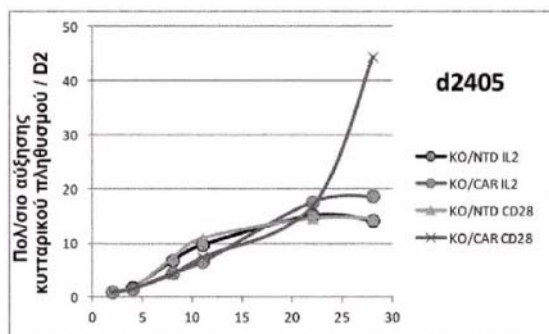


ΑΡΙΘΜΟΣ ΕΥΡ. Δ.Ε. (11):3111728
ΑΡΙΘ. ΕΛΛ. ΚΑΤΑΘΕΣΗΣ (21):20220402503
ΗΜΕΡ. ΕΛΛ. ΚΑΤΑΘΕΣΗΣ (22):21/12/2022
ΑΡΙΘ./ΗΜΕΡ. ΔΗΜΟΣΙΕΥΣΗΣ
ΕΥΡΩΠΑΪΚΟΥ ΔΙΠΛΩΜΑΤΟΣ(87):2997141 - 12/10/2022
ΑΡΙΘ./ΗΜΕΡ. ΔΗΜΟΣΙΕΥΣΗΣ
ΕΥΡΩΠΑΪΚΗΣ ΑΙΤΗΣΗΣ (86):14723436.3--12/05/2014
ΔΙΚΑΙΟΥΧΟΣ (73):1)Collectis
8, rue de la Croix Jarry, 75013 Paris, ΓΑΛΛΙΑ
ΣΥΜΒ. ΠΡΟΤΕΡΑΙΟΤΗΤΕΣ (30):PCT/US2013/040755-13/05/2013-WO
201313892805-13/05/2013-US
PCT/US2013/040766-13/05/2013-WO
201361888259 P-08/10/2013-US
ΕΦΕΥΡΕΤΗΣ (72):1)GALETTO, Roman
2)SMITH, Julianne
3)SCHARENBERG, Andrew
4)SCHIFFER-MANNIOUI, Cecile
ΕΙΔΙΚΟΣ ΠΑΡΕΞΟΥΣΙΟΣ (74):ΚΙΛΙΜΙΡΗΣ "ΠΑΤΡΙΝΟΣ & ΚΙΛΙΜΙΡΗΣ
ΔΙΚΗΓΟΡΙΚΗ ΕΤΑΙΡΙΑ" ΚΩΝΣΤΑΝΤΙΝΟΣ
Χατζηγιάλλη Μέξη 7, 11528 ΑΘΗΝΑ
ΑΝΤΙΚΛΗΤΟΣ (74):ΚΙΛΙΜΙΡΗΣ ΚΩΝΣΤΑΝΤΙΝΟΣ
Χατζηγιάλλη Μέξη 7,11528 ΑΘΗΝΑ
ΤΙΤΛΟΣ ΕΦΕΥΡΕΣΗΣ (54):ΧΙΜΑΙΡΙΚΟΣ ΥΠΟΔΟΧΕΑΣ ΑΝΤΙΓΟ-
ΝΟΥ ΕΙΔΙΚΟΣ ΓΙΑ CD19 ΚΑΙ ΧΡΗΣΕΙΣ
ΑΥΤΟΥ

ΠΕΡΙΛΗΨΗ(57)

Η παρούσα εφεύρεση σχετίζεται με χιμαιρικούς υποδοχείς αντιγόνου (CAR). Οι CAR έχουν την ικανότητα να επανακατευθύνουν την ειδικότητα και τη δραστηριότητα ανοσοκυττάρων προς έναν επιλεγμένο στόχο εκμεταλλευόμενοι τις ιδιότητες της επικράτειας πρόσδεσης προσδέματος. Ειδικότερα, η παρούσα εφεύρεση σχετίζεται με έναν Χιμαιρικό Υποδοχέα Αντιγόνου στον οποίο η εξωκυττάρια πρόσδεση προσδέματος είναι ένα scFV που προέρχεται από ένα μονοκλωνικό αντίσωμα κατά CD 19, κατά προτίμηση το 4G7. Η παρούσα εφεύρεση σχετίζεται επίσης με πολυνουκλεοτίδια, φορείς που κωδικεύουν τον εν

λόγω CAR και απομονωμένα κύτταρα που εκφράζουν τον εν λόγω CAR στην επιφάνεια τους. Η παρούσα εφεύρεση σχετίζεται επίσης με μεθόδους τροποποίησης ανοσοκυττάρων που εκφράζουν 4G7-CAR στην επιφάνεια τους οι οποίες προσδίδουν στο μετασηματισμένο κύτταρο μια παρατεταμένη "ενεργοποιημένη" κατάσταση. Η παρούσα εφεύρεση είναι ιδιαίτερα χρήσιμη για την αγωγή λεμφωμάτων Β-κυττάρων και λευχαιμίας.



ΑΡΙΘΜΟΣ ΕΥΡ. Δ.Ε. (11):3111729
ΑΡΙΘ. ΕΛΛ. ΚΑΤΑΘΕΣΗΣ (21):20220402504
ΗΜΕΡ. ΕΛΛ. ΚΑΤΑΘΕΣΗΣ (22):21/12/2022
ΑΡΙΘ./ΗΜΕΡ. ΔΗΜΟΣΙΕΥΣΗΣ
ΕΥΡΩΠΑΪΚΟΥ ΔΙΠΛΩΜΑΤΟΣ(87):3868846 - 02/11/2022
ΑΡΙΘ./ΗΜΕΡ. ΔΗΜΟΣΙΕΥΣΗΣ
ΕΥΡΩΠΑΪΚΗΣ ΑΙΤΗΣΗΣ (86):20305165.1--20/02/2020
ΔΙΚΑΙΟΥΧΟΣ (73):1)EPG-F
135 Voie principale, 57450 Henriville,
ΓΑΛΛΙΑ
ΣΥΜΒ. ΠΡΟΤΕΡΑΙΟΤΗΤΕΣ (30):
ΕΦΕΥΡΕΤΗΣ (72):1)SCHACKMANN, Billy
ΕΙΔΙΚΟΣ ΠΑΡΕΞΟΥΣΙΟΣ (74):ΤΣΙΜΙΚΑΛΗΣ "ΤΣΙΜΙΚΑΛΗΣ
ΚΑΛΟΝΑΡΟΥ ΔΙΚΗΓΟΡΙΚΗ ΕΤΑΙΡΕΙΑ"
ΣΤΕΦΑΝΟΣ ΑΛΕΞΙΟΣ
Νεοφύτου Βάμβα 1, 10674 ΑΘΗΝΑ
ΑΝΤΙΚΛΗΤΟΣ (74):ΤΣΙΜΙΚΑΛΗΣ ΣΤΕΦΑΝΟΣ ΑΛΕΞΙΟΣ
Νεοφύτου Βάμβα 1,10674 ΑΘΗΝΑ
ΤΙΤΛΟΣ ΕΦΕΥΡΕΣΗΣ (54):ΔΙΑΚΟΣΜΗΤΙΚΗ ΚΑΙ ΠΡΟΣΤΑΤΕΥ-
ΤΙΚΗ ΣΥΝΘΕΣΗ ΕΠΙΣΤΡΩΣΗΣ ΓΙΑ
ΜΕΤΑΛΛΙΚΑ, ΓΥΑΛΙΝΑ ΚΑΙ ΠΛΑ-
ΣΤΙΚΑ ΥΠΟΣΤΡΩΜΑΤΑ

ΠΕΡΙΛΗΨΗ(57)

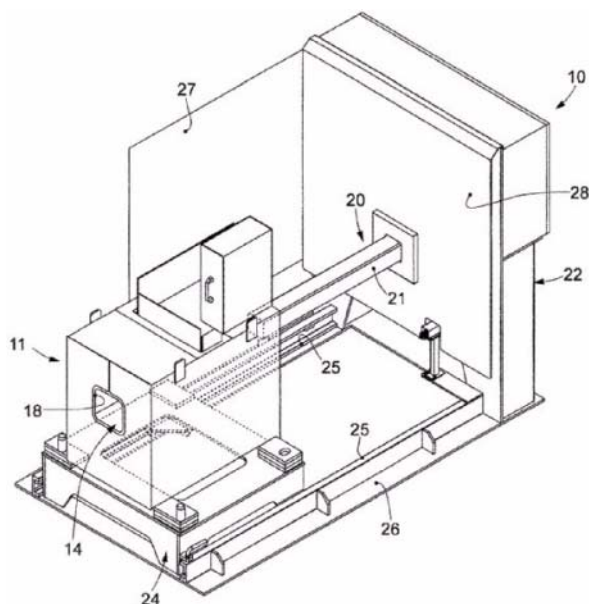
Μια σύνθεση επίστρωσης που περιέχει I. ένα ανόργανο-οργανικό υβριδικό υλικό που λαμβάνεται από A1. ένα ή περισσότερα μερικώς υδρολυμένα αλκοξυσιλάνια του τύπου (Ia), A2. ενδεχομένως ένα ή περισσότερα μερικώς υδρολυμένα αλκοξυσιλάνια του τύπου (Ib), B1. ένα ή περισσότερα μεταλλικά αλκοξείδια του τύπου (IIa), B2. ενδεχομένως ένα ή περισσότερα μεταλλικά αλκοξείδια του τύπου (IIb), όπου τα σύμβολα και οι δείκτες έχουν τις αναφερόμενες στην περιγραφή

έννοιες και όπου η μοριακή αναλογία του Si στο συστατικό A1 και A2 προς Ti στο συστατικό B1 ανέρχεται σε 1-20 : 1, C. μία ή περισσότερες ολιγομερείς ή πολυμερείς πολυόλες, 30 D. ένα ή περισσότερα μπλοκαρισμένα, ενδεχομένως τροποποιημένα πολυϊσοκυανικά, και E. ενδεχομένως ένα ή περισσότερα μονομερή, ολιγομερή και/ή πολυμερή που παρουσιάζουν μία ή περισσότερες ελεύθερες εποξειδικές ομάδες, II. ενδεχομένως ένα ή περισσότερα μέσα χρωματισμού και III. ενδεχομένως ένα ή περισσότερα πρόσθετα, είναι κατάλληλη για την διακοσμητική και προστατευτική επίστρωση μεταλλικών, γυάλινων και πλαστικών υποστρωμάτων.

ΑΡΙΘΜΟΣ ΕΥΡ. Δ.Ε. (11):3111730
ΑΡΙΘ. ΕΛΛ. ΚΑΤΑΘΕΣΗΣ (21):20220402505
ΗΜΕΡ. ΕΛΛ. ΚΑΤΑΘΕΣΗΣ (22):21/12/2022
ΑΡΙΘ./ΗΜΕΡ. ΔΗΜΟΣΙΕΥΣΗΣ
ΕΥΡΩΠΑΪΚΟΥ ΔΙΠΛΩΜΑΤΟΣ(87):3927857 - 30/11/2022
ΑΡΙΘ./ΗΜΕΡ. ΔΗΜΟΣΙΕΥΣΗΣ
ΕΥΡΩΠΑΪΚΗΣ ΑΙΤΗΣΗΣ (86):20713985.8--21/02/2020
ΔΙΚΑΙΟΥΧΟΣ (73):1)Danieli Automation S.P.A.
Via Bonaldo Stringher, 4, 33042 Buttrio,
ΙΤΑΛΙΑ
ΣΥΜΒ. ΠΡΟΤΕΡΑΙΟΤΗΤΕΣ (30):201900002549-21/02/2019-ΙΤ
ΕΦΕΥΡΕΤΗΣ (72):1)MUSCARNERA, Giuseppe
2)GIGANTE, Enzo
ΕΙΔΙΚΟΣ ΠΛΗΡΕΞΟΥΣΙΟΣ (74):ΤΣΙΜΙΚΑΛΗΣ "ΤΣΙΜΙΚΑΛΗΣ
ΚΑΛΟΝΑΡΟΥ ΔΙΚΗΓΟΡΙΚΗ ΕΤΑΙΡΕΙΑ"
ΣΤΕΦΑΝΟΣ ΑΛΕΞΙΟΣ
Νεοφύτου Βάμβα 1, 10674 ΑΘΗΝΑ
ΑΝΤΙΚΛΗΤΟΣ (74):ΤΣΙΜΙΚΑΛΗΣ ΣΤΕΦΑΝΟΣ ΑΛΕΞΙΟΣ
Νεοφύτου Βάμβα 1, 10674 ΑΘΗΝΑ
ΤΙΤΛΟΣ ΕΦΕΥΡΕΣΗΣ (54):ΣΥΣΚΕΥΗ ΚΑΙ ΜΕΘΟΔΟΙ ΓΙΑ ΤΗΝ
ΕΠΕΞΕΡΓΑΣΙΑ ΞΗΡΑΝΣΗΣ ΕΝΟΣ
ΕΠΑΓΩΓΟΥ

ΠΕΡΙΛΗΨΗ(57)

Συσκευή για την εκτός λειτουργίας επεξεργασία ξήρανσης ή την ξήρανση ενός επαγωγού (11) για ράβδους κατεργασίας μετάλλου, η οποία περιλαμβάνει ένα πηνίο (12) και ένα σώμα προστασίας φτιαγμένο από πυρίμαχο υλικό (13) που ορίζει ένα κανάλι μεταφοράς (14) για τις ράβδους κατεργασίας.



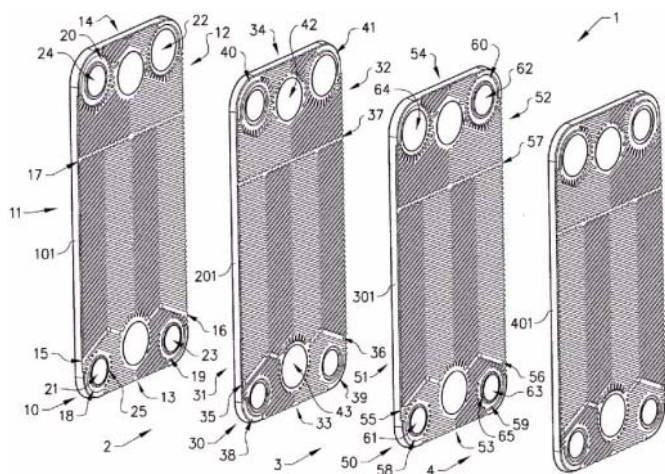
ΑΡΙΘΜΟΣ ΕΥΡ. Δ.Ε. (11):3111731
ΑΡΙΘ. ΕΛΛ. ΚΑΤΑΘΕΣΗΣ (21):20220402506
ΗΜΕΡ. ΕΛΛ. ΚΑΤΑΘΕΣΗΣ (22):21/12/2022
ΑΡΙΘ./ΗΜΕΡ. ΔΗΜΟΣΙΕΥΣΗΣ
ΕΥΡΩΠΑΪΚΟΥ ΔΙΠΛΩΜΑΤΟΣ(87):3182981 - 28/09/2022
ΑΡΙΘ./ΗΜΕΡ. ΔΗΜΟΣΙΕΥΣΗΣ
ΕΥΡΩΠΑΪΚΗΣ ΑΙΤΗΣΗΣ (86):15833983.8--22/08/2015
ΔΙΚΑΙΟΥΧΟΣ (73):1)Isothrive Inc.
2165 Toyon Drive, Healdsburg, CA 95448,
ΗΝΩΜΕΝΕΣ ΠΟΛΙΤΕΙΕΣ ΤΗΣ ΑΜΕΡΙΚΗΣ
ΣΥΜΒ. ΠΡΟΤΕΡΑΙΟΤΗΤΕΣ (30):201462041006 P-22/08/2014-US
201562151404 P-22/04/2015-US
ΕΦΕΥΡΕΤΗΣ (72):1)MADSEN, Lee
2)OSWALD, Jack
3)DAY, Donal F.
4)MOON, Young Hwan
ΕΙΔΙΚΟΣ ΠΛΗΡΕΞΟΥΣΙΟΣ (74):ΓΑΛΑΝΟΠΟΥΛΟΥ ΑΝΘΟΥΛΑ
Θέση Λύσι Μπιτακου, 19014 ΚΑΠΑΝΔΡΙΤΙ
(ΑΤΤΙΚΗΣ)
ΑΝΤΙΚΛΗΤΟΣ (74):ΜΑΛΑΜΗ ΑΛΚΗΣΤΙΣ-ΕΙΡΗΝΗ
Βησσαρίωνος 3, 10672 ΑΘΗΝΑ
ΤΙΤΛΟΣ ΕΦΕΥΡΕΣΗΣ (54):ΜΕΘΟΔΟΣ ΓΙΑ ΤΗΝ ΠΑΡΑΓΩΓΗ
ΙΣΟΜΑΛΤΟΟΛΙΓΟΣΑΚΧΑΡΙΔΙΩΝ

ΠΕΡΙΛΗΨΗ(57)

Η παρούσα εφεύρεση παρέχει μέθοδο για την παραγωγή ολιγοσακχαριδίων με τη ζύμωση μικροοργανισμών που παράγουν δεξτρανο-σουκράση με σακχαρόζη και μαλτόζη. Η αποκαλυπτόμενη μέθοδος επιτρέπει τον έλεγχο της τελικής σύνθεσης των ισομαλτολιγοσακχαριδίων με ρυθμίσεις προς το pH και την αρχική αναλογία σακχαρόζης προς μαλτόζη.

ΑΡΙΘΜΟΣ ΕΥΡ. Δ.Ε. (11):3111732
ΑΡΙΘ. ΕΛΛ. ΚΑΤΑΘΕΣΗΣ (21):20220402507
ΗΜΕΡ. ΕΛΛ. ΚΑΤΑΘΕΣΗΣ (22):21/12/2022
ΑΡΙΘ./ΗΜΕΡ. ΔΗΜΟΣΙΕΥΣΗΣ
ΕΥΡΩΠΑΪΚΟΥ ΔΙΠΛΩΜΑΤΟΣ(87):2307842 - 02/11/2022
ΑΡΙΘ./ΗΜΕΡ. ΔΗΜΟΣΙΕΥΣΗΣ
ΕΥΡΩΠΑΪΚΗΣ ΑΙΤΗΣΗΣ (86):09762768.1--12/06/2009
ΔΙΚΑΙΟΥΧΟΣ (73):1)Alfa Laval Corporate AB
Box 73, 221 00 Lund, ΣΟΥΗΔΙΑ
ΣΥΜΒ. ΠΡΟΤΕΡΑΙΟΤΗΤΕΣ (30):0801394-13/06/2008-SE
ΕΦΕΥΡΕΤΗΣ (72):1)Zorzin, Alvaro
2)Hallgren, Leif
3)Muzzolon, Angelo
4)Pavan, Marcello
5)Biancon, Emanuele
ΕΙΔΙΚΟΣ ΠΑΡΗΞΟΥΣΙΟΣ (74):ΓΑΛΑΝΟΠΟΥΛΟΥ ΑΝΘΟΥΛΑ
Θέση Λύσι Μπιτακου, 19014 ΚΑΠΑΝΔΡΙΤΙ
(ΑΤΤΙΚΗΣ)
ΑΝΤΙΚΛΗΤΟΣ (74):ΜΑΛΑΜΗ ΑΛΚΗΤΙΣ-ΕΙΡΗΝΗ
Βησσαρίωνος 3,10672 ΑΘΗΝΑ
ΤΙΤΛΟΣ ΕΦΕΥΡΕΣΗΣ (54):ΕΝΑΛΛΑΚΤΗΣ ΘΕΡΜΟΤΗΤΑΣ
ΠΕΡΙΛΗΨΗ(57)
Μια πλάκα εναλλάκτη θερμότητας για χρήση σε ένα συγκρότημα εναλλάκτη θερμότητας τριών κυκλωμάτων, όπου η πλάκα περιλαμβάνει μια πρώτη περιοχή διανομής, μια περιοχή ανταλλαγής θερμότητας και μια δευτέρα περιοχή διανομής, όπου η πλάκα περιλαμβάνει ένα κυματοειδές σχέδιο με κορυφογραμμές και κοιλάδες, και όπου η κεντρική οπή θυρίδας στην πρώτη περιοχή διανομής είναι τοποθετημένη σε κατακόρυφη απόσταση από το κοντό άκρο της πλάκας έτσι ώστε να υπάρχει διάδος ρευστού μεταξύ της κεντρικής οπής θυρίδας και του κοντού άκρου της πλάκας όταν δύο πλάκες στοιβάζονται για να σχηματίσουν ένα κανάλι

ρευστού μεταξύ των πλακών. Η εφεύρεση σχετίζεται περαιτέρω με ένα συγκρότημα κατασκευασμένο από τέτοιες πλάκες εναλλάκτη θερμότητας και έναν εναλλάκτη θερμότητας που περιλαμβάνει ένα πλήθος τέτοιων συγκροτημάτων. Το πλεονέκτημα της εφεύρεσης είναι ότι παρέχεται ένας βελτιωμένος εναλλάκτης θερμότητας, ο οποίος έχει αυξημένη θερμική απόδοση και βελτιωμένη κατανομή ροής στον εναλλάκτη θερμότητας.

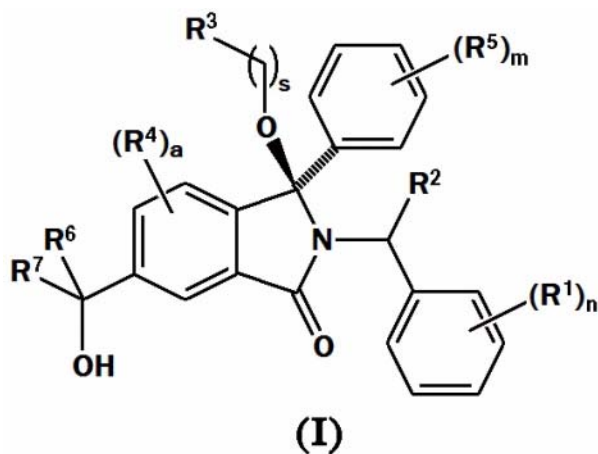


ΑΡΙΘΜΟΣ ΕΥΡ. Δ.Ε. (11):3111733
ΑΡΙΘ. ΕΛΛ. ΚΑΤΑΘΕΣΗΣ (21):20220402508
ΗΜΕΡ. ΕΛΛ. ΚΑΤΑΘΕΣΗΣ (22):21/12/2022
ΑΡΙΘ./ΗΜΕΡ. ΔΗΜΟΣΙΕΥΣΗΣ
ΕΥΡΩΠΑΪΚΟΥ ΔΙΠΛΩΜΑΤΟΣ(87):3356350 - 16/11/2022
ΑΡΙΘ./ΗΜΕΡ. ΔΗΜΟΣΙΕΥΣΗΣ
ΕΥΡΩΠΑΪΚΗΣ ΑΙΤΗΣΗΣ (86):16777770.5--29/09/2016
ΔΙΚΑΙΟΥΧΟΣ (73):1)Astex Therapeutics Limited
436 Cambridge Science Park Milton Road,
Cambridge Cambridgeshire CB4 0QA,
ΜΕΓΑΛΗ ΒΡΕΤΑΝΙΑ
2)Cancer Research Technology Limited
2 Redman Place, London E20 1JG, ΜΕΓΑΛΗ
ΒΡΕΤΑΝΙΑ
ΣΥΜΒ. ΠΡΟΤΕΡΑΙΟΤΗΤΕΣ (30):201517217-29/09/2015-GB
ΕΦΕΥΡΕΤΗΣ (72):1)CHESSARI, Gianni
2)HOWARD, Steven
3)BUCK, Ildiko Maria
4)CONS, Benjamin David
5)JOHNSON, Christopher Norbert
6)HOLVEY, Rhian Sara
7)REES, David Charles
8)ST. DENIS, Jeffrey David
9)TAMANINI, Emiliano
10)GOLDING, Bernard Thomas
11)HARDCASTLE, Ian Robert
12)CANO, Celine Florence
13)MILLER, Duncan Charles
14)CULLY, Sarah
15)NOBLE, Martin Edward Mantyla
16)OSBORNE, James Daniel
17)PEACH, Joanne
18)LEWIS, Arwel
19)HIRST, Kim Louise
20)WHITTAKER, Benjamin Paul
21)WATSON, David Wyn
22)MITCHELL, Dale Robert
23)GRIFFIN, Roger John
ΕΙΔΙΚΟΣ ΠΑΡΗΞΟΥΣΙΟΣ (74):ΕΥΑΓΓΕΛΟΥ "ΔΕΣΠΟΙΝΑ ΕΥΑΓΓΕΛΟΥ
ΚΑΙ ΣΥΝΕΡΓΑΤΕΣ ΔΙΚΗΓΟΡΙΚΗ
ΕΤΑΙΡΕΙΑ" με δ.τ. "ΔΙΚΗΓΟΡΙΚΟ
ΓΡΑΦΕΙΟ ΕΥΑΓΓΕΛΟΥ" ΔΕΣΠΟΙΝΑ
Αγίου Κωνσταντίνου 6,, 10431 ΑΘΗΝΑ
ΑΝΤΙΚΛΗΤΟΣ (74):ΕΥΑΓΓΕΛΟΥ ΔΕΣΠΟΙΝΑ
Αγίου Κωνσταντίνου 6,,10431 ΑΘΗΝΑ

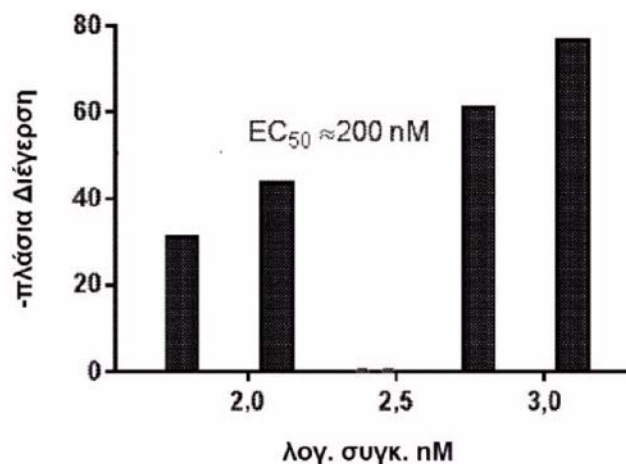
ΤΙΤΛΟΣ ΕΦΕΥΡΕΣΗΣ (54):ΑΝΑΣΤΟΛΕΙΣ ΙΣΟΪΝΔΟΛΙΝΟΝΗΣ ΤΗΣ
ΑΛΛΗΛΕΠΙΔΡΑΣΗΣ MDM2-P53 ΠΟΥ
ΕΧΟΥΝ ΑΝΤΙΚΑΡΚΙΝΙΚΗ ΔΡΑΣΤΙΚΟ-
ΤΗΤΑ

ΠΕΡΙΛΗΨΗ(57)

Η εφεύρεση παρέχει μία ένωση του τύπου (I): (I) ή ένα ταυτομερές ένα επιδιαιλύτωμα ή ένα άλας 10 αυτής όπου οι διάφοροι υποκατάστατες είναι όπως ορίζεται στις αξιώσεις. Επίσης παρέχονται φαρμακευτικές συνθέσεις που περιέχουν τις ενώσεις του τύπου (I), διεργασίες για την παρασκευή των ενώσεων και οι ιατρικές χρήσεις των ενώσεων.



ΑΡΙΘΜΟΣ ΕΥΡ. Δ.Ε. (11):3111734
ΑΡΙΘ. ΕΛΛ. ΚΑΤΑΘΕΣΗΣ (21):20220402510
ΗΜΕΡ. ΕΛΛ. ΚΑΤΑΘΕΣΗΣ (22):21/12/2022
ΑΡΙΘ./ΗΜΕΡ. ΔΗΜΟΣΙΕΥΣΗΣ
ΕΥΡΩΠΑΪΚΟΥ ΔΙΠΛΩΜΑΤΟΣ(87):3373931 - 28/09/2022
ΑΡΙΘ./ΗΜΕΡ. ΔΗΜΟΣΙΕΥΣΗΣ
ΕΥΡΩΠΑΪΚΗΣ ΑΙΤΗΣΗΣ (86):16865156.0--11/11/2016
ΔΙΚΑΙΟΥΧΟΣ (73):1)Oppilan Pharma Ltd.
 St. John's Innovation Centre Cowley Road,
 Cambridge CB4 0WS, ΜΕΓΑΛΗ ΒΡΕΤΑΝΙΑ
ΣΥΜΒ. ΠΡΟΤΕΡΑΙΟΤΗΤΕΣ (30):201562255041 P-13/11/2015-US
ΕΦΕΥΡΕΤΗΣ (72):1)MOHAN, Raju
 2)NUSS, John
 3)HARRIS, Jason
ΕΙΔΙΚΟΣ ΠΛΗΡΕΞΟΥΣΙΟΣ (74):ΑΘΑΝΑΣΙΑΔΟΥ "ΕΛΕΝΗ Γ.
 ΠΑΠΑΚΩΝΣΤΑΝΤΙΝΟΥ ΚΑΙ
 ΣΥΝΕΡΓΑΤΕΣ, ΔΙΚΗΓΟΡΙΚΗ ΕΤΑΙΡΙΑ"
 ΜΑΡΙΑ
 Κουμπάρη 2, 10674 ΑΘΗΝΑ
ΑΝΤΙΚΛΗΤΟΣ (74):ΓΙΑΖΙΤΖΟΓΛΟΥ ΕΥΑΓΓΕΛΙΑ
 Κουμπάρη 2,10674 ΑΘΗΝΑ
ΤΙΤΛΟΣ ΕΦΕΥΡΕΣΗΣ (54):**ΕΤΕΡΟΚΥΚΛΙΚΕΣ ΕΝΩΣΕΙΣ ΓΙΑ ΤΗΝ
 ΑΓΩΓΗ ΝΟΣΩΝ**



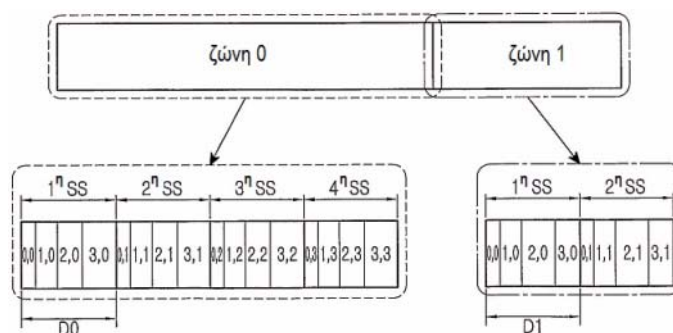
ΠΕΡΙΛΗΨΗ(57)

Ενταύθα περιγράφονται ετεροκυκλικές ενώσεις, συνθέσεις, και μέθοδοι χρήσης αυτών για την αγωγή νόσων.

ΑΡΙΘΜΟΣ ΕΥΡ. Δ.Ε. (11):3111735
ΑΡΙΘ. ΕΛΛ. ΚΑΤΑΘΕΣΗΣ (21):20220402511
ΗΜΕΡ. ΕΛΛ. ΚΑΤΑΘΕΣΗΣ (22):21/12/2022
ΑΡΙΘ./ΗΜΕΡ. ΔΗΜΟΣΙΕΥΣΗΣ
ΕΥΡΩΠΑΪΚΟΥ ΔΙΠΛΩΜΑΤΟΣ(87):3468073 - 16/11/2022
ΑΡΙΘ./ΗΜΕΡ. ΔΗΜΟΣΙΕΥΣΗΣ
ΕΥΡΩΠΑΪΚΗΣ ΑΙΤΗΣΗΣ (86):18199387.4--28/01/2009
ΔΙΚΑΙΟΥΧΟΣ (73):1)Samsung Electronics Co., Ltd.
 129, Samsung-ro Yeongtong-gu, Suwon-si,
 Gyeonggi-do 16677, ΔΗΜΟΚΡΑΤΙΑ ΤΗΣ
 ΚΟΡΕΑΣ (ΝΟΤΙΑ ΚΟΡΕΑ)
ΣΥΜΒ. ΠΡΟΤΕΡΑΙΟΤΗΤΕΣ (30):20080008800-28/01/2008-KR
 20080011005-04/02/2008-KR
ΕΦΕΥΡΕΤΗΣ (72):1)LIM, Yeon-Ju
 2)KWON, Hwan-Joon
 3)LEE, Hak-Ju
 4)KIM, Jae-Yoel
 5)YUN, Sung-Ryul
 6)JEONG, Hong-Sil
 7)MYUNG, Seho
ΕΙΔΙΚΟΣ ΠΛΗΡΕΞΟΥΣΙΟΣ (74):ΑΘΑΝΑΣΙΑΔΟΥ "ΕΛΕΝΗ Γ.
 ΠΑΠΑΚΩΝΣΤΑΝΤΙΝΟΥ ΚΑΙ
 ΣΥΝΕΡΓΑΤΕΣ, ΔΙΚΗΓΟΡΙΚΗ ΕΤΑΙΡΙΑ"
 ΜΑΡΙΑ
 Κουμπάρη 2, 10674 ΑΘΗΝΑ
ΑΝΤΙΚΛΗΤΟΣ (74):ΓΙΑΖΙΤΖΟΓΛΟΥ ΕΥΑΓΓΕΛΙΑ
 Κουμπάρη 2,10674 ΑΘΗΝΑ
ΤΙΤΛΟΣ ΕΦΕΥΡΕΣΗΣ (54):**ΜΕΘΟΔΟΣ ΚΑΙ ΣΥΣΚΕΥΗ ΓΙΑ ΜΕΤΑ-
 ΔΟΣΗ ΚΑΙ ΛΗΨΗ ΔΕΔΟΜΕΝΩΝ ΥΠΗ-
 ΡΕΣΙΑΣ ΡΑΔΙΟΕΚΠΟΜΠΗΣ ΣΕ ΕΝΑ
 ΣΥΣΤΗΜΑ ΕΠΙΚΟΙΝΩΝΙΑΣ ΕΚΠΟΜ-
 ΠΗΣ, ΜΕΘΟΔΟΣ ΓΙΑ ΔΙΑΜΟΡΦΩΣΗ
 ΤΩΝ ΔΕΔΟΜΕΝΩΝ ΥΠΗΡΕΣΙΑΣ ΡΑΔΙ-
 ΟΕΚΠΟΜΠΗΣ, ΚΑΙ ΠΛΑΙΣΙΟ ΠΟΥ
 ΣΥΜΠΕΡΙΛΑΜΒΑΝΕΙ ΤΑ ΔΕΔΟΜΕΝΑ
 ΥΠΗΡΕΣΙΑΣ ΡΑΔΙΟΕΚΠΟΜΠΗΣ**

ΠΕΡΙΛΗΨΗ(57)

Μία συσκευή και μέθοδος για διαμόρφωση δεδομένων υπηρεσίας ραδιοεκπομπής σε ένα σύστημα επικοινωνίας ψηφιακής εκπομπής παρέχονται. Η μέθοδος συμπεριλαμβάνει απεικόνιση μίας πρώτης ζώνης, που αντιστοιχεί σε δεδομένα υπηρεσίας ραδιοεκπομπής ενός πρώτου τύπου, και μίας δεύτερης ζώνης, που αντιστοιχεί σε δεδομένα υπηρεσίας ραδιοεκπομπής ενός δεύτερου τύπου, σε ένα πλαίσιο μεμονωμένα. Κατά προτίμηση, τα δεδομένα υπηρεσίας ραδιοεκπομπής που συμπεριλαμβάνονται στην πρώτη ζώνη και τη δεύτερη ζώνη τεμαχίζονται σε υπο-φρέτες σύμφωνα με ένα διαφορετικό αριθμό τεμαχισμών υπηρεσιών για κάθε ζώνη.

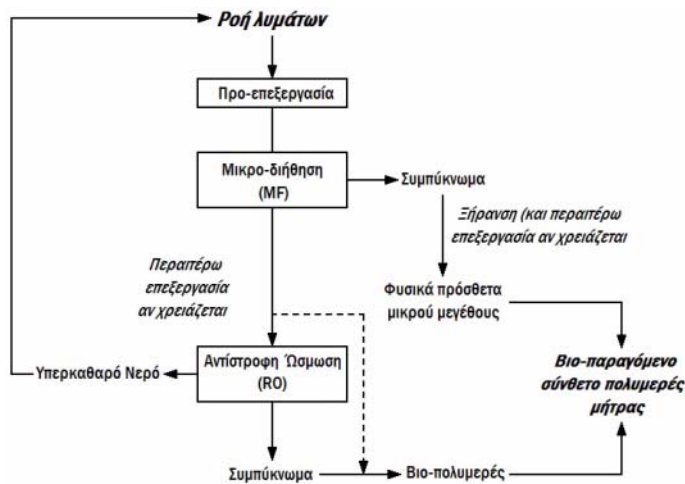


ΑΡΙΘΜΟΣ ΕΥΡ. Δ.Ε. (11):3111736
ΑΡΙΘ. ΕΛΛ. ΚΑΤΑΘΕΣΗΣ (21):20220402512
ΗΜΕΡ. ΕΛΛ. ΚΑΤΑΘΕΣΗΣ (22):21/12/2022
ΑΡΙΘ./ΗΜΕΡ. ΔΗΜΟΣΙΕΥΣΗΣ
ΕΥΡΩΠΑΪΚΟΥ ΔΙΠΛΩΜΑΤΟΣ(87):3201346 - 23/11/2022
ΑΡΙΘ./ΗΜΕΡ. ΔΗΜΟΣΙΕΥΣΗΣ
ΕΥΡΩΠΑΪΚΗΣ ΑΙΤΗΣΗΣ (86):15770499.0--22/09/2015
ΔΙΚΑΙΟΥΧΟΣ (73):1)Eggplant S.r.l.
Via Savoia 82, 00198 Roma, ΙΤΑΛΙΑ
ΣΥΜΒ. ΠΡΟΤΕΡΑΙΟΤΗΤΕΣ (30):ΤΟ20140786-01/10/2014-ΙΤ
ΕΦΕΥΡΕΤΗΣ (72):1)STUFANO, Paolo
2)CAROFIGLIO, Vito Emanuele
3)GOFFREDO, Antonio
4)SERVILI, Maurizio
5)CENTRONE, Domenico
ΕΙΔΙΚΟΣ ΠΛΗΡΕΞΟΥΣΙΟΣ (74):ΛΥΜΠΕΡΗΣ "ΔΙΚΗΓΟΡΙΚΗ ΕΤΑΙΡΕΙΑ
ΒΑΓΙΑΝΟΥ ΚΩΣΤΟΠΟΥΛΟΥ
ΛΥΜΠΕΡΗ" ΝΙΚΟΛΑΟΣ
Στουρνάρα 37, 10682 ΑΘΗΝΑ
ΑΝΤΙΚΑΛΗΤΟΣ (74):ΛΥΜΠΕΡΗΣ ΝΙΚΟΛΑΟΣ
Στουρνάρα 37, 10682 ΑΘΗΝΑ
ΤΙΤΛΟΣ ΕΦΕΥΡΕΣΗΣ (54):**ΜΕΘΟΔΟΙ ΓΙΑ ΠΑΡΑΓΩΓΗ ΒΙΟΠΟΛΥ-
ΜΕΡΩΝ ΥΛΙΚΩΝ ΜΗΤΡΑΣ**

ΠΕΡΙΛΗΨΗ(57)

Στο παρόν γνωστοποιούνται ένα βιο-παραγόμενο πολυμερές σύνθετο υλικό μήτρας που προέρχεται από μία μονή ροή λυμάτων και μία μέθοδος για την παραγωγή τέτοιων βιο-παραγόμενων πολυμερών σύνθετων υλικών μήτρας από μία μονή ροή λυμάτων. Η διεργασία που γνωστοποιείται επιτρέπει την παραγωγή του βιο-παραγόμενου πολυμερούς υλικού μήτρας και του πρόσθετου, των κύριων συστατικών του σύνθετου αμφοτέρων, ταυτόχρονα από μία πηγή ροής λυμάτων.

Σε μία προτιμώμενη υλοποίηση, αυτή η εφεύρεση εφαρμόζεται αλλά δεν περιορίζεται στην παραγωγή ενός σύνθετου πολυδροξυαλκανοϊκού (ΡΗΑ) από μια μονή ροή λυμάτων ελαιολιτριβείου (ΟΜΩ). Μία εφαρμογή τέτοιων συνθέσεων αναπαρίσταται από αλλά δεν περιορίζεται στη χρήση ως υλικών για παρασκευή αγροτικών ειδών.



ΑΡΙΘΜΟΣ ΕΥΡ. Δ.Ε. (11):3111737
ΑΡΙΘ. ΕΛΛ. ΚΑΤΑΘΕΣΗΣ (21):20220402513
ΗΜΕΡ. ΕΛΛ. ΚΑΤΑΘΕΣΗΣ (22):21/12/2022
ΑΡΙΘ./ΗΜΕΡ. ΔΗΜΟΣΙΕΥΣΗΣ
ΕΥΡΩΠΑΪΚΟΥ ΔΙΠΛΩΜΑΤΟΣ(87):3688225 - 30/11/2022
ΑΡΙΘ./ΗΜΕΡ. ΔΗΜΟΣΙΕΥΣΗΣ
ΕΥΡΩΠΑΪΚΗΣ ΑΙΤΗΣΗΣ (86):17822434.1--29/09/2017
ΔΙΚΑΙΟΥΧΟΣ (73):1)Essity Hygiene and Health Aktiebolag
405 03 Goteborg, ΣΟΥΗΔΙΑ
ΣΥΜΒ. ΠΡΟΤΕΡΑΙΟΤΗΤΕΣ (30):
ΕΦΕΥΡΕΤΗΣ (72):1)WEISANG, Nicolas
ΕΙΔΙΚΟΣ ΠΛΗΡΕΞΟΥΣΙΟΣ (74):ΛΥΜΠΕΡΗΣ "ΔΙΚΗΓΟΡΙΚΗ ΕΤΑΙΡΕΙΑ
ΒΑΓΙΑΝΟΥ ΚΩΣΤΟΠΟΥΛΟΥ
ΛΥΜΠΕΡΗ" ΝΙΚΟΛΑΟΣ
Στουρνάρα 37, 10682 ΑΘΗΝΑ
ΑΝΤΙΚΑΛΗΤΟΣ (74):ΛΥΜΠΕΡΗΣ ΝΙΚΟΛΑΟΣ
Στουρνάρα 37, 10682 ΑΘΗΝΑ
ΤΙΤΛΟΣ ΕΦΕΥΡΕΣΗΣ (54):**ΚΥΛΙΝΔΡΟΣ ΧΩΡΙΣ ΠΥΡΗΝΑ ΑΠΟΡΡΟΦΗΤΙΚΟΥ ΥΛΙΚΟΥ ΚΑΙ ΜΕΘΟΔΟΣ
ΓΙΑ ΤΗΝ ΚΑΤΑΣΚΕΥΗ ΑΥΤΟΥ**

ΠΕΡΙΛΗΨΗ(57)

Η παρούσα εφεύρεση αφορά έναν κύλινδρο χωρίς πυρήνα ενός προϊόντος απορροφητικών φύλλων όπως χαρτοπετσέτες, χαρτί υγείας, πετσέτες κ.λπ. που έχει κατασκευαστεί από σπειροειδώς τυλιγμένο συνεχή ιστό από απορροφητικό υλικό που έχει ένα πρώτο άκρο και ένα δεύτερο άκρο, όπου μια σύνθεση επικάλυψης που περιέχει ένα συγκεκριμένο πολυμερές και έναν συνδετικό παράγοντα σε μια αναλογία βάρους πολυμερούς προς συνδετικό παράγοντα τουλάχιστον 92:8 επικαλύπτεται πάνω στο δεύτερο άκρο. Ο κύλινδρος χωρίς πυρήνα της παρούσας εφεύρεσης έχει άριστη αντίσταση στην κατάρρευση, καθώς και άριστη ευκαμψία και ελαστικότητα. Επιπλέον, ο κύλινδρος χωρίς πυρήνα της παρούσας εφεύρεσης έχει άριστη δυνατότητα αοσύνθεσης στο νερό και μπορεί να χρησιμοποιηθεί σε όλο του μήκος. Η παρούσα εφεύρεση αφορά επίσης μια διαδικασία για την κατασκευή κυλίνδρου χωρίς πυρήνα.

ΑΡΙΘΜΟΣ ΕΥΡ. Δ.Ε. (11):3111738
ΑΡΙΘ. ΕΛΛ. ΚΑΤΑΘΕΣΗΣ (21):20220402514
ΗΜΕΡ. ΕΛΛ. ΚΑΤΑΘΕΣΗΣ (22):21/12/2022
ΑΡΙΘ./ΗΜΕΡ. ΔΗΜΟΣΙΕΥΣΗΣ
ΕΥΡΩΠΑΪΚΟΥ ΔΙΠΛΩΜΑΤΟΣ(87):3504037 - 28/09/2022
ΑΡΙΘ./ΗΜΕΡ. ΔΗΜΟΣΙΕΥΣΗΣ
ΕΥΡΩΠΑΪΚΗΣ ΑΙΤΗΣΗΣ (86):17842451.1--24/08/2017
ΔΙΚΑΙΟΥΧΟΣ (73):1)PVC SEPARATION HOLDINGS PTY LTD.
112 Aspect Parade, Alfredton VIC 3350,
ΑΥΣΤΡΑΛΙΑ
ΣΥΜΒ. ΠΡΟΤΕΡΑΙΟΤΗΤΕΣ (30):2016903391-25/08/2016-AU
ΕΦΕΥΡΕΤΗΣ (72):1)COLLINS, Dennis Martin
ΕΙΔΙΚΟΣ ΠΛΗΡΕΞΟΥΣΙΟΣ (74):ΛΥΜΠΕΡΗΣ "ΔΙΚΗΓΟΡΙΚΗ ΕΤΑΙΡΕΙΑ
ΒΑΓΙΑΝΟΥ ΚΩΣΤΟΠΟΥΛΟΥ
ΛΥΜΠΕΡΗ" ΝΙΚΟΛΑΟΣ
Στουρνάρα 37, 10682 ΑΘΗΝΑ
ΑΝΤΙΚΛΗΤΟΣ (74):ΛΥΜΠΕΡΗΣ ΝΙΚΟΛΑΟΣ
Στουρνάρα 37,10682 ΑΘΗΝΑ
ΤΙΤΛΟΣ ΕΦΕΥΡΕΣΗΣ (54):ΔΙΑΧΩΡΙΣΜΟΣ ΠΟΛΥΜΕΡΟΥΣ ΑΠΟ
ΔΟΜΕΣ ΣΥΝΘΕΤΟΥ

ΠΕΡΙΛΗΨΗ(57)

Η παρούσα εφεύρεση παρέχει μία μέθοδο προαγωγής του διαχωρισμού ενός πολυμερούς συνδεδεμένου σε ένα υπόστρωμα ενός διαφορετικού υλικού, τα οποία συλλογικά σχηματίζουν τουλάχιστον τμήμα μιας δομής σύνθετου πολυμερούς, με τη μέθοδο να περιλαμβάνει: (1) την επαφή της δομής σύνθετου πολυμερούς με μία σύνθεση που περιλαμβάνει οργανικό διαλύτη ο οποίος απορροφάται εντός ή αμφοτέρου του πολυμερούς και του υποστρώματος, όπου η σύνθεση που περιλαμβάνει οργανικό διαλύτη δεν αραιώνει ούτε το πολυμερές ούτε το υπόστρωμα και (2) την επαφή της δομής σύνθετου πολυμερούς που παρέχεται στο

στάδιο (1) με υγρό (i) που έχει θερμοκρασία υψηλότερη από το σημείο βρασμού της σύνθεσης που περιλαμβάνει οργανικό διαλύτη που χρησιμοποιήθηκε στο στάδιο (1) και (ii) που δεν αραιώνει ούτε το πολυμερές ούτε το υπόστρωμα, η δράση του οποίου προάγει τον διαχωρισμό μεταξύ του πολυμερούς και του υποστρώματος.

ΑΡΙΘΜΟΣ ΕΥΡ. Δ.Ε. (11):3111739
ΑΡΙΘ. ΕΛΛ. ΚΑΤΑΘΕΣΗΣ (21):20220402515
ΗΜΕΡ. ΕΛΛ. ΚΑΤΑΘΕΣΗΣ (22):21/12/2022
ΑΡΙΘ./ΗΜΕΡ. ΔΗΜΟΣΙΕΥΣΗΣ
ΕΥΡΩΠΑΪΚΟΥ ΔΙΠΛΩΜΑΤΟΣ(87):3489254 - 28/09/2022
ΑΡΙΘ./ΗΜΕΡ. ΔΗΜΟΣΙΕΥΣΗΣ
ΕΥΡΩΠΑΪΚΗΣ ΑΙΤΗΣΗΣ (86):18212095.6--13/03/2013
ΔΙΚΑΙΟΥΧΟΣ (73):1)Biocon Limited
20th KM Hosur Road Electronic City, Bangalore 560 100 Karnataka, INDIA
ΣΥΜΒ. ΠΡΟΤΕΡΑΙΟΤΗΤΕΣ (30):1689CH2012-30/04/2012-IN
1690CH2012-30/04/2012-IN
ΕΦΕΥΡΕΤΗΣ (72):1)GOVINDAPPA, Nagaraj
2)SASTRY, Kedamath
3)SOARES, Maria Melina
ΕΙΔΙΚΟΣ ΠΛΗΡΕΞΟΥΣΙΟΣ (74):ΛΥΜΠΕΡΗΣ "ΔΙΚΗΓΟΡΙΚΗ ΕΤΑΙΡΕΙΑ
ΒΑΓΙΑΝΟΥ ΚΩΣΤΟΠΟΥΛΟΥ
ΛΥΜΠΕΡΗ" ΝΙΚΟΛΑΟΣ
Στουρνάρα 37, 10682 ΑΘΗΝΑ
ΑΝΤΙΚΛΗΤΟΣ (74):ΛΥΜΠΕΡΗΣ ΝΙΚΟΛΑΟΣ
Στουρνάρα 37,10682 ΑΘΗΝΑ
ΤΙΤΛΟΣ ΕΦΕΥΡΕΣΗΣ (54):ΣΤΟΧΕΥΜΕΝΕΣ/
ΑΝΟΣΟΡΡΥΘΜΙΣΤΙΚΕΣ ΠΡΩΤΕΪΝΕΣ
ΣΥΝΤΗΞΗΣ ΚΑΙ ΜΕΘΟΔΟΙ ΓΙΑ ΤΗΝ
ΠΑΡΑΣΚΕΥΗ ΑΥΤΩΝ

ΠΕΡΙΛΗΨΗ(57)

Η παρούσα εφεύρεση αναφέρεται γενικά στο πεδίο της δημιουργίας πρωτεϊνών σύντηξης που θα χρησιμοποιηθούν στη θεραπεία του καρκίνου, και πιο συγκεκριμένα, σε αλληλουχίες νουκλεοτιδίων που κωδικοποιούν τις πρωτεΐνες σύντηξης, όπου οι χημιακές πρωτεΐνες σύντηξης περιλαμβάνουν τουλάχιστον ένα τμήμα στόχευσης και τουλάχιστον ένα ανοσοτροποποιητικό τμήμα που εξουδετερώνει την ανοσολογική ανοχή των καρκινικών κυττάρων.

Αλληλουχία αμινοξέων της βαριάς αλυσίδας Anti-CTLA4:

```
QVQLVESGGGVVQPGRSLRLSCAASGFTFSSYTMHWVRQAP  
GKGLEWVTFISYDGNKYYADSVKGRFTISRDNKNTLYLQMN  
SLRAEDTAIYCCARTGWLGPFDYWGQGLTVTVSSASTKGPSVF  
PLAPSSKSTSGGTAALGCLVKDYFPEPVTVSWNSGALTSVHT  
FPAVLQSSGLYSLSSVTPSSSLGTQTYICNVNHKPSNTKVDK  
RVEPKSCDKTHTCPPCPAPELLGGPSVFLFPPKPKDTLMISRT  
P  
EVTCTVWVVDVSHEDPEVKFNWYVDGVEVHNAKTKPREEQYNST  
YRVSVLTVLHQQDWLNGKEYCKCKVSNKALPAPIEKTKAKGQP  
REPQVYTLPPSRDELTKNQVSLTCLVKGFYPSDIAVEWESNGQ  
PENNYKTTTPVLDSDGSFFLYSKLTVDKSRWQQGNVFCSCVM  
HEALTHHNYTQKSLSLSPG
```

Αλληλουχία αμινοξέων της πρωτεΐνης σύντηξης ελαφράς αλυσίδας Anti-CTLA4:

```
EIVLTQSPGTLSLSPGERATLSCRASQSVGSSYLAWYQQKPGQ  
APRLLIYGAFSRATGIPDRFSGSGSGTDFTLTISRLEPEDFAVYY  
CQQYGGSSPWTFGGQGTKVEIKRTVAAPSVFIFPPSDEQLKSGTA  
SVVCLLNNFYPREAKVQWKVDNALQSGNSQESVTEQDSKST  
YLSSTLTLSKADYEKHKVYACEVTHQGLSSPVTKSFNRGECG  
GGGSGGGGSGGGGSTITPPHVQKSVNNDMIVTDNNGAVKFPQ  
LCKFCQDVRVSTCDNQKSCMSNCSITSICEKPEVCAVWRKN  
DENITLETVCCHDPKLPYHDFILEDAAASPCKIMKEKKKPGETFFM  
CSCSSDECNDNIIFSEYNTSNPD
```


ΑΡΙΘΜΟΣ ΕΥΡ. Δ.Ε. (11):3111740
ΑΡΙΘ. ΕΛΛ. ΚΑΤΑΘΕΣΗΣ (21):20220402516
ΗΜΕΡ. ΕΛΛ. ΚΑΤΑΘΕΣΗΣ (22):21/12/2022
ΑΡΙΘ./ΗΜΕΡ. ΔΗΜΟΣΙΕΥΣΗΣ
ΕΥΡΩΠΑΪΚΟΥ ΔΙΠΛΩΜΑΤΟΣ(87):3837176 - 30/11/2022
ΑΡΙΘ./ΗΜΕΡ. ΔΗΜΟΣΙΕΥΣΗΣ
ΕΥΡΩΠΑΪΚΗΣ ΑΙΤΗΣΗΣ (86):19787416.7--13/08/2019
ΔΙΚΑΙΟΥΧΟΣ (73):1)International Tobacco Machinery Poland
 Sp. z o.o.
 ul. Andrzeja Stanikowskiego 2, 26-600 Ra-
 dom, ΠΟΛΩΝΙΑ

ΣΥΜΒ. ΠΡΟΤΕΡΑΙΟΤΗΤΕΣ (30):42668218-17/08/2018-PL
ΕΦΕΥΡΕΤΗΣ (72):1)SIKORA, Leszek
 2)OWCZAREK, Radoslaw
 3)FIGARSKI, Jacek
 4)ZADECKI, Robert

ΕΙΛΙΚΟΣ ΠΛΗΡΕΞΟΥΣΙΟΣ (74):ΛΥΜΠΕΡΗΣ "ΔΙΚΗΓΟΡΙΚΗ ΕΤΑΙΡΕΙΑ
 ΒΑΓΙΑΝΟΥ ΚΩΣΤΟΠΟΥΛΟΥ
 ΛΥΜΠΕΡΗ" ΝΙΚΟΛΑΟΣ
 Στουρνάρα 37, 10682 ΑΘΗΝΑ

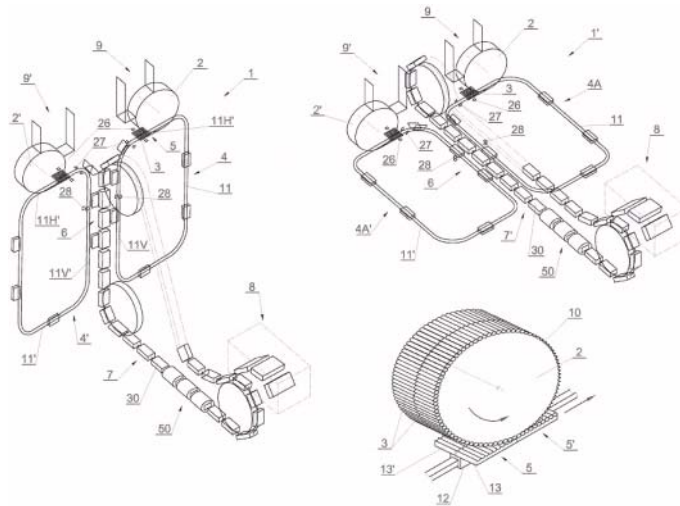
ΑΝΤΙΚΛΗΤΟΣ (74):ΛΥΜΠΕΡΗΣ ΝΙΚΟΛΑΟΣ
 Στουρνάρα 37,10682 ΑΘΗΝΑ

ΤΙΤΛΟΣ ΕΦΕΥΡΕΣΗΣ (54):ΣΥΣΚΕΥΗ ΜΕΤΑΦΟΡΑΣ ΓΙΑ ΡΑΒΔΟ-
 ΜΟΡΦΑ ΑΝΤΙΚΕΙΜΕΝΑ ΤΗΣ ΒΙΟΜΗ-
 ΧΑΝΙΑΣ ΚΑΠΝΟΥ

ΠΕΡΙΛΗΨΗ(57)

Το αντικείμενο της εφεύρεσης είναι μια συσκευή διαμόρφωσης (5) για τον προσδιορισμό του αμοιβαίου χωρικού προσανατολισμού μιας ομάδας (G) ραβδόμορφων αντικειμένων (3) της βιομηχανίας καπνού, που περιλαμβάνει ένα φορείο μεταφοράς (12) και έναν δίσκο μεταφοράς που παρέχονται με έναν αριθμό

αυλακώσεων μεταφοράς (15) που έχουν προσαρμοστεί για να συγκρατούν τα ραβδόμορφα αντικείμενα (3), ενώ ο δίσκος στερεώνεται στο φορείο μεταφοράς (12), που χαρακτηρίζεται από το ότι ο δίσκος μεταφοράς χωρίζεται σε δύο τμήματα μεταφοράς (13, 13'), ενώ τα τμήματα μεταφοράς (13, 13') προσαρμόζονται για α μετακινούνται μεταξύ μιας ανοιχτής διαμόρφωσης στην οποία οι αυλακώσεις μεταφοράς (15) βρίσκονται σε ουσιαστικά ένα επίπεδο (k, k') και μιας κλειστής διαμόρφωσης όπου οι αυλακώσεις μεταφοράς (15) βρίσκονται σε δύο επίπεδα τα οποία είναι ουσιαστικά παράλληλα το ένα με το άλλο (k, k').



ΑΡΙΘΜΟΣ ΕΥΡ. Δ.Ε. (11):3111741
ΑΡΙΘ. ΕΛΛ. ΚΑΤΑΘΕΣΗΣ (21):20220402468
ΗΜΕΡ. ΕΛΛ. ΚΑΤΑΘΕΣΗΣ (22):15/12/2022
ΑΡΙΘ./ΗΜΕΡ. ΔΗΜΟΣΙΕΥΣΗΣ
ΕΥΡΩΠΑΪΚΟΥ ΔΙΠΛΩΜΑΤΟΣ(87):3377097 - 19/10/2022
ΑΡΙΘ./ΗΜΕΡ. ΔΗΜΟΣΙΕΥΣΗΣ
ΕΥΡΩΠΑΪΚΗΣ ΑΙΤΗΣΗΣ (86):16797736.2--15/11/2016
ΔΙΚΑΙΟΥΧΟΣ (73):1)Statens Serum Institut
 Artillerivej 5, DK-2300 Copenhagen S,
 ΔΑΝΙΑ

ΣΥΜΒ. ΠΡΟΤΕΡΑΙΟΤΗΤΕΣ (30):201500739-18/11/2015-DK
 201600064-01/02/2016-DK

ΕΦΕΥΡΕΤΗΣ (72):1)AGGERBECK, Henrik
 2)ANDERSEN, Peter Lawaetz
 3)RUHWALD, Morten

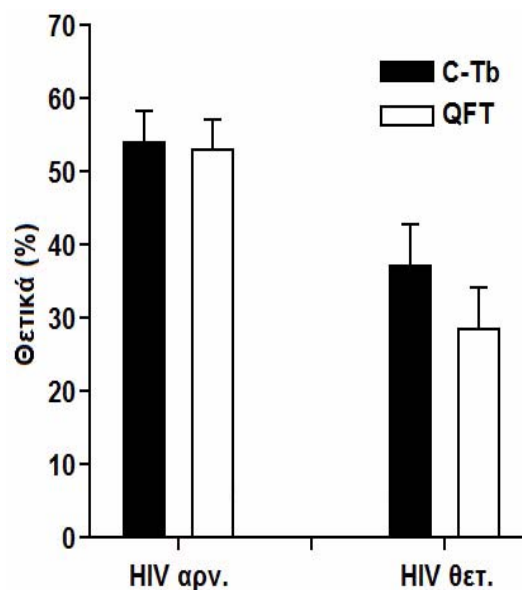
ΕΙΛΙΚΟΣ ΠΛΗΡΕΞΟΥΣΙΟΣ (74):ΣΑΚΕΛΛΑΡΙΔΗ ΒΑΛΗ-ΒΑΣΙΛΙΚΗ
 Αδριανού 70, 10556 ΑΘΗΝΑ

ΑΝΤΙΚΛΗΤΟΣ (74):ΣΑΚΕΛΛΑΡΙΔΗ ΒΑΛΗ-ΒΑΣΙΛΙΚΗ
 Αδριανού 70,10556 ΑΘΗΝΑ

ΤΙΤΛΟΣ ΕΦΕΥΡΕΣΗΣ (54):ΔΕΡΜΑΤΙΚΗ ΕΞΕΤΑΣΗ ΓΙΑ ΦΥΜΑ-
 ΤΙΩΣΗ ΣΕ ΑΝΟΣΟΚΑΤΑΣΤΑΛΜΕΝΑ
 ΑΤΟΜΑ

ΠΕΡΙΛΗΨΗ(57)

Η παρούσα εφεύρεση αποκαλύπτει τη χρήση αντιγόνων Mycobacterium tuberculosis για χρήση στον in vivo προσδιορισμό της παρουσίας λοίμωξης Mtb σε ανοσοκατασταλμένα άτομα ή άτομα που έχουν συν-μολυνθεί με HIV και για την παρασκευή ενός διαγνωστικού αντιδραστήριου για δερματική εξέταση (ένα δοκιμαστικό αντιδραστήριο δέρματος) για τον σταθερό προσδιορισμό της παρουσίας λοίμωξης Mtb σε ένα άτομο, όπου το άτομο είναι ένα ανοσοκατασταλμένο άτομο ή ένα άτομο που έχει συν-μολυνθεί με HIV.



ΑΡΙΘΜΟΣ ΕΥΡ. Δ.Ε. (11):3111742
ΑΡΙΘ. ΕΛΛ. ΚΑΤΑΘΕΣΗΣ (21):20220402469
ΗΜΕΡ. ΕΛΛ. ΚΑΤΑΘΕΣΗΣ (22):15/12/2022
ΑΡΙΘ./ΗΜΕΡ. ΔΗΜΟΣΙΕΥΣΗΣ
ΕΥΡΩΠΑΪΚΟΥ ΔΙΠΛΩΜΑΤΟΣ(87):3665196 - 19/10/2022
ΑΡΙΘ./ΗΜΕΡ. ΔΗΜΟΣΙΕΥΣΗΣ
ΕΥΡΩΠΑΪΚΗΣ ΑΙΤΗΣΗΣ (86):18755421.7--08/08/2018
ΔΙΚΑΙΟΥΧΟΣ (73):1)F. Hoffmann-La Roche AG
Grenzacherstrasse 124, 4070 Basel, ΕΛΒΕΤΙΑ
2)NanoString Technologies, Inc.
530 Fairview Ave North, Seattle, WA 98109,
ΗΝΩΜΕΝΕΣ ΠΟΛΙΤΕΙΕΣ ΤΗΣ ΑΜΕΡΙΚΗΣ
ΣΥΜΒ. ΠΡΟΤΕΡΑΙΟΤΗΤΕΣ (30):201762542489 P-08/08/2017-US
ΕΦΕΥΡΕΤΗΣ (72):1)OESTERGAARD, Mikkel Zahle
ΕΙΔΙΚΟΣ ΠΑΡΕΞΟΥΣΙΟΣ (74):ΚΙΛΙΜΙΡΗΣ "ΠΑΤΡΙΝΟΣ & ΚΙΛΙΜΙΡΗΣ
ΔΙΚΗΓΟΡΙΚΗ ΕΤΑΙΡΙΑ" ΚΩΝΣΤΑΝΤΙΝΟΣ
Χατζηγιάννη Μέξη 7, 11528 ΑΘΗΝΑ
ΑΝΤΙΚΛΗΤΟΣ (74):ΚΙΛΙΜΙΡΗΣ ΚΩΝΣΤΑΝΤΙΝΟΣ
Χατζηγιάννη Μέξη 7,11528 ΑΘΗΝΑ
ΤΙΤΛΟΣ ΕΦΕΥΡΕΣΗΣ (54):**ΑΓΩΓΗ ΜΕ ΟΜΠΙΝΟΥΤΟΥΖΟΥΜΑΜ-
ΠΗ ΥΠΟΟΜΑΔΑΣ ΑΣΘΕΝΩΝ ΜΕ DLB-
CL**

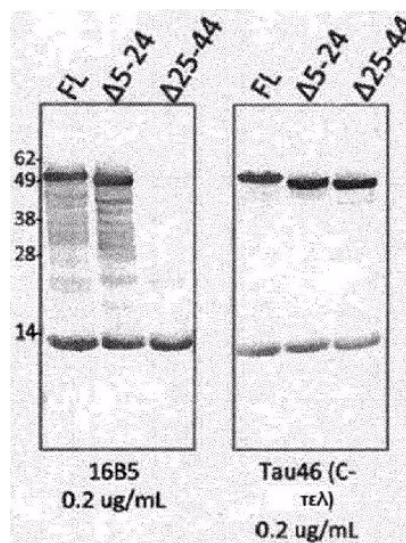
ΠΕΡΙΛΗΨΗ(57)

Η παρούσα εφεύρεση σχετίζεται με την ομπινουτουζουμάμπη (ή τα λειτουργικά της ισοδύναμα) για χρήση στη θεραπεία ενός συγκεκριμένου, προσδιοριζόμενου από βιοδείκτες, ασθενούς DLBCL και με μια νέα υποομάδα ασθενών DLBCL, αντίστοιχα. Η παρούσα εφεύρεση περαιτέρω σχετίζεται με μια μέθοδο για τη θεραπεία DLBCL με ομπινουτουζουμάμπη (ή τα λειτουργικά της ισοδύναμα) σε έναν ασθενή που τη χρειάζεται, όπου ο εν λόγω ασθενής είναι ένας συγκεκριμένος, προσδιοριζόμενος από βιοδείκτες, ασθενής DLBCL ή ανήκει σε μια νέα,

προσδιοριζόμενη από βιοδείκτες, υποομάδα ασθενών DLBCL. Η παρούσα εφεύρεση περαιτέρω σχετίζεται με τη χρήση της ομπινουτουζουμάμπης (ή των λειτουργικών της ισοδυνάμων) για την παρασκευή μιας φαρμακευτικής σύνθεσης για τη θεραπεία του DLBCL στο συγκεκριμένο, προσδιοριζόμενο από βιοδείκτες, ασθενή DLBCL/στη νέα υποομάδα ασθενών με DLBCL. Η παρούσα εφεύρεση σχετίζεται περαιτέρω με μια μέθοδο για την αναγνώριση ενός συγκεκριμένου ασθενούς με DLBCL/μιας νέας υποομάδας ασθενών DLBCL και με μια μέθοδο για τη διάγνωση μιας νέας μορφής DLBCL και ενός συγκεκριμένου ασθενούς DLBCL/μιας νέας υποομάδας ασθενών DLBCL, αντίστοιχα.

ΑΡΙΘΜΟΣ ΕΥΡ. Δ.Ε. (11):3111743
ΑΡΙΘ. ΕΛΛ. ΚΑΤΑΘΕΣΗΣ (21):20220402470
ΗΜΕΡ. ΕΛΛ. ΚΑΤΑΘΕΣΗΣ (22):15/12/2022
ΑΡΙΘ./ΗΜΕΡ. ΔΗΜΟΣΙΕΥΣΗΣ
ΕΥΡΩΠΑΪΚΟΥ ΔΙΠΛΩΜΑΤΟΣ(87):3452507 - 19/10/2022
ΑΡΙΘ./ΗΜΕΡ. ΔΗΜΟΣΙΕΥΣΗΣ
ΕΥΡΩΠΑΪΚΗΣ ΑΙΤΗΣΗΣ (86):17723767.4--02/05/2017
ΔΙΚΑΙΟΥΧΟΣ (73):1)Prothena Biosciences Limited
77 Sir John Rogerson's Quay, Block C Grand
Canal Docklands, Dublin 2, D02 VK60,
ΙΡΛΑΝΔΙΑ
ΣΥΜΒ. ΠΡΟΤΕΡΑΙΟΤΗΤΕΣ (30):201662330786 P-02/05/2016-US
ΕΦΕΥΡΕΤΗΣ (72):1)SEUBERT, Peter
2)DOLAN, Philip James, III
3)LIU, Yue
4)BARBOUR, Robin
ΕΙΔΙΚΟΣ ΠΑΡΕΞΟΥΣΙΟΣ (74):ΣΑΚΕΛΛΑΡΙΔΗ ΒΑΛΗ-ΒΑΣΙΛΙΚΗ
Αδριανού 70, 10556 ΑΘΗΝΑ
ΑΝΤΙΚΛΗΤΟΣ (74):ΣΑΚΕΛΛΑΡΙΔΗ ΒΑΛΗ-ΒΑΣΙΛΙΚΗ
Αδριανού 70,10556 ΑΘΗΝΑ
ΤΙΤΛΟΣ ΕΦΕΥΡΕΣΗΣ (54):**ΑΝΟΣΟΘΕΡΑΠΕΙΑ ΤΑΥ**
ΠΕΡΙΛΗΨΗ(57)

Η εφεύρεση παρέχει αντισώματα έναντι tau. Τα αντισώματα αναστέλλουν ή καθυστερούν τις παθολογίες που σχετίζονται με την tau και την επιδείνωση των σχετικών συμπτωμάτων.



ΑΡΙΘΜΟΣ ΕΥΡ. Δ.Ε. (11):3111744
ΑΡΙΘ. ΕΛΛ. ΚΑΤΑΘΕΣΗΣ (21):20220402474
ΗΜΕΡ. ΕΛΛ. ΚΑΤΑΘΕΣΗΣ (22):16/12/2022
ΑΡΙΘ./ΗΜΕΡ. ΔΗΜΟΣΙΕΥΣΗΣ
ΕΥΡΩΠΑΪΚΟΥ ΔΙΠΛΩΜΑΤΟΣ(87):3475394 - 21/09/2022
ΑΡΙΘ./ΗΜΕΡ. ΔΗΜΟΣΙΕΥΣΗΣ
ΕΥΡΩΠΑΪΚΗΣ ΑΙΤΗΣΗΣ (86):17731716.1--09/06/2017
ΔΙΚΑΙΟΥΧΟΣ (73):1)Merichem Company

5455 Old Spanish Trail, Houston, TX 77023,
ΗΝΩΜΕΝΕΣ ΠΟΛΙΤΕΙΕΣ ΤΗΣ ΑΜΕΡΙΚΗΣ

ΣΥΜΒ. ΠΡΟΤΕΡΑΙΟΤΗΤΕΣ (30):201615189154-22/06/2016-US

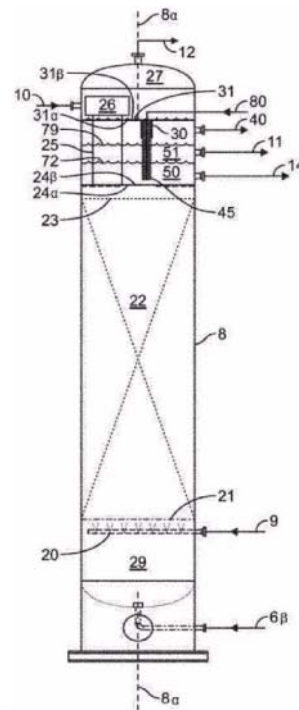
ΕΦΕΥΡΕΤΗΣ (72):1)GOMACH, Jeffrey, Bruce

ΕΙΔΙΚΟΣ ΠΛΗΡΕΞΟΥΣΙΟΣ (74):ΑΘΑΝΑΣΙΑΔΟΥ "ΕΛΕΝΗ Γ.
ΠΑΠΑΚΩΝΣΤΑΝΤΙΝΟΥ ΚΑΙ
ΣΥΝΕΡΓΑΤΕΣ, ΔΙΚΗΓΟΡΙΚΗ ΕΤΑΙΡΙΑ"
ΜΑΡΙΑ
Κουμπάρη 2, 10674 ΑΘΗΝΑ

ΑΝΤΙΚΛΗΤΟΣ (74):ΓΙΑΖΙΤΖΟΓΛΟΥ ΕΥΑΓΓΕΛΙΑ
Κουμπάρη 2,10674 ΑΘΗΝΑ

ΤΙΤΛΟΣ ΕΦΕΥΡΕΣΗΣ (54):ΔΙΕΡΓΑΣΙΑ ΟΞΕΙΔΩΣΗΣ
ΠΕΡΙΛΗΨΗ(57)

Μια διεργασία για την απομάκρυνση των υπολειμματικών συστατικών θείου από πλούσιο καυστικό υγρό αποκαλύπτεται όπου μια μεμονωμένη στήλη που περιέχει δύο ζώνες αντίδρασης οξειδώνει καταλυτικά τις μερκαπτάνες σε δισουλφιδικά έλαια. Η δεύτερη ζώνη αντίδρασης χρησιμοποιεί μια δέσμη από κάθετες αναρτημένες ίνες και διατηρείται ως μια αέρια συνεχής φάση που περιλαμβάνει από περίπου 20% έως περίπου 100% κατ' όγκο ατμούς. Αυτή η διεργασία είναι ιδιαίτερα χρήσιμη ως μέρος ενός σχήματος ροής διεργασίας αποθείωσης υδρογονανθράκων.



ΑΡΙΘΜΟΣ ΕΥΡ. Δ.Ε. (11):3111745
ΑΡΙΘ. ΕΛΛ. ΚΑΤΑΘΕΣΗΣ (21):20220402475
ΗΜΕΡ. ΕΛΛ. ΚΑΤΑΘΕΣΗΣ (22):16/12/2022
ΑΡΙΘ./ΗΜΕΡ. ΔΗΜΟΣΙΕΥΣΗΣ
ΕΥΡΩΠΑΪΚΟΥ ΔΙΠΛΩΜΑΤΟΣ(87):3334789 - 28/09/2022
ΑΡΙΘ./ΗΜΕΡ. ΔΗΜΟΣΙΕΥΣΗΣ
ΕΥΡΩΠΑΪΚΗΣ ΑΙΤΗΣΗΣ (86):16797530.9--15/11/2016
ΔΙΚΑΙΟΥΧΟΣ (73):1)DENSO-Holding GmbH & Co.

Felderstrasse 24, 51371 Leverkusen,
GERMANIA

ΣΥΜΒ. ΠΡΟΤΕΡΑΙΟΤΗΤΕΣ (30):102015119790-16/11/2015-DE

ΕΦΕΥΡΕΤΗΣ (72):1)KAISER, Thomas Markus

2)GRYSHCHUK, Oleg
ΕΙΔΙΚΟΣ ΠΛΗΡΕΞΟΥΣΙΟΣ (74):ΑΘΑΝΑΣΙΑΔΟΥ "ΕΛΕΝΗ Γ.
ΠΑΠΑΚΩΝΣΤΑΝΤΙΝΟΥ ΚΑΙ
ΣΥΝΕΡΓΑΤΕΣ, ΔΙΚΗΓΟΡΙΚΗ ΕΤΑΙΡΙΑ"
ΜΑΡΙΑ
Κουμπάρη 2, 10674 ΑΘΗΝΑ

ΑΝΤΙΚΛΗΤΟΣ (74):ΓΙΑΖΙΤΖΟΓΛΟΥ ΕΥΑΓΓΕΛΙΑ
Κουμπάρη 2,10674 ΑΘΗΝΑ

ΤΙΤΛΟΣ ΕΦΕΥΡΕΣΗΣ (54):ΑΝΤΙΑΙΑΒΡΩΤΙΚΗ ΣΥΝΘΕΣΗ, Η
ΟΠΟΙΑ ΠΕΡΙΛΑΜΒΑΝΕΙ ΤΟΥΛΑΧΙ-
ΣΤΟΝ ΜΙΑ ΠΡΩΤΗ ΕΝΩΣΗ ΚΑΙ
ΤΟΥΛΑΧΙΣΤΟΝ ΜΙΑ ΔΕΥΤΕΡΗ ΕΝΩΣΗ

ΠΕΡΙΛΗΨΗ(57)

Αντιδιαβρωτική σύνθεση, η οποία περιλαμβάνει τουλάχιστον μια πρώτη ένωση, η οποία επιλέγεται από μια ομάδα που περιλαμβάνει τουλάχιστον ένα πρώτο πολυίσοβουτυλένιο με μέση σχετική γραμμομοριακή μάζα M_n που κυμαίνεται από περίπου 30.000 g/mol έως περίπου 100.000 g/mol και δείκτη Staudinger J_0 που κυμαίνεται από περίπου 15 cm³/g έως 70 cm³/g και/ή τουλάχιστον ένα πρώτο αποπολυμερισμένο βουτυλικό καουτσούκ με φαινόμενο ιξώδες κατά Brookfield στους 66 βαθμούς Κελσίου σύμφωνα με το DIN ISO 2555 : 2000-01 που κυμαίνεται από περίπου 400.000 mPa s έως περίπου 2.000.000 mPa s και μέσο

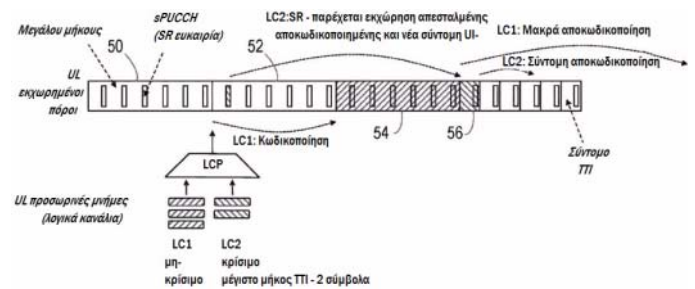
μοριακό βάρος M_w που κυμαίνεται από περίπου 20.000 έως περίπου 60.000 και τουλάχιστον μια δεύτερη ένωση, η οποία επιλέγεται από μια ομάδα που περιλαμβάνει τουλάχιστον ένα δεύτερο πολυίσοβουτυλένιο με μέση σχετική μοριακή μάζα M_n που κυμαίνεται από περίπου 900.000 g/mol έως περίπου 6.500.000 g/mol και δείκτη Staudinger J_0 που κυμαίνεται από περίπου 240 cm³/g έως 900 cm³/g και/ή τουλάχιστον ένα δεύτερο, μερικώς σταυροσυνδεδεμένο βουτυλικό καουτσούκ με ιξώδες Mooney ML(1+3) στους 127 βαθμούς Κελσίου που κυμαίνεται από περίπου 65 MU έως περίπου 100MU σύμφωνα με το ISO 289 : 2005, όπου η αντιδιαβρωτική σύνθεση περιλαμβάνει τουλάχιστον ένα πρώτο ή τουλάχιστον ένα δεύτερο πολυίσοβουτυλένιο, καθώς και τουλάχιστον ένα πρώτο ή τουλάχιστον ένα δεύτερο βουτυλικό καουτσούκ.

ΑΡΙΘΜΟΣ ΕΥΡ. Δ.Ε. (11):3111746
ΑΡΙΘ. ΕΛΛ. ΚΑΤΑΘΕΣΗΣ (21):20220402476
ΗΜΕΡ. ΕΛΛ. ΚΑΤΑΘΕΣΗΣ (22):16/12/2022
ΑΡΙΘ./ΗΜΕΡ. ΔΗΜΟΣΙΕΥΣΗΣ
ΕΥΡΩΠΑΪΚΟΥ ΔΙΠΛΩΜΑΤΟΣ(87):3720227 - 23/11/2022
ΑΡΙΘ./ΗΜΕΡ. ΔΗΜΟΣΙΕΥΣΗΣ
ΕΥΡΩΠΑΪΚΗΣ ΑΙΤΗΣΗΣ (86):20176835.5--19/12/2017
ΔΙΚΑΙΟΥΧΟΣ (73):1)Telefonaktiebolaget LM Ericsson (publ)
164 83 Stockholm, ΣΟΥΗΔΙΑ
ΣΥΜΒ. ΠΡΟΤΕΡΑΙΟΤΗΤΕΣ (30):201762454115 P-03/02/2017-US
ΕΦΕΥΡΕΤΗΣ (72):1)DUDDA, Torsten
2)WIKSTROM, Gustav
3)ARSHAD, Malik Wahaj
4)ENBUSKE, Henrik
5)FOLKE, Mats
6)KARLSSON, Robert
ΕΙΔΙΚΟΣ ΠΛΗΡΕΞΟΥΣΙΟΣ (74):ΜΠΑΛΛΑΣ "ΜΠΑΛΛΑΣ, ΠΕΛΕΚΑΝΟΣ
ΚΑΙ ΣΥΝΕΡΓΑΤΕΣ, ΑΣΤΙΚΗ
ΕΠΑΓΓΕΛΜΑΤΙΚΗ ΔΙΚΗΓΟΡΙΚΗ
ΕΤΑΙΡΕΙΑ" ΓΕΩΡΓΙΟΣ
Σόλωνος 10 & Ηρακλείτου, 10673 ΑΘΗΝΑ
ΑΝΤΙΚΛΗΤΟΣ (74):ΜΠΑΛΛΑΣ ΓΕΩΡΓΙΟΣ
Σόλωνος 10 & Ηρακλείτου, 10673 ΑΘΗΝΑ
ΤΙΤΛΟΣ ΕΦΕΥΡΕΣΗΣ (54):**ΜΕΘΟΔΟΙ ΚΑΙ ΣΥΣΚΕΥΗ ΓΙΑ ΧΡΗΣΗ
ΣΥΝΤΟΜΩΝ ΧΡΟΝΙΚΩΝ ΔΙΑΣΤΗΜΑ-
ΤΩΝ ΜΕΤΑΔΟΣΗΣ ΣΕ ΕΝΑ ΔΙΚΤΥΟ
ΑΣΥΡΜΑΤΗΣ ΕΠΙΚΟΙΝΩΝΙΑΣ**

ΠΕΡΙΛΗΨΗ(57)

Η κοινοποίηση παρέχει μια μέθοδο σε μια τερματική συσκευή για ένα δίκτυο ασύρματης επικοινωνίας. Η τερματική συσκευή μπορεί να διαμορφωθεί με πλήθος

χρονικών διαστημάτων μετάδοσης. Η μέθοδος περιλαμβάνει: λήψη ενός πρώτου μηνύματος εκχώρησης από το δίκτυο ασύρματης επικοινωνίας, με το πρώτο μήνυμα εκχώρησης να περιλαμβάνει μια ένδειξη των πρώτων ραδιοφωνικών πόρων στους οποίους η τερματική συσκευή μπορεί να μεταδώσει ένα ή περισσότερα ασύρματα μηνύματα, με τους πρώτους ραδιοφωνικούς πόρους να διαμορφώνονται σύμφωνα με ένα πρώτο χρονικό διάστημα μετάδοσης του πρώτος χρονικών διαστημάτων μετάδοσης, προσδιορισμό της παρουσίας δεδομένων προς μετάδοση, με τα δεδομένα να συνδέονται με ένα πρώτο λογικό κανάλι, προσδιορισμό ενός μέγιστου χρονικού διαστήματος που σχετίζεται με το πρώτο λογικό κανάλι, και ως απόκριση σε έναν προσδιορισμό ότι το μέγιστο χρονικό διάστημα μετάδοσης που σχετίζεται με το λογικό κανάλι είναι μικρότερο από το πρώτο χρονικό διάστημα μετάδοσης, μετάδοση ενός μηνύματος αιτήματος προγραμματισμού στο δίκτυο ασύρματης επικοινωνίας. Το μήνυμα αιτήματος προγραμματισμού διαμορφώνεται σύμφωνα με ένα δεύτερο χρονικό διάστημα μετάδοσης του πλήθους των χρονικών διαστημάτων μετάδοσης, το οποίο είναι μικρότερο από το πρώτο χρονικό διάστημα μετάδοσης.

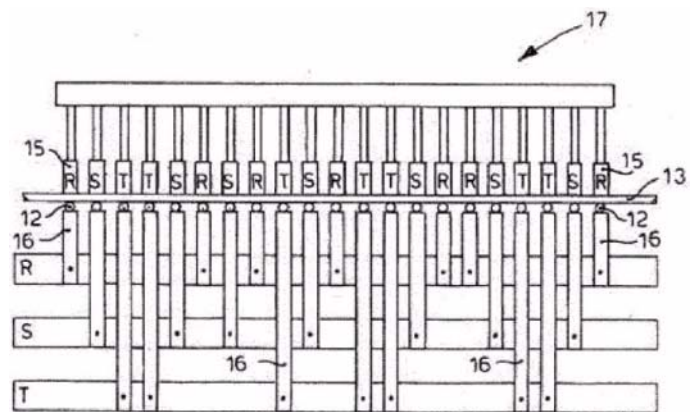


ΑΡΙΘΜΟΣ ΕΥΡ. Δ.Ε. (11):3111747
ΑΡΙΘ. ΕΛΛ. ΚΑΤΑΘΕΣΗΣ (21):20220402477
ΗΜΕΡ. ΕΛΛ. ΚΑΤΑΘΕΣΗΣ (22):16/12/2022
ΑΡΙΘ./ΗΜΕΡ. ΔΗΜΟΣΙΕΥΣΗΣ
ΕΥΡΩΠΑΪΚΟΥ ΔΙΠΛΩΜΑΤΟΣ(87):2352614 - 05/10/2022
ΑΡΙΘ./ΗΜΕΡ. ΔΗΜΟΣΙΕΥΣΗΣ
ΕΥΡΩΠΑΪΚΗΣ ΑΙΤΗΣΗΣ (86):09804309.4--06/11/2009
ΔΙΚΑΙΟΥΧΟΣ (73):1)M.E.P. Macchine Elettroniche Piegatrici
S.p.A.
Via Leonardo da Vinci, 20, 33010 Reana del
Rojale, ΙΤΑΛΙΑ
ΣΥΜΒ. ΠΡΟΤΕΡΑΙΟΤΗΤΕΣ (30):UD20080233-07/11/2008-IT
ΕΦΕΥΡΕΤΗΣ (72):1)TABOGA, Ermanno
ΕΙΔΙΚΟΣ ΠΛΗΡΕΞΟΥΣΙΟΣ (74):ΤΣΙΜΙΚΑΛΗΣ "ΤΣΙΜΙΚΑΛΗΣ
ΚΑΛΟΝΑΡΟΥ ΔΙΚΗΓΟΡΙΚΗ ΕΤΑΙΡΕΙΑ"
ΣΤΕΦΑΝΟΣ ΑΛΕΞΙΟΣ
Νεοφύτου Βάμβα 1, 10674 ΑΘΗΝΑ
ΑΝΤΙΚΛΗΤΟΣ (74):ΤΣΙΜΙΚΑΛΗΣ ΣΤΕΦΑΝΟΣ ΑΛΕΞΙΟΣ
Νεοφύτου Βάμβα 1,10674 ΑΘΗΝΑ
ΤΙΤΛΟΣ ΕΦΕΥΡΕΣΗΣ (54):**ΜΕΘΟΔΟΣ ΓΙΑ ΤΟΝ ΣΧΗΜΑΤΙΣΜΟ
ΜΕΤΑΛΛΙΚΟΥ ΠΛΕΓΜΑΤΟΣ**

ΠΕΡΙΛΗΨΗ(57)

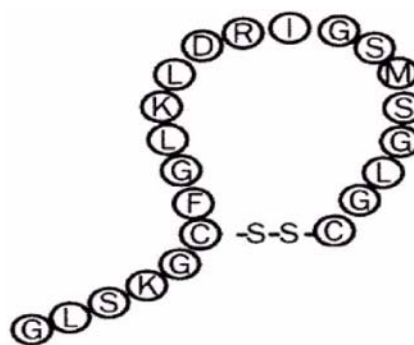
Μηχανή για τον σχηματισμό τουλάχιστον ενός μεταλλικού πλέγματος που αποτελείται από διαμήκη σύρματα (12) και εγκάρσια σύρματα (13), η οποία περιλαμβάνει τουλάχιστον μια μονάδα συγκόλλησης (17) εφοδιασμένη με ένα πλήθος συγκολλητών (14) μέσω των οποίων τα διαμήκη σύρματα (12) συγκολλούνται με αντίστοιχα εγκάρσια σύρματα (13), με καθέναν από τους συγκολλητές (14) να περιλαμβάνει τουλάχιστον δύο ηλεκτρόδια (15, 16), αντίστοιχα άνω (15) και κάτω (16), τα οποία μπορούν να κινούνται επιλεκτικά μεταξύ μιας πρώτης θέσης τροφοδοσίας, στην οποία τουλάχιστον ένα πρώτο ηλεκτρόδιο (15) βρίσκεται σε απόσταση από τα εγκάρσια (13) και διαμήκη (12) σύρματα, και μιας δεύτερης θέσης τροφοδοσίας, στην οποία και τα δύο ηλεκτρόδια (15, 16) έρχονται σε επαφή με, και συγκολλούν, τα σύρματα (12, 13) μέσω μιας

διέλευσης ρεύματος. Η μονάδα συγκόλλησης (17) τροφοδοτείται ηλεκτρικά από ένα σύστημα τριφασικού τύπου.



ΑΡΙΘΜΟΣ ΕΥΡ. Δ.Ε. (11):3111748
ΑΡΙΘ. ΕΛΛ. ΚΑΤΑΘΕΣΗΣ (21):20220402478
ΗΜΕΡ. ΕΛΛ. ΚΑΤΑΘΕΣΗΣ (22):19/12/2022
ΑΡΙΘ./ΗΜΕΡ. ΔΗΜΟΣΙΕΥΣΗΣ
ΕΥΡΩΠΑΪΚΟΥ ΔΙΠΛΩΜΑΤΟΣ(87):3400019 - 28/09/2022
ΑΡΙΘ./ΗΜΕΡ. ΔΗΜΟΣΙΕΥΣΗΣ
ΕΥΡΩΠΑΪΚΗΣ ΑΙΤΗΣΗΣ (86):17700496.7--05/01/2017
ΔΙΚΑΙΟΥΧΟΣ (73):1)Ascendis Pharma Growth Disorders A/S
Tuborg Boulevard 12, 2900 Hellerup, ΔΑΝΙΑ
ΣΥΜΒ. ΠΡΟΤΕΡΑΙΟΤΗΤΕΣ (30):16150625-08/01/2016-EP
16179288-13/07/2016-EP
16191460-29/09/2016-EP
ΕΦΕΥΡΕΤΗΣ (72):1)RAU, Harald
2)HERSEL, Ulrich
3)CLEEMANN, Felix
4)RASMUSSEN, Caroline, Elisabeth
ΕΙΔΙΚΟΣ ΠΛΗΡΕΞΟΥΣΙΟΣ (74):ΛΥΜΠΕΡΗΣ "ΔΙΚΗΓΟΡΙΚΗ ΕΤΑΙΡΕΙΑ
ΒΑΓΙΑΝΟΥ ΚΩΣΤΟΠΟΥΛΟΥ
ΛΥΜΠΕΡΗ" ΝΙΚΟΛΑΟΣ
Στουρνάρα 37, 10682 ΑΘΗΝΑ
ΑΝΤΙΚΑΛΗΤΟΣ (74):ΛΥΜΠΕΡΗΣ ΝΙΚΟΛΑΟΣ
Στουρνάρα 37,10682 ΑΘΗΝΑ
ΤΙΤΛΟΣ ΕΦΕΥΡΕΣΗΣ (54):CNP ΠΡΟΦΑΡΜΑΚΑ ΜΕ ΣΥΝΔΕΣΗ
ΦΟΡΕΑ ΣΤΟ ΤΜΗΜΑ ΔΑΚΤΥΛΙΟΥ

προφάρμακα, με τις χρήσεις τους και με μεθόδους θεραπευτικής αντιμετώπισης νόσων που μπορούν να αντιμετωπιστούν θεραπευτικώς με τα CNP προφάρμακα της παρούσας εφεύρεσης.



ΠΕΡΙΛΗΨΗ(57)

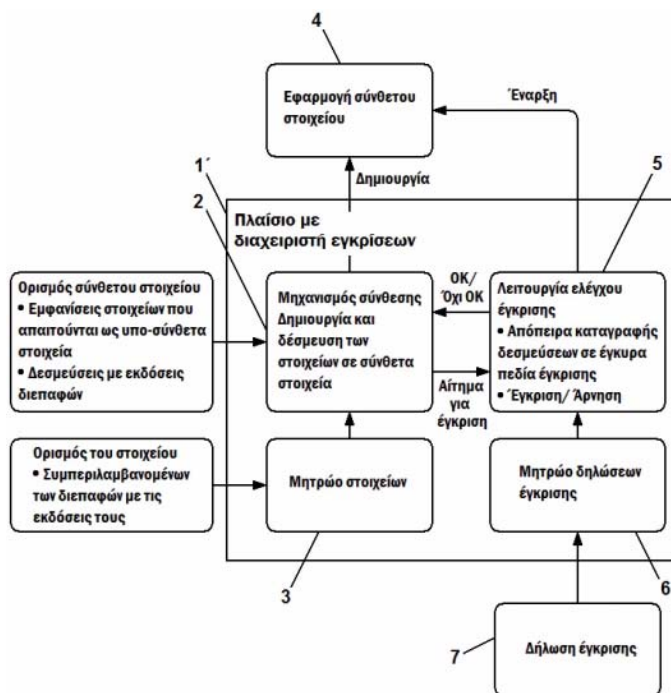
Η παρούσα εφεύρεση σχετίζεται με CNP προφάρμακα στα οποία ο φορέας είναι ομοιοπολικός και αντιστρεπτά συνδεδεμένος στο τμήμα δακτυλίου ενός CNP τμήματος, με φαρμακευτικές συνθέσεις που περιλαμβάνουν αυτά τα CNP

ΑΡΙΘΜΟΣ ΕΥΡ. Δ.Ε. (11):3111749
ΑΡΙΘ. ΕΛΛ. ΚΑΤΑΘΕΣΗΣ (21):20220402479
ΗΜΕΡ. ΕΛΛ. ΚΑΤΑΘΕΣΗΣ (22):19/12/2022
ΑΡΙΘ./ΗΜΕΡ. ΔΗΜΟΣΙΕΥΣΗΣ
ΕΥΡΩΠΑΪΚΟΥ ΔΙΠΛΩΜΑΤΟΣ(87):3318997 - 21/09/2022
ΑΡΙΘ./ΗΜΕΡ. ΔΗΜΟΣΙΕΥΣΗΣ
ΕΥΡΩΠΑΪΚΗΣ ΑΙΤΗΣΗΣ (86):16197237.7--04/11/2016
ΔΙΚΑΙΟΥΧΟΣ (73):1)Thales Management & Services Deutschland GmbH
Thalesplatz 1, 71254 Ditzingen, ΓΕΡΜΑΝΙΑ
ΣΥΜΒ. ΠΡΟΤΕΡΑΙΟΤΗΤΕΣ (30):
ΕΦΕΥΡΕΤΗΣ (72):1)LE MAGUET, Pierre
2)SCHROTH, Albrecht
ΕΙΔΙΚΟΣ ΠΛΗΡΕΞΟΥΣΙΟΣ (74):ΛΥΜΠΕΡΗΣ "ΔΙΚΗΓΟΡΙΚΗ ΕΤΑΙΡΕΙΑ
ΒΑΓΙΑΝΟΥ ΚΩΣΤΟΠΟΥΛΟΥ
ΛΥΜΠΕΡΗ" ΝΙΚΟΛΑΟΣ
Στουρνάρα 37, 10682 ΑΘΗΝΑ
ΑΝΤΙΚΑΛΗΤΟΣ (74):ΛΥΜΠΕΡΗΣ ΝΙΚΟΛΑΟΣ
Στουρνάρα 37,10682 ΑΘΗΝΑ
ΤΙΤΛΟΣ ΕΦΕΥΡΕΣΗΣ (54):ΜΕΘΟΔΟΣ ΓΙΑ ΤΗΝ ΕΦΑΡΜΟΓΗ ΜΙΑΣ
ΕΞΟΥΣΙΟΔΟΤΗΣΗΣ, ΜΕΘΟΔΟΣ
ΓΙΑ ΑΞΙΟΛΟΓΗΣΗ ΜΙΑΣ ΕΞΟΥΣΙΟ-
ΔΟΤΗΣΗΣ, ΧΡΗΣΗ ΕΝΟΣ ΠΛΑΙΣΙΟΥ
ΣΤΟΙΧΕΙΩΝ ΓΙΑ ΤΟΝ ΕΛΕΓΧΟ ΜΙΑΣ
ΔΙΑΔΙΚΑΣΙΑΣ ΚΡΙΣΙΜΗΣ ΩΣ ΠΡΟΣ
ΤΗΝ ΑΣΦΑΛΕΙΑ ΚΑΙ ΠΡΟΪΟΝ ΠΡΟ-
ΓΡΑΜΜΑΤΟΣ ΥΠΟΛΟΓΙΣΤΗ

μεταδεδομένων, παροχή μιας λειτουργίας ελέγχου έγκρισης (5) με πρόσβαση στη λίστα δηλώσεων έγκρισης (7), και εκτέλεση ενός ελέγχου έγκρισης μέσω της λειτουργίας ελέγχου έγκρισης (5). Η μέθοδος της εφεύρεσης δίνει τη δυνατότητα για φιλοξενία ενός πλήθους δομοστοιχείων εφαρμογών σε έναν υπολογιστικό κόμβο, ενώ διατηρούνται ή ενισχύονται τα επίπεδα ασφάλειας που επιτυγχάνονται με τις τρέχουσες πρακτικές.

ΠΕΡΙΛΗΨΗ(57)

Η εφεύρεση αφορά μια μέθοδο για την αξιολόγηση μιας εξουσιοδότησης μιας εμφάνισης στοιχείου (A, B, C, D, E), ήτοι, κατά πόσο η εκτέλεση μιας εμφάνισης στοιχείου (A, B, C, D, E) ενός πλαισίου στοιχείων (1, Γ) σε ένα πλαίσιο σχετικό με την ασφάλεια είναι εξουσιοδοτημένο από μια αρχή έγκρισης, με τη μέθοδο να περιλαμβάνει: παροχή των πληροφοριών που απαιτούνται για την αξιολόγηση σε μια μορφή κατάλληλη για την αυτοματοποιημένη επεξεργασία από λογισμικό, παροχή μιας λίστας δηλώσεων έγκρισης (7) με την κάθε μία να περιλαμβάνει μια σύσταση και ένα εύρος εφαρμογής, όπου το εύρος εφαρμογής ορίζεται μέσω

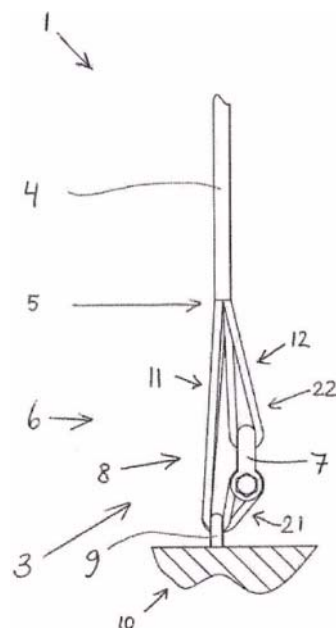


ΑΡΙΘΜΟΣ ΕΥΡ. Δ.Ε. (11):3111750
ΑΡΙΘ. ΕΛΛ. ΚΑΤΑΘΕΣΗΣ (21):20220402480
ΗΜΕΡ. ΕΛΛ. ΚΑΤΑΘΕΣΗΣ (22):19/12/2022
ΑΡΙΘ./ΗΜΕΡ. ΔΗΜΟΣΙΕΥΣΗΣ
ΕΥΡΩΠΑΪΚΟΥ ΔΙΠΛΩΜΑΤΟΣ(87):3973100 - 23/11/2022
ΑΡΙΘ./ΗΜΕΡ. ΔΗΜΟΣΙΕΥΣΗΣ
ΕΥΡΩΠΑΪΚΗΣ ΑΙΤΗΣΗΣ (86):20708213.2--24/02/2020
ΔΙΚΑΙΟΥΧΟΣ (73):1)Lankhorst Touwfabrieken B.V.
Prinsengracht 2, 8607 AD Sneek,
ΟΛΛΑΝΔΙΑ
ΣΥΜΒ. ΠΡΟΤΕΡΑΙΟΤΗΤΕΣ (30):19175709-21/05/2019-EP
ΕΦΕΥΡΕΤΗΣ (72):1)DE JAGER, Pieter
2)STOUT, Adrianus
ΕΙΔΙΚΟΣ ΠΑΗΡΕΞΟΥΣΙΟΣ (74):ΓΙΑΚΟΥΜΗ ANNA
Αλκαμένους 12-14, 10439 ΑΘΗΝΑ
ΑΝΤΙΚΛΗΤΟΣ (74):ΜΙΣΙΟΥ ΑΝΔΡΟΝΙΚΗ
Αναλήψεως 23 και Μαραθώνος 27,15235
ΒΡΙΛΗΣΣΙΑ (ΑΤΤΙΚΗΣ)
ΤΙΤΛΟΣ ΕΦΕΥΡΕΣΗΣ (54):**ΣΧΟΙΝΙ ΠΟΥ ΕΧΕΙ ΕΝΑ ΑΚΡΑΙΟ ΤΜΗΜΑ ΣΥΝΔΕΣΗΣ ΠΟΥ ΠΕΡΙΛΑΜΒΑΝΕΙ ΔΥΟ ΔΙΑΚΛΑΔΩΣΕΙΣ ΣΧΟΙΝΙΟΥ ΜΕ ΑΝΙΣΑ ΜΗΚΗ**

ΠΕΡΙΛΗΨΗ(57)

Ένα σχοινί (1) σύμφωνα με την εφεύρεση περιλαμβάνει ένα κύριο τμήμα σχοινιού (4), μια θέση διακλάδωσης (5) και ένα ακραίο τμήμα σύνδεσης (6), όπου το ακραίο τμήμα σύνδεσης περιλαμβάνει μια πρώτη διακλάδωση σχοινιού (11), το οποίο περιλαμβάνει έναν πρώτο κρίκο της διακλάδωσης του σχοινιού (21) και μια δεύτερη διακλάδωση σχοινιού (12), το οποίο περιλαμβάνει έναν δεύτερο κρίκο της διακλάδωσης του σχοινιού (22), όπου ένα ερικό μέγιστο πρώτο ωφέλιμο μήκος (L1) της πρώτης διακλάδωσης σχοινιού (11) είναι υψηλότερο από το 120% ενός

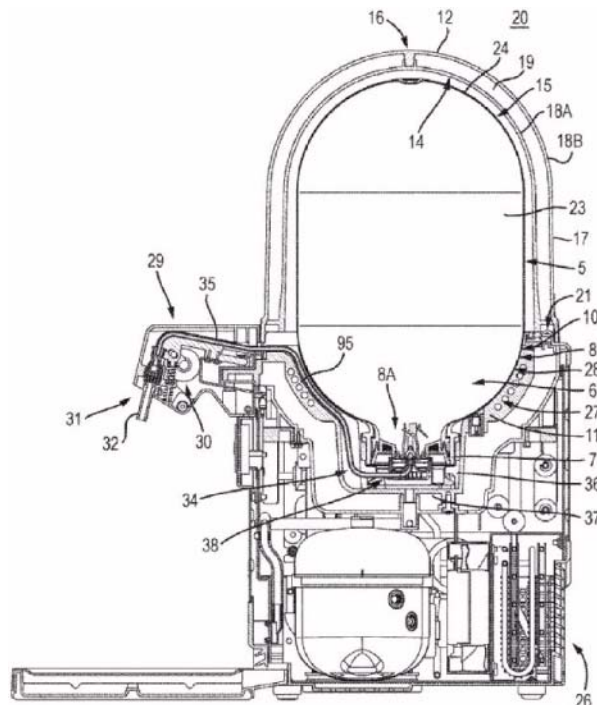
επιτεύξιμου μέγιστου δεύτερου ωφέλιμου μήκους (L2) της δεύτερης διακλάδωσης σχοινιού (12). Το σχοινί σύμφωνα με την εφεύρεση επιτρέπει εναλλακτικούς ευνοϊκούς τρόπους σύνδεσης του σχοινιού με άλλα σχοινιά και με άλλους τύπους εξωτερικών αντικειμένων.



ΑΡΙΘΜΟΣ ΕΥΡ. Δ.Ε. (11):3111751
ΑΡΙΘ. ΕΛΛ. ΚΑΤΑΘΕΣΗΣ (21):20220402481
ΗΜΕΡ. ΕΛΛ. ΚΑΤΑΘΕΣΗΣ (22):19/12/2022
ΑΡΙΘ./ΗΜΕΡ. ΔΗΜΟΣΙΕΥΣΗΣ
ΕΥΡΩΠΑΪΚΟΥ ΔΙΠΛΩΜΑΤΟΣ(87):3481766 - 07/12/2022
ΑΡΙΘ./ΗΜΕΡ. ΔΗΜΟΣΙΕΥΣΗΣ
ΕΥΡΩΠΑΪΚΗΣ ΑΙΤΗΣΗΣ (86):17737916.1--05/07/2017
ΔΙΚΑΙΟΥΧΟΣ (73):1)Heineken Supply Chain B.V.
Tweede Weteringplantsoen 21, 1017 ZD Amsterdam, ΟΛΛΑΝΔΙΑ
ΣΥΜΒ. ΠΡΟΤΕΡΑΙΟΤΗΤΕΣ (30):2017109-05/07/2016-NL
ΕΦΕΥΡΕΤΗΣ (72):1)ΡΑΑΥΕ, Arie Maarten
2)WITTE, Pieter Gerard
ΕΙΔΙΚΟΣ ΠΑΗΡΕΞΟΥΣΙΟΣ (74):ΓΙΑΚΟΥΜΗ ANNA
Αλκαμένους 12-14, 10439 ΑΘΗΝΑ
ΑΝΤΙΚΛΗΤΟΣ (74):ΜΙΣΙΟΥ ΑΝΔΡΟΝΙΚΗ
Αναλήψεως 23 και Μαραθώνος 27,15235
ΒΡΙΛΗΣΣΙΑ (ΑΤΤΙΚΗΣ)
ΤΙΤΛΟΣ ΕΦΕΥΡΕΣΗΣ (54):**ΣΥΣΚΕΥΗ ΔΙΑΝΟΜΗΣ ΚΑΙ ΔΟΧΕΙΟ ΠΟΤΩΝ**

ΠΕΡΙΛΗΨΗ(57)

Συσκευή διανομής ποτών, που περιλαμβάνει ένα διανομέα και ένα δοχείο ποτών, όπου το δοχείο ποτών έχει ένα τμήμα λαιμού και ένα τμήμα ώμου δίπλα στο τμήμα λαιμού, όπου το τμήμα λαιμού περιλαμβάνει τουλάχιστον ένα άνοιγμα εκροής και τουλάχιστον ένα άνοιγμα εισόδου αερίου και όπου ο το δοχείο διανομής περιλαμβάνει ένα περίβλημα, το οποίο περίβλημα είναι εφοδιασμένο με μια υποδοχή που θα δέχεται τουλάχιστον ένα μέρος του δοχείου, όπου το δοχείο θα τοποθετείται στον διανομέα με το τμήμα λαιμού και ώμου στραμμένο προς τα κάτω, έτσι ώστε το τμήμα λαιμού και τουλάχιστον ένα μέρος του τμήματος ώμου να εισέρχονται στην υποδοχή, όπου το μέρος του τμήματος ώμου να εκτείνεται πλησίον και/ή να έρχεται σε επαφή με ένα τοίχωμα της υποδοχής, όπου κατά προτίμηση ένα καπάκι παρέχεται πάνω από το δοχείο, περικλείοντας μέρος του δοχείου που εκτείνεται εκτός υποδοχής.

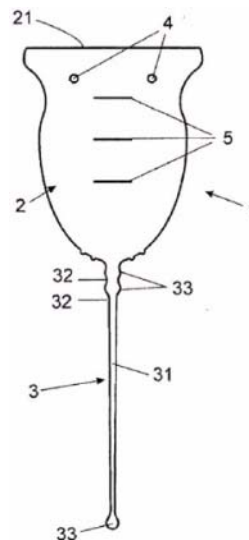


ΑΡΙΘΜΟΣ ΕΥΡ. Δ.Ε. (11):3111752
ΑΡΙΘ. ΕΛΛ. ΚΑΤΑΘΕΣΗΣ (21):20220402482
ΗΜΕΡ. ΕΛΛ. ΚΑΤΑΘΕΣΗΣ (22):19/12/2022
ΑΡΙΘ./ΗΜΕΡ. ΔΗΜΟΣΙΕΥΣΗΣ
ΕΥΡΩΠΑΪΚΟΥ ΔΙΠΛΩΜΑΤΟΣ(87):3470026 - 21/09/2022
ΑΡΙΘ./ΗΜΕΡ. ΔΗΜΟΣΙΕΥΣΗΣ
ΕΥΡΩΠΑΪΚΗΣ ΑΙΤΗΣΗΣ (86):17809780.4--02/06/2017
ΔΙΚΑΙΟΥΧΟΣ (73):1)Ecareyou Innovation, S.L.
Ctra. De Sant Cugat a Rubi no 63 A Pta. 2o 5a,
08191 RUBI, ΙΣΠΑΝΙΑ
ΣΥΜΒ. ΠΡΟΤΕΡΑΙΟΤΗΤΕΣ (30):201630767 U-10/06/2016-ES
ΕΦΕΥΡΕΤΗΣ (72):1)GARRIGA I RODO, Joan
ΕΙΔΙΚΟΣ ΠΛΗΡΕΞΟΥΣΙΟΣ (74):ΓΙΑΚΟΥΜΗ ANNA
Αλκαμένους 12-14, 10439 ΑΘΗΝΑ
ΑΝΤΙΚΛΗΤΟΣ (74):ΜΙΣΙΟΥ ΑΝΔΡΟΝΙΚΗ
Αναλήψεως 23 και Μαραθώνος 27,15235
ΒΡΙΑΝΣΣΙΑ (ΑΤΤΙΚΗΣ)
ΤΙΤΛΟΣ ΕΦΕΥΡΕΣΗΣ (54):**ΣΥΣΚΕΥΗ ΥΓΙΕΙΝΗΣ ΓΙΑ ΤΗ ΣΥΛΛΟΓΗ ΕΜΜΗΝΟΡΡΟΪΚΗΣ ΡΟΗΣ**

ΠΕΡΙΛΗΨΗ(57)

Συσκευή υγιεινής για τη συλλογή της εμμηνορροϊκής ροής που περιλαμβάνει ένα αδιαπέραστο και εύκαμπτο σώμα (2), για παράδειγμα από σιλκόνη, σε σχήμα δοχείου, τύπου κυπέλλου, στο οποίο το κάτω εξωτερικό μέρος, το αντίθετο από το επιστόμιο (21), έχει μέσα συγκράτησης (3) για να προχωρήσει στην απόσυρση του μετά τη χρήση, με βασικό χαρακτηριστικό το ότι τα εν λόγω μέσα στερέωσης (3) περιλαμβάνουν ένα στοιχείο που μοιάζει με νήμα (31), κατά προτίμηση ένα κορδόνι ή μια μακριά και λεπτή προέκταση του ίδιου του υλικού του οποίου το σώμα (2) του δοχείου είναι κατασκευασμένο, έχοντας αρκετό μήκος ώστε, μόλις η συσκευή (1) τοποθετηθεί στο σώμα του χρήστη, το απομακρυσμένο άκρο της να παραμένει εξωτερικά τοποθετημένο. Τελικά, το στοιχείο που μοιάζει με νήμα (31) έχει μια δομή που κόβεται εύκολα σε ένα, δύο ή περισσότερα σημεία (32), έτσι

ώστε ο χρήστης να μπορεί να το κόψει κατά βούληση μέχρι να το αφήσει με ένα ελάχιστο μήκος. Τελικά, το υλικό που μοιάζει με νήμα (31) διαθέτει, στην εγγύς περιοχή, κατά την ένωση του με το κάτω μέρος του σώματος (2) του δοχείου, τουλάχιστον μια προεξοχή (33) και στο απομακρυσμένο άκρο του στοιχείου τύπου σπειρώματος (31) διαθέτει μια προεξοχή (33) για τη διευκόλυνση της στερέωσης του όταν ολοκληρωθεί. Τελικά, στο πάνω μέρος του σώματος (2) του δοχείου έχουν προβλεφθεί μία ή περισσότερες οπές (4) κοντά στην άκρη του επιστόμιου (21).



ΑΡΙΘΜΟΣ ΕΥΡ. Δ.Ε. (11):3111753
ΑΡΙΘ. ΕΛΛ. ΚΑΤΑΘΕΣΗΣ (21):20220402485
ΗΜΕΡ. ΕΛΛ. ΚΑΤΑΘΕΣΗΣ (22):19/12/2022
ΑΡΙΘ./ΗΜΕΡ. ΔΗΜΟΣΙΕΥΣΗΣ
ΕΥΡΩΠΑΪΚΟΥ ΔΙΠΛΩΜΑΤΟΣ(87):3468621 - 21/09/2022
ΑΡΙΘ./ΗΜΕΡ. ΔΗΜΟΣΙΕΥΣΗΣ
ΕΥΡΩΠΑΪΚΗΣ ΑΙΤΗΣΗΣ (86):17730112.4--08/06/2017
ΔΙΚΑΙΟΥΧΟΣ (73):1)Deutsches Krebsforschungszentrum Stiftung des öffentlichen Rechts
Im Neuenheimer Feld 280, 69120 Heidelberg,
ΓΕΡΜΑΝΙΑ
ΣΥΜΒ. ΠΡΟΤΕΡΑΙΟΤΗΤΕΣ (30):16173925-10/06/2016-EP
ΕΦΕΥΡΕΤΗΣ (72):1)BUJUPI, Fatmire
2)KRAMMER, Peter
3)WEYD, Heiko
ΕΙΔΙΚΟΣ ΠΛΗΡΕΞΟΥΣΙΟΣ (74):ΛΥΜΠΕΡΗΣ "ΔΙΚΗΓΟΡΙΚΗ ΕΤΑΙΡΕΙΑ
ΒΑΓΙΑΝΟΥ ΚΩΣΤΟΠΟΥΛΟΥ
ΛΥΜΠΕΡΗ" ΝΙΚΟΛΑΟΣ
Στουρνάρα 37, 10682 ΑΘΗΝΑ
ΑΝΤΙΚΛΗΤΟΣ (74):ΛΥΜΠΕΡΗΣ ΝΙΚΟΛΑΟΣ
Στουρνάρα 37,10682 ΑΘΗΝΑ
ΤΙΤΛΟΣ ΕΦΕΥΡΕΣΗΣ (54):**Η ΚΕΝΤΡΙΚΗ ΠΕΡΙΟΧΗ ΤΩΝ ΑΝΝΕΙΝΩΝ ΚΑΙ ΧΡΗΣΕΙΣ ΑΥΤΩΝ ΣΤΗ ΜΕΤΑΦΟΡΑ ΑΝΤΙΓΟΝΩΝ ΚΑΙ ΣΤΟΝ ΕΜΒΟΛΙΑΣΜΟ**

ΠΕΡΙΛΗΨΗ(57)

Η παρούσα περιγραφή παρέχει ανοσογόνες συνθέσεις, όπως εμβόλια, περιλαμβανομένων DNA εμβολίων, και χρήσεις αυτών, π.χ., οι οποίες συνθέσεις περιλαμβάνουν μια κεντρική περιοχή αννεξίνης για να διαμεσολαβήσουν την αποτελεσματική μεταφορά αντιγόνου και παρουσίαση του αντιγόνου προκειμένου να επάγουν μια αντιγόνο- ειδική ανοσολογική απόκριση και/ή για να θεραπεύσουν ή να προλάβουν λοιμώδη νοσήματα και/ή τον καρκίνο.

ΑΡΙΘΜΟΣ ΕΥΡ. Δ.Ε. (11):3111754
ΑΡΙΘ. ΕΛΛ. ΚΑΤΑΘΕΣΗΣ (21):20220402527
ΗΜΕΡ. ΕΛΛ. ΚΑΤΑΘΕΣΗΣ (22):24/12/2022
ΑΡΙΘ./ΗΜΕΡ. ΔΗΜΟΣΙΕΥΣΗΣ
ΕΥΡΩΠΑΪΚΟΥ ΔΙΠΛΩΜΑΤΟΣ(87):3652356 - 23/11/2022
ΑΡΙΘ./ΗΜΕΡ. ΔΗΜΟΣΙΕΥΣΗΣ
ΕΥΡΩΠΑΪΚΗΣ ΑΙΤΗΣΗΣ (86):17739842.7--10/07/2017
ΔΙΚΑΙΟΥΧΟΣ (73):1)Novelis Inc.

3560 Lenox Road, Suite 2000, Atlanta, GA
30326, ΗΝΩΜΕΝΕΣ ΠΟΛΙΤΕΙΕΣ ΤΗΣ
ΑΜΕΡΙΚΗΣ

ΣΥΜΒ. ΠΡΟΤΕΡΑΙΟΤΗΤΕΣ (30):
ΕΦΕΥΡΕΤΗΣ (72):1)DAS, Sazol Kumar
2)AHMED, Hany
3)WEN, Wei

ΕΙΔΙΚΟΣ ΠΛΗΡΕΞΟΥΣΙΟΣ (74):ΣΑΚΕΛΛΑΡΙΔΗ ΒΑΛΗ-ΒΑΣΙΛΙΚΗ
Αδριανού 70, 10556 ΑΘΗΝΑ

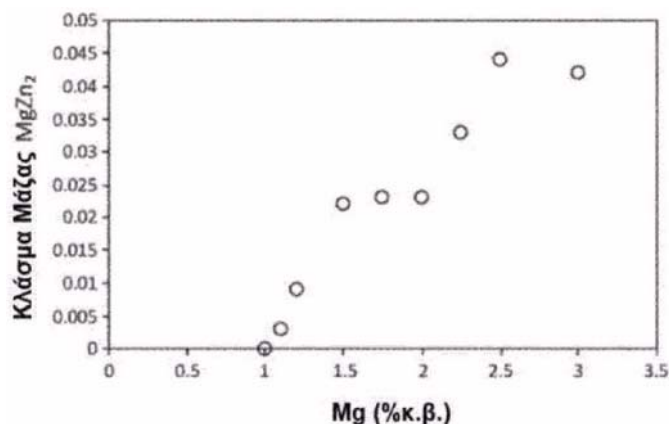
ΑΝΤΙΚΛΗΤΟΣ (74):ΣΑΚΕΛΛΑΡΙΔΗ ΒΑΛΗ-ΒΑΣΙΛΙΚΗ
Αδριανού 70,10556 ΑΘΗΝΑ

ΤΙΤΛΟΣ ΕΦΕΥΡΕΣΗΣ (54):ΥΨΗΛΗΣ ΑΝΤΟΧΗΣ ΑΝΘΕΚΤΙΚΑ
ΕΝΑΝΤΙ ΔΙΑΒΡΩΣΗΣ ΚΡΑΜΑΤΑ
ΑΛΟΥΜΙΝΙΟΥ ΚΑΙ ΜΕΘΟΔΟΣ ΚΑΤΑ-
ΣΚΕΥΗΣ ΑΥΤΩΝ

ΠΕΡΙΛΗΨΗ(57)

Αποκαλύπτονται υψηλής αντοχής κράματα αλουμινίου και μέθοδοι κατασκευής και καταργασίας τέτοιων κραμάτων. Τα κράματα αλουμινίου που περιγράφονται στο παρόν επιδεικνύουν βελτιωμένες ιδιότητες μηχανικής αντοχής, παραμορφωσιμότητας και αντοχής στη διάβρωση. Επιπλέον, τα 10 κράματα αλουμινίου μπορούν να παρασκευάζονται από ανακυκλωμένα υλικά. Τα προϊόντα κράματος αλουμινίου που παρασκευάζονται από τα κράματα που περιγράφονται

στο παρόν συμπεριλαμβάνουν ιζήματα για την ενίσχυση της αντοχής, όπως $MgZn_2$ / $Mg(Zn,Cu)_2$, Mg_2Si , και $Al_4Mg_8Si_7Cu_2$.



ΑΡΙΘΜΟΣ ΕΥΡ. Δ.Ε. (11):3111755
ΑΡΙΘ. ΕΛΛ. ΚΑΤΑΘΕΣΗΣ (21):20220402526
ΗΜΕΡ. ΕΛΛ. ΚΑΤΑΘΕΣΗΣ (22):24/12/2022
ΑΡΙΘ./ΗΜΕΡ. ΔΗΜΟΣΙΕΥΣΗΣ
ΕΥΡΩΠΑΪΚΟΥ ΔΙΠΛΩΜΑΤΟΣ(87):3891453 - 23/11/2022
ΑΡΙΘ./ΗΜΕΡ. ΔΗΜΟΣΙΕΥΣΗΣ
ΕΥΡΩΠΑΪΚΗΣ ΑΙΤΗΣΗΣ (86):20711006.5--22/01/2020
ΔΙΚΑΙΟΥΧΟΣ (73):1)Novelis Inc.

3560 Lenox Road, Suite 2000, Atlanta, GA
30326, ΗΝΩΜΕΝΕΣ ΠΟΛΙΤΕΙΕΣ ΤΗΣ
ΑΜΕΡΙΚΗΣ

ΣΥΜΒ. ΠΡΟΤΕΡΑΙΟΤΗΤΕΣ (30):201962798058 P-29/01/2019-US
ΕΦΕΥΡΕΤΗΣ (72):1)RAUCH, Edwin L.

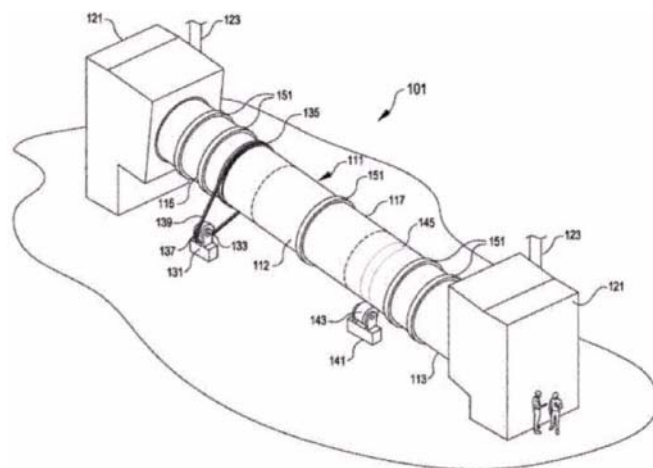
ΕΙΔΙΚΟΣ ΠΛΗΡΕΞΟΥΣΙΟΣ (74):ΣΑΚΕΛΛΑΡΙΔΗ ΒΑΛΗ-ΒΑΣΙΛΙΚΗ
Αδριανού 70, 10556 ΑΘΗΝΑ

ΑΝΤΙΚΛΗΤΟΣ (74):ΣΑΚΕΛΛΑΡΙΔΗ ΒΑΛΗ-ΒΑΣΙΛΙΚΗ
Αδριανού 70,10556 ΑΘΗΝΑ

ΤΙΤΛΟΣ ΕΦΕΥΡΕΣΗΣ (54):ΣΥΓΚΡΟΤΗΜΑ ΠΕΡΙΟΡΙΣΜΟΥ ΔΙΑ-
ΣΤΟΛΗΣ ΚΑΙ ΣΧΕΤΙΚΗ ΜΕΘΟΔΟΣ

ΠΕΡΙΛΗΨΗ(57)

Ένα συγκρότημα περιορισμού διαστολής μπορεί να προσαρτάται στο εξωτερικό ενός κυλίνδρου κλιβάνου. Το συγκρότημα περιορισμού διαστολής μπορεί να περιλαμβάνει μία εξωτερική δομή περιορισμού, μία εσωτερική κυκλική δομή και δομές στήριξης που εκτείνονται μεταξύ της εσωτερικής κυκλικής δομής και της εξωτερικής δομής περιορισμού. Οι δομές στήριξης μπορούν να εκτείνονται υπό μία γωνία μετατόπισης μακριά από μία ακτινική κατεύθυνση της εξωτερικής δομής περιορισμού. Το συγκρότημα περιορισμού διαστολής μπορεί επίσης να περιλαμβάνει πρόσθετους δακτυλίους διευθετημένους μεταξύ της εσωτερικής κυκλικής δομής και της εξωτερικής δομής περιορισμού. Το συγκρότημα περιορισμού διαστολής μπορεί να περιορίζει την ασύμμετρη διαστολή του κυλίνδρου κλιβάνου, παραδείγματος χάριν, εκτονώνοντας την ομοιόμορφη διαστολή ως μία περιστροφική μετατόπιση, ενώ περιορίζεται η ασύμμετρη διαστολή μέσω τάσεων εφελκυσμού και συμπίεσης σε διασυνδεδεμένα στοιχεία.



ΑΡΙΘΜΟΣ ΕΥΡ. Δ.Ε. (11):3111756
ΑΡΙΘ. ΕΛΛ. ΚΑΤΑΘΕΣΗΣ (21):20220402520
ΗΜΕΡ. ΕΛΛ. ΚΑΤΑΘΕΣΗΣ (22):22/12/2022
ΑΡΙΘ./ΗΜΕΡ. ΔΗΜΟΣΙΕΥΣΗΣ
ΕΥΡΩΠΑΪΚΟΥ ΔΙΠΛΩΜΑΤΟΣ(87):3710263 - 23/11/2022
ΑΡΙΘ./ΗΜΕΡ. ΔΗΜΟΣΙΕΥΣΗΣ
ΕΥΡΩΠΑΪΚΗΣ ΑΙΤΗΣΗΣ (86):19706142.7--06/02/2019
ΔΙΚΑΙΟΥΧΟΣ (73):1)HEWLETT-PACKARD DEVELOPMENT COMPANY, L.P.
 10300 Energy Drive, Spring, TX 77389,
 ΗΝΩΜΕΝΕΣ ΠΟΛΙΤΕΙΕΣ ΤΗΣ ΑΜΕΡΙΚΗΣ

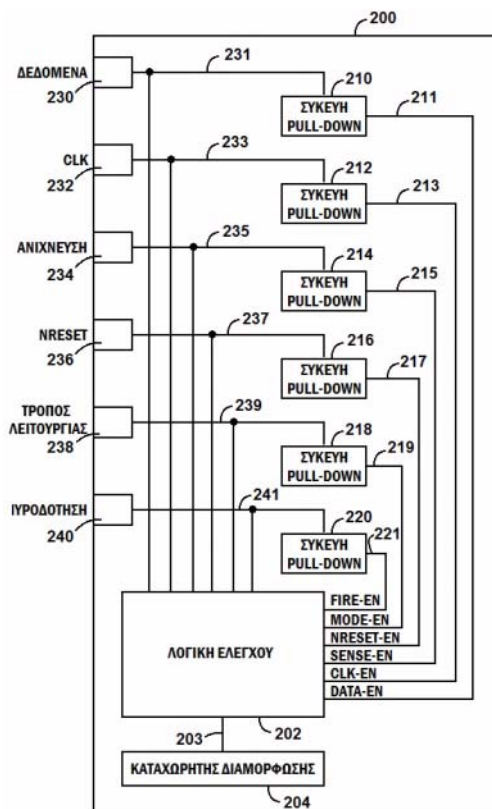
ΣΥΜΒ. ΠΡΟΤΕΡΑΙΟΤΗΤΕΣ (30):
ΕΦΕΥΡΕΤΗΣ (72):1)GARDNER, James Michael
 2)ROSSI, John
 3)LINN, Scott A.

ΕΙΔΙΚΟΣ ΠΛΗΡΕΞΟΥΣΙΟΣ (74):ΤΣΙΜΙΚΑΛΗΣ "ΤΣΙΜΙΚΑΛΗΣ ΚΑΛΟΝΑΡΟΥ ΔΙΚΗΓΟΡΙΚΗ ΕΤΑΙΡΕΙΑ"
 ΣΤΕΦΑΝΟΣ ΑΛΕΞΙΟΣ
 Νεοφύτου Βάμβα 1, 10674 ΑΘΗΝΑ

ΑΝΤΙΚΛΗΤΟΣ (74):ΤΣΙΜΙΚΑΛΗΣ ΣΤΕΦΑΝΟΣ ΑΛΕΞΙΟΣ
 Νεοφύτου Βάμβα 1, 10674 ΑΘΗΝΑ

ΤΙΤΛΟΣ ΕΦΕΥΡΕΣΗΣ ΠΕΡΙΛΗΨΗ(57)
(54):ΣΥΣΚΕΥΕΣ PULL-DOWN

Ένα ολοκληρωμένο κύκλωμα για την κίνηση μιας πληθώρας συσκευών ενεργοποίησης ρευστού περιλαμβάνει μια πληθώρα επιθεμάτων επαφής, μια πληθώρα συσκευών pull-down, και μια λογική ελέγχου. Η πληθώρα των επιθεμάτων επαφής περιλαμβάνει ένα πρώτο επίθεμα επαφής και ένα δεύτερο επίθεμα επαφής. Καθεμία από τις συσκευές pull-down είναι ηλεκτρικά συνδεδεμένη με ένα αντίστοιχο επίθεμα επαφής. Η λογική ελέγχου ενεργοποιεί τουλάχιστον ένα τμήμα των συσκευών pull-down σε απόκριση τόσο σε ένα σήμα λογικής χαμηλό στο πρώτο επίθεμα επαφής όσο και σε ένα σήμα λογικής χαμηλό στο δεύτερο επίθεμα επαφής.



ΑΡΙΘΜΟΣ ΕΥΡ. Δ.Ε. (11):3111757
ΑΡΙΘ. ΕΛΛ. ΚΑΤΑΘΕΣΗΣ (21):20220402517
ΗΜΕΡ. ΕΛΛ. ΚΑΤΑΘΕΣΗΣ (22):22/12/2022
ΑΡΙΘ./ΗΜΕΡ. ΔΗΜΟΣΙΕΥΣΗΣ
ΕΥΡΩΠΑΪΚΟΥ ΔΙΠΛΩΜΑΤΟΣ(87):3870007 - 05/10/2022
ΑΡΙΘ./ΗΜΕΡ. ΔΗΜΟΣΙΕΥΣΗΣ
ΕΥΡΩΠΑΪΚΗΣ ΑΙΤΗΣΗΣ (86):19795662.6--21/10/2019
ΔΙΚΑΙΟΥΧΟΣ (73):1)Fiorenzato M.C. Srl
 Via Plana Giovanni Antonio 6, 20155 Milano,
 ΙΤΑΛΙΑ

ΣΥΜΒ. ΠΡΟΤΕΡΑΙΟΤΗΤΕΣ (30):201800009738-24/10/2018-IT
ΕΦΕΥΡΕΤΗΣ (72):1)ODDERA, Manuel
 2)LISSANDRON, Luca

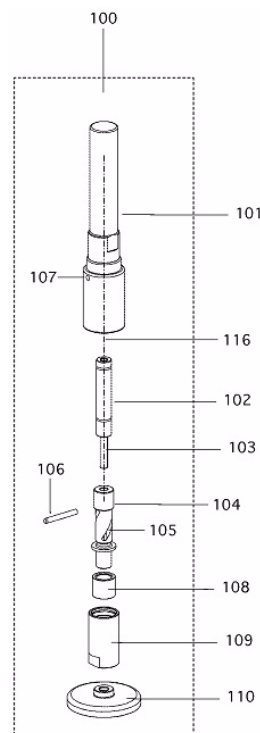
ΕΙΔΙΚΟΣ ΠΛΗΡΕΞΟΥΣΙΟΣ (74):ΚΙΑΙΜΙΡΗΣ "ΠΑΤΡΙΝΟΣ & ΚΙΑΙΜΙΡΗΣ ΔΙΚΗΓΟΡΙΚΗ ΕΤΑΙΡΙΑ" ΚΩΝΣΤΑΝΤΙΝΟΣ
 Χατζηγιάννη Μέξη 7, 11528 ΑΘΗΝΑ

ΑΝΤΙΚΛΗΤΟΣ (74):ΚΙΑΙΜΙΡΗΣ ΚΩΝΣΤΑΝΤΙΝΟΣ
 Χατζηγιάννη Μέξη 7, 11528 ΑΘΗΝΑ

ΤΙΤΛΟΣ ΕΦΕΥΡΕΣΗΣ ΠΕΡΙΛΗΨΗ(57)
(54):ΒΑΘΜΟΝΟΜΕΝΗ ΣΥΣΚΕΥΗ ΠΕΡΙΣΤΡΟΦΙΚΗΣ ΣΥΜΠΙΕΣΗΣ ΓΙΑ ΑΛΕΣΜΕΝΗ ΣΚΟΝΗ ΚΑΦΕ

ΠΕΡΙΛΗΨΗ(57)
 Μια συσκευή περιστροφικής συμπίεσης (10) για αλεσμένη σκόνη καφέ, η οποία μπορεί να ασκεί μία βαθμονομημένη και κανονική συμπίεση, καθώς και μία περιστροφή μόνο κατά την επιστροφή του μοχλού λειτουργίας, μειώνοντας έτσι τα γνωστά προβλήματα προσκόλλησης της σκόνης στο δίσκο (110), για μείωση της δόσης και πρόσθετο κόστος. Η μονάδα περιστροφικής συμπίεσης (100) περιλαμβάνει ένα κυλινδρικό σώμα (101) με ένα έμβολο αζώτου (102, 103) που ωθεί αξονικά έναν άξονα (104) ο οποίος στη συνέχεια μεταφέρει την αναφερόμενη συμπίεση στον δίσκο, ο οποίος έχει μια ελικοειδή σχισμή (105) που χρησιμεύει σαν μια ενσωματωμένη τροχιά, όπου ένας πείρος (106) ενσωματωμένος στο κυλινδρικό σώμα διέρχεται για να προκαλέσει την περιστροφή του πάνω του ταυτόχρονα με την κατακόρυφη ολίσθηση. Μεταξύ του άξονα και του δίσκου παρεμβάλλεται ένα ρουλεμάν τύπου μονής κατεύθυνσης (108), το οποίο στεγάζεται σε έναν αντιτριβικό δακτύλιο (109) συνδεδεμένο με το δίσκο και

μεταφέρει την περιστροφή του άξονα μόνο κατά την επιστροφή του μοχλού και όχι κατά την κίνηση λειτουργίας.



ΑΡΙΘΜΟΣ ΕΥΡ. Δ.Ε. (11):3111758
ΑΡΙΘ. ΕΛΛ. ΚΑΤΑΘΕΣΗΣ (21):20220402518
ΗΜΕΡ. ΕΛΛ. ΚΑΤΑΘΕΣΗΣ (22):22/12/2022
ΑΡΙΘ./ΗΜΕΡ. ΔΗΜΟΣΙΕΥΣΗΣ
ΕΥΡΩΠΑΪΚΟΥ ΔΙΠΛΩΜΑΤΟΣ(87):4005592 - 12/10/2022
ΑΡΙΘ./ΗΜΕΡ. ΔΗΜΟΣΙΕΥΣΗΣ
ΕΥΡΩΠΑΪΚΗΣ ΑΙΤΗΣΗΣ (86):21204155.2--06/07/2011
ΔΙΚΑΙΟΥΧΟΣ (73):1)GlaxoSmithKline Biologicals S.A.
Rue de l'Institut, 89, 1330 Rixensart, ΒΕΛΓΙΟ
ΣΥΜΒ. ΠΡΟΤΕΡΑΙΟΤΗΤΕΣ (30):36182810 P-06/07/2010-US
ΕΦΕΥΡΕΤΗΣ (72):1)GEALL, Andrew
2)MANDL, Christian
3)O'HAGAN, Derek
4)SINGH, Manmohan
ΕΙΔΙΚΟΣ ΠΛΗΡΕΞΟΥΣΙΟΣ (74):ΑΘΑΝΑΣΙΑΔΟΥ "ΕΛΕΝΗ Γ.
ΠΑΠΑΚΩΝΣΤΑΝΤΙΝΟΥ ΚΑΙ
ΣΥΝΕΡΓΑΤΕΣ, ΔΙΚΗΓΟΡΙΚΗ ΕΤΑΙΡΙΑ"
ΜΑΡΙΑ
Κουμπάρη 2, 10674 ΑΘΗΝΑ
ΑΝΤΙΚΛΗΤΟΣ (74):ΓΙΑΖΙΤΖΟΓΛΟΥ ΕΥΑΓΓΕΛΙΑ
Κουμπάρη 2,10674 ΑΘΗΝΑ
ΤΙΤΛΟΣ ΕΦΕΥΡΕΣΗΣ (54):**ΣΩΜΑΤΙΔΙΑ ΔΙΑΝΟΜΗΣ ΠΟΥ ΟΜΟΙΑ-
ΖΟΥΝ ΜΕ ΙΟΣΩΜΑΤΑ ΓΙΑ ΑΥΤΟΑΝ-
ΤΙΓΡΑΦΟΜΕΝΑ ΜΟΡΙΑ RNA**

ΠΕΡΙΛΗΨΗ(57)

Επιτυγχάνεται ανοσοποίηση με νουκλεϊνικά οξέα μέσω της διανομής ενός αυτοαντιγραφόμενου RNA, ενθυλακωμένου σε ένα μικρό σωματίδιο. Το RNA κωδικεύει ένα ανοσογόνο που παρουσιάζει ενδιαφέρον, και το σωματίδιο μπορεί να μεταφέρει το RNA με μίμηση της λειτουργίας διανομής που παρουσιάζει ένας

φυσικός RNA ιός. Συνεπώς, η εφεύρεση παρέχει ένα σωματίδιο πέραν του ιοσώματος, για in vivo διανομή RNA σε κύτταρο σπονδυλωτών, όπου το σωματίδιο συνίσταται σε ένα υλικό διανομής που ενθυλακώνει ένα αυτοαντιγραφόμενο μόριο RNA, το οποίο κωδικεύει ένα ανοσογόνο. Τα σωματίδια αυτά είναι χρήσιμα ως συστατικά για φαρμακευτικές συνθέσεις για την ανοσοποίηση υποκειμένων έναντι διαφόρων νόσων.

ΑΡΙΘΜΟΣ ΕΥΡ. Δ.Ε. (11):3111759
ΑΡΙΘ. ΕΛΛ. ΚΑΤΑΘΕΣΗΣ (21):20220402529
ΗΜΕΡ. ΕΛΛ. ΚΑΤΑΘΕΣΗΣ (22):23/12/2022
ΑΡΙΘ./ΗΜΕΡ. ΔΗΜΟΣΙΕΥΣΗΣ
ΕΥΡΩΠΑΪΚΟΥ ΔΙΠΛΩΜΑΤΟΣ(87):3632919 - 26/10/2022
ΑΡΙΘ./ΗΜΕΡ. ΔΗΜΟΣΙΕΥΣΗΣ
ΕΥΡΩΠΑΪΚΗΣ ΑΙΤΗΣΗΣ (86):19192142.8--24/04/2013
ΔΙΚΑΙΟΥΧΟΣ (73):1)Bristol-Myers Squibb Company
Route 206 and Province Line Road, Princeton,
NJ 08543, ΗΝΩΜΕΝΕΣ ΠΟΛΙΤΕΙΕΣ ΤΗΣ
ΑΜΕΡΙΚΗΣ
2)Universite de Montreal
2900 Boulevard Edouard-Montpetit, Montreal,
QC H3T 1J4, ΚΑΝΑΔΑΣ
ΣΥΜΒ. ΠΡΟΤΕΡΑΙΟΤΗΤΕΣ (30):201261638577 P-26/04/2012-US
201361787680 P-15/03/2013-US
ΕΦΕΥΡΕΤΗΣ (72):1)BANVILLE, Jacques
2)REMILLARD, Roger 8)PRIESTLEY, Eldon Scott
3)RUEDIGER, Edward H. 9)POSY, Shoshana L.
4)DEON, Daniel H. 10)MAXWELL, Brad D.
5)GAGNON, Marc 11)WONG, Pancras C.
6)DUBE, Laurence 12)LAWRENCE, Michael R.
7)GUY, Julia 13)MILLER, Michael M.
ΕΙΔΙΚΟΣ ΠΛΗΡΕΞΟΥΣΙΟΣ (74):ΓΑΛΑΝΟΠΟΥΛΟΥ ΑΝΘΟΥΛΑ
Θέση Λύσι Μπιτακου, 19014 ΚΑΠΑΝΔΡΙΤΙ
(ΑΤΤΙΚΗΣ)
ΑΝΤΙΚΛΗΤΟΣ (74):ΜΑΛΑΜΗ ΑΛΚΗΣΤΙΣ-ΕΙΡΗΝΗ
Βησσαρίωνος 3,10672 ΑΘΗΝΑ
ΤΙΤΛΟΣ ΕΦΕΥΡΕΣΗΣ (54):**ΦΑΡΜΑΚΕΥΤΙΚΕΣ ΣΥΝΘΕΣΕΙΣ ΠΟΥ
ΠΕΡΙΛΑΜΒΑΝΟΥΝ ΠΑΡΑΓΩΓΑ ΙΜΙΔΑ-
ΖΟΘΕΙΑΔΙΑΖΟΛΗΣ ΚΑΙ ΙΜΙΔΑΖΟΠΥ-
ΡΑΖΙΝΗΣ ΩΣ ΑΝΑΣΤΟΛΕΙΣ ΤΟΥ ΕΝΕΡ-
ΓΟΠΟΙΗΜΕΝΟΥ ΑΠΟ ΠΡΩΤΕΑΣΕΣ
ΥΠΟΔΟΧΕΑ 4 (PAR4) ΓΙΑ ΑΓΩΓΗ ΣΥΣ-
ΣΩΜΑΤΩΣΗΣ ΑΙΜΟΠΕΤΑΛΙΩΝ**

ΠΕΡΙΛΗΨΗ(57)

Η παρούσα εφεύρεση παρέχει φαρμακευτικές συνθέσεις που περιλαμβάνουν μία ένωση ιμιδαζοθειαδιαζόλης ή ιμιδαζοπυριδαζίνης που είναι ένας ανταγωνιστής PAR4, μία φαρμακευτικώς αποδεκτή ουσία-φορέα και έναν άλλον θεραπευτικό παράγοντα.

ΑΡΙΘΜΟΣ ΕΥΡ. Δ.Ε. (11):3111760
ΑΡΙΘ. ΕΛΛ. ΚΑΤΑΘΕΣΗΣ (21):20220402522
ΗΜΕΡ. ΕΛΛ. ΚΑΤΑΘΕΣΗΣ (22):23/12/2022
ΑΡΙΘ./ΗΜΕΡ. ΔΗΜΟΣΙΕΥΣΗΣ
ΕΥΡΩΠΑΪΚΟΥ ΔΙΠΛΩΜΑΤΟΣ(87):3555064 - 23/11/2022
ΑΡΙΘ./ΗΜΕΡ. ΔΗΜΟΣΙΕΥΣΗΣ
ΕΥΡΩΠΑΪΚΗΣ ΑΙΤΗΣΗΣ (86):17817174.0--01/12/2017
ΔΙΚΑΙΟΥΧΟΣ (73):1)Pfizer Inc.

δημιουργία των εν λόγω ενώσεων και μέθοδοι που περιλαμβάνουν τη χορήγηση των εν λόγω ενώσεων σε έναθλαστικό σε ανάγκη αυτών.

235 East 42nd Street, New York, NY 10017,
ΗΝΩΜΕΝΕΣ ΠΟΛΙΤΕΙΕΣ ΤΗΣ ΑΜΕΡΙΚΗΣ

ΣΥΜΒ. ΠΡΟΤΕΡΑΙΟΤΗΤΕΣ (30):201662435533 P-16/12/2016-US

ΕΦΕΥΡΕΤΗΣ (72):1)ASPINES, Gary Erik
2)BAGLEY, Scott W. 9)HUARD, Kim
3)CURTO, John M. 10)INGLE, Gajendra
4)DOWLING, Matthew S. 11)JIAO, Wenhua
5)EDMONDS, David James 12)LIMBERAKIS, Chris
6)FLANAGAN, Mark E. 13)MATHIOWETZ, Alan M.
7)FUTATSUGI, Kentaro 14)PIOTROWSKI, David W.
8)GRIFFITH, David A. 15)RUGGERI, Roger B.

ΕΙΔΙΚΟΣ ΠΑΗΡΕΞΟΥΣΙΟΣ (74):ΑΘΑΝΑΣΙΑΔΟΥ "ΕΛΕΝΗ Γ.
ΠΑΠΑΚΩΝΣΤΑΝΤΙΝΟΥ ΚΑΙ
ΣΥΝΕΡΓΑΤΕΣ, ΔΙΚΗΓΟΡΙΚΗ ΕΤΑΙΡΙΑ"
ΜΑΡΙΑ
Κουμπάρη 2, 10674 ΑΘΗΝΑ

ΑΝΤΙΚΑΗΤΟΣ (74):ΓΙΑΖΙΤΖΟΓΛΟΥ ΕΥΑΓΓΕΛΙΑ
Κουμπάρη 2,10674 ΑΘΗΝΑ

ΤΙΤΛΟΣ ΕΦΕΥΡΕΣΗΣ (54):ΑΓΩΝΙΣΤΕΣ ΥΠΟΛΟΧΕΑ GLP-1 ΚΑΙ
ΧΡΗΣΕΙΣ ΑΥΤΩΝ

ΠΕΡΙΛΗΨΗ(57)

Στο παρόν παρέχονται 6-καρβοξυλικά οξέα βενζιμιδαζολών και 4-αζα-, 5-αζα-, 7-αζα- και 4,7-διαζα-βενζιμιδαζολών ως GLP-1R αγωνιστές, διεργασίες για τη

ΑΡΙΘΜΟΣ ΕΥΡ. Δ.Ε. (11):3111761
ΑΡΙΘ. ΕΛΛ. ΚΑΤΑΘΕΣΗΣ (21):20220402521
ΗΜΕΡ. ΕΛΛ. ΚΑΤΑΘΕΣΗΣ (22):23/12/2022
ΑΡΙΘ./ΗΜΕΡ. ΔΗΜΟΣΙΕΥΣΗΣ
ΕΥΡΩΠΑΪΚΟΥ ΔΙΠΛΩΜΑΤΟΣ(87):3601412 - 28/09/2022
ΑΡΙΘ./ΗΜΕΡ. ΔΗΜΟΣΙΕΥΣΗΣ
ΕΥΡΩΠΑΪΚΗΣ ΑΙΤΗΣΗΣ (86):18713241.0--27/03/2018
ΔΙΚΑΙΟΥΧΟΣ (73):1)Flechsig, Thomas

Hohenstrasse 2, 6313 Edlbach, ΕΛΒΕΤΙΑ

ΣΥΜΒ. ΠΡΟΤΕΡΑΙΟΤΗΤΕΣ (30):17000505-28/03/2017-EP

ΕΦΕΥΡΕΤΗΣ (72):1)FLECHSIG, Frank
2)FLECHSIG, Thomas

ΕΙΔΙΚΟΣ ΠΑΗΡΕΞΟΥΣΙΟΣ (74):ΑΘΑΝΑΣΙΑΔΟΥ "ΕΛΕΝΗ Γ.
ΠΑΠΑΚΩΝΣΤΑΝΤΙΝΟΥ ΚΑΙ
ΣΥΝΕΡΓΑΤΕΣ, ΔΙΚΗΓΟΡΙΚΗ ΕΤΑΙΡΙΑ"
ΜΑΡΙΑ
Κουμπάρη 2, 10674 ΑΘΗΝΑ

ΑΝΤΙΚΑΗΤΟΣ (74):ΓΙΑΖΙΤΖΟΓΛΟΥ ΕΥΑΓΓΕΛΙΑ
Κουμπάρη 2,10674 ΑΘΗΝΑ

ΤΙΤΛΟΣ ΕΦΕΥΡΕΣΗΣ (54):ΟΜΟΓΕΝΕΙΣ ΠΟΛΥ(ΑΑΚΥΑΕΝΟ)ΓΟΥ-
ΑΝΙΔΙΝΕΣ ΚΑΙ ΜΕΘΟΔΟΣ ΓΙΑ ΤΗΝ
ΠΑΡΑΓΩΓΗ ΤΟΥΣ

ΠΕΡΙΛΗΨΗ(57)

Η εφεύρεση αφορά μια μέθοδο για την παραγωγή πολυ(αλκυλενο)γουανιδινών, η οποία περιλαμβάνει τουλάχιστον τα ακόλουθα βήματα: α) παροχή μιας αλκυλενοδιαμίνης του τύπου NH₂-(CH₂)_m-NH₂ με m = 4-12, ιδιαίτερος 6-10, σε ένα δοχείο αντίδρασης και θέρμανση της αλκυλενοδιαμίνης σε μια θερμοκρασία ίση ή μεγαλύτερη της θερμοκρασίας τήξης της εκάστοτε αλκυλενοδιαμίνης, συνήθως σε μια θερμοκρασία στην περιοχή από 25 βαθμούς Κελσίου έως 115 βαθμούς Κελσίου, κατά προτίμηση από 55 βαθμούς Κελσίου έως 110 βαθμούς Κελσίου, όπου προκύπτει ένα τήγμα της αλκυλενοδιαμίνης β) τμηματική προσθήκη ενός άλατος γουανιδινίου, ιδιαίτερος γουανιδίνιο-HCl και αντίδραση

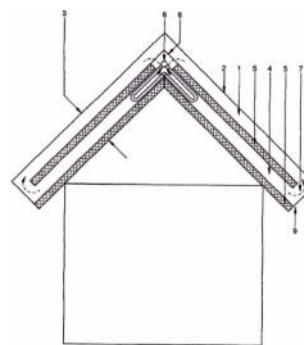
με την αλκυλενοδιαμίνη, έως ότου ολοκληρωθεί ο σχηματισμός μονομερών αλκυλενο(γουανιδίνης) c) αντίδραση του μονομερών που σχηματίστηκαν στο βήμα b), στην ελάχιστη θερμοκρασία, στην οποία αρχίζει ο πολυμερισμός προς την επιθυμητή πολυ(αλκυλενο)γουανιδίνη, έως ότου ολοκληρωθεί ο σχηματισμός της πολυ(αλκυλενο)γουανιδίνης όπου τα βήματα α) και b) για τον σχηματισμό των μονομερών αλκυλενο(γουανιδίνης) πραγματοποιούνται σε μια θερμοκρασία κάτω από την ελάχιστη θερμοκρασία πολυμερισμού και όλα τα βήματα της μεθόδου διεξάγονται υπό ανάδευση. Μια περαιτέρω πτυχή της εφεύρεσης αφορά τις λαμβανόμενες με την παραπάνω περιγραφόμενη μέθοδο ομογενείς πολυ(αλκυλενο)γουανιδίνες, οι οποίες έχουν περιεκτικότητα τουλάχιστον 85 % κατά βάρος, ιδιαίτερος τουλάχιστον 90% ή 97%, μιας επιθυμητής γραμμικής πολυ(αλκυλενο)γουανιδίνης με 3-14, κατά προτίμηση 4-10 μονομερείς μονάδες αλκυλενίου στο μόριο ως κύριο προϊόν και περιεκτικότητα σε παραπροϊόντα, ιδιαίτερος διακλαδισμένα ισομερή αυτής της πολυ(αλκυλενο)γουανιδίνης, το πολύ 15%, 10%, 5% ή 3%.

ΑΡΙΘΜΟΣ ΕΥΡ. Δ.Ε. (11):3111762
ΑΡΙΘ. ΕΛΛ. ΚΑΤΑΘΕΣΗΣ (21):20220402519
ΗΜΕΡ. ΕΛΛ. ΚΑΤΑΘΕΣΗΣ (22):22/12/2022
ΑΡΙΘ./ΗΜΕΡ. ΔΗΜΟΣΙΕΥΣΗΣ
ΕΥΡΩΠΑΪΚΟΥ ΔΙΠΛΩΜΑΤΟΣ(87):3472531 - 28/09/2022
ΑΡΙΘ./ΗΜΕΡ. ΔΗΜΟΣΙΕΥΣΗΣ
ΕΥΡΩΠΑΪΚΗΣ ΑΙΤΗΣΗΣ (86):17785517.8--20/04/2017
ΔΙΚΑΙΟΥΧΟΣ (73):1)Bellay, Peter
 Naday Ferenc utca 12., 1119 Budapest,
 ΟΥΓΓΑΡΙΑ
ΣΥΜΒ. ΠΡΟΤΕΡΑΙΟΤΗΤΕΣ (30):1600265-20/04/2016-HU
ΕΦΕΥΡΕΤΗΣ (72):1)Bellay, Peter
ΕΙΔΙΚΟΣ ΠΛΗΡΕΞΟΥΣΙΟΣ (74):ΕΥΑΓΓΕΛΟΥ "ΔΕΣΠΟΙΝΑ ΕΥΑΓΓΕΛΟΥ
 ΚΑΙ ΣΥΝΕΡΓΑΤΕΣ ΔΙΚΗΓΟΡΙΚΗ
 ΕΤΑΙΡΕΙΑ" με δ.τ. "ΔΙΚΗΓΟΡΙΚΟ
 ΓΡΑΦΕΙΟ ΕΥΑΓΓΕΛΟΥ" ΔΕΣΠΟΙΝΑ
 Αγίου Κωνσταντίνου 6., 10431 ΑΘΗΝΑ
ΑΝΤΙΚΛΗΤΟΣ (74):ΕΥΑΓΓΕΛΟΥ ΔΕΣΠΟΙΝΑ
 Αγίου Κωνσταντίνου 6.,10431 ΑΘΗΝΑ
ΤΙΤΛΟΣ ΕΦΕΥΡΕΣΗΣ (54):ΠΑΝΕΛ ΣΤΕΓΗΣ ΤΥΠΟΥ ΣΑΝΤΟΥΙΤΣ
 ΠΟΥ ΧΡΗΣΙΜΕΥΟΥΝ ΩΣ ΘΕΡΜΙΚΟΙ
 ΣΥΛΛΕΚΤΕΣ

ΠΕΡΙΛΗΨΗ(57)

Αντικείμενο της παρούσας αίτησης είναι μια διάταξη ων πάνελ τύπου σάντουιτς που χρησιμοποιούνται ήδη σε κτίρια με τρόπο που να τα καθιστά ικανά να συλλέγουν την ηλιακή ακτινοβολία και τη θερμότητα του περιβάλλοντος και να μεταφέρουν την ενέργεια εκτός της στέγης. Τα δομικά στοιχεία της παρούσας εφεύρεσης αποτελούνται από έναν θερμομονωτικό πυρήνα που παρεμβάλλεται μεταξύ εξωτερικών και εσωτερικών φύλλων με φέρουσα ικανότητα, παρόμοια με τη σύνθεση των γωνιστών πάνελ τύπου σάντουιτς με φέρουσα ικανότητα. Είτε τα προφίλ των φύλλων τοποθετούνται προς την κατεύθυνση της δοκού κορφής είτε προς τις δοκούς, με το κατάλληλο σύνολο αυτών, δημιουργείται μία κοίλη δομή στην επιφάνεια και στον πυρήνα του πάνελ προς την κατεύθυνση των δοκών, σε όλο το μήκος της στέγης, που λειτουργεί ως δίοδος αερίων υλικών (αεραγωγοί (1, 4)). Εάν αυτοί οι αεραγωγοί, τόσο οι εξωτερικοί όσο και οι εντός του πυρήνα,

συνδεθούν στο άκρο που βρίσκεται το ένα απέναντι στο άλλο, δηλαδή στον άνω θάλαμο αντιστροφής αέρα (8), η ουσία εντός αυτών θα αρχίσει να ρέει από μόνη της χρησιμοποιώντας αποκλειστικά δυνάμεις βαρύτητας σε αντίδραση στη θερμότητα που φτάνει στην εξωτερική επιφάνεια του πάνελ, δηλαδή στο εξωτερικό μεταλλικό φύλλο διαμορφωμένου προφίλ (2). Εάν ένα δεδομένο σημείο του πάνελ ψύχεται από τον εναλλάκτη θερμότητας (6), η αυθόρμητη ροή θα παραμείνει συνεχής. Η ψύξη μεταφέρει τη θερμότητα που συλλέγεται στους αεραγωγούς (αγωγός θερμού αέρα (1) και αγωγός ψυχρού αέρα (4)) εκτός συστήματος και η θερμότητα αυτή χρησιμοποιείται για την κάλυψη των ενεργειακών μας αναγκών. Αντικείμενο της αίτησης είναι, επομένως, ένα πάνελ τύπου σάντουιτς που λειτουργεί ως θερμικός συλλέκτης, εφεξής πάνελ τύπου σάντουιτς θερμικού συλλέκτη (3), το οποίο χρησιμεύει ως δομή στέγης ενός κτιρίου ή αποτελεί αναπόσπαστο μέρος της δομής της στέγης και πληροί ανεξαιρέτως όλες τις απαιτήσεις προστασίας που τίθενται για τις κατασκευές στέγης. Λόγω του ειδικού σχεδιασμού του είναι ικανός να συλλέγει τη θερμότητα του περιβάλλοντος και να μεταφέρει αυτή την θερμότητα προς αποθήκευση θερμότητας με τη χρήση συμβατών, γνωστών βοηθητικών συσκευών.

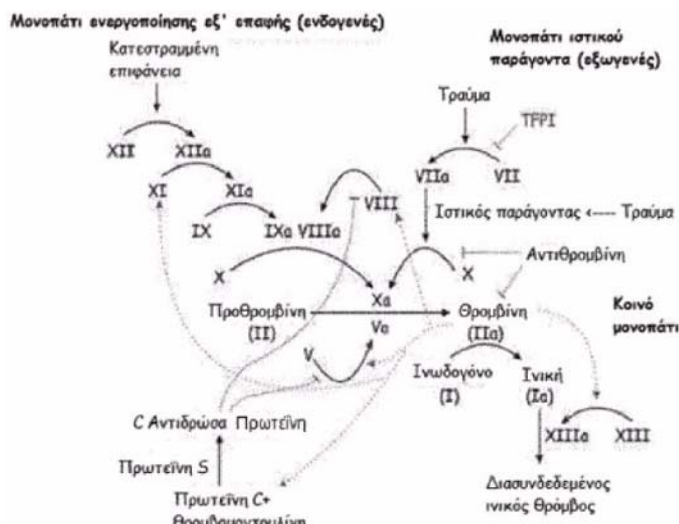


ΑΡΙΘΜΟΣ ΕΥΡ. Δ.Ε. (11):3111763
ΑΡΙΘ. ΕΛΛ. ΚΑΤΑΘΕΣΗΣ (21):20220402538
ΗΜΕΡ. ΕΛΛ. ΚΑΤΑΘΕΣΗΣ (22):23/12/2022
ΑΡΙΘ./ΗΜΕΡ. ΔΗΜΟΣΙΕΥΣΗΣ
ΕΥΡΩΠΑΪΚΟΥ ΔΙΠΛΩΜΑΤΟΣ(87):2841443 - 28/09/2022
ΑΡΙΘ./ΗΜΕΡ. ΔΗΜΟΣΙΕΥΣΗΣ
ΕΥΡΩΠΑΪΚΗΣ ΑΙΤΗΣΗΣ (86):13782531.1--25/04/2013
ΔΙΚΑΙΟΥΧΟΣ (73):1)Genzyme Corporation
 50 Binney Street, Cambridge, MA 02142,
 ΗΝΩΜΕΝΕΣ ΠΟΛΙΤΕΙΕΣ ΤΗΣ ΑΜΕΡΙΚΗΣ
ΣΥΜΒ. ΠΡΟΤΕΡΑΙΟΤΗΤΕΣ (30):201261638952 P-26/04/2012-US
 201261669249 P-09/07/2012-US
 201261734573 P-07/12/2012-US
 201313837129-15/03/2013-US
ΕΦΕΥΡΕΤΗΣ (72):1)AKINC, Akin
 2)SEHGAL, Alfica 7)MAIER, Martin
 3)TOUDJARSKA, Ivanka 8)CHARISSE, Klaus
 4)FOSTER, Donald 9)KUCHIMANCHI, Satyanarayana
 5)MILSTEIN, Stuart 10)RAJEEV, Kallanthottathil, G.
 6)BETTENCOURT, Brian 11)MANOHARAN, Muthiah
ΕΙΔΙΚΟΣ ΠΛΗΡΕΞΟΥΣΙΟΣ (74):ΣΙΩΤΟΥ "ΚΑΤΕΡΙΝΑ ΣΙΩΤΟΥ ΚΑΙ
 ΣΥΝΕΡΓΑΤΕΣ ΔΙΚΗΓΟΡΙΚΗ ΕΤΑΙΡΕΙΑ"
 ΑΙΚΑΤΕΡΙΝΗ
 Πατησίων (28ης Οκτωβρίου) 122, 11257
 ΑΘΗΝΑ
ΑΝΤΙΚΛΗΤΟΣ (74):ΣΙΩΤΟΥ ΑΙΚΑΤΕΡΙΝΗ
 Πατησίων (28ης Οκτωβρίου) 122,11257
 ΑΘΗΝΑ
ΤΙΤΛΟΣ ΕΦΕΥΡΕΣΗΣ (54):ΣΥΝΘΕΣΕΙΣ ΙRNA ΤΟΥ ΓΟΝΙΔΙΟΥ
 SERPINC1 ΚΑΙ ΜΕΘΟΔΟΙ ΧΡΗΣΗΣ
 ΑΥΤΩΝ

ΠΕΡΙΛΗΨΗ(57)

Η εφεύρεση αναφέρεται σε iRNA, π.χ., δίκλωνο ριβονουκλεϊκό οξύ (dsRNA), συνθέσεις που στοχεύουν το γονίδιο Serpincl και μεθόδους χρήσης τέτοιων iRNA,

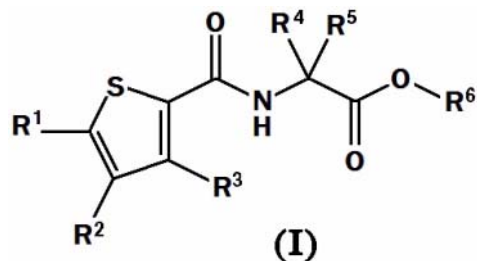
π.χ., dsRNA, συνθέσεις για την αναστολή της έκφρασης του γονιδίου Serpincl και μεθόδους αγωγής υποκειμένων που πάσχουν από μια αιμορραγική διαταραχή, όπως η αιμορροφιλία.



ΑΡΙΘΜΟΣ ΕΥΡ. Δ.Ε. (11):3111764
ΑΡΙΘ. ΕΛΛ. ΚΑΤΑΘΕΣΗΣ (21):20220402528
ΗΜΕΡ. ΕΛΛ. ΚΑΤΑΘΕΣΗΣ (22):23/12/2022
ΑΡΙΘ./ΗΜΕΡ. ΔΗΜΟΣΙΕΥΣΗΣ
ΕΥΡΩΠΑΪΚΟΥ ΔΙΠΛΩΜΑΤΟΣ(87):3818049 - 28/09/2022
ΑΡΙΘ./ΗΜΕΡ. ΔΗΜΟΣΙΕΥΣΗΣ
ΕΥΡΩΠΑΪΚΗΣ ΑΙΤΗΣΗΣ (86):19736663.6--03/07/2019
ΔΙΚΑΙΟΥΧΟΣ (73):1)Bayer Aktiengesellschaft
Kaiser-Wilhelm-Allee 1, 51373 Leverkusen,
ΓΕΡΜΑΝΙΑ
ΣΥΜΒ. ΠΡΟΤΕΡΑΙΟΤΗΤΕΣ (30):18181930-05/07/2018-EP
ΕΦΕΥΡΕΤΗΣ (72):1)BERNIER, David
2)BRUNET, Stephane
3)DUFOUR, Jeremy
4)KNOBLOCH, Thomas
5)NICOLAS, Lionel
6)TSUCHIYA, Tomoki
ΕΙΔΙΚΟΣ ΠΛΗΡΕΞΟΥΣΙΟΣ (74):ΣΙΩΤΟΥ "ΚΑΤΕΡΙΝΑ ΣΙΩΤΟΥ ΚΑΙ
ΣΥΝΕΡΓΑΤΕΣ ΔΙΚΗΓΟΡΙΚΗ ΕΤΑΙΡΕΙΑ"
ΔΙΚΑΤΕΡΙΝΗ
Πατησίων (28ης Οκτωβρίου) 122, 11257
ΑΘΗΝΑ
ΑΝΤΙΚΛΗΤΟΣ (74):ΣΙΩΤΟΥ ΔΙΚΑΤΕΡΙΝΗ
Πατησίων (28ης Οκτωβρίου) 122,11257
ΑΘΗΝΑ
ΤΙΤΛΟΣ ΕΦΕΥΡΕΣΗΣ (54):ΥΠΟΚΑΤΕΣΤΗΜΕΝΑ ΘΕΙΟΦΑΙΝΟ-
ΚΑΡΒΟΞΑΜΙΔΙΑ ΚΑΙ ΑΝΑΛΟΓΑ ΩΣ
ΑΝΤΙΒΑΚΤΗΡΙΑΚΟΙ ΠΑΡΑΓΟΝΤΕΣ

ΠΕΡΙΛΗΨΗ(57)

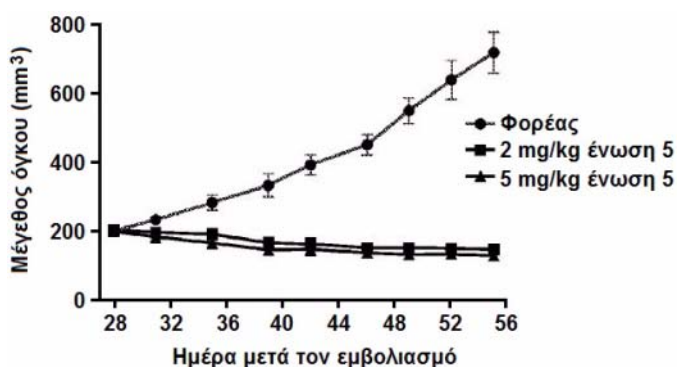
Η παρούσα αποκάλυψη αναφέρεται σε υποκατεστημένα θειοφαινοκαρβοξαμίδια και ανάλογα αυτών του τύπου (I) που μπορεί να χρησιμοποιηθούν για την προστασία των φυτών από βακτηριακές ασθένειες, συγκεκριμένα από βακτηριακές ασθένειες που προκαλούνται από βακτήρια που ανήκουν στο γένος Xanthomonas.



ΑΡΙΘΜΟΣ ΕΥΡ. Δ.Ε. (11):3111765
ΑΡΙΘ. ΕΛΛ. ΚΑΤΑΘΕΣΗΣ (21):20220402523
ΗΜΕΡ. ΕΛΛ. ΚΑΤΑΘΕΣΗΣ (22):23/12/2022
ΑΡΙΘ./ΗΜΕΡ. ΔΗΜΟΣΙΕΥΣΗΣ
ΕΥΡΩΠΑΪΚΟΥ ΔΙΠΛΩΜΑΤΟΣ(87):3728271 - 28/09/2022
ΑΡΙΘ./ΗΜΕΡ. ΔΗΜΟΣΙΕΥΣΗΣ
ΕΥΡΩΠΑΪΚΗΣ ΑΙΤΗΣΗΣ (86):18893293.3--18/12/2018
ΔΙΚΑΙΟΥΧΟΣ (73):1)Turning Point Therapeutics, Inc.
10628 Science Center Drive, Ste. 200, San Di-
ego, CA 92121, ΗΝΩΜΕΝΕΣ ΠΟΛΙΤΕΙΕΣ
ΤΗΣ ΑΜΕΡΙΚΗΣ
ΣΥΜΒ. ΠΡΟΤΕΡΑΙΟΤΗΤΕΣ (30):201762607528 P-19/12/2017-US
201862727124 P-05/09/2018-US
201862779283 P-13/12/2018-US
ΕΦΕΥΡΕΤΗΣ (72):1)ROGERS, Evan W.
2)CUI, Jingrong Jean
3)ZHAI, Dayong
4)ZHANG, Han
5)UNG, Jane
6)DENG, Wei
7)WHITTEN, Jeffrey
ΕΙΔΙΚΟΣ ΠΛΗΡΕΞΟΥΣΙΟΣ (74):ΖΟΥΛΑΜΟΓΛΟΥ-ΒΟΖΕΜΠΕΡΓΚ
ΕΛΙΣΑΒΕΤ
Ζαλοκώστα 38 και Συγγρού, 15233
ΧΑΛΑΝΔΡΙ (ΑΤΤΙΚΗΣ)
ΑΝΤΙΚΛΗΤΟΣ (74):ΖΟΥΛΑΜΟΓΛΟΥ-ΒΟΖΕΜΠΕΡΓΚ
ΕΛΙΣΑΒΕΤ
Ζαλοκώστα 38 και Συγγρού,15233
ΧΑΛΑΝΔΡΙ (ΑΤΤΙΚΗΣ)
ΤΙΤΛΟΣ ΕΦΕΥΡΕΣΗΣ (54):ΜΑΚΡΟΚΥΚΛΙΚΕΣ ΕΝΩΣΕΙΣ ΓΙΑ ΤΗ
ΘΕΡΑΠΕΥΤΙΚΗ ΑΝΤΙΜΕΤΩΠΙΣΗ ΝΟ-
ΣΩΝ

ΠΕΡΙΛΗΨΗ(57)

Η παρούσα αποκάλυψη σχετίζεται με ορισμένα μακροκυκλικά παράγωγα, φαρμακευτικές συνθέσεις που τα περιέχουν και μεθόδους για τη χρήση τους για τη θεραπευτική αντιμετώπιση νόσου, όπως καρκίνου.

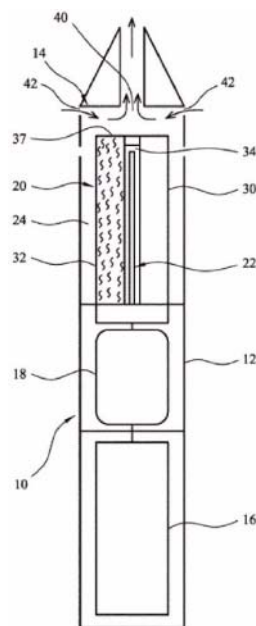


ΑΡΙΘΜΟΣ ΕΥΡ. Δ.Ε. (11):3111766
ΑΡΙΘ. ΕΛΛ. ΚΑΤΑΘΕΣΗΣ (21):20220402524
ΗΜΕΡ. ΕΛΛ. ΚΑΤΑΘΕΣΗΣ (22):24/12/2022
ΑΡΙΘ./ΗΜΕΡ. ΔΗΜΟΣΙΕΥΣΗΣ
ΕΥΡΩΠΑΪΚΟΥ ΔΙΠΛΩΜΑΤΟΣ(87):3490392 - 23/11/2022
ΑΡΙΘ./ΗΜΕΡ. ΔΗΜΟΣΙΕΥΣΗΣ
ΕΥΡΩΠΑΪΚΗΣ ΑΙΤΗΣΗΣ (86):17743017.0--21/07/2017
ΔΙΚΑΙΟΥΧΟΣ (73):1)Philip Morris Products S.A.
 Quai Jeanrenaud 3, 2000 Neuchatel,
 ΕΛΒΕΤΙΑ
ΣΥΜΒ. ΠΡΟΤΕΡΑΙΟΤΗΤΕΣ (30):16181956-29/07/2016-ΕΡ
ΕΦΕΥΡΕΤΗΣ (72):1)ZUBER, Gerard
 2)VOLLMER, Jean-Yves
ΕΙΛΙΚΟΣ ΠΛΗΡΕΞΟΥΣΙΟΣ (74):ΣΑΚΕΛΛΑΡΙΔΗ ΒΑΛΗ-ΒΑΣΙΛΙΚΗ
 Αδριανού 70, 10556 ΑΘΗΝΑ
ΑΝΤΙΚΛΗΤΟΣ (74):ΣΑΚΕΛΛΑΡΙΔΗ ΒΑΛΗ-ΒΑΣΙΛΙΚΗ
 Αδριανού 70,10556 ΑΘΗΝΑ
ΤΙΤΛΟΣ ΕΦΕΥΡΕΣΗΣ (54):**ΣΥΣΤΗΜΑ ΠΑΡΑΓΩΓΗΣ ΑΕΡΟΛΥΜΑΤΟΣ ΠΟΥ ΠΕΡΙΛΑΜΒΑΝΕΙ ΕΝΑ ΦΥΣΙΓΓΙΟ ΠΟΥ ΠΕΡΙΕΧΕΙ ΓΕΛΗ ΚΑΙ ΜΙΑ ΣΥΣΚΕΥΗ ΓΙΑ ΤΗ ΘΕΡΜΑΝΣΗ ΤΟΥ ΦΥΣΙΓΓΙΟΥ**

ΠΕΡΙΛΗΨΗ(57)

Ένα σύστημα παραγωγής αερολύματος που περιλαμβάνει: μία συσκευή που περιλαμβάνει μία παροχή ισχύος και έναν ηλεκτρικό θερμαντήρα συνδεδεμένο με την παροχή ισχύος- και ένα φυσίγγιο υποστρώματος που περιέχει ένα υπόστρωμα σχηματισμού αερολύματος υπό τη μορφή μίας θερμοαναστρέψιμης γέλης η οποία είναι στερεή σε θερμοκρασία δωματίου όπου το φυσίγγιο υποστρώματος είναι διαμορφωμένο έτσι ώστε να εισάγεται εντός ή να συνδέεται με τη συσκευή πριν τη χρήση και να αφαιρείται ή να αποσυνδέεται από τη συσκευή μετά τη χρήση. Η παροχή του παράγοντα σχηματισμού αερολύματος σε μια γέλη είναι πλεονεκτική

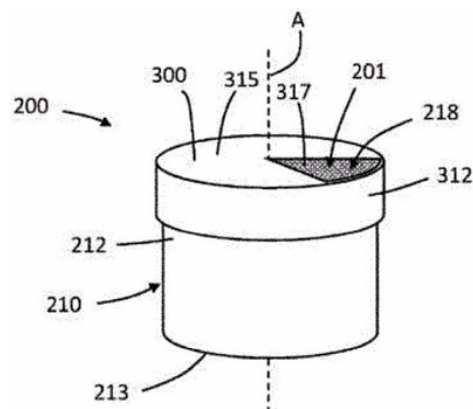
για την αποθήκευση και μεταφορά του παράγοντα σχηματισμού αερολύματος και κατά τη χρήση. Η γέλη είναι στερεή σε θερμοκρασία δωματίου, έτσι ώστε η διαρροή να μην αποτελεί πρόβλημα κατά την αποθήκευση και τον χειρισμό. Η παροχή του θερμαντήρα εντός της συσκευής, όχι εντός του φυσιγγίου, επιτρέπει την παραγωγή απλών και φθηνών φυσιγγίων.



ΑΡΙΘΜΟΣ ΕΥΡ. Δ.Ε. (11):3111767
ΑΡΙΘ. ΕΛΛ. ΚΑΤΑΘΕΣΗΣ (21):20220402525
ΗΜΕΡ. ΕΛΛ. ΚΑΤΑΘΕΣΗΣ (22):24/12/2022
ΑΡΙΘ./ΗΜΕΡ. ΔΗΜΟΣΙΕΥΣΗΣ
ΕΥΡΩΠΑΪΚΟΥ ΔΙΠΛΩΜΑΤΟΣ(87):3914103 - 23/11/2022
ΑΡΙΘ./ΗΜΕΡ. ΔΗΜΟΣΙΕΥΣΗΣ
ΕΥΡΩΠΑΪΚΗΣ ΑΙΤΗΣΗΣ (86):20702172.6--22/01/2020
ΔΙΚΑΙΟΥΧΟΣ (73):1)Philip Morris Products S.A.
 Quai Jeanrenaud 3, 2000 Neuchatel,
 ΕΛΒΕΤΙΑ
ΣΥΜΒ. ΠΡΟΤΕΡΑΙΟΤΗΤΕΣ (30):19153842-25/01/2019-ΕΡ
ΕΦΕΥΡΕΤΗΣ (72):1)JOCHNOWITZ, Evan
 2)NICOLAS, Frederic
ΕΙΛΙΚΟΣ ΠΛΗΡΕΞΟΥΣΙΟΣ (74):ΣΑΚΕΛΛΑΡΙΔΗ ΒΑΛΗ-ΒΑΣΙΛΙΚΗ
 Αδριανού 70, 10556 ΑΘΗΝΑ
ΑΝΤΙΚΛΗΤΟΣ (74):ΣΑΚΕΛΛΑΡΙΔΗ ΒΑΛΗ-ΒΑΣΙΛΙΚΗ
 Αδριανού 70,10556 ΑΘΗΝΑ
ΤΙΤΛΟΣ ΕΦΕΥΡΕΣΗΣ (54):**ΦΥΣΙΓΓΙΟ ΝΑΡΓΙΑΣ ΜΕ ΠΩΜΑ ΠΕΡΙΛΗΨΗ(57)**

ΠΕΡΙΛΗΨΗ(57)

Ένα φυσίγγιο για την υποδοχή ενός υποστρώματος σχηματισμού αερολύματος, που περιλαμβάνει ένα σώμα με ένα ή περισσότερα τοιχώματα και ένα άνοιγμα τοιχώματος σε τουλάχιστον ένα από το ένα ή περισσότερα τοιχώματα μία κοιλότητα στο σώμα σε επικοινωνία ρευστού με το τουλάχιστον ένα άνοιγμα τοιχώματος και ένα πώμα που συνδέεται με δυνατότητα περιστροφής με το σώμα, όπου το πώμα μπορεί να κινείται μεταξύ μιας πρώτης θέσης, όπου το άνοιγμα του τοιχώματος είναι ανοικτό, και μια δεύτερη θέση, στην οποία το άνοιγμα του τοιχώματος κλείνει από το πώμα.

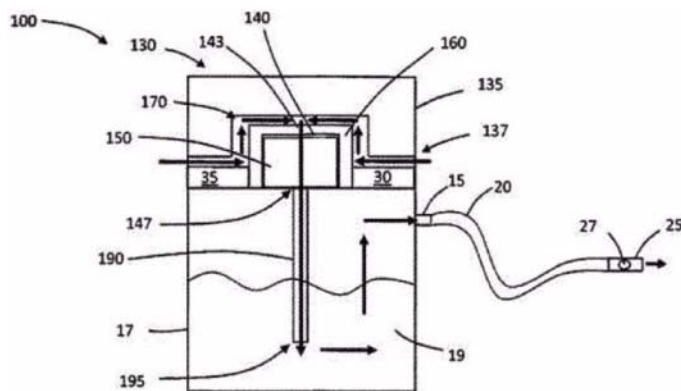


ΑΡΙΘΜΟΣ ΕΥΡ. Δ.Ε. (11):3111768
ΑΡΙΘ. ΕΛΛ. ΚΑΤΑΘΕΣΗΣ (21):20220402537
ΗΜΕΡ. ΕΛΛ. ΚΑΤΑΘΕΣΗΣ (22):27/12/2022
ΑΡΙΘ./ΗΜΕΡ. ΔΗΜΟΣΙΕΥΣΗΣ
ΕΥΡΩΠΑΪΚΟΥ ΔΙΠΛΩΜΑΤΟΣ(87):3801077 - 23/11/2022
ΑΡΙΘ./ΗΜΕΡ. ΔΗΜΟΣΙΕΥΣΗΣ
ΕΥΡΩΠΑΪΚΗΣ ΑΙΤΗΣΗΣ (86):19732135.9--03/06/2019
ΔΙΚΑΙΟΥΧΟΣ (73):1)Philip Morris Products S.A.
 Quai Jeanrenaud 3, 2000 Neuchatel,
 ΕΛΒΕΤΙΑ
ΣΥΜΒ. ΠΡΟΤΕΡΑΙΟΤΗΤΕΣ (30):18176166-05/06/2018-EP
ΕΦΕΥΡΕΤΗΣ (72):1)FERNANDO, Felix
 2)GONZALEZ FLOREZ, Ana Isabel
ΕΙΔΙΚΟΣ ΠΛΗΡΕΞΟΥΣΙΟΣ (74):ΣΑΚΕΛΛΑΡΙΔΗ ΒΑΛΗ-ΒΑΣΙΛΙΚΗ
 Αδριανού 70, 10556 ΑΘΗΝΑ
ΑΝΤΙΚΛΗΤΟΣ (74):ΣΑΚΕΛΛΑΡΙΔΗ ΒΑΛΗ-ΒΑΣΙΛΙΚΗ
 Αδριανού 70,10556 ΑΘΗΝΑ
ΤΙΤΛΟΣ ΕΦΕΥΡΕΣΗΣ (54):**ΣΥΣΚΕΥΗ ΓΙΑ ΤΗ ΘΕΡΜΑΝΣΗ ΥΠΟΣΤΡΩΜΑΤΟΣ ΣΧΗΜΑΤΙΣΜΟΥ ΑΕΡΟΛΥΜΑΤΟΣ ΜΕ ΠΡΟΘΕΡΜΑΝΣΗ ΑΕΡΑ**

ΠΕΡΙΛΗΨΗ(57)

Μία συσκευή (100) για τη θέρμανση ενός υποστρώματος σχηματισμού αερολύματος περιλαμβάνει έναν θερμαντήρα (160), μία είσοδο υποδοχής (143) και μία έξοδο (147) και ένα κανάλι εισόδου αέρα (170). Ο θερμαντήρας περιλαμβάνει ένα στοιχείο θέρμανσης, μία εσωτερική επιφάνεια και μία εξωτερική επιφάνεια. Η εσωτερική επιφάνεια ορίζει τουλάχιστον ένα τμήμα μιας υποδοχής (140) διαμορφωμένο έτσι ώστε να δέχεται το υπόστρωμα σχηματισμού αερολύματος ή ένα φυσίγγιο που περιλαμβάνει το υπόστρωμα σχηματισμού αερολύματος. Η είσοδος της υποδοχής βρίσκεται ανάντη της υποδοχής και σε επικοινωνία με αυτήν. Η έξοδος της υποδοχής βρίσκεται κατάντη της υποδοχής

και σε επικοινωνία με αυτήν. Το κανάλι εισόδου αέρα είναι σε επικοινωνία με ένα περιβάλλον και την είσοδο της υποδοχής. Το κανάλι εισόδου αέρα ορίζει μια ελικοειδή διαδρομή μεταξύ του περιβάλλοντος και της εισόδου της υποδοχής. Το κανάλι εισόδου αέρα είναι τοποθετημένο σε σχέση με τον θερμαντήρα έτσι ώστε αυτός να θερμαίνει τον αέρα στην ελικοειδή διαδρομή.

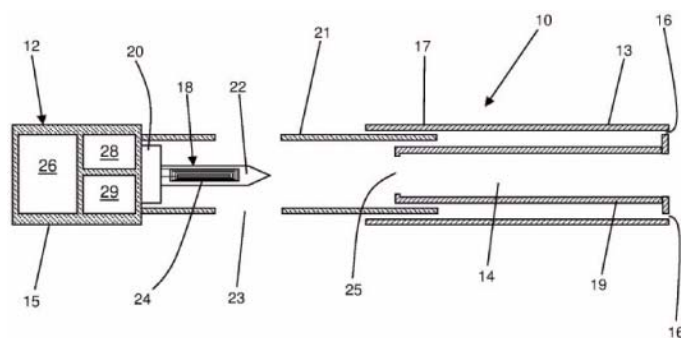


ΑΡΙΘΜΟΣ ΕΥΡ. Δ.Ε. (11):3111769
ΑΡΙΘ. ΕΛΛ. ΚΑΤΑΘΕΣΗΣ (21):20220402536
ΗΜΕΡ. ΕΛΛ. ΚΑΤΑΘΕΣΗΣ (22):27/12/2022
ΑΡΙΘ./ΗΜΕΡ. ΔΗΜΟΣΙΕΥΣΗΣ
ΕΥΡΩΠΑΪΚΟΥ ΔΙΠΛΩΜΑΤΟΣ(87):3784071 - 21/12/2022
ΑΡΙΘ./ΗΜΕΡ. ΔΗΜΟΣΙΕΥΣΗΣ
ΕΥΡΩΠΑΪΚΗΣ ΑΙΤΗΣΗΣ (86):19718412.0--23/04/2019
ΔΙΚΑΙΟΥΧΟΣ (73):1)Philip Morris Products S.A.
 Quai Jeanrenaud 3, 2000 Neuchatel,
 ΕΛΒΕΤΙΑ
ΣΥΜΒ. ΠΡΟΤΕΡΑΙΟΤΗΤΕΣ (30):18168846-23/04/2018-EP
ΕΦΕΥΡΕΤΗΣ (72):1)UTHURRY, Jerome
ΕΙΔΙΚΟΣ ΠΛΗΡΕΞΟΥΣΙΟΣ (74):ΣΑΚΕΛΛΑΡΙΔΗ ΒΑΛΗ-ΒΑΣΙΛΙΚΗ
 Αδριανού 70, 10556 ΑΘΗΝΑ
ΑΝΤΙΚΛΗΤΟΣ (74):ΣΑΚΕΛΛΑΡΙΔΗ ΒΑΛΗ-ΒΑΣΙΛΙΚΗ
 Αδριανού 70,10556 ΑΘΗΝΑ
ΤΙΤΛΟΣ ΕΦΕΥΡΕΣΗΣ (54):**ΜΙΑ ΣΥΣΚΕΥΗ ΠΑΡΑΓΩΓΗΣ ΑΕΡΟΛΥΜΑΤΟΣ ΜΕ ΔΥΝΑΤΟΤΗΤΑ ΕΛΕΓΧΟΥ ΒΑΣΕΙ ΘΕΡΜΟΚΡΑΣΙΑΣ**

ΠΕΡΙΛΗΨΗ(57)

Παρέχεται μια συσκευή παραγωγής αερολύματος (10) η οποία έχει μία κοιλότητα (14) για την υποδοχή ενός υποστρώματος σχηματισμού αερολύματος (54) και έναν ηλεκτρικό θερμαντήρα (18) διατεταγμένο έτσι ώστε να θερμαίνει ένα υπόστρωμα σχηματισμού αερολύματος (54) όταν το υπόστρωμα σχηματισμού αερολύματος (54) εισέρχεται εντός της κοιλότητας (14). Η συσκευή παραγωγής αερολύματος (10) περιλαμβάνει επίσης μία παροχή ισχύος (26) και έναν ελεγκτή (28) διατεταγμένο έτσι ώστε να ελέγχει την τροφοδοσία ενέργειας από την παροχή ισχύος (26) προς τον ηλεκτρικό θερμαντήρα (18) κατά τη διάρκεια μιας πρώτης χρονικής περιόδου και μιας δεύτερης χρονικής περιόδου μετά την πρώτη χρονική περίοδο. Ο ελεγκτής (28) είναι επίσης διατεταγμένος ούτως ώστε να καθορίζει έναν ρυθμό αύξησης της θερμοκρασίας του ηλεκτρικού θερμαντήρα (18) κατά τη διάρκεια της πρώτης χρονικής περιόδου, καθορίζοντας τον απαιτούμενο χρόνο για την αύξηση της θερμοκρασίας του ηλεκτρικού θερμαντήρα (18) από μία πρώτη

προκαθορισμένη θερμοκρασία σε μία δεύτερη προκαθορισμένη θερμοκρασία κατά τη διάρκεια της πρώτης χρονικής περιόδου. Ο ελεγκτής (28) είναι επίσης διατεταγμένος έτσι ώστε να ρυθμίζει την τροφοδοσία ενέργειας από την παροχή ισχύος (26) προς τον ηλεκτρικό θερμαντήρα (18) κατά τη διάρκεια της δεύτερης χρονικής περιόδου με βάση τον καθορισμένο ρυθμό αύξησης της θερμοκρασίας κατά τη διάρκεια της πρώτης χρονικής περιόδου.



ΑΡΙΘΜΟΣ ΕΥΡ. Δ.Ε. (11):3111770
ΑΡΙΘ. ΕΛΛ. ΚΑΤΑΘΕΣΗΣ (21):20220402530
ΗΜΕΡ. ΕΛΛ. ΚΑΤΑΘΕΣΗΣ (22):27/12/2022
ΑΡΙΘ./ΗΜΕΡ. ΔΗΜΟΣΙΕΥΣΗΣ
ΕΥΡΩΠΑΪΚΟΥ ΔΙΠΛΩΜΑΤΟΣ(87):3969659 - 05/10/2022
ΑΡΙΘ./ΗΜΕΡ. ΔΗΜΟΣΙΕΥΣΗΣ
ΕΥΡΩΠΑΪΚΗΣ ΑΙΤΗΣΗΣ (86):20726387.2--14/05/2020
ΔΙΚΑΙΟΥΧΟΣ (73):1)PulPac AB
Amalia Jonssons gata 16, 421 31 Vastra Frolunda, ΣΟΥΗΔΙΑ
ΣΥΜΒ. ΠΡΟΤΕΡΑΙΟΤΗΤΕΣ (30):1950584-16/05/2019-SE
ΕΦΕΥΡΕΤΗΣ (72):1)HOGBLOM, Olle
2)LARSSON, Ove
3)LARSSON, Linus
4)GUIDOTTI, Edward
ΕΙΔΙΚΟΣ ΠΑΗΡΕΞΟΥΣΙΟΣ (74):ΚΙΛΙΜΙΡΗΣ "ΠΑΤΡΙΝΟΣ & ΚΙΛΙΜΙΡΗΣ ΔΙΚΗΓΟΡΙΚΗ ΕΤΑΙΡΙΑ" ΚΩΝΣΤΑΝΤΙΝΟΣ Χατζηγιάννη Μέξη 7, 11528 ΑΘΗΝΑ
ΑΝΤΙΚΛΗΤΟΣ (74):ΚΙΛΙΜΙΡΗΣ ΚΩΝΣΤΑΝΤΙΝΟΣ Χατζηγιάννη Μέξη 7,11528 ΑΘΗΝΑ
ΤΙΤΛΟΣ ΕΦΕΥΡΕΣΗΣ (54):**ΜΕΘΟΔΟΣ ΓΙΑ ΤΗΝ ΠΑΡΑΓΩΓΗ ΠΡΟΪΟΝΤΩΝ ΚΥΤΤΑΡΙΝΗΣ ΚΑΙ ΣΥΣΤΗΜΑ ΜΟΡΦΟΠΟΙΗΣΗΣ ΠΕΡΙΣΤΡΟΦΙΚΟΥ ΤΥΠΟΥ**

ΠΕΡΙΛΗΨΗ(57)

Μέθοδος για την παραγωγή διακριτών, τριδιάστατων προϊόντων κυτταρίνης (1) από ακατέργαστη δομή αερο-μορφοποιούμενης κυτταρίνης (2) σε σύστημα μορφοποίησης περιστροφικού τύπου (3), όπου το σύστημα μορφοποίησης περιστροφικού τύπου (3) περιέχει τουλάχιστον ένα πρώτο μέρος του τύπου (5a) και ένα τουλάχιστον δεύτερο μέρος του τύπου (5b), όπου το ένα τουλάχιστον

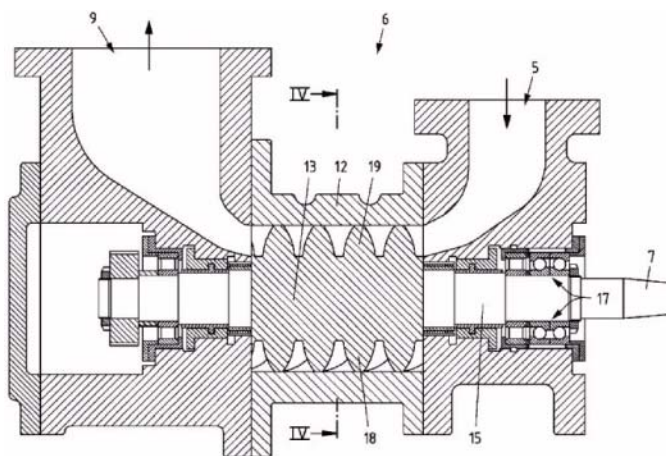
πρώτο μέρος του τύπου (5 a) και το ένα τουλάχιστον δεύτερο μέρος του τύπου (5b) εμπλέκονται με δυνατότητα περιστροφής το ένα εν σχέσει προς το άλλο, όπου κατά τις περιστροφικές κινήσεις το ένα τουλάχιστον πρώτο μέρος του τύπου (5a) αλληλεπιδρά κατόπιν περιστροφής με το ένα τουλάχιστον δεύτερο μέρος του τύπου (5b), όπου η μέθοδος περιλαμβάνει τα βήματα διάθεση της ακατέργαστης δομής αερο-μορφοποιούμενης κυτταρίνης (2), όπου η ακατέργαστη δομή κυτταρίνης (2) μορφοποιείται κατόπιν μεταφοράς μέσω του αέρα από ίνες κυτταρίνης μεταφορά της ακατέργαστης δομής αερο-μορφοποιούμενης κυτταρίνης (2) στο σύστημα μορφοποίησης περιστροφικού τύπου (3) τροφοδοσία της ακατέργαστης δομής αερομορφοποιούμενης κυτταρίνης (2) σε θέση μεταξύ ενός πρώτου μέρους του τύπου (5a) και ενός δεύτερου μέρους του τύπου (5b), και θέρμανση της ακατέργαστης δομής αερο-μορφοποιούμενης κυτταρίνης (2) σε θερμοκρασία μορφοποίησης στο εύρος 100 βαθμούς Κελσίου έως 300 βαθμούς Κελσίου- μορφοποίηση των τριδιάστατων προϊόντων κυτταρίνης (1) από την ακατέργαστη δομή αερο-μορφοποιούμενης κυτταρίνης (2) στο σύστημα μορφοποίησης περιστροφικού τύπου (3) κατόπιν συμπίεσης της ακατέργαστης δομής αερο-μορφοποιούμενης κυτταρίνης (2) με πίεση μορφοποίησης (PF) τουλάχιστον 1 MPa, κατά προτίμηση 4-20 MPa, μεταξύ του πρώτου μέρους του τύπου (5 a) και του δεύτερου μέρους του τύπου (5b), όπου κατά τη μορφοποίηση το πρώτο μέρος του τύπου (5a) περιστρέφεται περίξ ενός πρώτου άξονα περιστροφής (AR1) και το δεύτερο μέρος του τύπου (5b) περιστρέφεται περίξ ενός δεύτερου άξονα περιστροφής (AR2).

ΑΡΙΘΜΟΣ ΕΥΡ. Δ.Ε. (11):3111771
ΑΡΙΘ. ΕΛΛ. ΚΑΤΑΘΕΣΗΣ (21):20220402531
ΗΜΕΡ. ΕΛΛ. ΚΑΤΑΘΕΣΗΣ (22):27/12/2022
ΑΡΙΘ./ΗΜΕΡ. ΔΗΜΟΣΙΕΥΣΗΣ
ΕΥΡΩΠΑΪΚΟΥ ΔΙΠΛΩΜΑΤΟΣ(87):3460179 - 12/10/2022
ΑΡΙΘ./ΗΜΕΡ. ΔΗΜΟΣΙΕΥΣΗΣ
ΕΥΡΩΠΑΪΚΗΣ ΑΙΤΗΣΗΣ (86):18193100.7--07/09/2018
ΔΙΚΑΙΟΥΧΟΣ (73):1)GasNet s.r.o.
Kliska 940/96, 40001 Usti nad Labem - Klise, ΤΣΕΧΙΑ
ΣΥΜΒ. ΠΡΟΤΕΡΑΙΟΤΗΤΕΣ (30):102017121954-21/09/2017-DE
ΕΦΕΥΡΕΤΗΣ (72):1)Filip, Martin
ΕΙΔΙΚΟΣ ΠΑΗΡΕΞΟΥΣΙΟΣ (74):ΚΙΛΙΜΙΡΗΣ "ΠΑΤΡΙΝΟΣ & ΚΙΛΙΜΙΡΗΣ ΔΙΚΗΓΟΡΙΚΗ ΕΤΑΙΡΙΑ" ΚΩΝΣΤΑΝΤΙΝΟΣ Χατζηγιάννη Μέξη 7, 11528 ΑΘΗΝΑ
ΑΝΤΙΚΛΗΤΟΣ (74):ΚΙΛΙΜΙΡΗΣ ΚΩΝΣΤΑΝΤΙΝΟΣ Χατζηγιάννη Μέξη 7,11528 ΑΘΗΝΑ
ΤΙΤΛΟΣ ΕΦΕΥΡΕΣΗΣ (54):**ΣΤΑΘΜΟΣ ΚΑΙ ΜΕΘΟΔΟΣ ΓΙΑ ΠΑΡΑΓΩΓΗ ΜΗΧΑΝΙΚΗΣ ΕΝΕΡΓΕΙΑΣ ΜΕ ΔΙΟΓΚΩΣΗ ΦΥΣΙΚΟΥ ΑΕΡΙΟΥ**

ΠΕΡΙΛΗΨΗ(57)

Η εφεύρεση αφορά σε έναν κοχλιοφόρο διαστολέα (6) για την παραγωγή μηχανικής ενέργειας με διαστολή ενός ρευστού λειτουργίας, ο οποίος περιλαμβάνει τουλάχιστον ένα περιβλήμα (12), τουλάχιστον δύο κοχλίες (13, 14) ή τουλάχιστον ένα ζεύγος κοχλιών (13,14), τουλάχιστον μερικώς στο αναφερόμενο περιβλήμα (12), τουλάχιστον έναν άξονα εξόδου (7), ο οποίος είναι συνδεδεμένος με τουλάχιστον έναν από τους κοχλίες (13) έτσι ώστε ο άξονας εξόδου (7) να μπορεί να κινείται με μια περιστροφική κίνηση του τουλάχιστον ενός κοχλία (13, 14), τουλάχιστον μία είσοδο ρευστού λειτουργίας (5) στο περιβλήμα (12) που βρίσκεται σε ένα άκρο της εισόδου των κοχλιών (13, 14) και τουλάχιστον μία έξοδο ρευστού λειτουργίας (9) η οποία βρίσκεται στο ένα άκρο της εξόδου των κοχλιών (13, 14), το οποίο είναι απέναντι από το άκρο εισόδου, κατά μήκος των κοχλιών (13, 14), όπου οι δύο κοχλίες (13, 14) εμπλέκονται με τέτοιο τρόπο μεταξύ τους ώστε οι δύο κοχλίες (13, 14) και το περιβλήμα (12) να

ορίζουν έναν θάλαμο διαστολής (22), ιδιαίτερα περισσότερους ξεχωριστούς θαλάμους διαστολής (22) κατά μήκος των κοχλιών (13, 14), όπου ο θάλαμος διαστολής (13, 14) έχει σχεδιαστεί ώστε να περιέχει ρευστό λειτουργίας σε μια θέση υποδοχής των κοχλιών (13, 14) σε ένα άκρο εισόδου των κοχλιών (13, 14) από την είσοδο του ρευστού λειτουργίας (5), όπου ο θάλαμος διαστολής (22) έχει σχεδιαστεί για να εκκενώνει το ρευστό λειτουργίας στην έξοδο ρευστού λειτουργίας (9) σε ένα άκρο εξόδου των κοχλιών (13, 14) σε μία θέση εξόδου των κοχλιών (13, 14), όπου ο θάλαμος διαστολής (14) έχει σχεδιαστεί για να μεταφέρεται από το άκρο εισόδου στο άκρο εξόδου με κίνηση των κοχλιών (13, 14), από όπου αυξάνεται ο όγκος του θαλάμου διαστολής (22).

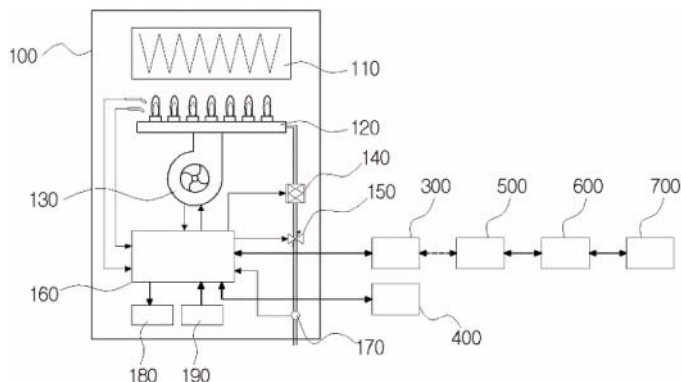


ΑΡΙΘΜΟΣ ΕΥΡ. Δ.Ε. (11):3111772
ΑΡΙΘ. ΕΛΛ. ΚΑΤΑΘΕΣΗΣ (21):20220402532
ΗΜΕΡ. ΕΛΛ. ΚΑΤΑΘΕΣΗΣ (22):27/12/2022
ΑΡΙΘ./ΗΜΕΡ. ΔΗΜΟΣΙΕΥΣΗΣ
ΕΥΡΩΠΑΪΚΟΥ ΔΙΠΛΩΜΑΤΟΣ(87):3401598 - 28/09/2022
ΑΡΙΘ./ΗΜΕΡ. ΔΗΜΟΣΙΕΥΣΗΣ
ΕΥΡΩΠΑΪΚΗΣ ΑΙΤΗΣΗΣ (86):16884004.9--09/12/2016
ΔΙΚΑΙΟΥΧΟΣ (73):1)Kyungdong Navien Co., Ltd.
95, Suworam-gil Seotan-myeon, Pyeongtaek-si, Gyeonggi-do 17704, ΔΗΜΟΚΡΑΤΙΑ ΤΗΣ ΚΟΡΕΑΣ (ΝΟΤΙΑ ΚΟΡΕΑ)
ΣΥΜΒ. ΠΡΟΤΕΡΑΙΟΤΗΤΕΣ (30):20160001524-06/01/2016-KR
ΕΦΕΥΡΕΤΗΣ (72):1)KIM, Si Hwan
2)SONG, Yong Min
ΕΙΔΙΚΟΣ ΠΑΗΡΕΞΟΥΣΙΟΣ (74):ΣΑΚΕΛΛΑΡΙΔΗ ΒΑΛΗ-ΒΑΣΙΛΙΚΗ
Αδριανού 70, 10556 ΑΘΗΝΑ
ΑΝΤΙΚΛΗΤΟΣ (74):ΣΑΚΕΛΛΑΡΙΔΗ ΒΑΛΗ-ΒΑΣΙΛΙΚΗ
Αδριανού 70,10556 ΑΘΗΝΑ
ΤΙΤΛΟΣ ΕΦΕΥΡΕΣΗΣ (54):ΣΥΣΚΕΥΗ ΚΑΥΣΗΣ ΙΚΑΝΗ ΝΑ ΜΕΤΡΑ ΤΗΝ ΠΟΣΟΤΗΤΑ ΧΡΗΣΗΣ ΑΕΡΙΟΥ ΚΑΙ ΜΕΘΟΔΟΣ ΓΙΑ ΤΗ ΜΕΤΡΗΣΗ ΤΗΣ ΠΟΣΟΤΗΤΑΣ ΧΡΗΣΗΣ ΑΕΡΙΟΥ

ΠΕΡΙΛΗΨΗ(57)

Ο στόχος της παρούσας εφεύρεσης είναι να παρέχει μια συσκευή καύσης και μια μέθοδο για τη μέτρηση μιας ποσότητας χρήσης αερίου, όπου η συσκευή καύσης είναι ικανή να ενημερώνει ένα χρήστη σχετικά με μια ποσότητα χρήσης αερίου στην οποία αντικατοπτρίζεται η θερμοκρασία του αέρα ή του αερίου. Για το σκοπό αυτό, η συσκευή καύσης της παρούσας εφεύρεσης περιλαμβάνει: έναν καυστήρα για την καύση του αερίου ένα φυσητήρα για την παροχή αέρα καύσης στον καυστήρα μια βαλβίδα αερίου για την παροχή του αερίου καύσης στον καυστήρα

έναν αισθητήρα θερμοκρασίας αερίου για τη μέτρηση της θερμοκρασίας του αερίου που παρέχεται στον καυστήρα ή στο φυσητήρα και μια μονάδα ελέγχου για τον έλεγχο του αριθμού στροφών του φυσητήρα, τον υπολογισμό μιας πρώτης ποσότητας χρήσης αερίου για μια τρέχουσα ποσότητα θερμοκρασίας λειτουργίας που λαμβάνεται με καύση σύμφωνα με ένα σήμα που εισάγεται από τον χρήστη, και τον υπολογισμό μιας δεύτερης ποσότητας χρήσης αερίου με την αντιστάθμιση της θερμοκρασίας αερίου που μετρείται από τον αισθητήρα θερμοκρασίας αερίου στην υπολογισμένη πρώτη ποσότητα χρήσης αερίου.

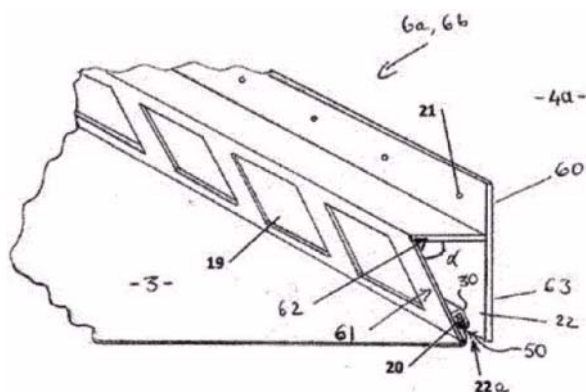


ΑΡΙΘΜΟΣ ΕΥΡ. Δ.Ε. (11):3111773
ΑΡΙΘ. ΕΛΛ. ΚΑΤΑΘΕΣΗΣ (21):20220402533
ΗΜΕΡ. ΕΛΛ. ΚΑΤΑΘΕΣΗΣ (22):27/12/2022
ΑΡΙΘ./ΗΜΕΡ. ΔΗΜΟΣΙΕΥΣΗΣ
ΕΥΡΩΠΑΪΚΟΥ ΔΙΠΛΩΜΑΤΟΣ(87):3504382 - 19/10/2022
ΑΡΙΘ./ΗΜΕΡ. ΔΗΜΟΣΙΕΥΣΗΣ
ΕΥΡΩΠΑΪΚΗΣ ΑΙΤΗΣΗΣ (86):17768172.3--17/08/2017
ΔΙΚΑΙΟΥΧΟΣ (73):1)Scherrer, Jean-Marc
19 Rue de l'Anemone, 68400 Riedisheim, ΓΑΛΛΙΑ
2)Lang, Damien
33 rue de Belfort, 67100 Strasbourg, ΓΑΛΛΙΑ
ΣΥΜΒ. ΠΡΟΤΕΡΑΙΟΤΗΤΕΣ (30):1657910-24/08/2016-FR
1663456-28/12/2016-FR
ΕΦΕΥΡΕΤΗΣ (72):1)Scherrer, Jean-Marc
2)Lang, Damien
ΕΙΔΙΚΟΣ ΠΑΗΡΕΞΟΥΣΙΟΣ (74):ΕΥΑΓΓΕΛΟΥ "ΔΕΣΠΟΙΝΑ ΕΥΑΓΓΕΛΟΥ ΚΑΙ ΣΥΝΕΡΓΑΤΕΣ ΔΙΚΗΓΟΡΙΚΗ ΕΤΑΙΡΕΙΑ" με δ.τ. "ΔΙΚΗΓΟΡΙΚΟ ΓΡΑΦΕΙΟ ΕΥΑΓΓΕΛΟΥ" ΔΕΣΠΟΙΝΑ Αγίου Κωνσταντίνου 6,, 10431 ΑΘΗΝΑ
ΑΝΤΙΚΛΗΤΟΣ (74):ΕΥΑΓΓΕΛΟΥ ΔΕΣΠΟΙΝΑ Αγίου Κωνσταντίνου 6,,10431 ΑΘΗΝΑ
ΤΙΤΛΟΣ ΕΦΕΥΡΕΣΗΣ (54):ΠΡΟΦΙΛ ΣΤΕΡΕΩΣΗΣ ΠΟΥ ΕΠΙΤΡΕΠΕΙ ΤΗ ΔΙΟΔΟ ΤΟΥ ΑΕΡΑ ΚΑΙ ΑΝΑΡΤΗΜΕΝΗ ΔΙΑΤΑΞΗ ΟΡΟΦΗΣ ΠΟΥ ΠΕΡΙΛΑΜΒΑΝΕΙ ΕΝΑ ΤΕΤΟΙΟ ΠΡΟΦΙΛ

ΠΕΡΙΛΗΨΗ(57)

Η εφεύρεση αφορά ένα προφίλ ανάρτησης (6a, 6b) για την ανάρτηση ενός υφάσματος για τη δημιουργία μιας ελαστικής ψευδοροφής εντός ενός χώρου που πρόκειται να κλιματιστεί, όπου το προφίλ ανάρτησης περιλαμβάνει τουλάχιστον δύο πτερύγια (61, 63) διασυνδεδεμένα μέσω μιας συνδετικής διεπιφάνειας (62),

όπου τα εν λόγω πτερύγια είναι διευθετημένα το ένα σε σχέση με το άλλο, έτσι ώστε να ορίζουν μία σχισμή (22), όπου το εν λόγω προφίλ χαρακτηρίζεται εκ του ότι περιλαμβάνει τουλάχιστον ένα άνοιγμα διέλευσης (19) διευθετημένο με τη σχισμή ώστε να επιτρέπει στον αέρα να διέρχεται μέσω του εν λόγω προφίλ. Η εφεύρεση αφορά επίσης ένα σύνολο οροφής που επιτρέπει στον αέρα να ρέει εσωτερικά ενός χώρου που πρόκειται να κλιματισθεί, που περιλαμβάνει ένα ελαστικό ύφασμα που εκτείνεται μεταξύ των τοίχων του χώρου που πρόκειται να υποβληθεί σε κλιματισμό και προσαρτάται στα εν λόγω τοιχώματα μέσω προφίλ ανάρτησης, όπου τουλάχιστον ένα από τα προφίλ ανάρτησης είναι ένα προφίλ ανάρτησης (6a, 6b) που επιτρέπει τη διέλευση του αέρα μέσω του θαλάμου διακένου και του χώρου που πρόκειται να υποβληθεί σε κλιματισμό.

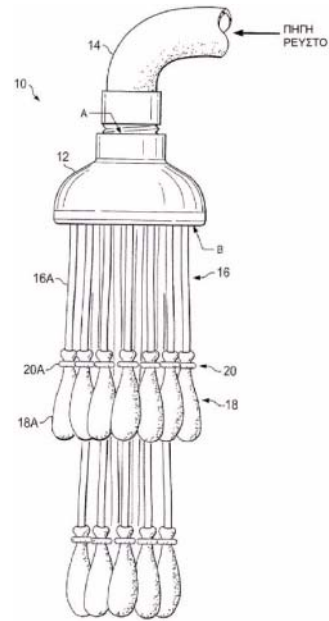


ΑΡΙΘΜΟΣ ΕΥΡ. Δ.Ε. (11):3111774
ΑΡΙΘ. ΕΛΛ. ΚΑΤΑΘΕΣΗΣ (21):20220402534
ΗΜΕΡ. ΕΛΛ. ΚΑΤΑΘΕΣΗΣ (22):27/12/2022
ΑΡΙΘ./ΗΜΕΡ. ΔΗΜΟΣΙΕΥΣΗΣ
ΕΥΡΩΠΑΪΚΟΥ ΔΙΠΛΩΜΑΤΟΣ(87):3763296 - 07/12/2022
ΑΡΙΘ./ΗΜΕΡ. ΔΗΜΟΣΙΕΥΣΗΣ
ΕΥΡΩΠΑΪΚΗΣ ΑΙΤΗΣΗΣ (86):20180804.5--10/03/2015
ΔΙΚΑΙΟΥΧΟΣ (73):1)Tinnus Enterprises, LLC
 3429 18th Street, Plano, TX 75074,
 ΗΝΩΜΕΝΕΣ ΠΟΛΙΤΕΙΕΣ ΤΗΣ ΑΜΕΡΙΚΗΣ
ΣΥΜΒ. ΠΡΟΤΕΡΑΙΟΤΗΤΕΣ (30):201461937083 P-07/02/2014-US
 201461942193 P-20/02/2014-US
 201414492487-22/09/2014-US
ΕΦΕΥΡΕΤΗΣ (72):1)MALONE, Joshua
ΕΙΛΙΚΟΣ ΠΛΗΡΕΞΟΥΣΙΟΣ (74):ΕΥΑΓΓΕΛΟΥ "ΔΕΣΠΟΙΝΑ ΕΥΑΓΓΕΛΟΥ
 ΚΑΙ ΣΥΝΕΡΓΑΤΕΣ ΔΙΚΗΓΟΡΙΚΗ
 ΕΤΑΙΡΕΙΑ" με δ.τ. "ΔΙΚΗΓΟΡΙΚΟ
 ΓΡΑΦΕΙΟ ΕΥΑΓΓΕΛΟΥ" ΔΕΣΠΟΙΝΑ
 Αγίου Κωνσταντίνου 6., 10431 ΑΘΗΝΑ
ΑΝΤΙΚΛΗΤΟΣ (74):ΕΥΑΓΓΕΛΟΥ ΔΕΣΠΟΙΝΑ
 Αγίου Κωνσταντίνου 6.,10431 ΑΘΗΝΑ
ΤΙΤΛΟΣ ΕΦΕΥΡΕΣΗΣ (54):**ΣΥΣΚΕΥΗ, ΣΥΣΤΗΜΑ ΚΑΙ ΜΕΘΟΔΟΣ
 ΓΙΑ ΤΗΝ ΠΛΗΡΩΣΗ ΔΟΧΕΙΩΝ ΜΕ
 ΡΕΥΣΤΑ**

ΠΕΡΙΛΗΨΗ(57)

Αποκαλύπτεται μια εφεύρεση που περιλαμβάνει ένα περίβλημα με ένα άνοιγμα σε ένα πρώτο άκρο και ένα πλήθος οπών σε ένα δεύτερο άκρο, ένα πλήθος κοίλων σωλήνων συνδεδεμένων στο πλήθος των οπών, ένα πλήθος περιεκτών συνδεδεμένων με δυνατότητα αφαίρεσης στους κοίλους σωλήνες και ένα πλήθος ελαστικών συνδετήρων, όπου κάθε ελαστικός συνδετήρας σφσιγγει κάθε

περιέκτη σε έναν αντίστοιχο κοίλο σωλήνα, έτσι ώστε όταν οι περιέκτες είναι γεμάτοι με ρευστό και αποσυνδεδεμένοι από τους αντίστοιχους κοίλους σωλήνες, κάθε ελαστικός συνδετήρας σφραγίζει κάθε περιέκτη με το ρευστό στο εσωτερικό αυτού.

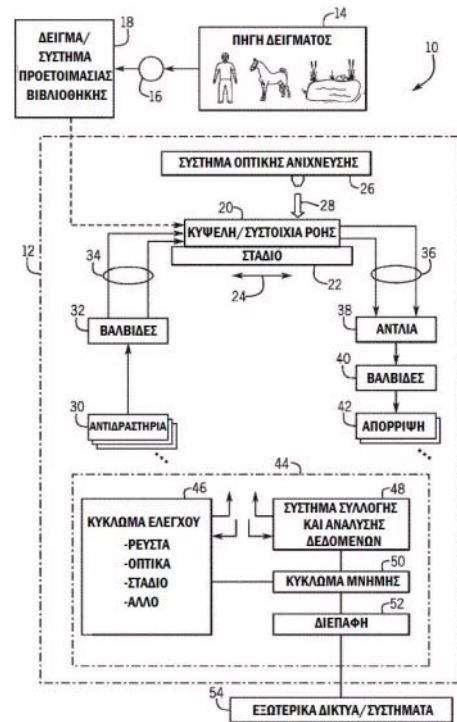


ΑΡΙΘΜΟΣ ΕΥΡ. Δ.Ε. (11):3111775
ΑΡΙΘ. ΕΛΛ. ΚΑΤΑΘΕΣΗΣ (21):20220402535
ΗΜΕΡ. ΕΛΛ. ΚΑΤΑΘΕΣΗΣ (22):27/12/2022
ΑΡΙΘ./ΗΜΕΡ. ΔΗΜΟΣΙΕΥΣΗΣ
ΕΥΡΩΠΑΪΚΟΥ ΔΙΠΛΩΜΑΤΟΣ(87):3469344 - 12/10/2022
ΑΡΙΘ./ΗΜΕΡ. ΔΗΜΟΣΙΕΥΣΗΣ
ΕΥΡΩΠΑΪΚΗΣ ΑΙΤΗΣΗΣ (86):17890018.9--19/12/2017
ΔΙΚΑΙΟΥΧΟΣ (73):1)Illumina, Inc.
 5200 Illumina Way, San Diego, CA 92122,
 ΗΝΩΜΕΝΕΣ ΠΟΛΙΤΕΙΕΣ ΤΗΣ ΑΜΕΡΙΚΗΣ
ΣΥΜΒ. ΠΡΟΤΕΡΑΙΟΤΗΤΕΣ (30):201762442647 P-05/01/2017-US
 201704747-24/03/2017-GB
ΕΦΕΥΡΕΤΗΣ (72):
 1)WHITACRE, Johanna L. 6)DARLAND, Joshua A.
 2)PHELPS, Steven S. 7)ULMANELLA, Umberto
 3)DREWS, Bradley Kent 8)WANG, Michael Dai
 4)BRYAN II, Debra Sue 9)ALVAREZ, Michelle L.
 5)NIZIOLEK, Michael A. 10)CLARK, Stephen Wayne
ΕΙΛΙΚΟΣ ΠΛΗΡΕΞΟΥΣΙΟΣ (74):ΕΥΑΓΓΕΛΟΥ "ΔΕΣΠΟΙΝΑ ΕΥΑΓΓΕΛΟΥ
 ΚΑΙ ΣΥΝΕΡΓΑΤΕΣ ΔΙΚΗΓΟΡΙΚΗ
 ΕΤΑΙΡΕΙΑ" με δ.τ. "ΔΙΚΗΓΟΡΙΚΟ
 ΓΡΑΦΕΙΟ ΕΥΑΓΓΕΛΟΥ" ΔΕΣΠΟΙΝΑ
 Αγίου Κωνσταντίνου 6., 10431 ΑΘΗΝΑ
ΑΝΤΙΚΛΗΤΟΣ (74):ΕΥΑΓΓΕΛΟΥ ΔΕΣΠΟΙΝΑ
 Αγίου Κωνσταντίνου 6.,10431 ΑΘΗΝΑ
ΤΙΤΛΟΣ ΕΦΕΥΡΕΣΗΣ (54):**ΣΥΣΤΗΜΑ ΚΑΙ ΜΕΘΟΔΟΙ ΑΝΑΜΕΙ-
 ΞΗΣ ΑΝΤΙΑΡΑΣΤΗΡΙΩΝ**

ΠΕΡΙΛΗΨΗ(57)

Μια μέθοδος περιλαμβάνει, υπό τον έλεγχο του κυκλώματος ελέγχου, την εφαρμογή ενός πρωτοκόλλου ανάμειξης, την αναρρόφηση αντιδραστηρίων από πολλαπλά διαφορετικά δοχεία αντιδραστηρίων σε ένα κανάλι προσωρινής αποθήκευσης. Καθορισμένα ποσά των αντιδραστηρίων αναρροφούνται αυτόματα από τα αντίστοιχα δοχεία αντιδραστηρίων μέσω αντίστοιχων σιφωνίων με βάση το πρωτόκολλο ανάμειξης που χρησιμοποιείται από το κύκλωμα ελέγχου. Η μέθοδος

περιλαμβάνει επίσης την εκκένωση των αντιδραστηρίων από το κανάλι προσωρινής αποθήκευσης σε ένα δοχείο ανάμειξης, και την ανάμειξη των αντιδραστηρίων εντός του δοχείου ανάμειξης για τον σχηματισμό ενός μείγματος αντιδραστηρίων.

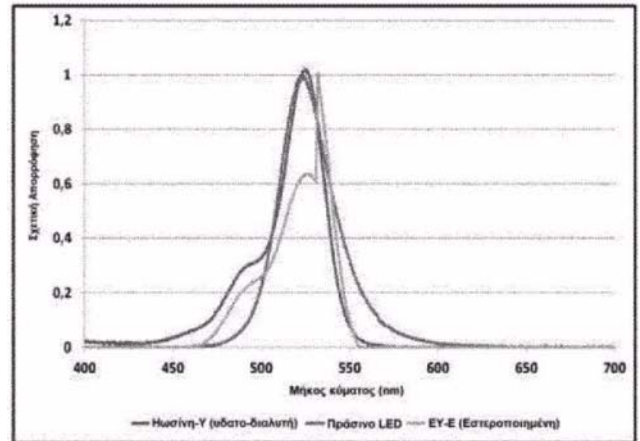


ΑΡΙΘΜΟΣ ΕΥΡ. Δ.Ε. (11):3111776
ΑΡΙΘ. ΕΛΛ. ΚΑΤΑΘΕΣΗΣ (21):20220402540
ΗΜΕΡ. ΕΛΛ. ΚΑΤΑΘΕΣΗΣ (22):28/12/2022
ΑΡΙΘ./ΗΜΕΡ. ΔΗΜΟΣΙΕΥΣΗΣ
ΕΥΡΩΠΑΪΚΟΥ ΔΙΠΛΩΜΑΤΟΣ(87):3703611 - 23/11/2022
ΑΡΙΘ./ΗΜΕΡ. ΔΗΜΟΣΙΕΥΣΗΣ
ΕΥΡΩΠΑΪΚΗΣ ΑΙΤΗΣΗΣ (86):18874365.2--31/10/2018
ΔΙΚΑΙΟΥΧΟΣ (73):1)Nayam Innovations Pvt Ltd
300 NCL Innovation Park Dr. Homi Bhabha
Road Pashan, Pune, Maharashtra 411008,
ΙΝΔΙΑ
ΣΥΜΒ. ΠΡΟΤΕΡΑΙΟΤΗΤΕΣ (30):201721038965-01/11/2017-IN
ΕΦΕΥΡΕΤΗΣ (72):1)GIGRAS, Tanuj
2)PONRATHNAM, Surendra
3)BHARATE, Gahininath
4)KORNFIELD, Julia Ann
5)GADRE, Mandar
6)CHAUBEY, Sunil Kumar
ΕΙΔΙΚΟΣ ΠΛΗΡΕΞΟΥΣΙΟΣ (74):ΤΣΙΜΙΚΑΛΗΣ "ΤΣΙΜΙΚΑΛΗΣ
ΚΑΛΟΝΑΡΟΥ ΔΙΚΗΓΟΡΙΚΗ ΕΤΑΙΡΕΙΑ"
ΣΤΕΦΑΝΟΣ ΑΛΕΞΙΟΣ
Νεοφύτου Βάμβα 1, 10674 ΑΘΗΝΑ
ΑΝΤΙΚΛΗΤΟΣ (74):ΤΣΙΜΙΚΑΛΗΣ ΣΤΕΦΑΝΟΣ ΑΛΕΞΙΟΣ
Νεοφύτου Βάμβα 1,10674 ΑΘΗΝΑ
ΤΙΤΛΟΣ ΕΦΕΥΡΕΣΗΣ (54):**ΦΩΤΟΕ-ΕΥΑΙΣΘΗΤΗ, ΜΕΤΑΒΟΛΗΣ
ΣΧΗΜΑΤΟΣ, ΣΥΝΘΕΣΗ ΠΟΛΥΜΕ-
ΡΟΥΣ ΓΙΑ ΕΓΧΡΩΜΟ ΟΠΤΙΚΟ ΦΑΚΟ**

ΠΕΡΙΛΗΨΗ(57)

Η εφεύρεση αυτή αφορά σε φωτο-ευαίσθητες, μεταβολής σχήματος, συνθέσεις πολυμερών που περιλαμβάνουν φωτοεναρκτικές, οι οποίοι απορροφούν φως στην

περιοχή περίπου 400 nm έως περίπου 700 nm, εγκάρσια-συνδεδεμένου πολυμερούς μήτρα και πολυμερίσιμη σύνθεση. Φωτοπολυμερισμός της πολυμερίσιμης σύνθεσης που προσροφάται στην εγκάρσια συνδεδεμένου πολυμερούς μήτρα έχει ως αποτέλεσμα μεταβολή σχήματος, το οποίο καταδεικνύεται στη μεταβολή στις διαθλαστικές ιδιότητες της σύνθεσης. Η δόση φωτός που απαιτείται για να πραγματοποιηθεί η μεταβολή σχήματος- η δόση εγκλωβισμού και η φωτολευκάνσης δόση προσδιορίζονται με την επιλογή του φωτοεναρκτήρα, του δότη ηλεκτρονίου και του δότη υδρογόνου. Αυτές οι συνθέσεις είναι χρήσιμες στην κατασκευή έγχρωμων φακών, ειδικώς ενδοφθalmικών φακών.

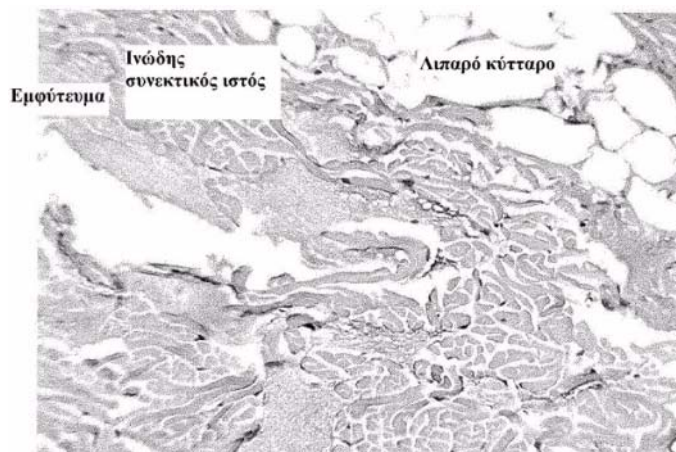


ΑΡΙΘΜΟΣ ΕΥΡ. Δ.Ε. (11):3111777
ΑΡΙΘ. ΕΛΛ. ΚΑΤΑΘΕΣΗΣ (21):20220402539
ΗΜΕΡ. ΕΛΛ. ΚΑΤΑΘΕΣΗΣ (22):28/12/2022
ΑΡΙΘ./ΗΜΕΡ. ΔΗΜΟΣΙΕΥΣΗΣ
ΕΥΡΩΠΑΪΚΟΥ ΔΙΠΛΩΜΑΤΟΣ(87):3697819 - 16/11/2022
ΑΡΙΘ./ΗΜΕΡ. ΔΗΜΟΣΙΕΥΣΗΣ
ΕΥΡΩΠΑΪΚΗΣ ΑΙΤΗΣΗΣ (86):18807145.0--18/10/2018
ΔΙΚΑΙΟΥΧΟΣ (73):1)Forty Seven, Inc.
333 Lakeside Drive, Foster City, CA 94404,
ΗΝΩΜΕΝΕΣ ΠΟΛΙΤΕΙΕΣ ΤΗΣ ΑΜΕΡΙΚΗΣ
ΣΥΜΒ. ΠΡΟΤΕΡΑΙΟΤΗΤΕΣ (30):201762574073 P-18/10/2017-US
ΕΦΕΥΡΕΤΗΣ (72):1)TAKIMOTO, Chris Hidemi, Mizufune
2)VOLKMER, Jens-Peter
3)CHAO, Mark, Ping
ΕΙΔΙΚΟΣ ΠΛΗΡΕΞΟΥΣΙΟΣ (74):ΚΙΛΙΜΙΡΗΣ "ΠΑΤΡΙΝΟΣ & ΚΙΛΙΜΙΡΗΣ
ΔΙΚΗΓΟΡΙΚΗ ΕΤΑΙΡΙΑ" ΚΩΝΣΤΑΝΤΙΝΟΣ
Χατζηγιάννη Μέξη 7, 11528 ΑΘΗΝΑ
ΑΝΤΙΚΛΗΤΟΣ (74):ΚΙΛΙΜΙΡΗΣ ΚΩΝΣΤΑΝΤΙΝΟΣ
Χατζηγιάννη Μέξη 7,11528 ΑΘΗΝΑ
ΤΙΤΛΟΣ ΕΦΕΥΡΕΣΗΣ (54):**ΑΓΩΓΗ ΚΑΡΚΙΝΟΥ ΩΘΗΚΩΝ ΜΕ
ANTI-CD47 ΚΑΙ ANTI-PD-L1**

ΠΕΡΙΛΗΨΗ(57)

Παρέχονται μέθοδοι για την αγωγή ατόμων με καρκίνους ωθηκίων με αντι-CD47 αντίσωμα και αντι PD-L1 αντίσωμα.

ΑΡΙΘΜΟΣ ΕΥΡ. Δ.Ε. (11):3111778
ΑΡΙΘ. ΕΛΛ. ΚΑΤΑΘΕΣΗΣ (21):20220402541
ΗΜΕΡ. ΕΛΛ. ΚΑΤΑΘΕΣΗΣ (22):28/12/2022
ΑΡΙΘ./ΗΜΕΡ. ΔΗΜΟΣΙΕΥΣΗΣ
ΕΥΡΩΠΑΪΚΟΥ ΔΙΠΛΩΜΑΤΟΣ(87):3645063 - 28/09/2022
ΑΡΙΘ./ΗΜΕΡ. ΔΗΜΟΣΙΕΥΣΗΣ
ΕΥΡΩΠΑΪΚΗΣ ΑΙΤΗΣΗΣ (86):18823073.4--26/06/2018
ΔΙΚΑΙΟΥΧΟΣ (73):1)Evolved by Nature, Inc.
 196 Boston Avenue, Medford, MA 02155,
 ΗΝΩΜΕΝΕΣ ΠΟΛΙΤΕΙΕΣ ΤΗΣ ΑΜΕΡΙΚΗΣ
ΣΥΜΒ. ΠΡΟΤΕΡΑΙΟΤΗΤΕΣ (30):201762525131 P-26/06/2017-US
 201862641095 P-09/03/2018-US
ΕΦΕΥΡΕΤΗΣ (72):1)ALTMAN, Gregory H.
 2)XU, Peng
 3)JIN, Erlei
ΕΙΔΙΚΟΣ ΠΛΗΡΕΞΟΥΣΙΟΣ (74):ΛΥΜΠΕΡΗΣ "ΔΙΚΗΓΟΡΙΚΗ ΕΤΑΙΡΕΙΑ
 ΒΑΓΙΑΝΟΥ ΚΩΣΤΟΠΟΥΛΟΥ
 ΛΥΜΠΕΡΗ" ΝΙΚΟΛΑΟΣ
 Στουρνάρα 37, 10682 ΑΘΗΝΑ
ΑΝΤΙΚΛΗΤΟΣ (74):ΛΥΜΠΕΡΗΣ ΝΙΚΟΛΑΟΣ
 Στουρνάρα 37,10682 ΑΘΗΝΑ
ΤΙΤΛΟΣ ΕΦΕΥΡΕΣΗΣ (54):**ΥΛΙΚΑ ΠΛΗΡΩΣΕΩΣ ΙΣΤΟΥ ΜΕ ΒΑΣΗ
 ΤΟ ΜΕΤΑΞΙ-ΥΑΛΟΥΡΟΝΙΚΟ ΟΞΥ ΚΑΙ
 ΜΕΘΟΔΟΙ ΧΡΗΣΗΣ ΤΩΝ ΙΔΙΩΝ**

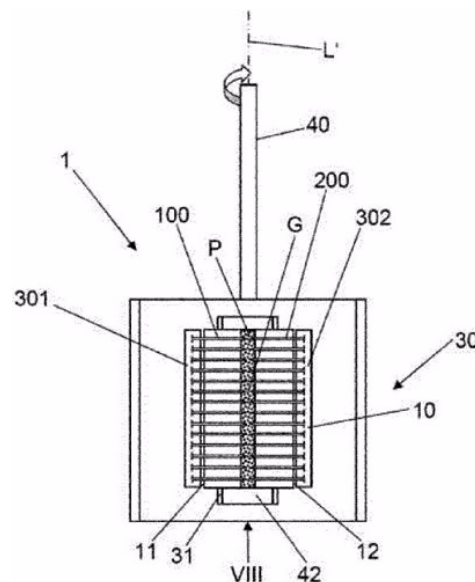


ΠΕΡΙΛΗΨΗ(57)

Στο παρόν παρέχονται θραύσματα υαλουρονικού οξέος και πρωτεΐνης μεταξιδίου με βάση υλικά πλήρωσεως ιστού και μέθοδοι αυτών

ΑΡΙΘΜΟΣ ΕΥΡ. Δ.Ε. (11):3111779
ΑΡΙΘ. ΕΛΛ. ΚΑΤΑΘΕΣΗΣ (21):20220402546
ΗΜΕΡ. ΕΛΛ. ΚΑΤΑΘΕΣΗΣ (22):29/12/2022
ΑΡΙΘ./ΗΜΕΡ. ΔΗΜΟΣΙΕΥΣΗΣ
ΕΥΡΩΠΑΪΚΟΥ ΔΙΠΛΩΜΑΤΟΣ(87):2835653 - 28/09/2022
ΑΡΙΘ./ΗΜΕΡ. ΔΗΜΟΣΙΕΥΣΗΣ
ΕΥΡΩΠΑΪΚΗΣ ΑΙΤΗΣΗΣ (86):13179454.7--06/08/2013
ΔΙΚΑΙΟΥΧΟΣ (73):1)Universitat Basel
 Petersgraben 35, 4003 Basel, ΕΛΒΕΤΙΑ
ΣΥΜΒ. ΠΡΟΤΕΡΑΙΟΤΗΤΕΣ (30):
ΕΦΕΥΡΕΤΗΣ (72):1)Loparic, Marko
ΕΙΔΙΚΟΣ ΠΛΗΡΕΞΟΥΣΙΟΣ (74):ΣΑΚΕΛΛΑΡΙΔΗ ΒΑΛΗ-ΒΑΣΙΛΙΚΗ
 Αδριανού 70, 10556 ΑΘΗΝΑ
ΑΝΤΙΚΛΗΤΟΣ (74):ΣΑΚΕΛΛΑΡΙΔΗ ΒΑΛΗ-ΒΑΣΙΛΙΚΗ
 Αδριανού 70,10556 ΑΘΗΝΑ
ΤΙΤΛΟΣ ΕΦΕΥΡΕΣΗΣ (54):**ΔΕΙΓΜΑΤΟΛΗΠΤΗΣ ΓΙΑ ΑΦΜ
 ΠΕΡΙΛΗΨΗ(57)**

πιέζουν έτσι ώστε να το συγκρατούν όταν το δείγμα (S) παραλαμβάνεται από το αναφερθέν διάκενο (G) και τα μέλη συγκράτησης (100, 200) επιστρέφουν από τις δεύτερες θέσεις στις πρώτες θέσεις.



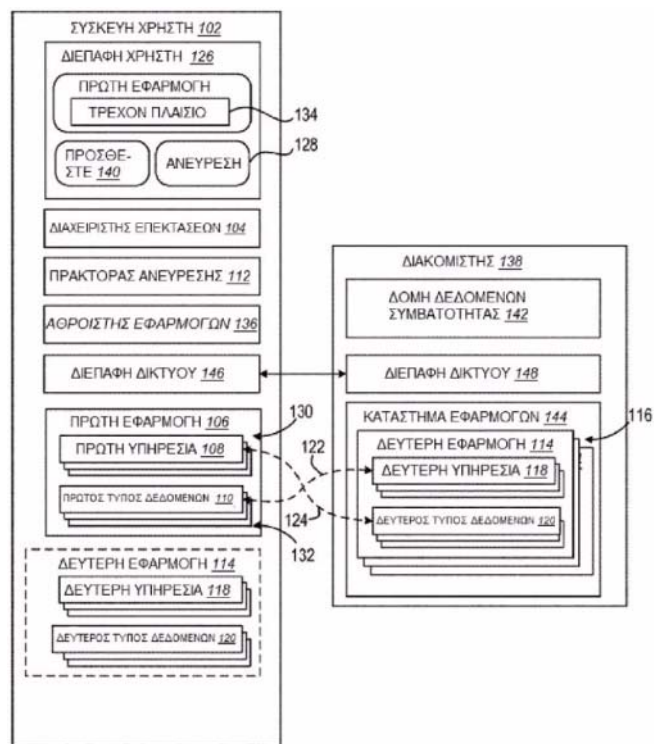
Η εφεύρεση αναφέρεται σε ένα δειγματολήπτη (1) για τη συγκράτηση ενός δείγματος, συγκεκριμένα για χρήση με μικροσκόπιο ατομικής δύναμης. Σύμφωνα με την εφεύρεση, ο δειγματολήπτης (1) περιλαμβάνει: κατά προτίμηση ένα εύκαμπτο στήριγμα (10) που έχει μια άνω πλευρά (10a) και μια κάτω πλευρά (10b) στραμμένη μακριά από την άνω πλευρά (10a), ένα πρώτο και ένα δεύτερο μέλος συγκράτησης (100, 200), όπου κάθε μέλος συγκράτησης (100, 200) περιλαμβάνει ένα πρώτο τμήμα (101, 201) που συνδέεται κατά προτίμηση με την άνω πλευρά (10a) του εύκαμπτου στηρίγματος (10), καθώς και ένα απέναντι δεύτερο τμήμα (102, 202) που σχηματίζει ένα άκρο (103,203) του αντίστοιχου μέλους συγκράτησης (100,200), έτσι ώστε τα μέλη συγκράτησης (100, 200) να είναι το καθένα κινητά από μια πρώτη θέση, στην οποία τα άκρα (103, 203) είναι τοποθετημένα το ένα δίπλα στο άλλο, σε μια δεύτερη θέση, στην οποία τα άκρα (103, 203) απέχουν περισσότερο το ένα από το άλλο απ' ό,τι στις αναφερθείσες πρώτες θέσεις και χωρίζονται από ένα διάκενο (G) για την υποδοχή τουλάχιστον ενός τμήματος του δείγματος (S) που πρόκειται να συγκρατηθεί, και όπου τα άκρα (103, 203) είναι σχεδιασμένα έτσι ώστε να διεισδύουν στο δείγμα (S) ή να το

ΑΡΙΘΜΟΣ ΕΥΡ. Δ.Ε. (11):3111780
ΑΡΙΘ. ΕΛΛ. ΚΑΤΑΘΕΣΗΣ (21):20220402545
ΗΜΕΡ. ΕΛΛ. ΚΑΤΑΘΕΣΗΣ (22):29/12/2022
ΑΡΙΘ./ΗΜΕΡ. ΔΗΜΟΣΙΕΥΣΗΣ
ΕΥΡΩΠΑΪΚΟΥ ΔΙΠΛΩΜΑΤΟΣ(87):3644160 - 07/12/2022
ΑΡΙΘ./ΗΜΕΡ. ΔΗΜΟΣΙΕΥΣΗΣ
ΕΥΡΩΠΑΪΚΗΣ ΑΙΤΗΣΗΣ (86):19216964.7--27/09/2011
ΔΙΚΑΙΟΥΧΟΣ (73):1)QUALCOMM Incorporated
5775 Morehouse Drive, San Diego, CA 92121-1714, ΗΝΩΜΕΝΕΣ ΠΟΛΙΤΕΙΕΣ ΤΗΣ ΑΜΕΡΙΚΗΣ
ΣΥΜΒ. ΠΡΟΤΕΡΑΙΟΤΗΤΕΣ (30):38745110 P-28/09/2010-US
201113216006-23/08/2011-US
ΕΦΕΥΡΕΤΗΣ (72):1)MACIOCCI, Giuliano
2)MABBUTT, Paul Jason
ΕΙΔΙΚΟΣ ΠΛΗΡΕΞΟΥΣΙΟΣ (74):ΛΥΜΠΕΡΗΣ "ΔΙΚΗΓΟΡΙΚΗ ΕΤΑΙΡΕΙΑ ΒΑΓΙΑΝΟΥ ΚΩΣΤΟΠΟΥΛΟΥ ΛΥΜΠΕΡΗ" ΝΙΚΟΛΑΟΣ
Στουρνάρα 37, 10682 ΑΘΗΝΑ
ΑΝΤΙΚΛΗΤΟΣ (74):ΛΥΜΠΕΡΗΣ ΝΙΚΟΛΑΟΣ
Στουρνάρα 37, 10682 ΑΘΗΝΑ
ΤΙΤΛΟΣ ΕΦΕΥΡΕΣΗΣ (54):**ΕΞΟΠΛΙΣΜΟΣ ΚΑΙ ΜΕΘΟΔΟΙ ΕΠΕΚΤΑΣΗΣ ΥΠΗΡΕΣΙΩΝ ΕΦΑΡΜΟΓΩΝ**

ΠΕΡΙΛΗΨΗ(57)

Εξοπλισμός και μέθοδοι επέκτασης υπηρεσιών μίας συσκευής χρήστη οι οποίες περιλαμβάνουν την αναγνώριση μιας πρώτης εφαρμογής που είναι εγκατεστημένη σε μία συσκευή χρήστη η οποία έχει μία πρώτη υπηρεσία που χρησιμοποιεί έναν πρώτο τύπο δεδομένων. Επιπλέον, ο εξοπλισμός και οι μέθοδοι περιλαμβάνουν την αναγνώριση μιας δεύτερης εφαρμογής μιας πληθώρας εφαρμογών οι οποίες έχουν μία δεύτερη υπηρεσία που χρησιμοποιεί έναν δεύτερο τύπο δεδομένων. Επιπροσθέτως, ο εξοπλισμός και οι μέθοδοι περιλαμβάνουν την αντιστοίχιση μιας συμβατότητας ενός επιλεγμένου πρώτου από την πρώτη υπηρεσία ή τον πρώτο

τύπο δεδομένων της πρώτης εφαρμογής με έναν αντίστοιχο της δεύτερης υπηρεσίας ή του δεύτερου τύπου δεδομένων της δεύτερης εφαρμογής



ΑΡΙΘΜΟΣ ΕΥΡ. Δ.Ε. (11):3111781
ΑΡΙΘ. ΕΛΛ. ΚΑΤΑΘΕΣΗΣ (21):20220402544
ΗΜΕΡ. ΕΛΛ. ΚΑΤΑΘΕΣΗΣ (22):29/12/2022
ΑΡΙΘ./ΗΜΕΡ. ΔΗΜΟΣΙΕΥΣΗΣ
ΕΥΡΩΠΑΪΚΟΥ ΔΙΠΛΩΜΑΤΟΣ(87):3076099 - 07/12/2022
ΑΡΙΘ./ΗΜΕΡ. ΔΗΜΟΣΙΕΥΣΗΣ
ΕΥΡΩΠΑΪΚΗΣ ΑΙΤΗΣΗΣ (86):16163017.3--30/03/2016
ΔΙΚΑΙΟΥΧΟΣ (73):1)Fujitsu General Limited
3-3-17, Suenaga Takatsu-ku Kawasaki-shi, Kanagawa 213-8502, ΙΑΠΩΝΙΑ
ΣΥΜΒ. ΠΡΟΤΕΡΑΙΟΤΗΤΕΣ (30):2015070932-31/03/2015-JP
ΕΦΕΥΡΕΤΗΣ (72):1)OGURA, Taku
ΕΙΔΙΚΟΣ ΠΛΗΡΕΞΟΥΣΙΟΣ (74):ΛΥΜΠΕΡΗΣ "ΔΙΚΗΓΟΡΙΚΗ ΕΤΑΙΡΕΙΑ ΒΑΓΙΑΝΟΥ ΚΩΣΤΟΠΟΥΛΟΥ ΛΥΜΠΕΡΗ" ΝΙΚΟΛΑΟΣ
Στουρνάρα 37, 10682 ΑΘΗΝΑ
ΑΝΤΙΚΛΗΤΟΣ (74):ΛΥΜΠΕΡΗΣ ΝΙΚΟΛΑΟΣ
Στουρνάρα 37, 10682 ΑΘΗΝΑ
ΤΙΤΛΟΣ ΕΦΕΥΡΕΣΗΣ (54):**ΚΛΙΜΑΤΙΣΤΙΚΟ ΕΝΣΩΜΑΤΩΜΕΝΟ ΣΕ ΟΡΟΦΗ**

ΠΕΡΙΛΗΨΗ(57)

Ένα κλιματιστικό ενσωματωμένο σε οροφή περιλαμβάνει: ένα διακοσμητικό πλαίσιο, έναν ανεμιστήρα στροβίλου, έναν εναλλάκτη θερμότητας, μια λεκάνη αποστράγγισης που περιλαμβάνει ένα φύλλο αποστράγγισης, μια διαδρομή αναρρόφησης αέρα, κυβοειδείς διαδρομές εκτόξευσης αέρα που παρέχονται σε τέσσερα σημεία που περιβάλλουν τη διαδρομή αναρρόφησης αέρα που παρέχονται σε τέσσερα σημεία που περιβάλλουν τη διαδρομή αναρρόφησης αέρα, και ορθογώνια ανοίγματα εκτόξευσης αέρα που παρέχονται στο διακοσμητικό πλαίσιο. Οι διαδρομές εκτόξευσης αέρα είναι ενσωματωμένα στη λεκάνη αποστράγγισης. Στις διαδρομές εκτόξευσης αέρα παρέχονται πτερύγια καθοδήγησης ροής αέρα για να κατευθύνουν μέρος της ροής αέρα προς την πλευρά

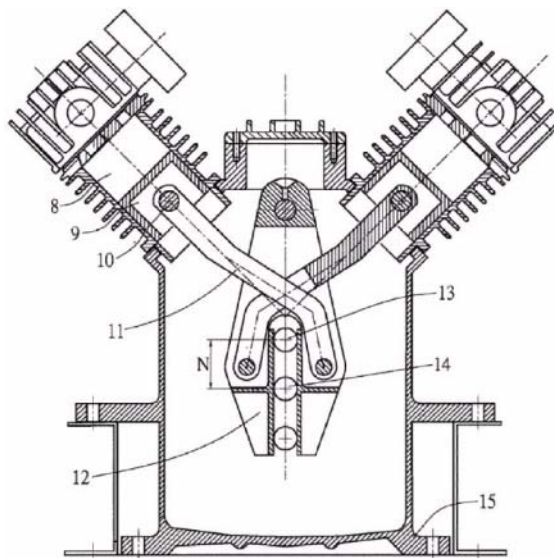
μικρού μήκους του ανοίγματος εκτόξευσης αέρα. Τμήματα προσάρτησης που σχηματίζονται από το ίδιο υλικό με αυτό για το φύλλο αποστράγγισης και έχουν διαμορφωθεί για να προσαρτούν τα πτερύγια καθοδήγησης ροής αέρα παρέχονται σε τμήματα ανοίγματος από την πλευρά εισροής των διαδρομών εκτόξευσης αέρα.

ΑΡΙΘΜΟΣ ΕΥΡ. Δ.Ε. (11):3111782
ΑΡΙΘ. ΕΛΛ. ΚΑΤΑΘΕΣΗΣ (21):20220402547
ΗΜΕΡ. ΕΛΛ. ΚΑΤΑΘΕΣΗΣ (22):29/12/2022
ΑΡΙΘ./ΗΜΕΡ. ΔΗΜΟΣΙΕΥΣΗΣ
ΕΥΡΩΠΑΪΚΟΥ ΔΙΠΛΩΜΑΤΟΣ(87):3751138 - 05/10/2022
ΑΡΙΘ./ΗΜΕΡ. ΔΗΜΟΣΙΕΥΣΗΣ
ΕΥΡΩΠΑΪΚΗΣ ΑΙΤΗΣΗΣ (86):19751339.3--14/01/2019
ΔΙΚΑΙΟΥΧΟΣ (73):1)Tan, Yu
 No. 2011, Unit 2, Yixin Building No. 11 Huabian South Road Huicheng District, Huizhou, Guangdong 516008, KINA
 2)Tan, Shiyuan
 No. 2011, Unit 2, Yixin Building No. 11 Huabian South Road Huicheng District, Huizhou, Guangdong 516008, KINA
ΣΥΜΒ. ΠΡΟΤΕΡΑΙΟΤΗΤΕΣ (30):201810151909-06/02/2018-CN
ΕΦΕΥΡΕΤΗΣ (72):1)Tan, Yu
 2)Tan, Shiyuan
ΕΙΔΙΚΟΣ ΠΑΗΡΕΞΟΥΣΙΟΣ (74):ΓΙΑΚΟΥΜΗ ANNA
 Αλκαμένους 12-14, 10439 ΑΘΗΝΑ
ΑΝΤΙΚΑΗΤΟΣ (74):ΜΙΣΙΟΥ ΑΝΔΡΟΝΙΚΗ
 Αναλήψεως 23 και Μαραθώνος 27,15235 ΒΡΙΛΗΣΣΙΑ (ΑΤΤΙΚΗΣ)
ΤΙΤΛΟΣ ΕΦΕΥΡΕΣΗΣ (54):**ΣΥΜΠΙΕΣΤΗΣ ΜΕ ΚΑΜΠΥΛΕΣ ΣΥΝΔΕΤΙΚΕΣ ΡΑΒΔΟΥΣ**

ΠΕΡΙΛΗΨΗ(57)

Ένας συμπιεστής με καμπύλες ράβδους σύνδεσης, που περιλαμβάνει κυλίνδρους (8), έμβολα (9), πείρους εμβόλου (10), καμπύλες συνδετικές ράβδους (11), μια ράβδο περιστροφής (12), έναν πείρο στρόφαλου (13), έναν στροφαλοφόρο άξονα (14) και τα άλλα εξαρτήματα, όταν ο συμπιεστής που έχει καμπύλες ράβδους σύνδεσης λειτουργεί, μια κινητήρια μηχανή που οδηγεί τον στροφαλοφόρο άξονα (14) να περιστρέφεται, η περιστροφή του στροφαλοφόρου άξονα (14) οδηγεί τον πείρο του στρόφαλου (13) για να ωθήσει τη ράβδο περιστροφής (12) να

περιστρέφεται αριστερά και δεξιά, και την κίνηση, προς τα αριστερά και προς τα δεξιά, της ράβδου περιστροφής (12) που οδηγεί τις καμπύλες συνδετικές ράβδους (11) και τα έμβολα (9) να παλινδρομούν εντός των κυλίνδρων (8) και να εκτελούν εργασίες με τρόπο συμπίεσης. Εφόσον οι καμπύλες ράβδοι σύνδεσης (11) αποφεύγουν τη θέση του πείρου του στρόφαλου (13), επιλύεται το πρόβλημα ότι ο πείρος του στρόφαλου (13) περιορίζεται από τις ράβδους σύνδεσης του συμπιεστή, και η απόσταση από το κέντρο του στροφαλοφόρου άξονα (14) έως το κέντρο του πείρου του στρόφαλου (13) αυξάνεται, αυξάνοντας τη διαδρομή των εμβόλων (9), αυξάνοντας την ποσότητα της εξαγωγής αέρα, αυξάνοντας την ποσότητα εξαγωγής αέρα του συμπιεστή.



ΑΡΙΘΜΟΣ ΕΥΡ. Δ.Ε. (11):3111783
ΑΡΙΘ. ΕΛΛ. ΚΑΤΑΘΕΣΗΣ (21):20220402543
ΗΜΕΡ. ΕΛΛ. ΚΑΤΑΘΕΣΗΣ (22):29/12/2022
ΑΡΙΘ./ΗΜΕΡ. ΔΗΜΟΣΙΕΥΣΗΣ
ΕΥΡΩΠΑΪΚΟΥ ΔΙΠΛΩΜΑΤΟΣ(87):3768304 - 12/10/2022
ΑΡΙΘ./ΗΜΕΡ. ΔΗΜΟΣΙΕΥΣΗΣ
ΕΥΡΩΠΑΪΚΗΣ ΑΙΤΗΣΗΣ (86):19740384.3--17/07/2019
ΔΙΚΑΙΟΥΧΟΣ (73):1)INSERM (Institut National de la Sante et de la Recherche Medicale)
 101, rue de Tolbiac, 75013 Paris Cedex 13, ΓΑΛΛΙΑ
 2)Genethon
 1 bis rue de l'Internationale, 91000 Evry, ΓΑΛΛΙΑ
 3)Sorbonne Universite
 21, rue de l'Ecole de Medecine, 75006 Paris, ΓΑΛΛΙΑ
 4)Universite Paris Cite
 85 boulevard Saint-Germain, 75006 Paris, ΓΑΛΛΙΑ
 5)Spark Therapeutics, Inc.
 3737 Market Street Suite 1300, Philadelphia, Pennsylvania 19104, ΗΝΩΜΕΝΕΣ ΠΟΛΙΤΕΙΕΣ ΤΗΣ ΑΜΕΡΙΚΗΣ
ΣΥΜΒ. ΠΡΟΤΕΡΑΙΟΤΗΤΕΣ (30):18305971-17/07/2018-EP
 201862768731 P-16/11/2018-US
ΕΦΕΥΡΕΤΗΣ (72):1)LACROIX-DESMAZES, Sebastien
 2)MINGOZZI, Federico
 3)DIMITROV, Jordan
 4)LEBORGNE, Christian
 5)ARMOUR, Sean

ΕΙΔΙΚΟΣ ΠΑΗΡΕΞΟΥΣΙΟΣ (74):ΑΘΑΝΑΣΙΑΔΟΥ "ΕΛΕΝΗ Γ. ΠΑΠΑΚΩΝΣΤΑΝΤΙΝΟΥ ΚΑΙ ΣΥΝΕΡΓΑΤΕΣ, ΔΙΚΗΓΟΡΙΚΗ ΕΤΑΙΡΙΑ" ΜΑΡΙΑ
 Κουμπάρη 2, 10674 ΑΘΗΝΑ
ΑΝΤΙΚΑΗΤΟΣ (74):ΓΙΑΖΙΤΖΟΓΛΟΥ ΕΥΑΓΓΕΛΙΑ
 Κουμπάρη 2,10674 ΑΘΗΝΑ
ΤΙΤΛΟΣ ΕΦΕΥΡΕΣΗΣ (54):**ΣΥΝΘΕΣΕΙΣ ΚΑΙ ΜΕΘΟΔΟΙ ΓΙΑ ΑΥΞΗΣΗ Ή ΕΝΙΣΧΥΣΗ ΜΕΤΑΓΩΓΗΣ ΦΟΡΕΩΝ ΓΟΝΙΔΙΑΚΗΣ ΘΕΡΑΠΕΙΑΣ ΚΑΙ ΓΙΑ ΑΠΟΜΑΚΡΥΝΣΗ Ή ΜΕΙΩΣΗ ΑΝΟΣΟΣΦΑΙΡΙΝΩΝ**

ΠΕΡΙΛΗΨΗ(57)

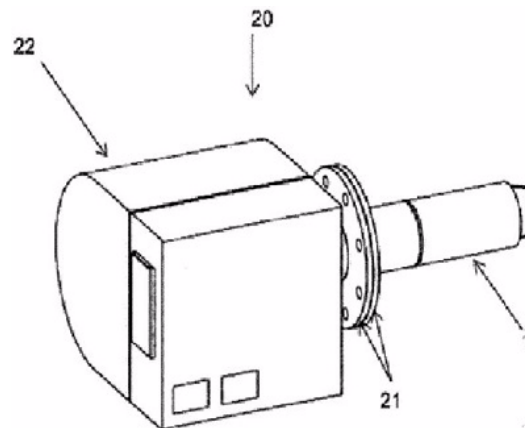
Γνωστοποιούνται στο παρόν μέθοδοι για αγωγή ασθενών οι οποίοι μπορεί να αναπτύξουν ή έχουν ήδη προϋπάρχοντα εξουδετερωτικά αντισώματα γονιδιακής θεραπείας με χορήγηση μιας προτεάσης η οποία διασπά πεπτιδικούς δεσμούς οι οποίοι υπάρχουν σε ανοσοσφαιρίνες ή με χορήγηση μιας γλυκοσιδάσης η οποία διασπά κατάλοιπα υδατανθράκων τα οποία υπάρχουν σε ανοσοσφαιρίνες, ή άλλη παρόμοια ενζυμική διάσπαση ανοσοσφαιρινών in vivo. Επίσης γνωστοποιούνται μέθοδοι για χρήση IdeS και άλλων αποικοδομητικών της ανοσοσφαιρίνης G ενζυμικών πολυπεπτιδίων για αγωγή γονιδιακής θεραπείας μιας νόσου σε έναν ασθενή ο οποίος το έχει ανάγκη.

ΑΡΙΘΜΟΣ ΕΥΡ. Δ.Ε. (11):3111784
ΑΡΙΘ. ΕΛΛ. ΚΑΤΑΘΕΣΗΣ (21):20220402548
ΗΜΕΡ. ΕΛΛ. ΚΑΤΑΘΕΣΗΣ (22):30/12/2022
ΑΡΙΘ./ΗΜΕΡ. ΔΗΜΟΣΙΕΥΣΗΣ
ΕΥΡΩΠΑΪΚΟΥ ΔΙΠΛΩΜΑΤΟΣ(87):3158319 - 05/10/2022
ΑΡΙΘ./ΗΜΕΡ. ΔΗΜΟΣΙΕΥΣΗΣ
ΕΥΡΩΠΑΪΚΗΣ ΑΙΤΗΣΗΣ (86):15730479.1--17/06/2015
ΔΙΚΑΙΟΥΧΟΣ (73):1)Danfoss IXA A/S
Marsvej 5, 6000 Kolding, ΔΑΝΙΑ
ΣΥΜΒ. ΠΡΟΤΕΡΑΙΟΤΗΤΕΣ (30):201400324-19/06/2014-DK
ΕΦΕΥΡΕΤΗΣ (72):1)ΣΚΟΥΒΟΕ, Allan
2)HOJER, Jesper
3)MOBERG, Carsten
ΕΙΔΙΚΟΣ ΠΛΗΡΕΞΟΥΣΙΟΣ (74):ΣΙΩΤΟΥ "ΚΑΤΕΡΙΝΑ ΣΙΩΤΟΥ ΚΑΙ
ΣΥΝΕΡΓΑΤΕΣ ΔΙΚΗΓΟΡΙΚΗ ΕΤΑΙΡΕΙΑ"
ΔΙΚΑΤΕΡΙΝΗ
Πατησίων (28ης Οκτωβρίου) 122, 11257
ΑΘΗΝΑ
ΑΝΤΙΚΛΗΤΟΣ (74):ΣΙΩΤΟΥ ΔΙΚΑΤΕΡΙΝΗ
Πατησίων (28ης Οκτωβρίου) 122,11257
ΑΘΗΝΑ
ΤΙΤΛΟΣ ΕΦΕΥΡΕΣΗΣ (54):**ΚΑΘΕΤΗΡΑΣ ΓΙΑ ΑΙΣΘΗΤΗΡΑ ΑΕΡΙΟΥ ΠΟΥ ΔΙΑΘΕΤΕΙ ΠΡΟΣΤΑΣΙΑ ΑΕΡΙΟΥ ΚΑΘΑΡΙΣΜΟΥ**

ΠΕΡΙΛΗΨΗ(57)

Περιγράφεται ένας καθετήρας για έναν αισθητήρα IR ή UV που περιλαμβάνει έναν πομπό φωτός και ανιχνευτή που περιλαμβάνει έναν φακό. Ο ανιχνευτής ανιχνεύει τα φάσματα του εκπεμπόμενου φωτός αφού αυτό περάσει από ένα προς μέτρηση αέριο. Ο αισθητήρας της παρούσας εφεύρεσης είναι ιδιαίτερα κατάλληλος για σκληρά ή επιθετικά περιβάλλοντα μέτρησης καυσαερίων, για παράδειγμα σε

πλοία, οχήματα, καμινάδες κ.λπ., και περιλαμβάνει προστασίες αερίου καθαρισμού για ευαίσθητα οπτικά τμήματα για την αποτροπή σωματιδίων κ.λπ. από τα καυσαέρια να εναποτίθενται στα οπτικά. Ο αισθητήρας έχει επιπλέον μια ροή δείγματος αερίου από το προς μέτρηση αέριο που προσαρμόζεται ώστε να μην παρεμβαίνει το αέριο καθαρισμού στις μετρήσεις



ΑΡΙΘΜΟΣ ΕΥΡ. Δ.Ε. (11):3111785
ΑΡΙΘ. ΕΛΛ. ΚΑΤΑΘΕΣΗΣ (21):20220402451
ΗΜΕΡ. ΕΛΛ. ΚΑΤΑΘΕΣΗΣ (22):13/12/2022
ΑΡΙΘ./ΗΜΕΡ. ΔΗΜΟΣΙΕΥΣΗΣ
ΕΥΡΩΠΑΪΚΟΥ ΔΙΠΛΩΜΑΤΟΣ(87):3250188 - 14/09/2022
ΑΡΙΘ./ΗΜΕΡ. ΔΗΜΟΣΙΕΥΣΗΣ
ΕΥΡΩΠΑΪΚΗΣ ΑΙΤΗΣΗΣ (86):16703060.0--27/01/2016
ΔΙΚΑΙΟΥΧΟΣ (73):1)Pharmathen S.A.
6, Dervenakion Str., Pallini Attikis 15351,
ΕΛΛΑΔΑ
ΣΥΜΒ. ΠΡΟΤΕΡΑΙΟΤΗΤΕΣ (30):20150100035-30/01/2015-GR
20150100471-27/10/2015-GR
ΕΦΕΥΡΕΤΗΣ (72):1)ΚΑΡΑΒΑΣ, Evangelos
2)ΚΟΥΤΡΙΣ, Efthymios
3)SAMARA, Vasiliki
4)ΚΟΥΤΡΙ, Ioanna
5)ΚΑΛΑΣΚΑΝΙ, Anastasia
6)ΚΙΖΙΡΙΔΙ, Christina
7)ΑΒΑΤΖΙΣ, Morfis
8)ΒΙΚΙΑΡΙΣ, Dimitrios
ΕΙΔΙΚΟΣ ΠΛΗΡΕΞΟΥΣΙΟΣ (74):ΤΣΙΜΙΚΑΛΗΣ "ΤΣΙΜΙΚΑΛΗΣ
ΚΑΛΟΝΑΡΟΥ ΔΙΚΗΓΟΡΙΚΗ ΕΤΑΙΡΕΙΑ"
ΣΤΕΦΑΝΟΣ ΑΛΕΞΙΟΣ
Νεοφύτου Βάμβα 1, 10674 ΑΘΗΝΑ
ΑΝΤΙΚΛΗΤΟΣ (74):ΤΣΙΜΙΚΑΛΗΣ ΣΤΕΦΑΝΟΣ ΑΛΕΞΙΟΣ
Νεοφύτου Βάμβα 1,10674 ΑΘΗΝΑ
ΤΙΤΛΟΣ ΕΦΕΥΡΕΣΗΣ (54):**ΦΑΡΜΑΚΕΥΤΙΚΗ ΣΥΝΘΕΣΗ ΑΠΟΤΕΛΟΥΜΕΝΗ ΑΠΟ ΑΠΡΕΠΙΤΑΝΤΗ ΚΑΙ ΜΕΘΟΔΟΣ ΓΙΑ ΤΗΝ ΠΑΡΑΣΚΕΥΗ ΑΥΤΗΣ**

ΠΕΡΙΛΗΨΗ(57)

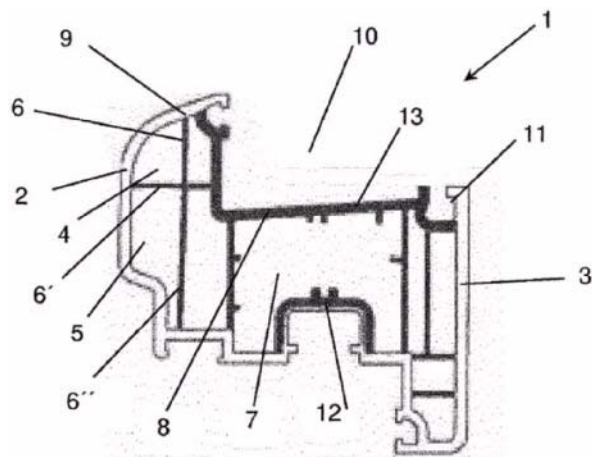
Οι άμορφες στερεές διασπορές βελτιώνουν σημαντικά τα προβλήματα διαλυτότητας που σχετίζονται με την Απρεπιτάντη. Παρέχονται τελειωμένες μορφές δοσολογίας καθώς και διαδικασίες για την παρασκευή αυτών.

ΑΡΙΘΜΟΣ ΕΥΡ. Δ.Ε. (11):3111786
ΑΡΙΘ. ΕΛΛ. ΚΑΤΑΘΕΣΗΣ (21):20230400004
ΗΜΕΡ. ΕΛΛ. ΚΑΤΑΘΕΣΗΣ (22):02/01/2023
ΑΡΙΘ./ΗΜΕΡ. ΔΗΜΟΣΙΕΥΣΗΣ
ΕΥΡΩΠΑΪΚΟΥ ΔΙΠΛΩΜΑΤΟΣ(87):3721040 - 16/11/2022
ΑΡΙΘ./ΗΜΕΡ. ΔΗΜΟΣΙΕΥΣΗΣ
ΕΥΡΩΠΑΪΚΗΣ ΑΙΤΗΣΗΣ (86):18815972.7-03/12/2018
ΔΙΚΑΙΟΥΧΟΣ (73):1)REHAU Industries SE & Co. KG
 Helmut-Wagner-Strasse 1, 95111 Rehau,
 ΓΕΡΜΑΝΙΑ
ΣΥΜΒ. ΠΡΟΤΕΡΑΙΟΤΗΤΕΣ (30):202017107427 U-06/12/2017-DE
ΕΦΕΥΡΕΤΗΣ (72):1)ECKERT, Stefan
 2)MELZER, Klaus
 3)TIPPENHAUER, Horst
 4)NAGEL, Bernhard
ΕΙΔΙΚΟΣ ΠΛΗΡΕΞΟΥΣΙΟΣ (74):ΤΣΙΜΙΚΑΛΗΣ "ΤΣΙΜΙΚΑΛΗΣ
 ΚΑΛΟΝΑΡΟΥ ΔΙΚΗΓΟΡΙΚΗ ΕΤΑΙΡΕΙΑ"
 ΣΤΕΦΑΝΟΣ ΑΛΕΞΙΟΣ
 Νεοφύτου Βάμβα 1, 10674 ΑΘΗΝΑ
ΑΝΤΙΚΛΗΤΟΣ (74):ΤΣΙΜΙΚΑΛΗΣ ΣΤΕΦΑΝΟΣ ΑΛΕΞΙΟΣ
 Νεοφύτου Βάμβα 1,10674 ΑΘΗΝΑ
ΤΙΤΛΟΣ ΕΦΕΥΡΕΣΗΣ (54):**ΕΛΑΣΜΑ ΚΟΙΛΟΥ ΘΑΛΑΜΟΥ, ΕΙΔΙΚΑ
 ΕΛΑΣΜΑ ΠΑΡΑΘΥΡΟΥ Ή ΠΟΡΤΑΣ**

ΠΕΡΙΛΗΨΗ(57)

Η παρούσα εφεύρεση αναφέρεται σε ένα έλασμα κοίλου θαλάμου (1), ειδικά σε ένα έλασμα παράθυρου ή πόρτας από θερμοπλαστικό συνθετικό υλικό με ένα εξωτερικό τοίχωμα (2) προς την πλευρά του καιρού και ένα εξωτερικό τοίχωμα (3) προς την πλευρά του δωματίου και ένα τουλάχιστο παρακείμενο προς την πλευρά του καιρού (2) κοίλο θάλαμο (4, 5), όπου το εξωτερικό τοίχωμα προς την πλευρά του καιρού (2) περιλαμβάνει ένα πρώτο θερμοπλαστικό συνθετικό υλικό Α και ένα

τουλάχιστο άλλο τοίχωμα (6, 6', 6'') του ελάσματος κοίλου θαλάμου (1) που περιλαμβάνει ένα δεύτερο θερμοπλαστικό συνθετικό υλικό Β, όπου το δεύτερο θερμοπλαστικό συνθετικό υλικό Β έχει μια θερμοκρασία πλαστικοποίησης κατά Vicat υψηλότερη κατά 5 βαθμούς Κ τουλάχιστο, μετρούμενη σύμφωνα με το πρότυπο DIN EN ISO 306 (B 50), από το πρώτο θερμοπλαστικό συνθετικό υλικό Α.



ΑΡΙΘΜΟΣ ΕΥΡ. Δ.Ε. (11):3111787
ΑΡΙΘ. ΕΛΛ. ΚΑΤΑΘΕΣΗΣ (21):20230400005
ΗΜΕΡ. ΕΛΛ. ΚΑΤΑΘΕΣΗΣ (22):02/01/2023
ΑΡΙΘ./ΗΜΕΡ. ΔΗΜΟΣΙΕΥΣΗΣ
ΕΥΡΩΠΑΪΚΟΥ ΔΙΠΛΩΜΑΤΟΣ(87):2729666 - 09/11/2022
ΑΡΙΘ./ΗΜΕΡ. ΔΗΜΟΣΙΕΥΣΗΣ
ΕΥΡΩΠΑΪΚΗΣ ΑΙΤΗΣΗΣ (86):12733049.6-28/06/2012
ΔΙΚΑΙΟΥΧΟΣ (73):1)Wirtgen GmbH
 Reinhard-Wirtgen-Strasse 2, 53578 Wind-
 hagen, ΓΕΡΜΑΝΙΑ
ΣΥΜΒ. ΠΡΟΤΕΡΑΙΟΤΗΤΕΣ (30):102011051525-04/07/2011-DE
ΕΦΕΥΡΕΤΗΣ (72):1)LEHNERT, Thomas
 2)BUHR, Karsten
 3)BARIMANI, Cyrus
 4)HAHN, Gunter
ΕΙΔΙΚΟΣ ΠΛΗΡΕΞΟΥΣΙΟΣ (74):ΤΣΙΜΙΚΑΛΗΣ "ΤΣΙΜΙΚΑΛΗΣ
 ΚΑΛΟΝΑΡΟΥ ΔΙΚΗΓΟΡΙΚΗ ΕΤΑΙΡΕΙΑ"
 ΣΤΕΦΑΝΟΣ ΑΛΕΞΙΟΣ
 Νεοφύτου Βάμβα 1, 10674 ΑΘΗΝΑ
ΑΝΤΙΚΛΗΤΟΣ (74):ΤΣΙΜΙΚΑΛΗΣ ΣΤΕΦΑΝΟΣ ΑΛΕΞΙΟΣ
 Νεοφύτου Βάμβα 1,10674 ΑΘΗΝΑ
ΤΙΤΛΟΣ ΕΦΕΥΡΕΣΗΣ (54):**ΥΠΟΔΟΧΗ ΣΥΓΚΡΑΤΗΣΗΣ ΚΟΠΙΔΙ-
 ΟΥ ΓΙΑ ΜΙΑ ΜΗΧΑΝΗ ΚΑΤΕΡΓΑΣΙΑΣ
 ΕΛΑΦΟΥΣ**

ΠΕΡΙΛΗΨΗ(57)

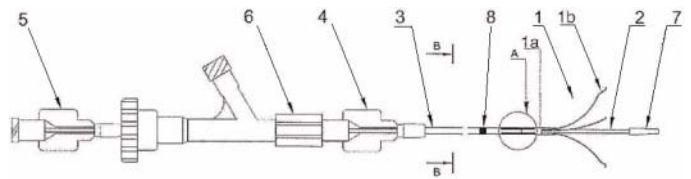
Η εφεύρεση αναφέρεται σε μια υποδοχή συγκράτησης κοπιδιού για μια μηχανή κατεργασίας εδάφους, ειδικά για μια φρεζομηχανή οδών, η οποία στην περιοχή μιας πλευράς κατεργασίας ενός σώματος στήριξης έχει μια υποδοχή συγκράτησης κοπιδιού και η οποία σε μια πλευρά βυσματικού προσαρμοστήρα του σώματος στήριξης φέρει ένα βυσματικό προσαρμοστήρα έμμεσης ή άμεσης βυσμάτωσης, όπου το σώμα στήριξης έχει δύο επιφάνειες απόξεσης που σχηματίζουν ένα ζεύγος επιφανειών απόξεσης [πρώτη ή δεύτερη επιφάνειες απόξεσης], οι οποίες σχηματίζουν γωνία μεταξύ τους. Προκειμένου σε μια τέτοια υποδοχή

συγκράτησης κοπιδιού να επιτυγχάνεται μια σταθερή και στέρεα διαμόρφωση, προβλέπεται σύμφωνα με την εφεύρεση, το σώμα στήριξης να έχει και μια τουλάχιστο άλλη επιφάνεια απόξεσης, η οποία να σχηματίζει γωνία με τις δύο επιφάνειες απόξεσης του ζεύγους επιφανειών απόξεσης.

ΑΡΙΘΜΟΣ ΕΥΡ. Δ.Ε. (11):3111788
ΑΡΙΘ. ΕΛΛ. ΚΑΤΑΘΕΣΗΣ (21):20230400001
ΗΜΕΡ. ΕΛΛ. ΚΑΤΑΘΕΣΗΣ (22):02/01/2023
ΑΡΙΘ./ΗΜΕΡ. ΔΗΜΟΣΙΕΥΣΗΣ
ΕΥΡΩΠΑΪΚΟΥ ΔΙΠΛΩΜΑΤΟΣ(87):3206590 - 16/11/2022
ΑΡΙΘ./ΗΜΕΡ. ΔΗΜΟΣΙΕΥΣΗΣ
ΕΥΡΩΠΑΪΚΗΣ ΑΙΤΗΣΗΣ (86):15804238.2--15/10/2015
ΔΙΚΑΙΟΥΧΟΣ (73):1)Balton Sp. z o.o.
ul. Nowy Swiat 7/14, 00-496 Warszawa,
ΠΟΛΩΝΙΑ
ΣΥΜΒ. ΠΡΟΤΕΡΑΙΟΤΗΤΕΣ (30):40982414-17/10/2014-PL
ΕΦΕΥΡΕΤΗΣ (72):1)PLOWIECKI, Emil
2)HURKALA, Leszek
ΕΙΔΙΚΟΣ ΠΑΗΡΕΞΟΥΣΙΟΣ (74):ΤΣΙΜΙΚΑΛΗΣ "ΤΣΙΜΙΚΑΛΗΣ
ΚΑΛΟΝΑΡΟΥ ΔΙΚΗΓΟΡΙΚΗ ΕΤΑΙΡΕΙΑ"
ΣΤΕΦΑΝΟΣ ΑΛΕΞΙΟΣ
Νεοφύτου Βάμβα 1, 10674 ΑΘΗΝΑ
ΑΝΤΙΚΛΗΤΟΣ (74):ΤΣΙΜΙΚΑΛΗΣ ΣΤΕΦΑΝΟΣ ΑΛΕΞΙΟΣ
Νεοφύτου Βάμβα 1,10674 ΑΘΗΝΑ
ΤΙΤΛΟΣ ΕΦΕΥΡΕΣΗΣ (54):**ΚΑΘΕΤΗΡΑΣ Ο ΟΠΟΙΟΣ ΠΕΡΙΛΑΜ-
ΒΑΝΕΙ ΕΝΑ ΣΤΟΙΧΕΙΟ ΚΟΠΗΣ**

ΠΕΡΙΛΗΨΗ(57)

Η παρούσα αποκάλυψη αναφέρεται γενικά σε μεθόδους παρασκευής γλυκοσυζευγμάτων που περιέχουν ένα σακχαρίτη συζευγμένο με μία πρωτεΐνη φορέα μέσω χρήσης σταθερού παράγοντα/οξειδωτικού σχετιζόμενου με ρίζα νιτροξυλίου ως ένας οξειδωτικός παράγοντας, σεανοσογόνες συνθέσεις που περιλαμβάνουν τέτοια γλυκοσυζεύματα, και σε μεθόδους για τη χρήση τέτοιων γλυκοσυζευγμάτων και ανοσογόνων συνθέσεων.



ΑΡΙΘΜΟΣ ΕΥΡ. Δ.Ε. (11):3111789
ΑΡΙΘ. ΕΛΛ. ΚΑΤΑΘΕΣΗΣ (21):20230400002
ΗΜΕΡ. ΕΛΛ. ΚΑΤΑΘΕΣΗΣ (22):02/01/2023
ΑΡΙΘ./ΗΜΕΡ. ΔΗΜΟΣΙΕΥΣΗΣ
ΕΥΡΩΠΑΪΚΟΥ ΔΙΠΛΩΜΑΤΟΣ(87):3363806 - 16/11/2022
ΑΡΙΘ./ΗΜΕΡ. ΔΗΜΟΣΙΕΥΣΗΣ
ΕΥΡΩΠΑΪΚΗΣ ΑΙΤΗΣΗΣ (86):18156289.3--13/12/2013
ΔΙΚΑΙΟΥΧΟΣ (73):1)Pfizer Inc.
235 East 42nd Street, New York, NY 10017,
ΗΝΩΜΕΝΕΣ ΠΟΛΙΤΕΙΕΣ ΤΗΣ ΑΜΕΡΙΚΗΣ
ΣΥΜΒ. ΠΡΟΤΕΡΑΙΟΤΗΤΕΣ (30):201261740311 P-20/12/2012-US
ΕΦΕΥΡΕΤΗΣ (72):1)HAN, Mingming
2)ΚΑΙΝΤΗΑΝ, Rajesh Kumar
3)KIM, Jin-Hwan
4)PRASAD, Avvari Krishna
ΕΙΔΙΚΟΣ ΠΑΗΡΕΞΟΥΣΙΟΣ (74):ΑΘΑΝΑΣΙΑΔΟΥ "ΕΛΕΝΗ Γ.
ΠΑΠΑΚΩΝΣΤΑΝΤΙΝΟΥ ΚΑΙ
ΣΥΝΕΡΓΑΤΕΣ, ΔΙΚΗΓΟΡΙΚΗ ΕΤΑΙΡΙΑ"
ΜΑΡΙΑ
Κουμπάρη 2, 10674 ΑΘΗΝΑ
ΑΝΤΙΚΛΗΤΟΣ (74):ΓΙΑΖΙΤΖΟΓΛΟΥ ΕΥΑΓΓΕΛΙΑ
Κουμπάρη 2,10674 ΑΘΗΝΑ
ΤΙΤΛΟΣ ΕΦΕΥΡΕΣΗΣ (54):**ΔΙΕΡΓΑΣΙΑ ΓΛΥΚΟΣΥΖΕΥΞΗΣ
ΠΕΡΙΛΗΨΗ(57)**

Η παρούσα αποκάλυψη αναφέρεται γενικά σε μεθόδους παρασκευής γλυκοσυζευγμάτων που περιέχουν ένα σακχαρίτη συζευγμένο με μία πρωτεΐνη φορέα μέσω χρήσης σταθερού παράγοντα/οξειδωτικού σχετιζόμενου με ρίζα νιτροξυλίου ως ένας οξειδωτικός παράγοντας, σεανοσογόνες συνθέσεις που περιλαμβάνουν τέτοια γλυκοσυζεύματα, και σε μεθόδους για τη χρήση τέτοιων γλυκοσυζευγμάτων και ανοσογόνων συνθέσεων.

ΑΡΙΘΜΟΣ ΕΥΡ. Δ.Ε. (11):3111790
ΑΡΙΘ. ΕΛΛ. ΚΑΤΑΘΕΣΗΣ (21):20230400003
ΗΜΕΡ. ΕΛΛ. ΚΑΤΑΘΕΣΗΣ (22):02/01/2023
ΑΡΙΘ./ΗΜΕΡ. ΔΗΜΟΣΙΕΥΣΗΣ
ΕΥΡΩΠΑΪΚΟΥ ΔΙΠΛΩΜΑΤΟΣ(87):3595116 - 05/10/2022
ΑΡΙΘ./ΗΜΕΡ. ΔΗΜΟΣΙΕΥΣΗΣ
ΕΥΡΩΠΑΪΚΗΣ ΑΙΤΗΣΗΣ (86):18809522.8--22/05/2018
ΔΙΚΑΙΟΥΧΟΣ (73):1)NR Engineering Co., Ltd
 No. 69, Suyuan Avenue Jiangning, Nanjing,
 Jiangsu 211102, KINA
 2)NR ELECTRIC CO., LTD.
 No.69 Suyuan Avenue, Jiangning Nanjing,
 Jiangsu 211102, KINA
ΣΥΜΒ. ΠΡΟΤΕΡΑΙΟΤΗΤΕΣ (30):201710406486-02/06/2017-CN
ΕΦΕΥΡΕΤΗΣ (72):1)LU, Yu
 2)LI, Gang
 3)TIAN, Jie
 4)WANG, Nannan
 5)LI, Haiying
 6)JIANG, Chongxue
 7)SUI, Shunke
ΕΙΔΙΚΟΣ ΠΛΗΡΕΞΟΥΣΙΟΣ (74):BOZEMPIERΓ-ΒΡΕΤΟΥ ΙΛΕΑΝΑ
 Αιγιάλειας 30, 15125 ΜΑΡΟΥΣΙ (ΑΤΤΙΚΗΣ)
ΑΝΤΙΚΛΗΤΟΣ (74):BOZEMPIERΓ-ΒΡΕΤΟΥ ΙΛΕΑΝΑ
 Αιγιάλειας 30,15125 ΜΑΡΟΥΣΙ (ΑΤΤΙΚΗΣ)
ΤΙΤΛΟΣ ΕΦΕΥΡΕΣΗΣ (54):**ΔΙΑΜΟΡΦΩΣΗ ΔΙΑΚΟΠΤΗ ΣΦΑΛΜΑΤΟΣ ΚΑΙ ΜΕΘΟΔΟΣ ΕΞΑΛΕΙΨΗΣ ΣΕ ΕΥΕΛΙΚΤΟ ΣΤΑΘΜΟ ΜΕΤΑΤΡΟΠΗΣ ΣΥΝΕΧΟΥΣ ΡΕΥΜΑΤΟΣ**

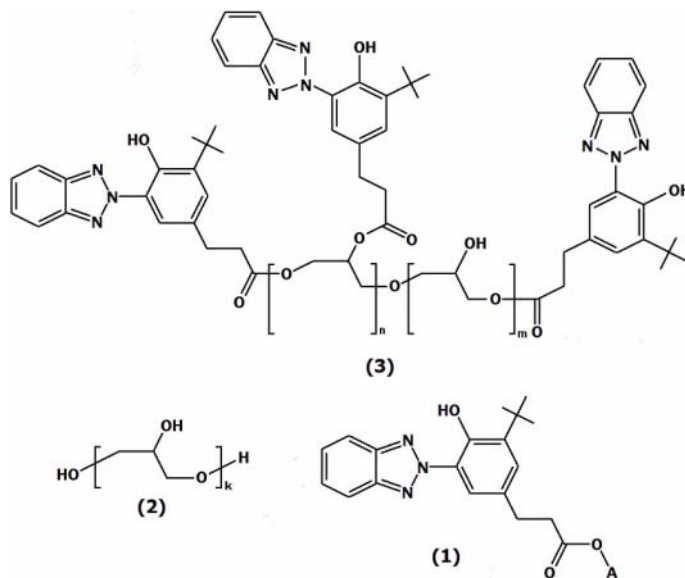
ΠΕΡΙΛΗΨΗ(57)

Διαμόρφωση διακόπτη σφάλματος και μέθοδος εξάλειψης σφάλματος σε έναν ευέλικτο σταθμό μετατροπής DC, όπου ο ευέλικτος σταθμός μετατροπής DC είναι διαμορφωμένος με έναν διακόπτη στην πλευρά του δικτύου (QF1) και έναν διακόπτη διαχωρισμένης φάσης στην πλευρά βαλβίδας (QF2) στο σταθμό μετατροπής. Όταν εμφανίζεται ένα σφάλμα, ανιχνεύονται μια προβληματική φάση και μια μη προβληματική φάση και αναγνωρίζονται μέσω διαφορικής προστασίας ή υπερέντασης χαμηλής τάσης. Δημιουργείται μια συνθήκη zero-crossing εναλλασσόμενου ρεύματος (AC) μέσω της απενεργοποίησης πρώτα του τύπου διαχωρισμένης φάσεως διακόπτη (QF2) της μη προβληματικής φάσης από την πλευρά της βαλβίδας και του διακόπτη από την πλευρά του δικτύου (QF1), διακοπτόμενης έτσι της σύνδεσης μεταξύ ενός τροφοδοτικού και ενός σημείου σφάλματος, και επιτυχανόμενη της εξάλειψης του σφάλματος. Η περιγραφόμενη μέθοδος εξάλειψης σφαλμάτων είναι απλή και πρακτική, εξαιρετικά αξιόπιστη και η σύνδεση μεταξύ του σημείου σφάλματος και του τροφοδοτικού διακόπτεται γρήγορα και αποτελεσματικά. Ο εξοπλισμός του σταθμού μετατροπής προστατεύεται αποτελεσματικά και αποφεύγεται η περαιτέρω επέκταση της βλάβης.

ΑΡΙΘΜΟΣ ΕΥΡ. Δ.Ε. (11):3111791
ΑΡΙΘ. ΕΛΛ. ΚΑΤΑΘΕΣΗΣ (21):20230400006
ΗΜΕΡ. ΕΛΛ. ΚΑΤΑΘΕΣΗΣ (22):03/01/2023
ΑΡΙΘ./ΗΜΕΡ. ΔΗΜΟΣΙΕΥΣΗΣ
ΕΥΡΩΠΑΪΚΟΥ ΔΙΠΛΩΜΑΤΟΣ(87):3523350 - 07/12/2022
ΑΡΙΘ./ΗΜΕΡ. ΔΗΜΟΣΙΕΥΣΗΣ
ΕΥΡΩΠΑΪΚΗΣ ΑΙΤΗΣΗΣ (86):17778260.4--02/10/2017
ΔΙΚΑΙΟΥΧΟΣ (73):1)BASF SE
 Carl-Bosch-Strasse 38, 67056 Ludwigshafen
 am Rhein, ΓΕΡΜΑΝΙΑ
ΣΥΜΒ. ΠΡΟΤΕΡΑΙΟΤΗΤΕΣ (30):16192444-05/10/2016-EP
ΕΦΕΥΡΕΤΗΣ (72):1)EHLIS, Thomas
ΕΙΔΙΚΟΣ ΠΛΗΡΕΞΟΥΣΙΟΣ (74):ΤΣΙΜΙΚΑΛΗΣ "ΤΣΙΜΙΚΑΛΗΣ
 ΚΑΛΟΝΑΡΟΥ ΔΙΚΗΓΟΡΙΚΗ ΕΤΑΙΡΕΙΑ"
 ΣΤΕΦΑΝΟΣ ΑΛΕΞΙΟΣ
 Νεοφύτου Βάμβα 1, 10674 ΑΘΗΝΑ
ΑΝΤΙΚΛΗΤΟΣ (74):ΤΣΙΜΙΚΑΛΗΣ ΣΤΕΦΑΝΟΣ ΑΛΕΞΙΟΣ
 Νεοφύτου Βάμβα 1,10674 ΑΘΗΝΑ
ΤΙΤΛΟΣ ΕΦΕΥΡΕΣΗΣ (54):**ΣΥΝΘΕΣΗ ΠΟΛΥΜΕΡΟΥΣ ΔΙΟΡΡΟΦΗΣΗΣ ΥΠΕΡΙΩΔΟΥΣ ΑΚΤΙΝΟΒΟΛΙΑΣ**

ΠΕΡΙΛΗΨΗ(57)

Αποκαλύπτεται μια μέθοδος για την παρασκευή μιας σύνθεσης πολυμερούς απορρόφησης υπεριώδους ακτινοβολίας που περιλαμβάνει την πολυμερή ένωση του τύπου σε μια εστεροποίηση / μετεστεροποίηση η οποία μέθοδος περιλαμβάνει τα στάδια αντίδρασης ενός ενδιάμεσου προϊόντος πολυγλυκερόλης του τύπου με ένα UV-χρωμοφόρο βενζοτριάζολης που περιλαμβάνει μια συμπληρωματική λειτουργική ομάδα του τύπου για τον σχηματισμό της πολυμερούς ένωσης του τύπου (3).

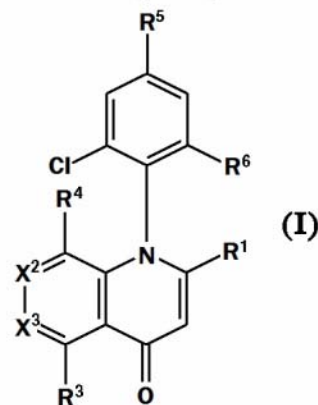
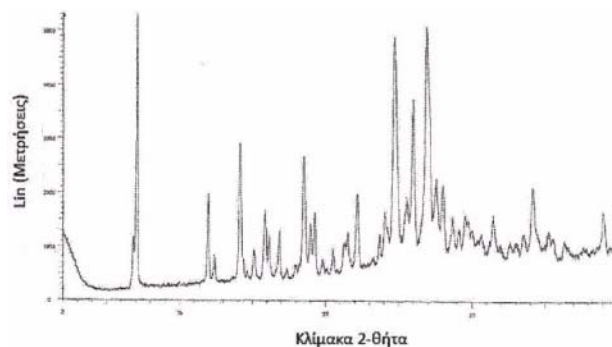


ΑΡΙΘΜΟΣ ΕΥΡ. Δ.Ε. (11):3111792
ΑΡΙΘ. ΕΛΛ. ΚΑΤΑΘΕΣΗΣ (21):20230400007
ΗΜΕΡ. ΕΛΛ. ΚΑΤΑΘΕΣΗΣ (22):03/01/2023
ΑΡΙΘ./ΗΜΕΡ. ΔΗΜΟΣΙΕΥΣΗΣ
ΕΥΡΩΠΑΪΚΟΥ ΔΙΠΛΩΜΑΤΟΣ(87):3529251 - 05/10/2022
ΑΡΙΘ./ΗΜΕΡ. ΔΗΜΟΣΙΕΥΣΗΣ
ΕΥΡΩΠΑΪΚΗΣ ΑΙΤΗΣΗΣ (86):17801105.2--19/10/2017
ΔΙΚΑΙΟΥΧΟΣ (73):1)Novartis AG
 Lichtstrasse 35, 4056 Basel, ΕΛΒΕΤΙΑ
ΣΥΜΒ. ΠΡΟΤΕΡΑΙΟΤΗΤΕΣ (30):PCT/CN2016/102928-21/10/2016-WO
 201662410930 P-21/10/2016-US
 201662413292 P-26/10/2016-US
ΕΦΕΥΡΕΤΗΣ (72):1)BARBE, Guillaume
 2)BEBERNITZ, Gregory 7)MO, Ruowei
 Raymond 8)PARKER, David Thomas
 3)GENG, Sicong 9)PENG, Yunshan
 4)GULGEZE EFTHYMIΟΥ, 10)PEUKERT, Stefan
 Hatice Belgin 11)YAMADA, Ken
 5)LIAO, Lv 12)YASOSHIMA, Kayo
 6)MA, Fupeng 13)SMITH, Nichola
ΕΙΔΙΚΟΣ ΠΑΡΕΞΟΥΣΙΟΣ (74):ΛΥΜΠΕΡΗΣ "ΔΙΚΗΓΟΡΙΚΗ ΕΤΑΙΡΕΙΑ
 ΒΑΓΙΑΝΟΥ ΚΩΣΤΟΠΟΥΛΟΥ
 ΛΥΜΠΕΡΗ" ΝΙΚΟΛΑΟΣ
 Στουρνάρα 37, 10682 ΑΘΗΝΑ
ΑΝΤΙΚΑΛΗΤΟΣ (74):ΛΥΜΠΕΡΗΣ ΝΙΚΟΛΑΟΣ
 Στουρνάρα 37,10682 ΑΘΗΝΑ
ΤΙΤΛΟΣ ΕΦΕΥΡΕΣΗΣ (54):ΠΑΡΑΓΩΓΑ ΝΑΦΟΥΡΙΔΙΝΟΝΗΣ ΚΑΙ
 ΧΡΗΣΗ ΑΥΤΩΝ ΣΤΗΝ ΑΝΤΙΜΕΤΩ-
 ΠΙΣΗ ΤΗΣ ΑΡΡΥΘΜΙΑΣ

ΠΕΡΙΛΗΨΗ(57)

Η παρούσα εφεύρεση παρέχει μια ένωση του Τύπου (I) ή ένα φαρμακευτικά αποδεκτό άλας αυτής• (I) Όπου τα R1, R3-R6, X2 και X3 είναι όπως ορίζονται στο παρόν, παρέχει μια μέθοδο για την παρασκευή των ενώσεων της εφεύρεσης και τις θεραπευτικές χρήσεις αυτών. Η παρούσα εφεύρεση παρέχει επιπροσθέτως έναν

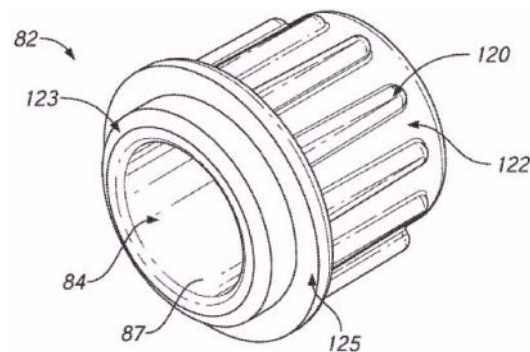
συνδυασμό φαρμακολογικά δραστικών παραγόντων και μιας φαρμακευτικής σύνθεσης.



ΑΡΙΘΜΟΣ ΕΥΡ. Δ.Ε. (11):3111793
ΑΡΙΘ. ΕΛΛ. ΚΑΤΑΘΕΣΗΣ (21):20230400008
ΗΜΕΡ. ΕΛΛ. ΚΑΤΑΘΕΣΗΣ (22):03/01/2023
ΑΡΙΘ./ΗΜΕΡ. ΔΗΜΟΣΙΕΥΣΗΣ
ΕΥΡΩΠΑΪΚΟΥ ΔΙΠΛΩΜΑΤΟΣ(87):3525865 - 12/10/2022
ΑΡΙΘ./ΗΜΕΡ. ΔΗΜΟΣΙΕΥΣΗΣ
ΕΥΡΩΠΑΪΚΗΣ ΑΙΤΗΣΗΣ (86):17859567.4--12/10/2017
ΔΙΚΑΙΟΥΧΟΣ (73):1)JCU Medical, Inc.
 951 Calle Amanecer, San Clemente, CA
 92673, ΗΝΩΜΕΝΕΣ ΠΟΛΙΤΕΙΕΣ ΤΗΣ
 ΑΜΕΡΙΚΗΣ
ΣΥΜΒ. ΠΡΟΤΕΡΑΙΟΤΗΤΕΣ (30):201662408546 P-14/10/2016-US
 201662420359 P-10/11/2016-US
 201762490952 P-27/04/2017-US
 201762526847 P-29/06/2017-US
 201762527897 P-30/06/2017-US
 201762571157 P-11/10/2017-US
ΕΦΕΥΡΕΤΗΣ (72):1)FANGROW, Thomas, F.
 2)AFZAL, Muhammed, Usman
ΕΙΔΙΚΟΣ ΠΑΡΕΞΟΥΣΙΟΣ (74):ΑΘΑΝΑΣΙΑΔΟΥ "ΕΛΕΝΗ Γ.
 ΠΑΠΑΚΩΝΣΤΑΝΤΙΝΟΥ ΚΑΙ
 ΣΥΝΕΡΓΑΤΕΣ, ΔΙΚΗΓΟΡΙΚΗ ΕΤΑΙΡΙΑ"
 ΜΑΡΙΑ
 Κουμπάρη 2, 10674 ΑΘΗΝΑ
ΑΝΤΙΚΑΛΗΤΟΣ (74):ΓΙΑΖΙΤΖΟΓΛΟΥ ΕΥΑΓΓΕΛΙΑ
 Κουμπάρη 2,10674 ΑΘΗΝΑ
ΤΙΤΛΟΣ ΕΦΕΥΡΕΣΗΣ (54):ΑΠΟΛΥΜΑΝΤΙΚΑ ΠΩΜΑΤΑ ΓΙΑ ΙΑ-
 ΤΡΙΚΟΥΣ ΣΥΝΔΕΤΗΡΕΣ

ΠΕΡΙΛΗΨΗ(57)

Αντισηπτικά πώματα που μπορούν να χρησιμοποιηθούν για την αολύμανση και/ή την προστασία ιατρικών συνδετήρων περιγράφονται στην παρούσα ευρεσιτεχνία. Σε ορισμένες μορφές υλοποίησης, το αντισηπτικό πώμα μπορεί να περιλαμβάνει έναν πρώτο θάλαμο, διαμορφωμένο για να στερεώνεται με δυνατότητα απόσπασης επί του ιατρικού συνδετήρα. Συστήματα διανομής για χρήση με ιατρικά είδη περιγράφονται επίσης στην παρούσα ευρεσιτεχνία. Σε ορισμένες μορφές υλοποίησης, το σύστημα διανομής περιλαμβάνει διάφορα συστήματα χορήγησης για αντισηπτικά πώματα και/ή συγκροτήματα υποδοχέων αντισηπτικών πωμάτων. Σε ορισμένες μορφές υλοποίησης, το σύστημα διανομής μπορεί να διαμορφωθεί για να επιτρέπει στα ιατρικά είδη να δύνανται να αφαιρεθούν χωριστά από το σύστημα διανομής.



ΑΡΙΘΜΟΣ ΕΥΡ. Δ.Ε. (11):3111794
ΑΡΙΘ. ΕΛΛ. ΚΑΤΑΘΕΣΗΣ (21):20230400010
ΗΜΕΡ. ΕΛΛ. ΚΑΤΑΘΕΣΗΣ (22):03/01/2023
ΑΡΙΘ./ΗΜΕΡ. ΔΗΜΟΣΙΕΥΣΗΣ
ΕΥΡΩΠΑΪΚΟΥ ΔΙΠΛΩΜΑΤΟΣ(87):3221262 - 02/11/2022
ΑΡΙΘ./ΗΜΕΡ. ΔΗΜΟΣΙΕΥΣΗΣ
ΕΥΡΩΠΑΪΚΗΣ ΑΙΤΗΣΗΣ (86):15861794.4--18/11/2015
ΔΙΚΑΙΟΥΧΟΣ (73):1)The Regents of the University of California
 1111 Franklin Street, 12th Floor, Oakland, CA
 94607, ΗΝΩΜΕΝΕΣ ΠΟΛΙΤΕΙΕΣ ΤΗΣ
 ΑΜΕΡΙΚΗΣ

ΣΥΜΒ. ΠΡΟΤΕΡΑΙΟΤΗΤΕΣ (30):201462081237 P-18/11/2014-US
ΕΦΕΥΡΕΤΗΣ (72):1)EL-KADY, Maher F.
 2)KANER, Richard B.
 3)HWANG, Jee Youn

ΕΙΔΙΚΟΣ ΠΛΗΡΕΞΟΥΣΙΟΣ (74):ΓΑΛΑΝΟΠΟΥΛΟΥ ΑΝΘΟΥΛΑ
 Θέση Λύσι Μπιτακου, 19014 ΚΑΠΑΝΔΡΙΤΙ
 (ΑΤΤΙΚΗΣ)

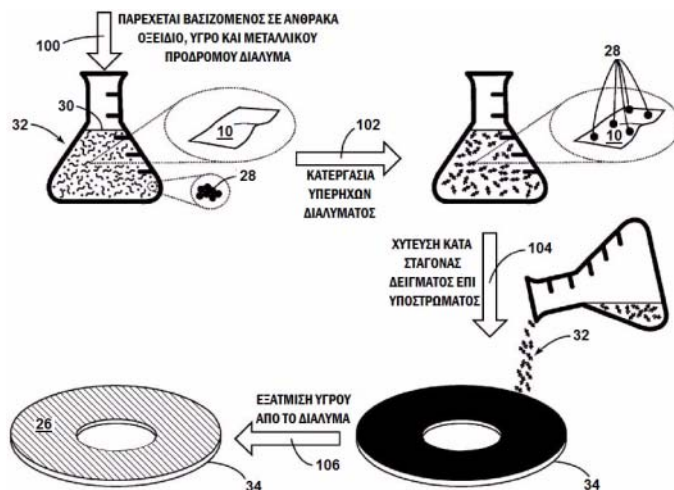
ΑΝΤΙΚΛΗΤΟΣ (74):ΜΑΛΑΜΗ ΑΛΚΗΣΤΙΣ-ΕΙΡΗΝΗ
 Βησσαρίωνος 3,10672 ΑΘΗΝΑ

ΤΙΤΛΟΣ ΕΦΕΥΡΕΣΗΣ (54):ΣΥΝΘΕΤΟ ΠΟΡΩΔΕΣ ΔΙΑΣΥΝΔΕΔΕ-
 ΜΕΝΟ ΚΥΜΑΤΟΕΙΔΕΣ ΔΙΚΤΥΟ ΜΕ
 ΒΑΣΗ ΤΟΝ ΑΝΘΡΑΚΑ (ICCN)

ΠΕΡΙΛΗΨΗ(57)

Αποκαλύπτονται σύνθετο πορώδες διασυνδεδεμένο κυματοειδές δίκτυο με βάση τον άνθρακα (ICCN) και μέθοδοι για κατασκευή αυτού. Το σύνθετο πορώδες ICCN αποτελείται από μία πλειονότητα σιβιάδων άνθρακα που είναι διασυνδεδεμένες και επεκτεινόμενες μακράν μία από την άλλη για να σχηματίσουν μία πλειονότητα πόρων. Μεταλλικά νανοσωματίδια αποτίθενται εντός της πλειονότητας των πόρων. Σε μία πραγματοποίηση, αποκαλύπτεται μία

μέθοδος βασισμένη σε έκθεση φωτός μόνο για δημιουργία του σύνθετου πορώδους υλικού ICCN. Σε άλλη πραγματοποίηση αποκαλύπτεται έκθεση στο φως συν μέθοδος ηλεκτροαπόθεσης για παραγωγή του σύνθετου πορώδους υλικού ICCN. Σε εισέτι άλλη παραδειγματική πραγματοποίηση, αποκαλύπτεται πυκνωτής που έχει πρώτο ηλεκτρόδιο και δεύτερο ηλεκτρόδιο που διαχωρίζεται από το πρώτο ηλεκτρόδιο με διηλεκτρικό, όπου τουλάχιστον ένα από το πρώτο ηλεκτρόδιο και το δεύτερο ηλεκτρόδιο σχηματίζεται από το σύνθετο πορώδες ICCN.



ΑΡΙΘΜΟΣ ΕΥΡ. Δ.Ε. (11):3111795
ΑΡΙΘ. ΕΛΛ. ΚΑΤΑΘΕΣΗΣ (21):20230400012
ΗΜΕΡ. ΕΛΛ. ΚΑΤΑΘΕΣΗΣ (22):04/01/2023
ΑΡΙΘ./ΗΜΕΡ. ΔΗΜΟΣΙΕΥΣΗΣ
ΕΥΡΩΠΑΪΚΟΥ ΔΙΠΛΩΜΑΤΟΣ(87):3777855 - 19/10/2022
ΑΡΙΘ./ΗΜΕΡ. ΔΗΜΟΣΙΕΥΣΗΣ
ΕΥΡΩΠΑΪΚΗΣ ΑΙΤΗΣΗΣ (86):20194458.4--13/03/2017
ΔΙΚΑΙΟΥΧΟΣ (73):1)Genfit
 885 avenue Eugene Avinee, 59120 Loos,
 ΓΑΛΛΙΑ

ΣΥΜΒ. ΠΡΟΤΕΡΑΙΟΤΗΤΕΣ (30):16305425-11/04/2016-EP
ΕΦΕΥΡΕΤΗΣ (72):1)DARTEIL, Raphael
 2)WALCZAK, Robert
 3)BELANGER, Carole
 4)NEGRO, Emilie
 5)DAUBERSIES, Pierre
 6)DELATAILLE, Philippe

ΕΙΔΙΚΟΣ ΠΛΗΡΕΞΟΥΣΙΟΣ (74):ΑΘΑΝΑΣΙΑΔΟΥ "ΕΛΕΝΗ Γ.
 ΠΑΠΑΚΩΝΣΤΑΝΤΙΝΟΥ ΚΑΙ
 ΣΥΝΕΡΓΑΤΕΣ, ΔΙΚΗΓΟΡΙΚΗ ΕΤΑΙΡΙΑ"
 ΜΑΡΙΑ
 Κουμπάρη 2, 10674 ΑΘΗΝΑ

ΑΝΤΙΚΛΗΤΟΣ (74):ΓΙΑΖΙΤΖΟΓΛΟΥ ΕΥΑΓΓΕΛΙΑ
 Κουμπάρη 2,10674 ΑΘΗΝΑ

ΤΙΤΛΟΣ ΕΦΕΥΡΕΣΗΣ (54):ΜΕΘΟΔΟΙ ΘΕΡΑΠΕΙΑΣ ΓΙΑ ΙΝΩΤΙΚΕΣ
 ΑΣΘΕΝΕΙΕΣ

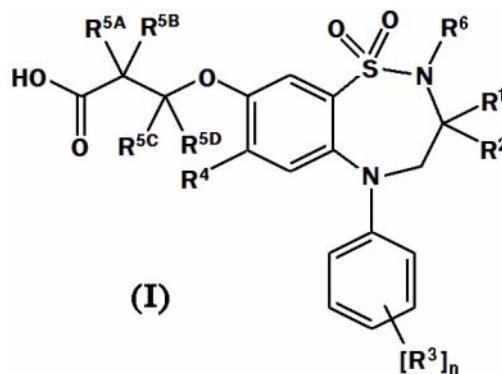
ΠΕΡΙΛΗΨΗ(57)

Η παρούσα εφεύρεση σχετίζεται με την ένωση [2-[(5-νιτρο-1,3-θειαζολ-2-υλο) καρβαμυλο] φαινυλ] αιθανοϊκό εστέρας (Νιταζοξανίδη) ή 2-υδροξυ-N- (5-νιτρο-2-θειαζολυλο) βενζαμίδη (Τιζοξανίδη) για τη θεραπεία χολοστατικών και ινωτικών ασθενειών.

ΑΡΙΘΜΟΣ ΕΥΡ. Δ.Ε.	(11):3111796
ΑΡΙΘ. ΕΛΛ. ΚΑΤΑΘΕΣΗΣ	(21):20230400011
ΗΜΕΡ. ΕΛΛ. ΚΑΤΑΘΕΣΗΣ	(22):04/01/2023
ΑΡΙΘ./ΗΜΕΡ. ΔΗΜΟΣΙΕΥΣΗΣ	
ΕΥΡΩΠΑΪΚΟΥ ΔΙΠΛΩΜΑΤΟΣ(87):	3921028 - 09/11/2022
ΑΡΙΘ./ΗΜΕΡ. ΔΗΜΟΣΙΕΥΣΗΣ	
ΕΥΡΩΠΑΪΚΗΣ ΑΙΤΗΣΗΣ	(86):20705305.9--06/02/2020
ΔΙΚΑΙΟΥΧΟΣ	(73):1)Albireo AB Arvid Wallgrens Backe 20, 413 46 Goteborg, ΣΟΥΗΔΙΑ
ΣΥΜΒ. ΠΡΟΤΕΡΑΙΟΤΗΤΕΣ	(30):201911004690-06/02/2019-IN 1950464-12/04/2019-SE 201911049981-04/12/2019-IN
ΕΦΕΥΡΕΤΗΣ	(72):1)GILLBERG, Per-Goran 2)MATTSSON, Jan 3)STARKE, Ingemar 4)KULKARNI, Santosh S.
ΕΙΔΙΚΟΣ ΠΑΗΡΕΞΟΥΣΙΟΣ	(74):ΕΥΑΓΓΕΛΟΥ "ΔΕΣΠΟΙΝΑ ΕΥΑΓΓΕΛΟΥ ΚΑΙ ΣΥΝΕΡΓΑΤΕΣ ΔΙΚΗΓΟΡΙΚΗ ΕΤΑΙΡΕΙΑ" με δ.τ. "ΔΙΚΗΓΟΡΙΚΟ ΓΡΑΦΕΙΟ ΕΥΑΓΓΕΛΟΥ" ΔΕΣΠΟΙΝΑ Αγίου Κωνσταντίνου 6., 10431 ΑΘΗΝΑ
ΑΝΤΙΚΛΗΤΟΣ	(74):ΕΥΑΓΓΕΛΟΥ ΔΕΣΠΟΙΝΑ Αγίου Κωνσταντίνου 6.,10431 ΑΘΗΝΑ
ΤΙΤΛΟΣ ΕΦΕΥΡΕΣΗΣ	(54):ΕΝΩΣΕΙΣ ΒΕΝΖΟΘΕΙΑΔΙΑΖΕΠΙΝΗΣ ΚΑΙ ΧΡΗΣΗ ΑΥΤΩΝ ΩΣ ΔΙΑΜΟΡΦΩΤΩΝ ΧΟΛΙΚΟΥ ΟΞΕΟΣ

ΠΕΡΙΛΗΨΗ(57)

Η εφεύρεση αφορά παράγωγα 1,2,5-βενζοθειαδιαζεπίνης του τύπου (I). Οι ενώσεις αυτές είναι διαμορφωτές χολικών οξέων που έχουν ανασταλτική δράση στον κορυφαίο νάτριο-εξαρτώμενο μεταφορέα χολικών οξέων (ASBT) και/ή στη μεταφορά χολικών οξέων στο ήπαρ (LBAT). Η εφεύρεση αφορά επίσης φαρμακευτικές συνθέσεις που περιέχουν αυτές τις ενώσεις και τη χρήση αυτών των ενώσεων στη θεραπεία καρδιαγγειακών παθήσεων, διαταραχών του μεταβολισμού των λιπαρών οξέων και της χρήσης της γλυκόζης, γαστρεντερικών παθήσεων και ηπατικών παθήσεων.

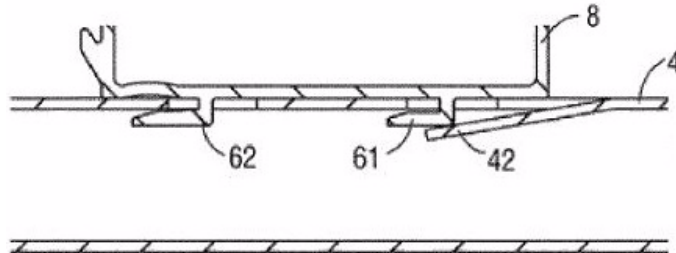


ΑΡΙΘΜΟΣ ΕΥΡ. Δ.Ε.	(11):3111797
ΑΡΙΘ. ΕΛΛ. ΚΑΤΑΘΕΣΗΣ	(21):20230400013
ΗΜΕΡ. ΕΛΛ. ΚΑΤΑΘΕΣΗΣ	(22):04/01/2023
ΑΡΙΘ./ΗΜΕΡ. ΔΗΜΟΣΙΕΥΣΗΣ	
ΕΥΡΩΠΑΪΚΟΥ ΔΙΠΛΩΜΑΤΟΣ(87):	3803228 - 05/10/2022
ΑΡΙΘ./ΗΜΕΡ. ΔΗΜΟΣΙΕΥΣΗΣ	
ΕΥΡΩΠΑΪΚΗΣ ΑΙΤΗΣΗΣ	(86):19729724.5--06/06/2019
ΔΙΚΑΙΟΥΧΟΣ	(73):1)Premium Mounting Technologies GmbH & Co. KG Energiepark 1, 95365 Rugendorf, ΓΕΡΜΑΝΙΑ
ΣΥΜΒ. ΠΡΟΤΕΡΑΙΟΤΗΤΕΣ	(30):202018103244 U-08/06/2018-DE
ΕΦΕΥΡΕΤΗΣ	(72):1)GRASS, Peter
ΕΙΔΙΚΟΣ ΠΑΗΡΕΞΟΥΣΙΟΣ	(74):ΣΙΩΤΟΥ "ΚΑΤΕΡΙΝΑ ΣΙΩΤΟΥ ΚΑΙ ΣΥΝΕΡΓΑΤΕΣ ΔΙΚΗΓΟΡΙΚΗ ΕΤΑΙΡΕΙΑ" ΑΙΚΑΤΕΡΙΝΗ Πατησίων (28ης Οκτωβρίου) 122, 11257 ΑΘΗΝΑ
ΑΝΤΙΚΛΗΤΟΣ	(74):ΣΙΩΤΟΥ ΑΙΚΑΤΕΡΙΝΗ Πατησίων (28ης Οκτωβρίου) 122,11257 ΑΘΗΝΑ
ΤΙΤΛΟΣ ΕΦΕΥΡΕΣΗΣ	(54):ΣΥΣΤΗΜΑ ΣΥΝΑΡΜΟΛΟΓΗΣΗΣ ΓΙΑ ΤΗΝ ΕΓΚΑΤΑΣΤΑΣΗ ΦΩΤΟΒΟΛΤΑΪΚΩΝ ΔΟΜΟΣΤΟΙΧΕΙΩΝ ΕΠΙ ΣΤΕΓΩΝ, ΜΕ ΕΝΑ ΣΥΣΤΗΜΑ ΣΥΝΑΡΜΟΛΟΓΗΣΗΣ, ΤΟΥ ΟΠΟΙΟΥ ΤΑ ΕΞΑΡΤΗΜΑΤΑ ΣΥΝΔΕΟΝΤΑΙ ΜΕΤΑΞΥ ΤΟΥΣ ΜΕΣΩ ΣΥΝΔΕΣΕΩΝ ΜΑΝΔΑΛΩΣΗΣ

ΠΕΡΙΛΗΨΗ(57)

Περιγράφεται ένα σύστημα συναρμολόγησης για την εγκατάσταση φωτοβολταϊκών δομοστοιχείων (1) επί στεγών, ειδικότερα επί επίπεδων στεγών, με επιδαπέδιες ράγες (4), οι οποίες διατάσσονται απευθείας επί της στέγης ή επί ενός προστατευτικού τάπητα (3), ο οποίος διατάσσεται επί της στέγης, οι οποίες επιδαπέδιες ράγες σχηματίζονται από τη διατομή κοίλων θαλάμων, όπου επί των επιδαπέδιων ραγών τοποθετούνται στοιχεία στήριξης (5, 6, 8), επί των οποίων δύνανται να τοποθετηθούν τα φωτοβολταϊκά δομοστοιχεία και/ή άλλου είδους

εξαρτήματα φωτοβολταϊκών εγκαταστάσεων, όπου τα στοιχεία σύνδεσης συνδέονται τουλάχιστον μερικώς μέσω συνδέσεων μανδάλωσης με τις επιδαπέδιες ράγες. Το περιγραφόμενο σύστημα συναρμολόγησης χαρακτηρίζεται από το γεγονός ότι οι επιδαπέδιες ράγες επιδεικνύουν τουλάχιστον μερικώς στην ανάντη επιφάνεια τους ένα γλωσσίδι (43), το οποίο σχηματίζεται από εγκοπές (42) στην ανάντη επιφάνεια, του οποίου το ελεύθερο άκρο επιδεικνύει μία ελαστικότητα, με αποτέλεσμα να δύνανται να συμπιεστεί στην επιδαπέδια ράγα, ένα στοιχείο στήριξης (6, 8), το οποίο τοποθετείται με σκοπό τη σύνδεση του με την εν λόγω επιδαπέδια ράγα μέσω μιας σύνδεσης μανδάλωσης, η οποία επιτυγχάνεται με τη συμμετοχή του ελαστικού γλωσσιδίου, το οποίο επιδεικνύει μία προέκταση σε σχήμα άγκιστρου (61), η οποία εκτείνεται από την κατάντη πλευρά του και είναι στραμμένη προς την επιδαπέδια ράγα και περιλαμβάνει έναν κάθετο βραχίονα (611), ο οποίος εκτείνεται από το στοιχείο στήριξης καθέτως προς κατάντη κατεύθυνση και έναν οριζόντιο βραχίονα (612), ο οποίος εκτείνεται προς διαμήκη κατεύθυνση της επιδαπέδιας ράγας και συνδέεται επί αυτού, και οι επιδαπέδιες ράγες και το στοιχείο στήριξης σχηματίζονται κατά τρόπο, ώστε το γλωσσίδι να δύνανται μέσω της ελαστικής προέκτασης σε σχήμα άγκιστρου να συμπιεστεί στην επιδαπέδια ράγα και κατόπιν μίας επακόλουθης μετατόπισης του στοιχείου στήριξης να αναπηδά στην προβλεπόμενη σχετική θέση σε σχέση με την επιδαπέδια ράγα.



ΑΡΙΘΜΟΣ ΕΥΡ. Δ.Ε. (11):3111798
ΑΡΙΘ. ΕΛΛ. ΚΑΤΑΘΕΣΗΣ (21):20230400014
ΗΜΕΡ. ΕΛΛ. ΚΑΤΑΘΕΣΗΣ (22):04/01/2023
ΑΡΙΘ./ΗΜΕΡ. ΔΗΜΟΣΙΕΥΣΗΣ
ΕΥΡΩΠΑΪΚΟΥ ΔΙΠΛΩΜΑΤΟΣ(87):3504696 - 05/10/2022
ΑΡΙΘ./ΗΜΕΡ. ΔΗΜΟΣΙΕΥΣΗΣ
ΕΥΡΩΠΑΪΚΗΣ ΑΙΤΗΣΗΣ (86):17842489.1--23/08/2017
ΔΙΚΑΙΟΥΧΟΣ (73):1)Corvus Energy Inc.

Unit 220 - 13155 Delf Place, Richmond, British Columbia V6V 2A2, ΚΑΝΑΔΑΣ
ΣΥΜΒ. ΠΡΟΤΕΡΑΙΟΤΗΤΕΣ (30):201662378597 P-23/08/2016-US
201662418705 P-07/11/2016-US

ΕΦΕΥΡΕΤΗΣ (72):1)RONNE, Jerome
2)TSANG, Chi-Kiu
3)TANG, Siu Lun Isaac
4)LOKHORST, David

ΕΙΔΙΚΟΣ ΠΑΗΡΕΞΟΥΣΙΟΣ (74):ΓΑΛΑΝΟΠΟΥΛΟΥ ΑΝΘΟΥΛΑ
Θέση Λύσι Μπιτακου, 19014 ΚΑΠΑΝΔΡΙΤΙ (ΑΤΤΙΚΗΣ)

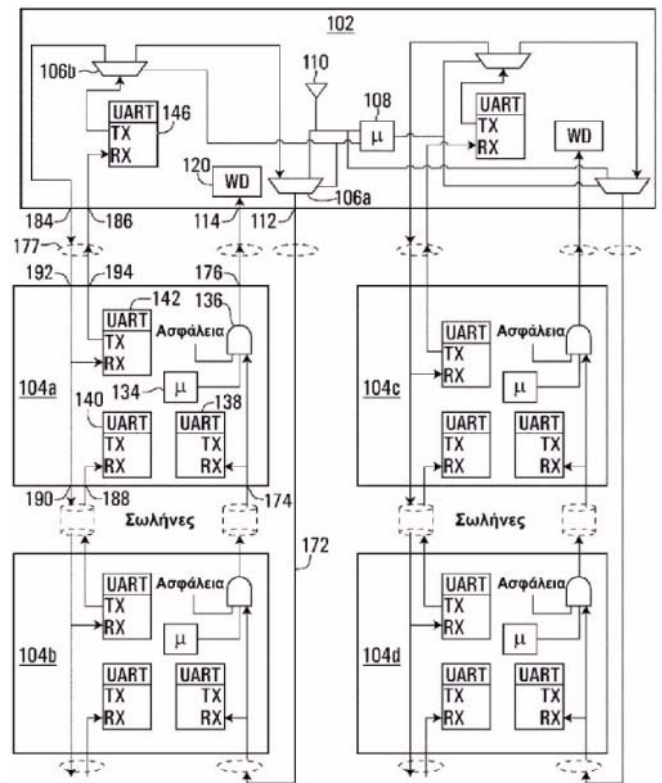
ΑΝΤΙΚΛΗΤΟΣ (74):ΜΑΛΑΜΗ ΑΛΚΗΣΤΙΣ-ΕΙΡΗΝΗ
Βησσαρίωνος 3,10672 ΑΘΗΝΑ

ΤΙΤΛΟΣ ΕΦΕΥΡΕΣΗΣ (54):**ΟΠΤΙΚΑ ΕΠΙΚΟΙΝΩΝΙΑΚΟ ΣΥΣΤΗΜΑ ΔΙΑΧΕΙΡΙΣΗΣ ΜΠΑΤΑΡΙΩΝ**

ΠΕΡΙΛΗΨΗ(57)

Ένα οπτικά επικοινωνιακό σύστημα διαχείρισης μπαταριών περιλαμβάνει έναν ηλεκτική συστοιχίας και έναν ή περισσότερους ηλεκτικές μονάδων οπτικά συζευγμένους με τον ηλεκτική συστοιχίας. Οι ηλεκτικές μονάδων μπορούν οι ίδιοι να είναι οπτικά συζευγμένοι σε σειρά και η επικοινωνία από έναν ηλεκτική μονάδων ανάντη μπορεί να αναμεταδίδεται μέσω ενός ή περισσότερων ηλεκτικών κατάντη καθ' οδόν προς τον ηλεκτική συστοιχίας. Ο ηλεκτικής συστοιχίας μπορεί επίσης να αποστέλλει οπτικό σήμα που χρησιμοποιείται από τον ηλεκτική συστοιχίας για να προσδιορίσει εάν μία ή περισσότερες από τις μονάδες μπαταρίας αντιμετωπίζει σφάλμα ασφαλείας, ενώ ο δίαυλος επικοινωνίας που χρησιμοποιείται για τη μετάδοση αυτού του οπτικού σήματος μπορεί, απουσία

τυχόν σφαλμάτων ασφαλείας, να χρησιμοποιηθεί για την πολυπλεξία δεδομένων μηνυμάτων στους ηλεκτικές μονάδων.



ΑΡΙΘΜΟΣ ΕΥΡ. Δ.Ε. (11):3111799
ΑΡΙΘ. ΕΛΛ. ΚΑΤΑΘΕΣΗΣ (21):20230400015
ΗΜΕΡ. ΕΛΛ. ΚΑΤΑΘΕΣΗΣ (22):04/01/2023
ΑΡΙΘ./ΗΜΕΡ. ΔΗΜΟΣΙΕΥΣΗΣ
ΕΥΡΩΠΑΪΚΟΥ ΔΙΠΛΩΜΑΤΟΣ(87):3573948 - 05/10/2022
ΑΡΙΘ./ΗΜΕΡ. ΔΗΜΟΣΙΕΥΣΗΣ
ΕΥΡΩΠΑΪΚΗΣ ΑΙΤΗΣΗΣ (86):18704352.6--24/01/2018
ΔΙΚΑΙΟΥΧΟΣ (73):1)Immunogen, Inc.

830 Winter Street, Waltham, MA 02451, ΗΝΩΜΕΝΕΣ ΠΟΛΙΤΕΙΕΣ ΤΗΣ ΑΜΕΡΙΚΗΣ
ΣΥΜΒ. ΠΡΟΤΕΡΑΙΟΤΗΤΕΣ (30):201762450270 P-25/01/2017-US

ΕΦΕΥΡΕΤΗΣ (72):1)GERARD, Baudouin
2)SILVA, Richard, A.
3)MILLER, Michael, Louis
4)SHIZUKA, Manami

ΕΙΔΙΚΟΣ ΠΑΗΡΕΞΟΥΣΙΟΣ (74):ΓΑΛΑΝΟΠΟΥΛΟΥ ΑΝΘΟΥΛΑ
Θέση Λύσι Μπιτακου, 19014 ΚΑΠΑΝΔΡΙΤΙ (ΑΤΤΙΚΗΣ)

ΑΝΤΙΚΛΗΤΟΣ (74):ΜΑΛΑΜΗ ΑΛΚΗΣΤΙΣ-ΕΙΡΗΝΗ
Βησσαρίωνος 3,10672 ΑΘΗΝΑ

ΤΙΤΛΟΣ ΕΦΕΥΡΕΣΗΣ (54):**ΜΕΘΟΔΟΙ ΠΑΡΑΣΚΕΥΗΣ ΚΥΤΤΑΡΟΤΟΞΙΚΩΝ ΠΑΡΑΓΩΓΩΝ ΒΕΝΖΟΔΙΑΖΕΠΙΝΗΣ**

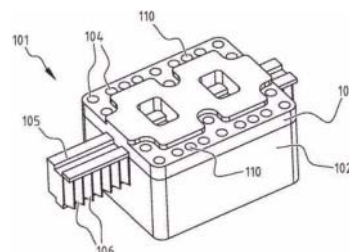
ΠΕΡΙΛΗΨΗ(57)

Η εφεύρεση παρέχει νέες μεθόδους για την παρασκευή ενώσεων διμερούς ινδολινοβενζοδιαζεπίνης και των συνθετικών προδρόμων αυτών.

ΑΡΙΘΜΟΣ ΕΥΡ. Δ.Ε.	(11):3111800
ΑΡΙΘ. ΕΛΛ. ΚΑΤΑΘΕΣΗΣ	(21):20230400016
ΗΜΕΡ. ΕΛΛ. ΚΑΤΑΘΕΣΗΣ	(22):04/01/2023
ΑΡΙΘ./ΗΜΕΡ. ΔΗΜΟΣΙΕΥΣΗΣ	
ΕΥΡΩΠΑΪΚΟΥ ΔΙΠΛΩΜΑΤΟΣ(87)	3504445 - 05/10/2022
ΑΡΙΘ./ΗΜΕΡ. ΔΗΜΟΣΙΕΥΣΗΣ	
ΕΥΡΩΠΑΪΚΗΣ ΑΙΤΗΣΗΣ	(86):17768877.7--23/08/2017
ΔΙΚΑΙΟΥΧΟΣ	(73):1)Universiteit Twente Drienerloaan 5, 7522 NB Enschede, ΟΛΛΑΝΔΙΑ
ΣΥΜΒ. ΠΡΟΤΕΡΑΙΟΤΗΤΕΣ	(30):201662378261 P-23/08/2016-US 201762522734 P-21/06/2017-US
ΕΦΕΥΡΕΤΗΣ	(72):1)GROENHUIS , Vincent 2)SIEPEL, Francoise Jeanette 3)STRAMIGIOLI , Stefano
ΕΙΔΙΚΟΣ ΠΛΗΡΕΞΟΥΣΙΟΣ	(74):ΣΑΚΕΛΛΑΡΙΔΗ ΒΑΛΗ-ΒΑΣΙΛΙΚΗ Αδριανού 70, 10556 ΑΘΗΝΑ
ΑΝΤΙΚΛΗΤΟΣ	(74):ΣΑΚΕΛΛΑΡΙΔΗ ΒΑΛΗ-ΒΑΣΙΛΙΚΗ Αδριανού 70,10556 ΑΘΗΝΑ
ΤΙΤΛΟΣ ΕΦΕΥΡΕΣΗΣ	(54):ΠΝΕΥΜΑΤΙΚΟΣ ΒΗΜΑΤΙΚΟΣ ΚΙΝΗΤΗΡΑΣ ΚΑΙ ΣΥΣΚΕΥΗ ΠΟΥ ΠΕΡΙΛΑΜΒΑΝΕΙ ΤΟΥΛΑΧΙΣΤΟΝ ΕΝΑΝ ΤΕΤΟΙΟ ΠΝΕΥΜΑΤΙΚΟ ΒΗΜΑΤΙΚΟ ΚΙΝΗΤΗΡΑ

ΠΕΡΙΛΗΨΗ(57)

Η εφεύρεση αφορά έναν πνευματικό βηματικό κινητήρα που περιλαμβάνει: - ένα περίβλημα, όπου το εν λόγω περίβλημα δέχεται τουλάχιστον ένα τμήμα από: - μία οδοντωτή ράβδο ή άξονα με οδοντωτό τροχό που περιλαμβάνει ένα πλήθος στοιχείων οδοντωτών τροχών και - δύο έμβολα, καθένα από τα οποία περιλαμβάνει τουλάχιστον δύο δόντια, όπου τα εν λόγω έμβολα είναι διευθετημένα ώστε να συνεργάζονται με την εν λόγω οδοντωτή ράβδο ή άξονα με οδοντωτό τροχό. Οι οδοντωτές ράβδοι μπορεί να είναι είτε ευθύγραμμες είτε καμπύλες. Τα έμβολα είναι κατά προτίμηση έμβολα διπλής δράσης. Η εφεύρεση αφορά επίσης μία συσκευή που περιλαμβάνει τουλάχιστον ένα και κατά προτίμηση ένα πλήθος τέτοιων πνευματικών βηματικών κινητήρων. Η συσκευή μπορεί να είναι συγκεκριμένα ένα MRI-συμβατό ρομποτικό σύστημα, πιο συγκεκριμένα παραδείγματος χάριν μία MRI-καθοδηγούμενη συσκευή βιοψίας μαστού.

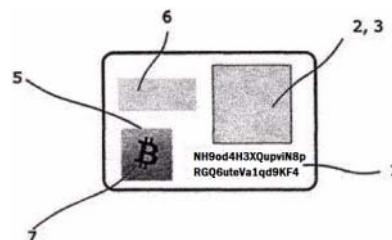


ΑΡΙΘΜΟΣ ΕΥΡ. Δ.Ε.	(11):3111801
ΑΡΙΘ. ΕΛΛ. ΚΑΤΑΘΕΣΗΣ	(21):20230400028
ΗΜΕΡ. ΕΛΛ. ΚΑΤΑΘΕΣΗΣ	(22):09/01/2023
ΑΡΙΘ./ΗΜΕΡ. ΔΗΜΟΣΙΕΥΣΗΣ	
ΕΥΡΩΠΑΪΚΟΥ ΔΙΠΛΩΜΑΤΟΣ(87)	3350953 - 12/10/2022
ΑΡΙΘ./ΗΜΕΡ. ΔΗΜΟΣΙΕΥΣΗΣ	
ΕΥΡΩΠΑΪΚΗΣ ΑΙΤΗΣΗΣ	(86):16769847.1--19/08/2016
ΔΙΚΑΙΟΥΧΟΣ	(73):1)Sobotka, Petr Rozsirena 2039/19, 182 00 Praha 8, ΤΣΕΧΙΑ
ΣΥΜΒ. ΠΡΟΤΕΡΑΙΟΤΗΤΕΣ	(30):20150562-20/08/2015-CZ
ΕΦΕΥΡΕΤΗΣ	(72):1)Sobotka, Petr
ΕΙΔΙΚΟΣ ΠΛΗΡΕΞΟΥΣΙΟΣ	(74):ΣΙΩΤΟΥ "ΚΑΤΕΡΙΝΑ ΣΙΩΤΟΥ ΚΑΙ ΣΥΝΕΡΓΑΤΕΣ ΔΙΚΗΓΟΡΙΚΗ ΕΤΑΙΡΕΙΑ" ΑΙΚΑΤΕΡΙΝΗ Πατησίων (28ης Οκτωβρίου) 122, 11257 ΑΘΗΝΑ
ΑΝΤΙΚΛΗΤΟΣ	(74):ΣΙΩΤΟΥ ΑΙΚΑΤΕΡΙΝΗ Πατησίων (28ης Οκτωβρίου) 122,11257 ΑΘΗΝΑ
ΤΙΤΛΟΣ ΕΦΕΥΡΕΣΗΣ	(54):Η ΜΕΤΑΦΟΡΑ ΚΛΕΙΔΙΩΝ ΚΡΥΠΤΟΘΕΤΗΣΗΣ ΨΗΦΙΑΚΩΝ ΝΟΜΙΣΜΑΤΩΝ ΜΕΣΩ ΤΗΣ ΔΙΑΔΙΚΑΣΙΑΣ ΕΚΔΟΣΗΣ, ΕΠΙΚΥΡΩΣΗΣ ΚΑΙ ΥΠΟΤΙΜΗΣΗΣ ΦΥΣΙΚΟΥ ΜΕΣΟΥ ΜΕ ΕΞΟΥΣΙΟΔΟΤΗΣΗ ΠΟΛΛΑΠΛΩΝ ΠΑΡΑΓΟΝΤΩΝ, ΚΑΙ ΤΟ ΦΥΣΙΚΟ ΜΕΣΟ ΚΛΕΙΔΙΩΝ 5 ΚΡΥΠΤΟΘΕΤΗΣΗΣ ΓΙΑ ΨΗΦΙΑΚΟ ΝΟΜΙΣΜΑ ΓΙΑ ΤΗ ΔΙΕΞΑΓΩΓΗ ΑΥΤΗΣ ΤΗΣ ΤΕΧΝΟΛΟΓΙΑΣ ΜΕΤΑΦΟΡΑΣ

ΠΕΡΙΛΗΨΗ(57)

Μια μέθοδος για μεταφορά των κλειδιών κρυπτοθέτησης ψηφιακών νομισμάτων μέσω της διαδικασίας έκδοσης, επικύρωσης και υποτίμησης φυσικού μέσου με εξουσιοδότηση πολλαπλών παραγόντων, όπου το εν λόγω μέσο που διανέμεται στην αγορά ως κενό και στο οποίο ανήκει ένας δεύτερος παράγοντας εξουσιοδότησης (5Α) αποθηκευμένος με ασφάλεια από τον κατασκευαστή ή ενσωματωμένος στο μέσο με τη μορφή πλαίσιου με σφράγιση που δεν μπορεί να αφαιρεθεί χωρίς χτύπο, φορτώνεται από έναν εκδότη με χρήση μιας εφαρμογής SW για την έκδοση του μέσου και με βάση έναν πρώτο παράγοντα εξουσιοδότησης (2Α) που δημιουργείται από τον εκδότη, ένα αναγνωριστικό του μέσου και άλλα δεδομένα, μια διεύθυνση προκύπτει και διαβιβάζεται στον εκδότη στον οποίο στέλνει το υπόλοιπο του ψηφιακού νομίσματος σε ένα ποσό ισοδύναμο με την ονομαστική αξία του μέσου. Στη συνέχεια, μέσω της επιγραμμικής υπηρεσίας για την έκδοση ψηφιακών υπογραφών, ο εκδότης αιτείται χορήγηση της ψηφιακής υπογραφής μετά την συμπλήρωση όλων των διατυπώσεων, ειδικότερα της γνησιότητας του τεμαχίου μέσου και με το μεταφερόμενο άθροισμα του υπολοίπου του ψηφιακού νομίσματος να είναι ίσο με την ονομαστική αξία του μέσου. Ο εκδότης στη συνέχεια συνδυάζει την ψηφιακή υπογραφή με τον πρώτο παράγοντα εξουσιοδότησης χρησιμοποιώντας την εφαρμογή λογισμικού για έκδοση μέσου

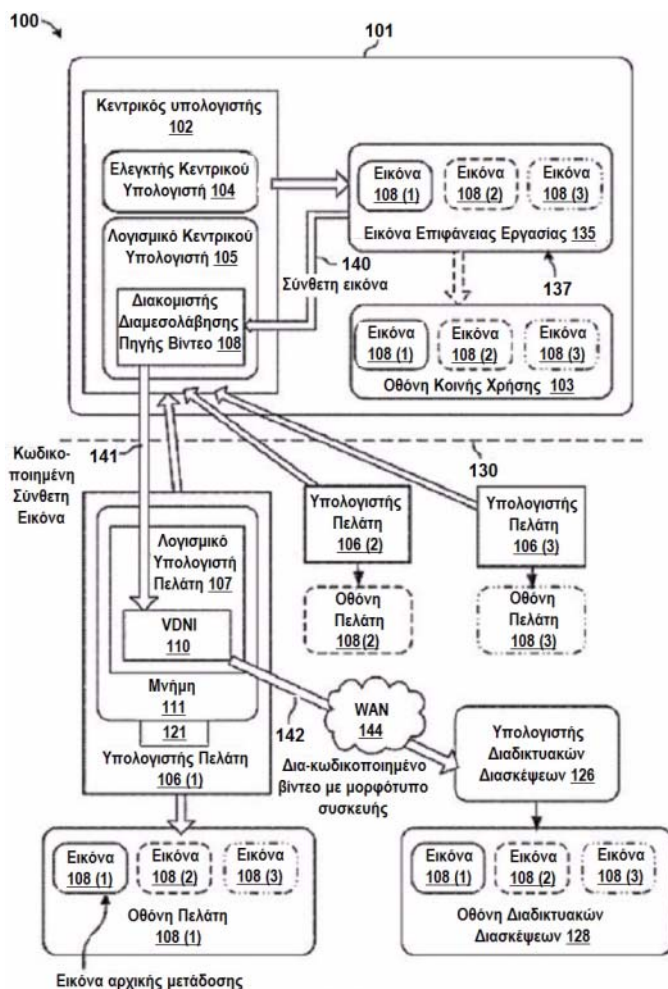
και προσθέτει αυτά τα δεδομένα στο μέσο ειδικότερα με εκτύπωση, γραφή με το χέρι ή ως αυτοκόλλητο. Με τον τρόπο αυτό ενεργοποιεί το μέσο και το καθιστά διαβιβάσιμο στον επόμενο κάτοχο, ακόμη και επανειλημμένα. Ο παραλήπτης εκτελεί οπτική επιθεώρηση και επαληθεύει το μέσο χρησιμοποιώντας μια εφαρμογή λογισμικού για επαληθεύση μέσου, ειδικώς το υπόλοιπο του ψηφιακού νομίσματος. Κατόπιν, αυτή η εφαρμογή SW επαληθεύει τη γνησιότητα της ψηφιακής υπογραφής (3Α) μετά τη φόρτωση του πρώτου παράγοντα 5 εξουσιοδότησης (2Α) και της ψηφιακής υπογραφής (3Α), ο πρώτος παράγοντας εξουσιοδότησης (2Α) επικυρώνεται, και ο παραλήπτης συγκρίνει τα ψηφιακά υπογεγραμμένα δεδομένα με τα δεδομένα που είναι ορατά επί του μέσου. Ακολούθως, ο παραλήπτης φορτώνει, χρησιμοποιώντας την εφαρμογή λογισμικού για την εξαργύρωση ψηφιακών νομισμάτων, όλους τους παράγοντες εξουσιοδότησης (2Α ή/και 5 Α) που είναι διαθέσιμοι σε αυτό το νέο δέοντως εκδοθέν φυσικό μέσο σε ενεργή κατάσταση, προσθέτει πιθανώς άλλους παράγοντες εξουσιοδότησης που είναι γνωστοί σε αυτόν, και συντάσσει και εξουσιοδοτεί μια ηλεκτρονική συναλλαγή στο δίκτυο ψηφιακών νομισμάτων για την εξαργύρωση κεφαλαίων σε ηλεκτρονική μορφή στην ιδιωτική διεύθυνση του παραλήπτη. Το αποτέλεσμα είναι η μεταφορά κλειδιών κρυπτοθέτησης ψηφιακού νομίσματος μέσω της διαδικασίας έκδοσης, επικύρωσης και υποτίμησης φυσικού μέσου με εξουσιοδότηση πολλαπλών παραγόντων, και κατά συνέπεια η εκτέλεση μιας συναλλαγής πληρωμής μεταξύ του εκδότη και του τελικού παραλήπτη σε ψηφιακό νόμισμα. Μέρος του αποτελέσματος είναι επίσης ένα εμφανές υποτιμημένο μέσο. Ένα φυσικό μέσο κλειδιών κρυπτοθέτησης για το ψηφιακό νόμισμα για την πραγματοποίηση της μεταφοράς των κλειδιών κρυπτοθέτησης μέσω της διαδικασίας έκδοσης, επικύρωσης και υποτίμησης του φυσικού μέσου που περιγράφεται στην αξίωση 1, όπου το εν λόγω μέσο είναι κατασκευασμένο από ένα ισόπεδο επίπεδο σώμα βάσης οποιουδήποτε σχήματος (ιδίως γεωμετρικό σχήμα) και συμπαγή υλικά (ειδικώς πλαστικά, χαρτί, μέταλλα και τα κράματα αυτών) με μια από τις κύριες επίπεδες επιφάνειες του να ταυτοποιείται με το μοναδικό αλφαριθμητικό αναγνωριστικό (1). Αυτό το μέσο περιέχει, ανάλογα με ένα συγκεκριμένο μοντέλο, εφαρμογές προστατευτικών χαρακτηριστικών κατά της παραποίησης, με τη μια ή και τις δύο κύριες επίπεδες επιφάνειες να έχουν πλαίσιο (2) για τη λήψη του πρώτου παράγοντα εξουσιοδότησης (2Α) και πλαίσιο (3) για την προσθήκη της ψηφιακής υπογραφής (3 Α).



ΑΡΙΘΜΟΣ ΕΥΡ. Δ.Ε. (11):3111802
ΑΡΙΘ. ΕΛΛ. ΚΑΤΑΘΕΣΗΣ (21):20230400027
ΗΜΕΡ. ΕΛΛ. ΚΑΤΑΘΕΣΗΣ (22):09/01/2023
ΑΡΙΘ./ΗΜΕΡ. ΔΗΜΟΣΙΕΥΣΗΣ
ΕΥΡΩΠΑΪΚΟΥ ΔΙΠΛΩΜΑΤΟΣ(87):3329670 - 02/11/2022
ΑΡΙΘ./ΗΜΕΡ. ΔΗΜΟΣΙΕΥΣΗΣ
ΕΥΡΩΠΑΪΚΗΣ ΑΙΤΗΣΗΣ (86):16831380.7--28/07/2016
ΔΙΚΑΙΟΥΧΟΣ (73):1)Mersive Technologies, Inc.
 2399 Blake Street Suite 100, Denver, CO
 80205, ΗΝΩΜΕΝΕΣ ΠΟΛΙΤΕΙΕΣ ΤΗΣ
 ΑΜΕΡΙΚΗΣ
ΣΥΜΒ. ΠΡΟΤΕΡΑΙΟΤΗΤΕΣ (30):201562197763 P-28/07/2015-US
ΕΦΕΥΡΕΤΗΣ (72):1)JAYNES, Christopher O.
 2)RUFF, Scott Allen
ΕΙΔΙΚΟΣ ΠΑΡΗΡΕΞΟΥΣΙΟΣ (74):ΛΥΜΠΕΡΗΣ "ΔΙΚΗΓΟΡΙΚΗ ΕΤΑΙΡΕΙΑ
 ΒΑΓΙΑΝΟΥ ΚΩΣΤΟΠΟΥΛΟΥ
 ΛΥΜΠΕΡΗ" ΝΙΚΟΛΑΟΣ
 Στουρνάρα 37, 10682 ΑΘΗΝΑ
ΑΝΤΙΚΛΗΤΟΣ (74):ΛΥΜΠΕΡΗΣ ΝΙΚΟΛΑΟΣ
 Στουρνάρα 37,10682 ΑΘΗΝΑ
ΤΙΤΛΟΣ ΕΦΕΥΡΕΣΗΣ (54):**ΣΥΣΤΗΜΑ ΓΕΦΥΡΑΣ ΟΔΗΓΟΥ ΕΙΚΟ-
 ΝΙΚΟΥ ΒΙΝΤΕΟ ΓΙΑ ΤΗ ΣΥΝΕΡΓΑΣΙΑ
 ΠΟΛΛΑΠΛΩΝ ΠΗΓΩΝ ΕΝΤΟΣ ΕΝΟΣ
 ΣΥΣΤΗΜΑΤΟΣ ΔΙΑΔΙΚΤΥΑΚΩΝ ΔΙΑ-
 ΣΚΕΨΕΩΝ**

ΠΕΡΙΛΗΨΗ(57)

Ένα σύστημα και μέθοδος για λήψη βίντεο από πολλαπλές πηγές, με τη δυνατότητα σύνθεσης αυτών των πηγών και εν συνεχεία αναδιαμοσίευσης του σύνθετου βίντεο ως πηγή προς ένα τελικό σημείο οδηγού εικονικής κάμερας. Σε μια υλοποίηση, η παρούσα μέθοδος περιλαμβάνει την απεικόνιση πολλαπλών ροών πολυμέσων, τα οποία αναπαρίστανται από μία εικόνα επιφάνειας εργασίας σε μία οθόνη κοινής χρήσης. Η κοινόχρηστη εικόνα επιφάνειας εργασίας οθόνης στη συνέχεια επανα-κωδικοποιείται και η επανα-κωδικοποιημένη σύνθετη εικόνα μεταδίδεται σε έναν υπολογιστή πελάτη, όπου η επανα-κωδικοποιημένη εικόνα δια-κωδικοποιείται για την προσομοίωση μιας συσκευής συνδεδεμένης στον υπολογιστή πελάτη. Η ροή δια-κωδικοποιημένων πολυμέσων εν συνεχεία μεταδίδεται σε ένα σύστημα τηλεδιασκέψεων.

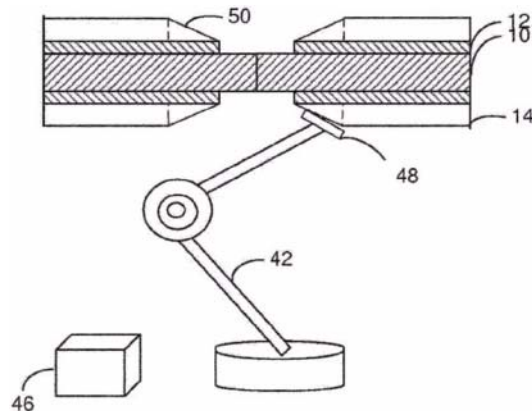


ΑΡΙΘΜΟΣ ΕΥΡ. Δ.Ε. (11):3111803
ΑΡΙΘ. ΕΛΛ. ΚΑΤΑΘΕΣΗΣ (21):20230400026
ΗΜΕΡ. ΕΛΛ. ΚΑΤΑΘΕΣΗΣ (22):09/01/2023
ΑΡΙΘ./ΗΜΕΡ. ΔΗΜΟΣΙΕΥΣΗΣ
ΕΥΡΩΠΑΪΚΟΥ ΔΙΠΛΩΜΑΤΟΣ(87):3547474 - 12/10/2022
ΑΡΙΘ./ΗΜΕΡ. ΔΗΜΟΣΙΕΥΣΗΣ
ΕΥΡΩΠΑΪΚΗΣ ΑΙΤΗΣΗΣ (86):18164157.2--27/03/2018
ΔΙΚΑΙΟΥΧΟΣ (73):1)NKT HV Cables AB
 Verkovagen 102, 371 60 Lyckeby, ΣΟΥΗΔΙΑ
ΣΥΜΒ. ΠΡΟΤΕΡΑΙΟΤΗΤΕΣ (30):
ΕΦΕΥΡΕΤΗΣ (72):1)GUSTAFSSON, Kristian
ΕΙΔΙΚΟΣ ΠΑΡΗΡΕΞΟΥΣΙΟΣ (74):ΣΙΩΤΟΥ "ΚΑΤΕΡΙΝΑ ΣΙΩΤΟΥ ΚΑΙ
 ΣΥΝΕΡΓΑΤΕΣ ΔΙΚΗΓΟΡΙΚΗ ΕΤΑΙΡΕΙΑ"
 ΔΙΚΑΤΕΡΙΝΗ
 Πατησίων (28ης Οκτωβρίου) 122, 11257
 ΑΘΗΝΑ
ΑΝΤΙΚΛΗΤΟΣ (74):ΣΙΩΤΟΥ ΔΙΚΑΤΕΡΙΝΗ
 Πατησίων (28ης Οκτωβρίου) 122,11257
 ΑΘΗΝΑ
ΤΙΤΛΟΣ ΕΦΕΥΡΕΣΗΣ (54):**ΜΕΘΟΔΟΣ ΚΑΙ ΡΟΜΠΟΤ ΓΙΑ ΤΗ
 ΜΗΧΑΝΙΚΗ ΚΑΤΕΡΓΑΣΙΑ ΜΟΝΩΣΗΣ
 ΣΕ ΣΥΝΔΕΣΜΟ ΚΑΛΩΔΙΟΥ**

ΠΕΡΙΛΗΨΗ(57)

Μια μέθοδος για τη βελτίωση των ιδιοτήτων ενός συνδέσμου μεταξύ δύο άκρων καλωδίων περιλαμβάνει τη λήψη (26, 28) δύο άκρων καλωδίων, που έχουν ακάλυπτους αγωγούς ενωμένους σε μια ζώνη σύνδεσης, ενώ κάθε άκρο καλωδίου περιλαμβάνει επίσης μια ακάλυπτη ζώνη μόνωσης που περιλαμβάνει ακάλυπτη μόνωση διαμορφωμένη σε σχήμα κώνου δίπλα στον ακάλυπτο αγωγό, την κάλυψη (30) των αγωγών με ένα πρόσθετο στρώμα μόνωσης, μέτρηση (32) του πρόσθετου

στρώματος μόνωσης και των κώνων, προσδιορισμό (33) της γεωμετρίας των κώνων και του πρόσθετου στρώματος μόνωσης με βάση τις μετρήσεις, προσδιορισμό (34) μιας απόκλισης της γεωμετρίας από μια επιθυμητή γεωμετρία των κώνων και του πρόσθετου στρώματος μόνωσης, όπου η επιθυμητή γεωμετρία περιλαμβάνει μια ομαλή μετάβαση μεταξύ δύο ζωνών, προσδιορισμό (35), με βάση τον προσδιορισμό της απόκλισης, του υλικού που πρέπει να αφαιρεθεί από τους κώνους και το πρόσθετο στρώμα μόνωσης επιτυγχάνοντας την επιθυμητή γεωμετρία και την αφαίρεση (36) του υλικού από τους κώνους και το πρόσθετο στρώμα μόνωσης.



ΑΡΙΘΜΟΣ ΕΥΡ. Δ.Ε. (11):3111804
ΑΡΙΘ. ΕΛΛ. ΚΑΤΑΘΕΣΗΣ (21):20230400025
ΗΜΕΡ. ΕΛΛ. ΚΑΤΑΘΕΣΗΣ (22):09/01/2023
ΑΡΙΘ./ΗΜΕΡ. ΔΗΜΟΣΙΕΥΣΗΣ
ΕΥΡΩΠΑΪΚΟΥ ΔΙΠΛΩΜΑΤΟΣ(87):3768932 - 12/10/2022
ΑΡΙΘ./ΗΜΕΡ. ΔΗΜΟΣΙΕΥΣΗΣ
ΕΥΡΩΠΑΪΚΗΣ ΑΙΤΗΣΗΣ (86):18917367.7--06/08/2018
ΔΙΚΑΙΟΥΧΟΣ (73):1)Winstop Pencere Guvenlik Sistemleri Sa-
nayi Ve Ticaret Limited Sirketi
Haci Kadin Mah Ataturk Bulvari mc 5. Blok
No:66 567, Fatih/Istanbul, ΤΟΥΡΚΙΑ
ΣΥΜΒ. ΠΡΟΤΕΡΑΙΟΤΗΤΕΣ (30):201806277-03/05/2018-TR
ΕΦΕΥΡΕΤΗΣ (72):1)KUSASLAN, Deniz
ΕΙΔΙΚΟΣ ΠΑΗΡΕΞΟΥΣΙΟΣ (74):ΒΟΖΕΜΠΕΡΓΚ-ΒΡΕΤΟΣ ΝΙΚΟΛΑΟΣ
Ζαλοκώστα 38 & Συγγρού, 15233
ΧΑΛΑΝΔΡΙ (ΑΤΤΙΚΗΣ)
ΑΝΤΙΚΛΗΤΟΣ (74):ΒΟΖΕΜΠΕΡΓΚ-ΒΡΕΤΟΣ ΝΙΚΟΛΑΟΣ
Ζαλοκώστα 38 και Συγγρού,15233
ΧΑΛΑΝΔΡΙ (ΑΤΤΙΚΗΣ)
ΤΙΤΛΟΣ ΕΦΕΥΡΕΣΗΣ (54):**ΣΥΣΤΗΜΑ ΑΣΦΑΛΕΙΑΣ ΠΑΡΑΘΥΡΩΝ
ΓΙΑ ΠΑΙΔΙΑ**

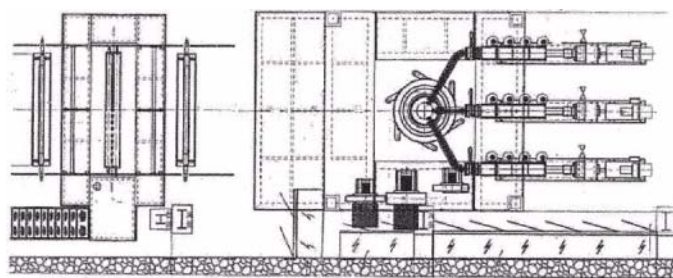
ΠΕΡΙΛΗΨΗ(57)

Αυτή η εφεύρεση αφορά ένα αισθητικό και αξιόπιστο σύστημα ασφαλείας παραθύρων για παιδιά (Α) που βασίζεται στην κατασκευή ενός αξιόπιστου 5 διχτύου ασφαλείας για να αποτρέπει τα παιδιά να γέρνουν και να πέσουν έξω από ανοιχτά παράθυρα, το οποίο μπορεί εύκολα να εγκατασταθεί και να απεγκατασταθεί χωρίς καμία ζημιά στο παράθυρο, να παράγεται μαζικά για να ταιριάζει σε παράθυρα σε όλα τα μεγέθη, που επιτρέπει στον εγκαταστάτη να σχηματίζει το διάκενο του παραθύρου κάθετα και οριζόντια με λεπτά χαλύβδινα κορδόνια (3) και στερεώνοντας αυτά τα κορδόνια (3) μεταξύ τους στο σημείο εγκατάστασης.

ΑΡΙΘΜΟΣ ΕΥΡ. Δ.Ε. (11):3111805
ΑΡΙΘ. ΕΛΛ. ΚΑΤΑΘΕΣΗΣ (21):20230400024
ΗΜΕΡ. ΕΛΛ. ΚΑΤΑΘΕΣΗΣ (22):10/01/2023
ΑΡΙΘ./ΗΜΕΡ. ΔΗΜΟΣΙΕΥΣΗΣ
ΕΥΡΩΠΑΪΚΟΥ ΔΙΠΛΩΜΑΤΟΣ(87):3569410 - 09/11/2022
ΑΡΙΘ./ΗΜΕΡ. ΔΗΜΟΣΙΕΥΣΗΣ
ΕΥΡΩΠΑΪΚΗΣ ΑΙΤΗΣΗΣ (86):18175051.4--30/05/2018
ΔΙΚΑΙΟΥΧΟΣ (73):1)Agriplast S.r.l.
Via Filippo Bonetta, 35, 97109 Vittoria (RG),
ΙΤΑΛΙΑ
ΣΥΜΒ. ΠΡΟΤΕΡΑΙΟΤΗΤΕΣ (30):201800005317-14/05/2018-IT
ΕΦΕΥΡΕΤΗΣ (72):1)CASCONI, Marco
ΕΙΔΙΚΟΣ ΠΑΗΡΕΞΟΥΣΙΟΣ (74):ΛΥΜΠΕΡΗΣ "ΔΙΚΗΓΟΡΙΚΗ ΕΤΑΙΡΕΙΑ
ΒΑΓΙΑΝΟΥ ΚΩΣΤΟΠΟΥΛΟΥ
ΛΥΜΠΕΡΗΣ" ΝΙΚΟΛΑΟΣ
Στουρνάρα 37, 10682 ΑΘΗΝΑ
ΑΝΤΙΚΛΗΤΟΣ (74):ΛΥΜΠΕΡΗΣ ΝΙΚΟΛΑΟΣ
Στουρνάρα 37,10682 ΑΘΗΝΑ
ΤΙΤΛΟΣ ΕΦΕΥΡΕΣΗΣ (54):**ΜΕΜΒΡΑΝΗ ΚΑΛΥΨΗΣ ΓΕΩΡΓΙΚΗΣ
ΧΡΗΣΗΣ ΓΙΑ ΘΕΡΜΟΚΗΠΙΑ ΜΕ ΥΨΗ-
ΛΗ ΑΠΟΔΟΤΙΚΟΤΗΤΑ IR, ΚΑΙ ΔΡΑΣΗ
ΘΩΡΑΚΙΣΗΣ ΣΤΙΣ ΑΚΤΙΝΟΒΟΛΙΕΣ
N.I.R. ΠΟΥ ΕΠΙΤΥΓΧΑΝΕΤΑΙ ΜΕ ΧΡΗ-
ΣΗ ΜΙΚΡΟΣΦΑΙΡΙΔΙΩΝ ΚΟΙΛΟΥ
ΥΑΛΟΥ, ΚΑΙ ΣΧΕΤΙΚΗ ΜΕΘΟΔΟΣ Π
ΑΡΑΓΩΓΗΣ**

ΠΕΡΙΛΗΨΗ(57)

Αποτελείται από μια μέθοδο για το φιλτράρισμα της ακτινοβολίας NIR σε ένα μέτρο μεγαλύτερο ή ίσο με 10%, χρησιμοποιώντας μια διαφανή μεμβράνη η οποία διαθέτει ορισμένα χαρακτηριστικά και ενσωματώνει μικροσφαιρίδια κοίλου υάλου σε μια συγκέντρωση μεταξύ 0,1 και 99%. Το τρέχον δίπλωμα ευρεσιτεχνίας περιγράφει επίσης τη μέθοδο για την υλοποίηση και την παραγωγή της μεμβράνης.



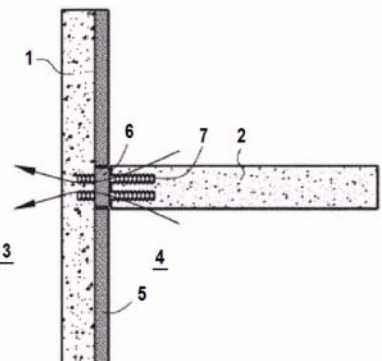
ΑΡΙΘΜΟΣ ΕΥΡ. Δ.Ε. (11):3111806
ΑΡΙΘ. ΕΛΛ. ΚΑΤΑΘΕΣΗΣ (21):20230400023
ΗΜΕΡ. ΕΛΛ. ΚΑΤΑΘΕΣΗΣ (22):05/01/2023
ΑΡΙΘ./ΗΜΕΡ. ΔΗΜΟΣΙΕΥΣΗΣ
ΕΥΡΩΠΑΪΚΟΥ ΔΙΠΛΩΜΑΤΟΣ(87):3250592 - 05/10/2022
ΑΡΙΘ./ΗΜΕΡ. ΔΗΜΟΣΙΕΥΣΗΣ
ΕΥΡΩΠΑΪΚΗΣ ΑΙΤΗΣΗΣ (86):16702812.5--28/01/2016
ΔΙΚΑΙΟΥΧΟΣ (73):1)Novo Nordisk A/S
 Novo Alle 1., 2880 Bagsvaerd, DENMARK,
 ΔΑΝΙΑ
 2)University Health Network
 190 Elizabeth Street R. Fraser Elliott Building
 - Room 1S-417, Toronto, Ontario M5G 2C4,
 ΚΑΝΑΔΑΣ
ΣΥΜΒ. ΠΡΟΤΕΡΑΙΟΤΗΤΕΣ (30):201562109002 P-28/01/2015-US
 201562266556 P-11/12/2015-US
ΕΦΕΥΡΕΤΗΣ (72):1)LIU, Yue
 2)NIJJAR, Tarlochan S.
 3)CHAKRABARTTY, Avijit
 4)HIGAKI, Jeffrey, N.
ΕΙΔΙΚΟΣ ΠΛΗΡΕΞΟΥΣΙΟΣ (74):ΤΣΙΜΙΚΑΛΗΣ "ΤΣΙΜΙΚΑΛΗΣ
 ΚΑΛΟΝΑΡΟΥ ΔΙΚΗΓΟΡΙΚΗ ΕΤΑΙΡΕΙΑ"
 ΣΤΕΦΑΝΟΣ ΑΛΕΞΙΟΣ
 Νεοφύτου Βάμβα 1, 10674 ΑΘΗΝΑ
ΑΝΤΙΚΛΗΤΟΣ (74):ΤΣΙΜΙΚΑΛΗΣ ΣΤΕΦΑΝΟΣ ΑΛΕΞΙΟΣ
 Νεοφύτου Βάμβα 1,10674 ΑΘΗΝΑ
ΤΙΤΛΟΣ ΕΦΕΥΡΕΣΗΣ (54):ΑΝΤΙΣΩΜΑΤΑ ΕΝΑΝΤΙ-ΤΡΑΝΣΘΥΡΕ-
 ΤΙΝΗΣ
ΠΕΡΙΛΗΨΗ(57)
 Η εφεύρεση παρέχει αντισώματα που δεσμεύουν ειδικά τρανσθυρετίνη (TTR). Τα αντισώματα μπορούν να χρησιμοποιηθούν για τη θεραπεία ή την προφύλαξη έναντι νόσων ή διαταραχών που σχετίζονται με συσσώρευση TTR ή συσσώρευση αποθέσεων TTR (π.χ. TTR αμυλοείδωση). Τα αντισώματα μπορούν επίσης να

χρησιμοποιηθούν για τη διάγνωση αμυλοείδωσης TTR και την αναστολή ή τη μείωση της συσσώρευσης TTR, μεταξύ άλλων εφαρμογών.

	10	20	30	40	
nrDSVH	SYLWVGGGLVYGGSELSLCAAEFTFRGTHNVAQVTE	63			
Μονάδα Πρωτεΐνης 1S9Q_H	SYLWVGGGLVYGGSELSLCAAEFTFRGTHNVAQVTE	63			
Μονάδα Πρωτεΐνης 1NQR_H	SYLWVGGGLVYGGSELSLCAAEFTFRGTHNVAQVTE	63			
Ανθρώπινος Δότης BAC72114	SYLWVGGGLVYGGSELSLCAAEFTFRGTHNVAQVTE	63			
Ανθρώπινος Δότης AAE81484	SYLWVGGGLVYGGSELSLCAAEFTFRGTHNVAQVTE	63			
HuSD5Vln1	SYLWVGGGLVYGGSELSLCAAEFTFRGTHNVAQVTE	63			
HuSD5Vln2	SYLWVGGGLVYGGSELSLCAAEFTFRGTHNVAQVTE	63			
HuSD5Vln3	SYLWVGGGLVYGGSELSLCAAEFTFRGTHNVAQVTE	63			
HuSD5Vln4	SYLWVGGGLVYGGSELSLCAAEFTFRGTHNVAQVTE	63			
HuSD5Vln5	SYLWVGGGLVYGGSELSLCAAEFTFRGTHNVAQVTE	63			
	50	60	70	80	
nrDSVH	KLWLVWVTSGGDFTTTRVGFRTDHNAMHTLQGR	84			
Μονάδα Πρωτεΐνης 1S9Q_H	KLWLVWVTSGGDFTTTRVGFRTDHNAMHTLQGR	84			
Μονάδα Πρωτεΐνης 1NQR_H	KLWLVWVTSGGDFTTTRVGFRTDHNAMHTLQGR	84			
Ανθρώπινος Δότης BAC72114	KLWLVWVTSGGDFTTTRVGFRTDHNAMHTLQGR	84			
Ανθρώπινος Δότης AAE81484	KLWLVWVTSGGDFTTTRVGFRTDHNAMHTLQGR	84			
HuSD5Vln1	KLWLVWVTSGGDFTTTRVGFRTDHNAMHTLQGR	84			
HuSD5Vln2	KLWLVWVTSGGDFTTTRVGFRTDHNAMHTLQGR	84			
HuSD5Vln3	KLWLVWVTSGGDFTTTRVGFRTDHNAMHTLQGR	84			
HuSD5Vln4	KLWLVWVTSGGDFTTTRVGFRTDHNAMHTLQGR	84			
HuSD5Vln5	KLWLVWVTSGGDFTTTRVGFRTDHNAMHTLQGR	84			
	90	100	110	120	
nrDSVH	ELKEDTALVYTCARLQWVGGDGFVRFVQVQVTVTVSS	124	(SEQ ID NO 1)		
Μονάδα Πρωτεΐνης 1S9Q_H	ELKEDTALVYTCARLQWVGGDGFVRFVQVQVTVTVSS	124	(SEQ ID NO 2)		
Μονάδα Πρωτεΐνης 1NQR_H	ELKEDTALVYTCARLQWVGGDGFVRFVQVQVTVTVSS	124	(SEQ ID NO 3)		
Ανθρώπινος Δότης BAC72114	ELKEDTALVYTCARLQWVGGDGFVRFVQVQVTVTVSS	124	(SEQ ID NO 4)		
Ανθρώπινος Δότης AAE81484	ELKEDTALVYTCARLQWVGGDGFVRFVQVQVTVTVSS	124	(SEQ ID NO 5)		
HuSD5Vln1	ELKEDTALVYTCARLQWVGGDGFVRFVQVQVTVTVSS	124	(SEQ ID NO 6)		
HuSD5Vln2	ELKEDTALVYTCARLQWVGGDGFVRFVQVQVTVTVSS	124	(SEQ ID NO 7)		
HuSD5Vln3	ELKEDTALVYTCARLQWVGGDGFVRFVQVQVTVTVSS	124	(SEQ ID NO 8)		
HuSD5Vln4	ELKEDTALVYTCARLQWVGGDGFVRFVQVQVTVTVSS	124	(SEQ ID NO 9)		
HuSD5Vln5	ELKEDTALVYTCARLQWVGGDGFVRFVQVQVTVTVSS	124	(SEQ ID NO 10)		
	50	60	70	80	
nrDSVH	PLDPRQDGLLQVYGGDGFVRFVQVQVTVTVSS	88			
Μονάδα Πρωτεΐνης 1NQR_H	PLDPRQDGLLQVYGGDGFVRFVQVQVTVTVSS	88			
Ανθρώπινος Δότης AAE81484	PLDPRQDGLLQVYGGDGFVRFVQVQVTVTVSS	88			
HuSD5Vln1	PLDPRQDGLLQVYGGDGFVRFVQVQVTVTVSS	88			
HuSD5Vln2	PLDPRQDGLLQVYGGDGFVRFVQVQVTVTVSS	88			
HuSD5Vln3	PLDPRQDGLLQVYGGDGFVRFVQVQVTVTVSS	88			
HuSD5Vln4	PLDPRQDGLLQVYGGDGFVRFVQVQVTVTVSS	88			
HuSD5Vln5	PLDPRQDGLLQVYGGDGFVRFVQVQVTVTVSS	88			
	90	100	110	120	
nrDSVH	SHWALVYVYGGDGFVRFVQVQVTVTVSS	112	(SEQ ID NO 16)		
Μονάδα Πρωτεΐνης 1NQR_H	SHWALVYVYGGDGFVRFVQVQVTVTVSS	112	(SEQ ID NO 17)		
Ανθρώπινος Δότης AAE81484	SHWALVYVYGGDGFVRFVQVQVTVTVSS	112	(SEQ ID NO 18)		
HuSD5Vln1	SHWALVYVYGGDGFVRFVQVQVTVTVSS	112	(SEQ ID NO 19)		
HuSD5Vln2	SHWALVYVYGGDGFVRFVQVQVTVTVSS	112	(SEQ ID NO 20)		
HuSD5Vln3	SHWALVYVYGGDGFVRFVQVQVTVTVSS	112	(SEQ ID NO 21)		
HuSD5Vln4	SHWALVYVYGGDGFVRFVQVQVTVTVSS	112	(SEQ ID NO 22)		
HuSD5Vln5	SHWALVYVYGGDGFVRFVQVQVTVTVSS	112	(SEQ ID NO 23)		

ΑΡΙΘΜΟΣ ΕΥΡ. Δ.Ε. (11):3111807
ΑΡΙΘ. ΕΛΛ. ΚΑΤΑΘΕΣΗΣ (21):20230400021
ΗΜΕΡ. ΕΛΛ. ΚΑΤΑΘΕΣΗΣ (22):05/01/2023
ΑΡΙΘ./ΗΜΕΡ. ΔΗΜΟΣΙΕΥΣΗΣ
ΕΥΡΩΠΑΪΚΟΥ ΔΙΠΛΩΜΑΤΟΣ(87):3445885 - 19/10/2022
ΑΡΙΘ./ΗΜΕΡ. ΔΗΜΟΣΙΕΥΣΗΣ
ΕΥΡΩΠΑΪΚΗΣ ΑΙΤΗΣΗΣ (86):17717456.2--19/04/2017
ΔΙΚΑΙΟΥΧΟΣ (73):1)UGITECH
 Avenue Paul Girod, 73400 Ugine, ΓΑΛΛΙΑ
ΣΥΜΒ. ΠΡΟΤΕΡΑΙΟΤΗΤΕΣ (30):1653480-20/04/2016-FR
ΕΦΕΥΡΕΤΗΣ (72):1)MEYER, Nicolas
 2)BOURGIN, Christophe
 3)GAUTHIER, Angeline
ΕΙΔΙΚΟΣ ΠΛΗΡΕΞΟΥΣΙΟΣ (74):ΑΘΑΝΑΣΙΑΔΟΥ "ΕΛΕΝΗ Γ.
 ΠΑΠΑΚΩΝΣΤΑΝΤΙΝΟΥ ΚΑΙ
 ΣΥΝΕΡΓΑΤΕΣ, ΔΙΚΗΓΟΡΙΚΗ ΕΤΑΙΡΙΑ"
 ΜΑΡΙΑ
 Κουμπάρη 2, 10674 ΑΘΗΝΑ
ΑΝΤΙΚΛΗΤΟΣ (74):ΓΙΑΖΙΤΖΟΓΛΟΥ ΕΥΑΓΓΕΛΙΑ
 Κουμπάρη 2,10674 ΑΘΗΝΑ
ΤΙΤΛΟΣ ΕΦΕΥΡΕΣΗΣ (54):ΟΠΛΙΣΜΟΣ ΔΙΑΚΟΠΤΗ ΘΕΡΜΟΓΕ-
 ΦΥΡΑΣ ΓΙΑ ΤΗΝ ΚΑΤΑΣΚΕΥΗ ΚΤΙ-
 ΡΙΩΝ, ΚΑΙ ΔΙΑΚΟΠΤΗΣ ΘΕΡΜΟΓΕ-
 ΦΥΡΑΣ ΠΟΥ ΤΟΝ ΠΕΡΙΛΑΜΒΑΝΕΙ
ΠΕΡΙΛΗΨΗ(57)
 Οπλισμός (7) διακόπτη θερμογέφυρας για την κατασκευή κτιρίων, που χαρακτηρίζεται από το ότι είναι κατασκευασμένος από ωστενιτικό ή ωστενοφερριτικό ανοξείδωτο χάλυβα του οποίου η σύνθεση, σε ποσοστό % κατά βάρος, αποτελείται από: ίχνη μικρότερο ή ίσου του C μικρότερο ή ίσου του 0,08% 1,5% μικρότερο ή ίσου του Si μικρότερο ή ίσου του 4,0% 4,0% μικρότερο ή ίσου του Mn μικρότερο ή ίσου του 10,0% ίχνη μικρότερο ή ίσου του Ni μικρότερο ή ίσου του

7,0% 16,0% μικρότερο ή ίσο του Cr μικρότερο ή ίσο του 23,0% ίχνη μικρότερο ή ίσο του Mo μικρότερο ή ίσο του 2,0% ίχνη μικρότερο ή ίσο του W μικρότερο ή ίσο του 1,0% ίχνη μικρότερο ή ίσο του Mo + W/2 μικρότερο ή ίσο του 2,0% ίχνη μικρότερο ή ίσο του Co μικρότερο ή ίσο του 2,0% ίχνη μικρότερο ή ίσο του Cu μικρότερο ή ίσο του 3,0% 0,10% μικρότερο ή ίσο του N μικρότερο ή ίσο του 0,25% όπου το υπόλοιπο είναι σίδηρος, κραματικά στοιχεία εκτός από αυτά που αναφέρθηκαν προηγουμένως και προσμίξεις που προκύπτουν από την επεξεργασία, όπου το σύνολο αυτών των άλλων κραματικών στοιχείων και τον προσμίξεων δεν υπερβαίνει το 1,0%, και όπου κανένα από αυτά τα άλλα κραματικά στοιχεία δεν υπάρχει μεμονωμένα σε περιεκτικότητα μεγαλύτερη από 0,5%, και από το ότι ο δείκτης θερμικής αγωγιμότητας IC υπολογίζεται συμφώνως προς: IC = 22,2 + 2,11 (1 - IF/100) - 0,89 Si - 0,77 Ni - 0,44 Mn - 0,17 Cr - 0,16 Cu με τον δείκτη IF = 6,7 Cr + 5,7 Mo + 10,7 Si - 8,6 Ni - 2,4 Mn - 0,5 Cu - 110 C - 150 N - 42,7 να είναι μικρότερο ή ίσο του 13,5. Διακόπτης θερμογέφυρας που περιλαμβάνει τον εν λόγω οπλισμό.



ΑΡΙΘΜΟΣ ΕΥΡ. Δ.Ε. (11):3111808
ΑΡΙΘ. ΕΛΛ. ΚΑΤΑΘΕΣΗΣ (21):20230400020
ΗΜΕΡ. ΕΛΛ. ΚΑΤΑΘΕΣΗΣ (22):05/01/2023
ΑΡΙΘ./ΗΜΕΡ. ΔΗΜΟΣΙΕΥΣΗΣ
ΕΥΡΩΠΑΪΚΟΥ ΔΙΠΛΩΜΑΤΟΣ(87):3340981 - 12/10/2022
ΑΡΙΘ./ΗΜΕΡ. ΔΗΜΟΣΙΕΥΣΗΣ
ΕΥΡΩΠΑΪΚΗΣ ΑΙΤΗΣΗΣ (86):16840121.4--25/08/2016
ΔΙΚΑΙΟΥΧΟΣ (73):1)Achillion Pharmaceuticals, Inc.
121 Seaport Blvd., Boston, MA 02210,
ΗΝΩΜΕΝΕΣ ΠΟΛΙΤΕΙΕΣ ΤΗΣ ΑΜΕΡΙΚΗΣ

ΣΥΜΒ. ΠΡΟΤΕΡΑΙΟΤΗΤΕΣ (30):201562209972 P-26/08/2015-US
ΕΦΕΥΡΕΤΗΣ (72):
1)WILES, Jason, Allan 6)GADHACHANDA, Venkat, Rao
2)PHADKE, Avinash, S. 7)HASHIMOTO, Akihiro
3)DESHPANDE, Milind 8)PAIS, Godwin
4)AGARWAL, Atul 9)WANG, Qiuping
5)CHEN, Dawei 10)WANG, Xiangzhu

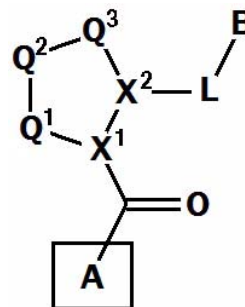
ΕΙΔΙΚΟΣ ΠΛΗΡΕΞΟΥΣΙΟΣ (74):ΣΙΩΤΟΥ "ΚΑΤΕΡΙΝΑ ΣΙΩΤΟΥ ΚΑΙ
ΣΥΝΕΡΓΑΤΕΣ ΔΙΚΗΓΟΡΙΚΗ ΕΤΑΙΡΕΙΑ"
ΔΙΚΑΤΕΡΙΝΗ
Πατησίων (28ης Οκτωβρίου) 122, 11257
ΑΘΗΝΑ

ΑΝΤΙΚΛΗΤΟΣ (74):ΣΙΩΤΟΥ ΔΙΚΑΤΕΡΙΝΗ
Πατησίων (28ης Οκτωβρίου) 122,11257
ΑΘΗΝΑ

ΤΙΤΛΟΣ ΕΦΕΥΡΕΣΗΣ (54):**ΑΡΥΛΙΚΕΣ, ΕΤΕΡΟΑΡΥΛΙΚΕΣ ΚΑΙ
ΕΤΕΡΟΚΥΚΛΙΚΕΣ ΕΝΩΣΕΙΣ ΓΙΑ ΤΗΝ
ΑΓΩΓΗ ΙΑΤΡΙΚΩΝ ΔΙΑΤΑΡΑΧΩΝ**

ΠΕΡΙΛΗΨΗ(57)

Παρέχονται ενώσεις, μέθοδοι χρήσης και διεργασίες για την παρασκευή αναστολέων του συμπληρωματικού Παράγοντα D που περιλαμβάνουν τον Τύπο I, ή ένα φαρμακευτικώς αποδεκτό άλας ή σύνθεση αυτών όπου τα R12 ή R13 στην ομάδα A είναι ένα αρύλιο, ετεροαρύλιο ή ετερόκυκλος (R32). Οι αναστολείς του Παράγοντα D που περιγράφονται στο παρόν μειώνουν την υπερβολική ενεργοποίηση του συμπληρώματος.



ΑΡΙΘΜΟΣ ΕΥΡ. Δ.Ε. (11):3111809
ΑΡΙΘ. ΕΛΛ. ΚΑΤΑΘΕΣΗΣ (21):20230400019
ΗΜΕΡ. ΕΛΛ. ΚΑΤΑΘΕΣΗΣ (22):05/01/2023
ΑΡΙΘ./ΗΜΕΡ. ΔΗΜΟΣΙΕΥΣΗΣ
ΕΥΡΩΠΑΪΚΟΥ ΔΙΠΛΩΜΑΤΟΣ(87):4017886 - 30/11/2022
ΑΡΙΘ./ΗΜΕΡ. ΔΗΜΟΣΙΕΥΣΗΣ
ΕΥΡΩΠΑΪΚΗΣ ΑΙΤΗΣΗΣ (86):20848851.0--18/12/2020
ΔΙΚΑΙΟΥΧΟΣ (73):1)ARKEMA FRANCE
420, rue d'Estienne d'Orves, 92700 Colombes,
ΓΑΛΛΙΑ

ΣΥΜΒ. ΠΡΟΤΕΡΑΙΟΤΗΤΕΣ (30):1914739-18/12/2019-FR
ΕΦΕΥΡΕΤΗΣ (72):1)VAN HEMELRYCK, Bruno
2)MASI, Isabelle

ΕΙΔΙΚΟΣ ΠΛΗΡΕΞΟΥΣΙΟΣ (74):ΛΥΜΠΕΡΗΣ "ΔΙΚΗΓΟΡΙΚΗ ΕΤΑΙΡΕΙΑ
ΒΑΓΙΑΝΟΥ ΚΩΣΤΟΠΟΥΛΟΥ
ΛΥΜΠΕΡΗ" ΝΙΚΟΛΑΟΣ
Στουρνάρα 37, 10682 ΑΘΗΝΑ

ΑΝΤΙΚΛΗΤΟΣ (74):ΛΥΜΠΕΡΗΣ ΝΙΚΟΛΑΟΣ
Στουρνάρα 37,10682 ΑΘΗΝΑ

ΤΙΤΛΟΣ ΕΦΕΥΡΕΣΗΣ (54):**ΔΙΑΔΙΚΑΣΙΑ ΠΟΛΥΜΕΡΙΣΜΟΥ ΕΝΟΣ
ΥΔΑΤΙΚΟΥ ΕΝΑΙΩΡΗΜΑΤΟΣ ΣΤΥΡΕ-
ΝΙΟΥ ΜΕ ΤΗ ΒΟΗΘΕΙΑ ΤΟΥΛΑΧΙ-
ΣΤΟΝ ΕΝΟΣ ΟΡΓΑΝΙΚΟΥ ΥΠΕΡΟΞΕΙ-
ΔΙΟΥ ΗΜΙ-ΥΠΕΡΟΞΥΑΚΕΤΑΛΗΣ**

κάτω από τη θερμοκρασία ημιζωής 1 ώρας του εν λόγω οργανικού υπεροξειδίου, για τουλάχιστον 30 λεπτά.

ΠΕΡΙΛΗΨΗ(57)

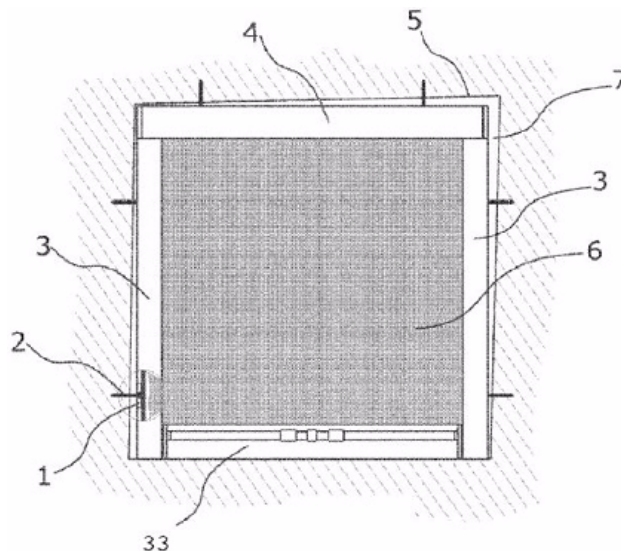
Διαδικασία πολυμερισμού ενός υδατικού εναιωρήματος στυρενίου χρησιμοποιώντας τουλάχιστον ένα οργανικό υπεροξείδιο ημι-υπεροξυακετάλης. Η παρούσα εφεύρεση αφορά μια διαδικασία πολυμερισμού ενός υδατικού εναιωρήματος στυρενίου χρησιμοποιώντας τουλάχιστον ένα οργανικό υπεροξείδιο ημι-υπεροξυακετάλης, με την εν λόγω διαδικασία να περιλαμβάνει ένα στάδιο α) διατήρησης του εν λόγω υδατικού εναιωρήματος στυρενίου που περιλαμβάνει το εν λόγω οργανικό υπεροξείδιο ημι-υπεροξυακετάλης σε θερμοκρασία κάτω από τη θερμοκρασία ημιζωής 1 ώρας του εν λόγω οργανικού υπεροξειδίου ημι-υπεροξυακετάλης, κατά προτίμηση 5 έως 25 βαθμούς Κελσίου

ΑΡΙΘΜΟΣ ΕΥΡ. Δ.Ε. (11):3111810
ΑΡΙΘ. ΕΛΛ. ΚΑΤΑΘΕΣΗΣ (21):20230400018
ΗΜΕΡ. ΕΛΛ. ΚΑΤΑΘΕΣΗΣ (22):05/01/2023
ΑΡΙΘ./ΗΜΕΡ. ΔΗΜΟΣΙΕΥΣΗΣ
ΕΥΡΩΠΑΪΚΟΥ ΔΙΠΛΩΜΑΤΟΣ(87):3899187 - 12/10/2022
ΑΡΙΘ./ΗΜΕΡ. ΔΗΜΟΣΙΕΥΣΗΣ
ΕΥΡΩΠΑΪΚΗΣ ΑΙΤΗΣΗΣ (86):19835728.7--11/12/2019
ΔΙΚΑΙΟΥΧΟΣ (73):1)Biessebi S.r.l.
Via Sant' Agostino, 17, 70015 Noci (BA),
ΙΤΑΛΙΑ
ΣΥΜΒ. ΠΡΟΤΕΡΑΙΟΤΗΤΕΣ (30):201800011188-17/12/2018-IT
ΕΦΕΥΡΕΤΗΣ (72):1)BRUNO, Giovanni
2)SCHETTINI, Antonio Valentino
3)BELLINI, Stefano
ΕΙΔΙΚΟΣ ΠΛΗΡΕΞΟΥΣΙΟΣ (74):ΤΣΙΜΙΚΑΛΗΣ "ΤΣΙΜΙΚΑΛΗΣ
ΚΑΛΟΝΑΡΟΥ ΔΙΚΗΓΟΡΙΚΗ ΕΤΑΙΡΕΙΑ"
ΣΤΕΦΑΝΟΣ ΑΛΕΞΙΟΣ
Νεοφύτου Βάμβα 1, 10674 ΑΘΗΝΑ
ΑΝΤΙΚΑΛΗΤΟΣ (74):ΤΣΙΜΙΚΑΛΗΣ ΣΤΕΦΑΝΟΣ ΑΛΕΞΙΟΣ
Νεοφύτου Βάμβα 1,10674 ΑΘΗΝΑ
ΤΙΤΛΟΣ ΕΦΕΥΡΕΣΗΣ (54):**ΣΥΣΤΗΜΑ ΑΓΚΥΡΩΣΗΣ ΜΕ ΡΥΘΜΙ-
ΖΟΜΕΝΟΥΣ ΒΡΑΧΙΟΝΕΣ ΓΙΑ ΣΙΤΕΣ
ΟΠΩΣ ΣΚΙΑΔΙΑ ΚΑΙ ΚΟΥΝΟΥΠΙΕΡΕΣ**

ΠΕΡΙΛΗΨΗ(57)

Ένα σύστημα αγκύρωσης με ρυθμιζόμενους βραχίονες για τη διευκόλυνση της ανάρτησης σιτών όπως σκιάδια και σίτες προστασίας μέσα σε ακανόνιστα ανοίγματα (5) για παράθυρα ή πόρτες, του τύπου που περιλαμβάνει ένα φύλλο σίτας (6), ένα πλαίσιο (4), οδηγούς (3) και μια λαβή (15), όπου τα προφίλ που αποτελούν τα στοιχεία της σίτας μπορούν να ασφαλιστούν επάνω στις αντίστοιχες πλευρές του ανοίγματος με τη μεσολάβηση συγκεκριμένων βραχιόνων πρόσδεσης

(1,1',1''), επάνω στους οποίους τα αναφερθέντα προφίλ μπορούν να συγκρατηθούν με σούστα. Οι βραχίονες (1, 1', 1'') μπορούν να απομακρυνθούν από/να πλησιάσουν την αντίστοιχη πλευρά του ανοίγματος, καθώς είναι αξονικά ενιαίο κομμάτι με την κεφαλή μιας βίδας στερέωσης (2), η οποία συνδέεται λειτουργικά στονβραχίονα (1, 1', 1'') και μπορεί να βιδωθεί στο πλάι του ανοίγματος (5).



ΑΡΙΘΜΟΣ ΕΥΡ. Δ.Ε. (11):3111811
ΑΡΙΘ. ΕΛΛ. ΚΑΤΑΘΕΣΗΣ (21):20230400017
ΗΜΕΡ. ΕΛΛ. ΚΑΤΑΘΕΣΗΣ (22):05/01/2023
ΑΡΙΘ./ΗΜΕΡ. ΔΗΜΟΣΙΕΥΣΗΣ
ΕΥΡΩΠΑΪΚΟΥ ΔΙΠΛΩΜΑΤΟΣ(87):3576738 - 12/10/2022
ΑΡΙΘ./ΗΜΕΡ. ΔΗΜΟΣΙΕΥΣΗΣ
ΕΥΡΩΠΑΪΚΗΣ ΑΙΤΗΣΗΣ (86):18747812.8--02/02/2018
ΔΙΚΑΙΟΥΧΟΣ (73):1)Ovid Therapeutics Inc
1460 Broadway, New York, New York 10036,
ΗΝΩΜΕΝΕΣ ΠΟΛΙΤΕΙΕΣ ΤΗΣ ΑΜΕΡΙΚΗΣ
ΣΥΜΒ. ΠΡΟΤΕΡΑΙΟΤΗΤΕΣ (30):201762530528 P-10/07/2017-US
201762454280 P-03/02/2017-US
201762536669 P-25/07/2017-US
ΕΦΕΥΡΕΤΗΣ (72):1)DURING, Matthew
ΕΙΔΙΚΟΣ ΠΛΗΡΕΞΟΥΣΙΟΣ (74):ΓΙΑΚΟΥΜΗ ANNA
Αλκαμένους 12-14, 10439 ΑΘΗΝΑ
ΑΝΤΙΚΑΛΗΤΟΣ (74):ΜΙΣΙΟΥ ΑΝΔΡΟΝΙΚΗ
Αναλήψεως 23 και Μαραθώνος 27,15235
ΒΡΙΛΗΣΣΙΑ (ΑΤΤΙΚΗΣ)
ΤΙΤΛΟΣ ΕΦΕΥΡΕΣΗΣ (54):**ΜΟΝΟΎΔΡΙΚΗ ΓΚΑΒΟΞΑΔΟΛΗ ΣΤΗ
ΘΕΡΑΠΕΙΑ ΤΩΝ ΕΜΒΟΩΝ**

ΠΕΡΙΛΗΨΗ(57)

Παρέχονται μέθοδοι θεραπείας των εμβοών με γκαβοξαδόλη ή ένα φαρμακευτικά αποδεκτό άλας αυτής. Παρέχονται επίσης θεραπευτικές συνθέσεις που μπορούν να χρησιμοποιηθούν για τη βελτίωση ενός ή περισσότερων συμπτωμάτων εμβοών. Παρέχονται μέθοδοι θεραπείας της οξείας νευροαισθητήριας απώλειας ακοής ή της νόσου του Meniere με γκαβοξαδόλη ή ένα φαρμακευτικά αποδεκτό άλας αυτής. Παρέχονται επίσης θεραπευτικές συνθέσεις που μπορούν να χρησιμοποιηθούν για τη βελτίωση ενός ή περισσότερων συμπτωμάτων οξείας νευροαισθητήρια απώλεια ακοής ή νόσου Meniere.

ΑΡΙΘΜΟΣ ΕΥΡ. Δ.Ε. (11):3111812
ΑΡΙΘ. ΕΛΛ. ΚΑΤΑΘΕΣΗΣ (21):20230400033
ΗΜΕΡ. ΕΛΛ. ΚΑΤΑΘΕΣΗΣ (22):10/01/2023
ΑΡΙΘ./ΗΜΕΡ. ΔΗΜΟΣΙΕΥΣΗΣ
ΕΥΡΩΠΑΪΚΟΥ ΔΙΠΛΩΜΑΤΟΣ(87):3721920 - 09/11/2022
ΑΡΙΘ./ΗΜΕΡ. ΔΗΜΟΣΙΕΥΣΗΣ
ΕΥΡΩΠΑΪΚΗΣ ΑΙΤΗΣΗΣ (86):19893839.1--24/10/2019
ΔΙΚΑΙΟΥΧΟΣ (73):1)Lee, Woo Suk

108-1804, 26, Dongnam-ro 79-gil Gangdong-gu, Seoul 05232, ΔΗΜΟΚΡΑΤΙΑ ΤΗΣ ΚΟΡΕΑΣ (ΝΟΤΙΑ ΚΟΡΕΑ)

ΣΥΜΒ. ΠΡΟΤΕΡΑΙΟΤΗΤΕΣ (30):20180154925-05/12/2018-KR

ΕΦΕΥΡΕΤΗΣ (72):1)Lee, Woo Suk

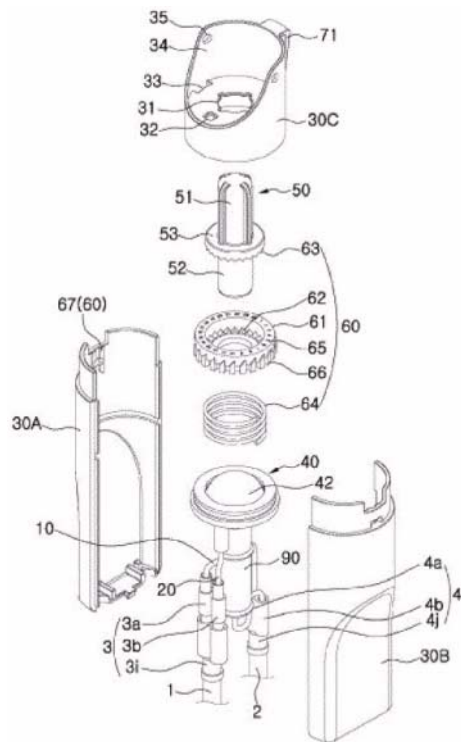
ΕΙΔΙΚΟΣ ΠΑΗΡΕΞΟΥΣΙΟΣ (74):ΤΣΙΜΙΚΑΛΗΣ "ΤΣΙΜΙΚΑΛΗΣ ΚΑΛΟΝΑΡΟΥ ΔΙΚΗΓΟΡΙΚΗ ΕΤΑΙΡΕΙΑ" ΣΤΕΦΑΝΟΣ ΑΛΕΞΙΟΣ
Νεοφύτου Βάμβα 1, 10674 ΑΘΗΝΑ

ΑΝΤΙΚΛΗΤΟΣ (74):ΤΣΙΜΙΚΑΛΗΣ ΣΤΕΦΑΝΟΣ ΑΛΕΞΙΟΣ
Νεοφύτου Βάμβα 1, 10674 ΑΘΗΝΑ

ΤΙΤΛΟΣ ΕΦΕΥΡΕΣΗΣ (54):ΕΓΧΥΤΗΡΑΣ ΙΑΤΡΙΚΟΥ ΥΓΡΟΥ ΠΟΥ ΠΕΡΙΛΑΜΒΑΝΕΙ ΜΕΤΡΗΤΗ ΒΛΩΜΟΥ

ΠΕΡΙΛΗΨΗ(57)

Η παρούσα εφεύρεση αναφέρεται σε έναν εγχυτήρα ιατρικού υγρού. Ειδικότερα, με τη συμπερίληψη ενός μετρητή βλωμού που παρέχει τον σωστό αριθμό ενέσεων βλωμού, είναι δυνατό να αποτραπεί το πρόβλημα της υπερβολικής χορήγησης ενός ιατρικού υγρού λόγω συχνών ενέσεων βλωμού μέσω της διαχείρισης του αριθμού των ενέσεων βλωμού και να αυξηθεί η αποτελεσματικότητα της θεραπείας μέσω της θέσπισης μιας στρατηγικής θεραπείας με βάση τον αριθμό των παρεχόμενων ενέσεων βλωμού.



ΑΡΙΘΜΟΣ ΕΥΡ. Δ.Ε. (11):3111813
ΑΡΙΘ. ΕΛΛ. ΚΑΤΑΘΕΣΗΣ (21):20230400034
ΗΜΕΡ. ΕΛΛ. ΚΑΤΑΘΕΣΗΣ (22):10/01/2023
ΑΡΙΘ./ΗΜΕΡ. ΔΗΜΟΣΙΕΥΣΗΣ
ΕΥΡΩΠΑΪΚΟΥ ΔΙΠΛΩΜΑΤΟΣ(87):3628670 - 12/10/2022
ΑΡΙΘ./ΗΜΕΡ. ΔΗΜΟΣΙΕΥΣΗΣ
ΕΥΡΩΠΑΪΚΗΣ ΑΙΤΗΣΗΣ (86):19180479.8--11/04/2013
ΔΙΚΑΙΟΥΧΟΣ (73):1)Epizyme, Inc.

400 Technology Square, 4th Floor, Cambridge, MA 02139, ΗΝΩΜΕΝΕΣ ΠΟΛΙΤΕΙΕΣ ΤΗΣ ΑΜΕΡΙΚΗΣ
2)Eisai R Management Co., Ltd.
6-10 Koishikawa, 4-Chome Bunkyo-Ku, Tokyo 112-8088, ΙΑΠΩΝΙΑ

ΣΥΜΒ. ΠΡΟΤΕΡΑΙΟΤΗΤΕΣ (30):201261624215 P-13/04/2012-US

ΕΦΕΥΡΕΤΗΣ (72):1)KUNTZ, Kevin, Wayne

2)HUANG, Kuan-chun

3)CHOI, Hyeong Wook

4)SANDERS, Kristen

5)MATHIEU, Steven

6)CHANDA, Arani

7)FANG, Frank

ΕΙΔΙΚΟΣ ΠΑΗΡΕΞΟΥΣΙΟΣ (74):ΓΙΑΚΟΥΜΗ ANNA
Αλκαμένων 12-14, 10439 ΑΘΗΝΑ

ΑΝΤΙΚΛΗΤΟΣ (74):ΜΙΣΙΟΥ ΑΝΔΡΟΝΙΚΗ
Αναλήψεως 23 και Μαραθώνος 27,15235
ΒΡΙΛΗΣΣΙΑ (ΑΤΤΙΚΗΣ)

ΤΙΤΛΟΣ ΕΦΕΥΡΕΣΗΣ (54):ΜΟΡΦΗ ΑΛΑΤΟΣ ΑΠΟ ΑΝΑΣΤΟΛΗ ΕΖΗ2

ΠΕΡΙΛΗΨΗ(57)

Στο παρόν παρέχεται η χρήση του N-((4,6-διμεθυλ-2-οξο-1,2-διυδροπυριδιν-3-υλο) μεθυλ)- 5-(αιθυλο(τετραϋδρο-2H-πυραν-4-υλ)αμινο)-4-μεθυλ-4'-(μορφολινομεθυλ)-[1,Γ-διφαινυλ]-3-υδροβρωμικού καρβοξαμιδίου για τη

θεραπεία διαταραχών πολλαπλασιασμού κυττάρων. Στο παρόν, παρέχονται επίσης, ενδιάμεσα που χρησιμοποιούνται για τη δημιουργία της εν λόγω ένωσης.

ΑΡΙΘΜΟΣ ΕΥΡ. Δ.Ε. (11):3111814
ΑΡΙΘ. ΕΛΛ. ΚΑΤΑΘΕΣΗΣ (21):20230400035
ΗΜΕΡ. ΕΛΛ. ΚΑΤΑΘΕΣΗΣ (22):10/01/2023
ΑΡΙΘ./ΗΜΕΡ. ΔΗΜΟΣΙΕΥΣΗΣ
ΕΥΡΩΠΑΪΚΟΥ ΔΙΠΛΩΜΑΤΟΣ(87):3773689 - 09/11/2022
ΑΡΙΘ./ΗΜΕΡ. ΔΗΜΟΣΙΕΥΣΗΣ
ΕΥΡΩΠΑΪΚΗΣ ΑΙΤΗΣΗΣ (86):19716176.3--11/04/2019
ΔΙΚΑΙΟΥΧΟΣ (73):1)Enterome S.A.
94/96 Avenue Ledru-Rollin, 75011 Paris,
ΓΑΛΛΙΑ
ΣΥΜΒ. ΠΡΟΤΕΡΑΙΟΤΗΤΕΣ (30):18305444-11/04/2018-EP
PCT/EP2018/077512-09/10/2018-WO
ΕΦΕΥΡΕΤΗΣ (72):1)CHENE, Laurent
2)BONNY, Christophe
3)STROZZI, Francesco
ΕΙΔΙΚΟΣ ΠΛΗΡΕΞΟΥΣΙΟΣ (74):ΚΙΛΙΜΙΡΗΣ "ΠΑΤΡΙΝΟΣ & ΚΙΛΙΜΙΡΗΣ
ΔΙΚΗΓΟΡΙΚΗ ΕΤΑΙΡΙΑ" ΚΩΝΣΤΑΝΤΙΝΟΣ
Χατζηγιάννη Μέξη 7, 11528 ΑΘΗΝΑ
ΑΝΤΙΚΛΗΤΟΣ (74):ΚΙΛΙΜΙΡΗΣ ΚΩΝΣΤΑΝΤΙΝΟΣ
Χατζηγιάννη Μέξη 7,11528 ΑΘΗΝΑ
ΤΙΤΛΟΣ ΕΦΕΥΡΕΣΗΣ (54):**ΑΝΤΙΓΟΝΙΚΑ ΠΕΠΤΙΔΙΑ ΓΙΑ ΤΗΝ
ΠΡΟΛΗΨΗ ΚΑΙ ΘΕΡΑΠΕΙΑ ΤΟΥ ΚΑΡ-
ΚΙΝΟΥ**

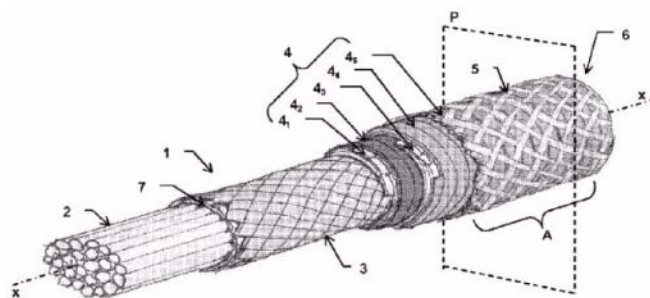
ΠΕΡΙΛΗΨΗ(57)

Η παρούσα εφεύρεση αφορά την ανοσοθεραπεία με βάση αντιγόνο, συγκεκριμένα την ανοσοθεραπεία του καρκίνου. Συγκεκριμένα, η παρούσα εφεύρεση παρέχει αντιγονικά πεπτίδια, τα οποία είναι διακριτά από, αλλά έχουν ομοιότητα αμινοξέων με, θραύσματα αντιγόνων ανθρώπινου όγκου. Η παρούσα εφεύρεση περαιτέρω παρέχει ανοσογονικές ενώσεις, νανοσωματίδια, κύτταρα και φαρμακευτικές συνθέσεις που περιλαμβάνουν τέτοια αντιγονικά πεπτίδια και νουκλεϊκά οξέα που κωδικοποιούν τέτοια αντιγονικά πεπτίδια.

ΑΡΙΘΜΟΣ ΕΥΡ. Δ.Ε. (11):3111815
ΑΡΙΘ. ΕΛΛ. ΚΑΤΑΘΕΣΗΣ (21):20230400036
ΗΜΕΡ. ΕΛΛ. ΚΑΤΑΘΕΣΗΣ (22):10/01/2023
ΑΡΙΘ./ΗΜΕΡ. ΔΗΜΟΣΙΕΥΣΗΣ
ΕΥΡΩΠΑΪΚΟΥ ΔΙΠΛΩΜΑΤΟΣ(87):3245331 - 02/11/2022
ΑΡΙΘ./ΗΜΕΡ. ΔΗΜΟΣΙΕΥΣΗΣ
ΕΥΡΩΠΑΪΚΗΣ ΑΙΤΗΣΗΣ (86):16704065.8--14/01/2016
ΔΙΚΑΙΟΥΧΟΣ (73):1)Calorflex AS
Thor Dahls Gate 1A, 3210 Sandefjord,
ΝΟΡΒΗΓΙΑ
ΣΥΜΒ. ΠΡΟΤΕΡΑΙΟΤΗΤΕΣ (30):20150074-15/01/2015-NO
ΕΦΕΥΡΕΤΗΣ (72):1)BOYE HANSEN, Allan
2)SORENSEN, Peter
ΕΙΔΙΚΟΣ ΠΛΗΡΕΞΟΥΣΙΟΣ (74):ΚΙΛΙΜΙΡΗΣ "ΠΑΤΡΙΝΟΣ & ΚΙΛΙΜΙΡΗΣ
ΔΙΚΗΓΟΡΙΚΗ ΕΤΑΙΡΙΑ" ΚΩΝΣΤΑΝΤΙΝΟΣ
Χατζηγιάννη Μέξη 7, 11528 ΑΘΗΝΑ
ΑΝΤΙΚΛΗΤΟΣ (74):ΚΙΛΙΜΙΡΗΣ ΚΩΝΣΤΑΝΤΙΝΟΣ
Χατζηγιάννη Μέξη 7,11528 ΑΘΗΝΑ
ΤΙΤΛΟΣ ΕΦΕΥΡΕΣΗΣ (54):**ΜΕΛΟΣ ΠΡΟΣΔΕΣΗΣ**

ΠΕΡΙΛΗΨΗ(57)

Ένα μέλος πρόσδεσης περιλαμβάνει ένα σχοινί (1) διαμορφωμένο να εκτείνεται μεταξύ 10 ενός σκάφους (9) που επιπλέει σε ένα σώμα νερού (W) και μιας διάταξης αγκύρωσης (10). Το μέλος πρόσδεσης περιλαμβάνει μία πληθώρα λειτουργικών στοιχείων (4), όπου ένα πρώτο λειτουργικό στοιχείο (4) τυλίγεται σε τουλάχιστον ένα τμήμα του σχοινιού (1), ένα δεύτερο λειτουργικό στοιχείο (42) τυλίγεται πάνω στο πρώτο λειτουργικό στοιχείο (4) και ούτω καθεξής, έως ότου το εξώτατο λειτουργικό στοιχείο (4) τυλιχτεί στο δεύτερο προς το εξώτατο λειτουργικό στοιχείο (44). Τα λειτουργικά στοιχεία τυλίγονται σε μία ελικοειδή διαμόρφωση, και περιλαμβάνουν ένα ή περισσότερα από τα μέσα στην ομάδα που περιλαμβάνει: μέσα προστασίας από ζημιές, μέσα άνωσης, μέσα οπτικής ανίχνευσης, μέσα ανίχνευσης σόναρ (ηχοβολισμού), μέσα ελέγχου ακαμψίας, μέσα αντιρρόπησης.

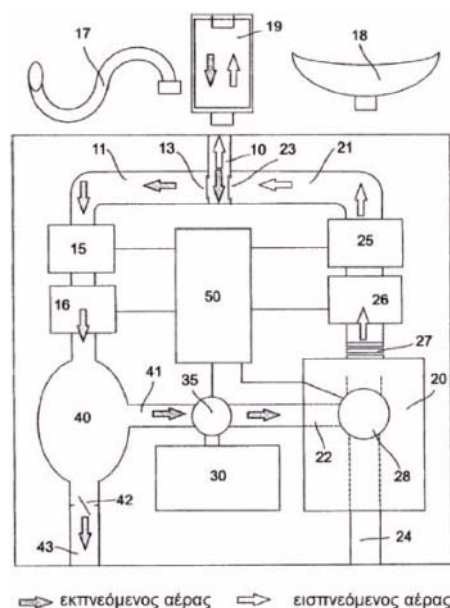


ΑΡΙΘΜΟΣ ΕΥΡ. Δ.Ε. (11):3111816
ΑΡΙΘ. ΕΛΛ. ΚΑΤΑΘΕΣΗΣ (21):20230400038
ΗΜΕΡ. ΕΛΛ. ΚΑΤΑΘΕΣΗΣ (22):10/01/2023
ΑΡΙΘ./ΗΜΕΡ. ΔΗΜΟΣΙΕΥΣΗΣ
ΕΥΡΩΠΑΪΚΟΥ ΔΙΠΛΩΜΑΤΟΣ(87):3258999 - 12/10/2022
ΑΡΙΘ./ΗΜΕΡ. ΔΗΜΟΣΙΕΥΣΗΣ
ΕΥΡΩΠΑΪΚΗΣ ΑΙΤΗΣΗΣ (86):15790644.7--10/09/2015
ΔΙΚΑΙΟΥΧΟΣ (73):1)Pomozine Gyarmathy, Agnes
Preshaz u.8, 2040 Budaors, ΟΥΓΓΑΡΙΑ
ΣΥΜΒ. ΠΡΟΤΕΡΑΙΟΤΗΤΕΣ (30):P1400421-10/09/2014-HU
ΕΦΕΥΡΕΤΗΣ (72):1)ΡΟΜΟΖΙ, Istvan
2)SZAZ, Denes
ΕΙΔΙΚΟΣ ΠΛΗΡΕΞΟΥΣΙΟΣ (74):ΛΥΜΠΕΡΗΣ "ΔΙΚΗΓΟΡΙΚΗ ΕΤΑΙΡΕΙΑ
ΒΑΓΙΑΝΟΥ ΚΩΣΤΟΠΟΥΛΟΥ
ΛΥΜΠΕΡΗ" ΝΙΚΟΛΑΟΣ
Στουρνάρα 37, 10682 ΑΘΗΝΑ
ΑΝΤΙΚΛΗΤΟΣ (74):ΛΥΜΠΕΡΗΣ ΝΙΚΟΛΑΟΣ
Στουρνάρα 37,10682 ΑΘΗΝΑ
ΤΙΤΛΟΣ ΕΦΕΥΡΕΣΗΣ (54):**ΣΥΣΚΕΥΗ ΓΙΑ ΤΗ ΡΥΘΜΙΣΗ Ή/ΚΑΙ
ΤΗΝ ΠΡΟΣΑΡΜΟΓΗ ΤΗΣ ΠΕΡΙΕΚΤΙΚΟΤΗΤΑΣ ΣΕ CO2 ΤΟΥ ΕΙΣΠΝΕΟΜΕΝΟΥ ΑΕΡΑ**

ΠΕΡΙΛΗΨΗ(57)

Το αντικείμενο της αίτησης είναι μία συσκευή για την προσαρμογή ή/και τη ρύθμιση του CO₂, με περιεκτικότητα διοξειδίου του άνθρακα του εισπνεόμενου αέρα. Η συσκευή που βασίζεται στην εφεύρεση όπου ένα δοχείο CO₂ 30 συνδέεται με την οπή εισόδου CU₂(22) - ένα εργαλείο μέτρησης (15) το οποίο προσδιορίζει την περιεκτικότητα CO₂ του εκπνεόμενου αέρα συνδέεται με τον αγωγό εκπνεόμενου αέρα (11), - η οπή εξόδου του εργαλείου μέτρησης (15) συνδέεται με την οπή εισόδου μιας μονάδας ελέγχου (50), - η οπή εξόδου της μονάδας ελέγχου

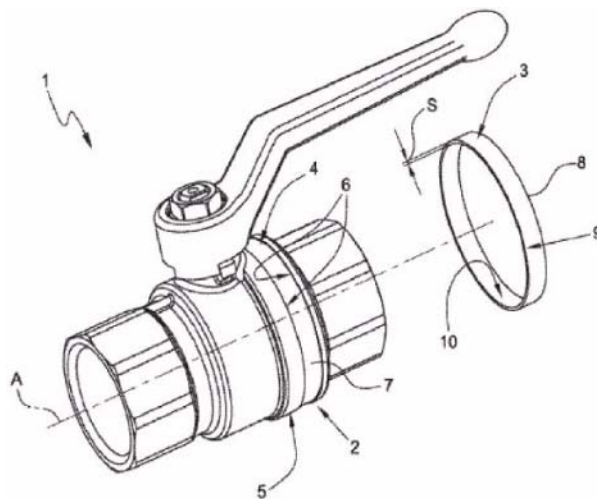
(50) συνδέεται με τη βαλβίδα (28) προσαρμόζοντας το ποσοστό ανάμειξης του δοχείου ανάμειξης (20) και προσαρμόζοντας κατ' αυτόν τον τρόπο την περιεκτικότητα CO₂ του εισπνεόμενου αέρα.



ΑΡΙΘΜΟΣ ΕΥΡ. Δ.Ε. (11):3111817
ΑΡΙΘ. ΕΛΛ. ΚΑΤΑΘΕΣΗΣ (21):20230400039
ΗΜΕΡ. ΕΛΛ. ΚΑΤΑΘΕΣΗΣ (22):10/01/2023
ΑΡΙΘ./ΗΜΕΡ. ΔΗΜΟΣΙΕΥΣΗΣ
ΕΥΡΩΠΑΪΚΟΥ ΔΙΠΛΩΜΑΤΟΣ(87):3688745 - 02/11/2022
ΑΡΙΘ./ΗΜΕΡ. ΔΗΜΟΣΙΕΥΣΗΣ
ΕΥΡΩΠΑΪΚΗΣ ΑΙΤΗΣΗΣ (86):18804114.9--28/09/2018
ΔΙΚΑΙΟΥΧΟΣ (73):1)Effebi S.p.A.
Via Giuseppe Verdi 68, 25073 Bovezzo (BS),
ΙΤΑΛΙΑ
ΣΥΜΒ. ΠΡΟΤΕΡΑΙΟΤΗΤΕΣ (30):201700108877 U-28/09/2017-IT
ΕΦΕΥΡΕΤΗΣ (72):1)TANGHETTI, Ermanno
ΕΙΔΙΚΟΣ ΠΛΗΡΕΞΟΥΣΙΟΣ (74):ΛΥΜΠΕΡΗΣ "ΔΙΚΗΓΟΡΙΚΗ ΕΤΑΙΡΕΙΑ
ΒΑΓΙΑΝΟΥ ΚΩΣΤΟΠΟΥΛΟΥ
ΛΥΜΠΕΡΗ" ΝΙΚΟΛΑΟΣ
Στουρνάρα 37, 10682 ΑΘΗΝΑ
ΑΝΤΙΚΛΗΤΟΣ (74):ΛΥΜΠΕΡΗΣ ΝΙΚΟΛΑΟΣ
Στουρνάρα 37,10682 ΑΘΗΝΑ
ΤΙΤΛΟΣ ΕΦΕΥΡΕΣΗΣ (54):**ΕΞΑΡΤΗΜΑ ΓΙΑ ΕΝΑ ΥΔΡΑΥΛΙΚΟ
ΚΥΚΛΩΜΑ ΚΑΙ ΒΑΛΒΙΔΑ ΠΟΥ ΠΕΡΙΛΑΜΒΑΝΕΙ ΤΟ ΕΝ ΛΟΓΩ ΕΞΑΡΤΗΜΑ**

ΠΕΡΙΛΗΨΗ(57)

Ένα εξάρτημα για ένα υδραυλικό κύκλωμα παρέχεται με τουλάχιστον ένα σωληνοειδές τμήμα (2) το οποίο εκτείνεται γύρω από έναν άξονα (Α) και με τουλάχιστον μία δακτυλιοειδή ζώνη αναγνώρισης (3) η οποία συνδέεται με το σωληνοειδές τμήμα (2).



ΑΡΙΘΜΟΣ ΕΥΡ. Δ.Ε. (11):3111818
ΑΡΙΘ. ΕΛΛ. ΚΑΤΑΘΕΣΗΣ (21):20230400030
ΗΜΕΡ. ΕΛΛ. ΚΑΤΑΘΕΣΗΣ (22):10/01/2023
ΑΡΙΘ./ΗΜΕΡ. ΔΗΜΟΣΙΕΥΣΗΣ
ΕΥΡΩΠΑΪΚΟΥ ΔΙΠΛΩΜΑΤΟΣ(87):3894133 - 26/10/2022
ΑΡΙΘ./ΗΜΕΡ. ΔΗΜΟΣΙΕΥΣΗΣ
ΕΥΡΩΠΑΪΚΗΣ ΑΙΤΗΣΗΣ (86):19728734.5--29/04/2019
ΔΙΚΑΙΟΥΧΟΣ (73):1)SACCARDO GCF S.R.L.

Via Lago di Costanza, 67/69, 36015 Schio
(VI), ΙΤΑΛΙΑ

ΣΥΜΒ. ΠΡΟΤΕΡΑΙΟΤΗΤΕΣ (30):201900001029-23/01/2019-IT

ΕΦΕΥΡΕΤΗΣ (72):1)SACCARDO, Francesca

ΕΙΔΙΚΟΣ ΠΛΗΡΕΞΟΥΣΙΟΣ (74):ΛΥΜΠΕΡΗΣ "ΔΙΚΗΓΟΡΙΚΗ ΕΤΑΙΡΕΙΑ
ΒΑΓΙΑΝΟΥ ΚΩΣΤΟΠΟΥΛΟΥ
ΛΥΜΠΕΡΗ" ΝΙΚΟΛΑΟΣ
Στουρνάρα 37, 10682 ΑΘΗΝΑ

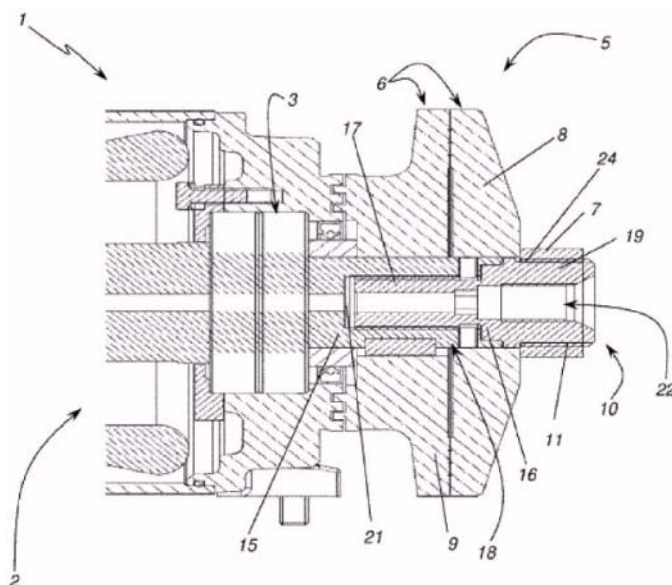
ΑΝΤΙΚΛΗΤΟΣ (74):ΛΥΜΠΕΡΗΣ ΝΙΚΟΛΑΟΣ

Στουρνάρα 37,10682 ΑΘΗΝΑ

ΤΙΤΛΟΣ ΕΦΕΥΡΕΣΗΣ (54):ΜΙΑ ΗΛΕΚΤΡΙΚΗ ΑΤΡΑΚΤΟΣ
ΠΕΡΙΛΗΨΗ(57)

Μία ηλεκτρική άτρακτος η οποία περιλαμβάνει έναν κινητήρα (2) για τη μετακίνηση ενός εργαλείου και μία μηχανική μετάδοση (3) για τη μετάδοση κίνησης από τον κινητήρα (2) στο εργαλείο, με την ηλεκτρική άτρακτο (1) να περιλαμβάνει μία κεφαλή σύσφιξης (5) του εργαλείου και τη ζεύξη της δεύτερης στη μηχανική μετάδοση (3), με την κεφαλή εν συνεχεία να περιλαμβάνει δύο φλάντζες (6) μεταξύ των οποίων μπορεί να παρεμβάλλεται ένα τμήμα του εργαλείου, με μια πρώτη φλάντζα (8) να ωθείται προς μία αντίθετηφλάντζα (9) ώστε να συγκρατεί το εργαλείο στη θέση του. Η μετάδοση (3) έχει ένα ελεύθερο άκρο (10) κοχλιοτομημένο ώστε να λαμβάνει το περικόχλιο ώθησης (7) με βίδωμα, με το σπείρωμα (11) του ελεύθερου άκρου (10) να είναι διπλό και να

περιλαμβάνει ένα πρώτο σπείρωμα από την δεξιά πλευρά και ένα δεύτερο σπείρωμα από την αριστερή πλευρά.



ΑΡΙΘΜΟΣ ΕΥΡ. Δ.Ε. (11):3111819
ΑΡΙΘ. ΕΛΛ. ΚΑΤΑΘΕΣΗΣ (21):20230400029
ΗΜΕΡ. ΕΛΛ. ΚΑΤΑΘΕΣΗΣ (22):10/01/2023
ΑΡΙΘ./ΗΜΕΡ. ΔΗΜΟΣΙΕΥΣΗΣ
ΕΥΡΩΠΑΪΚΟΥ ΔΙΠΛΩΜΑΤΟΣ(87):3894132 - 26/10/2022
ΑΡΙΘ./ΗΜΕΡ. ΔΗΜΟΣΙΕΥΣΗΣ
ΕΥΡΩΠΑΪΚΗΣ ΑΙΤΗΣΗΣ (86):19728733.7--29/04/2019
ΔΙΚΑΙΟΥΧΟΣ (73):1)SACCARDO GCF S.R.L.

Via Lago di Costanza, 67/69, 36015 Schio
(VI), ΙΤΑΛΙΑ

ΣΥΜΒ. ΠΡΟΤΕΡΑΙΟΤΗΤΕΣ (30):201900001027-23/01/2019-IT

ΕΦΕΥΡΕΤΗΣ (72):1)SACCARDO, Francesca

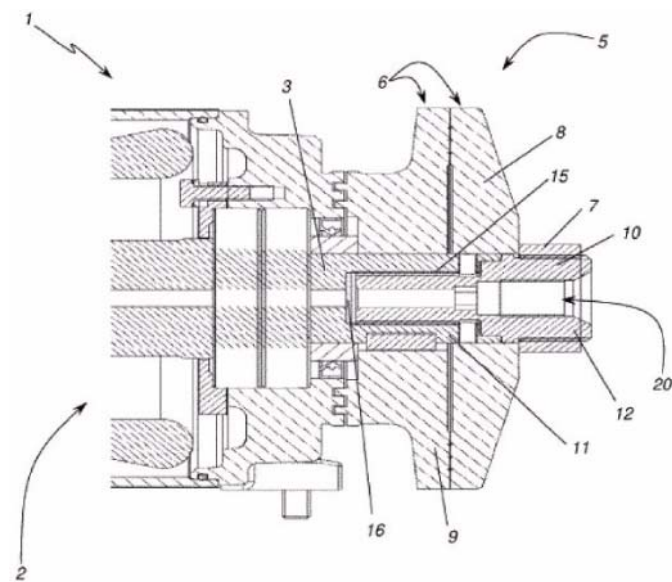
ΕΙΔΙΚΟΣ ΠΛΗΡΕΞΟΥΣΙΟΣ (74):ΛΥΜΠΕΡΗΣ "ΔΙΚΗΓΟΡΙΚΗ ΕΤΑΙΡΕΙΑ
ΒΑΓΙΑΝΟΥ ΚΩΣΤΟΠΟΥΛΟΥ
ΛΥΜΠΕΡΗ" ΝΙΚΟΛΑΟΣ
Στουρνάρα 37, 10682 ΑΘΗΝΑ

ΑΝΤΙΚΛΗΤΟΣ (74):ΛΥΜΠΕΡΗΣ ΝΙΚΟΛΑΟΣ

Στουρνάρα 37,10682 ΑΘΗΝΑ

ΤΙΤΛΟΣ ΕΦΕΥΡΕΣΗΣ (54):ΜΙΑ ΗΛΕΚΤΡΙΚΗ ΑΤΡΑΚΤΟΣ
ΠΕΡΙΛΗΨΗ(57)

Μία ηλεκτρική άτρακτος η οποία περιλαμβάνει έναν κινητήρα (2) για τη μετακίνηση ενός εργαλείου και ενός άξονα κινητήρα (3) για τη μετάδοση κίνησης από τον κινητήρα (2) στο εργαλείο, με την ηλεκτρική άτρακτο (1) να περιλαμβάνει μία κεφαλή σύσφιξης (5) του εργαλείου και τη ζεύξη του δεύτερου στον άξονα κινητήρα (3), με την κεφαλή εν συνεχεία να περιλαμβάνει δύο φλάντζες (6) μεταξύ των οποίων ένα τμήμα του εργαλείου και τουλάχιστον ένα περικόχλιο ώθησης (7) μιας πρώτης φλάντζας (8) μπορεί να παρεμβάλλεται προς μία αντίθετη φλάντζα (9) ώστε να συγκρατεί το εργαλείο στη θέση του. Η ηλεκτρική άτρακτος (1) περιλαμβάνει ένα ένθετο (10) με ζεύξη βιδώματος στο ελεύθερο άκρο και (11) του άξονα κινητήρα (3), με το περικόχλιο ώθησης (7) να είναι συζευγμένο σε ένα τμήμα άκρου (12) του ένθετου (10).



ΑΡΙΘΜΟΣ ΕΥΡ. Δ.Ε. (11):3111820
ΑΡΙΘ. ΕΛΛ. ΚΑΤΑΘΕΣΗΣ (21):20230400031
ΗΜΕΡ. ΕΛΛ. ΚΑΤΑΘΕΣΗΣ (22):10/01/2023
ΑΡΙΘ./ΗΜΕΡ. ΔΗΜΟΣΙΕΥΣΗΣ
ΕΥΡΩΠΑΪΚΟΥ ΔΙΠΛΩΜΑΤΟΣ(87):3077467 - 02/11/2022
ΑΡΙΘ./ΗΜΕΡ. ΔΗΜΟΣΙΕΥΣΗΣ
ΕΥΡΩΠΑΪΚΗΣ ΑΙΤΗΣΗΣ (86):14816144.1--03/12/2014
ΔΙΚΑΙΟΥΧΟΣ (73):1)PPG Europe B.V.
Amsterdamseweg 14, 1422 AD Uithoorn,
ΟΛΛΑΝΔΙΑ
ΣΥΜΒ. ΠΡΟΤΕΡΑΙΟΤΗΤΕΣ (30):PCT/EP2013/075430-03/12/2013-WO
ΕΦΕΥΡΕΤΗΣ (72):1)ANG, Tjian Hong
2)WEIJNEN, John
ΕΙΔΙΚΟΣ ΠΑΡΗΡΕΞΟΥΣΙΟΣ (74):ΑΘΑΝΑΣΙΑΔΟΥ "ΕΛΕΝΗ Γ.
ΠΑΠΑΚΩΝΣΤΑΝΤΙΝΟΥ ΚΑΙ
ΣΥΝΕΡΓΑΤΕΣ, ΔΙΚΗΓΟΡΙΚΗ ΕΤΑΙΡΙΑ"
ΜΑΡΙΑ
Κουμπάρη 2, 10674 ΑΘΗΝΑ
ΑΝΤΙΚΑΗΤΟΣ (74):ΓΙΑΖΙΤΖΟΓΛΟΥ ΕΥΑΓΓΕΛΙΑ
Κουμπάρη 2,10674 ΑΘΗΝΑ
ΤΙΤΛΟΣ ΕΦΕΥΡΕΣΗΣ (54):ΣΥΝΘΕΣΗ ΞΗΡΑΝΤΙΚΟΥ ΚΑΙ ΧΡΗΣΗ
ΑΥΤΗΣ

ΠΕΡΙΛΗΨΗ(57)

Η εφεύρεση αναφέρεται σε μία σύνθεση ξηραντικού για μία αυτοοξειδούμενη σύνθεση επικάλυψης βάσει αλκυδίου που περιλαμβάνει: α) τουλάχιστον ένα σύμπλοκο Fe που περιλαμβάνει Fe και τουλάχιστον ένα πρόσδεμα δότη αζώτου, όπου το εν λόγω τουλάχιστον ένα πρόσδεμα δότη αζώτου επιλέγεται από την ομάδα την αποτελούμενη από τριοδοντικά, τετραοδοντικά, πενταοδοντικά και εξαοδοντικά προσδέματα δότη αζώτου• β) τουλάχιστον ένα άλας μετάλλου ενός καρβοξυλικού οξέος, όπου το μέταλλο επιλέγεται από την ομάδα την

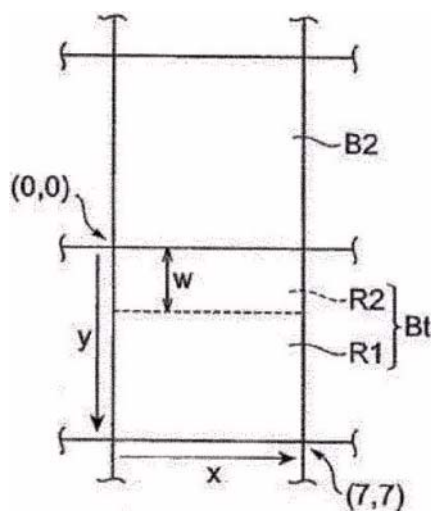
περιλαμβάνουσα: Mn, Ce, V και Cu, κατά προτίμηση Mn και c) τουλάχιστον ένα πρόσδεμα που περιλαμβάνει τουλάχιστον μία μονάδα που επιλέγεται από την ομάδα την περιλαμβάνουσα 1,4,7-τριαζακυκλοενανύλιο, 2,2'-διπυριδύλιο, 1,10-φαινανθρολινύλιο, ιμιδαζολύλιο, πυραζολύλιο, πορφυρινύλιο, αλειφατικές, κυκλοαλειφατικές και αρωματικές αμίνες. Η παρούσα εφεύρεση αναφέρεται επίσης σε μία σύνθεση επικάλυψης που περιλαμβάνει τη σύνθεση ξηραντικού και στις χρήσεις αυτής.

ΑΡΙΘΜΟΣ ΕΥΡ. Δ.Ε. (11):3111821
ΑΡΙΘ. ΕΛΛ. ΚΑΤΑΘΕΣΗΣ (21):20230400032
ΗΜΕΡ. ΕΛΛ. ΚΑΤΑΘΕΣΗΣ (22):10/01/2023
ΑΡΙΘ./ΗΜΕΡ. ΔΗΜΟΣΙΕΥΣΗΣ
ΕΥΡΩΠΑΪΚΟΥ ΔΙΠΛΩΜΑΤΟΣ(87):3567854 - 14/12/2022
ΑΡΙΘ./ΗΜΕΡ. ΔΗΜΟΣΙΕΥΣΗΣ
ΕΥΡΩΠΑΪΚΗΣ ΑΙΤΗΣΗΣ (86):19184100.6--16/03/2010
ΔΙΚΑΙΟΥΧΟΣ (73):1)NTT DOCOMO, INC.
11-1, Nagatacho 2-chome, Chiyoda-ku Tokyo
100-6150, ΙΑΠΩΝΙΑ
ΣΥΜΒ. ΠΡΟΤΕΡΑΙΟΤΗΤΕΣ (30):2009069975-23/03/2009-JP
ΕΦΕΥΡΕΤΗΣ (72):1)SUZUKI, Yoshinori
2)BOON, Choong Seng
ΕΙΔΙΚΟΣ ΠΑΡΗΡΕΞΟΥΣΙΟΣ (74):ΑΘΑΝΑΣΙΑΔΟΥ "ΕΛΕΝΗ Γ.
ΠΑΠΑΚΩΝΣΤΑΝΤΙΝΟΥ ΚΑΙ
ΣΥΝΕΡΓΑΤΕΣ, ΔΙΚΗΓΟΡΙΚΗ ΕΤΑΙΡΙΑ"
ΜΑΡΙΑ
Κουμπάρη 2, 10674 ΑΘΗΝΑ
ΑΝΤΙΚΑΗΤΟΣ (74):ΓΙΑΖΙΤΖΟΓΛΟΥ ΕΥΑΓΓΕΛΙΑ
Κουμπάρη 2,10674 ΑΘΗΝΑ
ΤΙΤΛΟΣ ΕΦΕΥΡΕΣΗΣ (54):ΜΕΘΟΔΟΣ ΠΡΟΓΝΩΣΤΙΚΗΣ ΑΠΟΚΩ-
ΔΙΚΟΠΟΙΗΣΗΣ ΕΙΚΟΝΑΣ

ΠΕΡΙΛΗΨΗ(57)

Μια συσκευή προγνωστικής κωδικοποίησης εικόνας μπορεί να κωδικοποιήσει αποτελεσματικά μια εικόνα, ενώ καταστέλλει την αύξηση των πληροφοριών πρόβλεψης και μειώνει το σφάλμα πρόβλεψης ενός μπλοκ-στόχου. Σε μια συσκευή προγνωστικής κωδικοποίησης εικόνας σύμφωνα με μία υλοποίηση, για την παραγωγή ενός σήματος πρόβλεψης ενός διαμερίσματος σε μια περιοχής-στόχο, αποφασίζεται εάν μπορούν να χρησιμοποιηθούν πληροφορίες πρόβλεψης μιας γειτονικής περιοχής. Όταν μπορούν να χρησιμοποιηθούν πληροφορίες πρόβλεψης της γειτονικής περιοχής, καθορίζεται ένα πλάτος περιοχής του διαμερίσματος όπου χρησιμοποιούνται οι πληροφορίες πρόβλεψης της γειτονικής περιοχής για την παραγωγή του σήματος πρόβλεψης. Το σήμα πρόβλεψης της

περιοχής-στόχου παράγεται από ένα ανακατασκευασμένο σήμα με βάση τις πληροφορίες πρόβλεψης της περιοχής-στόχου, τις πληροφορίες πρόβλεψης της γειτονικής περιοχής και το πλάτος της περιοχής. Οι πληροφορίες πρόβλεψης, οι πληροφορίες που προσδιορίζουν το πλάτος της περιοχής και ένα υπολειπόμενο σήμα μεταξύ του σήματος πρόβλεψης και ενός αρχικού σήματος της περιοχής-στόχου κωδικοποιούνται.

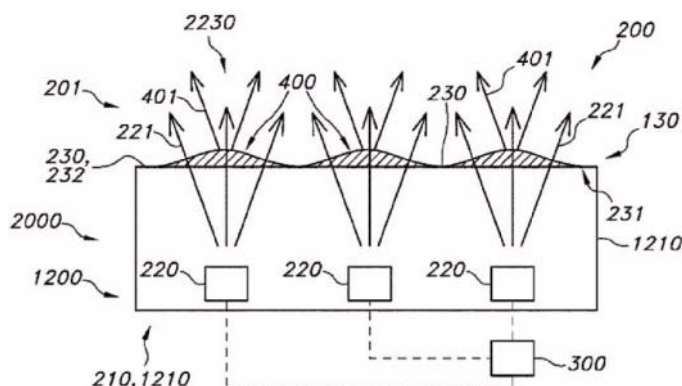


ΑΡΙΘΜΟΣ ΕΥΡ. Δ.Ε. (11):3111822
ΑΡΙΘ. ΕΛΛ. ΚΑΤΑΘΕΣΗΣ (21):20230400041
ΗΜΕΡ. ΕΛΛ. ΚΑΤΑΘΕΣΗΣ (22):11/01/2023
ΑΡΙΘ./ΗΜΕΡ. ΔΗΜΟΣΙΕΥΣΗΣ
ΕΥΡΩΠΑΪΚΟΥ ΔΙΠΛΩΜΑΤΟΣ(87):3774091 - 19/10/2022
ΑΡΙΘ./ΗΜΕΡ. ΔΗΜΟΣΙΕΥΣΗΣ
ΕΥΡΩΠΑΪΚΗΣ ΑΙΤΗΣΗΣ (86):19709763.7--22/03/2019
ΔΙΚΑΙΟΥΧΟΣ (73):1)Koninklijke Philips N.V.
 High Tech Campus 52, 5656 AG Eindhoven,
 ΟΛΛΑΝΔΙΑ
ΣΥΜΒ. ΠΡΟΤΕΡΑΙΟΤΗΤΕΣ (30):18164192-27/03/2018-ΕΡ
ΕΦΕΥΡΕΤΗΣ (72):1)JONGERIUS, Michiel, Johannes
ΕΙΔΙΚΟΣ ΠΑΗΡΕΞΟΥΣΙΟΣ (74):ΛΥΜΠΕΡΗΣ "ΔΙΚΗΓΟΡΙΚΗ ΕΤΑΙΡΕΙΑ
 ΒΑΓΙΑΝΟΥ ΚΩΣΤΟΠΟΥΛΟΥ
 ΛΥΜΠΕΡΗ" ΝΙΚΟΛΑΟΣ
 Στουρνάρα 37, 10682 ΑΘΗΝΑ
ΑΝΤΙΚΛΗΤΟΣ (74):ΛΥΜΠΕΡΗΣ ΝΙΚΟΛΑΟΣ
 Στουρνάρα 37,10682 ΑΘΗΝΑ
ΤΙΤΛΟΣ ΕΦΕΥΡΕΣΗΣ (54):**ΣΥΣΤΗΜΑ ΓΙΑ ΑΠΟΤΡΟΠΗ ΤΗΣ ΒΙΟΛΟΓΙΚΗΣ ΡΥΠΑΝΣΗΣ ΣΕ ΕΠΙΠΕΔΟ ΒΑΣΕΙ ΑΚΤΙΝΟΒΟΛΙΑΣ UV-C**

ΠΕΡΙΛΗΨΗ(57)

Ένα σύστημα (200) το οποίο περιλαμβάνει μια πηγή φωτός (220) διαμορφωμένη ώστε να παράγει ακτινοβολία πηγής φωτός (221), όπου η ακτινοβολία πηγής φωτός (221) περιλαμβάνει τουλάχιστον εν μέρει ακτινοβολία UV, όπου το σύστημα (200) περιλαμβάνει περαιτέρω ένα φωτογένο υλικό (400) διαμορφωμένο ώστε να μετατρέπει μέρος της ακτινοβολίας πηγής φωτός (221) σε ακτινοβολία φωτογόνου υλικού (401), όπου η ακτινοβολία φωτογόνου υλικού (401) περιλαμβάνει ένα ή περισσότερα από τα: ορατό φως και υπέρυθη ακτινοβολία, όπου το σύστημα (200) είναι διαμορφωμένο ώστε να παράγει φως συστήματος

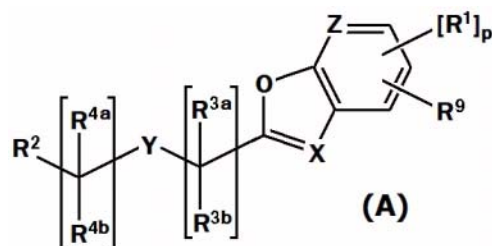
(201) το οποίο περιλαμβάνει την ακτινοβολία πηγής φωτός (221) και την ακτινοβολία φωτογόνου υλικού (401).



ΑΡΙΘΜΟΣ ΕΥΡ. Δ.Ε. (11):3111823
ΑΡΙΘ. ΕΛΛ. ΚΑΤΑΘΕΣΗΣ (21):20230400040
ΗΜΕΡ. ΕΛΛ. ΚΑΤΑΘΕΣΗΣ (22):11/01/2023
ΑΡΙΘ./ΗΜΕΡ. ΔΗΜΟΣΙΕΥΣΗΣ
ΕΥΡΩΠΑΪΚΟΥ ΔΙΠΛΩΜΑΤΟΣ(87):3016946 - 12/10/2022
ΑΡΙΘ./ΗΜΕΡ. ΔΗΜΟΣΙΕΥΣΗΣ
ΕΥΡΩΠΑΪΚΗΣ ΑΙΤΗΣΗΣ (86):14742127.5--03/07/2014
ΔΙΚΑΙΟΥΧΟΣ (73):1)Karyopharm Therapeutics Inc.
 85 Wells Avenue, Newton, MA 02459,
 ΗΝΩΜΕΝΕΣ ΠΟΛΙΤΕΙΕΣ ΤΗΣ ΑΜΕΡΙΚΗΣ
ΣΥΜΒ. ΠΡΟΤΕΡΑΙΟΤΗΤΕΣ (30):201361842856 P-03/07/2013-US
 201361879070 P-17/09/2013-US
 201361904843 P-15/11/2013-US
 201461975171 P-04/04/2014-US
ΕΦΕΥΡΕΤΗΣ (72):1)BALOGLU, Erkan
 2)SHACHAM, Sharon
 3)SENAPEDIS, William
 4)MCCAULEY, Dilara
 5)LANDESMAN, Yosef
 6)GOLAN, Gali
 7)KALID, Ori
 8)SHECHTER, Sharon
ΕΙΔΙΚΟΣ ΠΑΗΡΕΞΟΥΣΙΟΣ (74):ΣΙΩΤΟΥ "ΚΑΤΕΡΙΝΑ ΣΙΩΤΟΥ ΚΑΙ
 ΣΥΝΕΡΓΑΤΕΣ ΔΙΚΗΓΟΡΙΚΗ ΕΤΑΙΡΕΙΑ"
 ΑΙΚΑΤΕΡΙΝΗ
 Πατησίων (28ης Οκτωβρίου) 122, 11257
 ΑΘΗΝΑ
ΑΝΤΙΚΛΗΤΟΣ (74):ΣΙΩΤΟΥ ΑΙΚΑΤΕΡΙΝΗ
 Πατησίων (28ης Οκτωβρίου) 122,11257
 ΑΘΗΝΑ
ΤΙΤΛΟΣ ΕΦΕΥΡΕΣΗΣ (54):**ΥΠΟΚΑΤΕΣΤΗΜΕΝΕΣ ΕΝΩΣΕΙΣ ΒΕΝΖΟΦΟΥΡΑΝΥΛΙΟΥ ΚΑΙ ΒΕΝΖΟΞΑΖΟΛΥΛΙΟΥ ΚΑΙ ΦΑΡΜΑΚΕΥΤΙΚΕΣ ΧΡΗΣΕΙΣ ΑΥΤΩΝ**

ΠΕΡΙΛΗΨΗ(57)

Η εφεύρεση γενικώς αναφέρεται σε υποκατεστημένες ενώσεις βενζοφουρανυλίου και υποκατεστημένες ενώσεις βενζοξάζολυλίου, και πιο συγκεκριμένα σε μια ένωση που αντιπροσωπεύεται από τον Συντακτικό Τύπο (Α) : ή ένα φαρμακευτικός αποδεκτό άλας αυτής, όπου οι μεταβλητές είναι όπως ορίζονται και περιγράφονται στο παρόν. Η εφεύρεση επίσης περιλαμβάνει τη σύνθεση και χρήση μιας ένωσης του Συντακτικού Τύπου (Α), ή ενός φαρμακευτικού αποδεκτού άλατος ή σύνθεσης αυτής, π.χ., στη θεραπευτική αγωγή καρκίνου (π.χ., λεμφώματος από κύτταρα του μανδύα), και άλλες ασθένειες και διαταραχές.



ΑΡΙΘΜΟΣ ΕΥΡ. Δ.Ε. (11):3111824
ΑΡΙΘ. ΕΛΛ. ΚΑΤΑΘΕΣΗΣ (21):20230400043
ΗΜΕΡ. ΕΛΛ. ΚΑΤΑΘΕΣΗΣ (22):11/01/2023
ΑΡΙΘ./ΗΜΕΡ. ΔΗΜΟΣΙΕΥΣΗΣ
ΕΥΡΩΠΑΪΚΟΥ ΔΙΠΛΩΜΑΤΟΣ(87):3463345 - 02/11/2022
ΑΡΙΘ./ΗΜΕΡ. ΔΗΜΟΣΙΕΥΣΗΣ
ΕΥΡΩΠΑΪΚΗΣ ΑΙΤΗΣΗΣ (86):17807555.2--02/06/2017
ΔΙΚΑΙΟΥΧΟΣ (73):1)Array BioPharma Inc.
3200 Walnut Street, Boulder, CO 80301,
ΗΝΩΜΕΝΕΣ ΠΟΛΙΤΕΙΕΣ ΤΗΣ ΑΜΕΡΙΚΗΣ

ΣΥΜΒ. ΠΡΟΤΕΡΑΙΟΤΗΤΕΣ (30):201662345389 P-03/06/2016-US
ΕΦΕΥΡΕΤΗΣ (72):1)CAPONIGRO, Giordano
2)CAO, Zhu Alexander

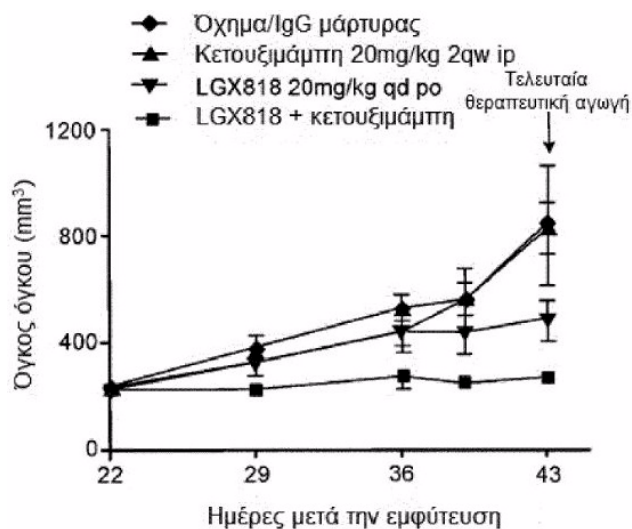
ΕΙΔΙΚΟΣ ΠΑΗΡΕΞΟΥΣΙΟΣ (74):ΣΙΩΤΟΥ "ΚΑΤΕΡΙΝΑ ΣΙΩΤΟΥ ΚΑΙ
ΣΥΝΕΡΓΑΤΕΣ ΔΙΚΗΓΟΡΙΚΗ ΕΤΑΙΡΕΙΑ"
ΔΙΚΑΤΕΡΙΝΗ
Πατησίων (28ης Οκτωβρίου) 122, 11257
ΑΘΗΝΑ

ΑΝΤΙΚΑΗΤΟΣ (74):ΣΙΩΤΟΥ ΔΙΚΑΤΕΡΙΝΗ
Πατησίων (28ης Οκτωβρίου) 122,11257
ΑΘΗΝΑ

ΤΙΤΛΟΣ ΕΦΕΥΡΕΣΗΣ (54):ΦΑΡΜΑΚΕΥΤΙΚΟΙ ΣΥΝΔΥΑΣΜΟΙ
ΠΕΡΙΛΗΨΗ(57)

Στο παρόν έγγραφο παρέχονται, φαρμακευτικοί συνδυασμοί που περιλαμβάνουν (α) έναν αναστολέα B-Raf ή ένα φαρμακευτικώς αποδεκτό άλας αυτού, (β) τουλάχιστον έναν αναστολέα πρωτεϊνικής κινάσης ενεργοποιούμενο από μιτογόνο (MEK) ή ένα φαρμακευτικώς αποδεκτό άλας αυτού και (γ) έναν αναστολέα του υποδοχέα επιδερμικού αυξητικού παράγοντα (EGFR) ή ένα φαρμακευτικώς αποδεκτό άλας αυτού- και προαιρετικώς, τουλάχιστον έναν φαρμακευτικώς αποδεκτό φορέα-μέθοδο παρασκευής των φαρμακευτικών συνδυασμών και

χρήσεις των φαρμακευτικών συνδυασμών στη θεραπευτική αντιμετώπιση υπερπλαστικών νόσων, όπως ο καρκίνος.



ΑΡΙΘΜΟΣ ΕΥΡ. Δ.Ε. (11):3111825
ΑΡΙΘ. ΕΛΛ. ΚΑΤΑΘΕΣΗΣ (21):20230400044
ΗΜΕΡ. ΕΛΛ. ΚΑΤΑΘΕΣΗΣ (22):11/01/2023
ΑΡΙΘ./ΗΜΕΡ. ΔΗΜΟΣΙΕΥΣΗΣ
ΕΥΡΩΠΑΪΚΟΥ ΔΙΠΛΩΜΑΤΟΣ(87):3464882 - 19/10/2022
ΑΡΙΘ./ΗΜΕΡ. ΔΗΜΟΣΙΕΥΣΗΣ
ΕΥΡΩΠΑΪΚΗΣ ΑΙΤΗΣΗΣ (86):17725156.8--28/04/2017
ΔΙΚΑΙΟΥΧΟΣ (73):1)aerodyn consulting Singapore pte ltd
230 Victoria Street No. 11-03/04, Bugis Junction Towers, Singapore 188024,
ΣΙΝΓΚΑΠΟΥΡΗ

ΣΥΜΒ. ΠΡΟΤΕΡΑΙΟΤΗΤΕΣ (30):102016110290-03/06/2016-DE
ΕΦΕΥΡΕΤΗΣ (72):1)SIEGFRIEDSEN, Sonke

ΕΙΔΙΚΟΣ ΠΑΗΡΕΞΟΥΣΙΟΣ (74):ΑΘΑΝΑΣΙΑΔΟΥ "ΕΛΕΝΗ Γ.
ΠΑΠΑΚΩΝΣΤΑΝΤΙΝΟΥ ΚΑΙ
ΣΥΝΕΡΓΑΤΕΣ, ΔΙΚΗΓΟΡΙΚΗ ΕΤΑΙΡΙΑ"
ΜΑΡΙΑ
Κουμπάρη 2, 10674 ΑΘΗΝΑ

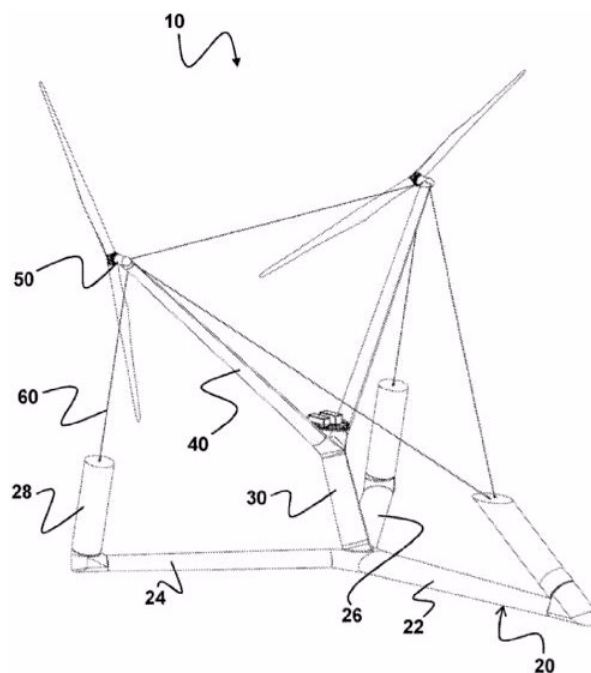
ΑΝΤΙΚΑΗΤΟΣ (74):ΓΙΑΖΙΤΖΟΓΛΟΥ ΕΥΑΓΓΕΛΙΑ
Κουμπάρη 2,10674 ΑΘΗΝΑ

ΤΙΤΛΟΣ ΕΦΕΥΡΕΣΗΣ (54):ΠΛΩΤΗ ΑΝΕΜΟΓΕΝΝΗΤΡΙΑ ΜΕ ΜΙΑ
**ΠΛΕΙΑΔΑ ΜΟΝΑΔΩΝ ΜΕΤΑΤΡΟΠΗΣ
ΕΝΕΡΓΕΙΑΣ**

ΠΕΡΙΛΗΨΗ(57)

Η εφεύρεση αναφέρεται σε μια ανεμογεννήτρια (10) με μια πλωτή βάση (20) σχεδιασμένη ως ημιβυθισμένη, έναν πύργο (30) διατεταγμένο στην πλωτή βάση (20), τουλάχιστον δύο βραχίονες (40) που εκτείνονται από τον πύργο (30), μια αντίστοιχη μονάδα μετατροπής ενέργειας (50) διατεταγμένη στο ελεύθερο άκρο κάθε βραχίονα (40), και ένα σύστημα καλωδίων (60) που συνδέει την βάση (20) με την μετατροπή ενέργειας (50), καθώς και τις μονάδες μετατροπής ενέργειας (50) μεταξύ τους προκειμένου να εισαχθούν οι δυνάμεις ώθησης που δρουν στον πύργο (30), τους βραχίονες (40) και τις μονάδες μετατροπής ενέργειας (50) στη βάση (20), όπου το σύστημα καλωδίων (60) παρουσιάζει μια προένταση, η τιμή

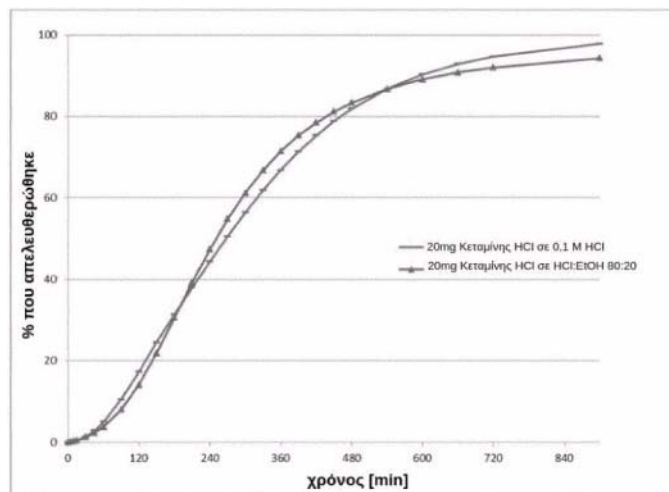
της οποίας είναι μεγαλύτερη από τα αναμενόμενα φορτία κατά τη λειτουργία της ανεμογεννήτριας (10) και δρα ενάντια στην προένταση.



ΑΡΙΘΜΟΣ ΕΥΡ. Δ.Ε. (11):3111826
ΑΡΙΘ. ΕΛΛ. ΚΑΤΑΘΕΣΗΣ (21):20230400045
ΗΜΕΡ. ΕΛΛ. ΚΑΤΑΘΕΣΗΣ (22):11/01/2023
ΑΡΙΘ./ΗΜΕΡ. ΔΗΜΟΣΙΕΥΣΗΣ
ΕΥΡΩΠΑΪΚΟΥ ΔΙΠΛΩΜΑΤΟΣ(87):3287124 - 30/11/2022
ΑΡΙΘ./ΗΜΕΡ. ΔΗΜΟΣΙΕΥΣΗΣ
ΕΥΡΩΠΑΪΚΗΣ ΑΙΤΗΣΗΣ (86):17186636.1--16/04/2015
ΔΙΚΑΙΟΥΧΟΣ (73):1)Ketabon GmbH
Wilhelm-Wagenfeld-Strasse 20, 80807
Munchen, ΓΕΡΜΑΝΙΑ
ΣΥΜΒ. ΠΡΟΤΕΡΑΙΟΤΗΤΕΣ (30):14165057-17/04/2014-ΕΡ
ΕΦΕΥΡΕΤΗΣ (72):1)MANTHEI, Sascha
2)REY, Helene
3)FISCHER, Marc
4)MUNDSZINGER, Olaf
ΕΙΔΙΚΟΣ ΠΛΗΡΕΞΟΥΣΙΟΣ (74):ΑΘΑΝΑΣΙΑΔΟΥ "ΕΛΕΝΗ Γ.
ΠΑΠΑΚΩΝΣΤΑΝΤΙΝΟΥ ΚΑΙ
ΣΥΝΕΡΓΑΤΕΣ, ΔΙΚΗΓΟΡΙΚΗ ΕΤΑΙΡΙΑ"
ΜΑΡΙΑ
Κουμπάρη 2, 10674 ΑΘΗΝΑ
ΑΝΤΙΚΛΗΤΟΣ (74):ΓΙΑΖΙΤΖΟΓΛΟΥ ΕΥΑΓΓΕΛΙΑ
Κουμπάρη 2,10674 ΑΘΗΝΑ
ΤΙΤΛΟΣ ΕΦΕΥΡΕΣΗΣ (54):ΑΠΟ ΤΟΥ ΣΤΟΜΑΤΟΣ ΜΟΡΦΗ ΔΟΣΟ-
ΛΟΓΙΑΣ ΚΕΤΑΜΙΝΗΣ

ΠΕΡΙΛΗΨΗ(57)

Η παρούσα εφεύρεση αναφέρεται σε μία από του στόματος μορφή δόσολογίας για χορήγηση κεταμίνης και μία μέθοδο παρασκευής μίας από του στόματος μορφής δόσολογίας για χορήγηση κεταμίνης, κατά προτίμηση μία φορά ή δύο φορές ημερησίως.



ΑΡΙΘΜΟΣ ΕΥΡ. Δ.Ε. (11):3111827
ΑΡΙΘ. ΕΛΛ. ΚΑΤΑΘΕΣΗΣ (21):20230400046
ΗΜΕΡ. ΕΛΛ. ΚΑΤΑΘΕΣΗΣ (22):11/01/2023
ΑΡΙΘ./ΗΜΕΡ. ΔΗΜΟΣΙΕΥΣΗΣ
ΕΥΡΩΠΑΪΚΟΥ ΔΙΠΛΩΜΑΤΟΣ(87):3920970 - 23/11/2022
ΑΡΙΘ./ΗΜΕΡ. ΔΗΜΟΣΙΕΥΣΗΣ
ΕΥΡΩΠΑΪΚΗΣ ΑΙΤΗΣΗΣ (86):20702304.5--03/02/2020
ΔΙΚΑΙΟΥΧΟΣ (73):1)Assistance Publique Hopitaux de Paris
55 boulevard Diderot,75012 Paris, ΓΑΛΛΙΑ
2)Sorbonne Universite
21 Rue de l'École de Medecine, 75006 Paris,
ΓΑΛΛΙΑ
3)Institut National de la Sante et de la Recherche Medicale (INSERM)
101 rue de Tolbiac, 75013 Paris, ΓΑΛΛΙΑ
4)Vanderbilt University
305 Kirkland Hall 2201 West End Avenue,
Nashville, TN 37240, ΗΝΩΜΕΝΕΣ
ΠΟΛΙΤΕΙΕΣ ΤΗΣ ΑΜΕΡΙΚΗΣ
ΣΥΜΒ. ΠΡΟΤΕΡΑΙΟΤΗΤΕΣ (30):19305128-04/02/2019-ΕΡ
ΕΦΕΥΡΕΤΗΣ (72):1)SALEM, Joe-Elie
2)ALLENBACH, Yves
3)KERNEIS, Mathieu
4)MOSLEHI, Javid
5)JOHNSON, Douglas
ΕΙΔΙΚΟΣ ΠΛΗΡΕΞΟΥΣΙΟΣ (74):ΣΙΩΤΟΥ "ΚΑΤΕΡΙΝΑ ΣΙΩΤΟΥ ΚΑΙ
ΣΥΝΕΡΓΑΤΕΣ ΔΙΚΗΓΟΡΙΚΗ ΕΤΑΙΡΕΙΑ"
ΑΙΚΑΤΕΡΙΝΗ
Πατησίων (28ης Οκτωβρίου) 122, 11257
ΑΘΗΝΑ
ΑΝΤΙΚΛΗΤΟΣ (74):ΣΙΩΤΟΥ ΑΙΚΑΤΕΡΙΝΗ
Πατησίων (28ης Οκτωβρίου) 122,11257
ΑΘΗΝΑ

ΤΙΤΛΟΣ ΕΦΕΥΡΕΣΗΣ (54):ΜΕΘΟΔΟΣ ΓΙΑ ΤΗΝ ΘΕΡΑΠΕΥΤΙΚΗ
ΑΝΤΙΜΕΤΩΠΙΣΗ ΑΝΕΠΙΘΥΜΗΤΩΝ
ΣΥΜΒΑΝΤΩΝ ΕΠΑΓΟΜΕΝΩΝ ΑΠΟ
ΑΝΑΣΤΟΛΕΙΣ ΣΗΜΕΙΩΝ ΕΛΕΓΧΟΥ

ΠΕΡΙΛΗΨΗ(57)

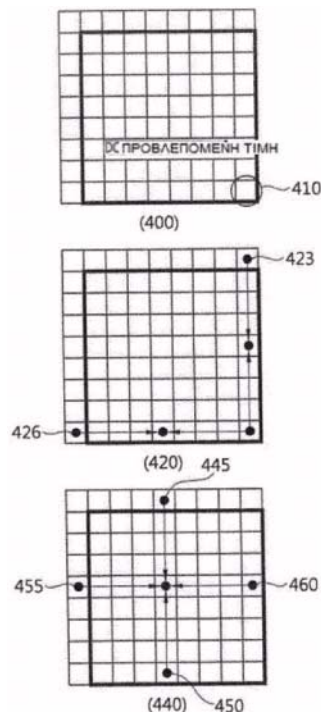
Η εφεύρεση σχετίζεται με τη χρήση του αγωνιστή CTLA4 στη θεραπευτική αντιμετώπιση ή την πρόληψη ανεπιθύμητων συμβάντων σε ασθενή που αντιμετωπίζεται θεραπευτικώς με αναστολέα ανοσολογικών σημείων ελέγχου.

ΑΡΙΘΜΟΣ ΕΥΡ. Δ.Ε. (11):3111828
ΑΡΙΘ. ΕΛΛ. ΚΑΤΑΘΕΣΗΣ (21):20230400042
ΗΜΕΡ. ΕΛΛ. ΚΑΤΑΘΕΣΗΣ (22):11/01/2023
ΑΡΙΘ./ΗΜΕΡ. ΔΗΜΟΣΙΕΥΣΗΣ
ΕΥΡΩΠΑΪΚΟΥ ΔΙΠΛΩΜΑΤΟΣ(87):2658263 - 14/12/2022
ΑΡΙΘ./ΗΜΕΡ. ΔΗΜΟΣΙΕΥΣΗΣ
ΕΥΡΩΠΑΪΚΗΣ ΑΙΤΗΣΗΣ (86):11850923.1--21/12/2011
ΔΙΚΑΙΟΥΧΟΣ (73):1)LG Electronics Inc.
20, Yeouido-dong, Yeongdeungpo-gu Seoul
150-721, ΔΗΜΟΚΡΑΤΙΑ ΤΗΣ ΚΟΡΕΑΣ
(NOTIA KOPEA)
ΣΥΜΒ. ΠΡΟΤΕΡΑΙΟΤΗΤΕΣ (30):201061426480 P-22/12/2010-US
201161451121 P-10/03/2011-US
201161471185 P-03/04/2011-US
201161475636 P-14/04/2011-US
201161476311 P-17/04/2011-US
ΕΦΕΥΡΕΤΗΣ (72):1)JEON, Yong Joon
2)PARK, Seung Wook
3)LIM, Jae Hyun
4)KIM, Jung Sun
5)PARK, Joon Young
6)CHOI, Young Hee
7)SUNG, Jae Won
8)JEON, Byeong Moon
ΕΙΔΙΚΟΣ ΠΛΗΡΕΞΟΥΣΙΟΣ (74):ΛΥΜΠΕΡΗΣ "ΔΙΚΗΓΟΡΙΚΗ ΕΤΑΙΡΕΙΑ
ΒΑΓΙΑΝΟΥ ΚΩΣΤΟΠΟΥΛΟΥ
ΛΥΜΠΕΡΗ" ΝΙΚΟΛΑΟΣ
Στουρνάρα 37, 10682 ΑΘΗΝΑ
ΑΝΤΙΚΑΛΗΤΟΣ (74):ΛΥΜΠΕΡΗΣ ΝΙΚΟΛΑΟΣ
Στουρνάρα 37,10682 ΑΘΗΝΑ
ΤΙΤΛΟΣ ΕΦΕΥΡΕΣΗΣ (54):**ΜΕΘΟΔΟΣ ΕΝΔΟΠΡΟΒΛΕΨΗΣ ΚΑΙ
ΣΥΣΚΕΥΗ ΜΕ ΧΡΗΣΗ ΤΗΣ ΜΕΘΟΔΟΥ**

ΠΕΡΙΛΗΨΗ(57)

Παρέχονται μία μέθοδος ενδοπρόβλεψης και μια διάταξη η οποία χρησιμοποιεί τη μέθοδο ενδοπρόβλεψης. Η μέθοδος ενδοπρόβλεψης η οποία χρησιμοποιεί τη λειτουργία DC περιλαμβάνει τη ρύθμιση ενός κάτω δεξιού εικονοστοιχείου σε μια

προβλεπόμενη τιμή DC, παρεμβάλλοντας το κάτω δεξιά εικονοστοιχείο και ένα η-οστό άνω εικονοστοιχείο αναφοράς για εξαγωγή προβλεπόμενων τιμών μιας η-οστής στήλης και παρεμβολή του κάτω δεξιού εικονοστοιχείου και ενός η-οστού αριστερού εικονοστοιχείου αναφοράς για εξαγωγή προβλεπόμενων τιμών μιας η-σειράς και για απόδοση αμφίδρομης γραμμικής παρεμβολής για την εξαγωγή των προβλεπόμενων τιμών εικονοστοιχείων οι οποίες περιλαμβάνονται σε μία μονάδα πρόβλεψης άλλη από τη η-οστή σειρά και τη η-οστή στήλη.

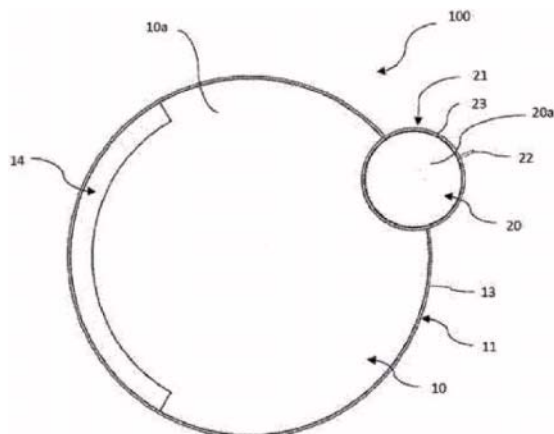


ΑΡΙΘΜΟΣ ΕΥΡ. Δ.Ε. (11):3111829
ΑΡΙΘ. ΕΛΛ. ΚΑΤΑΘΕΣΗΣ (21):20230400051
ΗΜΕΡ. ΕΛΛ. ΚΑΤΑΘΕΣΗΣ (22):12/01/2023
ΑΡΙΘ./ΗΜΕΡ. ΔΗΜΟΣΙΕΥΣΗΣ
ΕΥΡΩΠΑΪΚΟΥ ΔΙΠΛΩΜΑΤΟΣ(87):3829400 - 12/10/2022
ΑΡΙΘ./ΗΜΕΡ. ΔΗΜΟΣΙΕΥΣΗΣ
ΕΥΡΩΠΑΪΚΗΣ ΑΙΤΗΣΗΣ (86):19765293.6--01/08/2019
ΔΙΚΑΙΟΥΧΟΣ (73):1)HACCESS
59 avenue d'lena, 75116 Paris, ΓΑΛΛΙΑ
ΣΥΜΒ. ΠΡΟΤΕΡΑΙΟΤΗΤΕΣ (30):1857288-03/08/2018-FR
ΕΦΕΥΡΕΤΗΣ (72):1)PONZO, Jean-Luc
ΕΙΔΙΚΟΣ ΠΛΗΡΕΞΟΥΣΙΟΣ (74):ΤΣΙΜΙΚΑΛΗΣ "ΤΣΙΜΙΚΑΛΗΣ
ΚΑΛΟΝΑΡΟΥ ΔΙΚΗΓΟΡΙΚΗ ΕΤΑΙΡΕΙΑ"
ΣΤΕΦΑΝΟΣ ΑΛΕΞΙΟΣ
Νεοφύτου Βάμβα 1, 10674 ΑΘΗΝΑ
ΑΝΤΙΚΑΛΗΤΟΣ (74):ΤΣΙΜΙΚΑΛΗΣ ΣΤΕΦΑΝΟΣ ΑΛΕΞΙΟΣ
Νεοφύτου Βάμβα 1,10674 ΑΘΗΝΑ
ΤΙΤΛΟΣ ΕΦΕΥΡΕΣΗΣ (54):**ΚΑΘΡΕΠΤΗΣ ΜΕ ΕΦΕ ΠΕΡΙΒΑΛΛΟΝ-
ΤΟΣ ΕΦΟΔΙΑΣΜΕΝΟΣ ΜΕ ΡΥΘΜΙΖΟ-
ΜΕΝΟ ΚΑΘΎΨΟΣ ΜΕΓΕΘΥΝΤΙΚΟ
ΕΦΕ**

ΠΕΡΙΛΗΨΗ(57)

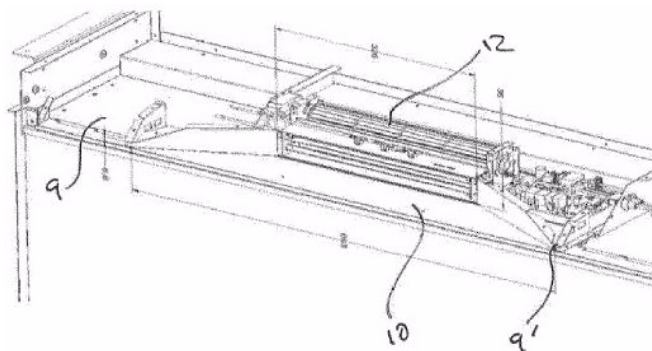
Το αντικείμενο της παρούσας εφεύρεσης αναφέρεται σε έναν καθρέπτη (100) που αποτελείται από ένα ανακλαστικό κύριο σώμα (10) και ένα δευτερεύον σώμα (20) το οποίο ανακλά με διαφορετικό τρόπο σε σχέση με το κύριο σώμα (10), που χαρακτηρίζεται από το ότι ο εν λόγω καθρέπτης (100) αποτελείται από ένα σύστημα ρύθμισης (30) διατεταγμένο ανάμεσα στο κύριο σώμα (10) και στο

δευτερεύον σώμα (20) και διαμορφωμένο έτσι ώστε να μετατοπίζει καθ' ύψος το δευτερεύον σώμα (20) σε σχέση με το κύριο σώμα (10) σύμφωνα με τουλάχιστον δυο καθορισμένες θέσεις ρύθμισης.



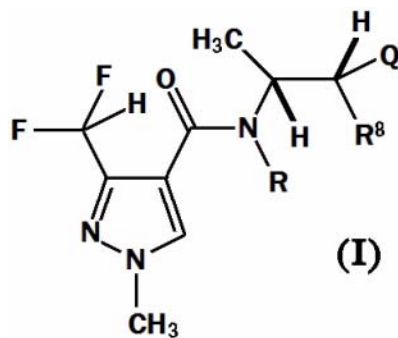
ΑΡΙΘΜΟΣ ΕΥΡ. Δ.Ε. (11):3111830
ΑΡΙΘ. ΕΛΛ. ΚΑΤΑΘΕΣΗΣ (21):20230400047
ΗΜΕΡ. ΕΛΛ. ΚΑΤΑΘΕΣΗΣ (22):12/01/2023
ΑΡΙΘ./ΗΜΕΡ. ΔΗΜΟΣΙΕΥΣΗΣ
ΕΥΡΩΠΑΪΚΟΥ ΔΙΠΛΩΜΑΤΟΣ(87):3667171 - 09/11/2022
ΑΡΙΘ./ΗΜΕΡ. ΔΗΜΟΣΙΕΥΣΗΣ
ΕΥΡΩΠΑΪΚΗΣ ΑΙΤΗΣΗΣ (86):19215407.8--11/12/2019
ΔΙΚΑΙΟΥΧΟΣ (73):1)FOCAL POINT FIRES LIMITED
10 Avon Trading Park,BH23 2BT
CHRISTCHURCH, DORSET, ΜΕΓΑΛΗ
ΒΡΕΤΑΝΙΑ
ΣΥΜΒ. ΠΡΟΤΕΡΑΙΟΤΗΤΕΣ (30):201820239-12/12/2018-GB
ΕΦΕΥΡΕΤΗΣ (72):1)DAVISON, Peter James
ΕΙΔΙΚΟΣ ΠΛΗΡΕΞΟΥΣΙΟΣ (74):ΑΘΑΝΑΣΙΑΔΟΥ "ΕΛΕΝΗ Γ.
ΠΑΠΑΚΩΝΣΤΑΝΤΙΝΟΥ ΚΑΙ
ΣΥΝΕΡΓΑΤΕΣ, ΔΙΚΗΓΟΡΙΚΗ ΕΤΑΙΡΙΑ"
ΜΑΡΙΑ
Κουμπάρη 2, 10674 ΑΘΗΝΑ
ΑΝΤΙΚΛΗΤΟΣ (74):ΓΙΑΖΙΤΖΟΓΛΟΥ ΕΥΑΓΓΕΛΙΑ
Κουμπάρη 2,10674 ΑΘΗΝΑ
ΤΙΤΛΟΣ ΕΦΕΥΡΕΣΗΣ (54):ΣΥΣΚΕΥΗ ΘΕΡΜΑΝΣΗΣ
ΠΕΡΙΛΗΨΗ(57)

Μία ηλεκτρική συσκευή θέρμανσης (1) που συμπεριλαμβάνει έναν ηλεκτρικό θερμαντήρα (12) και έναν προσομοιωτή φλόγας (2). Η συσκευή συμπεριλαμβάνει έναν διάυλο εξαγωγής αέρα (14) για την αποβολή θερμού αέρα όπου η περιοχή διατομής του διαύλου εξαγωγής αέρα (13) αυξάνεται με την αύξηση της απόστασης από τον θερμαντήρα.



ΑΡΙΘΜΟΣ ΕΥΡ. Δ.Ε. (11):3111831
ΑΡΙΘ. ΕΛΛ. ΚΑΤΑΘΕΣΗΣ (21):20230400049
ΗΜΕΡ. ΕΛΛ. ΚΑΤΑΘΕΣΗΣ (22):12/01/2023
ΑΡΙΘ./ΗΜΕΡ. ΔΗΜΟΣΙΕΥΣΗΣ
ΕΥΡΩΠΑΪΚΟΥ ΔΙΠΛΩΜΑΤΟΣ(87):3051945 - 02/11/2022
ΑΡΙΘ./ΗΜΕΡ. ΔΗΜΟΣΙΕΥΣΗΣ
ΕΥΡΩΠΑΪΚΗΣ ΑΙΤΗΣΗΣ (86):14781110.3--26/09/2014
ΔΙΚΑΙΟΥΧΟΣ (73):1)Syngenta Participations AG
Rosentalstrasse 67, 4058 Basel, ΕΛΒΕΤΙΑ
ΣΥΜΒ. ΠΡΟΤΕΡΑΙΟΤΗΤΕΣ (30):13187219-03/10/2013-EP
ΕΦΕΥΡΕΤΗΣ (72):1)SWART, Gina Mercia
2)OOSTENDORP, Michael
ΕΙΔΙΚΟΣ ΠΛΗΡΕΞΟΥΣΙΟΣ (74):ΣΙΩΤΟΥ "ΚΑΤΕΡΙΝΑ ΣΙΩΤΟΥ ΚΑΙ
ΣΥΝΕΡΓΑΤΕΣ ΔΙΚΗΓΟΡΙΚΗ ΕΤΑΙΡΕΙΑ"
ΑΙΚΑΤΕΡΙΝΗ
Πατησίων (28ης Οκτωβρίου) 122, 11257
ΑΘΗΝΑ
ΑΝΤΙΚΛΗΤΟΣ (74):ΣΙΩΤΟΥ ΑΙΚΑΤΕΡΙΝΗ
Πατησίων (28ης Οκτωβρίου) 122,11257
ΑΘΗΝΑ
ΤΙΤΛΟΣ ΕΦΕΥΡΕΣΗΣ (54):ΜΥΚΗΤΟΚΤΟΝΕΣ ΣΥΝΘΕΣΕΙΣ
ΠΕΡΙΛΗΨΗ(57)

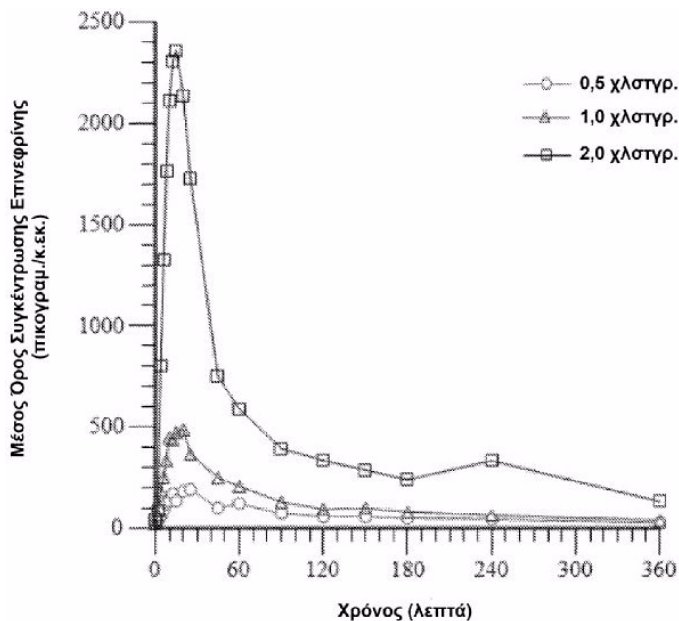
Η παρούσα εφεύρεση αναφέρεται σε νέες μυκητοκτόνες συνθέσεις για την αγωγή φυτοπαθολόγων ασθενειών ωφέλιμων φυτών, συγκεκριμένα φυτοπαθολόγων μυκήτων, και σε μια μέθοδο καταπολέμησης τέτοιων φυτοπαθολόγων ασθενειών σε ωφέλιμα φυτά. Ειδικότερα, συνθέσεις κατάλληλες για την καταπολέμηση ασθενειών που προκαλούνται από φυτοπαθόγωνα περιλαμβάνουν ένα μίγμα μιας ένωσης του τύπου (I) με μια ένωση που επιλέγεται από ενώσεις γνωστές για τη μυκητοκτόνο δράση τους και μια μέθοδο καταπολέμησης ασθενειών ωφέλιμων φυτών, χρησιμοποιώντας τέτοιες συνθέσεις.



ΑΡΙΘΜΟΣ ΕΥΡ. Δ.Ε. (11):3111832
ΑΡΙΘ. ΕΛΛ. ΚΑΤΑΘΕΣΗΣ (21):20230400048
ΗΜΕΡ. ΕΛΛ. ΚΑΤΑΘΕΣΗΣ (22):12/01/2023
ΑΡΙΘ./ΗΜΕΡ. ΔΗΜΟΣΙΕΥΣΗΣ
ΕΥΡΩΠΑΪΚΟΥ ΔΙΠΛΩΜΑΤΟΣ(87):3678649 - 26/10/2022
ΑΡΙΘ./ΗΜΕΡ. ΔΗΜΟΣΙΕΥΣΗΣ
ΕΥΡΩΠΑΪΚΗΣ ΑΙΤΗΣΗΣ (86):19751807.9--06/02/2019
ΔΙΚΑΙΟΥΧΟΣ (73):1)Aegis Therapeutics, LLC
3430 Carmel Mountain Road, Suite 300,CA
92121 San Diego, ΗΝΩΜΕΝΕΣ ΠΟΛΙΤΕΙΕΣ
ΤΗΣ ΑΜΕΡΙΚΗΣ
2)ARS Pharmaceuticals Inc.
11682 El Camino Real, Suite 120,92130 San
Diego, California, ΗΝΩΜΕΝΕΣ ΠΟΛΙΤΕΙΕΣ
ΤΗΣ ΑΜΕΡΙΚΗΣ
ΣΥΜΒ. ΠΡΟΤΕΡΑΙΟΤΗΤΕΣ (30):201815890131-06/02/2018-US
201862784057 P-21/12/2018-US
201862685049 P-14/06/2018-US
201862734550 P-21/09/2018-US
ΕΦΕΥΡΕΤΗΣ (72):1)LOWENTHAL, Richard
2)MAGGIO, Edward T.
3)BELL, Robert G.
4)SHAH, Pratik
ΕΙΔΙΚΟΣ ΠΛΗΡΕΞΟΥΣΙΟΣ (74):ΑΘΑΝΑΣΙΑΔΟΥ "ΕΛΕΝΗ Γ.
ΠΑΠΑΚΩΝΣΤΑΝΤΙΝΟΥ ΚΑΙ
ΣΥΝΕΡΓΑΤΕΣ, ΔΙΚΗΓΟΡΙΚΗ ΕΤΑΙΡΙΑ"
ΜΑΡΙΑ
Κουμπάρη 2, 10674 ΑΘΗΝΑ
ΑΝΤΙΚΑΛΗΤΟΣ (74):ΓΙΑΖΙΤΖΟΓΛΟΥ ΕΥΑΓΓΕΛΙΑ
Κουμπάρη 2,10674 ΑΘΗΝΑ
ΤΙΤΛΟΣ ΕΦΕΥΡΕΣΗΣ (54):ΕΝΔΟΡΡΙΝΙΚΑ ΣΚΕΥΑΣΜΑΤΑ ΕΠΙΝΕ-
ΦΡΙΝΗΣ ΚΑΙ ΜΕΘΟΔΟΙ ΓΙΑ ΤΗ ΘΕΡΑ-
ΠΕΙΑ ΑΣΘΕΝΕΙΑΣ

ΠΕΡΙΛΗΨΗ(57)

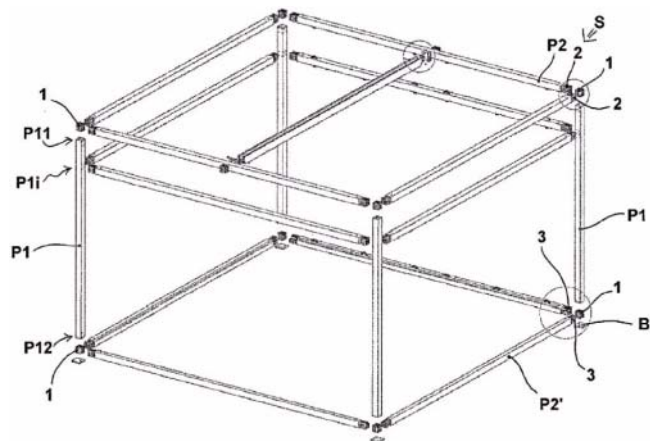
Παρέχονται προϊόντα φάρμακο προσαρμοσμένα για σκευάσματα που περιλαμβάνουν ρινική απελευθέρωση με επινεφρίνη και συσκευές που περιλαμβάνουν τέτοια σκευάσματα. Επίσης παρέχονται μέθοδοι θεραπείας αναφύλαξης με προϊόντα επινεφρίνης.



ΑΡΙΘΜΟΣ ΕΥΡ. Δ.Ε. (11):3111833
ΑΡΙΘ. ΕΛΛ. ΚΑΤΑΘΕΣΗΣ (21):20230400050
ΗΜΕΡ. ΕΛΛ. ΚΑΤΑΘΕΣΗΣ (22):12/01/2023
ΑΡΙΘ./ΗΜΕΡ. ΔΗΜΟΣΙΕΥΣΗΣ
ΕΥΡΩΠΑΪΚΟΥ ΔΙΠΛΩΜΑΤΟΣ(87):3420161 - 12/10/2022
ΑΡΙΘ./ΗΜΕΡ. ΔΗΜΟΣΙΕΥΣΗΣ
ΕΥΡΩΠΑΪΚΗΣ ΑΙΤΗΣΗΣ (86):17717221.0--20/02/2017
ΔΙΚΑΙΟΥΧΟΣ (73):1)Esdra SRL Unipersonale
Via Argine San Marco 2, 30016 Jesolo (VE),
ΙΤΑΛΙΑ
ΣΥΜΒ. ΠΡΟΤΕΡΑΙΟΤΗΤΕΣ (30):UB20160974-23/02/2016-IT
ΕΦΕΥΡΕΤΗΣ (72):1)AMADARDO, Gianfranco
ΕΙΔΙΚΟΣ ΠΛΗΡΕΞΟΥΣΙΟΣ (74):ΛΥΜΠΕΡΗΣ "ΔΙΚΗΓΟΡΙΚΗ ΕΤΑΙΡΕΙΑ
ΒΑΓΙΑΝΟΥ ΚΩΣΤΟΠΟΥΛΟΥ
ΛΥΜΠΕΡΗ" ΝΙΚΟΛΑΟΣ
Στουρνάρα 37, 10682 ΑΘΗΝΑ
ΑΝΤΙΚΑΛΗΤΟΣ (74):ΛΥΜΠΕΡΗΣ ΝΙΚΟΛΑΟΣ
Στουρνάρα 37,10682 ΑΘΗΝΑ
ΤΙΤΛΟΣ ΕΦΕΥΡΕΣΗΣ (54):ΔΟΜΗ ΜΕ ΚΟΙΛΑ Ή ΜΕΡΙΚΩΣ ΚΟΙΛΑ
ΔΟΜΙΚΑ ΣΤΟΙΧΕΙΑ, ΜΕ ΑΡΘΡΩΤΟ
ΚΑΙ ΒΕΛΤΙΩΜΕΝΟ ΣΥΣΤΗΜΑ ΑΡΘΡΩ-
ΣΕΩΝ

ΠΕΡΙΛΗΨΗ(57)

Η εφεύρεση είναι μια δομή (S) με κοίλα ή μερικώς κοίλα δομικά στοιχεία (P1, P2, P2'), σκίασης ή κάλυψης γενικά ή κατάλληλη να χρησιμοποιηθεί για επίπλωση γενικά, που 10 περιλαμβάνει ένα πλήθος των εν λόγω κοίλων ή μερικώς κοίλων δομικών στοιχείων (P1, P2, P2') και ένα σύστημα συνδέσεων (1, 2, Γ, 23, 4, 5, 6) που είναι κατάλληλη για σύνδεση με τα εν λόγω δομικά στοιχεία (P1, P2, P2') μεταξύ τους.



ΑΡΙΘΜΟΣ ΕΥΡ. Δ.Ε. (11):3111834
ΑΡΙΘ. ΕΛΛ. ΚΑΤΑΘΕΣΗΣ (21):20230400055
ΗΜΕΡ. ΕΛΛ. ΚΑΤΑΘΕΣΗΣ (22):12/01/2023
ΑΡΙΘ./ΗΜΕΡ. ΔΗΜΟΣΙΕΥΣΗΣ
ΕΥΡΩΠΑΪΚΟΥ ΔΙΠΛΩΜΑΤΟΣ(87):3869940 - 30/11/2022
ΑΡΙΘ./ΗΜΕΡ. ΔΗΜΟΣΙΕΥΣΗΣ
ΕΥΡΩΠΑΪΚΗΣ ΑΙΤΗΣΗΣ (86):19804849.8--25/10/2019
ΔΙΚΑΙΟΥΧΟΣ (73):1)IRRITEC S.P.A.

ΣΥΜΒ. ΠΡΟΤΕΡΑΙΟΤΗΤΕΣ (30):201800009811-26/10/2018-IT
201800009815-26/10/2018-IT

ΕΦΕΥΡΕΤΗΣ (72):1)GIUFFRÈ, Carmelo
ΕΙΔΙΚΟΣ ΠΛΗΡΕΞΟΥΣΙΟΣ (74):ΛΥΜΠΕΡΗΣ "ΔΙΚΗΓΟΡΙΚΗ ΕΤΑΙΡΕΙΑ

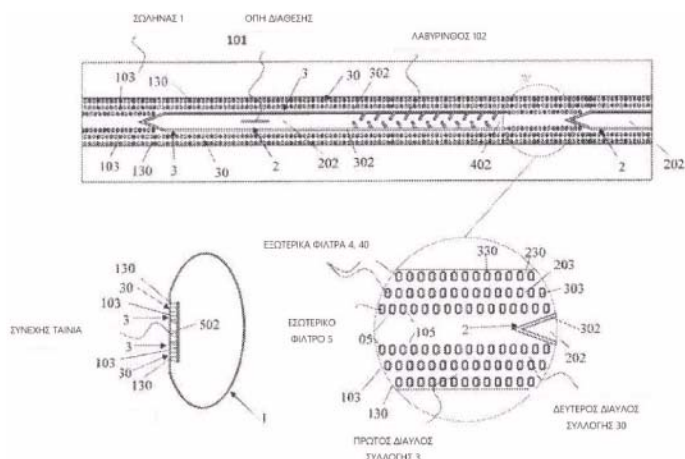
ΒΑΓΙΑΝΟΥ ΚΩΣΤΟΠΟΥΛΟΥ
ΛΥΜΠΕΡΗ" ΝΙΚΟΛΑΟΣ

Στουρνάρα 37, 10682 ΑΘΗΝΑ

ΑΝΤΙΚΛΗΤΟΣ (74):ΛΥΜΠΕΡΗΣ ΝΙΚΟΛΑΟΣ
Στουρνάρα 37,10682 ΑΘΗΝΑ

ΤΙΤΛΟΣ ΕΦΕΥΡΕΣΗΣ (54):ΛΑΣΤΙΚΟ ΠΟΤΙΣΜΑΤΟΣ
ΠΕΡΙΛΗΨΗ(57)

Η εφεύρεση σχετίζεται με έναν σωλήνα ψεκαστήρα ο οποίος περιλαμβάνει ένα στοιχείο επιμήκους σωλήνα (1) ο οποίος διαθέτει τουλάχιστον μια επιμήκη σειρά σπών διάθεσης (101) καταμεμημένων σε προκαθορισμένες αποστάσεις και όπου καθμία από τις σπές (101) επικοινωνεί με μια μονάδα στάλαξης (2) η οποία παρέχεται εντός του σωλήνα (1) και διαθέτει τουλάχιστον μια είσοδο (402) η οποία επικοινωνεί με το εσωτερικό του σωλήνα (1) και τουλάχιστον μια έξοδο (202) η οποία επικοινωνεί με τουλάχιστον μια οπή διάθεσης (1).



ΑΡΙΘΜΟΣ ΕΥΡ. Δ.Ε. (11):3111835
ΑΡΙΘ. ΕΛΛ. ΚΑΤΑΘΕΣΗΣ (21):20230400052
ΗΜΕΡ. ΕΛΛ. ΚΑΤΑΘΕΣΗΣ (22):12/01/2023
ΑΡΙΘ./ΗΜΕΡ. ΔΗΜΟΣΙΕΥΣΗΣ
ΕΥΡΩΠΑΪΚΟΥ ΔΙΠΛΩΜΑΤΟΣ(87):3558510 - 23/11/2022
ΑΡΙΘ./ΗΜΕΡ. ΔΗΜΟΣΙΕΥΣΗΣ
ΕΥΡΩΠΑΪΚΗΣ ΑΙΤΗΣΗΣ (86):17883795.1--20/12/2017
ΔΙΚΑΙΟΥΧΟΣ (73):1)Illumina, Inc.
5200 Illumina Way, San Diego, CA 92122,
ΗΝΩΜΕΝΕΣ ΠΟΛΙΤΕΙΕΣ ΤΗΣ ΑΜΕΡΙΚΗΣ

ΣΥΜΒ. ΠΡΟΤΕΡΑΙΟΤΗΤΕΣ (30):201662438294 P-22/12/2016-US

ΕΦΕΥΡΕΤΗΣ (72):1)TSAY, James
2)HUANG, Yuxiang

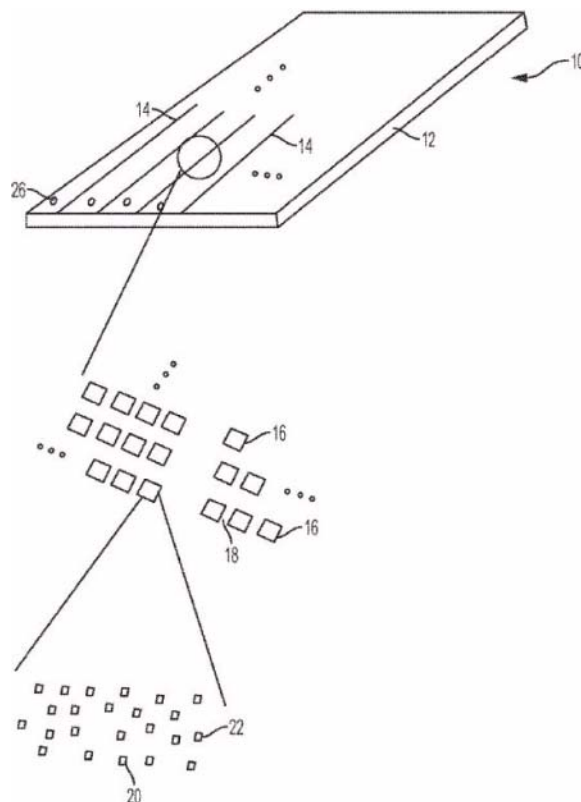
ΕΙΔΙΚΟΣ ΠΛΗΡΕΞΟΥΣΙΟΣ (74):ΕΥΑΓΓΕΛΟΥ "ΔΕΣΠΟΙΝΑ ΕΥΑΓΓΕΛΟΥ
ΚΑΙ ΣΥΝΕΡΓΑΤΕΣ ΔΙΚΗΓΟΡΙΚΗ
ΕΤΑΙΡΕΙΑ" με δ.τ. "ΔΙΚΗΓΟΡΙΚΟ
ΓΡΑΦΕΙΟ ΕΥΑΓΓΕΛΟΥ" ΔΕΣΠΟΙΝΑ
Αγίου Κωνσταντίνου 6,, 10431 ΑΘΗΝΑ

ΑΝΤΙΚΛΗΤΟΣ (74):ΕΥΑΓΓΕΛΟΥ ΔΕΣΠΟΙΝΑ
Αγίου Κωνσταντίνου 6,,10431 ΑΘΗΝΑ

ΤΙΤΛΟΣ ΕΦΕΥΡΕΣΗΣ (54):ΣΥΣΤΟΙΧΙΑ ΠΟΥ ΠΕΡΙΛΑΜΒΑΝΕΙ
**ΕΚΚΙΝΗΤΗ ΑΛΛΗΛΟΥΧΗΣΗΣ ΚΑΙ ΜΗ
ΑΛΛΗΛΟΥΧΗΤΙΚΗ ΟΝΤΟΤΗΤΑ**

ΠΕΡΙΛΗΨΗ(57)

Ένα παράδειγμα μιας συστοιχίας περιλαμβάνει μια βάση που περιλαμβάνει μια πληθώρα διακριτών φρεατίων, ένα υλικό τζελ τοποθετημένο σε κάθε ένα από τα διακριτά φρεάτια, έναν εκκινητή αλληλούχησης εμβολιασμένο στο υλικό τζελ, και μια μη αλληλουχητική οντότητα εμβολιασμένη στο υλικό τζελ. Ο εκκινητής αλληλούχησης και η μη αλληλουχητική οντότητα είναι στη μορφή όπως εμβολιάστηκαν.

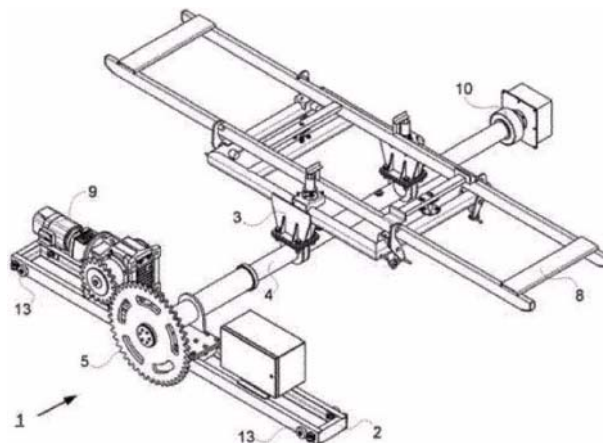


ΑΡΙΘΜΟΣ ΕΥΡ. Δ.Ε. (11):3111836
ΑΡΙΘ. ΕΛΛ. ΚΑΤΑΘΕΣΗΣ (21):20230400054
ΗΜΕΡ. ΕΛΛ. ΚΑΤΑΘΕΣΗΣ (22):12/01/2023
ΑΡΙΘ./ΗΜΕΡ. ΔΗΜΟΣΙΕΥΣΗΣ
ΕΥΡΩΠΑΪΚΟΥ ΔΙΠΛΩΜΑΤΟΣ(87):3936466 - 02/11/2022
ΑΡΙΘ./ΗΜΕΡ. ΔΗΜΟΣΙΕΥΣΗΣ
ΕΥΡΩΠΑΪΚΗΣ ΑΙΤΗΣΗΣ (86):21192111.9--12/01/2021
ΔΙΚΑΙΟΥΧΟΣ (73):1)Hayden AG
 Baarerstrasse 125, 6300 Zug, ΕΛΒΕΤΙΑ
ΣΥΜΒ. ΠΡΟΤΕΡΑΙΟΤΗΤΕΣ (30):102020103209-07/02/2020-DE
ΕΦΕΥΡΕΤΗΣ (72):1)Neofytidis, Georgios
ΕΙΔΙΚΟΣ ΠΛΗΡΕΞΟΥΣΙΟΣ (74):ΣΑΚΕΛΛΑΡΙΔΗ ΒΑΛΗ-ΒΑΣΙΛΙΚΗ
 Αδριανού 70, 10556 ΑΘΗΝΑ
ΑΝΤΙΚΛΗΤΟΣ (74):ΣΑΚΕΛΛΑΡΙΔΗ ΒΑΛΗ-ΒΑΣΙΛΙΚΗ
 Αδριανού 70,10556 ΑΘΗΝΑ
ΤΙΤΛΟΣ ΕΦΕΥΡΕΣΗΣ (54):**ΑΡΘΡΩΤΟ ΜΕΤΑΦΟΡΙΚΟ ΣΥΣΤΗΜΑ ΜΕ ΕΝΑ ΣΥΣΤΗΜΑ ΓΙΑ ΤΗ ΣΥΝΔΕΣΗ ΚΑΙ ΑΠΟΣΥΝΔΕΣΗ ΒΑΓΟΝΙΩΝ**

ΠΕΡΙΛΗΨΗ(57)

Αρθρωτό μεταφορικό σύστημα, με ένα πλήθος βαγονιών σταθερής τροχιάς (1), τα οποία παρουσιάζουν εκάστοτε έναν ολισθητήρα (2) για την καθοδήγηση μέσω ενός κιβωτίου ραγών (11) του μεταφορικού συστήματος, καθώς επίσης μία οριζόντια κονσόλα (3) για τη μεταφορά ενός φορτίου, όπου η κονσόλα (3) εδράζεται με δυνατότητα περιστροφής γύρω από έναν οριζόντιο άξονα κονσόλας (4) και παρουσιάζει για τη μετάδοση μιας κίνησης περιστροφής στον άξονα κονσόλας (4) ένα συνδεδεμένο με αυτόν σταθερά έναντι περιστροφής πρώτο οδοντωτό στοιχείο (5), το οποίο εμπλέκεται είτε με κατά μήκος μιας διαδρομής κίνησης του ολισθητήρα (2) σε σταθερό σημείο εγκατεστημένα δεύτερα οδοντωτά στοιχεία (6), είτε με ένα τρίτο οδοντωτό στοιχείο (7), το οποίο υποβάλλεται σε χειρισμό από έναν επί του ολισθητήρα (2) γειτονικά προς τον άξονα κονσόλας (4) εγκατεστημένο συν-μεταφερόμενο κινητήρα ανατροπής (9), όπου το πρώτο οδοντωτό στοιχείο (5) προς τον σκοπό αυτό είναι τοποθετημένο κατά τέτοιο τρόπο

τόσο εξωτερικά του ολισθητήρα (2) ώστε να εμπλέκεται με τα δεύτερα οδοντωτά στοιχεία (6) κατά μήκος της διαδρομής του ολισθητήρα (2), όσον επίσης είναι τοποθετημένο κατά τέτοιο τρόπο γειτονικά προς μία θέση εγκατάστασης του κινητήρα ανατροπής (9) επί του ολισθητήρα (2), ώστε να μπορεί να αλληλεπιδρά με το τρίτο οδοντωτό στοιχείο (7), όπου σε ένα αντίθετο ως προς τον ολισθητήρα (2) άκρο της κονσόλας (3), αντιστοιχεί ένα στοιχείο τροχού ή τροχίσκου (10) για τη στήριξη επί μιας παράλληλα προς το κιβώτιο ραγών (11) εκτεινόμενης ράγας στήριξης, και προς τη διαδρομή του ολισθητήρα (2) αντιστοιχεί τουλάχιστον ένα μετατιθέμενο πλευρικά τμήμα κιβωτίου ραγών για τη σύνδεση βαγονιών, όπου προς το πλευρικά μετατιθέμενο τμήμα κιβωτίου ραγών αντιστοιχεί ένα παράλληλο δυνάμενο να μετατίθεται παράλληλα τμήμα ράγας στήριξης.

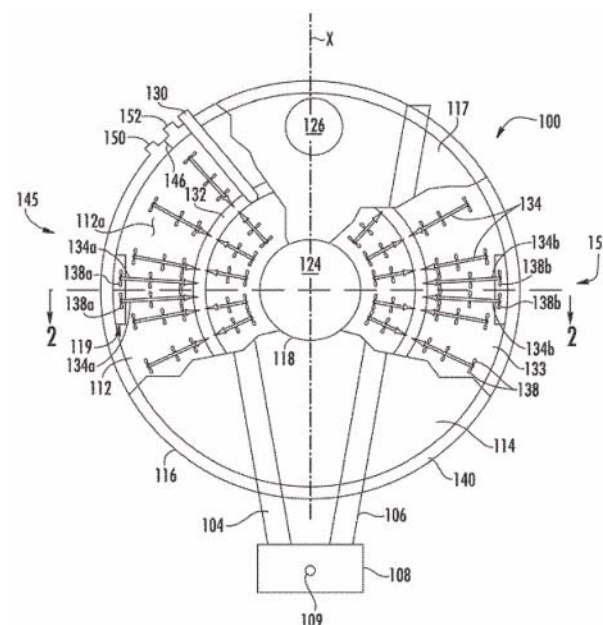


ΑΡΙΘΜΟΣ ΕΥΡ. Δ.Ε. (11):3111837
ΑΡΙΘ. ΕΛΛ. ΚΑΤΑΘΕΣΗΣ (21):20230400053
ΗΜΕΡ. ΕΛΛ. ΚΑΤΑΘΕΣΗΣ (22):12/01/2023
ΑΡΙΘ./ΗΜΕΡ. ΔΗΜΟΣΙΕΥΣΗΣ
ΕΥΡΩΠΑΪΚΟΥ ΔΙΠΛΩΜΑΤΟΣ(87):3612649 - 07/12/2022
ΑΡΙΘ./ΗΜΕΡ. ΔΗΜΟΣΙΕΥΣΗΣ
ΕΥΡΩΠΑΪΚΗΣ ΑΙΤΗΣΗΣ (86):18787201.5--18/04/2018
ΔΙΚΑΙΟΥΧΟΣ (73):1)Systems Spray-Cooled, Inc.
 877 Seven Oaks Blvd. Suite 500, Smyrna, Tennessee 37167, ΗΝΩΜΕΝΕΣ ΠΟΛΙΤΕΙΕΣ ΤΗΣ ΑΜΕΡΙΚΗΣ
ΣΥΜΒ. ΠΡΟΤΕΡΑΙΟΤΗΤΕΣ (30):201715490472-18/04/2017-US
ΕΦΕΥΡΕΤΗΣ (72):1)FERGUSON, Scott A.
 2)TEMKINA, Marina K.
 3)WARD, Troy D.
ΕΙΔΙΚΟΣ ΠΛΗΡΕΞΟΥΣΙΟΣ (74):ΣΑΚΕΛΛΑΡΙΔΗ ΒΑΛΗ-ΒΑΣΙΛΙΚΗ
 Αδριανού 70, 10556 ΑΘΗΝΑ
ΑΝΤΙΚΛΗΤΟΣ (74):ΣΑΚΕΛΛΑΡΙΔΗ ΒΑΛΗ-ΒΑΣΙΛΙΚΗ
 Αδριανού 70,10556 ΑΘΗΝΑ
ΤΙΤΛΟΣ ΕΦΕΥΡΕΣΗΣ (54):**ΣΥΣΤΗΜΑ ΨΥΞΗΣ ΜΙΑΣ ΕΠΙΦΑΝΕΙΑΣ ΕΝΟΣ ΜΕΤΑΛΛΟΥΡΓΙΚΟΥ ΚΛΙΒΑΝΟΥ**

ΠΕΡΙΛΗΨΗ(57)

Αποκαλύπτεται ένα σύστημα ψύξης για την ψύξη μιας επιφάνειας ενός ανακλιόμενου μεταλλουργικού κλιβάνου που περιλαμβάνει μια εσωτερική πλάκα της επιφάνειας, ένα πλήθος ακροφυσίων και έναν κατανομέα αποστράγγισης. Η εσωτερική πλάκα έχει μια εξωτερική επιφάνεια και μια εσωτερική επιφάνεια. Το πλήθος των ακροφυσίων είναι διαμορφωμένο έτσι ώστε να συνδέεται διακοινωνίας ρευστών με έναν σωλήνα παροχής ψυκτικού μέσου. Τουλάχιστον ένα πρώτο ακροφύσιο από το πλήθος των αγωγών ψεκασμού είναι διαμορφωμένο έτσι ώστε να ψεκάζει ψυκτικό μέσο κατά της εξωτερικής επιφάνειας της

εσωτερικής πλάκας. Ο κατανομέας αποστράγγισης είναι τοποθετημένος έτσι ώστε να δέχεται ψυκτικό μέσο από την εξωτερική επιφάνεια της εσωτερικής πλάκας. Τουλάχιστον ένα δεύτερο ακροφύσιο από το πλήθος των ακροφυσίων είναι διαμορφωμένο έτσι ώστε να ψεκάζει ψυκτικό μέσο απευθείας στον κατανομέα αποστράγγισης.



ΑΡΙΘΜΟΣ ΕΥΡ. Δ.Ε. (11):3111838
ΑΡΙΘ. ΕΛΛ. ΚΑΤΑΘΕΣΗΣ (21):20220402435
ΗΜΕΡ. ΕΛΛ. ΚΑΤΑΘΕΣΗΣ (22):12/12/2022
ΑΡΙΘ./ΗΜΕΡ. ΔΗΜΟΣΙΕΥΣΗΣ
ΕΥΡΩΠΑΪΚΟΥ ΔΙΠΛΩΜΑΤΟΣ(87):3583120 - 05/10/2022
ΑΡΙΘ./ΗΜΕΡ. ΔΗΜΟΣΙΕΥΣΗΣ
ΕΥΡΩΠΑΪΚΗΣ ΑΙΤΗΣΗΣ (86):18708025.4--15/02/2018
ΔΙΚΑΙΟΥΧΟΣ (73):1)Denali Therapeutics Inc.
161 Oyster Point Boulevard, South San Francisco, California 94080, ΗΝΩΜΕΝΕΣ ΠΟΛΙΤΕΙΕΣ ΤΗΣ ΑΜΕΡΙΚΗΣ

ΣΥΜΒ. ΠΡΟΤΕΡΑΙΟΤΗΤΕΣ (30):201762460692 P-17/02/2017-US
201762543658 P-10/08/2017-US
201762583314 P-08/11/2017-US

ΕΦΕΥΡΕΤΗΣ (72):1)CHEN, Xiaocheng
2)DENNIS, Mark S.
3)KARIOLIS, Mihalis
4)SILVERMAN, Adam P.
5)SRIVASTAVA, Ankita
6)WATTS, Ryan J.
7)WELLS, Robert C.
8)ZUCHERO, Joy Yu

ΕΙΔΙΚΟΣ ΠΛΗΡΕΞΟΥΣΙΟΣ (74):ΤΣΙΜΙΚΑΛΗΣ "ΤΣΙΜΙΚΑΛΗΣ ΚΑΛΟΝΑΡΟΥ ΔΙΚΗΓΟΡΙΚΗ ΕΤΑΙΡΕΙΑ" ΣΤΕΦΑΝΟΣ ΑΛΕΞΙΟΣ
Νεοφύτου Βάμβα 1, 10674 ΑΘΗΝΑ

ΑΝΤΙΚΛΗΤΟΣ (74):ΤΣΙΜΙΚΑΛΗΣ ΣΤΕΦΑΝΟΣ ΑΛΕΞΙΟΣ
Νεοφύτου Βάμβα 1,10674 ΑΘΗΝΑ

ΤΙΤΛΟΣ ΕΦΕΥΡΕΣΗΣ (54):**ΤΡΟΠΟΠΟΙΗΜΕΝΑ ΠΟΛΥΠΕΠΤΙΔΙΑ ΔΕΣΜΕΥΣΗΣ ΥΠΟΔΟΧΕΑ ΤΡΑΝΣΦΕΡ-ΡΙΝΗΣ**

ΠΕΡΙΛΗΨΗ(57)

Στο παρόν παρέχονται πολυπεπίδια που δεσμεύονται σε έναν υποδοχέα τρανσφερίνης, μέθοδο παραγωγής τέτοιων πολυπεπτιδίων και μέθοδο χρήσης των πολυπεπτιδίων για τη στόχευση μιας σύνθεσης σε ένα κύτταρο που εκφράζει υποδοχέα τρανσφερίνης.

ΑΡΙΘΜΟΣ ΕΥΡ. Δ.Ε. (11):3111839
ΑΡΙΘ. ΕΛΛ. ΚΑΤΑΘΕΣΗΣ (21):20230400061
ΗΜΕΡ. ΕΛΛ. ΚΑΤΑΘΕΣΗΣ (22):13/01/2023
ΑΡΙΘ./ΗΜΕΡ. ΔΗΜΟΣΙΕΥΣΗΣ
ΕΥΡΩΠΑΪΚΟΥ ΔΙΠΛΩΜΑΤΟΣ(87):3723422 - 30/11/2022
ΑΡΙΘ./ΗΜΕΡ. ΔΗΜΟΣΙΕΥΣΗΣ
ΕΥΡΩΠΑΪΚΗΣ ΑΙΤΗΣΗΣ (86):20178443.6--10/08/2018
ΔΙΚΑΙΟΥΧΟΣ (73):1)Telefonaktiebolaget LM Ericsson (publ)
16483 Stockholm, ΣΟΥΗΔΙΑ

ΣΥΜΒ. ΠΡΟΤΕΡΑΙΟΤΗΤΕΣ (30):PCT/CN2017/097282-11/08/2017-WO

ΕΦΕΥΡΕΤΗΣ (72):1)WANG, Jianfeng
2)LIN, Zhipeng

ΕΙΔΙΚΟΣ ΠΛΗΡΕΞΟΥΣΙΟΣ (74):ΜΠΑΛΛΑΣ "ΜΠΑΛΛΑΣ, ΠΕΛΕΚΑΝΟΣ ΚΑΙ ΣΥΝΕΡΓΑΤΕΣ, ΑΣΤΙΚΗ ΕΠΑΓΓΕΛΜΑΤΙΚΗ ΔΙΚΗΓΟΡΙΚΗ ΕΤΑΙΡΕΙΑ" ΓΕΩΡΓΙΟΣ
Σόλωνος 10 & Ηρακλείτου, 10673 ΑΘΗΝΑ

ΑΝΤΙΚΛΗΤΟΣ (74):ΜΠΑΛΛΑΣ ΓΕΩΡΓΙΟΣ
Σόλωνος 10 & Ηρακλείτου,10673 ΑΘΗΝΑ

ΤΙΤΛΟΣ ΕΦΕΥΡΕΣΗΣ (54):**ΜΕΘΟΔΟΣ ΚΑΙ ΣΥΣΚΕΥΗ ΓΙΑ ΣΥΓΧΡΟΝΙΣΜΟ**

ΠΕΡΙΛΗΨΗ(57)

Παρουσιάζεται μια μέθοδος συγχρονισμού σε ένα ασύρματο σύστημα. Στη μέθοδο, τουλάχιστον ένα bit περιλαμβάνεται σε ένα κανάλι φυσικής εκπομπής (PBCH), όπου ένα ή περισσότερα bit του τουλάχιστον ενός bit υποδεικνύει μια θέση μιας ομάδας σχισμών που περιλαμβάνει τουλάχιστον ένα μπλοκ σημάτων συγχρονισμού σε ένα σύνολο ριπών σήματος συγχρονισμού ή/και πρόσθετες πληροφορίες συστήματος.

310

ΜΕΤΑΔΟΣΗ ΡΒCΗ ΠΟΥ ΠΕΡΙΛΑΜΒΑΝΕΙ ΕΝΑ Ή ΠΕΡΙΣΣΟΤΕΡΑ ΒΙΤ

ΑΡΙΘΜΟΣ ΕΥΡ. Δ.Ε. (11):3111840
ΑΡΙΘ. ΕΛΛ. ΚΑΤΑΘΕΣΗΣ (21):20230400056
ΗΜΕΡ. ΕΛΛ. ΚΑΤΑΘΕΣΗΣ (22):13/01/2023
ΑΡΙΘ./ΗΜΕΡ. ΔΗΜΟΣΙΕΥΣΗΣ
ΕΥΡΩΠΑΪΚΟΥ ΔΙΠΛΩΜΑΤΟΣ(87):3324935 - 19/10/2022
ΑΡΙΘ./ΗΜΕΡ. ΔΗΜΟΣΙΕΥΣΗΣ
ΕΥΡΩΠΑΪΚΗΣ ΑΙΤΗΣΗΣ (86):16741615.5--19/07/2016
ΔΙΚΑΙΟΥΧΟΣ (73):1)Opterion Health AG
Spichermatt 7, 6365 Kehrsiten, ΕΛΒΕΤΙΑ
ΣΥΜΒ. ΠΡΟΤΕΡΑΙΟΤΗΤΕΣ (30):15177541-20/07/2015-EP
ΕΦΕΥΡΕΤΗΣ (72):1)GRENTZMANN, Guido
ΕΙΛΙΚΟΣ ΠΛΗΡΕΞΟΥΣΙΟΣ (74):ΤΣΙΜΙΚΑΛΗΣ "ΤΣΙΜΙΚΑΛΗΣ
ΚΑΛΟΝΑΡΟΥ ΔΙΚΗΓΟΡΙΚΗ ΕΤΑΙΡΕΙΑ"
ΣΤΕΦΑΝΟΣ ΑΛΕΞΙΟΣ
Νεοφύτου Βάμβα 1, 10674 ΑΘΗΝΑ
ΑΝΤΙΚΛΗΤΟΣ (74):ΤΣΙΜΙΚΑΛΗΣ ΣΤΕΦΑΝΟΣ ΑΛΕΞΙΟΣ
Νεοφύτου Βάμβα 1,10674 ΑΘΗΝΑ
ΤΙΤΛΟΣ ΕΦΕΥΡΕΣΗΣ (54):ΥΔΑΤΙΚΟ ΔΙΑΛΥΜΑ ΠΟΥ ΠΕΡΙΛΑΜ-
ΒΑΝΕΙ ΣΤΙΛΒΕΝΟΙΔΕΣ

ΠΕΡΙΛΗΨΗ(57)

Υδατικό διάλυμα, που περιλαμβάνει, σε διαλελυμένη κατάσταση, - τουλάχιστον ένα στυλβενοειδές - τουλάχιστον ένα σακχαρίδιο, και μέθοδος για αύξηση της διαλυτότητας ενός στυλβενοειδούς σε νερό.

ΑΡΙΘΜΟΣ ΕΥΡ. Δ.Ε. (11):3111841
ΑΡΙΘ. ΕΛΛ. ΚΑΤΑΘΕΣΗΣ (21):20230400057
ΗΜΕΡ. ΕΛΛ. ΚΑΤΑΘΕΣΗΣ (22):13/01/2023
ΑΡΙΘ./ΗΜΕΡ. ΔΗΜΟΣΙΕΥΣΗΣ
ΕΥΡΩΠΑΪΚΟΥ ΔΙΠΛΩΜΑΤΟΣ(87):3623362 - 16/11/2022
ΑΡΙΘ./ΗΜΕΡ. ΔΗΜΟΣΙΕΥΣΗΣ
ΕΥΡΩΠΑΪΚΗΣ ΑΙΤΗΣΗΣ (86):19199519.0--12/12/2014
ΔΙΚΑΙΟΥΧΟΣ (73):1)EuroChem Agro GmbH
Reichskanzler-Muller-Str. 23, 68165 Mannhe-
im, ΓΕΡΜΑΝΙΑ
ΣΥΜΒ. ΠΡΟΤΕΡΑΙΟΤΗΤΕΣ (30):102013020588-13/12/2013-DE
ΕΦΕΥΡΕΤΗΣ (72):1)Peters, Nils
2)Hahndel, Reinhardt
ΕΙΛΙΚΟΣ ΠΛΗΡΕΞΟΥΣΙΟΣ (74):ΤΣΙΜΙΚΑΛΗΣ "ΤΣΙΜΙΚΑΛΗΣ
ΚΑΛΟΝΑΡΟΥ ΔΙΚΗΓΟΡΙΚΗ ΕΤΑΙΡΕΙΑ"
ΣΤΕΦΑΝΟΣ ΑΛΕΞΙΟΣ
Νεοφύτου Βάμβα 1, 10674 ΑΘΗΝΑ
ΑΝΤΙΚΛΗΤΟΣ (74):ΤΣΙΜΙΚΑΛΗΣ ΣΤΕΦΑΝΟΣ ΑΛΕΞΙΟΣ
Νεοφύτου Βάμβα 1,10674 ΑΘΗΝΑ
ΤΙΤΛΟΣ ΕΦΕΥΡΕΣΗΣ (54):ΜΕΙΓΜΑ ΛΙΠΑΣΜΑΤΩΝ ΠΟΥ ΠΕΡΙ-
ΕΧΕΙ ΑΝΑΣΤΟΛΕΑ ΝΙΤΡΟΠΟΙΗΣΗΣ

ΠΕΡΙΛΗΨΗ(57)

Η εφεύρεση αφορά σε ένα μείγμα λιπασμάτων που περιέχει ανόργανο (ορυκτό) λίπασμα νιτρικού αμμωνίου, το οποίο μπορεί να περιέχει Α. ανόργανο λίπασμα νιτρικού άλατος ασβεστίου αμμωνίου το οποίο, εκτός από νιτρικό αμμώνιο και ανθρακικό ασβέστιο και/ή ανθρακικό μαγνήσιο και ενδεχομένως νερό, μπορεί να περιέχει έως και 15 % κ.β., σε σχέση με το ανόργανο λίπασμα νιτρικού άλατος ασβεστίου αμμωνίου χωρίς νερό, άλλα συστατικά Β. 100 έως 10 000 ppm-βάρους, σε σχέση με το συστατικό Α χωρίς νερό, άλας 2-(N-3,4- διμεθυλοπυραζολ) ηλεκτρικού οξέος.

ΑΡΙΘΜΟΣ ΕΥΡ. Δ.Ε. (11):3111842
ΑΡΙΘ. ΕΛΛ. ΚΑΤΑΘΕΣΗΣ (21):20230400062
ΗΜΕΡ. ΕΛΛ. ΚΑΤΑΘΕΣΗΣ (22):13/01/2023
ΑΡΙΘ./ΗΜΕΡ. ΔΗΜΟΣΙΕΥΣΗΣ
ΕΥΡΩΠΑΪΚΟΥ ΔΙΠΛΩΜΑΤΟΣ(87):3303396 - 23/11/2022
ΑΡΙΘ./ΗΜΕΡ. ΔΗΜΟΣΙΕΥΣΗΣ
ΕΥΡΩΠΑΪΚΗΣ ΑΙΤΗΣΗΣ (86):16729129.3--26/05/2016
ΔΙΚΑΙΟΥΧΟΣ (73):1)Bristol-Myers Squibb Company
Route 206 and Province Line Road, Princeton,
NJ 08543, ΗΝΩΜΕΝΕΣ ΠΟΛΙΤΕΙΕΣ ΤΗΣ
ΑΜΕΡΙΚΗΣ
ΣΥΜΒ. ΠΡΟΤΕΡΑΙΟΤΗΤΕΣ (30):201562168377 P-29/05/2015-US
201562239574 P-09/10/2015-US
201562264691 P-08/12/2015-US
201662327140 P-25/04/2016-US
201662333556 P-09/05/2016-US
ΕΦΕΥΡΕΤΗΣ (72):
1)CAI, Zhehong 18)WANG, Xi-Tao
2)CHAKRABORTY, Indrani 19)CHANG, Han
3)GARCIA , Marie-Michelle 20)HUANG, Christine
Navarro 21)JURE-KUNKEL, Maria
4)KEMPE, Thomas, D. 22)YANG, Zheng
5)KORMAN, Alan, J. 23)FENG, Yan
6)KOZIGICH, Alexander, T. 24)GUARNALDA, Patrick
7)LEMAR, Hadia 25)LONBERG, Nils
8)MAURER, Mark 26)BARNHART, Bryan C.
9)MILBURN, Christina, Maria 27)YAMNIUK, Aaron P.
10)QUIGLEY, Michael 28)HENNING, Karla A.
11)RODRIGUEZ, Maria 29)HAN, Michelle Minhua
12)SHAO, Xiang 30)LEI, Ming
13)SRINIVASAN, Mohan 31)SCHWEIZER, Liang
14)STEVENS, Brenda, L. 32)HATCHER, Sandra V.
15)THUDIUM, Kent 33)RAJPAL, Arvind
16)WONG, Susan, Chien-Szu 34)AANUR, Praveen
17)GOKEMEIJER, Jochem 35)SELBY, Mark J.

ΕΙΔΙΚΟΣ ΠΑΗΡΕΞΟΥΣΙΟΣ (74):ΓΑΛΑΝΟΠΟΥΛΟΥ ΑΝΘΟΥΛΑ
Θέση Λύσι Μπιτακου, 19014 ΚΑΠΑΝΔΡΙΤΙ
(ΑΤΤΙΚΗΣ)
ΑΝΤΙΚΛΗΤΟΣ (74):ΜΑΛΑΜΗ ΑΛΚΗΣΤΙΣ-ΕΙΡΗΝΗ
Βησσαρίωνος 3,10672 ΑΘΗΝΑ
ΤΙΤΛΟΣ ΕΦΕΥΡΕΣΗΣ (54):**ΑΝΤΙΣΩΜΑΤΑ ΕΝΑΝΤΙ ΟΧ40 ΚΑΙ
ΧΡΗΣΕΙΣ ΑΥΤΩΝ**

ΠΕΡΙΛΗΨΗ(57)

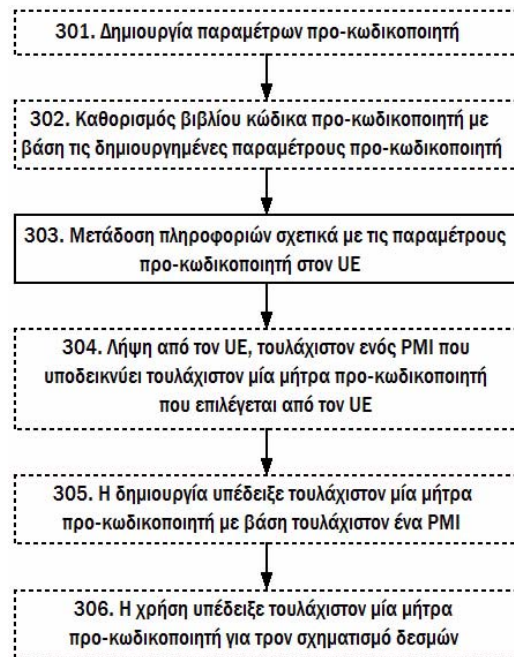
Παρέχονται εις το παρόν αντισώματα, ή τμήματα δέσμευσης αντιγόνων εξ αυτών, που δεσμεύονται σε ΟΧ40. Επίσης παρέχονται χρήσεις αυτών των πρωτεϊνών σε θεραπευτικές εφαρμογές, όπως στην αγωγή του καρκίνου. Περαιτέρω παρέχονται κύτταρα που παράγουν τα αντισώματα, πολυνουκλεοτίδια που εγκωδικοποιούν την μεταβλητή περιοχή βαρέων και/ή ελαφριών αλύσωντων αντισωμάτων, και ανύσματα που περιλαμβάνουν τα πολυνουκλεοτίδια που εγκωδικοποιούν τη μεταβλητή περιοχή βαρέων και/ή ελαφριών αλύσωντων αντισωμάτων.

ΑΡΙΘΜΟΣ ΕΥΡ. Δ.Ε. (11):3111843
ΑΡΙΘ. ΕΛΛ. ΚΑΤΑΘΕΣΗΣ (21):20230400060
ΗΜΕΡ. ΕΛΛ. ΚΑΤΑΘΕΣΗΣ (22):13/01/2023
ΑΡΙΘ./ΗΜΕΡ. ΔΗΜΟΣΙΕΥΣΗΣ
ΕΥΡΩΠΑΪΚΟΥ ΔΙΠΛΩΜΑΤΟΣ(87):3940965 - 14/12/2022
ΑΡΙΘ./ΗΜΕΡ. ΔΗΜΟΣΙΕΥΣΗΣ
ΕΥΡΩΠΑΪΚΗΣ ΑΙΤΗΣΗΣ (86):21194851.8--24/09/2015
ΔΙΚΑΙΟΥΧΟΣ (73):1)Telefonaktiebolaget LM Ericsson (publ)
164 83 Stockholm, ΣΟΥΗΔΙΑ
ΣΥΜΒ. ΠΡΟΤΕΡΑΙΟΤΗΤΕΣ (30):201462055350 P-25/09/2014-US
ΕΦΕΥΡΕΤΗΣ (72):1)Jongren, George
2)Jarmyr, Simon
3)Wernersson, Niklas
4)Faxer, Sebastian
ΕΙΔΙΚΟΣ ΠΑΗΡΕΞΟΥΣΙΟΣ (74):ΜΠΑΛΛΑΣ "ΜΠΑΛΛΑΣ, ΠΕΛΕΚΑΝΟΣ
ΚΑΙ ΣΥΝΕΡΓΑΤΕΣ, ΑΣΤΙΚΗ
ΕΠΑΓΓΕΛΜΑΤΙΚΗ ΔΙΚΗΓΟΡΙΚΗ
ΕΤΑΙΡΕΙΑ" ΓΕΩΡΓΙΟΣ
Σόλωνος 10 & Ηρακλείτου, 10673 ΑΘΗΝΑ
ΑΝΤΙΚΛΗΤΟΣ (74):ΜΠΑΛΛΑΣ ΓΕΩΡΓΙΟΣ
Σόλωνος 10 & Ηρακλείτου,10673 ΑΘΗΝΑ
ΤΙΤΛΟΣ ΕΦΕΥΡΕΣΗΣ (54):**ΚΟΜΒΟΣ ΔΙΚΤΥΟΥ, ΕΞΟΠΛΙΣΜΟΣ
ΧΡΗΣΤΗ ΚΑΙ ΜΕΘΟΔΟΙ ΑΥΤΩΝ ΓΙΑ
ΝΑ ΕΠΙΤΡΑΠΕΙ ΣΤΟΝ UE ΝΑ ΚΑΘΟ-
ΡΙΣΕΙ ΕΝΑ ΒΙΒΛΙΟ ΚΩΔΙΚΑ ΠΡΟ-
ΚΩΔΙΚΟΠΟΙΗΤΗ**

ΠΕΡΙΛΗΨΗ(57)

Παρέχεται μια μέθοδος που εκτελείται από έναν σταθμό βάσης που δίνει τη δυνατότητα σε έναν Εξοπλισμό χρήστη UE, να καθορίζει ένα βιβλίο κώδικα προ-κωδικοποιητή σε ένα σύστημα ασύρματης επικοινωνίας. Ο σταθμός βάσης μεταδίδει (303) στον UE, πληροφορίες σχετικά με τις παραμέτρους του προ-κωδικοποιητή, επιτρέποντας στον UE να καθορίσει το βιβλίο κώδικα προ-κωδικοποιητή. Οι παράμετροι προ-κωδικοποιητή σχετίζονται με ένα πλήθος θυρών κεραίας του σταθμού βάσης 110. Οι παράμετροι του προ-κωδικοποιητή σχετίζονται με μια πρώτη διάσταση και μια δεύτερη διάσταση του

βιβλίου κώδικα προ-κωδικοποιητή. Η πληθώρα θυρών κεραίας περιλαμβάνει έναν αριθμό NT θυρών κεραίας που είναι συνάρτηση ενός αριθμού Nη των θυρών κεραίας στην πρώτη διάσταση και του αριθμού Nν των θυρών κεραίας στη δεύτερη διάσταση.

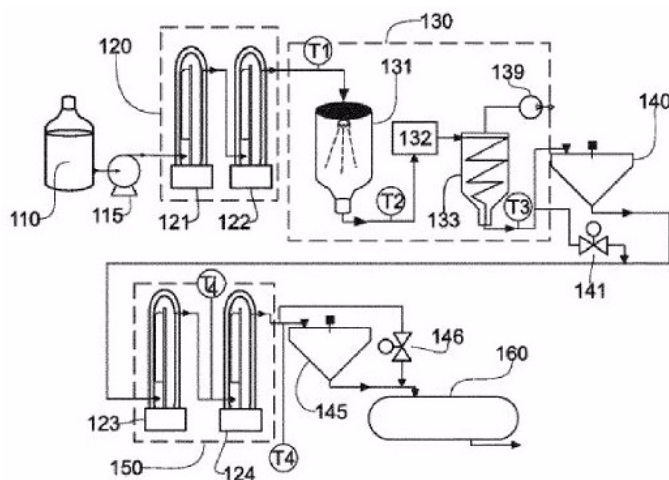


ΑΡΙΘΜΟΣ ΕΥΡ. Δ.Ε. (11):3111844
ΑΡΙΘ. ΕΛΛ. ΚΑΤΑΘΕΣΗΣ (21):20230400059
ΗΜΕΡ. ΕΛΛ. ΚΑΤΑΘΕΣΗΣ (22):13/01/2023
ΑΡΙΘ./ΗΜΕΡ. ΔΗΜΟΣΙΕΥΣΗΣ
ΕΥΡΩΠΑΪΚΟΥ ΔΙΠΛΩΜΑΤΟΣ(87):2731629 - 07/12/2022
ΑΡΙΘ./ΗΜΕΡ. ΔΗΜΟΣΙΕΥΣΗΣ
ΕΥΡΩΠΑΪΚΗΣ ΑΙΤΗΣΗΣ (86):12733736.8--11/07/2012
ΔΙΚΑΙΟΥΧΟΣ (73):1)Pierre Fabre Dermo-Cosmetique
45, place Abel Gance, 92100 Boulogne-Billancourt, ΓΑΛΛΙΑ
ΣΥΜΒ. ΠΡΟΤΕΡΑΙΟΤΗΤΕΣ (30):1156288-11/07/2011-FR
ΕΦΕΥΡΕΤΗΣ (72):1)DELAUNAY, Jean-Claude
2)LEGENDRE, Franck
ΕΙΔΙΚΟΣ ΠΛΗΡΕΞΟΥΣΙΟΣ (74):ΚΙΛΙΜΙΡΗΣ "ΠΑΤΡΙΝΟΣ & ΚΙΛΙΜΙΡΗΣ
ΔΙΚΗΓΟΡΙΚΗ ΕΤΑΙΡΙΑ" ΚΩΝΣΤΑΝΤΙΝΟΣ
Χατζηγιάννη Μέξη 7, 11528 ΑΘΗΝΑ
ΑΝΤΙΚΛΗΤΟΣ (74):ΚΙΛΙΜΙΡΗΣ ΚΩΝΣΤΑΝΤΙΝΟΣ
Χατζηγιάννη Μέξη 7,11528 ΑΘΗΝΑ
ΤΙΤΛΟΣ ΕΦΕΥΡΕΣΗΣ (54):ΣΥΣΚΕΥΗ ΚΑΙ ΜΕΘΟΔΟΣ ΓΙΑ ΤΗΝ
ΑΠΟΣΤΕΙΡΩΣΗ ΣΕ ΥΠΕΡ-ΥΨΗΛΗ
ΘΕΡΜΟΚΡΑΣΙΑ ΕΝΟΣ ΔΕΡΜΟΚΑΛ-
ΛΥΝΤΙΚΟΥ ΓΑΛΑΚΤΩΜΑΤΟΣ

ΠΕΡΙΛΗΨΗ(57)

Η εφεύρεση σχετίζεται με μια μέθοδο για την αποστείρωση ενός γαλακτώματος, συγκεκριμένα ενός δερμοκαλλυντικού παρασκευάσματος, σε υψηλή θερμοκρασία, η οποία χαρακτηρίζεται από το ότι περιλαμβάνει τα εξής στάδια: (α) βαθμιαία προθέρμανση (120) του εν λόγω γαλακτώματος σε μια θερμοκρασία προθέρμανσης T1, η οποία είναι το όριο σταθερότητας για το εν λόγω γαλάκτωμα (β) εκτέλεση αποστείρωσης υπερ-υψηλής θερμοκρασίας με την έγχυση του προθερμασμένου με αυτό τον τρόπο γαλακτώματος που περιλαμβάνει i)ταχεία

θέρμανση (131) του γαλακτώματος σε μια θερμοκρασία αποστείρωσης T2 Η) διατήρηση (132) του εν λόγω γαλακτώματος στην θερμοκρασία αποστείρωσης και Ηi) ταχεία ψύξη σε κενό (133) του γαλακτώματος σε μια τελική θερμοκρασία αποστείρωσης T3 και (γ) βαθμιαία ψύξη (150) του γαλακτώματος υπό ανακίνηση σε μια θερμοκρασία αποθήκευσης T4.



ΑΡΙΘΜΟΣ ΕΥΡ. Δ.Ε. (11):3111845
ΑΡΙΘ. ΕΛΛ. ΚΑΤΑΘΕΣΗΣ (21):20230400063
ΗΜΕΡ. ΕΛΛ. ΚΑΤΑΘΕΣΗΣ (22):13/01/2023
ΑΡΙΘ./ΗΜΕΡ. ΔΗΜΟΣΙΕΥΣΗΣ
ΕΥΡΩΠΑΪΚΟΥ ΔΙΠΛΩΜΑΤΟΣ(87):3607069 - 02/11/2022
ΑΡΙΘ./ΗΜΕΡ. ΔΗΜΟΣΙΕΥΣΗΣ
ΕΥΡΩΠΑΪΚΗΣ ΑΙΤΗΣΗΣ (86):18715706.0--05/04/2018
ΔΙΚΑΙΟΥΧΟΣ (73):1)Silence Therapeutics GmbH
Robert-Rossle-Strasse 10, 13125 Berlin,
ΓΕΡΜΑΝΙΑ
ΣΥΜΒ. ΠΡΟΤΕΡΑΙΟΤΗΤΕΣ (30):17165129-05/04/2017-EP
201707203-05/05/2017-GB
201708397-25/05/2017-GB
17201352-13/11/2017-EP
ΕΦΕΥΡΕΤΗΣ (72):1)HAUPTMANN, Judith
2)SAMARSKY, Dmitry
3)FRAUENDORF, Christian
ΕΙΔΙΚΟΣ ΠΛΗΡΕΞΟΥΣΙΟΣ (74):ΑΘΑΝΑΣΙΑΔΟΥ "ΕΛΕΝΗ Γ.
ΠΑΠΑΚΩΝΣΤΑΝΤΙΝΟΥ ΚΑΙ
ΣΥΝΕΡΓΑΤΕΣ, ΔΙΚΗΓΟΡΙΚΗ ΕΤΑΙΡΙΑ"
ΜΑΡΙΑ
Κουμπάρη 2, 10674 ΑΘΗΝΑ
ΑΝΤΙΚΛΗΤΟΣ (74):ΓΙΑΖΙΤΖΟΓΛΟΥ ΕΥΑΓΓΕΛΙΑ
Κουμπάρη 2,10674 ΑΘΗΝΑ
ΤΙΤΛΟΣ ΕΦΕΥΡΕΣΗΣ (54):ΠΡΟΪΟΝΤΑ ΚΑΙ ΣΥΝΘΕΣΕΙΣ
ΠΕΡΙΛΗΨΗ(57)

Η παρούσα εφεύρεση σχετίζεται με προϊόντα και συνθέσεις και με τις χρήσεις τους. Ειδικότερα η εφεύρεση σχετίζεται με προϊόντα νουκλεϊνικού οξέος που παρεμβαίνουν στην έκφραση γονιδίου ή αναστέλλουν την έκφρασή του και με θεραπευτικές χρήσεις όπως για τη θεραπεία ασθενείας και διαταραχών.

ΑΡΙΘΜΟΣ ΕΥΡ. Δ.Ε. (11):3111846
ΑΡΙΘ. ΕΛΛ. ΚΑΤΑΘΕΣΗΣ (21):20230400064
ΗΜΕΡ. ΕΛΛ. ΚΑΤΑΘΕΣΗΣ (22):13/01/2023
ΑΡΙΘ./ΗΜΕΡ. ΔΗΜΟΣΙΕΥΣΗΣ
ΕΥΡΩΠΑΪΚΟΥ ΔΙΠΛΩΜΑΤΟΣ(87):3640239 - 09/11/2022
ΑΡΙΘ./ΗΜΕΡ. ΔΗΜΟΣΙΕΥΣΗΣ
ΕΥΡΩΠΑΪΚΗΣ ΑΙΤΗΣΗΣ (86):18818326.3--18/04/2018
ΔΙΚΑΙΟΥΧΟΣ (73):1)Crystalgenomics, Inc.
700 Daewangpangyo-ro Bundang-gu, Seongnam-si, Gyeonggi-do 13488, ΔΗΜΟΚΡΑΤΙΑ ΤΗΣ ΚΟΡΕΑΣ (ΝΟΤΙΑ ΚΟΡΕΑ)

ΣΥΜΒ. ΠΡΟΤΕΡΑΙΟΤΗΤΕΣ (30):20170075872-15/06/2017-KR
ΕΦΕΥΡΕΤΗΣ (72):1)CHO, Jae Pyoung
2)JUNG, Yong Ho
3)CHO, Joong Myung

ΕΙΔΙΚΟΣ ΠΑΡΕΞΟΥΣΙΟΣ (74):ΑΘΑΝΑΣΙΑΔΟΥ "ΕΛΕΝΗ Γ. ΠΑΠΑΚΩΝΣΤΑΝΤΙΝΟΥ ΚΑΙ ΣΥΝΕΡΓΑΤΕΣ, ΔΙΚΗΓΟΡΙΚΗ ΕΤΑΙΡΙΑ" ΜΑΡΙΑ
Κουμπάρη 2, 10674 ΑΘΗΝΑ

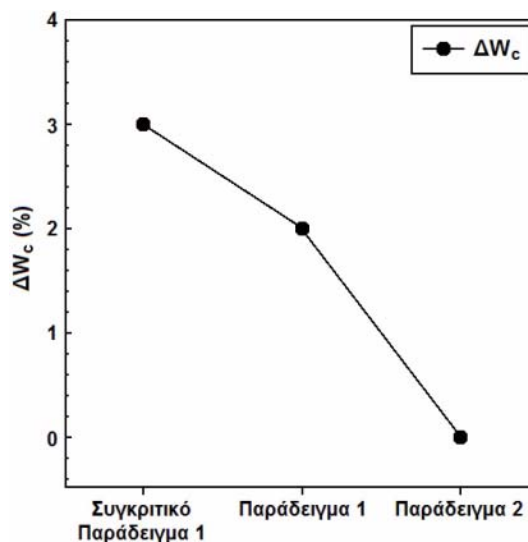
ΑΝΤΙΚΛΗΤΟΣ (74):ΓΙΑΖΙΤΖΟΓΛΟΥ ΕΥΑΓΓΕΛΙΑ
Κουμπάρη 2,10674 ΑΘΗΝΑ

ΤΙΤΛΟΣ ΕΦΕΥΡΕΣΗΣ (54):**ΑΠΟΔΕΚΤΟ ΦΑΡΜΑΚΕΥΤΙΚΑ ΑΛΑΣ ΤΟΥ ΑΛΚΥΛΟΚΑΡΒΑΜΟΪΛΟ ΝΑΦΘΑΛΕΝΥΛΟΞΥ ΟΚΕΝΟΥΛΟΪΔΡΟΞΥΑΜΙΔΙΟΥ Ή ΠΑΡΑΓΩΓΟΥ ΤΟΥ ΚΑΙ ΜΕΘΟΔΟΣ ΓΙΑ ΤΗΝ ΠΑΡΑΣΚΕΥΗ ΤΟΥ**

ΠΕΡΙΛΗΨΗ(57)

Η παρούσα εφεύρεση αφορά σε αποδεκτό φαρμακευτικά άλας του αλκυλοκαρβαμοΐλο ναφθαλενυλοξυ οκτενοϋλοϋδροξυαμιδίου ή ενός παραγώγου

του και σε μέθοδο για την παρασκευή του, και μπορεί να βελτιώνει τη σταθερότητα υγρασίας ενώ διατηρεί χαρακτηριστικά, όπως η αποτελεσματικότητα και η αποτελεσματική δόση, ενός αποδεκτού φαρμακευτικά άλατος του αλκυλοκαρβαμοΐλο ναφθαλενυλοξυ οκτενοϋλοϋδροξυαμιδίου ή ενός παραγώγου του. Επιπλέον, η παρούσα εφεύρεση, βελτιώνοντας την υγροσκοπικότητα, μπορεί να απλοποιεί τη διαδικασία παραγωγής και βιομηχανικής κατασκευής μιας φαρμακοτεχνικής μορφής.



ΑΡΙΘΜΟΣ ΕΥΡ. Δ.Ε. (11):3111847
ΑΡΙΘ. ΕΛΛ. ΚΑΤΑΘΕΣΗΣ (21):20230400058
ΗΜΕΡ. ΕΛΛ. ΚΑΤΑΘΕΣΗΣ (22):13/01/2023
ΑΡΙΘ./ΗΜΕΡ. ΔΗΜΟΣΙΕΥΣΗΣ
ΕΥΡΩΠΑΪΚΟΥ ΔΙΠΛΩΜΑΤΟΣ(87):3799618 - 26/10/2022
ΑΡΙΘ./ΗΜΕΡ. ΔΗΜΟΣΙΕΥΣΗΣ
ΕΥΡΩΠΑΪΚΗΣ ΑΙΤΗΣΗΣ (86):18932204.3--30/08/2018
ΔΙΚΑΙΟΥΧΟΣ (73):1)Elta Systems Ltd.
100 Yitzhak Hanassi Boulevard P.O.B. 330, 7710201 Ashdod, ΙΣΡΑΗΛ

ΣΥΜΒ. ΠΡΟΤΕΡΑΙΟΤΗΤΕΣ (30):
ΕΦΕΥΡΕΤΗΣ (72):1)APPELMAN, Dina
2)COHEN, Ofir

ΕΙΔΙΚΟΣ ΠΑΡΕΞΟΥΣΙΟΣ (74):ΚΙΛΙΜΙΡΗΣ "ΠΑΤΡΙΝΟΣ & ΚΙΛΙΜΙΡΗΣ ΔΙΚΗΓΟΡΙΚΗ ΕΤΑΙΡΙΑ" ΚΩΝΣΤΑΝΤΙΝΟΣ
Χατζηγιάννη Μέξη 7, 11528 ΑΘΗΝΑ

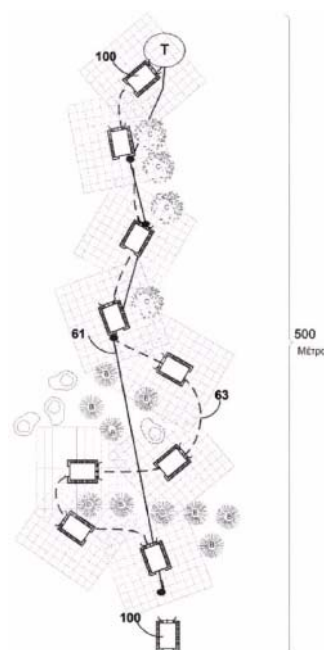
ΑΝΤΙΚΛΗΤΟΣ (74):ΚΙΛΙΜΙΡΗΣ ΚΩΝΣΤΑΝΤΙΝΟΣ
Χατζηγιάννη Μέξη 7,11528 ΑΘΗΝΑ

ΤΙΤΛΟΣ ΕΦΕΥΡΕΣΗΣ (54):**ΜΕΘΟΔΟΣ ΠΛΟΗΓΗΣΗΣ ΕΝΟΣ ΟΧΗΜΑΤΟΣ ΚΑΙ ΣΥΣΤΗΜΑ ΣΧΕΤΙΚΟ ΜΕ ΑΥΤΗ**

ΠΕΡΙΛΗΨΗ(57)

Το επί του παρόντος δημοσιοποιούμενο αντικείμενο περιλαμβάνει ένα σύστημα και μια μέθοδο πλοήγησης ενός οχήματος, με το όχημα να περιλαμβάνει μια συσκευή σάρωσης και ένα αυτόνομο σύστημα πλοήγησης (self-contained navigation system ή SCNS) που συνδέεται λειτουργικά με έναν υπολογιστή, με τη μέθοδο να περιλαμβάνει: τη λειτουργία της συσκευής σάρωσης για την επαναλαμβανόμενη εκτέλεση μιας λειτουργίας σάρωσης, όπου κάθε λειτουργία σάρωσης περιλαμβάνει τη σάρωση μιας περιοχής που περιβάλλει το όχημα, για τη δημιουργία με αυτό τον τρόπο αντίστοιχων δεδομένων εξόδου σάρωσης, τη λειτουργία του υπολογιστή για τη δημιουργία, με βάση τα δεδομένα εξόδου σάρωσης από πολλαπλές λειτουργίες σάρωσης, ενός σχετικού χάρτη που απεικονίζει τουλάχιστον ένα τμήμα της περιοχής, με τον σχετικό χάρτη να έχει γνωστές διαστάσεις και να είναι σχετικός με μια θέση του οχήματος, όπου ο

σχετικός χάρτης περιλαμβάνει κυψέλες, με κάθε κυψέλη να κατατάσσεται σε μια κατηγορία που επιλέγεται από τουλάχιστον δύο κατηγορίες, οι οποίες περιλαμβάνουν τις διαβατές και τις μη διαβατές, και ο οποίος χαρακτηρίζεται από διαστάσεις ίσες ή μεγαλύτερες από μια συσσωρευμένη τιμή μετατόπισης του SCNS σε μια προκαθορισμένη απόσταση, όπου οι μη διαβατές κυψέλες αντιστοιχούν σε εμπόδια που αναγνωρίζονται στα δεδομένα εξόδου σάρωσης, τη λήψη δεδομένων SCNS και την ενγύρωση μιας θέσης του οχήματος σε σχέση με τις κυψέλες με βάση τα δεδομένα SCNS.

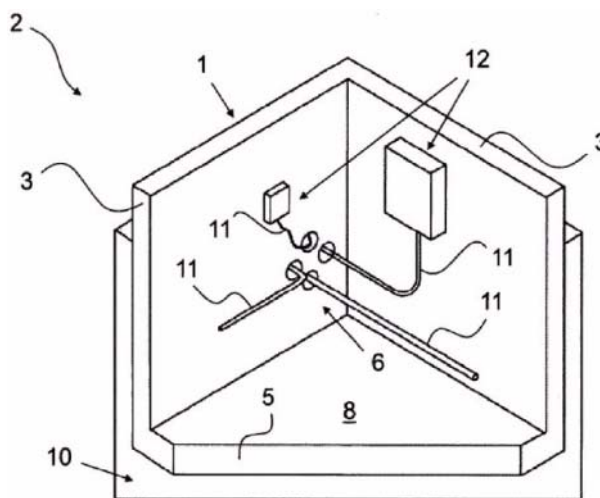


ΑΡΙΘΜΟΣ ΕΥΡ. Δ.Ε. (11):3111848
ΑΡΙΘ. ΕΛΛ. ΚΑΤΑΘΕΣΗΣ (21):20230400065
ΗΜΕΡ. ΕΛΛ. ΚΑΤΑΘΕΣΗΣ (22):16/01/2023
ΑΡΙΘ./ΗΜΕΡ. ΔΗΜΟΣΙΕΥΣΗΣ
ΕΥΡΩΠΑΪΚΟΥ ΔΙΠΛΩΜΑΤΟΣ(87):3149821 - 19/10/2022
ΑΡΙΘ./ΗΜΕΡ. ΔΗΜΟΣΙΕΥΣΗΣ
ΕΥΡΩΠΑΪΚΗΣ ΑΙΤΗΣΗΣ (86):15727307.9--27/05/2015
ΔΙΚΑΙΟΥΧΟΣ (73):1)HWR System GmbH
 Detmolder Strasse 52, 33604 Bielefeld,
 ΓΕΡΜΑΝΙΑ
ΣΥΜΒ. ΠΡΟΤΕΡΑΙΟΤΗΤΕΣ (30):102014007672-27/05/2014-DE
ΕΦΕΥΡΕΤΗΣ (72):1)BECIROVIC, Mirsada
 2)WILLER, Beate
ΕΙΔΙΚΟΣ ΠΛΗΡΕΞΟΥΣΙΟΣ (74):ΤΣΙΜΙΚΑΛΗΣ "ΤΣΙΜΙΚΑΛΗΣ
 ΚΑΛΟΝΑΡΟΥ ΔΙΚΗΓΟΡΙΚΗ ΕΤΑΙΡΕΙΑ"
 ΣΤΕΦΑΝΟΣ ΑΛΕΞΙΟΣ
 Νεοφύτου Βάμβα 1, 10674 ΑΘΗΝΑ
ΑΝΤΙΚΛΗΤΟΣ (74):ΤΣΙΜΙΚΑΛΗΣ ΣΤΕΦΑΝΟΣ ΑΛΕΞΙΟΣ
 Νεοφύτου Βάμβα 1, 10674 ΑΘΗΝΑ
ΤΙΤΛΟΣ ΕΦΕΥΡΕΣΗΣ (54):**ΕΞΩΤΕΡΙΚΟΣ ΘΑΛΑΜΟΣ ΟΙΚΙΑΚΗΣ
 ΣΥΝΔΕΣΗΣ ΓΙΑ ΤΗ ΔΙΑΜΟΡΦΩΣΗ
 ΜΙΑΣ ΟΙΚΙΑΚΗΣ ΣΥΝΔΕΣΗΣ**

ΠΕΡΙΛΗΨΗ(57)

Ένας εξωτερικός θάλαμος οικιακής σύνδεσης για τη διαμόρφωση μιας οικιακής σύνδεσης για ένα κτήριο εκτός του κτηρίου, ιδιαίτερα για τουλάχιστον μια κατοικία, περιλαμβάνει ένα βασικό σώμα (1). Το βασικό σώμα προβλέπεται για την παραλαβή δομικών στοιχείων και συσκευών για την οικιακή σύνδεση, ιδιαίτερα διατάξεων διακοπής παροχής καθώς και συσκευών ελέγχου και μέτρησης, μαζί με σωληνώσεις και γραμμές παροχής ρεύματος. Εκτός αυτού, το βασικό σώμα (1) διαθέτει έναν αγωγό διέλευσης (6) ως είσοδο στην κατοικία με

τη μορφή μιας εισόδου πολλαπλών χρήσεων, η οποία είναι διαμορφωμένη για την υποδοχή ενός πλήθους αγωγών τροφοδοσίας (11), ιδιαίτερα για την παροχή ηλεκτρικού ρεύματος καθώς και αερίου, τηλεπικοινωνιών και πόσιμου νερού, όπως και πιθανώς τηλεθέρμανσης. Το βασικό σώμα (1) είναι διαμορφωμένο ως προσπελάσιμη κυψέλη θαλάμου, η οποία προβλέπεται ώστε να διατάσσεται έξω από το κτήριο.

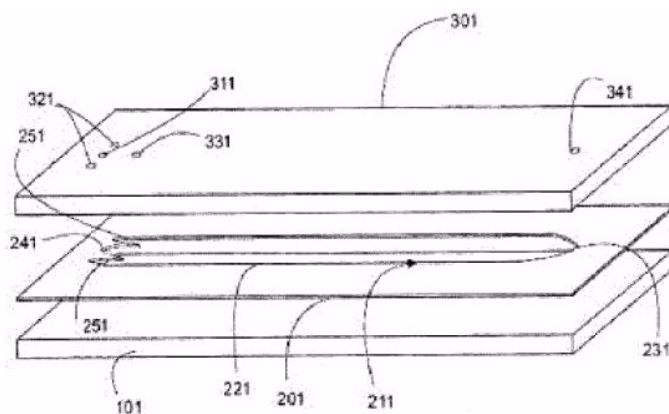


ΑΡΙΘΜΟΣ ΕΥΡ. Δ.Ε. (11):3111849
ΑΡΙΘ. ΕΛΛ. ΚΑΤΑΘΕΣΗΣ (21):20230400074
ΗΜΕΡ. ΕΛΛ. ΚΑΤΑΘΕΣΗΣ (22):16/01/2023
ΑΡΙΘ./ΗΜΕΡ. ΔΗΜΟΣΙΕΥΣΗΣ
ΕΥΡΩΠΑΪΚΟΥ ΔΙΠΛΩΜΑΤΟΣ(87):3183568 - 26/10/2022
ΑΡΙΘ./ΗΜΕΡ. ΔΗΜΟΣΙΕΥΣΗΣ
ΕΥΡΩΠΑΪΚΗΣ ΑΙΤΗΣΗΣ (86):15767304.7--14/08/2015
ΔΙΚΑΙΟΥΧΟΣ (73):1)Stem Sel S.r.l.
 Viale Fanin 48, 40127 Bologna, ΙΤΑΛΙΑ
ΣΥΜΒ. ΠΡΟΤΕΡΑΙΟΤΗΤΕΣ (30):V120140214-20/08/2014-IT
ΕΦΕΥΡΕΤΗΣ (72):1)DI VENERE, Martina
ΕΙΔΙΚΟΣ ΠΛΗΡΕΞΟΥΣΙΟΣ (74):ΑΘΑΝΑΣΙΑΔΟΥ "ΕΛΕΝΗ Γ.
 ΠΑΠΑΚΩΝΣΤΑΝΤΙΝΟΥ ΚΑΙ
 ΣΥΝΕΡΓΑΤΕΣ, ΔΙΚΗΓΟΡΙΚΗ ΕΤΑΙΡΙΑ"
 ΜΑΡΙΑ
 Κουμπάρη 2, 10674 ΑΘΗΝΑ
ΑΝΤΙΚΛΗΤΟΣ (74):ΓΙΑΖΙΤΖΟΓΛΟΥ ΕΥΑΓΓΕΛΙΑ
 Κουμπάρη 2, 10674 ΑΘΗΝΑ
ΤΙΤΛΟΣ ΕΦΕΥΡΕΣΗΣ (54):**ΣΥΣΚΕΥΗ ΓΙΑ ΤΗΝ ΚΛΑΣΜΑΤΩΣΗ
 ΑΝΤΙΚΕΙΜΕΝΩΝ ΚΑΙ ΜΕΘΟΔΟΣ
 ΚΛΑΣΜΑΤΩΣΗΣ**

ΠΕΡΙΛΗΨΗ(57)

Η παρούσα εφεύρεση αναφέρεται σε μια συσκευή και μια μέθοδο για τη δυναμική κλασμάτωση μιας διεσπαρμένης φάσης σε ένα υγρό. Η συσκευή περιλαμβάνει ένα κανάλι κλασμάτωσης και από μια πρώτη έως μια τρίτη θύρα έγχυσης. Ένα πρώτο και ένα δεύτερο περιοριστικό υγρό εγχέονται μέσω της πρώτης και της δεύτερης θύρας έγχυσης, αντιστοίχως. Ένα υγρό έκλυσης για τη μεταφορά της διεσπαρμένης φάσης εγχέεται στο κανάλι μέσω μιας τρίτης θύρας έγχυσης, η οποία είναι διατεταγμένη μεταξύ της πρώτης και της δεύτερης θύρας έγχυσης. Ένα ακραίο τμήμα του καναλιού περιλαμβάνει από ένα πρώτο έως ένα τρίτο τερματικό τμήμα που είναι αντίστοιχα διατεταγμένα σε αντιστοιχία με την πρώτη έως την τρίτη θύρα έγχυσης και τα οποία έχουν τέτοια γεωμετρία ώστε το πρώτο και το δεύτερο περιοριστικό υγρό αντιστοίχως να έχουν έναν πρώτο και έναν δεύτερο

προκαθορισμένο ρυθμό ροής και το υγρό έκλυσης να έχει έναν τρίτο προκαθορισμένο ρυθμό ροής, ο οποίος είναι μεγαλύτερος από τον πρώτο και τον δεύτερο προκαθορισμένο ρυθμό ροής.

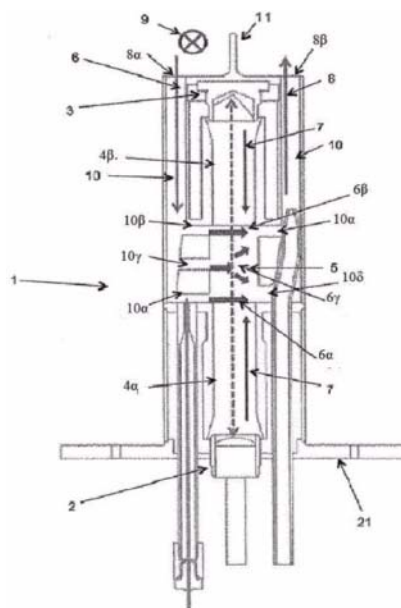


ΑΡΙΘΜΟΣ ΕΥΡ. Δ.Ε. (11):3111850
ΑΡΙΘ. ΕΛΛ. ΚΑΤΑΘΕΣΗΣ (21):20230400066
ΗΜΕΡ. ΕΛΛ. ΚΑΤΑΘΕΣΗΣ (22):16/01/2023
ΑΡΙΘ./ΗΜΕΡ. ΔΗΜΟΣΙΕΥΣΗΣ
ΕΥΡΩΠΑΪΚΟΥ ΔΙΠΛΩΜΑΤΟΣ(87):3158318 - 19/10/2022
ΑΡΙΘ./ΗΜΕΡ. ΔΗΜΟΣΙΕΥΣΗΣ
ΕΥΡΩΠΑΪΚΗΣ ΑΙΤΗΣΗΣ (86):15728896.0--17/06/2015
ΔΙΚΑΙΟΥΧΟΣ (73):1)Danfoss IXA A/S
Marsvej 5, 6000 Kolding, ΔΑΝΙΑ
ΣΥΜΒ. ΠΡΟΤΕΡΑΙΟΤΗΤΕΣ (30):201400323-19/06/2014-DK
ΕΦΕΥΡΕΤΗΣ (72):1)MOBERG, Carsten
2)SKOUBOE, Allan
3)HOYER, Jesper
ΕΙΔΙΚΟΣ ΠΛΗΡΕΞΟΥΣΙΟΣ (74):ΣΙΩΤΟΥ "ΚΑΤΕΡΙΝΑ ΣΙΩΤΟΥ ΚΑΙ
ΣΥΝΕΡΓΑΤΕΣ ΔΙΚΗΓΟΡΙΚΗ ΕΤΑΙΡΕΙΑ"
ΑΙΚΑΤΕΡΙΝΗ
Πατησίων (28ης Οκτωβρίου) 122, 11257
ΑΘΗΝΑ
ΑΝΤΙΚΛΗΤΟΣ (74):ΣΙΩΤΟΥ ΑΙΚΑΤΕΡΙΝΗ
Πατησίων (28ης Οκτωβρίου) 122,11257
ΑΘΗΝΑ
ΤΙΤΛΟΣ ΕΦΕΥΡΕΣΗΣ (54):ΚΑΘΕΤΗΡΑΣ ΓΙΑ ΑΙΣΘΗΤΗΡΑ ΑΕΡΙΟΥ
ΜΕ ΡΟΗ ΔΕΙΓΜΑΤΟΣ ΑΕΡΙΟΥ
ΔΙΑΧΩΡΙΣΜΕΝΟΥ ΑΕΡΙΟΥ

ΠΕΡΙΛΗΨΗ(57)

Περιγράφεται ένας καθετήρας για έναν αισθητήρα IR ή UV που περιλαμβάνει έναν πομπό φωτός και ανιχνευτή που περιλαμβάνει έναν φακό (2). Ο ανιχνευτής ανιχνεύει τα φάσματα του εκπεμπόμενου φωτός αφού αυτό περάσει από ένα προς μέτρηση αέριο (6). Ο αισθητήρας της παρούσας εφεύρεσης είναι ιδιαίτερα κατάλληλος για σκληρά ή επιθετικά περιβάλλοντα μέτρησης καυσαερίων, για παράδειγμα σε πλοία, οχήματα, καμινάδες κ.λπ., και περιλαμβάνει προστασίες αερίου καθαρισμού για ευαίσθητα οπτικά τμήματα για την αποτροπή σωματιδίων

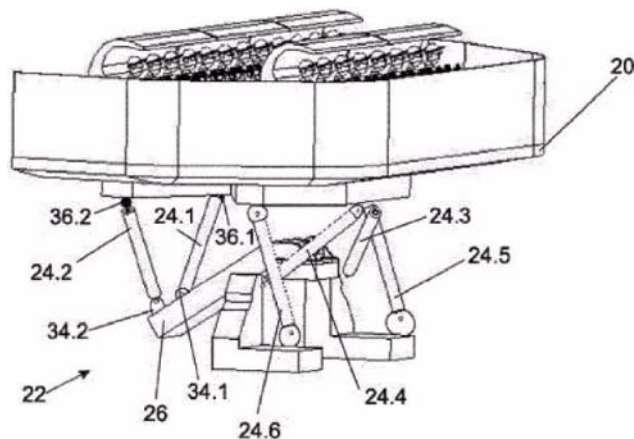
κ.λπ. από τα καυσαέρια να εναποτίθενται στα οπτικά. Ο αισθητήρας έχει επιπλέον μια ροή δείγματος αερίου από το προς μέτρηση αέριο που προσαρμόζεται ώστε να μην παρεμβαίνει το αέριο καθαρισμού (7) στις μετρήσεις όπου το δείγμα αερίου διαχωρίζεται σε τουλάχιστον δύο ροές (6α, 6β, 6γ) όπου η μία (6γ) είναι προσαρμοσμένη ώστε να εμποδίζει το αέριο καθαρισμού να επηρεάζει τη μέτρηση σε μια περιοχή μέτρησης (5).



ΑΡΙΘΜΟΣ ΕΥΡ. Δ.Ε. (11):3111851
ΑΡΙΘ. ΕΛΛ. ΚΑΤΑΘΕΣΗΣ (21):20230400073
ΗΜΕΡ. ΕΛΛ. ΚΑΤΑΘΕΣΗΣ (22):16/01/2023
ΑΡΙΘ./ΗΜΕΡ. ΔΗΜΟΣΙΕΥΣΗΣ
ΕΥΡΩΠΑΪΚΟΥ ΔΙΠΛΩΜΑΤΟΣ(87):3789824 - 02/11/2022
ΑΡΙΘ./ΗΜΕΡ. ΔΗΜΟΣΙΕΥΣΗΣ
ΕΥΡΩΠΑΪΚΗΣ ΑΙΤΗΣΗΣ (86):19195744.8--05/09/2019
ΔΙΚΑΙΟΥΧΟΣ (73):1)Simtec Systems GmbH
Hermann-Blenk-Strasse 52, 38108 Braunschweig, GERMANIA
ΣΥΜΒ. ΠΡΟΤΕΡΑΙΟΤΗΤΕΣ (30):
ΕΦΕΥΡΕΤΗΣ (72):1)KAUFMANN, Bernd
2)KAUFMANN, Anna Lena
ΕΙΔΙΚΟΣ ΠΛΗΡΕΞΟΥΣΙΟΣ (74):ΑΘΑΝΑΣΙΑΔΟΥ "ΕΛΕΝΗ Γ.
ΠΑΠΑΚΩΝΣΤΑΝΤΙΝΟΥ ΚΑΙ
ΣΥΝΕΡΓΑΤΕΣ, ΔΙΚΗΓΟΡΙΚΗ ΕΤΑΙΡΙΑ"
ΜΑΡΙΑ
Κουμπάρη 2, 10674 ΑΘΗΝΑ
ΑΝΤΙΚΛΗΤΟΣ (74):ΓΙΑΖΙΤΖΟΓΛΟΥ ΕΥΑΓΓΕΛΙΑ
Κουμπάρη 2,10674 ΑΘΗΝΑ
ΤΙΤΛΟΣ ΕΦΕΥΡΕΣΗΣ (54):ΔΙΑΤΑΞΗ ΕΠΙΔΕΙΞΗΣ ΤΑΙΝΙΑΣ ΦΙΛΜ
ΠΕΡΙΛΗΨΗ(57)

Η εφεύρεση αφορά διάταξη επίδειξης ταινίας φιλμ (10) με (α) οπωσδήποτε μία διάταξη παρουσίασης ταινίας φιλμ, (12), (β) πλήθος καθισμάτων (16.ι) για θεατές (18) και (γ) διάταξη κίνησης (22), η οποία διαθέτει οπωσδήποτε πέντε μηχανισμούς πρόσδοσης γραμμικής κίνησης (24), με τη βοήθεια των οποίων τα καθίσματα (16) έχουν την ευχέρεια να κινούνται όλα μαζί οπωσδήποτε κατά πέντε βαθμούς ελευθερίας, όπου οπωσδήποτε ένας μηχανισμός πρόσδοσης γραμμικής κίνησης (24) υφίσταται στερεωμένους τοπικά επί στρεπτού βραχίονα (26) και όπου οπωσδήποτε δύο μηχανισμοί πρόσδοσης γραμμικής κίνησης (24) υφίστανται στερεωμένοι ως αμετακίνητοι με αντίστοιχο σημείο βάσης (34), και (δ) στοιχείο-

δάπεδο (20), τοπικά επί του οποίου τα καθίσματα (16.ι) υφίστανται στερεωμένα με ευχέρεια στρέψης και το οποίο μέσω χειρισμού της διάταξης κίνησης (22) είναι μεταθέσιμο από μία πρώτη θέση πρόσδεσης, στην οποία το στοιχείο-δάπεδο (20) είναι προσδεδεμένο σε κάποια είσοδο, σε θέση επίδειξης, στην οποία το στοιχείο-δάπεδο (20) καταλήγει στραμμένο κατά γωνία στρέψης (α) το λιγότερο 15 μοίρες έναντι της πρώτης θέσης αυτού. Σύμφωνα με την εφεύρεση προβλέπεται (ε) το στοιχείο-δάπεδο (20) να είναι μεταθέσιμο, μέσω στρέψης του βραχίονα (26) προς τα πάνω, από τη θέση πρόσδεσης στη θέση επίδειξης.

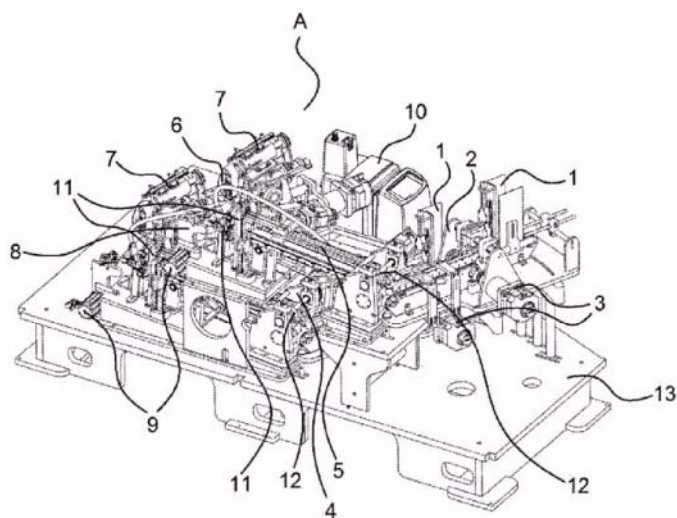


ΑΡΙΘΜΟΣ ΕΥΡ. Δ.Ε. (11):3111852
ΑΡΙΘ. ΕΛΛ. ΚΑΤΑΘΕΣΗΣ (21):20230400067
ΗΜΕΡ. ΕΛΛ. ΚΑΤΑΘΕΣΗΣ (22):16/01/2023
ΑΡΙΘ./ΗΜΕΡ. ΔΗΜΟΣΙΕΥΣΗΣ
ΕΥΡΩΠΑΪΚΟΥ ΔΙΠΛΩΜΑΤΟΣ(87):3439861 - 30/11/2022
ΑΡΙΘ./ΗΜΕΡ. ΔΗΜΟΣΙΕΥΣΗΣ
ΕΥΡΩΠΑΪΚΗΣ ΑΙΤΗΣΗΣ (86):17822809.4--08/11/2017
ΔΙΚΑΙΟΥΧΟΣ (73):1)Mondi AG
Muratli Sapagi Buyukkaristiran Mevkii, 39750
Kirkklareli, ΤΟΥΡΚΙΑ
ΣΥΜΒ. ΠΡΟΤΕΡΑΙΟΤΗΤΕΣ (30):201708349-06/06/2017-TR
ΕΦΕΥΡΕΤΗΣ (72):1)SAHIN, Umit
2)KADIROGLU, Osman
ΕΙΔΙΚΟΣ ΠΛΗΡΕΞΟΥΣΙΟΣ (74):ΕΥΑΓΓΕΛΟΥ "ΔΕΣΠΟΙΝΑ ΕΥΑΓΓΕΛΟΥ
ΚΑΙ ΣΥΝΕΡΓΑΤΕΣ ΔΙΚΗΓΟΡΙΚΗ
ΕΤΑΙΡΕΙΑ" με δ.τ. "ΔΙΚΗΓΟΡΙΚΟ
ΓΡΑΦΕΙΟ ΕΥΑΓΓΕΛΟΥ" ΔΕΣΠΟΙΝΑ
Αγίου Κωνσταντίνου 6., 10431 ΑΘΗΝΑ
ΑΝΤΙΚΛΗΤΟΣ (74):ΕΥΑΓΓΕΛΟΥ ΔΕΣΠΟΙΝΑ
Αγίου Κωνσταντίνου 6.,10431 ΑΘΗΝΑ
ΤΙΤΛΟΣ ΕΦΕΥΡΕΣΗΣ (54):ΜΙΑ ΜΗΧΑΝΗ ΚΑΜΨΗΣ ΧΑΡΤΙΝΟΥ
ΧΩΝΙΟΥ ΜΕ ΑΝΕΞΑΡΤΗΤΟ ΜΗΧΑ-
ΝΙΚΟ ΣΥΣΤΗΜΑ ΕΛΕΓΧΟΥ ΚΙΝΗΣΗΣ

ΠΕΡΙΛΗΨΗ(57)

Η εφεύρεση περιλαμβάνει τουλάχιστον μία συσκευή τροφοδοσίας (1) για τη μεταφορά των φύλλων με τη σειρά στη συσκευή μεταφοράς (2), μοτέρ συσκευής τροφοδοσίας (3) για την κίνηση της συσκευής τροφοδοσίας (1), συσκευές μεταφοράς (2), περιλαμβάνει μια γραμμή μεταφοράς (5) για τη μεταφορά των φύλλων από τη συσκευή μεταφοράς (2) στη μονάδα κάμψης άκρης (8) ως στάνταρ και στις μονάδες κάμψης άκρης (8) για στάνταρ κάμψη των ακρών του προϊόντος

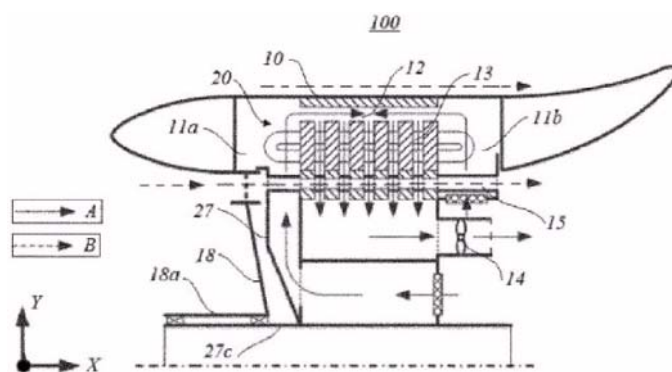
με υψηλή δυνατότητα παραγωγής και μηχανικά ανεξάρτητο σύστημα ελέγχου κίνησης που σχετίζεται με μια μηχανή υψηλής ταχύτητας κάμψης χάρτινου χωνιού (A).



ΑΡΙΘΜΟΣ ΕΥΡ. Δ.Ε. (11):3111853
ΑΡΙΘ. ΕΛΛ. ΚΑΤΑΘΕΣΗΣ (21):20230400071
ΗΜΕΡ. ΕΛΛ. ΚΑΤΑΘΕΣΗΣ (22):16/01/2023
ΑΡΙΘ./ΗΜΕΡ. ΔΗΜΟΣΙΕΥΣΗΣ
ΕΥΡΩΠΑΪΚΟΥ ΔΙΠΛΩΜΑΤΟΣ(87):3819497 - 21/12/2022
ΑΡΙΘ./ΗΜΕΡ. ΔΗΜΟΣΙΕΥΣΗΣ
ΕΥΡΩΠΑΪΚΗΣ ΑΙΤΗΣΗΣ (86):19858460.9--04/01/2019
ΔΙΚΑΙΟΥΧΟΣ (73):1)Xinjiang Goldwind Science & Technology
Co., Ltd.
107 Shanghai Road Economic & Technologi-
cal Development Zone Urumqi, Xinjiang
830026, KINA
ΣΥΜΒ. ΠΡΟΤΕΡΑΙΟΤΗΤΕΣ (30):201811037781-06/09/2018-CN
ΕΦΕΥΡΕΤΗΣ (72):1)LI, Jinhui
2)LIU, Junwei
3)XU, Wenhua
ΕΙΔΙΚΟΣ ΠΛΗΡΕΞΟΥΣΙΟΣ (74):ΛΥΜΠΕΡΗΣ "ΔΙΚΗΓΟΡΙΚΗ ΕΤΑΙΡΕΙΑ
ΒΑΓΙΑΝΟΥ ΚΩΣΤΟΠΟΥΛΟΥ
ΛΥΜΠΕΡΗΣ" ΝΙΚΟΛΑΟΣ
Στουρνάρα 37, 10682 ΑΘΗΝΑ
ΑΝΤΙΚΛΗΤΟΣ (74):ΛΥΜΠΕΡΗΣ ΝΙΚΟΛΑΟΣ
Στουρνάρα 37,10682 ΑΘΗΝΑ
ΤΙΤΛΟΣ ΕΦΕΥΡΕΣΗΣ (54):ΓΕΝΝΗΤΡΙΑ ΚΑΙ ΑΝΕΜΟΓΕΝΝΗΤΡΙΑ
ΠΕΡΙΛΗΨΗ(57)

Η γνωστοποίηση σχετίζεται με μία γεννήτρια και ανεμογεννήτρια. Η γεννήτρια περιέχει ένα ενεργό βρόχο ψύξης και έναν παθητικό βρόχο ψύξης οι οποίοι απομονώνονται μεταξύ τους και επικοινωνούν αμφότεροι με το εξωτερικό περιβάλλον. Ο ενεργός βρόχος ψύξης περιλαμβάνει κοιλότητες οι οποίες επικοινωνούν μεταξύ τους και είναι τοποθετημένες στα δύο αντίστοιχα άκρα της γεννήτριας σε αξονική κατεύθυνση, με κενό αέρος μεταξύ ενός ρότορα και ενός στάτορα της γεννήτριας και ακτινωτά κανάλια διατεταγμένα ανά διαστήματα και κατανεμημένα κατά μήκος της αξονικής κατεύθυνσης του στάτορα. Μία συσκευή ψύξης σε επικοινωνία με το εξωτερικό περιβάλλον είναι διατεταγμένη στον ενεργό βρόχο ψύξης. Ο παθητικός βρόχος ψύξης περιέχει ένα αξονικό κανάλι το οποίο

εκτείνεται μέσω του στάτορα στην αξονική κατεύθυνση και μία εξωτερική επιφάνεια της γεννήτριας. Αυτή η γνωστοποίηση αντισταθμίζει την ανεπαρκή ισχύ ψύξης του παθητικού βρόχου ψύξης εντός ενός οριοθετημένου χώρου, επιβαρύνει λιγότερο τον ενεργό βρόχο ψύξης και μειώνει την ισχύ λειτουργίας και ιδιοκατανάλωσης ενέργειας της συσκευής ψύξης, με τη μείωση κατ' αυτόν τον τρόπο του όγκου και του βάρους της συσκευής ψύξης και με τη βελτίωση της απόδοσης παραγωγής ενέργειας της ανεμογεννήτριας.

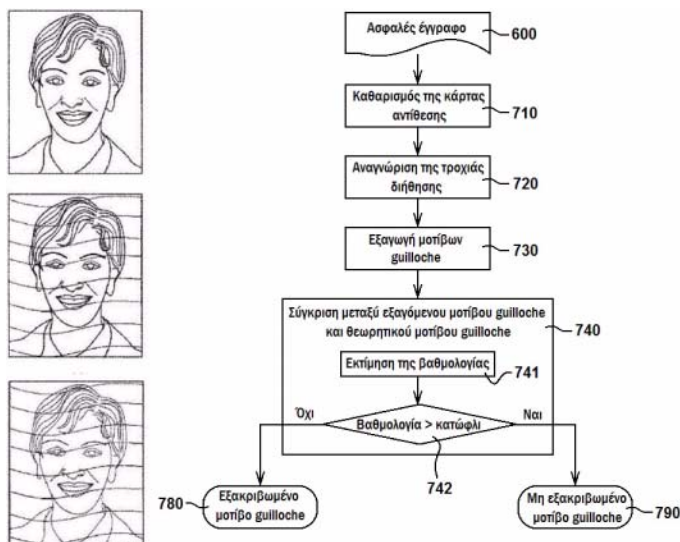


ΑΡΙΘΜΟΣ ΕΥΡ. Δ.Ε. (11):3111854
ΑΡΙΘ. ΕΛΛ. ΚΑΤΑΘΕΣΗΣ (21):20230400069
ΗΜΕΡ. ΕΛΛ. ΚΑΤΑΘΕΣΗΣ (22):16/01/2023
ΑΡΙΘ./ΗΜΕΡ. ΔΗΜΟΣΙΕΥΣΗΣ
ΕΥΡΩΠΑΪΚΟΥ ΔΙΠΛΩΜΑΤΟΣ(87):3687823 - 23/11/2022
ΑΡΙΘ./ΗΜΕΡ. ΔΗΜΟΣΙΕΥΣΗΣ
ΕΥΡΩΠΑΪΚΗΣ ΑΙΤΗΣΗΣ (86):18774049.3--25/09/2018
ΔΙΚΑΙΟΥΧΟΣ (73):1)Thales Dis France SAS
6, rue de la Verrerie, 92190 Meudon, ΓΑΛΛΙΑ
ΣΥΜΒ. ΠΡΟΤΕΡΑΙΟΤΗΤΕΣ (30):17306266-26/09/2017-EP
ΕΦΕΥΡΕΤΗΣ (72):1)LEIBENGUTH, Joseph
2)JOURLIN, Michel
3)CARRE, Maxime
4)BOUABDELLAH, Mohamed
ΕΙΔΙΚΟΣ ΠΑΡΕΞΟΥΣΙΟΣ (74):ΣΑΚΕΛΛΑΡΙΔΗ ΒΑΛΗ-ΒΑΣΙΛΙΚΗ
Αδριανού 70, 10556 ΑΘΗΝΑ
ΑΝΤΙΚΛΗΤΟΣ (74):ΣΑΚΕΛΛΑΡΙΔΗ ΒΑΛΗ-ΒΑΣΙΛΙΚΗ
Αδριανού 70,10556 ΑΘΗΝΑ
ΤΙΤΛΟΣ ΕΦΕΥΡΕΣΗΣ (54):**ΜΕΘΟΔΟΣ ΚΑΙ ΣΥΣΚΕΥΗ ΓΙΑ ΤΗΝ ΕΙΣΑΓΩΓΗ ΜΟΤΙΒΩΝ GUILLOCHE**

ΠΕΡΙΛΗΨΗ(57)

Η εφεύρεση αφορά μια μέθοδο εισαγωγής μοτίβων guilloche σε ένα έγγραφο, με κάθε μοτίβο guilloche να μπορεί να κωδικοποιηθεί μεταβλητά 5 αλφαριθμητικά δεδομένα διασφαλίζοντας μια διαφορετική εκδοχή σε κάθε μοτίβο guilloche ώστε να καταστήσει το εν λόγω έγγραφο ασφαλές, με τη μέθοδο να περιλαμβάνει μια λειτουργία (300-600) για καθορισμό μιας έντασης εισαγωγής κάθε μοτίβου guilloche που είχε δημιουργηθεί προηγουμένως (100) βάσει ενός επιπέδου μεσαίου γκρι του εγγράφου κοντά στο εν λόγω μοτίβο guilloche. Η εφεύρεση αφορά επίσης μια συσκευή για την εφαρμογή αυτής της μεθόδου εισαγωγής. Η εφεύρεση αφορά επίσης μια μέθοδο εξαγωγής μοτίβων guilloche (601 -608) από ένα ασφαλές έγγραφο (600) που ενδέχεται να υποβαθμιστεί, όπου η μέθοδος περιλαμβάνει τις ακόλουθες λειτουργίες: - καθορισμός (710) κάρτας αντίθεσης (γ)

τουλάχιστον ενός τμήματος του ασφαλούς εγγράφου που περιλαμβάνει τα μοτίβα guilloche, - αναγνώριση (720), σε αυτή την κάρτα αντίθεσης, της βέλτιστης τροχιάς διήθησης, και - εξαγωγή (730) της βέλτιστης τροχιάς διήθησης, της εν λόγω τροχιάς που αντιστοιχεί στο μοτίβο guilloche. Η εφεύρεση αφορά επίσης μια μέθοδο εξακρίβωσης της γνησιότητας των μοτίβων guilloche ενός ασφαλούς εγγράφου που ενδέχεται να υποβαθμιστεί, η οποία περιλαμβάνει: - τις προηγούμενες λειτουργίες εξαγωγής και - μια λειτουργία (740) σύγκρισης κάθε εξαγόμενου μοτίβου guilloche με αντίστοιχο θεωρητικό μοτίβο guilloche.

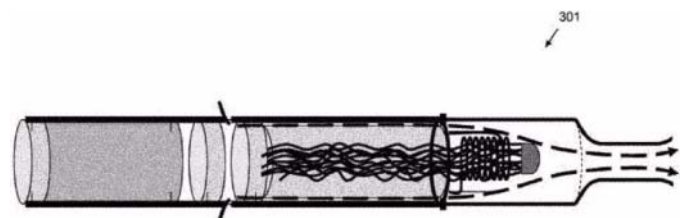


ΑΡΙΘΜΟΣ ΕΥΡ. Δ.Ε. (11):3111855
ΑΡΙΘ. ΕΛΛ. ΚΑΤΑΘΕΣΗΣ (21):20230400068
ΗΜΕΡ. ΕΛΛ. ΚΑΤΑΘΕΣΗΣ (22):16/01/2023
ΑΡΙΘ./ΗΜΕΡ. ΔΗΜΟΣΙΕΥΣΗΣ
ΕΥΡΩΠΑΪΚΟΥ ΔΙΠΛΩΜΑΤΟΣ(87):3808194 - 14/12/2022
ΑΡΙΘ./ΗΜΕΡ. ΔΗΜΟΣΙΕΥΣΗΣ
ΕΥΡΩΠΑΪΚΗΣ ΑΙΤΗΣΗΣ (86):20214666.8--22/04/2009
ΔΙΚΑΙΟΥΧΟΣ (73):1)Philip Morris Products S.A.
Quai Jeanrenaud 3, 2000 Neuchatel, ΕΛΒΕΤΙΑ
ΣΥΜΒ. ΠΡΟΤΕΡΑΙΟΤΗΤΕΣ (30):08251579-30/04/2008-EP
ΕΦΕΥΡΕΤΗΣ (72):1)Cochand, Olivier-Yves
2)Thorens, Michel
3)Flick, Jean-Marc
ΕΙΔΙΚΟΣ ΠΑΡΕΞΟΥΣΙΟΣ (74):ΣΑΚΕΛΛΑΡΙΔΗ ΒΑΛΗ-ΒΑΣΙΛΙΚΗ
Αδριανού 70, 10556 ΑΘΗΝΑ
ΑΝΤΙΚΛΗΤΟΣ (74):ΣΑΚΕΛΛΑΡΙΔΗ ΒΑΛΗ-ΒΑΣΙΛΙΚΗ
Αδριανού 70,10556 ΑΘΗΝΑ
ΤΙΤΛΟΣ ΕΦΕΥΡΕΣΗΣ (54):**ΕΝΑ ΗΛΕΚΤΡΙΚΑ ΘΕΡΜΑΙΝΟΜΕΝΟ ΣΥΣΤΗΜΑ ΚΑΠΝΙΣΜΑΤΟΣ ΤΟ ΟΠΟΙΟ ΕΧΕΙ ΕΝΑ ΤΜΗΜΑ ΑΠΟΘΗΚΕΥΣΗΣ ΥΓΡΟΥ**

ΠΕΡΙΛΗΨΗ(57)

Παρέχεται ένα επιστόμιο για σύνδεση με ένα κέλυφος, ώστε να σχηματισθεί ένα ηλεκτρικά θερμαινόμενο σύστημα καπνίσματος, στο οποίο το κέλυφος έχει μία παροχή ηλεκτρικής ισχύος και ηλεκτρικό κύκλωμα. Το επιστόμιο περιλαμβάνει ένα τμήμα αποθήκευσης υγρού με υγρό μέσα του, ένα τριχοειδές φιλί το οποίο έχει ένα πρώτο άκρο και ένα δεύτερο άκρο, τουλάχιστον ένα στοιχείο θέρμανσης για τη θέρμανση του δεύτερου άκρου του τριχοειδούς φιλιού και το οποίο βρίσκεται τουλάχιστον εν μέρει σε επαφή με το δεύτερο άκρο του τριχοειδούς φιλιού, όπου το υγρό στο δεύτερο άκρο του τριχοειδούς φιλιού εξατμίζεται από

το στοιχείο θέρμανσης, ώστε να σχηματίσει έναν υπερκορεσμένο ατμό, όταν το στοιχείο θέρμανσης ενεργοποιείται, μία έξοδο αέρα και έναν θάλαμο σχηματισμού αερολύματος. Στον θάλαμο σχηματισμού αερολύματος, ο ατμός συμπυκνώνεται ώστε να σχηματίσει αερόλυμα, το οποίο μεταφέρεται προς την έξοδο αέρα. Το τριχοειδές φιλί εκτείνεται ανάμεσα στο υγρό και στο στοιχείο θέρμανσης. Όταν το κέλυφος και το επιστόμιο συνδέονται, τουλάχιστον ένα στοιχείο θέρμανσης είναι σε ηλεκτρική σύνδεση με την παροχή ισχύος μέσω του κυκλώματος, το οποίο είναι διατεταγμένο ούτως ώστε να παρέχει έναν παλμό ηλεκτρικού ρεύματος προς το τουλάχιστον ένα στοιχείο θέρμανσης, όταν ένας χρήστης ξεκινά μία εισπνοή και μία διαδρομή ροής για τον αέρα ορίζεται από τουλάχιστον μία είσοδο αέρα προς την έξοδο αέρα μέσω του θαλάμου σχηματισμού αερολύματος, όπου η διαδρομή ροής διοχετεύει τη ροή αέρα γύρω από το στοιχείο θέρμανσης και το δεύτερο άκρο του τριχοειδούς φιλιού.



ΑΡΙΘΜΟΣ ΕΥΡ. Δ.Ε. (11):3111856
ΑΡΙΘ. ΕΛΛ. ΚΑΤΑΘΕΣΗΣ (21):20230400070
ΗΜΕΡ. ΕΛΛ. ΚΑΤΑΘΕΣΗΣ (22):16/01/2023
ΑΡΙΘ./ΗΜΕΡ. ΔΗΜΟΣΙΕΥΣΗΣ
ΕΥΡΩΠΑΪΚΟΥ ΔΙΠΛΩΜΑΤΟΣ(87):3993323 - 23/11/2022
ΑΡΙΘ./ΗΜΕΡ. ΔΗΜΟΣΙΕΥΣΗΣ
ΕΥΡΩΠΑΪΚΗΣ ΑΙΤΗΣΗΣ (86):20204625.6--29/10/2020
ΔΙΚΑΙΟΥΧΟΣ (73):1)Deutsche Telekom AG
Friedrich-Ebert-Allee 140, 53113 Bonn,
GERMANIA

ΣΥΜΒ. ΠΡΟΤΕΡΑΙΟΤΗΤΕΣ (30):
ΕΦΕΥΡΕΤΗΣ (72):1)MUGGENTHALER, Peter
2)LOFFELHOLZ, Marko
3)TUDZIERS, Christoph
4)LEPPLA, Ralph

ΕΙΔΙΚΟΣ ΠΛΗΡΕΞΟΥΣΙΟΣ (74):ΛΥΜΠΕΡΗΣ "ΔΙΚΗΓΟΡΙΚΗ ΕΤΑΙΡΕΙΑ
ΒΑΓΙΑΝΟΥ ΚΩΣΤΟΠΟΥΛΟΥ
ΛΥΜΠΕΡΗ" ΝΙΚΟΛΑΟΣ
Στουρνάρα 37, 10682 ΑΘΗΝΑ

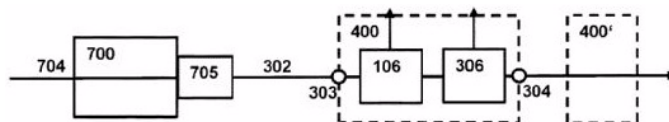
ΑΝΤΙΚΑΗΤΟΣ (74):ΛΥΜΠΕΡΗΣ ΝΙΚΟΛΑΟΣ
Στουρνάρα 37, 10682 ΑΘΗΝΑ

ΤΙΤΛΟΣ ΕΦΕΥΡΕΣΗΣ (54):**ΜΕΘΟΔΟΣ ΓΙΑ ΤΗ ΜΕΤΑΔΟΣΗ ΨΗ-
ΦΙΑΚΩΝ ΣΗΜΑΤΩΝ ΣΥΝΔΡΟΜΗΤΙ-
ΚΗΣ ΓΡΑΜΜΗΣ ΜΕΣΩ ΕΝΟΣ ΟΜΟΑ-
ΞΟΝΙΚΟΥ ΚΑΛΩΔΙΟΥ, ΣΥΣΤΗΜΑ ΚΑΙ
ΔΙΕΠΑΦΗ ΕΝΟΣ ΤΕΛΙΚΟΥ ΧΡΗΣΤΗ**

ΠΕΡΙΛΗΨΗ(57)

Προτείνεται μια μέθοδος μετάδοσης σημάτων ψηφιακής γραμμής συνδρομητών μέσω ομοαξονικού καλωδίου σε διεπαφή τελικού χρήστη, όπου το ομοαξονικό καλώδιο έχει ένα συνολικό εύρος συχνοτήτων, το οποίο είναι διαμορφωμένο έτσι ώστε να μεταδίδει τηλεοπτικά σήματα σε μια ανώτερη περιοχή συχνοτήτων του

συνολικού εύρους συχνοτήτων στη διεπαφή του τελικού χρήστη, όπου η διεπαφή περιλαμβάνει μια έξοδο τερματικού πελάτη, με τη μέθοδο να περιλαμβάνει τα ακόλουθα βήματα: -παροχή πρώτων συμμετρικών (ισορροπημένων) σημάτων συνδρομητικής γραμμής από μονάδα σημείου διανομής, distribution point unit, DPU, στο ομοαξονικό καλώδιο με ένα πρώτο στραμμένο προς την κατεύθυνση της εξόδου του τερματικού πελάτη, μετατροπή των πρώτων συμμετρικών σημάτων συνδρομητικής γραμμής σε ασύμμετρα (μη ισορροπημένα) σήματα μη συνδρομητικής γραμμής μέσω μιας συσκευής συμμετρίας σημείου διανομής, συσκευή εξισορρόπησης, -μια σύνδεση των ασύμμετρων σήματα συνδρομητικής γραμμής στο ομοαξονικό καλώδιο σε ένα χαμηλότερο εύρος συχνοτήτων της συνολικής περιοχής συχνοτήτων, με το χαμηλότερο εύρος συχνοτήτων να υπερτίθεται στην ανώτερη περιοχή συχνοτήτων χωρίς επικάλυψη. -εξασθένηση μιας ανάκλασης των μη ισορροπημένων σημάτων συνδρομητικής γραμμής στο τουλάχιστον ένα ομοαξονικό καλώδιο μέσω μιας συσκευής φίλτρου όπως και ένας δεύτερος μετασχηματισμός, κατευθυνόμενος προς την κατεύθυνση της εξόδου του τερματικού πελάτη, των μη συμμετρικών σημάτων συνδρομητικής γραμμής σε δεύτερα συμμετρικά σήματα συνδρομητικής γραμμής πραγματοποιείται μέσω μιας συσκευής στοιχείου συμμετρίας, συσκευής εξισορρόπησης, που έχει εκχωρηθεί στη διεπαφή, όπου η σύνθετη αντίσταση εισόδου της συσκευής φίλτρου προσαρμόζεται σε σχέση με τις αντανάκλασεις από την κατεύθυνση της εξόδου της τερματικής συσκευής πελάτη, - χωριστή παροχή των δεύτερων συμμετρικών σημάτων συνδρομητικής γραμμής στην έξοδο τερματικού πελάτη.



ΑΡΙΘΜΟΣ ΕΥΡ. Δ.Ε. (11):3111857
ΑΡΙΘ. ΕΛΛ. ΚΑΤΑΘΕΣΗΣ (21):20230400080
ΗΜΕΡ. ΕΛΛ. ΚΑΤΑΘΕΣΗΣ (22):17/01/2023
ΑΡΙΘ./ΗΜΕΡ. ΔΗΜΟΣΙΕΥΣΗΣ
ΕΥΡΩΠΑΪΚΟΥ ΔΙΠΛΩΜΑΤΟΣ(87):3714723 - 19/10/2022
ΑΡΙΘ./ΗΜΕΡ. ΔΗΜΟΣΙΕΥΣΗΣ
ΕΥΡΩΠΑΪΚΗΣ ΑΙΤΗΣΗΣ (86):20166335.8--27/03/2020
ΔΙΚΑΙΟΥΧΟΣ (73):1)Crown Orthotic Laboratory Pty Ltd
27 Monro Avenue, Kirrawee, New South
Wales 2232, ΑΥΣΤΡΑΛΙΑ

ΣΥΜΒ. ΠΡΟΤΕΡΑΙΟΤΗΤΕΣ (30):108203887 U-29/03/2019-TW
201920431738 U-01/04/2019-CN

ΕΦΕΥΡΕΤΗΣ (72):1)Najjarine, Abdul Rahman
2)Najjarine, Adam

ΕΙΔΙΚΟΣ ΠΛΗΡΕΞΟΥΣΙΟΣ (74):ΤΣΙΜΙΚΑΛΗΣ "ΤΣΙΜΙΚΑΛΗΣ
ΚΑΛΟΝΑΡΟΥ ΔΙΚΗΓΟΡΙΚΗ ΕΤΑΙΡΕΙΑ"
ΣΤΕΦΑΝΟΣ ΑΛΕΞΙΟΣ
Νεοφύτου Βάμβα 1, 10674 ΑΘΗΝΑ

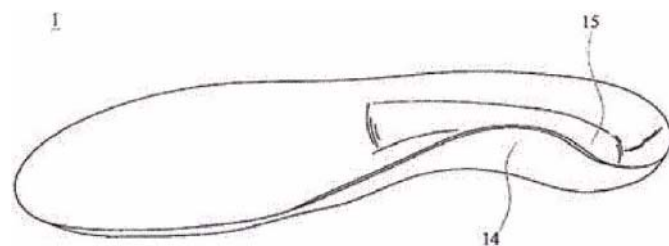
ΑΝΤΙΚΑΗΤΟΣ (74):ΤΣΙΜΙΚΑΛΗΣ ΣΤΕΦΑΝΟΣ ΑΛΕΞΙΟΣ
Νεοφύτου Βάμβα 1, 10674 ΑΘΗΝΑ

ΤΙΤΛΟΣ ΕΦΕΥΡΕΣΗΣ (54):**ΕΣΩΤΕΡΙΚΗ ΣΟΛΑ ΠΟΥ ΜΠΟΡΕΙ ΝΑ
ΒΟΗΘΗΣΕΙ ΣΕ ΔΙΟΡΘΩΣΕΙΣ
ΔΙΑΦΟΡΩΝ ΠΡΟΒΛΗΜΑΤΩΝ ΤΟΥ
ΠΟΔΙΟΥ**

ΠΕΡΙΛΗΨΗ(57)

Μια εσωτερική σόλα που μπορεί να βοηθήσει σε διορθώσεις διαφόρων προβλημάτων του ποδιού περιλαμβάνει πρώτη, δεύτερη και τρίτη περιοχή τοποθέτησης που ορίζονται επί του κάτω μέρους της εσωτερικής σόλας για την προσάρτηση μιας ενίσχυσης για τη βελτίωση των ποδιών με κλίση προς τα μέσα/προς τα έξω και του άνισου μήκους των ποδιών. Η πρώτη και η δεύτερη περιοχή τοποθέτησης βρίσκονται στην αριστερή και δεξιά πλευρά της κάτω επιφάνειας της εσωτερικής σόλας αντίστοιχα, η τρίτη περιοχή τοποθέτησης βρίσκεται σε μια θέση

του κάτω μέρους της εσωτερικής σόλας που αντιστοιχεί στην πτέρνα ενός χρήστη και η θέση της δεύτερης περιοχής τοποθέτησης είναι υψηλότερη από αυτή της πρώτης περιοχής τοποθέτησης, έτσι ώστε η θέση προσάρτησης της ενίσχυσης να μπορεί να ποικίλλει για να βελτιωθεί ή να διορθωθεί το πρόβλημα παραμόρφωσης του ποδιού. Ο ειδικός σχεδιασμός της θέσης και του μεγέθους της πρώτης και δεύτερης περιοχής τοποθέτησης μετά την προσάρτηση των ενισχύσεων καθιστά μια όρθια στάση ή στάση βάδισης/παισι εργονομική για περαιτέρω βελτίωση ή διόρθωση του προβλήματος παραμόρφωσης του ποδιού.



ΑΡΙΘΜΟΣ ΕΥΡ. Δ.Ε. (11):3111858
ΑΡΙΘ. ΕΛΛ. ΚΑΤΑΘΕΣΗΣ (21):20230400082
ΗΜΕΡ. ΕΛΛ. ΚΑΤΑΘΕΣΗΣ (22):17/01/2023
ΑΡΙΘ./ΗΜΕΡ. ΔΗΜΟΣΙΕΥΣΗΣ
ΕΥΡΩΠΑΪΚΟΥ ΔΙΠΛΩΜΑΤΟΣ(87):3252085 - 09/11/2022
ΑΡΙΘ./ΗΜΕΡ. ΔΗΜΟΣΙΕΥΣΗΣ
ΕΥΡΩΠΑΪΚΗΣ ΑΙΤΗΣΗΣ (86):16172202.0--31/05/2016
ΔΙΚΑΙΟΥΧΟΣ (73):1)Borealis AG
Trabrennstrasse 6-8, 1020 Vienna, ΑΥΣΤΡΙΑ
ΣΥΜΒ. ΠΡΟΤΕΡΑΙΟΤΗΤΕΣ (30):
ΕΦΕΥΡΕΤΗΣ (72):1)Hjartfors, Anna
2)Liu, Yi
3)Tupe, Ravindra
4)Sumerin, Victor
ΕΙΔΙΚΟΣ ΠΑΡΗΡΕΞΟΥΣΙΟΣ (74):ΑΘΑΝΑΣΙΑΔΟΥ "ΕΛΕΝΗ Γ.
ΠΑΠΑΚΩΝΣΤΑΝΤΙΝΟΥ ΚΑΙ
ΣΥΝΕΡΓΑΤΕΣ, ΔΙΚΗΓΟΡΙΚΗ ΕΤΑΙΡΙΑ"
ΜΑΡΙΑ
Κουμπάρη 2, 10674 ΑΘΗΝΑ
ΑΝΤΙΚΛΗΤΟΣ (74):ΓΙΑΖΙΤΖΟΓΛΟΥ ΕΥΑΓΓΕΛΙΑ
Κουμπάρη 2,10674 ΑΘΗΝΑ
ΤΙΤΛΟΣ ΕΦΕΥΡΕΣΗΣ (54):ΧΙΤΩΝΙΟ ΜΕ ΒΕΛΤΙΩΜΕΝΕΣ ΙΔΙΟ-
ΤΗΤΕΣ

ΠΕΡΙΛΗΨΗ(57)

Η εφεύρεση είναι μία σύνθεση συμπολυμερούς αιθυλενίου με μεγάλη ευκαμγία. Η σύνθεση συμπολυμερούς αιθυλενίου έχει πυκνότητα από 920 έως 949 kg/m³ και μπορεί να χρησιμοποιηθεί σε ένα χιτώνιο καλωδίου, κατά προτίμηση ένα χιτώνιο καλωδίου τροφοδοσίας. Το πλεονέκτημα της σύνθεσης συμπολυμερούς αιθυλενίου είναι ένα πλέον εύκαμπτο χιτώνιο ενώ διατηρείται η πυκνότητα και ενώ διατηρούνται οι μηχανικές επιδόσεις.

ΑΡΙΘΜΟΣ ΕΥΡ. Δ.Ε. (11):3111859
ΑΡΙΘ. ΕΛΛ. ΚΑΤΑΘΕΣΗΣ (21):20230400078
ΗΜΕΡ. ΕΛΛ. ΚΑΤΑΘΕΣΗΣ (22):17/01/2023
ΑΡΙΘ./ΗΜΕΡ. ΔΗΜΟΣΙΕΥΣΗΣ
ΕΥΡΩΠΑΪΚΟΥ ΔΙΠΛΩΜΑΤΟΣ(87):3319637 - 09/11/2022
ΑΡΙΘ./ΗΜΕΡ. ΔΗΜΟΣΙΕΥΣΗΣ
ΕΥΡΩΠΑΪΚΗΣ ΑΙΤΗΣΗΣ (86):15739539.3--10/07/2015
ΔΙΚΑΙΟΥΧΟΣ (73):1)Infectopharm Arzneimittel und Consilium
GmbH
Von-Humboldt-Strasse 1, 64646 Heppenheim,
ΓΕΡΜΑΝΙΑ
ΣΥΜΒ. ΠΡΟΤΕΡΑΙΟΤΗΤΕΣ (30):
ΕΦΕΥΡΕΤΗΣ (72):1)WIMMER, Thomas
2)WACHALL, Bertil
3)ZOELLER, Philip
4)GIUNTA, Alessandro
ΕΙΔΙΚΟΣ ΠΑΡΗΡΕΞΟΥΣΙΟΣ (74):ΛΥΜΠΕΡΗΣ "ΔΙΚΗΓΟΡΙΚΗ ΕΤΑΙΡΕΙΑ
ΒΑΓΙΑΝΟΥ ΚΩΣΤΟΠΟΥΛΟΥ
ΛΥΜΠΕΡΗ" ΝΙΚΟΛΑΟΣ
Στουρνάρα 37, 10682 ΑΘΗΝΑ
ΑΝΤΙΚΛΗΤΟΣ (74):ΛΥΜΠΕΡΗΣ ΝΙΚΟΛΑΟΣ
Στουρνάρα 37,10682 ΑΘΗΝΑ
ΤΙΤΛΟΣ ΕΦΕΥΡΕΣΗΣ (54):ΧΡΗΣΗ ΥΔΡΟΞΕΙΔΙΟΥ ΤΟΥ ΚΑΛΙΟΥ
ΣΤΗ ΘΕΡΑΠΕΙΑ ΤΗΣ ΑΚΤΙΝΙΚΗΣ
ΚΕΡΑΤΩΣΗΣ

ΠΕΡΙΛΗΨΗ(57)

Η παρούσα εφεύρεση σχετίζεται με τη χρήση υδροξειδίου του καλίου (ΚΟΗ) σε μια φαρμακευτικά αποδεκτή μορφή (παράγοντας), και με συνθέσεις, οι οποίες αντίστοιχα περιλαμβάνουν υδροξείδιο του καλίου (ΚΟΗ), αντίστοιχα, για τη δερματική θεραπεία της ακτινικής κεράτωσης.

ΑΡΙΘΜΟΣ ΕΥΡ. Δ.Ε. (11):3111860
ΑΡΙΘ. ΕΛΛ. ΚΑΤΑΘΕΣΗΣ (21):20230400081
ΗΜΕΡ. ΕΛΛ. ΚΑΤΑΘΕΣΗΣ (22):17/01/2023
ΑΡΙΘ./ΗΜΕΡ. ΔΗΜΟΣΙΕΥΣΗΣ
ΕΥΡΩΠΑΪΚΟΥ ΔΙΠΛΩΜΑΤΟΣ(87):3831833 - 26/10/2022
ΑΡΙΘ./ΗΜΕΡ. ΔΗΜΟΣΙΕΥΣΗΣ
ΕΥΡΩΠΑΪΚΗΣ ΑΙΤΗΣΗΣ (86):20201979.0--26/02/2016
ΔΙΚΑΙΟΥΧΟΣ (73):1)Incyte Holdings Corporation

1801 Augustine Cut-Off, Wilmington, DE
19803, ΗΝΩΜΕΝΕΣ ΠΟΛΙΤΕΙΕΣ ΤΗΣ
ΑΜΕΡΙΚΗΣ
ΣΥΜΒ. ΠΡΟΤΕΡΑΙΟΤΗΤΕΣ (30):201562121697 P-27/02/2015-US
ΕΦΕΥΡΕΤΗΣ (72):1)QIAO, Lei
2)WENG, Lingkai 8)FRIETZE, William
3)SHI, ChongSheng Eric 9)JIA, Zhongjiang
4)MELONI, David 10)PAN, Yongchun
5)LIN, Qiyao 11)LIU, Pingli
6)XIA, Michael 12)YUE, Tai-Yuen
7)SHARIEF, Vaqar 13)ZHOU, Jiacheng

ΕΙΔΙΚΟΣ ΠΑΡΗΡΕΞΟΥΣΙΟΣ (74):ΚΙΛΙΜΙΡΗΣ "ΠΑΤΡΙΝΟΣ & ΚΙΛΙΜΙΡΗΣ
ΔΙΚΗΓΟΡΙΚΗ ΕΤΑΙΡΙΑ" ΚΩΝΣΤΑΝΤΙΝΟΣ
Χατζηγιάννη Μέξη 7, 11528 ΑΘΗΝΑ

ΑΝΤΙΚΑΛΗΤΟΣ (74):ΚΙΛΙΜΙΡΗΣ ΚΩΝΣΤΑΝΤΙΝΟΣ
Χατζηγιάννη Μέξη 7,11528 ΑΘΗΝΑ

ΤΙΤΛΟΣ ΕΦΕΥΡΕΣΗΣ (54):**ΜΕΘΟΔΟΙ ΓΙΑ ΤΗΝ ΠΑΡΑΣΚΕΥΗ
ΑΝΑΣΤΟΛΕΑ ΡΙ3Κ**

ΠΕΡΙΛΗΨΗ(57)

Η παρούσα δήλωση παρέχει μεθόδους για παρασκευή (R)-4-(3-((8)-1-(4-αμινο-3-μεθυλ-1 Η-πυραζόλο[3,4-α.]πυριμιδιν-1-υλ)αιθυλ)-5-χλωρο-2-αιθοξυ-6-φθοροφαινυλ)πυρρολιδιν-2-όνης, που είναι χρήσιμη ως αναστολέας

φωσφοίνουσιτιδίου 3-κινάσης-δέλτα (ΡΙ3Κδ), καθώς επίσης μορφής άλατος και ενδιάμεσων που σχετίζονται με αυτή.

ΑΡΙΘΜΟΣ ΕΥΡ. Δ.Ε. (11):3111861
ΑΡΙΘ. ΕΛΛ. ΚΑΤΑΘΕΣΗΣ (21):20230400083
ΗΜΕΡ. ΕΛΛ. ΚΑΤΑΘΕΣΗΣ (22):17/01/2023
ΑΡΙΘ./ΗΜΕΡ. ΔΗΜΟΣΙΕΥΣΗΣ
ΕΥΡΩΠΑΪΚΟΥ ΔΙΠΛΩΜΑΤΟΣ(87):3567852 - 21/12/2022
ΑΡΙΘ./ΗΜΕΡ. ΔΗΜΟΣΙΕΥΣΗΣ
ΕΥΡΩΠΑΪΚΗΣ ΑΙΤΗΣΗΣ (86):19184087.5--16/03/2010
ΔΙΚΑΙΟΥΧΟΣ (73):1)NTT DOCOMO, INC.

11-1, Nagatacho 2-chome, Chiyoda-ku Tokyo
100-6150, ΙΑΠΩΝΙΑ
ΣΥΜΒ. ΠΡΟΤΕΡΑΙΟΤΗΤΕΣ (30):2009069975-23/03/2009-JP
ΕΦΕΥΡΕΤΗΣ (72):1)SUZUKI, Yoshinori

2)BOON, Choong Seng
ΕΙΔΙΚΟΣ ΠΑΡΗΡΕΞΟΥΣΙΟΣ (74):ΑΘΑΝΑΣΙΑΔΟΥ "ΕΛΕΝΗ Γ.
ΠΑΠΑΚΩΝΣΤΑΝΤΙΝΟΥ ΚΑΙ
ΣΥΝΕΡΓΑΤΕΣ, ΔΙΚΗΓΟΡΙΚΗ ΕΤΑΙΡΙΑ"

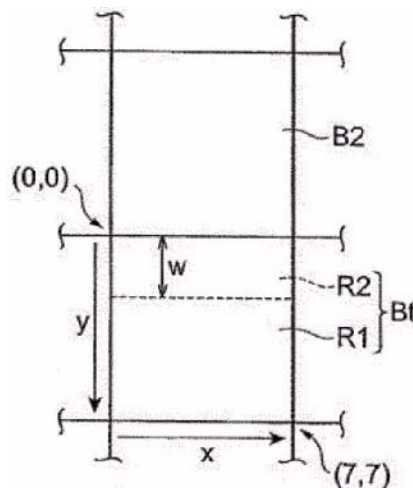
Κουμπάρη 2, 10674 ΑΘΗΝΑ
ΑΝΤΙΚΑΛΗΤΟΣ (74):ΓΙΑΖΙΤΖΟΓΛΟΥ ΕΥΑΓΓΕΛΙΑ
Κουμπάρη 2,10674 ΑΘΗΝΑ

ΤΙΤΛΟΣ ΕΦΕΥΡΕΣΗΣ (54):**ΣΥΣΚΕΥΗ ΠΡΟΓΝΩΣΤΙΚΗΣ ΑΠΟΚΩ-
ΔΙΚΟΠΟΙΗΣΗΣ ΕΙΚΟΝΑΣ ΚΑΙ ΜΕΘΟ-
ΔΟΣ ΠΡΟΓΝΩΣΤΙΚΗΣ ΑΠΟΚΩΔΙΚΟ-
ΠΟΙΗΣΗΣ ΕΙΚΟΝΑΣ**

ΠΕΡΙΛΗΨΗ(57)

Μια συσκευή προγνωστικής κωδικοποίησης εικόνας μπορεί να κωδικοποιήσει αποτελεσματικά μια εικόνα, ενώ καταστέλλει την αύξηση των πληροφοριών πρόβλεψης και μειώνει το σφάλμα πρόβλεψης ενός μπλοκ-στόχου. Σε μια συσκευή προγνωστικής κωδικοποίησης εικόνας σύμφωνα με μία υλοποίηση, για την παραγωγή ενός σήματος πρόβλεψης ενός διαμερίσματος σε μια περιοχή-στόχο, αποφασίζεται εάν μπορούν να χρησιμοποιηθούν πληροφορίες πρόβλεψης μιας γειτονικής περιοχής. Όταν μπορούν να χρησιμοποιηθούν πληροφορίες πρόβλεψης της γειτονικής περιοχής, καθορίζεται ένα πλάτος περιοχής του

διαμερίσματος όπου χρησιμοποιούνται οι πληροφορίες πρόβλεψης της γειτονικής περιοχής για την παραγωγή του σήματος πρόβλεψης. Το σήμα πρόβλεψης της περιοχής-στόχου παράγεται από ένα ανακατασκευασμένο σήμα με βάση τις πληροφορίες πρόβλεψης της περιοχής-στόχου, τις πληροφορίες πρόβλεψης της γειτονικής περιοχής και το πλάτος της περιοχής. Οι πληροφορίες πρόβλεψης, οι πληροφορίες που προσδιορίζουν το πλάτος της περιοχής και ένα υπολειπόμενο σήμα μεταξύ του σήματος πρόβλεψης και ενός αρχικού σήματος της περιοχής-στόχου κωδικοποιούνται.

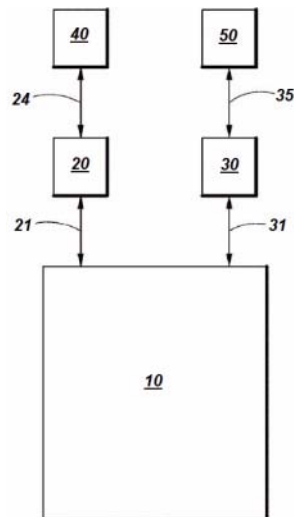


ΑΡΙΘΜΟΣ ΕΥΡ. Δ.Ε. (11):3111862
ΑΡΙΘ. ΕΛΛ. ΚΑΤΑΘΕΣΗΣ (21):20230400084
ΗΜΕΡ. ΕΛΛ. ΚΑΤΑΘΕΣΗΣ (22):17/01/2023
ΑΡΙΘ./ΗΜΕΡ. ΔΗΜΟΣΙΕΥΣΗΣ
ΕΥΡΩΠΑΪΚΟΥ ΔΙΠΛΩΜΑΤΟΣ(87):2744469 - 19/10/2022
ΑΡΙΘ./ΗΜΕΡ. ΔΗΜΟΣΙΕΥΣΗΣ
ΕΥΡΩΠΑΪΚΗΣ ΑΙΤΗΣΗΣ (86):12823375.6--16/08/2012
ΔΙΚΑΙΟΥΧΟΣ (73):1)ICU Medical, Inc.
951 Calle Amanecer, San Clemente, CA
92673, ΗΝΩΜΕΝΕΣ ΠΟΛΙΤΕΙΕΣ ΤΗΣ
ΑΜΕΡΙΚΗΣ
ΣΥΜΒ. ΠΡΟΤΕΡΑΙΟΤΗΤΕΣ (30):201161525126 P-18/08/2011-US
201261614250 P-22/03/2012-US
ΕΦΕΥΡΕΤΗΣ (72):1)FANGROW, Thomas F.
ΕΙΔΙΚΟΣ ΠΛΗΡΕΞΟΥΣΙΟΣ (74):ΑΘΑΝΑΣΙΑΔΟΥ "ΕΛΕΝΗ Γ.
ΠΑΠΑΚΩΝΣΤΑΝΤΙΝΟΥ ΚΑΙ
ΣΥΝΕΡΓΑΤΕΣ, ΔΙΚΗΓΟΡΙΚΗ ΕΤΑΙΡΙΑ"
ΜΑΡΙΑ
Κουμπάρη 2, 10674 ΑΘΗΝΑ
ΑΝΤΙΚΛΗΤΟΣ (74):ΓΙΑΖΙΤΖΟΓΛΟΥ ΕΥΑΓΓΕΛΙΑ
Κουμπάρη 2,10674 ΑΘΗΝΑ
ΤΙΤΛΟΣ ΕΦΕΥΡΕΣΗΣ (54):**ΡΥΘΜΙΖΟΝΤΕΣ ΠΙΕΣΗ ΠΡΟΣΑΡΜΟ-
ΓΕΙΣ ΦΙΑΛΙΔΙΩΝ**

ΠΕΡΙΛΗΨΗ(57)

Σε συγκεκριμένες ενσωματώσεις, ένας προσαρμογέας φιαλιδίων αποτελείται από ένα περίβλημα διαμορφωμένο να ζευγνύει τον προσαρμογέα με ένα φιαλίδιο, ένα κανάλι πρόσβασης, ένα κανάλι ρυθμιστή, και ένα σύνολο ρυθμιστή. Το κανάλι πρόσβασης διαμορφώνεται να διευκολύνει απόσυρση ρευστού από το φιαλίδιο όταν ο προσαρμογέας ζεύγνυται στο φιαλίδιο. Το κανάλι ρυθμιστή διαμορφώνεται να διευκολύνει μία ροή ενός ρυθμιστικού ρευστού από το σύνολο ρυθμιστή για να

αντισταθμίζει μεταβολές σε όγκο ενός ιατροφαρμακευτικού ρευστού στο φιαλίδιο. Σε κάποιες ενσωματώσεις, το σύνολο ρυθμιστή συμπεριλαμβάνει ένα εύκαμπτο μέλος διαμορφωμένο να διαστέλλεται και συστέλλεται σύμφωνα με μεταβολές στον όγκο του ιατροφαρμακευτικού ρευστού στο φιαλίδιο. Σε κάποιες ενσωματώσεις, το εύκαμπτο μέλος είναι ουσιαστικά ελεύθερο να διαστέλλεται και συστέλλεται. Σε κάποιες ενσωματώσεις, το εύκαμπτο μέλος δεν είναι εν μέρει ή εντελώς ευρισκόμενο σε έναν άκαμπτο περιφραγμένο χώρο.



ΑΡΙΘΜΟΣ ΕΥΡ. Δ.Ε. (11):3111863
ΑΡΙΘ. ΕΛΛ. ΚΑΤΑΘΕΣΗΣ (21):20230400075
ΗΜΕΡ. ΕΛΛ. ΚΑΤΑΘΕΣΗΣ (22):17/01/2023
ΑΡΙΘ./ΗΜΕΡ. ΔΗΜΟΣΙΕΥΣΗΣ
ΕΥΡΩΠΑΪΚΟΥ ΔΙΠΛΩΜΑΤΟΣ(87):3694947 - 30/11/2022
ΑΡΙΘ./ΗΜΕΡ. ΔΗΜΟΣΙΕΥΣΗΣ
ΕΥΡΩΠΑΪΚΗΣ ΑΙΤΗΣΗΣ (86):18792758.7--03/10/2018
ΔΙΚΑΙΟΥΧΟΣ (73):1)The Chemours Company FC, LLC
1007 Market Street, Wilmington, Delaware
19801, ΗΝΩΜΕΝΕΣ ΠΟΛΙΤΕΙΕΣ ΤΗΣ
ΑΜΕΡΙΚΗΣ
ΣΥΜΒ. ΠΡΟΤΕΡΑΙΟΤΗΤΕΣ (30):201762571460 P-12/10/2017-US
201862625373 P-02/02/2018-US
ΕΦΕΥΡΕΤΗΣ (72):1)HUGHES, Joshua
2)MINOR, Barbara Haviland
ΕΙΔΙΚΟΣ ΠΛΗΡΕΞΟΥΣΙΟΣ (74):ΓΑΛΑΝΟΠΟΥΛΟΥ ΑΝΘΟΥΛΑ
Θέση Λύσι Μπιτακου, 19014 ΚΑΠΑΝΔΡΙΤΙ
(ΑΤΤΙΚΗΣ)
ΑΝΤΙΚΛΗΤΟΣ (74):ΜΑΛΑΜΗ ΑΛΚΗΣΤΙΣ-ΕΙΡΗΝΗ
Βησσαρίωνος 3,10672 ΑΘΗΝΑ
ΤΙΤΛΟΣ ΕΦΕΥΡΕΣΗΣ (54):**ΣΥΝΘΕΣΕΙΣ ΠΟΥ ΠΕΡΙΕΧΟΥΝ ΔΙ-
ΦΘΟΡΟΜΕΘΑΝΙΟ, ΤΕΤΡΑΦΘΟΡΟ-
ΠΡΟΠΕΝΙΟ, ΚΑΙ ΔΙΟΞΕΙΔΙΟ ΤΟΥ
ΑΝΘΡΑΚΑ ΚΑΙ ΧΡΗΣΕΙΣ ΕΞ ΑΥΤΩΝ**

ΠΕΡΙΛΗΨΗ(57)

Σε συμφωνία με την παρούσα εφεύρεση συνθέσεις ψυκτικών αποκαλύπτονται. Οι συνθέσεις περιλαμβάνουν μίγμα ψυκτικών συνιστάμενο ουσιαστικώς από HFC-32, HFO-1234-yf, και CO₂. Οι συνθέσεις είναι χρήσιμες ως ψυκτικά σε διεργασίες για παραγωγή ψύξης κα θερμότητας, σε μεθόδους για αντικατάσταση ψυκτικού R-410A, και σε συστήματα ψύξης κλιματισμού αέρα ή αντλιών θερμότητας. Αυτές οι εφευρετικές συνθέσεις ταιριάζουν στην χωρητικότητα ψύξης για R-410A στα πλαίσια του 10% με GWP λιγότερο από 400 ή λιγότερο από 300.

ΑΡΙΘΜΟΣ ΕΥΡ. Δ.Ε. (11):3111864
ΑΡΙΘ. ΕΛΛ. ΚΑΤΑΘΕΣΗΣ (21):20230400085
ΗΜΕΡ. ΕΛΛ. ΚΑΤΑΘΕΣΗΣ (22):17/01/2023
ΑΡΙΘ./ΗΜΕΡ. ΔΗΜΟΣΙΕΥΣΗΣ
ΕΥΡΩΠΑΪΚΟΥ ΔΙΠΛΩΜΑΤΟΣ(87):2606105 - 26/10/2022
ΑΡΙΘ./ΗΜΕΡ. ΔΗΜΟΣΙΕΥΣΗΣ
ΕΥΡΩΠΑΪΚΗΣ ΑΙΤΗΣΗΣ (86):11818649.3--16/08/2011
ΔΙΚΑΙΟΥΧΟΣ (73):1)Singularity Energy Technologies, LLC
3318 Royal Circle, Grand Forks, ND 58201,
ΗΝΩΜΕΝΕΣ ΠΟΛΙΤΕΙΕΣ ΤΗΣ ΑΜΕΡΙΚΗΣ

ΣΥΜΒ. ΠΡΟΤΕΡΑΙΟΤΗΤΕΣ (30):374139 P-16/08/2010-US
ΕΦΕΥΡΕΤΗΣ (72):1)PATEL, Nikhil, Manubhai
ΕΙΔΙΚΟΣ ΠΛΗΡΕΞΟΥΣΙΟΣ (74):ΤΣΙΜΙΚΑΛΗΣ "ΤΣΙΜΙΚΑΛΗΣ
ΚΑΛΟΝΑΡΟΥ ΔΙΚΗΓΟΡΙΚΗ ΕΤΑΙΡΕΙΑ"
ΣΤΕΦΑΝΟΣ ΑΛΕΞΙΟΣ
Νεοφύτου Βάμβα 1, 10674 ΑΘΗΝΑ

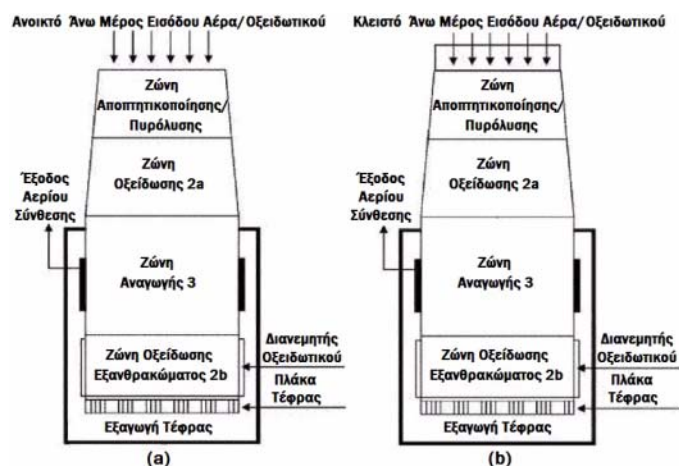
ΑΝΤΙΚΑΛΗΤΟΣ (74):ΤΣΙΜΙΚΑΛΗΣ ΣΤΕΦΑΝΟΣ ΑΛΕΞΙΟΣ
Νεοφύτου Βάμβα 1, 10674 ΑΘΗΝΑ

ΤΙΤΛΟΣ ΕΦΕΥΡΕΣΗΣ (54):ΔΙΑΔΙΚΑΣΙΑ ΑΕΡΙΟΠΟΙΗΣΗΣ ΤΥΠΟΥ
ΣΑΝΤΟΥΪΤΣ ΓΙΑ ΥΨΗΛΗΣ ΑΠΟΔΟΣΗΣ
ΜΕΤΑΤΡΟΠΗ ΑΝΘΡΑΚΟΥΧΩΝ ΚΑΥ-
ΣΙΜΩΝ ΣΕ ΚΑΘΑΡΟ ΑΕΡΙΟ ΣΥΝ-
ΘΕΣΗΣ ΜΕ ΜΗΛΕΝΙΚΗ ΑΠΟΡΡΙΨΗ
ΥΠΟΛΕΙΜΜΑΤΩΝ ΑΝΘΡΑΚΑ

ΠΕΡΙΛΗΨΗ(57)

Η παρούσα εφεύρεση αποκαλύπτει έναν αεριοποιητή ή/και μια διαδικασία αεριοποίησης που παρέχει μια μακριά, ομοιόμορφη ζώνη θερμοκρασίας στον αεριοποιητή, ανεξάρτητα από το μέγεθος των σωματιδίων, τη χημική σύνθεση και την περιεκτικότητα σε υγρασία του καυσίμου, μέσω παρεμβολής ως σάντουιτς μιας ζώνης αναγωγής μεταξύ δύο ζωνών οξείδωσης. Ο αεριοποιητής ή/και η διαδικασία αεριοποίησης έχει ένα εξανθράκωμα που είναι πιο πυκνό ενεργειακά

και σχεδόν χωρίς υγρασία, το οποίο παρέχει μια πρόσθετη (ή εξανθράκωματος) ζώνη οξείδωσης με μια θερμοκρασία που είναι υψηλότερη από ό,τι μια πρώτη ζώνη οξείδωσης που βρίσκεται πλησιέστερα σε μια ζώνη εξάτμισης και αποπτητικοποίησης. Ως εκ τούτου, η πρόσθετη (ή εξανθράκωματος) ζώνη οξείδωσης συμβάλλει στην αύξηση της θερμοκρασίας της ζώνης αναγωγής, παρέχοντας έτσι μια ευνοϊκή διπλή επίδραση στη βελτίωση της σύνθεσης του αερίου σύνθεσης και στην σχεδόν πλήρη μετατροπή της πίσσας.



ΑΡΙΘΜΟΣ ΕΥΡ. Δ.Ε. (11):3111865
ΑΡΙΘ. ΕΛΛ. ΚΑΤΑΘΕΣΗΣ (21):20230400076
ΗΜΕΡ. ΕΛΛ. ΚΑΤΑΘΕΣΗΣ (22):17/01/2023
ΑΡΙΘ./ΗΜΕΡ. ΔΗΜΟΣΙΕΥΣΗΣ
ΕΥΡΩΠΑΪΚΟΥ ΔΙΠΛΩΜΑΤΟΣ(87):2987514 - 21/12/2022
ΑΡΙΘ./ΗΜΕΡ. ΔΗΜΟΣΙΕΥΣΗΣ
ΕΥΡΩΠΑΪΚΗΣ ΑΙΤΗΣΗΣ (86):14784797.4--14/02/2014
ΔΙΚΑΙΟΥΧΟΣ (73):1)Asahi Kasei Medical Co., Ltd.
1-1-2 Yurakucho Chiyoda-ku, Tokyo 100-
0006, ΙΑΠΩΝΙΑ

ΣΥΜΒ. ΠΡΟΤΕΡΑΙΟΤΗΤΕΣ (30):2013088352-19/04/2013-JP
ΕΦΕΥΡΕΤΗΣ (72):1)UDA, Miwako
2)SEKINE, Kumiko
3)KAWAKAMI, Junya

ΕΙΔΙΚΟΣ ΠΛΗΡΕΞΟΥΣΙΟΣ (74):ΛΥΜΠΕΡΗΣ "ΔΙΚΗΓΟΡΙΚΗ ΕΤΑΙΡΕΙΑ
ΒΑΓΙΑΝΟΥ ΚΩΣΤΟΠΟΥΛΟΥ
ΛΥΜΠΕΡΗΣ" ΝΙΚΟΛΑΟΣ
Στουρνάρα 37, 10682 ΑΘΗΝΑ

ΑΝΤΙΚΑΛΗΤΟΣ (74):ΛΥΜΠΕΡΗΣ ΝΙΚΟΛΑΟΣ
Στουρνάρα 37, 10682 ΑΘΗΝΑ

ΤΙΤΛΟΣ ΕΦΕΥΡΕΣΗΣ (54):ΚΟΙΛΗ ΜΕΜΒΡΑΝΗ ΙΝΩΝ ΓΙΑ
ΕΠΕΞΕΡΓΑΣΙΑ ΑΙΜΑΤΟΣ

ΠΕΡΙΛΗΨΗ(57)

[Πρόβλημα προς Επίλυση] Η παροχή μιας κοίλης μεμβράνης ινών για επεξεργασία του αίματος που μπορεί να χρησιμοποιηθεί σε έναν καθαριστή αίματος που έχει μια υψηλή διαπερατότητα διαλυμένης ουσίας που επιτρέπει να επιτευχθεί διαρροή μιας ορισμένης ποσότητας λευκωματίνης στην επεξεργασία του αίματος, όπου μια εξαρτώμενη-από-τον-χρόνο αλλαγή στη διαρροή λευκωματίνης μπορεί να μειωθεί καθ' όλη την περίοδο της επεξεργασίας του αίματος, και μιας μεθόδου για την παραγωγή του ίδιου. [Λύση] Μια κοίλη μεμβράνη ινών πολυσουλφόνης για επεξεργασία του αίματος, που περιλαμβάνει μια ρητίνη πολυσουλφόνης, ένα υδρόφιλο πολυμερές, και μια λιποδιαλυτή ουσία, όπου η ποσότητα της

λιποδιαλυτής ουσίας που υπάρχει στην επιφάνεια της μεμβράνης είναι 10 έως 300 mg ανά τετραγωνικό 15 μέτρο το περιεχόμενο της λιποδιαλυτής ουσίας που υπάρχει στην επιφάνεια της μεμβράνης είναι 40 έως 95% κατά μάζα όταν το περιεχόμενο της λιποδιαλυτής ουσίας που υπάρχει σε ολόκληρη τη μεμβράνη υποτίθεται ως 100% κατά μάζα και το ποσοστό εκκαθάρισης του β2MG που μετατρέπεται σε αυτό για 1,5 ml για έναν καθαριστή αίματος που συναρμολογείται χρησιμοποιώντας τη μεμβράνη είναι 65 mL/min ή περισσότερο.

ΑΡΙΘΜΟΣ ΕΥΡ. Δ.Ε. (11):3111866
ΑΡΙΘ. ΕΛΛ. ΚΑΤΑΘΕΣΗΣ (21):20230400077
ΗΜΕΡ. ΕΛΛ. ΚΑΤΑΘΕΣΗΣ (22):17/01/2023
ΑΡΙΘ./ΗΜΕΡ. ΔΗΜΟΣΙΕΥΣΗΣ
ΕΥΡΩΠΑΪΚΟΥ ΔΙΠΛΩΜΑΤΟΣ(87):3564260 - 19/10/2022
ΑΡΙΘ./ΗΜΕΡ. ΔΗΜΟΣΙΕΥΣΗΣ
ΕΥΡΩΠΑΪΚΗΣ ΑΙΤΗΣΗΣ (86):19165518.2--11/07/2012
ΔΙΚΑΙΟΥΧΟΣ (73):1)Bioerativ Therapeutics Inc.
225 Second Avenue, Waltham MA 02451,
ΗΝΩΜΕΝΕΣ ΠΟΛΙΤΕΙΕΣ ΤΗΣ ΑΜΕΡΙΚΗΣ

ΣΥΜΒ. ΠΡΟΤΕΡΑΙΟΤΗΤΕΣ (30):201261599400 P-15/02/2012-US
ΕΦΕΥΡΕΤΗΣ (72):
1)SCHELLENBERGER, Volker 9)GEETHING, Nathan
2)CHANG, Pei-yun 10)KULMAN, John
3)VARFAJ, Fatbardha 11)LIU, Tongyao
4)DING, Sheng 12)TOBY, Garabet, G.
5)SILVERMAN, Joshua 13)JIANG, Haiyan
6)WANG, Chia-wei 14)PETERS,Robert
7)SPINK, Benjamin 15)WANG, Deping
8)STEMMER, Willem, P. 16)MEI, Baisong

ΕΙΛΙΚΟΣ ΠΛΗΡΕΞΟΥΣΙΟΣ (74):ΣΙΩΤΟΥ "ΚΑΤΕΡΙΝΑ ΣΙΩΤΟΥ ΚΑΙ ΣΥΝΕΡΓΑΤΕΣ ΔΙΚΗΓΟΡΙΚΗ ΕΤΑΙΡΕΙΑ"
ΔΙΚΑΤΕΡΙΝΗ
Πατησίων (28ης Οκτωβρίου) 122, 11257
ΑΘΗΝΑ

ΑΝΤΙΚΛΗΤΟΣ (74):ΣΙΩΤΟΥ ΔΙΚΑΤΕΡΙΝΗ
Πατησίων (28ης Οκτωβρίου) 122,11257
ΑΘΗΝΑ

ΤΙΤΛΟΣ ΕΦΕΥΡΕΣΗΣ (54):ΣΥΝΘΕΣΕΙΣ ΤΟΥ ΠΑΡΑΓΟΝΤΑ VIII ΚΑΙ ΜΕΘΟΔΟΙ ΔΗΜΙΟΥΡΓΙΑΣ ΚΑΙ ΧΡΗΣΗΣ ΑΥΤΩΝ

ΠΕΡΙΛΗΨΗ(57)

Η παρούσα εφεύρεση σχετίζεται με συνθέσεις περιλαμβάνουσες παράγοντες πήξης κατηγορίας παράγοντα VIII αρθρωμένους σε εκτεταμένο ανασυνδυασμένο πολυπεπτιδιο (XTEN), απομονωμένα νουκλεϊκά οξέα που κωδικοποιούν τις συνθέσεις και κομιστές και κύτταρα-ξενιστές που τα περιέχουν, και με μεθόδους δημιουργίας και χρήσης τέτοιων συνθέσεων στην αγωγή παθήσεων, διαταραχών, και καταστάσεων σχετιζόμενων με τον παράγοντα VIII.

ΑΡΙΘΜΟΣ ΕΥΡ. Δ.Ε. (11):3111867
ΑΡΙΘ. ΕΛΛ. ΚΑΤΑΘΕΣΗΣ (21):20230400079
ΗΜΕΡ. ΕΛΛ. ΚΑΤΑΘΕΣΗΣ (22):17/01/2023
ΑΡΙΘ./ΗΜΕΡ. ΔΗΜΟΣΙΕΥΣΗΣ
ΕΥΡΩΠΑΪΚΟΥ ΔΙΠΛΩΜΑΤΟΣ(87):3727053 - 19/10/2022
ΑΡΙΘ./ΗΜΕΡ. ΔΗΜΟΣΙΕΥΣΗΣ
ΕΥΡΩΠΑΪΚΗΣ ΑΙΤΗΣΗΣ (86):18822342.4--18/12/2018
ΔΙΚΑΙΟΥΧΟΣ (73):1)JT International SA
8, rue Kazem Radjavi, 1202 Geneva,
ΕΛΒΕΤΙΑ

ΣΥΜΒ. ΠΡΟΤΕΡΑΙΟΤΗΤΕΣ (30):17208194-18/12/2017-EP
ΕΦΕΥΡΕΤΗΣ (72):1)ESTRIPEAU, Frederic Claude Herve
ΕΙΛΙΚΟΣ ΠΛΗΡΕΞΟΥΣΙΟΣ (74):ΣΙΩΤΟΥ "ΚΑΤΕΡΙΝΑ ΣΙΩΤΟΥ ΚΑΙ ΣΥΝΕΡΓΑΤΕΣ ΔΙΚΗΓΟΡΙΚΗ ΕΤΑΙΡΕΙΑ"
ΔΙΚΑΤΕΡΙΝΗ
Πατησίων (28ης Οκτωβρίου) 122, 11257
ΑΘΗΝΑ

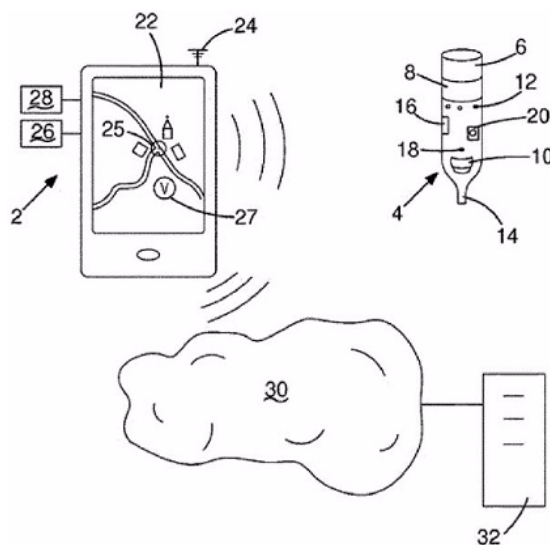
ΑΝΤΙΚΛΗΤΟΣ (74):ΣΙΩΤΟΥ ΔΙΚΑΤΕΡΙΝΗ
Πατησίων (28ης Οκτωβρίου) 122,11257
ΑΘΗΝΑ

ΤΙΤΛΟΣ ΕΦΕΥΡΕΣΗΣ (54):ΣΥΣΚΕΥΗ ΓΙΑ ΤΟΝ ΕΝΤΟΠΙΣΜΟ ΜΙΑΣ ΣΥΣΚΕΥΗΣ ΠΑΡΑΓΩΓΗΣ ΑΕΡΟΛΥΜΑΤΟΣ

ΠΕΡΙΛΗΨΗ(57)

Γνωστοποιείται ένα σύστημα το οποίο περιλαμβάνει ένα έξυπνο κινητό τηλέφωνο (2) και μία συσκευή παραγωγής αερολύματος, όπως ένα ηλεκτρονικό τσιγάρο. Το έξυπνο κινητό τηλέφωνο (2) είναι διαμορφωμένο για τη δημιουργία μίας επικοινωνιακής αλληλεπίδρασης με το ηλεκτρονικό τσιγάρο 4, κατά προτίμηση χρησιμοποιώντας ένα ασύρματο πρωτόκολλο όπως το Bluetooth(r) ώστε οι συσκευές να δύνανται να ανταλλάξουν δεδομένα. Το έξυπνο κινητό τηλέφωνο (2)

περιλαμβάνει ένα δομοστοιχείο εντοπισμού θέσης, όπως έναν δέκτη GPS (26), και είναι ρυθμισμένο ώστε να αποθηκεύει μία θέση σε μία μονάδα αποθήκευσης δεδομένων (28) όποτε δημιουργείται μία επικοινωνιακή αλληλεπίδραση. Τοιούτοτρόπως, ο χρήστης δύναται να ανακτήσει την τελευταία αποθηκευθείσα θέση από τη μονάδααποθήκευσης δεδομένων (28) και να την προβάλει επί ενός χάρτη στην οθόνη (22) του έξυπνου κινητού τηλεφώνου ώστε να βοηθηθεί στον εντοπισμό του ηλεκτρονικού τσιγάρου (4).



ΑΡΙΘΜΟΣ ΕΥΡ. Δ.Ε. (11):3111868
ΑΡΙΘ. ΕΛΛ. ΚΑΤΑΘΕΣΗΣ (21):20230400088
ΗΜΕΡ. ΕΛΛ. ΚΑΤΑΘΕΣΗΣ (22):18/01/2023
ΑΡΙΘ./ΗΜΕΡ. ΔΗΜΟΣΙΕΥΣΗΣ
ΕΥΡΩΠΑΪΚΟΥ ΔΙΠΛΩΜΑΤΟΣ(87):3959296 - 26/10/2022
ΑΡΙΘ./ΗΜΕΡ. ΔΗΜΟΣΙΕΥΣΗΣ
ΕΥΡΩΠΑΪΚΗΣ ΑΙΤΗΣΗΣ (86):20725070.5--24/04/2020
ΔΙΚΑΙΟΥΧΟΣ (73):1)Fuchs Petrolub SE
Einsteinstrasse 11, 68169 Mannheim,
GERMANIA
ΣΥΜΒ. ΠΡΟΤΕΡΑΙΟΤΗΤΕΣ (30):102019110921-26/04/2019-DE
ΕΦΕΥΡΕΤΗΣ (72):1)LITTERS, Thomas
2)HAHN, Florian
3)LUTHER, Rolf
4)URBAN, Markus
5)ROBBEN, Angela
ΕΙΔΙΚΟΣ ΠΑΗΡΕΞΟΥΣΙΟΣ (74):ΒΡΕΤΤΟΥ ΒΑΣΙΛΙΚΗ
Κίμωνος 11, 10441 ΑΘΗΝΑ
ΑΝΤΙΚΛΗΤΟΣ (74):ΚΥΠΡΗΣ ΚΩΣΤΑΣ
Δήλου 12,14562 ΚΗΦΙΣΙΑ (ΑΤΤΙΚΗΣ)
ΤΙΤΛΟΣ ΕΦΕΥΡΕΣΗΣ (54):**ΛΙΠΑΝΤΙΚΟ ΓΡΑΣΟ ΑΠΟΤΕΛΟΥΜΕ-
ΝΟ ΑΠΟ ΣΑΠΟΥΝΙΑ ΜΕΤΑΛΛΩΝ ΚΑΙ
ΣΥΝΘΕΤΑ ΣΑΠΟΥΝΙΑ ΜΕΤΑΛΛΩΝ ΜΕ
ΒΑΣΗ R-10-ΥΔΡΟΞΥΟΚΤΑΔΕΚΑΝΟΪ-
ΚΟ ΟΞΥ**

ΠΕΡΙΛΗΨΗ(57)

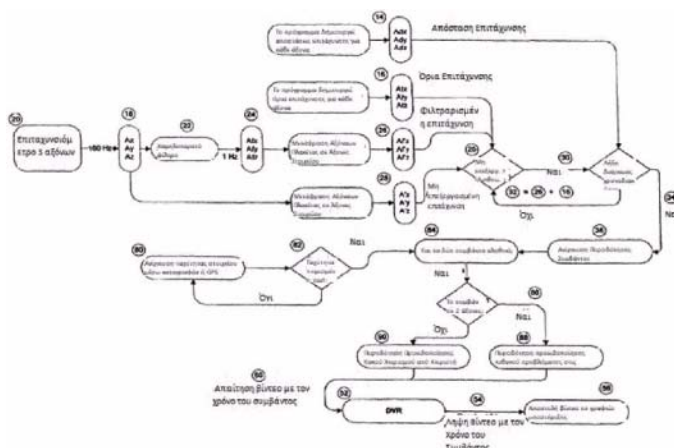
Η εφεύρεση αναφέρεται σε λιπαντικά γράσα με βάση σαπούνια αλκάλι μετάλλων ή/και μετάλλων αλκαλικής γαίας και σαπούνια συμπλοκών μετάλλων με βάση R-10-υδροξυοκταδεκανοϊκό οξύ και στη χρήση αυτών.

ΑΡΙΘΜΟΣ ΕΥΡ. Δ.Ε. (11):3111869
ΑΡΙΘ. ΕΛΛ. ΚΑΤΑΘΕΣΗΣ (21):20230400089
ΗΜΕΡ. ΕΛΛ. ΚΑΤΑΘΕΣΗΣ (22):18/01/2023
ΑΡΙΘ./ΗΜΕΡ. ΔΗΜΟΣΙΕΥΣΗΣ
ΕΥΡΩΠΑΪΚΟΥ ΔΙΠΛΩΜΑΤΟΣ(87):3789973 - 09/11/2022
ΑΡΙΘ./ΗΜΕΡ. ΔΗΜΟΣΙΕΥΣΗΣ
ΕΥΡΩΠΑΪΚΗΣ ΑΙΤΗΣΗΣ (86):20199370.6--12/04/2013
ΔΙΚΑΙΟΥΧΟΣ (73):1)WI-Tronix, LLC
631 East Boughton Road, 240, Bolingbrook,
IL 60440, ΗΝΩΜΕΝΕΣ ΠΟΛΙΤΕΙΕΣ ΤΗΣ
ΑΜΕΡΙΚΗΣ
ΣΥΜΒ. ΠΡΟΤΕΡΑΙΟΤΗΤΕΣ (30):201261624142 P-13/04/2012-US
ΕΦΕΥΡΕΤΗΣ (72):1)JORDAN, Lawrence B., Jr.
2)MATTA, Lisa A.
ΕΙΔΙΚΟΣ ΠΑΗΡΕΞΟΥΣΙΟΣ (74):ΣΙΩΤΟΥ "ΚΑΤΕΡΙΝΑ ΣΙΩΤΟΥ ΚΑΙ
ΣΥΝΕΡΓΑΤΕΣ ΔΙΚΗΓΟΡΙΚΗ ΕΤΑΙΡΕΙΑ"
ΔΙΚΑΤΕΡΙΝΗ
Πατησίων (28ης Οκτωβρίου) 122, 11257
ΑΘΗΝΑ
ΑΝΤΙΚΛΗΤΟΣ (74):ΣΙΩΤΟΥ ΔΙΚΑΤΕΡΙΝΗ
Πατησίων (28ης Οκτωβρίου) 122,11257
ΑΘΗΝΑ
ΤΙΤΛΟΣ ΕΦΕΥΡΕΣΗΣ (54):**ΜΕΘΟΔΟΣ ΓΙΑ ΤΗΝ ΚΑΤΑΓΡΑΦΗ,
ΤΗΝ ΕΠΕΞΕΡΓΑΣΙΑ ΚΑΙ ΤΗΝ ΜΕΤΑ-
ΔΟΣΗ ΔΕΔΟΜΕΝΩΝ ΑΠΟ ΚΙΝΗΤΟ
ΣΤΟΙΧΕΙΟ**

ΠΕΡΙΛΗΨΗ(57)

Ένας καταγραφείας και πομπός δεδομένων κινητού στοιχείου βάσει επιτάχυνσης, εξοπλισμένοι με ασύρματη μονάδα επεξεργασίας, καταγραφέα συμβάντων, ψηφιακό καταγραφέα βίντεο, αισθητήρα επιπέδου καυσίμου και πλακέτα αισθητήρων αδρανούς πλοήγησης. Η πλακέτα αισθητήρων αδρανούς πλοήγησης περιλαμβάνει γυροσκόπιο 3 αξόνων, επιταχυνσιόμετρο 3 αξόνων, μαγνητόμετρο 3 αξόνων και μικροελεγκτή. Ο καταγραφείας και πομπός δεδομένων επιτρέπει τον

αυτόματο προσανατολισμό, την αυτόματη βαθμονόμηση πυξίδας, την αντιστάθμιση καυσίμου με κλίση και περιστροφή, την εφαρμογή πέδησης εκτάκτου ανάγκης με ανίχνευση πρόσκρουσης, την κατά προσέγγιση ανίχνευση λειτουργικής κατάστασης, την ανίχνευση λειτουργίας κινητήρα και την αδρανή πλοήγηση κινητού στοιχείου. Οι χρήστες μπορούν να χρησιμοποιήσουν τη φυσιολογική λειτουργία των κινητών τους στοιχείων για να εντοπίσουν και να ειδοποιήσουν, σε πραγματικό χρόνο, περιοχές όπου τα στοιχεία τους συναντούν δύσκολο λειτουργικό περιβάλλον, ώστε να παρασχεθεί γρηγορότερη απόκριση εκτάκτου ανάγκης και να επικυρωθεί η αποτελεσματικότητα των επιδιορθώσεων και της εκτροπής.

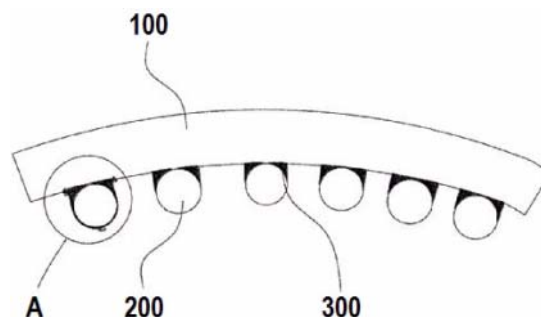


ΑΡΙΘΜΟΣ ΕΥΡ. Δ.Ε. (11):3111870
ΑΡΙΘ. ΕΛΛ. ΚΑΤΑΘΕΣΗΣ (21):20230400090
ΗΜΕΡ. ΕΛΛ. ΚΑΤΑΘΕΣΗΣ (22):18/01/2023
ΑΡΙΘ./ΗΜΕΡ. ΔΗΜΟΣΙΕΥΣΗΣ
ΕΥΡΩΠΑΪΚΟΥ ΔΙΠΛΩΜΑΤΟΣ(87):3376618 - 30/11/2022
ΑΡΙΘ./ΗΜΕΡ. ΔΗΜΟΣΙΕΥΣΗΣ
ΕΥΡΩΠΑΪΚΗΣ ΑΙΤΗΣΗΣ (86):17861837.7--24/08/2017
ΔΙΚΑΙΟΥΧΟΣ (73):1)Beijing Goldwind Science & Creation
 Windpower Equipment Co., Ltd.
 No. 19 Kangding Road Beijing Economic &
 Technological Development Zone Daxing District,
 Beijing 100176, KINA
ΣΥΜΒ. ΠΡΟΤΕΡΑΙΟΤΗΤΕΣ (30):201610906920-18/10/2016-CN
ΕΦΕΥΡΕΤΗΣ (72):1)ΜΑ, Shengjun
 2)ΜΑ, Wanshun
ΕΙΔΙΚΟΣ ΠΑΗΡΕΞΟΥΣΙΟΣ (74):ΚΙΛΙΜΙΡΗΣ "ΠΑΤΡΙΝΟΣ & ΚΙΛΙΜΙΡΗΣ
 ΔΙΚΗΓΟΡΙΚΗ ΕΤΑΙΡΙΑ" ΚΩΝΣΤΑΝΤΙΝΟΣ
 Χατζηγιάννη Μέξη 7, 11528 ΑΘΗΝΑ
ΑΝΤΙΚΛΗΤΟΣ (74):ΚΙΛΙΜΙΡΗΣ ΚΩΝΣΤΑΝΤΙΝΟΣ
 Χατζηγιάννη Μέξη 7,11528 ΑΘΗΝΑ
ΤΙΤΛΟΣ ΕΦΕΥΡΕΣΗΣ (54):**ΦΟΡΕΑΣ ΜΕΤΑΔΟΣΗΣ ΗΛΕΚΤΡΙΚΟΥ
 ΡΕΥΜΑΤΟΣ ΚΑΙ ΤΕΧΝΟΛΟΓΙΑ ΕΠΕ-
 ΞΕΡΓΑΣΙΑΣ ΑΥΤΟΥ, ΚΑΙ ΔΟΜΗ ΠΕΡΙ-
 ΒΛΗΜΑΤΟΣ**

ΠΕΡΙΛΗΨΗ(57)

Προδιαγράφονται φορέας μετάδοσης ηλεκτρικής ισχύος και μέθοδος παραγωγής του φορέα μετάδοσης ηλεκτρικής ισχύος και περιβλήμα. Ο φορέας μετάδοσης ηλεκτρικής ισχύος περιέχει περιβλήμα και καλώδιο μετάδοσης ηλεκτρικής ισχύος (200) προσαρμοσμένο στο περιβλήμα. Το καλώδιο μετάδοσης ηλεκτρικής ισχύος είναι σε άμεση ή έμμεση επαφή με ένα εσωτερικό τοίχωμα του περιβλήματος, και

το περίβλημα λειτουργεί σαν καταβόθρα θερμότητας του καλωδίου μετάδοσης ηλεκτρικής ισχύος. Στην παρούσα αίτηση, το καλώδιο μετάδοσης ηλεκτρικής ισχύος ή ο αγωγός προσαρμόζεται επί του περιβλήματος, όπως το σώμα πύργου ή υψηλός πύργος για την πραγματοποίηση της μετάδοσης ηλεκτρικής ισχύος και το περίβλημα να χρησιμοποιείται σαν καταβόθρα θερμότητας. Το στοιχείο μετάδοσης ηλεκτρικής ισχύος χρησιμοποιεί το περίβλημα, την "καταβόθρα θερμότητας" που έχει τεράστια θερμοχωρητικότητα, σαν "ψυχρή πηγή", έτσι ώστε η μετάδοση ηλεκτρικής ενέργειας, η ισχύς μετάδοσης των καλωδίων και των αγωγών να μπορούν να βελτιώνονται αποτελεσματικά σε σύγκριση με αυτούς που έχουν το ίδιο εμβαδόν διατομής στη συμβατική τεχνολογία, και μπορεί να βελτιώνεται η διαδικασία διάχυσης θερμότητας, έτσι ώστε να βελτιώνεται η ελαστικότητα, να μειώνεται η ψαθυρότητα, να βελτιώνεται η ευστάθεια και ασφάλεια του περιβλήματος στην ψυχρή περιοχή τον χειμώνα. Ο αγωγός μετάδοσης ισχύος δεν προκαλεί πλέον βλάβη ανισορροπίας στο θερμικό περιβάλλον εντός του περιβλήματος, βελτιώνοντας έτσι τη δυνατότητα θερμικής ισορροπίας του περιβλήματος.

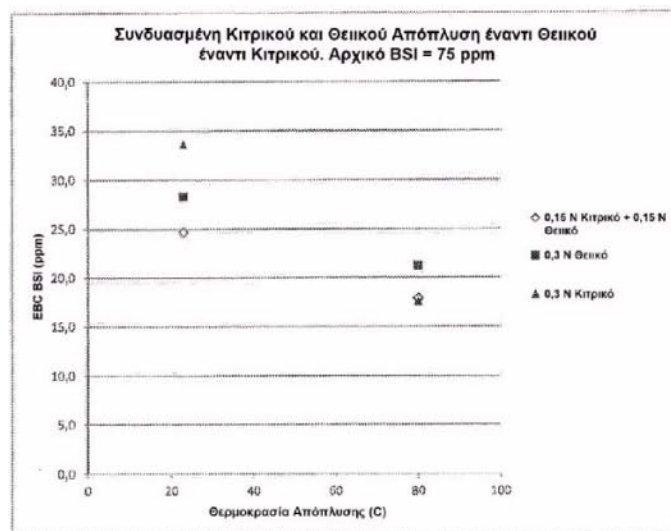


ΑΡΙΘΜΟΣ ΕΥΡ. Δ.Ε. (11):3111871
ΑΡΙΘ. ΕΛΛ. ΚΑΤΑΘΕΣΗΣ (21):20230400091
ΗΜΕΡ. ΕΛΛ. ΚΑΤΑΘΕΣΗΣ (22):18/01/2023
ΑΡΙΘ./ΗΜΕΡ. ΔΗΜΟΣΙΕΥΣΗΣ
ΕΥΡΩΠΑΪΚΟΥ ΔΙΠΛΩΜΑΤΟΣ(87):3244994 - 19/10/2022
ΑΡΙΘ./ΗΜΕΡ. ΔΗΜΟΣΙΕΥΣΗΣ
ΕΥΡΩΠΑΪΚΗΣ ΑΙΤΗΣΗΣ (86):16818364.8--13/01/2016
ΔΙΚΑΙΟΥΧΟΣ (73):1)Imerys Filtration Minerals, Inc.
 1732 North First Street Suite 450, San Jose,
 CA 95112, ΗΝΩΜΕΝΕΣ ΠΟΛΙΤΕΙΕΣ ΤΗΣ
 ΑΜΕΡΙΚΗΣ
ΣΥΜΒ. ΠΡΟΤΕΡΑΙΟΤΗΤΕΣ (30):201562102897 P-13/01/2015-US
ΕΦΕΥΡΕΤΗΣ (72):1)FLEMING, Robert
 2)JOSE, Nick
 3)TANIGUCHI, Jeffrey D.
 4)WANG, Bo
ΕΙΔΙΚΟΣ ΠΑΗΡΕΞΟΥΣΙΟΣ (74):ΑΘΑΝΑΣΙΑΔΟΥ "ΕΛΕΝΗ Γ.
 ΠΑΠΑΚΩΝΣΤΑΝΤΙΝΟΥ ΚΑΙ
 ΣΥΝΕΡΓΑΤΕΣ, ΔΙΚΗΓΟΡΙΚΗ ΕΤΑΙΡΙΑ"
 ΜΑΡΙΑ
 Κουμπάρη 2, 10674 ΑΘΗΝΑ
ΑΝΤΙΚΛΗΤΟΣ (74):ΓΙΑΖΙΤΖΟΓΛΟΥ ΕΥΑΓΓΕΛΙΑ
 Κουμπάρη 2,10674 ΑΘΗΝΑ
ΤΙΤΛΟΣ ΕΦΕΥΡΕΣΗΣ (54):**ΜΕΘΟΔΟΣ ΓΙΑ ΠΑΡΑΣΚΕΥΗ ΒΟΗ-
 ΘΗΤΙΚΩΝ ΔΙΗΘΗΣΗΣ ΥΨΗΛΗΣ ΚΑ-
 ΘΑΡΟΤΗΤΑΣ**

ΠΕΡΙΛΗΨΗ(57)

Ένα βοηθητικό διήθησης μπορεί να περιλαμβάνει εκπλυθείσα με οξύ γη διατόμων που έχει υψηλή καθαρότητα και περλίτη. Μία μέθοδος για κατασκευή βοηθητικού διήθησης υψηλής καθαρότητας μπορεί να περιλαμβάνει έκπλυση με οξύ γης διατόμων για να μειώνεται το h στη γη διατόμων, και συνδυάζοντας την εκπλυθείσα με οξύ γη διατόμων με περλίτη υψηλής καθαρότητας για να ληφθεί βοηθητικό διήθησης υψηλής καθαρότητας. Μία μέθοδος για μείωση εκχυλίσμων μετάλλων από γη διατόμων μπορεί να περιλαμβάνει έκπλυση της γης διατόμων σε

ένα πρώτο οξύ, ξεπλένοντας τη γη διατόμων και έκπλυση της γης διατόμων σε ένα δεύτερο οξύ. Το πρώτο οξύ μπορεί να περιλαμβάνει ανόργανο οξύ που έχει πρώτη ισχύ, και το δεύτερο οξύ μπορεί να περιλαμβάνει οργανικό οξύ που έχει δεύτερη ισχύ διαφορετική από ό,τι η πρώτη ισχύς. Μία μέθοδος διήθησης ενός ποτού μπορεί να περιλαμβάνει διαβίβαση του ποτού διαμέσου φίλτρου που συμπεριλαμβάνει βοηθητικό διήθησης συμπεριλαμβανομένης εκπλυθείσας με οξύ γης διατόμων που έχει υψηλή καθαρότητα και περλίτη.



ΑΡΙΘΜΟΣ ΕΥΡ. Δ.Ε. (11):3111872
ΑΡΙΘ. ΕΛΛ. ΚΑΤΑΘΕΣΗΣ (21):20230400092
ΗΜΕΡ. ΕΛΛ. ΚΑΤΑΘΕΣΗΣ (22):18/01/2023
ΑΡΙΘ./ΗΜΕΡ. ΔΗΜΟΣΙΕΥΣΗΣ
ΕΥΡΩΠΑΪΚΟΥ ΔΙΠΛΩΜΑΤΟΣ(87):3355919 - 07/12/2022
ΑΡΙΘ./ΗΜΕΡ. ΔΗΜΟΣΙΕΥΣΗΣ
ΕΥΡΩΠΑΪΚΗΣ ΑΙΤΗΣΗΣ (86):16778750.6--30/09/2016
ΔΙΚΑΙΟΥΧΟΣ (73):1)Julius-Maximilians-Universitat Wurzburg
Sanderring 2, 97070 Wurzburg, ΓΕΡΜΑΝΙΑ
ΣΥΜΒ. ΠΡΟΤΕΡΑΙΟΤΗΤΕΣ (30):201517531-02/10/2015-GB
201607801-29/04/2016-GB
ΕΦΕΥΡΕΤΗΣ (72):1)WISCHHUSEN, Jorg
2)HAAKE, Markus
3)DUMMER, Reinhard
4)MEHLING, Matthias
5)SCHAFER, Tina
6)SELLE, Martina
ΕΙΔΙΚΟΣ ΠΛΗΡΕΞΟΥΣΙΟΣ (74):ΑΘΑΝΑΣΙΑΔΟΥ "ΕΛΕΝΗ Γ.
ΠΑΠΑΚΩΝΣΤΑΝΤΙΝΟΥ ΚΑΙ
ΣΥΝΕΡΓΑΤΕΣ, ΔΙΚΗΓΟΡΙΚΗ ΕΤΑΙΡΙΑ"
ΜΑΡΙΑ
Κουμπάρη 2, 10674 ΑΘΗΝΑ
ΑΝΤΙΚΛΗΤΟΣ (74):ΓΙΑΖΙΤΖΟΓΛΟΥ ΕΥΑΓΓΕΛΙΑ
Κουμπάρη 2,10674 ΑΘΗΝΑ
ΤΙΤΛΟΣ ΕΦΕΥΡΕΣΗΣ (54):**ΘΕΡΑΠΕΙΑ ΣΥΝΔΥΑΣΜΟΥ ΜΕ ΤΗ
ΧΡΗΣΙΜΟΠΟΙΗΣΗ ΑΝΑΣΤΟΛΕΩΝ
ΤΟΥ ΑΝΘΡΩΠΙΝΟΥ ΠΑΡΑΓΟΝΤΑ ΑΥ-
ΞΗΣΗΣ ΚΑΙ ΔΙΑΦΟΡΟΠΟΙΗΣΗΣ 15
(GDF-15) ΚΑΙ ΑΠΟΚΛΕΙΣΤΩΝ ΑΝΟΣΟ-
ΛΟΓΙΚΩΝ ΣΗΜΕΙΩΝ ΕΛΕΓΧΟΥ**

ΠΕΡΙΛΗΨΗ(57)

Η παρούσα εφεύρεση αναφέρεται σε χρήσεις αναστολέων του ανθρώπινου Παράγοντα Αύξησης και Διαφοροποίησης 15 (GDF-15), και σε συνδυασμένες χρήσεις τέτοιων αναστολέων με αποκλειστές ανοσολογικών σημείων ελέγχου, στη θεραπεία στερεών καρκίνων.

ΑΡΙΘΜΟΣ ΕΥΡ. Δ.Ε. (11):3111873
ΑΡΙΘ. ΕΛΛ. ΚΑΤΑΘΕΣΗΣ (21):20230400093
ΗΜΕΡ. ΕΛΛ. ΚΑΤΑΘΕΣΗΣ (22):18/01/2023
ΑΡΙΘ./ΗΜΕΡ. ΔΗΜΟΣΙΕΥΣΗΣ
ΕΥΡΩΠΑΪΚΟΥ ΔΙΠΛΩΜΑΤΟΣ(87):3411404 - 09/11/2022
ΑΡΙΘ./ΗΜΕΡ. ΔΗΜΟΣΙΕΥΣΗΣ
ΕΥΡΩΠΑΪΚΗΣ ΑΙΤΗΣΗΣ (86):17703714.0--02/02/2017
ΔΙΚΑΙΟΥΧΟΣ (73):1)Amgen Research (Munich) GmbH
Staffelseestrasse 2, 81477 Munchen,
ΓΕΡΜΑΝΙΑ
ΣΥΜΒ. ΠΡΟΤΕΡΑΙΟΤΗΤΕΣ (30):201662290875 P-03/02/2016-US
ΕΦΕΥΡΕΤΗΣ (72):1)RAUM, Tobias
2)MUENZ, Markus
3)BROZY, Johannes
4)KUFER, Peter
5)HOFFMANN, Patrick
6)FRIEDRICH, Matthias
7)RATTEL, Benno
8)BOGNER, Pamela
9)WOLF, Andreas
10)POMPE, Cornelius
ΕΙΔΙΚΟΣ ΠΛΗΡΕΞΟΥΣΙΟΣ (74):ΣΙΩΤΟΥ "ΚΑΤΕΡΙΝΑ ΣΙΩΤΟΥ ΚΑΙ
ΣΥΝΕΡΓΑΤΕΣ ΔΙΚΗΓΟΡΙΚΗ ΕΤΑΙΡΕΙΑ"
ΑΙΚΑΤΕΡΙΝΗ
Πατησίων (28ης Οκτωβρίου) 122, 11257
ΑΘΗΝΑ
ΑΝΤΙΚΛΗΤΟΣ (74):ΣΙΩΤΟΥ ΑΙΚΑΤΕΡΙΝΗ
Πατησίων (28ης Οκτωβρίου) 122,11257
ΑΘΗΝΑ
ΤΙΤΛΟΣ ΕΦΕΥΡΕΣΗΣ (54):**ΚΑΤΑΣΚΕΥΑΣΜΑΤΑ ΑΝΤΙΣΩΜΑΤΟΣ
ΠΟΥ ΕΜΠΛΕΚΟΥΝ Τ ΚΥΤΤΑΡΑ
ΔΙΠΛΗΣ ΕΞΕΙΔΙΚΕΥΣΗΣ PSMA ΚΑΙ
CD3**

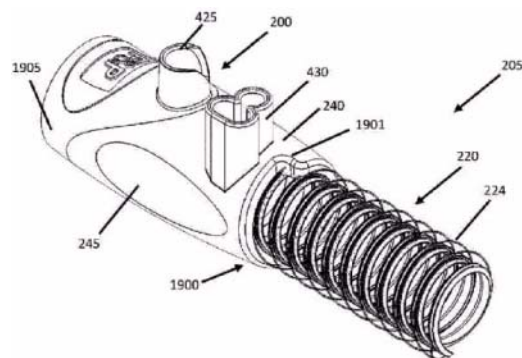
ΠΕΡΙΛΗΨΗ(57)

Η παρούσα εφεύρεση παρέχει κατασκευάσματα αντισωμάτων διπλής εξειδίκευσης μιας εξειδικευμένης τροπικότητας Fc που χαρακτηρίζεται εκ του γεγονότος ότι περιλαμβάνει μια πρώτη επικράτεια η οποία δεσμεύεται στο PSMA, μια δεύτερη επικράτεια η οποία δεσμεύεται σε έναν εξωκυττάριο επίτοπο της αλυσού CD3 E του ανθρώπου και του μακάκου, και μια τρίτη επικράτεια η οποία είναι η εξειδικευμένη τροπικότητα Fc. Πλέον τούτου, η εφεύρεση παρέχει ένα πολυνουκλεοτίδιο, το οποίο κωδικοποιεί το κατασκεύασμα αντισωμάτων, έναν διαβιβαστή ο οποίος περιλαμβάνει το εν λόγω πολυνουκλεοτίδιο, κύτταρα-ξενιστές τα οποία εκφράζουν το κατασκεύασμα και μια φαρμακευτική σύνθεση που περιλαμβάνει αυτά.

ΑΡΙΘΜΟΣ ΕΥΡ. Δ.Ε. (11):3111874
ΑΡΙΘ. ΕΛΛ. ΚΑΤΑΘΕΣΗΣ (21):20230400087
ΗΜΕΡ. ΕΛΛ. ΚΑΤΑΘΕΣΗΣ (22):18/01/2023
ΑΡΙΘ./ΗΜΕΡ. ΔΗΜΟΣΙΕΥΣΗΣ
ΕΥΡΩΠΑΪΚΟΥ ΔΙΠΛΩΜΑΤΟΣ(87):3888728 - 26/10/2022
ΑΡΙΘ./ΗΜΕΡ. ΔΗΜΟΣΙΕΥΣΗΣ
ΕΥΡΩΠΑΪΚΗΣ ΑΙΤΗΣΗΣ (86):21160820.3--07/07/2015
ΔΙΚΑΙΟΥΧΟΣ (73):1)Fisher & Paykel Healthcare Limited
15 Maurice Paykel Place, East Tamaki Auckland 2013, NEA ΖΗΛΑΝΔΙΑ
ΣΥΜΒ. ΠΡΟΤΕΡΑΙΟΤΗΤΕΣ (30):201462021591 P-07/07/2014-US
201462054559 P-24/09/2014-US
201462084259 P-25/11/2014-US
201562132780 P-13/03/2015-US
ΕΦΕΥΡΕΤΗΣ (72):1)MOODY, Paul Joseph
2)MUNKELT, Sven Andreas
3)FYFE, Katie
4)PEIRIS, Tejge Nishan Chaturanga
5)POWELL, Kevin Blake
6)PRENTICE, Bhavna
ΕΙΔΙΚΟΣ ΠΑΗΡΕΞΟΥΣΙΟΣ (74):ΤΣΙΜΙΚΑΛΗΣ "ΤΣΙΜΙΚΑΛΗΣ ΚΑΛΟΝΑΡΟΥ ΔΙΚΗΓΟΡΙΚΗ ΕΤΑΙΡΕΙΑ" ΣΤΕΦΑΝΟΣ ΑΛΕΞΙΟΣ
Νεοφύτου Βάμβα 1, 10674 ΑΘΗΝΑ
ΑΝΤΙΚΛΗΤΟΣ (74):ΤΣΙΜΙΚΑΛΗΣ ΣΤΕΦΑΝΟΣ ΑΛΕΞΙΟΣ
Νεοφύτου Βάμβα 1,10674 ΑΘΗΝΑ
ΤΙΤΛΟΣ ΕΦΕΥΡΕΣΗΣ (54):**ΙΑΤΡΙΚΟΙ ΣΩΛΗΝΕΣ ΚΑΙ ΣΥΝΔΕΣΜΟΙ ΓΙΑ ΣΥΣΤΗΜΑΤΑ ΧΟΡΗΓΗΣΗΣ ΑΕΡΙΩΝ**

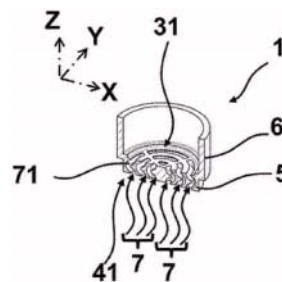
ΠΕΡΙΛΗΨΗ(57)

Ένα ιατρικό κύκλωμα το οποίο περιλαμβάνει έναν ιατρικό σωλήνα και έναν σύνδεσμο μεταφέρει αέρια προς και/ή από έναν ασθενή μέσω μίας διεπαφής ασθενούς. Ο σύνδεσμος έχει ένα πλήθος άκαμπτων συνιστωσών οι οποίες τουλάχιστον εν μέρει περιβάλλονται από ένα στοιχείο επιχύτευσης. Ο ιατρικός σωλήνας έχει ένα πρώτο επιμήκως στέλεχος και ένα δεύτερο επιμήκως στέλεχος. Το πρώτο επιμήκως στέλεχος είναι ουσιαστικά κοίλο. Όπου ο σύνδεσμος έχει, ένα άκρο σωλήνα που σχηματίζει μία σύνδεση με τον ιατρικό σωλήνα και έχει διευθετηθεί για να συνδέει τον ιατρικό σωλήνα σε μία συνιστώσα συστήματος χορήγησης αερίων, όπου το στοιχείο επιχύτευσης περιλαμβάνει μία παρυφή, η οποία παρυφή περιλαμβάνει ένα τμήμα μετατόπισης, όπου το τμήμα μετατόπισης της παρυφής επιτρέπει σε ένα υπόλοιπο της παρυφής να ακολουθεί έναν ελικοειδή προσανατολισμό του πρώτου επιμήκως στελέχους. Το ιατρικό κύκλωμα μπορεί να είναι επαναχρησιμοποιήσιμο.



ΑΡΙΘΜΟΣ ΕΥΡ. Δ.Ε. (11):3111875
ΑΡΙΘ. ΕΛΛ. ΚΑΤΑΘΕΣΗΣ (21):20230400099
ΗΜΕΡ. ΕΛΛ. ΚΑΤΑΘΕΣΗΣ (22):19/01/2023
ΑΡΙΘ./ΗΜΕΡ. ΔΗΜΟΣΙΕΥΣΗΣ
ΕΥΡΩΠΑΪΚΟΥ ΔΙΠΛΩΜΑΤΟΣ(87):3737926 - 16/11/2022
ΑΡΙΘ./ΗΜΕΡ. ΔΗΜΟΣΙΕΥΣΗΣ
ΕΥΡΩΠΑΪΚΗΣ ΑΙΤΗΣΗΣ (86):18819160.5--19/12/2018
ΔΙΚΑΙΟΥΧΟΣ (73):1)Kistler Holding AG
Eulachstrasse 22, 8408 Winterthur, ΕΛΒΕΤΙΑ
ΣΥΜΒ. ΠΡΟΤΕΡΑΙΟΤΗΤΕΣ (30):18150814-09/01/2018-EP
ΕΦΕΥΡΕΤΗΣ (72):1)HEER, Christian
ΕΙΔΙΚΟΣ ΠΑΗΡΕΞΟΥΣΙΟΣ (74):ΓΙΑΚΟΥΜΗ ANNA
Αλκαμένους 12-14, 10439 ΑΘΗΝΑ
ΑΝΤΙΚΛΗΤΟΣ (74):ΜΙΣΙΟΥ ΑΝΔΡΟΝΙΚΗ
Αναλήψεως 23 και Μαραθώνος 27,15235 ΒΡΙΛΗΣΣΙΑ (ΑΤΤΙΚΗΣ)
ΤΙΤΛΟΣ ΕΦΕΥΡΕΣΗΣ (54):**ΣΥΣΚΕΥΗ ΠΡΟΣΤΑΣΙΑΣ**
ΠΕΡΙΛΗΨΗ(57)

Η εφεύρεση αναφέρεται σε μια συσκευή προστασίας (1) για μια μεμβράνη (3) ενός αισθητήρα (2), όπου ο αισθητήρας (2) προσδιορίζει ένα φυσικό μέγεθος, όπου το φυσικό μέγεθος μεταδίδεται μέσω ενός μέσου, όπου το μέσο δρα πάνω στη μεμβράνη (3), όπου η συσκευή προστασίας (1) μπορεί να συνδεθεί στον αισθητήρα (2), όπου η συσκευή προστασίας (1) έχει ένα διαμήκη άξονα (Z), όπου η συσκευή προστασίας (1) όταν προσαρτηθεί στον αισθητήρα (2) προστατεύει τη μεμβράνη (3) από ηλεκτρομαγνητική ακτινοβολία τουλάχιστον από μία πηγή ακτινοβολίας (9), όπου η συσκευή προστασίας (1) έχει τουλάχιστον μία διόδο (7), μέσω της οποίας διόδου (7) το μέσο μπορεί να φτάσει στη μεμβράνη (3) όταν η συσκευή προστασίας (1) είναι προσαρτημένη στον αισθητήρα (2), και στην οποία διόδο (7) μπορεί να διαδοθεί η ηλεκτρομαγνητική ακτινοβολία όταν η συσκευή προστασίας (1) είναι προσαρτημένη στον αισθητήρα (2), όπου η ηλεκτρομαγνητική ακτινοβολία που διαδίδεται στην διόδο (7) φτάνει στη μεμβράνη (3) μόνο μετά από τουλάχιστον μία ανάκλαση σε ένα τοίχωμα της διόδου, εν συντομία τοίχωμα διόδου (71).

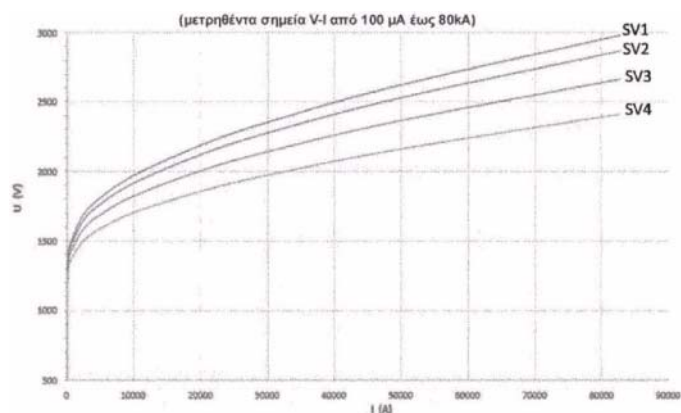


ΑΡΙΘΜΟΣ ΕΥΡ. Δ.Ε. (11):3111876
ΑΡΙΘ. ΕΛΛ. ΚΑΤΑΘΕΣΗΣ (21):20230400102
ΗΜΕΡ. ΕΛΛ. ΚΑΤΑΘΕΣΗΣ (22):19/01/2023
ΑΡΙΘ./ΗΜΕΡ. ΔΗΜΟΣΙΕΥΣΗΣ
ΕΥΡΩΠΑΪΚΟΥ ΔΙΠΛΩΜΑΤΟΣ(87):3819921 - 04/01/2023
ΑΡΙΘ./ΗΜΕΡ. ΔΗΜΟΣΙΕΥΣΗΣ
ΕΥΡΩΠΑΪΚΗΣ ΑΙΤΗΣΗΣ (86):20213201.5--10/12/2020
ΔΙΚΑΙΟΥΧΟΣ (73):1)RIPD Intellectual Assets Ltd
66 Akropoleos Acropolis Tower, 2012 Strovo-
los Nicosia, ΚΥΠΡΟΣ
ΣΥΜΒ. ΠΡΟΤΕΡΑΙΟΤΗΤΕΣ (30):202017095497-11/11/2020-US
ΕΦΕΥΡΕΤΗΣ (72):1)Cergolj, Mirjam
2)Kosec, Sa a Rustja
3)Jo ef, Sodec
4)Pirih, Andrej
ΕΙΔΙΚΟΣ ΠΛΗΡΕΞΟΥΣΙΟΣ (74):ΓΙΑΚΟΥΜΗ ANNA
Αλκαμένους 12-14, 10439 ΑΘΗΝΑ
ΑΝΤΙΚΛΗΤΟΣ (74):ΜΙΣΙΟΥ ΑΝΔΡΟΝΙΚΗ
Αναλήψεως 23 και Μαραθώνος 27,15235
ΒΡΙΑΛΗΣΣΙΑ (ΑΤΤΙΚΗΣ)
ΤΙΤΛΟΣ ΕΦΕΥΡΕΣΗΣ (54):**ΚΕΡΑΜΙΚΑ ΒΑΡΙΣΤΟΡ ΟΞΕΙΔΙΟΥ ΤΟΥ ΨΕΥΔΑΡΓΥΡΟΥ**

ΠΕΡΙΛΗΨΗ(57)

Σύμφωνα με τις ενσωματώσεις της εφεύρεσης παρέχονται κεραμικές συνθέσεις βαρίστορ που περιλαμβάνουν οξείδιο του ψευδαργύρου (ZnO). Συγκεκριμένα, οι κεραμικές συνθέσεις βαρίστορ της εφεύρεσης ενδέχεται να περιλαμβάνουν προσμίξεις συμπεριλαμβανομένης μιας ένωσης αλκαλιμετάλλων, μιας ένωσης αλκαλικών γαιών, ενός οξειδίου του βορίου, ενός οξειδίου του αλουμινίου ή ένα συνδυασμό αυτών. Οι κεραμικές συνθέσεις βαρίστορ μπορεί να περιλαμβάνουν επίσης άλλα μεταλλικά οξείδια. Σύμφωνα με τις ενσωματώσεις της εφεύρεσης

παρέχονται επίσης κεραμικά υλικά βαρίστορ που σχηματίζονται με πυροσυσσωμάτωση μιας κεραμικής σύνθεσης βαρίστορ σύμφωνα με μια ενσωμάτωση της εφεύρεσης. Παρέχονται επίσης βαρίστορ που σχηματίζονται από αυτά τα κεραμικά υλικά και μέθοδοι για την κατασκευή αυτών των υλικών.

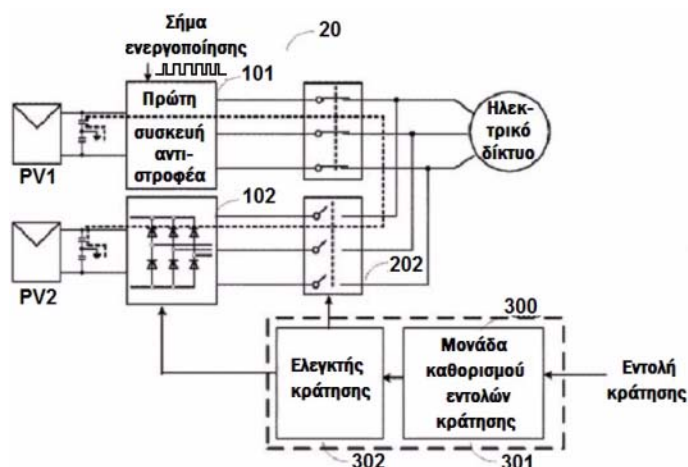


ΑΡΙΘΜΟΣ ΕΥΡ. Δ.Ε. (11):3111877
ΑΡΙΘ. ΕΛΛ. ΚΑΤΑΘΕΣΗΣ (21):20230400094
ΗΜΕΡ. ΕΛΛ. ΚΑΤΑΘΕΣΗΣ (22):19/01/2023
ΑΡΙΘ./ΗΜΕΡ. ΔΗΜΟΣΙΕΥΣΗΣ
ΕΥΡΩΠΑΪΚΟΥ ΔΙΠΛΩΜΑΤΟΣ(87):3024134 - 07/12/2022
ΑΡΙΘ./ΗΜΕΡ. ΔΗΜΟΣΙΕΥΣΗΣ
ΕΥΡΩΠΑΪΚΗΣ ΑΙΤΗΣΗΣ (86):15190725.0--21/10/2015
ΔΙΚΑΙΟΥΧΟΣ (73):1)Sungrow Power Supply Co., Ltd.
No. 1699 Xiyu Road New & High Technology
Industrial Development Zone, Hefei, Anhui
230088, ΚΙΝΑ
ΣΥΜΒ. ΠΡΟΤΕΡΑΙΟΤΗΤΕΣ (30):201410577198-24/10/2014-CN
ΕΦΕΥΡΕΤΗΣ (72):1)CHENG, Lin
2)PAN, Nianan
3)WANG, Zhicheng
4)TAO, Lei
ΕΙΔΙΚΟΣ ΠΛΗΡΕΞΟΥΣΙΟΣ (74):ΚΙΛΙΜΙΡΗΣ "ΠΑΤΡΙΝΟΣ & ΚΙΛΙΜΙΡΗΣ
ΔΙΚΗΓΟΡΙΚΗ ΕΤΑΙΡΙΑ" ΚΩΝΣΤΑΝΤΙΝΟΣ
Χατζηγιάλλη Μέξη 7, 11528 ΑΘΗΝΑ
ΑΝΤΙΚΛΗΤΟΣ (74):ΚΙΛΙΜΙΡΗΣ ΚΩΝΣΤΑΝΤΙΝΟΣ
Χατζηγιάλλη Μέξη 7,11528 ΑΘΗΝΑ
ΤΙΤΛΟΣ ΕΦΕΥΡΕΣΗΣ (54):**ΣΥΣΤΗΜΑ ΠΑΡΑΛΛΗΛΩΝ ΑΝΤΙΣΤΡΟΦΕΩΝ ΚΑΙ ΜΕΘΟΔΟΣ ΕΛΕΓΧΟΥ ΚΡΑΤΗΣΗΣ ΚΑΙ ΣΥΣΚΕΥΗ ΕΛΕΓΧΟΥ ΚΡΑΤΗΣΗΣ ΓΙΑ ΣΥΣΤΗΜΑ ΠΑΡΑΛΛΗΛΩΝ ΑΝΤΙΣΤΡΟΦΕΩΝ**

ΠΕΡΙΛΗΨΗ(57)

Προδιαγράφεται σύστημα παράλληλων αντιστροφών και μέθοδος ελέγχου κράτησης και συσκευή ελέγχου κράτησης για το σύστημα παράλληλων αντιστροφών. Καθορίζεται εντολή κράτησης και εκτελείται ανάλογα με το επίπεδο της εντολής κράτησης. Η εντολή κράτησης καθορίζεται σαν εντολή κράτησης έκτακτης ανάγκης υπό ορισμένες συνθήκες έκτακτης ανάγκης, και πρέπει να κλειδώσει στιγμιαία ένα σήμα ενεργοποίησης για τους διακόπτες ισχύος

της συσκευής αντιστροφής. Η εντολή κράτησης καθορίζεται σαν κανονική εντολή κράτησης υπό συνθήκες εκτός έκτακτης ανάγκης, ένα σήμα κράτησης μεταδίδεται σε διακόπτες εναλλασσόμενου ρεύματος που συνδέονται προς την προς κράτηση συσκευή αντιστροφής, διαπιστώνονται οι καταστάσεις των διακοπών εναλλασσόμενου ρεύματος που συνδέονται με την προς κράτηση συσκευή αντιστροφής, κλειδώνει στιγμιαία το σήμα ενεργοποίησης για τους διακόπτες ισχύος της προς κράτηση συσκευής αντιστροφής σε περίπτωση που κλείνουν οι διακόπτες εναλλασσόμενου ρεύματος. Επομένως, μπορεί να εξασφαλιστεί σε μέγιστο βαθμό η ασφαλής λειτουργία του συστήματος παράλληλων αντιστροφών, και να αποτρέπονται σε μέγιστο βαθμό τα ατυχήματα λόγω κυκλικών ρευμάτων.

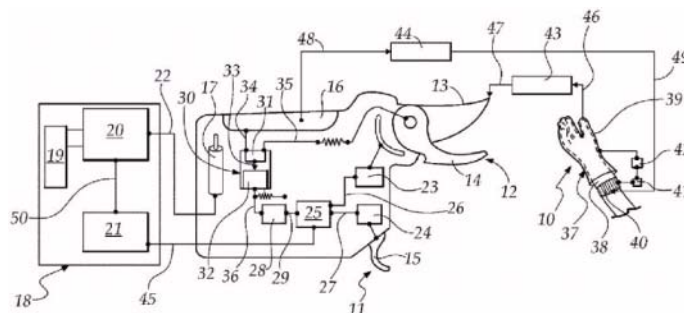


ΑΡΙΘΜΟΣ ΕΥΡ. Δ.Ε. (11):3111878
ΑΡΙΘ. ΕΛΛ. ΚΑΤΑΘΕΣΗΣ (21):20230400095
ΗΜΕΡ. ΕΛΛ. ΚΑΤΑΘΕΣΗΣ (22):19/01/2023
ΑΡΙΘ./ΗΜΕΡ. ΔΗΜΟΣΙΕΥΣΗΣ
ΕΥΡΩΠΑΪΚΟΥ ΔΙΠΛΩΜΑΤΟΣ(87):3616860 - 07/12/2022
ΑΡΙΘ./ΗΜΕΡ. ΔΗΜΟΣΙΕΥΣΗΣ
ΕΥΡΩΠΑΪΚΗΣ ΑΙΤΗΣΗΣ (86):19192801.9--21/08/2019
ΔΙΚΑΙΟΥΧΟΣ (73):1)Zanon S.R.L.
Via Madonnetta, 30, 35011 Campodarsego
PD, ΙΤΑΛΙΑ
ΣΥΜΒ. ΠΡΟΤΕΡΑΙΟΤΗΤΕΣ (30):201800008262-31/08/2018-IT
201800009554-18/10/2018-IT
ΕΦΕΥΡΕΤΗΣ (72):1)ZANON, Franco
ΕΙΔΙΚΟΣ ΠΛΗΡΕΞΟΥΣΙΟΣ (74):ΚΙΛΙΜΙΡΗΣ "ΠΑΤΡΙΝΟΣ & ΚΙΛΙΜΙΡΗΣ
ΔΙΚΗΓΟΡΙΚΗ ΕΤΑΙΡΙΑ" ΚΩΝΣΤΑΝΤΙΝΟΣ
Χατζηγιάννη Μέξη 7, 11528 ΑΘΗΝΑ
ΑΝΤΙΚΛΗΤΟΣ (74):ΚΙΛΙΜΙΡΗΣ ΚΩΝΣΤΑΝΤΙΝΟΣ
Χατζηγιάννη Μέξη 7,11528 ΑΘΗΝΑ
ΤΙΤΛΟΣ ΕΦΕΥΡΕΣΗΣ (54):**ΣΥΣΚΕΥΗ ΑΣΦΑΛΕΙΑΣ ΓΙΑ ΗΛΕΚΤΡΙΚΟ ΚΟΠΤΙΚΟ ΕΡΓΑΛΕΙΟ ΚΑΙ ΗΛΕΚΤΡΙΚΟ ΚΟΠΤΙΚΟ ΕΡΓΑΛΕΙΟ ΜΕ ΤΗ ΣΥΣΚΕΥΗ ΑΣΦΑΛΕΙΑΣ**

ΠΕΡΙΛΗΨΗ(57)

Μια συσκευή ασφαλείας (10) για ένα ηλεκτρικό κοπτικό εργαλείο (11), του τύπου που περιλαμβάνει ένα τμήμα κοπής (12) με μια σταθερή λεπίδα (14) και μια κινητή λεπίδα (13), όπου το εργαλείο (11) έχει ένα στοιχείο (15) για την ενεργοποίηση της κινητής λεπίδας (13) και μιας ηλεκτρικά αγωγίμης λαβής (16), όπου η κινητή λεπίδα (13) κινείται με κινητήρα (17) που τροφοδοτείται από μια συστοιχία μπαταριών (18), και η οποία περιλαμβάνει ακόμη: -έναν μικροελεγκτή (25), συνδεδεμένο στην συστοιχία μπαταριών (18), -έναν οπτικό ζεύκτη (30), ο

ο οποίος συνδέεται στο ένα άκρο με τον μικροελεγκτή (25) και στο άλλο άκρο με την αγωγή λαβή (16) και με το τμήμα κοπής (12), -ένα γάντι (37) εφοδιασμένο με ένα αγωγίμο εξωτερικό στρώμα (39), -ένα αγωγίμο βραχιόλι (40), το οποίο συνδέεται μέσω μιας μπαταρίας (41) στο γάντι (37).

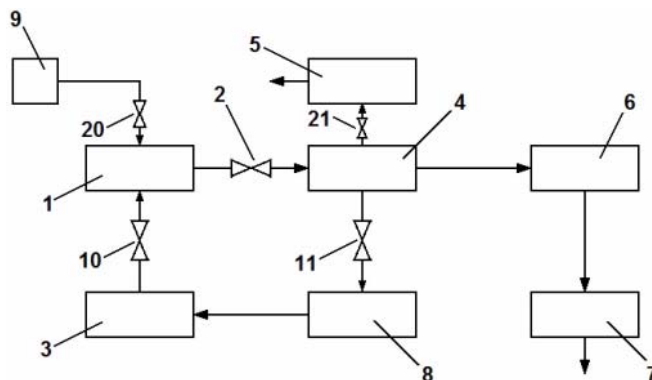


ΑΡΙΘΜΟΣ ΕΥΡ. Δ.Ε. (11):3111879
ΑΡΙΘ. ΕΛΛ. ΚΑΤΑΘΕΣΗΣ (21):20230400098
ΗΜΕΡ. ΕΛΛ. ΚΑΤΑΘΕΣΗΣ (22):19/01/2023
ΑΡΙΘ./ΗΜΕΡ. ΔΗΜΟΣΙΕΥΣΗΣ
ΕΥΡΩΠΑΪΚΟΥ ΔΙΠΛΩΜΑΤΟΣ(87):3831566 - 19/10/2022
ΑΡΙΘ./ΗΜΕΡ. ΔΗΜΟΣΙΕΥΣΗΣ
ΕΥΡΩΠΑΪΚΗΣ ΑΙΤΗΣΗΣ (86):18928302.1--01/08/2018
ΔΙΚΑΙΟΥΧΟΣ (73):1)Repetco Innovations S. L.
C/ Nunez de Balboa 120, 28006 Madrid,
ΙΣΠΑΝΙΑ
ΣΥΜΒ. ΠΡΟΤΕΡΑΙΟΤΗΤΕΣ (30):
ΕΦΕΥΡΕΤΗΣ (72):1)GARRIDO ESCUDERO, Amalio
2)MARTINEZ GRACIA, Alexandra
3)ESCUDERO MARIN, Pedro Antonio
ΕΙΔΙΚΟΣ ΠΛΗΡΕΞΟΥΣΙΟΣ (74):ΛΥΜΠΕΡΗΣ "ΔΙΚΗΓΟΡΙΚΗ ΕΤΑΙΡΕΙΑ
ΒΑΓΙΑΝΟΥ ΚΩΣΤΟΠΟΥΛΟΥ
ΛΥΜΠΕΡΗ" ΝΙΚΟΛΑΟΣ
Στουρνάρα 37, 10682 ΑΘΗΝΑ
ΑΝΤΙΚΛΗΤΟΣ (74):ΛΥΜΠΕΡΗΣ ΝΙΚΟΛΑΟΣ
Στουρνάρα 37,10682 ΑΘΗΝΑ
ΤΙΤΛΟΣ ΕΦΕΥΡΕΣΗΣ (54):**ΜΕΘΟΔΟΣ ΓΙΑ ΤΟΝ ΔΙΑΧΩΡΙΣΜΟ ΤΩΝ ΣΤΡΩΜΑΤΩΝ ΠΟΛΥΣΤΡΩΜΑΤΙΚΩΝ ΠΛΑΣΤΙΚΩΝ**

ΠΕΡΙΛΗΨΗ(57)

Σύστημα και μέθοδος για τον διαχωρισμό των στρωμάτων πολυστρωματικών πλαστικών που περιλαμβάνουν τουλάχιστον ένα πρώτο στρώμα και ένα δεύτερο στρώμα κατασκευασμένο από διαφορετικά πλαστικά, το οποίο χρησιμοποιεί ένα σύστημα για το διαχωρισμό των στρωμάτων πολυστρωματικών πλαστικών, το οποίο περιλαμβάνει: - άσκηση πίεσης σε ένα δοχείο (1) με προθερμασμένο ατμό που δημιουργείται σε έναν λέβητα (3) και εισάγεται στο δοχείο (1) έως ότου το εσωτερικό του δοχείου (1) φτάσει σε πίεση μεταξύ 1 bar και 12 bar και θερμοκρασία μεταξύ 100 βαθμών Κελσίου και 191,12 βαθμών Κελσίου, - λήψη του εσωτερικού μιας δεξαμενής εκκένωσης (4) που είναι τοποθετημένη μετά το

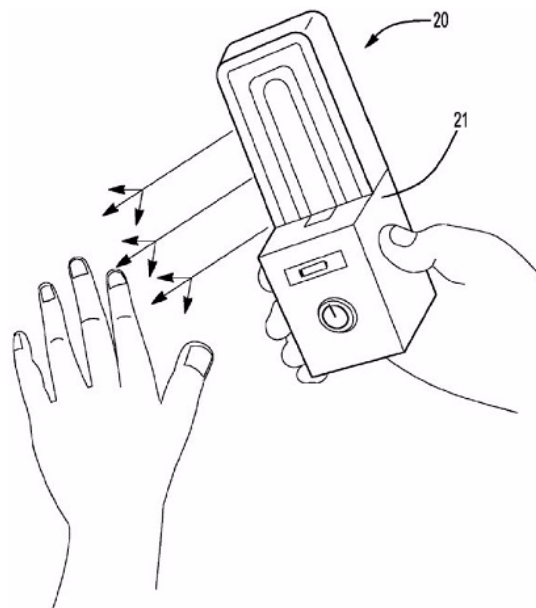
δοχείο (1) σε μια σχετική πίεση μεταξύ -0,7 bar και 0,1 bar, και μια θερμοκρασία μεταξύ 15 βαθμών Κελσίου και 25 βαθμών Κελσίου, -τεμαχισμό των πολυστρωματικών πλαστικών σε θραύσματα πολυστρωματικών πλαστικών, - εισαγωγή των θραυσμάτων πολυστρωματικών πλαστικών στο δοχείο (1) και διατήρησή τους σε αυτό για χρονικό διάστημα μεταξύ 10 δευτερολέπτων και 60 δευτερολέπτων, αποδυναμώνοντας έτσι την ένωση μεταξύ των στρωμάτων των θραυσμάτων πολυστρωματικών πλαστικών, -μεταφορά των θραυσμάτων πολυστρωματικών πλαστικών από το δοχείο (1) στη δεξαμενή εκκένωσης (4), όπου διατηρούνται για χρονικό διάστημα από 1 λεπτό έως 5 λεπτά, - μεταφορά των θραυσμάτων πολυστρωματικών πλαστικών από τη δεξαμενή εκκένωσης (4) σε μια μονάδα μηχανικού διαχωρισμού (6), όπου τα θραύσματα πολυστρωματικών πλαστικών διαχωρίζονται σε θραύσματα πλαστικών μίας στρώσης, και - μεταφορά των θραυσμάτων πλαστικών μόνης στρώσης από τη μονάδα μηχανικού διαχωρισμού (6) σε μια μονάδα μηχανικής διαλογής (7), όπου τα θραύσματα πλαστικών μόνης στρώσης ταξινομούνται ανά υλικό.



ΑΡΙΘΜΟΣ ΕΥΡ. Δ.Ε. (11):3111880
ΑΡΙΘ. ΕΛΛ. ΚΑΤΑΘΕΣΗΣ (21):20230400103
ΗΜΕΡ. ΕΛΛ. ΚΑΤΑΘΕΣΗΣ (22):19/01/2023
ΑΡΙΘ./ΗΜΕΡ. ΔΗΜΟΣΙΕΥΣΗΣ
ΕΥΡΩΠΑΪΚΟΥ ΔΙΠΛΩΜΑΤΟΣ(87):3755384 - 30/11/2022
ΑΡΙΘ./ΗΜΕΡ. ΔΗΜΟΣΙΕΥΣΗΣ
ΕΥΡΩΠΑΪΚΗΣ ΑΙΤΗΣΗΣ (86):19756528.6--19/02/2019
ΔΙΚΑΙΟΥΧΟΣ (73):1)Freestyle Partners, LLC
1122 North Dearborn Street Apt. 13A, Chicago, Illinois 60610, ΗΝΩΜΕΝΕΣ ΠΟΛΙΤΕΙΕΣ ΤΗΣ ΑΜΕΡΙΚΗΣ
ΣΥΜΒ. ΠΡΟΤΕΡΑΙΟΤΗΤΕΣ (30):201862632716 P-20/02/2018-US
201862694482 P-06/07/2018-US
ΕΦΕΥΡΕΤΗΣ (72):1)ROSEN, Jennifer K.
2)FEENEY, Benjamin X.
ΕΙΔΙΚΟΣ ΠΛΗΡΕΞΟΥΣΙΟΣ (74):ΑΘΑΝΑΣΙΑΔΟΥ "ΕΛΕΝΗ Γ. ΠΑΠΑΚΩΝΣΤΑΝΤΙΝΟΥ ΚΑΙ ΣΥΝΕΡΓΑΤΕΣ, ΔΙΚΗΓΟΡΙΚΗ ΕΤΑΙΡΙΑ"
ΜΑΡΙΑ
Κουμπάρη 2, 10674 ΑΘΗΝΑ
ΑΝΤΙΚΛΗΤΟΣ (74):ΓΙΑΖΙΤΖΟΓΛΟΥ ΕΥΑΓΓΕΛΙΑ
Κουμπάρη 2,10674 ΑΘΗΝΑ
ΤΙΤΛΟΣ ΕΦΕΥΡΕΣΗΣ (54):**ΦΟΡΗΤΗ ΔΙΑΤΑΞΗ ΑΝΩ UVC ΠΕΡΙΛΗΨΗ(57)**

Μία φορητή διάταξη χειρός για την εξυγίανση μίας επιφάνειας ή του αέρα που περιβάλλει μία επιφάνεια. Η φορητή διάταξη χειρός περιλαμβάνει ένα σώμα που περιλαμβάνει μία είσοδο χρήστη και μία πηγή φωτισμού άνω UVC διευθετημένη στο σώμα. Η φορητή διάταξη χειρός περιλαμβάνει επίσης μία πηγή ισχύος για παροχή ισχύος σε μία πηγή φωτισμού UVC. Αποκρινόμενη σε ενεργοποίηση της εισόδου του χρήστη, όπως από έναν χρήστη που κρατά την φορητή διάταξη χειρός,

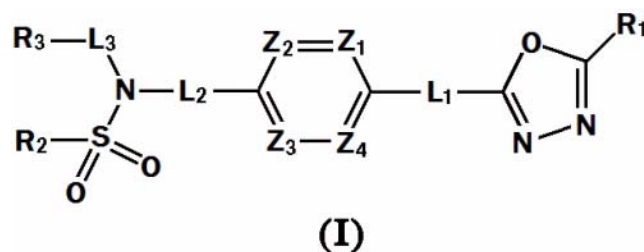
η πηγή φωτισμού άνω UVC ώστε να εκπέμπει φωτισμό άνω UVC για να εξυγιάνεται η επιφάνεια ή ο αέρας που περιβάλλει την επιφάνεια παθογόνων μικρο-οργανισμών.



ΑΡΙΘΜΟΣ ΕΥΡ. Δ.Ε. (11):3111881
ΑΡΙΘ. ΕΛΛ. ΚΑΤΑΘΕΣΗΣ (21):20230400096
ΗΜΕΡ. ΕΛΛ. ΚΑΤΑΘΕΣΗΣ (22):19/01/2023
ΑΡΙΘ./ΗΜΕΡ. ΔΗΜΟΣΙΕΥΣΗΣ
ΕΥΡΩΠΑΪΚΟΥ ΔΙΠΛΩΜΑΤΟΣ(87):3328843 - 26/10/2022
ΑΡΙΘ./ΗΜΕΡ. ΔΗΜΟΣΙΕΥΣΗΣ
ΕΥΡΩΠΑΪΚΗΣ ΑΙΤΗΣΗΣ (86):16830836.9--27/07/2016
ΔΙΚΑΙΟΥΧΟΣ (73):1)Chong Kun Dang Pharmaceutical Corp.
8 Chungjeong-ro Seodaemun-gu, Seoul 03742, ΔΗΜΟΚΡΑΤΙΑ ΤΗΣ ΚΟΡΕΑΣ (ΝΟΤΙΑ ΚΟΡΕΑ)
ΣΥΜΒ. ΠΡΟΤΕΡΑΙΟΤΗΤΕΣ (30):20150105976-27/07/2015-KR
ΕΦΕΥΡΕΤΗΣ (72):1)LEE, Jaekwang
2)HAN, Younghue
3)KIM, Yuntae
4)CHOI, Daekyu
5)MIN, Jaeki
6)BAE, Miseon
7)YANG, Hyunmo
8)KIM, Dohoon
ΕΙΔΙΚΟΣ ΠΛΗΡΕΞΟΥΣΙΟΣ (74):ΑΘΑΝΑΣΙΑΔΟΥ "ΕΛΕΝΗ Γ. ΠΑΠΑΚΩΝΣΤΑΝΤΙΝΟΥ ΚΑΙ ΣΥΝΕΡΓΑΤΕΣ, ΔΙΚΗΓΟΡΙΚΗ ΕΤΑΙΡΙΑ"
ΜΑΡΙΑ
Κουμπάρη 2, 10674 ΑΘΗΝΑ
ΑΝΤΙΚΛΗΤΟΣ (74):ΓΙΑΖΙΤΖΟΓΛΟΥ ΕΥΑΓΓΕΛΙΑ
Κουμπάρη 2,10674 ΑΘΗΝΑ
ΤΙΤΛΟΣ ΕΦΕΥΡΕΣΗΣ (54):**ΕΝΩΣΕΙΣ ΠΑΡΑΓΩΓΩΝ ΣΟΥΛΦΟΝΑΜΙΔΙΩΝ 1,3,4-ΟΞΑΔΙΑΖΟΛΗΣ ΩΣ ΑΝΑΣΤΟΛΕΑΣ ΑΠΑΚΕΤΥΛΑΣΗΣ ΙΣΤΟΝΩΝ 6, ΚΑΙ Η ΦΑΡΜΑΚΕΥΤΙΚΗ ΣΥΝΘΕΣΗ ΠΟΥ ΠΕΡΙΛΑΜΒΑΝΕΙ ΤΙΣ ΙΔΙΕΣ**

ΠΕΡΙΛΗΨΗ(57)

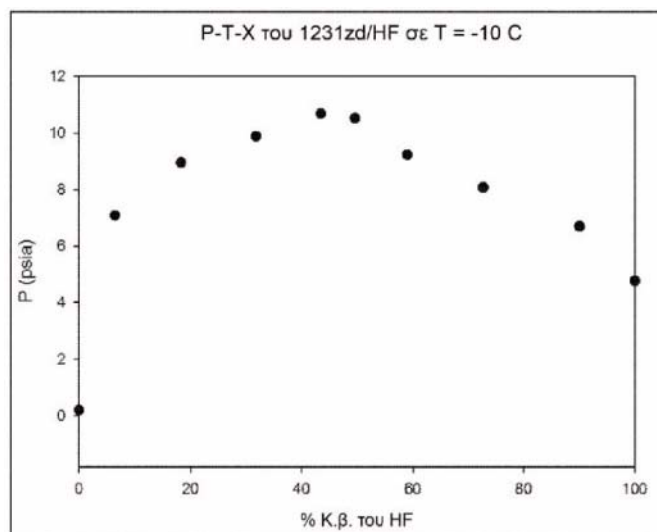
Η παρούσα εφεύρεση σχετίζεται με καινοφανείς ενώσεις που αναπαρίστανται από τον χημικό τύπο I που έχουν ανασταλτική δραστηριότητα απακετυλάσης ιστονών 6 (HDAC6), στερεοϊσομερή εξ αυτών ή φαρμακευτικός αποδεκτά άλατα εξ αυτών, τη χρήση εξ αυτών για την παρασκευή των θεραπευτικών φαρμάκων, φαρμακευτικές συνθέσεις που περιέχουν τις ίδιες, μια μέθοδο για αγωγή παθήσεων χρησιμοποιώντας τη σύνθεση, και μεθόδους για παρασκευή των καινοφανών ενώσεων. (I) Οι καινοφανείς ενώσεις, τα στερεοϊσομερή εξ αυτών ή τα φαρμακευτικός αποδεκτά άλατα εξ αυτών σύμφωνα με την παρούσα εφεύρεση έχουν ανασταλτική δραστηριότητα απακετυλάσης ιστονών (HDAC) και είναι αποτελεσματικές(-ά) για την πρόληψη ή αγωγή των HDAC6-μεσολαβούμενων παθήσεων.



ΑΡΙΘΜΟΣ ΕΥΡ. Δ.Ε. (11):311882
ΑΡΙΘ. ΕΛΛ. ΚΑΤΑΘΕΣΗΣ (21):20230400101
ΗΜΕΡ. ΕΛΛ. ΚΑΤΑΘΕΣΗΣ (22):19/01/2023
ΑΡΙΘ./ΗΜΕΡ. ΔΗΜΟΣΙΕΥΣΗΣ
ΕΥΡΩΠΑΪΚΟΥ ΔΙΠΛΩΜΑΤΟΣ(87):3507265 - 14/12/2022
ΑΡΙΘ./ΗΜΕΡ. ΔΗΜΟΣΙΕΥΣΗΣ
ΕΥΡΩΠΑΪΚΗΣ ΑΙΤΗΣΗΣ (86):17847202.3--15/08/2017
ΔΙΚΑΙΟΥΧΟΣ (73):1)Honeywell International Inc.
 Intellectual Property-Patent Services P.O. Box
 377 115 Tabor Road, M/S 4D3, Morris Plains,
 NJ 07950, ΗΝΩΜΕΝΕΣ ΠΟΛΙΤΕΙΕΣ ΤΗΣ
 ΑΜΕΡΙΚΗΣ
ΣΥΜΒ. ΠΡΟΤΕΡΑΙΟΤΗΤΕΣ (30):201615252537-31/08/2016-US
ΕΦΕΥΡΕΤΗΣ (72):1)MERKEL, Daniel C.
 2)POKROVSKI, Konstantin A
 3)TUNG, Hsueh Sung
 4)WANG, Haiyou
 5)HULSE, Ryan J.
 6)PHAM, Hang T.
ΕΙΔΙΚΟΣ ΠΛΗΡΕΞΟΥΣΙΟΣ (74):ΤΣΙΜΙΚΑΛΗΣ "ΤΣΙΜΙΚΑΛΗΣ
 ΚΑΛΟΝΑΡΟΥ ΔΙΚΗΓΟΡΙΚΗ ΕΤΑΙΡΕΙΑ"
 ΣΤΕΦΑΝΟΣ ΑΛΕΞΙΟΣ
 Νεοφύτου Βάμβα 1, 10674 ΑΘΗΝΑ
ΑΝΤΙΚΛΗΤΟΣ (74):ΤΣΙΜΙΚΑΛΗΣ ΣΤΕΦΑΝΟΣ ΑΛΕΞΙΟΣ
 Νεοφύτου Βάμβα 1, 10674 ΑΘΗΝΑ
ΤΙΤΛΟΣ ΕΦΕΥΡΕΣΗΣ (54):**ΑΖΕΟΤΡΟΠΙΚΕΣ Ή ΑΖΕΟΤΡΟΠΟΥ-
 ΤΥΠΟΥ ΣΥΝΘΕΣΕΙΣ 1,3,3,-ΤΡΙΧΛΩΡΟ-
 3-ΦΘΟΡΟ-1-ΕΝΙΟΥ (HCFO-1231ZD) ΚΑΙ
 ΥΛΟΦΘΟΡΙΟΥ (HF)**

ΠΕΡΙΛΗΨΗ(57)

Αζεοτροπικά ή αζεότροπου-τύπου μίγματα 1,3,3-τριχλωρο-3-φθοροπροπ-1-ενίου (HCFO-1231zd) και υδροφθορίου (HF). Τέτοιες συνθέσεις είναι χρήσιμες ως απόθεμα τροφοδοσίας ή ενδιάμεσο στην παραγωγή 1,1,1,3,3-πενταφθοροπροπανίου (HFC-245fa), 1-χλωρο-3,3,3-τριφθοροπροπενίου (HCFO-1233zd), και 1,3,3,3-τετραφθοροπροπενίου (HFO-1234ze).

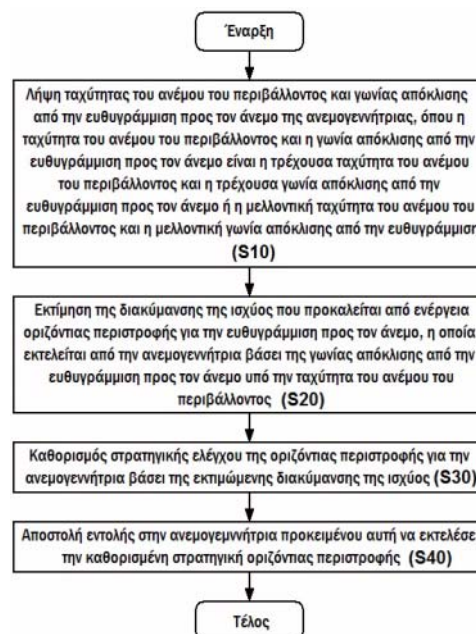


ΑΡΙΘΜΟΣ ΕΥΡ. Δ.Ε. (11):311883
ΑΡΙΘ. ΕΛΛ. ΚΑΤΑΘΕΣΗΣ (21):20230400105
ΗΜΕΡ. ΕΛΛ. ΚΑΤΑΘΕΣΗΣ (22):20/01/2023
ΑΡΙΘ./ΗΜΕΡ. ΔΗΜΟΣΙΕΥΣΗΣ
ΕΥΡΩΠΑΪΚΟΥ ΔΙΠΛΩΜΑΤΟΣ(87):3779184 - 04/01/2023
ΑΡΙΘ./ΗΜΕΡ. ΔΗΜΟΣΙΕΥΣΗΣ
ΕΥΡΩΠΑΪΚΗΣ ΑΙΤΗΣΗΣ (86):18912908.3--01/08/2018
ΔΙΚΑΙΟΥΧΟΣ (73):1)Beijing Goldwind Science & Creation
 Windpower Equipment Co., Ltd.
 No. 19 Kangding Road Beijing Economic &
 Technological Development Zone Daxing Dis-
 trict, Beijing 100176, KINA
ΣΥΜΒ. ΠΡΟΤΕΡΑΙΟΤΗΤΕΣ (30):201810279971-30/03/2018-CN
ΕΦΕΥΡΕΤΗΣ (72):1)OU, Fashun
 2)WANG, Fangchao
 3)LI, Qiang
ΕΙΔΙΚΟΣ ΠΛΗΡΕΞΟΥΣΙΟΣ (74):ΚΙΛΙΜΙΡΗΣ "ΠΑΤΡΙΝΟΣ & ΚΙΛΙΜΙΡΗΣ
 ΔΙΚΗΓΟΡΙΚΗ ΕΤΑΙΡΙΑ" ΚΩΝΣΤΑΝΤΙΝΟΣ
 Χατζηγιάννη Μέξη 7, 11528 ΑΘΗΝΑ
ΑΝΤΙΚΛΗΤΟΣ (74):ΚΙΛΙΜΙΡΗΣ ΚΩΝΣΤΑΝΤΙΝΟΣ
 Χατζηγιάννη Μέξη 7, 11528 ΑΘΗΝΑ
ΤΙΤΛΟΣ ΕΦΕΥΡΕΣΗΣ (54):**ΜΕΘΟΔΟΣ, ΣΥΣΚΕΥΗ ΚΑΙ ΣΥΣΤΗΜΑ
 ΕΛΕΓΧΟΥ ΟΡΙΖΟΝΤΙΑΣ ΠΕΡΙΣΤΡΟ-
 ΦΗΣ ΓΙΑ ΑΝΕΜΟΓΕΝΝΗΤΡΙΑ**

ΠΕΡΙΛΗΨΗ(57)

Μέθοδος για τον έλεγχο της οριζόντιας περιστροφής ανεμογεννήτριας, η οποία περιλαμβάνει τα ακόλουθα βήματα: τη λήψη της τρέχουσας ή μελλοντικής ταχύτητας του ανέμου του περιβάλλοντος και της γωνίας απόκλισης από την ευθυγράμμιση προς τον άνεμο της ανεμογεννήτριας την εκτίμηση τιμής μεταβολής της ισχύος της ανεμογεννήτριας που προκαλείται από την εκτέλεση ενέργειας οριζόντιας περιστροφής βάσει της γωνίας απόκλισης από την ευθυγράμμιση προς τον άνεμο του περιβάλλοντος τον καθορισμό στρατηγική ελέγχου της οριζόντιας περιστροφής της ανεμογεννήτριας σύμφωνα με την εκτιμώμενη διακύμανση της

ισχύος την αποστολή εντολής προς την ανεμογεννήτρια ώστε η ανεμογεννήτρια να εκτελέσει την καθορισθείσα στρατηγική ελέγχου της οριζόντιας περιστροφής. Επιπλέον, προδιαγράφεται επίσης συσκευή και σύστη για την εκτέλεση της μεθόδου ελέγχου. Η μέθοδος ελέγχου της οριζόντιας περιστροφής η συσκευή και το σύστημα μπορεί να μειώσει τις απώλειες της ανεμογεννήτριας, να μειώ το συνολικό φορτίο υπό ορισμένες ακραίες συνθήκες λειτουργίας, και μπορεί επίσης να εκμεταλλευθεί το δυναμικό παραγωγής ισχύος της ανεμογεννήτριας.



2.2 ΕΥΡΕΤΗΡΙΟ ΕΥΡΩΠΑΪΚΩΝ Δ.Ε. ΣΥΜΦΩΝΑ ΜΕ ΤΟΝ ΑΡΙΘΜΟ ΔΗΜΟΣΙΕΥΣΗΣ

ΑΡ./ΗΜ.ΔΗΜ.Ε.Δ. (87)	ΔΙΚΑΙΟΥΧΟΣ (73)	ΤΙΤΛΟΣ ΕΦΕΥΡΕΣΗΣ (54)	ΑΡ.ΕΥΡ.Δ.Ε. (11)
2307842 - 02/11/2022	ALFA LAVAL CORPORATE AB	ΕΝΑΛΛΑΚΤΗΣ ΘΕΡΜΟΤΗΤΑΣ	3111732
2352614 - 05/10/2022	M.E.P. MACCHINE ELETTRONICHE PIE-GATRICI S.P.A.	ΜΕΘΟΔΟΣ ΓΙΑ ΤΟΝ ΣΧΗΜΑΤΙΣΜΟ ΜΕΤΑΛΛΙΚΟΥ ΠΛΕΓΜΑΤΟΣ	3111747
2606105 - 26/10/2022	SINGULARITY ENERGY TECHNOLOGIES, LLC	ΔΙΑΔΙΚΑΣΙΑ ΑΕΡΙΟΠΟΙΗΣΗΣ ΤΥΠΟΥ ΣΑΝΤΟΥΪΤΣ ΓΙΑ ΥΨΗΛΗΣ ΑΠΟΔΟΣΗΣ ΜΕΤΑΤΡΟΠΗ ΑΝΘΡΑΚΟΥΧΩΝ ΚΑΥΣΙΜΩΝ ΣΕ ΚΑΘΑΡΟ ΑΕΡΙΟ ΣΥΝΘΕΣΗΣ ΜΕ ΜΗΔΕΝΙΚΗ ΑΠΟΡΡΙΨΗ ΥΠΟΛΕΙΜΜΑΤΩΝ ΑΝΘΡΑΚΑ	3111864
2658263 - 14/12/2022	LG ELECTRONICS INC.	ΜΕΘΟΔΟΣ ΕΝΔΟΠΡΟΒΛΕΨΗΣ ΚΑΙ ΣΥΣΚΕΥΗ ΜΕ ΧΡΗΣΗ ΤΗΣ ΜΕΘΟΔΟΥ	3111828
2729666 - 09/11/2022	WIRTGEN GMBH	ΥΠΟΔΟΧΗ ΣΥΓΚΡΑΤΗΣΗΣ ΚΟΠΙΔΙΟΥ ΓΙΑ ΜΙΑ ΜΗΧΑΝΗ ΚΑΤΕΡΓΑΣΙΑΣ ΕΛΑΦΟΥΣ	3111787
2731629 - 07/12/2022	PIERRE FABRE DERMOCOSMETIQUE	ΣΥΣΚΕΥΗ ΚΑΙ ΜΕΘΟΔΟΣ ΓΙΑ ΤΗΝ ΑΠΟΣΤΕΙΡΩΣΗ ΣΕ ΥΠΕΡ-ΥΨΗΛΗ ΘΕΡΜΟΚΡΑΣΙΑ ΕΝΟΣ ΔΕΡΜΟΚΑΛΑΥΝΤΙΚΟΥ ΓΑΛΑΚΤΩΜΑΤΟΣ	3111844
2744469 - 19/10/2022	ICU MEDICAL, INC.	ΡΥΘΜΙΖΟΝΤΕΣ ΠΙΕΣΗ ΠΡΟΣΑΡΜΟΓΕΙΣ ΦΙΑΛΙΔΙΩΝ	3111862
2752203 - 21/09/2022	MEDTRADE PRODUCTS LTD.	ΑΙΜΟΣΤΑΤΙΚΟ ΥΛΙΚΟ	3111723
2835653 - 28/09/2022	UNIVERSITAT BASEL	ΔΕΙΓΜΑΤΟΛΗΠΤΗΣ ΓΙΑ AFM	3111779
2841443 - 28/09/2022	GENZYME CORPORATION	ΣΥΝΘΕΣΕΙΣ IRNA ΤΟΥ ΓΟΝΙΔΙΟΥ SERPINC1 ΚΑΙ ΜΕΘΟΔΟΙ ΧΡΗΣΗΣ ΑΥΤΩΝ	3111763
2968461 - 21/09/2022	GENZYME CORPORATION	ΠΡΩΤΕΪΝΕΣ ΣΥΝΤΗΣΗΣ ΠΟΥ ΠΕΡΙΛΑΜΒΑΝΟΥΝ ΤΜΗΜΑΤΑ ΔΕΣΜΕΥΣΗΣ ΤΩΝ PDGF ΚΑΙ VEGF ΚΑΙ ΜΕΘΟΔΟΙ ΧΡΗΣΗΣ ΑΥΤΩΝ	3111724
2987514 - 21/12/2022	ASAHI KASEI MEDICAL CO., LTD.	ΚΟΙΛΗ ΜΕΜΒΡΑΝΗ ΙΝΩΝ ΓΙΑ ΕΠΕΞΕΡΓΑΣΙΑ ΑΙΜΑΤΟΣ	3111865
2997141 - 12/10/2022	CELLECTIS	ΧΙΜΑΙΡΙΚΟΣ ΥΠΟΔΟΧΕΑΣ ΑΝΤΙΓΟΝΟΥ ΕΙΔΙΚΟΣ ΓΙΑ CD19 ΚΑΙ ΧΡΗΣΕΙΣ ΑΥΤΟΥ	3111728
3011312 - 28/09/2022	HORIZON ORPHAN LLC	ΜΕΘΟΔΟΙ ΓΙΑ ΑΝΑΛΥΣΗ ΣΥΝΘΕΣΕΩΝ ΚΥΣΤΕΑΜΙΝΗΣ	3111722
3016946 - 12/10/2022	KARYOPHARM THERAPEUTICS INC.	ΥΠΟΚΑΤΕΣΤΗΜΕΝΕΣ ΕΝΩΣΕΙΣ ΒΕΝΖΟΦΟΥΡΑΝΥΛΙΟΥ ΚΑΙ ΒΕΝΖΟΞΑΖΟΛΥΛΙΟΥ ΚΑΙ ΦΑΡΜΑΚΕΥΤΙΚΕΣ ΧΡΗΣΕΙΣ ΑΥΤΩΝ	3111823
3024134 - 07/12/2022	SUNGROW POWER SUPPLY CO., LTD.	ΣΥΣΤΗΜΑ ΠΑΡΑΛΛΗΛΩΝ ΑΝΤΙΣΤΡΟΦΕΩΝ ΚΑΙ ΜΕΘΟΔΟΣ ΕΛΕΓΧΟΥ ΚΡΑΤΗΣΗΣ ΚΑΙ ΣΥΣΚΕΥΗ ΕΛΕΓΧΟΥ ΚΡΑΤΗΣΗΣ ΓΙΑ ΣΥΣΤΗΜΑ ΠΑΡΑΛΛΗΛΩΝ ΑΝΤΙΣΤΡΟΦΕΩΝ	3111877
3051945 - 02/11/2022	SYNGENTA PARTICIPATIONS AG	ΜΥΚΗΤΟΚΤΟΝΕΣ ΣΥΝΘΕΣΕΙΣ	3111831
3076099 - 07/12/2022	FUJITSU GENERAL LIMITED	ΚΑΙΜΑΤΙΣΤΙΚΟ ΕΝΣΩΜΑΤΩΜΕΝΟ ΣΕ ΟΡΟΦΗ	3111781
3077467 - 02/11/2022	PPG EUROPE B.V.	ΣΥΝΘΕΣΗ ΞΗΡΑΝΤΙΚΟΥ ΚΑΙ ΧΡΗΣΗ ΑΥΤΗΣ	3111820
3149821 - 19/10/2022	HWR SYSTEM GMBH	ΕΞΩΤΕΡΙΚΟΣ ΘΑΛΑΜΟΣ ΟΙΚΙΑΚΗΣ ΣΥΝΔΕΣΗΣ ΓΙΑ ΤΗ ΔΙΑΜΟΡΦΩΣΗ ΜΙΑΣ ΟΙΚΙΑΚΗΣ ΣΥΝΔΕΣΗΣ	3111848
3158318 - 19/10/2022	DANFOSS IXA A/S	ΚΑΘΕΤΗΡΑΣ ΓΙΑ ΑΙΣΘΗΤΗΡΑ ΑΕΡΙΟΥ ΜΕ ΡΟΗ ΔΕΙΓΜΑΤΟΣ ΑΕΡΙΟΥ ΔΙΑΧΩΡΙΣΜΕΝΟΥ ΑΕΡΙΟΥ	3111850
3158319 - 05/10/2022	DANFOSS IXA A/S	ΚΑΘΕΤΗΡΑΣ ΓΙΑ ΑΙΣΘΗΤΗΡΑ ΑΕΡΙΟΥ ΠΟΥ ΔΙΑΘΕΤΕΙ ΠΡΟΣΤΑΣΙΑ ΑΕΡΙΟΥ ΚΑΘΑΡΙΣΜΟΥ	3111784
3182981 - 28/09/2022	ISOTHRIVE INC.	ΜΕΘΟΔΟΣ ΓΙΑ ΤΗΝ ΠΑΡΑΓΩΓΗ ΙΣΟΜΑΛΤΟΟΛΙΓΟΣΑΚΧΑΡΙΔΙΩΝ	3111731
3183568 - 26/10/2022	STEM SEL S.R.L.	ΣΥΣΚΕΥΗ ΓΙΑ ΤΗΝ ΚΛΑΣΜΑΤΩΣΗ ΑΝΤΙΚΕΙΜΕΝΩΝ ΚΑΙ ΜΕΘΟΔΟΣ ΚΛΑΣΜΑΤΩΣΗΣ	3111849

ΑΡ./ΗΜ.ΔΗΜ.Ε.Δ. (87)	ΔΙΚΑΙΟΥΧΟΣ (73)	ΤΙΤΛΟΣ ΕΦΕΥΡΕΣΗΣ (54)	ΑΡ.ΕΥΡ.Δ.Ε. (11)
3201346 - 23/11/2022	EGGPLANT S.R.L.	ΜΕΘΟΔΟΙ ΓΙΑ ΠΑΡΑΓΩΓΗ ΒΙΟΠΟΛΥΜΕΡΩΝ ΥΛΙΚΩΝ ΜΗΤΡΑΣ	3111736
3206590 - 16/11/2022	BALTON SP. Z O.O.	ΚΑΘΕΤΗΡΑΣ Ο ΟΠΟΙΟΣ ΠΕΡΙΛΑΜΒΑΝΕΙ ΕΝΑ ΣΤΟΙΧΕΙΟ ΚΟΠΗΣ	3111788
3221262 - 02/11/2022	THE REGENTS OF THE UNIVERSITY OF CALIFORNIA	ΣΥΝΘΕΤΟ ΠΟΡΩΔΕΣ ΔΙΑΣΥΝΔΕΔΕΜΕΝΟ ΚΥΜΑΤΟΕΙΔΕΣ ΔΙΚΤΥΟ ΜΕ ΒΑΣΗ ΤΟΝ ΑΝΘΡΑΚΑ (ICCN)	3111794
3244994 - 19/10/2022	IMERYS FILTRATION MINERALS, INC.	ΜΕΘΟΔΟΣ ΓΙΑ ΠΑΡΑΣΚΕΥΗ ΒΟΗΘΗΤΙΚΩΝ ΔΙΗΘΗΣΗΣ ΥΨΗΛΗΣ ΚΑΘΑΡΟΤΗΤΑΣ	3111871
3245331 - 02/11/2022	CALORFLEX AS	ΜΕΛΟΣ ΠΡΟΣΔΕΣΗΣ	3111815
3250188 - 14/09/2022	PHARMATHEN S.A.	ΦΑΡΜΑΚΕΥΤΙΚΗ ΣΥΝΘΕΣΗ ΑΠΟΤΕΛΟΥΜΕΝΗ ΑΠΟ ΑΠΡΕΠΙΤΑΝΤΗ ΚΑΙ ΜΕΘΟΔΟΣ ΓΙΑ ΤΗΝ ΠΑΡΑΣΚΕΥΗ ΑΥΤΗΣ	3111785
3250592 - 05/10/2022	UNIVERSITY HEALTH NETWORK NOVO NORDISK A/S	ΑΝΤΙΣΩΜΑΤΑ ΕΝΑΝΤΙ-ΤΡΑΝΣΘΥΡΕΤΙΝΗΣ	3111806
3252085 - 09/11/2022	BOREALIS AG	ΧΙΤΩΝΙΟ ΜΕ ΒΕΛΤΙΩΜΕΝΕΣ ΙΔΙΟΤΗΤΕΣ	3111858
3258999 - 12/10/2022	POMOZINE GYARMATHY, AGNES	ΣΥΣΚΕΥΗ ΓΙΑ ΤΗ ΡΥΘΜΙΣΗ Ή/ΚΑΙ ΤΗΝ ΠΡΟΣΑΡΜΟΓΗ ΤΗΣ ΠΕΡΙΕΚΤΙΚΟΤΗΤΑΣ ΣΕ CO2 ΤΟΥ ΕΙΣΠΙΝΟΜΕΝΟΥ ΑΕΡΑ	3111816
3287124 - 30/11/2022	KETABON GMBH	ΑΠΟ ΤΟΥ ΣΤΟΜΑΤΟΣ ΜΟΡΦΗ ΔΟΣΟΛΟΓΙΑΣ ΚΕΤΑΜΙΝΗΣ	3111826
3303396 - 23/11/2022	BRISTOL-MYERS SQUIBB COMPANY	ΑΝΤΙΣΩΜΑΤΑ ΕΝΑΝΤΙ OX40 ΚΑΙ ΧΡΗΣΕΙΣ ΑΥΤΩΝ	3111842
3318997 - 21/09/2022	THALES MANAGEMENT & SERVICES DEUTSCHLAND GMBH	ΜΕΘΟΔΟΣ ΓΙΑ ΤΗΝ ΕΦΑΡΜΟΓΗ ΜΙΑΣ ΕΞΟΥΣΙΟΔΟΤΗΣΗΣ, ΜΕΘΟΔΟΣ ΓΙΑ ΑΞΙΟΛΟΓΗΣΗ ΜΙΑΣ ΕΞΟΥΣΙΟΔΟΤΗΣΗΣ, ΧΡΗΣΗ ΕΝΟΣ ΠΛΑΙΣΙΟΥ ΣΤΟΙΧΕΙΩΝ ΓΙΑ ΤΟΝ ΕΛΕΓΧΟ ΜΙΑΣ ΔΙΑΔΙΚΑΣΙΑΣ ΚΡΙΣΙΜΗΣ ΩΣ ΠΡΟΣ ΤΗΝ ΑΣΦΑΛΕΙΑ ΚΑΙ ΠΡΟΪΟΝ ΠΡΟΓΡΑΜΜΑΤΟΣ ΥΠΟΛΟΓΙΣΤΗ	3111749
3319637 - 09/11/2022	INFECTOPHARM ARZNEIMITTEL UND CONSILIUM GMBH	ΧΡΗΣΗ ΥΔΡΟΞΕΙΔΙΟΥ ΤΟΥ ΚΑΛΙΟΥ ΣΤΗ ΘΕΡΑΠΕΙΑ ΤΗΣ ΑΚΤΙΝΙΚΗΣ ΚΕΡΑΤΩΣΗΣ	3111859
3324935 - 19/10/2022	OPTERION HEALTH AG	ΥΔΑΤΙΚΟ ΔΙΑΛΥΜΑ ΠΟΥ ΠΕΡΙΛΑΜΒΑΝΕΙ ΣΤΙΛΒΕΝΟΕΙΔΕΣ	3111840
3328843 - 26/10/2022	CHONG KUN DANG PHARMACEUTICAL CORP.	ΕΝΩΣΕΙΣ ΠΑΡΑΓΩΓΩΝ ΣΟΥΛΦΟΝΑΜΙΔΙΩΝ 1,3,4-ΟΞΑΔΙΑΖΟΛΗΣ ΩΣ ΑΝΑΣΤΟΛΕΑΣ ΑΠΑΚΕΤΥΛΑΣΗΣ ΙΣΤΟΝΩΝ 6, ΚΑΙ Η ΦΑΡΜΑΚΕΥΤΙΚΗ ΣΥΝΘΕΣΗ ΠΟΥ ΠΕΡΙΛΑΜΒΑΝΕΙ ΤΙΣ ΙΔΙΕΣ	3111881
3329670 - 02/11/2022	MERSIVE TECHNOLOGIES, INC.	ΣΥΣΤΗΜΑ ΓΕΦΥΡΑΣ ΟΔΗΓΟΥ ΕΙΚΟΝΙΚΟΥ ΒΙΝΤΕΟ ΓΙΑ ΤΗ ΣΥΝΕΡΓΑΣΙΑ ΠΟΛΛΑΠΛΩΝ ΠΗΓΩΝ ΕΝΤΟΣ ΕΝΟΣ ΣΥΣΤΗΜΑΤΟΣ ΔΙΑΔΙΚΤΥΑΚΩΝ ΔΙΑΣΚΕΨΕΩΝ	3111802
3334789 - 28/09/2022	DENSO-HOLDING GMBH & CO.	ΑΝΤΙΔΙΑΒΡΩΤΙΚΗ ΣΥΝΘΕΣΗ, Η ΟΠΟΙΑ ΠΕΡΙΛΑΜΒΑΝΕΙ ΤΟΥΛΑΧΙΣΤΟΝ ΜΙΑ ΠΡΩΤΗ ΕΝΩΣΗ ΚΑΙ ΤΟΥΛΑΧΙΣΤΟΝ ΜΙΑ ΔΕΥΤΕΡΗ ΕΝΩΣΗ	3111745
3340981 - 12/10/2022	ACHILLION PHARMACEUTICALS, INC.	ΑΡΥΛΙΚΕΣ, ΕΤΕΡΟΑΡΥΛΙΚΕΣ ΚΑΙ ΕΤΕΡΟΚΥΚΛΙΚΕΣ ΕΝΩΣΕΙΣ ΓΙΑ ΤΗΝ ΑΓΩΓΗ ΙΑΤΡΙΚΩΝ ΔΙΑΤΑΡΑΧΩΝ	3111808
3347289 - 28/09/2022	SANGENIC INTERNATIONAL LIMITED	ΔΙΑΤΑΞΗ ΑΠΟΘΗΚΕΥΣΗΣ ΑΠΟΡΡΙΜΜΑΤΩΝ	3111727
3350953 - 12/10/2022	SOBOTKA, PETR		3111801
3355919 - 07/12/2022	JULIUS-MAXIMILIANS-UNIVERSITÄT WÜRZBURG	ΘΕΡΑΠΕΙΑ ΣΥΝΔΥΑΣΜΟΥ ΜΕ ΤΗ ΧΡΗΣΙΜΟΠΟΙΗΣΗ ΑΝΑΣΤΟΛΕΩΝ ΤΟΥ ΑΝΘΡΩΠΙΝΟΥ ΠΑΡΑΓΟΝΤΑ ΑΥΞΗΣΗΣ ΚΑΙ ΔΙΑΦΟΡΟΠΟΙΗΣΗΣ 15 (GDF-15) ΚΑΙ ΑΠΟΚΛΕΙΣΤΩΝ ΑΝΟΣΟΛΟΓΙΚΩΝ ΣΗΜΕΙΩΝ ΕΛΕΓΧΟΥ	3111872

ΑΡ./ΗΜ.ΔΗΜ.Ε.Δ. (87)	ΔΙΚΑΙΟΥΧΟΣ (73)	ΤΙΤΛΟΣ ΕΦΕΥΡΕΣΗΣ (54)	ΑΡ.ΕΥΡ.Δ.Ε. (11)
3356350 - 16/11/2022	ASTEX THERAPEUTICS LIMITED CANCER RESEARCH TECHNOLOGY LIMITED	ΑΝΑΣΤΟΛΕΙΣ ΙΣΟΪΝΔΟΛΙΝΟΝΗΣ ΤΗΣ ΑΛΛΗΛΕΠΙΔΡΑΣΗΣ MDM2-P53 ΠΟΥ ΕΧΟΥΝ ΑΝΤΙΚΑΡΚΙΝΙΚΗ ΔΡΑΣΤΙΚΟΤΗΤΑ	3111733
3363806 - 16/11/2022	PFIZER INC.	ΔΙΕΡΓΑΣΙΑ ΓΛΥΚΟΣΥΖΕΥΞΗΣ	3111789
3373931 - 28/09/2022	OPPILAN PHARMA LTD.	ΕΤΕΡΟΚΥΚΛΙΚΕΣ ΕΝΩΣΕΙΣ ΓΙΑ ΤΗΝ ΑΓΩΓΗ ΝΟΣΩΝ	3111734
3376618 - 30/11/2022	BEIJING GOLDWIND SCIENCE & CREATION WINDPOWER EQUIPMENT CO., LTD.	ΦΟΡΕΑΣ ΜΕΤΑΔΟΣΗΣ ΗΛΕΚΤΡΙΚΟΥ ΡΕΥΜΑΤΟΣ ΚΑΙ ΤΕΧΝΟΛΟΓΙΑ ΕΠΕΞΕΡΓΑΣΙΑΣ ΑΥΤΟΥ, ΚΑΙ ΔΟΜΗ ΠΕΡΙΒΛΗΜΑΤΟΣ	3111870
3377097 - 19/10/2022	STATENS SERUM INSTITUT	ΔΕΡΜΑΤΙΚΗ ΕΞΕΤΑΣΗ ΓΙΑ ΦΥΜΑΤΙΩΣΗ ΣΕ ΑΝΟΣΟΚΑΤΑΣΤΑΛΜΕΝΑ ΑΤΟΜΑ	3111741
3400019 - 28/09/2022	ASCENDIS PHARMA GROWTH DISORDERS A/S	CNP ΠΡΟΦΑΡΜΑΚΑ ΜΕ ΣΥΝΔΕΣΗ ΦΟΡΕΑ ΣΤΟ ΤΜΗΜΑ ΔΑΚΤΥΛΙΟΥ	3111748
3401598 - 28/09/2022	KYUNG DONG NAVIEN CO., LTD.	ΣΥΣΚΕΥΗ ΚΑΥΣΗΣ ΙΚΑΝΗ ΝΑ ΜΕΤΡΑ ΤΗΝ ΠΟΣΟΤΗΤΑ ΧΡΗΣΗΣ ΑΕΡΙΟΥ ΚΑΙ ΜΕΘΟΔΟΣ ΓΙΑ ΤΗ ΜΕΤΡΗΣΗ ΤΗΣ ΠΟΣΟΤΗΤΑΣ ΧΡΗΣΗΣ ΑΕΡΙΟΥ	3111772
3411404 - 09/11/2022	AMGEN RESEARCH (MUNICH) GMBH	ΚΑΤΑΣΚΕΥΑΣΜΑΤΑ ΑΝΤΙΣΩΜΑΤΟΣ ΠΟΥ ΕΜΠΛΕΚΟΥΝ Τ ΚΥΤΤΑΡΑ ΔΙΠΛΗΣ ΕΞΕΙΔΙΚΕΥΣΗΣ PSMA ΚΑΙ CD3	3111873
3420161 - 12/10/2022	ESDRA SRL UNIPERSONALE	ΔΟΜΗ ΜΕ ΚΟΙΛΑ Ή ΜΕΡΙΚΩΣ ΚΟΙΛΑ ΔΟΜΙΚΑ ΣΤΟΙΧΕΙΑ, ΜΕ ΑΡΘΡΩΤΟ ΚΑΙ ΒΕΛΤΙΩΜΕΝΟ ΣΥΣΤΗΜΑ ΑΡΘΡΩΣΕΩΝ	3111833
3439861 - 30/11/2022	MONDI AG	ΜΙΑ ΜΗΧΑΝΗ ΚΑΜΨΗΣ ΧΑΡΤΙΝΟΥ ΧΩΝΙΟΥ ΜΕ ΑΝΕΞΑΡΤΗΤΟ ΜΗΧΑΝΙΚΟ ΣΥΣΤΗΜΑ ΕΛΕΓΧΟΥ ΚΙΝΗΣΗΣ	3111852
3445885 - 19/10/2022	UGITECH	ΟΠΛΙΣΜΟΣ ΔΙΑΚΟΠΤΗ ΘΕΡΜΟΓΕΦΥΡΑΣ ΓΙΑ ΤΗΝ ΚΑΤΑΣΚΕΥΗ ΚΤΙΡΙΩΝ, ΚΑΙ ΔΙΑΚΟΠΤΗΣ ΘΕΡΜΟΓΕΦΥΡΑΣ ΠΟΥ ΤΟΝ ΠΕΡΙΛΑΜΒΑΝΕΙ	3111807
3452507 - 19/10/2022	PROTHENA BIOSCIENCES LIMITED	ΑΝΟΣΟΘΕΡΑΠΕΙΑ ΤΑΥ	3111743
3460179 - 12/10/2022	GASNET S.R.O.	ΣΤΑΘΜΟΣ ΚΑΙ ΜΕΘΟΔΟΣ ΓΙΑ ΠΑΡΑΓΩΓΗ ΜΗΧΑΝΙΚΗΣ ΕΝΕΡΓΕΙΑΣ ΜΕ ΔΙΟΓΚΩΣΗ ΦΥΣΙΚΟΥ ΑΕΡΙΟΥ	3111771
3463345 - 02/11/2022	ARRAY BIOPHARMA INC.	ΦΑΡΜΑΚΕΥΤΙΚΟΙ ΣΥΝΔΥΑΣΜΟΙ	3111824
3464882 - 19/10/2022	AERODYN CONSULTING SINGAPORE PTE LTD	ΠΛΩΤΗ ΑΝΕΜΟΓΕΝΝΗΤΡΙΑ ΜΕ ΜΙΑ ΠΛΕΙΑΔΑ ΜΟΝΑΔΩΝ ΜΕΤΑΤΡΟΠΗΣ ΕΝΕΡΓΕΙΑΣ	3111825
3468073 - 16/11/2022	SAMSUNG ELECTRONICS CO., LTD.	ΜΕΘΟΔΟΣ ΚΑΙ ΣΥΣΚΕΥΗ ΓΙΑ ΜΕΤΑΔΟΣΗ ΚΑΙ ΛΗΨΗ ΔΕΔΟΜΕΝΩΝ ΥΠΗΡΕΣΙΑΣ ΡΑΔΙΟΕΚΠΟΜΠΗΣ ΣΕ ΕΝΑ ΣΥΣΤΗΜΑ ΕΠΙΚΟΙΝΩΝΙΑΣ ΕΚΠΟΜΠΗΣ, ΜΕΘΟΔΟΣ ΓΙΑ ΔΙΑΜΟΡΦΩΣΗ ΤΩΝ ΔΕΔΟΜΕΝΩΝ ΥΠΗΡΕΣΙΑΣ ΡΑΔΙΟΕΚΠΟΜΠΗΣ, ΚΑΙ ΠΛΑΙΣΙΟ ΠΟΥ ΣΥΜΠΕΡΙΛΑΜΒΑΝΕΙ ΤΑ ΔΕΔΟΜΕΝΑ ΥΠΗΡΕΣΙΑΣ ΡΑΔΙΟΕΚΠΟΜΠΗΣ	3111735
3468621 - 21/09/2022	DEUTSCHES KREBSFORSCHUNGSZENTRUM STIFTUNG DES OFFENTLICHEN RECHTS	Η ΚΕΝΤΡΙΚΗ ΠΕΡΙΟΧΗ ΤΩΝ ΑΝΝΕΞΙΝΩΝ ΚΑΙ ΧΡΗΣΕΙΣ ΑΥΤΩΝ ΣΤΗ ΜΕΤΑΦΟΡΑ ΑΝΤΙΓΟΝΩΝ ΚΑΙ ΣΤΟΝ ΕΜΒΟΛΙΑΣΜΟ	3111753
3469344 - 12/10/2022	ILLUMINA, INC.	ΣΥΣΤΗΜΑ ΚΑΙ ΜΕΘΟΔΟΙ ΑΝΑΜΕΙΞΗΣ ΑΝΤΙΔΡΑΣΤΗΡΙΩΝ	3111775
3470026 - 21/09/2022	ECAREYOU INNOVATION, S.L.	ΣΥΣΚΕΥΗ ΥΓΙΕΙΝΗΣ ΓΙΑ ΤΗ ΣΥΛΛΟΓΗ ΕΜΜΗΝΟΡΡΟΪΚΗΣ ΡΟΗΣ	3111752
3472531 - 28/09/2022	BELLAY, PETER	ΠΑΝΕΛ ΣΤΕΓΗΣ ΤΥΠΟΥ ΣΑΝΤΟΥΥΤΣ ΠΟΥ ΧΡΗΣΙΜΕΥΟΥΝ ΩΣ ΘΕΡΜΙΚΟΙ ΣΥΛΛΕΚΤΕΣ	3111762
3475394 - 21/09/2022	MERICHEM COMPANY	ΔΙΕΡΓΑΣΙΑ ΟΞΕΙΔΩΣΗΣ	3111744
3481766 - 07/12/2022	HEINEKEN SUPPLY CHAIN B.V.	ΣΥΣΚΕΥΗ ΔΙΑΝΟΜΗΣ ΚΑΙ ΔΟΧΕΙΟ ΠΟΤΩΝ	3111751

ΑΡ./ΗΜ.ΔΗΜ.Ε.Δ. (87)	ΔΙΚΑΙΟΥΧΟΣ (73)	ΤΙΤΛΟΣ ΕΦΕΥΡΕΣΗΣ (54)	ΑΡ.ΕΥΡ.Δ.Ε. (11)
3489254 - 28/09/2022	BIOCON LIMITED	ΣΤΟΧΕΥΜΕΝΕΣ/ΑΝΟΣΟΡΡΥΘΜΙΣΤΙΚΕΣ ΠΡΩΤΕΪΝΕΣ ΣΥΝΤΗΞΗΣ ΚΑΙ ΜΕΘΟΔΟΙ ΓΙΑ ΤΗΝ ΠΑΡΑΣΚΕΥΗ ΑΥΤΩΝ	3111739
3490392 - 23/11/2022	PHILIP MORRIS PRODUCTS S.A.	ΣΥΣΤΗΜΑ ΠΑΡΑΓΩΓΗΣ ΑΕΡΟΛΥΜΑΤΟΣ ΠΟΥ ΠΕΡΙΛΑΜΒΑΝΕΙ ΕΝΑ ΦΥΣΙΓΓΙΟ ΠΟΥ ΠΕΡΙΕΧΕΙ ΓΕΛΗ ΚΑΙ ΜΙΑ ΣΥΣΚΕΥΗ ΓΙΑ ΤΗ ΘΕΡΜΑΝΣΗ ΤΟΥ ΦΥΣΙΓΓΙΟΥ	3111766
3495566 - 28/09/2022	LAYJET MICRO-ROHR VERLEGESELSCHAFT M.B.H.	ΣΥΣΚΕΥΗ ΚΑΙ ΜΕΘΟΔΟΣ ΤΟΠΟΘΕΤΗΣΗΣ ΚΑΛΩΔΙΩΝ	3111713
3504037 - 28/09/2022	PVC SEPARATION HOLDINGS PTY LTD.	ΔΙΑΧΩΡΙΣΜΟΣ ΠΟΛΥΜΕΡΟΥΣ ΑΠΟ ΔΟΜΕΣ ΣΥΝΘΕΤΟΥ	3111738
3504382 - 19/10/2022	SCHERRER, JEAN-MARC LANG, DAMIEN	ΠΡΟΦΙΛ ΣΤΕΡΕΩΣΗΣ ΠΟΥ ΕΠΙΤΡΕΠΕΙ ΤΗ ΔΙΟΔΟ ΤΟΥ ΑΕΡΑ ΚΑΙ ΑΝΑΡΤΗΜΕΝΗ ΔΙΑΤΑΞΗ ΟΡΟΦΗΣ ΠΟΥ ΠΕΡΙΛΑΜΒΑΝΕΙ ΕΝΑ ΤΕΤΟΙΟ ΠΡΟΦΙΛ	3111773
3504445 - 05/10/2022	UNIVERSITEIT TWENTE	ΠΝΕΥΜΑΤΙΚΟΣ ΒΗΜΑΤΙΚΟΣ ΚΙΝΗΤΗΡΑΣ ΚΑΙ ΣΥΣΚΕΥΗ ΠΟΥ ΠΕΡΙΛΑΜΒΑΝΕΙ ΤΟΥΛΑΧΙΣΤΟΝ ΕΝΑΝ ΤΕΤΟΙΟ ΠΝΕΥΜΑΤΙΚΟ ΒΗΜΑΤΙΚΟ ΚΙΝΗΤΗΡΑ	3111800
3504696 - 05/10/2022	CORVUS ENERGY INC.	ΟΠΤΙΚΑ ΕΠΙΚΟΙΝΩΝΙΑΚΟ ΣΥΣΤΗΜΑ ΔΙΑΧΕΙΡΙΣΗΣ ΜΠΑΤΑΡΙΩΝ	3111798
3507265 - 14/12/2022	HONEYWELL INTERNATIONAL INC.	ΑΖΕΟΤΡΟΠΙΚΕΣ Ή ΑΖΕΟΤΡΟΠΟΥ-ΤΥΠΟΥ ΣΥΝΘΕΣΕΙΣ 1,3,3,-ΤΡΙΧΛΩΡΟ-3-ΦΘΟΡΟ-1-ΕΝΙΟΥ (HCFO-1231ZD) ΚΑΙ ΥΔΡΟΦΘΟΡΙΟΥ (HF)	3111882
3507565 - 26/10/2022	SALTECH AG	ΒΛΗΜΑ ΜΕ ΔΙΑΤΡΗΤΗ	3111720
3523350 - 07/12/2022	BASF SE	ΣΥΝΘΕΣΗ ΠΟΛΥΜΕΡΟΥΣ ΑΠΟΡΡΟΦΗΣΗΣ ΥΠΕΡΙΩΔΟΥΣ ΑΚΤΙΝΟΒΟΛΙΑΣ	3111791
3525865 - 12/10/2022	ICU MEDICAL, INC.	ΑΠΟΛΥΜΑΝΤΙΚΑ ΠΩΜΑΤΑ ΓΙΑ ΙΑΤΡΙΚΟΥΣ ΣΥΝΔΕΤΗΡΕΣ	3111793
3529251 - 05/10/2022	NOVARTIS AG	ΠΑΡΑΓΩΓΑ ΝΑΦΟΥΡΙΔΙΝΟΝΗΣ ΚΑΙ ΧΡΗΣΗ ΑΥΤΩΝ ΣΤΗΝ ΑΝΤΙΜΕΤΩΠΙΣΗ ΤΗΣ ΑΡΡΥΘΜΙΑΣ	3111792
3531972 - 07/12/2022	CENTRE HOSPITALIER REGIONAL UNIVERSITAIRE DE LILLE UNIVERSITE DE LILLE PAYEN, JULIEN	ΣΥΣΚΕΥΗ ΚΑΤΑΛΛΗΛΗ ΓΙΑ ΕΜΦΥΤΕΥΣΗ ΣΤΟ ΣΩΜΑ ΕΝΟΣ ΥΠΟΚΕΙΜΕΝΟΥ ΓΙΑ ΤΟΝ ΣΧΗΜΑΤΙΣΜΟ ΕΝΟΣ ΕΜΦΥΤΕΥΜΑΤΟΣ	3111711
3547474 - 12/10/2022	NKT HV CABLES AB	ΜΕΘΟΔΟΣ ΚΑΙ ΡΟΜΠΟΤ ΓΙΑ ΤΗ ΜΗΧΑΝΙΚΗ ΚΑΤΕΡΓΑΣΙΑ ΜΟΝΩΣΗΣ ΣΕ ΣΥΝΔΕΣΜΟ ΚΑΛΩΔΙΟΥ	3111803
3555064 - 23/11/2022	PFIZER INC.	ΑΓΩΝΙΣΤΕΣ ΥΠΟΔΟΧΕΑ GLP-1 ΚΑΙ ΧΡΗΣΕΙΣ ΑΥΤΩΝ	3111760
3558510 - 23/11/2022	ILLUMINA, INC.	ΣΥΣΤΟΙΧΙΑ ΠΟΥ ΠΕΡΙΛΑΜΒΑΝΕΙ ΕΚΚΙΝΗΤΗ ΑΛΛΗΛΟΥΧΗΣΗΣ ΚΑΙ ΜΗ ΑΛΛΗΛΟΥΧΗΤΙΚΗ ΟΝΤΟΤΗΤΑ	3111835
3564260 - 19/10/2022	BIOVERATIV THERAPEUTICS INC.	ΣΥΝΘΕΣΕΙΣ ΤΟΥ ΠΑΡΑΓΟΝΤΑ VIII ΚΑΙ ΜΕΘΟΔΟΙ ΔΗΜΙΟΥΡΓΙΑΣ ΚΑΙ ΧΡΗΣΗΣ ΑΥΤΩΝ	3111866
3567852 - 21/12/2022	NTT DOCOMO, INC.	ΣΥΣΚΕΥΗ ΠΡΟΓΝΩΣΤΙΚΗΣ ΑΠΟΚΩΔΙΚΟΠΟΙΗΣΗΣ ΕΙΚΟΝΑΣ ΚΑΙ ΜΕΘΟΔΟΣ ΠΡΟΓΝΩΣΤΙΚΗΣ ΑΠΟΚΩΔΙΚΟΠΟΙΗΣΗΣ ΕΙΚΟΝΑΣ	3111861
3567854 - 14/12/2022	NTT DOCOMO, INC.	ΜΕΘΟΔΟΣ ΠΡΟΓΝΩΣΤΙΚΗΣ ΑΠΟΚΩΔΙΚΟΠΟΙΗΣΗΣ ΕΙΚΟΝΑΣ	3111821
3569410 - 09/11/2022	AGRIPLAST S.R.L.	ΜΕΜΒΡΑΝΗ ΚΑΛΥΨΗΣ ΓΕΩΡΓΙΚΗΣ ΧΡΗΣΗΣ ΓΙΑ ΘΕΡΜΟΚΗΠΙΑ ΜΕ ΥΨΗΛΗ ΑΠΟΔΟΤΙΚΟΤΗΤΑ IR, ΚΑΙ ΔΡΑΣΗ ΘΩΡΑΚΙΣΗΣ ΣΤΙΣ ΑΚΤΙΝΟΒΟΛΙΕΣ N.I.R. ΠΟΥ ΕΠΙΤΥΓΧΑΝΕΤΑΙ ΜΕ ΧΡΗΣΗ ΜΙΚΡΟΣΦΑΙΡΙΔΙΩΝ ΚΟΙΛΟΥ ΥΑΛΟΥ, ΚΑΙ ΣΧΕΤΙΚΗ ΜΕΘΟΔΟΣ ΠΙ ΑΡΑΓΩΓΗΣ	3111805
3572416 - 21/09/2022	TURNING POINT THERAPEUTICS, INC.	ΟΙ ΔΙΑΡΥΛΙΚΟΙ ΜΑΚΡΟΚΥΚΛΟΙ ΩΣ ΡΥΘΜΙΣΤΕΣ ΠΡΩΤΕΪΝΙΚΩΝ ΚΙΝΑΣΩΝ	3111716

ΑΡ./ΗΜ.ΔΗΜ.Ε.Δ. (87)	ΔΙΚΑΙΟΥΧΟΣ (73)	ΤΙΤΛΟΣ ΕΦΕΥΡΕΣΗΣ (54)	ΑΡ.ΕΥΡ.Δ.Ε. (11)
3573948 - 05/10/2022	IMMUNOGEN, INC.	ΜΕΘΟΔΟΙ ΠΑΡΑΣΚΕΥΗΣ ΚΥΤΤΑΡΟΤΟΞΙΚΩΝ ΠΑΡΑΓΩΓΩΝ ΒΕΝΖΟΔΙΑΖΕΠΙΝΗΣ	3111799
3576738 - 12/10/2022	OVID THERAPEUTICS INC	ΜΟΝΟΪΔΡΙΚΗ ΓΚΑΒΟΞΑΔΟΛΗ ΣΤΗ ΘΕΡΑΠΕΙΑ ΤΩΝ ΕΜΒΟΩΝ	3111811
3577446 - 05/10/2022	BELRON INTERNATIONAL LIMITED	ΣΥΣΤΗΜΑΤΑ ΚΑΙ ΜΕΘΟΔΟΙ ΓΙΑ ΑΝΙΧΝΕΥΣΗ ΖΗΜΙΑΣ	3111719
3583120 - 05/10/2022	DENALI THERAPEUTICS INC.	ΤΡΟΠΟΠΟΙΗΜΕΝΑ ΠΟΛΥΠΕΠΤΙΔΙΑ ΔΕΣΜΕΥΣΗΣ ΥΠΟΔΟΧΕΑ ΤΡΑΝΣΦΕΡΡΙΝΗΣ	3111838
3595116 - 05/10/2022	NR ELECTRIC CO., LTD. NR ENGINEERING CO., LTD	ΔΙΑΜΟΡΦΩΣΗ ΔΙΑΚΟΠΤΗ ΣΦΑΛΜΑΤΟΣ ΚΑΙ ΜΕΘΟΔΟΣ ΕΞΑΛΕΙΨΗΣ ΣΕ ΕΥΕΛΙΚΤΟ ΣΤΑΘΜΟ ΜΕΤΑΤΡΟΠΗΣ ΣΥΝΕΧΟΥΣ ΡΕΥΜΑΤΟΣ	3111790
3601412 - 28/09/2022	FLECHSIG, THOMAS	ΟΜΟΓΕΝΕΙΣ ΠΟΛΥ(ΑΛΚΥΛΕΝΟ)ΓΟΥΑΝΙΔΙΝΕΣ ΚΑΙ ΜΕΘΟΔΟΣ ΓΙΑ ΤΗΝ ΠΑΡΑΓΩΓΗ ΤΟΥΣ	3111761
3607069 - 02/11/2022	SILENCE THERAPEUTICS GMBH	ΠΡΟΪΟΝΤΑ ΚΑΙ ΣΥΝΘΕΣΕΙΣ	3111845
3612649 - 07/12/2022	SYSTEMS SPRAY-COOLED, INC.	ΣΥΣΤΗΜΑ ΨΥΞΗΣ ΜΙΑΣ ΕΠΙΦΑΝΕΙΑΣ ΕΝΟΣ ΜΕΤΑΛΛΟΥΡΓΙΚΟΥ ΚΛΙΒΑΝΟΥ	3111837
3616860 - 07/12/2022	ZANON S.R.L.	ΣΥΣΚΕΥΗ ΑΣΦΑΛΕΙΑΣ ΓΙΑ ΗΛΕΚΤΡΙΚΟ ΚΟΠΤΙΚΟ ΕΡΓΑΛΕΙΟ ΚΑΙ ΗΛΕΚΤΡΙΚΟ ΚΟΠΤΙΚΟ ΕΡΓΑΛΕΙΟ ΜΕ ΤΗ ΣΥΣΚΕΥΗ ΑΣΦΑΛΕΙΑΣ	3111878
3623362 - 16/11/2022	EUROCHEM AGRO GMBH	ΜΕΙΓΜΑ ΛΙΠΑΣΜΑΤΩΝ ΠΟΥ ΠΕΡΙΕΧΕΙ ΑΝΑΣΤΟΛΕΑ ΝΙΤΡΟΠΟΙΗΣΗΣ	3111841
3628670 - 12/10/2022	EPIZYME, INC. EISAI R MANAGEMENT CO., LTD.	ΜΟΡΦΗ ΑΛΑΤΟΣ ΑΠΟ ΑΝΑΣΤΟΛΗ ΕΖΗ2	3111813
3632919 - 26/10/2022	BRISTOL-MYERS SQUIBB COMPANY UNIVERSITE DE MONTREAL	ΦΑΡΜΑΚΕΥΤΙΚΕΣ ΣΥΝΘΕΣΕΙΣ ΠΟΥ ΠΕΡΙΛΑΜΒΑΝΟΥΝ ΠΑΡΑΓΩΓΑ ΙΜΙΔΑΖΟΘΕΙΑΔΙΑΖΟΛΗΣ ΚΑΙ ΙΜΙΔΑΖΟΠΥΡΑΖΙΝΗΣ ΩΣ ΑΝΑΣΤΟΛΕΙΣ ΤΟΥ ΕΝΕΡΓΟΠΟΙΗΜΕΝΟΥ ΑΠΟ ΠΡΩΤΕΑΣΕΣ ΥΠΟΔΟΧΕΑ 4 (PAR4) ΓΙΑ ΑΓΩΓΗ ΣΥΣΣΩΜΑΤΩΣΗΣ ΑΙΜΟΠΕΤΑΛΙΩΝ	3111759
3640239 - 09/11/2022	CRYSTALGENOMICS, INC.	ΑΠΟΔΕΚΤΟ ΦΑΡΜΑΚΕΥΤΙΚΑ ΑΛΑΣ ΤΟΥ ΑΛΚΥΛΟΚΑΡΒΑΜΟΪΛΟ ΝΑΦΘΑΛΕΝΥΛΟΕΥ ΟΚΕΝΟΪΛΟΪΔΡΟΕΥΑΜΙΔΙΟΥ Ή ΠΑΡΑΓΩΓΟΥ ΤΟΥ ΚΑΙ ΜΕΘΟΔΟΣ ΓΙΑ ΤΗΝ ΠΑΡΑΣΚΕΥΗ ΤΟΥ	3111846
3641930 - 21/09/2022	ZELP LTD	ΣΥΣΚΕΥΗ ΚΑΙ ΜΕΘΟΔΟΣ ΕΠΕΞΕΡΓΑΣΙΑΣ ΑΕΡΙΟΥ	3111726
3644160 - 07/12/2022	QUALCOMM INCORPORATED	ΕΞΟΠΛΙΣΜΟΣ ΚΑΙ ΜΕΘΟΔΟΙ ΕΠΕΚΤΑΣΗΣ ΥΠΗΡΕΣΙΩΝ ΕΦΑΡΜΟΓΩΝ	3111780
3645063 - 28/09/2022	EVOLVED BY NATURE, INC.	ΥΛΙΚΑ ΠΛΗΡΩΣΕΩΣ ΙΣΤΟΥ ΜΕ ΒΑΣΗ ΤΟ ΜΕΤΑΞΙ-ΥΑΛΟΥΡΟΝΙΚΟ ΟΞΥ ΚΑΙ ΜΕΘΟΔΟΙ ΧΡΗΣΗΣ ΤΩΝ ΙΔΙΩΝ	3111778
3652356 - 23/11/2022	NOVELIS INC.	ΥΨΗΛΗΣ ΑΝΤΟΧΗΣ ΑΝΘΕΚΤΙΚΑ ΕΝΑΝΤΙ ΔΙΑΒΡΩΣΗΣ ΚΡΑΜΑΤΑ ΑΛΟΥΜΙΝΙΟΥ ΚΑΙ ΜΕΘΟΔΟΣ ΚΑΤΑΣΚΕΥΗΣ ΑΥΤΩΝ	3111754
3665196 - 19/10/2022	F. HOFFMANN-LA ROCHE AG NANOSTRING TECHNOLOGIES, INC.	ΑΓΩΓΗ ΜΕ ΟΜΠΙΝΟΥΤΟΥΖΟΥΜΑΜΠΗ ΥΠΟΟΜΑΔΑΣ ΑΣΘΕΝΩΝ ΜΕ DLBCL	3111742
3667171 - 09/11/2022	FOCAL POINT FIRES LIMITED	ΣΥΣΚΕΥΗ ΘΕΡΜΑΝΣΗΣ	3111830
3678649 - 26/10/2022	AEGIS THERAPEUTICS, LLC ARS PHARMACEUTICALS INC.	ΕΝΔΟΡΡΙΝΙΚΑ ΣΚΕΥΑΣΜΑΤΑ ΕΠΙΝΕΦΡΙΝΗΣ ΚΑΙ ΜΕΘΟΔΟΙ ΓΙΑ ΤΗ ΘΕΡΑΠΕΙΑ ΑΣΘΕΝΕΙΑΣ	3111832
3687823 - 23/11/2022	THALES DIS FRANCE SAS	ΜΕΘΟΔΟΣ ΚΑΙ ΣΥΣΚΕΥΗ ΓΙΑ ΤΗΝ ΕΙΣΑΓΩΓΗ ΜΟΤΙΒΩΝ GUILLOCHE	3111854
3688225 - 30/11/2022	ESSITY HYGIENE AND HEALTH AKTIE- BOLAG	ΚΥΛΙΝΔΡΟΣ ΧΩΡΙΣ ΠΥΡΗΝΑ ΑΠΟΡΡΟΦΗΤΙΚΟΥ ΥΛΙΚΟΥ ΚΑΙ ΜΕΘΟΔΟΣ ΓΙΑ ΤΗΝ ΚΑΤΑΣΚΕΥΗ ΑΥΤΟΥ	3111737

ΑΡ./ΗΜ.ΔΗΜ.Ε.Δ. (87)	ΔΙΚΑΙΟΥΧΟΣ (73)	ΤΙΤΛΟΣ ΕΦΕΥΡΕΣΗΣ (54)	ΑΡ.ΕΥΡ.Δ.Ε. (11)
3688745 - 02/11/2022	EFFEBI S.P.A.	ΕΞΑΡΤΗΜΑ ΓΙΑ ΕΝΑ ΥΔΡΑΥΛΙΚΟ ΚΥΚΛΩΜΑ ΚΑΙ ΒΑΛΒΙΔΑ ΠΟΥ ΠΕΡΙΛΑΜΒΑΝΕΙ ΤΟ ΕΝ ΛΟΓΩ ΕΞΑΡΤΗΜΑ	3111817
3694947 - 30/11/2022	THE CHEMOURS COMPANY FC, LLC	ΣΥΝΘΕΣΕΙΣ ΠΟΥ ΠΕΡΙΕΧΟΥΝ ΔΙΦΘΟΡΟΜΕΘΑΝΙΟ, ΤΕΤΡΑΦΘΟΡΟΠΡΟΠΕΝΙΟ, ΚΑΙ ΔΙΟΞΕΙΔΙΟ ΤΟΥ ΑΝΘΡΑΚΑ ΚΑΙ ΧΡΗΣΕΙΣ ΕΞ ΑΥΤΩΝ	3111863
3697819 - 16/11/2022	FORTY SEVEN, INC.	ΑΓΩΓΗ ΚΑΡΚΙΝΟΥ ΩΘΗΚΩΝ ΜΕ ANTI-CD47 ΚΑΙ ANTI-PD-L1	3111777
3703611 - 23/11/2022	NAYAM INNOVATIONS PVT LTD	ΦΩΤΟ-ΕΞΥΑΙΣΘΗΤΗ, ΜΕΤΑΒΟΛΗΣ ΣΧΗΜΑΤΟΣ, ΣΥΝΘΕΣΗ ΠΟΛΥΜΕΡΟΥΣ ΓΙΑ ΕΓΧΡΩΜΟ ΟΠΤΙΚΟ ΦΑΚΟ	3111776
3709645 - 19/10/2022	LG ELECTRONICS INC.	ΚΩΔΙΚΟΠΟΙΗΣΗ ΚΑΙ ΑΠΟΚΩΔΙΚΟΠΟΙΗΣΗ ΒΙΝΤΕΟ ΒΑΣΕΙ ΠΡΟΒΛΕΨΗΣ CCLM	3111709
3710263 - 23/11/2022	HEWLETT-PACKARD DEVELOPMENT COMPANY, L.P.	ΣΥΣΚΕΥΕΣ PULL-DOWN	3111756
3710857 - 23/11/2022	NAVAL GROUP	ΜΕΘΟΔΟΣ, ΔΟΜΟΣΤΟΙΧΕΙΟ ΚΑΙ ΣΥΣΤΗΜΑ ΠΡΟΣΔΙΟΡΙΣΜΟΥ ΕΝΟΣ ΠΡΟΦΙΛ ΤΑΧΥΤΗΤΑΣ ΗΧΗΤΙΚΩΝ ΚΥΜΑΤΩΝ ΣΕ ΜΙΑ ΣΤΗΛΗ ΥΔΑΤΟΣ	3111721
3714723 - 19/10/2022	CROWN ORTHOTIC LABORATORY PTY LTD	ΕΣΩΤΕΡΙΚΗ ΣΟΛΑ ΠΟΥ ΜΠΟΡΕΙ ΝΑ ΒΟΗΘΗΣΕΙ ΣΕ ΔΙΟΡΘΩΣΕΙΣ ΔΙΑΦΟΡΩΝ ΠΡΟΒΛΗΜΑΤΩΝ ΤΟΥ ΠΟΔΙΟΥ	3111857
3720227 - 23/11/2022	TELEFONAKTIEBOLAGET LM ERICSSON (PUBL)	ΜΕΘΟΔΟΙ ΚΑΙ ΣΥΣΚΕΥΗ ΓΙΑ ΧΡΗΣΗ ΣΥΝΤΟΜΩΝ ΧΡΟΝΙΚΩΝ ΔΙΑΣΤΗΜΑΤΩΝ ΜΕΤΑΔΟΣΗΣ ΣΕ ΕΝΑ ΔΙΚΤΥΟ ΑΣΥΡΜΑΤΗΣ ΕΠΙΚΟΙΝΩΝΙΑΣ	3111746
3720279 - 21/09/2022	REGENERON PHARMACEUTICALS, INC.	ΠΟΝΤΙΚΙΑ ΜΕ ΤΡΟΠΟΠΟΙΗΜΕΝΗ ΛΑΜΔΑ ΕΛΑΦΡΙΑ ΑΛΥΣΙΔΑ ΑΝΟΣΟΣΦΑΙΡΙΝΗΣ ΚΑΙ ΧΡΗΣΕΙΣ ΑΥΤΩΝ	3111725
3721040 - 16/11/2022	REHAU INDUSTRIES SE & CO. KG	ΕΛΑΣΜΑ ΚΟΙΛΟΥ ΘΑΛΑΜΟΥ, ΕΙΔΙΚΑ ΕΛΑΣΜΑ ΠΑΡΑΘΥΡΟΥ Ή ΠΟΡΤΑΣ	3111786
3721920 - 09/11/2022	LEE, WOO SUK	ΕΓΧΥΤΗΡΑΣ ΙΑΤΡΙΚΟΥ ΥΓΡΟΥ ΠΟΥ ΠΕΡΙΛΑΜΒΑΝΕΙ ΜΕΤΡΗΤΗ ΒΛΩΜΟΥ	3111812
3723422 - 30/11/2022	TELEFONAKTIEBOLAGET LM ERICSSON (PUBL)	ΜΕΘΟΔΟΣ ΚΑΙ ΣΥΣΚΕΥΗ ΓΙΑ ΣΥΓΧΡΟΝΙΣΜΟ	3111839
3727053 - 19/10/2022	JT INTERNATIONAL SA	ΣΥΣΚΕΥΗ ΓΙΑ ΤΟΝ ΕΝΤΟΠΙΣΜΟ ΜΙΑΣ ΣΥΣΚΕΥΗΣ ΠΑΡΑΓΩΓΗΣ ΑΕΡΟΛΥΜΑΤΟΣ	3111867
3727064 - 21/09/2022	NICOVENTURES TRADING LIMITED	ΚΥΚΛΩΜΑ ΓΙΑ ΕΝΑ ΠΛΗΘΟΣ ΕΠΑΓΩΓΙΚΩΝ ΣΤΟΙΧΕΙΩΝ ΓΙΑ ΜΙΑ ΔΙΑΤΑΞΗ ΠΑΡΑΓΩΓΗΣ ΑΕΡΟΛΥΜΑΤΟΣ	3111707
3728271 - 28/09/2022	TURNING POINT THERAPEUTICS, INC.	ΜΑΚΡΟΚΥΚΛΙΚΕΣ ΕΝΩΣΕΙΣ ΓΙΑ ΤΗ ΘΕΡΑΠΕΥΤΙΚΗ ΑΝΤΙΜΕΤΩΠΙΣΗ ΝΟΣΩΝ	3111765
3737926 - 16/11/2022	KISTLER HOLDING AG	ΣΥΣΚΕΥΗ ΠΡΟΣΤΑΣΙΑΣ	3111875
3740010 - 23/11/2022	QUALCOMM INCORPORATED	ΔΙΑΜΕΡΙΣΜΟΣ ΣΤΕΝΗΣ ΖΩΝΗΣ ΚΑΙ ΑΠΟΔΟΤΙΚΗ ΚΑΤΑΝΟΜΗ ΠΟΡΩΝ ΓΙΑ ΕΞΟΠΛΙΣΜΟΥΣ ΧΡΗΣΤΗ ΧΑΜΗΛΟΥ ΚΟΣΤΟΥΣ	3111714
3750862 - 28/09/2022	HITACHI ZOSEN INOVA AG	ΑΝΑΕΡΟΒΙΑ ΜΟΝΑΔΑ ΠΑΡΑΓΩΓΗΣ ΒΙΟΑΕΡΙΟΥ ΚΑΙ ΜΕΘΟΔΟΣ ΧΩΝΕΥΣΗΣ	3111706
3751138 - 05/10/2022	TAN, YU TAN, SHIYUAN	ΣΥΜΠΙΕΣΤΗΣ ΜΕ ΚΑΜΠΥΛΕΣ ΣΥΝΔΕΤΙΚΕΣ ΡΑΒΔΟΥΣ	3111782
3755384 - 30/11/2022	FREESTYLE PARTNERS, LLC	ΦΟΡΗΤΗ ΔΙΑΤΑΞΗ ΑΝΩ UVC	3111880
3763296 - 07/12/2022	TINNUS ENTERPRISES, LLC	ΣΥΣΚΕΥΗ, ΣΥΣΤΗΜΑ ΚΑΙ ΜΕΘΟΔΟΣ ΓΙΑ ΤΗΝ ΠΛΗΡΩΣΗ ΔΟΧΕΙΩΝ ΜΕ ΡΕΥΣΤΑ	3111774

ΑΡ./ΗΜ.ΔΗΜ.Ε.Α. (87)	ΔΙΚΑΙΟΥΧΟΣ (73)	ΤΙΤΛΟΣ ΕΦΕΥΡΕΣΗΣ (54)	ΑΡ.ΕΥΡ.Δ.Ε. (11)
3768304 - 12/10/2022	INSERM (INSTITUT NATIONAL DE LA SANTE ET DE LA RECHERCHE MEDICALE) GENETHON SORBONNE UNIVERSITE UNIVERSITE PARIS CITE SPARK THERAPEUTICS, INC.	ΣΥΝΘΕΣΕΙΣ ΚΑΙ ΜΕΘΟΔΟΙ ΓΙΑ ΑΥΞΗΣΗ Ή ΕΝΙΣΧΥΣΗ ΜΕΤΑΓΩΓΗΣ ΦΟΡΕΩΝ ΓΟΝΙΔΙΑΚΗΣ ΘΕΡΑΠΕΙΑΣ ΚΑΙ ΓΙΑ ΑΠΟΜΑΚΡΥΝΣΗ Ή ΜΕΙΩΣΗ ΑΝΟΣΟΣΦΑΙΡΙΝΩΝ	3111783
3768932 - 12/10/2022	WINSTOP PENCERE GUVENLIK SISTEMLERI SANAYI VE TICARET LIMITED SIRKETI	ΣΥΣΤΗΜΑ ΑΣΦΑΛΕΙΑΣ ΠΑΡΑΘΥΡΩΝ ΓΙΑ ΠΑΙΔΙΑ	3111804
3773689 - 09/11/2022	ENTEROME S.A.	ΑΝΤΙΓΟΝΙΚΑ ΠΕΠΤΙΔΙΑ ΓΙΑ ΤΗΝ ΠΡΟΛΗΨΗ ΚΑΙ ΘΕΡΑΠΕΙΑ ΤΟΥ ΚΑΡΚΙΝΟΥ	3111814
3774091 - 19/10/2022	KONINKLIJKE PHILIPS N.V.	ΣΥΣΤΗΜΑ ΓΙΑ ΑΠΟΤΡΟΠΗ ΤΗΣ ΒΙΟΛΟΓΙΚΗΣ ΡΥΠΑΝΣΗΣ ΣΕ ΕΠΙΠΕΔΟ ΒΑΣΕΙ ΑΚΤΙΝΟΒΟΛΙΑΣ UV-C	3111822
377855 - 19/10/2022	GENFIT	ΜΕΘΟΔΟΙ ΘΕΡΑΠΕΙΑΣ ΓΙΑ ΙΝΩΤΙΚΕΣ ΑΣΘΕΝΕΙΕΣ	3111795
3779184 - 04/01/2023	BEIJING GOLDWIND SCIENCE & CREATION WINDPOWER EQUIPMENT CO., LTD.	ΜΕΘΟΔΟΣ, ΣΥΣΚΕΥΗ ΚΑΙ ΣΥΣΤΗΜΑ ΕΛΕΓΧΟΥ ΟΡΙΖΟΝΤΙΑΣ ΠΕΡΙΣΤΡΟΦΗΣ ΓΙΑ ΑΝΕΜΟΓΕΝΝΗΤΡΙΑ	3111883
3784071 - 21/12/2022	PHILIP MORRIS PRODUCTS S.A.	ΜΙΑ ΣΥΣΚΕΥΗ ΠΑΡΑΓΩΓΗΣ ΑΕΡΟΛΥΜΑΤΟΣ ΜΕ ΔΥΝΑΤΟΤΗΤΑ ΕΛΕΓΧΟΥ ΒΑΣΕΙ ΘΕΡΜΟΚΡΑΣΙΑΣ	3111769
3788385 - 12/10/2022	PROMECON PROCESS MEASUREMENT CONTROL GMBH	ΜΗΧΑΝΙΣΜΟΣ ΑΙΟΛΙΚΗΣ ΕΝΕΡΓΕΙΑΣ	3111717
3789824 - 02/11/2022	SIMTEC SYSTEMS GMBH	ΔΙΑΤΑΞΗ ΕΠΙΔΕΙΞΗΣ ΤΑΙΝΙΑΣ ΦΙΛΜ	3111851
3789973 - 09/11/2022	WI-TRONIX, LLC	ΜΕΘΟΔΟΣ ΓΙΑ ΤΗΝ ΚΑΤΑΓΡΑΦΗ, ΤΗΝ ΕΠΕΞΕΡΓΑΣΙΑ ΚΑΙ ΤΗΝ ΜΕΤΑΔΟΣΗ ΔΕΔΟΜΕΝΩΝ ΑΠΟ ΚΙΝΗΤΟ ΣΤΟΙΧΕΙΟ	3111869
3799618 - 26/10/2022	ELTA SYSTEMS LTD.	ΜΕΘΟΔΟΣ ΠΛΟΗΓΗΣΗΣ ΕΝΟΣ ΟΧΗΜΑΤΟΣ ΚΑΙ ΣΥΣΤΗΜΑ ΣΧΕΤΙΚΟ ΜΕ ΑΥΤΗ	3111847
3801077 - 23/11/2022	PHILIP MORRIS PRODUCTS S.A.	ΣΥΣΚΕΥΗ ΓΙΑ ΤΗ ΘΕΡΜΑΝΣΗ ΥΠΟΣΤΡΩΜΑΤΟΣ ΣΧΗΜΑΤΙΣΜΟΥ ΑΕΡΟΛΥΜΑΤΟΣ ΜΕ ΠΡΟΘΕΡΜΑΝΣΗ ΑΕΡΑ	3111768
3803228 - 05/10/2022	PREMIUM MOUNTING TECHNOLOGIES GMBH & CO. KG	ΣΥΣΤΗΜΑ ΣΥΝΑΡΜΟΛΟΓΗΣΗΣ ΓΙΑ ΤΗΝ ΕΓΚΑΤΑΣΤΑΣΗ ΦΩΤΟΒΟΛΤΑΪΚΩΝ ΔΟΜΟΣΤΟΙΧΕΙΩΝ ΕΠΙ ΣΤΕΓΩΝ, ΜΕ ΕΝΑ ΣΥΣΤΗΜΑ ΣΥΝΑΡΜΟΛΟΓΗΣΗΣ, ΤΟΥ ΟΠΟΙΟΥ ΤΑ ΕΞΑΡΤΗΜΑΤΑ ΣΥΝΔΕΟΝΤΑΙ ΜΕΤΑΞΥ ΤΟΥΣ ΜΕΣΩ ΣΥΝΔΕΣΕΩΝ ΜΑΝΔΑΛΩΣΗΣ	3111797
3808194 - 14/12/2022	PHILIP MORRIS PRODUCTS S.A.	ΕΝΑ ΗΛΕΚΤΡΙΚΑ ΘΕΡΜΑΙΝΟΜΕΝΟ ΣΥΣΤΗΜΑ ΚΑΠΝΙΣΜΑΤΟΣ ΤΟ ΟΠΟΙΟ ΕΧΕΙ ΕΝΑ ΤΜΗΜΑ ΑΠΟΘΗΚΕΥΣΗΣ ΥΓΡΟΥ	3111855
3818049 - 28/09/2022	BAYER AKTIENGESELLSCHAFT	ΥΠΟΚΑΤΕΣΤΗΜΕΝΑ ΘΕΙΟΦΑΙΝΟΚΑΡΒΟΞΑΜΙΔΙΑ ΚΑΙ ΑΝΑΛΟΓΑ ΩΣ ΑΝΤΙΒΑΚΤΗΡΙΑΚΟΙ ΠΑΡΑΓΟΝΤΕΣ	3111764
3819497 - 21/12/2022	XINJIANG GOLDWIND SCIENCE & TECHNOLOGY CO., LTD.	ΓΕΝΝΗΤΡΙΑ ΚΑΙ ΑΝΕΜΟΓΕΝΝΗΤΡΙΑ	3111853
3819921 - 04/01/2023	RIPD INTELLECTUAL ASSETS LTD	ΚΕΡΑΜΙΚΑ ΒΑΡΙΣΤΟΡ ΟΞΕΙΔΙΟΥ ΤΟΥ ΨΕΥΔΑΡΓΥΡΟΥ	3111876
3829400 - 12/10/2022	HACCESS	ΚΑΘΡΕΠΤΗΣ ΜΕ ΕΦΕ ΠΕΡΙΒΑΛΛΟΝΤΟΣ ΕΦΟΔΙΑΣΜΕΝΟΣ ΜΕ ΡΥΘΜΙΖΟΜΕΝΟ ΚΑΘΎΨΟΣ ΜΕΓΕΘΥΝΤΙΚΟ ΕΦΕ	3111829
3831566 - 19/10/2022	REPETCO INNOVATIONS S. L.	ΜΕΘΟΔΟΣ ΓΙΑ ΤΟΝ ΔΙΑΧΩΡΙΣΜΟ ΤΩΝ ΣΤΡΩΜΑΤΩΝ ΠΟΛΥΣΤΡΩΜΑΤΙΚΩΝ ΠΛΑΣΤΙΚΩΝ	3111879
3831833 - 26/10/2022	INCYTE HOLDINGS CORPORATION	ΜΕΘΟΔΟΙ ΓΙΑ ΤΗΝ ΠΑΡΑΣΚΕΥΗ ΑΝΑΣΤΟΛΕΑ ΡΙΖΚ	3111860
3837176 - 30/11/2022	INTERNATIONAL TOBACCO MACHINERY POLAND SP. Z O.O.	ΣΥΣΚΕΥΗ ΜΕΤΑΦΟΡΑΣ ΓΙΑ ΡΑΒΔΟΜΟΡΦΑ ΑΝΤΙΚΕΙΜΕΝΑ ΤΗΣ ΒΙΟΜΗΧΑΝΙΑΣ ΚΑΠΝΟΥ	3111740

ΑΡ./ΗΜ.ΔΗΜ.Ε.Δ. (87)	ΔΙΚΑΙΟΥΧΟΣ (73)	ΤΙΤΛΟΣ ΕΦΕΥΡΕΣΗΣ (54)	ΑΡ.ΕΥΡ.Δ.Ε. (11)
3868846 - 02/11/2022	EPG-F	ΔΙΑΚΟΣΜΗΤΙΚΗ ΚΑΙ ΠΡΟΣΤΑΤΕΥΤΙΚΗ ΣΥΝΘΕΣΗ ΕΠΙΣΤΡΩΣΗΣ ΓΙΑ ΜΕΤΑΛΛΙΚΑ, ΓΥΑΛΙΝΑ ΚΑΙ ΠΛΑΣΤΙΚΑ ΥΠΟΣΤΡΩΜΑΤΑ	3111729
3868933 - 28/09/2022	SANKO TEKSTIL ISLETMELERI SANAYI VE TICARET ANONIM SIRKETI	ΔΙΑΤΑΞΗ ΠΕΡΙΕΛΙΞΗΣ ΚΑΙ ΣΤΡΕΨΗΣ ΓΙΑ ΜΗΧΑΝΗ ΚΛΩΣΗΣ ΜΕ ΔΑΚΤΥΛΙΟ Ή ΣΤΡΕΨΗΣ ΜΕ ΔΙΑΚΤΥΛΙΟ	3111710
3869940 - 30/11/2022	IRRITEC S.P.A.	ΛΑΣΤΙΧΟ ΠΟΤΙΣΜΑΤΟΣ	3111834
3870007 - 05/10/2022	FIORENZATO M.C. SRL	ΒΑΘΜΟΝΟΜΕΝΗ ΣΥΣΚΕΥΗ ΠΕΡΙΣΤΡΟΦΙΚΗΣ ΣΥΜΠΙΕΣΗΣ ΓΙΑ ΑΛΕΣΜΕΝΗ ΣΚΟΝΗ ΚΑΦΕ	3111757
3880818 - 28/09/2022	SILENCE THERAPEUTICS GMBH	ΝΟΥΚΛΕΪΚΑ ΟΞΕΑ ΓΙΑ ΑΝΑΣΤΟΛΗ ΕΚΦΡΑΣΗΣ ΤΟΥ LPA ΣΕ ΕΝΑ ΚΥΤΤΑΡΟ	3111708
3888728 - 26/10/2022	FISHER & PAYKEL HEALTHCARE LIMITED	ΙΑΤΡΙΚΟΙ ΣΩΛΗΝΕΣ ΚΑΙ ΣΥΝΔΕΣΜΟΙ ΓΙΑ ΣΥΣΤΗΜΑΤΑ ΧΟΡΗΓΗΣΗΣ ΑΕΡΙΩΝ	3111874
3890767 - 12/10/2022	BREATH THERAPEUTICS GMBH	ΕΙΣΠΝΕΥΣΙΜΕΣ ΣΥΝΘΕΣΕΙΣ ΓΙΑ ΧΡΗΣΗ ΣΤΗ ΘΕΡΑΠΕΙΑ ΠΝΕΥΜΟΝΙΚΩΝ ΠΑΘΗΣΕΩΝ	3111712
3891453 - 23/11/2022	NOVELIS INC.	ΣΥΓΚΡΟΤΗΜΑ ΠΕΡΙΟΡΙΣΜΟΥ ΔΙΑΣΤΟΛΗΣ ΚΑΙ ΣΧΕΤΙΚΗ ΜΕΘΟΔΟΣ	3111755
3894132 - 26/10/2022	SACCARDO GCF S.R.L.	ΜΙΑ ΗΛΕΚΤΡΙΚΗ ΑΤΡΑΚΤΟΣ	3111819
3894133 - 26/10/2022	SACCARDO GCF S.R.L.	ΜΙΑ ΗΛΕΚΤΡΙΚΗ ΑΤΡΑΚΤΟΣ	3111818
3894314 - 09/11/2022	THALES	ΕΠΕΝΔΕΔΥΜΕΝΟ ΚΑΛΩΔΙΟ ΡΥΜΟΥΛΚΗΣΗΣ	3111718
3899187 - 12/10/2022	BIESSEBI S.R.L.	ΣΥΣΤΗΜΑ ΑΓΚΥΡΩΣΗΣ ΜΕ ΡΥΘΜΙΖΟΜΕΝΟΥΣ ΒΡΑΧΙΟΝΕΣ ΓΙΑ ΣΙΤΕΣ ΟΠΩΣ ΣΚΙΑΔΙΑ ΚΑΙ ΚΟΥΝΟΥΠΙΕΡΕΣ	3111810
3914103 - 23/11/2022	PHILIP MORRIS PRODUCTS S.A.	ΦΥΣΙΓΓΙΟ ΝΑΡΓΙΛΕ ΜΕ ΠΩΜΑ	3111767
3920970 - 23/11/2022	SORBONNE UNIVERSITE INSTITUT NATIONAL DE LA SANTE ET DE LA RECHERCHE MEDICALE (INSERM) VANDERBILT UNIVERSITY ASSISTANCE PUBLIQUE HOPITAUX DE PARIS	ΜΕΘΟΔΟΣ ΓΙΑ ΤΗΝ ΘΕΡΑΠΕΥΤΙΚΗ ΑΝΤΙΜΕΤΩΠΙΣΗ ΑΝΕΠΙΘΥΜΗΤΩΝ ΣΥΜΒΑΝΤΩΝ ΕΠΑΓΟΜΕΝΩΝ ΑΠΟ ΑΝΑΣΤΟΛΕΙΣ ΣΗΜΕΙΩΝ ΕΛΕΓΧΟΥ	3111827
3921028 - 09/11/2022	ALBIREO AB	ΕΝΩΣΕΙΣ ΒΕΝΖΟΘΕΙΑΔΙΑΖΕΠΙΝΗΣ ΚΑΙ ΧΡΗΣΗ ΑΥΤΩΝ ΩΣ ΔΙΑΜΟΡΦΩΤΩΝ ΧΟΛΙΚΟΥ ΟΞΕΟΣ	3111796
3927857 - 30/11/2022	DANIELI AUTOMATION S.P.A.	ΣΥΣΚΕΥΗ ΚΑΙ ΜΕΘΟΔΟΙ ΓΙΑ ΤΗΝ ΕΠΕΞΕΡΓΑΣΙΑ ΞΗΡΑΝΣΗΣ ΕΝΟΣ ΕΠΑΓΩΓΟΥ	3111730
3936466 - 02/11/2022	HAYDEN AG	ΑΡΘΡΩΤΟ ΜΕΤΑΦΟΡΙΚΟ ΣΥΣΤΗΜΑ ΜΕ ΕΝΑ ΣΥΣΤΗΜΑ ΓΙΑ ΤΗ ΣΥΝΔΕΣΗ ΚΑΙ ΑΠΟΣΥΝΔΕΣΗ ΒΑΓΟΝΙΩΝ	3111836
3940965 - 14/12/2022	TELEFONAKTIEBOLAGET LM ERICSSON (PUBL)	ΚΟΜΒΟΣ ΔΙΚΤΥΟΥ, ΕΞΟΠΛΙΣΜΟΣ ΧΡΗΣΤΗ ΚΑΙ ΜΕΘΟΔΟΙ ΑΥΤΩΝ ΓΙΑ ΝΑ ΕΠΙΤΡΑΠΕΙ ΣΤΟΝ ΥΕ ΝΑ ΚΑΘΟΡΙΣΕΙ ΕΝΑ ΒΙΒΛΙΟ ΚΩΔΙΚΑ ΠΡΟ-ΚΩΔΙΚΟΠΟΙΗΤΗ	3111843
3959296 - 26/10/2022	FUCHS PETROLUB SE	ΛΙΠΑΝΤΙΚΟ ΓΡΑΣΟ ΑΠΟΤΕΛΟΥΜΕΝΟ ΑΠΟ ΣΑΠΟΥΝΙΑ ΜΕΤΑΛΛΩΝ ΚΑΙ ΣΥΝΘΕΤΑ ΣΑΠΟΥΝΙΑ ΜΕΤΑΛΛΩΝ ΜΕ ΒΑΣΗ R-10-ΥΔΡΟΞΥΟΚΤΑΔΕΚΑΝΟΪΚΟ ΟΞΥ	3111868
3969659 - 05/10/2022	PULPAC AB	ΜΕΘΟΔΟΣ ΓΙΑ ΤΗΝ ΠΑΡΑΓΩΓΗ ΠΡΟΪΟΝΤΩΝ ΚΥΤΤΑΡΙΝΗΣ ΚΑΙ ΣΥΣΤΗΜΑ ΜΟΡΦΟΠΟΙΗΣΗΣ ΠΕΡΙΣΤΡΟΦΙΚΟΥ ΤΥΠΟΥ	3111770
3973100 - 23/11/2022	LANKHORST TOUWFABRIEKEN B.V.	ΣΧΟΙΝΙ ΠΟΥ ΕΧΕΙ ΕΝΑ ΑΚΡΑΙΟ ΤΜΗΜΑ ΣΥΝΔΕΣΗΣ ΠΟΥ ΠΕΡΙΛΑΜΒΑΝΕΙ ΔΥΟ ΔΙΑΚΛΑΔΩΣΕΙΣ ΣΧΟΙΝΙΟΥ ΜΕ ΑΝΙΣΑ ΜΗΚΗ	3111750
3993323 - 23/11/2022	DEUTSCHE TELEKOM AG	ΜΕΘΟΔΟΣ ΓΙΑ ΤΗ ΜΕΤΑΔΟΣΗ ΨΗΦΙΑΚΩΝ ΣΗΜΑΤΩΝ ΣΥΝΔΡΟΜΗΤΙΚΗΣ ΓΡΑΜΜΗΣ ΜΕΣΩ ΕΝΟΣ ΟΜΟΑΞΟΝΙΚΟΥ ΚΑΛΩΔΙΟΥ, ΣΥΣΤΗΜΑ ΚΑΙ ΔΙΕΠΑΦΗ ΕΝΟΣ ΤΕΛΙΚΟΥ ΧΡΗΣΤΗ	3111856

ΑΡ./ΗΜ.ΔΗΜ.Ε.Δ. (87)	ΔΙΚΑΙΟΥΧΟΣ (73)	ΤΙΤΛΟΣ ΕΦΕΥΡΕΣΗΣ (54)	ΑΡ.ΕΥΡ.Δ.Ε. (11)
4005592 - 12/10/2022	GLAXOSMITHKLINE BIOLOGICALS S.A.	ΣΩΜΑΤΙΔΙΑ ΔΙΑΝΟΜΗΣ ΠΟΥ ΟΜΟΙΑΖΟΥΝ ΜΕ ΙΟΣΩΜΑΤΑ ΓΙΑ ΑΥΤΟΑΝΤΙΓΡΑΦΟΜΕΝΑ ΜΟΡΙΑ RNA	3111758
4017886 - 30/11/2022	ARKEMA FRANCE	ΔΙΑΔΙΚΑΣΙΑ ΠΟΛΥΜΕΡΙΣΜΟΥ ΕΝΟΣ ΥΔΑΤΙΚΟΥ ΕΝΑΙΩΡΗΜΑΤΟΣ ΣΤΥΡΕΝΙΟΥ ΜΕ ΤΗ ΒΟΗΘΕΙΑ ΤΟΥΛΑΧΙΣΤΟΝ ΕΝΟΣ ΟΡΓΑΝΙΚΟΥ ΥΠΕΡΟΞΕΙΔΙΟΥ ΗΜΙ-ΥΠΕΡΟΞΥΑΚΕΤΑΛΗΣ	3111809
4025049 - 23/11/2022	NOVAMONT S.P.A.	ΣΥΝΘΕΣΕΙΣ ΖΙΖΑΝΙΟΚΤΟΝΩΝ ΜΕ ΒΑΣΗ ΤΟ ΠΕΛΑΡΓΟΝΙΚΟ ΟΞΥ	3111715

2.3 ΕΥΡΕΤΗΡΙΟ ΕΥΡΩΠΑΪΚΩΝ Δ.Ε. ΣΥΜΦΩΝΑ ΜΕ ΤΗΝ ΑΛΦΑΒΗΤΙΚΗ ΣΕΙΡΑ ΤΩΝ ΔΙΚΑΙΟΥΧΩΝ

ΔΙΚΑΙΟΥΧΟΣ (73)	ΤΙΤΛΟΣ ΕΦΕΥΡΕΣΗΣ (54)	ΑΡ./ΗΜ.ΔΗΜ.Ε.Δ. (87)	ΑΡ.ΕΥΡ.Δ.Ε. (11)
ACHILLION PHARMACEUTICALS, INC.	ΑΡΥΛΙΚΕΣ, ΕΤΕΡΟΑΡΥΛΙΚΕΣ ΚΑΙ ΕΤΕΡΟΚΥΚΛΙΚΕΣ ΕΝΩΣΕΙΣ ΓΙΑ ΤΗΝ ΑΓΩΓΗ ΙΑΤΡΙΚΩΝ ΔΙΑΤΑΡΑΧΩΝ	3340981 - 12/10/2022	3111808
AEGIS THERAPEUTICS, LLC	ΕΝΔΟΡΡΙΝΙΚΑ ΣΚΕΥΑΣΜΑΤΑ ΕΠΙΝΕΦΡΙΝΗΣ ΚΑΙ ΜΕΘΟΔΟΙ ΓΙΑ ΤΗ ΘΕΡΑΠΕΙΑ ΑΣΘΕΝΕΙΑΣ	3678649 - 26/10/2022	3111832
AERODYN CONSULTING SINGAPORE PTE LTD	ΠΛΩΤΗ ΑΝΕΜΟΓΕΝΝΗΤΡΙΑ ΜΕ ΜΙΑ ΠΛΕΙΑΔΑ ΜΟΝΑΔΩΝ ΜΕΤΑΤΡΟΠΗΣ ΕΝΕΡΓΕΙΑΣ	3464882 - 19/10/2022	3111825
AGRIPLAST S.R.L.	ΜΕΜΒΡΑΝΗ ΚΑΛΥΨΗΣ ΓΕΩΡΓΙΚΗΣ ΧΡΗΣΗΣ ΓΙΑ ΘΕΡΜΟΚΗΠΙΑ ΜΕ ΥΨΗΛΗ ΑΠΟΔΟΤΙΚΟΤΗΤΑ IR, ΚΑΙ ΔΡΑΣΗ ΘΩΡΑΚΙΣΗΣ ΣΤΙΣ ΑΚΤΙΝΟΒΟΛΙΕΣ N.I.R. ΠΟΥ ΕΠΙΤΥΓΧΑΝΕΤΑΙ ΜΕ ΧΡΗΣΗ ΜΙΚΡΟΣΦΑΙΡΙΔΙΩΝ ΚΟΙΛΟΥ ΥΑΛΟΥ, ΚΑΙ ΣΧΕΤΙΚΗ ΜΕΘΟΔΟΣ ΠΑΡΑΓΩΓΗΣ	3569410 - 09/11/2022	3111805
ALBIREO AB	ΕΝΩΣΕΙΣ ΒΕΝΖΟΘΕΙΑΔΙΑΖΕΠΙΝΗΣ ΚΑΙ ΧΡΗΣΗ ΑΥΤΩΝ ΩΣ ΔΙΑΜΟΡΦΩΤΩΝ ΧΟΛΙΚΟΥ ΟΞΕΟΣ	3921028 - 09/11/2022	3111796
ALFA LAVAL CORPORATE AB	ΕΝΑΛΛΑΚΤΗΣ ΘΕΡΜΟΤΗΤΑΣ	2307842 - 02/11/2022	3111732
AMGEN RESEARCH (MUNICH) GMBH	ΚΑΤΑΣΚΕΥΑΣΜΑΤΑ ΑΝΤΙΣΩΜΑΤΟΣ ΠΟΥ ΕΜΠΛΕΚΟΥΝ Τ ΚΥΤΤΑΡΑ ΔΙΠΛΗΣ ΕΞΕΙΔΙΚΕΥΣΗΣ ΡSMA ΚΑΙ CD3	3411404 - 09/11/2022	3111873
ARKEMA FRANCE	ΔΙΑΔΙΚΑΣΙΑ ΠΟΛΥΜΕΡΙΣΜΟΥ ΕΝΟΣ ΥΔΑΤΙΚΟΥ ΕΝΑΙΩΡΗΜΑΤΟΣ ΣΤΥΡΕΝΙΟΥ ΜΕ ΤΗ ΒΟΗΘΕΙΑ ΤΟΥΛΑΧΙΣΤΟΝ ΕΝΟΣ ΟΡΓΑΝΙΚΟΥ ΥΠΕΡΟΞΕΙΔΙΟΥ ΗΜΙ-ΥΠΕΡΟΞΥΑΚΕΤΑΛΗΣ	4017886 - 30/11/2022	3111809
ARRAY BIOPHARMA INC.	ΦΑΡΜΑΚΕΥΤΙΚΟΙ ΣΥΝΔΥΑΣΜΟΙ	3463345 - 02/11/2022	3111824
ARS PHARMACEUTICALS INC.	ΕΝΔΟΡΡΙΝΙΚΑ ΣΚΕΥΑΣΜΑΤΑ ΕΠΙΝΕΦΡΙΝΗΣ ΚΑΙ ΜΕΘΟΔΟΙ ΓΙΑ ΤΗ ΘΕΡΑΠΕΙΑ ΑΣΘΕΝΕΙΑΣ	3678649 - 26/10/2022	3111832
ASAHI KASEI MEDICAL CO., LTD.	ΚΟΙΛΗ ΜΕΜΒΡΑΝΗ ΙΝΩΝ ΓΙΑ ΕΠΕΞΕΡΓΑΣΙΑ ΑΙΜΑΤΟΣ	2987514 - 21/12/2022	3111865
ASCENDIS PHARMA GROWTH DISORDERS A/S	CNP ΠΡΟΦΑΡΜΑΚΑ ΜΕ ΣΥΝΔΕΣΗ ΦΟΡΕΑ ΣΤΟ ΤΜΗΜΑ ΔΑΚΤΥΛΙΟΥ	3400019 - 28/09/2022	3111748
ASSISTANCE PUBLIQUE HOPITAUX DE PARIS	ΜΕΘΟΔΟΣ ΓΙΑ ΤΗΝ ΘΕΡΑΠΕΥΤΙΚΗ ΑΝΤΙΜΕΤΩΠΙΣΗ ΑΝΕΠΙΘΥΜΗΤΩΝ ΣΥΜΒΑΝΤΩΝ ΕΠΑΓΟΜΕΝΩΝ ΑΠΟ ΑΝΑΣΤΟΛΕΙΣ ΣΗΜΕΙΩΝ ΕΛΕΓΧΟΥ	3920970 - 23/11/2022	3111827
ASTEX THERAPEUTICS LIMITED	ΑΝΑΣΤΟΛΕΙΣ ΙΣΟΪΝΔΟΛΙΝΟΝΗΣ ΤΗΣ ΑΛΛΗΛΕΠΙΔΡΑΣΗΣ MDM2-P53 ΠΟΥ ΕΧΟΥΝ ΑΝΤΙΚΑΡΚΙΝΙΚΗ ΔΡΑΣΤΙΚΟΤΗΤΑ	3356350 - 16/11/2022	3111733
BALTON SP. Z O.O.	ΚΑΘΕΤΗΡΑΣ Ο ΟΠΟΙΟΣ ΠΕΡΙΛΑΜΒΑΝΕΙ ΕΝΑ ΣΤΟΙΧΕΙΟ ΚΟΠΗΣ	3206590 - 16/11/2022	3111788
BASF SE	ΣΥΝΘΕΣΗ ΠΟΛΥΜΕΡΟΥΣ ΑΠΟΡΡΟΦΗΣΗΣ ΥΠΕΡΙΩΔΟΥΣ ΑΚΤΙΝΟΒΟΛΙΑΣ	3523350 - 07/12/2022	3111791
BAYER AKTIENGESELLSCHAFT	ΥΠΟΚΑΤΕΣΤΗΜΕΝΑ ΘΕΙΟΦΑΙΝΟΚΑΡΒΟΞΑΜΙΔΙΑ ΚΑΙ ΑΝΑΛΟΓΑ ΩΣ ΑΝΤΙΒΑΚΤΗΡΙΑΚΟΙ ΠΑΡΑΓΟΝΤΕΣ	3818049 - 28/09/2022	3111764
BEIJING GOLDWIND SCIENCE & CREATION WINDPOWER EQUIPMENT CO., LTD.	ΦΟΡΕΑΣ ΜΕΤΑΔΟΣΗΣ ΗΛΕΚΤΡΙΚΟΥ ΡΕΥΜΑΤΟΣ ΚΑΙ ΤΕΧΝΟΛΟΓΙΑ ΕΠΕΞΕΡΓΑΣΙΑΣ ΑΥΤΟΥ, ΚΑΙ ΔΟΜΗ ΠΕΡΙΒΛΗΜΑΤΟΣ	3376618 - 30/11/2022	3111870
BEIJING GOLDWIND SCIENCE & CREATION WINDPOWER EQUIPMENT CO., LTD.	ΜΕΘΟΔΟΣ, ΣΥΣΚΕΥΗ ΚΑΙ ΣΥΣΤΗΜΑ ΕΛΕΓΧΟΥ ΟΡΙΖΟΝΤΙΑΣ ΠΕΡΙΣΤΡΟΦΗΣ ΓΙΑ ΑΝΕΜΟΓΕΝΝΗΤΡΙΑ	3779184 - 04/01/2023	3111883
BELLAY, PETER	ΠΑΝΕΛ ΣΤΕΓΗΣ ΤΥΠΟΥ ΣΑΝΤΟΥΙΤΣ ΠΟΥ ΧΡΗΣΙΜΕΥΟΥΝ ΩΣ ΘΕΡΜΙΚΟΙ ΣΥΛΛΕΚΤΕΣ	3472531 - 28/09/2022	3111762
BELRON INTERNATIONAL LIMITED	ΣΥΣΤΗΜΑΤΑ ΚΑΙ ΜΕΘΟΔΟΙ ΓΙΑ ΑΝΙΧΝΕΥΣΗ ΖΗΜΙΑΣ	3577446 - 05/10/2022	3111719
BIESSEBI S.R.L.	ΣΥΣΤΗΜΑ ΑΓΚΥΡΩΣΗΣ ΜΕ ΡΥΘΜΙΖΟΜΕΝΟΥΣ ΒΡΑΧΙΟΝΕΣ ΓΙΑ ΣΙΤΕΣ ΟΠΩΣ ΣΚΙΑΔΙΑ ΚΑΙ ΚΟΥΝΟΥΠΠΕΡΕΣ	3899187 - 12/10/2022	3111810

ΔΙΚΑΙΟΥΧΟΣ (73)	ΤΙΤΛΟΣ ΕΦΕΥΡΕΣΗΣ (54)	ΑΡ./ΗΜ.ΔΗΜ.Ε.Δ. (87)	ΑΡ.ΕΥΡ.Δ.Ε. (11)
BIOCON LIMITED	ΣΤΟΧΕΥΜΕΝΕΣ/ΑΝΟΣΟΡΡΥΘΜΙΣΤΙΚΕΣ ΠΡΩΤΕΪΝΕΣ ΣΥΝΤΗΞΗΣ ΚΑΙ ΜΕΘΟΔΟΙ ΓΙΑ ΤΗΝ ΠΑΡΑΣΚΕΥΗ ΑΥΤΩΝ	3489254 - 28/09/2022	3111739
BIOVERATIV THERAPEUTICS INC.	ΣΥΝΘΕΣΕΙΣ ΤΟΥ ΠΑΡΑΓΟΝΤΑ VIII ΚΑΙ ΜΕΘΟΔΟΙ ΔΗΜΙΟΥΡΓΙΑΣ ΚΑΙ ΧΡΗΣΗΣ ΑΥΤΩΝ	3564260 - 19/10/2022	3111866
BOREALIS AG	ΧΙΤΩΝΙΟ ΜΕ ΒΕΛΤΙΩΜΕΝΕΣ ΙΔΙΟΤΗΤΕΣ	3252085 - 09/11/2022	3111858
BREATH THERAPEUTICS GMBH	ΕΙΣΠΝΕΥΣΙΜΕΣ ΣΥΝΘΕΣΕΙΣ ΓΙΑ ΧΡΗΣΗ ΣΤΗ ΘΕΡΑΠΕΙΑ ΠΝΕΥΜΟΝΙΚΩΝ ΠΑΘΗΣΕΩΝ	3890767 - 12/10/2022	3111712
BRISTOL-MYERS SQUIBB COMPANY	ΦΑΡΜΑΚΕΥΤΙΚΕΣ ΣΥΝΘΕΣΕΙΣ ΠΟΥ ΠΕΡΙΛΑΜΒΑΝΟΥΝ ΠΑΡΑΓΩΓΑ ΙΜΙΔΑΖΟΘΕΙΑΔΙΑΖΟΛΗΣ ΚΑΙ ΙΜΙΔΑΖΟΠΥΡΑΖΙΝΗΣ ΩΣ ΑΝΑΣΤΟΛΕΙΣ ΤΟΥ ΕΝΕΡΓΟΠΟΙΗΜΕΝΟΥ ΑΠΟ ΠΡΩΤΕΑΣΕΣ ΥΠΟΔΟΧΕΑ 4 (PAR4) ΓΙΑ ΑΓΩΓΗ ΣΥΣΣΩΜΑΤΩΣΗΣ ΑΙΜΟΠΕΤΑΛΙΩΝ	3632919 - 26/10/2022	3111759
BRISTOL-MYERS SQUIBB COMPANY	ΑΝΤΙΣΩΜΑΤΑ ΕΝΑΝΤΙ ΟΧ40 ΚΑΙ ΧΡΗΣΕΙΣ ΑΥΤΩΝ	3303396 - 23/11/2022	3111842
CALORFLEX AS	ΜΕΛΟΣ ΠΡΟΣΔΕΣΗΣ	3245331 - 02/11/2022	3111815
CANCER RESEARCH TECHNOLOGY LIMITED	ΑΝΑΣΤΟΛΕΙΣ ΙΣΟΪΝΔΟΛΙΝΟΝΗΣ ΤΗΣ ΑΛΛΗΛΕΠΙΔΡΑΣΗΣ MDM2-P53 ΠΟΥ ΕΧΟΥΝ ΑΝΤΙΚΑΡΚΙΝΙΚΗ ΔΡΑΣΤΙΚΟΤΗΤΑ	3356350 - 16/11/2022	3111733
CELLECTIS	ΧΙΜΑΙΡΙΚΟΣ ΥΠΟΔΟΧΕΑΣ ΑΝΤΙΓΟΝΟΥ ΕΙΔΙΚΟΣ ΓΙΑ CD19 ΚΑΙ ΧΡΗΣΕΙΣ ΑΥΤΟΥ	2997141 - 12/10/2022	3111728
CENTRE HOSPITALIER REGIONAL UNIVERSITAIRE DE LILLE	ΣΥΣΚΕΥΗ ΚΑΤΑΛΛΗΛΗ ΓΙΑ ΕΜΦΥΤΕΥΣΗ ΣΤΟ ΣΩΜΑ ΕΝΟΣ ΥΠΟΚΕΙΜΕΝΟΥ ΓΙΑ ΤΟΝ ΣΧΗΜΑΤΙΣΜΟ ΕΝΟΣ ΕΜΦΥΤΕΥΜΑΤΟΣ	3531972 - 07/12/2022	3111711
CHONG KUN DANG PHARMACEUTICAL CORP.	ΕΝΩΣΕΙΣ ΠΑΡΑΓΩΓΩΝ ΣΟΥΛΦΟΝΑΜΙΔΙΩΝ 1,3,4-ΟΞΑΔΙΑΖΟΛΗΣ ΩΣ ΑΝΑΣΤΟΛΕΑΣ ΑΠΑΚΕΤΥΛΑΣΗΣ ΙΣΤΟΝΩΝ 6, ΚΑΙ Η ΦΑΡΜΑΚΕΥΤΙΚΗ ΣΥΝΘΕΣΗ ΠΟΥ ΠΕΡΙΛΑΜΒΑΝΕΙ ΤΙΣ ΙΔΙΕΣ	3328843 - 26/10/2022	3111881
CORVUS ENERGY INC.	ΟΠΤΙΚΑ ΕΠΙΚΟΙΝΩΝΙΑΚΟ ΣΥΣΤΗΜΑ ΔΙΑΧΕΙΡΙΣΗΣ ΜΠΑΤΑΡΙΩΝ	3504696 - 05/10/2022	3111798
CROWN ORTHOTIC LABORATORY PTY LTD	ΕΣΩΤΕΡΙΚΗ ΣΟΛΑ ΠΟΥ ΜΠΟΡΕΙ ΝΑ ΒΟΗΘΗΣΕΙ ΣΕ ΔΙΟΡΘΩΣΕΙΣ ΔΙΑΦΟΡΩΝ ΠΡΟΒΛΗΜΑΤΩΝ ΤΟΥ ΠΟΔΙΟΥ	3714723 - 19/10/2022	3111857
CRYSTALGENOMICS, INC.	ΑΠΟΔΕΚΤΟ ΦΑΡΜΑΚΕΥΤΙΚΑ ΑΛΛΑΣ ΤΟΥ ΑΛΚΥΛΟΚΑΡΒΑΜΟΪΛΟ ΝΑΦΘΑΛΕΝΥΛΟΞΥ ΟΚΕΝΟΪΛΟΪΔΡΟΞΥΑΜΙΔΙΟΥ Ή ΠΑΡΑΓΩΓΟΥ ΤΟΥ ΚΑΙ ΜΕΘΟΔΟΣ ΓΙΑ ΤΗΝ ΠΑΡΑΣΚΕΥΗ ΤΟΥ	3640239 - 09/11/2022	3111846
DANFOSS IXA A/S	ΚΑΘΕΤΗΡΑΣ ΓΙΑ ΔΙΣΘΗΤΗΡΑ ΑΕΡΙΟΥ ΠΟΥ ΔΙΑΘΕΤΕΙ ΠΡΟΣΤΑΣΙΑ ΑΕΡΙΟΥ ΚΑΘΑΡΙΣΜΟΥ	3158319 - 05/10/2022	3111784
DANFOSS IXA A/S	ΚΑΘΕΤΗΡΑΣ ΓΙΑ ΔΙΣΘΗΤΗΡΑ ΑΕΡΙΟΥ ΜΕ ΡΟΗ ΔΕΙΓΜΑΤΟΣ ΑΕΡΙΟΥ ΔΙΑΧΩΡΙΣΜΕΝΟΥ ΑΕΡΙΟΥ	3158318 - 19/10/2022	3111850
DANIELI AUTOMATION S.P.A.	ΣΥΣΚΕΥΗ ΚΑΙ ΜΕΘΟΔΟΙ ΓΙΑ ΤΗΝ ΕΠΕΞΕΡΓΑΣΙΑ ΞΗΡΑΝΣΗΣ ΕΝΟΣ ΕΠΑΓΩΓΟΥ	3927857 - 30/11/2022	3111730
DENALI THERAPEUTICS INC.	ΤΡΟΠΟΠΟΙΗΜΕΝΑ ΠΟΛΥΠΕΠΤΙΔΙΑ ΔΕΣΜΕΥΣΗΣ ΥΠΟΔΟΧΕΑ ΤΡΑΝΣΦΕΡΡΙΝΗΣ	3583120 - 05/10/2022	3111838
DENSO-HOLDING GMBH & CO.	ΑΝΤΙΔΙΑΒΡΩΤΙΚΗ ΣΥΝΘΕΣΗ, Η ΟΠΟΙΑ ΠΕΡΙΛΑΜΒΑΝΕΙ ΤΟΥΛΑΧΙΣΤΟΝ ΜΙΑ ΠΡΩΤΗ ΕΝΩΣΗ ΚΑΙ ΤΟΥΛΑΧΙΣΤΟΝ ΜΙΑ ΔΕΥΤΕΡΗ ΕΝΩΣΗ	3334789 - 28/09/2022	3111745
DEUTSCHE TELEKOM AG	ΜΕΘΟΔΟΣ ΓΙΑ ΤΗ ΜΕΤΑΔΟΣΗ ΨΗΦΙΑΚΩΝ ΣΗΜΑΤΩΝ ΣΥΝΔΡΟΜΗΤΙΚΗΣ ΓΡΑΜΜΗΣ ΜΕΣΩ ΕΝΟΣ ΟΜΟΑΞΟΝΙΚΟΥ ΚΑΛΩΔΙΟΥ, ΣΥΣΤΗΜΑ ΚΑΙ ΔΙΕΠΙΛΗΨΗ ΕΝΟΣ ΤΕΛΙΚΟΥ ΧΡΗΣΤΗ	3993323 - 23/11/2022	3111856
DEUTSCHES KREBSFORSCHUNGSZENTRUM STIFTUNG DES OFFENTLICHEN RECHTS	Η ΚΕΝΤΡΙΚΗ ΠΕΡΙΟΧΗ ΤΩΝ ΑΝΝΕΞΙΝΩΝ ΚΑΙ ΧΡΗΣΕΙΣ ΑΥΤΩΝ ΣΤΗ ΜΕΤΑΦΟΡΑ ΑΝΤΙΓΟΝΩΝ ΚΑΙ ΣΤΟΝ ΕΜΒΟΛΙΑΣΜΟ	3468621 - 21/09/2022	3111753

ΔΙΚΑΙΟΥΧΟΣ (73)	ΤΙΤΛΟΣ ΕΦΕΥΡΕΣΗΣ (54)	ΑΡ./ΗΜ.ΔΗΜ.Ε.Δ. (87)	ΑΡ.ΕΥΡ.Δ.Ε. (11)
<i>ECAREYOU INNOVATION, S.L.</i>	ΣΥΣΚΕΥΗ ΥΓΙΕΙΝΗΣ ΓΙΑ ΤΗ ΣΥΛΛΟΓΗ ΕΜΜΗΝΟΡΡΟΪΚΗΣ ΡΟΗΣ	3470026 - 21/09/2022	3111752
<i>EFFEBI S.P.A.</i>	ΕΞΑΡΤΗΜΑ ΓΙΑ ΕΝΑ ΥΔΡΑΥΛΙΚΟ ΚΥΚΛΩΜΑ ΚΑΙ ΒΑΛΒΙΔΑ ΠΟΥ ΠΕΡΙΛΑΜΒΑΝΕΙ ΤΟ ΕΝ ΛΟΓΩ ΕΞΑΡΤΗΜΑ	3688745 - 02/11/2022	3111817
<i>EGGPLANT S.R.L.</i>	ΜΕΘΟΔΟΙ ΓΙΑ ΠΑΡΑΓΩΓΗ ΒΙΟΠΟΛΥΜΕΡΩΝ ΥΛΙΚΩΝ ΜΗΤΡΑΣ	3201346 - 23/11/2022	3111736
<i>EISAI R MANAGEMENT CO., LTD.</i>	ΜΟΡΦΗ ΑΛΑΤΟΣ ΑΠΟ ΑΝΑΣΤΟΛΗ ΕΖΗ2	3628670 - 12/10/2022	3111813
<i>ELTA SYSTEMS LTD.</i>	ΜΕΘΟΔΟΣ ΠΛΟΗΓΗΣΗΣ ΕΝΟΣ ΟΧΗΜΑΤΟΣ ΚΑΙ ΣΥΣΤΗΜΑ ΣΧΕΤΙΚΟ ΜΕ ΑΥΤΗ	3799618 - 26/10/2022	3111847
<i>ENTEROME S.A.</i>	ΑΝΤΙΓΟΝΙΚΑ ΠΕΠΤΙΔΙΑ ΓΙΑ ΤΗΝ ΠΡΟΛΗΨΗ ΚΑΙ ΘΕΡΑΠΕΙΑ ΤΟΥ ΚΑΡΚΙΝΟΥ	3773689 - 09/11/2022	3111814
<i>EPG-F</i>	ΔΙΑΚΟΣΜΗΤΙΚΗ ΚΑΙ ΠΡΟΣΤΑΤΕΥΤΙΚΗ ΣΥΝΘΕΣΗ ΕΠΙΣΤΡΩΣΗΣ ΓΙΑ ΜΕΤΑΛΛΙΚΑ, ΓΥΑΛΙΝΑ ΚΑΙ ΠΛΑΣΤΙΚΑ ΥΠΟΣΤΡΩΜΑΤΑ	3868846 - 02/11/2022	3111729
<i>EPIZYME, INC.</i>	ΜΟΡΦΗ ΑΛΑΤΟΣ ΑΠΟ ΑΝΑΣΤΟΛΗ ΕΖΗ2	3628670 - 12/10/2022	3111813
<i>ESDRA SRL UNIPERSONALE</i>	ΔΟΜΗ ΜΕ ΚΟΙΛΑ Ή ΜΕΡΙΚΩΣ ΚΟΙΛΑ ΔΟΜΙΚΑ ΣΤΟΙΧΕΙΑ, ΜΕ ΑΡΘΡΩΤΟ ΚΑΙ ΒΕΛΤΙΩΜΕΝΟ ΣΥΣΤΗΜΑ ΑΡΘΡΩΣΕΩΝ	3420161 - 12/10/2022	3111833
<i>ESSITY HYGIENE AND HEALTH AKTIEBOLAG</i>	ΚΥΛΙΝΔΡΟΣ ΧΩΡΙΣ ΠΥΡΗΝΑ ΑΠΟΡΡΟΦΗΤΙΚΟΥ ΥΛΙΚΟΥ ΚΑΙ ΜΕΘΟΔΟΣ ΓΙΑ ΤΗΝ ΚΑΤΑΣΚΕΥΗ ΑΥΤΟΥ	3688225 - 30/11/2022	3111737
<i>EUROCHEM AGRO GMBH</i>	ΜΕΙΓΜΑ ΛΙΠΑΣΜΑΤΩΝ ΠΟΥ ΠΕΡΙΕΧΕΙ ΑΝΑΣΤΟΛΕΑ ΝΙΤΡΟΠΟΙΗΣΗΣ	3623362 - 16/11/2022	3111841
<i>F. HOFFMANN-LA ROCHE AG</i>	ΑΓΩΓΗ ΜΕ ΟΜΠΙΝΟΥΤΟΥΖΟΥΜΑΜΠΗ ΥΠΟΟΜΑΔΑΣ ΑΣΘΕΝΩΝ ΜΕ DLBCL	3665196 - 19/10/2022	3111742
<i>FIORENZATO M.C. SRL</i>	ΒΑΘΜΟΝΟΜΕΝΗ ΣΥΣΚΕΥΗ ΠΕΡΙΣΤΡΟΦΙΚΗΣ ΣΥΜΠΙΕΣΗΣ ΓΙΑ ΑΛΕΣΜΕΝΗ ΣΚΟΝΗ ΚΑΦΕ	3870007 - 05/10/2022	3111757
<i>FISHER & PAYKEL HEALTHCARE LIMITED</i>	ΙΑΤΡΙΚΟΙ ΣΩΛΗΝΕΣ ΚΑΙ ΣΥΝΔΕΣΜΟΙ ΓΙΑ ΣΥΣΤΗΜΑΤΑ ΧΟΡΗΓΗΣΗΣ ΑΕΡΙΩΝ	3888728 - 26/10/2022	3111874
<i>FLECHSIG, THOMAS</i>	ΟΜΟΓΕΝΕΙΣ ΠΟΛΥ(ΑΛΚΥΛΕΝΟ)ΓΟΥΑΝΙΔΙΝΕΣ ΚΑΙ ΜΕΘΟΔΟΣ ΓΙΑ ΤΗΝ ΠΑΡΑΓΩΓΗ ΤΟΥΣ	3601412 - 28/09/2022	3111761
<i>FOCAL POINT FIRES LIMITED</i>	ΣΥΣΚΕΥΗ ΘΕΡΜΑΝΣΗΣ	3667171 - 09/11/2022	3111830
<i>FORTY SEVEN, INC.</i>	ΑΓΩΓΗ ΚΑΡΚΙΝΟΥ ΩΘΗΚΩΝ ΜΕ ANTI-CD47 ΚΑΙ ANTI-PD-L1	3697819 - 16/11/2022	3111777
<i>FREESTYLE PARTNERS, LLC</i>	ΦΟΡΗΤΗ ΔΙΑΤΑΞΗ ΑΝΩ UVC	3755384 - 30/11/2022	3111880
<i>FUCHS PETROLUB SE</i>	ΛΙΠΑΝΤΙΚΟ ΓΡΑΣΟ ΑΠΟΤΕΛΟΥΜΕΝΟ ΑΠΟ ΣΑΠΟΥΝΙΑ ΜΕΤΑΛΛΩΝ ΚΑΙ ΣΥΝΘΕΤΑ ΣΑΠΟΥΝΙΑ ΜΕΤΑΛΛΩΝ ΜΕ ΒΑΣΗ R-10-ΥΔΡΟΞΥΟΚΤΑΔΕΚΑΝΟΪΚΟ ΟΞΥ	3959296 - 26/10/2022	3111868
<i>FUJITSU GENERAL LIMITED</i>	ΚΛΙΜΑΤΙΣΤΙΚΟ ΕΝΣΩΜΑΤΩΜΕΝΟ ΣΕ ΟΡΟΦΗ	3076099 - 07/12/2022	3111781
<i>GASNET S.R.O.</i>	ΣΤΑΘΜΟΣ ΚΑΙ ΜΕΘΟΔΟΣ ΓΙΑ ΠΑΡΑΓΩΓΗ ΜΗΧΑΝΙΚΗΣ ΕΝΕΡΓΕΙΑΣ ΜΕ ΔΙΟΓΚΩΣΗ ΦΥΣΙΚΟΥ ΑΕΡΙΟΥ	3460179 - 12/10/2022	3111771
<i>GENETHON</i>	ΣΥΝΘΕΣΕΙΣ ΚΑΙ ΜΕΘΟΔΟΙ ΓΙΑ ΑΥΞΗΣΗ Ή ΕΝΙΣΧΥΣΗ ΜΕΤΑΓΩΓΗΣ ΦΟΡΕΩΝ ΓΟΝΙΔΙΑΚΗΣ ΘΕΡΑΠΕΙΑΣ ΚΑΙ ΓΙΑ ΑΠΟΜΑΚΡΥΝΣΗ Ή ΜΕΙΩΣΗ ΑΝΟΣΟΣΦΑΙΡΙΝΩΝ	3768304 - 12/10/2022	3111783
<i>GENFIT</i>	ΜΕΘΟΔΟΙ ΘΕΡΑΠΕΙΑΣ ΓΙΑ ΙΝΩΤΙΚΕΣ ΑΣΘΕΝΕΙΕΣ	3777855 - 19/10/2022	3111795
<i>GENZYME CORPORATION</i>	ΠΡΩΤΕΪΝΕΣ ΣΥΝΤΗΣΗΣ ΠΟΥ ΠΕΡΙΛΑΜΒΑΝΟΥΝ ΤΜΗΜΑΤΑ ΔΕΣΜΕΥΣΗΣ ΤΩΝ PDGF ΚΑΙ VEGF ΚΑΙ ΜΕΘΟΔΟΙ ΧΡΗΣΗΣ ΑΥΤΩΝ	2968461 - 21/09/2022	3111724
<i>GENZYME CORPORATION</i>	ΣΥΝΘΕΣΕΙΣ IRNA ΤΟΥ ΓΟΝΙΔΙΟΥ SERPINC1 ΚΑΙ ΜΕΘΟΔΟΙ ΧΡΗΣΗΣ ΑΥΤΩΝ	2841443 - 28/09/2022	3111763

ΔΙΚΑΙΟΥΧΟΣ (73)	ΤΙΤΛΟΣ ΕΦΕΥΡΕΣΗΣ (54)	ΑΡ./ΗΜ.ΔΗΜ.Ε.Δ. (87)	ΑΡ.ΕΥΡ.Δ.Ε. (11)
<i>GLAXOSMITHKLINE BIOLOGICALS S.A.</i>	ΣΩΜΑΤΙΔΙΑ ΔΙΑΝΟΜΗΣ ΠΟΥ ΟΜΟΙΑΖΟΥΝ ΜΕ ΙΟΣΩΜΑΤΑ ΓΙΑ ΑΥΤΟΑΝΤΙΓΡΑΦΟΜΕΝΑ ΜΟΡΙΑ RNA	4005592 - 12/10/2022	3111758
<i>HACCESS</i>	ΚΑΘΡΕΠΤΗΣ ΜΕ ΕΦΕ ΠΕΡΙΒΑΛΛΟΝΤΟΣ ΕΦΟΔΙΑΣΜΕΝΟΣ ΜΕ ΡΥΘΜΙΖΟΜΕΝΟ ΚΑΘ΄ΥΨΟΣ ΜΕΓΕΘΥΝΤΙΚΟ ΕΦΕ	3829400 - 12/10/2022	3111829
<i>HAYDEN AG</i>	ΑΡΘΡΩΤΟ ΜΕΤΑΦΟΡΙΚΟ ΣΥΣΤΗΜΑ ΜΕ ΕΝΑ ΣΥΣΤΗΜΑ ΓΙΑ ΤΗ ΣΥΝΔΕΣΗ ΚΑΙ ΑΠΟΣΥΝΔΕΣΗ ΒΑΓΟΝΙΩΝ	3936466 - 02/11/2022	3111836
<i>HEINEKEN SUPPLY CHAIN B.V.</i>	ΣΥΣΚΕΥΗ ΔΙΑΝΟΜΗΣ ΚΑΙ ΔΟΧΕΙΟ ΠΟΤΩΝ	3481766 - 07/12/2022	3111751
<i>HEWLETT-PACKARD DEVELOPMENT COMPANY, L.P.</i>	ΣΥΣΚΕΥΕΣ PULL-DOWN	3710263 - 23/11/2022	3111756
<i>HITACHI ZOSEN INOVA AG</i>	ΑΝΑΕΡΟΒΙΑ ΜΟΝΑΔΑ ΠΑΡΑΓΩΓΗΣ ΒΙΟΑΕΡΙΟΥ ΚΑΙ ΜΕΘΟΔΟΣ ΧΩΝΕΥΣΗΣ	3750862 - 28/09/2022	3111706
<i>HONEYWELL INTERNATIONAL INC.</i>	ΑΖΕΟΤΡΟΠΙΚΕΣ Ή ΑΖΕΟΤΡΟΠΟΥ-ΤΥΠΟΥ ΣΥΝΘΕΣΕΙΣ 1,3,3,-ΤΡΙΧΛΩΡΟ-3-ΦΘΟΡΟ-1-ΕΝΙΟΥ (HCFO-1231ZD) ΚΑΙ ΥΔΡΟΦΘΟΡΙΟΥ (HF)	3507265 - 14/12/2022	3111882
<i>HORIZON ORPHAN LLC</i>	ΜΕΘΟΔΟΙ ΓΙΑ ΑΝΑΛΥΣΗ ΣΥΝΘΕΣΕΩΝ ΚΥΣΤΕΑΜΙΝΗΣ	3011312 - 28/09/2022	3111722
<i>HWR SYSTEM GMBH</i>	ΕΞΩΤΕΡΙΚΟΣ ΘΑΛΑΜΟΣ ΟΙΚΙΑΚΗΣ ΣΥΝΔΕΣΗΣ ΓΙΑ ΤΗ ΔΙΑΜΟΡΦΩΣΗ ΜΙΑΣ ΟΙΚΙΑΚΗΣ ΣΥΝΔΕΣΗΣ	3149821 - 19/10/2022	3111848
<i>ICU MEDICAL, INC.</i>	ΑΠΟΛΥΜΑΝΤΙΚΑ ΠΩΜΑΤΑ ΓΙΑ ΙΑΤΡΙΚΟΥΣ ΣΥΝΔΕΤΗΡΕΣ	3525865 - 12/10/2022	3111793
<i>ICU MEDICAL, INC.</i>	ΡΥΘΜΙΖΟΝΤΕΣ ΠΙΕΣΗ ΠΡΟΣΑΡΜΟΓΕΙΣ ΦΙΑΛΙΔΙΩΝ	2744469 - 19/10/2022	3111862
<i>ILLUMINA, INC.</i>	ΣΥΣΤΗΜΑ ΚΑΙ ΜΕΘΟΔΟΙ ΑΝΑΜΕΙΞΗΣ ΑΝΤΙΔΡΑΣΤΗΡΙΩΝ	3469344 - 12/10/2022	3111775
<i>ILLUMINA, INC.</i>	ΣΥΣΤΟΙΧΙΑ ΠΟΥ ΠΕΡΙΛΑΜΒΑΝΕΙ ΕΚΚΙΝΗΤΗ ΑΛΛΗΛΟΥΧΗΣΗΣ ΚΑΙ ΜΗ ΑΛΛΗΛΟΥΧΗΤΙΚΗ ΟΝΤΟΤΗΤΑ	3558510 - 23/11/2022	3111835
<i>IMERYS FILTRATION MINERALS, INC.</i>	ΜΕΘΟΔΟΣ ΓΙΑ ΠΑΡΑΣΚΕΥΗ ΒΟΗΘΗΤΙΚΩΝ ΔΙΗΘΗΣΗΣ ΥΨΗΛΗΣ ΚΑΘΑΡΟΤΗΤΑΣ	3244994 - 19/10/2022	3111871
<i>IMMUNOGEN, INC.</i>	ΜΕΘΟΔΟΙ ΠΑΡΑΣΚΕΥΗΣ ΚΥΤΤΑΡΟΤΟΞΙΚΩΝ ΠΑΡΑΓΩΓΩΝ ΒΕΝΖΟΔΙΑΖΕΠΙΝΗΣ	3573948 - 05/10/2022	3111799
<i>INCYTE HOLDINGS CORPORATION</i>	ΜΕΘΟΔΟΙ ΓΙΑ ΤΗΝ ΠΑΡΑΣΚΕΥΗ ΑΝΑΣΤΟΛΕΑ ΡΙ3Κ	3831833 - 26/10/2022	3111860
<i>INFECTOPHARM ARZNEIMITTEL UND CONSILIUM GMBH</i>	ΧΡΗΣΗ ΥΔΡΟΞΕΙΔΙΟΥ ΤΟΥ ΚΑΛΙΟΥ ΣΤΗ ΘΕΡΑΠΕΙΑ ΤΗΣ ΑΚΤΙΝΙΚΗΣ ΚΕΡΑΤΩΣΗΣ	3319637 - 09/11/2022	3111859
<i>INSERM (INSTITUT NATIONAL DE LA SANTE ET DE LA RECHERCHE MEDICALE)</i>	ΣΥΝΘΕΣΕΙΣ ΚΑΙ ΜΕΘΟΔΟΙ ΓΙΑ ΑΥΞΗΣΗ Ή ΕΝΙΣΧΥΣΗ ΜΕΤΑΓΩΓΗΣ ΦΟΡΕΩΝ ΓΟΝΙΔΙΑΚΗΣ ΘΕΡΑΠΕΙΑΣ ΚΑΙ ΓΙΑ ΑΠΟΜΑΚΡΥΝΣΗ Ή ΜΕΙΩΣΗ ΑΝΟΣΟΣΦΑΙΡΙΝΩΝ	3768304 - 12/10/2022	3111783
<i>INSTITUT NATIONAL DE LA SANTE ET DE LA RECHERCHE MEDICALE (INSERM)</i>	ΜΕΘΟΔΟΣ ΓΙΑ ΤΗΝ ΘΕΡΑΠΕΥΤΙΚΗ ΑΝΤΙΜΕΤΩΠΙΣΗ ΑΝΕΠΙΘΥΜΗΤΩΝ ΣΥΜΒΑΝΤΩΝ ΕΠΑΓΟΜΕΝΩΝ ΑΠΟ ΑΝΑΣΤΟΛΕΙΣ ΣΗΜΕΙΩΝ ΕΛΕΓΧΟΥ	3920970 - 23/11/2022	3111827
<i>INTERNATIONAL TOBACCO MACHINERY POLAND SP. Z O.O.</i>	ΣΥΣΚΕΥΗ ΜΕΤΑΦΟΡΑΣ ΓΙΑ ΡΑΒΔΟΜΟΡΦΑ ΑΝΤΙΚΕΙΜΕΝΑ ΤΗΣ ΒΙΟΜΗΧΑΝΙΑΣ ΚΑΠΝΟΥ	3837176 - 30/11/2022	3111740
<i>IRRITEC S.P.A.</i>	ΛΑΣΤΙΧΟ ΠΟΤΙΣΜΑΤΟΣ	3869940 - 30/11/2022	3111834
<i>ISOTHRIVE INC.</i>	ΜΕΘΟΔΟΣ ΓΙΑ ΤΗΝ ΠΑΡΑΓΩΓΗ ΙΣΟΜΑΛΤΟΟΛΙΓΟΣΑΚΧΑΡΙΔΙΩΝ	3182981 - 28/09/2022	3111731
<i>JT INTERNATIONAL SA</i>	ΣΥΣΚΕΥΗ ΓΙΑ ΤΟΝ ΕΝΤΟΠΙΣΜΟ ΜΙΑΣ ΣΥΣΚΕΥΗΣ ΠΑΡΑΓΩΓΗΣ ΑΕΡΟΛΥΜΑΤΟΣ	3727053 - 19/10/2022	3111867
<i>JULIUS-MAXIMILIANS-UNIVERSITAT WURZBURG</i>	ΘΕΡΑΠΕΙΑ ΣΥΝΔΥΑΣΜΟΥ ΜΕ ΤΗ ΧΡΗΣΙΜΟΠΟΙΗΣΗ ΑΝΑΣΤΟΛΕΩΝ ΤΟΥ ΑΝΘΡΩΠΙΝΟΥ ΠΑΡΑΓΟΝΤΑ ΑΥΞΗΣΗΣ ΚΑΙ ΔΙΑΦΟΡΟΠΟΙΗΣΗΣ 15 (GDF-15) ΚΑΙ ΑΠΟΚΛΕΙΣΤΩΝ ΑΝΟΣΟΛΟΓΙΚΩΝ ΣΗΜΕΙΩΝ ΕΛΕΓΧΟΥ	3355919 - 07/12/2022	3111872

ΔΙΚΑΙΟΥΧΟΣ (73)	ΤΙΤΛΟΣ ΕΦΕΥΡΕΣΗΣ (54)	ΑΡ./ΗΜ.ΔΗΜ.Ε.Δ. (87)	ΑΡ.ΕΥΡ.Δ.Ε. (11)
KARYOPHARM THERAPEUTICS INC.	ΥΠΟΚΑΤΕΣΤΗΜΕΝΕΣ ΕΝΩΣΕΙΣ ΒΕΝΖΟΦΟΥΡΑΝΥΛΙΟΥ ΚΑΙ ΒΕΝΖΟΞΑΖΟΛΥΛΙΟΥ ΚΑΙ ΦΑΡΜΑΚΕΥΤΙΚΕΣ ΧΡΗΣΕΙΣ ΑΥΤΩΝ	3016946 - 12/10/2022	3111823
KETABON GMBH	ΑΠΟ ΤΟΥ ΣΤΟΜΑΤΟΣ ΜΟΡΦΗ ΔΟΣΟΛΟΓΙΑΣ ΚΕΤΑΜΙΝΗΣ	3287124 - 30/11/2022	3111826
KISTLER HOLDING AG	ΣΥΣΚΕΥΗ ΠΡΟΣΤΑΣΙΑΣ	3737926 - 16/11/2022	3111875
KONINKLIJKE PHILIPS N.V.	ΣΥΣΤΗΜΑ ΓΙΑ ΑΠΟΤΡΟΠΗ ΤΗΣ ΒΙΟΛΟΓΙΚΗΣ ΡΥΠΑΝΣΗΣ ΣΕ ΕΠΙΠΕΔΟ ΒΑΣΕΙ ΑΚΤΙΝΟΒΟΛΙΑΣ UV-C	3774091 - 19/10/2022	3111822
KYUNG DONG NAVIEN CO., LTD.	ΣΥΣΚΕΥΗ ΚΑΥΣΗΣ ΙΚΑΝΗ ΝΑ ΜΕΤΡΑ ΤΗΝ ΠΟΣΟΤΗΤΑ ΧΡΗΣΗΣ ΑΕΡΙΟΥ ΚΑΙ ΜΕΘΟΔΟΣ ΓΙΑ ΤΗ ΜΕΤΡΗΣΗ ΤΗΣ ΠΟΣΟΤΗΤΑΣ ΧΡΗΣΗΣ ΑΕΡΙΟΥ	3401598 - 28/09/2022	3111772
LANG, DAMIEN	ΠΡΟΦΙΛ ΣΤΕΡΕΩΣΗΣ ΠΟΥ ΕΠΙΤΡΕΠΕΙ ΤΗ ΔΙΟΔΟ ΤΟΥ ΑΕΡΑ ΚΑΙ ΑΝΑΡΤΗΜΕΝΗ ΔΙΑΤΑΞΗ ΟΡΟΦΗΣ ΠΟΥ ΠΕΡΙΛΑΜΒΑΝΕΙ ΕΝΑ ΤΕΤΟΙΟ ΠΡΟΦΙΛ	3504382 - 19/10/2022	3111773
LANKHORST TOUWFABRIEKEN B.V.	ΣΧΟΙΝΙ ΠΟΥ ΕΧΕΙ ΕΝΑ ΑΚΡΑΙΟ ΤΜΗΜΑ ΣΥΝΔΕΣΗΣ ΠΟΥ ΠΕΡΙΛΑΜΒΑΝΕΙ ΔΥΟ ΔΙΑΚΛΑΔΩΣΕΙΣ ΣΧΟΙΝΙΟΥ ΜΕ ΑΝΙΣΑ ΜΗΚΗ	3973100 - 23/11/2022	3111750
LAYJET MICRO-ROHR VERLEGEGETS-ELLSCHAFT M.B.H.	ΣΥΣΚΕΥΗ ΚΑΙ ΜΕΘΟΔΟΣ ΤΟΠΟΘΕΤΗΣΗΣ ΚΑΛΩΔΙΩΝ	3495566 - 28/09/2022	3111713
LEE, WOO SUK	ΕΓΧΥΤΗΡΑΣ ΙΑΤΡΙΚΟΥ ΥΓΡΟΥ ΠΟΥ ΠΕΡΙΛΑΜΒΑΝΕΙ ΜΕΤΡΗΤΗ ΒΛΩΜΟΥ	3721920 - 09/11/2022	3111812
LG ELECTRONICS INC.	ΚΩΔΙΚΟΠΟΙΗΣΗ ΚΑΙ ΑΠΟΚΩΔΙΚΟΠΟΙΗΣΗ ΒΙΝΤΕΟ ΒΑΣΕΙ ΠΡΟΒΛΕΨΗΣ CCLM	3709645 - 19/10/2022	3111709
LG ELECTRONICS INC.	ΜΕΘΟΔΟΣ ΕΝΔΟΠΡΟΒΛΕΨΗΣ ΚΑΙ ΣΥΣΚΕΥΗ ΜΕ ΧΡΗΣΗ ΤΗΣ ΜΕΘΟΔΟΥ	2658263 - 14/12/2022	3111828
M.E.P. MACCHINE ELETTRONICHE PIEGATRICI S.P.A.	ΜΕΘΟΔΟΣ ΓΙΑ ΤΟΝ ΣΧΗΜΑΤΙΣΜΟ ΜΕΤΑΛΛΙΚΟΥ ΠΛΕΓΜΑΤΟΣ	2352614 - 05/10/2022	3111747
MEDTRADE PRODUCTS LTD.	ΑΙΜΟΣΤΑΤΙΚΟ ΥΛΙΚΟ	2752203 - 21/09/2022	3111723
MERICHEM COMPANY	ΔΙΕΡΓΑΣΙΑ ΟΞΕΙΔΩΣΗΣ	3475394 - 21/09/2022	3111744
MERSIVE TECHNOLOGIES, INC.	ΣΥΣΤΗΜΑ ΓΕΦΥΡΑΣ ΟΔΗΓΟΥ ΕΙΚΟΝΙΚΟΥ ΒΙΝΤΕΟ ΓΙΑ ΤΗ ΣΥΝΕΡΓΑΣΙΑ ΠΟΛΛΑΠΛΩΝ ΠΗΓΩΝ ΕΝΤΟΣ ΕΝΟΣ ΣΥΣΤΗΜΑΤΟΣ ΔΙΑΔΙΚΤΥΑΚΩΝ ΔΙΑΣΚΕΨΕΩΝ	3329670 - 02/11/2022	3111802
MONDI AG	ΜΙΑ ΜΗΧΑΝΗ ΚΑΜΨΗΣ ΧΑΡΤΙΝΟΥ ΧΩΝΙΟΥ ΜΕ ΑΝΕΞΑΡΤΗΤΟ ΜΗΧΑΝΙΚΟ ΣΥΣΤΗΜΑ ΕΛΕΓΧΟΥ ΚΙΝΗΣΗΣ	3439861 - 30/11/2022	3111852
NANOSTRING TECHNOLOGIES, INC.	ΑΓΩΓΗ ΜΕ ΟΜΠΙΝΟΥΤΟΥΖΟΥΜΑΜΠΗ ΥΠΟΟΜΑΔΑΣ ΑΣΘΕΝΩΝ ΜΕ DLBCL	3665196 - 19/10/2022	3111742
NAVAL GROUP	ΜΕΘΟΔΟΣ, ΔΟΜΟΣΤΟΙΧΕΙΟ ΚΑΙ ΣΥΣΤΗΜΑ ΠΡΟΣΔΙΟΡΙΣΜΟΥ ΕΝΟΣ ΠΡΟΦΙΛ ΤΑΧΥΤΗΤΑΣ ΗΧΗΤΙΚΩΝ ΚΥΜΑΤΩΝ ΣΕ ΜΙΑ ΣΤΗΛΗ ΥΔΑΤΟΣ	3710857 - 23/11/2022	3111721
NAYAM INNOVATIONS PVT LTD	ΦΩΤΟΕ-ΕΥΑΙΣΘΗΤΗ, ΜΕΤΑΒΟΛΗΣ ΣΧΗΜΑΤΟΣ, ΣΥΝΘΕΣΗ ΠΟΛΥΜΕΡΟΥΣ ΓΙΑ ΕΓΧΡΩΜΟ ΟΠΤΙΚΟ ΦΑΚΟ	3703611 - 23/11/2022	3111776
NICOVENTURES TRADING LIMITED	ΚΥΚΛΩΜΑ ΓΙΑ ΕΝΑ ΠΛΗΘΟΣ ΕΠΑΓΩΓΙΚΩΝ ΣΤΟΙΧΕΙΩΝ ΓΙΑ ΜΙΑ ΔΙΑΤΑΞΗ ΠΑΡΑΓΩΓΗΣ ΑΕΡΟΛΥΜΑΤΟΣ	3727064 - 21/09/2022	3111707
NKT HV CABLES AB	ΜΕΘΟΔΟΣ ΚΑΙ ΡΟΜΠΟΤ ΓΙΑ ΤΗ ΜΗΧΑΝΙΚΗ ΚΑΤΕΡΓΑΣΙΑ ΜΟΝΩΣΗΣ ΣΕ ΣΥΝΔΕΣΜΟ ΚΑΛΩΔΙΟΥ	3547474 - 12/10/2022	3111803
NOVAMONT S.P.A.	ΣΥΝΘΕΣΕΙΣ ΖΙΖΑΝΙΟΚΤΟΝΩΝ ΜΕ ΒΑΣΗ ΤΟ ΠΕΛΑΡΓΟΝΙΚΟ ΟΞΥ	4025049 - 23/11/2022	3111715
NOVARTIS AG	ΠΑΡΑΓΩΓΑ ΝΑΦΘΥΡΙΔΙΝΟΝΗΣ ΚΑΙ ΧΡΗΣΗ ΑΥΤΩΝ ΣΤΗΝ ΑΝΤΙΜΕΤΩΠΙΣΗ ΤΗΣ ΑΡΡΥΘΜΙΑΣ	3529251 - 05/10/2022	3111792

ΔΙΚΑΙΟΥΧΟΣ (73)	ΤΙΤΛΟΣ ΕΦΕΥΡΕΣΗΣ (54)	ΑΡ./ΗΜ.ΛΗΜ.Ε.Δ. (87)	ΑΡ.ΕΥΡ.Α.Ε. (11)
<i>NOVELIS INC.</i>	ΥΨΗΛΗΣ ΑΝΤΟΧΗΣ ΑΝΘΕΚΤΙΚΑ ΕΝΑΝΤΙ ΔΙΑΒΡΩΣΗΣ ΚΡΑΜΑΤΑ ΑΛΟΥΜΙΝΙΟΥ ΚΑΙ ΜΕΘΟΔΟΣ ΚΑΤΑΣΚΕΥΗΣ ΑΥΤΩΝ	3652356 - 23/11/2022	3111754
<i>NOVELIS INC.</i>	ΣΥΓΚΡΟΤΗΜΑ ΠΕΡΙΟΡΙΣΜΟΥ ΔΙΑΣΤΟΛΗΣ ΚΑΙ ΣΧΕΤΙΚΗ ΜΕΘΟΔΟΣ	3891453 - 23/11/2022	3111755
<i>NOVO NORDISK A/S</i>	ΑΝΤΙΣΩΜΑΤΑ ΕΝΑΝΤΙ-ΤΡΑΝΣΘΥΡΕΤΙΝΗΣ	3250592 - 05/10/2022	3111806
<i>NR ELECTRIC CO., LTD.</i>	ΔΙΑΜΟΡΦΩΣΗ ΔΙΑΚΟΠΤΗ ΣΦΑΛΜΑΤΟΣ ΚΑΙ ΜΕΘΟΔΟΣ ΕΞΑΛΕΙΨΗΣ ΣΕ ΕΥΕΛΙΚΤΟ ΣΤΑΘΜΟ ΜΕΤΑΤΡΟΠΗΣ ΣΥΝΕΧΟΥΣ ΡΕΥΜΑΤΟΣ	3595116 - 05/10/2022	3111790
<i>NR ENGINEERING CO., LTD</i>	ΔΙΑΜΟΡΦΩΣΗ ΔΙΑΚΟΠΤΗ ΣΦΑΛΜΑΤΟΣ ΚΑΙ ΜΕΘΟΔΟΣ ΕΞΑΛΕΙΨΗΣ ΣΕ ΕΥΕΛΙΚΤΟ ΣΤΑΘΜΟ ΜΕΤΑΤΡΟΠΗΣ ΣΥΝΕΧΟΥΣ ΡΕΥΜΑΤΟΣ	3595116 - 05/10/2022	3111790
<i>NTT DOCOMO, INC.</i>	ΜΕΘΟΔΟΣ ΠΡΟΓΝΩΣΤΙΚΗΣ ΑΠΟΚΩΔΙΚΟΠΟΙΗΣΗΣ ΕΙΚΟΝΑΣ	3567854 - 14/12/2022	3111821
<i>NTT DOCOMO, INC.</i>	ΣΥΣΚΕΥΗ ΠΡΟΓΝΩΣΤΙΚΗΣ ΑΠΟΚΩΔΙΚΟΠΟΙΗΣΗΣ ΕΙΚΟΝΑΣ ΚΑΙ ΜΕΘΟΔΟΣ ΠΡΟΓΝΩΣΤΙΚΗΣ ΑΠΟΚΩΔΙΚΟΠΟΙΗΣΗΣ ΕΙΚΟΝΑΣ	3567852 - 21/12/2022	3111861
<i>OPPILAN PHARMA LTD.</i>	ΕΤΕΡΟΚΥΚΛΙΚΕΣ ΕΝΩΣΕΙΣ ΓΙΑ ΤΗΝ ΑΓΩΓΗ ΝΟΣΩΝ	3373931 - 28/09/2022	3111734
<i>OPTERION HEALTH AG</i>	ΥΔΑΤΙΚΟ ΔΙΑΛΥΜΑ ΠΟΥ ΠΕΡΙΛΑΜΒΑΝΕΙ ΣΤΙΛΒΕΝΟΕΙΔΕΣ	3324935 - 19/10/2022	3111840
<i>OVID THERAPEUTICS INC</i>	ΜΟΝΟΪΔΡΙΚΗ ΓΚΑΒΟΞΑΔΟΛΗ ΣΤΗ ΘΕΡΑΠΕΙΑ ΤΩΝ ΕΜΒΟΩΝ	3576738 - 12/10/2022	3111811
<i>PAYEN, JULIEN</i>	ΣΥΣΚΕΥΗ ΚΑΤΑΛΛΗΛΗ ΓΙΑ ΕΜΦΥΤΕΥΣΗ ΣΤΟ ΣΩΜΑ ΕΝΟΣ ΥΠΟΚΕΙΜΕΝΟΥ ΓΙΑ ΤΟΝ ΣΧΗΜΑΤΙΣΜΟ ΕΝΟΣ ΕΜΦΥΤΕΥΜΑΤΟΣ	3531972 - 07/12/2022	3111711
<i>PFIZER INC.</i>	ΑΓΩΝΙΣΤΕΣ ΥΠΟΔΟΧΕΑ GLP-1 ΚΑΙ ΧΡΗΣΕΙΣ ΑΥΤΩΝ	3555064 - 23/11/2022	3111760
<i>PFIZER INC.</i>	ΔΙΕΡΓΑΣΙΑ ΓΑΥΚΟΣΥΖΕΥΣΗΣ	3363806 - 16/11/2022	3111789
<i>PHARMATHEN S.A.</i>	ΦΑΡΜΑΚΕΥΤΙΚΗ ΣΥΝΘΕΣΗ ΑΠΟΤΕΛΟΥΜΕΝΗ ΑΠΟ ΑΠΡΕΠΙΤΑΝΤΗ ΚΑΙ ΜΕΘΟΔΟΣ ΓΙΑ ΤΗΝ ΠΑΡΑΣΚΕΥΗ ΑΥΤΗΣ	3250188 - 14/09/2022	3111785
<i>PHILIP MORRIS PRODUCTS S.A.</i>	ΣΥΣΤΗΜΑ ΠΑΡΑΓΩΓΗΣ ΑΕΡΟΛΥΜΑΤΟΣ ΠΟΥ ΠΕΡΙΛΑΜΒΑΝΕΙ ΕΝΑ ΦΥΣΙΓΓΙΟ ΠΟΥ ΠΕΡΙΕΧΕΙ ΓΕΛΗ ΚΑΙ ΜΙΑ ΣΥΣΚΕΥΗ ΓΙΑ ΤΗ ΘΕΡΜΑΝΣΗ ΤΟΥ ΦΥΣΙΓΓΙΟΥ	3490392 - 23/11/2022	3111766
<i>PHILIP MORRIS PRODUCTS S.A.</i>	ΦΥΣΙΓΓΙΟ ΝΑΡΓΙΑΕ ΜΕ ΠΩΜΑ	3914103 - 23/11/2022	3111767
<i>PHILIP MORRIS PRODUCTS S.A.</i>	ΜΙΑ ΣΥΣΚΕΥΗ ΠΑΡΑΓΩΓΗΣ ΑΕΡΟΛΥΜΑΤΟΣ ΜΕ ΔΥΝΑΤΟΤΗΤΑ ΕΛΕΓΧΟΥ ΒΑΣΕΙ ΘΕΡΜΟΚΡΑΣΙΑΣ	3784071 - 21/12/2022	3111769
<i>PHILIP MORRIS PRODUCTS S.A.</i>	ΕΝΑ ΗΛΕΚΤΡΙΚΑ ΘΕΡΜΑΙΝΟΜΕΝΟ ΣΥΣΤΗΜΑ ΚΑΠΝΙΣΜΑΤΟΣ ΤΟ ΟΠΟΙΟ ΕΧΕΙ ΕΝΑ ΤΜΗΜΑ ΑΠΟΘΗΚΕΥΣΗΣ ΥΓΡΟΥ	3808194 - 14/12/2022	3111855
<i>PIERRE FABRE DERMOCOSMETIQUE</i>	ΣΥΣΚΕΥΗ ΚΑΙ ΜΕΘΟΔΟΣ ΓΙΑ ΤΗΝ ΑΠΟΣΤΕΙΡΩΣΗ ΣΕ ΥΠΕΡ-ΥΨΗΛΗ ΘΕΡΜΟΚΡΑΣΙΑ ΕΝΟΣ ΔΕΡΜΟΚΑΛΛΥΝΤΙΚΟΥ ΓΑΛΑΚΤΩΜΑΤΟΣ	2731629 - 07/12/2022	3111844
<i>POMOZINE GYARMATHY, AGNES</i>	ΣΥΣΚΕΥΗ ΓΙΑ ΤΗ ΡΥΘΜΙΣΗ Ή/ΚΑΙ ΤΗΝ ΠΡΟΣΑΡΜΟΓΗ ΤΗΣ ΠΕΡΙΕΚΤΙΚΟΤΗΤΑΣ ΣΕ CO2 ΤΟΥ ΕΙΣΠΝΕΟΜΕΝΟΥ ΑΕΡΑ	3258999 - 12/10/2022	3111816
<i>PPG EUROPE B.V.</i>	ΣΥΝΘΕΣΗ ΞΗΡΑΝΤΙΚΟΥ ΚΑΙ ΧΡΗΣΗ ΑΥΤΗΣ	3077467 - 02/11/2022	3111820
<i>PREMIUM MOUNTING TECHNOLOGIES GMBH & CO. KG</i>	ΣΥΣΤΗΜΑ ΣΥΝΑΡΜΟΛΟΓΗΣΗΣ ΓΙΑ ΤΗΝ ΕΓΚΑΤΑΣΤΑΣΗ ΦΩΤΟΒΟΛΤΑΪΚΩΝ ΔΟΜΟΣΤΟΙΧΕΙΩΝ ΕΠΙ ΣΤΕΓΩΝ, ΜΕ ΕΝΑ ΣΥΣΤΗΜΑ ΣΥΝΑΡΜΟΛΟΓΗΣΗΣ, ΤΟΥ ΟΠΟΙΟΥ ΤΑ ΕΞΑΡΤΗΜΑΤΑ ΣΥΝΔΕΟΝΤΑΙ ΜΕΤΑΞΥ ΤΟΥΣ ΜΕΣΩ ΣΥΝΔΕΣΕΩΝ ΜΑΝΔΑΛΩΣΗΣ	3803228 - 05/10/2022	3111797

ΔΙΚΑΙΟΥΧΟΣ (73)	ΤΙΤΛΟΣ ΕΦΕΥΡΕΣΗΣ (54)	ΑΡ./ΗΜ.ΔΗΜ.Ε.Δ. (87)	ΑΡ.ΕΥΡ.Δ.Ε. (11)
PROMECON PROCESS MEASUREMENT CONTROL GMBH	ΜΗΧΑΝΙΣΜΟΣ ΑΙΟΛΙΚΗΣ ΕΝΕΡΓΕΙΑΣ	3788385 - 12/10/2022	3111717
PROTHENA BIOSCIENCES LIMITED	ΑΝΟΣΟΘΕΡΑΠΕΙΑ ΤΑΥ	3452507 - 19/10/2022	3111743
PULPAC AB	ΜΕΘΟΔΟΣ ΓΙΑ ΤΗΝ ΠΑΡΑΓΩΓΗ ΠΡΟΪΟΝΤΩΝ ΚΥΤΤΑΡΙΝΗΣ ΚΑΙ ΣΥΣΤΗΜΑ ΜΟΡΦΟΠΟΙΗΣΗΣ ΠΕΡΙΣΤΡΟΦΙΚΟΥ ΤΥΠΟΥ	3969659 - 05/10/2022	3111770
PVC SEPARATION HOLDINGS PTY LTD.	ΔΙΑΧΩΡΙΣΜΟΣ ΠΟΛΥΜΕΡΟΥΣ ΑΠΟ ΔΟΜΕΣ ΣΥΝΘΕΤΟΥ	3504037 - 28/09/2022	3111738
QUALCOMM INCORPORATED	ΔΙΑΜΕΡΙΣΜΟΣ ΣΤΕΝΗΣ ΖΩΝΗΣ ΚΑΙ ΑΠΟΔΟΤΙΚΗ ΚΑΤΑΝΟΜΗ ΠΟΡΩΝ ΓΙΑ ΕΞΟΠΛΙΣΜΟΥΣ ΧΡΗΣΤΗ ΧΑΜΗΛΟΥ ΚΟΣΤΟΥΣ	3740010 - 23/11/2022	3111714
QUALCOMM INCORPORATED	ΕΞΟΠΛΙΣΜΟΣ ΚΑΙ ΜΕΘΟΔΟΙ ΕΠΕΚΤΑΣΗΣ ΥΠΗΡΕΣΙΩΝ ΕΦΑΡΜΟΓΩΝ	3644160 - 07/12/2022	3111780
REGENERON PHARMACEUTICALS, INC.	ΠΟΝΤΙΚΙΑ ΜΕ ΤΡΟΠΟΠΟΙΗΜΕΝΗ ΛΑΜΔΑ ΕΛΑΦΡΙΑ ΑΛΥΣΙΔΑ ΑΝΟΣΟΣΦΑΙΡΙΝΗΣ ΚΑΙ ΧΡΗΣΕΙΣ ΑΥΤΩΝ	3720279 - 21/09/2022	3111725
REHAU INDUSTRIES SE & CO. KG	ΕΛΑΣΜΑ ΚΟΙΛΟΥ ΘΑΛΑΜΟΥ, ΕΙΔΙΚΑ ΕΛΑΣΜΑ ΠΑΡΑΘΥΡΟΥ Ή ΠΟΡΤΑΣ	3721040 - 16/11/2022	3111786
REPETCO INNOVATIONS S. L.	ΜΕΘΟΔΟΣ ΓΙΑ ΤΟΝ ΔΙΑΧΩΡΙΣΜΟ ΤΩΝ ΣΤΡΩΜΑΤΩΝ ΠΟΛΥΣΤΡΩΜΑΤΙΚΩΝ ΠΛΑΣΤΙΚΩΝ	3831566 - 19/10/2022	3111879
RIPD INTELLECTUAL ASSETS LTD	ΚΕΡΑΜΙΚΑ ΒΑΡΙΣΤΟΡ ΟΞΕΙΔΙΟΥ ΤΟΥ ΨΕΥΔΑΡΓΥΡΟΥ	3819921 - 04/01/2023	3111876
SACCARDO GCF S.R.L.	ΜΙΑ ΗΛΕΚΤΡΙΚΗ ΑΤΡΑΚΤΟΣ	3894133 - 26/10/2022	3111818
SACCARDO GCF S.R.L.	ΜΙΑ ΗΛΕΚΤΡΙΚΗ ΑΤΡΑΚΤΟΣ	3894132 - 26/10/2022	3111819
SALTECH AG	ΒΛΗΜΑ ΜΕ ΔΙΑΤΡΗΤΗ	3507565 - 26/10/2022	3111720
SAMSUNG ELECTRONICS CO., LTD.	ΜΕΘΟΔΟΣ ΚΑΙ ΣΥΣΚΕΥΗ ΓΙΑ ΜΕΤΑΔΟΣΗ ΚΑΙ ΛΗΨΗ ΔΕΔΟΜΕΝΩΝ ΥΠΗΡΕΣΙΑΣ ΡΑΔΙΟΕΚΠΟΜΠΗΣ ΣΕ ΕΝΑ ΣΥΣΤΗΜΑ ΕΠΙΚΟΙΝΩΝΙΑΣ ΕΚΠΟΜΠΗΣ, ΜΕΘΟΔΟΣ ΓΙΑ ΔΙΑΜΟΡΦΩΣΗ ΤΩΝ ΔΕΔΟΜΕΝΩΝ ΥΠΗΡΕΣΙΑΣ ΡΑΔΙΟΕΚΠΟΜΠΗΣ, ΚΑΙ ΠΛΑΙΣΙΟ ΠΟΥ ΣΥΜΠΕΡΙΛΑΜΒΑΝΕΙ ΤΑ ΔΕΔΟΜΕΝΑ ΥΠΗΡΕΣΙΑΣ ΡΑΔΙΟΕΚΠΟΜΠΗΣ	3468073 - 16/11/2022	3111735
SANGENIC INTERNATIONAL LIMITED	ΔΙΑΤΑΞΗ ΑΠΟΘΗΚΕΥΣΗΣ ΑΠΟΡΡΙΜΜΑΤΩΝ	3347289 - 28/09/2022	3111727
SANKO TEKSTIL ISLETMELERI SANAYI VE TICARET ANONIM SIRKETI	ΔΙΑΤΑΞΗ ΠΕΡΙΕΛΙΞΗΣ ΚΑΙ ΣΤΡΕΨΗΣ ΓΙΑ ΜΗΧΑΝΗ ΚΛΩΣΗΣ ΜΕ ΔΑΚΤΥΛΙΟ Ή ΣΤΡΕΨΗΣ ΜΕ ΔΙΑΚΤΥΛΙΟ	3868933 - 28/09/2022	3111710
SCHERRER, JEAN-MARC	ΠΡΟΦΙΛ ΣΤΕΡΕΩΣΗΣ ΠΟΥ ΕΠΙΤΡΕΠΕΙ ΤΗ ΔΙΟΔΟ ΤΟΥ ΑΕΡΑ ΚΑΙ ΑΝΑΡΤΗΜΕΝΗ ΔΙΑΤΑΞΗ ΟΡΟΦΗΣ ΠΟΥ ΠΕΡΙΛΑΜΒΑΝΕΙ ΕΝΑ ΤΕΤΟΙΟ ΠΡΟΦΙΛ	3504382 - 19/10/2022	3111773
SILENCE THERAPEUTICS GMBH	ΝΟΥΚΛΕΪΚΑ ΟΞΕΑ ΓΙΑ ΑΝΑΣΤΟΛΗ ΕΚΦΡΑΣΗΣ ΤΟΥ LPA ΣΕ ΕΝΑ ΚΥΤΤΑΡΟ	3880818 - 28/09/2022	3111708
SILENCE THERAPEUTICS GMBH	ΠΡΟΪΟΝΤΑ ΚΑΙ ΣΥΝΘΕΣΕΙΣ	3607069 - 02/11/2022	3111845
SIMTEC SYSTEMS GMBH	ΔΙΑΤΑΞΗ ΕΠΙΔΕΙΞΗΣ ΤΑΙΝΙΑΣ ΦΙΑΜ	3789824 - 02/11/2022	3111851
SINGULARITY ENERGY TECHNOLOGIES, LLC	ΔΙΑΔΙΚΑΣΙΑ ΑΕΡΙΟΠΟΙΗΣΗΣ ΤΥΠΟΥ ΣΑΝΤΟΥΪΤΣ ΓΙΑ ΥΨΗΛΗΣ ΑΠΟΔΟΣΗΣ ΜΕΤΑΤΡΟΠΗ ΑΝΘΡΑΚΟΥΧΩΝ ΚΑΥΣΙΜΩΝ ΣΕ ΚΑΘΑΡΟ ΑΕΡΙΟ ΣΥΝΘΕΣΗΣ ΜΕ ΜΗΔΕΝΙΚΗ ΑΠΟΡΡΙΨΗ ΥΠΟΛΕΙΜΜΑΤΩΝ ΑΝΘΡΑΚΑ	2606105 - 26/10/2022	3111864
SOBOTKA, PETR	Η ΜΕΤΑΦΟΡΑ ΚΛΕΙΔΙΩΝ ΚΡΥΠΤΟΘΕΤΗΣΗΣ ΨΗΦΙΑΚΩΝ ΝΟΜΙΣΜΑΤΩΝ ΜΕΣΩ ΤΗΣ ΔΙΑΔΙΚΑΣΙΑΣ ΕΚΔΟΣΗΣ, ΕΠΙΚΥΡΩΣΗΣ ΚΑΙ ΥΠΟΤΙΜΗΣΗΣ ΦΥΣΙΚΟΥ ΜΕΣΟΥ ΜΕ ΕΞΟΥΣΙΟΔΟΤΗΣΗ ΠΟΛΛΑΠΛΩΝ ΠΑΡΑΓΟΝΤΩΝ, ΚΑΙ ΤΟ ΦΥΣΙΚΟ ΜΕΣΟ ΚΛΕΙΔΙΩΝ 5 ΚΡΥΠΤΟΘΕΤΗΣΗΣ ΓΙΑ ΨΗΦΙΑΚΟ ΝΟΜΙΣΜΑ ΓΙΑ ΤΗ ΔΙΕΞΑΓΩΓΗ ΑΥΤΗΣ ΤΗΣ Τ	3350953 - 12/10/2022	3111801

ΔΙΚΑΙΟΥΧΟΣ (73)	ΤΙΤΛΟΣ ΕΦΕΥΡΕΣΗΣ (54)	ΑΡ./ΗΜ.ΛΗΜ.Ε.Δ. (87)	ΑΡ.ΕΥΡ.Δ.Ε. (11)
<i>SORBONNE UNIVERSITE</i>	ΣΥΝΘΕΣΕΙΣ ΚΑΙ ΜΕΘΟΔΟΙ ΓΙΑ ΑΥΞΗΣΗ Ή ΕΝΙΣΧΥΣΗ ΜΕΤΑΓΩΓΗΣ ΦΟΡΕΩΝ ΓΟΝΙΔΙΑΚΗΣ ΘΕΡΑΠΕΙΑΣ ΚΑΙ ΓΙΑ ΑΠΟΜΑΚΡΥΝΣΗ Ή ΜΕΙΩΣΗ ΑΝΟΣΟΣΦΑΙΡΙΝΩΝ	3768304 - 12/10/2022	3111783
<i>SORBONNE UNIVERSITE</i>	ΜΕΘΟΔΟΣ ΓΙΑ ΤΗΝ ΘΕΡΑΠΕΥΤΙΚΗ ΑΝΤΙΜΕΤΩΠΙΣΗ ΑΝΕΠΙΘΥΜΗΤΩΝ ΣΥΜΒΑΝΤΩΝ ΕΠΑΓΟΜΕΝΩΝ ΑΠΟ ΑΝΑΣΤΟΛΕΙΣ ΣΗΜΕΙΩΝ ΕΛΕΓΧΟΥ	3920970 - 23/11/2022	3111827
<i>SPARK THERAPEUTICS, INC.</i>	ΣΥΝΘΕΣΕΙΣ ΚΑΙ ΜΕΘΟΔΟΙ ΓΙΑ ΑΥΞΗΣΗ Ή ΕΝΙΣΧΥΣΗ ΜΕΤΑΓΩΓΗΣ ΦΟΡΕΩΝ ΓΟΝΙΔΙΑΚΗΣ ΘΕΡΑΠΕΙΑΣ ΚΑΙ ΓΙΑ ΑΠΟΜΑΚΡΥΝΣΗ Ή ΜΕΙΩΣΗ ΑΝΟΣΟΣΦΑΙΡΙΝΩΝ	3768304 - 12/10/2022	3111783
<i>STATENS SERUM INSTITUT</i>	ΔΕΡΜΑΤΙΚΗ ΕΞΕΤΑΣΗ ΓΙΑ ΦΥΜΑΤΙΩΣΗ ΣΕ ΑΝΟΣΟΚΑΤΑΣΤΑΛΜΕΝΑ ΑΤΟΜΑ	3377097 - 19/10/2022	3111741
<i>STEM SEL S.R.L.</i>	ΣΥΣΚΕΥΗ ΓΙΑ ΤΗΝ ΚΛΑΣΜΑΤΩΣΗ ΑΝΤΙΚΕΙΜΕΝΩΝ ΚΑΙ ΜΕΘΟΔΟΣ ΚΛΑΣΜΑΤΩΣΗΣ	3183568 - 26/10/2022	3111849
<i>SUNGROW POWER SUPPLY CO., LTD.</i>	ΣΥΣΤΗΜΑ ΠΑΡΑΛΛΗΛΩΝ ΑΝΤΙΣΤΡΟΦΕΩΝ ΚΑΙ ΜΕΘΟΔΟΣ ΕΛΕΓΧΟΥ ΚΡΑΤΗΣΗΣ ΚΑΙ ΣΥΣΚΕΥΗ ΕΛΕΓΧΟΥ ΚΡΑΤΗΣΗΣ ΓΙΑ ΣΥΣΤΗΜΑ ΠΑΡΑΛΛΗΛΩΝ ΑΝΤΙΣΤΡΟΦΕΩΝ	3024134 - 07/12/2022	3111877
<i>SYNGENTA PARTICIPATIONS AG</i>	ΜΥΚΗΤΟΚΤΟΝΕΣ ΣΥΝΘΕΣΕΙΣ	3051945 - 02/11/2022	3111831
<i>SYSTEMS SPRAY-COOLED, INC.</i>	ΣΥΣΤΗΜΑ ΨΥΞΗΣ ΜΙΑΣ ΕΠΙΦΑΝΕΙΑΣ ΕΝΟΣ ΜΕΤΑΛΛΟΥΡΓΙΚΟΥ ΚΛΙΒΑΝΟΥ	3612649 - 07/12/2022	3111837
<i>TAN, SHIYUAN</i>	ΣΥΜΠΙΕΣΤΗΣ ΜΕ ΚΑΜΠΥΛΕΣ ΣΥΝΔΕΤΙΚΕΣ ΡΑΒΔΟΥΣ	3751138 - 05/10/2022	3111782
<i>TAN, YU</i>	ΣΥΜΠΙΕΣΤΗΣ ΜΕ ΚΑΜΠΥΛΕΣ ΣΥΝΔΕΤΙΚΕΣ ΡΑΒΔΟΥΣ	3751138 - 05/10/2022	3111782
<i>TELEFONAKTIEBOLAGET LM ERICSSON (PUBL)</i>	ΜΕΘΟΔΟΙ ΚΑΙ ΣΥΣΚΕΥΗ ΓΙΑ ΧΡΗΣΗ ΣΥΝΤΟΜΩΝ ΧΡΟΝΙΚΩΝ ΔΙΑΣΤΗΜΑΤΩΝ ΜΕΤΑΔΟΣΗΣ ΣΕ ΕΝΑ ΔΙΚΤΥΟ ΑΣΥΡΜΑΤΗΣ ΕΠΙΚΟΙΝΩΝΙΑΣ	3720227 - 23/11/2022	3111746
<i>TELEFONAKTIEBOLAGET LM ERICSSON (PUBL)</i>	ΜΕΘΟΔΟΣ ΚΑΙ ΣΥΣΚΕΥΗ ΓΙΑ ΣΥΓΧΡΟΝΙΣΜΟ	3723422 - 30/11/2022	3111839
<i>TELEFONAKTIEBOLAGET LM ERICSSON (PUBL)</i>	ΚΟΜΒΟΣ ΔΙΚΤΥΟΥ, ΕΞΟΠΛΙΣΜΟΣ ΧΡΗΣΤΗ ΚΑΙ ΜΕΘΟΔΟΙ ΑΥΤΩΝ ΓΙΑ ΝΑ ΕΠΙΤΡΑΠΕΙ ΣΤΟΝ ΥΕ ΝΑ ΚΑΘΟΡΙΣΕΙ ΕΝΑ ΒΙΒΛΙΟ ΚΩΔΙΚΑ ΠΡΟ-ΚΩΔΙΚΟΠΟΙΗΤΗ	3940965 - 14/12/2022	3111843
<i>THALES</i>	ΕΠΕΝΔΕΥΜΕΝΟ ΚΑΛΩΔΙΟ ΡΥΜΟΥΑΚΗΣΗΣ	3894314 - 09/11/2022	3111718
<i>THALES DIS FRANCE SAS</i>	ΜΕΘΟΔΟΣ ΚΑΙ ΣΥΣΚΕΥΗ ΓΙΑ ΤΗΝ ΕΙΣΑΓΩΓΗ ΜΟΤΙΒΩΝ GUILLOCHE	3687823 - 23/11/2022	3111854
<i>THALES MANAGEMENT & SERVICES DEUTSCHLAND GMBH</i>	ΜΕΘΟΔΟΣ ΓΙΑ ΤΗΝ ΕΦΑΡΜΟΓΗ ΜΙΑΣ ΕΞΟΥΣΙΟΔΟΤΗΣΗΣ, ΜΕΘΟΔΟΣ ΓΙΑ ΑΞΙΟΛΟΓΗΣΗ ΜΙΑΣ ΕΞΟΥΣΙΟΔΟΤΗΣΗΣ, ΧΡΗΣΗ ΕΝΟΣ ΠΛΑΙΣΙΟΥ ΣΤΟΙΧΕΙΩΝ ΓΙΑ ΤΟΝ ΕΛΕΓΧΟ ΜΙΑΣ ΔΙΑΔΙΚΑΣΙΑΣ ΚΡΙΣΙΜΗΣ ΩΣ ΠΡΟΣ ΤΗΝ ΑΣΦΑΛΕΙΑ ΚΑΙ ΠΡΟΪΟΝ ΠΡΟΓΡΑΜΜΑΤΟΣ ΥΠΟΛΟΓΙΣΤΗ	3318997 - 21/09/2022	3111749
<i>THE CHEMOURS COMPANY FC, LLC</i>	ΣΥΝΘΕΣΕΙΣ ΠΟΥ ΠΕΡΙΕΧΟΥΝ ΔΙΦΘΟΡΟΜΕΘΑΝΙΟ, ΤΕΤΡΑΦΘΟΡΟΠΡΟΠΕΝΙΟ, ΚΑΙ ΔΙΟΞΕΙΔΙΟ ΤΟΥ ΑΝΘΡΑΚΑ ΚΑΙ ΧΡΗΣΕΙΣ ΕΞ ΑΥΤΩΝ	3694947 - 30/11/2022	3111863
<i>THE REGENTS OF THE UNIVERSITY OF CALIFORNIA</i>	ΣΥΝΘΕΤΟ ΠΟΡΩΔΕΣ ΔΙΑΣΥΝΔΕΔΕΜΕΝΟ ΚΥΜΑΤΟΕΙΔΕΣ ΔΙΚΤΥΟ ΜΕ ΒΑΣΗ ΤΟΝ ΑΝΘΡΑΚΑ (ICCN)	3221262 - 02/11/2022	3111794
<i>TINNUS ENTERPRISES, LLC</i>	ΣΥΣΚΕΥΗ, ΣΥΣΤΗΜΑ ΚΑΙ ΜΕΘΟΔΟΣ ΓΙΑ ΤΗΝ ΠΛΗΡΩΣΗ ΔΟΧΕΙΩΝ ΜΕ ΡΕΥΣΤΑ	3763296 - 07/12/2022	3111774
<i>TURNING POINT THERAPEUTICS, INC.</i>	ΟΙ ΔΙΑΡΥΛΙΚΟΙ ΜΑΚΡΟΚΥΚΛΟΙ ΩΣ ΡΥΘΜΙΣΤΕΣ ΠΡΩΤΕΪΝΙΚΩΝ ΚΙΝΑΣΩΝ	3572416 - 21/09/2022	3111716
<i>TURNING POINT THERAPEUTICS, INC.</i>	ΜΑΚΡΟΚΥΚΛΙΚΕΣ ΕΝΩΣΕΙΣ ΓΙΑ ΤΗ ΘΕΡΑΠΕΥΤΙΚΗ ΑΝΤΙΜΕΤΩΠΙΣΗ ΝΟΣΩΝ	3728271 - 28/09/2022	3111765

ΔΙΚΑΙΟΥΧΟΣ (73)	ΤΙΤΛΟΣ ΕΦΕΥΡΕΣΗΣ (54)	ΑΡ./ΗΜ.ΔΗΜ.Ε.Δ. (87)	ΑΡ.ΕΥΡ.Δ.Ε. (11)
UGITECH	ΟΠΛΙΣΜΟΣ ΔΙΑΚΟΠΤΗ ΘΕΡΜΟΓΕΦΥΡΑΣ ΓΙΑ ΤΗΝ ΚΑΤΑΣΚΕΥΗ ΚΤΙΡΙΩΝ, ΚΑΙ ΔΙΑΚΟΠΤΗΣ ΘΕΡΜΟΓΕΦΥΡΑΣ ΠΟΥ ΤΟΝ ΠΕΡΙΛΑΜΒΑΝΕΙ	3445885 - 19/10/2022	3111807
UNIVERSITAT BASEL	ΔΕΙΓΜΑΤΟΛΗΠΤΗΣ ΓΙΑ AFM	2835653 - 28/09/2022	3111779
UNIVERSITE DE LILLE	ΣΥΣΚΕΥΗ ΚΑΤΑΛΛΗΛΗ ΓΙΑ ΕΜΦΥΤΕΥΣΗ ΣΤΟ ΣΩΜΑ ΕΝΟΣ ΥΠΟΚΕΙΜΕΝΟΥ ΓΙΑ ΤΟΝ ΣΧΗΜΑΤΙΣΜΟ ΕΝΟΣ ΕΜΦΥΤΕΥΜΑΤΟΣ	3531972 - 07/12/2022	3111711
UNIVERSITE DE MONTREAL	ΦΑΡΜΑΚΕΥΤΙΚΕΣ ΣΥΝΘΕΣΕΙΣ ΠΟΥ ΠΕΡΙΛΑΜΒΑΝΟΥΝ ΠΑΡΑΓΩΓΑ ΙΜΙΔΑΖΟΘΕΙΑΔΙΑΖΟΛΗΣ ΚΑΙ ΙΜΙΔΑΖΟΠΥΡΑΖΙΝΗΣ ΩΣ ΑΝΑΣΤΟΛΕΙΣ ΤΟΥ ΕΝΕΡΓΟΠΟΙΗΜΕΝΟΥ ΑΠΟ ΠΡΩΤΕΑΣΕΣ ΥΠΟΔΟΧΕΑ 4 (PAR4) ΓΙΑ ΑΓΩΓΗ ΣΥΣΣΩΜΑΤΩΣΗΣ ΑΙΜΟΠΕΤΑΛΙΩΝ	3632919 - 26/10/2022	3111759
UNIVERSITE PARIS CITE	ΣΥΝΘΕΣΕΙΣ ΚΑΙ ΜΕΘΟΔΟΙ ΓΙΑ ΑΥΞΗΣΗ Ή ΕΝΙΣΧΥΣΗ ΜΕΤΑΓΩΓΗΣ ΦΟΡΕΩΝ ΓΟΝΙΔΙΑΚΗΣ ΘΕΡΑΠΕΙΑΣ ΚΑΙ ΓΙΑ ΑΠΟΜΑΚΡΥΝΣΗ Ή ΜΕΙΩΣΗ ΑΝΟΣΟΣΦΑΙΡΙΝΩΝ	3768304 - 12/10/2022	3111783
UNIVERSITEIT TWENTE	ΠΝΕΥΜΑΤΙΚΟΣ ΒΗΜΑΤΙΚΟΣ ΚΙΝΗΤΗΡΑΣ ΚΑΙ ΣΥΣΚΕΥΗ ΠΟΥ ΠΕΡΙΛΑΜΒΑΝΕΙ ΤΟΥΛΑΧΙΣΤΟΝ ΕΝΑΝ ΤΕΤΟΙΟ ΠΝΕΥΜΑΤΙΚΟ ΒΗΜΑΤΙΚΟ ΚΙΝΗΤΗΡΑ	3504445 - 05/10/2022	3111800
UNIVERSITY HEALTH NETWORK	ΑΝΤΙΣΩΜΑΤΑ ΕΝΑΝΤΙ-ΤΡΑΝΣΘΥΡΕΤΙΝΗΣ	3250592 - 05/10/2022	3111806
VANDERBILT UNIVERSITY	ΜΕΘΟΔΟΣ ΓΙΑ ΤΗΝ ΘΕΡΑΠΕΥΤΙΚΗ ΑΝΤΙΜΕΤΩΠΙΣΗ ΑΝΕΠΙΘΥΜΗΤΩΝ ΣΥΜΒΑΝΤΩΝ ΕΠΑΓΟΜΕΝΩΝ ΑΠΟ ΑΝΑΣΤΟΛΕΙΣ ΣΗΜΕΙΩΝ ΕΛΕΓΧΟΥ	3920970 - 23/11/2022	3111827
WIRTGEN GMBH	ΥΠΟΔΟΧΗ ΣΥΓΚΡΑΤΗΣΗΣ ΚΟΠΙΔΙΟΥ ΓΙΑ ΜΙΑ ΜΗΧΑΝΗ ΚΑΤΕΡΓΑΣΙΑΣ ΕΔΑΦΟΥΣ	2729666 - 09/11/2022	3111787
WI-TRONIX, LLC	ΜΕΘΟΔΟΣ ΓΙΑ ΤΗΝ ΚΑΤΑΓΡΑΦΗ, ΤΗΝ ΕΠΕΞΕΡΓΑΣΙΑ ΚΑΙ ΤΗΝ ΜΕΤΑΔΟΣΗ ΔΕΔΟΜΕΝΩΝ ΑΠΟ ΚΙΝΗΤΟ ΣΤΟΙΧΕΙΟ	3789973 - 09/11/2022	3111869
XINJIANG GOLDWIND SCIENCE & TECHNOLOGY CO., LTD.	ΓΕΝΝΗΤΡΙΑ ΚΑΙ ΑΝΕΜΟΓΕΝΝΗΤΡΙΑ	3819497 - 21/12/2022	3111853
ZANON S.R.L.	ΣΥΣΚΕΥΗ ΑΣΦΑΛΕΙΑΣ ΓΙΑ ΗΛΕΚΤΡΙΚΟ ΚΟΠΤΙΚΟ ΕΡΓΑΛΕΙΟ ΚΑΙ ΗΛΕΚΤΡΙΚΟ ΚΟΠΤΙΚΟ ΕΡΓΑΛΕΙΟ ΜΕ ΤΗ ΣΥΣΚΕΥΗ ΑΣΦΑΛΕΙΑΣ	3616860 - 07/12/2022	3111878
ZELP LTD	ΣΥΣΚΕΥΗ ΚΑΙ ΜΕΘΟΔΟΣ ΕΠΕΞΕΡΓΑΣΙΑΣ ΑΕΡΙΟΥ	3641930 - 21/09/2022	3111726

Κ Ε Φ Α Λ Α Ι Ο 3
ΤΡΟΠΟΠΟΙΗΜΕΝΑ ΕΥΡΩΠΑΪΚΑ ΔΙΠΛΩΜΑΤΑ ΕΥΡΕΣΙΤΕΧΝΙΑΣ

3.1 ΑΝΑΚΟΙΝΩΣΗ ΓΙΑ ΚΑΤΑΘΕΣΗ ΜΕΤΑΦΡΑΣΗΣ ΤΡΟΠΟΠΟΙΗΜΕΝΩΝ ΕΥΡΩΠΑΪΚΩΝ Δ.Ε.

ΑΡΙΘΜΟΣ ΕΥΡ. Δ.Ε. (11):3080319.B2
ΑΡΙΘ. ΕΛΛ. ΚΑΤΑΘΕΣΗΣ (21):20230400037
ΗΜΕΡ. ΕΛΛ. ΚΑΤΑΘΕΣΗΣ (22):10/01/2023
ΑΡΙΘ./ΗΜΕΡ. ΔΗΜΟΣΙΕΥΣΗΣ
ΕΥΡΩΠΑΪΚΟΥ ΔΙΠΛΩΜΑΤΟΣ(87):1765303 - 23/11/2022
ΑΡΙΘ./ΗΜΕΡ. ΔΗΜΟΣΙΕΥΣΗΣ
ΕΥΡΩΠΑΪΚΗΣ ΑΙΤΗΣΗΣ (86):05769988.6--29/06/2005
ΔΙΚΑΙΟΥΧΟΣ (73):1)Grunenthal GmbH
Zieglerstrasse 6, 52078 Aachen, GERMANIA
ΣΥΜΒ. ΠΡΟΤΕΡΑΙΟΤΗΤΕΣ (30):102004032049-01/07/2004-DE
890763-14/07/2004-US
ΕΦΕΥΡΕΤΗΣ (72):1)BARTHOLOMAUS, Johannes
2)KUGELMANN, Heinrich
3)ARKENAU-MARIC, Elisabeth
ΕΙΔΙΚΟΣ ΠΛΗΡΕΞΟΥΣΙΟΣ (74):ΤΣΙΜΙΚΑΛΗΣ "ΤΣΙΜΙΚΑΛΗΣ
ΚΑΛΟΝΑΡΟΥ ΔΙΚΗΓΟΡΙΚΗ ΕΤΑΙΡΕΙΑ"
ΣΤΕΦΑΝΟΣ ΑΛΕΞΙΟΣ
Νεοφύτου Βάμβα 1, 10674 ΑΘΗΝΑ
ΑΝΤΙΚΛΗΤΟΣ (74):ΤΣΙΜΙΚΑΛΗΣ ΣΤΕΦΑΝΟΣ ΑΛΕΞΙΟΣ
Νεοφύτου Βάμβα 1,10674 ΑΘΗΝΑ
ΤΙΤΛΟΣ ΕΦΕΥΡΕΣΗΣ (54):ΔΙΑΣΦΑΛΙΣΜΕΝΗ ΕΝΑΝΤΙΑ ΣΕ ΚΑ-
ΤΑΧΡΗΣΗ ΣΤΟΜΑΤΙΚΗ ΜΟΡΦΗ
ΧΟΡΗΓΗΣΗΣ

ΠΕΡΙΛΗΨΗ(57)

Η παρούσα εφεύρεση αφορά μία διασφαλισμένη ενάντια σε κατάχρηση, στοματική μορφή χορήγησης με ελεγχόμενη απελευθέρωση οπιοειδών για μια

μοναδική ημερήσια χορήγηση, χαρακτηριζόμενη από το ότι παρουσιάζει τουλάχιστον ένα οπιοειδές με καταχρηστικό δυναμικό (Α), τουλάχιστον ένα συνθετικό ή φυσικό πολυμερές (Γ), ενδεχομένως επιβραδυντικά υλικά μήτρας, φυσιολογικά υποφερτές βοηθητικές ουσίες (Β), ενδεχομένως έναν κηρό (Δ) και ενδεχομένως τουλάχιστον μία επιβραδυντική επικάλυψη, όπου το συστατικό (Γ) ή (Δ) παρουσιάζει κάθε φορά μία θλιπτική αντοχή από τουλάχιστον 500 N, κατά προτίμηση τουλάχιστον 750 N.

ΑΡΙΘΜΟΣ ΕΥΡ. Δ.Ε. (11):3081795.B2
ΑΡΙΘ. ΕΛΛ. ΚΑΤΑΘΕΣΗΣ (21):20230400022
ΗΜΕΡ. ΕΛΛ. ΚΑΤΑΘΕΣΗΣ (22):05/01/2023
ΑΡΙΘ./ΗΜΕΡ. ΔΗΜΟΣΙΕΥΣΗΣ
ΕΥΡΩΠΑΪΚΟΥ ΔΙΠΛΩΜΑΤΟΣ(87):2155783 - 19/10/2022
ΑΡΙΘ./ΗΜΕΡ. ΔΗΜΟΣΙΕΥΣΗΣ
ΕΥΡΩΠΑΪΚΗΣ ΑΙΤΗΣΗΣ (86):08735001.3--03/04/2008
ΔΙΚΑΙΟΥΧΟΣ (73):1)Amgen Research (Munich) GmbH
Staffelseestrasse 2, 81477 Munchen,
GERMANIA
ΣΥΜΒ. ΠΡΟΤΕΡΑΙΟΤΗΤΕΣ (30):07006990-03/04/2007-EP
07006988-03/04/2007-EP
931688 P-24/04/2007-US
08004741-13/03/2008-EP
ΕΦΕΥΡΕΤΗΣ (72):1)KLINGER, Matthias
2)RAUM, Tobias
3)RAU, Doris
4)MANGOLD, Susanne
5)KISCHEL, Roman
6)LUTTERBUSE, Ralf
7)HOFFMANN, Patrick
8)KUFER, Peter
ΕΙΔΙΚΟΣ ΠΛΗΡΕΞΟΥΣΙΟΣ (74):ΑΘΑΝΑΣΙΑΔΟΥ "ΕΛΕΝΗ Γ.
ΠΑΠΑΚΩΝΣΤΑΝΤΙΝΟΥ ΚΑΙ
ΣΥΝΕΡΓΑΤΕΣ, ΔΙΚΗΓΟΡΙΚΗ ΕΤΑΙΡΙΑ"
ΜΑΡΙΑ
Κουμπάρη 2, 10674 ΑΘΗΝΑ
ΑΝΤΙΚΛΗΤΟΣ (74):ΓΙΑΖΙΤΖΟΓΛΟΥ ΕΥΑΓΓΕΛΙΑ
Κουμπάρη 2,10674 ΑΘΗΝΑ
ΤΙΤΛΟΣ ΕΦΕΥΡΕΣΗΣ (54):ΔΙΑΣΤΑΥΡΩΜΕΝΩΝ-ΕΙΔΩΝ-ΕΙΔΙΚΟ
ΠΕΔΙΟ ΣΥΝΔΕΣΗΣ CD3-ΕΨΙΛΟΝ

ΠΕΡΙΛΗΨΗ(57)

Η παρούσα εφεύρεση αφορά σε ένα πολυπεπτίδιο που περιλαμβάνει ανθρώπινο πεδίο σύνδεσης ικανό σύνδεσης προς έναν επίτοπο μιας ανθρώπινης και μη-χιμπαντζή πρωτεΐνης CD3 (έψιλον) άλυσο καθώς επίσης σε μια μέθοδο για την παρασκευή του αναφερθέντος πολυπεπτιδίου. Η εφεύρεση περαιτέρω αφορά σε

νουκλεϊνικά οξέα που κωδικοποιούν το πολυπεπτίδιο, σε φορείς που περιλαμβάνουν αυτό και κύτταρα ξενιστές που περιλαμβάνουν το φορέα. Σε άλλη άποψη η εφεύρεση παρέχει φαρμακευτική σύνθεση περιλαμβάνουσα το αναφερθέν πολυπεπτίδιο και ιατρικές χρήσεις του πολυπεπτιδίου. Σε μία περαιτέρω άποψη η εφεύρεση παρέχει μέθοδο για την πιστοποίηση πολυπεπτιδίων που περιλαμβάνουν διασταυρωμένων-ειδών ειδικό πεδίο σύνδεσης ικανό σύνδεσης προς έναν επίτοπο ανθρώπινης και μη-χιμπαντζή πρωτεΐνης CD3ε (CD3 έψιλον).

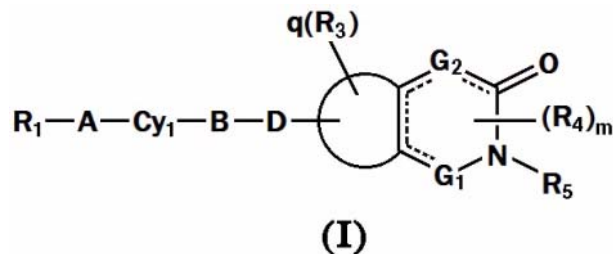
ΑΡΙΘΜΟΣ ΕΥΡ. Δ.Ε. (11):3085755.B2
ΑΡΙΘ. ΕΛΛ. ΚΑΤΑΘΕΣΗΣ (21):20230400108
ΗΜΕΡ. ΕΛΛ. ΚΑΤΑΘΕΣΗΣ (22):20/01/2023
ΑΡΙΘ./ΗΜΕΡ. ΔΗΜΟΣΙΕΥΣΗΣ
ΕΥΡΩΠΑΪΚΟΥ ΔΙΠΛΩΜΑΤΟΣ(87):2486113 - 07/12/2022
ΑΡΙΘ./ΗΜΕΡ. ΔΗΜΟΣΙΕΥΣΗΣ
ΕΥΡΩΠΑΪΚΗΣ ΑΙΤΗΣΗΣ (86):10763367.9--08/10/2010
ΔΙΚΑΙΟΥΧΟΣ (73):1)Shell Internationale Research Maatschappij
B.V.
Carel van Bylandtlaan 30, 2596 HR The
Hague, ΟΛΛΑΝΔΙΑ
ΣΥΜΒ. ΠΡΟΤΕΡΑΙΟΤΗΤΕΣ (30):09172633-09/10/2009-EP
ΕΦΕΥΡΕΤΗΣ (72):1)GARCIA OJEDA, Jose Luis
ΕΙΔΙΚΟΣ ΠΛΗΡΕΞΟΥΣΙΟΣ (74):ΑΘΑΝΑΣΙΑΔΟΥ "ΕΛΕΝΗ Γ.
ΠΑΠΑΚΩΝΣΤΑΝΤΙΝΟΥ ΚΑΙ
ΣΥΝΕΡΓΑΤΕΣ, ΔΙΚΗΓΟΡΙΚΗ ΕΤΑΙΡΙΑ"
ΜΑΡΙΑ
Κουμπάρη 2, 10674 ΑΘΗΝΑ
ΑΝΤΙΚΑΗΤΟΣ (74):ΓΙΑΖΙΤΖΟΓΛΟΥ ΕΥΑΓΓΕΛΙΑ
Κουμπάρη 2,10674 ΑΘΗΝΑ

ΤΙΤΛΟΣ ΕΦΕΥΡΕΣΗΣ (54):**ΛΙΠΑΝΤΙΚΗ ΣΥΝΘΕΣΗ**
ΠΕΡΙΛΗΨΗ(57)
Η παρούσα εφεύρεση παρέχει μία λιπαντική σύνθεση που περιλαμβάνει: -ένα βασικό έλαιο -ένα απορρυπαντικό και-μία ένωση αμίνης που έχει τον ακόλουθο γενικό τύπο (I): το R1 NHR2 (I) στον οποίο το R1 αντιπροσωπεύει μία υδροκαρβυλομάδα που περιέχει 1 έως50 άτομα άνθρακα και το R2 επιλέγεται από την ομάδα που αποτελείται από H και μία υδροκαρβυλομάδα που περιέχει 1 έως 50 άτομα άνθρακα όπου η ένωση αμίνης είναι παρούσα σε ένα επίπεδο μεγαλύτερο από 0,3% κ.β., κατά βάρος της λιπαντικής σύνθεσης.

ΑΡΙΘΜΟΣ ΕΥΡ. Δ.Ε. (11):3087754.B2
ΑΡΙΘ. ΕΛΛ. ΚΑΤΑΘΕΣΗΣ (21):20230400009
ΗΜΕΡ. ΕΛΛ. ΚΑΤΑΘΕΣΗΣ (22):03/01/2023
ΑΡΙΘ./ΗΜΕΡ. ΔΗΜΟΣΙΕΥΣΗΣ
ΕΥΡΩΠΑΪΚΟΥ ΔΙΠΛΩΜΑΤΟΣ(87):2068839 - 12/10/2022
ΑΡΙΘ./ΗΜΕΡ. ΔΗΜΟΣΙΕΥΣΗΣ
ΕΥΡΩΠΑΪΚΗΣ ΑΙΤΗΣΗΣ (86):07820560.6--25/09/2007
ΔΙΚΑΙΟΥΧΟΣ (73):1)Novartis AG
Lichtstrasse 35, 4056 Basel, ΕΛΒΕΤΙΑ
ΣΥΜΒ. ΠΡΟΤΕΡΑΙΟΤΗΤΕΣ (30):06121371-27/09/2006-EP
ΕΦΕΥΡΕΤΗΣ (72):1)BRUNEAU, Nathalie
ΕΙΔΙΚΟΣ ΠΛΗΡΕΞΟΥΣΙΟΣ (74):ΛΥΜΠΕΡΗΣ "ΔΙΚΗΓΟΡΙΚΗ ΕΤΑΙΡΕΙΑ
ΒΑΓΙΑΝΟΥ ΚΩΣΤΟΠΟΥΛΟΥ
ΛΥΜΠΕΡΗ" ΝΙΚΟΛΑΟΣ
Στουρνάρα 37, 10682 ΑΘΗΝΑ
ΑΝΤΙΚΑΗΤΟΣ (74):ΛΥΜΠΕΡΗΣ ΝΙΚΟΛΑΟΣ
Στουρνάρα 37,10682 ΑΘΗΝΑ
ΤΙΤΛΟΣ ΕΦΕΥΡΕΣΗΣ (54):**ΦΑΡΜΑΚΕΥΤΙΚΕΣ ΣΥΝΘΕΣΕΙΣ ΑΠΟ-**
ΤΕΛΟΥΜΕΝΕΣ ΑΠΟ ΝΙΛΟΤΙΝΙΜΠΗ Ή
ΑΛΛΑΣ ΤΗΣ

ΠΕΡΙΛΗΨΗ(57)
Μια φαρμακευτική σύνθεση, ιδιαίτερα κάψουλες, που αποτελείται από κόκκους που περιέχουν νιλοτινίμπη ή ένα άλας της με τουλάχιστον ένα φαρμακευτικά αποδεκτό έκδοχο. Οι κόκκοι μπορεί να παράγονται με την μέθοδο της υγρής κοκκοποίησης.

ΑΡΙΘΜΟΣ ΕΥΡ. Δ.Ε. (11):3093643.B2
ΑΡΙΘ. ΕΛΛ. ΚΑΤΑΘΕΣΗΣ (21):20220402509
ΗΜΕΡ. ΕΛΛ. ΚΑΤΑΘΕΣΗΣ (22):21/12/2022
ΑΡΙΘ./ΗΜΕΡ. ΔΗΜΟΣΙΕΥΣΗΣ
ΕΥΡΩΠΑΪΚΟΥ ΔΙΠΛΩΜΑΤΟΣ(87):2445502 - 28/09/2022
ΑΡΙΘ./ΗΜΕΡ. ΔΗΜΟΣΙΕΥΣΗΣ
ΕΥΡΩΠΑΪΚΗΣ ΑΙΤΗΣΗΣ (86):10792677.6--24/06/2010
ΔΙΚΑΙΟΥΧΟΣ (73):1)Alkermes Pharma Ireland Limited
 Connaught House 1 Burlington Road, Dublin
 4, ΙΡΛΑΝΔΙΑ
ΣΥΜΒ. ΠΡΟΤΕΡΑΙΟΤΗΤΕΣ (30):293087 P-07/01/2010-US
 220480 P-25/06/2009-US
ΕΦΕΥΡΕΤΗΣ (72):1)REMENAR, Julius, F.
 2)BLUMBERG, Laura, Cook
 3)ZEIDAN, Tarek, A.
ΕΙΔΙΚΟΣ ΠΛΗΡΕΞΟΥΣΙΟΣ (74):ΣΙΩΤΟΥ "ΚΑΤΕΡΙΝΑ ΣΙΩΤΟΥ ΚΑΙ
 ΣΥΝΕΡΓΑΤΕΣ ΔΙΚΗΓΟΡΙΚΗ ΕΤΑΙΡΕΙΑ"
 ΑΙΚΑΤΕΡΙΝΗ
 Πατησίων (28ης Οκτωβρίου) 122, 11257
 ΑΘΗΝΑ
ΑΝΤΙΚΛΗΤΟΣ (74):ΣΙΩΤΟΥ ΑΙΚΑΤΕΡΙΝΗ
 Πατησίων (28ης Οκτωβρίου) 122,11257
 ΑΘΗΝΑ
ΤΙΤΛΟΣ ΕΦΕΥΡΕΣΗΣ (54):ΕΤΕΡΟΚΥΚΛΙΚΕΣ ΕΝΩΣΕΙΣ ΓΙΑ ΤΗ
 ΘΕΡΑΠΕΥΤΙΚΗ ΑΝΤΙΜΕΤΩΠΙΣΗ ΝΕΥ-
 ΡΟΛΟΓΙΚΩΝ ΚΑΙ ΨΥΧΟΛΟΓΙΚΩΝ
 ΔΙΑΤΑΡΑΧΩΝ



ΠΕΡΙΛΗΨΗ(57)

Αποκαλύπτονται ενώσεις λακτάμης του τύπου I και η χρήση τους για τη θεραπευτική αντιμετώπιση νευρολογικών και ψυχιατρικών διαταραχών που περιλαμβάνουν σχιζοφρένεια, διπολική διαταραχή, διαταραχή άγχους και αϋπνία.

ΑΡΙΘΜΟΣ ΕΥΡ. Δ.Ε. (11):3096418.B2
ΑΡΙΘ. ΕΛΛ. ΚΑΤΑΘΕΣΗΣ (21):20230400097
ΗΜΕΡ. ΕΛΛ. ΚΑΤΑΘΕΣΗΣ (22):19/01/2023
ΑΡΙΘ./ΗΜΕΡ. ΔΗΜΟΣΙΕΥΣΗΣ
ΕΥΡΩΠΑΪΚΟΥ ΔΙΠΛΩΜΑΤΟΣ(87):3011831 - 21/12/2022
ΑΡΙΘ./ΗΜΕΡ. ΔΗΜΟΣΙΕΥΣΗΣ
ΕΥΡΩΠΑΪΚΗΣ ΑΙΤΗΣΗΣ (86):14189557.3--20/10/2014
ΔΙΚΑΙΟΥΧΟΣ (73):1)Arysta LifeScience Benelux Sprl
 Rue de Renory 26/1, 4102 Ougree, ΒΕΛΓΙΟ
ΣΥΜΒ. ΠΡΟΤΕΡΑΙΟΤΗΤΕΣ (30):
ΕΦΕΥΡΕΤΗΣ (72):1)Pirotte, Alan
ΕΙΔΙΚΟΣ ΠΛΗΡΕΞΟΥΣΙΟΣ (74):ΛΥΜΠΕΡΗΣ "ΔΙΚΗΓΟΡΙΚΗ ΕΤΑΙΡΕΙΑ
 ΒΑΓΙΑΝΟΥ ΚΩΣΤΟΠΟΥΛΟΥ
 ΛΥΜΠΕΡΗ" ΝΙΚΟΛΑΟΣ
 Στουρνάρα 37, 10682 ΑΘΗΝΑ
ΑΝΤΙΚΛΗΤΟΣ (74):ΛΥΜΠΕΡΗΣ ΝΙΚΟΛΑΟΣ
 Στουρνάρα 37,10682 ΑΘΗΝΑ
ΤΙΤΛΟΣ ΕΦΕΥΡΕΣΗΣ (54):ΛΙΜΟΝΕΝΙΟ: ΣΚΕΥΑΣΜΑ ΚΑΙ ΕΝΤΟ-
 ΜΟΚΤΟΝΟΣ ΔΡΑΣΗ

ΠΕΡΙΛΗΨΗ(57)

Η παρούσα εφεύρεση αφορά μια σύνθεση, ικανή να σχηματίζει ένα γαλάκτωμα όταν προστίθεται σε νερό, η οποία περιλαμβάνει περισσότερο από 50% λιμονένιο και μια επιφανειοδραστική ουσία. Η σύνθεση παραμένει σταθερή όταν εκτίθεται σε αποθήκευση υπό ψύξη. Η εφεύρεση παρέχει επίσης τη χρήση μιας σύνθεσης που περιέχει λιμονένιο για την καταπολέμηση εντόμων σε φυτά και καλλιέργειες, και μια μέθοδο για την εφαρμογή σε φυτά και καλλιέργειες μιας σύνθεσης που περιέχει λιμονένιο. Η εφεύρεση επίσης παρέχει μια μέθοδο για την παρασκευή της αναφερθείσας σύνθεσης.

ΑΡΙΘΜΟΣ ΕΥΡ. Δ.Ε. (11):3096601.B2
ΑΡΙΘ. ΕΛΛ. ΚΑΤΑΘΕΣΗΣ (21):20230400086
ΗΜΕΡ. ΕΛΛ. ΚΑΤΑΘΕΣΗΣ (22):17/01/2023
ΑΡΙΘ./ΗΜΕΡ. ΔΗΜΟΣΙΕΥΣΗΣ
ΕΥΡΩΠΑΪΚΟΥ ΔΙΠΛΩΜΑΤΟΣ(87):3054042 - 02/11/2022
ΑΡΙΘ./ΗΜΕΡ. ΔΗΜΟΣΙΕΥΣΗΣ
ΕΥΡΩΠΑΪΚΗΣ ΑΙΤΗΣΗΣ (86):15153790.9--04/02/2015
ΔΙΚΑΙΟΥΧΟΣ (73):1)Reifenhauser GmbH & Co. KG Maschinenfabrik
 Spicher Stra?e 46-48, 53844 Troisdorf, ΓΕΡΜΑΝΙΑ
 2)Fibertex Personal Care A/S
 Svendborgvej 2, 9220 Aalborg, ΔΑΝΙΑ

ΣΥΜΒ. ΠΡΟΤΕΡΑΙΟΤΗΤΕΣ (30):
ΕΦΕΥΡΕΤΗΣ (72):1)Sommer, Sebastian
 2)Hansen, Morten Rise
 3)Axelsen, Mikael Staal

ΕΙΔΙΚΟΣ ΠΛΗΡΕΞΟΥΣΙΟΣ (74):ΤΣΙΜΙΚΑΛΗΣ "ΤΣΙΜΙΚΑΛΗΣ ΚΑΛΟΝΑΡΟΥ ΔΙΚΗΓΟΡΙΚΗ ΕΤΑΙΡΕΙΑ" ΣΤΕΦΑΝΟΣ ΑΛΕΞΙΟΣ
 Νεοφύτου Βάμβα 1, 10674 ΑΘΗΝΑ

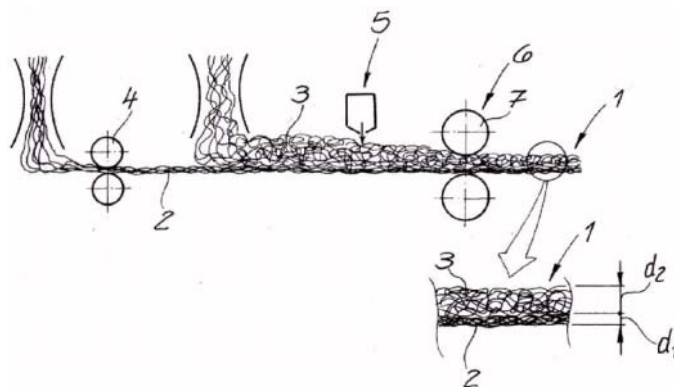
ΑΝΤΙΚΛΗΤΟΣ (74):ΤΣΙΜΙΚΑΛΗΣ ΣΤΕΦΑΝΟΣ ΑΛΕΞΙΟΣ
 Νεοφύτου Βάμβα 1,10674 ΑΘΗΝΑ

ΤΙΤΛΟΣ ΕΦΕΥΡΕΣΗΣ (54):**ΜΕΘΟΔΟΣ ΓΙΑ ΤΗΝ ΠΑΡΑΓΩΓΗ ΕΝΟΣ ΕΛΑΣΜΑΤΟΠΟΙΗΜΕΝΟΥ ΦΥΛΛΟΥ ΚΑΙ ΕΛΑΣΜΑΤΟΠΟΙΗΜΕΝΟ ΦΥΛΛΟ**

ΠΕΡΙΛΗΨΗ(57)

Μέθοδος για την παραγωγή ενός ελασματοποιημένου φύλλου με τουλάχιστον δύο στρώσεις μη υφασμένου υφάσματος από συνεχή νήματα, όπου μη βοστρυχωμένα

συνεχή νήματα κα/ή λίγο βοστρυχωμένα συνεχή νήματα αποτίθενται σε τουλάχιστον μία πρώτη στρώση μη υφασμένου υφάσματος. Η πρώτη στρώση μη υφασμένου υφάσματος συμπιέζεται ή στερεοποιείται προκαταρκτικά με τουλάχιστον ένα θερμό έλαστρο και/ή έλαστρο καλάνδρας. Ακολούθως βοστρυχωμένα συνεχή νήματα ή σε περισσότερο βοστρυχωμένα συνεχή νήματα πάνω από την πρώτη στρώση μη υφασμένου υφάσματος αποτίθενται σε τουλάχιστον μία δεύτερη στρώση μη υφασμένου υφάσματος. Το προϊόν συνένωσης από τις τουλάχιστον δύο στρώσεις μη υφασμένου υφάσματος μετά στερεοποιείται, έτσι ώστε το συνολικό πάχος d του ελασματοποιημένου φύλλου ανέρχεται σε 0,15 mm έως 3 mm, κατά προτίμηση 0,2 mm έως 2,5 mm και περισσότερο κατά προτίμηση 0.2 έως 2 mm.



ΑΡΙΘΜΟΣ ΕΥΡ. Δ.Ε. (11):3101492.B2
ΑΡΙΘ. ΕΛΛ. ΚΑΤΑΘΕΣΗΣ (21):20230400072
ΗΜΕΡ. ΕΛΛ. ΚΑΤΑΘΕΣΗΣ (22):16/01/2023
ΑΡΙΘ./ΗΜΕΡ. ΔΗΜΟΣΙΕΥΣΗΣ
ΕΥΡΩΠΑΪΚΟΥ ΔΙΠΛΩΜΑΤΟΣ(87):2621481 - 19/10/2022
ΑΡΙΘ./ΗΜΕΡ. ΔΗΜΟΣΙΕΥΣΗΣ
ΕΥΡΩΠΑΪΚΗΣ ΑΙΤΗΣΗΣ (86):11764655.4--26/09/2011
ΔΙΚΑΙΟΥΧΟΣ (73):1)Exelixis, Inc.
 1851 Harbor Bay Parkway, Alameda, CA
 94502, ΗΝΩΜΕΝΕΣ ΠΟΛΙΤΕΙΕΣ ΤΗΣ
 ΑΜΕΡΙΚΗΣ

ΣΥΜΒ. ΠΡΟΤΕΡΑΙΟΤΗΤΕΣ (30):386959 P-27/09/2010-US
 201161481671 P-02/05/2011-US

ΕΦΕΥΡΕΤΗΣ (72):1)SMITH, David
 2)HUSSAIN, Maha

ΕΙΔΙΚΟΣ ΠΛΗΡΕΞΟΥΣΙΟΣ (74):ΑΘΑΝΑΣΙΑΔΟΥ "ΕΛΕΝΗ Γ. ΠΑΠΑΚΩΝΣΤΑΝΤΙΝΟΥ ΚΑΙ ΣΥΝΕΡΓΑΤΕΣ, ΔΙΚΗΓΟΡΙΚΗ ΕΤΑΙΡΙΑ" ΜΑΡΙΑ
 Κουμπάρη 2, 10674 ΑΘΗΝΑ

ΑΝΤΙΚΛΗΤΟΣ (74):ΓΙΑΖΙΤΖΟΓΛΟΥ ΕΥΑΓΓΕΛΙΑ
 Κουμπάρη 2,10674 ΑΘΗΝΑ

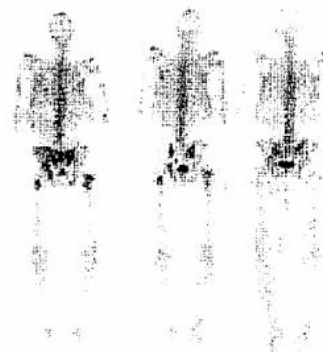
ΤΙΤΛΟΣ ΕΦΕΥΡΕΣΗΣ (54):**ΔΙΠΛΟΙ ΑΝΑΣΤΟΛΕΙΣ ΤΩΝ ΜΕΤ ΚΑΙ VEGF ΓΙΑ ΤΗ ΘΕΡΑΠΕΙΑ ΤΟΥ ΑΝΘΕΚΤΙΚΟΥ ΣΤΟΝ ΕΥΝΟΥΧΙΣΜΟ ΚΑΡΚΙΝΟΥ ΤΟΥ ΠΡΟΣΤΑΤΗ ΚΑΙ ΤΩΝ ΟΣΤΕΟΒΛΑΣΤΙΚΩΝ ΟΣΤΙΚΩΝ ΜΕΤΑΣΤΑΣΕΩΝ**

ΠΕΡΙΛΗΨΗ(57)

Αυτή η εφεύρεση απευθύνεται στη θεραπεία του καρκίνου, ιδιαίτερα του ανθεκτικού-στον ευνουχισμό καρκίνου του προστάτη και των οστεοβλαστικών οστικών μεταστάσεων, με έναν διπλό αναστολέα των ΜΕΓ και VΒ3F.

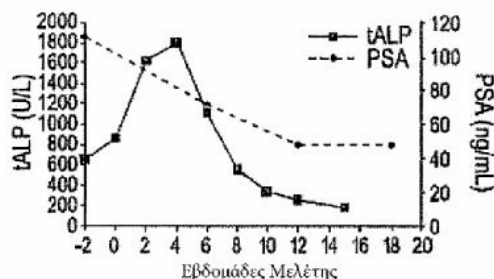
Ασθενής 3

A



Αρχική κατάσταση Εβδομάδα 6 Εβδομάδα 12

B



ΑΡΙΘΜΟΣ ΕΥΡ. Δ.Ε. (11):3103248.B2
ΑΡΙΘ. ΕΛΛ. ΚΑΤΑΘΕΣΗΣ (21):20220402542
ΗΜΕΡ. ΕΛΛ. ΚΑΤΑΘΕΣΗΣ (22):28/12/2022
ΑΡΙΘ./ΗΜΕΡ. ΔΗΜΟΣΙΕΥΣΗΣ
ΕΥΡΩΠΑΪΚΟΥ ΔΙΠΛΩΜΑΤΟΣ(87):3510051 - 05/10/2022
ΑΡΙΘ./ΗΜΕΡ. ΔΗΜΟΣΙΕΥΣΗΣ
ΕΥΡΩΠΑΪΚΗΣ ΑΙΤΗΣΗΣ (86):18799773.9--09/11/2018
ΔΙΚΑΙΟΥΧΟΣ (73):1)Kiomed Pharma
Rue Haute Claire 4, 4040 Herstal, ΒΕΛΓΙΟ
ΣΥΜΒ. ΠΡΟΤΕΡΑΙΟΤΗΤΕΣ (30):1761323-28/11/2017-FR
ΕΦΕΥΡΕΤΗΣ (72):1)CHAUSSON, Mickael
2)DOUETTE, Pierre
3)GAUTIER, Sandrine, Emilia
4)VAESEN, Philippe
5)CHOUMANE, Houtai
6)ROCASALBAS, Guillermo
ΕΙΔΙΚΟΣ ΠΛΗΡΕΞΟΥΣΙΟΣ (74):ΑΘΑΝΑΣΙΑΔΟΥ "ΕΛΕΝΗ Γ.
ΠΑΠΑΚΩΝΣΤΑΝΤΙΝΟΥ ΚΑΙ
ΣΥΝΕΡΓΑΤΕΣ, ΔΙΚΗΓΟΡΙΚΗ ΕΤΑΙΡΙΑ"
ΜΑΡΙΑ
Κουμπάρη 2, 10674 ΑΘΗΝΑ
ΑΝΤΙΚΛΗΤΟΣ (74):ΓΙΑΖΙΤΖΟΓΛΟΥ ΕΥΑΓΓΕΛΙΑ
Κουμπάρη 2,10674 ΑΘΗΝΑ
ΤΙΤΛΟΣ ΕΦΕΥΡΕΣΗΣ (54):**ΚΑΡΒΟΞΥΑΛΚΥΛΟ ΧΙΤΟΣΑΝΗ**
ΠΕΡΙΛΗΨΗ(57)

Η παρούσα εφεύρεση αφορά σε μία καρβοξυαλκυλο χιτοσάνη, σε συνθέσεις που την περιλαμβάνουν, στην μέθοδο παρασκευής της και στις διάφορες εφαρμογές της, ειδικότερα στα πεδία της θεραπευτικής, της ρευματολογίας, της οφθαλμολογίας, της αισθητικής ιατρικής, της πλαστικής χειρουργικής, της εσωτερικής χειρουργικής, της δερματολογίας ή των καλλυντικών.

3.2 ΕΥΡΕΤΗΡΙΟ ΤΡΟΠΟΠΟΙΗΜΕΝΩΝ ΕΥΡΩΠΑΪΚΩΝ Δ.Ε. ΣΥΜΦΩΝΑ ΜΕ ΤΟΝ ΑΡΙΘΜΟ ΔΗΜΟΣΙΕΥΣΗΣ

ΑΡ./ΗΜ.ΔΗΜ.Ε.Δ. (87)	ΔΙΚΑΙΟΥΧΟΣ (73)	ΤΙΤΛΟΣ ΕΦΕΥΡΕΣΗΣ (54)	ΑΡ.ΕΥΡ.Δ.Ε. (11)
1765303 - 23/11/2022	GRUNENTHAL GMBH	ΔΙΑΣΦΑΛΙΣΜΕΝΗ ΕΝΑΝΤΙΑ ΣΕ ΚΑΤΑΧΡΗΣΗ ΣΤΟΜΑΤΙΚΗ ΜΟΡΦΗ ΧΟΡΗΓΗΣΗΣ	3080319.B2
2068839 - 12/10/2022	NOVARTIS AG	ΦΑΡΜΑΚΕΥΤΙΚΕΣ ΣΥΝΘΕΣΕΙΣ ΑΠΟΤΕΛΟΥΜΕΝΕΣ ΑΠΟ ΝΙΑΟΤΙΝΙΜΠΗ Ή ΑΛΛΑΣ ΤΗΣ	3087754.B2
2155783 - 19/10/2022	AMGEN RESEARCH (MUNICH) GMBH	ΔΙΑΣΤΑΥΡΩΜΕΝΩΝ-ΕΙΔΩΝ-ΕΙΔΙΚΟ ΠΕΔΙΟ ΣΥΝΔΕΣΗΣ CD3-ΕΨΙΛΟΝ	3081795.B2
2445502 - 28/09/2022	ALKERMES PHARMA IRELAND LIMITED	ΕΤΕΡΟΚΥΚΛΙΚΕΣ ΕΝΩΣΕΙΣ ΓΙΑ ΤΗ ΘΕΡΑΠΕΥΤΙΚΗ ΑΝΤΙ-ΜΕΤΩΠΙΣΗ ΝΕΥΡΟΛΟΓΙΚΩΝ ΚΑΙ ΨΥΧΟΛΟΓΙΚΩΝ ΔΙΑΤΑΡΑΧΩΝ	3093643.B2
2486113 - 07/12/2022	SHELL INTERNATIONALE RESEARCH MAATSCHAPPIJ B.V.	ΛΙΠΑΝΤΙΚΗ ΣΥΝΘΕΣΗ	3085755.B2
2621481 - 19/10/2022	EXELIXIS, INC.	ΔΙΠΛΟΙ ΑΝΑΣΤΟΛΕΙΣ ΤΩΝ ΜΕΤ ΚΑΙ VEGF ΓΙΑ ΤΗ ΘΕΡΑΠΕΙΑ ΤΟΥ ΑΝΘΕΚΤΙΚΟΥ ΣΤΟΝ ΕΥΝΟΥΧΙΣΜΟ ΚΑΡΚΙΝΟΥ ΤΟΥ ΠΡΟΣΤΑΤΗ ΚΑΙ ΤΩΝ ΟΣΤΕΟΒΛΑΣΤΙΚΩΝ ΟΣΤΙΚΩΝ ΜΕΤΑΣΤΑΣΕΩΝ	3101492.B2
3011831 - 21/12/2022	ARYSTA LIFESCIENCE BENELUX SPRL	ΛΙΜΟΝΕΝΙΟ: ΣΚΕΥΑΣΜΑ ΚΑΙ ΕΝΤΟΜΟΚΤΟΝΟΣ ΔΡΑΣΗ	3096418.B2
3054042 - 02/11/2022	REIFENHAUSER GMBH & CO. KG MASCHINENFABRIK FIBERTEX PERSONAL CARE A/S	ΜΕΘΟΔΟΣ ΓΙΑ ΤΗΝ ΠΑΡΑΓΩΓΗ ΕΝΟΣ ΕΛΑΣΜΑΤΟΠΟΙΗΜΕΝΟΥ ΦΥΛΛΟΥ ΚΑΙ ΕΛΑΣΜΑΤΟΠΟΙΗΜΕΝΟ ΦΥΛΛΟ	3096601.B2
3510051 - 05/10/2022	KIOMED PHARMA	ΚΑΡΒΟΞΥΑΛΚΥΛΟ ΧΙΤΟΣΑΝΗ	3103248.B2

**3.3 ΕΥΡΕΤΗΡΙΟ ΤΡΟΠΟΠΟΙΗΜΕΝΩΝ ΕΥΡΩΠΑΪΚΩΝ Δ.Ε. ΣΥΜΦΩΝΑ ΜΕ ΤΗΝ
ΑΛΦΑΒΗΤΙΚΗ ΣΕΙΡΑ ΤΩΝ ΔΙΚΑΙΟΥΧΩΝ**

ΔΙΚΑΙΟΥΧΟΣ (73)	ΤΙΤΛΟΣ ΕΦΕΥΡΕΣΗΣ (54)	ΑΡ./ΗΜ.ΔΗΜ.Ε.Δ. (87)	ΑΡ.ΕΥΡ.Δ.Ε. (11)
ALKERMES PHARMA IRELAND LIMITED	ΕΤΕΡΟΚΥΚΛΙΚΕΣ ΕΝΩΣΕΙΣ ΓΙΑ ΤΗ ΘΕΡΑΠΕΥΤΙΚΗ ΑΝΤΙ-ΜΕΤΩΠΙΣΗ ΝΕΥΡΟΛΟΓΙΚΩΝ ΚΑΙ ΨΥΧΟΛΟΓΙΚΩΝ ΔΙΑΤΑΡΑΧΩΝ	2445502 - 28/09/2022	3093643.B2
AMGEN RESEARCH (MUNICH) GMBH	ΔΙΑΣΤΑΥΡΩΜΕΝΩΝ-ΕΙΔΩΝ-ΕΙΔΙΚΟ ΠΕΔΙΟ ΣΥΝΔΕΣΗΣ CD3-ΕΨΙΛΟΝ	2155783 - 19/10/2022	3081795.B2
ARYSTA LIFESCIENCE BENELUX SPRL	ΛΙΜΟΝΕΝΙΟ: ΣΚΕΥΑΣΜΑ ΚΑΙ ΕΝΤΟΜΟΚΤΟΝΟΣ ΔΡΑΣΗ	3011831 - 21/12/2022	3096418.B2
EXELIXIS, INC.	ΔΙΠΛΟΙ ΑΝΑΣΤΟΛΕΙΣ ΤΩΝ ΜΕΤ ΚΑΙ VEGF ΓΙΑ ΤΗ ΘΕΡΑΠΕΙΑ ΤΟΥ ΑΝΘΕΚΤΙΚΟΥ ΣΤΟΝ ΕΥΝΟΥΧΙΣΜΟ ΚΑΡΚΙΝΟΥ ΤΟΥ ΠΡΟΣΤΑΤΗ ΚΑΙ ΤΩΝ ΟΣΤΕΟΒΛΑΣΤΙΚΩΝ ΟΣΤΙΚΩΝ ΜΕΤΑΣΤΑΣΕΩΝ	2621481 - 19/10/2022	3101492.B2
FIBERTEX PERSONAL CARE A/S	ΜΕΘΟΔΟΣ ΓΙΑ ΤΗΝ ΠΑΡΑΓΩΓΗ ΕΝΟΣ ΕΛΑΣΜΑΤΟΠΟΙΗΜΕΝΟΥ ΦΥΛΛΟΥ ΚΑΙ ΕΛΑΣΜΑΤΟΠΟΙΗΜΕΝΟ ΦΥΛΛΟ	3054042 - 02/11/2022	3096601.B2
GRUNENTHAL GMBH	ΔΙΑΣΦΑΛΙΣΜΕΝΗ ΕΝΑΝΤΙΑ ΣΕ ΚΑΤΑΧΡΗΣΗ ΣΤΟΜΑΤΙΚΗ ΜΟΡΦΗ ΧΟΡΗΓΗΣΗΣ	1765303 - 23/11/2022	3080319.B2
KIOMED PHARMA	ΚΑΡΒΟΞΥΑΛΚΥΛΟ ΧΙΤΟΣΑΝΗ	3510051 - 05/10/2022	3103248.B2
NOVARTIS AG	ΦΑΡΜΑΚΕΥΤΙΚΕΣ ΣΥΝΘΕΣΕΙΣ ΑΠΟΤΕΛΟΥΜΕΝΕΣ ΑΠΟ ΝΙΛΟΤΙΝΙΜΠΗ Ή ΑΛΛΑΣ ΤΗΣ	2068839 - 12/10/2022	3087754.B2
REIFENHAUSER GMBH & CO. KG MASCHINENFABRIK	ΜΕΘΟΔΟΣ ΓΙΑ ΤΗΝ ΠΑΡΑΓΩΓΗ ΕΝΟΣ ΕΛΑΣΜΑΤΟΠΟΙΗΜΕΝΟΥ ΦΥΛΛΟΥ ΚΑΙ ΕΛΑΣΜΑΤΟΠΟΙΗΜΕΝΟ ΦΥΛΛΟ	3054042 - 02/11/2022	3096601.B2
SHELL INTERNATIONALE RESEARCH MAATSCHAPPIJ B.V.	ΛΙΠΙΑΝΤΙΚΗ ΣΥΝΘΕΣΗ	2486113 - 07/12/2022	3085755.B2

**4.1 ΑΝΑΚΟΙΝΩΣΗ ΓΙΑ ΚΑΤΑΘΕΣΗ ΜΕΤΑΦΡΑΣΗΣ ΠΕΡΙΟΡΙΣΜΕΝΩΝ
Ή ΑΝΑΚΛΙΘΕΝΤΩΝ ΕΥΡΩΠΑΪΚΩΝ Δ.Ε.**

ΟΥΔΕΜΙΑ

**4.2 ΕΥΡΕΤΗΡΙΟ ΠΕΡΙΟΡΙΣΜΕΝΩΝ Ή ΑΝΑΚΛΗΘΕΝΤΩΝ ΕΥΡΩΠΑΪΚΩΝ Δ.Ε. ΣΥΜΦΩΝΑ
ΜΕ ΤΟΝ ΑΡΙΘΜΟ ΔΗΜΟΣΙΕΥΣΗΣ**

ΔΕΝ ΥΠΑΡΧΕΙ ΔΗΜΟΣΙΕΥΣΗ

**4.3 ΕΥΡΕΤΗΡΙΟ ΠΕΡΙΟΡΙΣΜΕΝΩΝ Ή ΑΝΑΚΛΙΘΕΝΤΩΝ ΕΥΡΩΠΑΪΚΩΝ Δ.Ε. ΣΥΜΦΩΝΑ ΜΕ ΤΗΝ
ΑΛΦΑΒΗΤΙΚΗ ΣΕΙΡΑ ΤΩΝ ΔΙΚΑΙΟΥΧΩΝ**

ΔΕΝ ΥΠΑΡΧΕΙ ΔΗΜΟΣΙΕΥΣΗ

**5.2 ΑΝΑΚΛΗΣΕΙΣ ΑΠΟ ΕΓΛΕ ΧΟΡΗΓΗΘΕΝΤΩΝ ΕΥΡΩΠΑΪΚΩΝ
ΔΙΠΛΩΜΑΤΩΝ ΕΥΡΕΣΙΤΕΧΝΙΑΣ
(ΚΑΤΑΤΕΘΕΙΣΕΣ ΜΕΤΑΦΡΑΣΕΙΣ ΣΤΟΝ ΟΒΙ)**

(11) ΑΡΙΘΜΟΣ ΕΥΡ. Δ.Ε.:	3090252
(21) ΑΡΙΘ. ΕΛΛ. ΚΑΤΑΘΕΣΗΣ:	20160402457
ΗΜΕΡ. ΑΠΟΦΑΣΗΣ ΕΓΛΕ:	07/07/2022

(11) ΑΡΙΘΜΟΣ ΕΥΡ. Δ.Ε.:	3090489
(21) ΑΡΙΘ. ΕΛΛ. ΚΑΤΑΘΕΣΗΣ:	20160402711
ΗΜΕΡ. ΑΠΟΦΑΣΗΣ ΕΓΛΕ:	08/11/2022

(11) ΑΡΙΘΜΟΣ ΕΥΡ. Δ.Ε.:	3090689
(21) ΑΡΙΘ. ΕΛΛ. ΚΑΤΑΘΕΣΗΣ:	20160402828
ΗΜΕΡ. ΑΠΟΦΑΣΗΣ ΕΓΛΕ:	05/07/2022

(11) ΑΡΙΘΜΟΣ ΕΥΡ. Δ.Ε.:	3095055
(21) ΑΡΙΘ. ΕΛΛ. ΚΑΤΑΘΕΣΗΣ:	20180400422
ΗΜΕΡ. ΑΠΟΦΑΣΗΣ ΕΓΛΕ:	12/09/2022

(11) ΑΡΙΘΜΟΣ ΕΥΡ. Δ.Ε.:	3100690
(21) ΑΡΙΘ. ΕΛΛ. ΚΑΤΑΘΕΣΗΣ:	20190402243
ΗΜΕΡ. ΑΠΟΦΑΣΗΣ ΕΓΛΕ:	25/11/2022

(11) ΑΡΙΘΜΟΣ ΕΥΡ. Δ.Ε.:	3090464
(21) ΑΡΙΘ. ΕΛΛ. ΚΑΤΑΘΕΣΗΣ:	20160402656
ΗΜΕΡ. ΑΠΟΦΑΣΗΣ ΕΓΛΕ:	05/07/2022

(11) ΑΡΙΘΜΟΣ ΕΥΡ. Δ.Ε.:	3090640
(21) ΑΡΙΘ. ΕΛΛ. ΚΑΤΑΘΕΣΗΣ:	20160402831
ΗΜΕΡ. ΑΠΟΦΑΣΗΣ ΕΓΛΕ:	05/07/2022

(11) ΑΡΙΘΜΟΣ ΕΥΡ. Δ.Ε.:	3093866
(21) ΑΡΙΘ. ΕΛΛ. ΚΑΤΑΘΕΣΗΣ:	20170402752
ΗΜΕΡ. ΑΠΟΦΑΣΗΣ ΕΓΛΕ:	24/11/2022

(11) ΑΡΙΘΜΟΣ ΕΥΡ. Δ.Ε.:	3096230
(21) ΑΡΙΘ. ΕΛΛ. ΚΑΤΑΘΕΣΗΣ:	20180402205
ΗΜΕΡ. ΑΠΟΦΑΣΗΣ ΕΓΛΕ:	05/10/2022

(11) ΑΡΙΘΜΟΣ ΕΥΡ. Δ.Ε.:	3107861
(21) ΑΡΙΘ. ΕΛΛ. ΚΑΤΑΘΕΣΗΣ:	20210401918
ΗΜΕΡ. ΑΠΟΦΑΣΗΣ ΕΓΛΕ:	03/09/2022

ΜΕΡΟΣ Γ΄

**ΜΕΤΑΒΟΛΕΣ - ΕΚΠΤΩΣΕΙΣ
ΑΝΑΚΛΗΣΕΙΣ ΕΚΠΤΩΣΕΩΝ**

Κ Ε Φ Α Λ Α Ι Ο 1 Μ Ε Τ Α Β Ο Λ Ε Σ

ΔΙΠΛΩΜΑΤΑ ΕΥΡΕΣΙΤΕΧΝΙΑΣ

<i>ΑΡ. Δ.Ε.</i>	<i>ΜΕΤΑΒΙΒΑΣΕΙΣ</i>
1005195	Η δικαιούχος κ. Ειρήνη Κοτσιφάκου, μεταβίβασε όλα τα δικαιώματά της που απορρέουν από το υπ' αριθμ. 1005195 δίπλωμα ευρεσιτεχνίας στην εταιρεία "NEPHRON MEDICAL DEVICES ΙΔΙΩΤΙΚΗ ΚΕΦΑΛΑΙΟΥΧΙΚΗ ΕΤΑΙΡΕΙΑ" με δ.τ. "NEPHRON MEDICAL DEVICES I.K.E." που εδρεύει στην οδό Λυκούργου 27, Τ.Κ. 13561 Άγιοι Ανάργυροι, Αττικής, η οποία αποτελεί την νέα δικαιούχο.
1008843	Ο δικαιούχος κ. Δημήτριος Βυργιώτης, μεταβίβασε όλα τα δικαιώματά της που απορρέουν από το υπ' αριθμ. 1008843 δίπλωμα ευρεσιτεχνίας στην εταιρεία "DIVICO-ΙΔΙΩΤΙΚΗ ΕΠΙΧΕΙΡΗΣΗ ΠΑΡΟΧΗΣ ΥΠΗΡΕΣΙΩΝ ΑΣΦΑΛΕΙΑΣ ΑΝΩΝΥΜΗ ΕΤΑΙΡΕΙΑ" με δ.τ. "DIVICO Α.Ε." που εδρεύει στην οδό Αυστραλίας 95, Τ.Κ. 26442 Πάτρα, Ν. Αχαΐας, η οποία αποτελεί την νέα δικαιούχο.
1009486	Η δικαιούχος κ. Κατερίνα Ξενοπούλου, μεταβίβασε ποσοστό 30% επί των δικαιωμάτων της που απορρέουν από το υπ' αριθμ. 1009486 δίπλωμα ευρεσιτεχνίας στην εταιρεία "P.L. Posidonia Compost Ltd.". Τα μερίδια ιδιοκτησίας επί του ανωτέρω διπλώματος ευρεσιτεχνίας διαμορφώνονται ως εξής: 1. κ. Κατερίνα Ξενοπούλου (κατά ποσοστό 70%), που κατοικεί στον Κατελειό, Τ.Κ. 28086 Κεφαλονιά, Ν. Κεφαλονιάς και 2. "P.L. Posidonia Compost Ltd" (κατά ποσοστό 30%), που εδρεύει στην οδό Δανάης, Συγκρότημα Olympia, Διαμ. 112, 8042 Πάφος, Κύπρου, οι οποίοι αποτελούν τους νέους συνδικαιούχους.
1010084	Ο δικαιούχος κ. Ιωάννης Στεφανίδης, μεταβίβασε όλα τα δικαιώματά του που απορρέουν από το υπ' αριθμ. 1010084 δίπλωμα ευρεσιτεχνίας στην εταιρεία "ΚΑΘΕΤΗΡΕΣ ΣΤΕΦΑΝΙΔΗ ΙΔΙΩΤΙΚΗ ΚΕΦΑΛΑΙΟΥΧΙΚΗ ΕΤΑΙΡΕΙΑ" με δ.τ. "ΚΑΘΕΤΗΡΕΣ ΣΤΕΦΑΝΙΔΗ ΙΚΕ" και με αγγλική επωνυμία "SHUTTLE CATHETERS PRIVATE COMPANY" που εδρεύει εις Κορυτσάς 39, Τ.Κ. 10447 Αθήνα, η οποία αποτελεί τη νέα δικαιούχο.
1010093	Ο δικαιούχος κ. Ιωάννης Στεφανίδης, μεταβίβασε όλα τα δικαιώματά του που απορρέουν από το υπ' αριθμ. 1010093 δίπλωμα ευρεσιτεχνίας στην εταιρεία "ΚΑΘΕΤΗΡΕΣ ΣΤΕΦΑΝΙΔΗ ΙΔΙΩΤΙΚΗ ΚΕΦΑΛΑΙΟΥΧΙΚΗ ΕΤΑΙΡΕΙΑ" με δ.τ. "ΚΑΘΕΤΗΡΕΣ ΣΤΕΦΑΝΙΔΗ ΙΚΕ" και με αγγλική επωνυμία "SHUTTLE CATHETERS PRIVATE COMPANY" που εδρεύει εις Κορυτσάς 39, Τ.Κ. 10447 Αθήνα, η οποία αποτελεί τη νέα δικαιούχο.
1010101	Ο δικαιούχος κ. Ιωάννης Στεφανίδης, μεταβίβασε όλα τα δικαιώματά του που απορρέουν από το υπ' αριθμ. 1010101 δίπλωμα ευρεσιτεχνίας στην εταιρεία "ΚΑΘΕΤΗΡΕΣ ΣΤΕΦΑΝΙΔΗ ΙΔΙΩΤΙΚΗ ΚΕΦΑΛΑΙΟΥΧΙΚΗ ΕΤΑΙΡΕΙΑ" με δ.τ. "ΚΑΘΕΤΗΡΕΣ ΣΤΕΦΑΝΙΔΗ ΙΚΕ" και με αγγλική επωνυμία "SHUTTLE CATHETERS PRIVATE COMPANY" που εδρεύει εις Κορυτσάς 39, Τ.Κ. 10447 Αθήνα, η οποία αποτελεί τη νέα δικαιούχο.
<i>ΑΡ. Δ.Ε.</i>	<i>ΔΗΛΩΣΕΙΣ ΣΥΝΑΙΝΕΣΗΣ ΓΙΑ ΠΑΡΑΧΩΡΗΣΗ ΑΔΕΙΑΣ ΕΚΜΕΤΑΛΛΕΥΣΗΣ</i>
1005774	Η κ. Σπυροπούλου Παναγιώτα, δικαιούχος του υπ' αριθμ. 1005774 διπλώματος ευρεσιτεχνίας δήλωσε ότι, συναινεί στην παραχώρηση άδειας εκμετάλλευσης με ή χωρίς αποκλειστικότητα έναντι αποζημίωσης σύμφωνα με το άρθρο 12 παρ. 5 & 6 του Ν. 1733/1987.
1005779	Η κ. Σπυροπούλου Παναγιώτα, δικαιούχος του υπ' αριθμ. 1005779 διπλώματος ευρεσιτεχνίας δήλωσε ότι, συναινεί στην παραχώρηση άδειας εκμετάλλευσης με ή χωρίς αποκλειστικότητα έναντι αποζημίωσης σύμφωνα με το άρθρο 12 παρ. 5 & 6 του Ν. 1733/1987.
1007421	Ο κ. Τζιουμάκης Χρήστος του Σωτηρίου, δικαιούχος του υπ' αριθμ. 1007421 διπλώματος ευρεσιτεχνίας δήλωσε ότι, συναινεί στην παραχώρηση άδειας εκμετάλλευσης με ή χωρίς αποκλειστικότητα έναντι αποζημίωσης σύμφωνα με το άρθρο 12 παρ. 5 & 6 του Ν. 1733/1987.
<i>ΑΡ. Δ.Ε.</i>	<i>ΑΛΛΑΓΗ ΔΙΕΥΘΥΝΣΗΣ</i>
1010090	Ο δικαιούχος κ. Αναστάσιος Καλφόπουλος του υπ' αριθμ. 1010090 διπλώματος ευρεσιτεχνίας άλλαξε την διεύθυνσή του από: Μοναστηρίου 257, Τ.Κ. 54628 Μενεμένη, Θεσσαλονίκης σε: Πλάτωνος 1, Τ.Κ. 54631 Θεσσαλονίκη.

ΕΥΡΩΠΑΪΚΑ ΔΙΠΛΩΜΑΤΑ ΕΥΡΕΣΙΤΕΧΝΙΑΣ

<i>ΑΡ. Ε.Δ.Ε.</i>	<i>ΜΕΤΑΒΙΒΑΣΕΙΣ</i>
3066997	Η δικαιούχος εταιρεία “E.I. Du Pont De Nemours and Company” μεταβίβασε όλα τα δικαιώματά της που απορρέουν από το υπ’ αριθμ. 3066997 πιστοποιητικό κατάθεσης μετάφρασης Ευρωπαϊκού Δ.Ε. στην εταιρεία “Corteva Agriscience LLC” που εδρεύει εις 9330 Zionsville Road, Indianapolis, IN 46268, U.S.A., η οποία αποτελεί τη νέα δικαιούχο.
3067600	Η δικαιούχος εταιρεία Galephar M/F” μεταβίβασε όλα τα δικαιώματά της που απορρέουν από το υπ’ αριθμ. 3067600 πιστοποιητικό κατάθεσης μετάφρασης Ευρωπαϊκού Δ.Ε. στην εταιρεία “LABORATOIRES SMB” που εδρεύει εις 26-28, rue de la pastorale, 1080 Bruxelles, Belgium, η οποία αποτελεί τη νέα δικαιούχο.
3070269	Η δικαιούχος εταιρεία “Motorola Solutions, Inc.” μεταβίβασε όλα τα δικαιώματά της που απορρέουν από το υπ’ αριθμ. 3070269 πιστοποιητικό κατάθεσης μετάφρασης Ευρωπαϊκού Δ.Ε. στην εταιρεία “ARRIS Enterprises LLC” που εδρεύει εις 3871 Lakefield Drive, Suwanee, GA 30024, U.S.A., η οποία αποτελεί τη νέα δικαιούχο.
3072064	Η εταιρεία “Siemens Aktiengesellschaft” (συνδικαιούχος με την εταιρεία ThyssenKrupp Marine Systems GmbH) μεταβίβασε όλα τα εξ αδιαιρέτου δικαιώματά της που απορρέουν από το υπ’ αριθμ. 3072064 πιστοποιητικό κατάθεσης μετάφρασης Ευρωπαϊκού Δ.Ε. στην εταιρεία “Siemens Energy Global GmbH & Co. KG” που εδρεύει εις Otto-Hahn-Ring 6, 81739 Munchen, Germany, η οποία αποτελεί τη νέα συνδικαιούχο.
3074745	Η δικαιούχος εταιρεία “E.I. Du Pont De Nemours and Company” μεταβίβασε όλα τα δικαιώματά της που απορρέουν από το υπ’ αριθμ. 3074745 πιστοποιητικό κατάθεσης μετάφρασης Ευρωπαϊκού Δ.Ε. στην εταιρεία “Corteva Agriscience LLC” που εδρεύει εις 9330 Zionsville Road, Indianapolis, IN 46268, U.S.A., η οποία αποτελεί τη νέα δικαιούχο.
3077020	Η δικαιούχος εταιρεία “E.I. Du Pont De Nemours and Company” μεταβίβασε όλα τα δικαιώματά της που απορρέουν από το υπ’ αριθμ. 3077020 πιστοποιητικό κατάθεσης μετάφρασης Ευρωπαϊκού Δ.Ε. στην εταιρεία “Corteva Agriscience LLC” που εδρεύει εις 9330 Zionsville Road, Indianapolis, IN 46268, U.S.A., η οποία αποτελεί τη νέα δικαιούχο.
3077485	Ο δικαιούχος κ. Pulfrey, Shaun μεταβίβασε όλα τα δικαιώματά του που απορρέουν από το υπ’ αριθμ. 3077485 πιστοποιητικό κατάθεσης μετάφρασης Ευρωπαϊκού Δ.Ε. στην εταιρεία “Tangle Teezer Limited” που εδρεύει εις 1st and 2nd Floor, 205 Stockwell Road, London SW9 9SL, United Kingdom, η οποία αποτελεί τη νέα δικαιούχο.
3077932	Η δικαιούχος εταιρεία “E.I. Du Pont De Nemours and Company” μεταβίβασε όλα τα δικαιώματά της που απορρέουν από το υπ’ αριθμ. 3077932 πιστοποιητικό κατάθεσης μετάφρασης Ευρωπαϊκού Δ.Ε. στην εταιρεία “Corteva Agriscience LLC” που εδρεύει εις 9330 Zionsville Road, Indianapolis, IN 46268, U.S.A., η οποία αποτελεί τη νέα δικαιούχο.
3078272	Η δικαιούχος εταιρεία “AEL MINING SERVICES LIMITED” μεταβίβασε όλα τα δικαιώματά της που απορρέουν από το υπ’ αριθμ. 3078272 πιστοποιητικό κατάθεσης μετάφρασης Ευρωπαϊκού Δ.Ε. στην εταιρεία “AECI MINING LIMITED” που εδρεύει εις 24 The Woodlands, Woodlands Drive, Woodmead, 2196 Sandton, Republic of South Africa, η οποία αποτελεί τη νέα δικαιούχο.
3078377	Η δικαιούχος εταιρεία “ABB Schweiz AG” μεταβίβασε όλα τα δικαιώματά της που απορρέουν από το υπ’ αριθμ. 3078377 πιστοποιητικό κατάθεσης μετάφρασης Ευρωπαϊκού Δ.Ε. στην εταιρεία “Turbo Systems Switzerland Ltd.” που εδρεύει εις Bruggstrasse 71a, 5400 Baden, Switzerland, η οποία αποτελεί τη νέα δικαιούχο.
3080560	Η δικαιούχος εταιρεία “E.I. Du Pont De Nemours and Company” μεταβίβασε όλα τα δικαιώματά της που απορρέουν από το υπ’ αριθμ. 3080560 πιστοποιητικό κατάθεσης μετάφρασης Ευρωπαϊκού Δ.Ε. στην εταιρεία “Corteva Agriscience LLC” που εδρεύει εις 9330 Zionsville Road, Indianapolis, IN 46268, U.S.A., η οποία αποτελεί τη νέα δικαιούχο.
3081430	Η δικαιούχος εταιρεία “Sirti S.p.A.” μεταβίβασε όλα τα δικαιώματά της που απορρέουν από το υπ’ αριθμ. 3081430 πιστοποιητικό κατάθεσης μετάφρασης Ευρωπαϊκού Δ.Ε. στην εταιρεία “Mer Mec Ste S.r.l.” που εδρεύει εις Via Bombrini 11/3, 16149 Genova (GE), Italy, η οποία αποτελεί τη νέα δικαιούχο.
3081548	Το “Institutt For Energiteknikk” δικαιούχος του υπ’ αριθμ. 3081548 πιστοποιητικού κατάθεσης μετάφρασης Ευρωπαϊκού Δ.Ε. μεταβίβασε όλα τα δικαιώματά του στην εταιρεία “Hybrid Energy AS” που εδρεύει εις Arnstein Arnebergs vei 28, N 1366 Lysaker, Norway, η οποία αποτελεί τη νέα δικαιούχο.
3081703	Η δικαιούχος εταιρεία “ABB Schweiz AG” μεταβίβασε όλα τα δικαιώματά της που απορρέουν από το υπ’ αριθμ. 3081703 πιστοποιητικό κατάθεσης μετάφρασης Ευρωπαϊκού Δ.Ε. στην εταιρεία “Turbo Systems Switzerland Ltd.” που εδρεύει εις Bruggstrasse 71a, 5400 Baden, Switzerland, η οποία αποτελεί τη νέα δικαιούχο.
3082047	Η δικαιούχος εταιρεία “VoiceAge Corporation” μεταβίβασε όλα τα δικαιώματά της που απορρέουν από το υπ’ αριθμ. 3082047 πιστοποιητικό κατάθεσης μετάφρασης Ευρωπαϊκού Δ.Ε. στην εταιρεία “VoiceAge EVS LLC” που εδρεύει εις 620 Newport Centre Drive, Suite 1100, Newport Beach, CA 92660, U.S.A., η οποία αποτελεί τη νέα δικαιούχο.

3082213	Η δικαιούχος εταιρεία “Sirti S.p.A.” μεταβίβασε όλα τα δικαιώματά της που απορρέουν από το υπ’ αριθμ. 3082213 πιστοποιητικό κατάθεσης μετάφρασης Ευρωπαϊκού Δ.Ε. στην εταιρεία “Mer Mec Ste S.r.l.” που εδρεύει εις Via Bombrini 11/3, 16149 Genova (GE), Italy, η οποία αποτελεί τη νέα δικαιούχο.
3084052	Η δικαιούχος εταιρεία “Sirti S.p.A.” μεταβίβασε όλα τα δικαιώματά της που απορρέουν από το υπ’ αριθμ. 3084052 πιστοποιητικό κατάθεσης μετάφρασης Ευρωπαϊκού Δ.Ε. στην εταιρεία “Mer Mec Ste S.r.l.” που εδρεύει εις Via Bombrini 11/3, 16149 Genova (GE), Italy, η οποία αποτελεί τη νέα δικαιούχο.
3084970	Η δικαιούχος εταιρεία “Sirti S.p.A.” μεταβίβασε όλα τα δικαιώματά της που απορρέουν από το υπ’ αριθμ. 3084970 πιστοποιητικό κατάθεσης μετάφρασης Ευρωπαϊκού Δ.Ε. στην εταιρεία “Mer Mec Ste S.r.l.” που εδρεύει εις Via Bombrini 11/3, 16149 Genova (GE), Italy, η οποία αποτελεί τη νέα δικαιούχο.
3085824	Η δικαιούχος εταιρεία “E.I. Du Pont De Nemours and Company” μεταβίβασε όλα τα δικαιώματά της που απορρέουν από το υπ’ αριθμ. 3085824 πιστοποιητικό κατάθεσης μετάφρασης Ευρωπαϊκού Δ.Ε. στην εταιρεία “Corteva Agriscience LLC” που εδρεύει εις 9330 Zionsville Road, Indianapolis, IN 46268, U.S.A., η οποία αποτελεί τη νέα δικαιούχο.
3086372.B2	Η εταιρεία “TiGenix, S.A.U.” (συνδικαιούχος με το Universidad Autonoma de Madrid) μεταβίβασε όλα τα εξ αδιαιρέτου δικαιώματά της που απορρέουν από το υπ’ αριθμ. 3086372.B2 πιστοποιητικό κατάθεσης μετάφρασης τροποποιημένου Ευρωπαϊκού Δ.Ε. στην εταιρεία “Takeda Pharmaceutical Company Limited” που εδρεύει εις 1-1, Doshomachi 4-chome, Chuo-ku, Osaka-shi, Osaka, Japan, η οποία αποτελεί την νέα συνδικαιούχο.
3086660	Η δικαιούχος εταιρεία “Moberg Pharma AB” μεταβίβασε όλα τα δικαιώματά της που απορρέουν από το υπ’ αριθμ. 3086660 πιστοποιητικό κατάθεσης μετάφρασης Ευρωπαϊκού Δ.Ε. στην εταιρεία “Advantice Health AB” που εδρεύει εις Gustavslunds-vögen 42, 5 tr 16751 Bromma, Sweden, η οποία αποτελεί τη νέα δικαιούχο.
3087333	Η δικαιούχος εταιρεία “E.I. Du Pont De Nemours and Company” μεταβίβασε όλα τα δικαιώματά της που απορρέουν από το υπ’ αριθμ. 3087333 πιστοποιητικό κατάθεσης μετάφρασης Ευρωπαϊκού Δ.Ε. στην εταιρεία “Corteva Agriscience LLC” που εδρεύει εις 9330 Zionsville Road, Indianapolis, IN 46268, U.S.A., η οποία αποτελεί τη νέα δικαιούχο.
3087515	Η δικαιούχος εταιρεία “VoiceAge Corporation” μεταβίβασε όλα τα δικαιώματά της που απορρέουν από το υπ’ αριθμ. 3087515 πιστοποιητικό κατάθεσης μετάφρασης Ευρωπαϊκού Δ.Ε. στην εταιρεία “VoiceAge EVS LLC” που εδρεύει εις 620 Newport Centre Drive, Suite 1100, Newport Beach, CA 92660, U.S.A., η οποία αποτελεί τη νέα δικαιούχο.
3088198	Η δικαιούχος εταιρεία “Meiji Seika Pharma Co., Ltd.” μεταβίβασε όλα τα δικαιώματά της που απορρέουν από το υπ’ αριθμ. 3088198 πιστοποιητικό κατάθεσης μετάφρασης Ευρωπαϊκού Δ.Ε. στην εταιρεία “MMAG Co., Ltd.” που εδρεύει εις 1-19-1, Nihonbashi, Chuo-ku, Tokyo, 1030027, Japan, η οποία αποτελεί τη νέα δικαιούχο.
3089476	Η δικαιούχος εταιρεία “Meiji Seika Pharma Co., Ltd.” μεταβίβασε όλα τα δικαιώματά της που απορρέουν από το υπ’ αριθμ. 3089476 πιστοποιητικό κατάθεσης μετάφρασης Ευρωπαϊκού Δ.Ε. στην εταιρεία “MMAG Co., Ltd.” που εδρεύει εις 1-19-1, Nihonbashi, Chuo-ku, Tokyo, 1030027, Japan, η οποία αποτελεί τη νέα δικαιούχο.
3089906	Η δικαιούχος εταιρεία “Meiji Seika Pharma Co., Ltd.” μεταβίβασε όλα τα δικαιώματά της που απορρέουν από το υπ’ αριθμ. 3089906 πιστοποιητικό κατάθεσης μετάφρασης Ευρωπαϊκού Δ.Ε. στην εταιρεία “MMAG Co., Ltd.” που εδρεύει εις 1-19-1, Nihonbashi, Chuo-ku, Tokyo, 1030027, Japan, η οποία αποτελεί τη νέα δικαιούχο.
3089969.B2	Η εταιρεία “TiGenix, S.A.U.” (συνδικαιούχος με το Consejo Superior de Investigaciones Cientificas) μεταβίβασε όλα τα εξ αδιαιρέτου δικαιώματά της που απορρέουν από το υπ’ αριθμ. 3089969.B2 πιστοποιητικό κατάθεσης μετάφρασης τροποποιημένου Ευρωπαϊκού Δ.Ε. στην εταιρεία “Takeda Pharmaceutical Company Limited” που εδρεύει εις 1-1, Doshomachi 4-chome, Chuo-ku, Osaka-shi, Osaka, Japan, η οποία αποτελεί την νέα συνδικαιούχο.
3091733	Η δικαιούχος εταιρεία “OceanSpar, Inc.” μεταβίβασε όλα τα δικαιώματά της που απορρέουν από το υπ’ αριθμ. 3091733 πιστοποιητικό κατάθεσης μετάφρασης Ευρωπαϊκού Δ.Ε. στην εταιρεία “INNOVASEA SYSTEMS, INC.” που εδρεύει εις 266 Summer Street, Second Floor, Boston, Massachusetts 02210, U.S.A., η οποία αποτελεί τη νέα δικαιούχο.
3092470	Η δικαιούχος εταιρεία “VoiceAge Corporation” μεταβίβασε όλα τα δικαιώματά της που απορρέουν από το υπ’ αριθμ. 3092470 πιστοποιητικό κατάθεσης μετάφρασης Ευρωπαϊκού Δ.Ε. στην εταιρεία “VoiceAge EVS LLC” που εδρεύει εις 620 Newport Centre Drive, Suite 1100, Newport Beach, CA 92660, U.S.A., η οποία αποτελεί τη νέα δικαιούχο.
3092678	Η δικαιούχος εταιρεία “Sirti S.p.A.” μεταβίβασε όλα τα δικαιώματά της που απορρέουν από το υπ’ αριθμ. 3092678 πιστοποιητικό κατάθεσης μετάφρασης Ευρωπαϊκού Δ.Ε. στην εταιρεία “Mer Mec Ste S.r.l.” που εδρεύει εις Via Bombrini 11/3, 16149 Genova (GE), Italy, η οποία αποτελεί τη νέα δικαιούχο.
3092724	Η δικαιούχος εταιρεία “Sirti S.p.A.” μεταβίβασε όλα τα δικαιώματά της που απορρέουν από το υπ’ αριθμ. 3092724 πιστοποιητικό κατάθεσης μετάφρασης Ευρωπαϊκού Δ.Ε. στην εταιρεία “Mer Mec Ste S.r.l.” που εδρεύει εις Via Bombrini 11/3, 16149 Genova (GE), Italy, η οποία αποτελεί τη νέα δικαιούχο.

- 3093744 Η δικαιούχος εταιρεία “Siemens Aktiengesellschaft” μεταβίβασε όλα τα δικαιώματά της που απορρέουν από το υπ’ αριθμ. 3093744 πιστοποιητικό κατάθεσης μετάφρασης Ευρωπαϊκού Δ.Ε. στην εταιρεία “Siemens Energy Global GmbH & Co. KG” που εδρεύει εις Otto-Hahn-Ring 6, 81739 Munchen, Germany, η οποία αποτελεί τη νέα δικαιούχο.
- 3094121 Η δικαιούχος εταιρεία “Estetra S.P.R.L.” μεταβίβασε όλα τα δικαιώματά της που απορρέουν από το υπ’ αριθμ. 3094121 πιστοποιητικό κατάθεσης μετάφρασης Ευρωπαϊκού Δ.Ε. στην εταιρεία “Neuralis SA” που εδρεύει εις Rue Saint-Georges 5, BE-4000 Lilge, Belgium, η οποία αποτελεί τη νέα δικαιούχο.
- 3094153 Ο δικαιούχος κ. Frankel, Arthur E. μεταβίβασε όλα τα δικαιώματά του που απορρέουν από το υπ’ αριθμ. 3094153 πιστοποιητικό κατάθεσης μετάφρασης Ευρωπαϊκού Δ.Ε. στο “Scott & White Memorial Hospital” που εδρεύει εις 2401 South 31st Street, Temple, Texas 76508, U.S.A., η οποία αποτελεί τον νέο δικαιούχο.
- 3094514 Η δικαιούχος εταιρεία “Bayer CropScience Biologics GmbH” μεταβίβασε όλα τα δικαιώματά της που απορρέουν από το υπ’ αριθμ. 3094514 πιστοποιητικό κατάθεσης μετάφρασης Ευρωπαϊκού Δ.Ε. στην εταιρεία “Danstar Ferment AG” που εδρεύει εις Poststrasse 30, CH-6300 Zug, Switzerland, η οποία αποτελεί τη νέα δικαιούχο.
- 3094910 Η εταιρεία “TiGenix, S.A.U.” (συνδικαιούχος με το Universidad Autonoma de Madrid) μεταβίβασε όλα τα εξ αδιαιρέτου δικαιώματά της που απορρέουν από το υπ’ αριθμ. 3094910 πιστοποιητικό κατάθεσης μετάφρασης Ευρωπαϊκού Δ.Ε. στην εταιρεία “Takeda Pharmaceutical Company Limited” που εδρεύει εις 1-1, Doshomachi 4-chome, Chuo-ku, Osaka-shi, Osaka, Japan, η οποία αποτελεί την νέα συνδικαιούχο.
- 3095135 Η δικαιούχος εταιρεία “Infobridge Pte. Ltd.” μεταβίβασε όλα τα δικαιώματά της που απορρέουν από το υπ’ αριθμ. 3095135 πιστοποιητικό κατάθεσης μετάφρασης Ευρωπαϊκού Δ.Ε. στην εταιρεία “Gensquare LLC” που εδρεύει εις 2F, 38 Gangnam-daero 62-gil, Gangnam-gu, Seoul, Republic of Korea, η οποία αποτελεί τη νέα δικαιούχο.
- 3095360 Η εταιρεία “FUJIFILM Toyama Chemical Co., Ltd.” (συνδικαιούχος με την εταιρεία Perseus Proteomics Inc.) μεταβίβασε όλα τα εξ αδιαιρέτου δικαιώματά της που απορρέουν από το υπ’ αριθμ. 3095360 πιστοποιητικό κατάθεσης μετάφρασης Ευρωπαϊκού Δ.Ε. στην εταιρεία “PDRadiopharma Inc.” που εδρεύει εις 14-1, Kyobashi 2-chome, Chuo-ku, Tokyo 104-0031, Japan, η οποία αποτελεί την νέα συνδικαιούχο.
- 3095696 Η δικαιούχος εταιρεία “Gelgence International II Sarl” μεταβίβασε όλα τα δικαιώματά της που απορρέουν από το υπ’ αριθμ. 3095696 πιστοποιητικό κατάθεσης μετάφρασης Ευρωπαϊκού Δ.Ε. στην εταιρεία “Receptos LLC” που εδρεύει εις 430 East 29th Street, 14th Floor, New York, New York 10016, U.S.A., η οποία αποτελεί τη νέα δικαιούχο.
- 3095865 Η δικαιούχος εταιρεία “SHANDONG LUYE PHARMACEUTICAL CO., LTD.” μεταβίβασε όλα τα δικαιώματά της που απορρέουν από το υπ’ αριθμ. 3095865 πιστοποιητικό κατάθεσης μετάφρασης Ευρωπαϊκού Δ.Ε. στην εταιρεία “Shandong Novarath Pharma Co., LTD” που εδρεύει εις No. 368 Changning Road, Laishan District, Yantai City, Shandong Province, China, η οποία αποτελεί τη νέα δικαιούχο.
- 3095972 Η δικαιούχος εταιρεία “VoiceAge Corporation” μεταβίβασε όλα τα δικαιώματά της που απορρέουν από το υπ’ αριθμ. 3095972 πιστοποιητικό κατάθεσης μετάφρασης Ευρωπαϊκού Δ.Ε. στην εταιρεία “VoiceAge EVS LLC” που εδρεύει εις 620 Newport Centre Drive, Suite 1100, Newport Beach, CA 92660, U.S.A., η οποία αποτελεί τη νέα δικαιούχο.
- 3095979 Η δικαιούχος εταιρεία “Infobridge Pte. Ltd.” μεταβίβασε όλα τα δικαιώματά της που απορρέουν από το υπ’ αριθμ. 3095979 πιστοποιητικό κατάθεσης μετάφρασης Ευρωπαϊκού Δ.Ε. στην εταιρεία “Gensquare LLC” που εδρεύει εις 2F, 38 Gangnam-daero 62-gil, Gangnam-gu, Seoul, Republic of Korea, η οποία αποτελεί τη νέα δικαιούχο.
- 3095981 Η δικαιούχος εταιρεία “Infobridge Pte. Ltd.” μεταβίβασε όλα τα δικαιώματά της που απορρέουν από το υπ’ αριθμ. 3095981 πιστοποιητικό κατάθεσης μετάφρασης Ευρωπαϊκού Δ.Ε. στην εταιρεία “Gensquare LLC” που εδρεύει εις 2F, 38 Gangnam-daero 62-gil, Gangnam-gu, Seoul, Republic of Korea, η οποία αποτελεί τη νέα δικαιούχο.
- 3096001 Η δικαιούχος εταιρεία “Infobridge Pte. Ltd.” μεταβίβασε όλα τα δικαιώματά της που απορρέουν από το υπ’ αριθμ. 3096001 πιστοποιητικό κατάθεσης μετάφρασης Ευρωπαϊκού Δ.Ε. στην εταιρεία “Gensquare LLC” που εδρεύει εις 2F, 38 Gangnam-daero 62-gil, Gangnam-gu, Seoul, Republic of Korea, η οποία αποτελεί τη νέα δικαιούχο.
- 3096244 Η δικαιούχος εταιρεία “Siemens Aktiengesellschaft” μεταβίβασε όλα τα δικαιώματά της που απορρέουν από το υπ’ αριθμ. 3096244 πιστοποιητικό κατάθεσης μετάφρασης Ευρωπαϊκού Δ.Ε. στην εταιρεία “Siemens Energy Global GmbH & Co. KG” που εδρεύει εις Otto-Hahn-Ring 6, 81739 Munchen, Germany, η οποία αποτελεί τη νέα δικαιούχο.
- 3096630 Η δικαιούχος εταιρεία “Infobridge Pte. Ltd.” μεταβίβασε όλα τα δικαιώματά της που απορρέουν από το υπ’ αριθμ. 3096630 πιστοποιητικό κατάθεσης μετάφρασης Ευρωπαϊκού Δ.Ε. στην εταιρεία “Gensquare LLC” που εδρεύει εις 2F, 38 Gangnam-daero 62-gil, Gangnam-gu, Seoul, Republic of Korea, η οποία αποτελεί τη νέα δικαιούχο.
- 3096736 Η δικαιούχος εταιρεία “Gelgence International II Sarl” μεταβίβασε όλα τα δικαιώματά της που απορρέουν από το υπ’ αριθμ. 3096736 πιστοποιητικό κατάθεσης μετάφρασης Ευρωπαϊκού Δ.Ε. στην εταιρεία “Receptos LLC” που εδρεύει εις 430 East 29th Street, 14th Floor, New York, New York 10016, U.S.A., η οποία αποτελεί τη νέα δικαιούχο.

- 3097076 Η δικαιούχος εταιρεία “Sirti S.p.A.” μεταβίβασε όλα τα δικαιώματά της που απορρέουν από το υπ’ αριθμ. 3097076 πιστοποιητικό κατάθεσης μετάφρασης Ευρωπαϊκού Δ.Ε. στην εταιρεία “Mer Mec Ste S.r.l.” που εδρεύει εις Via Bombrini 11/3, 16149 Genova (GE), Italy, η οποία αποτελεί τη νέα δικαιούχο.
- 3097511 Η δικαιούχος εταιρεία “Meiji Seika Pharma Co., Ltd.” μεταβίβασε όλα τα δικαιώματά της που απορρέουν από το υπ’ αριθμ. 3097511 πιστοποιητικό κατάθεσης μετάφρασης Ευρωπαϊκού Δ.Ε. στην εταιρεία “MMAG Co., Ltd.” που εδρεύει εις 1-19-1, Nihonbashi, Chuo-ku, Tokyo, 1030027, Japan, η οποία αποτελεί τη νέα δικαιούχο.
- 3097718 Η δικαιούχος εταιρεία “DiaSorin S.p.A.” μεταβίβασε όλα τα δικαιώματά της που απορρέουν από το υπ’ αριθμ. 3097718 πιστοποιητικό κατάθεσης μετάφρασης Ευρωπαϊκού Δ.Ε. στην εταιρεία “DiaSorin Italia S.p.A.” που εδρεύει εις Via Crescentino Snc, 13040 Saluggia, Vercelli, Italy, η οποία αποτελεί τη νέα δικαιούχο.
- 3097994 Η δικαιούχος εταιρεία “Starlinger & Co. Gesellschaft m.b.H.” μεταβίβασε όλα τα δικαιώματά της που απορρέουν από το υπ’ αριθμ. 3097994 πιστοποιητικό κατάθεσης μετάφρασης Ευρωπαϊκού Δ.Ε. στην εταιρεία “ANCI INC.” που εδρεύει εις 600 Town Park Lane, Suite 075, Kennesaw, GA 30144, U.S.A., η οποία αποτελεί τη νέα δικαιούχο.
- 3098079 Η εταιρεία “TiGenix, S.A.U.” (συνδικαιούχος με το Universidad Autonoma de Madrid) μεταβίβασε όλα τα εξ αδιαρέτου δικαιώματά της που απορρέουν από το υπ’ αριθμ. 3098079 πιστοποιητικό κατάθεσης μετάφρασης Ευρωπαϊκού Δ.Ε. στην εταιρεία “Takeda Pharmaceutical Company Limited” που εδρεύει εις 1-1, Doshomachi 4-chome, Chuo-ku, Osaka-shi, Osaka, Japan, η οποία αποτελεί την νέα συνδικαιούχο.
- 3098190 Η εταιρεία “Forschungszentrum Borstel, Leibniz Lungenzentrum” (συνδικαιούχος με την εταιρεία F. Hoffmann-La Roche AG) μεταβίβασε όλα τα εξ αδιαρέτου δικαιώματά της που απορρέουν από το υπ’ αριθμ. 3098190 πιστοποιητικό κατάθεσης μετάφρασης Ευρωπαϊκού Δ.Ε. στην εταιρεία “F. Hoffmann-La Roche AG” που εδρεύει εις Grenzacherstrasse 124, 4070 Basel, Switzerland, η οποία αποτελεί την μοναδική δικαιούχο.
- 3098325 Η δικαιούχος εταιρεία “Infobridge Pte. Ltd.” μεταβίβασε όλα τα δικαιώματά της που απορρέουν από το υπ’ αριθμ. 3098325 πιστοποιητικό κατάθεσης μετάφρασης Ευρωπαϊκού Δ.Ε. στην εταιρεία “Gensquare LLC” που εδρεύει εις 2F, 38 Gangnam-daero 62-gil, Gangnam-gu, Seoul, Republic of Korea, η οποία αποτελεί τη νέα δικαιούχο.
- 3098606 Η δικαιούχος εταιρεία “Infobridge Pte. Ltd.” μεταβίβασε όλα τα δικαιώματά της που απορρέουν από το υπ’ αριθμ. 3098606 πιστοποιητικό κατάθεσης μετάφρασης Ευρωπαϊκού Δ.Ε. στην εταιρεία “Gensquare LLC” που εδρεύει εις 2F, 38 Gangnam-daero 62-gil, Gangnam-gu, Seoul, Republic of Korea, η οποία αποτελεί τη νέα δικαιούχο.
- 3099761 Η δικαιούχος εταιρεία “Bayer CropScience Biologics GmbH” μεταβίβασε όλα τα δικαιώματά της που απορρέουν από το υπ’ αριθμ. 3099761 πιστοποιητικό κατάθεσης μετάφρασης Ευρωπαϊκού Δ.Ε. στην εταιρεία “Danstar Ferment AG” που εδρεύει εις Poststrasse 30, CH-6300 Zug, Switzerland, η οποία αποτελεί τη νέα δικαιούχο.
- 3099824 Η δικαιούχος εταιρεία “ReViral Limited” μεταβίβασε όλα τα δικαιώματά της που απορρέουν από το υπ’ αριθμ. 3099824 πιστοποιητικό κατάθεσης μετάφρασης Ευρωπαϊκού Δ.Ε. στην εταιρεία “Pfizer Inc.” που εδρεύει εις 235 East 42nd street, New York, New York 10017, U.S.A., η οποία αποτελεί τη νέα δικαιούχο.
- 3100923 Η δικαιούχος εταιρεία “3-V Biosciences, Inc.” μεταβίβασε όλα τα δικαιώματά της που απορρέουν από το υπ’ αριθμ. 3100923 πιστοποιητικό κατάθεσης μετάφρασης Ευρωπαϊκού Δ.Ε. στην εταιρεία “Sagimet Biosciences Inc.” που εδρεύει εις 155 Bovet Road 303, San Mateo, CA 94402, U.S.A., η οποία αποτελεί τη νέα δικαιούχο.
- 3101613 Η εταιρεία “Siemens Aktiengesellschaft” (συνδικαιούχος με την εταιρεία ITT Manufacturing Enterprises LLC) μεταβίβασε όλα τα εξ αδιαρέτου δικαιώματά της που απορρέουν από το υπ’ αριθμ. 3101613 πιστοποιητικό κατάθεσης μετάφρασης Ευρωπαϊκού Δ.Ε. στην εταιρεία “Siemens Energy Global GmbH & Co. KG” που εδρεύει εις Otto-Hahn-Ring 6, 81739 Munchen, Germany, η οποία αποτελεί την νέα συνδικαιούχο.
- 3101869 Η δικαιούχος εταιρεία “Trillium Therapeutics Inc.” μεταβίβασε όλα τα δικαιώματά της που απορρέουν από το υπ’ αριθμ. 3101869 πιστοποιητικό κατάθεσης μετάφρασης Ευρωπαϊκού Δ.Ε. στην εταιρεία “PF Argentum IP Holdings LLC” που εδρεύει εις 235 East 42nd Street, New York, New York 10017, U.S.A., η οποία αποτελεί τη νέα δικαιούχο.
- 3101961 Η δικαιούχος εταιρεία “Siemens Aktiengesellschaft” μεταβίβασε όλα τα δικαιώματά της που απορρέουν από το υπ’ αριθμ. 3101961 πιστοποιητικό κατάθεσης μετάφρασης Ευρωπαϊκού Δ.Ε. στην εταιρεία “Siemens Energy Global GmbH & Co. KG” που εδρεύει εις Otto-Hahn-Ring 6, 81739 Munchen, Germany, η οποία αποτελεί τη νέα δικαιούχο.
- 3102179 Η δικαιούχος εταιρεία “Siemens Aktiengesellschaft” μεταβίβασε όλα τα δικαιώματά της που απορρέουν από το υπ’ αριθμ. 3102179 πιστοποιητικό κατάθεσης μετάφρασης Ευρωπαϊκού Δ.Ε. στην εταιρεία “Siemens Energy Global GmbH & Co. KG” που εδρεύει εις Otto-Hahn-Ring 6, 81739 Munchen, Germany, η οποία αποτελεί τη νέα δικαιούχο.
- 3102180 Η δικαιούχος εταιρεία “Siemens Aktiengesellschaft” μεταβίβασε όλα τα δικαιώματά της που απορρέουν από το υπ’ αριθμ. 3102180 πιστοποιητικό κατάθεσης μετάφρασης Ευρωπαϊκού Δ.Ε. στην εταιρεία “Siemens Energy Global GmbH & Co. KG” που εδρεύει εις Otto-Hahn-Ring 6, 81739 Munchen, Germany, η οποία αποτελεί τη νέα δικαιούχο.

3102661	Η δικαιούχος εταιρεία “Johnson Matthey Public Limited Company” μεταβίβασε όλα τα δικαιώματά της που απορρέουν από το υπ’ αριθμ. 3102661 πιστοποιητικό κατάθεσης μετάφρασης Ευρωπαϊκού Δ.Ε. στην εταιρεία “Sterac L.A. Ltd” που εδρεύει εις Tefen Industrial Park, Bldg. # 12, P.O.B. 73, Tefen, Western Galilee 2495900, Israel, η οποία αποτελεί τη νέα δικαιούχο.
3102862	Η δικαιούχος εταιρεία “DiaSorin S.p.A.” μεταβίβασε όλα τα δικαιώματά της που απορρέουν από το υπ’ αριθμ. 3102862 πιστοποιητικό κατάθεσης μετάφρασης Ευρωπαϊκού Δ.Ε. στην εταιρεία “DiaSorin Italia S.p.A.” που εδρεύει εις Via Crescentino Snc, 13040 Saluggia, Vercelli, Italy, η οποία αποτελεί τη νέα δικαιούχο.
3102924	Η δικαιούχος εταιρεία “Lampuga GmbH” μεταβίβασε όλα τα δικαιώματά της που απορρέουν από το υπ’ αριθμ. 3102924 πιστοποιητικό κατάθεσης μετάφρασης Ευρωπαϊκού Δ.Ε. στην εταιρεία “WBV Weisenburger Bau+Verwaltung GmbH” που εδρεύει εις Ludwig-Erhard-Allee 21, 76131 Karlsruhe, Germany, η οποία αποτελεί τη νέα δικαιούχο.
3104518	Η δικαιούχος εταιρεία “INNOTIVE LTD” μεταβίβασε όλα τα δικαιώματά της που απορρέουν από το υπ’ αριθμ. 3104518 πιστοποιητικό κατάθεσης μετάφρασης Ευρωπαϊκού Δ.Ε. στην εταιρεία “Gensquare LLC” που εδρεύει εις 2F, 38 Gangnam-daero 62-gil, Gangnam-gu, Seoul, Republic of Korea, η οποία αποτελεί τη νέα δικαιούχο.
3104620	Το “ΑΡΙΣΤΟΤΕΛΕΙΟ ΠΑΝΕΠΙΣΤΗΜΙΟ ΘΕΣΣΑΛΟΝΙΚΗΣ-ΕΠΙΤΡΟΠΗ ΕΡΕΥΝΩΝ Ε.Λ.Κ.Ε.” (συνδικαιούχος με τους κ.κ. Λογοθετίδη Στέργιο και Κραγκιοζάκη Βαρβάρα) μεταβίβασε όλα τα εξ’ αδιαιρέτου δικαιώματά του που απορρέουν από το υπ’ αριθμ. 3104620 πιστοποιητικό κατάθεσης μετάφρασης Ευρωπαϊκού Δ.Ε. στους : α) κ. Στέργιο Λογοθετίδη, που κατοικεί στην οδό Αθανασίου Σουλιώτη 21, Τ.Κ. 54642 Θεσσαλονίκη και β) κ. Βαρβάρα Καραγκιοζάκη, που κατοικεί στην οδό Βασιλίσσης Όλγας 207, Τ.Κ. 54646 Θεσσαλονίκη, οι οποίοι αποτελούν τους νέους συνδικαιούχους.
3104798	Η δικαιούχος εταιρεία “INNOTIVE LTD” μεταβίβασε όλα τα δικαιώματά της που απορρέουν από το υπ’ αριθμ. 3104798 πιστοποιητικό κατάθεσης μετάφρασης Ευρωπαϊκού Δ.Ε. στην εταιρεία “Gensquare LLC” που εδρεύει εις 2F, 38 Gangnam-daero 62-gil, Gangnam-gu, Seoul, Republic of Korea, η οποία αποτελεί τη νέα δικαιούχο.
3105290	Η δικαιούχος εταιρεία “INNOTIVE LTD” μεταβίβασε όλα τα δικαιώματά της που απορρέουν από το υπ’ αριθμ. 3105290 πιστοποιητικό κατάθεσης μετάφρασης Ευρωπαϊκού Δ.Ε. στην εταιρεία “Gensquare LLC” που εδρεύει εις 2F, 38 Gangnam-daero 62-gil, Gangnam-gu, Seoul, Republic of Korea, η οποία αποτελεί τη νέα δικαιούχο.
3106188	Η δικαιούχος εταιρεία “Inibsa Ginecologia, S.A.” μεταβίβασε όλα τα δικαιώματά της που απορρέουν από το υπ’ αριθμ. 3106188 πιστοποιητικό κατάθεσης μετάφρασης Ευρωπαϊκού Δ.Ε. στην εταιρεία “ITALFARMACO S.p.A.” που εδρεύει εις Viale Fulvio Testi, 330, I-20126 Milano (MI), Italy, η οποία αποτελεί τη νέα δικαιούχο.
3106531	Το “ΑΡΙΣΤΟΤΕΛΕΙΟ ΠΑΝΕΠΙΣΤΗΜΙΟ ΘΕΣΣΑΛΟΝΙΚΗΣ-ΕΠΙΤΡΟΠΗ ΕΡΕΥΝΩΝ Ε.Λ.Κ.Ε.” (συνδικαιούχος με τον κ. Λογοθετίδη Στέργιο) μεταβίβασε όλα τα εξ’ αδιαιρέτου δικαιώματά του που απορρέουν από το υπ’ αριθμ. 3106531 πιστοποιητικό κατάθεσης μετάφρασης Ευρωπαϊκού Δ.Ε. στον κ. Στέργιο Λογοθετίδη, που κατοικεί στην οδό Αθανασίου Σουλιώτη 21, Τ.Κ. 54642 Θεσσαλονίκη, ο οποίος αποτελεί τον μοναδικό δικαιούχο.
3106542	Η δικαιούχος εταιρεία “INNOTIVE LTD” μεταβίβασε όλα τα δικαιώματά της που απορρέουν από το υπ’ αριθμ. 3106542 πιστοποιητικό κατάθεσης μετάφρασης Ευρωπαϊκού Δ.Ε. στην εταιρεία “Gensquare LLC” που εδρεύει εις 2F, 38 Gangnam-daero 62-gil, Gangnam-gu, Seoul, Republic of Korea, η οποία αποτελεί τη νέα δικαιούχο.
3107791	Η δικαιούχος εταιρεία “Sintal Dietetics S.r.l.” μεταβίβασε όλα τα δικαιώματά της που απορρέουν από το υπ’ αριθμ. 3107791 πιστοποιητικό κατάθεσης μετάφρασης Ευρωπαϊκού Δ.Ε. στην εταιρεία “Nutraceutical Technology Pharma BIOTECH Srl” που εδρεύει εις Via F. P. Michetti 3, 64039 Penna Sant’ Andrea (TE), Italy, η οποία αποτελεί τη νέα δικαιούχο.

<i>ΑΡ. Ε.Δ.Ε.</i>	<i>ΣΥΓΧΩΝΕΥΣΕΙΣ</i>
3069804	Η δικαιούχος εταιρεία “Merck Sharp & Dohme Corp.” του υπ’ αριθμ. 3069804 πιστοποιητικού κατάθεσης μετάφρασης Ευρωπαϊκού Δ.Ε. συγχωνεύθηκε με την εταιρεία “Merck Sharp & Dohme LLC” που εδρεύει εις 126 East Lincoln Ave., P.O. Box 2000, Rahway, New Jersey 07065, U.S.A., η οποία αποτελεί τη νέα δικαιούχο.
3071228	Η δικαιούχος εταιρεία “Merck Sharp & Dohme Corp.” του υπ’ αριθμ. 3071228 πιστοποιητικού κατάθεσης μετάφρασης Ευρωπαϊκού Δ.Ε. συγχωνεύθηκε με την εταιρεία “Merck Sharp & Dohme LLC” που εδρεύει εις 126 East Lincoln Ave., P.O. Box 2000, Rahway, New Jersey 07065, U.S.A., η οποία αποτελεί τη νέα δικαιούχο.
3072154	Η δικαιούχος εταιρεία “Merck Sharp & Dohme Corp.” του υπ’ αριθμ. 3072154 πιστοποιητικού κατάθεσης μετάφρασης Ευρωπαϊκού Δ.Ε. συγχωνεύθηκε με την εταιρεία “Merck Sharp & Dohme LLC” που εδρεύει εις 126 East Lincoln Ave., P.O. Box 2000, Rahway, New Jersey 07065, U.S.A., η οποία αποτελεί τη νέα δικαιούχο.
3087311	Η δικαιούχος εταιρεία “Outotec (Finland) Oy” του υπ’ αριθμ. 3087311 πιστοποιητικού κατάθεσης μετάφρασης Ευρωπαϊκού Δ.Ε. συγχωνεύθηκε με την εταιρεία “Metso Minerals Oy” που εδρεύει εις Lokomonkatu 3, 33900 Tampere, Finland, η οποία αποτελεί τη νέα δικαιούχο.

3101505	Η δικαιούχος εταιρεία “Outotec (Finland Oy)” του υπ’ αριθμ. 3101505 πιστοποιητικού κατάθεσης μετάφρασης Ευρωπαϊκού Δ.Ε. συγχωνεύθηκε με την εταιρεία “Metso Minerals Oy” που εδρεύει εις Lokomonkatu 3, 33900 Tampere, Finland, η οποία αποτελεί τη νέα δικαιούχο.
3103030	Η δικαιούχος εταιρεία “Outotec (Finland Oy)” του υπ’ αριθμ. 3103030 πιστοποιητικού κατάθεσης μετάφρασης Ευρωπαϊκού Δ.Ε. συγχωνεύθηκε με την εταιρεία “Metso Minerals Oy” που εδρεύει εις Lokomonkatu 3, 33900 Tampere, Finland, η οποία αποτελεί τη νέα δικαιούχο.
3103589	Η δικαιούχος εταιρεία “Outotec (Finland Oy)” του υπ’ αριθμ. 31035099608 πιστοποιητικού κατάθεσης μετάφρασης Ευρωπαϊκού Δ.Ε. συγχωνεύθηκε με την εταιρεία “Metso Minerals Oy” που εδρεύει εις Lokomonkatu 3, 33900 Tampere, Finland, η οποία αποτελεί τη νέα δικαιούχο.
3104036	Η δικαιούχος εταιρεία “Outotec (Finland Oy)” του υπ’ αριθμ. 3104036 πιστοποιητικού κατάθεσης μετάφρασης Ευρωπαϊκού Δ.Ε. συγχωνεύθηκε με την εταιρεία “Metso Minerals Oy” που εδρεύει εις Lokomonkatu 3, 33900 Tampere, Finland, η οποία αποτελεί τη νέα δικαιούχο.
3104588	Η δικαιούχος εταιρεία “Outotec (Finland Oy)” του υπ’ αριθμ. 3104588 πιστοποιητικού κατάθεσης μετάφρασης Ευρωπαϊκού Δ.Ε. συγχωνεύθηκε με την εταιρεία “Metso Minerals Oy” που εδρεύει εις Lokomonkatu 3, 33900 Tampere, Finland, η οποία αποτελεί τη νέα δικαιούχο.
3105326	Η δικαιούχος εταιρεία “Outotec (Finland Oy)” του υπ’ αριθμ. 3105326 πιστοποιητικού κατάθεσης μετάφρασης Ευρωπαϊκού Δ.Ε. συγχωνεύθηκε με την εταιρεία “Metso Minerals Oy” που εδρεύει εις Lokomonkatu 3, 33900 Tampere, Finland, η οποία αποτελεί τη νέα δικαιούχο.
3105426	Η δικαιούχος εταιρεία “Outotec (Finland Oy)” του υπ’ αριθμ. 3105426 πιστοποιητικού κατάθεσης μετάφρασης Ευρωπαϊκού Δ.Ε. συγχωνεύθηκε με την εταιρεία “Metso Minerals Oy” που εδρεύει εις Lokomonkatu 3, 33900 Tampere, Finland, η οποία αποτελεί τη νέα δικαιούχο.
3105580	Η δικαιούχος εταιρεία “Outotec (Finland Oy)” του υπ’ αριθμ. 3105580 πιστοποιητικού κατάθεσης μετάφρασης Ευρωπαϊκού Δ.Ε. συγχωνεύθηκε με την εταιρεία “Metso Minerals Oy” που εδρεύει εις Lokomonkatu 3, 33900 Tampere, Finland, η οποία αποτελεί τη νέα δικαιούχο.
3105862	Το “Fred Hutchinson Cancer Research Center” δικαιούχος του υπ’ αριθμ. 3105862 πιστοποιητικού κατάθεσης μετάφρασης Ευρωπαϊκού Δ.Ε. συγχωνεύθηκε με το “Seattle Cancer Care Alliance” υπό την επωνυμία “Fred Hutchinson Cancer Center”, που εδρεύει εις 1100 Fairview Avenue North, Seattle, WA 98109, U.S.A., το οποίο αποτελεί τον νέο δικαιούχο.
3106225	Το “Fred Hutchinson Cancer Research Center” (συνδικαιούχος με το Seattle Children’s Hospital, dba Seattle Children’s Research Institute) του υπ’ αριθμ. 3106225 πιστοποιητικού κατάθεσης μετάφρασης Ευρωπαϊκού Δ.Ε. συγχωνεύθηκε με το “Seattle Cancer Care Alliance” υπό την επωνυμία “Fred Hutchinson Cancer Center”, που εδρεύει εις 1100 Fairview Avenue North, Seattle, WA 98109, U.S.A., το οποίο αποτελεί τον νέο συνδικαιούχο.
3107997	Η δικαιούχος εταιρεία “Qonqave GmbH” του υπ’ αριθμ. 3107997 πιστοποιητικού κατάθεσης μετάφρασης Ευρωπαϊκού Δ.Ε. συγχωνεύθηκε δι’ απορροφήσεως από την εταιρεία “Watson Marlow GmbH” που εδρεύει εις Kurt-Alfder-Strasse 1, 41569 Rommerskirchen, Germany, η οποία αποτελεί τη νέα δικαιούχο.

<i>AP. E.A.E.</i>	<i>ΑΛΛΑΓΗ ΕΛΡΑΣ</i>
3069464	Η δικαιούχος εταιρεία “BIODESIGN S.P.A.” (μετά από αλλαγή επωνυμίας της εταιρείας A.P.I. ITALIA S.R.L.) του υπ’ αριθμ. 3069464 πιστοποιητικού κατάθεσης μετάφρασης Ευρωπαϊκού Δ.Ε. άλλαξε την έδρά της από: Via Terradura 104, 35020 Maserù di Padova (PD), Italy σε: Galleria San Babila 4/B, 20122 Milano (MI), Italy.
3086352	Η δικαιούχος εταιρεία “BIODESIGN S.P.A.” (μετά από αλλαγή επωνυμίας της εταιρείας A.P.I. ITALIA S.R.L.) του υπ’ αριθμ. 3086352 πιστοποιητικού κατάθεσης μετάφρασης Ευρωπαϊκού Δ.Ε. άλλαξε την έδρά της από: Via Terradura 104, 35020 Maserù di Padova (PD), Italy σε: Galleria San Babila 4/B, 20122 Milano (MI), Italy.
<i>AP. E.A.E.</i>	<i>ΑΛΛΑΓΗ ΔΙΕΥΘΥΝΣΗΣ</i>
3099487	Η δικαιούχος εταιρεία “Sevecom S.p.A.” του υπ’ αριθμ. 3099487 πιστοποιητικού κατάθεσης μετάφρασης Ευρωπαϊκού Δ.Ε. άλλαξε τη διεύθυνσή της από: Via Marradi, 1, 20121 Milano, Italy σε: Via Privata Goito, 8, 20037 Paderno Dugnano (MI), Italy.
3104808	Η δικαιούχος εταιρεία “Sevecom S.p.A.” του υπ’ αριθμ. 3104808 πιστοποιητικού κατάθεσης μετάφρασης Ευρωπαϊκού Δ.Ε. άλλαξε τη διεύθυνσή της από: Via Marradi, 1, 20121 Milano, Italy σε: Via Privata Goito, 8, 20037 Paderno Dugnano (MI), Italy.

3104871	Η δικαιούχος εταιρεία “Sevecom S.p.A.” του υπ’ αριθμ. 3104871 πιστοποιητικού κατάθεσης μετάφρασης Ευρωπαϊκού Δ.Ε. άλλαξε τη διεύθυνσή της από: Via Marradi, 1, 20121 Milano, Italy σε: Via Privata Goito, 8, 20037 Paderno Dugnano (MI), Italy.
3106390	Η εταιρεία “Ignyta, Inc.” (συνδικαιούχος με την εταιρεία Nerviano Medical Sciences S.r.l.) του υπ’ αριθμ. 3106390 πιστοποιητικού κατάθεσης μετάφρασης Ευρωπαϊκού Δ.Ε. άλλαξε τη διεύθυνσή της από: 11111 Flintkote Avenue, San Diego, CA 92121, U.S.A. σε: 1 DNA Way, South San Francisco, California, 94080, U.S.A.
3109291	Η εταιρεία “Genzyme Corporation” (συνδικαιούχος με το Icahn School of Medicine at Mount Sinai) του υπ’ αριθμ. 3109291 πιστοποιητικού κατάθεσης μετάφρασης Ευρωπαϊκού Δ.Ε. άλλαξε τη διεύθυνσή της από: 50 Binney Street, Cambridge, MA 02142, U.S.A. σε: 450 Water Street, Cambridge, MA 02141, U.S.A.

<i>ΑΡ. Ε.Δ.Ε.</i>	<i>ΑΛΛΑΓΗ ΕΠΩΝΥΜΙΑΣ</i>
3069464	Η δικαιούχος εταιρεία “A.P.I. ITALIA S.R.L.” του υπ’ αριθμ. 3069464 πιστοποιητικού κατάθεσης μετάφρασης Ευρωπαϊκού Δ.Ε. μετέβαλε την επωνυμία της σε: “BIODESIGN S.P.A.”
3073521	Η εταιρεία “Sumitomo Dainippon Pharma Co., Ltd.” (συνδικαιούχος με το International Institute of Cancer Immunology, Inc.) του υπ’ αριθμ. 3073521 πιστοποιητικού κατάθεσης μετάφρασης Ευρωπαϊκού Δ.Ε. μετέβαλε την επωνυμία της σε: “Sumitomo Pharma Co., Ltd.”
3086352	Η δικαιούχος εταιρεία “A.P.I. ITALIA S.R.L.” του υπ’ αριθμ. 3086352 πιστοποιητικού κατάθεσης μετάφρασης Ευρωπαϊκού Δ.Ε. μετέβαλε την επωνυμία της σε: “BIODESIGN S.P.A.”
3087311	Η δικαιούχος εταιρεία “Metso Minerals Oy” (μετά από συγχώνευση με την εταιρεία Outotec (Finland) Oy) του υπ’ αριθμ. 3087311 πιστοποιητικού κατάθεσης μετάφρασης Ευρωπαϊκού Δ.Ε. μετέβαλε την επωνυμία της σε: “Metso Outotec Finland Oy”
3088613	Η δικαιούχος εταιρεία “Metso Minerals Oy” (μετά από συγχώνευση με την εταιρεία Outotec (Finland) Oy) του υπ’ αριθμ. 3088613 πιστοποιητικού κατάθεσης μετάφρασης Ευρωπαϊκού Δ.Ε. μετέβαλε την επωνυμία της σε: “Metso Outotec Finland Oy”
3089349	Η δικαιούχος εταιρεία “Metso Minerals Oy” (μετά από συγχώνευση με την εταιρεία Outotec (Finland) Oy) του υπ’ αριθμ. 3089349 πιστοποιητικού κατάθεσης μετάφρασης Ευρωπαϊκού Δ.Ε. μετέβαλε την επωνυμία της σε: “Metso Outotec Finland Oy”
3092874	Η δικαιούχος εταιρεία “Metso Minerals Oy” (μετά από συγχώνευση με την εταιρεία Outotec (Finland) Oy) του υπ’ αριθμ. 3092874 πιστοποιητικού κατάθεσης μετάφρασης Ευρωπαϊκού Δ.Ε. μετέβαλε την επωνυμία της σε: “Metso Outotec Finland Oy”
3093309	Η δικαιούχος εταιρεία “Metso Minerals Oy” (μετά από συγχώνευση με την εταιρεία Outotec (Finland) Oy) του υπ’ αριθμ. 3093309 πιστοποιητικού κατάθεσης μετάφρασης Ευρωπαϊκού Δ.Ε. μετέβαλε την επωνυμία της σε: “Metso Outotec Finland Oy”
3093946	Η δικαιούχος εταιρεία “NUCLEIX” του υπ’ αριθμ. 3093946 πιστοποιητικού κατάθεσης μετάφρασης Ευρωπαϊκού Δ.Ε. διόρθωσε την επωνυμία της σε: “NUCLEIX LTD”
3094140	Η δικαιούχος εταιρεία “Metso Minerals Oy” (μετά από συγχώνευση με την εταιρεία Outotec (Finland) Oy) του υπ’ αριθμ. 3094140 πιστοποιητικού κατάθεσης μετάφρασης Ευρωπαϊκού Δ.Ε. μετέβαλε την επωνυμία της σε: “Metso Outotec Finland Oy”
3094390	Η δικαιούχος εταιρεία “Metso Minerals Oy” (μετά από συγχώνευση με την εταιρεία Outotec (Finland) Oy) του υπ’ αριθμ. 3094390 πιστοποιητικού κατάθεσης μετάφρασης Ευρωπαϊκού Δ.Ε. μετέβαλε την επωνυμία της σε: “Metso Outotec Finland Oy”
3095318	Η δικαιούχος εταιρεία “Metso Minerals Oy” (μετά από συγχώνευση με την εταιρεία Outotec (Finland) Oy) του υπ’ αριθμ. 3095318 πιστοποιητικού κατάθεσης μετάφρασης Ευρωπαϊκού Δ.Ε. μετέβαλε την επωνυμία της σε: “Metso Outotec Finland Oy”
3096852	Η δικαιούχος εταιρεία “Metso Minerals Oy” (μετά από συγχώνευση με την εταιρεία Outotec (Finland) Oy) του υπ’ αριθμ. 3096852 πιστοποιητικού κατάθεσης μετάφρασης Ευρωπαϊκού Δ.Ε. μετέβαλε την επωνυμία της σε: “Metso Outotec Finland Oy”
3096854	Η δικαιούχος εταιρεία “Metso Minerals Oy” (μετά από συγχώνευση με την εταιρεία Outotec (Finland) Oy) του υπ’ αριθμ. 3096854 πιστοποιητικού κατάθεσης μετάφρασης Ευρωπαϊκού Δ.Ε. μετέβαλε την επωνυμία της σε: “Metso Outotec Finland Oy”

3105580	Η δικαιούχος εταιρεία “Metso Minerals Oy” (μετά από συγχώνευση με την εταιρεία Outotec (Finland) Oy) του υπ’ αριθμ. 3105580 πιστοποιητικού κατάθεσης μετάφρασης Ευρωπαϊκού Δ.Ε. μετέβαλε την επωνυμία της σε: “Metso Outotec Finland Oy”
3105766	Η δικαιούχος εταιρεία “Sumitomo Dainippon Pharma Oncology, Inc.” του υπ’ αριθμ. 3105766 πιστοποιητικού κατάθεσης μετάφρασης Ευρωπαϊκού Δ.Ε. μετέβαλε την επωνυμία της σε: “Sumitomo Pharma Oncology, Inc.”
3107019	Η δικαιούχος εταιρεία “ZweiCom-Hauff GmbH” του υπ’ αριθμ. 3107019 πιστοποιητικού κατάθεσης μετάφρασης Ευρωπαϊκού Δ.Ε. μετέβαλε την επωνυμία της σε: “Hauff-Technik GRIDCOM GmbH”
3107020	Η δικαιούχος εταιρεία “ZweiCom-Hauff GmbH” του υπ’ αριθμ. 3107020 πιστοποιητικού κατάθεσης μετάφρασης Ευρωπαϊκού Δ.Ε. μετέβαλε την επωνυμία της σε: “Hauff-Technik GRIDCOM GmbH”
3107870	Η δικαιούχος εταιρεία “Sumitomo Dainippon Pharma Co., Ltd.” του υπ’ αριθμ. 3107870 πιστοποιητικού κατάθεσης μετάφρασης Ευρωπαϊκού Δ.Ε. μετέβαλε την επωνυμία της σε: “Sumitomo Pharma Co., Ltd.”
3109111	Η δικαιούχος εταιρεία “ZweiCom-Hauff GmbH” του υπ’ αριθμ. 3109111 πιστοποιητικού κατάθεσης μετάφρασης Ευρωπαϊκού Δ.Ε. μετέβαλε την επωνυμία της σε: “Hauff-Technik GRIDCOM GmbH”
3109450	Η δικαιούχος εταιρεία “Nisshin Foods Inc.” του υπ’ αριθμ. 3109450 πιστοποιητικού κατάθεσης μετάφρασης Ευρωπαϊκού Δ.Ε. μετέβαλε την επωνυμία της σε: “Nisshin Seifun Welna Inc.”
3109954	Η δικαιούχος εταιρεία “UBE Industries, Ltd.” του υπ’ αριθμ. 3109954 πιστοποιητικού κατάθεσης μετάφρασης Ευρωπαϊκού Δ.Ε. μετέβαλε την επωνυμία της σε: “UBE Corporation”

<i>ΑΡ. Ε.Α.Ε.</i>	<i>ΑΛΛΑΓΗ ΝΟΜΙΚΗΣ ΜΟΡΦΗΣ</i>
3062026.B3	Η δικαιούχος εταιρεία “AIC246 GmbH & Co. KG” του υπ’ αριθμ. 3062026.B3 πιστοποιητικού κατάθεσης μετάφρασης περιορισμένου Ευρωπαϊκού Δ.Ε. μετέβαλε τη νομική της μορφή σε: “AIC246 AG & Co. KG”
3077814	Η δικαιούχος εταιρεία “AIC246 GmbH & Co. KG” του υπ’ αριθμ. 3077814 πιστοποιητικού κατάθεσης μετάφρασης Ευρωπαϊκού Δ.Ε. μετέβαλε τη νομική της μορφή σε: “AIC246 AG & Co. KG”
3085513	Η δικαιούχος εταιρεία “Nykode Therapeutics AS” του υπ’ αριθμ. 3085513 πιστοποιητικού κατάθεσης μετάφρασης Ευρωπαϊκού Δ.Ε. μετέβαλε τη νομική της μορφή σε: “Nykode Therapeutics ASA”
3089426	Η δικαιούχος εταιρεία “AIC246 GmbH & Co. KG” του υπ’ αριθμ. 3089426 πιστοποιητικού κατάθεσης μετάφρασης Ευρωπαϊκού Δ.Ε. μετέβαλε τη νομική της μορφή σε: “AIC246 AG & Co. KG”
3089427	Η δικαιούχος εταιρεία “AIC246 GmbH & Co. KG” του υπ’ αριθμ. 3089427 πιστοποιητικού κατάθεσης μετάφρασης Ευρωπαϊκού Δ.Ε. μετέβαλε τη νομική της μορφή σε: “AIC246 AG & Co. KG”
3096293	Η δικαιούχος εταιρεία “JOB Lizenz GmbH & Co. KG” του υπ’ αριθμ. 3096293 πιστοποιητικού κατάθεσης μετάφρασης Ευρωπαϊκού Δ.Ε. μετέβαλε τη νομική της μορφή σε: “JOB Lizenz GmbH”
3096964	Η δικαιούχος εταιρεία “Anacor Pharmaceuticals, Inc.” του υπ’ αριθμ. 3096964 πιστοποιητικού κατάθεσης μετάφρασης Ευρωπαϊκού Δ.Ε. μετέβαλε τη νομική της μορφή σε: “Anacor Pharmaceuticals, LLC”
3098392	Η δικαιούχος εταιρεία “Nykode Therapeutics AS” του υπ’ αριθμ. 3098392 πιστοποιητικού κατάθεσης μετάφρασης Ευρωπαϊκού Δ.Ε. μετέβαλε τη νομική της μορφή σε: “Nykode Therapeutics ASA”
3099929	Η δικαιούχος εταιρεία “Anacor Pharmaceuticals, Inc.” του υπ’ αριθμ. 3099929 πιστοποιητικού κατάθεσης μετάφρασης Ευρωπαϊκού Δ.Ε. μετέβαλε τη νομική της μορφή σε: “Anacor Pharmaceuticals, LLC”
3100535	Η δικαιούχος εταιρεία “Nykode Therapeutics AS” του υπ’ αριθμ. 3100535 πιστοποιητικού κατάθεσης μετάφρασης Ευρωπαϊκού Δ.Ε. μετέβαλε τη νομική της μορφή σε: “Nykode Therapeutics ASA”
3101696	Η δικαιούχος εταιρεία “JOB Lizenz GmbH & Co. KG” του υπ’ αριθμ. 3101696 πιστοποιητικού κατάθεσης μετάφρασης Ευρωπαϊκού Δ.Ε. μετέβαλε τη νομική της μορφή σε: “JOB Lizenz GmbH”
3100160	Η δικαιούχος εταιρεία “AIC246 GmbH & Co. KG” του υπ’ αριθμ. 3100160 πιστοποιητικού κατάθεσης μετάφρασης Ευρωπαϊκού Δ.Ε. μετέβαλε τη νομική της μορφή σε: “AIC246 AG & Co. KG”
3100951	Η δικαιούχος εταιρεία “AIC246 GmbH & Co. KG” του υπ’ αριθμ. 3100951 πιστοποιητικού κατάθεσης μετάφρασης Ευρωπαϊκού Δ.Ε. μετέβαλε τη νομική της μορφή σε: “AIC246 AG & Co. KG”

3106528	Η δικαιούχος εταιρεία “Anacor Pharmaceuticals, Inc.” του υπ’ αριθμ. 3106528 πιστοποιητικού κατάθεσης μετάφρασης Ευρωπαϊκού Δ.Ε. μετέβαλε τη νομική της μορφή σε: “Anacor Pharmaceuticals, LLC”
3107343	Η δικαιούχος εταιρεία “Anacor Pharmaceuticals, Inc.” του υπ’ αριθμ. 3107343 πιστοποιητικού κατάθεσης μετάφρασης Ευρωπαϊκού Δ.Ε. μετέβαλε τη νομική της μορφή σε: “Anacor Pharmaceuticals, LLC”

<i>ΑΡ. Ε.Δ.Ε.</i>	<i>ΠΑΡΑΙΤΗΣΕΙΣ</i>
3089895	Η δικαιούχος εταιρεία “Novartis AG” παραιτείται από όλα τα δικαιώματά της που απορρέουν από το υπ’ αριθμ. 3089895 πιστοποιητικό κατάθεσης μετάφρασης Ευρωπαϊκού Δ.Ε.
3090478	Η δικαιούχος εταιρεία “Novartis AG” παραιτείται από όλα τα δικαιώματά της που απορρέουν από το υπ’ αριθμ. 3090478 πιστοποιητικό κατάθεσης μετάφρασης Ευρωπαϊκού Δ.Ε.

ΚΟΙΝΟΠΟΙΗΣΕΙΣ

Επίσης κοινοποιήθηκαν στον Ο.Β.Ι. οι παρακάτω μεταβολές που συντελέστηκαν κατά την Ευρωπαϊκή φάση ενώπιον του ΕΓΔΕ:

<i>ΑΡ. ΕΔΕ.</i>	<i>ΜΕΤΑΒΙΒΑΣΕΙΣ</i>
3107641	Η δικαιούχος εταιρεία “Arc Medical Design Limited“ του υπ’ αριθμ. 3107641 πιστοποιητικού κατάθεσης μετάφρασης Ευρωπαϊκού Δ.Ε. μεταβίβασε όλα τα δικαιώματά της (σύμφωνα με τους Κανόνες 22 & 85 ΣΕΔΕ) στην εταιρεία “KeyMed (Medical & Industrial Equipment) Limited” που εδρεύει εις KeyMed House, Stock Road, Southend-On-Sea SS2 5QH, United Kingdom, η οποία αποτελεί τη νέα δικαιούχο.
3107735	Η δικαιούχος εταιρεία “Arc Medical Design Limited“ του υπ’ αριθμ. 3107735 πιστοποιητικού κατάθεσης μετάφρασης Ευρωπαϊκού Δ.Ε. μεταβίβασε όλα τα δικαιώματά της (σύμφωνα με τους Κανόνες 22 & 85 ΣΕΔΕ) στην εταιρεία “KeyMed (Medical & Industrial Equipment) Limited” που εδρεύει εις KeyMed House, Stock Road, Southend-On-Sea SS2 5QH, United Kingdom, η οποία αποτελεί τη νέα δικαιούχο.
3111806	Η εταιρεία “Prothema Biosciences Limited“ (συνδικαιούχος με το University Health Network) του υπ’ αριθμ. 3111806 πιστοποιητικού κατάθεσης μετάφρασης Ευρωπαϊκού Δ.Ε. μεταβίβασε όλα τα εξ’ αδιαιρέτου δικαιώματά της (σύμφωνα με τους Κανόνες 22 & 85 ΣΕΔΕ) στην εταιρεία “Novo Nordisk A/S” που εδρεύει εις Novo Alle 1, 2880 Bagsvaerd, Denmark, η οποία αποτελεί τη νέα συνδικαιούχο.

<i>ΑΡ. ΕΔΕ.</i>	<i>ΑΛΛΑΓΗ ΔΙΕΥΘΥΝΣΗΣ</i>
3108210	Το “Universitätsklinikum Jena” (συνδικαιούχος με το Institut für Photonische Technologien e.V.) του υπ’ αριθμ. 3108210 πιστοποιητικού κατάθεσης μετάφρασης Ευρωπαϊκού Δ.Ε. άλλαξε την διεύθυνσή του στο ΕΓΔΕ (σύμφωνα με τον Κανόνα 143 (1) (f) ΣΕΔΕ) από : Bachstrasse 18, 07743 Jena, Germany σε : Kastanienstrasse 1, 07747 Jena, Germany.

<i>ΑΡ. ΕΔΕ.</i>	<i>ΑΛΛΑΓΗ ΕΔΡΑΣ</i>
3106858	Η δικαιούχος εταιρεία “Opertion Health AG” του υπ’ αριθμ. 3106858 πιστοποιητικού κατάθεσης μετάφρασης Ευρωπαϊκού Δ.Ε. άλλαξε την έδρά της στο ΕΓΔΕ (σύμφωνα με τον Κανόνα 143 (1) (f) ΣΕΔΕ) από: Spichermatt 7, 6365 Kehrsiten, Switzerland σε : Hofackerstrasse 40, 4132 MuttENZ, Switzerland.

ΣΥΜΠΛΗΡΩΜΑΤΙΚΑ ΠΙΣΤΟΠΟΙΗΤΙΚΑ ΠΡΟΣΤΑΣΙΑΣ ΓΙΑ ΦΑΡΜΑΚΑ

<i>ΑΡ. Σ.Π.Π.Φ.</i>	<i>ΜΕΤΑΒΙΒΑΣΕΙΣ</i>
8000529	Η δικαιούχος εταιρεία “E.I. Du Pont De Nemours and Company” μεταβίβασε όλα τα δικαιώματά της που απορρέουν από το υπ’ αριθμ. 8000529 συμπληρωματικό πιστοποιητικό προστασίας για φάρμακο στην εταιρεία “Corteva Agriscience LLC” που εδρεύει εις 9330 Zionsville Road, Indianapolis, IN 46268, U.S.A., η οποία αποτελεί τη νέα δικαιούχο.
8000811	Η εταιρεία “TiGenix, S.A.U.” (συνδικαιούχος με το Universidad Autonoma de Madrid) μεταβίβασε όλα τα εξ αδιαρέτου δικαιώματά της που απορρέουν από το υπ’ αριθμ. 8000811 συμπληρωματικό πιστοποιητικό προστασίας για φάρμακο στην εταιρεία “Takeda Pharmaceutical Company Limited” που εδρεύει εις 1-1, Doshomachi 4-chome, Chuo-ku, Osaka-shi, Osaka, Japan, η οποία αποτελεί την νέα συνδικαιούχο.
<i>ΑΡ. Σ.Π.Π.Φ.</i>	<i>ΑΛΛΑΓΗ ΕΠΩΝΥΜΙΑΣ</i>
8000635	Η δικαιούχος εταιρεία “MERIAL” του υπ’ αριθμ. 8000635 συμπληρωματικού πιστοποιητικού προστασίας για φάρμακο μετέβαλε την επωνυμία της σε: “Boehringer Ingelheim Animal Health France”
<i>ΑΡ. Σ.Π.Π.Φ.</i>	<i>ΑΛΛΑΓΗ ΝΟΜΙΚΗΣ ΜΟΡΦΗΣ</i>
8000749	Η δικαιούχος εταιρεία “AIC246 GmbH & Co. KG” του υπ’ αριθμ. 8000749 συμπληρωματικού πιστοποιητικού προστασίας για φάρμακο μετέβαλε τη νομική της μορφή σε: “AIC246 AG & Co. KG”
<i>ΑΡ. Σ.Π.Π.Φ.</i>	<i>ΣΥΓΧΩΝΕΥΣΕΙΣ</i>
8000597	Η δικαιούχος εταιρεία “Merck Sharp & Dohme Corp.” του υπ’ αριθμ. 8000597 συμπληρωματικού πιστοποιητικού προστασίας για φάρμακο συγχωνεύθηκε με την εταιρεία “Merck Sharp & Dohme LLC” που εδρεύει εις 126 East Lincoln Avenue, P.O. Box 2000, Rahway, New Jersey 07065, U.S.A., η οποία αποτελεί τη νέα δικαιούχο.
8000598	Η δικαιούχος εταιρεία “Merck Sharp & Dohme Corp.” του υπ’ αριθμ. 8000598 συμπληρωματικού πιστοποιητικού προστασίας για φάρμακο συγχωνεύθηκε με την εταιρεία “Merck Sharp & Dohme LLC” που εδρεύει εις 126 East Lincoln Avenue, P.O. Box 2000, Rahway, New Jersey 07065, U.S.A., η οποία αποτελεί τη νέα δικαιούχο.
8000599	Η δικαιούχος εταιρεία “Merck Sharp & Dohme Corp.” του υπ’ αριθμ. 8000599 συμπληρωματικού πιστοποιητικού προστασίας για φάρμακο συγχωνεύθηκε με την εταιρεία “Merck Sharp & Dohme LLC” που εδρεύει εις 126 East Lincoln Avenue, P.O. Box 2000, Rahway, New Jersey 07065, U.S.A., η οποία αποτελεί τη νέα δικαιούχο.
<i>ΑΡ. Σ.Π.Π.Φ.</i>	<i>ΠΑΡΑΙΤΗΣΕΙΣ</i>
8000586	Η δικαιούχος εταιρεία “Boehringer Ingelheim International GmbH” παραιτείται από όλα τα δικαιώματά της που απορρέουν από το υπ’ αριθμ. 8000586 συμπληρωματικό πιστοποιητικό προστασίας για φάρμακο.
8000688	Η δικαιούχος εταιρεία “Incyte Holdings Corporation” παραιτείται από όλα τα δικαιώματά της που απορρέουν από το υπ’ αριθμ. 8000688 συμπληρωματικό πιστοποιητικό προστασίας για φάρμακο.
8000732	Η δικαιούχος εταιρεία “Ortho Biotech Holding LLC” παραιτείται από όλα τα δικαιώματά της που απορρέουν από το υπ’ αριθμ. 8000732 συμπληρωματικό πιστοποιητικό προστασίας για φάρμακο.
8000807	Η δικαιούχος εταιρεία “Centocor Research & Development, Inc.” παραιτείται από όλα τα δικαιώματά της που απορρέουν από το υπ’ αριθμ. 8000807 συμπληρωματικό πιστοποιητικό προστασίας για φάρμακο.

ΔΙΟΡΘΩΣΕΙΣ

Κ Ε Φ Α Λ Α Ι Ο 2

ΕΚΠΤΩΣΕΙΣ - ΑΝΑΚΛΗΣΕΙΣ ΕΚΠΤΩΣΕΩΝ

ΕΠΑΝΑΛΗΨΗ ΔΗΜΟΣΙΕΥΣΗΣ

Κατ' εφαρμογή των άρθρων 16 § 1,2 και 24 του Ν. 1733/1987 "Μεταφορά τεχνολογίας, εφευρέσεις και τεχνολογική καινοτομία" (ΦΕΚ 171, Α), οι κάτωθι πράξεις εκπτώσεων και ανακλήσεων δημοσιεύτηκαν και γνωστοποιήθηκαν στο κοινό με το Ε.Δ.Β.Ι. "Τεύχος ΕΚΠΤΩΣΕΩΝ ΚΑΙ ΑΝΑΚΛΗΣΕΩΝ" στις 09 Φεβρουαρίου 2023.

Η παρούσα δημοσίευση είναι επανάληψη της προαναφερόμενης δημοσίευσης προς διευκόλυνση του κοινού.

Ε Κ Π Τ Ω Σ Ε Ι Σ

Αρ. Πρωτ. Γ.Δ. : 436

ΗΜΕΡΟΜΗΝΙΑ : 09/02/2023

Έχοντας υπόψη τις διατάξεις :

α. των άρθρων 16 παρ. 1, 2 και 24 του Ν.1733/1987 " Μεταφορά τεχνολογίας, εφευρέσεις και τεχνολογική καινοτομία " (ΦΕΚ 171, Α' της 22.09.1987) και

β. του άρθρου 17 του Π.Δ. 77/1988 "Διατάξεις εφαρμογής της σύμβασης για την χορήγηση ευρωπαϊκών διπλωμάτων ευρεσιτεχνίας που κυρώθηκε με τον νόμο 1607/1986" (ΦΕΚ 33, Α' της 25.02.1988 και

γ. τη διαπίστωση μη καταβολής των ετησίων τελών εντός των νομίμων προθεσμιών

Α Π Ο Φ Α Σ Ι Ζ Ο Υ Μ Ε

Εκπίπτουν από τα δικαιώματα που απορρέουν α) από τις αιτήσεις για χορήγηση Διπλωμάτων Ευρεσιτεχνίας και Πιστοποιητικών Υποδείγματος Χρησιμότητας, β) από τα χορηγηθέντα Διπλώματα Ευρεσιτεχνίας και Πιστοποιητικά Υποδείγματος Χρησιμότητας καθώς και γ) από τα Πιστοποιητικά Κατάθεσης Μετάφρασης Ευρωπαϊκού Διπλώματος Ευρεσιτεχνίας για την Ελλάδα, οι παρακάτω δικαιούχοι:

ΑΙΤΗΣΕΙΣ ΔΙΠΛΩΜΑΤΩΝ ΕΥΡΕΣΙΤΕΧΝΙΑΣ

ΑΡ. ΑΙΤ. ΔΕ	ΔΙΚΑΙΟΥΧΟΙ
20100100413	ΛΑΖΑΡΕΛΗΣ ΙΩΑΝΝΗ ΘΕΟΔΟΣΙΟΣ ΛΑΖΑΡΕΛΗ ΘΕΟΔΟΣΙΟΥ ΒΑΣΙΛΙΚΗ ΛΑΖΑΡΕΛΗ ΧΡΗΣΤΟΥ ΣΟΦΙΑ
20170100309	ΧΟΥΛΗΣ ΚΩΝΣΤΑΝΤΙΝΟΥ ΙΩΑΝΝΗΣ
20190100300	ΒΑΣΙΛΕΙΟΥ ΙΩΑΝΝΗ ΝΙΚΟΛΑΟΣ
20200100403	ΝΕΓΚΑΣ ΝΙΚΟΛΑΟΥ ΔΗΜΗΤΡΙΟΣ ΤΣΑΤΣΑΛΑΚΗΣ ΕΛΕΥΘΕΡΙΟΥ ΕΥΣΤΑΘΙΟΣ
20200100428	ΘΩΜΑΣ ΔΗΜΗΤΡΙΟΥ ΑΝΑΣΤΑΣΙΟΣ
20200100429	ΛΙΑΛΙΑΡΗΣ ΙΩΑΝΝΗ ΔΗΜΗΤΡΗΣ
20200100438	ΚΟΣΚΕΡΙΔΟΥ ΠΑΝΑΓΙΩΤΗ ΑΓΓΕΛΙΚΗ

ΔΙΠΛΩΜΑΤΑ ΕΥΡΕΣΙΤΕΧΝΙΑΣ

<i>ΑΡ. ΔΕ</i>	<i>ΔΙΚΑΙΟΥΧΟΙ</i>
1005644	GAMESA INNOVATION AND TECHNOLOGY S.L.
1005899	ΤΣΟΥΚΛΕΡΗΣ ΓΕΩΡΓΙΟΥ ΚΩΝΣΤΑΝΤΙΝΟΣ
1006517	ΗΛΙΑΔΗΣ ΛΕΩΝΙΔΑ ΟΔΥΣΣΕΑΣ
1007003	ΣΤΡΑΤΑΚΗΣ ΔΗΜΗΤΡΙΟΣ
1008057	ΣΥΜΕΩΝΙΔΟΥ ΓΕΩΡΓΙΟΥ ΑΙΚΑΤΕΡΙΝΗ ΛΑΖΑΡΙΔΟΥ ΧΡΗΣΤΟΥ ΑΝΑΣΤΑΣΙΑ ΒΑΣΙΛΑΚΟΓΛΟΥ ΒΑΣΙΛΕΙΟΥ ΙΩΑΝΝΗΣ ΠΕΤΡΩΤΟΣ ΒΑΣΙΛΕΙΟΥ ΚΩΝΣΤΑΝΤΙΝΟΣ ΓΚΟΥΤΣΙΔΗΣ ΕΥΑΓΓΕΛΟΥ ΠΑΣΧΑΛΗΣ ΚΑΡΚΑΝΤΑ ΚΩΝΣΤΑΝΤΙΝΟΥ ΦΑΝΗ
1008121	ΠΟΛΑΤΙΔΗΣ ΧΑΡΑΛΑΜΠΟΥ ΗΛΙΑΣ
1008282	ΛΑΓΟΓΙΑΝΝΗΣ ΓΕΩΡΓΙΟΥ ΓΕΩΡΓΙΟΣ
1008450	ΑΡΙΣΤΟΤΕΛΕΙΟ ΠΑΝΕΠΙΣΤΗΜΙΟ ΘΕΣΣΑΛΟΝΙΚΗΣ-ΕΙΔΙΚΟΣ ΛΟΓΑΡΙΑΣΜΟΣ ΚΟΝΔΥΛΙΩΝ ΕΡΕΥΝΑΣ ΑΛΕΞΑΝΔΡΕΙΟ ΤΕΧΝΟΛΟΓΙΚΟ ΕΚΠΑΙΔΕΥΤΙΚΟ ΙΔΡΥΜΑ ΘΕΣΣΑΛΟΝΙΚΗΣ-ΕΠΙΤΡΟΠΗ ΕΡΕΥΝΩΝ ΚΙΟΣΚΕΡΙΔΗΣ ΝΙΚΟΛΑΟΥ ΙΟΡΔΑΝΗΣ VOLTAMPERE ΕΝΕΡΓΕΙΑΚΗ ΜΟΝΟΠΡΟΣΩΠΗ ΕΠΕ ΜΕ Δ.Τ. "VOLTAMPERE ΕΠΕ" ΜΑΔΕΜΛΗΣ ΑΠΟΣΤΟΛΟΥ ΧΡΗΣΤΟΣ
1008614	ΒΑΜΒΑΚΙΔΗΣ ΔΗΜΗΤΡΙΟΥ ΑΛΕΞΑΝΔΡΟΣ
1009155	ΜΠΙΡΤΖΑΣ ΓΕΩΡΓΙΟΥ ΔΗΜΗΤΡΙΟΣ
1009176	ΚΑΝΑΒΟΥ ΗΛΙΑ ΕΥΑΓΓΕΛΙΑ
1009212	ΖΑΡΑΦΩΝΙΤΗΣ ΒΑΣΙΛΕΙΟΥ ΠΑΝΑΓΙΩΤΗΣ
1009380	ΤΣΕΡΚΗΣ ΘΩΜΑ ΑΠΟΣΤΟΛΟΣ
1009607	ΛΑΜΠΟΥΡΑΣ ΓΕΩΡΓΙΟΥ ΠΑΝΑΓΙΩΤΗΣ
1010038	ΕΥΘΥΜΙΟΠΟΥΛΟΣ ΝΙΚΟΛΑΟΥ ΒΑΣΙΛΕΙΟΣ

ΑΙΤΗΣΕΙΣ ΠΙΣΤΟΠΟΙΗΤΙΚΩΝ ΥΠΟΔΕΙΓΜΑΤΟΣ ΧΡΗΣΙΜΟΤΗΤΑΣ

<i>ΑΡ. ΑΙΤ. ΠΥΧ</i>	<i>ΔΙΚΑΙΟΥΧΟΙ</i>
20200200374	ΛΙΑΚΑΣ ΖΗΣΗΣ ΚΩΝΣΤΑΝΤΙΝΟΣ

ΠΙΣΤΟΠΟΙΗΤΙΚΑ ΥΠΟΔΕΙΓΜΑΤΟΣ ΧΡΗΣΙΜΟΤΗΤΑΣ

<i>ΑΡ. ΠΥΧ</i>	<i>ΔΙΚΑΙΟΥΧΟΙ</i>
2003173	SELMAN S.C. SZYMON POLAK, ELZBIETA POLAK
2003192	ΠΑΠΑΔΗΜΗΤΡΙΟΥ ΑΘΑΝΑΣΙΟΥ ΙΩΑΝΝΗΣ

ΕΥΡΩΠΑΪΚΑ ΔΙΠΛΩΜΑΤΑ ΕΥΡΕΣΙΤΕΧΝΙΑΣ

<i>ΑΡ. ΕΛΕ</i>	<i>ΔΙΚΑΙΟΥΧΟΙ</i>
3054549	EUROPA METALLI S.P.A.
3060631	ARVEDI, GIOVANNI
3062084	BASF AKTIENGESELLSCHAFT
3063879	BASF AKTIENGESELLSCHAFT
3064294	CREANOVA AG
3064417	NIPPON STEEL CORPORATION
3066927.B2	GEA WESTFALIA SEPARATOR GMBH
3067735	GRIFOLS DIAGNOSTIC SOLUTIONS INC.
3069311	ARIOLI S.P.A.
3069355	SYMED LABS LIMITED
3069768	T-MOBILE DEUTSCHLAND GMBH
3069888	UNIVERSITE VICTOR SEGALEN BORDEAUX II UNIVERSITE DE RENNES I
3070612	PRANA BIOTECHNOLOGY LIMITED
3071660	T-MOBILE DEUTSCHLAND GMBH
3072386	ETHYPHARM
3072500	FEMALON S.P.R.L.
3072723	PHTOFUSION TECHNOLOGIES LIMITED
3073570	GEKE EQUITEC GMBH
3073769	UNI-CHARM CORPORATION
3073804	HITACHI POWER EUROPE GMBH
3074045	HANSEN, BERND
3074419	CFT S.P.A.
3074838	BIOCON LIMITED
3074916	UPONOR INNOVATION AB
3074934	UPFIELD EUROPE B.V.
3075992	GRIFOLS DIAGNOSTIC SOLUTIONS INC.
3076025	HANSEN, BERND
3076989	BASF SE
3077940.B3	HEWLETT-PACKARD COMPANY
3077996	CORTRIA CORPORATION

3078105	CENTRE NATIONAL DE LA RECHERCHE SCIENTIFIQUE (CNRS)
3078951	S.A. LHOIST RECHERCHE ET DEVELOPPEMENT
3079046	NATCO PHARMA LIMITED
3079321	ASTELLAS PHARMA INC.
3079378	THE GILLETTE COMPANY
3080379	KOMPOFERM GMBH
3080927	ALMIRALL HERMAL GMBH
3082168	CHIESI FARMACEUTICI S.P.A.
3082411	LIVEDO CORPORATION
3082675	HELIX BIOPHARMA CORP.
3083120	ZEYTON NUTRACEUTICALS, LDA.
3083365	NOVARTIS AG
3083398	BOREALIS AG
3083493	CONSEJO SUPERIOR DE INVESTIGACIONES CIENTIFICAS
3083836	SKF BLOHM + VOSS INDUSTRIES GMBH
3083899	THE GILLETTE COMPANY
3084186	BRISTOL-MYERS SQUIBB COMPANY
3084383	PANDROL LIMITED
3084681	BOARD OF REGENTS, THE UNIVERSITY OF TEXAS SYSTEM
3084868	CENTRE NATIONAL DE LA RECHERCHE SCIENTIFIQUE (CNRS)
3085050.B2	GRIFOLS, S.A.
3085056	DEERIN, ROBERT F.
3085857	FEMALON S.P.R.L.
3085898	SCHWIHAG AG
3086035	BIOCON LIMITED
3086182	PHARMATHEN S.A. RECORDATI IRELAND LIMITED
3086334	UCB BIOPHARMA SPRL
3087224	NESTE OIL OYJ
3087589	CENTRE NATIONAL DE LA RECHERCHE SCIENTIFIQUE (CNRS) UNIVERSITE BLAISE PASCAL - CLERMONT-FERRAND II INSTITUT NATIONAL DE LA RECHERCHE AGRONOMIQUE
3087643	CHEMICAL PROCESS ENGINEERING RESEARCH INSTITUTE
3088041	MERIAL, INC.
3088234	DOMANTIS LIMITED BRISTOL-MYERS SQUIBB COMPANY
3088319	PHAZA ENERGY LTD.
3088353	AFIMMUNE LIMITED

3089294	THE UNIVERSITY OF BATH
3089350	TECHNISCHE UNIVERSITAT WIEN
3089529	ACADEMISCH ZIEKENHUIS LEIDEN BIOMARIN TECHNOLOGIES B.V.
3090033	BECK ARNON, ADVA
3090142	ISHIHARA SANGYO KAISHA, LTD.
3090504	F.HOFFMANN-LA ROCHE AG
3090754	AQUA LIVING GMBH & CO.KG
3090822	REVANCE THERAPEUTICS, INC.
3091643	NEVOT BANUS, JORDI
3091684	BIOCON LIMITED
3092026	R-PHARM OVERSEAS INC.
3092231	OPACMARE S.R.L.
3092588	RIO TINTO ALCAN INTERNATIONAL LIMITED
3092757	SONY CORPORATION
3092944	V.I.T. S.A. PROCESSING EQUIPMENT
3093031	CECOTEPE ASBL
3093106	FUNDACION AGENCIA ARAGONESA PARA LA INVESTIGACION Y EL DESARROLLO (ARAID) UNIVERSIDAD DE ZARAGOZA CONSEJO SUPERIOR DE INVESTIGACIONES CIENTIFICAS (CSIC)
3093126	UNITED STATES DEPARTMENT OF VETERANS AFFAIRS THE ADMINISTRATORS OF THE TULANE EDUCATIONAL FUND
3093625	BIAL - PORTELA & CA, S.A.
3093902	ITALIANA KELLER GRIGLIATI SOC. COOP. A R.L.
3094184	RHIZEN PHARMACEUTICALS S.A.
3094520	STEPS HOLDING B.V.
3094548	MAGOTTEAUX INTERNATIONAL S.A.
3094573	ROSSI, ANDREA
3094578	VAN BEVEREN, PETRUS, CAROLUS P.T.I.
3094767	APC EUROPE S.A.
3095575	SGOMBICH PEREZ, JORGE RUBEN
3095658	JT INTERNATIONAL S.A.
3095795	JANSSEN SCIENCES IRELAND UC
3095925	BIAL-PORTELA & CA, S.A.
3096104	FERRING INTERNATIONAL CENTER S.A.
3096142	AGROQUIMICOS DE LEVANTE, S.A.
3096311	ANCOSYS GMBH
3096501	GEA MECHANICAL EQUIPMENT GMBH

3097488	CORDON URBIOLA, JOSE, LUIS
3098125	TEIJIN LIMITED
3098157	BIOGEN MA INC.
3098488	AUSTRALIAN BIOMEDICAL COMPANY PTY LTD
3098581	SOCIETE INDUSTRIELLE DE CHAUFFAGE (SIC)
3098630	RIO TINTO ALCAN INTERNATIONAL LIMITED
3098642	GUANGDONG OPPO MOBILE TELECOMMUNICATIONS CORP., LTD.
3098694	PERRAUDIN, JEAN-PAUL
3098840	ALSTOM TRANSPORT TECHNOLOGIES
3099401	PERLEN PACKAGING AG, PERLEN BELLER, KLAUS-DIETER
3099715	REDHILL BIOPHARMA LTD.
3099899	LIFECELL CORPORATION
3100075	DOMANTIS LIMITED BRISTOL-MYERS SQUIBB COMPANY
3100116	RHIZEN PHARMACEUTICALS S.A.
3100155	DANISCO US INC.
3100310	ELAFLEX HIBY TANKTECHNIK GMBH & CO. KG
3100693	BIOVERATIV THERAPEUTICS INC.
3100948	NOVARTIS AG
3101242	PROXIMAGEN, LLC
3101263	MINTEK
3101297	MINTEK
3101365	ALLIANCE MAGNESIUM
3101842	COMPASS MINERALS MANITOBA INC.
3102020	JANSSEN SCIENCES IRELAND UNLIMITED COMPANY
3102034	ZIEGELEI HOCHDORF AG
3102087	FRITZ WINTER EISENGIESSEREI GMBH & CO. KG
3102278	WARSZAWSKI UNIWERSYTET MEDYCZNY
3102571	FREIGHT FARMS, INC
3102638	JENRIN DISCOVERY, INC.
3102773	PIONTEK, ANDRE STAVROU, PETROS
3102952	NEW LUCK GLOBAL LIMITED
3103074	ELLISON EDUCATIONAL EQUIPMENT, INC.
3103313	BOEHRINGER INGELHEIM INTERNATIONAL GMBH
3103727	KULEOGLU, ENVER ALI KULEOGLU, MUSTAFA REMZI

3103788	ZHEJIANG JIU KANG ELECTRIC APPLIANCES CO., LTD. BAI, YUN
3103897	NATURGY LNG, S.L.
3103923	ADNETGOAL, S.L.
3103930	POLIN SU PARKLARI VE HAVUZ SISTEMLERI ANONIM SIRKETI
3104130	STRATACACHE LIMITED
3104145	LUPIN LIMITED
3104169	ITALFARMACO SPA
3104242	NOVARTIS AG
3104277	NEXTER MUNITIONS
3104390	NEILOS S.R.L.
3104449	REVANCE THERAPEUTICS, INC.
3104775	RUAN, SHIXING
3104864	FN HERSTAL S.A.
3105202	MAURI TECHNOLOGY B.V.
3105230	F. HOFFMANN-LA ROCHE AG
3105339	UCB BIOPHARMA SRL
3105947	LIFECELL CORPORATION
3106370	ROST SRL
3106442	CORTEVA AGRISCIENCE LLC
3106678	DOOSAN LENTJES GMBH
3106786	NABLA WIND POWER, S.L.
3106941	GELITA AG
3107172	NIPPON STEEL CORPORATION
3108045	O.M.D. - DEPALO S.R.L
3108050	PROTHENA BIOSCIENCES LIMITED
3108227	CRANE LIMITED
3108491	SPEIRA GMBH
3109045	PROFILE VOX SP. Z O.O. SP. K

Η απόφαση αυτή να δημοσιευτεί στο Ειδικό Δελτίο Βιομηχανικής Ιδιοκτησίας (Ε.Δ.Β.Ι.)

Μαρούσι 09 Φεβρουαρίου 2023
Ο ΓΕΝΙΚΟΣ ΔΙΕΥΘΥΝΤΗΣ
ΠΑΝΑΓΙΩΤΗΣ ΚΑΝΕΛΛΟΠΟΥΛΟΣ

ΑΝΑΚΛΗΣΗ ΠΡΑΞΗΣ ΕΚΠΤΩΣΗΣ

ΑΠΟΦΑΣΗ Γ.Δ. : 0048/10.01.2023

ΑΝΑΚΛΗΣΗ

Λόγω μη ύπαρξης των προϋποθέσεων που προβλέπονται από το άρθρο 24 του Ν.1733/87 και το σχετικό κανονισμό τελών

ΑΝΑΚΑΛΕΙΤΑΙ

η πράξη έκπτωσης αριθμ. 2765/07.11.2022 που δημοσιεύτηκε εκ παραδρομής, στο ΕΔΒΙ 10/20022 (τεύχος εκπτώσεων και ανακλήσεων), και αφορά το ΔΕ υπ' αρ. **1009981** με δικαιούχο τον κο ΚΑΡΡΟ ΣΤΑΜΑΤΙΟ. Η απόφαση αυτή να δημοσιευτεί στο Ειδικό Δελτίο Βιομηχανικής Ιδιοκτησίας (ΕΔΒΙ).

Μαρούσι 10 Ιανουαρίου 2023

Ο Γενικός Διευθυντής

ΚΑΝΕΛΛΟΠΟΥΛΟΣ ΠΑΝΑΓΙΩΤΗΣ



ΜΕΡΟΣ Δ΄
ΕΚΤΑΚΤΕΣ ΑΝΑΚΟΙΝΩΣΕΙΣ



OYΔEMIA

ΣΥΝΔΡΟΜΕΣ ΓΙΑ ΤΟ ΕΔΒΙ

α) Σε οπτικό δίσκο (CD), ως εξής:		
Τεύχη Α' και Β' μαζί ανά δίσκο	EYPΩ	2,00
Ετήσια συνδρομή Εσωτερικού για τα Τεύχη Α' και Β' μαζί.....	EYPΩ	22,00
Ετήσια συνδρομή Εξωτερικού για τα Τεύχη Α' και Β' μαζί.....	EYPΩ	44,00
β) Ετήσια συνδρομή για τα Τεύχη Α' και Β' μαζί σε έντυπη μορφή και σε οπτικό δίσκο (CD) ταυτόχρονα.....		
Ετήσια συνδρομή Εσωτερικού	EYPΩ	77,00
Ετήσια συνδρομή Εξωτερικού	EYPΩ	154,00
γ) Ετήσια συνδρομή για την πρόσβαση και στα δύο Τεύχη του ΕΔΒΙ στις ιστοσελίδες του ΟΒΙ.....	EYPΩ	0,00

Κάθε ενδιαφερόμενος μπορεί να προμηθεύεται το ΕΔΒΙ ή να ζητήσει να γίνει συνδρομητής από τον:

Οργανισμό Βιομηχανικής Ιδιοκτησίας (ΟΒΙ)

Γιάννη Σταυρουλάκη 5

151 25 Παράδεισος Αμαρουσίου

τηλ.: 2106828231

SUBSCRIPTIONS FOR THE INDUSTRIAL PROPERTY BULLETIN

a) On compact disc (CD):		
Volume A' and B', price per disc	EURO	2,00
Annual domestic subscription for both Volumes (A' and B')	EURO	22,00
Annual foreign subscription for both Volumes (A' and B')	EURO	44,00
b) Annual subscription for both Volumes (A' and B') in printed form and on compact disc (CD) simultaneously		
Annual domestic subscription	EURO	77,00
Annual foreign subscription	EURO	154,00
c) Annual subscription for access to both Volumes (A' and B') displayed on the OBI's website pages.....	EURO	0,00

For bulletin purchasing or subscription information, please contact:

5 Gianni Stavroulaki Str.

151 25 Paradissos Amarousiou

Athens - Greece

tel.: (0030210) 6828231