





ΟΡΓΑΝΙΣΜΟΣ
ΒΙΟΜΗΧΑΝΙΚΗΣ
ΙΔΙΟΚΤΗΣΙΑΣ



INDUSTRIAL
PROPERTY
ORGANISATION

Γιάννη Σταυρουλάκη 5
151 25 Παράδεισος Αμαρουσίου

ΤΕΛΕΦΑΞ: 210 6819231

ΤΗΛΕΦΩΝΑ:

ΓΕΝΙΚΕΣ ΠΛΗΡΟΦΟΡΙΕΣ:210 6183500
ΚΑΤΑΘΕΣΕΙΣ:210 6183593
ΤΕΛΗ:210 6183594
ΕΞΕΤΑΣΤΕΣ:210 6183595
ΛΟΓΙΣΤΗΡΙΟ:210 6183596
ΝΟΜΙΚΑ ΘΕΜΑΤΑ:210 6183597
ΤΕΧΝΙΚΗ ΠΛΗΡΟΦΟΡΗΣΗ:210 6183598
ΔΗΜΟΣΙΕΣ ΣΧΕΣΕΙΣ:210 6183599

Επιμέλεια - Έκδοση:
Βασιλείου Χρήστος
Οργανισμός Βιομηχανικής Ιδιοκτησίας (OBI)

© Οργανισμός Βιομηχανικής Ιδιοκτησίας (OBI)
07 Μαρτίου 2023

5 Gianni Stavroulaki Str.
GR 151 25 Paradissos Amaroussiou Athens, Greece

TELEFAX: 210 6819231

TELEPHONES:

GENERAL INFORMATION:0030 210 6183500
RECEIVING OFFICE:0030 210 6183593
FEES:0030 210 6183594
EXAMINERS:0030 210 6183595
ACCOUNTS OFFICE:0030 210 6183596
LEGAL MATTERS:0030 210 6183597
TECHNICAL INFORMATION:0030 210 6183598
PUBLIC RELATIONS:0030 210 6183599

Editor - Publisher:
Vassiliou Christos
Industrial Property Organisation (OBI)

© Industrial Property Organisation (OBI)
07 March 2023

ISSN : 2945-025X

ΕΙΣΑΓΩΓΙΚΟ ΣΗΜΕΙΩΜΑ

Το Ειδικό Δελτίο Βιομηχανικής Ιδιοκτησίας τηρείται από τον Οργανισμό Βιομηχανικής Ιδιοκτησίας (Ο.Β.Ι.) κατ' εφαρμογή του άρθρου 4 του νόμου 1733/1987 (ΦΕΚ 171,Α') και αποτελείται από δύο τεύχη:

Στο **ΤΕΥΧΟΣ Α'** δημοσιεύονται σε μηνιαία βάση τα εξής :

- Αιτήσεις και χορηγήσεις Διπλωμάτων Ευρεσιτεχνίας (Δ.Ε.)
- Αιτήσεις και χορηγήσεις Πιστοποιητικών Υποδείγματος Χρησιμότητας (Π.Υ.Χ.)
- Αιτήσεις και χορηγήσεις Συμπληρωματικών Πιστοποιητικών Προστασίας για Φυτοπροστατευτικά προϊόντα (Σ.Π.Π.Φ.Π.)
- Αιτήσεις και χορηγήσεις Συμπληρωματικών Πιστοποιητικών Προστασίας για Φάρμακα (Σ.Π.Π.Φ.)
- Αιτήσεις και βεβαιώσεις για παράταση της διάρκειας ισχύος Συμπληρωματικών Πιστοποιητικών Προστασίας για Παιδιατρικά Φάρμακα (Σ.Π.Π.Π.Φ)
- Αιτήσεις Μετάφρασης Αξιώσεων Ευρωπαϊκών Διπλωμάτων Ευρεσιτεχνίας
- Πιστοποιητικά Καταθέσεων Μεταφράσεων Ευρωπαϊκών Διπλωμάτων Ευρεσιτεχνίας
- Μεταβολές - Διορθώσεις αιτήσεων και χορηγήσεων τίτλων βιομηχανικής ιδιοκτησίας
- Εκπτώσεις - Ανακλήσεις Εκπτώσεων αιτήσεων και χορηγήσεων τίτλων βιομηχανικής ιδιοκτησίας

Στο **ΤΕΥΧΟΣ Β'** δημοσιεύονται σε μηνιαία βάση οι αιτήσεις και τα καταχωρημένα Σχέδια ή Υποδείγματα.

Τα παραπάνω τεύχη διατίθενται ξεχωριστά.

ΠΕΡΙΕΧΟΜΕΝΑ

Ανάλυση κωδικών αρθμών.....	5
Συντμήσεις	5

ΜΕΡΟΣ Α΄

ΕΘΝΙΚΟΙ ΤΙΤΛΟΙ ΠΡΟΣΤΑΣΙΑΣ

ΚΕΦΑΛΑΙΟ 1

ΑΙΤΗΣΕΙΣ :

- ΔΙΠΛΩΜΑΤΩΝ ΕΥΡΕΣΙΤΕΧΝΙΑΣ
- ΠΙΣΤΟΠΟΙΗΤΙΚΩΝ ΥΠΟΔΕΙΓΜΑΤΟΣ ΧΡΗΣΙΜΟΤΗΤΑΣ
- ΣΥΜΠΛΗΡΩΜΑΤΙΚΩΝ ΠΙΣΤΟΠΟΙΗΤΙΚΩΝ ΠΡΟΣΤΑΣΙΑΣ

1.1 Αιτήσεις Διπλωμάτων Ευρεσιτεχνίας	9
1.2 Ευρετήριο αιτήσεων Δ.Ε. σύμφωνα με την ημερομηνία κατάθεσης	11
1.3 Ευρετήριο αιτήσεων Δ.Ε. σύμφωνα με την αλφαβητική σειρά των καταθετών	12
1.4 Αιτήσεις Πιστοποιητικών Υποδείγματος Χρησιμότητας	13
1.5 Ευρετήριο αιτήσεων Π.Υ.Χ. σύμφωνα με την ημερομηνία κατάθεσης	14
1.6 Ευρετήριο αιτήσεων Π.Υ.Χ. σύμφωνα με την αλφαβητική σειρά των καταθετών	15
1.7 Αιτήσεις για Συμπληρωματικά Πιστοποιητικά Προστασίας για Φάρμακα.....	16
1.8 Ευρετήριο αιτήσεων για Συμπληρωματικά Πιστοποιητικά Προστασίας για Φάρμακα σύμφωνα με την ημερομηνία κατάθεσης	18
1.9 Ευρετήριο αιτήσεων για Συμπληρωματικά Πιστοποιητικά Προστασίας για Φάρμακα σύμφωνα με την αλφαβητική σειρά των αιτούντων	19
1.10 Αιτήσεις για Συμπληρωματικά Πιστοποιητικά Προστασίας για Φυτοπροστατευτικά Προϊόντα	20
1.11 Ευρετήριο αιτήσεων για Συμπληρωματικά Πιστοποιητικά Προστασίας για Φυτοπροστατευτικά Προϊόντα σύμφωνα με την ημερομηνία κατάθεσης.....	21
1.12 Ευρετήριο αιτήσεων για Συμπληρωματικά Πιστοποιητικά Προστασίας για Φυτοπροστατευτικά Προϊόντα σύμφωνα με την αλφαβητική σειρά των αιτούντων	22

ΚΕΦΑΛΑΙΟ 2

- ΔΙΠΛΩΜΑΤΑ ΕΥΡΕΣΙΤΕΧΝΙΑΣ
- ΠΙΣΤΟΠΟΙΗΤΙΚΑ ΥΠΟΔΕΙΓΜΑΤΟΣ ΧΡΗΣΙΜΟΤΗΤΑΣ
- ΣΥΜΠΛΗΡΩΜΑΤΙΚΑ ΠΙΣΤΟΠΟΙΗΤΙΚΑ ΠΡΟΣΤΑΣΙΑΣ

2.1 Διπλώματα Ευρεσιτεχνίας.....	23
2.2 Ευρετήριο Δ.Ε. σύμφωνα με την ημερομηνία κατάθεσης ...	33
2.3 Ευρετήριο Δ.Ε. σύμφωνα με την αλφαβητική σειρά των δικαιούχων	35
2.4 Πιστοποιητικά Υποδείγματος Χρησιμότητας	37
2.5 Ευρετήριο Π.Υ.Χ. σύμφωνα με την ημερομηνία κατάθεσης	39
2.6 Ευρετήριο Π.Υ.Χ. σύμφωνα με την αλφαβητική σειρά των δικαιούχων	40
2.7 Συμπληρωματικά Πιστοποιητικά Προστασίας για Φάρμακα	41
2.8 Ευρετήριο Συμπληρωματικών Πιστοποιητικών Προστασίας για Φάρμακα σύμφωνα με την ημερομηνία κατάθεσης.....	42

CONTENTS

INID Codes.....	5
Abbreviations.....	5

PART A΄

NATIONAL PROTECTION TITLES

CHAPTER 1

APPLICATIONS:

- PATENT
- UTILITY MODEL APPLICATIONS
- SUPPLEMENTARY PROTECTION CERTIFICATES

1.1 Patent Applications	9
1.2 Patent Application Index by filing date	11
1.3 Patent Application Index in alphabetical order of the patentee	12
1.4 Utility Model Applications	13
1.5 Utility Model Application Index by filing date	14
1.6 Utility Model Application Index in alphabetical order of the applicants	15
1.7 Applications for Supplementary Protection Certificates for plant protection medicines	16
1.8 Applications Index for Supplementary Protection Certificates for plant protection medicines by filing date	18
1.9 Applications Index for Supplementary Protection Certificates for plant protection medicines in alphabetical order of the applicants	19
1.10 Applications for Supplementary Protection Certificate for plant protection products.....	20
1.11 Applications Index for Supplementary Protection Certificates for plant protection products by filing date.....	21
1.12 Applications Index for Supplementary Protection Certificates for plant protection products in alphabetical order of the applicants	22

CHAPTER 2

- PATENT
- UTILITY MODEL APPLICATIONS
- SUPPLEMENTARY PROTECTION CERTIFICATES

2.1 Patents.....	23
2.2 Patent Index by filing date	33
2.3 Patent Index in alphabetical order of the patentee	35
2.4 Utility Models	37
2.5 Utility Model Index by filing date	39
2.6 Utility Model Index in alphabetical order of the patentee	40
2.7 Supplementary Protection Certificates for medicines products	41
2.8 Index to Supplementary Protection Certificates for medicines products by filing date	42

2.9	Ευρετήριο Συμπληρωματικών Πιστοποιητικών Προστασίας για Φάρμακα σύμφωνα με την αλφαβητική σειρά των δικαιούχων.....	43
2.10	Συμπληρωματικά Πιστοποιητικά Προστασίας για Φυτοπροστατευτικά Προϊόντα	44
2.11	Ευρετήριο Συμπληρωματικών Πιστοποιητικών Προστασίας για Φυτοπροστατευτικά Προϊόντα σύμφωνα με την ημερομηνία κατάθεσης	47
2.12	Ευρετήριο Συμπληρωματικών Πιστοποιητικών Προστασίας για Φυτοπροστατευτικά Προϊόντα σύμφωνα με αλφαβητική σειρά των δικαιούχων	48

ΜΕΡΟΣ Β΄ ΕΥΡΩΠΑΪΚΟΙ ΤΙΤΛΟΙ ΠΡΟΣΤΑΣΙΑΣ

ΚΕΦΑΛΑΙΟ 1 ΜΕΤΑΦΡΑΣΕΙΣ ΕΥΡΩΠΑΪΚΩΝ ΑΙΤΗΣΕΩΝ

1.1	Ανακοίνωση για κατάθεση μετάφρασης των αξιώσεων Ευρωπαϊκών αιτήσεων Δ.Ε.	51
1.2	Ευρετήριο Ευρωπαϊκών αιτήσεων σύμφωνα με τον αριθμό δημοσίευσης	52
1.3	Ευρετήριο Ευρωπαϊκών αιτήσεων σύμφωνα με την αλφαβητική σειρά των καταθετών	53

ΚΕΦΑΛΑΙΟ 2 ΕΥΡΩΠΑΪΚΑ ΔΙΠΛΩΜΑΤΑ ΕΥΡΕΣΙΤΕΧΝΙΑΣ (B1)

2.1	Ανακοίνωση για κατάθεση μετάφρασης στα Ελληνικά Ευρωπαϊκών Δ.Ε.	54
2.2	Ευρετήριο σύμφωνα με τον αριθμό δημοσίευσης μεταφρασμένων στα Ελληνικά Ευρωπαϊκών Δ.Ε.	125
2.3	Ευρετήριο σύμφωνα με την αλφαβητική σειρά των δικαιούχων μεταφρασμένων στα Ελληνικά Ευρωπαϊκών Δ.Ε.	132

ΚΕΦΑΛΑΙΟ 3 ΤΡΟΠΟΠΟΙΗΜΕΝΑ ΕΥΡΩΠΑΪΚΑ ΔΙΠΛΩΜΑΤΑ ΕΥΡΕΣΙΤΕΧΝΙΑΣ (B2)

3.1	Ανακοίνωση για κατάθεση μετάφρασης στα Ελληνικά Τροποποιημένων Ευρωπαϊκών Δ.Ε.	139
3.2	Ευρετήριο σύμφωνα με τον αριθμό δημοσίευσης μεταφρασμένων στα Ελληνικά Τροποποιημένων Ευρωπαϊκών Δ.Ε.	143
3.3	Ευρετήριο σύμφωνα με την αλφαβητική σειρά των δικαιούχων μεταφρασμένων στα Ελληνικά Τροποποιημένων Ευρωπαϊκών Δ.Ε.	144

ΚΕΦΑΛΑΙΟ 4 ΠΕΡΙΟΡΙΣΜΕΝΑ Ή ΑΝΑΚΛΗΘΕΝΤΑ ΕΥΡΩΠΑΪΚΑ ΔΙΠΛΩΜΑΤΑ ΕΥΡΕΣΙΤΕΧΝΙΑΣ (B3)

4.1	Ανακοίνωση για κατάθεση μετάφρασης στα Ελληνικά Περιορισμένων ή Ανακληθέντων Ευρωπαϊκών Δ.Ε.	145
4.2	Ευρετήριο σύμφωνα με τον αριθμό δημοσίευσης μεταφρασμένων στα Ελληνικά Περιορισμένων ή Ανακληθέντων Ευρωπαϊκών Δ.Ε.	146
4.3	Ευρετήριο σύμφωνα με την αλφαβητική σειρά των δικαιούχων μεταφρασμένων στα Ελληνικά Περιορισμένων ή Ανακληθέντων Ευρωπαϊκών Δ.Ε.	147

2.9	Index to Supplementary Protection Certificates for medicines products in alphabetical order of the owner	43
2.10	Supplementary Protection Certificates for plant protection products	44
2.11	Index to Supplementary Protection Certificates for plant protection products by filing date	47
2.12	Index to Supplementary Protection Certificates for plant protection product in alphabetical order of the owner	48

PART B΄ EUROPEAN PROTECTION TITLES

CHAPTER 1 TRANSLATIONS OF EUROPEAN PATENT APPLICATIONS

1.1	Notification concerning the translation of the European patents applications claims	51
1.2	Index by publication number of the European applications patents	52
1.3	Index in alphabetical order of the patentee	53

CHAPTER 2 EUROPEAN PATENTS (B1)

2.1	Notification concerning the translation into Greek of the European patents	54
2.2	Index by publication number of the European patents translated into Greek	125
2.3	Index in alphabetical order of the patentee of the European patents translated into Greek	132

CHAPTER 3 AMENDED EUROPEAN PATENTS (B2)

3.1	Notification concerning the translation into Greek of the Amended European patents	139
3.2	Index by publication number of the Amended European patents translated into Greek	143
3.3	Index in alphabetical order of the patentee of the Amended European patents translated into Greek	144

CHAPTER 4 EUROPEAN PATENTS AFTER LIMITATION PROCEEDINGS (B3)

4.1	Notification concerning the translation into Greek of European patents after limitation proceedings	145
4.2	Index by publication number of European patents after limitation proceedings translated into Greek	146
4.3	Index in alphabetical order of the patentee of European patents after limitation proceedings translated into Greek	147

ΚΕΦΑΛΑΙΟ 5	
ΓΝΩΣΤΟΠΟΙΗΣΕΙΣ ΑΠΟ ΕΓΔΕ	
5.2 Ανακλήσεις από ΕΓΔΕ χορηγηθέντων ΕΔΕ.....	148

ΜΕΡΟΣ Γ΄	
ΜΕΤΑΒΟΛΕΣ - ΕΚΠΤΩΣΕΙΣ - ΚΟΙΝΟΠΟΙΗΣΕΙΣ	
Μεταβολές - Διορθώσεις.....	151
Εκπτώσεις - Ανακλήσεις Εκπτώσεων	152

ΜΕΡΟΣ Δ΄	
ΕΚΤΑΚΤΕΣ ΑΝΑΚΟΙΝΩΣΕΙΣ	161
Συνδρομές για το ΕΔΒΙ	166

CHAPTER 5	
REVOCATION FROM EPO	
5.2 Revocations from EPO of European patents	148

PART C΄	
MODIFICATIONS - ANNULMENTS - NOTIFICATIONS	
Modifications - Corrections.....	151
Annulments-Revocations of Annulments.....	152

PART D΄	
SPECIAL COMMUNICATIONS	161
Subscription of the Industrial Property Bulletin	166

ΚΩΔΙΚΟΙ ΑΡΙΘΜΟΙ
ΤΕΥΧΟΣ Α'
ΕΘΝΙΚΟ

- (11) Αριθμός Δ.Ε.
- (11) Αριθμός Π.Υ.Χ.
- (21) Αριθμός Αίτησης Δ.Ε.
- (21) Αριθμός Αίτησης Π.Υ.Χ.
- (22) Ημερομηνία κατάθεσης
- (30) Συμβατικές Προτεραιότητες
- (47) Ημερομηνία απονομής
- (51) Διεθνής ταξινόμηση
- (54) Τίτλος εφεύρεσης
- (57) Περίληψη
- (61) Τροποποίηση στο κύριο Δ.Ε.
- (71) Καταθέτης
- (72) Εφευρέτης
- (73) Δικαιούχος
- (74) Ειδικός Πληρεξούσιος
- (74) Αντίκλητος

ΤΕΥΧΟΣ Β'
ΕΥΡΩΠΑΪΚΟ

- (11) Αριθμός Ευρωπαϊκού Δ.Ε.
- (21) Αριθμός Ελληνικής κατάθεσης
- (22) Ημερομηνία Ελληνικής κατάθεσης
- (30) Προτεραιότητα
- (54) Τίτλος εφεύρεσης
- (57) Περίληψη
- (71) Καταθέτης
- (72) Εφευρέτης
- (73) Δικαιούχος
- (74) Ειδικός Πληρεξούσιος
- (74) Αντίκλητος
- (86) Αριθμ./ημερ. κατάθεσης Ευρωπαϊκής αίτησης
- (87) Αριθμ./ημερ. δημοσίευσης Ευρωπαϊκής αίτησης
- (68) Αριθμ./ημερ. κυρίου Δ.Ε.
- (92) Αριθμ./ημερ. ισχύουσας άδειας κυκλοφορίας στην Ελλάδα
- (93) Αριθμ./ημερ. 1ης άδειας κυκλοφορίας στην Ε.Κ.
- (95) Προσδιορισμός προϊόντος

INID CODES
PART A'
NATIONAL PROTECTION TITLES

- (11) Patent No
- (11) Utility Model No
- (21) Patent application No
- (21) Utility Model application No
- (22) Filing date
- (30) Priority
- (47) Date of grant
- (51) International Patent Classification
- (54) Invention title
- (57) Abstract
- (61) Addition to the patent
- (71) Applicant
- (72) Inventor
- (73) Patentee
- (74) Attorney
- (74) Representative

PART B'
EUROPEAN PATENTS

- (11) European Patent No
- (21) Greek application No
- (22) Greek application filing date
- (30) Priority
- (54) Invention title
- (57) Abstract
- (71) Applicant
- (72) Inventor
- (73) Patentee
- (74) Attorney
- (74) Representative
- (86) European application No/European application filing date
- (87) EP Publication No/Date
- (68) Number/publication number of the basic patent
- (92) Number/date of the first marketing authorization in Greece
- (93) Number/date of the first marketing authorization in the EU
- (95) Name of the product

ΣΥΝΤΜΗΣΕΙΣ

ΟΒΙ: Οργανισμός Βιομηχανικής Ιδιοκτησίας
ΕΔΒΙ: Ειδικό Δελτίο Βιομηχανικής Ιδιοκτησίας
ΔΕΒΙ: Δελτίο Εμπορικής και Βιομηχανικής Ιδιοκτησίας
Δ.Ε.: Δίπλωμα Ευρεσιτεχνίας
ΠΥΧ: Πιστοποιητικό Υποδείγματος Χρησιμότητας
Δ.Σ.: Διοικητικό Συμβούλιο
ΑΡ./ΗΜ.ΔΗΜ.Ε.Α. (87): Αριθμός/ημερομηνία δημοσίευσης ευρωπαϊκής αίτησης
ΑΡ.ΕΛΛ.ΚΑΤ. (21): Αριθμός Ελληνικής Κατάθεσης
ΑΡ.ΑΙΤ.ΠΥΧ.: Αριθμός αίτησης πιστοποιητικού υποδείγματος χρησιμότητας
ΕΓΛΕ: Ευρωπαϊκό Γραφείο Διπλωμάτων Ευρεσιτεχνίας
ΕΡΟ: European Patent Office
ΣΠΠΦΠ: Συμπληρωματικό Πιστοποιητικό Προστασίας για Φυτοπροστατευτικά Προϊόντα

ΣΠΠΦ: Συμπληρωματικό Πιστοποιητικό Προστασίας για Φάρμακα
ΣΠΠΦΦ: Συμπληρωματικά Πιστοποιητικά Προστασίας για Παιδιατρικά Φάρμακα



ΜΕΡΟΣ Α΄

ΕΘΝΙΚΟΙ ΤΙΤΛΟΙ ΠΡΟΣΤΑΣΙΑΣ



Κ Ε Φ Α Λ Α Ι Ο 1

ΑΙΤΗΣΕΙΣ ΔΙΠΛΩΜΑΤΩΝ ΕΥΡΕΣΙΤΕΧΝΙΑΣ ΚΑΙ ΠΙΣΤΟΠΟΙΗΤΙΚΩΝ ΥΠΟΔΕΙΓΜΑΤΟΣ ΧΡΗΣΙΜΟΤΗΤΑΣ ΚΑΙ ΣΥΜΠΛΗΡΩΜΑΤΙΚΑ ΠΙΣΤΟΠΟΙΗΤΙΚΑ ΠΡΟΣΤΑΣΙΑΣ

1.1 ΑΙΤΗΣΕΙΣ ΔΙΠΛΩΜΑΤΩΝ ΕΥΡΕΣΙΤΕΧΝΙΑΣ

ΑΡΙΘΜΟΣ ΑΙΤΗΣΗΣ Δ.Ε. (21):20210100518
ΔΙΕΘΝΗΣ ΤΑΞΙΝΟΜΗΣΗ ΚΑΤΑΘΕΤΗΣ (51):IPC8: G01N 33/02
(71):1)ΤΣΑΓΚΑΡΗΣ ΘΕΟΔΩΡΟΥ ΓΕΩΡΓΙΟΣ
Αμαζόνων 3 & Ολύμπου 95, 15235
ΒΡΙΑΛΗΣΣΙΑ (ΑΤΤΙΚΗΣ), ΕΛΛΑΔΑ
ΗΜΕΡΟΜ. ΚΑΤΑΘΕΣΗΣ (22):02/08/2021
ΣΥΜΒ. ΠΡΟΤΕΡΑΙΟΤΗΤΕΣ (30):
ΤΡΟΠΟΠ. ΚΥΡΙΟΥ Δ.Ε. (61):
ΤΜΗΜΑΤ. ΑΙΤΗΣΗΣ (62):
ΕΦΕΥΡΕΤΗΣ (72):1)ΤΣΑΓΚΑΡΗΣ ΘΕΟΔΩΡΟΥ ΓΕΩΡΓΙΟΣ
ΕΙΔΙΚΟΣ ΠΛΗΡΕΞΟΥΣΙΟΣ (74):
ΑΝΤΙΚΛΗΤΟΣ (74):
ΤΙΤΛΟΣ ΕΦΕΥΡΕΣΗΣ (54):**ΜΕΘΟΔΟΣ ΓΙΑ ΤΗ ΔΗΜΙΟΥΡΓΙΑ ΤΟΥ ΤΡΟΦΟΜΕΤΡΙΚΟΥ ΑΠΟΤΥΠΩΜΑΤΟΣ ΤΡΟΦΙΜΩΝ**

πληρέστερο και να προσδιορίζει όσον το δυνατόν καλύτερα το τρόφιμο στο οποίο αναφέρεται.

ΠΕΡΙΛΗΨΗ(57)

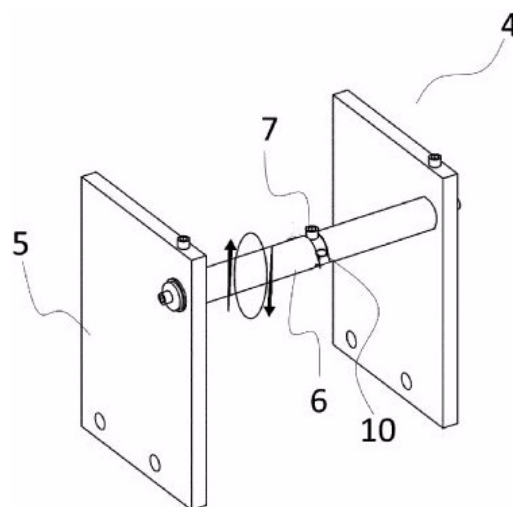
Η παρούσα εφεύρεση αναφέρεται σε μία μέθοδο που περιλαμβάνει την εκτεταμένη και ταυτόχρονη χρήση νέων καινοτόμων τεχνολογιών στην ανάλυση τροφίμων (όπως τη φασματομετρία μάζας, την φασματοσκοπία πυρηνικού μαγνητικού συντονισμού, την ανάλυση αλληλουχίας νέας γενιάς, τις μικροσυστοιχίες κ.ά), η εφαρμογή των οποίων οδηγεί σε ένα σύστημα, μέσω μίας νέας ολιστικής προσέγγισης, για την ανάλυση του περιεχομένου των τροφίμων που ονομάζεται «τροφομετρία». Η εφαρμογή της μεθόδου της παρούσας εφεύρεσης χρησιμοποιείται για την σύνθεση του «τροφομετρικού αποτύπωματος» ενός τροφίμου ή ενός δείγματος τροφίμου, που είναι χαρακτηριστικό και μοναδικό για το συγκεκριμένο τρόφιμο ή το δείγμα του τροφίμου που εξετάζεται. Το τροφομετρικό αποτύπωμα ενός δείγματος τροφίμου μπορεί να εμπλουτισθεί και από άλλες διαθέσιμες πληροφορίες που σχετίζονται με το τρόφιμο που αναλύθηκε όπως την οσμή, το χρώμα, το ιξώδες, την πυκνότητα, το pH κ.ά. ώστε να είναι

ΑΡΙΘΜΟΣ ΑΙΤΗΣΗΣ Δ.Ε. (21):20210100542
ΔΙΕΘΝΗΣ ΤΑΞΙΝΟΜΗΣΗ ΚΑΤΑΘΕΤΗΣ (51):IPC8: A61C 9/00
IPC8: A61C 11/00
IPC8: A61C 19/00
(71):1)ΜΗΤΣΗΣ ΣΤΥΛΙΑΝΟΥ ΕΥΑΓΓΕΛΟΣ
Ανδριανουπόλεως 16, 12242 ΛΙΓΔΑΛΕΩ
(ΑΤΤΙΚΗΣ), ΕΛΛΑΔΑ
ΗΜΕΡΟΜ. ΚΑΤΑΘΕΣΗΣ (22):06/08/2021
ΣΥΜΒ. ΠΡΟΤΕΡΑΙΟΤΗΤΕΣ (30):
ΤΡΟΠΟΠ. ΚΥΡΙΟΥ Δ.Ε. (61):
ΤΜΗΜΑΤ. ΑΙΤΗΣΗΣ (62):
ΕΦΕΥΡΕΤΗΣ (72):1)ΜΗΤΣΗΣ ΣΤΥΛΙΑΝΟΥ ΕΥΑΓΓΕΛΟΣ
ΕΙΔΙΚΟΣ ΠΛΗΡΕΞΟΥΣΙΟΣ (74):ΜΠΑΝΤΕΚΑ ΙΩΑΝΝΑ
Βυζαντίου 12, 17121 ΝΕΑ ΣΜΥΡΝΗ
(ΑΤΤΙΚΗΣ)
ΑΝΤΙΚΛΗΤΟΣ (74):ΜΑΡΟΥΛΗΣ ΑΝΔΡΕΑΣ
Εφέσσου 15, 17121 ΝΕΑ ΣΜΥΡΝΗ
(ΑΤΤΙΚΗΣ)
ΤΙΤΛΟΣ ΕΦΕΥΡΕΣΗΣ (54):**ΣΥΣΤΗΜΑ ΑΝΑΡΤΗΣΗΣ ΟΔΟΝΤΙΚΩΝ ΕΚΜΑΓΕΙΩΝ**

εκμαγείο και νατο σταθεροποιεί με χρήση βιδών (7), (8), (9).

ΠΕΡΙΛΗΨΗ(57)

Η επινοήση αναφέρεται σε σύστημα ανάρτησης οδοντικών εκμαγείων, το οποίο αποτελείται από συσκευή καταγραφής γωνιών του στόματος (1), η οποία έχει κυλινδρική λαβή (3) με την οποία εισέρχεται σε κύλινδρο (6) συσκευής ανάρτησης εκμαγείων (4). Η συγκεκριμένη συσκευή αποτελείται από δύο κάθετες πλάκες (5), μεταξύ τους παράλληλες, ανάμεσα τους δε ο κύλινδρος (6) περιστρέφεται ελεύθερα κατά το κάθετο επίπεδο. Η περιστροφή της συσκευής καταγραφής γωνιών στόματος (1) κατά το οριζόντιο επίπεδο και του κυλίνδρου (6) κατά το κάθετο, επιτρέπει στον οδοντίατρο να ευθυγραμμίζει κατάλληλα το



ΑΡΙΘΜΟΣ ΑΙΤΗΣΗΣ Δ.Ε. (21):20210100559
ΔΙΕΘΝΗΣ ΤΑΞΙΝΟΜΗΣΗ (51):IPC8: A61K 31/05
IPC8: A61K 31/12
IPC8: A61K 31/216
IPC8: A61K 36/9066
IPC8: A61P 19/02

ΚΑΤΑΘΕΤΗΣ (71):1)THERACELL ΠΡΟΗΓΜΕΝΕΣ
ΒΙΟΤΕΧΝΟΛΟΓΙΚΕΣ ΕΦΑΡΜΟΓΕΣ
ΜΟΝΟΠΡΟΣΩΠΗ ΑΝΩΝΥΜΗ ΕΤΑΙΡΕΙΑ
(κατά ποσοστό 80%)
Ευρώτα 25-27, 14564 ΚΗΦΙΣΙΑ (ΑΤΤΙΚΗΣ),
ΕΛΛΑΔΑ
2)CLOUDPHARM PRIVATE COMPANY
(κατά ποσοστό 20%)
Λεωφόρος Κηφισίας 44, 15125 ΜΑΡΟΥΣΙ
(ΑΤΤΙΚΗΣ), ΕΛΛΑΔΑ

ΗΜΕΡΟΜ. ΚΑΤΑΘΕΣΗΣ (22):18/08/2021
ΣΥΜΒ. ΠΡΟΤΕΡΑΙΟΤΗΤΕΣ (30):
ΤΡΟΠΟΠ. ΚΥΡΙΟΥ Δ.Ε. (61):
ΤΜΗΜΑΤ. ΑΙΤΗΣΗΣ (62):
ΕΦΕΥΡΕΤΗΣ (72):1)ΣΑΚΕΛΛΑΡΙΔΗΣ ΦΩΤΙΟΣ
2)ΖΟΥΜΠΟΥΛΑΚΗΣ ΓΕΩΡΓΙΟΥ
ΠΑΝΑΓΙΩΤΗΣ

ΕΙΔΙΚΟΣ ΠΑΗΡΕΞΟΥΣΙΟΣ (74):ΓΕΩΡΓΑΚΟΠΟΥΛΟΥ ΠΑΥΛΙΝΑ
Σκουφά 35, 10673 ΑΘΗΝΑ

ΑΝΤΙΚΛΗΤΟΣ (74):ΓΕΩΡΓΑΚΟΠΟΥΛΟΥ ΠΑΥΛΙΝΑ
Σκουφά 35, 10673 ΑΘΗΝΑ

ΤΙΤΛΟΣ ΕΦΕΥΡΕΣΗΣ (54):**ΣΥΜΠΛΗΡΩΜΑ ΔΙΑΤΡΟΦΗΣ ΓΙΑ ΤΗΝ ΜΕΙΩΣΗ ΤΟΥ ΟΣΤΕΟΑΡΘΡΙΤΙΚΟΥ ΠΟΝΟΥ ΚΑΙ ΦΛΕΓΜΟΝΗΣ**

ΠΕΡΙΛΗΨΗ(57)

Η παρούσα εφεύρεση αναφέρεται σε φαρμακευτική σύνθεση ή σύνθεση συμπληρώματος διατροφής ή σύνθεση διατροφοφαρμάκου για την μείωση του

οστεοαρθρικού πόνου και φλεγμονής γενικά, και συγκεκριμένα η παρούσα εφεύρεση αναφέρεται σε φαρμακευτική σύνθεση ή συμπλήρωμα διατροφής που περιλαμβάνει μια θεραπευτικά αποτελεσματική ποσότητα ρεσβερατρόλη ή ένα φαρμακευτικά αποδεκτό παράγωγο αυτής σε συνδυασμό με μια θεραπευτικά αποτελεσματική ποσότητα ροσμαρινικό οξύ και τουλάχιστον μια άλλη ουσία όπως κουρκουμίνη για χρήση για την μείωση του οστεοαρθρικού πόνου και φλεγμονής και μια διαδικασία για την παρασκευή της εν λόγω σύνθεσης.

ΑΡΙΘΜΟΣ ΑΙΤΗΣΗΣ Δ.Ε. (21):20210100568
ΔΙΕΘΝΗΣ ΤΑΞΙΝΟΜΗΣΗ (51):IPC8: A47J 31/44
IPC8: A47J 27/21
IPC8: A47J 31/18
IPC8: A47G 19/14

ΚΑΤΑΘΕΤΗΣ (71):1)ΠΕΛΕΚΑΣ ΙΩΑΝΝΗ ΚΩΝΣΤΑΝΤΙΝΟΣ
Βιθυνίας 242, 18453 ΝΙΚΑΙΑ (ΑΤΤΙΚΗΣ),
ΕΛΛΑΔΑ

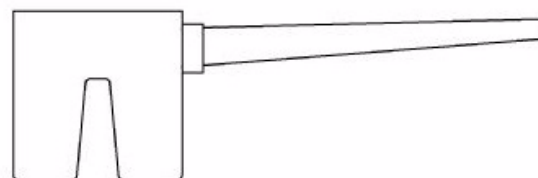
ΗΜΕΡΟΜ. ΚΑΤΑΘΕΣΗΣ (22):24/08/2021
ΣΥΜΒ. ΠΡΟΤΕΡΑΙΟΤΗΤΕΣ (30):
ΤΡΟΠΟΠ. ΚΥΡΙΟΥ Δ.Ε. (61):
ΤΜΗΜΑΤ. ΑΙΤΗΣΗΣ (62):
ΕΦΕΥΡΕΤΗΣ (72):1)ΠΕΛΕΚΑΣ ΙΩΑΝΝΗ ΚΩΝΣΤΑΝΤΙΝΟΣ

ΕΙΔΙΚΟΣ ΠΑΗΡΕΞΟΥΣΙΟΣ (74):
ΑΝΤΙΚΛΗΤΟΣ (74):
ΤΙΤΛΟΣ ΕΦΕΥΡΕΣΗΣ (54):**ΤΑΧΥΜΠΡΙΚΙ ΜΕΓΙΣΤΟΠΟΙΗΣΗΣ ΘΕΡΜΙΚΗΣ ΑΠΟΡΡΟΦΗΣΗΣ**

ΠΕΡΙΛΗΨΗ(57)

Το ταχυμπρίκι μεγιστοποίησης θερμικής απορρόφησης είναι ένα μπρίκι που χάρη στον πρωτοποριακό του σχεδιασμό μπορεί να εκμεταλλεύεται καλύτερα σε σχέση με το κλασσικό μπρίκι, την προσδίδουσα σε αυτό θερμική ενέργεια από μια πηγή θερμότητας, με αποτέλεσμα την ταχύτερη αλλά και οικονομικότερη, θέρμανση του περιεχομένου του. Αυτό επιτυγχάνεται μέσω του ανασχεδιασμένου πάτου του, ο οποίος έχει πλέον την μορφή κοίλου κόλουρου κώνου έτσι ώστε να μεγαλώνει η επιφάνεια θερμοεναλλαγής του μπρικιού. Επίσης, η εσοχή αυτή μπορεί και εγκλωβίζει περισσότερη θερμότητα την οποία και αποδίδει στο περιεχόμενο του και η οποία στην περίπτωση του κλασσικού μπρικιού, θα διαχεόταν στο περιβάλλον χωρίς πριν να έχει αποδώσει την ενέργεια της στο περιεχόμενο του μπρικιού. Με τον τρόπο αυτό, δημιουργούμε ένα μπρίκι ταχύτερο, οικονομικότερο

αλλά και με σαφώς βελτιωμένο οικολογικό αποτύπωμα, σε σχέση με το κλασσικό μπρίκι που όλοι ξέρουμε.



1.2 ΕΥΡΕΤΗΡΙΟ ΑΙΤΗΣΕΩΝ Δ.Ε. ΣΥΜΦΩΝΑ ΜΕ ΤΗΝ ΗΜΕΡΟΜΗΝΙΑ ΚΑΤΑΘΕΣΗΣ

ΚΑΤΑΘΕΣΗ (22)	ΚΑΤΑΘΕΤΗΣ (71)	ΤΙΤΛΟΣ ΕΦΕΥΡΕΣΗΣ (54)	ΑΡ. ΑΙΤ. (21)
<i>02/08/2021</i>	ΤΣΑΓΚΑΡΗΣ ΓΕΩΡΓΙΟΣ .	ΜΕΘΟΔΟΣ ΓΙΑ ΤΗ ΔΗΜΙΟΥΡΓΙΑ ΤΟΥ ΤΡΟΦΟΜΕΤΡΙΚΟΥ ΑΠΟΤΥΠΩΜΑΤΟΣ ΤΡΟΦΙΜΩΝ	20210100518
<i>06/08/2021</i>	ΜΗΤΣΗΣ ΕΥΑΓΓΕΛΟΣ .	ΣΥΣΤΗΜΑ ΑΝΑΡΤΗΣΗΣ ΟΔΟΝΤΙΚΩΝ ΕΚΜΑΓΕΙΩΝ	20210100542
<i>18/08/2021</i>	CLOUDPHARM PRIVATE COMPANY THERACELL ΠΡΟΗΓΜΕΝΕΣ ΒΙΟΤΕΧΝΟ- ΛΟΓΙΚΕΣ ΕΦΑΡΜΟΓΕΣ ΜΟΝΟΠΡΟΣΩΠΗ ΑΝΩΝΥΜΗ ΕΤΑΙΡΕΙΑ	ΣΥΜΠΛΗΡΩΜΑ ΔΙΑΤΡΟΦΗΣ ΓΙΑ ΤΗΝ ΜΕΙΩΣΗ ΤΟΥ ΟΣΤΕΟ- ΑΡΘΡΙΤΙΚΟΥ ΠΟΝΟΥ ΚΑΙ ΦΛΕΓΜΟΝΗΣ	20210100559
<i>24/08/2021</i>	ΠΕΛΕΚΑΣ ΚΩΝΣΤΑΝΤΙΝΟΣ	ΤΑΧΥΜΠΡΙΚΙ ΜΕΓΙΣΤΟΠΟΙΗΣΗΣ ΘΕΡΜΙΚΗΣ ΑΠΟΡΡΟΦΗΣΗΣ	20210100568

1.3 ΕΥΡΕΤΗΡΙΟ ΑΙΤΗΣΕΩΝ Δ.Ε. ΣΥΜΦΩΝΑ ΜΕ ΤΗΝ ΑΛΦΑΒΗΤΙΚΗ ΣΕΙΡΑ ΤΩΝ ΚΑΤΑΘΕΤΩΝ

ΚΑΤΑΘΕΤΗΣ (71)	ΤΙΤΛΟΣ ΕΦΕΥΡΕΣΗΣ (54)	ΚΑΤΑΘΕΣΗ (22)	ΑΡ. ΑΙΤ. (21)
<i>CLLOUDPHARM PRIVATE COMPANY</i>	ΣΥΜΠΛΗΡΩΜΑ ΔΙΑΤΡΟΦΗΣ ΓΙΑ ΤΗΝ ΜΕΙΩΣΗ ΤΟΥ ΟΣΤΕΟ-ΑΡΘΡΙΤΙΚΟΥ ΠΟΝΟΥ ΚΑΙ ΦΛΕΓΜΟΝΗΣ	18/08/2021	20210100559
<i>THERACELL ΠΡΟΗΓΜΕΝΕΣ ΒΙΟΤΕΧΝΟΛΟΓΙΚΕΣ ΕΦΑΡΜΟΓΕΣ ΜΟΝΟΠΡΟΣΩΠΗ ΑΝΩΝΥΜΗ ΕΤΑΙΡΕΙΑ</i>	ΣΥΜΠΛΗΡΩΜΑ ΔΙΑΤΡΟΦΗΣ ΓΙΑ ΤΗΝ ΜΕΙΩΣΗ ΤΟΥ ΟΣΤΕΟ-ΑΡΘΡΙΤΙΚΟΥ ΠΟΝΟΥ ΚΑΙ ΦΛΕΓΜΟΝΗΣ	18/08/2021	20210100559
<i>ΜΗΤΣΗΣ ΕΥΑΓΓΕΛΟΣ</i>	ΣΥΣΤΗΜΑ ΑΝΑΡΤΗΣΗΣ ΟΔΟΝΤΙΚΩΝ ΕΚΜΑΓΕΙΩΝ	06/08/2021	20210100542
<i>ΠΕΛΕΚΑΣ ΚΩΝΣΤΑΝΤΙΝΟΣ</i>	ΤΑΧΥΜΠΡΙΚΙ ΜΕΓΙΣΤΟΠΟΙΗΣΗΣ ΘΕΡΜΙΚΗΣ ΑΠΟΡΡΟΦΗΣΗΣ	24/08/2021	20210100568
<i>ΤΣΑΓΚΑΡΗΣ ΓΕΩΡΓΙΟΣ</i>	ΜΕΘΟΔΟΣ ΓΙΑ ΤΗ ΔΗΜΙΟΥΡΓΙΑ ΤΟΥ ΤΡΟΦΟΜΕΤΡΙΚΟΥ ΑΠΟΤΥΠΩΜΑΤΟΣ ΤΡΟΦΙΜΩΝ	02/08/2021	20210100518

1.4 ΑΙΤΗΣΕΙΣ ΠΙΣΤΟΠΟΙΗΤΙΚΩΝ ΥΠΟΔΕΙΓΜΑΤΟΣ ΧΡΗΣΙΜΟΤΗΤΑΣ

ΑΡΙΘΜΟΣ ΑΙΤΗΣΗΣ Π.Υ.Χ.(21):20220200005

ΚΑΤΑΘΕΤΗΣ (71):1)ΠΑΛΛΑΣ ΝΙΚΟΛΑΟΥ ΜΗΝΑΣ
Λέρου 23, 18542 ΠΕΙΡΑΙΑΣ (ΑΤΤΙΚΗΣ),
ΕΛΛΑΔΑ

ΗΜΕΡΟΜ. ΚΑΤΑΘΕΣΗΣ (22):28/08/2021

ΣΥΜΒ. ΠΡΟΤΕΡΑΙΟΤΗΤΕΣ (30):

ΕΦΕΥΡΕΤΗΣ (72):1)ΠΑΛΛΑΣ ΝΙΚΟΛΑΟΥ ΜΗΝΑΣ

ΕΙΔΙΚΟΣ ΠΑΗΡΕΞΟΥΣΙΟΣ (74):

ΑΝΤΙΚΛΗΤΟΣ (74):

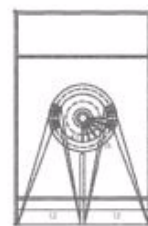
ΤΙΤΛΟΣ ΕΦΕΥΡΕΣΗΣ (54):ΑΝΕΜΟΓΕΝΝΗΤΡΙΕΣ ΚΑΤΑΚΟΡΥΦΟΥ
ΑΞΟΝΑ ΚΑΙ ΠΕΡΙΣΤΡΕΦΟΜΕΝΩΝ
ΧΟΑΝΩΝ ΤΥΠΟΥ PALLAS

ΠΕΡΙΛΗΨΗ(57)

Α. Από την οριζόντια βάση του, εκ σκυροδέματος αν εβρίσκειτο στο έδαφος ή λαμαρίνα αν ευρίσκεται σε πλωτό ναυπήγημα ή εξέδρα, επ αυτού ευρίσκεται η σιδηροτροχιά των περιστρεφόμενων χοανών συλλογής του αέρα. Β. Από μεταλλικό τετράποδο, πακτωμένο ή στηριγμένο στη βάση και στηρίζεται επ αυτού η γεννήτρια μέσω φλαντζών και κοχλιών. Γ. Στο ελεύθερο άκρο του άξονα της γεννήτριας προσαρμόζεται η πτερωτή της ανεμογεννήτριας σε ακριβώς οριζόντια θέση. Η πτερωτή αποτελείται από δύο μεταλλικές στεφάνες μεταξύ των οποίων συγκολλούνται τα πτερύγια και αποτελούν τη στεφάνη της πτερωτής. Η πλήμνη της πτερωτής συνδέεται με τη στεφάνη με οκτώ (8) μεταλλικές ακτίνες. Δ. Δύο (2) μεταλλικές χοάνες συλλογής του προσπίπτοντος λόγω του ανέμου αέρα και πολλαπλασιασμού της ταχύτητας του, λόγω σμήκρυνσης της επιφάνειας εξόδου του, που στη συνέχεια προσπίπτει στα πτερύγια της πτερωτής. Η επιφάνεια εξόδου του αέρα εκ της χοάνης θα είναι παράλληλη προς την κάτω επιφάνεια της πτερωτής και θα φυσούν τον αέρα εκ των κάτω προς τα άνω. Ο αέρας διερχόμενος από τα πτερύγια της πτερωτής θα περιστρέφει την πτερωτή και την ανεμογεννήτρια. οι επιφάνειες εξόδου του αέρα εκ των χοανών θα ευρίσκονται σε εκ διαμέτρου αντίθετες περιοχές της πτερωτής. Ε. Οι χοάνες και οι αεραγωγοί στηρίζονται σε ένα σκελετό από κοίλοδοκούς ή γωνιακά μεταλλικά προφίλ. Τα δύο κατακόρυφα στοιχεία του σκελετού στήριξης, στη εμπρόσθια όψη καταλήγουν σε πόδας που φέρουν τους εμπρόσθιους τροχούς που πατούν στη σιδηροτροχιά του διαπέδου. Ακολουθούν τέσσερα (4) οριζόντια τμήματα, που στη

συνέχεια τα δύο (2) άνω λοξώς καταλήγουν στους κατακόρυφους πόδας που φέρουν τους οπίσθιους τροχούς που και αυτοί πατούν στην ίδια σιδηροτροχιά. Έτσι και οι τέσσερις (4) τροχοί περιστροφής των χοανών κυλινδρικοί στην ίδια κυκλική τροχιά που το κέντρο της συμπίπτει με το κέντρο της πτερωτής. Τα δύο κατακόρυφα πλαίσια που καταλήγουν στους τροχούς συνδέονται μεταξύ τους με εγκάρσια στοιχεία, ώστε να αποτελούν ένα ενιαίο σύνολο (σασί). Οι τροχοί, λόγω

του κ



ΑΡΙΘΜΟΣ ΑΙΤΗΣΗΣ Π.Υ.Χ.(21):20220200036

ΚΑΤΑΘΕΤΗΣ (71):1)ΚΟΣΚΕΡΙΔΟΥ ΠΑΝΑΓΙΩΤΗ
ΑΓΓΕΛΙΚΗ
Παλαιών Πατρών Γερμανού 10, 12241
ΑΙΓΑΛΕΩ (ΑΤΤΙΚΗΣ), ΕΛΛΑΔΑ

ΗΜΕΡΟΜ. ΚΑΤΑΘΕΣΗΣ (22):28/08/2021

ΣΥΜΒ. ΠΡΟΤΕΡΑΙΟΤΗΤΕΣ (30):

ΕΦΕΥΡΕΤΗΣ (72):1)ΚΟΣΚΕΡΙΔΟΥ ΠΑΝΑΓΙΩΤΗ

ΑΓΓΕΛΙΚΗ

ΕΙΔΙΚΟΣ ΠΑΗΡΕΞΟΥΣΙΟΣ (74):

ΑΝΤΙΚΛΗΤΟΣ (74):

ΤΙΤΛΟΣ ΕΦΕΥΡΕΣΗΣ (54):ΚΑΙΝΟΤΟΜΑ ΥΓΙΕΙΝΑ ΤΡΟΦΙΜΑ ΜΕ
ΠΡΟΣΘΗΚΗ ΜΥΡΤΙΛΟΥ (BLUEBERRY)

ΠΕΡΙΛΗΨΗ(57)

Η παρούσα εφεύρεση αφορά καινοτόμα υγιεινά τρόφιμα όπου οι τεχνητές χρωστικές ανοιχτού μωβ έως βαθύ σκούρου μωβ ή σχεδόν μαύρου χρώματος ή τα θρεπτικά συστατικά ή τα αντιοξειδωτικά ή τα καροτονοειδή ή το άρωμα ή η γεύση έχουν αντικατασταθεί από το Μύρτιλο (blueberry) σε οποιαδήποτε κατηγορία ή υποπροϊόν του είτε σε μορφή σκόνης/πούδρας απευθείας στο προϊόν είτε διαλυμένη σε νερό είτε σε άλλο διαλύτη είτε σε μορφή βάμματος είτε σε άλλη μορφή ώστε να είναι κατάλληλο για χρήση στο προϊόν που προορίζεται για ανθρώπινη κατανάλωση. Μπορεί να είναι είτε βιολογικά, είτε συμβατικά προϊόντα. Τα προϊόντα αυτά μπορούν να ανήκουν στους τομείς γαλακτοκομικών ειδών, ζαχαροπλαστικής, αρτοποιίας/ελαίων, ροφημάτων, αφεψημάτων, τσαγιών και προϊόντων από αλεύρι.

1.5 ΕΥΡΕΤΗΡΙΟ ΑΙΤΗΣΕΩΝ Π.Υ.Χ. ΣΥΜΦΩΝΑ ΜΕ ΤΗΝ ΗΜΕΡΟΜΗΝΙΑ ΚΑΤΑΘΕΣΗΣ

ΚΑΤΑΘΕΣΗ (22)	ΚΑΤΑΘΕΤΗΣ (71)	ΤΙΤΛΟΣ ΕΦΕΥΡΕΣΗΣ (54)	ΑΡ. ΑΙΤ. (21)
<i>28/08/2021</i>	ΠΑΛΛΑΣ ΜΗΝΑΣ	ΑΝΕΜΟΓΕΝΝΗΤΡΙΕΣ ΚΑΤΑΚΟΡΥΦΟΥ ΑΞΟΝΑ ΚΑΙ ΠΕΡΙΣΤΡΕ- ΦΟΜΕΝΩΝ ΧΟΑΝΩΝ ΤΥΠΟΥ PALLAS	20220200005
<i>28/08/2021</i>	ΚΟΣΚΕΡΙΔΟΥ ΑΓΓΕΛΙΚΗ	ΚΑΙΝΟΤΟΜΑ ΥΓΙΕΙΝΑ ΤΡΟΦΙΜΑ ΜΕ ΠΡΟΣΘΗΚΗ ΜΥΡΤΙΛΟΥ (BLUEBERRY)	20220200036

1.6 ΕΥΡΕΤΗΡΙΟ ΑΙΤΗΣΕΩΝ Π.Υ.Χ. ΣΥΜΦΩΝΑ ΜΕ ΤΗΝ ΑΛΦΑΒΗΤΙΚΗ ΣΕΙΡΑ ΤΩΝ ΚΑΤΑΘΕΤΩΝ

ΚΑΤΑΘΕΤΗΣ (71)	ΤΙΤΛΟΣ ΕΦΕΥΡΕΣΗΣ (54)	ΚΑΤΑΘΕΣΗ (22)	ΑΡ. ΑΙΤ. (21)
<i>ΚΟΣΚΕΡΙΔΟΥ ΑΓΓΕΛΙΚΗ</i>	ΚΑΙΝΟΤΟΜΑ ΥΓΙΕΙΝΑ ΤΡΟΦΙΜΑ ΜΕ ΠΡΟΣΘΗΚΗ ΜΥΡΤΙΛΟΥ (BLUEBERRY)	28/08/2021	20220200036
<i>ΠΑΛΛΑΣ ΜΗΝΑΣ</i>	ΑΝΕΜΟΓΕΝΝΗΤΡΙΕΣ ΚΑΤΑΚΟΡΥΦΟΥ ΑΞΟΝΑ ΚΑΙ ΠΕΡΙΣΤΡΕΦΟΜΕΝΩΝ ΧΟΑΝΩΝ ΤΥΠΟΥ PALLAS	28/08/2021	20220200005

1.7 ΑΙΤΗΣΕΙΣ ΣΥΜΠΛΗΡΩΜΑΤΙΚΩΝ ΠΙΣΤΟΠΟΙΗΤΙΚΩΝ ΠΡΟΣΤΑΣΙΑΣ ΓΙΑ ΦΑΡΜΑΚΑ

ΑΡΙΘΜΟΣ ΑΙΤΗΣΗΣ ΣΠΠΦ ΗΜΕΡΟΜ. ΚΑΤΑΘΕΣΗΣ ΑΙΤΩΝ	(21):2022080037 (22):03/10/2022 (71):1)Agensys, Inc. 1 Astellas Way,, Northbrook, IL 60062, U.S.A., ΗΝΩΜΕΝΕΣ ΠΟΛΙΤΕΙΕΣ ΤΗΣ ΑΜΕΡΙΚΗΣ 2)Seagen Inc. 21823 30th Drive, S.E., Bothell, WA 98021, U.S.A., ΗΝΩΜΕΝΕΣ ΠΟΛΙΤΕΙΕΣ ΤΗΣ ΑΜΕΡΙΚΗΣ
ΤΙΤΛΟΣ ΕΦΕΥΡΕΣΗΣ	(54):ΣΥΖΕΥΓΜΑΤΑ ΑΝΤΙΣΩΜΑΤΟΣ ΦΑΡΜΑΚΟΥ (ADC) ΤΑ ΟΠΟΙΑ ΔΕΣΜΕΥΟΝΤΑΙ ΣΕ 191P4D12 ΠΡΩΤΕΪΝΕΣ
ΑΡΙΘΜΟΣ ΚΥΡΙΟΥ Δ.Ε./Ε.Δ.Ε. ΠΡΟΣΔΙΟΡΙΣΜΟΣ ΠΡΟΪΟΝΤΟΣ ΑΡΙΘ./ΗΜΕΡ. ΙΣΧΥΟΥΣΑΣ ΑΔΕΙΑΣ ΚΥΚΛΟΦΟΡΙΑΣ ΣΤΗΝ ΕΛΛΑΔΑ ΑΡΙΘ./ΗΜΕΡ. ΠΡΩΤΗΣ ΑΔΕΙΑΣ ΚΥΚΛΟΦΟΡΙΑΣ ΣΤΗΝ ΑΓΟΡΑ ΤΗΣ ΕΥΡΩΠΑΪΚΗΣ ΚΟΙΝΟΤΗΤΑΣ ΕΙΔΙΚΟΣ ΠΛΗΡΕΞΟΥΣΙΟΣ	(68):3096784 (95):PADCEV (ENFORTUMAB VEDOTIN) (92):Ε.Ε(С)(2022)2527(τελικό)/19-04-2022 (93): (74):ΑΘΑΝΑΣΙΑΔΟΥ "ΕΛΕΝΗ Γ. ΠΑΠΑΚΩΝΣΤΑΝΤΙΝΟΥ ΚΑΙ ΣΥΝΕΡΓΑΤΕΣ, ΔΙΚΗΓΟΡΙΚΗ ΕΤΑΙΡΙΑ" ΜΑΡΙΑ Κουμπάρη 2, 10674 ΑΘΗΝΑ
ΑΝΤΙΚΛΗΤΟΣ	(74):ΓΙΑΖΙΤΖΟΓΛΟΥ ΕΥΑΓΓΕΛΙΑ Κουμπάρη 2, 10674 ΑΘΗΝΑ

ΑΡΙΘΜΟΣ ΑΙΤΗΣΗΣ ΣΠΠΦ ΗΜΕΡΟΜ. ΚΑΤΑΘΕΣΗΣ ΑΙΤΩΝ	(21):2022080038 (22):14/10/2022 (71):1)AURINIA PHARMACEUTICALS INC. 201, 17904-105 Avenue, Edmonton,, ALBERTA T5S 2H5, CANADA, ΚΑΝΑΔΑΣ
ΤΙΤΛΟΣ ΕΦΕΥΡΕΣΗΣ	(54):ΜΕΙΓΜΑΤΑ ΑΝΑΛΟΓΩΝ ΚΥΚΛΟΣΠΟΡΙΝΗΣ ΚΑΙ Η ΧΡΗΣΗ ΤΟΥΣ ΩΣ ΑΝΟΣΟΡΡΥΘΜΙΣΤΙΚΟΙ ΠΑΡΑΓΟΝΤΕΣ
ΑΡΙΘΜΟΣ ΚΥΡΙΟΥ Δ.Ε./Ε.Δ.Ε. ΠΡΟΣΔΙΟΡΙΣΜΟΣ ΠΡΟΪΟΝΤΟΣ ΑΡΙΘ./ΗΜΕΡ. ΙΣΧΥΟΥΣΑΣ ΑΔΕΙΑΣ ΚΥΚΛΟΦΟΡΙΑΣ ΣΤΗΝ ΕΛΛΑΔΑ ΑΡΙΘ./ΗΜΕΡ. ΠΡΩΤΗΣ ΑΔΕΙΑΣ ΚΥΚΛΟΦΟΡΙΑΣ ΣΤΗΝ ΑΓΟΡΑ ΤΗΣ ΕΥΡΩΠΑΪΚΗΣ ΚΟΙΝΟΤΗΤΑΣ ΕΙΔΙΚΟΣ ΠΛΗΡΕΞΟΥΣΙΟΣ	(68):3066894 (95):ΒΟΚΛΟΣΠΟΡΙΝΗ, ΤΑ ΑΛΑΤΑ ΚΑΙ ΟΙ ΕΣΤΕΡΕΣ ΤΗΣ (92):Ε.Ε.(С)(2022)6734 (τελικό)/15-09-2022 (93): (74):ΚΙΛΙΜΙΡΗΣ "ΠΑΤΡΙΝΟΣ & ΚΙΛΙΜΙΡΗΣ ΔΙΚΗΓΟΡΙΚΗ ΕΤΑΙΡΙΑ" ΚΩΝΣΤΑΝΤΙΝΟΣ Χατζηγιάλλη Μέξη 7, 11528 ΑΘΗΝΑ
ΑΝΤΙΚΛΗΤΟΣ	(74):ΚΙΛΙΜΙΡΗΣ ΚΩΝΣΤΑΝΤΙΝΟΣ Χατζηγιάλλη Μέξη 7, 11528 ΑΘΗΝΑ

ΑΡΙΘΜΟΣ ΑΙΤΗΣΗΣ ΣΠΠΦ ΗΜΕΡΟΜ. ΚΑΤΑΘΕΣΗΣ ΑΙΤΩΝ	(21):2022080039 (22):24/10/2022 (71):1)Cara Therapeutics, Inc. 4 Stamford Plaza, 107 Elm Street, 9th Floor, Stamford, Connecticut 06902, U.S.A., ΗΝΩΜΕΝΕΣ ΠΟΛΙΤΕΙΕΣ ΤΗΣ ΑΜΕΡΙΚΗΣ
ΤΙΤΛΟΣ ΕΦΕΥΡΕΣΗΣ	(54):ΣΥΝΘΕΤΙΚΑ ΠΕΠΤΙΔΙΚΑ ΑΜΙΔΙΑ
ΑΡΙΘΜΟΣ ΚΥΡΙΟΥ Δ.Ε./Ε.Δ.Ε. ΠΡΟΣΔΙΟΡΙΣΜΟΣ ΠΡΟΪΟΝΤΟΣ ΑΡΙΘ./ΗΜΕΡ. ΙΣΧΥΟΥΣΑΣ ΑΔΕΙΑΣ ΚΥΚΛΟΦΟΡΙΑΣ ΣΤΗΝ ΕΛΛΑΔΑ ΑΡΙΘ./ΗΜΕΡ. ΠΡΩΤΗΣ ΑΔΕΙΑΣ ΚΥΚΛΟΦΟΡΙΑΣ ΣΤΗΝ ΑΓΟΡΑ ΤΗΣ ΕΥΡΩΠΑΪΚΗΣ ΚΟΙΝΟΤΗΤΑΣ ΕΙΔΙΚΟΣ ΠΛΗΡΕΞΟΥΣΙΟΣ	(68):3079575 (95):ΔΙΦΕΛΙΚΕΦΑΛΙΝ ΣΕ ΟΛΕΣ ΤΙΣ ΜΟΡΦΕΣ ΠΟΥ ΚΑΛΥΠΤΟΝΤΑΙ ΑΠΟ ΤΟ ΚΥΡΙΟ ΔΙΠΛΩΜΑ ΕΥΡΕΣΙΤΕΧΝΙΑΣ (92):Ε.Ε(С)(2022)2807(τελικό)/27-04-2022 (93): (74):ΛΥΜΠΕΡΗΣ "ΔΙΚΗΓΟΡΙΚΗ ΕΤΑΙΡΕΙΑ ΒΑΓΙΑΝΟΥ ΚΩΣΤΟΠΟΥΛΟΥ ΛΥΜΠΕΡΗ" ΝΙΚΟΛΑΟΣ Στουρνάρα 37, 10682 ΑΘΗΝΑ
ΑΝΤΙΚΛΗΤΟΣ	(74):ΛΥΜΠΕΡΗΣ ΝΙΚΟΛΑΟΣ Στουρνάρα 37, 10682 ΑΘΗΝΑ

ΑΡΙΘΜΟΣ ΑΙΤΗΣΗΣ ΣΠΠΦ
ΗΜΕΡΟΜ. ΚΑΤΑΘΕΣΗΣ
ΑΙΤΩΝ

(21):20220800040

(22):27/10/2022

(71):1)Novartis AG

Lichtstrasse 35, 4056 Basel, ΕΛΒΕΤΙΑ

ΤΙΤΛΟΣ ΕΦΕΥΡΕΣΗΣ

(54):ΠΑΡΑΓΩΓΑ ΒΕΝΖΑΜΙΔΙΟΥ ΓΙΑ ΤΗΝ ΑΝΑΣΤΟΛΗ ΤΗΣ ΔΡΑΣΤΙΚΟΤΗΤΑΣ ΤΩΝ ABL1, ABL2 ΚΑΙ BCR-ABL1

ΑΡΙΘΜΟΣ ΚΥΡΙΟΥ Δ.Ε./Ε.Δ.Ε.
ΠΡΟΣΔΙΟΡΙΣΜΟΣ ΠΡΟΪΟΝΤΟΣ
ΑΡΙΘ./ΗΜΕΡ. ΙΣΧΥΟΥΣΑΣ ΑΔΕΙΑΣ
ΚΥΚΛΟΦΟΡΙΑΣ ΣΤΗΝ ΕΛΛΑΔΑ
ΑΡΙΘ./ΗΜΕΡ. ΠΡΩΤΗΣ ΑΔΕΙΑΣ
ΚΥΚΛΟΦΟΡΙΑΣ ΣΤΗΝ ΑΓΟΡΑ ΤΗΣ
ΕΥΡΩΠΑΪΚΗΣ ΚΟΙΝΟΤΗΤΑΣ
ΕΙΔΙΚΟΣ ΠΛΗΡΕΞΟΥΣΙΟΣ

(68):3096088

(95):ASCIMINIB Ή ΕΝΑ ΦΑΡΜΑΚΕΥΤΙΚΑ ΑΠΟΔΕΚΤΟ ΑΛΛΑΣ ΑΥΤΗΣ, ΟΠΩΣ ΥΔΡΟΧΛΩΡΙΚΗ ASCIMINIB

(92):Ε.Ε.(C)(2022)6227(τελικό)/26-08-2022

(93):

(74):ΛΥΜΠΕΡΗΣ "ΔΙΚΗΓΟΡΙΚΗ ΕΤΑΙΡΕΙΑ ΒΑΓΙΑΝΟΥ ΚΩΣΤΟΠΟΥΛΟΥ ΛΥΜΠΕΡΗ" ΝΙΚΟΛΑΟΣ

Στουρνάρα 37, 10682 ΑΘΗΝΑ

ΑΝΤΙΚΛΗΤΟΣ

(74):ΛΥΜΠΕΡΗΣ ΝΙΚΟΛΑΟΣ

Στουρνάρα 37, 10682 ΑΘΗΝΑ

1.8 ΕΥΡΕΤΗΡΙΟ ΑΙΤΗΣΕΩΝ ΣΥΜΠΛΗΡΩΜΑΤΙΚΩΝ ΠΙΣΤΟΠΟΙΗΤΙΚΩΝ ΠΡΟΣΤΑΣΙΑΣ ΓΙΑ ΦΑΡΜΑΚΑ ΣΥΜΦΩΝΑ ΜΕ ΤΗΝ ΗΜΕΡΟΜΗΝΙΑ ΚΑΤΑΘΕΣΗΣ

ΚΑΤΑΘΕΣΗ (22)	ΚΑΤΑΘΕΤΗΣ (71)	ΤΙΤΛΟΣ ΕΦΕΥΡΕΣΗΣ (54)	ΑΡ. ΑΙΤ. (21)
03/10/2022	AGENSYS, INC. SEAGEN INC.	ΣΥΖΕΥΓΜΑΤΑ ΑΝΤΙΣΩΜΑΤΟΣ ΦΑΡΜΑΚΟΥ (ADC) ΤΑ ΟΠΟΙΑ ΔΕΣΜΕΥΟΝΤΑΙ ΣΕ 191P4D12 ΠΡΩΤΕΪΝΕΣ	20220800037
14/10/2022	AURINIA PHARMACEUTICALS INC.	ΜΕΙΓΜΑΤΑ ΑΝΑΛΟΓΩΝ ΚΥΚΛΟΣΠΟΡΙΝΗΣ ΚΑΙ Η ΧΡΗΣΗ ΤΟΥΣ ΩΣ ΑΝΟΣΟΡΡΥΘΜΙΣΤΙΚΟΙ ΠΑΡΑΓΟΝΤΕΣ	20220800038
24/10/2022	CARA THERAPEUTICS, INC.	ΣΥΝΘΕΤΙΚΑ ΠΕΠΤΙΔΙΚΑ ΑΜΙΔΙΑ	20220800039
27/10/2022	NOVARTIS AG	ΠΑΡΑΓΩΓΑ ΒΕΝΖΑΜΙΔΙΟΥ ΓΙΑ ΤΗΝ ΑΝΑΣΤΟΛΗ ΤΗΣ ΔΡΑΣΤΙΚΟΤΗΤΑΣ ΤΩΝ ABL1, ABL2 ΚΑΙ BCR-ABL1	20220800040

1.9 ΕΥΡΕΤΗΡΙΟ ΑΙΤΗΣΕΩΝ ΣΥΜΠΛΗΡΩΜΑΤΙΚΩΝ ΠΙΣΤΟΠΟΙΗΤΙΚΩΝ ΠΡΟΣΤΑΣΙΑΣ ΓΙΑ ΦΑΡΜΑΚΑ ΣΥΜΦΩΝΑ ΜΕ ΤΗΝ ΑΛΦΑΒΗΤΙΚΗ ΣΕΙΡΑ ΤΩΝ ΚΑΤΑΘΕΤΩΝ

ΚΑΤΑΘΕΤΗΣ (71)	ΤΙΤΛΟΣ ΕΦΕΥΡΕΣΗΣ (54)	ΚΑΤΑΘΕΣΗ (22)	ΑΡ. ΑΙΤ. (21)
<i>AGENSY, INC.</i>	ΣΥΖΕΥΓΜΑΤΑ ΑΝΤΙΣΩΜΑΤΟΣ ΦΑΡΜΑΚΟΥ (ADC) ΤΑ ΟΠΟΙΑ ΔΕΣΜΕΥΟΝΤΑΙ ΣΕ 191P4D12 ΠΡΩΤΕΪΝΕΣ	03/10/2022	20220800037
<i>AURINIA PHARMACEUTICALS INC.</i>	ΜΕΙΓΜΑΤΑ ΑΝΑΛΟΓΩΝ ΚΥΚΛΟΣΠΟΡΙΝΗΣ ΚΑΙ Η ΧΡΗΣΗ ΤΟΥΣ ΩΣ ΑΝΟΣΟΡΡΥΘΜΙΣΤΙΚΟΙ ΠΑΡΑΓΟΝΤΕΣ	14/10/2022	20220800038
<i>CARA THERAPEUTICS, INC.</i>	ΣΥΝΘΕΤΙΚΑ ΠΕΠΤΙΔΙΚΑ ΑΜΙΔΙΑ	24/10/2022	20220800039
<i>NOVARTIS AG</i>	ΠΑΡΑΓΩΓΑ BENZAMΙΔΙΟΥ ΓΙΑ ΤΗΝ ΑΝΑΣΤΟΛΗ ΤΗΣ ΔΡΑΣΤΙΚΟΤΗΤΑΣ ΤΩΝ ABL1, ABL2 ΚΑΙ BCR-ABL1	27/10/2022	20220800040
<i>SEAGEN INC.</i>	ΣΥΖΕΥΓΜΑΤΑ ΑΝΤΙΣΩΜΑΤΟΣ ΦΑΡΜΑΚΟΥ (ADC) ΤΑ ΟΠΟΙΑ ΔΕΣΜΕΥΟΝΤΑΙ ΣΕ 191P4D12 ΠΡΩΤΕΪΝΕΣ	03/10/2022	20220800037

1.10 ΑΙΤΗΣΕΙΣ ΣΥΜΠΛΗΡΩΜΑΤΙΚΩΝ ΠΙΣΤΟΠΟΙΗΤΙΚΩΝ ΠΡΟΣΤΑΣΙΑΣ ΓΙΑ ΦΥΤΟΠΡΟΣΤΑΤΕΥΤΙΚΑ ΠΡΟΪΟΝΤΑ

<i>ΑΡΙΘΜΟΣ ΑΙΤΗΣΗΣ ΣΠΠΦΠ</i>	(21):20220700007
<i>ΗΜΕΡΟΜ. ΚΑΤΑΘΕΣΗΣ</i>	(22):20/10/2022
<i>ΑΙΤΩΝ</i>	(71):1)Eden Research Plc 67c Innovation Drive Milton Park Abingdon, Oxfordshire OX14 4RQ, ΗΝΩΜΕΝΟ ΒΑΣΙΛΕΙΟ (ΜΕΓΑΛΗ ΒΡΕΤΑΝΙΑ)
<i>ΤΙΤΛΟΣ ΕΦΕΥΡΕΣΗΣ</i>	(54):ΜΕΘΟΔΟΙ ΘΑΝΑΤΩΣΗΣ ΝΗΜΑΤΩΔΩΝ ΟΙ ΟΠΟΙΕΣ ΠΕΡΙΛΑΜΒΑΝΟΥΝ ΤΗΝ ΕΦΑΡΜΟΓΗ ΕΝΟΣ ΕΝΘΥΛΑΚΩΜΕΝΟΥ ΤΕΡΠΗΝΙΚΟΥ ΣΥΣΤΑΤΙΚΟΥ
<i>ΑΡΙΘ./ΗΜΕΡ. ΚΥΡΙΟΥ Ε.Δ.Ε.</i>	(68):3110639
<i>ΠΡΟΣΔΙΟΡΙΣΜΟΣ ΠΡΟΪΟΝΤΟΣ</i>	(95):ΣΥΝΔΥΑΣΜΟΣ ΓΕΡΑΝΙΟΛΗΣ ΚΑΙ ΘΥΜΟΛΗΣ, ΚΑΘΕΜΙΑ ΣΕ ΟΛΕΣ ΤΙΣ ΜΟΡΦΕΣ ΠΟΥ ΠΡΟΣΤΑΤΕΥΟΝΤΑΙ ΑΠΟ ΤΟ ΚΥΡΙΟ ΔΙΠΛΩΜΑ
<i>ΑΡΙΘ./ΗΜΕΡ. ΙΣΧΥΟΥΣΑΣ ΑΔΕΙΑΣ ΚΥΚΛΟΦΟΡΙΑΣ ΣΤΗΝ ΕΛΛΑΔΑ</i>	(92):(ΑΑΔΑ) 3073/ 27-07-2020 (Υ.ΑΓ.ΑΝΤ/ΤΡ. πρωτ. 6310/173403)
<i>ΑΡΙΘ./ΗΜΕΡ. ΠΡΩΤΗΣ ΑΔΕΙΑΣ ΚΥΚΛΟΦΟΡΙΑΣ ΣΤΗΝ ΑΓΟΡΑ ΤΗΣ ΕΥΡΩΠΑΪΚΗΣ ΚΟΙΝΟΤΗΤΑΣ</i>	(93):P01/11-02-2019(SZ)/MT
<i>ΕΙΔΙΚΟΣ ΠΛΗΡΕΞΟΥΣΙΟΣ</i>	(74):ΑΘΑΝΑΣΙΑΔΟΥ "ΕΛΕΝΗ Γ. ΠΑΠΑΚΩΝΣΤΑΝΤΙΝΟΥ ΚΑΙ ΣΥΝΕΡΓΑΤΕΣ, ΔΙΚΗΓΟΡΙΚΗ ΕΤΑΙΡΙΑ" ΜΑΡΙΑ Κουμπάρη 2, 10674 ΑΘΗΝΑ
<i>ΑΝΤΙΚΛΗΤΟΣ</i>	(74):ΓΙΑΖΙΤΖΟΓΛΟΥ ΕΥΑΓΓΕΛΙΑ Κουμπάρη 2, 10674 ΑΘΗΝΑ

1.11 ΕΥΡΕΤΗΡΙΟ ΑΙΤΗΣΕΩΝ ΣΥΜΠΛΗΡΩΜΑΤΙΚΩΝ ΠΙΣΤΟΠΟΙΗΤΙΚΩΝ ΠΡΟΣΤΑΣΙΑΣ ΓΙΑ ΦΥΤΟΠΡΟΣΤΑΤΕΥΤΙΚΑ ΠΡΟΪΟΝΤΑ ΣΥΜΦΩΝΑ ΜΕ ΤΗΝ ΗΜΕΡΟΜΗΝΙΑ ΚΑΤΑΘΕΣΗΣ

ΚΑΤΑΘΕΣΗ (22)	ΚΑΤΑΘΕΤΗΣ (71)	ΤΙΤΛΟΣ ΕΦΕΥΡΕΣΗΣ (54)	ΑΡ. ΑΙΤ. (21)
20/10/2022	EDEN RESEARCH PLC	ΜΕΘΟΔΟΙ ΘΑΝΑΤΩΣΗΣ ΝΗΜΑΤΩΔΩΝ ΟΙ ΟΠΟΙΕΣ ΠΕΡΙΛΑΜΒΑΝΟΥΝ ΤΗΝ ΕΦΑΡΜΟΓΗ ΕΝΟΣ ΕΝΘΥΛΑΚΩΜΕΝΟΥ ΤΕΡΠΕΝΙΚΟΥ ΣΥΣΤΑΤΙΚΟΥ	20220700007

1.12 ΕΥΡΕΤΗΡΙΟ ΑΙΤΗΣΕΩΝ ΣΥΜΠΛΗΡΩΜΑΤΙΚΩΝ ΠΙΣΤΟΠΟΙΗΤΙΚΩΝ ΠΡΟΣΤΑΣΙΑΣ ΓΙΑ ΦΥΤΟΠΡΟΣΤΑΤΕΥΤΙΚΑ ΠΡΟΪΟΝΤΑ ΣΥΜΦΩΝΑ ΜΕ ΤΗΝ ΑΛΦΑΒΗΤΙΚΗ ΣΕΙΡΑ ΤΩΝ ΚΑΤΑΘΕΤΩΝ

ΚΑΤΑΘΕΤΗΣ (71)	ΤΙΤΛΟΣ ΕΦΕΥΡΕΣΗΣ (54)	ΚΑΤΑΘΕΣΗ (22)	ΑΡ. ΑΙΤ. (21)
<i>EDEN RESEARCH PLC</i>	ΜΕΘΟΔΟΙ ΘΑΝΑΤΩΣΗΣ ΝΗΜΑΤΩΔΩΝ ΟΙ ΟΠΟΙΕΣ ΠΕΡΙ- ΛΑΜΒΑΝΟΥΝ ΤΗΝ ΕΦΑΡΜΟΓΗ ΕΝΟΣ ΕΝΘΥΛΑΚΩΜΕΝΟΥ ΤΕΡΠΕΝΙΚΟΥ ΣΥΣΤΑΤΙΚΟΥ	20/10/2022	20220700007

Κ Ε Φ Α Λ Α Ι Ο 2
ΔΙΠΛΩΜΑΤΑ ΕΥΡΕΣΙΤΕΧΝΙΑΣ ΚΑΙ ΠΙΣΤΟΠΟΙΗΤΙΚΑ ΥΠΟΔΕΙΓΜΑΤΟΣ ΧΡΗΣΙΜΟΤΗΤΑΣ

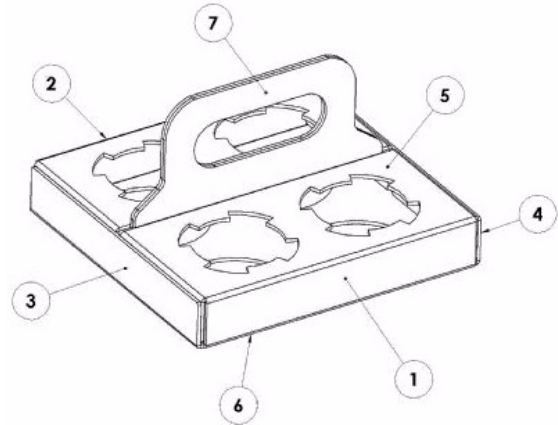
2.1 ΔΙΠΛΩΜΑΤΑ ΕΥΡΕΣΙΤΕΧΝΙΑΣ

ΑΡΙΘΜΟΣ Δ.Ε.	(11):1010398
ΑΡΙΘΜΟΣ ΑΙΤΗΣΗΣ Δ.Ε.	(21):20210100822
ΔΙΕΘΝΗΣ ΤΑΞΙΝΟΜΗΣΗ	(51):IPC8: B65D 5/48 IPC8: B65D 5/50 IPC8: B65D 71/44 IPC8: B65D 71/48 IPC8: B65D 71/50
ΔΙΚΑΙΟΥΧΟΣ	(73):1)ΔΕΛΤΑ ΗΛΕΚΤΡΟΝΙΚΗ ΜΟΝΟΠΡΟΣΩΠΗ Ι.Κ.Ε. Κομνηνών 13B Σίνδος,57400 ΣΙΝΔΟΣ (ΘΕΣΣΑΛΟΝΙΚΗΣ), ΕΛΛΑΔΑ
ΗΜΕΡΟΜ. ΚΑΤΑΘΕΣΗΣ	(22):24/11/2021
ΗΜΕΡΟΜ. ΑΠΟΝΟΜΗΣ	(47):03/02/2023
ΣΥΜΒ. ΠΡΟΤΕΡΑΙΟΤΗΤΕΣ	(30):
ΤΡΟΠΟΠ. ΚΥΡΙΟΥ Δ.Ε.	(61):
ΕΦΕΥΡΕΤΗΣ	(72):1)ΜΠΑΧΣΕΒΑΝΟΓΛΟΥ ΔΗΜΗΤΡΙΑΔΗΣ ΠΑΝΑΓΙΩΤΗΣ
ΕΙΔΙΚΟΣ ΠΑΗΡΕΞΟΥΣΙΟΣ	(74):
ΑΝΤΙΚΛΗΤΟΣ	(74):ΜΠΑΧΣΕΒΑΝΟΓΛΟΥ-ΔΗΜΗΤΡΙΑΔΗΣ ΠΑΝΑΓΙΩΤΗΣ Κομήσεως Θεοτόκου 3, 57400 ΣΙΝΔΟΣ (ΘΕΣΣΑΛΟΝΙΚΗΣ)
ΤΙΤΛΟΣ ΕΦΕΥΡΕΣΗΣ	(54):ΚΙΒΩΤΙΟ ΣΥΣΚΕΥΑΣΙΑΣ ΠΟΛΛΑΠΛΗΣ ΛΕΙΤΟΥΡΓΙΑΣ ΓΙΑ ΟΜΑΔΟΠΟΙΗΣΗ ΠΕΡΙΕΚΤΩΝ

ΠΕΡΙΛΗΨΗ(57)

Η εφεύρεση αφορά ένα κιβώτιο συσκευασίας πολλαπλής λειτουργίας, που χρησιμοποιείται για την ομαδοποίηση ζυγού αριθμού περιεκτών. Οι περιέκτες μπορούν να είναι μπουκάλια κάθε είδους, κουτάκια κάθε είδους ή κύπελα διαφόρων ειδών. Είναι ένα κιβώτιο με κλειστές τις έξι πλευρές του με μία επιπλέον κάθετη ενίσχυση στην πάνω πλευρά ή κάτω πλευρά. Όταν η κάθετη ενίσχυση είναι

στην πάνω πλευρά λειτουργεί σαν χειρολαβή μεταφοράς. Όταν η κάθετη ενίσχυση είναι στην κάτω πλευρά λειτουργεί σαν αποστάτης μεταξύ δύο σειρών περιεκτών. Το κιβώτιο συσκευασίας πολλαπλής λειτουργίας μπορεί να χρησιμοποιηθεί για διαφορετικούς τύπους συσκευασίας των περιεκτών ανάλογα με τον τρόπο τοποθέτησης των περιεκτών στο κιβώτιο.



ΑΡΙΘΜΟΣ Δ.Ε.	(11):1010399
ΑΡΙΘΜΟΣ ΑΙΤΗΣΗΣ Δ.Ε.	(21):20220100296
ΔΙΕΘΝΗΣ ΤΑΞΙΝΟΜΗΣΗ	(51):IPC8: A61P 7/02 IPC8: A61K 31/4439 IPC8: A61K 9/50
ΔΙΚΑΙΟΥΧΟΣ	(73):1)ΦΑΡΜΑΤΕΝ Α.Β.Ε.Ε. Δερβενακίων 6, 15351 ΠΑΛΛΗΝΗ (ΑΤΤΙΚΗΣ), ΕΛΛΑΔΑ
ΗΜΕΡΟΜ. ΚΑΤΑΘΕΣΗΣ	(22):05/04/2022
ΗΜΕΡΟΜ. ΑΠΟΝΟΜΗΣ	(47):03/02/2023
ΣΥΜΒ. ΠΡΟΤΕΡΑΙΟΤΗΤΕΣ	(30):
ΤΡΟΠΟΠ. ΚΥΡΙΟΥ Δ.Ε.	(61):
ΕΦΕΥΡΕΤΗΣ	(72):1)ΚΑΡΑΒΑΣ ΑΝΔΡΕΑ ΕΥΑΓΓΕΛΟΣ 2)ΚΟΥΤΡΗΣ ΧΡΗΣΤΟΥ ΕΥΘΥΜΙΟΣ 3)ΣΑΜΑΡΑ ΧΡΗΣΤΟΥ ΒΑΣΙΛΙΚΗ 4)ΚΟΥΤΡΗ ΧΡΗΣΤΟΥ ΙΩΑΝΝΑ 5)ΚΑΛΑΣΚΑΝΗ ΛΕΩΝΙΔΑ ΑΝΑΣΤΑΣΙΑ 6)ΚΙΖΙΡΙΔΗ ΗΛΙΑ ΧΡΙΣΤΙΝΑ-ΧΡΥΣΗ 7)ΔΡΑΓΑΝΟΥΔΗ ΧΡΙΣΤΙΝΑ
ΕΙΔΙΚΟΣ ΠΑΗΡΕΞΟΥΣΙΟΣ	(74):
ΑΝΤΙΚΛΗΤΟΣ	(74):
ΤΙΤΛΟΣ ΕΦΕΥΡΕΣΗΣ	(54):ΦΑΡΜΑΚΕΥΤΙΚΟ ΣΚΕΥΑΣΜΑ ΠΟΥ ΠΕΡΙΛΑΜΒΑΝΕΙ ΕΝΑΝ ΑΝΤΙΠΗ- ΚΤΙΚΟ ΠΑΡΑΓΟΝΤΑ ΚΑΙ ΜΕΘΟΛΟΣ ΠΑΡΑΓΩΓΗΣ ΑΥΤΟΥ

ΠΕΡΙΛΗΨΗ(57)

Η παρούσα εφεύρεση αφορά σταθερό σκεύασμα σκληρού καψακίου που περιέχει έναν αντιπηκτικό παράγοντα, όπως μεθανοσουλφονικό άλας ετεξιλικής

Δαβιγατράνης, καθώς και τη μέθοδο για την παρασκευή αυτού.

ΑΡΙΘΜΟΣ Δ.Ε. (11):1010400
ΑΡΙΘΜΟΣ ΑΙΤΗΣΗΣ Δ.Ε. (21):20220100304
ΔΙΕΘΝΗΣ ΤΑΞΙΝΟΜΗΣΗ (51):IPC8: A01K 61/10 IPC8: A01K 61/95
 IPC8: G06Q 50/02 IPC8: G01B 11/04
 IPC8: G06T 7/593 IPC8: G06V 10/25
 IPC8: G06V 10/82 IPC8: G06V 10/46
 IPC8: G06K 9/62

ΔΙΚΑΙΟΥΧΟΣ (73):
 1)ΕΛΛΗΝΙΚΟ ΚΕΝΤΡΟ ΘΑΛΑΣΣΙΩΝ ΕΡΕΥΝΩΝ (ΕΛ.ΚΕ.ΘΕ.) (κατά ποσοστό 40%)
 46,7ο χλμ. Λεωφόρου Αθηνών - Σουνίου, 19013 ΑΝΑΒΥΣΣΟΣ (ΑΤΤΙΚΗΣ), ΕΛΛΑΔΑ
 2)ΠΑΠΑΝΔΡΟΥΛΑΚΗΣ ΣΤΥΛΙΑΝΟΥ ΝΙΚΟΛΑΟΣ (κατά ποσοστό 18%)
 Ελ. Βενιζέλου, Βραχόκηπος, Κοκκίνη Χάνι, 71500 ΗΡΑΚΛΕΙΟ (ΗΡΑΚΛΕΙΟΥ), ΕΛΛΑΔΑ
 3)ΜΑΚΡΗΣ ΜΕΛΕΤΙΟΥ ΑΛΕΞΑΝΔΡΟΣ (κατά ποσοστό 12%)
 Ευεργέτη Γιαβάση Γεωργίου 22, 15342 ΑΓΙΑ ΠΑΡΑΣΚΕΥΗ (ΑΤΤΙΚΗΣ), ΕΛΛΑΔΑ
 4)ΒΟΣΚΑΚΗΣ ΝΙΚΟΛΑΟΥ ΔΗΜΗΤΡΙΟΣ (κατά ποσοστό 30%)
 Παπαναστασίου 257, 71306 ΗΡΑΚΛΕΙΟ (ΗΡΑΚΛΕΙΟΥ), ΕΛΛΑΔΑ

ΗΜΕΡΟΜ. ΚΑΤΑΘΕΣΗΣ (22):06/04/2022
ΗΜΕΡΟΜ. ΑΠΟΝΟΜΗΣ (47):03/02/2023
ΣΥΜΒ. ΠΡΟΤΕΡΑΙΟΤΗΤΕΣ (30):
ΤΡΟΠΟΠ. ΚΥΡΙΟΥ Δ.Ε. (61):
ΕΦΕΥΡΕΤΗΣ (72):1)ΠΑΠΑΝΔΡΟΥΛΑΚΗΣ ΣΤΥΛΙΑΝΟΥ ΝΙΚΟΛΑΟΣ
 2)ΜΑΚΡΗΣ ΜΕΛΕΤΙΟΥ ΑΛΕΞΑΝΔΡΟΣ
 3)ΒΟΣΚΑΚΗΣ ΝΙΚΟΛΑΟΥ ΔΗΜΗΤΡΙΟΣ

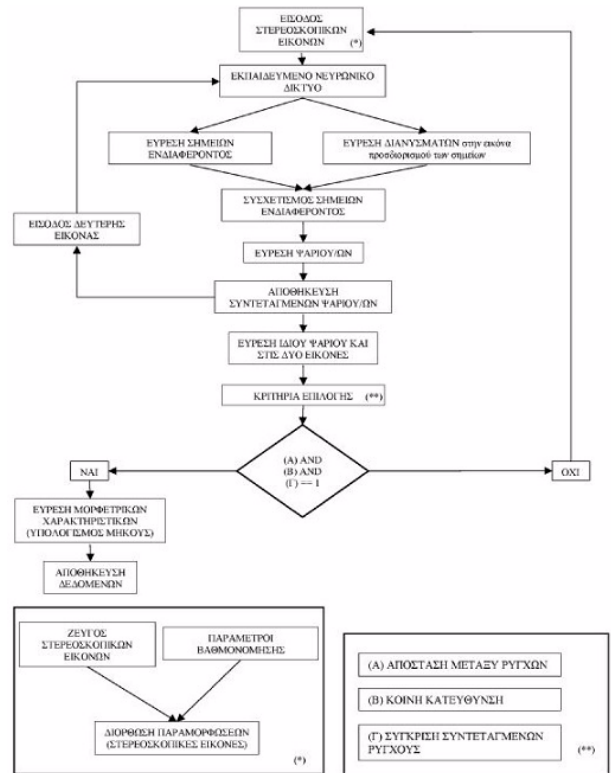
ΕΙΔΙΚΟΣ ΠΛΗΡΕΞΟΥΣΙΟΣ (74):ΠΑΝΑΓΙΩΤΙΔΟΥ ΕΥΦΗΜΙΑ
 Αριστοτέλους 3, 54624 ΘΕΣΣΑΛΟΝΙΚΗ (ΘΕΣΣΑΛΟΝΙΚΗΣ)

ΑΝΤΙΚΛΗΤΟΣ (74):ΠΑΝΑΓΙΩΤΙΔΟΥ ΕΥΦΗΜΙΑ
 Αριστοτέλους 3, 54624 ΘΕΣΣΑΛΟΝΙΚΗ (ΘΕΣΣΑΛΟΝΙΚΗΣ)

ΤΙΤΛΟΣ ΕΦΕΥΡΕΣΗΣ (54):**ΜΕΘΟΔΟΣ ΚΑΙ ΣΥΣΤΗΜΑ ΜΗ ΕΠΕΜΒΑΤΙΚΗΣ ΜΕΤΡΗΣΗΣ ΜΕΓΕΘΟΥΣ ΨΑΡΙΩΝ ΙΧΘΥΟΚΑΛΛΙΕΡΓΕΙΑΣ**

ΠΕΡΙΛΗΨΗ(57)
 Σύστημα και μέθοδος, που υλοποιείται με τη βοήθεια λογισμικού, που εκτιμά το μήκος και το βάρος μεμονωμένων ψαριών από ένα σύνολο ψαριών σε πραγματικές

βιομηχανικές συνθήκες εκτροφής είτε σε δεξαμενές είτε σε ιχθυοκλωβούς. Στερεοσκοπική κάμερα, καταγράφει βαθμονομημένες εικόνες από το χώρο εκτροφής στο λογισμικό. Εκπαιδευμένο νευρωνικό δίκτυο αναλύει τις εικόνες, εντοπίζοντας σημεία ενδιαφέροντος επάνω σε κάθε επιμέρους ψάρι, εξάγονται συντεταγμένες των σημείων. Το σύστημα εκπιά το μήκος, μεταξύ άλλων μορφομετρικών χαρακτήρων του εκάστοτε ψαριού. Συσχετίζοντας τους μορφομετρικούς χαρακτήρες και με τη χρήση αλγεβρικού μετασχηματισμού εκτιμάται το βάρος του κάθε ψαριού.



ΑΡΙΘΜΟΣ Δ.Ε. (11):1010401
ΑΡΙΘΜΟΣ ΑΙΤΗΣΗΣ Δ.Ε. (21):20220100736
ΔΙΕΘΝΗΣ ΤΑΞΙΝΟΜΗΣΗ (51):IPC8: B61D 15/12
 IPC8: B61L 23/04

ΔΙΚΑΙΟΥΧΟΣ (73):1)ΒΑΡΣΑΜΗΣ ΔΗΜΗΤΡΙΟΥ ΗΛΙΑΣ
 Στουρνάρα 13,54632 ΘΕΣΣΑΛΟΝΙΚΗ (ΘΕΣΣΑΛΟΝΙΚΗΣ), ΕΛΛΑΔΑ

ΗΜΕΡΟΜ. ΚΑΤΑΘΕΣΗΣ (22):09/09/2022
ΗΜΕΡΟΜ. ΑΠΟΝΟΜΗΣ (47):03/02/2023
ΣΥΜΒ. ΠΡΟΤΕΡΑΙΟΤΗΤΕΣ (30):
ΤΡΟΠΟΠ. ΚΥΡΙΟΥ Δ.Ε. (61):
ΕΦΕΥΡΕΤΗΣ (72):1)ΒΑΡΣΑΜΗΣ ΔΗΜΗΤΡΙΟΥ ΗΛΙΑΣ

ΕΙΔΙΚΟΣ ΠΛΗΡΕΞΟΥΣΙΟΣ (74):
ΑΝΤΙΚΛΗΤΟΣ (74):

ΤΙΤΛΟΣ ΕΦΕΥΡΕΣΗΣ (54):**ΜΗ ΕΠΑΝΔΡΩΜΕΝΟ ΒΑΓΟΝΕΤΟ ΑΥΤΟΝΟΜΗΣ ΚΙΝΗΣΗΣ ΚΑΙ ΛΕΙΤΟΥΡΓΙΑΣ ΩΣ ΠΡΟΠΟΜΠΙΟΣ ΑΣΦΑΛΕΙΑΣ ΚΑΙ ΠΡΟΣΤΑΣΙΑΣ ΕΠΑΚΟΛΟΥΘΟΥΜΕΝΟΥ ΚΙΝΟΥΜΕΝΟΥ ΣΥΡΜΟΥ**

ΠΕΡΙΛΗΨΗ(57)
 Μη επανδρωμένο βαγονέτο ασφαλείας συρμού το οποίο προπορεύεται ως αναπόσπαστο μέρος του, διαθέτει εξοπλισμό εντάσεως τεχνολογίας για τη συλλογή και την επεξεργασία πληροφοριών ενώ κινείται επί των σιδηροδρομικών

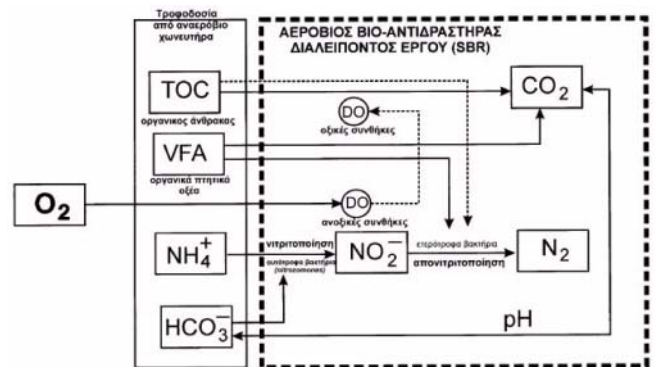
γραμμών του συρμού, με σκοπό να αλληλεπιδρά μαζί του διαβιβάζοντάς του τις εν λόγω πληροφορίες που θα έχουν ως στόχο να συμβάλουν έγκαιρα στην ασφάλεια της κίνησης και της βιωσιμότητάς του από των πάσης φύσεως απρόβλεπτων καταστάσεων που μπορεί να συμβαίνουν σε κάποιο σημείο των γραμμών με εγγύτητα στην τροχιά της κίνησης του ως αποτέλεσμα φυσικών φαινομένων, ανθρώπινης απερισκεψίας, κακόβουλων ενεργειών ή οποιοδήποτε άλλου τυχαίου παράγοντα που μπορεί να προκαλέσει σοβαρό ατύχημα και πιθανή απώλεια ανθρώπινων ζωών, τραυματισμών ή απώλειας περιουσίας εξαιτίας των σοβαρών υλικών ζημιών του ίδιου του συρμού.

ΑΡΙΘΜΟΣ Δ.Ε. (11):1010402
ΑΡΙΘΜΟΣ ΑΙΤΗΣΗΣ Δ.Ε. (21):20180100508
ΔΙΕΘΝΗΣ ΤΑΞΙΝΟΜΗΣΗ (51):IPC8: C02F 3/30
 IPC8: C02F 11/02
ΔΙΚΑΙΟΥΧΟΣ (73):1)ΒΛΑΥΣΙΔΗΣ ΓΕΩΡΓΙΟΥ ΑΠΟΣΤΟΛΟΣ
 Θράκης 2, 14565 ΑΓΙΟΣ ΣΤΕΦΑΝΟΣ
 (ΑΤΤΙΚΗΣ), ΕΛΛΑΔΑ
ΗΜΕΡΟΜ. ΚΑΤΑΘΕΣΗΣ (22):07/11/2018
ΗΜΕΡΟΜ. ΑΠΟΝΟΜΗΣ (47):10/02/2023
ΣΥΜΒ. ΠΡΟΤΕΡΑΙΟΤΗΤΕΣ (30):
ΤΡΟΠΟΠ. ΚΥΡΙΟΥ Δ.Ε. (61):
ΕΦΕΥΡΕΤΗΣ (72):1)ΒΛΑΥΣΙΔΗΣ ΑΠΟΣΤΟΛΟΥ ΑΝΕΣΤΗΣ
ΕΙΔΙΚΟΣ ΠΛΗΡΕΞΟΥΣΙΟΣ (74):
ΑΝΤΙΚΛΗΤΟΣ (74):
ΤΙΤΛΟΣ ΕΦΕΥΡΕΣΗΣ (54):**ΒΙΟΛΟΓΙΚΗ ΜΕΘΟΔΟΣ ΑΠΟΜΑΚΡΥΝΣΗΣ ΟΡΓΑΝΙΚΟΥ ΑΖΩΤΟΥ ΑΠΟ ΑΠΟΒΛΗΤΑ ΠΟΥ ΕΧΟΥΝ ΠΡΟΠΕΞΕΡΓΑΣΤΕΙ ΜΕ ΑΝΑΕΡΟΒΙΑ ΧΩΝΕΥΣΗ**

ΠΕΡΙΛΗΨΗ(57)

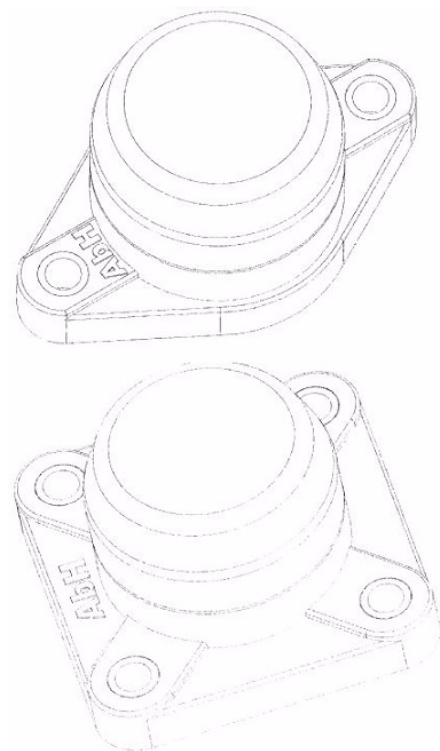
Μία βιολογική μέθοδος απομάκρυνσης του οργανικού αζώτου (TKN) που περιέχεται σε υγρά απόβλητα τα οποία προηγουμένως έχουν υποστεί αναερόβια χώνευση. Η απομάκρυνση αυτή βασίζεται στη βιολογική διεργασία της νιτρίτισης - απονιτρίτισης [ΧΗΜΙΚΟΣ ΤΥΠΟΣ] παρακάμπτοντας την ενεργοβόρα βιολογική διεργασία της νιτρίτισης-απονιτρίτισης [ΧΗΜΙΚΟΣ ΤΥΠΟΣ]. Αυτό οφείλεται στην υψηλή συγκέντρωση των (HCO₃) και των VFA που περιέχονται στα αναερόβια επεξεργασμένα απόβλητα, τα οποία ευνοούν την ανάπτυξη τόσο των αυτότροφων μικροοργανισμών της νιτρίτισης όσο και των ετερότροφων της απονιτρίτισης. Οι δύο βιοαντιδράσεις μπορούν να διεξαχθούν ταυτόχρονα σε ένα στάδιο και σε έναν βιοαντιδραστήρα διαλείποντος έργου ή σε δυο βιοαντιδραστήρες σε σειρά

συνεχούς λειτουργίας. Κρίσιμη παράμετρος για την καλή λειτουργία και συνεργασία των δυο βιοαντιδράσεων είναι η συγκέντρωση του διαλυμένου οξυγόνου που δεν πρέπει να ξεπερνά τα 0,5 mg/l με άριστη τιμή τα 0,3 mg/l. Πλεονέκτημα της μεθόδου αποτελεί ο μεγάλος ρυθμός απονιτρίτισης που επιτυγχάνεται.



ΑΡΙΘΜΟΣ Δ.Ε. (11):1010403
ΑΡΙΘΜΟΣ ΑΙΤΗΣΗΣ Δ.Ε. (21):20190100135
ΔΙΕΘΝΗΣ ΤΑΞΙΝΟΜΗΣΗ (51):IPC8: F16C 33/02
 IPC8: F16C 35/04
ΔΙΚΑΙΟΥΧΟΣ (73):1)ΓΙΑΝΝΑΚΟΥΔΑΚΗΣ Α.Ε. -
 ΕΠΕΞΕΡΓΑΣΙΑ ΚΑΙ ΕΜΠΟΡΙΑ
 ΠΛΑΣΤΙΚΩΝ ΓΕΩΡΓΙΚΩΝ
 ΜΗΧΑΝΗΜΑΤΩΝ ΚΑΙ ΕΞΑΡΤΗΜΑΤΩΝ
 με δ.τ. "ALPHA BROS"
 12ο χλμ. Θεσσαλονίκης-Λαγκαδά,54500
 ΘΕΣΣΑΛΟΝΙΚΗ (ΘΕΣΣΑΛΟΝΙΚΗΣ),
 ΕΛΛΑΔΑ
ΗΜΕΡΟΜ. ΚΑΤΑΘΕΣΗΣ (22):21/03/2019
ΗΜΕΡΟΜ. ΑΠΟΝΟΜΗΣ (47):10/02/2023
ΣΥΜΒ. ΠΡΟΤΕΡΑΙΟΤΗΤΕΣ (30):
ΤΡΟΠΟΠ. ΚΥΡΙΟΥ Δ.Ε. (61):
ΕΦΕΥΡΕΤΗΣ (72):1)ΓΙΑΝΝΑΚΟΥΔΑΚΗΣ ΓΕΩΡΓΙΟΥ
 ΑΡΙΣΤΟΤΕΛΗΣ
ΕΙΔΙΚΟΣ ΠΛΗΡΕΞΟΥΣΙΟΣ (74):
ΑΝΤΙΚΛΗΤΟΣ (74):
ΤΙΤΛΟΣ ΕΦΕΥΡΕΣΗΣ (54):**ΔΙΑΙΡΟΥΜΕΝΟ ΕΔΡΑΝΟ ΟΛΙΣΘΗΣΗΣ ΠΕΡΙΛΗΨΗ(57)**

Διαιρούμενο έδρανο ολίσθησης τετράγωνης ή οβάλ διατομής που αποτελείται από το κάτω έδρανο ολίσθησης (1) στην κάτω πλευρά του οποίου τοποθετείται τυποποιημένος δακτύλιος στεγανοποίησης (2) ενώ στην πάνω πλευρά του τοποθετείται τυποποιημένο έδρανο κύλισης (3). Στη συνέχεια εφαρμόζεται σφηνωτά το άνω έδρανο ολίσθησης (4). Τοποθετούνται τα δαχτυλίδια (5) στις αντίστοιχες οπές του άνω και κάτω εδράνου (6) οι οποίες μετά τη συναρμογή εφάπτονται με ακρίβεια και τέλος, τοποθετείται το καπάκι (8). Στη συνέχεια τοποθετείται στον άξονα (10) για την εκάστοτε εφαρμογή και στερεώνεται μέσω κοχλίων, πείρων ή άλλου μέσου με τη βοήθεια των δαχτυλιδιών (5).

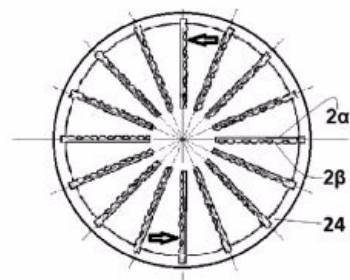


ΑΡΙΘΜΟΣ Δ.Ε. (11):1010404
ΑΡΙΘΜΟΣ ΑΙΤΗΣΗΣ Δ.Ε. (21):20220100475
ΔΙΕΘΝΗΣ ΤΑΞΙΝΟΜΗΣΗ (51):IPC8: F03D 9/28
IPC8: F03B 17/06
ΔΙΚΑΙΟΥΧΟΣ (73):1)ΜΑΣΤΡΟΚΑΛΟΣ ΚΩΝΣΤΑΝΤΙΝΟΥ
ΑΝΤΩΝΙΟΣ
Αρτεμώνας Σίφνου,84003 ΣΙΦΝΟΣ
(ΚΥΚΛΑΔΩΝ), ΕΛΛΑΔΑ
ΗΜΕΡΟΜ. ΚΑΤΑΘΕΣΗΣ (22):15/07/2021
ΗΜΕΡΟΜ. ΑΠΟΝΟΜΗΣ (47):10/02/2023
ΣΥΜΒ. ΠΡΟΤΕΡΑΙΟΤΗΤΕΣ (30):
ΤΡΟΠΟΠ. ΚΥΡΙΟΥ Δ.Ε. (61):
ΕΦΕΥΡΕΤΗΣ (72):1)ΜΑΣΤΡΟΚΑΛΟΣ ΚΩΝΣΤΑΝΤΙΝΟΥ
ΑΝΤΩΝΙΟΣ
ΕΙΔΙΚΟΣ ΠΛΗΡΕΞΟΥΣΙΟΣ (74):ΜΠΑΝΤΕΚΑ ΙΩΑΝΝΑ
Βυζαντίου 12, 17121 ΝΕΑ ΣΜΥΡΝΗ
(ΑΤΤΙΚΗΣ)
ΑΝΤΙΚΛΗΤΟΣ (74):ΜΑΡΟΥΛΗΣ ΑΝΔΡΕΑΣ
Εφέσσου 15, 17121 ΝΕΑ ΣΜΥΡΝΗ
(ΑΤΤΙΚΗΣ)
ΤΙΤΛΟΣ ΕΦΕΥΡΕΣΗΣ (54):ΥΔΡΟΣΤΑΤΙΚΟΣ ΠΕΡΙΣΤΡΟΦΙΚΟΣ
ΚΙΝΗΤΗΡΑΣ

ΠΕΡΙΛΗΨΗ(57)

Η εφεύρεση αναφέρεται σε περιστροφικό υδραυλικό κινητήρα, που λειτουργεί με την εξάσκηση υδροστατικής πίεσης και μόνον, στην περιεχόμενη ρευστοδυναμική μάζα του. Ο ρότορας του (38), διαθέτει ένα κυλινδρικό τύμπανο (3) δυο τεμαχίων (3α & 3β), που καταλήγει στα δύο άκρα του άξονος του (1), όπου μέσω κουζινέταν (11), στηρίζεται στις βάσεις του κέλωρος του (8 & 9), με κατάλληλο σχήμα υποδοχής. Το ένα άκρο του άξονα (1), διαθέτει διόδο (7), μέσω της οποίας μεταδίδεται η ελεγχόμενη έντασης, υδροστατική πίεση, λειτουργίας του κινητήρα. Στο εσωτερικό του τύμπανου (3) του κινητήρα και σε ισομοιρασμένα τόξα, υπάρχουν στερεωμένα πολλά πτερύγια (2), των οποίων η κάθε μια πλευρά,

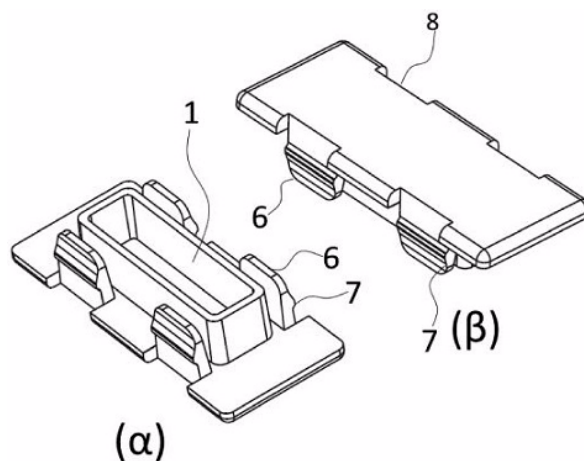
εκθέτει στην υδροστατική πίεση διαφορετικό μέγεθος εμβαδού, (2α) μικρού εμβαδού και (2β) πάρα πολύ μεγαλύτερου. Με την εξάσκηση υδροστατικής πίεσης, λόγω αυτής της διαφοράς εμβαδού, προκαλείται στρεπτικό ζεύγος και περιστροφική κίνηση, με φορά συνισταμένης, κάθετο στις πλευρές και από την πλευρά μεγαλύτερου εμβαδού (2β),προς την πλευρά του μικρού (2α).



ΑΡΙΘΜΟΣ Δ.Ε. (11):1010405
ΑΡΙΘΜΟΣ ΑΙΤΗΣΗΣ Δ.Ε. (21):20220100234
ΔΙΕΘΝΗΣ ΤΑΞΙΝΟΜΗΣΗ (51):IPC8: G08B 13/08
ΔΙΚΑΙΟΥΧΟΣ (73):1)ΒΟΥΚΑΛΗΣ ΑΝΤΩΝΙΟΥ ΚΥΡΙΑΚΟΣ
Σημαντήρα 41,11145 ΑΘΗΝΑ, ΕΛΛΑΔΑ
ΗΜΕΡΟΜ. ΚΑΤΑΘΕΣΗΣ (22):15/03/2022
ΗΜΕΡΟΜ. ΑΠΟΝΟΜΗΣ (47):10/02/2023
ΣΥΜΒ. ΠΡΟΤΕΡΑΙΟΤΗΤΕΣ (30):
ΤΡΟΠΟΠ. ΚΥΡΙΟΥ Δ.Ε. (61):
ΕΦΕΥΡΕΤΗΣ (72):1)ΒΟΥΚΑΛΗΣ ΑΝΤΩΝΙΟΥ ΚΥΡΙΑΚΟΣ
ΕΙΔΙΚΟΣ ΠΛΗΡΕΞΟΥΣΙΟΣ (74):ΜΠΑΝΤΕΚΑ ΙΩΑΝΝΑ
Βυζαντίου 12, 17121 ΝΕΑ ΣΜΥΡΝΗ
(ΑΤΤΙΚΗΣ)
ΑΝΤΙΚΛΗΤΟΣ (74):ΜΑΡΟΥΛΗΣ ΑΝΔΡΕΑΣ
Εφέσσου 15, 17121 ΝΕΑ ΣΜΥΡΝΗ
(ΑΤΤΙΚΗΣ)
ΤΙΤΛΟΣ ΕΦΕΥΡΕΣΗΣ (54):ΘΗΚΗ ΜΑΓΝΗΤΙΚΗΣ ΕΠΑΦΗΣ ΓΙΑ
ΑΝΟΙΓΟΜΕΝΑ ΚΟΥΦΩΜΑΤΑ ΜΕ
ΠΕΡΙΜΕΤΡΙΚΟ ΜΗΧΑΝΙΣΜΟ ΑΝΑ-
ΚΛΙΣΗΣ

ΠΕΡΙΛΗΨΗ(57)

Η επινοήση αναφέρεται σε θήκη μαγνητικής επαφής για ανοιγόμενα κουφώματα, τα οποία διαθέτουν περιμετρικό μηχανισμό ανάκλισης. Η θήκη αποτελείται από κέλωρος (1) για την τοποθέτηση μαγνητικής επαφής (2). Η τοποθέτηση της θήκης γίνεται σε υποδοχή (4) ενός προφίλ (3) αλουμινίου. Για την ασφαλή τοποθέτηση της θήκης στο αλουμίνιο, αυτή διαθέτει αυτάκια (6) με δόντι (7), το οποίο ασφαλίσει κάτω από πατούρα (5) που διαθέτει το προφίλ (3). Κάθε δε αυτάκι (6) στο άνω μέρος του έχει εγκοπή (8) για την εξαγωγή του με τη χρήση εργαλείου, όταν αυτό απαιτείται.



ΑΡΙΘΜΟΣ Δ.Ε. (11):1010406
ΑΡΙΘΜΟΣ ΑΙΤΗΣΗΣ Δ.Ε. (21):20210100625
ΔΙΕΘΝΗΣ ΤΑΞΙΝΟΜΗΣΗ (51):IPC8: B01D 21/01
IPC8: C02F 1/52
IPC8: C02F 1/68

ΔΙΚΑΙΟΥΧΟΣ (73):1)ΝΤΑΪΛΙΑΝΗΣ ΝΙΚΟΛΑΟΥ
ΚΩΝΣΤΑΝΤΙΝΟΣ
Ομήρου 25-27, 42100 ΤΡΙΚΑΛΑ
(ΤΡΙΚΑΛΩΝ), ΕΛΛΑΔΑ

ΗΜΕΡΟΜ. ΚΑΤΑΘΕΣΗΣ (22):22/09/2021
ΗΜΕΡΟΜ. ΑΠΟΝΟΜΗΣ (47):16/02/2023
ΣΥΜΒ. ΠΡΟΤΕΡΑΙΟΤΗΤΕΣ (30):
ΤΡΟΠΟΠ. ΚΥΡΙΟΥ Δ.Ε. (61):
ΕΦΕΥΡΕΤΗΣ (72):1)ΝΤΑΪΛΙΑΝΗΣ ΝΙΚΟΛΑΟΥ
ΚΩΝΣΤΑΝΤΙΝΟΣ

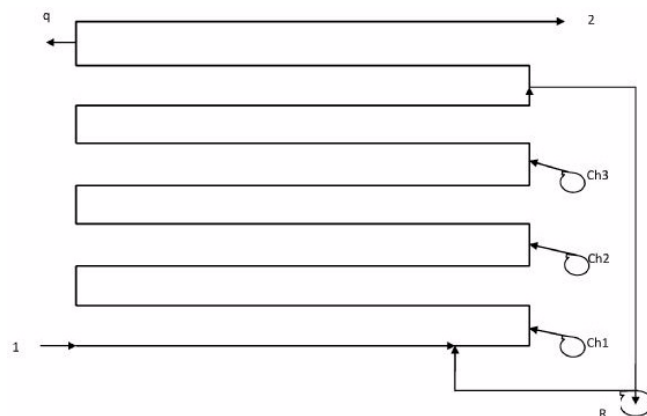
ΕΙΔΙΚΟΣ ΠΛΗΡΕΞΟΥΣΙΟΣ (74):
ΑΝΤΙΚΛΗΤΟΣ (74):ΝΤΑΪΛΙΑΝΗΣ ΝΙΚΟΛΑΟΥ
Ομήρου 25-27, 42100 ΤΡΙΚΑΛΑ
(ΤΡΙΚΑΛΩΝ)

ΤΙΤΛΟΣ ΕΦΕΥΡΕΣΗΣ (54):**ΑΥΤΟΜΑΤΟΣ ΚΡΟΚΙΔΩΤΗΣ,
ΕΛΕΓΚΤΗΣ ΚΑΙ ΒΕΛΤΙΣΤΟΠΟΙΗΤΗΣ
ΚΡΟΚΙΔΩΣΗΣ ΥΓΡΩΝ ΑΠΟΒΛΗΤΩΝ
ΣΕ ΧΗΜΙΚΟΥΣ ΚΑΙ ΒΙΟΛΟΓΙΚΟΥΣ
ΚΑΘΑΡΙΣΜΟΥΣ**

ΠΕΡΙΛΗΨΗ(57)

Για την χημική κροκιδώση των υγρών αποβλήτων χρησιμοποιείται ένας μαϊανδρος - αυλωτός (σχήμα 1) αντιδραστήρας που διαθέτει αντλία εσωτερικής ανακυκλοφορίας (R), τρεις δοσομετρικές αντλίες ρυθμιζόμενης ροής για την προσθήκη χημικών κροκιδώσης και διόρθωσης pH (Ch1, Ch2, Ch3). Στην έξοδο του αυλωτού κροκιδωτή, μικρό μέρος της κροκιδωμένης ροής του (q), με κατάλληλο αυτοματισμό, κάθε 5-30 min μέσω ενός σωλήνα pitot, οδηγείται σε ένα δοχείο (σχήμα 2) ελέγχου της ποιότητας της κροκιδώσης. Το δοχείο διαθέτει πεζόμετρο (pH) και τέσσερις ή περισσότερες φωτεινές δέσμες (L1,2,3,4) με τα αντίστοιχα

απέναντι φωτόμετρα (Φ1,2,3,4) όπου μετράται η ένταση της προσπίπτουσας φωτεινής δέσμης επιτρέποντας να μετρούνται και να καταγράφονται, ο χρόνος πλήρωσης του δοχείου, η ταχύτητα καθίζησης και ο όγκος της κροκιδωμένης λάσπης και η τελική διαύγεια του επεξεργασμένου αποβλήτου. Με βάση τις τιμές των προηγούμενων παραμέτρων ρυθμίζεται συνεχώς και αυτόματα η ροή όλων των χημικών κροκιδώσης επιτυγχάνοντας βέλτιστη κροκιδώση με βέλτιστη κατανάλωση χημικών.



ΑΡΙΘΜΟΣ Δ.Ε. (11):1010407
ΑΡΙΘΜΟΣ ΑΙΤΗΣΗΣ Δ.Ε. (21):20220100263
ΔΙΕΘΝΗΣ ΤΑΞΙΝΟΜΗΣΗ (51):IPC8: A01H 4/00
IPC8: A01H 5/12
IPC8: A01H 6/28

ΔΙΚΑΙΟΥΧΟΣ (73):1)ΕΚΑΤΙ ALCHEMY LAB SL (κατά ποσοστό 70%)
Carretera de Barcelona 11, 8180 BARCELONA, ΙΣΠΑΝΙΑ
2)ΕΛΛΗΝΙΚΟΣ ΓΕΩΡΓΙΚΟΣ ΟΡΓΑΝΙΣΜΟΣ ΔΗΜΗΤΡΑ (ΕΛ.ΓΟ.- ΔΗΜΗΤΡΑ) (κατά ποσοστό 12%)
Κουρτίδου 56-58, 11145 ΑΘΗΝΑ, ΕΛΛΑΔΑ
3)ΙΩΑΝΝΙΔΗΣ ΚΩΣΤΑΣ (κατά ποσοστό 18%)
Βασ. Δούκα 15, 19600 ΜΑΝΔΡΑ (ΑΤΤΙΚΗΣ), ΕΛΛΑΔΑ

ΗΜΕΡΟΜ. ΚΑΤΑΘΕΣΗΣ (22):28/03/2022
ΗΜΕΡΟΜ. ΑΠΟΝΟΜΗΣ (47):16/02/2023
ΣΥΜΒ. ΠΡΟΤΕΡΑΙΟΤΗΤΕΣ (30):
ΤΡΟΠΟΠ. ΚΥΡΙΟΥ Δ.Ε. (61):
ΕΦΕΥΡΕΤΗΣ (72):1)ΙΩΑΝΝΙΔΗΣ ΚΩΣΤΑΣ
2)ΜΗΤΣΗΣ ΒΑΓΓΕΛΗΣ

ΕΙΔΙΚΟΣ ΠΛΗΡΕΞΟΥΣΙΟΣ (74):ΧΡΙΣΤΟΦΟΡΑΚΟΥ ΕΥΑΓΓΕΛΙΑ
Σόλωνος 125, 10678 ΑΘΗΝΑ
ΑΝΤΙΚΛΗΤΟΣ (74):ΧΡΙΣΤΟΦΟΡΑΚΟΥ ΕΥΑΓΓΕΛΙΑ
Σόλωνος 125, 10678 ΑΘΗΝΑ

ΤΙΤΛΟΣ ΕΦΕΥΡΕΣΗΣ (54):**ΚΑΙΝΟΤΟΜΑ ΜΕΘΟΔΟΣ IN VITRO
ΠΟΛΛΑΠΛΑΣΙΑΣΜΟΥ ΓΙΑ ΤΗΝ
ΠΡΟΣΤΑΣΙΑ ΚΑΙ ΔΙΑΤΗΡΗΣΗ ΦΥΤΩΝ
ΕΙΔΩΝ ΚΑΝΝΑΒΗΣ**

ΠΕΡΙΛΗΨΗ(57)

Η παρούσα εφεύρεση σχετίζεται με μια νέα μέθοδο αποτελεσματική από πλευράς κόστους και χρόνου in vitro πολλαπλασιασμού και καλλιέργειας ιστών για την παραγωγή φυτών κάνναβης απαλλαγμένων από ασθένειες, κατά προτίμηση φυτών Cannabis sativa, που επιτρέπει την ταχεία και άμεση εισαγωγή στην παραγωγική διαδικασία. Η εφεύρεση αναφέρεται επίσης σε συστήματα για την εκτέλεση μιας τέτοιας μεθόδου.

ΑΡΙΘΜΟΣ Δ.Ε. (11):1010408
ΑΡΙΘΜΟΣ ΑΙΤΗΣΗΣ Δ.Ε. (21):20220100503
ΔΙΕΘΝΗΣ ΤΑΞΙΝΟΜΗΣΗ (51):IPC8: A62D 1/00
IPC8: A62C 3/00
IPC8: C09K 21/02

ΔΙΚΑΙΟΥΧΟΣ (73):1)ΓΣΑΚΩΝΑΣ ΒΑΣΙΛΕΙΟΥ ΝΙΚΟΛΑΟΣ
(κατά ποσοστό 50%)
Βογιαστικού 4, 54622 ΘΕΣΣΑΛΟΝΙΚΗ
(ΘΕΣΣΑΛΟΝΙΚΗΣ), ΕΛΛΑΔΑ
2)ΤΑΝΗΣ ΧΡΗΣΤΟΥ ΒΑΣΙΛΕΙΟΣ (κατά
ποσοστό 50%)
Λόρδου Βύρωνα 28, 56728 ΝΕΑΠΟΛΗ
(ΘΕΣΣΑΛΟΝΙΚΗΣ), ΕΛΛΑΔΑ

ΗΜΕΡΟΜ. ΚΑΤΑΘΕΣΗΣ (22):17/06/2022
ΗΜΕΡΟΜ. ΑΠΟΝΟΜΗΣ (47):16/02/2023
ΣΥΜΒ. ΠΡΟΤΕΡΑΙΟΤΗΤΕΣ (30):
ΤΡΟΠΟΠ. ΚΥΡΙΟΥ Δ.Ε. (61):
ΕΦΕΥΡΕΤΗΣ (72):1)ΓΣΑΚΩΝΑΣ ΒΑΣΙΛΕΙΟΥ ΝΙΚΟΛΑΟΣ
2)ΤΑΝΗΣ ΧΡΗΣΤΟΥ ΒΑΣΙΛΕΙΟΣ

ΕΙΔΙΚΟΣ ΠΛΗΡΕΞΟΥΣΙΟΣ (74):ΤΣΙΜΙΚΑΛΗΣ "ΤΣΙΜΙΚΑΛΗΣ
ΚΑΛΟΝΑΡΟΥ ΔΙΚΗΓΟΡΙΚΗ ΕΤΑΙΡΕΙΑ"
ΣΤΕΦΑΝΟΣ ΑΛΕΞΙΟΣ
Νεοφύτου Βάμβα 1, 10674 ΑΘΗΝΑ

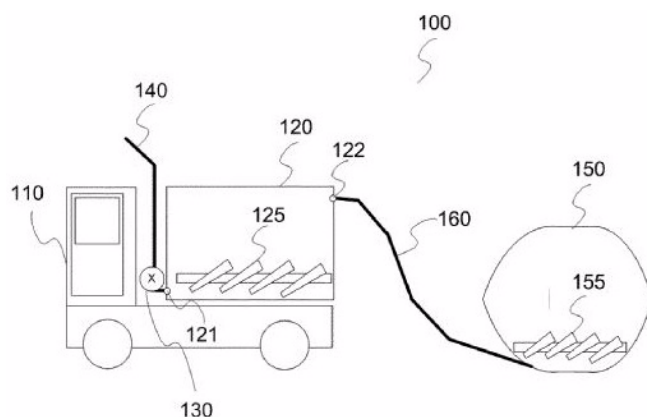
ΑΝΤΙΚΛΗΤΟΣ (74):ΤΣΙΜΙΚΑΛΗΣ ΣΤΕΦΑΝΟΣ ΑΛΕΞΙΟΣ
Νεοφύτου Βάμβα 1, 10674 ΑΘΗΝΑ

ΤΙΤΛΟΣ ΕΦΕΥΡΕΣΗΣ (54):ΥΛΙΚΑ, ΜΕΘΟΔΟΣ ΚΑΙ ΣΥΣΤΗΜΑ
ΠΥΡΟΣΒΕΣΗΣ, ΠΡΟΛΗΨΗΣ ΚΑΙ
ΠΡΟΣΤΑΣΙΑΣ ΑΠΟ ΠΥΡΚΑΓΙΑ

ΠΕΡΙΛΗΨΗ(57)

Η παρούσα εφεύρεση αφορά σε μη τοξικό πυροσβεστικό υδραυλικό κονίαμα και εναιώρημα αυτού, καθώς και σε μέθοδο πυρόσβεσης, πρόληψης και προστασίας από πυρκαγιά και σε σύστημα για την εφαρμογή της μεθόδου. Το κονίαμα και το εναιώρημα της παρούσης εφεύρεσης παρουσιάζουν επίσης δευτερεύοντα χαρακτηριστικά όπως εδαφοβελτίωση στις καμένες επιφάνειες. Το πυροσβεστικό κονίαμα αποτελείται από τρία τουλάχιστον υλικά εκβολάδων τσιμέντου σε

αναλογία 2:8 έως 9:1 του πρώτου ως προς το άθροισμα του δεύτερου και του τρίτου τουλάχιστον υλικού, και χρησιμοποιείται στην παρασκευή εναιωρήματος με νερό σε αναλογία 1:9 μέχρι 3:7. Το εναιώρημα ομογενοποιείται με ανάδευση και ψεκάζεται άμεσα και απευθείας σε καϊόμενη επιφάνεια ή σε επιφάνεια για πρόληψη πυρκαγιάς ώστε να δημιουργήσει μανδύα επάνω στην επιφάνεια. Μετά την εξάτμιση του νερού από το εναιώρημα, η επιφάνεια ψύχεται και ο μανδύας δημιουργεί μια χαλαρή τσιμεντοειδή μάζα, η οποία δρα θερμομονωτικά και ασφυκτικά, ενώ ταυτόχρονα παγιδεύει τα αέρια της καύσης και τις στάχτες.



ΑΡΙΘΜΟΣ Δ.Ε. (11):1010409
ΑΡΙΘΜΟΣ ΑΙΤΗΣΗΣ Δ.Ε. (21):20210100372
ΔΙΕΘΝΗΣ ΤΑΞΙΝΟΜΗΣΗ (51):IPC8: G07F 11/44
IPC8: G07F 13/04
IPC8: G07F 13/06
IPC8: G07F 9/00
IPC8: G07F 9/02

ΔΙΚΑΙΟΥΧΟΣ (73):1)ΜΠΟΥΤΖΙΑΣ ΜΙΧΑΗΛ ΘΩΜΑΣ
Μπιτζανίου 16,45221 ΙΩΑΝΝΙΝΑ
(ΙΩΑΝΝΙΝΩΝ), ΕΛΛΑΔΑ

ΗΜΕΡΟΜ. ΚΑΤΑΘΕΣΗΣ (22):07/06/2021
ΗΜΕΡΟΜ. ΑΠΟΝΟΜΗΣ (47):20/02/2023
ΣΥΜΒ. ΠΡΟΤΕΡΑΙΟΤΗΤΕΣ (30):
ΤΡΟΠΟΠ. ΚΥΡΙΟΥ Δ.Ε. (61):
ΕΦΕΥΡΕΤΗΣ (72):1)ΜΠΟΥΤΖΙΑΣ ΜΙΧΑΗΛ ΘΩΜΑΣ
2)ΜΠΟΥΤΖΙΑΣ ΓΕΩΡΓΙΟΣ

ΕΙΔΙΚΟΣ ΠΛΗΡΕΞΟΥΣΙΟΣ (74):
ΑΝΤΙΚΛΗΤΟΣ (74):

ΤΙΤΛΟΣ ΕΦΕΥΡΕΣΗΣ (54):ΑΥΤΟΜΑΤΟΣ ΗΛΕΚΤΡΟΝΙΚΟΣ
ΠΩΛΗΤΗΣ ΧΥΜΑ ΣΤΕΡΕΩΝ
ΤΡΟΦΙΜΩΝ ΑΝΘΡΩΠΙΝΗΣ
ΚΑΤΑΝΑΛΩΣΗΣ ΚΑΙ ΖΩΙΚΗΣ (ΧΥΔΗΝ
ΜΟΡΦΗ)

ΠΕΡΙΛΗΨΗ(57)

Αυτόματος ηλεκτρονικός πωλητής χύμα στερεών τροφίμων ανθρώπινης κατανάλωσης και ζωικής σε χυδην μορφή. Το μηχάνημα λειτουργεί με

κερματοδέκτη ή καρτοδέκτη. Έχει σύστημα ελέγχου και τηλεχειρισμού του περιεχομένου των συλλεκτών που αποθηκεύονται τα τρόφιμα με σύστημα τηλεϊδιοποίησης μέσω WIFI καθώς και αντικλεπτικό σύστημα που αποτρέπει τις κακόβουλες ενέργειες μέσω μιας ενσωματωμένης ηλεκτρονικής διάταξης η οποία ενεργοποιείται μόλις γίνει διάρρηξη της πόρτας του μηχανήματος. Τέλος είναι ενεργειακά πλήρως αυτόνομο μέσω ανανεώσιμων πηγών ενέργειας που αποθηκεύουν την ενέργεια τους σε συσσωρευτές ηλεκτρικού ρεύματος.

ΑΡΙΘΜΟΣ Δ.Ε. (11):1010410
ΑΡΙΘΜΟΣ ΑΙΤΗΣΗΣ Δ.Ε. (21):20210100522
ΔΙΕΘΝΗΣ ΤΑΞΙΝΟΜΗΣΗ (51):IPC8: G01L 9/00
IPC8: B81C 1/00
IPC8: G01L 9/12
IPC8: G01L 13/02
IPC8: G01L 19/06

ΔΙΚΑΙΟΥΧΟΣ (73):1)ΕΥΡΩΠΑΪΚΑ ΣΥΣΤΗΜΑΤΑ ΔΙΣΘΗΤΗΡΩΝ Α.Ε.
Στρατήγη 7, 15451 ΝΕΟ ΨΥΧΙΚΟ (ΑΤΤΙΚΗΣ), ΕΛΛΑΔΑ

ΗΜΕΡΟΜ. ΚΑΤΑΘΕΣΗΣ (22):30/07/2021
ΗΜΕΡΟΜ. ΑΠΟΝΟΜΗΣ (47):20/02/2023
ΣΥΜΒ. ΠΡΟΤΕΡΑΙΟΤΗΤΕΣ (30):
ΤΡΟΠΟΠ. ΚΥΡΙΟΥ Δ.Ε. (61):
ΕΦΕΥΡΕΤΗΣ (72):1)ΣΠΥΡΟΠΟΥΛΟΥ ΧΑΡΑΛΑΜΠΟΥ
ΘΕΟΔΩΡΑ-ΑΙΚΑΤΕΡΙΝΗ
2)ΖΕΡΒΑΚΗΣ ΓΕΩΡΓΙΟΥ ΕΜΜΑΝΟΥΗΛ
3)ΑΘΑΝΑΣΟΠΟΥΛΟΣ ΘΕΟΔΩΡΟΣ

ΕΙΔΙΚΟΣ ΠΛΗΡΕΞΟΥΣΙΟΣ (74):ΘΕΟΛΟΓΟΥ ΝΙΚΗ
Λεωτοράχης 12, 11146 ΓΑΛΑΤΣΙ (ΑΤΤΙΚΗΣ)

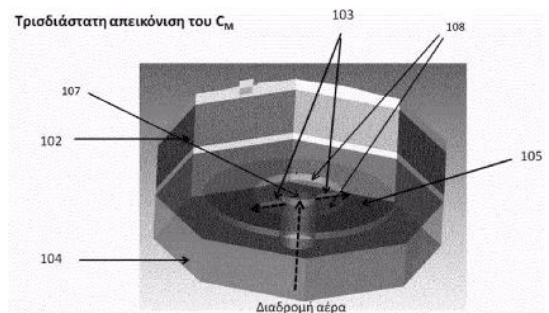
ΑΝΤΙΚΛΗΤΟΣ (74):ΖΕΡΒΑΚΗΣ ΕΜΜΑΝΟΥΗΛ
Ιωάννου Μεταξά 62, 19441 ΚΟΡΩΠΙ

ΤΙΤΛΟΣ ΕΦΕΥΡΕΣΗΣ (54):ΜΙΚΡΟΗΛΕΚΤΡΟΜΗΧΑΝΙΚΟ ΣΥΣΤΗΜΑ (MICROELECTROMECHANICAL SYSTEM-MEMS) ΔΙΑΦΟΡΙΚΟΥ ΧΩΡΗΤΙΚΟΥ ΔΙΣΘΗΤΗΡΑ ΠΙΕΣΗΣ ΜΕ ΣΤΑΘΕΡΟ ΠΥΚΝΩΤΗ ΑΝΑΦΟΡΑΣ ΚΑΙ ΜΕΘΟΔΟΣ ΚΑΤΑΣΚΕΥΗΣ ΤΟΥ

ΠΕΡΙΛΗΨΗ(57)

Η εφεύρεση περιγράφει ένα MEMS διαφορικό χωρητικό αισθητήρα πίεσης ο

οποίος αποτελείται από ένα μεταβλητό και ένα σταθερό πυκνωτή καθώς και τη μέθοδο κατασκευής του. Ο μεταβλητός πυκνωτής (CM) είναι μια διάταξη αγώγιμων πλακών, που σχηματίζεται από μία άνω αγώγιμη πλάκα η οποία διαχωρίζεται από μία σταθερή αντικριστή κάτω αγώγιμη πλάκα μέσω ενός ενδιάμεσου στρώματος οξειδίου υποστήριξης και μιας κοιλότητας σε μορφή δακτυλιδιού. Ο σταθερός πυκνωτής (CM) είναι μια διάταξη πυκνωτή αγώγιμων πλακών, που σχηματίζεται από μία άνω αγώγιμη πλάκα η οποία διαχωρίζεται από την σταθερή αντικριστή κάτω αγώγιμη πλάκα μέσω ενός ενδιάμεσου στρώματος οξειδίου υποστήριξης. Η κάτω αγώγιμη πλάκα είναι κοινή και για τους δύο πυκνωτές. Το κινούμενο μέρος του μεταβλητού πυκνωτή είναι εκείνο το οποίο αισθάνεται τις μεταβολές της πίεσης και έχει ως αποτέλεσμα τη μεταβολή στην τιμή της χωρητικότητας του ανεξάρτητα από το ποια μεριά υφίσταται την μεγαλύτερη πίεση προσφέροντας μεγάλη ευαισθησία. Στο κέντρο του δακτυλίου υπάρχει μία οπή και δύο κανάλια τα οποία μεταφέρουν την εκάστη υφιστάμενη πίεση μέσα στην κοιλότητα.



ΑΡΙΘΜΟΣ Δ.Ε. (11):1010411
ΑΡΙΘΜΟΣ ΑΙΤΗΣΗΣ Δ.Ε. (21):20220100489
ΔΙΕΘΝΗΣ ΤΑΞΙΝΟΜΗΣΗ (51):IPC8: H02M 5/42
IPC8: H02K 19/16
IPC8: H02P 9/02
IPC8: H02K 53/00
IPC8: H02J 3/38
IPC8: F03D 9/11
IPC8: H02J 7/35

ΔΙΚΑΙΟΥΧΟΣ (73):1)ΜΑΥΡΙΚΑΚΗΣ ΕΜΜΑΝΟΥΗΛ ΝΙΚΟΛΑΟΣ
Μάχης Βρυσών 25,72400 ΝΕΑΠΟΛΗ ΚΡΗΤΗΣ (ΛΑΣΙΘΙΟΥ), ΕΛΛΑΔΑ

ΗΜΕΡΟΜ. ΚΑΤΑΘΕΣΗΣ (22):09/06/2022
ΗΜΕΡΟΜ. ΑΠΟΝΟΜΗΣ (47):20/02/2023
ΣΥΜΒ. ΠΡΟΤΕΡΑΙΟΤΗΤΕΣ (30):
ΤΡΟΠΟΠ. ΚΥΡΙΟΥ Δ.Ε. (61):
ΕΦΕΥΡΕΤΗΣ (72):1)ΜΑΥΡΙΚΑΚΗΣ ΕΜΜΑΝΟΥΗΛ ΝΙΚΟΛΑΟΣ

ΕΙΔΙΚΟΣ ΠΛΗΡΕΞΟΥΣΙΟΣ (74):ΚΩΣΤΗ ΗΛΙΑΝΑ
Νάζου 49, 11146 ΓΑΛΑΤΣΙ (ΑΤΤΙΚΗΣ)

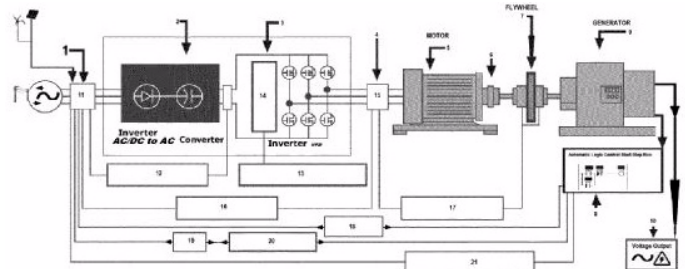
ΑΝΤΙΚΛΗΤΟΣ (74):ΚΩΣΤΗ ΗΛΙΑΝΑ
Νάζου 49, 11146 ΓΑΛΑΤΣΙ (ΑΤΤΙΚΗΣ)

ΤΙΤΛΟΣ ΕΦΕΥΡΕΣΗΣ (54):ΑΕΝΑΗ ΓΕΝΝΗΤΡΙΑ ΑΔΙΑΛΕΙΠΤΗΣ ΠΑΡΟΧΗΣ ΗΛΕΚΤΡΙΚΗΣ ΕΝΕΡΓΕΙΑΣ

ΠΕΡΙΛΗΨΗ(57)

Μία γεννήτρια αδιάλειπτης παροχής ηλεκτρικής ενέργειας η οποία αποτελείται από μετατροπέα τριπλής ενέργειας (2) για την φόρτιση με συνεχές ρευμάτων μπαταριών (20) και παροχή εναλλασσόμενου ρεύματος για την ενεργοποίηση του μετατροπέα μεταβλητής συχνότητας (3), εναλλασσόμενο κινητήρα (5) που κινείται μέσω κόμπλερ (6) και αντίβαρο (7) με σκοπό την μετάδοση κίνησης σε σύγχρονη ηλεκτρική γεννήτρια εναλλασσόμενου ρεύματος (9) που ελέγχεται από

αυτόματο λογικό ελεγκτή (8). Ο μετατροπέας μεταβλητής συχνότητας (3) ελέγχει την ταχύτητα και την ροπή του εναλλασσόμενου κινητήρα (5), με την μονάδα πληροφορίας (4) να παρέχει πληροφορίες για την απόδοση του κινητήρα (5). Επιπρόσθετα, η συνεχής τάση των μπαταριών (20) που χρησιμοποιούνται για την αποθήκευση ενέργειας ελέγχεται μέσω της μονάδας ανίχνευσης σημείου μέγιστης ισχύος (19), ενώ το αντίβαρο (7) διασφαλίζει την σταθερή κίνηση του εναλλασσόμενου κινητήρα (5) κατά την μετάδοση της κίνησης στην σύγχρονη ηλεκτρική γεννήτρια εναλλασσόμενου ρεύματος (9). Ο αυτόματος λογικός ελεγκτής (8) ελέγχει την λειτουργία της σύγχρονης ηλεκτρικής γεννήτριας εναλλασσόμενου ρεύματος (9) ανάλογα με την αποθηκευμένη ενέργεια στις μπαταρίες (20), με σκοπό την ρύθμιση της παροχής εναλλασσόμενης ενέργειας σε μηχανές που απαιτούν ηλεκτρική ενέργεια όσο και για την αυτό-φόρτιση των μπαταριών.



ΑΡΙΘΜΟΣ Δ.Ε. (11):1010412
ΑΡΙΘΜΟΣ ΑΙΤΗΣΗΣ Δ.Ε. (21):20220100555
ΔΙΕΘΝΗΣ ΤΑΞΙΝΟΜΗΣΗ (51):IPC8: F24D 3/08
IPC8: F24D 3/18
IPC8: F24D 17/02

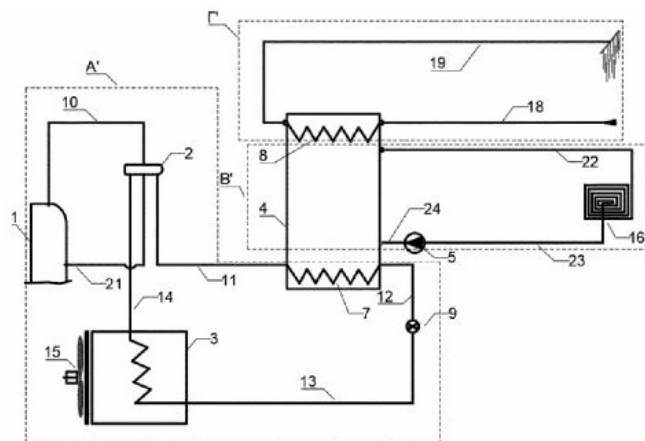
ΔΙΚΑΙΟΥΧΟΣ (73):1)CLIMA CONTROL ΑΝΩΝΥΜΗ
ΕΜΠΟΡΙΚΗ ΕΤΑΙΡΙΑ ΣΥΣΤΗΜΑΤΩΝ
ΘΕΡΜΑΝΣΗΣ ΚΑΙ ΚΛΙΜΑΤΙΣΜΟΥ
Πάροδος Εγνατίας Οδού Κόμβος Διαβατών,
Δήμος Καλλιθέας Θεσσαλονίκης, 57008
ΙΩΝΙΑ (ΘΕΣΣΑΛΟΝΙΚΗΣ), ΕΛΛΑΔΑ

ΗΜΕΡΟΜ. ΚΑΤΑΘΕΣΗΣ (22):13/07/2022
ΗΜΕΡΟΜ. ΑΠΟΝΟΜΗΣ (47):20/02/2023
ΣΥΜΒ. ΠΡΟΤΕΡΑΙΟΤΗΤΕΣ (30):
ΤΡΟΠΟΠ. ΚΥΡΙΟΥ Δ.Ε. (61):
ΕΦΕΥΡΕΤΗΣ (72):1)ΜΑΣΜΑΝΙΔΗΣ ΓΕΩΡΓΙΟΣ
2)ΜΑΣΜΑΝΙΔΗΣ ΝΕΟΚΛΗΣ
ΕΙΔΙΚΟΣ ΠΛΗΡΕΞΟΥΣΙΟΣ (74):ΠΑΝΑΓΙΩΤΙΔΟΥ ΕΥΦΗΜΙΑ
Αριστοτέλους 3, 54624 ΘΕΣΣΑΛΟΝΙΚΗ
(ΘΕΣΣΑΛΟΝΙΚΗΣ)
ΑΝΤΙΚΛΗΤΟΣ (74):ΠΑΝΑΓΙΩΤΙΔΟΥ ΕΥΦΗΜΙΑ
Αριστοτέλους 3, 54624 ΘΕΣΣΑΛΟΝΙΚΗ
(ΘΕΣΣΑΛΟΝΙΚΗΣ)
ΤΙΤΛΟΣ ΕΦΕΥΡΕΣΗΣ (54):**ΣΥΣΤΗΜΑ ΑΝΤΛΙΑΣ ΘΕΡΜΟΤΗΤΑΣ
ΜΕ ΔΟΧΕΙΟ ΔΙΠΛΟΥ ΕΝΑΛΛΑΚΤΗ**

ΠΕΡΙΛΗΨΗ(57)

Η εφεύρεση συνιστά σύστημα αντλίας θερμότητας θέρμανσης χώρου, ψύξης χώρου και παραγωγής ζεστού νερού χρήσης, με δοχείο διπλού εναλλάκτη, που ενσωματώνει ένα κύκλωμα ψυκτικού μέσου (Α) και 2 κυκλώματα νερού, δηλαδή ένα υδραυλικό κύκλωμα θέρμανσης/ψύξης χώρου (Β) και ένα υδραυλικό κύκλωμα παραγωγής ζεστού νερού χρήσης (Γ). Το σύστημα περιλαμβάνει δοχείο διπλού εναλλάκτη (4), το οποίο συνδυάζει λειτουργία δοχείου αδρανείας, με τη

λειτουργία εναλλακτών. Μέσα στο δοχείο υπάρχει νερό, στο κάτω τμήμα του, υπάρχει πρώτος εναλλάκτης (7), κατά προτίμηση σπειροειδής, ο οποίος διαρρέεται από ψυκτικό μέσο, ενώ στο άνω τμήμα του δοχείου (4) υπάρχει δεύτερος εναλλάκτης (8), επίσης κατά προτίμηση σπειροειδής, ο οποίος διαρρέεται από νερό χρήσης.



ΑΡΙΘΜΟΣ Δ.Ε. (11):1010413
ΑΡΙΘΜΟΣ ΑΙΤΗΣΗΣ Δ.Ε. (21):20220100630
ΔΙΕΘΝΗΣ ΤΑΞΙΝΟΜΗΣΗ (51):IPC8: F02M 27/00

ΔΙΚΑΙΟΥΧΟΣ (73):1)SATARZADEH NASIR AHMAD ROED
AHMAD
Salzburgerstrasse 261,4020 LINZ, ΑΥΣΤΡΙΑ

ΗΜΕΡΟΜ. ΚΑΤΑΘΕΣΗΣ (22):02/08/2022
ΗΜΕΡΟΜ. ΑΠΟΝΟΜΗΣ (47):21/02/2023
ΣΥΜΒ. ΠΡΟΤΕΡΑΙΟΤΗΤΕΣ (30):
ΤΡΟΠΟΠ. ΚΥΡΙΟΥ Δ.Ε. (61):
ΕΦΕΥΡΕΤΗΣ (72):1)SATARZADEH NASIR AHMAD ROED
AHMAD
ΕΙΔΙΚΟΣ ΠΛΗΡΕΞΟΥΣΙΟΣ (74):ΚΩΣΤΗ ΗΛΙΑΝΑ
Νάξου 49, 11146 ΓΑΛΑΤΣΙ (ΑΤΤΙΚΗΣ)
ΑΝΤΙΚΛΗΤΟΣ (74):ΚΩΣΤΗ ΗΛΙΑΝΑ
Νάξου 49, 11146 ΓΑΛΑΤΣΙ (ΑΤΤΙΚΗΣ)
ΤΙΤΛΟΣ ΕΦΕΥΡΕΣΗΣ (54):**ΣΥΣΤΗΜΑ ΕΞΟΙΚΟΝΟΜΗΣΗΣ
ΚΑΥΣΙΜΟΥ ΜΕ ΜΑΓΝΗΤΕΣ**

ΠΕΡΙΛΗΨΗ(57)

Η εφεύρεση αναφέρεται σε σύστημα εξοικονόμησης καυσίμου με μαγνήτες. Οι μαγνήτες που χρησιμοποιούνται είναι ανώτερης ποιότητας από τους κλασικούς και λειτουργούν με τρόπο που ελέγχοντας την πίεση με την οποία εισέρχεται το καύσιμο από τον σωλήνα εξοικονομούμε καύσιμο. Ο μαγνήτης εξοικονόμησης καυσίμου στερεώνεται στο σωλήνα καυσίμου. Μόλις τοποθετηθεί, βοηθά στην καλύτερη κατανομή του καυσίμου ώστε να έχουμε εξοικονόμηση καυσίμου (σχέδιο 2). Οι μονάδες στερεώνονται γύρω από τη γραμμή καυσίμου και τον εύκαμπτο σωλήνα εισαγωγής αέρα κοντά στο σύστημα ψεκασμού για να είναι όσο το δυνατόν πιο κοντά στη διαδικασία και να μπορούν να ενεργούν ανάλογα, (σχέδιο 2 και 3).

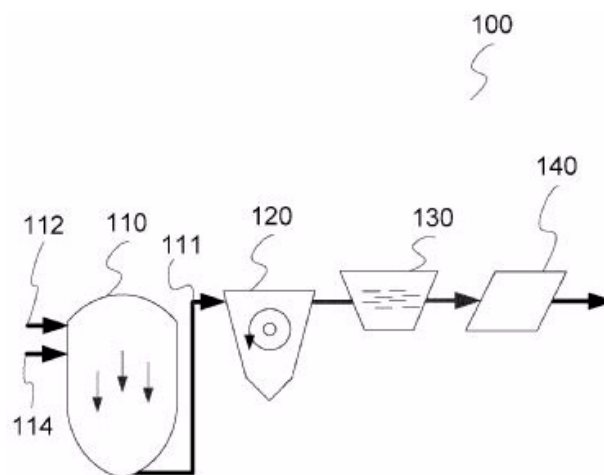


ΑΡΙΘΜΟΣ Δ.Ε.	(11):1010414
ΑΡΙΘΜΟΣ ΑΙΤΗΣΗΣ Δ.Ε.	(21):20210100526
ΔΙΕΘΝΗΣ ΤΑΞΙΝΟΜΗΣΗ	(51):IPC8: F23C 10/00 IPC8: F23G 5/027 IPC8: B09B 3/40 IPC8: C10J 3/48 IPC8: C10K 1/02
ΔΙΚΑΙΟΥΧΟΣ	(73):1)ΤΕΧΝΟΛΟΓΙΕΣ ΒΙΟ-ΕΝΕΡΓΕΙΑΣ Ιδιωτική Κεφαλ/χική Εταιρεία με δ.τ. "ΒΙΟ2CHP Ι.Κ.Ε." Αντώνη Τρίτση 21, 55535 ΠΥΛΑΙΑ (ΘΕΣΣΑΛΟΝΙΚΗΣ), ΕΛΛΑΔΑ
ΗΜΕΡΟΜ. ΚΑΤΑΘΕΣΗΣ	(22):02/08/2021
ΗΜΕΡΟΜ. ΑΠΟΝΟΜΗΣ	(47):24/02/2023
ΣΥΜΒ. ΠΡΟΤΕΡΑΙΟΤΗΤΕΣ	(30):
ΤΡΟΠΟΠ. ΚΥΡΙΟΥ Δ.Ε.	(61):
ΕΦΕΥΡΕΤΗΣ	(72):1)ΜΕΡΤΖΗΣ ΔΗΜΗΤΡΙΟΣ 2)ΤΣΙΑΚΜΑΚΗΣ ΣΤΕΦΑΝΟΣ 3)ΣΑΜΑΡΑΣ ΖΗΣΗΣ
ΕΙΔΙΚΟΣ ΠΛΗΡΕΞΟΥΣΙΟΣ	(74):ΤΣΙΜΙΚΑΛΗΣ "ΤΣΙΜΙΚΑΛΗΣ ΚΑΛΟΝΑΡΟΥ ΔΙΚΗΓΟΡΙΚΗ ΕΤΑΙΡΕΙΑ" ΣΤΕΦΑΝΟΣ ΑΛΕΞΙΟΣ Νεοφύτου Βάμβα 1, 10674 ΑΘΗΝΑ
ΑΝΤΙΚΛΗΤΟΣ	(74):ΤΣΙΜΙΚΑΛΗΣ ΣΤΕΦΑΝΟΣ ΑΛΕΞΙΟΣ Νεοφύτου Βάμβα 1, 10674 ΑΘΗΝΑ
ΤΙΤΛΟΣ ΕΦΕΥΡΕΣΗΣ	(54):ΣΥΣΤΗΜΑ ΠΑΡΑΓΩΓΗΣ ΚΑΘΑΡΟΥ ΚΑΥΣΙΜΟΥ ΑΕΡΙΟΥ ΜΙΚΡΗΣ ΚΑΙ- ΜΑΚΑΣ ΜΕ ΧΡΗΣΗ ΑΕΡΙΟΠΟΙΗΣΗΣ ΕΥΕΛΙΚΤΟΥ ΚΑΥΣΙΜΟΥ

ΠΕΡΙΛΗΨΗ(57)

Η παρούσα εφεύρεση αφορά σε σύστημα παραγωγής και εξευγενισμού καύσιμου αερίου από στερεά καύσιμα χαμηλής ενεργειακής ποιότητας και υψηλής περιεκτικότητας σε τέφρα, όπως στερεά αγροτικά υπολείμματα. Το σύστημα αποτελείται μεταξύ άλλων από αεριοποιητή-ρευστοποιημένης κλίνης ο οποίος

είναι ρυθμισμένος για την παραγωγή καύσιμου αερίου σε θερμοκρασία χαμηλότερη της θερμοκρασίας τήξης της τέφρας, πληθώρα μονολιθικών κεραμικών ή μεταλλικών κυψελοειδών φίλτρων εναλλακτικά σφραγισμένων καναλιών τα οποία είναι διαμορφωμένα και λειτουργούν σε συνθήκες που αποφεύγεται η επικάλυψη πίσσας και άλλων αεριοποιημένων ενώσεων στα φίλτρα, ώστε να διευκολύνεται ο καθαρισμός των φίλτρων χωρίς διακοπή της λειτουργίας του συστήματος και παράλληλα να αποφεύγονται θερμικές και μηχανικές καταπονήσεις που θα μπορούσαν να προκαλέσουν βλάβες στα φίλτρα.



ΑΡΙΘΜΟΣ Δ.Ε.	(11):1010415
ΑΡΙΘΜΟΣ ΑΙΤΗΣΗΣ Δ.Ε.	(21):20210100566
ΔΙΕΘΝΗΣ ΤΑΞΙΝΟΜΗΣΗ	(51):IPC8: A61K 39/12 IPC8: A61P 31/14
ΔΙΚΑΙΟΥΧΟΣ	(73):1)IMMUNE RECOGNITION IKE Σκαλάνη, Τ.Θ.1124,71500 ΗΡΑΚΛΕΙΟ (ΗΡΑΚΛΕΙΟΥ), ΕΛΛΑΔΑ
ΗΜΕΡΟΜ. ΚΑΤΑΘΕΣΗΣ	(22):23/08/2021
ΗΜΕΡΟΜ. ΑΠΟΝΟΜΗΣ	(47):24/02/2023
ΣΥΜΒ. ΠΡΟΤΕΡΑΙΟΤΗΤΕΣ	(30):
ΤΡΟΠΟΠ. ΚΥΡΙΟΥ Δ.Ε.	(61):
ΕΦΕΥΡΕΤΗΣ	(72):1)ΑΘΑΝΑΣΑΚΗ ΗΛΙΑ ΕΙΡΗΝΗ
ΕΙΔΙΚΟΣ ΠΛΗΡΕΞΟΥΣΙΟΣ	(74):
ΑΝΤΙΚΛΗΤΟΣ	(74):
ΤΙΤΛΟΣ ΕΦΕΥΡΕΣΗΣ	(54):ΕΞΑΤΟΜΙΚΕΥΜΕΝΟ ΕΜΒΟΛΙΟ ΚΑΤΑ ΤΟΥ SARS-COV-2

ΠΕΡΙΛΗΨΗ(57)

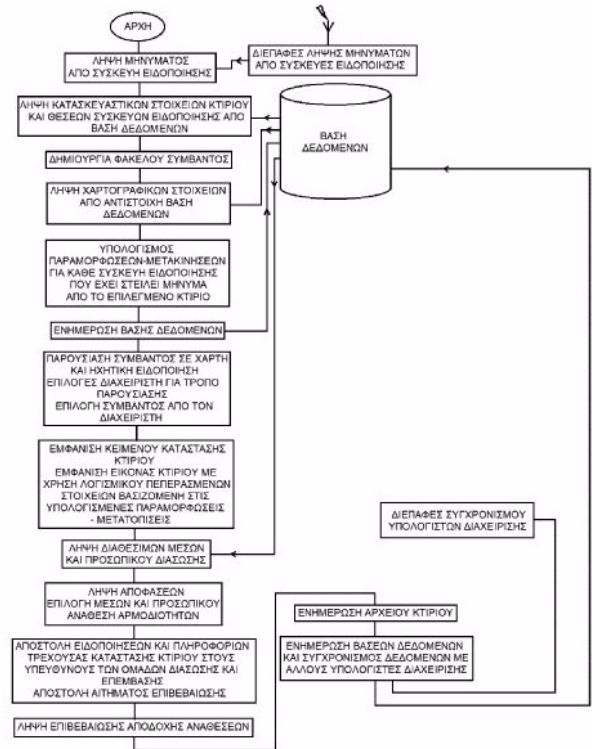
Η παρούσα εφεύρεση σχετίζεται με την ανάπτυξη εξατομικευμένου εμβολίου ενάντια στον SARS-CoV-2 και των μεταλλαγών αυτού. Γίνεται χρήση της ήδη κατοχυρωμένης από τους εφευρέτες τεχνολογίας, η οποία συνίσταται στην ex vivo διέγερση αυτόλογων αντίγονο παρουσιαστικών κυττάρων (APCs) προσκολλημένων σε στερεό υπόστρωμα, ενεργοποίησης με τον αντιγονικό παράγοντα και εμφύτευση στον ξενιστή. Η παρούσα εφεύρεση παρέχει τη δυνατότητα ανάπτυξης ανοσολογικής απόκρισης σε όλα τα αντιγονικά επίτοπα του ιού μετά από διαδικασίες φυσικής επιλογής του εκάστοτε ατόμου. Η ανοσοποίηση πραγματοποιείται εκτός οργανισμού, αποφεύγοντας έτσι τη μολυσματικότητα, ενώ η χρήση εκχυλίσματος πολλαπλών μεταλλαγμένων στελεχών του ιού εξασφαλίζει την ανάπτυξη ανοσολογικής απόκρισης ενάντια σε όλα τα ανοσογόνα στελέχη. Η εφαρμογή αυτή έχει ως αποτέλεσμα την ανάπτυξη ειδικής χυμικής και κυτταρικής ανοσοαπόκρισης στον ξενιστή.

- ΑΡΙΘΜΟΣ Δ.Ε.** (11):1010416
ΑΡΙΘΜΟΣ ΑΙΤΗΣΗΣ Δ.Ε. (21):20220100402
ΔΙΕΘΝΗΣ ΤΑΞΙΝΟΜΗΣΗ (51):IPC8: G01B 21/32
 IPC8: G01D 21/02
 IPC8: G01D 11/24
 IPC8: G06Q 50/26
- ΔΙΚΑΙΟΥΧΟΣ** (73):1)ΦΟΥΝΤΟΥΛΗΣ ΝΙΚΟΛΑΟΥ ΔΗΜΗΤΡΙΟΣ (κατά ποσοστό 50%)
 Ταύγétου 3, 16672 ΒΑΡΗ (ΑΤΤΙΚΗΣ), ΕΛΛΑΔΑ
 2)ΠΛΕΜΜΕΝΟΥ ΙΩΑΝΝΗ ΕΥΑΓΓΕΛΙΑ (κατά ποσοστό 50%)
 Ταύγétου 3, 16672 ΒΑΡΗ (ΑΤΤΙΚΗΣ), ΕΛΛΑΔΑ
- ΗΜΕΡΟΜ. ΚΑΤΑΘΕΣΗΣ** (22):17/05/2022
ΗΜΕΡΟΜ. ΑΠΟΝΟΜΗΣ (47):24/02/2023
ΣΥΜΒ. ΠΡΟΤΕΡΑΙΟΤΗΤΕΣ (30):
ΤΡΟΠΟΠ. ΚΥΡΙΟΥ Δ.Ε. (61):
ΕΦΕΥΡΕΤΗΣ (72):1)ΦΟΥΝΤΟΥΛΗΣ ΝΙΚΟΛΑΟΥ ΔΗΜΗΤΡΙΟΣ
 2)ΠΛΕΜΜΕΝΟΥ ΙΩΑΝΝΗ ΕΥΑΓΓΕΛΙΑ
- ΕΙΔΙΚΟΣ ΠΛΗΡΕΞΟΥΣΙΟΣ** (74):
ΑΝΤΙΚΛΗΤΟΣ (74):
ΤΙΤΛΟΣ ΕΦΕΥΡΕΣΗΣ (54):ΜΕΘΟΔΟΣ ΤΑΧΕΙΑΣ ΕΙΔΟΠΟΙΗΣΗΣ ΚΑΙ ΔΙΑΧΕΙΡΙΣΗΣ ΚΤΙΡΙΑΚΩΝ ΚΑΙ ΑΝΘΡΩΠΙΝΩΝ ΖΗΜΙΩΝ ΚΑΙ ΑΠΩΛΕΙΩΝ, ΒΑΣΙΖΟΜΕΝΗ ΣΕ ΜΗΝΥΜΑΤΑ ΕΚΠΕΜΠΟΜΕΝΑ ΑΠΟ ΣΥΣΚΕΥΕΣ ΕΙΔΟΠΟΙΗΣΗΣ

ΠΕΡΙΛΗΨΗ(57)

Μέθοδος διαχείρισης κρίσεων που αφορούν κτιριακές και ανθρώπινες ζημιές και απώλειες, βασισμένη στην ταχεία αποστολή μηνυμάτων ειδοποίησης στις αρχές διαχείρισης κρίσεων, με σαφή και ακριβή ποιοτικά και ποσοτικά στοιχεία αφορώντα μία κρίση. Η εν λόγω μέθοδος χρησιμοποιεί συσκευές ειδοποίησης τοποθετημένες σε κτίρια, δυνάμενες να αποστέλλουν τα εν λόγω μηνύματα σε περίπτωση παραμόρφωσης ή μετακίνησης συνολικής ή τμηματικής, από οποιοδήποτε αίτιο, των κτιρίων επί των οποίων είναι τοποθετημένες. Από την επεξεργασία των εν λόγω στοιχείων σε συνδυασμό με ψηφιοποιημένα δεδομένα

των εν λόγω πληγέντων κτιρίων και δεδομένων που αφορούν διασωστικά μέσα και προσωπικό που αντλούνται από βάσεις δεδομένων, οι αρχές διαχείρισης κρίσεων λαμβάνουν σαφή εικόνα για την κατάσταση και θέση των εν λόγω κτιρίων, για τον αναμενόμενο αριθμό θυμάτων, και για τα διαθέσιμα διασωστικά μέσα και προσωπικό, υποβοηθούμενες έτσι, ουσιαστικά και άμεσα, στην διαχείριση της κρίσης.



2.2 ΕΥΡΕΤΗΡΙΟ Δ.Ε. ΣΥΜΦΩΝΑ ΜΕ ΤΗΝ ΗΜΕΡΟΜΗΝΙΑ ΚΑΤΑΘΕΣΗΣ

ΚΑΤΑΘΕΣΗ (22)	ΔΙΚΑΙΟΥΧΟΣ (73)	ΤΙΤΛΟΣ ΕΦΕΥΡΕΣΗΣ (54)	ΑΡ. Δ.Ε. (11)
07/11/2018	ΒΛΥΣΙΔΗΣ ΑΠΟΣΤΟΛΟΣ	ΒΙΟΛΟΓΙΚΗ ΜΕΘΟΔΟΣ ΑΠΟΜΑΚΡΥΝΣΗΣ ΟΡΓΑΝΙΚΟΥ ΑΖΩΤΟΥ ΑΠΟ ΑΠΟΒΛΗΤΑ ΠΟΥ ΕΧΟΥΝ ΠΡΟ-ΕΠΕΞΕΡΓΑΣΤΕΙ ΜΕ ΑΝΑΕΡΟΒΙΑ ΧΩΝΕΥΣΗ	1010402
21/03/2019	ΓΙΑΝΝΑΚΟΥΔΑΚΗΣ Α.Ε. - ΕΠΕΞΕΡΓΑΣΙΑ ΚΑΙ ΕΜΠΟΡΙΑ ΠΛΑΣΤΙΚΩΝ ΓΕΩΡΓΙΚΩΝ ΜΗΧΑΝΗΜΑΤΩΝ ΚΑΙ ΕΞΑΡΤΗΜΑΤΩΝ με δ.τ. "ALPHA BROS"	ΔΙΑΙΡΟΥΜΕΝΟ ΕΔΡΑΝΟ ΟΛΙΣΘΗΣΗΣ	1010403
07/06/2021	ΜΠΟΥΤΖΙΑΣ ΘΩΜΑΣ	ΑΥΤΟΜΑΤΟΣ ΗΛΕΚΤΡΟΝΙΚΟΣ ΠΩΛΗΤΗΣ ΧΥΜΑ ΣΤΕΡΕΩΝ ΤΡΟΦΙΜΩΝ ΑΝΘΡΩΠΙΝΗΣ ΚΑΤΑΝΑΛΩΣΗΣ ΚΑΙ ΖΩΙΚΗΣ (ΧΥΔΗΝ ΜΟΡΦΗ)	1010409
15/07/2021	ΜΑΣΤΡΟΚΑΛΟΣ ΑΝΤΩΝΙΟΣ	ΥΔΡΟΣΤΑΤΙΚΟΣ ΠΕΡΙΣΤΡΟΦΙΚΟΣ ΚΙΝΗΤΗΡΑΣ	1010404
30/07/2021	ΕΥΡΩΠΑΪΚΑ ΣΥΣΤΗΜΑΤΑ ΑΙΣΘΗΤΗΡΩΝ Α.Ε.	ΜΙΚΡΟΗΛΕΚΤΡΟΜΗΧΑΝΙΚΟ ΣΥΣΤΗΜΑ (MICROELECTROMECHANICAL SYSTEM-MEMS) ΔΙΑΦΟΡΙΚΟΥ ΧΩΡΗΤΙΚΟΥ ΑΙΣΘΗΤΗΡΑ ΠΙΕΣΗΣ ΜΕ ΣΤΑΘΕΡΟ ΠΥΚΝΩΤΗ ΑΝΑΦΟΡΑΣ ΚΑΙ ΜΕΘΟΔΟΣ ΚΑΤΑΣΚΕΥΗΣ ΤΟΥ	1010410
02/08/2021	ΤΕΧΝΟΛΟΓΙΕΣ ΒΙΟ-ΕΝΕΡΓΕΙΑΣ Ιδιωτική Κεφαλ/χική Εταιρεία με δ.τ. "ΒΙΟ2CHP I.K.E."	ΣΥΣΤΗΜΑ ΠΑΡΑΓΩΓΗΣ ΚΑΘΑΡΟΥ ΚΑΥΣΙΜΟΥ ΑΕΡΙΟΥ ΜΙΚΡΗΣ ΚΛΙΜΑΚΑΣ ΜΕ ΧΡΗΣΗ ΑΕΡΙΟΠΟΙΗΣΗΣ ΕΥΕΛΙΚΤΟΥ ΚΑΥΣΙΜΟΥ	1010414
23/08/2021	IMMUNE RECOGNITION IKE	ΕΞΑΤΟΜΙΚΕΥΜΕΝΟ ΕΜΒΟΛΙΟ ΚΑΤΑ ΤΟΥ SARS-COV-2	1010415
22/09/2021	ΝΤΑΪΛΙΑΝΗΣ ΚΩΝΣΤΑΝΤΙΝΟΣ	ΑΥΤΟΜΑΤΟΣ ΚΡΟΚΙΔΩΤΗΣ, ΕΛΕΓΚΤΗΣ ΚΑΙ ΒΕΛΤΙΣΤΟΠΟΙΗΤΗΣ ΚΡΟΚΙΔΩΣΗΣ ΥΓΡΩΝ ΑΠΟΒΛΗΤΩΝ ΣΕ ΧΗΜΙΚΟΥΣ ΚΑΙ ΒΙΟΛΟΓΙΚΟΥΣ ΚΑΘΑΡΙΣΜΟΥΣ	1010406
24/11/2021	ΔΕΛΤΑ ΗΛΕΚΤΡΟΝΙΚΗ ΜΟΝΟΠΡΟΣΩΠΗ I.K.E.	ΚΙΒΩΤΙΟ ΣΥΣΚΕΥΑΣΙΑΣ ΠΟΛΛΑΠΛΗΣ ΛΕΙΤΟΥΡΓΙΑΣ ΓΙΑ ΟΜΑΔΟΠΟΙΗΣΗ ΠΕΡΙΕΚΤΩΝ	1010398
15/03/2022	ΒΟΥΚΑΛΗΣ ΚΥΡΙΑΚΟΣ	ΘΗΚΗ ΜΑΓΝΗΤΙΚΗΣ ΕΠΑΦΗΣ ΓΙΑ ΑΝΟΙΓΟΜΕΝΑ ΚΟΥΦΩΜΑΤΑ ΜΕ ΠΕΡΙΜΕΤΡΙΚΟ ΜΗΧΑΝΙΣΜΟ ΑΝΑΚΛΙΣΗΣ	1010405
28/03/2022	ΕΚΑΤΙ ALCHEMY LAB SL ΕΛΛΗΝΙΚΟΣ ΓΕΩΡΓΙΚΟΣ ΟΡΓΑΝΙΣΜΟΣ ΔΗΜΗΤΡΑ (ΕΛ.ΓΟ.-ΔΗΜΗΤΡΑ) ΙΩΑΝΝΙΔΗΣ ΚΩΣΤΑΣ	ΚΑΙΝΟΤΟΜΑ ΜΕΘΟΔΟΣ IN VITRO ΠΟΛΛΑΠΛΑΣΙΑΣΜΟΥ ΓΙΑ ΤΗΝ ΠΡΟΣΤΑΣΙΑ ΚΑΙ ΔΙΑΤΗΡΗΣΗ ΦΥΤΩΝ ΕΙΔΩΝ ΚΑΝΝΑΒΗΣ	1010407
05/04/2022	ΦΑΡΜΑΤΕΝ Α.Β.Ε.Ε.	ΦΑΡΜΑΚΕΥΤΙΚΟ ΣΚΕΥΑΣΜΑ ΠΟΥ ΠΕΡΙΛΑΜΒΑΝΕΙ ΕΝΑΝ ΑΝΤΙΠΗΚΤΙΚΟ ΠΑΡΑΓΟΝΤΑ ΚΑΙ ΜΕΘΟΔΟΣ ΠΑΡΑΓΩΓΗΣ ΑΥΤΟΥ	1010399
06/04/2022	ΕΛΛΗΝΙΚΟ ΚΕΝΤΡΟ ΘΑΛΑΣΣΙΩΝ ΕΡΕΥΝΩΝ (ΕΛ.ΚΕ.ΘΕ.) ΠΑΠΑΝΔΡΟΥΛΑΚΗΣ ΝΙΚΟΛΑΟΣ ΜΑΚΡΗΣ ΑΛΕΞΑΝΔΡΟΣ ΒΟΣΚΑΚΗΣ ΔΗΜΗΤΡΙΟΣ	ΜΕΘΟΔΟΣ ΚΑΙ ΣΥΣΤΗΜΑ ΜΗ ΕΠΕΜΒΑΤΙΚΗΣ ΜΕΤΡΗΣΗΣ ΜΕΓΕΘΟΥΣ ΨΑΡΙΩΝ ΙΧΘΥΟΚΑΛΛΙΕΡΓΕΙΑΣ	1010400
17/05/2022	ΦΟΥΝΤΟΥΛΗΣ ΔΗΜΗΤΡΙΟΣ ΠΛΕΜΜΕΝΟΥ ΕΥΑΓΓΕΛΙΑ	ΜΕΘΟΔΟΣ ΤΑΧΕΙΑΣ ΕΙΔΟΠΟΙΗΣΗΣ ΚΑΙ ΔΙΑΧΕΙΡΙΣΗΣ ΚΤΙΡΙΑΚΩΝ ΚΑΙ ΑΝΘΡΩΠΙΝΩΝ ΖΗΜΙΩΝ ΚΑΙ ΑΠΩΛΕΙΩΝ, ΒΑΣΙΖΟΜΕΝΗ ΣΕ ΜΗΝΥΜΑΤΑ ΕΚΠΕΜΠΟΜΕΝΑ ΑΠΟ ΣΥΣΚΕΥΕΣ ΕΙΔΟΠΟΙΗΣΗΣ	1010416
09/06/2022	ΜΑΥΡΙΚΑΚΗΣ ΝΙΚΟΛΑΟΣ	ΑΕΝΑΗ ΓΕΝΝΗΤΡΙΑ ΑΔΙΑΛΕΙΠΤΗΣ ΠΑΡΟΧΗΣ ΗΛΕΚΤΡΙΚΗΣ ΕΝΕΡΓΕΙΑΣ	1010411
17/06/2022	ΤΣΑΚΩΝΑΣ ΝΙΚΟΛΑΟΣ ΤΑΝΗΣ ΒΑΣΙΛΕΙΟΣ	ΥΛΙΚΑ, ΜΕΘΟΔΟΣ ΚΑΙ ΣΥΣΤΗΜΑ ΠΥΡΟΣΒΕΣΗΣ, ΠΡΟΛΗΨΗΣ ΚΑΙ ΠΡΟΣΤΑΣΙΑΣ ΑΠΟ ΠΥΡΚΑΓΙΑ	1010408
13/07/2022	CLIMA CONTROL ΑΝΩΝΥΜΗ ΕΜΠΟΡΙΚΗ ΕΤΑΙΡΙΑ ΣΥΣΤΗΜΑΤΩΝ ΘΕΡΜΑΝΣΗΣ ΚΑΙ ΚΛΙΜΑΤΙΣΜΟΥ	ΣΥΣΤΗΜΑ ΑΝΤΛΙΑΣ ΘΕΡΜΟΤΗΤΑΣ ΜΕ ΔΟΧΕΙΟ ΔΙΠΛΟΥ ΕΝΑΛΛΑΚΤΗ	1010412
02/08/2022	SATARZADEH ROED AHMAD	ΣΥΣΤΗΜΑ ΕΞΟΙΚΟΝΟΜΗΣΗΣ ΚΑΥΣΙΜΟΥ ΜΕ ΜΑΓΝΗΤΕΣ	1010413

ΚΑΤΑΘΕΣΗ (22)	ΔΙΚΑΙΟΥΧΟΣ (73)	ΤΙΤΛΟΣ ΕΦΕΥΡΕΣΗΣ (54)	ΑΡ. Δ.Ε. (11)
09/09/2022	ΒΑΡΣΑΜΗΣ ΗΛΙΑΣ	ΜΗ ΕΠΑΝΔΡΩΜΕΝΟ ΒΑΓΟΝΕΤΟ ΑΥΤΟΝΟΜΗΣ ΚΙΝΗΣΗΣ ΚΑΙ ΛΕΙΤΟΥΡΓΙΑΣ ΩΣ ΠΡΟΠΟΜΠΟΣ ΑΣΦΑΛΕΙΑΣ ΚΑΙ ΠΡΟΣΤΑΣΙΑΣ ΕΠΑΚΟΛΟΥΘΟΥΜΕΝΟΥ ΚΙΝΟΥΜΕΝΟΥ ΣΥΡΜΟΥ	1010401

2.3 ΕΥΡΕΤΗΡΙΟ Δ.Ε. ΣΥΜΦΩΝΑ ΜΕ ΤΗΝ ΑΛΦΑΒΗΤΙΚΗ ΣΕΙΡΑ ΤΩΝ ΔΙΚΑΙΟΥΧΩΝ

ΔΙΚΑΙΟΥΧΟΣ (73)	ΤΙΤΛΟΣ ΕΦΕΥΡΕΣΗΣ (54)	ΚΑΤΑΘΕΣΗ (22)	ΑΡ. Δ.Ε. (21)
CLIMA CONTROL ΑΝΩΝΥΜΗ ΕΜΠΟΡΙΚΗ ΕΤΑΙΡΙΑ ΣΥΣΤΗΜΑΤΩΝ ΘΕΡΜΑΝΣΗΣ ΚΑΙ ΚΛΙΜΑΤΙΣΜΟΥ	ΣΥΣΤΗΜΑ ΑΝΤΛΙΑΣ ΘΕΡΜΟΤΗΤΑΣ ΜΕ ΔΟΧΕΙΟ ΔΠΛΟΥ ΕΝΑΛΛΑΚΤΗ	13/07/2022	1010412
ΕΚΑΤΙ ALCHEMY LAB SL	ΚΑΙΝΟΤΟΜΑ ΜΕΘΟΔΟΣ IN VITRO ΠΟΛΛΑΠΛΑΣΙΑΣΜΟΥ ΓΙΑ ΤΗΝ ΠΡΟΣΤΑΣΙΑ ΚΑΙ ΔΙΑΤΗΡΗΣΗ ΦΥΤΩΝ ΕΙΔΩΝ ΚΑΝΝΑΒΗΣ	28/03/2022	1010407
IMMUNE RECOGNITION IKE	ΕΞΑΤΟΜΙΚΕΥΜΕΝΟ ΕΜΒΟΛΙΟ ΚΑΤΑ ΤΟΥ SARS-COV-2	23/08/2021	1010415
SATARZADEH ROED AHMAD	ΣΥΣΤΗΜΑ ΕΞΟΙΚΟΝΟΜΗΣΗΣ ΚΑΥΣΙΜΟΥ ΜΕ ΜΑΓΝΗΤΕΣ	02/08/2022	1010413
ΒΑΡΣΑΜΗΣ ΗΛΙΑΣ	ΜΗ ΕΠΙΑΝΔΡΩΜΕΝΟ ΒΑΓΟΝΕΤΟ ΑΥΤΟΝΟΜΗΣ ΚΙΝΗΣΗΣ ΚΑΙ ΛΕΙΤΟΥΡΓΙΑΣ ΩΣ ΠΡΟΠΟΜΠΟΣ ΑΣΦΑΛΕΙΑΣ ΚΑΙ ΠΡΟΣΤΑΣΙΑΣ ΕΠΑΚΟΛΟΥΘΟΥΜΕΝΟΥ ΚΙΝΟΥΜΕΝΟΥ ΣΥΡΜΟΥ	09/09/2022	1010401
ΒΑΣΙΛΙΑΣ ΑΠΟΣΤΟΛΟΣ	ΒΙΟΛΟΓΙΚΗ ΜΕΘΟΔΟΣ ΑΠΟΜΑΚΡΥΝΣΗΣ ΟΡΓΑΝΙΚΟΥ ΑΖΩΤΟΥ ΑΠΟ ΑΠΟΒΛΗΤΑ ΠΟΥ ΕΧΟΥΝ ΠΡΟ-ΕΠΕΞΕΡΓΑΣΤΕΙ ΜΕ ΑΝΑΕΡΟΒΙΑ ΧΩΝΕΥΣΗ	07/11/2018	1010402
ΒΟΣΚΑΚΗΣ ΔΗΜΗΤΡΙΟΣ	ΜΕΘΟΔΟΣ ΚΑΙ ΣΥΣΤΗΜΑ ΜΗ ΕΠΕΜΒΑΤΙΚΗΣ ΜΕΤΡΗΣΗΣ ΜΕΓΕΘΟΥΣ ΨΑΡΙΩΝ ΙΧΘΥΟΚΑΛΛΙΕΡΓΕΙΑΣ	06/04/2022	1010400
ΒΟΥΚΑΛΗΣ ΚΥΡΙΑΚΟΣ	ΘΗΚΗ ΜΑΓΝΗΤΙΚΗΣ ΕΠΑΦΗΣ ΓΙΑ ΑΝΟΙΓΟΜΕΝΑ ΚΟΥΦΩΜΑΤΑ ΜΕ ΠΕΡΙΜΕΤΡΙΚΟ ΜΗΧΑΝΙΣΜΟ ΑΝΑΚΛΙΣΗΣ	15/03/2022	1010405
ΓΙΑΝΝΑΚΟΥΔΑΚΗΣ Α.Ε. - ΕΠΕΞΕΡΓΑΣΙΑ ΚΑΙ ΕΜΠΟΡΙΑ ΠΛΑΣΤΙΚΩΝ ΓΕΩΡΓΙΚΩΝ ΜΗΧΑΝΗΜΑΤΩΝ ΚΑΙ ΕΞΑΡΤΗΜΑΤΩΝ με δ.τ. "ALPHA BROS"	ΔΙΑΙΡΟΥΜΕΝΟ ΕΔΡΑΝΟ ΟΛΙΣΘΗΣΗΣ	21/03/2019	1010403
ΔΕΛΤΑ ΗΛΕΚΤΡΟΝΙΚΗ ΜΟΝΟΠΡΟΣΩΠΗ Ι.Κ.Ε.	ΚΙΒΩΤΙΟ ΣΥΣΚΕΥΑΣΙΑΣ ΠΟΛΛΑΠΛΗΣ ΛΕΙΤΟΥΡΓΙΑΣ ΓΙΑ ΟΜΑΔΟΠΟΙΗΣΗ ΠΕΡΙΕΚΤΩΝ	24/11/2021	1010398
ΕΛΛΗΝΙΚΟ ΚΕΝΤΡΟ ΘΑΛΑΣΣΙΩΝ ΕΡΕΥΝΩΝ (ΕΛ.ΚΕ.ΘΕ.)	ΜΕΘΟΔΟΣ ΚΑΙ ΣΥΣΤΗΜΑ ΜΗ ΕΠΕΜΒΑΤΙΚΗΣ ΜΕΤΡΗΣΗΣ ΜΕΓΕΘΟΥΣ ΨΑΡΙΩΝ ΙΧΘΥΟΚΑΛΛΙΕΡΓΕΙΑΣ	06/04/2022	1010400
ΕΛΛΗΝΙΚΟΣ ΓΕΩΡΓΙΚΟΣ ΟΡΓΑΝΙΣΜΟΣ ΔΗΜΗΤΡΑ (ΕΛ.Γ.Ο.-ΔΗΜΗΤΡΑ)	ΚΑΙΝΟΤΟΜΑ ΜΕΘΟΔΟΣ IN VITRO ΠΟΛΛΑΠΛΑΣΙΑΣΜΟΥ ΓΙΑ ΤΗΝ ΠΡΟΣΤΑΣΙΑ ΚΑΙ ΔΙΑΤΗΡΗΣΗ ΦΥΤΩΝ ΕΙΔΩΝ ΚΑΝΝΑΒΗΣ	28/03/2022	1010407
ΕΥΡΩΠΑΪΚΑ ΣΥΣΤΗΜΑΤΑ ΑΙΣΘΗΤΗΡΩΝ Α.Ε.	ΜΙΚΡΟΗΛΕΚΤΡΟΜΗΧΑΝΙΚΟ ΣΥΣΤΗΜΑ (MICROELECTROMECHANICAL SYSTEM-MEMS) ΔΙΑΦΟΡΙΚΟΥ ΧΩΡΗΤΙΚΟΥ ΑΙΣΘΗΤΗΡΑ ΠΙΕΣΗΣ ΜΕ ΣΤΑΘΕΡΟ ΠΥΚΝΩΤΗ ΑΝΑΦΟΡΑΣ ΚΑΙ ΜΕΘΟΔΟΣ ΚΑΤΑΣΚΕΥΗΣ ΤΟΥ	30/07/2021	1010410
ΙΩΑΝΝΙΔΗΣ ΚΩΣΤΑΣ	ΚΑΙΝΟΤΟΜΑ ΜΕΘΟΔΟΣ IN VITRO ΠΟΛΛΑΠΛΑΣΙΑΣΜΟΥ ΓΙΑ ΤΗΝ ΠΡΟΣΤΑΣΙΑ ΚΑΙ ΔΙΑΤΗΡΗΣΗ ΦΥΤΩΝ ΕΙΔΩΝ ΚΑΝΝΑΒΗΣ	28/03/2022	1010407
ΜΑΚΡΗΣ ΑΛΕΞΑΝΔΡΟΣ	ΜΕΘΟΔΟΣ ΚΑΙ ΣΥΣΤΗΜΑ ΜΗ ΕΠΕΜΒΑΤΙΚΗΣ ΜΕΤΡΗΣΗΣ ΜΕΓΕΘΟΥΣ ΨΑΡΙΩΝ ΙΧΘΥΟΚΑΛΛΙΕΡΓΕΙΑΣ	06/04/2022	1010400
ΜΑΣΤΡΟΚΑΛΟΣ ΑΝΤΩΝΙΟΣ	ΥΔΡΟΣΤΑΤΙΚΟΣ ΠΕΡΙΣΤΡΟΦΙΚΟΣ ΚΙΝΗΤΗΡΑΣ	15/07/2021	1010404
ΜΑΥΡΙΚΑΚΗΣ ΝΙΚΟΛΑΟΣ	ΑΕΝΑΗ ΓΕΝΝΗΤΡΙΑ ΑΔΙΑΛΕΙΠΤΗΣ ΠΑΡΟΧΗΣ ΗΛΕΚΤΡΙΚΗΣ ΕΝΕΡΓΕΙΑΣ	09/06/2022	1010411
ΜΠΟΥΤΖΙΑΣ ΘΩΜΑΣ	ΑΥΤΟΜΑΤΟΣ ΗΛΕΚΤΡΟΝΙΚΟΣ ΠΩΛΗΤΗΣ ΧΥΜΑ ΣΤΕΡΕΩΝ ΤΡΟΦΙΜΩΝ ΑΝΘΡΩΠΙΝΗΣ ΚΑΤΑΝΑΛΩΣΗΣ ΚΑΙ ΖΩΙΚΗΣ (ΧΥΔΗΝ ΜΟΡΦΗ)	07/06/2021	1010409
ΝΤΑΪΛΙΑΝΗΣ ΚΩΝΣΤΑΝΤΙΝΟΣ	ΑΥΤΟΜΑΤΟΣ ΚΡΟΚΙΔΩΤΗΣ, ΕΛΕΓΚΤΗΣ ΚΑΙ ΒΕΛΤΙΣΤΟΠΟΙΗΤΗΣ ΚΡΟΚΙΔΩΣΗΣ ΥΓΡΩΝ ΑΠΟΒΛΗΤΩΝ ΣΕ ΧΗΜΙΚΟΥΣ ΚΑΙ ΒΙΟΛΟΓΙΚΟΥΣ ΚΑΘΑΡΙΣΜΟΥΣ	22/09/2021	1010406
ΠΑΠΑΝΔΡΟΥΔΑΚΗΣ ΝΙΚΟΛΑΟΣ	ΜΕΘΟΔΟΣ ΚΑΙ ΣΥΣΤΗΜΑ ΜΗ ΕΠΕΜΒΑΤΙΚΗΣ ΜΕΤΡΗΣΗΣ ΜΕΓΕΘΟΥΣ ΨΑΡΙΩΝ ΙΧΘΥΟΚΑΛΛΙΕΡΓΕΙΑΣ	06/04/2022	1010400

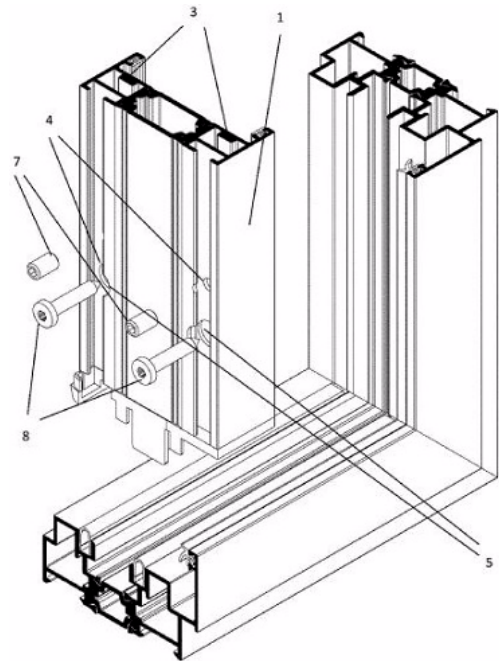
ΔΙΚΑΙΟΥΧΟΣ (73)	ΤΙΤΛΟΣ ΕΦΕΥΡΕΣΗΣ (54)	ΚΑΤΑΘΕΣΗ (22)	ΑΡ. Δ.Ε. (21)
ΠΛΕΜΜΕΝΟΥ ΕΥΑΓΓΕΛΙΑ	ΜΕΘΟΔΟΣ ΤΑΧΕΙΑΣ ΕΙΔΟΠΟΙΗΣΗΣ ΚΑΙ ΔΙΑΧΕΙΡΙΣΗΣ ΚΤΙΡΙΑΚΩΝ ΚΑΙ ΑΝΘΡΩΠΙΝΩΝ ΖΗΜΙΩΝ ΚΑΙ ΑΠΩΛΕΙΩΝ, ΒΑΣΙΖΟΜΕΝΗ ΣΕ ΜΗΝΥΜΑΤΑ ΕΚΠΕΜΠΟΜΕΝΑ ΑΠΟ ΣΥΣΚΕΥΕΣ ΕΙΔΟΠΟΙΗΣΗΣ	17/05/2022	1010416
ΤΑΝΗΣ ΒΑΣΙΛΕΙΟΣ	ΥΛΙΚΑ, ΜΕΘΟΔΟΣ ΚΑΙ ΣΥΣΤΗΜΑ ΠΥΡΟΣΒΕΣΗΣ, ΠΡΟΛΗΨΗΣ ΚΑΙ ΠΡΟΣΤΑΣΙΑΣ ΑΠΟ ΠΥΡΚΑΓΙΑ	17/06/2022	1010408
ΤΕΧΝΟΛΟΓΙΕΣ ΒΙΟ-ΕΝΕΡΓΕΙΑΣ Ιδιωτική Κεφαλ/χική Εταιρεία με δ.τ. "ΒΙΟ2ΧΡΗ.Κ.Ε."	ΣΥΣΤΗΜΑ ΠΑΡΑΓΩΓΗΣ ΚΑΘΑΡΟΥ ΚΑΥΣΙΜΟΥ ΑΕΡΙΟΥ ΜΙΚΡΗΣ ΚΛΙΜΑΚΑΣ ΜΕ ΧΡΗΣΗ ΑΕΡΙΟΠΟΙΗΣΗΣ ΕΥΕΛΙΚΤΟΥ ΚΑΥΣΙΜΟΥ	02/08/2021	1010414
ΤΣΑΚΩΝΑΣ ΝΙΚΟΛΑΟΣ	ΥΛΙΚΑ, ΜΕΘΟΔΟΣ ΚΑΙ ΣΥΣΤΗΜΑ ΠΥΡΟΣΒΕΣΗΣ, ΠΡΟΛΗΨΗΣ ΚΑΙ ΠΡΟΣΤΑΣΙΑΣ ΑΠΟ ΠΥΡΚΑΓΙΑ	17/06/2022	1010408
ΦΑΡΜΑΤΕΝ Α.Β.Ε.Ε.	ΦΑΡΜΑΚΕΥΤΙΚΟ ΣΚΕΥΑΣΜΑ ΠΟΥ ΠΕΡΙΛΑΜΒΑΝΕΙ ΕΝΑΝ ΑΝΤΙΠΗΚΤΙΚΟ ΠΑΡΑΓΟΝΤΑ ΚΑΙ ΜΕΘΟΔΟΣ ΠΑΡΑΓΩΓΗΣ ΑΥΤΟΥ	05/04/2022	1010399
ΦΟΥΝΤΟΥΛΗΣ ΔΗΜΗΤΡΙΟΣ	ΜΕΘΟΔΟΣ ΤΑΧΕΙΑΣ ΕΙΔΟΠΟΙΗΣΗΣ ΚΑΙ ΔΙΑΧΕΙΡΙΣΗΣ ΚΤΙΡΙΑΚΩΝ ΚΑΙ ΑΝΘΡΩΠΙΝΩΝ ΖΗΜΙΩΝ ΚΑΙ ΑΠΩΛΕΙΩΝ, ΒΑΣΙΖΟΜΕΝΗ ΣΕ ΜΗΝΥΜΑΤΑ ΕΚΠΕΜΠΟΜΕΝΑ ΑΠΟ ΣΥΣΚΕΥΕΣ ΕΙΔΟΠΟΙΗΣΗΣ	17/05/2022	1010416

2.4 ΠΙΣΤΟΠΟΙΗΤΙΚΑ ΥΠΟΔΕΙΓΜΑΤΟΣ ΧΡΗΣΙΜΟΤΗΤΑΣ

ΑΡΙΘΜΟΣ Π.Υ.Χ. (11):2003234
ΑΡΙΘΜΟΣ ΑΙΤΗΣΗΣ Π.Υ.Χ. (21):20220200409
ΔΙΚΑΙΟΥΧΟΣ (73):1)ΠΛΑΣΤΙΚΑ ΝΟΤΙΟΑΝΑΤΟΛΙΚΗΣ
ΕΥΡΩΠΗΣ ΜΟΝ. ΕΠΕ
ΒΙΠΕ Κιλκίς, 61100 ΚΙΛΚΙΣ (ΚΙΛΚΙΣ),
ΕΛΛΑΔΑ
ΗΜΕΡΟΜ. ΚΑΤΑΘΕΣΗΣ (22):22/07/2022
ΗΜΕΡΟΜ. ΑΠΟΝΟΜΗΣ (47):10/02/2023
ΣΥΜΒ. ΠΡΟΤΕΡΑΙΟΤΗΤΕΣ (30):
ΕΦΕΥΡΕΤΗΣ (72):1)ΜΥΛΩΝΑΣ ΑΛΕΞΑΝΔΡΟΣ
ΕΙΔΙΚΟΣ ΠΛΗΡΕΞΟΥΣΙΟΣ (74):ΠΕΡΙΒΟΛΑΡΗΣ ΓΕΩΡΓΙΟΣ
Φράγκων 13, 54626 ΘΕΣΣΑΛΟΝΙΚΗ
(ΘΕΣΣΑΛΟΝΙΚΗΣ)
ΑΝΤΙΚΛΗΤΟΣ (74):ΠΕΡΙΒΟΛΑΡΗΣ ΓΕΩΡΓΙΟΣ
Φράγκων 13, 54626 ΘΕΣΣΑΛΟΝΙΚΗ
(ΘΕΣΣΑΛΟΝΙΚΗΣ)

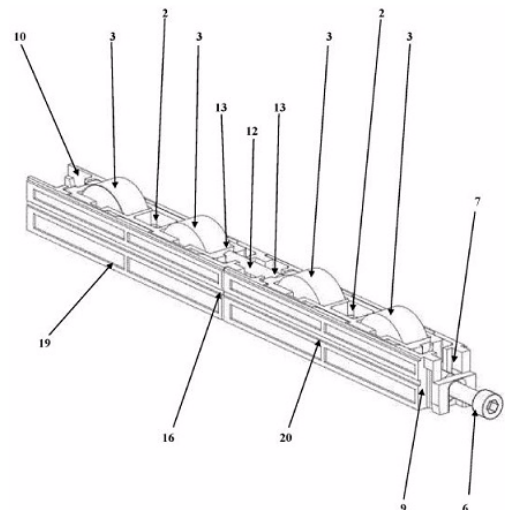
ΤΙΤΛΟΣ ΕΦΕΥΡΕΣΗΣ (54):ΡΥΘΜΙΣΤΗΣ ΚΑΣΑΣ ΚΟΥΦΩΜΑΤΟΣ
ΠΕΡΙΛΗΨΗ(57)

Η εφεύρεση αφορά έναν ρυθμιστή κάσας κουφώματος (1), ο οποίος τοποθετείται, ανάμεσα στα φύλλα και την κάσα, κατά την εγκατάσταση συρόμενων κουφωμάτων, με σκοπό να τοποθετηθεί το συρόμενο κούφωμα με ακρίβεια, να εφαρμόζει ακριβώς το κούφωμα στην κάσκα κατά την πλήρη ανάπτυξη του και να μπορεί να κλειδώνει. Αποτελείται από ένα στέλεχος προφίλ κατασκευασμένο από τα ίδια υλικά που είναι κατασκευασμένη η κάσα, πλαστική τάπα για στεγάνωση (2), που τοποθετείται στην κάτω και πάνω πλευρά του στελέχους, διαμόρφωση πάχους (3) στην εσωτερική πλευρά, τρύπες με σπείρωμα (4), προκειμένου να βιδώνονται ακέφαλες βίδες τύπου ΑΛΛΕΝ (7), με τις οποίες γίνεται το ρεγουλάρισμα, και τρύπες χωρίς σπείρωμα (5), προκειμένου να βιδώνονται αυτοδιάτρητες βίδες με κεφαλή (8), με τις οποίες γίνεται η πάκτωση και σταθεροποίηση του ρυθμιστή στην κάσα.



ΑΡΙΘΜΟΣ Π.Υ.Χ. (11):2003235
ΑΡΙΘΜΟΣ ΑΙΤΗΣΗΣ Π.Υ.Χ. (21):20220200565
ΔΙΚΑΙΟΥΧΟΣ (73):1)ΦΡΑΓΚΟΣ ΒΑΣΙΛΕΙΟΥ ΓΕΩΡΓΙΟΣ
Κολοκοτρώνη 3, 14568 ΚΡΥΟΝΕΡΙ
(ΑΤΤΙΚΗΣ), ΕΛΛΑΔΑ
ΗΜΕΡΟΜ. ΚΑΤΑΘΕΣΗΣ (22):30/09/2022
ΗΜΕΡΟΜ. ΑΠΟΝΟΜΗΣ (47):10/02/2023
ΣΥΜΒ. ΠΡΟΤΕΡΑΙΟΤΗΤΕΣ (30):
ΕΦΕΥΡΕΤΗΣ (72):1)ΦΡΑΓΚΟΣ ΒΑΣΙΛΕΙΟΥ ΓΕΩΡΓΙΟΣ
ΕΙΔΙΚΟΣ ΠΛΗΡΕΞΟΥΣΙΟΣ (74):
ΑΝΤΙΚΛΗΤΟΣ (74):
ΤΙΤΛΟΣ ΕΦΕΥΡΕΣΗΣ (54):ΡΥΘΜΙΖΟΜΕΝΟ ΠΛΑΣΤΙΚΟ ΡΑΟΥΛΟ
ΠΕΡΙΛΗΨΗ(57)

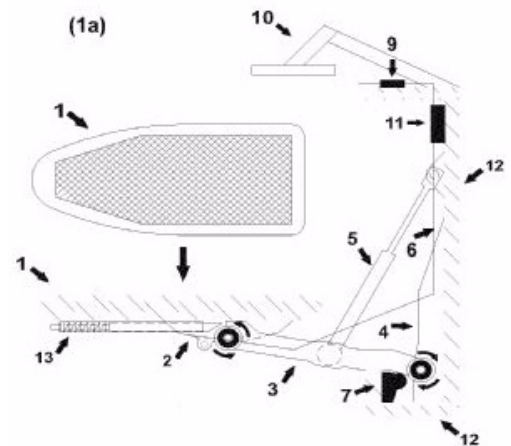
Η εφεύρεση αφορά στην κατασκευή ενός ρυθμιζόμενου πλαστικού ράουλου το οποίο επιτρέπει την εφαρμογή του ενός εξωτερικού κελύφους (1) μέσα στο άλλο προκειμένου να δημιουργούμε μεγαλύτερα ράουλα πολλαπλών ροδών (16). Οι ρόδες (3) προσαρμόζονται στο εσωτερικό σώμα (2) κουμπωτές και ως εκ τούτου μπορούν εύκολα να ξεκουμπωθούν αυτόνομα και να αλλαχθούν. Τα δυο βασικά μέρη του ράουλου το εξωτερικό κέλυφος (1) και το σώμα των ροδών (2) δε συνδέονται μεταξύ τους, εφαρμόζονται κουμπωτά το (2) μέσα στο (1) και έτσι ξεκουμπώνοντας το σώμα (2) των ροδών (3) μπορεί κανείς εύκολα να αντικαταστήσει τις ρόδες (3) και το σώμα (2) εφόσον αυτά έχουν φθαρεί χωρίς να χρειάζεται να λύσει το κούφωμα. Η βίδα ρύθμισης (6) είναι ασφαλισμένη στην ειδικά διαμορφωμένη οπή (8) η οποία δεν την αφήνει να ξεβιδωθεί και να χαλάσει την θέση ρύθμισης του κουφώματος.



ΑΡΙΘΜΟΣ Π.Υ.Χ. (11):2003236
ΑΡΙΘΜΟΣ ΑΙΤΗΣΗΣ Π.Υ.Χ. (21):20210200055
ΔΙΚΑΙΟΥΧΟΣ (73):1)ΠΙΟΤΟΝΟΣ ΘΩΜΑΣ ΦΩΤΙΟΣ
Φιλαρέτου 32,17672 ΚΑΛΛΙΘΕΑ
(ΑΤΤΙΚΗΣ), ΕΛΛΑΔΑ
ΗΜΕΡΟΜ. ΚΑΤΑΘΕΣΗΣ (22):18/08/2020
ΗΜΕΡΟΜ. ΑΠΟΝΟΜΗΣ (47):17/02/2023
ΣΥΜΒ. ΠΡΟΤΕΡΑΙΟΤΗΤΕΣ (30):
ΕΦΕΥΡΕΤΗΣ (72):1)ΠΙΟΤΟΝΟΣ ΘΩΜΑΣ ΦΩΤΙΟΣ
ΕΙΔΙΚΟΣ ΠΑΗΡΕΞΟΥΣΙΟΣ (74):
ΑΝΤΙΚΛΗΤΟΣ (74):
ΤΙΤΛΟΣ ΕΦΕΥΡΕΣΗΣ (54):ΑΝΑΔΙΠΛΟΥΜΕΝΗ ΣΙΔΕΡΩΣΤΡΑ ΜΕ ΜΗΧΑΝΙΣΜΟ

ΠΕΡΙΛΗΨΗ(57)

Η αναδιπλούμενη σιδερώστρα αφορά μια επιφάνεια σιδερώματος και έναν μηχανισμό. Ο μηχανισμός ε τη βοήθεια εμβόλων θα μπορεί να ανοίγει και να κλείνει Με ημιαντόματο τρόπο την κατασκευή όπως φαίνεται στο σχέδιο. Στην κατασκευή θα συμπεριλαμβάνονται (προαιρετικά) και άλλα εξαρτήματα όπου το κάθε ένα θα παίζει και το δικό του ρόλο. Όπως φωτιστικό για καλύτερη ορατότητα, τερματικός διακόπτης με παροχή ρεύματος για ενεργοποίηση και απενεργοποίηση του ρεύματος μέσω του μηχανισμού για λόγους ασφαλείας, καθώς και κλειδαριά για το κλείδωμα της κατασκευής επίσης και έναν μάντα για γρήγορο κλείσιμο του μηχανισμού όπως φαίνεται στο σχέδιο. Η αναδιπλούμενη σιδερώστρα θα μπορεί να συνοδεύεται και με σίδερο ατμού με βάση στήριξης και έναν χρονικό διακόπτη για τη ρύθμιση του χρόνου λειτουργίας με επαναλήψεις. Το συγκεκριμένο προϊόν θα παίζει μεγάλο ρόλο στην αναβάθμιση πολλών υπηρεσιών όπως ξενοδοχεία, ενοικιαζόμενα δωμάτια, όπου θα φανεί χρήσιμο για την υπηρεσία που θα προσφέρει. Καθώς θα παίζει και μεγάλο ρόλο στην αύξηση και του τζίρου.



2.5 ΕΥΡΕΤΗΡΙΟ Π.Υ.Χ. ΣΥΜΦΩΝΑ ΜΕ ΤΗΝ ΗΜΕΡΟΜΗΝΙΑ ΚΑΤΑΘΕΣΗΣ

ΚΑΤΑΘΕΣΗ (22)	ΔΙΚΑΙΟΥΧΟΣ (73)	ΤΙΤΛΟΣ ΕΦΕΥΡΕΣΗΣ (54)	ΑΡ. Π.Υ.Χ. (11)
18/08/2020	ΠΟΤΟΝΟΣ ΦΩΤΙΟΣ	ΑΝΑΔΙΠΛΟΥΜΕΝΗ ΣΙΔΕΡΩΣΤΡΑ ΜΕ ΜΗΧΑΝΙΣΜΟ	2003236
22/07/2022	ΠΛΑΣΤΙΚΑ ΝΟΤΙΟΑΝΑΤΟΛΙΚΗΣ ΕΥΡΩ-ΠΗΣ ΜΟΝ. ΕΠΕ	ΡΥΘΜΙΣΤΗΣ ΚΑΣΑΣ ΚΟΥΦΩΜΑΤΟΣ	2003234
30/09/2022	ΦΡΑΓΚΟΣ ΓΕΩΡΓΙΟΣ	ΡΥΘΜΙΖΟΜΕΝΟ ΠΛΑΣΤΙΚΟ ΡΑΟΥΛΟ	2003235

2.6 ΕΥΡΕΤΗΡΙΟ Π.Υ.Χ. ΣΥΜΦΩΝΑ ΜΕ ΤΗΝ ΑΛΦΑΒΗΤΙΚΗ ΣΕΙΡΑ ΤΩΝ ΔΙΚΑΙΟΥΧΩΝ

ΔΙΚΑΙΟΥΧΟΣ (73)	ΤΙΤΛΟΣ ΕΦΕΥΡΕΣΗΣ (54)	ΚΑΤΑΘΕΣΗ (22)	ΑΡ. Π.Υ.Χ. (21)
<i>ΠΛΑΣΤΙΚΑ ΝΟΤΙΟΑΝΑΤΟΛΙΚΗΣ ΕΥΡΩΠΗΣ ΜΟΝ. ΕΠΕ</i>	ΡΥΘΜΙΣΤΗΣ ΚΑΣΑΣ ΚΟΥΦΩΜΑΤΟΣ	22/07/2022	2003234
<i>ΠΟΤΟΝΟΣ ΦΩΤΙΟΣ</i>	ΑΝΑΔΙΠΛΟΥΜΕΝΗ ΣΙΔΕΡΩΣΤΡΑ ΜΕ ΜΗΧΑΝΙΣΜΟ	18/08/2020	2003236
<i>ΦΡΑΓΚΟΣ ΓΕΩΡΓΙΟΣ</i>	ΡΥΘΜΙΖΟΜΕΝΟ ΠΛΑΣΤΙΚΟ ΡΑΟΥΛΟ	30/09/2022	2003235

ΟΥΔΕΜΙΑ

ΔΕΝ ΥΠΑΡΧΕΙ ΔΗΜΟΣΙΕΥΣΗ

ΔΕΝ ΥΠΑΡΧΕΙ ΔΗΜΟΣΙΕΥΣΗ

2.10 ΧΟΡΗΓΗΣΕΙΣ ΣΥΜΠΛΗΡΩΜΑΤΙΚΩΝ ΠΙΣΤΟΠΟΙΗΤΙΚΩΝ ΠΡΟΣΤΑΣΙΑΣ ΓΙΑ ΦΥΤΟΠΡΟΣΤΑΤΕΥΤΙΚΑ ΠΡΟΪΟΝΤΑ

ΑΡΙΘΜΟΣ ΣΠΠΦΠ	(11):	7000109
ΑΡΙΘΜΟΣ ΑΙΤΗΣΗΣ ΣΠΠΦΠ	(21):	20220700001
ΗΜΕΡΟΜ. ΚΑΤΑΘΕΣΗΣ	(22):	10/03/2022
ΗΜΕΡ/ΝΙΑ ΧΟΡΗΓΗΣΗΣ	(47):	13/02/2023
ΔΙΚΑΙΟΥΧΟΣ	(71):	1)Corteva Agriscience LLC 9330 Zionsville Road, Indianapolis, IN 46268-1054, U.S.A., ΗΝΩΜΕΝΕΣ ΠΟΛΙΤΕΙΕΣ ΤΗΣ ΑΜΕΡΙΚΗΣ
ΤΙΤΛΟΣ ΕΦΕΥΡΕΣΗΣ	(54):	ΣΥΝΕΡΓΙΣΤΙΚΗ ΖΙΖΑΝΙΟΚΤΟΝΟΣ ΣΥΝΘΕΣΗ ΠΕΡΙΕΧΟΥΣΑ ΟΡΙΣΜΕΝΑ ΠΥΡΡΙΔΙΝΟ ΚΑΡΒΟΞΥΛΙΚΑ ΟΞΕΑ ΚΑΙ ΟΡΙΣΜΕΝΑ ΖΙΖΑΝΙΟΚΤΟΝΑ ΔΗΜΗΤΡΙΑΚΩΝ ΚΑΙ ΟΡΥΖΗΣ
ΑΡΙΘΜΟΣ ΚΥΡΙΟΥ Δ.Ε./Ε.Δ.Ε.	(68):	3082610
ΠΡΟΣΔΙΟΡΙΣΜΟΣ ΠΡΟΪΟΝΤΟΣ	(95):	ΗΛΑΛΑΥΙΦΕΝ ΜΕΤΗΛ ΣΕ ΟΛΕΣ ΤΙΣ ΜΟΡΦΕΣ ΠΟΥ ΠΡΟΣΤΑΤΕΥΕΤΑΙ ΑΠΟ ΤΟ ΚΥΡΙΟ ΔΙΠΛΩΜΑ ΕΥΡΕΣΙΤΕΧΝΙΑΣ ΚΑΙ FLORASULAM
ΑΡΙΘ./ΗΜΕΡ. ΙΣΧΥΟΥΣΑΣ ΑΔΕΙΑΣ ΚΥΚΛΟΦΟΡΙΑΣ ΣΤΗΝ ΕΛΛΑΔΑ	(92):	(ΑΑΔΑ) 70431/21-09-2021 (Υ.ΑΓ.ΑΝ./ΤΡ Πρωτ. 3096/88012)
ΑΡΙΘ./ΗΜΕΡ. ΠΡΩΤΗΣ ΑΔΕΙΑΣ ΚΥΚΛΟΦΟΡΙΑΣ ΣΤΗΝ ΑΓΟΡΑ ΤΗΣ ΕΥΡΩΠΑΪΚΗΣ ΚΟΙΝΟΤΗΤΑΣ	(93):	64-88/29-02-2016/DK
ΙΣΧΥΕΙ ΜΕΧΡΙ	(94):	2-3-2031
ΕΙΔΙΚΟΣ ΠΛΗΡΕΞΟΥΣΙΟΣ	(74):	ΚΙΛΙΜΙΡΗΣ "ΠΑΤΡΙΝΟΣ & ΚΙΛΙΜΙΡΗΣ ΔΙΚΗΓΟΡΙΚΗ ΕΤΑΙΡΙΑ" ΚΩΝΣΤΑΝΤΙΝΟΣ Χατζηγιάννη Μέξη 7, 11528 ΑΘΗΝΑ
ΑΝΤΙΚΛΗΤΟΣ	(74):	ΚΙΛΙΜΙΡΗΣ ΚΩΝΣΤΑΝΤΙΝΟΣ Χατζηγιάννη Μέξη 7, 11528 ΑΘΗΝΑ

ΑΡΙΘΜΟΣ ΣΠΠΦΠ	(11):	7000110
ΑΡΙΘΜΟΣ ΑΙΤΗΣΗΣ ΣΠΠΦΠ	(21):	20220700002
ΗΜΕΡΟΜ. ΚΑΤΑΘΕΣΗΣ	(22):	04/04/2022
ΗΜΕΡ/ΝΙΑ ΧΟΡΗΓΗΣΗΣ	(47):	13/02/2023
ΔΙΚΑΙΟΥΧΟΣ	(71):	1)Corteva Agriscience LLC 9330 Zionsville Road, Indianapolis, IN 46268-1054, U.S.A., ΗΝΩΜΕΝΕΣ ΠΟΛΙΤΕΙΕΣ ΤΗΣ ΑΜΕΡΙΚΗΣ
ΤΙΤΛΟΣ ΕΦΕΥΡΕΣΗΣ	(54):	ΣΥΝΕΡΓΙΣΤΙΚΑ ΜΥΚΗΤΟΚΤΟΝΑ ΜΙΓΜΑΤΑ ΓΙΑ ΤΗΝ ΚΑΤΑΠΟΛΕΜΗΣΗ ΜΥΚΗΤΩΝ ΣΕ ΔΗΜΗΤΡΙΑΚΑ
ΑΡΙΘΜΟΣ ΚΥΡΙΟΥ Δ.Ε./Ε.Δ.Ε.	(68):	3089702
ΠΡΟΣΔΙΟΡΙΣΜΟΣ ΠΡΟΪΟΝΤΟΣ	(95):	FENPICOXAMID ΣΕ ΟΛΕΣ ΤΙΣ ΜΟΡΦΕΣ ΤΗΣ ΠΟΥ ΠΡΟΣΤΑΤΕΥΟΝΤΑΙ ΑΠΟ ΤΟ ΚΥΡΙΟ ΔΙΠΛΩΜΑ ΕΥΡΕΣΙΤΕΧΝΙΑΣ ΚΑΙ PROTHIOCONAZOLE
ΑΡΙΘ./ΗΜΕΡ. ΙΣΧΥΟΥΣΑΣ ΑΔΕΙΑΣ ΚΥΚΛΟΦΟΡΙΑΣ ΣΤΗΝ ΕΛΛΑΔΑ	(92):	(ΑΑΔΑ) 61051 / 20-12-2021 (Υ.ΑΓ.ΑΝ./ΤΡ. πρωτ. 4948/130895)
ΑΡΙΘ./ΗΜΕΡ. ΠΡΩΤΗΣ ΑΔΕΙΑΣ ΚΥΚΛΟΦΟΡΙΑΣ ΣΤΗΝ ΑΓΟΡΑ ΤΗΣ ΕΥΡΩΠΑΪΚΗΣ ΚΟΙΝΟΤΗΤΑΣ	(93):	2210013/14-04-2021/FR
ΙΣΧΥΕΙ ΜΕΧΡΙ	(94):	7-10-2035
ΕΙΔΙΚΟΣ ΠΛΗΡΕΞΟΥΣΙΟΣ	(74):	ΚΙΛΙΜΙΡΗΣ "ΠΑΤΡΙΝΟΣ & ΚΙΛΙΜΙΡΗΣ ΔΙΚΗΓΟΡΙΚΗ ΕΤΑΙΡΙΑ" ΚΩΝΣΤΑΝΤΙΝΟΣ Χατζηγιάννη Μέξη 7, 11528 ΑΘΗΝΑ
ΑΝΤΙΚΛΗΤΟΣ	(74):	ΚΙΛΙΜΙΡΗΣ ΚΩΝΣΤΑΝΤΙΝΟΣ Χατζηγιάννη Μέξη 7, 11528 ΑΘΗΝΑ

ΑΡΙΘΜΟΣ ΣΠΠΦΠ	(11):	7000111
ΑΡΙΘΜΟΣ ΑΙΤΗΣΗΣ ΣΠΠΦΠ	(21):	20220700003
ΗΜΕΡΟΜ. ΚΑΤΑΘΕΣΗΣ	(22):	08/04/2022
ΗΜΕΡ/ΝΙΑ ΧΟΡΗΓΗΣΗΣ	(47):	13/02/2023
ΔΙΚΑΙΟΥΧΟΣ	(71):	1)Corteva Agriscience LLC 9330 Zionsville Road, Indianapolis, IN 46268-1054, U.S.A., ΗΝΩΜΕΝΕΣ ΠΟΛΙΤΕΙΕΣ ΤΗΣ ΑΜΕΡΙΚΗΣ
ΤΙΤΛΟΣ ΕΦΕΥΡΕΣΗΣ	(54):	ΖΙΖΑΝΙΟΚΤΟΝΕΣ ΣΥΝΘΕΣΕΙΣ ΟΙ ΟΠΟΙΕΣ ΠΕΡΙΛΑΜΒΑΝΟΥΝ 4-ΑΜΙΝΟ-3-ΧΛΩΡΟ-5- ΦΘΟΡΟ-6-(4-ΧΛΩΡΟ-2-ΦΘΟΡΟ-3-ΜΕΘΟΞΥΦΑΙΝΥΛΟ)ΠΥΡΙΔΙ-ΝΟ-2-ΚΑΡΒΟΞΥΛΙΚΟ ΟΞΥ
ΑΡΙΘΜΟΣ ΚΥΡΙΟΥ Δ.Ε./Ε.Δ.Ε.	(68):	3099592
ΠΡΟΣΔΙΟΡΙΣΜΟΣ ΠΡΟΪΟΝΤΟΣ	(95):	FLORPYRAUXIFEN-BENZYL ΣΕ ΟΛΕΣ ΤΙΣ ΜΟΡΦΕΣ ΤΟΥ ΠΟΥ ΠΡΟΣΤΑΤΕΥΟΝΤΑΙ ΑΠΟ ΤΟ ΚΥΡΙΟ ΔΙΠΛΩΜΑ ΕΥΡΕΣΙΤΕΧΝΙΑΣ ΚΑΙ RENOXSULAM ΣΕ ΟΛΕΣ ΤΙΣ ΜΟΡΦΕΣ ΤΗΣ ΠΟΥ ΠΡΟΣΤΑΤΕΥΟΝΤΑΙ ΑΠΟ ΤΟ ΚΥΡΙΟ ΔΙΠΛΩΜΑ ΕΥΡΕΣΙΤΕΧΝΙΑΣ.
ΑΡΙΘ./ΗΜΕΡ. ΙΣΧΥΟΥΣΑΣ ΑΔΕΙΑΣ ΚΥΚΛΟΦΟΡΙΑΣ ΣΤΗΝ ΕΛΛΑΔΑ	(92):	(ΑΑΔΑ)70442 / 29-12-2021 (Υ.ΑΓ.ΑΝ/ΤΡ. πρωτ. 5864/153323
ΑΡΙΘ./ΗΜΕΡ. ΠΡΩΤΗΣ ΑΔΕΙΑΣ ΚΥΚΛΟΦΟΡΙΑΣ ΣΤΗΝ ΑΓΟΡΑ ΤΗΣ ΕΥΡΩΠΑΪΚΗΣ ΚΟΙΝΟΤΗΤΑΣ	(93):	2021-05-20 P01 (SZ)/ 20-05-2021/MT
ΙΣΧΥΕΙ ΜΕΧΡΙ	(94):	21-5-2036
ΕΙΔΙΚΟΣ ΠΛΗΡΕΞΟΥΣΙΟΣ	(74):	ΚΙΛΙΜΙΡΗΣ "ΠΑΤΡΙΝΟΣ & ΚΙΛΙΜΙΡΗΣ ΔΙΚΗΓΟΡΙΚΗ ΕΤΑΙΡΙΑ" ΚΩΝΣΤΑΝΤΙΝΟΣ Χατζηγιάννη Μέξη 7, 11528 ΑΘΗΝΑ
ΑΝΤΙΚΛΗΤΟΣ	(74):	ΚΙΛΙΜΙΡΗΣ ΚΩΝΣΤΑΝΤΙΝΟΣ Χατζηγιάννη Μέξη 7, 11528 ΑΘΗΝΑ

ΑΡΙΘΜΟΣ ΣΠΠΦΠ	(11):	7000112
ΑΡΙΘΜΟΣ ΑΙΤΗΣΗΣ ΣΠΠΦΠ	(21):	20220700004
ΗΜΕΡΟΜ. ΚΑΤΑΘΕΣΗΣ	(22):	18/05/2022
ΗΜΕΡ/ΝΙΑ ΧΟΡΗΓΗΣΗΣ	(47):	13/02/2023
ΔΙΚΑΙΟΥΧΟΣ	(71):	1)Corteva Agriscience LLC 9330 Zionsville Road, Indianapolis, IN 46268-1054, U.S.A., ΗΝΩΜΕΝΕΣ ΠΟΛΙΤΕΙΕΣ ΤΗΣ ΑΜΕΡΙΚΗΣ
ΤΙΤΛΟΣ ΕΦΕΥΡΕΣΗΣ	(54):	ΖΙΖΑΝΙΟΚΤΟΝΕΣ ΣΥΝΘΕΣΕΙΣ ΟΙ ΟΠΟΙΕΣ ΠΕΡΙΛΑΜΒΑΝΟΥΝ 4-ΑΜΙΝΟ-3-ΧΛΩΡΟ-5-ΦΘΟΡΟ-6-(4-ΧΛΩΡΟ-2-ΦΘΟΡΟ-3-ΜΕΘΟΞΥΦΑΙΝΥΛΟ) ΠΥΡΙΔΙ-ΝΟ-2-ΚΑΡΒΟΞΥΛΙΚΟ ΟΞΥ
ΑΡΙΘΜΟΣ ΚΥΡΙΟΥ Δ.Ε./Ε.Δ.Ε.	(68):	3099295
ΠΡΟΣΔΙΟΡΙΣΜΟΣ ΠΡΟΪΟΝΤΟΣ	(95):	FLORPYRAUXIFEN-BENZYL ΣΕ ΟΛΕΣ ΤΙΣ ΜΟΡΦΕΣ ΤΟΥ ΠΟΥ ΠΡΟΣΤΑΤΕΥΟΝΤΑΙ ΑΠΟ ΤΟ ΚΥΡΙΟ ΔΙΠΛΩΜΑ ΕΥΡΕΣΙΤΕΧΝΙΑΣ ΚΑΙ ΣΥΗΛΟΦΟΡ-R-BUTYL ΣΕ ΟΛΕΣ ΤΙΣ ΜΟΡΦΕΣ ΤΟΥ ΠΟΥ ΠΡΟΣΤΑΤΕΥΟΝΤΑΙ ΑΠΟ ΤΟ ΚΥΡΙΟ ΔΙΠΛΩΜΑ ΕΥΡΕΣΙΤΕΧΝΙΑΣ
ΑΡΙΘ./ΗΜΕΡ. ΙΣΧΥΟΥΣΑΣ ΑΔΕΙΑΣ ΚΥΚΛΟΦΟΡΙΑΣ ΣΤΗΝ ΕΛΛΑΔΑ	(92):	(ΑΑΔΑ)70441/27-12-2021 (Υ.ΑΓ.ΑΝ/ΤΡ. πρωτ.11425/315721)
ΑΡΙΘ./ΗΜΕΡ. ΠΡΩΤΗΣ ΑΔΕΙΑΣ ΚΥΚΛΟΦΟΡΙΑΣ ΣΤΗΝ ΑΓΟΡΑ ΤΗΣ ΕΥΡΩΠΑΪΚΗΣ ΚΟΙΝΟΤΗΤΑΣ	(93):	2021-04-20 P01 (SZ)/20-04-2021/MT
ΙΣΧΥΕΙ ΜΕΧΡΙ	(94):	28-12-2036
ΕΙΔΙΚΟΣ ΠΛΗΡΕΞΟΥΣΙΟΣ	(74):	ΚΙΛΙΜΙΡΗΣ "ΠΑΤΡΙΝΟΣ & ΚΙΛΙΜΙΡΗΣ ΔΙΚΗΓΟΡΙΚΗ ΕΤΑΙΡΙΑ" ΚΩΝΣΤΑΝΤΙΝΟΣ Χατζηγιάννη Μέξη 7, 11528 ΑΘΗΝΑ
ΑΝΤΙΚΛΗΤΟΣ	(74):	ΚΙΛΙΜΙΡΗΣ ΚΩΝΣΤΑΝΤΙΝΟΣ Χατζηγιάννη Μέξη 7, 11528 ΑΘΗΝΑ

ΑΡΙΘΜΟΣ ΣΠΠΦΠ	(11):	7000113
ΑΡΙΘΜΟΣ ΑΙΤΗΣΗΣ ΣΠΠΦΠ	(21):	20220700005
ΗΜΕΡΟΜ. ΚΑΤΑΘΕΣΗΣ	(22):	26/08/2022
ΗΜΕΡ/ΝΙΑ ΧΟΡΗΓΗΣΗΣ	(47):	13/02/2023
ΔΙΚΑΙΟΥΧΟΣ	(71):	1)E. I. du Pont de Nemours and Company Chestnut Run Plaza 974 Center Road P.O. Box 2915, Wilmington, DE 19805, ΗΝΩΜΕΝΕΣ ΠΟΛΙΤΕΙΕΣ ΤΗΣ ΑΜΕΡΙΚΗΣ
ΤΙΤΛΟΣ ΕΦΕΥΡΕΣΗΣ	(54):	ΜΥΚΗΤΟΚΤΟΝΕΣ ΕΝΩΣΕΙΣ ΚΑΙ ΜΕΙΓΜΑΤΑ
ΑΡΙΘΜΟΣ ΚΥΡΙΟΥ Δ.Ε./Ε.Δ.Ε.	(68):	3093685
ΠΡΟΣΔΙΟΡΙΣΜΟΣ ΠΡΟΪΟΝΤΟΣ	(95):	ΟΧΑΤΗΙΑΡΙΠΡΟΛΙΝ Ή Ν-ΟΞΕΙΔΙΟ Ή ΑΛΑΣ ΑΥΤΗΣ ΚΑΙ MANDIPROPAMID
ΑΡΙΘ./ΗΜΕΡ. ΙΣΧΥΟΥΣΑΣ ΑΔΕΙΑΣ ΚΥΚΛΟΦΟΡΙΑΣ ΣΤΗΝ ΕΛΛΑΔΑ	(92):	(ΑΑΔΑ)61062/04-03-2022 (Υ.ΑΓ.ΑΝ/ΤΡ. πρωτ.1464/44990)
ΑΡΙΘ./ΗΜΕΡ. ΠΡΩΤΗΣ ΑΔΕΙΑΣ ΚΥΚΛΟΦΟΡΙΑΣ ΣΤΗΝ ΑΓΟΡΑ ΤΗΣ ΕΥΡΩΠΑΪΚΗΣ ΚΟΙΝΟΤΗΤΑΣ	(93):	
ΙΣΧΥΕΙ ΜΕΧΡΙ	(94):	24-10-2033
ΕΙΔΙΚΟΣ ΠΛΗΡΕΞΟΥΣΙΟΣ	(74):	ΚΙΛΙΜΙΡΗΣ "ΠΑΤΡΙΝΟΣ & ΚΙΛΙΜΙΡΗΣ ΔΙΚΗΓΟΡΙΚΗ ΕΤΑΙΡΙΑ" ΚΩΝΣΤΑΝΤΙΝΟΣ Χατζηγιάννη Μέξη 7, 11528 ΑΘΗΝΑ
ΑΝΤΙΚΛΗΤΟΣ	(74):	ΚΙΛΙΜΙΡΗΣ ΚΩΝΣΤΑΝΤΙΝΟΣ Χατζηγιάννη Μέξη 7, 11528 ΑΘΗΝΑ

ΑΡΙΘΜΟΣ ΣΠΠΦΠ	(11):	7000114
ΑΡΙΘΜΟΣ ΑΙΤΗΣΗΣ ΣΠΠΦΠ	(21):	20220700006
ΗΜΕΡΟΜ. ΚΑΤΑΘΕΣΗΣ	(22):	30/08/2022
ΗΜΕΡ/ΝΙΑ ΧΟΡΗΓΗΣΗΣ	(47):	13/02/2023
ΔΙΚΑΙΟΥΧΟΣ	(71):	1)E. I. du Pont de Nemours and Company Chestnut Run Plaza 974 Center Road P.O. Box 2915, Wilmington, DE 19805, ΗΝΩΜΕΝΕΣ ΠΟΛΙΤΕΙΕΣ ΤΗΣ ΑΜΕΡΙΚΗΣ
ΤΙΤΛΟΣ ΕΦΕΥΡΕΣΗΣ	(54):	ΠΑΡΑΓΩΓΑ 1-(ΑΚΕΤΥΛ)-ΠΗΠΕΡΙΔΙΝΗΣ ΚΑΙ 1-(ΑΚΕΤΥΛ)-ΠΗΠΕΡΑΖΙΝΗΣ ΩΣ ΜΥΚΗΤΟΚΤΟΝΑ ΓΙΑ ΧΡΗΣΗ ΣΤΗ ΦΥΤΟΠΡΟΣΤΑΣΙΑ
ΑΡΙΘΜΟΣ ΚΥΡΙΟΥ Δ.Ε./Ε.Δ.Ε.	(68):	3093420
ΠΡΟΣΔΙΟΡΙΣΜΟΣ ΠΡΟΪΟΝΤΟΣ	(95):	ΟΧΑΤΗΙΑΡΙΠΡΟΛΙΝ Ή ΕΝΑ Ν-ΟΞΕΙΔΙΟ Ή ΑΛΑΣ ΑΥΤΗΣ ΚΑΙ BENTHIAVALICARB-ISOPROPYL
ΑΡΙΘ./ΗΜΕΡ. ΙΣΧΥΟΥΣΑΣ ΑΔΕΙΑΣ ΚΥΚΛΟΦΟΡΙΑΣ ΣΤΗΝ ΕΛΛΑΔΑ	(92):	(ΑΑΔΑ)61072/20-04-2022(Υ.ΑΓ.ΑΝ/ΤΡ. πρωτ. 3782/107235)
ΑΡΙΘ./ΗΜΕΡ. ΠΡΩΤΗΣ ΑΔΕΙΑΣ ΚΥΚΛΟΦΟΡΙΑΣ ΣΤΗΝ ΑΓΟΡΑ ΤΗΣ ΕΥΡΩΠΑΪΚΗΣ ΚΟΙΝΟΤΗΤΑΣ	(93):	06222/16-09-2019/IE
ΙΣΧΥΕΙ ΜΕΧΡΙ	(94):	28-7-2032
ΕΙΔΙΚΟΣ ΠΛΗΡΕΞΟΥΣΙΟΣ	(74):	ΚΙΛΙΜΙΡΗΣ "ΠΑΤΡΙΝΟΣ & ΚΙΛΙΜΙΡΗΣ ΔΙΚΗΓΟΡΙΚΗ ΕΤΑΙΡΙΑ" ΚΩΝΣΤΑΝΤΙΝΟΣ Χατζηγιάννη Μέξη 7, 11528 ΑΘΗΝΑ
ΑΝΤΙΚΛΗΤΟΣ	(74):	ΚΙΛΙΜΙΡΗΣ ΚΩΝΣΤΑΝΤΙΝΟΣ Χατζηγιάννη Μέξη 7,11528 ΑΘΗΝΑ
ΑΝΤΙΚΛΗΤΟΣ	(74):	

2.11 ΕΥΡΕΤΗΡΙΟ Σ.Π.Π.Φ.Π. ΣΥΜΦΩΝΑ ΜΕ ΤΗΝ ΗΜΕΡΟΜΗΝΙΑ ΚΑΤΑΘΕΣΗΣ

ΚΑΤΑΘΕΣΗ (22)	ΔΙΚΑΙΟΥΧΟΣ (73)	ΤΙΤΛΟΣ ΕΦΕΥΡΕΣΗΣ (54)	ΑΡ. Σ.Π.Π.Φ.Π. (11)
10/03/2022	CORTEVA AGRISCIENCE LLC	ΣΥΝΕΡΓΙΣΤΙΚΗ ΖΙΖΑΝΙΟΚΤΟΝΟΣ ΣΥΝΘΕΣΗ ΠΕΡΙΕΧΟΥΣΑ ΟΡΙΣΜΕΝΑ ΠΥΡΙΔΙΝΟ ΚΑΡΒΟΞΥΛΙΚΑ ΟΞΕΑ ΚΑΙ ΟΡΙΣΜΕΝΑ ΖΙΖΑΝΙΟΚΤΟΝΑ ΔΗΜΗΤΡΙΑΚΩΝ ΚΑΙ ΟΡΥΖΗΣ	7000109
04/04/2022	CORTEVA AGRISCIENCE LLC	ΣΥΝΕΡΓΙΣΤΙΚΑ ΜΥΚΗΤΟΚΤΟΝΑ ΜΙΓΜΑΤΑ ΓΙΑ ΤΗΝ ΚΑΤΑΠΟΛΕΜΗΣΗ ΜΥΚΗΤΩΝ ΣΕ ΔΗΜΗΤΡΙΑΚΑ	7000110
08/04/2022	CORTEVA AGRISCIENCE LLC	ΖΙΖΑΝΙΟΚΤΟΝΕΣ ΣΥΝΘΕΣΕΙΣ ΟΙ ΟΠΟΙΕΣ ΠΕΡΙΛΑΜΒΑΝΟΥΝ 4-ΑΜΙΝΟ-3-ΧΛΩΡΟ-5-ΦΘΟΡΟ-6-(4-ΧΛΩΡΟ-2-ΦΘΟΡΟ-3-ΜΕΘΟΞΥΦΑΙΝΥΛΟ)ΠΥΡΙΔΙ-ΝΟ-2-ΚΑΡΒΟΞΥΛΙΚΟ ΟΞΥ	7000111
18/05/2022	CORTEVA AGRISCIENCE LLC	ΖΙΖΑΝΙΟΚΤΟΝΕΣ ΣΥΝΘΕΣΕΙΣ ΟΙ ΟΠΟΙΕΣ ΠΕΡΙΛΑΜΒΑΝΟΥΝ 4-ΑΜΙΝΟ-3-ΧΛΩΡΟ-5-ΦΘΟΡΟ-6-(4-ΧΛΩΡΟ-2-ΦΘΟΡΟ-3-ΜΕΘΟΞΥΦΑΙΝΥΛΟ) ΠΥΡΙΔΙ-ΝΟ-2-ΚΑΡΒΟΞΥΛΙΚΟ ΟΞΥ	7000112
26/08/2022	E. I. DU PONT DE NEMOURS AND COMPANY	ΜΥΚΗΤΟΚΤΟΝΕΣ ΕΝΩΣΕΙΣ ΚΑΙ ΜΕΙΓΜΑΤΑ	7000113
30/08/2022	E. I. DU PONT DE NEMOURS AND COMPANY	ΠΑΡΑΓΩΓΑ 1-(ΑΚΕΤΥΛ)-ΠΙΠΕΡΙΔΙΝΗΣ ΚΑΙ 1-(ΑΚΕΤΥΛ)-ΠΙΠΕΡΑΖΙΝΗΣ ΩΣ ΜΥΚΗΤΟΚΤΟΝΑ ΓΙΑ ΧΡΗΣΗ ΣΤΗ ΦΥΤΟΠΡΟΣΤΑΣΙΑ	7000114

2.12 ΕΥΡΕΤΗΡΙΟ Σ.Π.Π.Φ.Π ΣΥΜΦΩΝΑ ΜΕ ΤΗΝ ΑΙΦΑΒΗΤΙΚΗ ΣΕΙΡΑ ΤΩΝ ΔΙΚΑΙΟΥΧΩΝ

ΔΙΚΑΙΟΥΧΟΣ (73)	ΤΙΤΛΟΣ ΕΦΕΥΡΕΣΗΣ (54)	ΚΑΤΑΘΕΣΗ (22)	ΑΡ. Σ.Π.Π.Φ.Π. (11)
<i>CORTEVA AGRISCIENCE LLC</i>	ΣΥΝΕΡΓΙΣΤΙΚΗ ΖΙΖΑΝΙΟΚΤΟΝΟΣ ΣΥΝΘΕΣΗ ΠΕΡΙΕΧΟΥΣΑ ΟΡΙΣΜΕΝΑ ΠΥΡΙΔΙΝΟ ΚΑΡΒΟΞΥΛΙΚΑ ΟΞΕΑ ΚΑΙ ΟΡΙΣΜΕΝΑ ΖΙΖΑΝΙΟΚΤΟΝΑ ΔΗΜΗΤΡΙΑΚΩΝ ΚΑΙ ΟΡΥΖΗΣ	10/03/2022	7000109
<i>CORTEVA AGRISCIENCE LLC</i>	ΣΥΝΕΡΓΙΣΤΙΚΑ ΜΥΚΗΤΟΚΤΟΝΑ ΜΙΓΜΑΤΑ ΓΙΑ ΤΗΝ ΚΑΤΑΠΟΛΕΜΗΣΗ ΜΥΚΗΤΩΝ ΣΕ ΔΗΜΗΤΡΙΑΚΑ	04/04/2022	7000110
<i>CORTEVA AGRISCIENCE LLC</i>	ΖΙΖΑΝΙΟΚΤΟΝΕΣ ΣΥΝΘΕΣΕΙΣ ΟΙ ΟΠΟΙΕΣ ΠΕΡΙΛΑΜΒΑΝΟΥΝ 4-ΑΜΙΝΟ-3-ΧΛΩΡΟ-5-ΦΘΟΡΟ-6-(4-ΧΛΩΡΟ-2-ΦΘΟΡΟ-3-ΜΕΘΟΞΥΦΑΙΝΥΛΟ)ΠΥΡΙΔΙ-ΝΟ-2-ΚΑΡΒΟΞΥΛΙΚΟ ΟΞΥ	08/04/2022	7000111
<i>CORTEVA AGRISCIENCE LLC</i>	ΖΙΖΑΝΙΟΚΤΟΝΕΣ ΣΥΝΘΕΣΕΙΣ ΟΙ ΟΠΟΙΕΣ ΠΕΡΙΛΑΜΒΑΝΟΥΝ 4-ΑΜΙΝΟ-3-ΧΛΩΡΟ-5-ΦΘΟΡΟ-6-(4-ΧΛΩΡΟ-2-ΦΘΟΡΟ-3-ΜΕΘΟΞΥΦΑΙΝΥΛΟ) ΠΥΡΙΔΙ-ΝΟ-2-ΚΑΡΒΟΞΥΛΙΚΟ ΟΞΥ	18/05/2022	7000112
<i>E. I. DU PONT DE NEMOURS AND COMPANYY</i>	ΜΥΚΗΤΟΚΤΟΝΕΣ ΕΝΩΣΕΙΣ ΚΑΙ ΜΕΙΓΜΑΤΑ	26/08/2022	7000113
<i>E. I. DU PONT DE NEMOURS AND COMPANYY</i>	ΠΑΡΑΓΩΓΑ 1-(ΑΚΕΤΥΛ)-ΠΙΠΕΡΙΔΙΝΗΣ ΚΑΙ 1-(ΑΚΕΤΥΛ)-ΠΙΠΕΡΑΖΙΝΗΣ ΩΣ ΜΥΚΗΤΟΚΤΟΝΑ ΓΙΑ ΧΡΗΣΗ ΣΤΗ ΦΥΤΟΠΡΟΣΤΑΣΙΑ	30/08/2022	7000114



ΜΕΡΟΣ Β΄
ΕΥΡΩΠΑΪΚΟΙ ΤΙΤΛΟΙ ΠΡΟΣΤΑΣΙΑΣ



Κ Ε Φ Α Λ Α Ι Ο 1
ΜΕΤΑΦΡΑΣΕΙΣ ΕΥΡΩΠΑΪΚΩΝ ΑΙΤΗΣΕΩΝ

1.1 ΑΝΑΚΟΙΝΩΣΗ ΓΙΑ ΚΑΤΑΘΕΣΗ ΜΕΤΑΦΡΑΣΗΣ ΤΩΝ ΑΞΙΩΣΕΩΝ ΕΥΡΩΠΑΪΚΩΝ ΑΙΤΗΣΕΩΝ Δ.Ε.

Ο Υ Δ Ε Μ Ι Α

**1.2 ΕΥΡΕΤΗΡΙΟ ΕΥΡΩΠΑΪΚΩΝ ΑΙΤΗΣΕΩΝ ΣΥΜΦΩΝΑ ΜΕ ΤΟΝ ΑΡΙΘΜΟ ΔΗΜΟΣΙΕΥΣΗΣ
ΤΗΣ ΕΥΡΩΠΑΪΚΗΣ ΑΙΤΗΣΗΣ**

ΔΕΝ ΥΠΑΡΧΕΙ ΔΗΜΟΣΙΕΥΣΗ

ΔΕΝ ΥΠΑΡΧΕΙ ΔΗΜΟΣΙΕΥΣΗ

2.1 ΑΝΑΚΟΙΝΩΣΗ ΓΙΑ ΚΑΤΑΘΕΣΗ ΜΕΤΑΦΡΑΣΗΣ ΕΥΡΩΠΑΪΚΩΝ Δ.Ε.

ΑΡΙΘΜΟΣ ΕΥΡ. Δ.Ε. (11):3111884
ΑΡΙΘ. ΕΛΛ. ΚΑΤΑΘΕΣΗΣ (21):20230400104
ΗΜΕΡ. ΕΛΛ. ΚΑΤΑΘΕΣΗΣ (22):20/01/2023
ΑΡΙΘ./ΗΜΕΡ. ΔΗΜΟΣΙΕΥΣΗΣ
ΕΥΡΩΠΑΪΚΟΥ ΔΙΠΛΩΜΑΤΟΣ(87):3773738 - 26/10/2022
ΑΡΙΘ./ΗΜΕΡ. ΔΗΜΟΣΙΕΥΣΗΣ
ΕΥΡΩΠΑΪΚΗΣ ΑΙΤΗΣΗΣ (86):19715931.2--09/04/2019
ΔΙΚΑΙΟΥΧΟΣ (73):1)INATHERYS
 4 Rue Pierre Fontaine Pepiniere Genopole Entrep
 prise Campus 1, 91058 Evry Cedex,
 ΓΑΛΛΙΑ
ΣΥΜΒ. ΠΡΟΤΕΡΑΙΟΤΗΤΕΣ (30):18305427-10/04/2018-EP
ΕΦΕΥΡΕΤΗΣ (72):1)LAUNAY, Pierre
 2)SOUCHEP, Herve
 3)BELANGER, Coralie
ΕΙΔΙΚΟΣ ΠΛΗΡΕΞΟΥΣΙΟΣ (74):ΚΙΛΙΜΙΡΗΣ "ΠΑΤΡΙΝΟΣ & ΚΙΛΙΜΙΡΗΣ
 ΔΙΚΗΓΟΡΙΚΗ ΕΤΑΙΡΙΑ" ΚΩΝΣΤΑΝΤΙΝΟΣ
 Χατζηγιάννη Μέξη 7, 11528 ΑΘΗΝΑ
ΑΝΤΙΚΛΗΤΟΣ (74):ΚΙΛΙΜΙΡΗΣ ΚΩΝΣΤΑΝΤΙΝΟΣ
 Χατζηγιάννη Μέξη 7,11528 ΑΘΗΝΑ
ΤΙΤΛΟΣ ΕΦΕΥΡΕΣΗΣ (54):**ΣΥΖΕΥΓΜΑΤΑ ΑΝΤΙΣΩΜΑΤΟΣ-ΦΑΡ-
 ΜΑΚΟΥ ΚΑΙ ΧΡΗΣΕΙΣ ΑΥΤΩΝ ΓΙΑ ΤΗ
 ΘΕΡΑΠΕΙΑ ΚΑΡΚΙΝΟΥ**

ΠΕΡΙΛΗΨΗ(57)

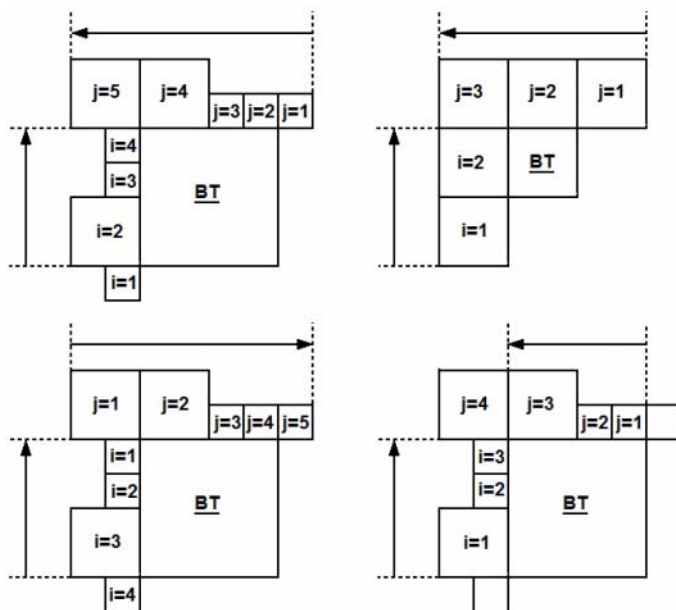
Η παρούσα εφεύρεση αφορά σε συζεύγματα αντισώματος-φαρμάκου, όπου το αντίσωμα ειδικώς συνδέεται προς TfR, τον υποδοχέα τρανσφερρίνης, και όπου το φάρμακο κατά προτίμηση επιλέγεται μεταξύ ενός κυτταροτοξικού φαρμάκου. Τέτοια συζεύγματα αντισώματος-φαρμάκου είναι χρήσιμα ιδιαίτερω στη θεραπεία πολλαπλασιαστικών ασθενειών συμπεριλαμβανομένων καρκίνων, όπως λεμφόματος ή λευχαιμίας.

ΑΡΙΘΜΟΣ ΕΥΡ. Δ.Ε. (11):3111885
ΑΡΙΘ. ΕΛΛ. ΚΑΤΑΘΕΣΗΣ (21):20230400109
ΗΜΕΡ. ΕΛΛ. ΚΑΤΑΘΕΣΗΣ (22):20/01/2023
ΑΡΙΘ./ΗΜΕΡ. ΔΗΜΟΣΙΕΥΣΗΣ
ΕΥΡΩΠΑΪΚΟΥ ΔΙΠΛΩΜΑΤΟΣ(87):3826306 - 28/12/2022
ΑΡΙΘ./ΗΜΕΡ. ΔΗΜΟΣΙΕΥΣΗΣ
ΕΥΡΩΠΑΪΚΗΣ ΑΙΤΗΣΗΣ (86):20217808.3--20/12/2011
ΔΙΚΑΙΟΥΧΟΣ (73):1)NTT DOCOMO, INC.
 11-1, Nagatacho 2-chome, Chiyoda-ku,100-
 6150 Tokyo, ΙΑΠΩΝΙΑ
ΣΥΜΒ. ΠΡΟΤΕΡΑΙΟΤΗΤΕΣ (30):2011002205-07/01/2011-JP
ΕΦΕΥΡΕΤΗΣ (72):1)FUJIBAYASHI, Akira
 2)SUZUKI, Yoshinori
 3)BOON, Choong Seng
ΕΙΔΙΚΟΣ ΠΛΗΡΕΞΟΥΣΙΟΣ (74):ΑΘΑΝΑΣΙΑΔΟΥ "ΕΛΕΝΗ Γ.
 ΠΑΠΑΚΩΝΣΤΑΝΤΙΝΟΥ ΚΑΙ
 ΣΥΝΕΡΓΑΤΕΣ, ΔΙΚΗΓΟΡΙΚΗ ΕΤΑΙΡΙΑ"
 ΜΑΡΙΑ
 Κουμπάρη 2, 10674 ΑΘΗΝΑ
ΑΝΤΙΚΛΗΤΟΣ (74):ΓΙΑΖΙΤΖΟΓΛΟΥ ΕΥΑΓΓΕΛΙΑ
 Κουμπάρη 2,10674 ΑΘΗΝΑ
ΤΙΤΛΟΣ ΕΦΕΥΡΕΣΗΣ (54):**ΜΕΘΟΔΟΣ ΠΡΟΛΕΚΤΙΚΗΣ ΕΓΚΩΔΙΚΕΥ-
 ΣΗΣ, ΔΙΑΤΑΞΗ ΠΡΟΛΕΚΤΙΚΗΣ ΕΓΚΩΔΙΚΕΥΣΗΣ ΚΑΙ ΠΡΟ-
 ΓΡΑΜΜΑ ΠΡΟΛΕΚΤΙΚΗΣ ΕΓΚΩΔΙΚΕΥΣΗΣ ΔΙΑΝΥΣΜΑΤΟΣ
 ΚΙΝΗΣΗΣ, ΚΑΙ ΜΕΘΟΔΟΣ ΠΡΟΛΕΚΤΙΚΗΣ ΑΠΟΚΩΔΙΚΕΥ-
 ΣΗΣ, ΔΙΑΤΑΞΗ ΠΡΟΛΕΚΤΙΚΗΣ ΑΠΟΚΩΔΙΚΕΥΣΗΣ ΚΑΙ
 ΠΡΟΓΡΑΜΜΑ ΠΡΟΛΕΚΤΙΚΗΣ ΑΠΟΚΩΔΙΚΕΥΣΗΣ ΔΙΑΝΥ-
 ΣΜΑΤΟΣ ΚΙΝΗΣΗΣ**

ΠΕΡΙΛΗΨΗ(57)

Μέθοδος προλεκτικής εγκωδίκευσης διανυσμάτων κίνησης σύμφωνα με μια υλοποίηση, η οποία μέθοδος περιλαμβάνει: (α) βήμα προσδιορισμού διανύσματος κίνησης μιας διαμέρισης στόχου σε εικόνα πλαισίου ενός στόχου εγκωδίκευσης (β) βήμα προσδιορισμού πρώτου υποψηφίου προλεκτήρα διανύσματος κίνησης από διάνυσμα κίνησης ή διανύσματα κίνησης μίας ή περισσότερων διαμερίσεων που ανήκουν σε αριστερή γειτονική περιοχή ως προς τη διαμέριση στόχο (γ) βήμα προσδιορισμού δεύτερου υποψηφίου προλεκτήρα διανύσματος κίνησης από διάνυσμα κίνησης ή διανύσματα κίνησης μίας ή περισσότερων διαμερίσεων που

ανήκουν σε άνω γειτονική περιοχή ως προς τη διαμέριση στόχο (δ) βήμα επιλογής βέλτιστου προλεκτήρα διανύσματος κίνησης και εξαγωγής πληροφορίας ένδειξης προλεκτήρα διανύσματος κίνησης που καθορίζει τον επιλεγμένο βέλτιστο προλεκτήρα διανύσματος κίνησης, όπου ο βέλτιστος προλεκτήρας διανύσματος κίνησης επιλέγεται με βάση τη σύγκριση μεταξύ ενός ή περισσότερων υποψηφίων προλεκτήρων διανύσματος κίνησης - στους οποίους περιλαμβάνεται ο πρώτος υποψηφίος προλεκτήρας διανύσματος κίνησης και ο δεύτερος υποψηφίος προλεκτήρας διανύσματος κίνησης - και του διανύσματος κίνησης της διαμέρισης στόχου, και (ε) βήμα εγκωδίκευσης της πληροφορίας ένδειξης προλεκτήρα διανύσματος κίνησης.



ΑΡΙΘΜΟΣ ΕΥΡ. Δ.Ε. (11):3111886
ΑΡΙΘ. ΕΛΛ. ΚΑΤΑΘΕΣΗΣ (21):20230400106
ΗΜΕΡ. ΕΛΛ. ΚΑΤΑΘΕΣΗΣ (22):20/01/2023
ΑΡΙΘ./ΗΜΕΡ. ΔΗΜΟΣΙΕΥΣΗΣ
ΕΥΡΩΠΑΪΚΟΥ ΔΙΠΛΩΜΑΤΟΣ(87):3498313 - 14/12/2022
ΑΡΙΘ./ΗΜΕΡ. ΔΗΜΟΣΙΕΥΣΗΣ
ΕΥΡΩΠΑΪΚΗΣ ΑΙΤΗΣΗΣ (86):18213484.1--12/10/2012
ΔΙΚΑΙΟΥΧΟΣ (73):1)Humacyte, Inc.
2525 E NC Highway 54,NC 27713 Durham,
ΗΝΩΜΕΝΕΣ ΠΟΛΙΤΕΙΕΣ ΤΗΣ ΑΜΕΡΙΚΗΣ
2)Yale University
2 Whitney Avenue,CT 06510 New Haven,
ΗΝΩΜΕΝΕΣ ΠΟΛΙΤΕΙΕΣ ΤΗΣ ΑΜΕΡΙΚΗΣ
ΣΥΜΒ. ΠΡΟΤΕΡΑΙΟΤΗΤΕΣ (30):201161547350 P-14/10/2011-US
ΕΦΕΥΡΕΤΗΣ (72):1)NIKLASON, Laura
2)HUANG, Angela
3)DAHL, Shannon
4)ZHAO, Liping
ΕΙΔΙΚΟΣ ΠΛΗΡΕΞΟΥΣΙΟΣ (74):ΛΥΜΠΕΡΗΣ "ΔΙΚΗΓΟΡΙΚΗ ΕΤΑΙΡΕΙΑ
ΒΑΓΙΑΝΟΥ ΚΩΣΤΟΠΟΥΛΟΥ
ΛΥΜΠΕΡΗ" ΝΙΚΟΛΑΟΣ
Στουρνάρα 37, 10682 ΑΘΗΝΑ
ΑΝΤΙΚΛΗΤΟΣ (74):ΛΥΜΠΕΡΗΣ ΝΙΚΟΛΑΟΣ
Στουρνάρα 37,10682 ΑΘΗΝΑ
ΤΙΤΛΟΣ ΕΦΕΥΡΕΣΗΣ (54):**ΣΩΛΗΝΟΕΙΔΕΙΣ ΠΡΟΘΕΣΕΙΣ ΠΕΡΙΛΗΨΗ(57)**

Οι σωληνοειδείς προθέσεις παρέχονται για χρήση στους αεραγωγούς, το ανώτερο πεπτικό και το ουροποιητικό σύστημα. Κάθε μία από αυτές τις χρήσεις έχει τα δικά της σύνολα βιολογικών προδιαγραφών, βάσει αυτών που πρέπει να περιέχει και να απορρίπτει καθώς και τις φυσικές και χημικές πιέσεις και φορτία στα οποία

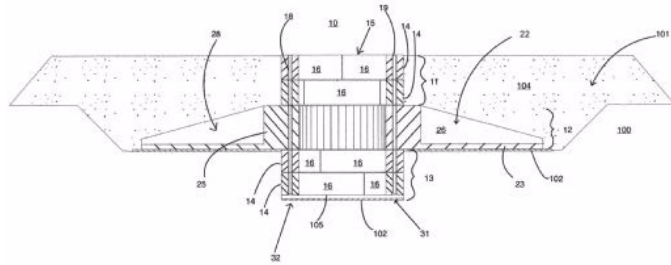
υπόκειται. Οι προθέσεις μπορούν να κατασκευαστούν από αλλογενή κύτταρα. Συνεπώς, μπορούν να κατασκευαστούν και να αποθηκευτούν προτού προκύψει η προσωπική ανάγκη ενός ατόμου.

ΑΡΙΘΜΟΣ ΕΥΡ. Δ.Ε. (11):3111887
ΑΡΙΘ. ΕΛΛ. ΚΑΤΑΘΕΣΗΣ (21):20230400107
ΗΜΕΡ. ΕΛΛ. ΚΑΤΑΘΕΣΗΣ (22):20/01/2023
ΑΡΙΘ./ΗΜΕΡ. ΔΗΜΟΣΙΕΥΣΗΣ
ΕΥΡΩΠΑΪΚΟΥ ΔΙΠΛΩΜΑΤΟΣ(87):3724407 - 09/11/2022
ΑΡΙΘ./ΗΜΕΡ. ΔΗΜΟΣΙΕΥΣΗΣ
ΕΥΡΩΠΑΪΚΗΣ ΑΙΤΗΣΗΣ (86):18833173.0--12/12/2018
ΔΙΚΑΙΟΥΧΟΣ (73):1)Smart & Green Mukran Concrete GmbH
Im Fahrhafen 20, 18546 Sassnitz, ΓΕΡΜΑΝΙΑ
ΣΥΜΒ. ΠΡΟΤΕΡΑΙΟΤΗΤΕΣ (30):102017011505-13/12/2017-DE
102018112857-29/05/2018-DE
ΕΦΕΥΡΕΤΗΣ (72):1)PRASS, Gregor
2)SCHRIEFER, Christoph
ΕΙΔΙΚΟΣ ΠΛΗΡΕΞΟΥΣΙΟΣ (74):ΛΥΜΠΕΡΗΣ "ΔΙΚΗΓΟΡΙΚΗ ΕΤΑΙΡΕΙΑ
ΒΑΓΙΑΝΟΥ ΚΩΣΤΟΠΟΥΛΟΥ
ΛΥΜΠΕΡΗ" ΝΙΚΟΛΑΟΣ
Στουρνάρα 37, 10682 ΑΘΗΝΑ
ΑΝΤΙΚΛΗΤΟΣ (74):ΛΥΜΠΕΡΗΣ ΝΙΚΟΛΑΟΣ
Στουρνάρα 37,10682 ΑΘΗΝΑ
ΤΙΤΛΟΣ ΕΦΕΥΡΕΣΗΣ (54):**ΘΕΜΕΛΙΟ ΓΙΑ ΜΙΑ ΑΝΕΜΟΓΕΝΝΗΤΡΙΑ**

ΠΕΡΙΛΗΨΗ(57)

Η εφεύρεση αναφέρεται σε ένα θεμέλιο για μια ανεμογεννήτρια, όπου το θεμέλιο αποτελείται ουσιαστικά από προκατασκευασμένα στοιχεία, κατά προτίμηση από οπλισμένο σκυρόδεμα, με ένα πρώτο, κάθετα εκτεινόμενο τμήμα που μοιάζει με βάση, πάνω στο οποίο μπορεί να τοποθετηθεί ένας πύργος ανεμογεννήτριας, και με ένα δεύτερο τμήμα που εκτείνεται ουσιαστικά οριζόντια ως σώμα θεμελίου το οποίο βρίσκεται σε επαφή με το έδαφος, όπου το πρώτο τμήμα είναι τοποθετημένο πάνω από το δεύτερο τμήμα και έχει τουλάχιστον ένα στοιχείο κλειστής βάσης, κατά προτίμηση σε σχήμα χιτωνίου, το οποίο είναι δακτυλιοειδές ή πολυγωνικό, και όπου το δεύτερο τμήμα σχηματίζεται από τουλάχιστον δύο οριζόντια στοιχεία, καθένα από τα οποία έχει τουλάχιστον ένα τμήμα βάσης, όπου το τουλάχιστον ένα στοιχείο βάσης του πρώτου τμήματος και το τμήμα βάσης του οριζόντιου

στοιχείου του δεύτερου τμήματος έχουν ουσιαστικά κατακόρυφα ανοίγματα τα οποία, όταν είναι τοποθετημένα, ευθυγραμμίζονται μεταξύ τους, στα οποία είναι τοποθετημένα ουσιαστικά κατακόρυφα στοιχεία αντιστήριξης, κατά προτίμηση ράβδοι με σπείρωμα, όπου το τουλάχιστον ένα στοιχείο βάσης του πρώτου τμήματος και τα τουλάχιστον δύο οριζόντια στοιχεία του δεύτερου τμήματος μέσω των οποίων ουσιαστικά κατακόρυφα στοιχεία προέντασης συνδέονται μεταξύ τους με αυτόν τον τρόπο, και όπου δεν απαιτείται κανένα περαιτέρω μέσο στερέωσης, ιδιαίτερα οριζόντιο μέσο στερέωσης, για την άρση των φορτίων της ανεμογεννήτριας.



ΑΡΙΘΜΟΣ ΕΥΡ. Δ.Ε. (11):3111888
ΑΡΙΘ. ΕΛΛ. ΚΑΤΑΘΕΣΗΣ (21):20230400110
ΗΜΕΡ. ΕΛΛ. ΚΑΤΑΘΕΣΗΣ (22):20/01/2023
ΑΡΙΘ./ΗΜΕΡ. ΔΗΜΟΣΙΕΥΣΗΣ
ΕΥΡΩΠΑΪΚΟΥ ΔΙΠΛΩΜΑΤΟΣ(87):3567856 - 28/12/2022
ΑΡΙΘ./ΗΜΕΡ. ΔΗΜΟΣΙΕΥΣΗΣ
ΕΥΡΩΠΑΪΚΗΣ ΑΙΤΗΣΗΣ (86):19184147.7--16/03/2010
ΔΙΚΑΙΟΥΧΟΣ (73):1)NTT DOCOMO, INC.
 11-1, Nagatacho 2-chome, Chiyoda-ku,100-6150 Tokyo, ΙΑΠΩΝΙΑ

ΣΥΜΒ. ΠΡΟΤΕΡΑΙΟΤΗΤΕΣ (30):2009069975-23/03/2009-JP
ΕΦΕΥΡΕΤΗΣ (72):1)SUZUKI, Yoshinori
 2)BOON, Choong Seng

ΕΙΔΙΚΟΣ ΠΛΗΡΕΞΟΥΣΙΟΣ (74):ΑΘΑΝΑΣΙΑΔΟΥ "ΕΛΕΝΗ Γ. ΠΑΠΑΚΩΝΣΤΑΝΤΙΝΟΥ ΚΑΙ ΣΥΝΕΡΓΑΤΕΣ, ΔΙΚΗΓΟΡΙΚΗ ΕΤΑΙΡΙΑ" ΜΑΡΙΑ
 Κουμπάρη 2, 10674 ΑΘΗΝΑ

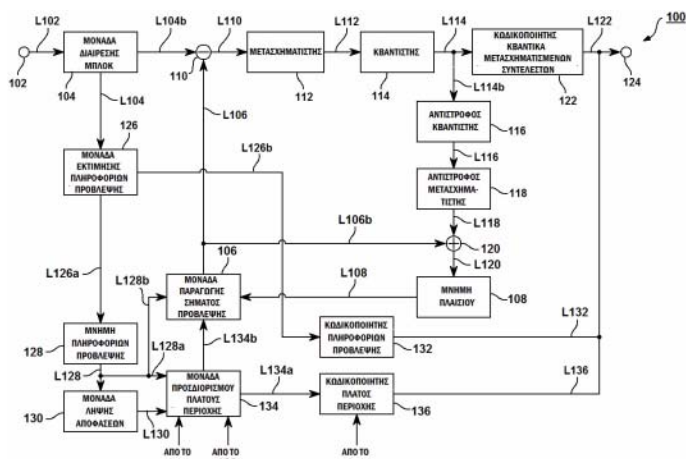
ΑΝΤΙΚΛΗΤΟΣ (74):ΓΙΑΖΙΤΖΟΓΛΟΥ ΕΥΑΓΓΕΛΙΑ
 Κουμπάρη 2,10674 ΑΘΗΝΑ

ΤΙΤΛΟΣ ΕΦΕΥΡΕΣΗΣ (54):ΣΥΣΚΕΥΗ ΠΡΟΓΝΩΣΤΙΚΗΣ ΑΠΟΚΩΔΙΚΟΠΟΙΗΣΗΣ ΕΙΚΟΝΑΣ ΚΑΙ ΜΕΘΟΔΟΣ ΠΡΟΓΝΩΣΤΙΚΗΣ ΑΠΟΚΩΔΙΚΟΠΟΙΗΣΗΣ ΕΙΚΟΝΑΣ

ΠΕΡΙΛΗΨΗ(57)

Μια συσκευή προγνωστικής κωδικοποίησης εικόνας μπορεί να κωδικοποιήσει αποτελεσματικά μια εικόνα, ενώ καταστέλλει την αύξηση των πληροφοριών πρόβλεψης και μειώνει το σφάλμα πρόβλεψης ενός μπλοκ-στόχου. Σε μια συσκευή προγνωστικής κωδικοποίησης εικόνας σύμφωνα με μία υλοποίηση, για την παραγωγή ενός σήματος πρόβλεψης ενός διαμερίσματος σε μια περιοχή-στόχο,

αποφασίζεται εάν μπορούν να χρησιμοποιηθούν πληροφορίες πρόβλεψης μιας γειτονικής περιοχής. Όταν μπορούν να χρησιμοποιηθούν πληροφορίες πρόβλεψης της γειτονικής περιοχής, καθορίζεται ένα πλάτος περιοχής του διαμερίσματος όπου χρησιμοποιούνται οι πληροφορίες πρόβλεψης της γειτονικής περιοχής για την παραγωγή του σήματος πρόβλεψης. Το σήμα πρόβλεψης της περιοχής-στόχου παράγεται από ένα ανακατασκευασμένο σήμα με βάση τις πληροφορίες πρόβλεψης της περιοχής-στόχου, τις πληροφορίες πρόβλεψης της γειτονικής περιοχής και το πλάτος της περιοχής. Οι πληροφορίες πρόβλεψης, οι πληροφορίες που προσδιορίζουν το πλάτος της περιοχής και ένα υπολειπόμενο σήμα μεταξύ του σήματος πρόβλεψης και ενός αρχικού σήματος της περιοχής-στόχου κωδικοποιούνται.



ΑΡΙΘΜΟΣ ΕΥΡ. Δ.Ε. (11):3111889
ΑΡΙΘ. ΕΛΛ. ΚΑΤΑΘΕΣΗΣ (21):20230400118
ΗΜΕΡ. ΕΛΛ. ΚΑΤΑΘΕΣΗΣ (22):23/01/2023
ΑΡΙΘ./ΗΜΕΡ. ΔΗΜΟΣΙΕΥΣΗΣ
ΕΥΡΩΠΑΪΚΟΥ ΔΙΠΛΩΜΑΤΟΣ(87):3855039 - 30/11/2022
ΑΡΙΘ./ΗΜΕΡ. ΔΗΜΟΣΙΕΥΣΗΣ
ΕΥΡΩΠΑΪΚΗΣ ΑΙΤΗΣΗΣ (86):21152922.7--22/01/2021
ΔΙΚΑΙΟΥΧΟΣ (73):1)KNORR-BREMSE Systeme fur Nutzfahrzeuge GmbH
 Moosacher Str. 80, 80809 Munchen, GERMANIA

ΣΥΜΒ. ΠΡΟΤΕΡΑΙΟΤΗΤΕΣ (30):102020101503-23/01/2020-DE
ΕΦΕΥΡΕΤΗΣ (72):1)HEINDL, Martin
 2)ROTH, Natalie
 3)HAUSER, Maximilian
 4)EBNER, Markus

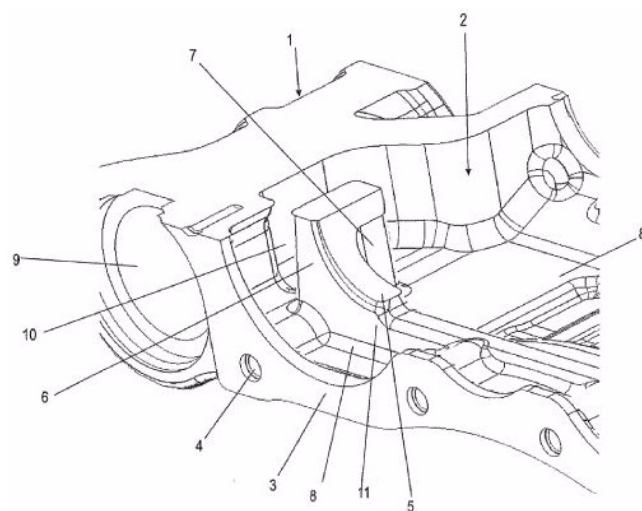
ΕΙΔΙΚΟΣ ΠΛΗΡΕΞΟΥΣΙΟΣ (74):ΛΥΜΠΕΡΗΣ "ΔΙΚΗΓΟΡΙΚΗ ΕΤΑΙΡΕΙΑ ΒΑΓΙΑΝΟΥ ΚΩΣΤΟΠΟΥΛΟΥ ΛΥΜΠΕΡΗ" ΝΙΚΟΛΑΟΣ
 Στουρνάρα 37, 10682 ΑΘΗΝΑ

ΑΝΤΙΚΛΗΤΟΣ (74):ΛΥΜΠΕΡΗΣ ΝΙΚΟΛΑΟΣ
 Στουρνάρα 37,10682 ΑΘΗΝΑ

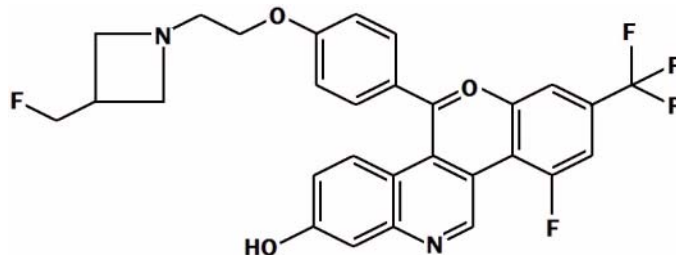
ΤΙΤΛΟΣ ΕΦΕΥΡΕΣΗΣ (54):ΔΑΓΚΑΝΑ ΦΡΕΝΩΝ ΠΟΥ ΕΙΝΑΙ ΚΑΤΑΣΚΕΥΑΣΜΕΝΗ ΑΠΟ ΧΥΤΟΣΙΔΕΡΟ

ΠΕΡΙΛΗΨΗ(57)

Μια δαγκάνα φρένων από χυτοσίδηρο ενός δισκόφρενου, με έναν χώρο υποδοχής (2) διευθετημένο σε ένα περίβλημα δαγκάνας (1) που μπορεί να κλείνει με καπάκι κλεισίματος για μια γέφυρα μιας διάταξης σύσφιξης, όπου ο χώρος υποδοχής (2) διαθέτει ολισθητήρες (5), στους οποίους η γέφυρα που βρίσκεται σε θέση τοποθέτησης είναι σχεδιασμένη έτσι ώστε οι ολισθητήρες (5) να διαμορφώνονται σε απέναντι στήλες (6) που στέκονται ελεύθερα, εγκάρσια προς την κατεύθυνση μετατόπισης της γέφυρας.



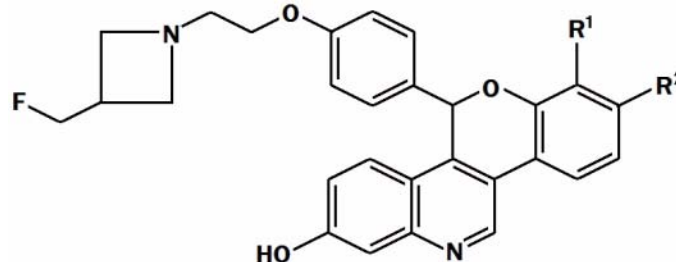
ΑΡΙΘΜΟΣ ΕΥΡ. Δ.Ε. (11):3111890
ΑΡΙΘ. ΕΛΛ. ΚΑΤΑΘΕΣΗΣ (21):20230400115
ΗΜΕΡ. ΕΛΛ. ΚΑΤΑΘΕΣΗΣ (22):23/01/2023
ΑΡΙΘ./ΗΜΕΡ. ΔΗΜΟΣΙΕΥΣΗΣ
ΕΥΡΩΠΑΪΚΟΥ ΔΙΠΛΩΜΑΤΟΣ(87):3820874 - 30/11/2022
ΑΡΙΘ./ΗΜΕΡ. ΔΗΜΟΣΙΕΥΣΗΣ
ΕΥΡΩΠΑΪΚΗΣ ΑΙΤΗΣΗΣ (86):19746252.6--11/07/2019
ΔΙΚΑΙΟΥΧΟΣ (73):1)Eli Lilly and Company
Lilly Corporate Center, Indianapolis, IN
46285, ΗΝΩΜΕΝΕΣ ΠΟΛΙΤΕΙΕΣ ΤΗΣ
ΑΜΕΡΙΚΗΣ
ΣΥΜΒ. ΠΡΟΤΕΡΑΙΟΤΗΤΕΣ (30):201862697100 P-12/07/2018-US
201962825172 P-28/03/2019-US
ΕΦΕΥΡΕΤΗΣ (72):1)COHEN, Jeffrey Daniel
2)SALL, Daniel Jon
ΕΙΔΙΚΟΣ ΠΛΗΡΕΞΟΥΣΙΟΣ (74):ΑΘΑΝΑΣΙΑΔΟΥ "ΕΛΕΝΗ Γ.
ΠΑΠΑΚΩΝΣΤΑΝΤΙΝΟΥ ΚΑΙ
ΣΥΝΕΡΓΑΤΕΣ, ΔΙΚΗΓΟΡΙΚΗ ΕΤΑΙΡΙΑ"
ΜΑΡΙΑ
Κουμπάρη 2, 10674 ΑΘΗΝΑ
ΑΝΤΙΚΛΗΤΟΣ (74):ΓΙΑΖΙΤΖΟΓΛΟΥ ΕΥΑΓΓΕΛΙΑ
Κουμπάρη 2,10674 ΑΘΗΝΑ
ΤΙΤΛΟΣ ΕΦΕΥΡΕΣΗΣ (54):**ΕΚΛΕΚΤΙΚΟΙ ΑΠΟΙΚΟΔΟΜΗΤΕΣ
ΥΠΟΔΟΧΕΩΝ ΟΙΣΤΡΟΓΟΝΟΥ**



ΠΕΡΙΛΗΨΗ(57)

Νέοι εκλεκτικοί αποικοδομητές υποδοχών οιστρογόνου (SERDs) σύμφωνα με τον τύπο: παρέχονται φαρμακευτικά αποδεκτά άλατα, φαρμακευτικές συνθέσεις, χρήσεις και μέθοδοι χρήσης αυτών.

ΑΡΙΘΜΟΣ ΕΥΡ. Δ.Ε. (11):3111891
ΑΡΙΘ. ΕΛΛ. ΚΑΤΑΘΕΣΗΣ (21):20230400114
ΗΜΕΡ. ΕΛΛ. ΚΑΤΑΘΕΣΗΣ (22):23/01/2023
ΑΡΙΘ./ΗΜΕΡ. ΔΗΜΟΣΙΕΥΣΗΣ
ΕΥΡΩΠΑΪΚΟΥ ΔΙΠΛΩΜΑΤΟΣ(87):3820873 - 23/11/2022
ΑΡΙΘ./ΗΜΕΡ. ΔΗΜΟΣΙΕΥΣΗΣ
ΕΥΡΩΠΑΪΚΗΣ ΑΙΤΗΣΗΣ (86):19745925.8--11/07/2019
ΔΙΚΑΙΟΥΧΟΣ (73):1)Eli Lilly and Company
Lilly Corporate Center, Indianapolis, IN
46285, ΗΝΩΜΕΝΕΣ ΠΟΛΙΤΕΙΕΣ ΤΗΣ
ΑΜΕΡΙΚΗΣ
ΣΥΜΒ. ΠΡΟΤΕΡΑΙΟΤΗΤΕΣ (30):201862697100 P-12/07/2018-US
ΕΦΕΥΡΕΤΗΣ (72):1)BASTIAN, Jolie Anne
2)COHEN, Jeffrey Daniel
3)RUBIO, Almudena
4)SALL, Daniel Jon
5)MCMANON, Jennifer Anne
ΕΙΔΙΚΟΣ ΠΛΗΡΕΞΟΥΣΙΟΣ (74):ΑΘΑΝΑΣΙΑΔΟΥ "ΕΛΕΝΗ Γ.
ΠΑΠΑΚΩΝΣΤΑΝΤΙΝΟΥ ΚΑΙ
ΣΥΝΕΡΓΑΤΕΣ, ΔΙΚΗΓΟΡΙΚΗ ΕΤΑΙΡΙΑ"
ΜΑΡΙΑ
Κουμπάρη 2, 10674 ΑΘΗΝΑ
ΑΝΤΙΚΛΗΤΟΣ (74):ΓΙΑΖΙΤΖΟΓΛΟΥ ΕΥΑΓΓΕΛΙΑ
Κουμπάρη 2,10674 ΑΘΗΝΑ
ΤΙΤΛΟΣ ΕΦΕΥΡΕΣΗΣ (54):**ΕΠΙΛΕΚΤΙΚΟΙ ΑΠΟΙΚΟΔΟΜΗΤΕΣ
ΤΟΥ ΥΠΟΔΟΧΕΑ ΟΙΣΤΡΟΓΟΝΩΝ**



ΠΕΡΙΛΗΨΗ(57)

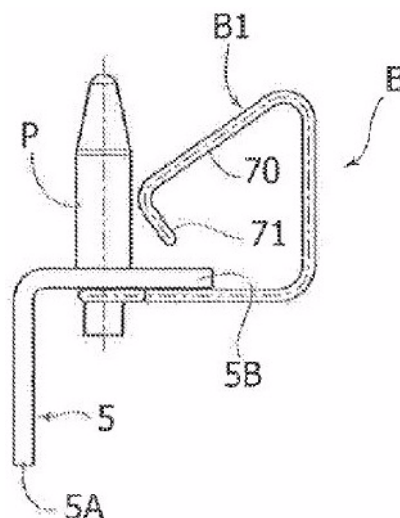
Παρέχονται νέοι επιλεκτικοί αποικοδομητές του υποδοχέα οιστρογόνων (SERD) σύμφωνα με τον τύπο:, φαρμακευτικά αποδεκτά άλατα αυτών, και φαρμακευτικές συνθέσεις αυτών, όπου είτε το R1 είτε το R2 επιλέγεται ανεξάρτητα από Cl, F, -CF3, ή -CH3, και το άλλο είναι υδρογόνο, και μέθοδοι χρήσης αυτών.

ΑΡΙΘΜΟΣ ΕΥΡ. Δ.Ε. (11):3111892
ΑΡΙΘ. ΕΛΛ. ΚΑΤΑΘΕΣΗΣ (21):20230400116
ΗΜΕΡ. ΕΛΛ. ΚΑΤΑΘΕΣΗΣ (22):23/01/2023
ΑΡΙΘ./ΗΜΕΡ. ΔΗΜΟΣΙΕΥΣΗΣ
ΕΥΡΩΠΑΪΚΟΥ ΔΙΠΛΩΜΑΤΟΣ(87):3711158 - 26/10/2022
ΑΡΙΘ./ΗΜΕΡ. ΔΗΜΟΣΙΕΥΣΗΣ
ΕΥΡΩΠΑΪΚΗΣ ΑΙΤΗΣΗΣ (86):18811651.1--07/11/2018
ΔΙΚΑΙΟΥΧΟΣ (73):1)Enel Green Power S.p.A.,
Viale Regina Margherita 125, 00198 Roma,
ΙΤΑΛΙΑ
ΣΥΜΒ. ΠΡΟΤΕΡΑΙΟΤΗΤΕΣ (30):201700130000-14/11/2017-IT
ΕΦΕΥΡΕΤΗΣ (72):1)DI STEFANO, Giovanni
2)BECCARISI, Francesco
3)STERPILLA, Diego
4)STRAZZA, Alfonso
ΕΙΔΙΚΟΣ ΠΛΗΡΕΞΟΥΣΙΟΣ (74):ΒΟΖΕΜΠΕΡΓΚ-ΒΡΕΤΟΣ ΘΕΟΔΩΡΟΣ
Ζαλοκώστα 38 και Συγγρού, 15233
ΧΑΛΑΝΔΡΙ (ΑΤΤΙΚΗΣ)
ΑΝΤΙΚΛΗΤΟΣ (74):ΒΟΖΕΜΠΕΡΓΚ-ΒΡΕΤΟΣ ΘΕΟΔΩΡΟΣ
Ζαλοκώστα 38 & Συγγρού,15233
ΧΑΛΑΝΔΡΙ (ΑΤΤΙΚΗΣ)
ΤΙΤΛΟΣ ΕΦΕΥΡΕΣΗΣ (54):ΣΥΣΚΕΥΗ ΓΡΗΓΟΡΟΥ ΚΛΕΙΔΩΜΑ-
ΤΟΣ ΓΙΑ ΣΥΝΔΕΣΗ ΦΩΤΟΒΟΛΤΑΪΚΩΝ
ΗΛΙΑΚΩΝ ΣΥΛΛΕΚΤΩΝ ΣΕ ΔΟΜΗ
ΣΤΗΡΙΞΗΣ

ΠΕΡΙΛΗΨΗ(57)

Οι φωτοβολταϊκοί ηλιακοί συλλέκτες (I) εγκαθίστανται σε μια δομή στήριξης (S) διατεταγμένοι σε ανοιχτό χώρο. Κάθε φωτοβολταϊκός ηλιακός συλλέκτης (I) παρέχεται με ένα αντίστοιχο πλαίσιο (F) το οποίο συνδέεται με τη δομή στήριξης (S) με την βοήθεια μιας συσκευής αυτόματης γρήγορης ασφάλισης (B), μετά από

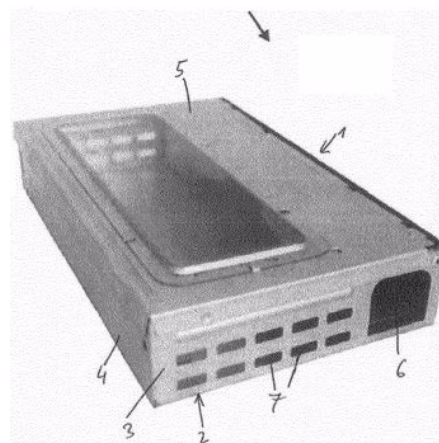
μια κίνηση χαμηλόμενου του φωτοβολταϊκού ηλιακού συλλέκτη (I) στη δομή στήριξης (S).



ΑΡΙΘΜΟΣ ΕΥΡ. Δ.Ε. (11):3111893
ΑΡΙΘ. ΕΛΛ. ΚΑΤΑΘΕΣΗΣ (21):20230400117
ΗΜΕΡ. ΕΛΛ. ΚΑΤΑΘΕΣΗΣ (22):23/01/2023
ΑΡΙΘ./ΗΜΕΡ. ΔΗΜΟΣΙΕΥΣΗΣ
ΕΥΡΩΠΑΪΚΟΥ ΔΙΠΛΩΜΑΤΟΣ(87):3478059 - 02/11/2022
ΑΡΙΘ./ΗΜΕΡ. ΔΗΜΟΣΙΕΥΣΗΣ
ΕΥΡΩΠΑΪΚΗΣ ΑΙΤΗΣΗΣ (86):17735090.7--30/06/2017
ΔΙΚΑΙΟΥΧΟΣ (73):1)UK3M Green Rodenticide GmbH
Sommerpromenade 4, 39012 Meran (BZ),
ΙΤΑΛΙΑ
ΣΥΜΒ. ΠΡΟΤΕΡΑΙΟΤΗΤΕΣ (30):505892016-30/06/2016-AT
509562016-20/10/2016-AT
ΕΦΕΥΡΕΤΗΣ (72):1)GASSER, Klaus
ΕΙΔΙΚΟΣ ΠΛΗΡΕΞΟΥΣΙΟΣ (74):ΖΟΥΛΑΜΟΓΛΟΥ-ΒΟΖΕΜΠΕΡΓΚ
ΕΛΙΣΑΒΕΤ
Ζαλοκώστα 38 και Συγγρού, 15233
ΧΑΛΑΝΔΡΙ (ΑΤΤΙΚΗΣ)
ΑΝΤΙΚΛΗΤΟΣ (74):ΖΟΥΛΑΜΟΓΛΟΥ-ΒΟΖΕΜΠΕΡΓΚ
ΕΛΙΣΑΒΕΤ
Ζαλοκώστα 38 και Συγγρού,15233
ΧΑΛΑΝΔΡΙ (ΑΤΤΙΚΗΣ)
ΤΙΤΛΟΣ ΕΦΕΥΡΕΣΗΣ (54):ΤΡΩΚΤΙΚΟΚΤΟΝΟ ΚΑΙ ΧΡΗΣΗ ΟΥ-
ΣΙΑΣ ΓΙΑ ΤΟΝ ΕΛΕΓΧΟ ΤΩΝ ΤΡΩ-
ΚΤΙΚΩΝ

ΠΕΡΙΛΗΨΗ(57)

Η εφεύρεση αναφέρεται σε έναν παράγοντα και μια συσκευή για την καταπολέμηση παρασίτων, ιδιαίτερα τρωκτικών όπως ποντίκια, όπου ο παράγοντας περιέχει μία ή περισσότερες δραστικές ουσίες από την ομάδα της γκριανοτοξίνης σε ένα αποτελεσματικό ή τις περιλαμβάνει.



ΑΡΙΘΜΟΣ ΕΥΡ. Δ.Ε. (11):3111894
ΑΡΙΘ. ΕΛΛ. ΚΑΤΑΘΕΣΗΣ (21):20230400119
ΗΜΕΡ. ΕΛΛ. ΚΑΤΑΘΕΣΗΣ (22):23/01/2023
ΑΡΙΘ./ΗΜΕΡ. ΔΗΜΟΣΙΕΥΣΗΣ
ΕΥΡΩΠΑΪΚΟΥ ΔΙΠΛΩΜΑΤΟΣ(87):2557517 - 26/10/2022
ΑΡΙΘ./ΗΜΕΡ. ΔΗΜΟΣΙΕΥΣΗΣ
ΕΥΡΩΠΑΪΚΗΣ ΑΙΤΗΣΗΣ (86):12180122.9--23/07/2008
ΔΙΚΑΙΟΥΧΟΣ (73):1)The Chinese University Of Hong Kong
 Office of Research and Knowledge Transfer
 Services (ORKTS) Room 301Pi Ch'iu Building
 Shatin New Territories, Hong Kong, KINA

ΣΥΜΒ. ΠΡΟΤΕΡΑΙΟΤΗΤΕΣ (30):951438 P-23/07/2007-US
ΕΦΕΥΡΕΤΗΣ (72):1)Lo, Yuk-Ming Dennis
 2)Chiu, Rossa Wai Kwun
 3)Chan, Kwan Chee
 4)Zee, Benny Chung Ying
 5)Chong, Ka Chun

ΕΙΔΙΚΟΣ ΠΛΗΡΕΞΟΥΣΙΟΣ (74):ΒΟΖΕΜΠΕΡΓΚ-ΒΡΕΤΟΣ ΝΙΚΟΛΑΟΣ
 Ζαλοκώστα 38 & Συγγρού, 15233
 ΧΑΛΑΝΔΡΙ (ΑΤΤΙΚΗΣ)

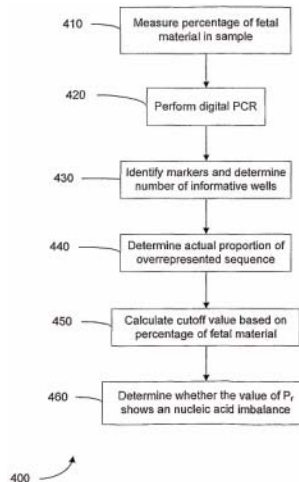
ΑΝΤΙΚΑΗΤΟΣ (74):ΒΟΖΕΜΠΕΡΓΚ-ΒΡΕΤΟΣ ΝΙΚΟΛΑΟΣ
 Ζαλοκώστα 38 και Συγγρού,15233
 ΧΑΛΑΝΔΡΙ (ΑΤΤΙΚΗΣ)

ΤΙΤΛΟΣ ΕΦΕΥΡΕΣΗΣ (54):ΠΡΟΣΔΙΟΡΙΣΜΟΣ ΑΝΙΣΟΡΡΟΠΙΑΣ
 ΑΛΛΗΛΟΥΧΙΑΣ ΝΟΥΚΛΕΪΚΩΝ ΟΞΕ-
 ΩΝ

ΠΕΡΙΛΗΨΗ(57)

Παρέχονται μέθοδοι, συστήματα και συσκευή για τον προσδιορισμό του κατά πόσο υπάρχει ανισορροπία αλληλουχίας νουκλεϊκών οξέων σε ένα βιολογικό δείγμα. Επιλέγονται μία ή περισσότερες τιμές αποκοπής για τον προσδιορισμό μιας ανισορροπίας, για παράδειγμα, του λόγου των δύο αλληλουχιών (ή συνόλου αλληλουχιών). Η τιμή αποκοπής μπορεί να προσδιοριστεί με βάση τουλάχιστον εν

μέρει το ποσοστό εμβρυϊκού DNA σε ένα δείγμα, όπως μητρικό πλάσμα, που περιέχει υπόβαθρο μητρικών αλληλουχιών νουκλεϊκών οξέων. Η τιμή αποκοπής μπορεί να προσδιοριστεί με βάση μια μέση συγκέντρωση μιας αλληλουχίας ανά αντιδραστήρα. Σε μια πτυχή, η τιμή αποκοπής προσδιορίζεται από μια αναλογία πληροφοριακών βοθρίων τα οποία εκτιμάται ότι περιέχουν μια συγκεκριμένη αλληλουχία νουκλεϊκών οξέων, όπου η αναλογία προσδιορίζεται με βάση το προαναφερθέν ποσοστό και/ή τη μέση συγκέντρωση. Η τιμή αποκοπής μπορεί να προσδιοριστεί χρησιμοποιώντας πολλά διαφορετικά είδη μεθόδων, όπως ακολουθιακό έλεγχο λόγου πιθανοτήτων (SPRT).



ΑΡΙΘΜΟΣ ΕΥΡ. Δ.Ε. (11):3111895
ΑΡΙΘ. ΕΛΛ. ΚΑΤΑΘΕΣΗΣ (21):20230400111
ΗΜΕΡ. ΕΛΛ. ΚΑΤΑΘΕΣΗΣ (22):23/01/2023
ΑΡΙΘ./ΗΜΕΡ. ΔΗΜΟΣΙΕΥΣΗΣ
ΕΥΡΩΠΑΪΚΟΥ ΔΙΠΛΩΜΑΤΟΣ(87):3822769 - 14/12/2022
ΑΡΙΘ./ΗΜΕΡ. ΔΗΜΟΣΙΕΥΣΗΣ
ΕΥΡΩΠΑΪΚΗΣ ΑΙΤΗΣΗΣ (86):20199535.4--01/10/2020
ΔΙΚΑΙΟΥΧΟΣ (73):1)Delta Electronics, Inc.
 252, Shangying Road Guishan Industrial
 Zone,33341 Taoyuan Country, ΙΔΙΑΙΤΕΡΟ
 ΤΕΛΩΝΕΙΑΚΟ ΕΔΑΦΟΣ ΤΑΪΒΑΝ,
 ΠΕΝΓΚΟΥ, ΚΙΝΜΕΝ ΚΑΙ ΜΑΤΣΟΥ

ΣΥΜΒ. ΠΡΟΤΕΡΑΙΟΤΗΤΕΣ (30):201911118938-15/11/2019-CN
ΕΦΕΥΡΕΤΗΣ (72):1)CHANG, Yung-Liang
 2)CHENG, Mao-Hua
 3)LIU, Kuei-Fu

ΕΙΔΙΚΟΣ ΠΛΗΡΕΞΟΥΣΙΟΣ (74):ΚΙΟΡΤΣΗ ΧΡΙΣΤΙΝΑ
 Σόλωνος 136, 10677 ΑΘΗΝΑ

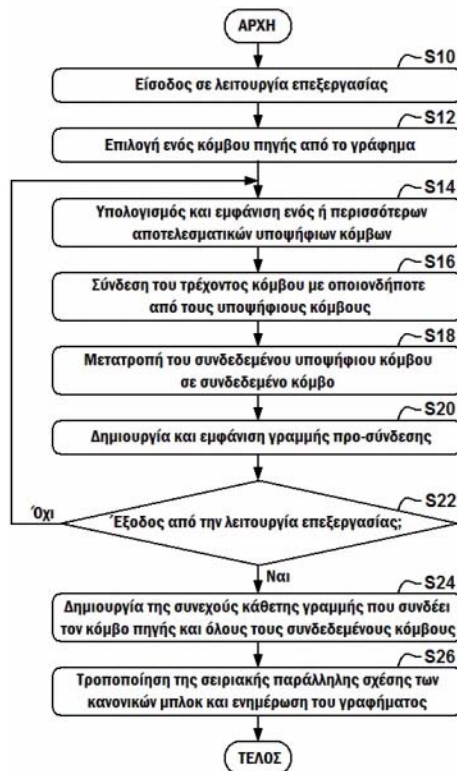
ΑΝΤΙΚΑΗΤΟΣ (74):ΚΙΟΡΤΣΗ ΧΡΙΣΤΙΝΑ
 Σόλωνος 136,10677 ΑΘΗΝΑ

ΤΙΤΛΟΣ ΕΦΕΥΡΕΣΗΣ (54):ΜΕΘΟΔΟΣ ΓΙΑ ΤΗΝ ΕΠΕΞΕΡΓΑΣΙΑ
 ΤΗΣ ΣΥΝΕΧΟΥΣ ΚΑΘΕΤΗΣ ΓΡΑΜ-
 ΜΗΣ ΤΗΣ ΟΠΤΙΚΗΣ ΓΛΩΣΣΑΣ ΠΡΟ-
 ΓΡΑΜΜΑΤΙΣΜΟΥ

ΠΕΡΙΛΗΨΗ(57)

Μια μέθοδος για την επεξεργασία συνεχούς κατακόρυφης γραμμής της γλώσσας οπτικού προγραμματισμού περιλαμβάνει τα ακόλουθα βήματα: είσοδος σε λειτουργία επεξεργασίας, επιλογή ενός κόμβου πηγής (41) ως τρέχοντος κόμβου από ένα σειριακό-παράλληλο γράφημα (1), όπου ο κόμβος πηγής (41) είναι ένα τελικό σημείο ενός από ένα πλήθος κανονικών μπλοκ (2) στο γράφημα, υπολογισμός και εμφάνιση ενός ή περισσότερων αποτελεσματικών υποψήφιων κόμβων (42) γύρω από τον τρέχοντα κόμβο, σύνδεση του τρέχοντος κόμβου με οποιονδήποτε από τους υποψήφιους κόμβους (42) για τη μετατροπή του συνδεδεμένου υποψήφιου κόμβου (42) σε συνδεδεμένο κόμβο (43), ορισμός του συνδεδεμένου κόμβου (43) ως τρέχοντος κόμβου για συνεχή υπολογισμό, εμφάνιση και σύνδεση με έναν ή περισσότερους υποψήφιους κόμβους (42) πριν από την έξοδο από τη λειτουργία επεξεργασίας, δημιουργία μιας συνεχούς κάθετης γραμμής (3) σύμφωνα με τον κόμβο προέλευσης (41) και τον έναν ή περισσότερους συνδεδεμένους κόμβους

(43) κατά την έξοδο από τη λειτουργία επεξεργασίας, τροποποίηση της σειριακής-παράλληλης σχέσης μεταξύ του πλήθους των κανονικών μπλοκ (2) στο γράφημα (1) και ενημέρωση του γραφήματος (1) σύμφωνα με τη συνεχή κάθετη γραμμή (3).



ΑΡΙΘΜΟΣ ΕΥΡ. Δ.Ε. (11):3111896
ΑΡΙΘ. ΕΛΛ. ΚΑΤΑΘΕΣΗΣ (21):20230400113
ΗΜΕΡ. ΕΛΛ. ΚΑΤΑΘΕΣΗΣ (22):23/01/2023
ΑΡΙΘ./ΗΜΕΡ. ΔΗΜΟΣΙΕΥΣΗΣ
ΕΥΡΩΠΑΪΚΟΥ ΔΙΠΛΩΜΑΤΟΣ(87):3697459 - 26/10/2022
ΑΡΙΘ./ΗΜΕΡ. ΔΗΜΟΣΙΕΥΣΗΣ
ΕΥΡΩΠΑΪΚΗΣ ΑΙΤΗΣΗΣ (86):18799434.8--19/10/2018
ΔΙΚΑΙΟΥΧΟΣ (73):1)GENERA ISTRAZIVANJA d.o.o.
Kalinovica Svetonedjeljska Cesta 2, 10436 Rakon Potok, ΚΡΟΑΤΙΑ
ΣΥΜΒ. ΠΡΟΤΕΡΑΙΟΤΗΤΕΣ (30):201762574656 P-19/10/2017-US
ΕΦΕΥΡΕΤΗΣ (72):1)VUKICEVIC, Slobodan
2)SAMPATH, Kuber T.
3)GRGUREVIC, Lovorka
4)COHEN, Charles
5)OPPERMANN, Hermann
ΕΙΔΙΚΟΣ ΠΛΗΡΕΞΟΥΣΙΟΣ (74):ΣΑΚΕΛΛΑΡΙΔΗ ΒΑΛΗ-ΒΑΣΙΛΙΚΗ
Αδριανού 70, 10556 ΑΘΗΝΑ
ΑΝΤΙΚΛΗΤΟΣ (74):ΣΑΚΕΛΛΑΡΙΔΗ ΒΑΛΗ-ΒΑΣΙΛΙΚΗ
Αδριανού 70,10556 ΑΘΗΝΑ
ΤΙΤΛΟΣ ΕΦΕΥΡΕΣΗΣ (54):**ΑΥΤΟΛΟΓΟ ΥΠΟΚΑΤΑΣΤΑΤΟ ΟΣΤΙΚΟΥ ΜΟΣΧΕΥΜΑΤΟΣ**

ΠΕΡΙΛΗΨΗ(57)

Η παρούσα εφεύρεση σχετίζεται με μια σύνθεση Αυτόλογου Υποκατάστατου Οστικού Μοσχεύματος (ABGS) για την επαγωγή σχηματισμού νέου οστού, την προώθηση της οστικής ανάπτυξης και την αντιμετώπιση οστικού ελαττώματος, μια μέθοδο παρασκευής της σύνθεσης Αυτόλογου Υποκατάστατου Οστικού Μοσχεύματος, και ένα κιτ για την παρασκευή της σύνθεσης Αυτόλογου Υποκατάστατου Οστικού Μοσχεύματος του μοσχεύματος. Σε μια συγκεκριμένη εκδοχή, η εφεύρεση σχετίζεται με μια ενέσιμη/εξωθούμενη/εμφυτεύσιμη σύνθεση

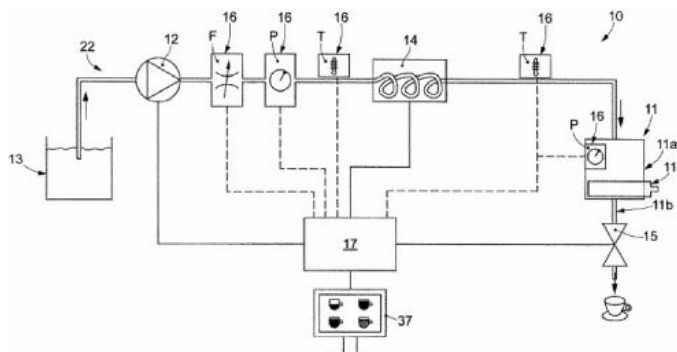
Αυτόλογου Υποκατάστατου Οστικού Μοσχεύματος για χρήση στην αντιμετώπιση οστικών ελαττωμάτων, επαγωγή σχηματισμού νέου οστού και προώθηση της οστικής ανάπτυξης για την επούλωση οστικού κατάγματος, σπονδυλοδεσίες και για την επιδιόρθωση οστικών ελαττωμάτων σε επεμβάσεις ανακατασκευής του οστού ορθοπεδικών και στοματικών γναθοκρανιακών-οδοντιατρικών χειρουργικών επεμβάσεων.

ΑΡΙΘΜΟΣ ΕΥΡ. Δ.Ε. (11):3111897
ΑΡΙΘ. ΕΛΛ. ΚΑΤΑΘΕΣΗΣ (21):20230400112
ΗΜΕΡ. ΕΛΛ. ΚΑΤΑΘΕΣΗΣ (22):23/01/2023
ΑΡΙΘ./ΗΜΕΡ. ΔΗΜΟΣΙΕΥΣΗΣ
ΕΥΡΩΠΑΪΚΟΥ ΔΙΠΛΩΜΑΤΟΣ(87):3849976 - 26/10/2022
ΑΡΙΘ./ΗΜΕΡ. ΔΗΜΟΣΙΕΥΣΗΣ
ΕΥΡΩΠΑΪΚΗΣ ΑΙΤΗΣΗΣ (86):19765747.1--13/09/2019
ΔΙΚΑΙΟΥΧΟΣ (73):1)Saniona A/S
Smedeland 26B, 2600 Glostrup, ΔΑΝΙΑ
ΣΥΜΒ. ΠΡΟΤΕΡΑΙΟΤΗΤΕΣ (30):18194297-13/09/2018-EP
ΕΦΕΥΡΕΤΗΣ (72):1)LARSEN, Janus, S.
2)AMRUTKAR, Dipak
3)JACOBSEN, Thomas, Amos
4)DYHRING, Tino
5)NIELSEN, Karin, Sandager
ΕΙΔΙΚΟΣ ΠΛΗΡΕΞΟΥΣΙΟΣ (74):ΣΑΚΕΛΛΑΡΙΔΗ ΒΑΛΗ-ΒΑΣΙΛΙΚΗ
Αδριανού 70, 10556 ΑΘΗΝΑ
ΑΝΤΙΚΛΗΤΟΣ (74):ΣΑΚΕΛΛΑΡΙΔΗ ΒΑΛΗ-ΒΑΣΙΛΙΚΗ
Αδριανού 70,10556 ΑΘΗΝΑ
ΤΙΤΛΟΣ ΕΦΕΥΡΕΣΗΣ (54):**ΠΡΟΣΔΕΤΗΣ ΥΠΟΔΟΧΕΑ GABA Α ΠΕΡΙΛΗΨΗ(57)**

Η παρούσα εφεύρεση αφορά την 2-(3-(3-(2,4-διμεθοξυπυριμιδιν-5-υλ)φαινυλ)-3H- μιδαζο[4,5-δ]πυριδιν-6-υλ)προπαν-2-όλη, η οποία είναι χρήσιμη ως διαμορφωτής του υποδοχέα GABA. Σε μία υλοποίηση, η εν λόγω ένωση είναι χρήσιμη για τη θεραπεία του πόνου, του νευροπαθητικού πόνου και/ή του κνησμού.

ΑΡΙΘΜΟΣ ΕΥΡ. Δ.Ε. (11):3111898
ΑΡΙΘ. ΕΛΛ. ΚΑΤΑΘΕΣΗΣ (21):20230400122
ΗΜΕΡ. ΕΛΛ. ΚΑΤΑΘΕΣΗΣ (22):24/01/2023
ΑΡΙΘ./ΗΜΕΡ. ΔΗΜΟΣΙΕΥΣΗΣ
ΕΥΡΩΠΑΪΚΟΥ ΔΙΠΛΩΜΑΤΟΣ(87):3713462 - 23/11/2022
ΑΡΙΘ./ΗΜΕΡ. ΔΗΜΟΣΙΕΥΣΗΣ
ΕΥΡΩΠΑΪΚΗΣ ΑΙΤΗΣΗΣ (86):18829498.7--21/11/2018
ΔΙΚΑΙΟΥΧΟΣ (73):1)Illycaffè` S.p.A.
Via Flavia 110, 34147 Trieste, ΙΤΑΛΙΑ
ΣΥΜΒ. ΠΡΟΤΕΡΑΙΟΤΗΤΕΣ (30):201700133303-21/11/2017-IT
ΕΦΕΥΡΕΤΗΣ (72):1)JILLY, Andrea
2)SUGGI LIVERANI, Furio
3)PIRAS, Riccardo
4)ALESSIO, Michele
5)BULIGATTO, Eleonora
6)CESCUTTI, Francesco
ΕΙΔΙΚΟΣ ΠΑΡΕΞΟΥΣΙΟΣ (74):ΤΣΙΜΙΚΑΛΗΣ "ΤΣΙΜΙΚΑΛΗΣ
ΚΑΛΟΝΑΡΟΥ ΔΙΚΗΓΟΡΙΚΗ ΕΤΑΙΡΕΙΑ"
ΣΤΕΦΑΝΟΣ ΑΛΕΞΙΟΣ
Νεοφύτου Βάμβα 1, 10674 ΑΘΗΝΑ
ΑΝΤΙΚΛΗΤΟΣ (74):ΤΣΙΜΙΚΑΛΗΣ ΣΤΕΦΑΝΟΣ ΑΛΕΞΙΟΣ
Νεοφύτου Βάμβα 1,10674 ΑΘΗΝΑ
ΤΙΤΛΟΣ ΕΦΕΥΡΕΣΗΣ (54):**ΜΗΧΑΝΗ ΓΙΑ ΤΗ ΔΙΑΝΟΜΗ ΡΟΦΗΜΑΤΩΝ ΜΕ ΒΑΣΗ ΤΟΝ ΚΑΦΕ ΚΑΙ ΑΝΤΙΣΤΟΙΧΗ ΜΕΘΟΔΟΣ ΚΑΙ ΠΡΟΓΡΑΜΜΑ ΔΙΑΝΟΜΗΣ**

γρήγορο χρόνο. Η παρούσα εφεύρεση αφορά επίσης μια μέθοδο για τη διανομή υγρού καφέ χρησιμοποιώντας μια μηχανή διανομής (10) υγρού καφέ, και ένα πρόγραμμα διαχείρισης και εντολής (21) που εφαρμόζει τη μέθοδο διανομής.

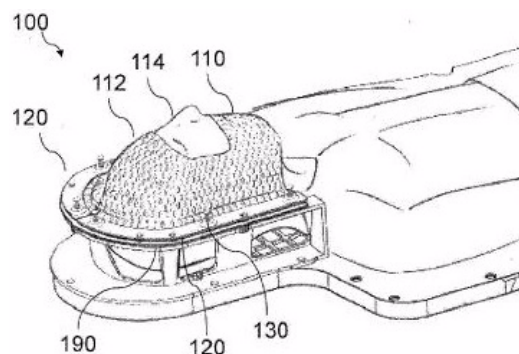


ΠΕΡΙΛΗΨΗ(57)

Μηχανή (10) για την απόκτηση ροφημάτων με βάση τον καφέ, ικανή να παρέχει, σε κάθε περίπτωση, εξατομικευμένα ροφήματα με βάση τον καφέ σε σχέση με το συγκεκριμένο αίτημα ενός χρήστη με αναπαραγόμενο και ακριβή τρόπο και σε

ΑΡΙΘΜΟΣ ΕΥΡ. Δ.Ε. (11):3111899
ΑΡΙΘ. ΕΛΛ. ΚΑΤΑΘΕΣΗΣ (21):20230400123
ΗΜΕΡ. ΕΛΛ. ΚΑΤΑΘΕΣΗΣ (22):24/01/2023
ΑΡΙΘ./ΗΜΕΡ. ΔΗΜΟΣΙΕΥΣΗΣ
ΕΥΡΩΠΑΪΚΟΥ ΔΙΠΛΩΜΑΤΟΣ(87):3060130 - 02/11/2022
ΑΡΙΘ./ΗΜΕΡ. ΔΗΜΟΣΙΕΥΣΗΣ
ΕΥΡΩΠΑΪΚΗΣ ΑΙΤΗΣΗΣ (86):15706968.3--02/02/2015
ΔΙΚΑΙΟΥΧΟΣ (73):1)Qfix Systems, LLC
440 Church Road, Avondale, PA 19311,
ΗΝΩΜΕΝΕΣ ΠΟΛΙΤΕΙΕΣ ΤΗΣ ΑΜΕΡΙΚΗΣ
ΣΥΜΒ. ΠΡΟΤΕΡΑΙΟΤΗΤΕΣ (30):201461941542 P-19/02/2014-US
201562102358 P-12/01/2015-US
ΕΦΕΥΡΕΤΗΣ (72):1)COPPENS, Daniel
2)RABENO, David R.
3)REISER, Stephen J.
ΕΙΔΙΚΟΣ ΠΑΡΕΞΟΥΣΙΟΣ (74):ΤΣΙΜΙΚΑΛΗΣ "ΤΣΙΜΙΚΑΛΗΣ
ΚΑΛΟΝΑΡΟΥ ΔΙΚΗΓΟΡΙΚΗ ΕΤΑΙΡΕΙΑ"
ΣΤΕΦΑΝΟΣ ΑΛΕΞΙΟΣ
Νεοφύτου Βάμβα 1, 10674 ΑΘΗΝΑ
ΑΝΤΙΚΛΗΤΟΣ (74):ΤΣΙΜΙΚΑΛΗΣ ΣΤΕΦΑΝΟΣ ΑΛΕΞΙΟΣ
Νεοφύτου Βάμβα 1,10674 ΑΘΗΝΑ
ΤΙΤΛΟΣ ΕΦΕΥΡΕΣΗΣ (54):**ΡΥΘΜΙΖΟΜΕΝΗ ΣΥΣΚΕΥΗ ΓΙΑ ΤΗΝ ΑΚΙΝΗΤΟΠΟΙΗΣΗ ΕΝΟΣ ΑΣΘΕΝΟΥΣ**

τουλάχιστον έναν μηχανισμό ρύθμισης συζευγμένο σε τουλάχιστον ένα από το τουλάχιστον ένα πλαίσιο και το τουλάχιστον ένα στήριγμα και μορφοποιημένο ώστε να ρυθμίζει επιλεκτικά μία απόσταση μεταξύ του τουλάχιστον ενός πλαισίου και του τουλάχιστον ενός στηρίγματος ενώ το τουλάχιστον ένα πλαίσιο είναι συζευγμένο με το τουλάχιστον ένα στήριγμα.



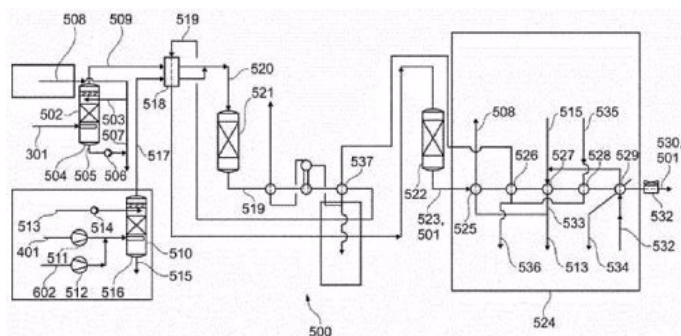
ΠΕΡΙΛΗΨΗ(57)

Κοινολογούνται συστήματα για την ακινητοποίηση ενός ασθενούς. Το σύστημα περιλαμβάνει τουλάχιστον ένα πρόπλασμα διαμορφωμένο από ένα θερμοπλαστικό χαμηλού σημείου τήξης, το οποίο πρόπλασμα μορφοποιείται ώστε να διαμορφώνεται σύμφωνα με την ανατομία του ασθενούς, τουλάχιστον ένα πλαίσιο συζευγμένο στο τουλάχιστον ένα πρόπλασμα, και τουλάχιστον ένα στήριγμα μορφοποιημένο ώστε να στηρίζει την ανατομία του ασθενούς. Το σύστημα επίσης περιλαμβάνει τουλάχιστον έναν μηχανισμό ασφάλισης συζευγμένο με τουλάχιστον ένα από το πλαίσιο και το στήριγμα και μορφοποιημένο ώστε να συνδέει το τουλάχιστον ένα πλαίσιο προς το τουλάχιστον ένα στήριγμα, και

ΑΡΙΘΜΟΣ ΕΥΡ. Δ.Ε. (11):3111900
ΑΡΙΘ. ΕΛΛ. ΚΑΤΑΘΕΣΗΣ (21):20230400124
ΗΜΕΡ. ΕΛΛ. ΚΑΤΑΘΕΣΗΣ (22):24/01/2023
ΑΡΙΘ./ΗΜΕΡ. ΔΗΜΟΣΙΕΥΣΗΣ
ΕΥΡΩΠΑΪΚΟΥ ΔΙΠΛΩΜΑΤΟΣ(87):3992267 - 23/11/2022
ΑΡΙΘ./ΗΜΕΡ. ΔΗΜΟΣΙΕΥΣΗΣ
ΕΥΡΩΠΑΪΚΗΣ ΑΙΤΗΣΗΣ (86):20204800.5--29/10/2020
ΔΙΚΑΙΟΥΧΟΣ (73):1)RWE Generation NL B.V.
Amerweg 1, 4931 NC Geertruidenberg,
ΟΛΛΑΝΔΙΑ
ΣΥΜΒ. ΠΡΟΤΕΡΑΙΟΤΗΤΕΣ (30):
ΕΦΕΥΡΕΤΗΣ (72):1)Eurlings, Johannes Theodorus Gerardus
Marie
ΕΙΔΙΚΟΣ ΠΛΗΡΕΞΟΥΣΙΟΣ (74):ΤΣΙΜΙΚΑΛΗΣ "ΤΣΙΜΙΚΑΛΗΣ
ΚΑΛΟΝΑΡΟΥ ΔΙΚΗΓΟΡΙΚΗ ΕΤΑΙΡΕΙΑ"
ΣΤΕΦΑΝΟΣ ΑΛΕΞΙΟΣ
Νεοφύτου Βάμβα 1, 10674 ΑΘΗΝΑ
ΑΝΤΙΚΛΗΤΟΣ (74):ΤΣΙΜΙΚΑΛΗΣ ΣΤΕΦΑΝΟΣ ΑΛΕΞΙΟΣ
Νεοφύτου Βάμβα 1,10674 ΑΘΗΝΑ
ΤΙΤΛΟΣ ΕΦΕΥΡΕΣΗΣ (54):**ΜΟΝΑΔΑ ΜΕΤΑΤΟΠΙΣΗΣ CO ΓΙΑ ΤΗ
ΜΕΤΑΤΡΟΠΗ ΣΤΕΡΕΩΝ ΑΠΟΒΛΗΤΩΝ
ΣΕ ΑΕΡΙΟ ΣΥΝΘΕΣΗΣ**

ΠΕΡΙΛΗΨΗ(57)

Η μονάδα μετατόπισης CO 500 ως μέρος της εγκατάστασης 1 για τη μετατροπή στερεών αποβλήτων σε ένα ρεύμα παραγόμενου αερίου που περιλαμβάνει υδρογόνο επιτρέπει μια ενεργειακά αποδοτική χρήση της θερμικής ενέργειας χαμηλής θερμοκρασίας στη μονάδα ανάκτησης θερμότητας χαμηλής θερμοκρασίας 524 για τη θέρμανση των ρευμάτων νερού επεξεργασίας που χρησιμοποιούνται στην εγκατάσταση 1.



ΑΡΙΘΜΟΣ ΕΥΡ. Δ.Ε. (11):3111901
ΑΡΙΘ. ΕΛΛ. ΚΑΤΑΘΕΣΗΣ (21):20230400129
ΗΜΕΡ. ΕΛΛ. ΚΑΤΑΘΕΣΗΣ (22):24/01/2023
ΑΡΙΘ./ΗΜΕΡ. ΔΗΜΟΣΙΕΥΣΗΣ
ΕΥΡΩΠΑΪΚΟΥ ΔΙΠΛΩΜΑΤΟΣ(87):3607068 - 02/11/2022
ΑΡΙΘ./ΗΜΕΡ. ΔΗΜΟΣΙΕΥΣΗΣ
ΕΥΡΩΠΑΪΚΗΣ ΑΙΤΗΣΗΣ (86):18715705.2--05/04/2018
ΔΙΚΑΙΟΥΧΟΣ (73):1)Silence Therapeutics GmbH
Robert-Rossle-Strasse 10, 13125 Berlin,
ΓΕΡΜΑΝΙΑ
ΣΥΜΒ. ΠΡΟΤΕΡΑΙΟΤΗΤΕΣ (30):17165007-05/04/2017-EP
17201405-13/11/2017-EP
ΕΦΕΥΡΕΤΗΣ (72):1)DAMES, Sibylle
2)SCHAEFER, Ute
3)HAUPTMANN, Judith
4)FRAUENDORF, Christian
5)BETHGE, Lucas
6)WEINGARTNER, Adrien
ΕΙΔΙΚΟΣ ΠΛΗΡΕΞΟΥΣΙΟΣ (74):ΑΘΑΝΑΣΙΑΔΟΥ "ΕΛΕΝΗ Γ.
ΠΑΠΑΚΩΝΣΤΑΝΤΙΝΟΥ ΚΑΙ
ΣΥΝΕΡΓΑΤΕΣ, ΔΙΚΗΓΟΡΙΚΗ ΕΤΑΙΡΙΑ"
ΜΑΡΙΑ
Κουμπάρη 2, 10674 ΑΘΗΝΑ
ΑΝΤΙΚΛΗΤΟΣ (74):ΓΙΑΖΙΤΖΟΓΛΟΥ ΕΥΑΓΓΕΛΙΑ
Κουμπάρη 2,10674 ΑΘΗΝΑ
ΤΙΤΛΟΣ ΕΦΕΥΡΕΣΗΣ (54):**ΑΝΑΣΤΟΛΗ ΤΟΥ TRMPRSS6 ΜΕ
ΣΟΛΑΒΗΣΗ ΠΑΡΕΜΒΟΛΗΣ RNA**

ΠΕΡΙΛΗΨΗ(57)

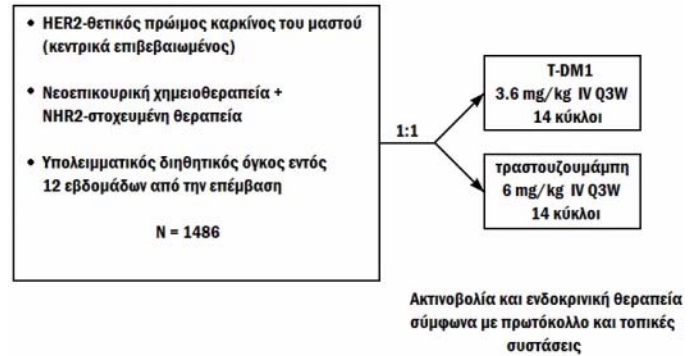
Η παρούσα εφεύρεση αναφέρεται σε προϊόντα και συνθέσεις και στις χρήσεις τους. Συγκεκριμένα η εφεύρεση αναφέρεται σε προϊόντα νουκλεϊνικού οξέος που παρεμβάλλονται στην έκφραση του γονιδίου TRMPRSS6 ή αναστέλλουν την έκφρασή του και σε θεραπευτικές χρήσεις όπως για την αγωγή της αιμοχρωμάτωσης, της πορφυρίας και αιματολογικών διαταραχών όπως β-

θαλασσαιμιών, δρεπανοκυτταρικής νόσου και υπερφόρτωσης σιδήρου από μεταγγίσεις ή μυελοδυσπλαστικού συνδρόμου.

ΑΡΙΘΜΟΣ ΕΥΡ. Δ.Ε. (11):3111902
ΑΡΙΘ. ΕΛΛ. ΚΑΤΑΘΕΣΗΣ (21):20230400130
ΗΜΕΡ. ΕΛΛ. ΚΑΤΑΘΕΣΗΣ (22):24/01/2023
ΑΡΙΘ./ΗΜΕΡ. ΔΗΜΟΣΙΕΥΣΗΣ
ΕΥΡΩΠΑΪΚΟΥ ΔΙΠΛΩΜΑΤΟΣ(87):3856774 - 02/11/2022
ΑΡΙΘ./ΗΜΕΡ. ΔΗΜΟΣΙΕΥΣΗΣ
ΕΥΡΩΠΑΪΚΗΣ ΑΙΤΗΣΗΣ (86):19732147.4--24/04/2019
ΔΙΚΑΙΟΥΧΟΣ (73):1)F. Hoffmann-La Roche AG
 Grenzacherstrasse 124, 4070 Basel, ΕΛΒΕΤΙΑ
ΣΥΜΒ. ΠΡΟΤΕΡΑΙΟΤΗΤΕΣ (30):201862745914 P-15/10/2018-US
ΕΦΕΥΡΕΤΗΣ (72):1)SMITT, Melanie
ΕΙΔΙΚΟΣ ΠΛΗΡΕΞΟΥΣΙΟΣ (74):ΑΘΑΝΑΣΙΑΔΟΥ "ΕΛΕΝΗ Γ.
 ΠΑΠΑΚΩΝΣΤΑΝΤΙΝΟΥ ΚΑΙ
 ΣΥΝΕΡΓΑΤΕΣ, ΔΙΚΗΓΟΡΙΚΗ ΕΤΑΙΡΙΑ"
 ΜΑΡΙΑ
 Κουμπάρη 2, 10674 ΑΘΗΝΑ
ΑΝΤΙΚΛΗΤΟΣ (74):ΓΙΑΖΙΤΖΟΓΛΟΥ ΕΥΑΓΓΕΛΙΑ
 Κουμπάρη 2,10674 ΑΘΗΝΑ
ΤΙΤΛΟΣ ΕΦΕΥΡΕΣΗΣ (54):**ΜΕΘΟΔΟΙ ΑΝΤΙΜΕΤΩΠΙΣΗΣ ΥΠΟ-
 ΛΕΙΜΜΑΤΙΚΟΥ ΚΑΡΚΙΝΟΥ ΤΟΥ ΜΑ-
 ΣΤΟΥ ΜΕ ΤΡΑΣΤΟΥΖΟΥΜΑΜΠΗ
 ΕΜΤΑΝΣΙΝΗ**

ΠΕΡΙΛΗΨΗ(57)

Μέθοδοι αγωγής ασθενών οι οποίοι έχουν HER2-θετικό πρώιμο καρκίνο του μαστού με το σύζευγμα αντισώματος-φαρμάκου τραστοζουμάμπη εμτανσίνη (T-DM1) παρέχονται.



ΑΡΙΘΜΟΣ ΕΥΡ. Δ.Ε. (11):3111903
ΑΡΙΘ. ΕΛΛ. ΚΑΤΑΘΕΣΗΣ (21):20230400120
ΗΜΕΡ. ΕΛΛ. ΚΑΤΑΘΕΣΗΣ (22):24/01/2023
ΑΡΙΘ./ΗΜΕΡ. ΔΗΜΟΣΙΕΥΣΗΣ
ΕΥΡΩΠΑΪΚΟΥ ΔΙΠΛΩΜΑΤΟΣ(87):3512518 - 26/10/2022
ΑΡΙΘ./ΗΜΕΡ. ΔΗΜΟΣΙΕΥΣΗΣ
ΕΥΡΩΠΑΪΚΗΣ ΑΙΤΗΣΗΣ (86):17850245.6--12/09/2017
ΔΙΚΑΙΟΥΧΟΣ (73):1)Alar Pharmaceuticals Inc.
 Rm. 312, 3F., No. 19, Keyuan Rd Xitun Dist,
 Taichung City, 40763, ΙΔΙΑΙΤΕΡΟ
 ΤΕΛΩΝΕΙΑΚΟ ΕΛΔΦΟΣ ΤΑΪΒΑΝ,
 ΠΕΝΓΚΟΥ, ΚΙΝΜΕΝ ΚΑΙ ΜΑΤΣΟΥ
ΣΥΜΒ. ΠΡΟΤΕΡΑΙΟΤΗΤΕΣ (30):201662394168 P-13/09/2016-US
ΕΦΕΥΡΕΤΗΣ (72):1)LIN, Tong-Ho
 2)WEN, Yung-Shun
 3)LIANG, Jui-Wei
ΕΙΔΙΚΟΣ ΠΛΗΡΕΞΟΥΣΙΟΣ (74):ΣΙΩΤΟΥ "ΚΑΤΕΡΙΝΑ ΣΙΩΤΟΥ ΚΑΙ
 ΣΥΝΕΡΓΑΤΕΣ ΔΙΚΗΓΟΡΙΚΗ ΕΤΑΙΡΕΙΑ"
 ΑΙΚΑΤΕΡΙΝΗ
 Πατησίων (28ης Οκτωβρίου) 122, 11257
 ΑΘΗΝΑ
ΑΝΤΙΚΛΗΤΟΣ (74):ΣΙΩΤΟΥ ΑΙΚΑΤΕΡΙΝΗ
 Πατησίων (28ης Οκτωβρίου) 122,11257
 ΑΘΗΝΑ
ΤΙΤΛΟΣ ΕΦΕΥΡΕΣΗΣ (54):**ΦΑΡΜΑΚΟΤΕΧΝΙΚΕΣ ΜΟΡΦΕΣ ΒΟ-
 ΥΠΡΕΝΟΡΦΙΝΗΣ ΠΑΡΑΤΕΤΑΜΕΝΗΣ
 ΑΠΟΔΕΣΜΕΥΣΗΣ**

ΠΕΡΙΛΗΨΗ(57)

Ενέσιμη φαρμακευτική σύνθεση που περιλαμβάνει διάλυμα 3-ακυλο-βουπρενοφρίνης ή ένα φαρμακευτικό άλας αυτής σε βιοσυμβατό οργανικό διαλύτη, όπου η ενέσιμη φαρμακευτική σύνθεση επιδεικνύει σταθερό προφίλ αποδέσμευσης το οποίο διαρκεί πάνω από μία εβδομάδα, όταν εγχυθεί σε έναν ασθενή. Η ακυλομάδα είναι μία ακυλοκαρβονομάδα και ένα ακυλο-τιμήμα της

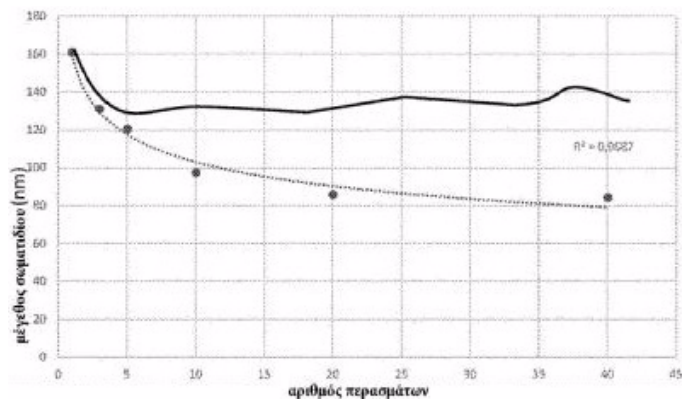
ακυλοκαρβονομάδας είναι ευθεία αλυσίδα, όιακλαδούμενη αλυσίδα, με 1 -20 άτομα άνθρακα. Ο βιοσυμβατός οργανικός διαλύτης είναι N-μεθυλο-2-πυρρολιδίνη, οξικός αιθυλεστέρας, αιθανόλη, βουτανόλη, 2-βουτανόλη, ισοβουτανόλη, ισοπροπανόλη, γλυκερίνη, βενζοϊκό βενζύλιο, διμεθυλο-σουλφοξείδιο, N,N-διμεθυλοακεταμιδίο, προπυλενογλυκόλη, διμεθυλογλυκόλη, βενζυλική αλκοόλη ή ένας συνδυασμός δύο ή περισσότερων αυτών.

ΑΡΙΘΜΟΣ ΕΥΡ. Δ.Ε. (11):3111904
ΑΡΙΘ. ΕΛΛ. ΚΑΤΑΘΕΣΗΣ (21):20230400125
ΗΜΕΡ. ΕΛΛ. ΚΑΤΑΘΕΣΗΣ (22):24/01/2023
ΑΡΙΘ./ΗΜΕΡ. ΔΗΜΟΣΙΕΥΣΗΣ
ΕΥΡΩΠΑΪΚΟΥ ΔΙΠΛΩΜΑΤΟΣ(87):3914382 - 11/01/2023
ΑΡΙΘ./ΗΜΕΡ. ΔΗΜΟΣΙΕΥΣΗΣ
ΕΥΡΩΠΑΪΚΗΣ ΑΙΤΗΣΗΣ (86):21707777.5--28/01/2021
ΔΙΚΑΙΟΥΧΟΣ (73):1)GEA Mechanical Equipment Italia S.p.A.
Via A. M. da Erba Edoari 29, 43123 Parma,
ΙΤΑΛΙΑ
ΣΥΜΒ. ΠΡΟΤΕΡΑΙΟΤΗΤΕΣ (30):202000007159-03/04/2020-IT
ΕΦΕΥΡΕΤΗΣ (72):1)Ricci, Alfredo
2)Grasselli, Silvia
3)Gasparelli, Giovanni
4)Diraimondo, Vincenzo
ΕΙΔΙΚΟΣ ΠΛΗΡΕΞΟΥΣΙΟΣ (74):ΛΥΜΠΕΡΗΣ "ΔΙΚΗΓΟΡΙΚΗ ΕΤΑΙΡΕΙΑ
ΒΑΓΙΑΝΟΥ ΚΩΣΤΟΠΟΥΛΟΥ
ΛΥΜΠΕΡΗ" ΝΙΚΟΛΑΟΣ
Στουρνάρα 37, 10682 ΑΘΗΝΑ
ΑΝΤΙΚΛΗΤΟΣ (74):ΛΥΜΠΕΡΗΣ ΝΙΚΟΛΑΟΣ
Στουρνάρα 37,10682 ΑΘΗΝΑ
ΤΙΤΛΟΣ ΕΦΕΥΡΕΣΗΣ (54):**ΜΕΘΟΔΟΣ ΕΠΙΚΥΡΩΣΗΣ ΜΙΑΣ
ΒΑΛΒΙΔΑΣ ΟΜΟΓΕΝΟΠΟΙΗΣΗΣ**

ΠΕΡΙΛΗΨΗ(57)

Μια μέθοδος για την επικύρωση μιας βαλβίδας ομογενοποίησης (1), που περιλαμβάνει τα στάδια: -παρασκευής ενός γαλακτώματος που έχει μια υδρόφιλη φάση που περιλαμβάνει, σε ποσοστό βάρους επί του συνολικού βάρους: από 55% έως 74% απιονισμένο νερό, από 10% έως 20% γλυκερίνη και από 10 3% έως 4,2% βουτυλενογλυκόλη, και μια λιπόφιλη φάση που περιλαμβάνει, σε ποσοστό βάρους επί του συνολικού βάρους: από 5,1% έως 5,9% σκουαλένιο, από 7,2% έως 8,8%

αλκυλεστέρα καπρυλικού οξέος και από 0,665% έως 0,735% κετυλική αλκοόλη - υποβολής του γαλακτώματος σε εξαναγκασμένη διέλευση εντός της βαλβίδας ομογενοποίησης (1) από μια ζώνη υψηλής πίεσης (HP) σε μια ζώνη χαμηλής πίεσης (LP) πολλές φορές.



ΑΡΙΘΜΟΣ ΕΥΡ. Δ.Ε. (11):3111905
ΑΡΙΘ. ΕΛΛ. ΚΑΤΑΘΕΣΗΣ (21):20230400126
ΗΜΕΡ. ΕΛΛ. ΚΑΤΑΘΕΣΗΣ (22):24/01/2023
ΑΡΙΘ./ΗΜΕΡ. ΔΗΜΟΣΙΕΥΣΗΣ
ΕΥΡΩΠΑΪΚΟΥ ΔΙΠΛΩΜΑΤΟΣ(87):3623455 - 07/12/2022
ΑΡΙΘ./ΗΜΕΡ. ΔΗΜΟΣΙΕΥΣΗΣ
ΕΥΡΩΠΑΪΚΗΣ ΑΙΤΗΣΗΣ (86):19196827.0--11/09/2019
ΔΙΚΑΙΟΥΧΟΣ (73):1)Bolton Manitoba S.p.A.
Via G. B. Pirelli, 19, 20124 Milano, ΙΤΑΛΙΑ
ΣΥΜΒ. ΠΡΟΤΕΡΑΙΟΤΗΤΕΣ (30):201800008545-12/09/2018-IT
ΕΦΕΥΡΕΤΗΣ (72):1)RUSSO, Vincenzo
2)BRIGNOLI, Cinzia
3)MARELLI, Roberta
4)OLIVA, Marco
ΕΙΔΙΚΟΣ ΠΛΗΡΕΞΟΥΣΙΟΣ (74):ΛΥΜΠΕΡΗΣ "ΔΙΚΗΓΟΡΙΚΗ ΕΤΑΙΡΕΙΑ
ΒΑΓΙΑΝΟΥ ΚΩΣΤΟΠΟΥΛΟΥ
ΛΥΜΠΕΡΗ" ΝΙΚΟΛΑΟΣ
Στουρνάρα 37, 10682 ΑΘΗΝΑ
ΑΝΤΙΚΛΗΤΟΣ (74):ΛΥΜΠΕΡΗΣ ΝΙΚΟΛΑΟΣ
Στουρνάρα 37,10682 ΑΘΗΝΑ
ΤΙΤΛΟΣ ΕΦΕΥΡΕΣΗΣ (54):**ΣΥΝΘΕΣΗ ΑΦΑΙΡΕΣΗΣ ΑΛΑΤΩΝ ΓΙΑ
ΤΟΥΑΛΕΤΕΣ**

ΠΕΡΙΛΗΨΗ(57)

Περιγράφεται σύνθεση αφαίρεσης αλάτων για εφαρμογή στην επιφάνεια εξαρτημάτων λουτρών, κατά προτίμηση, για εφαρμογή σε τουαλέτες.



ΑΡΙΘΜΟΣ ΕΥΡ. Δ.Ε. (11):3111906
ΑΡΙΘ. ΕΛΛ. ΚΑΤΑΘΕΣΗΣ (21):20230400127
ΗΜΕΡ. ΕΛΛ. ΚΑΤΑΘΕΣΗΣ (22):24/01/2023
ΑΡΙΘ./ΗΜΕΡ. ΔΗΜΟΣΙΕΥΣΗΣ
ΕΥΡΩΠΑΪΚΟΥ ΔΙΠΛΩΜΑΤΟΣ(87):3611266 - 09/11/2022
ΑΡΙΘ./ΗΜΕΡ. ΔΗΜΟΣΙΕΥΣΗΣ
ΕΥΡΩΠΑΪΚΗΣ ΑΙΤΗΣΗΣ (86):19168984.3--21/08/2006
ΔΙΚΑΙΟΥΧΟΣ (73):1)The Trustees of the University of Pennsylvania
3160 Chestnut Street, Suite 200, Philadelphia,
PA 19104-6283, ΗΝΩΜΕΝΕΣ ΠΟΛΙΤΕΙΕΣ
ΤΗΣ ΑΜΕΡΙΚΗΣ
ΣΥΜΒ. ΠΡΟΤΕΡΑΙΟΤΗΤΕΣ (30):710164 P-23/08/2005-US
ΕΦΕΥΡΕΤΗΣ (72):1)KARIKO, Katalin
2)WEISSMAN, Drew
ΕΙΔΙΚΟΣ ΠΛΗΡΕΞΟΥΣΙΟΣ (74):ΛΥΜΠΕΡΗΣ "ΔΙΚΗΓΟΡΙΚΗ ΕΤΑΙΡΕΙΑ
ΒΑΓΙΑΝΟΥ ΚΩΣΤΟΠΟΥΛΟΥ
ΛΥΜΠΕΡΗ" ΝΙΚΟΛΑΟΣ
Στουρνάρα 37, 10682 ΑΘΗΝΑ
ΑΝΤΙΚΛΗΤΟΣ (74):ΛΥΜΠΕΡΗΣ ΝΙΚΟΛΑΟΣ
Στουρνάρα 37,10682 ΑΘΗΝΑ
ΤΙΤΛΟΣ ΕΦΕΥΡΕΣΗΣ (54):RNA ΠΟΥ ΠΕΡΙΕΧΕΙ ΤΡΟΠΟΠΟΙΗΜΕ-
ΝΟΥΣ ΝΟΥΚΛΕΟΖΙΤΕΣ ΚΑΙ ΜΕΘΟΔΟΙ
ΧΡΗΣΗΣ ΑΥΤΟΥ

ΠΕΡΙΛΗΨΗ(57)

Αυτή η εφεύρεση παρέχει μόρια RNA, ολιγοριβονουκλεοτιδίου και πολυριβονουκλεοτιδίου που περιλαμβάνουν ψευδοουριδίνη ή έναν τροποποιημένο νουκλεοζίτη, φορείς γονιδιακής θεραπείας που τα περιλαμβάνουν, μεθόδους σύνθεσης αυτών και μεθόδους για γονιδιακή αντικατάσταση, γονιδιακή θεραπεία, καταστολή γονιδιακής μεταγραφής και την παροχή θεραπευτικών πρωτεϊνών σε

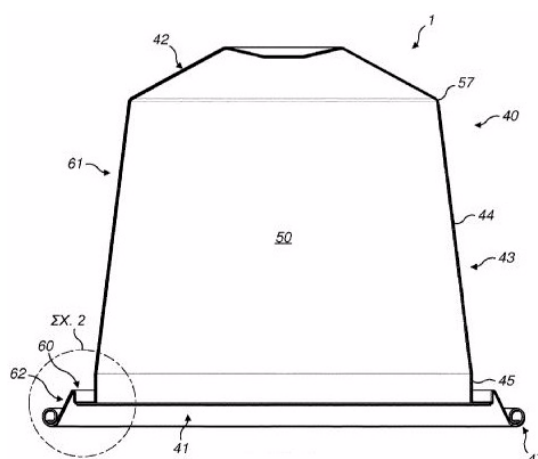
ιστό in vivo που περιλαμβάνουν τα μόρια. Η παρούσα εφεύρεση παρέχει επίσης μεθόδους μείωσης της ανοσογονικότητας των μορίων RNA, ολιγοριβονουκλεοτιδίου και πολυριβονουκλεοτιδίου.

ΑΡΙΘΜΟΣ ΕΥΡ. Δ.Ε. (11):3111907
ΑΡΙΘ. ΕΛΛ. ΚΑΤΑΘΕΣΗΣ (21):20230400128
ΗΜΕΡ. ΕΛΛ. ΚΑΤΑΘΕΣΗΣ (22):24/01/2023
ΑΡΙΘ./ΗΜΕΡ. ΔΗΜΟΣΙΕΥΣΗΣ
ΕΥΡΩΠΑΪΚΟΥ ΔΙΠΛΩΜΑΤΟΣ(87):3656259 - 09/11/2022
ΑΡΙΘ./ΗΜΕΡ. ΔΗΜΟΣΙΕΥΣΗΣ
ΕΥΡΩΠΑΪΚΗΣ ΑΙΤΗΣΗΣ (86):20151759.6--16/05/2014
ΔΙΚΑΙΟΥΧΟΣ (73):1)Koninklijke Douwe Egberts B.V.
Vleutensevaart 35, 3532 AD Utrecht,
ΟΛΛΑΝΔΙΑ
ΣΥΜΒ. ΠΡΟΤΕΡΑΙΟΤΗΤΕΣ (30):201308925-17/05/2013-GB
201308929-17/05/2013-GB
ΕΦΕΥΡΕΤΗΣ (72):1)CHAPMAN, Andrew
2)BANISTER, Stuart
3)JELLEY, Simon
4)SHABUDIN, Esak
5)HALLIDAY, Andrew
ΕΙΔΙΚΟΣ ΠΛΗΡΕΞΟΥΣΙΟΣ (74):ΛΥΜΠΕΡΗΣ "ΔΙΚΗΓΟΡΙΚΗ ΕΤΑΙΡΕΙΑ
ΒΑΓΙΑΝΟΥ ΚΩΣΤΟΠΟΥΛΟΥ
ΛΥΜΠΕΡΗ" ΝΙΚΟΛΑΟΣ
Στουρνάρα 37, 10682 ΑΘΗΝΑ
ΑΝΤΙΚΛΗΤΟΣ (74):ΛΥΜΠΕΡΗΣ ΝΙΚΟΛΑΟΣ
Στουρνάρα 37,10682 ΑΘΗΝΑ
ΤΙΤΛΟΣ ΕΦΕΥΡΕΣΗΣ (54):ΚΑΨΟΥΛΑ ΚΑΙ ΜΕΘΟΔΟΣ ΓΙΑ ΤΗΝ
ΠΑΡΑΣΚΕΥΗ ΕΝΟΣ ΡΟΦΗΜΑΤΟΣ

ΠΕΡΙΛΗΨΗ(57)

Παρέχεται ένα σύστημα παραγωγής ροφημάτων που περιλαμβάνει μια κάψουλα η οποία περιέχει συστατικά ροφήματος και μια μηχανή παρασκευής ροφημάτων. Η κάψουλα περιλαμβάνει ένα κυπελλοειδές κύριο τμήμα και ένα κάλυμμα, όπου το κυπελλοειδές κύριο τμήμα έχει μια βάση και ένα πλευρικό τοίχωμα, και το ιο κάλυμμα σφραγίζεται στο κυπελλοειδές κύριο τμήμα. Πριν από την εισαγωγή, το πλευρικό τοίχωμα περιλαμβάνει: -μια δακτυλοειδή κοιλότητα διαστασιολογημένη ώστε να υποδέχεται ένα περιβάλλον στοιχείο της μηχανής παρασκευής

ροφημάτων κατά την κίνηση του περιβάλλοντος στοιχείου σε μια κλειστή θέση, - ένα πρώτο τμήμα πλευρικού τοιχώματος που εκτείνεται μεταξύ της βάσης και της δακτυλοειδούς κοιλότητας, και -ένα δεύτερο τμήμα πλευρικού τοιχώματος που εκτείνεται μεταξύ της δακτυλοειδούς κοιλότητας και ενός χείλους της κάψουλας. Περιγράφονται επίσης ένα κυπελλοειδές κύριο τμήμα, μια κάψουλα και μια μέθοδος.

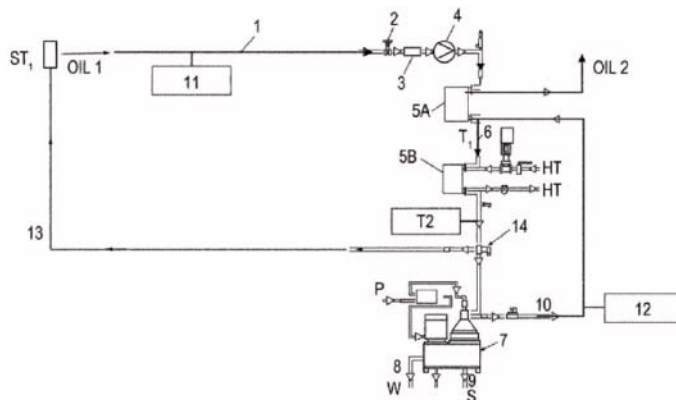


ΑΡΙΘΜΟΣ ΕΥΡ. Δ.Ε. (11):3111908
ΑΡΙΘ. ΕΛΛ. ΚΑΤΑΘΕΣΗΣ (21):20230400121
ΗΜΕΡ. ΕΛΛ. ΚΑΤΑΘΕΣΗΣ (22):24/01/2023
ΑΡΙΘ./ΗΜΕΡ. ΔΗΜΟΣΙΕΥΣΗΣ
ΕΥΡΩΠΑΪΚΟΥ ΔΙΠΛΩΜΑΤΟΣ(87):2928988 - 23/11/2022
ΑΡΙΘ./ΗΜΕΡ. ΔΗΜΟΣΙΕΥΣΗΣ
ΕΥΡΩΠΑΪΚΗΣ ΑΙΤΗΣΗΣ (86):13802049.0--09/12/2013
ΔΙΚΑΙΟΥΧΟΣ (73):1)GEA Mechanical Equipment GmbH
Werner-Habig-Strasse 1, 59302 Oelde,
ΓΕΡΜΑΝΙΑ
ΣΥΜΒ. ΠΡΟΤΕΡΑΙΟΤΗΤΕΣ (30):102012112026-10/12/2012-DE
ΕΦΕΥΡΕΤΗΣ (72):1)MACKEL, Jurgen
2)BRUNS, Christian
3)SIMS, Heiko
ΕΙΔΙΚΟΣ ΠΛΗΡΕΞΟΥΣΙΟΣ (74):ΕΥΑΓΓΕΛΟΥ "ΔΕΣΠΟΙΝΑ ΕΥΑΓΓΕΛΟΥ
ΚΑΙ ΣΥΝΕΡΓΑΤΕΣ ΔΙΚΗΓΟΡΙΚΗ
ΕΤΑΙΡΕΙΑ" με δ.τ. "ΔΙΚΗΓΟΡΙΚΟ
ΓΡΑΦΕΙΟ ΕΥΑΓΓΕΛΟΥ" ΔΕΣΠΟΙΝΑ
Αγίου Κωνσταντίνου 6, 10431 ΑΘΗΝΑ
ΑΝΤΙΚΛΗΤΟΣ (74):ΕΥΑΓΓΕΛΟΥ ΔΕΣΠΟΙΝΑ
Αγίου Κωνσταντίνου 6, 10431 ΑΘΗΝΑ
ΤΙΤΛΟΣ ΕΦΕΥΡΕΣΗΣ (54):**ΜΕΘΟΔΟΣ ΓΙΑ ΤΗΝ ΕΠΕΞΕΡΓΑΣΙΑ
ΒΑΡΕΟΣ ΠΕΤΡΕΛΑΙΟΥ**

ΠΕΡΙΛΗΨΗ(57)

Μέθοδος για την επεξεργασία βαρέος πετρελαίου (μαζούτ) επί του καταστρώματος πλοίων το οποίο χρησιμοποιείται ως καύσιμο, ειδικότερα για έναν κινητήρα ντίζελ, με τα ακόλουθα βήματα: α) παροχή προς επεξεργασία βαρέος πετρελαίου (OIL1) β) περαιτέρω μεταφορά του παρεχομένου προς επεξεργασία βαρέος πετρελαίου (OIL1) από το βήμα α) με τουλάχιστον μία αντλία (4) σε μία διάταξη φυγοκέντρησης (7), όπου το προς επεξεργασία βαρύ πετρέλαιο

θερμαίνεται πριν φθάσει στη διάταξη φυγοκέντρησης (7) και μάλιστα τουλάχιστον παροδικά ή μόνιμα σε μία θερμοκρασία διαχωρισμού T2 μεγαλύτερη από 98°C, και γ) διαχωρισμό μιας υδατικής φάσης (W) και μιας φάσης λάσπης (S) από μία φάση καθαρού πετρελαίου (OIL2) στη διάταξη φυγοκέντρησης (7).



ΑΡΙΘΜΟΣ ΕΥΡ. Δ.Ε. (11):3111909
ΑΡΙΘ. ΕΛΛ. ΚΑΤΑΘΕΣΗΣ (21):20230400131
ΗΜΕΡ. ΕΛΛ. ΚΑΤΑΘΕΣΗΣ (22):20/01/2023
ΑΡΙΘ./ΗΜΕΡ. ΔΗΜΟΣΙΕΥΣΗΣ
ΕΥΡΩΠΑΪΚΟΥ ΔΙΠΛΩΜΑΤΟΣ(87):3764790 - 26/10/2022
ΑΡΙΘ./ΗΜΕΡ. ΔΗΜΟΣΙΕΥΣΗΣ
ΕΥΡΩΠΑΪΚΗΣ ΑΙΤΗΣΗΣ (86):19717360.2--15/03/2019
ΔΙΚΑΙΟΥΧΟΣ (73):1)Quimica Agronomica de Mexico S. de R.L.
de C.V.
Calle 18, 20501 Colonia Impulso, C.P. Chi-
huahua, 31183, ΜΕΞΙΚΟ
ΣΥΜΒ. ΠΡΟΤΕΡΑΙΟΤΗΤΕΣ (30):201862722782 P-24/08/2018-US
201862723168 P-27/08/2018-US
201862727237 P-05/09/2018-US
201816198950-23/11/2018-US
ΕΦΕΥΡΕΤΗΣ (72):1)LICON, Miguel Enrique Alvarado
ΕΙΔΙΚΟΣ ΠΛΗΡΕΞΟΥΣΙΟΣ (74):ΓΑΛΑΝΟΠΟΥΛΟΥ ΑΝΘΟΥΛΑ
Διονύσου 68, 15124 ΜΑΡΟΥΣΙ (ΑΤΤΙΚΗΣ)
ΑΝΤΙΚΛΗΤΟΣ (74):ΜΑΛΛΑΜΗ ΑΛΚΗΣΤΙΣ-ΕΙΡΗΝΗ
Βησσαρίωνος 3, 10672 ΑΘΗΝΑ
ΤΙΤΛΟΣ ΕΦΕΥΡΕΣΗΣ (54):**ΧΡΗΣΗ ΦΑΡΜΑΚΟΤΕΧΝΙΚΩΝ ΜΟΡ-
ΦΩΝ ΤΑΝΝΙΝΩΝ ΕΝΑΝΤΙ ΒΑΚΤΗΡΙΑ-
ΚΩΝ ΚΑΙ ΜΥΚΗΤΙΑΣΙΚΩΝ ΠΑΘΗΣΕ-
ΩΝ ΣΕ ΦΥΤΑ**

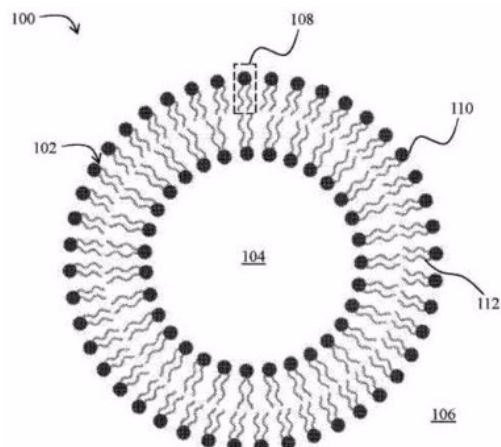
ΠΕΡΙΛΗΨΗ(57)

Η παρασκευή, σύνθεση, και μέθοδος χρήσης μίας αντιβακτηριακής φαρμακοτεχνικής μορφής που χρησιμοποιεί ταννίνες, είναι αποδεκτή για αγρονομία (γεωργία) και για χρήση έναντι βακτηριακών και μυκητοκτόνων παθήσεων σε φυτά. Η σύνθεση βασίζεται σε μία οργανική μήτρα και μπορεί να εξισορροπηθεί με διασκορπιστικά, κροκιδωτικά και υγρυντικά και μπορεί να χρησιμοποιηθεί έναντι μιας ευρείας κλίμακας γεωργικών βακτηριακών παθήσεων.

ΑΡΙΘΜΟΣ ΕΥΡ. Δ.Ε. (11):3111910
ΑΡΙΘ. ΕΛΛ. ΚΑΤΑΘΕΣΗΣ (21):20230400133
ΗΜΕΡ. ΕΛΛ. ΚΑΤΑΘΕΣΗΣ (22):25/01/2023
ΑΡΙΘ./ΗΜΕΡ. ΔΗΜΟΣΙΕΥΣΗΣ
ΕΥΡΩΠΑΪΚΟΥ ΔΙΠΛΩΜΑΤΟΣ(87):3784633 - 14/12/2022
ΑΡΙΘ./ΗΜΕΡ. ΔΗΜΟΣΙΕΥΣΗΣ
ΕΥΡΩΠΑΪΚΗΣ ΑΙΤΗΣΗΣ (86):19727769.2--23/04/2019
ΔΙΚΑΙΟΥΧΟΣ (73):1)UNITED STATES GYPSUM COMPANY
550 West Adams Street, Chicago, IL 60661-3676, ΗΝΩΜΕΝΕΣ ΠΟΛΙΤΕΙΕΣ ΤΗΣ ΑΜΕΡΙΚΗΣ
ΣΥΜΒ. ΠΡΟΤΕΡΑΙΟΤΗΤΕΣ (30):201862661264 P-23/04/2018-US
201916365966-27/03/2019-US
ΕΦΕΥΡΕΤΗΣ (72):1)DONOVAN, Alexander J.
2)IMMORDINO, Salvatore C.
ΕΙΔΙΚΟΣ ΠΛΗΡΕΞΟΥΣΙΟΣ (74):ΣΑΚΕΛΛΑΡΙΔΗ ΒΑΛΗ-ΒΑΣΙΛΙΚΗ
Αδριανού 70, 10556 ΑΘΗΝΑ
ΑΝΤΙΚΛΗΤΟΣ (74):ΣΑΚΕΛΛΑΡΙΔΗ ΒΑΛΗ-ΒΑΣΙΛΙΚΗ
Αδριανού 70,10556 ΑΘΗΝΑ
ΤΙΤΛΟΣ ΕΦΕΥΡΕΣΗΣ (54):**ΜΕΣΑ ΑΠΟΚΟΝΙΩΣΗΣ ΚΥΣΤΙΔΙΩΝ ΓΙΑ ΥΛΙΚΑ ΑΡΜΟΛΟΓΗΣΗΣ**

ΠΕΡΙΛΗΨΗ(57)

Ένα υλικό αρμολόγησης το οποίο είναι οποιοδήποτε από τα παρακάτω: υλικό αρμολόγησης τύπου ξήρανσης, υλικό αρμολόγησης τύπου πήξης, και ένα έτοιμο αναμειγμένο υλικό αρμολόγησης τύπου πήξης που περιλαμβάνει ένα μέσο αποκονίωσης κυστιδίων σε περίπου 0,01% κ.β. έως περίπου 10% κ.β. επί ξηρού, όπου το μέσο αποκονίωσης κυστιδίων περιλαμβάνει κυστίδια.



ΑΡΙΘΜΟΣ ΕΥΡ. Δ.Ε. (11):3111911
ΑΡΙΘ. ΕΛΛ. ΚΑΤΑΘΕΣΗΣ (21):20230400134
ΗΜΕΡ. ΕΛΛ. ΚΑΤΑΘΕΣΗΣ (22):25/01/2023
ΑΡΙΘ./ΗΜΕΡ. ΔΗΜΟΣΙΕΥΣΗΣ
ΕΥΡΩΠΑΪΚΟΥ ΔΙΠΛΩΜΑΤΟΣ(87):3452053 - 14/12/2022
ΑΡΙΘ./ΗΜΕΡ. ΔΗΜΟΣΙΕΥΣΗΣ
ΕΥΡΩΠΑΪΚΗΣ ΑΙΤΗΣΗΣ (86):17793523.6--05/05/2017
ΔΙΚΑΙΟΥΧΟΣ (73):1)TARIS Biomedical LLC
113 Hartwell Avenue, Lexington, Massachusetts 02421, ΗΝΩΜΕΝΕΣ ΠΟΛΙΤΕΙΕΣ ΤΗΣ ΑΜΕΡΙΚΗΣ
ΣΥΜΒ. ΠΡΟΤΕΡΑΙΟΤΗΤΕΣ (30):201662333151 P-06/05/2016-US
201762443614 P-06/01/2017-US
ΕΦΕΥΡΕΤΗΣ (72):1)GIESING, Dennis
2)CUTIE, Christopher
3)SARMA, Purnanand
4)LARRIVÉE-ELKINS, Cheryl
5)SEARCY, Christopher
6)AGARWAL, Vikas
ΕΙΔΙΚΟΣ ΠΛΗΡΕΞΟΥΣΙΟΣ (74):ΚΙΛΙΜΙΡΗΣ "ΠΑΤΡΙΝΟΣ & ΚΙΛΙΜΙΡΗΣ
ΔΙΚΗΓΟΡΙΚΗ ΕΤΑΙΡΙΑ" ΚΩΝΣΤΑΝΤΙΝΟΣ
Χατζηγιάννη Μέξη 7, 11528 ΑΘΗΝΑ
ΑΝΤΙΚΛΗΤΟΣ (74):ΚΙΛΙΜΙΡΗΣ ΚΩΝΣΤΑΝΤΙΝΟΣ
Χατζηγιάννη Μέξη 7,11528 ΑΘΗΝΑ
ΤΙΤΛΟΣ ΕΦΕΥΡΕΣΗΣ (54):**ΜΕΘΟΔΟΣ ΘΕΡΑΠΕΙΑΣ ΟΥΡΟΘΗΛΙΑΚΟΥ ΚΑΡΚΙΝΟΥ ΤΗΣ ΚΑΤΩΤΕΡΗΣ ΟΔΟΥ**

ΠΕΡΙΛΗΨΗ(57)

Η παρούσα εφεύρεση παρέχει μεθόδους, συσκευές και κιτ που σχετίζονται με αγωγή ουροθηλιακών καρκινωμάτων της κατώτερης οδού με αντιμεταβολίτη (όπως η γεμισταβίνη) Σε κάποιες απόψεις οι μέθοδοι, οι συσκευές και τα κιτ σχετίζονται με αγωγή ουροθηλιακών καρκινωμάτων της κατώτερης οδού με έναν αντιμεταβολίτη (όπως η γεμισταβίνη) και έναν ανοσοτροποποιητικό παράγοντα.

ΑΡΙΘΜΟΣ ΕΥΡ. Δ.Ε. (11):3111912
ΑΡΙΘ. ΕΛΛ. ΚΑΤΑΘΕΣΗΣ (21):20230400132
ΗΜΕΡ. ΕΛΛ. ΚΑΤΑΘΕΣΗΣ (22):25/01/2023
ΑΡΙΘ./ΗΜΕΡ. ΔΗΜΟΣΙΕΥΣΗΣ
ΕΥΡΩΠΑΪΚΟΥ ΔΙΠΛΩΜΑΤΟΣ(87):3445397 - 09/11/2022
ΑΡΙΘ./ΗΜΕΡ. ΔΗΜΟΣΙΕΥΣΗΣ
ΕΥΡΩΠΑΪΚΗΣ ΑΙΤΗΣΗΣ (86):17786694.4--21/04/2017
ΔΙΚΑΙΟΥΧΟΣ (73):1)Vaccinex, Inc.
1895 Mt. Hope Avenue, Rochester, NY 14620,
ΗΝΩΜΕΝΕΣ ΠΟΛΙΤΕΙΕΣ ΤΗΣ ΑΜΕΡΙΚΗΣ

ΣΥΜΒ. ΠΡΟΤΕΡΑΙΟΤΗΤΕΣ (30):201662326501 P-22/04/2016-US
ΕΦΕΥΡΕΤΗΣ (72):1)SMITH, Ernest S.
2)PARIS, Mark
3)SCRIVENS, Maria G. M.
4)KIRK, Renee A.
5)CORNELISON, Angelica A.

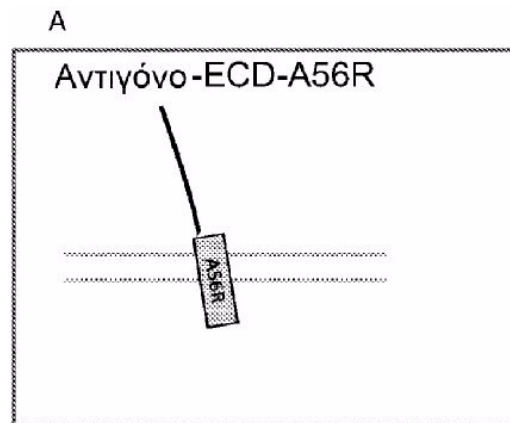
ΕΙΔΙΚΟΣ ΠΛΗΡΕΞΟΥΣΙΟΣ (74):ΑΘΑΝΑΣΙΑΔΟΥ "ΕΛΕΝΗ Γ.
ΠΑΠΑΚΩΝΣΤΑΝΤΙΝΟΥ ΚΑΙ
ΣΥΝΕΡΓΑΤΕΣ, ΔΙΚΗΓΟΡΙΚΗ ΕΤΑΙΡΙΑ"
ΜΑΡΙΑ
Κουμπάρη 2, 10674 ΑΘΗΝΑ

ΑΝΤΙΚΛΗΤΟΣ (74):ΓΙΑΖΙΤΖΟΓΛΟΥ ΕΥΑΓΓΕΛΙΑ
Κουμπάρη 2,10674 ΑΘΗΝΑ

ΤΙΤΛΟΣ ΕΦΕΥΡΕΣΗΣ (54):**ΕΜΦΑΝΙΣΗ ΟΛΟΚΛΗΡΩΜΕΝΗΣ
ΜΕΜΒΡΑΝΙΚΗΣ ΠΡΩΤΕΪΝΗΣ ΕΠΙ
ΕΞΩΚΥΤΤΑΡΙΚΩΝ ΕΝΘΥΛΑΚΩΜΕ-
ΝΩΝ ΠΙΚΩΝ ΣΩΜΑΤΙΔΙΩΝ ΙΟΥ ΕΥΛΟ-
ΓΙΑΣ**

ΠΕΡΙΛΗΨΗ(57)

Η αποκάλυψη αυτή παρέχει συνθέσεις και μεθόδους για έκφραση και εμφάνιση απομονωθεισών ενσωματωμένων πρωτεϊνών μεμβράνης (IMPs) ή θραυσμάτων αυτών σε μία φυσική διαμόρφωση για χρήση στη συστηματική εξέταση, επιλογή και πιστοποίηση αντισωμάτων ή αντισώματος-τύπου μορίων που συνδέονται προς IMP στόχο που ενδιαφέρει.



ΑΡΙΘΜΟΣ ΕΥΡ. Δ.Ε. (11):3111913
ΑΡΙΘ. ΕΛΛ. ΚΑΤΑΘΕΣΗΣ (21):20230400135
ΗΜΕΡ. ΕΛΛ. ΚΑΤΑΘΕΣΗΣ (22):25/01/2023
ΑΡΙΘ./ΗΜΕΡ. ΔΗΜΟΣΙΕΥΣΗΣ
ΕΥΡΩΠΑΪΚΟΥ ΔΙΠΛΩΜΑΤΟΣ(87):3714661 - 16/11/2022
ΑΡΙΘ./ΗΜΕΡ. ΔΗΜΟΣΙΕΥΣΗΣ
ΕΥΡΩΠΑΪΚΗΣ ΑΙΤΗΣΗΣ (86):18762368.1--03/08/2018
ΔΙΚΑΙΟΥΧΟΣ (73):1)Le Floch, Albert
20 square Marcel Bouget, 35700 Rennes,
ΓΑΛΛΙΑ
2)Universite de Rennes 1
2, rue du Thabor, 35000 Rennes, ΓΑΛΛΙΑ

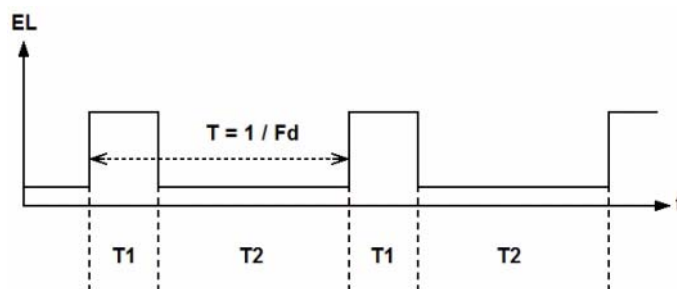
ΣΥΜΒ. ΠΡΟΤΕΡΑΙΟΤΗΤΕΣ (30):1701200-20/11/2017-FR
ΕΦΕΥΡΕΤΗΣ (72):1)LE FLOCH, Albert
2)ROPARS, Guy

ΕΙΔΙΚΟΣ ΠΛΗΡΕΞΟΥΣΙΟΣ (74):ΤΣΙΜΙΚΑΛΗΣ "ΤΣΙΜΙΚΑΛΗΣ
ΚΑΛΟΝΑΡΟΥ ΔΙΚΗΓΟΡΙΚΗ ΕΤΑΙΡΕΙΑ"
ΣΤΕΦΑΝΟΣ ΑΛΕΞΙΟΣ
Νεοφύτου Βάμβα 1, 10674 ΑΘΗΝΑ

ΑΝΤΙΚΛΗΤΟΣ (74):ΤΣΙΜΙΚΑΛΗΣ ΣΤΕΦΑΝΟΣ ΑΛΕΞΙΟΣ
Νεοφύτου Βάμβα 1,10674 ΑΘΗΝΑ

ΤΙΤΛΟΣ ΕΦΕΥΡΕΣΗΣ (54):**ΔΙΑΤΑΞΗ ΦΩΤΙΣΜΟΥ ΠΟΥ ΔΙΕΥ-
ΚΟΛΥΝΕΙ ΤΗΝ ΑΝΑΓΝΩΣΗ**

90 Hz και η διάρκεια T1 των περιόδων ενεργοποίησης της φωτεινής δέσμης περιλαμβάνεται σε ένα διάστημα τιμών που κυμαίνεται από 15 έως 30% της διάρκειας T των κύκλων.



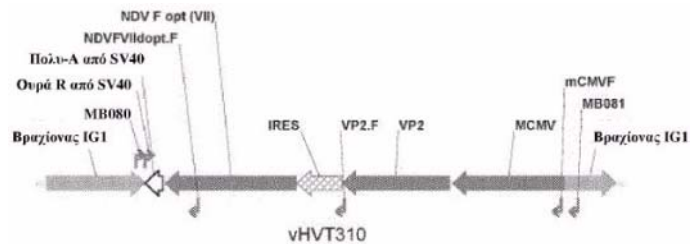
ΠΕΡΙΛΗΨΗ(57)

Η εφεύρεση αναφέρεται σε μια διάταξη φωτισμού (LIGHT) 5 γραφικού ή/και κειμενικού περιεχομένου που απεικονίζεται επί οποιουδήποτε μέσου, και ιδιαίτερα, έντυπου τύπου. Η διάταξη φωτισμού (LIGHT) είναι διαμορφωμένη έτσι ώστε να ενεργοποιεί και να απενεργοποιεί περιοδικά την εν λόγω δέσμη φωτισμού σύμφωνα με διαδοχικούς κύκλους που εκτελούνται σε μια προκαθορισμένη συχνότητα Fd. Κάθε κύκλος έχει μια διάρκεια T και περιλαμβάνει μια περίοδο ενεργοποίησης της φωτεινής δέσμης με διάρκεια T1, η οποία έπεται μιας περιόδου απενεργοποίησης της φωτεινής δέσμης με διάρκεια T2, ή το αντίστροφο. Η συχνότητα Fd περιλαμβάνεται σε ένα διάστημα τιμών που κυμαίνεται από 60 έως

ΑΡΙΘΜΟΣ ΕΥΡ. Δ.Ε.	(11):3111914
ΑΡΙΘ. ΕΛΛ. ΚΑΤΑΘΕΣΗΣ	(21):20230400136
ΗΜΕΡ. ΕΛΛ. ΚΑΤΑΘΕΣΗΣ	(22):25/01/2023
ΑΡΙΘ./ΗΜΕΡ. ΔΗΜΟΣΙΕΥΣΗΣ	
ΕΥΡΩΠΑΪΚΟΥ ΔΙΠΛΩΜΑΤΟΣ(87):	3554536 - 26/10/2022
ΑΡΙΘ./ΗΜΕΡ. ΔΗΜΟΣΙΕΥΣΗΣ	
ΕΥΡΩΠΑΪΚΗΣ ΑΙΤΗΣΗΣ	(86):17823319.3--13/12/2017
ΔΙΚΑΙΟΥΧΟΣ	(73):1)Boehringer Ingelheim Animal Health USA Inc. 3239 Satellite Blvd, Duluth, GA 30096, ΗΝΩΜΕΝΕΣ ΠΟΛΙΤΕΙΕΣ ΤΗΣ ΑΜΕΡΙΚΗΣ
ΣΥΜΒ. ΠΡΟΤΕΡΑΙΟΤΗΤΕΣ	(30):201662433842 P-14/12/2016-US
ΕΦΕΥΡΕΤΗΣ	(72):1)BUBLOT, Michael 2)MEBATION, Teshome 3)PRITCHARD, Joyce 4)LINZ, Perry 5)KASSA, Aemro
ΕΙΔΙΚΟΣ ΠΛΗΡΕΞΟΥΣΙΟΣ	(74):ΑΘΑΝΑΣΙΑΔΟΥ "ΕΛΕΝΗ Γ. ΠΑΠΑΚΩΝΣΤΑΝΤΙΝΟΥ ΚΑΙ ΣΥΝΕΡΓΑΤΕΣ, ΔΙΚΗΓΟΡΙΚΗ ΕΤΑΙΡΙΑ" ΜΑΡΙΑ Κουμπάρη 2, 10674 ΑΘΗΝΑ
ΑΝΤΙΚΛΗΤΟΣ	(74):ΓΙΑΖΙΤΖΟΓΛΟΥ ΕΥΑΓΓΕΛΙΑ Κουμπάρη 2,10674 ΑΘΗΝΑ
ΤΙΤΛΟΣ ΕΦΕΥΡΕΣΗΣ	(54):ΑΝΑΣΥΝΔΥΑΣΜΕΝΟΙ ΦΟΡΕΙΣ ΗΝΤ ΟΙ ΟΠΟΙΟΙ ΕΚΦΡΑΖΟΥΝ ΠΟΛΛΑΠΛΑ ΑΝΤΙΓΟΝΑ ΠΑΘΟΓΟΝΩΝ ΠΤΗΝΩΝ ΚΑΙ ΕΜΒΟΛΙΑ ΠΟΥ ΤΟΥΣ ΠΕΡΙΛΑΜΒΑΝΟΥΝ

ΠΕΡΙΛΗΨΗ(57)

Η παρούσα εφεύρεση παρέχει ανασυνδυασμένους φορείς ερπητοϊού γαλοπούλας (HVT) οι οποίοι περιέχουν και εκφράζουν αντιγόνα παθογόνων πτηνών, παρέχει συνθέσεις οι οποίες περιλαμβάνουν τους ανασυνδυασμένους φορείς HVT και παρέχει πολυσθενή εμβόλια τα οποία περιλαμβάνουν τους ανασυνδυασμένους φορείς HVT. Η παρούσα εφεύρεση περαιτέρω παρέχει μεθόδους εμβολιασμού έναντι ποικίλων παθογόνων πτηνών και μέθοδο παραγωγής των ανασυνδυασμένων φορέων HVT.



ΑΡΙΘΜΟΣ ΕΥΡ. Δ.Ε.	(11):3111915
ΑΡΙΘ. ΕΛΛ. ΚΑΤΑΘΕΣΗΣ	(21):20230400137
ΗΜΕΡ. ΕΛΛ. ΚΑΤΑΘΕΣΗΣ	(22):25/01/2023
ΑΡΙΘ./ΗΜΕΡ. ΔΗΜΟΣΙΕΥΣΗΣ	
ΕΥΡΩΠΑΪΚΟΥ ΔΙΠΛΩΜΑΤΟΣ(87):	3458083 - 02/11/2022
ΑΡΙΘ./ΗΜΕΡ. ΔΗΜΟΣΙΕΥΣΗΣ	
ΕΥΡΩΠΑΪΚΗΣ ΑΙΤΗΣΗΣ	(86):17726458.7--18/05/2017
ΔΙΚΑΙΟΥΧΟΣ	(73):1)ModernaTX, Inc. 200 Technology Square, Cambridge, MA 02139, ΗΝΩΜΕΝΕΣ ΠΟΛΙΤΕΙΕΣ ΤΗΣ ΑΜΕΡΙΚΗΣ
ΣΥΜΒ. ΠΡΟΤΕΡΑΙΟΤΗΤΕΣ	(30):201662338483 P-18/05/2016-US 201762443693 P-07/01/2017-US
ΕΦΕΥΡΕΤΗΣ	(72):1)FREDERICK, Joshua 2)HEWITT, Susannah 3)BAI, Ailin 4)HOGE, Stephen 5)PRESNYAK, Vladimir 6)MCFADYEN, Iain 7)BENENATO, Kerry 8)KUMARASINGHE, Ellalahewage Sathya- jith
ΕΙΔΙΚΟΣ ΠΛΗΡΕΞΟΥΣΙΟΣ	(74):ΤΣΙΜΙΚΑΛΗΣ "ΤΣΙΜΙΚΑΛΗΣ ΚΑΛΟΝΑΡΟΥ ΔΙΚΗΓΟΡΙΚΗ ΕΤΑΙΡΕΙΑ" ΣΤΕΦΑΝΟΣ ΑΛΕΞΙΟΣ Νεοφύτου Βάμβα 1, 10674 ΑΘΗΝΑ
ΑΝΤΙΚΛΗΤΟΣ	(74):ΤΣΙΜΙΚΑΛΗΣ ΣΤΕΦΑΝΟΣ ΑΛΕΞΙΟΣ Νεοφύτου Βάμβα 1, 10674 ΑΘΗΝΑ
ΤΙΤΛΟΣ ΕΦΕΥΡΕΣΗΣ	(54):ΠΟΛΥΝΟΥΚΛΕΟΤΙΔΙΑ ΠΟΥ ΚΩΔΙΚΟ- ΠΟΙΟΥΝ ΙΝΤΕΡΛΕΥΚΙΝΗ-12 (IL12) ΚΑΙ ΧΡΗΣΕΙΣ ΑΥΤΩΝ

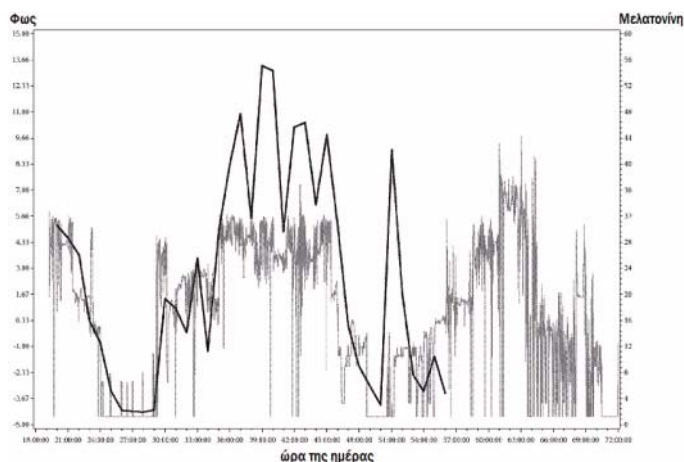
ΠΕΡΙΛΗΨΗ(57)

Η παρούσα αποκάλυψη αφορά πολυνουκλεοτίδια που περιλαμβάνουν ένα ανοικτό πλαίσιο ανάγνωσης συνδεδεμένων νουκλεοζιτών που κωδικοποιούν την ανθρώπινη ιντερλευκίνη-12 (IL12), λειτουργικά θραύσματα αυτών και πρωτεΐνες σύντηξης που περιλαμβάνουν IL12. Σεμερικές υλοποιήσεις, το ανοικτό πλαίσιο ανάγνωσης είναι βελτιστοποιημένο ως προς την αλληλουχία. Σε συγκεκριμένες υλοποιήσεις, η αποκάλυψη παρέχει βελτιστοποιημένα ως προς την αλληλουχία πολυνουκλεοτίδια που περιλαμβάνουν νουκλεοτίδια που κωδικοποιούν την πολυπεπτιδική αλληλουχία της ανθρώπινης IL12 ή αλληλουχίες που έχουν υψηλή ταυτότητα αλληλουχίας με αυτά τα βελτιστοποιημένα ως προς την αλληλουχία πολυνουκλεοτίδια.

ΑΡΙΘΜΟΣ ΕΥΡ. Δ.Ε. (11):3111916
ΑΡΙΘ. ΕΛΛ. ΚΑΤΑΘΕΣΗΣ (21):20230400138
ΗΜΕΡ. ΕΛΛ. ΚΑΤΑΘΕΣΗΣ (22):25/01/2023
ΑΡΙΘ./ΗΜΕΡ. ΔΗΜΟΣΙΕΥΣΗΣ
ΕΥΡΩΠΑΪΚΟΥ ΔΙΠΛΩΜΑΤΟΣ(87):3188727 - 09/11/2022
ΑΡΙΘ./ΗΜΕΡ. ΔΗΜΟΣΙΕΥΣΗΣ
ΕΥΡΩΠΑΪΚΗΣ ΑΙΤΗΣΗΣ (86):15766274.3--29/08/2015
ΔΙΚΑΙΟΥΧΟΣ (73):1)Vanda Pharmaceuticals Inc.
 2200 Pennsylvania Ave NW Suite 300-E,
 Washington, DC 20037, ΗΝΩΜΕΝΕΣ
 ΠΟΛΙΤΕΙΕΣ ΤΗΣ ΑΜΕΡΙΚΗΣ
ΣΥΜΒ. ΠΡΟΤΕΡΑΙΟΤΗΤΕΣ (30):201462044856 P-02/09/2014-US
 201562169635 P-02/06/2015-US
ΕΦΕΥΡΕΤΗΣ (72):1)LAVEDAN, Christian
 2)POLYMERΟΡΟΥΛΟΣ, Mihael, H.
ΕΙΔΙΚΟΣ ΠΑΗΡΕΞΟΥΣΙΟΣ (74):ΣΙΩΤΟΥ "ΚΑΤΕΡΙΝΑ ΣΙΩΤΟΥ ΚΑΙ
 ΣΥΝΕΡΓΑΤΕΣ ΔΙΚΗΓΟΡΙΚΗ ΕΤΑΙΡΕΙΑ"
 ΑΙΚΑΤΕΡΙΝΗ
 Πατησίων (28ης Οκτωβρίου) 122, 11257
 ΑΘΗΝΑ
ΑΝΤΙΚΛΗΤΟΣ (74):ΣΙΩΤΟΥ ΑΙΚΑΤΕΡΙΝΗ
 Πατησίων (28ης Οκτωβρίου) 122,11257
 ΑΘΗΝΑ
ΤΙΤΛΟΣ ΕΦΕΥΡΕΣΗΣ (54):ΤΑΣΙΜΕΛΕΤΟΝΗ ΓΙΑ ΤΗ ΘΕΡΑΠΕΥ-
 ΤΙΚΗ ΑΝΤΙΜΕΤΩΠΙΣΗ ΤΟΥ ΣΥΝΔΡΟ-
 ΜΟΥ SMITH-MAGENIS

ΠΕΡΙΛΗΨΗ(57)

Οι υλοποιήσεις της εφεύρεσης σχετίζονται με τη θεραπευτική αντιμετώπιση των διαταραχών ύπνου σε άτομα πάσχοντα από το σύνδρομο Smith-Magenis (SMS).

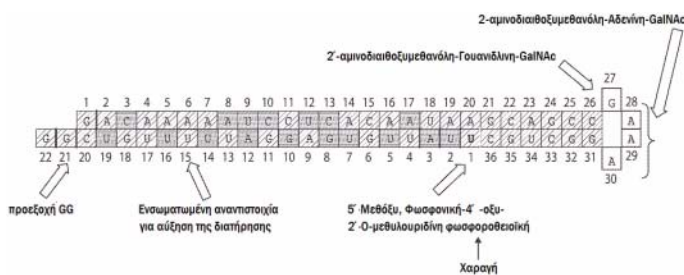


ΑΡΙΘΜΟΣ ΕΥΡ. Δ.Ε. (11):3111917
ΑΡΙΘ. ΕΛΛ. ΚΑΤΑΘΕΣΗΣ (21):20230400139
ΗΜΕΡ. ΕΛΛ. ΚΑΤΑΘΕΣΗΣ (22):25/01/2023
ΑΡΙΘ./ΗΜΕΡ. ΔΗΜΟΣΙΕΥΣΗΣ
ΕΥΡΩΠΑΪΚΟΥ ΔΙΠΛΩΜΑΤΟΣ(87):3684377 - 07/12/2022
ΑΡΙΘ./ΗΜΕΡ. ΔΗΜΟΣΙΕΥΣΗΣ
ΕΥΡΩΠΑΪΚΗΣ ΑΙΤΗΣΗΣ (86):18868404.7--19/10/2018
ΔΙΚΑΙΟΥΧΟΣ (73):1)Dicerna Pharmaceuticals, Inc.
 75 Hayden Avenue, Lexington, MA 02421,
 ΗΝΩΜΕΝΕΣ ΠΟΛΙΤΕΙΕΣ ΤΗΣ ΑΜΕΡΙΚΗΣ
ΣΥΜΒ. ΠΡΟΤΕΡΑΙΟΤΗΤΕΣ (30):201762575358 P-20/10/2017-US
ΕΦΕΥΡΕΤΗΣ (72):1)KOSER, Martin
 2)ABRAMS, Marc
ΕΙΔΙΚΟΣ ΠΑΗΡΕΞΟΥΣΙΟΣ (74):ΣΙΩΤΟΥ "ΚΑΤΕΡΙΝΑ ΣΙΩΤΟΥ ΚΑΙ
 ΣΥΝΕΡΓΑΤΕΣ ΔΙΚΗΓΟΡΙΚΗ ΕΤΑΙΡΕΙΑ"
 ΑΙΚΑΤΕΡΙΝΗ
 Πατησίων (28ης Οκτωβρίου) 122, 11257
 ΑΘΗΝΑ
ΑΝΤΙΚΛΗΤΟΣ (74):ΣΙΩΤΟΥ ΑΙΚΑΤΕΡΙΝΗ
 Πατησίων (28ης Οκτωβρίου) 122,11257
 ΑΘΗΝΑ
ΤΙΤΛΟΣ ΕΦΕΥΡΕΣΗΣ (54):ΜΕΘΟΔΟΙ ΓΙΑ ΤΗΝ ΑΝΤΙΜΕΤΩΠΙΣΗ
 ΤΗΣ ΛΟΙΜΩΞΗΣ ΑΠΟ ΗΠΑΤΙΤΙΔΑ Β

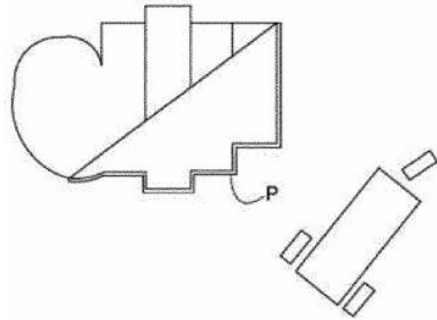
ΠΕΡΙΛΗΨΗ(57)

Η αποκάλυψη αναφέρεται σε βελτιωμένες συνθέσεις με βάση ολιγονουκλεοτίδια και σχετικές μεθόδους για την αντιμετώπιση της λοίμωξης HBV σε ένα υποκείμενο. Σε μερικές υλοποιήσεις, η αποκάλυψη αναφέρεται στην ανάπτυξη ισχυρών ολιγονουκλεοτιδίων που παράγουν ανθεκτική καταστολή γονιδιακής έκφρασης της έκφρασης αντιγόνου επιφάνειας HBV (HBsAg). Το ολιγονουκλεοτίδιο επάγει μεσολαβούμενη από παρεμβολή RNA (RNAi) αναγνώριση και καταστροφή του mRNA που κωδικοποιεί όλες τις μορφές HBsAg στα ηπατοκύτταρα. Η παρούσα αποκάλυψη παρέχει ολιγονουκλεοτίδια για τη μείωση της έκφρασης του mRNA αντιγόνου επιφάνειας του ιού ηπατίτιδας Β (HBsAg), με το ολιγονουκλεοτίδιο να περιλαμβάνει έναν αντινοσηματικό κλώνο. Σε

μερικές υλοποιήσεις, το ολιγονουκλεοτίδιο περαιτέρω περιλαμβάνει έναν νοηματικό κλώνο, όπου ο νοηματικός κλώνος σχηματίζει μια περιοχή διπλής έλικας με τον αντινοσηματικό κλώνο.



ΑΡΙΘΜΟΣ ΕΥΡ. Δ.Ε. (11):3111918
ΑΡΙΘ. ΕΛΛ. ΚΑΤΑΘΕΣΗΣ (21):20230400147
ΗΜΕΡ. ΕΛΛ. ΚΑΤΑΘΕΣΗΣ (22):26/01/2023
ΑΡΙΘ./ΗΜΕΡ. ΔΗΜΟΣΙΕΥΣΗΣ
ΕΥΡΩΠΑΪΚΟΥ ΔΙΠΛΩΜΑΤΟΣ(87):3854701 - 02/11/2022
ΑΡΙΘ./ΗΜΕΡ. ΔΗΜΟΣΙΕΥΣΗΣ
ΕΥΡΩΠΑΪΚΗΣ ΑΙΤΗΣΗΣ (86):21153066.2--22/01/2021
ΔΙΚΑΙΟΥΧΟΣ (73):1)Atlanta Stretch S.p.A.
Via Torriane, 58, 47824 Poggio Torriana
(RN), ΙΤΑΛΙΑ
ΣΥΜΒ. ΠΡΟΤΕΡΑΙΟΤΗΤΕΣ (30):20200001447-24/01/2020-IT
ΕΦΕΥΡΕΤΗΣ (72):1)FORNI, Daniele
2)PACI, Gianluca
ΕΙΔΙΚΟΣ ΠΑΡΗΡΕΞΟΥΣΙΟΣ (74):ΣΑΚΕΛΛΑΡΙΔΗ ΒΑΛΗ-ΒΑΣΙΛΙΚΗ
Αδριανού 70, 10556 ΑΘΗΝΑ
ΑΝΤΙΚΛΗΤΟΣ (74):ΣΑΚΕΛΛΑΡΙΔΗ ΒΑΛΗ-ΒΑΣΙΛΙΚΗ
Αδριανού 70,10556 ΑΘΗΝΑ
ΤΙΤΛΟΣ ΕΦΕΥΡΕΣΗΣ (54):**ΜΕΘΟΔΟΣ ΓΙΑ ΤΗΝ ΠΕΡΙΤΥΛΙΞΗ**
ΕΝΟΣ ΦΟΡΤΙΟΥ ΜΕ ΜΙΑ ΜΕΜΒΡΑΝΗ
ΥΛΙΚΟΥ ΠΕΡΙΤΥΛΙΞΗΣ



ΠΕΡΙΛΗΨΗ(57)

Η μέθοδος για την περιτύλιξη ενός φορτίου με μια μεμβράνη υλικού περιτύλιξης προβλέπει την προετοιμασία μιας διάταξης (2) για την περιτύλιξη του αναφερθέντος φορτίου (1) με μια μεμβράνη υλικού περιτύλιξης εφοδιασμένη με τουλάχιστον μια συσκευή για τη λήψη τρισδιάστατων εικόνων, σε ένα χώρο εργασίας όπου είναι διατεταγμένο τουλάχιστον ένα αναφερθέν φορτίο (1) προς περιτύλιξη. Η μέθοδος προβλέπει την ανίχνευση, μέσω της αναφερθείσας τουλάχιστον μίας συσκευής για τη λήψη τρισδιάστατων εικόνων, ενός νέφους σημείων ενός ορατού τμήματος του αναφερθέντος φορτίου (1) και τον υπολογισμό, ξεκινώντας από το αναφερθέν νέφος σημείων, μιας τοπικής διαδρομής που πρέπει να ακολουθήσει η αναφερθείσα διάταξη (2).

ΑΡΙΘΜΟΣ ΕΥΡ. Δ.Ε. (11):3111919
ΑΡΙΘ. ΕΛΛ. ΚΑΤΑΘΕΣΗΣ (21):20230400141
ΗΜΕΡ. ΕΛΛ. ΚΑΤΑΘΕΣΗΣ (22):26/01/2023
ΑΡΙΘ./ΗΜΕΡ. ΔΗΜΟΣΙΕΥΣΗΣ
ΕΥΡΩΠΑΪΚΟΥ ΔΙΠΛΩΜΑΤΟΣ(87):3934653 - 09/11/2022
ΑΡΙΘ./ΗΜΕΡ. ΔΗΜΟΣΙΕΥΣΗΣ
ΕΥΡΩΠΑΪΚΗΣ ΑΙΤΗΣΗΣ (86):21727186.5--28/05/2021
ΔΙΚΑΙΟΥΧΟΣ (73):1)CEBINA GmbH
Karl-Farkas-Gasse 22, 1030 Vienna,
ΑΥΣΤΡΙΑ
ΣΥΜΒ. ΠΡΟΤΕΡΑΙΟΤΗΤΕΣ (30):20177451-29/05/2020-EP
20184767-08/07/2020-EP
20195740-11/09/2020-EP
21171333-29/04/2021-EP
ΕΦΕΥΡΕΤΗΣ (72):1)NAGY, Eszter
2)NAGY, Gabor
3)SZIJARTO, Valeria
4)KONRAT, Robert
ΕΙΔΙΚΟΣ ΠΑΡΗΡΕΞΟΥΣΙΟΣ (74):ΓΑΛΑΝΟΠΟΥΛΟΥ ΑΝΘΟΥΛΑ
Θέση Λύσι Μπιτακου, 19014 ΚΑΠΑΝΔΡΙΤΙ
(ΑΤΤΙΚΗΣ)
ΑΝΤΙΚΛΗΤΟΣ (74):ΜΑΛΑΜΗ ΑΛΚΗΣΤΙΣ-ΕΙΡΗΝΗ
Βησσαρίωνος 3,10672 ΑΘΗΝΑ
ΤΙΤΛΟΣ ΕΦΕΥΡΕΣΗΣ (54):**ΑΖΕΛΑΣΤΙΝΗ ΩΣ ΑΝΤΙ-ΠΚΗ ΘΕΡΑ-**
ΠΕΙΑ

ΠΕΡΙΛΗΨΗ(57)

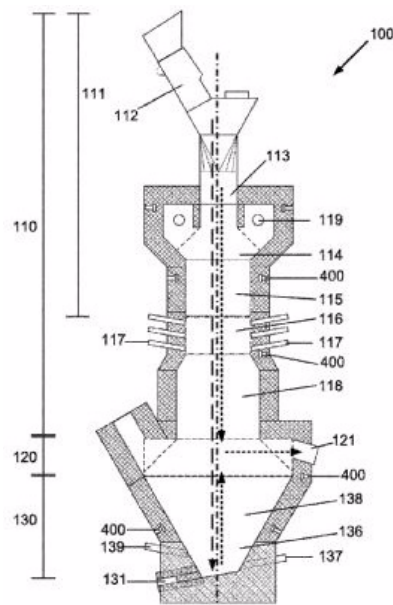
Μία ένωση αζελαστίνης σε αντι-ική αποτελεσματική ποσότητα για χρήση ως αντι-ική ουσία σε ένα φαρμακευτικό παρασκεύασμα για χρήση σε προφυλακτική ή θεραπευτική αγωγή ενός υποκειμένου που έχει ανάγκη αντι-ικής θεραπείας.

ΑΡΙΘΜΟΣ ΕΥΡ. Δ.Ε. (11):3111920
ΑΡΙΘ. ΕΛΛ. ΚΑΤΑΘΕΣΗΣ (21):20230400142
ΗΜΕΡ. ΕΛΛ. ΚΑΤΑΘΕΣΗΣ (22):26/01/2023
ΑΡΙΘ./ΗΜΕΡ. ΔΗΜΟΣΙΕΥΣΗΣ
ΕΥΡΩΠΑΪΚΟΥ ΔΙΠΛΩΜΑΤΟΣ(87):3887485 - 02/11/2022
ΑΡΙΘ./ΗΜΕΡ. ΔΗΜΟΣΙΕΥΣΗΣ
ΕΥΡΩΠΑΪΚΗΣ ΑΙΤΗΣΗΣ (86):19817417.9--28/11/2019
ΔΙΚΑΙΟΥΧΟΣ (73):1)AFRICAN RAINBOW MINERALS LIMITED
24 Impala Road Chislehurst Sandton, 2196
Johannesburg, ΝΟΤΙΑ ΑΦΡΙΚΗ
ΣΥΜΒ. ΠΡΟΤΕΡΑΙΟΤΗΤΕΣ (30):201808023-28/11/2018-ZA
ΕΦΕΥΡΕΤΗΣ (72):1)WEGNER, Andre
2)BOUWER, Petrus, Hendrik, Ferreira
ΕΙΔΙΚΟΣ ΠΑΗΡΕΞΟΥΣΙΟΣ (74):ΚΙΛΙΜΙΡΗΣ "ΠΑΤΡΙΝΟΣ & ΚΙΛΙΜΙΡΗΣ
ΔΙΚΗΓΟΡΙΚΗ ΕΤΑΙΡΙΑ" ΚΩΝΣΤΑΝΤΙΝΟΣ
Χατζηγιάννη Μέξη 7, 11528 ΑΘΗΝΑ
ΑΝΤΙΚΛΗΤΟΣ (74):ΚΙΛΙΜΙΡΗΣ ΚΩΝΣΤΑΝΤΙΝΟΣ
Χατζηγιάννη Μέξη 7,11528 ΑΘΗΝΑ
ΤΙΤΛΟΣ ΕΦΕΥΡΕΣΗΣ (54):ΑΝΤΙΔΡΑΣΤΗΡΑΣ ΚΑΙ ΔΙΑΔΙΚΑΣΙΑ
ΓΙΑ ΑΕΡΙΟΠΟΙΗΣΗ ΚΑΙ/Ή ΤΗΞΗ ΥΛΙΚΩΝ
ΤΡΟΦΟΔΟΣΙΑΣ

ΠΕΡΙΛΗΨΗ(57)

Η εφεύρεση αυτή αναφέρεται σε μια μέθοδο και έναν αντιδραστήρα για την αεριοποίηση ενός ανθρακούχου υλικού πρώτης ύλης. Η μέθοδος περιλαμβάνει τα στάδια της στραγγαλιστικής τροφοδοσίας ενός ανθρακούχου υλικού πρώτης ύλης σε μια ζώνη πυρόλυσης του αντιδραστήρα για τον σχηματισμό μιας κλίνης εκκένωσης, θέρμανση της κλίνης εκκένωσης για να ξεκινήσει η πυρόλυση του υλικού πρώτης ύλης για τον σχηματισμό ενός προϊόντος πυρόλυσης, παροχή μιας χαμηλότερης ανώτερης ζώνης οξειδωσης, αεριοποίηση του προϊόντος πυρόλυσης για τον σχηματισμό μιας κλίνης από κατάλοιπα άνθρακα, μετατροπή της θερμικής ενέργειας σε χημική ενέργεια σε μια ανώτερη ζώνη αναγωγής, παροχή μιας

χαμηλότερης ζώνης οξειδωσης, συλλογή τυχόν μεταλλικών σκωριών και/ή τμημάτων σκωρίας στην κατώτερη ζώνη οξειδωσης, και εκκένωση θερμών αναγωγικών αερίων που έχουν μία θερμοκρασία τουλάχιστον 1300 βαθμών Κελσίου και μία αναλογία CO/CU₂ μεγαλύτερη ή ίση με 5, περισσότερο κατά προτίμηση μεγαλύτερη ή ίση με 15.



ΑΡΙΘΜΟΣ ΕΥΡ. Δ.Ε. (11):3111921
ΑΡΙΘ. ΕΛΛ. ΚΑΤΑΘΕΣΗΣ (21):20230400143
ΗΜΕΡ. ΕΛΛ. ΚΑΤΑΘΕΣΗΣ (22):26/01/2023
ΑΡΙΘ./ΗΜΕΡ. ΔΗΜΟΣΙΕΥΣΗΣ
ΕΥΡΩΠΑΪΚΟΥ ΔΙΠΛΩΜΑΤΟΣ(87):3864050 - 23/11/2022
ΑΡΙΘ./ΗΜΕΡ. ΔΗΜΟΣΙΕΥΣΗΣ
ΕΥΡΩΠΑΪΚΗΣ ΑΙΤΗΣΗΣ (86):19808675.3--07/10/2019
ΔΙΚΑΙΟΥΧΟΣ (73):1)Vertical Bio AG
Aeschenvorstadt 36, 4051 Basel, ΕΛΒΕΤΙΑ
ΣΥΜΒ. ΠΡΟΤΕΡΑΙΟΤΗΤΕΣ (30):201800009282-09/10/2018-IT
ΕΦΕΥΡΕΤΗΣ (72):1)VIGNA, Elisa
2)BASILICO, Cristina
3)CREPALDI, Tiziana
4)COMOGLIO, Paolo Maria
ΕΙΔΙΚΟΣ ΠΑΗΡΕΞΟΥΣΙΟΣ (74):ΤΣΙΜΙΚΑΛΗΣ "ΤΣΙΜΙΚΑΛΗΣ
ΚΑΛΟΝΑΡΟΥ ΔΙΚΗΓΟΡΙΚΗ ΕΤΑΙΡΕΙΑ"
ΣΤΕΦΑΝΟΣ ΑΛΕΞΙΟΣ
Νεοφύτου Βάμβα 1, 10674 ΑΘΗΝΑ
ΑΝΤΙΚΛΗΤΟΣ (74):ΤΣΙΜΙΚΑΛΗΣ ΣΤΕΦΑΝΟΣ ΑΛΕΞΙΟΣ
Νεοφύτου Βάμβα 1,10674 ΑΘΗΝΑ
ΤΙΤΛΟΣ ΕΦΕΥΡΕΣΗΣ (54):ΑΝΤΙ-MET FAB-FC ΓΙΑ ΤΗ ΘΕΡΑΠΕΙΑ
ΕΝΟΣ ΟΓΚΟΥ Ή/ΚΑΙ ΜΕΤΑΣΤΑΣΗΣ

ΠΕΡΙΛΗΨΗ(57)

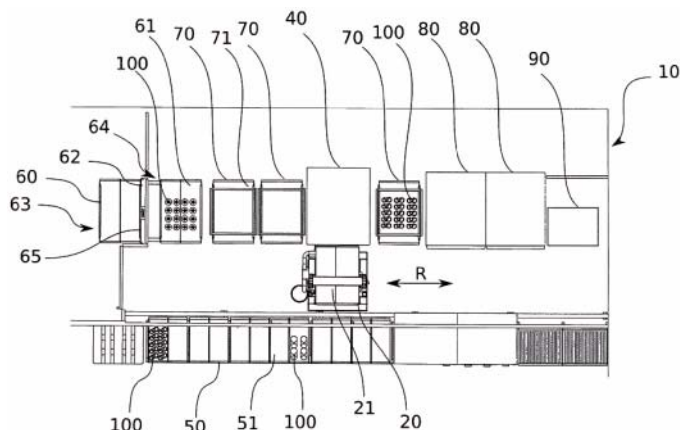
Θραύσμα αντι-Met αντισώματος που περιλαμβάνει απλό βραχίονα σύνδεσης αντιγόνου και Fe περιοχή, όπου ο βραχίονας σύνδεσης αντιγόνου ορίζεται με τις μεταβλητές περιοχές που έχουν αλληλουχίες αμινοξέος όπως εκτίθενται στη SEQ ID No.: 7, 8 και όπου το θραύσμα αντι-Met αντισώματος είναι χρήσιμο στη θεραπεία ενός όγκου ή/και μετάστασης.

ΑΡΙΘΜΟΣ ΕΥΡ. Δ.Ε. (11):3111922
ΑΡΙΘ. ΕΛΛ. ΚΑΤΑΘΕΣΗΣ (21):20230400144
ΗΜΕΡ. ΕΛΛ. ΚΑΤΑΘΕΣΗΣ (22):26/01/2023
ΑΡΙΘ./ΗΜΕΡ. ΔΗΜΟΣΙΕΥΣΗΣ
ΕΥΡΩΠΑΪΚΟΥ ΔΙΠΛΩΜΑΤΟΣ(87):3897160 - 26/10/2022
ΑΡΙΘ./ΗΜΕΡ. ΔΗΜΟΣΙΕΥΣΗΣ
ΕΥΡΩΠΑΪΚΗΣ ΑΙΤΗΣΗΣ (86):19835624.8--17/12/2019
ΔΙΚΑΙΟΥΧΟΣ (73):1)EngRoTec Systems GmbH
Schaffeldstrasse 14, 91616 Neusitz,
GERMANIA
ΣΥΜΒ. ΠΡΟΤΕΡΑΙΟΤΗΤΕΣ (30):102018009765-17/12/2018-DE
ΕΦΕΥΡΕΤΗΣ (72):1)HUPRICH, Werner
ΕΙΔΙΚΟΣ ΠΛΗΡΕΞΟΥΣΙΟΣ (74):ΕΥΑΓΓΕΛΟΥ "ΔΕΣΠΟΙΝΑ ΕΥΑΓΓΕΛΟΥ
ΚΑΙ ΣΥΝΕΡΓΑΤΕΣ ΔΙΚΗΓΟΡΙΚΗ
ΕΤΑΙΡΕΙΑ" με δ.τ. "ΔΙΚΗΓΟΡΙΚΟ
ΓΡΑΦΕΙΟ ΕΥΑΓΓΕΛΟΥ" ΔΕΣΠΟΙΝΑ
Αγίου Κωνσταντίνου 6., 10431 ΑΘΗΝΑ
ΑΝΤΙΚΛΗΤΟΣ (74):ΕΥΑΓΓΕΛΟΥ ΔΕΣΠΟΙΝΑ
Αγίου Κωνσταντίνου 6.,10431 ΑΘΗΝΑ
ΤΙΤΛΟΣ ΕΦΕΥΡΕΣΗΣ (54):ΔΙΑΤΑΞΗ ΚΑΙ ΜΕΘΟΔΟΣ ΓΙΑ ΤΟΝ
ΧΕΙΡΙΣΜΟ ΠΡΟΪΟΝΤΩΝ

ΠΕΡΙΛΗΨΗ(57)

Διάταξη (10) για τον χειρισμό προϊόντων (100), συγκεκριμένα αρτοσκευασμάτων, η οποία περιλαμβάνει: τουλάχιστον μία μονάδα επεξεργασίας (40), η οποία διαθέτει τουλάχιστον έναν μάντα τοποθέτησης (41) και είναι διαμορφωμένη ώστε να επεξεργάζεται τα προϊόντα (100), τουλάχιστον μία μονάδα διανομής (50), η οποία διαθέτει τουλάχιστον έναν μάντα τοποθέτησης (51) και είναι διαμορφωμένη ώστε να διανέμει τα προϊόντα (100), τουλάχιστον μία συσκευή χειρισμού (20), η οποία είναι διαμορφωμένη ώστε να μεταφέρει τα προϊόντα (100),

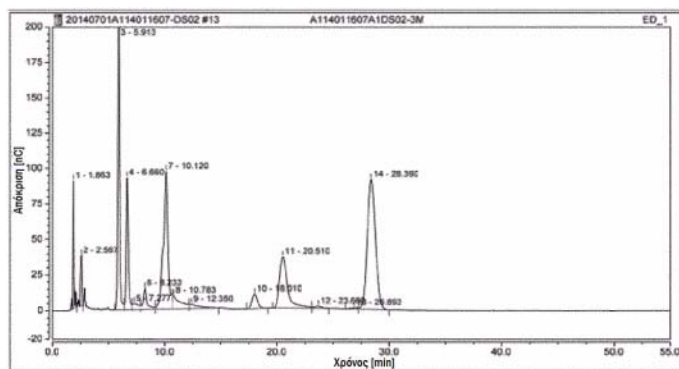
όπου η συσκευή χειρισμού (20) διαθέτει τουλάχιστον έναν μάντα χειρισμού (21) και τουλάχιστον μια διάταξη σύνδεσης (30), όπου ο μάντας χειρισμού (21) είναι διαμορφωμένος ώστε να αποθηκεύει τα προϊόντα (100), όπου η διάταξη σύνδεσης (30) είναι διαμορφωμένη ώστε να συνδέει τον μάντα χειρισμού (21) με έναν μάντα τοποθέτησης (41, 51), ώστε να πραγματοποιείται ανταλλαγή των προϊόντων (100) με τον συνδεδεμένο μάντα τοποθέτησης (41, 51), και όπου η διάταξη σύνδεσης (30) διαθέτει τουλάχιστον μία μονάδα κίνησης (23) και είναι διαμορφωμένη ώστε να κινεί τουλάχιστον έναν συνδεδεμένο με τη συσκευή χειρισμού (20) μάντα τοποθέτησης (41, 51).



ΑΡΙΘΜΟΣ ΕΥΡ. Δ.Ε. (11):3111923
ΑΡΙΘ. ΕΛΛ. ΚΑΤΑΘΕΣΗΣ (21):20230400146
ΗΜΕΡ. ΕΛΛ. ΚΑΤΑΘΕΣΗΣ (22):26/01/2023
ΑΡΙΘ./ΗΜΕΡ. ΔΗΜΟΣΙΕΥΣΗΣ
ΕΥΡΩΠΑΪΚΟΥ ΔΙΠΛΩΜΑΤΟΣ(87):3735980 - 02/11/2022
ΑΡΙΘ./ΗΜΕΡ. ΔΗΜΟΣΙΕΥΣΗΣ
ΕΥΡΩΠΑΪΚΗΣ ΑΙΤΗΣΗΣ (86):19172844.3--06/05/2019
ΔΙΚΑΙΟΥΧΟΣ (73):1)Charsire Biotechnology Corp.
4F -1, No.13, Nanke 2nd Road XinShi District,
Tainan City 744, ΙΔΙΑΙΤΕΡΟ ΤΕΛΩΝΕΙΑΚΟ
ΕΛΑΦΟΣ ΤΑΪΒΑΝ, ΠΕΝΓΚΟΥ, ΚΙΝΜΕΝ
ΚΑΙ ΜΑΤΣΟΥ
ΣΥΜΒ. ΠΡΟΤΕΡΑΙΟΤΗΤΕΣ (30):
ΕΦΕΥΡΕΤΗΣ (72):1)CHU, I-HUNG
ΕΙΔΙΚΟΣ ΠΛΗΡΕΞΟΥΣΙΟΣ (74):ΑΘΑΝΑΣΙΑΔΟΥ "ΕΛΕΝΗ Γ.
ΠΑΠΑΚΩΝΣΤΑΝΤΙΝΟΥ ΚΑΙ
ΣΥΝΕΡΓΑΤΕΣ, ΔΙΚΗΓΟΡΙΚΗ ΕΤΑΙΡΙΑ"
Κουμπάρη 2, 10674 ΑΘΗΝΑ
ΑΝΤΙΚΛΗΤΟΣ (74):ΓΙΑΖΙΤΖΟΓΛΟΥ ΕΥΑΓΓΕΛΙΑ
Κουμπάρη 2,10674 ΑΘΗΝΑ
ΤΙΤΛΟΣ ΕΦΕΥΡΕΣΗΣ (54):ΧΡΗΣΕΙΣ ΜΙΑΣ ΣΥΝΘΕΣΗΣ ΕΚΧΥΛΙ-
ΣΜΑΤΟΣ ΦΑΣΟΛΙΩΝ ΣΟΓΙΑΣ ΓΙΑ ΤΗΝ
ΑΝΑΚΟΥΦΙΣΗ ΤΟΥ ΔΕΡΜΑΤΙΚΟΥ
ΠΟΝΟΥ ΠΟΥ ΠΡΟΚΑΛΕΙΤΑΙ ΑΠΟ
ΔΕΡΜΑΤΙΚΗ ΦΛΕΓΜΟΝΗ, ΟΦΕΙΛΟ-
ΜΕΝΗ ΣΤΗΝ ΑΚΤΙΝΟΘΕΡΑΠΕΙΑ ΓΙΑ
ΤΟΝ ΚΑΡΚΙΝΟ

ΠΕΡΙΛΗΨΗ(57)

Η αποκάλυψη αφορά μια μέθοδο για την ανακούφιση του καρκινικού πόνου και/ή την αντιμετώπιση της φλεγμονής του δέρματος λόγω καρκίνου σε ένα άτομο που χρειάζονται μια τέτοια θεραπεία η σύνθεση εκχυλίσματος φασολιών σόγιας περιλαμβάνει ένα εκχύλισμα φασολιών σόγιας και ένα κλάσμα αμμών φασολιών σόγιας.



ΑΡΙΘΜΟΣ ΕΥΡ. Δ.Ε. (11):3111924
ΑΡΙΘ. ΕΛΛ. ΚΑΤΑΘΕΣΗΣ (21):20230400152
ΗΜΕΡ. ΕΛΛ. ΚΑΤΑΘΕΣΗΣ (22):26/01/2023
ΑΡΙΘ./ΗΜΕΡ. ΔΗΜΟΣΙΕΥΣΗΣ
ΕΥΡΩΠΑΪΚΟΥ ΔΙΠΛΩΜΑΤΟΣ(87):3659365 - 28/12/2022
ΑΡΙΘ./ΗΜΕΡ. ΔΗΜΟΣΙΕΥΣΗΣ
ΕΥΡΩΠΑΪΚΗΣ ΑΙΤΗΣΗΣ (86):18750565.6--16/07/2018
ΔΙΚΑΙΟΥΧΟΣ (73):1)Qualcomm Incorporated
5775 Morehouse Drive, San Diego, CA 92121-1714, ΗΝΩΜΕΝΕΣ ΠΟΛΙΤΕΙΕΣ ΤΗΣ ΑΜΕΡΙΚΗΣ

ΣΥΜΒ. ΠΡΟΤΕΡΑΙΟΤΗΤΕΣ (30):201762538626 P-28/07/2017-US
201816035239-13/07/2018-US

ΕΦΕΥΡΕΤΗΣ (72):1)LEE, Soo Bum
2)ESCOTT, Adrian, Edward
3)PALANIGOUNDER, Anand

ΕΙΔΙΚΟΣ ΠΛΗΡΕΞΟΥΣΙΟΣ (74):ΛΥΜΠΕΡΗΣ "ΔΙΚΗΓΟΡΙΚΗ ΕΤΑΙΡΕΙΑ ΒΑΓΙΑΝΟΥ ΚΩΣΤΟΠΟΥΛΟΥ ΛΥΜΠΕΡΗ" ΝΙΚΟΛΑΟΣ
Στουρνάρα 37, 10682 ΑΘΗΝΑ

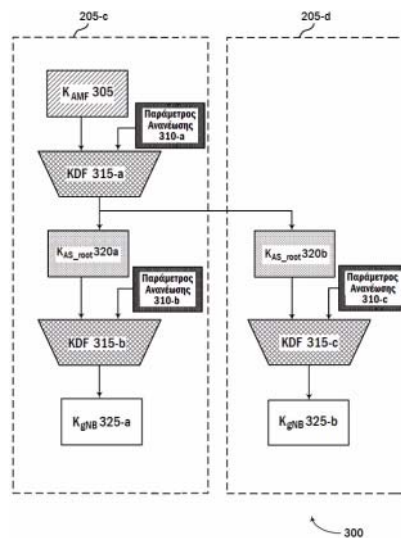
ΑΝΤΙΚΛΗΤΟΣ (74):ΛΥΜΠΕΡΗΣ ΝΙΚΟΛΑΟΣ
Στουρνάρα 37,10682 ΑΘΗΝΑ

ΤΙΤΛΟΣ ΕΦΕΥΡΕΣΗΣ (54):ΠΑΡΑΓΩΓΗ ΚΛΕΙΔΙΟΥ ΑΣΦΑΛΕΙΑΣ ΓΙΑ ΜΕΤΑΒΙΒΑΣΗ

ΠΕΡΙΛΗΨΗ(57)

Περιγράφονται μέθοδοι, συστήματα και συσκευές για ασύρματη επικοινωνία οι οποίες υποστηρίζουν την παραγωγή κλειδιού ασφαλείας για μεταβίβαση. Μια οντότητα δικτύου (π.χ. μια λειτουργία πρόσβασης και κινητικότητα (AMF)) μπορεί να δημιουργήσει ένα κλειδί στρώματος πρόσβασης (AS) για να διασφαλίσει ασφαλείς επικοινωνίες μεταξύ ενός εξοπλισμού χρήστη (UE) και ενός σταθμού βάσης. Εάν ο UE μεταφερθεί σε μια νέα οντότητα δικτύου (π.χ., οντότητα δικτύου προορισμού), η αρχική οντότητα δικτύου (π.χ. οντότητα δικτύου

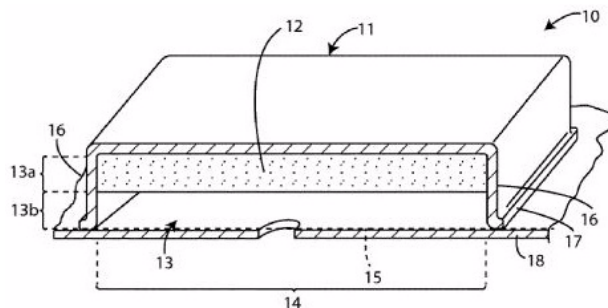
προέλευσης) μπορεί να εκτελέσει μια διαδικασία μεταβίβασης στην οντότητα δικτύου προορισμού. Σε ορισμένες πτυχές, οι οντότητες του δικτύου ενδέχεται να παράξουν ένα ενοποιημένο κλειδί AS για τη διαδικασία μεταβίβασης. Επιπλέον, οι οντότητες του δικτύου μπορούν να χρησιμοποιούν ένα ή περισσότερα ενδιάμεσα κλειδιά (π.χ. ανανεωμένα ενδιάμεσα κλειδιά) τα οποία προέρχονται από, εν μέρει, αντίστοιχες παραμέτρους ανανέωσης για τη διαδικασία μεταβίβασης. Η οντότητα δικτύου προορισμού μπορεί στη συνέχεια να 5 χρησιμοποιήσει τα παραγόμενα ενδιάμεσα κλειδιά για να παράξει το κλειδί AS για τη διαδικασία μεταβίβασης και να αποκαταστήσει τις επικοινωνίες με τον UE.



ΑΡΙΘΜΟΣ ΕΥΡ. Δ.Ε. (11):3111925
ΑΡΙΘ. ΕΛΛ. ΚΑΤΑΘΕΣΗΣ (21):20230400148
ΗΜΕΡ. ΕΛΛ. ΚΑΤΑΘΕΣΗΣ (22):26/01/2023
ΑΡΙΘ./ΗΜΕΡ. ΔΗΜΟΣΙΕΥΣΗΣ
ΕΥΡΩΠΑΪΚΟΥ ΔΙΠΛΩΜΑΤΟΣ(87):3095324 - 02/11/2022
ΑΡΙΘ./ΗΜΕΡ. ΔΗΜΟΣΙΕΥΣΗΣ
ΕΥΡΩΠΑΪΚΗΣ ΑΙΤΗΣΗΣ (86):16168714.0--09/05/2016
ΔΙΚΑΙΟΥΧΟΣ (73):1)Laped S.r.l.
Via G. di Vittorio, 3, 35045 Ospedaletto Euganeo (PD), ΙΤΑΛΙΑ
ΣΥΜΒ. ΠΡΟΤΕΡΑΙΟΤΗΤΕΣ (30):UB20150665-20/05/2015-IT
ΕΦΕΥΡΕΤΗΣ (72):1)Pastorello, Andrea
ΕΙΔΙΚΟΣ ΠΛΗΡΕΞΟΥΣΙΟΣ (74):ΛΥΜΠΕΡΗΣ "ΔΙΚΗΓΟΡΙΚΗ ΕΤΑΙΡΕΙΑ ΒΑΓΙΑΝΟΥ ΚΩΣΤΟΠΟΥΛΟΥ ΛΥΜΠΕΡΗ" ΝΙΚΟΛΑΟΣ
Στουρνάρα 37, 10682 ΑΘΗΝΑ
ΑΝΤΙΚΛΗΤΟΣ (74):ΛΥΜΠΕΡΗΣ ΝΙΚΟΛΑΟΣ
Στουρνάρα 37,10682 ΑΘΗΝΑ
ΤΙΤΛΟΣ ΕΦΕΥΡΕΣΗΣ (54):ΣΥΣΚΕΥΗ ΓΙΑ ΤΗ ΣΙΤΙΣΗ ΤΩΝ ΜΕΛΙΣΣΩΝ

ΠΕΡΙΛΗΨΗ(57)

Μια συσκευή (10) για τη σίτιση των μελισσών η οποία αποτελείται από έναν περιέκτη (11) και ένα θρεπτικό υλικό (12) για τη σίτιση των μελισσών τα οποία σχηματίζουν ένα σώμα το οποίο έχει σταθερό σχήμα, όπου το θρεπτικό υλικό (12) στεγάζεται εντός του περιέκτη (11). Ο περιέκτης (11) έχει ένα εσωτερικό διαμέρισμα (13) το οποίο έχει ένα πρώτο τμήμα (13a) στο οποίο στερεώνεται το εν λόγω θρεπτικό υλικό (12) και ένα δεύτερο τμήμα (13b) το οποίο δεν διαθέτει το εν λόγω θρεπτικό υλικό (12). Ο περιέκτης(11) παρέχεται περαιτέρω με ένα άνοιγμα (14) το οποίο βλέπει προς το δεύτερο μέρος (13b) του εν λόγω διαμερίσματος (13) ώστε να επιτρέπει στις μέλισσες την πρόσβαση σε αυτό.

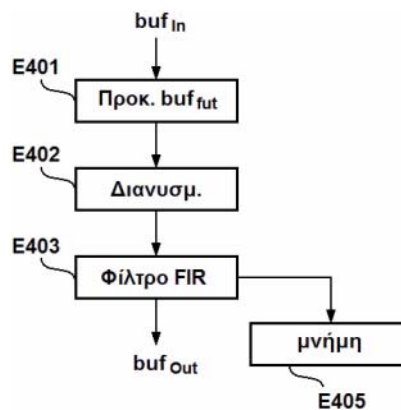


ΑΡΙΘΜΟΣ ΕΥΡ. Δ.Ε. (11):3111926
ΑΡΙΘ. ΕΛΛ. ΚΑΤΑΘΕΣΗΣ (21):20230400149
ΗΜΕΡ. ΕΛΛ. ΚΑΤΑΘΕΣΗΣ (22):26/01/2023
ΑΡΙΘ./ΗΜΕΡ. ΔΗΜΟΣΙΕΥΣΗΣ
ΕΥΡΩΠΑΪΚΟΥ ΔΙΠΛΩΜΑΤΟΣ(87):3330964 - 09/11/2022
ΑΡΙΘ./ΗΜΕΡ. ΔΗΜΟΣΙΕΥΣΗΣ
ΕΥΡΩΠΑΪΚΗΣ ΑΙΤΗΣΗΣ (86):17206561.7--26/09/2014
ΔΙΚΑΙΟΥΧΟΣ (73):1)Koninklijke Philips N.V.
High Tech Campus 52, 5656 AG Eindhoven,
ΟΛΛΑΝΔΙΑ
ΣΥΜΒ. ΠΡΟΤΕΡΑΙΟΤΗΤΕΣ (30):1359456-30/09/2013-FR
ΕΦΕΥΡΕΤΗΣ (72):1)Kovesi, Balazs
2)Ragot, Stephane
ΕΙΔΙΚΟΣ ΠΑΗΡΕΞΟΥΣΙΟΣ (74):ΛΥΜΠΕΡΗΣ "ΔΙΚΗΓΟΡΙΚΗ ΕΤΑΙΡΕΙΑ
ΒΑΓΙΑΝΟΥ ΚΩΣΤΟΠΟΥΛΟΥ
ΛΥΜΠΕΡΗ" ΝΙΚΟΛΑΟΣ
Στουρνάρα 37, 10682 ΑΘΗΝΑ
ΑΝΤΙΚΛΗΤΟΣ (74):ΛΥΜΠΕΡΗΣ ΝΙΚΟΛΑΟΣ
Στουρνάρα 37,10682 ΑΘΗΝΑ
ΤΙΤΛΟΣ ΕΦΕΥΡΕΣΗΣ (54):ΕΚ ΝΕΟΥ ΔΕΙΓΜΑΤΟΛΗΨΙΑ ΕΝΟΣ
ΗΧΗΤΙΚΟΥ ΣΗΜΑΤΟΣ ΓΙΑ ΜΙΑ ΚΩ-
ΔΙΚΟΠΟΙΗΣΗ / ΑΠΟΚΩΔΙΚΟΠΟΙΗΣΗ
ΧΑΜΗΛΗΣ ΚΑΘΥΣΤΕΡΗΣΗΣ

ΠΕΡΙΛΗΨΗ(57)

Η εφεύρεση αφορά μια διαδικασία εκ νέου δειγματοληψίας σήματος ηχητικής συχνότητας σε μια κωδικοποίηση ή αποκωδικοποίηση σήματος ηχητικής συχνότητας, που χαρακτηρίζεται από το ότι η διαδικασία περιλαμβάνει τα ακόλουθα στάδια ανά μπλοκ σήματος προς εκ νέου δειγματοληψία: προσδιορισμό με προσαρμοστική γραμμική πρόβλεψη ενός αριθμού μελλοντικών δειγμάτων σήματος, με τον αριθμό αυτό να καθορίζεται σύμφωνα με μια επιλεγμένη

καθυστέρηση εκ νέου δειγματοληψίας, - κατασκευή ενός φορέα υποστήριξης εκ νέου δειγματοληψίας από τουλάχιστον τα δείγματα του τρέχοντος μπλοκ και τα προσδιορισμένα δείγματα μελλοντικού σήματος, εφαρμογή φίλτρου εκ νέου δειγματοληψίας στα δείγματα του φορέα υποστήριξης εκ νέου δειγματοληψίας, με τη διαδικασία να περιλαμβάνει επίσης τα ακόλουθα στάδια: εναλλαγή μεταξύ δύο τρόπων κωδικοποίησης, εκ νέου δειγματοληψία του τρέχοντος μπλοκ του σήματος που προκύπτει από την εναλλαγή. Η εφεύρεση αναφέρεται επίσης σε μια συσκευή εκ νέου δειγματοληψίας που εφαρμόζει την περιγραφείσα διαδικασία, έναν κωδικοποιητή και έναν αποκωδικοποιητή που περιλαμβάνει τουλάχιστον μια συσκευή.

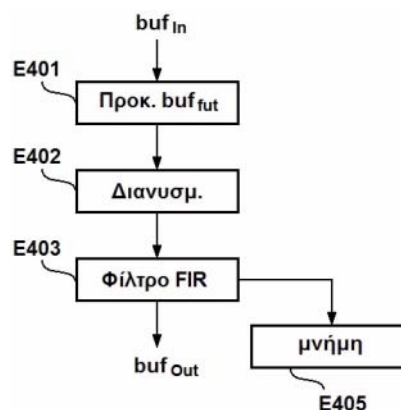


ΑΡΙΘΜΟΣ ΕΥΡ. Δ.Ε. (11):3111927
ΑΡΙΘ. ΕΛΛ. ΚΑΤΑΘΕΣΗΣ (21):20230400150
ΗΜΕΡ. ΕΛΛ. ΚΑΤΑΘΕΣΗΣ (22):26/01/2023
ΑΡΙΘ./ΗΜΕΡ. ΔΗΜΟΣΙΕΥΣΗΣ
ΕΥΡΩΠΑΪΚΟΥ ΔΙΠΛΩΜΑΤΟΣ(87):3053163 - 09/11/2022
ΑΡΙΘ./ΗΜΕΡ. ΔΗΜΟΣΙΕΥΣΗΣ
ΕΥΡΩΠΑΪΚΗΣ ΑΙΤΗΣΗΣ (86):14796207.0--26/09/2014
ΔΙΚΑΙΟΥΧΟΣ (73):1)Koninklijke Philips N.V.
High Tech Campus 52, 5656 AG Eindhoven,
ΟΛΛΑΝΔΙΑ
ΣΥΜΒ. ΠΡΟΤΕΡΑΙΟΤΗΤΕΣ (30):1359456-30/09/2013-FR
ΕΦΕΥΡΕΤΗΣ (72):1)KOVESI, Balazs
2)RAGOT, Stephane
ΕΙΔΙΚΟΣ ΠΑΗΡΕΞΟΥΣΙΟΣ (74):ΛΥΜΠΕΡΗΣ "ΔΙΚΗΓΟΡΙΚΗ ΕΤΑΙΡΕΙΑ
ΒΑΓΙΑΝΟΥ ΚΩΣΤΟΠΟΥΛΟΥ
ΛΥΜΠΕΡΗ" ΝΙΚΟΛΑΟΣ
Στουρνάρα 37, 10682 ΑΘΗΝΑ
ΑΝΤΙΚΛΗΤΟΣ (74):ΛΥΜΠΕΡΗΣ ΝΙΚΟΛΑΟΣ
Στουρνάρα 37,10682 ΑΘΗΝΑ
ΤΙΤΛΟΣ ΕΦΕΥΡΕΣΗΣ (54):ΕΚ ΝΕΟΥ ΔΕΙΓΜΑΤΟΛΗΨΙΑ ΕΝΟΣ
ΗΧΗΤΙΚΟΥ ΣΗΜΑΤΟΣ ΓΙΑ ΜΙΑ ΚΩ-
ΔΙΚΟΠΟΙΗΣΗ / ΑΠΟΚΩΔΙΚΟΠΟΙΗΣΗ
ΧΑΜΗΛΗΣ ΚΑΘΥΣΤΕΡΗΣΗΣ

ΠΕΡΙΛΗΨΗ(57)

Η εφεύρεση αφορά μια διαδικασία εκ νέου δειγματοληψίας ενός σήματος ηχητικής συχνότητας σε μια κωδικοποίηση ή αποκωδικοποίηση του σήματος ηχητικής συχνότητας. Η διαδικασία είναι τέτοια ώστε να φέρει τα ακόλουθα στάδια ανά μπλοκ σήματος που προορίζεται για εκ νέου δειγματοληψία: - προσδιορισμό (E401) με προσαρμοστική γραμμική πρόβλεψη ενός αριθμού δειγμάτων μελλοντικού σήματος, με τον αριθμό αυτό να ορίζεται ανάλογα με μια καθυστέρηση επιλεγμένης εκ νέου δειγματοληψίας, - κατασκευή (E402) ενός φορέα στήριξης εκ νέου δειγματοληψίας από τουλάχιστον τα δείγματα του τρέχοντος μπλοκ και τα προσδιορισμένα δείγματα μελλοντικού σήματος, -

εφαρμογή (E403) ενός φίλτρου εκ νέου δειγματοληψίας στα δείγματα του φορέα υποστήριξης της εκ νέου δειγματοληψίας. Η εφεύρεση αφορά επίσης έναν μηχανισμό εκ νέου δειγματοληψίας που θέτει σε εφαρμογή την περιγραφόμενη διαδικασία, έναν κωδικοποιητή και έναν αποκωδικοποιητή που περιλαμβάνει τουλάχιστον μια συσκευή.



ΑΡΙΘΜΟΣ ΕΥΡ. Δ.Ε. (11):3111928
ΑΡΙΘ. ΕΛΛ. ΚΑΤΑΘΕΣΗΣ (21):20230400151
ΗΜΕΡ. ΕΛΛ. ΚΑΤΑΘΕΣΗΣ (22):26/01/2023
ΑΡΙΘ./ΗΜΕΡ. ΔΗΜΟΣΙΕΥΣΗΣ
ΕΥΡΩΠΑΪΚΟΥ ΔΙΠΛΩΜΑΤΟΣ(87):3265123 - 26/10/2022
ΑΡΙΘ./ΗΜΕΡ. ΔΗΜΟΣΙΕΥΣΗΣ
ΕΥΡΩΠΑΪΚΗΣ ΑΙΤΗΣΗΣ (86):16715337.8--03/03/2016
ΔΙΚΑΙΟΥΧΟΣ (73):1)Kymab Limited
The Bennet Building (B930) Babraham Research Campus, Cambridge CB22 3AT, ΜΕΓΑΛΗ ΒΡΕΤΑΝΙΑ

ΣΥΜΒ. ΠΡΟΤΕΡΑΙΟΤΗΤΣ (30):
PCT/GB2015/050614-03/03/2015-WO 201516008-09/09/2015-GB
201514700896-30/04/2015-US 201514935937-09/11/2015-US
201514811163-28/07/2015-US 201514955843-01/12/2015-US

ΕΦΕΥΡΕΤΗΣ (72):1)BLAND-WARD, Philip
2)KOSMAC, Miha 5)CAMPBELL, Jamie
3)HOLMES, Steve 6)KEAN, Leslie Susan
4)KIRBY, Ian 7)TKACHEV, Victor

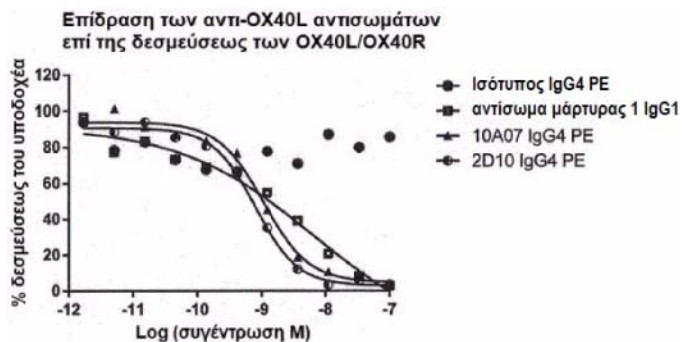
ΕΙΔΙΚΟΣ ΠΛΗΡΕΞΟΥΣΙΟΣ (74):ΣΙΩΤΟΥ "ΚΑΤΕΡΙΝΑ ΣΙΩΤΟΥ ΚΑΙ ΣΥΝΕΡΓΑΤΕΣ ΔΙΚΗΓΟΡΙΚΗ ΕΤΑΙΡΕΙΑ" ΔΙΚΑΤΕΡΙΝΗ
Πατησίων (28ης Οκτωβρίου) 122, 11257 ΑΘΗΝΑ

ΑΝΤΙΚΛΗΤΟΣ (74):ΣΙΩΤΟΥ ΔΙΚΑΤΕΡΙΝΗ
Πατησίων (28ης Οκτωβρίου) 122,11257 ΑΘΗΝΑ

ΤΙΤΛΟΣ ΕΦΕΥΡΕΣΗΣ (54):ΑΝΤΙΣΩΜΑΤΑ, ΧΡΗΣΕΙΣ ΚΑΙ ΜΕΘΟΔΟΙ

ΠΕΡΙΛΗΨΗ(57)

Η παρούσα εφεύρεση σχετίζεται με αντισώματα αντι-ανθρώπινου OX40L, νέες ιατρικές χρήσεις και μεθόδους.



ΑΡΙΘΜΟΣ ΕΥΡ. Δ.Ε. (11):3111929
ΑΡΙΘ. ΕΛΛ. ΚΑΤΑΘΕΣΗΣ (21):20230400155
ΗΜΕΡ. ΕΛΛ. ΚΑΤΑΘΕΣΗΣ (22):27/01/2023
ΑΡΙΘ./ΗΜΕΡ. ΔΗΜΟΣΙΕΥΣΗΣ
ΕΥΡΩΠΑΪΚΟΥ ΔΙΠΛΩΜΑΤΟΣ(87):3978825 - 09/11/2022
ΑΡΙΘ./ΗΜΕΡ. ΔΗΜΟΣΙΕΥΣΗΣ
ΕΥΡΩΠΑΪΚΗΣ ΑΙΤΗΣΗΣ (86):20199809.3--02/10/2020
ΔΙΚΑΙΟΥΧΟΣ (73):1)Mounting Systems GmbH
Mittenwalder Strasse 9a, 15834 Rangsdorf, ΓΕΡΜΑΝΙΑ

ΣΥΜΒ. ΠΡΟΤΕΡΑΙΟΤΗΤΣ (30):
ΕΦΕΥΡΕΤΗΣ (72):1)VACA RICO, Txaber
2)PHILIPPI, Carsten

ΕΙΔΙΚΟΣ ΠΛΗΡΕΞΟΥΣΙΟΣ (74):ΕΥΑΓΓΕΛΟΥ "ΔΕΣΠΟΙΝΑ ΕΥΑΓΓΕΛΟΥ ΚΑΙ ΣΥΝΕΡΓΑΤΕΣ ΔΙΚΗΓΟΡΙΚΗ ΕΤΑΙΡΕΙΑ" με δ.τ. "ΔΙΚΗΓΟΡΙΚΟ ΓΡΑΦΕΙΟ ΕΥΑΓΓΕΛΟΥ" ΔΕΣΠΟΙΝΑ Αγίου Κωνσταντίνου 6., 10431 ΑΘΗΝΑ

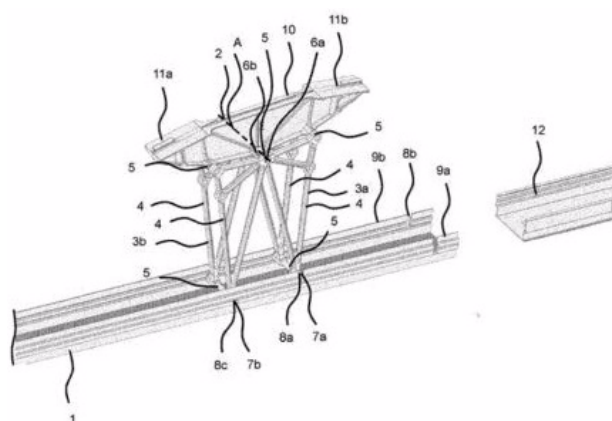
ΑΝΤΙΚΛΗΤΟΣ (74):ΕΥΑΓΓΕΛΟΥ ΔΕΣΠΟΙΝΑ
Αγίου Κωνσταντίνου 6.,10431 ΑΘΗΝΑ

ΤΙΤΛΟΣ ΕΦΕΥΡΕΣΗΣ (54):ΔΙΑΤΑΞΗ ΓΙΑ ΤΗ ΣΤΗΡΙΞΗ ΗΛΙΑΚΩΝ ΣΤΟΙΧΕΙΩΝ, ΚΙΤ, ΜΕΘΟΔΟΣ ΓΙΑ ΤΗΝ ΚΑΤΑΣΚΕΥΗ ΚΑΙ ΔΙΑΤΑΞΗ ΗΛΙΑΚΩΝ ΣΤΟΙΧΕΙΩΝ

ΠΕΡΙΛΗΨΗ(57)

Η αποκάλυψη αφορά μία διάταξη για τη στήριξη ηλιακών στοιχείων που παρουσιάζει μία βασική ράγα (1) με ένα πρώτο άνοιγμα υποδοχής (8a), ένα επί της βασικής ράγας (1) διατεταγμένο στήριγμα (2) για τη συγκράτηση ενός άκρου ενός ηλιακού στοιχείου (101), με ένα πρώτο συνδετικό στοιχείο (7a) το οποίο είναι διατεταγμένο εντός του πρώτου ανοίγματος υποδοχής (8a) και μία ράγα ασφαλείας (12) η οποία είναι διατεταγμένη περιβάλλοντας τουλάχιστον τμηματικά τη βασική ράγα (1) επί της βασικής ράγας (1) και μπορεί να κινείται κατά μήκος της βασικής ράγας (1) μεταξύ μιας πρώτης θέσης και μιας δεύτερης θέσης. Η ράγα ασφαλείας (12) κλείνει στη δεύτερη θέση τουλάχιστον τμηματικά το πρώτο άνοιγμα υποδοχής

(8a) κατά τέτοιο τρόπο ώστε να εμποδίζεται μία κίνηση εξόδου του πρώτου συνδετικού στοιχείου (7a) από το πρώτο άνοιγμα υποδοχής (8a). Η ράγα ασφαλείας (12) απελευθερώνει το πρώτο άνοιγμα υποδοχής (8a) στην πρώτη θέση κατά τέτοιο τρόπο ώστε επιτρέπεται μία κίνηση εξόδου του πρώτου συνδετικού στοιχείου (7a) από το πρώτο άνοιγμα υποδοχής (8a). περαιτέρω, αποκαλύπτονται ένα kit, μία μέθοδος για την κατασκευή μιας διάταξης, καθώς επίσης μία διάταξη ηλιακών στοιχείων.



ΑΡΙΘΜΟΣ ΕΥΡ. Δ.Ε. (11):3111930
ΑΡΙΘ. ΕΛΛ. ΚΑΤΑΘΕΣΗΣ (21):20230400157
ΗΜΕΡ. ΕΛΛ. ΚΑΤΑΘΕΣΗΣ (22):27/01/2023
ΑΡΙΘ./ΗΜΕΡ. ΔΗΜΟΣΙΕΥΣΗΣ
ΕΥΡΩΠΑΪΚΟΥ ΔΙΠΛΩΜΑΤΟΣ(87):3820178 - 02/11/2022
ΑΡΙΘ./ΗΜΕΡ. ΔΗΜΟΣΙΕΥΣΗΣ
ΕΥΡΩΠΑΪΚΗΣ ΑΙΤΗΣΗΣ (86):19207795.6--07/11/2019
ΔΙΚΑΙΟΥΧΟΣ (73):1)INCE GmbH
Sternengasse 14-16, 50676 Koln, ΓΕΡΜΑΝΙΑ

ΣΥΜΒ. ΠΡΟΤΕΡΑΙΟΤΗΤΕΣ (30):
ΕΦΕΥΡΕΤΗΣ (72):1)SATOR, Alexander
2)ALLAKI, Younes
3)KOHNNENMERGEN, Dietmar

ΕΙΔΙΚΟΣ ΠΛΗΡΕΞΟΥΣΙΟΣ (74):ΑΘΑΝΑΣΙΑΔΟΥ "ΕΛΕΝΗ Γ.
ΠΑΠΑΚΩΝΣΤΑΝΤΙΝΟΥ ΚΑΙ
ΣΥΝΕΡΓΑΤΕΣ, ΔΙΚΗΓΟΡΙΚΗ ΕΤΑΙΡΙΑ"
ΜΑΡΙΑ
Κουμπάρη 2, 10674 ΑΘΗΝΑ

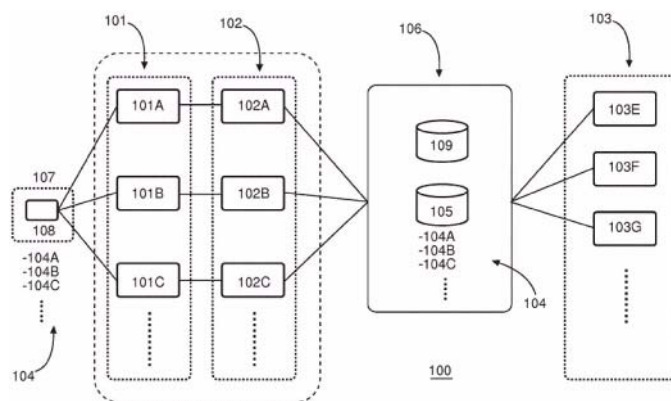
ΑΝΤΙΚΛΗΤΟΣ (74):ΓΙΑΖΙΤΖΟΓΛΟΥ ΕΥΑΓΓΕΛΙΑ
Κουμπάρη 2,10674 ΑΘΗΝΑ

ΤΙΤΛΟΣ ΕΦΕΥΡΕΣΗΣ (54):**ΣΥΣΚΕΥΗ ΚΑΙ ΜΕΘΟΔΟΣ ΓΙΑ ΤΗ ΣΥΝΔΕΣΗ ΜΙΑΣ ΣΥΣΚΕΥΗΣ ΧΡΗΣΤΗ ΜΕ ΕΝΑ ΔΙΚΤΥΟ ΜΕΣΩ ΕΝΟΣ ΤΗΛΕΠΙΚΟΙΝΩΝΙΑΚΟΥ ΚΕΝΤΡΟΥ**

ΠΕΡΙΛΗΨΗ(57)

Μία συσκευή επικοινωνίας για τη σύνδεση μίας συσκευής χρήστη με ένα δεύτερο δίκτυο και όπου η συσκευή επικοινωνίας περιλαμβάνει μία βάση δεδομένων που αποθηκεύει πληροφορίες χρήστη οι οποίες συμπεριλαμβάνουν αριθμούς ειδικούς ως προς τον χρήστη και το όνομα της συσκευής επικοινωνίας, και μία βάση δεδομένων που αποθηκεύει πληροφορίες ειδικές ως προς τον χρήστη οι οποίες

συμπεριλαμβάνουν έναν αριθμό ειδικό ως προς τον χρήστη καθώς και διευθύνσεις ενός δεύτερου δικτύου και μέσα σηματοδότησης ώστε να ενεργοποιηθεί η σηματοδότηση μεταξύ της συσκευής χρήστη και της βάσης δεδομένων, και μέσα σηματοδότησης για την εγκαθίδρυση μίας σύνδεσης μεταξύ του πρώτου δικτύου και του δεύτερου δικτύου, και η συσκευή επικοινωνίας είναι διαμορφωμένη ώστε, κατόπιν της λήψης ενός μηνύματος αιτήματος, να αποστέλλει ένα μήνυμα απόκρισης στο πρώτο δίκτυο και να εγκαθιδρύει, κατόπιν της λήψης ενός δεύτερου μηνύματος αιτήματος, μία σύνδεση με ένα δεύτερο δίκτυο που αναγνωρίζεται με την αντιστοίχιση του αριθμού ειδικού ως προς τον χρήστη με μία εκ του πλήθους πληροφοριών ειδικών ως προς τον χρήστη και το δίκτυο, οι οποίες είναι αποθηκευμένες στη δεύτερη βάση δεδομένων, με την αποστολή ενός τρίτου μηνύματος αιτήματος στο δεύτερο δίκτυο.



ΑΡΙΘΜΟΣ ΕΥΡ. Δ.Ε. (11):3111931
ΑΡΙΘ. ΕΛΛ. ΚΑΤΑΘΕΣΗΣ (21):20230400156
ΗΜΕΡ. ΕΛΛ. ΚΑΤΑΘΕΣΗΣ (22):27/01/2023
ΑΡΙΘ./ΗΜΕΡ. ΔΗΜΟΣΙΕΥΣΗΣ
ΕΥΡΩΠΑΪΚΟΥ ΔΙΠΛΩΜΑΤΟΣ(87):3820179 - 02/11/2022
ΑΡΙΘ./ΗΜΕΡ. ΔΗΜΟΣΙΕΥΣΗΣ
ΕΥΡΩΠΑΪΚΗΣ ΑΙΤΗΣΗΣ (86):19207799.8--07/11/2019
ΔΙΚΑΙΟΥΧΟΣ (73):1)INCE GmbH
Sternengasse 14-16, 50676 Koln, ΓΕΡΜΑΝΙΑ

ΣΥΜΒ. ΠΡΟΤΕΡΑΙΟΤΗΤΕΣ (30):
ΕΦΕΥΡΕΤΗΣ (72):1)SATOR, Alexander
2)ALLAKI, Younes
3)KOHNNENMERGEN, Dietmar

ΕΙΔΙΚΟΣ ΠΛΗΡΕΞΟΥΣΙΟΣ (74):ΑΘΑΝΑΣΙΑΔΟΥ "ΕΛΕΝΗ Γ.
ΠΑΠΑΚΩΝΣΤΑΝΤΙΝΟΥ ΚΑΙ
ΣΥΝΕΡΓΑΤΕΣ, ΔΙΚΗΓΟΡΙΚΗ ΕΤΑΙΡΙΑ"
ΜΑΡΙΑ
Κουμπάρη 2, 10674 ΑΘΗΝΑ

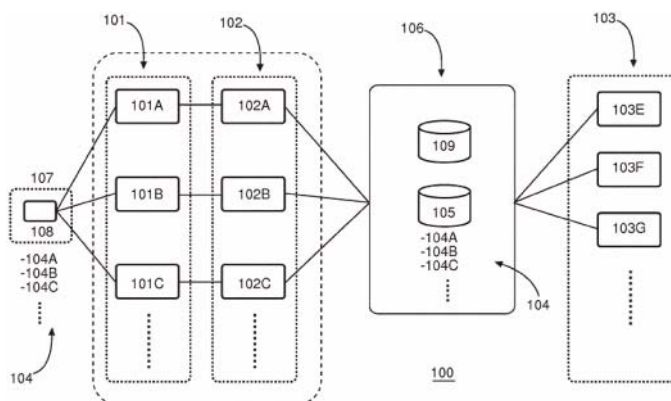
ΑΝΤΙΚΛΗΤΟΣ (74):ΓΙΑΖΙΤΖΟΓΛΟΥ ΕΥΑΓΓΕΛΙΑ
Κουμπάρη 2,10674 ΑΘΗΝΑ

ΤΙΤΛΟΣ ΕΦΕΥΡΕΣΗΣ (54):**ΔΙΑΤΑΞΗ ΚΑΙ ΜΕΘΟΔΟΣ ΓΙΑ ΣΥΝΔΕΣΗ ΜΙΑΣ ΔΙΑΤΑΞΗΣ ΧΡΗΣΤΗ ΜΕ ΕΝΑ ΔΙΚΤΥΟ ΜΕΣΩ ΕΝΟΣ ΤΗΛΕΠΙΚΟΙΝΩΝΙΑΚΟΥ ΚΕΝΤΡΟΥ**

ΠΕΡΙΛΗΨΗ(57)

Διάταξη επικοινωνίας για σύνδεση μιας διάταξης χρήστη με ένα δεύτερο κεντρικό δίκτυο, περιλαμβάνουσα η διάταξη επικοινωνίας μία βάση δεδομένων αποθηκεύουσα προφίλ χρήστη, τα οποία περιέχουν χαρακτηριστικούς αριθμούς χρήστη και ονόματα διευθύνσεων της διάταξης επικοινωνίας, και μία βάση δεδομένων αποθηκεύουσα ειδικές πληροφορίες χρήστη και δικτύου, οι οποίες περιλαμβάνουν τη διεύθυνση ενός δεύτερου κεντρικού δικτύου, και μέσα σηματοδότησης για την ενεργοποίηση της σηματοδότησης μεταξύ της πρώτης διάταξης χρήστη και της πρώτης βάσης δεδομένων και μέσα σηματοδότησης, διαμορφωμένα για να εγκαθιστούν μία σύνδεση μεταξύ του

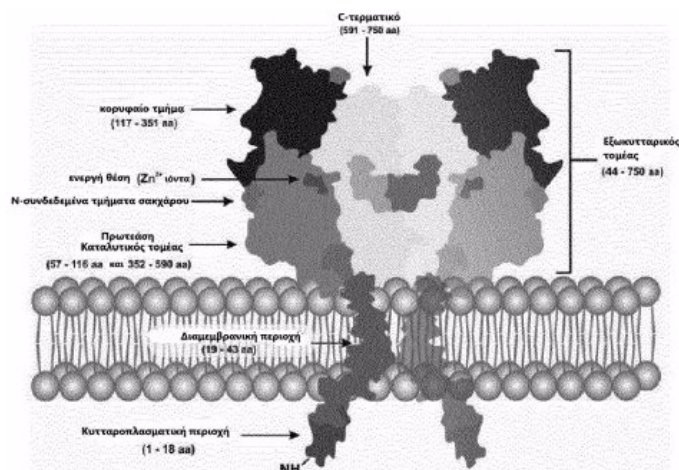
πρώτου κεντρικού δικτύου και του δεύτερου κεντρικού δικτύου και η διάταξη επικοινωνίας διαμορφώνεται για εγκατάσταση, κατά τη λήψη ενός δεύτερου μηνύματος αιτήματος, περιέχοντος έναν χαρακτηριστικό αριθμό χρήστη και ένα όνομα διεύθυνσης της διάταξης επικοινωνίας, μιας σύνδεσης με ένα δεύτερο κεντρικό δίκτυο, αναγνωριζόμενο με αντιστοίχιση του ονόματος διεύθυνσης της διάταξης επικοινωνίας με τις ειδικές πληροφορίες χρήστη και δικτύου, αποθηκευμένες στη δεύτερη βάση δεδομένων.



ΑΡΙΘΜΟΣ ΕΥΡ. Δ.Ε. (11):3111932
ΑΡΙΘ. ΕΛΛ. ΚΑΤΑΘΕΣΗΣ (21):20230400153
ΗΜΕΡ. ΕΛΛ. ΚΑΤΑΘΕΣΗΣ (22):27/01/2023
ΑΡΙΘ./ΗΜΕΡ. ΔΗΜΟΣΙΕΥΣΗΣ
ΕΥΡΩΠΑΪΚΟΥ ΔΙΠΛΩΜΑΤΟΣ(87):3830132 - 23/11/2022
ΑΡΙΘ./ΗΜΕΡ. ΔΗΜΟΣΙΕΥΣΗΣ
ΕΥΡΩΠΑΪΚΗΣ ΑΙΤΗΣΗΣ (86):19745146.1--30/07/2019
ΔΙΚΑΙΟΥΧΟΣ (73):1)Heidelberg Pharma Research GmbH
Gregor-Mendel-Str. 22, 68526 Ladenburg,
ΓΕΡΜΑΝΙΑ
ΣΥΜΒ. ΠΡΟΤΕΡΑΙΟΤΗΤΕΣ (30):18186591-31/07/2018-EP
ΕΦΕΥΡΕΤΗΣ (72):1)HECHLER, Torsten
2)PAHL, Andreas
ΕΙΔΙΚΟΣ ΠΛΗΡΕΞΟΥΣΙΟΣ (74):ΛΥΜΠΕΡΗΣ "ΔΙΚΗΓΟΡΙΚΗ ΕΤΑΙΡΕΙΑ
ΒΑΓΙΑΝΟΥ ΚΩΣΤΟΠΟΥΛΟΥ
ΛΥΜΠΕΡΗ" ΝΙΚΟΛΑΟΣ
Στουρνάρα 37, 10682 ΑΘΗΝΑ
ΑΝΤΙΚΛΗΤΟΣ (74):ΛΥΜΠΕΡΗΣ ΝΙΚΟΛΑΟΣ
Στουρνάρα 37,10682 ΑΘΗΝΑ
ΤΙΤΛΟΣ ΕΦΕΥΡΕΣΗΣ (54):**ΑΝΘΡΩΠΟΠΟΙΗΜΕΝΑ ΑΝΤΙΣΩΜΑΤΑ
ΕΝΑΝΤΙΑ ΣΤΟ PSMA**

ΠΕΡΙΛΗΨΗ(57)

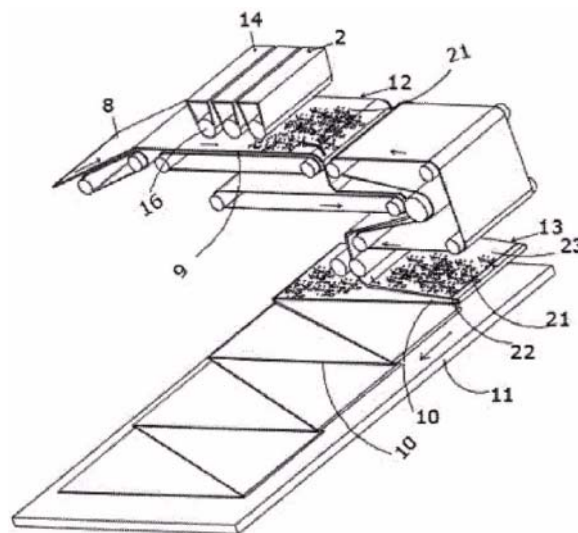
Η παρούσα αίτηση σχετίζεται με ανθρωποποιημένα και/ή αποανοσοποιημένα αντισώματα, τμήματα αντισώματος ή παράγωγα αντισώματος που προσδένονται στο Ειδικό Προστατικό Αντιγόνο της Μembrάνης (PSMA), και με μεθόδους για χρήση των εν λόγω αντισωμάτων, τμημάτων αντισώματος ή παραγώγων αντισώματος στη θεραπεία του καρκίνου του προστάτη και άλλων νεοπλασματικών καθώς και νευρολογικών νόσων.



ΑΡΙΘΜΟΣ ΕΥΡ. Δ.Ε. (11):3111933
ΑΡΙΘ. ΕΛΛ. ΚΑΤΑΘΕΣΗΣ (21):20230400154
ΗΜΕΡ. ΕΛΛ. ΚΑΤΑΘΕΣΗΣ (22):27/01/2023
ΑΡΙΘ./ΗΜΕΡ. ΔΗΜΟΣΙΕΥΣΗΣ
ΕΥΡΩΠΑΪΚΟΥ ΔΙΠΛΩΜΑΤΟΣ(87):3720263 - 02/11/2022
ΑΡΙΘ./ΗΜΕΡ. ΔΗΜΟΣΙΕΥΣΗΣ
ΕΥΡΩΠΑΪΚΗΣ ΑΙΤΗΣΗΣ (86):19853045.3--23/08/2019
ΔΙΚΑΙΟΥΧΟΣ (73):1)Yilmaz, Hakan Isak
Skolvagen 10, 141 44 Huddinge, ΣΟΥΗΔΙΑ
ΣΥΜΒ. ΠΡΟΤΕΡΑΙΟΤΗΤΕΣ (30):1851015-24/08/2018-SE
ΕΦΕΥΡΕΤΗΣ (72):1)Yilmaz, Hakan Isak
ΕΙΔΙΚΟΣ ΠΛΗΡΕΞΟΥΣΙΟΣ (74):ΤΣΙΜΙΚΑΛΗΣ "ΤΣΙΜΙΚΑΛΗΣ
ΚΑΛΟΝΑΡΟΥ ΔΙΚΗΓΟΡΙΚΗ ΕΤΑΙΡΕΙΑ"
ΣΤΕΦΑΝΟΣ ΑΛΕΞΙΟΣ
Νεοφύτου Βάμβα 1, 10674 ΑΘΗΝΑ
ΑΝΤΙΚΛΗΤΟΣ (74):ΤΣΙΜΙΚΑΛΗΣ ΣΤΕΦΑΝΟΣ ΑΛΕΞΙΟΣ
Νεοφύτου Βάμβα 1,10674 ΑΘΗΝΑ
ΤΙΤΛΟΣ ΕΦΕΥΡΕΣΗΣ (54):**ΜΗΧΑΝΗ ΚΑΙ ΜΕΘΟΔΟΣ ΠΑΡΑΓΩ-
ΓΗΣ ΒΙΟΑΠΟΙΚΟΔΟΜΗΣΙΜΟΥ ΜΗ
ΥΦΑΣΜΕΝΟΥ ΥΦΑΣΜΑΤΟΣ ΠΟΥ
ΑΠΟΤΕΛΕΙΤΑΙ ΑΠΟ ΣΠΟΡΟΥΣ**

ΠΕΡΙΛΗΨΗ(57)

Μηχανή και μέθοδος για την παραγωγή βιοαποικοδομήσιμου μη υφασμένου υφάσματος που αποτελείται από σπόρους, η οποία περιλαμβάνει μια μονάδα μηχανής διανομής σπόρων τοποθετημένη σε ένα τμήμα διαγώνιας αναδίπλωσης της μηχανής μη υφασμένων υφασμάτων. Η μονάδα μηχανής διανομής σπόρων περιλαμβάνει τουλάχιστον ένα δοχείο για σπόρους, το οποίο έχει ένα άνοιγμα διανομής για τη ρυθμιζόμενη έξοδο σπόρων επάνω σε ένα πέπλο από βιοαποικοδομήσιμες ίνες. Ένα τμήμα διάτρησης με βελόνα βρίσκεται μετά τη διαγώνια αναδίπλωση, που φαίνεται στην κατεύθυνση της γραμμής παραγωγής βιοαποικοδομήσιμων μη υφασμένων υφασμάτων της μηχανής, για τη διάτρηση με βελόνα του πέπλου βιοαποικοδομήσιμων ινών.



ΑΡΙΘΜΟΣ ΕΥΡ. Δ.Ε. (11):3111934
ΑΡΙΘ. ΕΛΛ. ΚΑΤΑΘΕΣΗΣ (21):20230400164
ΗΜΕΡ. ΕΛΛ. ΚΑΤΑΘΕΣΗΣ (22):30/01/2023
ΑΡΙΘ./ΗΜΕΡ. ΔΗΜΟΣΙΕΥΣΗΣ
ΕΥΡΩΠΑΪΚΟΥ ΔΙΠΛΩΜΑΤΟΣ(87):3412277 - 14/12/2022
ΑΡΙΘ./ΗΜΕΡ. ΔΗΜΟΣΙΕΥΣΗΣ
ΕΥΡΩΠΑΪΚΗΣ ΑΙΤΗΣΗΣ (86):18181331.2--23/01/2013
ΔΙΚΑΙΟΥΧΟΣ (73):1)Chiesi Farmaceutici S.p.A.
Via Palermo, 26/A, 43122 Parma, ΙΤΑΛΙΑ
ΣΥΜΒ. ΠΡΟΤΕΡΑΙΟΤΗΤΕΣ (30):12152392-25/01/2012-EP
ΕΦΕΥΡΕΤΗΣ (72):1)MONARI, Elisa
2)CANTARELLI, Anna Maria
3)COCCONI, Daniela
4)PASQUALI, Irene
ΕΙΔΙΚΟΣ ΠΑΡΕΞΟΥΣΙΟΣ (74):ΒΡΕΤΤΟΥ ΒΑΣΙΛΙΚΗ
Κίμωνος 11, 10441 ΑΘΗΝΑ
ΑΝΤΙΚΛΗΤΟΣ (74):ΚΥΠΡΗΣ ΚΩΣΤΑΣ
Δήλου 12,14562 ΚΗΦΙΣΙΑ (ΑΤΤΙΚΗΣ)
ΤΙΤΛΟΣ ΕΦΕΥΡΕΣΗΣ (54):**ΣΚΕΥΑΣΜΑ ΞΗΡΗΣ ΣΚΟΝΗΣ ΠΟΥ ΠΕΡΙΛΑΜΒΑΝΕΙ ΕΝΑ ΚΟΡΤΙΚΟΣΤΕΡΟΙΔΕΣ ΚΑΙ ΕΝΑ ΒΗΤΑ-ΑΔΡΕΝΕΡΓΙΚΟ ΓΙΑ ΧΟΡΗΓΗΣΗ ΔΙΑ ΕΙΣΠΝΟΗΣ**

ΠΕΡΙΛΗΨΗ(57)

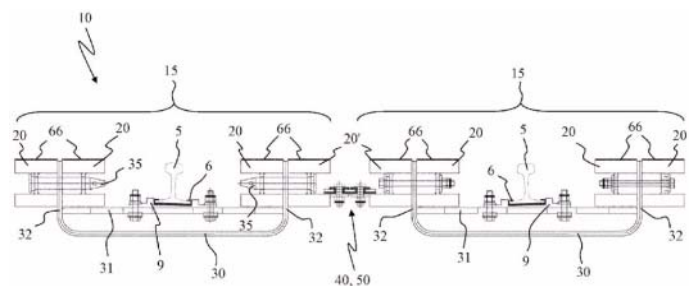
Η εφεύρεση αφορά ένα σκεύασμα ξηρής σκόνης που περιλαμβάνει ένα κορτικοστεροειδές και μία βήτα2-αδρενεργική ουσία σε συνδυασμό, τη μέθοδο παρασκευής αυτού και θεραπευτικές χρήσεις αυτού.

ΑΡΙΘΜΟΣ ΕΥΡ. Δ.Ε. (11):3111935
ΑΡΙΘ. ΕΛΛ. ΚΑΤΑΘΕΣΗΣ (21):20230400160
ΗΜΕΡ. ΕΛΛ. ΚΑΤΑΘΕΣΗΣ (22):30/01/2023
ΑΡΙΘ./ΗΜΕΡ. ΔΗΜΟΣΙΕΥΣΗΣ
ΕΥΡΩΠΑΪΚΟΥ ΔΙΠΛΩΜΑΤΟΣ(87):3851579 - 02/11/2022
ΑΡΙΘ./ΗΜΕΡ. ΔΗΜΟΣΙΕΥΣΗΣ
ΕΥΡΩΠΑΪΚΗΣ ΑΙΤΗΣΗΣ (86):21151925.1--15/01/2021
ΔΙΚΑΙΟΥΧΟΣ (73):1)Essen Italia Srl
Viale Ettore Franceschini, 91, 00155 Roma (RM), ΙΤΑΛΙΑ
ΣΥΜΒ. ΠΡΟΤΕΡΑΙΟΤΗΤΕΣ (30):202000000772-16/01/2020-IT
ΕΦΕΥΡΕΤΗΣ (72):1)IMPELLIZZIERI, Leopoldo
2)DI MARCO, Vincenzo
ΕΙΔΙΚΟΣ ΠΑΡΕΞΟΥΣΙΟΣ (74):ΑΘΑΝΑΣΙΑΔΟΥ "ΕΛΕΝΗ Γ. ΠΑΠΑΚΩΝΣΤΑΝΤΙΝΟΥ ΚΑΙ ΣΥΝΕΡΓΑΤΕΣ, ΔΙΚΗΓΟΡΙΚΗ ΕΤΑΙΡΙΑ" ΜΑΡΙΑ
Κουμπάρη 2, 10674 ΑΘΗΝΑ
ΑΝΤΙΚΛΗΤΟΣ (74):ΓΙΑΖΙΤΖΟΓΛΟΥ ΕΥΑΓΓΕΛΙΑ
Κουμπάρη 2,10674 ΑΘΗΝΑ
ΤΙΤΛΟΣ ΕΦΕΥΡΕΣΗΣ (54):**ΔΟΜΗ ΣΤΗΡΙΞΗΣ ΓΙΑ ΠΡΟΣΩΡΙΝΗ ΣΤΗΡΙΞΗ ΣΙΔΗΡΟΔΡΟΜΙΚΩΝ ΓΡΑΜΜΩΝ**

ΠΕΡΙΛΗΨΗ(57)

Μια δομή στήριξης (10) για την προσωρινή στήριξη σιδηροδρομικών γραμμών περιγράφεται. Η δομή περιλαμβάνει δύο μεταλλικούς μηχανισμούς (15) για τη στήριξη των αντίστοιχων σιδηροτροχιών (5), κάθε μεταλλικός μηχανισμός (15) περιλαμβάνει ένα πλήθος μεταλλικών χιαστί ολισθητήρων βάσης (30) στερεωμένων σε οριζόντιες μεταλλικές δοκούς (20, 20') που έχουν διαταχθεί παράλληλα προς τις σιδηροτροχιές (5) των γραμμών. Οι μεταλλικοί μηχανισμοί (15) για τη στήριξη των σιδηροτροχιών (5) συνδέονται μεταξύ τους μέσω μεταλλικών πλακών (40) βιδωμένων σε μεταλλικά πετυγία (50), τα τελευταία έχουν στερεωθεί στις μεταλλικές δοκούς (20, 20'). Μια πλάκα ηλεκτρικά

μονωτικού υλικού παρεμβάλλεται ανάμεσα σε κάθε μια μεταλλική πλάκα (40) και τα αντίστοιχα μεταλλικά πετυγία (50), και ένας δακτύλιος ηλεκτρικά μονωτικού υλικού προσαρτάται σε κάθε μια από τις μεταλλικές βίδες.



ΑΡΙΘΜΟΣ ΕΥΡ. Δ.Ε. (11):3111936
ΑΡΙΘ. ΕΛΛ. ΚΑΤΑΘΕΣΗΣ (21):20230400165
ΗΜΕΡ. ΕΛΛ. ΚΑΤΑΘΕΣΗΣ (22):30/01/2023
ΑΡΙΘ./ΗΜΕΡ. ΔΗΜΟΣΙΕΥΣΗΣ
ΕΥΡΩΠΑΪΚΟΥ ΔΙΠΛΩΜΑΤΟΣ(87):4066856 - 07/12/2022
ΑΡΙΘ./ΗΜΕΡ. ΔΗΜΟΣΙΕΥΣΗΣ
ΕΥΡΩΠΑΪΚΗΣ ΑΙΤΗΣΗΣ (86):22174931.0--31/08/2011
ΔΙΚΑΙΟΥΧΟΣ (73):1)GlaxoSmithKline Biologicals SA
Rue de l'Institut, 89, 1330 Rixensart, ΒΕΛΓΙΟ
ΣΥΜΒ. ΠΡΟΤΕΡΑΙΟΤΗΤΕΣ (30):37882610 P-31/08/2010-US
ΕΦΕΥΡΕΤΗΣ (72):1)GEALL, Andrew
2)VERMA, Ayush
ΕΙΔΙΚΟΣ ΠΛΗΡΕΞΟΥΣΙΟΣ (74):ΑΘΑΝΑΣΙΑΔΟΥ "ΕΛΕΝΗ Γ.
ΠΑΠΑΚΩΝΣΤΑΝΤΙΝΟΥ ΚΑΙ
ΣΥΝΕΡΓΑΤΕΣ, ΔΙΚΗΓΟΡΙΚΗ ΕΤΑΙΡΙΑ"
ΜΑΡΙΑ
Κουμπάρη 2, 10674 ΑΘΗΝΑ
ΑΝΤΙΚΛΗΤΟΣ (74):ΓΙΑΖΙΤΖΟΓΛΟΥ ΕΥΑΓΓΕΛΙΑ
Κουμπάρη 2,10674 ΑΘΗΝΑ
ΤΙΤΛΟΣ ΕΦΕΥΡΕΣΗΣ (54):ΠΕΓΚΥΛΙΩΜΕΝΑ ΛΙΠΟΣΩΜΑΤΑ ΓΙΑ
ΧΟΡΗΓΗΣΗ RNA ΤΟ ΟΠΟΙΟ ΚΩΔΙ-
ΚΟΠΟΙΕΙ ΕΝΑ ΑΝΟΣΟΓΟΝΟ

ΠΕΡΙΛΗΨΗ(57)

Η ανοσοποίηση με νουκλεϊκό οξύ επιτυγχάνεται μέσω χορήγησης RNA ενθυλακωμένου εντός ενός πεγκυλιωμένου λιπιδώματος. Το RNA κωδικοποιεί ένα ανοσογόνο ενδιαφέροντος. Η PEG έχει μέση μοριακή μάζα μεταξύ 1kDa και 3kDa. Συνεπώς η εφεύρεση παρέχει ένα λιπιδώμα έχον μία λιπιδική διπλοστιβάδα η οποία ενθυλακώνει έναν υδατικό πυρήνα, όπου: (i) η λιπιδική διπλοστιβάδα περιλαμβάνει τουλάχιστον ένα λιπίδιο το οποίο περιέχει ένα τμήμα πολυαιθυλενογλυκόλης, κατά τρόπον ώστε η πολυαιθυλενογλυκόλη να

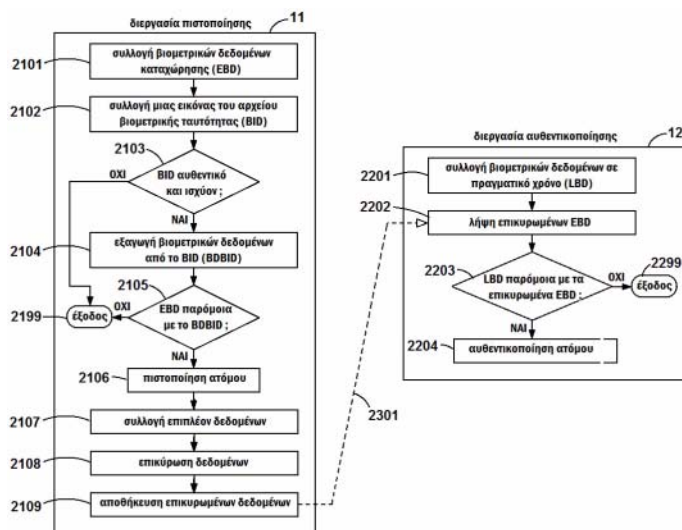
βρίσκεται στο εξωτερικό του λιπιδώματος, όπου η μέση μοριακή μάζα της πολυαιθυλενογλυκόλης είναι μεταξύ 1kDa και 3kDa? και (ii) ο υδατικός πυρήνας περιέχει ένα RNA το οποίο κωδικοποιεί ένα ανοσογόνο. Αυτά τα λιπιδώματα είναι κατάλληλα για in vivo χορήγηση του RNA σε ένα κύτταρο σπονδυλωτού και επομένως είναι χρήσιμα ως συστατικά φαρμακευτικών συνθέσεων για την ανοσοποίηση ατόμων έναντι διαφόρων νόσων.

ΑΡΙΘΜΟΣ ΕΥΡ. Δ.Ε. (11):3111937
ΑΡΙΘ. ΕΛΛ. ΚΑΤΑΘΕΣΗΣ (21):20230400158
ΗΜΕΡ. ΕΛΛ. ΚΑΤΑΘΕΣΗΣ (22):30/01/2023
ΑΡΙΘ./ΗΜΕΡ. ΔΗΜΟΣΙΕΥΣΗΣ
ΕΥΡΩΠΑΪΚΟΥ ΔΙΠΛΩΜΑΤΟΣ(87):3561706 - 02/11/2022
ΑΡΙΘ./ΗΜΕΡ. ΔΗΜΟΣΙΕΥΣΗΣ
ΕΥΡΩΠΑΪΚΗΣ ΑΙΤΗΣΗΣ (86):18290038.1--23/04/2018
ΔΙΚΑΙΟΥΧΟΣ (73):1)Amadeus S.A.S.
485 route du Pin Montard Sophia Antipolis,
06410 Biot, ΓΑΛΛΙΑ
ΣΥΜΒ. ΠΡΟΤΕΡΑΙΟΤΗΤΕΣ (30):
ΕΦΕΥΡΕΤΗΣ (72):1)MCKELL-REDWOOD, Colin
2)TORRES, Nicolas
3)PRESTIA, Gregorio Gianluca
4)MAAROUFI, Mohamed-Amine
ΕΙΔΙΚΟΣ ΠΛΗΡΕΞΟΥΣΙΟΣ (74):ΤΣΙΜΙΚΑΛΗΣ "ΤΣΙΜΙΚΑΛΗΣ
ΚΑΛΟΝΑΡΟΥ ΔΙΚΗΓΟΡΙΚΗ ΕΤΑΙΡΕΙΑ"
ΣΤΕΦΑΝΟΣ ΑΛΕΞΙΟΣ
Νεοφύτου Βάμβα 1, 10674 ΑΘΗΝΑ
ΑΝΤΙΚΛΗΤΟΣ (74):ΤΣΙΜΙΚΑΛΗΣ ΣΤΕΦΑΝΟΣ ΑΛΕΞΙΟΣ
Νεοφύτου Βάμβα 1,10674 ΑΘΗΝΑ
ΤΙΤΛΟΣ ΕΦΕΥΡΕΣΗΣ (54):ΜΕΘΟΔΟΣ, ΣΥΣΤΗΜΑ ΚΑΙ ΠΡΟ-
ΓΡΑΜΜΑ ΥΠΟΛΟΓΙΣΤΗ ΓΙΑ ΒΙΟΜΕ-
ΤΡΙΚΗ ΑΥΘΕΝΤΙΚΟΠΟΙΗΣΗ

ΠΕΡΙΛΗΨΗ(57)

Μέθοδος και σύστημα αυθεντικοποίησης χρησιμοποιώντας βιομετρικά δεδομένα ενός ατόμου. Η μέθοδος μπορεί να χρησιμοποιηθεί ευέλικτα σε ένα πλήθος διαφορετικών συσκευών πιστοποίησης και αυθεντικοποίησης, και περιλαμβάνει μια διεργασία πιστοποίησης και μια διεργασία αυθεντικοποίησης. Τα πρώτα βιομετρικά δεδομένα συλλέγονται από τη συσκευή πιστοποίησης και συγκρίνονται με τα επίσημα βιομετρικά δεδομένα. Τα συλλεχθέντα και εισαχθέντα δεδομένα επικυρώνονται και αποθηκεύονται. Κατά τη στιγμή μιας απαιτούμενης αυθεντικοποίησης του ατόμου, τα βιομετρικά δεδομένα του ατόμου σε πραγματικό

χρόνο συλλέγονται και συγκρίνονται με τα πρώτα βιομετρικά δεδομένα. Εάν τα δεδομένα είναι παρόμοια, γίνεται αυτομάτως η αυθεντικοποίηση του ατόμου.



ΑΡΙΘΜΟΣ ΕΥΡ. Δ.Ε. (11):3111938
ΑΡΙΘ. ΕΛΛ. ΚΑΤΑΘΕΣΗΣ (21):20230400159
ΗΜΕΡ. ΕΛΛ. ΚΑΤΑΘΕΣΗΣ (22):30/01/2023
ΑΡΙΘ./ΗΜΕΡ. ΔΗΜΟΣΙΕΥΣΗΣ
ΕΥΡΩΠΑΪΚΟΥ ΔΙΠΛΩΜΑΤΟΣ(87):3741994 - 21/12/2022
ΑΡΙΘ./ΗΜΕΡ. ΔΗΜΟΣΙΕΥΣΗΣ
ΕΥΡΩΠΑΪΚΗΣ ΑΙΤΗΣΗΣ (86):19890253.8--16/09/2019
ΔΙΚΑΙΟΥΧΟΣ (73):1)Beijing Goldwind Science & Creation
Windpower Equipment Co., Ltd.
No. 19 Kangding Road Beijing Economic &
Technological Development Zone Daxing Dis-
trict, Beijing 100176, ΚΙΝΑ

ΣΥΜΒ. ΠΡΟΤΕΡΑΙΟΤΗΤΕΣ (30):201811454598-30/11/2018-CN
ΕΦΕΥΡΕΤΗΣ (72):1)YANG, Boyu
2)GAO, Hongyu
3)LI, Xinle

ΕΙΔΙΚΟΣ ΠΑΡΗΡΕΞΟΥΣΙΟΣ (74):ΚΙΛΙΜΙΡΗΣ "ΠΑΤΡΙΝΟΣ & ΚΙΛΙΜΙΡΗΣ
ΔΙΚΗΓΟΡΙΚΗ ΕΤΑΙΡΙΑ" ΚΩΝΣΤΑΝΤΙΝΟΣ
Χατζηγιάννη Μέξη 7, 11528 ΑΘΗΝΑ

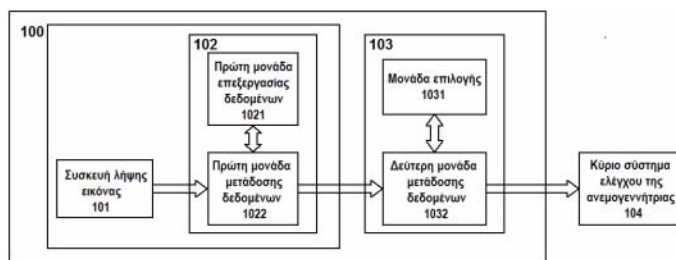
ΑΝΤΙΚΛΗΤΟΣ (74):ΚΙΛΙΜΙΡΗΣ ΚΩΝΣΤΑΝΤΙΝΟΣ
Χατζηγιάννη Μέξη 7,11528 ΑΘΗΝΑ

ΤΙΤΛΟΣ ΕΦΕΥΡΕΣΗΣ (54):**ΣΥΣΤΗΜΑ ΕΠΙΤΗΡΗΣΗΣ ΔΙΑΚΕΝΟΥ
ΤΟΥ ΠΥΡΓΟΥ ΚΑΙ ΜΕΘΟΔΟΣ ΓΙΑ
ΑΥΤΟ**

ΠΕΡΙΛΗΨΗ(57)

Σύστημα επιτήρησης του διάκενου του πύργου (100) σε πραγματικό χρόνο και μέθοδος για αυτό. Το σύστημα (100) επιτήρησης του διάκενου του πύργου περιέχει συσκευή λήψης εικόνας (101), συσκευή επεξεργασίας της θέσης του πτερυγίου (102), και συσκευή επεξεργασίας του βασικού αλγόριθμου (103). Η συσκευή λήψης εικόνας (101) χρησιμοποιείται για τη λήψη της εικόνας μιας

ανεμογεννήτριας κατά τη λειτουργία, όπου η εικόνα περιέχει μέρος του πτερυγίου και μέρος του πύργου. Η συσκευή επεξεργασίας της θέσης του πτερυγίου (102) χρησιμοποιείται για τη διαπίστωση κατά πόσον η ληφθείσα εικόνα συνιστά έγκυρα δεδομένα, ώστε να μεταδίδει τα έγκυρα δεδομένα στη συσκευή επεξεργασίας του βασικού αλγόριθμου (103). Η συσκευή επεξεργασίας του βασικού αλγόριθμου (103) χρησιμοποιείται κατά τρόπον ώστε να χρησιμοποιεί έγκυρα δεδομένα για τον υπολογισμό τιμής του διάκενου του πύργου για το πτερύγιο, και να μεταδίδει το αποτέλεσμα του υπολογισμού προς κύριο σύστημα ελέγχου ανεμογεννήτριας (104), μιας ανεμογεννήτριας,



ΑΡΙΘΜΟΣ ΕΥΡ. Δ.Ε. (11):3111939
ΑΡΙΘ. ΕΛΛ. ΚΑΤΑΘΕΣΗΣ (21):20230400161
ΗΜΕΡ. ΕΛΛ. ΚΑΤΑΘΕΣΗΣ (22):30/01/2023
ΑΡΙΘ./ΗΜΕΡ. ΔΗΜΟΣΙΕΥΣΗΣ
ΕΥΡΩΠΑΪΚΟΥ ΔΙΠΛΩΜΑΤΟΣ(87):3622822 - 09/11/2022
ΑΡΙΘ./ΗΜΕΡ. ΔΗΜΟΣΙΕΥΣΗΣ
ΕΥΡΩΠΑΪΚΗΣ ΑΙΤΗΣΗΣ (86):18382653.6--12/09/2018
ΔΙΚΑΙΟΥΧΟΣ (73):1)Symborg, S.L.
Campus de Espinardo 7. Edificio CEEIM.,
30100 Murcia, ΙΣΠΑΝΙΑ

ΣΥΜΒ. ΠΡΟΤΕΡΑΙΟΤΗΤΕΣ (30):
ΕΦΕΥΡΕΤΗΣ (72):1)JUAREZ MOLINA, JESUS
2)FERNANDEZ, FELIX
3)BERNABE GARCIA, Antonio Jose
4)VILA MARTINEZ, Ana
5)TORRES VERA, Rocio

ΕΙΔΙΚΟΣ ΠΑΡΗΡΕΞΟΥΣΙΟΣ (74):ΚΙΟΡΤΣΗ ΧΡΙΣΤΙΝΑ
Σόλωνος 136, 10677 ΑΘΗΝΑ

ΑΝΤΙΚΛΗΤΟΣ (74):ΚΙΟΡΤΣΗ ΧΡΙΣΤΙΝΑ
Σόλωνος 136,10677 ΑΘΗΝΑ

ΤΙΤΛΟΣ ΕΦΕΥΡΕΣΗΣ (54):**ΣΤΕΛΕΧΟΣ DOMINIKIA TENUIHY-
PHARA, ΣΥΝΘΕΣΕΙΣ ΠΟΥ ΤΟ ΠΕΡΙ-
ΛΑΜΒΑΝΟΥΝ ΚΑΙ ΧΡΗΣΕΙΣ ΑΥΤΟΥ**

ΠΕΡΙΛΗΨΗ(57)

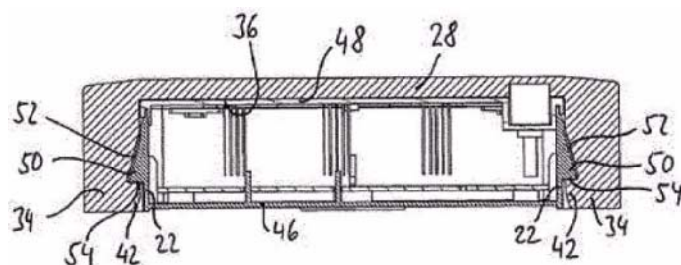
Αντικείμενο της εφεύρεσης είναι το στέλεχος του μύκητα Dominikia tenuihyphara που κατατέθηκε με τον αριθμό πρόσβασης MUCL 57072, το οποίο μπορεί να συμπεριληφθεί σε συνθέσεις - η εν λόγω σύνθεση είναι κατάλληλη να χρησιμοποιηθεί ως βιοδιαεργτικό καιβιο-νηματοδοκτόνο σε φυτά, κατά προτίμηση σε δημητριακά. Αντικείμενο της εφεύρεσης είναι επίσης μια διαδικασία για τη λήψη των εν λόγω συνθέσεων.

ΑΡΙΘΜΟΣ ΕΥΡ. Δ.Ε. (11):3111940
ΑΡΙΘ. ΕΛΛ. ΚΑΤΑΘΕΣΗΣ (21):20230400163
ΗΜΕΡ. ΕΛΛ. ΚΑΤΑΘΕΣΗΣ (22):30/01/2023
ΑΡΙΘ./ΗΜΕΡ. ΔΗΜΟΣΙΕΥΣΗΣ
ΕΥΡΩΠΑΪΚΟΥ ΔΙΠΛΩΜΑΤΟΣ(87):3521835 - 16/11/2022
ΑΡΙΘ./ΗΜΕΡ. ΔΗΜΟΣΙΕΥΣΗΣ
ΕΥΡΩΠΑΪΚΗΣ ΑΙΤΗΣΗΣ (86):19153209.2--23/01/2019
ΔΙΚΑΙΟΥΧΟΣ (73):1)EMH metering GmbH & Co. KG
 Neu-Galliner Weg 1, 19258 Gallin,
 ΓΕΡΜΑΝΙΑ
ΣΥΜΒ. ΠΡΟΤΕΡΑΙΟΤΗΤΕΣ (30):102018102167-31/01/2018-DE
ΕΦΕΥΡΕΤΗΣ (72):1)Dohse, Holger
ΕΙΔΙΚΟΣ ΠΛΗΡΕΞΟΥΣΙΟΣ (74):ΤΣΙΜΙΚΑΛΗΣ "ΤΣΙΜΙΚΑΛΗΣ
 ΚΑΛΟΝΑΡΟΥ ΔΙΚΗΓΟΡΙΚΗ ΕΤΑΙΡΕΙΑ"
 ΣΤΕΦΑΝΟΣ ΑΛΕΞΙΟΣ
 Νεοφύτου Βάμβα 1, 10674 ΑΘΗΝΑ
ΑΝΤΙΚΛΗΤΟΣ (74):ΤΣΙΜΙΚΑΛΗΣ ΣΤΕΦΑΝΟΣ ΑΛΕΞΙΟΣ
 Νεοφύτου Βάμβα 1, 10674 ΑΘΗΝΑ
ΤΙΤΛΟΣ ΕΦΕΥΡΕΣΗΣ (54):**ΜΕΤΡΗΤΗΣ ΗΛΕΚΤΡΙΚΗΣ ΕΝΕΡΓΕΙΑΣ
 ΜΕ ΚΑΠΑΚΙ ΑΚΡΟΔΕΚΤΗ ΕΦΟΔΙΑΣΜΕΝΟ ΜΕ ΚΟΥΜΠΩΤΕΣ ΣΥΝΔΕΣΕΙΣ**

ΠΕΡΙΛΗΨΗ(57)

Μετρητής ηλεκτρικής ενέργειας με ένα περίβλημα, ακροδέκτες σύνδεσης για τη σύνδεση με μια γραμμή ηλεκτρικής παροχής και ένα καπάκι ακροδεκτών, το οποίο μπορεί να στερεωθεί και να σφραγίσει επί του περιβλήματος σε κλειστή διαμόρφωση που καλύπτει τους ακροδέκτες σύνδεσης, όπου ανάμεσα στο περίβλημα και στο καπάκι ακροδεκτών παρέχεται μια κουμπωτή σύνδεση, η οποία καθιστά δυνατό το κλείσιμο του καπακιού ακροδεκτών μέσω της μετακίνησης του καπακιού ακροδεκτών σε μια κατεύθυνση κλεισίματος στην κλειστή διαμόρφωση,

όπου η κουμπωτή σύνδεση ασφαλίζει αυτόματα, έτσι ώστε μια δύναμη που ασκείται στο καπάκι ακροδεκτών στην κατεύθυνση αντίθετα από την κατεύθυνση κλεισίματος να μην οδηγεί στην κατάρρευση της κουμπωτής σύνδεσης.

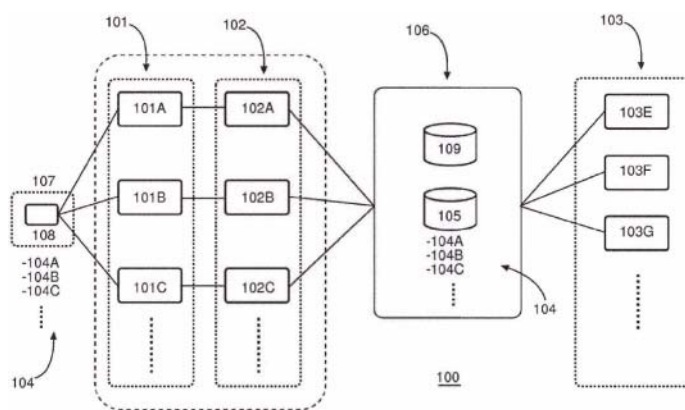


ΑΡΙΘΜΟΣ ΕΥΡ. Δ.Ε. (11):3111941
ΑΡΙΘ. ΕΛΛ. ΚΑΤΑΘΕΣΗΣ (21):20230400169
ΗΜΕΡ. ΕΛΛ. ΚΑΤΑΘΕΣΗΣ (22):31/01/2023
ΑΡΙΘ./ΗΜΕΡ. ΔΗΜΟΣΙΕΥΣΗΣ
ΕΥΡΩΠΑΪΚΟΥ ΔΙΠΛΩΜΑΤΟΣ(87):3820177 - 02/11/2022
ΑΡΙΘ./ΗΜΕΡ. ΔΗΜΟΣΙΕΥΣΗΣ
ΕΥΡΩΠΑΪΚΗΣ ΑΙΤΗΣΗΣ (86):19207781.6--07/11/2019
ΔΙΚΑΙΟΥΧΟΣ (73):1)INCE GmbH
 Sternengasse 14-16, 50676 Koln, ΓΕΡΜΑΝΙΑ
ΣΥΜΒ. ΠΡΟΤΕΡΑΙΟΤΗΤΕΣ (30):
ΕΦΕΥΡΕΤΗΣ (72):1)SATOR, Alexander
 2)ALLAKI, Younes
 3)KOHNNENMERGEN, Dietmar
ΕΙΔΙΚΟΣ ΠΛΗΡΕΞΟΥΣΙΟΣ (74):ΑΘΑΝΑΣΙΑΔΟΥ "ΕΛΕΝΗ Γ.
 ΠΑΠΑΚΩΝΣΤΑΝΤΙΝΟΥ ΚΑΙ
 ΣΥΝΕΡΓΑΤΕΣ, ΔΙΚΗΓΟΡΙΚΗ ΕΤΑΙΡΙΑ"
 ΜΑΡΙΑ
 Κουμπάρη 2, 10674 ΑΘΗΝΑ
ΑΝΤΙΚΛΗΤΟΣ (74):ΓΙΑΖΙΤΖΟΓΛΟΥ ΕΥΑΓΓΕΛΙΑ
 Κουμπάρη 2, 10674 ΑΘΗΝΑ
ΤΙΤΛΟΣ ΕΦΕΥΡΕΣΗΣ (54):**ΔΙΑΤΑΞΗ ΚΑΙ ΜΕΘΟΔΟΣ ΓΙΑ ΣΥΝΔΕΣΗ
 ΜΙΑΣ ΔΙΑΤΑΞΗΣ ΧΡΗΣΤΗ ΜΕ
 ΕΝΑ ΔΙΚΤΥΟ ΜΕΣΩ ΜΙΑΣ ΠΛΗΜΝΗΣ
 ΤΗΛΕΠΙΚΟΙΝΩΝΙΩΝ**

ΠΕΡΙΛΗΨΗ(57)

Διάταξη επικοινωνίας για σύνδεση μίας διάταξης χρήστη με ένα δεύτερο δίκτυο, όπου η διάταξη επικοινωνίας περιλαμβάνει μία βάση δεδομένων η οποία αποθηκεύει πληροφορίες χρήστη που περιλαμβάνουν αριθμούς ειδικού ως προς τον χρήστη και το όνομα της διάταξης επικοινωνίας και μία βάση δεδομένων η οποία αποθηκεύει μέσα σηματοδοσίας πληροφοριών ειδών ως προς τον χρήστη και το δίκτυο για την ενεργοποίηση σηματοδοσίας μεταξύ της πρώτης διάταξης χρήστη και της πρώτης βάσης δεδομένων και μέσα σηματοδοσίας διαρθρωμένα για την αποκατάσταση μίας σύνδεσης μεταξύ του πρώτου δικτύου και του

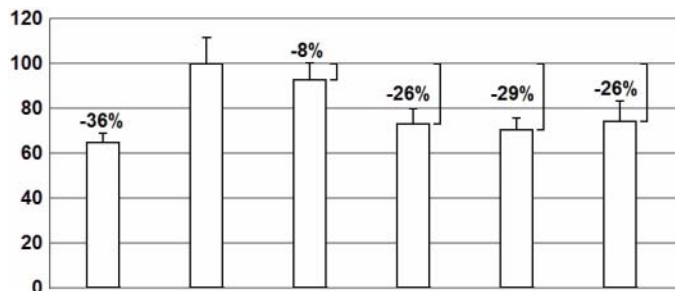
δεύτερου δικτύου και όπου η διάταξη επικοινωνίας είναι διαρθρωμένη για την αποκατάσταση, μετά τη λήψη ενός μηνύματος αίτησης που περιλαμβάνει το όνομα διεύθυνσης της διάταξης επικοινωνίας, μίας σύνδεσης με ένα δεύτερο δίκτυο πυρήνα που αναγνωρίζεται από τις ειδικές ως προς τον χρήστη και το δίκτυο πληροφορίες οι οποίες έχουν αποθηκευθεί στη δεύτερη βάση δεδομένων, δια της αποστολής ενός τρίτου μηνύματος αίτησης στοδεύτερο δίκτυο πυρήνα.



ΑΡΙΘΜΟΣ ΕΥΡ. Δ.Ε. (11):3111942
ΑΡΙΘ. ΕΛΛ. ΚΑΤΑΘΕΣΗΣ (21):20230400172
ΗΜΕΡ. ΕΛΛ. ΚΑΤΑΘΕΣΗΣ (22):31/01/2023
ΑΡΙΘ./ΗΜΕΡ. ΔΗΜΟΣΙΕΥΣΗΣ
ΕΥΡΩΠΑΪΚΟΥ ΔΙΠΛΩΜΑΤΟΣ(87):3758730 - 02/11/2022
ΑΡΙΘ./ΗΜΕΡ. ΔΗΜΟΣΙΕΥΣΗΣ
ΕΥΡΩΠΑΪΚΗΣ ΑΙΤΗΣΗΣ (86):19707004.8--22/02/2019
ΔΙΚΑΙΟΥΧΟΣ (73):1)Lipotrue, S.L.
C/ Imaginacio, 12, 08850 Gava, ΙΣΠΑΝΙΑ
ΣΥΜΒ. ΠΡΟΤΕΡΑΙΟΤΗΤΕΣ (30):18382118-27/02/2018-EP
18382126-28/02/2018-EP
ΕΦΕΥΡΕΤΗΣ (72):1)GRAU-CAMPISTANY, Ariadna
2)SILVIA, Pastor
3)CARULLA, Patricia
4)ESCUDERO, Juan Carlos
5)BORAS, Julia A.
6)DEVESA GINER, Isabel
7)FERNANDEZ BALLESTER, Gregorio
ΕΙΔΙΚΟΣ ΠΛΗΡΕΞΟΥΣΙΟΣ (74):ΣΙΩΤΟΥ "ΚΑΤΕΡΙΝΑ ΣΙΩΤΟΥ ΚΑΙ
ΣΥΝΕΡΓΑΤΕΣ ΔΙΚΗΓΟΡΙΚΗ ΕΤΑΙΡΕΙΑ"
ΔΙΚΑΤΕΡΙΝΗ
Πατησίων (28ης Οκτωβρίου) 122, 11257
ΑΘΗΝΑ
ΑΝΤΙΚΛΗΤΟΣ (74):ΣΙΩΤΟΥ ΔΙΚΑΤΕΡΙΝΗ
Πατησίων (28ης Οκτωβρίου) 122,11257
ΑΘΗΝΑ
ΤΙΤΛΟΣ ΕΦΕΥΡΕΣΗΣ (54):ΠΕΠΤΙΔΙΑ ΚΑΙ ΣΥΝΘΕΣΕΙΣ ΓΙΑ ΧΡΗΣΗ ΣΕ ΚΑΛΛΥΝΤΙΚΑ ΚΑΙ ΣΤΗΝ ΙΑΤΡΙΚΗ

ΠΕΡΙΛΗΨΗ(57)

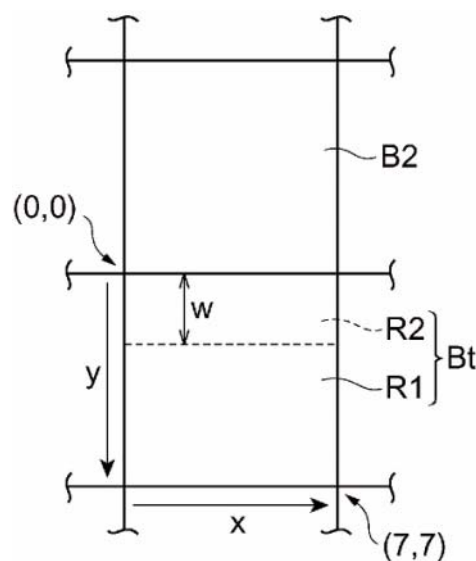
Η παρούσα εφεύρεση σχετίζεται με μια οικογένεια πεπτιδίων τα οποία είναι ικανά να παρεμβάλλονται στον σχηματισμό του συμπλόκου Munc 18-Συνταξίνης-1 και, έτσι, είναι χρήσιμα στην πρόληψη και/ή θεραπευτική αντιμετώπιση διαταραχών νευρικής εξωκύττωσης και/ή μυϊκής συσταλτικότητας, και στην πρόληψη, μείωση και/ή εξάλειψη της γήρανσης του δέρματος και/ή σημάδιων έκφρασης.



ΑΡΙΘΜΟΣ ΕΥΡ. Δ.Ε. (11):3111943
ΑΡΙΘ. ΕΛΛ. ΚΑΤΑΘΕΣΗΣ (21):20230400170
ΗΜΕΡ. ΕΛΛ. ΚΑΤΑΘΕΣΗΣ (22):31/01/2023
ΑΡΙΘ./ΗΜΕΡ. ΔΗΜΟΣΙΕΥΣΗΣ
ΕΥΡΩΠΑΪΚΟΥ ΔΙΠΛΩΜΑΤΟΣ(87):3567855 - 11/01/2023
ΑΡΙΘ./ΗΜΕΡ. ΔΗΜΟΣΙΕΥΣΗΣ
ΕΥΡΩΠΑΪΚΗΣ ΑΙΤΗΣΗΣ (86):19184146.9--16/03/2010
ΔΙΚΑΙΟΥΧΟΣ (73):1)NTT DOCOMO, INC.
11-1, Nagatacho 2-chome, Chiyoda-ku Tokyo
100-6150, ΙΑΠΩΝΙΑ
ΣΥΜΒ. ΠΡΟΤΕΡΑΙΟΤΗΤΕΣ (30):2009069975-23/03/2009-JP
ΕΦΕΥΡΕΤΗΣ (72):1)SUZUKI, Yoshinori
2)BOON, Choong Seng
ΕΙΔΙΚΟΣ ΠΛΗΡΕΞΟΥΣΙΟΣ (74):ΑΘΑΝΑΣΙΑΔΟΥ "ΕΛΕΝΗ Γ.
ΠΑΠΑΚΩΝΣΤΑΝΤΙΝΟΥ ΚΑΙ
ΣΥΝΕΡΓΑΤΕΣ, ΔΙΚΗΓΟΡΙΚΗ ΕΤΑΙΡΙΑ"
ΜΑΡΙΑ
Κουμπάρη 2, 10674 ΑΘΗΝΑ
ΑΝΤΙΚΛΗΤΟΣ (74):ΓΙΑΖΙΤΖΟΓΛΟΥ ΕΥΑΓΓΕΛΙΑ
Κουμπάρη 2,10674 ΑΘΗΝΑ
ΤΙΤΛΟΣ ΕΦΕΥΡΕΣΗΣ (54):ΣΥΣΚΕΥΗ ΠΡΟΓΝΩΣΤΙΚΗΣ ΚΩΔΙΚΟΠΟΙΗΣΗΣ ΕΙΚΟΝΑΣ, ΜΕΘΟΔΟΣ ΠΡΟΓΝΩΣΤΙΚΗΣ ΚΩΔΙΚΟΠΟΙΗΣΗΣ ΕΙΚΟΝΑΣ, ΠΡΟΓΡΑΜΜΑ ΠΡΟΓΝΩΣΤΙΚΗΣ ΚΩΔΙΚΟΠΟΙΗΣΗΣ ΕΙΚΟΝΑΣ, ΣΥΣΚΕΥΗ ΠΡΟΓΝΩΣΤΙΚΗΣ ΑΠΟΚΩΔΙΚΟΠΟΙΗΣΗΣ ΕΙΚΟΝΑΣ, ΜΕΘΟΔΟΣ ΠΡΟΓΝΩΣΤΙΚΗΣ ΑΠΟΚΩΔΙΚΟΠΟΙΗΣΗΣ ΕΙΚΟΝΑΣ ΚΑΙ ΠΡΟΓΡΑΜΜΑ ΠΡΟΓΝΩΣΤΙΚΗΣ ΑΠΟΚΩΔΙΚΟΠΟΙΗΣΗΣ ΕΙΚΟΝΑΣ

ΠΕΡΙΛΗΨΗ(57)

Ένα τερματικό χρήστη σύμφωνα με μία πτυχή της παρούσας εφεύρεσης διαθέτει έναν τομέα λήψης ο οποίος λαμβάνει ένα ή περισσότερα μπλοκ σήματος συγχρονισμού που περιέχουν ένα σήμα συγχρονισμού και έναν διάλογο εκπομπής τουλάχιστον σε μία κυψέλη εξυπηρέτησης, και έναν τομέα ελέγχου ο οποίος αποφασίζει εάν θα αποκωδικοποιηθεί ή όχι ένας διάλογος εκπομπής που περιέχεται σε ένα μπλοκ σήματος συγχρονισμού για μία έτερη κυψέλη βάσει προκαθορισμένων πληροφοριών. Σύμφωνα με μία πτυχή της παρούσας εφεύρεσης, είναι δυνατό να αποτραπεί η αύξηση του φορτίου επεξεργασίας στους UE ακόμη και όταν η επικοινωνία ελέγχεται βάσει μπλοκ SS.



ΑΡΙΘΜΟΣ ΕΥΡ. Δ.Ε. (11):3111944
ΑΡΙΘ. ΕΛΛ. ΚΑΤΑΘΕΣΗΣ (21):20230400171
ΗΜΕΡ. ΕΛΛ. ΚΑΤΑΘΕΣΗΣ (22):31/01/2023
ΑΡΙΘ./ΗΜΕΡ. ΔΗΜΟΣΙΕΥΣΗΣ
ΕΥΡΩΠΑΪΚΟΥ ΔΙΠΛΩΜΑΤΟΣ(87):3621369 - 11/01/2023
ΑΡΙΘ./ΗΜΕΡ. ΔΗΜΟΣΙΕΥΣΗΣ
ΕΥΡΩΠΑΪΚΗΣ ΑΙΤΗΣΗΣ (86):17908454.6--02/05/2017
ΔΙΚΑΙΟΥΧΟΣ (73):1)NTT DOCOMO, INC.
 11-1 Nagatacho 2-chome, Chiyoda-ku Tokyo
 100-6150, ΙΑΠΩΝΙΑ

ΣΥΜΒ. ΠΡΟΤΕΡΑΙΟΤΗΤΕΣ (30):
ΕΦΕΥΡΕΤΗΣ (72):1)HARADA, Hiroki
 2)TAKEDA, Daiki
 3)NAGATA, Satoshi
 4)WANG, Jing

ΕΙΔΙΚΟΣ ΠΛΗΡΕΞΟΥΣΙΟΣ (74):ΑΘΑΝΑΣΙΑΔΟΥ "ΕΛΕΝΗ Γ.
 ΠΑΠΑΚΩΝΣΤΑΝΤΙΝΟΥ ΚΑΙ
 ΣΥΝΕΡΓΑΤΕΣ, ΔΙΚΗΓΟΡΙΚΗ ΕΤΑΙΡΙΑ"
 ΜΑΡΙΑ

Κουμπάρη 2, 10674 ΑΘΗΝΑ

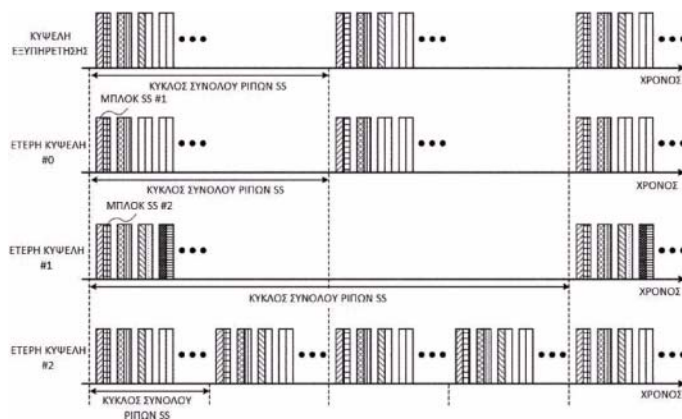
ΑΝΤΙΚΛΗΤΟΣ (74):ΓΙΑΖΙΤΖΟΓΛΟΥ ΕΥΑΓΓΕΛΙΑ
 Κουμπάρη 2,10674 ΑΘΗΝΑ

ΤΙΤΛΟΣ ΕΦΕΥΡΕΣΗΣ (54):ΤΕΡΜΑΤΙΚΟ ΧΡΗΣΤΗ ΚΑΙ ΜΕΘΟΔΟΣ
 ΑΣΥΡΜΑΤΗΣ ΕΠΙΚΟΙΝΩΝΙΑΣ

ΠΕΡΙΛΗΨΗ(57)

Μια συσκευή προγνωστικής κωδικοποίησης εικόνας μπορεί να κωδικοποιήσει αποτελεσματικά μια εικόνα, ενώ καταστέλλει την αύξηση των πληροφοριών πρόβλεψης και μειώνει το σφάλμα πρόβλεψης ενός μπλοκ-στόχου. Σε μια συσκευή προγνωστικής κωδικοποίησης εικόνας σύμφωνα με μία υλοποίηση, για την παραγωγή ενός σήματος πρόβλεψης ενός διαμερίσματος σε μια περιοχή-στόχο,

αποφασίζεται εάν μπορούν να χρησιμοποιηθούν πληροφορίες πρόβλεψης μιας γειτονικής περιοχής. Όταν μπορούν να χρησιμοποιηθούν πληροφορίες πρόβλεψης της γειτονικής περιοχής, καθορίζεται ένα πλάτος περιοχής του διαμερίσματος όπου χρησιμοποιούνται οι πληροφορίες πρόβλεψης της γειτονικής περιοχής για την παραγωγή του σήματος πρόβλεψης. Το σήμα πρόβλεψης της περιοχής-στόχου παράγεται από ένα ανακατασκευασμένο σήμα με βάση τις πληροφορίες πρόβλεψης της περιοχής-στόχου, τις πληροφορίες πρόβλεψης της γειτονικής περιοχής και το πλάτος της περιοχής. Οι πληροφορίες πρόβλεψης, οι πληροφορίες που προσδιορίζουν το πλάτος της περιοχής και ένα υπολειπόμενο σήμα μεταξύ του σήματος πρόβλεψης και ενός αρχικού σήματος της περιοχής-στόχου κωδικοποιούνται.



ΑΡΙΘΜΟΣ ΕΥΡ. Δ.Ε. (11):3111945
ΑΡΙΘ. ΕΛΛ. ΚΑΤΑΘΕΣΗΣ (21):20230400167
ΗΜΕΡ. ΕΛΛ. ΚΑΤΑΘΕΣΗΣ (22):31/01/2023
ΑΡΙΘ./ΗΜΕΡ. ΔΗΜΟΣΙΕΥΣΗΣ
ΕΥΡΩΠΑΪΚΟΥ ΔΙΠΛΩΜΑΤΟΣ(87):2918293 - 30/11/2022
ΑΡΙΘ./ΗΜΕΡ. ΔΗΜΟΣΙΕΥΣΗΣ
ΕΥΡΩΠΑΪΚΗΣ ΑΙΤΗΣΗΣ (86):15152576.3--11/07/2012
ΔΙΚΑΙΟΥΧΟΣ (73):1)Pierre Fabre Dermo-Cosmetique
 45, place Abel Gance, 92100 Boulogne-Billancourt, ΓΑΛΛΙΑ

ΣΥΜΒ. ΠΡΟΤΕΡΑΙΟΤΗΤΕΣ (30):1156288-11/07/2011-FR
ΕΦΕΥΡΕΤΗΣ (72):1)Delaunay, Jean-Claude
 2)Legendre, Franck

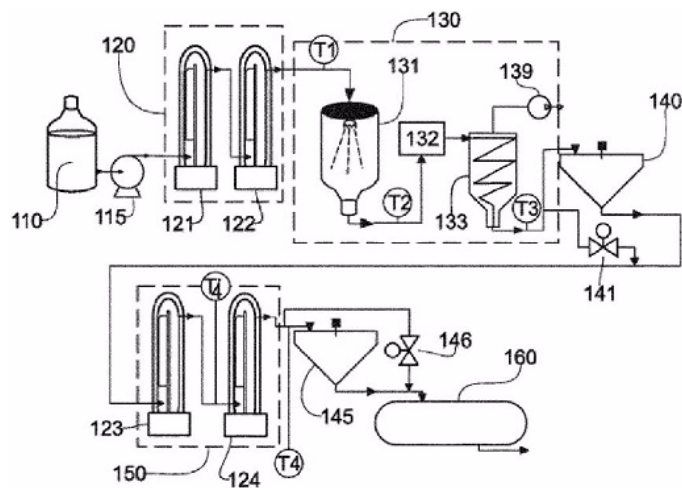
ΕΙΔΙΚΟΣ ΠΛΗΡΕΞΟΥΣΙΟΣ (74):ΚΙΛΙΜΙΡΗΣ "ΠΑΤΡΙΝΟΣ & ΚΙΛΙΜΙΡΗΣ
 ΔΙΚΗΓΟΡΙΚΗ ΕΤΑΙΡΙΑ" ΚΩΝΣΤΑΝΤΙΝΟΣ
 Χατζηγιάννη Μέξη 7, 11528 ΑΘΗΝΑ

ΑΝΤΙΚΛΗΤΟΣ (74):ΚΙΛΙΜΙΡΗΣ ΚΩΝΣΤΑΝΤΙΝΟΣ
 Χατζηγιάννη Μέξη 7,11528 ΑΘΗΝΑ

ΤΙΤΛΟΣ ΕΦΕΥΡΕΣΗΣ (54):ΑΠΟΣΤΕΙΡΩΜΕΝΟ ΔΕΡΜΟΚΑΛΥΝΤΙΚΟ
 ΓΑΛΑΚΤΩΜΑ ΚΑΙ ΜΕΘΟΔΟΣ
 ΓΙΑ ΤΗΝ ΚΑΤΑΣΚΕΥΗ ΕΝΟΣ ΤΕΤΟΙΟΥ
 ΓΑΛΑΚΤΩΜΑΤΟΣ

ΠΕΡΙΛΗΨΗ(57)

Η εφεύρεση αφορά ένα γαλάκτωμα για δερμοκαλλυντικές εφαρμογές, το οποίο χαρακτηρίζεται από το ό,τι είναι αποστειρωμένο σύμφωνα με το πρότυπο EN556 και την Ευρωπαϊκή Φαρμακοποιία, με επίπεδο αποστείρωσης όπως αυτό που λαμβάνεται για τιμή αποστείρωσηςF0 =22 λεπτά. Η εφεύρεση αφορά επίσης μια μέθοδο για την κατασκευή ενός τέτοιου γαλακτώματος.



ΑΡΙΘΜΟΣ ΕΥΡ. Δ.Ε. (11):3111946
ΑΡΙΘ. ΕΛΛ. ΚΑΤΑΘΕΣΗΣ (21):20230400168
ΗΜΕΡ. ΕΛΛ. ΚΑΤΑΘΕΣΗΣ (22):31/01/2023
ΑΡΙΘ./ΗΜΕΡ. ΔΗΜΟΣΙΕΥΣΗΣ
ΕΥΡΩΠΑΪΚΟΥ ΔΙΠΛΩΜΑΤΟΣ(87):3258962 - 02/11/2022
ΑΡΙΘ./ΗΜΕΡ. ΔΗΜΟΣΙΕΥΣΗΣ
ΕΥΡΩΠΑΪΚΗΣ ΑΙΤΗΣΗΣ (86):16753171.4--19/02/2016
ΔΙΚΑΙΟΥΧΟΣ (73):1)The Board of Trustees of the Leland Stan-

ford Junior University
 Office of the General Counsel Building 170,
 Third Floor, Main Quad P.O. Box 20386, Stan-
 ford, CA 94305-2038, ΗΝΩΜΕΝΕΣ
 ΠΟΛΙΤΕΙΕΣ ΤΗΣ ΑΜΕΡΙΚΗΣ

ΣΥΜΒ. ΠΡΟΤΕΡΑΙΟΤΗΤΕΣ (30):201562119014 P-20/02/2015-US
ΕΦΕΥΡΕΤΗΣ (72):1)NADEAU, Kari C.
ΕΙΔΙΚΟΣ ΠΑΗΡΕΞΟΥΣΙΟΣ (74):ΣΙΩΤΟΥ "ΚΑΤΕΡΙΝΑ ΣΙΩΤΟΥ ΚΑΙ
 ΣΥΝΕΡΓΑΤΕΣ ΔΙΚΗΓΟΡΙΚΗ ΕΤΑΙΡΕΙΑ"
 ΑΙΚΑΤΕΡΙΝΗ
 Πατησίων (28ης Οκτωβρίου) 122, 11257
 ΑΘΗΝΑ

ΑΝΤΙΚΑΛΗΤΟΣ (74):ΣΙΩΤΟΥ ΑΙΚΑΤΕΡΙΝΗ
 Πατησίων (28ης Οκτωβρίου) 122,11257
 ΑΘΗΝΑ

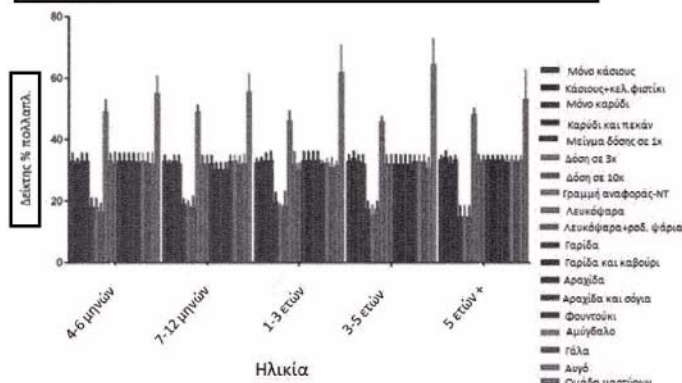
ΤΙΤΛΟΣ ΕΦΕΥΡΕΣΗΣ (54):ΣΥΝΘΕΣΕΙΣ ΜΙΚΤΩΝ ΑΛΛΕΡΓΙΟΓΟ-
 ΝΩΝ ΚΑΙ ΜΕΘΟΔΟΙ ΧΡΗΣΗΣ ΑΥΤΩΝ

ΠΕΡΙΛΗΨΗ(57)

Παρέχονται συνθέσεις μικτών αλλεργιογόνων δύο ή περισσότερων διαφορετικών αλλεργιογόνων. Σε μερικές περιπτώσεις, οι συνθέσεις μικτών αλλεργιογόνων περιλαμβάνουν: ένα αλλεργιογόνο ξηρών καρπών ένα ζωικό αλλεργιογόνο και τουλάχιστον ένα από: φυτικό αλλεργιογόνο άλλο κι όχι ξηρού καρπού βιοτικό

παράγοντα και μια βιταμίνη. Παρέχονται επίσης μέθοδοι χορήγησης των συνθέσεων μικτών αλλεργιογόνων σε ένα υποκείμενο. Οι συνθέσεις μικτών αλλεργιογόνων χρησιμοποιούνται σε μία ποικιλία εφαρμογών, που περιλαμβάνουν τη συντήρηση υγείας, την ανοσολογική ισορροπία, την εντερική ισορροπία, την ανοσολογική υποστήριξη, την βελτίωση της υγείας όπως και θεραπευτικές εφαρμογές.

Βαθμός πολλαπλασιασμού Th2 κυττάρων σε αίμα εκ νίνο (μικρότερος πολλαπλασιασμός είναι επωφελής)



ΑΡΙΘΜΟΣ ΕΥΡ. Δ.Ε. (11):3111947
ΑΡΙΘ. ΕΛΛ. ΚΑΤΑΘΕΣΗΣ (21):20230400183
ΗΜΕΡ. ΕΛΛ. ΚΑΤΑΘΕΣΗΣ (22):01/02/2023
ΑΡΙΘ./ΗΜΕΡ. ΔΗΜΟΣΙΕΥΣΗΣ
ΕΥΡΩΠΑΪΚΟΥ ΔΙΠΛΩΜΑΤΟΣ(87):3596041 - 02/11/2022
ΑΡΙΘ./ΗΜΕΡ. ΔΗΜΟΣΙΕΥΣΗΣ
ΕΥΡΩΠΑΪΚΗΣ ΑΙΤΗΣΗΣ (86):18715412.5--15/03/2018
ΔΙΚΑΙΟΥΧΟΣ (73):1)ModernaTX, Inc.

200 Technology Square, Cambridge, MA
 02139, ΗΝΩΜΕΝΕΣ ΠΟΛΙΤΕΙΕΣ ΤΗΣ
 ΑΜΕΡΙΚΗΣ

ΣΥΜΒ. ΠΡΟΤΕΡΑΙΟΤΗΤΕΣ (30):201762471937 P-15/03/2017-US
 201762475140 P-22/03/2017-US

ΕΦΕΥΡΕΤΗΣ (72):1)BENENATO, Kerry E.
 2)KUMARASINGHE, Ellalahewage Sathya-
 jith
 3)CORNEBISE, Mark

ΕΙΔΙΚΟΣ ΠΑΗΡΕΞΟΥΣΙΟΣ (74):ΤΣΙΜΙΚΑΛΗΣ "ΤΣΙΜΙΚΑΛΗΣ
 ΚΑΛΟΝΑΡΟΥ ΔΙΚΗΓΟΡΙΚΗ ΕΤΑΙΡΕΙΑ"
 ΣΤΕΦΑΝΟΣ ΑΛΕΞΙΟΣ
 Νεοφύτου Βάμβα 1, 10674 ΑΘΗΝΑ

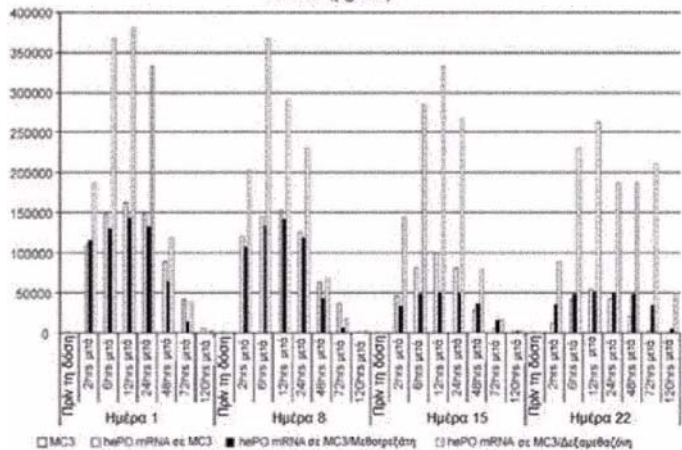
ΑΝΤΙΚΑΛΗΤΟΣ (74):ΤΣΙΜΙΚΑΛΗΣ ΣΤΕΦΑΝΟΣ ΑΛΕΞΙΟΣ
 Νεοφύτου Βάμβα 1,10674 ΑΘΗΝΑ

ΤΙΤΛΟΣ ΕΦΕΥΡΕΣΗΣ (54):ΕΝΩΣΗ ΚΑΙ ΣΥΝΘΕΣΕΙΣ ΓΙΑ ΕΝΔΟ-
 ΚΥΤΤΑΡΙΚΗ ΧΟΡΗΓΗΣΗ ΘΕΡΑΠΕΥΤΙ-
 ΚΩΝ ΠΑΡΑΓΟΝΤΩΝ

ΠΕΡΙΛΗΨΗ(57)

Η αποκάλυψη παρουσιάζει νέα λιπίδια και συνθέσεις που περιλαμβάνουν αυτά. Οι συνθέσεις νανοσωματιδίων περιλαμβάνουν ένα νέο λιπίδιο καθώς και πρόσθετα λιπίδια όπως φωσφολιπίδια, δομικά λιπίδια και PEG λιπίδια. Συνθέσεις νανοσωματιδίων που περιλαμβάνουν περαιτέρω θεραπευτικά και/ή προφυλακτικά μέσα όπως RNA είναι χρήσιμες στην παροχή θεραπευτικών και/ή προφυλακτικών μέσων σε κύτταρα ή όργανα θηλαστικών, παραδείγματος χάριν, για τη ρύθμιση της έκφρασης πολυπεπτιδίου, πρωτεΐνης ή γονιδίου.

hEPO (pg/mL)

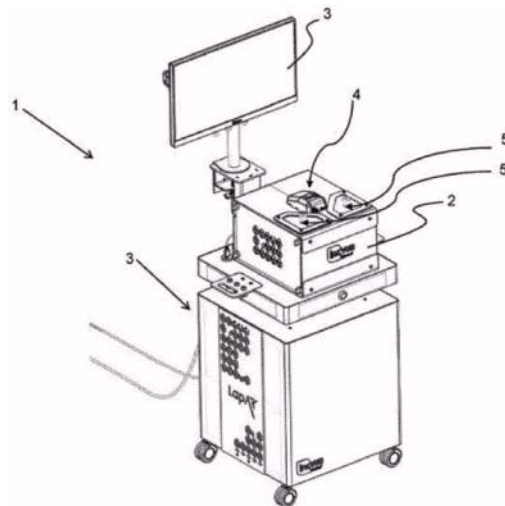


ΑΡΙΘΜΟΣ ΕΥΡ. Δ.Ε. (11):3111948
ΑΡΙΘ. ΕΛΛ. ΚΑΤΑΘΕΣΗΣ (21):20230400182
ΗΜΕΡ. ΕΛΛ. ΚΑΤΑΘΕΣΗΣ (22):01/02/2023
ΑΡΙΘ./ΗΜΕΡ. ΔΗΜΟΣΙΕΥΣΗΣ
ΕΥΡΩΠΑΪΚΟΥ ΔΙΠΛΩΜΑΤΟΣ(87):3789989 - 09/11/2022
ΑΡΙΘ./ΗΜΕΡ. ΔΗΜΟΣΙΕΥΣΗΣ
ΕΥΡΩΠΑΪΚΗΣ ΑΙΤΗΣΗΣ (86):20194764.5--07/09/2020
ΔΙΚΑΙΟΥΧΟΣ (73):1)Inovus Ltd
Unit 14, Wharton Street Sherdley Road Industrial Estate, St Helens, Merseyside WA9 5AA, ΜΕΓΑΛΗ ΒΡΕΤΑΝΙΑ
ΣΥΜΒ. ΠΡΟΤΕΡΑΙΟΤΗΤΕΣ (30):201912903-06/09/2019-GB
ΕΦΕΥΡΕΤΗΣ (72):1)Van Flute, Jordan
2)Street, Elliot
ΕΙΔΙΚΟΣ ΠΛΗΡΕΞΟΥΣΙΟΣ (74):ΒΟΥΤΣΑΣ ΑΛΕΞΑΝΔΡΟΣ
Σόλωνος 26, 10673 ΑΘΗΝΑ
ΑΝΤΙΚΛΗΤΟΣ (74):ΒΟΥΤΣΑΣ ΑΛΕΞΑΝΔΡΟΣ
Σόλωνος 26,10673 ΑΘΗΝΑ
ΤΙΤΛΟΣ ΕΦΕΥΡΕΣΗΣ (54):**ΛΑΠΑΡΟΣΚΟΠΙΚΟΣ ΠΡΟΣΟΜΟΙΩΤΗΣ**

ΠΕΡΙΛΗΨΗ(57)

Συσκευή για λαπαροσκοπική χειρουργική εκπαίδευση, η οποία απαρτίζεται από: μια μονάδα φυσικού προσομοιωτή ένα μοντέλο φυσικού ιστού και μια μονάδα υπολογισμού και προβολής όπου η μονάδα φυσικού προσομοιωτή αποτελείται από τουλάχιστον ένα πλευρικό τοίχωμα και μια αφαιρούμενη εσωτερική πλάκα βάσης όπου το πλευρικό τοίχωμα αποτελείται από: ένα κεντρικό άνοιγμα μέσα στο οποίο είναι τοποθετημένη μια κάμερα για την προβολή της αφαιρούμενης εσωτερικής πλάκας βάσης και δυο ή περισσότερα ανοίγματα εισόδου λαπαροσκοπικών χειρουργικών εργαλείων όπου η εσωτερική πλάκα βάσης είναι διευθετημένη έτσι ώστε να συγκρατεί το μοντέλο φυσικού ιστού στο οπτικό πεδίο της κάμερας και σε

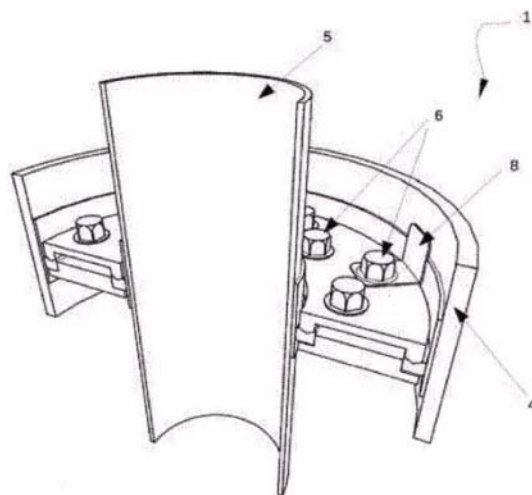
μια θέση προσβάσιμη σε λαπαροσκοπικά χειρουργικά εργαλεία όταν εισάγονται σταδύο ή περισσότερα ανοίγματα εισόδου λαπαροσκοπικών χειρουργικών εργαλείων και όπου η μονάδα υπολογισμού και προβολής είναι διατεταγμένη έτσι ώστε να λαμβάνει δεδομένα βίντεο από την κάμερα και δεδομένα σήματος από το μοντέλο φυσικού ιστού και στη συνέχεια να χρησιμοποιεί τα σύνολα δεδομένων για τη δημιουργία και προβολή σε πραγματικό χρόνο μιας προσαρμοσμένης μικτής πραγματικότητας ή επαυξημένου βίντεο.



ΑΡΙΘΜΟΣ ΕΥΡ. Δ.Ε. (11):3111949
ΑΡΙΘ. ΕΛΛ. ΚΑΤΑΘΕΣΗΣ (21):20230400181
ΗΜΕΡ. ΕΛΛ. ΚΑΤΑΘΕΣΗΣ (22):01/02/2023
ΑΡΙΘ./ΗΜΕΡ. ΔΗΜΟΣΙΕΥΣΗΣ
ΕΥΡΩΠΑΪΚΟΥ ΔΙΠΛΩΜΑΤΟΣ(87):3676524 - 02/11/2022
ΑΡΙΘ./ΗΜΕΡ. ΔΗΜΟΣΙΕΥΣΗΣ
ΕΥΡΩΠΑΪΚΗΣ ΑΙΤΗΣΗΣ (86):18796493.7--26/09/2018
ΔΙΚΑΙΟΥΧΟΣ (73):1)Lombardi, Luciano
Via Tirolo nr 19, 19020 Bolano (SP), ΙΤΑΛΙΑ
2)Spita, Barbara
Via Capetta nr 3, 19037 Santo Stefano di Magra (SP), ΙΤΑΛΙΑ
ΣΥΜΒ. ΠΡΟΤΕΡΑΙΟΤΗΤΕΣ (30):201700107809-26/09/2017-IT
201800007599-27/07/2018-IT
ΕΦΕΥΡΕΤΗΣ (72):1)LOMBARDI, Luciano
ΕΙΔΙΚΟΣ ΠΛΗΡΕΞΟΥΣΙΟΣ (74):ΣΑΚΕΛΛΑΡΙΔΗ ΒΑΛΗ-ΒΑΣΙΛΙΚΗ
Αδριανού 70, 10556 ΑΘΗΝΑ
ΑΝΤΙΚΛΗΤΟΣ (74):ΣΑΚΕΛΛΑΡΙΔΗ ΒΑΛΗ-ΒΑΣΙΛΙΚΗ
Αδριανού 70,10556 ΑΘΗΝΑ
ΤΙΤΛΟΣ ΕΦΕΥΡΕΣΗΣ (54):**ΣΥΣΚΕΥΗ ΑΣΦΑΛΕΙΑΣ ΓΙΑ ΤΗ ΔΙΕΛΕΥΣΗ ΣΩΛΗΝΩΝ ΣΤΑ ΠΛΟΙΑ**

ΠΕΡΙΛΗΨΗ(57)

Η παρούσα εφεύρεση αφορά ειδικότερα τον τομέα του ναυτικού εξοπλισμού με ιδιαίτερη αναφορά στην εγκατάσταση σωλήνων επί των σκαφών σε κάθε μεγέθους και είδους. Ειδικότερα, η παρούσα εφεύρεση αφορά συσκευές ασφαλείας για τη δρομολόγηση σωλήνων μεταξυδιαφορετικών τμημάτων του σκάφους, που περνούν μέσα από τα διαφράγματα που χωρίζουν τα διάφορα σκάφη/χώρους/κατοικίες ενός σκάφους. Πιο συγκεκριμένα, η παρούσα εφεύρεση περιγράφει μια συσκευή (1) για τη διέλευση σωλήνων (5) για υγρά ή αέρια μέσω διαφραγμάτων και καταστροφικών σκαφών αναψυχής, μαγαζιών και εν γένει ναυτικών σκαφών με πυράντοχα χαρακτηριστικά κατά προτίμηση και με ιδιαίτερα καινοτόμο τρόπο ακόμη και αδιάβροχα/στεγανά.

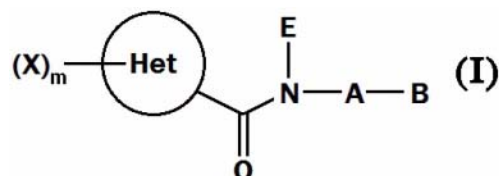


ΑΡΙΘΜΟΣ ΕΥΡ. Δ.Ε. (11):3111950
ΑΡΙΘ. ΕΛΛ. ΚΑΤΑΘΕΣΗΣ (21):20230400185
ΗΜΕΡ. ΕΛΛ. ΚΑΤΑΘΕΣΗΣ (22):01/02/2023
ΑΡΙΘ./ΗΜΕΡ. ΔΗΜΟΣΙΕΥΣΗΣ
ΕΥΡΩΠΑΪΚΟΥ ΔΙΠΛΩΜΑΤΟΣ(87):2891492 - 09/11/2022
ΑΡΙΘ./ΗΜΕΡ. ΔΗΜΟΣΙΕΥΣΗΣ
ΕΥΡΩΠΑΪΚΗΣ ΑΙΤΗΣΗΣ (86):13833021.2--29/08/2013
ΔΙΚΑΙΟΥΧΟΣ (73):1)The University of Tokyo
3-1, Hongo 7-chome, Bunkyo-ku, Tokyo 113-8654, ΙΑΠΩΝΙΑ
2)Nihon Nohyaku Co., Ltd.
19-8, Kyobashi 1-chome Chuo-ku, Tokyo 104-8386, ΙΑΠΩΝΙΑ
ΣΥΜΒ. ΠΡΟΤΕΡΑΙΟΤΗΤΕΣ (30):2012189498-30/08/2012-JP
ΕΦΕΥΡΕΤΗΣ (72):1)ΚΙΤΑ, Kiyoshi
2)SUWA, Akiyuki
3)ODA, Masatsugu
4)TANAKA, Koji
ΕΙΔΙΚΟΣ ΠΛΗΡΕΞΟΥΣΙΟΣ (74):ΑΘΑΝΑΣΙΑΔΟΥ "ΕΛΕΝΗ Γ. ΠΑΠΑΚΩΝΣΤΑΝΤΙΝΟΥ ΚΑΙ ΣΥΝΕΡΓΑΤΕΣ, ΔΙΚΗΓΟΡΙΚΗ ΕΤΑΙΡΙΑ" ΜΑΡΙΑ Κουμπάρη 2, 10674 ΑΘΗΝΑ
ΑΝΤΙΚΛΗΤΟΣ (74):ΓΙΑΖΙΤΖΟΓΛΟΥ ΕΥΑΓΓΕΛΙΑ Κουμπάρη 2,10674 ΑΘΗΝΑ
ΤΙΤΛΟΣ ΕΦΕΥΡΕΣΗΣ (54):ΠΑΡΑΓΟΝΤΑΣ ΕΛΕΓΧΟΥ ΕΝΔΟΠΑΡΑΣΙΤΩΝ

ΠΕΡΙΛΗΨΗ(57)

Ένα αντικείμενο της παρούσας εφεύρεσης είναι η παροχή ενός νέου παράγοντα ελέγχου ενδοπαρασίτων ως ένα παρασιτοκτόνο, ένα αντιπρωτοζωϊκό ή τα

παρόμοια. Παρέχεται ένας παράγοντας ελέγχου ενδοπαρασίτων που περιλαμβάνει ένα παράγωγο καρβοξαμιδίου που παριστάνεται με το γενικό τύπο (I) (όπου το Het παριστάνει μια 5- ή 6-μελή ετεροκυκλική ομάδα), ή ένα άλας αυτού ως ένα ενεργό συστατικό.

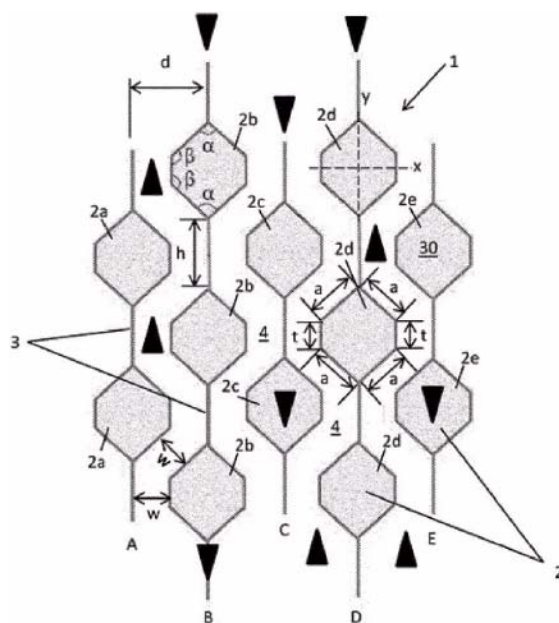


ΑΡΙΘΜΟΣ ΕΥΡ. Δ.Ε. (11):3111951
ΑΡΙΘ. ΕΛΛ. ΚΑΤΑΘΕΣΗΣ (21):20230400178
ΗΜΕΡ. ΕΛΛ. ΚΑΤΑΘΕΣΗΣ (22):01/02/2023
ΑΡΙΘ./ΗΜΕΡ. ΔΗΜΟΣΙΕΥΣΗΣ
ΕΥΡΩΠΑΪΚΟΥ ΔΙΠΛΩΜΑΤΟΣ(87):3775103 - 02/11/2022
ΑΡΙΘ./ΗΜΕΡ. ΔΗΜΟΣΙΕΥΣΗΣ
ΕΥΡΩΠΑΪΚΗΣ ΑΙΤΗΣΗΣ (86):19785555.4--04/04/2019
ΔΙΚΑΙΟΥΧΟΣ (73):1)Lummus Technology LLC
1515 Broad Street, Bloomfield, NJ 07003, ΗΝΩΜΕΝΕΣ ΠΟΛΙΤΕΙΕΣ ΤΗΣ ΑΜΕΡΙΚΗΣ
ΣΥΜΒ. ΠΡΟΤΕΡΑΙΟΤΗΤΕΣ (30):201862656219 P-11/04/2018-US
ΕΦΕΥΡΕΤΗΣ (72):1)CHEN, Liang
2)LOEZOS, Peter
3)LEW, Perry
4)TOMSULA, Bryan
5)GROTEN, Willibrord A.
6)PODREBARAC, Gary G.
ΕΙΔΙΚΟΣ ΠΛΗΡΕΞΟΥΣΙΟΣ (74):ΣΙΩΤΟΥ "ΚΑΤΕΡΙΝΑ ΣΙΩΤΟΥ ΚΑΙ ΣΥΝΕΡΓΑΤΕΣ ΔΙΚΗΓΟΡΙΚΗ ΕΤΑΙΡΕΙΑ" ΑΙΚΑΤΕΡΙΝΗ Πατησίων (28ης Οκτωβρίου) 122, 11257 ΑΘΗΝΑ
ΑΝΤΙΚΛΗΤΟΣ (74):ΣΙΩΤΟΥ ΑΙΚΑΤΕΡΙΝΗ Πατησίων (28ης Οκτωβρίου) 122,11257 ΑΘΗΝΑ
ΤΙΤΛΟΣ ΕΦΕΥΡΕΣΗΣ (54):ΔΟΜΗΜΕΝΗ ΠΛΗΡΩΣΗ ΓΙΑ ΚΑΤΑΛΥΤΙΚΗ ΑΠΟΣΤΑΞΗ

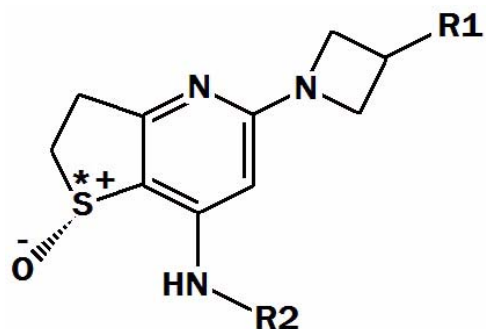
ΠΕΡΙΛΗΨΗ(57)

Δομή καταλυτικής απόσταξης που δύναται να συμπεριλαμβάνει ένα άκαμπτο πλαίσιο το οποίο διαθέτει τουλάχιστον δύο πλέγματα με ένα πλήθος οριζόντιων ρευστοδιαπερατών σωλήνων τοποθετημένων επί των εν λόγω πλεγμάτων ώστε να σχηματίζεται ένα πλήθος μονοπατιών ρευστού μεταξύ του πλήθους των οριζόντιων ρευστοδιαπερατών σωλήνων. Επιπροσθέτως, έκαστος οριζόντιος

ρευστοδιαπερατός σωλήνας δύναται να διαθέτει ένα προφίλ εξάπλευρου πολυγώνου. Περαιτέρω, η δομή καταλυτικής απόσταξης δύναται να συμπεριλαμβάνει κατακορύφως ένα πλήθος πλακών ή συρμάτων που συνδέουν τους κατακορύφως ευθυγραμμισμένους σωλήνες του πλήθους των οριζόντιων ρευστοδιαπερατών σωλήνων. Πλέον τούτου, το πλήθος των κατακορύφως πλακών ή συρμάτων συνδέεται από μια γωνία ενός κατακορύφως ευθυγραμμισμένου σωλήνα σε μια γωνία ενός παρακείμενου κατακορύφως ευθυγραμμισμένου σωλήνα.



ΑΡΙΘΜΟΣ ΕΥΡ. Δ.Ε. (11):3111952
ΑΡΙΘ. ΕΛΛ. ΚΑΤΑΘΕΣΗΣ (21):20230400184
ΗΜΕΡ. ΕΛΛ. ΚΑΤΑΘΕΣΗΣ (22):01/02/2023
ΑΡΙΘ./ΗΜΕΡ. ΔΗΜΟΣΙΕΥΣΗΣ
ΕΥΡΩΠΑΪΚΟΥ ΔΙΠΛΩΜΑΤΟΣ(87):3724196 - 16/11/2022
ΑΡΙΘ./ΗΜΕΡ. ΔΗΜΟΣΙΕΥΣΗΣ
ΕΥΡΩΠΑΪΚΗΣ ΑΙΤΗΣΗΣ (86):18830422.4--14/12/2018
ΔΙΚΑΙΟΥΧΟΣ (73):1)UNION therapeutics A/S
Tuborg Havnevej 18, 2900 Hellerup, ΔΑΝΙΑ
ΣΥΜΒ. ΠΡΟΤΕΡΑΙΟΤΗΤΕΣ (30):17207661-15/12/2017-EP
ΕΦΕΥΡΕΤΗΣ (72):1)ANDREWS, Mark
2)GREVE, Daniel Rodriguez
3)NORREMARK, Bjarne
ΕΙΔΙΚΟΣ ΠΑΡΕΞΟΥΣΙΟΣ (74):ΓΙΑΚΟΥΜΗ ANNA
Αλκαμένους 12-14, 10439 ΑΘΗΝΑ
ΑΝΤΙΚΛΗΤΟΣ (74):ΜΙΣΙΟΥ ΑΝΔΡΟΝΙΚΗ
Αναλήψεως 23 και Μαραθώνος 27,15235
ΒΡΙΛΗΣΣΙΑ (ΑΤΤΙΚΗΣ)
ΤΙΤΛΟΣ ΕΦΕΥΡΕΣΗΣ (54):ΥΠΟΚΑΤΕΣΤΗΜΕΝΕΣ ΔΙΥΔΡΟΘΕΙΕ-
ΝΟΠΥΡΙΔΙΝΕΣ ΑΖΕΤΙΔΙΝΗΣ ΚΑΙ Η
ΧΡΗΣΗ ΤΟΥΣ ΩΣ ΑΝΑΣΤΟΛΕΙΣ ΦΩ-
ΣΦΟΔΙΕΣΤΕΡΑΣΗΣ

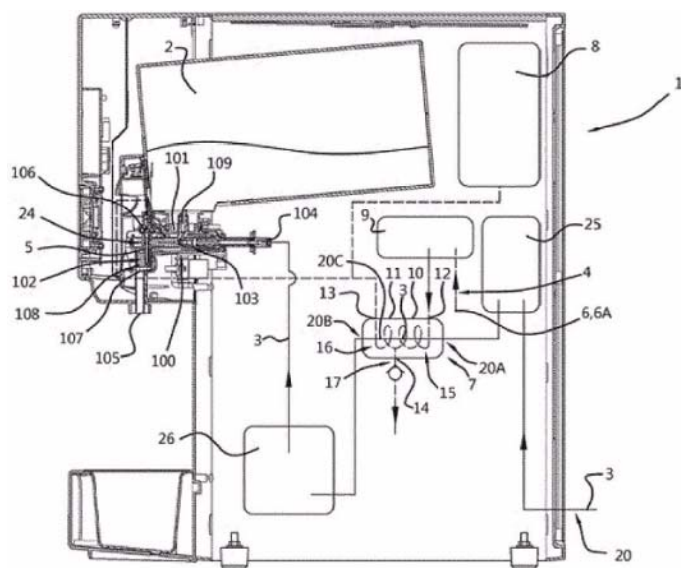


ΠΕΡΙΛΗΨΗ(57)

Η παρούσα εφεύρεση αφορά τις νέες υποκατεστημένες διυδροθειενοπυριδίνες αζετιδίνης με ανασταλτική δράση φωσφοδιεστεράσης και τη χρήση τους στη θεραπεία και τις φαρμακευτικές συνθέσεις που περιλαμβάνουν τις ενώσεις και τις μεθόδους θεραπείας ασθενειών με τις ενώσεις (I).

ΑΡΙΘΜΟΣ ΕΥΡ. Δ.Ε. (11):3111953
ΑΡΙΘ. ΕΛΛ. ΚΑΤΑΘΕΣΗΣ (21):20230400179
ΗΜΕΡ. ΕΛΛ. ΚΑΤΑΘΕΣΗΣ (22):01/02/2023
ΑΡΙΘ./ΗΜΕΡ. ΔΗΜΟΣΙΕΥΣΗΣ
ΕΥΡΩΠΑΪΚΟΥ ΔΙΠΛΩΜΑΤΟΣ(87):3681355 - 02/11/2022
ΑΡΙΘ./ΗΜΕΡ. ΔΗΜΟΣΙΕΥΣΗΣ
ΕΥΡΩΠΑΪΚΗΣ ΑΙΤΗΣΗΣ (86):18770012.5--14/09/2018
ΔΙΚΑΙΟΥΧΟΣ (73):1)FrieslandCampina Nederland B.V.
Stationsplein 4, 3818 LE Amersfoort,
ΟΛΛΑΝΔΙΑ
ΣΥΜΒ. ΠΡΟΤΕΡΑΙΟΤΗΤΕΣ (30):17191326-15/09/2017-EP
ΕΦΕΥΡΕΤΗΣ (72):1)VAN DRUTEN, Wiebe Nicolaas
2)BOTMAN, Maarten Joannes
ΕΙΔΙΚΟΣ ΠΑΡΕΞΟΥΣΙΟΣ (74):ΣΙΩΤΟΥ "ΚΑΤΕΡΙΝΑ ΣΙΩΤΟΥ ΚΑΙ
ΣΥΝΕΡΓΑΤΕΣ ΔΙΚΗΓΟΡΙΚΗ ΕΤΑΙΡΕΙΑ"
ΑΙΚΑΤΕΡΙΝΗ
Πατησίων (28ης Οκτωβρίου) 122, 11257
ΑΘΗΝΑ
ΑΝΤΙΚΛΗΤΟΣ (74):ΣΙΩΤΟΥ ΑΙΚΑΤΕΡΙΝΗ
Πατησίων (28ης Οκτωβρίου) 122,11257
ΑΘΗΝΑ
ΤΙΤΛΟΣ ΕΦΕΥΡΕΣΗΣ (54):ΣΥΣΤΗΜΑ ΓΙΑ ΤΟΝ ΑΕΡΙΣΜΟ ΥΓΡΟΥ
ΠΡΟΪΟΝΤΟΣ ΔΙΑΤΡΟΦΗΣ ΚΑΙ ΜΕ-
ΘΟΔΟΣ ΓΙΑ ΤΗΝ ΠΑΡΑΣΚΕΥΗ ΥΓΡΟΥ
ΠΡΟΪΟΝΤΟΣ ΔΙΑΤΡΟΦΗΣ

αέρος (7) για την ξήρανση αέρος, κατά προτίμηση αέρος αφύγρανσης, προς παροχή στον χώρο παροχής αέρος (24) και/ή έναν περιέκτη (8) που εμπεριέχει προξηραθέντα αέρα, με τον εν λόγω περιέκτη (8) να είναι διατεταγμένος για την παροχή προξηραθέντος αέρος στον χώρο παροχής αέρος.



ΠΕΡΙΛΗΨΗ(57)

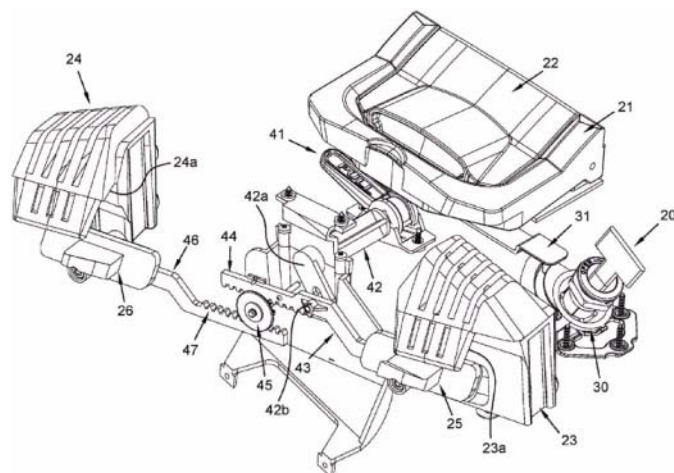
Η εφεύρεση σχετίζεται με ένα σύστημα για τον αερισμό ενός υγρού προϊόντος διατροφής, όπου το σύστημα περιέχει μια γεννήτρια φυσαλίδων (5) για τη δημιουργία φυσαλίδων σε μια ροή ενός υγρού προϊόντος διατροφής. Η γεννήτρια φυσαλίδων (5) περιέχει ένα τοίχωμα (23) με πόρους μετάδοσης αερίου, το οποίο τοίχωμα διαχωρίζει έναν χώρο παροχής αέρος (24) από τη ροή του υγρού προϊόντος διατροφής, όπου διατίθεται μια παροχή αέρος (4) για την παροχή αέρος στον χώρο παροχής αέρος (24). Η παροχή αέρος (4) περιέχει μια διάταξη ξήρανσης

ΑΡΙΘΜΟΣ ΕΥΡ. Δ.Ε. (11):3111954
ΑΡΙΘ. ΕΛΛ. ΚΑΤΑΘΕΣΗΣ (21):20230400176
ΗΜΕΡ. ΕΛΛ. ΚΑΤΑΘΕΣΗΣ (22):01/02/2023
ΑΡΙΘ./ΗΜΕΡ. ΔΗΜΟΣΙΕΥΣΗΣ
ΕΥΡΩΠΑΪΚΟΥ ΔΙΠΛΩΜΑΤΟΣ(87):3924242 - 28/12/2022
ΑΡΙΘ./ΗΜΕΡ. ΔΗΜΟΣΙΕΥΣΗΣ
ΕΥΡΩΠΑΪΚΗΣ ΑΙΤΗΣΗΣ (86):20705114.5--10/02/2020
ΔΙΚΑΙΟΥΧΟΣ (73):1)Givi S.p.A.
 Via Ungaretti 48, 25020 Flero (BS), ΙΤΑΛΙΑ
ΣΥΜΒ. ΠΡΟΤΕΡΑΙΟΤΗΤΕΣ (30):201900002225-15/02/2019-IT
ΕΦΕΥΡΕΤΗΣ (72):1)VISENZI, Giuseppe
ΕΙΔΙΚΟΣ ΠΑΗΡΕΞΟΥΣΙΟΣ (74):ΛΥΜΠΕΡΗΣ "ΔΙΚΗΓΟΡΙΚΗ ΕΤΑΙΡΕΙΑ
 ΒΑΓΙΑΝΟΥ ΚΩΣΤΟΠΟΥΛΟΥ
 ΛΥΜΠΕΡΗ" ΝΙΚΟΛΑΟΣ
 Στουρνάρα 37, 10682 ΑΘΗΝΑ
ΑΝΤΙΚΑΛΗΤΟΣ (74):ΛΥΜΠΕΡΗΣ ΝΙΚΟΛΑΟΣ
 Στουρνάρα 37,10682 ΑΘΗΝΑ
ΤΙΤΛΟΣ ΕΦΕΥΡΕΣΗΣ (54):ΠΛΑΥΡΙΚΗ ΘΗΚΗ ΓΙΑ ΜΟΤΟΣΙΚΛΕΤΕΣ ΜΕ ΒΕΛΤΙΩΜΕΝΗ ΣΥΣΚΕΥΗ ΣΥΖΕΥΞΗΣ ΜΕ ΤΟ ΠΛΑΙΣΙΟ ΟΧΗΜΑΤΟΣ

ΠΕΡΙΛΗΨΗ(57)

Η παρούσα εφεύρεση αφορά μια πλευρική θήκη για μοτοσικλέτες που παρέχεται με μια βελτιωμένη συσκευή σύζευξης/αποδέσμευσης για τη σύζευξη και την αποδέσμευση της ίδιας της θήκης προς/από το πλαίσιο του οχήματος. Η πλευρική θήκη για μοτοσικλέτες σύμφωνα με την παρούσα εφεύρεση είναι διαμορφωμένη για να επιτρέπει στον χρήστη να εκτελεί τις λειτουργίες σύζευξης και αποδέσμευσης με μία μόνο και απλή κατακόρυφη κίνηση της τσάντας σε σχέση με το πλαίσιο της μοτοσικλέτας, έτσι ώστε η λειτουργία σύζευξης/αποδέσμευσης να είναι πιο απλή και πιο βολική για τον χρήστη. Περαιτέρω, η συσκευή σύζευξης/

αποδέσμευσης της πλευρικής θήκης σύμφωνα με την παρούσα εφεύρεση είναι εύκολη για τον χρήστη να την ενεργοποιήσει και έχει έναν υψηλό βαθμό ασφάλειας όσον αφορά τα από σφάλμα ή δόλια ανοίγματα.

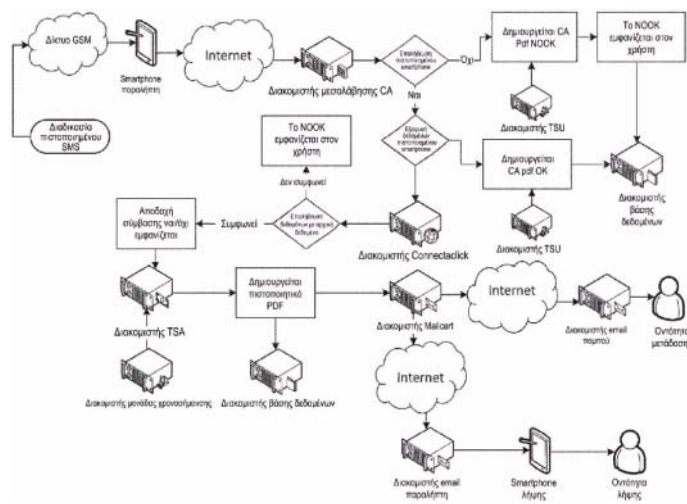


ΑΡΙΘΜΟΣ ΕΥΡ. Δ.Ε. (11):3111955
ΑΡΙΘ. ΕΛΛ. ΚΑΤΑΘΕΣΗΣ (21):20230400174
ΗΜΕΡ. ΕΛΛ. ΚΑΤΑΘΕΣΗΣ (22):01/02/2023
ΑΡΙΘ./ΗΜΕΡ. ΔΗΜΟΣΙΕΥΣΗΣ
ΕΥΡΩΠΑΪΚΟΥ ΔΙΠΛΩΜΑΤΟΣ(87):3461074 - 21/12/2022
ΑΡΙΘ./ΗΜΕΡ. ΔΗΜΟΣΙΕΥΣΗΣ
ΕΥΡΩΠΑΪΚΗΣ ΑΙΤΗΣΗΣ (86):17382631.4--21/09/2017
ΔΙΚΑΙΟΥΧΟΣ (73):1)Leidanetworks Serveis Telematics, S.A.
 Parque Tecnológico Agroalimentario Edificio
 H1, 2a planta, 25003 Lleida, ΙΣΠΑΝΙΑ
ΣΥΜΒ. ΠΡΟΤΕΡΑΙΟΤΗΤΕΣ (30):
ΕΦΕΥΡΕΤΗΣ (72):1)SAPENA SOLER, Francisco
ΕΙΔΙΚΟΣ ΠΑΗΡΕΞΟΥΣΙΟΣ (74):ΕΥΑΓΓΕΛΟΥ "ΔΕΣΠΟΙΝΑ ΕΥΑΓΓΕΛΟΥ
 ΚΑΙ ΣΥΝΕΡΓΑΤΕΣ ΔΙΚΗΓΟΡΙΚΗ
 ΕΤΑΙΡΕΙΑ" με δ.τ. "ΔΙΚΗΓΟΡΙΚΟ
 ΓΡΑΦΕΙΟ ΕΥΑΓΓΕΛΟΥ" ΔΕΣΠΟΙΝΑ
 Αγίου Κωνσταντίνου 6,, 10431 ΑΘΗΝΑ
ΑΝΤΙΚΑΛΗΤΟΣ (74):ΕΥΑΓΓΕΛΟΥ ΔΕΣΠΟΙΝΑ
 Αγίου Κωνσταντίνου 6,,10431 ΑΘΗΝΑ
ΤΙΤΛΟΣ ΕΦΕΥΡΕΣΗΣ (54):ΜΕΘΟΔΟΣ ΠΙΣΤΟΠΟΙΗΣΗΣ ΜΙΑΣ ΗΛΕΚΤΡΟΝΙΚΗΣ ΣΥΜΒΑΣΗΣ ΓΙΑ ΗΛΕΚΤΡΟΝΙΚΗ ΤΑΥΤΟΠΟΙΗΣΗ ΚΑΙ ΥΠΗΡΕΣΙΕΣ ΕΜΠΙΣΤΟΣΥΝΗΣ (ΕΙΔΑΣ)

ΠΕΡΙΛΗΨΗ(57)

Ο αντικειμενικός σκοπός της εφεύρεσης σχετίζεται με μια μέθοδο με την οποία ένας φορέας τηλεπικοινωνιών ή ένας πάροχος e-delivery μπορεί να στέλνει συμβάσεις μέσω email σε έναν ή περισσότερους παραλήπτες, πιστοποιώντας το περιεχόμενο της σύμβασης και με έναν σύνδεσμο προς έναν διακομιστή μεσολάβησης CA (αρχή πιστοποίησης), ο οποίος θα επαληθεύσει το ψηφιακό πιστοποιητικό του παραλήπτη και την ταυτότητα του, αποστέλλοντας εκ νέου την επικοινωνία σε έναν διακομιστή της σύμβασης όπου η σύμβαση μπορεί να επαληθευτεί, να γίνει αποδεκτή ή να απορριφθεί και να προσκομίσει απόδειξη της

συναλλαγής ως φορέας επικοινωνιών όπου βρίσκεται η σύμβαση, η συμβαλλόμενη οντότητα, το πιστοποιητικό που εκδίδεται από την CA σχετικά με τη συμβαλλόμενη οντότητα και όλα τα δεδομένα της συναλλαγής που απαιτούνται για την απόδειξη της συναλλαγής.



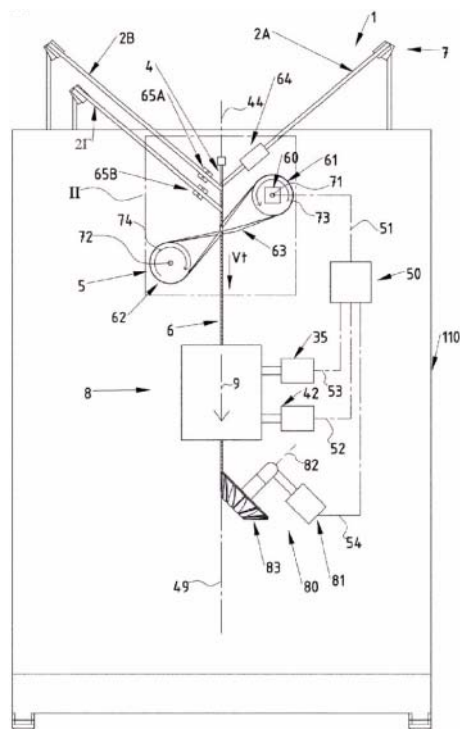
ΑΡΙΘΜΟΣ ΕΥΡ. Δ.Ε. (11):3111956
ΑΡΙΘ. ΕΛΛ. ΚΑΤΑΘΕΣΗΣ (21):20230400175
ΗΜΕΡ. ΕΛΛ. ΚΑΤΑΘΕΣΗΣ (22):01/02/2023
ΑΡΙΘ./ΗΜΕΡ. ΔΗΜΟΣΙΕΥΣΗΣ
ΕΥΡΩΠΑΪΚΟΥ ΔΙΠΛΩΜΑΤΟΣ(87):3880457 - 02/11/2022
ΑΡΙΘ./ΗΜΕΡ. ΔΗΜΟΣΙΕΥΣΗΣ
ΕΥΡΩΠΑΪΚΗΣ ΑΙΤΗΣΗΣ (86):19798658.1--12/11/2019
ΔΙΚΑΙΟΥΧΟΣ (73):1)IMATEC - Innovative Machine Technology
S.A.R.L.
33 Rue Fridhaff, 9379 Diekirch,
ΛΟΥΞΕΜΒΟΥΡΓΟ

ΣΥΜΒ. ΠΡΟΤΕΡΑΙΟΤΗΤΕΣ (30):2021979-12/11/2018-NL
ΕΦΕΥΡΕΤΗΣ (72):1)MOUSSON, Pierre Jacques
ΕΙΔΙΚΟΣ ΠΑΗΡΕΞΟΥΣΙΟΣ (74):ΒΟΖΕΜΠΕΡΓΚ-ΒΡΕΤΟΣ ΘΕΟΔΩΡΟΣ
Ζαλοκώστα 38 και Συγγρού, 15233
ΧΑΛΑΝΔΡΙ (ΑΤΤΙΚΗΣ)
ΑΝΤΙΚΛΗΤΟΣ (74):ΒΟΖΕΜΠΕΡΓΚ-ΒΡΕΤΟΣ ΘΕΟΔΩΡΟΣ
Ζαλοκώστα 38 & Συγγρού, 15233
ΧΑΛΑΝΔΡΙ (ΑΤΤΙΚΗΣ)

ΤΙΤΛΟΣ ΕΦΕΥΡΕΣΗΣ (54):**ΣΥΣΤΗΜΑ ΓΙΑ ΤΗΝ ΠΑΡΑΓΩΓΗ ΤΜΗΜΑΤΩΝ ΣΩΛΗΝΑ ΠΟΥ ΠΕΡΙΛΑΜΒΑΝΕΙ ΕΛΙΚΟΕΙΔΩΣ ΤΥΛΙΓΜΕΝΕΣ ΛΩΡΙΔΕΣ**

ΠΕΡΙΛΗΨΗ(57)

Σύστημα που περιλαμβάνει ένα μανδρέλιο, μια διάταξη περιέλιξης για την περιέλιξη ελικοειδώς λωρίδων γύρω από το μανδρέλιο για τη δημιουργία ενός σωλήνα βάσης που απομακρύνεται από το μανδρέλιο με ταχύτητα σωλήνα, μια διάταξη παροχής λωρίδων για την παροχή των λωρίδων στη διάταξη περιέλιξης και μια διάταξη κοπής για την κοπή του σωλήνα βάσης σε προκαθορισμένο μήκος για τη δημιουργία των τμημάτων σωλήνα ενώ ο σωλήνας βάσης κινείται σε κατεύθυνση σωλήνα με την ταχύτητα σωλήνα, και μέθοδος.



ΑΡΙΘΜΟΣ ΕΥΡ. Δ.Ε. (11):3111957
ΑΡΙΘ. ΕΛΛ. ΚΑΤΑΘΕΣΗΣ (21):20230400191
ΗΜΕΡ. ΕΛΛ. ΚΑΤΑΘΕΣΗΣ (22):02/02/2023
ΑΡΙΘ./ΗΜΕΡ. ΔΗΜΟΣΙΕΥΣΗΣ
ΕΥΡΩΠΑΪΚΟΥ ΔΙΠΛΩΜΑΤΟΣ(87):3877395 - 07/12/2022
ΑΡΙΘ./ΗΜΕΡ. ΔΗΜΟΣΙΕΥΣΗΣ
ΕΥΡΩΠΑΪΚΗΣ ΑΙΤΗΣΗΣ (86):20768398.8--02/09/2020
ΔΙΚΑΙΟΥΧΟΣ (73):1)Richter Gedeon Nyrt.
Gyomroi ut 19-21, 1103 Budapest,
ΟΥΓΓΑΡΙΑ

ΣΥΜΒ. ΠΡΟΤΕΡΑΙΟΤΗΤΕΣ (30):1900315-03/09/2019-HU
ΕΦΕΥΡΕΤΗΣ (72):1)LOVAS, Robert
2)ΜΑΗΟ, Sandor
3)ΒΑCΣΑ, Ildiko
4)ΜΑΥΕR, Beatrix

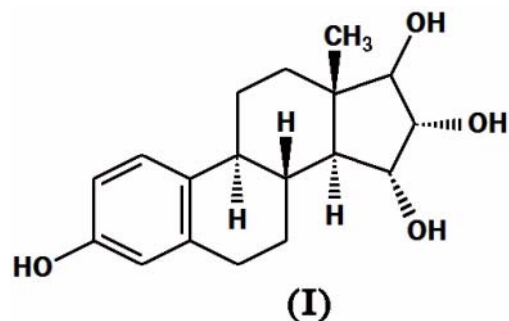
ΕΙΔΙΚΟΣ ΠΑΗΡΕΞΟΥΣΙΟΣ (74):ΤΣΙΜΙΚΑΛΗΣ "ΤΣΙΜΙΚΑΛΗΣ
ΚΑΛΟΝΑΡΟΥ ΔΙΚΗΓΟΡΙΚΗ ΕΤΑΙΡΕΙΑ"
ΣΤΕΦΑΝΟΣ ΑΛΕΞΙΟΣ
Νεοφύτου Βάμβα 1, 10674 ΑΘΗΝΑ

ΑΝΤΙΚΛΗΤΟΣ (74):ΤΣΙΜΙΚΑΛΗΣ ΣΤΕΦΑΝΟΣ ΑΛΕΞΙΟΣ
Νεοφύτου Βάμβα 1, 10674 ΑΘΗΝΑ

ΤΙΤΛΟΣ ΕΦΕΥΡΕΣΗΣ (54):**ΒΙΟΜΗΧΑΝΙΚΗ ΜΕΘΟΔΟΣ ΓΙΑ ΤΗΝ ΠΑΡΑΣΚΕΥΗ ΟΙΣΤΕΤΡΟΛΗΣ ΥΨΗΛΗΣ ΚΑΘΑΡΟΤΗΤΑΣ**

ΠΕΡΙΛΗΨΗ(57)

Η εφεύρεση αφορά στην παρασκευή οιστετρόλης του τύπου (I), παραγώγων αυτής προστατευμένων στις θέσεις 3,15α,16α,17β του γενικού τύπου (III), και 3-υδρόξυ παράγωγα αυτής προστατευμένα στις θέσεις 15α,16α,17β του γενικού τύπου (IV), και στα ενδιάμεσα των γενικών τύπων (III) και (IV) που εφαρμόζονται στη μέθοδο. Άλλη άποψη της εφεύρεσης είναι η χρήση οιστετρόλης του τύπου (I) που λαμβάνεται με τη μέθοδο της εφεύρεσης για την παρασκευή μιας φαρμακευτικής σύνθεσης.



ΑΡΙΘΜΟΣ ΕΥΡ. Δ.Ε. (11):3111958
ΑΡΙΘ. ΕΛΛ. ΚΑΤΑΘΕΣΗΣ (21):20230400173
ΗΜΕΡ. ΕΛΛ. ΚΑΤΑΘΕΣΗΣ (22):01/02/2023
ΑΡΙΘ./ΗΜΕΡ. ΔΗΜΟΣΙΕΥΣΗΣ
ΕΥΡΩΠΑΪΚΟΥ ΔΙΠΛΩΜΑΤΟΣ(87):3767875 - 21/12/2022
ΑΡΙΘ./ΗΜΕΡ. ΔΗΜΟΣΙΕΥΣΗΣ
ΕΥΡΩΠΑΪΚΗΣ ΑΙΤΗΣΗΣ (86):19382602.1--16/07/2019
ΔΙΚΑΙΟΥΧΟΣ (73):1)Lleidanetworks Serveis Telematics, S.A.
 Parc Científic i Tecnològic Agroalimentari de Lleida, 25003 Lleida, ΙΣΠΑΝΙΑ

ΣΥΜΒ. ΠΡΟΤΕΡΑΙΟΤΗΤΕΣ (30):
ΕΦΕΥΡΕΤΗΣ (72):1)SAPENA, Francisco
 2)SOLA, Carolina

ΕΙΔΙΚΟΣ ΠΑΗΡΕΞΟΥΣΙΟΣ (74):ΕΥΑΓΓΕΛΟΥ "ΔΕΣΠΟΙΝΑ ΕΥΑΓΓΕΛΟΥ ΚΑΙ ΣΥΝΕΡΓΑΤΕΣ ΔΙΚΗΓΟΡΙΚΗ ΕΤΑΙΡΕΙΑ" με δ.τ. "ΔΙΚΗΓΟΡΙΚΟ ΓΡΑΦΕΙΟ ΕΥΑΓΓΕΛΟΥ" ΔΕΣΠΟΙΝΑ Αγίου Κωνσταντίνου 6,, 10431 ΑΘΗΝΑ

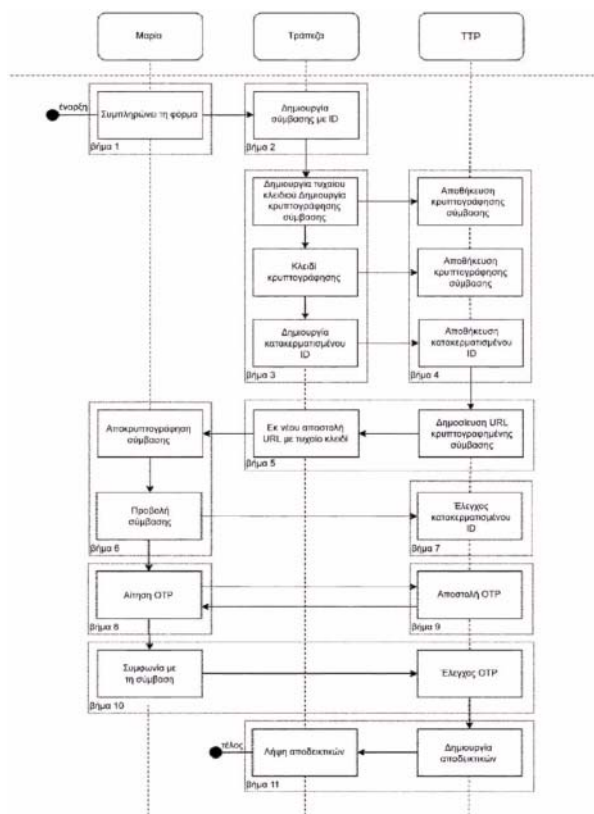
ΑΝΤΙΚΑΗΤΟΣ (74):ΕΥΑΓΓΕΛΟΥ ΔΕΣΠΟΙΝΑ Αγίου Κωνσταντίνου 6,,10431 ΑΘΗΝΑ

ΤΙΤΛΟΣ ΕΦΕΥΡΕΣΗΣ (54):**ΜΕΘΟΔΟΣ ΗΛΕΚΤΡΟΝΙΚΗΣ ΥΠΟΓΡΑΦΗΣ ΣΥΜΒΑΣΕΩΝ**

ΠΕΡΙΛΗΨΗ(57)

Μια μέθοδος ηλεκτρονικής υπογραφής συμβάσεων μεταξύ τουλάχιστον ενός πρώτου κι ενός δεύτερου συμβαλλόμενου, με τη μέθοδο να περιλαμβάνει έναν πρώτο συμβαλλόμενο που έχει πρόσβαση στον ιστότοπο ενός δεύτερου συμβαλλόμενου και να συμπληρώνει μια on-line φόρμα με τα προσωπικά δεδομένα του συμβαλλόμενου που αποστέλλονται σε έναν διακομιστή του δεύτερου συμβαλλόμενου. Η μέθοδος των εφευρέσεων λύνει το πρόβλημα της υπογραφής συμβάσεων μεταξύ δύο μελών, συνεπώς αντικειμενικός σκοπός της παρούσας εφεύρεσης είναι μια μέθοδος υλοποιημένη με υπολογιστή που επιλύει το πρόβλημα της προστασίας από μη εξουσιοδοτημένη χρήση δεδομένων από υπαλλήλους εταιρειών ΤΤΡ και παρουσιάζει μια λύση κατά την οποία μια εταιρεία ΤΤΡ μπορεί να επιβεβαιώσει την εγκυρότητα μιας σύμβασης χωρίς να έχει πρόσβαση στο περιεχόμενό της. Με αυτόν τον τρόπο, το ΤΤΡ ελαχιστοποιεί τις πληροφορίες στις οποίες έχει πρόσβαση και μειώνει τους κινδύνους που

προέρχονται από τη γνώση αυτή, όπως ενδεχόμενη διαρροή δεδομένων εξαιτίας κάποιου ανέντιμου υπαλλήλου του ΤΤΡ.



ΑΡΙΘΜΟΣ ΕΥΡ. Δ.Ε. (11):3111959
ΑΡΙΘ. ΕΛΛ. ΚΑΤΑΘΕΣΗΣ (21):20230400177
ΗΜΕΡ. ΕΛΛ. ΚΑΤΑΘΕΣΗΣ (22):01/02/2023
ΑΡΙΘ./ΗΜΕΡ. ΔΗΜΟΣΙΕΥΣΗΣ
ΕΥΡΩΠΑΪΚΟΥ ΔΙΠΛΩΜΑΤΟΣ(87):3030645 - 07/12/2022
ΑΡΙΘ./ΗΜΕΡ. ΔΗΜΟΣΙΕΥΣΗΣ
ΕΥΡΩΠΑΪΚΗΣ ΑΙΤΗΣΗΣ (86):14835196.8--07/08/2014
ΔΙΚΑΙΟΥΧΟΣ (73):1)Illumina, Inc.
 5200 Illumina Way, San Diego, CA 92122,
 ΗΝΩΜΕΝΕΣ ΠΟΛΙΤΕΙΕΣ ΤΗΣ ΑΜΕΡΙΚΗΣ

ΣΥΜΒ. ΠΡΟΤΕΡΑΙΟΤΗΤΕΣ (30):201361863795 P-08/08/2013-US
ΕΦΕΥΡΕΤΗΣ (72):1)STONE, Michael
 2)VERKADE, Drew

ΕΙΔΙΚΟΣ ΠΑΗΡΕΞΟΥΣΙΟΣ (74):ΕΥΑΓΓΕΛΟΥ "ΔΕΣΠΟΙΝΑ ΕΥΑΓΓΕΛΟΥ ΚΑΙ ΣΥΝΕΡΓΑΤΕΣ ΔΙΚΗΓΟΡΙΚΗ ΕΤΑΙΡΕΙΑ" με δ.τ. "ΔΙΚΗΓΟΡΙΚΟ ΓΡΑΦΕΙΟ ΕΥΑΓΓΕΛΟΥ" ΔΕΣΠΟΙΝΑ Αγίου Κωνσταντίνου 6,, 10431 ΑΘΗΝΑ

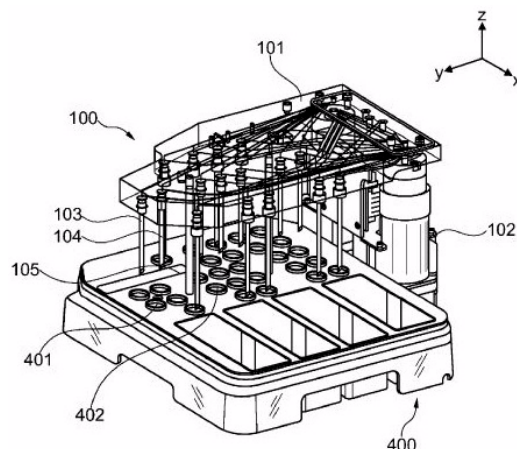
ΑΝΤΙΚΑΗΤΟΣ (74):ΕΥΑΓΓΕΛΟΥ ΔΕΣΠΟΙΝΑ Αγίου Κωνσταντίνου 6,,10431 ΑΘΗΝΑ

ΤΙΤΛΟΣ ΕΦΕΥΡΕΣΗΣ (54):**ΣΥΣΤΗΜΑ ΡΕΥΣΤΩΝ ΓΙΑ ΤΗ ΧΟΡΗΓΗΣΗ ΑΝΤΙΔΡΑΣΤΗΡΙΟΥ ΣΕ ΜΙΑ ΚΥΨΕΛΙΔΑ ΡΟΗΣ**

ΠΕΡΙΛΗΨΗ(57)

Ένα σύστημα ρευστών που περιλαμβάνει έναν διανομέα που αποτελείται από μια πληθώρα κανάλια διαμορφωμένα για επικοινωνία ρευστών μεταξύ μιας κασέτας αντιδραστήριων και μιας εισόδου μιας κυψελίδας ροής, μια πληθώρα σιφώνια

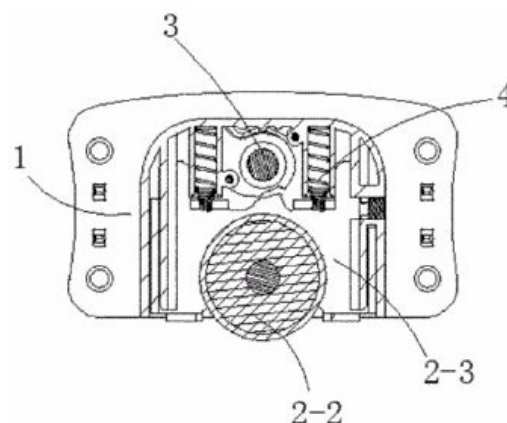
αντιδραστήριων που εκτείνονται προς τα κάτω από θύρες στον διανομέα, όπου καθένα από τα σιφώνια αντιδραστήριων είναι διαμορφωμένο ώστε να τοποθετείται μέσα σε ένα δοχείο αντιδραστήριων σε μια κασέτα αντιδραστήριων ώστε να μπορεί να αντληθεί υγρό αντιδραστήριο από το δοχείο αντιδραστήριων στο σιφώνι, τουλάχιστον μία βαλβίδα διαμορφωμένη ώστε να μεσολαβεί στην επικοινωνία ρευστών μεταξύ των δοχείων και της εισόδου της κυψελίδας ροής. Ο διανομέας αντιδραστήριων μπορεί επίσης να περιλαμβάνει δοχεία προσωρινής αποθήκευσης για την επαναχρησιμοποίηση αντιδραστήριων.



ΑΡΙΘΜΟΣ ΕΥΡ. Δ.Ε. (11):3111960
ΑΡΙΘ. ΕΛΛ. ΚΑΤΑΘΕΣΗΣ (21):20230400187
ΗΜΕΡ. ΕΛΛ. ΚΑΤΑΘΕΣΗΣ (22):02/02/2023
ΑΡΙΘ./ΗΜΕΡ. ΔΗΜΟΣΙΕΥΣΗΣ
ΕΥΡΩΠΑΪΚΟΥ ΔΙΠΛΩΜΑΤΟΣ(87):3575529 - 09/11/2022
ΑΡΙΘ./ΗΜΕΡ. ΔΗΜΟΣΙΕΥΣΗΣ
ΕΥΡΩΠΑΪΚΗΣ ΑΙΤΗΣΗΣ (86):19170366.9--19/04/2019
ΔΙΚΑΙΟΥΧΟΣ (73):1)Zhongshan Opik Hardware Product Co., Ltd
No. 11 Ruihe Road Yongning Luosha District Xiaolan Town, Zhongshan, Guangdong 528403, KINA
ΣΥΜΒ. ΠΡΟΤΕΡΑΙΟΤΗΤΕΣ (30):201810531512-29/05/2018-CN
ΕΦΕΥΡΕΤΗΣ (72):1)Xu, Jiange
ΕΙΔΙΚΟΣ ΠΑΡΕΞΟΥΣΙΟΣ (74):ΕΥΑΓΓΕΛΟΥ "ΔΕΣΠΟΙΝΑ ΕΥΑΓΓΕΛΟΥ ΚΑΙ ΣΥΝΕΡΓΑΤΕΣ ΔΙΚΗΓΟΡΙΚΗ ΕΤΑΙΡΕΙΑ" με δ.τ. "ΔΙΚΗΓΟΡΙΚΟ ΓΡΑΦΕΙΟ ΕΥΑΓΓΕΛΟΥ" ΔΕΣΠΟΙΝΑ Αγίου Κωνσταντίνου 6., 10431 ΑΘΗΝΑ
ΑΝΤΙΚΛΗΤΟΣ (74):ΕΥΑΓΓΕΛΟΥ ΔΕΣΠΟΙΝΑ Αγίου Κωνσταντίνου 6.,10431 ΑΘΗΝΑ
ΤΙΤΛΟΣ ΕΦΕΥΡΕΣΗΣ (54):ΔΙΑΤΑΞΗ ΤΡΟΧΑΛΙΑΣ ΠΕΡΙΛΗΨΗ(57)

Η παρούσα εφεύρεση αποκαλύπτει μία διάταξη τροχαλίας που περιλαμβάνει ένα περίβλημα τροχαλίας μία πλάκα ολίσθησης που μπορεί να κινείται κατακόρυφα και είναι συναρμολογημένη στο περίβλημα τροχαλίας μία τροχαλία συναρμολογημένη στην πλάκα ολίσθησης έναν μηχανισμό ρύθμισης ύψους για τη ρύθμιση του ύψους της τροχαλίας και έναν αποσβεστήρα που συνδέει την πλάκα ολίσθησης και το περίβλημα τροχαλίας. Η διάταξη τροχαλίας που παρέχεται από την παρούσα εφεύρεση επιλύει τα προβλήματα της δυσκολίας ρύθμισης του ύψους

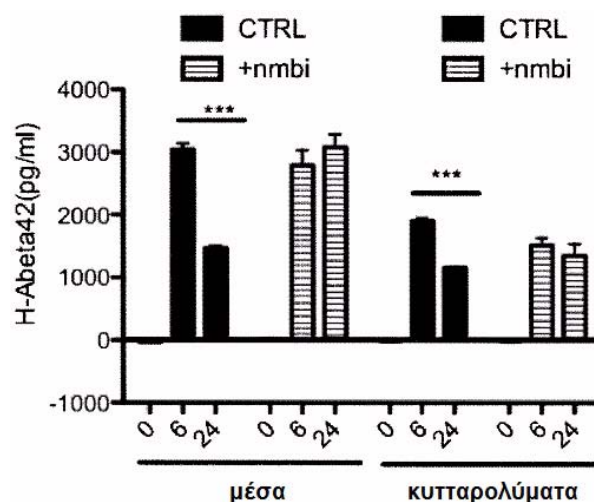
της τροχαλίας με ένα κατασβιδι και της εισαγωγής ορισμένων τριχών ή μαλλιού εντός της οπής ρύθμισης και της ευκολίας καταστροφής του σπειρώματος της βίδας ρύθμισης κατά τη χρήση.



ΑΡΙΘΜΟΣ ΕΥΡ. Δ.Ε. (11):3111961
ΑΡΙΘ. ΕΛΛ. ΚΑΤΑΘΕΣΗΣ (21):20230400189
ΗΜΕΡ. ΕΛΛ. ΚΑΤΑΘΕΣΗΣ (22):02/02/2023
ΑΡΙΘ./ΗΜΕΡ. ΔΗΜΟΣΙΕΥΣΗΣ
ΕΥΡΩΠΑΪΚΟΥ ΔΙΠΛΩΜΑΤΟΣ(87):3903774 - 09/11/2022
ΑΡΙΘ./ΗΜΕΡ. ΔΗΜΟΣΙΕΥΣΗΣ
ΕΥΡΩΠΑΪΚΗΣ ΑΙΤΗΣΗΣ (86):21180847.2--29/05/2015
ΔΙΚΑΙΟΥΧΟΣ (73):1)EmeraMed Limited
Trinity House Charleston Road Ranelagh, Dublin 6, ΙΡΑΝΔΙΑ
ΣΥΜΒ. ΠΡΟΤΕΡΑΙΟΤΗΤΕΣ (30):201409662-30/05/2014-GB
ΕΦΕΥΡΕΤΗΣ (72):1)HALEY, Boyd Eugene
2)KLINGBERG, Ragnar Axel Theodor
ΕΙΔΙΚΟΣ ΠΑΡΕΞΟΥΣΙΟΣ (74):ΑΘΑΝΑΣΙΑΔΟΥ "ΕΛΕΝΗ Γ. ΠΑΠΑΚΩΝΣΤΑΝΤΙΝΟΥ ΚΑΙ ΣΥΝΕΡΓΑΤΕΣ, ΔΙΚΗΓΟΡΙΚΗ ΕΤΑΙΡΙΑ" ΜΑΡΙΑ
Κουμπάρη 2, 10674 ΑΘΗΝΑ
ΑΝΤΙΚΛΗΤΟΣ (74):ΓΙΑΖΙΤΖΟΓΛΟΥ ΕΥΑΓΓΕΛΙΑ
Κουμπάρη 2,10674 ΑΘΗΝΑ
ΤΙΤΛΟΣ ΕΦΕΥΡΕΣΗΣ (54):N,N-ΔΙΣ-2-ΜΕΡΚΑΠΤΟΑΙΘΥΛΟ ΙΣΟΦΘΑΛΑΜΙΔΙΟ ΓΙΑ ΤΗ ΘΕΡΑΠΕΙΑ ΝΕΥΡΟΕΚΦΥΛΙΣΤΙΚΩΝ ΝΟΣΩΝ

ΠΕΡΙΛΗΨΗ(57)

Σύμφωνα με την εφεύρεση παρέχεται το N,N-δισ-2-μερκαπτοαιθυλο ισοφθαλαμίδιο ή ένα φαρμακευτικώς αποδεκτό άλας ή παράγωγο αυτού, για χρήση στη θεραπευτική αντιμετώπιση μιας νευροεκφυλιστικής διαταραχής, όπως η νόσος του Alzheimer, η νόσος του Huntington και/ή η αμυοτροφική πλευρική σκλήρυνση.

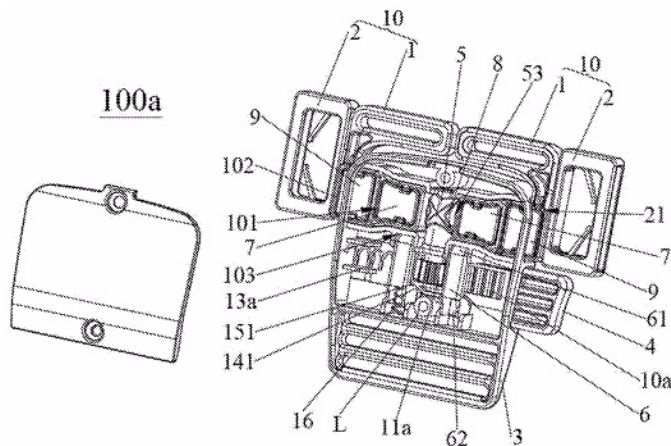


ΑΡΙΘΜΟΣ ΕΥΡ. Δ.Ε. (11):3111962
ΑΡΙΘ. ΕΛΛ. ΚΑΤΑΘΕΣΗΣ (21):20230400190
ΗΜΕΡ. ΕΛΛ. ΚΑΤΑΘΕΣΗΣ (22):02/02/2023
ΑΡΙΘ./ΗΜΕΡ. ΔΗΜΟΣΙΕΥΣΗΣ
ΕΥΡΩΠΑΪΚΟΥ ΔΙΠΛΩΜΑΤΟΣ(87):3747303 - 02/11/2022
ΑΡΙΘ./ΗΜΕΡ. ΔΗΜΟΣΙΕΥΣΗΣ
ΕΥΡΩΠΑΪΚΗΣ ΑΙΤΗΣΗΣ (86):20178563.1--05/06/2020
ΔΙΚΑΙΟΥΧΟΣ (73):1)Wonderland Switzerland AG
 Beim Bahnhof 5, 6312 Steinhausen,
 ΕΛΒΕΤΙΑ
ΣΥΜΒ. ΠΡΟΤΕΡΑΙΟΤΗΤΕΣ (30):201910492826-06/06/2019-CN
ΕΦΕΥΡΕΤΗΣ (72):1)Cheng, Manqun
ΕΙΔΙΚΟΣ ΠΑΡΕΞΟΥΣΙΟΣ (74):ΑΘΑΝΑΣΙΑΔΟΥ "ΕΛΕΝΗ Γ.
 ΠΑΠΑΚΩΝΣΤΑΝΤΙΝΟΥ ΚΑΙ
 ΣΥΝΕΡΓΑΤΕΣ, ΔΙΚΗΓΟΡΙΚΗ ΕΤΑΙΡΙΑ"
 ΜΑΡΙΑ
 Κουμπάρη 2, 10674 ΑΘΗΝΑ
ΑΝΤΙΚΛΗΤΟΣ (74):ΓΙΑΖΙΤΖΟΓΛΟΥ ΕΥΑΓΓΕΛΙΑ
 Κουμπάρη 2,10674 ΑΘΗΝΑ
ΤΙΤΛΟΣ ΕΦΕΥΡΕΣΗΣ (54):**ΜΗΧΑΝΙΣΜΟΣ ΜΑΓΝΗΤΙΚΗΣ ΠΟΡ-
 ΠΗΣ**

ΠΕΡΙΛΗΨΗ(57)

Ένας μηχανισμός μαγνητικής πόρπης (100a-1001) περιλαμβάνει ένα πρώτο εξάρτημα 5 πόρπης (10), ένα δεύτερο εξάρτημα πόρπης (3), έναν διακόπτη (5), ένα εξάρτημα λειτουργίας (4), ένα πρώτο μαγνητικό εξάρτημα (7), ένα δεύτερο μαγνητικό εξάρτημα (7) και ένα κλείστρο (6). Ο διακόπτης (5) είναι τοποθετημένος με δυνατότητα κίνησης στο δεύτερο εξάρτημα πόρπης (3). Το εξάρτημα λειτουργίας (4) είναι συνδεδεμένο με τον διακόπτη (5). Το πρώτο μαγνητικό εξάρτημα (7) είναι τοποθετημένο στο πρώτο εξάρτημα πόρπης (10). Το δεύτερο μαγνητικό εξάρτημα (7) είναι τοποθετημένο στον διακόπτη (5). Το

κλείστρο (6) είναι τοποθετημένο με δυνατότητα κίνησης στο δεύτερο εξάρτημα πόρπης (3) και για εμπλοκή με το πρώτο εξάρτημα πόρπης (10) για αποτροπή διαχωρισμού από το πρώτο εξάρτημα πόρπης (10) και το δεύτερο εξάρτημα πόρπης (3). Το εξάρτημα λειτουργίας (4) οδηγεί το διακόπτη (5) για να μετακινηθεί για να αλλάξει μια κατεύθυνση μιας μαγνητικής δύναμης του δεύτερου μαγνητικού εξαρτήματος (7) που ενεργεί στο πρώτο μαγνητικό εξάρτημα (7) όταν το εξάρτημα λειτουργίας (4) λειτουργεί για να απεμπλακεί το κλείστρο (6) από το πρώτο εξάρτημα πόρπης (10).

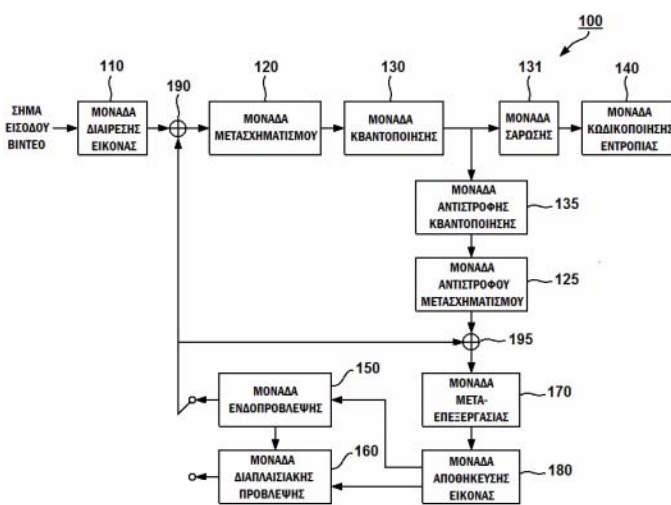


ΑΡΙΘΜΟΣ ΕΥΡ. Δ.Ε. (11):3111963
ΑΡΙΘ. ΕΛΛ. ΚΑΤΑΘΕΣΗΣ (21):20230400188
ΗΜΕΡ. ΕΛΛ. ΚΑΤΑΘΕΣΗΣ (22):02/02/2023
ΑΡΙΘ./ΗΜΕΡ. ΔΗΜΟΣΙΕΥΣΗΣ
ΕΥΡΩΠΑΪΚΟΥ ΔΙΠΛΩΜΑΤΟΣ(87):3145188 - 21/12/2022
ΑΡΙΘ./ΗΜΕΡ. ΔΗΜΟΣΙΕΥΣΗΣ
ΕΥΡΩΠΑΪΚΗΣ ΑΙΤΗΣΗΣ (86):16188174.3--12/08/2011
ΔΙΚΑΙΟΥΧΟΣ (73):1)M Holdings Inc.
 2F., Miraesoft Building, 35, Nambusunhwan-
 Ro 337-Gil, Seocho-gu, Seoul 06725,
 ΔΗΜΟΚΡΑΤΙΑ ΤΗΣ ΚΟΡΕΑΣ (ΝΟΤΙΑ
 ΚΟΡΕΑ)
ΣΥΜΒ. ΠΡΟΤΕΡΑΙΟΤΗΤΕΣ (30):20100079530-17/08/2010-KR
 20110064306-30/06/2011-KR
ΕΦΕΥΡΕΤΗΣ (72):1)OH, Soo Mi
 2)YANG, Moonock
ΕΙΔΙΚΟΣ ΠΑΡΕΞΟΥΣΙΟΣ (74):ΛΥΜΠΕΡΗΣ "ΔΙΚΗΓΟΡΙΚΗ ΕΤΑΙΡΕΙΑ
 ΒΑΓΙΑΝΟΥ ΚΩΣΤΟΠΟΥΛΟΥ
 ΛΥΜΠΕΡΗ" ΝΙΚΟΛΑΟΣ
 Στουρνάρα 37, 10682 ΑΘΗΝΑ
ΑΝΤΙΚΛΗΤΟΣ (74):ΛΥΜΠΕΡΗΣ ΝΙΚΟΛΑΟΣ
 Στουρνάρα 37,10682 ΑΘΗΝΑ
ΤΙΤΛΟΣ ΕΦΕΥΡΕΣΗΣ (54):**ΜΕΘΟΔΟΣ ΚΩΔΙΚΟΠΟΙΗΣΗΣ ΔΙΑ-
 ΠΛΑΙΣΙΑΚΗΣ ΠΡΟΒΛΕΨΗΣ**

ΠΕΡΙΛΗΨΗ(57)

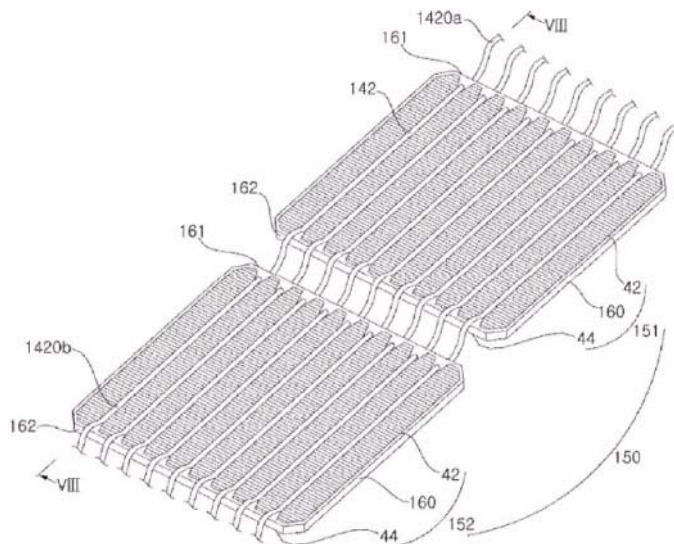
Παρέχεται μια μέθοδος κωδικοποίησης διαπλασιακής πρόβλεψης που προσδιορίζει έναν δείκτη εικόνας αναφοράς και ένα διάνυσμα κίνησης μιας τρέχουσας μονάδας πρόβλεψης, προσδιορίζει τα διαθέσιμα διανύσματα κίνησης των μονάδων πρόβλεψης που βρίσκονται σε μια προκαθορισμένη θέση δίπλα στην τρέχουσα μονάδα πρόβλεψης ως υποψήφια χωρικά διανύσματα κίνησης, προσδιορίζει διαθέσιμα υποψήφια χρονικά διανύσματα κίνησης της τρέχουσας μονάδας πρόβλεψης, προσδιορίζει ένα από τα υποψήφια χωρικά και χρονικά διανύσματα κίνησης ως πρόβλεψη διανύσματος κίνησης της τρέχουσας μονάδας

πρόβλεψης και υπολογίζει μια διαφορά διανύσματος κίνησης μεταξύ του διανύσματος κίνησης της τρέχουσας μονάδας πρόβλεψης και τον φορέα πρόβλεψης και του διανύσματος κίνησης και κωδικοποιεί τη διαφορά διανύσματος κίνησης και τον δείκτη εικόνας αναφοράς. Επομένως, είναι δυνατό να μειωθεί ο αριθμός των μπιτ κωδικοποίησης που απαιτούνται για την κωδικοποίηση των πληροφοριών κίνησης της τρέχουσας μονάδας πρόβλεψης χρησιμοποιώντας ένα υποψήφιο διάνυσμα κίνησης που προβλέπει αποτελεσματικά το διάνυσμα κίνησης όχι μόνο όταν η κίνηση της εικόνας είναι συνηθισμένη αλλά και όταν η κίνηση της εικόνας είναι μικρή ή σταθερή ή όταν η εικόνα που πρόκειται να κωδικοποιηθεί είναι μια εικόνα φόντου.

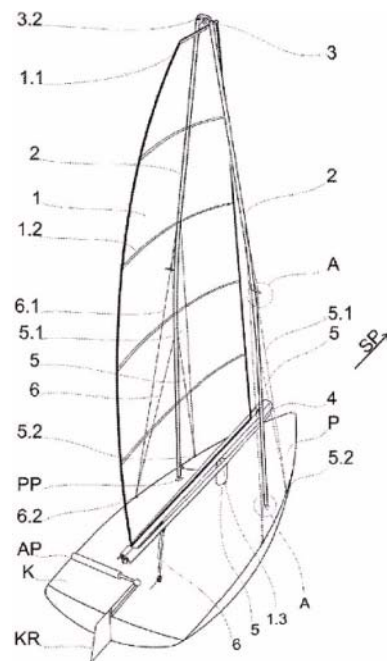


ΑΡΙΘΜΟΣ ΕΥΡ. Δ.Ε. (11):3111964
ΑΡΙΘ. ΕΛΛ. ΚΑΤΑΘΕΣΗΣ (21):20230400192
ΗΜΕΡ. ΕΛΛ. ΚΑΤΑΘΕΣΗΣ (22):02/02/2023
ΑΡΙΘ./ΗΜΕΡ. ΔΗΜΟΣΙΕΥΣΗΣ
ΕΥΡΩΠΑΪΚΟΥ ΔΙΠΛΩΜΑΤΟΣ(87):3826075 - 02/11/2022
ΑΡΙΘ./ΗΜΕΡ. ΔΗΜΟΣΙΕΥΣΗΣ
ΕΥΡΩΠΑΪΚΗΣ ΑΙΤΗΣΗΣ (86):21150216.6--28/09/2015
ΔΙΚΑΙΟΥΧΟΣ (73):1)Shangrao Jinko solar Technology Development Co., LTD
 NO. 3 YINGBIN ROAD SHANGRAO ECONOMIC AND TECHNICAL DEVELOPMENT ZONE, JIANGXI PROVINCE, KINA
ΣΥΜΒ. ΠΡΟΤΕΡΑΙΟΤΗΤΕΣ (30):20140131958-30/09/2014-KR
 20150061334-30/04/2015-KR
 20150105965-27/07/2015-KR
ΕΦΕΥΡΕΤΗΣ (72):1)KIM, Jinsung
 2)HWANG, Sunghyun
 3)OH, Donghae
ΕΙΔΙΚΟΣ ΠΛΗΡΕΞΟΥΣΙΟΣ (74):ΑΘΑΝΑΣΙΑΔΟΥ "ΕΛΕΝΗ Γ. ΠΑΠΑΚΩΝΣΤΑΝΤΙΝΟΥ ΚΑΙ ΣΥΝΕΡΓΑΤΕΣ, ΔΙΚΗΓΟΡΙΚΗ ΕΤΑΙΡΙΑ" ΜΑΡΙΑ Κουμπάρη 2, 10674 ΑΘΗΝΑ
ΑΝΤΙΚΛΗΤΟΣ (74):ΓΙΑΖΙΤΖΟΓΛΟΥ ΕΥΑΓΓΕΛΙΑ Κουμπάρη 2, 10674 ΑΘΗΝΑ
ΤΙΤΛΟΣ ΕΦΕΥΡΕΣΗΣ (54):**ΠΛΑΙΣΙΟ ΗΛΙΑΚΩΝ ΚΥΨΕΛΩΝ ΠΕΡΙΛΗΨΗ(57)**
 Μία ηλιακή κυψέλη αποκαλύπτεται. Η αποκαλυπτόμενη ηλιακή κυψέλη συμπεριλαμβάνει ένα υπόστρωμα ημιαγωγού, μία αγωγήμη περιοχή διατεταγμένη σε ή πάνω στο υπόστρωμα ημιαγωγού, και ένα ηλεκτρόδιο που συμπεριλαμβάνει μία πληθώρα γραμμών δακτύλων συνδεδεμένες στην αγωγήμη περιοχή, και

σηματισμένες να εκτείνονται σε μία πρώτη κατεύθυνση ενώ είναι παράλληλες, και 6 ή περισσότερες γραμμές ράβδου τροφοδότησης σχηματισμένες να εκτείνονται σε μία δεύτερη κατεύθυνση που διασχίζει την πρώτη κατεύθυνση. Κάθε γραμμή ράβδου τροφοδότησης έχει ένα πλάτος 35 ως 350μm σε τουλάχιστον ένα τεμάχιο της. Κάθε γραμμή ράβδου τροφοδότησης έχει μία απόσταση ανάμεσα σε αντίθετα άκρα της στη δεύτερη κατεύθυνση μικρότερη από μία απόσταση ανάμεσα σε εξώτατες από τις γραμμές δακτύλων αντίστοιχα διατεταγμένες σε αντίθετες πλευρές στη δεύτερη κατεύθυνση.



ΑΡΙΘΜΟΣ ΕΥΡ. Δ.Ε. (11):3111965
ΑΡΙΘ. ΕΛΛ. ΚΑΤΑΘΕΣΗΣ (21):20230400198
ΗΜΕΡ. ΕΛΛ. ΚΑΤΑΘΕΣΗΣ (22):03/02/2023
ΑΡΙΘ./ΗΜΕΡ. ΔΗΜΟΣΙΕΥΣΗΣ
ΕΥΡΩΠΑΪΚΟΥ ΔΙΠΛΩΜΑΤΟΣ(87):3634846 - 09/11/2022
ΑΡΙΘ./ΗΜΕΡ. ΔΗΜΟΣΙΕΥΣΗΣ
ΕΥΡΩΠΑΪΚΗΣ ΑΙΤΗΣΗΣ (86):18707411.7--25/01/2018
ΔΙΚΑΙΟΥΧΟΣ (73):1)MIDES DESIGN D.O.O.
 Kapiteljska ulica 9, 1000 Ljubljana, ΣΛΟΒΕΝΙΑ
ΣΥΜΒ. ΠΡΟΤΕΡΑΙΟΤΗΤΕΣ (30):201700162-08/06/2017-SI
ΕΦΕΥΡΕΤΗΣ (72):1)SIFRER, Erik
ΕΙΔΙΚΟΣ ΠΛΗΡΕΞΟΥΣΙΟΣ (74):ΓΑΛΑΝΟΠΟΥΛΟΥ ΑΝΘΟΥΛΑ Θέση Λύσι Μπιτακου, 19014 ΚΑΠΑΝΔΡΙΤΙ (ΑΤΤΙΚΗΣ)
ΑΝΤΙΚΛΗΤΟΣ (74):ΜΑΛΑΜΗ ΑΛΚΗΣΤΙΣ-ΕΙΡΗΝΗ Βησσαρίωνος 3, 10672 ΑΘΗΝΑ
ΤΙΤΛΟΣ ΕΦΕΥΡΕΣΗΣ (54):**ΚΑΤΑΣΚΕΥΗ ΙΣΤΙΩΝ ΠΕΡΙΛΗΨΗ(57)**
 Κατασκευή πανιού που περιλαμβάνει αναδιπλούμενα στηρίγματα πανιών (2), μία εγκάρσια δοκό (3), μια βάση (1,1), ένα πανί (1), μια κάτω βάση (4), σχοινιά (4, 3) και ένα σύστημα κοχλία και ασφάλισης. Το πανί μπορεί να είναι ένα αυτοδιογκούμενο πανί (1 SN) σχεδιασμένο παρόμοια με τα αλεξίπτωτα πλαγιάς, μερικώς ή πλήρως φουσκωτό.



ΑΡΙΘΜΟΣ ΕΥΡ. Δ.Ε. (11):3111966
ΑΡΙΘ. ΕΛΛ. ΚΑΤΑΘΕΣΗΣ (21):20230400195
ΗΜΕΡ. ΕΛΛ. ΚΑΤΑΘΕΣΗΣ (22):03/02/2023
ΑΡΙΘ./ΗΜΕΡ. ΔΗΜΟΣΙΕΥΣΗΣ
ΕΥΡΩΠΑΪΚΟΥ ΔΙΠΛΩΜΑΤΟΣ(87):3842786 - 23/11/2022
ΑΡΙΘ./ΗΜΕΡ. ΔΗΜΟΣΙΕΥΣΗΣ
ΕΥΡΩΠΑΪΚΗΣ ΑΙΤΗΣΗΣ (86):19852356.5--31/05/2019
ΔΙΚΑΙΟΥΧΟΣ (73):1)Jiangxi Reemoon Technology Holdings Co., Ltd.
Chengxin Avenue Industrial Park Xinfeng County, Ganzhou, Jiangxi 341000, KINA
ΣΥΜΒ. ΠΡΟΤΕΡΑΙΟΤΗΤΕΣ (30):201810958224-22/08/2018-CN
ΕΦΕΥΡΕΤΗΣ (72):1)ZHU, Yi
2)ZHU, Er
ΕΙΔΙΚΟΣ ΠΛΗΡΕΞΟΥΣΙΟΣ (74):ΣΑΚΕΛΛΑΡΙΔΗ ΒΑΛΗ-ΒΑΣΙΛΙΚΗ
Αδριανού 70, 10556 ΑΘΗΝΑ
ΑΝΤΙΚΛΗΤΟΣ (74):ΣΑΚΕΛΛΑΡΙΔΗ ΒΑΛΗ-ΒΑΣΙΛΙΚΗ
Αδριανού 70,10556 ΑΘΗΝΑ
ΤΙΤΛΟΣ ΕΦΕΥΡΕΣΗΣ (54):**ΣΥΣΚΕΥΗ ΠΥΚΝΩΣΗΣ ΤΟΥ ΦΩΤΟΣ ΓΙΑ ΤΗΝ ΕΠΙΘΕΩΡΗΣΗ ΤΗΣ ΠΟΙΟΤΗΤΑΣ ΣΤΟ ΕΣΩΤΕΡΙΚΟ ΦΡΟΥΤΩΝ ΚΑΙ ΛΑΧΑΝΙΚΩΝ, ΣΥΣΤΗΜΑ ΠΟΥ ΤΗΝ ΠΕΡΙΛΑΜΒΑΝΕΙ ΚΑΙ ΜΕΘΟΔΟΣ ΧΡΗΣΗΣ ΤΗΣ**

ΠΕΡΙΛΗΨΗ(57)

Συσκευή πύκνωσης του φωτός για την επιθεώρηση της ποιότητας στο εσωτερικό φρούτων και λαχανικών, η οποία επιλύει το πρόβλημα στο οποίο το χειροκίνητο κράτημα φρούτων για επιθεώρηση είναι αναποτελεσματικό και δεν μπορεί να χρησιμοποιηθεί σε μεγάλης κλίμακας παραγωγή συσκευασίας φρούτων. Η συσκευή περιλαμβάνει ένα περιβλήμα (1), ένα λαμπτήρα αλογόνου (2), ένα διάφραγμα (3), ένα στήριγμα επίπεδου-κυρτού φακού (4), έναν πρώτο επίπεδο

κυρτό φακό (5), μια πλάκα στερέωσης ανακλαστικού φακού (6), έναν ανακλαστήρα (7), μια πλάκα στερέωσης επίπεδου-κυρτού φακού (8) και ένα δεύτερο επίπεδο-κυρτό φακό (9). Το περίβλημα (1) είναι ένα σφραγισμένο και αδιαφανές περίβλημα. Ο λαμπτήρας αλογόνου (2) είναι σταθερά τοποθετημένος σε ένα αριστερό άκρο του περιβλήματος (1) και εκτείνεται σε ένα εσωτερικό τμήμα του περιβλήματος (1). Ένα επιδεκτικό βυσμάτωσης διάφραγμα (3) είναι τοποθετημένο στη δεξιά πλευρά του λαμπτήρα αλογόνου (2) και χρησιμοποιείται για να καθοδηγεί μια κατεύθυνση φωτισμού του λαμπτήρα αλογόνου (2). Το διάφραγμα (3) διέρχεται από το εσωτερικό τμήμα του περιβλήματος (1). Το στήριγμα επίπεδου-κυρτού φακού (4) είναι σταθερά τοποθετημένο στο εσωτερικό του περιβλήματος (1) στη δεξιά πλευρά του διαφράγματος (3). Η συσκευή βελτιώνει την αποτελεσματικότητα της επιθεώρησης της ποιότητας στο εσωτερικό των φρούτων, ενώ παράλληλα αποφεύγονται οι αλλαγές στην ακρίβεια της επιθεώρησης που προκαλούνται από την εκτεταμένη χειροκίνητη λειτουργία των οργάνων επιθεώρησης, επιτυγχάνοντας έτσι τον στόχο της επιθεώρησης της ποιότητας στο εσωτερικό φρούτων σε πραγματικό χρόνο κατά τη διάρκεια της μαζικής παραγωγής φρούτων και εξοικονομώντας εργασία και υλικά.

ΑΡΙΘΜΟΣ ΕΥΡ. Δ.Ε. (11):3111967
ΑΡΙΘ. ΕΛΛ. ΚΑΤΑΘΕΣΗΣ (21):20230400193
ΗΜΕΡ. ΕΛΛ. ΚΑΤΑΘΕΣΗΣ (22):03/02/2023
ΑΡΙΘ./ΗΜΕΡ. ΔΗΜΟΣΙΕΥΣΗΣ
ΕΥΡΩΠΑΪΚΟΥ ΔΙΠΛΩΜΑΤΟΣ(87):3351539 - 09/11/2022
ΑΡΙΘ./ΗΜΕΡ. ΔΗΜΟΣΙΕΥΣΗΣ
ΕΥΡΩΠΑΪΚΗΣ ΑΙΤΗΣΗΣ (86):18155079.9--25/07/2013
ΔΙΚΑΙΟΥΧΟΣ (73):1)Boehringer Ingelheim Vetmedica GmbH
Binger Strasse 173, 55216 Ingelheim am Rhein, ΓΕΡΜΑΝΙΑ
ΣΥΜΒ. ΠΡΟΤΕΡΑΙΟΤΗΤΕΣ (30):12177944-26/07/2012-EP
ΕΦΕΥΡΕΤΗΣ (72):1)ECKHARDT, Matthias
2)BUTZ, Tanja Maria
3)HIMMELSBACH, Frank
4)MARTIN, Hans-Juergen
ΕΙΔΙΚΟΣ ΠΛΗΡΕΞΟΥΣΙΟΣ (74):ΑΘΑΝΑΣΙΑΔΟΥ "ΕΛΕΝΗ Γ.
ΠΑΠΑΚΩΝΣΤΑΝΤΙΝΟΥ ΚΑΙ
ΣΥΝΕΡΓΑΤΕΣ, ΔΙΚΗΓΟΡΙΚΗ ΕΤΑΙΡΙΑ"
ΜΑΡΙΑ
Κουμπάρη 2, 10674 ΑΘΗΝΑ
ΑΝΤΙΚΛΗΤΟΣ (74):ΓΙΑΖΙΤΖΟΓΛΟΥ ΕΥΑΓΓΕΛΙΑ
Κουμπάρη 2,10674 ΑΘΗΝΑ
ΤΙΤΛΟΣ ΕΦΕΥΡΕΣΗΣ (54):**ΜΟΝΟΕΝΥΔΡΟ ΚΡΥΣΤΑΛΛΙΚΟ ΣΥΜΠΛΟΚΟ ΤΟΥ 1-ΚΥΑΝΟ-2-(4-ΚΥΚΛΟΠΡΟΠΥΛΟ-ΒΕΝΖΥΛΟ)-4-(ΒΗΤΑ-D-ΓΛΥΚΟΠΥΡΑΝΟΖ-1-ΥΛΟ)-ΒΕΝΖΟΛΙΟΥ, ΚΑΙ L-ΠΡΟΛΙΝΗΣ ΣΕ ΚΡΥΣΤΑΛΛΙΚΟ ΝΕΡΟ (1:1:1), ΜΕΘΟΔΟΙ ΓΙΑ ΤΗΝ ΠΑΡΑΣΚΕΥΗ ΤΟΥ ΚΑΙ ΤΗΝ ΧΡΗΣΗ ΤΟΥ ΩΣ ΑΝΑΣΤΟΛΕΑ SGLT**

ΠΕΡΙΛΗΨΗ(57)

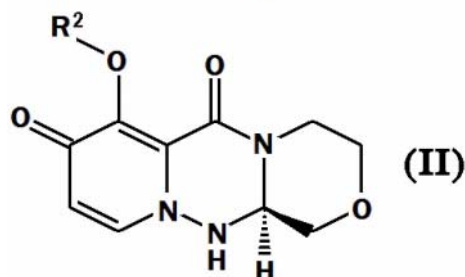
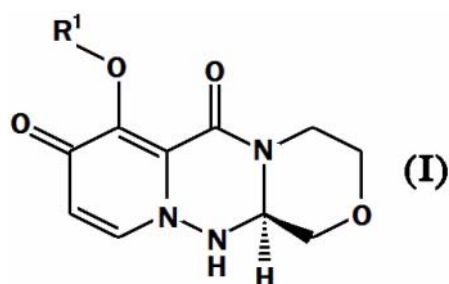
Η εφεύρεση αφορά ένα κρυσταλλικό σύμπλοκο του 1-κυανο-2-(4-κυκλοπροπυλοβενζυλο)-4-(β-D- γλυκοπυρανοζ -1-υλο)-βενζολίου και ενός φυσικού αμινοξέος, μεθόδους για την παρασκευή αυτού, καθώς και τις χρήσεις αυτού για την παρασκευή φαρμάκων.

ΑΡΙΘΜΟΣ ΕΥΡ. Δ.Ε. (11):3111968
ΑΡΙΘ. ΕΛΛ. ΚΑΤΑΘΕΣΗΣ (21):20230400194
ΗΜΕΡ. ΕΛΛ. ΚΑΤΑΘΕΣΗΣ (22):03/02/2023
ΑΡΙΘ./ΗΜΕΡ. ΔΗΜΟΣΙΕΥΣΗΣ
ΕΥΡΩΠΑΪΚΟΥ ΔΙΠΛΩΜΑΤΟΣ(87):3473629 - 16/11/2022
ΑΡΙΘ./ΗΜΕΡ. ΔΗΜΟΣΙΕΥΣΗΣ
ΕΥΡΩΠΑΪΚΗΣ ΑΙΤΗΣΗΣ (86):17815337.5--19/06/2017
ΔΙΚΑΙΟΥΧΟΣ (73):1)Shionogi & Co., Ltd.
1-8 Doshomachi 3-chome Chuo-ku Osaka-shi,
Osaka 541-0045, ΙΑΠΩΝΙΑ
ΣΥΜΒ. ΠΡΟΤΕΡΑΙΟΤΗΤΕΣ (30):2016121453-20/06/2016-JP
ΕΦΕΥΡΕΤΗΣ (72):1)SHIBAHARA, Setsuya
2)FUKUI, Nobuaki
3)MAKI, Toshikatsu
4)ANAN, Kosuke
ΕΙΔΙΚΟΣ ΠΑΡΕΞΟΥΣΙΟΣ (74):ΑΘΑΝΑΣΙΑΔΟΥ "ΕΛΕΝΗ Γ.
ΠΑΠΑΚΩΝΣΤΑΝΤΙΝΟΥ ΚΑΙ
ΣΥΝΕΡΓΑΤΕΣ, ΔΙΚΗΓΟΡΙΚΗ ΕΤΑΙΡΙΑ"
ΜΑΡΙΑ
Κουμπάρη 2, 10674 ΑΘΗΝΑ
ΑΝΤΙΚΛΗΤΟΣ (74):ΓΙΑΖΙΤΖΟΓΛΟΥ ΕΥΑΓΓΕΛΙΑ
Κουμπάρη 2,10674 ΑΘΗΝΑ
ΤΙΤΛΟΣ ΕΦΕΥΡΕΣΗΣ (54):ΜΕΘΟΔΟΣ ΠΑΡΑΓΩΓΗΣ ΥΠΟΚΑΤΕ-
ΣΤΗΜΕΝΟΥ ΠΟΛΥΚΥΚΛΙΚΟΥ ΠΑΡΑ-
ΓΩΓΟΥ ΠΥΡΙΑΩΝΗΣ ΚΑΙ ΚΡΥΣΤΑΛ-
ΛΟΥ ΑΥΤΟΥ

ΠΕΡΙΛΗΨΗ(57)

Η παρούσα εφεύρεση παρέχει μία διαδικασία παρασκευής μίας ένωσης του τύπου (II): όπου το R2 είναι μη υποκατεστημένο αλκύλιο, χαρακτηριζόμενη από αντίδραση μίας ένωσης του τύπου (I): όπου το R1 είναι υδρογόνο ή μία

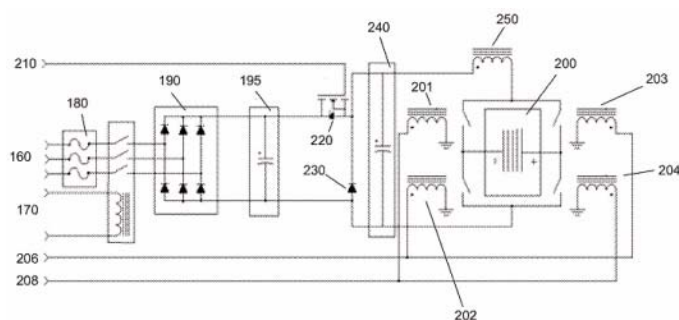
προστατευτική ομάδα διαφορετική από μη υποκατεστημένο αλκύλιο, με μία ένωση του τύπου: R2-OH, όπου το R2 είναι όπως ορίστηκε ανωτέρω, εν παρουσία ενός άλατος νατρίου και/ή ενός άλατος μαγνησίου.



ΑΡΙΘΜΟΣ ΕΥΡ. Δ.Ε. (11):3111969
ΑΡΙΘ. ΕΛΛ. ΚΑΤΑΘΕΣΗΣ (21):20230400197
ΗΜΕΡ. ΕΛΛ. ΚΑΤΑΘΕΣΗΣ (22):03/02/2023
ΑΡΙΘ./ΗΜΕΡ. ΔΗΜΟΣΙΕΥΣΗΣ
ΕΥΡΩΠΑΪΚΟΥ ΔΙΠΛΩΜΑΤΟΣ(87):2904689 - 30/11/2022
ΑΡΙΘ./ΗΜΕΡ. ΔΗΜΟΣΙΕΥΣΗΣ
ΕΥΡΩΠΑΪΚΗΣ ΑΙΤΗΣΗΣ (86):13843748.8--07/10/2013
ΔΙΚΑΙΟΥΧΟΣ (73):1)De Nora Holdings US, Inc.
7590 Discovery Lane, Concord, OH 44077,
ΗΝΩΜΕΝΕΣ ΠΟΛΙΤΕΙΕΣ ΤΗΣ ΑΜΕΡΙΚΗΣ
ΣΥΜΒ. ΠΡΟΤΕΡΑΙΟΤΗΤΕΣ (30):201261710468 P-05/10/2012-US
ΕΦΕΥΡΕΤΗΣ (72):1)SHOWALTER, Geoffrey
2)SANCHEZ, Justin
ΕΙΔΙΚΟΣ ΠΑΡΕΞΟΥΣΙΟΣ (74):ΚΙΛΙΜΙΡΗΣ "ΠΑΤΡΙΝΟΣ & ΚΙΛΙΜΙΡΗΣ
ΔΙΚΗΓΟΡΙΚΗ ΕΤΑΙΡΙΑ" ΚΩΝΣΤΑΝΤΙΝΟΣ
Χατζηγιάννη Μέξη 7, 11528 ΑΘΗΝΑ
ΑΝΤΙΚΛΗΤΟΣ (74):ΚΙΛΙΜΙΡΗΣ ΚΩΝΣΤΑΝΤΙΝΟΣ
Χατζηγιάννη Μέξη 7,11528 ΑΘΗΝΑ
ΤΙΤΛΟΣ ΕΦΕΥΡΕΣΗΣ (54):ΕΠΙΤΟΠΙΑ ΠΑΡΑΓΩΓΗΣ ΧΩΡΙΣ ΧΡΗΣΗ
ΜΕΤΑΣΧΗΜΑΤΙΣΤΗ

ΠΕΡΙΛΗΨΗ(57)

Μέθοδοι και συσκευές για ηλεκτρόλυση οι οποίες δεν χρειάζονται τη χρήση μετασχηματιστή για να λειτουργήσουν. Η συσκευή περιλαμβάνει ένα ή περισσότερα ηλεκτρολυτικά στοιχεία τα οποία περιλαμβάνουν έναν αριθμό ενδιάμεσων ηλεκτροδίων ο οποίος είναι επαρκής για να επιτρέψει στο στοιχείο ή στα στοιχεία να λειτουργήσουν στην ανορθωμένη γραμμή τάσεως χωρίς την οποιαδήποτε ανάγκη για μία ρύθμιση τάσεως, ή κοντά στη ανορθωμένη γραμμή τάσεως με μόνο κάποια ρύθμιση τάσεως, όπως είναι μικρότερη από το 20% της ανορθωμένης γραμμής τάσεως. Μια τέτοια διόρθωση επιτυγχάνεται μέσω της χρήσεως ενός μετατροπέα σταδιακής πτώσεως τάσεως ή ενός μετατροπέα σταδιακής ανορθώσεως τάσεως αντί για έναν μετασχηματιστή, και μπορεί να μετατραπεί ώστε να φιλοξενηθούν αποκλίσεις στη γραμμή τάσεως και/ ή στην αγωγιμότητα του ηλεκτρολύτη, ή να μεταβάλλεται για να παραχθούν διαφορετικές χημικές ενώσεις μέσα στην ίδια συσκευή.

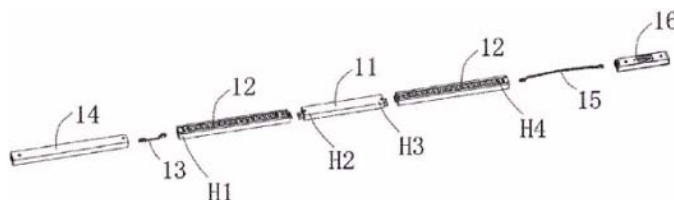


ΑΡΙΘΜΟΣ ΕΥΡ. Δ.Ε. (11):3111970
ΑΡΙΘ. ΕΛΛ. ΚΑΤΑΘΕΣΗΣ (21):20230400186
ΗΜΕΡ. ΕΛΛ. ΚΑΤΑΘΕΣΗΣ (22):02/02/2023
ΑΡΙΘ./ΗΜΕΡ. ΔΗΜΟΣΙΕΥΣΗΣ
ΕΥΡΩΠΑΪΚΟΥ ΔΙΠΛΩΜΑΤΟΣ(87):3703230 - 09/11/2022
ΑΡΙΘ./ΗΜΕΡ. ΔΗΜΟΣΙΕΥΣΗΣ
ΕΥΡΩΠΑΪΚΗΣ ΑΙΤΗΣΗΣ (86):18871486.9--25/09/2018
ΔΙΚΑΙΟΥΧΟΣ (73):1)Zhongshan Opik Hardware Product Co., Ltd
No. 11 Ruihe Road Yongning Luosha District Xiaolan Town, Zhongshan, Guangdong 528403, KINA
ΣΥΜΒ. ΠΡΟΤΕΡΑΙΟΤΗΤΕΣ (30):201711015274-26/10/2017-CN
201721391841 U-26/10/2017-CN
ΕΦΕΥΡΕΤΗΣ (72):1)XU, Jiangde
ΕΙΔΙΚΟΣ ΠΛΗΡΕΞΟΥΣΙΟΣ (74):ΕΥΑΓΓΕΛΟΥ "ΔΕΣΠΟΙΝΑ ΕΥΑΓΓΕΛΟΥ ΚΑΙ ΣΥΝΕΡΓΑΤΕΣ ΔΙΚΗΓΟΡΙΚΗ ΕΤΑΙΡΕΙΑ" με δ.τ. "ΔΙΚΗΓΟΡΙΚΟ ΓΡΑΦΕΙΟ ΕΥΑΓΓΕΛΟΥ" ΔΕΣΠΟΙΝΑ Αγίου Κωνσταντίνου 6,, 10431 ΑΘΗΝΑ
ΑΝΤΙΚΛΗΤΟΣ (74):ΕΥΑΓΓΕΛΟΥ ΔΕΣΠΟΙΝΑ Αγίου Κωνσταντίνου 6,,10431 ΑΘΗΝΑ
ΤΙΤΛΟΣ ΕΦΕΥΡΕΣΗΣ (54):ΓΡΑΜΜΙΚΟΣ ΚΙΝΗΤΗΡΑΣ ΓΙΑ ΣΥΡΟΜΕΝΗ ΘΥΡΑ

ΠΕΡΙΛΗΨΗ(57)

Η εφεύρεση αφορά έναν γραμμικό κινητήρα για μία συρόμενη θύρα, ο οποίος περιλαμβάνει ένα σύνολο κίνησης, ένα σύνολο στάτη και έναν ελεγκτή για τον έλεγχο της κίνησης του συνόλου κίνησης, όπου το σύνολο στάτη είναι ηλεκτρικά συνδεδεμένο με τον ελεγκτή και περιλαμβάνει δύο ή περισσότερους στάτες• ο ελεγκτής είναι διευθετημένος μεταξύ των δύο γειτονικών στατών και ακραία

τμήματα των στατών στις δύο πλευρές του ελεγκτή είναι εξοπλισμένα με διατάξεις Hall. Με την τοποθέτηση του ελεγκτή μεταξύ των δύο γειτονικών στατών, το σύνολο κίνησης μπορεί να κινείται σε μία αριστερή πλευρά και μία δεξιά πλευρά του ελεγκτή και το εύρος κίνησης του συνόλου κίνησης είναι αυξημένο. Περαιτέρω, οι διατάξεις Hall είναι διευθετημένες στα ακραία τμήματα των στατών στις δύο πλευρές του ελεγκτή και το εύρος κίνησης του συνόλου κίνησης προς την αριστερή πλευρά και τη δεξιά πλευρά μπορεί να αυξάνεται περαιτέρω, έτσι ώστε ένα σύστημα γραμμικού κινητήρα να μπορεί να προσαρμόζεται σε ένα ευρύτερο άνοιγμα θύρας χωρίς αλλαγή του μήκους του συνόλου στάτη και η προσαρμοστικότητα του συστήματος βελτιώνεται σημαντικά.



ΑΡΙΘΜΟΣ ΕΥΡ. Δ.Ε. (11):3111971
ΑΡΙΘ. ΕΛΛ. ΚΑΤΑΘΕΣΗΣ (21):20230400202
ΗΜΕΡ. ΕΛΛ. ΚΑΤΑΘΕΣΗΣ (22):03/02/2023
ΑΡΙΘ./ΗΜΕΡ. ΔΗΜΟΣΙΕΥΣΗΣ
ΕΥΡΩΠΑΪΚΟΥ ΔΙΠΛΩΜΑΤΟΣ(87):3802901 - 04/01/2023
ΑΡΙΘ./ΗΜΕΡ. ΔΗΜΟΣΙΕΥΣΗΣ
ΕΥΡΩΠΑΪΚΗΣ ΑΙΤΗΣΗΣ (86):19729219.6--03/06/2019
ΔΙΚΑΙΟΥΧΟΣ (73):1)Novelis Koblenz GmbH
Carl-Spaeter-Strasse 10, 56070 Koblenz, GERMANY
ΣΥΜΒ. ΠΡΟΤΕΡΑΙΟΤΗΤΕΣ (30):18176931-11/06/2018-EP
ΕΦΕΥΡΕΤΗΣ (72):1)KNAACK, Nele Mareike
2)JACOBY, Bernd
3)BURGER, Achim
4)MULLER, Otmar Martin
ΕΙΔΙΚΟΣ ΠΛΗΡΕΞΟΥΣΙΟΣ (74):ΣΑΚΕΛΛΑΡΙΔΗ ΒΑΛΗ-ΒΑΣΙΛΙΚΗ Αδριανού 70, 10556 ΑΘΗΝΑ
ΑΝΤΙΚΛΗΤΟΣ (74):ΣΑΚΕΛΛΑΡΙΔΗ ΒΑΛΗ-ΒΑΣΙΛΙΚΗ Αδριανού 70,10556 ΑΘΗΝΑ
ΤΙΤΛΟΣ ΕΦΕΥΡΕΣΗΣ (54):ΜΕΘΟΔΟΣ ΚΑΤΑΣΚΕΥΗΣ ΕΝΟΣ ΠΡΟΪΟΝΤΟΣ ΕΛΑΣΜΑΤΟΣ ΑΠΟ ΚΡΑΜΑ AL-MG-MN ΜΕ ΒΕΛΤΙΩΜΕΝΗ ΑΝΤΟΧΗ ΣΤΗ ΔΙΑΒΡΩΣΗ

ΠΕΡΙΛΗΨΗ(57)

Η εφεύρεση αφορά μία μέθοδο για την κατασκευή ενός προϊόντος ελάσματος από κράμα αλουμινίου Al-Mg-Mn με τελικό πάχος στην περιοχή των 3 mm ή μεγαλύτερο, όπου η μέθοδος περιλαμβάνει τα βήματα: (α) παροχή μίας πρώτης ύλης έλασης από ένα κράμα αλουμινίου με σύνθεση που περιλαμβάνει Mg 3,5-5,3% και Mn 0,20-1,2%-(β) προθέρμανση και/ή ομογενοποίηση(ο) θερμής έλασης της πρώτης ύλης έλασης σε τελικό πάχος έλασης (δ) μια πρώτη διεργασία ψυχρής καταργασίας που επιλέγεται από την ομάδα που αποτελείται από (i) τέντωμα σε εύρος 3% έως 20%, και (ii) ψυχρή έλαση με μείωση ψυχρής έλασης σε εύρος 5% έως 25%(ε) ανόπτηση του ψυχρού καταργασμένου ελάσματος σε θερμοκρασία σε

εύρος 200 βαθμών Κελσίου έως 280 βαθμών Κελσίου(f) μια δεύτερη διεργασία ψυχρής καταργασίας που επιλέγεται από την ομάδα που αποτελείται από (i) τέντωμα σε εύρος 0,4% έως 3%, και (ii) ψυχρή έλαση με μείωση ψυχρής έλασης σε εύρος 0,5% έως 5%.

ΑΡΙΘΜΟΣ ΕΥΡ. Δ.Ε. (11):3111972
ΑΡΙΘ. ΕΛΛ. ΚΑΤΑΘΕΣΗΣ (21):20230400201
ΗΜΕΡ. ΕΛΛ. ΚΑΤΑΘΕΣΗΣ (22):03/02/2023
ΑΡΙΘ./ΗΜΕΡ. ΔΗΜΟΣΙΕΥΣΗΣ
ΕΥΡΩΠΑΪΚΟΥ ΔΙΠΛΩΜΑΤΟΣ(87):3378535 - 04/01/2023
ΑΡΙΘ./ΗΜΕΡ. ΔΗΜΟΣΙΕΥΣΗΣ
ΕΥΡΩΠΑΪΚΗΣ ΑΙΤΗΣΗΣ (86):18155441.1--26/10/2012
ΔΙΚΑΙΟΥΧΟΣ (73):1)Prothena Biosciences Limited
77 Sir John Rogerson's Quay, Block C Grand
Canal Docklands, Dublin 2, D02 VK60,
ΙΡΛΑΝΔΙΑ
ΣΥΜΒ. ΠΡΟΤΕΡΑΙΟΤΗΤΕΣ (30):201161553131 P-28/10/2011-US
201261711208 P-08/10/2012-US
ΕΦΕΥΡΕΤΗΣ (72):1)SALDANHA, Jose
2)NIJJAR, Tarlochan
ΕΙΔΙΚΟΣ ΠΛΗΡΕΞΟΥΣΙΟΣ (74):ΣΑΚΕΛΛΑΡΙΔΗ ΒΑΛΗ-ΒΑΣΙΛΙΚΗ
Αδριανού 70, 10556 ΑΘΗΝΑ
ΑΝΤΙΚΛΗΤΟΣ (74):ΣΑΚΕΛΛΑΡΙΔΗ ΒΑΛΗ-ΒΑΣΙΛΙΚΗ
Αδριανού 70,10556 ΑΘΗΝΑ
ΤΙΤΛΟΣ ΕΦΕΥΡΕΣΗΣ (54):**ΑΝΘΡΩΠΟΠΟΙΗΜΕΝΑ ΑΝΤΙΣΩΜΑΤΑ
ΠΟΥ ΑΝΑΓΝΩΡΙΖΟΥΝ ΑΛΦΑ-ΣΥΚΟΥ-
ΚΛΕΪΝΗ**

ΠΕΡΙΛΗΨΗ(57)

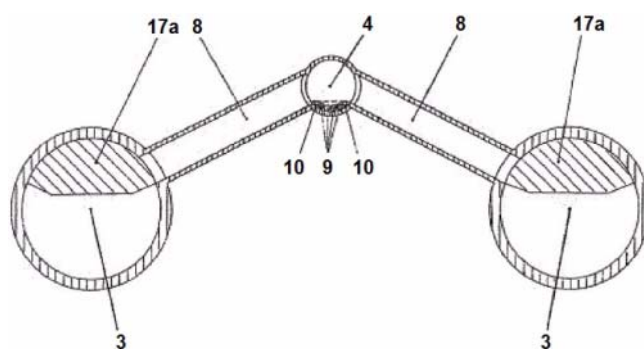
Η παρούσα αίτηση γνωστοποιεί ανθρωποποιημένα αντισώματα 9E4. Τα αντισώματα συνδέονται με ανθρώπινη άλφα-συνοκλεΐνη και μπορούν να χρησιμοποιηθούν για ανοσοθεραπεία της νόσου με σωματίδια του Λιούη.

ΑΡΙΘΜΟΣ ΕΥΡ. Δ.Ε. (11):3111973
ΑΡΙΘ. ΕΛΛ. ΚΑΤΑΘΕΣΗΣ (21):20230400203
ΗΜΕΡ. ΕΛΛ. ΚΑΤΑΘΕΣΗΣ (22):06/02/2023
ΑΡΙΘ./ΗΜΕΡ. ΔΗΜΟΣΙΕΥΣΗΣ
ΕΥΡΩΠΑΪΚΟΥ ΔΙΠΛΩΜΑΤΟΣ(87):3601687 - 09/11/2022
ΑΡΙΘ./ΗΜΕΡ. ΔΗΜΟΣΙΕΥΣΗΣ
ΕΥΡΩΠΑΪΚΗΣ ΑΙΤΗΣΗΣ (86):18730964.6--23/03/2018
ΔΙΚΑΙΟΥΧΟΣ (73):1)Hahn Gunter
Schwarzwaldstrasse 80a,77815 Buhl-Neusatz,
GERMANY
ΣΥΜΒ. ΠΡΟΤΕΡΑΙΟΤΗΤΕΣ (30):102017106366-24/03/2017-DE
102017111286-23/05/2017-DE
ΕΦΕΥΡΕΤΗΣ (72):1)Hahn Gunter
ΕΙΔΙΚΟΣ ΠΛΗΡΕΞΟΥΣΙΟΣ (74):ΤΣΙΜΙΚΑΛΗΣ "ΤΣΙΜΙΚΑΛΗΣ
ΚΑΛΟΝΑΡΟΥ ΔΙΚΗΓΟΡΙΚΗ ΕΤΑΙΡΕΙΑ"
ΣΤΕΦΑΝΟΣ ΑΛΕΞΙΟΣ
Νεοφύτου Βάμβα 1, 10674 ΑΘΗΝΑ
ΑΝΤΙΚΛΗΤΟΣ (74):ΤΣΙΜΙΚΑΛΗΣ ΣΤΕΦΑΝΟΣ ΑΛΕΞΙΟΣ
Νεοφύτου Βάμβα 1,10674 ΑΘΗΝΑ
ΤΙΤΛΟΣ ΕΦΕΥΡΕΣΗΣ (54):**ΣΥΣΤΗΜΑ ΑΠΟΘΕΜΑΤΟΠΟΙΗΣΗΣ
ΝΕΡΟΥ ΓΙΑ ΑΝΥΔΡΕΣ ΠΕΡΙΟΧΕΣ ΚΑΙ
ΜΕΘΟΔΟΣ ΔΙΑ ΤΟΥΤΟ**

ΠΕΡΙΛΗΨΗ(57)

Αξιόνεται ένα σύστημα αποθεματοποίησης νερού, το οποίο χρησιμοποιείται ιδιαίτερος σε ημιάνυδρες περιοχές ή άνυδρες περιοχές, κυρίως σε τροπικές καθώς και υποτροπικές ημιάνυδρες περιοχές, και κατά προτίμηση νερού το οποίο μπορεί να ληφθεί και να αποθηκευτεί υπογείως μέσω της άντλησης από ανανεώσιμες πηγές νερού από κατάλληλες λεκάνες απορροής. Το σύστημα περιλαμβάνει μια ή περισσότερες διάταξη(εις) για την άντληση καθώς και τη λήψη νερού από εποχιακά ατμοσφαιρικά υδατώδη κατακρημνίσματα, τα οποία εμφανίζονται συχνά σε ημιάνυδρες υποτροπικές περιοχές ως δυνατή βροχή, ή αυτού που προέρχεται από άλλες πηγές νερού για αποθεματοποίηση, - τουλάχιστον έναν αποθηκευτικό χώρο για την αποθήκευση νερού, ο οποίος συνδέεται με μια ή περισσότερες

διατάξεις για τη λήψη νερού, μια ή περισσότερες διατάξεις για την άντληση νερού και το οποίο χαρακτηρίζεται από το ότι ο αποθηκευτικός χώρος έχει μια κατασκευή πολλαπλών τοιχωμάτων, όπου το εξωτερικό τοίχωμα έχει τέτοια σταθερότητα ώστε να αντέχει την τεκτονική πίεση και ένα εσωτερικό τοίχωμα το οποίο μπορεί να ανακόπτει την πίεση του νερού καθώς και τεκτονικά συμβάντα και το σύστημα αποθήκευσης έχει σχεδιαστεί σύμφωνα με οικονομικά αποδοτικά κριτήρια όσον αφορά τη λειτουργικότητα και την αντοχή.

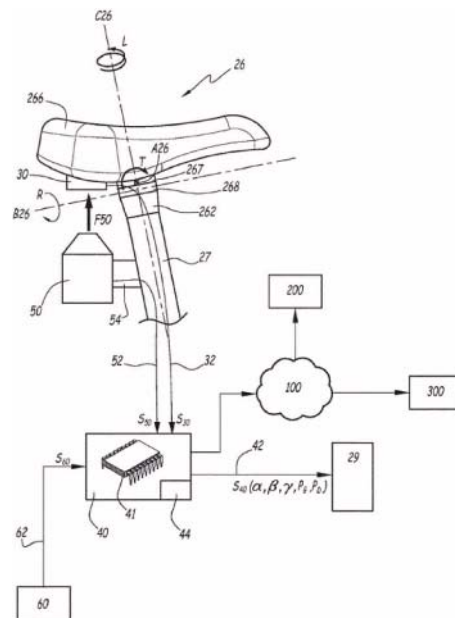


ΑΡΙΘΜΟΣ ΕΥΡ. Δ.Ε. (11):3111974
ΑΡΙΘ. ΕΛΛ. ΚΑΤΑΘΕΣΗΣ (21):20230400205
ΗΜΕΡ. ΕΛΛ. ΚΑΤΑΘΕΣΗΣ (22):06/02/2023
ΑΡΙΘ./ΗΜΕΡ. ΔΗΜΟΣΙΕΥΣΗΣ
ΕΥΡΩΠΑΪΚΟΥ ΔΙΠΛΩΜΑΤΟΣ(87):3883844 - 09/11/2022
ΑΡΙΘ./ΗΜΕΡ. ΔΗΜΟΣΙΕΥΣΗΣ
ΕΥΡΩΠΑΪΚΗΣ ΑΙΤΗΣΗΣ (86):19805969.3--20/11/2019
ΔΙΚΑΙΟΥΧΟΣ (73):1)Inawa Developpement
54 rue Moliere, 94200 Ivry sur Seine,
ΓΑΛΛΙΑ
ΣΥΜΒ. ΠΡΟΤΕΡΑΙΟΤΗΤΕΣ (30):1871683-21/11/2018-FR
ΕΦΕΥΡΕΤΗΣ (72):1)BETRANCOURT, Alain
2)CHAIGNE, Ambroise
3)MALOSSE, Pauline
ΕΙΔΙΚΟΣ ΠΛΗΡΕΞΟΥΣΙΟΣ (74):ΑΘΑΝΑΣΙΑΔΟΥ "ΕΛΕΝΗ Γ.
ΠΑΠΑΚΩΝΣΤΑΝΤΙΝΟΥ ΚΑΙ
ΣΥΝΕΡΓΑΤΕΣ, ΔΙΚΗΓΟΡΙΚΗ ΕΤΑΙΡΙΑ"
ΜΑΡΙΑ
Κουμπάρη 2, 10674 ΑΘΗΝΑ
ΑΝΤΙΚΛΗΤΟΣ (74):ΓΙΑΖΙΤΖΟΓΛΟΥ ΕΥΑΓΓΕΛΙΑ
Κουμπάρη 2,10674 ΑΘΗΝΑ
ΤΙΤΛΟΣ ΕΦΕΥΡΕΣΗΣ (54):**ΣΥΣΚΕΥΗ ΣΩΜΑΤΙΚΗΣ ΑΣΚΗΣΗΣ ΚΑΙ ΜΕΘΟΔΟΣ ΕΚΓΥΜΝΑΣΗΣ ΕΠΙ ΜΙΑΣ ΤΕΤΟΙΑΣ ΣΥΣΚΕΥΗΣ**

ΠΕΡΙΛΗΨΗ(57)

Αυτή η συσκευή σωματικής άσκησης (2) περιλαμβάνει ένα πλαίσιο (2') εξοπλισμένο με έναν δισκοβραχίονα και μία σέλα (26), όπου αυτή καθαυτή η σέλα περιλαμβάνει έναν σκελετό (262) στερεωμένο επί του πλαισίου, δύο μέρη σέλας (266) και όργανα (267, 268) άρθρωσης έκαστου μέρους σέλας σε σχέση με τον σκελετό γύρω από έναν άξονα πρόνευσης (Α26), γύρω από έναν άξονα διατοιχισμού (Β26) και γύρω από έναν άξονα εκτροπής (L26). Αυτή η συσκευή (2) περιλαμβάνει επίσης αισθητήρες (30, 50) ανίχνευσης μίας κίνησης πρόνευσης (Τ), μίας κίνησης διατοιχισμού (R) και μίας κίνησης εκτροπής (L) έκαστου μέρους σέλας, αντιστοίχως γύρω από τους άξονες πρόνευσης, διατοιχισμού και εκτροπής,

όπου αυτές οι κινήσεις προκύπτουν από την ποδηλάτηση η οποία εκτελείται από έναν χρήστη. Τουλάχιστον μία μονάδα υπολογισμού (40) είναι διαμορφωμένη προκειμένου να προσδιορίζει, από τα σήματα (S30, S50) εξόδου των αισθητήρων, τα γωνιακά πλάτη (α, β, γ) των κινήσεων πρόνευσης (Τ), διατοιχισμού (R) και εκτροπής (L). Τουλάχιστον μία οθόνη (29) προβλέπεται για την προβολή, σε συνάρτηση με τα γωνιακά πλάτη που προσδιορίζονται από τη μονάδα υπολογισμού (40), της θέσης επί έκαστου μέρους σέλας ενός σημείου έδρασης (PG, PD) ενός ισχίου του χρήστη που ποδηλατεί.

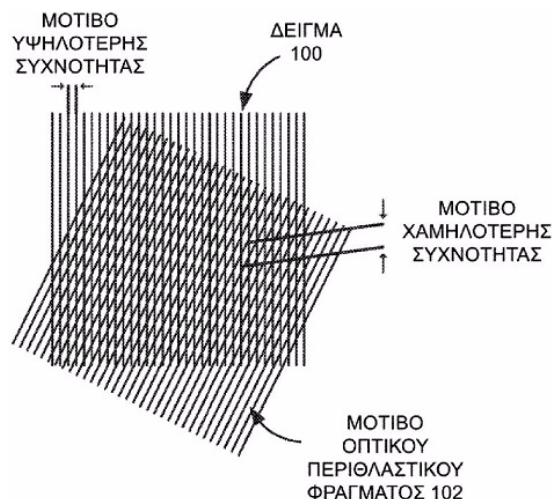


ΑΡΙΘΜΟΣ ΕΥΡ. Δ.Ε. (11):3111975
ΑΡΙΘ. ΕΛΛ. ΚΑΤΑΘΕΣΗΣ (21):20230400204
ΗΜΕΡ. ΕΛΛ. ΚΑΤΑΘΕΣΗΣ (22):06/02/2023
ΑΡΙΘ./ΗΜΕΡ. ΔΗΜΟΣΙΕΥΣΗΣ
ΕΥΡΩΠΑΪΚΟΥ ΔΙΠΛΩΜΑΤΟΣ(87):3628066 - 04/01/2023
ΑΡΙΘ./ΗΜΕΡ. ΔΗΜΟΣΙΕΥΣΗΣ
ΕΥΡΩΠΑΪΚΗΣ ΑΙΤΗΣΗΣ (86):19743697.5--22/01/2019
ΔΙΚΑΙΟΥΧΟΣ (73):1)Illumina Inc.
5200 Illumina Way, San Diego, CA 92122,
ΗΝΩΜΕΝΕΣ ΠΟΛΙΤΕΙΕΣ ΤΗΣ ΑΜΕΡΙΚΗΣ
ΣΥΜΒ. ΠΡΟΤΕΡΑΙΟΤΗΤΕΣ (30):201862621570 P-24/01/2018-US
2020623-20/03/2018-NL
ΕΦΕΥΡΕΤΗΣ (72):1)GUO, Minghao
ΕΙΔΙΚΟΣ ΠΛΗΡΕΞΟΥΣΙΟΣ (74):ΕΥΑΓΓΕΛΟΥ "ΔΕΣΠΟΙΝΑ ΕΥΑΓΓΕΛΟΥ ΚΑΙ ΣΥΝΕΡΓΑΤΕΣ ΔΙΚΗΓΟΡΙΚΗ ΕΤΑΙΡΕΙΑ" με δ.τ. "ΔΙΚΗΓΟΡΙΚΟ ΓΡΑΦΕΙΟ ΕΥΑΓΓΕΛΟΥ" ΔΕΣΠΟΙΝΑ Αγίου Κωνσταντίνου 6., 10431 ΑΘΗΝΑ
ΑΝΤΙΚΛΗΤΟΣ (74):ΕΥΑΓΓΕΛΟΥ ΔΕΣΠΟΙΝΑ Αγίου Κωνσταντίνου 6.,10431 ΑΘΗΝΑ
ΤΙΤΛΟΣ ΕΦΕΥΡΕΣΗΣ (54):**ΜΙΚΡΟΣΚΟΠΙΑ ΔΟΜΗΜΕΝΟΥ ΦΩΤΙΣΜΟΥ ΜΕ ΣΑΡΩΣΗ ΓΡΑΜΜΗΣ**

ΠΕΡΙΛΗΨΗ(57)

Περιγράφονται τεχνικές για τη μείωση του αριθμού γωνιών που απαιτούνται στην απεικόνιση δομημένου φωτισμού βιολογικών δειγμάτων με τη χρήση κυψελίδων ροής με μοτίβο, όπου τα νανοφρεάτια των κυψελίδων ροής με μοτίβο είναι διατεταγμένα π.χ. σε τετράγωνη ή ασύμμετρη διάταξη. Ανάλογα, μειώνεται ο αριθμός των εικόνων που απαιτείται για την ανάλυση των λεπτομερειών των βιολογικών δειγμάτων. Περιγράφονται επίσης τεχνικές για τον συνδυασμό της

απεικόνισης δομημένου φωτισμού με σάρωση γραμμής χρησιμοποιώντας τις κυψελίδες ροής με μοτίβο.

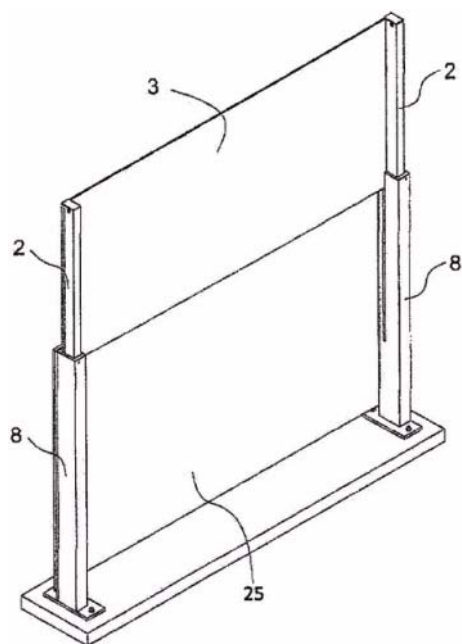


ΑΡΙΘΜΟΣ ΕΥΡ. Δ.Ε. (11):3111976
ΑΡΙΘ. ΕΛΛ. ΚΑΤΑΘΕΣΗΣ (21):20230400211
ΗΜΕΡ. ΕΛΛ. ΚΑΤΑΘΕΣΗΣ (22):07/02/2023
ΑΡΙΘ./ΗΜΕΡ. ΔΗΜΟΣΙΕΥΣΗΣ
ΕΥΡΩΠΑΪΚΟΥ ΔΙΠΛΩΜΑΤΟΣ(87):3359757 - 09/11/2022
ΑΡΙΘ./ΗΜΕΡ. ΔΗΜΟΣΙΕΥΣΗΣ
ΕΥΡΩΠΑΪΚΗΣ ΑΙΤΗΣΗΣ (86):16775318.5--10/08/2016
ΔΙΚΑΙΟΥΧΟΣ (73):1)Aluminco A.E.
Megali Rahi, 320 11 Oinofita Viotias,
ΕΛΛΑΔΑ

ΣΥΜΒ. ΠΡΟΤΕΡΑΙΟΤΗΤΕΣ (30):20150100437-09/10/2015-GR
ΕΦΕΥΡΕΤΗΣ (72):1)KARRAS, Anargiros
ΕΙΔΙΚΟΣ ΠΑΗΡΕΞΟΥΣΙΟΣ (74):ΜΠΑΝΤΕΚΑ ΙΩΑΝΝΑ
Βυζαντίου 12, 17121 ΝΕΑ ΣΜΥΡΝΗ
(ΑΤΤΙΚΗΣ)
ΑΝΤΙΚΛΗΤΟΣ (74):ΜΑΡΟΥΛΗΣ ΑΝΔΡΕΑΣ
Εφέσσου 15,17121 ΝΕΑ ΣΜΥΡΝΗ
(ΑΤΤΙΚΗΣ)

ΤΙΤΛΟΣ ΕΦΕΥΡΕΣΗΣ (54):ΥΑΛΙΝΟΣ ΑΝΕΜΟΦΡΑΚΤΗΣ ΠΕΡΙΛΗΨΗ(57)

Υάλινος ανεμοφράκτης αποτελούμενος από δύο τμήματα, το κινητό (1) και το σταθερό (7), με υάλινη επιφάνεια (3) και (6) αντίστοιχα, φέρει μόνο κάθετα προφίλ αλουμινίου (2) και (8) αντίστοιχα, και προσφέρει ανεμπόδιστη θέα, κίνηση (πάνω-κάτω) του κινητού τμήματος (1) με χρήση μπουκάλας (10) αερίου αζώτου εσωτερικά του προφίλ αλουμινίου (2) και ενός μηχανισμού ασφάλισης-απασφάλισης, που αποτελείται από τα πλαστικά εξαρτήματα (4), (5) στερεωμένο στο κάτω άκρο του προφίλ αλουμινίου (2) και τον πλαστικό στροφέα (6), που βρίσκεται στο άκρο του βάκτρου (9). Ο υάλινος ανεμοφράκτης, όταν το βάκτρο (9) είναι συμπιεσμένο βρίσκεται στην κλειστή θέση, ενώ όταν το βάκτρο (9) εξέλθει της ασφάλισης ανυψώνεται προς στην ανοιχτή θέση.



ΑΡΙΘΜΟΣ ΕΥΡ. Δ.Ε. (11):3111977
ΑΡΙΘ. ΕΛΛ. ΚΑΤΑΘΕΣΗΣ (21):20230400209
ΗΜΕΡ. ΕΛΛ. ΚΑΤΑΘΕΣΗΣ (22):07/02/2023
ΑΡΙΘ./ΗΜΕΡ. ΔΗΜΟΣΙΕΥΣΗΣ
ΕΥΡΩΠΑΪΚΟΥ ΔΙΠΛΩΜΑΤΟΣ(87):3775092 - 30/11/2022
ΑΡΙΘ./ΗΜΕΡ. ΔΗΜΟΣΙΕΥΣΗΣ
ΕΥΡΩΠΑΪΚΗΣ ΑΙΤΗΣΗΣ (86):19805475.1--29/10/2019
ΔΙΚΑΙΟΥΧΟΣ (73):1)The Chemours Company FC, LLC
1007 Market Street, Wilmington, Delaware
19801, ΗΝΩΜΕΝΕΣ ΠΟΛΙΤΕΙΕΣ ΤΗΣ
ΑΜΕΡΙΚΗΣ

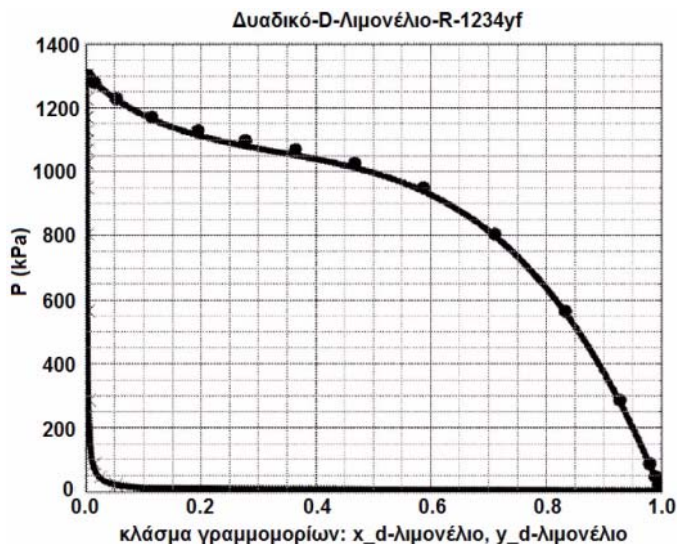
ΣΥΜΒ. ΠΡΟΤΕΡΑΙΟΤΗΤΕΣ (30):PCT/US2019/029777-30/04/2019-WO
ΕΦΕΥΡΕΤΗΣ (72):1)PENG, Sheng
2)SIMONI, Luke David
ΕΙΔΙΚΟΣ ΠΑΗΡΕΞΟΥΣΙΟΣ (74):ΓΑΛΑΝΟΠΟΥΛΟΥ ΑΝΘΟΥΛΑ
Θέση Λύσι Μπιτακου, 19014 ΚΑΠΑΝΔΡΙΤΙ
(ΑΤΤΙΚΗΣ)

ΑΝΤΙΚΛΗΤΟΣ (74):ΜΑΛΑΜΗ ΑΛΚΗΣΤΙΣ-ΕΙΡΗΝΗ
Βησσαρίωνος 3,10672 ΑΘΗΝΑ

ΤΙΤΛΟΣ ΕΦΕΥΡΕΣΗΣ (54):ΣΤΑΘΕΡΟΠΟΙΗΜΕΝΕΣ ΣΥΝΘΕΣΕΙΣ ΦΘΟΡΟΟΛΕΦΙΝΩΝ ΚΑΙ ΜΕΘΟΔΟΙ ΓΙΑ ΤΗΝ ΠΑΡΑΓΩΓΗ, ΤΗΝ ΑΠΟΘΗΚΕΥΣΗ ΚΑΙ ΤΗΝ ΧΡΗΣΗ ΑΥΤΩΝ

ΠΕΡΙΛΗΨΗ(57)

Η παρούσα εφεύρεση σχετίζεται με συνθέσεις ψυκτικών που περιλαμβάνουν τουλάχιστον μια φθοροολεφίνη, τουλάχιστον ένα λιπαντικό και μια αποτελεσματική ποσότητα από τουλάχιστον έναν αναστολέα όπου ο αναστολέας παρουσιάζεται στην φθοροολεφίνη και το λιπαντικό.



ΑΡΙΘΜΟΣ ΕΥΡ. Δ.Ε. (11):3111978
ΑΡΙΘ. ΕΛΛ. ΚΑΤΑΘΕΣΗΣ (21):20230400210
ΗΜΕΡ. ΕΛΛ. ΚΑΤΑΘΕΣΗΣ (22):07/02/2023
ΑΡΙΘ./ΗΜΕΡ. ΔΗΜΟΣΙΕΥΣΗΣ
ΕΥΡΩΠΑΪΚΟΥ ΔΙΠΛΩΜΑΤΟΣ(87):3573631 - 16/11/2022
ΑΡΙΘ./ΗΜΕΡ. ΔΗΜΟΣΙΕΥΣΗΣ
ΕΥΡΩΠΑΪΚΗΣ ΑΙΤΗΣΗΣ (86):18702952.5--26/01/2018
ΔΙΚΑΙΟΥΧΟΣ (73):1)Sorbonne Universite
 21, rue de L' Ecole de Medecine, 75006 Paris, ΓΑΛΛΙΑ
 2)Centre National de la Recherche Scientifique
 3, rue Michel-Ange, 75016 Paris, ΓΑΛΛΙΑ
 3)Institut National de la Sante et de la Recherche Medicale (INSERM)
 101, rue de Tolbiac, 75013 Paris, ΓΑΛΛΙΑ
 4)Assistance Publique - Hopitaux de Paris
 3 avenue Victoria, 75004 Paris, ΓΑΛΛΙΑ

ΣΥΜΒ. ΠΡΟΤΕΡΑΙΟΤΗΤΕΣ (30):1750629-26/01/2017-FR
ΕΦΕΥΡΕΤΗΣ (72):1)ΜΟΗΤΥ, Mohamad
 2)SOKOL, Harry

ΕΙΔΙΚΟΣ ΠΑΡΕΞΟΥΣΙΟΣ (74):ΤΣΙΜΙΚΑΛΗΣ "ΤΣΙΜΙΚΑΛΗΣ ΚΑΛΟΝΑΡΟΥ ΔΙΚΗΓΟΡΙΚΗ ΕΤΑΙΡΕΙΑ" ΑΘΑΝΑΣΙΟΣ
 Ν. Βάμβα 1, 106 74 ΑΘΗΝΑ

ΑΝΤΙΚΛΗΤΟΣ (74):ΤΣΙΜΙΚΑΛΗΣ ΣΤΕΦΑΝΟΣ ΑΛΕΞΙΟΣ
 Νεοφύτου Βάμβα 1,10674 ΑΘΗΝΑ

ΤΙΤΛΟΣ ΕΦΕΥΡΕΣΗΣ (54):**ΜΙΚΡΟΒΙΩΜΑ ΚΟΠΡΑΝΩΝ ΓΙΑ ΤΗΝ ΔΙΩΓΗ ΑΣΘΕΝΩΝ ΠΟΥ ΥΠΟΒΑΛΛΟΝΤΑΙ ΣΕ ΜΕΤΑΜΟΣΧΕΥΣΗ ΑΙΜΟΠΟΙΗΤΙΚΩΝ ΒΛΑΣΤΟΚΥΤΤΑΡΩΝ**

ΠΕΡΙΛΗΨΗ(57)

Η εφεύρεση αφορά ένα δείγμα μικροβιώματος κοπράνων για χρήση στην πρόληψη και/ή τη θεραπεία μολυσματικών ή μολυσματικών επιπλοκών που προκύπτουν από αλλογονική μεταμόσχευση αιμοποιητικών βλαστοκυττάρων (HSC) ή για τη θεραπεία του καρκίνου σε έναν ασθενή λήπτη, όπου το εν λόγω δείγμα μικροβιώματος κοπράνων τα εν λόγω αιμοποιητικά βλαστοκύτταρα προέρχονται από το ίδιο υποκείμενο δότη, ή το εν λόγω δείγμα μικροβιώματος κοπράνων χορηγείται πριν από τη μεταμόσχευση HSC.

ΑΡΙΘΜΟΣ ΕΥΡ. Δ.Ε. (11):3111979
ΑΡΙΘ. ΕΛΛ. ΚΑΤΑΘΕΣΗΣ (21):20230400213
ΗΜΕΡ. ΕΛΛ. ΚΑΤΑΘΕΣΗΣ (22):07/02/2023
ΑΡΙΘ./ΗΜΕΡ. ΔΗΜΟΣΙΕΥΣΗΣ
ΕΥΡΩΠΑΪΚΟΥ ΔΙΠΛΩΜΑΤΟΣ(87):3127624 - 30/11/2022
ΑΡΙΘ./ΗΜΕΡ. ΔΗΜΟΣΙΕΥΣΗΣ
ΕΥΡΩΠΑΪΚΗΣ ΑΙΤΗΣΗΣ (86):15772740.5--30/03/2015
ΔΙΚΑΙΟΥΧΟΣ (73):1)JFE Steel Corporation
 2-3, Uchisaiwai-cho 2-chome Chiyoda-ku, Tokyo, 100-0011, ΙΑΠΩΝΙΑ

ΣΥΜΒ. ΠΡΟΤΕΡΑΙΟΤΗΤΕΣ (30):2014072523-31/03/2014-JP
 2015046163-09/03/2015-JP

ΕΦΕΥΡΕΤΗΣ (72):1)HORIE Masayuki
 2)YASUHARA Isamu
 3)TAMURA Yukuya
 4)TANIICHI Kenji

ΕΙΔΙΚΟΣ ΠΑΡΕΞΟΥΣΙΟΣ (74):ΑΘΑΝΑΣΙΑΔΟΥ "ΕΛΕΝΗ Γ. ΠΑΠΑΚΩΝΣΤΑΝΤΙΝΟΥ ΚΑΙ ΣΥΝΕΡΓΑΤΕΣ, ΔΙΚΗΓΟΡΙΚΗ ΕΤΑΙΡΙΑ" ΜΑΡΙΑ
 Κουμπάρη 2, 10674 ΑΘΗΝΑ

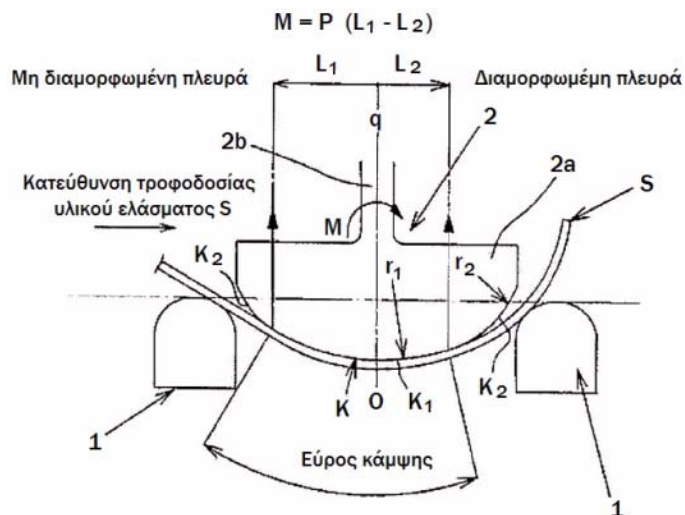
ΑΝΤΙΚΛΗΤΟΣ (74):ΓΙΑΖΙΤΖΟΓΛΟΥ ΕΥΑΓΓΕΛΙΑ
 Κουμπάρη 2,10674 ΑΘΗΝΑ

ΤΙΤΛΟΣ ΕΦΕΥΡΕΣΗΣ (54):**ΕΡΓΑΛΕΙΟ ΔΙΑΜΟΡΦΩΣΗΣ ΠΡΕΣΑΣ ΚΑΜΨΗΣ**

ΠΕΡΙΛΗΨΗ(57)

[ΠΡΟΒΛΗΜΑ] Αποκαλύπτεται μία σφύρα διαμόρφωσης πρέσας κάμψης, η οποία δεν επηρεάζεται σχεδόν καθόλου από τη ροπή κάμψης και μπορεί να διαμορφώνει έναν κύλινδρο με καλή στρογγυλότητα. [ΛΥΣΗ] Παρέχεται μία σφύρα διαμόρφωσης πρέσας κάμψης, η οποία περιλαμβάνει ένα ζεύγος αριστερών και δεξιών μητρών 1, οι οποίες είναι διαρρυθμισμένες κατά διαστήματα κατά μήκος μίας διεύθυνσης πλάτους ενός υλικού ελάσματος S ώστε να στηρίζουν το υλικό ελάσματος S σε δύο θέσεις και μία σφύρα 2, η οποία μπορεί να κινείται σε μία κατεύθυνση που πλησιάζει προς, ή απομακρύνεται από, τις μήτρες 1 και ακολούθως πιέζει το υλικό ελάσματος S στη διεύθυνση πλάτους ενώ παρεμβάλλεται το υλικό ελάσματος μαζί με τις μήτρες 1 ώστε να πραγματοποιείται η κάμψη, όπου η σφύρα 2 περιλαμβάνει μία κεφαλή σφύρας 2a, που έχει μία επιφάνεια κατεργασίας K, η οποία έρχεται σε άμεση επαφή με το υλικό ελάσματος

S ώστε να πιέξει το υλικό ελάσματος S σε ένα κοίλο σχήμα, και ένα στοιχείο στήριξης σφύρας, το οποίο συγκρατείται μέσω σύνδεσης στην κεφαλή σφύρας 2a ώστε να στηρίζει την κεφαλή σφύρας 2a. Επιπλέον, η κεφαλή σφύρας 2a έχει μία επιφάνεια κατεργασίας K που έχει ένα κέντρο O επιφάνειας κατεργασίας, το οποίο αντιστοιχεί σε έναν άξονα q του στοιχείου στήριξης σφύρας 2b και διαμορφώνεται μέσω ενός μη ομοιόμορφου κυκλικού τόξου, στο οποίο μία ακτίνα σε μία κεντρική περιοχή στη διεύθυνση πλάτους είναι μία μέγιστη ακτίνα.



ΑΡΙΘΜΟΣ ΕΥΡ. Δ.Ε. (11):3111980
ΑΡΙΘ. ΕΛΛ. ΚΑΤΑΘΕΣΗΣ (21):20230400212
ΗΜΕΡ. ΕΛΛ. ΚΑΤΑΘΕΣΗΣ (22):07/02/2023
ΑΡΙΘ./ΗΜΕΡ. ΔΗΜΟΣΙΕΥΣΗΣ
ΕΥΡΩΠΑΪΚΟΥ ΔΙΠΛΩΜΑΤΟΣ(87):3774736 - 16/11/2022
ΑΡΙΘ./ΗΜΕΡ. ΔΗΜΟΣΙΕΥΣΗΣ
ΕΥΡΩΠΑΪΚΗΣ ΑΙΤΗΣΗΣ (86):19716727.3--27/03/2019
ΔΙΚΑΙΟΥΧΟΣ (73):1)Neuropore Therapies, Inc.
11585 Sorrento Valley Rd., Suite 106,CA
92121 San Diego, ΗΝΩΜΕΝΕΣ ΠΟΛΙΤΕΙΕΣ
ΤΗΣ ΑΜΕΡΙΚΗΣ
ΣΥΜΒ. ΠΡΟΤΕΡΑΙΟΤΗΤΕΣ (30):201862648879 P-27/03/2018-US
ΕΦΕΥΡΕΤΗΣ (72):1)NATALA, Srinivasa Reddy
2)WRASIDLO, Wolfgang
ΕΙΔΙΚΟΣ ΠΛΗΡΕΞΟΥΣΙΟΣ (74):ΑΘΑΝΑΣΙΑΔΟΥ "ΕΛΕΝΗ Γ.
ΠΑΠΑΚΩΝΣΤΑΝΤΙΝΟΥ ΚΑΙ
ΣΥΝΕΡΓΑΤΕΣ, ΔΙΚΗΓΟΡΙΚΗ ΕΤΑΙΡΙΑ"
ΜΑΡΙΑ
Κουμπάρη 2, 10674 ΑΘΗΝΑ
ΑΝΤΙΚΛΗΤΟΣ (74):ΓΙΑΖΙΤΖΟΓΛΟΥ ΕΥΑΓΓΕΛΙΑ
Κουμπάρη 2,10674 ΑΘΗΝΑ
ΤΙΤΛΟΣ ΕΦΕΥΡΕΣΗΣ (54):**ΕΝΩΣΕΙΣ ΩΣ ΔΙΑΜΟΡΦΩΤΕΣ ΤΗΣ
ΣΗΜΑΤΟΔΟΤΗΣΗΣ ΤΩΝ TLR2**

ΠΕΡΙΛΗΨΗ(57)

Η παρούσα γνωστοποίηση σχετίζεται με ενώσεις, φαρμακευτικές συνθέσεις οι οποίες συνίστανται σε αντίστοιχες ενώσεις, και με τη χρήση αντίστοιχων ενώσεων σε μεθόδους θεραπευτικής αγωγής ή με φαρμακευτικά σκευάσματα για τη θεραπευτική αντιμετώπιση φλεγμονωδών νόσων και ορισμένων νευρολογικών διαταραχών που σχετίζονται με φλεγμονώδεις διαδικασίες σηματοδότησης, συμπεριλαμβανομένων, όμως χωρίς περιορισμό, των λάθος αναδιπλωμένων πρωτεϊνών.

ΑΡΙΘΜΟΣ ΕΥΡ. Δ.Ε. (11):3111981
ΑΡΙΘ. ΕΛΛ. ΚΑΤΑΘΕΣΗΣ (21):20230400208
ΗΜΕΡ. ΕΛΛ. ΚΑΤΑΘΕΣΗΣ (22):07/02/2023
ΑΡΙΘ./ΗΜΕΡ. ΔΗΜΟΣΙΕΥΣΗΣ
ΕΥΡΩΠΑΪΚΟΥ ΔΙΠΛΩΜΑΤΟΣ(87):3702466 - 28/12/2022
ΑΡΙΘ./ΗΜΕΡ. ΔΗΜΟΣΙΕΥΣΗΣ
ΕΥΡΩΠΑΪΚΗΣ ΑΙΤΗΣΗΣ (86):20165345.8--26/08/2014
ΔΙΚΑΙΟΥΧΟΣ (73):1)Research Institute at Nationwide Children's
Hospital
700 Children's Drive, Columbus, Ohio 43205,
ΗΝΩΜΕΝΕΣ ΠΟΛΙΤΕΙΕΣ ΤΗΣ ΑΜΕΡΙΚΗΣ
2)LUDWIG INSTITUTE FOR CANCER RE-
SEARCH
Stadelhoferstrasse 22, CH-8001 Zurich,
ΕΛΒΕΤΙΑ
ΣΥΜΒ. ΠΡΟΤΕΡΑΙΟΤΗΤΕΣ (30):201361870585 P-27/08/2013-US
ΕΦΕΥΡΕΤΗΣ (72):1)KASPAR, Brian, K.
2)FOUST, Kevin
3)CLEVELAND, Don, W.
ΕΙΔΙΚΟΣ ΠΛΗΡΕΞΟΥΣΙΟΣ (74):ΓΑΛΑΝΟΠΟΥΛΟΥ ΑΝΘΟΥΛΑ
Θέση Λύσι Μπιτακου, 19014 ΚΑΠΑΝΔΡΙΤΙ
(ΑΤΤΙΚΗΣ)
ΑΝΤΙΚΛΗΤΟΣ (74):ΜΑΛΑΜΗ ΑΛΚΗΣΤΙΣ-ΕΙΡΗΝΗ
Βησσαρίωνος 3,10672 ΑΘΗΝΑ
ΤΙΤΛΟΣ ΕΦΕΥΡΕΣΗΣ (54):**ΠΡΟΪΟΝΤΑ ΚΑΙ ΜΕΘΟΔΟΙ ΓΙΑ ΘΕΡΑ-
ΠΕΙΑ ΑΜΥΟΤΡΟΦΙΚΗΣ ΠΛΕΥΡΙΚΗΣ
ΣΚΛΗΡΥΝΣΗΣ**

ΠΕΡΙΛΗΨΗ(57)

Η παρούσα εφεύρεση αφορά σε RNA-βασισόμενες μεθόδους για αναστολή της έκφρασης του γονιδίου δισμουτάσης 1 υπεροξειδίου (SOD-1). Ανασυνδυασμένοι αδeno-συναφείς ιοί της εφεύρεσης απελευθερώνουν DNAs που κωδικοποιούν RNAs που εξουδετερώνουν την έκφραση του SOD-1. Οι μέθοδοι έχουν εφαρμογή στη θεραπεία αμυοτροφικής πλευρικής σκλήρυνσης.

ΑΡΙΘΜΟΣ ΕΥΡ. Δ.Ε. (11):3111982
ΑΡΙΘ. ΕΛΛ. ΚΑΤΑΘΕΣΗΣ (21):20230400207
ΗΜΕΡ. ΕΛΛ. ΚΑΤΑΘΕΣΗΣ (22):07/02/2023
ΑΡΙΘ./ΗΜΕΡ. ΔΗΜΟΣΙΕΥΣΗΣ
ΕΥΡΩΠΑΪΚΟΥ ΔΙΠΛΩΜΑΤΟΣ(87):2643002 - 04/01/2023
ΑΡΙΘ./ΗΜΕΡ. ΔΗΜΟΣΙΕΥΣΗΣ
ΕΥΡΩΠΑΪΚΗΣ ΑΙΤΗΣΗΣ (86):11850419.0--09/11/2011
ΔΙΚΑΙΟΥΧΟΣ (73):1)Bausch Health Ireland Limited
3013 Lake Drive Citywest Business Campus,
Dublin 24, ΙΡΛΑΝΔΙΑ
ΣΥΜΒ. ΠΡΟΤΕΡΑΙΟΤΗΤΕΣ (30):458339 P-22/11/2010-US
ΕΦΕΥΡΕΤΗΣ (72):1)Angel, Arturo
2)Dow, Gordon
ΕΙΔΙΚΟΣ ΠΛΗΡΕΞΟΥΣΙΟΣ (74):ΓΑΛΑΝΟΠΟΥΛΟΥ ΑΝΘΟΥΛΑ
Θέση Λύσι Μπιτακου, 19014 ΚΑΠΑΝΔΡΙΤΙ
(ΑΤΤΙΚΗΣ)
ΑΝΤΙΚΛΗΤΟΣ (74):ΜΑΛΑΜΗ ΑΛΚΗΣΤΙΣ-ΕΙΡΗΝΗ
Βησσαρίωνος 3,10672 ΑΘΗΝΑ
ΤΙΤΛΟΣ ΕΦΕΥΡΕΣΗΣ (54):**ΦΑΡΜΑΚΟΤΕΧΝΙΚΕΣ ΜΟΡΦΕΣ ΠΟΥ ΠΕΡΙΕΧΟΥΝ ΚΟΡΤΙΚΟΣΤΕΡΟΕΙΔΗ ΓΙΑ ΤΟΠΙΚΗ ΧΟΡΗΓΗΣΗ**

ΠΕΡΙΛΗΨΗ(57)

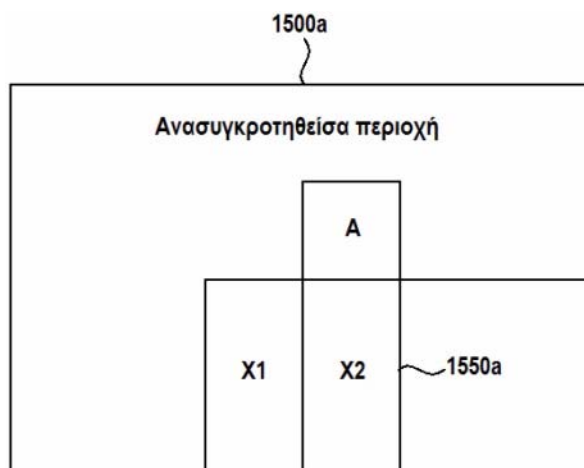
Η δραστηριότητα ενός τοπικού κορτικοστεροειδούς σε μια φαρμακοτεχνική μορφή διατηρείται ακόμη κι αν η συγκέντρωση του κορτικοστεροειδούς μειώνεται ουσιαστικά παρέχοντας το κορτικοστεροειδές σε μια φαρμακοτεχνική μορφή που περιέχει ένα υγρό συστατικό ελαίου που περιλαμβάνει έναν εστέρα δικαρβοξυλικού οξέος ή/και έναν εστέρα μονοκαρβοξυλικού οξέος.

ΑΡΙΘΜΟΣ ΕΥΡ. Δ.Ε. (11):3111983
ΑΡΙΘ. ΕΛΛ. ΚΑΤΑΘΕΣΗΣ (21):20230400218
ΗΜΕΡ. ΕΛΛ. ΚΑΤΑΘΕΣΗΣ (22):08/02/2023
ΑΡΙΘ./ΗΜΕΡ. ΔΗΜΟΣΙΕΥΣΗΣ
ΕΥΡΩΠΑΪΚΟΥ ΔΙΠΛΩΜΑΤΟΣ(87):3739883 - 16/11/2022
ΑΡΙΘ./ΗΜΕΡ. ΔΗΜΟΣΙΕΥΣΗΣ
ΕΥΡΩΠΑΪΚΗΣ ΑΙΤΗΣΗΣ (86):20176589.8--04/05/2011
ΔΙΚΑΙΟΥΧΟΣ (73):1)LG Electronics Inc.
20, Yeouido-dong, Yeongdeungpo-gu., Seoul
150-721, ΔΗΜΟΚΡΑΤΙΑ ΤΗΣ ΚΟΡΕΑΣ
(NOTIA KOREA)
ΣΥΜΒ. ΠΡΟΤΕΡΑΙΟΤΗΤΕΣ (30):33090210 P-04/05/2010-US
33327310 P-11/05/2010-US
41280110 P-12/11/2010-US
41443610 P-17/11/2010-US
ΕΦΕΥΡΕΤΗΣ (72):
1)PARK, Seungwook 5)JEON, Yongjoon
2)PARK, Joonyoung 6)SUNG, Jaewon
3)KIM, Jungsun 7)JEON, Byeongmoon
4)CHOI, Younghee 8)LIM, Jaehyun
ΕΙΔΙΚΟΣ ΠΛΗΡΕΞΟΥΣΙΟΣ (74):ΑΘΑΝΑΣΙΑΔΟΥ "ΕΛΕΝΗ Γ.
ΠΑΠΑΚΩΝΣΤΑΝΤΙΝΟΥ ΚΑΙ
ΣΥΝΕΡΓΑΤΕΣ, ΔΙΚΗΓΟΡΙΚΗ ΕΤΑΙΡΙΑ"
ΜΑΡΙΑ
Κουμπάρη 2, 10674 ΑΘΗΝΑ
ΑΝΤΙΚΛΗΤΟΣ (74):ΓΙΑΖΙΤΖΟΓΛΟΥ ΕΥΑΓΓΕΛΙΑ
Κουμπάρη 2,10674 ΑΘΗΝΑ
ΤΙΤΛΟΣ ΕΦΕΥΡΕΣΗΣ (54):**ΜΕΘΟΔΟΣ ΚΑΙ ΣΥΣΚΕΥΗ ΓΙΑ ΤΗΝ ΚΩΔΙΚΟΠΟΙΗΣΗ ΚΑΙ ΤΗΝ ΑΠΟΚΩΔΙΚΟΠΟΙΗΣΗ ΕΝΟΣ ΣΗΜΑΤΟΣ ΒΙΝΤΕΟ**

ΠΕΡΙΛΗΨΗ(57)

Κοινολογείται μία μέθοδος για την αποκωδικοποίηση ενός ρεύματος δυαδικών ψηφίων για ένα σήμα βίντεο με μία συσκευή αποκωδικοποίησης. Η μέθοδος περιλαμβάνει τη λήψη ενός πλήθους μπλοκ πρόβλεψης από ένα μπλοκ κωδικοποίησης- τη λήψη πληροφοριών σημαίαςσυγχώνευσης ενός τρέχοντος μπλοκ πρόβλεψης από το πλήθος μπλοκ πρόβλεψης από το ρεύμα δυαδικών ψηφίων, όπου οι πληροφορίες σημαίας συγχώνευσης υποδεικνύουν εάν το τρέχον

μπλοκ πρόβλεψης είναι κωδικοποιημένο σε έναν τρόπο συγχώνευσης τη λήψη πληροφοριών δείκτη συγχώνευσης του τρέχοντος μπλοκ πρόβλεψης από το ρεύμα δυαδικών ψηφίων, οι οποίες πληροφορίες δείκτη συγχώνευσης προδιαγράφουν έναν υποψηφίο συγχώνευσης προς συγχώνευση με το τρέχον μπλοκ πρόβλεψης μεταξύ υποψηφίων συγχώνευσης που περιλαμβάνουν χωρικά και χρονικά γειτονικά μπλοκ του τρέχοντος μπλοκ πρόβλεψης την παραγωγή πληροφοριών πρόβλεψης του τρέχοντος μπλοκ πρόβλεψης με βάση τους υποψηφίους συγχώνευσης και τις πληροφορίες δείκτη συγχώνευσης, όπου οι πληροφορίες πρόβλεψης περιλαμβάνουν πληροφορίες διανύσματος κίνησης και πληροφορίες δείκτη αναφοράς- και την εκτέλεση μίας διαπρόβλεψης για το τρέχον μπλοκ πρόβλεψης με βάση τις πληροφορίες πρόβλεψης του τρέχοντος μπλοκ πρόβλεψης. Με βάση το ότι το μπλοκ κωδικοποίησης 2Nχ2N διαμερίζεται σε ένα αριστερό μπλοκ πρόβλεψης Nχ2N και ένα δεξιό μπλοκ πρόβλεψης Nχ2N και το ότι το τρέχον μπλοκ πρόβλεψης είναι το δεξιό μπλοκ πρόβλεψης Nχ2N του μπλοκ κωδικοποίησης, το αριστερό μπλοκ πρόβλεψης Nχ2N του μπλοκ κωδικοποίησης αποκλείεται απότους υποψηφίους συγχώνευσης.



ΑΡΙΘΜΟΣ ΕΥΡ. Δ.Ε. (11):3111984
ΑΡΙΘ. ΕΛΛ. ΚΑΤΑΘΕΣΗΣ (21):20230400206
ΗΜΕΡ. ΕΛΛ. ΚΑΤΑΘΕΣΗΣ (22):07/02/2023
ΑΡΙΘ./ΗΜΕΡ. ΔΗΜΟΣΙΕΥΣΗΣ
ΕΥΡΩΠΑΪΚΟΥ ΔΙΠΛΩΜΑΤΟΣ(87):3485903 - 16/11/2022
ΑΡΙΘ./ΗΜΕΡ. ΔΗΜΟΣΙΕΥΣΗΣ
ΕΥΡΩΠΑΪΚΗΣ ΑΙΤΗΣΗΣ (86):18197338.9--24/09/2012
ΔΙΚΑΙΟΥΧΟΣ (73):1)Mereo BioPharma 5, Inc.
800 W El Camino Real Suite 180,CA 94040
Mountain View, ΗΝΩΜΕΝΕΣ ΠΟΛΙΤΕΙΕΣ
ΤΗΣ ΑΜΕΡΙΚΗΣ
ΣΥΜΒ. ΠΡΟΤΕΡΑΙΟΤΗΤΕΣ (30):201161538454 P-23/09/2011-US
201261597409 P-10/02/2012-US
201261692978 P-24/08/2012-US
ΕΦΕΥΡΕΤΗΣ (72):1)GURNEY, Austin L.
2)SATO, Aaron Ken
3)BOND, Christopher John
ΕΙΔΙΚΟΣ ΠΛΗΡΕΞΟΥΣΙΟΣ (74):ΕΥΑΓΓΕΛΟΥ "ΔΕΣΠΟΙΝΑ ΕΥΑΓΓΕΛΟΥ
ΚΑΙ ΣΥΝΕΡΓΑΤΕΣ ΔΙΚΗΓΟΡΙΚΗ
ΕΤΑΙΡΕΙΑ" με δ.τ. "ΔΙΚΗΓΟΡΙΚΟ
ΓΡΑΦΕΙΟ ΕΥΑΓΓΕΛΟΥ" ΔΕΣΠΟΙΝΑ
Αγίου Κωνσταντίνου 6,, 10431 ΑΘΗΝΑ
ΑΝΤΙΚΛΗΤΟΣ (74):ΕΥΑΓΓΕΛΟΥ ΔΕΣΠΟΙΝΑ
Αγίου Κωνσταντίνου 6,,10431 ΑΘΗΝΑ
ΤΙΤΛΟΣ ΕΦΕΥΡΕΣΗΣ (54):ΠΑΡΑΓΟΝΤΕΣ ΣΥΝΔΕΣΗΣ VEGF/DLL4
ΚΑΙ ΧΡΗΣΕΙΣ ΑΥΤΩΝ

ΠΕΡΙΛΗΨΗ(57)

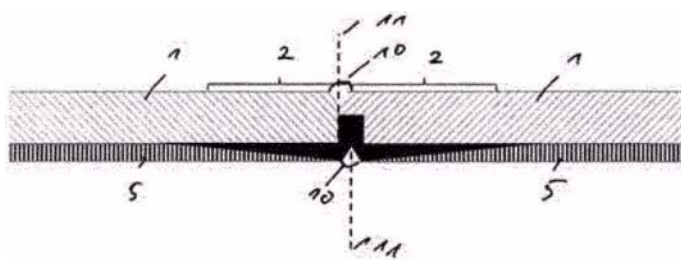
Η παρούσα εφεύρεση αφορά σε παράγοντες σύνδεσης VEGF, παράγοντες σύνδεσης DLL4, διπλά ειδικούς παράγοντες σύνδεσης VEGF/DLL4 και μεθόδους χρήσης των παραγόντων για θεραπεία ασθενειών όπως καρκίνου. Η παρούσα

εφεύρεση παρέχει αντισώματα που ειδικώς συνδέουν ανθρώπινο VEGF, αντισώματα που ειδικώς συνδέουν ανθρώπινο DLL4 και διπλά ειδικά αντισώματα που ειδικώς συνδέουν ανθρώπινο VEGF ή/και ανθρώπινο DLL4. Η παρούσα εφεύρεση περαιτέρω παρέχει μεθόδους χρήσης των παραγόντων για να παρεμποδίζεται ανάπτυξη όγκου. Επίσης περιγραφόμενες είναι μέθοδοι θεραπείας καρκίνου που περιλαμβάνουν χορήγηση θεραπευτικής αποτελεσματικής ποσότητας ενός παράγοντα ή αντισώματος της παρούσας εφεύρεσης σε έναν ασθενή που έχει όγκο ή καρκίνο.

ΑΡΙΘΜΟΣ ΕΥΡ. Δ.Ε. (11):3111985
ΑΡΙΘ. ΕΛΛ. ΚΑΤΑΘΕΣΗΣ (21):20230400221
ΗΜΕΡ. ΕΛΛ. ΚΑΤΑΘΕΣΗΣ (22):08/02/2023
ΑΡΙΘ./ΗΜΕΡ. ΔΗΜΟΣΙΕΥΣΗΣ
ΕΥΡΩΠΑΪΚΟΥ ΔΙΠΛΩΜΑΤΟΣ(87):3935301 - 07/12/2022
ΑΡΙΘ./ΗΜΕΡ. ΔΗΜΟΣΙΕΥΣΗΣ
ΕΥΡΩΠΑΪΚΗΣ ΑΙΤΗΣΗΣ (86):20724022.7--29/04/2020
ΔΙΚΑΙΟΥΧΟΣ (73):1)SMS Group GmbH
Eduard-Schloemann-Str. 4, 40237 Dusseldorf,
GERMANIA
ΣΥΜΒ. ΠΡΟΤΕΡΑΙΟΤΗΤΕΣ (30):102019206093-29/04/2019-DE
ΕΦΕΥΡΕΤΗΣ (72):1)VOCHSEN, Jochen
2)STARK, Michael
ΕΙΔΙΚΟΣ ΠΛΗΡΕΞΟΥΣΙΟΣ (74):ΣΑΚΕΛΛΑΡΙΔΗ ΒΑΛΗ-ΒΑΣΙΛΙΚΗ
Αδριανού 70, 10556 ΑΘΗΝΑ
ΑΝΤΙΚΛΗΤΟΣ (74):ΣΑΚΕΛΛΑΡΙΔΗ ΒΑΛΗ-ΒΑΣΙΛΙΚΗ
Αδριανού 70,10556 ΑΘΗΝΑ
ΤΙΤΛΟΣ ΕΦΕΥΡΕΣΗΣ (54):ΜΕΤΑΛΛΙΚΟΣ ΣΩΛΗΝΑΣ ΓΙΑ ΤΗ ΜΕ-
ΤΑΦΟΡΑ ΠΕΤΡΕΛΑΙΟΥ ΚΑΙ ΑΕΡΙΟΥ,
ΜΕ ΜΙΑ ΜΕΤΑΛΛΙΚΗ ΕΠΙΣΤΡΩΣΗ ΣΕ
ΜΙΑ ΜΕΤΑΒΑΤΙΚΗ ΠΕΡΙΟΧΗ

ΠΕΡΙΛΗΨΗ(57)

Η εφεύρεση αφορά έναν μεταλλικό σωλήνα, ειδικότερα έναν σωλήνα για τη μεταφορά πετρελαίου και αερίου, με μία μεταλλική επίστρωση σε μία μεταβατική περιοχή, ένα σύστημα από τέτοιους σωλήνες, καθώς επίσης μία μέθοδο για την κατασκευή του σωλήνα και του συστήματος από σωλήνες. Η μεταλλική επίστρωση της μεταβατικής περιοχής καταργεί μία εκ των υστέρων επίστρωση της εσωτερικής επιφάνειας της μεταβατικής περιοχής μετά από τη σύνδεση δύο σωλήνων διά συγκόλλησης προς τον σχηματισμό ενός αγωγού σωλήνων.



ΑΡΙΘΜΟΣ ΕΥΡ. Δ.Ε. (11):3111986
ΑΡΙΘ. ΕΛΛ. ΚΑΤΑΘΕΣΗΣ (21):20230400219
ΗΜΕΡ. ΕΛΛ. ΚΑΤΑΘΕΣΗΣ (22):08/02/2023
ΑΡΙΘ./ΗΜΕΡ. ΔΗΜΟΣΙΕΥΣΗΣ
ΕΥΡΩΠΑΪΚΟΥ ΔΙΠΛΩΜΑΤΟΣ(87):3992360 - 30/11/2022
ΑΡΙΘ./ΗΜΕΡ. ΔΗΜΟΣΙΕΥΣΗΣ
ΕΥΡΩΠΑΪΚΗΣ ΑΙΤΗΣΗΣ (86):20205198.3--02/11/2020
ΔΙΚΑΙΟΥΧΟΣ (73):1)PulPac AB
 Amalia Jonssons gata 16, 421 31 Vastra Frolunda, ΣΟΥΗΔΙΑ

ΣΥΜΒ. ΠΡΟΤΕΡΑΙΟΤΗΤΕΣ (30):
ΕΦΕΥΡΕΤΗΣ (72):1)LJUNGBERG, Martin
 2)BERGFJORD, Mathias

ΕΙΔΙΚΟΣ ΠΛΗΡΕΞΟΥΣΙΟΣ (74):ΚΙΛΙΜΙΡΗΣ "ΠΑΤΡΙΝΟΣ & ΚΙΛΙΜΙΡΗΣ ΔΙΚΗΓΟΡΙΚΗ ΕΤΑΙΡΙΑ" ΚΩΝΣΤΑΝΤΙΝΟΣ Χατζηγιάννη Μέξη 7, 11528 ΑΘΗΝΑ

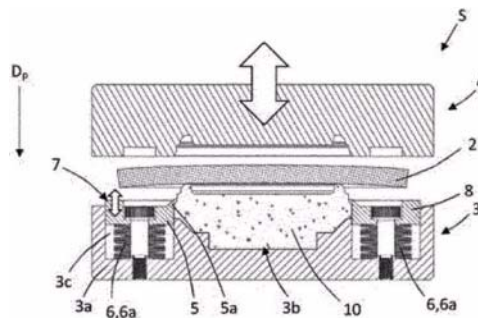
ΑΝΤΙΚΛΗΤΟΣ (74):ΚΙΛΙΜΙΡΗΣ ΚΩΝΣΤΑΝΤΙΝΟΣ Χατζηγιάννη Μέξη 7,11528 ΑΘΗΝΑ

ΤΙΤΛΟΣ ΕΦΕΥΡΕΣΗΣ (54):**ΜΕΘΟΔΟΣ ΔΙΑΜΟΡΦΩΣΗΣ ΑΚΜΗΣ ΠΡΟΪΟΝΤΩΝ ΚΥΤΤΑΡΙΝΗΣ ΣΕ ΕΝΑ ΣΥΣΤΗΜΑ ΚΑΛΟΥΠΙΟΥ ΔΙΑΜΟΡΦΩΣΗΣ ΚΑΙ ΣΥΣΤΗΜΑ ΚΑΛΟΥΠΙΟΥ ΔΙΑΜΟΡΦΩΣΗΣ ΓΙΑ ΤΗΝ ΔΙΑΜΟΡΦΩΣΗ ΑΚΜΩΝ ΠΡΟΪΟΝΤΩΝ ΚΥΤΤΑΡΙΝΗΣ**

ΠΕΡΙΛΗΨΗ(57)

Μέθοδος για τη διαμόρφωση ακμής προϊόντων κυτταρίνης σε ένα σύστημα καλουπιού διαμόρφωσης και ένα σύστημα καλουπιού διαμόρφωσης (S), όπου το σύστημα καλουπιού διαμόρφωσης είναι προσαρμοσμένο για τη διαμόρφωση των προϊόντων κυτταρίνης από μια δομή προς κατεργασία τεμαχίου κυτταρίνης που είναι διαμορφωμένο με αέρα (2). Το σύστημα καλουπιού διαμόρφωσης περιλαμβάνει ένα πρώτο τμήμα καλουπιού (3) και ένα δεύτερο τμήμα καλουπιού (4) διευθετημένα ώστε να συνεργάζονται μεταξύ τους. Το πρώτο τμήμα καλουπιού

περιλαμβάνει μια συσκευή διαμόρφωσης ακμής (5) με ένα προεξέχον στοιχείο (5a) διαμορφωμένο να συμπυκνώνει και να διαχωρίζει τις ίνες της δομής προς κατεργασία τεμαχίου κυτταρίνης. Η συσκευή διαμόρφωσης ακμής είναι διευθετημένη με δυνατότητα κίνησης σε σχέση με μια δομή βάσης (3a) του πρώτου τμήματος καλουπιού, και η συσκευή διαμόρφωσης ακμής είναι προσαρμοσμένη να αλληλεπιδρά με ένα στοιχείο πίεσης (6) διευθετημένο στη δομή βάσης. Η μέθοδος περιλαμβάνει τα βήματα: παροχής της δομής προς κατεργασία τεμαχίου κυτταρίνης που διαμορφώνεται με αέρα και διευθέτησης της δομής προς κατεργασία τεμαχίου κυτταρίνης μεταξύ του πρώτου τμήματος καλουπιού και του δεύτερου τμήματος καλουπιού διαμόρφωσης μιας συμπυκνωμένης δομής ακμής των προϊόντων κυτταρίνης με διαχωρισμό των ινών της δομής προς κατεργασία τεμαχίου κυτταρίνης με το προεξέχον στοιχείο, εφαρμογής μιας θερμοκρασίας διαμόρφωσης ακμής στη δομή προς κατεργασία τεμαχίου κυτταρίνης και συμπύκνωσης της δομής προς κατεργασία τεμαχίου κυτταρίνης εφαρμόζοντας μία πίεση διαμόρφωσης ακμής μέσω του στοιχείου πίεσης επί της δομής προς κατεργασία τεμαχίου κυτταρίνης μεταξύ του προεξέχοντος στοιχείου και του δεύτερου τμήματος καλουπιού.



ΑΡΙΘΜΟΣ ΕΥΡ. Δ.Ε. (11):3111987
ΑΡΙΘ. ΕΛΛ. ΚΑΤΑΘΕΣΗΣ (21):20230400216
ΗΜΕΡ. ΕΛΛ. ΚΑΤΑΘΕΣΗΣ (22):08/02/2023
ΑΡΙΘ./ΗΜΕΡ. ΔΗΜΟΣΙΕΥΣΗΣ
ΕΥΡΩΠΑΪΚΟΥ ΔΙΠΛΩΜΑΤΟΣ(87):3288403 - 04/01/2023
ΑΡΙΘ./ΗΜΕΡ. ΔΗΜΟΣΙΕΥΣΗΣ
ΕΥΡΩΠΑΪΚΗΣ ΑΙΤΗΣΗΣ (86):16719088.3--28/04/2016
ΔΙΚΑΙΟΥΧΟΣ (73):1)Philip Morris Products S.A.
 Quai Jeanrenaud 3, 2000 Neuchatel, ΕΛΒΕΤΙΑ

ΣΥΜΒ. ΠΡΟΤΕΡΑΙΟΤΗΤΕΣ (30):15166063-30/04/2015-EP
ΕΦΕΥΡΕΤΗΣ (72):1)WIDMER, Jean-Marc
 2)MIRONOV, Oleg

ΕΙΔΙΚΟΣ ΠΛΗΡΕΞΟΥΣΙΟΣ (74):ΣΑΚΕΛΛΑΡΙΔΗ ΒΑΛΗ-ΒΑΣΙΛΙΚΗ Αδριανού 70, 10556 ΑΘΗΝΑ

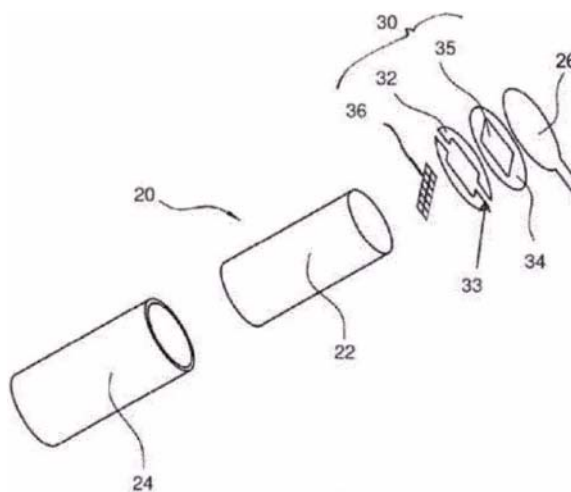
ΑΝΤΙΚΛΗΤΟΣ (74):ΣΑΚΕΛΛΑΡΙΔΗ ΒΑΛΗ-ΒΑΣΙΛΙΚΗ Αδριανού 70,10556 ΑΘΗΝΑ

ΤΙΤΛΟΣ ΕΦΕΥΡΕΣΗΣ (54):**ΦΥΣΙΓΓΙΟ ΓΙΑ ΕΝΑ ΣΥΣΤΗΜΑ ΠΑΡΑΓΩΓΗΣ ΑΕΡΟΛΥΜΑΤΟΣ**

ΠΕΡΙΛΗΨΗ(57)

Παρέχεται ένα φυσίγγιο για ένα σύστημα παραγωγής αερολύματος. Το φυσίγγιο περιλαμβάνει ένα περίβλημα για τη συγκράτηση ενός υποστρώματος σχηματισμού αερολύματος, όπου το περίβλημα έχει ένα άνοιγμα και μια διάταξη θερμαντήρα. Η διάταξη θερμαντήρα περιλαμβάνει τουλάχιστον ένα στοιχείο θερμαντήρα στερεωμένο στο περίβλημα και εκτείνεται κατά μήκος του ανοίγματος του περιβλήματος. Το τουλάχιστον ένα στοιχείο θερμαντήρα ορίζει ένα πλήθος διαφραγμάτων, για να επιτρέπει στο ρευστό να διέρχεται μέσω τουλάχιστον ενός στοιχείου θερμαντήρα, όπου το πλήθος των διαφραγμάτων έχει διαφορετικά μεγέθη. Παρέχεται επίσης ένα φυσίγγιο στο οποίο το τουλάχιστον ένα στοιχείο θερμαντήρα περιλαμβάνει μία διάταξη ηλεκτρικά αγώγιμων νημάτων που εκτείνονται κατά μήκος αυτού και ένα πλήθος εγκάρσιων νημάτων που

εκτείνονται εγκάρσια προς τα ηλεκτρικά αγώγιμα νήματα. Τουλάχιστον μερικά από τα εγκάρσια νήματα εκτείνονται κατά μήκος μόνο ενός τμήματος του πλάτους του τουλάχιστον ενός στοιχείου θερμαντήρα και κλιμακώνονται κατά το μήκος του τουλάχιστον ενός στοιχείου θερμαντήρα.

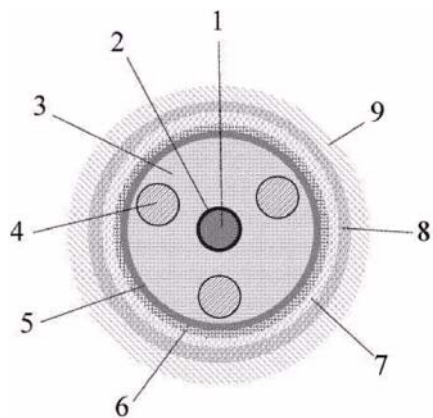


ΑΡΙΘΜΟΣ ΕΥΡ. Δ.Ε. (11):3111988
ΑΡΙΘ. ΕΛΛ. ΚΑΤΑΘΕΣΗΣ (21):20230400220
ΗΜΕΡ. ΕΛΛ. ΚΑΤΑΘΕΣΗΣ (22):08/02/2023
ΑΡΙΘ./ΗΜΕΡ. ΔΗΜΟΣΙΕΥΣΗΣ
ΕΥΡΩΠΑΪΚΟΥ ΔΙΠΛΩΜΑΤΟΣ(87):3924983 - 09/11/2022
ΑΡΙΘ./ΗΜΕΡ. ΔΗΜΟΣΙΕΥΣΗΣ
ΕΥΡΩΠΑΪΚΗΣ ΑΙΤΗΣΗΣ (86):20721841.3--18/03/2020
ΔΙΚΑΙΟΥΧΟΣ (73):1)BLUE SEA NORWAY AS
 C. Sundts gate 51, 5004 Bergen, NORBHΓIA
ΣΥΜΒ. ΠΡΟΤΕΡΑΙΟΤΗΤΕΣ (30):20190358-18/03/2019-NO
ΕΦΕΥΡΕΤΗΣ (72):1)HELLESOE, Bernt Henrik
ΕΙΔΙΚΟΣ ΠΛΗΡΕΞΟΥΣΙΟΣ (74):ΑΘΑΝΑΣΙΑΔΟΥ "ΕΛΕΝΗ Γ.
 ΠΑΠΑΚΩΝΣΤΑΝΤΙΝΟΥ ΚΑΙ
 ΣΥΝΕΡΓΑΤΕΣ, ΔΙΚΗΓΟΡΙΚΗ ΕΤΑΙΡΙΑ"
 ΜΑΡΙΑ
 Κουμπάρη 2, 10674 ΑΘΗΝΑ
ΑΝΤΙΚΛΗΤΟΣ (74):ΓΙΑΖΙΤΖΟΓΛΟΥ ΕΥΑΓΓΕΛΙΑ
 Κουμπάρη 2,10674 ΑΘΗΝΑ
ΤΙΤΛΟΣ ΕΦΕΥΡΕΣΗΣ (54):**ΚΑΛΩΔΙΟ ΙΣΧΥΟΣ, ΜΕΘΟΔΟΣ ΠΑΡΑ-
 ΓΩΓΗΣ ΚΑΙ ΧΡΗΣΗΣ ΑΥΤΟΥ**

ΠΕΡΙΛΗΨΗ(57)

Η παρούσα εφεύρεση αφορά ένα καλώδιο ισχύος, που περιλαμβάνει ένα στέλεχος τάνυσης (1), τοποθετημένο στο κέντρο του εν λόγω καλωδίου ισχύος ένα πρώτο μονωτικό στρώμα (3), όπου το στέλεχος τάνυσης (1) είναι ενσωματωμένο στο πρώτο μονωτικό στρώμα (3) και ένα εξωτερικό προστατευτικό περίβλημα (9) όπου το εν λόγω καλώδιο ισχύος περιλαμβάνει περαιτέρω έναν ή περισσότερους πρώτους αγωγούς αλουμινίου (4), ενσωματωμένους εντός του πρώτου μονωτικού στρώματος (3). Η παρούσα εφεύρεση αφορά επίσης μία διαδικασία για την παραγωγή του καλωδίου ισχύος της εφεύρεσης, όπου η διαδικασία περιλαμβάνει το στάδιο της εξόθησης ενός πρώτου πολυμερούς μονωτικού στρώματος (3) επί

του στέλεχους τάνυσης (1) και του ενός ή περισσότερων αγωγών (4) σε ένα μόνο στάδιο. Τέλος, η παρούσα εφεύρεση αφορά τη χρήση του καλωδίου ισχύος της εφεύρεσης, σε υποθαλάσσιες εφαρμογές μέσης έως υψηλής τάσης, όπως μία υποδομή καλωδίων υπεράκτιων αιολικών σταθμών ή την κίνηση υποθαλάσσιων αντλιών.

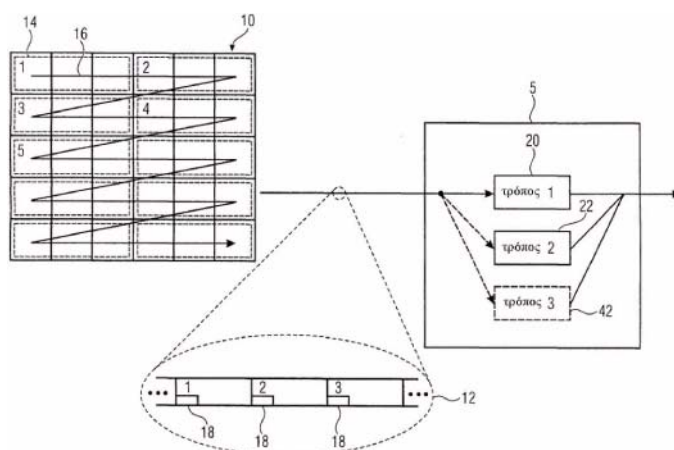


ΑΡΙΘΜΟΣ ΕΥΡ. Δ.Ε. (11):3111989
ΑΡΙΘ. ΕΛΛ. ΚΑΤΑΘΕΣΗΣ (21):20230400214
ΗΜΕΡ. ΕΛΛ. ΚΑΤΑΘΕΣΗΣ (22):08/02/2023
ΑΡΙΘ./ΗΜΕΡ. ΔΗΜΟΣΙΕΥΣΗΣ
ΕΥΡΩΠΑΪΚΟΥ ΔΙΠΛΩΜΑΤΟΣ(87):3793200 - 09/11/2022
ΑΡΙΘ./ΗΜΕΡ. ΔΗΜΟΣΙΕΥΣΗΣ
ΕΥΡΩΠΑΪΚΗΣ ΑΙΤΗΣΗΣ (86):20190474.5--15/04/2013
ΔΙΚΑΙΟΥΧΟΣ (73):1)GE Video Compression, LLC
 1 Research Circle, Niskayuna NY 12309,
 ΗΝΩΜΕΝΕΣ ΠΟΛΙΤΕΙΕΣ ΤΗΣ ΑΜΕΡΙΚΗΣ
ΣΥΜΒ. ΠΡΟΤΕΡΑΙΟΤΗΤΕΣ (30):201261624098 P-13/04/2012-US
 201261666185 P-29/06/2012-US
ΕΦΕΥΡΕΤΗΣ (72):1)SCHIERL, Thomas
 2)GEORGE, Valeri
 3)HENKEL, Anastasia
 4)MARPE, Detlev
 5)GRUNEBERG, Karsten
 6)SKUPIN, Robert
ΕΙΔΙΚΟΣ ΠΛΗΡΕΞΟΥΣΙΟΣ (74):ΖΟΥΛΑΜΟΓΛΟΥ-ΒΟΖΕΜΠΕΡΓΚ
 ΕΛΙΣΑΒΕΤ
 Ζαλοκώστα 38 και Συγγρού, 15233
 ΧΑΛΑΝΔΡΙ (ΑΤΤΙΚΗΣ)
ΑΝΤΙΚΛΗΤΟΣ (74):ΖΟΥΛΑΜΟΓΛΟΥ-ΒΟΖΕΜΠΕΡΓΚ
 ΕΛΙΣΑΒΕΤ
 Ζαλοκώστα 38 και Συγγρού,15233
 ΧΑΛΑΝΔΡΙ (ΑΤΤΙΚΗΣ)
ΤΙΤΛΟΣ ΕΦΕΥΡΕΣΗΣ (54):**ΚΩΔΙΚΟΠΟΙΗΣΗ ΕΙΚΟΝΑΣ ΧΑΜΗ-
 ΛΗΣ ΚΑΘΥΣΤΕΡΗΣΗΣ**

ΠΕΡΙΛΗΨΗ(57)

Διαδικασίες παράλληλης επεξεργασίας όπως παράλληλη επεξεργασία μετώπου κύματος, πραγματοποιούνται με μειωμένη καθυστέρηση από άκρο-σε-άκρο εγκαταλείποντας τη συνήθη διαδικασία slice σύμφωνα με την οποία τα slices είτε κωδικοποιούνται/αποκωδικοποιούνται εντελώς ανεξάρτητα από περιοχές της

εικόνας έξω από το αντίστοιχο slice, ή τουλάχιστον ανεξάρτητα από περιοχές έξω από το αντίστοιχο slice σε ότι αφορά την κωδικοποίηση εντροπίας, δηλαδή σε όφελος slices διαφορετικού τρόπου λειτουργίας, δηλαδή αυτών που καλούνται εξαρτώμενα slices τα οποία επιτρέπουν αλληλεξαρτήσεις κατά μήκος των ορίων slice, και άλλων τα οποία δεν τις επιτρέπουν και, για παράδειγμα, καλούνται κανονικά slices. Σε συνδυασμό με την άποψη ή όχι, η Η επεξεργασία WPP καθίσταται πιο αποδοτική με χρήση των τμημάτων αρχής σύνταξης των slices για τον εντοπισμό των σημείων εισόδου WPP.



ΑΡΙΘΜΟΣ ΕΥΡ. Δ.Ε. (11):3111990
ΑΡΙΘ. ΕΛΛ. ΚΑΤΑΘΕΣΗΣ (21):20230400215
ΗΜΕΡ. ΕΛΛ. ΚΑΤΑΘΕΣΗΣ (22):08/02/2023
ΑΡΙΘ./ΗΜΕΡ. ΔΗΜΟΣΙΕΥΣΗΣ
ΕΥΡΩΠΑΪΚΟΥ ΔΙΠΛΩΜΑΤΟΣ(87):3635848 - 28/12/2022
ΑΡΙΘ./ΗΜΕΡ. ΔΗΜΟΣΙΕΥΣΗΣ
ΕΥΡΩΠΑΪΚΗΣ ΑΙΤΗΣΗΣ (86):18731306.9--25/05/2018
ΔΙΚΑΙΟΥΧΟΣ (73):1)E-Circuit Motors, Inc.
10 Charles Street,MA 02494 Needham Heights, ΗΝΩΜΕΝΕΣ ΠΟΛΙΤΕΙΕΣ ΤΗΣ ΑΜΕΡΙΚΗΣ

ΣΥΜΒ. ΠΡΟΤΕΡΑΙΟΤΗΤΕΣ (30):201762515251 P-05/06/2017-US
201762515256 P-05/06/2017-US
201815983985-18/05/2018-US

ΕΦΕΥΡΕΤΗΣ (72):1)MILHEIM, George, Harder
ΕΙΔΙΚΟΣ ΠΛΗΡΕΞΟΥΣΙΟΣ (74):ΒΟΖΕΜΠΕΡΓΚ-ΒΡΕΤΟΣ ΝΙΚΟΛΑΟΣ
Ζαλοκώστα 38 & Συγγρού, 15233 ΧΑΛΑΝΔΡΙ (ΑΤΤΙΚΗΣ)

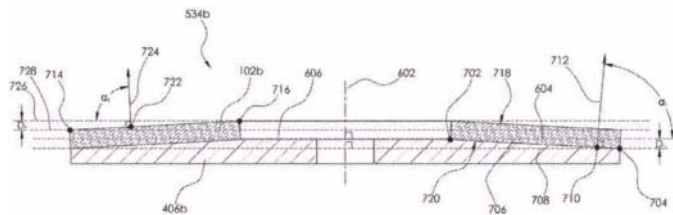
ΑΝΤΙΚΛΗΤΟΣ (74):ΒΟΖΕΜΠΕΡΓΚ-ΒΡΕΤΟΣ ΝΙΚΟΛΑΟΣ
Ζαλοκώστα 38 και Συγγρού,15233 ΧΑΛΑΝΔΡΙ (ΑΤΤΙΚΗΣ)

ΤΙΤΛΟΣ ΕΦΕΥΡΕΣΗΣ (54):**ΠΡΟ-ΣΤΡΕΒΛΩΜΕΝΟΙ ΡΟΤΟΡΕΣ ΓΙΑ ΕΛΕΓΧΟ ΚΕΝΟΥ ΣΤΑΤΟΡΑ ΜΕ ΜΑΓΝΗΤΗ ΣΕ ΜΗΧΑΝΗΜΑΤΑ ΑΞΟΝΙΚΗΣ ΡΟΗΣ**

ΠΕΡΙΛΗΨΗ(57)

Ένα συγκρότημα για χρήση σε κινητήρα ή γεννήτρια αξονικής ροής περιλαμβάνει μια πλάκα ρότορα και έναν μαγνήτη, με τον μαγνήτη να έχει μια επιφάνεια που είναι ορθογώνια ως προς την κατεύθυνση μαγνήτισης του μαγνήτη. Η πλάκα του ρότορα είναι προσαρμοσμένη να εμπλέκει έναν άξονα του ρότορα που

περιστρέφεται γύρω από έναν άξονα περιστροφής και ο μαγνήτης είναι προσαρτημένος στην πλάκα του ρότορα. Η πλάκα του ρότορα και ο μαγνήτης έχουν διαμορφωθεί και διευθετηθεί έτσι ώστε, εάν η πλάκα του ρότορα και ο μαγνήτης είναι διαχωρισμένα από όλα τα άλλα στοιχεία που δημιουργούν μαγνητικό πεδίο, τότε μια απόσταση μεταξύ ενός πρώτου επιπέδου που τέμνει ένα πρώτο σημείο στην επιφάνεια και προς το οποίο ο άξονας η περιστροφή είναι κανονική και ένα δεύτερο επίπεδο που τέμνει ένα δεύτερο σημείο στην επιφάνεια και για να φέρει τον άξονα περιστροφής είναι κανονική είναι ουσιαστικά μεγαλύτερη από το μηδέν.



ΑΡΙΘΜΟΣ ΕΥΡ. Δ.Ε. (11):3111991
ΑΡΙΘ. ΕΛΛ. ΚΑΤΑΘΕΣΗΣ (21):20230400222
ΗΜΕΡ. ΕΛΛ. ΚΑΤΑΘΕΣΗΣ (22):08/02/2023
ΑΡΙΘ./ΗΜΕΡ. ΔΗΜΟΣΙΕΥΣΗΣ
ΕΥΡΩΠΑΪΚΟΥ ΔΙΠΛΩΜΑΤΟΣ(87):3417885 - 07/12/2022
ΑΡΙΘ./ΗΜΕΡ. ΔΗΜΟΣΙΕΥΣΗΣ
ΕΥΡΩΠΑΪΚΗΣ ΑΙΤΗΣΗΣ (86):17753260.3--16/02/2017
ΔΙΚΑΙΟΥΧΟΣ (73):1)Seed Co., Ltd.
40-2, Hongo 2-chome, Bunkyo-ku, Tokyo 113-8402, ΙΑΠΩΝΙΑ

ΣΥΜΒ. ΠΡΟΤΕΡΑΙΟΤΗΤΕΣ (30):2016027865-17/02/2016-JP

ΕΦΕΥΡΕΤΗΣ (72):1)ΟΤΑΚΕ, Hideyuki
2)YANAGAWA, Yoshinori
3)NAWASE, Hiroyuki

ΕΙΔΙΚΟΣ ΠΛΗΡΕΞΟΥΣΙΟΣ (74):ΣΑΚΕΛΛΑΡΙΔΗ ΒΑΛΗ-ΒΑΣΙΛΙΚΗ
Αδριανού 70, 10556 ΑΘΗΝΑ

ΑΝΤΙΚΛΗΤΟΣ (74):ΣΑΚΕΛΛΑΡΙΔΗ ΒΑΛΗ-ΒΑΣΙΛΙΚΗ
Αδριανού 70,10556 ΑΘΗΝΑ

ΤΙΤΛΟΣ ΕΦΕΥΡΕΣΗΣ (54):**ΔΙΑΛΥΤΗΣ ΚΑΤΑ ΤΗΣ ΑΚΑΝΘΑΜΟΙΒΑΔΑΣ ΓΙΑ ΦΑΚΟΥΣ ΕΠΑΦΗΣ**

ΠΕΡΙΛΗΨΗ(57)

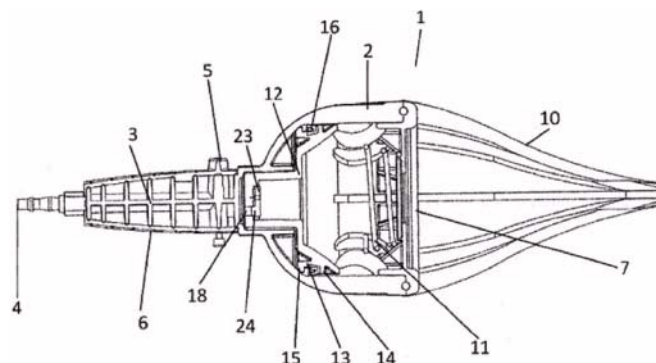
Ο σκοπός της παρούσας εφεύρεσης είναι να παρέχει ένα διάλυμα για φακούς επαφής, το οποίο έχει δράση κατά της Ακανθαμοιβάδας, έχει λιγότερη επίδραση στον οφθαλμικό ιστό και είναι ασφαλές, και έχει ευρεία χρησιμότητα έτσι ώστε ο διαλύτης να μπορεί να εφαρμοστεί σε ένα ευρύ φάσμα φακών επαφής. Ο σκοπός μπορεί να επιτευχθεί με ένα διαλύτη κατά της Ακανθαμοιβάδας για φακούς επαφής, όπου ο αναφερθείς διαλύτης περιλαμβάνει: ένα κατιονικό πολυμερές που έχει μέσο μοριακό βάρος από 150,000 έως 1.600,000 και έχει μια μονάδα χλωριούχου διαλλυλοδιμεθυλαμμωνίου στο μόριο του και ένα ανόργανο άλας.

ΑΡΙΘΜΟΣ ΕΥΡ. Δ.Ε. (11):3111992
ΑΡΙΘ. ΕΛΛ. ΚΑΤΑΘΕΣΗΣ (21):20230400217
ΗΜΕΡ. ΕΛΛ. ΚΑΤΑΘΕΣΗΣ (22):08/02/2023
ΑΡΙΘ./ΗΜΕΡ. ΔΗΜΟΣΙΕΥΣΗΣ
ΕΥΡΩΠΑΪΚΟΥ ΔΙΠΛΩΜΑΤΟΣ(87):3702106 - 09/11/2022
ΑΡΙΘ./ΗΜΕΡ. ΔΗΜΟΣΙΕΥΣΗΣ
ΕΥΡΩΠΑΪΚΗΣ ΑΙΤΗΣΗΣ (86):20275045.1--18/02/2020
ΔΙΚΑΙΟΥΧΟΣ (73):1)Bailcast Limited
 Chorley North Industrial Park, Chorley, Lancashire PR6 7BX, ΜΕΓΑΛΗ ΒΡΕΤΑΝΙΑ
ΣΥΜΒ. ΠΡΟΤΕΡΑΙΟΤΗΤΕΣ (30):201902450-22/02/2019-GB
ΕΦΕΥΡΕΤΗΣ (72):1)SWIRES, Robert Andrew
ΕΙΔΙΚΟΣ ΠΛΗΡΕΞΟΥΣΙΟΣ (74):ΣΙΩΤΟΥ "ΚΑΤΕΡΙΝΑ ΣΙΩΤΟΥ ΚΑΙ ΣΥΝΕΡΓΑΤΕΣ ΔΙΚΗΓΟΡΙΚΗ ΕΤΑΙΡΕΙΑ" ΑΙΚΑΤΕΡΙΝΗ Πατησίων (28ης Οκτωβρίου) 122, 11257 ΑΘΗΝΑ
ΑΝΤΙΚΛΗΤΟΣ (74):ΣΙΩΤΟΥ ΑΙΚΑΤΕΡΙΝΗ Πατησίων (28ης Οκτωβρίου) 122,11257 ΑΘΗΝΑ
ΤΙΤΛΟΣ ΕΦΕΥΡΕΣΗΣ (54):ΣΥΣΚΕΥΗ ΤΟΠΟΘΕΤΗΣΗΣ ΠΕΡΙΒΛΗΜΑΤΩΝ

ΠΕΡΙΛΗΨΗ(57)

Συσκευή τοποθέτησης περιβλήματος 1, η οποία περιλαμβάνει έναν πνευματικό ενεργοποιητή στον οποίο είναι ενσωματωμένη μία χειριζόμενη από τον χρήστη βαλβίδα και μία βαλβίδα εκτόνωσης πίεσης αυτόματης επαναφοράς. Ο ενεργοποιητής δύναται να περιλαμβάνει ένα έμβολο 12, και η βαλβίδα εκτόνωσης πίεσης αυτόματης επαναφοράς δύναται να παρέχεται εντός του εμβόλου. Η βαλβίδα εκτόνωσης πίεσης αυτόματης επαναφοράς δύναται να σχηματίζεται από ένα στόμιο 18 διαμέσου του εμβόλου και ένα στέλεχος βαλβίδας 24 το οποίο

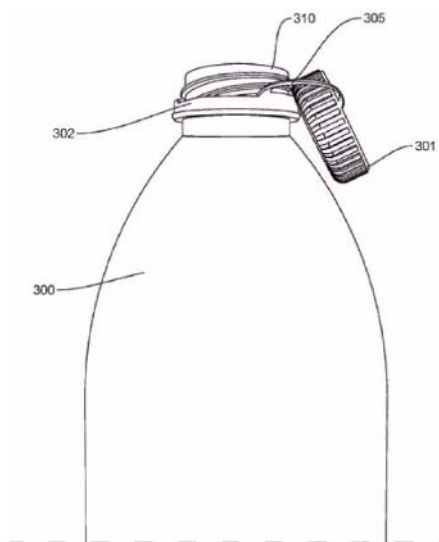
ωθείται σε επαφή με το στόμιο από ένα ελαστικό στέλεχος 23. Το στέλεχος της βαλβίδας και το ελαστικό στέλεχος δύναται να είναι σχηματισμένα από κοινού σε ένα μεμονωμένο τεμάχιο υλικού. Το ελαστικό στέλεχος δύναται να είναι μία ελαστικά εύκαμπτη δοκός και το στέλεχος της βαλβίδας ένα πόμα.



ΑΡΙΘΜΟΣ ΕΥΡ. Δ.Ε. (11):3111993
ΑΡΙΘ. ΕΛΛ. ΚΑΤΑΘΕΣΗΣ (21):20230400237
ΗΜΕΡ. ΕΛΛ. ΚΑΤΑΘΕΣΗΣ (22):09/02/2023
ΑΡΙΘ./ΗΜΕΡ. ΔΗΜΟΣΙΕΥΣΗΣ
ΕΥΡΩΠΑΪΚΟΥ ΔΙΠΛΩΜΑΤΟΣ(87):3820782 - 30/11/2022
ΑΡΙΘ./ΗΜΕΡ. ΔΗΜΟΣΙΕΥΣΗΣ
ΕΥΡΩΠΑΪΚΗΣ ΑΙΤΗΣΗΣ (86):18932678.8--04/09/2018
ΔΙΚΑΙΟΥΧΟΣ (73):1)ThisCap, Inc.
 2208 Madagascar Lane, Las Vegas, NV 89117, ΗΝΩΜΕΝΕΣ ΠΟΛΙΤΕΙΕΣ ΤΗΣ ΑΜΕΡΙΚΗΣ
ΣΥΜΒ. ΠΡΟΤΕΡΑΙΟΤΗΤΕΣ (30):
ΕΦΕΥΡΕΤΗΣ (72):1)MAGUIRE, Michael Joseph
ΕΙΔΙΚΟΣ ΠΛΗΡΕΞΟΥΣΙΟΣ (74):ΓΙΑΚΟΥΜΗ ANNA Αλκαμένους 12-14, 10439 ΑΘΗΝΑ
ΑΝΤΙΚΛΗΤΟΣ (74):ΜΙΣΙΟΥ ΑΝΔΡΟΝΙΚΗ Αναλήψεως 23 και Μαραθώνος 27,15235 ΒΡΙΑΗΣΣΙΑ (ΑΤΤΙΚΗΣ)
ΤΙΤΛΟΣ ΕΦΕΥΡΕΣΗΣ (54):ΠΩΜΑ ΓΙΑ ΠΕΡΙΕΚΤΗ

ΠΕΡΙΛΗΨΗ(57)

Διαμορφώνεται ένα πόμα για περιέκτη με τρόπο ώστε το πόμα να έχει μια πάνω όψη και ένα κυκλικό πλευρικό τοίχωμα. Δύο αντίθετες πλευρές του κυκλικού πλευρικού τοιχώματος συνδέονται κυκλικά μεταξύ τους, με τη μία περιφέρεια του κυκλικού πλευρικού τοιχώματος να συνδέεται με μία επιφάνεια της άνω όψης, σχηματίζοντας ένα κλειστό άκρο και μία άλλη περιφέρεια του κυκλικού πλευρικού τοιχώματος να συνδέεται στην αντίθετη πλευρά του κλειστού άκρου, σχηματίζοντας ένα ανοιχτό άκρο. Στο κυκλικό πλευρικό τοίχωμα υπάρχουν εγκοπές. Οι εγκοπές σχηματίζουν έναν δακτύλιο που βρίσκεται στο ανοιχτό άκρο του πόματος, που χωρίζεται από το κύριο σώμα του πόματος από μια πρώτη εγκοπή και μια δεύτερη εγκοπή μεταξύ του ανοιχτού άκρου του κύριου σώματος και του δακτυλίου.

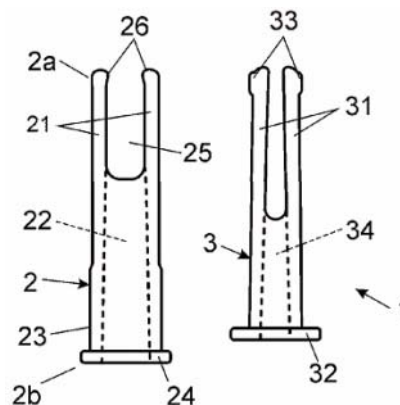


ΑΡΙΘΜΟΣ ΕΥΡ. Δ.Ε. (11):3111994
ΑΡΙΘ. ΕΛΛ. ΚΑΤΑΘΕΣΗΣ (21):20230400238
ΗΜΕΡ. ΕΛΛ. ΚΑΤΑΘΕΣΗΣ (22):09/02/2023
ΑΡΙΘ./ΗΜΕΡ. ΔΗΜΟΣΙΕΥΣΗΣ
ΕΥΡΩΠΑΪΚΟΥ ΔΙΠΛΩΜΑΤΟΣ(87):3485854 - 23/11/2022
ΑΡΙΘ./ΗΜΕΡ. ΔΗΜΟΣΙΕΥΣΗΣ
ΕΥΡΩΠΑΪΚΗΣ ΑΙΤΗΣΗΣ (86):17883616.9--23/06/2017
ΔΙΚΑΙΟΥΧΟΣ (73):1)Ecareyou Innovation, S.L.
 Ctra. De Sant Cugat a Rubi no 63 A Planta 2o
 5a, 08191 Rubi (Barcelona), ΙΣΠΑΝΙΑ
ΣΥΜΒ. ΠΡΟΤΕΡΑΙΟΤΗΤΕΣ (30):201630904 U-13/07/2016-ES
ΕΦΕΥΡΕΤΗΣ (72):1)GARRIGA I RODO, Joan
ΕΙΔΙΚΟΣ ΠΛΗΡΕΞΟΥΣΙΟΣ (74):ΓΙΑΚΟΥΜΗ ANNA
 Αλκαμένους 12-14, 10439 ΑΘΗΝΑ
ΑΝΤΙΚΛΗΤΟΣ (74):ΜΙΣΙΟΥ ΑΝΔΡΟΝΙΚΗ
 Αναλήψεως 23 και Μαραθώνος 27,15235
 ΒΡΙΑΝΣΣΙΑ (ΑΤΤΙΚΗΣ)
ΤΙΤΛΟΣ ΕΦΕΥΡΕΣΗΣ (54):**ΕΦΑΡΜΟΓΕΑΣ ΓΙΑ ΕΜΜΗΝΟΡΡΟΪΚΟ ΚΥΠΕΛΛΟ**

ΠΕΡΙΛΗΨΗ(57)

Η εφεύρεση περιλαμβάνει δύο κυλινδρικά μέρη (2, 3) τα οποία μπορούν να συνδεθούν μεταξύ τους μέσω μιας αξονικής κίνησης ολίσθησης, εκ των οποίων ένα πρώτο εξωτερικό μέρος (2) περιλαμβάνει μέσα ασφάλισης (21) για το εμμηνορροϊκό κύπελλο (4) που πρόκειται να τοποθετηθεί, για την διπλωμένη εισαγωγή του μέσα στο σώμα της γυναίκας, και ένα δεύτερο εσωτερικό μέρος (3), το οποίο περιλαμβάνει μέσα ώθησης (31) τα οποία απελευθερώνουν το εμμηνορροϊκό κύπελλο (4) από τα μέσα ασφάλισης (21) αφού τοποθετηθεί μέσα στο σώμα της χρήστριας. Το εξωτερικό μέρος (2) έχει ένα εσωτερικό κοίλο μέρος

(22) κατάλληλο για την τοποθέτηση του εσωτερικού μέρους (3) με επαπτόμενο τρόπο, επιτρέποντας έτσι την αξονική κίνηση ολίσθησης μεταξύ και των δύο. Τα μέσα ασφάλισης(21) αποτελούνται από αντίστοιχους ελαστικούς βραχίονες που εξέρχονται παράλληλα από το περιφερικό άκρο (2a) του εν λόγω τμήματος (2) και δημιουργούν ένα κεντρικό περιβλήμα για την εισαγωγή του κυπέλλου (4). Το εγγύς άκρο (2β) του εξωτερικού μέρους (2) έχει ένα λείο τμήμα (23). Τα προσαρτήματα (31) του εσωτερικού μέρους (3) έχουν περιμετρική ακμή και μήκος τέτοιο ώστε να παρέχουν ελαστικότητα. Το εσωτερικό μέρος (3) έχει μια εσωτερική διάτρηση (34) για την εισαγωγή του νηματώδους στοιχείου του εμμηνορροϊκού κυπέλλου (4) που εξυπηρετεί ως μέσο αφαίρεσης (4a).

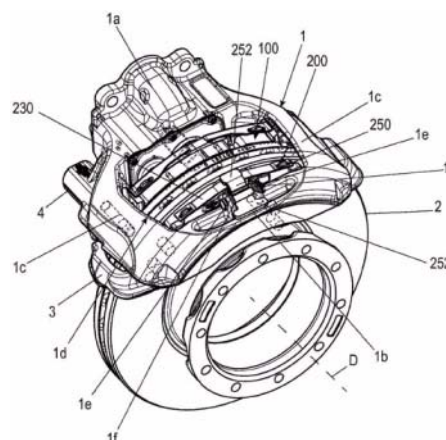


ΑΡΙΘΜΟΣ ΕΥΡ. Δ.Ε. (11):3111995
ΑΡΙΘ. ΕΛΛ. ΚΑΤΑΘΕΣΗΣ (21):20230400231
ΗΜΕΡ. ΕΛΛ. ΚΑΤΑΘΕΣΗΣ (22):09/02/2023
ΑΡΙΘ./ΗΜΕΡ. ΔΗΜΟΣΙΕΥΣΗΣ
ΕΥΡΩΠΑΪΚΟΥ ΔΙΠΛΩΜΑΤΟΣ(87):3458738 - 18/01/2023
ΑΡΙΘ./ΗΜΕΡ. ΔΗΜΟΣΙΕΥΣΗΣ
ΕΥΡΩΠΑΪΚΗΣ ΑΙΤΗΣΗΣ (86):17725184.0--03/05/2017
ΔΙΚΑΙΟΥΧΟΣ (73):1)KNORR-BREMSE Systeme fur Nutzfahrzeuge GmbH
 Moosacher Strasse 80, 80809 Munchen, GERMANIA
ΣΥΜΒ. ΠΡΟΤΕΡΑΙΟΤΗΤΕΣ (30):102016109360-20/05/2016-DE
 102017105641-16/03/2017-DE
 PCT/EP2017/057857-03/04/2017-WO
ΕΦΕΥΡΕΤΗΣ (72):1)FISCHL, Tobias
 2)PRITZ, Wolfgang
 3)PETSCHKE, Andreas
 4)SCHROPP, Josef
 5)DAHLENBURG, Julian Cato
 6)BARTEL, Markus
ΕΙΔΙΚΟΣ ΠΛΗΡΕΞΟΥΣΙΟΣ (74):ΛΥΜΠΕΡΗΣ "ΔΙΚΗΓΟΡΙΚΗ ΕΤΑΙΡΕΙΑ ΒΑΓΙΑΝΟΥ ΚΩΣΤΟΠΟΥΛΟΥ ΛΥΜΠΕΡΗ" ΝΙΚΟΛΑΟΣ
 Στουρνάρα 37, 10682 ΑΘΗΝΑ
ΑΝΤΙΚΛΗΤΟΣ (74):ΛΥΜΠΕΡΗΣ ΝΙΚΟΛΑΟΣ
 Στουρνάρα 37,10682 ΑΘΗΝΑ
ΤΙΤΛΟΣ ΕΦΕΥΡΕΣΗΣ (54):**ΔΙΣΚΟΦΡΕΝΟ ΓΙΑ ΕΝΑ ΟΧΗΜΑ ΕΠΑΓΓΕΛΜΑΤΙΚΗΣ ΧΡΗΣΗΣ, ΤΑΚΑΚΙ ΦΡΕΝΩΝ ΚΑΙ ΣΕΤ ΤΑΚΑΚΙΩΝ ΦΡΕΝΩΝ**

ΠΕΡΙΛΗΨΗ(57)

Δισκόφρενο (100) για ένα επαγγελματικό όχημα, με δίσκο φρένου (2) που επικαλύπτεται, κατά προτίμηση δαγκάνα φρένου (1) σχεδιασμένη ως συρόμενη δαγκάνα, το οποίο είναι διατεταγμένο σε σταθερό φορέα πέδησης (3) και με μια διάταξη εφαρμογής για την ενεργοποίηση του φρένου, δύο τακάκια φρένων (100,

200), κάθε ένα από τα οποία έχει ένα φορέα τακακιών (110, 210) και μια επένδυση τριβής (120, 220) στερεωμένη επάνω τους, τα οποία εισάγονται το καθένα σε έναν άξονα τακακιών (11, 12) του φορέα φρένων (3), όπου η δαγκάνα του φρένου έχει ένα κεντρικό άνοιγμα δαγκάνας (1d) πάνω από το δίσκο του φρένου (2), και όπου παρέχεται ένας βραχίονας συγκράτησης (250), ο οποίος είναι σχεδιασμένος με τέτοιο τρόπο ώστε, ασφαλίζει μόνο ακτινικά την πλευρά αντίδρασης των δύο τακακιών φρένων (100, 200) στον άξονα του τακακιού (11, 12) στο φορέα του φρένου, όπου ο κάτω βραχίονας συγκράτησης (250) συγκρατείται στη δαγκάνα του φρένου (1) με το άκρο του στραμμένο μακριά από το τακάκι του φρένου (200), όπου περαιτέρω στ) το τακάκι του φρένου (100) στην πλευρά εφαρμογής στερεώνεται ακτινικά στο φορέα φρένων στον άξονα του τακακιού του μέσω μιας προσαρμογής διαμόρφωσης και όπου το τακάκι φρένων από την πλευρά της σύσφιξης (100) έχει ένα ελατήριο τακακιού (130), που συγκρατείται στο τακάκι του φρένου από την πλευρά της σύσφιξης (100) και διαθέτει άκρα (133, 134), τα οποία στηρίζονται ελαστικά στους άξονες φορέα φρένων (13, 14) του φορέα φρένων (3).

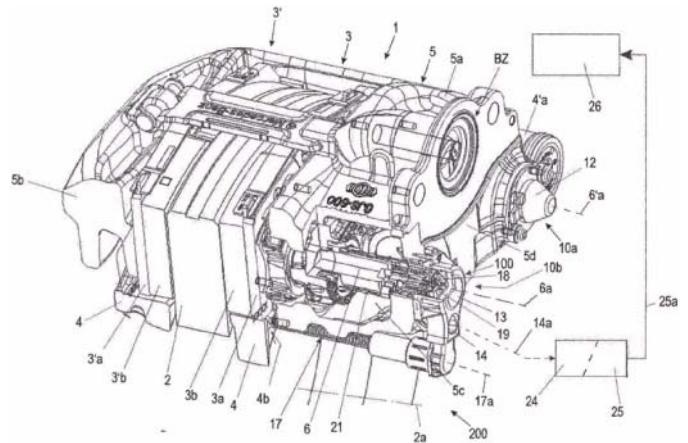


ΑΡΙΘΜΟΣ ΕΥΡ. Δ.Ε. (11):3111996
ΑΡΙΘ. ΕΛΛ. ΚΑΤΑΘΕΣΗΣ (21):20230400229
ΗΜΕΡ. ΕΛΛ. ΚΑΤΑΘΕΣΗΣ (22):09/02/2023
ΑΡΙΘ./ΗΜΕΡ. ΔΗΜΟΣΙΕΥΣΗΣ
ΕΥΡΩΠΑΪΚΟΥ ΔΙΠΛΩΜΑΤΟΣ(87):3717323 - 11/01/2023
ΑΡΙΘ./ΗΜΕΡ. ΔΗΜΟΣΙΕΥΣΗΣ
ΕΥΡΩΠΑΪΚΗΣ ΑΙΤΗΣΗΣ (86):18815573.3--29/11/2018
ΔΙΚΑΙΟΥΧΟΣ (73):1)KNORR-BREMSE Systeme fur Nutzfahrzeuge GmbH
 Moosacher Strasse 80, 80809 Munchen, GERMANIA
ΣΥΜΒ. ΠΡΟΤΕΡΑΙΟΤΗΤΕΣ (30):102017128595-01/12/2017-DE
ΕΦΕΥΡΕΤΗΣ (72):1)BLESSING, Michael
 2)FUCHS, Alexander
 3)FRICKE, Jens
ΕΙΔΙΚΟΣ ΠΛΗΡΕΞΟΥΣΙΟΣ (74):ΛΥΜΠΕΡΗΣ "ΔΙΚΗΓΟΡΙΚΗ ΕΤΑΙΡΕΙΑ ΒΑΓΙΑΝΟΥ ΚΩΣΤΟΠΟΥΛΟΥ ΛΥΜΠΕΡΗ" ΝΙΚΟΛΑΟΣ
 Στουρνάρα 37, 10682 ΑΘΗΝΑ
ΑΝΤΙΚΛΗΤΟΣ (74):ΛΥΜΠΕΡΗΣ ΝΙΚΟΛΑΟΣ
 Στουρνάρα 37,10682 ΑΘΗΝΑ
ΤΙΤΛΟΣ ΕΦΕΥΡΕΣΗΣ (54):ΔΙΣΚΟΦΡΕΝΟ ΜΕ ΜΙΑ ΔΙΑΤΑΞΗ ΠΑΡΑΚΟΛΟΥΘΗΣΗΣ ΚΑΤΑΣΤΑΣΗΣ ΚΑΙ ΜΕΘΟΔΟΣ ΓΙΑ ΤΗΝ ΠΑΡΑΚΟΛΟΥΘΗΣΗ ΤΗΣ ΚΑΤΑΣΤΑΣΗΣ ΕΝΟΣ ΤΕΤΟΙΟΥ ΔΙΣΚΟΦΡΕΝΟΥ

ΠΕΡΙΛΗΨΗ(57)

Ένα Δισκόφρενο (1), κατά προτίμηση αεροκίνητο, ιδίως για ένα μηχανοκίνητο όχημα, με ένα δίσκο φρένου (2) που επικαλύπτεται, δαγκάνα φρένων σχεδιασμένη ως συρόμενη δαγκάνα (5), το οποίο οδηγείται με δυνατότητα μετατόπισης σε σταθερό δίσκο φρένου (4), δύο τακάκια (3, 3') τα οποία είναι διευθετημένα στη δαγκάνα του φρένου (5), το ένα απέναντι από το άλλο, μια συσκευή σύσφιξης, πιο συγκεκριμένα με έναν μοχλό φρένου (9), δύο διατρήσεις με σπείρωμα (6, 6'), οι οποίες βιδώνονται σε μια γέφυρα (7), όπου η γέφυρα (7) με

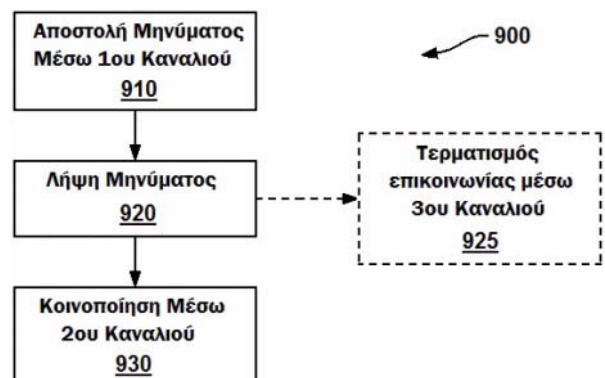
τη συσκευή σύσφιξης, συνεργάζεται κατά προτίμηση με το μοχλό φρένου (9), μια συσκευή ρύθμισης φθοράς (11) με μια συσκευή ρύθμισης (10a), η οποία είναι διευθετημένη σε μία από τις διατρήσεις με σπείρωμα (6') των διατρήσεων με σπείρωμα (6, 6'), και μια συσκευή μετάδοσης κίνησης (10b), που είναι διευθετημένη στην άλλη διάτρηση με σπείρωμα (6) από τις διατρήσεις με σπείρωμα (6, 6'), μια συσκευή παρακολούθησης και μια συσκευή συγχρονισμού (16), μέσω των οποίων η διάτρηση με σπείρωμα (6, 6') συνδέεται με τρόπο τέτοιο ώστε μια κίνηση περιστροφής μίας διάτρησης με σπείρωμα (6') γύρω από έναν άξονα ρύθμισης (6a) να προκαλεί αντίστοιχη περιστροφική κίνηση της άλλης διάτρησης με σπείρωμα (6) γύρω από έναν άξονα μετάδοσης κίνησης (6a) και αντίστροφα. Η συσκευή παρακολούθησης διαθέτει διάταξη (200) για την παρακολούθηση της κατάστασης του δισκόφρενου (1) με έναν αρθρωτό σχεδιασμό αισθητήρων (17, 18, 19). Και μια μέθοδο για την παρακολούθηση της κατάστασης του δισκόφρενου (1).



ΑΡΙΘΜΟΣ ΕΥΡ. Δ.Ε. (11):3111997
ΑΡΙΘ. ΕΛΛ. ΚΑΤΑΘΕΣΗΣ (21):20230400236
ΗΜΕΡ. ΕΛΛ. ΚΑΤΑΘΕΣΗΣ (22):09/02/2023
ΑΡΙΘ./ΗΜΕΡ. ΔΗΜΟΣΙΕΥΣΗΣ
ΕΥΡΩΠΑΪΚΟΥ ΔΙΠΛΩΜΑΤΟΣ(87):3800862 - 09/11/2022
ΑΡΙΘ./ΗΜΕΡ. ΔΗΜΟΣΙΕΥΣΗΣ
ΕΥΡΩΠΑΪΚΗΣ ΑΙΤΗΣΗΣ (86):20209753.1--12/09/2014
ΔΙΚΑΙΟΥΧΟΣ (73):1)Vodafone IP Licensing Limited
 Vodafone House, The Connection, Newbury, Berkshire RG14 2FN, ΜΕΓΑΛΗ ΒΡΕΤΑΝΙΑ
ΣΥΜΒ. ΠΡΟΤΕΡΑΙΟΤΗΤΕΣ (30):
 201316370-13/09/2013-GB 201409663-30/05/2014-GB
 201318339-16/10/2013-GB 201415003-22/08/2014-GB
 201409652-30/05/2014-GB 201414999-22/08/2014-GB
 201409641-30/05/2014-GB 201414997-22/08/2014-GB
 201409643-30/05/2014-GB 201415925-09/09/2014-GB
ΕΦΕΥΡΕΤΗΣ (72):1)FERRARA, Simone
 2)BOURNE, Sophie
ΕΙΔΙΚΟΣ ΠΛΗΡΕΞΟΥΣΙΟΣ (74):ΑΘΑΝΑΣΙΑΔΟΥ "ΕΛΕΝΗ Γ. ΠΑΠΑΚΩΝΣΤΑΝΤΙΝΟΥ ΚΑΙ ΣΥΝΕΡΓΑΤΕΣ, ΔΙΚΗΓΟΡΙΚΗ ΕΤΑΙΡΙΑ" ΜΑΡΙΑ
 Κουμπάρη 2, 10674 ΑΘΗΝΑ
ΑΝΤΙΚΛΗΤΟΣ (74):ΓΙΑΖΙΤΖΟΓΛΟΥ ΕΥΑΓΓΕΛΙΑ
 Κουμπάρη 2,10674 ΑΘΗΝΑ
ΤΙΤΛΟΣ ΕΦΕΥΡΕΣΗΣ (54):ΕΠΙΚΟΙΝΩΝΙΑ ΜΕ ΣΥΣΚΕΥΕΣ ΤΥΠΟΥ ΜΗΧΑΝΗΣ ΠΡΟΣ ΜΗΧΑΝΗ

ΠΕΡΙΛΗΨΗ(57)

Μέθοδος και σύστημα επικοινωνίας μεταξύ μιας διαχειριζόμενης συσκευής και ενός διαχειριστή συσκευών που περιλαμβάνει την αποστολή ενός μηνύματος στη διαχειριζόμενη συσκευή μέσω ενός πρώτου καναλιού επικοινωνίας. Έναρξη επικοινωνίας μεταξύ της διαχειριζόμενης συσκευής και του διαχειριστή συσκευών σε ένα δεύτερο κανάλι επικοινωνίας ως απάντηση στο μήνυμα, όπου το πρώτο κανάλι επικοινωνίας και το δεύτερο κανάλι επικοινωνίας είναι διαφορετικού τύπου.

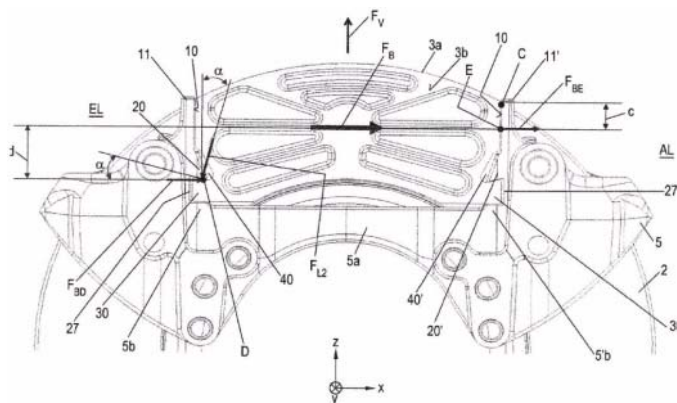


ΑΡΙΘΜΟΣ ΕΥΡ. Δ.Ε. (11):3111998
ΑΡΙΘ. ΕΛΛ. ΚΑΤΑΘΕΣΗΣ (21):20230400228
ΗΜΕΡ. ΕΛΛ. ΚΑΤΑΘΕΣΗΣ (22):09/02/2023
ΑΡΙΘ./ΗΜΕΡ. ΔΗΜΟΣΙΕΥΣΗΣ
ΕΥΡΩΠΑΪΚΟΥ ΔΙΠΛΩΜΑΤΟΣ(87):3374655 - 11/01/2023
ΑΡΙΘ./ΗΜΕΡ. ΔΗΜΟΣΙΕΥΣΗΣ
ΕΥΡΩΠΑΪΚΗΣ ΑΙΤΗΣΗΣ (86):16793911.5--10/11/2016
ΔΙΚΑΙΟΥΧΟΣ (73):1)KNORR-BREMSE Systeme fur Nutzfahrzeuge GmbH
 Moosacher Strasse 80, 80809 Munchen, GERMANIA
ΣΥΜΒ. ΠΡΟΤΕΡΑΙΟΤΗΤΕΣ (30):102015119509-12/11/2015-DE
ΕΦΕΥΡΕΤΗΣ (72):1)PAHLE, Wolfgang
 2)PETSCHKE, Andreas
ΕΙΔΙΚΟΣ ΠΛΗΡΕΞΟΥΣΙΟΣ (74):ΛΥΜΠΕΡΗΣ "ΔΙΚΗΓΟΡΙΚΗ ΕΤΑΙΡΕΙΑ ΒΑΓΙΑΝΟΥ ΚΩΣΤΟΠΟΥΛΟΥ ΛΥΜΠΕΡΗ" ΝΙΚΟΛΑΟΣ
 Στουρνάρα 37, 10682 ΑΘΗΝΑ
ΑΝΤΙΚΛΗΤΟΣ (74):ΛΥΜΠΕΡΗΣ ΝΙΚΟΛΑΟΣ
 Στουρνάρα 37,10682 ΑΘΗΝΑ
ΤΙΤΛΟΣ ΕΦΕΥΡΕΣΗΣ (54):ΔΙΣΚΟΦΡΕΝΟ ΚΑΙ ΣΕΤ ΤΑΚΑΚΙΩΝ ΦΡΕΝΩΝ

ΠΕΡΙΛΗΨΗ(57)

Δισκόφρενο (1) για ένα όχημα, ειδικά για ένα επαγγελματικό όχημα, που περιλαμβάνει έναν δίσκο φρένου (2) με έναν περιστροφικό άξονα δίσκου φρένου, τουλάχιστον ένα τακάκι φρένων από την πλευρά της σύσφιξης και από την πίσω πλευρά με μια πλάκα φορέα τακακίων (3a), έναν φορέα πέδησης (5), που φιλοξενεί τα τουλάχιστον δύο τακάκια φρένων σε έναν αντίστοιχο άξονα τακακίων (10) μεταξύ ενός άξονα φορέα πέδησης από την πλευρά εισόδου και εξόδου (11, 11') και ενός τμήματος γέφυρας (5a), όπου ένα από τα τουλάχιστον δύο τακάκια φρένων συγκρατείται στον σχετικό άξονα τακακίου (10) με τουλάχιστον έναν από τους άξονες φορέα πέδησης (11, 11') σε ένα στήριγμα προσαρμογής στην ακτινική

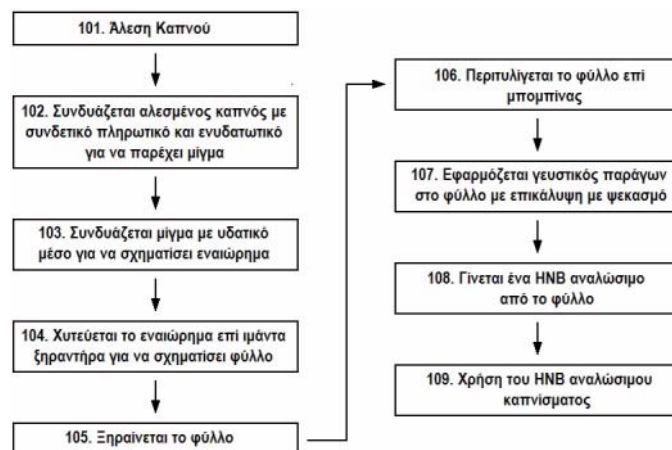
κατεύθυνση σε σχέση με τον περιστροφικό άξονα του δίσκου του φρένου (2a) και είναι φορτωμένο με ελατήριο με ισχύ προέντασης (FV), το οποίο πιέζει το ένα από τα τουλάχιστον δύο τακάκια φρένου από το τμήμα γέφυρας (5a) του φορέα πέδησης (5) σε απόσταση από την ακτινική κατεύθυνση σε σχέση με τον περιστροφικό άξονα του δίσκου του φρένου (2a) έναντι του στοιχείου συγκράτησης διαμόρφωσης του τουλάχιστον ενός άξονα φορέα πέδησης (11, 11') και μια δαγκάνα φρένου που επικαλύπτει τον δίσκο φρένου (2). Στον άξονα φορέα πέδησης (11) από την πλευρά της εισόδου και στον άξονα φορέα πέδησης (11') από την πλευρά της εξόδου παρέχεται αντίστοιχα ένα στοιχείο συγκράτησης διαμόρφωσης του τακακίου φρένων από την πλευρά της σύσφιξης στον άξονα τακακίου (10), όπου το στοιχείο συγκράτησης διαμόρφωσης με ρύγχη (20, 20') με υποκοπές (27, 27'), σχηματίζει προεξοχές (30, 30') της πλάκας φορέα τακακίων (3a) του τακακίου φρένων από την πλευρά της σύσφιξης και η ισχύ προέντασης (FV) σχηματίζει μια διάταξη αντιστάθμισης λοξής φθοράς. Παρέχεται ένα αντίστοιχο σετ τακακίων φρένων (100).



ΑΡΙΘΜΟΣ ΕΥΡ. Δ.Ε. (11):3111999
ΑΡΙΘ. ΕΛΛ. ΚΑΤΑΘΕΣΗΣ (21):20230400235
ΗΜΕΡ. ΕΛΛ. ΚΑΤΑΘΕΣΗΣ (22):09/02/2023
ΑΡΙΘ./ΗΜΕΡ. ΔΗΜΟΣΙΕΥΣΗΣ
ΕΥΡΩΠΑΪΚΟΥ ΔΙΠΛΩΜΑΤΟΣ(87):3873250 - 23/11/2022
ΑΡΙΘ./ΗΜΕΡ. ΔΗΜΟΣΙΕΥΣΗΣ
ΕΥΡΩΠΑΪΚΗΣ ΑΙΤΗΣΗΣ (86):19794987.8--25/10/2019
ΔΙΚΑΙΟΥΧΟΣ (73):1)Imperial Tobacco Limited
 121 Winterstoke Road, Bristol BS3 2LL, ΜΕΓΑΛΗ ΒΡΕΤΑΝΙΑ
ΣΥΜΒ. ΠΡΟΤΕΡΑΙΟΤΗΤΕΣ (30):201817557-29/10/2018-GB
ΕΦΕΥΡΕΤΗΣ (72):1)FERRIE, Kate
 2)JONES, Jill
 3)WILLIAMS, John
 4)SHENTON, Edward Ross
ΕΙΔΙΚΟΣ ΠΛΗΡΕΞΟΥΣΙΟΣ (74):ΑΘΑΝΑΣΙΑΔΟΥ "ΕΛΕΝΗ Γ. ΠΑΠΑΚΩΝΣΤΑΝΤΙΝΟΥ ΚΑΙ ΣΥΝΕΡΓΑΤΕΣ, ΔΙΚΗΓΟΡΙΚΗ ΕΤΑΙΡΙΑ" ΜΑΡΙΑ
 Κουμπάρη 2, 10674 ΑΘΗΝΑ
ΑΝΤΙΚΛΗΤΟΣ (74):ΓΙΑΖΙΤΖΟΓΛΟΥ ΕΥΑΓΓΕΛΙΑ
 Κουμπάρη 2,10674 ΑΘΗΝΑ
ΤΙΤΛΟΣ ΕΦΕΥΡΕΣΗΣ (54):ΑΝΑΛΩΣΙΜΟ ΥΠΟΚΑΤΑΣΤΑΣΗΣ ΚΑΠΝΙΣΜΑΤΟΣ

ΠΕΡΙΛΗΨΗ(57)

Η παρούσα αποκάλυψη αφορά σε HNB αναλώσιμο που περιλαμβάνει υπόστρωμα σχηματισμού αερολύματος (π.χ. καπνό) δοσολογημένο με επικάλυψη ενός αρωματιστικού.

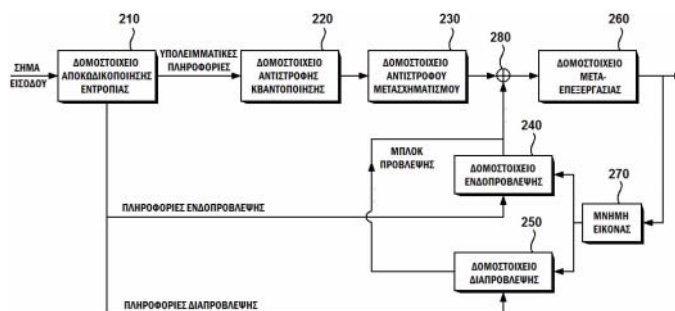


ΑΡΙΘΜΟΣ ΕΥΡ. Δ.Ε. (11):3112000
ΑΡΙΘ. ΕΛΛ. ΚΑΤΑΘΕΣΗΣ (21):20230400234
ΗΜΕΡ. ΕΛΛ. ΚΑΤΑΘΕΣΗΣ (22):09/02/2023
ΑΡΙΘ./ΗΜΕΡ. ΔΗΜΟΣΙΕΥΣΗΣ
ΕΥΡΩΠΑΪΚΟΥ ΔΙΠΛΩΜΑΤΟΣ(87):3402200 - 23/11/2022
ΑΡΙΘ./ΗΜΕΡ. ΔΗΜΟΣΙΕΥΣΗΣ
ΕΥΡΩΠΑΪΚΗΣ ΑΙΤΗΣΗΣ (86):18181670.3--20/04/2012
ΔΙΚΑΙΟΥΧΟΣ (73):1)Gensquare LLC
2nd Floor, Dongrim Building, 38 Gangnam-daero 62-gil, Gangnam-gu,06254 Seoul, ΔΗΜΟΚΡΑΤΙΑ ΤΗΣ ΚΟΡΕΑΣ (ΝΟΤΙΑ ΚΟΡΕΑ)
ΣΥΜΒ. ΠΡΟΤΕΡΑΙΟΤΗΤΕΣ (30):20110108456-24/10/2011-KR
20110108460-24/10/2011-KR
ΕΦΕΥΡΕΤΗΣ (72):1)PARK, Shin Ji
ΕΙΔΙΚΟΣ ΠΛΗΡΕΞΟΥΣΙΟΣ (74):ΑΘΑΝΑΣΙΑΔΟΥ "ΕΛΕΝΗ Γ. ΠΑΠΑΚΩΝΣΤΑΝΤΙΝΟΥ ΚΑΙ ΣΥΝΕΡΓΑΤΕΣ, ΔΙΚΗΓΟΡΙΚΗ ΕΤΑΙΡΙΑ" ΜΑΡΙΑ
Κουμπάρη 2, 10674 ΑΘΗΝΑ
ΑΝΤΙΚΛΗΤΟΣ (74):ΓΙΑΖΙΤΖΟΓΛΟΥ ΕΥΑΓΓΕΛΙΑ
Κουμπάρη 2,10674 ΑΘΗΝΑ
ΤΙΤΛΟΣ ΕΦΕΥΡΕΣΗΣ (54):ΔΙΑΤΑΞΗ ΑΠΟΚΩΔΙΚΟΠΟΙΗΣΗΣ ΕΙΚΟΝΑΣ

ΠΕΡΙΛΗΨΗ(57)

Μία διάταξη αποκωδικοποίησης εικόνας σύμφωνα με την παρούσα εφεύρεση περιλαμβάνει: μία μονάδα ενδοπρόβλεψης για τη δημιουργία ενός μπλοκ πρόβλεψης με την ανακατασκευή του τρόπου λειτουργίας ενδοπρόβλεψης του τρέχοντος μπλοκ, ή ενός υπο-μπλοκ του τρέχοντος μπλοκ μία μονάδα αντίστροφης κβαντοποίησης για μετασχηματισμό υπολειμματικών σημάτων σε ένα δυσδιάστατο

μπλοκ κβαντοποίησης μία μονάδα αντίστροφης κβαντοποίησης για αντίστροφη κβαντοποίηση του μπλοκ κβαντοποίησης με τη χρήση μίας παραμέτρου κβαντοποίησης και μία μονάδα αντίστροφου μετασχηματισμού για αντίστροφο μετασχηματισμό του μπλοκ αντίστροφης κβαντοποίησης. Ο προβλεπτής παραμέτρου κβαντοποίησης, ο οποίος χρησιμοποιείται για την ανακατασκευή της παραμέτρου κβαντοποίησης, παράγεται με τη χρήση των παραμέτρων κβαντοποίησης των μπλοκ κωδικοποίησης αριστερά και πάνω από το τρέχον μπλοκ κωδικοποίησης. Επομένως, η ποιότητα της εικόνας βελτιώνεται με τον προσαρμοστικό έλεγχο των παραμέτρων κβαντοποίησης βάσει του μεγέθους κωδικοποίησης, και η απόδοση συμπίεσης εικόνας βελτιώνεται με την αποδοτική κωδικοποίηση και αποκωδικοποίηση των παραμέτρων κβαντοποίησης οι οποίες μειώνουν τον αριθμό των δυφίων που είναι απαραίτητα για τη μετάδοση παραμέτρων κβαντοποίησης.



ΑΡΙΘΜΟΣ ΕΥΡ. Δ.Ε. (11):3112001
ΑΡΙΘ. ΕΛΛ. ΚΑΤΑΘΕΣΗΣ (21):20230400233
ΗΜΕΡ. ΕΛΛ. ΚΑΤΑΘΕΣΗΣ (22):09/02/2023
ΑΡΙΘ./ΗΜΕΡ. ΔΗΜΟΣΙΕΥΣΗΣ
ΕΥΡΩΠΑΪΚΟΥ ΔΙΠΛΩΜΑΤΟΣ(87):3864032 - 30/11/2022
ΑΡΙΘ./ΗΜΕΡ. ΔΗΜΟΣΙΕΥΣΗΣ
ΕΥΡΩΠΑΪΚΗΣ ΑΙΤΗΣΗΣ (86):19782628.2--09/10/2019
ΔΙΚΑΙΟΥΧΟΣ (73):1)Fresenius Kabi iPSUM S.r.l.
Via Roma, 108, 20060 Cassina de' Pecchi - Milano, ΙΤΑΛΙΑ
ΣΥΜΒ. ΠΡΟΤΕΡΑΙΟΤΗΤΕΣ (30):18199401-09/10/2018-EP
ΕΦΕΥΡΕΤΗΣ (72):1)RICCI, Antonio
2)ORLANDIN, Andrea
3)INCISIVO, Giuseppina, Maria
4)GURYANOV, Ivan
5)CABRI, Walter
ΕΙΔΙΚΟΣ ΠΛΗΡΕΞΟΥΣΙΟΣ (74):ΤΣΙΜΙΚΑΛΗΣ "ΤΣΙΜΙΚΑΛΗΣ ΚΑΛΟΝΑΡΟΥ ΔΙΚΗΓΟΡΙΚΗ ΕΤΑΙΡΕΙΑ" ΣΤΕΦΑΝΟΣ ΑΛΕΞΙΟΣ
Νεοφύτου Βάμβα 1, 10674 ΑΘΗΝΑ
ΑΝΤΙΚΛΗΤΟΣ (74):ΤΣΙΜΙΚΑΛΗΣ ΣΤΕΦΑΝΟΣ ΑΛΕΞΙΟΣ
Νεοφύτου Βάμβα 1,10674 ΑΘΗΝΑ
ΤΙΤΛΟΣ ΕΦΕΥΡΕΣΗΣ (54):ΔΙΕΡΓΑΣΙΑ ΓΙΑ ΤΗ ΒΙΟΜΗΧΑΝΙΚΗ ΚΑΤΑΣΚΕΥΗ ΤΩΝ ΑΝΑΛΟΓΩΝ GLP-1

ΠΕΡΙΛΗΨΗ(57)

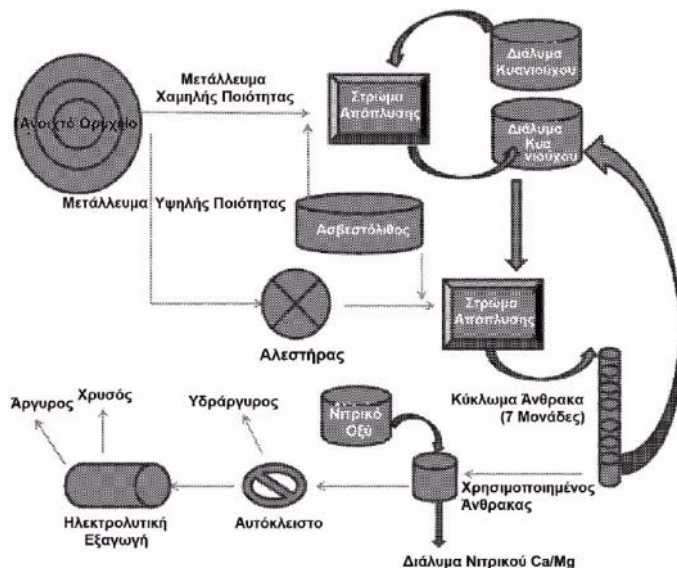
Η παρούσα εφεύρεση παρέχει διεργασία για τη βιομηχανική κατασκευή των αναλόγων GLP-1 με υψηλή απόδοση και καθαρότητα με συμπίκνωση θραύσματος επί της στερεάς φάσης. Ιδιαίτερως, περιγράφει συγκλίνουσα σύνθεση με συμπίκνωση ενός C-τερματικής ψευδοπρολίνης θραύσματος Α με ένα θραύσμα Β συνδεδεμένο προς στερεό υπόστρωμα, που ακολουθείται από αποπροστασία και διάσπαση από το υπόστρωμα και τελικό καθαρισμό για να αποδώσει το επιθυμητό πεπτίδιο. Η εφεύρεση περαιτέρω παρέχει ενδιάμεσα χρήσιμα στη διεργασία βιομηχανικής κατασκευής.

ΑΡΙΘΜΟΣ ΕΥΡ. Δ.Ε. (11):3112002
ΑΡΙΘ. ΕΛΛ. ΚΑΤΑΘΕΣΗΣ (21):20230400232
ΗΜΕΡ. ΕΛΛ. ΚΑΤΑΘΕΣΗΣ (22):09/02/2023
ΑΡΙΘ./ΗΜΕΡ. ΔΗΜΟΣΙΕΥΣΗΣ
ΕΥΡΩΠΑΪΚΟΥ ΔΙΠΛΩΜΑΤΟΣ(87):2737109 - 30/11/2022
ΑΡΙΘ./ΗΜΕΡ. ΔΗΜΟΣΙΕΥΣΗΣ
ΕΥΡΩΠΑΪΚΗΣ ΑΙΤΗΣΗΣ (86):12820379.1--27/07/2012
ΔΙΚΑΙΟΥΧΟΣ (73):1)Kemira OYJ
Porkkalankatu 3, 00180 Helsinki,
ΦΙΝΛΑΝΔΙΑ
ΣΥΜΒ. ΠΡΟΤΕΡΑΙΟΤΗΤΕΣ (30):201161513092 P-29/07/2011-US
ΕΦΕΥΡΕΤΗΣ (72):1)DICKINSON, Wayne
2)MOORE, Lucas
ΕΙΔΙΚΟΣ ΠΑΗΡΕΞΟΥΣΙΟΣ (74):ΤΣΙΜΙΚΑΛΗΣ "ΤΣΙΜΙΚΑΛΗΣ
ΚΑΛΟΝΑΡΟΥ ΔΙΚΗΓΟΡΙΚΗ ΕΤΑΙΡΕΙΑ"
ΣΤΕΦΑΝΟΣ ΑΛΕΞΙΟΣ
Νεοφύτου Βάμβα 1, 10674 ΑΘΗΝΑ
ΑΝΤΙΚΛΗΤΟΣ (74):ΤΣΙΜΙΚΑΛΗΣ ΣΤΕΦΑΝΟΣ ΑΛΕΞΙΟΣ
Νεοφύτου Βάμβα 1,10674 ΑΘΗΝΑ
ΤΙΤΛΟΣ ΕΦΕΥΡΕΣΗΣ (54):ΠΟΛΥΜΕΡΗ ΠΑΡΕΜΠΟΔΙΣΗΣ ΤΗΣ
ΕΠΙΚΑΘΙΣΗΣ ΑΔΙΑΛΥΤΩΝ ΑΛΑΤΩΝ
ΚΑΙ ΜΕΘΟΔΟΙ ΓΙΑ ΑΠΟΤΡΟΠΗ ΤΟΥ
ΣΧΗΜΑΤΙΣΜΟΥ ΕΠΙΚΑΘΙΣΗΣ ΑΔΙΑ-
ΛΥΤΩΝ ΑΛΑΤΩΝ

ΠΕΡΙΛΗΨΗ(57)

Παρέχονται πολυμερή παρεμπόδισης επικάλυψης αδιάλυτων αλάτων, συνθέσεις που περιλαμβάνουν τα πολυμερή παρεμπόδισης επικάλυψης αδιάλυτων αλάτων και μέθοδοι για αποτροπή σχηματισμού επικάλυψης αδιάλυτων αλάτων σε κυκλοφορούν υγρό. Τα πολυμερή παρεμπόδισης επικάλυψης ανόργανων αλάτων περιλαμβάνουν δύο ή περισσότερες επαναλαμβανόμενες μονάδες, όπου τουλάχιστον μία επαναλαμβανόμενη μονάδα είναι μονομερές που περιέχει

σουλφονικό και τουλάχιστον μία επαναλαμβανόμενη μονάδα επιλέγεται από την ομάδα που συνίσταται από μηλεϊκό οξύ, ιτακονικό οξύ, ακρυλαμίδιο, ακρυλικό οξύ, μεθακρυλικό οξύ, μονομεθακρυλική πολυαιθυλενογλυκόλη, μηλεϊκό ανυδρίτη, τ-βουτύλ ακρυλαμίδιο, ακρυλικό υδροξυπροπύλ εστέρα, μεθακρυλικό υδροξυαιθύλ εστέρα, μεθακρυλικό υδροξυπροπύλ εστέρα και βινυλοφωσφονικό οξύ. Τα πολυμερή, οι συνθέσεις και οι μέθοδοι μπορεί να χρησιμοποιηθούν σε διεργασίες εξόρυξης, που συμπεριλαμβάνουν εξαγωγή μετάλλου από ορυκτά μεταλλεύματα.



ΑΡΙΘΜΟΣ ΕΥΡ. Δ.Ε. (11):3112003
ΑΡΙΘ. ΕΛΛ. ΚΑΤΑΘΕΣΗΣ (21):20230400242
ΗΜΕΡ. ΕΛΛ. ΚΑΤΑΘΕΣΗΣ (22):10/02/2023
ΑΡΙΘ./ΗΜΕΡ. ΔΗΜΟΣΙΕΥΣΗΣ
ΕΥΡΩΠΑΪΚΟΥ ΔΙΠΛΩΜΑΤΟΣ(87):3847290 - 18/01/2023
ΑΡΙΘ./ΗΜΕΡ. ΔΗΜΟΣΙΕΥΣΗΣ
ΕΥΡΩΠΑΪΚΗΣ ΑΙΤΗΣΗΣ (86):19765435.3--03/09/2019
ΔΙΚΑΙΟΥΧΟΣ (73):1)Neuman Aluminium Austria GmbH
Werkstrasse 1, 3182 Markt im Traisental,
ΑΥΣΤΡΙΑ
2)Tubex Holding GmbH
Fabrikstrasse 1, 72414 Rangendingen,
ΓΕΡΜΑΝΙΑ
ΣΥΜΒ. ΠΡΟΤΕΡΑΙΟΤΗΤΕΣ (30):102018215243-07/09/2018-DE
ΕΦΕΥΡΕΤΗΣ (72):1)WIMMER, Alexander
2)KLARUM, Helmut
3)HOCHECKER, Otmar
4)WIEST, Dietmar
5)STUMPP, Sebastian
ΕΙΔΙΚΟΣ ΠΑΗΡΕΞΟΥΣΙΟΣ (74):ΤΣΙΜΙΚΑΛΗΣ "ΤΣΙΜΙΚΑΛΗΣ
ΚΑΛΟΝΑΡΟΥ ΔΙΚΗΓΟΡΙΚΗ ΕΤΑΙΡΕΙΑ"
ΣΤΕΦΑΝΟΣ ΑΛΕΞΙΟΣ
Νεοφύτου Βάμβα 1, 10674 ΑΘΗΝΑ
ΑΝΤΙΚΛΗΤΟΣ (74):ΤΣΙΜΙΚΑΛΗΣ ΣΤΕΦΑΝΟΣ ΑΛΕΞΙΟΣ
Νεοφύτου Βάμβα 1,10674 ΑΘΗΝΑ
ΤΙΤΛΟΣ ΕΦΕΥΡΕΣΗΣ (54):ΚΡΑΜΑ ΑΛΟΥΜΙΝΙΟΥ, ΗΜΙΚΑΤΕΡ-
ΓΑΣΜΕΝΟ ΠΡΟΪΟΝ, ΜΕΤΑΛΛΙΚΟ
ΚΟΥΤΙ, ΜΕΘΟΔΟΣ ΓΙΑ ΤΗΝ ΠΑΡΑ-
ΓΩΓΗ ΕΝΟΣ ΜΕΤΑΛΛΙΚΟΥ ΚΟΥΤΙΟΥ
ΚΑΘΩΣ ΚΑΙ ΧΡΗΣΗ ΕΝΟΣ ΚΡΑΜΑ-
ΤΟΣ ΑΛΟΥΜΙΝΙΟΥ

ΠΕΡΙΛΗΨΗ(57)

Η εφεύρεση αφορά σε ένα κράμα αλουμινίου που αποτελείται από: 0,07% κ.β. έως 0,17% κ.β. πυρίτιο, 0,25% κ.β. έως 0,45% κ.β. σίδηρο, 0,02% κ.β. έως 0,15% κ.β. χαλκό, 0,30% κ.β. έως 0,50% κ.β. μαγγανίου, 0,05% κ.β. έως 0,20% κ.β. χρώμιο, 0,01% κ.β. έως 0,04% κ.β. τιτάνιο, και το υπόλοιπο αλουμίνιο και, προαιρετικά, επιπρόσθετα συστατικά. Η εφεύρεση αφορά επίσης σε ένα ημικατεργασμένο προϊόν, μία μέθοδο για την παραγωγή ενός ακατέργαστου τεμαχίου, μία μέθοδο για την παραγωγή ενός μεταλλικού κουτιού, κατά προτίμησης ενός μεταλλικού κουτιού αερολύματος καθώς και σε μία χρήση ενός κράματος αλουμινίου.

ΑΡΙΘΜΟΣ ΕΥΡ. Δ.Ε. (11):3112004
ΑΡΙΘ. ΕΛΛ. ΚΑΤΑΘΕΣΗΣ (21):20230400241
ΗΜΕΡ. ΕΛΛ. ΚΑΤΑΘΕΣΗΣ (22):10/02/2023
ΑΡΙΘ./ΗΜΕΡ. ΔΗΜΟΣΙΕΥΣΗΣ
ΕΥΡΩΠΑΪΚΟΥ ΔΙΠΛΩΜΑΤΟΣ(87):3746466 - 23/11/2022
ΑΡΙΘ./ΗΜΕΡ. ΔΗΜΟΣΙΕΥΣΗΣ
ΕΥΡΩΠΑΪΚΗΣ ΑΙΤΗΣΗΣ (86):19701672.8--30/01/2019
ΔΙΚΑΙΟΥΧΟΣ (73):1)Bachem AG
Hauptstrasse 144, 4416 Bubendorf, ΕΛΒΕΤΙΑ
ΣΥΜΒ. ΠΡΟΤΕΡΑΙΟΤΗΤΕΣ (30):18154113-30/01/2018-EP
ΕΦΕΥΡΕΤΗΣ (72):1)EISENHUTH, Ralf
2)LOIDL, Gunther
3)SAMSON, Daniel
4)SCHONLEBER, Ralph O.
ΕΙΔΙΚΟΣ ΠΛΗΡΕΞΟΥΣΙΟΣ (74):
ΑΝΤΙΚΛΗΤΟΣ (74):
ΤΙΤΛΟΣ ΕΦΕΥΡΕΣΗΣ (54):ΠΑΡΑΣΚΕΥΗ ΠΙΠΤΙΔΙΩΝ ΓΛΥΚΑΓΟ-
ΝΗΣ

ΠΕΡΙΛΗΨΗ(57)

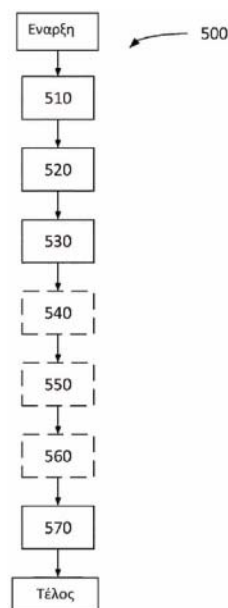
Η παρούσα εφεύρεση αναφέρεται σε μια μέθοδο καθαρισμού ενός πεπτιδίου γλυκαγόνης, η οποία μέθοδος περιλαμβάνει ένα πρωτόκολλο υγρής χρωματογραφίας υψηλής απόδοσης αντίστροφης φάσης δύο διαστάσεων, όπου το πρώτο στάδιο διεξάγεται χρησιμοποιώντας μια κινητή φάση που περιέχει ένα ρυθμιστικό διάλυμα φωσφορικού τριαθυλαμμωνίου (TEAP) κι ακετονιτρίλιο, και το δεύτερο στάδιο διεξάγεται χρησιμοποιώντας μια κινητή φάση που περιέχει υδατικό οξικό οξύ κι ακετονιτρίλιο.

ΑΡΙΘΜΟΣ ΕΥΡ. Δ.Ε. (11):3112005
ΑΡΙΘ. ΕΛΛ. ΚΑΤΑΘΕΣΗΣ (21):20230400240
ΗΜΕΡ. ΕΛΛ. ΚΑΤΑΘΕΣΗΣ (22):10/02/2023
ΑΡΙΘ./ΗΜΕΡ. ΔΗΜΟΣΙΕΥΣΗΣ
ΕΥΡΩΠΑΪΚΟΥ ΔΙΠΛΩΜΑΤΟΣ(87):3455823 - 23/11/2022
ΑΡΙΘ./ΗΜΕΡ. ΔΗΜΟΣΙΕΥΣΗΣ
ΕΥΡΩΠΑΪΚΗΣ ΑΙΤΗΣΗΣ (86):17796493.9--10/05/2017
ΔΙΚΑΙΟΥΧΟΣ (73):1)Bae Systems Hagglunds Aktiebolag
891 82 Ornskoldsvik, ΣΟΥΗΔΙΑ
ΣΥΜΒ. ΠΡΟΤΕΡΑΙΟΤΗΤΕΣ (30):1650625-10/05/2016-SE
ΕΦΕΥΡΕΤΗΣ (72):1)BACKSTROM, Ronny
ΕΙΔΙΚΟΣ ΠΛΗΡΕΞΟΥΣΙΟΣ (74):ΚΙΑΙΜΙΡΗΣ "ΠΑΤΡΙΝΟΣ & ΚΙΑΙΜΙΡΗΣ
ΔΙΚΗΓΟΡΙΚΗ ΕΤΑΙΡΙΑ" ΚΩΝΣΤΑΝΤΙΝΟΣ
Χατζηγιάννη Μέξη 7, 11528 ΑΘΗΝΑ
ΑΝΤΙΚΛΗΤΟΣ (74):ΚΙΑΙΜΙΡΗΣ ΚΩΝΣΤΑΝΤΙΝΟΣ
Χατζηγιάννη Μέξη 7,11528 ΑΘΗΝΑ
ΤΙΤΛΟΣ ΕΦΕΥΡΕΣΗΣ (54):ΜΕΘΟΔΟΣ ΚΑΙ ΣΥΣΤΗΜΑ ΓΙΑ
ΔΙΕΥΚΟΛΥΝΣΗ ΤΗΣ ΜΕΤΑΦΟΡΑΣ
ΕΝΟΣ ΠΑΡΑΤΗΡΗΤΗ ΣΕ ΕΝΑ ΟΧΗΜΑ

ΠΕΡΙΛΗΨΗ(57)

Η παρούσα εφεύρεση αναφέρεται σε μια μέθοδο (500) για τη διευκόλυνση της μεταφοράς ενός παρατηρητή σε ένα όχημα. Η μέθοδος περιλαμβάνει το στάδιο της παροχής (510) εικόνων βίντεο από έναν μεγάλο αριθμό καμερών. Οι κάμερες είναι προσανατολισμένες με τέτοιο τρόπο ώστε οι εικόνες βίντεο να δείχνουν μέρη του περιβάλλοντος του οχήματος στο οποίο μεταφέρεται ο παρατηρητής. Τα οπτικά πεδία των καμερών επικαλύπτονται μερικώς. Η μέθοδος περιλαμβάνει ακόμη τα στάδια της ανίχνευσης (520) ενός προσανατολισμού του κεφαλιού του παρατηρητή και του συνδυασμού (530) των εικόνων βίντεο έτσι ώστε οι συνδυασμένες εικόνες βίντεο να παρέχουν μια πρώτη εικόνα βίντεο ενός πρώτου τμήματος του περιβάλλοντος του οχήματος. Η μέθοδος περιλαμβάνει ακόμη επιπλέον το στάδιο της παρουσίασης (570) μιας δεύτερης εικόνας βίντεο που δείχνει ένα δεύτερο τμήμα του περιβάλλοντος του οχήματος στον παρατηρητή. Το δεύτερο τμήμα είναι ένα υποσύνολο του πρώτου τμήματος. Το δεύτερο τμήμα του περιβάλλοντος αντιστοιχεί στον ανιχνευμένο προσανατολισμό του κεφαλιού του

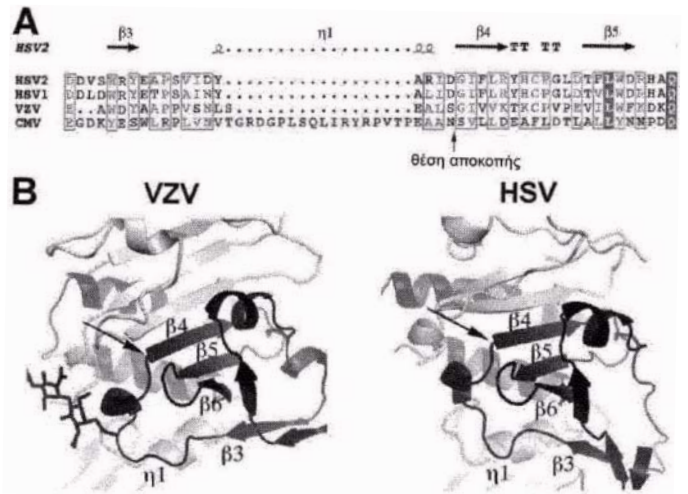
παρατηρητή. Το πρώτο τμήμα του περιβάλλοντος είναι ένα κατάλληλο υποσύνολο του περιβάλλοντος που μπορεί να δει κανείς από τον μεγάλο αριθμό καμερών. Η ανίχνευση και η παρουσίαση επαναλαμβάνεται μετά από μια προκαθορισμένη χρονική περίοδο αρκετά σύντομη ώστε να μην προκαλεί ναυτία στον παρατηρητή. Η παρούσα εφεύρεση αναφέρεται επίσης σε ένα σύστημα για τη διευκόλυνση της μεταφοράς ενός παρατηρητή σε ένα όχημα, σε ένα όχημα, σε ένα πρόγραμμα υπολογιστή και σε ένα προϊόν προγράμματος υπολογιστή.



ΑΡΙΘΜΟΣ ΕΥΡ. Δ.Ε. (11):3112006
ΑΡΙΘ. ΕΛΛ. ΚΑΤΑΘΕΣΗΣ (21):20230400239
ΗΜΕΡ. ΕΛΛ. ΚΑΤΑΘΕΣΗΣ (22):10/02/2023
ΑΡΙΘ./ΗΜΕΡ. ΔΗΜΟΣΙΕΥΣΗΣ
ΕΥΡΩΠΑΪΚΟΥ ΔΙΠΛΩΜΑΤΟΣ(87):3247722 - 30/11/2022
ΑΡΙΘ./ΗΜΕΡ. ΔΗΜΟΣΙΕΥΣΗΣ
ΕΥΡΩΠΑΪΚΗΣ ΑΙΤΗΣΗΣ (86):16702210.2--22/01/2016
ΔΙΚΑΙΟΥΧΟΣ (73):1)GlaxoSmithKline Biologicals SA
Rue de l'Institut 89, 1330 Rixensart, ΒΕΛΓΙΟ
ΣΥΜΒ. ΠΡΟΤΕΡΑΙΟΤΗΤΕΣ (30):15152221-22/01/2015-EP
ΕΦΕΥΡΕΤΗΣ (72):1)CARFI, Andrea
2)CIFERRI, Claudio
3)XING, Yi
ΕΙΛΙΚΟΣ ΠΛΗΡΕΞΟΥΣΙΟΣ (74):ΑΘΑΝΑΣΙΑΔΟΥ "ΕΛΕΝΗ Γ.
ΠΑΠΑΚΩΝΣΤΑΝΤΙΝΟΥ ΚΑΙ
ΣΥΝΕΡΓΑΤΕΣ, ΔΙΚΗΓΟΡΙΚΗ ΕΤΑΙΡΙΑ"
ΜΑΡΙΑ
Κουμπάρη 2, 10674 ΑΘΗΝΑ
ΑΝΤΙΚΛΗΤΟΣ (74):ΓΙΑΖΙΤΖΟΓΛΟΥ ΕΥΑΓΓΕΛΙΑ
Κουμπάρη 2, 10674 ΑΘΗΝΑ
ΤΙΤΛΟΣ ΕΦΕΥΡΕΣΗΣ (54):ΑΝΤΙΓΟΝΑ ΚΥΤΤΑΡΟΜΕΓΑΛΟΪΟΥ
ΚΑΙ ΧΡΗΣΕΙΣ ΑΥΤΩΝ

ΠΕΡΙΛΗΨΗ(57)

Η παρούσα γνωστοποίηση παρέχει τροποποιημένες πρωτεΐνες gI_κυτταρομεγαλοϊού (CMV) και σύμπλοκα περιλαμβάνοντα πρωτεΐνες gI_. Οι τροποποιημένες πρωτεΐνες gI_ παραμένουν ακέραιες και είναι ικανές να σχηματίζουν σύμπλοκα με άλλες πρωτεΐνες CMV.

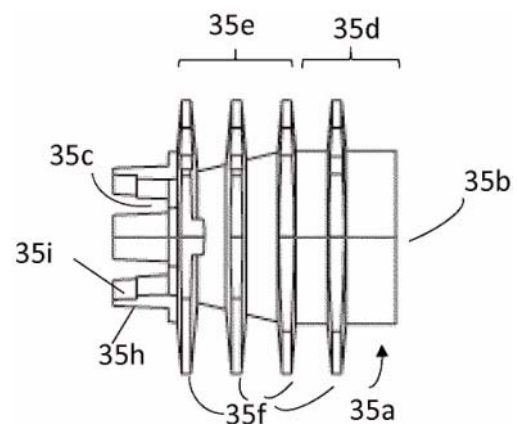


ΑΡΙΘΜΟΣ ΕΥΡ. Δ.Ε. (11):3112007
ΑΡΙΘ. ΕΛΛ. ΚΑΤΑΘΕΣΗΣ (21):20230400227
ΗΜΕΡ. ΕΛΛ. ΚΑΤΑΘΕΣΗΣ (22):09/02/2023
ΑΡΙΘ./ΗΜΕΡ. ΔΗΜΟΣΙΕΥΣΗΣ
ΕΥΡΩΠΑΪΚΟΥ ΔΙΠΛΩΜΑΤΟΣ(87):3454680 - 18/01/2023
ΑΡΙΘ./ΗΜΕΡ. ΔΗΜΟΣΙΕΥΣΗΣ
ΕΥΡΩΠΑΪΚΗΣ ΑΙΤΗΣΗΣ (86):17726218.5--12/05/2017
ΔΙΚΑΙΟΥΧΟΣ (73):1)Nicoventures Trading Limited
Globe House 1 Water Street, London WC2R
3LA, ΜΕΓΑΛΗ ΒΡΕΤΑΝΙΑ
ΣΥΜΒ. ΠΡΟΤΕΡΑΙΟΤΗΤΕΣ (30):201662336296 P-13/05/2016-US
ΕΦΕΥΡΕΤΗΣ (72):1)THORSEN, Mitchel
ΕΙΛΙΚΟΣ ΠΛΗΡΕΞΟΥΣΙΟΣ (74):ΛΥΜΠΕΡΗΣ "ΔΙΚΗΓΟΡΙΚΗ ΕΤΑΙΡΕΙΑ
ΒΑΓΙΑΝΟΥ ΚΩΣΤΟΠΟΥΛΟΥ
ΛΥΜΠΕΡΗ" ΝΙΚΟΛΑΟΣ
Στουρνάρα 37, 10682 ΑΘΗΝΑ
ΑΝΤΙΚΛΗΤΟΣ (74):ΛΥΜΠΕΡΗΣ ΝΙΚΟΛΑΟΣ
Στουρνάρα 37, 10682 ΑΘΗΝΑ
ΤΙΤΛΟΣ ΕΦΕΥΡΕΣΗΣ (54):ΣΥΣΚΕΥΗ ΓΙΑ ΘΕΡΜΑΝΣΗ ΚΑΠΝΙΣΙ-
ΜΟΥ ΥΛΙΚΟΥ

ΠΕΡΙΛΗΨΗ(57)

Μια συσκευή διατεταγμένη να θερμαίνει καπνίσμο υλικό για να εξατμίσει τουλάχιστον ένα συστατικό του εν λόγω καπνίσμο υλικού. Η συσκευή περιλαμβάνει: ένα περίβλημα, με το περίβλημα να έχει ένα πρώτο άνοιγμα σε ένα πρώτο άκρο μέσω του οποίου ένα αναλώσιμο αντικείμενο που περιέχει καπνίσμο υλικό μπορεί να εισαχθεί με δυνατότητα απομάκρυνσης στη συσκευή, τουλάχιστον μία διάταξη θερμαντήρα τοποθετημένη εντός του περιβλήματος για τη θέρμανση καπνίσμο υλικού εντός του αναλώσιμου είδους όταν χρησιμοποιείται και έναν κοίλο θάλαμο μεταξύ του πρώτου ανοίγματος και του τουλάχιστον ενός θερμαντήρα. Ο κοίλος θάλαμος περιβάλλει τουλάχιστον ένα τμήμα του αναλώσιμου είδους όταν το αναλώσιμο αντικείμενο εισάγεται στη συσκευή και ένα εσωτερικό τοίχωμα του θαλάμου και το τουλάχιστον ένα τμήμα του αναλώσιμου είδους ορίζει ένα διάκενο αέρα εκεί ανάμεσα. Οι θερμοί ατμοί

που διαφεύγουν από το αναλώσιμο είδος που χρησιμοποιείται μπορούν να συμπυκνωθούν στο εσωτερικό τοίχωμα του θαλάμου.

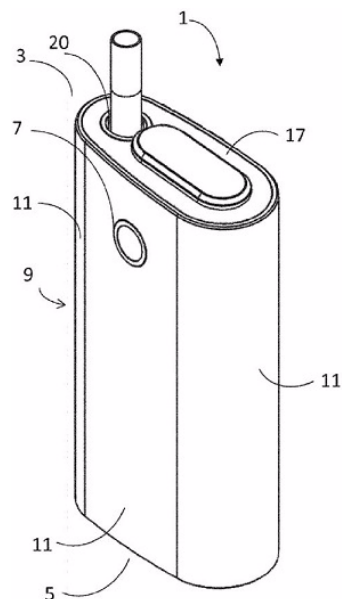


ΑΡΙΘΜΟΣ ΕΥΡ. Δ.Ε. (11):3112008
ΑΡΙΘ. ΕΛΛ. ΚΑΤΑΘΕΣΗΣ (21):20230400226
ΗΜΕΡ. ΕΛΛ. ΚΑΤΑΘΕΣΗΣ (22):09/02/2023
ΑΡΙΘ./ΗΜΕΡ. ΔΗΜΟΣΙΕΥΣΗΣ
ΕΥΡΩΠΑΪΚΟΥ ΔΙΠΛΩΜΑΤΟΣ(87):3986089 - 18/01/2023
ΑΡΙΘ./ΗΜΕΡ. ΔΗΜΟΣΙΕΥΣΗΣ
ΕΥΡΩΠΑΪΚΗΣ ΑΙΤΗΣΗΣ (86):21212962.1--12/05/2017
ΔΙΚΑΙΟΥΧΟΣ (73):1)Nicoventures Trading Limited
 Globe House 1 Water Street, London WC2R
 3LA, ΜΕΓΑΛΗ ΒΡΕΤΑΝΙΑ
ΣΥΜΒ. ΠΡΟΤΕΡΑΙΟΤΗΤΕΣ (30):201662336296 P-13/05/2016-US
ΕΦΕΥΡΕΤΗΣ (72):1)THORSEN, Mitchel
ΕΙΔΙΚΟΣ ΠΛΗΡΕΞΟΥΣΙΟΣ (74):ΛΥΜΠΕΡΗΣ "ΔΙΚΗΓΟΡΙΚΗ ΕΤΑΙΡΕΙΑ
 ΒΑΓΙΑΝΟΥ ΚΩΣΤΟΠΟΥΛΟΥ
 ΛΥΜΠΕΡΗ" ΝΙΚΟΛΑΟΣ
 Στουρνάρα 37, 10682 ΑΘΗΝΑ
ΑΝΤΙΚΛΗΤΟΣ (74):ΛΥΜΠΕΡΗΣ ΝΙΚΟΛΑΟΣ
 Στουρνάρα 37,10682 ΑΘΗΝΑ
ΤΙΤΛΟΣ ΕΦΕΥΡΕΣΗΣ (54):ΣΥΣΚΕΥΗ ΓΙΑ ΘΕΡΜΑΝΣΗ ΚΑΠΝΙΣΙ-
 ΜΟΥ ΥΛΙΚΟΥ

ΠΕΡΙΛΗΨΗ(57)

Μια συσκευή διατεταγμένη να θερμαίνει καπνίσσιμο υλικό για να εξατμίσει τουλάχιστον ένα συστατικό του εν λόγω καπνίσσιμο υλικού. Η συσκευή περιλαμβάνει: ένα περίβλημα, με το περίβλημα να έχει ένα πρώτο άνοιγμα σε ένα πρώτο άκρο μέσω του οποίου ένα αναλώσιμο αντικείμενο που περιέχει καπνίσσιμο υλικό μπορεί να εισαχθεί με δυνατότητα απομάκρυνσης στη συσκευή, τουλάχιστον μία διάταξη θερμαντήρα τοποθετημένη εντός του περιβλήματος για τη θέρμανση καπνίσσιμο υλικού εντός του αναλώσιμου είδους όταν χρησιμοποιείται και έναν κοίλο θάλαμο μεταξύ του πρώτου ανοίγματος και του τουλάχιστον ενός θερμαντήρα. Ο κοίλος θάλαμος περιβάλλει τουλάχιστον ένα

τμήμα του αναλώσιμου είδους όταν το αναλώσιμο αντικείμενο εισάγεται στη συσκευή και ένα εσωτερικό τοίχωμα του θαλάμου και το τουλάχιστον ένα τμήμα του αναλώσιμου είδους ορίζει ένα διάκενο αέρα εκεί ανάμεσα. Οι θερμοί ατμοί που διαφεύγουν από το αναλώσιμο είδος που χρησιμοποιείται μπορούν να συμπυκνωθούν στο εσωτερικό τοίχωμα του θαλάμου.

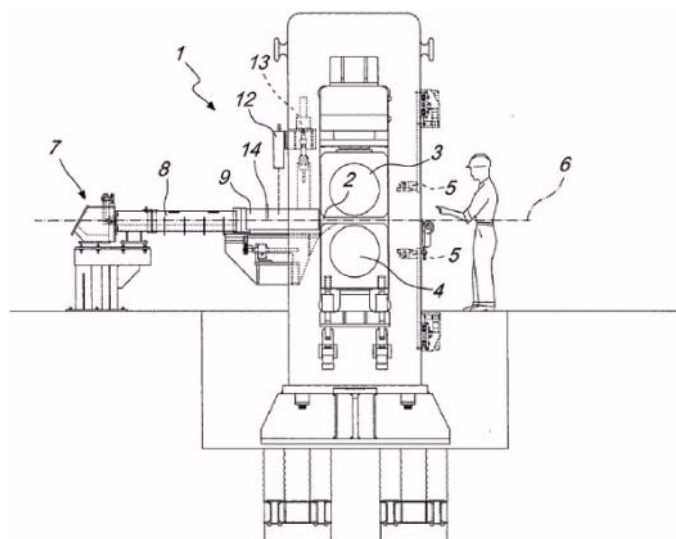


ΑΡΙΘΜΟΣ ΕΥΡ. Δ.Ε. (11):3112009
ΑΡΙΘ. ΕΛΛ. ΚΑΤΑΘΕΣΗΣ (21):20230400225
ΗΜΕΡ. ΕΛΛ. ΚΑΤΑΘΕΣΗΣ (22):09/02/2023
ΑΡΙΘ./ΗΜΕΡ. ΔΗΜΟΣΙΕΥΣΗΣ
ΕΥΡΩΠΑΪΚΟΥ ΔΙΠΛΩΜΑΤΟΣ(87):3231533 - 23/11/2022
ΑΡΙΘ./ΗΜΕΡ. ΔΗΜΟΣΙΕΥΣΗΣ
ΕΥΡΩΠΑΪΚΗΣ ΑΙΤΗΣΗΣ (86):17000615.9--11/04/2017
ΔΙΚΑΙΟΥΧΟΣ (73):1)Bruno Presezzi S.p.A.
 Via Per Rossino Ornago 8, 20875 Burago di
 Molgora, ΙΤΑΛΙΑ
ΣΥΜΒ. ΠΡΟΤΕΡΑΙΟΤΗΤΕΣ (30):UA20162539-13/04/2016-IT
ΕΦΕΥΡΕΤΗΣ (72):1)Presezzi, Alberto
 2)Sardara, Giovanni
 3)Veronese, Raffaele
ΕΙΔΙΚΟΣ ΠΛΗΡΕΞΟΥΣΙΟΣ (74):ΛΥΜΠΕΡΗΣ "ΔΙΚΗΓΟΡΙΚΗ ΕΤΑΙΡΕΙΑ
 ΒΑΓΙΑΝΟΥ ΚΩΣΤΟΠΟΥΛΟΥ
 ΛΥΜΠΕΡΗ" ΝΙΚΟΛΑΟΣ
 Στουρνάρα 37, 10682 ΑΘΗΝΑ
ΑΝΤΙΚΛΗΤΟΣ (74):ΛΥΜΠΕΡΗΣ ΝΙΚΟΛΑΟΣ
 Στουρνάρα 37,10682 ΑΘΗΝΑ
ΤΙΤΛΟΣ ΕΦΕΥΡΕΣΗΣ (54):ΣΥΣΚΕΥΗ ΓΙΑ ΤΗΝ ΑΥΤΟΜΑΤΗ
 ΕΝΑΡΞΗ ΜΙΑΣ ΓΡΑΜΜΗΣ ΣΥΝΕΧΟΥΣ
 ΧΥΤΕΥΣΗΣ

ΠΕΡΙΛΗΨΗ(57)

Μία συσκευή για την αυτόματη έναρξη μιας γραμμής συνεχούς χύτευσης, επί παραδείγματι για την παραγωγή ταινιών αλουμινίου ή ψευδαργύρου, συμπεριλαμβανομένου ενός δοχείου το οποίο συνδέεται σε ένα άκρο μέσω μιας πύλης, με το άκρο να τροφοδοτεί ένα περίβλημα χύτευσης μία συσκευή να χαρακτηρίζεται από το ότι περιέχει μία διάταξη λέιζερ η οποία μετράει τη στάθμη του μετάλλου εντός του δοχείου, μία διάταξη ελέγχου στάθμης, η οποία ρυθμίζει την εισαγωγή του υγρού μετάλλου εντός του δοχείου, έναν ενεργοποιητή πύλης για να ελέγχει την πύλη για παροχή ενός φράγματος μεταξύ του δοχείου και του άκρου, έναν μετατροπέα για τη θερμοκρασία του μετάλλου εντός του δοχείου και

έναν PLC ο οποίος λαμβάνει δεδομένα από τον μετατροπέα θερμοκρασίας και από τη διάταξη λέιζερ για τον έλεγχο της διάταξη ελέγχου στάθμης και του ενεργοποιητή πύλης, ούτως ώστε να ρυθμίζεται η στάθμη του μετάλλου στο δοχείο για να διασφαλίζεται μία σωστή και συνεχής ροή του μετάλλου προς τους κυλίνδρους χύτευσης, για την αποφυγή της ανεπαρκούς διάχυσης του μετάλλου εντός του άκρου.

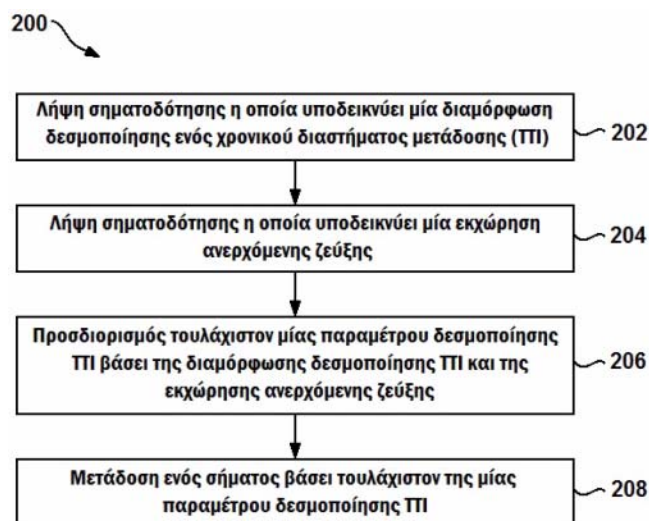


ΑΡΙΘΜΟΣ ΕΥΡ. Δ.Ε. (11):3112010
ΑΡΙΘ. ΕΛΛ. ΚΑΤΑΘΕΣΗΣ (21):20230400224
ΗΜΕΡ. ΕΛΛ. ΚΑΤΑΘΕΣΗΣ (22):09/02/2023
ΑΡΙΘ./ΗΜΕΡ. ΔΗΜΟΣΙΕΥΣΗΣ
ΕΥΡΩΠΑΪΚΟΥ ΔΙΠΛΩΜΑΤΟΣ(87):2828998 - 11/01/2023
ΑΡΙΘ./ΗΜΕΡ. ΔΗΜΟΣΙΕΥΣΗΣ
ΕΥΡΩΠΑΪΚΗΣ ΑΙΤΗΣΗΣ (86):13714148.7--18/03/2013
ΔΙΚΑΙΟΥΧΟΣ (73):1)Qualcomm Incorporated
5775 Morehouse Drive, San Diego, CA 92121-1714, ΗΝΩΜΕΝΕΣ ΠΟΛΙΤΕΙΕΣ ΤΗΣ ΑΜΕΡΙΚΗΣ
ΣΥΜΒ. ΠΡΟΤΕΡΑΙΟΤΗΤΕΣ (30):201261614916 P-23/03/2012-US
201313804307-14/03/2013-US
ΕΦΕΥΡΕΤΗΣ (72):1)CHEN, Wanshi
2)XU, Hao
3)GAAL, Peter
ΕΙΔΙΚΟΣ ΠΛΗΡΕΞΟΥΣΙΟΣ (74):ΛΥΜΠΕΡΗΣ "ΔΙΚΗΓΟΡΙΚΗ ΕΤΑΙΡΕΙΑ ΒΑΓΙΑΝΟΥ ΚΩΣΤΟΠΟΥΛΟΥ ΛΥΜΠΕΡΗ" ΝΙΚΟΛΑΟΣ
Στουρνάρα 37, 10682 ΑΘΗΝΑ
ΑΝΤΙΚΛΗΤΟΣ (74):ΛΥΜΠΕΡΗΣ ΝΙΚΟΛΑΟΣ
Στουρνάρα 37,10682 ΑΘΗΝΑ
ΤΙΤΛΟΣ ΕΦΕΥΡΕΣΗΣ (54):ΣΥΣΤΗΜΑΤΑ ΚΑΙ ΜΕΘΟΔΟΙ ΓΙΑ ΣΗΜΑΤΟΔΟΤΗΣΗ ΚΑΙ ΠΡΟΣΔΙΟΡΙΣΜΟ ΠΑΡΑΜΕΤΡΩΝ ΧΡΟΝΙΚΟΥ ΔΙΑΣΤΗΜΑΤΟΣ ΜΕΤΑΛΛΟΣΗΣ

ΠΕΡΙΛΗΨΗ(57)

Περιγράφεται μία μέθοδος για τον προσδιορισμό των παραμέτρων δεσμοποίησης του χρονικού διαστήματος μετάδοσης (ΤΠ) σε μία συσκευή ασύρματης επικοινωνίας. Η μέθοδος περιλαμβάνει τη λήψη σηματοδότησης η οποία

υποδεικνύει μία διαμόρφωση δεσμοποίησης ΤΠ. Η μέθοδος περιλαμβάνει επίσης τη λήψη σηματοδότησης η οποία υποδεικνύει μία εκχώρηση ανερχόμενης ζεύξης. Η μέθοδος περιλαμβάνει περαιτέρω τον προσδιορισμό τουλάχιστον μίας παραμέτρου δεσμοποίησης ΤΠ βάσει της διαμόρφωσης δεσμοποίησης ΤΠ και της εκχώρησης ανερχόμενης ζεύξης. Η μέθοδος επιπροσθέτως περιέχει τη μετάδοση ενός σήματος βάσει τουλάχιστον της μίας παραμέτρου δεσμοποίησης ΤΠ.



ΑΡΙΘΜΟΣ ΕΥΡ. Δ.Ε. (11):3112011
ΑΡΙΘ. ΕΛΛ. ΚΑΤΑΘΕΣΗΣ (21):20230400223
ΗΜΕΡ. ΕΛΛ. ΚΑΤΑΘΕΣΗΣ (22):09/02/2023
ΑΡΙΘ./ΗΜΕΡ. ΔΗΜΟΣΙΕΥΣΗΣ
ΕΥΡΩΠΑΪΚΟΥ ΔΙΠΛΩΜΑΤΟΣ(87):3863684 - 04/01/2023
ΑΡΙΘ./ΗΜΕΡ. ΔΗΜΟΣΙΕΥΣΗΣ
ΕΥΡΩΠΑΪΚΗΣ ΑΙΤΗΣΗΣ (86):19818240.4--08/11/2019
ΔΙΚΑΙΟΥΧΟΣ (73):1)Orano Med
125 Avenue de Paris, 92320 Chatillon, ΓΑΛΛΙΑ
ΣΥΜΒ. ΠΡΟΤΕΡΑΙΟΤΗΤΕΣ (30):1860562-15/11/2018-FR
ΕΦΕΥΡΕΤΗΣ (72):1)TORGUE, Julien
2)DUREAU, Remy
ΕΙΔΙΚΟΣ ΠΛΗΡΕΞΟΥΣΙΟΣ (74):ΕΥΑΓΓΕΛΟΥ "ΔΕΣΠΟΙΝΑ ΕΥΑΓΓΕΛΟΥ ΚΑΙ ΣΥΝΕΡΓΑΤΕΣ ΔΙΚΗΓΟΡΙΚΗ ΕΤΑΙΡΕΙΑ" με δ.τ. "ΔΙΚΗΓΟΡΙΚΟ ΓΡΑΦΕΙΟ ΕΥΑΓΓΕΛΟΥ" ΔΕΣΠΟΙΝΑ
Αγίου Κωνσταντίνου 6,, 10431 ΑΘΗΝΑ
ΑΝΤΙΚΛΗΤΟΣ (74):ΕΥΑΓΓΕΛΟΥ ΔΕΣΠΟΙΝΑ
Αγίου Κωνσταντίνου 6,,10431 ΑΘΗΝΑ
ΤΙΤΛΟΣ ΕΦΕΥΡΕΣΗΣ (54):ΜΕΘΟΔΟΣ ΓΙΑ ΤΗ ΜΕΤΑΦΟΡΑ ΕΝΟΣ ΡΑΔΙΟΪΣΟΤΟΠΟΥ ΜΕΤΑΞΥ ΔΥΟ ΣΤΑΤΙΚΩΝ ΦΑΣΕΩΝ ΠΟΥ ΠΕΡΙΕΧΟΝΤΑΙ ΣΕ ΔΥΟ ΣΤΗΛΕΣ ΧΡΩΜΑΤΟΓΡΑΦΙΑΣ

ΠΕΡΙΛΗΨΗ(57)

Η εφεύρεση αφορά μία μέθοδο για τη μεταφορά ενός ραδιοϊσοτόπου που είναι στερεωμένο σε μια πρώτη στατική φάση που περιέχεται εντός μιας πρώτης στήλης χρωματογραφίας σε μια δεύτερη στατική φάση που περιέχεται εντός μιας δεύτερης στήλης χρωματογραφίας, προκειμένου να στερεωθεί το ραδιοϊσότοπο στη δεύτερη στατική φάση, όπου το ραδιοϊσότοπο επιλέγεται από ραδιενεργά ισότοπα θορίου, ραδίου, μολύβδου, βισμούθιου και ουρανίου. Η εν λόγω μέθοδος περιλαμβάνει τουλάχιστον τα ακόλουθα βήματα: α) έκλυση του ραδιοϊσοτόπου από την πρώτη στατική φάση με ένα υδατικό διάλυμα Α1 που περιλαμβάνει έναν παράγοντα συμπλοκοποίησης του ραδιοϊσοτόπου, όπου λαμβάνεται με τον τρόπο αυτό ένα

υδατικό διάλυμα Α2 που περιλαμβάνει σύμπλοκα του ραδιοϊσοτόπου • β) υποβολή σε διάσταση των συμπλοκών του ραδιοϊσοτόπου που υπάρχουν εντός του υδατικού διαλύματος Α2 με τροποποίηση της τιμής pH του υδατικού διαλύματος Α2, όπου λαμβάνεται με τον τρόπο αυτό ένα υδατικό διάλυμα Α3 που περιλαμβάνει το αποσυμπλοκοποιημένο ραδιοϊσότοπο γ) φόρτωση της δεύτερης στατικής φάσης με το υδατικό διάλυμα Α3' και δ) τουλάχιστον μία πλύση της δεύτερης στατικής φάσης με ένα υδατικό διάλυμα Α4.

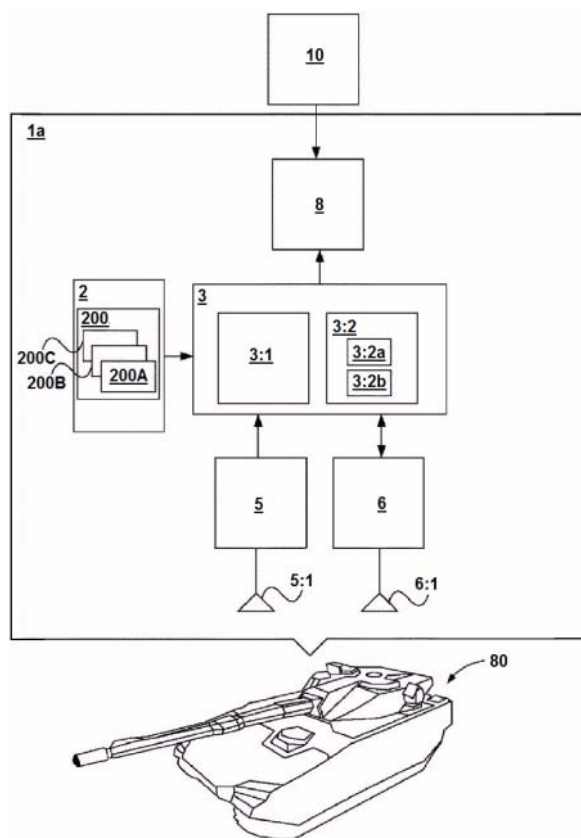
ΑΡΙΘΜΟΣ ΕΥΡ. Δ.Ε. (11):3112012
ΑΡΙΘ. ΕΛΛ. ΚΑΤΑΘΕΣΗΣ (21):20230400250
ΗΜΕΡ. ΕΛΛ. ΚΑΤΑΘΕΣΗΣ (22):13/02/2023
ΑΡΙΘ./ΗΜΕΡ. ΔΗΜΟΣΙΕΥΣΗΣ
ΕΥΡΩΠΑΪΚΟΥ ΔΙΠΛΩΜΑΤΟΣ(87):3283058 - 16/11/2022
ΑΡΙΘ./ΗΜΕΡ. ΔΗΜΟΣΙΕΥΣΗΣ
ΕΥΡΩΠΑΪΚΗΣ ΑΙΤΗΣΗΣ (86):16718020.7--14/04/2016
ΔΙΚΑΙΟΥΧΟΣ (73):1)Novartis AG
Lichtstrasse 35, 4056 Basel, ΕΛΒΕΤΙΑ
ΣΥΜΒ. ΠΡΟΤΕΡΑΙΟΤΗΤΕΣ (30):201562148240 P-16/04/2015-US
ΕΦΕΥΡΕΤΗΣ (72):1)GURURAJAN, Bindhumadhavan
2)GRANDEURY, Arnaud
3)COSTA, Rui
ΕΙΔΙΚΟΣ ΠΛΗΡΕΞΟΥΣΙΟΣ (74):ΛΥΜΠΕΡΗΣ "ΔΙΚΗΓΟΡΙΚΗ ΕΤΑΙΡΕΙΑ
ΒΑΓΙΑΝΟΥ ΚΩΣΤΟΠΟΥΛΟΥ
ΛΥΜΠΕΡΗ" ΝΙΚΟΛΑΟΣ
Στουρνάρα 37, 10682 ΑΘΗΝΑ
ΑΝΤΙΚΛΗΤΟΣ (74):ΛΥΜΠΕΡΗΣ ΝΙΚΟΛΑΟΣ
Στουρνάρα 37,10682 ΑΘΗΝΑ
ΤΙΤΛΟΣ ΕΦΕΥΡΕΣΗΣ (54):ΔΙΣΚΙΟ ΡΙΜΠΟΣΙΚΛΙΜΠΗΣ
ΠΕΡΙΛΗΨΗ(57)

Η παρούσα περιγραφή αφορά σε από του στόματος δισκίο ριμποσικλίμπης που περιλαμβάνει το/τα άλας(-τα) αυτής. Μια υλοποίηση της παρούσας περιγραφής αφορά σε δισκίο ριμποσικλίμπης με υψηλό φορτίο φαρμάκου με ένα προφίλ άμεσης αποδέσμευσης. Μια υλοποίηση της παρούσας περιγραφής αφορά σε επικαλυμμένο δισκίο ριμποσικλίμπης. Μια άλλη υλοποίηση της παρούσας περιγραφής αφορά σε επικαλυμμένο δισκίο ριμποσικλίμπης όπου η επικάλυψη είναι μια επικάλυψη προηγμένου φραγμού υγρασίας (π.χ., επικάλυψη Opady Registered amb II όπου η επικάλυψη έχει ως βάση PVA).

ΑΡΙΘΜΟΣ ΕΥΡ. Δ.Ε. (11):3112013
ΑΡΙΘ. ΕΛΛ. ΚΑΤΑΘΕΣΗΣ (21):20230400249
ΗΜΕΡ. ΕΛΛ. ΚΑΤΑΘΕΣΗΣ (22):13/02/2023
ΑΡΙΘ./ΗΜΕΡ. ΔΗΜΟΣΙΕΥΣΗΣ
ΕΥΡΩΠΑΪΚΟΥ ΔΙΠΛΩΜΑΤΟΣ(87):3019968 - 23/11/2022
ΑΡΙΘ./ΗΜΕΡ. ΔΗΜΟΣΙΕΥΣΗΣ
ΕΥΡΩΠΑΪΚΗΣ ΑΙΤΗΣΗΣ (86):14822643.4--26/06/2014
ΔΙΚΑΙΟΥΧΟΣ (73):1)Bae Systems Hagglunds Aktiebolag
891 82 Ornskoldsvik, ΣΟΥΗΔΙΑ
ΣΥΜΒ. ΠΡΟΤΕΡΑΙΟΤΗΤΕΣ (30):1350869-12/07/2013-SE
ΕΦΕΥΡΕΤΗΣ (72):1)BACKSTROM, Ronny
2)SEGERMAN, Mikael
ΕΙΔΙΚΟΣ ΠΛΗΡΕΞΟΥΣΙΟΣ (74):ΚΙΑΙΜΙΡΗΣ "ΠΑΤΡΙΝΟΣ & ΚΙΑΙΜΙΡΗΣ
ΔΙΚΗΓΟΡΙΚΗ ΕΤΑΙΡΙΑ" ΚΩΝΣΤΑΝΤΙΝΟΣ
Χατζηγιάννη Μέξη 7, 11528 ΑΘΗΝΑ
ΑΝΤΙΚΛΗΤΟΣ (74):ΚΙΑΙΜΙΡΗΣ ΚΩΝΣΤΑΝΤΙΝΟΣ
Χατζηγιάννη Μέξη 7,11528 ΑΘΗΝΑ
ΤΙΤΛΟΣ ΕΦΕΥΡΕΣΗΣ (54):ΣΥΣΤΗΜΑ ΚΑΙ ΜΕΘΟΔΟΣ ΓΙΑ ΤΗΝ
ΕΠΕΞΕΡΓΑΣΙΑ ΤΑΚΤΙΚΩΝ ΠΛΗΡΟ-
ΦΟΡΙΩΝ ΣΕ ΟΧΗΜΑΤΑ ΜΑΧΗΣ

ΠΕΡΙΛΗΨΗ(57)

Η εφεύρεση αναφέρεται σε ένα σύστημα, μια μέθοδο, ένα πρόγραμμα ηλεκτρονικού υπολογιστή και ένα όχημα μάχης με ένα ενσωματωμένο σύστημα για επεξεργασία τακτικών πληροφοριών. Το σύστημα περιλαμβάνει τουλάχιστον έναν αισθητήρα για την καταγραφή τουλάχιστον μιας εμφάνισης ακολουθίας εικόνων τουλάχιστον ενός τμήματος του περιβάλλοντα χώρου του οχήματος μάχης. Το σύστημα περιλαμβάνει ακόμη μια μονάδα πλοήγησης διατεταγμένη για την καταγραφή μιας τρέχουσας θέσης του οχήματος. Το σύστημα περιλαμβάνει ακόμη μια μονάδα τακτικών δεδομένων για αποθήκευση τακτικών πληροφοριών και μια μονάδα επεξεργασίας πληροφοριών διατεταγμένη για να επεξεργάζεται την αναφερόμενη ακολουθία εικόνων για την υπέρθεση των τακτικών πληροφοριών στην αναφερόμενη ακολουθία εικόνων.



ΑΡΙΘΜΟΣ ΕΥΡ. Δ.Ε. (11):3112014
ΑΡΙΘ. ΕΛΛ. ΚΑΤΑΘΕΣΗΣ (21):20230400247
ΗΜΕΡ. ΕΛΛ. ΚΑΤΑΘΕΣΗΣ (22):13/02/2023
ΑΡΙΘ./ΗΜΕΡ. ΔΗΜΟΣΙΕΥΣΗΣ
ΕΥΡΩΠΑΪΚΟΥ ΔΙΠΛΩΜΑΤΟΣ(87):3743636 - 18/01/2023
ΑΡΙΘ./ΗΜΕΡ. ΔΗΜΟΣΙΕΥΣΗΣ
ΕΥΡΩΠΑΪΚΗΣ ΑΙΤΗΣΗΣ (86):19702537.2--21/01/2019
ΔΙΚΑΙΟΥΧΟΣ (73):1)KNORR-BREMSE Systeme fur Nut-
 zfahrzeuge GmbH
 Moosacher Str. 80, 80809 Munchen,
 ΓΕΡΜΑΝΙΑ

ΣΥΜΒ. ΠΡΟΤΕΡΑΙΟΤΗΤΕΣ (30):102018101579-24/01/2018-DE
ΕΦΕΥΡΕΤΗΣ (72):1)BLESSING, Michael
 2)FUCHS, Alexander
 3)KLUFTINGER, Andre
 4)PAHLE, Wolfgang
 5)FRICKE, Jens

ΕΙΔΙΚΟΣ ΠΛΗΡΕΞΟΥΣΙΟΣ (74):ΛΥΜΠΕΡΗΣ "ΔΙΚΗΓΟΡΙΚΗ ΕΤΑΙΡΕΙΑ
 ΒΑΓΙΑΝΟΥ ΚΩΣΤΟΠΟΥΛΟΥ
 ΛΥΜΠΕΡΗ" ΝΙΚΟΛΑΟΣ
 Στουρνάρα 37, 10682 ΑΘΗΝΑ

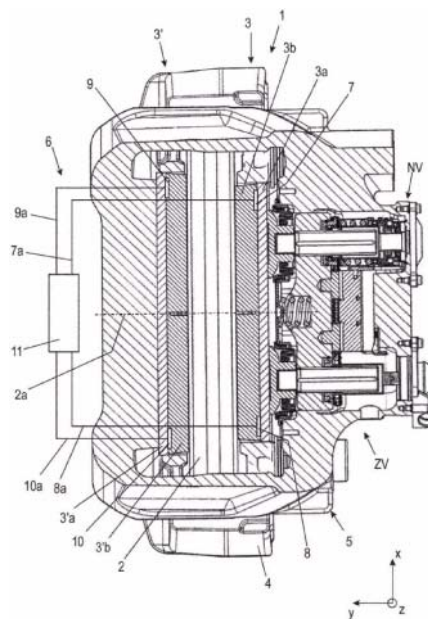
ΑΝΤΙΚΛΗΤΟΣ (74):ΛΥΜΠΕΡΗΣ ΝΙΚΟΛΑΟΣ
 Στουρνάρα 37,10682 ΑΘΗΝΑ

ΤΙΤΛΟΣ ΕΦΕΥΡΕΣΗΣ (54):**ΣΥΣΚΕΥΗ ΜΕΤΡΗΣΗΣ ΦΘΟΡΑΣ
 ΤΑΚΑΚΙΩΝ ΓΙΑ ΕΝΑ ΦΡΕΝΟ, ΦΡΕΝΟ
 ΚΑΙ ΣΕΤ ΤΑΚΑΚΙΩΝ ΦΡΕΝΟΥ**

ΠΕΡΙΛΗΨΗ(57)

Μια συσκευή μέτρησης της φθοράς των τακακιών (6, 6') για ένα φρένο, ιδιαίτερα ένα δισκόφρενο (1), που περιλαμβάνει τουλάχιστον ένα τακάκι φρένων (3, 3') με μια πίσω πλάκα τακακιών (3a, 3'a) στην οποία εφαρμόζεται μια μάζα τριβής (3b, 3'b) και μια μονάδα αξιολόγησης (11). Η μονάδα αξιολόγησης (11) της συσκευής

μέτρησης φθοράς τακακιών (6, 6') έχει μια πρώτη συσκευή μέτρησης (11a), όπου η πρώτη συσκευή μέτρησης (11a) αλληλεπιδρά με τη μάζα τριβής (3b, 3'b) του ενός τουλάχιστον τακακιού φρένου (3,3') και ανιχνεύεται έμμεσα ένα πάχος τακακιού (h) της μάζας τριβής (3b, 3'b) του ενός τουλάχιστον τακακιού φρένου (3, 3'). Παρέχεται φρένο και σετ τακακιών φρένων.



ΑΡΙΘΜΟΣ ΕΥΡ. Δ.Ε. (11):3112015
ΑΡΙΘ. ΕΛΛ. ΚΑΤΑΘΕΣΗΣ (21):20230400248
ΗΜΕΡ. ΕΛΛ. ΚΑΤΑΘΕΣΗΣ (22):13/02/2023
ΑΡΙΘ./ΗΜΕΡ. ΔΗΜΟΣΙΕΥΣΗΣ
ΕΥΡΩΠΑΪΚΟΥ ΔΙΠΛΩΜΑΤΟΣ(87):3618772 - 21/12/2022
ΑΡΙΘ./ΗΜΕΡ. ΔΗΜΟΣΙΕΥΣΗΣ
ΕΥΡΩΠΑΪΚΗΣ ΑΙΤΗΣΗΣ (86):18705020.8--22/01/2018
ΔΙΚΑΙΟΥΧΟΣ (73):1)G21 S.r.l.
 Via Sandro Pertini 8, 41039 San Possidonio
 (MO), ΙΤΑΛΙΑ

ΣΥΜΒ. ΠΡΟΤΕΡΑΙΟΤΗΤΕΣ (30):201700048295-04/05/2017-IT
ΕΦΕΥΡΕΤΗΣ (72):1)FORONI, Filippo
 2)FERROTTO, Michele
 3)FERROTTO, Riccardo
 4)MULAS, Giuseppe
 5)CAVALIERE, Pietro

ΕΙΔΙΚΟΣ ΠΛΗΡΕΞΟΥΣΙΟΣ (74):ΛΥΜΠΕΡΗΣ "ΔΙΚΗΓΟΡΙΚΗ ΕΤΑΙΡΕΙΑ
 ΒΑΓΙΑΝΟΥ ΚΩΣΤΟΠΟΥΛΟΥ
 ΛΥΜΠΕΡΗ" ΝΙΚΟΛΑΟΣ
 Στουρνάρα 37, 10682 ΑΘΗΝΑ

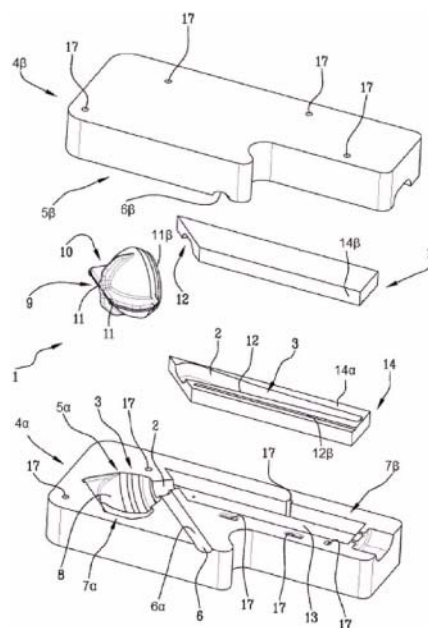
ΑΝΤΙΚΛΗΤΟΣ (74):ΛΥΜΠΕΡΗΣ ΝΙΚΟΛΑΟΣ
 Στουρνάρα 37,10682 ΑΘΗΝΑ

ΤΙΤΛΟΣ ΕΦΕΥΡΕΣΗΣ (54):**ΕΝΑ ΕΚΜΑΓΕΙΟ ΚΑΙ ΜΙΑ ΜΕΘΟΔΟΣ
 ΣΧΗΜΑΤΙΣΜΟΥ ΜΙΑΣ ΟΡΘΟΠΕΔΙ-
 ΚΗΣ ΠΡΟΘΕΣΗΣ ΚΑΤΑΣΚΕΥΑΣΜΕ-
 ΝΗΣ ΑΠΟ ΙΑΤΡΙΚΟ ΤΣΙΜΕΝΤΟ**

ΠΕΡΙΛΗΨΗ(57)

Το αρθρωτό εκμαγείο (1) για τη μορφοποίηση μίας ορθοπεδικής πρόθεσης η οποία είναι κατασκευασμένη από ιατρικό τσιμέντο καθορίζει μία κοιλότητα χύτευσης η οποία οριοθετείται από μία επιφάνεια χύτευσης (3, 3', 3'') και διαμορφώνεται για την αποτύπωση ενός προκαθορισμένου σχήματος στο εν λόγω ιατρικό τσιμέντο και την πραγματοποίησή της εν λόγω ορθοπεδικής πρόθεσης. Το εκμαγείο (1, 1')

περιλαμβάνει έναν πρώτο τομέα (7α, 7α', 7α'') ο οποίος καθορίζει ένα τμήμα της εν λόγω επιφάνειας και έναν δεύτερο τομέα (7β, 7β') ο οποίος καθορίζει ένα δεύτερο τμήμα της επιφάνειας, με το πρώτο και το δεύτερο τμήμα της επιφάνειας να μεταβάλλονται, ώστε να λαμβάνονται προθέσεις οι οποίες έχουν μεταβλητές διαστάσεις.

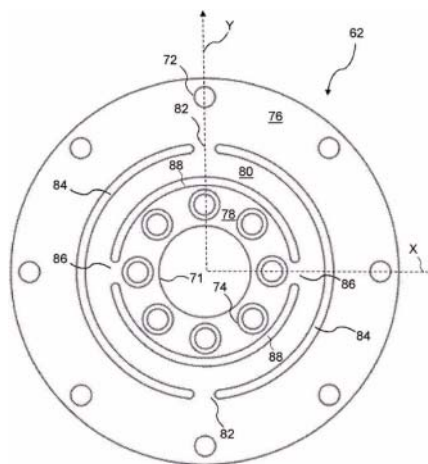


ΑΡΙΘΜΟΣ ΕΥΡ. Δ.Ε. (11):3112016
ΑΡΙΘ. ΕΛΛ. ΚΑΤΑΘΕΣΗΣ (21):20230400246
ΗΜΕΡ. ΕΛΛ. ΚΑΤΑΘΕΣΗΣ (22):13/02/2023
ΑΡΙΘ./ΗΜΕΡ. ΔΗΜΟΣΙΕΥΣΗΣ
ΕΥΡΩΠΑΪΚΟΥ ΔΙΠΛΩΜΑΤΟΣ(87):3887672 - 04/01/2023
ΑΡΙΘ./ΗΜΕΡ. ΔΗΜΟΣΙΕΥΣΗΣ
ΕΥΡΩΠΑΪΚΗΣ ΑΙΤΗΣΗΣ (86):19808970.8--20/11/2019
ΔΙΚΑΙΟΥΧΟΣ (73):1)VESTAS WIND SYSTEMS A/S
Hedeager 42, 8200 Aarhus N, ΔΑΝΙΑ
ΣΥΜΒ. ΠΡΟΤΕΡΑΙΟΤΗΤΕΣ (30):ΡΑ201870779-27/11/2018-DK
ΕΦΕΥΡΕΤΗΣ (72):1)NIELSEN, Jens Bredal
2)LORENTE VELAZQUEZ, Daniel
3)CARRION ABENGOZAR, Pedro
ΕΙΔΙΚΟΣ ΠΛΗΡΕΞΟΥΣΙΟΣ (74):ΛΥΜΠΕΡΗΣ "ΔΙΚΗΓΟΡΙΚΗ ΕΤΑΙΡΕΙΑ
ΒΑΓΙΑΝΟΥ ΚΩΣΤΟΠΟΥΛΟΥ
ΛΥΜΠΕΡΗ" ΝΙΚΟΛΑΟΣ
Στουρνάρα 37, 10682 ΑΘΗΝΑ
ΑΝΤΙΚΛΗΤΟΣ (74):ΛΥΜΠΕΡΗΣ ΝΙΚΟΛΑΟΣ
Στουρνάρα 37,10682 ΑΘΗΝΑ
ΤΙΤΛΟΣ ΕΦΕΥΡΕΣΗΣ (54):ΕΝΑ ΣΥΣΤΗΜΑ ΒΗΜΑΤΟΣ ΠΤΕΡΥ-
ΓΙΟΥ ΑΝΕΜΟΓΕΝΝΗΤΡΙΑΣ

ΠΕΡΙΛΗΨΗ(57)

Η εφεύρεση αφορά ένα σύστημα βήματος πτερυγίων ανεμογεννήτριας για περιστρεφόμενα πτερύγια ρότορα 18 μιας ανεμογεννήτριας 10 σε σχέση με μια πλήμνη 20. Το σύστημα βήματος της ανεμογεννήτριας περιλαμβάνει ένα στέλεχος ενεργοποίησης (38) που κινείται σε αξονική διεύθυνση, μια βάση τραβέρσας 40, μια τραβέρσα 42 στερεωμένη με δυνατότητα περιστροφής επί του στελέχους ενεργοποίησης 38, όπου η τραβέρσα 42 περιλαμβάνει έναν εγκάρσιο βραχίονα 44 που εκτείνεται ακτινικά από τη βάση τραβέρσας 40, μια πλάκα σύνδεσης 62 που συνδέει περιστροφικά την τραβέρσα 42 και την τραβέρσα 40, και, έναν βραχίονα στροφάλου 46 συνδεδεμένο στο ένα άκρο με τον εγκάρσιο βραχίονα 44 και στο άλλο άκρο με ένα περιστρεφόμενο έδρανο βήματος 48 συνδεδεμένο με το

περύγιο ρότορα 18. Ο βραχίονας στροφάλου 46 έχει διαμορφωθεί ώστε να μετατρέπει την αξονική κίνηση του στελέχους ενεργοποίησης 38 σε μια περιστροφική κίνηση της λεπίδας ρότορα 18. Η πλάκα σύνδεσης 62 περιλαμβάνει μια εσωτερική δακτυλιοειδή περιοχή φλάντζας 78 στερεωμένη στη βάση τραβέρσας 40, μια εξωτερική δακτυλιοειδή περιοχή φλάντζας 76 στερεωμένη στην τραβέρσα 42, και, μια κεντρική δακτυλιοειδή περιοχή 80 ακτινικά τοποθετημένη μεταξύ και με σύνδεση της εσωτερικής και της εξωτερικής δακτυλιοειδούς περιοχής φλάντζας 78, 76. Η κεντρική δακτυλιοειδής περιοχή 80 είναι διαμορφωμένη ώστε να κάμπτεται σε σχέση με τα εσωτερικά και εξωτερικά τμήματα δακτυλιοειδούς φλάντζας 78, 76 για μείωση της ακαμψίας της πλάκας σύνδεσης 62 μεταξύ του εσωτερικού και του εξωτερικού δακτυλιοειδούς τμήματος φλάντζας 78, 76.



ΑΡΙΘΜΟΣ ΕΥΡ. Δ.Ε. (11):3112017
ΑΡΙΘ. ΕΛΛ. ΚΑΤΑΘΕΣΗΣ (21):20230400245
ΗΜΕΡ. ΕΛΛ. ΚΑΤΑΘΕΣΗΣ (22):13/02/2023
ΑΡΙΘ./ΗΜΕΡ. ΔΗΜΟΣΙΕΥΣΗΣ
ΕΥΡΩΠΑΪΚΟΥ ΔΙΠΛΩΜΑΤΟΣ(87):3634468 - 14/12/2022
ΑΡΙΘ./ΗΜΕΡ. ΔΗΜΟΣΙΕΥΣΗΣ
ΕΥΡΩΠΑΪΚΗΣ ΑΙΤΗΣΗΣ (86):18730344.1--11/06/2018
ΔΙΚΑΙΟΥΧΟΣ (73):1)Novo Nordisk A/S
Novo Alle, 2880 Bagsaerd, ΔΑΝΙΑ
ΣΥΜΒ. ΠΡΟΤΕΡΑΙΟΤΗΤΕΣ (30):17175131-09/06/2017-EP
ΕΦΕΥΡΕΤΗΣ (72):1)VEGGE, Andreas
2)SCHEELE, Susanne
3)BJERREGAARD, Simon
ΕΙΔΙΚΟΣ ΠΛΗΡΕΞΟΥΣΙΟΣ (74):ΣΑΚΕΛΛΑΡΙΔΗ ΒΑΛΗ-ΒΑΣΙΛΙΚΗ
Αδριανού 70, 10556 ΑΘΗΝΑ
ΑΝΤΙΚΛΗΤΟΣ (74):ΣΑΚΕΛΛΑΡΙΔΗ ΒΑΛΗ-ΒΑΣΙΛΙΚΗ
Αδριανού 70,10556 ΑΘΗΝΑ
ΤΙΤΛΟΣ ΕΦΕΥΡΕΣΗΣ (54):ΣΤΕΡΕΕΣ ΣΥΝΘΕΣΕΙΣ ΓΙΑ ΑΠΟ ΤΟΥ
ΣΤΟΜΑΤΟΣ ΧΟΡΗΓΗΣΗ

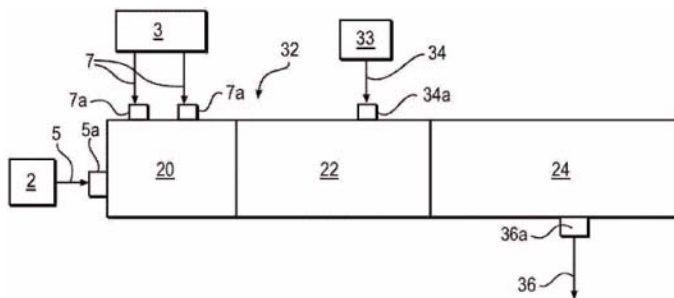
ΠΕΡΙΛΗΨΗ(57)

Η παρούσα εφεύρεση αφορά σε στερεές συνθέσεις για από του στόματος χορήγηση που περιλαμβάνουν (i) ένα παράγωγο GLP-1 και τον αναστολέα SGLT2, δαπαγλιφλοζίνη, ή (N) ένα παράγωγο GLP-1 και ένα άλας NAC σε συνδυασμό με έναν αναστολέα SGLT2.

ΑΡΙΘΜΟΣ ΕΥΡ. Δ.Ε. (11):3112018
ΑΡΙΘ. ΕΛΛ. ΚΑΤΑΘΕΣΗΣ (21):20230400244
ΗΜΕΡ. ΕΛΛ. ΚΑΤΑΘΕΣΗΣ (22):13/02/2023
ΑΡΙΘ./ΗΜΕΡ. ΔΗΜΟΣΙΕΥΣΗΣ
ΕΥΡΩΠΑΪΚΟΥ ΔΙΠΛΩΜΑΤΟΣ(87):3493959 - 28/12/2022
ΑΡΙΘ./ΗΜΕΡ. ΔΗΜΟΣΙΕΥΣΗΣ
ΕΥΡΩΠΑΪΚΗΣ ΑΙΤΗΣΗΣ (86):17769136.7--04/08/2017
ΔΙΚΑΙΟΥΧΟΣ (73):1)United States Gypsum Company
550 West Adams Street, Chicago, IL 60661-3676, ΗΝΩΜΕΝΕΣ ΠΟΛΙΤΕΙΕΣ ΤΗΣ ΑΜΕΡΙΚΗΣ
ΣΥΜΒ. ΠΡΟΤΕΡΑΙΟΤΗΤΕΣ (30):201662371590 P-05/08/2016-US
201715663104-28/07/2017-US
ΕΦΕΥΡΕΤΗΣ (72):1)DUBEY, Ashish
2)GROZA, Peter B.
3)NELSON, Christopher R.
ΕΙΔΙΚΟΣ ΠΛΗΡΕΞΟΥΣΙΟΣ (74):ΕΥΑΓΓΕΛΟΥ "ΔΕΣΠΟΙΝΑ ΕΥΑΓΓΕΛΟΥ ΚΑΙ ΣΥΝΕΡΓΑΤΕΣ ΔΙΚΗΓΟΡΙΚΗ ΕΤΑΙΡΕΙΑ" με δ.τ. "ΔΙΚΗΓΟΡΙΚΟ ΓΡΑΦΕΙΟ ΕΥΑΓΓΕΛΟΥ" ΔΕΣΠΟΙΝΑ Αγίου Κωνσταντίνου 6,, 10431 ΑΘΗΝΑ
ΑΝΤΙΚΛΗΤΟΣ (74):ΕΥΑΓΓΕΛΟΥ ΔΕΣΠΟΙΝΑ Αγίου Κωνσταντίνου 6,, 10431 ΑΘΗΝΑ
ΤΙΤΛΟΣ ΕΦΕΥΡΕΣΗΣ (54):ΜΙΑ ΜΕΘΟΔΟΣ ΓΙΑ ΤΗΝ ΠΑΡΑΓΩΓΗ ΙΝΟΠΛΑΣΜΕΝΟΥ ΤΣΙΜΕΝΤΟΕΙΔΟΥΣ ΕΝΑΙΩΡΗΜΑΤΟΣ ΜΕ ΧΡΗΣΗ ΣΥΝΕΧΟΥΣ ΑΝΑΜΙΚΤΗΡΑ ΠΟΛΛΑΠΛΩΝ ΣΤΑΔΙΩΝ

ΠΕΡΙΛΗΨΗ(57)

Μια μέθοδος στην οποία ένα ρεύμα ροής (5) ξηρής τσιμεντοειδούς σκόνης από μια δοσομετρική διάταξη ξηρής σκόνης (2) περνάει διαμέσου ενός αγωγού εισαγωγής ξηρής τσιμεντοειδούς σκόνης (5a) για να τροφοδοτήσει ένα πρώτο τμήμα τροφοδοσίας (20) ενός αναμικτήρα ινών-εναιωρήματος (32). Ένα ρεύμα ροής υδατικού μέσου (7) διέρχεται από τουλάχιστον έναν αγωγό ρεύματος ροής υδατικού μέσου (7a) για να τροφοδοτήσει ένα πρώτο τμήμα ανάμειξης (22) του αναμικτήρα ινών-εναιωρήματος (32). Ένα ρεύμα ροής (34) των ινών οπλισμού διέρχεται από έναν τροφοδότη ινών (33) διαμέσου ενός αγωγού ρεύματος ροής ινών οπλισμού (34a) για να τροφοδοτήσει ένα δεύτερο τμήμα ανάμειξης (24) του αναμικτήρα ινών εναιωρήματος (32). Το ρεύμα ροής (5) της ξηράς τσιμεντοειδούς σκόνης, το ρεύμα ροής του υδατικού μέσου (7) και το ρεύμα ροής (34) των ινών οπλισμού συνδυάζονται μέσα στον αναμικτήρα ινών-εναιωρήματος (32) για να δημιουργηθεί ένα ρεύμα ροής μείγματος ινών-τσιμέντου (36) το οποίο εξέρχεται μέσω ενός αγωγού εκροής (36a) στο κατάντη άκρο του αναμικτήρα (32).

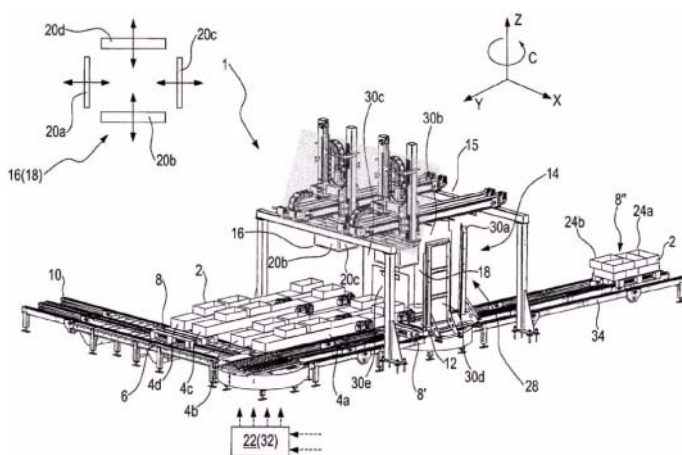


ΑΡΙΘΜΟΣ ΕΥΡ. Δ.Ε. (11):3112019
ΑΡΙΘ. ΕΛΛ. ΚΑΤΑΘΕΣΗΣ (21):20230400253
ΗΜΕΡ. ΕΛΛ. ΚΑΤΑΘΕΣΗΣ (22):14/02/2023
ΑΡΙΘ./ΗΜΕΡ. ΔΗΜΟΣΙΕΥΣΗΣ
ΕΥΡΩΠΑΪΚΟΥ ΔΙΠΛΩΜΑΤΟΣ(87):3497043 - 21/12/2022
ΑΡΙΘ./ΗΜΕΡ. ΔΗΜΟΣΙΕΥΣΗΣ
ΕΥΡΩΠΑΪΚΗΣ ΑΙΤΗΣΗΣ (86):17755450.8--09/08/2017
ΔΙΚΑΙΟΥΧΟΣ (73):1)Fellner, Herbert
Frankenstrasse 7d, 93059 Regensburg, GERMANIA
2)Brandmuller, Ludwig
Auerbachweg 28, 83026 Rosenheim, GERMANIA
ΣΥΜΒ. ΠΡΟΤΕΡΑΙΟΤΗΤΕΣ (30):102016114730-09/08/2016-DE
102016115656-23/08/2016-DE
ΕΦΕΥΡΕΤΗΣ (72):1)Fellner, Herbert
2)Brandmuller, Ludwig
ΕΙΔΙΚΟΣ ΠΛΗΡΕΞΟΥΣΙΟΣ (74):ΛΥΜΠΕΡΗΣ "ΔΙΚΗΓΟΡΙΚΗ ΕΤΑΙΡΕΙΑ ΒΑΓΙΑΝΟΥ ΚΩΣΤΟΠΟΥΛΟΥ ΛΥΜΠΕΡΗ" ΝΙΚΟΛΑΟΣ Στουρνάρα 37, 10682 ΑΘΗΝΑ
ΑΝΤΙΚΛΗΤΟΣ (74):ΛΥΜΠΕΡΗΣ ΝΙΚΟΛΑΟΣ Στουρνάρα 37, 10682 ΑΘΗΝΑ
ΤΙΤΛΟΣ ΕΦΕΥΡΕΣΗΣ (54):ΣΥΣΤΗΜΑ ΦΟΡΤΩΣΗΣ ΓΙΑ ΠΑΛΕΤΟΠΟΙΗΣΗ ΜΕΙΚΤΩΝ ΠΡΟΪΟΝΤΩΝ ΣΕ ΜΙΑ ΠΑΛΕΤΑ-ΣΤΟΧΟ

ΠΕΡΙΛΗΨΗ(57)

Σύστημα φόρτωσης για παλετοποίηση μεικτών προϊόντων (2) σε μια παλέτα στόχο (8), με τουλάχιστον δύο τροχιές τροφοδοσίας (4) για τα προϊόντα (2) που προορίζονται για παλετοποίηση, τουλάχιστον μία κεφαλή λαβής (16, 18), που έχει σχεδιαστεί σε μια προκαθορισμένη αλληλουχία τουλάχιστον ενός προϊόντος (2) λαμβάνεται από μία από τις τροχιές τροφοδοσίας (4) και εναποτίθεται σε μία από τις πλάκες φόρτωσης (12), πάνω από την οποία μεταβιβάζεται η τουλάχιστον μία στοιβία προϊόντων στην παλέτα στόχο (8), όπου πάνω στην παλέτα φόρτωσης (12)

διευθετούνται τουλάχιστον δύο, κατά προτίμηση πολλαπλές στοιβές προϊόντων, οι οποίες είναι διευθετημένες σε μια απόσταση (α) η μία από την άλλη.

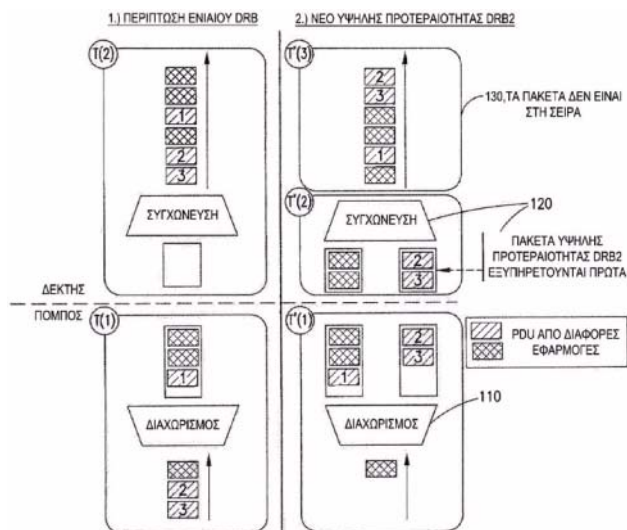


ΑΡΙΘΜΟΣ ΕΥΡ. Δ.Ε. (11):3112020
ΑΡΙΘ. ΕΛΛ. ΚΑΤΑΘΕΣΗΣ (21):20230400251
ΗΜΕΡ. ΕΛΛ. ΚΑΤΑΘΕΣΗΣ (22):14/02/2023
ΑΡΙΘ./ΗΜΕΡ. ΔΗΜΟΣΙΕΥΣΗΣ
ΕΥΡΩΠΑΪΚΟΥ ΔΙΠΛΩΜΑΤΟΣ(87):3832976 - 16/11/2022
ΑΡΙΘ./ΗΜΕΡ. ΔΗΜΟΣΙΕΥΣΗΣ
ΕΥΡΩΠΑΪΚΗΣ ΑΙΤΗΣΗΣ (86):21151381.7--04/09/2017
ΔΙΚΑΙΟΥΧΟΣ (73):1)Nokia Technologies Oy
Karakaari 7, 02610 Espoo, ΦΙΝΛΑΝΔΙΑ
ΣΥΜΒ. ΠΡΟΤΕΡΑΙΟΤΗΤΕΣ (30):201662401385 P-29/09/2016-US
ΕΦΕΥΡΕΤΗΣ (72):1)Maeder, Andreas
2)Decarreau, Guillaume
ΕΙΔΙΚΟΣ ΠΛΗΡΕΞΟΥΣΙΟΣ (74):ΣΑΚΕΛΛΑΡΙΔΗ ΒΑΛΗ-ΒΑΣΙΛΙΚΗ
Αδριανού 70, 10556 ΑΘΗΝΑ
ΑΝΤΙΚΛΗΤΟΣ (74):ΣΑΚΕΛΛΑΡΙΔΗ ΒΑΛΗ-ΒΑΣΙΛΙΚΗ
Αδριανού 70,10556 ΑΘΗΝΑ
ΤΙΤΛΟΣ ΕΦΕΥΡΕΣΗΣ (54):**ΜΕΤΑΓΩΓΗ ΡΑΔΙΟΦΟΡΕΑ ΣΕ ΡΑΔΙΟ-ΠΡΟΣΒΑΣΗ**

ΠΕΡΙΛΗΨΗ(57)

Σύμφωνα με τα παραδείγματα υλοποιήσεων της εφεύρεσης υπάρχει εκτέλεση μιας επικοινωνίας που περιλαμβάνει μετάδοση πακέτων μιας πρώτης υποροής κυκλοφορίας και πακέτων μιας δεύτερης υποροής κυκλοφορίας μέσω ενός πρώτου ραδιοφορέα προς μία δεύτερη συσκευή, ανίχνευση ότι περαιτέρω πακέτα της δεύτερης υποροής κυκλοφορίας πρέπει να μεταδοθούν μέσω ενός δεύτερου ραδιοφορέα προς τη δεύτερη συσκευή και με βάση την ανίχνευση, μετάδοση, από την πρώτη συσκευή, μιας μονάδας δεδομένων πακέτου μέσω του πρώτου ραδιοφορέα προς τη δεύτερη συσκευή, όπου η μονάδα δεδομένων πακέτου περιλαμβάνει μία ένδειξη μεταγωγής της δεύτερης ροής κυκλοφορίας προς τον δεύτερο ραδιοφορέα, και όπου πακέτα της πρώτης ροής κυκλοφορίας συνεχίζουν να μεταδίδονται μέσω του πρώτου ραδιοφορέα, Σύμφωνα με τα παραδείγματα υλοποιήσεων υπάρχει λήψη πακέτων από μια πρώτη συσκευή, μια επικοινωνία

που περιλαμβάνει πακέτα μιας πρώτης υποροής κυκλοφορίας και πακέτα μιας δεύτερης υποροής κυκλοφορίας μέσω ενός πρώτου ραδιοφορέα, λήψη από την πρώτη συσκευή μιας μονάδας δεδομένων πακέτου που περιλαμβάνει μία ένδειξη ότι περαιτέρω πακέτα της δεύτερης υποροής κυκλοφορίας πρέπει να λαμβάνονται μέσω ενός δεύτερου ραδιοφορέα, όπου η πρώτη ροή κυκλοφορίας συνεχίζει να λαμβάνεται μέσω του πρώτου ραδιοφορέα, δημιουργία του δεύτερου ραδιοφορέα μεταξύ μιας δεύτερης συσκευής και της πρώτης συσκευής, και με βάση τη δημιουργία, λήψη των περαιτέρω πακέτων της δεύτερης ροής κυκλοφορίας μέσω του δεύτερου ραδιοφορέα.



ΑΡΙΘΜΟΣ ΕΥΡ. Δ.Ε. (11):3112021
ΑΡΙΘ. ΕΛΛ. ΚΑΤΑΘΕΣΗΣ (21):20230400254
ΗΜΕΡ. ΕΛΛ. ΚΑΤΑΘΕΣΗΣ (22):14/02/2023
ΑΡΙΘ./ΗΜΕΡ. ΔΗΜΟΣΙΕΥΣΗΣ
ΕΥΡΩΠΑΪΚΟΥ ΔΙΠΛΩΜΑΤΟΣ(87):3712216 - 18/01/2023
ΑΡΙΘ./ΗΜΕΡ. ΔΗΜΟΣΙΕΥΣΗΣ
ΕΥΡΩΠΑΪΚΗΣ ΑΙΤΗΣΗΣ (86):20163124.9--13/03/2020
ΔΙΚΑΙΟΥΧΟΣ (73):1)BK Guilini GmbH
Am Hafen 2,68526 Ladenburg, ΓΕΡΜΑΝΙΑ
ΣΥΜΒ. ΠΡΟΤΕΡΑΙΟΤΗΤΕΣ (30):19163416-18/03/2019-EP
ΕΦΕΥΡΕΤΗΣ (72):1)SCHMITT, Michael
2)STAFFEL, Thomas
3)ZIMMERMANN, Lucas
4)GELMONT, Mark
ΕΙΔΙΚΟΣ ΠΛΗΡΕΞΟΥΣΙΟΣ (74):ΛΥΜΠΕΡΗΣ "ΔΙΚΗΓΟΡΙΚΗ ΕΤΑΙΡΕΙΑ
ΒΑΓΙΑΝΟΥ ΚΩΣΤΟΠΟΥΛΟΥ
ΛΥΜΠΕΡΗ" ΝΙΚΟΛΑΟΣ
Στουρνάρα 37, 10682 ΑΘΗΝΑ
ΑΝΤΙΚΛΗΤΟΣ (74):ΛΥΜΠΕΡΗΣ ΝΙΚΟΛΑΟΣ
Στουρνάρα 37,10682 ΑΘΗΝΑ
ΤΙΤΛΟΣ ΕΦΕΥΡΕΣΗΣ (54):**ΣΤΑΘΕΡΟΠΟΙΗΤΕΣ ΓΙΑ ΠΥΡΙΤΙΚΕΣ ΒΑΦΕΣ ΔΙΑΣΠΟΡΑΣ**

ΠΕΡΙΛΗΨΗ(57)

Η παρούσα εφεύρεση αναφέρεται στη χρήση της N,N,N',N' - τετράκτις (2-υδροξυπροπυλ)εξανο-1,6-διαμίνης σε υδατικά μέσα επικάλυψης που περιέχουν υδρύαλο και τουλάχιστον έναν οργανικό, πολυμερικό συνδετικό παράγοντα. Η εφεύρεση σχετίζεται επίσης με υδατικά μέσα επικάλυψης τα οποία περιέχουν N,N,N',N' - τετράκτις (2-υδροξυπροπυλ)εξανο-1,6-διαμίνη, υδρύαλο και τουλάχιστον ένα οργανικό, πολυμερικό συνδετικό παράγοντα.

ΑΡΙΘΜΟΣ ΕΥΡ. Δ.Ε. (11):3112022
ΑΡΙΘ. ΕΛΛ. ΚΑΤΑΘΕΣΗΣ (21):20230400252
ΗΜΕΡ. ΕΛΛ. ΚΑΤΑΘΕΣΗΣ (22):14/02/2023
ΑΡΙΘ./ΗΜΕΡ. ΔΗΜΟΣΙΕΥΣΗΣ
ΕΥΡΩΠΑΪΚΟΥ ΔΙΠΛΩΜΑΤΟΣ(87):3553084 - 16/11/2022
ΑΡΙΘ./ΗΜΕΡ. ΔΗΜΟΣΙΕΥΣΗΣ
ΕΥΡΩΠΑΪΚΗΣ ΑΙΤΗΣΗΣ (86):19162009.5--16/11/2012
ΔΙΚΑΙΟΥΧΟΣ (73):1)AdrenoMed AG
Neuendorfstrasse 15a, 16761 Hennigsdorf,
GERMANIA
ΣΥΜΒ. ΠΡΟΤΕΡΑΙΟΤΗΤΕΣ (30):11189447-16/11/2011-EP
12160014-16/03/2012-EP
ΕΦΕΥΡΕΤΗΣ (72):1)BERGMANN, Andreas
ΕΙΔΙΚΟΣ ΠΑΗΡΕΞΟΥΣΙΟΣ (74):ΛΥΜΠΕΡΗΣ "ΔΙΚΗΓΟΡΙΚΗ ΕΤΑΙΡΕΙΑ
ΒΑΓΙΑΝΟΥ ΚΩΣΤΟΠΟΥΛΟΥ
ΛΥΜΠΕΡΗ" ΝΙΚΟΛΑΟΣ
Στουρνάρα 37, 10682 ΑΘΗΝΑ
ΑΝΤΙΚΛΗΤΟΣ (74):ΛΥΜΠΕΡΗΣ ΝΙΚΟΛΑΟΣ
Στουρνάρα 37,10682 ΑΘΗΝΑ
ΤΙΤΛΟΣ ΕΦΕΥΡΕΣΗΣ (54):**ΑΝΤΙΣΩΜΑ ΑΝΤΙ-ΑΔΡΕΝΟΜΕΔΟΥΛΙΝΗΣ (ADM) Ή ΘΡΑΥΣΜΑ ΑΝΤΙΣΩΜΑΤΟΣ ΑΝΤΙ-ADM Ή ΙΚΡΙΩΜΑ ΑΝΤΙ-ADM ΜΗ-IG ΓΙΑ ΠΡΟΛΗΨΗ Ή ΜΕΙΩΣΗ ΤΗΣ ΔΥΣΛΕΙΤΟΥΡΓΙΑΣ ΤΩΝ ΟΡΓΑΝΩΝ Ή ΤΗΣ ΑΝΕΠΑΡΚΕΙΑΣ ΤΩΝ ΟΡΓΑΝΩΝ ΣΕ ΕΝΑΝ ΑΣΘΕΝΗ ΠΟΥ ΕΧΕΙ ΧΡΟΝΙΑ Ή ΟΞΕΙΑ ΑΣΘΕΝΕΙΑ Ή ΟΞΕΙΑ ΣΥΝΘΗΚΗ**

ΠΕΡΙΛΗΨΗ(57)

Αντικείμενο της παρούσας εφεύρεσης είναι ένα αντίσωμα αντι-αδρενομεδουλίνης (ADM) ή ένα θραύσμα αντισώματος αντι-αδρενομεδουλίνης

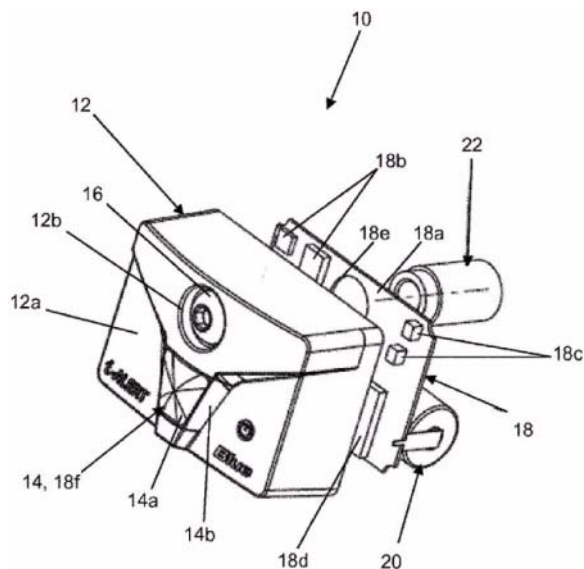
ή ένα ικρίωμα μη-Ig αντι-ADM για χρήση στη θεραπεία μιας χρόνιας ή οξείας νόσου ή οξείας κατάστασης ενός ασθενούς για την πρόληψη ή τη μείωση της δυσλειτουργίας οργάνων ή ανεπάρκειας οργάνων. Σε μια προτιμώμενη εφαρμογή, το αντικείμενο της εφεύρεσης είναι ένα αντίσωμα αντι-ADM ή ένα θραύσμα αντισώματος αντι-αδρενομεδουλίνης ή ένα ικρίωμα μη-Ig αντι-ADM για χρήση στη θεραπεία μιας χρόνιας ή οξείας νόσου ή οξείας κατάστασης ενός ασθενούς για την πρόληψη ή τη μείωση της νεφρικής δυσλειτουργίας ή της ανεπάρκειας των νεφρών ή της ηπατικής δυσλειτουργίας ή ηπατικής ανεπάρκειας.

ΑΡΙΘΜΟΣ ΕΥΡ. Δ.Ε. (11):3112023
ΑΡΙΘ. ΕΛΛ. ΚΑΤΑΘΕΣΗΣ (21):20230400257
ΗΜΕΡ. ΕΛΛ. ΚΑΤΑΘΕΣΗΣ (22):14/02/2023
ΑΡΙΘ./ΗΜΕΡ. ΔΗΜΟΣΙΕΥΣΗΣ
ΕΥΡΩΠΑΪΚΟΥ ΔΙΠΛΩΜΑΤΟΣ(87):3388797 - 16/11/2022
ΑΡΙΘ./ΗΜΕΡ. ΔΗΜΟΣΙΕΥΣΗΣ
ΕΥΡΩΠΑΪΚΗΣ ΑΙΤΗΣΗΣ (86):18164918.7--29/03/2018
ΔΙΚΑΙΟΥΧΟΣ (73):1)ITT Manufacturing Enterprises LLC
1105 North Market Street, Suite 1300, Wilm-
ington, DE 19801, ΗΝΩΜΕΝΕΣ ΠΟΛΙΤΕΙΕΣ
ΤΗΣ ΑΜΕΡΙΚΗΣ
ΣΥΜΒ. ΠΡΟΤΕΡΑΙΟΤΗΤΕΣ (30):201715483302-10/04/2017-US
201715837443-11/12/2017-US
ΕΦΕΥΡΕΤΗΣ (72):1)DeCook, Bradley
2)Playford, Mark
ΕΙΔΙΚΟΣ ΠΑΗΡΕΞΟΥΣΙΟΣ (74):ΤΣΙΜΙΚΑΛΗΣ "ΤΣΙΜΙΚΑΛΗΣ
ΚΑΛΟΝΑΡΟΥ ΔΙΚΗΓΟΡΙΚΗ ΕΤΑΙΡΕΙΑ"
ΣΤΕΦΑΝΟΣ ΑΛΕΞΙΟΣ
Νεοφύτου Βάμβα 1, 10674 ΑΘΗΝΑ
ΑΝΤΙΚΛΗΤΟΣ (74):ΤΣΙΜΙΚΑΛΗΣ ΣΤΕΦΑΝΟΣ ΑΛΕΞΙΟΣ
Νεοφύτου Βάμβα 1,10674 ΑΘΗΝΑ
ΤΙΤΛΟΣ ΕΦΕΥΡΕΣΗΣ (54):**ΣΥΣΚΕΥΗ ΑΝΙΧΝΕΥΣΗΣ ΔΟΝΗΣΗΣ ΤΡΙΩΝ ΣΗΜΕΙΩΝ ΜΕ ΑΚΡΙΒΗ ΠΕΡΙΟΡΙΣΜΟ**

ΠΕΡΙΛΗΨΗ(57)

Διατίθεται μια συσκευή στοιχείου ανίχνευσης για να παρακολουθεί μια δονούμενη μηχανή ή κατασκευή, όπως μια αντλία, η οποία περιλαμβάνει τρία σημεία στερέωσης στη συσκευή για την ασφαλή στερέωση της συσκευής στη δονούμενη μηχανή ή κατασκευή. Η διαμόρφωση στερέωσης τριών σημείων εφοδιάζει το στοιχείο αισθητήρα με μια πολύ άκαμπτη σύνδεση στερέωσης ουσιαστικά σε οποιαδήποτε κατάσταση επιφάνειας, συμπεριλαμβανομένης της επίπεδης, της καμπύλης ή της ανώμαλης. Και οι έξι βαθμοί ελευθερίας (X, Y, Z, θήτα-X, θήτα-

Υ και θήτα-Z) είναι κατάλληλα περιορισμένοι. Η στερέωση τριών σημείων δηλαδή παρέχει ένα φραγμό ή διάκενο αέρα μεταξύ του στοιχείου ανίχνευσης και της επιφάνειας εξοπλισμού, επιτρέποντας στον αισθητήρα να στερεώνεται σε συσκευές υψηλότερης επιφανειακής θερμοκρασίας.



ΑΡΙΘΜΟΣ ΕΥΡ. Δ.Ε. (11):3112024
ΑΡΙΘ. ΕΛΛ. ΚΑΤΑΘΕΣΗΣ (21):20230400258
ΗΜΕΡ. ΕΛΛ. ΚΑΤΑΘΕΣΗΣ (22):14/02/2023
ΑΡΙΘ./ΗΜΕΡ. ΔΗΜΟΣΙΕΥΣΗΣ
ΕΥΡΩΠΑΪΚΟΥ ΔΙΠΛΩΜΑΤΟΣ(87):3854723 - 16/11/2022
ΑΡΙΘ./ΗΜΕΡ. ΔΗΜΟΣΙΕΥΣΗΣ
ΕΥΡΩΠΑΪΚΗΣ ΑΙΤΗΣΗΣ (86):20153413.8--23/01/2020
ΔΙΚΑΙΟΥΧΟΣ (73):1)Herbert Ospelt Anstalt
 Schaanerstrasse 79, 9487 Bendern,
 ΛΙΧΤΕΝΣΤΑΪΝ

ΣΥΜΒ. ΠΡΟΤΕΡΑΙΟΤΗΤΕΣ (30):
ΕΦΕΥΡΕΤΗΣ (72):1)Frick, Sylvester
ΕΙΔΙΚΟΣ ΠΛΗΡΕΞΟΥΣΙΟΣ (74):ΤΣΙΜΙΚΑΛΗΣ "ΤΣΙΜΙΚΑΛΗΣ
 ΚΑΛΟΝΑΡΟΥ ΔΙΚΗΓΟΡΙΚΗ ΕΤΑΙΡΕΙΑ"
 ΣΤΕΦΑΝΟΣ ΑΛΕΞΙΟΣ
 Νεοφύτου Βάμβα 1, 10674 ΑΘΗΝΑ

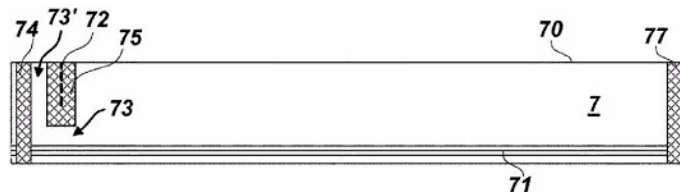
ΑΝΤΙΚΛΗΤΟΣ (74):ΤΣΙΜΙΚΑΛΗΣ ΣΤΕΦΑΝΟΣ ΑΛΕΞΙΟΣ
 Νεοφύτου Βάμβα 1,10674 ΑΘΗΝΑ

ΤΙΤΛΟΣ ΕΦΕΥΡΕΣΗΣ (54):ΣΥΣΚΕΥΑΣΙΑ ΓΙΑ ΕΝΑ ΘΙΞΟΤΡΟ-
 ΠΙΚΟ ΠΡΟΪΟΝ

ΠΕΡΙΛΗΨΗ(57)

Η εφεύρεση αναφέρεται σε μια συσκευασία για ένα θιξοτροπικό προϊόν, όπου η συσκευασία έχει: μια πρώτη επιμήκη άκρη, μια δεύτερη επιμήκη άκρη κείμενη απέναντι από την πρώτη επιμήκη άκρη, μια πρώτη επιφάνεια συγκόλλησης άκρου σε ένα πρώτο άκρο της συσκευασίας, μια δεύτερη επιφάνεια συγκόλλησης άκρου σε ένα δεύτερο άκρο της συσκευασίας κείμενο απέναντι από το πρώτο άκρο, μια επιθυμητή θέση σχισίματος, η οποία είναι τοποθετημένη και διαμορφωμένη έτσι, ώστε με ένα σχίσιμο αρχίζοντας από την επιθυμητή θέση επιθυμητού να μπορεί να

δημιουργείται ένα άνοιγμα στη συσκευασία, το οποίο να είναι μικρότερο από μια διατομή της συσκευασίας, όπου η συσκευασία έχει μια πρώτη πρόσθετη επιφάνεια συγκόλλησης, η οποία είναι χωριστή και σε απόσταση από την πρώτη και τη δεύτερη επιφάνεια συγκόλλησης άκρου και από την πρώτη επιμήκη άκρη προεκτείνεται προς τα μέσα στη συσκευασία και η επιθυμητή θέση σχισίματος είναι διαμορφωμένη στην πρώτη πρόσθετη επιφάνεια συγκόλλησης. Η εφεύρεση αναφέρεται ακόμη σε ένα θιξοτροπικό τρόφιμο, το οποίο συσκευάζεται σε μια συσκευασία σύμφωνα με την εφεύρεση, καθώς και σε μια μέθοδο για τη συσκευασία ενός θιξοτροπικού τροφίμου σε μια συσκευασία σύμφωνα με την εφεύρεση.



ΑΡΙΘΜΟΣ ΕΥΡ. Δ.Ε. (11):3112025
ΑΡΙΘ. ΕΛΛ. ΚΑΤΑΘΕΣΗΣ (21):20230400259
ΗΜΕΡ. ΕΛΛ. ΚΑΤΑΘΕΣΗΣ (22):14/02/2023
ΑΡΙΘ./ΗΜΕΡ. ΔΗΜΟΣΙΕΥΣΗΣ
ΕΥΡΩΠΑΪΚΟΥ ΔΙΠΛΩΜΑΤΟΣ(87):3947240 - 16/11/2022
ΑΡΙΘ./ΗΜΕΡ. ΔΗΜΟΣΙΕΥΣΗΣ
ΕΥΡΩΠΑΪΚΗΣ ΑΙΤΗΣΗΣ (86):20717074.7--24/03/2020
ΔΙΚΑΙΟΥΧΟΣ (73):1)Palfinger AG
 Lamprechtshausener Bundesstrasse 8, 5101
 Bergheim bei Salzburg, ΑΥΣΤΡΙΑ

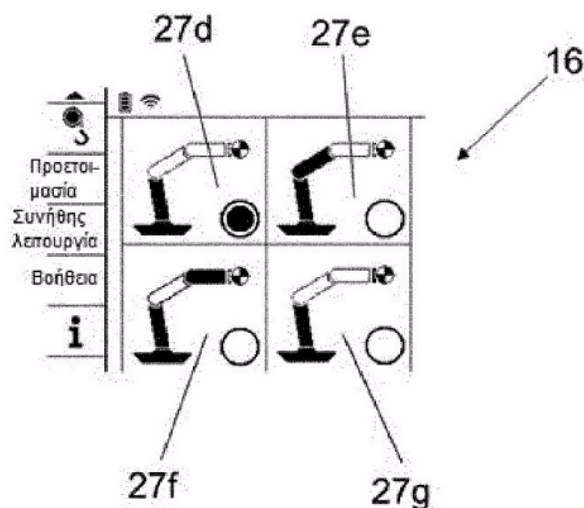
ΣΥΜΒ. ΠΡΟΤΕΡΑΙΟΤΗΤΕΣ (30):5005719 U-28/03/2019-AT
ΕΦΕΥΡΕΤΗΣ (72):1)HOFFMANN, Christoph
 2)DEIMER, Thomas
 3)VIERLINGER, Harald

ΕΙΔΙΚΟΣ ΠΛΗΡΕΞΟΥΣΙΟΣ (74):ΑΘΑΝΑΣΙΑΔΟΥ "ΕΛΕΝΗ Γ.
 ΠΑΠΑΚΩΝΣΤΑΝΤΙΝΟΥ ΚΑΙ
 ΣΥΝΕΡΓΑΤΕΣ, ΔΙΚΗΓΟΡΙΚΗ ΕΤΑΙΡΙΑ"
 ΜΑΡΙΑ
 Κουμπάρη 2, 10674 ΑΘΗΝΑ

ΑΝΤΙΚΛΗΤΟΣ (74):ΓΙΑΖΙΤΖΟΓΛΟΥ ΕΥΑΓΓΕΛΙΑ
 Κουμπάρη 2,10674 ΑΘΗΝΑ

ΤΙΤΛΟΣ ΕΦΕΥΡΕΣΗΣ (54):ΓΕΡΑΝΟΣ ΜΕ ΕΛΕΓΚΤΗ ΓΕΡΑΝΟΥ
ΠΕΡΙΛΗΨΗ(57)

Γερανός (1), ιδίως γερανός φόρτωσης, με σύστημα βραχιόνων περιλαμβάνον διάφορους βραχιόνες, και όπου ο γερανός (1) διαθέτει ελεγκτή γερανού (6), ο οποίος όταν βρίσκεται σε τρόπο εργασίας ελέγχου συντεταγμένων είναι διαμορφωμένος να εκτελεί έλεγχο του συστήματος βραχιόνων ως προς τις συντεταγμένες, όπου ο ελεγκτής γερανού (6) διαθέτει διεπαφή χρήστη, όπου η διεπαφή χρήστη περιλαμβάνει έστω μία λειτουργία επιλέξιμη από τον χρήστη, μέσω της οποίας λειτουργίας στον τρόπο εργασίας ελέγχου συντεταγμένων- έστω ο ένας των βαθμών ελευθερίας (α, β, γ, L) του συστήματος βραχιόνων επιδέχεται οριοθέτηση ή είναι μόνιμα οριοθετημένος.



2.2 ΕΥΡΕΤΗΡΙΟ ΕΥΡΩΠΑΪΚΩΝ Δ.Ε. ΣΥΜΦΩΝΑ ΜΕ ΤΟΝ ΑΡΙΘΜΟ ΔΗΜΟΣΙΕΥΣΗΣ

ΑΡ./ΗΜ.ΔΗΜ.Ε.Δ. (87)	ΔΙΚΑΙΟΥΧΟΣ (73)	ΤΙΤΛΟΣ ΕΦΕΥΡΕΣΗΣ (54)	ΑΡ.ΕΥΡ.Δ.Ε. (11)
2557517 - 26/10/2022	THE CHINESE UNIVERSITY OF HONG KONG	ΠΡΟΣΔΙΟΡΙΣΜΟΣ ΑΝΙΣΟΡΡΟΠΙΑΣ ΑΛΛΗΛΟΥΧΙΑΣ ΝΟΥ-ΚΛΕΪΚΩΝ ΟΞΕΩΝ	3111894
2643002 - 04/01/2023	BAUSCH HEALTH IRELAND LIMITED	ΦΑΡΜΑΚΟΤΕΧΝΙΚΕΣ ΜΟΡΦΕΣ ΠΟΥ ΠΕΡΙΕΧΟΥΝ ΚΟΡΤΙ-ΚΟΣΤΕΡΟΕΙΔΗ ΓΙΑ ΤΟΠΙΚΗ ΧΟΡΗΓΗΣΗ	3111982
2737109 - 30/11/2022	KEMIRA OYJ	ΠΟΛΥΜΕΡΗ ΠΑΡΕΜΠΟΔΙΣΗΣ ΤΗΣ ΕΠΙΚΑΘΙΣΗΣ ΑΔΙΑ-ΛΥΤΩΝ ΑΛΑΤΩΝ ΚΑΙ ΜΕΘΟΔΟΙ ΓΙΑ ΑΠΟΤΡΟΠΗ ΤΟΥ ΣΧΗΜΑΤΙΣΜΟΥ ΕΠΙΚΑΘΙΣΗΣ ΑΔΙΑΛΥΤΩΝ ΑΛΑΤΩΝ	3112002
2828998 - 11/01/2023	QUALCOMM INCORPORATED	ΣΥΣΤΗΜΑΤΑ ΚΑΙ ΜΕΘΟΔΟΙ ΓΙΑ ΣΗΜΑΤΟΔΟΤΗΣΗ ΚΑΙ ΠΡΟΣΔΙΟΡΙΣΜΟ ΠΑΡΑΜΕΤΡΩΝ ΧΡΟΝΙΚΟΥ ΔΙΑΣΤΗΜΑ-ΤΟΣ ΜΕΤΑΔΟΣΗΣ	3112010
2891492 - 09/11/2022	THE UNIVERSITY OF TOKYO NIHON NOHYAKU CO., LTD.	ΠΑΡΑΓΟΝΤΑΣ ΕΛΕΓΧΟΥ ΕΝΔΟΠΑΡΑΣΙΤΩΝ	3111950
2904689 - 30/11/2022	DE NORA HOLDINGS US, INC.	ΕΠΙΤΟΠΙΑ ΠΑΡΑΓΩΓΗ ΧΩΡΙΣ ΧΡΗΣΗ ΜΕΤΑΣΧΗΜΑΤΙ-ΣΤΗ	3111969
2918293 - 30/11/2022	PIERRE FABRE DERMOCOSMETIQUE	ΑΠΟΣΤΕΙΡΩΜΕΝΟ ΔΕΡΜΟΚΑΛΛΥΝΤΙΚΟ ΓΑΛΑΚΤΩΜΑ ΚΑΙ ΜΕΘΟΔΟΣ ΓΙΑ ΤΗΝ ΚΑΤΑΣΚΕΥΗ ΕΝΟΣ ΤΕΤΟΙΟΥ ΓΑΛΑΚΤΩΜΑΤΟΣ	3111945
2928988 - 23/11/2022	GEA MECHANICAL EQUIPMENT GMBH	ΜΕΘΟΔΟΣ ΓΙΑ ΤΗΝ ΕΠΕΞΕΡΓΑΣΙΑ ΒΑΡΕΟΣ ΠΙΕΤΡΕ-ΛΛΙΟΥ	3111908
3019968 - 23/11/2022	BAE SYSTEMS HAGGLUNDS AKTIE- BOLAG	ΣΥΣΤΗΜΑ ΚΑΙ ΜΕΘΟΔΟΣ ΓΙΑ ΤΗΝ ΕΠΕΞΕΡΓΑΣΙΑ ΤΑΚΤΙΚΩΝ ΠΛΗΡΟΦΟΡΙΩΝ ΣΕ ΟΧΗΜΑΤΑ ΜΑΧΗΣ	3112013
3030645 - 07/12/2022	ILLUMINA, INC.	ΣΥΣΤΗΜΑ ΡΕΥΣΤΩΝ ΓΙΑ ΤΗ ΧΟΡΗΓΗΣΗ ΑΝΤΙΔΡΑΣΤΗ-ΡΙΟΥ ΣΕ ΜΙΑ ΚΥΨΕΛΙΔΑ ΡΟΗΣ	3111959
3053163 - 09/11/2022	KONINKLIJKE PHILIPS N.V.	ΕΚ ΝΕΟΥ ΔΕΙΓΜΑΤΟΛΗΨΙΑ ΕΝΟΣ ΗΧΗΤΙΚΟΥ ΣΗΜΑΤΟΣ ΓΙΑ ΜΙΑ ΚΩΔΙΚΟΠΟΙΗΣΗ / ΑΠΟΚΩΔΙΚΟΠΟΙΗΣΗ ΧΑΜΗ-ΛΗΣ ΚΑΘΥΣΤΕΡΗΣΗΣ	3111927
3060130 - 02/11/2022	QFIX SYSTEMS, LLC	ΡΥΘΜΙΖΟΜΕΝΗ ΣΥΣΚΕΥΗ ΓΙΑ ΤΗΝ ΑΚΙΝΗΤΟΠΟΙΗΣΗ ΕΝΟΣ ΑΣΘΕΝΟΥΣ	3111899
3095324 - 02/11/2022	LAPED S.R.L.	ΣΥΣΚΕΥΗ ΓΙΑ ΤΗ ΣΙΤΙΣΗ ΤΩΝ ΜΕΛΙΣΣΩΝ	3111925
3127624 - 30/11/2022	JFE STEEL CORPORATION	ΕΡΓΑΛΕΙΟ ΔΙΑΜΟΡΦΩΣΗΣ ΠΡΕΣΑΣ ΚΑΜΨΗΣ	3111979
3145188 - 21/12/2022	M HOLDINGS INC.	ΜΕΘΟΔΟΣ ΚΩΔΙΚΟΠΟΙΗΣΗΣ ΔΙΑΠΛΑΙΣΙΑΚΗΣ ΠΡΟ-ΒΛΕΨΗΣ	3111963
3188727 - 09/11/2022	VANDA PHARMACEUTICALS INC.	ΤΑΣΙΜΕΛΕΤΟΝΗ ΓΙΑ ΤΗ ΘΕΡΑΠΕΥΤΙΚΗ ΑΝΤΙΜΕΤΩΠΙΣΗ ΤΟΥ ΣΥΝΔΡΟΜΟΥ SMITH-MAGENIS	3111916
3231533 - 23/11/2022	BRUNO PRESEZZI S.P.A.	ΣΥΣΚΕΥΗ ΓΙΑ ΤΗΝ ΑΥΤΟΜΑΤΗ ΕΝΑΡΞΗ ΜΙΑΣ ΓΡΑΜ-ΜΗΣ ΣΥΝΕΧΟΥΣ ΧΥΤΕΥΣΗΣ	3112009
3247722 - 30/11/2022	GLAXOSMITHKLINE BIOLOGICALS SA	ΑΝΤΙΓΟΝΑ ΚΥΤΤΑΡΟΜΕΓΑΛΟΪΟΥ ΚΑΙ ΧΡΗΣΕΙΣ ΑΥΤΩΝ	3112006
3258962 - 02/11/2022	THE BOARD OF TRUSTEES OF THE LELAND STANFORD JUNIOR UNIVERSITY	ΣΥΝΘΕΣΕΙΣ ΜΙΚΤΩΝ ΑΛΛΕΡΓΙΟΓΟΝΩΝ ΚΑΙ ΜΕΘΟΔΟΙ ΧΡΗΣΗΣ ΑΥΤΩΝ	3111946
3265123 - 26/10/2022	KYMAB LIMITED	ΑΝΤΙΣΩΜΑΤΑ, ΧΡΗΣΕΙΣ ΚΑΙ ΜΕΘΟΔΟΙ	3111928
3283058 - 16/11/2022	NOVARTIS AG	ΔΙΣΚΙΟ ΡΙΜΠΟΣΙΚΛΙΜΠΗΣ	3112012
3288403 - 04/01/2023	PHILIP MORRIS PRODUCTS S.A.	ΦΥΣΙΓΓΙΟ ΓΙΑ ΕΝΑ ΣΥΣΤΗΜΑ ΠΑΡΑΓΩΓΗΣ ΑΕΡΟΛΥ-ΜΑΤΟΣ	3111987
3330964 - 09/11/2022	KONINKLIJKE PHILIPS N.V.	ΕΚ ΝΕΟΥ ΔΕΙΓΜΑΤΟΛΗΨΙΑ ΕΝΟΣ ΗΧΗΤΙΚΟΥ ΣΗΜΑΤΟΣ ΓΙΑ ΜΙΑ ΚΩΔΙΚΟΠΟΙΗΣΗ / ΑΠΟΚΩΔΙΚΟΠΟΙΗΣΗ ΧΑΜΗ-ΛΗΣ ΚΑΘΥΣΤΕΡΗΣΗΣ	3111926

ΑΡ./ΗΜ.ΔΗΜ.Ε.Δ. (87)	ΔΙΚΑΙΟΥΧΟΣ (73)	ΤΙΤΛΟΣ ΕΦΕΥΡΕΣΗΣ (54)	ΑΡ.ΕΥΡ.Α.Ε. (11)
3351539 - 09/11/2022	BOEHRINGER INGELHEIM VETMEDICA GMBH	ΜΟΝΟΕΝΥΔΡΟ ΚΡΥΣΤΑΛΛΙΚΟ ΣΥΜΠΛΟΚΟ ΤΟΥ 1-ΚΥΑΝΟ-2-(4-ΚΥΚΛΟΠΡΟΠΥΛΟ-ΒΕΝΖΥΛΟ)-4-(ΒΗΤΑ-D-ΓΛΥΚΟΠΥΡΑΝΟΖ-1-ΥΛΟ)-ΒΕΝΖΟΛΙΟΥ, ΚΑΙ L-ΠΡΟΛΙΝΗΣ ΣΕ ΚΡΥΣΤΑΛΛΙΚΟ ΝΕΡΟ (1:1:1), ΜΕΘΟΔΟΙ ΓΙΑ ΤΗΝ ΠΑΡΑΣΚΕΥΗ ΤΟΥ ΚΑΙ ΤΗΝ ΧΡΗΣΗ ΤΟΥ ΩΣ ΑΝΑΣΤΟΛΕΑ SGLT	3111967
3359757 - 09/11/2022	ALUMINCO A.E.	ΥΑΛΙΝΟΣ ΑΝΕΜΟΦΡΑΚΤΗΣ	3111976
3374655 - 11/01/2023	KNORR-BREMSE SYSTEME FUR NUT-ZFAHRZEUGE GMBH	ΔΙΣΚΟΦΡΕΝΟ ΚΑΙ ΣΕΤ ΤΑΚΑΚΙΩΝ ΦΡΕΝΩΝ	3111998
3378535 - 04/01/2023	PROTHENA BIOSCIENCES LIMITED	ΑΝΘΡΩΠΟΠΟΙΗΜΕΝΑ ΑΝΤΙΣΩΜΑΤΑ ΠΟΥ ΑΝΑΓΝΩΡΙΖΟΥΝ ΑΛΦΑ-ΣΥΚΟΥΚΛΕΪΝΗ	3111972
3388797 - 16/11/2022	ITT MANUFACTURING ENTERPRISES LLC	ΣΥΣΚΕΥΗ ΑΝΙΧΝΕΥΣΗΣ ΔΟΝΗΣΗΣ ΤΡΙΩΝ ΣΗΜΕΙΩΝ ΜΕ ΑΚΡΙΒΗ ΠΕΡΙΟΡΙΣΜΟ	3112023
3402200 - 23/11/2022	GENSQUARE LLC	ΔΙΑΤΑΞΗ ΑΠΟΚΩΔΙΚΟΠΟΙΗΣΗΣ ΕΙΚΟΝΑΣ	3112000
3412277 - 14/12/2022	CHIESI FARMACEUTICI S.P.A.	ΣΚΕΥΑΣΜΑ ΞΗΡΗΣ ΣΚΟΝΗΣ ΠΟΥ ΠΕΡΙΛΑΜΒΑΝΕΙ ΕΝΑ ΚΟΡΤΙΚΟΣΤΕΡΟΕΙΔΕΣ ΚΑΙ ΕΝΑ ΒΗΤΑ-ΑΔΡΕΝΕΡΓΙΚΟ ΓΙΑ ΧΟΡΗΓΗΣΗ ΔΙΑ ΕΙΣΠΝΟΗΣ	3111934
3417885 - 07/12/2022	SEED CO., LTD.	ΔΙΑΛΥΤΗΣ ΚΑΤΑ ΤΗΣ ΑΚΑΝΘΑΜΟΙΒΑΔΑΣ ΓΙΑ ΦΑΚΟΥΣ ΕΠΑΦΗΣ	3111991
3445397 - 09/11/2022	VACCINEX, INC.	ΕΜΦΑΝΙΣΗ ΟΛΟΚΛΗΡΩΜΕΝΗΣ ΜΕΜΒΡΑΝΙΚΗΣ ΠΡΩΤΕΪΝΗΣ ΕΠΙ ΕΞΩΚΥΤΤΑΡΙΚΩΝ ΕΝΘΥΛΑΚΩΜΕΝΩΝ ΙΙΚΩΝ ΣΩΜΑΤΙΔΙΩΝ ΙΟΥ ΕΥΛΟΓΙΑΣ	3111912
3452053 - 14/12/2022	TARIS BIOMEDICAL LLC	ΜΕΘΟΔΟΣ ΘΕΡΑΠΕΙΑΣ ΟΥΡΟΘΗΛΙΑΚΟΥ ΚΑΡΚΙΝΟΥ ΤΗΣ ΚΑΤΩΤΕΡΗΣ ΟΔΟΥ	3111911
3454680 - 18/01/2023	NICOVENTURES TRADING LIMITED	ΣΥΣΚΕΥΗ ΓΙΑ ΘΕΡΜΑΝΣΗ ΚΑΠΝΙΣΜΟΥ ΥΛΙΚΟΥ	3112007
3455823 - 23/11/2022	BAE SYSTEMS HAGGLUNDS AKTIEBOLAG	ΜΕΘΟΔΟΣ ΚΑΙ ΣΥΣΤΗΜΑ ΓΙΑ ΔΙΕΥΚΟΛΥΝΣΗ ΤΗΣ ΜΕΤΑΦΟΡΑΣ ΕΝΟΣ ΠΑΡΑΤΗΡΗΤΗ ΣΕ ΕΝΑ ΟΧΗΜΑ	3112005
3458083 - 02/11/2022	MODERNATX, INC.	ΠΟΛΥΝΟΥΚΛΕΟΤΙΔΙΑ ΠΟΥ ΚΩΔΙΚΟΠΟΙΟΥΝ ΙΝΤΕΡΛΕΥΚΙΝΗ-12 (IL12) ΚΑΙ ΧΡΗΣΕΙΣ ΑΥΤΩΝ	3111915
3458738 - 18/01/2023	KNORR-BREMSE SYSTEME FUR NUT-ZFAHRZEUGE GMBH	ΔΙΣΚΟΦΡΕΝΟ ΓΙΑ ΕΝΑ ΟΧΗΜΑ ΕΠΑΓΓΕΛΜΑΤΙΚΗΣ ΧΡΗΣΗΣ, ΤΑΚΑΚΙ ΦΡΕΝΩΝ ΚΑΙ ΣΕΤ ΤΑΚΑΚΙΩΝ ΦΡΕΝΩΝ	3111995
3461074 - 21/12/2022	LLEIDANETWORKS SERVEIS TELEMATICS, S.A.	ΜΕΘΟΔΟΣ ΠΙΣΤΟΠΟΙΗΣΗΣ ΜΙΑΣ ΗΛΕΚΤΡΟΝΙΚΗΣ ΣΥΜΒΑΣΗΣ ΓΙΑ ΗΛΕΚΤΡΟΝΙΚΗ ΤΑΥΤΟΠΟΙΗΣΗ ΚΑΙ ΥΠΗΡΕΣΙΕΣ ΕΜΠΙΣΤΟΣΥΝΗΣ (ΕΙΔΑΣ)	3111955
3473629 - 16/11/2022	SHIONOGI & CO., LTD.	ΜΕΘΟΔΟΣ ΠΑΡΑΓΩΓΗΣ ΥΠΟΚΑΤΕΣΤΗΜΕΝΟΥ ΠΟΛΥΚΥΚΛΙΚΟΥ ΠΑΡΑΓΩΓΟΥ ΠΥΡΙΔΟΝΗΣ ΚΑΙ ΚΡΥΣΤΑΛΛΟΥ ΑΥΤΟΥ	3111968
3478059 - 02/11/2022	UK3M GREEN RODENTICIDE GMBH	ΤΡΩΚΤΙΚΟΚΤΟΝΟ ΚΑΙ ΧΡΗΣΗ ΟΥΣΙΑΣ ΓΙΑ ΤΟΝ ΕΛΕΓΧΟ ΤΩΝ ΤΡΩΚΤΙΚΩΝ	3111893
3485854 - 23/11/2022	ECAREYOU INNOVATION, S.L.	ΕΦΑΡΜΟΓΕΑΣ ΓΙΑ ΕΜΜΗΝΟΡΡΟΪΚΟ ΚΥΠΕΛΛΟ	3111994
3485903 - 16/11/2022	MEREO BIOPHARMA 5, INC.	ΠΑΡΑΓΟΝΤΕΣ ΣΥΝΔΕΣΗΣ VEGF/DLL4 ΚΑΙ ΧΡΗΣΕΙΣ ΑΥΤΩΝ	3111984
3493959 - 28/12/2022	UNITED STATES GYPSUM COMPANY	ΜΙΑ ΜΕΘΟΔΟΣ ΓΙΑ ΤΗΝ ΠΑΡΑΓΩΓΗ ΙΝΟΠΛΙΣΜΕΝΟΥ ΤΣΙΜΕΝΤΟΕΙΔΟΥΣ ΕΝΑΙΩΡΗΜΑΤΟΣ ΜΕ ΧΡΗΣΗ ΣΥΝΕΧΟΥΣ ΑΝΑΜΙΚΤΗΡΑ ΠΟΛΛΑΠΛΩΝ ΣΤΑΔΙΩΝ	3112018
3497043 - 21/12/2022	FELLNER, HERBERT BRANDMULLER, LUDWIG	ΣΥΣΤΗΜΑ ΦΟΡΤΩΣΗΣ ΓΙΑ ΠΑΛΕΤΟΠΟΙΗΣΗ ΜΕΙΚΤΩΝ ΠΡΟΪΟΝΤΩΝ ΣΕ ΜΙΑ ΠΑΛΕΤΑ-ΣΤΟΧΟ	3112019
3498313 - 14/12/2022	HUMACYTE, INC. YALE UNIVERSITY	ΣΩΛΗΝΟΕΙΔΕΙΣ ΠΡΟΘΕΣΕΙΣ	3111886

ΑΡ./ΗΜ.ΔΗΜ.Ε.Α. (87)	ΔΙΚΑΙΟΥΧΟΣ (73)	ΤΙΤΛΟΣ ΕΦΕΥΡΕΣΗΣ (54)	ΑΡ.ΕΥΡ.Δ.Ε. (11)
3512518 - 26/10/2022	ALAR PHARMACEUTICALS INC.	ΦΑΡΜΑΚΟΤΕΧΝΙΚΕΣ ΜΟΡΦΕΣ ΒΟΥΠΡΕΝΟΡΦΙΝΗΣ ΠΑΡΑΤΕΤΑΜΕΝΗΣ ΑΠΟΔΕΣΜΕΥΣΗΣ	3111903
3521835 - 16/11/2022	EMH METERING GMBH & CO. KG	ΜΕΤΡΗΤΗΣ ΗΛΕΚΤΡΙΚΗΣ ΕΝΕΡΓΕΙΑΣ ΜΕ ΚΑΠΑΚΙ ΑΚΡΟΔΕΚΤΗ ΕΦΟΔΙΑΣΜΕΝΟ ΜΕ ΚΟΥΜΠΩΤΕΣ ΣΥΝΔΕΣΕΙΣ	3111940
3553084 - 16/11/2022	ADRENOMED AG	ΑΝΤΙΣΩΜΑ ΑΝΤΙ-ΑΔΡΕΝΟΜΕΔΟΥΛΛΙΝΗΣ (ADM) Ή ΘΡΑΥΣΜΑ ΑΝΤΙΣΩΜΑΤΟΣ ΑΝΤΙ-ADM Ή ΙΚΡΙΩΜΑ ΑΝΤΙ-ADM ΜΗ-ΙG ΓΙΑ ΠΡΟΛΗΨΗ Ή ΜΕΙΩΣΗ ΤΗΣ ΔΥΣΛΕΙΤΟΥΡΓΙΑΣ ΤΩΝ ΟΡΓΑΝΩΝ Ή ΤΗΣ ΑΝΕΠΑΡΚΕΙΑΣ ΤΩΝ ΟΡΓΑΝΩΝ ΣΕ ΕΝΑΝ ΑΣΘΕΝΗ ΠΟΥ ΕΧΕΙ ΧΡΟΝΙΑ Ή ΟΞΕΙΑ ΑΣΘΕΝΕΙΑ Ή ΟΞΕΙΑ ΣΥΝΘΗΚΗ	3112022
3554536 - 26/10/2022	BOEHRINGER INGELHEIM ANIMAL HEALTH USA INC.	ΑΝΑΣΥΝΔΥΑΣΜΕΝΟΙ ΦΟΡΕΙΣ ΗΥΤ ΟΙ ΟΠΟΙΟΙ ΕΚΦΡΑΖΟΥΝ ΠΟΛΛΑΠΛΑ ΑΝΤΙΓΟΝΑ ΠΑΘΟΓΟΝΩΝ ΠΤΗΝΩΝ ΚΑΙ ΕΜΒΟΛΙΑ ΠΟΥ ΤΟΥΣ ΠΕΡΙΛΑΜΒΑΝΟΥΝ	3111914
3561706 - 02/11/2022	AMADEUS S.A.S.	ΜΕΘΟΔΟΣ, ΣΥΣΤΗΜΑ ΚΑΙ ΠΡΟΓΡΑΜΜΑ ΥΠΟΛΟΓΙΣΤΗ ΓΙΑ ΒΙΟΜΕΤΡΙΚΗ ΑΥΘΕΝΤΙΚΟΠΟΙΗΣΗ	3111937
3567855 - 11/01/2023	NTT DOCOMO, INC.	ΣΥΣΚΕΥΗ ΠΡΟΓΝΩΣΤΙΚΗΣ ΚΩΔΙΚΟΠΟΙΗΣΗΣ ΕΙΚΟΝΑΣ, ΜΕΘΟΔΟΣ ΠΡΟΓΝΩΣΤΙΚΗΣ ΚΩΔΙΚΟΠΟΙΗΣΗΣ ΕΙΚΟΝΑΣ, ΠΡΟΓΡΑΜΜΑ ΠΡΟΓΝΩΣΤΙΚΗΣ ΚΩΔΙΚΟΠΟΙΗΣΗΣ ΕΙΚΟΝΑΣ, ΣΥΣΚΕΥΗ ΠΡΟΓΝΩΣΤΙΚΗΣ ΑΠΟΚΩΔΙΚΟΠΟΙΗΣΗΣ ΕΙΚΟΝΑΣ, ΜΕΘΟΔΟΣ ΠΡΟΓΝΩΣΤΙΚΗΣ ΑΠΟΚΩΔΙΚΟΠΟΙΗΣΗΣ ΕΙΚΟΝΑΣ ΚΑΙ ΠΡΟΓΡΑΜΜΑ ΠΡΟΓΝΩΣΤΙΚΗΣ ΑΠΟΚΩΔΙΚΟΠΟΙΗΣΗΣ ΕΙΚΟΝΑΣ	3111943
3567856 - 28/12/2022	NTT DOCOMO, INC.	ΣΥΣΚΕΥΗ ΠΡΟΓΝΩΣΤΙΚΗΣ ΑΠΟΚΩΔΙΚΟΠΟΙΗΣΗΣ ΕΙΚΟΝΑΣ ΚΑΙ ΜΕΘΟΔΟΣ ΠΡΟΓΝΩΣΤΙΚΗΣ ΑΠΟΚΩΔΙΚΟΠΟΙΗΣΗΣ ΕΙΚΟΝΑΣ	3111888
3573631 - 16/11/2022	SORBONNE UNIVERSITE CENTRE NATIONAL DE LA RECHERCHE SCIENTIFIQUE INSTITUT NATIONAL DE LA SANTE ET DE LA RECHERCHE MEDICALE (INSERM) ASSISTANCE PUBLIQUE - HOPITAUX DE PARIS	ΜΙΚΡΟΒΙΩΜΑ ΚΟΠΡΑΝΩΝ ΓΙΑ ΤΗΝ ΑΓΩΓΗ ΑΣΘΕΝΩΝ ΠΟΥ ΥΠΟΒΑΛΛΟΝΤΑΙ ΣΕ ΜΕΤΑΜΟΣΧΕΥΣΗ ΑΙΜΟΠΟΙΗΤΙΚΩΝ ΒΛΑΣΤΟΚΥΤΤΑΡΩΝ	3111978
3575529 - 09/11/2022	ZHONGSHAN OPIKE HARDWARE PRODUCT CO., LTD	ΔΙΑΤΑΞΗ ΤΡΟΧΑΛΙΑΣ	3111960
3596041 - 02/11/2022	MODERNATX, INC.	ΕΝΩΣΗ ΚΑΙ ΣΥΝΘΕΣΕΙΣ ΓΙΑ ΕΝΔΟΚΥΤΤΑΡΙΚΗ ΧΟΡΗΓΗΣΗ ΘΕΡΑΠΕΥΤΙΚΩΝ ΠΑΡΑΓΟΝΤΩΝ	3111947
3601687 - 09/11/2022	HAHN GUNTER	ΣΥΣΤΗΜΑ ΑΠΟΘΕΜΑΤΟΠΟΙΗΣΗΣ ΝΕΡΟΥ ΓΙΑ ΑΝΥΔΡΕΣ ΠΕΡΙΟΧΕΣ ΚΑΙ ΜΕΘΟΔΟΣ ΔΙΑ ΤΟΥΤΟ	3111973
3607068 - 02/11/2022	SILENCE THERAPEUTICS GMBH	ΑΝΑΣΤΟΛΗ ΤΟΥ TRMPRSS6 ΜΕ ΜΕΣΟΛΑΒΗΣΗ ΠΑΡΕΜΒΟΛΗΣ RNA	3111901
3611266 - 09/11/2022	THE TRUSTEES OF THE UNIVERSITY OF PENNSYLVANIA	RNA ΠΟΥ ΠΕΡΙΕΧΕΙ ΤΡΟΠΟΠΟΙΗΜΕΝΟΥΣ ΝΟΥΚΛΕΟΖΙΤΕΣ ΚΑΙ ΜΕΘΟΔΟΙ ΧΡΗΣΗΣ ΑΥΤΟΥ	3111906
3618772 - 21/12/2022	G21 S.R.L.	ΕΝΑ ΕΚΜΑΓΕΙΟ ΚΑΙ ΜΙΑ ΜΕΘΟΔΟΣ ΣΧΗΜΑΤΙΣΜΟΥ ΜΙΑΣ ΟΡΘΟΠΕΔΙΚΗΣ ΠΡΟΘΕΣΗΣ ΚΑΤΑΣΚΕΥΑΣΜΕΝΗΣ ΑΠΟ ΙΑΤΡΙΚΟ ΤΣΙΜΕΝΤΟ	3112015
3621369 - 11/01/2023	NTT DOCOMO, INC.	ΤΕΡΜΑΤΙΚΟ ΧΡΗΣΤΗ ΚΑΙ ΜΕΘΟΔΟΣ ΑΣΥΡΜΑΤΗΣ ΕΠΙΚΟΙΝΩΝΙΑΣ	3111944
3622822 - 09/11/2022	SYMBORG, S.L.	ΣΤΕΛΕΧΟΣ DOMINIKA TENUIHYRHARA, ΣΥΝΘΕΣΕΙΣ ΠΟΥ ΤΟ ΠΕΡΙΛΑΜΒΑΝΟΥΝ ΚΑΙ ΧΡΗΣΕΙΣ ΑΥΤΟΥ	3111939
3623455 - 07/12/2022	BOLTON MANITOBA S.P.A.	ΣΥΝΘΕΣΗ ΑΦΑΙΡΕΣΗΣ ΑΛΑΤΩΝ ΓΙΑ ΤΟΥΑΛΕΤΕΣ	3111905
3628066 - 04/01/2023	ILLUMINA INC.	ΜΙΚΡΟΣΚΟΠΙΑ ΔΟΜΗΜΕΝΟΥ ΦΩΤΙΣΜΟΥ ΜΕ ΣΑΡΩΣΗ ΓΡΑΜΜΗΣ	3111975

ΑΡ./ΗΜ.ΔΗΜ.Ε.Δ. (87)	ΔΙΚΑΙΟΥΧΟΣ (73)	ΤΙΤΛΟΣ ΕΦΕΥΡΕΣΗΣ (54)	ΑΡ.ΕΥΡ.Δ.Ε. (11)
3634468 - 14/12/2022	NOVO NORDISK A/S	ΣΤΕΡΕΕΣ ΣΥΝΘΕΣΕΙΣ ΓΙΑ ΑΠΟ ΤΟΥ ΣΤΟΜΑΤΟΣ ΧΟΡΗΓΗΣΗ	3112017
3634846 - 09/11/2022	MIDES DESIGN D.O.O.	ΚΑΤΑΣΚΕΥΗ ΙΣΤΙΩΝ	3111965
3635848 - 28/12/2022	E-CIRCUIT MOTORS, INC.	ΠΡΟ-ΣΤΡΕΒΛΩΜΕΝΟΙ ΡΟΤΟΡΕΣ ΓΙΑ ΕΛΕΓΧΟ ΚΕΝΟΥ ΣΤΑΤΟΡΑ ΜΕ ΜΑΓΝΗΤΗ ΣΕ ΜΗΧΑΝΗΜΑΤΑ ΑΞΟΝΙΚΗΣ ΡΟΗΣ	3111990
3656259 - 09/11/2022	KONINKLIJKE DOUWE EGBERTS B.V.	ΚΑΨΟΥΛΑ ΚΑΙ ΜΕΘΟΔΟΣ ΓΙΑ ΤΗΝ ΠΑΡΑΣΚΕΥΗ ΕΝΟΣ ΡΟΦΗΜΑΤΟΣ	3111907
3659365 - 28/12/2022	QUALCOMM INCORPORATED	ΠΑΡΑΓΩΓΗ ΚΛΕΙΔΙΟΥ ΑΣΦΑΛΕΙΑΣ ΓΙΑ ΜΕΤΑΒΙΒΑΣΗ	3111924
3676524 - 02/11/2022	LOMBARDI, LUCIANO SPITA, BARBARA	ΣΥΣΚΕΥΗ ΑΣΦΑΛΕΙΑΣ ΓΙΑ ΤΗ ΔΙΕΛΕΥΣΗ ΣΩΛΗΝΩΝ ΣΤΑ ΠΛΟΙΑ	3111949
3681355 - 02/11/2022	FRIESLANDCAMPINA NEDERLAND B.V.	ΣΥΣΤΗΜΑ ΓΙΑ ΤΟΝ ΑΕΡΙΣΜΟ ΥΓΡΟΥ ΠΡΟΪΟΝΤΟΣ ΔΙΑΤΡΟΦΗΣ ΚΑΙ ΜΕΘΟΔΟΣ ΓΙΑ ΤΗΝ ΠΑΡΑΣΚΕΥΗ ΥΓΡΟΥ ΠΡΟΪΟΝΤΟΣ ΔΙΑΤΡΟΦΗΣ	3111953
3684377 - 07/12/2022	DICERNA PHARMACEUTICALS, INC.	ΜΕΘΟΔΟΙ ΓΙΑ ΤΗΝ ΑΝΤΙΜΕΤΩΠΙΣΗ ΤΗΣ ΛΟΙΜΩΣΗΣ ΑΠΟ ΗΠΑΤΙΤΙΔΑ Β	3111917
3697459 - 26/10/2022	GENERA ISTRAZIVANJA D.O.O.	ΑΥΤΟΛΟΓΟ ΥΠΟΚΑΤΑΣΤΑΤΟ ΟΣΤΙΚΟΥ ΜΟΣΧΕΥΜΑΤΟΣ	3111896
3702106 - 09/11/2022	BAILCAST LIMITED	ΣΥΣΚΕΥΗ ΤΟΠΟΘΕΤΗΣΗΣ ΠΕΡΙΒΑΛΜΑΤΩΝ	3111992
3702466 - 28/12/2022	RESEARCH INSTITUTE AT NATIONWIDE CHILDREN'S HOSPITAL LUDWIG INSTITUTE FOR CANCER RESEARCH	ΠΡΟΪΟΝΤΑ ΚΑΙ ΜΕΘΟΔΟΙ ΓΙΑ ΘΕΡΑΠΕΙΑ ΑΜΥΟΤΡΟΦΙΚΗΣ ΠΛΕΥΡΙΚΗΣ ΣΚΛΗΡΥΝΣΗΣ	3111981
3703230 - 09/11/2022	ZHONGSHAN OPIKE HARDWARE PRODUCT CO., LTD	ΓΡΑΜΜΙΚΟΣ ΚΙΝΗΤΗΡΑΣ ΓΙΑ ΣΥΡΟΜΕΝΗ ΘΥΡΑ	3111970
3711158 - 26/10/2022	ENEL GREEN POWER S.P.A.	ΣΥΣΚΕΥΗ ΓΡΗΓΟΡΟΥ ΚΛΕΙΔΩΜΑΤΟΣ ΓΙΑ ΣΥΝΔΕΣΗ ΦΩΤΟΒΟΛΤΑΪΚΩΝ ΗΛΙΑΚΩΝ ΣΥΛΛΕΚΤΩΝ ΣΕ ΔΟΜΗ ΣΤΗΡΙΞΗΣ	3111892
3712216 - 18/01/2023	BK GUILINI GMBH	ΣΤΑΘΕΡΟΠΟΙΗΤΕΣ ΓΙΑ ΠΥΡΙΤΙΚΕΣ ΒΑΦΕΣ ΔΙΑΣΠΟΡΑΣ	3112021
3713462 - 23/11/2022	ILLYCAFFE' S.P.A.	ΜΗΧΑΝΗ ΓΙΑ ΤΗ ΔΙΑΝΟΜΗ ΡΟΦΗΜΑΤΩΝ ΜΕ ΒΑΣΗ ΤΟΝ ΚΑΦΕ ΚΑΙ ΑΝΤΙΣΤΟΙΧΗ ΜΕΘΟΔΟΣ ΚΑΙ ΠΡΟΓΡΑΜΜΑ ΔΙΑΝΟΜΗΣ	3111898
3714661 - 16/11/2022	LE FLOCH, ALBERT UNIVERSITE DE RENNES I	ΔΙΑΤΑΞΗ ΦΩΤΙΣΜΟΥ ΠΟΥ ΔΙΕΥΚΟΛΥΝΕΙ ΤΗΝ ΑΝΑΓΝΩΣΗ	3111913
3717323 - 11/01/2023	KNORR-BREMSE SYSTEME FUR NUT-ZFAHRZEUGE GMBH	ΔΙΣΚΟΦΡΕΝΟ ΜΕ ΜΙΑ ΔΙΑΤΑΞΗ ΠΑΡΑΚΟΛΟΥΘΗΣΗΣ ΚΑΤΑΣΤΑΣΗΣ ΚΑΙ ΜΕΘΟΔΟΣ ΓΙΑ ΤΗΝ ΠΑΡΑΚΟΛΟΥΘΗΣΗ ΤΗΣ ΚΑΤΑΣΤΑΣΗΣ ΕΝΟΣ ΤΕΤΟΙΟΥ ΔΙΣΚΟΦΡΕΝΟΥ	3111996
3720263 - 02/11/2022	YILMAZ, HAKAN ISAK	ΜΗΧΑΝΗ ΚΑΙ ΜΕΘΟΔΟΣ ΠΑΡΑΓΩΓΗΣ ΒΙΟΑΠΟΙΚΟΔΟΜΗΣΙΜΟΥ ΜΗ ΥΦΑΣΜΕΝΟΥ ΥΦΑΣΜΑΤΟΣ ΠΟΥ ΑΠΟΤΕΛΕΙΤΑΙ ΑΠΟ ΣΠΟΡΟΥΣ	3111933
3724196 - 16/11/2022	UNION THERAPEUTICS A/S	ΥΠΟΚΑΤΕΣΤΗΜΕΝΕΣ ΔΙΥΔΡΟΘΕΙΕΝΟΠΥΡΙΔΙΝΕΣ ΑΖΕΤΙΔΙΝΗΣ ΚΑΙ Η ΧΡΗΣΗ ΤΟΥΣ ΩΣ ΑΝΑΣΤΟΛΕΙΣ ΦΩΣΦΟΔΙΕΣΤΕΡΑΣΗΣ	3111952
3724407 - 09/11/2022	SMART & GREEN MUKRAN CONCRETE GMBH	ΘΕΜΕΛΙΟ ΓΙΑ ΜΙΑ ΑΝΕΜΟΓΕΝΝΗΤΡΙΑ	3111887
3735980 - 02/11/2022	CHARSIRE BIOTECHNOLOGY CORP.	ΧΡΗΣΕΙΣ ΜΙΑΣ ΣΥΝΘΕΣΗΣ ΕΚΧΥΛΙΣΜΑΤΟΣ ΦΑΣΟΛΙΩΝ ΣΟΓΙΑΣ ΓΙΑ ΤΗΝ ΑΝΑΚΟΥΦΙΣΗ ΤΟΥ ΔΕΡΜΑΤΙΚΟΥ ΠΟΝΟΥ ΠΟΥ ΠΡΟΚΑΛΕΙΤΑΙ ΑΠΟ ΔΕΡΜΑΤΙΚΗ ΦΛΕΓΜΟΝΗ, ΟΦΕΙΛΟΜΕΝΗ ΣΤΗΝ ΑΚΤΙΝΟΘΕΡΑΠΕΙΑ ΓΙΑ ΤΟΝ ΚΑΡΚΙΝΟ	3111923

ΑΡ./ΗΜ.ΔΗΜ.Ε.Α. (87)	ΔΙΚΑΙΟΥΧΟΣ (73)	ΤΙΤΛΟΣ ΕΦΕΥΡΕΣΗΣ (54)	ΑΡ.ΕΥΡ.Δ.Ε. (11)
3739883 - 16/11/2022	LG ELECTRONICS INC.	ΜΕΘΟΔΟΣ ΚΑΙ ΣΥΣΚΕΥΗ ΓΙΑ ΤΗΝ ΚΩΔΙΚΟΠΟΙΗΣΗ ΚΑΙ ΤΗΝ ΑΠΟΚΩΔΙΚΟΠΟΙΗΣΗ ΕΝΟΣ ΣΗΜΑΤΟΣ ΒΙΝΤΕΟ	3111983
3741994 - 21/12/2022	BEIJING GOLDWIND SCIENCE & CREATION WINDPOWER EQUIPMENT CO., LTD.	ΣΥΣΤΗΜΑ ΕΠΙΤΗΡΗΣΗΣ ΔΙΑΚΕΝΟΥ ΤΟΥ ΠΥΡΓΟΥ ΚΑΙ ΜΕΘΟΔΟΣ ΓΙΑ ΑΥΤΟ	3111938
3743636 - 18/01/2023	KNORR-BREMSE SYSTEME FUR NUTZFAHRZEUGE GMBH	ΣΥΣΚΕΥΗ ΜΕΤΡΗΣΗΣ ΦΘΟΡΑΣ ΤΑΚΑΚΙΩΝ ΓΙΑ ΕΝΑ ΦΡΕΝΟ, ΦΡΕΝΟ ΚΑΙ ΣΕΤ ΤΑΚΑΚΙΩΝ ΦΡΕΝΟΥ	3112014
3746466 - 23/11/2022	BACHEM AG	ΠΑΡΑΣΚΕΥΗ ΠΙΠΤΙΔΙΩΝ ΓΛΥΚΑΓΟΝΗΣ	3112004
3747303 - 02/11/2022	WONDERLAND SWITZERLAND AG	ΜΗΧΑΝΙΣΜΟΣ ΜΑΓΝΗΤΙΚΗΣ ΠΟΡΠΗΣ	3111962
3758730 - 02/11/2022	LIPOTRUE, S.L.	ΠΕΠΤΙΔΙΑ ΚΑΙ ΣΥΝΘΕΣΕΙΣ ΓΙΑ ΧΡΗΣΗ ΣΕ ΚΑΛΛΥΝΤΙΚΑ ΚΑΙ ΣΤΗΝ ΙΑΤΡΙΚΗ	3111942
3764790 - 26/10/2022	QUIMICA AGRONOMICA DE MEXICO S. DE R.L. DE C.V.	ΧΡΗΣΗ ΦΑΡΜΑΚΟΤΕΧΝΙΚΩΝ ΜΟΡΦΩΝ ΤΑΝΝΙΝΩΝ ΕΝΑΝΤΙ ΒΑΚΤΗΡΙΑΚΩΝ ΚΑΙ ΜΥΚΗΤΙΑΣΙΚΩΝ ΠΑΘΗΣΕΩΝ ΣΕ ΦΥΤΑ	3111909
3767875 - 21/12/2022	LLEIDANETWORKS SERVEIS TELEMATICS, S.A.	ΜΕΘΟΔΟΣ ΗΛΕΚΤΡΟΝΙΚΗΣ ΥΠΟΓΡΑΦΗΣ ΣΥΜΒΑΣΕΩΝ	3111958
3773738 - 26/10/2022	INATHERYS	ΣΥΖΕΥΓΜΑΤΑ ΑΝΤΙΣΩΜΑΤΟΣ-ΦΑΡΜΑΚΟΥ ΚΑΙ ΧΡΗΣΕΙΣ ΑΥΤΩΝ ΓΙΑ ΤΗ ΘΕΡΑΠΕΙΑ ΚΑΡΚΙΝΟΥ	3111884
3774736 - 16/11/2022	NEUROPORE THERAPIES, INC.	ΕΝΩΣΕΙΣ ΩΣ ΔΙΑΜΟΡΦΩΤΕΣ ΤΗΣ ΣΗΜΑΤΟΔΟΤΗΣΗΣ ΤΩΝ TLR2	3111980
3775092 - 30/11/2022	THE CHEMOURS COMPANY FC, LLC	ΣΤΑΘΕΡΟΠΟΙΗΜΕΝΕΣ ΣΥΝΘΕΣΕΙΣ ΦΘΟΡΟΟΛΕΦΙΝΩΝ ΚΑΙ ΜΕΘΟΔΟΙ ΓΙΑ ΤΗΝ ΠΑΡΑΓΩΓΗ, ΤΗΝ ΑΠΟΘΗΚΕΥΣΗ ΚΑΙ ΤΗΝ ΧΡΗΣΗ ΑΥΤΩΝ	3111977
3775103 - 02/11/2022	LUMMUS TECHNOLOGY LLC	ΔΟΜΗΜΕΝΗ ΠΛΗΡΩΣΗ ΓΙΑ ΚΑΤΑΛΥΤΙΚΗ ΑΠΟΣΤΑΣΗ	3111951
3784633 - 14/12/2022	UNITED STATES GYPSUM COMPANY	ΜΕΣΑ ΑΠΟΚΟΝΙΩΣΗΣ ΚΥΣΤΙΔΙΩΝ ΓΙΑ ΥΛΙΚΑ ΑΡΜΟΛΟΓΗΣΗΣ	3111910
3789989 - 09/11/2022	INOVUS LTD	ΛΑΠΑΡΟΣΚΟΠΙΚΟΣ ΠΡΟΣΟΜΟΙΩΤΗΣ	3111948
3793200 - 09/11/2022	GE VIDEO COMPRESSION, LLC	ΚΩΔΙΚΟΠΟΙΗΣΗ ΕΙΚΟΝΑΣ ΧΑΜΗΛΗΣ ΚΑΘΥΣΤΕΡΗΣΗΣ	3111989
3800862 - 09/11/2022	VODAFONE IP LICENSING LIMITED	ΕΠΙΚΟΙΝΩΝΙΑ ΜΕ ΣΥΣΚΕΥΕΣ ΤΥΠΟΥ ΜΗΧΑΝΗΣ ΠΡΟΣ ΜΗΧΑΝΗ	3111997
3802901 - 04/01/2023	NOVELIS KOBLENZ GMBH	ΜΕΘΟΔΟΣ ΚΑΤΑΣΚΕΥΗΣ ΕΝΟΣ ΠΡΟΪΟΝΤΟΣ ΕΛΑΣΜΑΤΟΣ ΑΠΟ ΚΡΑΜΑ AL-MG-MN ΜΕ ΒΕΛΤΙΩΜΕΝΗ ΑΝΤΟΧΗ ΣΤΗ ΔΙΑΒΡΩΣΗ	3111971
3820177 - 02/11/2022	INCE GMBH	ΔΙΑΤΑΞΗ ΚΑΙ ΜΕΘΟΔΟΣ ΓΙΑ ΣΥΝΔΕΣΗ ΜΙΑΣ ΔΙΑΤΑΞΗΣ ΧΡΗΣΤΗ ΜΕ ΕΝΑ ΔΙΚΤΥΟ ΜΕΣΩ ΜΙΑΣ ΠΛΗΜΝΗΣ ΤΗΛΕΠΙΚΟΙΝΩΝΙΩΝ	3111941
3820178 - 02/11/2022	INCE GMBH	ΣΥΣΚΕΥΗ ΚΑΙ ΜΕΘΟΔΟΣ ΓΙΑ ΤΗ ΣΥΝΔΕΣΗ ΜΙΑΣ ΣΥΣΚΕΥΗΣ ΧΡΗΣΤΗ ΜΕ ΕΝΑ ΔΙΚΤΥΟ ΜΕΣΩ ΕΝΟΣ ΤΗΛΕΠΙΚΟΙΝΩΝΙΑΚΟΥ ΚΕΝΤΡΟΥ	3111930
3820179 - 02/11/2022	INCE GMBH	ΔΙΑΤΑΞΗ ΚΑΙ ΜΕΘΟΔΟΣ ΓΙΑ ΣΥΝΔΕΣΗ ΜΙΑΣ ΔΙΑΤΑΞΗΣ ΧΡΗΣΤΗ ΜΕ ΕΝΑ ΔΙΚΤΥΟ ΜΕΣΩ ΕΝΟΣ ΤΗΛΕΠΙΚΟΙΝΩΝΙΑΚΟΥ ΚΕΝΤΡΟΥ	3111931
3820782 - 30/11/2022	THISCAP, INC.	ΠΩΜΑ ΓΙΑ ΠΕΡΙΕΚΤΗ	3111993
3820873 - 23/11/2022	ELI LILLY AND COMPANY	ΕΠΙΛΕΚΤΙΚΟΙ ΑΠΟΙΚΟΔΟΜΗΤΕΣ ΤΟΥ ΥΠΟΔΟΧΕΑ ΟΙΣΤΡΟΓΟΝΩΝ	3111891
3820874 - 30/11/2022	ELI LILLY AND COMPANY	ΕΚΛΕΚΤΙΚΟΙ ΑΠΟΙΚΟΔΟΜΗΤΕΣ ΥΠΟΔΟΧΕΩΝ ΟΙΣΤΡΟΓΟΝΟΥ	3111890
3822769 - 14/12/2022	DELTA ELECTRONICS, INC.	ΜΕΘΟΔΟΣ ΓΙΑ ΤΗΝ ΕΠΕΞΕΡΓΑΣΙΑ ΤΗΣ ΣΥΝΕΧΟΥΣ ΚΑΘΕΤΗΣ ΓΡΑΜΜΗΣ ΤΗΣ ΟΠΤΙΚΗΣ ΓΛΩΣΣΑΣ ΠΡΟΓΡΑΜΜΑΤΙΣΜΟΥ	3111895

ΑΡ./ΗΜ.ΔΗΜ.Ε.Δ. (87)	ΔΙΚΑΙΟΥΧΟΣ (73)	ΤΙΤΛΟΣ ΕΦΕΥΡΕΣΗΣ (54)	ΑΡ.ΕΥΡ.Α.Ε. (11)
3826075 - 02/11/2022	SHANGRAO JINKO SOLAR TECHNOLOGY DEVELOPMENT CO., LTD	ΠΛΑΙΣΙΟ ΗΛΙΑΚΩΝ ΚΥΨΕΛΩΝ	3111964
3826306 - 28/12/2022	NTT DOCOMO, INC.	ΜΕΘΟΔΟΣ ΠΡΟΛΕΚΤΙΚΗΣ ΕΓΚΩΔΙΚΕΥΣΗΣ, ΔΙΑΤΑΞΗ ΠΡΟΛΕΚΤΙΚΗΣ ΕΓΚΩΔΙΚΕΥΣΗΣ ΚΑΙ ΠΡΟΓΡΑΜΜΑ ΠΡΟΛΕΚΤΙΚΗΣ ΕΓΚΩΔΙΚΕΥΣΗΣ ΔΙΑΝΥΣΜΑΤΟΣ ΚΙΝΗΣΗΣ, ΚΑΙ ΜΕΘΟΔΟΣ ΠΡΟΛΕΚΤΙΚΗΣ ΑΠΟΚΩΔΙΚΕΥΣΗΣ, ΔΙΑΤΑΞΗ ΠΡΟΛΕΚΤΙΚΗΣ ΑΠΟΚΩΔΙΚΕΥΣΗΣ ΚΑΙ ΠΡΟΓΡΑΜΜΑ ΠΡΟΛΕΚΤΙΚΗΣ ΑΠΟΚΩΔΙΚΕΥΣΗΣ ΔΙΑΝΥΣΜΑΤΟΣ ΚΙΝΗΣΗΣ	3111885
3830132 - 23/11/2022	HEIDELBERG PHARMA RESEARCH GMBH	ΑΝΘΡΩΠΟΠΟΙΗΜΕΝΑ ΑΝΤΙΣΩΜΑΤΑ ΕΝΑΝΤΙΑ ΣΤΟ ΡSMA	3111932
3832976 - 16/11/2022	NOKIA TECHNOLOGIES OY	ΜΕΤΑΓΩΓΗ ΡΑΔΙΟΦΟΡΕΑ ΣΕ ΡΑΔΙΟΠΡΟΣΒΑΣΗ	3112020
3842786 - 23/11/2022	JIANGXI REEMOON TECHNOLOGY HOLDINGS CO., LTD.	ΣΥΣΚΕΥΗ ΠΥΚΝΩΣΗΣ ΤΟΥ ΦΩΤΟΣ ΓΙΑ ΤΗΝ ΕΠΙΘΕΩΡΗΣΗ ΤΗΣ ΠΟΙΟΤΗΤΑΣ ΣΤΟ ΕΣΩΤΕΡΙΚΟ ΦΡΟΥΤΩΝ ΚΑΙ ΛΑΧΑΝΙΚΩΝ, ΣΥΣΤΗΜΑ ΠΟΥ ΤΗΝ ΠΕΡΙΛΑΜΒΑΝΕΙ ΚΑΙ ΜΕΘΟΔΟΣ ΧΡΗΣΗΣ ΤΗΣ	3111966
3847290 - 18/01/2023	NEUMAN ALUMINIUM AUSTRIA GMBH TUBEX HOLDING GMBH	ΚΡΑΜΑ ΑΛΟΥΜΙΝΙΟΥ, ΗΜΙΚΑΤΕΡΓΑΣΜΕΝΟ ΠΡΟΪΟΝ, ΜΕΤΑΛΛΙΚΟ ΚΟΥΤΙ, ΜΕΘΟΔΟΣ ΓΙΑ ΤΗΝ ΠΑΡΑΓΩΓΗ ΕΝΟΣ ΜΕΤΑΛΛΙΚΟΥ ΚΟΥΤΙΟΥ ΚΑΘΩΣ ΚΑΙ ΧΡΗΣΗ ΕΝΟΣ ΚΡΑΜΑΤΟΣ ΑΛΟΥΜΙΝΙΟΥ	3112003
3849976 - 26/10/2022	SANIONA A/S	ΠΡΟΣΔΕΤΗΣ ΥΠΟΔΟΧΕΑ GABA A	3111897
3851579 - 02/11/2022	ESSEN ITALIA SRL	ΔΟΜΗ ΣΤΗΡΙΞΗΣ ΓΙΑ ΠΡΟΣΩΡΙΝΗ ΣΤΗΡΙΞΗ ΣΙΔΗΡΟΔΡΟΜΙΚΩΝ ΓΡΑΜΜΩΝ	3111935
3854701 - 02/11/2022	ATLANTA STRETCH S.P.A.	ΜΕΘΟΔΟΣ ΓΙΑ ΤΗΝ ΠΕΡΙΤΥΛΙΞΗ ΕΝΟΣ ΦΟΡΤΙΟΥ ΜΕ ΜΙΑ ΜΕΜΒΡΑΝΗ ΥΛΙΚΟΥ ΠΕΡΙΤΥΛΙΞΗΣ	3111918
3854723 - 16/11/2022	HERBERT OSPELT ANSTALT	ΣΥΣΚΕΥΑΣΙΑ ΓΙΑ ΕΝΑ ΘΙΞΟΤΡΟΠΙΚΟ ΠΡΟΪΟΝ	3112024
3855039 - 30/11/2022	KNORR-BREMSE SYSTEME FUR NUTZFAHRZEUGE GMBH	ΔΑΓΚΑΝΑ ΦΡΕΝΩΝ ΠΟΥ ΕΙΝΑΙ ΚΑΤΑΣΚΕΥΑΣΜΕΝΗ ΑΠΟ ΧΥΤΟΣΙΔΕΡΟ	3111889
3856774 - 02/11/2022	F. HOFFMANN-LA ROCHE AG	ΜΕΘΟΔΟΙ ΑΝΤΙΜΕΤΩΠΙΣΗΣ ΥΠΟΛΕΙΜΜΑΤΙΚΟΥ ΚΑΡΚΙΝΟΥ ΤΟΥ ΜΑΣΤΟΥ ΜΕ ΤΡΑΣΤΟΥΖΟΥΜΑΜΠΗ ΕΜΤΑΝΣΙΝΗ	3111902
3863684 - 04/01/2023	ORANO MED	ΜΕΘΟΔΟΣ ΓΙΑ ΤΗ ΜΕΤΑΦΟΡΑ ΕΝΟΣ ΡΑΔΙΟΪΣΟΤΟΠΟΥ ΜΕΤΑΞΥ ΔΥΟ ΣΤΑΤΙΚΩΝ ΦΑΣΕΩΝ ΠΟΥ ΠΕΡΙΕΧΟΝΤΑΙ ΣΕ ΔΥΟ ΣΤΗΛΕΣ ΧΡΩΜΑΤΟΓΡΑΦΙΑΣ	3112011
3864032 - 30/11/2022	FRESENIUS KABI IPSUM S.R.L.	ΔΙΕΡΓΑΣΙΑ ΓΙΑ ΤΗ ΒΙΟΜΗΧΑΝΙΚΗ ΚΑΤΑΣΚΕΥΗ ΤΩΝ ΑΝΑΛΟΓΩΝ GLP-1	3112001
3864050 - 23/11/2022	VERTICAL BIO AG	ΑΝΤΙ-MET FAB-FC ΓΙΑ ΤΗ ΘΕΡΑΠΕΙΑ ΕΝΟΣ ΟΓΚΟΥ Ή/ΚΑΙ ΜΕΤΑΣΤΑΣΗΣ	3111921
3873250 - 23/11/2022	IMPERIAL TOBACCO LIMITED	ΑΝΑΛΩΣΙΜΟ ΥΠΟΚΑΤΑΣΤΑΣΗΣ ΚΑΠΝΙΣΜΑΤΟΣ	3111999
3877395 - 07/12/2022	RICHTER GEDEON NYRT.	ΒΙΟΜΗΧΑΝΙΚΗ ΜΕΘΟΔΟΣ ΓΙΑ ΤΗΝ ΠΑΡΑΣΚΕΥΗ ΟΙΣΤΕΤΡΟΛΗΣ ΥΨΗΛΗΣ ΚΑΘΑΡΟΤΗΤΑΣ	3111957
3880457 - 02/11/2022	IMATEC - INNOVATIVE MACHINE TECHNOLOGY S.A.R.L.	ΣΥΣΤΗΜΑ ΓΙΑ ΤΗΝ ΠΑΡΑΓΩΓΗ ΤΜΗΜΑΤΩΝ ΣΩΛΗΝΑ ΠΟΥ ΠΕΡΙΛΑΜΒΑΝΕΙ ΕΛΙΚΟΕΙΔΩΣ ΤΥΛΙΓΜΕΝΕΣ ΛΩΡΙΔΕΣ	3111956
3883844 - 09/11/2022	INAWA DEVELOPPEMENT	ΣΥΣΚΕΥΗ ΣΩΜΑΤΙΚΗΣ ΑΣΚΗΣΗΣ ΚΑΙ ΜΕΘΟΔΟΣ ΕΚΓΥΜΝΑΣΗΣ ΕΠΙ ΜΙΑΣ ΤΕΤΟΙΑΣ ΣΥΣΚΕΥΗΣ	3111974
3887485 - 02/11/2022	AFRICAN RAINBOW MINERALS LIMITED	ΑΝΤΙΔΡΑΣΤΗΡΑΣ ΚΑΙ ΔΙΑΔΙΚΑΣΙΑ ΓΙΑ ΑΕΡΙΟΠΟΙΗΣΗ ΚΑΙ/Ή ΤΗΞΗ ΥΛΙΚΩΝ ΤΡΟΦΟΔΟΣΙΑΣ	3111920
3887672 - 04/01/2023	VESTAS WIND SYSTEMS A/S	ΕΝΑ ΣΥΣΤΗΜΑ ΒΗΜΑΤΟΣ ΠΤΕΡΥΓΙΟΥ ΑΝΕΜΟΓΕΝΝΗΤΡΙΑΣ	3112016

ΑΡ./ΗΜ.ΔΗΜ.Ε.Δ. (87)	ΔΙΚΑΙΟΥΧΟΣ (73)	ΤΙΤΛΟΣ ΕΦΕΥΡΕΣΗΣ (54)	ΑΡ.ΕΥΡ.Δ.Ε. (11)
3897160 - 26/10/2022	ENGROTEC SYSTEMS GMBH	ΔΙΑΤΑΞΗ ΚΑΙ ΜΕΘΟΔΟΣ ΓΙΑ ΤΟΝ ΧΕΙΡΙΣΜΟ ΠΡΟΪΟΝΤΩΝ	3111922
3903774 - 09/11/2022	EMERAMED LIMITED	N,N-ΔΙΣ-2-ΜΕΡΚΑΠΤΟΑΙΘΥΛΟ ΙΣΟΦΘΑΛΛΑΜΙΔΙΟ ΓΙΑ ΤΗ ΘΕΡΑΠΕΙΑ ΝΕΥΡΟΕΚΦΥΛΙΣΤΙΚΩΝ ΝΟΣΩΝ	3111961
3914382 - 11/01/2023	GEA MECHANICAL EQUIPMENT ITALIA S.P.A.	ΜΕΘΟΔΟΣ ΕΠΙΚΥΡΩΣΗΣ ΜΙΑΣ ΒΑΛΒΙΔΑΣ ΟΜΟΓΕΝΟΠΟΙΗΣΗΣ	3111904
3924242 - 28/12/2022	GIVI S.P.A.	ΠΛΕΥΡΙΚΗ ΘΗΚΗ ΓΙΑ ΜΟΤΟΣΙΚΛΕΤΕΣ ΜΕ ΒΕΛΤΙΩΜΕΝΗ ΣΥΣΚΕΥΗ ΣΥΖΕΥΞΗΣ ΜΕ ΤΟ ΠΛΑΙΣΙΟ ΟΧΗΜΑΤΟΣ	3111954
3924983 - 09/11/2022	BLUE SEA NORWAY AS	ΚΑΛΩΔΙΟ ΙΣΧΥΟΣ, ΜΕΘΟΔΟΣ ΠΑΡΑΓΩΓΗΣ ΚΑΙ ΧΡΗΣΗΣ ΑΥΤΟΥ	3111988
3934653 - 09/11/2022	CEBINA GMBH	ΑΖΕΛΑΣΤΙΝΗ ΩΣ ΑΝΤΙ-ΠΙΚΗ ΘΕΡΑΠΕΙΑ	3111919
3935301 - 07/12/2022	SMS GROUP GMBH	ΜΕΤΑΛΛΙΚΟΣ ΣΩΛΗΝΑΣ ΓΙΑ ΤΗ ΜΕΤΑΦΟΡΑ ΠΕΤΡΕΛΑΙΟΥ ΚΑΙ ΑΕΡΙΟΥ, ΜΕ ΜΙΑ ΜΕΤΑΛΛΙΚΗ ΕΠΙΣΤΡΩΣΗ ΣΕ ΜΙΑ ΜΕΤΑΒΑΤΙΚΗ ΠΕΡΙΟΧΗ	3111985
3947240 - 16/11/2022	PALFINGER AG	ΓΕΡΑΝΟΣ ΜΕ ΕΛΕΓΚΤΗ ΓΕΡΑΝΟΥ	3112025
3978825 - 09/11/2022	MOUNTING SYSTEMS GMBH	ΔΙΑΤΑΞΗ ΓΙΑ ΤΗ ΣΤΗΡΙΞΗ ΗΛΙΑΚΩΝ ΣΤΟΙΧΕΙΩΝ, ΚΙΤ, ΜΕΘΟΔΟΣ ΓΙΑ ΤΗΝ ΚΑΤΑΣΚΕΥΗ ΚΑΙ ΔΙΑΤΑΞΗ ΗΛΙΑΚΩΝ ΣΤΟΙΧΕΙΩΝ	3111929
3986089 - 18/01/2023	NICOVENTURES TRADING LIMITED	ΣΥΣΚΕΥΗ ΓΙΑ ΘΕΡΜΑΝΣΗ ΚΑΠΝΙΣΙΜΟΥ ΥΛΙΚΟΥ	3112008
3992267 - 23/11/2022	RWE GENERATION NL B.V.	ΜΟΝΑΔΑ ΜΕΤΑΤΟΠΙΣΗΣ CO ΓΙΑ ΤΗ ΜΕΤΑΤΡΟΠΗ ΣΤΕΡΕΩΝ ΑΠΟΒΛΗΤΩΝ ΣΕ ΑΕΡΙΟ ΣΥΝΘΕΣΗΣ	3111900
3992360 - 30/11/2022	PULPAC AB	ΜΕΘΟΔΟΣ ΔΙΑΜΟΡΦΩΣΗΣ ΑΚΜΗΣ ΠΡΟΪΟΝΤΩΝ ΚΥΤΤΑΡΙΝΗΣ ΣΕ ΕΝΑ ΣΥΣΤΗΜΑ ΚΑΛΟΥΠΙΟΥ ΔΙΑΜΟΡΦΩΣΗΣ ΚΑΙ ΣΥΣΤΗΜΑ ΚΑΛΟΥΠΙΟΥ ΔΙΑΜΟΡΦΩΣΗΣ ΓΙΑ ΤΗΝ ΔΙΑΜΟΡΦΩΣΗ ΑΚΜΩΝ ΠΡΟΪΟΝΤΩΝ ΚΥΤΤΑΡΙΝΗΣ	3111986
4066856 - 07/12/2022	GLAXOSMITHKLINE BIOLOGICALS SA	ΠΕΓΚΥΛΙΩΜΕΝΑ ΛΙΠΟΣΩΜΑΤΑ ΓΙΑ ΧΟΡΗΓΗΣΗ RNA ΤΟ ΟΠΟΙΟ ΚΩΔΙΚΟΠΟΙΕΙ ΕΝΑ ΑΝΟΣΟΓΟΝΟ	3111936

2.3 ΕΥΡΕΤΗΡΙΟ ΕΥΡΩΠΑΪΚΩΝ Δ.Ε. ΣΥΜΦΩΝΑ ΜΕ ΤΗΝ ΑΛΦΑΒΗΤΙΚΗ ΣΕΙΡΑ ΤΩΝ ΔΙΚΑΙΟΥΧΩΝ

ΔΙΚΑΙΟΥΧΟΣ (73)	ΤΙΤΛΟΣ ΕΦΕΥΡΕΣΗΣ (54)	ΑΡ./ΗΜ.ΔΗΜ.Ε.Δ. (87)	ΑΡ.ΕΥΡ.Δ.Ε. (11)
<i>INCE GMBH</i>	ΣΥΣΚΕΥΗ ΚΑΙ ΜΕΘΟΔΟΣ ΓΙΑ ΤΗ ΣΥΝΔΕΣΗ ΜΙΑΣ ΣΥΣΚΕΥΗΣ ΧΡΗΣΤΗ ΜΕ ΕΝΑ ΔΙΚΤΥΟ ΜΕΣΩ ΕΝΟΣ ΤΗΛΕΠΙΚΟΙΝΩΝΙΑΚΟΥ ΚΕΝΤΡΟΥ	3820178 - 02/11/2022	3111930
<i>INCE GMBH</i>	ΔΙΑΤΑΞΗ ΚΑΙ ΜΕΘΟΔΟΣ ΓΙΑ ΣΥΝΔΕΣΗ ΜΙΑΣ ΔΙΑΤΑΞΗΣ ΧΡΗΣΤΗ ΜΕ ΕΝΑ ΔΙΚΤΥΟ ΜΕΣΩ ΕΝΟΣ ΤΗΛΕΠΙΚΟΙΝΩΝΙΑΚΟΥ ΚΕΝΤΡΟΥ	3820179 - 02/11/2022	3111931
<i>INCE GMBH</i>	ΔΙΑΤΑΞΗ ΚΑΙ ΜΕΘΟΔΟΣ ΓΙΑ ΣΥΝΔΕΣΗ ΜΙΑΣ ΔΙΑΤΑΞΗΣ ΧΡΗΣΤΗ ΜΕ ΕΝΑ ΔΙΚΤΥΟ ΜΕΣΩ ΜΙΑΣ ΠΛΗΜΝΗΣ ΤΗΛΕΠΙΚΟΙΝΩΝΙΩΝ	3820177 - 02/11/2022	3111941
<i>ADRENOMED AG</i>	ΑΝΤΙΣΩΜΑ ΑΝΤΙ-ΑΔΡΕΝΟΜΕΔΟΥΛΛΙΝΗΣ (ADM) Ή ΘΡΑΥΣΜΑ ΑΝΤΙΣΩΜΑΤΟΣ ΑΝΤΙ-ADM Ή ΙΚΡΙΩΜΑ ΑΝΤΙ-ADM ΜΗ-IG ΓΙΑ ΠΡΟΛΗΨΗ Ή ΜΕΙΩΣΗ ΤΗΣ ΔΥΣΛΕΙΤΟΥΡΓΙΑΣ ΤΩΝ ΟΡΓΑΝΩΝ Ή ΤΗΣ ΑΝΕΠΑΡΚΕΙΑΣ ΤΩΝ ΟΡΓΑΝΩΝ ΣΕ ΕΝΑΝ ΑΣΘΕΝΗ ΠΟΥ ΕΧΕΙΧΡΟΝΙΑ Ή ΟΞΕΙΑ ΑΣΘΕΝΕΙΑ Ή ΟΞΕΙΑ ΣΥΝΘΗΚΗ	3553084 - 16/11/2022	3112022
<i>ALAR PHARMACEUTICALS INC.</i>	ΦΑΡΜΑΚΟΤΕΧΝΙΚΕΣ ΜΟΡΦΕΣ ΒΟΥΠΡΕΝΟΡΦΙΝΗΣ ΠΑΡΑΤΕΤΑΜΕΝΗΣ ΑΠΟΔΕΣΜΕΥΣΗΣ	3512518 - 26/10/2022	3111903
<i>ALUMINCO A.E.</i>	ΥΑΛΙΝΟΣ ΑΝΕΜΟΦΡΑΚΤΗΣ	3359757 - 09/11/2022	3111976
<i>AMADEUS S.A.S.</i>	ΜΕΘΟΔΟΣ, ΣΥΣΤΗΜΑ ΚΑΙ ΠΡΟΓΡΑΜΜΑ ΥΠΟΛΟΓΙΣΤΗ ΓΙΑ ΒΙΟΜΕΤΡΙΚΗ ΑΥΘΕΝΤΙΚΟΠΟΙΗΣΗ	3561706 - 02/11/2022	3111937
<i>ASSISTANCE PUBLIQUE - HOPITAUX DE PARIS</i>	ΜΙΚΡΟΒΙΩΜΑ ΚΟΙΠΡΑΝΩΝ ΓΙΑ ΤΗΝ ΑΓΩΓΗ ΑΣΘΕΝΩΝ ΠΟΥ ΥΠΟΒΑΛΛΟΝΤΑΙ ΣΕ ΜΕΤΑΜΟΣΧΕΥΣΗ ΑΙΜΟΠΟΙΗΤΙΚΩΝ ΒΛΑΣΤΟΚΥΤΤΑΡΩΝ	3573631 - 16/11/2022	3111978
<i>ATLANTA STRETCH S.P.A.</i>	ΜΕΘΟΔΟΣ ΓΙΑ ΤΗΝ ΠΕΡΙΤΥΛΙΞΗ ΕΝΟΣ ΦΟΡΤΙΟΥ ΜΕ ΜΙΑ ΜΕΜΒΡΑΝΗ ΥΛΙΚΟΥ ΠΕΡΙΤΥΛΙΞΗΣ	3854701 - 02/11/2022	3111918
<i>BACHEM AG</i>	ΠΑΡΑΣΚΕΥΗ ΠΗΠΤΙΔΙΩΝ ΓΛΥΚΑΓΟΝΗΣ	3746466 - 23/11/2022	3112004
<i>BAE SYSTEMS HAGGLUNDS AKTIE-BOLAG</i>	ΜΕΘΟΔΟΣ ΚΑΙ ΣΥΣΤΗΜΑ ΓΙΑ ΔΙΕΥΚΟΛΥΝΣΗ ΤΗΣ ΜΕΤΑΦΟΡΑΣ ΕΝΟΣ ΠΑΡΑΤΗΡΗΤΗ ΣΕ ΕΝΑ ΟΧΗΜΑ	3455823 - 23/11/2022	3112005
<i>BAE SYSTEMS HAGGLUNDS AKTIE-BOLAG</i>	ΣΥΣΤΗΜΑ ΚΑΙ ΜΕΘΟΔΟΣ ΓΙΑ ΤΗΝ ΕΠΕΞΕΡΓΑΣΙΑ ΤΑΚΤΙΚΩΝ ΠΛΗΡΟΦΟΡΙΩΝ ΣΕ ΟΧΗΜΑΤΑ ΜΑΧΗΣ	3019968 - 23/11/2022	3112013
<i>BAILCAST LIMITED</i>	ΣΥΣΚΕΥΗ ΤΟΠΟΘΕΤΗΣΗΣ ΠΕΡΙΒΛΗΜΑΤΩΝ	3702106 - 09/11/2022	3111992
<i>BAUSCH HEALTH IRELAND LIMITED</i>	ΦΑΡΜΑΚΟΤΕΧΝΙΚΕΣ ΜΟΡΦΕΣ ΠΟΥ ΠΕΡΙΕΧΟΥΝ ΚΟΡΤΙΚΟΣΤΕΡΟΕΙΔΗ ΓΙΑ ΤΟΠΙΚΗ ΧΟΡΗΓΗΣΗ	2643002 - 04/01/2023	3111982
<i>BEIJING GOLDWIND SCIENCE & CREATION WINDPOWER EQUIPMENT CO., LTD.</i>	ΣΥΣΤΗΜΑ ΕΠΙΤΗΡΗΣΗΣ ΔΙΑΚΕΝΟΥ ΤΟΥ ΠΥΡΓΟΥ ΚΑΙ ΜΕΘΟΔΟΣ ΓΙΑ ΑΥΤΟ	3741994 - 21/12/2022	3111938
<i>BK GUILINI GMBH</i>	ΣΤΑΘΕΡΟΠΟΙΗΤΕΣ ΓΙΑ ΠΥΡΡΙΤΙΚΕΣ ΒΑΦΕΣ ΔΙΑΣΠΟΡΑΣ	3712216 - 18/01/2023	3112021
<i>BLUE SEA NORWAY AS</i>	ΚΑΛΩΔΙΟ ΙΣΧΥΟΣ, ΜΕΘΟΔΟΣ ΠΑΡΑΓΩΓΗΣ ΚΑΙ ΧΡΗΣΗΣ ΑΥΤΟΥ	3924983 - 09/11/2022	3111988
<i>BOEHRINGER INGELHEIM ANIMAL HEALTH USA INC.</i>	ΑΝΑΣΥΝΔΥΑΣΜΕΝΟΙ ΦΟΡΕΙΣ ΗΥΤ ΟΙ ΟΠΟΙΟΙ ΕΚΦΡΑΖΟΥΝ ΠΟΛΛΑΠΛΑ ΑΝΤΙΓΟΝΑ ΠΑΘΟΓΟΝΩΝ ΠΤΗΝΩΝ ΚΑΙ ΕΜΒΟΛΙΑ ΠΟΥ ΤΟΥΣ ΠΕΡΙΛΑΜΒΑΝΟΥΝ	3554536 - 26/10/2022	3111914
<i>BOEHRINGER INGELHEIM VETMEDICA GMBH</i>	ΜΟΝΟΕΝΥΔΡΟ ΚΡΥΣΤΑΛΛΙΚΟ ΣΥΜΠΛΟΚΟ ΤΟΥ 1-ΚΥΑΝΟ-2-(4-ΚΥΚΛΟΠΡΟΠΥΛΟ-BENZΥΛΟ)-4-(ΒΗΤΑ-D-ΓΛΥΚΟΠΥΡΑΝΟΖ-1-ΥΛΟ)-BENZΟΛΙΟΥ, ΚΑΙ L-ΠΡΟΛΙΝΗΣ ΣΕ ΚΡΥΣΤΑΛΛΙΚΟ ΝΕΡΟ (1:1:1), ΜΕΘΟΔΟΙ ΓΙΑ ΤΗΝ ΠΑΡΑΣΚΕΥΗ ΤΟΥ ΚΑΙ ΤΗΝ ΧΡΗΣΗΤΟΥ ΩΣ ΑΝΑΣΤΟΛΕΑ SGLT	3351539 - 09/11/2022	3111967
<i>BOLTON MANITOBA S.P.A.</i>	ΣΥΝΘΕΣΗ ΑΦΑΙΡΕΣΗΣ ΑΛΑΤΩΝ ΓΙΑ ΤΟΥΑΛΕΤΕΣ	3623455 - 07/12/2022	3111905

ΔΙΚΑΙΟΥΧΟΣ (73)	ΤΙΤΛΟΣ ΕΦΕΥΡΕΣΗΣ (54)	ΑΡ./ΗΜ.ΔΗΜ.Ε.Δ. (87)	ΑΡ.ΕΥΡ.Δ.Ε. (11)
BRANDMULLER, LUDWIG	ΣΥΣΤΗΜΑ ΦΟΡΤΩΣΗΣ ΓΙΑ ΠΑΛΕΤΟΠΟΙΗΣΗ ΜΕΙΚΤΩΝ ΠΡΟΪΟΝΤΩΝ ΣΕ ΜΙΑ ΠΑΛΕΤΑ-ΣΤΟΧΟ	3497043 - 21/12/2022	3112019
BRUNO PRESEZZI S.P.A.	ΣΥΣΚΕΥΗ ΓΙΑ ΤΗΝ ΑΥΤΟΜΑΤΗ ΕΝΑΡΞΗ ΜΙΑΣ ΓΡΑΜΜΗΣ ΣΥΝΕΧΟΥΣ ΧΥΤΕΥΣΗΣ	3231533 - 23/11/2022	3112009
CEBINA GMBH	ΑΖΕΛΑΣΤΙΝΗ ΩΣ ΑΝΤΙ-ΠΙΚΗ ΘΕΡΑΠΕΙΑ	3934653 - 09/11/2022	3111919
CENTRE NATIONAL DE LA RECHERCHE SCIENTIFIQUE	ΜΙΚΡΟΒΙΩΜΑ ΚΟΙΡΑΝΩΝ ΓΙΑ ΤΗΝ ΑΓΩΓΗ ΑΣΘΕΝΩΝ ΠΟΥ ΥΠΟΒΑΛΛΟΝΤΑΙ ΣΕ ΜΕΤΑΜΟΣΧΕΥΣΗ ΑΙΜΟΠΟΙΗΤΙΚΩΝ ΒΛΑΣΤΟΚΥΤΤΑΡΩΝ	3573631 - 16/11/2022	3111978
CHARSIRE BIOTECHNOLOGY CORP.	ΧΡΗΣΕΙΣ ΜΙΑΣ ΣΥΝΘΕΣΗΣ ΕΚΧΥΛΙΣΜΑΤΟΣ ΦΑΣΟΛΙΩΝ ΣΟΓΙΑΣ ΓΙΑ ΤΗΝ ΑΝΑΚΟΥΦΙΣΗ ΤΟΥ ΔΕΡΜΑΤΙΚΟΥ ΠΟΝΟΥ ΠΟΥ ΠΡΟΚΑΛΕΙΤΑΙ ΑΠΟ ΔΕΡΜΑΤΙΚΗ ΦΛΕΓΜΟΝΗ, ΟΦΕΙΛΟΜΕΝΗ ΣΤΗΝ ΑΚΤΙΝΟΘΕΡΑΠΕΙΑ ΓΙΑ ΤΟΝ ΚΑΡΚΙΝΟ	3735980 - 02/11/2022	3111923
CHIESI FARMACEUTICI S.P.A.	ΣΚΕΥΑΣΜΑ ΞΗΡΗΣ ΣΚΟΝΗΣ ΠΟΥ ΠΕΡΙΛΑΜΒΑΝΕΙ ΕΝΑ ΚΟΡΤΙΚΟΣΤΕΡΟΕΙΔΕΣ ΚΑΙ ΕΝΑ ΒΗΤΑ-ΑΔΡΕΝΕΡΓΙΚΟ ΓΙΑ ΧΟΡΗΓΗΣΗ ΔΙΑ ΕΙΣΠΝΟΗΣ	3412277 - 14/12/2022	3111934
DE NORA HOLDINGS US, INC.	ΕΠΙΤΟΠΙΑ ΠΑΡΑΓΩΓΗ ΧΩΡΙΣ ΧΡΗΣΗ ΜΕΤΑΣΧΗΜΑΤΙΣΤΗ	2904689 - 30/11/2022	3111969
DELTA ELECTRONICS, INC.	ΜΕΘΟΔΟΣ ΓΙΑ ΤΗΝ ΕΠΕΞΕΡΓΑΣΙΑ ΤΗΣ ΣΥΝΕΧΟΥΣ ΚΑΘΕΤΗΣ ΓΡΑΜΜΗΣ ΤΗΣ ΟΠΤΙΚΗΣ ΓΛΩΣΣΑΣ ΠΡΟΓΡΑΜΜΑΤΙΣΜΟΥ	3822769 - 14/12/2022	3111895
DICERNA PHARMACEUTICALS, INC.	ΜΕΘΟΔΟΙ ΓΙΑ ΤΗΝ ΑΝΤΙΜΕΤΩΠΙΣΗ ΤΗΣ ΛΟΙΜΩΣΗΣ ΑΠΟ ΗΠΑΤΙΤΙΔΑ Β	3684377 - 07/12/2022	3111917
ECAREYOU INNOVATION, S.L.	ΕΦΑΡΜΟΓΕΑΣ ΓΙΑ ΕΜΜΗΝΟΡΡΟΪΚΟ ΚΥΠΕΛΛΟ	3485854 - 23/11/2022	3111994
E-CIRCUIT MOTORS, INC.	ΠΡΟ-ΣΤΡΕΒΛΩΜΕΝΟΙ ΡΟΤΟΡΕΣ ΓΙΑ ΕΛΕΓΧΟ ΚΕΝΟΥ ΣΤΑΤΟΡΑ ΜΕ ΜΑΓΝΗΤΗ ΣΕ ΜΗΧΑΝΗΜΑΤΑ ΑΞΟΝΙΚΗΣ ΡΟΗΣ	3635848 - 28/12/2022	3111990
ELI LILLY AND COMPANY	ΕΚΛΕΚΤΙΚΟΙ ΑΠΟΙΚΟΔΟΜΗΤΕΣ ΥΠΟΔΟΧΕΩΝ ΟΙΣΤΡΟΓΟΝΟΥ	3820874 - 30/11/2022	3111890
ELI LILLY AND COMPANY	ΕΠΙΛΕΚΤΙΚΟΙ ΑΠΟΙΚΟΔΟΜΗΤΕΣ ΤΟΥ ΥΠΟΔΟΧΕΑ ΟΙΣΤΡΟΓΟΝΩΝ	3820873 - 23/11/2022	3111891
EMERAMED LIMITED	N,N-ΔΙΣ-2-ΜΕΡΚΑΠΤΟΑΙΘΥΛΟ ΙΣΟΦΘΑΛΛΑΜΙΔΙΟ ΓΙΑ ΤΗ ΘΕΡΑΠΕΙΑ ΝΕΥΡΟΕΚΦΥΛΙΣΤΙΚΩΝ ΝΟΣΩΝ	3903774 - 09/11/2022	3111961
EMH METERING GMBH & CO. KG	ΜΕΤΡΗΤΗΣ ΗΛΕΚΤΡΙΚΗΣ ΕΝΕΡΓΕΙΑΣ ΜΕ ΚΑΠΑΚΙ ΑΚΡΟΔΕΚΤΗ ΕΦΟΔΙΑΣΜΕΝΟ ΜΕ ΚΟΥΜΠΩΤΕΣ ΣΥΝΔΕΣΕΙΣ	3521835 - 16/11/2022	3111940
ENEL GREEN POWER S.P.A.	ΣΥΣΚΕΥΗ ΓΡΗΓΟΡΟΥ ΚΛΕΙΔΩΜΑΤΟΣ ΓΙΑ ΣΥΝΔΕΣΗ ΦΩΤΟΒΟΛΤΑΪΚΩΝ ΗΛΙΑΚΩΝ ΣΥΛΛΕΚΤΩΝ ΣΕ ΔΟΜΗ ΣΤΗΡΙΞΗΣ	3711158 - 26/10/2022	3111892
ENGROTEC SYSTEMS GMBH	ΔΙΑΤΑΞΗ ΚΑΙ ΜΕΘΟΔΟΣ ΓΙΑ ΤΟΝ ΧΕΙΡΙΣΜΟ ΠΡΟΪΟΝΤΩΝ	3897160 - 26/10/2022	3111922
ESSEN ITALIA SRL	ΔΟΜΗ ΣΤΗΡΙΞΗΣ ΓΙΑ ΠΡΟΣΩΡΙΝΗ ΣΤΗΡΙΞΗ ΣΙΔΗΡΟΔΡΟΜΙΚΩΝ ΓΡΑΜΜΩΝ	3851579 - 02/11/2022	3111935
F. HOFFMANN-LA ROCHE AG	ΜΕΘΟΔΟΙ ΑΝΤΙΜΕΤΩΠΙΣΗΣ ΥΠΟΛΕΙΜΜΑΤΙΚΟΥ ΚΑΡΚΙΝΟΥ ΤΟΥ ΜΑΣΤΟΥ ΜΕ ΤΡΑΣΤΟΥΖΟΥΜΑΜΠΗ ΕΜΤΑΝΣΙΝΗ	3856774 - 02/11/2022	3111902
FELLNER, HERBERT	ΣΥΣΤΗΜΑ ΦΟΡΤΩΣΗΣ ΓΙΑ ΠΑΛΕΤΟΠΟΙΗΣΗ ΜΕΙΚΤΩΝ ΠΡΟΪΟΝΤΩΝ ΣΕ ΜΙΑ ΠΑΛΕΤΑ-ΣΤΟΧΟ	3497043 - 21/12/2022	3112019
FRESENIUS KABI IPSUM S.R.L.	ΔΙΕΡΓΑΣΙΑ ΓΙΑ ΤΗ ΒΙΟΜΗΧΑΝΙΚΗ ΚΑΤΑΣΚΕΥΗ ΤΩΝ ΑΝΑΛΟΓΩΝ GLP-1	3864032 - 30/11/2022	3112001
FRIESLANDCAMPINA NEDERLAND B.V.	ΣΥΣΤΗΜΑ ΓΙΑ ΤΟΝ ΑΕΡΙΣΜΟ ΥΓΡΟΥ ΠΡΟΪΟΝΤΟΣ ΔΙΑΤΡΟΦΗΣ ΚΑΙ ΜΕΘΟΔΟΣ ΓΙΑ ΤΗΝ ΠΑΡΑΣΚΕΥΗ ΥΓΡΟΥ ΠΡΟΪΟΝΤΟΣ ΔΙΑΤΡΟΦΗΣ	3681355 - 02/11/2022	3111953

ΔΙΚΑΙΟΥΧΟΣ (73)	ΤΙΤΛΟΣ ΕΦΕΥΡΕΣΗΣ (54)	ΑΡ./ΗΜ.ΔΗΜ.Ε.Δ. (87)	ΑΡ.ΕΥΡ.Δ.Ε. (11)
<i>G2I S.R.L.</i>	ΕΝΑ ΕΚΜΑΓΕΙΟ ΚΑΙ ΜΙΑ ΜΕΘΟΔΟΣ ΣΧΗΜΑΤΙΣΜΟΥ ΜΙΑΣ ΟΡΘΟΠΕΔΙΚΗΣ ΠΡΟΘΕΣΗΣ ΚΑΤΑΣΚΕΥΑΣΜΕΝΗΣ ΑΠΟ ΙΑΤΡΙΚΟ ΤΣΙΜΕΝΤΟ	3618772 - 21/12/2022	3112015
<i>GE VIDEO COMPRESSION, LLC</i>	ΚΩΔΙΚΟΠΟΙΗΣΗ ΕΙΚΟΝΑΣ ΧΑΜΗΛΗΣ ΚΑΘΥΣΤΕΡΗΣΗΣ	3793200 - 09/11/2022	3111989
<i>GEA MECHANICAL EQUIPMENT GMBH</i>	ΜΕΘΟΔΟΣ ΓΙΑ ΤΗΝ ΕΠΕΞΕΡΓΑΣΙΑ ΒΑΡΕΟΣ ΠΕΤΡΕΛΑΙΟΥ	2928988 - 23/11/2022	3111908
<i>GEA MECHANICAL EQUIPMENT ITALIA S.P.A.</i>	ΜΕΘΟΔΟΣ ΕΠΙΚΥΡΩΣΗΣ ΜΙΑΣ ΒΑΛΒΙΔΑΣ ΟΜΟΓΕΝΟΠΟΙΗΣΗΣ	3914382 - 11/01/2023	3111904
<i>GENERA ISTRAZIVANJA D.O.O.</i>	ΑΥΤΟΛΟΓΟ ΥΠΟΚΑΤΑΣΤΑΤΟ ΟΣΤΙΚΟΥ ΜΟΣΧΕΥΜΑΤΟΣ	3697459 - 26/10/2022	3111896
<i>GENSQUARE LLC</i>	ΔΙΑΤΑΞΗ ΑΠΟΚΩΔΙΚΟΠΟΙΗΣΗΣ ΕΙΚΟΝΑΣ	3402200 - 23/11/2022	3112000
<i>GIVI S.P.A.</i>	ΠΛΕΥΡΙΚΗ ΘΗΚΗ ΓΙΑ ΜΟΤΟΣΙΚΛΕΤΕΣ ΜΕ ΒΕΛΤΙΩΜΕΝΗ ΣΥΣΚΕΥΗ ΣΥΖΕΥΞΗΣ ΜΕ ΤΟ ΠΛΑΙΣΙΟ ΟΧΗΜΑΤΟΣ	3924242 - 28/12/2022	3111954
<i>GLAXOSMITHKLINE BIOLOGICALSSA</i>	ΠΕΓΚΥΛΙΩΜΕΝΑ ΛΙΠΟΣΩΜΑΤΑ ΓΙΑ ΧΟΡΗΓΗΣΗ RNA ΤΟ ΟΠΟΙΟ ΚΩΔΙΚΟΠΟΙΕΙ ΕΝΑ ΑΝΟΣΟΓΟΝΟ	4066856 - 07/12/2022	3111936
<i>GLAXOSMITHKLINE BIOLOGICALSSA</i>	ΑΝΤΙΓΟΝΑ ΚΥΤΤΑΡΟΜΕΓΑΛΟΪΟΥ ΚΑΙ ΧΡΗΣΕΙΣ ΑΥΤΩΝ	3247722 - 30/11/2022	3112006
<i>HAHN GUNTER</i>	ΣΥΣΤΗΜΑ ΑΠΟΘΕΜΑΤΟΠΟΙΗΣΗΣ ΝΕΡΟΥ ΓΙΑ ΑΝΥΔΡΕΣ ΠΕΡΙΟΧΕΣ ΚΑΙ ΜΕΘΟΔΟΣ ΔΙΑ ΤΟΥΤΟ	3601687 - 09/11/2022	3111973
<i>HEIDELBERG PHARMA RESEARCH GMBH</i>	ΑΝΘΡΩΠΟΠΟΙΗΜΕΝΑ ΑΝΤΙΣΩΜΑΤΑ ΕΝΑΝΤΙΑ ΣΤΟ PSMΑ	3830132 - 23/11/2022	3111932
<i>HERBERT OSPELT ANSTALT</i>	ΣΥΣΚΕΥΑΣΙΑ ΓΙΑ ΕΝΑ ΘΙΞΟΤΡΟΠΙΚΟ ΠΡΟΪΟΝ	3854723 - 16/11/2022	3112024
<i>HUMACYTE, INC.</i>	ΣΩΛΗΝΟΕΙΔΕΙΣ ΠΡΟΘΕΣΕΙΣ	3498313 - 14/12/2022	3111886
<i>ILLUMINA INC.</i>	ΜΙΚΡΟΣΚΟΠΙΑ ΔΟΜΗΜΕΝΟΥ ΦΩΤΙΣΜΟΥ ΜΕ ΣΑΡΩΣΗ ΓΡΑΜΜΗΣ	3628066 - 04/01/2023	3111975
<i>ILLUMINA, INC.</i>	ΣΥΣΤΗΜΑ ΡΕΥΣΤΩΝ ΓΙΑ ΤΗ ΧΟΡΗΓΗΣΗ ΑΝΤΙΔΡΑΣΤΗΡΙΟΥ ΣΕ ΜΙΑ ΚΥΨΕΛΙΔΑ ΡΟΗΣ	3030645 - 07/12/2022	3111959
<i>ILLYCAFFE` S.P.A.</i>	ΜΗΧΑΝΗ ΓΙΑ ΤΗ ΔΙΑΝΟΜΗ ΡΟΦΗΜΑΤΩΝ ΜΕ ΒΑΣΗ ΤΟΝ ΚΑΦΕ ΚΑΙ ΑΝΤΙΣΤΟΙΧΗ ΜΕΘΟΔΟΣ ΚΑΙ ΠΡΟΓΡΑΜΜΑ ΔΙΑΝΟΜΗΣ	3713462 - 23/11/2022	3111898
<i>IMATEC - INNOVATIVE MACHINE TECHNOLOGY S.A.R.L.</i>	ΣΥΣΤΗΜΑ ΓΙΑ ΤΗΝ ΠΑΡΑΓΩΓΗ ΤΜΗΜΑΤΩΝ ΣΩΛΗΝΑ ΠΟΥ ΠΕΡΙΛΑΜΒΑΝΕΙ ΕΛΙΚΟΕΙΔΩΣ ΤΥΛΙΓΜΕΝΕΣ ΛΩΡΙΔΕΣ	3880457 - 02/11/2022	3111956
<i>IMPERIAL TOBACCO LIMITED</i>	ΑΝΑΛΩΣΙΜΟ ΥΠΟΚΑΤΑΣΤΑΣΗΣ ΚΑΠΝΙΣΜΑΤΟΣ	3873250 - 23/11/2022	3111999
<i>INATHERYS</i>	ΣΥΣΚΕΥΜΑΤΑ ΑΝΤΙΣΩΜΑΤΟΣ-ΦΑΡΜΑΚΟΥ ΚΑΙ ΧΡΗΣΕΙΣ ΑΥΤΩΝ ΓΙΑ ΤΗ ΘΕΡΑΠΕΙΑ ΚΑΡΚΙΝΟΥ	3773738 - 26/10/2022	3111884
<i>INAWA DEVELOPPEMENT</i>	ΣΥΣΚΕΥΗ ΣΩΜΑΤΙΚΗΣ ΑΣΚΗΣΗΣ ΚΑΙ ΜΕΘΟΔΟΣ ΕΚΓΥΜΝΑΣΗΣ ΕΠΙ ΜΙΑΣ ΤΕΤΟΙΑΣ ΣΥΣΚΕΥΗΣ	3883844 - 09/11/2022	3111974
<i>INOVUS LTD</i>	ΛΑΠΑΡΟΣΚΟΠΙΚΟΣ ΠΡΟΣΟΜΟΙΩΤΗΣ	3789989 - 09/11/2022	3111948
<i>INSTITUT NATIONAL DE LA SANTE ET DE LA RECHERCHE MEDICALE (INSERM)</i>	ΜΙΚΡΟΒΙΩΜΑ ΚΟΠΡΑΝΩΝ ΓΙΑ ΤΗΝ ΑΓΩΓΗ ΑΣΘΕΝΩΝ ΠΟΥ ΥΠΟΒΑΛΛΟΝΤΑΙ ΣΕ ΜΕΤΑΜΟΣΧΕΥΣΗ ΑΙΜΟΠΟΙΗΤΙΚΩΝ ΒΛΑΣΤΟΚΥΤΤΑΡΩΝ	3573631 - 16/11/2022	3111978
<i>ITT MANUFACTURING ENTERPRISES LLC</i>	ΣΥΣΚΕΥΗ ΑΝΙΧΝΕΥΣΗΣ ΔΟΝΗΣΗΣ ΤΡΙΩΝ ΣΗΜΕΙΩΝ ΜΕ ΑΚΡΙΒΗ ΠΕΡΙΟΡΙΣΜΟ	3388797 - 16/11/2022	3112023
<i>JFE STEEL CORPORATION</i>	ΕΡΓΑΛΕΙΟ ΔΙΑΜΟΡΦΩΣΗΣ ΠΡΕΣΑΣ ΚΑΜΨΗΣ	3127624 - 30/11/2022	3111979
<i>JIANGXI REEMOON TECHNOLOGY HOLDINGS CO., LTD.</i>	ΣΥΣΚΕΥΗ ΠΥΚΝΩΣΗΣ ΤΟΥ ΦΩΤΟΣ ΓΙΑ ΤΗΝ ΕΠΙΘΕΩΡΗΣΗ ΤΗΣ ΠΟΙΟΤΗΤΑΣ ΣΤΟ ΕΣΩΤΕΡΙΚΟ ΦΡΟΥΤΩΝ ΚΑΙ ΛΑΧΑΝΙΚΩΝ, ΣΥΣΤΗΜΑ ΠΟΥ ΤΗΝ ΠΕΡΙΛΑΜΒΑΝΕΙ ΚΑΙ ΜΕΘΟΔΟΣ ΧΡΗΣΗΣ ΤΗΣ	3842786 - 23/11/2022	3111966

ΔΙΚΑΙΟΥΧΟΣ (73)	ΤΙΤΛΟΣ ΕΦΕΥΡΕΣΗΣ (54)	ΑΡ./ΗΜ.ΔΗΜ.Ε.Δ. (87)	ΑΡ.ΕΥΡ.Δ.Ε. (11)
KEMIRA OYJ	ΠΟΛΥΜΕΡΗ ΠΑΡΕΜΠΟΔΙΣΗΣ ΤΗΣ ΕΠΙΚΑΘΙΣΗΣ ΑΔΙΑΛΥΤΩΝ ΑΛΑΤΩΝ ΚΑΙ ΜΕΘΟΔΟΙ ΓΙΑ ΑΠΟΤΡΟΠΗ ΤΟΥ ΣΧΗΜΑΤΙΣΜΟΥ ΕΠΙΚΑΘΙΣΗΣ ΑΔΙΑΛΥΤΩΝ ΑΛΑΤΩΝ	2737109 - 30/11/2022	3112002
KNORR-BREMSE SYSTEME FUR NUT-ZFAHRZEUGE GMBH	ΔΑΓΚΑΝΑ ΦΡΕΝΩΝ ΠΟΥ ΕΙΝΑΙ ΚΑΤΑΣΚΕΥΑΣΜΕΝΗ ΑΠΟ ΧΥΤΟΣΙΔΕΡΟ	3855039 - 30/11/2022	3111889
KNORR-BREMSE SYSTEME FUR NUT-ZFAHRZEUGE GMBH	ΔΙΣΚΟΦΡΕΝΟ ΓΙΑ ΕΝΑ ΟΧΗΜΑ ΕΠΑΓΓΕΛΜΑΤΙΚΗΣ ΧΡΗΣΗΣ, ΤΑΚΑΚΙ ΦΡΕΝΩΝ ΚΑΙ ΣΕΤ ΤΑΚΑΚΙΩΝ ΦΡΕΝΩΝ	3458738 - 18/01/2023	3111995
KNORR-BREMSE SYSTEME FUR NUT-ZFAHRZEUGE GMBH	ΔΙΣΚΟΦΡΕΝΟ ΜΕ ΜΙΑ ΔΙΑΤΑΞΗ ΠΑΡΑΚΟΛΟΥΘΗΣΗΣ ΚΑΤΑΣΤΑΣΗΣ ΚΑΙ ΜΕΘΟΔΟΣ ΓΙΑ ΤΗΝ ΠΑΡΑΚΟΛΟΥΘΗΣΗ ΤΗΣ ΚΑΤΑΣΤΑΣΗΣ ΕΝΟΣ ΤΕΤΟΙΟΥ ΔΙΣΚΟΦΡΕΝΟΥ	3717323 - 11/01/2023	3111996
KNORR-BREMSE SYSTEME FUR NUT-ZFAHRZEUGE GMBH	ΔΙΣΚΟΦΡΕΝΟ ΚΑΙ ΣΕΤ ΤΑΚΑΚΙΩΝ ΦΡΕΝΩΝ	3374655 - 11/01/2023	3111998
KNORR-BREMSE SYSTEME FUR NUT-ZFAHRZEUGE GMBH	ΣΥΣΚΕΥΗ ΜΕΤΡΗΣΗΣ ΦΘΟΡΑΣ ΤΑΚΑΚΙΩΝ ΓΙΑ ΕΝΑ ΦΡΕΝΟ, ΦΡΕΝΟ ΚΑΙ ΣΕΤ ΤΑΚΑΚΙΩΝ ΦΡΕΝΟΥ	3743636 - 18/01/2023	3112014
KONINKLIJKE DOUWE EGBERTS B.V.	ΚΑΦΟΥΛΑ ΚΑΙ ΜΕΘΟΔΟΣ ΓΙΑ ΤΗΝ ΠΑΡΑΣΚΕΥΗ ΕΝΟΣ ΡΟΦΗΜΑΤΟΣ	3656259 - 09/11/2022	3111907
KONINKLIJKE PHILIPS N.V.	ΕΚ ΝΕΟΥ ΔΕΙΓΜΑΤΟΛΗΨΙΑ ΕΝΟΣ ΗΧΗΤΙΚΟΥ ΣΗΜΑΤΟΣ ΓΙΑ ΜΙΑ ΚΩΔΙΚΟΠΟΙΗΣΗ / ΑΠΟΚΩΔΙΚΟΠΟΙΗΣΗ ΧΑΜΗΛΗΣ ΚΑΘΥΣΤΕΡΗΣΗΣ	3330964 - 09/11/2022	3111926
KONINKLIJKE PHILIPS N.V.	ΕΚ ΝΕΟΥ ΔΕΙΓΜΑΤΟΛΗΨΙΑ ΕΝΟΣ ΗΧΗΤΙΚΟΥ ΣΗΜΑΤΟΣ ΓΙΑ ΜΙΑ ΚΩΔΙΚΟΠΟΙΗΣΗ / ΑΠΟΚΩΔΙΚΟΠΟΙΗΣΗ ΧΑΜΗΛΗΣ ΚΑΘΥΣΤΕΡΗΣΗΣ	3053163 - 09/11/2022	3111927
KYMAB LIMITED	ΑΝΤΙΣΩΜΑΤΑ, ΧΡΗΣΕΙΣ ΚΑΙ ΜΕΘΟΔΟΙ	3265123 - 26/10/2022	3111928
LAPED S.R.L.	ΣΥΣΚΕΥΗ ΓΙΑ ΤΗ ΣΙΤΙΣΗ ΤΩΝ ΜΕΛΙΣΣΩΝ	3095324 - 02/11/2022	3111925
LE FLOCH, ALBERT	ΔΙΑΤΑΞΗ ΦΩΤΙΣΜΟΥ ΠΟΥ ΔΙΕΥΚΟΛΥΝΕΙ ΤΗΝ ΑΝΑΓΝΩΣΗ	3714661 - 16/11/2022	3111913
LG ELECTRONICS INC.	ΜΕΘΟΔΟΣ ΚΑΙ ΣΥΣΚΕΥΗ ΓΙΑ ΤΗΝ ΚΩΔΙΚΟΠΟΙΗΣΗ ΚΑΙ ΤΗΝ ΑΠΟΚΩΔΙΚΟΠΟΙΗΣΗ ΕΝΟΣ ΣΗΜΑΤΟΣ ΒΙΝΤΕΟ	3739883 - 16/11/2022	3111983
LIPOTRUE, S.L.	ΠΕΠΤΙΔΙΑ ΚΑΙ ΣΥΝΘΕΣΕΙΣ ΓΙΑ ΧΡΗΣΗ ΣΕ ΚΑΛΛΥΝΤΙΚΑ ΚΑΙ ΣΤΗΝ ΙΑΤΡΙΚΗ	3758730 - 02/11/2022	3111942
LLEIDANETWORKS SERVEIS TELEMATICS, S.A.	ΜΕΘΟΔΟΣ ΠΙΣΤΟΠΟΙΗΣΗΣ ΜΙΑΣ ΗΛΕΚΤΡΟΝΙΚΗΣ ΣΥΜΒΑΣΗΣ ΓΙΑ ΗΛΕΚΤΡΟΝΙΚΗ ΤΑΥΤΟΠΟΙΗΣΗ ΚΑΙ ΥΠΗΡΕΣΙΕΣ ΕΜΠΙΣΤΟΣΥΝΗΣ (ΕΙΔΑΣ)	3461074 - 21/12/2022	3111955
LLEIDANETWORKS SERVEIS TELEMATICS, S.A.	ΜΕΘΟΔΟΣ ΗΛΕΚΤΡΟΝΙΚΗΣ ΥΠΟΓΡΑΦΗΣ ΣΥΜΒΑΣΕΩΝ	3767875 - 21/12/2022	3111958
LOMBARDI, LUCIANO	ΣΥΣΚΕΥΗ ΑΣΦΑΛΕΙΑΣ ΓΙΑ ΤΗ ΔΙΕΛΕΥΣΗ ΣΩΛΗΝΩΝ ΣΤΑ ΠΛΟΙΑ	3676524 - 02/11/2022	3111949
LUDWIG INSTITUTE FOR CANCER RESEARCH	ΠΡΟΪΟΝΤΑ ΚΑΙ ΜΕΘΟΔΟΙ ΓΙΑ ΘΕΡΑΠΕΙΑ ΑΜΥΟΤΡΟΦΙΚΗΣ ΠΛΕΥΡΙΚΗΣ ΣΚΛΗΡΥΝΣΗΣ	3702466 - 28/12/2022	3111981
LUMMUS TECHNOLOGY LLC	ΔΟΜΗΜΕΝΗ ΠΛΗΡΩΣΗ ΓΙΑ ΚΑΤΑΛΥΤΙΚΗ ΑΠΟΣΤΑΞΗ	3775103 - 02/11/2022	3111951
M HOLDINGS INC.	ΜΕΘΟΔΟΣ ΚΩΔΙΚΟΠΟΙΗΣΗΣ ΔΙΑΠΛΑΙΣΙΑΚΗΣ ΠΡΟΒΛΕΨΗΣ	3145188 - 21/12/2022	3111963
MEREO BIOPHARMA 5, INC.	ΠΑΡΑΓΟΝΤΕΣ ΣΥΝΔΕΣΗΣ VEGF/DLL4 ΚΑΙ ΧΡΗΣΕΙΣ ΑΥΤΩΝ	3485903 - 16/11/2022	3111984
MIDES DESIGN D.O.O.	ΚΑΤΑΣΚΕΥΗ ΙΣΤΙΩΝ	3634846 - 09/11/2022	3111965
MODERNATX, INC.	ΠΟΛΥΝΟΥΚΛΕΟΤΙΔΙΑ ΠΟΥ ΚΩΔΙΚΟΠΟΙΟΥΝ ΙΝΤΕΡΛΕΥΚΙΝΗ-12 (IL12) ΚΑΙ ΧΡΗΣΕΙΣ ΑΥΤΩΝ	3458083 - 02/11/2022	3111915
MODERNATX, INC.	ΕΝΩΣΗ ΚΑΙ ΣΥΝΘΕΣΕΙΣ ΓΙΑ ΕΝΔΟΚΥΤΤΑΡΙΚΗ ΧΟΡΗΓΗΣΗ ΘΕΡΑΠΕΥΤΙΚΩΝ ΠΑΡΑΓΟΝΤΩΝ	3596041 - 02/11/2022	3111947

ΔΙΚΑΙΟΥΧΟΣ (73)	ΤΙΤΛΟΣ ΕΦΕΥΡΕΣΗΣ (54)	ΑΡ./ΗΜ.ΔΗΜ.Ε.Δ. (87)	ΑΡ.ΕΥΡ.Δ.Ε. (11)
<i>MOUNTING SYSTEMS GMBH</i>	ΔΙΑΤΑΞΗ ΓΙΑ ΤΗ ΣΤΗΡΙΞΗ ΗΛΙΑΚΩΝ ΣΤΟΙΧΕΙΩΝ, ΚΙΤ, ΜΕΘΟΔΟΣ ΓΙΑ ΤΗΝ ΚΑΤΑΣΚΕΥΗ ΚΑΙ ΔΙΑΤΑΞΗ ΗΛΙΑΚΩΝ ΣΤΟΙΧΕΙΩΝ	3978825 - 09/11/2022	3111929
<i>NEUMAN ALUMINIUM AUSTRIA GMBH</i>	ΚΡΑΜΑ ΑΛΟΥΜΙΝΙΟΥ, ΗΜΙΚΑΤΕΡΓΑΣΜΕΝΟ ΠΡΟΪΟΝ, ΜΕΤΑΛΛΙΚΟ ΚΟΥΤΙ, ΜΕΘΟΔΟΣ ΓΙΑ ΤΗΝ ΠΑΡΑΓΩΓΗ ΕΝΟΣ ΜΕΤΑΛΛΙΚΟΥ ΚΟΥΤΙΟΥ ΚΑΘΩΣ ΚΑΙ ΧΡΗΣΗ ΕΝΟΣ ΚΡΑΜΑΤΟΣ ΑΛΟΥΜΙΝΙΟΥ	3847290 - 18/01/2023	3112003
<i>NEUROPORE THERAPIES, INC.</i>	ΕΝΩΣΕΙΣ ΩΣ ΔΙΑΜΟΡΦΩΤΕΣ ΤΗΣ ΣΗΜΑΤΟΔΟΤΗΣΗΣ ΤΩΝ TLR2	3774736 - 16/11/2022	3111980
<i>NICOVENTURES TRADING LIMITED</i>	ΣΥΣΚΕΥΗ ΓΙΑ ΘΕΡΜΑΝΣΗ ΚΑΠΝΙΣΙΜΟΥ ΥΛΙΚΟΥ	3454680 - 18/01/2023	3112007
<i>NICOVENTURES TRADING LIMITED</i>	ΣΥΣΚΕΥΗ ΓΙΑ ΘΕΡΜΑΝΣΗ ΚΑΠΝΙΣΙΜΟΥ ΥΛΙΚΟΥ	3986089 - 18/01/2023	3112008
<i>NIHON NOHYAKU CO., LTD.</i>	ΠΑΡΑΓΟΝΤΑΣ ΕΛΕΓΧΟΥ ΕΝΔΟΠΑΡΑΣΙΤΩΝ	2891492 - 09/11/2022	3111950
<i>NOKIA TECHNOLOGIES OY</i>	ΜΕΤΑΓΩΓΗ ΡΑΔΙΟΦΟΡΕΑ ΣΕ ΡΑΔΙΟΠΡΟΣΒΑΣΗ	3832976 - 16/11/2022	3112020
<i>NOVARTIS AG</i>	ΔΙΣΚΙΟ ΡΙΜΠΟΣΙΚΛΙΜΠΗΣ	3283058 - 16/11/2022	3112012
<i>NOVELIS KOBLENZ GMBH</i>	ΜΕΘΟΔΟΣ ΚΑΤΑΣΚΕΥΗΣ ΕΝΟΣ ΠΡΟΪΟΝΤΟΣ ΕΛΑΣΜΑΤΟΣ ΑΠΟ ΚΡΑΜΑ AL-MG-MN ΜΕ ΒΕΛΤΙΩΜΕΝΗ ΑΝΤΟΧΗ ΣΤΗ ΔΙΑΒΡΩΣΗ	3802901 - 04/01/2023	3111971
<i>NOVO NORDISK A/S</i>	ΣΤΕΡΕΕΣ ΣΥΝΘΕΣΕΙΣ ΓΙΑ ΑΠΟ ΤΟΥ ΣΤΟΜΑΤΟΣ ΧΟΡΗΓΗΣΗ	3634468 - 14/12/2022	3112017
<i>NTT DOCOMO, INC.</i>	ΜΕΘΟΔΟΣ ΠΡΟΛΕΚΤΙΚΗΣ ΕΓΚΩΔΙΚΕΥΣΗΣ, ΔΙΑΤΑΞΗ ΠΡΟΛΕΚΤΙΚΗΣ ΕΓΚΩΔΙΚΕΥΣΗΣ ΚΑΙ ΠΡΟΓΡΑΜΜΑ ΠΡΟΛΕΚΤΙΚΗΣ ΕΓΚΩΔΙΚΕΥΣΗΣ ΔΙΑΝΥΣΜΑΤΟΣ ΚΙΝΗΣΗΣ, ΚΑΙ ΜΕΘΟΔΟΣ ΠΡΟΛΕΚΤΙΚΗΣ ΑΠΟΚΩΔΙΚΕΥΣΗΣ, ΔΙΑΤΑΞΗ ΠΡΟΛΕΚΤΙΚΗΣ ΑΠΟΚΩΔΙΚΕΥΣΗΣ ΚΑΙ ΠΡΟΓΡΑΜΜΑ ΠΡΟΛΕΚΤΙΚΗΣ ΑΠΟΚΩΔΙΚΕΥΣΗΣ ΔΙΑΝΥΣΜΑΤΟΣ ΚΙΝ	3826306 - 28/12/2022	3111885
<i>NTT DOCOMO, INC.</i>	ΣΥΣΚΕΥΗ ΠΡΟΓΝΩΣΤΙΚΗΣ ΑΠΟΚΩΔΙΚΟΠΟΙΗΣΗΣ ΕΙΚΟΝΑΣ ΚΑΙ ΜΕΘΟΔΟΣ ΠΡΟΓΝΩΣΤΙΚΗΣ ΑΠΟΚΩΔΙΚΟΠΟΙΗΣΗΣ ΕΙΚΟΝΑΣ	3567856 - 28/12/2022	3111888
<i>NTT DOCOMO, INC.</i>	ΣΥΣΚΕΥΗ ΠΡΟΓΝΩΣΤΙΚΗΣ ΚΩΔΙΚΟΠΟΙΗΣΗΣ ΕΙΚΟΝΑΣ, ΜΕΘΟΔΟΣ ΠΡΟΓΝΩΣΤΙΚΗΣ ΚΩΔΙΚΟΠΟΙΗΣΗΣ ΕΙΚΟΝΑΣ, ΠΡΟΓΡΑΜΜΑ ΠΡΟΓΝΩΣΤΙΚΗΣ ΚΩΔΙΚΟΠΟΙΗΣΗΣ ΕΙΚΟΝΑΣ, ΣΥΣΚΕΥΗ ΠΡΟΓΝΩΣΤΙΚΗΣ ΑΠΟΚΩΔΙΚΟΠΟΙΗΣΗΣ ΕΙΚΟΝΑΣ, ΜΕΘΟΔΟΣ ΠΡΟΓΝΩΣΤΙΚΗΣ ΑΠΟΚΩΔΙΚΟΠΟΙΗΣΗΣ ΕΙΚΟΝΑΣ ΚΑΙ ΠΡΟΓΡΑΜΜΑ ΠΡΟΓΝΩΣΤΙΚΗΣ Α	3567855 - 11/01/2023	3111943
<i>NTT DOCOMO, INC.</i>	ΤΕΡΜΑΤΙΚΟ ΧΡΗΣΤΗ ΚΑΙ ΜΕΘΟΔΟΣ ΑΣΥΡΜΑΤΗΣ ΕΠΙΚΟΙΝΩΝΙΑΣ	3621369 - 11/01/2023	3111944
<i>ORANO MED</i>	ΜΕΘΟΔΟΣ ΓΙΑ ΤΗ ΜΕΤΑΦΟΡΑ ΕΝΟΣ ΡΑΔΙΟΪΣΟΤΟΠΟΥ ΜΕΤΑΞΥ ΔΥΟ ΣΤΑΤΙΚΩΝ ΦΑΣΕΩΝ ΠΟΥ ΠΕΡΙΕΧΟΝΤΑΙ ΣΕ ΔΥΟ ΣΤΗΛΕΣ ΧΡΩΜΑΤΟΓΡΑΦΙΑΣ	3863684 - 04/01/2023	3112011
<i>PALFINGER AG</i>	ΓΕΡΑΝΟΣ ΜΕ ΕΛΕΓΚΤΗ ΓΕΡΑΝΟΥ	3947240 - 16/11/2022	3112025
<i>PHILIP MORRIS PRODUCTS S.A.</i>	ΦΥΣΙΓΓΙΟ ΓΙΑ ΕΝΑ ΣΥΣΤΗΜΑ ΠΑΡΑΓΩΓΗΣ ΑΕΡΟΛΥΜΑΤΟΣ	3288403 - 04/01/2023	3111987
<i>PIERRE FABRE Dermo-Cosmetique</i>	ΑΠΟΣΤΕΙΡΩΜΕΝΟ ΔΕΡΜΟΚΑΛΛΥΝΤΙΚΟ ΓΑΛΑΚΤΩΜΑ ΚΑΙ ΜΕΘΟΔΟΣ ΓΙΑ ΤΗΝ ΚΑΤΑΣΚΕΥΗ ΕΝΟΣ ΤΕΤΟΙΟΥ ΓΑΛΑΚΤΩΜΑΤΟΣ	2918293 - 30/11/2022	3111945
<i>PROTHENA BIOSCIENCES LIMITED</i>	ΑΝΘΡΩΠΟΠΟΙΗΜΕΝΑ ΑΝΤΙΣΩΜΑΤΑ ΠΟΥ ΑΝΑΓΝΩΡΙΖΟΥΝ ΑΛΦΑ-ΣΥΚΟΥΚΛΕΪΝΗ	3378535 - 04/01/2023	3111972
<i>PULPAC AB</i>	ΜΕΘΟΔΟΣ ΔΙΑΜΟΡΦΩΣΗΣ ΑΚΜΗΣ ΠΡΟΪΟΝΤΩΝ ΚΥΤΤΑΡΙΝΗΣ ΣΕ ΕΝΑ ΣΥΣΤΗΜΑ ΚΑΛΟΥΠΙΟΥ ΔΙΑΜΟΡΦΩΣΗΣ ΚΑΙ ΣΥΣΤΗΜΑ ΚΑΛΟΥΠΙΟΥ ΔΙΑΜΟΡΦΩΣΗΣ ΓΙΑ ΤΗΝ ΔΙΑΜΟΡΦΩΣΗ ΑΚΜΩΝ ΠΡΟΪΟΝΤΩΝ ΚΥΤΤΑΡΙΝΗΣ	3992360 - 30/11/2022	3111986

ΔΙΚΑΙΟΥΧΟΣ (73)	ΤΙΤΛΟΣ ΕΦΕΥΡΕΣΗΣ (54)	ΑΡ./ΗΜ.ΛΗΜ.Ε.Δ. (87)	ΑΡ.ΕΥΡ.Δ.Ε. (11)
<i>QFIX SYSTEMS, LLC</i>	ΡΥΘΜΙΖΟΜΕΝΗ ΣΥΣΚΕΥΗ ΓΙΑ ΤΗΝ ΑΚΙΝΗΤΟΠΟΙΗΣΗ ΕΝΟΣ ΑΣΘΕΝΟΥΣ	3060130 - 02/11/2022	3111899
<i>QUALCOMM INCORPORATED</i>	ΠΑΡΑΓΩΓΗ ΚΛΕΙΔΙΟΥ ΑΣΦΑΛΕΙΑΣ ΓΙΑ ΜΕΤΑΒΙΒΑΣΗ	3659365 - 28/12/2022	3111924
<i>QUALCOMM INCORPORATED</i>	ΣΥΣΤΗΜΑΤΑ ΚΑΙ ΜΕΘΟΔΟΙ ΓΙΑ ΣΗΜΑΤΟΔΟΤΗΣΗ ΚΑΙ ΠΡΟΣΔΙΟΡΙΣΜΟ ΠΑΡΑΜΕΤΡΩΝ ΧΡΟΝΙΚΟΥ ΔΙΑΣΤΗΜΑΤΟΣ ΜΕΤΑΔΟΣΗΣ	2828998 - 11/01/2023	3112010
<i>QUIMICA AGRONOMICA DE MEXICO S. DE R.L. DE C.V.</i>	ΧΡΗΣΗ ΦΑΡΜΑΚΟΤΕΧΝΙΚΩΝ ΜΟΡΦΩΝ ΤΑΝΝΙΝΩΝ ΕΝΑΝΤΙ ΒΑΚΤΗΡΙΑΚΩΝ ΚΑΙ ΜΥΚΗΤΙΑΣΙΚΩΝ ΠΑΘΗΣΕΩΝ ΣΕ ΦΥΤΑ	3764790 - 26/10/2022	3111909
<i>RESEARCH INSTITUTE AT NATION-WIDE CHILDREN'S HOSPITAL</i>	ΠΡΟΪΟΝΤΑ ΚΑΙ ΜΕΘΟΔΟΙ ΓΙΑ ΘΕΡΑΠΕΙΑ ΑΜΥΟΤΡΟΦΙΚΗΣ ΠΛΕΥΡΙΚΗΣ ΣΚΛΗΡΥΝΣΗΣ	3702466 - 28/12/2022	3111981
<i>RICHTER GEDEON NYRT.</i>	ΒΙΟΜΗΧΑΝΙΚΗ ΜΕΘΟΔΟΣ ΓΙΑ ΤΗΝ ΠΑΡΑΣΚΕΥΗ ΟΙΣΤΕΤΡΟΛΗΣ ΥΨΗΛΗΣ ΚΑΘΑΡΟΤΗΤΑΣ	3877395 - 07/12/2022	3111957
<i>RWE GENERATION NL B.V.</i>	ΜΟΝΑΔΑ ΜΕΤΑΤΟΠΗΣΗΣ CO ΓΙΑ ΤΗ ΜΕΤΑΤΡΟΠΗ ΣΤΕΡΕΩΝ ΑΠΟΒΛΗΤΩΝ ΣΕ ΑΕΡΙΟ ΣΥΝΘΕΣΗΣ	3992267 - 23/11/2022	3111900
<i>SANIONA A/S</i>	ΠΡΟΣΔΕΤΗΣ ΥΠΟΔΟΧΕΑ GABA A	3849976 - 26/10/2022	3111897
<i>SEED CO., LTD.</i>	ΔΙΑΛΥΤΗΣ ΚΑΤΑ ΤΗΣ ΑΚΑΝΘΑΜΟΙΒΑΔΑΣ ΓΙΑ ΦΑΚΟΥΣ ΕΠΑΦΗΣ	3417885 - 07/12/2022	3111991
<i>SHANGRAO JINKO SOLAR TECHNOLOGY DEVELOPMENT CO., LTD</i>	ΠΛΑΙΣΙΟ ΗΛΙΑΚΩΝ ΚΥΨΕΛΩΝ	3826075 - 02/11/2022	3111964
<i>SILENCE THERAPEUTICS GMBH</i>	ΑΝΑΣΤΟΛΗ ΤΟΥ TRMPRSS6 ΜΕ ΜΕΣΟΛΑΒΗΣΗ ΠΑΡΕΜΒΟΛΗΣ RNA	3607068 - 02/11/2022	3111901
<i>SMART & GREEN MUKRAN CONCRETE GMBH</i>	ΘΕΜΕΛΙΟ ΓΙΑ ΜΙΑ ΑΝΕΜΟΓΕΝΝΗΤΡΙΑ	3724407 - 09/11/2022	3111887
<i>SMS GROUP GMBH</i>	ΜΕΤΑΛΛΙΚΟΣ ΣΩΛΗΝΑΣ ΓΙΑ ΤΗ ΜΕΤΑΦΟΡΑ ΠΕΤΡΕΛΑΙΟΥ ΚΑΙ ΑΕΡΙΟΥ, ΜΕ ΜΙΑ ΜΕΤΑΛΛΙΚΗ ΕΠΙΣΤΡΩΣΗ ΣΕ ΜΙΑ ΜΕΤΑΒΑΤΙΚΗ ΠΕΡΙΟΧΗ	3935301 - 07/12/2022	3111985
<i>SORBONNE UNIVERSITE</i>	ΜΙΚΡΟΒΙΩΜΑ ΚΟΙΠΡΑΝΩΝ ΓΙΑ ΤΗΝ ΑΓΩΓΗ ΑΣΘΕΝΩΝ ΠΟΥ ΥΠΟΒΑΛΛΟΝΤΑΙ ΣΕ ΜΕΤΑΜΟΣΧΕΥΣΗ ΑΙΜΟΠΟΙΗΤΙΚΩΝ ΒΛΑΣΤΟΚΥΤΤΑΡΩΝ	3573631 - 16/11/2022	3111978
<i>SPITA, BARBARA</i>	ΣΥΣΚΕΥΗ ΑΣΦΑΛΕΙΑΣ ΓΙΑ ΤΗ ΔΙΕΛΕΥΣΗ ΣΩΛΗΝΩΝ ΣΤΑ ΠΛΟΙΑ	3676524 - 02/11/2022	3111949
<i>SYMBORG, S.L.</i>	ΣΤΕΛΕΧΟΣ DOMINICA TENUIHYPHARA, ΣΥΝΘΕΣΕΙΣ ΠΟΥ ΤΟ ΠΕΡΙΛΑΜΒΑΝΟΥΝ ΚΑΙ ΧΡΗΣΕΙΣ ΑΥΤΟΥ	3622822 - 09/11/2022	3111939
<i>TARIS BIOMEDICAL LLC</i>	ΜΕΘΟΔΟΣ ΘΕΡΑΠΕΙΑΣ ΟΥΡΟΘΗΛΙΑΚΟΥ ΚΑΡΚΙΝΟΥ ΤΗΣ ΚΑΤΩΤΕΡΗΣ ΟΔΟΥ	3452053 - 14/12/2022	3111911
<i>THE BOARD OF TRUSTEES OF THE LELAND STANFORD JUNIOR UNIVERSITY</i>	ΣΥΝΘΕΣΕΙΣ ΜΙΚΤΩΝ ΑΛΛΕΡΓΙΟΓΟΝΩΝ ΚΑΙ ΜΕΘΟΔΟΙ ΧΡΗΣΗΣ ΑΥΤΩΝ	3258962 - 02/11/2022	3111946
<i>THE CHEMOURS COMPANY FC, LLC</i>	ΣΤΑΘΕΡΟΠΟΙΗΜΕΝΕΣ ΣΥΝΘΕΣΕΙΣ ΦΘΟΡΟΟΛΕΦΙΝΩΝ ΚΑΙ ΜΕΘΟΔΟΙ ΓΙΑ ΤΗΝ ΠΑΡΑΓΩΓΗ, ΤΗΝ ΑΠΟΘΗΚΕΥΣΗ ΚΑΙ ΤΗΝ ΧΡΗΣΗ ΑΥΤΩΝ	3775092 - 30/11/2022	3111977
<i>THE CHINESE UNIVERSITY OF HONG KONG</i>	ΠΡΟΣΔΙΟΡΙΣΜΟΣ ΑΝΙΣΟΡΡΟΠΙΑΣ ΑΛΛΗΛΟΥΧΙΑΣ ΝΟΥΚΛΕΪΚΩΝ ΟΞΕΩΝ	2557517 - 26/10/2022	3111894
<i>THE TRUSTEES OF THE UNIVERSITY OF PENNSYLVANIA</i>	RNA ΠΟΥ ΠΕΡΙΕΧΕΙ ΤΡΟΠΟΠΟΙΗΜΕΝΟΥΣ ΝΟΥΚΛΕΟΖΙΤΕΣ ΚΑΙ ΜΕΘΟΔΟΙ ΧΡΗΣΗΣ ΑΥΤΟΥ	3611266 - 09/11/2022	3111906
<i>THE UNIVERSITY OF TOKYO</i>	ΠΑΡΑΓΟΝΤΑΣ ΕΛΕΓΧΟΥ ΕΝΔΟΠΑΡΑΣΙΤΩΝ	2891492 - 09/11/2022	3111950
<i>THISCAP, INC.</i>	ΠΩΜΑ ΓΙΑ ΠΕΡΙΕΚΤΗ	3820782 - 30/11/2022	3111993

ΔΙΚΑΙΟΥΧΟΣ (73)	ΤΙΤΛΟΣ ΕΦΕΥΡΕΣΗΣ (54)	ΑΡ./ΗΜ.ΔΗΜ.Ε.Δ. (87)	ΑΡ.ΕΥΡ.Δ.Ε. (11)
TUBEX HOLDING GMBH	ΚΡΑΜΑ ΑΛΟΥΜΙΝΙΟΥ, ΗΜΙΚΑΤΕΡΓΑΣΜΕΝΟ ΠΡΟΪΟΝ, ΜΕΤΑΛΛΙΚΟ ΚΟΥΤΙ, ΜΕΘΟΔΟΣ ΓΙΑ ΤΗΝ ΠΑΡΑΓΩΓΗ ΕΝΟΣ ΜΕΤΑΛΛΙΚΟΥ ΚΟΥΤΙΟΥ ΚΑΘΩΣ ΚΑΙ ΧΡΗΣΗ ΕΝΟΣ ΚΡΑΜΑΤΟΣ ΑΛΟΥΜΙΝΙΟΥ	3847290 - 18/01/2023	3112003
UK3M GREEN RODENTICIDE GMBH	ΤΡΩΚΤΙΚΟΚΤΟΝΟ ΚΑΙ ΧΡΗΣΗ ΟΥΣΙΑΣ ΓΙΑ ΤΟΝ ΕΛΕΓΧΟ ΤΩΝ ΤΡΩΚΤΙΚΩΝ	3478059 - 02/11/2022	3111893
UNION THERAPEUTICS A/S	ΥΠΟΚΑΤΕΣΤΗΜΕΝΕΣ ΔΙΥΔΡΟΘΕΙΕΝΟΠΥΡΙΔΙΝΕΣ ΑΖΕΤΙΔΙΝΗΣ ΚΑΙ Η ΧΡΗΣΗ ΤΟΥΣ ΩΣ ΑΝΑΣΤΟΛΕΙΣ ΦΩΣΦΟΔΙΕΣΤΕΡΑΣΗΣ	3724196 - 16/11/2022	3111952
UNITED STATES GYPSUM COMPANY	ΜΕΣΑ ΑΠΟΚΟΝΙΩΣΗΣ ΚΥΣΤΙΔΙΩΝ ΓΙΑ ΥΛΙΚΑ ΑΡΜΟΛΟΓΗΣΗΣ	3784633 - 14/12/2022	3111910
UNITED STATES GYPSUM COMPANY	ΜΙΑ ΜΕΘΟΔΟΣ ΓΙΑ ΤΗΝ ΠΑΡΑΓΩΓΗ ΙΝΟΠΛΙΣΜΕΝΟΥ ΤΣΙΜΕΝΤΟΕΙΔΟΥΣ ΕΝΑΙΩΡΗΜΑΤΟΣ ΜΕ ΧΡΗΣΗ ΣΥΝΕΧΟΥΣ ΑΝΑΜΙΚΤΗΡΑ ΠΟΛΛΑΠΛΩΝ ΣΤΑΔΙΩΝ	3493959 - 28/12/2022	3112018
UNIVERSITE DE RENNES 1	ΔΙΑΤΑΞΗ ΦΩΤΙΣΜΟΥ ΠΟΥ ΔΙΕΥΚΟΛΥΝΕΙ ΤΗΝ ΑΝΑΓΝΩΣΗ	3714661 - 16/11/2022	3111913
VACCINEX, INC.	ΕΜΦΑΝΙΣΗ ΟΛΟΚΛΗΡΩΜΕΝΗΣ ΜΕΜΒΡΑΝΙΚΗΣ ΠΡΩΤΕΪΝΗΣ ΕΠΙ ΕΞΟΚΥΤΤΑΡΙΚΩΝ ΕΝΘΥΛΑΚΩΜΕΝΩΝ ΠΙΚΩΝ ΣΩΜΑΤΙΔΙΩΝ ΙΟΥ ΕΥΛΟΓΙΑΣ	3445397 - 09/11/2022	3111912
VANDA PHARMACEUTICALS INC.	ΤΑΣΙΜΕΛΤΕΟΝΗ ΓΙΑ ΤΗ ΘΕΡΑΠΕΥΤΙΚΗ ΑΝΤΙΜΕΤΩΠΙΣΗ ΤΟΥ ΣΥΝΔΡΟΜΟΥ SMITH-MAGENIS	3188727 - 09/11/2022	3111916
VERTICAL BIO AG	ΑΝΤΙ-ΜΕΤ FAB-FC ΓΙΑ ΤΗ ΘΕΡΑΠΕΙΑ ΕΝΟΣ ΟΓΚΟΥ Ή/ΚΑΙ ΜΕΤΑΣΤΑΣΗΣ	3864050 - 23/11/2022	3111921
VESTAS WIND SYSTEMS A/S	ΕΝΑ ΣΥΣΤΗΜΑ ΒΗΜΑΤΟΣ ΠΤΕΡΥΓΙΟΥ ΑΝΕΜΟΓΕΝΝΗΤΡΙΑΣ	3887672 - 04/01/2023	3112016
VODAFONE IP LICENSING LIMITED	ΕΠΙΚΟΙΝΩΝΙΑ ΜΕ ΣΥΣΚΕΥΕΣ ΤΥΠΟΥ ΜΗΧΑΝΗΣ ΠΡΟΣ ΜΗΧΑΝΗ	3800862 - 09/11/2022	3111997
WONDERLAND SWITZERLAND AG	ΜΗΧΑΝΙΣΜΟΣ ΜΑΓΝΗΤΙΚΗΣ ΠΟΡΠΗΣ	3747303 - 02/11/2022	3111962
YALE UNIVERSITY	ΣΩΛΗΝΟΕΙΔΕΙΣ ΠΡΟΘΕΣΕΙΣ	3498313 - 14/12/2022	3111886
YILMAZ, HAKAN ISAK	ΜΗΧΑΝΗ ΚΑΙ ΜΕΘΟΔΟΣ ΠΑΡΑΓΩΓΗΣ ΒΙΟΑΠΟΙΚΟΔΟΜΗΣΙΜΟΥ ΜΗ ΥΦΑΣΜΕΝΟΥ ΥΦΑΣΜΑΤΟΣ ΠΟΥ ΑΠΟΤΕΛΕΙΤΑΙ ΑΠΟ ΣΠΟΡΟΥΣ	3720263 - 02/11/2022	3111933
ZHONGSHAN OPIKE HARDWARE PRODUCT CO., LTD	ΔΙΑΤΑΞΗ ΤΡΟΧΑΛΙΑΣ	3575529 - 09/11/2022	3111960
ZHONGSHAN OPIKE HARDWARE PRODUCT CO., LTD	ΓΡΑΜΜΙΚΟΣ ΚΙΝΗΤΗΡΑΣ ΓΙΑ ΣΥΡΟΜΕΝΗ ΘΥΡΑ	3703230 - 09/11/2022	3111970

Κ Ε Φ Α Λ Α Ι Ο 3
ΤΡΟΠΟΠΟΙΗΜΕΝΑ ΕΥΡΩΠΑΪΚΑ ΔΙΠΛΩΜΑΤΑ ΕΥΡΕΣΙΤΕΧΝΙΑΣ

3.1 ΑΝΑΚΟΙΝΩΣΗ ΓΙΑ ΚΑΤΑΘΕΣΗ ΜΕΤΑΦΡΑΣΗΣ ΤΡΟΠΟΠΟΙΗΜΕΝΩΝ ΕΥΡΩΠΑΪΚΩΝ Δ.Ε.

ΑΡΙΘΜΟΣ ΕΥΡ. Δ.Ε. (11):3072388.B2
ΑΡΙΘ. ΕΛΛ. ΚΑΤΑΘΕΣΗΣ (21):20230400199
ΗΜΕΡ. ΕΛΛ. ΚΑΤΑΘΕΣΗΣ (22):03/02/2023
ΑΡΙΘ./ΗΜΕΡ. ΔΗΜΟΣΙΕΥΣΗΣ
ΕΥΡΩΠΑΪΚΟΥ ΔΙΠΛΩΜΑΤΟΣ(87):1610780 - 23/11/2022
ΑΡΙΘ./ΗΜΕΡ. ΔΗΜΟΣΙΕΥΣΗΣ
ΕΥΡΩΠΑΪΚΗΣ ΑΙΤΗΣΗΣ (86):04758053.5--23/03/2004
ΔΙΚΑΙΟΥΧΟΣ (73):1)Bristol-Myers Squibb Holdings Ireland Un-
limited Company
Hinterbergstrasse 16, 6312 Steinhausen,
ΕΛΒΕΤΙΑ
ΣΥΜΒ. ΠΡΟΤΕΡΑΙΟΤΗΤΕΣ (30):395503-24/03/2003-US
ΕΦΕΥΡΕΤΗΣ (72):1)DAS, Jagabandhu
2)PADMANABHA, Ramesh
3)CHEN, Ping
4)NORRIS, Derek, J.
5)DOWEYKO, Arthur, M. P.
6)BARRISH, Joel
7)WITYAK, John
8)LOMBARDO, Louis, J.
9)LEE, Francis, Y. F.
ΕΙΔΙΚΟΣ ΠΛΗΡΕΞΟΥΣΙΟΣ (74):ΓΑΛΑΝΟΠΟΥΛΟΥ ΑΝΘΟΥΛΑ
Θέση Λύσι Μπιτακου, 19014 ΚΑΠΑΝΔΡΙΤΙ
(ΑΤΤΙΚΗΣ)
ΑΝΤΙΚΛΗΤΟΣ (74):ΜΑΛΑΜΗ ΑΛΚΗΣΤΙΣ-ΕΙΡΗΝΗ
Βησσαρίωνος 3,10672 ΑΘΗΝΑ
ΤΙΤΛΟΣ ΕΦΕΥΡΕΣΗΣ (54):ΚΥΚΛΙΚΟΙ ΑΝΑΣΤΟΛΕΙΣ ΠΡΩΤΕΪΝΙ-
ΚΗΣ ΚΙΝΑΣΗΣ ΤΥΡΟΣΙΝΗΣ

ΠΕΡΙΛΗΨΗ(57)

Πρωτότυπες κυκλικές ενώσεις και άλατα αυτών, φαρμακευτικές συνθέσεις που περιέχουν τέτοιες ενώσεις και μεθόδοι χρήσης τέτοιων ενώσεων στη θεραπευτική αγωγή διαταραχών που σχετίζονται με πρωτεϊνική κίνηση τυροσίνης, όπως διαταραχές ανοσολογικής και ογκολογικής φύσης.

ΑΡΙΘΜΟΣ ΕΥΡ. Δ.Ε. (11):3086225.B2
ΑΡΙΘ. ΕΛΛ. ΚΑΤΑΘΕΣΗΣ (21):20230400196
ΗΜΕΡ. ΕΛΛ. ΚΑΤΑΘΕΣΗΣ (22):03/02/2023
ΑΡΙΘ./ΗΜΕΡ. ΔΗΜΟΣΙΕΥΣΗΣ
ΕΥΡΩΠΑΪΚΟΥ ΔΙΠΛΩΜΑΤΟΣ(87):2484510 - 18/01/2023
ΑΡΙΘ./ΗΜΕΡ. ΔΗΜΟΣΙΕΥΣΗΣ
ΕΥΡΩΠΑΪΚΗΣ ΑΙΤΗΣΗΣ (86):11153402.0--04/02/2011
ΔΙΚΑΙΟΥΧΟΣ (73):1)Mosca GmbH
Gerd-Mosca-Strasse 1, 69429 Waldbrunn,
ΓΕΡΜΑΝΙΑ
ΣΥΜΒ. ΠΡΟΤΕΡΑΙΟΤΗΤΕΣ (30):
ΕΦΕΥΡΕΤΗΣ (72):1)Eberle, Ulrich
ΕΙΔΙΚΟΣ ΠΛΗΡΕΞΟΥΣΙΟΣ (74):ΚΙΟΡΤΣΗ ΧΡΙΣΤΙΝΑ
Σόλωνος 136, 10677 ΑΘΗΝΑ
ΑΝΤΙΚΛΗΤΟΣ (74):ΚΙΟΡΤΣΗ ΧΡΙΣΤΙΝΑ
Σόλωνος 136,10677 ΑΘΗΝΑ
ΤΙΤΛΟΣ ΕΦΕΥΡΕΣΗΣ (54):ΜΕΘΟΔΟΣ ΓΙΑ ΤΗ ΣΥΓΚΟΛΛΗΣΗ
ΑΝΑΝΕΩΣΙΜΩΝ ΠΡΩΤΩΝ ΥΛΩΝ

ΠΕΡΙΛΗΨΗ(57)

Η συγκόλληση μονοαξονικά εκτεταμένων ανανεώσιμων πρώτων υλών περιλαμβάνει: α) την παροχή επιφανειών προς συγκόλληση από τουλάχιστον εν μέρει εκτεταμένες πρώτες ύλες και β) τη συγκόλληση των επιφανειών μέσω θερμικής συγκόλλησης με σφίνα, συγκόλληση διά τριβής, συγκόλληση με λέιζερ, συγκόλληση υψηλής συχνότητας ή συγκόλληση με υπερήχους. Περιλαμβάνεται επίσης ανεξάρτητη αξίωση για αυτοσυγκολλούμενη ταινία περιέδεσης που παρουσιάζει αντοχή σε εφελκυσμό τουλάχιστον 5 N/mm 2 μεγαλύτερη μετρούμενη σύμφωνα με το DIN 53540, η οποία παράγεται με την ανωτέρω μέθοδο.

ΑΡΙΘΜΟΣ ΕΥΡ. Δ.Ε. (11):3099417.B2
ΑΡΙΘ. ΕΛΛ. ΚΑΤΑΘΕΣΗΣ (21):20230400140
ΗΜΕΡ. ΕΛΛ. ΚΑΤΑΘΕΣΗΣ (22):25/01/2023
ΑΡΙΘ./ΗΜΕΡ. ΔΗΜΟΣΙΕΥΣΗΣ
ΕΥΡΩΠΑΪΚΟΥ ΔΙΠΛΩΜΑΤΟΣ(87):2886108 - 02/11/2022
ΑΡΙΘ./ΗΜΕΡ. ΔΗΜΟΣΙΕΥΣΗΣ
ΕΥΡΩΠΑΪΚΗΣ ΑΙΤΗΣΗΣ (86):13199278.6--23/12/2013
ΔΙΚΑΙΟΥΧΟΣ (73):1)Dr. Falk Pharma GmbH
Leinenweberstrasse 5, 79108 Freiburg,
ΓΕΡΜΑΝΙΑ

ΣΥΜΒ. ΠΡΟΤΕΡΑΙΟΤΗΤΕΣ (30):
ΕΦΕΥΡΕΤΗΣ (72):1)Greinwald, Roland
2)Muller, Ralph
3)Prols, Markus
4)Wilhelm, Rudolf

ΕΙΔΙΚΟΣ ΠΛΗΡΕΞΟΥΣΙΟΣ (74):ΑΘΑΝΑΣΙΑΔΟΥ "ΕΛΕΝΗ Γ.
ΠΑΠΑΚΩΝΣΤΑΝΤΙΝΟΥ ΚΑΙ
ΣΥΝΕΡΓΑΤΕΣ, ΔΙΚΗΓΟΡΙΚΗ ΕΤΑΙΡΙΑ"
ΜΑΡΙΑ

ΑΝΤΙΚΛΗΤΟΣ (74):ΓΙΑΖΙΤΖΟΓΛΟΥ ΕΥΑΓΓΕΛΙΑ
Κουμπάρη 2, 10674 ΑΘΗΝΑ

ΤΙΤΛΟΣ ΕΦΕΥΡΕΣΗΣ (54):ΒΕΛΤΙΣΤΟΠΟΙΗΜΕΝΟ ΦΑΡΜΑΚΕΥ-
ΤΙΚΟ ΣΚΕΥΑΣΜΑ ΓΙΑ ΤΗ ΘΕΡΑΠΕΙΑ
ΦΛΕΓΜΟΝΩΔΩΝ ΑΛΛΟΙΩΣΕΩΝ ΤΟΥ
ΟΙΣΟΦΑΓΟΥ

ΠΕΡΙΛΗΨΗ(57)

Συνοπτικά, προσφέρεται ένα βελτιστοποιημένο φαρμακευτικό σκεύασμα για τη θεραπεία φλεγμονωδών αλλοιώσεων του οισοφάγου. Το φαρμακευτικό σκεύασμα ενός διασπειρόμενου στο στόμα αναβράζοντος δισκίου είναι σταθερό, παράγεται

εύκολα και μπορεί να χρησιμοποιηθεί χωρίς να διαλυθεί σε υγρό. Δεν χρειάζεται επιπλέον πόση υγρού που θα συντόμευε τον χρόνο παραμονής του διαλύματος βουδεσονίδης στην προσβεβλημένη περιοχή του οισοφάγου. Το σύμφωνο με την εφεύρεση αναβράζον δισκίο είχε απροσδόκητα ως αποτέλεσμα μια απρόσμενα υψηλή ιστολογική ύφεση σε ασθενείς με ενεργή ηωσινοφιλική οισοφαγίτιδα.

ΑΡΙΘΜΟΣ ΕΥΡ. Δ.Ε. (11):3100519.B2
ΑΡΙΘ. ΕΛΛ. ΚΑΤΑΘΕΣΗΣ (21):20230400162
ΗΜΕΡ. ΕΛΛ. ΚΑΤΑΘΕΣΗΣ (22):30/01/2023
ΑΡΙΘ./ΗΜΕΡ. ΔΗΜΟΣΙΕΥΣΗΣ
ΕΥΡΩΠΑΪΚΟΥ ΔΙΠΛΩΜΑΤΟΣ(87):2938202 - 09/11/2022
ΑΡΙΘ./ΗΜΕΡ. ΔΗΜΟΣΙΕΥΣΗΣ
ΕΥΡΩΠΑΪΚΗΣ ΑΙΤΗΣΗΣ (86):13817688.8--23/12/2013
ΔΙΚΑΙΟΥΧΟΣ (73):1)Societe des Produits Nestle S.A.
Entre-deux-Villes, 1800 Vevey, ΕΛΒΕΤΙΑ

ΣΥΜΒ. ΠΡΟΤΕΡΑΙΟΤΗΤΕΣ (30):12199585-28/12/2012-EP
ΕΦΕΥΡΕΤΗΣ (72):1)LELOUP, Valerie Martine, Jeanine
2)MORA, Federico
3)DOSSIN, Eric
4)MONTAVON, Philippe

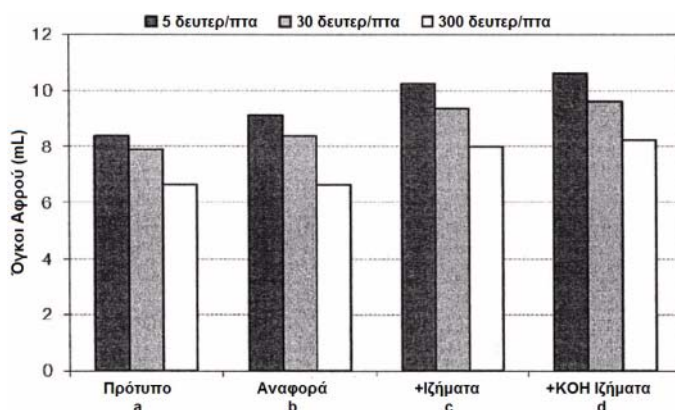
ΕΙΔΙΚΟΣ ΠΛΗΡΕΞΟΥΣΙΟΣ (74):ΧΡΥΣΑΝΘΗΣ "ΧΡΗΣΤΟΣ ΧΡΥΣΑΝΘΗΣ
ΚΑΙ ΣΥΝΕΡΓΑΤΕΣ ΔΙΚΗΓΟΡΙΚΗ
ΕΤΑΙΡΙΑ" ΧΡΗΣΤΟΣ
Άγγελου Σικελιανού 16, (4ος όροφος), Νέο
Ψυχικό., 11525 ΑΘΗΝΑ

ΑΝΤΙΚΛΗΤΟΣ (74):ΧΡΥΣΑΝΘΗΣ ΧΡΗΣΤΟΣ
Άγγελου Σικελιανού 16, (4ος όροφος), Νέο
Ψυχικό., 11525 ΑΘΗΝΑ

ΤΙΤΛΟΣ ΕΦΕΥΡΕΣΗΣ (54):ΔΙΕΡΓΑΣΙΑ ΠΑΡΑΣΚΕΥΗΣ ΕΝΟΣ ΒΟΗ-
ΘΗΜΑΤΟΣ ΑΦΡΙΣΜΟΥ, ΤΟ ΒΟΗΘΗΜΑ
ΑΦΡΙΣΜΟΥ ΚΑΙ ΟΙ ΧΡΗΣΕΙΣ ΤΟΥ

ΠΕΡΙΛΗΨΗ(57)

Η παρούσα εφεύρεση σχετίζεται με ένα βοήθημα αφρισμού, καθώς και με τη διεργασία παρασκευής του εν λόγω βοηθήματος από ένα εκχύλισμα καφέ. Η παρούσα εφεύρεση σχετίζεται περαιτέρω με τη χρήση του βοηθήματος αφρισμού κατά την παρασκευή ενός ροφήματος που περιέχει κάποιο προϊόν καφέ, όπως για παράδειγμα ένα προϊόν διαλυτού καφέ. Συγκεκριμένα, η παρούσα εφεύρεση σχετίζεται με ένα προϊόν καφέ, όπως για παράδειγμα με ένα προϊόν διαλυτού καφέ, το οποίο παράγει σταθερό αφρό τύπου εσπρέσο ή κρέμα εσπρέσο κατά την ανασύσταση.



ΑΡΙΘΜΟΣ ΕΥΡ. Δ.Ε. (11):3100760.B2
ΑΡΙΘ. ΕΛΛ. ΚΑΤΑΘΕΣΗΣ (21):20230400243
ΗΜΕΡ. ΕΛΛ. ΚΑΤΑΘΕΣΗΣ (22):13/02/2023
ΑΡΙΘ./ΗΜΕΡ. ΔΗΜΟΣΙΕΥΣΗΣ
ΕΥΡΩΠΑΪΚΟΥ ΔΙΠΛΩΜΑΤΟΣ(87):3245876 - 16/11/2022
ΑΡΙΘ./ΗΜΕΡ. ΔΗΜΟΣΙΕΥΣΗΣ
ΕΥΡΩΠΑΪΚΗΣ ΑΙΤΗΣΗΣ (86):17171242.5--16/05/2017
ΔΙΚΑΙΟΥΧΟΣ (73):1)Unigra` S.r.l.
 Via Gardizza 9/B, 48017 Conselice (RA),
 ΙΤΑΛΙΑ
ΣΥΜΒ. ΠΡΟΤΕΡΑΙΟΤΗΤΕΣ (30):UA20163474-16/05/2016-IT
ΕΦΕΥΡΕΤΗΣ (72):1)MONTEFIORI, Gian Luigi
ΕΙΔΙΚΟΣ ΠΑΗΡΕΞΟΥΣΙΟΣ (74):ΑΘΑΝΑΣΙΑΔΟΥ "ΕΛΕΝΗ Γ.
 ΠΑΠΑΚΩΝΣΤΑΝΤΙΝΟΥ ΚΑΙ
 ΣΥΝΕΡΓΑΤΕΣ, ΔΙΚΗΓΟΡΙΚΗ ΕΤΑΙΡΙΑ"
 ΜΑΡΙΑ
 Κουμπάρη 2, 10674 ΑΘΗΝΑ
ΑΝΤΙΚΛΗΤΟΣ (74):ΓΙΑΖΙΤΖΟΓΛΟΥ ΕΥΑΓΓΕΛΙΑ
 Κουμπάρη 2,10674 ΑΘΗΝΑ
ΤΙΤΛΟΣ ΕΦΕΥΡΕΣΗΣ (54):ΕΠΑΛΕΙΦΟΜΕΝΗ ΣΥΝΘΕΣΗ ΤΡΟΦΙ-
 ΜΩΝ

ΠΕΡΙΛΗΨΗ(57)

Μία επαλειφόμενη σύνθεση τροφίμων περιγράφεται, αποτελούμενη, σε βάρος τοις εκατό βάσει του συνολικού βάρους της σύνθεσης, από 5 ως 95% από μία φάση λίπους που αποτελείται από ένα συστατικό ενδοεστεροποιημένου στερεού λιποειδούς και τουλάχιστον ένα ρευστό έλαιο, όπου ο λόγος βάρους μεταξύ του συστατικού ενδοεστεροποιημένου στερεού λιποειδούς και του τουλάχιστον ενός ρευστού ελαίου βρίσκεται μεταξύ 1:1 και 1:10 από 5 ως 95% από μία υδατική φάση και από 0 ως 10% από τουλάχιστον έναν γαλακτωματοποιητή όπου το συστατικό ενδοεστεροποιημένου στερεού λιποειδούς λαμβάνεται από την ενδοεστεροποίηση ενός λίπους που έχει, σε βάρος τοις εκατό βάσει του συνολικού βάρους του λίπους, τουλάχιστον 25% στεατικό οξύ. Μια διεργασία επίσης περιγράφεται για την παραγωγή μίας επαλειφόμενης σύνθεσης τροφίμων όπως

περιγράφεται ανωτέρω, αποτελούμενη από τα βήματα προετοιμασίας μίας φάσης λίπους που αποτελείται από ένα συστατικό ενδοεστεροποιημένου στερεού λιποειδούς και τουλάχιστον ένα ρευστό έλαιο όπου ο λόγος βάρους μεταξύ του συστατικού ενδοεστεροποιημένου στερεού λιποειδούς και του τουλάχιστον ενός ρευστού ελαίου βρίσκεται μεταξύ 1:1 και 1:10, όπου το συστατικό ενδοεστεροποιημένου στερεού λιποειδούς λαμβάνεται από την ενδοεστεροποίηση ενός λίπους το οποίο έχει, σε βάρος τοις εκατό βάσει του συνολικού βάρους του λίπους, τουλάχιστον 25% στεατικό οξύ προετοιμασίας μίας υδατικής φάσης• γαλακτωματοποίησης της φάσης λίπους και της υδατικής φάσης που επιτεύχθηκαν έτσι με τον σχηματισμό ενός γαλακτώματος, όπου το γαλακτώμα αποτελείται, σε βάρος τοις εκατό βάσει του συνολικού βάρους του γαλακτώματος, από 5 ως 95% από τη φάση λίπους και από 5 ως 95% την υδατική φάση• και υποβολής του γαλακτώματος που λαμβάνεται έτσι σε κρυστάλλωση.

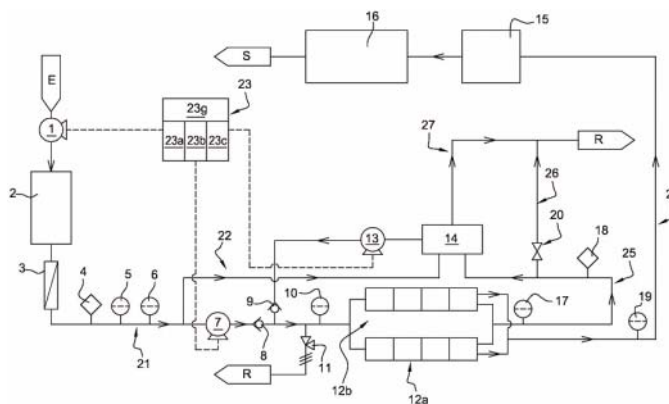


ΑΡΙΘΜΟΣ ΕΥΡ. Δ.Ε. (11):3103364.B2
ΑΡΙΘ. ΕΛΛ. ΚΑΤΑΘΕΣΗΣ (21):20230400166
ΗΜΕΡ. ΕΛΛ. ΚΑΤΑΘΕΣΗΣ (22):31/01/2023
ΑΡΙΘ./ΗΜΕΡ. ΔΗΜΟΣΙΕΥΣΗΣ
ΕΥΡΩΠΑΪΚΟΥ ΔΙΠΛΩΜΑΤΟΣ(87):3317229 - 09/11/2022
ΑΡΙΘ./ΗΜΕΡ. ΔΗΜΟΣΙΕΥΣΗΣ
ΕΥΡΩΠΑΪΚΗΣ ΑΙΤΗΣΗΣ (86):16736248.2--29/06/2016
ΔΙΚΑΙΟΥΧΟΣ (73):1)Mascara Nouvelles Technologies
 20 Avenue Gustave Eiffel, 28630 Gellainville,
 ΓΑΛΛΙΑ
ΣΥΜΒ. ΠΡΟΤΕΡΑΙΟΤΗΤΕΣ (30):1556236-02/07/2015-FR
ΕΦΕΥΡΕΤΗΣ (72):1)VERGNET, Marc
 2)HAUDEBOURG, Maxime
ΕΙΔΙΚΟΣ ΠΑΗΡΕΞΟΥΣΙΟΣ (74):ΤΣΙΜΙΚΑΛΗΣ "ΤΣΙΜΙΚΑΛΗΣ
 ΚΑΛΟΝΑΡΟΥ ΔΙΚΗΓΟΡΙΚΗ ΕΤΑΙΡΕΙΑ"
 ΣΤΕΦΑΝΟΣ ΑΛΕΞΙΟΣ
 Νεοφύτου Βάμβα 1, 10674 ΑΘΗΝΑ
ΑΝΤΙΚΛΗΤΟΣ (74):ΤΣΙΜΙΚΑΛΗΣ ΣΤΕΦΑΝΟΣ ΑΛΕΞΙΟΣ
 Νεοφύτου Βάμβα 1,10674 ΑΘΗΝΑ
ΤΙΤΛΟΣ ΕΦΕΥΡΕΣΗΣ (54):ΜΕΘΟΔΟΣ ΓΙΑ ΤΗ ΔΙΑΧΕΙΡΙΣΗ ΜΙΑΣ
 ΕΓΚΑΤΑΣΤΑΣΗΣ ΑΦΑΛΑΤΩΣΗΣ ΠΟΥ
 ΤΡΟΦΟΔΟΤΕΙΤΑΙ ΑΠΟ ΜΙΑ ΑΝΑΝΕΩ-
 ΣΙΜΗ ΠΗΓΗ ΕΝΕΡΓΕΙΑΣ ΚΑΙ ΣΧΕΤΙ-
 ΚΗ ΕΓΚΑΤΑΣΤΑΣΗ

ΠΕΡΙΛΗΨΗ(57)

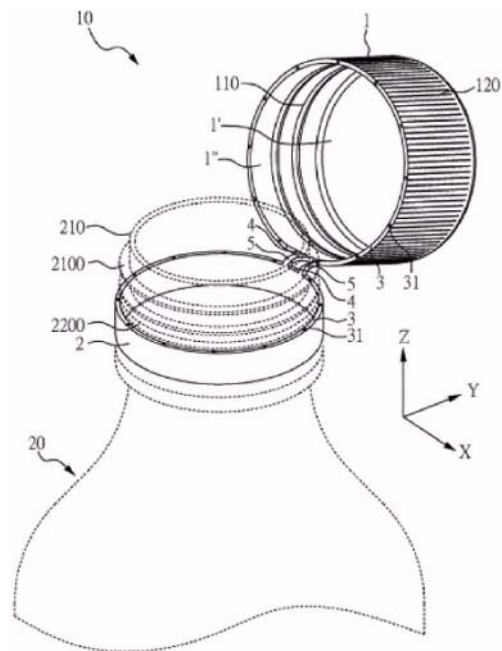
Η εφεύρεση αναφέρεται σε μια μέθοδο για τη διαχείριση μιας εγκατάστασης αφαλάτωσης του τύπου που αποτελείται από έναν κύριο βρόχο (21, 24, 25, 27) τροφοδοσίας θαλάσσιου νερού που είναι εφοδιασμένος με τουλάχιστον μια μονάδα διήθησης εραπτομενικής ροής αντίστροφης όσμωσης (12a, 12b) που αποτελείται από μεμβράνες διήθησης, έναν δευτερεύοντα βρόχο (22) που είναι

εφοδιασμένος με μια μονάδα ανάκτησης ενέργειας (14), μέσα τροφοδοσίας (23) ρεύματος που παράγεται από μια ανανεώσιμη πηγή ενέργειας η οποία τροφοδοτεί, σύμφωνα με μεταβλητές συχνότητες και ισχύες, τις αντλίες του κύριου και δευτερεύοντος βρόχου (1, 7, 13), η οποία χαρακτηρίζεται από το ότι η μέθοδος για τη διαχείριση περιλαμβάνει τουλάχιστον έναν τρόπο λειτουργίας στον οποίο η πίεση και ο ρυθμός ροής στον δευτερεύοντα βρόχο (22) ρυθμίζονται, έτσι ώστε ο ρυθμός ροής του διηθήματος και ο ρυθμός μετατροπής να αλλάζουν συνεχώς, παράλληλα και συνεχόμενα, μεταξύ μιας μηδενικής τιμής και της μέγιστης τιμής αυτών, σύμφωνα με την ισχύ που τροφοδοτείται από την ανανεώσιμη πηγή ενέργειας. Η εφεύρεση αναφέρεται επίσης στη σχετική εγκατάσταση.



ΑΡΙΘΜΟΣ ΕΥΡ. Δ.Ε. (11):3104629.B2
ΑΡΙΘ. ΕΛΛ. ΚΑΤΑΘΕΣΗΣ (21):20230400230
ΗΜΕΡ. ΕΛΛ. ΚΑΤΑΘΕΣΗΣ (22):09/02/2023
ΑΡΙΘ./ΗΜΕΡ. ΔΗΜΟΣΙΕΥΣΗΣ
ΕΥΡΩΠΑΪΚΟΥ ΔΙΠΛΩΜΑΤΟΣ(87):3277598 - 28/12/2022
ΑΡΙΘ./ΗΜΕΡ. ΔΗΜΟΣΙΕΥΣΗΣ
ΕΥΡΩΠΑΪΚΗΣ ΑΙΤΗΣΗΣ (86):16773854.1--25/03/2016
ΔΙΚΑΙΟΥΧΟΣ (73):1)ThisCap Inc.
 2208 Madagascar Lane, Las Vegas, NV 89117,
 ΗΝΩΜΕΝΕΣ ΠΟΛΙΤΕΙΕΣ ΤΗΣ ΑΜΕΡΙΚΗΣ
ΣΥΜΒ. ΠΡΟΤΕΡΑΙΟΤΗΤΕΣ (30):104110838-02/04/2015-TW
 201514725246-29/05/2015-US
ΕΦΕΥΡΕΤΗΣ (72):1)MAGUIRE, Michael
ΕΙΔΙΚΟΣ ΠΛΗΡΕΞΟΥΣΙΟΣ (74):ΓΙΑΚΟΥΜΗ ANNA
 Αλκαμένους 12-14, 10439 ΑΘΗΝΑ
ΑΝΤΙΚΛΗΤΟΣ (74):ΜΙΣΙΟΥ ΑΝΔΡΟΝΙΚΗ
 Αναλήψεως 23 και Μαραθώνος 27,15235
 ΒΡΙΑΛΗΣΣΙΑ (ΑΤΤΙΚΗΣ)
ΤΙΤΛΟΣ ΕΦΕΥΡΕΣΗΣ (54):ΠΩΜΑ ΓΙΑ ΔΟΧΕΙΟ
ΠΕΡΙΛΗΨΗ(57)

Η παρούσα εφεύρεση αναφέρεται σε πώμα για ένα δοχείο. Το πώμα περιλαμβάνει ένα κυρίως σώμα που έχει μια άνω πλάκα και ένα κυκλικό πλευρικό τοίχωμα, όπου μία περιφέρεια του κυκλικού πλευρικού τοιχώματος συνδέεται με την άνω πλάκα σχηματίζοντας ένα κλειστό άκρο, και η άλλη περιφέρεια του κυκλικού πλευρικού τοιχώματος στην αντίθετη πλευρά του κλειστού άκρου σχηματίζει ένα ανοιχτό άκρο- και ένα δακτυλιοειδές μέλος τοποθετείται στο ανοιχτό άκρο του κυρίως σώματος, διαχωρίζεται από το κυρίως σώμα με μια πρώτη γραμμή τομής, και συνδέεται με το κυρίως σώμα με ένα πλήθος συνδετικών τμημάτων, όπου ένα πλήθος δευτέρων γραμμών τομής εντοπίζονται στο κυρίως σώμα ή στο δακτυλιοειδές μέλος και βρίσκεται στη μία πλευρά του πλήθους των συνδετικών τμημάτων. Το πώμα που παρέχεται από την παρούσα εφεύρεση, ενώ βρίσκεται σε ανοιχτή και/ή κλειστή κατάσταση, παραμένει συνδεδεμένο με το δοχείο του.



3.2 ΕΥΡΕΤΗΡΙΟ ΤΡΟΠΟΠΟΙΗΜΕΝΩΝ ΕΥΡΩΠΑΪΚΩΝ Δ.Ε. ΣΥΜΦΩΝΑ ΜΕ ΤΟΝ ΑΡΙΘΜΟ ΔΗΜΟΣΙΕΥΣΗΣ

ΑΡ./ΗΜ.ΔΗΜ.Ε.Δ. (87)	ΔΙΚΑΙΟΥΧΟΣ (73)	ΤΙΤΛΟΣ ΕΦΕΥΡΕΣΗΣ (54)	ΑΡ.ΕΥΡ.Δ.Ε. (11)
1610780 - 23/11/2022	BRISTOL-MYERS SQUIBB HOLDINGS IRELAND UNLIMITED COMPANY	ΚΥΚΛΙΚΟΙ ΑΝΑΣΤΟΛΕΙΣ ΠΡΩΤΕΪΝΙΚΗΣ ΚΙΝΑΣΗΣ ΤΥΡΟΣΙΝΗΣ	3072388.B2
2484510 - 18/01/2023	MOSCA GMBH	ΜΕΘΟΔΟΣ ΓΙΑ ΤΗ ΣΥΓΚΟΛΛΗΣΗ ΑΝΑΝΕΩΣΙΜΩΝ ΠΡΩΤΩΝ ΥΛΩΝ	3086225.B2
2886108 - 02/11/2022	DR. FALK PHARMA GMBH	ΒΕΛΤΙΣΤΟΠΟΙΗΜΕΝΟ ΦΑΡΜΑΚΕΥΤΙΚΟ ΣΚΕΥΑΣΜΑ ΓΙΑ ΤΗ ΘΕΡΑΠΕΙΑ ΦΛΕΓΜΟΝΩΔΩΝ ΑΛΛΟΙΩΣΕΩΝ ΤΟΥ ΟΙΣΟΦΑΓΟΥ	3099417.B2
2938202 - 09/11/2022	SOCIETE DES PRODUITS NESTLE S.A.	ΔΙΕΡΓΑΣΙΑ ΠΑΡΑΣΚΕΥΗΣ ΕΝΟΣ ΒΟΗΘΗΜΑΤΟΣ ΑΦΡΙΣΜΟΥ, ΤΟ ΒΟΗΘΗΜΑ ΑΦΡΙΣΜΟΥ ΚΑΙ ΟΙ ΧΡΗΣΕΙΣ ΤΟΥ	3100519.B2
3245876 - 16/11/2022	UNIGRA` S.R.L.	ΕΠΑΛΕΙΦΟΜΕΝΗ ΣΥΝΘΕΣΗ ΤΡΟΦΙΜΩΝ	3100760.B2
3277598 - 28/12/2022	THISCAP INC.	ΠΩΜΑ ΓΙΑ ΔΟΧΕΙΟ	3104629.B2
3317229 - 09/11/2022	MASCARA NOUVELLES TECHNOLOGIES	ΜΕΘΟΔΟΣ ΓΙΑ ΤΗ ΔΙΑΧΕΙΡΙΣΗ ΜΙΑΣ ΕΓΚΑΤΑΣΤΑΣΗΣ ΑΦΛΑΤΩΣΗΣ ΠΟΥ ΤΡΟΦΟΔΟΤΕΙΤΑΙ ΑΠΟ ΜΙΑ ΑΝΑΝΕΩΣΙΜΗ ΠΗΓΗ ΕΝΕΡΓΕΙΑΣ ΚΑΙ ΣΧΕΤΙΚΗ ΕΓΚΑΤΑΣΤΑΣΗ	3103364.B2

**3.3 ΕΥΡΕΤΗΡΙΟ ΤΡΟΠΟΠΟΙΗΜΕΝΩΝ ΕΥΡΩΠΑΪΚΩΝ Δ.Ε. ΣΥΜΦΩΝΑ ΜΕ ΤΗΝ
ΑΛΦΑΒΗΤΙΚΗ ΣΕΙΡΑ ΤΩΝ ΔΙΚΑΙΟΥΧΩΝ**

ΔΙΚΑΙΟΥΧΟΣ (73)	ΤΙΤΛΟΣ ΕΦΕΥΡΕΣΗΣ (54)	ΑΡ./ΗΜ.ΛΗΜ.Ε.Δ. (87)	ΑΡ.ΕΥΡ.Δ.Ε. (11)
DR. FALK PHARMA GMBH	ΒΕΛΤΙΣΤΟΠΟΙΗΜΕΝΟ ΦΑΡΜΑΚΕΥΤΙΚΟ ΣΚΕΥΑΣΜΑ ΓΙΑ ΤΗ ΘΕΡΑΠΕΙΑ ΦΛΕΓΜΟΝΩΔΩΝ ΑΛΛΟΙΩΣΕΩΝ ΤΟΥ ΟΙΣΟΦΑΓΟΥ	2886108 - 02/11/2022	3099417.B2
MASCARA NOUVELLES TECHNOLOGIES	ΜΕΘΟΔΟΣ ΓΙΑ ΤΗ ΔΙΑΧΕΙΡΙΣΗ ΜΙΑΣ ΕΓΚΑΤΑΣΤΑΣΗΣ ΑΦΑΛΑΤΩΣΗΣ ΠΟΥ ΤΡΟΦΟΔΟΤΕΙΤΑΙ ΑΠΟ ΜΙΑ ΑΝΑΝΕΩΣΙΜΗ ΠΗΓΗ ΕΝΕΡΓΕΙΑΣ ΚΑΙ ΣΧΕΤΙΚΗ ΕΓΚΑΤΑΣΤΑΣΗ	3317229 - 09/11/2022	3103364.B2
MOSCA GMBH	ΜΕΘΟΔΟΣ ΓΙΑ ΤΗ ΣΥΓΚΟΛΛΗΣΗ ΑΝΑΝΕΩΣΙΜΩΝ ΠΡΩΤΩΝ ΥΛΩΝ	2484510 - 18/01/2023	3086225.B2
SOCIETE DES PRODUITS NESTLE S.A.	ΔΙΕΡΓΑΣΙΑ ΠΑΡΑΣΚΕΥΗΣ ΕΝΟΣ ΒΟΗΘΗΜΑΤΟΣ ΑΦΡΙΣΜΟΥ, ΤΟ ΒΟΗΘΗΜΑ ΑΦΡΙΣΜΟΥ ΚΑΙ ΟΙ ΧΡΗΣΕΙΣ ΤΟΥ	2938202 - 09/11/2022	3100519.B2
THISCAP INC.	ΠΩΜΑ ΓΙΑ ΔΟΧΕΙΟ	3277598 - 28/12/2022	3104629.B2
UNIGRA` S.R.L.	ΕΠΑΛΕΙΦΟΜΕΝΗ ΣΥΝΘΕΣΗ ΤΡΟΦΙΜΩΝ	3245876 - 16/11/2022	3100760.B2

**4.1 ΑΝΑΚΟΙΝΩΣΗ ΓΙΑ ΚΑΤΑΘΕΣΗ ΜΕΤΑΦΡΑΣΗΣ ΠΕΡΙΟΡΙΣΜΕΝΩΝ
Ή ΑΝΑΚΛΙΘΕΝΤΩΝ ΕΥΡΩΠΑΪΚΩΝ Δ.Ε.**

ΑΡΙΘΜΟΣ ΕΥΡ. Δ.Ε. (11):**3071680.B3**
ΑΡΙΘ. ΕΛΛ. ΚΑΤΑΘΕΣΗΣ (21):20230400200
ΗΜΕΡ. ΕΛΛ. ΚΑΤΑΘΕΣΗΣ (22):03/02/2023
ΑΡΙΘ./ΗΜΕΡ. ΔΗΜΟΣΙΕΥΣΗΣ
ΕΥΡΩΠΑΪΚΟΥ ΔΙΠΛΩΜΑΤΟΣ(87):1962604 - 30/11/2022
ΑΡΙΘ./ΗΜΕΡ. ΔΗΜΟΣΙΕΥΣΗΣ
ΕΥΡΩΠΑΪΚΗΣ ΑΙΤΗΣΗΣ (86):06829481.8--11/12/2006
ΔΙΚΑΙΟΥΧΟΣ (73):1)Syngenta Participations AG
c/o Syngenta Crop Protection AG, Rosentalstr.
67, 4058 Basel, SWITZERLAND, ΕΛΒΕΤΙΑ
ΣΥΜΒ. ΠΡΟΤΕΡΑΙΟΤΗΤΕΣ (30):
ΕΦΕΥΡΕΤΗΣ (72):1)MILLS, Colin, Edward
2)HAAS, Ulrich, Johannes
ΕΙΔΙΚΟΣ ΠΛΗΡΕΞΟΥΣΙΟΣ (74):ΣΙΩΤΟΥ "ΚΑΤΕΡΙΝΑ ΣΙΩΤΟΥ ΚΑΙ
ΣΥΝΕΡΓΑΤΕΣ ΔΙΚΗΓΟΡΙΚΗ ΕΤΑΙΡΕΙΑ"
ΑΙΚΑΤΕΡΙΝΗ
Πατησίων (28ης Οκτωβρίου) 122, 11257
ΑΘΗΝΑ (ΑΤΤΙΚΗΣ)
ΑΝΤΙΚΛΗΤΟΣ (74):ΣΙΩΤΟΥ ΑΙΚΑΤΕΡΙΝΗ
Πατησίων (28ης Οκτωβρίου) 122,11257
ΑΘΗΝΑ
ΤΙΤΛΟΣ ΕΦΕΥΡΕΣΗΣ (54):**ΣΥΝΘΕΣΕΙΣ ΡΥΘΜΙΣΗΣ ΤΗΣ ΑΝΑ-
ΠΤΥΞΗΣ ΦΥΤΩΝ**

αποτέλεσμα. Κατά προτίμηση, η σύνθεση περιλαμβάνει πακλοβουτραζόλη και διφenoκοναζόλη και η σύνθεση αναστέλλει την ανάπτυξη του φυτού κατά την εφαρμογή, αυξάνοντας με αυτόν τον τρόπο την απόδοση/ποιότητα. Οι συνθέσεις είναι επίσης ικανές να αποτρέπουν ή/και να αντιμετωπίζουν την ανάπτυξη ή/και την προσβολή από φυτοπαθογόνους μύκητες σε ένα φυτό ή στο υλικό πολλαπλασιασμού αυτού.

ΠΕΡΙΛΗΨΗ(57)

Η παρούσα εφεύρεση παρέχει μια σύνθεση ικανή να ρυθμίζει την ανάπτυξη ενός φυτού ή του υλικού πολλαπλασιασμού αυτού η οποία περιλαμβάνει ως δραστικό συστατικό που ρυθμίζει την ανάπτυξη του φυτού ένα μίγμα συστατικού (Α) και συστατικού (Β), όπου το συστατικό (Α) είναι η πακλοβουτραζόλη και το συστατικό (Β) επιλέγεται από την ομάδα που αποτελείται από διφenoκοναζόλη, ιπκοναζόλη, μετκοναζόλη, τεβουκοναζόλη, προθειοκοναζόλη, κυπροκοναζόλη, προπικοναζόλη και εποξικοναζόλη, όπου το συστατικό (Α) και το συστατικό (Β) υπάρχουν στην εν λόγω σύνθεση σε ποσότητες που οδηγούν σε συνεργιστικό

**4.2 ΕΥΡΕΤΗΡΙΟ ΠΕΡΙΟΡΙΣΜΕΝΩΝ Ή ΑΝΑΚΛΗΘΕΝΤΩΝ ΕΥΡΩΠΑΪΚΩΝ Δ.Ε. ΣΥΜΦΩΝΑ
ΜΕ ΤΟΝ ΑΡΙΘΜΟ ΔΗΜΟΣΙΕΥΣΗΣ**

ΑΡ./ΗΜ.ΔΗΜ.Ε.Δ. (87)	ΔΙΚΑΙΟΥΧΟΣ (73)	ΤΙΤΛΟΣ ΕΦΕΥΡΕΣΗΣ (54)	ΑΡ.ΕΥΡ.Δ.Ε. (11)
1962604 - 30/11/2022	SYNGENTA PARTICIPATIONS AG	ΣΥΝΘΕΣΕΙΣ ΡΥΘΜΙΣΗΣ ΤΗΣ ΑΝΑΠΤΥΞΗΣ ΦΥΤΩΝ	3071680.B3

**4.3 ΕΥΡΕΤΗΡΙΟ ΠΕΡΙΟΡΙΣΜΕΝΩΝ Ή ΑΝΑΚΛΙΘΕΝΤΩΝ ΕΥΡΩΠΑΪΚΩΝ Δ.Ε. ΣΥΜΦΩΝΑ ΜΕ ΤΗΝ
ΑΛΦΑΒΗΤΙΚΗ ΣΕΙΡΑ ΤΩΝ ΔΙΚΑΙΟΥΧΩΝ**

ΔΙΚΑΙΟΥΧΟΣ (73)	ΤΙΤΛΟΣ ΕΦΕΥΡΕΣΗΣ (54)	ΑΡ./ΗΜ.ΔΗΜ.Ε.Δ. (87)	ΑΡ.ΕΥΡ.Δ.Ε. (11)
<i>SYNGENTA PARTICIPATIONS AG</i>	ΣΥΝΘΕΣΕΙΣ ΡΥΘΜΙΣΗΣ ΤΗΣ ΑΝΑΠΤΥΞΗΣ ΦΥΤΩΝ	1962604 - 30/11/2022	3071680.B3

**5.2 ΑΝΑΚΛΗΣΕΙΣ ΑΠΟ ΕΓΛΕ ΧΟΡΗΓΗΘΕΝΤΩΝ ΕΥΡΩΠΑΪΚΩΝ
ΔΙΠΛΩΜΑΤΩΝ ΕΥΡΕΣΙΤΕΧΝΙΑΣ
(ΚΑΤΑΤΕΘΕΙΣΕΣ ΜΕΤΑΦΡΑΣΕΙΣ ΣΤΟΝ ΟΒΙ)**

(11) ΑΡΙΘΜΟΣ ΕΥΡ. Δ.Ε.:	3081903
(21) ΑΡΙΘ. ΕΛΛ. ΚΑΤΑΘΕΣΗΣ:	20130402168
ΗΜΕΡ. ΑΠΟΦΑΣΗΣ ΕΓΛΕ:	28/10/2022

(11) ΑΡΙΘΜΟΣ ΕΥΡ. Δ.Ε.:	3088205
(21) ΑΡΙΘ. ΕΛΛ. ΚΑΤΑΘΕΣΗΣ:	20160400374
ΗΜΕΡ. ΑΠΟΦΑΣΗΣ ΕΓΛΕ:	27/10/2022

(11) ΑΡΙΘΜΟΣ ΕΥΡ. Δ.Ε.:	3092742
(21) ΑΡΙΘ. ΕΛΛ. ΚΑΤΑΘΕΣΗΣ:	20170401698
ΗΜΕΡ. ΑΠΟΦΑΣΗΣ ΕΓΛΕ:	06/09/2022

(11) ΑΡΙΘΜΟΣ ΕΥΡ. Δ.Ε.:	3096383
(21) ΑΡΙΘ. ΕΛΛ. ΚΑΤΑΘΕΣΗΣ:	20180402015
ΗΜΕΡ. ΑΠΟΦΑΣΗΣ ΕΓΛΕ:	09/12/2022

(11) ΑΡΙΘΜΟΣ ΕΥΡ. Δ.Ε.:	3108978
(21) ΑΡΙΘ. ΕΛΛ. ΚΑΤΑΘΕΣΗΣ:	20210403094
ΗΜΕΡ. ΑΠΟΦΑΣΗΣ ΕΓΛΕ:	14/10/2022

(11) ΑΡΙΘΜΟΣ ΕΥΡ. Δ.Ε.:	3086995
(21) ΑΡΙΘ. ΕΛΛ. ΚΑΤΑΘΕΣΗΣ:	20150401927
ΗΜΕΡ. ΑΠΟΦΑΣΗΣ ΕΓΛΕ:	21/11/2022

(11) ΑΡΙΘΜΟΣ ΕΥΡ. Δ.Ε.:	3091246
(21) ΑΡΙΘ. ΕΛΛ. ΚΑΤΑΘΕΣΗΣ:	20170400194
ΗΜΕΡ. ΑΠΟΦΑΣΗΣ ΕΓΛΕ:	10/01/2023

(11) ΑΡΙΘΜΟΣ ΕΥΡ. Δ.Ε.:	3094586
(21) ΑΡΙΘ. ΕΛΛ. ΚΑΤΑΘΕΣΗΣ:	20170403360
ΗΜΕΡ. ΑΠΟΦΑΣΗΣ ΕΓΛΕ:	29/11/2022

(11) ΑΡΙΘΜΟΣ ΕΥΡ. Δ.Ε.:	3104869
(21) ΑΡΙΘ. ΕΛΛ. ΚΑΤΑΘΕΣΗΣ:	20200402479
ΗΜΕΡ. ΑΠΟΦΑΣΗΣ ΕΓΛΕ:	14/10/2022

(11) ΑΡΙΘΜΟΣ ΕΥΡ. Δ.Ε.:	3104869
(21) ΑΡΙΘ. ΕΛΛ. ΚΑΤΑΘΕΣΗΣ:	20200402479
ΗΜΕΡ. ΑΠΟΦΑΣΗΣ ΕΓΛΕ:	14/10/2022

ΜΕΡΟΣ Γ΄

**ΜΕΤΑΒΟΛΕΣ - ΕΚΠΤΩΣΕΙΣ
ΑΝΑΚΛΗΣΕΙΣ ΕΚΠΤΩΣΕΩΝ**

ΚΕΦΑΛΑΙΟ 1
ΜΕΤΑΒΟΛΕΣ

ΟΥΔΕΜΙΑ

Κ Ε Φ Α Λ Α Ι Ο 2

ΕΚΠΤΩΣΕΙΣ - ΑΝΑΚΛΗΣΕΙΣ ΕΚΠΤΩΣΕΩΝ

ΕΠΑΝΑΛΗΨΗ ΔΗΜΟΣΙΕΥΣΗΣ

Κατ' εφαρμογή των άρθρων 16 § 1,2 και 24 του Ν. 1733/1987 "Μεταφορά τεχνολογίας, εφευρέσεις και τεχνολογική καινοτομία" (ΦΕΚ 171, Α), οι κάτωθι πράξεις εκπτώσεων και ανακλήσεων δημοσιεύτηκαν και γνωστοποιήθηκαν στο κοινό με το Ε.Δ.Β.Ι. "Τεύχος ΕΚΠΤΩΣΕΩΝ ΚΑΙ ΑΝΑΚΛΗΣΕΩΝ" στις 06 Μαρτίου 2023.

Η παρούσα δημοσίευση είναι επανάληψη της προαναφερόμενης δημοσίευσης προς διευκόλυνση του κοινού.

Ε Κ Π Τ Ω Σ Ε Ι Σ

Αρ. Πρωτ. Γ.Δ. : 709

ΗΜΕΡΟΜΗΝΙΑ : 06/03/2023

Έχοντας υπόψη τις διατάξεις :

α. των άρθρων 16 παρ. 1, 2 και 24 του Ν.1733/1987 " Μεταφορά τεχνολογίας, εφευρέσεις και τεχνολογική καινοτομία " (ΦΕΚ 171, Α' της 22.09.1987) και

β. του άρθρου 17 του Π.Δ. 77/1988 "Διατάξεις εφαρμογής της σύμβασης για την χορήγηση ευρωπαϊκών διπλωμάτων ευρεσιτεχνίας που κυρώθηκε με τον νόμο 1607/1986" (ΦΕΚ 33, Α' της 25.02.1988 και

γ. τη διαπίστωση μη καταβολής των ετησίων τελών εντός των νομίμων προθεσμιών

Α Π Ο Φ Α Σ Ι Ζ Ο Υ Μ Ε

Εκπίπτουν από τα δικαιώματα που απορρέουν α) από τις αιτήσεις για χορήγηση Διπλωμάτων Ευρεσιτεχνίας και Πιστοποιητικών Υποδείγματος Χρησιμότητας, β) από τα χορηγηθέντα Διπλώματα Ευρεσιτεχνίας και Πιστοποιητικά Υποδείγματος Χρησιμότητας καθώς και γ) από τα Πιστοποιητικά Κατάθεσης Μετάφρασης Ευρωπαϊκού Διπλώματος Ευρεσιτεχνίας για την Ελλάδα, οι παρακάτω δικαιούχοι:

ΑΙΤΗΣΕΙΣ ΔΙΠΛΩΜΑΤΩΝ ΕΥΡΕΣΙΤΕΧΝΙΑΣ

ΑΡ. ΑΙΤ. ΔΕ	ΔΙΚΑΙΟΥΧΟΙ
20110100451	POWER LOCK ΑΝΩΝΥΜΗ ΕΜΠΟΡΙΚΗ ΚΑΙ ΒΙΟΜΗΧΑΝΙΚΗ ΕΤΑΙΡΕΙΑ ΕΞΑΡΤΗΜΑΤΩΝ ΑΛΟΥΜΙΝΙΟΥ
20110100452	POWER LOCK ΑΝΩΝΥΜΗ ΕΜΠΟΡΙΚΗ ΚΑΙ ΒΙΟΜΗΧΑΝΙΚΗ ΕΤΑΙΡΕΙΑ ΕΞΑΡΤΗΜΑΤΩΝ ΑΛΟΥΜΙΝΙΟΥ
20150100338	ΒΟΥΛΓΑΡΙΔΗΣ ΖΑΝΝΗ ΓΕΩΡΓΙΟΣ
20190100340	ΚΟΛΛΙΟΠΟΥΛΟΣ ΑΓΗΣΙΛΑΟΥ ΓΕΩΡΓΙΟΣ

ΔΙΠΛΩΜΑΤΑ ΕΥΡΕΣΙΤΕΧΝΙΑΣ

ΑΡ. ΔΕ	ΔΙΚΑΙΟΥΧΟΙ
1006896	ΕΛΛΗΝΙΚΟ ΙΝΣΤΙΤΟΥΤΟ ΠΑΣΤΕΡ ΜΑΜΑΛΑΚΗ ΑΥΓΗ
1007674	ΠΕΡΑΘΩΡΑΚΗΣ ΕΜΜΑΝΟΥΗΛ ΝΙΚΗΤΑΣ
1007785	ΠΑΠΑΔΟΠΟΥΛΟΣ ΔΙΟΝΥΣΙΟΥ ΚΩΝΣΤΑΝΤΙΝΟΣ

1007846	ΠΑΠΑΔΟΠΟΥΛΟΣ ΔΙΟΝΥΣΙΟΥ ΚΩΝΣΤΑΝΤΙΝΟΣ
1008419	ΣΚΑΡΟΠΟΥΛΟΥ ΓΕΩΡΓΙΟΥ ΑΡΤΕΜΙΣ
1008647	ΒΑΒΒΑΣ ΒΑΣΙΛΕΙΟΥ ΑΝΑΣΤΑΣΙΟΣ
1008732	ΚΑΣΑΝΗΣ ΓΕΩΡΓΙΟΥ ΘΕΟΔΩΡΟΣ
1008979	ΜΑΣΤΡΟΚΑΛΟΣ ΚΩΝΣΤΑΝΤΙΝΟΥ ΑΝΤΩΝΙΟΣ
1009145	ΒΑΜΒΑΚΙΔΗΣ ΔΗΜΗΤΡΙΟΥ ΑΛΕΞΑΝΔΡΟΣ
1009196	ΚΟΤΟΥΠΙΑΣ ΝΙΚΟΛΑΟΥ ΑΘΑΝΑΣΙΟΣ
1009566	ECLECTIC LIFE SINGLE MEMBER PRIVATE COMPANY
1009754	ΓΚΑΤΖΟΥΡΑΣ ΣΤΥΛΙΑΝΟΥ ΔΗΜΗΤΡΙΟΣ

ΑΙΤΗΣΕΙΣ ΠΙΣΤΟΠΟΙΗΤΙΚΩΝ ΥΠΟΛΕΙΓΜΑΤΟΣ ΧΡΗΣΙΜΟΤΗΤΑΣ

<i>ΑΡ. ΑΙΤ. ΠΥΧ</i>	<i>ΔΙΚΑΙΟΥΧΟΙ</i>
20200200426	ΡΟΥΣΗΣ ΑΘΑΝΑΣΙΟΥ ΓΕΩΡΓΙΟΣ
20210200015	ΚΑΚΙΟΥΣΗΣ ΒΑΣΙΛΕΙΟΥ ΘΕΟΔΩΡΟΣ

ΠΙΣΤΟΠΟΙΗΤΙΚΑ ΥΠΟΛΕΙΓΜΑΤΟΣ ΧΡΗΣΙΜΟΤΗΤΑΣ

<i>ΑΡ. ΠΥΧ</i>	<i>ΔΙΚΑΙΟΥΧΟΙ</i>
2003189	ΠΑΠΑΔΗΜΗΤΡΙΟΥ ΑΘΑΝΑΣΙΟΥ ΙΩΑΝΝΗΣ

ΕΥΡΩΠΑΪΚΑ ΔΙΠΛΩΜΑΤΑ ΕΥΡΕΣΙΤΕΧΝΙΑΣ

<i>ΑΡ. ΕΔΕ</i>	<i>ΔΙΚΑΙΟΥΧΟΙ</i>
3058555.B2	INVENTIO AG
3060580	NEUROCRINE BIOSCIENCES, INC.
3060948	REXAM BEVERAGE CAN EUROPE LIMITED
3061365	GRIFOLS, S.A.
3061695	CYCLACEL LIMITED CANCER RESEARCH TECHNOLOGY LIMITED
3062332	INVENTIO AG
3062334	INVENTIO AG
3065627	MERIAL LIMITED

3065838	TECHNIP FRANCE SA
3066210	WASTEC B.V.
3066462	BUTTNER, KLAUS
3067110	CORNING RESEARCH & DEVELOPMENT CORPORATION
3067315	CREANOVA UNIVERSAL CLOSURES LTD.
3068625	CAMILLERI, MICHEL GUARINO, JOSEPH
3069879	SWIMC LLC
3071091	BASF SE
3071484	REVIVICOR, INC.
3071755	CENTRE NATIONAL DE LA RECHERCHE SCIENTIFIQUE (CNRS) UNIVERSITE PARIS DESCARTES INSTITUT NATIONAL DE LA SANTE ET DE LA RECHERCHE MEDICALE (INSERM)
3071808	JOIMAX GMBH
3072606	ITT MANUFACTURING ENTERPRISES, INC.
3073613	SANTHERA PHARMACEUTICALS (SCHWEIZ) AG
3074547	WEST HERTFORDSHIRE HOSPITALS NHS TRUST
3074657	COOPER CROUSE-HINDS GMBH
3075029	SHARP KABUSHIKI KAISHA
3075835	MEI PHARMA, INC.
3076983	BAYER INTELLECTUAL PROPERTY GMBH
3077419	QUALCOMM INCORPORATED
3077818	JANSSEN PHARMACEUTICA NV
3077944	TALON THERAPEUTICS, INC.
3078164	DE'LONGHI SPA
3079299	JAPAN TOBACCO INC.
3079532	TELEFONAKTIEBOLAGET LM ERICSSON (PUBL)
3079680	REGENERON PHARMACEUTICALS, INC.
3080170.B2	HORIZON PHARMA AG
3080290	LYCORED NATURAL PRODUCTS INDUSTRIES LTD
3080438	TARGACEPT INC.
3080657	GENERAL MILLS MARKETING, INC.
3080916	BUCK INSTITUTE FOR AGE RESEARCH
3081449	ORGANEXT RESEARCH B.V.
3081709	PIERRE FABRE MEDICAMENT
3082443	ARRAY BIOPHARMA, INC.
3082814	BIOCON LIMITED
3083002	SUPERLAB FAR EAST LIMITED

3083085	RECORDATI IRELAND LIMITED
3083127	SCIPHARM SARL
3083438	LUYE PHARMA AG
3083918	PIERRE FABRE MEDICAMENT
3084225	COSTRUIRE INSIEME S.R.L.
3084397	TRONOX LLC
3085199	SUPERLAB FAR EAST LIMITED
3085720	BAKERY SUPPLIES EUROPE HOLDING B.V.
3085874	GILEAD BIOLOGICS, INC.
3087472	ALSTOM TRANSPORT TECHNOLOGIES
3087837	ADC TELECOMMUNICATIONS, INC.
3087871	PANDROL LIMITED
3087902	SOLES TECH, SOCIETA COOPERATIVA
3088278	WALDEMAR LINK GMBH & CO. KG
3088314	BASF SE
3088375	CMC ICOS BIOLOGICS, INC.
3089151	BIOCON LIMITED
3089665	GRIFOLS THERAPEUTICS INC.
3089737	SHL MEDICAL AB
3089823	DE' LONGHI S.P.A
3090420	VALE CANADA LIMITED
3090755	KOCHER-PLASTIK MASCHINENBAU GMBH
3090998	F.HOFFMANN-LA ROCHE AG
3091206	JANSSEN SCIENCES IRELAND UC
3091223	REVIVICOR, INC.
3091932	TROY TECHNOLOGY II, INC.
3091941	NOVARTIS AG
3091985	SYMBIOGRUPPE GMBH & CO. KG
3092432	ONO PHARMACEUTICAL CO., LTD.
3093539	VM DISCOVERY, INC.
3094062	KYOWA KIRIN CO., LTD
3094076	TOTAL RESEARCH & TECHNOLOGY FELUY
3094110	RHEINISCHE FRIEDRICH-WILHELMS-UNIVERSITAT BONN
3094151	HOLJAKKA OY
3095710	INSYS DEVELOPMENT COMPANY, INC.
3096746	MATOSSIAN-ROGERS, ARPI
3097129	ORGANIC MEDICAL VENTURES, L.L.C.

3097506	UMC UTRECHT HOLDING B.V.
3097653	ONCOLAB DIAGNOSTICS GMBH
3097975	HERTWICH ENGINEERING GMBH
3098191	F. HOFFMANN-LA ROCHE AG
3098364	GALAPAGOS NV
3098462	ASTEX PHARMACEUTICALS, INC.
3098635	MERIDIAN MEDICAL TECHNOLOGIES, INC.
3098681	CHINTALA, SANDEEP KUMAR
3098703	INSTITUT D'INVESTIGACIO BIOMEDICA DE BELLVITGE (IDIBELL) INSTITUT QUIMIC DE SARRIA CETS FUNDACIO PRIVADA
3098781	SELA, NISIM
3099018	MERIAL, INC.
3099188	ENGBAKKEN GROUP'S HOLDING APS
3100348	GUANGDONG OPPO MOBILE TELECOMMUNICATIONS CORP., LTD.
3100504	NISSAN CHEMICAL CORPORATION
3100829	NOVOCURE GMBH
3101031	THE GILLETTE COMPANY LLC
3101034	BOEHRINGER INGELHEIM INTERNATIONAL GMBH
3101183	KURA ONCOLOGY, INC.
3101266	FORMASTER S.A.
3101619	EJ EMEA
3102300	PROMETHERA THERAPEUTICS SA
3102885	UNITED STATES GYPSUM COMPANY
3103458	ELI LILLY AND COMPANY
3103972	ARRIEN PHARMACEUTICALS LLC
3103998	THE GILLETTE COMPANY LLC
3104047	UNITED STATES GYPSUM COMPANY
3105196	LYTESYDE, LLC
3105483	DEHN SE + CO KG
3105610	DOOSAN LENTJES GMBH
3106113	LUPIN LIMITED
3106307	MACROGENICS, INC.
3106647	LOUD SAFETY PTY LTD
3106675	PRIVI BIOTECHNOLOGIES PVT. LTD.
3106759	PFIZER INC.
3106875	OREGON PRECISION INDUSTRIES, INC. DBA PAKTECH
3106984	LEADING TECHNOLOGIES S.R.L.

3107067	PRIVI BIOTECHNOLOGIES PVT. LTD.
3107316	UNIVERSITY OF INNSBRUCK POMOCA S.A.
3107691	S.A. LHOIST RECHERCHE ET DEVELOPPEMENT
3107827	BIOM'UP FRANCE SAS
3108890	FONG'S EUROPE GMBH
3109019	CHANGZHOU WASTON MEDICAL APPLIANCE CO., LTD
3110676	EUROPEAN MOLECULAR BIOLOGY LABORATORY
3111094	AC FREEFLOW, LLC

Η απόφαση αυτή να δημοσιευτεί στο Ειδικό Δελτίο Βιομηχανικής Ιδιοκτησίας (Ε.Δ.Β.Ι.)

Μαρούσι 06 Μαρτίου 2023
Ο ΓΕΝΙΚΟΣ ΔΙΕΥΘΥΝΤΗΣ
ΠΑΝΑΓΙΩΤΗΣ ΚΑΝΕΛΛΟΠΟΥΛΟΣ

ΑΝΑΚΛΗΣΗ ΠΡΑΞΗΣ ΕΚΠΤΩΣΗΣ

ΑΠΟΦΑΣΗ Γ.Δ. : 0634/24.02.2023

ΑΝΑΚΛΗΣΗ

Λόγω μη ύπαρξης των προϋποθέσεων που προβλέπονται από το άρθρο 24 του Ν.1733/87 και το σχετικό κανονισμό τελών

ΑΝΑΚΑΛΕΙΤΑΙ

η πράξη έκπτωσης αριθμ. 2765/07.11.2022 που δημοσιεύτηκε εκ παραδρομής, στο ΕΔΒΙ 10/20022 (τεύχος εκπτώσεων και ανακλήσεων), και αφορά το ΔΕ υπ' αρ. 1008857 με δικαιούχο τον κο ΑΓΓΕΛΗ ΕΜΜΑΝΟΥΗΛ. Η απόφαση αυτή να δημοσιευτεί στο Ειδικό Δελτίο Βιομηχανικής Ιδιοκτησίας (ΕΔΒΙ).

Μαρούσι 24 Ιανουαρίου 2023

Ο Γενικός Διευθυντής

ΚΑΝΕΛΛΟΠΟΥΛΟΣ ΠΑΝΑΓΙΩΤΗΣ



ΜΕΡΟΣ Δ΄
ΕΚΤΑΚΤΕΣ ΑΝΑΚΟΙΝΩΣΕΙΣ



ΑΝΑΚΟΙΝΩΣΕΙΣ
ΕΝΗΜΕΡΩΣΗ ΚΟΙΝΟΥ
ΚΑΝΟΝΙΣΜΟΣ ΤΕΛΩΝ ΟΒΙ
Ισχύει από 1/1/2016
Τέλος σύνταξης Έκθεσης Έρευνας με Αιτιολογημένη Γνώμη ισχύει από 01/01/2021
Τέλη εμπορικών σημάτων από 16/5/2022 (ΚΥΑ 48793/2022 /ΦΕΚ 2416/16.05.2022)

Απόφαση ΔΣ/03/Α03/2023
Μεταβολή τέλους κατάθεσης μετάφρασης ΕΔΕ από την 1η Μαρτίου 2023

1	Τέλος κατάθεσης της αίτησης για χορήγηση Διπλώματος Ευρεσιτεχνίας ή Διπλώματος Τροποποίησης ή Πιστοποιητικού Υποδείγματος Χρησιμότητας (Άρθρο 24 παρ. 2 ν. 1733/1987)	50,00 €
2	Τέλος κατάθεσης της μετάφρασης των Αξιώσεων Ευρωπαϊκής Αίτησης (Άρθρο 9 παρ. 1 Π.Δ. 77/1988)	100,00 €
3	Τέλος κατάθεσης της μετάφρασης του Ευρωπαϊκού Διπλώματος Ευρεσιτεχνίας (Άρθρο 12 Π.Δ. 77/1988)	400,00 €
4	Τέλος διαβίβασης Διεθνούς Αίτησης (PCT) (Άρθρο 16 παρ. 1 Π.Δ. 16/1991)	115,00 €
5	Τέλος κατάθεσης και καταχώρισης Τοπογραφίας Προϊόντων Ημιαγωγών (Άρθρο 9 παρ. 1,δ Π.Δ. 45/1991)	231,00 €
6	Τέλος καταχώρισης σύμβασης Μεταφοράς Τεχνολογίας (Άρθρο 24 παρ. 1 ν. 1733/1987)	136,00 €
7	Τέλος κατάθεσης της αίτησης για χορήγηση Συμπληρωματικού Πιστοποιητικού Προστασίας για τα Φυτοπροστατευτικά Προϊόντα (Άρθρο 10 παρ. 1 της ΚΥΑ 30560/544/4-8-1997)	250,00 €
8	Τέλος κατάθεσης της αίτησης για χορήγηση συμπληρωματικού πιστοποιητικού προστασίας για τα φάρμακα (Άρθρο 10 παρ. 1 της ΚΥΑ 14905 / ΕΦΑ/3058/18-12-1997)	250,00 €
9.1	Τέλος έγχαρτης κατάθεσης εμπορικού σήματος	120,00 €
9.2	Τέλος ηλεκτρονικής κατάθεσης εμπορικού σήματος	100,00 €
10	Τέλος για κάθε επιπλέον κλάση	20,00 €
11.1	Τέλος έγχαρτης κατάθεσης συλλογικού εμπορικού σήματος	600,00 €
11.2	Τέλος ηλεκτρονικής κατάθεσης συλλογικού εμπορικού σήματος	500,00 €
12	Τέλος για κάθε επιπλέον κλάση συλλογικού εμπορικού σήματος	100,00 €
13.1	Τέλος έγχαρτης κατάθεσης εμπορικού σήματος πιστοποίησης	600,00 €
13.2	Τέλος ηλεκτρονικής κατάθεσης εμπορικού σήματος πιστοποίησης	500,00 €
14	Τέλος για κάθε επιπλέον κλάση εμπορικού σήματος πιστοποίησης	100,00 €
15	Τέλος κατάθεσης σήματος από μετατροπή εμπορικού σήματος της ΕΕ ή διεθνούς καταχώρισης ή από διαίρεση δήλωσης εμπορικού σήματος σε περισσότερα μέλη	150,00 €
16	Τέλος για κάθε επιπλέον κλάση	20,00 €
17	Τέλος κατάθεσης και καταχώρισης σχεδίου ή υποδείγματος (Άρθρο 20 παρ. 6 του Π.Δ. 259/1997)	100,00 €

18	Πρόσθετο τέλος καταχώρισης για πολλαπλή κατάθεση σχεδίου ή υποδείγματος (μέχρι 50 σχέδια ή υποδείγματα) (ανά επί πλέον σχέδιο ή υπόδειγμα) (Άρθρο 20 παρ. 5 του Π.Δ. 259/1997)	10,00 €
19.1	Τέλος για τη σύνταξη της Έκθεσης Έρευνας (συμπεριλαμβανόμενης και της Τελικής Έκθεσης Έρευνας) (Άρθρο 8 παρ. 4 ν. 1733/1987)	300,00 €
19.2	Τέλος για τη σύνταξη της Έκθεσης Έρευνας με Αιτιολογημένη Γνώμη (συμπεριλαμβανόμενης και της Τελικής Έκθεσης Έρευνας) (Απόφαση Υπουργού Ανάπτυξης 10374/2009 Άρθρο 8/4-8-2009)	467,00 €
20	Τέλος χορήγησης για τα Διπλώματα Ευρεσιτεχνίας ή τα Διπλώματα Τροποποίησης (Άρθρο 8 παρ. 11, άρθρο 18 παρ. 1 και 6, άρθρο 24 παρ. 1, ν. 1733/1987)	150,00 €
21	Τέλος χορήγησης για τα Πιστοποιητικά Υποδείγματος Χρησιμότητας (Άρθρο 19 παρ 5 και 6, άρθρο 24 παρ. 1, 1733/1987)	100,00 €
22	Τέλος δημοσίευσης σχεδίου ή υποδείγματος (Άρθρο 24 παρ. 2 του Π.Δ. 259/1997)	30,00 €
23	Πρόσθετο τέλος δημοσίευσης για πολλαπλή κατάθεση σχεδίου ή υποδείγματος (μέχρι 50 σχέδια ή υποδείγματα) (ανά επί πλέον σχέδιο ή υπόδειγμα) (Άρθρο 20 παρ. 5 του Π.Δ. 259/1997)	10,00 €
24	Τέλος αναβολής της δημοσίευσης σχεδίου ή υποδείγματος (Άρθρο 23 παρ. 1 του Π.Δ. 259/1997)	30,00 €
25	Πρόσθετο τέλος αναβολής της δημοσίευσης για πολλαπλή κατάθεση σχεδίου ή υποδείγματος (μέχρι 50 σχέδια ή υποδείγματα) (ανά επί πλέον σχέδιο ή υπόδειγμα) (Άρθρο 20 παρ. 5 του Π.Δ. 259/1997)	10,00 €
26	Τέλος για καταχώριση Μεταβιβάσεων ή Αδειών Εκμετάλλευσης ή άλλων Τροποποιήσεων Δικαιωμάτων ή Αλλαγής Επωνυμίας ή Νομικής Μορφής δικαιούχου Διπλώματος Ευρεσιτεχνίας ή Διπλώματος Τροποποίησης ή Πιστοποιητικού Υποδείγματος Χρησιμότητας ή Πιστοποιητικού Καταχώρησης Τοπογραφίας Προϊόντων Ημιαγωγών ή Συμπληρωματικού Πιστοποιητικού Προστασίας Φυτοπροστατευτικών Προϊόντων ή Συμπληρωματικού Πιστοποιητικού Προστασίας για Φάρμακα. (Άρθρο 24 παρ. 1 και 2 ν. 1733/1987)	200,00 €
27	Τέλος για καταχώριση μεταβίβασης εμπορικού σήματος	90,00 €
28	Τέλος κατάθεσης αίτησης για εξάμηνη παράταση της διάρκειας ισχύος του συμπληρωματικού πιστοποιητικού προστασίας για παιδιατρικά φάρμακα στον ΟΒΙ (Υπουργική Απόφαση 11475 ΕΦΑ 2388/13-6-2008 / άρθρο 13)	1.200,00 €
29	Τέλος για καταχώριση μεταβιβάσεων ή αδειών εκμετάλλευσης ή άλλων τροποποιήσεων δικαιωμάτων ή αλλαγής επωνυμίας ή νομικής μορφής δικαιούχου σχεδίου ή υποδείγματος (Άρθρο 19 παρ. 3 του Π.Δ. 259/1997)	100,00 €
30	Τέλος για τη μετατροπή Διπλώματος Τροποποίησης σε Κύριο Δίπλωμα (Άρθρο 18 παρ. 4 ν. 1733/1987)	200,00 €
	Ετήσια τέλη για την προστασία των Διπλωμάτων Ευρεσιτεχνίας (Άρθρο 24 παρ. 2, ν. 1733/1987)	0,00 €
31.1	Πρώτος χρόνος προστασίας	
31.2	Δεύτερος χρόνος προστασίας	0,00 €
31.3	Τρίτος χρόνος προστασίας	20,00 €
31.4	Τέταρτος χρόνος προστασίας	50,00 €
31.5	Πέμπτος χρόνος προστασίας	80,00 €
31.6	Έκτος χρόνος προστασίας	90,00 €

31.7	Έβδομος χρόνος προστασίας	100,00 €
31.8	Όγδοος χρόνος προστασίας	115,00 €
31.9	Ένατος χρόνος προστασίας	140,00 €
31.10	Δέκατος χρόνος προστασίας	190,00 €
31.11	Ενδέκατος χρόνος προστασίας	240,00 €
31.12	Δωδέκατος χρόνος προστασίας	300,00 €
31.13	Δέκατος τρίτος χρόνος προστασίας	400,00 €
31.14	Δέκατος τέταρτος χρόνος προστασίας	500,00 €
31.15	Δέκατος πέμπτος χρόνος προστασίας	600,00 €
31.16	Δέκατος έκτος χρόνος προστασίας	700,00 €
31.17	Δέκατος έβδομος χρόνος προστασίας	800,00 €
31.18	Δέκατος όγδοος χρόνος προστασίας	900,00 €
31.19	Δέκατος ένατος χρόνος προστασίας	1.000,00 €
31.20	Εικοστός χρόνος προστασίας	1.100,00 €
Ετήσια τέλη του Συμπληρωματικού Πιστοποιητικού Προστασίας για τα Φυτοπροστατευτικά Προϊόντα (Άρθρο 10 παρ. 2 της ΚΥΑ 30560/544/4-8-1997)		
32.1	Πρώτος χρόνος προστασίας	1.200,00 €
32.2	Δεύτερος χρόνος προστασίας	1.300,00 €
32.3	Τρίτος χρόνος προστασίας	1.400,00 €
32.4	Τέταρτος χρόνος προστασίας	1.500,00 €
32.5	Πέμπτος χρόνος προστασίας	1.800,00 €
Ετήσια τέλη προστασίας για το συμπληρωματικό πιστοποιητικό προστασίας για τα φάρμακα (Άρθρο 10 παρ. 2 της ΚΥΑ 14905/ΕΦΑ/3058/18-12-1997)		
33.1	Πρώτος χρόνος προστασίας	1.200,00 €
33.2	Δεύτερος χρόνος προστασίας	1.300,00 €
33.3	Τρίτος χρόνος προστασίας	1.400,00 €
33.4	Τέταρτος χρόνος προστασίας	1.500,00 €
33.5	Πέμπτος χρόνος προστασίας	1.800,00 €
Ετήσια τέλη για την προστασία των Πιστοποιητικών Υποδείγματος Χρησιμότητας (Άρθρο 19 παρ. 6 και άρθρο 24 παρ. 2 ν. 1733/1987)		
34.1	Πρώτος χρόνος προστασίας	0,00 €
34.2	Δεύτερος χρόνος προστασίας	0,00 €
34.3	Τρίτος χρόνος προστασίας	20,00 €
34.4	Τέταρτος χρόνος προστασίας	50,00 €
34.5	Πέμπτος χρόνος προστασίας	80,00 €
34.6	Έκτος χρόνος προστασίας	90,00 €
34.7	Έβδομος χρόνος προστασίας	100,00 €

Τέλη πενταετούς προστασίας βιομηχανικών σχεδίων και υποδειγμάτων		
35.1	Τέλος πρώτης πενταετούς προστασίας (Άρθρο 20 παρ. 6 του Π.Δ. 259/1997).	0,00 €
35.2	Τέλος ανανέωσης δεύτερης πενταετούς προστασίας (Άρθρο 29 παρ. 2 του Π.Δ. 259/1997).	100,00 €
35.3	Τέλος ανανέωσης τρίτης πενταετούς προστασίας (Άρθρο 29 παρ. 2 του Π.Δ. 259/1997).	150,00 €
35.4	Τέλος ανανέωσης τέταρτης πενταετούς προστασίας (Άρθρο 29 παρ. 2 του Π.Δ. 259/1997).	200,00 €
35.5	Τέλος ανανέωσης πέμπτης πενταετούς προστασίας (Άρθρο 29 παρ. 2 του Π.Δ. 259/1997).	250,00 €
36.1	Τέλος παράτασης προστασίας εμπορικού σήματος, έγχαρτη υποβολή	110,00 €
36.2	Τέλος παράτασης προστασίας εμπορικού σήματος, ηλεκτρονική υποβολή	90,00 €
37	Τέλος παράτασης για κάθε επιπλέον κλάση	20,00 €
38.1	Τέλος παράτασης προστασίας συλλογικού εμπορικού σήματος, έγχαρτη υποβολή	550,00 €
38.2	Τέλος παράτασης προστασίας συλλογικού εμπορικού σήματος, ηλεκτρονική υποβολή	450,00 €
39	Τέλος παράτασης για κάθε επιπλέον κλάση συλλογικού εμπορικού σήματος	100,00 €
40.1	Τέλος παράτασης προστασίας εμπορικού σήματος πιστοποίησης, έγχαρτη υποβολή	550,00 €
40.2	Τέλος παράτασης προστασίας εμπορικού σήματος πιστοποίησης, ηλεκτρονική υποβολή	450,00 €
41	Τέλος παράτασης για κάθε επιπλέον κλάση εμπορικού σήματος πιστοποίησης	100,00 €
42	Τέλος για χορήγηση Πιστοποιητικών Προτεραιότητας από τον OBI για τίτλους βιομηχανικής ιδιοκτησίας (Άρθρο 2 παρ. 13 δ) ν. 1733/1987)	50,00 €
43	Τέλος για χορήγηση άλλων Βεβαιώσεων από τον OBI (Άρθρο 2 παρ. 13 εδ. δ) ν.1733/1987)	20,00 €
Τέλος αγοράς του Ειδικού Δελτίου Βιομηχανικής Ιδιοκτησίας (ΕΔΒΙ) ως ακολούθως:		
44.1	α) Σε οπτικό δίσκο (CD), ως εξής: Τεύχη Α' και Β' μαζί ανά δίσκο	2,00 €
44.2	Ετήσια συνδρομή Εσωτερικού για τα Τεύχη Α' και Β' μαζί	22,00 €
44.3	Ετήσια συνδρομή Εξωτερικού για τα Τεύχη Α' και Β' μαζί	44,00 €
44.4	β) Ετήσια συνδρομή για την πρόσβαση και στα δύο Τεύχη του ΕΔΒΙ στις ιστοσελίδες του OBI. (Άρθρο 4 παρ. 3, άρθρο 24 παρ. 1 ν. 1733/1987)	0,00 €
Τέλος Αντιγράφων Τίτλων Βιομηχανικής Ιδιοκτησίας		
45.1	Απλών Εφάπαξ	0,00 €
45.2	Ανά σελίδα μετά την εικοστή	0,00 €
45.3	Βεβαιωμένων Εφάπαξ	20,00 €
45.4	Ανά σελίδα μετά την εικοστή (Άρθρο 2 παρ. 13 εδ. δ) ν. 1733/1987)	0,2,00 €
45.5	Αλλοδαπών τίτλων (κατόπιν παραγγελίας στο εξωτερικό) (ανά σελίδα)	1,00 €
45.6	Τέλος έκδοσης αντιγράφου εμπορικού σήματος	1,00 €

46.1	Τέλος για εκθέσεις προέρευνας (για αποτελέσματα μέχρι 60 έγγραφές/τίτλους) (Απόφαση ΔΣ/03/2012 από 10/2/2012)	60,00 €
46.2	Επιπλέον των 60 εγγραφών/ τίτλων (ανά εγγραφή/τίτλο) (Απόφαση ΔΣ/03/2012 από 10/2/2012)	2,00 €
47	Τέλος για την Γνωμοδότηση από τον ΟΒΙ σύμφωνα με το άρθρο 13 παρ. 5 ν. 1733/1987 (παροχή υπηρεσίας).	Κατά περίπτωση καθορίζεται από το Δ.Σ. του Ο.Β.Ι.
48	Τέλος Παροχής Υπηρεσιών της ΚΥΑ 11970/Β0012 ΚΥΑ 11970/Β0012	1.000,00 €
49	Τέλος μεταβίβασης εμπορικού σήματος	90,00 €
50	Τέλος παραχώρησης άδειας χρήσης εμπορικού σήματος	90,00 €
51	Τέλος για την εγγραφή εμπράγματων δικαιωμάτων επί εμπορικών σημάτων	40,00 €
52	Τέλος για τον έλεγχο και τη διαβίβαση διεθνούς αίτησης εμπορικού σήματος	15,00 €
53	Τέλος αντικατάστασης εμπορικού σήματος από διεθνή καταχώριση	110,00 €
54	Τέλος κατάθεσης προσφυγών, ανακοπών, παρεμβάσεων και αιτήσεων ενώπιον της Διοικητικής Επιτροπής Σημάτων	70,00 €
55	Τέλος συζήτησης ανακοπών, προσφυγών, παρεμβάσεων και αιτήσεων ενώπιον της Διοικητικής Επιτροπής Σημάτων	40,00 €
56	Τέλος επαναφοράς των πραγμάτων στην προτέρα κατάσταση	110,00 €

Εκπτώσεις επί των οφειλόμενων τελών

- 1 Για την περίπτωση που αναφέρεται στο άρθρο 12 παράγραφος 6 του ν.1733/1987, το ποσοστό έκπτωσης ορίζεται σε 40% επί των οφειλόμενων ετήσιων τελών που αφορούν τα δύο έτη ισχύος της δήλωσης.
- 2 Για την περίπτωση που αναφέρεται στο άρθρο 22 παράγραφος 6 του ν.1733/1987, το ποσοστό έκπτωσης ορίζεται σε 40% επί των οφειλόμενων στον ΟΒΙ ετήσιων τελών προστασίας τυχόν διπλωμάτων ευρεσιτεχνίας των συμβαλλομένων. Η έκπτωση αφορά μόνον τα τρία έτη προστασίας του διπλώματος ή των διπλωμάτων ευρεσιτεχνίας που έπονται της κατάθεσης της σύμβασης μεταφοράς τεχνολογίας.
- 3 Για την περίπτωση συναίνεσης του δικαιούχου σε παραχώρηση άδειας εκμετάλλευσης σχεδίου ή υποδείγματος που αναφέρεται στο άρθρο 19 παρ. 3 του ΠΔ 259/1997, το ποσοστό έκπτωσης ορίζεται σε 40% επί των οφειλόμενων κατ' αναλογία ετήσιων τελών που αφορούν τα δύο έτη ισχύος της δήλωσης.

ΣΥΝΔΡΟΜΕΣ ΓΙΑ ΤΟ ΕΔΒΙ

α) Σε οπτικό δίσκο (CD), ως εξής:		
Τεύχη Α' και Β' μαζί ανά δίσκο	EYPΩ	2,00
Ετήσια συνδρομή Εσωτερικού για τα Τεύχη Α' και Β' μαζί.....	EYPΩ	22,00
Ετήσια συνδρομή Εξωτερικού για τα Τεύχη Α' και Β' μαζί.....	EYPΩ	44,00
β) Ετήσια συνδρομή για τα Τεύχη Α' και Β' μαζί σε έντυπη μορφή και σε οπτικό δίσκο (CD) ταυτόχρονα.....		
Ετήσια συνδρομή Εσωτερικού	EYPΩ	77,00
Ετήσια συνδρομή Εξωτερικού	EYPΩ	154,00
γ) Ετήσια συνδρομή για την πρόσβαση και στα δύο Τεύχη του ΕΔΒΙ στις ιστοσελίδες του ΟΒΙ.....	EYPΩ	0,00

Κάθε ενδιαφερόμενος μπορεί να προμηθεύεται το ΕΔΒΙ ή να ζητήσει να γίνει συνδρομητής από τον:

Οργανισμό Βιομηχανικής Ιδιοκτησίας (ΟΒΙ)

Γιάννη Σταυρουλάκη 5

151 25 Παράδεισος Αμαρουσίου

τηλ.: 2106828231

SUBSCRIPTIONS FOR THE INDUSTRIAL PROPERTY BULLETIN

a) On compact disc (CD):		
Volume A' and B', price per disc	EURO	2,00
Annual domestic subscription for both Volumes (A' and B')	EURO	22,00
Annual foreign subscription for both Volumes (A' and B')	EURO	44,00
b) Annual subscription for both Volumes (A' and B') in printed form and on compact disc (CD) simultaneously		
Annual domestic subscription	EURO	77,00
Annual foreign subscription	EURO	154,00
c) Annual subscription for access to both Volumes (A' and B') displayed on the OBI's website pages.....	EURO	0,00

For bulletin purchasing or subscription information, please contact:

5 Gianni Stavroulaki Str.

151 25 Paradissos Amarousiou

Athens - Greece

tel.: (0030210) 6828231