

ΤΕΥΧΟΣ Β'
ΣΧΕΔΙΑ
Ή ΥΠΟΔΕΙΓΜΑΤΑ

ΙΑΝΟΥΑΡΙΟΣ
2023

WWW.OBI.GR





ΟΡΓΑΝΙΣΜΟΣ
ΒΙΟΜΗΧΑΝΙΚΗΣ
ΙΔΙΟΚΤΗΣΙΑΣ

Γιάννη Σταυρουλάκη 5 (πρώην Παντανάσσης)
151 25 Παράδεισος Αμαρουσίου

ΤΕΛΕΦΑΞ: 210 6819231

ΤΗΛΕΦΩΝΑ:

ΓΕΝΙΚΕΣ ΠΛΗΡΟΦΟΡΙΕΣ:210 6183500
ΚΑΤΑΘΕΣΕΙΣ:210 6183593
ΤΕΛΗ:210 6183594
ΕΞΕΤΑΣΤΕΣ:210 6183595
ΛΟΓΙΣΤΗΡΙΟ:.....210 6183596
ΝΟΜΙΚΑ ΘΕΜΑΤΑ:210 6183597
ΤΕΧΝΙΚΗ ΠΛΗΡΟΦΟΡΗΣΗ: .. 210 6183598
ΔΗΜΟΣΙΕΣ ΣΧΕΣΕΙΣ: 210 6183599

Επιμέλεια - Έκδοση:
Μαρία Βουτζούλια
Οργανισμός Βιομηχανικής Ιδιοκτησίας (OBI)

© Οργανισμός Βιομηχανικής Ιδιοκτησίας (OBI)

14-02-2023



HELLENIC
INDUSTRIAL
PROPERTY
ORGANISATION

5, Gianni Stavroulaki str.(former Pandanassis str.)
GR 151 25 Paradissos Amaroussiou Athens, Greece

TELEFAX: 210 6819231

TELEPHONE:

GENERAL INFORMATION: +30 210 6183500
RECEIVING OFFICE: +30 210 6183593
FEES: +30 210 6183594
EXAMINERS: +30 210 6183595
ACCOUNTS OFFICE: +30 210 6183596
LEGAL METTERS:+30 210 6183597
TECHNICAL INFORMATION:+30 210 6183598
PUBLIC RELATIONS:+30 210 6183599

Editor - Publisher:
Maria Voutzoulia
Industrial Property Organisation (OBI)

© Industrial Property Organisation (OBI)

14-02-2023

ΕΙΣΑΓΩΓΙΚΟ ΣΗΜΕΙΩΜΑ

Το Ειδικό Δελτίο Βιομηχανικής Ιδιοκτησίας τηρείται από τον Οργανισμό Βιομηχανικής Ιδιοκτησίας (Ο.Β.Ι.) κατ' εφαρμογή του άρθρου 4 του νόμου 1733/1987(ΦΕΚ 171,Α΄) και αποτελείται δύο τεύχη:

Στο **ΤΕΥΧΟΣ Α΄** δημοσιεύονται σε μηνιαία βάση τα εξής :

- Αιτήσεις και χορηγήσεις Διπλωμάτων Ευρεσιτεχνίας (Δ.Ε.)
- Αιτήσεις και χορηγήσεις Πιστοποιητικών Υποδείγματος Χρησιμότητας (Π.Υ.Χ.)
- Αιτήσεις και χορηγήσεις Συμπληρωματικών Πιστοποιητικών Προστασίας για Φυτοπροστατευτικά προϊόντα (Σ.Π.Π.Φ.Π.)
- Αιτήσεις και χορηγήσεις Συμπληρωματικών Πιστοποιητικών Προστασίας για Φάρμακα (Σ.Π.Π.Φ.)
- Αιτήσεις παράτασης ισχύος για Συμπληρωματικά Πιστοποιητικά Προστασίας για Παιδιατρικά Φάρμακα (Σ.Π.Π.Π.Φ.)
- Αιτήσεις Μετάφρασης Αξιώσεων Ευρωπαϊκών Διπλωμάτων Ευρεσιτεχνίας
- Πιστοποιητικά Μεταφράσεων Ευρωπαϊκών Διπλωμάτων Ευρεσιτεχνίας
- Μεταβολές - Διορθώσεις αιτήσεων και χορηγήσεων τίτλων βιομηχανικής ιδιοκτησίας
- Εκπτώσεις - Ανακλήσεις Εκπτώσεων αιτήσεων και χορηγήσεων τίτλων βιομηχανικής ιδιοκτησίας

Στο **ΤΕΥΧΟΣ Β΄** δημοσιεύονται σε μηνιαία βάση οι αιτήσεις και τα καταχωρημένα Σχέδια ή Υποδείγματα.

Τα παραπάνω τεύχη διατίθενται ξεχωριστά.

ΠΕΡΙΕΧΟΜΕΝΑ

Ανάλυση κωδικών αρθμών.....	5
Συντμήσεις.....	5

**ΜΕΡΟΣ Α΄
ΚΑΤΑΧΩΡΗΜΕΝΕΣ ΑΙΤΗΣΕΙΣ ΣΧΕΔΙΩΝ Ή
ΥΠΟΔΕΙΓΜΑΤΩΝ**

1.Αιτήσεις Σχεδίων ή Υποδειγμάτων.....	6
2.Ευρετήριο αιτήσεων σύμφωνα με την αλφαβητική σειρά των καταθετών.....	18

**ΜΕΡΟΣ Β΄
ΧΟΡΗΓΗΣΕΙΣ ΠΙΣΤΟΠΟΙΗΤΙΚΩΝ ΚΑΤΑΧΩΡΗΣΗΣ
ΣΧΕΔΙΩΝ Ή ΥΠΟΔΕΙΓΜΑΤΩΝ**

1.Πιστοποιητικά καταχώρησης σχεδίων ή υποδειγμάτων.....	20
2.Ευρετήριο πιστοποιητικών καταχώρησης σχεδίων ή υποδειγμάτων σύμφωνα με την αλφαβητική σειρά των καταθετών	22

ΜΕΡΟΣ Γ΄ ΑΝΑΝΕΩΣΕΙΣ.....	23
-------------------------------------	-----------

ΜΕΡΟΣ Δ΄ ΛΗΞΗ ΠΡΟΣΤΑΣΙΑΣ.....	25
--	-----------

ΜΕΡΟΣ Ε΄ ΜΕΤΑΒΟΛΕΣ.....	27
------------------------------------	-----------

ΜΕΡΟΣ ΣΤ΄ ΔΙΟΡΘΩΣΕΙΣ ΚΑΙ ΕΠΑΝΑΔΗΜΟΣΙΕΥΣΕΙΣ.....	28
--	-----------

– ΑΝΑΚΟΙΝΩΣΕΙΣ - ΣΥΝΔΡΟΜΕΣ	30
--	-----------

CONTENTS

INID Codes.....	5
Abbreviations.....	5

**PART A΄
REGISTERED DESIGN APPLICATIONS**

1.Design Applications.....	6
2.Design Application Index in alphabetical order of the applicant.....	18

**PART B΄
GRANTS OF DESIGN REGISTRATION CERTIFICATES**

1.Design registration certificates.....	20
2.Index of design registration certificates in alphabetical order of the applicant.....	22

PART C΄ RENEWALS.....	23
----------------------------------	-----------

PART D΄ EXPIRY OF PROTECTION.....	25
--	-----------

PART E΄ MODIFICATION.....	27
--------------------------------------	-----------

PART F΄ CORRECTIONS AND RE-PUBLICATIONS.....	28
---	-----------

– ANNOUNCEMENTS - SUBSCRIPTION	30
--	-----------

ΚΩΔΙΚΟΙ ΑΡΙΘΜΟΙ

- (11) Αριθμός Πιστοποιητικού Καταχώρησης Σχεδίου ή Υποδείγματος
- (15) Ημερομηνία Καταχώρησης / Ανανέωσης
- (17) Διάρκεια προστασίας Καταχώρησης / Ανανέωσης
- (18) Ημερομηνία λήξης προστασίας / ανανέωσης προστασίας
- (21) Αριθμός Αίτησης Σχεδίου ή Υποδείγματος
- (22) Ημερομηνία κατάθεσης
- (28) Αριθμός Σχεδίων/Υποδειγμάτων
- (29) Κατάθεση δείγματος

- (30) Δεδομένα Προτεραιότητας
- (46) Ημερομηνία λήξης αναβολής δημοσίευσης
- (51) Ταξινόμηση Locarno
- (54) Προσδιορισμός αντικειμένου

- (71) Καταθέτης(ες)
- (72) Δημιουργός(οι)
- (73) Δικαιούχος(οι)
- (74) Πληρεξούσιος(οι)
- (-) Αντίκλητος (οι)
– Δεν υπάρχει πρόβλεψη στο αντίστοιχο πρότυπο : WIPO STANDARD ST.80

Οδηγός αναφοράς για το WIPO STANDARD ST.80(Σύσταση που αφορά βιβλιογραφικά δεδομένα σχετικά με τα Σχέδια):

<http://www.wipo.int/export/sites/www/standards/en/pdf/03-80-01.pdf>

INID CODES

- (11) Serial number of the registration and/or number of the design document
- (15) Date of the registration / Date of the renewal
- (17) Expected duration of the registration / renewal
- (18) Expected expiration date of the registration / renewal
- (21) Serial number of the application
- (22) Date of filling of the application
- (28) Number of industrial designs included in the application
- (29) Indication of the form in which the industrial design is filed, e.g., as a reproduction of the industrial design or as a specimen thereof

- (30) Data relating to priority under the Paris Convention
- (46) Date of expiration of deferment
- (51) Locarno Classification
- (54) Designation of (s) or product(s) covered by the industrial design or title of the industrial design

- (71) Name(s) and address(es) of the applicant(s)
- (72) Name(s) of the creator(s) if known to be such
- (73) Name(s) and address(es) of the owner(s)
- (74) Name(s) and address(es) of the representative(s)
- (-) Name(s) and address(es) of the Contact Person(s)
- Not existing in WIPO STANDARD ST.80

Reference guide to WIPO STANDARD ST.80(RECOMMENDATION CONCERNING BIBLIOGRAPHIC DATA RELATING TO INDUSTRIAL DESIGNS):

<http://www.wipo.int/export/sites/www/standards/en/pdf/03-80-01.pdf>

ΣΥΝΤΜΗΣΕΙΣ

OBI: Οργανισμός Βιομηχανικής Ιδιοκτησίας

EABI: Ειδικό Δελτίο Βιομηχανικής Ιδιοκτησίας

Δ.Σ.: Διοικητικό Συμβούλιο

ΣΧ. ή ΥΠ.: Σχέδιο ή Υπόδειγμα

ΑΡ.ΑΙΤ.: Αριθμός αίτησης

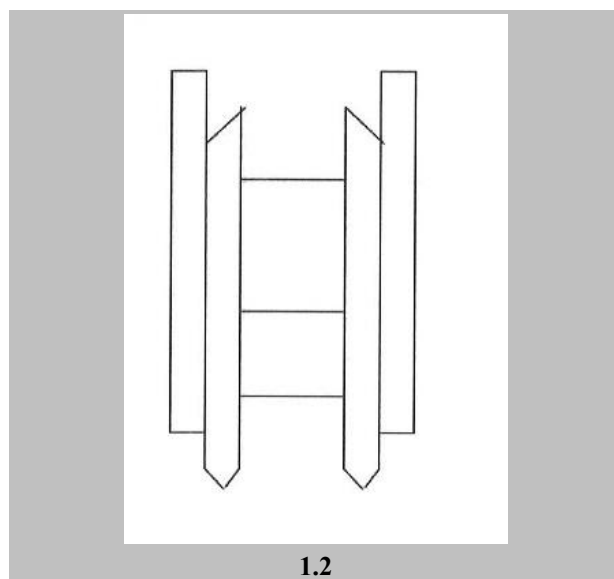
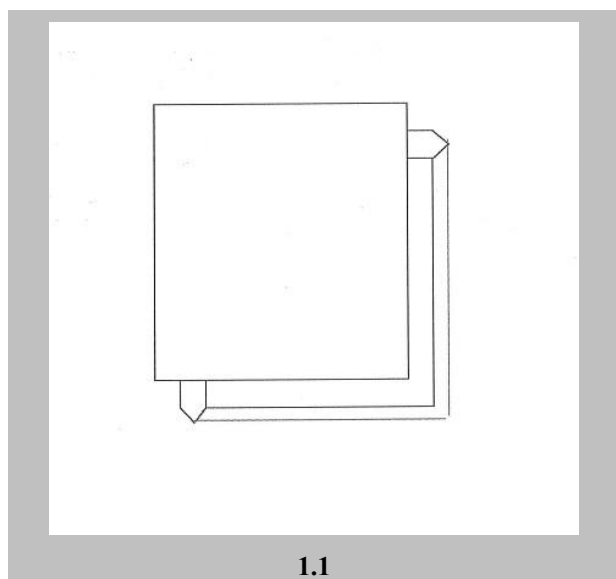
ΜΕΡΟΣ Α΄

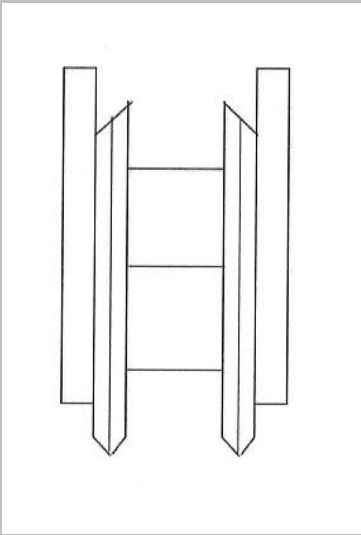
ΑΙΤΗΣΕΙΣ ΚΑΙ ΑΝΑΒΟΛΕΣ ΣΧΕΔΙΩΝ Ή ΥΠΟΔΕΙΓΜΑΤΩΝ

ΑΙΤΗΣΕΙΣ

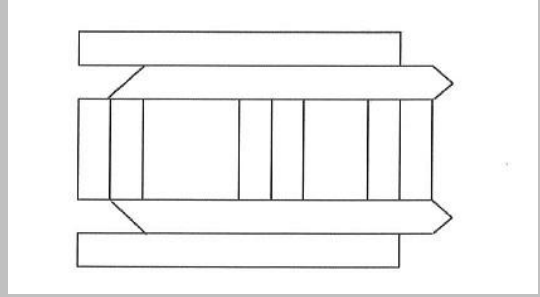
(21) Αρ. Αίτησης Σχ. ή Υπ:	20220600059
(22) Ημερομηνία Κατάθεσης:	01-08-2022
(18) Ημ. Λήξης 1ης πενταετίας:	01-08-2027
(71) Καταθέτης(ες):	ΑΝΔΡΕΟΥ ΠΡΟΔΡΟΜΟΥ ΑΝΔΡΕΑΣ Αγίας Μαρίνας 9 ΠΑΦΟΣ 8502 CYPRUS CY
(30) Συμβ. Προτεραιότητα(ες):	
(72) Δημιουργός(οι):	ΑΝΔΡΕΟΥ ΑΝΔΡΕΑΣ
(74) Πληρεξούσιος:	
(-) Αντίκλητος:	ΜΙΧΑΗΛ ΓΙΩΡΓΟΣ ΡΗΓΑ ΦΕΡΡΑΙΟΥ 18 ΚΗΦΙΣΙΑ 14561 GR
(28) Αριθμός Σχεδίων/Υποδειγμάτων:	4
(51) Ταξινόμηση Locarno:	25-01
(54) Προσδιορισμός Αντικειμένου:	ΕΝΑΛΛΑΚΤΙΚΟ ΕΥΕΛΙΚΤΟ ΤΟΥΒΛΟ
(29) Κατάθεση δείγματος:	Ναι

Πληροφορίες σχετικά με τον αριθμό των σχεδίων και άλλες σημαντικές πληροφορίες:

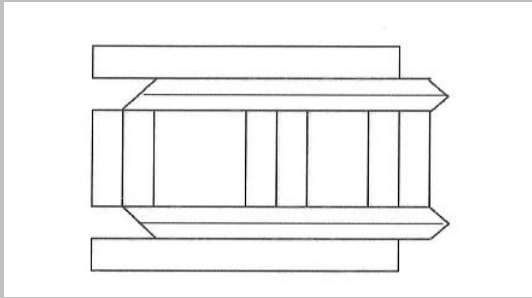




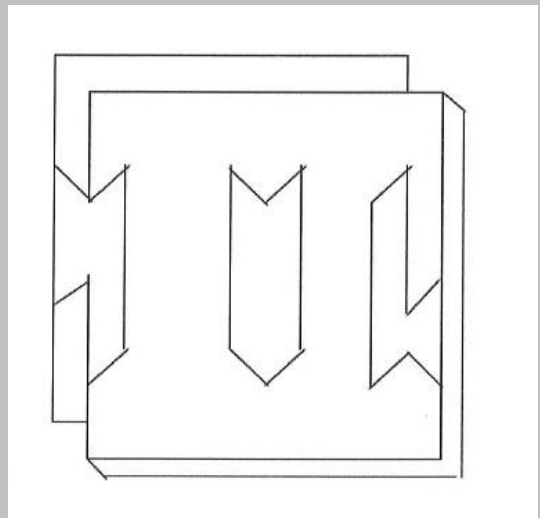
1.3



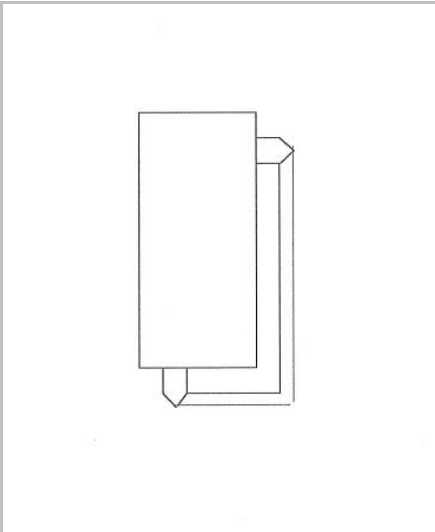
1.4



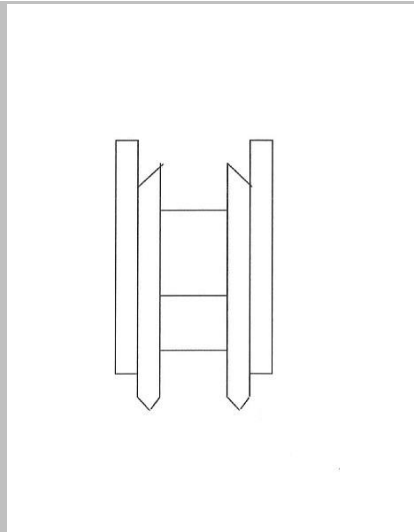
1.5



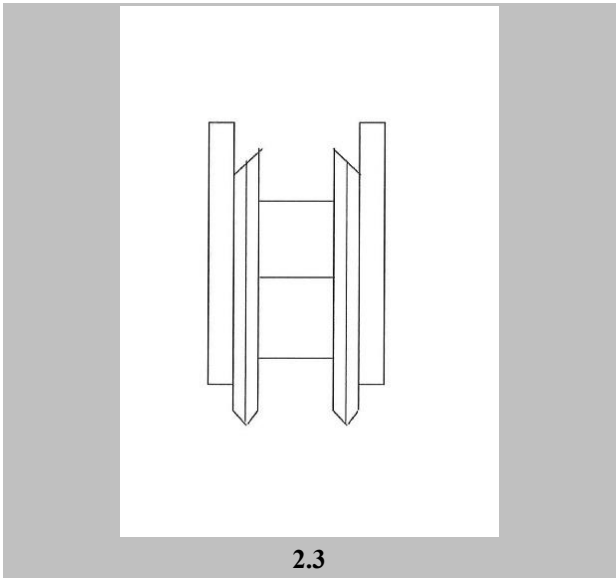
1.6



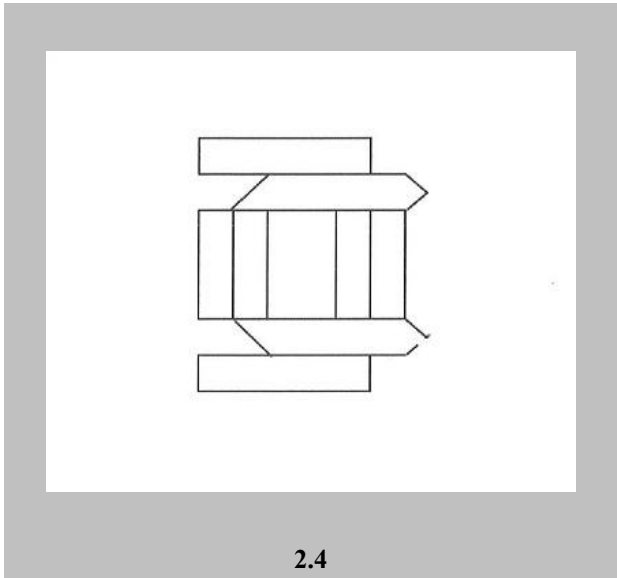
2.1



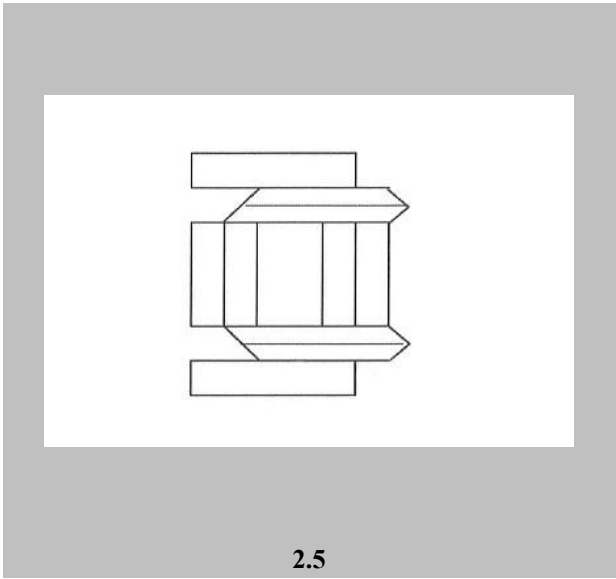
2.2



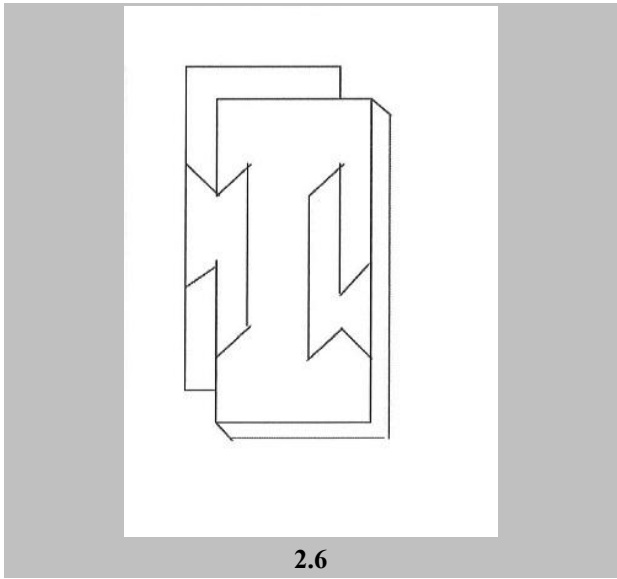
2.3



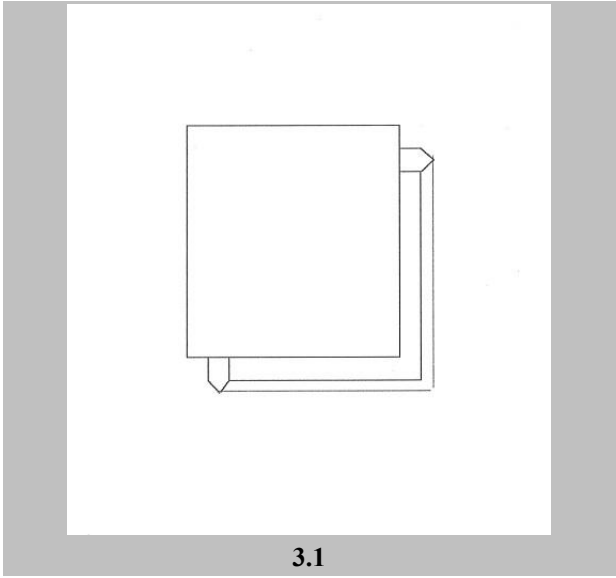
2.4



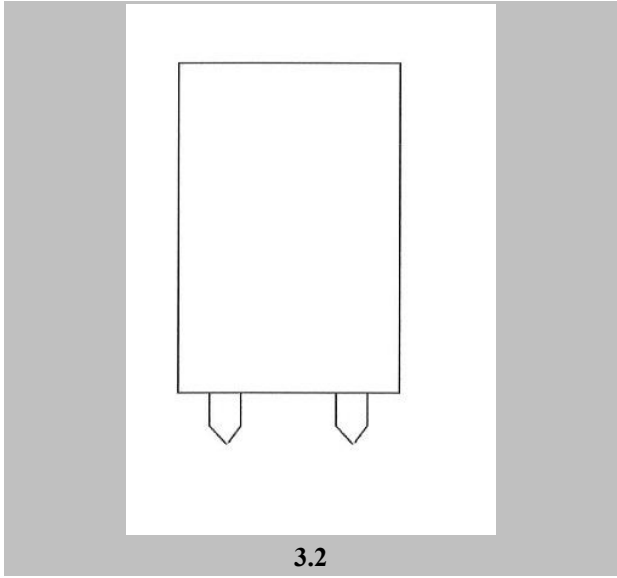
2.5



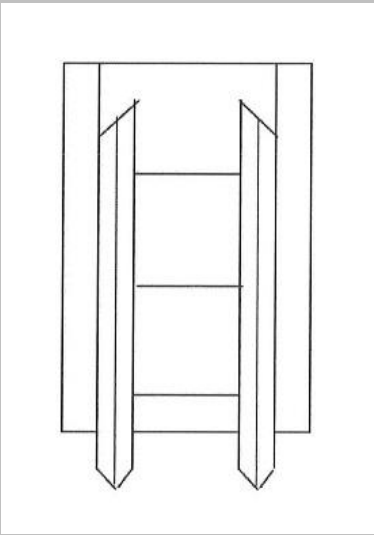
2.6



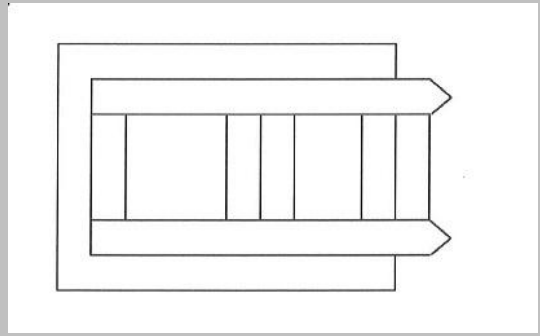
3.1



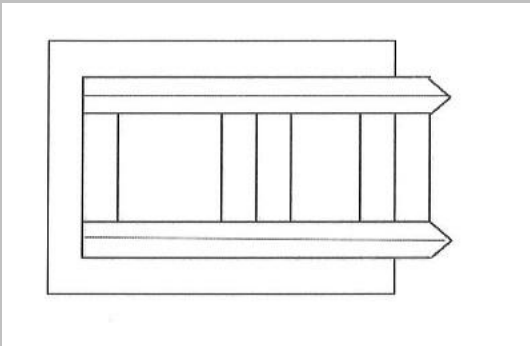
3.2



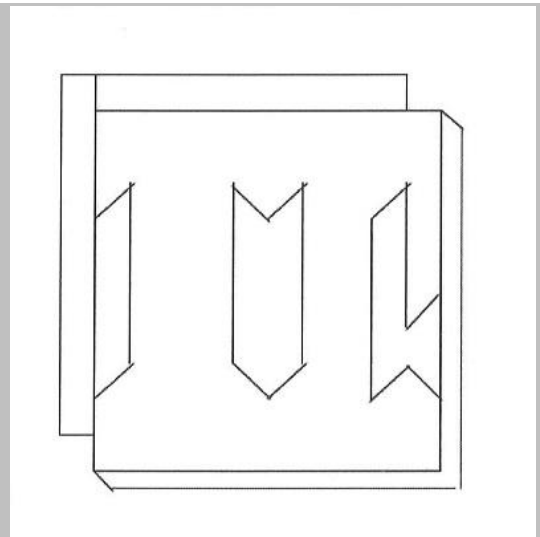
3.3



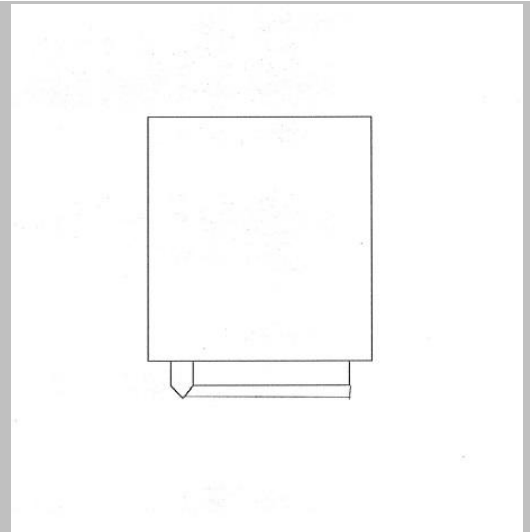
3.4



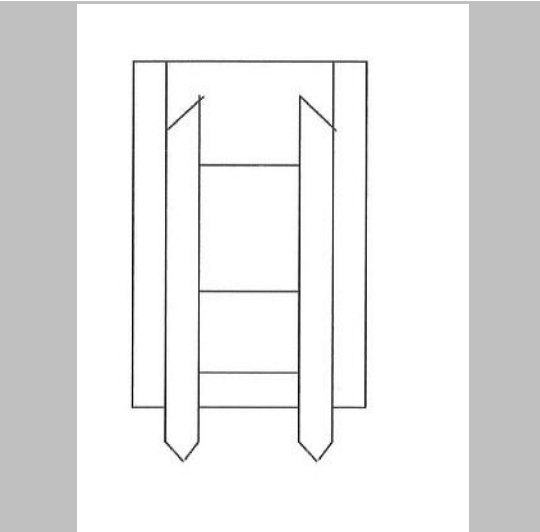
3.5



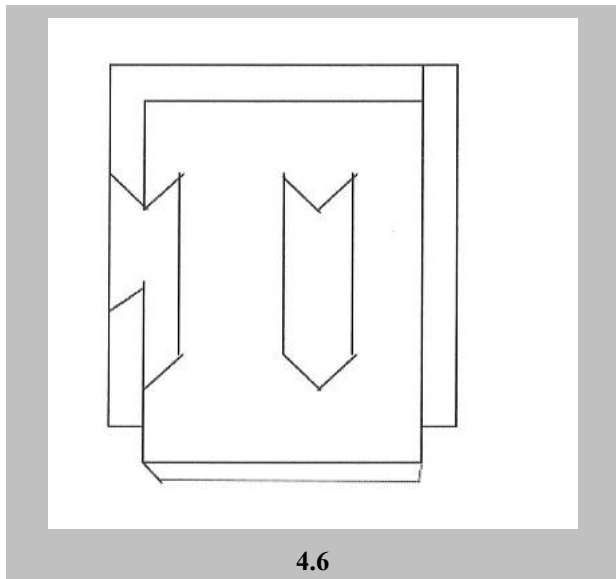
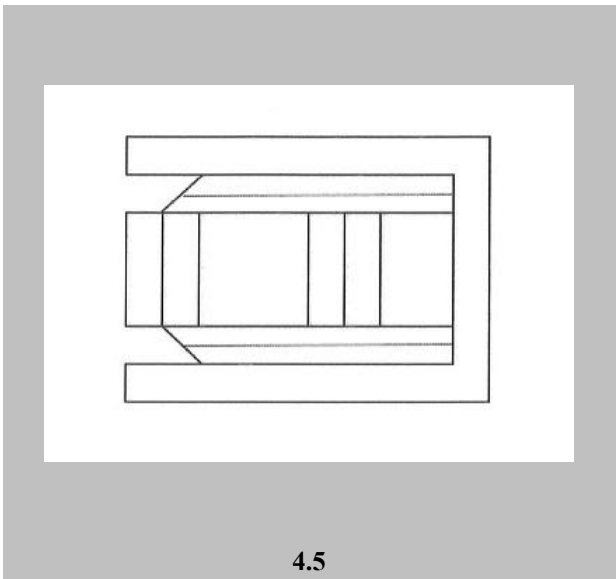
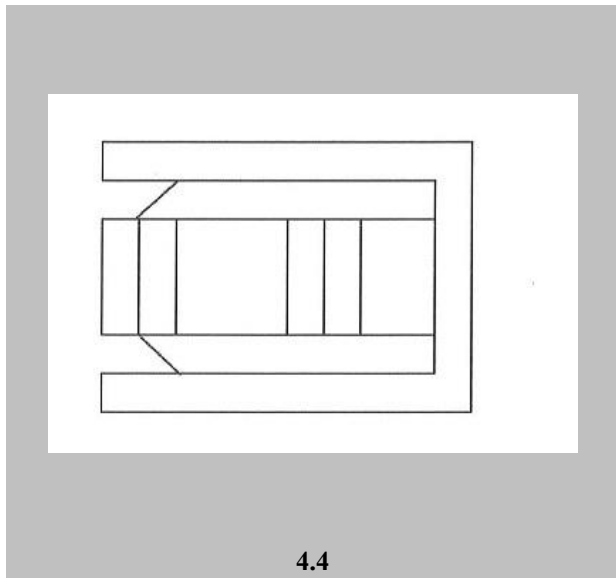
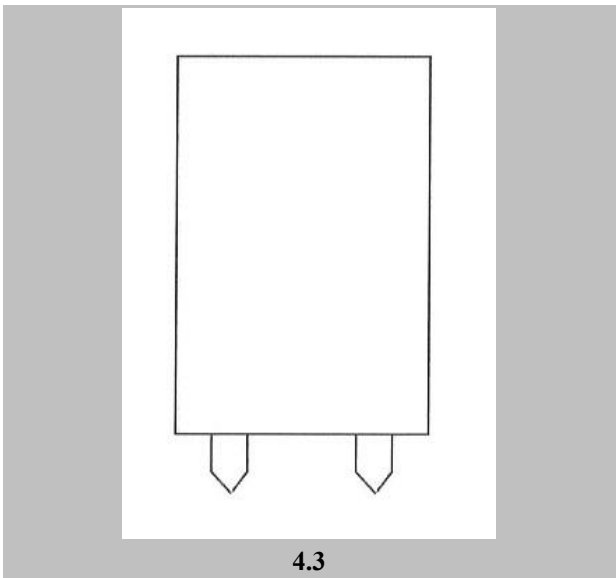
3.6



4.1



4.2



(21) Αρ. Αίτησης Σχ. ή Υπ:	20220600063
(22) Ημερομηνία Κατάθεσης:	08-09-2022
(18) Ημ. Λήξης 1ης πενταετίας:	08-09-2027
(71) Καταθέτης(ες):	ΚΕΡΑΜΠΟΣ ΙΩΑΝΝΗ ΠΑΥΛΟΣ ΒΡΙΑΛΗΣΣΟΥ 19 ΑΘΗΝΑ 11476 GR
(30) Συμβ. Προτεραιότητα(ες):	
(72) Δημιουργός(οι):	ΚΕΡΑΜΠΟΣ ΠΑΥΛΟΣ
(74) Πληρεξούσιος:	
(-) Αντίκλητος:	ΣΥΜΕΩΝΙΑΗ ΚΕΡΑΜΠΟΣ ΣΤΕΛΛΑ ΒΡΙΑΛΗΣΣΟΥ 19 ΑΘΗΝΑ 11476 GR
(28) Αριθμός Σχεδίων/Υποδειγμάτων:	2
(51) Ταξινόμηση Locarno:	12-08
(54) Προσδιορισμός Αντικειμένου:	ΑΥΤΟΚΙΝΗΤΟ
(29) Κατάθεση δείγματος:	Όχι

Πληροφορίες σχετικά με τον αριθμό των σχεδίων και άλλες σημαντικές πληροφορίες:



1.1



1.2



1.3



1.4



1.5



2

- (21) Αρ. Αίτησης Σχ. ή Υπ: 20220600064
- (22) Ημερομηνία Κατάθεσης: 08-09-2022
- (18) Ημ. Λήξης 1ης πενταετίας: 08-09-2027
- (71) Καταθέτης(ες): **ΟΡΝΙΘΟΠΟΥΛΟΥ ΙΩΑΝΝΗΣ ΒΑΣΙΛΙΚΗ**
ΠΑΥΛΟΥ ΜΕΛΑ 44Α ΘΕΣΣΑΛΟΝΙΚΗ 57013 GR
- (30) Συμβ. Προτεραιότητα(ες):
- (72) Δημιουργός(οι): **ΟΡΝΙΘΟΠΟΥΛΟΥ ΒΑΣΙΛΙΚΗ**
- (74) Πληρεξούσιος:
- (-) Αντίκλητος: **ΠΟΡΤΟΚΑΛΙΔΗΣ ΓΕΩΡΓΙΟΣ**
ΠΑΥΛΟΥ ΜΕΛΑ 44Α ΘΕΣΣΑΛΟΝΙΚΗ 57013 GR
- (28) Αριθμός Σχεδίων/Υποδειγμάτων: 1
- (51) Ταξινόμηση Locarno: 32-00
- (54) Προσδιορισμός Αντικειμένου: **ΣΧΕΔΙΟ - ΣΚΙΤΣΟ**
- (29) Κατάθεση δείγματος: Όχι

Πληροφορίες σχετικά με τον αριθμό των σχεδίων
και άλλες σημαντικές πληροφορίες:



- (21) Αρ. Αίτησης Σχ. ή Υπ: 20220600065
- (22) Ημερομηνία Κατάθεσης: 09-09-2022
- (18) Ημ. Λήξης 1ης πενταετίας: 09-09-2027
- (71) Καταθέτης(ες): **ΚΟΥΤΣΑΚΗΣ ΔΗΜΗΤΡΙΟΥ ΗΛΙΑΣ**
ΑΓΙΩΝ ΣΑΡΑΝΤΑ 19 ΜΟΣΧΑΤΟ 18346 GR
- (30) Συμβ. Προτεραιότητα(ες):
- (72) Δημιουργός(οι): **ΚΟΥΤΣΑΚΗΣ ΗΛΙΑΣ**
- (74) Πληρεξούσιος: **ΜΟΥΝΤΖΟΥΡΑΚΗΣ ΔΗΜΗΤΡΙΟΣ**
ΒΑΣΙΛΙΣΣΗΣ ΣΟΦΙΑΣ 35 ΑΘΗΝΑ 10675 GR
- (-) Αντίκλητος: **ΜΟΥΝΤΖΟΥΡΑΚΗΣ ΔΗΜΗΤΡΙΟΣ**
ΒΑΣΙΛΙΣΣΗΣ ΣΟΦΙΑΣ 35 ΑΘΗΝΑ 10675 GR
- (28) Αριθμός Σχεδίων/Υποδειγμάτων: 1
- (51) Ταξινόμηση Locarno: 12-06
- (54) Προσδιορισμός Αντικειμένου: **ΘΑΛΑΣΣΙΟ ΠΟΔΗΛΑΤΟ ΜΕ ΗΛΕΚΤΡΙΚΗ ΥΠΟΒΟΗΘΗΣΗ**
- (29) Κατάθεση δείγματος: Όχι

Πληροφορίες σχετικά με τον αριθμό των σχεδίων και άλλες σημαντικές πληροφορίες:



1.1



1.2



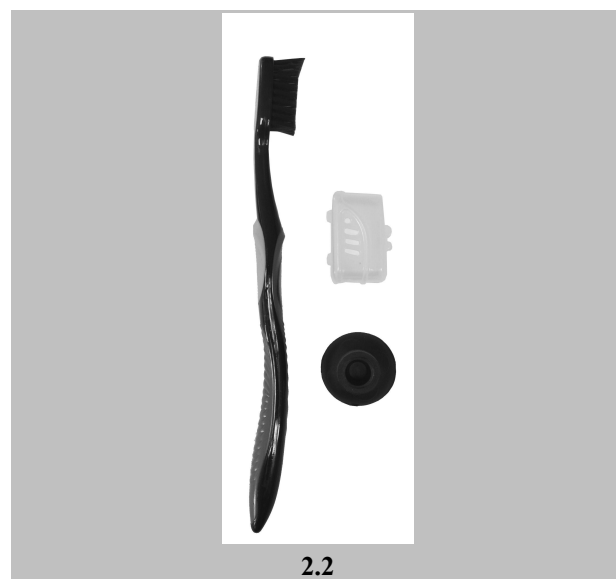
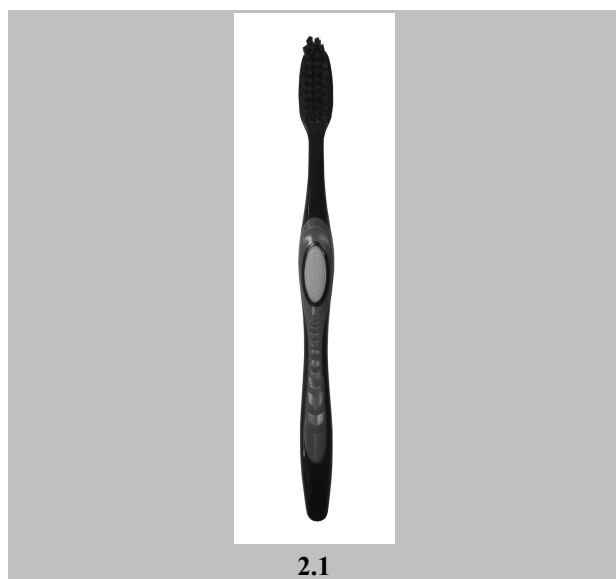
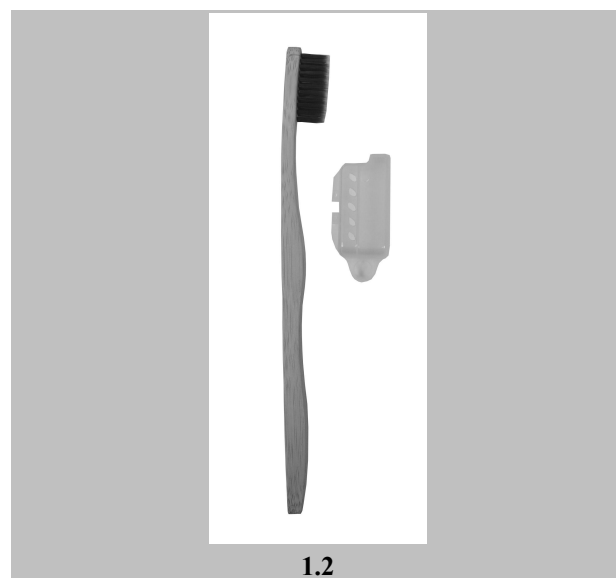
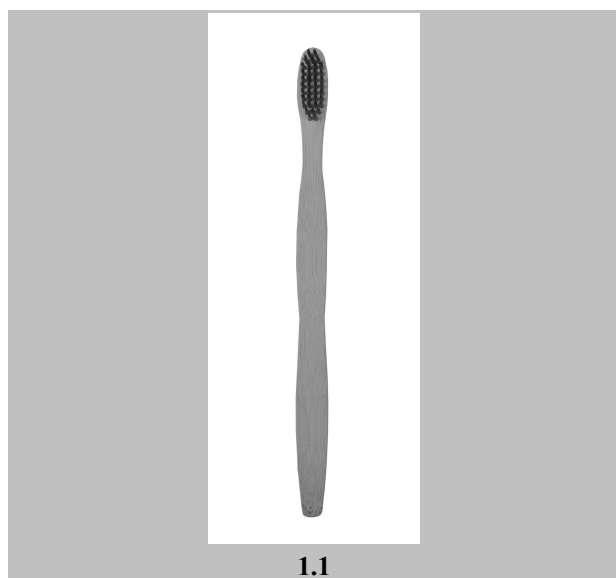
1.3



1.4

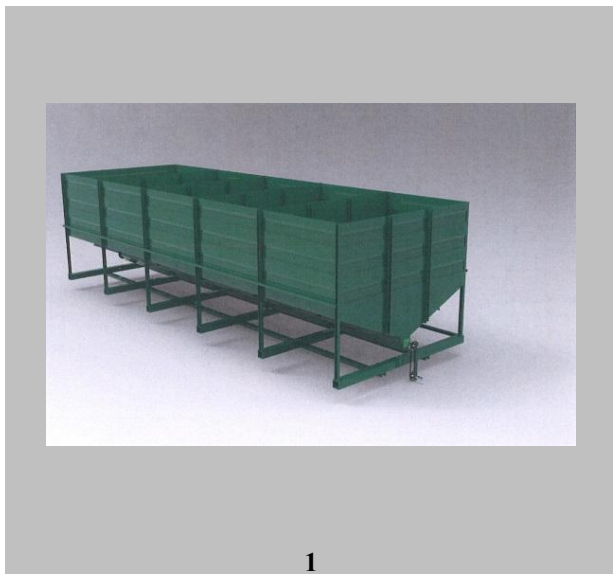
(21) Αρ. Αίτησης Σχ. ή Υπ:	20220600066
(22) Ημερομηνία Κατάθεσης:	20-09-2022
(18) Ημ. Λήξης 1ης πενταετίας:	20-09-2027
(71) Καταθέτης(ες):	ΓΙΦΑ ΕΛΛΑΣ ΑΕ ΚΑΛΧΑΝΤΟΣ 5 ΑΧΑΡΝΑΙ 13674 GR
(30) Συμβ. Προτεραιότητα(ες):	
(72) Δημιουργός(οι):	WANG YUAN Ως προς το Σχέδιο : 1 XIN JIANG Ως προς το Σχέδιο : 2
(74) Πληρεξούσιος:	
(-) Αντίκλητος:	
(28) Αριθμός Σχεδίων/Υποδειγμάτων:	2
(51) Ταξινόμηση Locarno:	04-02
(54) Προσδιορισμός Αντικειμένου:	ΟΔΟΝΤΟΒΟΥΡΤΣΕΣ
(29) Κατάθεση δείγματος:	Όχι

Πληροφορίες σχετικά με τον αριθμό των σχεδίων και άλλες σημαντικές πληροφορίες:



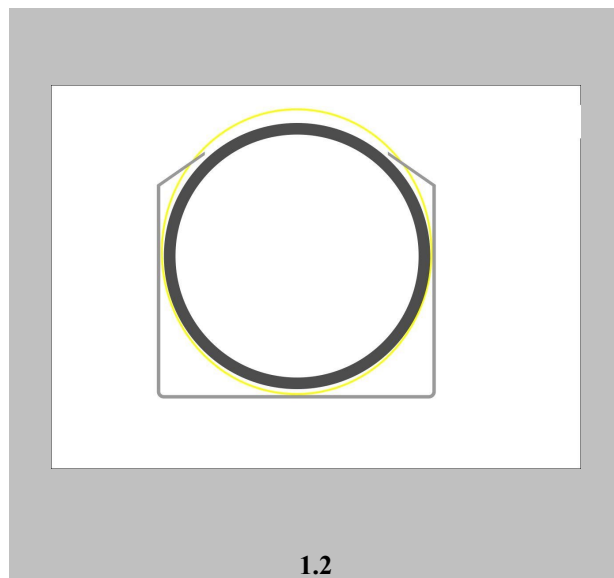
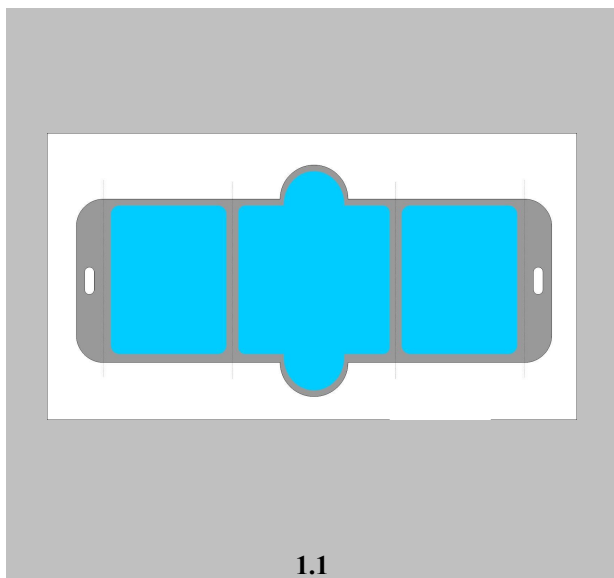
(21) Αρ. Αίτησης Σχ. ή Υπ:	20220600067
(22) Ημερομηνία Κατάθεσης:	20-09-2022
(18) Ημ. Λήξης 1ης πενταετίας:	20-09-2027
(71) Καταθέτης(ες):	ΝΤΟΥΛΙΑΣ ΜΑΡΙΝ ΑΘΑΝΑΣΙΟΣ 3ο χλμ Γρεβενών-Πόρου ΓΡΕΒΕΝΑ 51100 GR
(30) Συμβ. Προτεραιότητα(ες):	
(72) Δημιουργός(οι):	ΝΤΟΥΛΙΑΣ ΑΘΑΝΑΣΙΟΣ
(74) Πληρεξούσιος:	
(-) Αντίκλητος:	ΠΑΠΑΔΑΚΗΣ ΚΩΝΣΤΑΝΤΙΝΟΣ ΑΡΙΣΤΟΤΕΛΟΥΣ & ΘΕΣΣΑΛΟΝΙΚΗΣ ΘΕΡΜΑΙΚΟΣ - ΝΕΟΙ ΕΠΙΒΑΤΕΣ 57019 GR
(28) Αριθμός Σχεδίων/Υποδειγμάτων:	1
(51) Ταξινόμηση Locarno:	15-03
(54) Προσδιορισμός Αντικειμένου:	ΣΙΛΟ ΜΕΤΑΦΟΡΑΣ ΣΙΤΗΡΩΝ
(29) Κατάθεση δείγματος:	Όχι

Πληροφορίες σχετικά με τον αριθμό των σχεδίων και άλλες σημαντικές πληροφορίες:



- (21) Αρ. Αίτησης Σχ. ή Υπ: 20220600068
- (22) Ημερομηνία Κατάθεσης: 26-09-2022
- (18) Ημ. Λήξης 1ης πενταετίας: 26-09-2027
- (71) Καταθέτης(ες): **ΚΙΝΟΜΟ SIGNS ΜΟΝΟΠΡΟΣΩΠΗ ΙΚΕ με δ.τ. ΚΙΝΟΜΟ SIGNS**
Περικλή Καλατζάκου 8 ΕΛΕΥΣΙΝΑ 19200 GR
- (30) Συμβ. Προτεραιότητα(ες):
- (72) Δημιουργός(οι): **ΚΛΗΡΟΝΟΜΟΣ ΜΙΧΑΗΛ**
- (74) Πληρεξούσιος:
- (-) Αντίκλητος:
- (28) Αριθμός Σχεδίων/Υποδειγμάτων: 1
- (51) Ταξινόμηση Locarno: 10-06
- (54) Προσδιορισμός Αντικειμένου: **ΜΕΤΑΛΛΙΚΗ ΠΙΝΑΚΙΔΑ ΦΩΤΕΙΝΟΥ ΣΗΜΑΤΟΔΟΤΗ**
- (29) Κατάθεση δείγματος: Όχι

Πληροφορίες σχετικά με τον αριθμό των σχεδίων
και άλλες σημαντικές πληροφορίες:



**ΕΥΡΕΤΗΡΙΟ ΑΙΤΗΣΕΩΝ ΣΧΕΔΙΩΝ Ή ΥΠΟΔΕΙΓΜΑΤΩΝ
ΣΥΜΦΩΝΑ ΜΕ ΤΗΝ ΑΛΦΑΒΗΤΙΚΗ ΣΕΙΡΑ ΤΩΝ ΚΑΤΑΘΕΤΩΝ**

Καταθέτης(ες) (71)	Προσδιορισμός Αντικειμένου Σχεδίου ή Υποδείγματος (54)	Ημερομηνία Κατάθεσης (22)	Αρ. Αίτησης Σχ. ή Υπ (21)
<i>KINOMO SIGNS ΜΟΝΟΠΡΟΣΩΠΗ IKE με δ.τ. KINOMO SIGNS</i>	ΜΕΤΑΛΛΙΚΗ ΠΙΝΑΚΙΔΑ ΦΩΤΕΙΝΟΥ ΣΗΜΑΤΟΔΟΤΗ	26-09-2022	20220600068
<i>ΑΝΔΡΕΟΥ ΠΡΟΔΡΟΜΟΥ ΑΝΔΡΕΑΣ</i>	ΕΝΑΛΛΑΚΤΙΚΟ ΕΥΕΛΙΚΤΟ ΤΟΥΒΛΟ	01-08-2022	20220600059
<i>ΓΙΦΑ ΕΛΛΑΣ ΑΕ</i>	ΟΔΟΝΤΟΒΟΥΡΤΣΕΣ	20-09-2022	20220600066
<i>ΚΕΡΑΜΠΟΣ ΙΩΑΝΝΗ ΠΑΥΛΟΣ</i>	ΑΥΤΟΚΙΝΗΤΟ	08-09-2022	20220600063
<i>ΚΟΥΤΣΑΚΗΣ ΔΗΜΗΤΡΙΟΥ ΗΛΙΑΣ</i>	ΘΑΛΑΣΣΙΟ ΠΟΔΗΛΑΤΟ ΜΕ ΗΛΕΚΤΡΙΚΗ ΥΠΟΒΟΗΘΗΣΗ	09-09-2022	20220600065
<i>ΝΤΟΥΛΙΑΣ ΜΑΡΙΝ ΑΘΑΝΑΣΙΟΣ</i>	ΣΙΛΟ ΜΕΤΑΦΟΡΑΣ ΣΙΤΗΡΩΝ	20-09-2022	20220600067
<i>ΟΡΝΙΘΟΠΟΥΛΟΥ ΙΩΑΝΝΗΣ ΒΑΣΙΛΙΚΗ</i>	ΣΧΕΔΙΟ - ΣΚΙΤΣΟ	08-09-2022	20220600064

ΜΕΡΟΣ Α΄

ΑΙΤΗΣΕΙΣ ΚΑΙ ΑΝΑΒΟΛΕΣ ΣΧΕΔΙΩΝ Ή ΥΠΟΔΕΙΓΜΑΤΩΝ

ΑΝΑΒΟΛΕΣ

ΟΥΔΕΜΙΑ

ΜΕΡΟΣ Β'

ΧΟΡΗΓΗΣΕΙΣ

(11) Αριθμός Πιστοποιητικού Καταχώρησης Σχεδίου ή Υποδείγματος	6004707
(21) Αρ. Αίτησης Σχ. ή Υπ	20220600058
(22) Ημερομηνία Κατάθεσης	01-08-2022
(15) Ημερομηνία Καταχώρησης	19-01-2023
(73) Δικαιούχος(οι)	ΝΤΡΙΜ ΣΠΟΤ ΕΤΑΙΡΕΙΑ ΩΡΟΛΟΓΙΩΝ ΚΑΙ ΚΟΣΜΗΜΑΤΩΝ ΜΟΝΟΠΡΟΣΩΠΗ ΕΤΑΙΡΕΙΑ ΠΕΡΙΟΡΙΣΜΕΝΗΣ ΕΥΘΥΝΗΣ με δ.τ. ΝΤΡΙΜ ΣΠΟΤ Μ.Ε.Π.Ε. Κολοκοτρώνη 5 ΝΕΟ ΨΥΧΙΚΟ (ΑΤΤΙΚΗΣ) 15451 GR
(54) Προσδιορισμός Αντικειμένου	ΡΟΛΟΓΙΑ ΧΕΙΡΟΣ

Περισσότερα στοιχεία στην πρώτη δημοσίευση: ΕΔΒΙ (Τεύχος Β): Δεκεμβρίου 2022

(11) Αριθμός Πιστοποιητικού Καταχώρησης Σχεδίου ή Υποδείγματος	6004708
(21) Αρ. Αίτησης Σχ. ή Υπ	20220600062
(22) Ημερομηνία Κατάθεσης	29-08-2022
(15) Ημερομηνία Καταχώρησης	24-01-2023
(73) Δικαιούχος(οι)	ΓΚΑΓΚΑΣ ΧΡΗΣΤΟΥ ΛΕΩΝΙΔΑΣ-ΑΝΔΡΕΑΣ 25ης Μαρτίου 15 ΦΙΛΟΘΕΗ 15237 GR
(54) Προσδιορισμός Αντικειμένου	ΑΕΤΟΣ (ΚΑΪΤ) ΙΣΤΙΟΠΛΟΪΑΣ

Περισσότερα στοιχεία στην πρώτη δημοσίευση: ΕΔΒΙ (Τεύχος Β): Δεκεμβρίου 2022

(11) Αριθμός Πιστοποιητικού Καταχώρησης Σχεδίου ή Υποδείγματος	6004709
(21) Αρ. Αίτησης Σχ. ή Υπ	20220600075
(22) Ημερομηνία Κατάθεσης	02-11-2022
(15) Ημερομηνία Καταχώρησης	24-01-2023
(73) Δικαιούχος(οι)	ΓΕΩΡΓΙΟΣ ΓΛΕΝΤΟΣ ΑΒΕΕ 9ο ΧΛΜ ΘΕΣΣΑΛΟΝΙΚΗΣ ΚΑΤΕΡΙΝΗΣ ΣΙΝΔΟΣ ΘΕΣΣΑΛΟΝΙΚΗ 57400 GR
(54) Προσδιορισμός Αντικειμένου	ΑΛΕΞΙΣΦΑΙΡΕΣ ΜΕΤΑΦΕΡΟΜΕΝΕΣ ΚΑΤΑΣΚΕΥΕΣ

Περισσότερα στοιχεία στην πρώτη δημοσίευση: ΕΔΒΙ (Τεύχος Β): Δεκεμβρίου 2022

(11) Αριθμός Πιστοποιητικού Καταχώρησης Σχεδίου ή Υποδείγματος	6004710
(21) Αρ. Αίτησης Σχ. ή Υπ	20220600060
(22) Ημερομηνία Κατάθεσης	11-08-2022
(15) Ημερομηνία Καταχώρησης	26-01-2023
(73) Δικαιούχος(οι)	ΑΘΑΝΑΣΙΑΔΗΣ ΚΩΝΣΤΑΝΤΙΝΟΥ ΒΑΛΑΝΤΗΣ ΠΛΑΤΩΝΟΣ 63 ΘΕΣΣΑΛΟΝΙΚΗ 56224 GR
(54) Προσδιορισμός Αντικειμένου	ΑΥΤΟΝΟΜΗ ΣΥΣΚΕΥΗ ΔΙΕΡΜΗΝΕΙΑΣ ΓΙΑ ΕΠΑΓΓΕΛΜΑΤΙΚΟΥΣ ΧΩΡΟΥΣ

Περισσότερα στοιχεία στην πρώτη δημοσίευση: ΕΔΒΙ (Τεύχος Β): Δεκεμβρίου 2022

**ΕΥΡΕΤΗΡΙΟ ΕΚΔΟΘΕΝΤΩΝ ΣΧΕΔΙΩΝ Ή ΥΠΟΔΕΙΓΜΑΤΩΝ
ΣΥΜΦΩΝΑ ΜΕ ΤΗΝ ΑΛΦΑΒΗΤΙΚΗ ΣΕΙΡΑ ΤΩΝ ΔΙΚΑΙΟΥΧΩΝ**

Δικαιούχος(οι) (73)	Προσδιορισμός Αντικειμένου Σχεδίου ή Υποδείγματος (54)	Ημερομηνία Καταχώρησης (15)	Αριθμός Πιστοποιητικού Καταχώρησης Σχεδίου ή Υποδείγματος (11)
<i>ΑΘΑΝΑΣΙΑΔΗΣ ΚΩΝΣΤΑΝΤΙΝΟΥ ΒΑΛΑΝΤΗΣ</i>	ΑΥΤΟΝΟΜΗ ΣΥΣΚΕΥΗ ΔΙΕΡΜΗΝΕΙΑΣ ΓΙΑ ΕΠΑΓΓΕΛΜΑΤΙΚΟΥΣ ΧΩΡΟΥΣ	26-01-2023	6004710
<i>ΓΕΩΡΓΙΟΣ ΓΛΕΝΤΟΣ ΑΒΕΕ</i>	ΑΛΕΞΙΣΦΑΙΡΕΣ ΜΕΤΑΦΕΡΟΜΕΝΕΣ ΚΑΤΑΣΚΕΥΕΣ	24-01-2023	6004709
<i>ΓΚΑΓΚΑΣ ΧΡΗΣΤΟΥ ΛΕΩΝΙΔΑΣ-ΑΝΔΡΕΑΣ</i>	ΑΕΤΟΣ (ΚΑΪΤ) ΙΣΤΙΟΠΛΟΪΑΣ	24-01-2023	6004708
<i>ΝΤΡΙΜ ΣΠΟΤ ΕΤΑΙΡΕΙΑ ΩΡΟΛΟΓΙΩΝ ΚΑΙ ΚΟΣΜΗΜΑΤΩΝ ΜΟΝΟΠΡΟΣΩΠΗ ΕΤΑΙΡΕΙΑ ΠΕΡΙΟΡΙΣΜΕΝΗΣ ΕΥΘΥΝΗΣ με δ.τ. ΝΤΡΙΜ ΣΠΟΤ Μ.Ε.Π.Ε.</i>	ΡΟΛΟΓΙΑ ΧΕΙΡΟΣ	19-01-2023	6004707

ΜΕΡΟΣ Γ'

ΑΝΑΝΕΩΣΕΙΣ

(11) Αριθμός Πιστοποιητικού Καταχώρησης Σχεδίου ή Υποδείγματος:	6001664
(21) Αρ. Αίτησης Σχ. ή Υπ.:	20030600046
(73) Δικαιούχος(οι):	STRIX LIMITED Forrest House, Ronaldsway ISLE OF MAN IM9 2RG GB
(15) Ημερομηνία Ανανέωσης:	07-02-2023
(17) Περίοδος Προστασίας:	(5η 5ετία)
(18) Ημ. Λήξης Ανανέωσης:	07-02-2028
<hr/>	
(11) Αριθμός Πιστοποιητικού Καταχώρησης Σχεδίου ή Υποδείγματος:	6001675
(21) Αρ. Αίτησης Σχ. ή Υπ.:	20030600058
(73) Δικαιούχος(οι):	WARNER-LAMBERT COMPANY LLC 201 Tabor Road, Morris Plains NJ 07950 US
(15) Ημερομηνία Ανανέωσης:	20-02-2023
(17) Περίοδος Προστασίας:	(5η 5ετία)
(18) Ημ. Λήξης Ανανέωσης:	20-02-2028
<hr/>	
(11) Αριθμός Πιστοποιητικού Καταχώρησης Σχεδίου ή Υποδείγματος:	6002587
(21) Αρ. Αίτησης Σχ. ή Υπ.:	20080600011
(73) Δικαιούχος(οι):	ΚΑΡΡΑΣ ΔΗΜΗΤΡΙΟΥ ΘΕΟΔΩΡΟΣ Μεγάλη Ράχη ΟΙΝΟΦΥΤΑ (ΒΟΙΩΤΙΑΣ) 32011 GR
(15) Ημερομηνία Ανανέωσης:	18-01-2023
(17) Περίοδος Προστασίας:	(4η 5ετία)
(18) Ημ. Λήξης Ανανέωσης:	18-01-2028
<hr/>	
(11) Αριθμός Πιστοποιητικού Καταχώρησης Σχεδίου ή Υποδείγματος:	6003564
(21) Αρ. Αίτησης Σχ. ή Υπ.:	20120600140
(73) Δικαιούχος(οι):	ΕΥΑΓ. ΣΚΡΙΜΙΖΕΑΣ ΑΒΕΕ ΒΙ.ΠΕ. Οινόφυτα Βοιωτίας ΟΙΝΟΦΥΤΑ (ΒΟΙΩΤΙΑΣ) 32011 GR
(15) Ημερομηνία Ανανέωσης:	17-12-2022
(17) Περίοδος Προστασίας:	(3η 5ετία)
(18) Ημ. Λήξης Ανανέωσης:	17-12-2027
<hr/>	
(11) Αριθμός Πιστοποιητικού Καταχώρησης Σχεδίου ή Υποδείγματος:	6003575
(21) Αρ. Αίτησης Σχ. ή Υπ.:	20130600006
(73) Δικαιούχος(οι):	ΠΛΑΣΤΟΝΑ ΑΝΩΝΥΜΟΣ ΒΙΟΜΗΧΑΝΙΚΗ ΚΑΙ ΕΜΠΟΡΙΚΗ ΕΤΑΙΡΕΙΑ ΠΛΑΣΤΙΚΩΝ ΚΑΙ ΕΙΛΩΝ ΟΙΚΙΑΚΗΣ ΧΡΗΣΗΣ Ανθέων 29 ΑΘΗΝΑ (ΑΤΤΙΚΗΣ) 11143 GR
(15) Ημερομηνία Ανανέωσης:	23-01-2023
(17) Περίοδος Προστασίας:	(3η 5ετία)
(18) Ημ. Λήξης Ανανέωσης:	23-01-2028

(11) Αριθμός Πιστοποιητικού Καταχώρησης Σχεδίου ή Υποδείγματος:	6003577
(21) Αρ. Αίτησης Σχ. ή Υπ.:	20130600008
(73) Δικαιούχος(οι):	ΚΟΛΛΙΑΣ ΓΕΩΡΓΙΟΥ ΓΑΒΡΙΗΛ 3ο χλμ. Εθνικής Οδού Κατερίνης-Θεσσαλονίκης, Τ.Θ. 91 ΚΑΤΕΡΙΝΗ (ΠΙΕΡΙΑΣ) 60100 GR
(15) Ημερομηνία Ανανέωσης:	28-01-2023
(17) Περίοδος Προστασίας:	(3η 5ετία)
(18) Ημ. Λήξης Ανανέωσης:	28-01-2028
(11) Αριθμός Πιστοποιητικού Καταχώρησης Σχεδίου ή Υποδείγματος:	6004307
(21) Αρ. Αίτησης Σχ. ή Υπ.:	20170600114
(73) Δικαιούχος(οι):	BioEmission Technology Solutions I.K.E. με δ.τ. BIOEMTECH Λ. ΑΛΕΞΑΝΔΡΑΣ 116 ΑΘΗΝΑ 11472 GR
(15) Ημερομηνία Ανανέωσης:	22-12-2022
(17) Περίοδος Προστασίας:	(2η 5ετία)
(18) Ημ. Λήξης Ανανέωσης:	22-12-2027
(11) Αριθμός Πιστοποιητικού Καταχώρησης Σχεδίου ή Υποδείγματος:	6004309
(21) Αρ. Αίτησης Σχ. ή Υπ.:	20180600003
(73) Δικαιούχος(οι):	1)ΦΡΟΝΙΜΟΣ ΙΩΑΝΝΟΥ ΠΑΝΑΓΙΩΤΗΣ Περικλέους 41 ΝΕΑ ΧΑΛΚΗΔΟΝΑ 14343 GR 2)ΦΡΟΝΙΜΟΥ ΙΩΑΝΝΟΥ ΕΙΡΗΝΗ Αντωνοπούλου 152 ΒΟΛΟΣ 38221 GR
(15) Ημερομηνία Ανανέωσης:	03-01-2023
(17) Περίοδος Προστασίας:	(2η 5ετία)
(18) Ημ. Λήξης Ανανέωσης:	03-01-2028
(11) Αριθμός Πιστοποιητικού Καταχώρησης Σχεδίου ή Υποδείγματος:	6004314
(21) Αρ. Αίτησης Σχ. ή Υπ.:	20180600008
(73) Δικαιούχος(οι):	ΓΙΦΑ ΕΛΛΑΣ ΕΙΣΑΓΩΓΕΣ-ΑΝΤΙΠΡΟΣΩΠΕΙΕΣ ΑΝΩΝΥΜΗ ΕΜΠΟΡΙΚΗ ΕΤΑΙΡΕΙΑ με δ.τ. "ΓΙΦΑ ΕΛΛΑΣ Α.Ε." Κάλχαντος 5 ΑΧΑΡΝΕΣ (ΑΤΤΙΚΗΣ) 13675 GR
(15) Ημερομηνία Ανανέωσης:	16-01-2023
(17) Περίοδος Προστασίας:	(2η 5ετία)
(18) Ημ. Λήξης Ανανέωσης:	16-01-2028
(11) Αριθμός Πιστοποιητικού Καταχώρησης Σχεδίου ή Υποδείγματος:	6004320
(21) Αρ. Αίτησης Σχ. ή Υπ.:	20180600014
(73) Δικαιούχος(οι):	ΑΦΟΙ ΓΕΩΡΓΙΟΥ ΟΕ ΜΕ Δ.Τ. ΜΑΣΚΑ Φύλλα ΧΑΛΚΙΔΑ 34100 GR
(15) Ημερομηνία Ανανέωσης:	09-02-2023
(17) Περίοδος Προστασίας:	(2η 5ετία)
(18) Ημ. Λήξης Ανανέωσης:	09-02-2028

ΜΕΡΟΣ Δ'

ΛΗΞΕΙΣ

(11) Αριθμός Πιστοποιητικού Καταχώρησης Σχεδίου ή Υποδείγματος:	6001477
(21) Αρ. Αίτησης Σχ. ή Υπ.:	20020600162
(73) Δικαιούχος(οι):	SSL INTERNATIONAL PLC Toft Hall, KNUTSFORD CHESHIRE WA16 9PD GB
(18) Ημερομηνία Λήξης:	13-06-2022
(11) Αριθμός Πιστοποιητικού Καταχώρησης Σχεδίου ή Υποδείγματος:	6003492
(21) Αρ. Αίτησης Σχ. ή Υπ.:	20120600062
(73) Δικαιούχος(οι):	ΠΑΠΑΛΟΠΟΥΛΟΣ ΧΡΗΣΤΟΣ Κωνσταντινουπόλεως 77-79 ΑΘΗΝΑ (ΑΤΤΙΚΗΣ) 11855 GR
(18) Ημερομηνία Λήξης:	12-06-2022
(11) Αριθμός Πιστοποιητικού Καταχώρησης Σχεδίου ή Υποδείγματος:	6003495
(21) Αρ. Αίτησης Σχ. ή Υπ.:	20120600065
(73) Δικαιούχος(οι):	ΤΖΙΡΑΚΙΑΝ ΛΥΜΠΑΡΕΤ ΚΡΙΚΟΡ Καβάφη 54 ΔΙΟΝΥΣΟΣ (ΑΤΤΙΚΗΣ) 14576 GR
(18) Ημερομηνία Λήξης:	15-06-2022
(11) Αριθμός Πιστοποιητικού Καταχώρησης Σχεδίου ή Υποδείγματος:	6003496
(21) Αρ. Αίτησης Σχ. ή Υπ.:	20120600066
(73) Δικαιούχος(οι):	ΠΑΠΑΓΙΑΝΝΟΠΟΥΛΟΣ ΑΝΑΣΤΑΣΙΟΥ ΒΕΝΕΤΣΙΑΝΟΣ Οδ. Ανδρούτσου 36 ΑΓΙΟΣ ΔΗΜΗΤΡΙΟΣ (ΑΤΤΙΚΗΣ) 17341 GR
(18) Ημερομηνία Λήξης:	19-06-2022
(11) Αριθμός Πιστοποιητικού Καταχώρησης Σχεδίου ή Υποδείγματος:	6004246
(21) Αρ. Αίτησης Σχ. ή Υπ.:	20170600050
(73) Δικαιούχος(οι):	1)ΤΟΜΠΡΟΣ ΣΤΕΦΑΝΟΥ ΓΕΩΡΓΙΟΣ Δελφών 82 ΓΛΥΦΑΔΑ 16561 GR 2)ΓΕΛΑΣΑΚΗΣ ΙΔΟΜΕΝΕΑ ΒΑΣΙΛΕΙΟΣ Θράκης 20 ΕΛΛΗΝΙΚΟ 16777 GR 3)ΓΕΛΑΣΑΚΗΣ ΙΔΟΜΕΝΕΑ ΜΑΝΩΛΗΣ Θράκης 20 ΕΛΛΗΝΙΚΟ 16777 GR
(18) Ημερομηνία Λήξης:	07-06-2022
(11) Αριθμός Πιστοποιητικού Καταχώρησης Σχεδίου ή Υποδείγματος:	6004249
(21) Αρ. Αίτησης Σχ. ή Υπ.:	20170600055
(73) Δικαιούχος(οι):	Κ.ΔΡΑΚΟΤΗΣ ΜΟΝΟΠΡΟΣΩΠΗ ΕΤΑΙΡΕΙΑ ΠΕΡΙΟΡΙΣΜΕΝΗΣ ΕΥΘΥΝΗΣ ΜΕ ΔΙΑΚΡΙΤΙΚΟ ΤΙΤΛΟ ΝΤΡΑΞΙ Μ.Ε.Π.Ε. Αποστόλου Παύλου 22 ΘΕΣΣΑΛΟΝΙΚΗ 54634 GR
(18) Ημερομηνία Λήξης:	13-06-2022

(11) Αριθμός Πιστοποιητικού Καταχώρησης Σχεδίου ή Υποδείγματος: **6004250**
(21) Αρ. Αίτησης Σχ. ή Υπ.: 20170600056
(73) Δικαιούχος(οι): **SOMETHINK IKE**
Γ'Σεπτεμβρίου 25 ΑΘΗΝΑ 10432 GR
(18) Ημερομηνία Λήξης: 30-06-2022

(11) Αριθμός Πιστοποιητικού Καταχώρησης Σχεδίου ή Υποδείγματος: **6004253**
(21) Αρ. Αίτησης Σχ. ή Υπ.: 20170600064
(73) Δικαιούχος(οι): **QRL IKE**
Ιωνίας 14 ΠΑΤΡΑ 26224 GR
(18) Ημερομηνία Λήξης: 19-06-2022

ΜΕΡΟΣ Ε'

ΜΕΤΑΒΟΛΕΣ

ΑΙΤΗΣΕΙΣ/ΧΟΡΗΓΗΣΕΙΣ

ΠΑΡΑΙΤΗΣΕΙΣ

(11) Αριθμός Πιστοποιητικού Καταχώρησης

Σχεδίου ή Υποδείγματος:

6004315

(21) Αρ. Αίτησης Σχ. ή Υπ:

20180600009

(73) Δικαιούχος(οι):

ΓΕΩΡΓΙΟΣ ΤΣΙΜΟΥΡΤΟΣ

Μαρκυχώρα ΚΑΡΔΙΤΣΑ 43100 GR

ΜΕΡΟΣ ΣΤ'

ΔΙΟΡΘΩΣΕΙΣ ΚΑΙ ΕΠΑΝΑΔΗΜΟΣΙΕΥΣΕΙΣ

ΔΙΟΡΘΩΣΕΙΣ

ΟΥΔΕΜΙΑ

ΕΠΑΝΑΛΗΜΟΣΙΕΥΣΕΙΣ

ΟΥΔΕΜΙΑ

ΜΕΡΟΣ Ζ'

ΑΝΑΚΟΙΝΩΣΕΙΣ - ΣΥΝΔΡΟΜΕΣ

ΟΥΔΕΜΙΑ

ΣΥΝΔΡΟΜΕΣ ΓΙΑ ΤΟ ΕΔΒΙ

- α) Σε οπτικό δίσκο (CD), ως εξής: Τεύχη Α' και Β' μαζί ανά δίσκο..... ΕΥΡΩ 2,00
- Ετήσια συνδρομή Εσωτερικού για τα Τεύχη Α' και Β' μαζί..... ΕΥΡΩ 22,00
- Ετήσια συνδρομή Εξωτερικού για τα Τεύχη Α' και Β' μαζί..... ΕΥΡΩ 44,00
- β) Ετήσια συνδρομή για τα Τεύχη Α' και Β' μαζί σε έντυπη μορφή και σε οπτικό δίσκο (CD) ταυτόχρονα.
- Ετήσια συνδρομή Εσωτερικού..... ΕΥΡΩ 77,00
- Ετήσια συνδρομή Εξωτερικού..... ΕΥΡΩ 154,00
- γ) Ετήσια συνδρομή για την πρόσβαση και στα δύο Τεύχη του ΕΔΒΙ στις ιστοσελίδες του ΟΒΙ..... ΕΥΡΩ 0,00

Κάθε ενδιαφερόμενος μπορεί να προμηθεύεται το ΕΔΒΙ ή να ζητήσει να γίνει συνδρομητής από τον:

Οργανισμό Βιομηχανικής Ιδιοκτησίας (ΟΒΙ)
Γιάννη Σταυρουλάκη 5 (πρώην Παντανάσσης)
151 25 Παράδεισος Αμαρουσίου
τηλ.: 2106828231

SUBSCRIPTIONS FOR THE INDUSTRIAL PROPERTY BULLETIN

- a) On compact disc (CD): Volume A' and B', price per disc..... EURO 2,00
- Annual domestic subscription for both Volumes (A' and B')..... EURO 22,00
- Annual foreign subscription for both Volumes (A' and B')..... EURO 44,00
- b) Annual subscription for both Volumes (A' and B') in printed form
and on compact disc (CD) simultaneously.
- Annual domestic subscription..... EURO 77,00
- Annual foreign subscription..... EURO 154,00
- c) Annual subscription for access to both Volumes (A' and B')
displayed on the OBI's website pages..... EURO 0,00

For bulletin purchasing or subscription information, please contact:

5, Gianni Stavroulaki str. (former Pandanassis str.)
151 25 Paradissos Amarousiou
Athens - Greece
Tel.:+30(210)6828231