





ΟΡΓΑΝΙΣΜΟΣ
ΒΙΟΜΗΧΑΝΙΚΗΣ
ΙΔΙΟΚΤΗΣΙΑΣ



INDUSTRIAL
PROPERTY
ORGANISATION

Γιάννη Σταυρουλάκη 5
151 25 Παράδεισος Αμαρουσίου

ΤΕΛΕΦΑΞ: 210 6819231

ΤΗΛΕΦΩΝΑ:

ΓΕΝΙΚΕΣ ΠΛΗΡΟΦΟΡΙΕΣ:210 6183500
ΚΑΤΑΘΕΣΕΙΣ:210 6183593
ΤΕΛΗ:210 6183594
ΕΞΕΤΑΣΤΕΣ:210 6183595
ΛΟΓΙΣΤΗΡΙΟ:210 6183596
ΝΟΜΙΚΑ ΘΕΜΑΤΑ:210 6183597
ΤΕΧΝΙΚΗ ΠΛΗΡΟΦΟΡΗΣΗ:210 6183598
ΔΗΜΟΣΙΕΣ ΣΧΕΣΕΙΣ:210 6183599

Επιμέλεια - Έκδοση:
Βασιλείου Χρήστος
Οργανισμός Βιομηχανικής Ιδιοκτησίας (OBI)

© Οργανισμός Βιομηχανικής Ιδιοκτησίας (OBI)
10 Απριλίου 2023

5 Gianni Stavroulaki Str.
GR 151 25 Paradissos Amaroussiou Athens, Greece

TELEFAX: 210 6819231

TELEPHONES:

GENERAL INFORMATION:0030 210 6183500
RECEIVING OFFICE:0030 210 6183593
FEES:0030 210 6183594
EXAMINERS:0030 210 6183595
ACCOUNTS OFFICE:0030 210 6183596
LEGAL MATTERS:0030 210 6183597
TECHNICAL INFORMATION:0030 210 6183598
PUBLIC RELATIONS:0030 210 6183599

Editor - Publisher:
Vassiliou Christos
Industrial Property Organisation (OBI)

© Industrial Property Organisation (OBI)
10 April 2023

ISSN : 2945-025X

ΕΙΣΑΓΩΓΙΚΟ ΣΗΜΕΙΩΜΑ

Το Ειδικό Δελτίο Βιομηχανικής Ιδιοκτησίας τηρείται από τον Οργανισμό Βιομηχανικής Ιδιοκτησίας (Ο.Β.Ι.) κατ' εφαρμογή του άρθρου 4 του νόμου 1733/1987 (ΦΕΚ 171,Α') και αποτελείται από δύο τεύχη:

Στο **ΤΕΥΧΟΣ Α'** δημοσιεύονται σε μηνιαία βάση τα εξής :

- Αιτήσεις και χορηγήσεις Διπλωμάτων Ευρεσιτεχνίας (Δ.Ε.)
- Αιτήσεις και χορηγήσεις Πιστοποιητικών Υποδείγματος Χρησιμότητας (Π.Υ.Χ.)
- Αιτήσεις και χορηγήσεις Συμπληρωματικών Πιστοποιητικών Προστασίας για Φυτοπροστατευτικά προϊόντα (Σ.Π.Π.Φ.Π.)
- Αιτήσεις και χορηγήσεις Συμπληρωματικών Πιστοποιητικών Προστασίας για Φάρμακα (Σ.Π.Π.Φ.)
- Αιτήσεις και βεβαιώσεις για παράταση της διάρκειας ισχύος Συμπληρωματικών Πιστοποιητικών Προστασίας για Παιδιατρικά Φάρμακα (Σ.Π.Π.Π.Φ)
- Αιτήσεις Μετάφρασης Αξιώσεων Ευρωπαϊκών Διπλωμάτων Ευρεσιτεχνίας
- Πιστοποιητικά Καταθέσεων Μεταφράσεων Ευρωπαϊκών Διπλωμάτων Ευρεσιτεχνίας
- Μεταβολές - Διορθώσεις αιτήσεων και χορηγήσεων τίτλων βιομηχανικής ιδιοκτησίας
- Εκπτώσεις - Ανακλήσεις Εκπτώσεων αιτήσεων και χορηγήσεων τίτλων βιομηχανικής ιδιοκτησίας

Στο **ΤΕΥΧΟΣ Β'** δημοσιεύονται σε μηνιαία βάση οι αιτήσεις και τα καταχωρημένα Σχέδια ή Υποδείγματα.

Τα παραπάνω τεύχη διατίθενται ξεχωριστά.

ΠΕΡΙΕΧΟΜΕΝΑ

Ανάλυση κωδικών αρθμών.....	5
Συντμήσεις	5

ΜΕΡΟΣ Α΄

ΕΘΝΙΚΟΙ ΤΙΤΛΟΙ ΠΡΟΣΤΑΣΙΑΣ

ΚΕΦΑΛΑΙΟ 1

ΑΙΤΗΣΕΙΣ :

- ΔΙΠΛΩΜΑΤΩΝ ΕΥΡΕΣΙΤΕΧΝΙΑΣ
- ΠΙΣΤΟΠΟΙΗΤΙΚΩΝ ΥΠΟΔΕΙΓΜΑΤΟΣ ΧΡΗΣΙΜΟΤΗΤΑΣ
- ΣΥΜΠΛΗΡΩΜΑΤΙΚΩΝ ΠΙΣΤΟΠΟΙΗΤΙΚΩΝ ΠΡΟΣΤΑΣΙΑΣ

1.1 Αιτήσεις Διπλωμάτων Ευρεσιτεχνίας	9
1.2 Ευρετήριο αιτήσεων Δ.Ε. σύμφωνα με την ημερομηνία κατάθεσης	13
1.3 Ευρετήριο αιτήσεων Δ.Ε. σύμφωνα με την αλφαβητική σειρά των καταθετών	14
1.4 Αιτήσεις Πιστοποιητικών Υποδείγματος Χρησιμότητας	15
1.5 Ευρετήριο αιτήσεων Π.Υ.Χ. σύμφωνα με την ημερομηνία κατάθεσης	16
1.6 Ευρετήριο αιτήσεων Π.Υ.Χ. σύμφωνα με την αλφαβητική σειρά των καταθετών	17
1.7 Αιτήσεις για Συμπληρωματικά Πιστοποιητικά Προστασίας για Φάρμακα	18
1.8 Ευρετήριο αιτήσεων για Συμπληρωματικά Πιστοποιητικά Προστασίας για Φάρμακα σύμφωνα με την ημερομηνία κατάθεσης	20
1.9 Ευρετήριο αιτήσεων για Συμπληρωματικά Πιστοποιητικά Προστασίας για Φάρμακα σύμφωνα με την αλφαβητική σειρά των αιτούντων	21
1.10 Αιτήσεις για Συμπληρωματικά Πιστοποιητικά Προστασίας για Φυτοπροστατευτικά Προϊόντα	22
1.11 Ευρετήριο αιτήσεων για Συμπληρωματικά Πιστοποιητικά Προστασίας για Φυτοπροστατευτικά Προϊόντα σύμφωνα με την ημερομηνία κατάθεσης.....	23
1.12 Ευρετήριο αιτήσεων για Συμπληρωματικά Πιστοποιητικά Προστασίας για Φυτοπροστατευτικά Προϊόντα σύμφωνα με την αλφαβητική σειρά των αιτούντων	24
1.13 Αιτήσεις παράτασης ισχύος για Συμπληρωματικά Πιστοποιητικά Προστασίας για Παιδιατρικά Φάρμακα	25
1.14 Ευρετήριο αιτήσεων παράτασης ισχύος για Συμπληρωματικά Πιστοποιητικά Προστασίας για Παιδιατρικά Φάρμακα σύμφωνα με την ημερομηνία κατάθεσης	28
1.15 Ευρετήριο αιτήσεων παράτασης ισχύος για Συμπληρωματικά Πιστοποιητικά Προστασίας για Παιδιατρικά Φάρμακα σύμφωνα με την αλφαβητική σειρά των αιτούντων	29

ΚΕΦΑΛΑΙΟ 2

- ΔΙΠΛΩΜΑΤΑ ΕΥΡΕΣΙΤΕΧΝΙΑΣ
- ΠΙΣΤΟΠΟΙΗΤΙΚΑ ΥΠΟΔΕΙΓΜΑΤΟΣ ΧΡΗΣΙΜΟΤΗΤΑΣ
- ΣΥΜΠΛΗΡΩΜΑΤΙΚΑ ΠΙΣΤΟΠΟΙΗΤΙΚΑ ΠΡΟΣΤΑΣΙΑΣ

2.1 Διπλώματα Ευρεσιτεχνίας.....	30
2.2 Ευρετήριο Δ.Ε. σύμφωνα με την ημερομηνία κατάθεσης ...	41
2.3 Ευρετήριο Δ.Ε. σύμφωνα με την αλφαβητική σειρά των δικαιούχων	43
2.4 Πιστοποιητικά Υποδείγματος Χρησιμότητας	45
2.5 Ευρετήριο Π.Υ.Χ. σύμφωνα με την ημερομηνία κατάθεσης	47

CONTENTS

INID Codes.....	5
Abbreviations.....	5

PART A΄

NATIONAL PROTECTION TITLES

CHAPTER 1

APPLICATIONS:

- PATENT
- UTILITY MODEL APPLICATIONS
- SUPPLEMENTARY PROTECTION CERTIFICATES

1.1 Patent Applications	9
1.2 Patent Application Index by filing date	13
1.3 Patent Application Index in alphabetical order of the patentee	14
1.4 Utility Model Applications	15
1.5 Utility Model Application Index by filing date	16
1.6 Utility Model Application Index in alphabetical order of the applicants	17
1.7 Applications for Supplementary Protection Certificates for plant protection medicines	18
1.8 Applications Index for Supplementary Protection Certificates for plant protection medicines by filing date	20
1.9 Applications Index for Supplementary Protection Certificates for plant protection medicines in alphabetical order of the applicants	21
1.10 Applications for Supplementary Protection Certificate for plant protection products.....	22
1.11 Applications Index for Supplementary Protection Certificates for plant protection products by filing date.....	23
1.12 Applications Index for Supplementary Protection Certificates for plant protection products in alphabetical order of the applicants	24
1.13 Applications for the prolongation of validity of Supplementary Protection Certificates regarding pediatric medicinal products	25
1.14 Index by filing date of applications regarding the prolongation of validity of Supplementary Protection Certificates for pediatric medicinal products	28
1.15 Index by alphabetical order of the applicants of applications regarding the prolongation of validity of Supplementary Protection Certificates for pediatric medicinal products	29

CHAPTER 2

- PATENT
- UTILITY MODEL APPLICATIONS
- SUPPLEMENTARY PROTECTION CERTIFICATES

2.1 Patents.....	30
2.2 Patent Index by filing date	41
2.3 Patent Index in alphabetical order of the patentee	43
2.4 Utility Models	45
2.5 Utility Model Index by filing date	47

2.6	Ευρετήριο Π.Υ.Χ. σύμφωνα με την αλφαβητική σειρά των δικαιούχων	48
2.7	Συμπληρωματικά Πιστοποιητικά Προστασίας για Φάρμακα	49
2.8	Ευρετήριο Συμπληρωματικών Πιστοποιητικών Προστασίας για Φάρμακα σύμφωνα με την ημερομηνία κατάθεσης.....	56
2.9	Ευρετήριο Συμπληρωματικών Πιστοποιητικών Προστασίας για Φάρμακα σύμφωνα με την αλφαβητική σειρά των δικαιούχων.....	57
2.10	Συμπληρωματικά Πιστοποιητικά Προστασίας για Φυτοπροστατευτικά Προϊόντα	58
2.11	Ευρετήριο Συμπληρωματικών Πιστοποιητικών Προστασίας για Φυτοπροστατευτικά Προϊόντα σύμφωνα με την ημερομηνία κατάθεσης	59
2.12	Ευρετήριο Συμπληρωματικών Πιστοποιητικών Προστασίας για Φυτοπροστατευτικά Προϊόντα σύμφωνα με αλφαβητική σειρά των δικαιούχων	60

ΜΕΡΟΣ Β΄ ΕΥΡΩΠΑΪΚΟΙ ΤΙΤΛΟΙ ΠΡΟΣΤΑΣΙΑΣ

ΚΕΦΑΛΑΙΟ 1 ΜΕΤΑΦΡΑΣΕΙΣ ΕΥΡΩΠΑΪΚΩΝ ΑΙΤΗΣΕΩΝ

1.1	Ανακοίνωση για κατάθεση μετάφρασης των αξιώσεων Ευρωπαϊκών αιτήσεων Δ.Ε.	63
1.2	Ευρετήριο Ευρωπαϊκών αιτήσεων σύμφωνα με τον αριθμό δημοσίευσης	64
1.3	Ευρετήριο Ευρωπαϊκών αιτήσεων σύμφωνα με την αλφαβητική σειρά των καταθετών	65

ΚΕΦΑΛΑΙΟ 2 ΕΥΡΩΠΑΪΚΑ ΔΙΠΛΩΜΑΤΑ ΕΥΡΕΣΙΤΕΧΝΙΑΣ (B1)

2.1	Ανακοίνωση για κατάθεση μετάφρασης στα Ελληνικά Ευρωπαϊκών Δ.Ε.	66
2.2	Ευρετήριο σύμφωνα με τον αριθμό δημοσίευσης μεταφρασμένων στα Ελληνικά Ευρωπαϊκών Δ.Ε.	181
2.3	Ευρετήριο σύμφωνα με την αλφαβητική σειρά των δικαιούχων μεταφρασμένων στα Ελληνικά Ευρωπαϊκών Δ.Ε.	192

ΚΕΦΑΛΑΙΟ 3 ΤΡΟΠΟΠΟΙΗΜΕΝΑ ΕΥΡΩΠΑΪΚΑ ΔΙΠΛΩΜΑΤΑ ΕΥΡΕΣΙΤΕΧΝΙΑΣ (B2)

3.1	Ανακοίνωση για κατάθεση μετάφρασης στα Ελληνικά Τροποποιημένων Ευρωπαϊκών Δ.Ε.	204
3.2	Ευρετήριο σύμφωνα με τον αριθμό δημοσίευσης μεταφρασμένων στα Ελληνικά Τροποποιημένων Ευρωπαϊκών Δ.Ε.	208
3.3	Ευρετήριο σύμφωνα με την αλφαβητική σειρά των δικαιούχων μεταφρασμένων στα Ελληνικά Τροποποιημένων Ευρωπαϊκών Δ.Ε.	209

ΚΕΦΑΛΑΙΟ 4 ΠΕΡΙΟΡΙΣΜΕΝΑ Ή ΑΝΑΚΛΗΘΕΝΤΑ ΕΥΡΩΠΑΪΚΑ ΔΙΠΛΩΜΑΤΑ ΕΥΡΕΣΙΤΕΧΝΙΑΣ (B3)

4.1	Ανακοίνωση για κατάθεση μετάφρασης στα Ελληνικά Περιορισμένων ή Ανακληθέντων Ευρωπαϊκών Δ.Ε.	210
-----	---------------------------------------------------------------------------------------------------	-----

2.6	Utility Model Index in alphabetical order of the patentee	48
2.7	Supplementary Protection Certificates for medicines products	49
2.8	Index to Supplementary Protection Certificates for medicines products by filing date	56
2.9	Index to Supplementary Protection Certificates for medicines products in alphabetical order of the owner	57
2.10	Supplementary Protection Certificates for plant protection products	58
2.11	Index to Supplementary Protection Certificates for plant protection products by filing date	59
2.12	Index to Supplementary Protection Certificates for plant protection product in alphabetical order of the owner	60

PART B΄ EUROPEAN PROTECTION TITLES

CHAPTER 1 TRANSLATIONS OF EUROPEAN PATENT APPLICATIONS

1.1	Notification concerning the translation of the European patents applications claims	63
1.2	Index by publication number of the European applications patents	64
1.3	Index in alphabetical order of the patentee	65

CHAPTER 2 EUROPEAN PATENTS (B1)

2.1	Notification concerning the translation into Greek of the European patents	66
2.2	Index by publication number of the European patents translated into Greek	181
2.3	Index in alphabetical order of the patentee of the European patents translated into Greek	192

CHAPTER 3 AMENDED EUROPEAN PATENTS (B2)

3.1	Notification concerning the translation into Greek of the Amended European patents	204
3.2	Index by publication number of the Amended European patents translated into Greek	208
3.3	Index in alphabetical order of the patentee of the Amended European patents translated into Greek	209

CHAPTER 4 EUROPEAN PATENTS AFTER LIMITATION PROCEEDINGS (B3)

4.1	Notification concerning the translation into Greek of European patents after limitation proceedings	210
-----	-----------------------------------------------------------------------------------------------------------	-----

4.2	Ευρετήριο σύμφωνα με τον αριθμό δημοσίευσης μεταφρασμένων στα Ελληνικά Περιορισμένων ή Ανακληθέντων Ευρωπαϊκών Δ.Ε.	211
4.3	Ευρετήριο σύμφωνα με την αλφαβητική σειρά των δικαιούχων μεταφρασμένων στα Ελληνικά Περιορισμένων ή Ανακληθέντων Ευρωπαϊκών Δ.Ε.	212

ΚΕΦΑΛΑΙΟ 5
ΓΝΩΣΤΟΠΟΙΗΣΕΙΣ ΑΠΟ ΕΓΔΕ

5.2	Ανακλήσεις από ΕΓΔΕ χορηγηθέντων ΕΔΕ.....	213
-----	-------------------------------------------	-----

ΜΕΡΟΣ Γ΄
ΜΕΤΑΒΟΛΕΣ - ΕΚΠΤΩΣΕΙΣ - ΚΟΙΝΟΠΟΙΗΣΕΙΣ

Μεταβολές - Διορθώσεις.....	217
Εκπτώσεις - Ανακλήσεις Εκπτώσεων	238

ΜΕΡΟΣ Δ΄
ΕΚΤΑΚΤΕΣ ΑΝΑΚΟΙΝΩΣΕΙΣ

Συνδρομές για το ΕΔΒΙ	248
-----------------------------	-----

4.2	Index by publication number of European patents after limitation proceedings translated into Greek	211
4.3	Index in alphabetical order of the patentee of European patents after limitation proceedings translated into Greek.....	212

CHAPTER 5
REVOCATION FROM EPO

5.2	Revocations from EPO of European patents	213
-----	------------------------------------------------	-----

PART C΄
MODIFICATIONS - ANNULMENTS - NOTIFICATIONS

Modifications - Corrections.....	217
Annulments-Revocations of Annulments.....	238

PART D΄
SPECIAL COMMUNICATIONS

Subscription of the Industrial Property Bulletin	248
--------------------------------------------------------	-----

ΚΩΔΙΚΟΙ ΑΡΙΘΜΟΙ
ΤΕΥΧΟΣ Α'
ΕΘΝΙΚΟ

- (11) Αριθμός Δ.Ε.
- (11) Αριθμός Π.Υ.Χ.
- (21) Αριθμός Αίτησης Δ.Ε.
- (21) Αριθμός Αίτησης Π.Υ.Χ.
- (22) Ημερομηνία κατάθεσης
- (30) Συμβατικές Προτεραιότητες
- (47) Ημερομηνία απονομής
- (51) Διεθνής ταξινόμηση
- (54) Τίτλος εφεύρεσης
- (57) Περίληψη
- (61) Τροποποίηση στο κύριο Δ.Ε.
- (71) Καταθέτης
- (72) Εφευρέτης
- (73) Δικαιούχος
- (74) Ειδικός Πληρεξούσιος
- (74) Αντίκλητος

ΤΕΥΧΟΣ Β'
ΕΥΡΩΠΑΪΚΟ

- (11) Αριθμός Ευρωπαϊκού Δ.Ε.
- (21) Αριθμός Ελληνικής κατάθεσης
- (22) Ημερομηνία Ελληνικής κατάθεσης
- (30) Προτεραιότητα
- (54) Τίτλος εφεύρεσης
- (57) Περίληψη
- (71) Καταθέτης
- (72) Εφευρέτης
- (73) Δικαιούχος
- (74) Ειδικός Πληρεξούσιος
- (74) Αντίκλητος
- (86) Αριθμ./ημερ. κατάθεσης Ευρωπαϊκής αίτησης
- (87) Αριθμ./ημερ. δημοσίευσης Ευρωπαϊκής αίτησης
- (68) Αριθμ./ημερ. κυρίου Δ.Ε.
- (92) Αριθμ./ημερ. ισχύουσας άδειας κυκλοφορίας στην Ελλάδα
- (93) Αριθμ./ημερ. 1ης άδειας κυκλοφορίας στην Ε.Κ.
- (95) Προσδιορισμός προϊόντος

INID CODES
PART A'
NATIONAL PROTECTION TITLES

- (11) Patent No
- (11) Utility Model No
- (21) Patent application No
- (21) Utility Model application No
- (22) Filing date
- (30) Priority
- (47) Date of grant
- (51) International Patent Classification
- (54) Invention title
- (57) Abstract
- (61) Addition to the patent
- (71) Applicant
- (72) Inventor
- (73) Patentee
- (74) Attorney
- (74) Representative

PART B'
EUROPEAN PATENTS

- (11) European Patent No
- (21) Greek application No
- (22) Greek application filing date
- (30) Priority
- (54) Invention title
- (57) Abstract
- (71) Applicant
- (72) Inventor
- (73) Patentee
- (74) Attorney
- (74) Representative
- (86) European application No/European application filing date
- (87) EP Publication No/Date
- (68) Number/publication number of the basic patent
- (92) Number/date of the first marketing authorization in Greece
- (93) Number/date of the first marketing authorization in the EU
- (95) Name of the product

ΣΥΝΤΜΗΣΕΙΣ

ΟΒΙ: Οργανισμός Βιομηχανικής Ιδιοκτησίας
ΕΔΒΙ: Ειδικό Δελτίο Βιομηχανικής Ιδιοκτησίας
ΔΕΒΙ: Δελτίο Εμπορικής και Βιομηχανικής Ιδιοκτησίας
Δ.Ε.: Δίπλωμα Ευρεσιτεχνίας
ΠΥΧ: Πιστοποιητικό Υποδείγματος Χρησιμότητας
Δ.Σ.: Διοικητικό Συμβούλιο
ΑΡ./ΗΜ.ΔΗΜ.Ε.Α. (87): Αριθμός/ημερομηνία δημοσίευσης ευρωπαϊκής αίτησης
ΑΡ.ΕΛΛ.ΚΑΤ. (21): Αριθμός Ελληνικής Κατάθεσης
ΑΡ.ΑΙΤ.ΠΥΧ.: Αριθμός αίτησης πιστοποιητικού υποδείγματος χρησιμότητας
ΕΓΛΕ: Ευρωπαϊκό Γραφείο Διπλωμάτων Ευρεσιτεχνίας
ΕΡΟ: European Patent Office
ΣΠΠΦΠ: Συμπληρωματικό Πιστοποιητικό Προστασίας για Φυτοπροστατευτικά Προϊόντα

ΣΠΠΦ: Συμπληρωματικό Πιστοποιητικό Προστασίας για Φάρμακα
ΣΠΠΠΦ: Συμπληρωματικά Πιστοποιητικά Προστασίας για Παιδιατρικά Φάρμακα



ΜΕΡΟΣ Α΄

ΕΘΝΙΚΟΙ ΤΙΤΛΟΙ ΠΡΟΣΤΑΣΙΑΣ



Κ Ε Φ Α Λ Α Ι Ο 1

ΑΙΤΗΣΕΙΣ ΔΙΠΛΩΜΑΤΩΝ ΕΥΡΕΣΙΤΕΧΝΙΑΣ ΚΑΙ ΠΙΣΤΟΠΟΙΗΤΙΚΩΝ ΥΠΟΔΕΙΓΜΑΤΟΣ ΧΡΗΣΙΜΟΤΗΤΑΣ ΚΑΙ ΣΥΜΠΛΗΡΩΜΑΤΙΚΑ ΠΙΣΤΟΠΟΙΗΤΙΚΑ ΠΡΟΣΤΑΣΙΑΣ

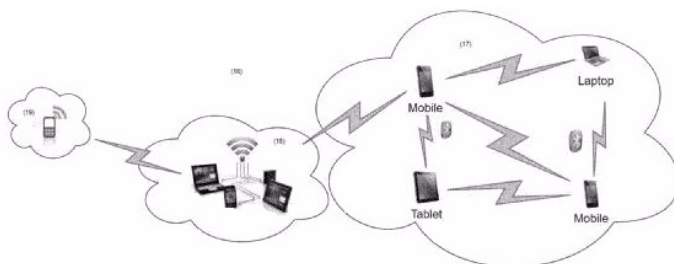
1.1 ΑΙΤΗΣΕΙΣ ΔΙΠΛΩΜΑΤΩΝ ΕΥΡΕΣΙΤΕΧΝΙΑΣ

ΑΡΙΘΜΟΣ ΑΙΤΗΣΗΣ Δ.Ε. (21):20210100586
ΔΙΕΘΝΗΣ ΤΑΞΙΝΟΜΗΣΗ (51):IPC8: H04L 65/40
IPC8: H04W 8/00
IPC8: H04W 84/18
ΚΑΤΑΘΕΤΗΣ (71):1)ΑΝΩΝΥΜΗ ΕΤΑΙΡΕΙΑ ΕΡΕΥΝΑΣ ΚΑΙ
ΑΝΑΠΤΥΞΗΣ ΣΥΣΤΗΜΑΤΩΝ ΚΑΙ
ΥΠΗΡΕΣΙΩΝ
Γούναρη 31-33, 26221 ΠΑΤΡΑ (ΑΧΑΪΑΣ),
ΕΛΛΑΔΑ
ΗΜΕΡΟΜ. ΚΑΤΑΘΕΣΗΣ (22):07/09/2021
ΣΥΜΒ. ΠΡΟΤΕΡΑΙΟΤΗΤΕΣ (30):
ΤΡΟΠΟΠ. ΚΥΡΙΟΥ Δ.Ε. (61):
ΤΜΗΜΑΤ. ΑΙΤΗΣΗΣ (62):
ΕΦΕΥΡΕΤΗΣ (72):1)ΠΥΛΑΡΙΝΟΥ ΧΡΗΣΤΟΣ
ΧΑΡΑΛΑΜΠΙΑ
2)ΓΚΟΡΤΖΗΣ ΓΕΩΡΓΙΟΣ ΕΛΕΥΘΕΡΙΟΣ
ΕΙΔΙΚΟΣ ΠΛΗΡΕΞΟΥΣΙΟΣ (74):
ΑΝΤΙΚΛΗΤΟΣ (74):
ΤΙΤΛΟΣ ΕΦΕΥΡΕΣΗΣ (54):ΣΥΣΤΗΜΑ ΤΑΥΤΟΠΟΙΗΣΗΣ ΚΑΙ
ΤΑΞΙΝΟΜΗΣΗΣ ΟΜΟΤΙΜΩΝ ΚΟΜΒΩΝ
ΕΚΘΕΣΗΣ ΚΙΝΔΥΝΟΥ ΣΕ ΑΣΘΕΝΕΙΕΣ /
ΕΠΕΙΓΟΥΣΕΣ ΚΑΤΑΣΤΑΣΕΙΣ

ΠΕΡΙΛΗΨΗ(57)

Οι επιπτώσεις ιών, ασθενείων και φυσικών καταστροφών στην ανθρώπινη ζωή και κοινωνική σταθερότητα, επιζητούν αποδοτικότερες λύσεις διαχείρισης. Η παρούσα εφεύρεση αποτελεί εργαλείο διαχείρισης τέτοιων καταστάσεων μέσω της ταυτοποίησης και χαρτογράφησης κινητών συσκευών (κατανεμημένων κόμβων) που αναγνωρίζονται μέσα σε ένα δίκτυο και ανταλλάσσουν μηνύματα μέσω ενός υβριδικού πρωτοκόλλου επικοινωνίας ομότιμων κόμβων. Το πρωτόκολλο αυτό χρησιμοποιεί συνδυαστικά τεχνολογίες Bluetooth / Aware /

Proximity μεταξύ κινητών συσκευών δημιουργώντας ένα αυτόνομο και επεκτάσιμο δίκτυο tethering, χωρίς τη χρήση διαδικτύου. Τα μηνύματα που ανταλλάσσονται μεταξύ των κόμβων, μέσω ανώνυμης εξακρίβωσης μοναδικών κωδικών σύζευξης, περιέχουν δυαδικά δεδομένα με τη θέση του κόμβου αλλά και δεδομένα για τη φυσική κατάσταση των χρηστών. Οι χρήστες αποτυπώνονται σε ένα χάρτη - δίκτυο με διακριτά στίγματα / σύμβολα που αναπαριστούν την ταξινομημένη κατάσταση των εμφανιζόμενων κόμβων / χρηστών βάσει εγγύτητας των παρεχόμενων δεδομένων και σημάτων στο σύστημα.



ΑΡΙΘΜΟΣ ΑΙΤΗΣΗΣ Δ.Ε. (21):20210100592
ΔΙΕΘΝΗΣ ΤΑΞΙΝΟΜΗΣΗ (51):IPC8: H04N 7/18
IPC8: H04M 1/72415
IPC8: H04B 5/00
IPC8: G06F 21/60
ΚΑΤΑΘΕΤΗΣ (71):1)ΜΠΟΓΟΝΙΚΟΛΟΣ ΔΗΜΗΤΡΙΟΥ
ΝΙΚΟΛΑΟΣ
Λεωφόρος Αμφιθέας 10, 17564 ΠΑΛΑΙΟ
ΦΑΛΗΡΟ (ΑΤΤΙΚΗΣ), ΕΛΛΑΔΑ
ΗΜΕΡΟΜ. ΚΑΤΑΘΕΣΗΣ (22):09/09/2021
ΣΥΜΒ. ΠΡΟΤΕΡΑΙΟΤΗΤΕΣ (30):
ΤΡΟΠΟΠ. ΚΥΡΙΟΥ Δ.Ε. (61):
ΤΜΗΜΑΤ. ΑΙΤΗΣΗΣ (62):
ΕΦΕΥΡΕΤΗΣ (72):1)ΜΠΟΓΟΝΙΚΟΛΟΣ ΔΗΜΗΤΡΙΟΥ
ΝΙΚΟΛΑΟΣ
ΕΙΔΙΚΟΣ ΠΛΗΡΕΞΟΥΣΙΟΣ (74):
ΑΝΤΙΚΛΗΤΟΣ (74):
ΤΙΤΛΟΣ ΕΦΕΥΡΕΣΗΣ (54):ΜΕΘΟΔΟΣ ΕΝΣΩΜΑΤΩΣΗΣ ΑΣΦΑ-ΛΩΝ
ΚΑΙ ΕΥΦΥΩΝ ΠΡΟΣΘΕΤΩΝ ΜΕΡΩΝ
(ADD-ONS) ΣΕ ΥΦΙΣΤΑΜΕΝΑ ΣΥΣΤΗ-
ΜΑΤΑ ΠΑΡΑΚΟΛΟΥΘΗΣΗΣ ΓΙΑ ΤΗΝ
ΔΙΑΣΥΝΔΕΣΗ ΤΟΥΣ ΜΕ ΕΞΥΠΝΕΣ
ΦΟΡΗΤΕΣ ΣΥΣΚΕΥΕΣ

ΠΕΡΙΛΗΨΗ(57)

Η παρούσα εφεύρεση αναφέρεται σε μία μέθοδο διασύνδεσης έξυπνων φορητών συσκευών (όπως κινητά τηλέφωνα KaL tablets) με υφιστάμενα συστήματα κυκλωμάτων παρακολούθησης μέσω συσκευών τεχνολογίας επικοινωνίας κοινού επιπέδου ("NFC tags"). Σκοπός αυτής της εφεύρεσης είναι η παροχή

ταχύτερης και ασφαλέστερης διασύνδεσης των έξυπνων φορητών συσκευών απευθείας με τα συστήματα κυκλωμάτων παρακολούθησης, τόσο με τις επιμέρους κάμερες τους όσο και με τις πλατφόρμες διαχείρισης αυτών. Για την επίτευξη των ανωτέρω, αξιοποιούνται "NFC tags" τα οποία λειτουργούν ως πύλες ασφαλούς διασύνδεσης. Η διασφάλιση της πρόσβασης του χρήστη αλλά και των δεδομένων επιτυγχάνεται μέσω της ενσωμάτωσης τεχνολογίας Αλυσίδας Συστοιχιών (block-chain), με τρόπο απόλυτα συμβατό με τον Γενικό Κανονισμό για την Προστασία Δεδομένων όπου απαιτείται.

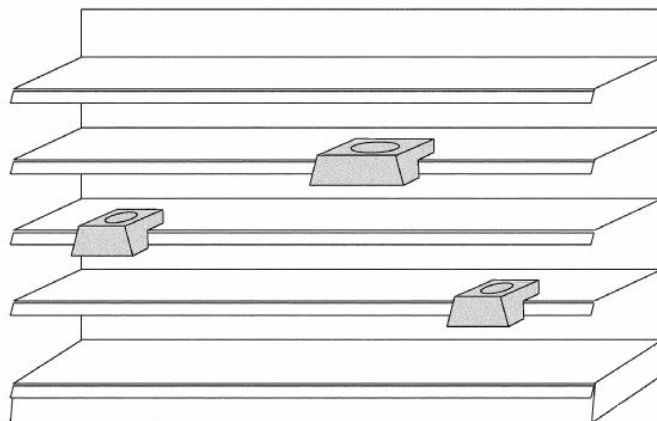
ΑΡΙΘΜΟΣ ΑΙΤΗΣΗΣ Δ.Ε. (21):20210100598
ΔΙΕΘΝΗΣ ΤΑΞΙΝΟΜΗΣΗ ΚΑΤΑΘΕΤΗΣ (51):IPC8: D21H 19/36
(71):1)ΑΠΟΣΤΟΛΙΔΗΣ ΑΠΟΣΤΟΛΟΥ
ΚΩΝΣΤΑΝΤΙΝΟΣ
Πολυχρόνη Κόκκαλη 4, 14569 ΑΝΟΙΞΗ
(ΑΤΤΙΚΗΣ), ΕΛΛΑΔΑ
ΗΜΕΡΟΜ. ΚΑΤΑΘΕΣΗΣ (22):10/09/2021
ΣΥΜΒ. ΠΡΟΤΕΡΑΙΟΤΗΤΕΣ (30):
ΤΡΟΠΟΠ. ΚΥΡΙΟΥ Δ.Ε. (61):
ΤΜΗΜΑΤ. ΑΙΤΗΣΗΣ (62):
ΕΦΕΥΡΕΤΗΣ (72):1)ΑΠΟΣΤΟΛΙΔΗΣ ΑΠΟΣΤΟΛΟΥ
ΚΩΝΣΤΑΝΤΙΝΟΣ
ΕΙΔΙΚΟΣ ΠΛΗΡΕΞΟΥΣΙΟΣ (74):ΠΕΡΙΒΟΛΑΡΗΣ ΠΑΝΑΓΙΩΤΗΣ
Υψηλών Αλωνίων 24, 26223 ΠΑΤΡΑ
(ΑΧΑΪΑΣ)
ΑΝΤΙΚΛΗΤΟΣ (74):ΠΕΡΙΒΟΛΑΡΗΣ ΠΑΝΑΓΙΩΤΗΣ
Υψηλών Αλωνίων 24, 26224 ΠΑΤΡΑ
(ΑΧΑΪΑΣ)
ΤΙΤΛΟΣ ΕΦΕΥΡΕΣΗΣ (54):**ΘΕΡΜΙΚΟ ΧΡΩΜΑΤΙΣΤΟ ΧΑΡΤΙ ΠΕΡΙΛΗΨΗ(57)**

Η παρούσα εφεύρεση αφορά ένα θερμικό απλό χαρτί, το οποίο βάφεται σε βαφτική μηχανή χαρτιού και συγκεκριμένα στην εμπρόσθια μόνο πλευρά του. Στην παρούσα εφεύρεση, για τη βαφή του χαρτιού χρησιμοποιείται μια μηχανή, η οποία έχει προκύψει από το συνδυασμό δύο μηχανών, μιας εκτυπωτικής / μεταποιητικής μηχανής, συνήθως γερμανικής GOBEL OPTIFORMA, και μιας βαφτικής η οποία συνήθως είναι νορβηγική GPTINTER. Στη μηχανή, η οποία προκύπτει από αυτό το συνδυασμό, εισέρχεται το λευκό θερμικό χαρτί και βάφεται από τη μια μόνο όψη του, στην οποία αναγράφονται οι πληροφορίες της επιχείρησης, που εκδίδει την απόδειξη λιανικής, και οι αριθμοί με τα ποσά που ο πελάτης πρέπει να πληρώσει, ώστε με αυτό τον τρόπο η πίσω όψη του θερμικού χαρτιού να παραμένει

λευκή και να τοποθετείται εκεί ευχερώς η σφραγίδα της επιχείρησης. Στη συνέχεια και αφού ολοκληρωθεί η βαφή της εμπρόσθιας όψης του χαρτιού, γράφονται πάνω σε αυτή τα στοιχεία της εκάστοτε εκτύπωσης.

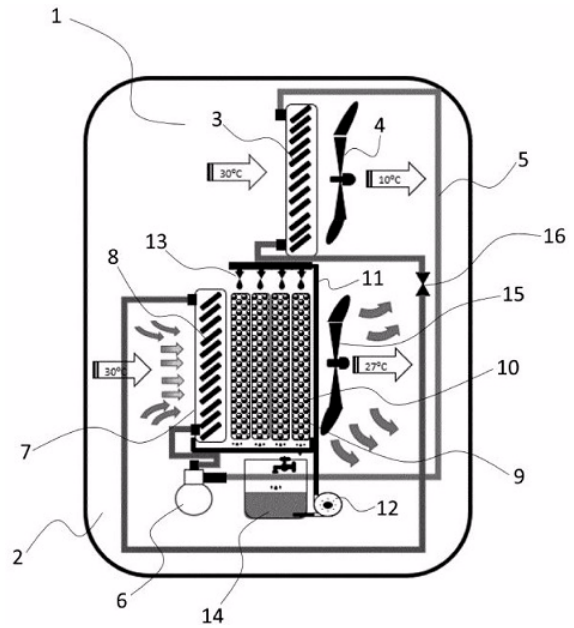
ΑΡΙΘΜΟΣ ΑΙΤΗΣΗΣ Δ.Ε. (21):20210100599
ΔΙΕΘΝΗΣ ΤΑΞΙΝΟΜΗΣΗ ΚΑΤΑΘΕΤΗΣ (51):IPC8: A47F 5/10
(71):1)ΕΦΗ ΧΑΝΤΖΗ & ΣΙΑ ΟΕ (ΔΤ STAND-BY)
ΒΙΟΠΑ Μαρκοπούλου, 19003
ΜΑΡΚΟΠΟΥΛΟ (ΑΤΤΙΚΗΣ), ΕΛΛΑΔΑ
ΗΜΕΡΟΜ. ΚΑΤΑΘΕΣΗΣ (22):10/09/2021
ΣΥΜΒ. ΠΡΟΤΕΡΑΙΟΤΗΤΕΣ (30):
ΤΡΟΠΟΠ. ΚΥΡΙΟΥ Δ.Ε. (61):
ΤΜΗΜΑΤ. ΑΙΤΗΣΗΣ (62):
ΕΦΕΥΡΕΤΗΣ (72):1)ΜΠΕΛΛΟΣ ΣΩΤΗΡΙΟΣ
ΕΙΔΙΚΟΣ ΠΛΗΡΕΞΟΥΣΙΟΣ (74):
ΑΝΤΙΚΛΗΤΟΣ (74):
ΤΙΤΛΟΣ ΕΦΕΥΡΕΣΗΣ (54):**ΜΙΚΡΗ ΚΑΤΑΣΚΕΥΗ ΡΑΦΙΩΝ ΠΕΡΙΛΗΨΗ(57)**

Η εφεύρεση αφορά μια μικρή κατασκευή ραφιών (Σχέδιο 4) η οποία τοποθετείται σε υπάρχοντα ράφια καταστημάτων. Η μικρή κατασκευή ραφιών χαρακτηρίζεται εκ του ότι κατασκευάζεται σε διαστάσεις επιλογής του πελάτη, αναλόγως του προϊόντος που θα φιλοξενηθεί σε κάθε προωθητική ενέργεια. Στηρίζεται στο υπάρχον ράφι του καταστήματος από το βάρος του προϊόντος που σημαίνει, συνεπώς δεν υφίσταται περιορισμός στο βάρος του προς προώθηση προϊόντος που φιλοξενεί. Προεξέχει από το υπάρχον ράφι και σηματοδοτεί την προωθητική προσφορά φιλοξενώντας το ίδιο το προϊόν, ώστε να γίνεται άμεσα αντιληπτή. Μπορεί να φέρει εκτυπωμένη την αξία της έκπτωσης ή της προσφοράς της προωθητικής ενέργειας. Είναι νέα κατασκευή και έχει στόχο την προσέλκυση της προσοχής των καταναλωτών.



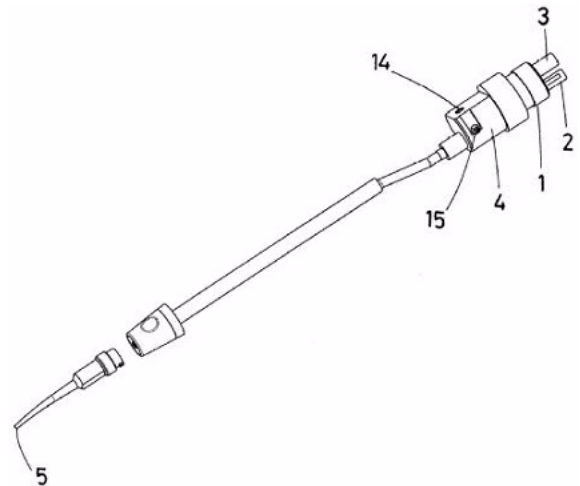
ΑΡΙΘΜΟΣ ΑΙΤΗΣΗΣ Δ.Ε. (21):20210100641
ΔΙΕΘΝΗΣ ΤΑΞΙΝΟΜΗΣΗ (51):IPC8: F25B 39/04
IPC8: F28B 1/06
IPC8: F28D 5/02
IPC8: F24F 3/14
IPC8: F24F 5/00
IPC8: F24F 6/04
IPC8: F24F 13/28
IPC8: F24F 1/00
ΚΑΤΑΘΕΤΗΣ (71):1)ΜΑΚΡΥΓΙΑΝΝΗ ΝΙΚΟΛΑΟΥ ΕΛΕΝΗ
Αυγής 40, 14564 ΚΗΦΙΣΙΑ (ΑΤΤΙΚΗΣ),
ΕΛΛΑΔΑ
ΗΜΕΡΟΜ. ΚΑΤΑΘΕΣΗΣ (22):28/09/2021
ΣΥΜΒ. ΠΡΟΤΕΡΑΙΟΤΗΤΕΣ (30):
ΤΡΟΠΟΠ. ΚΥΡΙΟΥ Δ.Ε. (61):
ΤΜΗΜΑΤ. ΑΙΤΗΣΗΣ (62):
ΕΦΕΥΡΕΤΗΣ (72):1)ΜΑΚΡΥΓΙΑΝΝΗ ΝΙΚΟΛΑΟΥ ΕΛΕΝΗ
ΕΙΔΙΚΟΣ ΠΛΗΡΕΞΟΥΣΙΟΣ (74):ΜΠΑΝΤΕΚΑ ΙΩΑΝΝΑ
Βυζαντίου 12, 17121 ΝΕΑ ΣΜΥΡΝΗ
(ΑΤΤΙΚΗΣ)
ΑΝΤΙΚΛΗΤΟΣ (74):ΜΑΡΟΥΛΗΣ ΑΝΔΡΕΑΣ
Εφέσσου 15, 17121 ΝΕΑ ΣΜΥΡΝΗ
(ΑΤΤΙΚΗΣ)
ΤΙΤΛΟΣ ΕΦΕΥΡΕΣΗΣ (54):**ΕΞΑΤΜΙΣΤΙΚΟ ΚΛΙΜΑΤΙΣΤΙΚΟ ΠΕΡΙΛΗΨΗ(57)**
Η επινόηση αναφέρεται σε εξατμιστικό κλιματιστικό που διαθέτει μια εξατμιστική μονάδα (1) και έναν συμπυκνωτή (2). Η εξατμιστική μονάδα διαθέτει σερπαντίνα (3) για την ψύξη ψυκτικού υγρού και ανεμιστήρα (4) για την κυκλοφορία του κρύου αέρα. Το υγροποιημένο ψυκτικό μέσο διέρχεται από ψυγείο (7) με έτερη

σερπαντίνα (8) και από φυτικά φίλτρα (9) που ψεκάζονται με νερό από σταλακτήρες (13) πριν κυκλοφορήσει ο παραγόμενος αέρας στον χώρο προς ψύξη μέσω έτερου ανεμιστήρα (15).



ΑΡΙΘΜΟΣ ΑΙΤΗΣΗΣ Δ.Ε. (21):20210100646
ΔΙΕΘΝΗΣ ΤΑΞΙΝΟΜΗΣΗ (51):IPC8: A61C 17/02
ΚΑΤΑΘΕΤΗΣ (71):1)IMPLANTSCI LTD.
Envoias 4 Str., 7041 OROKLINI, ΚΥΠΡΟΣ
ΗΜΕΡΟΜ. ΚΑΤΑΘΕΣΗΣ (22):29/09/2021
ΣΥΜΒ. ΠΡΟΤΕΡΑΙΟΤΗΤΕΣ (30):
ΤΡΟΠΟΠ. ΚΥΡΙΟΥ Δ.Ε. (61):
ΤΜΗΜΑΤ. ΑΙΤΗΣΗΣ (62):
ΕΦΕΥΡΕΤΗΣ (72):1)VERGOULIS IOANNIS
2)ΡΑΠΑΔΟΠΟΥΛΟΣ GEORGIOS
3)ΚΟΤΣΑΚΗΣ GEORGIOS
ΕΙΔΙΚΟΣ ΠΛΗΡΕΞΟΥΣΙΟΣ (74):ΚΙΛΙΜΙΡΗΣ "ΠΑΤΡΙΝΟΣ & ΚΙΛΙΜΙΡΗΣ
ΔΙΚΗΓΟΡΙΚΗ ΕΤΑΙΡΙΑ" ΚΩΝΣΤΑΝΤΙΝΟΣ
Χατζηγιάννη Μέξη 7, 11528 ΑΘΗΝΑ
ΑΝΤΙΚΛΗΤΟΣ (74):ΚΙΛΙΜΙΡΗΣ ΚΩΝΣΤΑΝΤΙΝΟΣ
Χατζηγιάννη Μέξη 7, 11528 ΑΘΗΝΑ
ΤΙΤΛΟΣ ΕΦΕΥΡΕΣΗΣ (54):**ΟΔΟΝΤΙΑΤΡΙΚΟΣ ΨΕΚΑΣΤΗΡΑΣ ΚΑΙ ΜΕΘΟΔΟΣ ΧΡΗΣΗΣ ΠΕΡΙΛΗΨΗ(57)**

Η εφεύρεση παρέχει έναν οδοντιατρικό ψεκαστήρα, που περιλαμβάνει ένα τμήμα σύνδεσης με μία είσοδο νερού και μία είσοδο αέρα, ένα στοιχείο αποσυμπίεσης ρευστού και μία έξοδο ρευστού. Το στοιχείο αποσυμπίεσης ρευστού είναι διευθετημένο να υποδεχθεί έναν πίδακα νερού από την είσοδο νερού σε μία πρώτη πίεση νερού και έναν πίδακα αέρα από την είσοδο αέρα σε μία πρώτη πίεση αέρα και είναι ρυθμισμένο να παρέχει έναν συνδυαστικό πίδακα σε μία πίεση χαμηλότερη από την πρώτη πίεση αέρα ή και χαμηλότερη από την πρώτη πίεση νερού. Η έξοδος ρευστού είναι ρυθμισμένη να υποδεχτεί το συνδυαστικό πίδακα από το στοιχείο αποσυμπίεσης ρευστού και να ρίπτει τον συνδυαστικό πίδακα εκτός του οδοντιατρικού ψεκαστήρα. Η εφεύρεση επίσης παρέχει μία μέθοδο για χρήση ενός τέτοιου οδοντιατρικού ψεκαστήρα, τόσο ενδοστοματικά όσο και εξωστοματικά.

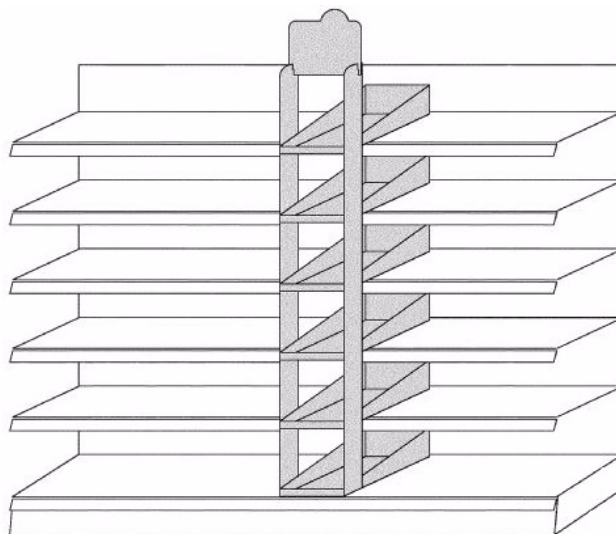


ΑΡΙΘΜΟΣ ΑΙΤΗΣΗΣ Δ.Ε. (21):20220100107
ΔΙΕΘΝΗΣ ΤΑΞΙΝΟΜΗΣΗ (51):IPC8: A47F 5/11
ΚΑΤΑΘΕΤΗΣ (71):1)Ε. ΧΑΝΤΖΗ ΚΑΙ ΣΙΑ Ε.Ε. (ΔΤ STAND-
BY)
Πλωτά 2 & Πριήνης, 11522 ΑΘΗΝΑ,
ΕΛΛΑΔΑ

ΗΜΕΡΟΜ. ΚΑΤΑΘΕΣΗΣ (22):10/09/2021
ΣΥΜΒ. ΠΡΟΤΕΡΑΙΟΤΗΤΕΣ (30):
ΤΡΟΠΟΠ. ΚΥΡΙΟΥ Δ.Ε. (61):
ΤΜΗΜΑΤ. ΑΙΤΗΣΗΣ (62):20210100599
ΕΦΕΥΡΕΤΗΣ (72):1)ΜΠΕΛΛΟΣ ΣΩΤΗΡΙΟΣ
ΕΙΔΙΚΟΣ ΠΛΗΡΕΞΟΥΣΙΟΣ (74):
ΑΝΤΙΚΛΗΤΟΣ (74):
ΤΙΤΛΟΣ ΕΦΕΥΡΕΣΗΣ (54):ΠΡΟΣΘΗΚΗ ΡΑΦΙΕΡΑΣ

ΠΕΡΙΛΗΨΗ(57)

Η εφεύρεση αφορά μια προσθήκη ραφιάρας (Σχέδιο 4) σε υπάρχοντα ράφια καταστημάτων. Αποτελείται από ράφια (Σχέδιο 1-1) τα οποία τοποθετούνται στα υπάρχοντα ράφια των καταστημάτων και εξέχουν εμπροσθεν σε μήκος από 10 έως 20 εκατοστά. Εκατέρωθεν των ραφιών της προσθήκης ραφιάρας τοποθετείται κάθετη αριστερή (Σχέδιο 1-2) και κάθετη δεξιά (Σχέδιο 1-3) πλαϊνή προβολή. Στην κορυφή των κάθετων προβολώντοποθετείται κορωνίδα (Σχέδιο 1-4) κατ' επιλογήν, σε περιπτώσεις αναγκών αυξημένης προβολής των περιεχομένων προϊόντων. Η προσθήκη ραφιάρας χαρακτηρίζεται εκ του ότι έχει διαστάσεις και σχήμα που μεταβάλλονται κατ' επιλογήν του πελάτη, έχει όριο αντοχής φορτίου (βάρος) ίσο με αυτό των υπάρχοντων ραφιών στα οποία εγκαθίσταται και δεν καταλαμβάνει χώροαπό τους διαδρόμους κυκλοφορίας στα καταστήματαπου τοποθετείται.



ΑΡΙΘΜΟΣ ΑΙΤΗΣΗΣ Δ.Ε. (21):20220100108
ΔΙΕΘΝΗΣ ΤΑΞΙΝΟΜΗΣΗ (51):IPC8: A47F 5/00
IPC8: A47F 5/10
IPC8: A47F 5/11
IPC8: G09F 1/06

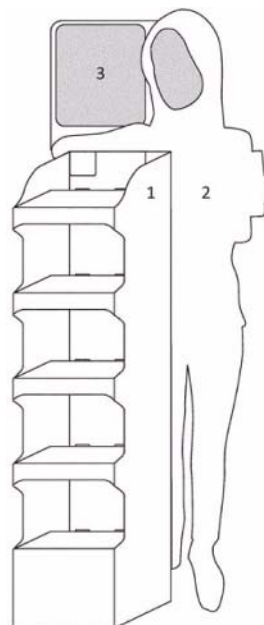
ΚΑΤΑΘΕΤΗΣ (71):1)Ε. ΧΑΝΤΖΗ ΚΑΙ ΣΙΑ Ε.Ε. (ΔΤ STAND-
BY)
Πλωτά 2 & Πριήνης, 11522 ΑΘΗΝΑ,
ΕΛΛΑΔΑ

ΗΜΕΡΟΜ. ΚΑΤΑΘΕΣΗΣ (22):10/09/2021
ΣΥΜΒ. ΠΡΟΤΕΡΑΙΟΤΗΤΕΣ (30):
ΤΡΟΠΟΠ. ΚΥΡΙΟΥ Δ.Ε. (61):
ΤΜΗΜΑΤ. ΑΙΤΗΣΗΣ (62):20210100599
ΕΦΕΥΡΕΤΗΣ (72):1)ΜΠΕΛΛΟΣ ΣΩΤΗΡΙΟΣ
ΕΙΔΙΚΟΣ ΠΛΗΡΕΞΟΥΣΙΟΣ (74):
ΑΝΤΙΚΛΗΤΟΣ (74):
ΤΙΤΛΟΣ ΕΦΕΥΡΕΣΗΣ (54):ΒΑΘΡΟ ΠΡΟΒΟΛΗΣ ΠΡΟΪΟΝΤΩΝ ΜΕ
ΑΝΘΡΩΠΙΝΗ ΦΙΓΟΥΡΑ

ΠΕΡΙΛΗΨΗ(57)

Η εφεύρεση αφορά βάθρο προβολής προϊόντων (stand), που τοποθετείται σε οποιοδήποτε σημείο πώλησης και διαφήμισης, με επικολημένη καρτολίνα σε σχήμα και φυσικό μέγεθος ανθρώπου (άνδρα/γυναίκα/παιδιού). Αποτελείται από ράφια, κάθετα πλαϊνά (αριστερόκαι δεξί), πρόσσψη, πλάτη, κορωνίδα και πλαϊνή καρτολίνα (αριστερά και δεξιά). Το βάθρο τοποθετείται στο έδαφος, σε οποιοδήποτε σημείο επιλέξει ο πελάτης, φιλοξενεί ομάδα προϊόντων και στοχεύει στη διαφήμιση και πώληση προϊόντων, υποκαθιστώντας την προώθηση δια της φυσικής παρουσίας. Χαρακτηρίζεται εκ του ότι φέρει ανθρώπινη φιγούρα σε φυσικό μέγεθος με πρόσωπο ανδρικό/γυναικείο/παιδικό, το οποίο κατ' επιλογήν δύναται να αλλάζει έκφραση αναλόγως της γωνίας θέασης και διαφημιστικό

μήνυμα, με κείμενο που κατ' επιλογήν δύναται να αλλάζει περιεχόμενο αναλόγως της γωνίας θέασης.



1.2 ΕΥΡΕΤΗΡΙΟ ΑΙΤΗΣΕΩΝ Δ.Ε. ΣΥΜΦΩΝΑ ΜΕ ΤΗΝ ΗΜΕΡΟΜΗΝΙΑ ΚΑΤΑΘΕΣΗΣ

ΚΑΤΑΘΕΣΗ (22)	ΚΑΤΑΘΕΤΗΣ (71)	ΤΙΤΛΟΣ ΕΦΕΥΡΕΣΗΣ (54)	ΑΡ. ΑΙΤ. (21)
07/09/2021	ΑΝΩΝΥΜΗ ΕΤΑΙΡΕΙΑ ΕΡΕΥΝΑΣ ΚΑΙ ΑΝΑ- ΠΤΥΞΗΣ ΣΥΣΤΗΜΑΤΩΝ ΚΑΙ ΥΠΗΡΕΣΙΩΝ	ΣΥΣΤΗΜΑ ΤΑΥΤΟΠΟΙΗΣΗΣ ΚΑΙ ΤΑΞΙΝΟΜΗΣΗΣ ΟΜΟΤΙΜΩΝ ΚΟΜΒΩΝ ΕΚΘΕΣΗΣ ΚΙΝΔΥΝΟΥ ΣΕ ΑΣΘΕΝΕΙΕΣ / ΕΠΕΙΓΟΥΣΕΣ ΚΑΤΑΣΤΑΣΕΙΣ	20210100586
09/09/2021	ΜΠΟΓΟΝΙΚΟΛΟΣ ΝΙΚΟΛΑΟΣ	ΜΕΘΟΔΟΣ ΕΝΣΩΜΑΤΩΣΗΣ ΑΣΦΑΛΩΝ ΚΑΙ ΕΥΦΥΩΝ ΠΡΟΣΘΕ- ΤΩΝ ΜΕΡΩΝ (ADD-ONS) ΣΕ ΥΦΙΣΤΑΜΕΝΑ ΣΥΣΤΗΜΑΤΑ ΠΑΡΑΚΟΛΟΥΘΗΣΗΣ ΓΙΑ ΤΗΝ ΔΙΑΣΥΝΔΕΣΗ ΤΟΥΣ ΜΕ ΕΞΥΠΝΕΣ ΦΟΡΗΤΕΣ ΣΥΣΚΕΥΕΣ	20210100592
10/09/2021	ΑΠΟΣΤΟΛΙΔΗΣ ΚΩΝΣΤΑΝΤΙΝΟΣ	ΘΕΡΜΙΚΟ ΧΡΩΜΑΤΙΣΤΟ ΧΑΡΤΙ	20210100598
10/09/2021	ΕΦΗ ΧΑΝΤΖΗ & ΣΙΑ ΟΕ (ΔΤ STANDBY)	ΜΙΚΡΗ ΚΑΤΑΣΚΕΥΗ ΡΑΦΙΩΝ	20210100599
10/09/2021	Ε. ΧΑΝΤΖΗ ΚΑΙ ΣΙΑ Ε.Ε. (ΔΤ STANDBY)	ΠΡΟΣΘΗΚΗ ΡΑΦΙΕΡΑΣ	20220100107
10/09/2021	Ε. ΧΑΝΤΖΗ ΚΑΙ ΣΙΑ Ε.Ε. (ΔΤ STANDBY)	ΒΑΘΡΟ ΠΡΟΒΟΛΗΣ ΠΡΟΪΟΝΤΩΝ ΜΕ ΑΝΘΡΩΠΙΝΗ ΦΙΓΟΥΡΑ	20220100108
28/09/2021	ΜΑΚΡΥΓΙΑΝΝΗ ΕΛΕΝΗ	ΕΞΑΤΜΙΣΤΙΚΟ ΚΛΙΜΑΤΙΣΤΙΚΟ	20210100641
29/09/2021	IMPLANTSCI LTD.	ΟΔΟΝΤΙΑΤΡΙΚΟΣ ΨΕΚΑΣΤΗΡΑΣ ΚΑΙ ΜΕΘΟΔΟΣ ΧΡΗΣΗΣ	20210100646

1.3 ΕΥΡΕΤΗΡΙΟ ΑΙΤΗΣΕΩΝ Δ.Ε. ΣΥΜΦΩΝΑ ΜΕ ΤΗΝ ΑΛΦΑΒΗΤΙΚΗ ΣΕΙΡΑ ΤΩΝ ΚΑΤΑΘΕΤΩΝ

ΚΑΤΑΘΕΤΗΣ (71)	ΤΙΤΛΟΣ ΕΦΕΥΡΕΣΗΣ (54)	ΚΑΤΑΘΕΣΗ (22)	ΑΡ. ΑΙΤ. (21)
<i>IMPLANTSCI LTD.</i>	ΟΔΟΝΤΙΑΤΡΙΚΟΣ ΨΕΚΑΣΤΗΡΑΣ ΚΑΙ ΜΕΘΟΔΟΣ ΧΡΗΣΗΣ	29/09/2021	20210100646
<i>ΑΝΩΝΥΜΗ ΕΤΑΙΡΕΙΑ ΕΡΕΥΝΑΣ ΚΑΙ ΑΝΑΠΤΥΞΗΣ ΣΥΣΤΗΜΑΤΩΝ ΚΑΙ ΥΠΗΡΕΣΙΩΝ</i>	ΣΥΣΤΗΜΑ ΤΑΥΤΟΠΟΙΗΣΗΣ ΚΑΙ ΤΑΞΙΝΟΜΗΣΗΣ ΟΜΟΤΙΜΩΝ ΚΟΜΒΩΝ ΕΚΘΕΣΗΣ ΚΙΝΔΥΝΟΥ ΣΕ ΑΣΘΕΝΕΙΕΣ / ΕΠΕΙΓΟΥΣΕΣ ΚΑΤΑΣΤΑΣΕΙΣ	07/09/2021	20210100586
<i>ΑΠΟΣΤΟΛΙΔΗΣ ΚΩΝΣΤΑΝΤΙΝΟΣ</i>	ΘΕΡΜΙΚΟ ΧΡΩΜΑΤΙΣΤΟ ΧΑΡΤΙ	10/09/2021	20210100598
<i>Ε. ΧΑΝΤΖΗ ΚΑΙ ΣΙΑ Ε.Ε. (ΔΤ STANDBY)</i>	ΠΡΟΣΘΗΚΗ ΡΑΦΙΕΡΑΣ	10/09/2021	20220100107
<i>Ε. ΧΑΝΤΖΗ ΚΑΙ ΣΙΑ Ε.Ε. (ΔΤ STANDBY)</i>	ΒΑΘΡΟ ΠΡΟΒΟΛΗΣ ΠΡΟΪΟΝΤΩΝ ΜΕ ΑΝΘΡΩΠΙΝΗ ΦΙΓΟΥΡΑ	10/09/2021	20220100108
<i>ΕΦΗ ΧΑΝΤΖΗ & ΣΙΑ ΟΕ (ΔΤ STANDBY)</i>	ΜΙΚΡΗ ΚΑΤΑΣΚΕΥΗ ΡΑΦΙΩΝ	10/09/2021	20210100599
<i>ΜΑΚΡΥΓΙΑΝΝΗ ΕΛΕΝΗ</i>	ΕΞΑΤΜΙΣΤΙΚΟ ΚΛΙΜΑΤΙΣΤΙΚΟ	28/09/2021	20210100641
<i>ΜΠΟΓΟΝΙΚΟΛΟΣ ΝΙΚΟΛΑΟΣ</i>	ΜΕΘΟΔΟΣ ΕΝΣΩΜΑΤΩΣΗΣ ΑΣΦΑΛΩΝ ΚΑΙ ΕΥΦΥΩΝ ΠΡΟΣΘΕΤΩΝ ΜΕΡΩΝ (ADD-ONS) ΣΕ ΥΦΙΣΤΑΜΕΝΑ ΣΥΣΤΗΜΑΤΑ ΠΑΡΑΚΟΛΟΥΘΗΣΗΣ ΓΙΑ ΤΗΝ ΔΙΑΣΥΝΔΕΣΗ ΤΟΥΣ ΜΕ ΕΞΥΠΝΕΣ ΦΟΡΗΤΕΣ ΣΥΣΚΕΥΕΣ	09/09/2021	20210100592

1.4 ΑΙΤΗΣΕΙΣ ΠΙΣΤΟΠΟΙΗΤΙΚΩΝ ΥΠΟΔΕΙΓΜΑΤΟΣ ΧΡΗΣΙΜΟΤΗΤΑΣ

ΑΡΙΘΜΟΣ ΑΙΤΗΣΗΣ Π.Υ.Χ.(21):20220200040

ΚΑΤΑΘΕΤΗΣ

(71):1)ΑΓΓΕΛΟΠΟΥΛΟΣ ΝΙΚΟΛΑΟΥ

ΔΗΜΗΤΡΙΟΣ

Λ. Θρακομακεδόνων 62, 13671 ΑΧΑΡΝΕΣ

(ΑΤΤΙΚΗΣ), ΕΛΛΑΔΑ

ΗΜΕΡΟΜ. ΚΑΤΑΘΕΣΗΣ (22):24/09/2021

ΣΥΜΒ. ΠΡΟΤΕΡΑΙΟΤΗΤΕΣ (30):

ΕΦΕΥΡΕΤΗΣ

(72):1)ΑΓΓΕΛΟΠΟΥΛΟΣ ΝΙΚΟΛΑΟΥ

ΔΗΜΗΤΡΙΟΣ

ΕΙΔΙΚΟΣ ΠΑΗΡΕΞΟΥΣΙΟΣ (74):

ΑΝΤΙΚΛΗΤΟΣ

(74):

ΤΙΤΛΟΣ ΕΦΕΥΡΕΣΗΣ

(54):**ΣΥΣΤΗΜΑ ΑΝΤΙΠΥΡΙΚΗΣ ΠΡΟΣΤΑΣΙΑΣ ΚΑΙ ΠΥΡΟΣΒΕΣΗΣ ΔΑΣΩΝ, ΟΙΚΙΣΜΩΝ, ΜΕΜΟΝΩΜΕΝΩΝ ΟΙΚΙΩΝ ΚΑΙ ΒΙΟΜΗΧΑΝΙΚΩΝ ΚΤΙΡΙΩΝ**

ενδεδειγμένη λύση για την προστασία απομακρυσμένων περιοχών αλλά και για παροχή νερού σε κτηνοτροφικές μονάδες με τις κατάλληλες τροποποιήσεις.

ΠΕΡΙΛΗΨΗ(57)

Το Σύστημα αντιπυρικής προστασίας και πυρόσβεσης, που αναφέρεται στην παρούσα εφεύρεση είναι ένα αυτόνομο και ολοκληρωμένο υδραυλικό σύστημα που χρησιμοποιείται σε μόνιμη βάση για την προστασία και την κατάσβεση πυρκαγιών. Σαν υλικό κατάσβεσης χρησιμοποιείται το νερό, με πιθανή προσθήκη άλλων πυροσβεστικών υλικών. Αποτελείται από σωληνώσεις μεγάλου μήκους πάνω στις οποίες προσαρμόζονται πυλώνες με εκτοξευτήρες νερού μεγάλου βεληνεκούς. Οι πυλώνες αυτοί φέρουν ακόμη ηλεκτροβάνες με σκοπό την δυνατότητα επιλογής του χώρου κατάσβεσης ανάλογα με την εστία της φωτιάς. Είναι αυτόνομο ως προς την παροχή νερού λόγω της ύπαρξης δεξαμενών νερού μεγάλης χωρητικότητας, με επιπλέον δυνατότητα εκμετάλλευσης των τοπικών φυσικών πηγών νερού. Η διάταξη του υδραυλικού συστήματος έχει την ευελιξία προσαρμογής στις απαιτήσεις του προστατευόμενου χώρου. Έχει την δυνατότητα ταχύτατης δημιουργίας αντιπυρικής ζώνης αλλά και κατάσβεσης. Είναι



ΑΡΙΘΜΟΣ ΑΙΤΗΣΗΣ Π.Υ.Χ.(21):20220200083

ΚΑΤΑΘΕΤΗΣ

(71):1)ΖΗΣΟΠΟΥΛΟΣ ΔΗΜΗΤΡΙΟΥ

ΑΘΑΝΑΣΙΟΣ (κατά ποσοστό 100%)

Πανεπιστήμιο Δυτικής Μακεδονίας, Τμήμα

Διεθνών Ευρωπαϊκών Οικονομικών Σπουδών,

Κοΐλα, 50100 ΚΟΖΑΝΗ (ΚΟΖΑΝΗΣ),

ΕΛΛΑΔΑ

ΗΜΕΡΟΜ. ΚΑΤΑΘΕΣΗΣ (22):20/09/2021

ΣΥΜΒ. ΠΡΟΤΕΡΑΙΟΤΗΤΕΣ (30):

ΕΦΕΥΡΕΤΗΣ

(72):1)ΖΗΣΟΠΟΥΛΟΣ ΔΗΜΗΤΡΙΟΥ

ΑΘΑΝΑΣΙΟΣ

ΕΙΔΙΚΟΣ ΠΑΗΡΕΞΟΥΣΙΟΣ (74):

ΑΝΤΙΚΛΗΤΟΣ

(74):

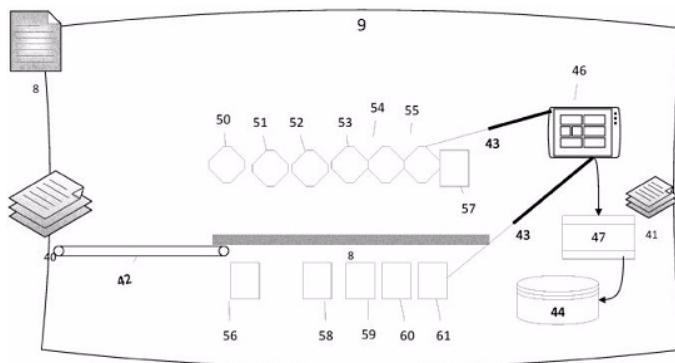
ΤΙΤΛΟΣ ΕΦΕΥΡΕΣΗΣ

(54):**ΔΙΚΑΝΙΚΟΣ ΣΑΡΩΤΗΣ ΠΛΗΡΟΥΣ ΦΑΣΜΑΤΟΣ ΓΙΑ ΤΑΥΤΟΠΟΙΗΣΗ ΦΥΛΛΩΝ ΧΑΡΤΙΟΥ ΚΑΙ ΧΑΡΤΟΝΟΜΙΣΜΑΤΩΝ, ΜΕ ΕΝΣΩΜΑΤΩΜΕΝΑ ΙΧΝΟΣΤΟΙΧΕΙΑ-ΑΝΤΙΠΟΔΕΣ**

μοναδικό και αποθηκεύεται τοπικά μία φορά. Το έγγραφο χρησιμοποιείται κανονικά σε όλο τον κόσμο και κάθε φορά που είναι απαραίτητη μια απόδειξη πλαστογραφίας σαρώνεται ξανά από παρόμοιο σαρωτή και πραγματοποιείται δικτυακή επαλήθευση.

ΠΕΡΙΛΗΨΗ(57)

Τα έγγραφα γραφείου έχουν πολλά προβλήματα πλαστογραφίας. Οι μονάδες χρηματοοικονομικών πληροφοριών σε όλο τον κόσμο υποστηρίζουν ψηφιακές μεθόδους εγκληματολογίας. Το δίπλωμα ευρεσιτεχνίας κάνει «δύο βήματα εμπρός και ένα βήμα πίσω» με το ειδικά κατασκευασμένο χαρτί. Η διαδικασία έχει δύο στάδια. Πρώτα, στο εργοστάσιο χαρτιού, μικρή ποσότητα αντίθετων (αντίποδα) του χαρτιού υλικών (22-27) εκχύνεται στον πολτό και παρασκευάζεται ένα φύλλο χαρτιού(6). Στο δεύτερο στάδιο, σε ένα περιβάλλον γραφείου, το φύλλο εκτυπώνεται, υπογράφεται ή γράφεται χειρόγραφα και τροφοδοτεί τον σαρωτή. Εκεί πραγματοποιείται μια πλήρης σάρωση ευρέως φάσματος από έναν αριθμό σαρωτών/αισθητήρων μη καταστροφικών δοκιμών (11) που οδηγούνται από κατάλληλες πηγές εκπομπής (10) και τελικά δημιουργείται ένα μοναδικό αναγνωρίσιμο αρχείο αναπαραστάσης σελίδας (12). Αυτό το αρχείο είναι



1.5 ΕΥΡΕΤΗΡΙΟ ΑΙΤΗΣΕΩΝ Π.Υ.Χ. ΣΥΜΦΩΝΑ ΜΕ ΤΗΝ ΗΜΕΡΟΜΗΝΙΑ ΚΑΤΑΘΕΣΗΣ

ΚΑΤΑΘΕΣΗ (22)	ΚΑΤΑΘΕΤΗΣ (71)	ΤΙΤΛΟΣ ΕΦΕΥΡΕΣΗΣ (54)	ΑΡ. ΑΙΤ. (21)
20/09/2021	ΖΗΣΟΠΟΥΛΟΣ ΑΘΑΝΑΣΙΟΣ	ΔΙΚΑΝΙΚΟΣ ΣΑΡΩΤΗΣ ΠΛΗΡΟΥΣ ΦΑΣΜΑΤΟΣ ΓΙΑ ΤΑΥΤΟΠΟΙΗΣΗ ΦΥΛΛΩΝ ΧΑΡΤΙΟΥ ΚΑΙ ΧΑΡΤΟΝΟΜΙΣΜΑΤΩΝ, ΜΕ ΕΝΣΩΜΑΤΩΜΕΝΑ ΙΧΝΟΣΤΟΙΧΕΙΑ-ΑΝΤΙΠΟΔΕΣ	20220200083
24/09/2021	ΑΓΓΕΛΟΠΟΥΛΟΣ ΔΗΜΗΤΡΙΟΣ	ΣΥΣΤΗΜΑ ΑΝΤΙΠΥΡΙΚΗΣ ΠΡΟΣΤΑΣΙΑΣ ΚΑΙ ΠΥΡΟΣΒΕΣΗΣ ΔΑΣΩΝ, ΟΙΚΙΣΜΩΝ, ΜΕΜΟΝΩΜΕΝΩΝ ΟΙΚΙΩΝ ΚΑΙ ΒΙΟΜΗΧΑΝΙΚΩΝ ΚΤΙΡΙΩΝ	20220200040

1.6 ΕΥΡΕΤΗΡΙΟ ΑΙΤΗΣΕΩΝ Π.Υ.Χ. ΣΥΜΦΩΝΑ ΜΕ ΤΗΝ ΑΛΦΑΒΗΤΙΚΗ ΣΕΙΡΑ ΤΩΝ ΚΑΤΑΘΕΤΩΝ

ΚΑΤΑΘΕΤΗΣ (71)	ΤΙΤΛΟΣ ΕΦΕΥΡΕΣΗΣ (54)	ΚΑΤΑΘΕΣΗ (22)	ΑΡ. ΑΙΤ. (21)
ΑΓΓΕΛΟΠΟΥΛΟΣ ΔΗΜΗΤΡΙΟΣ	ΣΥΣΤΗΜΑ ΑΝΤΙΠΥΡΙΚΗΣ ΠΡΟΣΤΑΣΙΑΣ ΚΑΙ ΠΥΡΟΣΒΕΣΗΣ ΔΑΣΩΝ, ΟΙΚΙΣΜΩΝ, ΜΕΜΟΝΩΜΕΝΩΝ ΟΙΚΙΩΝ ΚΑΙ ΒΙΟΜΗΧΑΝΙΚΩΝ ΚΤΙΡΙΩΝ	24/09/2021	20220200040
ΖΗΣΟΠΟΥΛΟΣ ΑΘΑΝΑΣΙΟΣ	ΔΙΚΑΝΙΚΟΣ ΣΑΡΩΤΗΣ ΠΛΗΡΟΥΣ ΦΑΣΜΑΤΟΣ ΓΙΑ ΤΑΥΤΟΠΟΙΗΣΗ ΦΥΛΛΩΝ ΧΑΡΤΙΟΥ ΚΑΙ ΧΑΡΤΟΝΟΜΙΣΜΑΤΩΝ, ΜΕ ΕΝΣΩΜΑΤΩΜΕΝΑ ΙΧΝΟΣΤΟΙΧΕΙΑ-ΑΝΤΙΠΟΔΕΣ	20/09/2021	20220200083

1.7 ΑΙΤΗΣΕΙΣ ΣΥΜΠΛΗΡΩΜΑΤΙΚΩΝ ΠΙΣΤΟΠΟΙΗΤΙΚΩΝ ΠΡΟΣΤΑΣΙΑΣ ΓΙΑ ΦΑΡΜΑΚΑ

ΑΡΙΘΜΟΣ ΑΙΤΗΣΗΣ ΣΠΠΦ ΗΜΕΡΟΜ. ΚΑΤΑΘΕΣΗΣ ΑΙΤΩΝ	(21):20220800041 (22):02/11/2022 (71):1)PharmaEssentia Corp. 13F, No. 3. Park St., Nangang District,, Taipei 115, ΙΔΙΑΙΤΕΡΟ ΤΕΛΩΝΕΙΑΚΟ ΕΔΑΦΟΣ ΤΑΪΒΑΝ, ΠΙΕΝΓΚΟΥ, ΚΙΝΜΕΝ ΚΑΙ ΜΑΤΣΟΥ
ΤΙΤΛΟΣ ΕΦΕΥΡΕΣΗΣ ΑΡΙΘΜΟΣ ΚΥΡΙΟΥ Δ.Ε./Ε.Δ.Ε. ΠΡΟΣΔΙΟΡΙΣΜΟΣ ΠΡΟΪΟΝΤΟΣ ΑΡΙΘ./ΗΜΕΡ. ΙΣΧΥΟΥΣΑΣ ΑΔΕΙΑΣ ΚΥΚΛΟΦΟΡΙΑΣ ΣΤΗΝ ΕΛΛΑΔΑ ΑΡΙΘ./ΗΜΕΡ. ΠΡΩΤΗΣ ΑΔΕΙΑΣ ΚΥΚΛΟΦΟΡΙΑΣ ΣΤΗΝ ΑΓΟΡΑ ΤΗΣ ΕΥΡΩΠΑΪΚΗΣ ΚΟΙΝΟΤΗΤΑΣ ΕΙΔΙΚΟΣ ΠΛΗΡΕΞΟΥΣΙΟΣ ΑΝΤΙΚΛΗΤΟΣ	(54):ΣΥΜΠΛΑΟΚΑ ΠΡΩΤΕΪΝΩΝ-ΠΟΛΥΜΕΡΩΝ (68):3110951 (95):BESREMI - ΡΟΠΕΓΚΙΝΤΕΡΦΕΡΟΝΗ ΑΛΦΑ-2Β (92):Ε.Ε.(C)(2022)668(τελικό)(τροποποιημένη/02-02-2022 (93): (74):ΤΣΙΜΙΚΑΛΗΣ "ΤΣΙΜΙΚΑΛΗΣ ΚΑΛΟΝΑΡΟΥ ΔΙΚΗΓΟΡΙΚΗ ΕΤΑΙΡΕΙΑ" ΣΤΕΦΑΝΟΣ ΑΛΕΞΙΟΣ Νεοφύτου Βάμβα 1, 10674 ΑΘΗΝΑ (74):ΤΣΙΜΙΚΑΛΗΣ ΣΤΕΦΑΝΟΣ ΑΛΕΞΙΟΣ Νεοφύτου Βάμβα 1, 10674 ΑΘΗΝΑ

ΑΡΙΘΜΟΣ ΑΙΤΗΣΗΣ ΣΠΠΦ ΗΜΕΡΟΜ. ΚΑΤΑΘΕΣΗΣ ΑΙΤΩΝ	(21):20220800042 (22):16/11/2022 (71):1)Genethon 1 bis rue de l'Internationale, 91000 Evry, ΓΑΛΛΙΑ 2)CENTRE NATIONAL DE LA RECHERCHE SCIENTIFIQUE 3, rue Michel Ange, 75016 Paris, ΓΑΛΛΙΑ
ΤΙΤΛΟΣ ΕΦΕΥΡΕΣΗΣ ΑΡΙΘΜΟΣ ΚΥΡΙΟΥ Δ.Ε./Ε.Δ.Ε. ΠΡΟΣΔΙΟΡΙΣΜΟΣ ΠΡΟΪΟΝΤΟΣ ΑΡΙΘ./ΗΜΕΡ. ΙΣΧΥΟΥΣΑΣ ΑΔΕΙΑΣ ΚΥΚΛΟΦΟΡΙΑΣ ΣΤΗΝ ΕΛΛΑΔΑ ΑΡΙΘ./ΗΜΕΡ. ΠΡΩΤΗΣ ΑΔΕΙΑΣ ΚΥΚΛΟΦΟΡΙΑΣ ΣΤΗΝ ΑΓΟΡΑ ΤΗΣ ΕΥΡΩΠΑΪΚΗΣ ΚΟΙΝΟΤΗΤΑΣ ΕΙΔΙΚΟΣ ΠΛΗΡΕΞΟΥΣΙΟΣ ΑΝΤΙΚΛΗΤΟΣ	(54):ΕΚΤΕΝΗΣ ΧΟΡΗΓΗΣΗ ΓΟΝΙΔΙΟΥ ΣΕ ΚΙΝΗΤΗΡΙΟΥΣ ΝΕΥΡΩΝΕΣ ΧΡΗΣΙΜΟΠΟΙΩΝΤΑΣ ΠΕΡΙΦΕΡΙΚΗ ΕΓΧΥΣΗ ΤΩΝ ΑΑΝ ΦΟΡΕΩΝ (68):3110957 (95):ONASEMNOGENE ΑΒΕΡΑΡΒΟΝΕC (92):Ε.Ε(C)(2020)3362(τελικό)(υπό αίτηση)/18-05-2020 (93): (74):ΑΘΑΝΑΣΙΑΔΟΥ "ΕΛΕΝΗ Γ. ΠΑΠΑΚΩΝΣΤΑΝΤΙΝΟΥ ΚΑΙ ΣΥΝΕΡΓΑΤΕΣ, ΔΙΚΗΓΟΡΙΚΗ ΕΤΑΙΡΙΑ" ΜΑΡΙΑ Κουμπάρη 2, 10674 ΑΘΗΝΑ (74):ΓΙΑΖΙΤΖΟΓΛΟΥ ΕΥΑΓΓΕΛΙΑ Κουμπάρη 2, 10674 ΑΘΗΝΑ

ΑΡΙΘΜΟΣ ΑΙΤΗΣΗΣ ΣΠΠΦ ΗΜΕΡΟΜ. ΚΑΤΑΘΕΣΗΣ ΑΙΤΩΝ	(21):20220800043 (22):21/11/2022 (71):1)The Board of Regents of The University of Texas System 210 West 7th Street, Austin, TX 78701, ΗΝΩΜΕΝΕΣ ΠΟΛΙΤΕΙΕΣ ΤΗΣ ΑΜΕΡΙΚΗΣ 2)argenx BV Industriepark 7, 9052 Zwijnaarde, ΒΕΛΓΙΟ
ΤΙΤΛΟΣ ΕΦΕΥΡΕΣΗΣ ΑΡΙΘΜΟΣ ΚΥΡΙΟΥ Δ.Ε./Ε.Δ.Ε. ΠΡΟΣΔΙΟΡΙΣΜΟΣ ΠΡΟΪΟΝΤΟΣ ΑΡΙΘ./ΗΜΕΡ. ΙΣΧΥΟΥΣΑΣ ΑΔΕΙΑΣ ΚΥΚΛΟΦΟΡΙΑΣ ΣΤΗΝ ΕΛΛΑΔΑ ΑΡΙΘ./ΗΜΕΡ. ΠΡΩΤΗΣ ΑΔΕΙΑΣ ΚΥΚΛΟΦΟΡΙΑΣ ΣΤΗΝ ΑΓΟΡΑ ΤΗΣ ΕΥΡΩΠΑΪΚΗΣ ΚΟΙΝΟΤΗΤΑΣ ΕΙΔΙΚΟΣ ΠΛΗΡΕΞΟΥΣΙΟΣ ΑΝΤΙΚΛΗΤΟΣ	(54):ΑΝΤΑΓΩΝΙΣΤΕΣ FCRN ΚΑΙ ΜΕΘΟΔΟΙ ΧΡΗΣΗΣ (68):3101324 (95):EFGARTIGIMOD ALFA (92):Ε.Ε.(C)(2022)5926(τελικό)/11-08-2022 (93): (74):ΛΥΜΠΕΡΗΣ "ΔΙΚΗΓΟΡΙΚΗ ΕΤΑΙΡΕΙΑ ΒΑΓΙΑΝΟΥ ΚΩΣΤΟΠΟΥΛΟΥ ΛΥΜΠΕΡΗ" ΝΙΚΟΛΑΟΣ Στουρνάρα 37, 10682 ΑΘΗΝΑ (74):ΛΥΜΠΕΡΗΣ ΝΙΚΟΛΑΟΣ Στουρνάρα 37, 10682 ΑΘΗΝΑ

ΑΡΙΘΜΟΣ ΑΙΤΗΣΗΣ ΣΠΠΦ
ΗΜΕΡΟΜ. ΚΑΤΑΘΕΣΗΣ
ΑΙΤΩΝ

(21):20220800044
(22):28/11/2022

(71):1)Bristol-Myers Squibb Company

Route 206 and Province Line Road, Princeton, NJ 08543, ΗΝΩΜΕΝΕΣ ΠΟΛΙΤΕΙΕΣ ΤΗΣ ΑΜΕΡΙΚΗΣ

ΤΙΤΛΟΣ ΕΦΕΥΡΕΣΗΣ

**(54):ΒΕΛΤΙΣΤΟΠΟΙΗΣΗ ΑΝΤΙΣΩΜΑΤΩΝ ΠΟΥ ΔΕΣΜΕΥΟΥΝ ΤΟ ΓΟΝΙΔΙΟ-3 ΕΝΕΡΓΟΠΟΙΗΣΗΣ
ΛΕΜΦΟΚΥΤΤΑΡΩΝ (ALG-3), ΚΑΙ ΧΡΗΣΕΙΣ ΕΞ'ΑΥΤΩΝ**

ΑΡΙΘΜΟΣ ΚΥΡΙΟΥ Δ.Ε./Ε.Δ.Ε.
ΠΡΟΣΔΙΟΡΙΣΜΟΣ ΠΡΟΪΟΝΤΟΣ
ΑΡΙΘ./ΗΜΕΡ. ΙΣΧΥΟΥΣΑΣ ΑΔΕΙΑΣ
ΚΥΚΛΟΦΟΡΙΑΣ ΣΤΗΝ ΕΛΛΑΔΑ
ΑΡΙΘ./ΗΜΕΡ. ΠΡΩΤΗΣ ΑΔΕΙΑΣ
ΚΥΚΛΟΦΟΡΙΑΣ ΣΤΗΝ ΑΓΟΡΑ ΤΗΣ
ΕΥΡΩΠΑΪΚΗΣ ΚΟΙΝΟΤΗΤΑΣ
ΕΙΔΙΚΟΣ ΠΛΗΡΕΞΟΥΣΙΟΣ
ΑΝΤΙΚΛΗΤΟΣ

(68):3093574

(95):RELATLIMAB

(92):Ε.Ε.(C)(2022)6737(τελικό)/16-09-2022

(93):

(74):ΜΑΛΑΜΗ ΑΛΚΗΣΤΙΣ-ΕΙΡΗΝΗ
Βησσαρίωνος 3, 10672 ΑΘΗΝΑ

(74):ΜΑΛΑΜΗ ΑΛΚΗΣΤΙΣ-ΕΙΡΗΝΗ
Βησσαρίωνος 3, 10672 ΑΘΗΝΑ

1.8 ΕΥΡΕΤΗΡΙΟ ΑΙΤΗΣΕΩΝ ΣΥΜΠΛΗΡΩΜΑΤΙΚΩΝ ΠΙΣΤΟΠΟΙΗΤΙΚΩΝ ΠΡΟΣΤΑΣΙΑΣ ΓΙΑ ΦΑΡΜΑΚΑ ΣΥΜΦΩΝΑ ΜΕ ΤΗΝ ΗΜΕΡΟΜΗΝΙΑ ΚΑΤΑΘΕΣΗΣ

ΚΑΤΑΘΕΣΗ (22)	ΚΑΤΑΘΕΤΗΣ (71)	ΤΙΤΛΟΣ ΕΦΕΥΡΕΣΗΣ (54)	ΑΡ. ΑΙΤ. (21)
02/11/2022	PHARMAESSENTIA CORP.	ΣΥΜΠΛΟΚΑ ΠΡΩΤΕΪΝΩΝ-ΠΟΛΥΜΕΡΩΝ	20220800041
16/11/2022	CENTRE NATIONAL DE LA RECHERCHE SCIENTIFIQUE GENETHON	ΕΚΤΕΝΗΣ ΧΟΡΗΓΗΣΗ ΓΟΝΙΔΙΟΥ ΣΕ ΚΙΝΗΤΗΡΙΟΥΣ ΝΕΥΡΩΝΕΣ ΧΡΗΣΙΜΟΠΟΙΩΝΤΑΣ ΠΕΡΙΦΕΡΙΚΗ ΕΓΧΥΣΗ ΤΩΝ ΑΑΝ ΦΟΡΕΩΝ	20220800042
21/11/2022	THE BOARD OF REGENTS OF THE UNIVERSITY OF TEXAS SYSTEM .ARGENX BV	ΑΝΤΑΓΩΝΙΣΤΕΣ FCRN ΚΑΙ ΜΕΘΟΔΟΙ ΧΡΗΣΗΣ	20220800043
28/11/2022	BRISTOL-MYERS SQUIBB COMPANY	ΒΕΛΤΙΣΤΟΠΟΙΗΣΗ ΑΝΤΙΣΩΜΑΤΩΝ ΠΟΥ ΔΕΣΜΕΥΟΥΝ ΤΟ ΓΟΝΙΔΙΟ-3 ΕΝΕΡΓΟΠΟΙΗΣΗΣ ΛΕΜΦΟΚΥΤΤΑΡΩΝ (ALG-3), ΚΑΙ ΧΡΗΣΕΙΣ ΕΞ'ΑΥΤΩΝ	20220800044

1.9 ΕΥΡΕΤΗΡΙΟ ΑΙΤΗΣΕΩΝ ΣΥΜΠΛΗΡΩΜΑΤΙΚΩΝ ΠΙΣΤΟΠΟΙΗΤΙΚΩΝ ΠΡΟΣΤΑΣΙΑΣ ΓΙΑ ΦΑΡΜΑΚΑ ΣΥΜΦΩΝΑ ΜΕ ΤΗΝ ΑΛΦΑΒΗΤΙΚΗ ΣΕΙΡΑ ΤΩΝ ΚΑΤΑΘΕΤΩΝ

ΚΑΤΑΘΕΤΗΣ (71)	ΤΙΤΛΟΣ ΕΦΕΥΡΕΣΗΣ (54)	ΚΑΤΑΘΕΣΗ (22)	ΑΡ. ΑΙΤ. (21)
<i>ARGENX BV</i>	ΑΝΤΑΓΩΝΙΣΤΕΣ FCRN ΚΑΙ ΜΕΘΟΔΟΙ ΧΡΗΣΗΣ	21/11/2022	20220800043
<i>BRISTOL-MYERS SQUIBB COMPANY</i>	ΒΕΛΤΙΣΤΟΠΟΙΗΣΗ ΑΝΤΙΣΩΜΑΤΩΝ ΠΟΥ ΔΕΣΜΕΥΟΥΝ ΤΟ ΓΟΝΙΔΙΟ-3 ΕΝΕΡΓΟΠΟΙΗΣΗΣ ΛΕΜΦΟΚΥΤΤΑΡΩΝ (ALG-3), ΚΑΙ ΧΡΗΣΕΙΣ ΕΞ'ΑΥΤΩΝ	28/11/2022	20220800044
<i>CENTRE NATIONAL DE LA RECHERCHE SCIENTIFIQUE</i>	ΕΚΤΕΝΗΣ ΧΟΡΗΓΗΣΗ ΓΟΝΙΔΙΟΥ ΣΕ ΚΙΝΗΤΗΡΙΟΥΣ ΝΕΥΡΩΝΕΣ ΧΡΗΣΙΜΟΠΟΙΩΝΤΑΣ ΠΕΡΙΦΕΡΙΚΗ ΕΓΧΥΣΗ ΤΩΝ ΑΑΥ ΦΟΡΕΩΝ	16/11/2022	20220800042
<i>GENETHON</i>	ΕΚΤΕΝΗΣ ΧΟΡΗΓΗΣΗ ΓΟΝΙΔΙΟΥ ΣΕ ΚΙΝΗΤΗΡΙΟΥΣ ΝΕΥΡΩΝΕΣ ΧΡΗΣΙΜΟΠΟΙΩΝΤΑΣ ΠΕΡΙΦΕΡΙΚΗ ΕΓΧΥΣΗ ΤΩΝ ΑΑΥ ΦΟΡΕΩΝ	16/11/2022	20220800042
<i>PHARMAESSENTIA CORP.</i>	ΣΥΜΠΛΟΚΑ ΠΡΩΤΕΪΝΩΝ-ΠΟΛΥΜΕΡΩΝ	02/11/2022	20220800041
<i>THE BOARD OF REGENTS OF THE UNIVERSITY OF TEXAS SYSTEM</i>	ΑΝΤΑΓΩΝΙΣΤΕΣ FCRN ΚΑΙ ΜΕΘΟΔΟΙ ΧΡΗΣΗΣ	21/11/2022	20220800043

**1.10 ΑΙΤΗΣΕΙΣ ΣΥΜΠΛΗΡΩΜΑΤΙΚΩΝ ΠΙΣΤΟΠΟΙΗΤΙΚΩΝ ΠΡΟΣΤΑΣΙΑΣ ΓΙΑ
ΦΥΤΟΠΡΟΣΤΑΤΕΥΤΙΚΑ ΠΡΟΪΟΝΤΑ**

ΟΥΔΕΜΙΑ

ΔΕΝ ΥΠΑΡΧΕΙ ΔΗΜΟΣΙΕΥΣΗ

ΔΕΝ ΥΠΑΡΧΕΙ ΔΗΜΟΣΙΕΥΣΗ

**1.13 ΑΙΤΗΣΕΙΣ ΠΑΡΑΤΑΣΗΣ ΙΣΧΥΟΣ ΣΥΜΠΛΗΡΩΜΑΤΙΚΩΝ ΠΙΣΤΟΠΟΙΗΤΙΚΩΝ
ΠΡΟΣΤΑΣΙΑΣ ΓΙΑ ΠΑΙΔΙΑΤΡΙΚΑ ΦΑΡΜΑΚΑ**

ΑΡΙΘΜ. ΑΙΤ. ΣΠΠΠΦ	(21):	20220900011
ΗΜΕΡ/ΝΙΑ ΚΑΤΑΘΕΣΗΣ	(22):	08/11/2022
ΑΙΤΩΝ(-ΟΥΝΤΕΣ)	(71):	1) ASTELLAS PHARMA INC. 5-1, Nihonbashi-honcho 2-chome, Chuo-ku, 103-8411 Tokyo, ΙΑΠΩΝΙΑ 2) WAKUNAGA PHARMACEUTICAL CO., LTD. 5-36, Miyahara 4-chome, Yodogawa-ku, 532 0003 Osaka-shi, Osala, ΙΑΠΩΝΙΑ
ΤΙΤΛΟΣ ΕΦΕΥΡΕΣΗΣ	(54):	ΠΑΡΑΓΩΓΑ ΚΕΦΕΜΗΣ
ΑΡΙΘΜΟΣ ΚΥΡΙΟΥ Δ.Ε./ ΕΔΕ	(68):	3063495.B3
ΑΡΙΘΜΟΣ ΣΠΠΦ	(11):	8000600
ΠΡΟΣΔΙΟΡΙΣΜΟΣ ΠΡΟΪΟΝΤΟΣ	(95):	ΚΕΦΤΟΛΟΖΑΝΗ Η ΕΝΑ ΦΑΡΜΑΚΕΥΤΙΚΩΣ ΑΠΟΔΕΚΤΟ ΑΛΛΑΣ ΑΥΤΗΣ, ΙΔΙΩΣ ΕΝΑ ΑΛΛΑΣ ΘΕΙΪΚΟΥ ΟΞΕΟΣ
ΑΡΙΘ./ΗΜΕΡ. ΠΡΩΤΗΣ ΑΔΕΙΑΣ	(92):	E.E.(C) (2022)5483 (τελικό) (τροποποιημένη) / 26-07-2022
ΚΥΚΛΟΦΟΡΙΑΣ ΣΤΗΝ	(74):	ΑΘΑΝΑΣΙΑΔΟΥ ΜΑΡΙΑ "ΕΛΕΝΗ Γ. ΠΑΠΑΚΩΝΣΤΑΝΤΙΝΟΥ ΚΑΙ ΣΥΝΕΡΓΑΤΕΣ, ΔΙΚΗΓΟΡΙΚΗ ΕΤΑΙΡΙΑ"
ΕΥΡΩΠΑΪΚΗΣ ΕΝΩΣΗ		Κουμπάρη 2, 10674 ΑΘΗΝΑ
ΕΙΔΙΚΟΣ ΠΛΗΡΕΞΟΥΣΙΟΣ	(74):	ΓΙΑΖΙΤΖΟΓΛΟΥ ΕΥΑΓΓΕΛΙΑ Κουμπάρη 2, 10674 ΑΘΗΝΑ
ΑΝΤΙΚΑΛΗΤΟΣ	(74):	

ΑΡΙΘΜ. ΑΙΤ. ΣΠΠΠΦ	(21):	20220900012
ΗΜΕΡ/ΝΙΑ ΚΑΤΑΘΕΣΗΣ	(22):	11/11/2022
ΑΙΤΩΝ(-ΟΥΝΤΕΣ)	(71):	Merck Sharp & Dohme LLC 126, East Lincoln Ave., P.O. Box 2000, Rahway, New Jersey, 07065, ΗΝΩΜΕΝΕΣ ΠΟΛΙΤΕΙΕΣ ΤΗΣ ΑΜΕΡΙΚΗΣ
ΤΙΤΛΟΣ ΕΦΕΥΡΕΣΗΣ	(54):	ΒΕΛΤΙΣΤΟΠΟΙΗΜΕΝΗ ΕΚΦΡΑΣΗ ΤΟΥ HPV 52 L1 ΣΕ ΖΥΜΗ
ΑΡΙΘΜΟΣ ΚΥΡΙΟΥ Δ.Ε./ ΕΔΕ	(68):	3072154
ΑΡΙΘΜΟΣ ΣΠΠΦ	(11):	8000598
ΠΡΟΣΔΙΟΡΙΣΜΟΣ ΠΡΟΪΟΝΤΟΣ	(95):	HPV 52 L1 ΠΡΩΤΕΪΝΗ
ΑΡΙΘ./ΗΜΕΡ. ΠΡΩΤΗΣ ΑΔΕΙΑΣ	(92):	E.E.(C) (2015)4099 (τελικό) / 12-06-2015
ΚΥΚΛΟΦΟΡΙΑΣ ΣΤΗΝ	(74):	ΚΙΛΙΜΙΡΗΣ ΚΩΝΣΤΑΝΤΙΝΟΣ "ΔΙΚΗΓΟΡΙΚΗ ΕΤΑΙΡΕΙΑ ΠΑΤΡΙΝΟΣ & ΚΙΛΙΜΙΡΗΣ"
ΕΥΡΩΠΑΪΚΗΣ ΕΝΩΣΗ		Χατζηγιάννη Μέξη 7, 11528 ΑΘΗΝΑ
ΕΙΔΙΚΟΣ ΠΛΗΡΕΞΟΥΣΙΟΣ	(74):	ΚΙΛΙΜΙΡΗΣ ΚΩΝΣΤΑΝΤΙΝΟΣ Χατζηγιάννη Μέξη 7, 11528 ΑΘΗΝΑ
ΑΝΤΙΚΑΛΗΤΟΣ	(74):	

ΑΡΙΘΜ. ΑΙΤ. ΣΠΠΠΦ	(21):	20220900013
ΗΜΕΡ/ΝΙΑ ΚΑΤΑΘΕΣΗΣ	(22):	11/11/2022
ΑΙΤΩΝ(-ΟΥΝΤΕΣ)	(71):	Merck Sharp & Dohme LLC 126, East Lincoln Ave., P.O. Box 2000, Rahway, New Jersey, 07065, ΗΝΩΜΕΝΕΣ ΠΟΛΙΤΕΙΕΣ ΤΗΣ ΑΜΕΡΙΚΗΣ
ΤΙΤΛΟΣ ΕΦΕΥΡΕΣΗΣ	(54):	ΒΕΛΤΙΣΤΟΠΟΙΗΜΕΝΗ ΕΚΦΡΑΣΗ ΤΟΥ HPV 45 L1 ΣΕ ΖΥΜΗ
ΑΡΙΘΜΟΣ ΚΥΡΙΟΥ Δ.Ε./ ΕΔΕ	(68):	3069804
ΑΡΙΘΜΟΣ ΣΠΠΦ	(11):	8000599
ΠΡΟΣΔΙΟΡΙΣΜΟΣ ΠΡΟΪΟΝΤΟΣ	(95):	HPV 45 L1 ΠΡΩΤΕΪΝΗ
ΑΡΙΘ./ΗΜΕΡ. ΠΡΩΤΗΣ ΑΔΕΙΑΣ	(92):	E.E.(C) (2015)4099 (τελικό) / 12-06-2015
ΚΥΚΛΟΦΟΡΙΑΣ ΣΤΗΝ	(74):	ΚΙΛΙΜΙΡΗΣ ΚΩΝΣΤΑΝΤΙΝΟΣ "ΔΙΚΗΓΟΡΙΚΗ ΕΤΑΙΡΕΙΑ ΠΑΤΡΙΝΟΣ & ΚΙΛΙΜΙΡΗΣ"
ΕΥΡΩΠΑΪΚΗΣ ΕΝΩΣΗ		Χατζηγιάννη Μέξη 7, 11528 ΑΘΗΝΑ
ΕΙΔΙΚΟΣ ΠΛΗΡΕΞΟΥΣΙΟΣ	(74):	ΚΙΛΙΜΙΡΗΣ ΚΩΝΣΤΑΝΤΙΝΟΣ Χατζηγιάννη Μέξη 7, 11528 ΑΘΗΝΑ
ΑΝΤΙΚΑΛΗΤΟΣ	(74):	

ΑΡΙΘΜ. ΑΙΤ. ΣΠΠΠΦ	(21): 20220900014
ΗΜΕΡ/ΝΙΑ ΚΑΤΑΘΕΣΗΣ	(22): 11/11/2022
ΑΙΤΩΝ(-ΟΥΝΤΕΣ)	(71): Merck Sharp & Dohme LLC 126, East Lincoln Ave., P.O. Box 2000, Rahway, New Jersey, 07065, ΗΝΩΜΕΝΕΣ ΠΟΛΙΤΕΙΕΣ ΤΗΣ ΑΜΕΡΙΚΗΣ
ΤΙΤΛΟΣ ΕΦΕΥΡΕΣΗΣ	(54): ΒΕΛΤΙΣΤΟΠΟΙΗΜΕΝΗ ΕΚΦΡΑΣΗ ΤΟΥ HPV 58 L1 ΣΕ ΖΥΜΟΜΥΚΗΤΑ
ΑΡΙΘΜΟΣ ΚΥΡΙΟΥ Δ.Ε./ ΕΔΕ	(68): 3071228
ΑΡΙΘΜΟΣ ΣΠΠΦ	(11): 8000597
ΠΡΟΣΔΙΟΡΙΣΜΟΣ ΠΡΟΪΟΝΤΟΣ	(95): HPV 58 L1 ΠΡΩΤΕΪΝΗ
ΑΡΙΘ./ΗΜΕΡ. ΠΡΩΤΗΣ ΑΔΕΙΑΣ	(92): E.E.(C) (2015)4099(τελικό)/12-06-2015
ΚΥΚΛΟΦΟΡΙΑΣ ΣΤΗΝ	(74): ΚΙΛΙΜΙΡΗΣ ΚΩΝΣΤΑΝΤΙΝΟΣ "ΔΙΚΗΓΟΡΙΚΗ ΕΤΑΙΡΕΙΑ ΠΑΤΡΙΝΟΣ & ΚΙΛΙΜΙΡΗΣ"
ΕΥΡΩΠΑΪΚΗΣ ΕΝΩΣΗ	Χατζηγιάννη Μέξη 7, 11528 ΑΘΗΝΑ
ΕΙΔΙΚΟΣ ΠΛΗΡΕΞΟΥΣΙΟΣ	(74): ΚΙΛΙΜΙΡΗΣ ΚΩΝΣΤΑΝΤΙΝΟΣ Χατζηγιάννη Μέξη 7, 11528 ΑΘΗΝΑ
ΑΝΤΙΚΛΗΤΟΣ	

ΑΡΙΘΜ. ΑΙΤ. ΣΠΠΠΦ	(21): 20220900015
ΗΜΕΡ/ΝΙΑ ΚΑΤΑΘΕΣΗΣ	(22): 21/11/2022
ΑΙΤΩΝ(-ΟΥΝΤΕΣ)	(71): GlaxoSmithKline Biologicals SA Rue de l' Institut 89, 1330 Rixensart, ΒΕΛΓΙΟ
ΤΙΤΛΟΣ ΕΦΕΥΡΕΣΗΣ	(54): ΕΜΒΟΛΙΟ ΕΝΑΝΤΙ HPV16 ΚΑΙ HPV18 ΚΑΙ ΤΟΥΛΑΧΙΣΤΟΝ ΕΝΟΣ ΑΛΛΟΥ ΤΥΠΟΥ HPV Ο ΟΠΟΙΟΣ ΕΠΙΛΕΓΕΤΑΙ ΑΠΟ HPV 31, 45 Ή 52
ΑΡΙΘΜΟΣ ΚΥΡΙΟΥ Δ.Ε./ ΕΔΕ	(68): 3079693
ΑΡΙΘΜΟΣ ΣΠΠΦ	(11): 8000616
ΠΡΟΣΔΙΟΡΙΣΜΟΣ ΠΡΟΪΟΝΤΟΣ	(95): HPV L1 VLPs 16 & 18 & 31
ΑΡΙΘ./ΗΜΕΡ. ΠΡΩΤΗΣ ΑΔΕΙΑΣ	(92): E.E.(C) (2015)4099 (τελικό) / 12-06-2015
ΚΥΚΛΟΦΟΡΙΑΣ ΣΤΗΝ	(74): ΚΙΛΙΜΙΡΗΣ ΚΩΝΣΤΑΝΤΙΝΟΣ "ΔΙΚΗΓΟΡΙΚΗ ΕΤΑΙΡΕΙΑ ΠΑΤΡΙΝΟΣ & ΚΙΛΙΜΙΡΗΣ"
ΕΥΡΩΠΑΪΚΗΣ ΕΝΩΣΗ	Χατζηγιάννη Μέξη 7, 11528 ΑΘΗΝΑ
ΕΙΔΙΚΟΣ ΠΛΗΡΕΞΟΥΣΙΟΣ	(74): ΚΙΛΙΜΙΡΗΣ ΚΩΝΣΤΑΝΤΙΝΟΣ Χατζηγιάννη Μέξη 7, 11528 ΑΘΗΝΑ
ΑΝΤΙΚΛΗΤΟΣ	

ΑΡΙΘΜ. ΑΙΤ. ΣΠΠΠΦ	(21): 20220900016
ΗΜΕΡ/ΝΙΑ ΚΑΤΑΘΕΣΗΣ	(22): 21/11/2022
ΑΙΤΩΝ(-ΟΥΝΤΕΣ)	(71): GlaxoSmithKline Biologicals SA Rue de l' Institut 89, 1330 Rixensart, ΒΕΛΓΙΟ
ΤΙΤΛΟΣ ΕΦΕΥΡΕΣΗΣ	(54): ΕΜΒΟΛΙΟ ΕΝΑΝΤΙ HPV16 ΚΑΙ HPV18 ΚΑΙ ΤΟΥΛΑΧΙΣΤΟΝ ΕΝΟΣ ΑΛΛΟΥ ΤΥΠΟΥ HPV Ο ΟΠΟΙΟΣ ΕΠΙΛΕΓΕΤΑΙ ΑΠΟ HPV 31, 45 Ή 52
ΑΡΙΘΜΟΣ ΚΥΡΙΟΥ Δ.Ε./ ΕΔΕ	(68): 3079693
ΑΡΙΘΜΟΣ ΣΠΠΦ	(11): 8000617
ΠΡΟΣΔΙΟΡΙΣΜΟΣ ΠΡΟΪΟΝΤΟΣ	(95): HPV L1 VLPs 16 & 18 & 45
ΑΡΙΘ./ΗΜΕΡ. ΠΡΩΤΗΣ ΑΔΕΙΑΣ	(92): E.E.(C) (2015)4099(τελικό)/12-06-2015
ΚΥΚΛΟΦΟΡΙΑΣ ΣΤΗΝ	(74): ΚΙΛΙΜΙΡΗΣ ΚΩΝΣΤΑΝΤΙΝΟΣ "ΔΙΚΗΓΟΡΙΚΗ ΕΤΑΙΡΕΙΑ ΠΑΤΡΙΝΟΣ & ΚΙΛΙΜΙΡΗΣ"
ΕΥΡΩΠΑΪΚΗΣ ΕΝΩΣΗ	Χατζηγιάννη Μέξη 7, 11528 ΑΘΗΝΑ
ΕΙΔΙΚΟΣ ΠΛΗΡΕΞΟΥΣΙΟΣ	(74): ΚΙΛΙΜΙΡΗΣ ΚΩΝΣΤΑΝΤΙΝΟΣ Χατζηγιάννη Μέξη 7, 11528 ΑΘΗΝΑ
ΑΝΤΙΚΛΗΤΟΣ	

ΑΡΙΘΜ. ΑΙΤ. ΣΠΠΠΦ	(21):	20220900017
ΗΜΕΡ/ΝΙΑ ΚΑΤΑΘΕΣΗΣ	(22):	21/11/2022
ΑΙΤΩΝ(-ΟΥΝΤΕΣ)	(71):	GlaxoSmithKline Biologicals SA Rue de l' Institut 89, 1330 Rixensart, ΒΕΛΓΙΟ
ΤΙΤΛΟΣ ΕΦΕΥΡΕΣΗΣ	(54):	ΕΜΒΟΛΙΟ ΕΝΑΝΤΙ ΗΡV16 ΚΑΙ ΗΡV18 ΚΑΙ ΤΟΥΛΑΧΙΣΤΟΝ ΕΝΟΣ ΑΛΛΟΥ ΤΥΠΟΥ ΗΡV Ο ΟΠΟΙΟΣ ΕΠΙΛΕΓΕΤΑΙ ΑΠΟ ΗΡV 31, 45 Ή 52
ΑΡΙΘΜΟΣ ΚΥΡΙΟΥ Δ.Ε./ ΕΔΕ	(68):	3079693
ΑΡΙΘΜΟΣ ΣΠΠΦ	(11):	8000618
ΠΡΟΣΔΙΟΡΙΣΜΟΣ ΠΡΟΪΟΝΤΟΣ	(95):	HPV L1 VLPs 16 & 18 & 52
ΑΡΙΘ./ΗΜΕΡ. ΠΡΩΤΗΣ ΑΔΕΙΑΣ		
ΚΥΚΛΟΦΟΡΙΑΣ ΣΤΗΝ		
ΕΥΡΩΠΑΪΚΗΣ ΕΝΩΣΗΣ	(92):	E.E.(C) (2015) 4099 (τελικό) / 12-06-2015
ΕΙΔΙΚΟΣ ΠΛΗΡΕΞΟΥΣΙΟΣ	(74):	ΚΙΛΙΜΙΡΗΣ ΚΩΝΣΤΑΝΤΙΝΟΣ "ΔΙΚΗΓΟΡΙΚΗ ΕΤΑΙΡΕΙΑ ΠΑΤΡΙΝΟΣ & ΚΙΛΙΜΙΡΗΣ" Χατζηγιάννη Μέξη 7, 11528 ΑΘΗΝΑ
ΑΝΤΙΚΑΛΩΣ	(74):	ΚΙΛΙΜΙΡΗΣ ΚΩΝΣΤΑΝΤΙΝΟΣ Χατζηγιάννη Μέξη 7, 11528 ΑΘΗΝΑ

**1.14 ΕΥΡΕΤΗΡΙΟ ΑΙΤΗΣΕΩΝ ΠΑΡΑΤΑΣΗΣ ΙΣΧΥΟΣ ΣΥΜΠΛΗΡΩΜΑΤΙΚΩΝ ΠΙΣΤΟΠΟΙΗΤΙΚΩΝ ΠΡΟΣΤΑΣΙΑΣ
ΓΙΑ ΠΑΙΔΙΑΤΡΙΚΑ ΦΑΡΜΑΚΑ ΣΥΜΦΩΝΑ ΜΕ ΤΗΝ ΗΜΕΡΟΜΗΝΙΑ ΚΑΤΑΘΕΣΗΣ**

ΚΑΤΑΘΕΣΗ (22)	ΑΙΤΩΝ (71)	ΤΙΤΛΟΣ ΕΦΕΥΡΕΣΗΣ (54)	ΑΡ. ΑΙΤ. (21)
08/11/2022	ASTELLAS PHARMA INC. WAKUNAGA PHARMACEUTICAL CO., LTD.	ΠΑΡΑΓΩΓΑ ΚΕΦΕΜΗΣ	20220900011
11/11/2022	MERCK SHARP & DOHME LLC	ΒΕΛΤΙΣΤΟΠΟΙΗΜΕΝΗ ΕΚΦΡΑΣΗ ΤΟΥ HPV 52 L1 ΣΕ ΖΥΜΗ	20220900012
11/11/2022	MERCK SHARP & DOHME LLC	ΒΕΛΤΙΣΤΟΠΟΙΗΜΕΝΗ ΕΚΦΡΑΣΗ ΤΟΥ HPV 45 L1 ΣΕ ΖΥΜΗ	20220900013
11/11/2022	MERCK SHARP & DOHME LLC	ΒΕΛΤΙΣΤΟΠΟΙΗΜΕΝΗ ΕΚΦΡΑΣΗ ΤΟΥ HPV 58 L1 ΣΕ ΖΥΜΟ- ΜΥΚΗΤΑ	20220900014
21/11/2022	GLAXOSMITHKLINE BIOLOGICALS SA	ΕΜΒΟΛΙΟ ΕΝΑΝΤΙ HPV16 ΚΑΙ HPV18 ΚΑΙ ΤΟΥΛΑΧΙΣΤΟΝ ΕΝΟΣ ΑΛΛΟΥ ΤΥΠΟΥ HPV Ο ΟΠΟΙΟΣ ΕΠΙΛΕΓΕΤΑΙ ΑΠΟ HPV 31, 45 Ή 52	20220900015
21/11/2022	GLAXOSMITHKLINE BIOLOGICALS SA	ΕΜΒΟΛΙΟ ΕΝΑΝΤΙ HPV16 ΚΑΙ HPV18 ΚΑΙ ΤΟΥΛΑΧΙΣΤΟΝ ΕΝΟΣ ΑΛΛΟΥ ΤΥΠΟΥ HPV Ο ΟΠΟΙΟΣ ΕΠΙΛΕΓΕΤΑΙ ΑΠΟ HPV 31, 45 Ή 52	20220900016
21/11/2022	GLAXOSMITHKLINE BIOLOGICALS SA	ΕΜΒΟΛΙΟ ΕΝΑΝΤΙ HPV16 ΚΑΙ HPV18 ΚΑΙ ΤΟΥΛΑΧΙΣΤΟΝ ΕΝΟΣ ΑΛΛΟΥ ΤΥΠΟΥ HPV Ο ΟΠΟΙΟΣ ΕΠΙΛΕΓΕΤΑΙ ΑΠΟ HPV 31, 45 Ή 52	20220900017

**1.15 ΕΥΡΕΤΗΡΙΟ ΑΙΤΗΣΕΩΝ ΠΑΡΑΤΑΣΗΣ ΙΣΧΥΟΣ ΣΥΜΠΛΗΡΩΜΑΤΙΚΩΝ ΠΙΣΤΟΠΟΙΗΤΙΚΩΝ ΠΡΟΣΤΑΣΙΑΣ
ΓΙΑ ΠΑΙΔΙΑΤΡΙΚΑ ΦΑΡΜΑΚΑ ΣΥΜΦΩΝΑ ΜΕ ΤΗΝ ΑΛΦΑΒΗΤΙΚΗ ΣΕΙΡΑ ΤΩΝ ΑΙΤΟΥΝΤΩΝ**

ΚΑΤΑΘΕΤΗΣ (71)	ΤΙΤΛΟΣ ΕΦΕΥΡΕΣΗΣ (54)	ΚΑΤΑΘΕΣΗ (22)	ΑΡ. ΑΙΤ. (21)
<i>ASTELLAS PHARMA INC. WAKUNAGA PHARMACEUTICAL CO., LTD.</i>	ΠΑΡΑΓΩΓΑ ΚΕΦΕΜΗΣ	08/11/2022	20220900011
<i>GLAXOSMITHKLINE BIOLOGICALS SA</i>	ΕΜΒΟΛΙΟ ΕΝΑΝΤΙ HPV16 ΚΑΙ HPV18 ΚΑΙ ΤΟΥΛΑΧΙΣΤΟΝ ΕΝΟΣ ΑΛΛΟΥ ΤΥΠΟΥ HPV Ο ΟΠΟΙΟΣ ΕΠΙΛΕΓΕΤΑΙ ΑΠΟ HPV 31, 45 Ή 52	21/11/2022	20220900015
<i>GLAXOSMITHKLINE BIOLOGICALS SA</i>	ΕΜΒΟΛΙΟ ΕΝΑΝΤΙ HPV16 ΚΑΙ HPV18 ΚΑΙ ΤΟΥΛΑΧΙΣΤΟΝ ΕΝΟΣ ΑΛΛΟΥ ΤΥΠΟΥ HPV Ο ΟΠΟΙΟΣ ΕΠΙΛΕΓΕΤΑΙ ΑΠΟ HPV 31, 45 Ή 52	21/11/2022	20220900016
<i>GLAXOSMITHKLINE BIOLOGICALS SA</i>	ΕΜΒΟΛΙΟ ΕΝΑΝΤΙ HPV16 ΚΑΙ HPV18 ΚΑΙ ΤΟΥΛΑΧΙΣΤΟΝ ΕΝΟΣ ΑΛΛΟΥ ΤΥΠΟΥ HPV Ο ΟΠΟΙΟΣ ΕΠΙΛΕΓΕΤΑΙ ΑΠΟ HPV 31, 45 Ή 52	21/11/2022	20220900017
<i>MERCK SHARP & DOHME LLC</i>	ΒΕΛΤΙΣΤΟΠΟΙΗΜΕΝΗ ΕΚΦΡΑΣΗ ΤΟΥ HPV 52 L1 ΣΕ ΖΥΜΗ	11/11/2022	20220900012
<i>MERCK SHARP & DOHME LLC</i>	ΒΕΛΤΙΣΤΟΠΟΙΗΜΕΝΗ ΕΚΦΡΑΣΗ ΤΟΥ HPV 45 L1 ΣΕ ΖΥΜΗ	11/11/2022	20220900013
<i>MERCK SHARP & DOHME LLC</i>	ΒΕΛΤΙΣΤΟΠΟΙΗΜΕΝΗ ΕΚΦΡΑΣΗ ΤΟΥ HPV 58 L1 ΣΕ ΖΥΜΟ- ΜΥΚΗΤΑ	11/11/2022	20220900014

Κ Ε Φ Α Λ Α Ι Ο 2
ΔΙΠΛΩΜΑΤΑ ΕΥΡΕΣΙΤΕΧΝΙΑΣ ΚΑΙ ΠΙΣΤΟΠΟΙΗΤΙΚΑ ΥΠΟΔΕΙΓΜΑΤΟΣ ΧΡΗΣΙΜΟΤΗΤΑΣ

2.1 ΔΙΠΛΩΜΑΤΑ ΕΥΡΕΣΙΤΕΧΝΙΑΣ

ΑΡΙΘΜΟΣ Δ.Ε. (11):1010417
ΑΡΙΘΜΟΣ ΑΙΤΗΣΗΣ Δ.Ε. (21):20220100529
ΔΙΕΘΝΗΣ ΤΑΞΙΝΟΜΗΣΗ (51):IPC8: A61M 16/06
IPC8: A61M 16/08
IPC8: A62B 9/00
IPC8: A62B 18/08
IPC8: A62B 27/00

ΔΙΚΑΙΟΥΧΟΣ (73):

- 1)ΕΘΝΙΚΟ ΚΕΝΤΡΟ ΕΡΕΥΝΑΣ & ΤΕΧΝΟΛΟΓΙΚΗΣ ΑΝΑΠΤΥΞΗΣ (κατά ποσοστό 20%)
6ο χιλιόμετρο ΧΑΡΙΛΑΟΥ ΘΕΡΜΗΣ, 57001 ΘΕΡΜΗ (ΘΕΣΣΑΛΟΝΙΚΗΣ), ΕΛΛΑΔΑ
- 2)ΓΤΖΟΒΑΡΑΣ ΚΩΝΣΤΑΝΤΙΝΟΥ ΔΗΜΗΤΡΙΟΣ (κατά ποσοστό 5%)
Εγνατίας 129, Πυλαία, 55535 ΠΥΛΑΙΑ (ΘΕΣΣΑΛΟΝΙΚΗΣ), ΕΛΛΑΔΑ
- 3)ΒΟΤΗΣ ΒΑΣΙΛΕΙΟΥ ΚΩΝΣΤΑΝΤΙΝΟΣ (κατά ποσοστό 5%)
Ελλησπόντου 3, 57001 ΘΕΡΜΗ (ΘΕΣΣΑΛΟΝΙΚΗΣ), ΕΛΛΑΔΑ
- 4)ΠΕΧΛΙΒΑΝΗ ΘΕΟΧΑΡΗ ΕΛΕΥΘΕΡΙΑ-ΜΑΡΙΑ (κατά ποσοστό 5%)
Μαιάνδρου 32, 56224 ΕΥΟΣΜΟΣ (ΘΕΣΣΑΛΟΝΙΚΗΣ), ΕΛΛΑΔΑ
- 5)ΚΑΝΛΗΣ ΑΘΑΝΑΣΙΟΥ ΑΛΕΞΑΝΔΡΟΣ (κατά ποσοστό 5%)
Θεόφιλου 20, 54633 ΘΕΣΣΑΛΟΝΙΚΗ (ΘΕΣΣΑΛΟΝΙΚΗΣ), ΕΛΛΑΔΑ
- 6)ΚΛΑΔΟΒΑΣΙΛΑΚΗΣ ΓΡΗΓΟΡΙΟΥ ΝΙΚΟΛΑΟΣ (κατά ποσοστό 5%)
Φιλίππου 13Α, Διαβατά, 57008 ΙΩΝΙΑ (ΘΕΣΣΑΛΟΝΙΚΗΣ), ΕΛΛΑΔΑ
- 7)ΠΑΠΑΔΟΠΟΥΛΟΥ ΑΓΓΕΛΟΥ ΒΑΣΙΛΙΚΗ (κατά ποσοστό 5%)
Νέο Γυναικόκαστρο, 61100 ΚΙΛΚΙΣ (ΚΙΛΚΙΣ), ΕΛΛΑΔΑ
- 8)ALLERTEC HELLAS ΙΑΤΡΙΚΑ ΜΗΧΑΝΗΜΑΤΑ ΦΑΡΜΑΚΕΥΤΙΚΑ ΠΡΟΪΟΝΤΑ ΑΝΩΝΥΜΗ ΕΤΑΙΡΙΑ (κατά ποσοστό 50%)
Κωνσταντίνου Καραμανλή 74, Καλαμαριά, 55134 ΚΑΛΑΜΑΡΙΑ (ΘΕΣΣΑΛΟΝΙΚΗΣ), ΕΛΛΑΔΑ

ΗΜΕΡΟΜ. ΚΑΤΑΘΕΣΗΣ (22):01/07/2022

ΗΜΕΡΟΜ. ΑΠΟΝΟΜΗΣ (47):02/03/2023

ΣΥΜΒ. ΠΡΟΤΕΡΑΙΟΤΗΤΕΣ (30):

ΤΡΟΠΟΠ. ΚΥΡΙΟΥ Δ.Ε. (61):

ΕΦΕΥΡΕΤΗΣ

- (72):1)ΓΤΖΟΒΑΡΑΣ ΚΩΝΣΤΑΝΤΙΝΟΥ ΔΗΜΗΤΡΙΟΣ
2)ΒΟΤΗΣ ΒΑΣΙΛΕΙΟΥ ΚΩΝΣΤΑΝΤΙΝΟΣ
3)ΠΕΧΛΙΒΑΝΗ ΘΕΟΧΑΡΗ ΕΛΕΥΘΕΡΙΑ-ΜΑΡΙΑ
4)ΚΑΝΛΗΣ ΑΘΑΝΑΣΙΟΥ ΑΛΕΞΑΝΔΡΟΣ
5)ΚΛΑΔΟΒΑΣΙΛΑΚΗΣ ΓΡΗΓΟΡΙΟΥ ΝΙΚΟΛΑΟΣ
6)ΠΑΠΑΔΟΠΟΥΛΟΥ ΑΓΓΕΛΟΥ ΒΑΣΙΛΙΚΗ

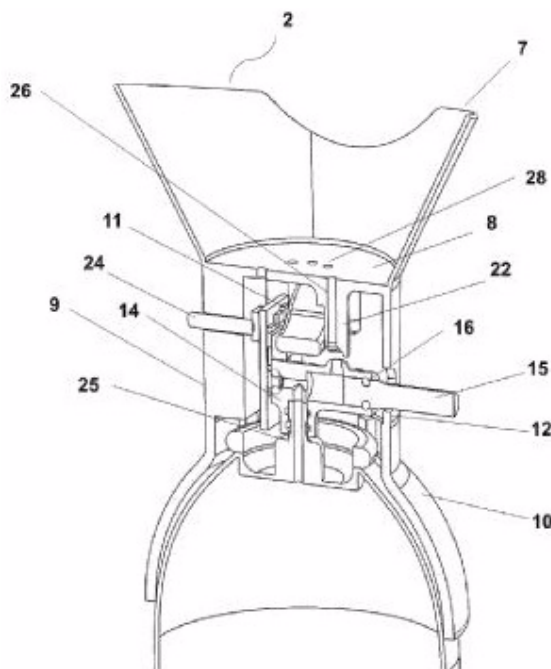
ΕΙΔΙΚΟΣ ΠΑΗΡΕΞΟΥΣΙΟΣ (74):ΚΑΜΑΡΗΣ ΝΙΚΑΝΔΡΟΣ
Πολυτεχνείου 21, 54626 ΘΕΣΣΑΛΟΝΙΚΗ (ΘΕΣΣΑΛΟΝΙΚΗΣ)

ΑΝΤΙΚΛΗΤΟΣ (74):ΚΑΜΑΡΗΣ ΝΙΚΑΝΔΡΟΣ
Πολυτεχνείου 21,54626 ΘΕΣΣΑΛΟΝΙΚΗ (ΘΕΣΣΑΛΟΝΙΚΗΣ)

ΤΙΤΛΟΣ ΕΦΕΥΡΕΣΗΣ (54):**ΕΞΥΠΝΗ ΜΑΣΚΑ ΕΙΣΠΝΟΩΝ ΓΙΑ ΦΙΑΛΕΣ ΙΑΤΡΙΚΩΝ ΑΕΡΙΩΝ**

ΠΕΡΙΛΗΨΗ(57)

Έξυπνη μάσκα εισπνοών για φιάλες ιατρικών αερίων (1), με δυνατότητα υπολογισμού ανά πάσα στιγμή της ποσότητας του αερίου, με χρήση του διαδικτύου των πραγμάτων. Η έξυπνη μάσκα εισπνοών για φιάλες ιατρικών αερίων (1) αποτελείται από το κύριο σώμα της μάσκας, (4) που περικλείει ένα σύστημα συναρμογής (5) και ένα έξυπνο σύστημα παρακολούθησης (6) στο εσωτερικό της και προσαρμόζεται με ευκολία σε μια φορητή φιάλη ιατρικού αερίου (3) μιας χρήσης. Η έξυπνη μάσκα εισπνοών για φιάλες ιατρικών αερίων (1) διαθέτει δύο καταστάσεις λειτουργίας, την κατάσταση λειτουργίας εισπνοής και την κατάσταση λειτουργίας μέτρησης. Τα δεδομένα μέτρησης και επεξεργασίας από το έξυπνο σύστημα παρακολούθησης μεταφέρονται σε πραγματικό χρόνο μέσω ασύρματου δικτύου (23) που διαθέτει σε ένα σύστημα απεικόνισης (34).



ΑΡΙΘΜΟΣ Δ.Ε. (11):1010418
ΑΡΙΘΜΟΣ ΑΙΤΗΣΗΣ Δ.Ε. (21):20210100142
ΔΙΕΘΝΗΣ ΤΑΞΙΝΟΜΗΣΗ (51):IPC8: G08G 1/13
IPC8: G08G 1/00
IPC8: G08B 25/10
IPC8: B60R 21/01

ΔΙΚΑΙΟΥΧΟΣ (73):1)ΠΑΠΑΝΑΣΤΑΣΙΟΥ ΑΝΑΣΤΑΣΙΟΥ ΧΡΗΣΤΟΣ
Φιλαδώνος 4,35100 ΛΑΜΙΑ (ΦΘΙΩΤΙΔΑΣ), ΕΛΛΑΔΑ

ΗΜΕΡΟΜ. ΚΑΤΑΘΕΣΗΣ (22):09/03/2021
ΗΜΕΡΟΜ. ΑΠΟΝΟΜΗΣ (47):03/03/2023

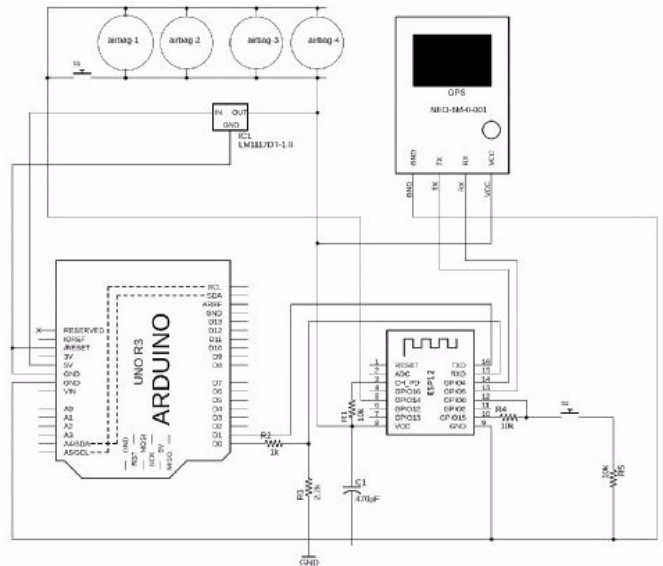
ΣΥΜΒ. ΠΡΟΤΕΡΑΙΟΤΗΤΕΣ (30):
ΤΡΟΠΟΠ. ΚΥΡΙΟΥ Δ.Ε. (61):
ΕΦΕΥΡΕΤΗΣ (72):1)ΠΑΠΑΝΑΣΤΑΣΙΟΥ ΑΝΑΣΤΑΣΙΟΥ ΧΡΗΣΤΟΣ

ΕΙΔΙΚΟΣ ΠΛΗΡΕΞΟΥΣΙΟΣ (74):
ΑΝΤΙΚΛΗΤΟΣ (74):
ΤΙΤΛΟΣ ΕΦΕΥΡΕΣΗΣ (54):**ΑΥΤΟΜΑΤΗ ΕΜΦΑΝΙΣΗ ΣΤΟΙΧΕΙΩΝ ΑΤΥΧΗΜΑΤΟΣ ΣΤΗΝ ΙΣΤΟΣΕΛΙΔΑ ΤΗΣ ΑΣΤΥΝΟΜΙΑΣ, ΜΟΛΙΣ ΑΥΤΟ ΣΥΜΒΕΙ**

ΠΕΡΙΛΗΨΗ(57)

Το σύστημα αυτόματης εμφάνισης στοιχείων ατυχήματος στην ιστοσελίδα της αστυνομίας μόλις αυτό συμβεί, ανήκει στις καινοτόμες συσκευές της τεχνολογίας και χρησιμοποιεί κατάλληλα σχεδιασμένο hardware και το αντίστοιχο software, ώστε να επιτυγχάνεται η αυτόματη εμφάνιση στοιχείων ατυχήματος με οποιοδήποτε όχημα ή αεροσκάφος (μεγάλο ή μικρό), μόλις αυτό συμβεί χωρίς τη μεσολάβηση χειριστή ή άλλου επικοινωνιακού συστήματος. Το σύστημα αυτό (συσκευή) πρέπει να είναι εγκατεστημένο σε οποιοδήποτε όχημα που διαθέτει τουλάχιστον έναν αερόσακο ή σε οποιοδήποτε αεροσκάφος με την προϋπόθεση ότι ταυτόχρονα το κάθε όχημα ή αεροσκάφος θα διαθέτει και έναν δρομολογητή-router. Με συνδυασμένο σύστημα δύο μικροελεγκτών (ή ακόμη και μόνον ενός μικροελεγκτή), μονάδας GPS και την ύπαρξη ιστοσελίδας στα γραφεία της αστυνομίας, ενημερώνει αυτόματα το αστυνομικό τμήμα μόλις συμβεί κάποιο ατύχημα με οποιοδήποτε όχημα ή αεροσκάφος, εμφανίζοντας στην ιστοσελίδα του αστυνομικού τμήματος (Web page) την ακριβή ημερομηνία και ώρα του

συμβάντος, τον αριθμό κυκλοφορίας (πινακίδων) του οχήματος ή την ταυτότητα του αεροσκάφους (εφόσον αυτό είναι επιθυμητό), τις συντεταγμένες (γεωγραφικό πλάτος και γεωγραφικό μήκος) της θέσης του συμβάντος, το ύψος στο οποίο βρίσκονταν το όχημα ή αεροσκάφος την στιγμή του συμβάντος καθώς και την ταχύτητα του οχήματος ή αεροσκάφους. Με την εμφάνιση όλων αυτών των στοιχείων στην ιστοσελίδα του αστυνομικού τμήματος, ο αξιωματικός υπηρεσίας έχοντας στην διάθεση του τις συντεταγμένες του σημείου του συμβάντος, πληκτρολογώντας αυτές στην εφαρμογή Google Earth θα γνωρίζει την ακριβή τοποθεσία του συμβάντος για να αποστείλει αμέσως τις απαραίτητες δυνάμεις για βοήθεια ή απεγκλωβισμό ανθρώπων που βρίσκονται σε κίνδυνο.



ΑΡΙΘΜΟΣ Δ.Ε. (11):1010419
ΑΡΙΘΜΟΣ ΑΙΤΗΣΗΣ Δ.Ε. (21):20210100694
ΔΙΕΘΝΗΣ ΤΑΞΙΝΟΜΗΣΗ (51):IPC8: A61C 1/14

ΔΙΚΑΙΟΥΧΟΣ (73):1)MPF BRUSH CO. CYPRUS LTD.
Ennoias 4, 7041 LARNACA OROKLINI, ΚΥΠΡΟΣ

ΗΜΕΡΟΜ. ΚΑΤΑΘΕΣΗΣ (22):12/10/2021
ΗΜΕΡΟΜ. ΑΠΟΝΟΜΗΣ (47):03/03/2023

ΣΥΜΒ. ΠΡΟΤΕΡΑΙΟΤΗΤΕΣ (30):
ΤΡΟΠΟΠ. ΚΥΡΙΟΥ Δ.Ε. (61):
ΕΦΕΥΡΕΤΗΣ (72):1)ΒΕΡΓΟΥΛΛΗΣ ΑΝΤΩΝΙΟΥ ΙΩΑΝΝΗΣ
2)ΠΑΠΑΔΟΠΟΥΛΟΣ ΓΕΩΡΓΙΟΣ

ΕΙΔΙΚΟΣ ΠΛΗΡΕΞΟΥΣΙΟΣ (74):ΚΙΛΙΜΙΡΗΣ "ΠΑΤΡΙΝΟΣ & ΚΙΛΙΜΙΡΗΣ ΔΙΚΗΓΟΡΙΚΗ ΕΤΑΙΡΙΑ" ΚΩΝΣΤΑΝΤΙΝΟΣ
Χατζηγιάννη Μέξη 7, 11528 ΑΘΗΝΑ

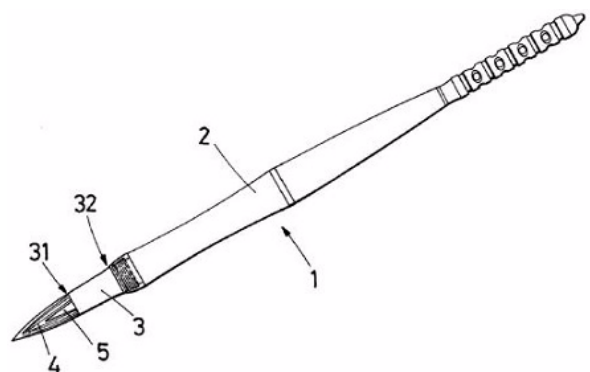
ΑΝΤΙΚΛΗΤΟΣ (74):ΚΙΛΙΜΙΡΗΣ ΚΩΝΣΤΑΝΤΙΝΟΣ
Χατζηγιάννη Μέξη 7,11528 ΑΘΗΝΑ

ΤΙΤΛΟΣ ΕΦΕΥΡΕΣΗΣ (54):**ΟΔΟΝΤΙΚΗ ΒΟΥΡΤΣΑ ΚΑΙ ΜΕΘΟΔΟΣ ΠΑΡΑΣΚΕΥΗΣ ΑΥΤΗΣ**

ΠΕΡΙΛΗΨΗ(57)

Η εφεύρεση παρέχει μια οδοντική βούρτσα (1.α) που περιλαμβάνει μια πληθώρα από ίνες τρίχας (4), ένα απορροφητικό στοιχείο υγρασίας (5) διευθετημένο σε επαφή με τουλάχιστον κάποιες από τις ίνες τρίχας (4), ένα μέταλλο κρίκο (3) και μια χειρολαβή (2). Ο μέταλλος κρίκος (3) περιλαμβάνει ένα πρώτο άκρο (31) και ένα δεύτερο άκρο (32) όπου το πρώτο άκρο (31) είναι διαμορφωμένο να συγκρατεί τουλάχιστον τμήμα από τις ίνες τρίχας (4) και τουλάχιστον ένα τμήμα από το

απορροφητικό στοιχείο υγρασίας (5). Η χειρολαβή (2) είναι διευθετημένη να υποδεχθεί το δεύτερο άκρο (32) του μέταλλου κρίκου (3).



ΑΡΙΘΜΟΣ Δ.Ε.	(11):1010420
ΑΡΙΘΜΟΣ ΑΙΤΗΣΗΣ Δ.Ε.	(21):20220100480
ΔΙΕΘΝΗΣ ΤΑΞΙΝΟΜΗΣΗ	(51):IPC8: H02J 3/26 IPC8: H02J 3/32 IPC8: H02J 3/38
ΔΙΚΑΙΟΥΧΟΣ	(73):
	1)ΔΗΜΟΚΡΙΤΕΙΟ ΠΑΝΕΠΙΣΤΗΜΙΟ ΘΡΑΚΗΣ-ΕΙΔΙΚΟΣ ΛΟΓΑΡΙΑΣΜΟΣ ΚΟΝΔΥΛΙΩΝ ΕΡΕΥΝΑΣ (κατά ποσοστό 40%) Βασιλίσσης Σοφίας 12, 67100 ΞΑΝΘΗ (ΞΑΝΘΗΣ), ΕΛΛΑΔΑ
	2)ΠΙΠΠΗ ΔΗΜΗΤΡΙΟΥ ΚΑΛΛΙΟΠΗ (κατά ποσοστό 15%) Λεωνίδου 11, 67131 ΞΑΝΘΗ, ΕΛΛΑΔΑ
	3)ΜΠΟΥΜΠΑΡΗΣ ΔΗΜΗΤΡΙΟΥ ΑΛΕΞΑΝΔΡΟΣ (κατά ποσοστό 15%) Εκτενοπολ ΟΤ14-4, 67100 ΞΑΝΘΗ (ΞΑΝΘΗΣ), ΕΛΛΑΔΑ
	4)ΚΡΥΩΝΙΔΗΣ ΧΡΗΣΤΟΥ ΓΕΩΡΓΙΟΣ (κατά ποσοστό 15%) Άγιος Πέτρος, 61007 ΕΥΡΩΠΟΣ (ΚΙΑΚΙΣ), ΕΛΛΑΔΑ
	5)ΑΘΑΝΑΣΙΑΔΗΣ ΛΑΖΑΡΟΥ ΧΡΗΣΤΟΣ (κατά ποσοστό 3%) Δαγκλή 25, 55337 ΤΡΙΑΝΔΡΙΑ (ΘΕΣΣΑΛΟΝΙΚΗΣ), ΕΛΛΑΔΑ
	6)ΠΑΠΑΝΙΚΟΛΑΟΥ ΠΕΤΡΟΥ ΝΙΚΟΛΑΟΣ (κατά ποσοστό 6%) Προύσσης 5, 67131 ΞΑΝΘΗ, ΕΛΛΑΔΑ
	7)ΠΑΠΑΔΟΠΟΥΛΟΣ ΑΒΡΑΑΜ ΘΕΟΦΙΛΟΣ (κατά ποσοστό 6%) Φιλαδελφείας 92-98, 67133 ΞΑΝΘΗ, ΕΛΛΑΔΑ
ΗΜΕΡΟΜ. ΚΑΤΑΘΕΣΗΣ	(22):08/06/2022
ΗΜΕΡΟΜ. ΑΠΟΝΟΜΗΣ	(47):03/03/2023
ΣΥΜΒ. ΠΡΟΤΕΡΑΙΟΤΗΤΕΣ	(30):
ΤΡΟΠΟΠ. ΚΥΡΙΟΥ Δ.Ε.	(61):
ΕΦΕΥΡΕΤΗΣ	(72):1)ΠΙΠΠΗ ΚΑΛΛΙΟΠΗ 2)ΜΠΟΥΜΠΑΡΗΣ ΔΗΜΗΤΡΙΟΥ ΑΛΕΞΑΝΔΡΟΣ 3)ΚΡΥΩΝΙΔΗΣ ΧΡΗΣΤΟΥ ΓΕΩΡΓΙΟΣ 4)ΑΘΑΝΑΣΙΑΔΗΣ ΛΑΖΑΡΟΥ ΧΡΗΣΤΟΣ 5)ΠΑΠΑΝΙΚΟΛΑΟΥ ΠΕΤΡΟΥ ΝΙΚΟΛΑΟΣ 6)ΠΑΠΑΔΟΠΟΥΛΟΣ ΑΒΡΑΑΜ ΘΕΟΦΙΛΟΣ
ΕΙΔΙΚΟΣ ΠΛΗΡΕΞΟΥΣΙΟΣ	(74):
ΑΝΤΙΚΛΗΤΟΣ	(74):
ΤΙΤΛΟΣ ΕΦΕΥΡΕΣΗΣ	(54):ΟΛΟΚΛΗΡΩΜΕΝΟ ΣΥΣΤΗΜΑ ΕΛΕΓΧΟΥ ΤΑΣΗΣ ΚΑΙ ΣΥΧΝΟΤΗΤΑΣ

ΠΕΡΙΛΗΨΗ(57)

Ολοκληρωμένο σύστημα ελέγχου της τάσης και της συχνότητας σε δίκτυα διανομής με μονάδες διεσπαρμένης παραγωγής και αποθήκευσης, το οποίο υλοποιεί ειδικότερα ης εξής λειτουργίες: ρύθμιση του πλάτους της εναλλασσόμενης τάσης, μετριάσμο της ασυμμετρίας του πλάτους της εναλλασσόμενης τάσης, ρύθμισης της συχνότητας της εναλλασσόμενης τάσης μέσω παροχής εικονικής αδράνειας -πρωτεύουσας ρύθμισης συχνότητας, ανεξάρτητα από την ύπαρξη, το είδος και τη σύσταση της τοπικής ηλεκτροπαραγωγής, συμπεριλαμβανομένης της μονάδας αποθήκευσης ενέργειας. Το ολοκληρωμένο σύστημα ενσωματώνεται σε τετρασυρματικούς μετατροπείς συνεχούς-εναλλασσόμενου ρεύματος (direct current - dc, alternating current - ac) ιδιοπαραγωγών οποιουδήποτε τύπου και προσφέρει τις παραπάνω αναφερόμενες λειτουργίες χρησιμοποιώντας κατάλληλες τεχνικές ελέγχου. Συγκεκριμένα, η ρύθμιση του πλάτους της εναλλασσόμενης τάσης και ο μετριάσμος της ασυμμετρίας του πλάτους της εναλλασσόμενης τάσης υλοποιούνται μέσω ενός ελεγκτή, ο οποίος επιτρέπει τη μεμονωμένη και στοχευμένη αντιμετώπιση τους, αναλύοντας τα δεδομένα στο πεδίο των συμμετρικών συνιστωσών. Επίσης, το σύστημα ελέγχου της συχνότητας της εναλλασσόμενης τάσης στοχεύει αφενός στην παροχή εικονικής αδράνειας και αφετέρου στην παροχή πρωτεύουσας ρύθμισης συχνότητας μέσω της χρήσης ενός μετατροπέα συνεχούς ρεύματος (dc-dc) ο οποίος συνδέεται εν σειρά στο dc ζυγό του τετρασυρματικού dc-ac μετατροπέα. Επιπρόσθετα, ο έλεγχος ρύθμισης της συχνότητας της εναλλασσόμενης τάσης ενσωματώνει ένα βοηθητικό σύστημα που αποσκοπεί στον μετριάσμο των ταλαντώσεων ισχύος του μετατροπέα. Η εφεύρεση δύναται να παρέχει τις άνω αναφερόμενες λειτουργίες σε έξυπνα δίκτυα σε αντίθεση με τους συμβατικούς μετατροπείς που είναι διαθέσιμοι σήμερα.

ΑΡΙΘΜΟΣ Δ.Ε.	(11):1010421
ΑΡΙΘΜΟΣ ΑΙΤΗΣΗΣ Δ.Ε.	(21):20210100631
ΔΙΕΘΝΗΣ ΤΑΞΙΝΟΜΗΣΗ	(51):IPC8: B29B 17/00 IPC8: C08J 11/06 IPC8: B09B 3/20 IPC8: C09D 5/24 IPC8: C09D 5/03 IPC8: C04B 26/00 IPC8: B29C 67/24 IPC8: B29C 70/58 IPC8: B05B 14/10
ΔΙΚΑΙΟΥΧΟΣ	(73): 1)ΝΤΑΪΛΙΑΝΗΣ ΝΙΚΟΛΑΟΥ ΚΩΝΣΤΑΝΤΙΝΟΣ Ομήρου 25-27,42100 ΤΡΙΚΑΛΑ (ΤΡΙΚΑΛΩΝ), ΕΛΛΑΔΑ
ΗΜΕΡΟΜ. ΚΑΤΑΘΕΣΗΣ	(22):23/09/2021
ΗΜΕΡΟΜ. ΑΠΟΝΟΜΗΣ	(47):06/03/2023
ΣΥΜΒ. ΠΡΟΤΕΡΑΙΟΤΗΤΕΣ	(30):
ΤΡΟΠΟΠ. ΚΥΡΙΟΥ Δ.Ε.	(61):
ΕΦΕΥΡΕΤΗΣ	(72):1)ΝΤΑΪΛΙΑΝΗΣ ΝΙΚΟΛΑΟΥ ΚΩΝΣΤΑΝΤΙΝΟΣ
ΕΙΔΙΚΟΣ ΠΛΗΡΕΞΟΥΣΙΟΣ	(74):
ΑΝΤΙΚΛΗΤΟΣ	(74):ΝΤΑΪΛΙΑΝΗΣ ΝΙΚΟΛΑΟΣ Ομήρου 25-27,42100 ΤΡΙΚΑΛΑ (ΤΡΙΚΑΛΩΝ)
ΤΙΤΛΟΣ ΕΦΕΥΡΕΣΗΣ	(54):ΑΝΑΚΥΚΛΩΣΗ ΠΟΛΥΕΣΤΕΡΙΚΗΣ ΘΕΡΜΟΣΚΛΗΡΑΙΝΟΜΕΝΗΣ ΠΟΥΔΡΑΣ (FINES) ΑΠΟ ΒΙΟΜΗΧΑΝΙΕΣ ΗΛΕΚΤΡΟ- ΣΤΑΤΙΚΗΣ ΒΑΦΗΣ

ΠΕΡΙΛΗΨΗ(57)

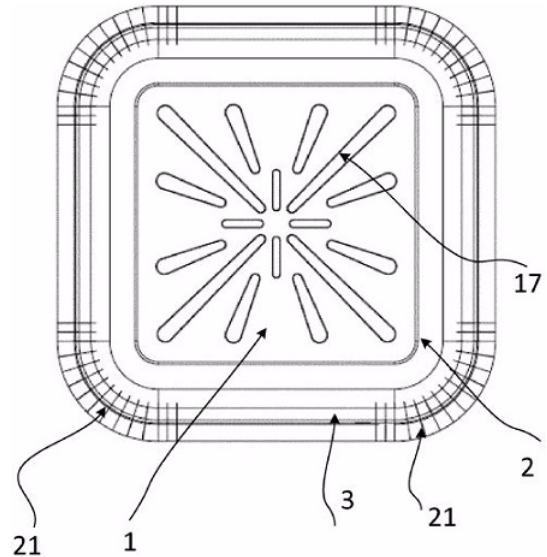
Μια μέθοδος ανακύκλωσης της απορριπτόμενης έγχρωμης θερμοσκληραίνομενης πολυεστερικής πούδρας ηλεκτροστατικής βαφής για την κατασκευή ανθεκτικών, έγχρωμων, τρισδιάστατων αντικειμένων κατά την οποία η πούδρα αναμιγνύεται ως έχει με πληρωτικά υλικά χαμηλής κοκκομετρίας, κοκκώδη ή ινώδη κατά την οποία το ξηρό μίγμα τους τοποθετείται σε καλούπια και θερμαίνεται έως ότου η θερμοκρασία σε όλη του την μάζα να ξεπεράσει τους 190 βαθμούς Κελσίου για τουλάχιστον 5 min και κατόπιν αφού ψυχθούν και εξέλθουν από τα καλούπια προκύπτουν τα έτοιμα αντικείμενα. Με την εφαρμογή της μεθόδου προκύπτουν τρισδιάστατα αντικείμενα ως νέα τεχνολογίας προϊόντα που είναι έγχρωμα σε όλη την μάζα τους, υψηλής αντοχής, απολύτως υδρόφοβα, μονωτικά στον ηλεκτρισμό και χαμηλής θερμικής αγωγιμότητας, σε μια διαδικασία που δεν παράγει υπολείμματα, έχει αρνητικό αποτύπωμα διοξειδίου του άνθρακα ανακυκλώνοντας θερμοσκληραίνομενες ρητίνες και δύναται να παράγει κάθε απλό τρισδιάστατο σχήμα. Η μέθοδος επιδέχεται εύκολης βιομηχανικής εφαρμογής όπως προτείνεται με στόχο την κατασκευή πληθώρας αντικειμένων με αξία χρήσης.

ΑΡΙΘΜΟΣ Δ.Ε. (11):1010422
ΑΡΙΘΜΟΣ ΑΙΤΗΣΗΣ Δ.Ε. (21):20210100121
ΔΙΕΘΝΗΣ ΤΑΞΙΝΟΜΗΣΗ (51):IPC8: B65D 5/00
IPC8: B32B 27/00
IPC8: B32B 29/00
ΔΙΚΑΙΟΥΧΟΣ (73):1)ΠΑΝΑΓΙΩΤΟΠΟΥΛΟΣ ΠΑΝΑΓΙΩΤΗ
ΔΗΜΟΣΘΕΝΗΣ (κατά ποσοστό 50)
Τανάγρας 31B, 16344 ΗΛΙΟΥΠΟΛΗ
(ΑΤΤΙΚΗΣ), ΕΛΛΑΔΑ
2)ΠΑΝΑΓΙΩΤΟΠΟΥΛΟΣ
ΚΩΝΣΤΑΝΤΙΝΟΥ ΠΑΝΑΓΙΩΤΗΣ (κατά
ποσοστό 50)
Αρριανού 8, 11635 ΑΘΗΝΑ, ΕΛΛΑΔΑ
ΗΜΕΡΟΜ. ΚΑΤΑΘΕΣΗΣ (22):01/03/2021
ΗΜΕΡΟΜ. ΑΠΟΝΟΜΗΣ (47):08/03/2023
ΣΥΜΒ. ΠΡΟΤΕΡΑΙΟΤΗΤΕΣ (30):
ΤΡΟΠΟΠ. ΚΥΡΙΟΥ Δ.Ε. (61):
ΕΦΕΥΡΕΤΗΣ (72):1)ΠΑΝΑΓΙΩΤΟΠΟΥΛΟΣ ΠΑΝΑΓΙΩΤΗ
ΔΗΜΟΣΘΕΝΗΣ
2)ΠΑΝΑΓΙΩΤΟΠΟΥΛΟΣ
ΚΩΝΣΤΑΝΤΙΝΟΥ ΠΑΝΑΓΙΩΤΗΣ
ΕΙΔΙΚΟΣ ΠΛΗΡΕΞΟΥΣΙΟΣ (74):
ΑΝΤΙΚΛΗΤΟΣ (74):
ΤΙΤΛΟΣ ΕΦΕΥΡΕΣΗΣ (54):**ΑΝΑΚΥΚΛΩΣΙΜΟΙ ΠΕΡΙΕΚΤΕΣ ΜΕ**
ΑΕΡΟΣΤΕΓΗ ΣΦΡΑΓΙΣΗ

ΠΕΡΙΛΗΨΗ(57)

Η εφεύρεση αφορά ανακυκλώσιμους θερμοδιαμορφούμενους πρεσσαριστούς περιέκτες (press trays) που σφραγίζονται αεροστεγώς. Ο περιέκτης έχει δύο στρώματα, ένα εξωτερικό στρώμα (11) και μία εσωτερική μεμβράνη (12), ενωμένα σε συγκεκριμένες περιοχές με κόλληση. Μεταξύ των περιοχών αυτών υπάρχουν άλλες περιοχές που το εξωτερικό στρώμα (11) εφάπτεται της μεμβράνης (12), χωρίς το εξωτερικό στρώμα (11) και η μεμβράνη (12) να είναι συνδεδεμένα μεταξύ τους. Οι περιέκτες είναι κατάλληλοι για την συσκευασία, προστασία και

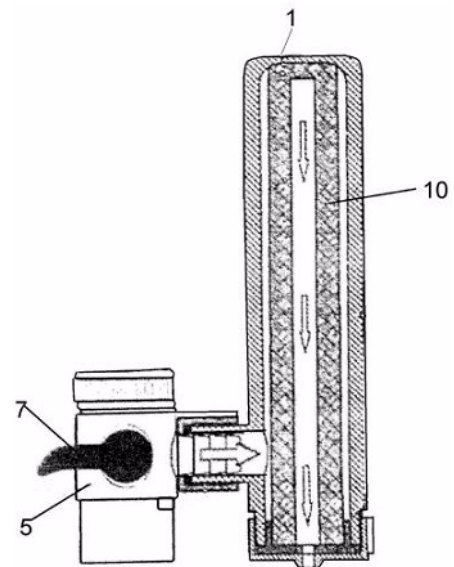
μεταφορά έτοιμων και ωμών τροφίμων - φαγητών. Οι περιέκτες αυτοί με τα αντίστοιχα υλικά είναι κατάλληλοι να συντηρήσουν τρόφιμα στην κατάψυξη-ψυγείο από -37 βαθμούς Κελσίου, καθώς επίσης και να αναθερμάνουμε και ψήσουμε μέσα σε αυτούς τρόφιμα σε έως +200 βαθμούς Κελσίου για μια ώρα. Είναι στεγανοί για συντήρηση των τροφίμων με την μέθοδο τροποποιημένης ατμόσφαιρας (MAP) και είναι 100% ανακυκλώσιμοι. Η εφεύρεση αφορά επίσης μεθόδους παραγωγής των περιεκτών.



ΑΡΙΘΜΟΣ Δ.Ε. (11):1010423
ΑΡΙΘΜΟΣ ΑΙΤΗΣΗΣ Δ.Ε. (21):20220100033
ΔΙΕΘΝΗΣ ΤΑΞΙΝΟΜΗΣΗ (51):IPC8: E03C 1/086
ΔΙΚΑΙΟΥΧΟΣ (73):1)ΒΑΣΙΛΕΙΑΔΗΣ ΝΙΚΟΛΑΟΥ ΣΤΑΥΡΟΣ
Υμηττού 110, 11634 ΑΘΗΝΑ, ΕΛΛΑΔΑ
ΗΜΕΡΟΜ. ΚΑΤΑΘΕΣΗΣ (22):14/01/2022
ΗΜΕΡΟΜ. ΑΠΟΝΟΜΗΣ (47):08/03/2023
ΣΥΜΒ. ΠΡΟΤΕΡΑΙΟΤΗΤΕΣ (30):
ΤΡΟΠΟΠ. ΚΥΡΙΟΥ Δ.Ε. (61):
ΕΦΕΥΡΕΤΗΣ (72):1)ΒΑΣΙΛΕΙΑΔΗΣ ΝΙΚΟΛΑΟΥ ΣΤΑΥΡΟΣ
ΕΙΔΙΚΟΣ ΠΛΗΡΕΞΟΥΣΙΟΣ (74):
ΑΝΤΙΚΛΗΤΟΣ (74):
ΤΙΤΛΟΣ ΕΦΕΥΡΕΣΗΣ (54):**ΣΥΣΤΗΜΑ ΦΙΛΤΡΟΥ ΝΕΡΟΥ ΠΟΛΛΑ-**
ΠΛΗΣ ΧΡΗΣΗΣ ΜΕ ΕΝΣΩΜΑΤΩΜΕΝΟ
ΜΕΙΩΤΗΡΑ ΠΙΕΣΗΣ

ΠΕΡΙΛΗΨΗ(57)

Το σύστημα φίλτρου νερού της εφεύρεσης αποτελείται από μία συναρμογή ενός σώματος φίλτρου (2) - περιβλήματος φίλτρου (1) σε συνδυασμό με ένα διανομέα-βρυσάκι (5), όπου το σώμα φίλτρου (2) φέρει μία προεξοχή αρσενικού σπειρώματος (8) εξωτερικά μία οπή (12) ροής φιλτραρισμένου νερού και ένα φιλτράκι-αεράτορα (3) στο κάτω άκρο του, μία υποδοχή (13) ενός στοιχείου φιλτραρίσματος (10) εσωτερικά και διαμόρφωση θηλυκού σπειρώματος στο άνω χείλος του, για να συνδέεται βιδωτά με το περίβλημα φίλτρου (1) με την παρεμβολή ενός ελαστικού δακτυλίου-Οring (4) και χαρακτηρίζεται από το ότι η συναρμογή σώματος φίλτρου (2) - περιβλήματος φίλτρου (1) συνδέεται βιδωτά με το διανομέα - βρυσάκι (5), περιστρέφεται κατά 360° και φέρει μέσο στεγανοποίησης η εσωτερική υποδοχή (13) είναι ειδικά διαμορφωμένη για να εδράζεται και σταθεροποιείται σφηνωτά το στοιχείο φιλτραρίσματος (10) και η διαδικασία αντικατάστασης του γίνεται από την πάνω πλευρά, ενώ το έργο της μείωσης της πίεσης διενεργείται κατά τη διέλευση του φιλτραρισμένου νερού από τον εν λόγω αεράτορα (3).

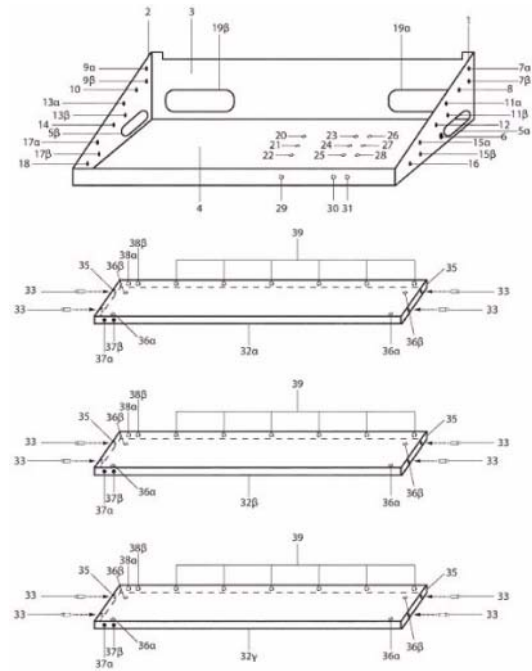


ΑΡΙΘΜΟΣ Δ.Ε. (11):1010424
ΑΡΙΘΜΟΣ ΑΙΤΗΣΗΣ Δ.Ε. (21):20220100034
ΔΙΕΘΝΗΣ ΤΑΞΙΝΟΜΗΣΗ (51):IPC8: G10H 1/32
 IPC8: G10H 1/34
ΔΙΚΑΙΟΥΧΟΣ (73):1)ΚΟΥΡΜΠΗΣ ΠΑΝΑΓΙΩΤΗ ΑΝΔΡΕΑΣ
 Στουρνάρη 19, 10682 ΑΘΗΝΑ, ΕΛΛΑΔΑ
ΗΜΕΡΟΜ. ΚΑΤΑΘΕΣΗΣ (22):15/01/2022
ΗΜΕΡΟΜ. ΑΠΟΝΟΜΗΣ (47):08/03/2023
ΣΥΜΒ. ΠΡΟΤΕΡΑΙΟΤΗΤΕΣ (30):
ΤΡΟΠΟΠ. ΚΥΡΙΟΥ Δ.Ε. (61):
ΕΦΕΥΡΕΤΗΣ (72):1)ΚΟΥΡΜΠΗΣ ΠΑΝΑΓΙΩΤΗ ΑΝΔΡΕΑΣ
ΕΙΔΙΚΟΣ ΠΛΗΡΕΞΟΥΣΙΟΣ (74):
ΑΝΤΙΚΛΗΤΟΣ (74):
ΤΙΤΛΟΣ ΕΦΕΥΡΕΣΗΣ (54):**ΒΑΣΗ ΥΠΟΔΟΧΗΣ ΠΕΤΑΛΙΩΝ ΜΕ ΡΥΘΜΙΣΗ ΚΛΙΣΕΩΝ ΓΙΑ ΗΛΕΚΤΡΙΚΑ ΚΑΙ ΗΛΕΚΤΡΟΑΚΟΥΣΤΙΚΑ ΜΟΥΣΙΚΑ ΟΡΓΑΝΑ**

ΠΕΡΙΛΗΨΗ(57)

Η παρούσα εφεύρεση αφορά σε βάση υποδοχής πεταλιών για ηλεκτρικά και ηλεκτροακουστικά μουσικά όργανα με ρύθμιση και ασφάλιση των κλίσεων αποσπώμενων οριζόντιων επιπέδων πλακών μέσω αντιδιαμετρικά κατασκευασμένων οπών στις πλευρές του πλαισίου, προκειμένου τα πετάλια που τοποθετούνται στις επίπεδες πλάκες να έχουν πλέον διαφορετικό επίπεδο και κλίσεις, εκμηδενίζοντας κατά την ενεργοποίηση/απενεργοποίηση του εκάστοτε πεταλιού, είτε με το χέρι, είτε με το πέλμα του ποδιού, τον κίνδυνο ταυτόχρονης ενεργοποίησης / απενεργοποίησης και άλλων πεταλιών, αυτών που βρίσκονται σε συστοιχίες εκατέρωθεν αυτού, καθώς και την μηχανική καταπόνηση, τόσο στον διακόπτη ενεργοποίησης / απενεργοποίησης, όσο και στα ποτενσιόμετρα ρύθμισης λειτουργίας αυτών, λόγω της εφαρμογής πίεσης από το χέρι ή το πέλμα του ποδιού. Επιπροσθέτως και ανάλογα με τις απαιτήσεις εκτέλεσης μουσικών θεμάτων,

παρέχεται η δυνατότητα της άμεσης αλλαγής της σειράς των πεταλιών ανά οριζόντια και παράλληλη στοίχιση, καθώς οι οριζόντιες πλάκες είναι αποσπώμενες.

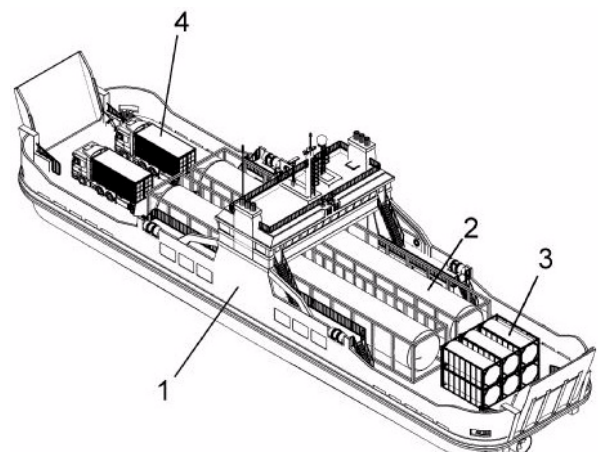


ΑΡΙΘΜΟΣ Δ.Ε. (11):1010425
ΑΡΙΘΜΟΣ ΑΙΤΗΣΗΣ Δ.Ε. (21):20220100051
ΔΙΕΘΝΗΣ ΤΑΞΙΝΟΜΗΣΗ (51):IPC8: B63B 35/28
 IPC8: B63B 25/00
 IPC8: B63B 27/00
ΔΙΚΑΙΟΥΧΟΣ (73):1)ΡΑΝΤΕΧΝΙΚ ΜΟΝΟΠΡΟΣΩΠΗ
 ΕΤΑΙΡΕΙΑ ΠΕΡΙΟΡΙΣΜΕΝΗΣ ΕΥΘΥΝΗΣ
 Αγίου Κωνσταντίνου 3,18531 ΠΕΙΡΑΙΑΣ
 (ΑΤΤΙΚΗΣ), ΕΛΛΑΔΑ
ΗΜΕΡΟΜ. ΚΑΤΑΘΕΣΗΣ (22):20/01/2022
ΗΜΕΡΟΜ. ΑΠΟΝΟΜΗΣ (47):08/03/2023
ΣΥΜΒ. ΠΡΟΤΕΡΑΙΟΤΗΤΕΣ (30):
ΤΡΟΠΟΠ. ΚΥΡΙΟΥ Δ.Ε. (61):
ΕΦΕΥΡΕΤΗΣ (72):1)ΔΟΥΣΗΣ ΓΕΩΡΓΙΟΥ ΕΥΑΓΓΕΛΟΣ
ΕΙΔΙΚΟΣ ΠΛΗΡΕΞΟΥΣΙΟΣ (74):
ΑΝΤΙΚΛΗΤΟΣ (74):
ΤΙΤΛΟΣ ΕΦΕΥΡΕΣΗΣ (54):**ΜΕΘΟΔΟΣ ΜΕΤΑΤΡΟΠΗΣ ΥΦΙΣΤΑΜΕΝΟΥ Ή ΝΕΟΤΕΥΚΤΟΥ ΑΜΦΙΠΛΩΡΟΥ ΟΧΗΜΑΤΑΓΩΓΟΥ ΠΛΟΙΟΥ ΣΕ ΦΟΡΤΗΓΙΑ ΜΕΤΑΦΟΡΑΣ ΥΓΡΟΠΟΙΗΜΕΝΟΥ ΦΥΣΙΚΟΥ ΑΕΡΙΟΥ ΠΟΛΛΑΠΛΩΝ ΧΡΗΣΕΩΝ**

ΠΕΡΙΛΗΨΗ(57)

Η παρούσα εφεύρεση αφορά μέθοδο μετατροπής ενός υφιστάμενου ή νεότευκτου αμφίπλωρου οχηματαγωγού πλοίου (Σχήμα 1, [1]) σε φορτηγίδα μεταφοράς Υγροποιημένου Φυσικού Αερίου πολλαπλών χρήσεων. Πρόκειται για μια οικονομική και εύκολη μετατροπή ελάχιστης επέμβασης στην κατασκευή του υπάρχοντος ή νεότευκτου πλοίου και χαρακτηρίζεται από την εγκατάσταση δεξαμενών αποθήκευσης (Σχήμα 1, [2]), εμπορευματοκιβωτίων (Σχήμα 1, [3]) και τροχήλατων βυτιοφόρων (Σχήμα 1, [4]) κατάλληλων για ασφαλή αποθήκευση και διανομή Υγροποιημένου Φυσικού Αερίου και του απαραίτητου περιφερειακού εξοπλισμού. Ο εξοπλισμός εγκαθίσταται στον ελεύθερο χώρο του οχηματαγωγού (Σχήμα 1, [1]), μετατρέποντας το σε μια ευέλικτη φορτηγίδα Υγροποιημένου

Αερίου, ικανής να εξυπηρετήσει παράκτιες και νησιωτικές περιοχές με ταξίδια εμπορικής γραμμής. Η φορτηγίδα έχει δυνατότητες διανομής Υγροποιημένου Φυσικού Αερίου και ανεφοδιασμού πλοίου-πλοίο, δεξαμενών αποθήκευσης (Σχήμα 1, [2]) προς τροχήλατα βυτιοφόρα (Σχήμα 1, [4]) και δεξαμενές αποθήκευσης (Σχήμα 1, [2]) προς εμπορευματοκιβώτια (Σχήμα 1, [3]).

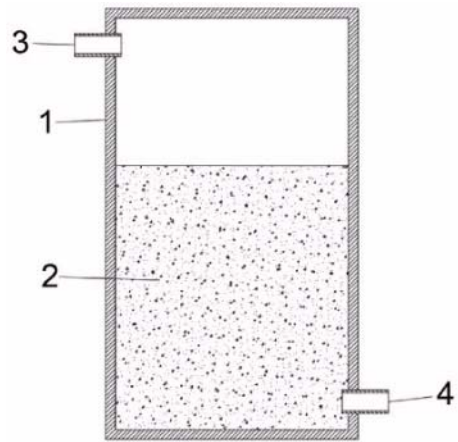


ΑΡΙΘΜΟΣ Δ.Ε. (11):1010426
ΑΡΙΘΜΟΣ ΑΙΤΗΣΗΣ Δ.Ε. (21):20220100065
ΔΙΕΘΝΗΣ ΤΑΞΙΝΟΜΗΣΗ (51):IPC8: C02F 1/28
 IPC8: C02F 1/58
 IPC8: B01J 20/04
 IPC8: B01J 20/02

ΔΙΚΑΙΟΥΧΟΣ (73):1)ΠΟΛΥΖΩΗΣ ΝΙΚΟΣ Α.Ε.
 Κωνσταντινούπολεως, Αγροτεμάχιο 735,
 57008 ΙΩΝΙΑ (ΘΕΣΣΑΛΟΝΙΚΗΣ),
 ΕΛΛΑΔΑ

ΗΜΕΡΟΜ. ΚΑΤΑΘΕΣΗΣ (22):24/01/2022
ΗΜΕΡΟΜ. ΑΠΟΝΟΜΗΣ (47):09/03/2023
ΣΥΜΒ. ΠΡΟΤΕΡΑΙΟΤΗΤΕΣ (30):
ΤΡΟΠΟΠ. ΚΥΡΙΟΥ Δ.Ε. (61):
ΕΦΕΥΡΕΤΗΣ (72):1)ΠΟΛΥΖΩΗΣ ΓΕΩΡΓΙΟΣ
ΕΙΔΙΚΟΣ ΠΛΗΡΕΞΟΥΣΙΟΣ (74):
ΑΝΤΙΚΛΗΤΟΣ (74):
ΤΙΤΛΟΣ ΕΦΕΥΡΕΣΗΣ (54):ΦΙΛΤΡΟ ΑΠΟΦΩΣΦΟΡΩΣΗΣ
ΠΕΡΙΛΗΨΗ(57)

Φίλτρο αποφωσφόρωσης που αποτελείται από το περίβλημα (1), το πληρωτικό υλικό αδρανούς σκωρίας και οξειδίου του μαγνησίου (2), την θυρίδα εισαγωγής λυμάτων (3) και την θυρίδα εξαγωγής λυμάτων (4). Τα λύματα εισέρχονται από την θυρίδα εισαγωγής (3) και μετά την διέλευση τους από το σύνθετο πληρωτικό υλικό αδρανούς σκωρίας και οξειδίου του μαγνησίου (2), εξέρχονται από την θυρίδα εξόδου (4) παρέχοντας μειωμένες τιμές φωσφόρου, χωρίς να απαιτούνται συμπληρωματικές εγκαταστάσεις που θα προϋπέθεταν την παραμονή των λυμάτων για ορισμένο χρόνο μέσα σε αυτές.



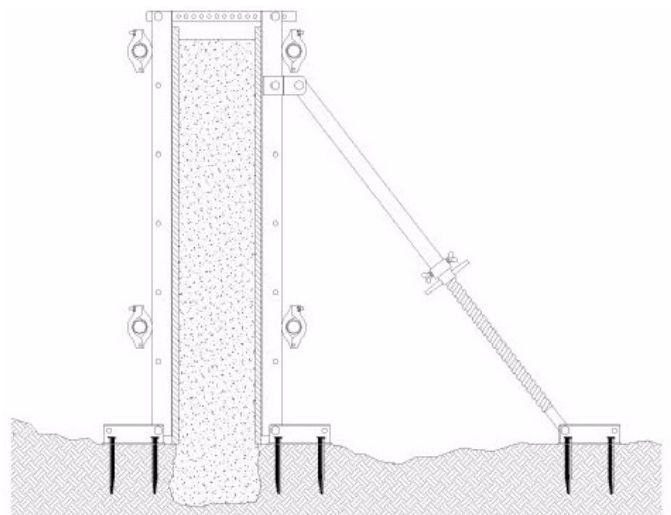
ΑΡΙΘΜΟΣ Δ.Ε. (11):1010427
ΑΡΙΘΜΟΣ ΑΙΤΗΣΗΣ Δ.Ε. (21):20220100073
ΔΙΕΘΝΗΣ ΤΑΞΙΝΟΜΗΣΗ (51):IPC8: E04G 11/08
 IPC8: E04G 11/38
 IPC8: E04G 17/00

ΔΙΚΑΙΟΥΧΟΣ (73):1)ΓΕΝΤΕΚΟΣ ΠΕΡΙΚΛΗ ΓΕΩΡΓΙΟΣ
 Ζερβουδάκη 60, 10445 ΑΘΗΝΑ, ΕΛΛΑΔΑ

ΗΜΕΡΟΜ. ΚΑΤΑΘΕΣΗΣ (22):26/01/2022
ΗΜΕΡΟΜ. ΑΠΟΝΟΜΗΣ (47):10/03/2023
ΣΥΜΒ. ΠΡΟΤΕΡΑΙΟΤΗΤΕΣ (30):
ΤΡΟΠΟΠ. ΚΥΡΙΟΥ Δ.Ε. (61):
ΕΦΕΥΡΕΤΗΣ (72):1)ΓΕΝΤΕΚΟΣ ΠΕΡΙΚΛΗ ΓΕΩΡΓΙΟΣ
ΕΙΔΙΚΟΣ ΠΛΗΡΕΞΟΥΣΙΟΣ (74):
ΑΝΤΙΚΛΗΤΟΣ (74):
ΤΙΤΛΟΣ ΕΦΕΥΡΕΣΗΣ (54):ΣΥΣΤΗΜΑ ΣΤΗΡΙΞΗΣ ΞΥΛΟΤΥΠΩΝ
 ΣΚΥΡΟΔΕΜΑΤΟΣ

ΠΕΡΙΛΗΨΗ(57)

Η εφεύρεση αφορά ένα σύστημα στήριξης ξυλοτύπων σκυροδέματος που χαρακτηρίζεται από χαλύβδινα στοιχεία-κολώνες (1) πάνω στις οποίες μπορούν να καρφώνονται μπετοφόρμ, απλές επιφάνειες κοντραπλακέ αλλά και σανίδες. Οι κολώνες αυτές έχουν αρθρωτά προσαρμοσμένα εξαρτήματα στήριξης στο έδαφος, ρύθμισης κλίσης, στοίχισης με διαδοχικές κολώνες και σύνδεσης με αντικριστές κολώνες. Η ανέγερση και η ευθυγράμμιση του συστήματος γίνονται απλά με την αντηρίδα (3,4 & 5) να ρυθμίζεται εύκολα σε μήκος και να σταθεροποιείται χωρίς εργαλεία (4a), η δε στοίχιση των διαδοχικών στοιχείων εξασφαλίζεται με σφικτήρες σωλήνων (7) και σωλήνες 1 1/2'' (8). Μετά την αποσυναρμολόγηση των ξυλοτύπων κάθε συγκρότημα κολώνας με τα παρελκόμενά της, χωρίς να λυθούν, αναδιπλώνεται σε μορφή "βαλίτσας" με χειρολαβή τον σωλήνα αντηρίδας (5). Το σύστημα ενδείκνυται ιδιαίτερα για κατασκευή τοιχίων, προσαρμόζεται δε σε ποικιλία εφαρμογών, έχει μεγάλη αντοχή και είναι πολλαπλά επαναχρησιμοποιήσιμο.

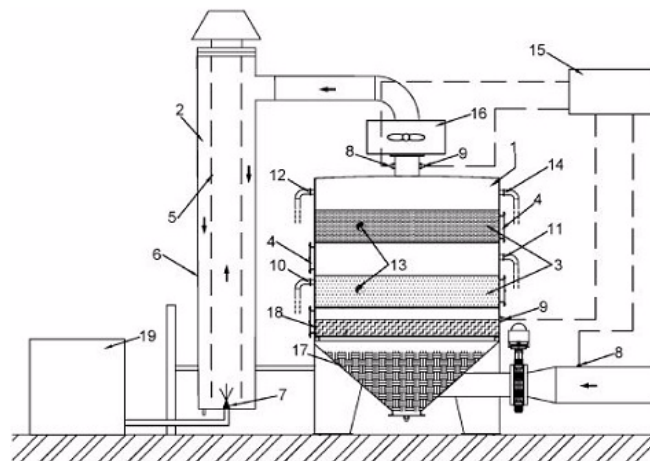


ΑΡΙΘΜΟΣ Δ.Ε. (11):1010428
ΑΡΙΘΜΟΣ ΑΙΤΗΣΗΣ Δ.Ε. (21):20210100696
ΔΙΕΘΝΗΣ ΤΑΞΙΝΟΜΗΣΗ (51):IPC8: A61L 9/014
IPC8: B01D 53/34
ΔΙΚΑΙΟΥΧΟΣ (73):1)ΡΑΝΤΕΧΝΙΚ ΜΟΝΟΠΡΟΣΩΠΗ
ΕΤΑΙΡΕΙΑ ΠΕΡΙΟΡΙΣΜΕΝΗΣ ΕΥΘΥΝΗΣ
Αγίου Κωνσταντίνου 3, 18531 ΠΕΙΡΑΙΑΣ
(ΑΤΤΙΚΗΣ), ΕΛΛΑΔΑ
ΗΜΕΡΟΜ. ΚΑΤΑΘΕΣΗΣ (22):13/10/2021
ΗΜΕΡΟΜ. ΑΠΟΝΟΜΗΣ (47):15/03/2023
ΣΥΜΒ. ΠΡΟΤΕΡΑΙΟΤΗΤΕΣ (30):
ΤΡΟΠΟΠ. ΚΥΡΙΟΥ Δ.Ε. (61):
ΕΦΕΥΡΕΤΗΣ (72):1)ΔΟΥΣΗΣ ΓΕΩΡΓΙΟΥ ΕΥΑΓΓΕΛΟΣ
ΕΙΔΙΚΟΣ ΠΛΗΡΕΞΟΥΣΙΟΣ (74):
ΑΝΤΙΚΛΗΤΟΣ (74):
ΤΙΤΛΟΣ ΕΦΕΥΡΕΣΗΣ (54):ΣΥΣΤΗΜΑ ΑΥΤΟΜΑΤΗΣ ΑΠΟΣΜΗ-ΣΗΣ
ΚΑΙ ΔΕΣΜΕΥΣΗΣ ΡΥΠΩΝ ΤΩΝ
ΑΠΑΕΡΙΩΝ ΔΕΞΑΜΕΝΩΝ ΠΕΤΡΕΛΑΙΟ-
ΕΙΔΩΝ ΜΕ ΑΝΤΙΕΚΡΗΚΤΙΚΗ ΠΡΟΣΤΑ-
ΣΙΑ

ΠΕΡΙΛΗΨΗ(57)

Η παρούσα εφεύρεση αναφέρεται σε ένα αυτόματο και αντιακρηκτικό σύστημα δέσμευσης ρύπων και απόσμισης των απαερίων που προκύπτουν κατά την παραμονή πετρελαιοειδών μέσα στις δεξαμενές αποθήκευσης, τόσο κατά την πλήρωση ή άδειασμά τους όσο και κατά την «θερμική αναπνοή», φαινόμενο που συμβαίνει όταν σημειώνεται μεταβολή της θερμοκρασίας. Χρησιμοποιούνται ενεργός άνθρακας και ψεκασμός κατάλληλου χημικού απόσμισης. Η επεξεργασία των απαερίων χρειάζεται λόγω κανονισμών, όχλησης κοντινών κατοικημένων περιοχών και ασφαλέστερου εργασιακού περιβάλλοντος σε εγκαταστάσεις πετρελαιοειδών. Τα περιβάλλοντα αυτά πολύ συχνά απαιτούν εξοπλισμό αντιακρηκτικής προστασίας, που είναι πρόκληση για τα φίλτρα ενεργού

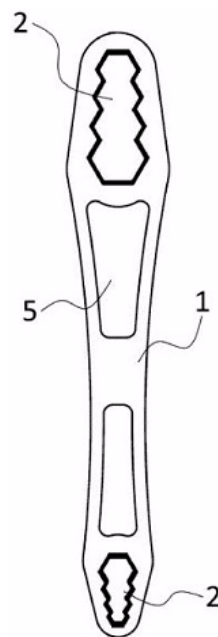
άνθρακα λόγω της ευαισθησίας τους στη δημιουργία μεμονωμένων εστιών φωτιάς. Η παρούσα εφεύρεση παρέχει αντιακρηκτική προστασία και αυτόματη λειτουργία μέσω κατάλληλων υποσυστημάτων ψύξης και πυρασφάλειας και διατάξεων μέτρησης θερμοκρασίας και μονοξειδίου του άνθρακα.



ΑΡΙΘΜΟΣ Δ.Ε. (11):1010429
ΑΡΙΘΜΟΣ ΑΙΤΗΣΗΣ Δ.Ε. (21):20220100371
ΔΙΕΘΝΗΣ ΤΑΞΙΝΟΜΗΣΗ (51):IPC8: B25B 13/02
IPC8: B25B 13/04
IPC8: B25B 13/56
ΔΙΚΑΙΟΥΧΟΣ (73):1)ΓΛΕΡΙΔΗΣ ΔΗΜΗΤΡΙΟΥ ΘΕΟΔΩΡΟΣ
Βασ. Κωνσταντίνου 44, Παραλία Κατερίνης,
60100 ΚΑΤΕΡΙΝΗ (ΠΕΡΙΑΣ), ΕΛΛΑΔΑ
ΗΜΕΡΟΜ. ΚΑΤΑΘΕΣΗΣ (22):05/05/2022
ΗΜΕΡΟΜ. ΑΠΟΝΟΜΗΣ (47):20/03/2023
ΣΥΜΒ. ΠΡΟΤΕΡΑΙΟΤΗΤΕΣ (30):
ΤΡΟΠΟΠ. ΚΥΡΙΟΥ Δ.Ε. (61):
ΕΦΕΥΡΕΤΗΣ (72):1)ΓΛΕΡΙΔΗΣ ΔΗΜΗΤΡΙΟΥ ΘΕΟΔΩΡΟΣ
ΕΙΔΙΚΟΣ ΠΛΗΡΕΞΟΥΣΙΟΣ (74):ΜΠΑΝΤΕΚΑ ΙΩΑΝΝΑ
Βυζαντίου 12, 17121 ΝΕΑ ΣΜΥΡΝΗ
(ΑΤΤΙΚΗΣ)
ΑΝΤΙΚΛΗΤΟΣ (74):ΜΑΡΟΥΛΗΣ ΑΝΔΡΕΑΣ
Εφέσσου 15, 17121 ΝΕΑ ΣΜΥΡΝΗ
(ΑΤΤΙΚΗΣ)
ΤΙΤΛΟΣ ΕΦΕΥΡΕΣΗΣ (54):ΚΛΕΙΔΙ ΓΙΑ ΠΑΞΙΜΑΔΙΑ ΚΑΙ
ΜΠΟΥΛΟΝΙΑ ΔΙΑΦΟΡΩΝ ΜΕΓΕΘΩΝ
ΧΩΡΙΣ ΚΙΝΟΥΜΕΝΑ ΜΕΡΗ

ΠΕΡΙΛΗΨΗ(57)

Η επινόηση αναφέρεται σε κλειδί για παξιμάδια και μπουλόνια, διαφόρων μεγεθών, το οποίο δε διαθέτει κινούμενα μέρη. Το κλειδί αποτελείται από κορμό (1), συμπαγή ή με ανοίγματα (5), για μείωση βάρους. Στα άκρα του κορμού (1) υπάρχουν οπές (2), πολύγωνου σχήματος, όπου η κάθε μία επικαλύπτει μερικώς την παρακείμενη της. Οπές (2), διαφορετικού μεγέθους δύνανται να υπάρχουν και σε κάθε πλευρά (3) του κορμού (1), οι οποίες είναι κάθετες προς την κεκλιμένη επιφάνεια της κάθε πλευράς (3) του κλειδιού.



ΑΡΙΘΜΟΣ Δ.Ε.	(11):1010430
ΑΡΙΘΜΟΣ ΑΙΤΗΣΗΣ Δ.Ε.	(21):20210100640
ΔΙΕΘΝΗΣ ΤΑΞΙΝΟΜΗΣΗ	(51):IPC8: A61L 31/14 IPC8: A61L 31/12 IPC8: A61L 31/16 IPC8: D06M 16/00 IPC8: D06M 15/19
ΔΙΚΑΙΟΥΧΟΣ	(73):1)Ε.Κ.Ε.Φ.Ε. ΔΗΜΟΚΡΙΤΟΣ (κατά ποσοστό 51%) Πατριάρχου Γρηγορίου και Νεαπόλεως, 15310 ΑΓΙΑ ΠΑΡΑΣΚΕΥΗ, ΑΤΤΙΚΗ, ΕΛΛΑΔΑ 2)Δ. ΑΡΒΑΝΙΤΟΠΟΥΛΟΣ ΚΑΙ ΥΙΟΙ ΑΒΕΕ ΜΕ ΔΙΑΚΡΙΤΙΚΟ ΤΙΤΛΟ "DARVI CHEMI- CALS" (κατά ποσοστό 49%) Α. Παπάγου 5, 18233 ΑΓΙΟΣ ΙΩΑΝΝΗΣ ΡΕΝΤΗΣ (ΑΤΤΙΚΗΣ), ΕΛΛΑΔΑ
ΗΜΕΡΟΜ. ΚΑΤΑΘΕΣΗΣ	(22):27/09/2021
ΗΜΕΡΟΜ. ΑΠΟΝΟΜΗΣ	(47):23/03/2023
ΣΥΜΒ. ΠΡΟΤΕΡΑΙΟΤΗΤΕΣ	(30):
ΤΡΟΠΟΠ. ΚΥΡΙΟΥ Δ.Ε.	(61):
ΕΦΕΥΡΕΤΗΣ	(72):1)ΝΙΚΟΛΗ ΕΛΕΝΗ 2)ΔΟΥΛΟΥΔΗ ΜΑΡΙΑΙΝΑ 3)ΚΥΘΡΑΙΩΤΗ ΓΕΩΡΓΙΑ 4)ΑΡΒΑΝΙΤΟΠΟΥΛΟΣ ΛΑΜΠΡΟΣ 5)ΑΡΒΑΝΙΤΟΠΟΥΛΟΣ ΚΩΝΣΤΑΝΤΙΝΟΣ 6)ΑΡΚΑΣ ΜΙΧΑΗΛ
ΕΙΔΙΚΟΣ ΠΛΗΡΕΞΟΥΣΙΟΣ	(74):ΜΑΛΑΜΗ ΑΛΚΗΣΤΙΣ-ΕΙΡΗΝΗ Βησσαρίωνος 3, 10672 ΑΘΗΝΑ
ΑΝΤΙΚΛΗΤΟΣ	(74):ΜΑΛΑΜΗ ΑΛΚΗΣΤΙΣ-ΕΙΡΗΝΗ Βησσαρίωνος 3, 10672 ΑΘΗΝΑ

ΤΙΤΛΟΣ ΕΦΕΥΡΕΣΗΣ (54):ΥΔΡΟΓΕΛΕΣ ΚΑΙ ΞΗΡΟΓΕΛΕΣ ΦΟΡΕΙΣ ΔΡΑΣΤΙΚΩΝ ΣΥΣΤΑΤΙΚΩΝ ΑΠΟ ΔΕΝΔΡΙΤΙΚΑ ΠΟΛΥΜΕΡΗ ΚΑΙ ΠΥΡΙΤΙΑ ΓΙΑ ΧΡΗΣΗ ΩΣ ΠΡΟΘΕΤΑ ΣΕ ΔΕΡΜΑΤΑ ΚΑΙ ΥΦΑΣΜΑΤΑ

ΠΕΡΙΛΗΨΗ(57)

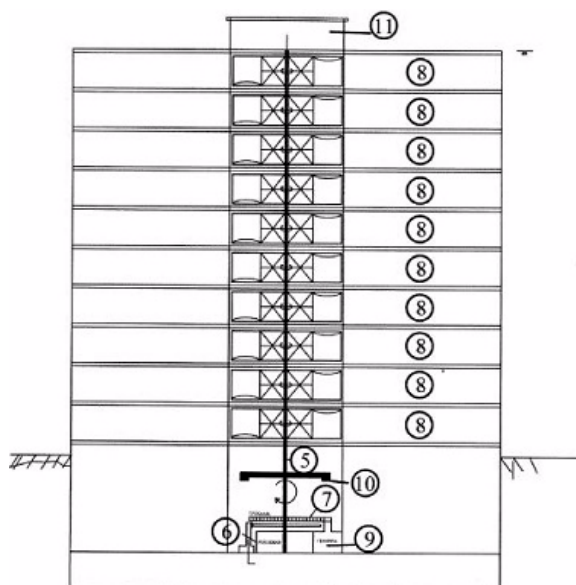
Οι υδρογέλες και τα ξηρά αντίστοιχα τους ξηρογέλες που αποτελούνται από πυρίτια, δενδριτικές ενώσεις και προαιρετικά μεταλλικά νανοσωματίδια χρησιμοποιούνται ως επικαλύψεις με σκοπό την στερέωση δραστικών συστατικών σε δέρματα ή υφάσματα. Η αντίδραση σχηματισμού ηλεκτρώματος λαμβάνει χώρα μέσα στους πόρους του στερεού υποστρώματος.

ΑΡΙΘΜΟΣ Δ.Ε.	(11):1010431
ΑΡΙΘΜΟΣ ΑΙΤΗΣΗΣ Δ.Ε.	(21):20220100607
ΔΙΕΘΝΗΣ ΤΑΞΙΝΟΜΗΣΗ	(51):IPC8: F03D 3/00 IPC8: F03D 3/02 IPC8: F03D 3/04
ΔΙΚΑΙΟΥΧΟΣ	(73):1)ΔΕΡΒΕΝΗΣ ΚΩΝΣΤΑΝΤΙΝΟΥ ΓΡΗΓΟΡΙΟΣ (κατά ποσοστό 50%) Τζαβέλλα 35, 41222 ΛΑΡΙΣΑ (ΛΑΡΙΣΑΣ), ΕΛΛΑΔΑ 2)ΔΕΡΒΕΝΗΣ ΓΡΗΓΟΡΙΟΥ ΚΩΝΣΤΑΝΤΙΝΟΣ (κατά ποσοστό 50%) Παύλου Μελά 2, 41222 ΛΑΡΙΣΑ (ΛΑΡΙΣΑΣ), ΕΛΛΑΔΑ
ΗΜΕΡΟΜ. ΚΑΤΑΘΕΣΗΣ	(22):27/07/2022
ΗΜΕΡΟΜ. ΑΠΟΝΟΜΗΣ	(47):23/03/2023
ΣΥΜΒ. ΠΡΟΤΕΡΑΙΟΤΗΤΕΣ	(30):
ΤΡΟΠΟΠ. ΚΥΡΙΟΥ Δ.Ε.	(61):
ΕΦΕΥΡΕΤΗΣ	(72):1)ΔΕΡΒΕΝΗΣ ΚΩΝΣΤΑΝΤΙΝΟΥ ΓΡΗΓΟΡΙΟΣ 2)ΔΕΡΒΕΝΗΣ ΓΡΗΓΟΡΙΟΥ ΚΩΝΣΤΑΝΤΙΝΟΣ
ΕΙΔΙΚΟΣ ΠΛΗΡΕΞΟΥΣΙΟΣ	(74):
ΑΝΤΙΚΛΗΤΟΣ	(74):
ΤΙΤΛΟΣ ΕΦΕΥΡΕΣΗΣ	(54):ΑΝΕΜΟΜΗΧΑΝΗ ΚΥΑΙΝΔΡΙΚΟΥ ΣΧΗΜΑΤΟΣ ΜΕ ΣΤΑΘΕΡΟΥΣ ΛΟΞΟΥΣ ΕΞΩΤΕΡΙΚΟΥΣ ΔΙΑΥΛΟΥΣ ΚΑΙ ΚΑΘΕΤΗ ΕΣΩΤΕΡΙΚΗ ΦΤΕΡΩΤΗ ΓΙΑ ΠΑΡΑΓΩΓΗ ΗΛΕΚΤΡΙΚΟΥ ΡΕΥΜΑΤΟΣ ΑΠΟ ΤΟΝ ΑΝΕΜΟ

ΠΕΡΙΛΗΨΗ(57)

Η πολυώροφη κυλινδρική ανεμομηχανή έχει λοξούς σταθερούς διαύλους (1) σχέδιο I, ευθύγραμμους ή καμπυλωτούς από ωπλισμένο σκυρόδεμα που λειτουργούν σαν χοάνη και είναι κατασκευασμένη ανά ορόφους (8) σχέδιο II Ο κατακόρυφος άξονας (5) σχέδιο I, της φτερωτής (3) σχέδιο III, εδράζεται σε Ρουλεμάν (6) σχέδιο II, και φτάνει στον ανώτατο όροφο. Σε κάθε όροφο και πάνω

στον άξονα θα στερεωθούν με δικτώμα κοιλοδοκών (4) σχέδιο III οι φτερωτές. Η φτερωτή έχει σχήμα ημικυκλικό ή ημιελλειψής ανάλογα με την μελέτη και είναι παράλληλη με τον άξονα. ΠΛΕΟΝΕΚΤΗΜΑΤΑ-ΜΕΙΟΝΕΚΤΗΜΑΤΑ: i. Σταθερή κατασκευή από ωπλισμένο σκυρόδεμα, ii. Αύξηση της ταχύτητας του ανέμου κατά τον νόμο BERNULLI, iii. Εκμετάλλευση μικρών και μεγάλων ταχυτήτων, iv. Δημιουργία τεχνητού ανεμοστρόβιλου στο εσωτερικό της ανεμομηχανής, v. Απλή κατασκευή χωρίς υψηλή τεχνολογία, vi. Λειτουργία με οποιαδήποτε διεύθυνση ανέμου. Δεν υπάρχουν μειονεκτήματα.



ΑΡΙΘΜΟΣ Δ.Ε. (11):1010432
ΑΡΙΘΜΟΣ ΑΙΤΗΣΗΣ Δ.Ε. (21):20220100701
ΔΙΕΘΝΗΣ ΤΑΞΙΝΟΜΗΣΗ (51):IPC8: A01K 83/04
ΔΙΚΑΙΟΥΧΟΣ (73):1)ΒΑΣΙΛΑΚΗΣ ΜΙΧΑΗΛ
ΚΩΝΣΤΑΝΤΙΝΟΣ
Γούβες Χερσονήσου,70014 ΛΙΜΕΝΑΣ
ΧΕΡΣΟΝΗΣΟΥ (ΗΡΑΚΛΕΙΟΥ), ΕΛΛΑΔΑ

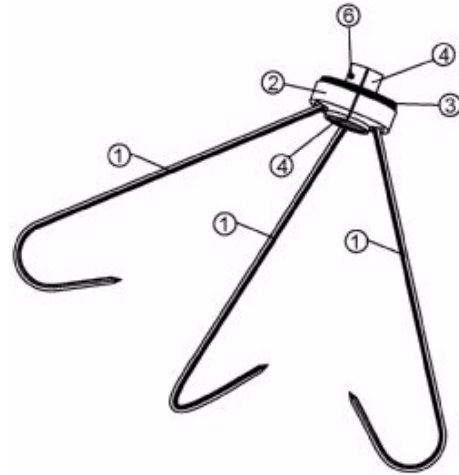
ΗΜΕΡΟΜ. ΚΑΤΑΘΕΣΗΣ (22):21/08/2022
ΗΜΕΡΟΜ. ΑΠΟΝΟΜΗΣ (47):24/03/2023
ΣΥΜΒ. ΠΡΟΤΕΡΑΙΟΤΗΤΕΣ (30):
ΤΡΟΠΟΠ. ΚΥΡΙΟΥ Δ.Ε. (61):
ΕΦΕΥΡΕΤΗΣ (72):1)ΒΑΣΙΛΑΚΗΣ ΜΙΧΑΗΛ
ΚΩΝΣΤΑΝΤΙΝΟΣ

ΕΙΔΙΚΟΣ ΠΛΗΡΕΞΟΥΣΙΟΣ (74):
ΑΝΤΙΚΛΗΤΟΣ (74):
ΤΙΤΛΟΣ ΕΦΕΥΡΕΣΗΣ (54):**ΣΥΡΟΜΕΝΟΣ ΠΟΛΥΓΑΝΤΖΟΣ ΨΑΡΕΜΑΤΟΣ ΜΕ ΚΙΝΗΤΑ ΑΡΠΑΔΙΑ**

ΠΕΡΙΛΗΨΗ(57)

Η εφεύρεση αυτή αναφέρεται τόσο στον ερασιτέχνη αλλά και επαγγελματία ψαρά όπου αλιεύει από μεγάλο ύψος ή και από μικρό, στοχεύει σε ψάρια που αν πιαστούν λόγω ύψους ακόμα και πολλές φορές λόγω βάρους, δεν καταφέρνει να γαντζωθεί με έναν απλό γάντζοαλιείας. Ο συρόμενος πολυγάντζος ψαρέματος αποτελείται από κινητά αρπάδια, ένα σύστημα το οποίο κάνει τα αρπάδια να συνεργάζονται μεταξύ τους, και ένα κυκλικό διάτρητο δυο θέσεων που ασφαλίζει το νήμα του ψαρά. Επιπλέον σχοινί ή νήμα το οποίο το μήκος του, καθορίζει ο ψαράς με βάση το σημείο που ψαρεύει. Τα πλεονεκτήματα της εφεύρεσης αυτής είναιί ότι με αυτόν τον συρόμενο πολυγάντζο ψαρέματος μπορείς να ψαρεύεις από πολύ μεγάλο ύψος καθώς μπορείς εύκολα να γαντζώσεις το ψάρι όσα κιλά κι αν είναι, μπορείς να το σηκώσεις όσο αναφορά την κατασκευή του γάντζου, το βάρος κ το μήκος του ίδιου του είναι πολύ μικρό. Επιπλέον αφήσαμε για το τέλος το πιο

σημαντικό, την ατομική ασφάλεια του ψαρά καθώς για να γαντζώσει το ψάρι με τον συρόμενο πολυγάντζο ψαρέματος δεν φέρνει τη ζωή του σε κίνδυνο γιατί δεν χρειάζεται να μετακινηθεί από εκεί που ψαρεύει.



ΑΡΙΘΜΟΣ Δ.Ε. (11):1010433
ΑΡΙΘΜΟΣ ΑΙΤΗΣΗΣ Δ.Ε. (21):20220100160
ΔΙΕΘΝΗΣ ΤΑΞΙΝΟΜΗΣΗ (51):IPC8: B64C 39/02
IPC8: B63C 9/00
IPC8: B64D 1/22
ΔΙΚΑΙΟΥΧΟΣ (73):1)ΑΓΓΕΛΙΔΑΚΗΣ ΚΩΝΣΤΑΝΤΙΝΟΥ
ΑΛΕΞΑΝΔΡΟΣ
Θεοδοσίου Διακόνου 1, Μασταμπάς,71305
ΗΡΑΚΛΕΙΟ (ΗΡΑΚΛΕΙΟΥ), ΕΛΛΑΔΑ

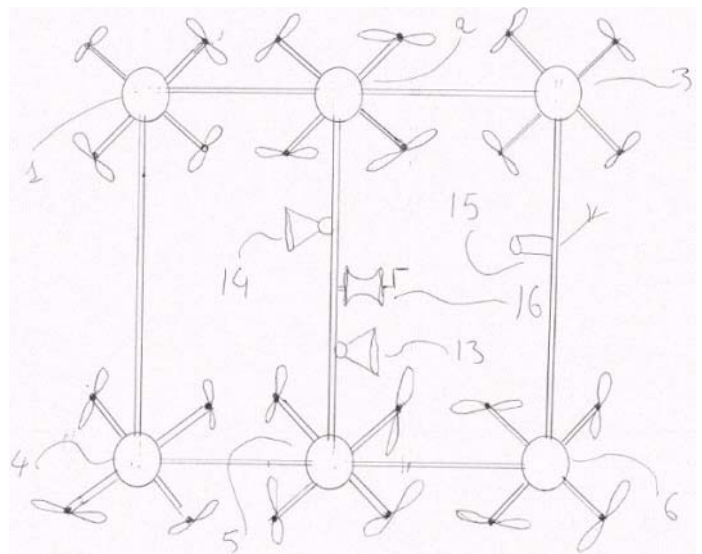
ΗΜΕΡΟΜ. ΚΑΤΑΘΕΣΗΣ (22):22/02/2022
ΗΜΕΡΟΜ. ΑΠΟΝΟΜΗΣ (47):31/03/2023
ΣΥΜΒ. ΠΡΟΤΕΡΑΙΟΤΗΤΕΣ (30):
ΤΡΟΠΟΠ. ΚΥΡΙΟΥ Δ.Ε. (61):
ΕΦΕΥΡΕΤΗΣ (72):1)ΑΓΓΕΛΙΔΑΚΗΣ ΚΩΝΣΤΑΝΤΙΝΟΥ
ΑΛΕΞΑΝΔΡΟΣ

ΕΙΔΙΚΟΣ ΠΛΗΡΕΞΟΥΣΙΟΣ (74):
ΑΝΤΙΚΛΗΤΟΣ (74):
ΤΙΤΛΟΣ ΕΦΕΥΡΕΣΗΣ (54):**ΣΥΝΔΕΣΗ ΠΟΛΛΩΝ ΝΤΡΟΟΥΝΣ ΜΑΖΙ, ΓΙΑ ΔΙΑΣΩΣΗ ΑΝΘΡΩΠΩΝ ΠΟΥ ΚΙΝΔΥΝΕΥΟΥΝ ΑΠΟ ΠΝΙΓΜΟ ΣΤΗΝ ΘΑΛΑΣΣΑ Ή ΕΙΝΑΙ ΕΓΚΛΩΒΙΣΜΕΝΟΙ ΣΕ ΑΠΟΚΡΥΜΝΗ ΒΟΥΝΟΠΛΑΓΙΑ**

ΠΕΡΙΛΗΨΗ(57)

Η σύνδεση πολλών ντρώουνς μαζί για διάσωση ανθρώπων που κινδυνεύουν από πνιγμό στην θάλασσα ή είναι εγκλωβισμένοι σε απόκρυμη βουνοπλαγιά, αποτελείται από το μεταλλικό πλαίσιο (7) όπου στα σημεία τομής των σωλήνων (8), (9) με (10), (11), (12) στερεώνονται σφιχτά με λουριά ή ανθεκτικά μεταλλικά νήματα τα ντρώουνς (1), (2), (3), (4), (5), (6). Στην διάταξη αυτή υπάρχει βαρούλκο (16) για το τύλιγμα των νημάτων, οι άκρες των οποίων καταλήγουν στα σωσίβια (17), (18), (19) ή σε ειδικό κάθισμα (34). Τα ντρώουνς φθάνουν στο σημείο κινδύνου και τα σωσίβια βρίσκονται στην επιφάνεια του νερού για να τα αρπάξει ο κινδυνεύοντας από πνιγμό ή ο εγκλωβισμένος σε απόκρυμη βουνοπλαγιά να καθίσει πάνω στο ειδικό κάθισμα (34). Από τα μεγάφωνα (13), (14) ο υπεύθυνος

δίνει οδηγίες. Το πλεονέκτημα αυτής της εφεύρεσης είναι ότι είναι πολύ πιο ευσταθές και παρασέρνεται δυσκολότερα από τον άνεμο. Ένα άλλο πλεονέκτημα είναι ότι ο ναυαγισώστης ή γενικά ο υπεύθυνος δεν χρειάζεται να φθάσει ο ίδιος στο σημείο που βρίσκεται ο κινδυνεύων, χάνοντας έτσι πολύτιμο χρόνο. Τη δουλειά αυτή την κάνουν τα ντρώουνς τα οποία μεταφέρουν τον κινδυνεύοντα από πνιγμό ή τον εγκλωβισμένο σε απόκρυμη βουνοπλαγιά σε ασφαλές σημείο.



ΑΡΙΘΜΟΣ Δ.Ε. (11):1010434
ΑΡΙΘΜΟΣ ΑΙΤΗΣΗΣ Δ.Ε. (21):20220100458
ΔΙΕΘΝΗΣ ΤΑΞΙΝΟΜΗΣΗ (51):IPC8: F03D 9/00
IPC8: F03D 3/00
ΔΙΚΑΙΟΥΧΟΣ (73):1)ΔΟΥΡΔΟΥΜΠΑΚΗΣ ΠΕΤΡΟΥ
ΧΡΗΣΤΟΣ
Αγίου Στυλιανού 14,11474 ΑΘΗΝΑ,
ΕΛΛΑΔΑ
ΗΜΕΡΟΜ. ΚΑΤΑΘΕΣΗΣ (22):01/06/2022
ΗΜΕΡΟΜ. ΑΠΟΝΟΜΗΣ (47):31/03/2023
ΣΥΜΒ. ΠΡΟΤΕΡΑΙΟΤΗΤΕΣ (30):
ΤΡΟΠΟΠ. ΚΥΡΙΟΥ Δ.Ε. (61):
ΕΦΕΥΡΕΤΗΣ (72):2)ΔΟΥΡΔΟΥΜΠΑΚΗΣ ΠΕΤΡΟΥ
ΧΡΗΣΤΟΣ

ΕΙΔΙΚΟΣ ΠΛΗΡΕΞΟΥΣΙΟΣ (74):ΤΣΙΚΝΟΠΟΥΛΟΣ ΙΩΑΝΝΗΣ
Σανταρόζα 3, 10564 ΑΘΗΝΑ
ΑΝΤΙΚΛΗΤΟΣ (74):ΤΣΙΚΝΟΠΟΥΛΟΣ ΙΩΑΝΝΗΣ
Σανταρόζα 3, 10564 ΑΘΗΝΑ
ΤΙΤΛΟΣ ΕΦΕΥΡΕΣΗΣ (54):ΑΝΕΜΟΓΕΝΝΗΤΡΙΑ ΠΟΛΛΑΠΛΩΝ
ΠΤΕΡΥΓΙΩΝ

ΠΕΡΙΛΗΨΗ(57)

Η εφεύρεση αυτή αναφέρεται σε ένα σύστημα παραγωγής ενέργειας με την συνδρομή ανεμογεννήτριας πολλαπλών πτερυγίων που καταλήγουν με τροχαλίες όλα αυτά σε μία γεννήτρια.

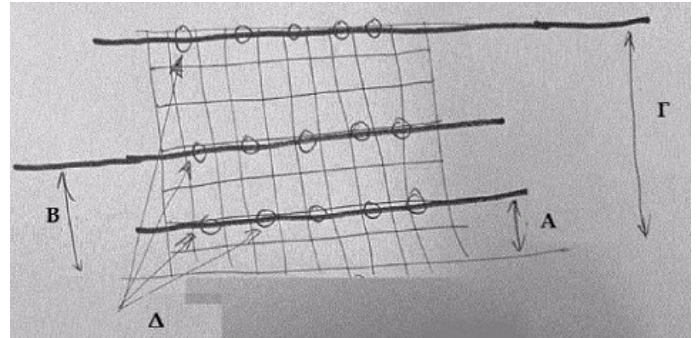
ΑΡΙΘΜΟΣ Δ.Ε. (11):1010435
ΑΡΙΘΜΟΣ ΑΙΤΗΣΗΣ Δ.Ε. (21):20220100626
ΔΙΕΘΝΗΣ ΤΑΞΙΝΟΜΗΣΗ (51):IPC8: F03G 7/10
ΔΙΚΑΙΟΥΧΟΣ (73):1)ΑΓΓΕΛΗΣ ΚΩΝΣΤΑΝΤΙΝΟΥ
ΝΙΚΟΛΑΟΣ
Δαύλεια-Βοιωτίας, ΤΘ 303, 32008 ΔΑΥΛΕΙΑ
(ΒΟΙΩΤΙΑΣ), ΕΛΛΑΔΑ
ΗΜΕΡΟΜ. ΚΑΤΑΘΕΣΗΣ (22):01/08/2022
ΗΜΕΡΟΜ. ΑΠΟΝΟΜΗΣ (47):31/03/2023
ΣΥΜΒ. ΠΡΟΤΕΡΑΙΟΤΗΤΕΣ (30):
ΤΡΟΠΟΠ. ΚΥΡΙΟΥ Δ.Ε. (61):
ΕΦΕΥΡΕΤΗΣ (72):1)ΑΓΓΕΛΗΣ ΚΩΝΣΤΑΝΤΙΝΟΥ
ΝΙΚΟΛΑΟΣ

ΕΙΔΙΚΟΣ ΠΛΗΡΕΞΟΥΣΙΟΣ (74):
ΑΝΤΙΚΛΗΤΟΣ (74):
ΤΙΤΛΟΣ ΕΦΕΥΡΕΣΗΣ (54):ΗΛΕΚΤΡΙΣΜΟΣ ΜΕ ΒΑΡΥΤΗΤΑ
ΠΕΡΙΛΗΨΗ(57)

Η εφεύρεση αποτελείται από έναν συνδυασμό δυνάμεων και ενέργειας για την παραγωγή ηλεκτρικής ενέργειας. Η κύρια και καινοτόμος δύναμη είναι η δύναμη της βαρύτητας, η οποία συντελεί καταλυτικά στην λειτουργία όλης της κατασκευής. Άλλη μία δύναμη και ενέργεια, που εκμεταλλευόμαστε σε μικρότερο βαθμό, είναι η δύναμη του μαγνητισμού και της ηλιακής ενέργειας. Ουσιαστικότερα, με τον μηχανισμό αυτό, χρησιμοποιούμε τη δύναμη της βαρύτητας για να παράγουμε ηλεκτρικό ρεύμα, χωρίς να μολύνουμε το περιβάλλον.

ΑΡΙΘΜΟΣ Δ.Ε. (11):1010436
ΑΡΙΘΜΟΣ ΑΙΤΗΣΗΣ Δ.Ε. (21):20220100656
ΔΙΕΘΝΗΣ ΤΑΞΙΝΟΜΗΣΗ ΔΙΚΑΙΟΥΧΟΣ (51):IPC8: G08B 13/12
 (73):1)DIVICO-ΙΔΙΩΤΙΚΗ ΕΠΙΧΕΙΡΗΣΗ ΠΑΡΟΧΗΣ ΥΠΗΡΕΣΙΩΝ ΑΣΦΑΛΕΙΑΣ ΑΝΩΝΥΜΗ ΕΤΑΙΡΕΙΑ, με δ.τ. "DIVICO Α.Ε."
 Αυστραλίας 95, 26442 ΠΑΤΡΑ (ΑΧΑΪΑΣ), ΕΛΛΑΔΑ
ΗΜΕΡΟΜ. ΚΑΤΑΘΕΣΗΣ (22):08/08/2022
ΗΜΕΡΟΜ. ΑΠΟΝΟΜΗΣ (47):31/03/2023
ΣΥΜΒ. ΠΡΟΤΕΡΑΙΟΤΗΤΕΣ (30):
ΤΡΟΠΟΠ. ΚΥΡΙΟΥ Δ.Ε. (61):
ΕΦΕΥΡΕΤΗΣ (72):1)ΒΥΡΓΙΩΤΗΣ ΧΡΗΣΤΟΥ ΔΗΜΗΤΡΙΟΣ
 2)ΒΥΡΓΙΩΤΗΣ ΧΡΗΣΤΟΣ
ΕΙΔΙΚΟΣ ΠΑΗΡΕΞΟΥΣΙΟΣ (74):ΠΕΡΙΒΟΛΑΡΗΣ ΠΑΝΑΓΙΩΤΗΣ
 Υψηλών Αλωνίων 24, 26223 ΠΑΤΡΑ (ΑΧΑΪΑΣ)
ΑΝΤΙΚΛΗΤΟΣ (74):ΠΕΡΙΒΟΛΑΡΗΣ ΠΑΝΑΓΙΩΤΗΣ
 Υψηλών Αλωνίων 24, 2 6224 ΠΑΤΡΑ (ΑΧΑΪΑΣ)
ΤΙΤΛΟΣ ΕΦΕΥΡΕΣΗΣ (54):ΣΥΣΤΗΜΑ ΠΡΟΣΤΑΣΙΑΣ ΠΕΡΙΦΡΑΞΕΩΝ ΜΕ ΕΛΕΓΧΟΜΕΝΑ ΣΥΡΜΑΤΟΣΧΟΙΝΑ, ΜΑΓΝΗΤΕΣ ΚΑΙ ΕΛΑΤΗΡΙΑ

περιφραγμένης έκτασης προστατεύεται από την παραβίαση μιας περιφράξης από κακόβουλη ενέργεια. Η παρούσα εφεύρεση συνδέεται με ένα σύστημα συναγερμού και σε περίπτωση ανίχνευσης παραμόρφωσης του φράχτη που προέρχεται από παραβίαση σηματοδοτεί συναγερμό.

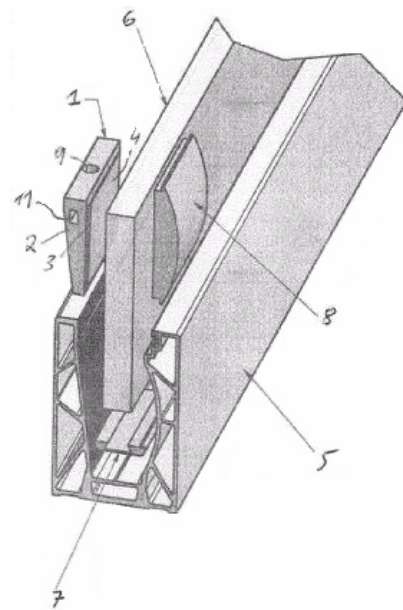


ΠΕΡΙΛΗΨΗ(57)

Η παρούσα εφεύρεση αφορά ένα τρόπο προστασίας των περιφράξεων και γενικότερα των χώρων, γύρω από τους οποίους τοποθετείται συρματόπλεγμα. Η λειτουργία της στηρίζεται σε συρματόσχοινα, τα οποία τοποθετούνται κατά μήκος της περιφράξης σε διάφορα ύψη από το έδαφος και με κατάλληλες διατάξεις μπορούν να ανιχνεύσουν την παραμόρφωση της περιφράξης πάνω από 4 εκατοστά ή το κόψιμο του συρματόσχοινου. Με αυτό τον τρόπο ο ιδιοκτήτης μιας

ΑΡΙΘΜΟΣ Δ.Ε. (11):1010437
ΑΡΙΘΜΟΣ ΑΙΤΗΣΗΣ Δ.Ε. (21):20220100815
ΔΙΕΘΝΗΣ ΤΑΞΙΝΟΜΗΣΗ ΔΙΚΑΙΟΥΧΟΣ (51):IPC8: E06B 3/54
 IPC8: E04F 11/18
 (73):1)ΚΟΝΤΟΣ ΝΙΚΟΛΑΟΣ
 Κριεζή 55,19300 ΑΣΠΡΟΠΥΡΓΟΣ (ΑΤΤΙΚΗΣ), ΕΛΛΑΔΑ
ΗΜΕΡΟΜ. ΚΑΤΑΘΕΣΗΣ (22):04/10/2022
ΗΜΕΡΟΜ. ΑΠΟΝΟΜΗΣ (47):31/03/2023
ΣΥΜΒ. ΠΡΟΤΕΡΑΙΟΤΗΤΕΣ (30):
ΤΡΟΠΟΠ. ΚΥΡΙΟΥ Δ.Ε. (61):
ΕΦΕΥΡΕΤΗΣ (72):1)ΚΟΝΤΟΣ ΝΙΚΟΛΑΟΣ
ΕΙΔΙΚΟΣ ΠΑΗΡΕΞΟΥΣΙΟΣ (74):ΓΙΑΖΙΤΖΟΓΛΟΥ "ΕΛΕΝΗ Γ.
 ΠΑΠΑΚΩΝΣΤΑΝΤΙΝΟΥ ΚΑΙ ΣΥΝΕΡΓΑΤΕΣ, ΔΙΚΗΓΟΡΙΚΗ ΕΤΑΙΡΙΑ" ΕΥΑΓΓΕΛΙΑ
 Κουμπάρη 2, 10674 ΑΘΗΝΑ
ΑΝΤΙΚΛΗΤΟΣ (74):ΓΙΑΖΙΤΖΟΓΛΟΥ ΕΥΑΓΓΕΛΙΑ
 Κουμπάρη 2, 10674 ΑΘΗΝΑ
ΤΙΤΛΟΣ ΕΦΕΥΡΕΣΗΣ (54):ΕΞΑΡΤΗΜΑ ΣΥΓΚΡΑΤΗΣΗΣ, ΣΥΣΦΙΞΗΣ ΚΑΙ ΡΥΘΜΙΣΗΣ ΤΗΣ ΚΑΤΑΚΟΡΥΦΗΣ ΚΛΙΣΗΣ ΥΑΛΟΠΙΝΑΚΩΝ ΕΝΤΟΣ ΠΡΟΦΙΛ ΣΥΓΚΡΑΤΗΣΗΣ

έτσι ώστε το κινητό μέρος (3) να δύναται να κινείταιεπί κυκλικού τόξου λαμβάνοντας διάφορες θέσεις υπό κλίση ως προς τον κατακόρυφο νοητό άξονα του σταθερού μέρους (2), έτσι ώστε η πλευρά (4) του κινητού μέρους (3) σε συναρμολογημένη κατάσταση του υαλοπίνακα (6) που έρχεται σε επαφή με τον υαλοπίνακα(6) να λαμβάνει την κατάλληλη κλίση ως προς την γεωμετρία του προφίλ (5) και του υαλοπίνακα (6) ταυτόχρονα.



ΠΕΡΙΛΗΨΗ(57)

Προτείνεται εξάρτημα (1) συγκράτησης, σύσφιξης και ρύθμισης της κατακόρυφης κλίσης υαλοπινάκων (6) εντός ενός προφίλ συγκράτησης (5), χαρακτηριζόμενο από το ότι περιλαμβάνει ένα σταθερό μέρος (2) σφηνοειδούς μορφής, του οποίου μία πλευρά είναι επίπεδη και σε συναρμολογημένη κατάσταση του υαλοπίνακα (6) έρχεται σε επαφή με το προφίλ (5) και ένα κινητό μέρος (3), όπου μία πλευρά (4) του κινητού μέρους σε συναρμολογημένη κατάσταση του υαλοπίνακα (6) έρχεται σε επαφή με τον υαλοπίνακα (6) και είναιεπίπεδη και η απέναντι πλευρά που είναι σε επαφή με το σταθερό μέρος (2) είναι κυρτή και έρχεται σε επαφή ολικά ή εν μέρει με την επιφάνεια του σταθερού μέρους (2), η οποία είναι αντίστοιχα κοίλη,

2.2 ΕΥΡΕΤΗΡΙΟ Δ.Ε. ΣΥΜΦΩΝΑ ΜΕ ΤΗΝ ΗΜΕΡΟΜΗΝΙΑ ΚΑΤΑΘΕΣΗΣ

ΚΑΤΑΘΕΣΗ (22)	ΔΙΚΑΙΟΥΧΟΣ (73)	ΤΙΤΛΟΣ ΕΦΕΥΡΕΣΗΣ (54)	ΑΡ. Δ.Ε. (11)
01/03/2021	ΠΑΝΑΓΙΩΤΟΠΟΥΛΟΣ ΔΗΜΟΣΘΕΝΗΣ ΠΑΝΑΓΙΩΤΟΠΟΥΛΟΣ ΠΑΝΑΓΙΩΤΗΣ	ΑΝΑΚΥΚΛΩΣΙΜΟΙ ΠΕΡΙΕΚΤΕΣ ΜΕ ΑΕΡΟΣΤΕΓΗ ΣΦΡΑΓΙΣΗ	1010422
09/03/2021	ΠΑΠΑΝΑΣΤΑΣΙΟΥ ΧΡΗΣΤΟΣ	ΑΥΤΟΜΑΤΗ ΕΜΦΑΝΙΣΗ ΣΤΟΙΧΕΙΩΝ ΑΤΥΧΗΜΑΤΟΣ ΣΤΗΝ ΙΣΤΟΣΕΛΙΔΑ ΤΗΣ ΑΣΤΥΝΟΜΙΑΣ, ΜΟΛΙΣ ΑΥΤΟ ΣΥΜΒΕΙ	1010418
23/09/2021	ΝΤΑΪΛΙΑΝΗΣ ΚΩΝΣΤΑΝΤΙΝΟΣ	ΑΝΑΚΥΚΛΩΣΗ ΠΟΛΥΕΣΤΕΡΙΚΗΣ ΘΕΡΜΟΣΚΛΗΡΑΙΝΟΜΕΝΗΣ ΠΟΥΔΡΑΣ (FINES) ΑΠΟ ΒΙΟΜΗΧΑΝΙΕΣ ΗΛΕΚΤΡΟΣΤΑΤΙΚΗΣ ΒΑΦΗΣ	1010421
27/09/2021	Ε.Κ.Ε.Φ.Ε. ΔΗΜΟΚΡΙΤΟΣ Δ. ΑΡΒΑΝΙΤΟΠΟΥΛΟΣ ΚΑΙ ΥΙΟΙ ΑΒΕΕ ΜΕ ΔΙΑΚΡΙΤΙΚΟ ΤΙΤΛΟ "DARVI CHEMICALS"	ΥΔΡΟΓΕΛΕΣ ΚΑΙ ΞΗΡΟΓΕΛΕΣ ΦΟΡΕΙΣ ΔΡΑΣΤΙΚΩΝ ΣΥΣΤΑΤΙΚΩΝ ΑΠΟ ΔΕΝΔΡΙΤΙΚΑ ΠΟΛΥΜΕΡΗ ΚΑΙ ΠΥΡΙΤΙΑ ΓΙΑ ΧΡΗΣΗ ΩΣ ΠΡΟΣΘΕΤΑ ΣΕ ΔΕΡΜΑΤΑ ΚΑΙ ΥΦΑΣΜΑΤΑ	1010430
12/10/2021	MPF BRUSH CO. CYPRUS LTD.	ΟΔΟΝΤΙΚΗ ΒΟΥΡΤΣΑ ΚΑΙ ΜΕΘΟΔΟΣ ΠΑΡΑΣΚΕΥΗΣ ΑΥΤΗΣ	1010419
13/10/2021	PANTECHNIC ΜΟΝΟΠΡΟΣΩΠΗ ΕΤΑΙΡΕΙΑ ΠΕΡΙΟΡΙΣΜΕΝΗΣ ΕΥΘΥΝΗΣ	ΣΥΣΤΗΜΑ ΑΥΤΟΜΑΤΗΣ ΑΠΟΣΜΗΣΗΣ ΚΑΙ ΔΕΣΜΕΥΣΗΣ ΡΥΠΙΩΝ ΤΩΝ ΑΠΑΕΡΙΩΝ ΔΕΞΑΜΕΝΩΝ ΠΕΤΡΕΛΑΙΟΕΙΔΩΝ ΜΕ ΑΝΤΙΕΚΡΗΚΤΙΚΗ ΠΡΟΣΤΑΣΙΑ	1010428
14/01/2022	ΒΑΣΙΛΕΙΑΔΗΣ ΣΤΑΥΡΟΣ	ΣΥΣΤΗΜΑ ΦΙΛΤΡΟΥ ΝΕΡΟΥ ΠΟΛΛΑΠΛΗΣ ΧΡΗΣΗΣ ΜΕ ΕΝΣΩΜΑΤΩΜΕΝΟ ΜΕΙΩΤΗΡΑ ΠΙΕΣΗΣ	1010423
15/01/2022	ΚΟΥΡΜΠΗΣ ΑΝΔΡΕΑΣ	ΒΑΣΗ ΥΠΟΔΟΧΗΣ ΠΕΤΑΛΙΩΝ ΜΕ ΡΥΘΜΙΣΗ ΚΛΙΣΕΩΝ ΓΙΑ ΗΛΕΚΤΡΙΚΑ ΚΑΙ ΗΛΕΚΤΡΟΑΚΟΥΣΤΙΚΑ ΜΟΥΣΙΚΑ ΟΡΓΑΝΑ	1010424
20/01/2022	PANTECHNIC ΜΟΝΟΠΡΟΣΩΠΗ ΕΤΑΙΡΕΙΑ ΠΕΡΙΟΡΙΣΜΕΝΗΣ ΕΥΘΥΝΗΣ	ΜΕΘΟΔΟΣ ΜΕΤΑΤΡΟΠΗΣ ΥΦΙΣΤΑΜΕΝΟΥ Ή ΝΕΟΤΕΥΚΤΟΥ ΑΜΦΙΠΛΩΡΟΥ ΟΧΗΜΑΤΑΓΩΓΟΥ ΠΛΟΙΟΥ ΣΕ ΦΟΡΤΗΓΙΔΑ ΜΕΤΑΦΟΡΑΣ ΥΓΡΟΠΟΙΗΜΕΝΟΥ ΦΥΣΙΚΟΥ ΑΕΡΙΟΥ ΠΟΛΛΑΠΛΩΝ ΧΡΗΣΕΩΝ	1010425
24/01/2022	ΠΟΛΥΖΩΗΣ ΝΙΚΟΣ Α.Ε.	ΦΙΛΤΡΟ ΑΠΟΦΩΣΦΟΡΩΣΗΣ	1010426
26/01/2022	ΓΕΝΤΕΚΟΣ ΓΕΩΡΓΙΟΣ	ΣΥΣΤΗΜΑ ΣΤΗΡΙΞΗΣ ΞΥΛΟΥΤΥΠΩΝ ΣΚΥΡΟΔΕΜΑΤΟΣ	1010427
22/02/2022	ΑΓΓΕΛΙΔΑΚΗΣ ΑΛΕΞΑΝΔΡΟΣ	ΣΥΝΔΕΣΗ ΠΟΛΛΩΝ ΝΤΡΟΥΝΣ ΜΑΖΙ, ΓΙΑ ΔΙΑΣΩΣΗ ΑΝΘΡΩΠΩΝ ΠΟΥ ΚΙΝΔΥΝΕΥΟΥΝ ΑΠΟ ΠΝΙΓΜΟ ΣΤΗΝ ΘΑΛΑΣΣΑ Ή ΕΙΝΑΙ ΕΓΚΛΩΒΙΣΜΕΝΟΙ ΣΕ ΑΠΟΚΡΥΜΝΗ ΒΟΥΝΟΠΛΑΓΙΑ	1010433
05/05/2022	ΓΛΕΡΙΔΗΣ ΘΕΟΔΩΡΟΣ	ΚΛΕΙΔΙ ΓΙΑ ΠΑΞΙΜΑΔΙΑ ΚΑΙ ΜΠΟΥΛΟΝΙΑ ΔΙΑΦΟΡΩΝ ΜΕΓΕΘΩΝ ΧΩΡΙΣ ΚΙΝΟΥΜΕΝΑ ΜΕΡΗ	1010429
01/06/2022	ΔΟΥΡΑΟΥΜΠΑΚΗΣ ΧΡΗΣΤΟΣ	ΑΝΕΜΟΓΕΝΝΗΤΡΙΑ ΠΟΛΛΑΠΛΩΝ ΠΤΕΡΥΓΙΩΝ	1010434
08/06/2022	ΔΗΜΟΚΡΙΤΕΙΟ ΠΑΝΕΠΙΣΤΗΜΙΟ ΘΡΑΚΗΣ-ΕΙΔΙΚΟΣ ΛΟΓΑΡΙΑΣΜΟΣ ΚΟΝΔΥΛΙΩΝ ΕΡΕΥΝΑΣ ΠΙΠΠΗ ΚΑΛΛΙΟΠΗ ΜΠΟΥΜΠΑΡΗΣ ΑΛΕΞΑΝΔΡΟΣ ΚΡΥΩΝΙΔΗΣ ΓΕΩΡΓΙΟΣ ΑΘΑΝΑΣΙΑΔΗΣ ΧΡΗΣΤΟΣ ΠΑΠΑΝΙΚΟΛΑΟΥ ΝΙΚΟΛΑΟΣ ΠΑΠΑΔΟΠΟΥΛΟΣ ΘΕΟΦΙΛΟΣ	ΟΛΟΚΛΗΡΩΜΕΝΟ ΣΥΣΤΗΜΑ ΕΛΕΓΧΟΥ ΤΑΣΗΣ ΚΑΙ ΣΥΧΝΟΤΗΤΑΣ	1010420
01/07/2022	ΕΘΝΙΚΟ ΚΕΝΤΡΟ ΕΡΕΥΝΑΣ & ΤΕΧΝΟΛΟΓΙΚΗΣ ΑΝΑΠΤΥΞΗΣ ΒΟΤΗΣ ΚΩΝΣΤΑΝΤΙΝΟΣ ΠΕΧΛΙΒΑΝΗ ΕΛΕΥΘΕΡΙΑ-ΜΑΡΙΑ ΤΖΟΒΑΡΑΣ ΔΗΜΗΤΡΙΟΣ ΚΑΝΑΔΗΣ ΑΛΕΞΑΝΔΡΟΣ ΚΛΑΔΟΒΑΣΙΛΑΚΗΣ ΝΙΚΟΛΑΟΣ ΠΑΠΑΔΟΠΟΥΛΟΥ ΒΑΣΙΛΙΚΗ ALLERTEC HELLAS ΙΑΤΡΙΚΑ ΜΗΧΑΝΗΜΑΤΑ ΦΑΡΜΑΚΕΥΤΙΚΑ ΠΡΟΙΟΝΤΑ ΑΝΩΝΥΜΗ ΕΤΑΙΡΙΑ .	ΕΞΥΠΝΗ ΜΑΣΚΑ ΕΙΣΠΝΟΩΝ ΓΙΑ ΦΙΑΛΕΣ ΙΑΤΡΙΚΩΝ ΑΕΡΙΩΝ	1010417

ΚΑΤΑΘΕΣΗ (22)	ΔΙΚΑΙΟΥΧΟΣ (73)	ΤΙΤΛΟΣ ΕΦΕΥΡΕΣΗΣ (54)	ΑΡ. Δ.Ε. (11)
27/07/2022	ΔΕΡΒΕΝΗΣ ΓΡΗΓΟΡΙΟΣ ΔΕΡΒΕΝΗΣ ΚΩΝΣΤΑΝΤΙΝΟΣ	ΑΝΕΜΟΜΗΧΑΝΗ ΚΥΛΙΝΔΡΙΚΟΥ ΣΧΗΜΑΤΟΣ ΜΕ ΣΤΑΘΕΡΟΥΣ ΛΟΞΟΥΣ ΕΞΩΤΕΡΙΚΟΥΣ ΔΙΑΛΟΥΣ ΚΑΙ ΚΑΘΕΤΗ ΕΣΩΤΕΡΙΚΗ ΦΤΕΡΩΤΗ ΓΙΑ ΠΑΡΑΓΩΓΗ ΗΛΕΚΤΡΙΚΟΥ ΡΕΥΜΑΤΟΣ ΑΠΟ ΤΟΝ ΑΝΕΜΟ	1010431
01/08/2022	ΑΓΓΕΛΗΣ ΝΙΚΟΛΑΟΣ	ΗΛΕΚΤΡΙΣΜΟΣ ΜΕ ΒΑΡΥΤΗΤΑ	1010435
08/08/2022	DIVICO-ΙΔΙΩΤΙΚΗ ΕΠΙΧΕΙΡΗΣΗ ΠΑΡΟΧΗΣ ΥΠΗΡΕΣΙΩΝ ΑΣΦΑΛΕΙΑΣ ΑΝΩΝΥΜΗ ΕΤΑΙΡΕΙΑ, με δ.τ. "DIVICO Α.Ε."	ΣΥΣΤΗΜΑ ΠΡΟΣΤΑΣΙΑΣ ΠΕΡΙΦΡΑΞΕΩΝ ΜΕ ΕΛΕΓΧΟΜΕΝΑ ΣΥΡΜΑΤΟΣΧΟΙΝΑ, ΜΑΓΝΗΤΕΣ ΚΑΙ ΕΛΑΤΗΡΙΑ	1010436
21/08/2022	ΒΑΣΙΛΑΚΗΣ ΚΩΝΣΤΑΝΤΙΝΟΣ	ΣΥΡΟΜΕΝΟΣ ΠΟΛΥΤΑΝΤΖΟΣ ΨΑΡΕΜΑΤΟΣ ΜΕ ΚΙΝΗΤΑ ΑΡΠΑΔΙΑ	1010432
04/10/2022	ΚΟΝΤΟΣ ΝΙΚΟΛΑΟΣ	ΕΞΑΡΤΗΜΑ ΣΥΓΚΡΑΤΗΣΗΣ, ΣΥΣΦΙΞΗΣ ΚΑΙ ΡΥΘΜΙΣΗΣ ΤΗΣ ΚΑΤΑΚΟΡΥΦΗΣ ΚΛΙΣΗΣ ΥΑΛΟΠΙΝΑΚΩΝ ΕΝΤΟΣ ΠΡΟΦΙΛ ΣΥΓΚΡΑΤΗΣΗΣ	1010437

2.3 ΕΥΡΕΤΗΡΙΟ Δ.Ε. ΣΥΜΦΩΝΑ ΜΕ ΤΗΝ ΑΛΦΑΒΗΤΙΚΗ ΣΕΙΡΑ ΤΩΝ ΔΙΚΑΙΟΥΧΩΝ

ΔΙΚΑΙΟΥΧΟΣ (73)	ΤΙΤΛΟΣ ΕΦΕΥΡΕΣΗΣ (54)	ΚΑΤΑΘΕΣΗ (22)	ΑΡ. Δ.Ε. (21)
ALLERTEC HELLAS ΙΑΤΡΙΚΑ ΜΗΧΑΝΗΜΑΤΑ ΦΑΡΜΑΚΕΥΤΙΚΑ ΠΡΟΪΟΝΤΑ ΑΝΩΝΥΜΗ ΕΤΑΙΡΙΑ	ΕΞΥΠΙΝΗ ΜΑΣΚΑ ΕΙΣΠΝΟΩΝ ΓΙΑ ΦΙΑΛΕΣ ΙΑΤΡΙΚΩΝ ΑΕΡΙΩΝ	01/07/2022	1010417
DIVICO-ΙΔΙΩΤΙΚΗ ΕΠΙΧΕΙΡΗΣΗ ΠΑΡΟΧΗΣ ΥΠΗΡΕΣΙΩΝ ΑΣΦΑΛΕΙΑΣ ΑΝΩΝΥΜΗ ΕΤΑΙΡΕΙΑ, με δ.τ. "DIVICO Α.Ε."	ΣΥΣΤΗΜΑ ΠΡΟΣΤΑΣΙΑΣ ΠΕΡΙΦΡΑΞΕΩΝ ΜΕ ΕΛΕΓΧΟΜΕΝΑ ΣΥΡΜΑΤΟΣΧΟΙΝΑ, ΜΑΓΝΗΤΕΣ ΚΑΙ ΕΛΑΤΗΡΙΑ	08/08/2022	1010436
MPF BRUSH CO. CYPRUS LTD.	ΟΔΟΝΤΙΚΗ ΒΟΥΡΤΣΑ ΚΑΙ ΜΕΘΟΔΟΣ ΠΑΡΑΣΚΕΥΗΣ ΑΥΤΗΣ	12/10/2021	1010419
ΡΑΝΤΕΧΝΙΚ ΜΟΝΟΠΡΟΣΩΠΗ ΕΤΑΙΡΕΙΑ ΠΕΡΙΟΡΙΣΜΕΝΗΣ ΕΥΘΥΝΗΣ	ΜΕΘΟΔΟΣ ΜΕΤΑΤΡΟΠΗΣ ΥΦΙΣΤΑΜΕΝΟΥ Ή ΝΕΟΤΕΥΚΤΟΥ ΑΜΦΙΠΛΩΡΟΥ ΟΧΗΜΑΤΑΓΩΓΟΥ ΠΛΟΙΟΥ ΣΕ ΦΟΡΤΗΓΙΔΑ ΜΕΤΑΦΟΡΑΣ ΥΓΡΟΠΟΙΗΜΕΝΟΥ ΦΥΣΙΚΟΥ ΑΕΡΙΟΥ ΠΟΛΛΑ- ΠΛΩΝ ΧΡΗΣΕΩΝ	20/01/2022	1010425
ΡΑΝΤΕΧΝΙΚ ΜΟΝΟΠΡΟΣΩΠΗ ΕΤΑΙΡΕΙΑ ΠΕΡΙΟΡΙΣΜΕΝΗΣ ΕΥΘΥΝΗΣ	ΣΥΣΤΗΜΑ ΑΥΤΟΜΑΤΗΣ ΑΠΟΣΜΗΣΗΣ ΚΑΙ ΔΕΣΜΕΥΣΗΣ ΡΥΠΩΝ ΤΩΝ ΑΠΑΕΡΙΩΝ ΔΕΞΑΜΕΝΩΝ ΠΕΤΡΕΛΑΙΟΕΙΔΩΝ ΜΕ ΑΝΤΙΕΚΡΗΚΤΙΚΗ ΠΡΟΣΤΑΣΙΑ	13/10/2021	1010428
ΑΓΓΕΛΗΣ ΝΙΚΟΛΑΟΣ	ΗΛΕΚΤΡΙΣΜΟΣ ΜΕ ΒΑΡΥΤΗΤΑ	01/08/2022	1010435
ΑΓΓΕΛΙΑΔΑΚΗΣ ΑΛΕΞΑΝΔΡΟΣ	ΣΥΝΔΕΣΗ ΠΟΛΛΩΝ ΝΤΡΟΟΥΝΣ ΜΑΖΙ, ΓΙΑ ΔΙΑΣΩΣΗ ΑΝΘΡΩΠΩΝ ΠΟΥ ΚΙΝΔΥΝΕΥΟΥΝ ΑΠΟ ΠΙΝΙΓΜΟ ΣΤΗΝ ΘΑΛΑΣΣΑ Ή ΕΙΝΑΙ ΕΓΚΛΩΒΙΣΜΕΝΟΙ ΣΕ ΑΠΟΚΡΥΜΜΗ ΒΟΥΝΟΠΛΑΓΙΑ	22/02/2022	1010433
ΑΘΑΝΑΣΙΑΔΗΣ ΧΡΗΣΤΟΣ	ΟΛΟΚΛΗΡΩΜΕΝΟ ΣΥΣΤΗΜΑ ΕΛΕΓΧΟΥ ΤΑΣΗΣ ΚΑΙ ΣΥΧΝΟΤΗΤΑΣ	08/06/2022	1010420
ΒΑΣΙΛΑΚΗΣ ΚΩΝΣΤΑΝΤΙΝΟΣ	ΣΥΡΟΜΕΝΟΣ ΠΟΛΥΓΑΝΤΖΟΣ ΨΑΡΕΜΑΤΟΣ ΜΕ ΚΙΝΗΤΑ ΑΡΠΑΔΙΑ	21/08/2022	1010432
ΒΑΣΙΛΕΙΑΔΗΣ ΣΤΑΥΡΟΣ	ΣΥΣΤΗΜΑ ΦΙΑΤΡΟΥ ΝΕΡΟΥ ΠΟΛΛΑΠΛΗΣ ΧΡΗΣΗΣ ΜΕ ΕΝΣΩΜΑΤΩΜΕΝΟ ΜΕΙΩΤΗΡΑ ΠΙΕΣΗΣ	14/01/2022	1010423
ΒΟΤΗΣ ΚΩΝΣΤΑΝΤΙΝΟΣ	ΕΞΥΠΙΝΗ ΜΑΣΚΑ ΕΙΣΠΝΟΩΝ ΓΙΑ ΦΙΑΛΕΣ ΙΑΤΡΙΚΩΝ ΑΕΡΙΩΝ	01/07/2022	1010417
ΓΕΝΤΕΚΟΣ ΓΕΩΡΓΙΟΣ	ΣΥΣΤΗΜΑ ΣΤΗΡΙΞΗΣ ΞΥΛΟΥΤΥΠΩΝ ΣΚΥΡΟΔΕΜΑΤΟΣ	26/01/2022	1010427
ΓΛΕΡΙΑΔΗΣ ΘΕΟΔΩΡΟΣ	ΚΛΕΙΔΙ ΓΙΑ ΠΑΞΙΜΑΔΙΑ ΚΑΙ ΜΠΟΥΛΟΝΙΑ ΔΙΑΦΟΡΩΝ ΜΕΓΕΘΩΝ ΧΩΡΙΣ ΚΙΝΟΥΜΕΝΑ ΜΕΡΗ	05/05/2022	1010429
Δ. ΑΡΒΑΝΙΤΟΠΟΥΛΟΣ ΚΑΙ ΥΙΟΙ ΑΒΕΕ ΜΕ ΔΙΑΚΡΙΤΙΚΟ ΤΙΤΛΟ "DARVI CHEMICALS"	ΥΔΡΟΓΕΛΕΣ ΚΑΙ ΞΗΡΟΓΕΛΕΣ ΦΟΡΕΙΣ ΔΡΑΣΤΙΚΩΝ ΣΥΣΤΑ- ΤΙΚΩΝ ΑΠΟ ΔΕΝΔΡΙΤΙΚΑ ΠΟΛΥΜΕΡΗ ΚΑΙ ΠΥΡΙΤΙΑ ΓΙΑ ΧΡΗΣΗ ΩΣ ΠΡΟΣΘΕΤΑ ΣΕ ΔΕΡΜΑΤΑ ΚΑΙ ΥΦΑΣΜΑΤΑ	27/09/2021	1010430
ΔΕΡΒΕΝΗΣ ΓΡΗΓΟΡΙΟΣ	ΑΝΕΜΟΜΗΧΑΝΗ ΚΥΛΙΝΔΡΙΚΟΥ ΣΧΗΜΑΤΟΣ ΜΕ ΣΤΑΘΕΡΟΥΣ ΛΟΞΟΥΣ ΕΞΩΤΕΡΙΚΟΥΣ ΔΙΑΥΛΟΥΣ ΚΑΙ ΚΑΘΕΤΗ ΕΣΩΤΕΡΙΚΗ ΦΤΕΡΩΤΗ ΓΙΑ ΠΑΡΑΓΩΓΗ ΗΛΕΚΤΡΙΚΟΥ ΡΕΥΜΑΤΟΣ ΑΠΟ ΤΟΝ ΑΝΕΜΟ	27/07/2022	1010431
ΔΕΡΒΕΝΗΣ ΚΩΝΣΤΑΝΤΙΝΟΣ	ΑΝΕΜΟΜΗΧΑΝΗ ΚΥΛΙΝΔΡΙΚΟΥ ΣΧΗΜΑΤΟΣ ΜΕ ΣΤΑΘΕΡΟΥΣ ΛΟΞΟΥΣ ΕΞΩΤΕΡΙΚΟΥΣ ΔΙΑΥΛΟΥΣ ΚΑΙ ΚΑΘΕΤΗ ΕΣΩΤΕΡΙΚΗ ΦΤΕΡΩΤΗ ΓΙΑ ΠΑΡΑΓΩΓΗ ΗΛΕΚΤΡΙΚΟΥ ΡΕΥΜΑΤΟΣ ΑΠΟ ΤΟΝ ΑΝΕΜΟ	27/07/2022	1010431
ΔΗΜΟΚΡΙΤΕΙΟ ΠΑΝΕΠΙΣΤΗΜΙΟ ΘΡΑΚΗΣ-ΕΙΔΙΚΟΣ ΛΟΓΑΡΙΑΣΜΟΣ ΚΟΝΔΥΛΙΩΝ ΕΡΕΥΝΑΣ	ΟΛΟΚΛΗΡΩΜΕΝΟ ΣΥΣΤΗΜΑ ΕΛΕΓΧΟΥ ΤΑΣΗΣ ΚΑΙ ΣΥΧΝΟΤΗΤΑΣ	08/06/2022	1010420
ΔΟΥΡΔΟΥΜΠΑΚΗΣ ΧΡΗΣΤΟΣ	ΑΝΕΜΟΓΕΝΝΗΤΡΙΑ ΠΟΛΛΑΠΛΩΝ ΠΤΕΡΥΓΙΩΝ	01/06/2022	1010434
Ε.Κ.Ε.Φ.Ε. ΔΗΜΟΚΡΙΤΟΣ	ΥΔΡΟΓΕΛΕΣ ΚΑΙ ΞΗΡΟΓΕΛΕΣ ΦΟΡΕΙΣ ΔΡΑΣΤΙΚΩΝ ΣΥΣΤΑ- ΤΙΚΩΝ ΑΠΟ ΔΕΝΔΡΙΤΙΚΑ ΠΟΛΥΜΕΡΗ ΚΑΙ ΠΥΡΙΤΙΑ ΓΙΑ ΧΡΗΣΗ ΩΣ ΠΡΟΣΘΕΤΑ ΣΕ ΔΕΡΜΑΤΑ ΚΑΙ ΥΦΑΣΜΑΤΑ	27/09/2021	1010430
ΕΘΝΙΚΟ ΚΕΝΤΡΟ ΕΡΕΥΝΑΣ & ΤΕΧΝΟΛΟΓΙΚΗΣ ΑΝΑΠΤΥΞΗΣ	ΕΞΥΠΙΝΗ ΜΑΣΚΑ ΕΙΣΠΝΟΩΝ ΓΙΑ ΦΙΑΛΕΣ ΙΑΤΡΙΚΩΝ ΑΕΡΙΩΝ	01/07/2022	1010417

ΔΙΚΑΙΟΥΧΟΣ (73)	ΤΙΤΛΟΣ ΕΦΕΥΡΕΣΗΣ (54)	ΚΑΤΑΘΕΣΗ (22)	ΑΡ. Δ.Ε. (21)
ΚΑΝΑΛΗΣ ΑΛΕΞΑΝΔΡΟΣ	ΕΞΥΠΝΗ ΜΑΣΚΑ ΕΙΣΠΝΟΩΝ ΓΙΑ ΦΙΑΛΕΣ ΙΑΤΡΙΚΩΝ ΑΕΡΙΩΝ	01/07/2022	1010417
ΚΛΑΔΟΒΑΣΙΛΑΚΗΣ ΝΙΚΟΛΑΟΣ	ΕΞΥΠΝΗ ΜΑΣΚΑ ΕΙΣΠΝΟΩΝ ΓΙΑ ΦΙΑΛΕΣ ΙΑΤΡΙΚΩΝ ΑΕΡΙΩΝ	01/07/2022	1010417
ΚΟΥΡΜΠΗΣ ΑΝΔΡΕΑΣ	ΒΑΣΗ ΥΠΟΔΟΧΗΣ ΠΕΤΑΛΙΩΝ ΜΕ ΡΥΘΜΙΣΗ ΚΛΙΣΕΩΝ ΓΙΑ ΗΛΕΚΤΡΙΚΑ ΚΑΙ ΗΛΕΚΤΡΟΑΚΟΥΣΤΙΚΑ ΜΟΥΣΙΚΑ ΟΡΓΑΝΑ	15/01/2022	1010424
ΚΡΥΩΝΙΑΗΣ ΓΕΩΡΓΙΟΣ	ΟΛΟΚΛΗΡΩΜΕΝΟ ΣΥΣΤΗΜΑ ΕΛΕΓΧΟΥ ΤΑΣΗΣ ΚΑΙ ΣΥΧΝΟΤΗΤΑΣ	08/06/2022	1010420
ΜΠΟΥΜΠΑΡΗΣ ΑΛΕΞΑΝΔΡΟΣ	ΟΛΟΚΛΗΡΩΜΕΝΟ ΣΥΣΤΗΜΑ ΕΛΕΓΧΟΥ ΤΑΣΗΣ ΚΑΙ ΣΥΧΝΟΤΗΤΑΣ	08/06/2022	1010420
ΝΤΑΪΛΙΑΝΗΣ ΚΩΝΣΤΑΝΤΙΝΟΣ	ΑΝΑΚΥΚΛΩΣΗ ΠΟΛΥΕΣΤΕΡΙΚΗΣ ΘΕΡΜΟΣΚΛΗΡΥΝΟΜΕΝΗΣ ΠΟΥΔΡΑΣ (FINES) ΑΠΟ ΒΙΟΜΗΧΑΝΙΕΣ ΗΛΕΚΤΡΟΣΤΑΤΙΚΗΣ ΒΑΦΗΣ	23/09/2021	1010421
ΠΑΝΑΓΙΩΤΟΠΟΥΛΟΣ ΔΗΜΟΣΘΕΝΗΣ	ΑΝΑΚΥΚΛΩΣΙΜΟΙ ΠΕΡΙΕΚΤΕΣ ΜΕ ΑΕΡΟΣΤΕΓΗ ΣΦΡΑΓΙΣΗ	01/03/2021	1010422
ΠΑΝΑΓΙΩΤΟΠΟΥΛΟΣ ΠΑΝΑΓΙΩΤΗΣ	ΑΝΑΚΥΚΛΩΣΙΜΟΙ ΠΕΡΙΕΚΤΕΣ ΜΕ ΑΕΡΟΣΤΕΓΗ ΣΦΡΑΓΙΣΗ	01/03/2021	1010422
ΠΑΠΑΔΟΠΟΥΛΟΣ ΘΕΟΦΙΛΟΣ	ΟΛΟΚΛΗΡΩΜΕΝΟ ΣΥΣΤΗΜΑ ΕΛΕΓΧΟΥ ΤΑΣΗΣ ΚΑΙ ΣΥΧΝΟΤΗΤΑΣ	08/06/2022	1010420
ΠΑΠΑΔΟΠΟΥΛΟΥ ΒΑΣΙΛΙΚΗ	ΕΞΥΠΝΗ ΜΑΣΚΑ ΕΙΣΠΝΟΩΝ ΓΙΑ ΦΙΑΛΕΣ ΙΑΤΡΙΚΩΝ ΑΕΡΙΩΝ	01/07/2022	1010417
ΠΑΠΑΝΑΣΤΑΣΙΟΥ ΧΡΗΣΤΟΣ	ΑΥΤΟΜΑΤΗ ΕΜΦΑΝΙΣΗ ΣΤΟΙΧΕΙΩΝ ΑΤΥΧΗΜΑΤΟΣ ΣΤΗΝ ΙΣΤΟΣΕΛΙΔΑ ΤΗΣ ΑΣΤΥΝΟΜΙΑΣ, ΜΟΛΙΣ ΑΥΤΟ ΣΥΜΒΕΙ	09/03/2021	1010418
ΠΑΠΑΝΙΚΟΛΑΟΥ ΝΙΚΟΛΑΟΣ	ΟΛΟΚΛΗΡΩΜΕΝΟ ΣΥΣΤΗΜΑ ΕΛΕΓΧΟΥ ΤΑΣΗΣ ΚΑΙ ΣΥΧΝΟΤΗΤΑΣ	08/06/2022	1010420
ΠΕΧΑΙΒΑΝΗ ΕΛΕΥΘΕΡΙΑ-ΜΑΡΙΑ	ΕΞΥΠΝΗ ΜΑΣΚΑ ΕΙΣΠΝΟΩΝ ΓΙΑ ΦΙΑΛΕΣ ΙΑΤΡΙΚΩΝ ΑΕΡΙΩΝ	01/07/2022	1010417
ΠΙΠΠΗ ΚΑΛΛΙΟΠΗ	ΟΛΟΚΛΗΡΩΜΕΝΟ ΣΥΣΤΗΜΑ ΕΛΕΓΧΟΥ ΤΑΣΗΣ ΚΑΙ ΣΥΧΝΟΤΗΤΑΣ	08/06/2022	1010420
ΠΟΛΥΖΩΗΣ ΝΙΚΟΣ Α.Ε.	ΦΙΛΤΡΟ ΑΠΟΦΩΣΦΟΡΩΣΗΣ	24/01/2022	1010426
ΤΖΟΒΑΡΑΣ ΔΗΜΗΤΡΙΟΣ	ΕΞΥΠΝΗ ΜΑΣΚΑ ΕΙΣΠΝΟΩΝ ΓΙΑ ΦΙΑΛΕΣ ΙΑΤΡΙΚΩΝ ΑΕΡΙΩΝ	01/07/2022	1010417

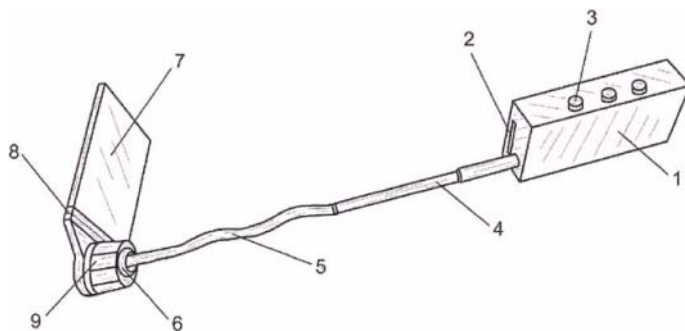
2.4 ΠΙΣΤΟΠΟΙΗΤΙΚΑ ΥΠΟΔΕΙΓΜΑΤΟΣ ΧΡΗΣΙΜΟΤΗΤΑΣ

ΑΡΙΘΜΟΣ Π.Υ.Χ. (11):2003237
ΑΡΙΘΜΟΣ ΑΙΤΗΣΗΣ Π.Υ.Χ. (21):20220200537
ΔΙΚΑΙΟΥΧΟΣ (73):1)ΔΕΤΟΡΑΚΗΣ ΣΤΑΥΡΟΥ ΙΩΑΝΝΗΣ
Αρτονίνης 30, 11633 ΑΘΗΝΑ, ΕΛΛΑΔΑ
ΗΜΕΡΟΜ. ΚΑΤΑΘΕΣΗΣ (22):26/09/2022
ΗΜΕΡΟΜ. ΑΠΟΝΟΜΗΣ (47):03/03/2023
ΣΥΜΒ. ΠΡΟΤΕΡΑΙΟΤΗΤΕΣ (30):
ΕΦΕΥΡΕΤΗΣ (72):1)ΔΕΤΟΡΑΚΗΣ ΣΤΑΥΡΟΥ ΙΩΑΝΝΗΣ
ΕΙΔΙΚΟΣ ΠΛΗΡΕΞΟΥΣΙΟΣ (74):ΣΒΑΝΑΣ ΣΩΤΗΡΙΟΣ
Κεφαλληνίας 21, 18541 ΠΕΙΡΑΙΑΣ
(ΑΤΤΙΚΗΣ)
ΑΝΤΙΚΛΗΤΟΣ (74):
ΤΙΤΛΟΣ ΕΦΕΥΡΕΣΗΣ (54):ΥΠΟΛΟΓΙΣΤΗΣ ΚΑΤΑΔΥΣΗΣ "HANDS FREE" ΣΥΝΔΕΟΜΕΝΟΣ ΣΤΟ ΛΟΥΡΑΚΙ ΤΗΣ ΜΑΣΚΑΣ, ΜΕ ΘΟΝΗ "HEADS UP DISPLAY"

ΠΕΡΙΛΗΨΗ(57)

Η εφεύρεση αναφέρεται σε θήκη υπολογιστή κατάδυσης, χαρακτηριζόμενη από το γεγονός ότι περιλαμβάνει το συνδυασμό τεσσάρων υπαρκτών τεχνολογιών σε μία νέα συσκευή, η οποία φοριέται στο λουράκι της μάσκας του δύτη, επιτρέποντας την προβολή όλων των ενδείξεων σε μια οθόνη, η οποία ρυθμίζεται ως προς την απόσταση της από τον χρήστη, χωρίς να απαιτείται συνεχώς ο χειρισμός του υπολογιστή για την προβολή των ενδείξεων του. Η θήκη του υπολογιστή περνάει έξω από το αριστερό λουράκι της μάσκας και στηρίζεται σε αυτό (Εικ. 1.2 και Εικ. 3). Οι πληροφορίες του υπολογιστή προβάλλονται σε μία διαφανή κρυσταλλική οθόνη Απεικονιστή Ορθής Διόπτρευσης (Heads-up Display) (Εικ. 4), η οποία συγκρατείται στη θήκη με ένα προεκτεινόμενο και ευλύγιστο αξονάκι, το οποίο ρυθμίζεται σε όλες τις διαστάσεις του (Εικ. 1.7) και μπορεί να τοποθετηθεί από τον

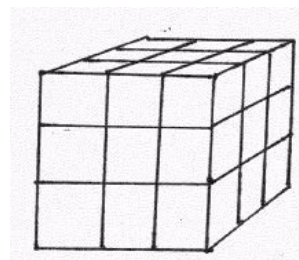
δύτη σε οποιαδήποτε γωνία και σε ρυθμιζόμενη από τον ίδιο απόσταση, μπροστά από την μάσκα του (Εικ. 2).



ΑΡΙΘΜΟΣ Π.Υ.Χ. (11):2003238
ΑΡΙΘΜΟΣ ΑΙΤΗΣΗΣ Π.Υ.Χ. (21):20230200061
ΔΙΚΑΙΟΥΧΟΣ (73):1)ΑΓΓΕΛΙΔΑΚΗΣ ΚΩΝΣΤΑΝΤΙΝΟΥ
ΑΛΕΞΑΝΔΡΟΣ
Θεοδοσίου Διακόνου 1, Μασταμπάς, 71305
ΗΡΑΚΛΕΙΟ (ΗΡΑΚΛΕΙΟΥ), ΕΛΛΑΔΑ
ΗΜΕΡΟΜ. ΚΑΤΑΘΕΣΗΣ (22):06/09/2022
ΗΜΕΡΟΜ. ΑΠΟΝΟΜΗΣ (47):06/03/2023
ΣΥΜΒ. ΠΡΟΤΕΡΑΙΟΤΗΤΕΣ (30):
ΕΦΕΥΡΕΤΗΣ (72):1)ΑΓΓΕΛΙΔΑΚΗΣ ΚΩΝΣΤΑΝΤΙΝΟΥ
ΑΛΕΞΑΝΔΡΟΣ
ΕΙΔΙΚΟΣ ΠΛΗΡΕΞΟΥΣΙΟΣ (74):
ΑΝΤΙΚΛΗΤΟΣ (74):
ΤΙΤΛΟΣ ΕΦΕΥΡΕΣΗΣ (54):ΠΟΛΛΑΠΛΑ ΤΡΙΣΔΙΑΣΤΑΤΑ ΜΗΧΑΝΙΚΑ ΠΑΖΛΣ ΣΥΝΔΥΑΣΜΩΝ

ΠΕΡΙΛΗΨΗ(57)

Τα πολλαπλά τρισδιάστατα μηχανικά παζλς συνδυασμών αποτελούνται από πολλούς κύβους οι οποίοι μπορούν να αλλάζουν χρώματα ή σχέδια, επειδή στο εσωτερικό τους φέρουν περιστρεφόμενα πλαίσια. Κάθε τέτοιο πλαίσιο (παράλληλοειδές, τριγωνοειδές, τετραγωνοειδές) περιστρέφεται γύρω από τον άξονα του μέσω συνδετήρα (4) που το διαπερνάει και ο οποίος συνδετήρας εφαρμόζει σε 2 εκ διαμέτρου αντίθετες οπές (2), (3). Το πλεονέκτημα αυτής της εφεύρεσης, είναι ότι απαιτητοί περισσότεροι χρόνος για την επίλυση του με αυξανόμενη δυσκολία που διεγείρει το ενδιαφέρον και το κάνει πιο διασκεδαστικό.

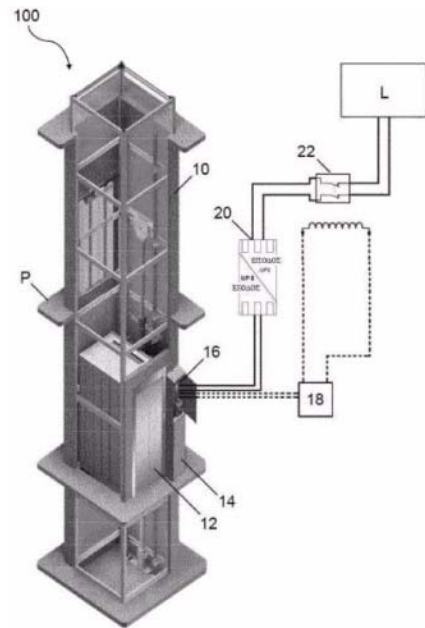


ΑΡΙΘΜΟΣ Π.Υ.Χ. (11):2003239
ΑΡΙΘΜΟΣ ΑΙΤΗΣΗΣ Π.Υ.Χ. (21):20220200564
ΔΙΚΑΙΟΥΧΟΣ (73):1)GMV Martini S.p.A.
Via Don Gnocchi, 10,20016 PERO (MI),
ΙΤΑΛΙΑ
ΗΜΕΡΟΜ. ΚΑΤΑΘΕΣΗΣ (22):28/09/2022
ΗΜΕΡΟΜ. ΑΠΟΝΟΜΗΣ (47):08/03/2023
ΣΥΜΒ. ΠΡΟΤΕΡΑΙΟΤΗΤΕΣ (30):202021000004799-07/10/2021-IT
ΕΦΕΥΡΕΤΗΣ (72):1)MARTINI MARCO
ΕΙΔΙΚΟΣ ΠΑΗΡΕΞΟΥΣΙΟΣ (74):ΚΙΛΙΜΙΡΗΣ "ΠΑΤΡΙΝΟΣ & ΚΙΛΙΜΙΡΗΣ
ΔΙΚΗΓΟΡΙΚΗ ΕΤΑΙΡΙΑ" ΚΩΝΣΤΑΝΤΙΝΟΣ
Χατζηγιάννη Μέξη 7, 11528 ΑΘΗΝΑ
ΑΝΤΙΚΛΗΤΟΣ (74):ΚΙΛΙΜΙΡΗΣ ΚΩΝΣΤΑΝΤΙΝΟΣ
Χατζηγιάννη Μέξη 7, 11528 ΑΘΗΝΑ
ΤΙΤΛΟΣ ΕΦΕΥΡΕΣΗΣ (54):ΣΥΣΤΗΜΑ ΤΡΟΦΟΔΟΣΙΑΣ ΜΕ
ΒΕΛΤΙΩΜΕΝΗ ΚΑΤΑΝΑΛΩΣΗ ΕΝΕΡΓΕΙΑΣ ΓΙΑ ΣΥΣΤΗΜΑΤΑ ΥΔΡΑΥΛΙΚΩΝ
ΑΝΕΛΚΥΣΤΗΡΩΝ

ΠΕΡΙΛΗΨΗ(57)

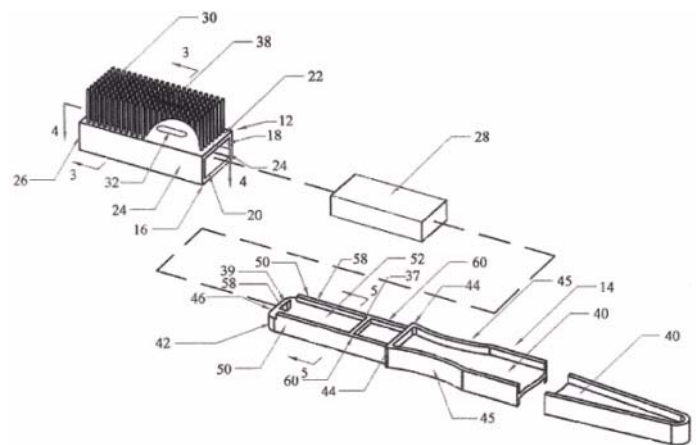
Ένα σύστημα τροφοδοσίας με βελτιωμένη κατανάλωση ενέργειας για συστήματα ανελκυστήρων (100) υδραυλικού τύπου και το οποίο περιλαμβάνει έναν χώρο ανελκυστήρα (10), ο οποίος στεγάζει τη διαδρομή ενός θαλάμου (12) και όλα τα συμβατικά εξαρτήματα τα οποία επενεργούν υλικά για τη μετακίνηση και/ή στάση του σε έναν όροφο (P), μια υδραυλική μονάδα ελέγχου (14), προσαρμοσμένη για την αύξηση της πίεσης του λαδιού εντός του εμβόλου, έναν ηλεκτρικό πίνακα ελέγχου (16), ο οποίος διαθέτει υλικό/λογισμικό (18) και είναι υπεύθυνος για τον έλεγχο και τη διαχείριση του συστήματος ανελκυστήρα (100), ένα τροφοδοτικό αδιάλειπτης παροχής ή UPS (uninterruptible power supply) 20, συνδεδεμένο με την κύρια γραμμή τροφοδοσίας (L) και ελεγχόμενο από τον ηλεκτρικό πίνακα ελέγχου (16) του συστήματος ανελκυστήρα (100), παρατηρεί, κατά την άνοδο του

θαλάμου (12), ότι ο ηλεκτρικός πίνακας ελέγχου (16) αποσυνδέει την κύρια γραμμή τροφοδοσίας (L) στην είσοδο του UPS (20), εξαναγκάζοντας την ενεργοποίησή αυτού, και μετακινεί τον θάλαμο (12) χωρίς να λαμβάνει ισχύ από την κύρια γραμμή τροφοδοσίας (L).



ΑΡΙΘΜΟΣ Π.Υ.Χ. (11):2003240
ΑΡΙΘΜΟΣ ΑΙΤΗΣΗΣ Π.Υ.Χ. (21):20220200573
ΔΙΚΑΙΟΥΧΟΣ (73):1)ΣΤΑΜΑΤΟΠΟΥΛΟΣ ΑΝΤΩΝΙΟΥ
ΓΕΩΡΓΙΟΣ
Γλυφάδα, Οινόης 54,16674 ΓΛΥΦΑΔΑ
(ΑΤΤΙΚΗΣ), ΕΛΛΑΔΑ
ΗΜΕΡΟΜ. ΚΑΤΑΘΕΣΗΣ (22):18/10/2022
ΗΜΕΡΟΜ. ΑΠΟΝΟΜΗΣ (47):08/03/2023
ΣΥΜΒ. ΠΡΟΤΕΡΑΙΟΤΗΤΕΣ (30):
ΕΦΕΥΡΕΤΗΣ (72):1)ΣΤΑΜΑΤΟΠΟΥΛΟΣ ΑΝΤΩΝΙΟΥ
ΓΕΩΡΓΙΟΣ
ΕΙΔΙΚΟΣ ΠΑΗΡΕΞΟΥΣΙΟΣ (74):ΚΑΡΑΧΟΤΖΙΓΗΣ ΧΡΗΣΤΟΣ
Φαναριωτών 23, 11471 ΑΘΗΝΑ
ΑΝΤΙΚΛΗΤΟΣ (74):
ΤΙΤΛΟΣ ΕΦΕΥΡΕΣΗΣ (54):ΟΔΟΝΤΟΒΟΥΡΤΣΑ ΜΙΑΣ ΧΡΗΣΗΣ
ΠΕΡΙΛΗΨΗ(57)

Η οδοντόβουρτσα μίας χρήσης αποτελείται από κεφαλή μιας χρήσης (1,24). Η κεφαλή έχει κοιλότητα στην βάση της (2,32), που είναι ανοιχτή στη μια εγκάρσια πλευρά, ενώ τα πλευρικά της τοιχώματα είναι ελαφρώς κωνικά (4,24,20) στη διαμήκη πλευρά και φέρει πλήθος από τρίχες (2,30) κάθε μια από τις οποίες έχει προκαθορισμένη εγκάρσια μορφή όντας αναπόσπαστο κομμάτι της βάσης. Οι τρίχες ορίζουν μια «καμινάδα» (2,38) κατά μήκος της οποίας η οδοντόκρεμα, που αρχικά περιέχεται στο εσωτερικό της κεφαλής, εξωθείται αφού διέλθει από ένα άνοιγμα στο πάνω τοίχωμα της κεφαλής (2,32). Η οδοντόβουρτσα μιας χρήσης περιλαμβάνει χερσούλι (1,40) αρχικά τοποθετημένο κατά τη διάρκεια της αποθήκευσης και πριν από την χρήση του προϊόντος, με τρόπο ώστε να εκτείνεται ελαφρώς μέσα στο άνοιγμα της εγκάρσιας πλευράς της κεφαλής και το άγκιστρο, που υπάρχει στο εμπρόσθιο τμήμα του χερσουλίου (1,39) να εισχωρήσει στο κεντρικό άνοιγμα που βρίσκεται στο πάνω μέρος της βάσης.



2.5 ΕΥΡΕΤΗΡΙΟ Π.Υ.Χ. ΣΥΜΦΩΝΑ ΜΕ ΤΗΝ ΗΜΕΡΟΜΗΝΙΑ ΚΑΤΑΘΕΣΗΣ

ΚΑΤΑΘΕΣΗ (22)	ΔΙΚΑΙΟΥΧΟΣ (73)	ΤΙΤΛΟΣ ΕΦΕΥΡΕΣΗΣ (54)	ΑΡ. Π.Υ.Χ. (11)
<i>06/09/2022</i>	ΑΓΓΕΛΙΔΑΚΗΣ ΑΛΕΞΑΝΔΡΟΣ	ΠΟΛΛΑΠΛΑ ΤΡΙΣΔΙΑΣΤΑΤΑ ΜΗΧΑΝΙΚΑ ΠΑΖΛΣ ΣΥΝΔΥΑΣΜΩΝ	2003238
<i>26/09/2022</i>	ΔΕΤΟΡΑΚΗΣ ΙΩΑΝΝΗΣ	ΥΠΟΛΟΓΙΣΤΗΣ ΚΑΤΑΔΥΣΗΣ "HANDS FREE" ΣΥΝΔΕΟΜΕΝΟΣ ΣΤΟ ΛΟΥΡΑΚΙ ΤΗΣ ΜΑΣΚΑΣ, ΜΕ ΟΘΟΝΗ "HEADS UP DISPLAY"	2003237
<i>28/09/2022</i>	GMV MARTINI S.P.A.	ΣΥΣΤΗΜΑ ΤΡΟΦΟΔΟΣΙΑΣ ΜΕ ΒΕΛΤΙΩΜΕΝΗ ΚΑΤΑΝΑΛΩΣΗ ΕΝΕΡΓΕΙΑΣ ΓΙΑ ΣΥΣΤΗΜΑΤΑ ΥΔΡΑΥΛΙΚΩΝ ΑΝΕΛΚΥΣΤΗΡΩΝ	2003239
<i>18/10/2022</i>	ΣΤΑΜΑΤΟΠΟΥΛΟΣ ΓΕΩΡΓΙΟΣ	ΟΔΟΝΤΟΒΟΥΡΤΣΑ ΜΙΑΣ ΧΡΗΣΗΣ	2003240

2.6 ΕΥΡΕΤΗΡΙΟ Π.Υ.Χ. ΣΥΜΦΩΝΑ ΜΕ ΤΗΝ ΑΛΦΑΒΗΤΙΚΗ ΣΕΙΡΑ ΤΩΝ ΔΙΚΑΙΟΥΧΩΝ

ΔΙΚΑΙΟΥΧΟΣ (73)	ΤΙΤΛΟΣ ΕΦΕΥΡΕΣΗΣ (54)	ΚΑΤΑΘΕΣΗ (22)	ΑΡ. Π.Υ.Χ. (21)
<i>GMV MARTINI S.P.A.</i>	ΣΥΣΤΗΜΑ ΤΡΟΦΟΔΟΣΙΑΣ ΜΕ ΒΕΛΤΙΩΜΕΝΗ ΚΑΤΑΝΑΛΩΣΗ ΕΝΕΡΓΕΙΑΣ ΓΙΑ ΣΥΣΤΗΜΑΤΑ ΥΔΡΑΥΛΙΚΩΝ ΑΝΕΛΚΥΣΤΗΡΩΝ	28/09/2022	2003239
<i>ΑΓΓΕΛΙΔΑΚΗΣ ΑΛΕΞΑΝΔΡΟΣ</i>	ΠΟΛΛΑΠΛΑ ΤΡΙΣΔΙΑΣΤΑΤΑ ΜΗΧΑΝΙΚΑ ΠΑΖΛΣ ΣΥΝΔΥΑΣΜΩΝ	06/09/2022	2003238
<i>ΔΕΤΟΡΑΚΗΣ ΙΩΑΝΝΗΣ</i>	ΥΠΟΛΟΓΙΣΤΗΣ ΚΑΤΑΔΥΣΗΣ "HANDS FREE" ΣΥΝΔΕΟΜΕΝΟΣ ΣΤΟ ΛΟΥΡΑΚΙ ΤΗΣ ΜΑΣΚΑΣ, ΜΕ ΟΘΟΝΗ "HEADS UP DISPLAY"	26/09/2022	2003237
<i>ΣΤΑΜΑΤΟΠΟΥΛΟΣ ΓΕΩΡΓΙΟΣ</i>	ΟΔΟΝΤΟΒΟΥΡΤΣΑ ΜΙΑΣ ΧΡΗΣΗΣ	18/10/2022	2003240

2.7 ΧΟΡΗΓΗΣΕΙΣ ΣΥΜΠΛΗΡΩΜΑΤΙΚΩΝ ΠΙΣΤΟΠΟΙΗΤΙΚΩΝ ΠΡΟΣΤΑΣΙΑΣ ΓΙΑ ΦΑΡΜΑΚΑ

ΑΡΙΘΜΟΣ ΣΠΠΦ	(11): 8000905
ΑΡΙΘΜΟΣ ΑΙΤΗΣΗΣ ΣΠΠΦ	(21): 20210800001
ΗΜΕΡΟΜ. ΚΑΤΑΘΕΣΗΣ	(22): 14/01/2021
ΗΜΕΡ/ΝΙΑ ΧΟΡΗΓΗΣΗΣ	(47): 01/03/2023
ΔΙΚΑΙΟΥΧΟΣ	(71): 1)Novartis Pharma AG Lichtstrasse 35, 4056 Basel, ΕΛΒΕΤΙΑ
ΤΙΤΛΟΣ ΕΦΕΥΡΕΣΗΣ	(54): ΦΑΡΜΑΚΕΥΤΙΚΟΙ ΣΥΝΔΥΑΣΜΟΙ ΕΝΟΣ ΑΝΤΑΓΩΝΙΣΤΗ ΥΠΟΔΟΧΕΑ ΑΓΓΕΙΟΤΕΝΣΙΝΗΣ ΚΑΙ ΕΝΟΣ ΑΝΑΣΤΟΛΕΑ ΝΕΡ
ΑΡΙΘ./ΗΜΕΡ. ΚΥΡΙΟΥ Ε.Δ.Ε.	(68): 3105153
ΠΡΟΣΔΙΟΡΙΣΜΟΣ ΠΡΟΪΟΝΤΟΣ	(95): SACUBITRIL/VALSARTAN ΩΣ ΣΥΜΠΛΟΚΟ SACUBITRIL VALSARTAN ΚΑΙ ΝΑΤΡΙΟΥΧΟΥ ΑΛΑΤΟΣ, ΉΤΟΙ [(S)-N-ΒΑΛΕΡΥΛ-N-{{2'-(1H-ΤΕΤΡΑΖΟΛΟ-5-ΥΛ)-ΔΙΦΑΙΝΥΛ-4-ΥΛ]-ΜΕΘΥΛ}-ΒΑΛΙΝΗ)(ΑΙΘΥΛΕΣΤΕΡΑΣ (2R, 4S)-5-ΔΙΦΑΙΝΥΛ-4-ΥΛ-4-(3-ΚΑΡΒΟΞΥ-ΠΡΟΠΙΟΝΥΛΑΜΙΝΟ)-2-ΜΕΘΥΛ-ΠΕΝΤΑΝΟΪΚΟΥ ΟΞΕΟΣ)]Na3 · x H2O, ΟΠΟΥ ΤΟ Χ ΕΙΝΑΙ 0 ΕΩΣ 3.
ΑΡΙΘ./ΗΜΕΡ. ΙΣΧΥΟΥΣΑΣ ΑΔΕΙΑΣ ΚΥΚΛΟΦΟΡΙΑΣ ΣΤΗΝ ΕΛΛΑΔΑ	(92): 1) Ε.Ε.(C)(2015)8288(τελικό)/23-11-2015, 2) Ε.Ε.(C)(2020)4428 (τελικό)(ανανέωση) (τροποποιημένη)/29-06-2020
ΑΡΙΘ./ΗΜΕΡ. ΠΡΩΤΗΣ ΑΔΕΙΑΣ ΚΥΚΛΟΦΟΡΙΑΣ ΣΤΗΝ ΑΓΟΡΑ ΤΗΣ ΕΥΡΩΠΑΪΚΗΣ ΚΟΙΝΟΤΗΤΑΣ	(93):
ΙΣΧΥΕΙ ΜΕΧΡΙ	(94): 24-11-2030
ΕΙΔΙΚΟΣ ΠΛΗΡΕΞΟΥΣΙΟΣ	(74): ΛΥΜΠΕΡΗΣ "ΔΙΚΗΓΟΡΙΚΗ ΕΤΑΙΡΕΙΑ ΒΑΓΙΑΝΟΥ ΚΩΣΤΟΠΟΥΛΟΥ ΛΥΜΠΕΡΗ" ΝΙΚΟΛΑΟΣ Στουρνάρα 37, 10682 ΑΘΗΝΑ
ΑΝΤΙΚΑΛΗΤΟΣ	(74): ΛΥΜΠΕΡΗΣ ΝΙΚΟΛΑΟΣ Στουρνάρα 37, 10682 ΑΘΗΝΑ

ΑΡΙΘΜΟΣ ΣΠΠΦ	(11): 8000906
ΑΡΙΘΜΟΣ ΑΙΤΗΣΗΣ ΣΠΠΦ	(21): 20220800001
ΗΜΕΡΟΜ. ΚΑΤΑΘΕΣΗΣ	(22): 11/01/2022
ΗΜΕΡ/ΝΙΑ ΧΟΡΗΓΗΣΗΣ	(47): 01/03/2023
ΔΙΚΑΙΟΥΧΟΣ	(71): 1)UCB Biopharma SRL Allee de la Recherche 60, 1070 Brussels, ΒΕΛΓΙΟ
ΤΙΤΛΟΣ ΕΦΕΥΡΕΣΗΣ	(54): ΑΝΤΙΣΩΜΑΤΑ ΠΟΥ ΠΡΟΣΔΕΝΟΝΤΑΙ ΣΤΗΝ IL-17Α ΚΑΙ ΣΤΗΝ IL-17F
ΑΡΙΘ./ΗΜΕΡ. ΚΥΡΙΟΥ Ε.Δ.Ε.	(68): 3093007
ΠΡΟΣΔΙΟΡΙΣΜΟΣ ΠΡΟΪΟΝΤΟΣ	(95): BIMEKIZUMAB
ΑΡΙΘ./ΗΜΕΡ. ΙΣΧΥΟΥΣΑΣ ΑΔΕΙΑΣ ΚΥΚΛΟΦΟΡΙΑΣ ΣΤΗΝ ΕΛΛΑΔΑ	(92): Ε.Ε.(C)(2021)6291(τελικό)/23-08-2021
ΑΡΙΘ./ΗΜΕΡ. ΠΡΩΤΗΣ ΑΔΕΙΑΣ ΚΥΚΛΟΦΟΡΙΑΣ ΣΤΗΝ ΑΓΟΡΑ ΤΗΣ ΕΥΡΩΠΑΪΚΗΣ ΚΟΙΝΟΤΗΤΑΣ	(93):
ΙΣΧΥΕΙ ΜΕΧΡΙ	(94): 24-8-2036
ΕΙΔΙΚΟΣ ΠΛΗΡΕΞΟΥΣΙΟΣ	(74): ΛΥΜΠΕΡΗΣ "ΔΙΚΗΓΟΡΙΚΗ ΕΤΑΙΡΕΙΑ ΒΑΓΙΑΝΟΥ ΚΩΣΤΟΠΟΥΛΟΥ ΛΥΜΠΕΡΗ" ΝΙΚΟΛΑΟΣ Στουρνάρα 37, 10682 ΑΘΗΝΑ
ΑΝΤΙΚΑΛΗΤΟΣ	(74): ΛΥΜΠΕΡΗΣ ΝΙΚΟΛΑΟΣ Στουρνάρα 37, 10682 ΑΘΗΝΑ

ΑΡΙΘΜΟΣ ΣΠΠΦ	(11): 8000907
ΑΡΙΘΜΟΣ ΑΙΤΗΣΗΣ ΣΠΠΦ	(21): 20220800002
ΗΜΕΡΟΜ. ΚΑΤΑΘΕΣΗΣ	(22): 13/01/2022
ΗΜΕΡ/ΝΙΑ ΧΟΡΗΓΗΣΗΣ	(47): 01/03/2023
ΔΙΚΑΙΟΥΧΟΣ	(71): 1)BioMarin Pharmaceutical Inc. 105 Digital Drive, Novato, CA 94949, ΗΝΩΜΕΝΕΣ ΠΟΛΙΤΕΙΕΣ ΤΗΣ ΑΜΕΡΙΚΗΣ
ΤΙΤΛΟΣ ΕΦΕΥΡΕΣΗΣ	(54): ΠΑΡΑΛΛΑΓΕΣ ΤΟΥ ΝΑΤΡΙΟΥΡΗΤΙΚΟΥ ΠΕΠΤΙΔΙΟΥ ΤΥΠΟΥ-C
ΑΡΙΘ./ΗΜΕΡ. ΚΥΡΙΟΥ Ε.Δ.Ε.	(68): 3091163
ΠΡΟΣΔΙΟΡΙΣΜΟΣ ΠΡΟΪΟΝΤΟΣ	(95): VOSORITIDE ΣΕ ΟΛΕΣ ΤΙΣ ΜΟΡΦΕΣ ΠΟΥ ΠΡΟΣΤΑΤΕΥΟΝΤΑΙ ΑΠΟ ΤΟ ΚΥΡΙΟ ΔΙΠΛΩΜΑ
ΑΡΙΘ./ΗΜΕΡ. ΙΣΧΥΟΥΣΑΣ ΑΔΕΙΑΣ ΚΥΚΛΟΦΟΡΙΑΣ ΣΤΗΝ ΕΛΛΑΔΑ	(92): Ε.Ε.(C)(2021)6464(τελικό)/01-09-2021
ΑΡΙΘ./ΗΜΕΡ. ΠΡΩΤΗΣ ΑΔΕΙΑΣ ΚΥΚΛΟΦΟΡΙΑΣ ΣΤΗΝ ΑΓΟΡΑ ΤΗΣ ΕΥΡΩΠΑΪΚΗΣ ΚΟΙΝΟΤΗΤΑΣ	(93):
ΙΣΧΥΕΙ ΜΕΧΡΙ	(94): 21-5-2035
ΕΙΔΙΚΟΣ ΠΛΗΡΕΞΟΥΣΙΟΣ	(74): ΑΘΑΝΑΣΙΑΔΟΥ "ΕΛΕΝΗ Γ. ΠΑΠΑΚΩΝΣΤΑΝΤΙΝΟΥ ΚΑΙ ΣΥΝΕΡΓΑΤΕΣ, ΔΙΚΗΓΟΡΙΚΗ ΕΤΑΙΡΙΑ" ΜΑΡΙΑ Κουμπάρη 2, 10674 ΑΘΗΝΑ
ΑΝΤΙΚΑΛΗΤΟΣ	(74): ΓΙΑΖΙΤΖΟΓΛΟΥ ΕΥΑΓΓΕΛΙΑ Κουμπάρη 2, 10674 ΑΘΗΝΑ

ΑΡΙΘΜΟΣ ΣΠΠΦ	(11): 8000908
ΑΡΙΘΜΟΣ ΑΙΤΗΣΗΣ ΣΠΠΦ	(21): 20220800003
ΗΜΕΡΟΜ. ΚΑΤΑΘΕΣΗΣ	(22): 27/01/2022
ΗΜΕΡ/ΝΙΑ ΧΟΡΗΓΗΣΗΣ	(47): 01/03/2023
ΔΙΚΑΙΟΥΧΟΣ	(71): 1)ORION CORPORATION Orionintie 1, 02200 Espoo, ΦΙΝΛΑΝΔΙΑ
ΤΙΤΛΟΣ ΕΦΕΥΡΕΣΗΣ	(54): ΝΕΟΙ ΑΓΩΝΙΣΤΕΣ ΑΛΦΑ2 ΑΔΡΕΝΟΥΠΟΔΟΧΕΩΝ
ΑΡΙΘ./ΗΜΕΡ. ΚΥΡΙΟΥ Ε.Δ.Ε.	(68): 3096851
ΠΡΟΣΔΙΟΡΙΣΜΟΣ ΠΡΟΪΟΝΤΟΣ	(95): ΤΑΣΙΠΗΜΙΔΙΝΗ, ΠΡΟΑΙΡΕΤΙΚΑ ΣΤΗ ΜΟΡΦΗ ΕΝΟΣ ΦΑΡΜΑΚΕΥΤΙΚΩΣ ΑΠΟΔΕΚΤΟΥ ΑΛΛΑΤΟΣ ΑΥΤΗΣ, ΙΔΙΑΙΤΕΡΑ ΘΕΙΪΚΗ ΤΑΣΙΠΗΜΙΔΙΝΗ
ΑΡΙΘ./ΗΜΕΡ. ΙΣΧΥΟΥΣΑΣ ΑΔΕΙΑΣ	(92): E.E.(C)(2021)6148(τελικό)/17-08-2021
ΚΥΚΛΟΦΟΡΙΑΣ ΣΤΗΝ ΕΛΛΑΔΑ	
ΑΡΙΘ./ΗΜΕΡ. ΠΡΩΤΗΣ ΑΔΕΙΑΣ	(93):
ΚΥΚΛΟΦΟΡΙΑΣ ΣΤΗΝ ΑΓΟΡΑ ΤΗΣ	
ΕΥΡΩΠΑΪΚΗΣ ΚΟΙΝΟΤΗΤΑΣ	(94): 18-8-2036
ΙΣΧΥΕΙ ΜΕΧΡΙ	(94):
ΕΙΔΙΚΟΣ ΠΛΗΡΕΞΟΥΣΙΟΣ	(74): ΑΘΑΝΑΣΙΑΔΟΥ "ΕΛΕΝΗ Γ. ΠΑΠΑΚΩΝΣΤΑΝΤΙΝΟΥ ΚΑΙ ΣΥΝΕΡΓΑΤΕΣ, ΔΙΚΗΓΟΡΙΚΗ ΕΤΑΙΡΙΑ" ΜΑΡΙΑ Κουμπάρη 2, 10674 ΑΘΗΝΑ
ΑΝΤΙΚΛΗΤΟΣ	(74): ΓΙΑΖΙΤΖΟΓΛΟΥ ΕΥΑΓΓΕΛΙΑ Κουμπάρη 2, 10674 ΑΘΗΝΑ

ΑΡΙΘΜΟΣ ΣΠΠΦ	(11): 8000909
ΑΡΙΘΜΟΣ ΑΙΤΗΣΗΣ ΣΠΠΦ	(21): 20220800004
ΗΜΕΡΟΜ. ΚΑΤΑΘΕΣΗΣ	(22): 31/01/2022
ΗΜΕΡ/ΝΙΑ ΧΟΡΗΓΗΣΗΣ	(47): 01/03/2023
ΔΙΚΑΙΟΥΧΟΣ	(71): 1)Beigene, Ltd. 94 Solaris Avenue PO Box 1348 George Town, Grand Cayman KY1-1108, ΝΗΣΟΙ ΚΑΪΜΑΝ
ΤΙΤΛΟΣ ΕΦΕΥΡΕΣΗΣ	(54): ΣΥΓΧΩΝΕΥΜΕΝΕΣ ΕΤΕΡΟΚΥΚΛΙΚΕΣ ΕΝΩΣΕΙΣ ΩΣ ΑΝΑΣΤΟΛΕΙΣ ΠΡΩΤΕΪΝΙΚΗΣ ΚΙΝΑΣΗΣ
ΑΡΙΘ./ΗΜΕΡ. ΚΥΡΙΟΥ Ε.Δ.Ε.	(68): 3091883
ΠΡΟΣΔΙΟΡΙΣΜΟΣ ΠΡΟΪΟΝΤΟΣ	(95): ΖΑΝΟΥΜΠΡΟΥΤΙΝΙΜΠΗ Ή ΕΝΑ ΦΑΡΜΑΚΕΥΤΙΚΩΣ ΑΠΟΔΕΚΤΟ ΑΛΛΑΣ ΑΥΤΗΣ
ΑΡΙΘ./ΗΜΕΡ. ΙΣΧΥΟΥΣΑΣ ΑΔΕΙΑΣ	(92): E.E.(C)(2021)8595(τελικό)/23-11-2021
ΚΥΚΛΟΦΟΡΙΑΣ ΣΤΗΝ ΕΛΛΑΔΑ	
ΑΡΙΘ./ΗΜΕΡ. ΠΡΩΤΗΣ ΑΔΕΙΑΣ	(93):
ΚΥΚΛΟΦΟΡΙΑΣ ΣΤΗΝ ΑΓΟΡΑ ΤΗΣ	
ΕΥΡΩΠΑΪΚΗΣ ΚΟΙΝΟΤΗΤΑΣ	(94): 24-11-2036
ΙΣΧΥΕΙ ΜΕΧΡΙ	(94):
ΕΙΔΙΚΟΣ ΠΛΗΡΕΞΟΥΣΙΟΣ	(74): ΑΘΑΝΑΣΙΑΔΟΥ "ΕΛΕΝΗ Γ. ΠΑΠΑΚΩΝΣΤΑΝΤΙΝΟΥ ΚΑΙ ΣΥΝΕΡΓΑΤΕΣ, ΔΙΚΗΓΟΡΙΚΗ ΕΤΑΙΡΙΑ" ΜΑΡΙΑ Κουμπάρη 2, 10674 ΑΘΗΝΑ
ΑΝΤΙΚΛΗΤΟΣ	(74): ΓΙΑΖΙΤΖΟΓΛΟΥ ΕΥΑΓΓΕΛΙΑ Κουμπάρη 2, 10674 ΑΘΗΝΑ

ΑΡΙΘΜΟΣ ΣΠΠΦ	(11): 8000910
ΑΡΙΘΜΟΣ ΑΙΤΗΣΗΣ ΣΠΠΦ	(21): 20220800005
ΗΜΕΡΟΜ. ΚΑΤΑΘΕΣΗΣ	(22): 01/02/2022
ΗΜΕΡ/ΝΙΑ ΧΟΡΗΓΗΣΗΣ	(47): 01/03/2023
ΔΙΚΑΙΟΥΧΟΣ	(71): 1)Pfizer Inc. 235 East 42nd Street, New York, NY 10017, ΗΝΩΜΕΝΕΣ ΠΟΛΙΤΕΙΕΣ ΤΗΣ ΑΜΕΡΙΚΗΣ
ΤΙΤΛΟΣ ΕΦΕΥΡΕΣΗΣ	(54): ΠΑΡΑΓΩΓΑ ΠΥΡΡΟΛΟ[2,3-D]ΠΥΡΙΜΙΔΙΝΗΣ ΩΣ ΑΝΑΣΤΟΛΕΙΣ ΤΩΝ ΣΧΕΤΙΚΩΝ ΜΕ JANUS (ΙΑΝΟΣ) ΚΙΝΑΣΩΝ (JAK)
ΑΡΙΘ./ΗΜΕΡ. ΚΥΡΙΟΥ Ε.Δ.Ε.	(68): 3093781
ΠΡΟΣΔΙΟΡΙΣΜΟΣ ΠΡΟΪΟΝΤΟΣ	(95): ΑΜΠΡΟΣΙΤΙΝΙΜΠΗ, Ή ΕΝΑ ΦΑΡΜΑΚΕΥΤΙΚΩΣ ΑΠΟΔΕΚΤΟ ΑΛΛΑΣ ΑΥΤΗΣ
ΑΡΙΘ./ΗΜΕΡ. ΙΣΧΥΟΥΣΑΣ ΑΔΕΙΑΣ	(92): E.E.(C)(2021)9402 (τελικό)/10-12-2021
ΚΥΚΛΟΦΟΡΙΑΣ ΣΤΗΝ ΕΛΛΑΔΑ	
ΑΡΙΘ./ΗΜΕΡ. ΠΡΩΤΗΣ ΑΔΕΙΑΣ	(93):
ΚΥΚΛΟΦΟΡΙΑΣ ΣΤΗΝ ΑΓΟΡΑ ΤΗΣ	
ΕΥΡΩΠΑΪΚΗΣ ΚΟΙΝΟΤΗΤΑΣ	(94): 11-12-2036
ΙΣΧΥΕΙ ΜΕΧΡΙ	(94):
ΕΙΔΙΚΟΣ ΠΛΗΡΕΞΟΥΣΙΟΣ	(74): ΑΘΑΝΑΣΙΑΔΟΥ "ΕΛΕΝΗ Γ. ΠΑΠΑΚΩΝΣΤΑΝΤΙΝΟΥ ΚΑΙ ΣΥΝΕΡΓΑΤΕΣ, ΔΙΚΗΓΟΡΙΚΗ ΕΤΑΙΡΙΑ" ΜΑΡΙΑ Κουμπάρη 2, 10674 ΑΘΗΝΑ
ΑΝΤΙΚΛΗΤΟΣ	(74): ΓΙΑΖΙΤΖΟΓΛΟΥ ΕΥΑΓΓΕΛΙΑ Κουμπάρη 2, 10674 ΑΘΗΝΑ

ΑΡΙΘΜΟΣ ΣΠΠΦ	(11): 8000911
ΑΡΙΘΜΟΣ ΑΙΤΗΣΗΣ ΣΠΠΦ	(21): 20220800006
ΗΜΕΡΟΜ. ΚΑΤΑΘΕΣΗΣ	(22): 22/02/2022
ΗΜΕΡ/ΝΙΑ ΧΟΡΗΓΗΣΗΣ	(47): 01/03/2023
ΔΙΚΑΙΟΥΧΟΣ	(71): 1)Xencor Inc. 111 W. Lemon Avenue, Monrovia, CA 91016, ΗΝΩΜΕΝΕΣ ΠΟΛΙΤΕΙΕΣ ΤΗΣ ΑΜΕΡΙΚΗΣ
ΤΙΤΛΟΣ ΕΦΕΥΡΕΣΗΣ	(54): ΒΕΛΤΙΣΤΟΠΟΙΗΜΕΝΑ ΑΝΤΙΣΩΜΑΤΑ ΠΟΥ ΣΤΟΧΕΥΟΥΝ ΤΟ CD19
ΑΡΙΘ./ΗΜΕΡ. ΚΥΡΙΟΥ Ε.Δ.Ε.	(68): 3080542
ΠΡΟΣΔΙΟΡΙΣΜΟΣ ΠΡΟΪΟΝΤΟΣ	(95): ΤΑΦΑΣΙΤΑΜΑΒ
ΑΡΙΘ./ΗΜΕΡ. ΙΣΧΥΟΥΣΑΣ ΑΔΕΙΑΣ	(92): Ε.Ε.(C)(2021)6467(τελικό)(υπό αίτηση)/01-09-2021
ΚΥΚΛΟΦΟΡΙΑΣ ΣΤΗΝ ΕΛΛΑΔΑ	
ΑΡΙΘ./ΗΜΕΡ. ΠΡΩΤΗΣ ΑΔΕΙΑΣ	(93):
ΚΥΚΛΟΦΟΡΙΑΣ ΣΤΗΝ ΑΓΟΡΑ ΤΗΣ	(94): 15-8-2032
ΕΥΡΩΠΑΪΚΗΣ ΚΟΙΝΟΤΗΤΑΣ	(94): ΛΥΜΠΕΡΗΣ "ΔΙΚΗΓΟΡΙΚΗ ΕΤΑΙΡΕΙΑ ΒΑΓΙΑΝΟΥ ΚΩΣΤΟΠΟΥΛΟΥ ΛΥΜΠΕΡΗ" ΝΙΚΟΛΑΟΣ
ΙΣΧΥΕΙ ΜΕΧΡΙ	(74): Στουρνάρα 37, 10682 ΑΘΗΝΑ
ΕΙΔΙΚΟΣ ΠΛΗΡΕΞΟΥΣΙΟΣ	
ΑΝΤΙΚΛΗΤΟΣ	(74): ΛΥΜΠΕΡΗΣ ΝΙΚΟΛΑΟΣ Στουρνάρα 37, 10682 ΑΘΗΝΑ

ΑΡΙΘΜΟΣ ΣΠΠΦ	(11): 8000912
ΑΡΙΘΜΟΣ ΑΙΤΗΣΗΣ ΣΠΠΦ	(21): 20220800024
ΗΜΕΡΟΜ. ΚΑΤΑΘΕΣΗΣ	(22): 10/06/2022
ΗΜΕΡ/ΝΙΑ ΧΟΡΗΓΗΣΗΣ	(47): 01/03/2023
ΔΙΚΑΙΟΥΧΟΣ	(71): 1)Boehringer Ingelheim Vetmedica GmbH Binger Strasse 173, 55216 Ingelheim am Rhein, ΓΕΡΜΑΝΙΑ
ΤΙΤΛΟΣ ΕΦΕΥΡΕΣΗΣ	(54): ΧΡΗΣΗ ΔΙΥΔΑΡΟΪΜΙΑΔΑΖΟΛΟΝΩΝ ΓΙΑ ΤΗΝ ΑΓΩΓΗ ΣΚΥΛΩΝ
ΑΡΙΘ./ΗΜΕΡ. ΚΥΡΙΟΥ Ε.Δ.Ε.	(68): 3109913
ΠΡΟΣΔΙΟΡΙΣΜΟΣ ΠΡΟΪΟΝΤΟΣ	(95): ΙΜΕΠΙΤΟΪΝΗ
ΑΡΙΘ./ΗΜΕΡ. ΙΣΧΥΟΥΣΑΣ ΑΔΕΙΑΣ	(92): Ε.Ε.(C)(2018)4433(τελικό)(τροποποιημένη)/ 09-07-2018
ΚΥΚΛΟΦΟΡΙΑΣ ΣΤΗΝ ΕΛΛΑΔΑ	
ΑΡΙΘ./ΗΜΕΡ. ΠΡΩΤΗΣ ΑΔΕΙΑΣ	(93):
ΚΥΚΛΟΦΟΡΙΑΣ ΣΤΗΝ ΑΓΟΡΑ ΤΗΣ	(94): 10-10-2028
ΕΥΡΩΠΑΪΚΗΣ ΚΟΙΝΟΤΗΤΑΣ	(94): ΑΘΑΝΑΣΙΑΔΟΥ "ΕΛΕΝΗ Γ. ΠΑΠΑΚΩΝΣΤΑΝΤΙΝΟΥ ΚΑΙ ΣΥΝΕΡΓΑΤΕΣ, ΔΙΚΗΓΟΡΙΚΗ ΕΤΑΙΡΙΑ"
ΙΣΧΥΕΙ ΜΕΧΡΙ	(74): ΜΑΡΙΑ Κουμπάρη 2, 10674 ΑΘΗΝΑ
ΕΙΔΙΚΟΣ ΠΛΗΡΕΞΟΥΣΙΟΣ	
ΑΝΤΙΚΛΗΤΟΣ	(74): ΓΙΑΖΙΤΖΟΓΛΟΥ ΕΥΑΓΓΕΛΙΑ Κουμπάρη 2, 10674 ΑΘΗΝΑ

ΑΡΙΘΜΟΣ ΣΠΠΦ	(11): 8000913
ΑΡΙΘΜΟΣ ΑΙΤΗΣΗΣ ΣΠΠΦ	(21): 20220800031
ΗΜΕΡΟΜ. ΚΑΤΑΘΕΣΗΣ	(22): 01/08/2022
ΗΜΕΡ/ΝΙΑ ΧΟΡΗΓΗΣΗΣ	(47): 01/03/2023
ΔΙΚΑΙΟΥΧΟΣ	(71): 1)Janssen Pharmaceutica NV Turnhoutseweg 30, 2340 Beerse, ΒΕΛΓΙΟ
ΤΙΤΛΟΣ ΕΦΕΥΡΕΣΗΣ	(54): ΠΥΡΙΜΙΔΙΝΕΣ ΠΟΥ ΑΝΑΣΤΕΛΛΟΥΝ ΤΟΝ ΠΟΛΛΑΠΛΑΣΙΑΣΜΟ ΤΟΥ HIV
ΑΡΙΘ./ΗΜΕΡ. ΚΥΡΙΟΥ Ε.Δ.Ε.	(68): 3110739
ΠΡΟΣΔΙΟΡΙΣΜΟΣ ΠΡΟΪΟΝΤΟΣ	(95): ΕΝΑΣ ΣΥΝΔΥΑΣΜΟΣ RILPIVIRINE Ή ΕΝΟΣ ΘΕΡΑΠΕΥΤΙΚΟΥ ΙΣΟΔΥΝΑΜΟΥ ΑΥΤΗΣ ΠΡΟΣΤΑΤΕΥΟΜΕΝΟΥ ΑΠΟ ΤΟ ΚΥΡΙΟ ΔΙΠΛΩΜΑ ΕΥΡΕΣΙΤΕΧΝΙΑΣ, ΟΠΩΣ ΕΝΟΣ ΦΑΡΜΑΚΕΥΤΙΚΩΣ ΑΠΟΔΕΚΤΟΥ ΑΛΑΤΟΣ ΠΡΟΣΘΗΚΗΣ ΤΗΣ RILPIVIRINE, ΠΕΡΙΛΑΜΒΑΝΟΜΕΝΟΥ ΤΟΥ ΑΛΑΤΟΣ ΥΔΡΟΧΛΩΡΙΚΟΥ ΟΞΕΟΣ ΤΗΣ RILPIVIRINE...
ΑΡΙΘ./ΗΜΕΡ. ΙΣΧΥΟΥΣΑΣ ΑΔΕΙΑΣ	(92): Ε.Ε.(C)(2011)8956(τελικό)/28-11-2011
ΚΥΚΛΟΦΟΡΙΑΣ ΣΤΗΝ ΕΛΛΑΔΑ	
ΑΡΙΘ./ΗΜΕΡ. ΠΡΩΤΗΣ ΑΔΕΙΑΣ	(93):
ΚΥΚΛΟΦΟΡΙΑΣ ΣΤΗΝ ΑΓΟΡΑ ΤΗΣ	(94): 29-11-2026
ΕΥΡΩΠΑΪΚΗΣ ΚΟΙΝΟΤΗΤΑΣ	(94): ΛΥΜΠΕΡΗΣ "ΔΙΚΗΓΟΡΙΚΗ ΕΤΑΙΡΕΙΑ ΒΑΓΙΑΝΟΥ ΚΩΣΤΟΠΟΥΛΟΥ ΛΥΜΠΕΡΗ" ΝΙΚΟΛΑΟΣ
ΙΣΧΥΕΙ ΜΕΧΡΙ	(74): Στουρνάρα 37, 10682 ΑΘΗΝΑ
ΕΙΔΙΚΟΣ ΠΛΗΡΕΞΟΥΣΙΟΣ	
ΑΝΤΙΚΛΗΤΟΣ	(74): ΛΥΜΠΕΡΗΣ ΝΙΚΟΛΑΟΣ Στουρνάρα 37, 10682 ΑΘΗΝΑ

ΑΡΙΘΜΟΣ ΣΠΠΦ	(11): 8000914
ΑΡΙΘΜΟΣ ΑΙΤΗΣΗΣ ΣΠΠΦ	(21): 20220800007
ΗΜΕΡΟΜ. ΚΑΤΑΘΕΣΗΣ	(22): 17/03/2022
ΗΜΕΡ/ΝΙΑ ΧΟΡΗΓΗΣΗΣ	(47): 22/03/2023
ΔΙΚΑΙΟΥΧΟΣ	(71): 1)Alkermes Pharma Ireland Limited Connaught House 1 Burlington Road, Dublin 4, ΙΡΑΝΔΙΑ
ΤΙΤΛΟΣ ΕΦΕΥΡΕΣΗΣ	(54): ΠΡΟΦΑΡΜΑΚΑ ΦΟΥΜΑΡΙΚΩΝ ΑΛΑΤΩΝ ΚΑΙ Η ΧΡΗΣΗ ΤΟΥΣ ΣΤΗΝ ΑΓΩΓΗ ΠΟΙΚΙΛΩΝ ΝΟΣΩΝ
ΑΡΙΘ./ΗΜΕΡ. ΚΥΡΙΟΥ Ε.Δ.Ε.	(68): 3097269
ΠΡΟΣΔΙΟΡΙΣΜΟΣ ΠΡΟΪΟΝΤΟΣ	(95): ΦΟΥΜΑΡΙΚΗ ΔΙΡΟΞΙΜΕΛΗ
ΑΡΙΘ./ΗΜΕΡ. ΙΣΧΥΟΥΣΑΣ ΑΔΕΙΑΣ	
ΚΥΚΛΟΦΟΡΙΑΣ ΣΤΗΝ ΕΛΛΑΔΑ	(92): Ε.Ε.(C)(2021)8390 (τελικό) /16-11-2021
ΑΡΙΘ./ΗΜΕΡ. ΠΡΩΤΗΣ ΑΔΕΙΑΣ	
ΚΥΚΛΟΦΟΡΙΑΣ ΣΤΗΝ ΑΓΟΡΑ ΤΗΣ	
ΕΥΡΩΠΑΪΚΗΣ ΚΟΙΝΟΤΗΤΑΣ	(93): 68066/20-09-2021/CH
ΙΣΧΥΕΙ ΜΕΧΡΙ	(94): 21-9-2036
ΕΙΔΙΚΟΣ ΠΛΗΡΕΞΟΥΣΙΟΣ	(74): ΑΘΑΝΑΣΙΑΔΟΥ "ΕΛΕΝΗ Γ. ΠΑΠΑΚΩΝΣΤΑΝΤΙΝΟΥ ΚΑΙ ΣΥΝΕΡΓΑΤΕΣ, ΔΙΚΗΓΟΡΙΚΗ ΕΤΑΙΡΙΑ" ΜΑΡΙΑ Κουμπάρη 2, 10674 ΑΘΗΝΑ
ΑΝΤΙΚΑΗΤΟΣ	(74): ΓΙΑΖΙΤΖΟΓΛΟΥ ΕΥΑΓΓΕΛΙΑ Κουμπάρη 2, 10674 ΑΘΗΝΑ

ΑΡΙΘΜΟΣ ΣΠΠΦ	(11): 8000915
ΑΡΙΘΜΟΣ ΑΙΤΗΣΗΣ ΣΠΠΦ	(21): 20220800008
ΗΜΕΡΟΜ. ΚΑΤΑΘΕΣΗΣ	(22): 30/03/2022
ΗΜΕΡ/ΝΙΑ ΧΟΡΗΓΗΣΗΣ	(47): 22/03/2023
ΔΙΚΑΙΟΥΧΟΣ	(71): 1)Deciphera Pharmaceuticals, LLC 643 Massachusetts, Suite 200, Lawrence, Kansas 66044, ΗΝΩΜΕΝΕΣ ΠΟΛΙΤΕΙΕΣ ΤΗΣ ΑΜΕΡΙΚΗΣ
ΤΙΤΛΟΣ ΕΦΕΥΡΕΣΗΣ	(54): ΔΙΥΔΡΟΝΑΦΘΥΡΙΑΙΝΕΣ ΚΑΙ ΣΧΕΤΙΚΕΣ ΕΝΩΣΕΙΣ ΧΡΗΣΙΜΕΣ ΩΣ ΑΝΑΣΤΟΛΕΙΣ ΚΙΝΑΣΗΣ ΓΙΑ ΤΗ ΘΕΡΑΠΕΙΑ ΠΟΛΛΑΠΛΑΣΙΑΣΤΙΚΩΝ ΑΣΘΕΝΕΙΩΝ
ΑΡΙΘ./ΗΜΕΡ. ΚΥΡΙΟΥ Ε.Δ.Ε.	(68): 3103795
ΠΡΟΣΔΙΟΡΙΣΜΟΣ ΠΡΟΪΟΝΤΟΣ	(95): ΡΙΠΡΕΤΙΝΙΜΠΗ Ή ΦΑΡΜΑΚΕΥΤΙΚΟ ΑΠΟΔΕΚΤΟ ΑΛΛΑΣ ΑΥΤΗΣ
ΑΡΙΘ./ΗΜΕΡ. ΙΣΧΥΟΥΣΑΣ ΑΔΕΙΑΣ	
ΚΥΚΛΟΦΟΡΙΑΣ ΣΤΗΝ ΕΛΛΑΔΑ	(92): Ε.Ε.(C)(2021)8508(τελικό)/24-11-2021
ΑΡΙΘ./ΗΜΕΡ. ΠΡΩΤΗΣ ΑΔΕΙΑΣ	
ΚΥΚΛΟΦΟΡΙΑΣ ΣΤΗΝ ΑΓΟΡΑ ΤΗΣ	
ΕΥΡΩΠΑΪΚΗΣ ΚΟΙΝΟΤΗΤΑΣ	(93):
ΙΣΧΥΕΙ ΜΕΧΡΙ	(94): 25-11-2036
ΕΙΔΙΚΟΣ ΠΛΗΡΕΞΟΥΣΙΟΣ	(74): ΜΑΛΑΜΗ ΑΛΚΗΣΤΙΣ-ΕΙΡΗΝΗ Βησσαρίωνος 3, 10672 ΑΘΗΝΑ
ΑΝΤΙΚΑΗΤΟΣ	(74): ΜΑΛΑΜΗ ΑΛΚΗΣΤΙΣ-ΕΙΡΗΝΗ Βησσαρίωνος 3, 10672 ΑΘΗΝΑ

ΑΡΙΘΜΟΣ ΣΠΠΦ	(11): 8000916
ΑΡΙΘΜΟΣ ΑΙΤΗΣΗΣ ΣΠΠΦ	(21): 20220800009
ΗΜΕΡΟΜ. ΚΑΤΑΘΕΣΗΣ	(22): 31/03/2022
ΗΜΕΡ/ΝΙΑ ΧΟΡΗΓΗΣΗΣ	(47): 22/03/2023
ΔΙΚΑΙΟΥΧΟΣ	(71): 1)Alnylam Pharmaceuticals, Inc. 675 West Kendall Street, Henri. A. Termeer Square, Cambridge, MA 02142, ΗΝΩΜΕΝΕΣ ΠΟΛΙΤΕΙΕΣ ΤΗΣ ΑΜΕΡΙΚΗΣ
ΤΙΤΛΟΣ ΕΦΕΥΡΕΣΗΣ	(54): ΣΥΝΘΕΣΕΙΣ ΚΑΙ ΜΕΘΟΔΟΙ ΓΙΑ ΤΗΝ ΑΝΑΣΤΟΛΗ ΤΗΣ ΕΚΦΡΑΣΗΣ ΤΟΥ ΓΟΝΙΔΙΟΥ ΗΑΟ1 (ΟΞΕΙΔΑΣΗ ΥΔΡΟΞΥΟΞΕΟΣ 1 (ΓΛΥΚΟΛΙΚΗ ΟΞΕΙΔΑΣΗ))
ΑΡΙΘ./ΗΜΕΡ. ΚΥΡΙΟΥ Ε.Δ.Ε.	(68): 3109492
ΠΡΟΣΔΙΟΡΙΣΜΟΣ ΠΡΟΪΟΝΤΟΣ	(95): ΛΟΥΜΑΣΙΡΑΝΗ ΣΕ ΟΛΕΣ ΤΙΣ ΜΟΡΦΕΣ ΠΟΥ ΠΡΟΣΤΑΤΕΥΟΝΤΑΙ ΑΠΟ ΤΟ ΚΥΡΙΟ ΔΙΠΛΩΜΑ
ΑΡΙΘ./ΗΜΕΡ. ΙΣΧΥΟΥΣΑΣ ΑΔΕΙΑΣ	
ΚΥΚΛΟΦΟΡΙΑΣ ΣΤΗΝ ΕΛΛΑΔΑ	(92): Ε.Ε.(C)(2020)8236(τελικό)/23-11-2020
ΑΡΙΘ./ΗΜΕΡ. ΠΡΩΤΗΣ ΑΔΕΙΑΣ	
ΚΥΚΛΟΦΟΡΙΑΣ ΣΤΗΝ ΑΓΟΡΑ ΤΗΣ	
ΕΥΡΩΠΑΪΚΗΣ ΚΟΙΝΟΤΗΤΑΣ	(93):
ΙΣΧΥΕΙ ΜΕΧΡΙ	(94): 24-11-2035
ΕΙΔΙΚΟΣ ΠΛΗΡΕΞΟΥΣΙΟΣ	(74): ΑΘΑΝΑΣΙΑΔΟΥ "ΕΛΕΝΗ Γ. ΠΑΠΑΚΩΝΣΤΑΝΤΙΝΟΥ ΚΑΙ ΣΥΝΕΡΓΑΤΕΣ, ΔΙΚΗΓΟΡΙΚΗ ΕΤΑΙΡΙΑ" ΜΑΡΙΑ Κουμπάρη 2, 10674 ΑΘΗΝΑ
ΑΝΤΙΚΑΗΤΟΣ	(74): ΓΙΑΖΙΤΖΟΓΛΟΥ ΕΥΑΓΓΕΛΙΑ Κουμπάρη 2, 10674 ΑΘΗΝΑ

ΑΡΙΘΜΟΣ ΣΠΠΦ (11): **8000917**
ΑΡΙΘΜΟΣ ΑΙΤΗΣΗΣ ΣΠΠΦ (21): 20220800010
ΗΜΕΡΟΜ. ΚΑΤΑΘΕΣΗΣ (22): 01/04/2022
ΗΜΕΡ/ΝΙΑ ΧΟΡΗΓΗΣΗΣ (47): 22/03/2023
ΔΙΚΑΙΟΥΧΟΣ (71): 1)Zoetis Services LLC
10 Sylvan Way, Parsippany, NJ 07054, ΗΝΩΜΕΝΕΣ ΠΟΛΙΤΕΙΕΣ ΤΗΣ ΑΜΕΡΙΚΗΣ

ΤΙΤΛΟΣ ΕΦΕΥΡΕΣΗΣ (54): **ΑΝΤΙΣΩΜΑΤΑ ΚΑΤΑ ΤΟΥ ΑΥΞΗΤΙΚΟΥ ΠΑΡΑΓΟΝΤΑ ΝΕΥΡΩΝ ΚΑΙ ΜΕΘΟΔΟΙ ΠΑΡΑΣΚΕΥΗΣ ΚΑΙ ΧΡΗΣΗΣ ΑΥΤΩΝ**

ΑΡΙΘ./ΗΜΕΡ. ΚΥΡΙΟΥ Ε.Δ.Ε. (68): 3109562
ΠΡΟΣΔΙΟΡΙΣΜΟΣ ΠΡΟΪΟΝΤΟΣ (95): FRUNEVETMAB
ΑΡΙΘ./ΗΜΕΡ. ΙΣΧΥΟΥΣΑΣ ΑΔΕΙΑΣ
ΚΥΚΛΟΦΟΡΙΑΣ ΣΤΗΝ ΕΛΛΑΔΑ (92): Ε.Ε.(C)(2021)1206(τελικό)/18-02-2021
ΑΡΙΘ./ΗΜΕΡ. ΠΡΩΤΗΣ ΑΔΕΙΑΣ
ΚΥΚΛΟΦΟΡΙΑΣ ΣΤΗΝ ΑΓΟΡΑ ΤΗΣ
ΕΥΡΩΠΑΪΚΗΣ ΚΟΙΝΟΤΗΤΑΣ (93):
ΙΣΧΥΕΙ ΜΕΧΡΙ (94): 20-2-2036
ΕΙΔΙΚΟΣ ΠΛΗΡΕΞΟΥΣΙΟΣ (74): ΛΥΜΠΕΡΗΣ "ΔΙΚΗΓΟΡΙΚΗ ΕΤΑΙΡΕΙΑ ΒΑΓΙΑΝΟΥ ΚΩΣΤΟΠΟΥΛΟΥ ΛΥΜΠΕΡΗ" ΝΙΚΟΛΑΟΣ
Στουρνάρα 37, 10682 ΑΘΗΝΑ

ΑΝΤΙΚΛΗΤΟΣ (74): ΛΥΜΠΕΡΗΣ ΝΙΚΟΛΑΟΣ
Στουρνάρα 37, 10682 ΑΘΗΝΑ

ΑΡΙΘΜΟΣ ΣΠΠΦ (11): **8000918**
ΑΡΙΘΜΟΣ ΑΙΤΗΣΗΣ ΣΠΠΦ (21): 20220800011
ΗΜΕΡΟΜ. ΚΑΤΑΘΕΣΗΣ (22): 18/04/2022
ΗΜΕΡ/ΝΙΑ ΧΟΡΗΓΗΣΗΣ (47): 22/03/2023
ΔΙΚΑΙΟΥΧΟΣ (71): 1)ChemoCentryx, Inc.
835 Industrial Road, Suite 600, San Carlos, Ca 94070, U.S.A., ΗΝΩΜΕΝΕΣ ΠΟΛΙΤΕΙΕΣ ΤΗΣ ΑΜΕΡΙΚΗΣ

ΤΙΤΛΟΣ ΕΦΕΥΡΕΣΗΣ (54): **ΑΝΤΑΓΩΝΙΣΤΕΣ C5AR**

ΑΡΙΘ./ΗΜΕΡ. ΚΥΡΙΟΥ Ε.Δ.Ε. (68): 3089968
ΠΡΟΣΔΙΟΡΙΣΜΟΣ ΠΡΟΪΟΝΤΟΣ (95): ΑΒΑΚΟΠΑΝΗ Ή ΦΑΡΜΑΚΕΥΤΙΚΟ ΑΠΟΔΕΚΤΟ ΑΛΑΣ ΑΥΤΗΣ
ΑΡΙΘ./ΗΜΕΡ. ΙΣΧΥΟΥΣΑΣ ΑΔΕΙΑΣ (92): Ε.Ε.(C)(2022)268 (τελικό)/19-01-2022
ΚΥΚΛΟΦΟΡΙΑΣ ΣΤΗΝ ΕΛΛΑΔΑ
ΑΡΙΘ./ΗΜΕΡ. ΠΡΩΤΗΣ ΑΔΕΙΑΣ
ΚΥΚΛΟΦΟΡΙΑΣ ΣΤΗΝ ΑΓΟΡΑ ΤΗΣ
ΕΥΡΩΠΑΪΚΗΣ ΚΟΙΝΟΤΗΤΑΣ (93):
ΙΣΧΥΕΙ ΜΕΧΡΙ (94): 22-12-2034
ΕΙΔΙΚΟΣ ΠΛΗΡΕΞΟΥΣΙΟΣ (74): ΜΑΛΑΜΗ ΑΛΚΗΣΤΙΣ-ΕΙΡΗΝΗ
Βησσαρίωνος 3, 10672 ΑΘΗΝΑ

ΑΝΤΙΚΛΗΤΟΣ (74): ΜΑΛΑΜΗ ΑΛΚΗΣΤΙΣ-ΕΙΡΗΝΗ
Βησσαρίωνος 3, 10672 ΑΘΗΝΑ

ΑΡΙΘΜΟΣ ΣΠΠΦ (11): **8000919**
ΑΡΙΘΜΟΣ ΑΙΤΗΣΗΣ ΣΠΠΦ (21): 20220800012
ΗΜΕΡΟΜ. ΚΑΤΑΘΕΣΗΣ (22): 18/04/2022
ΗΜΕΡ/ΝΙΑ ΧΟΡΗΓΗΣΗΣ (47): 22/03/2023
ΔΙΚΑΙΟΥΧΟΣ (71): 1)VETQUINOL SA
Magny-Vernois, 70200 Lure, FRANCE, ΓΑΛΛΙΑ

ΤΙΤΛΟΣ ΕΦΕΥΡΕΣΗΣ (54): **ΥΠΟΚΑΤΕΣΤΗΜΕΝΑ ΜΕ ΑΛΟΓΟΝΟ ΠΑΡΑΓΩΓΑ ΠΥΡΑΖΟΛΙΟΥ ΩΣ ΜΕΣΑ ΚΑΤΑΠΟΛΕΜΗΣΗΣ ΕΠΙΒΛΑΒΩΝ ΟΡΓΑΝΙΣΜΩΝ**

ΑΡΙΘ./ΗΜΕΡ. ΚΥΡΙΟΥ Ε.Δ.Ε. (68): 3094962
ΠΡΟΣΔΙΟΡΙΣΜΟΣ ΠΡΟΪΟΝΤΟΣ (95): TIGOLANER
ΑΡΙΘ./ΗΜΕΡ. ΙΣΧΥΟΥΣΑΣ ΑΔΕΙΑΣ (92): Ε.Ε.(C)(2021)8258 (τελικό)/12-11-2021
ΚΥΚΛΟΦΟΡΙΑΣ ΣΤΗΝ ΕΛΛΑΔΑ
ΑΡΙΘ./ΗΜΕΡ. ΠΡΩΤΗΣ ΑΔΕΙΑΣ
ΚΥΚΛΟΦΟΡΙΑΣ ΣΤΗΝ ΑΓΟΡΑ ΤΗΣ
ΕΥΡΩΠΑΪΚΗΣ ΚΟΙΝΟΤΗΤΑΣ (93):
ΙΣΧΥΕΙ ΜΕΧΡΙ (94): 13-11-2036
ΕΙΔΙΚΟΣ ΠΛΗΡΕΞΟΥΣΙΟΣ (74): ΑΘΑΝΑΣΙΑΔΟΥ "ΕΛΕΝΗ Γ. ΠΑΠΑΚΩΝΣΤΑΝΤΙΝΟΥ ΚΑΙ ΣΥΝΕΡΓΑΤΕΣ, ΔΙΚΗΓΟΡΙΚΗ ΕΤΑΙΡΙΑ"
ΜΑΡΙΑ
Κουμπάρη 2, 10674 ΑΘΗΝΑ

ΑΝΤΙΚΛΗΤΟΣ (74): ΓΙΑΖΙΤΖΟΓΛΟΥ ΕΥΑΓΓΕΛΙΑ
Κουμπάρη 2, 10674 ΑΘΗΝΑ

ΑΡΙΘΜΟΣ ΣΠΠΦ	(11): 8000920
ΑΡΙΘΜΟΣ ΑΙΤΗΣΗΣ ΣΠΠΦ	(21): 20220800013
ΗΜΕΡΟΜ. ΚΑΤΑΘΕΣΗΣ	(22): 28/04/2022
ΗΜΕΡ/ΝΙΑ ΧΟΡΗΓΗΣΗΣ	(47): 22/03/2023
ΔΙΚΑΙΟΥΧΟΣ	(71): 1)Janssen Biotech, Inc. 800/850 Ridgeview Drive, Horsham, PA 19044, ΗΝΩΜΕΝΕΣ ΠΟΛΙΤΕΙΕΣ ΤΗΣ ΑΜΕΡΙΚΗΣ
ΤΙΤΛΟΣ ΕΦΕΥΡΕΣΗΣ	(54): ΔΙΠΛΟΕΙΔΙΚΑ EGFR/C-MET ΑΝΤΙΣΩΜΑΤΑ
ΑΡΙΘ./ΗΜΕΡ. ΚΥΡΙΟΥ Ε.Δ.Ε.	(68): 3098418
ΠΡΟΣΔΙΟΡΙΣΜΟΣ ΠΡΟΪΟΝΤΟΣ	(95): AMIVANTAMAB
ΑΡΙΘ./ΗΜΕΡ. ΙΣΧΥΟΥΣΑΣ ΑΔΕΙΑΣ	
ΚΥΚΛΟΦΟΡΙΑΣ ΣΤΗΝ ΕΛΛΑΔΑ	(92): Ε.Ε.(C)(2021)/9440(τελικό)(υπό αίρεση)/10-12-2021
ΑΡΙΘ./ΗΜΕΡ. ΠΡΩΤΗΣ ΑΔΕΙΑΣ	
ΚΥΚΛΟΦΟΡΙΑΣ ΣΤΗΝ ΑΓΟΡΑ ΤΗΣ	
ΕΥΡΩΠΑΪΚΗΣ ΚΟΙΝΟΤΗΤΑΣ	(93):
ΙΣΧΥΕΙ ΜΕΧΡΙ	(94): 11-12-2036
ΕΙΔΙΚΟΣ ΠΛΗΡΕΞΟΥΣΙΟΣ	(74): ΚΙΛΙΜΙΡΗΣ "ΠΑΤΡΙΝΟΣ & ΚΙΛΙΜΙΡΗΣ ΔΙΚΗΓΟΡΙΚΗ ΕΤΑΙΡΙΑ" ΚΩΝΣΤΑΝΤΙΝΟΣ Χατζηγιάννη Μέξη 7, 11528 ΑΘΗΝΑ
ΑΝΤΙΚΛΗΤΟΣ	(74): ΚΙΛΙΜΙΡΗΣ ΚΩΝΣΤΑΝΤΙΝΟΣ Χατζηγιάννη Μέξη 7, 11528 ΑΘΗΝΑ

ΑΡΙΘΜΟΣ ΣΠΠΦ	(11): 8000921
ΑΡΙΘΜΟΣ ΑΙΤΗΣΗΣ ΣΠΠΦ	(21): 20220800038
ΗΜΕΡΟΜ. ΚΑΤΑΘΕΣΗΣ	(22): 14/10/2022
ΗΜΕΡ/ΝΙΑ ΧΟΡΗΓΗΣΗΣ	(47): 22/03/2023
ΔΙΚΑΙΟΥΧΟΣ	(71): 1)AURINIA PHARMACEUTICALS INC. 201, 17904-105 Avenue, Edmonton,, ALBERTA T5S 2H5, CANADA, ΚΑΝΑΔΑΣ
ΤΙΤΛΟΣ ΕΦΕΥΡΕΣΗΣ	(54): ΜΕΙΓΜΑΤΑ ΑΝΑΛΟΓΩΝ ΚΥΚΛΟΣΠΟΡΙΝΗΣ ΚΑΙ Η ΧΡΗΣΗ ΤΟΥΣ ΩΣ ΑΝΟΣΟΡΡΥΘΜΙΣΤΙΚΟΙ ΠΑΡΑΓΟΝΤΕΣ
ΑΡΙΘ./ΗΜΕΡ. ΚΥΡΙΟΥ Ε.Δ.Ε.	(68): 3066894
ΠΡΟΣΔΙΟΡΙΣΜΟΣ ΠΡΟΪΟΝΤΟΣ	(95): ΒΟΚΛΟΣΠΟΡΙΝΗ, ΤΑ ΑΛΑΤΑ ΚΑΙ ΟΙ ΕΣΤΕΡΕΣ ΤΗΣ
ΑΡΙΘ./ΗΜΕΡ. ΙΣΧΥΟΥΣΑΣ ΑΔΕΙΑΣ	
ΚΥΚΛΟΦΟΡΙΑΣ ΣΤΗΝ ΕΛΛΑΔΑ	(92): Ε.Ε.(C)(2022)6734 (τελικό)/19-09-2022
ΑΡΙΘ./ΗΜΕΡ. ΠΡΩΤΗΣ ΑΔΕΙΑΣ	
ΚΥΚΛΟΦΟΡΙΑΣ ΣΤΗΝ ΑΓΟΡΑ ΤΗΣ	
ΕΥΡΩΠΑΪΚΗΣ ΚΟΙΝΟΤΗΤΑΣ	(93):
ΙΣΧΥΕΙ ΜΕΧΡΙ	(94): 18-10-2027
ΕΙΔΙΚΟΣ ΠΛΗΡΕΞΟΥΣΙΟΣ	(74): ΚΙΛΙΜΙΡΗΣ "ΠΑΤΡΙΝΟΣ & ΚΙΛΙΜΙΡΗΣ ΔΙΚΗΓΟΡΙΚΗ ΕΤΑΙΡΙΑ" ΚΩΝΣΤΑΝΤΙΝΟΣ Χατζηγιάννη Μέξη 7, 11528 ΑΘΗΝΑ
ΑΝΤΙΚΛΗΤΟΣ	(74): ΚΙΛΙΜΙΡΗΣ ΚΩΝΣΤΑΝΤΙΝΟΣ Χατζηγιάννη Μέξη 7, 11528 ΑΘΗΝΑ

ΔΙΑΠΙΣΤΩΤΙΚΗ ΠΡΑΞΗ ΑΚΥΡΟΤΗΤΟΣ ΣΠΠΦ
με αριθμό χορήγησης 8000556/21.01.2016

Έχοντας υπόψη:

- την δημοσίευση του υπ' αριθμ. 3081420 πιστοποιητικού κατάθεσης μετάφρασης Ευρωπαϊκού Διπλώματος Ευρεσιτεχνίας το οποίο αφορά την εφεύρεση με τίτλο "Συνθέσεις και χρήσεις για θεραπεία σκλήρυνσης κατά πλάκας" της δικαιούχου "BIOGEN MA INC." και
- το άρθρο 15 παρ. 1γ του Κανονισμού (ΕΟΚ) αριθμ. 469/2009 του Ευρωπαϊκού Κοινοβουλίου και του Συμβουλίου της 6ης Μαΐου 2009 (ΕΕ αρ. L 152 της 16.06.2009) σχετικά με την καθιέρωση συμπληρωματικού πιστοποιητικού προστασίας για τα φάρμακα (Κωδικοποιημένη έκδοση του Κανονισμού (ΕΚ) 1768/1992 του Συμβουλίου της 18ης Ιουνίου 1992, Ε.Ε. αρ. L 182 της 02.07.1992), όπως τροποποιήθηκε με τον Κανονισμό (ΕΕ) 933/2019 του Ευρωπαϊκού Κοινοβουλίου και του Συμβουλίου της 20ης Μαΐου 2019,

ΔΙΑΠΙΣΤΩΝΟΥΜΕ

Ότι από την 21.01.2016 το χορηγηθέν συμπληρωματικό πιστοποιητικό προστασίας για φάρμακα με αριθμό **8000556** που αφορούσε το παραπάνω πιστοποιητικό, είναι άκυρο και προβαίνουμε στην αρχειοθέτηση του, επειδή το επικαλούμενο από τον καταθέτη Ευρωπαϊκό ΔΕ με αριθμό EP2137537, για το οποίο εκδόθηκε το πιστοποιητικό ΕΔΕ με αριθμό 3081420, ανακλήθηκε από Ευρωπαϊκό Γραφείο από την 20η Ιανουαρίου 2022. Η ανάκληση δημοσιεύθηκε στο Ευρ. Δελτίο Διπλωμάτων Ευρεσιτεχνίας στις 03.08.2022 (Τεύχος 31/2022).

2.8 ΕΥΡΕΤΗΡΙΟ Σ.Π.Π.Φ. ΣΥΜΦΩΝΑ ΜΕ ΤΗΝ ΗΜΕΡΟΜΗΝΙΑ ΚΑΤΑΘΕΣΗΣ

ΚΑΤΑΘΕΣΗ (22)	ΔΙΚΑΙΟΥΧΟΣ (73)	ΤΙΤΛΟΣ ΕΦΕΥΡΕΣΗΣ (54)	ΑΡ. Σ.Π.Π.Φ. (11)
14/01/2021	NOVARTIS PHARMA AG	ΦΑΡΜΑΚΕΥΤΙΚΟΙ ΣΥΝΔΥΑΣΜΟΙ ΕΝΟΣ ΑΝΤΑΓΩΝΙΣΤΗ ΥΠΟΔΟΧΕΑ ΑΓΓΕΙΟΤΕΝΣΙΝΗΣ ΚΑΙ ΕΝΟΣ ΑΝΑΣΤΟΛΕΑ ΝΕΡ	8000905
11/01/2022	UCB BIOPHARMA SRL	ΑΝΤΙΣΩΜΑΤΑ ΠΟΥ ΠΡΟΣΔΕΝΟΝΤΑΙ ΣΤΗΝ IL-17A ΚΑΙ ΣΤΗΝ IL-17F	8000906
13/01/2022	BIOMARIN PHARMACEUTICAL INC.	ΠΑΡΑΛΛΑΓΕΣ ΤΟΥ ΝΑΤΡΙΟΥΡΗΤΙΚΟΥ ΠΕΠΤΙΔΙΟΥ ΤΥΠΟΥ-C	8000907
27/01/2022	ORION CORPORATION	ΝΕΟΙ ΑΓΩΝΙΣΤΕΣ ΑΛΦΑ2 ΑΔΡΕΝΟΥΠΟΔΟΧΕΩΝ	8000908
31/01/2022	BEIGENE, LTD.	ΣΥΓΧΩΝΕΥΜΕΝΕΣ ΕΤΕΡΟΚΥΚΛΙΚΕΣ ΕΝΩΣΕΙΣ ΩΣ ΑΝΑΣΤΟΛΕΙΣ ΠΡΩΤΕΪΝΙΚΗΣ ΚΙΝΑΣΗΣ	8000909
01/02/2022	PFIZER INC.	ΠΑΡΑΓΩΓΑ ΠΥΡΡΟΛΟ[2,3-D]ΠΥΡΙΜΙΔΙΝΗΣ ΩΣ ΑΝΑΣΤΟΛΕΙΣ ΤΩΝ ΣΧΕΤΙΚΩΝ ΜΕ JANUS (ΙΑΝΟΣ) ΚΙΝΑΣΩΝ (JAK)	8000910
22/02/2022	XENCOR INC.	ΒΕΛΤΙΣΤΟΠΟΙΗΜΕΝΑ ΑΝΤΙΣΩΜΑΤΑ ΠΟΥ ΣΤΟΧΕΥΟΥΝ ΤΟ CD19	8000911
17/03/2022	ALKERMES PHARMA IRELAND LIMITED	ΠΡΟΦΑΡΜΑΚΑ ΦΟΥΜΑΡΙΚΩΝ ΑΛΑΤΩΝ ΚΑΙ Η ΧΡΗΣΗ ΤΟΥΣ ΣΤΗΝ ΑΓΩΓΗ ΠΟΙΚΙΛΩΝ ΝΟΣΩΝ	8000914
30/03/2022	DECIPHERA PHARMACEUTICALS, LLC	ΔΙΥΔΡΟΝΑΦΟΥΡΙΔΙΝΕΣ ΚΑΙ ΣΧΕΤΙΚΕΣ ΕΝΩΣΕΙΣ ΧΡΗΣΙΜΕΣ ΩΣ ΑΝΑΣΤΟΛΕΙΣ ΚΙΝΑΣΗΣ ΓΙΑ ΤΗ ΘΕΡΑΠΕΙΑ ΠΟΛΛΑΠΛΑΣΙΑΣΤΙΚΩΝ ΑΣΘΕΝΕΙΩΝ	8000915
31/03/2022	ALNYLAM PHARMACEUTICALS, INC.	ΣΥΝΘΕΣΕΙΣ ΚΑΙ ΜΕΘΟΔΟΙ ΓΙΑ ΤΗΝ ΑΝΑΣΤΟΛΗ ΤΗΣ ΕΚΦΡΑΣΗΣ ΤΟΥ ΓΟΝΙΔΙΟΥ ΗΑΟ1 (ΟΞΕΙΔΑΣΗ ΥΔΡΟΞΥΟΞΕΟΣ 1 (ΓΛΥΚΟΛΙΚΗ ΟΞΕΙΔΑΣΗ))	8000916
01/04/2022	ZOETIS SERVICES LLC	ΑΝΤΙΣΩΜΑΤΑ ΚΑΤΑ ΤΟΥ ΑΥΞΗΤΙΚΟΥ ΠΑΡΑΓΟΝΤΑ ΝΕΥΡΩΝ ΚΑΙ ΜΕΘΟΔΟΙ ΠΑΡΑΣΚΕΥΗΣ ΚΑΙ ΧΡΗΣΗΣ ΑΥΤΩΝ	8000917
18/04/2022	CHEMOCENTRYX, INC.	ΑΝΤΑΓΩΝΙΣΤΕΣ C5AR	8000918
18/04/2022	VETOQUINOL SA	ΥΠΟΚΑΤΕΣΤΗΜΕΝΑ ΜΕ ΑΛΟΓΟΝΟ ΠΑΡΑΓΩΓΑ ΠΥΡΑΖΟΛΙΟΥ ΩΣ ΜΕΣΑ ΚΑΤΑΠΟΛΕΜΗΣΗΣ ΕΠΙΒΛΑΒΩΝ ΟΡΓΑΝΙΣΜΩΝ	8000919
28/04/2022	JANSSEN BIOTECH, INC.	ΔΙΠΛΟΕΙΔΙΚΑ EGFR/C-MET ΑΝΤΙΣΩΜΑΤΑ	8000920
10/06/2022	BOEHRINGER INGELHEIM VETMEDICA GMBH	ΧΡΗΣΗ ΔΙΥΔΡΟΪΜΙΔΑΖΟΛΟΝΩΝ ΓΙΑ ΤΗΝ ΑΓΩΓΗ ΣΚΥΛΩΝ	8000912
01/08/2022	JANSSEN PHARMACEUTICA NV	ΠΥΡΙΜΙΔΙΝΕΣ ΠΟΥ ΑΝΑΣΤΕΛΛΟΥΝ ΤΟΝ ΠΟΛΛΑΠΛΑΣΙΑΣΜΟ ΤΟΥ HIV	8000913
14/10/2022	AURINIA PHARMACEUTICALS INC.	ΜΕΙΓΜΑΤΑ ΑΝΑΛΟΓΩΝ ΚΥΚΛΟΣΠΟΡΙΝΗΣ ΚΑΙ Η ΧΡΗΣΗ ΤΟΥΣ ΩΣ ΑΝΟΣΟΡΡΥΘΜΙΣΤΙΚΟΙ ΠΑΡΑΓΟΝΤΕΣ	8000921

2.9 ΕΥΡΕΤΗΡΙΟ Σ.Π.Π.Φ. ΣΥΜΦΩΝΑ ΜΕ ΤΗΝ ΑΛΦΑΒΗΤΙΚΗ ΣΕΙΡΑ ΤΩΝ ΔΙΚΑΙΟΥΧΩΝ

ΔΙΚΑΙΟΥΧΟΣ (73)	ΤΙΤΛΟΣ ΕΦΕΥΡΕΣΗΣ (54)	ΚΑΤΑΘΕΣΗ (22)	ΑΡ. Σ.Π.Π.Φ. (11)
<i>ALKERMES PHARMA IRELAND LIMITED</i>	ΠΡΟΦΑΡΜΑΚΑ ΦΟΥΜΑΡΙΚΩΝ ΑΛΑΤΩΝ ΚΑΙ Η ΧΡΗΣΗ ΤΟΥΣ ΣΤΗΝ ΑΓΩΓΗ ΠΟΙΚΙΛΩΝ ΝΟΣΩΝ	17/03/2022	8000914
<i>ALNYLAM PHARMACEUTICALS, INC.</i>	ΣΥΝΘΕΣΕΙΣ ΚΑΙ ΜΕΘΟΔΟΙ ΓΙΑ ΤΗΝ ΑΝΑΣΤΟΛΗ ΤΗΣ ΕΚΦΡΑΣΗΣ ΤΟΥ ΓΟΝΙΔΙΟΥ ΗΑΟ1 (ΟΞΕΙΔΑΣΗ ΥΔΡΟΞΥΟΞΕΟΣ 1 (ΓΛΥΚΟΛΙΚΗ ΟΞΕΙΔΑΣΗ))	31/03/2022	8000916
<i>AURINIA PHARMACEUTICALS INC.</i>	ΜΕΙΓΜΑΤΑ ΑΝΑΛΟΓΩΝ ΚΥΚΛΟΣΠΟΡΙΝΗΣ ΚΑΙ Η ΧΡΗΣΗ ΤΟΥΣ ΩΣ ΑΝΟΣΟΡΡΥΘΜΙΣΤΙΚΟΙ ΠΑΡΑΓΟΝΤΕΣ	14/10/2022	8000921
<i>BEIGENE, LTD.</i>	ΣΥΓΧΩΝΕΥΜΕΝΕΣ ΕΤΕΡΟΚΥΚΛΙΚΕΣ ΕΝΩΣΕΙΣ ΩΣ ΑΝΑΣΤΟΛΕΙΣ ΠΡΩΤΕΪΝΙΚΗΣ ΚΙΝΑΣΗΣ	31/01/2022	8000909
<i>BIOMARIN PHARMACEUTICAL INC.</i>	ΠΑΡΑΛΛΑΓΕΣ ΤΟΥ ΝΑΤΡΙΟΥΡΗΤΙΚΟΥ ΠΕΠΤΙΔΙΟΥ ΤΥΠΟΥ-C	13/01/2022	8000907
<i>BOEHRINGER INGELHEIM VETMEDICA GMBH</i>	ΧΡΗΣΗ ΔΙΥΔΡΟΪΜΙΔΑΖΟΛΟΝΩΝ ΓΙΑ ΤΗΝ ΑΓΩΓΗ ΣΚΥΛΩΝ	10/06/2022	8000912
<i>CHEMOCENTRYX, INC.</i>	ΑΝΤΑΓΩΝΙΣΤΕΣ C5AR	18/04/2022	8000918
<i>DECIPHERA PHARMACEUTICALS, LLC</i>	ΔΙΥΔΡΟΝΑΦΘΥΡΙΔΙΝΕΣ ΚΑΙ ΣΧΕΤΙΚΕΣ ΕΝΩΣΕΙΣ ΧΡΗΣΙΜΕΣ ΩΣ ΑΝΑΣΤΟΛΕΙΣ ΚΙΝΑΣΗΣ ΓΙΑ ΤΗ ΘΕΡΑΠΕΙΑ ΠΟΛΛΑΠΛΑΣΙΑΣΤΙΚΩΝ ΑΣΘΕΝΕΙΩΝ	30/03/2022	8000915
<i>JANSSEN BIOTECH, INC.</i>	ΔΙΠΛΟΕΙΔΙΚΑ EGFR/C-MET ΑΝΤΙΣΩΜΑΤΑ	28/04/2022	8000920
<i>JANSSEN PHARMACEUTICA NV</i>	ΠΥΡΙΜΙΔΙΝΕΣ ΠΟΥ ΑΝΑΣΤΕΛΛΟΥΝ ΤΟΝ ΠΟΛΛΑΠΛΑΣΙΑΣΜΟ ΤΟΥ HIV	01/08/2022	8000913
<i>NOVARTIS PHARMA AG</i>	ΦΑΡΜΑΚΕΥΤΙΚΟΙ ΣΥΝΔΥΑΣΜΟΙ ΕΝΟΣ ΑΝΤΑΓΩΝΙΣΤΗ ΥΠΟΔΟΧΕΑ ΑΓΓΕΙΟΤΕΝΣΙΝΗΣ ΚΑΙ ΕΝΟΣ ΑΝΑΣΤΟΛΕΑ ΝΕΡ	14/01/2021	8000905
<i>ORION CORPORATION</i>	ΝΕΟΙ ΑΓΩΝΙΣΤΕΣ ΑΛΦΑ2 ΑΔΡΕΝΟΥΠΟΔΟΧΕΩΝ	27/01/2022	8000908
<i>PFIZER INC.</i>	ΠΑΡΑΓΩΓΑ ΠΥΡΡΟΛΟ[2,3-D]ΠΥΡΙΜΙΔΙΝΗΣ ΩΣ ΑΝΑΣΤΟΛΕΙΣ ΤΩΝ ΣΧΕΤΙΚΩΝ ΜΕ JANUS (ΙΑΝΟΣ) ΚΙΝΑΣΩΝ (JAK)	01/02/2022	8000910
<i>UCB BIOPHARMA SRL</i>	ΑΝΤΙΣΩΜΑΤΑ ΠΟΥ ΠΡΟΣΔΕΝΟΝΤΑΙ ΣΤΗΝ IL-17A ΚΑΙ ΣΤΗΝ IL-17F	11/01/2022	8000906
<i>VETOQUINOL SA</i>	ΥΠΟΚΑΤΕΣΤΗΜΕΝΑ ΜΕ ΑΛΟΓΟΝΟ ΠΑΡΑΓΩΓΑ ΠΥΡΑΖΟΛΙΟΥ ΩΣ ΜΕΣΑ ΚΑΤΑΠΟΛΕΜΗΣΗΣ ΕΠΙΒΛΑΒΩΝ ΟΡΓΑΝΙΣΜΩΝ	18/04/2022	8000919
<i>XENCOR INC.</i>	ΒΕΛΤΙΣΤΟΠΟΙΗΜΕΝΑ ΑΝΤΙΣΩΜΑΤΑ ΠΟΥ ΣΤΟΧΕΥΟΥΝ ΤΟ CD19	22/02/2022	8000911
<i>ZOETIS SERVICES LLC</i>	ΑΝΤΙΣΩΜΑΤΑ ΚΑΤΑ ΤΟΥ ΑΥΞΗΤΙΚΟΥ ΠΑΡΑΓΟΝΤΑ ΝΕΥΡΩΝ ΚΑΙ ΜΕΘΟΔΟΙ ΠΑΡΑΣΚΕΥΗΣ ΚΑΙ ΧΡΗΣΗΣ ΑΥΤΩΝ	01/04/2022	8000917

**2.10 ΣΥΜΠΛΗΡΩΜΑΤΙΚΑ ΠΙΣΤΟΠΟΙΗΤΙΚΑ ΠΡΟΣΤΑΣΙΑΣ ΓΙΑ
ΦΥΤΟΠΡΟΣΤΑΤΕΥΤΙΚΑ ΠΡΟΪΟΝΤΑ**

ΟΥΔΕΝ

ΔΕΝ ΥΠΑΡΧΕΙ ΔΗΜΟΣΙΕΥΣΗ

ΔΕΝ ΥΠΑΡΧΕΙ ΔΗΜΟΣΙΕΥΣΗ



ΜΕΡΟΣ Β΄
ΕΥΡΩΠΑΪΚΟΙ ΤΙΤΛΟΙ ΠΡΟΣΤΑΣΙΑΣ



Κ Ε Φ Α Λ Α Ι Ο 1
ΜΕΤΑΦΡΑΣΕΙΣ ΕΥΡΩΠΑΪΚΩΝ ΑΙΤΗΣΕΩΝ

1.1 ΑΝΑΚΟΙΝΩΣΗ ΓΙΑ ΚΑΤΑΘΕΣΗ ΜΕΤΑΦΡΑΣΗΣ ΤΩΝ ΑΞΙΩΣΕΩΝ ΕΥΡΩΠΑΪΚΩΝ ΑΙΤΗΣΕΩΝ Δ.Ε.

Ο Υ Δ Ε Μ Ι Α

**1.2 ΕΥΡΕΤΗΡΙΟ ΕΥΡΩΠΑΪΚΩΝ ΑΙΤΗΣΕΩΝ ΣΥΜΦΩΝΑ ΜΕ ΤΟΝ ΑΡΙΘΜΟ ΔΗΜΟΣΙΕΥΣΗΣ
ΤΗΣ ΕΥΡΩΠΑΪΚΗΣ ΑΙΤΗΣΗΣ**

ΔΕΝ ΥΠΑΡΧΕΙ ΔΗΜΟΣΙΕΥΣΗ

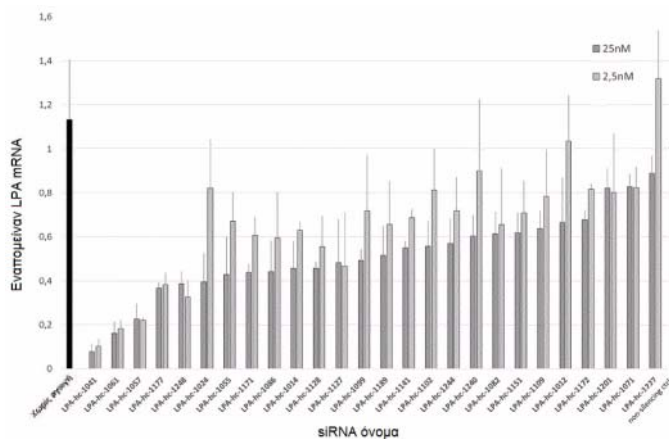
ΔΕΝ ΥΠΑΡΧΕΙ ΔΗΜΟΣΙΕΥΣΗ

2.1 ΑΝΑΚΟΙΝΩΣΗ ΓΙΑ ΚΑΤΑΘΕΣΗ ΜΕΤΑΦΡΑΣΗΣ ΕΥΡΩΠΑΪΚΩΝ Δ.Ε.

ΑΡΙΘΜΟΣ ΕΥΡ. Δ.Ε. (11):3112026
ΑΡΙΘ. ΕΛΛ. ΚΑΤΑΘΕΣΗΣ (21):20230400260
ΗΜΕΡ. ΕΛΛ. ΚΑΤΑΘΕΣΗΣ (22):14/02/2023
ΑΡΙΘ./ΗΜΕΡ. ΔΗΜΟΣΙΕΥΣΗΣ
ΕΥΡΩΠΑΪΚΟΥ ΔΙΠΛΩΜΑΤΟΣ(87):3710586 - 23/11/2022
ΑΡΙΘ./ΗΜΕΡ. ΔΗΜΟΣΙΕΥΣΗΣ
ΕΥΡΩΠΑΪΚΗΣ ΑΙΤΗΣΗΣ (86):18803644.6--13/11/2018
ΔΙΚΑΙΟΥΧΟΣ (73):1)Silence Therapeutics GmbH
 Robert-Rossle-Strasse 10, 13125 Berlin,
 ΓΕΡΜΑΝΙΑ
ΣΥΜΒ. ΠΡΟΤΕΡΑΙΟΤΗΤΕΣ (30):17201449-13/11/2017-EP
 18179175-21/06/2018-EP
 201815915-28/09/2018-GB
ΕΦΕΥΡΕΤΗΣ (72):
 1)DAMES, Sibylle 5)BETHGE, Lucas
 2)SCHUBERT, Steffen 6)HAUPTMANN, Judith
 3)TENBAUM, Stephan 7)WEINGARTNER, Adrien
 4)FRAUENDORF, Christian 8)RIDER, David Anthony
ΕΙΔΙΚΟΣ ΠΛΗΡΕΞΟΥΣΙΟΣ (74):ΑΘΑΝΑΣΙΑΔΟΥ "ΕΛΕΝΗ Γ.
 ΠΑΠΑΚΩΝΣΤΑΝΤΙΝΟΥ ΚΑΙ
 ΣΥΝΕΡΓΑΤΕΣ, ΔΙΚΗΓΟΡΙΚΗ ΕΤΑΙΡΙΑ"
 ΜΑΡΙΑ
 Κουμπάρη 2, 10674 ΑΘΗΝΑ
ΑΝΤΙΚΛΗΤΟΣ (74):ΓΙΑΖΙΤΖΟΓΛΟΥ ΕΥΑΓΓΕΛΙΑ
 Κουμπάρη 2,10674 ΑΘΗΝΑ
ΤΙΤΛΟΣ ΕΦΕΥΡΕΣΗΣ (54):**ΝΟΥΚΛΕΪΚΑ ΟΞΕΑ ΓΙΑ ΑΝΑΣΤΟΛΗ**
ΕΚΦΡΑΣΗΣ LPA ΣΕ ΕΝΑ ΚΥΤΤΑΡΟ

ΠΕΡΙΛΗΨΗ(57)

Η παρούσα εφεύρεση αναφέρεται σε προϊόντα και συνθέσεις και στις χρήσεις τους. Συγκεκριμένα η εφεύρεση αναφέρεται σε προϊόντα νουκλεϊκών οξέων που παρεμβαίνει με την έκφραση LPA γονιδίου ή αναστέλλει την έκφραση του για χρήση ως αγωγή/αντιμετώπιση, πρόληψη ή μείωση του κινδύνου του να πάσχει (κάποιος) από καρδιαγγειακή νόσο όπως καρδιακή στεφανιαία νόσο ή στένωση αορτής ή εγκεφαλικό επεισόδιο ή οποιαδήποτε άλλη διαταραχή, παθολογία ή σύνδρομο που συνδέεται με αυξημένα επίπεδα σωματιδίων που περιέχουν Lp(a).



ΑΡΙΘΜΟΣ ΕΥΡ. Δ.Ε. (11):3112027
ΑΡΙΘ. ΕΛΛ. ΚΑΤΑΘΕΣΗΣ (21):20230400256
ΗΜΕΡ. ΕΛΛ. ΚΑΤΑΘΕΣΗΣ (22):14/02/2023
ΑΡΙΘ./ΗΜΕΡ. ΔΗΜΟΣΙΕΥΣΗΣ
ΕΥΡΩΠΑΪΚΟΥ ΔΙΠΛΩΜΑΤΟΣ(87):3380108 - 16/11/2022
ΑΡΙΘ./ΗΜΕΡ. ΔΗΜΟΣΙΕΥΣΗΣ
ΕΥΡΩΠΑΪΚΗΣ ΑΙΤΗΣΗΣ (86):16819219.3--23/11/2016
ΔΙΚΑΙΟΥΧΟΣ (73):1)Seres Therapeutics, Inc.
 200 Sidney Street, Cambridge, MA 02139,
 ΗΝΩΜΕΝΕΣ ΠΟΛΙΤΕΙΕΣ ΤΗΣ ΑΜΕΡΙΚΗΣ
ΣΥΜΒ. ΠΡΟΤΕΡΑΙΟΤΗΤΕΣ (30):201562259523 P-24/11/2015-US
 201662351696 P-17/06/2016-US
 201662401011 P-28/09/2016-US
ΕΦΕΥΡΕΤΗΣ (72):1)BUTTON, Julie
 2)COOK, David
 3)HENN, Matthew
 4)MCKENZIE, Mary-Jane, Lombardo
 5)LITCOFSKY, Kevin
 6)MARTINEZ, Asuncion
 7)MCKENZIE, Gregory
 8)NANDAKUMAR, Madhumitha
 9)VULIC, Marin
 10)WORTMAN, Jennifer
ΕΙΔΙΚΟΣ ΠΛΗΡΕΞΟΥΣΙΟΣ (74):ΑΘΑΝΑΣΙΑΔΟΥ "ΕΛΕΝΗ Γ.
 ΠΑΠΑΚΩΝΣΤΑΝΤΙΝΟΥ ΚΑΙ
 ΣΥΝΕΡΓΑΤΕΣ, ΔΙΚΗΓΟΡΙΚΗ ΕΤΑΙΡΙΑ"
 ΜΑΡΙΑ
 Κουμπάρη 2, 10674 ΑΘΗΝΑ
ΑΝΤΙΚΛΗΤΟΣ (74):ΓΙΑΖΙΤΖΟΓΛΟΥ ΕΥΑΓΓΕΛΙΑ
 Κουμπάρη 2,10674 ΑΘΗΝΑ
ΤΙΤΛΟΣ ΕΦΕΥΡΕΣΗΣ (54):**ΣΧΕΔΙΑΣΜΕΝΕΣ ΒΑΚΤΗΡΙΑΚΕΣ**
ΣΥΝΘΕΣΕΙΣ

ΠΕΡΙΛΗΨΗ(57)

Παρέχονται συνθέσεις και μέθοδοι αντιμετώπισης μιας γαστρεντερικής δυσβίωσης χρησιμοποιώντας έναν περιορισμένο αριθμό καθορισμένων βακτηριακών ειδών.

ΑΡΙΘΜΟΣ ΕΥΡ. Δ.Ε. (11):3112028
ΑΡΙΘ. ΕΛΛ. ΚΑΤΑΘΕΣΗΣ (21):20230400261
ΗΜΕΡ. ΕΛΛ. ΚΑΤΑΘΕΣΗΣ (22):14/02/2023
ΑΡΙΘ./ΗΜΕΡ. ΔΗΜΟΣΙΕΥΣΗΣ
ΕΥΡΩΠΑΪΚΟΥ ΔΙΠΛΩΜΑΤΟΣ(87):3865344 - 23/11/2022
ΑΡΙΘ./ΗΜΕΡ. ΔΗΜΟΣΙΕΥΣΗΣ
ΕΥΡΩΠΑΪΚΗΣ ΑΙΤΗΣΗΣ (86):21156957.9--12/02/2021
ΔΙΚΑΙΟΥΧΟΣ (73):1)Faymonville Distribution AG
 8, Duarrefstrooss, 9990 Weiswampach,
 ΛΟΥΞΕΜΒΟΥΡΓΟ
 2)COMETTO S.p.A.
 Via Cuneo, 20, 12011 Borgo San Dalmazzo,
 ΙΤΑΛΙΑ

ΣΥΜΒ. ΠΡΟΤΕΡΑΙΟΤΗΤΕΣ (30):101640-14/02/2020-LU
ΕΦΕΥΡΕΤΗΣ (72):1)LIPPI, Fabrizio

2)FICKERS, Alexander
 3)MACAGNO, Luca
 4)GIORDANO, Gabriele
 5)ARNAUDO, Gabriele
 6)FRONI, Francesco

ΕΙΔΙΚΟΣ ΠΛΗΡΕΞΟΥΣΙΟΣ (74):ΜΑΛΑΜΗ ΑΛΚΗΣΤΙΣ-ΕΙΡΗΝΗ
 Βησσαρίωνος 3, 10672 ΑΘΗΝΑ

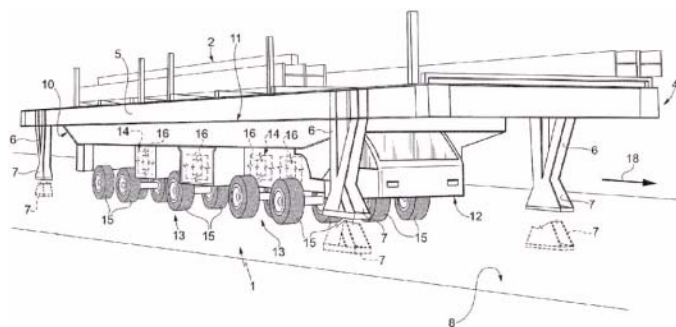
ΑΝΤΙΚΑΛΗΤΟΣ (74):ΜΑΛΑΜΗ ΑΛΚΗΣΤΙΣ-ΕΙΡΗΝΗ
 Βησσαρίωνος 3,10672 ΑΘΗΝΑ

ΤΙΤΛΟΣ ΕΦΕΥΡΕΣΗΣ (54):**ΦΟΡΤΗΓΟ ΟΧΗΜΑ ΜΕ ΚΑΜΠΙΝΑ ΟΔΗΓΟΥ**

ΠΕΡΙΛΗΨΗ(57)

Ένα φορτηγό όχημα (1) έχει ένα πλαίσιο (10) που ορίζει μια επιφάνεια στήριξης (11) για τα προς μεταφορά εμπορεύματα (2), ένα πλήθος συγκροτημάτων τροχών (13) από καουτσούκ με αναρτήσεις (14), το ύψος των οποίων μπορεί να είναι

ρυθμισμένο ώστε να μετατοπίζει την επιφάνεια στήριξης (11) μεταξύ μιας χαμηλωμένης θέσης φόρτωσης και μιας ανυψωμένης θέσης μεταφοράς, και μια καμπίνα οδηγού (12) τοποθετημένη κάτω από την εν λόγω επιφάνεια στήριξης (11), η καμπίνα (12) συνδέεται και προεξέχει από το πλαίσιο (10) μέσω μιας αρθρωτής τετράπλευρης μονάδας μετάδοσης κίνησης (20) και μετατοπίζεται από πνευματικούς ενεργοποιητές (30) διαμορφωμένους ώστε να κινούν κατακόρυφα ολόκληρη την καμπίνα (12) σε σχέση με την επιφάνεια στήριξης (11) ανάμεσα σε δύο ακραίες τελικές θέσεις, με τη μία να πλησιάζει την επιφάνεια στήριξης (11) και την μία σε απόσταση από την εν λόγω επιφάνεια στήριξης (11) και για τη διεύθετηση της καμπίνας (12) σε μια προστατευμένη ενδιάμεση θέση για τη μεταφορά των εμπορευμάτων (2).



ΑΡΙΘΜΟΣ ΕΥΡ. Δ.Ε. (11):3112029
ΑΡΙΘ. ΕΛΛ. ΚΑΤΑΘΕΣΗΣ (21):20230400262
ΗΜΕΡ. ΕΛΛ. ΚΑΤΑΘΕΣΗΣ (22):15/02/2023
ΑΡΙΘ./ΗΜΕΡ. ΔΗΜΟΣΙΕΥΣΗΣ
ΕΥΡΩΠΑΪΚΟΥ ΔΙΠΛΩΜΑΤΟΣ(87):3864679 - 14/12/2022
ΑΡΙΘ./ΗΜΕΡ. ΔΗΜΟΣΙΕΥΣΗΣ
ΕΥΡΩΠΑΪΚΗΣ ΑΙΤΗΣΗΣ (86):19790761.1--14/10/2019
ΔΙΚΑΙΟΥΧΟΣ (73):1)Tokamak Energy Ltd
 173 Brook Drive Milton, Abingdon, Oxfordshire OX14 4SD, ΜΕΓΑΛΗ ΒΡΕΤΑΝΙΑ

ΣΥΜΒ. ΠΡΟΤΕΡΑΙΟΤΗΤΕΣ (30):201816762-15/10/2018-GB
 201900177-07/01/2019-GB

ΕΦΕΥΡΕΤΗΣ (72):1)BRITTLES, Greg
 2)KRUIP, Marcel
 3)LANGTRY, Tony
 4)SMITH, George

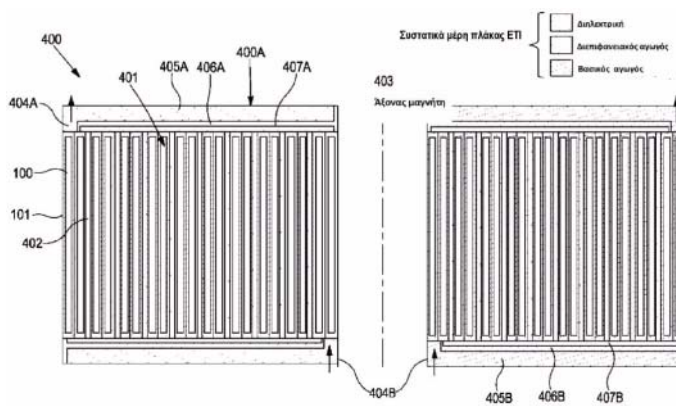
ΕΙΔΙΚΟΣ ΠΛΗΡΕΞΟΥΣΙΟΣ (74):ΓΑΛΑΝΟΠΟΥΛΟΥ ΑΝΘΟΥΛΑ
 Θέση Λύσι Μπιτακου, 19014 ΚΑΠΑΝΔΡΙΤΙ (ΑΤΤΙΚΗΣ)

ΑΝΤΙΚΑΛΗΤΟΣ (74):ΜΑΛΑΜΗ ΑΛΚΗΣΤΙΣ-ΕΙΡΗΝΗ
 Βησσαρίωνος 3,10672 ΑΘΗΝΑ

ΤΙΤΛΟΣ ΕΦΕΥΡΕΣΗΣ (54):**ΥΠΕΡΑΓΩΓΙΜΟΣ ΜΑΓΝΗΤΗΣ ΥΨΗΛΩΝ ΘΕΡΜΟΚΡΑΣΙΩΝ**

ΠΕΡΙΛΗΨΗ(57)

Υπεραγωγίμος, υψηλών θερμοκρασιών, μαγνήτης HTS, ο οποίος περιλαμβάνει πηνίο διαμορφωμένο από ενσωματωμένες ομόκεντρες περιελίξεις. Κάθε περιέλιξη περιλαμβάνει υλικό HTS. Ο μαγνήτης HTS περιλαμβάνει περαιτέρω στοιχείο αγωγού που περιλαμβάνει επιφάνεια ηλεκτρικής επαφής διαμέσου της οποίας παρέχεται ηλεκτρικό ρεύμα σε τμήμα τουλάχιστον μίας από τις περιελίξεις. Η επιφάνεια παρέχει ηλεκτρική επαφή μεταξύ του στοιχείου αγωγού και αξονικού άκρου του πηνίου ουσιαστικά γύρω από τη διαδρομή της τουλάχιστον μίας από τις περιελίξεις.

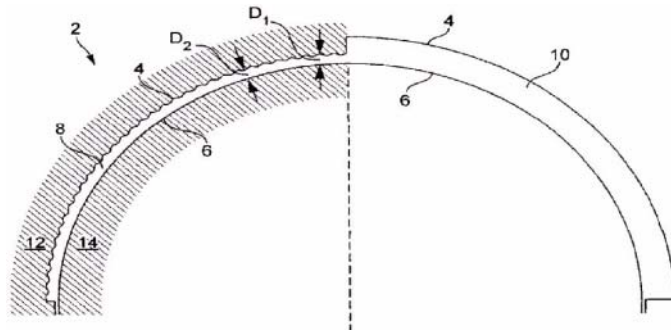


ΑΡΙΘΜΟΣ ΕΥΡ. Δ.Ε. (11):3112030
ΑΡΙΘ. ΕΛΛ. ΚΑΤΑΘΕΣΗΣ (21):20230400264
ΗΜΕΡ. ΕΛΛ. ΚΑΤΑΘΕΣΗΣ (22):15/02/2023
ΑΡΙΘ./ΗΜΕΡ. ΔΗΜΟΣΙΕΥΣΗΣ
ΕΥΡΩΠΑΪΚΟΥ ΔΙΠΛΩΜΑΤΟΣ(87):3393744 - 23/11/2022
ΑΡΙΘ./ΗΜΕΡ. ΔΗΜΟΣΙΕΥΣΗΣ
ΕΥΡΩΠΑΪΚΗΣ ΑΙΤΗΣΗΣ (86):17702641.6--02/02/2017
ΔΙΚΑΙΟΥΧΟΣ (73):1)Bockatech Ltd
Burnham House, Splash Lane,, Wyton,
Huntingdon PE28 2AF, ΜΕΓΑΛΗ
ΒΡΕΤΑΝΙΑ
ΣΥΜΒ. ΠΡΟΤΕΡΑΙΟΤΗΤΕΣ (30):201601946-03/02/2016-GB
ΕΦΕΥΡΕΤΗΣ (72):1)BOCKING, Chris
2)CLARKE, Peter
ΕΙΔΙΚΟΣ ΠΛΗΡΕΞΟΥΣΙΟΣ (74):ΑΘΑΝΑΣΙΑΔΟΥ "ΕΛΕΝΗ Γ.
ΠΑΠΑΚΩΝΣΤΑΝΤΙΝΟΥ ΚΑΙ
ΣΥΝΕΡΓΑΤΕΣ, ΔΙΚΗΓΟΡΙΚΗ ΕΤΑΙΡΙΑ"
ΜΑΡΙΑ
Κουμπάρη 2, 10674 ΑΘΗΝΑ
ΑΝΤΙΚΛΗΤΟΣ (74):ΓΙΑΖΙΤΖΟΓΛΟΥ ΕΥΑΓΓΕΛΙΑ
Κουμπάρη 2,10674 ΑΘΗΝΑ
ΤΙΤΛΟΣ ΕΦΕΥΡΕΣΗΣ (54):**ΜΕΘΟΔΟΣ ΣΧΗΜΑΤΙΣΜΟΥ ΕΝΟΣ
ΑΝΤΙΚΕΙΜΕΝΟΥ**

ΠΕΡΙΛΗΨΗ(57)

Η παρούσα εφεύρεση παρέχει μεθόδους σχηματισμού ενός αντικειμένου από μια τηγμένη πλαστική σύνθεση που περιλαμβάνει ένα πολυμερές και έναν παράγοντα διόγκωσης. Οι μέθοδοι περιλαμβάνουν την έγχυση της τηγμένης πλαστικής σύνθεσης σε ένα καλούπι, επιτρέποντας στην πλαστική σύνθεση να σχηματίσει ένα πρώτο στερεό περίβλημα δίπλα σε και σε επαφή με μια πρώτη επιφάνεια σχηματισμού κοιλότητας του καλουπιού και ένα δεύτερο στερεό περίβλημα δίπλα σε και σε επαφή με μια δεύτερη επιφάνεια σχηματισμού κοιλότητας του

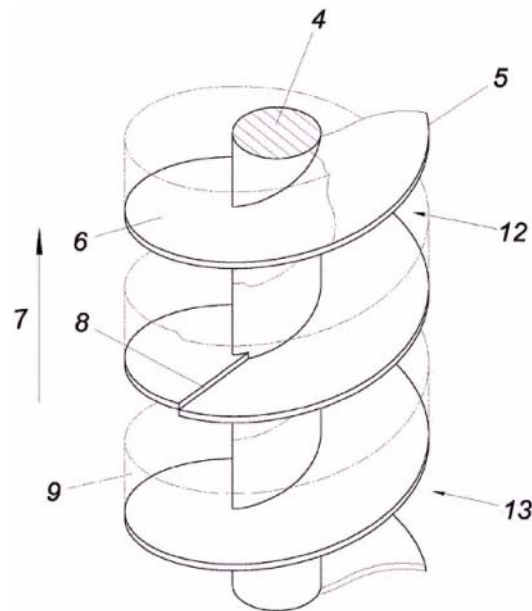
καλουπιού, και στη συνέχεια άνοιγμα του καλουπιού πριν από τη στερεοποίηση της τηγμένης πλαστικής σύνθεσης μεταξύ του πρώτου και του δεύτερου στερεού περιβλήματος σε τουλάχιστον ένα τμήμα της περιφέρειας μιας περιοχής της κοιλότητας του καλουπιού που ορίζει μια δακτυλιοειδή διατομή της κοιλότητας.



ΑΡΙΘΜΟΣ ΕΥΡ. Δ.Ε. (11):3112031
ΑΡΙΘ. ΕΛΛ. ΚΑΤΑΘΕΣΗΣ (21):20230400263
ΗΜΕΡ. ΕΛΛ. ΚΑΤΑΘΕΣΗΣ (22):15/02/2023
ΑΡΙΘ./ΗΜΕΡ. ΔΗΜΟΣΙΕΥΣΗΣ
ΕΥΡΩΠΑΪΚΟΥ ΔΙΠΛΩΜΑΤΟΣ(87):3511270 - 07/12/2022
ΑΡΙΘ./ΗΜΕΡ. ΔΗΜΟΣΙΕΥΣΗΣ
ΕΥΡΩΠΑΪΚΗΣ ΑΙΤΗΣΗΣ (86):19150967.8--09/01/2019
ΔΙΚΑΙΟΥΧΟΣ (73):1)Hargassner Ges mbH
Anton Hargassner Strasse 1, 4952 Weng/Innk-
reis, ΑΥΣΤΡΙΑ
ΣΥΜΒ. ΠΡΟΤΕΡΑΙΟΤΗΤΕΣ (30):500072018-10/01/2018-AT
ΕΦΕΥΡΕΤΗΣ (72):1)HARGASSNER, Markus
ΕΙΔΙΚΟΣ ΠΛΗΡΕΞΟΥΣΙΟΣ (74):ΤΣΙΜΙΚΑΛΗΣ "ΤΣΙΜΙΚΑΛΗΣ
ΚΑΛΟΝΑΡΟΥ ΔΙΚΗΓΟΡΙΚΗ ΕΤΑΙΡΕΙΑ"
ΣΤΕΦΑΝΟΣ ΑΛΕΞΙΟΣ
Νεοφύτου Βάμβα 1, 10674 ΑΘΗΝΑ
ΑΝΤΙΚΛΗΤΟΣ (74):ΤΣΙΜΙΚΑΛΗΣ ΣΤΕΦΑΝΟΣ ΑΛΕΞΙΟΣ
Νεοφύτου Βάμβα 1,10674 ΑΘΗΝΑ
ΤΙΤΛΟΣ ΕΦΕΥΡΕΣΗΣ (54):**ΚΟΧΛΙΑΣ ΑΝΥΨΩΣΗΣ**

ΠΕΡΙΛΗΨΗ(57)

Περιγράφεται ένας κοχλίας ανύψωσης (1) για την προώθηση τεμαχισμένων ή γενικών φορτίων (9) για έναν κατακόρυφο κοχλιοτό προωθητή (2) με ένα πτερύγιο κοχλία (5) το οποίο διέρχεται σπειροειδώς περιστρεφόμενο περί ενός πυρήνα κοχλία (4). Προκειμένου να διαμορφωθεί ένας κοχλίας ανύψωσης (1) του είδους αυτού κατά τέτοιο τρόπο ούτως ώστε να επιτυγχάνεται μια σταθερή ροή υλικού σε μια ασυνεχή διαδικασία προώθησης με μεταβαλλόμενο χρονισμό, προτείνεται η παρεία προώθησης (6) του πτερυγίου κοχλία (5) να διαθέτει τουλάχιστον μια προς την κατεύθυνση προώθησης (7) επικλινή βαθμίδα συγκράτησης (8).



ΑΡΙΘΜΟΣ ΕΥΡ. Δ.Ε. (11):3112032
ΑΡΙΘ. ΕΛΛ. ΚΑΤΑΘΕΣΗΣ (21):20230400265
ΗΜΕΡ. ΕΛΛ. ΚΑΤΑΘΕΣΗΣ (22):15/02/2023
ΑΡΙΘ./ΗΜΕΡ. ΔΗΜΟΣΙΕΥΣΗΣ
ΕΥΡΩΠΑΪΚΟΥ ΔΙΠΛΩΜΑΤΟΣ(87):3280440 - 16/11/2022
ΑΡΙΘ./ΗΜΕΡ. ΔΗΜΟΣΙΕΥΣΗΣ
ΕΥΡΩΠΑΪΚΗΣ ΑΙΤΗΣΗΣ (86):16777134.4--05/04/2016
ΔΙΚΑΙΟΥΧΟΣ (73):1)Bioverativ USA Inc.
951 Gateway Boulevard, South San Francisco,
California 94080, ΗΝΩΜΕΝΕΣ ΠΟΛΙΤΕΙΕΣ
ΤΗΣ ΑΜΕΡΙΚΗΣ
ΣΥΜΒ. ΠΡΟΤΕΡΑΙΟΤΗΤΕΣ (30):201562143636 P-06/04/2015-US
201562200997 P-04/08/2015-US
ΕΦΕΥΡΕΤΗΣ (72):1)PANICKER, Sandip
2)PARRY, Graham
ΕΙΔΙΚΟΣ ΠΛΗΡΕΞΟΥΣΙΟΣ (74):ΣΙΩΤΟΥ "ΚΑΤΕΡΙΝΑ ΣΙΩΤΟΥ ΚΑΙ
ΣΥΝΕΡΓΑΤΕΣ ΔΙΚΗΓΟΡΙΚΗ ΕΤΑΙΡΕΙΑ"
ΔΙΚΑΤΕΡΙΝΗ
Πατησίων (28ης Οκτωβρίου) 122, 11257
ΑΘΗΝΑ
ΑΝΤΙΚΑΛΗΤΟΣ (74):ΣΙΩΤΟΥ ΔΙΚΑΤΕΡΙΝΗ
Πατησίων (28ης Οκτωβρίου) 122,11257
ΑΘΗΝΑ
ΤΙΤΛΟΣ ΕΦΕΥΡΕΣΗΣ (54):**ΕΞΑΝΘΡΩΠΙΣΜΕΝΑ ΑΝΤΙΣΩΜΑΤΑ
ANTI-C1S ΚΑΙ ΜΕΘΟΔΟΙ ΧΡΗΣΗΣ
ΑΥΤΩΝ**

ΠΕΡΙΛΗΨΗ(57)

Η παρούσα γνωστοποίηση παρέχει εξανθρωπισμένα αντισώματα αντι-C1s. Η παρούσα γνωστοποίηση παρέχει νουκλεϊκά οξέα που περιλαμβάνουν

νουκλεοτιδικές αλληλουχίες που κωδικοποιούν τα εξανθρωπισμένα αντισώματα αντι-C1s' και κύτταρα-ξενιστές που περιλαμβάνουν τα νουκλεϊκά οξέα. Η παρούσα γνωστοποίηση παρέχει χημικές συνθέσεις που περιλαμβάνουν τα εξανθρωπισμένα αντισώματα αντι-C1s. Η παρούσα γνωστοποίηση παρέχει μεθόδους χρήσης των εξανθρωπισμένων αντισωμάτων αντι-C1s.

ΑΡΙΘΜΟΣ ΕΥΡ. Δ.Ε. (11):3112033
ΑΡΙΘ. ΕΛΛ. ΚΑΤΑΘΕΣΗΣ (21):20230400266
ΗΜΕΡ. ΕΛΛ. ΚΑΤΑΘΕΣΗΣ (22):15/02/2023
ΑΡΙΘ./ΗΜΕΡ. ΔΗΜΟΣΙΕΥΣΗΣ
ΕΥΡΩΠΑΪΚΟΥ ΔΙΠΛΩΜΑΤΟΣ(87):2440547 - 30/11/2022
ΑΡΙΘ./ΗΜΕΡ. ΔΗΜΟΣΙΕΥΣΗΣ
ΕΥΡΩΠΑΪΚΗΣ ΑΙΤΗΣΗΣ (86):10757474.1--14/06/2010
ΔΙΚΑΙΟΥΧΟΣ (73):1)ABIVAX
7-11 Boulevard Haussmann,75009 Paris,
ΓΑΛΛΙΑ
2)Centre National de la Recherche Scientifique
(C.N.R.S.)
3 rue Michel-Ange, 75794 Paris Cedex 16,
ΓΑΛΛΙΑ
3)Institut Curie
26, rue d'Ulm, 75248 Paris Cedex 05,
ΓΑΛΛΙΑ
4)UNIVERSITE DE MONTPELLIER
163 rue Auguste Broussonnet, 34090 Montpel-
lier, ΓΑΛΛΙΑ
ΣΥΜΒ. ΠΡΟΤΕΡΑΙΟΤΗΤΕΣ (30):09162630-12/06/2009-EP
186552 P-12/06/2009-US
09305540-12/06/2009-EP
186544 P-12/06/2009-US
ΕΦΕΥΡΕΤΗΣ (72):1)TAZI, Jamal
2)MAHUTEAU, Florence
3)NAJMAN, Romain
4)SCHERRER, Didier
5)CAMPOS, Noelie
6)GARCEL, Aude
ΕΙΔΙΚΟΣ ΠΛΗΡΕΞΟΥΣΙΟΣ (74):ΣΙΩΤΟΥ "ΚΑΤΕΡΙΝΑ ΣΙΩΤΟΥ ΚΑΙ
ΣΥΝΕΡΓΑΤΕΣ ΔΙΚΗΓΟΡΙΚΗ ΕΤΑΙΡΕΙΑ"
ΔΙΚΑΤΕΡΙΝΗ
Πατησίων (28ης Οκτωβρίου) 122, 11257
ΑΘΗΝΑ

ΑΝΤΙΚΑΛΗΤΟΣ (74):ΣΙΩΤΟΥ ΔΙΚΑΤΕΡΙΝΗ
Πατησίων (28ης Οκτωβρίου) 122,11257
ΑΘΗΝΑ
ΤΙΤΛΟΣ ΕΦΕΥΡΕΣΗΣ (54):**ΝΕΑ ΧΗΜΙΚΑ ΜΟΡΙΑ ΠΟΥ ΑΝΑΣΤΕΛ-
ΛΟΥΝ ΤΟΝ ΜΗΧΑΝΙΣΜΟ ΜΑΤΙΣΜΑ-
ΤΟΣ ΓΙΑ ΤΗ ΘΕΡΑΠΕΥΤΙΚΗ ΑΝΤΙΜΕ-
ΤΩΠΙΣΗ ΝΟΣΩΝ ΠΟΥ ΠΡΟΚΥΠΤΟΥΝ
ΑΠΟ ΕΛΑΤΤΩΜΑΤΑ ΜΑΤΙΣΜΑΤΟΣ**

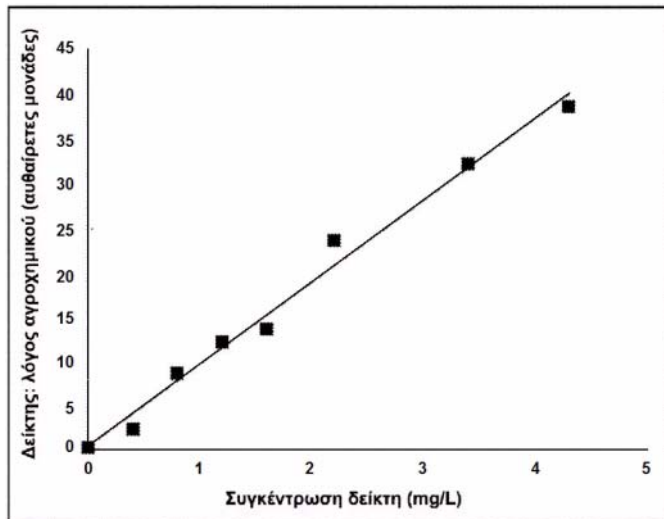
ΠΕΡΙΛΗΨΗ(57)

Η παρούσα εφεύρεση σχετίζεται με την ένωση του χημικού τύπου (I) όπου: ο χημικός τύπος (II) σημαίνει μια ομάδα περιδραζίνης, πυριμιδίνης ή πυραζίνης, τα R αντιπροσωπεύουν ανεξαρτήτως ένα άτομο υδρογόνου, ένα άτομο αλογόνου ή μια ομάδα επιλεγόμενη μεταξύ μιας ομάδας CN, μιας ομάδας υδροξυλίου, μιας ομάδας COORi, μιας ομάδας (ι-θ3)φθοροαλκυλίου, μιας ομάδας (Οι-θ3)φθοροαλκοξέος, μιας ομάδας NCh, μιας ομάδας NR1R2, μιας ομάδας (Οι-θ4)αλκοξέος, μιας ομάδας φαινοξέος και μιας ομάδας (Οι-θ3)αλκυλίου, το δε εν λόγω αλκύλιο είναι προαιρετικός μονο-υποκατεστημένο με μια ομάδα υδροξυλίου, το n είναι 1, 2 ή 3, το p είναι 1 ή 2, το R είναι ένα άτομο υδρογόνου, ένα άτομο αλογόνου ή μια ομάδα επιλεγόμενη μεταξύ μιας ομάδας (Οι-θ3)αλκυλίου, μιας ομάδας υδροξυλίου, μιας ομάδας COORi, μιας ομάδας NO2, μιας ομάδας NR1R2, μιας ομάδας μορφολινυλίου ή μορφολινίου, μιας ομάδας N-μεθυλοπιπεραζινυλίου, μιας ομάδας (Οι-θ3)φθοροαλκυλίου, μιας ομάδας (Οι-θ4)αλκοξέος και μιας ομάδας CN, το δε Z είναι N ή C, το Y είναι N ή C, το X είναι N ή C, το W είναι N ή C, το T είναι N ή C, το U είναι N ή C, για χρήση ως παράγοντας για την πρόληψη, την αναστολή ή τη θεραπευτική αντιμετώπιση του AIDS. Ορισμένες εκ των εν λόγω ενώσεων είναι νέες και αποτελούν επίσης μέρος της εφεύρεσης.

ΑΡΙΘΜΟΣ ΕΥΡ. Δ.Ε. (11):3112034
ΑΡΙΘ. ΕΛΛ. ΚΑΤΑΘΕΣΗΣ (21):20230400255
ΗΜΕΡ. ΕΛΛ. ΚΑΤΑΘΕΣΗΣ (22):15/02/2023
ΑΡΙΘ./ΗΜΕΡ. ΔΗΜΟΣΙΕΥΣΗΣ
ΕΥΡΩΠΑΪΚΟΥ ΔΙΠΛΩΜΑΤΟΣ(87):2831569 - 18/01/2023
ΑΡΙΘ./ΗΜΕΡ. ΔΗΜΟΣΙΕΥΣΗΣ
ΕΥΡΩΠΑΪΚΗΣ ΑΙΤΗΣΗΣ (86):13715417.5--28/03/2013
ΔΙΚΑΙΟΥΧΟΣ (73):1)Johnson Matthey Public Limited Company
 5th Floor 25 Farringdon Street, London EC4A
 4AB, ΜΕΓΑΛΗ ΒΡΕΤΑΝΙΑ
ΣΥΜΒ. ΠΡΟΤΕΡΑΙΟΤΗΤΕΣ (30):201205748-30/03/2012-GB
 201205779-30/03/2012-GB
ΕΦΕΥΡΕΤΗΣ (72):1)CROUD, Vincent Brian
 2)EGGINTON, Elizabeth Ruth
 3)MERCHANT, Clive Anthony
 4)MCCALLIEN, Duncan William John
 5)MCINROY, Alistair
 6)EUSTACE, David
 7)MCNAY, Graeme
ΕΙΔΙΚΟΣ ΠΛΗΡΕΞΟΥΣΙΟΣ (74):ΕΥΑΓΓΕΛΟΥ "ΔΕΣΠΟΙΝΑ ΕΥΑΓΓΕΛΟΥ
 ΚΑΙ ΣΥΝΕΡΓΑΤΕΣ ΔΙΚΗΓΟΡΙΚΗ
 ΕΤΑΙΡΕΙΑ" με δ.τ. "ΔΙΚΗΓΟΡΙΚΟ
 ΓΡΑΦΕΙΟ ΕΥΑΓΓΕΛΟΥ" ΔΕΣΠΟΙΝΑ
 Αγίου Κωνσταντίνου 6,, 10431 ΑΘΗΝΑ
ΑΝΤΙΚΛΗΤΟΣ (74):ΕΥΑΓΓΕΛΟΥ ΔΕΣΠΟΙΝΑ
 Αγίου Κωνσταντίνου 6,,10431 ΑΘΗΝΑ
ΤΙΤΛΟΣ ΕΦΕΥΡΕΣΗΣ (54):**ΜΕΘΟΔΟΣ ΑΝΑΓΝΩΡΙΣΗΣ ΜΙΑΣ
 ΥΓΡΗΣ ΣΥΝΘΕΣΗΣ ΠΟΥ ΠΕΡΙΛΑΜΒΑ-
 ΝΕΙ ΜΙΑ ΕΝΩΣΗ ΙΧΝΗΘΕΤΗ**

ΠΕΡΙΛΗΨΗ(57)

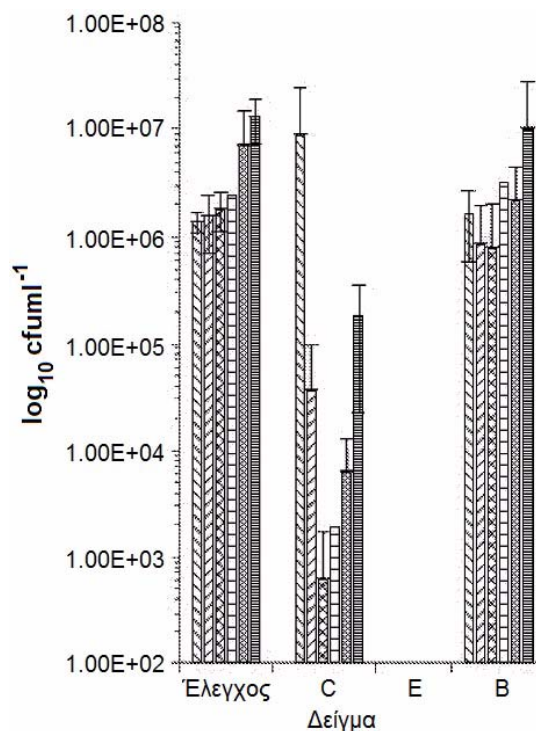
Μια μέθοδος για την ανίχνευση μιας ένωσης ιχνηθέτη σε μια υγρή σύνθεση μέσω φασματοσκοπίας με επιφανειακή ενίσχυση αποτελείται από τα βήματα: α. προαιρετικά, αραίωση της εν λόγω σύνθεσης ή του εν λόγω υγρού μέσω ανάμειξης με ένα αραιωτικό υγρό, β. επαφή ενός δείγματος του διαχωρισμένου υγρού με μια επιφάνεια ενίσχυσης φασματοσκοπίας που περιλαμβάνει χρυσό, ασήμι ή χαλκό, γ. λήψη ενός φάσματος Raman από το δείγμα, και δ. υπολογισμός, από το εν λόγω φάσμα, της συγκέντρωσης του ιχνηθέτη στο δείγμα σε σχέση με τη συγκέντρωση ενός δεύτερου συστατικού της σύνθεσης.



ΑΡΙΘΜΟΣ ΕΥΡ. Δ.Ε. (11):3112035
ΑΡΙΘ. ΕΛΛ. ΚΑΤΑΘΕΣΗΣ (21):20230400270
ΗΜΕΡ. ΕΛΛ. ΚΑΤΑΘΕΣΗΣ (22):16/02/2023
ΑΡΙΘ./ΗΜΕΡ. ΔΗΜΟΣΙΕΥΣΗΣ
ΕΥΡΩΠΑΪΚΟΥ ΔΙΠΛΩΜΑΤΟΣ(87):3250243 - 16/11/2022
ΑΡΙΘ./ΗΜΕΡ. ΔΗΜΟΣΙΕΥΣΗΣ
ΕΥΡΩΠΑΪΚΗΣ ΑΙΤΗΣΗΣ (86):16707503.5--27/01/2016
ΔΙΚΑΙΟΥΧΟΣ (73):1)Medtrade Products Limited
 Electra House Crewe Business Park, Crewe,
 Cheshire CW1 6GL, ΜΕΓΑΛΗ ΒΡΕΤΑΝΙΑ
ΣΥΜΒ. ΠΡΟΤΕΡΑΙΟΤΗΤΕΣ (30):201501330-27/01/2015-GB
ΕΦΕΥΡΕΤΗΣ (72):1)HOGGARTH, Andrew
 2)HARDY, Craig
ΕΙΔΙΚΟΣ ΠΛΗΡΕΞΟΥΣΙΟΣ (74):ΣΙΩΤΟΥ "ΚΑΤΕΡΙΝΑ ΣΙΩΤΟΥ ΚΑΙ
 ΣΥΝΕΡΓΑΤΕΣ ΔΙΚΗΓΟΡΙΚΗ ΕΤΑΙΡΕΙΑ"
 ΑΙΚΑΤΕΡΙΝΗ
 Πατησίων (28ης Οκτωβρίου) 122, 11257
 ΑΘΗΝΑ
ΑΝΤΙΚΛΗΤΟΣ (74):ΣΙΩΤΟΥ ΑΙΚΑΤΕΡΙΝΗ
 Πατησίων (28ης Οκτωβρίου) 122,11257
 ΑΘΗΝΑ
ΤΙΤΛΟΣ ΕΦΕΥΡΕΣΗΣ (54):**ΣΥΝΘΕΣΗ ΓΙΑ ΕΠΙΔΕΣΜΟ ΤΡΑΥΜΑ-
 ΤΩΝ**

ΠΕΡΙΛΗΨΗ(57)

Η παρούσα εφεύρεση αναφέρεται σε μια σύνθεση που μπορεί να χρησιμοποιηθεί ως επίδεσμος τραυμάτων ή ως τμήμα ενός επίδεσμου τραυμάτων και σε επίδεσμους τραυμάτων που την περιλαμβάνουν. Πιο συγκεκριμένα, η παρούσα εφεύρεση αναφέρεται σε μια σύνθεση η οποία διαταράσσει και σκοτώνει τα βακτήρια μέσα σε ένα βιοδύμενο και επίσης αποτρέπει τον σχηματισμό βιοδύμενου. Η στερεή σύνθεση περιλαμβάνει ένα πρώτο συστατικό που ελέγχεται από την ομάδα που αποτελείται από χιτοζάνη, χιτίνη, παράγωγα χιτοζάνης, παράγωγα χιτίνης, και συνδυασμούς αυτών και τουλάχιστον ένα τριπρωτικό οξύ.



ΑΡΙΘΜΟΣ ΕΥΡ. Δ.Ε. (11):3112036
ΑΡΙΘ. ΕΛΛ. ΚΑΤΑΘΕΣΗΣ (21):20230400271
ΗΜΕΡ. ΕΛΛ. ΚΑΤΑΘΕΣΗΣ (22):16/02/2023
ΑΡΙΘ./ΗΜΕΡ. ΔΗΜΟΣΙΕΥΣΗΣ
ΕΥΡΩΠΑΪΚΟΥ ΔΙΠΛΩΜΑΤΟΣ(87):3318281 - 21/12/2022
ΑΡΙΘ./ΗΜΕΡ. ΔΗΜΟΣΙΕΥΣΗΣ
ΕΥΡΩΠΑΪΚΗΣ ΑΙΤΗΣΗΣ (86):16197420.9--04/11/2016
ΔΙΚΑΙΟΥΧΟΣ (73):1)Coriolis Pharma Research GmbH
Fraunhoferstrasse 18B,82152 Martinsried,
GERMANY
ΣΥΜΒ. ΠΡΟΤΕΡΑΙΟΤΗΤΕΣ (30):
ΕΦΕΥΡΕΤΗΣ (72):1)WEINBUCH, Daniel
2)HAWE, Andrea
3)JISKOOT, Wim
ΕΙΔΙΚΟΣ ΠΛΗΡΕΞΟΥΣΙΟΣ (74):ΤΣΙΜΙΚΑΛΗΣ "ΤΣΙΜΙΚΑΛΗΣ
ΚΑΛΟΝΑΡΟΥ ΔΙΚΗΓΟΡΙΚΗ ΕΤΑΙΡΕΙΑ"
ΣΤΕΦΑΝΟΣ ΑΛΕΞΙΟΣ
Νεοφύτου Βάμβα 1, 10674 ΑΘΗΝΑ
ΑΝΤΙΚΛΗΤΟΣ (74):ΤΣΙΜΙΚΑΛΗΣ ΣΤΕΦΑΝΟΣ ΑΛΕΞΙΟΣ
Νεοφύτου Βάμβα 1,10674 ΑΘΗΝΑ
ΤΙΤΛΟΣ ΕΦΕΥΡΕΣΗΣ (54):**ΥΨΗΛΩΣ ΚΑΘΑΡΙΣΜΕΝΑ ΣΑΚΧΑΡΑ
ΚΑΙ ΣΥΝΘΕΣΕΙΣ ΣΑΚΧΑΡΩΝ**

ΠΕΡΙΛΗΨΗ(57)

Η εφεύρεση αφορά μια υπερκαθαρή σακχαρόζη, δηλαδή μια σακχαρόζη με ένα χαμηλό επίπεδο νανοσωματιδιακών προσμίξεων (NPI), όπως κάτω από 105 νανοσωματίδια ανά γραμμάριο σακχαρόζης, καθώς και μια μέθοδο για την παρασκευή υπερκαθαρής σακχαρόζης. Η εφεύρεση περαιτέρω αφορά μια μέθοδο παρασκευής φαρμακευτικών ή διαγνωστικών συνθέσεων που περιέχουν την υπερκαθαρή σακχαρόζη, και τη χρήση τέτοιων συνθέσεων στη διάγνωση ή τη θεραπεία ενός ανθρώπου ή ενός ζώου εκτός του ανθρώπου

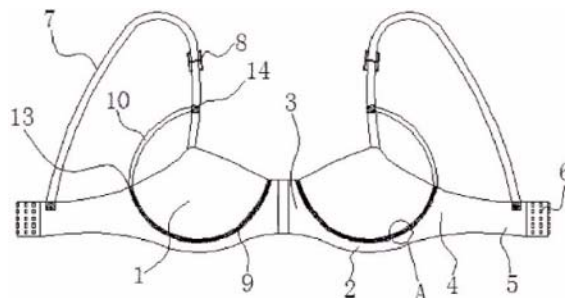
ΑΡΙΘΜΟΣ ΕΥΡ. Δ.Ε. (11):3112037
ΑΡΙΘ. ΕΛΛ. ΚΑΤΑΘΕΣΗΣ (21):20230400272
ΗΜΕΡ. ΕΛΛ. ΚΑΤΑΘΕΣΗΣ (22):16/02/2023
ΑΡΙΘ./ΗΜΕΡ. ΔΗΜΟΣΙΕΥΣΗΣ
ΕΥΡΩΠΑΪΚΟΥ ΔΙΠΛΩΜΑΤΟΣ(87):3640358 - 28/12/2022
ΑΡΙΘ./ΗΜΕΡ. ΔΗΜΟΣΙΕΥΣΗΣ
ΕΥΡΩΠΑΪΚΗΣ ΑΙΤΗΣΗΣ (86):19196610.0--11/09/2019
ΔΙΚΑΙΟΥΧΟΣ (73):1)Achenbach Buschhütten GmbH & Co. KG
Siegener Strasse 152, 57223 Kreuztal,
GERMANY
ΣΥΜΒ. ΠΡΟΤΕΡΑΙΟΤΗΤΕΣ (30):102018125521-15/10/2018-DE
ΕΦΕΥΡΕΤΗΣ (72):1)BARTEN, Axel
ΕΙΔΙΚΟΣ ΠΛΗΡΕΞΟΥΣΙΟΣ (74):ΤΣΙΜΙΚΑΛΗΣ "ΤΣΙΜΙΚΑΛΗΣ
ΚΑΛΟΝΑΡΟΥ ΔΙΚΗΓΟΡΙΚΗ ΕΤΑΙΡΕΙΑ"
ΣΤΕΦΑΝΟΣ ΑΛΕΞΙΟΣ
Νεοφύτου Βάμβα 1, 10674 ΑΘΗΝΑ
ΑΝΤΙΚΛΗΤΟΣ (74):ΤΣΙΜΙΚΑΛΗΣ ΣΤΕΦΑΝΟΣ ΑΛΕΞΙΟΣ
Νεοφύτου Βάμβα 1,10674 ΑΘΗΝΑ
ΤΙΤΛΟΣ ΕΦΕΥΡΕΣΗΣ (54):**ΜΕΘΟΔΟΣ ΓΙΑ ΤΗΝ ΠΑΡΑΓΩΓΗ ΕΝΟΣ
ΕΛΑΣΜΑΤΟΣ ΚΡΑΜΑΤΟΣ ΑΛΟΥΜΙΝΙ-
ΟΥ ΥΨΗΛΗΣ ΑΝΤΟΧΗΣ**

ΠΕΡΙΛΗΨΗ(57)

Η εφεύρεση αφορά σε μια μέθοδο για την παραγωγή ενός ελάσματος κράματος αλουμινίου υψηλής αντοχής από ένα αρχικό υλικό από κράμα αλουμινίου με ένα ποσοστό σε Mg μεγαλύτερο του 6,2%, στην οποία το αρχικό υλικό παραμορφώνεται σε ένα υλικό έλασης με ένα πάχος θερμής έλασης d_w σε μια διαδικασία θερμής έλασης, όπου μετά τη διαδικασία θερμής έλασης σε μια διαδικασία ψυχρής έλασης, το υλικό έλασης υποβάλλεται σε έλαση σε ένα τελικό πάχος a , όπου γίνονται περισσότερες μειώσεις πάχους ανά διέλευση στη διαδικασία θερμής έλασης μέσα σε ένα καθορισμένο παράθυρο θερμοκρασίας θερμής έλασης, όπου γίνονται περισσότερες μειώσεις πάχους ανά διέλευση στη διαδικασία ψυχρής έλασης για τη μείωση πάχους σε ένα παράθυρο θερμοκρασίας ψυχρής έλασης μεταξύ 20 βαθμών Κελσίου και 200 βαθμών Κελσίου.

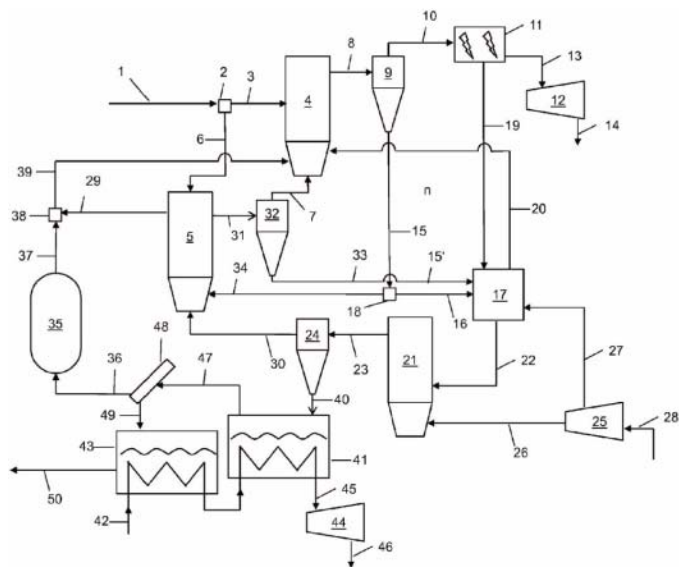
ΑΡΙΘΜΟΣ ΕΥΡ. Δ.Ε. (11):3112038
ΑΡΙΘ. ΕΛΛ. ΚΑΤΑΘΕΣΗΣ (21):20230400274
ΗΜΕΡ. ΕΛΛ. ΚΑΤΑΘΕΣΗΣ (22):16/02/2023
ΑΡΙΘ./ΗΜΕΡ. ΔΗΜΟΣΙΕΥΣΗΣ
ΕΥΡΩΠΑΪΚΟΥ ΔΙΠΛΩΜΑΤΟΣ(87):3542657 - 21/12/2022
ΑΡΙΘ./ΗΜΕΡ. ΔΗΜΟΣΙΕΥΣΗΣ
ΕΥΡΩΠΑΪΚΗΣ ΑΙΤΗΣΗΣ (86):17871046.3--22/05/2017
ΔΙΚΑΙΟΥΧΟΣ (73):1)He, Dantong
 No.16, Lane 7, Xinyuan Village Yanbu Dali
 Town Nanhai District, Foshan, Guangdong
 528200, KINA
ΣΥΜΒ. ΠΡΟΤΕΡΑΙΟΤΗΤΕΣ (30):201611031212-18/11/2016-CN
ΕΦΕΥΡΕΤΗΣ (72):1)HE, Dantong
 2)LUO, Shunxing
 3)HE, Jielong
ΕΙΔΙΚΟΣ ΠΛΗΡΕΞΟΥΣΙΟΣ (74):ΚΙΛΙΜΙΡΗΣ "ΠΑΤΡΙΝΟΣ & ΚΙΛΙΜΙΡΗΣ
 ΔΙΚΗΓΟΡΙΚΗ ΕΤΑΙΡΙΑ" ΚΩΝΣΤΑΝΤΙΝΟΣ
 Χατζηγιάννη Μέξη 7, 11528 ΑΘΗΝΑ
ΑΝΤΙΚΛΗΤΟΣ (74):ΚΙΛΙΜΙΡΗΣ ΚΩΝΣΤΑΝΤΙΝΟΣ
 Χατζηγιάννη Μέξη 7,11528 ΑΘΗΝΑ
ΤΙΤΛΟΣ ΕΦΕΥΡΕΣΗΣ (54):**ΕΞΑΪΣΙΟ ΑΣΥΡΜΑΤΟ ΣΟΥΤΙΕΝ ΠΕΡΙΛΗΨΗ(57)**
 Ένα εξάϊσιο ασύρματο (χωρίς μπανέλες) σουτιέν (στηθόδεσμος), που αποτελείται από θήκες (cups) (1), ένα κάτω στήριγμα (2), ένα ενδιάμεσο τριγωνικό τεμάχιο (gore) (3), πτερύγια (4), τιράντες πλάτης (5) και τιράντες ώμου (7) υπάρχουν δύο θήκες (1) οι δύο θήκες (1) συνδέονται μέσω του ενδιάμεσου τριγωνικού τεμαχίου (3) το κάτω στήριγμα (2) παρέχεται κάτω από τις θήκες (1) τα τμήματα συρραφής (9) παρέχονται στο τμήμα σύνδεσης μεταξύ των θηκών (1) και της κάτω θήκης (2) και εκτείνονται κατά μήκος των άκρων των θηκών (1) εύκαμπτες τιράντες (11) ράβονται στα τμήματα συρραφής (9)- το ενδιάμεσο τριγωνικό τεμάχιο (3) είναι

εφοδιασμένο με ένα πλαίσιο (12) τα πτερύγια (4) παρέχονται και στα δύο άκρα του κάτω στήριγματος (2) οι τιράντες πλάτης (5) συνδέονται με τα πτερύγια (4) οι τιράντες πλάτης (5) είναι εφοδιασμένες με οπίσθιους συνδετήρες κόπιτσας (γαντζάκια με μάτια) (6) το ένα άκρο της τιράντας ώμου (7) συνδέεται με το άνω μέρος της θήκης (1) και το άλλο άκρο της τιράντας ώμου (7) συνδέεται με την τιράντα πλάτης (5). Το ασύρματο σουτιέν έχει τα πλεονεκτήματα της απλοποιημένης διαδικασίας παραγωγής, του καλού αποτελέσματος στήριξης και περιένδυσης, και είναι ακίνδυνο για το σώμα του χρήστη.



ΑΡΙΘΜΟΣ ΕΥΡ. Δ.Ε. (11):3112039
ΑΡΙΘ. ΕΛΛ. ΚΑΤΑΘΕΣΗΣ (21):20230400273
ΗΜΕΡ. ΕΛΛ. ΚΑΤΑΘΕΣΗΣ (22):16/02/2023
ΑΡΙΘ./ΗΜΕΡ. ΔΗΜΟΣΙΕΥΣΗΣ
ΕΥΡΩΠΑΪΚΟΥ ΔΙΠΛΩΜΑΤΟΣ(87):3516308 - 16/11/2022
ΑΡΙΘ./ΗΜΕΡ. ΔΗΜΟΣΙΕΥΣΗΣ
ΕΥΡΩΠΑΪΚΗΣ ΑΙΤΗΣΗΣ (86):16774474.7--26/09/2016
ΔΙΚΑΙΟΥΧΟΣ (73):1)Metso Outotec Finland Oy
 Lokomonkatu 3, 33900 Tampere,
 ΦΙΝΛΑΝΔΙΑ
ΣΥΜΒ. ΠΡΟΤΕΡΑΙΟΤΗΤΕΣ (30):
ΕΦΕΥΡΕΤΗΣ (72):1)MISSALLA, Michael
 2)SCHNEIDER, Gunter
 3)HERMANN, Ludwig
ΕΙΔΙΚΟΣ ΠΛΗΡΕΞΟΥΣΙΟΣ (74):ΑΘΑΝΑΣΙΑΔΟΥ "ΕΛΕΝΗ Γ.
 ΠΑΠΑΚΩΝΣΤΑΝΤΙΝΟΥ ΚΑΙ
 ΣΥΝΕΡΓΑΤΕΣ, ΔΙΚΗΓΟΡΙΚΗ ΕΤΑΙΡΙΑ"
 ΜΑΡΙΑ
 Κουμπάρη 2, 10674 ΑΘΗΝΑ
ΑΝΤΙΚΛΗΤΟΣ (74):ΓΙΑΖΙΤΖΟΓΛΟΥ ΕΥΑΓΓΕΛΙΑ
 Κουμπάρη 2,10674 ΑΘΗΝΑ
ΤΙΤΛΟΣ ΕΦΕΥΡΕΣΗΣ (54):**ΔΙΕΡΓΑΣΙΑ ΓΙΑ ΠΑΡΑΓΩΓΗ ΘΞΕΙΔΙΟΥ
 ΑΛΟΥΜΙΝΙΟΥ ΧΡΗΣΙΜΟΠΟΙΩΝΤΑΣ
 ΔΕΚΤΗ ΥΨΗΛΗΣ ΘΕΡΜΟΚΡΑΣΙΑΣ**
ΠΕΡΙΛΗΨΗ(57)

Η εφεύρεση περιγράφει μία διεργασία για παρασκευή οξειδίου αλουμινίου από υδρίτη αλουμινίου σε μία αντίδραση πύρωσης σε θερμοκρασίες μεταξύ 800 και 1200 βαθμών Κελσίου. Η εν λόγω αντίδραση λαμβάνει χώρα σε έναν αντιδραστήρα, ο οποίος θερμαίνεται απευθείας ή/και εμμέσως με ένα φορέα θερμότητας. Ο φορέας θερμότητας θερμαίνεται με ηλιακή ακτινοβολία σε δέκτη υψηλής θερμοκρασίας.

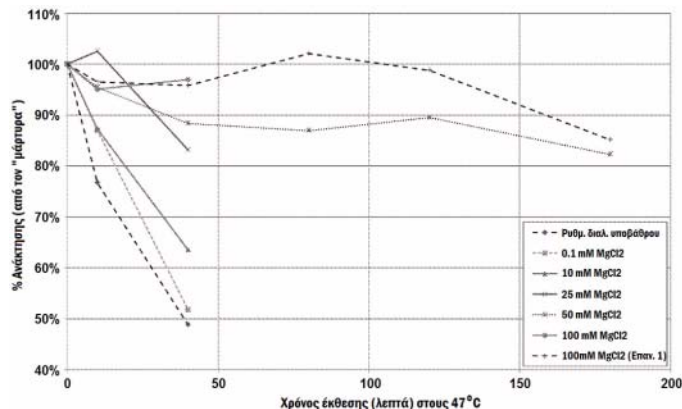


ΑΡΙΘΜΟΣ ΕΥΡ. Δ.Ε. (11):3112040
ΑΡΙΘ. ΕΛΛ. ΚΑΤΑΘΕΣΗΣ (21):20230400275
ΗΜΕΡ. ΕΛΛ. ΚΑΤΑΘΕΣΗΣ (22):16/02/2023
ΑΡΙΘ./ΗΜΕΡ. ΔΗΜΟΣΙΕΥΣΗΣ
ΕΥΡΩΠΑΪΚΟΥ ΔΙΠΛΩΜΑΤΟΣ(87):3436593 - 23/11/2022
ΑΡΙΘ./ΗΜΕΡ. ΔΗΜΟΣΙΕΥΣΗΣ
ΕΥΡΩΠΑΪΚΗΣ ΑΙΤΗΣΗΣ (86):17776462.8--28/03/2017
ΔΙΚΑΙΟΥΧΟΣ (73):1)Ultragenyx Pharmaceutical Inc.
60 Leveroni Court, Novato, CA 94949,
ΗΝΩΜΕΝΕΣ ΠΟΛΙΤΕΙΕΣ ΤΗΣ ΑΜΕΡΙΚΗΣ
ΣΥΜΒ. ΠΡΟΤΕΡΑΙΟΤΗΤΕΣ (30):201662314116 P-28/03/2016-US
ΕΦΕΥΡΕΤΗΣ (72):1)MORRISON, Christopher, J.
2)MARATT, James, D.
ΕΙΔΙΚΟΣ ΠΑΗΡΕΞΟΥΣΙΟΣ (74):ΑΘΑΝΑΣΙΑΔΟΥ "ΕΛΕΝΗ Γ.
ΠΑΠΑΚΩΝΣΤΑΝΤΙΝΟΥ ΚΑΙ
ΣΥΝΕΡΓΑΤΕΣ, ΔΙΚΗΓΟΡΙΚΗ ΕΤΑΙΡΙΑ"
ΜΑΡΙΑ
Κουμπάρη 2, 10674 ΑΘΗΝΑ
ΑΝΤΙΚΛΗΤΟΣ (74):ΓΙΑΖΙΤΖΟΓΛΟΥ ΕΥΑΓΓΕΛΙΑ
Κουμπάρη 2,10674 ΑΘΗΝΑ
ΤΙΤΛΟΣ ΕΦΕΥΡΕΣΗΣ (54):**ΜΕΘΟΔΟΙ ΘΕΡΜΙΚΗΣ ΑΔΡΑΝΟΠΟΙΗΣΗΣ ΑΛΕΝΟΪΟΥ**

ΠΕΡΙΛΗΨΗ(57)

Η παρούσα κοινολόγηση αναφέρεται γενικά σε μεθόδους προστασίας της γονιδιοματικής ακεραιότητας και/ή της βιολογικής δραστηριότητας των ιικών σωματιών AAV σε ένα δείγμα περιέχον αμόφτερα σωματίδια AAV και σωματίδια βοηθητικού ιού κατά τη διάρκεια της θερμικής αδρανοποίησης. Οι μέθοδοι περιλαμβάνουν θέρμανση, έως μία θερμοκρασία μεγαλύτερη από ή ίση προς 45 βαθμούς Κελσίου, ενός δείγματος το οποίο περιέχει σωματίδια βοηθητικού ιού, σωματίδια AAV, και ένα ρυθμιστικό διάλυμα. Το ρυθμιστικό διάλυμα περιλαμβάνει

μία συγκέντρωση κοσμοτροπικών αλάτων 10 mM ή μεγαλύτερη και/ή μία συγκέντρωση δισθενών ή τρισθενών κατιόντων 10 mM ή μεγαλύτερη.



ΑΡΙΘΜΟΣ ΕΥΡ. Δ.Ε. (11):3112041
ΑΡΙΘ. ΕΛΛ. ΚΑΤΑΘΕΣΗΣ (21):20230400268
ΗΜΕΡ. ΕΛΛ. ΚΑΤΑΘΕΣΗΣ (22):16/02/2023
ΑΡΙΘ./ΗΜΕΡ. ΔΗΜΟΣΙΕΥΣΗΣ
ΕΥΡΩΠΑΪΚΟΥ ΔΙΠΛΩΜΑΤΟΣ(87):3599251 - 16/11/2022
ΑΡΙΘ./ΗΜΕΡ. ΔΗΜΟΣΙΕΥΣΗΣ
ΕΥΡΩΠΑΪΚΗΣ ΑΙΤΗΣΗΣ (86):18751050.8--08/02/2018
ΔΙΚΑΙΟΥΧΟΣ (73):1)Cellular Biomedicine Group Inc.
9605 Medical Center Drive, Suite 100,20850
Rockville, MD, ΗΝΩΜΕΝΕΣ ΠΟΛΙΤΕΙΕΣ
ΤΗΣ ΑΜΕΡΙΚΗΣ
ΣΥΜΒ. ΠΡΟΤΕΡΑΙΟΤΗΤΕΣ (30):201710069569-08/02/2017-CN
ΕΦΕΥΡΕΤΗΣ (72):1)ΥΑΟ, Yihong
2)HUANG, Jiaqi
3)ZHU, Shigui
4)ZHU, Wei
5)ΥΑΟ, Xin
6)LI, Zhiyuan
7)ZHANG, Li
8)ZHU, Lin
9)MA, Anyun
10)WEI, Yutian
11)LI, Yanfeng
12)WANG, Qingxia
13)HE, Jiaping
ΕΙΔΙΚΟΣ ΠΑΗΡΕΞΟΥΣΙΟΣ (74):ΤΣΙΜΙΚΑΛΗΣ "ΤΣΙΜΙΚΑΛΗΣ
ΚΑΛΟΝΑΡΟΥ ΔΙΚΗΓΟΡΙΚΗ ΕΤΑΙΡΕΙΑ"
ΣΤΕΦΑΝΟΣ ΑΛΕΞΙΟΣ
Νεοφύτου Βάμβα 1, 10674 ΑΘΗΝΑ
ΑΝΤΙΚΛΗΤΟΣ (74):ΤΣΙΜΙΚΑΛΗΣ ΣΤΕΦΑΝΟΣ ΑΛΕΞΙΟΣ
Νεοφύτου Βάμβα 1,10674 ΑΘΗΝΑ
ΤΙΤΛΟΣ ΕΦΕΥΡΕΣΗΣ (54):**ΚΑΤΑΣΚΕΥΗ ΧΙΜΑΙΡΙΚΟΥ ΥΠΟΔΟΧΕΑ ΑΝΤΙΓΟΝΟΥ ΠΟΥ ΣΤΟΧΕΥΕΙ ΑΝΤΙΓΟΝΟ CD20 ΚΑΙ ΠΡΟΣΔΙΟΡΙΣΜΟΣ ΔΡΑΣΤΙΚΟΤΗΤΑΣ ΤΡΟΠΟΠΟΙΗΜΕΝΩΝ Τ ΚΥΤΤΑΡΩΝ ΑΥΤΟΥ**

ΠΕΡΙΛΗΨΗ(57)

Παρέχονται ένας χιμαιρικός υποδοχέας αντιγόνου που στοχεύει αντιγόνο CD20 και μία μέθοδος παρασκευής αυτού. Η εξωκυτταρική επικράτεια δέσμευσης

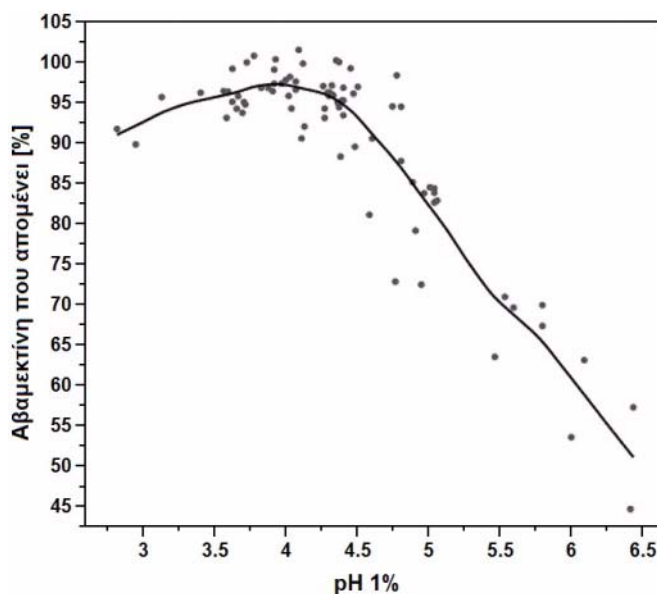
αντιγόνου του χιμαιρικού υποδοχέα αντιγόνου περιλαμβάνει μια μεταβλητή περιοχή βαριάς αλυσίδας αντισώματος που δεικνύεται στην SEQ ID NO: 7 ή 9 ή 33 και μια μεταβλητή περιοχή ελαφρής αλυσίδας αντισώματος που δεικνύεται στην SEQ ID NO: 11 ή 13 ή 35 και είναι ικανή να θανατώνει καρκινικά κύτταρα.

ΑΡΙΘΜΟΣ ΕΥΡ. Δ.Ε. (11):3112042
ΑΡΙΘ. ΕΛΛ. ΚΑΤΑΘΕΣΗΣ (21):20230400269
ΗΜΕΡ. ΕΛΛ. ΚΑΤΑΘΕΣΗΣ (22):16/02/2023
ΑΡΙΘ./ΗΜΕΡ. ΔΗΜΟΣΙΕΥΣΗΣ
ΕΥΡΩΠΑΪΚΟΥ ΔΙΠΛΩΜΑΤΟΣ(87):3869961 - 07/12/2022
ΑΡΙΘ./ΗΜΕΡ. ΔΗΜΟΣΙΕΥΣΗΣ
ΕΥΡΩΠΑΪΚΗΣ ΑΙΤΗΣΗΣ (86):19789989.1--22/10/2019
ΔΙΚΑΙΟΥΧΟΣ (73):1)SYNGENTA PARTICIPATIONS AG
Rosentalstrasse 67, 4058 Basel, ΕΛΒΕΤΙΑ
ΣΥΜΒ. ΠΡΟΤΕΡΑΙΟΤΗΤΕΣ (30):18202400-24/10/2018-EP
ΕΦΕΥΡΕΤΗΣ (72):1)MEUNIER, Celine
2)WAEHRER-EGGS, Susan
3)SCHNEIDER, Hildegard
4)GARO, Kerstin
5)JANKER, Marion
ΕΙΔΙΚΟΣ ΠΛΗΡΕΞΟΥΣΙΟΣ (74):ΣΙΩΤΟΥ "ΚΑΤΕΡΙΝΑ ΣΙΩΤΟΥ ΚΑΙ
ΣΥΝΕΡΓΑΤΕΣ ΔΙΚΗΓΟΡΙΚΗ ΕΤΑΙΡΕΙΑ"
ΑΙΚΑΤΕΡΙΝΗ
Πατησίων (28ης Οκτωβρίου) 122, 11257
ΑΘΗΝΑ
ΑΝΤΙΚΛΗΤΟΣ (74):ΣΙΩΤΟΥ ΑΙΚΑΤΕΡΙΝΗ
Πατησίων (28ης Οκτωβρίου) 122,11257
ΑΘΗΝΑ
ΤΙΤΛΟΣ ΕΦΕΥΡΕΣΗΣ (54):ΝΕΑ ΣΥΝΘΕΣΗ ΔΙΑΛΥΤΗΣ ΣΥΜΠΥ-
ΚΝΩΜΕΝΗΣ ΑΒΑΜΕΚΤΙΝΗΣ (SL)

ΠΕΡΙΛΗΨΗ(57)

Η παρούσα εφεύρεση αναφέρεται σε διαλυτές συμπυκνωμένες συνθέσεις χρήσιμες στη γεωργία για την καταπολέμηση παρασίτων επιβλαβών για εμπορικές καλλιέργειες, συμπεριλαμβανομένων καλλωπιστικών φυτών, που περιλαμβάνουν (i) αβαμεκτίνη, (ii) μονολαυρική πολυοξυαιθυλενο-(20)-σορβιτάνη, (iii)

μονοελαϊκή πολυοξυαιθυλενο-(20)-σορβιτάνη, όπου η αναλογία βάρους της μονολαυρικής πολυοξυαιθυλενο-(20)-σορβιτάνης προς την μονοελαϊκή πολυοξυαιθυλενο-(20)-σορβιτάνη είναι από 1 : 2.5 έως 15:1.



ΑΡΙΘΜΟΣ ΕΥΡ. Δ.Ε. (11):3112043
ΑΡΙΘ. ΕΛΛ. ΚΑΤΑΘΕΣΗΣ (21):20230400267
ΗΜΕΡ. ΕΛΛ. ΚΑΤΑΘΕΣΗΣ (22):16/02/2023
ΑΡΙΘ./ΗΜΕΡ. ΔΗΜΟΣΙΕΥΣΗΣ
ΕΥΡΩΠΑΪΚΟΥ ΔΙΠΛΩΜΑΤΟΣ(87):3863685 - 04/01/2023
ΑΡΙΘ./ΗΜΕΡ. ΔΗΜΟΣΙΕΥΣΗΣ
ΕΥΡΩΠΑΪΚΗΣ ΑΙΤΗΣΗΣ (86):19818239.6--08/11/2019
ΔΙΚΑΙΟΥΧΟΣ (73):1)Orano Med
125 Avenue de Paris, 92320 Chatillon,
ΓΑΛΛΙΑ
ΣΥΜΒ. ΠΡΟΤΕΡΑΙΟΤΗΤΕΣ (30):1860561-15/11/2018-FR
ΕΦΕΥΡΕΤΗΣ (72):1)TORQUE, Julien
2)DUREAU, Remy
ΕΙΔΙΚΟΣ ΠΛΗΡΕΞΟΥΣΙΟΣ (74):ΕΥΑΓΓΕΛΟΥ "ΔΕΣΠΟΙΝΑ ΕΥΑΓΓΕΛΟΥ
ΚΑΙ ΣΥΝΕΡΓΑΤΕΣ ΔΙΚΗΓΟΡΙΚΗ
ΕΤΑΙΡΕΙΑ" με δ.τ. "ΔΙΚΗΓΟΡΙΚΟ
ΓΡΑΦΕΙΟ ΕΥΑΓΓΕΛΟΥ" ΔΕΣΠΟΙΝΑ
Αγίου Κωνσταντίνου 6,, 10431 ΑΘΗΝΑ
ΑΝΤΙΚΛΗΤΟΣ (74):ΕΥΑΓΓΕΛΟΥ ΔΕΣΠΟΙΝΑ
Αγίου Κωνσταντίνου 6,,10431 ΑΘΗΝΑ
ΤΙΤΛΟΣ ΕΦΕΥΡΕΣΗΣ (54):ΜΕΘΟΔΟΣ ΓΙΑ ΤΗΝ ΠΑΡΑΣΚΕΥΗ
ΤΟΥΛΑΧΙΣΤΟΝ ΜΙΑΣ ΓΕΝΝΗΤΡΙΑΣ
ΜΕ ΜΙΑ ΥΨΗΛΗ ΠΕΡΙΕΚΤΙΚΟΤΗΤΑ
ΡΑΔΙΟΥ-228

ΠΕΡΙΛΗΨΗ(57)

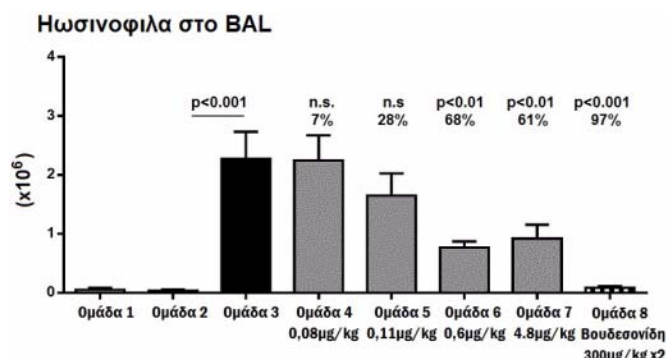
Η εφεύρεση αφορά μία μέθοδο παρασκευής μιας ή περισσότερων γεννητριών με μία υψηλή περιεκτικότητα ραδίου-228 από ένα υδατικό διάλυμα που περιλαμβάνει θόριο-232 και ράδιο-228. Αυτή ή αυτές οι γεννήτριες μπορούν να χρησιμοποιηθούν συγκεκριμένα για την παραγωγή θορίου-228, από το οποίο μπορεί να ληφθεί ράδιο-224, ακολούθως μόλυβδος-212 και βισμούθιο-212. Η μέθοδος και η(οι) γεννήτρια(ες) που είναι δυνατόν να χρησιμοποιηθεί(ούν) για την παρασκευή είναι δυνατόν ως εκ τούτου να εφαρμοσθεί(ούν) συγκεκριμένα στην παραγωγή ραδιοφαρμάκων κατασκευασμένων από μόλυβδο-212 ή βισμούθιο-

212, που μπορούν να χρησιμοποιηθούν στην πυρηνική ιατρική, και συγκεκριμένα, στην ακτινοθεραπεία στοχευμένης ακτινοβολίας άλφα για τη θεραπεία καρκίνων.

ΑΡΙΘΜΟΣ ΕΥΡ. Δ.Ε. (11):3112044
ΑΡΙΘ. ΕΛΛ. ΚΑΤΑΘΕΣΗΣ (21):20230400277
ΗΜΕΡ. ΕΛΛ. ΚΑΤΑΘΕΣΗΣ (22):16/02/2023
ΑΡΙΘ./ΗΜΕΡ. ΔΗΜΟΣΙΕΥΣΗΣ
ΕΥΡΩΠΑΪΚΟΥ ΔΙΠΛΩΜΑΤΟΣ(87):3571192 - 30/11/2022
ΑΡΙΘ./ΗΜΕΡ. ΔΗΜΟΣΙΕΥΣΗΣ
ΕΥΡΩΠΑΪΚΗΣ ΑΙΤΗΣΗΣ (86):18701296.8--16/01/2018
ΔΙΚΑΙΟΥΧΟΣ (73):1)Astrazeneca AB
151 85 Sodertalje, ΣΟΥΗΔΙΑ
ΣΥΜΒ. ΠΡΟΤΕΡΑΙΟΤΗΤΕΣ (30):201762447057 P-17/01/2017-US
ΕΦΕΥΡΕΤΗΣ (72):1)NILSSON, Karl, Magnus
2)ASTRAND, Annika, Birgitta, Margareta
3)BERGGREN, Anna, Ingrid, Kristina
4)JOHANSSON, Johan, R.
5)LEPISTO, Matti, Juhani
6)KAWATKAR, Sameer, Pralhad
7)SU, Qibin
8)KETTLE, Jason, Grant
ΕΙΔΙΚΟΣ ΠΛΗΡΕΞΟΥΣΙΟΣ (74):ΣΙΩΤΟΥ "ΚΑΤΕΡΙΝΑ ΣΙΩΤΟΥ ΚΑΙ ΣΥΝΕΡΓΑΤΕΣ ΔΙΚΗΓΟΡΙΚΗ ΕΤΑΙΡΕΙΑ" ΔΙΚΑΤΕΡΙΝΗ
Πατησίων (28ης Οκτωβρίου) 122, 11257 ΑΘΗΝΑ
ΑΝΤΙΚΛΗΤΟΣ (74):ΣΙΩΤΟΥ ΔΙΚΑΤΕΡΙΝΗ
Πατησίων (28ης Οκτωβρίου) 122,11257 ΑΘΗΝΑ
ΤΙΤΛΟΣ ΕΦΕΥΡΕΣΗΣ (54):ΕΚΛΕΚΤΙΚΟΙ ΑΝΑΣΤΟΛΕΙΣ JAK1 ΠΕΡΙΛΗΨΗ(57)

Στο παρόν αποκαλύπτονται ενώσεις του Τύπου (I), και φαρμακευτικώς αποδεκτά άλατα αυτών, όπου τα R1-R8s έχουν τις έννοιες που ορίζονται στο παρόν. Επίσης

αποκαλύπτονται φαρμακευτικές συνθέσεις που περιλαμβάνουν ενώσεις του Τύπου (I) και μέθοδοι χρήσης αυτών.

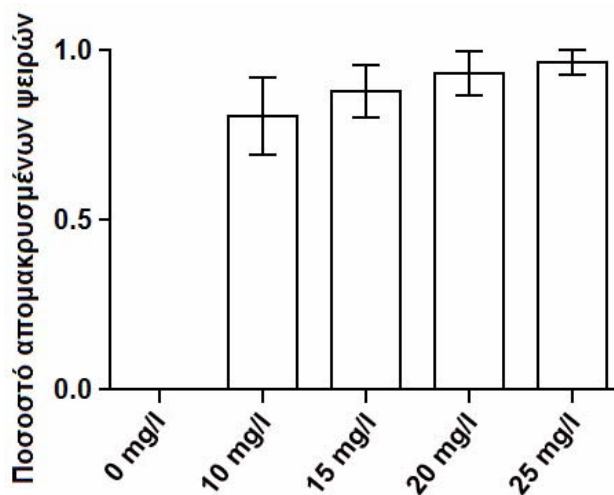


ΑΡΙΘΜΟΣ ΕΥΡ. Δ.Ε. (11):3112045
ΑΡΙΘ. ΕΛΛ. ΚΑΤΑΘΕΣΗΣ (21):20230400282
ΗΜΕΡ. ΕΛΛ. ΚΑΤΑΘΕΣΗΣ (22):17/02/2023
ΑΡΙΘ./ΗΜΕΡ. ΔΗΜΟΣΙΕΥΣΗΣ
ΕΥΡΩΠΑΪΚΟΥ ΔΙΠΛΩΜΑΤΟΣ(87):3550972 - 04/01/2023
ΑΡΙΘ./ΗΜΕΡ. ΔΗΜΟΣΙΕΥΣΗΣ
ΕΥΡΩΠΑΪΚΗΣ ΑΙΤΗΣΗΣ (86):17811302.3--07/12/2017
ΔΙΚΑΙΟΥΧΟΣ (73):1)Benchmark Animal Health Limited
Highdown House, Yeoman Way Worthing, BN99 3HH West Sussex, ΜΕΓΑΛΗ ΒΡΕΤΑΝΙΑ
ΣΥΜΒ. ΠΡΟΤΕΡΑΙΟΤΗΤΕΣ (30):20161951-08/12/2016-NO
ΕΦΕΥΡΕΤΗΣ (72):1)MARSHALL, John
2)LONGSHAW, Matthew
3)APPLEYARD, Elizabeth
ΕΙΔΙΚΟΣ ΠΛΗΡΕΞΟΥΣΙΟΣ (74):ΣΑΚΕΛΛΑΡΙΔΗ ΒΑΛΗ-ΒΑΣΙΛΙΚΗ
Αδριανού 70, 10556 ΑΘΗΝΑ
ΑΝΤΙΚΛΗΤΟΣ (74):ΣΑΚΕΛΛΑΡΙΔΗ ΒΑΛΗ-ΒΑΣΙΛΙΚΗ
Αδριανού 70,10556 ΑΘΗΝΑ
ΤΙΤΛΟΣ ΕΦΕΥΡΕΣΗΣ (54):ΘΕΡΑΠΕΙΑ ΓΙΑ ΤΗΝ ΑΠΟΜΑΚΡΥΝΣΗ ΕΚΤΟΠΑΡΑΣΙΤΩΝ ΑΠΟ ΨΑΡΙΑ

ΠΕΡΙΛΗΨΗ(57)

Μια μέθοδος για την απομάκρυνση εκτοπαρασιτών από ένα ψάρι στο νερό μπορεί να περιλαμβάνει τη χορήγηση στο ψάρι ενός νεονικοτινοειδούς για την απομάκρυνση των εκτοπαρασιτών από το ψάρι και την αλλαγή του νερού που περιέχει το νεονικοτινοειδές και τα απομακρυσμένα εκτοπαράσιτα με νερό αντικατάστασης, διαχωρίζοντας έτσι τα απομακρυσμένα εκτοπαράσιτα και το ψάρι. Η μέθοδος μπορεί να περιλαμβάνει το περαιτέρω στάδιο της αποτοξίνωσης της απελευθέρωσης των απομακρυσμένων εκτοπαρασιτών στο περιβάλλον, για παράδειγμα με τη διέλευση δείγματος του νερού που περιλαμβάνει τα απομακρυσμένα εκτοπαράσιτα μέσω φίλτρου πλέγματος. Ένα νεονικοτινοειδές μπορεί να χρησιμοποιηθεί για την αντιμετώπιση μιας προσβολής από εκτοπαράσιτα σε ένα ψάρι, και παρέχεται μια σύνθεση για χρήση στην

αντιμετώπιση μιας προσβολής από εκτοπαράσιτα σε ένα ψάρι που μπορεί να περιλαμβάνει ένα ή περισσότερα εκτοπαρασιτοκτόνα, όπου ένα από τα ένα ή τα περισσότερα εκτοπαρασιτοκτόνα είναι το νεονικοτινοειδές. Το νεονικοτινοειδές μπορεί να είναι η ιμιδακλοπρίδη. Κατά τη χρήση, το δοσολογικό σχήμα μπορεί να είναι υποθανατηφόρο ή/και θανατηφόρο.

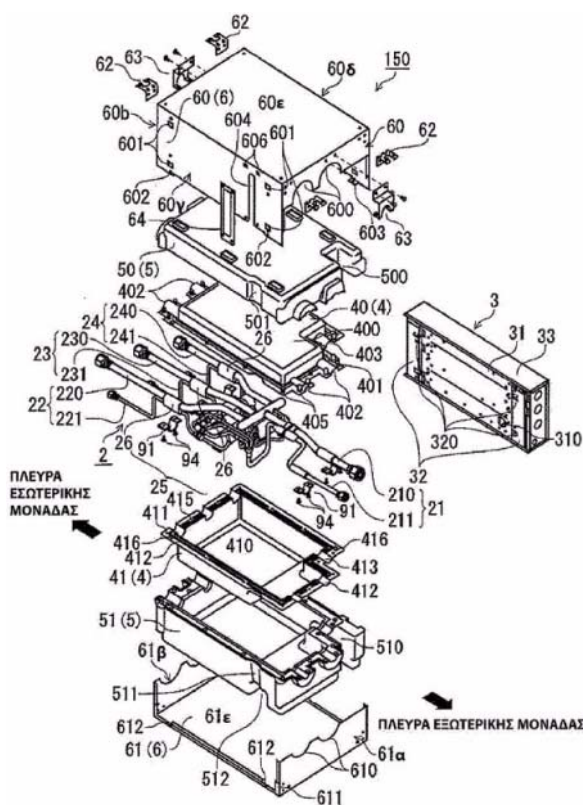


ΑΡΙΘΜΟΣ ΕΥΡ. Δ.Ε. (11):3112046
ΑΡΙΘ. ΕΛΛ. ΚΑΤΑΘΕΣΗΣ (21):20230400278
ΗΜΕΡ. ΕΛΛ. ΚΑΤΑΘΕΣΗΣ (22):17/02/2023
ΑΡΙΘ./ΗΜΕΡ. ΔΗΜΟΣΙΕΥΣΗΣ
ΕΥΡΩΠΑΪΚΟΥ ΔΙΠΛΩΜΑΤΟΣ(87):2402667 - 07/12/2022
ΑΡΙΘ./ΗΜΕΡ. ΔΗΜΟΣΙΕΥΣΗΣ
ΕΥΡΩΠΑΪΚΗΣ ΑΙΤΗΣΗΣ (86):11171257.6--24/06/2011
ΔΙΚΑΙΟΥΧΟΣ (73):1)Fujitsu General Limited
3-3-17, Suenaga Takatsu-ku Kawasaki-shi,
Kanagawa 213-8502, ΙΑΠΩΝΙΑ
ΣΥΜΒ. ΠΡΟΤΕΡΑΙΟΤΗΤΕΣ (30):2010148522-30/06/2010-JP
ΕΦΕΥΡΕΤΗΣ (72):1)Matsuura, Shun
2)Yamashita, Haruki
ΕΙΔΙΚΟΣ ΠΛΗΡΕΞΟΥΣΙΟΣ (74):ΛΥΜΠΕΡΗΣ "ΔΙΚΗΓΟΡΙΚΗ ΕΤΑΙΡΕΙΑ
ΒΑΓΙΑΝΟΥ ΚΩΣΤΟΠΟΥΛΟΥ
ΛΥΜΠΕΡΗ" ΝΙΚΟΛΑΟΣ
Στουρνάρα 37, 10682 ΑΘΗΝΑ
ΑΝΤΙΚΛΗΤΟΣ (74):ΛΥΜΠΕΡΗΣ ΝΙΚΟΛΑΟΣ
Στουρνάρα 37, 10682 ΑΘΗΝΑ
ΤΙΤΛΟΣ ΕΦΕΥΡΕΣΗΣ (54):**ΜΟΝΑΔΑ ΔΙΑΝΟΜΗΣ ΨΥΚΤΙΚΟΥ
ΜΕΣΟΥ ΓΙΑ ΚΛΙΜΑΤΙΣΤΙΚΑ**

ΠΕΡΙΛΗΨΗ(57)

Μία μονάδα διανομής ψυκτικού μέσου για κλιματιστικά, περιλαμβάνει: ένα σωλήνα ψυκτικού μέσου που παρέχεται στην πλευρά της εξωτερικής μονάδας• διακλαδώσεις σωλήνων ψυκτικού μέσου που παρέχονται στην πλευρά της εσωτερικής μονάδας τμήμα διανομής που διανέμει ψυκτικό μέσο από το σωλήνα ψυκτικού μέσου στις διακλαδώσεις σωλήνων ψυκτικού μέσου κύρια μονάδα που αποθηκεύει το τμήμα διανομής και περιλαμβάνει μια πρώτη πλευρική όψη από την οποία ο σωλήνας ψυκτικού μέσου εξέρχεται προς τα έξω και μια δεύτερη πλευρική όψη από την οποία διακλαδώσεις σωλήνων ψυκτικού μέσου εξέρχονται προς τα έξω, και ένα κιβώτιο ηλεκτρικών εξαρτημάτων. Καθεμία από τις διακλαδώσεις σωλήνων ψυκτικού μέσου περιλαμβάνει διακλάδωση σωλήνων αερίου και διακλάδωση σωλήνων υγρού που εξέρχονται από τη δεύτερη πλευρική όψη. Οι παρακείμενες διακλαδώσεις σωλήνων αερίου διατίθενται παράλληλα κατά τρόπο ώστε τα μήκη των διακλαδώσεων σωλήνων αερίου να αυξάνονται διαδοχικά από

τον ένα προς τον άλλο, και οι παρακείμενες διακλαδώσεις σωλήνων υγρού διατίθενται παράλληλα κατά τρόπο ώστε τα μήκη διακλαδώσεων σωλήνων υγρού να αυξάνονται ομοίως διαδοχικά.



ΑΡΙΘΜΟΣ ΕΥΡ. Δ.Ε. (11):3112047
ΑΡΙΘ. ΕΛΛ. ΚΑΤΑΘΕΣΗΣ (21):20230400279
ΗΜΕΡ. ΕΛΛ. ΚΑΤΑΘΕΣΗΣ (22):17/02/2023
ΑΡΙΘ./ΗΜΕΡ. ΔΗΜΟΣΙΕΥΣΗΣ
ΕΥΡΩΠΑΪΚΟΥ ΔΙΠΛΩΜΑΤΟΣ(87):4066857 - 21/12/2022
ΑΡΙΘ./ΗΜΕΡ. ΔΗΜΟΣΙΕΥΣΗΣ
ΕΥΡΩΠΑΪΚΗΣ ΑΙΤΗΣΗΣ (86):22174932.8--31/08/2011
ΔΙΚΑΙΟΥΧΟΣ (73):1)GlaxoSmithKline Biologicals SA
Rue de l'Institut 89, 1330 Rixensart, ΒΕΛΓΙΟ
ΣΥΜΒ. ΠΡΟΤΕΡΑΙΟΤΗΤΕΣ (30):37882610 P-31/08/2010-US
ΕΦΕΥΡΕΤΗΣ (72):1)GEALL, Andrew
2)VERMA, Ayush
ΕΙΔΙΚΟΣ ΠΛΗΡΕΞΟΥΣΙΟΣ (74):ΑΘΑΝΑΣΙΑΔΟΥ "ΕΛΕΝΗ Γ.
ΠΑΠΑΚΩΝΣΤΑΝΤΙΝΟΥ ΚΑΙ
ΣΥΝΕΡΓΑΤΕΣ, ΔΙΚΗΓΟΡΙΚΗ ΕΤΑΙΡΙΑ"
ΜΑΡΙΑ
Κουμπάρη 2, 10674 ΑΘΗΝΑ
ΑΝΤΙΚΛΗΤΟΣ (74):ΓΙΑΖΙΤΖΟΓΛΟΥ ΕΥΑΓΓΕΛΙΑ
Κουμπάρη 2, 10674 ΑΘΗΝΑ
ΤΙΤΛΟΣ ΕΦΕΥΡΕΣΗΣ (54):**ΠΕΓΚΥΛΙΩΜΕΝΑ ΛΙΠΟΣΩΜΑΤΑ ΓΙΑ
ΧΟΡΗΓΗΣΗ RNA ΤΟ ΟΠΟΙΟ ΚΩΔΙΚΟ-
ΠΟΙΕΙ ΕΝΑ ΑΝΟΣΟΓΟΝΟ**

ΠΕΡΙΛΗΨΗ(57)

Η ανοσοποίηση με νουκλεϊκό οξύ επιτυγχάνεται μέσω χορήγησης RNA ενθυλακωμένου εντός ενός πεγκυλιωμένου λιπιδώματος. Το RNA κωδικοποιεί ένα ανοσογόνο ενδιαφέροντος. Η PEG έχει μέση μοριακή μάζα μεταξύ 1kDa και 3kDa. Συνεπώς η εφεύρεση παρέχει ένα λιπιδώμα έχον μία λιπιδική διπλοστιβάδα η οποία ενθυλακώνει έναν υδατικό πυρήνα, όπου: (i) η λιπιδική διπλοστιβάδα

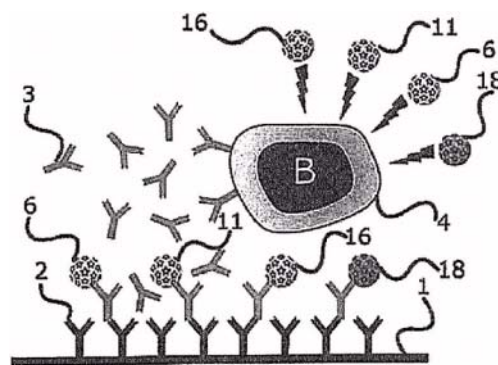
περιλαμβάνει τουλάχιστον ένα λιπίδιο το οποίο περιέχει ένα τμήμα πολυαιθυλενογλυκόλης, κατά τρόπον ώστε η πολυαιθυλενογλυκόλη να βρίσκεται στο εξωτερικό του λιπιδώματος, όπου η μέση μοριακή μάζα της πολυαιθυλενογλυκόλης είναι μεταξύ 1kDa και 3kDa και (ii) ο υδατικός πυρήνας περιέχει ένα RNA το οποίο κωδικοποιεί ένα ανοσογόνο. Αυτά τα λιπιδώματα είναι κατάλληλα για in vivo χορήγηση του RNA σε ένα κύτταρο σπονδυλωτού και επομένως είναι χρήσιμα ως συστατικά φαρμακευτικών συνθέσεων για την ανοσοποίηση ατόμων έναντι διαφόρων νόσων.

ΑΡΙΘΜΟΣ ΕΥΡ. Δ.Ε. (11):3112048
ΑΡΙΘ. ΕΛΛ. ΚΑΤΑΘΕΣΗΣ (21):20230400281
ΗΜΕΡ. ΕΛΛ. ΚΑΤΑΘΕΣΗΣ (22):17/02/2023
ΑΡΙΘ./ΗΜΕΡ. ΔΗΜΟΣΙΕΥΣΗΣ
ΕΥΡΩΠΑΪΚΟΥ ΔΙΠΛΩΜΑΤΟΣ(87):3620792 - 14/12/2022
ΑΡΙΘ./ΗΜΕΡ. ΔΗΜΟΣΙΕΥΣΗΣ
ΕΥΡΩΠΑΪΚΗΣ ΑΙΤΗΣΗΣ (86):19194596.3--30/08/2019
ΔΙΚΑΙΟΥΧΟΣ (73):1)Genome Identification Diagnostics GmbH
Ebinger Strasse 4, 72479 Strassberg,
ΓΕΡΜΑΝΙΑ
ΣΥΜΒ. ΠΡΟΤΕΡΑΙΟΤΗΤΕΣ (30):102018214872-31/08/2018-DE
ΕΦΕΥΡΕΤΗΣ (72):1)Preyer, Rosemarie
ΕΙΔΙΚΟΣ ΠΑΡΗΡΕΞΟΥΣΙΟΣ (74):ΜΑΣΟΥΛΑ ΧΡΙΣΤΙΝΑ
Σίνα 11, 10680 ΑΘΗΝΑ
ΑΝΤΙΚΛΗΤΟΣ (74):ΜΑΣΟΥΛΑ ΧΡΙΣΤΙΝΑ
Σίνα 11,10680 ΑΘΗΝΑ
ΤΙΤΛΟΣ ΕΦΕΥΡΕΣΗΣ (54):**ΜΕΘΟΔΟΣ ΓΙΑ IN VITRO ΔΙΑΓΝΩΣΗ ΚΑΙ/Η VITRO ΠΑΡΑΚΟΛΟΥΘΗΣΗ ΘΕΡΑΠΕΙΑΣ ΑΝΑΦΟΡΙΚΑ ΜΕ ΜΟΛΥΝΣΗ ΚΑΙ/Η ΠΑΘΗΣΗ, ΙΔΙΩΣ ΛΟΙΜΩΔΗ ΠΑΘΗΣΗ, ΚΑΙ/Η ΑΣΘΕΝΕΙΑ ΟΓΚΟΥ ΚΑΙ/Η ΑΥΤΟΑΝΟΣΗ ΑΣΘΕΝΕΙΑ ΚΑΙ/Η ΑΛΛΕΡΓΙΑ ΚΑΙ/Η ΓΙΑ ΕΛΕΓΧΟΕΜΒΟΛΙΑΣΜΟΥ ΚΑΙ/Η ΓΙΑ ΕΞΑΚΡΙΒΩΣΗ ΔΙΑΣΤΑΥΡΟΥΜΕΝΗΣ ΠΡΟΣΤΑΣΙΑΣ ΚΑΘΩΣ ΚΑΙ ΧΡΗΣΗ ΕΝΟΣ ΚΙΤ ΣΕ ΜΙΑ ΤΕΤΟΙΑ ΜΕΘΟΔΟ**

ΠΕΡΙΛΗΨΗ(57)

Η εφεύρεση αφορά μέθοδο για in vitro διάγνωση και/ή in vitro παρακολούθηση θεραπείας αναφορικά με μόλυνση και/ή πάθηση, ιδίως λοιμώδη πάθηση, και/ή ασθένεια όγκου και/ή αυτοάνοση ασθένεια και/ή αλλεργία και/ή για έλεγχο εμβολιασμού και/ή για εξακρίβωση διασταυρούμενης προστασίας, όπου η

μέθοδος διαθέτει τα ακόλουθα στάδια: (α) διάθεσης -δείγματος το οποίο περιέχει αντισωματοεκκρίνοντα κύτταρα, - φορέα με περιοχή επιφανείας τοπικά επί της οποίας υφίστανται ακινητοποιημένα αντισώματα αντι-IgG, και - πλήθους διαφορετικών αντιγόνων από διάφορα μολυσματικά παθογόνα και/ή διάφορα αντιγόνα όγκου και/ή διάφορα αυτοάνοσα αντιγόνα και/ή διάφορα αλλεργιογόνα, όπου τα αντιγόνα είναι το καθένα σηματοδοτημένα διαφορετικά, (β) επαφής της περιοχής επιφανείας του φορέα με το πλήθος διαφορετικών αντιγόνων καθώς και με το δείγμα, υπό συνθήκες κατάλληλες ώστε τα όποια αντισώματα τυχόν παράγονται από τα αντισωματοεκκρίνοντα κύτταρα να δεσμεύονται στα ακινητοποιημένα αντι-Ig αντισώματα της περιοχής επιφανείας του φορέα και τα αντιγόνα να δεσμεύονται σε αντισώματα που είναι ειδικά για τα αντιγόνα, και (γ) ανίχνευσης των όποιων σηματοδοτημένων αντιγόνων τυχόν προηγουμένως δεσμεύτηκαν στην περιοχή επιφανείας του φορέα, με αποτέλεσμα να ανιχνεύεται η παρουσία μη περιεχόμενων στο δείγμα αντισωματοεκκρινόντων κυττάρων ειδικών για τα αντιγόνα.



ΑΡΙΘΜΟΣ ΕΥΡ. Δ.Ε. (11):3112049
ΑΡΙΘ. ΕΛΛ. ΚΑΤΑΘΕΣΗΣ (21):20230400280
ΗΜΕΡ. ΕΛΛ. ΚΑΤΑΘΕΣΗΣ (22):17/02/2023
ΑΡΙΘ./ΗΜΕΡ. ΔΗΜΟΣΙΕΥΣΗΣ
ΕΥΡΩΠΑΪΚΟΥ ΔΙΠΛΩΜΑΤΟΣ(87):3080100 - 30/11/2022
ΑΡΙΘ./ΗΜΕΡ. ΔΗΜΟΣΙΕΥΣΗΣ
ΕΥΡΩΠΑΪΚΗΣ ΑΙΤΗΣΗΣ (86):14868829.4--10/12/2014
ΔΙΚΑΙΟΥΧΟΣ (73):1)Celgene Quanticel Research, Inc.
9393 Towne Centre Drive, Suite 110, San Diego, CA 92121, ΗΝΩΜΕΝΕΣ ΠΟΛΙΤΕΙΕΣ ΤΗΣ ΑΜΕΡΙΚΗΣ
ΣΥΜΒ. ΠΡΟΤΕΡΑΙΟΤΗΤΕΣ (30):201361914927 P-11/12/2013-US
ΕΦΕΥΡΕΤΗΣ (72):1)CHEN, Young K.
2)KANOUNI, Toufike
3)KALDOR, Stephen W.
4)STAFFORD, Jeffrey Alan
5)VEAL, James Marvin
ΕΙΔΙΚΟΣ ΠΑΡΗΡΕΞΟΥΣΙΟΣ (74):ΓΑΛΑΝΟΠΟΥΛΟΥ ΑΝΘΟΥΛΑ
Θέση Λύσι Μπιτακου, 19014 ΚΑΠΑΝΔΡΙΤΙ (ΑΤΤΙΚΗΣ)
ΑΝΤΙΚΛΗΤΟΣ (74):ΜΑΛΑΜΗ ΑΛΚΗΣΤΙΣ-ΕΙΡΗΝΗ
Βησσαρίωνος 3,10672 ΑΘΗΝΑ
ΤΙΤΛΟΣ ΕΦΕΥΡΕΣΗΣ (54):**ΑΝΑΣΤΟΛΕΙΣ ΤΗΣ ΕΙΔΙΚΗΣ ΓΙΑ ΤΗ ΛΥΣΙΝΗ ΑΠΟΜΕΘΥΛΑΣΗΣ-1**

ΠΕΡΙΛΗΨΗ(57)

Η παρούσα εφεύρεση αφορά γενικώς σε συνθέσεις και μεθόδους για θεραπεία καρκίνου και νεοπλασματικής ασθένειας. Παρεχόμενες στο παρόν είναι ενώσεις υποκατεστημένου ετεροκυκλικού παραγώγου και φαρμακευτικές συνθέσεις που περιλαμβάνουν τις εν λόγω ενώσεις. Οι υπό συζήτηση ενώσεις και οι συνθέσεις είναι χρήσιμες για αναστολή της ειδικής για τη λυσίνη απομεθυλάσης-1. Περαιτέρω, οι υπό συζήτηση ενώσεις και συνθέσεις είναι χρήσιμες για τη θεραπεία

καρκίνου, όπως καρκίνου προστάτη, καρκίνου μαστού, καρκίνου ουροδόχου κύστης, καρκίνου πνεύμονα ή/και μελανώματος και των παρομοίων.

ΑΡΙΘΜΟΣ ΕΥΡ. Δ.Ε. (11):3112050
ΑΡΙΘ. ΕΛΛ. ΚΑΤΑΘΕΣΗΣ (21):20230400294
ΗΜΕΡ. ΕΛΛ. ΚΑΤΑΘΕΣΗΣ (22):17/02/2023
ΑΡΙΘ./ΗΜΕΡ. ΔΗΜΟΣΙΕΥΣΗΣ
ΕΥΡΩΠΑΪΚΟΥ ΔΙΠΛΩΜΑΤΟΣ(87):3405173 - 07/12/2022
ΑΡΙΘ./ΗΜΕΡ. ΔΗΜΟΣΙΕΥΣΗΣ
ΕΥΡΩΠΑΪΚΗΣ ΑΙΤΗΣΗΣ (86):17703932.8--24/01/2017
ΔΙΚΑΙΟΥΧΟΣ (73):1)Chiesi Farmaceutici S.p.A.
Via Palermo, 26/A, 43122 Parma, ΙΤΑΛΙΑ
ΣΥΜΒ. ΠΡΟΤΕΡΑΙΟΤΗΤΕΣ (30):16152461-22/01/2016-EP
ΕΦΕΥΡΕΤΗΣ (72):1)DAVANZO, Stephen P
2)NALL, Barry E
3)ROUSE, Timothy J
4)MIOZZI, Michele
ΕΙΔΙΚΟΣ ΠΑΗΡΕΞΟΥΣΙΟΣ (74):ΒΡΕΤΤΟΥ ΒΑΣΙΛΙΚΗ
Κίμωνος 11, 10441 ΑΘΗΝΑ
ΑΝΤΙΚΛΗΤΟΣ (74):ΚΥΠΡΗΣ ΚΩΣΤΑΣ
Δήλου 12,14562 ΚΗΦΙΣΙΑ (ΑΤΤΙΚΗΣ)
ΤΙΤΛΟΣ ΕΦΕΥΡΕΣΗΣ (54):ΠΑΡΑΣΚΕΥΗ ΜΙΚΡΟΝΙΣΜΕΝΩΝ ΣΩ-
ΜΑΤΙΔΙΩΝ ΑΝΤΙΜΟΥΣΚΑΡΙΝΙΚΗΣ
ΕΝΩΣΗΣ ΜΕ ΥΔΡΟΔΥΝΑΜΙΚΗ ΣΠΗ-
ΛΑΙΩΣΗ

ΠΕΡΙΛΗΨΗ(57)

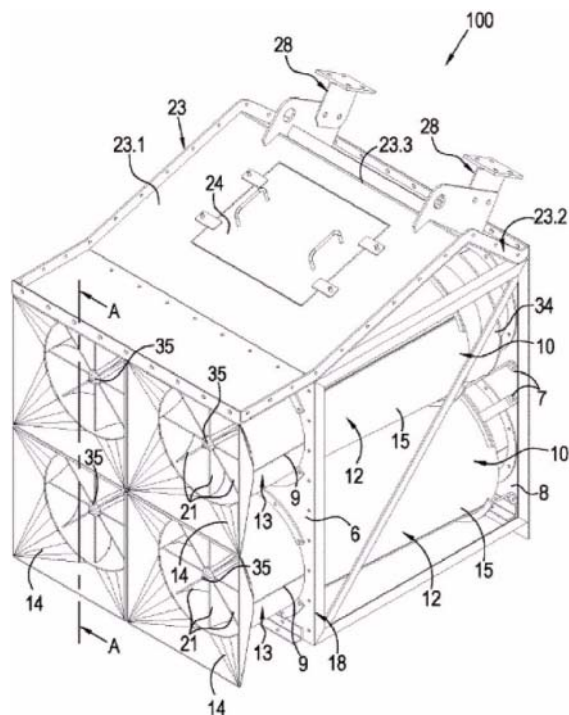
Η παρούσα εφεύρεση αναφέρεται σε μια διαδικασία για την παρασκευή κρυσταλλικών μικρονισμένων σωματιδίων ενός άλατος γλυκοπυρρονίου με υδροδυναμική σπηλαίωση. Τα προκύπτοντα σωματίδια φαρμάκου είναι φυσικώς σταθερά όσον αφορά στη συσσωμάτωση ή/και στη συνάθροιση κατά την αποθήκευση.

ΑΡΙΘΜΟΣ ΕΥΡ. Δ.Ε. (11):3112051
ΑΡΙΘ. ΕΛΛ. ΚΑΤΑΘΕΣΗΣ (21):20230400293
ΗΜΕΡ. ΕΛΛ. ΚΑΤΑΘΕΣΗΣ (22):20/02/2023
ΑΡΙΘ./ΗΜΕΡ. ΔΗΜΟΣΙΕΥΣΗΣ
ΕΥΡΩΠΑΪΚΟΥ ΔΙΠΛΩΜΑΤΟΣ(87):3917678 - 07/12/2022
ΑΡΙΘ./ΗΜΕΡ. ΔΗΜΟΣΙΕΥΣΗΣ
ΕΥΡΩΠΑΪΚΗΣ ΑΙΤΗΣΗΣ (86):21701361.4--20/01/2021
ΔΙΚΑΙΟΥΧΟΣ (73):1)Bibby, Darren, Richard
36A Elgin Road Bryanston, 2021 Johannes-
burg, ΝΟΤΙΑ ΑΦΡΙΚΗ
ΣΥΜΒ. ΠΡΟΤΕΡΑΙΟΤΗΤΕΣ (30):202000390-21/01/2020-ZA
ΕΦΕΥΡΕΤΗΣ (72):1)Bibby, Darren, Richard
ΕΙΔΙΚΟΣ ΠΑΗΡΕΞΟΥΣΙΟΣ (74):ΚΙΛΙΜΙΡΗΣ "ΠΑΤΡΙΝΟΣ & ΚΙΛΙΜΙΡΗΣ
ΔΙΚΗΓΟΡΙΚΗ ΕΤΑΙΡΙΑ" ΚΩΝΣΤΑΝΤΙΝΟΣ
Χατζηγιάννη Μέξη 7, 11528 ΑΘΗΝΑ
ΑΝΤΙΚΛΗΤΟΣ (74):ΚΙΛΙΜΙΡΗΣ ΚΩΝΣΤΑΝΤΙΝΟΣ
Χατζηγιάννη Μέξη 7,11528 ΑΘΗΝΑ
ΤΙΤΛΟΣ ΕΦΕΥΡΕΣΗΣ (54):ΕΞΟΠΛΙΣΜΟΣ ΚΥΚΛΩΝΙΚΟΥ ΦΙΑ-
ΤΡΑΡΙΣΜΑΤΟΣ ΑΕΡΑ

ΠΕΡΙΛΗΨΗ(57)

Η εφεύρεση σχετίζεται με μία μονάδα (100) φιλτραρίσματος αέρα και με ένα σύστημα φιλτραρίσματος αέρα (50) για την αφαίρεση σωματιδίων ή ακαθαρσιών από μία ροή αέρα χρησιμοποιώντας μια πληθώρα από κυκλωνικούς ταξινομητές (10) αέρα οι οποίοι είναι διαταγμένοι σε ακολουθίες 2Χ2 μέσα σε κάθε μονάδα (100) φιλτραρίσματος αέρα. Το σύστημα (50) περιλαμβάνει μία πληθώρα από αλληλοσυνδεδεμένες, ανεξάρτητες μονάδες φιλτραρίσματος αέρα (100) τοποθετημένες πλευρά με πλευρά και ένα χωνί περισυλλογής σωματιδίων (5). Με σκοπό να βελτιωθεί η αποτελεσματικότητα της ροής αέρος και ο διαχωρισμός σωματιδίων, ο κάθε ένας κυκλωνικός ταξινομητής αέρα (1) περιλαμβάνει έναν αγωγό εισαγωγής που δημιουργεί τυρβώδη ροή (13), μία σωλήνα εξαγωγής (16) και έναν κωνικό διάχυτη (15). Οι κωνικοί διάχυτες (15) των άνω και κάτω κυκλωνικών ταξινομητών αέρα φέρουν διαφορετικά μήκη έτσι ώστε οι αντίστοιχες εξαγωγές αποβλήτων του κάθε ενός να μην βρίσκονται στο ίδιο επίπεδο κάτι που εξυπηρετεί στο να περιοριστεί η αλληλεπίδραση μεταξύ των

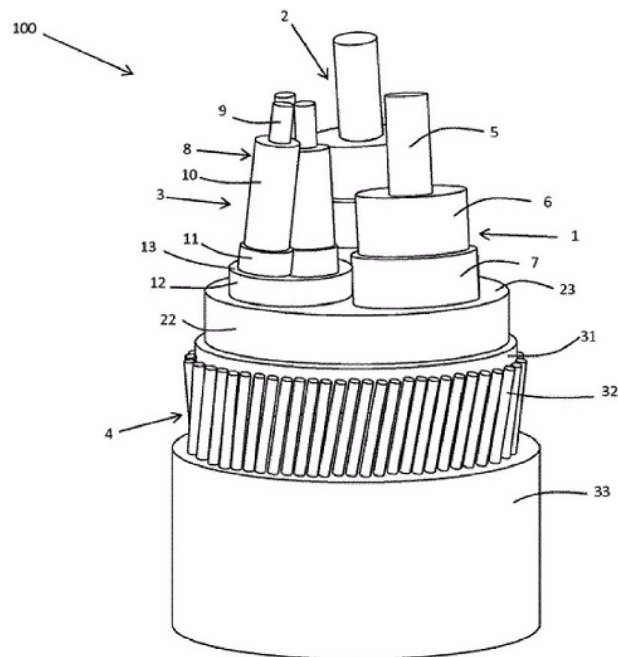
διαφορετικών ροών εξαγωγής αποβλήτων ή ακαθαρσιών και οδηγεί σε μικρότερη πτώση πίεσεως κατά μήκος της μονάδας φιλτραρίσματος αέρα, κάτι που με τη σειρά του οδηγεί σε μία περισσότερο αποτελεσματική απομάκρυνση των σωματιδίων και ακαθαρσιών.



ΑΡΙΘΜΟΣ ΕΥΡ. Δ.Ε. (11):3112052
ΑΡΙΘ. ΕΛΛ. ΚΑΤΑΘΕΣΗΣ (21):20230400283
ΗΜΕΡ. ΕΛΛ. ΚΑΤΑΘΕΣΗΣ (22):20/02/2023
ΑΡΙΘ./ΗΜΕΡ. ΔΗΜΟΣΙΕΥΣΗΣ
ΕΥΡΩΠΑΪΚΟΥ ΔΙΠΛΩΜΑΤΟΣ(87):3189525 - 30/11/2022
ΑΡΙΘ./ΗΜΕΡ. ΔΗΜΟΣΙΕΥΣΗΣ
ΕΥΡΩΠΑΪΚΗΣ ΑΙΤΗΣΗΣ (86):14761341.8--05/09/2014
ΔΙΚΑΙΟΥΧΟΣ (73):1)Prismian S.p.A.
 Via Chiese, 6, 20126 Milano, ΙΤΑΛΙΑ
ΣΥΜΒ. ΠΡΟΤΕΡΑΙΟΤΗΤΕΣ (30):
ΕΦΕΥΡΕΤΗΣ (72):1)MARELLI, Marco
 2)COLLA, Luigi
ΕΙΔΙΚΟΣ ΠΛΗΡΕΞΟΥΣΙΟΣ (74):ΛΥΜΠΕΡΗΣ "ΔΙΚΗΓΟΡΙΚΗ ΕΤΑΙΡΕΙΑ
 ΒΑΓΙΑΝΟΥ ΚΩΣΤΟΠΟΥΛΟΥ
 ΛΥΜΠΕΡΗ" ΝΙΚΟΛΑΟΣ
 Στουρνάρα 37, 10682 ΑΘΗΝΑ
ΑΝΤΙΚΑΛΗΤΟΣ (74):ΛΥΜΠΕΡΗΣ ΝΙΚΟΛΑΟΣ
 Στουρνάρα 37,10682 ΑΘΗΝΑ
ΤΙΤΛΟΣ ΕΦΕΥΡΕΣΗΣ (54):**ΥΠΟΒΡΥΧΙΟ ΗΛΕΚΤΡΙΚΟ ΚΑΛΩΔΙΟ
 ΚΑΙ ΜΕΘΟΔΟΣ ΛΕΙΤΟΥΡΓΙΑΣ ΥΠΟ-
 ΒΡΥΧΙΟΥ ΚΑΛΩΔΙΟΥ**

ΠΕΡΙΛΗΨΗ(57)

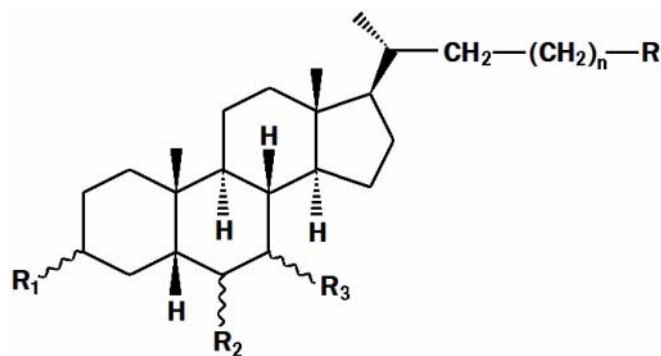
Σύστημα υποβρύχιου ηλεκτρικού καλωδίου (100) που διαθέτει ουσιαστικά κυκλική διατομή και περιλαμβάνει: έναν πρώτο μονωμένο πυρήνα (1) και έναν δεύτερο μονωμένο πυρήνα (2) ένα τριφασικό καλώδιο (3) που περιλαμβάνει τρεις συνεστραμμένους μονωμένους πυρήνες (8) με το τριφασικό καλώδιο (3) να είναι συνεστραμμένο με τον πρώτο πυρήνα (1) και τον δεύτερο πυρήνα (2) μια θωράκιση (4) που περιβάλλει τον πρώτο πυρήνα (1), τον δεύτερο πυρήνα (2) και το τριφασικό καλώδιο (3).



ΑΡΙΘΜΟΣ ΕΥΡ. Δ.Ε. (11):3112053
ΑΡΙΘ. ΕΛΛ. ΚΑΤΑΘΕΣΗΣ (21):20230400284
ΗΜΕΡ. ΕΛΛ. ΚΑΤΑΘΕΣΗΣ (22):20/02/2023
ΑΡΙΘ./ΗΜΕΡ. ΔΗΜΟΣΙΕΥΣΗΣ
ΕΥΡΩΠΑΪΚΟΥ ΔΙΠΛΩΜΑΤΟΣ(87):3626725 - 30/11/2022
ΑΡΙΘ./ΗΜΕΡ. ΔΗΜΟΣΙΕΥΣΗΣ
ΕΥΡΩΠΑΪΚΗΣ ΑΙΤΗΣΗΣ (86):19204247.1--28/05/2015
ΔΙΚΑΙΟΥΧΟΣ (73):1)Bar Pharmaceuticals S.r.l.
 Via Gramsci, 88/A, 42124 Reggio Nell' Emilia
 (RE), ΙΤΑΛΙΑ
ΣΥΜΒ. ΠΡΟΤΕΡΑΙΟΤΗΤΕΣ (30):FI20140130-29/05/2014-IT
ΕΦΕΥΡΕΤΗΣ (72):1)Angela, ZAMPELLA
 2)Stefano, FIORUCCI
ΕΙΔΙΚΟΣ ΠΛΗΡΕΞΟΥΣΙΟΣ (74):ΛΥΜΠΕΡΗΣ "ΔΙΚΗΓΟΡΙΚΗ ΕΤΑΙΡΕΙΑ
 ΒΑΓΙΑΝΟΥ ΚΩΣΤΟΠΟΥΛΟΥ
 ΛΥΜΠΕΡΗ" ΝΙΚΟΛΑΟΣ
 Στουρνάρα 37, 10682 ΑΘΗΝΑ
ΑΝΤΙΚΑΛΗΤΟΣ (74):ΛΥΜΠΕΡΗΣ ΝΙΚΟΛΑΟΣ
 Στουρνάρα 37,10682 ΑΘΗΝΑ
ΤΙΤΛΟΣ ΕΦΕΥΡΕΣΗΣ (54):**ΠΑΡΑΓΩΓΑ ΧΟΛΑΝΗΣ ΓΙΑ ΧΡΗΣΗ
 ΣΤΗ ΘΕΡΑΠΕΙΑ ΚΑΙ/Η ΠΡΟΛΗΨΗ ΤΩΝ
 ΠΡΟΚΑΛΟΥΜΕΝΩΝ ΑΠΟ FXR ΚΑΙ
 TGR5/GPBAR1 ΝΟΣΩΝ**

ΠΕΡΙΛΗΨΗ(57)

Η παρούσα εφεύρεση σχετίζεται με ενώσεις που περιέχουν ικρίωματα χολάνης του χημικού τύπου (I), και οι εν λόγω ενώσεις προορίζονται για χρήση στη θεραπεία και/ή στην πρόληψη ασθενειών που προκαλούνται από FXR και TGR5/GPBAR1.



ΑΡΙΘΜΟΣ ΕΥΡ. Δ.Ε. (11):3112054
ΑΡΙΘ. ΕΛΛ. ΚΑΤΑΘΕΣΗΣ (21):20230400286
ΗΜΕΡ. ΕΛΛ. ΚΑΤΑΘΕΣΗΣ (22):20/02/2023
ΑΡΙΘ./ΗΜΕΡ. ΔΗΜΟΣΙΕΥΣΗΣ
ΕΥΡΩΠΑΪΚΟΥ ΔΙΠΛΩΜΑΤΟΣ(87):3319586 - 18/01/2023
ΑΡΙΘ./ΗΜΕΡ. ΔΗΜΟΣΙΕΥΣΗΣ
ΕΥΡΩΠΑΪΚΗΣ ΑΙΤΗΣΗΣ (86):16732617.2--28/06/2016
ΔΙΚΑΙΟΥΧΟΣ (73):1)Dr. Falk Pharma GmbH
Leinenweberstrasse 5, 79108 Freiburg,
GERMANIA
ΣΥΜΒ. ΠΡΟΤΕΡΑΙΟΤΗΤΕΣ (30):15175806-08/07/2015-EP
ΕΦΕΥΡΕΤΗΣ (72):1)WILHELM, Rudolph
2)PROLS, Markus
3)GREINWALD, Roland
4)MOHRBACHER, Ralf
ΕΙΔΙΚΟΣ ΠΛΗΡΕΞΟΥΣΙΟΣ (74):ΑΘΑΝΑΣΙΑΔΟΥ "ΕΛΕΝΗ Γ.
ΠΑΠΑΚΩΝΣΤΑΝΤΙΝΟΥ ΚΑΙ
ΣΥΝΕΡΓΑΤΕΣ, ΔΙΚΗΓΟΡΙΚΗ ΕΤΑΙΡΙΑ"
ΜΑΡΙΑ
Κουμπάρη 2, 10674 ΑΘΗΝΑ
ΑΝΤΙΚΛΗΤΟΣ (74):ΓΙΑΖΙΤΖΟΓΛΟΥ ΕΥΑΓΓΕΛΙΑ
Κουμπάρη 2,10674 ΑΘΗΝΑ
ΤΙΤΛΟΣ ΕΦΕΥΡΕΣΗΣ (54):**ΦΑΡΜΑΚΕΥΤΙΚΟ ΣΚΕΥΑΣΜΑ ΓΙΑ
ΤΗΝ ΘΕΡΑΠΕΙΑ ΦΛΕΓΜΟΝΩΔΩΝ ΑΛ-
ΛΟΙΩΣΕΩΝ ΤΟΥ ΟΡΘΟΥ**

ΠΕΡΙΛΗΨΗ(57)

Αποκαλύπτεται ένα σταθερό στην αποθήκευση φαρμακευτικό σκεύασμα για ορθική χορήγηση, το οποίο περιέχει βουδεσονίδη ή ένα φαρμακευτικά αποδεκτό άλας ή παράγωγο αυτής και τουλάχιστον 80 % κατά βάρος ενός στερεού λίπους ή ενός μείγματος διαφόρων στερεών λιπών σε σχέση με το συνολικό βάρος του σκευάσματος, καθώς και τουλάχιστον ένα συμβατό με αυτό αντιοξειδωτικό.

ΑΡΙΘΜΟΣ ΕΥΡ. Δ.Ε. (11):3112055
ΑΡΙΘ. ΕΛΛ. ΚΑΤΑΘΕΣΗΣ (21):20230400285
ΗΜΕΡ. ΕΛΛ. ΚΑΤΑΘΕΣΗΣ (22):20/02/2023
ΑΡΙΘ./ΗΜΕΡ. ΔΗΜΟΣΙΕΥΣΗΣ
ΕΥΡΩΠΑΪΚΟΥ ΔΙΠΛΩΜΑΤΟΣ(87):3298030 - 18/01/2023
ΑΡΙΘ./ΗΜΕΡ. ΔΗΜΟΣΙΕΥΣΗΣ
ΕΥΡΩΠΑΪΚΗΣ ΑΙΤΗΣΗΣ (86):16729794.4--18/05/2016
ΔΙΚΑΙΟΥΧΟΣ (73):1)Pieris Pharmaceuticals GmbH
Lise-Meitner-Strasse 30, 85354 Freising-Wei-
henstephan, GERMANIA
ΣΥΜΒ. ΠΡΟΤΕΡΑΙΟΤΗΤΕΣ (30):15167927-18/05/2015-EP
16150508-08/01/2016-EP
ΕΦΕΥΡΕΤΗΣ (72):1)HINNER, Marlon
2)BEL AIBA, Rachida, Siham
3)ROTHER, Christine
4)OLWILL, Shane
5)SCHLOSSER, Corinna
ΕΙΔΙΚΟΣ ΠΛΗΡΕΞΟΥΣΙΟΣ (74):ΛΥΜΠΕΡΗΣ "ΔΙΚΗΓΟΡΙΚΗ ΕΤΑΙΡΕΙΑ
ΒΑΓΙΑΝΟΥ ΚΩΣΤΟΠΟΥΛΟΥ
ΛΥΜΠΕΡΗ" ΝΙΚΟΛΑΟΣ
Στουρνάρα 37, 10682 ΑΘΗΝΑ
ΑΝΤΙΚΛΗΤΟΣ (74):ΛΥΜΠΕΡΗΣ ΝΙΚΟΛΑΟΣ
Στουρνάρα 37,10682 ΑΘΗΝΑ
ΤΙΤΛΟΣ ΕΦΕΥΡΕΣΗΣ (54):**ΠΟΛΥΠΕΠΤΙΔΙΟ ΣΥΝΤΗΞΗΣ ΚΑΤΑ
ΤΟΥ ΚΑΡΚΙΝΟΥ**

ΠΕΡΙΛΗΨΗ(57)

Η περιγραφή παρέχει ένα πολυπεπτιδίο σύντηξης ειδικό για τα CD 137 και GPC3, το οποίο πολυπεπτιδίο σύντηξης μπορεί να είναι χρήσιμο για την κατεύθυνση της ομαδοποίησης CD 137 και της ενεργοποίησης των θετικών για GPC3 καρκινικών κυττάρων. Ένα τέτοιο πολυπεπτιδίο σύντηξης μπορεί να είναι χρήσιμο σε πολλές φαρμακευτικές εφαρμογές, για παράδειγμα, ως αντικαρκινικός παράγοντας και/ή ανοσορρυθμιστής για τη θεραπεία ή την πρόληψη ανθρώπινων νόσων, όπως μια

γκάμα καρκίνων. Η παρούσα περιγραφή αφορά επίσης μεθόδους δημιουργίας του πολυπεπτιδίου σύντηξης που περιγράφεται στο παρόν κείμενο, καθώς και συνθέσεις που περιέχουν ένα τέτοιου είδους πολυπεπτιδίο σύντηξης. Η παρούσα περιγραφή επιπλέον σχετίζεται με μόρια νουκλεϊκού οξέος που κωδικοποιούν ένα τέτοιο πολυπεπτιδίο σύντηξης και με μεθόδους για τη δημιουργία ενός τέτοιου πολυπεπτιδίου σύντηξης και μορίων νουκλεϊκού οξέος. Επιπλέον, η εφαρμογή περιλαμβάνει θεραπευτικές και/ή διαγνωστικές χρήσεις ενός τέτοιου πολυπεπτιδίου σύντηξης, καθώς και συνθέσεις που περιλαμβάνουν ένα ή περισσότερα τέτοιου είδους πολυπεπτιδία σύντηξης.

ΑΡΙΘΜΟΣ ΕΥΡ. Δ.Ε. (11):3112058
ΑΡΙΘ. ΕΛΛ. ΚΑΤΑΘΕΣΗΣ (21):20230400288
ΗΜΕΡ. ΕΛΛ. ΚΑΤΑΘΕΣΗΣ (22):20/02/2023
ΑΡΙΘ./ΗΜΕΡ. ΔΗΜΟΣΙΕΥΣΗΣ
ΕΥΡΩΠΑΪΚΟΥ ΔΙΠΛΩΜΑΤΟΣ(87):3783110 - 23/11/2022
ΑΡΙΘ./ΗΜΕΡ. ΔΗΜΟΣΙΕΥΣΗΣ
ΕΥΡΩΠΑΪΚΗΣ ΑΙΤΗΣΗΣ (86):20200970.0--05/11/2010
ΔΙΚΑΙΟΥΧΟΣ (73):1)The Chinese University of Hong Kong
Office of Research and Knowledge Transfer
Services Room 301, Pi Ch'iu Building, Shatin
New Territories, Hong Kong, ΧΟΝΓΚ
ΚΟΝΓΚ
2)Sequenom, Inc.
3595 John Hopkins Court, San Diego, CA
92121, ΗΝΩΜΕΝΕΣ ΠΟΛΙΤΕΙΕΣ ΤΗΣ
ΑΜΕΡΙΚΗΣ

ΣΥΜΒ. ΠΡΟΤΕΡΑΙΟΤΗΤΕΣ (30):25856709 P-05/11/2009-US
25907509 P-06/11/2009-US
38185410 P-10/09/2010-US

ΕΦΕΥΡΕΤΗΣ (72):1)LO, Yuk Ming Dennis
2)CHAN, Kwan Chee
3)CHIU, Wai Kwun Rossa
4)CANTOR, Charles

ΕΙΔΙΚΟΣ ΠΑΗΡΕΞΟΥΣΙΟΣ (74):ΖΟΥΛΑΜΟΓΛΟΥ-ΒΟΖΕΜΠΕΡΓΚ
ΕΛΙΣΑΒΕΤ
Ζαλοκόστα 38 και Συγγρού, 15233
ΧΑΛΑΝΔΡΙ (ΑΤΤΙΚΗΣ)

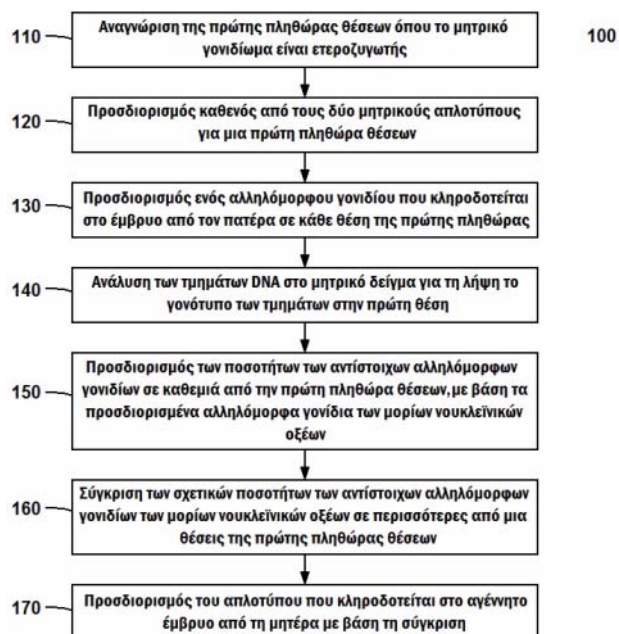
ΑΝΤΙΚΛΗΤΟΣ (74):ΖΟΥΛΑΜΟΓΛΟΥ-ΒΟΖΕΜΠΕΡΓΚ
ΕΛΙΣΑΒΕΤ
Ζαλοκόστα 38 και Συγγρού,15233
ΧΑΛΑΝΔΡΙ (ΑΤΤΙΚΗΣ)

ΤΙΤΛΟΣ ΕΦΕΥΡΕΣΗΣ (54):ΕΜΒΡΥΪΚΗ ΓΟΝΙΔΙΩΜΑΤΙΚΗ ΑΝΑΛΥ-
ΣΗ ΑΠΟ ΕΝΑ ΜΗΤΡΙΚΟ ΒΙΟΛΟΓΙΚΟ
ΔΕΙΓΜΑ

ΠΕΡΙΛΗΨΗ(57)

Παρέχονται συστήματα, μέθοδοι και διάταξη για τον προσδιορισμό ενός τουλάχιστον τμήματος του εμβρυϊκού γονιδιώματος. Τμήματα DNA από ένα μητρικό δείγμα (μητρικό και εμβρυϊκό DNA) μπορούν να αναλυθούν για την αναγνώριση αλληλόμορφων γονιδίων σε συγκεκριμένες θέσεις. Οι ποσότητες τμημάτων DNA των αντίστοιχων αλληλόμορφων γονιδίων σε αυτές τις θέσεις

μπορούν να αναλυθούν μαζί για τον προσδιορισμό σχετικών ποσοτήτων των απλοτύπων για αυτές τις θέσεις και για τον προσδιορισμό του ποιο απλότυπο έχουν κληρονομηθεί από τα γονεϊκά γονιδιώματα. Οι θέσεις όπου οι γονείς είναι ένας συγκεκριμένος συνδυασμός ομοζυγώτη και ετεροζυγώτη μπορούν να αναλυθούν για τον προσδιορισμό περιοχών του εμβρυϊκού γονιδιώματος. Απλότυποι αναφοράς που είναι συνηθισμένοι στον πληθυσμό μπορούν να χρησιμοποιηθούν μαζί με την ανάλυση των τμημάτων DNA του μητρικού δείγματος για τον προσδιορισμό των μητρικών και πατρικών γονιδιωμάτων. Μπορεί επίσης να παρέχεται ο προσδιορισμός των μεταλλάξεων, μιας κλασματικής συγκέντρωσης εμβρυϊκού DNA σε ένα μητρικό δείγμα και ενός ποσοστού κάλυψης ενός προσδιορισμού αλληλουχίας του μητρικού δείγματος.



ΑΡΙΘΜΟΣ ΕΥΡ. Δ.Ε. (11):3112059
ΑΡΙΘ. ΕΛΛ. ΚΑΤΑΘΕΣΗΣ (21):20230400290
ΗΜΕΡ. ΕΛΛ. ΚΑΤΑΘΕΣΗΣ (22):20/02/2023
ΑΡΙΘ./ΗΜΕΡ. ΔΗΜΟΣΙΕΥΣΗΣ
ΕΥΡΩΠΑΪΚΟΥ ΔΙΠΛΩΜΑΤΟΣ(87):3641820 - 28/12/2022
ΑΡΙΘ./ΗΜΕΡ. ΔΗΜΟΣΙΕΥΣΗΣ
ΕΥΡΩΠΑΪΚΗΣ ΑΙΤΗΣΗΣ (86):18753256.9--20/06/2018
ΔΙΚΑΙΟΥΧΟΣ (73):1)Neurosense Therapeutics Ltd.
85 Medinat Hayehudim, 4676670 Herzeliya,
ΙΣΡΑΗΛ

ΣΥΜΒ. ΠΡΟΤΕΡΑΙΟΤΗΤΕΣ (30):201762522157 P-20/06/2017-US

ΕΦΕΥΡΕΤΗΣ (72):1)BEN-NOON, Alon

ΕΙΔΙΚΟΣ ΠΑΗΡΕΞΟΥΣΙΟΣ (74):ΒΟΖΕΜΠΕΡΓΚ-ΒΡΕΤΟΣ ΝΙΚΟΛΑΟΣ
Ζαλοκόστα 38 & Συγγρού, 15233
ΧΑΛΑΝΔΡΙ (ΑΤΤΙΚΗΣ)

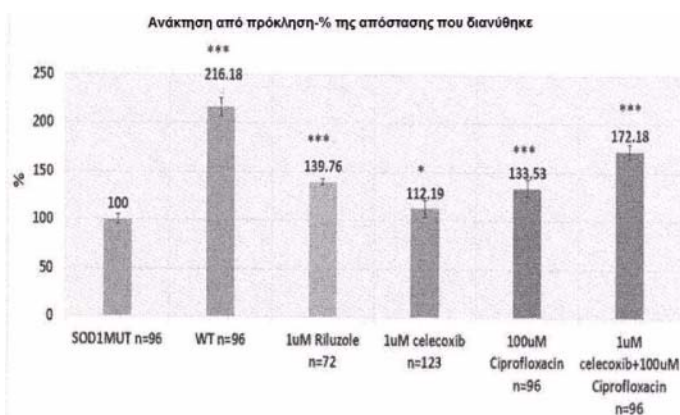
ΑΝΤΙΚΛΗΤΟΣ (74):ΒΟΖΕΜΠΕΡΓΚ-ΒΡΕΤΟΣ ΝΙΚΟΛΑΟΣ
Ζαλοκόστα 38 και Συγγρού,15233
ΧΑΛΑΝΔΡΙ (ΑΤΤΙΚΗΣ)

ΤΙΤΛΟΣ ΕΦΕΥΡΕΣΗΣ (54):ΣΥΝΘΕΣΕΙΣ ΠΟΥ ΑΠΟΤΕΛΟΥΝΤΑΙ
ΑΠΟ ΕΝΑ ΑΝΤΙΦΛΕΓΜΩΝΩΔΕΣ ΦΑΡ-
ΜΑΚΟ ΚΑΙ ΕΝΑΝ DICER ΓΙΑ ΧΡΗΣΗ
ΣΤΗ ΘΕΡΑΠΕΙΑ ΝΕΥΡΩΝΙΚΩΝ ΑΣΘΕ-
ΝΕΙΩΝ

ΠΕΡΙΛΗΨΗ(57)

Η παρούσα εφεύρεση αποκαλύπτει συνθέσεις, μέσα και κιτ αυτών για τη θεραπεία νευρωνικών κλινικών ενδείξεων σε ένα θηλαστικό υποκείμενο. Η σύνθεση περιλαμβάνει, μεταξύ άλλων, έναν συνεργιστικό συνδυασμό ενός αντιφλεγμονώδους φαρμάκου και ενός ενεργοποιητή DICER, κατά προτίμηση έναν συνδυασμό celecoxib και ciprofloxacin. Η παρούσα εφεύρεση περαιτέρω

αποκαλύπτει τις εν λόγω συνθέσεις για χρήση σε μεθόδους για τη θεραπεία νευρωνικών ασθενειών, συμπεριλαμβανομένων των νόσων των κινητικών νευρώνων (MNDs), ALS, FTD (Μετωποκροταφική Άνοια), αυτισμό εκφύλισης ωχράς κηλίδας (AMD) και νευροεκφυλιστικές ασθένειες όπως η νόσος του Parkinson και η νόσος του Alzheimer.



ΑΡΙΘΜΟΣ ΕΥΡ. Δ.Ε. (11):3112062
ΑΡΙΘ. ΕΛΛ. ΚΑΤΑΘΕΣΗΣ (21):20230400304
ΗΜΕΡ. ΕΛΛ. ΚΑΤΑΘΕΣΗΣ (22):21/02/2023
ΑΡΙΘ./ΗΜΕΡ. ΔΗΜΟΣΙΕΥΣΗΣ
ΕΥΡΩΠΑΪΚΟΥ ΔΙΠΛΩΜΑΤΟΣ(87):3206486 - 07/12/2022
ΑΡΙΘ./ΗΜΕΡ. ΔΗΜΟΣΙΕΥΣΗΣ
ΕΥΡΩΠΑΪΚΗΣ ΑΙΤΗΣΗΣ (86):15849897.2--14/10/2015
ΔΙΚΑΙΟΥΧΟΣ (73):1)ICB Pharma
ul. Mozdierzowcow 6a, 43-602 Jaworzno,
ΠΟΛΩΝΙΑ
ΣΥΜΒ. ΠΡΟΤΕΡΑΙΟΤΗΤΕΣ (30):201462063504 P-14/10/2014-US
ΕΦΕΥΡΕΤΗΣ (72):1)SWIETOSLAWSKI, Janusz
2)WIECZOREK, Wojciech
3)LISZKA, Dawid
ΕΙΔΙΚΟΣ ΠΛΗΡΕΞΟΥΣΙΟΣ (74):ΤΣΙΜΙΚΑΛΗΣ "ΤΣΙΜΙΚΑΛΗΣ
ΚΑΛΟΝΑΡΟΥ ΔΙΚΗΓΟΡΙΚΗ ΕΤΑΙΡΕΙΑ"
ΣΤΕΦΑΝΟΣ ΑΛΕΞΙΟΣ
Νεοφύτου Βάμβα 1, 10674 ΑΘΗΝΑ
ΑΝΤΙΚΛΗΤΟΣ (74):ΤΣΙΜΙΚΑΛΗΣ ΣΤΕΦΑΝΟΣ ΑΛΕΞΙΟΣ
Νεοφύτου Βάμβα 1,10674 ΑΘΗΝΑ
ΤΙΤΛΟΣ ΕΦΕΥΡΕΣΗΣ (54):**ΣΚΕΥΑΣΜΑΤΑ ΠΑΡΑΣΙΤΟΚΤΟΝΟΥ
ΠΟΥ ΕΧΟΥΝ ΦΥΣΙΚΟ ΤΡΟΠΟ ΔΡΑΣΗΣ**

ΠΕΡΙΛΗΨΗ(57)

Η εφεύρεση αφορά σε παρασιτοκτονικές συνθέσεις που περιλαμβάνουν επιφανειοδραστικά τρισιλοξανίου και παράγοντα σχηματισμού μήτρας, οι οποίες συνθέσεις είναι ικανές να ελέγχουν παράσιτα και παθογόνα χρησιμοποιώντας φυσικό τρόπο δράσης. Συνεπώς, σε μία άποψη, η παρούσα αποκάλυψη παρέχει παρασιτοκτονική σύνθεση για έλεγχο παρασίτων και παθογόνων με φυσικό τρόπο δράσης. Η σύνθεση περιλαμβάνει επιφανειοδραστικά τρισιλοξανίου και παράγοντες σχηματισμού μήτρας. Η σύνθεση μπορεί να σχηματίζει μήτρα γέλης ή μήτρα φιλμ. Τα επιφανειοδραστικά τρισιλοξανίου μπορεί να επιλέγονται από την

ομάδα που αποτελείται από Silwet L-77, Silwet 408, Break-Thru S-240 και Sili-base 2848. Οι παράγοντες σχηματισμού μήτρας μιας παρασιτοκτονικής σύνθεσης επιλέγονται από την ομάδα που αποτελείται από άλατα χιτοζάνης και διαλύματος γέλης προδρόμου.

ΑΡΙΘΜΟΣ ΕΥΡ. Δ.Ε. (11):3112063
ΑΡΙΘ. ΕΛΛ. ΚΑΤΑΘΕΣΗΣ (21):20230400303
ΗΜΕΡ. ΕΛΛ. ΚΑΤΑΘΕΣΗΣ (22):21/02/2023
ΑΡΙΘ./ΗΜΕΡ. ΔΗΜΟΣΙΕΥΣΗΣ
ΕΥΡΩΠΑΪΚΟΥ ΔΙΠΛΩΜΑΤΟΣ(87):3575792 - 30/11/2022
ΑΡΙΘ./ΗΜΕΡ. ΔΗΜΟΣΙΕΥΣΗΣ
ΕΥΡΩΠΑΪΚΗΣ ΑΙΤΗΣΗΣ (86):19169482.7--31/05/2012
ΔΙΚΑΙΟΥΧΟΣ (73):1)Biogen MA Inc.
225 Binney Street, Cambridge, MA 02142,
ΗΝΩΜΕΝΕΣ ΠΟΛΙΤΕΙΕΣ ΤΗΣ ΑΜΕΡΙΚΗΣ
ΣΥΜΒ. ΠΡΟΤΕΡΑΙΟΤΗΤΕΣ (30):201161491810 P-31/05/2011-US
201161508584 P-15/07/2011-US
201161550257 P-21/10/2011-US
201261636588 P-20/04/2012-US
ΕΦΕΥΡΕΤΗΣ (72):1)SUBRAMANYAM, Meena
2)PLAVINA, Tatiana
3)BLOOMGREN, Gary, Lewis
4)BOZIC, Carmen
5)LEE, Sophia
ΕΙΔΙΚΟΣ ΠΛΗΡΕΞΟΥΣΙΟΣ (74):ΤΣΙΜΙΚΑΛΗΣ "ΤΣΙΜΙΚΑΛΗΣ
ΚΑΛΟΝΑΡΟΥ ΔΙΚΗΓΟΡΙΚΗ ΕΤΑΙΡΕΙΑ"
ΣΤΕΦΑΝΟΣ ΑΛΕΞΙΟΣ
Νεοφύτου Βάμβα 1, 10674 ΑΘΗΝΑ
ΑΝΤΙΚΛΗΤΟΣ (74):ΤΣΙΜΙΚΑΛΗΣ ΣΤΕΦΑΝΟΣ ΑΛΕΞΙΟΣ
Νεοφύτου Βάμβα 1,10674 ΑΘΗΝΑ
ΤΙΤΛΟΣ ΕΦΕΥΡΕΣΗΣ (54):**ΜΕΘΟΔΟΣ ΓΙΑ ΤΟΝ ΠΡΟΣΔΙΟΡΙΣΜΟ
ΚΙΝΑΥΝΟΥ PML**

ΠΕΡΙΛΗΨΗ(57)

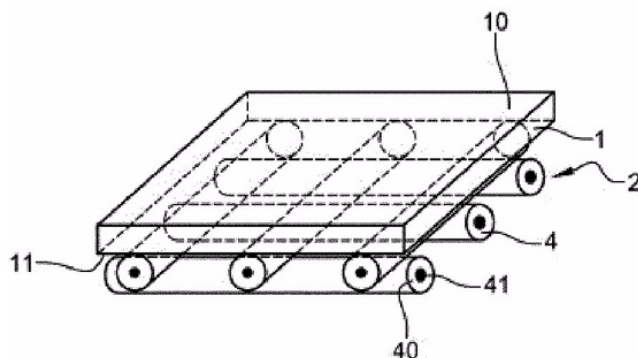
Η εφεύρεση αφορά μεθόδους προσδιορισμού του κινδύνου για έναν ασθενή να αναπτύξει Προοδευτική πολυεστιακή λευκοεγκεφαλοπάθεια (PML)

ΑΡΙΘΜΟΣ ΕΥΡ. Δ.Ε. (11):3112064
ΑΡΙΘ. ΕΛΛ. ΚΑΤΑΘΕΣΗΣ (21):20230400302
ΗΜΕΡ. ΕΛΛ. ΚΑΤΑΘΕΣΗΣ (22):21/02/2023
ΑΡΙΘ./ΗΜΕΡ. ΔΗΜΟΣΙΕΥΣΗΣ
ΕΥΡΩΠΑΪΚΟΥ ΔΙΠΛΩΜΑΤΟΣ(87):3898225 - 01/02/2023
ΑΡΙΘ./ΗΜΕΡ. ΔΗΜΟΣΙΕΥΣΗΣ
ΕΥΡΩΠΑΪΚΗΣ ΑΙΤΗΣΗΣ (86):19839398.5--12/12/2019
ΔΙΚΑΙΟΥΧΟΣ (73):1)Serge Ferrari SAS
Zone Industrielle de la Tour du Pin, 38110
Saint Jean de Soudain, ΓΑΛΛΙΑ
ΣΥΜΒ. ΠΡΟΤΕΡΑΙΟΤΗΤΕΣ (30):1873394-19/12/2018-FR
ΕΦΕΥΡΕΤΗΣ (72):1)GAZAIX, Guillaume
2)ROJON, Jonathan
ΕΙΔΙΚΟΣ ΠΑΡΕΞΟΥΣΙΟΣ (74):ΤΣΙΜΙΚΑΛΗΣ "ΤΣΙΜΙΚΑΛΗΣ
ΚΑΛΟΝΑΡΟΥ ΔΙΚΗΓΟΡΙΚΗ ΕΤΑΙΡΕΙΑ"
ΣΤΕΦΑΝΟΣ ΑΛΕΞΙΟΣ
Νεοφύτου Βάμβα 1, 10674 ΑΘΗΝΑ
ΑΝΤΙΚΛΗΤΟΣ (74):ΤΣΙΜΙΚΑΛΗΣ ΣΤΕΦΑΝΟΣ ΑΛΕΞΙΟΣ
Νεοφύτου Βάμβα 1,10674 ΑΘΗΝΑ
ΤΙΤΛΟΣ ΕΦΕΥΡΕΣΗΣ (54):**ΔΙΑΦΑΝΕΣ ΕΥΚΑΜΠΤΟ ΥΛΙΚΟ
ΕΦΟΔΙΑΣΜΕΝΟ ΜΕ ΝΗΜΑΤΑ ΕΝΙΣΧΥ-
ΣΗΣ**

ΠΕΡΙΛΗΨΗ(57)

Ημιδιαφανές ή διαφανές σύνθετο εύκαμπτο φύλλο, το οποίο αποτελείται από : - τουλάχιστον ένα στρώμα ενίσχυσης 2 που αποτελείται από νήματα υψηλής αντοχής 4 και - ένα φθοριωμένο πολυμερικό υμένιο 1, ημιδιαφανές ή διαφανές στο ορατό φως, σε αμοιβαία σύνδεση με το εν λόγω στρώμα ενίσχυσης 2 με το εν λόγω εύκαμπτο φύλλο να χαρακτηρίζεται από το ότι το στρώμα ενίσχυσης 2 είναι ένα ύφασμα με ποσοστό μετάδοσης φωτός πάνω από 40%, και αποτελείται από νήματα υψηλής αντοχής 4 με βάση αρωματικό μπλοκ πολυεστέρα με συντελεστή

Young πάνω από 50 GPa, με τα εν λόγω νήματα να έχουν ένα περίβλημα 40 από υλικό που εμποδίζει τις υπεριώδεις ακτίνες.



ΑΡΙΘΜΟΣ ΕΥΡ. Δ.Ε. (11):3112065
ΑΡΙΘ. ΕΛΛ. ΚΑΤΑΘΕΣΗΣ (21):20230400300
ΗΜΕΡ. ΕΛΛ. ΚΑΤΑΘΕΣΗΣ (22):21/02/2023
ΑΡΙΘ./ΗΜΕΡ. ΔΗΜΟΣΙΕΥΣΗΣ
ΕΥΡΩΠΑΪΚΟΥ ΔΙΠΛΩΜΑΤΟΣ(87):3521307 - 04/01/2023
ΑΡΙΘ./ΗΜΕΡ. ΔΗΜΟΣΙΕΥΣΗΣ
ΕΥΡΩΠΑΪΚΗΣ ΑΙΤΗΣΗΣ (86):17856444.9--29/09/2017
ΔΙΚΑΙΟΥΧΟΣ (73):1)Chiome Bioscience Inc.
3-12-1 Honmachi Shibuya-ku, Tokyo 151-
0071, ΙΑΠΩΝΙΑ
ΣΥΜΒ. ΠΡΟΤΕΡΑΙΟΤΗΤΕΣ (30):2016192472-30/09/2016-JP
ΕΦΕΥΡΕΤΗΣ (72):1)KAMIMURA, Yosuke
2)YAMAMOTO, Kotaro
ΕΙΔΙΚΟΣ ΠΑΡΕΞΟΥΣΙΟΣ (74):ΑΘΑΝΑΣΙΑΔΟΥ "ΕΛΕΝΗ Γ.
ΠΑΠΑΚΩΝΣΤΑΝΤΙΝΟΥ ΚΑΙ
ΣΥΝΕΡΓΑΤΕΣ, ΔΙΚΗΓΟΡΙΚΗ ΕΤΑΙΡΙΑ"
ΜΑΡΙΑ
Κουμπάρη 2, 10674 ΑΘΗΝΑ
ΑΝΤΙΚΛΗΤΟΣ (74):ΓΙΑΖΙΤΖΟΓΛΟΥ ΕΥΑΓΓΕΛΙΑ
Κουμπάρη 2,10674 ΑΘΗΝΑ
ΤΙΤΛΟΣ ΕΦΕΥΡΕΣΗΣ (54):**ΜΕΘΟΔΟΣ ΓΙΑ ΤΗΝ ΑΠΟΚΤΗΣΗ
ΑΝΤΙΣΩΜΑΤΩΝ**

ΠΕΡΙΛΗΨΗ(57)

Η παρούσα εφεύρεση αναφέρεται σε μια μέθοδο για την απόκτηση ενός αντισώματος από μια βιβλιοθήκη αντισωμάτων Β κυττάρων πτηνού, περιλαμβάνουσα τα ακόλουθα στάδια (α) έως (δ): (α) ένα στάδιο όπου επιτρέπεται σε μια βιβλιοθήκη αντισωμάτων Β κυττάρων πτηνού να έρθει σε επαφή με ένα αντιγόνο παρουσία ενός αναστολέα της καλσινευρίνης και ορού πτηνού, (β) ένα στάδιο επιλογής Β κυττάρων πτηνού που προσδένονται στο αντιγόνο στο στάδιο (α), (γ) ένα στάδιο καλλιέργειας των Β κυττάρων πτηνού που επιλέχθηκαν στο στάδιο (β) παρουσία ενός αναστολέα της καλσινευρίνης και ορού πτηνού, και (δ) ένα στάδιο απόκτησης των Β κυττάρων πτηνού που αποκτήθηκαν διαμέσου του σταδίου (γ) ή/και ενός αντισώματος που εκφράζεται από τα Β κύτταρα πτηνού.

ΑΡΙΘΜΟΣ ΕΥΡ. Δ.Ε. (11):3112066
ΑΡΙΘ. ΕΛΛ. ΚΑΤΑΘΕΣΗΣ (21):20230400301
ΗΜΕΡ. ΕΛΛ. ΚΑΤΑΘΕΣΗΣ (22):21/02/2023
ΑΡΙΘ./ΗΜΕΡ. ΔΗΜΟΣΙΕΥΣΗΣ
ΕΥΡΩΠΑΪΚΟΥ ΔΙΠΛΩΜΑΤΟΣ(87):3866778 - 30/11/2022
ΑΡΙΘ./ΗΜΕΡ. ΔΗΜΟΣΙΕΥΣΗΣ
ΕΥΡΩΠΑΪΚΗΣ ΑΙΤΗΣΗΣ (86):19801437.5--17/10/2019
ΔΙΚΑΙΟΥΧΟΣ (73):1)Cocrystal Pharma, Inc.
19805 North Creek Parkway, Bothell, WA
98011, ΗΝΩΜΕΝΕΣ ΠΟΛΙΤΕΙΕΣ ΤΗΣ
ΑΜΕΡΙΚΗΣ
ΣΥΜΒ. ΠΡΟΤΕΡΑΙΟΤΗΤΕΣ (30):201862746884 P-17/10/2018-US
ΕΦΕΥΡΕΤΗΣ (72):1)JACOBSON, Irina, C.
2)LIN, Biing, Yuan
3)LEE, Sam, Sk
ΕΙΔΙΚΟΣ ΠΛΗΡΕΞΟΥΣΙΟΣ (74):ΒΟΖΕΜΠΕΡΓΚ-ΒΡΕΤΟΣ ΝΙΚΟΛΑΟΣ
Ζαλοκώστα 38 & Συγγρού, 15233
ΧΑΛΑΝΔΡΙ (ΑΤΤΙΚΗΣ)
ΑΝΤΙΚΛΗΤΟΣ (74):ΒΟΖΕΜΠΕΡΓΚ-ΒΡΕΤΟΣ ΝΙΚΟΛΑΟΣ
Ζαλοκώστα 38 και Συγγρού,15233
ΧΑΛΑΝΔΡΙ (ΑΤΤΙΚΗΣ)
ΤΙΤΛΟΣ ΕΦΕΥΡΕΣΗΣ (54):**ΣΥΝΔΥΑΣΜΟΙ ΑΝΑΣΤΟΛΕΩΝ ΑΝΑΠΑ-
ΡΑΓΩΓΗΣ ΤΟΥ ΙΟΥ ΓΡΙΠΗΣ**

ΠΕΡΙΛΗΨΗ(57)

Παρέχονται εδώ συνδυασμοί ενώσεων που μπορούν να αναστείλουν την αναπαραγωγή των ιών της γρίπης, να μειώσουν την ποσότητα των ιών της γρίπης και/ή να θεραπεύσουν τη γρίπη.

ΑΡΙΘΜΟΣ ΕΥΡ. Δ.Ε. (11):3112067
ΑΡΙΘ. ΕΛΛ. ΚΑΤΑΘΕΣΗΣ (21):20230400298
ΗΜΕΡ. ΕΛΛ. ΚΑΤΑΘΕΣΗΣ (22):21/02/2023
ΑΡΙΘ./ΗΜΕΡ. ΔΗΜΟΣΙΕΥΣΗΣ
ΕΥΡΩΠΑΪΚΟΥ ΔΙΠΛΩΜΑΤΟΣ(87):3431094 - 07/12/2022
ΑΡΙΘ./ΗΜΕΡ. ΔΗΜΟΣΙΕΥΣΗΣ
ΕΥΡΩΠΑΪΚΗΣ ΑΙΤΗΣΗΣ (86):18188764.7--22/08/2009
ΔΙΚΑΙΟΥΧΟΣ (73):1)Vifor (International) Ltd.
Rechenstrasse 37, 9014 St. Gallen, ΕΛΒΕΤΙΑ
ΣΥΜΒ. ΠΡΟΤΕΡΑΙΟΤΗΤΕΣ (30):911110 P-22/08/2008-US
9112508 P-22/08/2008-US
9109708 P-22/08/2008-US
165894 P-01/04/2009-US
16589909 P-01/04/2009-US
165905 P-02/04/2009-US
ΕΦΕΥΡΕΤΗΣ (72):
1)CHANG, Han-Ting 7)BURDICK, Michael
2)CHARMOT, Dominique 8)CONNOR, Eric
3)LIU, Mingjun 9)HALFON, Sherin
4)STRUEVER, Werner 10)HUANG, I-Zu
5)MANSKY, Paul 11)CHIDAMBARAM, Ramakrishnan
6)ALBRECHT, Detlef 12)MILLS, Jonathan
ΕΙΔΙΚΟΣ ΠΛΗΡΕΞΟΥΣΙΟΣ (74):ΑΘΑΝΑΣΙΑΔΟΥ "ΕΛΕΝΗ Γ.
ΠΑΠΑΚΩΝΣΤΑΝΤΙΝΟΥ ΚΑΙ
ΣΥΝΕΡΓΑΤΕΣ, ΔΙΚΗΓΟΡΙΚΗ ΕΤΑΙΡΙΑ"
ΜΑΡΙΑ
Κουμπάρη 2, 10674 ΑΘΗΝΑ
ΑΝΤΙΚΛΗΤΟΣ (74):ΓΙΑΖΙΤΖΟΓΛΟΥ ΕΥΑΓΓΕΛΙΑ
Κουμπάρη 2,10674 ΑΘΗΝΑ
ΤΙΤΛΟΣ ΕΦΕΥΡΕΣΗΣ (54):**ΕΓΚΑΡΣΙΑ ΣΥΝΔΕΔΕΜΕΝΑ ΠΟΛΥΜΕ-
ΡΗ ΑΝΤΑΛΛΑΓΗΣ ΚΑΤΙΟΝΤΟΣ, ΣΥΝ-
ΘΕΣΕΙΣ ΚΑΙ ΧΡΗΣΗ ΣΤΗ ΘΕΡΑΠΕΙΑ
ΥΠΕΡΚΑΛΙΑΙΜΙΑΣ**

ΠΕΡΙΛΗΨΗ(57)

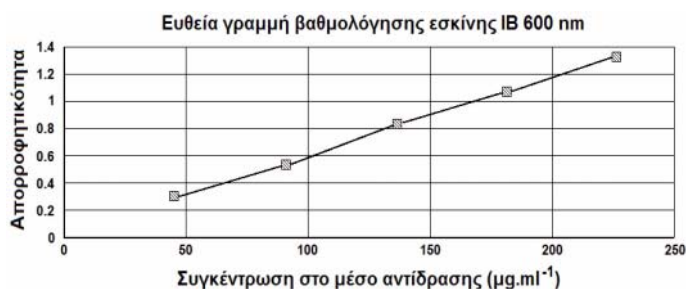
Η παρούσα εφεύρεση κατευθύνεται σε εγκάρσια συνδεδεμένα πολυμερή ανταλλαγής κατιόντος που περιλαμβάνουν φθόρο ομάδα και ομάδα οξέος, φαρμακευτικές συνθέσεις αυτών των πολυμερών, συνθέσεις μιας γραμμικής πολυόλης και ενός άλατος ενός τέτοιου πολυμερούς. Εγκάρσια συνδεδεμένα πολυμερή εναλλαγής κατιόντος που έχουν ευεργετικές φυσικές ιδιότητες, που συμπεριλαμβάνουν συνδυασμούς μεγέθους σωματιδίου, σχήματος σωματιδίου, κατανομής μεγέθους σωματιδίου, ιξώδους, ορίου ελαστικότητας, συμπίεσιμότητας, μορφολογίας επιφάνειας, ή/και αναλογίας διόγκωσης επίσης περιγράφονται. Αυτά τα πολυμερή και οι συνθέσεις είναι χρήσιμα για να συνδέουν κάλιο στη γαστρεντερική οδό.

ΑΡΙΘΜΟΣ ΕΥΡ. Δ.Ε. (11):3112068
ΑΡΙΘ. ΕΛΛ. ΚΑΤΑΘΕΣΗΣ (21):20230400295
ΗΜΕΡ. ΕΛΛ. ΚΑΤΑΘΕΣΗΣ (22):21/02/2023
ΑΡΙΘ./ΗΜΕΡ. ΔΗΜΟΣΙΕΥΣΗΣ
ΕΥΡΩΠΑΪΚΟΥ ΔΙΠΛΩΜΑΤΟΣ(87):3742153 - 23/11/2022
ΑΡΙΘ./ΗΜΕΡ. ΔΗΜΟΣΙΕΥΣΗΣ
ΕΥΡΩΠΑΪΚΗΣ ΑΙΤΗΣΗΣ (86):20175775.4--20/05/2020
ΔΙΚΑΙΟΥΧΟΣ (73):1)Nor-Feed
3 rue Amedeo Avogadro, 49070 Beaucouze,
ΓΑΛΛΙΑ
2)Université D' Angers
40 rue de Rennes B.P. 73532, 49035 Angers
Cedex, ΓΑΛΛΙΑ
ΣΥΜΒ. ΠΡΟΤΕΡΑΙΟΤΗΤΕΣ (30):1905347-21/05/2019-FR
ΕΦΕΥΡΕΤΗΣ (72):1)Le Bot, Maxime
2)Guilet, David
ΕΙΔΙΚΟΣ ΠΑΡΗΡΕΞΟΥΣΙΟΣ (74):ΣΙΩΤΟΥ "ΚΑΤΕΡΙΝΑ ΣΙΩΤΟΥ ΚΑΙ
ΣΥΝΕΡΓΑΤΕΣ ΔΙΚΗΓΟΡΙΚΗ ΕΤΑΙΡΕΙΑ"
ΑΙΚΑΤΕΡΙΝΗ
Πατησίων (28ης Οκτωβρίου) 122, 11257
ΑΘΗΝΑ
ΑΝΤΙΚΛΗΤΟΣ (74):ΣΙΩΤΟΥ ΑΙΚΑΤΕΡΙΝΗ
Πατησίων (28ης Οκτωβρίου) 122,11257
ΑΘΗΝΑ
ΤΙΤΛΟΣ ΕΦΕΥΡΕΣΗΣ (54):ΔΙΑΔΙΚΑΣΙΑ ΠΟΣΟΤΙΚΟΠΟΙΗΣΗΣ
ΤΗΣ ΣΥΝΟΛΙΚΗΣ ΠΕΡΙΕΚΤΙΚΟΤΗΤΑΣ
ΣΕ ΣΑΠΩΝΙΝΕΣ ΣΕ ΕΝΑ ΔΕΙΓΜΑ,
ΕΙΔΙΚΟΤΕΡΑ ΣΕ ΕΝΑ ΣΥΜΠΛΟΚΟΠΟΙ-
ΗΜΕΝΟ ΔΕΙΓΜΑ

ΠΕΡΙΛΗΨΗ(57)

Η παρούσα αίτηση αφορά σε διαδικασία προσδιορισμού της συνολικής περιεκτικότητας ενός δείγματος σε σαπωνίνες, η οποία περιλαμβάνει τουλάχιστον

τα ακόλουθα στάδια: (1) διενέργεια μιας αντίδρασης, με προσθήκη στο εν λόγω δείγμα, το οποίο διαλυτοποιείται σε έναν τουλάχιστον διαλύτη, ρ-ανισαλδεΐδη και θειικό οξύ, όπου το θειικό οξύ υφίσταται σε ποσότητα από 40% έως 55% του μίγματος αντίδρασης, (2) θέρμανση του μίγματος αντίδρασης σε θερμοκρασία από 45 βαθμούς Κελσίου έως 75 βαθμούς Κελσίου, (3)μέτρηση της απορροφητικότητας του διαλύματος του ληφθέντος χρωμοφόρου σε μήκος κύματος από 580 nm έως 610 nm, (4) παραγωγή μιας σειράς πρότυπων διαλυμάτων σαπωνινών, στις συνθήκες αντίδρασης των σταδίων (1) και (2), των οποίων οι απορροφητικότητες, ακολούθως της αντίδρασης με χρωμογόνο, λαμβάνονται στο μήκος κύματος που ορίζεται στο στάδιο (3), (5) ποσοτικοποίηση της περιεκτικότητας του δείγματος σε σαπωνίνες, θέτοντας σε σύγκριση την απορροφητικότητα του διαλύματος του χρωμοφόρου που έχει μετρηθεί στο στάδιο (3) προς τη σειρά απορροφητικότητας των πρότυπων διαλυμάτων που δημιουργήθηκαν στο στάδιο (4). Αφορά, επίσης, σε μια διαδικασία προσδιορισμού της περιεκτικότητας σε στεροειδικές σαπωνίνες, χρησιμοποιώντας μέτρο απορροφητικότητας στα 425 nm. Η παρούσα αίτηση προορίζεται ειδικότερα για τους τομείς της αγροδιατροφικής βιομηχανίας, της φαρμακευτικής και των καλλυντικών προϊόντων, ειδικότερα για τη βιομηχανία της ανθρώπινης και της ζωικής διατροφής.



ΑΡΙΘΜΟΣ ΕΥΡ. Δ.Ε. (11):3112069
ΑΡΙΘ. ΕΛΛ. ΚΑΤΑΘΕΣΗΣ (21):20230400296
ΗΜΕΡ. ΕΛΛ. ΚΑΤΑΘΕΣΗΣ (22):21/02/2023
ΑΡΙΘ./ΗΜΕΡ. ΔΗΜΟΣΙΕΥΣΗΣ
ΕΥΡΩΠΑΪΚΟΥ ΔΙΠΛΩΜΑΤΟΣ(87):3770160 - 23/11/2022
ΑΡΙΘ./ΗΜΕΡ. ΔΗΜΟΣΙΕΥΣΗΣ
ΕΥΡΩΠΑΪΚΗΣ ΑΙΤΗΣΗΣ (86):20193824.8--06/08/2019
ΔΙΚΑΙΟΥΧΟΣ (73):1)Bracco Imaging SPA
Via Egidio Folli 50, 20134 Milan, ΙΤΑΛΙΑ
ΣΥΜΒ. ΠΡΟΤΕΡΑΙΟΤΗΤΕΣ (30):18187422-06/08/2018-EP
ΕΦΕΥΡΕΤΗΣ (72):1)NAPOLITANO, Roberta
2)LATTUADA, Luciano
3)BARANYAI, Zsolt
4)GUIDOLIN, Nicole
5)MARAZZI, Giuseppe
ΕΙΔΙΚΟΣ ΠΑΡΗΡΕΞΟΥΣΙΟΣ (74):ΣΙΩΤΟΥ "ΚΑΤΕΡΙΝΑ ΣΙΩΤΟΥ ΚΑΙ
ΣΥΝΕΡΓΑΤΕΣ ΔΙΚΗΓΟΡΙΚΗ ΕΤΑΙΡΕΙΑ"
ΑΙΚΑΤΕΡΙΝΗ
Πατησίων (28ης Οκτωβρίου) 122, 11257
ΑΘΗΝΑ
ΑΝΤΙΚΛΗΤΟΣ (74):ΣΙΩΤΟΥ ΑΙΚΑΤΕΡΙΝΗ
Πατησίων (28ης Οκτωβρίου) 122,11257
ΑΘΗΝΑ
ΤΙΤΛΟΣ ΕΦΕΥΡΕΣΗΣ (54):ΠΑΡΑΓΟΝΤΕΣ ΑΝΤΙΘΕΣΗΣ ΜΕ ΒΑΣΗ
ΤΟ ΡCΤΑ ΠΟΥ ΠΕΡΙΕΧΕΙ ΓΑΛΟΛΙΝΙΟ

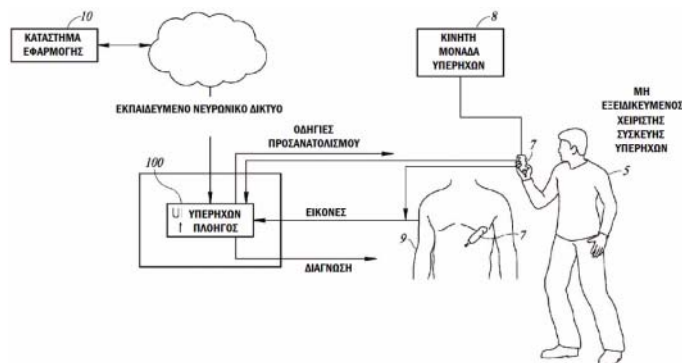
ΠΕΡΙΛΗΨΗ(57)

Η παρούσα εφεύρεση αφορά στο σύμπλοκο Οά(ΡΟΤΑ-τρις-γλουταρικού οξέος), ή σε ένα φαρμακευτικώς αποδεκτό άλας αυτού, όπου τουλάχιστον 50% του συμπλόκου αποτελείται από το αντίστοιχο εναντιομερές RRR, το εναντιομερές SSS, ή ένα μείγμα τέτοιων RRR και SSS εναντιομερών, παραγώγων αμιδίου αυτών, την παρασκευή και την χρήση αυτών ως παραγόντων αντίθεσης MRI.

- ΑΡΙΘΜΟΣ ΕΥΡ. Δ.Ε.** (11):3112070
ΑΡΙΘ. ΕΛΛ. ΚΑΤΑΘΕΣΗΣ (21):20230400297
ΗΜΕΡ. ΕΛΛ. ΚΑΤΑΘΕΣΗΣ (22):21/02/2023
ΑΡΙΘ./ΗΜΕΡ. ΔΗΜΟΣΙΕΥΣΗΣ
ΕΥΡΩΠΑΪΚΟΥ ΔΙΠΛΩΜΑΤΟΣ(87):3793447 - 18/01/2023
ΑΡΙΘ./ΗΜΕΡ. ΔΗΜΟΣΙΕΥΣΗΣ
ΕΥΡΩΠΑΪΚΗΣ ΑΙΤΗΣΗΣ (86):19803070.2--15/05/2019
ΔΙΚΑΙΟΥΧΟΣ (73):1)NEW YORK UNIVERSITY
70 Washington Square South, New York, NY
10012-1091, ΗΝΩΜΕΝΕΣ ΠΟΛΙΤΕΙΕΣ ΤΗΣ
ΑΜΕΡΙΚΗΣ
2)Yeda Research and Development Co. Ltd.
At the Weizmann Institute of Science P.O. Box
95, 7610002 Rehovot, ΙΣΡΑΗΛ
- ΣΥΜΒ. ΠΡΟΤΕΡΑΙΟΤΗΤΕΣ** (30):201862671692 P-15/05/2018-US
ΕΦΕΥΡΕΤΗΣ (72):1)KEZURER, Itay
2)ESHEL, Yoram
3)LUDOMIRSKY, Achiau
4)LIPMAN, Yaron
- ΕΙΔΙΚΟΣ ΠΑΗΡΕΞΟΥΣΙΟΣ** (74):ΕΥΑΓΓΕΛΟΥ "ΔΕΣΠΟΙΝΑ ΕΥΑΓΓΕΛΟΥ
ΚΑΙ ΣΥΝΕΡΓΑΤΕΣ ΔΙΚΗΓΟΡΙΚΗ
ΕΤΑΙΡΕΙΑ" με δ.τ. "ΔΙΚΗΓΟΡΙΚΟ
ΓΡΑΦΕΙΟ ΕΥΑΓΓΕΛΟΥ" ΔΕΣΠΟΙΝΑ
Αγίου Κωνσταντίνου 6,, 10431 ΑΘΗΝΑ
- ΑΝΤΙΚΛΗΤΟΣ** (74):ΕΥΑΓΓΕΛΟΥ ΔΕΣΠΟΙΝΑ
Αγίου Κωνσταντίνου 6,,10431 ΑΘΗΝΑ
- ΤΙΤΛΟΣ ΕΦΕΥΡΕΣΗΣ** (54):ΣΥΣΤΗΜΑ ΚΑΙ ΜΕΘΟΔΟΣ ΓΙΑ ΤΟΝ
ΠΡΟΣΑΝΑΤΟΛΙΣΜΟ ΛΗΨΗΣ ΕΙΚΟ-
ΝΩΝ ΥΠΕΡΗΧΩΝ

ΠΕΡΙΛΗΨΗ(57)

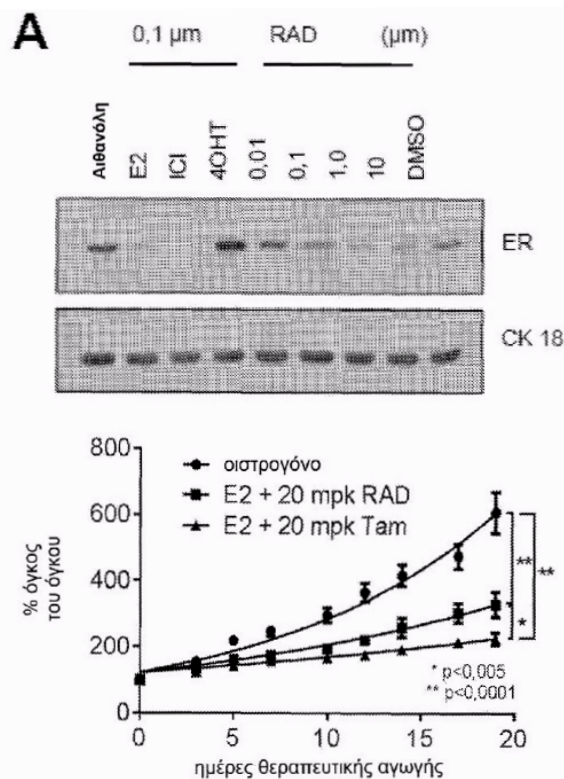
Πλοηγός που μπορεί να καταφορτωθεί για μία κινητή μονάδα υπερήχων που έχει έναν καθετήρα υπερήχων, ο οποίος εφαρμόζεται σε μία φορητή υπολογιστική συσκευή. Ο πλοηγός περιλαμβάνει ένα εκπαιδευμένο νευρωνικό δίκτυο προσανατολισμού για τη λήψη μιας μη κανονικής εικόνας ενός μέρους του σώματος από την κινητή μονάδα υπερήχων και την παραγωγή ενός μετασηματισμού που σχετίζεται με τη μη κανονική εικόνα, όπου ο μετασηματισμός μετασηματίζει από μία θέση και μία περιστροφή που σχετίζονται με μία κανονική εικόνα σε μία θέση και μία περιστροφή που σχετίζονται με τη μη κανονική εικόνα- και έναν μετατροπέα αποτελέσματος για τη μετατροπή του μετασηματισμού σε οδηγίες προσανατολισμού για έναν χρήστη του καθετήρα και την παροχή και την εμφάνιση των οδηγιών προσανατολισμού στον χρήστη ώστε να αλλάξει τη θέση και την περιστροφή του καθετήρα.



- ΑΡΙΘΜΟΣ ΕΥΡ. Δ.Ε.** (11):3112071
ΑΡΙΘ. ΕΛΛ. ΚΑΤΑΘΕΣΗΣ (21):20230400305
ΗΜΕΡ. ΕΛΛ. ΚΑΤΑΘΕΣΗΣ (22):22/02/2023
ΑΡΙΘ./ΗΜΕΡ. ΔΗΜΟΣΙΕΥΣΗΣ
ΕΥΡΩΠΑΪΚΟΥ ΔΙΠΛΩΜΑΤΟΣ(87):3122426 - 18/01/2023
ΑΡΙΘ./ΗΜΕΡ. ΔΗΜΟΣΙΕΥΣΗΣ
ΕΥΡΩΠΑΪΚΗΣ ΑΙΤΗΣΗΣ (86):15769394.6--28/03/2015
ΔΙΚΑΙΟΥΧΟΣ (73):1)Duke University
2812 Erwin Road, Suite 306, Durham, NC
27705, ΗΝΩΜΕΝΕΣ ΠΟΛΙΤΕΙΕΣ ΤΗΣ
ΑΜΕΡΙΚΗΣ
- ΣΥΜΒ. ΠΡΟΤΕΡΑΙΟΤΗΤΕΣ** (30):201461971627 P-28/03/2014-US
201414512061-10/10/2014-US
201562129379 P-06/03/2015-US
- ΕΦΕΥΡΕΤΗΣ** (72):1)WARDELL, Suzanne, E.
2)NELSON, Erik, R.
3)MCDONNELL, Donald, P.
- ΕΙΔΙΚΟΣ ΠΑΗΡΕΞΟΥΣΙΟΣ** (74):ΤΣΙΜΙΚΑΛΗΣ "ΤΣΙΜΙΚΑΛΗΣ
ΚΑΛΟΝΑΡΟΥ ΔΙΚΗΓΟΡΙΚΗ ΕΤΑΙΡΕΙΑ"
ΣΤΕΦΑΝΟΣ ΑΛΕΞΙΟΣ
Νεοφύτου Βάμβα 1, 10674 ΑΘΗΝΑ
- ΑΝΤΙΚΛΗΤΟΣ** (74):ΤΣΙΜΙΚΑΛΗΣ ΣΤΕΦΑΝΟΣ ΑΛΕΞΙΟΣ
Νεοφύτου Βάμβα 1,10674 ΑΘΗΝΑ
- ΤΙΤΛΟΣ ΕΦΕΥΡΕΣΗΣ** (54):ΘΕΡΑΠΕΙΑ ΚΑΡΚΙΝΟΥ ΜΑΣΤΟΥ
ΧΡΗΣΙΜΟΠΟΙΩΝΤΑΣ ΕΚΛΕΚΤΙΚΟΥΣ
ΡΥΘΜΙΣΤΕΣ ΥΠΟΔΟΧΕΑ ΟΙΣΤΡΟΓΟ-
ΝΟΥ

ΠΕΡΙΛΗΨΗ(57)

Αποκαλυπτόμενες στο παρόν είναι μέθοδοι θεραπείας υποκειμένων που υποφέρουν από θετικό σε υποδοχέα οιστρογόνου καρκίνου του εγκεφάλου με χορήγηση εκλεκτικού αποικοδομητή υποδοχέα οιστρογόνου (SERM). Επίσης αποκαλυπτόμενες είναι μέθοδοι θεραπείας καρκίνου που είναι ανθεκτικός σε ρυθμιστή υποδοχέα οιστρογόνου με χορήγηση ενός SERM.

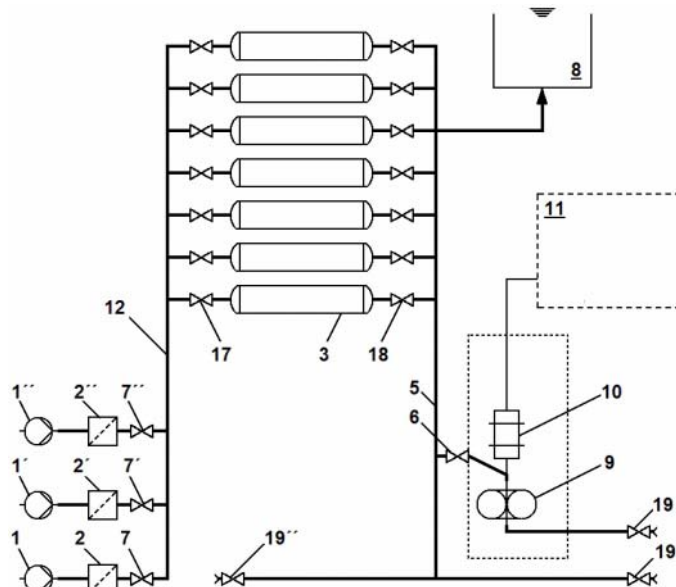


ΑΡΙΘΜΟΣ ΕΥΡ. Δ.Ε. (11):3112072
ΑΡΙΘ. ΕΛΛ. ΚΑΤΑΘΕΣΗΣ (21):20230400311
ΗΜΕΡ. ΕΛΛ. ΚΑΤΑΘΕΣΗΣ (22):22/02/2023
ΑΡΙΘ./ΗΜΕΡ. ΔΗΜΟΣΙΕΥΣΗΣ
ΕΥΡΩΠΑΪΚΟΥ ΔΙΠΛΩΜΑΤΟΣ(87):3887667 - 23/11/2022
ΑΡΙΘ./ΗΜΕΡ. ΔΗΜΟΣΙΕΥΣΗΣ
ΕΥΡΩΠΑΪΚΗΣ ΑΙΤΗΣΗΣ (86):19801014.2--08/11/2019
ΔΙΚΑΙΟΥΧΟΣ (73):1)Golar Management AS
 Fridtjof Nansens plass 4, 0160 Oslo,
 NORBHΓIA
ΣΥΜΒ. ΠΡΟΤΕΡΑΙΟΤΗΤΕΣ (30):20181548-30/11/2018-NO
ΕΦΕΥΡΕΤΗΣ (72):1)SCHANKE, Oystein
ΕΙΔΙΚΟΣ ΠΛΗΡΕΞΟΥΣΙΟΣ (74):ΓΙΑΚΟΥΜΗ ANNA
 Αλκαμένους 12-14, 10439 ΑΘΗΝΑ
ΑΝΤΙΚΛΗΤΟΣ (74):ΜΙΣΙΟΥ ΑΝΔΡΟΝΙΚΗ
 Αναλήψεως 23 και Μαραθώνος 27,15235
 ΒΡΙΑΗΣΣΙΑ (ΑΤΤΙΚΗΣ)
ΤΙΤΛΟΣ ΕΦΕΥΡΕΣΗΣ (54):**ΣΥΣΤΗΜΑ ΕΛΕΓΧΟΥ ΡΟΗΣ ΤΟΥ ΝΕ-
 ΡΟΥ ΑΠΟ ΜΙΑ ΜΟΝΑΔΑ ΕΠΕΞΕΡΓΑ-
 ΣΙΑΣ ΣΕ ΣΚΑΦΟΣ**

ΠΕΡΙΛΗΨΗ(57)

Αποκαλύπτεται ένα σύστημα και μια μέθοδος για τον έλεγχο της ροής του νερού από μια μονάδα επεξεργασίας σε ένα σκάφος, το σύστημα της οποίας περιλαμβάνει: έναν σωλήνα παροχής νερού (12) που περιλαμβάνει μια είσοδο του σωλήνα παροχής νερού και μια έξοδο του σωλήνα παροχής νερού, όπου η είσοδος του σωλήνα παροχής νερού είναι διατεταγμένη ώστε το ρευστό να βρίσκεται σε επικοινωνία με μια δεξαμενή νερού, μια αντλία νερού (1) τοποθετημένη μεταξύ της εισόδου του σωλήνα παροχής νερού και της εξόδου του σωλήνα παροχής νερού, έναν σωλήνα επιστροφής νερού (5) που περιλαμβάνει μια είσοδο του σωλήνα επιστροφής νερού και μια έξοδο του σωλήνα επιστροφής νερού, μια μονάδα επεξεργασίας (3) όπου το ρευστό βρίσκεται σε επικοινωνία με την έξοδο

του σωλήνα παροχής νερού και την είσοδο του σωλήνα επιστροφής νερού, μια διάταξη υδροστροβίλου (9) τοποθετημένη μεταξύ της εισόδου του σωλήνα επιστροφής νερού και της εξόδου του σωλήνα επιστροφής νερού, προσαρμοσμένη να συγκεντρώνει νερό με βαρυντική ροή από τη μονάδα επεξεργασίας (3) και μια διάταξη παραγωγής ενέργειας (10) συνδεδεμένη με τη διάταξη υδροστροβίλου (9).

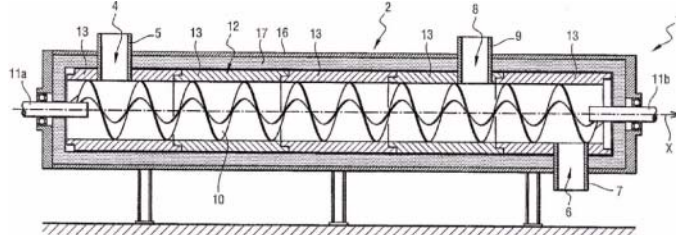


ΑΡΙΘΜΟΣ ΕΥΡ. Δ.Ε. (11):3112073
ΑΡΙΘ. ΕΛΛ. ΚΑΤΑΘΕΣΗΣ (21):20230400316
ΗΜΕΡ. ΕΛΛ. ΚΑΤΑΘΕΣΗΣ (22):22/02/2023
ΑΡΙΘ./ΗΜΕΡ. ΔΗΜΟΣΙΕΥΣΗΣ
ΕΥΡΩΠΑΪΚΟΥ ΔΙΠΛΩΜΑΤΟΣ(87):3803243 - 07/12/2022
ΑΡΙΘ./ΗΜΕΡ. ΔΗΜΟΣΙΕΥΣΗΣ
ΕΥΡΩΠΑΪΚΗΣ ΑΙΤΗΣΗΣ (86):19714696.2--08/04/2019
ΔΙΚΑΙΟΥΧΟΣ (73):1)E.T.I.A.-Evaluation Technologique, Inge-
 nierie et Applications
 Carrefour Jean Monnet Chemin Departmental
 200, 60201 Compiègne, ΓΑΛΛΙΑ
ΣΥΜΒ. ΠΡΟΤΕΡΑΙΟΤΗΤΕΣ (30):1854773-01/06/2018-FR
ΕΦΕΥΡΕΤΗΣ (72):1)LEPEZ, Olivier
 2)SAJET, Philippe
ΕΙΔΙΚΟΣ ΠΛΗΡΕΞΟΥΣΙΟΣ (74):ΚΙΑΙΜΙΡΗΣ "ΠΑΤΡΙΝΟΣ & ΚΙΑΙΜΙΡΗΣ
 ΔΙΚΗΓΟΡΙΚΗ ΕΤΑΙΡΙΑ" ΚΩΝΣΤΑΝΤΙΝΟΣ
 Χατζηγιάννη Μέξη 7, 11528 ΑΘΗΝΑ
ΑΝΤΙΚΛΗΤΟΣ (74):ΚΙΑΙΜΙΡΗΣ ΚΩΝΣΤΑΝΤΙΝΟΣ
 Χατζηγιάννη Μέξη 7,11528 ΑΘΗΝΑ
ΤΙΤΛΟΣ ΕΦΕΥΡΕΣΗΣ (54):**ΣΥΣΚΕΥΗ ΘΕΡΜΙΚΗΣ ΕΠΕΞΕΡΓΑ-
 ΣΙΑΣ ΜΕ ΠΥΡΙΜΑΧΟ ΠΕΡΙΒΑΗΜΑ
 ΚΑΙ ΧΡΗΣΗ ΤΕΤΟΙΑΣ ΣΥΣΚΕΥΗΣ**

ΠΕΡΙΛΗΨΗ(57)

Η εφεύρεση αφορά συσκευή θερμικής επεξεργασίας ενός προϊόντος, η οποία περιέχει: κλειστό χώρο (2), μεταφορά του προϊόντος μεταξύ εισόδου του κλειστού χώρου και εξόδου του κλειστού χώρου που περιέχει κοιλία (10) προσαρμοσμένο κατά τρόπον ώστε να περιστρέφεται εντός του κλειστού χώρου περί γεωμετρικό άξονα περιστροφής και ο οποίος περιέχει ενεργοποιητή που θέτει σε περιστροφή τον κοιλία πέριξ του αναφερθέντα άξονα, όπου ο ίδιος ο κοιλίας δεν φέρει άξονα περιστροφής, θέρμανση του κοιλία μέσω φαινομένου Joule. Σύμφωνα με την εφεύρεση ο κλειστός χώρος περιέχει περίβλημα (12) από πυρίμαχο υλικό, μέσω του οποίου εκτείνεται ο κοιλίας, όπου το αναφερθέν

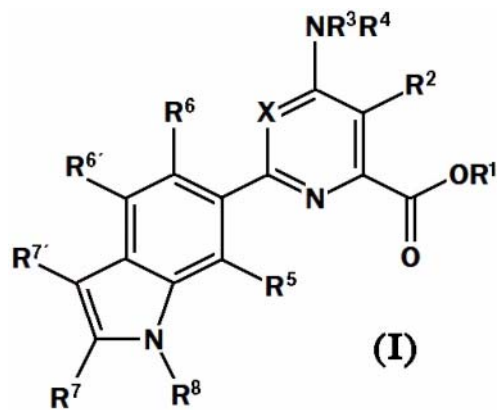
περίβλημα διαμορφώνεται σε σωλήνα, μια κύρια εσωτερική επιφάνεια του οποίου ακολουθεί τα περιγράμματα του κοιλία. Η εφεύρεση αφορά επίσης χρήση μιας τέτοιας συσκευής.



ΑΡΙΘΜΟΣ ΕΥΡ. Δ.Ε. (11):3112074
ΑΡΙΘ. ΕΛΛ. ΚΑΤΑΘΕΣΗΣ (21):20230400321
ΗΜΕΡ. ΕΛΛ. ΚΑΤΑΘΕΣΗΣ (22):22/02/2023
ΑΡΙΘ./ΗΜΕΡ. ΔΗΜΟΣΙΕΥΣΗΣ
ΕΥΡΩΠΑΪΚΟΥ ΔΙΠΛΩΜΑΤΟΣ(87):3621439 - 30/11/2022
ΑΡΙΘ./ΗΜΕΡ. ΔΗΜΟΣΙΕΥΣΗΣ
ΕΥΡΩΠΑΪΚΗΣ ΑΙΤΗΣΗΣ (86):18798826.6--04/05/2018
ΔΙΚΑΙΟΥΧΟΣ (73):1)Corteva Agriscience LLC
9330 Zionsville Road, Indianapolis, IN 46268,
ΗΝΩΜΕΝΕΣ ΠΟΛΙΤΕΙΕΣ ΤΗΣ ΑΜΕΡΙΚΗΣ
ΣΥΜΒ. ΠΡΟΤΕΡΑΙΟΤΗΤΕΣ (30):201762504148 P-10/05/2017-US
ΕΦΕΥΡΕΤΗΣ (72):1)KISTER, Jeremy
2)SATCHIVI, Norbert, M.
3)EPP, Jeffrey, B.
4)ROTH, Joshua
ΕΙΔΙΚΟΣ ΠΛΗΡΕΞΟΥΣΙΟΣ (74):ΑΘΑΝΑΣΙΑΔΟΥ "ΕΛΕΝΗ Γ.
ΠΑΠΑΚΩΝΣΤΑΝΤΙΝΟΥ ΚΑΙ
ΣΥΝΕΡΓΑΤΕΣ, ΔΙΚΗΓΟΡΙΚΗ ΕΤΑΙΡΙΑ"
ΜΑΡΙΑ
Κουμπάρη 2, 10674 ΑΘΗΝΑ
ΑΝΤΙΚΛΗΤΟΣ (74):ΓΙΑΖΙΤΖΟΓΛΟΥ ΕΥΑΓΓΕΛΙΑ
Κουμπάρη 2,10674 ΑΘΗΝΑ
ΤΙΤΛΟΣ ΕΦΕΥΡΕΣΗΣ (54):4-ΑΜΙΝΟ-6-
(ΕΤΕΡΟΚΥΚΛΙΚΑ)ΠΙΚΟΛΙΝΙΚΑ ΚΑΙ 6-
ΑΜΙΝΟ-2-(ΕΤΕΡΟΚΥΚΛΙΚΑ) ΠΥΡΙΜΙ-
ΔΙΝΟ-4-ΚΑΡΒΟΞΥΛΙΚΑ ΚΑΙ Η ΧΡΗΣΗ
ΑΥΤΩΝ ΩΣ ΖΙΖΑΝΙΟΚΤΟΝΑ

ΠΕΡΙΛΗΨΗ(57)

4-Αμινο-6-(ετεροκυκλικά)πικολινικά και τα παράγωγα αυτών• 6-αμινο-2-(ετεροκυκλικά) πυριμιδινό-4-καρβοξυλικά και τα παράγωγα αυτών• και μέθοδοι χρήσης αυτών ως ζιζανιοκτόνων.



ΑΡΙΘΜΟΣ ΕΥΡ. Δ.Ε. (11):3112075
ΑΡΙΘ. ΕΛΛ. ΚΑΤΑΘΕΣΗΣ (21):20230400321
ΗΜΕΡ. ΕΛΛ. ΚΑΤΑΘΕΣΗΣ (22):22/02/2023
ΑΡΙΘ./ΗΜΕΡ. ΔΗΜΟΣΙΕΥΣΗΣ
ΕΥΡΩΠΑΪΚΟΥ ΔΙΠΛΩΜΑΤΟΣ(87):4066855 - 28/12/2022
ΑΡΙΘ./ΗΜΕΡ. ΔΗΜΟΣΙΕΥΣΗΣ
ΕΥΡΩΠΑΪΚΗΣ ΑΙΤΗΣΗΣ (86):22174779.3--31/08/2011
ΔΙΚΑΙΟΥΧΟΣ (73):1)GlaxoSmithKline Biologicals SA
Rue de l'Institut 89, 1330 Rixensart, ΒΕΛΓΙΟ
ΣΥΜΒ. ΠΡΟΤΕΡΑΙΟΤΗΤΕΣ (30):37882610 P-31/08/2010-US
ΕΦΕΥΡΕΤΗΣ (72):1)GEALL, Andrew
2)VERMA, Ayush
ΕΙΔΙΚΟΣ ΠΛΗΡΕΞΟΥΣΙΟΣ (74):ΑΘΑΝΑΣΙΑΔΟΥ "ΕΛΕΝΗ Γ.
ΠΑΠΑΚΩΝΣΤΑΝΤΙΝΟΥ ΚΑΙ
ΣΥΝΕΡΓΑΤΕΣ, ΔΙΚΗΓΟΡΙΚΗ ΕΤΑΙΡΙΑ"
ΜΑΡΙΑ
Κουμπάρη 2, 10674 ΑΘΗΝΑ
ΑΝΤΙΚΛΗΤΟΣ (74):ΓΙΑΖΙΤΖΟΓΛΟΥ ΕΥΑΓΓΕΛΙΑ
Κουμπάρη 2,10674 ΑΘΗΝΑ
ΤΙΤΛΟΣ ΕΦΕΥΡΕΣΗΣ (54):ΠΕΓΚΥΛΙΩΜΕΝΑ ΛΙΠΟΣΩΜΑΤΑ ΓΙΑ
ΧΟΡΗΓΗΣΗ RNA ΤΟ ΟΠΟΙΟ ΚΩΔΙ-
ΚΟΠΟΙΕΙ ΕΝΑ ΑΝΟΣΟΓΟΝΟ

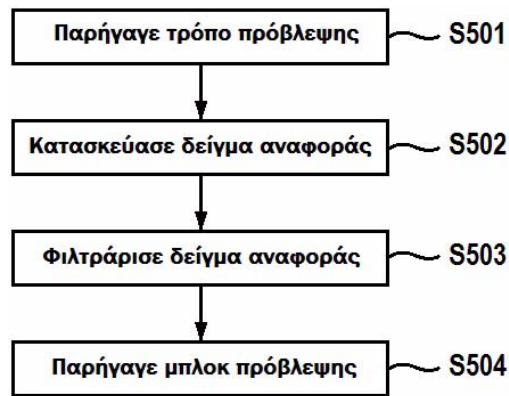
ΠΕΡΙΛΗΨΗ(57)

Η ανοσοποίηση με νουκλεϊκό οξύ επιτυγχάνεται μέσω χορήγησης RNA ενθυλακωμένου εντός ενός πεγκυλιωμένου λιπосώματος. Το RNA κωδικοποιεί ένα ανοσογόνο ενδιαφέροντος. Η PEG έχει μέση μοριακή μάζα μεταξύ 1kDa και 3kDa. Συνεπώς η εφεύρεση παρέχει ένα λιπосώμα έχον μία λιπιδική διπλοστιβάδα η οποία ενθυλακώνει έναν υδατικό πυρήνα, όπου: (i) η λιπιδική διπλοστιβάδα περιλαμβάνει τουλάχιστον ένα λιπίδιο το οποίο περιέχει ένα τμήμα πολυαιθυλενογλυκόλης, κατά τρόπον ώστε η πολυαιθυλενογλυκόλη να βρίσκεται στο εξωτερικό του λιπосώματος, όπου η μέση μοριακή μάζα της πολυαιθυλενογλυκόλης είναι μεταξύ 1kDa και 3kDa? και (ii) ο υδατικός πυρήνας περιέχει ένα RNA το οποίο κωδικοποιεί ένα ανοσογόνο. Αυτά τα λιπосώματα είναι κατάλληλα για in vivo χορήγηση τουRNA σε ένα κύτταρο σπονδυλωτού και επομένως είναι χρήσιμα ως συστατικά φαρμακευτικών συνθέσεων για την ανοσοποίηση ατόμων έναντι διαφόρων νόσων.

ΑΡΙΘΜΟΣ ΕΥΡ. Δ.Ε. (11):3112076
ΑΡΙΘ. ΕΛΛ. ΚΑΤΑΘΕΣΗΣ (21):20230400317
ΗΜΕΡ. ΕΛΛ. ΚΑΤΑΘΕΣΗΣ (22):22/02/2023
ΑΡΙΘ./ΗΜΕΡ. ΔΗΜΟΣΙΕΥΣΗΣ
ΕΥΡΩΠΑΪΚΟΥ ΔΙΠΛΩΜΑΤΟΣ(87):3499884 - 14/12/2022
ΑΡΙΘ./ΗΜΕΡ. ΔΗΜΟΣΙΕΥΣΗΣ
ΕΥΡΩΠΑΪΚΗΣ ΑΙΤΗΣΗΣ (86):17839617.2--07/02/2017
ΔΙΚΑΙΟΥΧΟΣ (73):1)LG Electronics Inc.
128, Yeoui-daero Yeongdeungpo-gu, Seoul
07336, ΔΗΜΟΚΡΑΤΙΑ ΤΗΣ ΚΟΡΕΑΣ
(ΝΟΤΙΑ ΚΟΡΕΑ)
ΣΥΜΒ. ΠΡΟΤΕΡΑΙΟΤΗΤΕΣ (30):201662372271 P-08/08/2016-US
ΕΦΕΥΡΕΤΗΣ (72):1)JANG, Hyeongmoon
2)NAM, Junghak
3)LIM, Jaehyun
4)HEO, Jin
ΕΙΔΙΚΟΣ ΠΛΗΡΕΞΟΥΣΙΟΣ (74):ΑΘΑΝΑΣΙΑΔΟΥ "ΕΛΕΝΗ Γ.
ΠΑΠΑΚΩΝΣΤΑΝΤΙΝΟΥ ΚΑΙ
ΣΥΝΕΡΓΑΤΕΣ, ΔΙΚΗΓΟΡΙΚΗ ΕΤΑΙΡΙΑ"
ΜΑΡΙΑ
Κουμπάρη 2, 10674 ΑΘΗΝΑ
ΑΝΤΙΚΛΗΤΟΣ (74):ΓΙΑΖΙΤΖΟΓΛΟΥ ΕΥΑΓΓΕΛΙΑ
Κουμπάρη 2,10674 ΑΘΗΝΑ
ΤΙΤΛΟΣ ΕΦΕΥΡΕΣΗΣ (54):ΜΕΘΟΔΟΣ ΚΩΔΙΚΟΠΟΙΗΣΗΣ ΒΙΝΤΕΟ
ΚΑΙ ΣΥΣΚΕΥΗ ΕΠΕΞΕΡΓΑΣΙΑΣ ΒΙΝΤΕ-
Ο ΑΥΤΗΣ ΜΕ ΒΑΣΗ ΤΡΟΠΟ ΕΝΔΟ-
ΠΛΑΙΣΙΑΚΗΣ ΠΡΟΒΛΕΨΗΣ

ΠΕΡΙΛΗΨΗ(57)

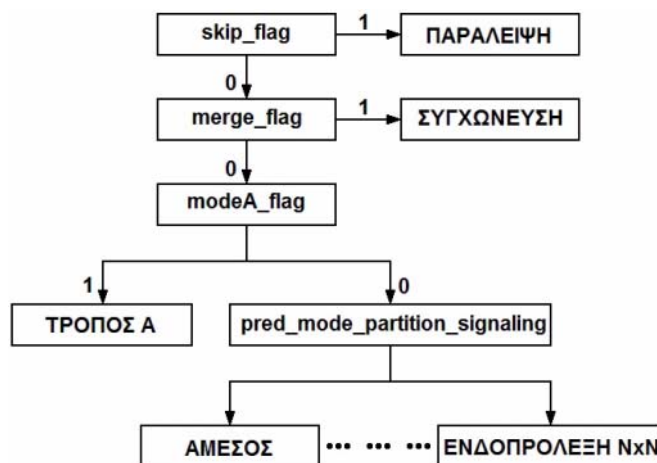
Περιγράφεται μία μέθοδος επεξεργασίας εικόνας και μία διάταξη προοριζόμενη για αυτό με βάση έναν τρόπο ενδοπλαισιακής πρόβλεψης. Ειδικότερα, μία μέθοδος για επεξεργασία μιας εικόνας με βάση έναν τρόπο ενδοπλαισιακής πρόβλεψης μπορεί να περιλαμβάνει τα βήματα: διαμόρφωσης ενός δείγματος αναφοράς που θα χρησιμοποιηθεί για πρόβλεψη ενός τρέχοντος μπλοκ με βάση πληροφορίες πλάτους και πληροφορίες ύψους του τρέχοντος μπλοκ όταν το τρέχον μπλοκ είναι ένα μη τετραγωνικό μπλοκ παραγωγής ενός τρόπου ενδοπλαισιακής πρόβλεψης του τρέχοντος μπλοκ και παραγωγής ενός δείγματος πρόβλεψης του τρέχοντος μπλοκ χρησιμοποιώντας το δείγμα αναφοράς με βάση τον τρόπο ενδοπλαισιακής πρόβλεψης του τρέχοντος μπλοκ.



ΑΡΙΘΜΟΣ ΕΥΡ. Δ.Ε. (11):3112077
ΑΡΙΘ. ΕΛΛ. ΚΑΤΑΘΕΣΗΣ (21):20230400318
ΗΜΕΡ. ΕΛΛ. ΚΑΤΑΘΕΣΗΣ (22):22/02/2023
ΑΡΙΘ./ΗΜΕΡ. ΔΗΜΟΣΙΕΥΣΗΣ
ΕΥΡΩΠΑΪΚΟΥ ΔΙΠΛΩΜΑΤΟΣ(87):3923579 - 04/01/2023
ΑΡΙΘ./ΗΜΕΡ. ΔΗΜΟΣΙΕΥΣΗΣ
ΕΥΡΩΠΑΪΚΗΣ ΑΙΤΗΣΗΣ (86):21188381.4--23/11/2011
ΔΙΚΑΙΟΥΧΟΣ (73):1)LG Electronics Inc.
20, Yeouido-dong, Yeongdeungpo-gu Seoul
150-721, ΔΗΜΟΚΡΑΤΙΑ ΤΗΣ ΚΟΡΕΑΣ
(ΝΟΤΙΑ ΚΟΡΕΑ)
ΣΥΜΒ. ΠΡΟΤΕΡΑΙΟΤΗΤΕΣ (30):41726510 P-25/11/2010-US
41887610 P-02/12/2010-US
42119310 P-08/12/2010-US
201161432601 P-14/01/2011-US
201161441655 P-11/02/2011-US
ΕΦΕΥΡΕΤΗΣ (72):1)LIM, Jae Hyun
2)PARK, Seung Wook
3)KIM, Jung Sun
4)JEON, Yong Joon
5)PARK, Joon Young
6)JEON, Byeong Moon
ΕΙΔΙΚΟΣ ΠΛΗΡΕΞΟΥΣΙΟΣ (74):ΑΘΑΝΑΣΙΑΔΟΥ "ΕΛΕΝΗ Γ.
ΠΑΠΑΚΩΝΣΤΑΝΤΙΝΟΥ ΚΑΙ
ΣΥΝΕΡΓΑΤΕΣ, ΔΙΚΗΓΟΡΙΚΗ ΕΤΑΙΡΙΑ"
ΜΑΡΙΑ
Κουμπάρη 2, 10674 ΑΘΗΝΑ
ΑΝΤΙΚΛΗΤΟΣ (74):ΓΙΑΖΙΤΖΟΓΛΟΥ ΕΥΑΓΓΕΛΙΑ
Κουμπάρη 2,10674 ΑΘΗΝΑ
ΤΙΤΛΟΣ ΕΦΕΥΡΕΣΗΣ (54):ΜΕΘΟΔΟΣ ΓΙΑ ΣΗΜΑΤΟΔΟΣΙΑ ΠΛΗ-
ΡΟΦΟΡΙΩΝ ΕΙΚΟΝΑΣ ΚΑΙ ΜΕΘΟΔΟΣ
ΓΙΑ ΑΠΟΚΩΔΙΚΕΥΣΗ ΠΛΗΡΟΦΟΡΙΩΝ
ΕΙΚΟΝΑΣ ΜΕ ΧΡΗΣΗ ΑΥΤΩΝ

ΠΕΡΙΛΗΨΗ(57)

Η παρούσα εφεύρεση αφορά σε μέθοδο για σηματοδосία πληροφοριών σχετικών με τρόπο πρόβλεξης και σε μέθοδο για αποκωδίκευση πληροφοριών εικόνας με χρήση αυτών. Σύμφωνα με την παρούσα εφεύρεση, η μέθοδος για σηματοδосία πληροφοριών τρόπου πρόβλεξης, που εξυπηρετεί σύμφωνα με την παρούσα εφεύρεση ως μέθοδος για σηματοδосία πληροφοριών εικόνας, περιλαμβάνει εκτέλεση πρόβλεξης σε τρέχουσα πλοκάδα και σηματοδосία των πληροφοριών τύπου πρόβλεξης που εφαρμόζεται στην τρέχουσα πλοκάδα. Η σηματοδосία των πληροφοριών περιλαμβάνει κοινή κωδίκευση και εξαρτήματα που σηματοδοτούν στοιχεία πληροφορίας τα οποία συνιστούν τις πληροφορίες τύπου πρόβλεξης. Σύμφωνα με την παρούσα εφεύρεση, ο επίφορτος είναι δυνατόν να μειώνεται όταν γίνεται σηματοдосία πληροφοριών που αφορούν στην πρόβλεξη.



ΑΡΙΘΜΟΣ ΕΥΡ. Δ.Ε. (11):3112078
ΑΡΙΘ. ΕΛΛ. ΚΑΤΑΘΕΣΗΣ (21):20230400319
ΗΜΕΡ. ΕΛΛ. ΚΑΤΑΘΕΣΗΣ (22):22/02/2023
ΑΡΙΘ./ΗΜΕΡ. ΔΗΜΟΣΙΕΥΣΗΣ
ΕΥΡΩΠΑΪΚΟΥ ΔΙΠΛΩΜΑΤΟΣ(87):3091029 - 28/12/2022
ΑΡΙΘ./ΗΜΕΡ. ΔΗΜΟΣΙΕΥΣΗΣ
ΕΥΡΩΠΑΪΚΗΣ ΑΙΤΗΣΗΣ (86):16169916.0--30/10/2012
ΔΙΚΑΙΟΥΧΟΣ (73):1)F. Hoffmann-La Roche AG
 Grenzacherstrasse 124, 4070 Basel, ΕΛΒΕΤΙΑ
ΣΥΜΒ. ΠΡΟΤΕΡΑΙΟΤΗΤΕΣ (30):201161553916 P-31/10/2011-US
ΕΦΕΥΡΕΤΗΣ (72):1)DESHMUKH, Ajay
 2)ZEID, Joumana
 3)SCHERER, Thomas M.
ΕΙΔΙΚΟΣ ΠΛΗΡΕΞΟΥΣΙΟΣ (74):ΑΘΑΝΑΣΙΑΔΟΥ "ΕΛΕΝΗ Γ.
 ΠΑΠΑΚΩΝΣΤΑΝΤΙΝΟΥ ΚΑΙ
 ΣΥΝΕΡΓΑΤΕΣ, ΔΙΚΗΓΟΡΙΚΗ ΕΤΑΙΡΙΑ"
 ΜΑΡΙΑ
 Κουμπάρη 2, 10674 ΑΘΗΝΑ
ΑΝΤΙΚΛΗΤΟΣ (74):ΓΙΑΖΙΤΖΟΓΛΟΥ ΕΥΑΓΓΕΛΙΑ
 Κουμπάρη 2,10674 ΑΘΗΝΑ
ΤΙΤΛΟΣ ΕΦΕΥΡΕΣΗΣ (54):**ΣΚΕΥΑΣΜΑΤΑ ΑΝΤΙΣΩΜΑΤΟΣ ΑΝΤΙ-
 IL13**

ΠΕΡΙΛΗΨΗ(57)

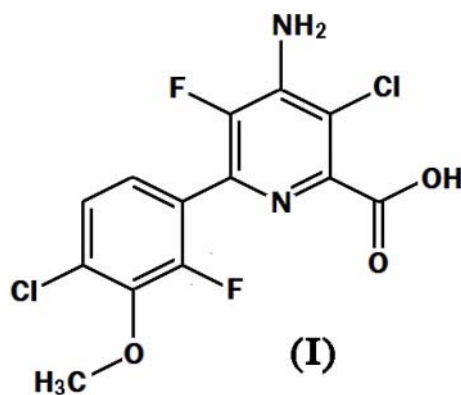
Προβλέπονται σκευάσματα που περιλαμβάνουν ένα αντίσωμα αντι-IL-13, συμπεριλαμβανομένων των φαρμακευτικών σκευασμάτων και των μεθόδων χρήσης αυτών των σκευασμάτων.

ΑΡΙΘΜΟΣ ΕΥΡ. Δ.Ε. (11):3112079
ΑΡΙΘ. ΕΛΛ. ΚΑΤΑΘΕΣΗΣ (21):20230400307
ΗΜΕΡ. ΕΛΛ. ΚΑΤΑΘΕΣΗΣ (22):22/02/2023
ΑΡΙΘ./ΗΜΕΡ. ΔΗΜΟΣΙΕΥΣΗΣ
ΕΥΡΩΠΑΪΚΟΥ ΔΙΠΛΩΜΑΤΟΣ(87):2967035 - 14/12/2022
ΑΡΙΘ./ΗΜΕΡ. ΔΗΜΟΣΙΕΥΣΗΣ
ΕΥΡΩΠΑΪΚΗΣ ΑΙΤΗΣΗΣ (86):14769881.5--12/03/2014
ΔΙΚΑΙΟΥΧΟΣ (73):1)Corteva Agriscience LLC
 9330 Zionsville Road, Indianapolis, IN 46268,
 ΗΝΩΜΕΝΕΣ ΠΟΛΙΤΕΙΕΣ ΤΗΣ ΑΜΕΡΙΚΗΣ
ΣΥΜΒ. ΠΡΟΤΕΡΑΙΟΤΗΤΕΣ (30):201361792777 P-15/03/2013-US
ΕΦΕΥΡΕΤΗΣ (72):1)SATCHIVI, Norbert, M.
 2)EELLEN, Hilde, J.A.
 3)WEIMER, Monte, R.
 4)SCHMITZER, Paul, R.
ΕΙΔΙΚΟΣ ΠΛΗΡΕΞΟΥΣΙΟΣ (74):ΑΘΑΝΑΣΙΑΔΟΥ "ΕΛΕΝΗ Γ.
 ΠΑΠΑΚΩΝΣΤΑΝΤΙΝΟΥ ΚΑΙ
 ΣΥΝΕΡΓΑΤΕΣ, ΔΙΚΗΓΟΡΙΚΗ ΕΤΑΙΡΙΑ"
 ΜΑΡΙΑ
 Κουμπάρη 2, 10674 ΑΘΗΝΑ
ΑΝΤΙΚΛΗΤΟΣ (74):ΓΙΑΖΙΤΖΟΓΛΟΥ ΕΥΑΓΓΕΛΙΑ
 Κουμπάρη 2,10674 ΑΘΗΝΑ
ΤΙΤΛΟΣ ΕΦΕΥΡΕΣΗΣ (54):**ΖΙΖΑΝΙΟΚΤΟΝΕΣ ΣΥΝΘΕΣΕΙΣ ΜΕ
 ΦΥΤΟΠΡΟΣΤΑΤΕΥΤΙΚΟ ΠΑΡΑΓΟΝΤΑ
 ΑΠΟΤΕΛΟΥΜΕΝΕΣ ΑΠΟ ΠΑΡΑΓΩΓΑ
 ΠΥΡΙΔΙΝΟ-2-ΚΑΡΒΟΞΥΛΙΚΟΥ ΟΞΕΟΣ
 ΓΙΑ ΧΡΗΣΗ ΣΤΟ ΚΑΛΑΜΠΟΚΙ (ΑΡΑ-
 ΒΟΣΙΤΟ)**

ΠΕΡΙΛΗΨΗ(57)

Μια ζιζανιοκτόνος σύνθεση με φυτοπροστατευτικό παράγοντα για χρήση στο καλαμπόκι (αραβόσιτο) αποτελούμενη από μια ζιζανιοκτονικός αποτελεσματική ποσότητα (α) μιας ένωσης του τύπου (I): [Ο ΤΥΠΟΣ ΠΡΕΠΕΙ ΝΑ ΕΙΣΑΧΘΕΙ ΕΔΩ] ή ενός γεωργικής αποδεκτού άλατος ή εστέρα αυτής και (β) ενός

φυτοπροστατευτικού παράγοντα ή ενός συμβατού ζιζανιοκτόνου ικανού φυτοπροστασίας όπως AD67, βενζολοσουλφοναμίδιο, βενοζακόρη, N-(αμινοκαρβονυλο)-2- χλωροβενζολοσουλφοναμίδιο (2-CBSU), δαΐμουρόνη, διγλωρμίδη, διγλωροακεταμίδιο, δικυκλονόνη, αιθυλική φαινγλωραζόλη, φενκλорίμη, φλουξοφενίμη, φουριλαζόλη, αιθυλική ισοξαδιφαίνη, διαιθυλική μεφενπύρη, ναφθοπυρανόνη, ναφθαλικός ανυδρίτης (NA), οξαβετρινίλη, οξίμη, φαινολοπυρμιδίνη, φαινυλοουρία, μια χημική ουσία από την οικογένεια χημικών κινολιλυλοξοξικού, ή γεωργικός αποδεκτά άλατα, εστέρες ή μίγματα αυτών. Περιγράφονται επίσης μέθοδοι για τη χρήση της ζιζανιοκτόνου σύνθεσης με φυτοπροστατευτικό παράγοντα για τον έλεγχο της ανεπιθύμητης βλάστησης στο καλαμπόκι (αραβόσιτο)



ΑΡΙΘΜΟΣ ΕΥΡ. Δ.Ε. (11):3112080
ΑΡΙΘ. ΕΛΛ. ΚΑΤΑΘΕΣΗΣ (21):20230400308
ΗΜΕΡ. ΕΛΛ. ΚΑΤΑΘΕΣΗΣ (22):22/02/2023
ΑΡΙΘ./ΗΜΕΡ. ΔΗΜΟΣΙΕΥΣΗΣ
ΕΥΡΩΠΑΪΚΟΥ ΔΙΠΛΩΜΑΤΟΣ(87):3986090 - 25/01/2023
ΑΡΙΘ./ΗΜΕΡ. ΔΗΜΟΣΙΕΥΣΗΣ
ΕΥΡΩΠΑΪΚΗΣ ΑΙΤΗΣΗΣ (86):21213838.2--12/05/2017
ΔΙΚΑΙΟΥΧΟΣ (73):1)Nicoventures Trading Limited
 Globe House 1 Water Street, London WC2R
 3LA, ΜΕΓΑΛΗ ΒΡΕΤΑΝΙΑ
ΣΥΜΒ. ΠΡΟΤΕΡΑΙΟΤΗΤΕΣ (30):201662336205 P-13/05/2016-US
ΕΦΕΥΡΕΤΗΣ (72):1)THORSEN, Mitchel
 2)MEHNERT, John
ΕΙΔΙΚΟΣ ΠΛΗΡΕΞΟΥΣΙΟΣ (74):ΛΥΜΠΕΡΗΣ "ΔΙΚΗΓΟΡΙΚΗ ΕΤΑΙΡΕΙΑ
 ΒΑΓΙΑΝΟΥ ΚΩΣΤΟΠΟΥΛΟΥ
 ΛΥΜΠΕΡΗ" ΝΙΚΟΛΑΟΣ
 Στουρνάρα 37, 10682 ΑΘΗΝΑ
ΑΝΤΙΚΛΗΤΟΣ (74):ΛΥΜΠΕΡΗΣ ΝΙΚΟΛΑΟΣ
 Στουρνάρα 37,10682 ΑΘΗΝΑ
ΤΙΤΛΟΣ ΕΦΕΥΡΕΣΗΣ (54):ΣΥΣΚΕΥΗ ΓΙΑ ΘΕΡΜΑΝΣΗ ΚΑΠΝΙ-
 ΣΙΜΟΥ ΥΛΙΚΟΥ

εξωτερικό του εν λόγω αναλώσιμου είδους στο σημείο εισαγωγής (20) για να επιτρέπει σε τουλάχιστον ένα θερμαινόμενο πτητικό συστατικό από το εν λόγω καπνίσσιμο υλικό να εξέρχεται από τη συσκευή ή/και να εισέρχεται στη συσκευή αέρα.

ΠΕΡΙΛΗΨΗ(57)

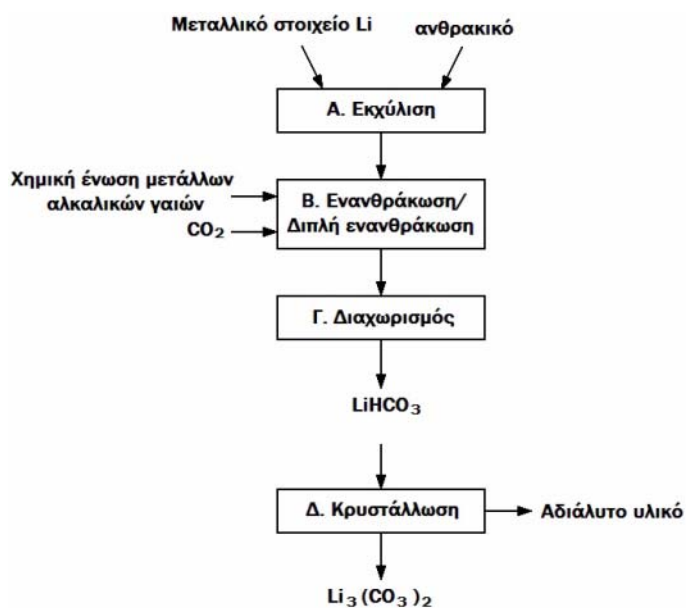
Μια συσκευή (1) διατεταγμένη να θερμαίνει καπνίσσιμο υλικό για να εξατμίζει τουλάχιστον ένα συστατικό του εν λόγω καπνίσσιμου υλικού. Η συσκευή περιλαμβάνει: ένα περίβλημα (9), με το περίβλημα να έχει ένα σημείο εισαγωγής (20) στο ένα άκρο μέσω του οποίου ένα αναλώσιμο αντικείμενο (21) που περιλαμβάνει καπνίσσιμο υλικό μπορεί να εισαχθεί με δυνατότητα απομάκρυνσης στη συσκευή, τουλάχιστον έναν θερμαντήρα (23) τοποθετημένο εντός του περιβλήματος (9) για τη θέρμανση του εν λόγω καπνίσσιμου υλικού εντός του αναλώσιμου είδους (21). Το περίβλημα (9) περιλαμβάνει εξαερισμό γύρω από το

ΑΡΙΘΜΟΣ ΕΥΡ. Δ.Ε. (11):3112081
ΑΡΙΘ. ΕΛΛ. ΚΑΤΑΘΕΣΗΣ (21):20230400309
ΗΜΕΡ. ΕΛΛ. ΚΑΤΑΘΕΣΗΣ (22):22/02/2023
ΑΡΙΘ./ΗΜΕΡ. ΔΗΜΟΣΙΕΥΣΗΣ
ΕΥΡΩΠΑΪΚΟΥ ΔΙΠΛΩΜΑΤΟΣ(87):3642374 - 30/11/2022
ΑΡΙΘ./ΗΜΕΡ. ΔΗΜΟΣΙΕΥΣΗΣ
ΕΥΡΩΠΑΪΚΗΣ ΑΙΤΗΣΗΣ (86):17915110.5--22/06/2017
ΔΙΚΑΙΟΥΧΟΣ (73):1)Metso Outotec Finland Oy
 Lokomonkatu 3, 33900 Tampere,
 ΦΙΝΛΑΝΔΙΑ
ΣΥΜΒ. ΠΡΟΤΕΡΑΙΟΤΗΤΕΣ (30):
ΕΦΕΥΡΕΤΗΣ (72):1)ΤΙΠΗΟΝΕΝ, Marika
ΕΙΔΙΚΟΣ ΠΛΗΡΕΞΟΥΣΙΟΣ (74):ΛΥΜΠΕΡΗΣ "ΔΙΚΗΓΟΡΙΚΗ ΕΤΑΙΡΕΙΑ
 ΒΑΓΙΑΝΟΥ ΚΩΣΤΟΠΟΥΛΟΥ
 ΛΥΜΠΕΡΗ" ΝΙΚΟΛΑΟΣ
 Στουρνάρα 37, 10682 ΑΘΗΝΑ
ΑΝΤΙΚΛΗΤΟΣ (74):ΛΥΜΠΕΡΗΣ ΝΙΚΟΛΑΟΣ
 Στουρνάρα 37,10682 ΑΘΗΝΑ
ΤΙΤΛΟΣ ΕΦΕΥΡΕΣΗΣ (54):ΜΕΘΟΔΟΣ ΕΞΑΓΩΓΗΣ ΧΗΜΙΚΗΣ(ΩΝ)
 ΕΝΩΣΗΣ(ΕΩΝ) ΛΙΘΙΟΥ

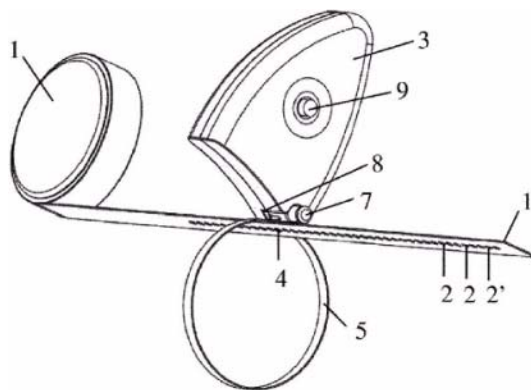
αδιάλυτη(ες) χημικές ενώσεις φωσφορικού(ών), γ) ένα στάδιο διαχωρισμού υγρού-στερεού, όπου το ενανθρακωμένο υδατικό εναιώρημα που λαμβάνεται από το στάδιο ενανθράκωσης υποβάλλεται σε διαχωρισμό υγρού-στερεού όπου το αδιάλυτο μεταλλικό στοιχείο και η/οι χημική(ές) ένωση(ένώσεις) φωσφορικού(ών), διαχωρίζονται ως στερεά τα οποία μπορούν να ανακτηθούν ή να απορριφθούν, λαμβάνοντας κατ' αυτόν τον τρόπο ένα διάλυμα που περιέχει όξινο ανθρακικό λίθιο.

ΠΕΡΙΛΗΨΗ(57)

Η εφεύρεση σχετίζεται με μία μέθοδο και συσκευή για την παρασκευή χημικής(ών) ένωσης(ενώσεων) λιθίου από μεταλλικό στοιχείο που περιέχει λίθιο. Η μέθοδος περιλαμβάνει α) ένα στάδιο εκχύλισης, όπου το μεταλλικό στοιχείο με περιεκτικότητα λιθίου εκχυλίζεται σε υδατικό διάλυμα εκχύλισης το οποίο περιέχει ανθρακικό αλάτι, για την απελευθέρωση λιθίου και φωσφορικού(ών) από το μεταλλικό στοιχείο που περιέχει λίθιο, λαμβάνοντας κατ' αυτόν τον τρόπο ένα υδατικό εναιώρημα εκχύλισης το οποίο περιέχει ανθρακικό λίθιο και υδατικό εναιώρημα εκχύλισης φωσφορικού(ών), β) ένα στάδιο ανθρακοποίησης, όπου το υδατικό εναιώρημα εκχύλισης που περιέχει ανθρακικό λίθιο και φωσφορικό(ά), τα οποία έχουν ληφθεί από το στάδιο εκχύλισης, αντιδρά με μία χημική ένωση μεταλλικού αλκαλικής γαίας με την παρουσία CO₂ για τη λήψη ενός ενανθρακωμένου εκχυλίσματος το οποίο περιέχει όξινο ανθρακικό λίθιο και για καθίζηση φωσφορικού(ών) τα οποία περιέχονται στο διάλυμα εκχύλισης ως



ΑΡΙΘΜΟΣ ΕΥΡ. Δ.Ε. (11):3112082
ΑΡΙΘ. ΕΛΛ. ΚΑΤΑΘΕΣΗΣ (21):20230400310
ΗΜΕΡ. ΕΛΛ. ΚΑΤΑΘΕΣΗΣ (22):22/02/2023
ΑΡΙΘ./ΗΜΕΡ. ΔΗΜΟΣΙΕΥΣΗΣ
ΕΥΡΩΠΑΪΚΟΥ ΔΙΠΛΩΜΑΤΟΣ(87):3692913 - 30/11/2022
ΑΡΙΘ./ΗΜΕΡ. ΔΗΜΟΣΙΕΥΣΗΣ
ΕΥΡΩΠΑΪΚΗΣ ΑΙΤΗΣΗΣ (86):20155852.5--06/02/2020
ΔΙΚΑΙΟΥΧΟΣ (73):1)Just A New Health
Rue Auguste Goemans 12, 1320 Beauvechain,
ΒΕΛΓΙΟ
ΣΥΜΒ. ΠΡΟΤΕΡΑΙΟΤΗΤΕΣ (30):201905075-07/02/2019-BE
ΕΦΕΥΡΕΤΗΣ (72):1)Harfouche, Joseph
ΕΙΔΙΚΟΣ ΠΛΗΡΕΞΟΥΣΙΟΣ (74):ΛΥΜΠΕΡΗΣ "ΔΙΚΗΓΟΡΙΚΗ ΕΤΑΙΡΕΙΑ
ΒΑΓΙΑΝΟΥ ΚΩΣΤΟΠΟΥΛΟΥ
ΛΥΜΠΕΡΗ" ΝΙΚΟΛΑΟΣ
Στουρνάρα 37, 10682 ΑΘΗΝΑ
ΑΝΤΙΚΛΗΤΟΣ (74):ΛΥΜΠΕΡΗΣ ΝΙΚΟΛΑΟΣ
Στουρνάρα 37,10682 ΑΘΗΝΑ
ΤΙΤΛΟΣ ΕΦΕΥΡΕΣΗΣ (54):**ΣΥΣΚΕΥΗ ΜΕΤΡΗΣΗΣ ΤΗΣ ΠΕΡΙ-
ΦΕΡΕΙΑΣ ΕΝΟΣ ΑΝΤΙΚΕΙΜΕΝΟΥ,
ΙΔΙΑΙΤΕΡΑ ΕΝΟΣ ΜΕΛΟΥΣ ΣΩΜΑΤΟΣ**



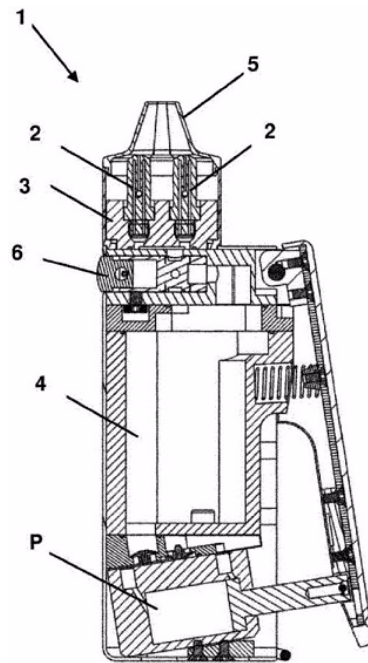
ΠΕΡΙΛΗΨΗ(57)

Η παρούσα εφεύρεση αναφέρεται σε μια συσκευή για τη μέτρηση της περιφέρειας ενός αντικειμένου, ειδικότερα μια συσκευή για τη μέτρηση της περιφέρειας ενός μέλους σώματος.

ΑΡΙΘΜΟΣ ΕΥΡ. Δ.Ε. (11):3112083
ΑΡΙΘ. ΕΛΛ. ΚΑΤΑΘΕΣΗΣ (21):20230400312
ΗΜΕΡ. ΕΛΛ. ΚΑΤΑΘΕΣΗΣ (22):22/02/2023
ΑΡΙΘ./ΗΜΕΡ. ΔΗΜΟΣΙΕΥΣΗΣ
ΕΥΡΩΠΑΪΚΟΥ ΔΙΠΛΩΜΑΤΟΣ(87):3915408 - 30/11/2022
ΑΡΙΘ./ΗΜΕΡ. ΔΗΜΟΣΙΕΥΣΗΣ
ΕΥΡΩΠΑΪΚΗΣ ΑΙΤΗΣΗΣ (86):20176900.7--27/05/2020
ΔΙΚΑΙΟΥΧΟΣ (73):1)Joozef
Avenue Jupiter, 147, 1190 Forest, ΒΕΛΓΙΟ
ΣΥΜΒ. ΠΡΟΤΕΡΑΙΟΤΗΤΕΣ (30):
ΕΦΕΥΡΕΤΗΣ (72):1)Harfouche, Joseph
ΕΙΔΙΚΟΣ ΠΛΗΡΕΞΟΥΣΙΟΣ (74):ΛΥΜΠΕΡΗΣ "ΔΙΚΗΓΟΡΙΚΗ ΕΤΑΙΡΕΙΑ
ΒΑΓΙΑΝΟΥ ΚΩΣΤΟΠΟΥΛΟΥ
ΛΥΜΠΕΡΗ" ΝΙΚΟΛΑΟΣ
Στουρνάρα 37, 10682 ΑΘΗΝΑ
ΑΝΤΙΚΛΗΤΟΣ (74):ΛΥΜΠΕΡΗΣ ΝΙΚΟΛΑΟΣ
Στουρνάρα 37,10682 ΑΘΗΝΑ
ΤΙΤΛΟΣ ΕΦΕΥΡΕΣΗΣ (54):**ΣΥΣΚΕΥΗ ΓΙΑ ΤΗΝ ΕΙΣΠΝΟΗ ΜΙΑΣ
ΟΥΣΙΑΣ**

ΠΕΡΙΛΗΨΗ(57)

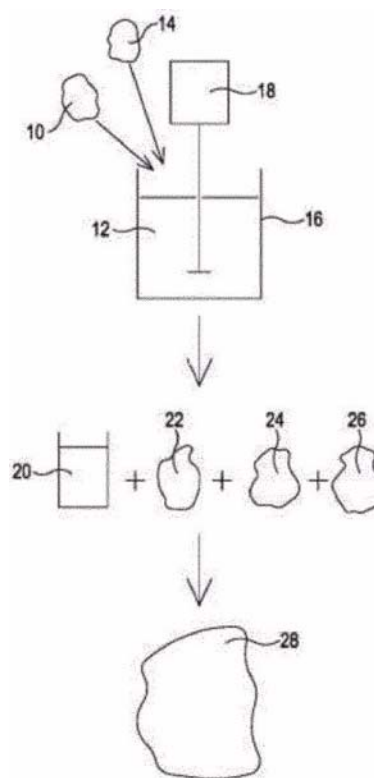
Η παρούσα εφεύρεση αναφέρεται σε μια συσκευή για την εισπνοή μιας ουσίας (1) που περιλαμβάνει: έναν ψεκαστήρα (2), ένα συγκρότημα (Ε) που περιλαμβάνει τον εν λόγω ψεκαστήρα (2) και μια πρώτη δεξαμενή (3) που περιέχει τουλάχιστον μια ουσία προς εισπνοή, όπου ο εν λόγω ψεκαστήρας (2) βρίσκεται σε ρευστή επικοινωνία με την εν λόγω πρώτη δεξαμενή (3), μια δεύτερη δεξαμενή (4) διατεταγμένη ώστε να περιέχει αέριο υπό πίεση και βρίσκεται σε ρευστή επικοινωνία με το εν λόγω συγκρότημα (Ε), ένα επιστόμιο (5) σε ρευστή επικοινωνία με μια έξοδο του εν λόγω ψεκαστήρα (2) και μια σκανδάλη (6) διατεταγμένη να απελευθερώνει μια ποσότητα του εν λόγω αερίου από την εν λόγω δεύτερη δεξαμενή (4) και προορίζεται για το εν λόγω συγκρότημα (Ε), με την εν λόγω συσκευή για εισπνοή μιας ουσίας να περιλαμβάνει μια αντλία (Ρ) διατεταγμένη να αναρροφά τον αέρα του περιβάλλοντος, να τον εγχύει και να τον συμπιέζει στην εν λόγω δεύτερη δεξαμενή (4).



ΑΡΙΘΜΟΣ ΕΥΡ. Δ.Ε. (11):3112084
ΑΡΙΘ. ΕΛΛ. ΚΑΤΑΘΕΣΗΣ (21):20230400313
ΗΜΕΡ. ΕΛΛ. ΚΑΤΑΘΕΣΗΣ (22):22/02/2023
ΑΡΙΘ./ΗΜΕΡ. ΔΗΜΟΣΙΕΥΣΗΣ
ΕΥΡΩΠΑΪΚΟΥ ΔΙΠΛΩΜΑΤΟΣ(87):3713893 - 07/12/2022
ΑΡΙΘ./ΗΜΕΡ. ΔΗΜΟΣΙΕΥΣΗΣ
ΕΥΡΩΠΑΪΚΗΣ ΑΙΤΗΣΗΣ (86):19713136.0--12/03/2019
ΔΙΚΑΙΟΥΧΟΣ (73):1)University of Exeter
Northcote House The Queen's Drive, Exeter,
Devon EX4 4QJ, ΜΕΓΑΛΗ ΒΡΕΤΑΝΙΑ
ΣΥΜΒ. ΠΡΟΤΕΡΑΙΟΤΗΤΕΣ (30):201804261-16/03/2018-GB
ΕΦΕΥΡΕΤΗΣ (72):1)CRACIUN, Monica
2)DIMOV, Dimitar
3)RUSSO, Saverio
ΕΙΔΙΚΟΣ ΠΑΡΕΞΟΥΣΙΟΣ (74):ΣΑΚΕΛΛΑΡΙΔΗ ΒΑΛΗ-ΒΑΣΙΛΙΚΗ
Αδριανού 70, 10556 ΑΘΗΝΑ
ΑΝΤΙΚΛΗΤΟΣ (74):ΣΑΚΕΛΛΑΡΙΔΗ ΒΑΛΗ-ΒΑΣΙΛΙΚΗ
Αδριανού 70,10556 ΑΘΗΝΑ
ΤΙΤΛΟΣ ΕΦΕΥΡΕΣΗΣ (54):ΕΝΙΣΧΥΜΕΝΟ ΜΕ ΓΡΑΦΕΝΙΟ ΣΚΥ-
ΡΟΛΕΜΑ

ΠΕΡΙΛΗΨΗ(57)

Περιγράφεται ένα υλικό από σπλισμένο σκυρόδεμα που περιλαμβάνει ένα τσιμεντοειδές υλικό (22) στο οποίο το γραφένιο είναι ουσιαστικά ομοιόμορφα κατανεμημένο. Περιγράφεται επίσης μια μέθοδος παραγωγής σκυροδέματος που περιλαμβάνει τα στάδια σχηματισμού ενός ουσιαστικά ομοιόμορφου εναιωρήματος (20) γραφενίου με νερό και ανάμιξης του εναιωρήματος (20) με ένα τσιμεντοειδές υλικό (22) για να σχηματιστεί ένα υλικό σκυροδέματος (28).

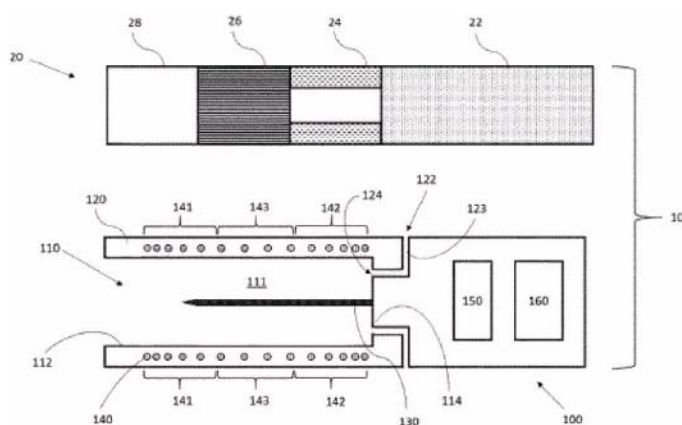


ΑΡΙΘΜΟΣ ΕΥΡ. Δ.Ε. (11):3112085
ΑΡΙΘ. ΕΛΛ. ΚΑΤΑΘΕΣΗΣ (21):20230400314
ΗΜΕΡ. ΕΛΛ. ΚΑΤΑΘΕΣΗΣ (22):22/02/2023
ΑΡΙΘ./ΗΜΕΡ. ΔΗΜΟΣΙΕΥΣΗΣ
ΕΥΡΩΠΑΪΚΟΥ ΔΙΠΛΩΜΑΤΟΣ(87):3793381 - 25/01/2023
ΑΡΙΘ./ΗΜΕΡ. ΔΗΜΟΣΙΕΥΣΗΣ
ΕΥΡΩΠΑΪΚΗΣ ΑΙΤΗΣΗΣ (86):19725128.3--16/05/2019
ΔΙΚΑΙΟΥΧΟΣ (73):1)Philip Morris Products S.A.
Quai Jeanrenaud 3, 2000 Neuchatel,
ΕΛΒΕΤΙΑ
ΣΥΜΒ. ΠΡΟΤΕΡΑΙΟΤΗΤΕΣ (30):18173058-17/05/2018-EP
ΕΦΕΥΡΕΤΗΣ (72):1)TAURINO, Irene
ΕΙΔΙΚΟΣ ΠΑΡΕΞΟΥΣΙΟΣ (74):ΣΑΚΕΛΛΑΡΙΔΗ ΒΑΛΗ-ΒΑΣΙΛΙΚΗ
Αδριανού 70, 10556 ΑΘΗΝΑ
ΑΝΤΙΚΛΗΤΟΣ (74):ΣΑΚΕΛΛΑΡΙΔΗ ΒΑΛΗ-ΒΑΣΙΛΙΚΗ
Αδριανού 70,10556 ΑΘΗΝΑ
ΤΙΤΛΟΣ ΕΦΕΥΡΕΣΗΣ (54):ΣΥΣΚΕΥΗ ΠΑΡΑΓΩΓΗΣ ΑΕΡΟΛΥΜΑ-
ΤΟΣ ΜΕ ΒΕΛΤΙΩΜΕΝΟ ΕΠΑΓΩΓΙΚΟ
ΠΗΝΙΟ

ΠΕΡΙΛΗΨΗ(57)

Μία συσκευή παραγωγής αερολύματος (10) περιλαμβάνει ένα περίβλημα (120) που ορίζει έναν θάλαμο (111) για την υποδοχή τουλάχιστον ενός στοιχείου μαγνητικής επιδεκτικότητας (130) και τουλάχιστον ενός υποστρώματος σχηματισμού αερολύματος (22). Ο θάλαμος έχει μήκος κατά τον διαμήκη άξονα που εκτείνεται από ένα πρώτο άκρο του θαλάμου έως ένα δεύτερο άκρο του θαλάμου. Ένα επαγωγικό πηνίο (140) που παρέχεται εντός του περιβλήματος, που είναι τοποθετημένο γύρω από τον θάλαμο και εκτείνεται κατά μήκος τουλάχιστον ενός τμήματος του μήκους του θαλάμου. Το επαγωγικό πηνίο περιλαμβάνει ένα πρώτο τμήμα (141) τοποθετημένο πλησιέστερα στο πρώτο άκρο του θαλάμου, ένα δεύτερο τμήμα (142) τοποθετημένο πλησιέστερα προς το δεύτερο άκρο του θαλάμου και ένα τρίτο τμήμα (143) τοποθετημένο μεταξύ του πρώτου και δεύτερου τμήματος. Ο αριθμός στροφών ανά μήκος μονάδας στο τρίτο τμήμα του πηνίου είναι μικρότερος από τον αριθμό στροφών ανά μήκος μονάδας στο πρώτο

ή στο δεύτερο τμήμα του πηνίου ή και σε αμφότερα ή/και η επιφάνεια διατομής του πηνίου στο τρίτο τμήμα του πηνίου είναι μικρότερη από την επιφάνεια διατομής του πηνίου στο πρώτο ή στο δεύτερο τμήμα του πηνίου ή σε αμφότερα.

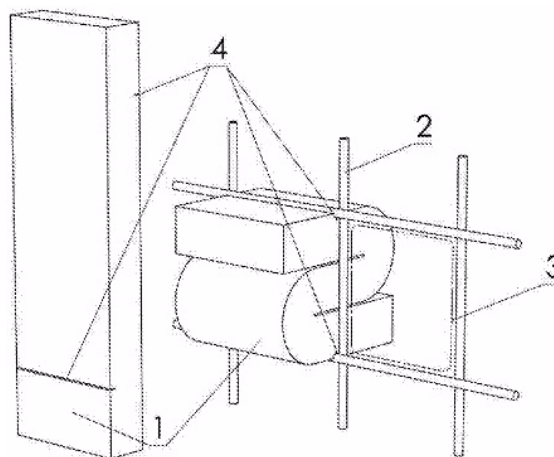


ΑΡΙΘΜΟΣ ΕΥΡ. Δ.Ε. (11):3112086
ΑΡΙΘ. ΕΛΛ. ΚΑΤΑΘΕΣΗΣ (21):20230400306
ΗΜΕΡ. ΕΛΛ. ΚΑΤΑΘΕΣΗΣ (22):22/02/2023
ΑΡΙΘ./ΗΜΕΡ. ΔΗΜΟΣΙΕΥΣΗΣ
ΕΥΡΩΠΑΪΚΟΥ ΔΙΠΛΩΜΑΤΟΣ(87):3697976 - 30/11/2022
ΑΡΙΘ./ΗΜΕΡ. ΔΗΜΟΣΙΕΥΣΗΣ
ΕΥΡΩΠΑΪΚΗΣ ΑΙΤΗΣΗΣ (86):18869143.0--17/10/2018
ΔΙΚΑΙΟΥΧΟΣ (73):1)Aase, Johan Orbeck
Grinda 11 A, 0861 Oslo, NORBHΓIA
ΣΥΜΒ. ΠΡΟΤΕΡΑΙΟΤΗΤΕΣ (30):20171651-17/10/2017-NO
ΕΦΕΥΡΕΤΗΣ (72):1)Aase, Johan Orbeck
ΕΙΔΙΚΟΣ ΠΛΗΡΕΞΟΥΣΙΟΣ (74):ΣΙΩΤΟΥ "ΚΑΤΕΡΙΝΑ ΣΙΩΤΟΥ ΚΑΙ ΣΥΝΕΡΓΑΤΕΣ ΔΙΚΗΓΟΡΙΚΗ ΕΤΑΙΡΕΙΑ" ΔΙΚΑΤΕΡΙΝΗ Πατησίων (28ης Οκτωβρίου) 122, 11257 ΑΘΗΝΑ
ΑΝΤΙΚΛΗΤΟΣ (74):ΣΙΩΤΟΥ ΔΙΚΑΤΕΡΙΝΗ Πατησίων (28ης Οκτωβρίου) 122,11257 ΑΘΗΝΑ
ΤΙΤΛΟΣ ΕΦΕΥΡΕΣΗΣ (54):**ΣΥΣΤΗΜΑ ΗΧΟΑΠΟΡΡΟΦΗΤΙΚΟΥ ΠΑΝΕΛ**

ΠΕΡΙΛΗΨΗ(57)

Ένα ηχοαπορροφητικό πάνελ το οποίο συνίσταται σε έναν πυρήνα στήριξης σχεδιασμένο ως μια δικτυωτή δοκό (2), όπου οι μαλακές επενδύσεις (1) τσόχας ή έτερου κατάλληλου υλικού τοποθετούνται εντός ή στερεώνονται στα ανοίγματα (3) της δικτυωτής δοκού (2). Η δικτυωτή δοκός μπορεί να διαθέτει ένα επίπεδο, καμπύλο ή με διπλή καμπύλωση σχέδιο. Όταν όλα τα ανοίγματα (3) στην δικτυωτή δοκό (2) πληρούνται, σχηματίζεται ένα κλειστό επίπεδο ηχοαπορροφητικού πάνελ. Η παράλειψη πλήρωσης ορισμένων εκ των ανοιγμάτων (3), συνεπάγεται τον

σηματισμό ενός διαφανούς επιπέδου ηχοαπορροφητικού πάνελ. Τα ανοίγματα (3) στην δικτυωτή δοκό (2) μπορούν να συγκριθούν με τα εικονοστοιχεία (pixel) μιας οθόνης τηλεόρασης ή υπολογιστή. Με την πλήρωση των ανοιγμάτων (3) με υλικά και χρώματα διαφορετικών ποιτήτων, τα πάνελ μπορούν να εμφανίζουν αμέτρητες παραλλαγές σχεδίων, εικόνων, χρωμάτων και υλικών.

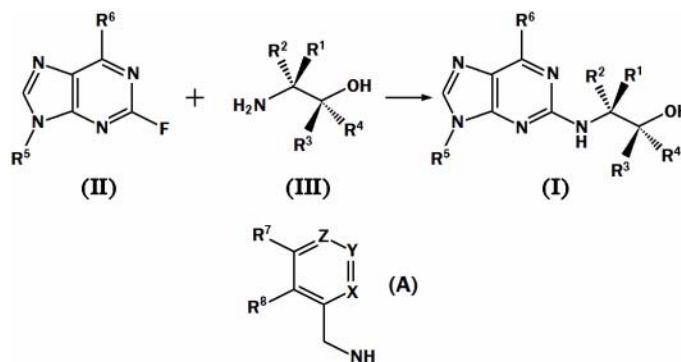


ΑΡΙΘΜΟΣ ΕΥΡ. Δ.Ε. (11):3112087
ΑΡΙΘ. ΕΛΛ. ΚΑΤΑΘΕΣΗΣ (21):20230400315
ΗΜΕΡ. ΕΛΛ. ΚΑΤΑΘΕΣΗΣ (22):22/02/2023
ΑΡΙΘ./ΗΜΕΡ. ΔΗΜΟΣΙΕΥΣΗΣ
ΕΥΡΩΠΑΪΚΟΥ ΔΙΠΛΩΜΑΤΟΣ(87):3573988 - 28/12/2022
ΑΡΙΘ./ΗΜΕΡ. ΔΗΜΟΣΙΕΥΣΗΣ
ΕΥΡΩΠΑΪΚΗΣ ΑΙΤΗΣΗΣ (86):18702530.9--25/01/2018
ΔΙΚΑΙΟΥΧΟΣ (73):1)Cyclacel Limited
2 London Wall Place, London EC2Y 5AU,
ΜΕΓΑΛΗ ΒΡΕΤΑΝΙΑ
ΣΥΜΒ. ΠΡΟΤΕΡΑΙΟΤΗΤΕΣ (30):201701318-26/01/2017-GB
201701319-26/01/2017-GB
201701397-27/01/2017-GB
201701398-27/01/2017-GB
ΕΦΕΥΡΕΤΗΣ (72):1)SKEAD, Ben
2)WESTWOOD, Robert
3)LONDESBROUGH, Derek
4)NORTHEN, Julian
5)ATHERTON, Chris
ΕΙΔΙΚΟΣ ΠΛΗΡΕΞΟΥΣΙΟΣ (74):ΣΙΩΤΟΥ "ΚΑΤΕΡΙΝΑ ΣΙΩΤΟΥ ΚΑΙ ΣΥΝΕΡΓΑΤΕΣ ΔΙΚΗΓΟΡΙΚΗ ΕΤΑΙΡΕΙΑ" ΔΙΚΑΤΕΡΙΝΗ Πατησίων (28ης Οκτωβρίου) 122, 11257 ΑΘΗΝΑ
ΑΝΤΙΚΛΗΤΟΣ (74):ΣΙΩΤΟΥ ΔΙΚΑΤΕΡΙΝΗ Πατησίων (28ης Οκτωβρίου) 122,11257 ΑΘΗΝΑ
ΤΙΤΛΟΣ ΕΦΕΥΡΕΣΗΣ (54):**ΔΙΕΡΓΑΣΙΑ ΓΙΑ ΤΗΝ ΠΑΡΑΣΚΕΥΗ ΠΑΡΑΓΩΓΩΝ ΠΟΥΡΙΝΗΣ**

ΠΕΡΙΛΗΨΗ(57)

Η παρούσα εφεύρεση αναφέρεται σε μια διεργασία για την παρασκευή μιας ένωσης του τύπου [I], με την εν λόγω διεργασία να περιλαμβάνει τα βήματα: τύπος [II]+τύπος [III]+τύπος [I] (i) του σχηματισμού ενός μίγματος αντίδρασης που περιλαμβάνει (α) μια ένωση του τύπου [III], (β) μια ένωση του τύπου [III] και (γ) 1,2-προπανοδιόλη ή πολυαιθυλενογλυκόλη ή ένα μίγμα αυτών και προαιρετικά (δ)

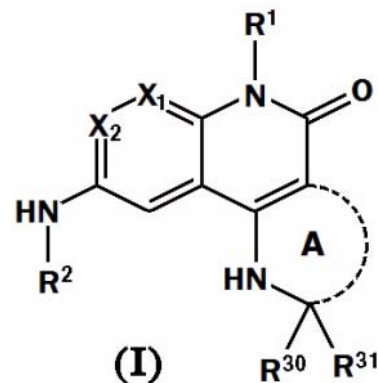
μια βάση (ii) της θέρμανσης του εν λόγω μίγματος αντίδρασης σε θερμοκρασία τουλάχιστον περίπου 150 βαθμούς Κελσίου για να σχηματιστεί μια ένωση του τύπου [I] (iii) της απομόνωσης της εν λόγω ένωσης του τύπου [I] και (iv) προαιρετικά της μετατροπής της εν λόγω ένωσης του τύπου [I] σε μορφή άλατος όπου: τα R1 και R2 είναι το καθένα ανεξάρτητα H, αλκύλιο ή αλογονοαλκύλιο τα R3 και R4 είναι το καθένα ανεξάρτητα H, αλκύλιο, αλογονοαλκύλιο ή αρύλιο το R5 είναι αλκύλιο, αλκενύλιο, κυκλοαλκύλιο ή κυκλοαλκυλο-αλκύλιο, καθένα από τα οποία μπορεί να είναι προαιρετικά υποκατεστημένο με μία ή περισσότερες ομάδες OH το R6 επιλέγεται από κυκλοπροπυλάμινο, κυκλοπροπυλομεθυλάμινο, κυκλοβουτυλάμινο, κυκλοβουτυλομεθυλάμινο και τον τύπο (A) όπου ένα από τα X, Y και Z είναι N και τα υπόλοιπα είναι CR9 τα R7, R8 και κάθε R9 είναι ανεξάρτητα H, αλκύλιο ή αλογονοαλκύλιο, όπου τουλάχιστον ένα από τα R7, R8 και R9 είναι διαφορετικό από H. Περαιτέρω πτυχές της εφεύρεσης αναφέρονται σε μια εξαιρετικά διαστεροεκλεκτική διεργασία για την παρασκευή των ενώσεων του τύπου [III], μια διεργασία για την παρασκευή ενδιάμεσων του τύπου [III] και άλλων ενδιάμεσων χρήσιμων στη σύνθεση των ενώσεων του τύπου [I] και σε μια διεργασία για την παρασκευή του κρυσταλλικού τρυγικού άλατος και της ελεύθερης βάσης των ενώσεων του τύπου [I].



ΑΡΙΘΜΟΣ ΕΥΡ. Δ.Ε.	(11):3112088
ΑΡΙΘ. ΕΛΛ. ΚΑΤΑΘΕΣΗΣ	(21):20230400326
ΗΜΕΡ. ΕΛΛ. ΚΑΤΑΘΕΣΗΣ	(22):23/02/2023
ΑΡΙΘ./ΗΜΕΡ. ΔΗΜΟΣΙΕΥΣΗΣ	
ΕΥΡΩΠΑΪΚΟΥ ΔΙΠΛΩΜΑΤΟΣ(87):	3774817 - 07/12/2022
ΑΡΙΘ./ΗΜΕΡ. ΔΗΜΟΣΙΕΥΣΗΣ	
ΕΥΡΩΠΑΪΚΗΣ ΑΙΤΗΣΗΣ	(86):19718834.5--12/04/2019
ΔΙΚΑΙΟΥΧΟΣ	(73):1)Cancer Research Technology Limited 2 Redman Place, London E20 1JQ, ΜΕΓΑΛΗ ΒΡΕΤΑΝΙΑ 2)The Institute of Cancer Research: Royal Cancer Hospital 123 Old Brompton Road, London SW7 3RP, ΜΕΓΑΛΗ ΒΡΕΤΑΝΙΑ
ΣΥΜΒ. ΠΡΟΤΕΡΑΙΟΤΗΤΕΣ	(30):201806132-13/04/2018-GB 201819136-23/11/2018-GB
ΕΦΕΥΡΕΤΗΣ	(72):1)BELLENIE, Benjamin Richard 2)CHEUNG, Kwai Ming Jack 3)DAVIS, Owen Alexander 4)HOELDER, Swen 5)HUCKVALE, Rosemary 6)COLLIE, Gavin 7)MENICONI, Mirco 8)BRENNAN, Alfie 9)LLOYD, Matthew Garth
ΕΙΔΙΚΟΣ ΠΑΗΡΕΞΟΥΣΙΟΣ	(74):ΓΙΑΚΟΥΜΗ ANNA Αλκαμένους 12-14, 10439 ΑΘΗΝΑ
ΑΝΤΙΚΛΗΤΟΣ	(74):ΜΙΣΙΟΥ ΑΝΔΡΟΝΙΚΗ Αναλήψεως 23 και Μαραθώνος 27,15235 ΒΡΙΑΗΣΣΙΑ (ΑΤΤΙΚΗΣ)
ΤΙΤΛΟΣ ΕΦΕΥΡΕΣΗΣ	(54):ΑΝΑΣΤΟΛΕΙΣ ΤΗΣ BCL6

ΠΕΡΙΛΗΨΗ(57)

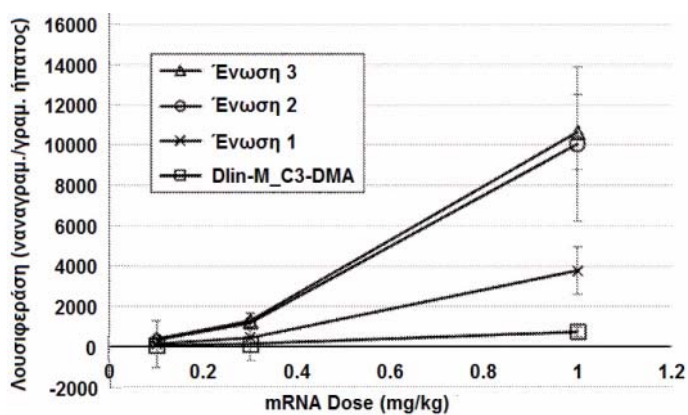
Η παρούσα εφεύρεση σχετίζεται με τις ενώσεις του τύπου I που λειτουργούν ως αναστολείς της δράσης της BCL6 (λέμφωμα 6 Β κυττάρων), Τύπος (I) όπου Χ₁, Χ₂, R₁, R₂, R₃₀, R₃₁ και ο Δακτύλιος Α ορίζονται έκαστο στο παρόν. Η παρούσα εφεύρεση σχετίζεται επίσης με τις διαδικασίες παρασκευής των ενώσεων αυτών, με τις φαρμακευτικές συνθέσεις που τις περιλαμβάνουν και με τη χρήση τους στη θεραπεία πολλαπλασιαστικών διαταραχών, όπως ο καρκίνος, καθώς επίσης και άλλων ασθενειών ή παθήσεων στις οποίες εμπλέκεται η δράση της BCL6.



ΑΡΙΘΜΟΣ ΕΥΡ. Δ.Ε.	(11):3112089
ΑΡΙΘ. ΕΛΛ. ΚΑΤΑΘΕΣΗΣ	(21):20230400328
ΗΜΕΡ. ΕΛΛ. ΚΑΤΑΘΕΣΗΣ	(22):23/02/2023
ΑΡΙΘ./ΗΜΕΡ. ΔΗΜΟΣΙΕΥΣΗΣ	
ΕΥΡΩΠΑΪΚΟΥ ΔΙΠΛΩΜΑΤΟΣ(87):	3368507 - 07/12/2022
ΑΡΙΘ./ΗΜΕΡ. ΔΗΜΟΣΙΕΥΣΗΣ	
ΕΥΡΩΠΑΪΚΗΣ ΑΙΤΗΣΗΣ	(86):16794175.6--28/10/2016
ΔΙΚΑΙΟΥΧΟΣ	(73):1)Acuitas Therapeutics Inc. 6190 Agronomy Road Suite 402 University of British Columbia - KETR, Vancouver, British Columbia V6T 1W5, ΚΑΝΑΔΑΣ
ΣΥΜΒ. ΠΡΟΤΕΡΑΙΟΤΗΤΕΣ	(30):201562247616 P-28/10/2015-US 201662328244 P-27/04/2016-US
ΕΦΕΥΡΕΤΗΣ	(72):1)ANSELL, Steven, M. 2)DU, Xinyao
ΕΙΔΙΚΟΣ ΠΑΗΡΕΞΟΥΣΙΟΣ	(74):ΤΣΙΜΙΚΑΛΗΣ "ΤΣΙΜΙΚΑΛΗΣ ΚΑΛΟΝΑΡΟΥ ΔΙΚΗΓΟΡΙΚΗ ΕΤΑΙΡΕΙΑ" ΣΤΕΦΑΝΟΣ ΑΛΕΞΙΟΣ Νεοφύτου Βάμβα 1, 10674 ΑΘΗΝΑ
ΑΝΤΙΚΛΗΤΟΣ	(74):ΤΣΙΜΙΚΑΛΗΣ ΣΤΕΦΑΝΟΣ ΑΛΕΞΙΟΣ Νεοφύτου Βάμβα 1,10674 ΑΘΗΝΑ
ΤΙΤΛΟΣ ΕΦΕΥΡΕΣΗΣ	(54):ΝΕΑ ΛΙΠΙΔΙΑ ΚΑΙ ΝΕΑ ΣΚΕΥΑΣΜΑΤΑ ΝΑΝΟΣΩΜΑΤΙΔΙΟΥ ΛΙΠΙΔΙΟΥ ΓΙΑ ΑΠΕΛΕΥΘΕΡΩΣΗ ΝΟΥΚΛΕΪΝΙΚΩΝ ΟΞΕΩΝ

ΠΕΡΙΛΗΨΗ(57)

Παρέχονται ενώσεις που έχουν την ακόλουθη σύνταξη: (I) ή φαρμακευτικώς αποδεκτό άλας, ταυτομερές ή στερεοϊσομερές αυτής, όπου R₁, R₂, R₃, L₁, L₂, G₁, Θ₂ και G₃ είναι όπως ορίζεται στο παρόν. Χρήση των ενώσεων ως συστατικό σκευασμάτων νανοσωματιδίου λιπιδίου για απελευθέρωση θεραπευτικού παράγοντα, συνθέσεις που περιλαμβάνουν τις ενώσεις και μέθοδοι για χρήση και παρασκευή αυτών επίσης παρέχονται.

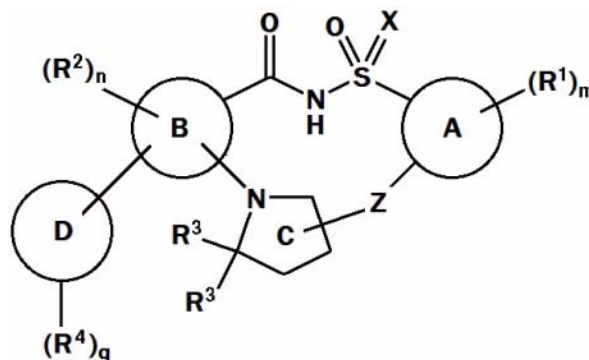


ΑΡΙΘΜΟΣ ΕΥΡ. Δ.Ε. (11):3112090
ΑΡΙΘ. ΕΛΛ. ΚΑΤΑΘΕΣΗΣ (21):20230400329
ΗΜΕΡ. ΕΛΛ. ΚΑΤΑΘΕΣΗΣ (22):23/02/2023
ΑΡΙΘ./ΗΜΕΡ. ΔΗΜΟΣΙΕΥΣΗΣ
ΕΥΡΩΠΑΪΚΟΥ ΔΙΠΛΩΜΑΤΟΣ(87):3752510 - 07/12/2022
ΑΡΙΘ./ΗΜΕΡ. ΔΗΜΟΣΙΕΥΣΗΣ
ΕΥΡΩΠΑΪΚΗΣ ΑΙΤΗΣΗΣ (86):19707648.2--14/02/2019
ΔΙΚΑΙΟΥΧΟΣ (73):1)Vertex Pharmaceuticals Incorporated
50 Northern Avenue, Boston, MA 02210,
ΗΝΩΜΕΝΕΣ ΠΟΛΙΤΕΙΕΣ ΤΗΣ ΑΜΕΡΙΚΗΣ
ΣΥΜΒ. ΠΡΟΤΕΡΑΙΟΤΗΤΕΣ (30):201862631453 P-15/02/2018-US
ΕΦΕΥΡΕΤΗΣ (72):
1)CLEMENS, Jeremy J. 13)HSIA, Clara Kuang-Ju
2)ABELA, Alexander Russell 14)KANG, Ping
3)ANDERSON, Corey Don 15)KHATUYA, Haripada
4)BUSCH, Brett B. 16)MCCARTNEY, Jason
5)CHEN, Weichao George 17)MILLER, Mark Thomas
6)CLEVELAND, Thomas 18)PARASELLI, Prasuna
7)COON, Timothy Richard 19)PIERRE, Fabrice
8)FRIEMAN, Bryan 20)SWIFT, Sara E.
9)GHIRMAI, Senait G. 21)TERMIN, Andreas
10)GROOTENHUIS, Peter 22)UY, Johnny
11)GULEVICH, Anton V. 23)VOGEL, Carl V.
12)HADIDA RUAH, Sara Sabina 24)ZHOU, Jinglan
ΕΙΔΙΚΟΣ ΠΛΗΡΕΞΟΥΣΙΟΣ (74):ΚΙΛΙΜΙΡΗΣ "ΠΑΤΡΙΝΟΣ & ΚΙΛΙΜΙΡΗΣ
ΔΙΚΗΓΟΡΙΚΗ ΕΤΑΙΡΙΑ" ΚΩΝΣΤΑΝΤΙΝΟΣ
Χατζηγιάννη Μέξη 7, 11528 ΑΘΗΝΑ
ΑΝΤΙΚΛΗΤΟΣ (74):ΚΙΛΙΜΙΡΗΣ ΚΩΝΣΤΑΝΤΙΝΟΣ
Χατζηγιάννη Μέξη 7,11528 ΑΘΗΝΑ
ΤΙΤΛΟΣ ΕΦΕΥΡΕΣΗΣ (54):**ΜΑΚΡΟΚΥΚΛΟΙ ΩΣ ΔΙΑΜΟΡΦΩΤΕΣ
ΡΥΘΜΙΣΤΗ ΔΙΑΜΕΜΒΡΑΝΙΚΗΣ ΑΓΩ-**

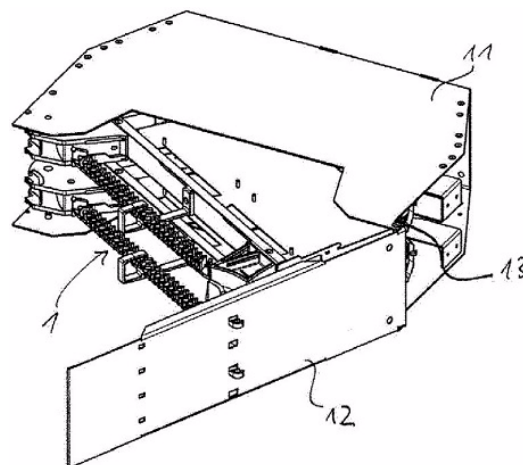
**ΓΙΜΟΤΗΤΑΣ ΚΥΣΤΙΚΗΣ ΙΝΩΣΗΣ,
ΦΑΡΜΑΚΕΥΤΙΚΕΣ ΣΥΝΘΕΣΕΙΣ ΑΥ-
ΤΩΝ, ΧΡΗΣΗ ΑΥΤΩΝ ΣΤΗ ΘΕΡΑΠΕΙΑ
ΚΥΣΤΙΚΗΣ ΙΝΩΣΗΣ, ΚΑΙ ΜΕΘΟΔΟΣ
ΓΙΑ ΚΑΤΑΣΚΕΥΗ ΑΥΤΩΝ**

ΠΕΡΙΛΗΨΗ(57)

Αποκαλύπτονται ενώσεις του Τύπου (I) φαρμακευτικούς αποδεκτά άλατα αυτών, δευτεριωμένα παράγωγα από οποιαδήποτε από τα προηγούμενα, και μεταβολίτες από οποιαδήποτε από τα προηγούμενα. Επίσης αποκαλύπτονται φαρμακευτικές συνθέσεις που περιλαμβάνουν τις ίδιες, μέθοδοι θεραπείας κυστικής ίνωσης χρησιμοποιώντας αυτές, και μέθοδοι για κατασκευή αυτών.



ΑΡΙΘΜΟΣ ΕΥΡ. Δ.Ε. (11):3112091
ΑΡΙΘ. ΕΛΛ. ΚΑΤΑΘΕΣΗΣ (21):20230400331
ΗΜΕΡ. ΕΛΛ. ΚΑΤΑΘΕΣΗΣ (22):23/02/2023
ΑΡΙΘ./ΗΜΕΡ. ΔΗΜΟΣΙΕΥΣΗΣ
ΕΥΡΩΠΑΪΚΟΥ ΔΙΠΛΩΜΑΤΟΣ(87):3916451 - 25/01/2023
ΑΡΙΘ./ΗΜΕΡ. ΔΗΜΟΣΙΕΥΣΗΣ
ΕΥΡΩΠΑΪΚΗΣ ΑΙΤΗΣΗΣ (86):20177466.8--29/05/2020
ΔΙΚΑΙΟΥΧΟΣ (73):1)Hauff-Technik GRIDCOM GmbH
Geiselroter Heidle 1, 73494 Rosenberg,
ΓΕΡΜΑΝΙΑ
ΣΥΜΒ. ΠΡΟΤΕΡΑΙΟΤΗΤΕΣ (30):
ΕΦΕΥΡΕΤΗΣ (72):1)Hammer, Ralf
2)Gschwinder, Roland
ΕΙΔΙΚΟΣ ΠΛΗΡΕΞΟΥΣΙΟΣ (74):ΓΙΑΚΟΥΜΗ ANNA
Αλκαμένους 12-14, 10439 ΑΘΗΝΑ
ΑΝΤΙΚΛΗΤΟΣ (74):ΜΙΣΙΟΥ ΑΝΔΡΟΝΙΚΗ
Αναλήψεως 23 και Μαραθώνος 27,15235
ΒΡΙΛΗΣΣΙΑ (ΑΤΤΙΚΗΣ)
ΤΙΤΛΟΣ ΕΦΕΥΡΕΣΗΣ (54):**ΣΥΣΚΕΥΗ ΠΕΡΙΣΤΡΕΦΟΜΕΝΟΥ ΔΟ-
ΜΙΚΟΥ ΣΤΟΙΧΕΙΟΥ ΓΙΑ ΚΑΛΩΔΙΑ
ΟΠΤΙΚΩΝ ΙΝΩΝ ΜΕ ΠΛΑΚΑ ΚΑΛΥ-
ΨΗΣ**

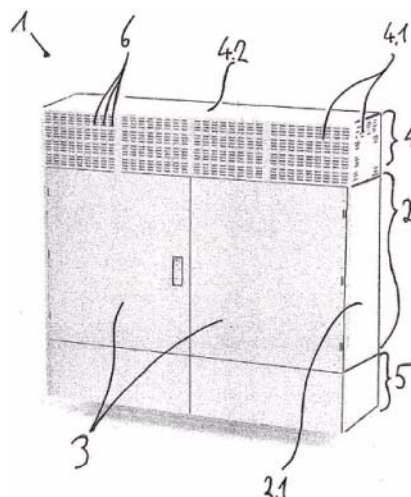


ΠΕΡΙΛΗΨΗ(57)

Η εφεύρεση αναφέρεται σε μια συσκευή περιστρεφόμενου δομικού στοιχείου για τη διαχείριση καλωδίων οπτικών ινών με ένα περιστρεφόμενο δομικό στοιχείο 1 που μπορεί να περιστρέφεται σε σχέση με ένα περίβλημα 11, που μπορεί σε μία κατάσταση περιστροφής να κλειδώσει με μια πλάκα κάλυψης 12 στο περίβλημα 11, έτσι ώστε το περιστρεφόμενο δομικό στοιχείο 1 να στηρίζεται από την πλάκα κάλυψης 12.

ΑΡΙΘΜΟΣ ΕΥΡ. Δ.Ε. (11):3112092
ΑΡΙΘ. ΕΛΛ. ΚΑΤΑΘΕΣΗΣ (21):20230400330
ΗΜΕΡ. ΕΛΛ. ΚΑΤΑΘΕΣΗΣ (22):23/02/2023
ΑΡΙΘ./ΗΜΕΡ. ΔΗΜΟΣΙΕΥΣΗΣ
ΕΥΡΩΠΑΪΚΟΥ ΔΙΠΛΩΜΑΤΟΣ(87):3772876 - 08/02/2023
ΑΡΙΘ./ΗΜΕΡ. ΔΗΜΟΣΙΕΥΣΗΣ
ΕΥΡΩΠΑΪΚΗΣ ΑΙΤΗΣΗΣ (86):20188590.2--30/07/2020
ΔΙΚΑΙΟΥΧΟΣ (73):1)Hauff-Technik GRIDCOM GmbH
Geiselroter Heidle 1, 73494 Rosenberg,
ΓΕΡΜΑΝΙΑ
ΣΥΜΒ. ΠΡΟΤΕΡΑΙΟΤΗΤΕΣ (30):202019003326 U-09/08/2019-DE
ΕΦΕΥΡΕΤΗΣ (72):1)BRUGGEMANN; Christian
ΕΙΔΙΚΟΣ ΠΛΗΡΕΞΟΥΣΙΟΣ (74):ΓΙΑΚΟΥΜΗ ANNA
Αλκαμένους 12-14, 10439 ΑΘΗΝΑ
ΑΝΤΙΚΛΗΤΟΣ (74):ΜΙΣΙΟΥ ΑΝΔΡΟΝΙΚΗ
Αναλήψεως 23 και Μαραθώνος 27,15235
ΒΡΙΑΛΗΣΣΙΑ (ΑΤΤΙΚΗΣ)
ΤΙΤΛΟΣ ΕΦΕΥΡΕΣΗΣ (54):ΠΙΝΑΚΑΣ ΔΙΑΝΟΜΗΣ
ΠΕΡΙΛΗΨΗ(57)

Η εφεύρεση αναφέρεται σε ένα πίνακα διανομής για εξωτερικούς χώρους, ο οποίος διαθέτει μια ψυκτική μηχανή (20) σε μία προσθήκη (4).



ΑΡΙΘΜΟΣ ΕΥΡ. Δ.Ε. (11):3112093
ΑΡΙΘ. ΕΛΛ. ΚΑΤΑΘΕΣΗΣ (21):20230400333
ΗΜΕΡ. ΕΛΛ. ΚΑΤΑΘΕΣΗΣ (22):23/02/2023
ΑΡΙΘ./ΗΜΕΡ. ΔΗΜΟΣΙΕΥΣΗΣ
ΕΥΡΩΠΑΪΚΟΥ ΔΙΠΛΩΜΑΤΟΣ(87):3067043 - 30/11/2022
ΑΡΙΘ./ΗΜΕΡ. ΔΗΜΟΣΙΕΥΣΗΣ
ΕΥΡΩΠΑΪΚΗΣ ΑΙΤΗΣΗΣ (86):16157767.1--04/11/2008
ΔΙΚΑΙΟΥΧΟΣ (73):1)Novartis AG
Lichtstrasse 35, 4056 Basel, ΕΛΒΕΤΙΑ
ΣΥΜΒ. ΠΡΟΤΕΡΑΙΟΤΗΤΕΣ (30):985668 P-06/11/2007-US
ΕΦΕΥΡΕΤΗΣ (72):1)Al-Fayoumi, Suliman
2)Hu, Jiahui
3)Kumaraperumal, Natrajan
4)Royce, Alan Edward
5)Ruegger, Colleen
6)Zannou, Erika Aina
ΕΙΔΙΚΟΣ ΠΛΗΡΕΞΟΥΣΙΟΣ (74):ΛΥΜΠΕΡΗΣ "ΔΙΚΗΓΟΡΙΚΗ ΕΤΑΙΡΕΙΑ
ΒΑΓΙΑΝΟΥ ΚΩΣΤΟΠΟΥΛΟΥ
ΛΥΜΠΕΡΗ" ΝΙΚΟΛΑΟΣ
Στουρνάρα 37, 10682 ΑΘΗΝΑ
ΑΝΤΙΚΛΗΤΟΣ (74):ΛΥΜΠΕΡΗΣ ΝΙΚΟΛΑΟΣ
Στουρνάρα 37,10682 ΑΘΗΝΑ
ΤΙΤΛΟΣ ΕΦΕΥΡΕΣΗΣ (54):ΦΑΡΜΑΚΕΥΤΙΚΕΣ ΣΥΝΘΕΣΕΙΣ ΒΑΣΙ-
ΖΟΜΕΝΕΣ ΣΕ ΥΠΕΡΑΟΜΕΣ ΤΟΥ
ΑΝΑΤΑΓΩΝΙΣΤΗ/ΑΠΟΚΛΕΙΣΤΗ ΤΟΥ
ΥΠΟΔΟΧΕΑ ΑΓΓΕΙΟΤΕΝΣΙΝΗΣ (ARB)
ΚΑΙ ΤΟΥ ΑΝΑΣΤΟΛΕΑ ΤΗΣ ΟΥΔΕ-
ΤΕΡΗΣ ΕΝΔΟΠΕΠΤΙΔΑΣΗΣ (NEP)

ΠΕΡΙΛΗΨΗ(57)

Οι στερεές, από του στόματος λαμβανόμενες δοσολογικές μορφές, ειδικά τα δισκία, μιας φαρμακευτικής σύνθεσης περιέχουσας ένα υπερμοριακό σύμπλοκο μπορούν να διαμορφωθούν μέσω διεργασίας απευθείας συμπίεσης ή διεργασίας συμπίκνωσης, όπως είναι η συμπίκνωση με κυλίνδρους. Αντίστοιχες στερεές, από

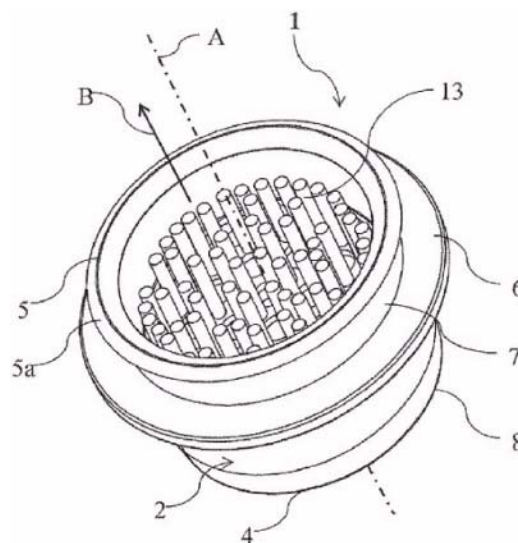
του στόματος λαμβανόμενες δοσολογικές μορφές παρουσιάζουν προφίλ άμεσης έκλυσης, το οποίο επιτρέπει την ταχεία έκλυση του θεραπευτικού παράγοντα. Ένα ιδιαίτερα χρήσιμο υπερμοριακό σύμπλοκο είναι το [3-((18,3K)-1-διφαινυλο-4-υλομεθυλο-3-αιθοξυκαρβονυλο-1-βουτυλοκαρβαμούλο)προπιονικό- (8)-3'-μεθυλο-2'- (πεντανούλο {2''-(τετραζολο-5-υλικό)διφαινυλο-4'-υλομεθυλο} αμινο)βουτυρικό] ημιπενταένυδρο τρινάτριο.

ΑΡΙΘΜΟΣ ΕΥΡ. Δ.Ε. (11):3112094
ΑΡΙΘ. ΕΛΛ. ΚΑΤΑΘΕΣΗΣ (21):20230400323
ΗΜΕΡ. ΕΛΛ. ΚΑΤΑΘΕΣΗΣ (22):23/02/2023
ΑΡΙΘ./ΗΜΕΡ. ΔΗΜΟΣΙΕΥΣΗΣ
ΕΥΡΩΠΑΪΚΟΥ ΔΙΠΛΩΜΑΤΟΣ(87):3873823 - 30/11/2022
ΑΡΙΘ./ΗΜΕΡ. ΔΗΜΟΣΙΕΥΣΗΣ
ΕΥΡΩΠΑΪΚΗΣ ΑΙΤΗΣΗΣ (86):19801975.4--22/10/2019
ΔΙΚΑΙΟΥΧΟΣ (73):1)Guala Closures S.p.A.
Via Rana 12 Frazione Spinetta Marengo,
15122 Alessandria (AL), ΙΤΑΛΙΑ
ΣΥΜΒ. ΠΡΟΤΕΡΑΙΟΤΗΤΕΣ (30):201800009901-30/10/2018-IT
ΕΦΕΥΡΕΤΗΣ (72):1)GIOVANNINI, Marco
2)VIALE, Luca
3)SCANU, Simone
ΕΙΔΙΚΟΣ ΠΛΗΡΕΞΟΥΣΙΟΣ (74):ΛΥΜΠΕΡΗΣ "ΔΙΚΗΓΟΡΙΚΗ ΕΤΑΙΡΕΙΑ
ΒΑΓΙΑΝΟΥ ΚΩΣΤΟΠΟΥΛΟΥ
ΛΥΜΠΕΡΗ" ΝΙΚΟΛΑΟΣ
Στουρνάρα 37, 10682 ΑΘΗΝΑ
ΑΝΤΙΚΛΗΤΟΣ (74):ΛΥΜΠΕΡΗΣ ΝΙΚΟΛΑΟΣ
Στουρνάρα 37,10682 ΑΘΗΝΑ
ΤΙΤΛΟΣ ΕΦΕΥΡΕΣΗΣ (54):**ΣΤΟΜΙΟ ΡΟΗΣ ΓΙΑ ΠΕΡΙΕΚΤΗ,
ΣΥΓΚΕΚΡΙΜΕΝΑ ΜΙΑ ΦΙΑΛΗ**

ΠΕΡΙΛΗΨΗ(57)

Ένα στόμιο ροής (1) για έναν περιέκτη το οποίο περιλαμβάνει έναν αγωγό (2) για τη διέλευση του υγρού, το οποίο είναι προσαρμοσμένο ώστε να εφαρμόζει στον λαιμό (3) ενός περιέκτη, όπου ο αγωγός (2) διαθέτει ένα άνοιγμα εισόδου (4) και ένα άνοιγμα εξόδου (5) απέναντι το ένα από το άλλο, όπου το άνοιγμα εισόδου (4) είναι προσαρμοσμένο να αντικρίζει ένα εσωτερικό διαμέρισμα του περιέκτη, όπου ο αγωγός (2) εκτείνεται σε μια κατεύθυνση ροής (B) για το υγρό από το άνοιγμα

εισόδου (4) στο άνοιγμα εξόδου (5), όπου ένα εγκάρσιο τοίχωμα (9) είναι διατεταγμένο εντός του αγωγού (2) και είναι εγκάρσιο προς την κατεύθυνση ροής (B), όπου το εγκάρσιο τοίχωμα (9) διαθέτει πολλαπλές οπές (10) διαμέσου των οποίων μπορεί να ρέει το υγρό. Το στόμιο ροής (1) περιλαμβάνει ένα πλήθος ράβδων (13) οι οποίες εξέρχονται από το εγκάρσιο τοίχωμα (9) προς το άνοιγμα εξόδου (5).

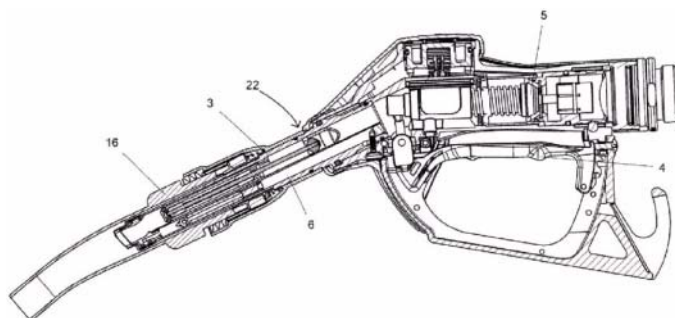


ΑΡΙΘΜΟΣ ΕΥΡ. Δ.Ε. (11):3112095
ΑΡΙΘ. ΕΛΛ. ΚΑΤΑΘΕΣΗΣ (21):20230400324
ΗΜΕΡ. ΕΛΛ. ΚΑΤΑΘΕΣΗΣ (22):23/02/2023
ΑΡΙΘ./ΗΜΕΡ. ΔΗΜΟΣΙΕΥΣΗΣ
ΕΥΡΩΠΑΪΚΟΥ ΔΙΠΛΩΜΑΤΟΣ(87):3974374 - 11/01/2023
ΑΡΙΘ./ΗΜΕΡ. ΔΗΜΟΣΙΕΥΣΗΣ
ΕΥΡΩΠΑΪΚΗΣ ΑΙΤΗΣΗΣ (86):20198851.6--29/09/2020
ΔΙΚΑΙΟΥΧΟΣ (73):1)ELAFLEX HIBY GmbH & Co. KG
Schnackenburgallee 121, 22525 Hamburg,
GERMANY
ΣΥΜΒ. ΠΡΟΤΕΡΑΙΟΤΗΤΕΣ (30):
ΕΦΕΥΡΕΤΗΣ (72):1)KUNTER, Stefan
2)VIETS, Sebastian
ΕΙΔΙΚΟΣ ΠΛΗΡΕΞΟΥΣΙΟΣ (74):ΛΥΜΠΕΡΗΣ "ΔΙΚΗΓΟΡΙΚΗ ΕΤΑΙΡΕΙΑ
ΒΑΓΙΑΝΟΥ ΚΩΣΤΟΠΟΥΛΟΥ
ΛΥΜΠΕΡΗ" ΝΙΚΟΛΑΟΣ
Στουρνάρα 37, 10682 ΑΘΗΝΑ
ΑΝΤΙΚΛΗΤΟΣ (74):ΛΥΜΠΕΡΗΣ ΝΙΚΟΛΑΟΣ
Στουρνάρα 37,10682 ΑΘΗΝΑ
ΤΙΤΛΟΣ ΕΦΕΥΡΕΣΗΣ (54):**ΠΙΣΤΟΛΙ ΔΙΑΝΟΜΗΣ ΜΕ ΔΙΑΚΟΠΤΗ
ΕΝΑΛΛΑΓΗΣ ΜΕΤΑΞΥ ΔΥΟ ΜΕΓΙ-
ΣΤΩΝ ΡΥΘΜΩΝ ΡΟΗΣ**

ΠΕΡΙΛΗΨΗ(57)

Αντικείμενο της εφεύρεσης είναι μια βαλβίδα διανομής για τη διανομή ενός υγρού σε μια δεξαμενή ενός μηχανοκίνητου οχήματος. Η βαλβίδα διανομής περιλαμβάνει τα ακόλουθα χαρακτηριστικά: -η βαλβίδα βρύσης περιλαμβάνει ένα κανάλι (30) για τη διέλευση του υγρού, όπου μια κύρια βαλβίδα (5) είναι τοποθετημένη στο κανάλι (30), η οποία κύρια βαλβίδα κινείται μεταξύ μιας κλειστής θέσης και μιας ανοικτής θέσης για τον έλεγχο της ροής του υγρού, -η βαλβίδα διανομής έχει έναν πρώτο μέγιστο ρυθμό ροής και έναν δεύτερο μέγιστο ρυθμό ροής, όπου ο δεύτερος μέγιστος ρυθμός ροής είναι μεγαλύτερος από τον πρώτο μέγιστο ρυθμό ροής, Σύμφωνα με την εφεύρεση, προβλέπεται ότι η βαλβίδα διανομής διαθέτει έναν ρυθμιζόμενο περιοριστή ροής (22) τοποθετημένο καθοδικά της κύριας βαλβίδας (5), ο οποίος είναι σχεδιασμένος να περιορίζει επιλεκτικά τη ροή του υγρού στην

πρώτη ή τη δεύτερη μέγιστη ογκομετρική παροχή. Η βαλβίδα διανομής περιλαμβάνει περαιτέρω μια συσκευή ενεργοποίησης (20, 21) που είναι προσαρμοσμένη να αλληλεπιδρά με ένα στοιχείο σήματος (29) που σχετίζεται με τη δεξαμενή του μηχανοκίνητου οχήματος και να ρυθμίζει επιλεκτικά τον περιοριστή ροής (22) στην πρώτη ή τη δεύτερη μέγιστη παροχή. Παρέχοντας έναν περιοριστή ροής που είναι ρυθμιζόμενος λόγω αλληλεπίδρασης με το στοιχείο σήματος, εξασφαλίζεται η γρήγορη και ασφαλής πλήρωση δοχείων υγρών διαφορετικών μεγεθών με κατασκευαστικά απλό τρόπο.



ΑΡΙΘΜΟΣ ΕΥΡ. Δ.Ε. (11):3112096
ΑΡΙΘ. ΕΛΛ. ΚΑΤΑΘΕΣΗΣ (21):20230400325
ΗΜΕΡ. ΕΛΛ. ΚΑΤΑΘΕΣΗΣ (22):23/02/2023
ΑΡΙΘ./ΗΜΕΡ. ΔΗΜΟΣΙΕΥΣΗΣ
ΕΥΡΩΠΑΪΚΟΥ ΔΙΠΛΩΜΑΤΟΣ(87):3516966 - 30/11/2022
ΑΡΙΘ./ΗΜΕΡ. ΔΗΜΟΣΙΕΥΣΗΣ
ΕΥΡΩΠΑΪΚΗΣ ΑΙΤΗΣΗΣ (86):19155321.3--14/09/2009
ΔΙΚΑΙΟΥΧΟΣ (73):1)Rimfrost Technologies AS
P.O.Box 234, 6099 Fosnavag, ΝΟΡΒΗΓΙΑ
ΣΥΜΒ. ΠΡΟΤΕΡΑΙΟΤΗΤΕΣ (30):20083906-12/09/2008-NO
ΕΦΕΥΡΕΤΗΣ (72):1)KRAGH, Stig Tore Jansson
2)ERVIK, Jon Reidar
3)GRIMSMO, Leif
ΕΙΔΙΚΟΣ ΠΛΗΡΕΞΟΥΣΙΟΣ (74):ΛΥΜΠΕΡΗΣ "ΔΙΚΗΓΟΡΙΚΗ ΕΤΑΙΡΕΙΑ
ΒΑΓΙΑΝΟΥ ΚΩΣΤΟΠΟΥΛΟΥ
ΛΥΜΠΕΡΗ" ΝΙΚΟΛΑΟΣ
Στουρνάρα 37, 10682 ΑΘΗΝΑ
ΑΝΤΙΚΛΗΤΟΣ (74):ΛΥΜΠΕΡΗΣ ΝΙΚΟΛΑΟΣ
Στουρνάρα 37,10682 ΑΘΗΝΑ
ΤΙΤΛΟΣ ΕΦΕΥΡΕΣΗΣ (54):**ΣΥΜΠΥΚΝΩΜΕΝΟ ΚΛΑΣΜΑ ΥΔΡΟΛΥ-
ΜΑΤΟΣ ΠΡΩΤΕΪΝΗΣ ΚΡΙΑ**

ΠΕΡΙΛΗΨΗ(57)

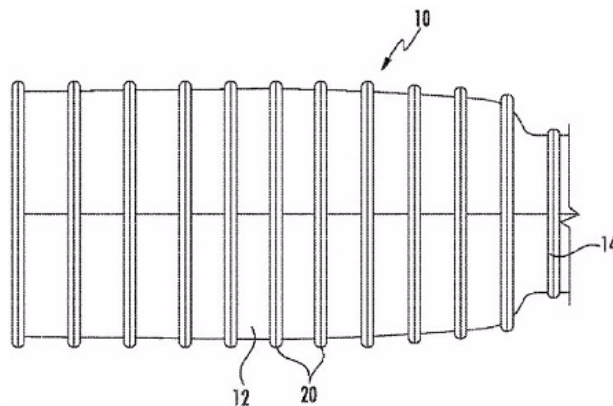
Με τα φθοριούχα να υφίστανται στον εξωσκελετό των οστρακοειδών, και συγκεκριμένα το κριλ αποτελεί ένα πρόβλημα στη χρήση του κριλ ως μια πηγή τροφής, ζωοτροφής, πρόσθετου τροφής και/ή πρόσθετου ζωοτροφής. Έχει αναπτυχθεί μια διαδικασία για την απομάκρυνση τέτοιων φθοριούχων από το υλικό κριλ υποβάλλοντας το κριλ σε καταθρυμματισμό και σε μια διαδικασία ενζυμικής υδρόλυσης πριν από ή ταυτόχρονα με την απομάκρυνση των σωματιδίων του εξωσκελετού, η οποία διαδικασία παράγει ένα προϊόν που περιέχει λιγότερα φθοριούχα. Στην περιγραφόμενη διαδικασία περιλαμβάνεται η

δυνατότητα καταργασίας κριλ υψηλής περιεκτικότητας σε πολικά λιπίδια για τη παραγωγή ανώτερης ποιότητας, χαμηλής περιεκτικότητας σε φθοριούχα, προϊόντων κατάλληλων για χρήση σε τροφές και ζωοτροφές όπως επίσης και στην φαρμακευτική, διατροφολογική και κοσμητική βιομηχανία.

ΑΡΙΘΜΟΣ ΕΥΡ. Δ.Ε. (11):3112097
ΑΡΙΘ. ΕΛΛ. ΚΑΤΑΘΕΣΗΣ (21):20230400341
ΗΜΕΡ. ΕΛΛ. ΚΑΤΑΘΕΣΗΣ (22):24/02/2023
ΑΡΙΘ./ΗΜΕΡ. ΔΗΜΟΣΙΕΥΣΗΣ
ΕΥΡΩΠΑΪΚΟΥ ΔΙΠΛΩΜΑΤΟΣ(87):3363081 - 07/12/2022
ΑΡΙΘ./ΗΜΕΡ. ΔΗΜΟΣΙΕΥΣΗΣ
ΕΥΡΩΠΑΪΚΗΣ ΑΙΤΗΣΗΣ (86):16856023.3--11/10/2016
ΔΙΚΑΙΟΥΧΟΣ (73):1)CommScope Technologies LLC
1100 CommScope Place SE, Hickory, NC
28602, ΗΝΩΜΕΝΕΣ ΠΟΛΙΤΕΙΕΣ ΤΗΣ
ΑΜΕΡΙΚΗΣ
ΣΥΜΒ. ΠΡΟΤΕΡΑΙΟΤΗΤΕΣ (30):201562240263 P-12/10/2015-US
ΕΦΕΥΡΕΤΗΣ (72):1)VACCARO, Ronald A.
ΕΙΔΙΚΟΣ ΠΛΗΡΕΞΟΥΣΙΟΣ (74):ΓΑΛΑΝΟΠΟΥΛΟΥ ΑΝΘΟΥΛΑ
Θέση Λύσι Μπιτακου, 19014 ΚΑΠΑΝΔΡΙΤΙ
(ΑΤΤΙΚΗΣ)
ΑΝΤΙΚΛΗΤΟΣ (74):ΜΑΛΑΜΗ ΑΛΚΗΣΤΙΣ-ΕΙΡΗΝΗ
Βησσαρίωνος 3,10672 ΑΘΗΝΑ
ΤΙΤΛΟΣ ΕΦΕΥΡΕΣΗΣ (54):**ΔΙΑΤΑΞΗ ΣΤΕΓΑΝΟΠΟΙΗΤΙΚΟΥ ΠΡΟ-
ΣΤΑΤΕΥΤΙΚΟΥ ΚΑΛΥΜΜΑΤΟΣ ΓΙΑ
ΗΛΕΚΤΡΙΚΗ ΔΙΑΣΥΝΔΕΣΗ**

ΠΕΡΙΛΗΨΗ(57)

Ένα σύνολο προστατευτικού καλύμματος στεγανοποίησης για την προστασία μιας ηλεκτρικής διασύνδεσης, που περιλαμβάνει: ένα κύριο σώμα που έχει μία κοιλότητα διαμορφωμένη ώστε να δέχεται μία διασύνδεση δύο ηλεκτρικών συνδετήρων και έναν λαϊμό ο οποίος συγχωνεύεται με ένα άκρο του κυρίου σώματος και διαθέτει μία κυλινδρική εσωτερική επιφάνεια η οποία ορίζει μία οπή η οποία είναι συνεχής με την κοιλότητα του κυρίου σώματος, όπου η εσωτερική επιφάνεια έχει μία εσωτερική διάμετρο η οποία είναι μικρότερη από μία εσωτερική διάμετρο της κοιλότητας του κυρίου σώματος. Η εσωτερική επιφάνεια του λαϊμού περιλαμβάνει μία ελικοειδή προεξοχή που περιλαμβάνει μία κύρια αρτηρία και δύο μικρότερες αρτηρίες, όπου οι μικρότερες αρτηρίες τέμνουν καθεμία ένα τμήμα της κύριας αρτηρίας σε ένα άκρο και συγχωνεύονται με ένα άκρο της κύριας αρτηρίας σε ένα αντίθετο άκρο.

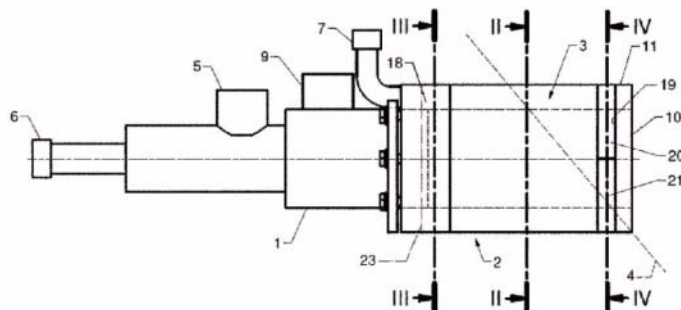


ΑΡΙΘΜΟΣ ΕΥΡ. Δ.Ε. (11):3112098
ΑΡΙΘ. ΕΛΛ. ΚΑΤΑΘΕΣΗΣ (21):20230400332
ΗΜΕΡ. ΕΛΛ. ΚΑΤΑΘΕΣΗΣ (22):23/02/2023
ΑΡΙΘ./ΗΜΕΡ. ΔΗΜΟΣΙΕΥΣΗΣ
ΕΥΡΩΠΑΪΚΟΥ ΔΙΠΛΩΜΑΤΟΣ(87):3870919 - 23/11/2022
ΑΡΙΘ./ΗΜΕΡ. ΔΗΜΟΣΙΕΥΣΗΣ
ΕΥΡΩΠΑΪΚΗΣ ΑΙΤΗΣΗΣ (86):19790546.6--24/10/2019
ΔΙΚΑΙΟΥΧΟΣ (73):1)Soudobeam SA
Rue Vacale 5, 4140 Sprimont, ΒΕΛΓΙΟ
ΣΥΜΒ. ΠΡΟΤΕΡΑΙΟΤΗΤΕΣ (30):201805739-25/10/2018-BE
ΕΦΕΥΡΕΤΗΣ (72):1)THOMAS, Jean-Philippe
ΕΙΔΙΚΟΣ ΠΛΗΡΕΞΟΥΣΙΟΣ (74):ΕΥΑΓΓΕΛΟΥ "ΔΕΣΠΟΙΝΑ ΕΥΑΓΓΕΛΟΥ ΚΑΙ ΣΥΝΕΡΓΑΤΕΣ ΔΙΚΗΓΟΡΙΚΗ ΕΤΑΙΡΕΙΑ" με δ.τ. "ΔΙΚΗΓΟΡΙΚΟ ΓΡΑΦΕΙΟ ΕΥΑΓΓΕΛΟΥ" ΔΕΣΠΟΙΝΑ Αγίου Κωνσταντίνου 6., 10431 ΑΘΗΝΑ
ΑΝΤΙΚΛΗΤΟΣ (74):ΕΥΑΓΓΕΛΟΥ ΔΕΣΠΟΙΝΑ Αγίου Κωνσταντίνου 6.,10431 ΑΘΗΝΑ
ΤΙΤΛΟΣ ΕΦΕΥΡΕΣΗΣ (54):**ΣΤΟΙΧΕΙΟ ΕΓΧΥΣΗΣ ΑΕΡΙΟΥ, ΚΑΙΒΑΝΟΣ ΕΞΟΠΑΙΣΜΕΝΟΣ ΜΕ ΤΕΤΟΙΟ ΣΤΟΙΧΕΙΟ ΚΑΙ ΧΡΗΣΗ ΑΥΤΟΥ**

ΠΕΡΙΛΗΨΗ(57)

Η εφεύρεση αφορά ένα στοιχείο έγχυσης αερίου που έχει ένα σωληνοειδές τοίχωμα (3) που μπορεί να υποστεί θερμική καταπόνηση και να έχει ένα εγγύς άκρο και ένα απομακρυσμένο άκρο (11), σε αυτό το απομακρυσμένο άκρο, τουλάχιστον ένα ακραίο άνοιγμα μέσω του οποίου εκτοξεύεται τουλάχιστον ένα αέριο, και ένα σύστημα ψύξης που εδράζεται στο σωληνοειδές τοίχωμα το οποίο περιλαμβάνει αξονικά κανάλια (12) τα οποία εκτείνονται αξονικά προς το απομακρυσμένο άκρο και στα οποία προκαλείται η κυκλοφορία ενός ψυκτικού ρευστού, και κανάλια σύνδεσης (13) τα οποία συνδέουν περιφερειακά τα αξονικά

κανάλια με το απομακρυσμένο άκρο του σωληνοειδούς τοιχώματος, τα κανάλια σύνδεσης, τα οποία συνδέουν περιφερειακά τα αξονικά κανάλια με το απομακρυσμένο άκρο του σωληνοειδούς τοιχώματος, έχουν στρογγυλεμένο σχήμα προς την κατεύθυνση αυτού του απομακρυσμένου άκρου.



ΑΡΙΘΜΟΣ ΕΥΡ. Δ.Ε. (11):3112099
ΑΡΙΘ. ΕΛΛ. ΚΑΤΑΘΕΣΗΣ (21):20230400343
ΗΜΕΡ. ΕΛΛ. ΚΑΤΑΘΕΣΗΣ (22):24/02/2023
ΑΡΙΘ./ΗΜΕΡ. ΔΗΜΟΣΙΕΥΣΗΣ
ΕΥΡΩΠΑΪΚΟΥ ΔΙΠΛΩΜΑΤΟΣ(87):3337477 - 01/02/2023
ΑΡΙΘ./ΗΜΕΡ. ΔΗΜΟΣΙΕΥΣΗΣ
ΕΥΡΩΠΑΪΚΗΣ ΑΙΤΗΣΗΣ (86):16756763.5--19/08/2016
ΔΙΚΑΙΟΥΧΟΣ (73):1)CONVALIFE (SHANGHAI) CO. LIMITED
Building 26, 1000 Zhangheng Road Pudong
New District, Shanghai 201203, ΚΙΝΑ
ΣΥΜΒ. ΠΡΟΤΕΡΑΙΟΤΗΤΕΣ (30):201514760-19/08/2015-GB
ΕΦΕΥΡΕΤΗΣ (72):1)SHUTTLEWORTH, Stephen Joseph
2)WHALE, Andrew David
ΕΙΔΙΚΟΣ ΠΛΗΡΕΞΟΥΣΙΟΣ (74):ΑΘΑΝΑΣΙΑΔΟΥ "ΕΛΕΝΗ Γ. ΠΑΠΑΚΩΝΣΤΑΝΤΙΝΟΥ ΚΑΙ ΣΥΝΕΡΓΑΤΕΣ, ΔΙΚΗΓΟΡΙΚΗ ΕΤΑΙΡΙΑ" ΜΑΡΙΑ
Κουμπάρη 2, 10674 ΑΘΗΝΑ
ΑΝΤΙΚΛΗΤΟΣ (74):ΓΙΑΖΙΤΖΟΓΛΟΥ ΕΥΑΓΓΕΛΙΑ
Κουμπάρη 2,10674 ΑΘΗΝΑ
ΤΙΤΛΟΣ ΕΦΕΥΡΕΣΗΣ (54):**ΣΥΝΘΕΣΕΙΣ ΟΙ ΟΠΟΙΕΣ ΠΕΡΙΛΑΜΒΑΝΟΥΝ ΑΝΑΣΤΟΛΕΙΣ ΤΗΣ 3-ΚΙΝΑΣΗΣ ΦΩΣΦΟΪΝΟΣΙΤΙΔΗΣ ΚΑΙ ΕΝΑΝ ΔΕΥΤΕΡΟ ΑΝΤΙΠΟΛΛΑΠΛΑΣΙΑΣΤΙΚΟ ΠΑΡΑΓΟΝΤΑ**

ΠΕΡΙΛΗΨΗ(57)

Η εφεύρεση αναφέρεται σε μία φαρμακευτική σύνθεση η οποία περιλαμβάνει έναν συνδυασμό μίας ένωσης του τύπου (I) ή ενός φαρμακευτικά αποδεκτού άλατος αυτής, και τουλάχιστον ενός δευτέρου παράγοντα επιλεγόμενου από την ομάδα η οποία αποτελείται από αναστολείς των οδών μεταγωγής σημάτων, αντικαρκινικά ανοσοθεραπευτικά μέσα, παράγοντες αναστολής της οικογένειας πρωτεϊνών BCL2, παράγοντες αναστολής της Mcl-1, Αναστολείς του πρωτεασώματος,

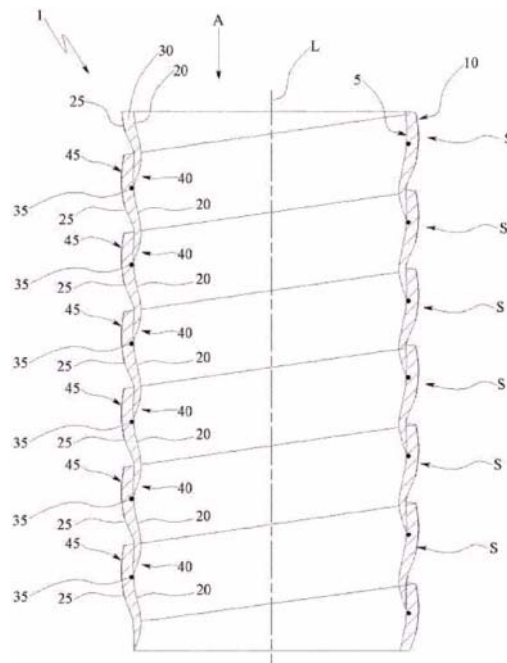
Αναστολείς της πολυμεράσης πολυ(ΑυP-ριβόζης) (PARP), αναστολείς της αρωματάσης, συμβατικούς κυτταροτοξικούς παράγοντες ή έναν διάφορο παράγοντα επιλεγόμενο από αμπιρατερόνη, ARN-509 και αναστολείς των MYC.

ΑΡΙΘΜΟΣ ΕΥΡ. Δ.Ε. (11):3112100
ΑΡΙΘ. ΕΛΛ. ΚΑΤΑΘΕΣΗΣ (21):20230400344
ΗΜΕΡ. ΕΛΛ. ΚΑΤΑΘΕΣΗΣ (22):24/02/2023
ΑΡΙΘ./ΗΜΕΡ. ΔΗΜΟΣΙΕΥΣΗΣ
ΕΥΡΩΠΑΪΚΟΥ ΔΙΠΛΩΜΑΤΟΣ(87):3826823 - 28/12/2022
ΑΡΙΘ./ΗΜΕΡ. ΔΗΜΟΣΙΕΥΣΗΣ
ΕΥΡΩΠΑΪΚΗΣ ΑΙΤΗΣΗΣ (86):19768893.0--11/07/2019
ΔΙΚΑΙΟΥΧΟΣ (73):1)Tecnica S.r.l.
Via degli Intarsiatori Rolesi 1, 42047 Rolo
(RE), ΙΤΑΛΙΑ
ΣΥΜΒ. ΠΡΟΤΕΡΑΙΟΤΗΤΕΣ (30):201800007425-23/07/2018-IT
ΕΦΕΥΡΕΤΗΣ (72):1)BRUSCHI, Enrico
2)BRUSCHI, Elena
ΕΙΔΙΚΟΣ ΠΑΗΡΕΞΟΥΣΙΟΣ (74):ΑΘΑΝΑΣΙΑΔΟΥ "ΕΛΕΝΗ Γ.
ΠΑΠΑΚΩΝΣΤΑΝΤΙΝΟΥ ΚΑΙ
ΣΥΝΕΡΓΑΤΕΣ, ΔΙΚΗΓΟΡΙΚΗ ΕΤΑΙΡΙΑ"
Κουμπάρη 2, 10674 ΑΘΗΝΑ
ΑΝΤΙΚΑΗΤΟΣ (74):ΓΙΑΖΙΤΖΟΓΛΟΥ ΕΥΑΓΓΕΛΙΑ
Κουμπάρη 2,10674 ΑΘΗΝΑ
ΤΙΤΛΟΣ ΕΦΕΥΡΕΣΗΣ (54):**ΜΕΘΟΔΟΣ ΠΑΡΑΓΩΓΗΣ ΓΙΑ ΕΝΑΝ
ΗΜΙΑΚΑΜΠΤΟ ΑΓΩΓΟ ΓΙΑ ΤΗ ΜΕΤΑ-
ΦΟΡΑ ΕΝΟΣ ΑΕΡΙΟΥ**

ΠΕΡΙΛΗΨΗ(57)

Περιγράφεται μία μέθοδος για την παραγωγή ενός αγωγού (1), ο οποίος 5 είναι ημιάκαμπτος, για τη μεταφορά ενός αερίου, και περιγράφεται επίσης ο αγωγός (1), ο οποίος είναι ημιάκαμπτος, που δημιουργείται με αυτόν τον τρόπο, όπου η μέθοδος περιλαμβάνει τα εξής στάδια: - τη διευθέτηση ενός μαντρελίου, μίας πρώτης ταινίας (20) κατασκευασμένης από θερμοπλαστικό υλικό, μίας δεύτερης ταινίας (25) κατασκευασμένης από θερμοπλαστικό υλικό και μίας τρίτης ταινίας (30) κατασκευασμένης από μονωτικό υλικό, -τον σχηματισμό μίας κορδέλας, που περιλαμβάνει τρεις στρώσεις και είναι συνεχής, τοποθετώντας επάλληλα τη δεύτερη ταινία (25) με την πρώτη ταινία (20) και παρεμβάλλοντας την τρίτη ταινία (30) μεταξύ των δύο, - την περιτύλιξη της κορδέλας υπό έναν ελικοειδή τρόπο επί

του μαντρελίου, εν μέρει τοποθετώντας επάλληλα τα τμήματα (40, 45), παρακείμενα το ένα στο άλλο, της κορδέλας αυτής καθαυτής, ούτως ώστε να δημιουργηθεί ένα σωληνοειδές σώμα όπου η πρώτη ταινία (20) είναι στραμμένη προς το εσωτερικό του σωληνοειδούς σώματος αυτού καθαυτού, - τη θέρμανση της κορδέλας ούτως ώστε να θερμοσυγκολληθούν τα τμήματα τα οποία είναι τοποθετημένα επάλληλα, της κορδέλας.

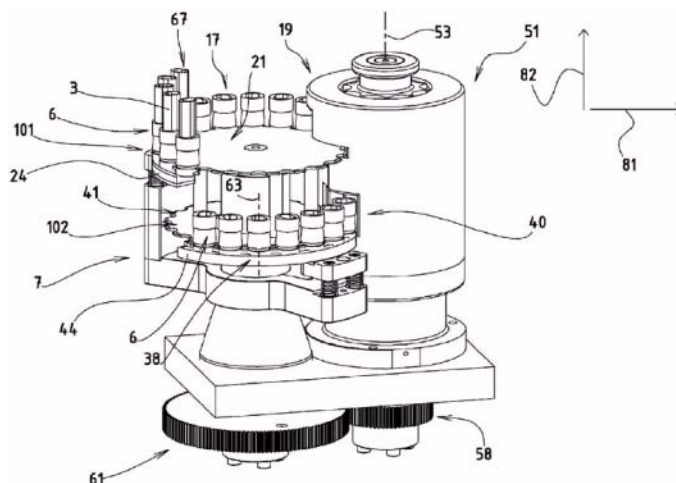


ΑΡΙΘΜΟΣ ΕΥΡ. Δ.Ε. (11):3112101
ΑΡΙΘ. ΕΛΛ. ΚΑΤΑΘΕΣΗΣ (21):20230400342
ΗΜΕΡ. ΕΛΛ. ΚΑΤΑΘΕΣΗΣ (22):24/02/2023
ΑΡΙΘ./ΗΜΕΡ. ΔΗΜΟΣΙΕΥΣΗΣ
ΕΥΡΩΠΑΪΚΟΥ ΔΙΠΛΩΜΑΤΟΣ(87):3823478 - 30/11/2022
ΑΡΙΘ./ΗΜΕΡ. ΔΗΜΟΣΙΕΥΣΗΣ
ΕΥΡΩΠΑΪΚΗΣ ΑΙΤΗΣΗΣ (86):19749462.8--19/07/2019
ΔΙΚΑΙΟΥΧΟΣ (73):1)Sluis Cigar Machinery B.V.
Constructieweg 45, 8263 BC Kampen,
ΟΛΛΑΝΔΙΑ
ΣΥΜΒ. ΠΡΟΤΕΡΑΙΟΤΗΤΕΣ (30):2021347-19/07/2018-NL
ΕΦΕΥΡΕΤΗΣ (72):1)SLURINK, Oscar
ΕΙΔΙΚΟΣ ΠΑΗΡΕΞΟΥΣΙΟΣ (74):ΒΟΖΕΜΠΕΡΓΚ-ΒΡΕΤΟΣ ΘΕΟΔΩΡΟΣ
Ζαλοκόστα 38 και Συγγρού, 15233
ΧΑΛΑΝΔΡΙ (ΑΤΤΙΚΗΣ)
ΑΝΤΙΚΑΗΤΟΣ (74):ΒΟΖΕΜΠΕΡΓΚ-ΒΡΕΤΟΣ ΘΕΟΔΩΡΟΣ
Ζαλοκόστα 38 & Συγγρού,15233
ΧΑΛΑΝΔΡΙ (ΑΤΤΙΚΗΣ)
ΤΙΤΛΟΣ ΕΦΕΥΡΕΣΗΣ (54):**ΣΥΣΤΗΜΑ ΕΚΤΕΛΕΣΗΣ ΒΗΜΑΤΟΣ
ΕΠΕΞΕΡΓΑΣΙΑΣ ΣΕ ΜΕΡΗ ΣΥΣΚΕΥΗΣ
ΤΩΝ ΣΥΣΚΕΥΩΝ ΠΡΟΣΟΜΟΙΩΣΗΣ
ΚΑΠΝΙΣΜΑΤΟΣ,ΟΠΩΣ ΤΑ
ΗΛΕΚΤΡΟΝΙΚΑ ΤΣΙΓΑΡΑ**

ΠΕΡΙΛΗΨΗ(57)

Σύστημα για την εκτέλεση ενός βήματος επεξεργασίας σε μέρη συσκευής συσκευών προσομοίωσης καπνίσματος, όπως τα ηλεκτρονικά τσιγάρα, το οποίο σύστημα περιλαμβάνει έναν σταθμό επεξεργασίας για την εκτέλεση του βήματος επεξεργασίας στα μέρη της συσκευής, φορείς προϊόντων για τη συγκράτηση των μερών της συσκευής κατά το στάδιο επεξεργασίας και μια πρώτη συσκευή

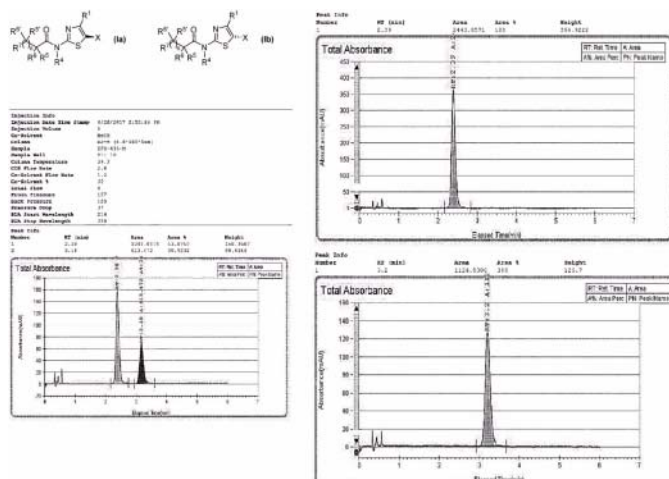
μεταφοράς και μια δεύτερη συσκευή μεταφοράς για τη μετακίνηση των φορέων προϊόντων κατά μήκος τουλάχιστον μέρους μιας διαδρομής επεξεργασίας που εκτείνεται μέσω του σταθμού επεξεργασίας.



ΑΡΙΘΜΟΣ ΕΥΡ. Δ.Ε. (11):3112102
ΑΡΙΘ. ΕΛΛ. ΚΑΤΑΘΕΣΗΣ (21):20230400339
ΗΜΕΡ. ΕΛΛ. ΚΑΤΑΘΕΣΗΣ (22):24/02/2023
ΑΡΙΘ./ΗΜΕΡ. ΔΗΜΟΣΙΕΥΣΗΣ
ΕΥΡΩΠΑΪΚΟΥ ΔΙΠΛΩΜΑΤΟΣ(87):3692039 - 14/12/2022
ΑΡΙΘ./ΗΜΕΡ. ΔΗΜΟΣΙΕΥΣΗΣ
ΕΥΡΩΠΑΪΚΗΣ ΑΙΤΗΣΗΣ (86):18779696.6--04/10/2018
ΔΙΚΑΙΟΥΧΟΣ (73):1)Innovative Molecules GmbH
Dachauer Str. 65, 80335 Munchen,
ΓΕΡΜΑΝΙΑ
ΣΥΜΒ. ΠΡΟΤΕΡΑΙΟΤΗΤΕΣ (30):17195047-05/10/2017-EP
ΕΦΕΥΡΕΤΗΣ (72):1)KLEYMANN, Gerald
2)GEGE, Christian
ΕΙΔΙΚΟΣ ΠΛΗΡΕΞΟΥΣΙΟΣ (74):ΑΘΑΝΑΣΙΑΔΟΥ "ΕΛΕΝΗ Γ.
ΠΑΠΑΚΩΝΣΤΑΝΤΙΝΟΥ ΚΑΙ
ΣΥΝΕΡΓΑΤΕΣ, ΔΙΚΗΓΟΡΙΚΗ ΕΤΑΙΡΙΑ"
ΜΑΡΙΑ
Κουμπάρη 2, 10674 ΑΘΗΝΑ
ΑΝΤΙΚΛΗΤΟΣ (74):ΓΙΑΖΙΤΖΟΓΛΟΥ ΕΥΑΓΓΕΛΙΑ
Κουμπάρη 2,10674 ΑΘΗΝΑ
ΤΙΤΛΟΣ ΕΦΕΥΡΕΣΗΣ (54):ΕΝΑΝΤΙΟΜΕΡΗ ΥΠΟΚΑΤΕΣΤΗΜΕ-
ΝΩΝ ΘΕΙΑΖΟΛΙΩΝ ΩΣ ΑΝΤΙΙΚΕΣ
ΕΝΩΣΕΙΣ

ΠΕΡΙΛΗΨΗ(57)

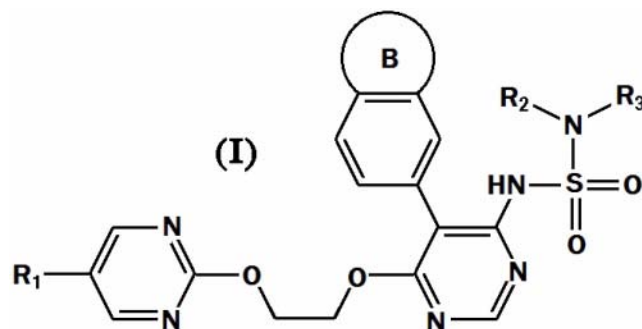
Η παρούσα εφεύρεση σχετίζεται με νέες αντιικές ενώσεις με συγκεκριμένη στερεοδιαμόρφωση ειδικότερα με συγκεκριμένα νέα εναντιομερή, με μια διαδικασία για την παρασκευή τους και με τη χρήση τους ως φάρμακα, πιο συγκεκριμένα ως αντιικά φάρμακα.



ΑΡΙΘΜΟΣ ΕΥΡ. Δ.Ε. (11):3112103
ΑΡΙΘ. ΕΛΛ. ΚΑΤΑΘΕΣΗΣ (21):20230400335
ΗΜΕΡ. ΕΛΛ. ΚΑΤΑΘΕΣΗΣ (22):24/02/2023
ΑΡΙΘ./ΗΜΕΡ. ΔΗΜΟΣΙΕΥΣΗΣ
ΕΥΡΩΠΑΪΚΟΥ ΔΙΠΛΩΜΑΤΟΣ(87):3719013 - 04/01/2023
ΑΡΙΘ./ΗΜΕΡ. ΔΗΜΟΣΙΕΥΣΗΣ
ΕΥΡΩΠΑΪΚΗΣ ΑΙΤΗΣΗΣ (86):18881280.4--19/11/2018
ΔΙΚΑΙΟΥΧΟΣ (73):1)Wuxi Biocity Biopharmaceutics Co., Ltd.
Room 315, Meiliang Road No.88 Mashan,
Binhu District, Wuxi, Jiangsu 214000, ΚΙΝΑ
ΣΥΜΒ. ΠΡΟΤΕΡΑΙΟΤΗΤΕΣ (30):201711168111-21/11/2017-CN
ΕΦΕΥΡΕΤΗΣ (72):1)LUO, Yunfu
2)LEI, Maoyi
3)LI, Junmiao
4)XU, Yu
5)WEI, Ran
6)CHEN, Shuhui
ΕΙΔΙΚΟΣ ΠΛΗΡΕΞΟΥΣΙΟΣ (74):ΤΣΙΜΙΚΑΛΗΣ "ΤΣΙΜΙΚΑΛΗΣ
ΚΑΛΟΝΑΡΟΥ ΔΙΚΗΓΟΡΙΚΗ ΕΤΑΙΡΕΙΑ"
ΣΤΕΦΑΝΟΣ ΑΛΕΞΙΟΣ
Νεοφύτου Βάμβα 1, 10674 ΑΘΗΝΑ
ΑΝΤΙΚΛΗΤΟΣ (74):ΤΣΙΜΙΚΑΛΗΣ ΣΤΕΦΑΝΟΣ ΑΛΕΞΙΟΣ
Νεοφύτου Βάμβα 1,10674 ΑΘΗΝΑ
ΤΙΤΛΟΣ ΕΦΕΥΡΕΣΗΣ (54):ΠΑΡΑΓΩΓΟ ΣΟΥΛΦΑΜΙΔΙΟΥ ΠΥΡΙΜΙ-
ΔΙΝΗΣ ΚΑΙ ΜΕΘΟΔΟΣ ΠΑΡΑΣΚΕΥΗΣ
ΚΑΙ ΙΑΤΡΙΚΗ ΕΦΑΡΜΟΓΗ ΑΥΤΟΥ

ΠΕΡΙΛΗΨΗ(57)

Αποκαλύπτονται μια σειρά ενώσεων σουλφαμιδίου πυριμιδίνης κι εφαρμογές αυτών για την παρασκευή ενός φαρμάκου για μια ασθένεια που σχετίζεται με έναν ανταγωνιστή υλοδοχέα ΕΤΑ. Συγκεκριμένα, αποκαλύπτεται μια παραγωγισιμμένη ένωση που αντιπροσωπεύεται από τον τύπο (I) ή ένα ταυτομερές ή φαρμακευτικώς αποδεκτή σύνθεση αυτής.

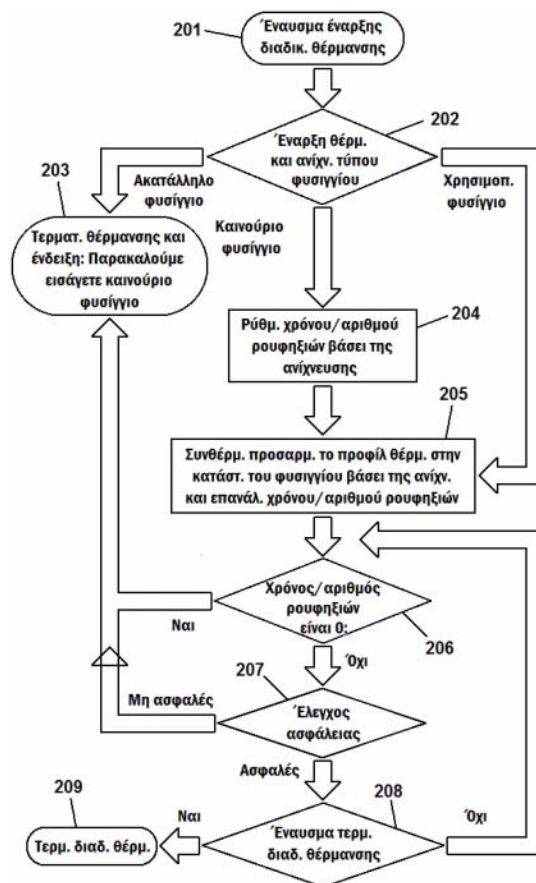


ΑΡΙΘΜΟΣ ΕΥΡ. Δ.Ε. (11):3112104
ΑΡΙΘ. ΕΛΛ. ΚΑΤΑΘΕΣΗΣ (21):20230400336
ΗΜΕΡ. ΕΛΛ. ΚΑΤΑΘΕΣΗΣ (22):24/02/2023
ΑΡΙΘ./ΗΜΕΡ. ΔΗΜΟΣΙΕΥΣΗΣ
ΕΥΡΩΠΑΪΚΟΥ ΔΙΠΛΩΜΑΤΟΣ(87):3731677 - 30/11/2022
ΑΡΙΘ./ΗΜΕΡ. ΔΗΜΟΣΙΕΥΣΗΣ
ΕΥΡΩΠΑΪΚΗΣ ΑΙΤΗΣΗΣ (86):18833440.3--28/12/2018
ΔΙΚΑΙΟΥΧΟΣ (73):1)JT International SA
8, rue Kazem Radjavi, 1202 Geneva,
ΕΛΒΕΤΙΑ
ΣΥΜΒ. ΠΡΟΤΕΡΑΙΟΤΗΤΕΣ (30):17211201-29/12/2017-EP
107147308-27/12/2018-TW
ΕΦΕΥΡΕΤΗΣ (72):1)PARRY, John
2)ROGAN, Andrew Robert John
3)BRVENIK, Lubos
4)GILL, Mark
ΕΙΔΙΚΟΣ ΠΛΗΡΕΞΟΥΣΙΟΣ (74):ΣΙΩΤΟΥ "ΚΑΤΕΡΙΝΑ ΣΙΩΤΟΥ ΚΑΙ
ΣΥΝΕΡΓΑΤΕΣ ΔΙΚΗΓΟΡΙΚΗ ΕΤΑΙΡΕΙΑ"
ΔΙΚΑΤΕΡΙΝΗ
Πατησίων (28ης Οκτωβρίου) 122, 11257
ΑΘΗΝΑ
ΑΝΤΙΚΛΗΤΟΣ (74):ΣΙΩΤΟΥ ΔΙΚΑΤΕΡΙΝΗ
Πατησίων (28ης Οκτωβρίου) 122,11257
ΑΘΗΝΑ
ΤΙΤΛΟΣ ΕΦΕΥΡΕΣΗΣ (54):ΣΥΝΑΡΜΟΓΗ ΘΕΡΜΑΝΣΗΣ ΓΙΑ ΜΙΑ
ΔΙΑΤΑΞΗ ΠΑΡΑΓΩΓΗΣ ΑΤΜΟΥ

ΠΕΡΙΛΗΨΗ(57)

Παρέχεται συναρμογή θέρμανσης (10) για μία διάταξη παραγωγής ατμού (1), όπου η συναρμογή θέρμανσης συνίσταται σε: μία διάταξη θέρμανσης διευθετημένη σε χρήση ώστε να θερμανθεί ένα σώμα, όπου το σώμα συνίσταται σε μία ατμοποιήσιμη ουσία (22), όπου η συναρμογή θέρμανσης διευθετείται σε χρήση για παροχή ισχύος στη διάταξη θέρμανσης ώστε να θερμανθεί το σώμα, όπου η ατμοποιήσιμη ουσία εξατμίζεται με τη θέρμανση, όπου η ποσότητα ατμοποιήσιμης ουσίας στο σώμα μειώνεται κατά τη θέρμανση μία δίοδο διευθετημένη σε χρήση ώστε να επιτραπεί στο αέριο να "τραβηχθεί" σε όλο το σώμα και έναν ελεγκτή (13) διευθετημένο σε χρήση προκειμένου να παρακολουθεί και να αποθηκεύει πληροφορίες ποσότητας ατμοποιήσιμης ουσίας στο σώμα, καθορίζοντας την ποσότητα προηγούμενης χρήσης του σώματος βάσει αποθηκευμένου χρόνου που το σώμα έχει θερμανθεί ή/και αποθηκευμένου αριθμού των φορών που "τραβήχτηκε" αέριο επί του σώματος κατά τη διάρκεια της θέρμανσης, όπου ο ελεγκτής περαιτέρω διευθετείται σε χρήση ώστε να τεθεί μία μέγιστη ποσότητα

ισχύος που μπορεί να προμηθευθεί στη διάταξη θέρμανσης βάσει της αποθηκευμένης ποσότητας ατμοποιήσιμης ουσίας στο σώμα.

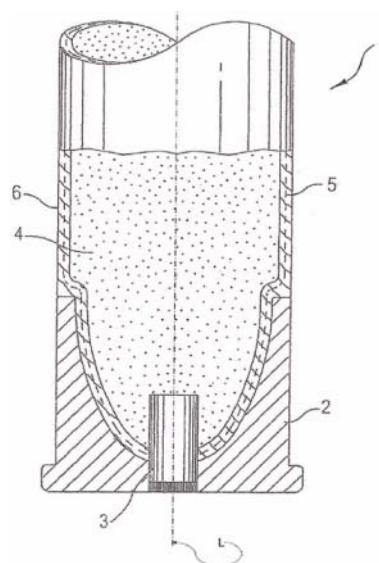


ΑΡΙΘΜΟΣ ΕΥΡ. Δ.Ε. (11):3112105
ΑΡΙΘ. ΕΛΛ. ΚΑΤΑΘΕΣΗΣ (21):20230400337
ΗΜΕΡ. ΕΛΛ. ΚΑΤΑΘΕΣΗΣ (22):24/02/2023
ΑΡΙΘ./ΗΜΕΡ. ΔΗΜΟΣΙΕΥΣΗΣ
ΕΥΡΩΠΑΪΚΟΥ ΔΙΠΛΩΜΑΤΟΣ(87):3643826 - 30/11/2022
ΑΡΙΘ./ΗΜΕΡ. ΔΗΜΟΣΙΕΥΣΗΣ
ΕΥΡΩΠΑΪΚΗΣ ΑΙΤΗΣΗΣ (86):19201561.8--04/10/2019
ΔΙΚΑΙΟΥΧΟΣ (73):1)Nitrochemie Aschau GmbH
Liebigstrasse 17, 84544 Aschau am Inn,
ΓΕΡΜΑΝΙΑ
ΣΥΜΒ. ΠΡΟΤΕΡΑΙΟΤΗΤΕΣ (30):102018007834-04/10/2018-DE
102018218423-29/10/2018-DE
ΕΦΕΥΡΕΤΗΣ (72):1)HUBER, Alexander
2)OLTMANN, Jens
3)FOCKEN, Ulrich
4)LEBACHER, Walter
ΕΙΔΙΚΟΣ ΠΛΗΡΕΞΟΥΣΙΟΣ (74):ΣΙΩΤΟΥ "ΚΑΤΕΡΙΝΑ ΣΙΩΤΟΥ ΚΑΙ
ΣΥΝΕΡΓΑΤΕΣ ΔΙΚΗΓΟΡΙΚΗ ΕΤΑΙΡΕΙΑ"
ΔΙΚΑΤΕΡΙΝΗ
Πατησίων (28ης Οκτωβρίου) 122, 11257
ΑΘΗΝΑ
ΑΝΤΙΚΛΗΤΟΣ (74):ΣΙΩΤΟΥ ΔΙΚΑΤΕΡΙΝΗ
Πατησίων (28ης Οκτωβρίου) 122,11257
ΑΘΗΝΑ
ΤΙΤΛΟΣ ΕΦΕΥΡΕΣΗΣ (54):ΚΥΛΙΝΔΡΙΚΟΣ ΚΑΛΥΚΑΣ ΓΙΑ ΠΡΟΩ-
ΘΗΤΙΚΗ ΠΥΡΙΤΙΔΑ

ΠΕΡΙΛΗΨΗ(57)

Η εφεύρεση αναφέρεται σε έναν κυλινδρικό κάλυκα (6) για την υποδοχή της προωθητικής πυριτίδας (4) με σταθερής μορφής τοίχωμα υπό μορφή μανδύα

αποτελούμενο από ένα εύφλεκτο, πηλματοποιημένο ινώδες υλικό και ένα ένθετο (5) επί του τοιχώματος υπό μορφή μανδύα, το οποίο είναι επενδεδυμένο με υφαντικές ύλες στρωματοποίησης, καθώς και σε μία διαδικασία κατασκευής του.



ΑΡΙΘΜΟΣ ΕΥΡ. Δ.Ε. (11):3112106
ΑΡΙΘ. ΕΛΛ. ΚΑΤΑΘΕΣΗΣ (21):20230400338
ΗΜΕΡ. ΕΛΛ. ΚΑΤΑΘΕΣΗΣ (22):24/02/2023
ΑΡΙΘ./ΗΜΕΡ. ΔΗΜΟΣΙΕΥΣΗΣ
ΕΥΡΩΠΑΪΚΟΥ ΔΙΠΛΩΜΑΤΟΣ(87):3916725 - 30/11/2022
ΑΡΙΘ./ΗΜΕΡ. ΔΗΜΟΣΙΕΥΣΗΣ
ΕΥΡΩΠΑΪΚΗΣ ΑΙΤΗΣΗΣ (86):21170417.6--14/12/2017
ΔΙΚΑΙΟΥΧΟΣ (73):1)Huawei Technologies Co., Ltd.
Huawei Administration Building Bantian,
Longgang District Shenzhen Guangdong
518129, KINA

ΣΥΜΒ. ΠΡΟΤΕΡΑΙΟΤΗΤΕΣ (30):201710344704-16/05/2017-CN
ΕΦΕΥΡΕΤΗΣ (72):1)SHLOMOT, Eyal
2)LI, Haiting
3)MIAO, Lei

ΕΙΔΙΚΟΣ ΠΛΗΡΕΞΟΥΣΙΟΣ (74):ΣΙΩΤΟΥ "ΚΑΤΕΡΙΝΑ ΣΙΩΤΟΥ ΚΑΙ
ΣΥΝΕΡΓΑΤΕΣ ΔΙΚΗΓΟΡΙΚΗ ΕΤΑΙΡΕΙΑ"
ΑΙΚΑΤΕΡΙΝΗ
Πατησίων (28ης Οκτωβρίου) 122, 11257
ΑΘΗΝΑ

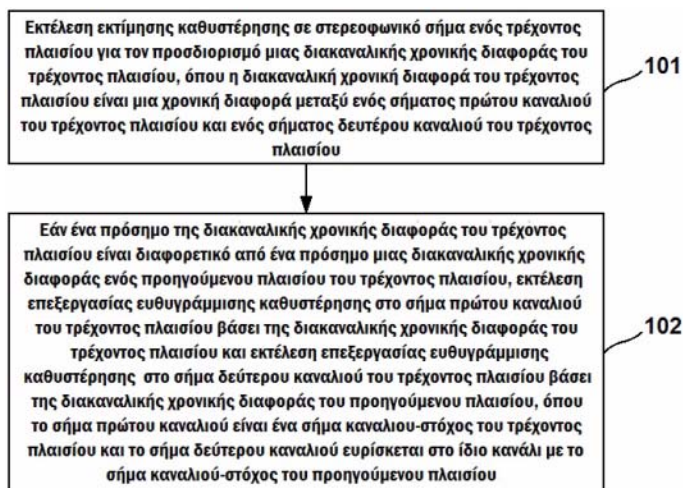
ΑΝΤΙΚΛΗΤΟΣ (74):ΣΙΩΤΟΥ ΑΙΚΑΤΕΡΙΝΗ
Πατησίων (28ης Οκτωβρίου) 122,11257
ΑΘΗΝΑ

ΤΙΤΛΟΣ ΕΦΕΥΡΕΣΗΣ (54):ΔΙΑΤΑΞΗ ΕΠΕΞΕΡΓΑΣΙΑΣ ΣΤΕΡΕΟΦΩΝΙΚΟΥ ΣΗΜΑΤΟΣ

ΠΕΡΙΛΗΨΗ(57)

Παρέχεται μια μέθοδος και μια διάταξη επεξεργασίας στερεοφωνικού σήματος, όπου η μέθοδος συμπεριλαμβάνει: εκτέλεση εκτίμησης καθυστέρησης σε στερεοφωνικό σήμα ενός τρέχοντος πλαισίου για τον προσδιορισμό μιας διακαναλικής χρονικής διαφοράς του τρέχοντος πλαισίου, όπου η διακαναλική χρονική διαφορά του τρέχοντος πλαισίου είναι μια χρονική διαφορά μεταξύ ενός σήματος πρώτου καναλιού του τρέχοντος πλαισίου και ενός σήματος δεύτερου

καναλιού του τρέχοντος πλαισίου και εάν ένα πρόσημο της διακαναλικής χρονικής διαφοράς του τρέχοντος πλαισίου είναι διαφορετικό από ένα πρόσημο μιας διακαναλικής χρονικής διαφοράς ενός προηγούμενου πλαισίου του τρέχοντος πλαισίου, εκτέλεση επεξεργασίας ευθυγράμμισης καθυστέρησης στο σήμα του πρώτου καναλιού του τρέχοντος πλαισίου βάσει της διακαναλικής χρονικής διαφοράς του τρέχοντος πλαισίου και εκτέλεση επεξεργασίας ευθυγράμμισης καθυστέρησης στο σήμα του δεύτερου καναλιού του τρέχοντος πλαισίου βάσει της διακαναλικής χρονικής διαφοράς του προηγούμενου πλαισίου, όπου το σήμα του πρώτου καναλιού είναι ένα σήμα καναλιού-στόχος του τρέχοντος πλαισίου και το σήμα του δεύτερου καναλιού ευρίσκεται στο ίδιο κανάλι με ένα σήμα καναλιού-στόχος του προηγούμενου πλαισίου.



ΑΡΙΘΜΟΣ ΕΥΡ. Δ.Ε. (11):3112107
ΑΡΙΘ. ΕΛΛ. ΚΑΤΑΘΕΣΗΣ (21):20230400363
ΗΜΕΡ. ΕΛΛ. ΚΑΤΑΘΕΣΗΣ (22):28/02/2023
ΑΡΙΘ./ΗΜΕΡ. ΔΗΜΟΣΙΕΥΣΗΣ
ΕΥΡΩΠΑΪΚΟΥ ΔΙΠΛΩΜΑΤΟΣ(87):3610069 - 30/11/2022
ΑΡΙΘ./ΗΜΕΡ. ΔΗΜΟΣΙΕΥΣΗΣ
ΕΥΡΩΠΑΪΚΗΣ ΑΙΤΗΣΗΣ (86):18719265.3--12/04/2018
ΔΙΚΑΙΟΥΧΟΣ (73):1)Delgado Capital Limited
Manufactory House Bell Lane, Hertford Hertfordshire SG14 1BP, ΜΕΓΑΛΗ ΒΡΕΤΑΝΙΑ

ΣΥΜΒ. ΠΡΟΤΕΡΑΙΟΤΗΤΕΣ (30):201705984-13/04/2017-GB
ΕΦΕΥΡΕΤΗΣ (72):1)DELGADO, Thomas
2)PARTRIDGE, Stephen
3)HALEY, Stephen

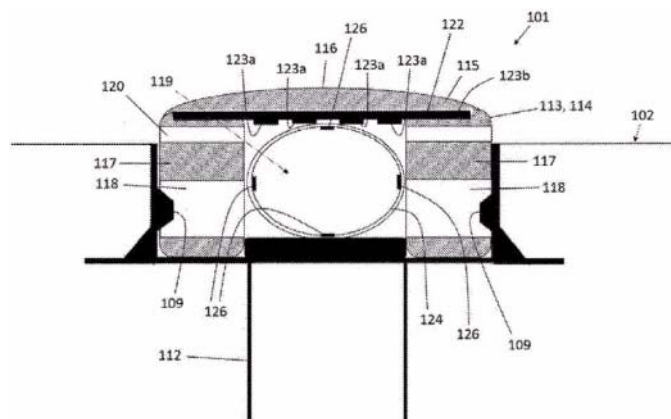
ΕΙΔΙΚΟΣ ΠΛΗΡΕΞΟΥΣΙΟΣ (74):ΓΙΑΚΟΥΜΗ ANNA
Αλαμμένων 12-14, 10439 ΑΘΗΝΑ

ΑΝΤΙΚΛΗΤΟΣ (74):ΜΙΣΙΟΥ ΑΝΔΡΟΝΙΚΗ
Αναλήψεως 23 και Μαραθώνος 27,15235
ΒΡΙΛΗΣΣΙΑ (ΑΤΤΙΚΗΣ)

ΤΙΤΛΟΣ ΕΦΕΥΡΕΣΗΣ (54):ΣΥΣΤΗΜΑ ΑΠΑΓΩΓΗΣ ΟΔΙΚΗΣ ΡΥΠΑΝΣΗΣ

ΠΕΡΙΛΗΨΗ(57)

Ένα σύστημα για την απαγωγή μολυσμένου αέρα κοντά σε μία επιφάνεια δρόμου, το οποίο περιλαμβάνει τουλάχιστον ένα συγκρότημα εισόδου διευθετημένο ώστε να είναι σε εσοχή στην επιφάνεια του δρόμου και να συνδέεται με έναν αγωγό απαγωγής, όπου το εν λόγω τουλάχιστον ένα συγκρότημα εισόδου περιλαμβάνει: ένα λοβό διευθετημένο να προεξέχει πάνω από το επίπεδο του οδοστρώματος και να καθοδηγείται πάνω σε αυτό και μία ή περισσότερες εισαγωγές που βρίσκονται εντός του λοβού, όπου ο λοβός ορίζει μια διοδιδιευθετημένη ώστε να συνδέεται με έναν αγωγό απαγωγής.



ΑΡΙΘΜΟΣ ΕΥΡ. Δ.Ε. (11):3112108
ΑΡΙΘ. ΕΛΛ. ΚΑΤΑΘΕΣΗΣ (21):20230400362
ΗΜΕΡ. ΕΛΛ. ΚΑΤΑΘΕΣΗΣ (22):28/02/2023
ΑΡΙΘ./ΗΜΕΡ. ΔΗΜΟΣΙΕΥΣΗΣ
ΕΥΡΩΠΑΪΚΟΥ ΔΙΠΛΩΜΑΤΟΣ(87):3855919 - 30/11/2022
ΑΡΙΘ./ΗΜΕΡ. ΔΗΜΟΣΙΕΥΣΗΣ
ΕΥΡΩΠΑΪΚΗΣ ΑΙΤΗΣΗΣ (86):19797861.2--27/09/2019
ΔΙΚΑΙΟΥΧΟΣ (73):1)FMC Corporation
 FMC Tower at Cira Centre South 2929 Walnut Street, Philadelphia, PA 19104, ΗΝΩΜΕΝΕΣ ΠΟΛΙΤΕΙΕΣ ΤΗΣ ΑΜΕΡΙΚΗΣ

ΣΥΜΒ. ΠΡΟΤΕΡΑΙΟΤΗΤΕΣ (30):201862738653 P-28/09/2018-US
ΕΦΕΥΡΕΤΗΣ (72):1)VAN DER LELIE, Daniel
 2)TAGHAVI, Safiyh
 3)DEVINE, Anthony Andrew
 4)LEE, Jaeheon

ΕΙΔΙΚΟΣ ΠΛΗΡΕΞΟΥΣΙΟΣ (74):ΣΙΩΤΟΥ "ΚΑΤΕΡΙΝΑ ΣΙΩΤΟΥ ΚΑΙ ΣΥΝΕΡΓΑΤΕΣ ΔΙΚΗΓΟΡΙΚΗ ΕΤΑΙΡΕΙΑ"
 ΔΙΚΑΤΕΡΙΝΗ
 Πατησίων (28ης Οκτωβρίου) 122, 11257 ΑΘΗΝΑ

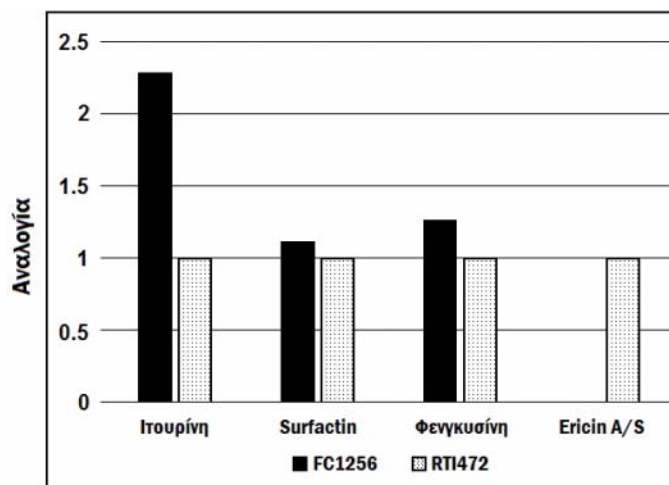
ΑΝΤΙΚΑΛΗΤΟΣ (74):ΣΙΩΤΟΥ ΔΙΚΑΤΕΡΙΝΗ
 Πατησίων (28ης Οκτωβρίου) 122,11257 ΑΘΗΝΑ

ΤΙΤΛΟΣ ΕΦΕΥΡΕΣΗΣ (54):ΣΥΝΘΕΣΕΙΣ ΜΕ ΤΟ FCC1256 ΤΟΥ ΒΑ-CILLUS AMYLOLIQUEFACIENS ΚΑΙ ΜΕΘΟΔΟΙ ΚΑΤΑΠΟΛΕΜΗΣΗΣ ΦΥΤΟ-ΠΑΘΟΓΟΝΩΝ ΠΑΡΑΓΟΝΤΩΝ

ΠΕΡΙΛΗΨΗ(57)

Η παρούσα αίτηση γνωστοποιεί μια μέθοδο καταπολέμησης φυτοπαθογόνου(-ων) παράγοντα(-ων), π.χ. μυκητιακών και βακτηριακών παθογόνων, σε ένα φυτό, όπου

μια σύνθεση περιέχουσα το FCC1256 του *Bacillus amyloliquefaciens*, που έχει κατατεθεί στο ATCC υπό τον αριθμό PTA-122162, εφαρμόζεται στο φυτό, ειδικότερα σε υπέργεια μέρη του φυτού. Η σύνθεση δύναται να περιέχει ιτουρίνη και φενγκυσίνη σε σχετική αναλογία βάρους από 1.3:1.0 έως 3.0:1.0. Η αίτηση γνωστοποιεί, επίσης, μια γεωργική σύνθεση περιέχουσα στελέχος, έναν φορέα, έναν επιφανειοδραστικό παράγοντα και προαιρετικώς ένα ρυθμιστικό διάλυμα, και ένα αντίστοιχο συμπύκνωμα.



ΑΡΙΘΜΟΣ ΕΥΡ. Δ.Ε. (11):3112109
ΑΡΙΘ. ΕΛΛ. ΚΑΤΑΘΕΣΗΣ (21):20230400358
ΗΜΕΡ. ΕΛΛ. ΚΑΤΑΘΕΣΗΣ (22):28/02/2023
ΑΡΙΘ./ΗΜΕΡ. ΔΗΜΟΣΙΕΥΣΗΣ
ΕΥΡΩΠΑΪΚΟΥ ΔΙΠΛΩΜΑΤΟΣ(87):3295943 - 30/11/2022
ΑΡΙΘ./ΗΜΕΡ. ΔΗΜΟΣΙΕΥΣΗΣ
ΕΥΡΩΠΑΪΚΗΣ ΑΙΤΗΣΗΣ (86):16792660.9--09/05/2016
ΔΙΚΑΙΟΥΧΟΣ (73):1)Activus Pharma Co., Ltd.
 1-17-25, Kitahon-cho, Funabashi-shi, Chiba 273-0864, ΙΑΠΩΝΙΑ

ΣΥΜΒ. ΠΡΟΤΕΡΑΙΟΤΗΤΕΣ (30):2015095610-08/05/2015-JP
ΕΦΕΥΡΕΤΗΣ (72):1)TADA, Takahiro
 2)KAGAMI, Kazuhiro
 3)KIKUCHI, Kenta

ΕΙΔΙΚΟΣ ΠΛΗΡΕΞΟΥΣΙΟΣ (74):ΖΟΥΛΑΜΟΓΛΟΥ-ΒΟΖΕΜΠΕΡΓΚ
 ΕΛΙΣΑΒΕΤ
 Ζαλοκώστα 38 και Συγγρού, 15233 ΧΑΛΑΝΔΡΙ (ΑΤΤΙΚΗΣ)

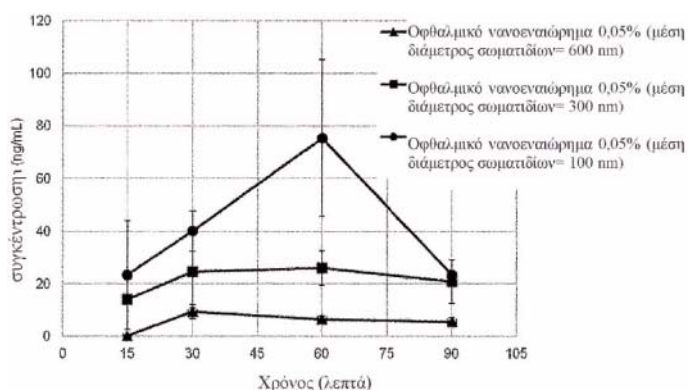
ΑΝΤΙΚΑΛΗΤΟΣ (74):ΖΟΥΛΑΜΟΓΛΟΥ-ΒΟΖΕΜΠΕΡΓΚ
 ΕΛΙΣΑΒΕΤ
 Ζαλοκώστα 38 και Συγγρού, 15233 ΧΑΛΑΝΔΡΙ (ΑΤΤΙΚΗΣ)

ΤΙΤΛΟΣ ΕΦΕΥΡΕΣΗΣ (54):ΥΔΑΤΙΚΟΣ ΠΑΡΑΓΟΝΤΑΣ ΕΝΑΙΩΡΗΣΗΣ ΠΟΥ ΠΕΡΙΛΑΜΒΑΝΕΙ ΝΑΝΟΣΩΜΑΤΙΔΙΑ ΓΛΥΚΟΚΟΡΤΙΚΟΣΤΕΡΟΕΙΔΟΥΣ

ΠΕΡΙΛΗΨΗ(57)

[Πρόβλημα προς επίλυση] Ένας στόχος είναι η παροχή ενός υδατικού εναιωρήματος που περιέχει ως δραστικό συστατικό μια ενώση γλυκοκορτικοστεροειδούς. Συγκεκριμένα, ο στόχος είναι η παροχή μιας φαρμακευτικής σύνθεσης που μπορεί να χρησιμοποιηθεί πρακτικά, η οποία περιέχει ως το δραστικό συστατικό μια ενώση γλυκοκορτικοστεροειδούς. [Λύση]

Η παρούσα εφεύρεση αφορά την παροχή ενός υδατικού εναιωρήματος που περιέχει νανοσωματίδια μιας ένωσης γλυκοκορτικοστεροειδούς και έναν σταθεροποιητή διασποράς, όπου το υδατικό εναιώρημα περιέχει τα νανοσωματίδια που έχουν μέση διάμετρο σωματιδίων 300 nm ή μικρότερη και διάμετρο σωματιδίων D90 450 nm ή μικρότερη, φαρμακευτικών συνθέσεων για παρεντερικές χορηγήσεις, ενέσεων, οφθαλμικών σταγόνων ή ωτικών σταγόνων που περιέχουν το υδατικό εναιώρημα, πιο συγκεκριμένα μιας οφθαλμικής σταγόνας για τη θεραπευτική αντιμετώπιση ή πρόληψη φλεγμονωδών οφθαλμικών νόσων ή μιας ωτικής σταγόνας για τη θεραπευτική αντιμετώπιση ή πρόληψη φλεγμονωδών νόσων του αυτιού.



ΑΡΙΘΜΟΣ ΕΥΡ. Δ.Ε. (11):3112110
ΑΡΙΘ. ΕΛΛ. ΚΑΤΑΘΕΣΗΣ (21):20230400361
ΗΜΕΡ. ΕΛΛ. ΚΑΤΑΘΕΣΗΣ (22):28/02/2023
ΑΡΙΘ./ΗΜΕΡ. ΔΗΜΟΣΙΕΥΣΗΣ
ΕΥΡΩΠΑΪΚΟΥ ΔΙΠΛΩΜΑΤΟΣ(87):3362445 - 25/01/2023
ΑΡΙΘ./ΗΜΕΡ. ΔΗΜΟΣΙΕΥΣΗΣ
ΕΥΡΩΠΑΪΚΗΣ ΑΙΤΗΣΗΣ (86):16855690.0--11/10/2016
ΔΙΚΑΙΟΥΧΟΣ (73):1)Chong Kun Dang Pharmaceutical Corp.
8 Chungjeong-ro Seodaemun-gu, Seoul 03742,
ΔΗΜΟΚΡΑΤΙΑ ΤΗΣ ΚΟΡΕΑΣ (ΝΟΤΙΑ
ΚΟΡΕΑ)
ΣΥΜΒ. ΠΡΟΤΕΡΑΙΟΤΗΤΕΣ (30):20150142014-12/10/2015-KR
ΕΦΕΥΡΕΤΗΣ (72):1)KIM, Yuntae
2)LEE, Chang Sik
3)OH, Jung Taek
4)SONG, HyeSeung
5)CHOI, Jin
6)LEE, Jaeyoung
ΕΙΔΙΚΟΣ ΠΛΗΡΕΞΟΥΣΙΟΣ (74):ΑΘΑΝΑΣΙΑΔΟΥ "ΕΛΕΝΗ Γ.
ΠΑΠΑΚΩΝΣΤΑΝΤΙΝΟΥ ΚΑΙ
ΣΥΝΕΡΓΑΤΕΣ, ΔΙΚΗΓΟΡΙΚΗ ΕΤΑΙΡΙΑ"
ΜΑΡΙΑ
Κουμπάρη 2, 10674 ΑΘΗΝΑ
ΑΝΤΙΚΛΗΤΟΣ (74):ΓΙΑΖΙΤΖΟΓΛΟΥ ΕΥΑΓΓΕΛΙΑ
Κουμπάρη 2,10674 ΑΘΗΝΑ
ΤΙΤΛΟΣ ΕΦΕΥΡΕΣΗΣ (54):ΕΝΩΣΕΙΣ ΠΑΡΑΓΩΓΟ ΟΞΑΔΙΑΖΟΛΟ
ΑΜΙΝΗΣ ΩΣ ΑΝΑΣΤΟΛΕΑΣ ΑΠΟΑ-
ΚΕΤΥΛΑΣΗΣ 6 ΙΣΤΟΝΗΣ, ΚΑΙ Η ΦΑΡ-
ΜΑΚΕΥΤΙΚΗ ΣΥΝΘΕΣΗ ΠΟΥ ΠΕΡΙ-
ΛΑΜΒΑΝΕΙ ΑΥΤΕΣ

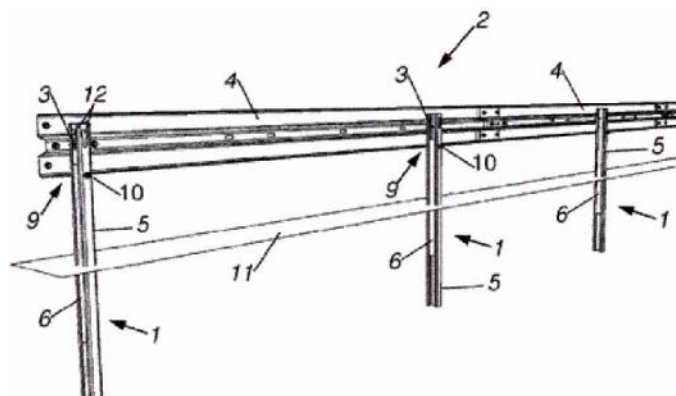
ΠΕΡΙΛΗΨΗ(57)

Η παρούσα αποκάλυψη αφορά σε νέες ενώσεις που έχουν ανασταλτική δραστηριότητα αποακετυλάσης 6 ιστόνης (HDAC6), στερεοϊσομερή αυτών ή φαρμακευτικός αποδεκτά άλατα αυτών, τη χρήση αυτών για την παρασκευή θεραπευτικών φαρμάκων, φαρμακευτικές συνθέσεις που περιέχουν αυτές, μέθοδο για θεραπεία ασθενειών χρησιμοποιώντας τη σύνθεση, και μεθόδους για παρασκευή των νέων ενώσεων. Οι νέες ενώσεις, τα στερεοϊσομερή αυτών ή τα φαρμακευτικός αποδεκτά άλατα αυτών σύμφωνα προς την παρούσα αποκάλυψη έχουν ανασταλτική δραστηριότητα αποακετυλάσης ιστόνης (HDAC) και είναι αποτελεσματικές για την αποτροπή ή τη θεραπεία προκαλούμενων από HDAC6 ασθενειών, συμπεριλαμβανομένων μολυσματωδών ασθενειών νεοπλασμάτων ενδοκρινών, θρεπτικών και μεταβολικών ασθενειών διανοητικών και συμπεριφορικών διαταραχών νευρολογικών ασθενειών ασθενειών του οφθαλμού και του εξαρτήματος-καρδιαγγειακών ασθενειών αναπνευστικών ασθενειών πεπτικών ασθενειών ασθενειών του δέρματος και του υποδόριου ιστού, ασθενειών του μυοσκελετικού συστήματος και του συνεκτικού ιστού ή συγγενείς δυσπλασίες, παραμορφώσεις και χρωμοσωμικές ανωμαλίες.

ΑΡΙΘΜΟΣ ΕΥΡ. Δ.Ε. (11):3112111
ΑΡΙΘ. ΕΛΛ. ΚΑΤΑΘΕΣΗΣ (21):20230400360
ΗΜΕΡ. ΕΛΛ. ΚΑΤΑΘΕΣΗΣ (22):28/02/2023
ΑΡΙΘ./ΗΜΕΡ. ΔΗΜΟΣΙΕΥΣΗΣ
ΕΥΡΩΠΑΪΚΟΥ ΔΙΠΛΩΜΑΤΟΣ(87):3827128 - 30/11/2022
ΑΡΙΘ./ΗΜΕΡ. ΔΗΜΟΣΙΕΥΣΗΣ
ΕΥΡΩΠΑΪΚΗΣ ΑΙΤΗΣΗΣ (86):19745083.6--22/07/2019
ΔΙΚΑΙΟΥΧΟΣ (73):1)DELTA BLOC International GmbH
Kirchdorfer Platz 1, 2752 Wollersdorf-Steina-
bruckl, ΑΥΣΤΡΙΑ
ΣΥΜΒ. ΠΡΟΤΕΡΑΙΟΤΗΤΕΣ (30):506452018-24/07/2018-AT
ΕΦΕΥΡΕΤΗΣ (72):1)EDL, Thomas
2)LEHMANN, Steffen
ΕΙΔΙΚΟΣ ΠΛΗΡΕΞΟΥΣΙΟΣ (74):ΕΥΑΓΓΕΛΟΥ "ΔΕΣΠΟΙΝΑ ΕΥΑΓΓΕΛΟΥ
ΚΑΙ ΣΥΝΕΡΓΑΤΕΣ ΔΙΚΗΓΟΡΙΚΗ
ΕΤΑΙΡΕΙΑ" με δ.τ. "ΔΙΚΗΓΟΡΙΚΟ
ΓΡΑΦΕΙΟ ΕΥΑΓΓΕΛΟΥ" ΔΕΣΠΟΙΝΑ
Αγίου Κωνσταντίνου 6., 10431 ΑΘΗΝΑ
ΑΝΤΙΚΛΗΤΟΣ (74):ΕΥΑΓΓΕΛΟΥ ΔΕΣΠΟΙΝΑ
Αγίου Κωνσταντίνου 6.,10431 ΑΘΗΝΑ
ΤΙΤΛΟΣ ΕΦΕΥΡΕΣΗΣ (54):ΣΥΣΤΗΜΑ ΣΥΓΚΡΑΤΗΣΗΣ ΟΧΗΜΑ-
ΤΟΣ ΜΕ ΟΡΘΟΣΤΑΤΗ

ΠΕΡΙΛΗΨΗ(57)

Σε έναν ορθοστάτη (1) για ένα σύστημα συγκράτησης οχήματος (2), όπου ο ορθοστάτης (1) προβλέπεται για τη στερέωση ενός στηθαίου ασφαλείας (4) του συστήματος συγκράτησης οχήματος (2), προτείνεται ότι ο ορθοστάτης (1) περιλαμβάνει έναν φορέα προφίλ (5) και έναν εντός του φορέα προφίλ (5) τοποθετημένο φορέα πρόσδεσης ακαμψίας (6) και ότι ο διαμήκης άξονας του φορέα πρόσδεσης ακαμψίας (6) είναι τοποθετημένος ουσιαστικά παράλληλα προς τον διαμήκη άξονα του φορέα προφίλ (5).



ΑΡΙΘΜΟΣ ΕΥΡ. Δ.Ε. (11):3112112
ΑΡΙΘ. ΕΛΛ. ΚΑΤΑΘΕΣΗΣ (21):20230400352
ΗΜΕΡ. ΕΛΛ. ΚΑΤΑΘΕΣΗΣ (22):28/02/2023
ΑΡΙΘ./ΗΜΕΡ. ΔΗΜΟΣΙΕΥΣΗΣ
ΕΥΡΩΠΑΪΚΟΥ ΔΙΠΛΩΜΑΤΟΣ(87):3897130 - 25/01/2023
ΑΡΙΘ./ΗΜΕΡ. ΔΗΜΟΣΙΕΥΣΗΣ
ΕΥΡΩΠΑΪΚΗΣ ΑΙΤΗΣΗΣ (86):19832939.3--20/12/2019
ΔΙΚΑΙΟΥΧΟΣ (73):1)Battelle UK Limited
29, Springfield Lyons Approach Chelmsford
Business Park Springfield, Chelmsford Essex
CM2 5LB, ΜΕΓΑΛΗ ΒΡΕΤΑΝΙΑ

ΣΥΜΒ. ΠΡΟΤΕΡΑΙΟΤΗΤΕΣ (30):18215405-21/12/2018-EP
19196194-09/09/2019-EP

ΕΦΕΥΡΕΤΗΣ (72):1)CLAPPERTON, Richard M.
ΕΙΔΙΚΟΣ ΠΑΗΡΕΞΟΥΣΙΟΣ (74):ΑΘΑΝΑΣΙΑΔΟΥ "ΕΛΕΝΗ Γ.
ΠΑΠΑΚΩΝΣΤΑΝΤΙΝΟΥ ΚΑΙ
ΣΥΝΕΡΓΑΤΕΣ, ΔΙΚΗΓΟΡΙΚΗ ΕΤΑΙΡΙΑ"
ΜΑΡΙΑ
Κουμπάρη 2, 10674 ΑΘΗΝΑ

ΑΝΤΙΚΛΗΤΟΣ (74):ΓΙΑΖΙΤΖΟΓΛΟΥ ΕΥΑΓΓΕΛΙΑ
Κουμπάρη 2,10674 ΑΘΗΝΑ

ΤΙΤΛΟΣ ΕΦΕΥΡΕΣΗΣ (54):ΑΓΡΟΧΗΜΙΚΗ ΣΥΝΘΕΣΗ
ΠΕΡΙΛΗΨΗ(57)

Αυτή η εφεύρεση σχετίζεται με αγροχημικές συνθέσεις. Πιο συγκεκριμένα, η εφεύρεση σχετίζεται με μια υδατική αγροχημική σύνθεση που περιλαμβάνει (i) νερό σε ποσότητα 30 % κ. β. ή περισσότερο με βάση το συνολικό βάρος της υγρής αγροχημικής σύνθεσης; (ii) ένα ή περισσότερα ηλεκτρολυτικά αγροχημικά διαλυμένα στο νερό, όπου η συνολική ποσότητα ηλεκτρολυτικών αγροχημικών που έχουν διαλυθεί στο νερό είναι 20 % κ.β. ή περισσότερο με βάση τη συνολική ποσότητα νερού στην υγρή αγροχημική σύνθεση (iii) ένα σύστημα

επιφανειοδραστικών ουσιών που περιλαμβάνει: (α) μια επιφανειοδραστική ουσία (του τύπου) αλκυλοπολυγλυκοζίτη, μια επιφανειοδραστική ουσία (του τύπου) εστέρα αλκυλογλυκαμίδιου και/ή μια επιφανειοδραστική ουσία (του τύπου) φωσφορικού εστέρα αιθοξυλιωμένης λιπαρής αλκοόλης και (β) μια συνεπιφανειοδραστική ουσία που περιλαμβάνει μια ανιοντική ομάδα κεφαλής και μια ομάδα ουράς, όπου η ομάδα ουράς περιλαμβάνει τουλάχιστον δύο ομάδες αλκυλίου, αλκενυλίου ή αλκινυλίου- και (iv) ένα ή περισσότερα αγροχημικά εναιωρημένα στο νερό.

ΑΡΙΘΜΟΣ ΕΥΡ. Δ.Ε. (11):3112113
ΑΡΙΘ. ΕΛΛ. ΚΑΤΑΘΕΣΗΣ (21):20230400353
ΗΜΕΡ. ΕΛΛ. ΚΑΤΑΘΕΣΗΣ (22):28/02/2023
ΑΡΙΘ./ΗΜΕΡ. ΔΗΜΟΣΙΕΥΣΗΣ
ΕΥΡΩΠΑΪΚΟΥ ΔΙΠΛΩΜΑΤΟΣ(87):3204146 - 07/12/2022
ΑΡΙΘ./ΗΜΕΡ. ΔΗΜΟΣΙΕΥΣΗΣ
ΕΥΡΩΠΑΪΚΗΣ ΑΙΤΗΣΗΣ (86):15787359.7--09/10/2015
ΔΙΚΑΙΟΥΧΟΣ (73):1)SAIPEM S.p.A
Via Luigi Russolo 5,20138 Milano, ΙΤΑΛΙΑ

ΣΥΜΒ. ΠΡΟΤΕΡΑΙΟΤΗΤΕΣ (30):201462061977 P-09/10/2014-US

ΕΦΕΥΡΕΤΗΣ (72):1)ZAKS, Aleksey
2)REARDON, John
3)BUCHOLZ, Tracy
4)HULVEY, Matthew

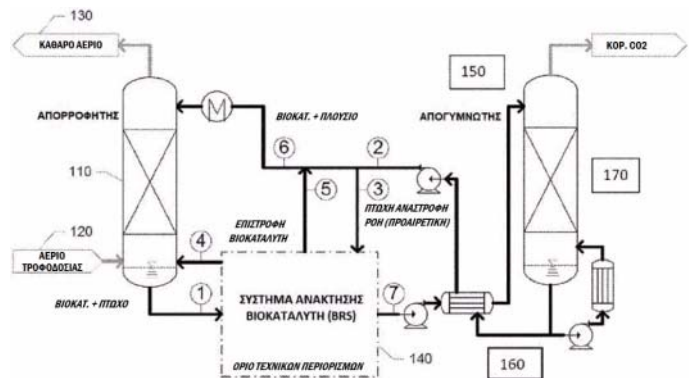
ΕΙΔΙΚΟΣ ΠΑΗΡΕΞΟΥΣΙΟΣ (74):ΑΘΑΝΑΣΙΑΔΟΥ "ΕΛΕΝΗ Γ.
ΠΑΠΑΚΩΝΣΤΑΝΤΙΝΟΥ ΚΑΙ
ΣΥΝΕΡΓΑΤΕΣ, ΔΙΚΗΓΟΡΙΚΗ ΕΤΑΙΡΙΑ"
ΜΑΡΙΑ
Κουμπάρη 2, 10674 ΑΘΗΝΑ

ΑΝΤΙΚΛΗΤΟΣ (74):ΓΙΑΖΙΤΖΟΓΛΟΥ ΕΥΑΓΓΕΛΙΑ
Κουμπάρη 2,10674 ΑΘΗΝΑ

ΤΙΤΛΟΣ ΕΦΕΥΡΕΣΗΣ (54):ΔΙΕΡΓΑΣΙΕΣ ΔΕΣΜΕΥΣΗΣ ΔΙΟΞΕΙ-
ΔΙΟΥ ΤΟΥ ΑΝΘΡΑΚΑ ΜΕ ΣΥΣΤΗΜΑ
ΑΝΑΚΤΗΣΗΣ ΒΙΟΚΑΤΑΛΥΤΗ

ΠΕΡΙΛΗΨΗ(57)

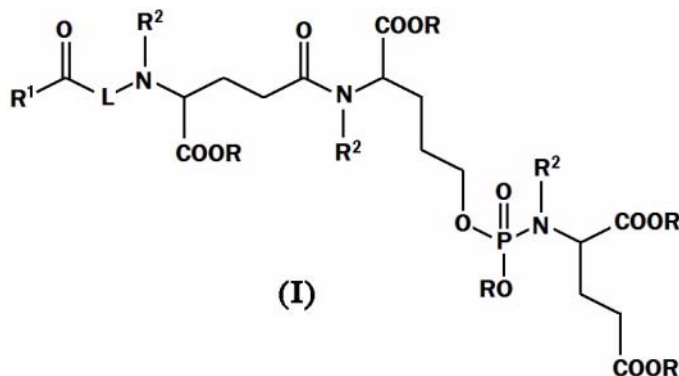
Η παρούσα εφεύρεση αφορά γενικώς διεργασίες για τη δέσμευση διοξειδίου του άνθρακα από αέρια τα οποία παράγονται από διάφορες βιομηχανικές διεργασίες που συμπεριλαμβάνουν τη δέσμευση CO2 από απαέρια κατόπιν της καύσης καυσίμων βάσει άνθρακα. Ειδικότερα, οι διεργασίες αφορούν διεργασίες που χρησιμοποιούν συστήματα τα οποία περιλαμβάνουν ένα σύστημα ανάκτησης βιοκαταλύτη.



ΑΡΙΘΜΟΣ ΕΥΡ. Δ.Ε. (11):3112114
ΑΡΙΘ. ΕΛΛ. ΚΑΤΑΘΕΣΗΣ (21):20230400364
ΗΜΕΡ. ΕΛΛ. ΚΑΤΑΘΕΣΗΣ (22):01/03/2023
ΑΡΙΘ./ΗΜΕΡ. ΔΗΜΟΣΙΕΥΣΗΣ
ΕΥΡΩΠΑΪΚΟΥ ΔΙΠΛΩΜΑΤΟΣ(87):3560937 - 28/12/2022
ΑΡΙΘ./ΗΜΕΡ. ΔΗΜΟΣΙΕΥΣΗΣ
ΕΥΡΩΠΑΪΚΗΣ ΑΙΤΗΣΗΣ (86):19179758.8--14/03/2014
ΔΙΚΑΙΟΥΧΟΣ (73):1)Cancer Targeted Technology LLC
14241 Woodinville-Duvall Road, Suite 143,
Woodinville, WA 98072, ΗΝΩΜΕΝΕΣ
ΠΟΛΙΤΕΙΕΣ ΤΗΣ ΑΜΕΡΙΚΗΣ
2)Washington State University
Office of Commercialization Washington
State University P.O. Box 641802, Pullman,
Washington 99164-1802, ΗΝΩΜΕΝΕΣ
ΠΟΛΙΤΕΙΕΣ ΤΗΣ ΑΜΕΡΙΚΗΣ
ΣΥΜΒ. ΠΡΟΤΕΡΑΙΟΤΗΤΕΣ (30):201361798108 P-15/03/2013-US
ΕΦΕΥΡΕΤΗΣ (72):1)BERKMAN, Clifford
2)STEKHOVA, Svetlana, A.
ΕΙΛΙΚΟΣ ΠΛΗΡΕΞΟΥΣΙΟΣ (74):ΓΙΑΚΟΥΜΗ ANNA
Αλκαμένους 12-14, 10439 ΑΘΗΝΑ
ΑΝΤΙΚΛΗΤΟΣ (74):ΜΙΣΙΟΥ ΑΝΔΡΟΝΙΚΗ
Αναλήψεως 23 και Μαραθώνος 27,15235
ΒΡΙΛΗΣΣΙΑ (ΑΤΤΙΚΗΣ)
ΤΙΤΛΟΣ ΕΦΕΥΡΕΣΗΣ (54):**ΜΕΘΟΔΟΙ ΠΑΡΑΣΚΕΥΗΣ ΕΠΙΣΗΜΑ-
ΣΜΕΝΩΝ ΜΕ 18F, ΣΤΟΧΕΥΟΜΕΝΩΝ
ΣΕ PSMA ΠΑΡΑΓΟΝΤΩΝ ΑΠΕΙΚΟΝΙ-
ΣΗΣ PET ΚΑΙ ΔΙΑΓΝΩΣΤΙΚΕΣ ΜΕΘΟ-
ΔΟΙ ΑΥΤΩΝ**

ΠΕΡΙΛΗΨΗ(57)

Οι ενώσεις του τύπου (I) του Markush που περιγράφονται στις αξιώσεις είναι χρήσιμες σε διαγνωστικές μεθόδους για την ανίχνευση και/ή την ταυτοποίηση κυττάρων που παρουσιάζουν PSMA. Δημοσιεύονται επίσης μέθοδοι παρασκευής των ενώσεων. Αντιπροσωπευτικές ενώσεις σύμφωνα με την αίτηση είναι.



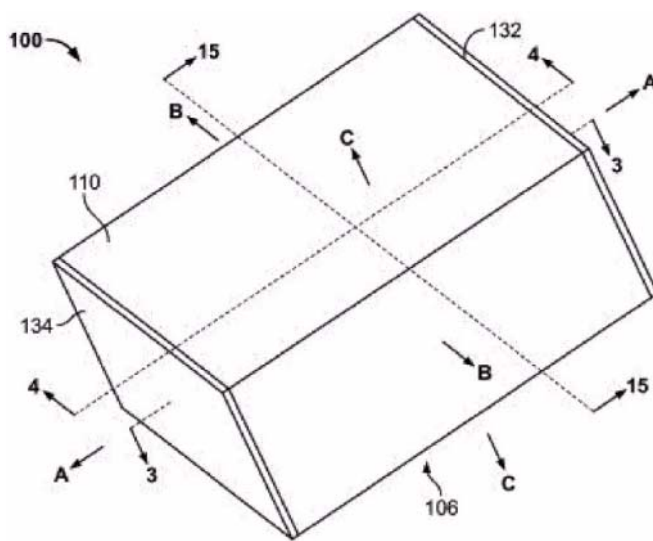
ΑΡΙΘΜΟΣ ΕΥΡ. Δ.Ε. (11):3112115
ΑΡΙΘ. ΕΛΛ. ΚΑΤΑΘΕΣΗΣ (21):20230400365
ΗΜΕΡ. ΕΛΛ. ΚΑΤΑΘΕΣΗΣ (22):01/03/2023
ΑΡΙΘ./ΗΜΕΡ. ΔΗΜΟΣΙΕΥΣΗΣ
ΕΥΡΩΠΑΪΚΟΥ ΔΙΠΛΩΜΑΤΟΣ(87):3368571 - 07/12/2022
ΑΡΙΘ./ΗΜΕΡ. ΔΗΜΟΣΙΕΥΣΗΣ
ΕΥΡΩΠΑΪΚΗΣ ΑΙΤΗΣΗΣ (86):16860930.3--28/10/2016
ΔΙΚΑΙΟΥΧΟΣ (73):1)The Regents of the University of California
1111 Franklin Street, 12th Floor, Oakland, CA
94607, ΗΝΩΜΕΝΕΣ ΠΟΛΙΤΕΙΕΣ ΤΗΣ
ΑΜΕΡΙΚΗΣ
ΣΥΜΒ. ΠΡΟΤΕΡΑΙΟΤΗΤΕΣ (30):201562248685 P-30/10/2015-US
ΕΦΕΥΡΕΤΗΣ (72):1)CHEN, Yvonne Yu-Hsuan
2)CHANG, ZeNan Li
ΕΙΛΙΚΟΣ ΠΛΗΡΕΞΟΥΣΙΟΣ (74):ΚΙΟΡΤΣΗ ΧΡΙΣΤΙΝΑ
Σόλωνος 136, 10677 ΑΘΗΝΑ
ΑΝΤΙΚΛΗΤΟΣ (74):ΚΙΟΡΤΣΗ ΧΡΙΣΤΙΝΑ
Σόλωνος 136,10677 ΑΘΗΝΑ
ΤΙΤΛΟΣ ΕΦΕΥΡΕΣΗΣ (54):**ΠΟΛΥΠΕΠΤΙΔΙΑ ΠΟΥ ΑΝΤΑΠΟΚΡΙ-
ΝΟΝΤΑΙ ΣΕ ΑΥΞΗΤΙΚΟ ΠΑΡΑΓΟΝΤΑ
ΜΕΤΑΜΟΡΦΩΣΗΣ ΒΗΤΑ ΚΑΙ ΜΕΘΟ-
ΔΟΙ ΧΡΗΣΗΣ ΑΥΤΩΝ**

ΠΕΡΙΛΗΨΗ(57)

Όψεις της αποκάλυψης σχετίζονται με πολυπεπίδια τα οποία περιλαμβάνουν ένα πεπτίδιο σήματος, μια περιοχή δέσμωσης αντιγόνου η οποία συνδέεται ειδικά σε ένα TGF-β. διαχωριστικό πεπτίδιο μια διαμεμβρανική περιοχή και έναν ενδοτομια. Όταν εκφράζονται σε ένα κύτταρο, είναι ικανά όχι μόνο να εξουδετερώνουν τον TGF-β αλλά επίσης να πυροδοτούν συγκεκριμένα την ενεργοποίηση των T-κυττάρων παρουσία TGF-β. Η ενεργοποίηση των T-κυττάρων ωθεί το κύτταρο του ανοσοποιητικού να παράγει ανοσοδιεγερτικές κυτοκίνες και να πολλαπλασιάζεται, μετατρέποντας έτσι τον TGF-β από ένα ανοσοκατασταλτικό σήμα σε ένα ενεργοποιητικό ερέθισμα.

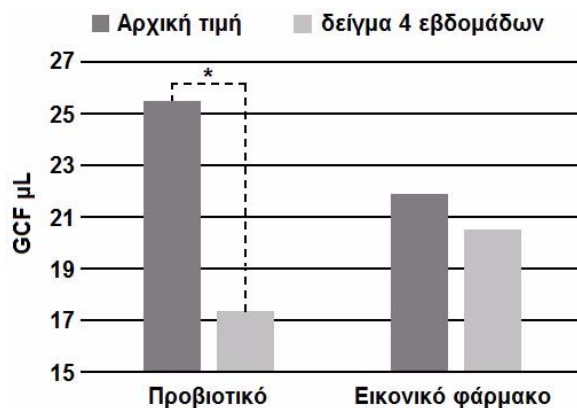
ΑΡΙΘΜΟΣ ΕΥΡ. Δ.Ε. (11):3112116
ΑΡΙΘ. ΕΛΛ. ΚΑΤΑΘΕΣΗΣ (21):20230400327
ΗΜΕΡ. ΕΛΛ. ΚΑΤΑΘΕΣΗΣ (22):23/02/2023
ΑΡΙΘ./ΗΜΕΡ. ΔΗΜΟΣΙΕΥΣΗΣ
ΕΥΡΩΠΑΪΚΟΥ ΔΙΠΛΩΜΑΤΟΣ(87):3654464 - 28/12/2022
ΑΡΙΘ./ΗΜΕΡ. ΔΗΜΟΣΙΕΥΣΗΣ
ΕΥΡΩΠΑΪΚΗΣ ΑΙΤΗΣΗΣ (86):19208234.5--11/11/2019
ΔΙΚΑΙΟΥΧΟΣ (73):1)RIPD IP Development Ltd
66 Akropoleos Acropolis Tower Strovolos,
2012 Nicosia, ΚΥΠΡΟΣ
ΣΥΜΒ. ΠΡΟΤΕΡΑΙΟΤΗΤΕΣ (30):201862767917 P-15/11/2018-US
201962864867 P-21/06/2019-US
201916667939-30/10/2019-US
ΕΦΕΥΡΕΤΗΣ (72):1)ROZMAN, Robert
ΕΙΔΙΚΟΣ ΠΛΗΡΕΞΟΥΣΙΟΣ (74):ΤΣΙΜΙΚΑΛΗΣ "ΤΣΙΜΙΚΑΛΗΣ
ΚΑΛΟΝΑΡΟΥ ΔΙΚΗΓΟΡΙΚΗ ΕΤΑΙΡΕΙΑ"
ΣΤΕΦΑΝΟΣ ΑΛΕΞΙΟΣ
Νεοφύτου Βάμβα 1, 10674 ΑΘΗΝΑ
ΑΝΤΙΚΛΗΤΟΣ (74):ΤΣΙΜΙΚΑΛΗΣ ΣΤΕΦΑΝΟΣ ΑΛΕΞΙΟΣ
Νεοφύτου Βάμβα 1, 10674 ΑΘΗΝΑ
ΤΙΤΛΟΣ ΕΦΕΥΡΕΣΗΣ (54):ΔΙΑΤΑΞΕΙΣ ΣΠΙΝΘΗΡΙΣΤΩΝ ΑΕΡΙΟΥ
ΠΕΡΙΛΗΨΗ(57)
Μια διάταξη σπινθηριστή αερίου περιλαμβάνει έναν σπινθηριστή αερίου πολλαπλών κυψελών (GDT). Ο GDT πολλαπλών κυψελών περιλαμβάνει ένα περίβλημα που ορίζει έναν 5 θάλαμο GDT, ένα πλήθος εσωτερικών ηλεκτροδίων που βρίσκονται στον θάλαμο GDT, μια αντίσταση διέγερσης που βρίσκεται στον θάλαμο GDT και ένα αέριο που περιέχεται στον θάλαμο GDT. Τα εσωτερικά ηλεκτρόδια τοποθετούνται σειριακά στο θάλαμο σε απόσταση μεταξύ τους για να ορίσουν μια σειρά κυψελών και κενά σπινθήρα. Η αντίσταση διέγερσης περιλαμβάνει μια επιφάνεια διεπαφής που εκτίθεται σε τουλάχιστον μια από τις

κυψέλες. Η αντίσταση διέγερσης ανταποκρίνεται σε έναν ηλεκτρικό κρουστικό παλμό μέσω της αντίστασης διέγερσης για να δημιουργήσει έναν σπινθήρα κατά μήκος της επιφάνειας διεπαφής και έτσι να προωθήσει ένα ηλεκτρικό τόξο σε τουλάχιστον μια κυψέλη.

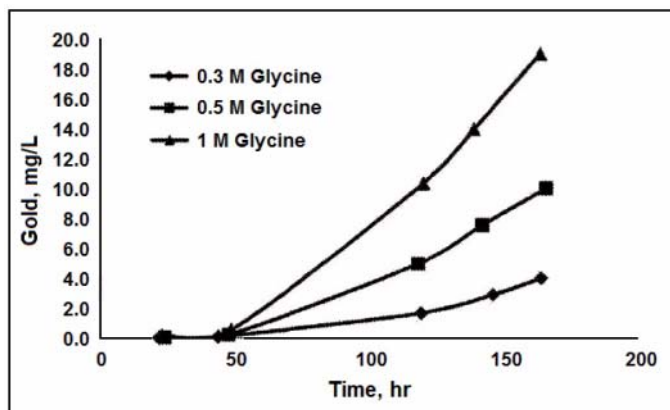


ΑΡΙΘΜΟΣ ΕΥΡ. Δ.Ε. (11):3112117
ΑΡΙΘ. ΕΛΛ. ΚΑΤΑΘΕΣΗΣ (21):20230400180
ΗΜΕΡ. ΕΛΛ. ΚΑΤΑΘΕΣΗΣ (22):01/02/2023
ΑΡΙΘ./ΗΜΕΡ. ΔΗΜΟΣΙΕΥΣΗΣ
ΕΥΡΩΠΑΪΚΟΥ ΔΙΠΛΩΜΑΤΟΣ(87):3454873 - 02/11/2022
ΑΡΙΘ./ΗΜΕΡ. ΔΗΜΟΣΙΕΥΣΗΣ
ΕΥΡΩΠΑΪΚΗΣ ΑΙΤΗΣΗΣ (86):17721191.9--09/05/2017
ΔΙΚΑΙΟΥΧΟΣ (73):1)ADM Denmark A/S
Bogbinderivej 6, 3390 Hundested, ΔΑΝΙΑ
ΣΥΜΒ. ΠΡΟΤΕΡΑΙΟΤΗΤΕΣ (30):16168814-09/05/2016-EP
ΕΦΕΥΡΕΤΗΣ (72):1)BRANDBORG, Erik
ΕΙΔΙΚΟΣ ΠΛΗΡΕΞΟΥΣΙΟΣ (74):ΚΙΛΙΜΙΡΗΣ "ΠΑΤΡΙΝΟΣ & ΚΙΛΙΜΙΡΗΣ
ΔΙΚΗΓΟΡΙΚΗ ΕΤΑΙΡΙΑ" ΚΩΝΣΤΑΝΤΙΝΟΣ
Χατζηγιάννη Μέξη 7, 11528 ΑΘΗΝΑ
ΑΝΤΙΚΛΗΤΟΣ (74):ΚΙΛΙΜΙΡΗΣ ΚΩΝΣΤΑΝΤΙΝΟΣ
Χατζηγιάννη Μέξη 7, 11528 ΑΘΗΝΑ
ΤΙΤΛΟΣ ΕΦΕΥΡΕΣΗΣ (54):ΠΡΟΒΙΟΤΙΚΗ ΣΥΝΘΕΣΗ ΚΑΙ ΧΡΗΣΙΣ
ΑΥΤΗΣ

ΠΕΡΙΛΗΨΗ(57)
Η παρούσα εφεύρεση σχετίζεται με ένα στέλεχος *Lactobacillus curvatus*. Συγκεκριμένα, η παρούσα εφεύρεση αναφέρεται σε μια σύνθεση που περιλαμβάνει ένα στέλεχος *Lactobacillus curvatus* σε συνδυασμό με ένα περαιτέρω *Lactobacillus* και στη χρήση αυτής στην αγωγή φλεγμονωδών παθήσεων στη στοματική κοιλότητα.



ΑΡΙΘΜΟΣ ΕΥΡ. Δ.Ε. (11):3112118
ΑΡΙΘ. ΕΛΛ. ΚΑΤΑΘΕΣΗΣ (21):20230400276
ΗΜΕΡ. ΕΛΛ. ΚΑΤΑΘΕΣΗΣ (22):16/02/2023
ΑΡΙΘ./ΗΜΕΡ. ΔΗΜΟΣΙΕΥΣΗΣ
ΕΥΡΩΠΑΪΚΟΥ ΔΙΠΛΩΜΑΤΟΣ(87):3041964 - 16/11/2022
ΑΡΙΘ./ΗΜΕΡ. ΔΗΜΟΣΙΕΥΣΗΣ
ΕΥΡΩΠΑΪΚΗΣ ΑΙΤΗΣΗΣ (86):14842873.3--04/09/2014
ΔΙΚΑΙΟΥΧΟΣ (73):1)Mining and Process Solutions Pty Ltd.
Suite 11, 16 Brodie Hall Drive, Bentley, WA
6102, ΑΥΣΤΡΑΛΙΑ
ΣΥΜΒ. ΠΡΟΤΕΡΑΙΟΤΗΤΕΣ (30):2013903380-04/09/2013-AU
2014902389-23/06/2014-AU
ΕΦΕΥΡΕΤΗΣ (72):1)EKSTEEN, Jacobus Johannes
2)ORABY, Elsayed Abdelrady
ΕΙΔΙΚΟΣ ΠΛΗΡΕΞΟΥΣΙΟΣ (74):ΕΥΑΓΓΕΛΟΥ "ΔΕΣΠΟΙΝΑ ΕΥΑΓΓΕΛΟΥ
ΚΑΙ ΣΥΝΕΡΓΑΤΕΣ ΔΙΚΗΓΟΡΙΚΗ
ΕΤΑΙΡΕΙΑ" με δ.τ. "ΔΙΚΗΓΟΡΙΚΟ
ΓΡΑΦΕΙΟ ΕΥΑΓΓΕΛΟΥ" ΔΕΣΠΟΙΝΑ
Αγίου Κωνσταντίνου 6., 10431 ΑΘΗΝΑ
ΑΝΤΙΚΛΗΤΟΣ (74):ΕΥΑΓΓΕΛΟΥ ΔΕΣΠΟΙΝΑ
Αγίου Κωνσταντίνου 6.,10431 ΑΘΗΝΑ
ΤΙΤΛΟΣ ΕΦΕΥΡΕΣΗΣ (54):ΜΙΑ ΔΙΑΔΙΚΑΣΙΑ ΓΙΑ ΑΝΑΚΤΗΣΗ
ΧΑΛΚΟΥ Ή/ΚΑΙ ΠΟΛΥΤΙΜΩΝ ΜΕΤΑΛ-
ΛΩΝ



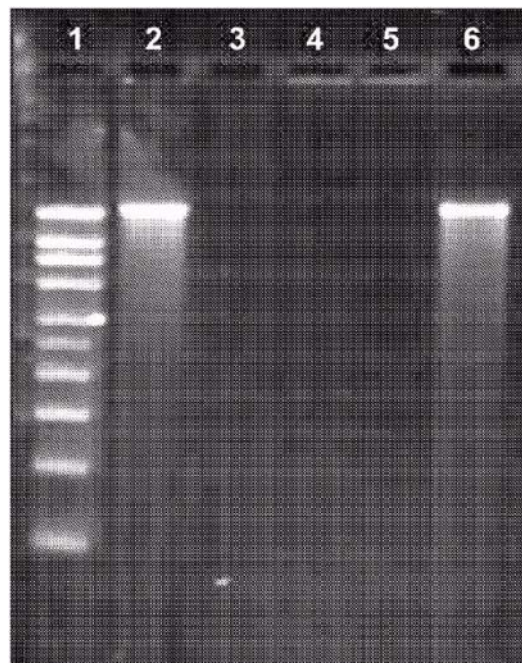
ΠΕΡΙΛΗΨΗ(57)

Μια διεργασία για την ανάκτηση μετάλλου που περιλαμβάνει χαλκό και/ή πολύτιμο μέταλλο από υλικό που περιέχει μέταλλο, συμπεριλαμβανομένων των σταδίων: έκπλυση του υλικού που περιέχει μέταλλο με ένα αλκαλικό ρευστοποιητικό και ένα αμινοξύ ή παράγωγο αυτού προκειμένου να παραχθεί έκπλυση που περιέχει μέταλλο, και εξαγωγή του μετάλλου από τα στραγγίσματα.

ΑΡΙΘΜΟΣ ΕΥΡ. Δ.Ε. (11):3112119
ΑΡΙΘ. ΕΛΛ. ΚΑΤΑΘΕΣΗΣ (21):20230400348
ΗΜΕΡ. ΕΛΛ. ΚΑΤΑΘΕΣΗΣ (22):24/02/2023
ΑΡΙΘ./ΗΜΕΡ. ΔΗΜΟΣΙΕΥΣΗΣ
ΕΥΡΩΠΑΪΚΟΥ ΔΙΠΛΩΜΑΤΟΣ(87):4043040 - 11/01/2023
ΑΡΙΘ./ΗΜΕΡ. ΔΗΜΟΣΙΕΥΣΗΣ
ΕΥΡΩΠΑΪΚΗΣ ΑΙΤΗΣΗΣ (86):22166818.9--31/08/2011
ΔΙΚΑΙΟΥΧΟΣ (73):1)GlaxoSmithKline Biologicals SA
Rue de l'Institut 89, 1330 Rixensart, ΒΕΛΓΙΟ
ΣΥΜΒ. ΠΡΟΤΕΡΑΙΟΤΗΤΕΣ (30):37883110 P-31/08/2010-US
ΕΦΕΥΡΕΤΗΣ (72):1)GEALL, Andrew
2)VERMA, Ayush
ΕΙΔΙΚΟΣ ΠΛΗΡΕΞΟΥΣΙΟΣ (74):ΑΘΑΝΑΣΙΑΔΟΥ "ΕΛΕΝΗ Γ.
ΠΑΠΑΚΩΝΣΤΑΝΤΙΝΟΥ ΚΑΙ
ΣΥΝΕΡΓΑΤΕΣ, ΔΙΚΗΓΟΡΙΚΗ ΕΤΑΙΡΙΑ"
ΜΑΡΙΑ
Κουμπάρη 2, 10674 ΑΘΗΝΑ
ΑΝΤΙΚΛΗΤΟΣ (74):ΓΙΑΖΙΤΖΟΓΛΟΥ ΕΥΑΓΓΕΛΙΑ
Κουμπάρη 2,10674 ΑΘΗΝΑ
ΤΙΤΛΟΣ ΕΦΕΥΡΕΣΗΣ (54):ΜΙΚΡΑ ΛΙΠΟΣΩΜΑΤΑ ΓΙΑ ΧΟΡΗΓΗΣΗ
RNA ΠΟΥ ΚΩΔΙΚΕΥΕΙ ΑΝΟΣΟΓΟΝΟ

ΠΕΡΙΛΗΨΗ(57)

Η ανοσοποίηση με νουκλεϊκό οξύ επιτυγχάνεται με χορήγηση RNA ενκαψλιωμένου εντός ενός λιπώματος. Το RNA κωδικεύει ένα σχετικό ανοσογόνο, και το λιπώωμα έχει μια διάμετρο στην περιοχή 60-180nm, και ιδανικώς στην περιοχή 80-160nm. Όταν η εφεύρεση παρέχει ένα λιπώωμα που έχει μια λιπιδική διπλοστιβάδα που ενκαυλιώνει έναν υδατικό πυρήνα, όπου: (i) η λιπιδική διπλοστιβάδα έχει μια διάμετρο στην περιοχή 60-180nm- και (ii) ο υδατικός πυρήνας περιλαμβάνει ένα RNA το οποίο κωδικεύει ένα ανοσογόνο. Αυτά τα λιπώματα είναι κατάλληλα για in vivo χορήγηση του RNA σε ένα κύτταρο σπονδυλωτού και έτσι είναι χρήσιμα ως συστατικά σε φαρμακευτικές συνθέσεις για την ανοσοποίηση υποκειμένων κατά διάφορων νόσων.



ΑΡΙΘΜΟΣ ΕΥΡ. Δ.Ε. (11):3112120
ΑΡΙΘ. ΕΛΛ. ΚΑΤΑΘΕΣΗΣ (21):20230400345
ΗΜΕΡ. ΕΛΛ. ΚΑΤΑΘΕΣΗΣ (22):24/02/2023
ΑΡΙΘ./ΗΜΕΡ. ΔΗΜΟΣΙΕΥΣΗΣ
ΕΥΡΩΠΑΪΚΟΥ ΔΙΠΛΩΜΑΤΟΣ(87):3173382 - 04/01/2023
ΑΡΙΘ./ΗΜΕΡ. ΔΗΜΟΣΙΕΥΣΗΣ
ΕΥΡΩΠΑΪΚΗΣ ΑΙΤΗΣΗΣ (86):14898173.1--21/07/2014
ΔΙΚΑΙΟΥΧΟΣ (73):1)OXOLIFE, S.L.
C/ Nou 53, 08192 Sant Quirze del Valles (Barcelona), ΙΣΠΑΝΙΑ
ΣΥΜΒ. ΠΡΟΤΕΡΑΙΟΤΗΤΕΣ (30):
ΕΦΕΥΡΕΤΗΣ (72):1)CANALS ALMAZAN, Ignacio
2)ARBAT BUGIE, Agnes
ΕΙΔΙΚΟΣ ΠΛΗΡΕΞΟΥΣΙΟΣ (74):ΑΘΑΝΑΣΙΑΔΟΥ "ΕΛΕΝΗ Γ.
ΠΑΠΑΚΩΝΣΤΑΝΤΙΝΟΥ ΚΑΙ
ΣΥΝΕΡΓΑΤΕΣ, ΔΙΚΗΓΟΡΙΚΗ ΕΤΑΙΡΙΑ"
ΜΑΡΙΑ
Κουμπάρη 2, 10674 ΑΘΗΝΑ
ΑΝΤΙΚΛΗΤΟΣ (74):ΓΙΑΖΙΤΖΟΓΛΟΥ ΕΥΑΓΓΕΛΙΑ
Κουμπάρη 2,10674 ΑΘΗΝΑ
ΤΙΤΛΟΣ ΕΦΕΥΡΕΣΗΣ (54):**ΑΛΑΤΑ ΒΟΛΦΡΑΜΙΟΥ (VI) ΓΙΑ ΤΗΝ ΔΙΕΓΕΡΣΗ ΤΗΣ ΓΟΝΙΜΟΤΗΤΑΣ ΚΑΙ ΤΗΣ ΑΝΑΠΑΡΑΓΩΓΗΣ ΚΑΙ ΓΙΑ ΤΗ ΒΕΛΤΙΩΣΗ ΤΗΣ ΑΠΟΤΕΛΕΣΜΑΤΙΚΟΤΗΤΑΣ ΤΩΝ ΤΕΧΝΙΚΩΝ ΥΠΟΒΟΗΘΟΥΜΕΝΗΣ ΑΝΑΠΑΡΑΓΩΓΗΣ**

ΠΕΡΙΛΗΨΗ(57)

Η εφεύρεση αφορά στα άλατα βολφραμίου (VI) για χρήση τους στη θεραπεία της στειρότητας σε ένα μη διαβητικό θηλαστικό, για διευκόλυνση της φυσιολογικής αναπαραγωγής και της γονιμότητας σε ένα μη διαβητικό θηλαστικό

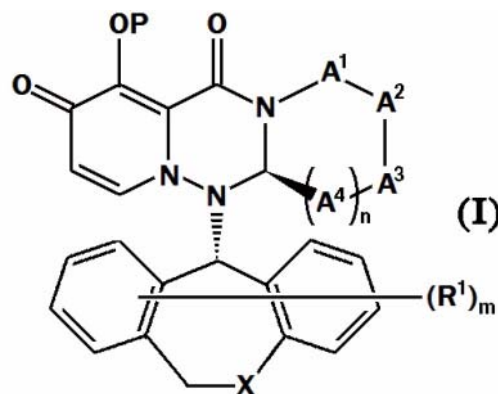
θηλαστικό, ή για αύξηση της αποτελεσματικότητας μιας τεχνικής υποβοηθούμενης αναπαραγωγής που εφαρμόζεται σε ένα θηλαστικό, καθώς επίσης και στις συνθέσεις που τα περιέχουν και στις μεθόδους για θεραπεία χρησιμοποιώντας τις.

ΑΡΙΘΜΟΣ ΕΥΡ. Δ.Ε. (11):3112121
ΑΡΙΘ. ΕΛΛ. ΚΑΤΑΘΕΣΗΣ (21):20230400346
ΗΜΕΡ. ΕΛΛ. ΚΑΤΑΘΕΣΗΣ (22):24/02/2023
ΑΡΙΘ./ΗΜΕΡ. ΔΗΜΟΣΙΕΥΣΗΣ
ΕΥΡΩΠΑΪΚΟΥ ΔΙΠΛΩΜΑΤΟΣ(87):3290424 - 04/01/2023
ΑΡΙΘ./ΗΜΕΡ. ΔΗΜΟΣΙΕΥΣΗΣ
ΕΥΡΩΠΑΪΚΗΣ ΑΙΤΗΣΗΣ (86):16786500.5--27/04/2016
ΔΙΚΑΙΟΥΧΟΣ (73):1)Shionogi & Co., Ltd
1-8 Doshomachi 3-chome Chuo-ku, Osaka-shi
Osaka 541-0045, ΙΑΠΩΝΙΑ
ΣΥΜΒ. ΠΡΟΤΕΡΑΙΟΤΗΤΕΣ (30):2015090909-28/04/2015-JP
2015236844-03/12/2015-JP
ΕΦΕΥΡΕΤΗΣ (72):1)KAWAI, Makoto
2)TOMITA, Kenji
3)AKIYAMA, Toshiyuki
4)OKANO, Azusa
5)MIYAGAWA, Masayoshi
ΕΙΔΙΚΟΣ ΠΛΗΡΕΞΟΥΣΙΟΣ (74):ΑΘΑΝΑΣΙΑΔΟΥ "ΕΛΕΝΗ Γ.
ΠΑΠΑΚΩΝΣΤΑΝΤΙΝΟΥ ΚΑΙ
ΣΥΝΕΡΓΑΤΕΣ, ΔΙΚΗΓΟΡΙΚΗ ΕΤΑΙΡΙΑ"
ΜΑΡΙΑ
Κουμπάρη 2, 10674 ΑΘΗΝΑ
ΑΝΤΙΚΛΗΤΟΣ (74):ΓΙΑΖΙΤΖΟΓΛΟΥ ΕΥΑΓΓΕΛΙΑ
Κουμπάρη 2,10674 ΑΘΗΝΑ
ΤΙΤΛΟΣ ΕΦΕΥΡΕΣΗΣ (54):**ΥΠΟΚΑΤΑΣΤΑΣΜΕΝΑ ΠΟΛΥΚΥΚΛΙΚΑ ΠΑΡΑΓΩΓΑ ΠΥΡΙΔΟΝΗΣ ΚΑΙ ΠΡΟΦΑΡΜΑΚΟ ΑΥΤΩΝ**

ΠΕΡΙΛΗΨΗ(57)

Η παρούσα εφεύρεση παρέχει τις ακόλουθες ενώσεις που έχουν αντίκκη δράση το A1 είναι CR1AR1B, S ή O το A2 είναι CR2AR2B, S ή O το A3 είναι CR3AR3B, S ή O το A4 είναι CR4AR4B, S ή O ο αριθμός των ετεροατόμων μεταξύ των ατόμων που αποτελούν τον δακτύλιο που αποτελείται από A1, A2, A3, A4, άτομο αζώτου δίπλα στο A1 και το άτομο άνθρακα δίπλα στο A1 είναι 1 ή 2 τα R1A και R1B είναι το καθένα ανεξάρτητα υδρογόνο, αλογόνο, αλκυλο ή τα παρόμοια τα

R2A και R2B είναι το καθένα ανεξάρτητα υδρογόνο, αλογόνο, αλκυλο ή τα παρόμοια τα R3A και R3B είναι το καθένα ανεξάρτητα υδρογόνο, αλογόνο, αλκυλο ή τα παρόμοια τα R4A και R4B είναι το καθένα ανεξάρτητα υδρογόνο, αλογόνο, αλκυλο ή τα παρόμοια τα R3A και R3B μπορούν να ληφθούν μαζί για να σχηματίσουν μη αρωματικό καρβοκυκλο ή μη αρωματικό ετεροκυκλο το X είναι CH2, S ή O το R1 είναι το καθένα ανεξάρτητα αλογόνο, υδροξυ ή τα παρόμοια το m είναι οποιοσδήποτε ακέραιος από 0 έως 2 και το n είναι οποιοσδήποτε ακέραιος από το 1 έως το 2.

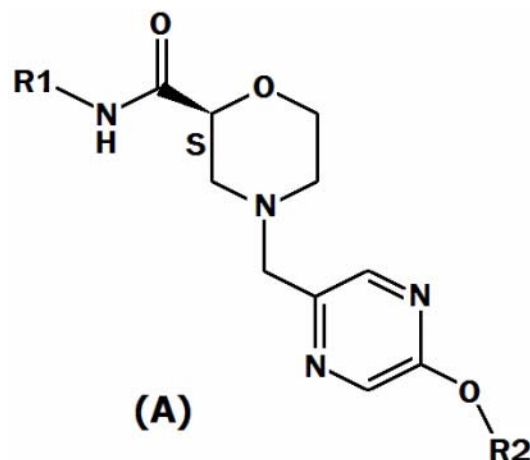


ΑΡΙΘΜΟΣ ΕΥΡ. Δ.Ε. (11):3112122
ΑΡΙΘ. ΕΛΛ. ΚΑΤΑΘΕΣΗΣ (21):20230400347
ΗΜΕΡ. ΕΛΛ. ΚΑΤΑΘΕΣΗΣ (22):24/02/2023
ΑΡΙΘ./ΗΜΕΡ. ΔΗΜΟΣΙΕΥΣΗΣ
ΕΥΡΩΠΑΪΚΟΥ ΔΙΠΛΩΜΑΤΟΣ(87):3867244 - 18/01/2023
ΑΡΙΘ./ΗΜΕΡ. ΔΗΜΟΣΙΕΥΣΗΣ
ΕΥΡΩΠΑΪΚΗΣ ΑΙΤΗΣΗΣ (86):19786343.4--16/10/2019
ΔΙΚΑΙΟΥΧΟΣ (73):1)Boehringer Ingelheim International GmbH
Binger Strasse 173, 55216 Ingelheim am
Rhein, ΓΕΡΜΑΝΙΑ
ΣΥΜΒ. ΠΡΟΤΕΡΑΙΟΤΗΤΕΣ (30):18200943-17/10/2018-EP
ΕΦΕΥΡΕΤΗΣ (72):1)GIOVANNINI, Riccardo
2)CECI, Angelo
3)DORNER-CIOSSEK, Cornelia
4)PFAU, Roland
5)WIEDENMAYER, Dieter
ΕΙΔΙΚΟΣ ΠΑΗΡΕΞΟΥΣΙΟΣ (74):ΑΘΑΝΑΣΙΑΔΟΥ "ΕΛΕΝΗ Γ.
ΠΑΠΑΚΩΝΣΤΑΝΤΙΝΟΥ ΚΑΙ
ΣΥΝΕΡΓΑΤΕΣ, ΔΙΚΗΓΟΡΙΚΗ ΕΤΑΙΡΙΑ"
ΜΑΡΙΑ
Κουμπάρη 2, 10674 ΑΘΗΝΑ
ΑΝΤΙΚΑΗΤΟΣ (74):ΓΙΑΖΙΤΖΟΓΛΟΥ ΕΥΑΓΓΕΛΙΑ
Κουμπάρη 2,10674 ΑΘΗΝΑ
ΤΙΤΛΟΣ ΕΦΕΥΡΕΣΗΣ (54):ΠΑΡΑΓΩΓΑ 4-ΠΥΡΑΖΙΝ-2-ΥΛΜΕΘΥΛ-ΜΟΡΦΟΛΙΝΗΣ ΚΑΙ Η ΧΡΗΣΗ ΑΥΤΩΝ
ΩΣ ΘΕΡΑΠΕΥΤΙΚΩΝ ΜΕΣΩΝ

ΠΕΡΙΛΗΨΗ(57)

Η παρούσα εφεύρεση αναφέρεται σε νέες 4-πυραζίν-2-υλμεθυλ-μορφολίνες γενικού τύπου Α, σε διεργασίες για την παρασκευή τους, σε φαρμακευτικές

συνθέσεις που τις περιέχουν και στη χρήση τους στη θεραπεία, συγκεκριμένα στην αγωγή ή την πρόληψη παθήσεων που έχουν συσχέτιση με αρνητικές αλλοστερικές ρυθμιστικές ιδιότητες του NR2B.



ΑΡΙΘΜΟΣ ΕΥΡ. Δ.Ε. (11):3112123
ΑΡΙΘ. ΕΛΛ. ΚΑΤΑΘΕΣΗΣ (21):20230400354
ΗΜΕΡ. ΕΛΛ. ΚΑΤΑΘΕΣΗΣ (22):28/02/2023
ΑΡΙΘ./ΗΜΕΡ. ΔΗΜΟΣΙΕΥΣΗΣ
ΕΥΡΩΠΑΪΚΟΥ ΔΙΠΛΩΜΑΤΟΣ(87):4025178 - 18/01/2023
ΑΡΙΘ./ΗΜΕΡ. ΔΗΜΟΣΙΕΥΣΗΣ
ΕΥΡΩΠΑΪΚΗΣ ΑΙΤΗΣΗΣ (86):21819925.5--10/11/2021
ΔΙΚΑΙΟΥΧΟΣ (73):1)Pierre Fabre Dermo-Cosmetique
45, place Abel Gance, 92100 Boulogne-Billancourt, ΓΑΛΛΙΑ
ΣΥΜΒ. ΠΡΟΤΕΡΑΙΟΤΗΤΕΣ (30):2011622-12/11/2020-FR
ΕΦΕΥΡΕΤΗΣ (72):1)DROMIGNY, Helene
2)TOUITOU, Karine
3)PROVOST, Roxane
4)PLANTIE, Marie
ΕΙΔΙΚΟΣ ΠΑΗΡΕΞΟΥΣΙΟΣ (74):ΑΘΑΝΑΣΙΑΔΟΥ "ΕΛΕΝΗ Γ.
ΠΑΠΑΚΩΝΣΤΑΝΤΙΝΟΥ ΚΑΙ
ΣΥΝΕΡΓΑΤΕΣ, ΔΙΚΗΓΟΡΙΚΗ ΕΤΑΙΡΙΑ"
ΜΑΡΙΑ
Κουμπάρη 2, 10674 ΑΘΗΝΑ
ΑΝΤΙΚΑΗΤΟΣ (74):ΓΙΑΖΙΤΖΟΓΛΟΥ ΕΥΑΓΓΕΛΙΑ
Κουμπάρη 2,10674 ΑΘΗΝΑ
ΤΙΤΛΟΣ ΕΦΕΥΡΕΣΗΣ (54):ΚΑΙΝΟΥΡΓΙΟ ΣΥΣΤΗΜΑ ΔΙΑΛΥΤΟ-ΠΟΙΗΣΗΣ ΑΝΘΗΛΙΑΚΩΝ ΟΡΓΑΝΙΚΩΝ ΛΙΠΟΔΙΑΛΥΤΩΝ ΦΙΑΤΡΩΝ

ΠΕΡΙΛΗΨΗ(57)

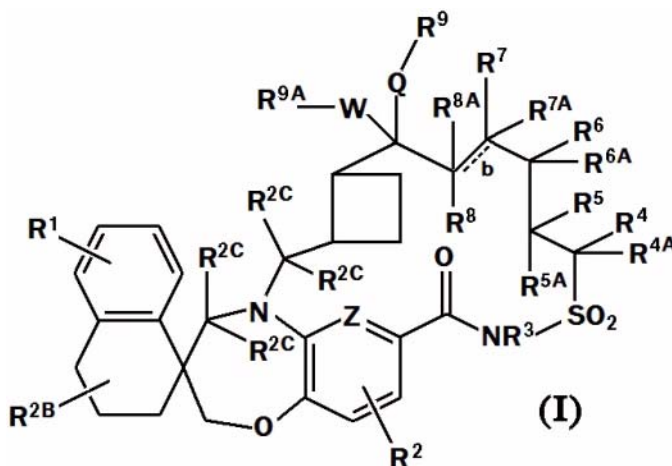
Η παρούσα εφεύρεση αφορά σε μια καλλυντική ή δερματολογική σύνθεση σε μορφή γαλακτώματος, η οποία εμπεριέχει: (α) ένα λιποδιαλυτό φωτοπροστατευτικό σύστημα, το οποίο συνίσταται σε ένα ή περισσότερα λιποδιαλυτό/-ά φίλτρο/-α UV το/τα οποίο/-α επιλέγεται/-ονται μεταξύ των εξής: (i) 2-[4-(διαιθυλαμινο)-2-υδροξυβενζοϋλο]βενζοϊκός εξυλεστέρας, (N) 2,4-δις[4-(2-αιθυλοεξυλοξυ)-2-10 υδροξυφαινυλο]-6-(4-μεθοξυφαινυλο)-1,3,5-τριαζίνη, (iii) μεθοξυδιβενζοϋλομεθανικός βουτυλεστέρας, (iv) αιθυλοεξυλο τριαζόνη, και (v) διαιθυλοεξυλο βουταμιδο τριαζόνη-(b) ένα σύστημα διαλυτοποίησης του εν λόγω

λιποδιαλυτού φωτοπροστατευτικού συστήματος (α), το οποίο εμπεριέχει βενζοϊκό C12-C15 αλκυλεστέρα σε ποσότητα μεγαλύτερη ή ίση με 80 % κατά βάρος, κατά προτίμηση μεγαλύτερη ή ίση με 90 % κατά βάρος, σε σχέση με το συνολικό βάρος του συστήματος διαλυτοποίησης και (c) ένα ή περισσότερα οργανικό/-ά σωματιδιακό/-ά φίλτρο/-α UV, συγκεκριμένα υδατο-διασπαρμένα, το/τα οποίο/-α επιλέγεται/-ονται μεταξύ των εξής: (vi) 5,6,5',6'- τετραφαινυλο-3,3'-(1,4-φαινυλενο)-δις[1,2,4]τριαζίνη, (vii) μεθυλενο δις-βενζοτριαζοϋλο τετραμεθυλοβουτυλοφαινόλη, και (viii) τρις-διφαινυλο τριαζίνη χαρακτηριζόμενη από το γεγονός ότι: - το λιποδιαλυτό φωτοπροστατευτικό σύστημα (α) αντιστοιχεί ανάμεσα σε 3 % και 19 % κατά βάρος, κατά προτίμηση ανάμεσα σε 5 % και 15 % κατά βάρος, σε σχέση με το συνολικό βάρος της σύνθεσης- και - το σύστημα διαλυτοποίησης (b) αντιστοιχεί ανάμεσα σε 15 % και 30 % κατά βάρος, σε σχέση με το συνολικό βάρος της σύνθεσης- όπου η εν λόγω σύνθεση δεν εμπεριέχει σαλικυλικό αιθυλοεξυλεστέρα, οκτοκρυλένιο, μεθοξυκινναμωμικό αιθυλοεξυλο, μεθοξυκινναμωμικό ισοαμύλιο, ομοσαλάτη, παρα-αμινοβενζοϊκό οξύ (PABA), οκτυλοδιμεθυλο PABA, 3-μεθυλοβενζυλιδανο καμφορά, 4-μεθυλοβενζυλιδανο καμφορά, βενζοφαινόνη-3 και/ή βενζοφαινόνη-4.

ΑΡΙΘΜΟΣ ΕΥΡ. Δ.Ε. (11):3112124
ΑΡΙΘ. ΕΛΛ. ΚΑΤΑΘΕΣΗΣ (21):20230400100
ΗΜΕΡ. ΕΛΛ. ΚΑΤΑΘΕΣΗΣ (22):19/01/2023
ΑΡΙΘ./ΗΜΕΡ. ΔΗΜΟΣΙΕΥΣΗΣ
ΕΥΡΩΠΑΪΚΟΥ ΔΙΠΛΩΜΑΤΟΣ(87):3601297 - 19/10/2022
ΑΡΙΘ./ΗΜΕΡ. ΔΗΜΟΣΙΕΥΣΗΣ
ΕΥΡΩΠΑΪΚΗΣ ΑΙΤΗΣΗΣ (86):18717811.6--28/03/2018
ΔΙΚΑΙΟΥΧΟΣ (73):1)Amgen Inc.
One Amgen Center Drive, Thousand Oaks,
California 91320-1799, ΗΝΩΜΕΝΕΣ
ΠΟΛΙΤΕΙΕΣ ΤΗΣ ΑΜΕΡΙΚΗΣ
ΣΥΜΒ. ΠΡΟΤΕΡΑΙΟΤΗΤΕΣ (30):201762479171 P-30/03/2017-US
201762479230 P-30/03/2017-US
ΕΦΕΥΡΕΤΗΣ (72):1)HARRINGTON, Paul E.
2)ASHTON, Kate 8)LI, Yunxiao
3)BROWN, Sean P. 9)LOW, Jonathan D.
4)KALLER, Matthew R. 10)MINATTI, Ana Elena
5)KOHN, Todd J. 11)PICKRELL, Alexander J.
6)LANMAN, Brian Alan 12)STEC, Markian M.
7)LI, Kexue 13)TAYGERLY, Joshua
ΕΙΔΙΚΟΣ ΠΑΗΡΕΞΟΥΣΙΟΣ (74):ΣΙΩΤΟΥ "ΚΑΤΕΡΙΝΑ ΣΙΩΤΟΥ ΚΑΙ
ΣΥΝΕΡΓΑΤΕΣ ΔΙΚΗΓΟΡΙΚΗ ΕΤΑΙΡΕΙΑ"
ΑΙΚΑΤΕΡΙΝΗ
Πατησίων (28ης Οκτωβρίου) 122, 11257
ΑΘΗΝΑ
ΑΝΤΙΚΛΗΤΟΣ (74):ΣΙΩΤΟΥ ΑΙΚΑΤΕΡΙΝΗ
Πατησίων (28ης Οκτωβρίου) 122,11257
ΑΘΗΝΑ
ΤΙΤΛΟΣ ΕΦΕΥΡΕΣΗΣ (54):ΕΝΩΣΕΙΣ ΠΟΥ ΑΝΑΣΤΕΛΛΟΥΝ ΤΗΝ
ΠΡΩΤΕΪΝΗ MCL-1

ΠΕΡΙΛΗΨΗ(57)

Στο παρόν παρέχονται αναστολείς πρωτεΐνης λευκαμίας από μυελοειδή κύτταρα 1 (Mcl-1), μέθοδοι για την παρασκευή αυτών, σχετικές φαρμακευτικές συνθέσεις, και μέθοδοι χρήσης αυτών. Για παράδειγμα, στο παρόν παρέχονται ενώσεις του Τύπου (I), ή ένα στερεοϊσομερές αυτών και φαρμακευτικά αποδεκτά άλατα αυτών και φαρμακευτικές συνθέσεις που περιέχουν τις ενώσεις. Οι ενώσεις και συνθέσεις που παρέχονται στο παρόν μπορεί να χρησιμοποιούνται, για παράδειγμα, στη θεραπευτική αγωγή ασθενειών ή καταστάσεων, όπως ο καρκίνος.



ΑΡΙΘΜΟΣ ΕΥΡ. Δ.Ε. (11):3112125
ΑΡΙΘ. ΕΛΛ. ΚΑΤΑΘΕΣΗΣ (21):20230400372
ΗΜΕΡ. ΕΛΛ. ΚΑΤΑΘΕΣΗΣ (22):02/03/2023
ΑΡΙΘ./ΗΜΕΡ. ΔΗΜΟΣΙΕΥΣΗΣ
ΕΥΡΩΠΑΪΚΟΥ ΔΙΠΛΩΜΑΤΟΣ(87):3536162 - 21/12/2022
ΑΡΙΘ./ΗΜΕΡ. ΔΗΜΟΣΙΕΥΣΗΣ
ΕΥΡΩΠΑΪΚΗΣ ΑΙΤΗΣΗΣ (86):17867151.7--18/10/2017
ΔΙΚΑΙΟΥΧΟΣ (73):1)Boskein Nutrition Limited
604, Tower A, New Trade Plaza 6 On Ping
Street Shatin, N.T., Hong Kong, KINA
ΣΥΜΒ. ΠΡΟΤΕΡΑΙΟΤΗΤΕΣ (30):2016215404-02/11/2016-JP
ΕΦΕΥΡΕΤΗΣ (72):1)KIKUSHIMA, Sunao
2)SHO, Sakiko
3)KANO, Yasuhiro
ΕΙΔΙΚΟΣ ΠΑΗΡΕΞΟΥΣΙΟΣ (74):ΣΑΚΕΛΛΑΡΙΔΗ ΒΑΛΗ-ΒΑΣΙΛΙΚΗ
Αδριανού 70, 10556 ΑΘΗΝΑ
ΑΝΤΙΚΛΗΤΟΣ (74):ΣΑΚΕΛΛΑΡΙΔΗ ΒΑΛΗ-ΒΑΣΙΛΙΚΗ
Αδριανού 70,10556 ΑΘΗΝΑ
ΤΙΤΛΟΣ ΕΦΕΥΡΕΣΗΣ (54):ΖΩΟΤΡΟΦΗ ΚΑΙ ΜΕΘΟΔΟΣ ΓΙΑ ΤΗΝ
ΠΑΡΑΣΚΕΥΗ ΤΗΣ

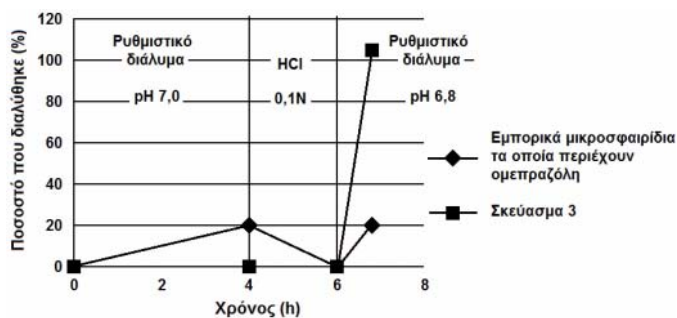
ΠΕΡΙΛΗΨΗ(57)

Παρέχονται: μια ζωοτροφή που παρουσιάζει βελτιωμένη επίδραση στην αύξηση του σωματικού βάρους σε προς διατροφή οργανισμούς σε σύγκριση με τα συμβατικά προϊόντα μια μέθοδος για την παρασκευή της και μια μέθοδος σίτισης με τη χρήση της ζωοτροφής. Χρησιμοποιείται ζωοτροφή που περιλαμβάνει ζυμωμένο προϊόν από καρπούς μαύρου φραγκοστάφυλου. Ως οι καρποί μαύρου φραγκοστάφυλου, για παράδειγμα, μπορεί να χρησιμοποιηθεί ένα υπόλειμμα μετά τη συμπύεση του χυμού μαύρων φραγκοστάφυλων. Ειδικότερα, ένα ζυμωμένο προϊόν μαύρων φραγκοστάφυλων που ελήφθη με τη χρήση μούχλας koji [*Aspergillus oryzae*] είναι κατάλληλα χρησιμοποιήσιμο για αυτό.

ΑΡΙΘΜΟΣ ΕΥΡ. Δ.Ε. (11):3112126
ΑΡΙΘ. ΕΛΛ. ΚΑΤΑΘΕΣΗΣ (21):20230400350
ΗΜΕΡ. ΕΛΛ. ΚΑΤΑΘΕΣΗΣ (22):28/02/2023
ΑΡΙΘ./ΗΜΕΡ. ΔΗΜΟΣΙΕΥΣΗΣ
ΕΥΡΩΠΑΪΚΟΥ ΔΙΠΛΩΜΑΤΟΣ(87):3324948 - 15/02/2023
ΑΡΙΘ./ΗΜΕΡ. ΔΗΜΟΣΙΕΥΣΗΣ
ΕΥΡΩΠΑΪΚΗΣ ΑΙΤΗΣΗΣ (86):16738185.4--13/07/2016
ΔΙΚΑΙΟΥΧΟΣ (73):1)BE Pharbel Manufacturing
Rue du Luxembourg, 13, 6180 Courcelles,
ΒΕΛΓΙΟ
ΣΥΜΒ. ΠΡΟΤΕΡΑΙΟΤΗΤΕΣ (30):15177221-17/07/2015-EP
201605555-01/07/2016-BE
ΕΦΕΥΡΕΤΗΣ (72):1)RONCHI, Federica
2)GOOLE, Jonathan
3)AMIGHI, Karim
4)GUILLAUME, Georges
5)STEPHENNE, Vincent
ΕΙΔΙΚΟΣ ΠΑΗΡΕΞΟΥΣΙΟΣ (74):ΑΘΑΝΑΣΙΑΔΟΥ "ΕΛΕΝΗ Γ.
ΠΑΠΑΚΩΝΣΤΑΝΤΙΝΟΥ ΚΑΙ
ΣΥΝΕΡΓΑΤΕΣ, ΔΙΚΗΓΟΡΙΚΗ ΕΤΑΙΡΙΑ"
ΜΑΡΙΑ
Κουμπάρη 2, 10674 ΑΘΗΝΑ
ΑΝΤΙΚΛΗΤΟΣ (74):ΓΙΑΖΙΤΖΟΓΛΟΥ ΕΥΑΓΓΕΛΙΑ
Κουμπάρη 2,10674 ΑΘΗΝΑ
ΤΙΤΛΟΣ ΕΦΕΥΡΕΣΗΣ (54):**ΠΟΛΥΣΤΡΩΜΑΤΙΚΑ ΜΙΚΡΟΣΩΜΑΤΙ-
ΔΙΑ ΑΠΕΛΕΥΘΕΡΩΣΗΣ ΦΑΡΜΑΚΕΥΤΙ-
ΚΩΣ ΔΡΑΣΤΙΚΗΣ ΕΝΩΣΗΣ ΣΕ ΜΙΑ
ΥΓΡΗ ΔΟΣΟΛΟΓΙΚΗ ΜΟΡΦΗ**

ΠΕΡΙΛΗΨΗ(57)

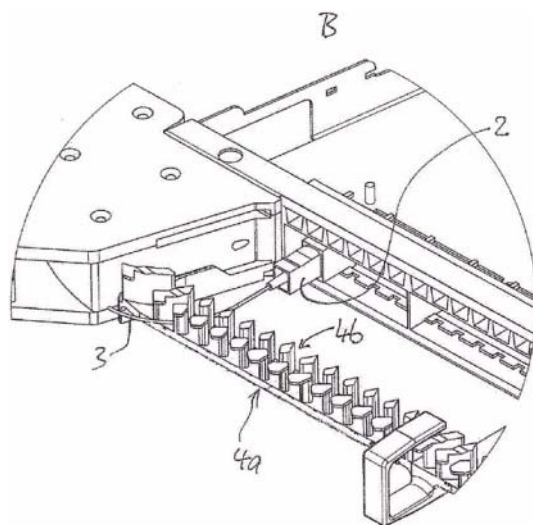
Η παρούσα εφεύρεση αφορά ελεγχόμενης-απελευθέρωσης πολυστρωματικό μικροσωματίδιο το οποίο περιέχει μια φαρμακευτικής δραστηνική ένωση, με το εν λόγω μικροσωματίδιο να προορίζεται για στοματική χορήγηση ή απευθείας χορήγηση στο στομάχι στη μορφή μιας υγρής φαρμακευτικής σύνθεσης. Αφορά επίσης την υγρή φαρμακευτική σύνθεση η οποία το περιέχει, ένα κντίο για την παρασκευή της εν λόγω υγρής φαρμακευτικής σύνθεσης, μια φαρμακευτική στερεή σύνθεση η οποία προορίζεται για ανασύσταση στη μορφή της εν λόγω υγρής σύνθεσης και μια διαδικασία παρασκευής της εν λόγω υγρής σύνθεσης.



ΑΡΙΘΜΟΣ ΕΥΡ. Δ.Ε. (11):3112127
ΑΡΙΘ. ΕΛΛ. ΚΑΤΑΘΕΣΗΣ (21):20230400366
ΗΜΕΡ. ΕΛΛ. ΚΑΤΑΘΕΣΗΣ (22):02/03/2023
ΑΡΙΘ./ΗΜΕΡ. ΔΗΜΟΣΙΕΥΣΗΣ
ΕΥΡΩΠΑΪΚΟΥ ΔΙΠΛΩΜΑΤΟΣ(87):3916450 - 22/02/2023
ΑΡΙΘ./ΗΜΕΡ. ΔΗΜΟΣΙΕΥΣΗΣ
ΕΥΡΩΠΑΪΚΗΣ ΑΙΤΗΣΗΣ (86):20177461.9--29/05/2020
ΔΙΚΑΙΟΥΧΟΣ (73):1)Hauff-Technik GRIDCOM GmbH
Geiselroter Heidle 1, 73494 Rosenberg,
ΓΕΡΜΑΝΙΑ
ΣΥΜΒ. ΠΡΟΤΕΡΑΙΟΤΗΤΕΣ (30):
ΕΦΕΥΡΕΤΗΣ (72):1)GSCHWINDER, Roland
ΕΙΔΙΚΟΣ ΠΑΗΡΕΞΟΥΣΙΟΣ (74):ΓΙΑΚΟΥΜΗ ANNA
Αλκαμένους 12-14, 10439 ΑΘΗΝΑ
ΑΝΤΙΚΛΗΤΟΣ (74):ΜΙΣΙΟΥ ΑΝΔΡΟΝΙΚΗ
Αναλήψεως 23 και Μαραθώνος 27,15235
ΒΡΗΛΗΣΣΙΑ (ΑΤΤΙΚΗΣ)
ΤΙΤΛΟΣ ΕΦΕΥΡΕΣΗΣ (54):**ΔΟΜΙΚΟ ΣΤΟΙΧΕΙΟ ΣΥΝΑΡΜΟΓΗΣ
ΜΕ ΟΔΗΓΟΥΣ ΓΙΑ ΚΑΛΩΔΙΑ ΜΑΤΙ-
ΣΜΑΤΟΣ**

ΠΕΡΙΛΗΨΗ(57)

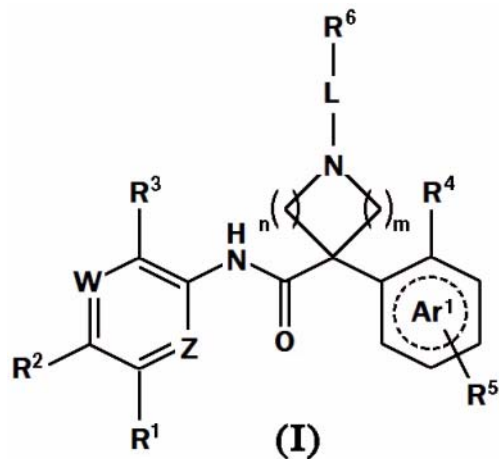
Η εφεύρεση αναφέρεται σε ένα δομικό στοιχείο συναρμογής 1 για καλώδια οπτικών ινών με πείρους οδήγησης προστασίας κάμψης 7a-12b για καλώδια ματίσματος 3.



ΑΡΙΘΜΟΣ ΕΥΡ. Δ.Ε. (11):3112128
ΑΡΙΘ. ΕΛΛ. ΚΑΤΑΘΕΣΗΣ (21):20230400368
ΗΜΕΡ. ΕΛΛ. ΚΑΤΑΘΕΣΗΣ (22):02/03/2023
ΑΡΙΘ./ΗΜΕΡ. ΔΗΜΟΣΙΕΥΣΗΣ
ΕΥΡΩΠΑΪΚΟΥ ΔΙΠΛΩΜΑΤΟΣ(87):3802517 - 21/12/2022
ΑΡΙΘ./ΗΜΕΡ. ΔΗΜΟΣΙΕΥΣΗΣ
ΕΥΡΩΠΑΪΚΗΣ ΑΙΤΗΣΗΣ (86):19731163.2--05/06/2019
ΔΙΚΑΙΟΥΧΟΣ (73):1)Idorsia Pharmaceuticals Ltd
Hegenheimerweg 91, 4123 Allschwil,
ΕΛΒΕΤΙΑ
ΣΥΜΒ. ΠΡΟΤΕΡΑΙΟΤΗΤΕΣ (30):PCT/EP2018/065016-07/06/2018-WO
ΕΦΕΥΡΕΤΗΣ (72):1)BOLLI, Martin
2)BROTSCHE, Christine
3)LESCOP, Cyrille
4)WILLIAMS, Jodi T.
ΕΙΔΙΚΟΣ ΠΛΗΡΕΞΟΥΣΙΟΣ (74):ΛΥΜΠΕΡΗΣ "ΔΙΚΗΓΟΡΙΚΗ ΕΤΑΙΡΕΙΑ
ΒΑΓΙΑΝΟΥ ΚΩΣΤΟΠΟΥΛΟΥ
ΛΥΜΠΕΡΗ" ΝΙΚΟΛΑΟΣ
Στουρνάρα 37, 10682 ΑΘΗΝΑ
ΑΝΤΙΚΛΗΤΟΣ (74):ΛΥΜΠΕΡΗΣ ΝΙΚΟΛΑΟΣ
Στουρνάρα 37,10682 ΑΘΗΝΑ
ΤΙΤΛΟΣ ΕΦΕΥΡΕΣΗΣ (54):**ΑΛΚΟΞΥ-ΥΠΟΚΑΤΕΣΤΗΜΕΝΑ ΠΥΡΙ-
ΔΙΝΥΛΟ ΠΑΡΑΓΩΓΑ ΩΣ ΑΝΤΑΓΩ-
ΝΙΣΤΕΣ ΤΟΥ ΥΠΟΔΟΧΕΑ LPA1 ΚΑΙ Η
ΧΡΗΣΗ ΤΟΥΣ ΣΤΗ ΘΕΡΑΠΕΥΤΙΚΗ
ΑΓΩΓΗ ΤΗΣ ΙΝΩΣΗΣ**

ΠΕΡΙΛΗΨΗ(57)

Η παρούσα εφεύρεση σχετίζεται με πυριδινυλο παράγωγα του Τύπου (I) όπου τα R1, R2, R3, R4, R5, R6, Ar1, L, W, Z, m και n είναι όπως περιγράφονται στην περιγραφή, με την παρασκευή τους, με φαρμακευτικούς αποδεκτά άλατα αυτών και με τη χρήση τους ως φαρμακευτικά, με φαρμακευτικές συνθέσεις που περιέχουν μία ή περισσότερες ενώσεις του Τύπου (I) και ιδιαίτερος με τη χρήση τους ως διαμορφωτές του υποδοχέα LPA1.

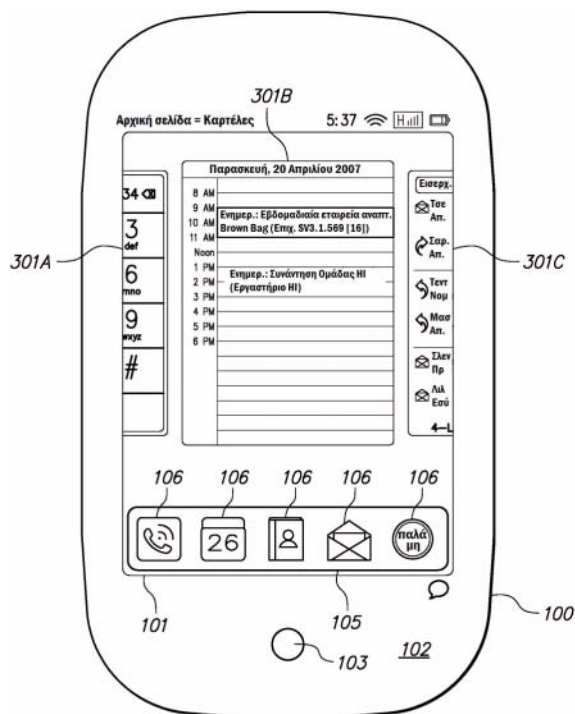


ΑΡΙΘΜΟΣ ΕΥΡ. Δ.Ε. (11):3112129
ΑΡΙΘ. ΕΛΛ. ΚΑΤΑΘΕΣΗΣ (21):20230400369
ΗΜΕΡ. ΕΛΛ. ΚΑΤΑΘΕΣΗΣ (22):02/03/2023
ΑΡΙΘ./ΗΜΕΡ. ΔΗΜΟΣΙΕΥΣΗΣ
ΕΥΡΩΠΑΪΚΟΥ ΔΙΠΛΩΜΑΤΟΣ(87):3499354 - 08/02/2023
ΑΡΙΘ./ΗΜΕΡ. ΔΗΜΟΣΙΕΥΣΗΣ
ΕΥΡΩΠΑΪΚΗΣ ΑΙΤΗΣΗΣ (86):19156309.7--18/05/2009
ΔΙΚΑΙΟΥΧΟΣ (73):1)QUALCOMM Incorporated
5775 Morehouse Drive, San Diego, CA 92121-
1714, ΗΝΩΜΕΝΕΣ ΠΟΛΙΤΕΙΕΣ ΤΗΣ
ΑΜΕΡΙΚΗΣ
ΣΥΜΒ. ΠΡΟΤΕΡΑΙΟΤΗΤΕΣ (30):12614508-23/05/2008-US
ΕΦΕΥΡΕΤΗΣ (72):1)DUARTE, Matias, Gonzalo
2)SHIPLACOFF, Daniel Marc, Gatan
3)LYON, Jeremy, Godfrey
4)MERCER, Paul
5)THOMAS, Ralph
ΕΙΔΙΚΟΣ ΠΛΗΡΕΞΟΥΣΙΟΣ (74):ΛΥΜΠΕΡΗΣ "ΔΙΚΗΓΟΡΙΚΗ ΕΤΑΙΡΕΙΑ
ΒΑΓΙΑΝΟΥ ΚΩΣΤΟΠΟΥΛΟΥ
ΛΥΜΠΕΡΗ" ΝΙΚΟΛΑΟΣ
Στουρνάρα 37, 10682 ΑΘΗΝΑ
ΑΝΤΙΚΛΗΤΟΣ (74):ΛΥΜΠΕΡΗΣ ΝΙΚΟΛΑΟΣ
Στουρνάρα 37,10682 ΑΘΗΝΑ
ΤΙΤΛΟΣ ΕΦΕΥΡΕΣΗΣ (54):**ΠΕΡΙΗΓΗΣΗ ΜΕΤΑΞΥ ΔΡΑΣΤΗΡΙΟΤΗ-
ΤΩΝ ΣΕ ΜΙΑ ΥΠΟΛΟΓΙΣΤΙΚΗ ΣΥ-
ΣΚΕΥΗ**

ΠΕΡΙΛΗΨΗ(57)

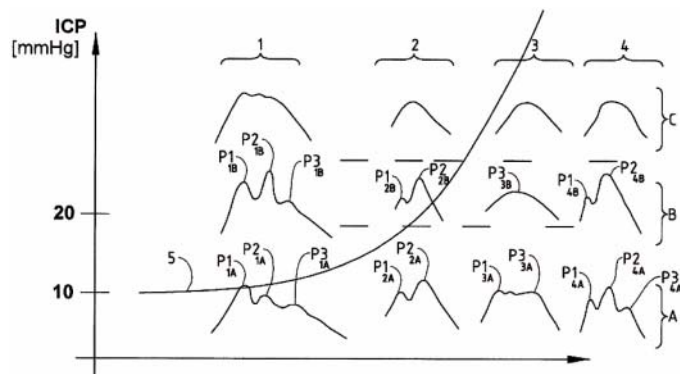
Μία υπολογιστική συσκευή εκτελεί πολλαπλές δραστηριότητες συγχρόνως και παρέχει τουλάχιστον δύο λειτουργίες για αλληλεπίδραση με τις δραστηριότητες. Ο χρήστης μπορεί να εναλλάσσεται μεταξύ των δύο λειτουργιών όπως επιθυμεί. Σε λειτουργία πλήρους οθόνης, μία δραστηριότητα ουσιαστικά καταλαμβάνει μία ολόκληρη οθόνη απεικόνισης. Σε λειτουργία παραθύρου, η δραστηριότητα είναι ορατή εντός ενός παραθύρου και ένα τμήμα τουλάχιστον ενός άλλου παραθύρου είναι επίσης ορατό. Στη λειτουργία παραθύρου, ο χρήστης μπορεί να προκαλέσει τη μετακίνηση των παραθύρων, με την αλλαγή κατ' αυτόν τον τρόπο της εστίασης από μία δραστηριότητα σε άλλη. Επί παραδείγματι, το εστιασμένο παράθυρο

μπορεί να μετακινηθεί εκτός οθόνης, για να αντικατασταθεί από ένα νέο παράθυρο το οποίο εστιάζεται μετά. Τα παράθυρα διατάσσονται σε μία αλληλουχία και κινούνται σε συνοχή μεταξύ τους· η ώθηση ενός παραθύρου προς μία άκρη της οθόνης προκαλεί την εμφάνιση ενός νέου παραθύρου στην αντίθετη άκρη. Μεταξύ των παραθύρων μπορεί να εδραιωθεί μία εμμένουσα σχέση θέσης.



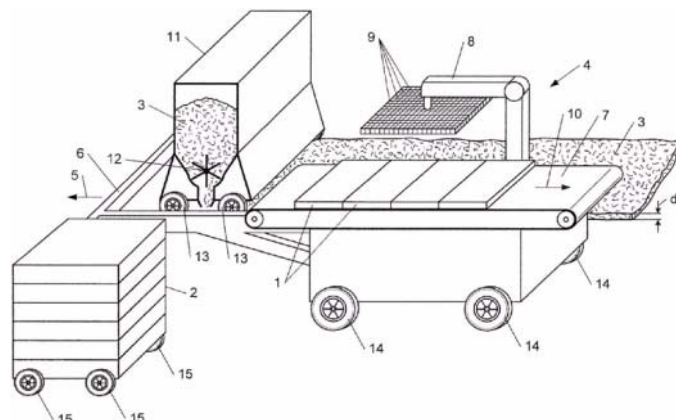
ΑΡΙΘΜΟΣ ΕΥΡ. Δ.Ε. (11):3112130
ΑΡΙΘ. ΕΛΛ. ΚΑΤΑΘΕΣΗΣ (21):20230400370
ΗΜΕΡ. ΕΛΛ. ΚΑΤΑΘΕΣΗΣ (22):02/03/2023
ΑΡΙΘ./ΗΜΕΡ. ΔΗΜΟΣΙΕΥΣΗΣ
ΕΥΡΩΠΑΪΚΟΥ ΔΙΠΛΩΜΑΤΟΣ(87):2999402 - 04/01/2023
ΑΡΙΘ./ΗΜΕΡ. ΔΗΜΟΣΙΕΥΣΗΣ
ΕΥΡΩΠΑΪΚΗΣ ΑΙΤΗΣΗΣ (86):14725192.0--21/05/2014
ΔΙΚΑΙΟΥΧΟΣ (73):1)Luciole Medical AG
 Baslerstrasse 30, 8048 Zurich, ΕΛΒΕΤΙΑ
ΣΥΜΒ. ΠΡΟΤΕΡΑΙΟΤΗΤΕΣ (30):9972013-22/05/2013-CH
ΕΦΕΥΡΕΤΗΣ (72):1)MUSER, Markus Hugo
 2)FROHLICH, Jurg Hans
 3)BAUMANN, Dirk
ΕΙΔΙΚΟΣ ΠΛΗΡΕΞΟΥΣΙΟΣ (74):ΛΥΜΠΕΡΗΣ "ΔΙΚΗΓΟΡΙΚΗ ΕΤΑΙΡΕΙΑ
 ΒΑΓΙΑΝΟΥ ΚΩΣΤΟΠΟΥΛΟΥ
 ΛΥΜΠΕΡΗ" ΝΙΚΟΛΑΟΣ
 Στουρνάρα 37, 10682 ΑΘΗΝΑ
ΑΝΤΙΚΛΗΤΟΣ (74):ΛΥΜΠΕΡΗΣ ΝΙΚΟΛΑΟΣ
 Στουρνάρα 37,10682 ΑΘΗΝΑ
ΤΙΤΛΟΣ ΕΦΕΥΡΕΣΗΣ (54):**ΣΥΣΤΗΜΑ ΜΕΤΡΗΣΗΣ ΚΑΙ ΜΕΘΟ-
 ΔΟΣ ΓΙΑ ΤΗ ΜΕΤΡΗΣΗ ΤΩΝ ΠΑΡΑ-
 ΜΕΤΡΩΝ ΣΕ ΕΝΑΝ ΣΩΜΑΤΙΚΟ ΙΣΤΟ**
ΠΕΡΙΛΗΨΗ(57)
 Ένα σύστημα μέτρησης και μια μέθοδος για τη μέτρηση τουλάχιστον μιας παραμέτρου σε έναν ιστό σώματος περιλαμβάνει τουλάχιστον μια συσκευή μέτρησης για προσκόλληση στο σώμα, μια οπτική μονάδα για την εκπομπή κυμάτων φωτός, όπου τουλάχιστον ένα μήκος κύματος των κυμάτων φωτός βρίσκεται στην περιοχή απορρόφησης μιας παραμέτρου σώματος, τουλάχιστον μία οπτική ίνα μεταξύ της οπτικής μονάδας και της συσκευής μέτρησης για τη μετάδοση κυμάτων φωτός και μιας μονάδας αξιολόγησης για την αξιολόγηση των

κυμάτων μέτρησης. Τα κύματα φωτός που εκπέμπονται από την οπτική μονάδα μπορούν να ακτινοβοληθούν σε έναν οπτικό όγκο μέτρησης στον ιστό του σώματος μέσω της συσκευής μέτρησης και τα κύματα μέτρησης που λαμβάνονται από τον όγκο μέτρησης από τη συσκευή μέτρησης μπορούν να μεταδοθούν από τον ιστό σώματος στη μονάδα αξιολόγησης. Η μονάδα αξιολόγησης περιλαμβάνει έναν αλγόριθμο μετασηματισμού που μετατρέπει μια παλμική τιμή μιας παραμέτρου σώματος που μετράται στον όγκο μέτρησης σε μια παράμετρο της πίεσης στον ιστό του σώματος, ενώ η παράμετρος σώματος προσδιορίζεται από τον προσδιορισμό της απορρόφησης των κυμάτων φωτός.



ΑΡΙΘΜΟΣ ΕΥΡ. Δ.Ε. (11):3112131
ΑΡΙΘ. ΕΛΛ. ΚΑΤΑΘΕΣΗΣ (21):20230400371
ΗΜΕΡ. ΕΛΛ. ΚΑΤΑΘΕΣΗΣ (22):02/03/2023
ΑΡΙΘ./ΗΜΕΡ. ΔΗΜΟΣΙΕΥΣΗΣ
ΕΥΡΩΠΑΪΚΟΥ ΔΙΠΛΩΜΑΤΟΣ(87):3454646 - 21/12/2022
ΑΡΙΘ./ΗΜΕΡ. ΔΗΜΟΣΙΕΥΣΗΣ
ΕΥΡΩΠΑΪΚΗΣ ΑΙΤΗΣΗΣ (86):17730271.8--10/05/2017
ΔΙΚΑΙΟΥΧΟΣ (73):1)Vervaeke-Belavi
 Oude Kapellestraat 65, 8700 Tielt, ΒΕΛΓΙΟ
ΣΥΜΒ. ΠΡΟΤΕΡΑΙΟΤΗΤΕΣ (30):201605334-11/05/2016-BE
ΕΦΕΥΡΕΤΗΣ (72):1)VERVAEKE, Steven
ΕΙΔΙΚΟΣ ΠΛΗΡΕΞΟΥΣΙΟΣ (74):ΛΥΜΠΕΡΗΣ "ΔΙΚΗΓΟΡΙΚΗ ΕΤΑΙΡΕΙΑ
 ΒΑΓΙΑΝΟΥ ΚΩΣΤΟΠΟΥΛΟΥ
 ΛΥΜΠΕΡΗ" ΝΙΚΟΛΑΟΣ
 Στουρνάρα 37, 10682 ΑΘΗΝΑ
ΑΝΤΙΚΛΗΤΟΣ (74):ΛΥΜΠΕΡΗΣ ΝΙΚΟΛΑΟΣ
 Στουρνάρα 37,10682 ΑΘΗΝΑ
ΤΙΤΛΟΣ ΕΦΕΥΡΕΣΗΣ (54):**ΜΕΘΟΔΟΣ ΓΙΑ ΤΗ ΜΕΤΑΦΟΡΑ ΠΡΟΕ-
 ΠΩΑΣΜΕΝΩΝ ΑΥΓΩΝ ΣΕ ΠΤΗΝΟ-
 ΠΤΡΟΦΕΙΟ ΚΑΙ ΣΥΝΟΔΕΥΤΙΚΟ ΜΗ-
 ΧΑΝΗΜΑ ΜΕΤΑΦΟΡΑΣ**

ΠΕΡΙΛΗΨΗ(57)
 Στη μέθοδο σύμφωνα με την εφεύρεση, τα αυγά που έχουν υποστεί προεπάση σε δίσκους απόθεσης (1) μεταφέρονται στο ορνιθοτροφείο σε αυτούς του δίσκους απόθεσης (1). Στο πτηνοτροφείο παρέχεται ένα στρώμα μονωτικού καλυπτικού υλικού (3) στο δάπεδο του πτηνοτροφείου, σε μια ή περισσότερες λωρίδες. Το υλικό κάλυψης (3) περιλαμβάνει, συγκεκριμένα, υπόστρωμα που εφαρμόζεται σε στρώση πάχους τουλάχιστον 2 cm. Μέσω ενός συνόλου μελών συλλογής αυγών (9) του μηχανήματος μεταφοράς (4), τα προεπωασμένα αυγά απομακρύνονται εντός του πτηνοτροφείου από τους δίσκους απόθεσης (1) και στη συνέχεια εναποτίθενται στο υλικό κάλυψης (3) μέσω του μηχανήματος μεταφοράς (4). Κατ' αυτόν τον τρόπο, τα αυγά μπορούν να τοποθετηθούν αποτελεσματικά στο πτηνοτροφείο, ενώ με ελάχιστο κίνδυνο φθοράς των αυγών μπορεί να διασφαλιστεί υψηλό ποσοστό εκκόλλησης.



ΑΡΙΘΜΟΣ ΕΥΡ. Δ.Ε. (11):3112132
ΑΡΙΘ. ΕΛΛ. ΚΑΤΑΘΕΣΗΣ (21):20230400367
ΗΜΕΡ. ΕΛΛ. ΚΑΤΑΘΕΣΗΣ (22):02/03/2023
ΑΡΙΘ./ΗΜΕΡ. ΔΗΜΟΣΙΕΥΣΗΣ
ΕΥΡΩΠΑΪΚΟΥ ΔΙΠΛΩΜΑΤΟΣ(87):3523653 - 07/12/2022
ΑΡΙΘ./ΗΜΕΡ. ΔΗΜΟΣΙΕΥΣΗΣ
ΕΥΡΩΠΑΪΚΗΣ ΑΙΤΗΣΗΣ (86):17791958.6--10/10/2017
ΔΙΚΑΙΟΥΧΟΣ (73):1)Deutsches Krebsforschungszentrum Heidelberg Stiftung des öffentlichen Rechts (DKFZ) Im Neuenheimer Feld 280, 69120 Heidelberg, ΓΕΡΜΑΝΙΑ
ΣΥΜΒ. ΠΡΟΤΕΡΑΙΟΤΗΤΕΣ (30):16193119-10/10/2016-EP
ΕΦΕΥΡΕΤΗΣ (72):1)ZUR HAUSEN, Harald
2)DE VILLIERS, Ethel-Michele
3)BUND, Timo
4)EILEBRECHT, Sebastian
ΕΙΔΙΚΟΣ ΠΑΡΗΡΕΞΟΥΣΙΟΣ (74):ΕΥΑΓΓΕΛΟΥ "ΔΕΣΠΟΙΝΑ ΕΥΑΓΓΕΛΟΥ ΚΑΙ ΣΥΝΕΡΓΑΤΕΣ ΔΙΚΗΓΟΡΙΚΗ ΕΤΑΙΡΕΙΑ" με δ.τ. "ΔΙΚΗΓΟΡΙΚΟ ΓΡΑΦΕΙΟ ΕΥΑΓΓΕΛΟΥ" ΔΕΣΠΟΙΝΑ Αγίου Κωνσταντίνου 6,, 10431 ΑΘΗΝΑ
ΑΝΤΙΚΑΛΗΤΟΣ (74):ΕΥΑΓΓΕΛΟΥ ΔΕΣΠΟΙΝΑ Αγίου Κωνσταντίνου 6,,10431 ΑΘΗΝΑ
ΤΙΤΛΟΣ ΕΦΕΥΡΕΣΗΣ (54):**ΠΡΩΤΕΪΝΗ REP ΩΣ ΑΝΤΙΓΟΝΟ ΠΡΩΤΕΪΝΗΣ ΓΙΑ ΧΡΗΣΗ ΣΕ ΔΙΑΓΝΩΣΤΙΚΟΥΣ ΠΡΟΣΔΙΟΡΙΣΜΟΥΣ**

ΠΕΡΙΛΗΨΗ(57)

Περιγράφεται μία πρωτεΐνη που σχετίζεται με την αντιγραφή DNA (Rep) για χρήση στη διάγνωση της σκλήρυνσης κατά πλάκας (MS), όπου (a) μία αυξημένη ποσότητα πρωτεΐνης Rep ή θραυσμάτων αυτής σε ένα δείγμα από ένα υποκείμενο

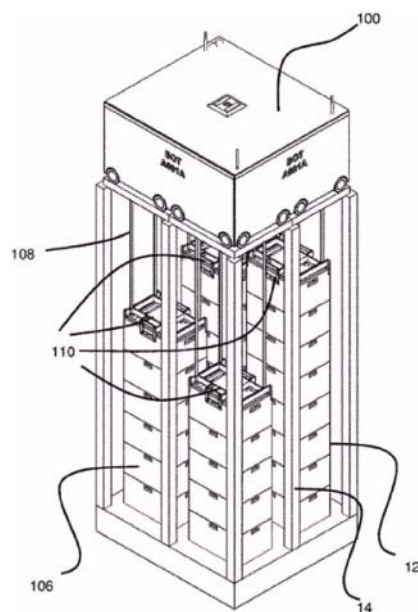
σε σύγκριση με μία ποσότητα σε ένα δείγμα ελέγχου ή μία αυξημένη ποσότητα αντισωμάτων πρωτεΐνης έναντι-Rep με αντιγόνο σε ένα δείγμα από ένα υποκείμενο σε σύγκριση με μία ποσότητα σε ένα δείγμα ελέγχου συσχετίζεται με μία διάγνωση MS, όπου η πρωτεΐνη Rep είναι μία MSB1 Rep ή MSB2 Rep.

ΑΡΙΘΜΟΣ ΕΥΡ. Δ.Ε. (11):3112133
ΑΡΙΘ. ΕΛΛ. ΚΑΤΑΘΕΣΗΣ (21):20230400359
ΗΜΕΡ. ΕΛΛ. ΚΑΤΑΘΕΣΗΣ (22):28/02/2023
ΑΡΙΘ./ΗΜΕΡ. ΔΗΜΟΣΙΕΥΣΗΣ
ΕΥΡΩΠΑΪΚΟΥ ΔΙΠΛΩΜΑΤΟΣ(87):3519329 - 30/11/2022
ΑΡΙΘ./ΗΜΕΡ. ΔΗΜΟΣΙΕΥΣΗΣ
ΕΥΡΩΠΑΪΚΗΣ ΑΙΤΗΣΗΣ (86):17778265.3--02/10/2017
ΔΙΚΑΙΟΥΧΟΣ (73):1)Ocado Innovation Limited
1 Trident Place Mosquito Way, Hatfield, Hertfordshire AL10 9UL, ΜΕΓΑΛΗ ΒΡΕΤΑΝΙΑ
ΣΥΜΒ. ΠΡΟΤΕΡΑΙΟΤΗΤΕΣ (30):201616597-30/09/2016-GB
ΕΦΕΥΡΕΤΗΣ (72):1)LINDBO, Lars, Sverker, Ture,
2)INGRAM-TEDD, Andrew, John,
3)KAROLINCZAK, Pawel
ΕΙΔΙΚΟΣ ΠΑΡΗΡΕΞΟΥΣΙΟΣ (74):ΣΙΩΤΟΥ "ΚΑΤΕΡΙΝΑ ΣΙΩΤΟΥ ΚΑΙ ΣΥΝΕΡΓΑΤΕΣ ΔΙΚΗΓΟΡΙΚΗ ΕΤΑΙΡΕΙΑ" ΑΙΚΑΤΕΡΙΝΗ Πατησίων (28ης Οκτωβρίου) 122, 11257 ΑΘΗΝΑ
ΑΝΤΙΚΑΛΗΤΟΣ (74):ΣΙΩΤΟΥ ΑΙΚΑΤΕΡΙΝΗ Πατησίων (28ης Οκτωβρίου) 122,11257 ΑΘΗΝΑ
ΤΙΤΛΟΣ ΕΦΕΥΡΕΣΗΣ (54):**ΜΕΘΟΔΟΣ ΚΑΙ ΣΥΣΚΕΥΗ ΓΙΑ ΑΝΑΚΤΗΣΗ ΜΟΝΑΔΩΝ ΑΠΟ ΕΝΑ ΣΥΣΤΗΜΑ ΑΠΟΘΗΚΕΥΣΗΣ**

ΠΕΡΙΛΗΨΗ(57)

Περιγράφεται μία διάταξη χειρισμού φορτίου (100) για χρήση σε ένα σύστημα αποθήκευσης στο οποίο τα αγαθά αποθηκεύονται σε στοιβαζόμενους περιέκτες εντός ενός πλαισίου. Η διάταξη χειρισμού φορτίου (100) σύμφωνα με μία εφαρμογή της εφεύρεσης περιέχει έναν χώρο για την υποδοχή περιεκτών (120) στον οποίο μπορεί να ανυψωθεί ένα πλήθος περιεκτών (106). Ο χώρος υποδοχής περιεκτών (120) διευθετείται κάτω από έναν αντίστοιχο αριθμό δομοστοιχείων οχημάτων (103) ως περιέκτες (106) προς ανύψωση και περιλαμβάνει συστατικά

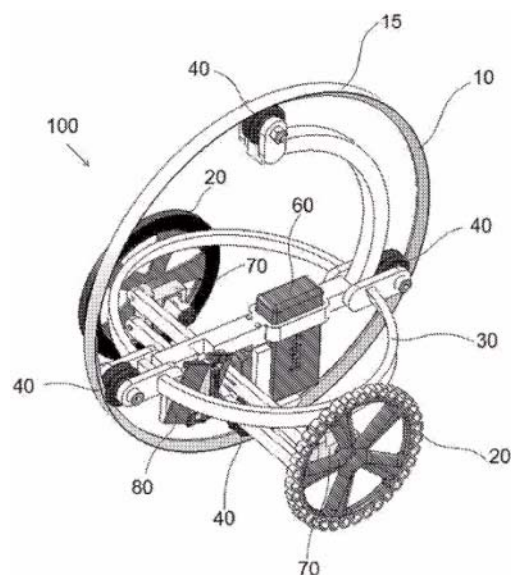
μέρη όπως εξαρτήματα ισχύος, εξαρτήματα ελέγχου, εξαρτήματα οδηγούς και εξαρτήματα ανύψωσης.



ΑΡΙΘΜΟΣ ΕΥΡ. Δ.Ε. (11):3112134
ΑΡΙΘ. ΕΛΛ. ΚΑΤΑΘΕΣΗΣ (21):20230400374
ΗΜΕΡ. ΕΛΛ. ΚΑΤΑΘΕΣΗΣ (22):03/03/2023
ΑΡΙΘ./ΗΜΕΡ. ΔΗΜΟΣΙΕΥΣΗΣ
ΕΥΡΩΠΑΪΚΟΥ ΔΙΠΛΩΜΑΤΟΣ(87):3847087 - 07/12/2022
ΑΡΙΘ./ΗΜΕΡ. ΔΗΜΟΣΙΕΥΣΗΣ
ΕΥΡΩΠΑΪΚΗΣ ΑΙΤΗΣΗΣ (86):19855186.3--26/08/2019
ΔΙΚΑΙΟΥΧΟΣ (73):1)Watt Car Industries Ltd.
 Micha St. 4, 6311108 Tel Aviv, ΙΣΡΑΗΛ
ΣΥΜΒ. ΠΡΟΤΕΡΑΙΟΤΗΤΕΣ (30):26153418-02/09/2018-IL
ΕΦΕΥΡΕΤΗΣ (72):1)CAHAN, Amos
ΕΙΔΙΚΟΣ ΠΛΗΡΕΞΟΥΣΙΟΣ (74):ΓΑΛΑΝΟΠΟΥΛΟΥ ΑΝΘΟΥΛΑ
 Θέση Λύσι Μπιτακου, 19014 ΚΑΠΑΝΔΡΙΤΙ
 (ΑΤΤΙΚΗΣ)
ΑΝΤΙΚΛΗΤΟΣ (74):ΜΑΛΑΜΗ ΑΛΚΗΣΤΙΣ-ΕΙΡΗΝΗ
 Βησσαρίωνος 3,10672 ΑΘΗΝΑ

ΤΙΤΛΟΣ ΕΦΕΥΡΕΣΗΣ (54):**ΜΟΝΟΤΡΟΧΟ ΟΧΗΜΑ**
ΠΕΡΙΛΗΨΗ(57)

Μονότροχο όχημα με μη ανατρεπόμενα εσωτερικά μέρη, το οποίο περιλαμβάνει: (α) στεφάνη τροχού με ελαστικό επάνω της (β) πλαίσιο περιστρεφόμενο προσαρμοσμένο μέσα στη στεφάνη τροχού με το πλαίσιο να φέρει κάθισμα επιβάτη, (γ) μέσα κίνησης διαμορφωμένα για την πρόωση του μονότροχου οχήματος με μη ανατρεπόμενα εσωτερικά μέρη- και (δ) μέσα πέδησης διαμορφωμένα για την επιβράδυνση του μονότροχου οχήματος με μη ανατρεπόμενα εσωτερικά μέρη. Το μονότροχο όχημα με μη ανατρεπόμενα εσωτερικά μέρη περιλαμβάνει περαιτέρω τουλάχιστον δύο βοηθητικούς τροχούς πλευρικά προσαρμοσμένους στο πλαίσιο για την κατακόρυφη σταθεροποίηση του καθίσματος του επιβάτη και την αποτροπή της πλευρικής ανατροπής του μονότροχου με μη ανατρεπόμενα εσωτερικά μέρη και τη διατήρηση του εν λόγω καθίσματος του επιβάτη σε οριζόντια θέση εντός της εν λόγω στεφάνης του τροχού.

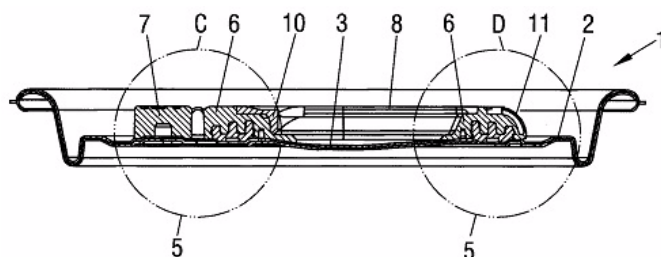


ΑΡΙΘΜΟΣ ΕΥΡ. Δ.Ε. (11):3112135
ΑΡΙΘ. ΕΛΛ. ΚΑΤΑΘΕΣΗΣ (21):20230400375
ΗΜΕΡ. ΕΛΛ. ΚΑΤΑΘΕΣΗΣ (22):03/03/2023
ΑΡΙΘ./ΗΜΕΡ. ΔΗΜΟΣΙΕΥΣΗΣ
ΕΥΡΩΠΑΪΚΟΥ ΔΙΠΛΩΜΑΤΟΣ(87):3741701 - 14/12/2022
ΑΡΙΘ./ΗΜΕΡ. ΔΗΜΟΣΙΕΥΣΗΣ
ΕΥΡΩΠΑΪΚΗΣ ΑΙΤΗΣΗΣ (86):20185471.8--19/06/2018
ΔΙΚΑΙΟΥΧΟΣ (73):1)Top Cap Holding GmbH
 Untere Sparchen 50,6330 Kufstein, ΑΥΣΤΡΙΑ
ΣΥΜΒ. ΠΡΟΤΕΡΑΙΟΤΗΤΕΣ (30):
ΕΦΕΥΡΕΤΗΣ (72):1)Piech, Gregor Anton
ΕΙΔΙΚΟΣ ΠΛΗΡΕΞΟΥΣΙΟΣ (74):ΣΑΚΕΛΛΑΡΙΔΗ ΒΑΛΗ-ΒΑΣΙΛΙΚΗ
 Αδριανού 70, 10556 ΑΘΗΝΑ
ΑΝΤΙΚΛΗΤΟΣ (74):ΣΑΚΕΛΛΑΡΙΔΗ ΒΑΛΗ-ΒΑΣΙΛΙΚΗ
 Αδριανού 70,10556 ΑΘΗΝΑ
ΤΙΤΛΟΣ ΕΦΕΥΡΕΣΗΣ (54):**ΜΕΘΟΔΟΣ ΚΑΤΑΣΚΕΥΗΣ ΕΝΟΣ ΜΕ-
 ΤΑΛΛΙΚΟΥ ΚΑΠΑΚΙΟΥ ΔΟΧΕΙΟΥ**

ΠΕΡΙΛΗΨΗ(57)

Μέθοδος για την κατασκευή ενός κατακτιού μεταλλικού δοχείου με ένα εττανακλειόμενο άνοιγμα, όπου στη μεταλλική επιφάνεια του καπακιού προβλέπεται το καπάκι του μεταλλικού δοχείου να έχει ένα μικροδιάκενο (4) ή μια γραμμική εξασθένιση (4', 4'') περιφερειακά γύρω από το άνοιγμα, ένα πλαίσιο στεγανοποίησης (5) από πλαστικό υλικό το οποίο συνδέεται στη σταθερή επιφάνεια του καπακιού (2) και περιβάλλει την περιοχή ανοίγματος, μια μονάδα κλεισίματος (6) από πλαστικό υλικό που συνδέεται με την προς τα επάνω περιστρεφόμενη μεταλλική περιοχή καπακιού (3) εντός του μικροδιακένου (4) ή της γραμμής εξασθένισης (4', 4''), που μπορεί να εφαρμόζεται ώστε να περιστρέφεται μέσω του εδράνου περιστροφής (7) στη σταθερή επιφάνεια του καπακιού (2) και προβλέπεται ένα όργανο σχισίματος (8), το οποίο βρίσκεται διαμετρικά απέναντι από το έδρανο περιστροφής (7) και συνδέεται ώστε μπορεί να περιστρέφεται προς τα επάνω με τη μονάδα κλεισίματος (6), όπου το πλαίσιο στεγανοποίησης (5) και η μονάδα κλεισίματος (6)συνεπιδρούν κατά ένα

στεγανοποιητικό τρόπο, κατά προτίμηση μέσω ραβδώσεων στεγανοποίησης και μανδάλωσης (12, 13, 14) και αντίστοιχων με αυτές εγκοπών υποδοχής (15, 16, 17), και η μεταλλική περιοχή του καπακιού (3) που διατίθεται εντός του περιφερειακού μικροδιακένου (4) ή της γραμμής εξασθένισης (4', 4'') την υποδέχεται και συγκρατείται εντός της περιοχής του ανοίγματος του καπακιού (1), όπου συνέχεται το πλαίσιο στεγανοποίησης (5) με τη σταθερή επιφάνεια του καπακιού (2) καθώς και η μονάδα κλεισίματος (6) συνέχεται στην προς τα επάνω περιστρεφόμενη μεταλλική περιοχή του καπακιού (3), ειδικότερα με χρήση ενός συγκολλητικού μέσου, μέσω μιας θερμικής μεθόδου, όπου το συγκολλητικό μέσο προστίθεται και αναμιγνύεται στο αντίστοιχο πλαστικό υλικό, πριν γίνει η διαμόρφωση σε καλούπι του πλαισίου στεγανοποίησης (5) και/ή της μονάδας κλεισίματος (5).



ΑΡΙΘΜΟΣ ΕΥΡ. Δ.Ε. (11):3112136
ΑΡΙΘ. ΕΛΛ. ΚΑΤΑΘΕΣΗΣ (21):20230400378
ΗΜΕΡ. ΕΛΛ. ΚΑΤΑΘΕΣΗΣ (22):03/03/2023
ΑΡΙΘ./ΗΜΕΡ. ΔΗΜΟΣΙΕΥΣΗΣ
ΕΥΡΩΠΑΪΚΟΥ ΔΙΠΛΩΜΑΤΟΣ(87):3644999 - 14/12/2022
ΑΡΙΘ./ΗΜΕΡ. ΔΗΜΟΣΙΕΥΣΗΣ
ΕΥΡΩΠΑΪΚΗΣ ΑΙΤΗΣΗΣ (86):18823719.2--29/06/2018
ΔΙΚΑΙΟΥΧΟΣ (73):1)Celgene Corporation
86 Morris Avenue, Summit, NJ 07901,
ΗΝΩΜΕΝΕΣ ΠΟΛΙΤΕΙΕΣ ΤΗΣ ΑΜΕΡΙΚΗΣ

ΣΥΜΒ. ΠΡΟΤΕΡΑΙΟΤΗΤΕΣ (30):201762527744 P-30/06/2017-US
201862653436 P-05/04/2018-US
201862673064 P-17/05/2018-US

ΕΦΕΥΡΕΤΗΣ (72):
1)BUCHHOLZ, Tonia, J. 8)PACE, Emily
2)CARMICHAEL, James 9)PIERCE, Daniel
3)CARRANCIO, Soraya 10)POURDEHNAD, Michael
4)FAN, Jinhong 11)PU, Yu
5)GUPTA, Rajan 12)WANG, Peng
6)LU, Gang 13)WU, Naijun
7)MACBETH, Kyle 14)YAO, Sheena

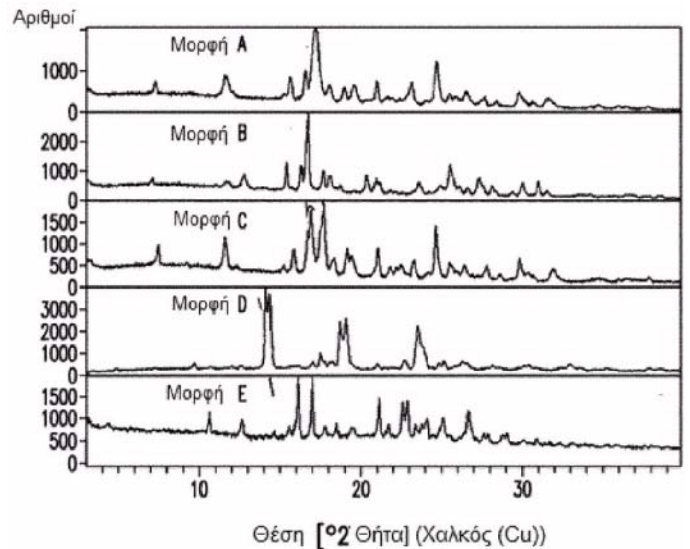
ΕΙΔΙΚΟΣ ΠΛΗΡΕΞΟΥΣΙΟΣ (74):ΛΥΜΠΕΡΗΣ "ΔΙΚΗΓΟΡΙΚΗ ΕΤΑΙΡΕΙΑ
ΒΑΓΙΑΝΟΥ ΚΩΣΤΟΠΟΥΛΟΥ
ΛΥΜΠΕΡΗ" ΝΙΚΟΛΑΟΣ
Στουρνάρα 37, 10682 ΑΘΗΝΑ

ΑΝΤΙΚΛΗΤΟΣ (74):ΛΥΜΠΕΡΗΣ ΝΙΚΟΛΑΟΣ
Στουρνάρα 37,10682 ΑΘΗΝΑ

ΤΙΤΛΟΣ ΕΦΕΥΡΕΣΗΣ (54):**ΣΥΝΘΕΣΕΙΣ ΚΑΙ ΜΕΘΟΔΟΙ ΧΡΗΣΗΣ
ΤΟΥ 2-(4-ΧΛΩΡΟΦΑΙΝΥΛΟ)-N-((2-(2,6-
ΔΙΟΞΟΠΠΕΡΙΔΙΝ-3-ΥΛΟ)-1-ΟΞΟΪΣΟ-
ΪΝΔΟΛΙΝ-5-ΥΛΟ)ΜΕΘΥΛΟ) -2,2-ΔΙΦΘΟ-
ΡΟΑΚΕΤΑΜΙΔΙΟΥ**

ΠΕΡΙΛΗΨΗ(57)

Στο παρόν παρέρχονται τυποποιήσεις και μέθοδοι χρήσης του 2-(4-10 χλωροφαινυλο)-N-((2-(2,6-διοξοπιπεριδιν-3-υλο)-1-οξοϊσοϊνδολιν-5-υλο)μεθυλο)-2,2-διφθοροακεταμιδίου ή ενός στερεοϊσομερούς ή μίγματος στερεοϊσομερών, φαρμακευτικής αποδεκτού άλατος, ταυτομερούς, προφαρμάκου, επιδιαιλυτώματος, υδρίτη, συν-κρυστάλλου, κλαθρικού, ή πολύμορφου αυτού.



ΑΡΙΘΜΟΣ ΕΥΡ. Δ.Ε. (11):3112137
ΑΡΙΘ. ΕΛΛ. ΚΑΤΑΘΕΣΗΣ (21):20230400379
ΗΜΕΡ. ΕΛΛ. ΚΑΤΑΘΕΣΗΣ (22):03/03/2023
ΑΡΙΘ./ΗΜΕΡ. ΔΗΜΟΣΙΕΥΣΗΣ
ΕΥΡΩΠΑΪΚΟΥ ΔΙΠΛΩΜΑΤΟΣ(87):3702574 - 11/01/2023
ΑΡΙΘ./ΗΜΕΡ. ΔΗΜΟΣΙΕΥΣΗΣ
ΕΥΡΩΠΑΪΚΗΣ ΑΙΤΗΣΗΣ (86):20159058.5--24/02/2020
ΔΙΚΑΙΟΥΧΟΣ (73):1)Lupak Metal S.r.l.
Via Proventa 230, 48018 Faenza (Ravenna),
ΙΤΑΛΙΑ

ΣΥΜΒ. ΠΡΟΤΕΡΑΙΟΤΗΤΕΣ (30):201900002755-26/02/2019-IT

ΕΦΕΥΡΕΤΗΣ (72):1)BETTOLI, Luca

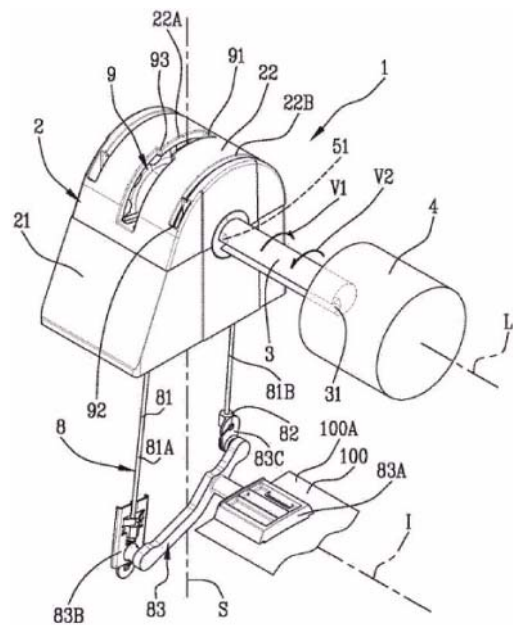
ΕΙΔΙΚΟΣ ΠΛΗΡΕΞΟΥΣΙΟΣ (74):ΛΥΜΠΕΡΗΣ "ΔΙΚΗΓΟΡΙΚΗ ΕΤΑΙΡΕΙΑ
ΒΑΓΙΑΝΟΥ ΚΩΣΤΟΠΟΥΛΟΥ
ΛΥΜΠΕΡΗ" ΝΙΚΟΛΑΟΣ
Στουρνάρα 37, 10682 ΑΘΗΝΑ

ΑΝΤΙΚΛΗΤΟΣ (74):ΛΥΜΠΕΡΗΣ ΝΙΚΟΛΑΟΣ
Στουρνάρα 37,10682 ΑΘΗΝΑ

ΤΙΤΛΟΣ ΕΦΕΥΡΕΣΗΣ (54):**ΣΥΣΚΕΥΗ ΣΚΙΑΣΤΡΟΥ
ΠΕΡΙΛΗΨΗ(57)**

Μια συσκευή σκίαστρου (1) περιλαμβάνει: ένα πλήθος από πήγεις (100), κάθε ένας από τους οποίους γέρνει γύρω από έναν άξονα κλίσης (I), έναν κινητήρα (4), έναν άξονα ανύψωσης (3), συνδεδεμένο με τον κινητήρα (4), μια τροχαλία κλίσης (7) συνδεδεμένη με τους πήγεις (100) για να τους περιστρέφει γύρω από τους αντίστοιχους άξονες κλίσης (I), έναν συμπλέκτη ελατηρίου (10) που περιβάλλει τον άξονα ανύψωσης (3) και περιλαμβάνει ένα πρώτο άκρο ασφάλισης (1 1A) και ένα δεύτερο άκρο ασφάλισης (12B), το καθένα κινούμενο κατά μήκος μιας αντίστοιχης τροχιάς λειτουργίας, ένα σύστημα εγκοπών (9), που περιλαμβάνει μια πρώτη εγκοπή (91), μια δεύτερη εγκοπή (92) και μια τρίτη εγκοπή (93). Η συσκευή περιλαμβάνει ένα στοιχείο αποδέσμευσης (60), το οποίο μπορεί να κινείται μεταξύ

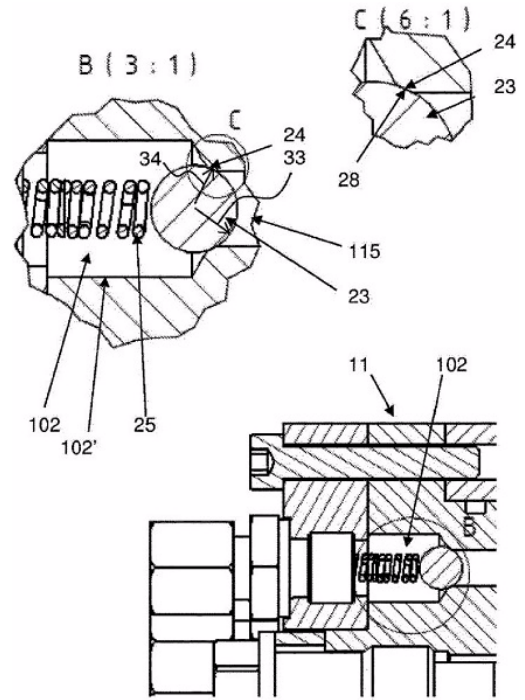
μιας ενεργοποιημένης θέσης, όπου είναι σε επαφή με το πρώτο άκρο ασφάλισης (1 1A) του συμπλέκτη ελατηρίου (10) για να το μετακινήσει, και μιας απενεργοποιημένης θέσης, όπου είναι ελεύθερη από το πρώτο άκρο ασφάλισης (11A).



ΑΡΙΘΜΟΣ ΕΥΡ. Δ.Ε. (11):3112138
ΑΡΙΘ. ΕΛΛ. ΚΑΤΑΘΕΣΗΣ (21):20230400376
ΗΜΕΡ. ΕΛΛ. ΚΑΤΑΘΕΣΗΣ (22):03/03/2023
ΑΡΙΘ./ΗΜΕΡ. ΔΗΜΟΣΙΕΥΣΗΣ
ΕΥΡΩΠΑΪΚΟΥ ΔΙΠΛΩΜΑΤΟΣ(87):3861199 - 07/12/2022
ΑΡΙΘ./ΗΜΕΡ. ΔΗΜΟΣΙΕΥΣΗΣ
ΕΥΡΩΠΑΪΚΗΣ ΑΙΤΗΣΗΣ (86):19783421.1--01/10/2019
ΔΙΚΑΙΟΥΧΟΣ (73):1)Hans Jensen Lubricators A/S
 Smedevaenget 3, 9560 Hadsund, ΔΑΝΙΑ
ΣΥΜΒ. ΠΡΟΤΕΡΑΙΟΤΗΤΕΣ (30):ΡΑ201870647-02/10/2018-DK
ΕΦΕΥΡΕΤΗΣ (72):1)BAK, Peer
 2)FLODGAARD, Emil
ΕΙΔΙΚΟΣ ΠΑΡΗΡΕΞΟΥΣΙΟΣ (74):ΣΙΩΤΟΥ "ΚΑΤΕΡΙΝΑ ΣΙΩΤΟΥ ΚΑΙ
 ΣΥΝΕΡΓΑΤΕΣ ΔΙΚΗΓΟΡΙΚΗ ΕΤΑΙΡΕΙΑ"
 ΑΙΚΑΤΕΡΙΝΗ
 Πατησίων (28ης Οκτωβρίου) 122, 11257
 ΑΘΗΝΑ
ΑΝΤΙΚΛΗΤΟΣ (74):ΣΙΩΤΟΥ ΑΙΚΑΤΕΡΙΝΗ
 Πατησίων (28ης Οκτωβρίου) 122,11257
 ΑΘΗΝΑ
ΤΙΤΛΟΣ ΕΦΕΥΡΕΣΗΣ (54):ΠΑΡΑΜΟΡΦΩΣΗ ΕΔΡΑΣ ΒΑΛΒΙΔΑΣ
 ΓΙΑ ΤΗ ΒΕΛΤΙΩΣΗ ΤΗΣ ΜΟΝΑΔΑΣ
 ΑΝΤΛΙΑΣ ΛΙΠΑΝΣΗΣ ΚΑΙ ΤΟΥ ΣΥΣΤΗ-
 ΜΑΤΟΣ ΛΙΠΑΝΣΗΣ ΜΕΓΑΛΟΥ ΒΡΑΔΥ-
 ΣΤΡΟΦΟΥ ΔΙΧΡΟΝΙΟΥ ΚΙΝΗΤΗΡΑ

ΠΕΡΙΛΗΨΗ(57)

Παραμορφώνοντας την έδρα της βαλβίδας (23) ενός συστήματος βαλβίδας αντεπιστροφής (102) σε μια μονάδα αντλίας λίπανσης (11), ειδικά του τύπου ΑΙ-ρηα, βελτιώνεται το σύστημα λίπανσης σε ένα μεγάλο, βραδύστροφο δίχρονο κινητήρα.

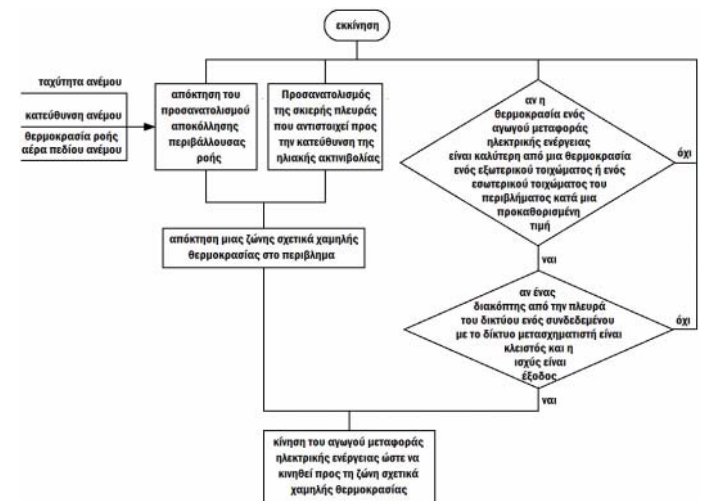


ΑΡΙΘΜΟΣ ΕΥΡ. Δ.Ε. (11):3112139
ΑΡΙΘ. ΕΛΛ. ΚΑΤΑΘΕΣΗΣ (21):20230400377
ΗΜΕΡ. ΕΛΛ. ΚΑΤΑΘΕΣΗΣ (22):03/03/2023
ΑΡΙΘ./ΗΜΕΡ. ΔΗΜΟΣΙΕΥΣΗΣ
ΕΥΡΩΠΑΪΚΟΥ ΔΙΠΛΩΜΑΤΟΣ(87):3386048 - 21/12/2022
ΑΡΙΘ./ΗΜΕΡ. ΔΗΜΟΣΙΕΥΣΗΣ
ΕΥΡΩΠΑΪΚΗΣ ΑΙΤΗΣΗΣ (86):17879655.3--18/09/2017
ΔΙΚΑΙΟΥΧΟΣ (73):1)Beijing Goldwind Science & Creation
 Windpower Equipment Co., Ltd.
 No. 19 Kangding Road Beijing Economic &
 Technological Development Zone Daxing Dis-
 trict, Beijing 100176, KINA
ΣΥΜΒ. ΠΡΟΤΕΡΑΙΟΤΗΤΕΣ (30):201611247515-29/12/2016-CN
ΕΦΕΥΡΕΤΗΣ (72):1)MA, Shengjun
ΕΙΔΙΚΟΣ ΠΑΡΗΡΕΞΟΥΣΙΟΣ (74):ΚΙΛΙΜΙΡΗΣ "ΠΑΤΡΙΝΟΣ & ΚΙΛΙΜΙΡΗΣ
 ΔΙΚΗΓΟΡΙΚΗ ΕΤΑΙΡΙΑ" ΚΩΝΣΤΑΝΤΙΝΟΣ
 Χατζηγιάννη Μέξη 7, 11528 ΑΘΗΝΑ
ΑΝΤΙΚΛΗΤΟΣ (74):ΚΙΛΙΜΙΡΗΣ ΚΩΝΣΤΑΝΤΙΝΟΣ
 Χατζηγιάννη Μέξη 7,11528 ΑΘΗΝΑ
ΤΙΤΛΟΣ ΕΦΕΥΡΕΣΗΣ (54):ΔΟΜΗ ΠΕΡΙΒΛΗΜΑΤΟΣ, ΔΥΝΑΜΙΚΗ
 ΜΕΘΟΔΟΣ ΑΠΑΓΩΓΗΣ ΘΕΡΜΟΤΗΤΑΣ
 ΓΙΑ ΠΗΓΗ ΘΕΡΜΟΤΗΤΑΣ ΕΝΤΟΣ ΤΗΣ
 ΔΟΜΗΣ ΠΕΡΙΒΛΗΜΑΤΟΣ ΚΑΙ ΔΥΝΑ-
 ΜΙΚΟ ΣΥΣΤΗΜΑ ΑΠΑΓΩΓΗΣ ΘΕΡΜΟ-
 ΤΗΤΑΣ

ΠΕΡΙΛΗΨΗ(57)

Αποκαλύπτονται μία δομή περιβλήματος, μία δυναμική μέθοδος απαγωγής θερμότητας για μία πηγή θερμότητας εντός μιας δομής περιβλήματος και ένα δυναμικό σύστημα απαγωγής θερμότητας. Η δυναμική μέθοδος απαγωγής θερμότητας περιλαμβάνει: απόκτηση μιας ζώνης σχετικά χαμηλής θερμοκρασίας μιας δομής περιβλήματος και κίνηση μιας πηγής θερμότητας ώστε να κινείται προς τη ζώνη σχετικά χαμηλής θερμοκρασίας. Στη λύση αυτή, μία συμβατική πηγή θερμότητας που έχει μία σχετικά σταθερή θέση εντός μιας δομής περιβλήματος, μετατρέπεται διά χειρός και ενεργά σε μία κινητή πηγή θερμότητας έτσι ώστε να

αυτο-προσαρμόζεται σε ένα πεδίο θερμοκρασίας και να αναζητά μία ζώνη σχετικά χαμηλής θερμοκρασίας εντός της δομής του περιβλήματος, εκμεταλλευόμενη τα χαρακτηριστικά μιας διαφοράς θερμοκρασίας που υπάρχει στο πεδίο (θερμοκρασίας) της δομής (περιβλήματος), η θέση της πηγής θερμότητας ρυθμίζεται και η κατανομή της απαγωγής θερμότητας εντός της δομής του περιβλήματος ρυθμίζεται έτσι ώστε να δημιουργείται για την πηγή θερμότητας μία βέλτιστη κατεύθυνση (κατεύθυνση κλίσης θερμοκρασίας) για τη μεταφορά της θερμότητας από το εσωτερικό της δομής περιβλήματος προς το εξωτερικό αυτού, και ένα περιβάλλον δομής περιβλήματος που διαθέτει έναν μέγιστο ρυθμό απαγωγής θερμότητας, επιτυγχάνοντας δυναμική απαγωγή θερμότητας. Ως αποτέλεσμα, η θερμοκρασία λειτουργίας της κινητής πηγής θερμότητας μειώνεται, η διάρκεια ζωής της κινητής πηγής θερμότητας παρατείνεται και αξιοπιστία και η ασφάλεια του συστήματος βελτιώνονται.



ΑΡΙΘΜΟΣ ΕΥΡ. Δ.Ε. (11):3112140
ΑΡΙΘ. ΕΛΛ. ΚΑΤΑΘΕΣΗΣ (21):20230400380
ΗΜΕΡ. ΕΛΛ. ΚΑΤΑΘΕΣΗΣ (22):03/03/2023
ΑΡΙΘ./ΗΜΕΡ. ΔΗΜΟΣΙΕΥΣΗΣ
ΕΥΡΩΠΑΪΚΟΥ ΔΙΠΛΩΜΑΤΟΣ(87):3702406 - 07/12/2022
ΑΡΙΘ./ΗΜΕΡ. ΔΗΜΟΣΙΕΥΣΗΣ
ΕΥΡΩΠΑΪΚΗΣ ΑΙΤΗΣΗΣ (86):18874741.4--24/10/2018
ΔΙΚΑΙΟΥΧΟΣ (73):1)Viscofan, S.A.
C/ Berroa no 15 4a pl. Poligono Industrial Berroa, 31192 Tajonar (Navarra), ΙΣΠΑΝΙΑ
ΣΥΜΒ. ΠΡΟΤΕΡΑΙΟΤΗΤΕΣ (30):201731261-27/10/2017-ES
ΕΦΕΥΡΕΤΗΣ (72):1)GALLEGO CASTRO, Raul
2)CORDERO CERRADA, Lluçia
ΕΙΔΙΚΟΣ ΠΛΗΡΕΞΟΥΣΙΟΣ (74):ΣΙΩΤΟΥ "ΚΑΤΕΡΙΝΑ ΣΙΩΤΟΥ ΚΑΙ ΣΥΝΕΡΓΑΤΕΣ ΔΙΚΗΓΟΡΙΚΗ ΕΤΑΙΡΕΙΑ"
ΑΙΚΑΤΕΡΙΝΗ
Πατησίων (28ης Οκτωβρίου) 122, 11257
ΑΘΗΝΑ
ΑΝΤΙΚΛΗΤΟΣ (74):ΣΙΩΤΟΥ ΑΙΚΑΤΕΡΙΝΗ
Πατησίων (28ης Οκτωβρίου) 122,11257
ΑΘΗΝΑ
ΤΙΤΛΟΣ ΕΦΕΥΡΕΣΗΣ (54):ΦΙΑΜ ΕΝΕΡΓΟΥ ΠΟΛΥΣΤΥΡΕΝΙΟΥ ΠΕΡΙΛΗΨΗ(57)

Η παρούσα εφεύρεση ανήκει στο πεδίο των ενεργών πολυμερών υλικών. Ειδικότερα, σχετίζεται με ένα φιλμ ενεργού πολυστενίου που έχει αντιμικροβιακή ή αντιοξειδωτική δραστηριότητα και την μέθοδο παραγωγής του εν λόγω φιλμ. Αναφέρεται επίσης σε περιτυλιγματα, συσκευασίες και διαχωριστές φρετών (ενδιάμεσα ένθετα) τα οποία περιέχουν το εν λόγω φιλμ.

ΑΡΙΘΜΟΣ ΕΥΡ. Δ.Ε. (11):3112141
ΑΡΙΘ. ΕΛΛ. ΚΑΤΑΘΕΣΗΣ (21):20230400381
ΗΜΕΡ. ΕΛΛ. ΚΑΤΑΘΕΣΗΣ (22):03/03/2023
ΑΡΙΘ./ΗΜΕΡ. ΔΗΜΟΣΙΕΥΣΗΣ
ΕΥΡΩΠΑΪΚΟΥ ΔΙΠΛΩΜΑΤΟΣ(87):3864003 - 07/12/2022
ΑΡΙΘ./ΗΜΕΡ. ΔΗΜΟΣΙΕΥΣΗΣ
ΕΥΡΩΠΑΪΚΗΣ ΑΙΤΗΣΗΣ (86):19795413.4--11/10/2019
ΔΙΚΑΙΟΥΧΟΣ (73):1)Calico Life Sciences LLC
1170 Veterans Boulevard, South San Francisco, CA 94080, ΗΝΩΜΕΝΕΣ ΠΟΛΙΤΕΙΕΣ ΤΗΣ ΑΜΕΡΙΚΗΣ
2)AbbVie Inc.
1 North Waukegan Road, North Chicago, IL 60064, ΗΝΩΜΕΝΕΣ ΠΟΛΙΤΕΙΕΣ ΤΗΣ ΑΜΕΡΙΚΗΣ
ΣΥΜΒ. ΠΡΟΤΕΡΑΙΟΤΗΤΕΣ (30):201862744293 P-11/10/2018-US
ΕΦΕΥΡΕΤΗΣ (72):
1)MARTIN, Kathleen, Ann 7)SHI, Lei
2)SIDRAUSKI, Carmela 8)MURAUSKI, Kathleen
3)DART, Michael, J. 9)PLIUSHCHEV, Marina
4)FROST, Jennifer, M. 10)BROWN, Brian, S.
5)TONG, Yunsong 11)VOIGHT, Eric
6)XU, Xiangdong 12)RANDOLPH, John, T.
ΕΙΔΙΚΟΣ ΠΛΗΡΕΞΟΥΣΙΟΣ (74):ΣΙΩΤΟΥ "ΚΑΤΕΡΙΝΑ ΣΙΩΤΟΥ ΚΑΙ ΣΥΝΕΡΓΑΤΕΣ ΔΙΚΗΓΟΡΙΚΗ ΕΤΑΙΡΕΙΑ"
ΑΙΚΑΤΕΡΙΝΗ
Πατησίων (28ης Οκτωβρίου) 122, 11257
ΑΘΗΝΑ
ΑΝΤΙΚΛΗΤΟΣ (74):ΣΙΩΤΟΥ ΑΙΚΑΤΕΡΙΝΗ
Πατησίων (28ης Οκτωβρίου) 122,11257
ΑΘΗΝΑ
ΤΙΤΛΟΣ ΕΦΕΥΡΕΣΗΣ (54):ΠΡΟΦΑΡΜΑΚΕΥΤΙΚΟΙ ΔΙΑΜΟΡΦΩΤΕΣ ΤΟΥ ΜΟΝΟΠΑΤΙΟΥ ΟΛΟΚΛΗΡΩΜΕΝΗΣ ΑΠΟΚΡΙΣΗΣ ΣΤΟ ΣΤΡΕΣ

ΠΕΡΙΛΗΨΗ(57)

Παρέχονται στο παρόν ενώσεις, συνθέσεις και μέθοδοι χρήσιμες για διαμόρφωση της ολοκληρωμένης απόκρισης στο στρες (integrated stress response - ISR) και για τη θεραπευτική αντιμετώπιση σχετιζόμενων νόσων, διαταραχών και παθήσεων.

ΑΡΙΘΜΟΣ ΕΥΡ. Δ.Ε. (11):3112142
ΑΡΙΘ. ΕΛΛ. ΚΑΤΑΘΕΣΗΣ (21):20230400385
ΗΜΕΡ. ΕΛΛ. ΚΑΤΑΘΕΣΗΣ (22):06/03/2023
ΑΡΙΘ./ΗΜΕΡ. ΔΗΜΟΣΙΕΥΣΗΣ
ΕΥΡΩΠΑΪΚΟΥ ΔΙΠΛΩΜΑΤΟΣ(87):3380479 - 07/12/2022
ΑΡΙΘ./ΗΜΕΡ. ΔΗΜΟΣΙΕΥΣΗΣ
ΕΥΡΩΠΑΪΚΗΣ ΑΙΤΗΣΗΣ (86):16809272.4--22/11/2016
ΔΙΚΑΙΟΥΧΟΣ (73):1)Gilead Apollo, LLC

333 Lakeside Drive, Foster City CA 94404,
ΗΝΩΜΕΝΕΣ ΠΟΛΙΤΕΙΕΣ ΤΗΣ ΑΜΕΡΙΚΗΣ

ΣΥΜΒ. ΠΡΟΤΕΡΑΙΟΤΗΤΕΣ (30):201562259966 P-25/11/2015-US
ΕΦΕΥΡΕΤΗΣ (72):1)GHOSH, Shomir

2)GREENWOOD, Jeremy Robert

3)HARRIMAN, Geraldine C.

4)LEIT DE MORADEI, Silvana Marcel

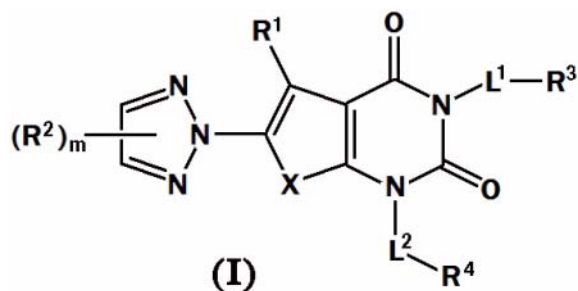
ΕΙΔΙΚΟΣ ΠΛΗΡΕΞΟΥΣΙΟΣ (74):ΚΙΛΙΜΙΡΗΣ "ΠΑΤΡΙΝΟΣ & ΚΙΛΙΜΙΡΗΣ
ΔΙΚΗΓΟΡΙΚΗ ΕΤΑΙΡΙΑ" ΚΩΝΣΤΑΝΤΙΝΟΣ
Χατζηγιάννη Μέξη 7, 11528 ΑΘΗΝΑ

ΑΝΤΙΚΛΗΤΟΣ (74):ΚΙΛΙΜΙΡΗΣ ΚΩΝΣΤΑΝΤΙΝΟΣ
Χατζηγιάννη Μέξη 7,11528 ΑΘΗΝΑ

ΤΙΤΛΟΣ ΕΦΕΥΡΕΣΗΣ (54):ΑΝΑΣΤΟΛΕΙΣ ACC ΜΕ ΒΑΣΗ ΤΡΙΑ-
ΖΟΛΙΟ ΚΑΙ ΧΡΗΣΕΙΣ ΑΥΤΩΝ

ΠΕΡΙΛΗΨΗ(57)

Η εφεύρεση παρέχει ενώσεις τριαζολίου του τύπου (I) που αναστέλλουν Ακετύλ CoA Καρβοξυλάση (ACC), συνθέσεις και χρήσεις αυτών για τη θεραπεία παχυσαρκίας ή ως μυκητοκτόνα.



ΑΡΙΘΜΟΣ ΕΥΡ. Δ.Ε. (11):3112143
ΑΡΙΘ. ΕΛΛ. ΚΑΤΑΘΕΣΗΣ (21):20230400386
ΗΜΕΡ. ΕΛΛ. ΚΑΤΑΘΕΣΗΣ (22):06/03/2023
ΑΡΙΘ./ΗΜΕΡ. ΔΗΜΟΣΙΕΥΣΗΣ
ΕΥΡΩΠΑΪΚΟΥ ΔΙΠΛΩΜΑΤΟΣ(87):3774791 - 21/12/2022
ΑΡΙΘ./ΗΜΕΡ. ΔΗΜΟΣΙΕΥΣΗΣ
ΕΥΡΩΠΑΪΚΗΣ ΑΙΤΗΣΗΣ (86):19722310.0--29/03/2019
ΔΙΚΑΙΟΥΧΟΣ (73):1)Incyte Corporation

1801 Augustine Cut-Off, Wilmington, DE
19803, ΗΝΩΜΕΝΕΣ ΠΟΛΙΤΕΙΕΣ ΤΗΣ
ΑΜΕΡΙΚΗΣ

ΣΥΜΒ. ΠΡΟΤΕΡΑΙΟΤΗΤΕΣ (30):201862650821 P-30/03/2018-US
201862687964 P-21/06/2018-US

ΕΦΕΥΡΕΤΗΣ (72):1)WU, Liangxing

2)LI, Jingwei

3)YAO, Wenqing

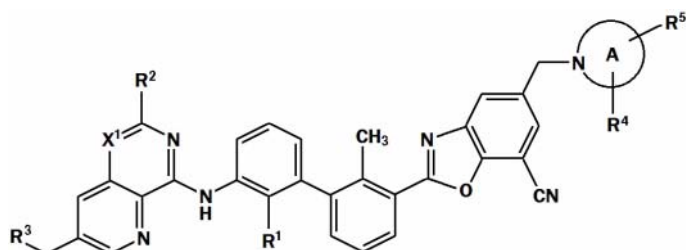
ΕΙΔΙΚΟΣ ΠΛΗΡΕΞΟΥΣΙΟΣ (74):ΚΙΛΙΜΙΡΗΣ "ΠΑΤΡΙΝΟΣ & ΚΙΛΙΜΙΡΗΣ
ΔΙΚΗΓΟΡΙΚΗ ΕΤΑΙΡΙΑ" ΚΩΝΣΤΑΝΤΙΝΟΣ
Χατζηγιάννη Μέξη 7, 11528 ΑΘΗΝΑ

ΑΝΤΙΚΛΗΤΟΣ (74):ΚΙΛΙΜΙΡΗΣ ΚΩΝΣΤΑΝΤΙΝΟΣ
Χατζηγιάννη Μέξη 7,11528 ΑΘΗΝΑ

ΤΙΤΛΟΣ ΕΦΕΥΡΕΣΗΣ (54):ΕΤΕΡΟΚΥΚΛΙΚΕΣ ΕΝΩΣΕΙΣ ΩΣ ΑΝΟ-
ΣΟΔΙΑΜΟΡΦΩΤΕΣ

ΠΕΡΙΛΗΨΗ(57)

Αποκαλύπτονται ενώσεις του Τύπου (I), μέθοδοι χρήσης των ενώσεων ως ανοσοδιαμορφωτές, και φαρμακευτικές συνθέσεις περιλαμβάνουσες τέτοιες ενώσεις. Οι ενώσεις είναι χρήσιμες στην αγωγή, πρόληψη ή παρηγόρηση παθήσεων ή διαταραχών όπως καρκίνου ή μολύνσεων-λοιμώξεων.



ΑΡΙΘΜΟΣ ΕΥΡ. Δ.Ε. (11):3112144
ΑΡΙΘ. ΕΛΛ. ΚΑΤΑΘΕΣΗΣ (21):20230400383
ΗΜΕΡ. ΕΛΛ. ΚΑΤΑΘΕΣΗΣ (22):06/03/2023
ΑΡΙΘ./ΗΜΕΡ. ΔΗΜΟΣΙΕΥΣΗΣ
ΕΥΡΩΠΑΪΚΟΥ ΔΙΠΛΩΜΑΤΟΣ(87):3328888 - 07/12/2022
ΑΡΙΘ./ΗΜΕΡ. ΔΗΜΟΣΙΕΥΣΗΣ
ΕΥΡΩΠΑΪΚΗΣ ΑΙΤΗΣΗΣ (86):16748023.5--29/07/2016
ΔΙΚΑΙΟΥΧΟΣ (73):1)Regeneron Pharmaceuticals, Inc.
777 Old Saw Mill River Road, Tarrytown, NY
10591-6707, ΗΝΩΜΕΝΕΣ ΠΟΛΙΤΕΙΕΣ ΤΗΣ
ΑΜΕΡΙΚΗΣ

ΣΥΜΒ. ΠΡΟΤΕΡΑΙΟΤΗΤΕΣ (30):201562199823 P-31/07/2015-US
20156222590 P-23/09/2015-US
201662351823 P-17/06/2016-US

ΕΦΕΥΡΕΤΗΣ (72):1)KIRSHNER, Jessica R.
2)CRAWFORD, Alison 5)HABER, Lauric
3)THURSTON, Gavin 6)DUDGEON, Drew
4)SMITH, Eric 7)RAFIQUE, Ashique

ΕΙΔΙΚΟΣ ΠΛΗΡΕΞΟΥΣΙΟΣ (74):ΚΙΟΡΤΣΗ ΧΡΙΣΤΙΝΑ
Σόλωνος 136, 10677 ΑΘΗΝΑ

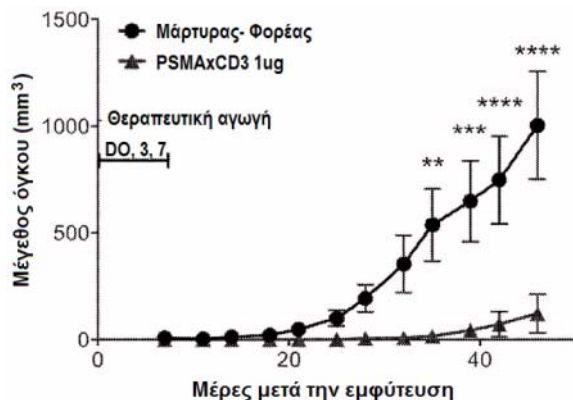
ΑΝΤΙΚΛΗΤΟΣ (74):ΚΙΟΡΤΣΗ ΧΡΙΣΤΙΝΑ
Σόλωνος 136,10677 ΑΘΗΝΑ

ΤΙΤΛΟΣ ΕΦΕΥΡΕΣΗΣ (54):**ΑΝΤΙΣΩΜΑΤΑ ΑΝΤΙ-PSMA, ΑΜΦΙΕΙΔΙΚΑ ΜΟΡΙΑ ΔΕΣΜΕΥΣΗΣ ΑΝΤΙΓΟΝΟΥ ΠΟΥ ΔΕΣΜΕΥΟΥΝ PSMA ΚΑΙ CD3 ΚΑΙ ΧΡΗΣΕΙΣ ΑΥΤΩΝ**

ΠΕΡΙΛΗΨΗ(57)

Η παρούσα αποκάλυψη παρέχει αντισώματα που δεσμεύονται με ειδικό προστατικό αντιγόνο της μεμβράνης (PSMA) αμφιειδικά αντισώματα που δεσμεύονται με το PSMA και το CD3 και μεθόδους χρήσης αυτών. Σύμφωνα με ορισμένους τρόπους υλοποίησης, τα αντισώματα της αποκάλυψης δεσμεύουν ανθρώπινο PSMA με υψηλή συγγένεια και δεσμεύουν CD3 για να προκαλέσουν

πολλαπλασιασμό ανθρώπινων T κυττάρων. Η αποκάλυψη περιλαμβάνει αντισώματα που δεσμεύουν PSMA και CD3 και προκαλούν μεσολαβούμενη από T κύτταρα Οανάυση κυττάρων όγκου που εκφράζουν PSMA. Σύμφωνα με ορισμένους τρόπους υλοποίησης, η παρούσα αποκάλυψη παρέχει αμφιειδικά μόρια δέσμευσης αντιγόνου που περιλαμβάνουν έναν πρώτο τομέα δέσμευσης αντιγόνου που δεσμεύει συγκεκριμένα ανθρώπινο CD3 και ένα δεύτερο μόριο δέσμευσης αντιγόνου που δεσμεύει συγκεκριμένα ανθρώπινο PSMA. Σε ορισμένους τρόπους υλοποίησης, τα αμφιειδικά μόρια δέσμευσης αντιγόνου της παρούσας αποκάλυψης είναι ικανά για αναστολή της αναπτυξής όγκου του προστάτη που εκφράζουν PSMA. Τα αντισώματα και τα αμφιειδικά μόρια δέσμευσης αντιγόνου της αποκάλυψης είναι χρήσιμα για τη θεραπευτική αντιμετώπιση νόσων και διαταραχών όπου είναι επιθυμητή και/ή θεραπευτικά πλεονεκτική μια στοχευμένη ανοσοαπόκριση που έχει αυξορροηθεί ή προκληθεί. Για παράδειγμα, τα αντισώματα της αποκάλυψης είναι χρήσιμα για τη θεραπευτική αντιμετώπιση διάφορων καρκίνων.



ΑΡΙΘΜΟΣ ΕΥΡ. Δ.Ε. (11):3112145
ΑΡΙΘ. ΕΛΛ. ΚΑΤΑΘΕΣΗΣ (21):20230400384
ΗΜΕΡ. ΕΛΛ. ΚΑΤΑΘΕΣΗΣ (22):06/03/2023
ΑΡΙΘ./ΗΜΕΡ. ΔΗΜΟΣΙΕΥΣΗΣ
ΕΥΡΩΠΑΪΚΟΥ ΔΙΠΛΩΜΑΤΟΣ(87):3932951 - 07/12/2022
ΑΡΙΘ./ΗΜΕΡ. ΔΗΜΟΣΙΕΥΣΗΣ
ΕΥΡΩΠΑΪΚΗΣ ΑΙΤΗΣΗΣ (86):21191931.1--12/05/2017
ΔΙΚΑΙΟΥΧΟΣ (73):1)Regeneron Pharmaceuticals, Inc.
777 Old Saw Mill River Road, Tarrytown, NY
10591, ΗΝΩΜΕΝΕΣ ΠΟΛΙΤΕΙΕΣ ΤΗΣ
ΑΜΕΡΙΚΗΣ

ΣΥΜΒ. ΠΡΟΤΕΡΑΙΟΤΗΤΕΣ (30):201662335743 P-13/05/2016-US
201662340142 P-23/05/2016-US
201662348546 P-10/06/2016-US
201662350305 P-15/06/2016-US
201662364920 P-21/07/2016-US
201662374020 P-12/08/2016-US
201762451274 P-27/01/2017-US

ΕΦΕΥΡΕΤΗΣ (72):1)LOWY, Israel
2)FURY, Matthew, G.

ΕΙΔΙΚΟΣ ΠΛΗΡΕΞΟΥΣΙΟΣ (74):ΚΙΟΡΤΣΗ ΧΡΙΣΤΙΝΑ
Σόλωνος 136, 10677 ΑΘΗΝΑ

ΑΝΤΙΚΛΗΤΟΣ (74):ΚΙΟΡΤΣΗ ΧΡΙΣΤΙΝΑ
Σόλωνος 136,10677 ΑΘΗΝΑ

ΤΙΤΛΟΣ ΕΦΕΥΡΕΣΗΣ (54):**ΜΕΘΟΔΟΙ ΑΝΤΙΜΕΤΩΠΙΣΗΣ ΤΟΥ ΚΑΡΚΙΝΟΥ ΤΟΥ ΔΕΡΜΑΤΟΣ ΜΕ ΧΟΡΗΓΗΣΗ ΑΝΑΣΤΟΛΕΑ PD-1**

ΠΕΡΙΛΗΨΗ(57)

Η παρούσα αποκάλυψη αναφέρεται σε μεθόδους για τη θεραπεία, τη μείωση της σοβαρότητας ή την αναστολή της ανάπτυξης ενός καρκίνου (π.χ. καρκίνος του δέρματος). Οι μέθοδοι της παρούσας εφεύρεσης περιλαμβάνουν την χορήγηση σε

ένα υποκείμενο που το έχει ανάγκη μιας θεραπευτικά αποτελεσματικής ποσότητας ανταγωνιστή (π.χ. ένα αντίσωμα αντι-PD-1) προγραμματισμένου θανάτου 1 (PD-1). Σε ορισμένες πραγματοποιήσεις" ο καρκίνος του δέρματος είναι δερματικό ακανθοκυτταρικό καρκίνωμα ή βασικοκυτταρικό καρκίνωμα.

ΑΡΙΘΜΟΣ ΕΥΡ. Δ.Ε. (11):3112146
ΑΡΙΘ. ΕΛΛ. ΚΑΤΑΘΕΣΗΣ (21):20230400382
ΗΜΕΡ. ΕΛΛ. ΚΑΤΑΘΕΣΗΣ (22):06/03/2023
ΑΡΙΘ./ΗΜΕΡ. ΔΗΜΟΣΙΕΥΣΗΣ
ΕΥΡΩΠΑΪΚΟΥ ΔΙΠΛΩΜΑΤΟΣ(87):3425805 - 07/12/2022
ΑΡΙΘ./ΗΜΕΡ. ΔΗΜΟΣΙΕΥΣΗΣ
ΕΥΡΩΠΑΪΚΗΣ ΑΙΤΗΣΗΣ (86):18190116.6--16/07/2012
ΔΙΚΑΙΟΥΧΟΣ (73):1)GE Video Compression, LLC
 1 Research Circle, Niskayuna NY 12309,
 ΗΝΩΜΕΝΕΣ ΠΟΛΙΤΕΙΕΣ ΤΗΣ ΑΜΕΡΙΚΗΣ

ΣΥΜΒ. ΠΡΟΤΕΡΑΙΟΤΗΤΕΣ (30):201161508477 P-15/07/2011-US
ΕΦΕΥΡΕΤΗΣ (72):1)George, Valeri
 2)Henkel, Anastasia
 3)Kirchhoffer, Heiner
 4)Marpe, Detlev
 5)Schierl, Thomas

ΕΙΔΙΚΟΣ ΠΑΗΡΕΞΟΥΣΙΟΣ (74):ΖΟΥΛΑΜΟΓΛΟΥ-ΒΟΖΕΜΠΕΡΓΚ
 ΕΛΙΣΑΒΕΤ
 Ζαλοκώστα 38 και Συγγρού, 15233
 ΧΑΛΑΝΔΡΙ (ΑΤΤΙΚΗΣ)

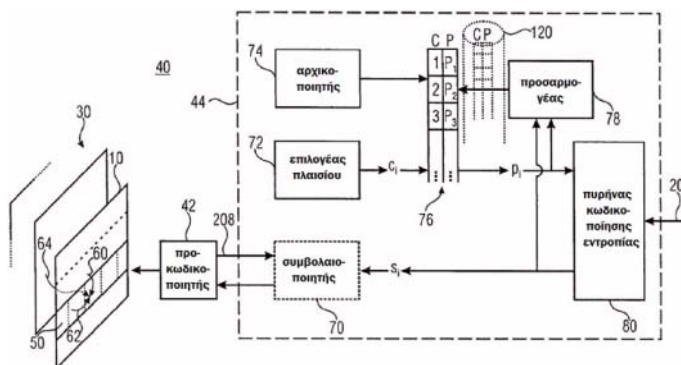
ΑΝΤΙΚΛΗΤΟΣ (74):ΖΟΥΛΑΜΟΓΛΟΥ-ΒΟΖΕΜΠΕΡΓΚ
 ΕΛΙΣΑΒΕΤ
 Ζαλοκώστα 38 και Συγγρού, 15233
 ΧΑΛΑΝΔΡΙ (ΑΤΤΙΚΗΣ)

ΤΙΤΛΟΣ ΕΦΕΥΡΕΣΗΣ (54):**ΚΩΔΙΚΟΠΟΙΗΣΗ ΔΙΑΤΑΞΗΣ ΔΕΙΓΜΑΤΩΝ ΓΙΑ ΧΑΜΗΛΗ ΚΑΘΥΣΤΕΡΗΣΗ**

ΠΕΡΙΛΗΨΗ(57)

Η κωδικοποίηση εντροπίας ενός τρέχοντος τμήματος μιας προκαθορισμένης φέτας εντροπίας βασίζεται, όχι μόνο στις αντίστοιχες εκτιμήσεις πιθανοτήτων της προκαθορισμένης φέτας εντροπίας όπως προσαρμόζονται χρησιμοποιώντας το

προηγούμενος κωδικοποιημένο τμήμα της προκαθορισμένης φέτας εντροπίας, αλλά επίσης και σε εκτιμήσεις πιθανοτήτων όπως χρησιμοποιούνται στην κωδικοποίηση εντροπίας χωρικά γειτονικής φέτα εντροπίας που προηγείται στη σειρά φετών εντροπίας σε ένα γειτονικό τμήμα αυτής. Έτσι, οι εκτιμήσεις πιθανοτήτων που χρησιμοποιούνται στην κωδικοποίηση εντροπίας προσαρμόζονται καλύτερα στα πραγματικά στατιστικά στοιχεία συμβόλων, μειώνοντας έτσι τη μείωση της απόδοσης κωδικοποίησης που συνήθως προκαλείται από τις προσεγγίσεις χαμηλότερης καθυστέρησης. Επιπρόσθετα ή εναλλακτικά αξιοποιούνται οι χρονικές αλληλεξαρτήσεις.



ΑΡΙΘΜΟΣ ΕΥΡ. Δ.Ε. (11):3112147
ΑΡΙΘ. ΕΛΛ. ΚΑΤΑΘΕΣΗΣ (21):20230400387
ΗΜΕΡ. ΕΛΛ. ΚΑΤΑΘΕΣΗΣ (22):06/03/2023
ΑΡΙΘ./ΗΜΕΡ. ΔΗΜΟΣΙΕΥΣΗΣ
ΕΥΡΩΠΑΪΚΟΥ ΔΙΠΛΩΜΑΤΟΣ(87):3481852 - 07/12/2022
ΑΡΙΘ./ΗΜΕΡ. ΔΗΜΟΣΙΕΥΣΗΣ
ΕΥΡΩΠΑΪΚΗΣ ΑΙΤΗΣΗΣ (86):17742898.4--07/07/2017
ΔΙΚΑΙΟΥΧΟΣ (73):1)Children`s Medical Center Corporation
 55 Shattuck Street, Boston, MA 02115,
 ΗΝΩΜΕΝΕΣ ΠΟΛΙΤΕΙΕΣ ΤΗΣ ΑΜΕΡΙΚΗΣ
 2)Stenmark, Paul
 Svantearrheniusvag 16c, 10691 Stockholm,
 ΣΟΥΗΔΙΑ

ΣΥΜΒ. ΠΡΟΤΕΡΑΙΟΤΗΤΕΣ (30):201662360239 P-08/07/2016-US
ΕΦΕΥΡΕΤΗΣ (72):1)STENMARK, Paul
 2)DONG, Min
 3)ZHANG, Sicai

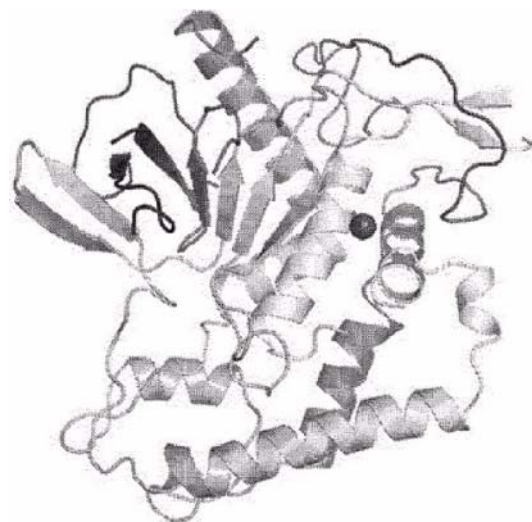
ΕΙΔΙΚΟΣ ΠΑΗΡΕΞΟΥΣΙΟΣ (74):ΣΙΩΤΟΥ "ΚΑΤΕΡΙΝΑ ΣΙΩΤΟΥ ΚΑΙ ΣΥΝΕΡΓΑΤΕΣ ΔΙΚΗΓΟΡΙΚΗ ΕΤΑΙΡΕΙΑ"
 ΑΙΚΑΤΕΡΙΝΗ
 Πατησίων (28ης Οκτωβρίου) 122, 11257
 ΑΘΗΝΑ

ΑΝΤΙΚΛΗΤΟΣ (74):ΣΙΩΤΟΥ ΑΙΚΑΤΕΡΙΝΗ
 Πατησίων (28ης Οκτωβρίου) 122, 11257
 ΑΘΗΝΑ

ΤΙΤΛΟΣ ΕΦΕΥΡΕΣΗΣ (54):**ΚΑΙΝΟΤΟΜΟΣ ΒΟΤΟΥΑΙΝΙΚΗ ΝΕΥΡΟΤΟΞΙΝΗ ΚΑΙ ΠΑΡΑΓΩΓΑ ΑΥΤΗΣ**

ΠΕΡΙΛΗΨΗ(57)

Στο παρόν έγγραφο παρέχονται πολυπεπτίδια νευροτοξίνης Clostridial Botulinum (BoNT) καινοτόμου ορότυπου (BoNT/X) και μέθοδοι παρασκευής και χρήσης των πολυπεπτιδίων BoNT, π.χ., σε θεραπευτικές εφαρμογές.



ΑΡΙΘΜΟΣ ΕΥΡ. Δ.Ε. (11):3112148
ΑΡΙΘ. ΕΛΛ. ΚΑΤΑΘΕΣΗΣ (21):20230400388
ΗΜΕΡ. ΕΛΛ. ΚΑΤΑΘΕΣΗΣ (22):06/03/2023
ΑΡΙΘ./ΗΜΕΡ. ΔΗΜΟΣΙΕΥΣΗΣ
ΕΥΡΩΠΑΪΚΟΥ ΔΙΠΛΩΜΑΤΟΣ(87):3733762 - 18/01/2023
ΑΡΙΘ./ΗΜΕΡ. ΔΗΜΟΣΙΕΥΣΗΣ
ΕΥΡΩΠΑΪΚΗΣ ΑΙΤΗΣΗΣ (86):18893973.0--25/12/2018
ΔΙΚΑΙΟΥΧΟΣ (73):1)Wada, Kyoichi
102 Revent Chigasaki, 4-23, Saiwai-Cho, Chigasaki-Shi, Kanagawa 253-0052, ΙΑΠΩΝΙΑ
ΣΥΜΒ. ΠΡΟΤΕΡΑΙΟΤΗΤΕΣ (30):201711428893-26/12/2017-CN
ΕΦΕΥΡΕΤΗΣ (72):1)DING, Tianning
2)WADA, Kyoichi
ΕΙΛΙΚΟΣ ΠΑΗΡΕΞΟΥΣΙΟΣ (74):ΣΙΩΤΟΥ "ΚΑΤΕΡΙΝΑ ΣΙΩΤΟΥ ΚΑΙ ΣΥΝΕΡΓΑΤΕΣ ΔΙΚΗΓΟΡΙΚΗ ΕΤΑΙΡΕΙΑ" ΔΙΚΑΤΕΡΙΝΗ Πατησίων (28ης Οκτωβρίου) 122, 11257 ΑΘΗΝΑ
ΑΝΤΙΚΛΗΤΟΣ (74):ΣΙΩΤΟΥ ΔΙΚΑΤΕΡΙΝΗ Πατησίων (28ης Οκτωβρίου) 122,11257 ΑΘΗΝΑ
ΤΙΤΛΟΣ ΕΦΕΥΡΕΣΗΣ (54):**ΘΕΡΜΟΑΝΘΕΚΤΙΚΗ ΣΥΝΘΕΣΗ ΚΑΟΥΤΣΟΥΚ ΥΨΗΛΗΣ ΑΝΤΟΧΗΣ ΚΑΙ ΜΕΘΟΔΟΣ ΓΙΑ ΤΗΝ ΠΑΡΑΓΩΓΗ ΘΕΡΜΟΑΝΘΕΚΤΙΚΟΥ ΠΡΟΪΟΝΤΟΣ ΚΑΟΥΤΣΟΥΚ ΥΨΗΛΗΣ ΑΝΤΟΧΗΣ**

ΠΕΡΙΛΗΨΗ(57)

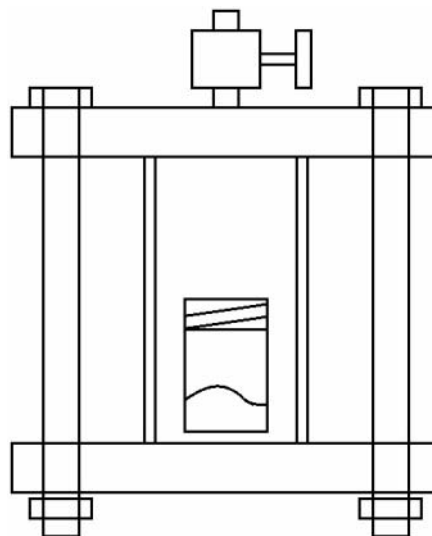
Σύμφωνα με την εφεύρεση, θερμοανθεκτική σύνθεση καουτσούκ υψηλής αντοχής με εξαιρετική αντοχή και θερμική αντίσταση, η οποία συνίσταται σε: 80 έως 85 μέρη κατά μάζα υλικού βάσης καουτσούκ 5 έως 11 μέρη κατά μάζα αταπουλγίτη

40 έως 50 μέρη κατά μάζα γραμμικού πολυαιθυλενίου χαμηλής πυκνότητας 4 έως 6 μέρη κατά μάζα κεραμικής σκόνης 2 έως 6 μέρη κατά μάζα διασταυρούμενου παράγοντα 5 έως 9 μέρη κατά μάζα πληρωτικού παράγοντα 5 έως 9 μέρη κατά μάζα διασταυρούμενου βοηθήματος 8 έως 13 μέρη κατά μάζα κολλοφονίου 12 έως 16 μέρη κατά μάζα δισμαλεϊμίδης και 7 έως 12 μέρη κατά μάζα οξειδίου του υτρίου και παροχή διαδικασίας παραγωγής θερμοανθεκτικού προϊόντος καουτσούκ υψηλής αντοχής με χρήση της σύνθεσης.

ΑΡΙΘΜΟΣ ΕΥΡ. Δ.Ε. (11):3112149
ΑΡΙΘ. ΕΛΛ. ΚΑΤΑΘΕΣΗΣ (21):20230400389
ΗΜΕΡ. ΕΛΛ. ΚΑΤΑΘΕΣΗΣ (22):06/03/2023
ΑΡΙΘ./ΗΜΕΡ. ΔΗΜΟΣΙΕΥΣΗΣ
ΕΥΡΩΠΑΪΚΟΥ ΔΙΠΛΩΜΑΤΟΣ(87):3498801 - 25/01/2023
ΑΡΙΘ./ΗΜΕΡ. ΔΗΜΟΣΙΕΥΣΗΣ
ΕΥΡΩΠΑΪΚΗΣ ΑΙΤΗΣΗΣ (86):18210883.7--29/04/2005
ΔΙΚΑΙΟΥΧΟΣ (73):1)Honeywell International Inc.
115 Tabor Road, Morris Plains, NJ 07950, ΗΝΩΜΕΝΕΣ ΠΟΛΙΤΕΙΕΣ ΤΗΣ ΑΜΕΡΙΚΗΣ
ΣΥΜΒ. ΠΡΟΤΕΡΑΙΟΤΗΤΕΣ (30):83752504-29/04/2004-US
ΕΦΕΥΡΕΤΗΣ (72):1)PHAM, Hang T.
2)SINGH, Rajiv R
ΕΙΛΙΚΟΣ ΠΑΗΡΕΞΟΥΣΙΟΣ (74):ΤΣΙΜΙΚΑΛΗΣ "ΤΣΙΜΙΚΑΛΗΣ ΚΑΛΟΝΑΡΟΥ ΔΙΚΗΓΟΡΙΚΗ ΕΤΑΙΡΕΙΑ" ΣΤΕΦΑΝΟΣ ΑΛΕΞΙΟΣ Νεοφύτου Βάμβα 1, 10674 ΑΘΗΝΑ
ΑΝΤΙΚΛΗΤΟΣ (74):ΤΣΙΜΙΚΑΛΗΣ ΣΤΕΦΑΝΟΣ ΑΛΕΞΙΟΣ Νεοφύτου Βάμβα 1,10674 ΑΘΗΝΑ
ΤΙΤΛΟΣ ΕΦΕΥΡΕΣΗΣ (54):**ΣΥΝΘΕΣΕΙΣ ΜΕ ΗFO-1234ZE ΚΑΙ ΗFC-134A**

ΠΕΡΙΛΗΨΗ(57)

Σύνθεση μεταφοράς θερμότητας περιλαμβάνει (α) τουλάχιστον ένα φθοροαλκένιο του Τύπου I: XCFzR3-z (I) όπου X είναι C2 ή C3 ακόρεστη, υποκατεστημένη ή μη υποκατεστημένη, αλκυλ ρίζα, R ανεξαρτήτως είναι Cl, F, Br, I ή H, και z είναι 1 έως 3 και (b) λιπαντικό που περιλαμβάνει αλκυλβενζόλιο.



ΑΡΙΘΜΟΣ ΕΥΡ. Δ.Ε. (11):3112150
ΑΡΙΘ. ΕΛΛ. ΚΑΤΑΘΕΣΗΣ (21):20230400390
ΗΜΕΡ. ΕΛΛ. ΚΑΤΑΘΕΣΗΣ (22):06/03/2023
ΑΡΙΘ./ΗΜΕΡ. ΔΗΜΟΣΙΕΥΣΗΣ
ΕΥΡΩΠΑΪΚΟΥ ΔΙΠΛΩΜΑΤΟΣ(87):3842420 - 07/12/2022
ΑΡΙΘ./ΗΜΕΡ. ΔΗΜΟΣΙΕΥΣΗΣ
ΕΥΡΩΠΑΪΚΗΣ ΑΙΤΗΣΗΣ (86):21156065.1--24/10/2013
ΔΙΚΑΙΟΥΧΟΣ (73):1)Tetra Discovery Partners LLC
301 Michigan Street NE, Grand Rapids, MI
49503, ΗΝΩΜΕΝΕΣ ΠΟΛΙΤΕΙΕΣ ΤΗΣ
ΑΜΕΡΙΚΗΣ
ΣΥΜΒ. ΠΡΟΤΕΡΑΙΟΤΗΤΕΣ (30):201261718285 P-25/10/2012-US
201261733675 P-05/12/2012-US
201361776937 P-12/03/2013-US
ΕΦΕΥΡΕΤΗΣ (72):
1)GURNEY, Mark, E. 5)ROMERO, Donna, L.
2)HAGEN, Timothy, J. 6)CAMPBELL, Robert, F.
3)MO, Xuesheng 7)WALKER, Joel, R.
4)VELLEKOOP, A 8)ZHU, Lei
ΕΙΔΙΚΟΣ ΠΛΗΡΕΞΟΥΣΙΟΣ (74):ΕΥΑΓΓΕΛΟΥ "ΔΕΣΠΟΙΝΑ ΕΥΑΓΓΕΛΟΥ
ΚΑΙ ΣΥΝΕΡΓΑΤΕΣ ΔΙΚΗΓΟΡΙΚΗ
ΕΤΑΙΡΕΙΑ" με δ.τ. "ΔΙΚΗΓΟΡΙΚΟ
ΓΡΑΦΕΙΟ ΕΥΑΓΓΕΛΟΥ" ΔΕΣΠΟΙΝΑ
Αγίου Κωνσταντίνου 6,, 10431 ΑΘΗΝΑ
ΑΝΤΙΚΑΗΤΟΣ (74):ΕΥΑΓΓΕΛΟΥ ΔΕΣΠΟΙΝΑ
Αγίου Κωνσταντίνου 6,,10431 ΑΘΗΝΑ
ΤΙΤΛΟΣ ΕΦΕΥΡΕΣΗΣ (54):**ΕΤΕΡΟΑΡΥΛΙΚΟΙ ΑΝΑΣΤΟΛΕΙΣ ΤΗΣ
PDE4**

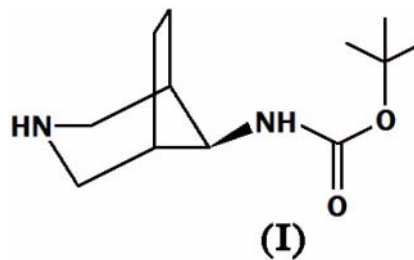
ΠΕΡΙΛΗΨΗ(57)

Η παρούσα εφεύρεση σχετίζεται με ενώσεις και μεθόδους χρήσιμες ως αναστολείς της φωσφοδιεστεράσης τύπου 4 (PDE4) για τη θεραπεία ή την πρόληψη νόσων.

ΑΡΙΘΜΟΣ ΕΥΡ. Δ.Ε. (11):3112151
ΑΡΙΘ. ΕΛΛ. ΚΑΤΑΘΕΣΗΣ (21):20230400391
ΗΜΕΡ. ΕΛΛ. ΚΑΤΑΘΕΣΗΣ (22):07/03/2023
ΑΡΙΘ./ΗΜΕΡ. ΔΗΜΟΣΙΕΥΣΗΣ
ΕΥΡΩΠΑΪΚΟΥ ΔΙΠΛΩΜΑΤΟΣ(87):3902779 - 18/01/2023
ΑΡΙΘ./ΗΜΕΡ. ΔΗΜΟΣΙΕΥΣΗΣ
ΕΥΡΩΠΑΪΚΗΣ ΑΙΤΗΣΗΣ (86):19835672.7--24/12/2019
ΔΙΚΑΙΟΥΧΟΣ (73):1)F. Hoffmann-La Roche AG
Grenzacherstrasse 124, 4070 Basel, ΕΛΒΕΤΙΑ
ΣΥΜΒ. ΠΡΟΤΕΡΑΙΟΤΗΤΕΣ (30):PCT/CN2018/124296-27/12/2018-WO
PCT/CN2019/093185-27/06/2019-WO
ΕΦΕΥΡΕΤΗΣ (72):1)CHEN, Weichun
2)ZHANG, Guocai
ΕΙΔΙΚΟΣ ΠΛΗΡΕΞΟΥΣΙΟΣ (74):ΚΙΛΙΜΙΡΗΣ "ΠΑΤΡΙΝΟΣ & ΚΙΛΙΜΙΡΗΣ
ΔΙΚΗΓΟΡΙΚΗ ΕΤΑΙΡΙΑ" ΚΩΝΣΤΑΝΤΙΝΟΣ
Χατζηγιάννη Μέξη 7, 11528 ΑΘΗΝΑ
ΑΝΤΙΚΑΗΤΟΣ (74):ΚΙΛΙΜΙΡΗΣ ΚΩΝΣΤΑΝΤΙΝΟΣ
Χατζηγιάννη Μέξη 7,11528 ΑΘΗΝΑ
ΤΙΤΛΟΣ ΕΦΕΥΡΕΣΗΣ (54):**ΜΕΘΟΔΟΣ ΓΙΑ ΤΗΝ ΠΑΡΑΣΚΕΥΗ N-(3-
ΑΖΑΔΙΚΥΚΛΟ[3.2.1]ΟΚΤΑΝ-8-ΥΛΟ)
ΚΑΡΒΑΜΙΚΟΥ ΕΞΩ-TERT-ΒΟΥΤΥΛΕ-
ΣΤΕΡΑ**

ΠΕΡΙΛΗΨΗ(57)

Η παρούσα εφεύρεση σχετίζεται με μια μέθοδο για την παρασκευή μιας ένωσης (I) ή φαρμακευτικού αποδεκτού άλατος αυτής, που είναι χρήσιμη ως το κρίσιμο ενδιάμεσο για τη σύνθεση ενώσεων για την προφύλαξη και θεραπεία από μια νόσο που σχετίζεται με την απόθεση β-αμυλοειδούς στον εγκέφαλο, συγκεκριμένα από την νόσο Alzheimer, και άλλες ασθένειες όπως η εγκεφαλική αμυλοειδοαγγειοπάθεια, η κληρονομική εγκεφαλική αιμορραγία με αμυλοειδωση, η άνοια με πολυέμφρακτα Ολλανδικού τύπου (HCHWA-D), η άνοια τουπυγμάχου και το σύνδρομο Down.



ΑΡΙΘΜΟΣ ΕΥΡ. Δ.Ε. (11):3112152
ΑΡΙΘ. ΕΛΛ. ΚΑΤΑΘΕΣΗΣ (21):20230400392
ΗΜΕΡ. ΕΛΛ. ΚΑΤΑΘΕΣΗΣ (22):07/03/2023
ΑΡΙΘ./ΗΜΕΡ. ΔΗΜΟΣΙΕΥΣΗΣ
ΕΥΡΩΠΑΪΚΟΥ ΔΙΠΛΩΜΑΤΟΣ(87):3652606 - 11/01/2023
ΑΡΙΘ./ΗΜΕΡ. ΔΗΜΟΣΙΕΥΣΗΣ
ΕΥΡΩΠΑΪΚΗΣ ΑΙΤΗΣΗΣ (86):18742985.7--12/07/2018
ΔΙΚΑΙΟΥΧΟΣ (73):1)Noucom AG
Baumleingasse 18, 4051 Basel, ΕΛΒΕΤΙΑ
ΣΥΜΒ. ΠΡΟΤΕΡΑΙΟΤΗΤΕΣ (30):17181026-12/07/2017-EP
ΕΦΕΥΡΕΤΗΣ (72):1)NICOSIA, Alfredo
2)SCARSELLI, Elisa
3)LEONI, Guido
4)LAHM, Armin
ΕΙΔΙΚΟΣ ΠΛΗΡΕΞΟΥΣΙΟΣ (74):ΓΙΑΚΟΥΜΗ ANNA
Αλκαμένους 12-14, 10439 ΑΘΗΝΑ
ΑΝΤΙΚΛΗΤΟΣ (74):ΜΙΣΙΟΥ ΑΝΔΡΟΝΙΚΗ
Αναλήψεως 23 και Μαραθώνος 27,15235
ΒΡΙΛΗΣΣΙΑ (ΑΤΤΙΚΗΣ)
ΤΙΤΛΟΣ ΕΦΕΥΡΕΣΗΣ (54):ΕΝΑ ΓΕΝΙΚΟ ΕΜΒΟΛΙΟ ΒΑΣΙΣΜΕΝΟ
ΣΕ ΚΟΙΝΑ ΤΟΥ ΟΓΚΟΥ ΝΕΟΑΝΤΙ-
ΓΟΝΑ ΓΙΑ ΠΡΟΛΗΨΗ ΚΑΙ ΘΕΡΑΠΕΙΑ
ΤΩΝ ΚΑΡΚΙΝΩΝ ΜΕ ΜΙΚΡΟΔΟΥΡΥΦΟ-
ΡΙΚΗ ΑΣΤΑΘΕΙΑ (MSI)

ΠΕΡΙΛΗΨΗ(57)

Η εφεύρεση αυτή σχετίζεται με μια μέθοδο επιλογής μια συλλογής πεπτιδίων μετατόπισης πλαισίου (CFSP) για την παραγωγή μιας συλλογής γενικού πεπτιδικού εμβολίου κατά του καρκίνου (CVP) για την προφύλαξη και θεραπεία ασθενών με κληρονομικούς και σποραδικούς όγκους με μικροδορυφορική αστάθεια (MSI). Η εφεύρεση αυτή σχετίζεται επίσης με μια μέθοδο παραγωγής

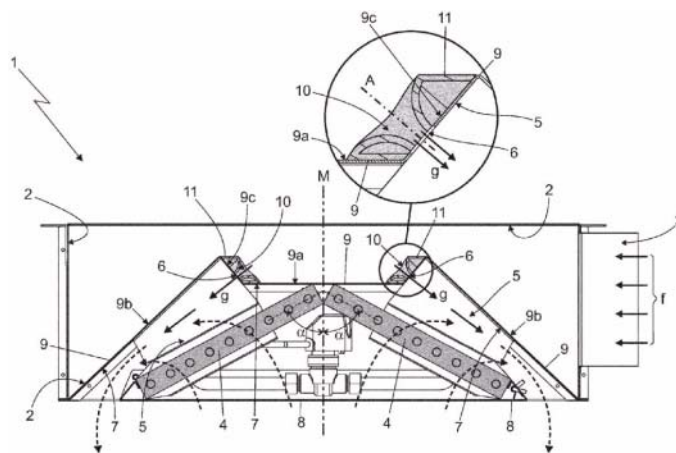
ενός CVP επιλέγοντας ένα υποσύνολο πεπτιδίων μετατόπισης πλαισίου (FSP) από τη CFSP και προαιρετικά τροποποιώντας την αλληλουχία αμινοξέων (aa) του FSP για τη δημιουργία τροποποιημένων FSP (mFSP). Επιπλέον, η εφεύρεση σχετίζεται περαιτέρω με συλλογές νουκλεϊκών οξέων που κωδικοποιούν ένα CVP των FSP ή/και mFSP σε έναν ή περισσότερους φορείς εμβολίων που μπορούν να χρησιμοποιηθούν επίσης ταυτόχρονα. Αυτά τα CVP, τα νουκλεϊκά οξέα και οι φορείς χρησιμοποιούνται για την προφύλαξη ή τη θεραπεία των καρκίνων MSI.

ΑΡΙΘΜΟΣ ΕΥΡ. Δ.Ε. (11):3112153
ΑΡΙΘ. ΕΛΛ. ΚΑΤΑΘΕΣΗΣ (21):20230400393
ΗΜΕΡ. ΕΛΛ. ΚΑΤΑΘΕΣΗΣ (22):07/03/2023
ΑΡΙΘ./ΗΜΕΡ. ΔΗΜΟΣΙΕΥΣΗΣ
ΕΥΡΩΠΑΪΚΟΥ ΔΙΠΛΩΜΑΤΟΣ(87):3537056 - 22/02/2023
ΑΡΙΘ./ΗΜΕΡ. ΔΗΜΟΣΙΕΥΣΗΣ
ΕΥΡΩΠΑΪΚΗΣ ΑΙΤΗΣΗΣ (86):19161427.0--07/03/2019
ΔΙΚΑΙΟΥΧΟΣ (73):1)AERMEC S.p.A.
Via Roma 996, 37040 Bevilacqua (VR),
ΙΤΑΛΙΑ
ΣΥΜΒ. ΠΡΟΤΕΡΑΙΟΤΗΤΕΣ (30):201800003335-07/03/2018-IT
ΕΦΕΥΡΕΤΗΣ (72):1)Cavallo, Pierpaolo
ΕΙΔΙΚΟΣ ΠΛΗΡΕΞΟΥΣΙΟΣ (74):ΓΑΛΑΝΟΠΟΥΛΟΥ ΑΝΘΟΥΛΑ
Θέση Λύσι Μπατακου, 19014 ΚΑΠΑΝΔΡΙΤΙ
(ΑΤΤΙΚΗΣ)
ΑΝΤΙΚΛΗΤΟΣ (74):ΜΑΛΑΜΗ ΑΛΚΗΣΤΙΣ-ΕΙΡΗΝΗ
Βησσαρίωνος 3,10672 ΑΘΗΝΑ
ΤΙΤΛΟΣ ΕΦΕΥΡΕΣΗΣ (54):ΜΟΝΑΔΑ ΚΛΙΜΑΤΙΣΜΟΥ ΕΣΩΤΕΡΙ-
ΚΟΥ ΧΩΡΟΥ

ΠΕΡΙΛΗΨΗ(57)

Μονάδα κλιματισμού (1) που περιλαμβάνει: κιβωτιόσχημο περιέκτη (2) προσαρμοσμένο ώστε να δέχεται στην είσοδο ροή αέρα (f) από εξωτερική αεραυλική πηγή? και τουλάχιστον έναν εναλλάκτη θερμότητας (4), ο οποίος είναι προσαρμοσμένος ώστε να διασχίζεται από ρευστό μεταφοράς θερμότητας και ο οποίος εκτείνεται δίπλα στον εν λόγω κιβωτιόσχημο περιέκτη (2) ώστε να σχηματίζεται/οριοθετείται, σε μια πλευρά του κιβωτιόσχημου περιέκτη (2), αντίστοιχο διάκενο (5)? με τον κιβωτιόσχημο περιέκτη (2) να είναι επιπλέον εφοδιασμένος με σειρά ανοιγμάτων εξαγωγής αέρα (6) προσαρμοσμένων ώστε να κατευθύνουν, εντός του εν λόγω διάκενου (5), αντίστοιχους πίδακες αέρα (g) προσαρμοσμένων ώστε να δημιουργούν μια πρόσθετη κίνηση συναγωγής που οδηγεί τον ατμοσφαιρικό αέρα διαμέσου του εναλλάκτη θερμότητας (4)? με την μονάδα κλιματισμού (1) να περιλαμβάνει επιπλέον μια σειρά συγκλινόντων ακροφυσίων (10), καθένα από τα οποία συνδέεται με ένα αντίστοιχο άνοιγμα

εξαγωγής αέρα (6) για να μειώνει την πτώση πίεσης του αέρα που ρέει έξω από τον κιβωτιόσχημο περιέκτη (2) διαμέσου του ίδιου του ανοίγματος εξαγωγής αέρα (6).



ΑΡΙΘΜΟΣ ΕΥΡ. Δ.Ε. (11):3112154
ΑΡΙΘ. ΕΛΛ. ΚΑΤΑΘΕΣΗΣ (21):20230400394
ΗΜΕΡ. ΕΛΛ. ΚΑΤΑΘΕΣΗΣ (22):07/03/2023
ΑΡΙΘ./ΗΜΕΡ. ΔΗΜΟΣΙΕΥΣΗΣ
ΕΥΡΩΠΑΪΚΟΥ ΔΙΠΛΩΜΑΤΟΣ(87):3762902 - 04/01/2023
ΑΡΙΘ./ΗΜΕΡ. ΔΗΜΟΣΙΕΥΣΗΣ
ΕΥΡΩΠΑΪΚΗΣ ΑΙΤΗΣΗΣ (86):19795346.6--23/10/2019
ΔΙΚΑΙΟΥΧΟΣ (73):1)Gharb, Samy
 Kalchbuhlstrasse 161, 8038 Zurich, ΕΛΒΕΤΙΑ
ΣΥΜΒ. ΠΡΟΤΕΡΑΙΟΤΗΤΕΣ (30):2018101694-25/10/2018-EG
 506872019-30/07/2019-AT
ΕΦΕΥΡΕΤΗΣ (72):1)Gharb, Samy
ΕΙΔΙΚΟΣ ΠΛΗΡΕΞΟΥΣΙΟΣ (74):ΤΣΙΜΙΚΑΛΗΣ "ΤΣΙΜΙΚΑΛΗΣ
 ΚΑΛΟΝΑΡΟΥ ΔΙΚΗΓΟΡΙΚΗ ΕΤΑΙΡΕΙΑ"
 ΣΤΕΦΑΝΟΣ ΑΛΕΞΙΟΣ
 Νεοφύτου Βάμβα 1, 10674 ΑΘΗΝΑ
ΑΝΤΙΚΛΗΤΟΣ (74):ΤΣΙΜΙΚΑΛΗΣ ΣΤΕΦΑΝΟΣ ΑΛΕΞΙΟΣ
 Νεοφύτου Βάμβα 1,10674 ΑΘΗΝΑ
ΤΙΤΛΟΣ ΕΦΕΥΡΕΣΗΣ (54):ΣΥΣΤΗΜΑ ΠΑΡΑΚΟΛΟΥΘΗΣΗΣ ΚΑΙ
 ΜΕΘΟΔΟΣ ΓΙΑ ΤΟΝ ΕΝΤΟΠΙΣΜΟ
 ΟΧΗΜΑΤΩΝ

ΠΕΡΙΛΗΨΗ(57)

Η εφεύρεση αναφέρεται σε ένα σύστημα παρακολούθησης για την εντοπισμό οχημάτων, για παράδειγμα, αυτοκινήτων, λεωφορείων ή σκαφών αναψυχής, το οποίο περιλαμβάνει οπτικούς αναγνώστες διαμορφωμένους έτσι ώστε να καταχωρίζουν αναγνώσιμους από μηχανή κώδικες, όπου οι αναγνώσιμοι από μηχανή κώδικες είναι στερεωμένοι επί οχημάτων, ειδικότερα στις πινακίδες κυκλοφορίας των οχημάτων. Η εφεύρεση αναφέρεται περαιτέρω σε μια μέθοδο για την παρακολούθηση οχημάτων καθώς και σε μια πινακίδα για χρήση σε μια μέθοδο σύμφωνα με την εφεύρεση.

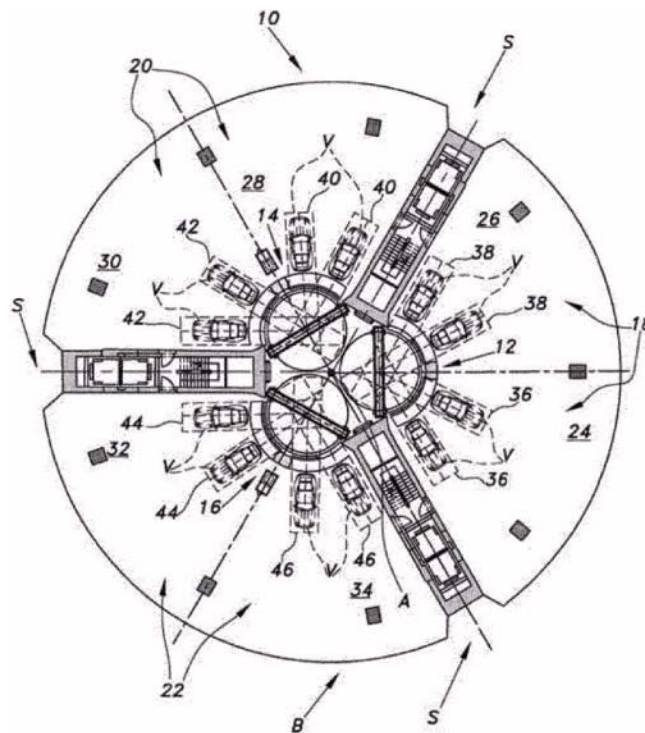


ΑΡΙΘΜΟΣ ΕΥΡ. Δ.Ε. (11):3112155
ΑΡΙΘ. ΕΛΛ. ΚΑΤΑΘΕΣΗΣ (21):20230400399
ΗΜΕΡ. ΕΛΛ. ΚΑΤΑΘΕΣΗΣ (22):07/03/2023
ΑΡΙΘ./ΗΜΕΡ. ΔΗΜΟΣΙΕΥΣΗΣ
ΕΥΡΩΠΑΪΚΟΥ ΔΙΠΛΩΜΑΤΟΣ(87):3024769 - 07/12/2022
ΑΡΙΘ./ΗΜΕΡ. ΔΗΜΟΣΙΕΥΣΗΣ
ΕΥΡΩΠΑΪΚΗΣ ΑΙΤΗΣΗΣ (86):13889789.7--23/07/2013
ΔΙΚΑΙΟΥΧΟΣ (73):1)Dezer, Gil
 18001 Collins Avenue 31st Floor, Sunny Isles,
 Florida 33160, ΗΝΩΜΕΝΕΣ ΠΟΛΙΤΕΙΕΣ
 ΤΗΣ ΑΜΕΡΙΚΗΣ
ΣΥΜΒ. ΠΡΟΤΕΡΑΙΟΤΗΤΕΣ (30):
ΕΦΕΥΡΕΤΗΣ (72):1)Dezer, Gil
ΕΙΔΙΚΟΣ ΠΛΗΡΕΞΟΥΣΙΟΣ (74):ΣΑΚΕΛΛΑΡΙΔΗ ΒΑΛΗ-ΒΑΣΙΛΙΚΗ
 Αδριανού 70, 10556 ΑΘΗΝΑ
ΑΝΤΙΚΛΗΤΟΣ (74):ΣΑΚΕΛΛΑΡΙΔΗ ΒΑΛΗ-ΒΑΣΙΛΙΚΗ
 Αδριανού 70,10556 ΑΘΗΝΑ
ΤΙΤΛΟΣ ΕΦΕΥΡΕΣΗΣ (54):ΣΥΣΤΗΜΑ ΑΝΑΛΚΥΣΤΗΡΑ ΕΠΙΒΑ-
 ΤΩΝ ΚΑΙ ΟΧΗΜΑΤΩΝ

ΠΕΡΙΛΗΨΗ(57)

Το σύστημα ανεγκυστήρων επιβατών και οχημάτων (10) περιλαμβάνει ένα πλήθος θαλάμων ανεγκυστήρα (12, 14, 16) οι οποίοι είναι διατεταγμένοι ουσιαστικά σε ίση απόσταση και σε ίση γωνιακή απόσταση από έναν κεντρικό άξονα του κτηρίου (B). Κάθε θάλαμος ανεγκυστήρα (12) περιλαμβάνει ένα περίβλημα και τουλάχιστον μία θύρα (54). Το περίβλημα διαθέτει ένα δάπεδο, μία οροφή και τουλάχιστον ένα πλευρικό τοίχωμα. Μία πλατφόρμα ευθύγραμμης μετακίνησης (50) είναι εγκατεστημένη στο δάπεδο καθενός από τα περιβλήματα. Η πλατφόρμα ευθύγραμμης μετακίνησης είναι προσαρμοσμένη για την αυτόματη μεταφορά του οχήματος (V) και του τουλάχιστον ενός επιβάτη μέσω της τουλάχιστον μιας θύρας (54). Περαιτέρω, το όχημα (V) μπορεί να περιστρέφεται εντός του περιβλήματος με κινούμενη περιστροφή της πλατφόρμας (50) ή του δαπέδου, επιτρέποντας την επιλεκτική γωνιακή τοποθέτηση του οχήματος (V) σε σχέση με το περίβλημα. Ο θάλαμος ανεγκυστήρα (12) ανεβαίνει και κατεβαίνει

μέσα σε ένα αντίστοιχο φρεάτιο ανεγκυστήρα (S) με έναν τρόπο παρόμοιο με αυτόν ενός συμβατικού ανεγκυστήρα.

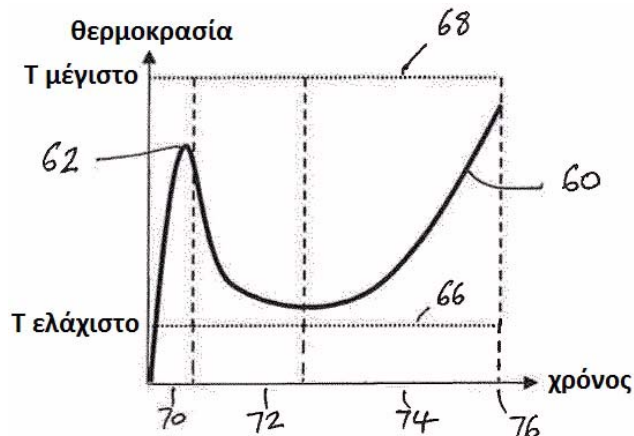


ΑΡΙΘΜΟΣ ΕΥΡ. Δ.Ε. (11):3112156
ΑΡΙΘ. ΕΛΛ. ΚΑΤΑΘΕΣΗΣ (21):20230400401
ΗΜΕΡ. ΕΛΛ. ΚΑΤΑΘΕΣΗΣ (22):07/03/2023
ΑΡΙΘ./ΗΜΕΡ. ΔΗΜΟΣΙΕΥΣΗΣ
ΕΥΡΩΠΑΪΚΟΥ ΔΙΠΛΩΜΑΤΟΣ(87):3861877 - 08/02/2023
ΑΡΙΘ./ΗΜΕΡ. ΔΗΜΟΣΙΕΥΣΗΣ
ΕΥΡΩΠΑΪΚΗΣ ΑΙΤΗΣΗΣ (86):21159752.1--17/12/2013
ΔΙΚΑΙΟΥΧΟΣ (73):1)Philip Morris Products S.A.
Quai Jeanrenaud 3, 2000 Neuchatel,
ΕΛΒΕΤΙΑ
ΣΥΜΒ. ΠΡΟΤΕΡΑΙΟΤΗΤΕΣ (30):12199708-28/12/2012-EP
ΕΦΕΥΡΕΤΗΣ (72):1)KUCZAJ, Arkadiusz
ΕΙΔΙΚΟΣ ΠΛΗΡΕΞΟΥΣΙΟΣ (74):ΣΑΚΕΛΛΑΡΙΔΗ ΒΑΛΗ-ΒΑΣΙΛΙΚΗ
Αδριανού 70, 10556 ΑΘΗΝΑ
ΑΝΤΙΚΛΗΤΟΣ (74):ΣΑΚΕΛΛΑΡΙΔΗ ΒΑΛΗ-ΒΑΣΙΛΙΚΗ
Αδριανού 70,10556 ΑΘΗΝΑ
ΤΙΤΛΟΣ ΕΦΕΥΡΕΣΗΣ (54):**ΘΕΡΜΑΙΝΟΜΕΝΗ ΣΥΣΚΕΥΗ ΠΑΡΑΓΩΓΗΣ ΑΕΡΟΛΥΜΑΤΟΣ ΚΑΙ ΜΕΘΟΔΟΣ ΓΙΑ ΤΗΝ ΠΑΡΑΓΩΓΗ ΑΕΡΟΛΥΜΑΤΟΣ ΜΕ ΣΤΑΘΕΡΕΣ ΙΔΙΟΤΗΤΕΣ**

ΠΕΡΙΛΗΨΗ(57)

Δίδεται μία μέθοδος ελέγχου της παραγωγής αερολύματος σε μία συσκευή παραγωγής αερολύματος (100), όπου η συσκευή περιλαμβάνει: έναν θερμαντήρα ο οποίος περιλαμβάνει τουλάχιστον ένα στοιχείο θέρμανσης (14) διαμορφωμένο ώστε να θερμαίνει ένα υπόστρωμασχηματισμού αερολύματος (12) και μία πηγή ισχύος (16) για την παροχή ισχύος στο στοιχείο θέρμανσης, που περιλαμβάνει τα βήματα: ελέγχου της ισχύος που παρέχεται στο στοιχείο θέρμανσης, έτσι ώστε, σε μία πρώτη φάση (70), να παρέχεται ισχύς ώστε η θερμοκρασία του στοιχείου θέρμανσης να αυξάνεται από μία αρχική θερμοκρασία σε μία πρώτη θερμοκρασία, σε μία δεύτερη φάση (72), να παρέχεται ισχύς, έτσι ώστε η θερμοκρασία του

στοιχείου θέρμανσης να πέφτει κάτω από την πρώτη θερμοκρασία και σε μία τρίτηφάση (74), να παρέχεται ισχύς, έτσι ώστε η θερμοκρασία του στοιχείου θέρμανσης να αυξάνεται και πάλι. Η αύξηση της θερμοκρασίας του στοιχείου θέρμανσης κατά τη διάρκεια μίας τελικής φάσης της διαδικασίας θέρμανσης μειώνει ή εμποδίζει τη μείωση στη χορήγηση αερολύματος με την πάροδο του χρόνου.



ΑΡΙΘΜΟΣ ΕΥΡ. Δ.Ε. (11):3112157
ΑΡΙΘ. ΕΛΛ. ΚΑΤΑΘΕΣΗΣ (21):20230400395
ΗΜΕΡ. ΕΛΛ. ΚΑΤΑΘΕΣΗΣ (22):07/03/2023
ΑΡΙΘ./ΗΜΕΡ. ΔΗΜΟΣΙΕΥΣΗΣ
ΕΥΡΩΠΑΪΚΟΥ ΔΙΠΛΩΜΑΤΟΣ(87):3640373 - 07/12/2022
ΑΡΙΘ./ΗΜΕΡ. ΔΗΜΟΣΙΕΥΣΗΣ
ΕΥΡΩΠΑΪΚΗΣ ΑΙΤΗΣΗΣ (86):19744444.1--21/01/2019
ΔΙΚΑΙΟΥΧΟΣ (73):1)Drylyte, S.L.
C/. Salvador Alarma no 16, 08035 Barcelona,
ΙΣΠΑΝΙΑ
ΣΥΜΒ. ΠΡΟΤΕΡΑΙΟΤΗΤΕΣ (30):201830074-26/01/2018-ES
ΕΦΕΥΡΕΤΗΣ (72):1)SARSANEDAS MILLET, Pau
ΕΙΔΙΚΟΣ ΠΛΗΡΕΞΟΥΣΙΟΣ (74):ΓΙΑΚΟΥΜΗ ANNA
Αλκαμένους 12-14, 10439 ΑΘΗΝΑ
ΑΝΤΙΚΛΗΤΟΣ (74):ΜΙΣΙΟΥ ΑΝΔΡΟΝΙΚΗ
Αναλήψεως 23 και Μαραθώνος 27,15235
ΒΡΙΑΗΣΣΙΑ (ΑΤΤΙΚΗΣ)
ΤΙΤΛΟΣ ΕΦΕΥΡΕΣΗΣ (54):**ΧΡΗΣΗ Η2SO4 ΣΑΝ ΗΛΕΚΤΡΟΛΥΤΗ ΣΕ ΔΙΕΡΓΑΣΙΕΣ ΛΕΙΑΝΣΗΣ ΚΑΙ ΣΤΙΛΒΩΣΗΣ ΜΕΤΑΛΛΩΝ ΜΕ ΜΕΤΑΦΟΡΑ ΙΟΝΤΩΝ ΜΕΣΩ ΕΛΕΥΘΕΡΩΝ ΣΤΕΡΕΩΝ**

ΠΕΡΙΛΗΨΗ(57)

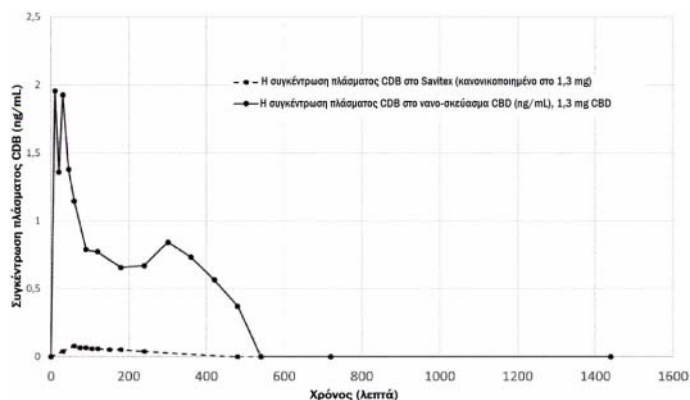
Η εφεύρεση σχετίζεται με τη χρήση του H2SO4 σαν ηλεκτρολύτη σε διεργασίες λείανσης και στιλβωσης μετάλλων με μεταφορά ιόντων μέσω ελεύθερων στερεών, ειδικότερα μεταλλικών εξαρτημάτων, για παράδειγμα σε κοσμήματα, που βασίζεται στην μεταφορά ιόντων με ηλεκτρικά αγώγιμα ελεύθερα στερεά μέσα σε αέριο περιβάλλον, όπου τα εν λόγω στερεά αποτελούνται από σφαιρικά σωματίδια με πορώδες και χημική συγγένεια για τη συγκράτηση του ηλεκτρολύτη έτσι ώστε να έχουν σημαντική ηλεκτρική αγωγιμότητα, όπου η εν λόγω χρήση είναι ένα υδατικό διάλυμα H2SO4 που έχει μεταβλητή συγκέντρωση ανάλογα με το μέταλλο ή το κράμα του εξαρτήματος που πρόκειται να στιλβωθεί και όπου τα ελεύθερα στερεά είναι κατά προτίμηση μακροπορώδεις πολυμερείς σφαίρες που

ανταλλάσσουν ιόντα σουλφονωμένων συν-πολυμερών στυρενίου-διβινυλοβενζολίου.

ΑΡΙΘΜΟΣ ΕΥΡ. Δ.Ε. (11):3112158
ΑΡΙΘ. ΕΛΛ. ΚΑΤΑΘΕΣΗΣ (21):20230400396
ΗΜΕΡ. ΕΛΛ. ΚΑΤΑΘΕΣΗΣ (22):07/03/2023
ΑΡΙΘ./ΗΜΕΡ. ΔΗΜΟΣΙΕΥΣΗΣ
ΕΥΡΩΠΑΪΚΟΥ ΔΙΠΛΩΜΑΤΟΣ(87):3883547 - 21/12/2022
ΑΡΙΘ./ΗΜΕΡ. ΔΗΜΟΣΙΕΥΣΗΣ
ΕΥΡΩΠΑΪΚΗΣ ΑΙΤΗΣΗΣ (86):21700361.5--05/01/2021
ΔΙΚΑΙΟΥΧΟΣ (73):1)CannaXan GmbH
 Birkerfeld 12, 83627 Warngau, ΓΕΡΜΑΝΙΑ
ΣΥΜΒ. ΠΡΟΤΕΡΑΙΟΤΗΤΕΣ (30):20150397-06/01/2020-EP
ΕΦΕΥΡΕΤΗΣ (72):1)BRAND, Werner
ΕΙΔΙΚΟΣ ΠΑΡΕΞΟΥΣΙΟΣ (74):ΛΥΜΠΕΡΗΣ "ΔΙΚΗΓΟΡΙΚΗ ΕΤΑΙΡΕΙΑ
 ΒΑΓΙΑΝΟΥ ΚΩΣΤΟΠΟΥΛΟΥ
 ΛΥΜΠΕΡΗ" ΝΙΚΟΛΑΟΣ
 Στουρνάρα 37, 10682 ΑΘΗΝΑ
ΑΝΤΙΚΛΗΤΟΣ (74):ΛΥΜΠΕΡΗΣ ΝΙΚΟΛΑΟΣ
 Στουρνάρα 37,10682 ΑΘΗΝΑ
ΤΙΤΛΟΣ ΕΦΕΥΡΕΣΗΣ (54):ΠΑΡΑΣΚΕΥΗ ΚΑΙ ΧΡΗΣΗ ΝΑΝΟ-
 ΣΥΝΘΕΣΗΣ ΚΑΝΝΑΒΗΣ

ΠΕΡΙΛΗΨΗ(57)

Η παρούσα αίτηση σχετίζεται με ένα σκεύασμα που περιλαμβάνει τουλάχιστον ένα υλικό φυσικής κάνναβης, τουλάχιστον έναν διαλύτη, και τουλάχιστον έναν σταθεροποιητή, όπου το σκεύασμα είναι ένα υγρό εναιώρημα που έχει ένα μέγεθος σωματιδίων (D90) κάτω από 500 nm, και τη χρήση του στη θεραπεία μιας ασθένειας.

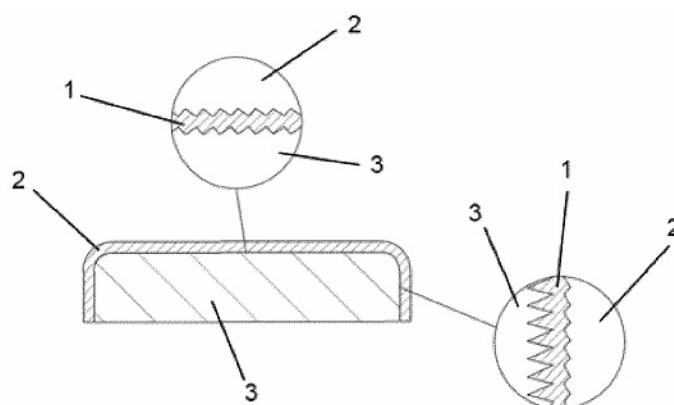


ΑΡΙΘΜΟΣ ΕΥΡ. Δ.Ε. (11):3112159
ΑΡΙΘ. ΕΛΛ. ΚΑΤΑΘΕΣΗΣ (21):20230400397
ΗΜΕΡ. ΕΛΛ. ΚΑΤΑΘΕΣΗΣ (22):07/03/2023
ΑΡΙΘ./ΗΜΕΡ. ΔΗΜΟΣΙΕΥΣΗΣ
ΕΥΡΩΠΑΪΚΟΥ ΔΙΠΛΩΜΑΤΟΣ(87):3978142 - 14/12/2022
ΑΡΙΘ./ΗΜΕΡ. ΔΗΜΟΣΙΕΥΣΗΣ
ΕΥΡΩΠΑΪΚΗΣ ΑΙΤΗΣΗΣ (86):20382878.5--02/10/2020
ΔΙΚΑΙΟΥΧΟΣ (73):1)Barberan Latorre, Jesus Francisco
 Pol. Ind. Cami Ral C/ Galileo 3-9, 08860 Castelldefels (Barcelona), ΙΣΠΑΝΙΑ
ΣΥΜΒ. ΠΡΟΤΕΡΑΙΟΤΗΤΕΣ (30):
ΕΦΕΥΡΕΤΗΣ (72):1)Barberan Latorre, Jesus Francisco
ΕΙΔΙΚΟΣ ΠΑΡΕΞΟΥΣΙΟΣ (74):ΚΙΟΡΤΣΗ ΧΡΙΣΤΙΝΑ
 Σόλωνος 136, 10677 ΑΘΗΝΑ
ΑΝΤΙΚΛΗΤΟΣ (74):ΚΙΟΡΤΣΗ ΧΡΙΣΤΙΝΑ
 Σόλωνος 136,10677 ΑΘΗΝΑ
ΤΙΤΛΟΣ ΕΦΕΥΡΕΣΗΣ (54):ΣΥΣΤΗΜΑ ΚΑΙ ΜΕΘΟΔΟΣ ΓΙΑ ΤΗΝ
ΕΦΑΡΜΟΓΗ ΣΥΓΚΟΛΛΗΤΙΚΩΝ ΟΥΣΙΩΝ ΜΕΣΩ ΨΗΦΙΑΚΩΝ ΚΕΦΑΛΩΝ ΕΚΤΥΠΩΣΗΣ ΙΝΚJET

ΠΕΡΙΛΗΨΗ(57)

Η παρούσα εφεύρεση αναφέρεται σε ένα σύστημα και μια μέθοδο για την εφαρμογή συγκολλητικών ουσιών (1) μέσω ψηφιακών κεφαλών εκτύπωσης μελανιού (4) για τη συγκόλληση τουλάχιστον ενός πρώτου στοιχείου (2) και ενός δεύτερου στοιχείου (3), όπου το σύστημα περιλαμβάνει μια μονάδα επεξεργασίας που συνδέεται λειτουργικά με την ψηφιακή κεφαλή εκτύπωσης μελανιού (4) και η οποία περιλαμβάνει ένα σύνολο δεδομένων σχετικά με τα φυσικά χαρακτηριστικά τουλάχιστον ενός από τα στοιχεία (2), (3) προς συγκόλληση, τα οποία είναι διαφορετικά σε διαφορετικές περιοχές, η μονάδα επεξεργασίας είναι προσαρμοσμένη για την επιλογή της ποσότητας κόλλας (1) ανά μονάδα επιφάνειας ή/και του τύπου κόλλας (1) που πρέπει να εναποθεθεί σύμφωνα με τα δεδομένα για τα φυσικά χαρακτηριστικά, έτσι ώστε η ποσότητα ανά μονάδα επιφάνειας ή ο τύπος κόλλας (1) που εναποτίθεται στην επιφάνεια να είναι

διαφορετικός στην επιφάνεια του ενός τουλάχιστον από τα στοιχεία (2, 3) προς συγκόλληση.



ΑΡΙΘΜΟΣ ΕΥΡ. Δ.Ε. (11):3112160
ΑΡΙΘ. ΕΛΛ. ΚΑΤΑΘΕΣΗΣ (21):20230400400
ΗΜΕΡ. ΕΛΛ. ΚΑΤΑΘΕΣΗΣ (22):07/03/2023
ΑΡΙΘ./ΗΜΕΡ. ΔΗΜΟΣΙΕΥΣΗΣ
ΕΥΡΩΠΑΪΚΟΥ ΔΙΠΛΩΜΑΤΟΣ(87):3833371 - 07/12/2022
ΑΡΙΘ./ΗΜΕΡ. ΔΗΜΟΣΙΕΥΣΗΣ
ΕΥΡΩΠΑΪΚΗΣ ΑΙΤΗΣΗΣ (86):19773914.7--07/08/2019
ΔΙΚΑΙΟΥΧΟΣ (73):1)Mehta, Raman
Flat 29F Tower 3 The Harbour Side 1 Austin
Road West Tsim Sha Tsui, Kowloon, ΧΟΝΓΚ
ΚΟΝΓΚ
ΣΥΜΒ. ΠΡΟΤΕΡΑΙΟΤΗΤΕΣ (30):18188413-10/08/2018-EP
ΕΦΕΥΡΕΤΗΣ (72):1)Mehta, Raman
ΕΙΔΙΚΟΣ ΠΛΗΡΕΞΟΥΣΙΟΣ (74):ΣΑΚΕΛΛΑΡΙΔΗ ΒΑΛΗ-ΒΑΣΙΛΙΚΗ
Αδριανού 70, 10556 ΑΘΗΝΑ
ΑΝΤΙΚΑΛΗΤΟΣ (74):ΣΑΚΕΛΛΑΡΙΔΗ ΒΑΛΗ-ΒΑΣΙΛΙΚΗ
Αδριανού 70,10556 ΑΘΗΝΑ
ΤΙΤΛΟΣ ΕΦΕΥΡΕΣΗΣ (54):**ΣΚΕΥΑΣΜΑΤΑ ΠΟΥ ΠΕΡΙΕΧΟΥΝ ΔΙ-
ΠΟΦΙΛΑ ΕΚΧΥΛΙΣΜΑΤΑ ΠΙΚΑΝΤΙ-
ΚΩΝ ΒΡΩΣΙΜΩΝ ΦΥΤΩΝ ΧΡΗΣΙΜΑ
ΓΙΑ ΤΟΝ ΕΛΕΓΧΟ ΤΟΥ ΠΟΝΟΥ ΚΑΙ
ΤΗΣ ΦΛΕΓΜΟΝΗΣ**

ΠΕΡΙΛΗΨΗ(57)

Η παρούσα εφεύρεση αφορά νέες συνθέσεις που περιέχουν λιπόφιλα εκχυλίσματα των Piper nigrum, Zingiber officinale, Boswellia serrata και άλλων φυτών που χρησιμοποιούνται ως ενισχυτικά, τα οποία παρασκευάζονται με τη χρήση ως διαλύτη φθοριωμένων υδρογονάνθρακες σε υποκρίσιμες συνθήκες. Οι συνθέσεις που παρασκευάζονται κατάλληλα είναι χρήσιμες για την τοπική και συστηματική αντιμετώπιση του πόνου και της φλεγμονής. Τα σκευάσματα είναι επίσης δραστικά στη μυϊκή σπαστικότητα και στους νευροπαθητικούς πόνους. Τα σκευάσματα σύμφωνα με την εφεύρεση, ασκώντας ισχυρή συνεργιστική δράση,

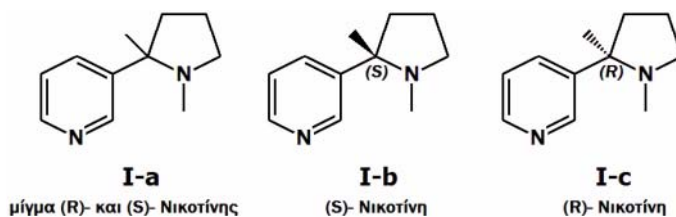
είναι ιδιαίτερα χρήσιμα στην αντιμετώπιση της αρθροπάθειας των οστών, της οστεοαρθρίτιδας και ψωριασικού πόνου της αρθρίτιδας μόνα τους ή σε συνδυασμό με συγκεκριμένα φάρμακα. Με τοπική εφαρμογή το σκεύασμα σε μορφή κρεμών, λοσιόν ή ελαίων μασάζ ενδείκνυται για τη μείωση του επιφανειακού και βαθύ πόνου, του οιδήματος και του ερεθισμού οποιασδήποτε προέλευσης.

ΑΡΙΘΜΟΣ ΕΥΡ. Δ.Ε. (11):3112161
ΑΡΙΘ. ΕΛΛ. ΚΑΤΑΘΕΣΗΣ (21):20230400398
ΗΜΕΡ. ΕΛΛ. ΚΑΤΑΘΕΣΗΣ (22):07/03/2023
ΑΡΙΘ./ΗΜΕΡ. ΔΗΜΟΣΙΕΥΣΗΣ
ΕΥΡΩΠΑΪΚΟΥ ΔΙΠΛΩΜΑΤΟΣ(87):3710437 - 14/12/2022
ΑΡΙΘ./ΗΜΕΡ. ΔΗΜΟΣΙΕΥΣΗΣ
ΕΥΡΩΠΑΪΚΗΣ ΑΙΤΗΣΗΣ (86):18816112.9--18/12/2018
ΔΙΚΑΙΟΥΧΟΣ (73):1)Siegfried AG
Untere Brühlstrasse 4, 4800 Zofingen,
ΕΛΒΕΤΙΑ
2)Contraf-Nicotex-Tobacco GmbH
Herbststrasse 8, 74072 Heilbronn,
ΓΕΡΜΑΝΙΑ
ΣΥΜΒ. ΠΡΟΤΕΡΑΙΟΤΗΤΕΣ (30):17210181-22/12/2017-EP
ΕΦΕΥΡΕΤΗΣ (72):1)WEBER, Beat
2)PAN, Ben
ΕΙΔΙΚΟΣ ΠΛΗΡΕΞΟΥΣΙΟΣ (74):ΕΥΑΓΓΕΛΟΥ "ΔΕΣΠΟΙΝΑ ΕΥΑΓΓΕΛΟΥ
ΚΑΙ ΣΥΝΕΡΓΑΤΕΣ ΔΙΚΗΓΟΡΙΚΗ
ΕΤΑΙΡΕΙΑ" με δ.τ. "ΔΙΚΗΓΟΡΙΚΟ
ΓΡΑΦΕΙΟ ΕΥΑΓΓΕΛΟΥ" ΔΕΣΠΟΙΝΑ
Αγίου Κωνσταντίνου 6,, 10431 ΑΘΗΝΑ
ΑΝΤΙΚΑΛΗΤΟΣ (74):ΕΥΑΓΓΕΛΟΥ ΔΕΣΠΟΙΝΑ
Αγίου Κωνσταντίνου 6,,10431 ΑΘΗΝΑ
ΤΙΤΛΟΣ ΕΦΕΥΡΕΣΗΣ (54):**ΕΝΑΝΤΙΟΜΕΡΙΚΟΣ ΔΙΑΧΩΡΙΣΜΟΣ
ΡΑΚΕΜΙΚΗΣ ΝΙΚΟΤΙΝΗΣ ΜΕ ΠΡΟ-
ΣΘΗΚΗ ΕΝΟΣ ΕΝΑΝΤΙΟΜΕΡΟΥΣ
Ο,Ο'-ΔΙΣΥΠΟΚΑΤΕΣΤΗΜΕΝΟΥ ΤΡΥ-
ΓΙΚΟΥ ΟΞΕΟΣ ΧΑΜΗΛΗΣ ΟΠΤΙΚΗΣ
ΚΑΘΑΡΟΤΗΤΑΣ**

ΠΕΡΙΛΗΨΗ(57)

Η παρούσα εφεύρεση αφορά μια μέθοδο διαχωρισμού της ρακεμικής νικοτίνης του Τύπου (I-a) ως ένα 10 μίγμα των (R)- και (S)-εναντιομερών στην εναντιομερικά

καθαρή (S)- και (K)-νικοτίνη που παράσεται από τους Τύπους (I-b) και (I-c), με την προσθήκη ενός μίγματος του L- και του D-εναντιομερούς ενός Ο,Ο'-δισυποκατεστημένου τρυγικού οξέος, όπου η γραμμομοριακή αναλογία του L- προς το D-εναντιομερές είναι από 80:20 έως 95:5, και λαμβάνοντας την (8)-νικοτίνη του τύπου (I-b), ή με την προσθήκη Ο,Ο'-διβενζοϋλο-ϋ-τρυγικού οξέος και λαμβάνοντας την (K)-νικοτίνη του τύπου (I-c).



ΑΡΙΘΜΟΣ ΕΥΡ. Δ.Ε. (11):3112162
ΑΡΙΘ. ΕΛΛ. ΚΑΤΑΘΕΣΗΣ (21):20230400403
ΗΜΕΡ. ΕΛΛ. ΚΑΤΑΘΕΣΗΣ (22):08/03/2023
ΑΡΙΘ./ΗΜΕΡ. ΔΗΜΟΣΙΕΥΣΗΣ
ΕΥΡΩΠΑΪΚΟΥ ΔΙΠΛΩΜΑΤΟΣ(87):3138415 - 14/12/2022
ΑΡΙΘ./ΗΜΕΡ. ΔΗΜΟΣΙΕΥΣΗΣ
ΕΥΡΩΠΑΪΚΗΣ ΑΙΤΗΣΗΣ (86):16183396.7--18/06/2012
ΔΙΚΑΙΟΥΧΟΣ (73):1)N.V. Nutricia
Eerste Stationsstraat 186, 2712 HM Zoeter-
meer, ΟΛΛΑΝΔΙΑ
ΣΥΜΒ. ΠΡΟΤΕΡΑΙΟΤΗΤΕΣ (30):PCT/NL2011/050437-16/06/2011-WO
ΕΦΕΥΡΕΤΗΣ (72):1)van der Beek, Eline Marleen
2)Abrahamse-Berkeveld, Marieke
3)Oosting, Annemarie
4)Alles, Martine Sandra
ΕΙΔΙΚΟΣ ΠΛΗΡΕΞΟΥΣΙΟΣ (74):ΣΙΩΤΟΥ "ΚΑΤΕΡΙΝΑ ΣΙΩΤΟΥ ΚΑΙ
ΣΥΝΕΡΓΑΤΕΣ ΔΙΚΗΓΟΡΙΚΗ ΕΤΑΙΡΕΙΑ"
ΔΙΚΑΤΕΡΙΝΗ
Πατησίων (28ης Οκτωβρίου) 122, 11257
ΑΘΗΝΑ
ΑΝΤΙΚΛΗΤΟΣ (74):ΣΙΩΤΟΥ ΔΙΚΑΤΕΡΙΝΗ
Πατησίων (28ης Οκτωβρίου) 122,11257
ΑΘΗΝΑ
ΤΙΤΛΟΣ ΕΦΕΥΡΕΣΗΣ (54):**ΕΠΙΠΡΑΞΕΙΣ ΜΕΤΑΒΟΛΙΚΗΣ ΑΠΟΤΥ-
ΠΩΣΗΣ ΕΝΟΣ ΕΙΔΙΚΑ ΣΧΕΔΙΑΣΜΕ-
ΝΟΥ ΛΙΠΙΔΙΚΟΥ ΣΥΣΤΑΤΙΚΟΥ**

ΠΕΡΙΛΗΨΗ(57)

Η εφεύρεση σχετίζεται με την χρήση ειδικά σχεδιασμένου λιπιδικού συστατικού με βέλτιστο προφίλ λιπαρών οξέων, ένα ενισχυμένο τμήμα των υπολειμμάτων παλμιτικού οξέος στην θέση sn-2 που είναι παρόντα ως λιπιδικά σφαιρίδια με ένα

συγκεκριμένο μέγεθος για μια διατροφή στα πρώτα χρόνια της ζωής για την βελτίωση της ανάπτυξης μιας υγιούς σύνθεσης του σώματος, ειδικότερα για την πρόληψη της παχυσαρκίας, σε μεγαλύτερη ηλικία.

ΑΡΙΘΜΟΣ ΕΥΡ. Δ.Ε. (11):3112163
ΑΡΙΘ. ΕΛΛ. ΚΑΤΑΘΕΣΗΣ (21):20230400402
ΗΜΕΡ. ΕΛΛ. ΚΑΤΑΘΕΣΗΣ (22):08/03/2023
ΑΡΙΘ./ΗΜΕΡ. ΔΗΜΟΣΙΕΥΣΗΣ
ΕΥΡΩΠΑΪΚΟΥ ΔΙΠΛΩΜΑΤΟΣ(87):3259345 - 08/02/2023
ΑΡΙΘ./ΗΜΕΡ. ΔΗΜΟΣΙΕΥΣΗΣ
ΕΥΡΩΠΑΪΚΗΣ ΑΙΤΗΣΗΣ (86):16705202.6--19/02/2016
ΔΙΚΑΙΟΥΧΟΣ (73):1)INSERM (Institut National de la Sante et de
la Recherche Medicale)
101, rue de Tolbiac, 75654 Paris Cedex 13,
ΓΑΛΛΙΑ
2)Nantes Universite
1 Quai de Tourville, 44000 Nantes, ΓΑΛΛΙΑ
ΣΥΜΒ. ΠΡΟΤΕΡΑΙΟΤΗΤΕΣ (30):15305265-20/02/2015-EP
ΕΦΕΥΡΕΤΗΣ (72):1)NGUYEN, Tuan Huy
2)FOURRIER, Angélique
ΕΙΔΙΚΟΣ ΠΛΗΡΕΞΟΥΣΙΟΣ (74):ΤΣΙΜΙΚΑΛΗΣ "ΤΣΙΜΙΚΑΛΗΣ
ΚΑΛΟΝΑΡΟΥ ΔΙΚΗΓΟΡΙΚΗ ΕΤΑΙΡΕΙΑ"
ΣΤΕΦΑΝΟΣ ΑΛΕΞΙΟΣ
Νεοφύτου Βάμβα 1, 10674 ΑΘΗΝΑ
ΑΝΤΙΚΛΗΤΟΣ (74):ΤΣΙΜΙΚΑΛΗΣ ΣΤΕΦΑΝΟΣ ΑΛΕΞΙΟΣ
Νεοφύτου Βάμβα 1,10674 ΑΘΗΝΑ
ΤΙΤΛΟΣ ΕΦΕΥΡΕΣΗΣ (54):**ΧΡΗΣΗ ΛΑΜΙΝΙΝΗΣ ΓΙΑ ΔΙΑΦΟΡΟ-
ΠΟΙΗΣΗ ΟΛΟΔΥΝΑΜΩΝ ΚΥΤΤΑΡΩΝ
ΠΡΟΣ ΚΑΤΑΤΩΓΗΣ ΗΠΑΤΟΚΥΤΤΑΡΟΥ
ΚΥΤΤΑΡΑ**

ΠΕΡΙΛΗΨΗ(57)

Η εφεύρεση αφορά στη χρήση μιας λαμινίνης (LN) ως μήτρας για ηπατική διαφοροποίηση. Η εφεύρεση επίσης αφορά μέθοδο για διέγερση ηπατικής διαφοροποίησης περιλαμβάνουσα τα στάδια: (i) παροχής πληθυσμού ανθρώπινων ολοδύναμων κυττάρων, (ii) καλλιέργειας του πληθυσμού επί υποστηρίγματος επικαλυμμένου με λαμινίνη σε ένα μέσο διέγερσης ενδοδέρμου για να παραχθεί πληθυσμός ανθρώπινων DE κυττάρων, (iii) καλλιέργειας του εν λόγω πληθυσμού

ανθρώπινων DE κυττάρων επί υποστηρίγματος επικαλυμμένου με λαμινίνη σε ένα μέσο ηπατικής διέγερσης για να παραχθεί πληθυσμός κυττάρων ανθρώπινων ηπατοβλαστών-τύπου και (iv) προαιρετικής καλλιέργειας του εν λόγω πληθυσμού ανθρώπινων τύπου ηπατοβλαστών κυττάρων επί υποστηρίγματος επικαλυμμένου με λαμινίνη σε ηπατικό μέσο ωρίμανσης για να παραχθεί πληθυσμός ανθρώπινων τύπου ηπατοκυττάρου κυττάρων. Η εφεύρεση περαιτέρω αφορά σε έναν πληθυσμό ανθρώπινων τύπου ηπατοβλαστών κυττάρων ή ανθρώπινων τύπου εμβρυϊκού ηπατοκυττάρου κυττάρων που λαμβάνονται με τη μέθοδο της εφεύρεσης. Η εφεύρεση περαιτέρω αφορά σε έναν πληθυσμό ανθρώπινων τύπου ηπατοβλαστών κυττάρων που εκφράζουν HNF4 α και έκφρασης ουσιαστικά AFP για χρήση σε μία μέθοδο θεραπείας του ανθρώπινου σώματος.

ΑΡΙΘΜΟΣ ΕΥΡ. Δ.Ε. (11):3112164
ΑΡΙΘ. ΕΛΛ. ΚΑΤΑΘΕΣΗΣ (21):20230400404
ΗΜΕΡ. ΕΛΛ. ΚΑΤΑΘΕΣΗΣ (22):08/03/2023
ΑΡΙΘ./ΗΜΕΡ. ΔΗΜΟΣΙΕΥΣΗΣ
ΕΥΡΩΠΑΪΚΟΥ ΔΙΠΛΩΜΑΤΟΣ(87):3156052 - 14/12/2022
ΑΡΙΘ./ΗΜΕΡ. ΔΗΜΟΣΙΕΥΣΗΣ
ΕΥΡΩΠΑΪΚΗΣ ΑΙΤΗΣΗΣ (86):16183392.6--18/06/2012
ΔΙΚΑΙΟΥΧΟΣ (73):1)N.V. Nutricia
Eerste Stationsstraat 186, 2712 HM Zoetermeer, ΟΛΛΑΝΔΙΑ
ΣΥΜΒ. ΠΡΟΤΕΡΑΙΟΤΗΤΕΣ (30):PCT/NL2011/050437-16/06/2011-WO
ΕΦΕΥΡΕΤΗΣ (72):1)van der Beek, Eline Marleen
2)Abrahamse-Berkeveld, Marieke
3)Oosting, Annemarie
4)Alles, Martine Sandra
ΕΙΔΙΚΟΣ ΠΛΗΡΕΞΟΥΣΙΟΣ (74):ΣΙΩΤΟΥ "ΚΑΤΕΡΙΝΑ ΣΙΩΤΟΥ ΚΑΙ ΣΥΝΕΡΓΑΤΕΣ ΔΙΚΗΓΟΡΙΚΗ ΕΤΑΙΡΕΙΑ" ΔΙΚΑΤΕΡΙΝΗ
Πατησίων (28ης Οκτωβρίου) 122, 11257 ΑΘΗΝΑ
ΑΝΤΙΚΛΗΤΟΣ (74):ΣΙΩΤΟΥ ΔΙΚΑΤΕΡΙΝΗ
Πατησίων (28ης Οκτωβρίου) 122,11257 ΑΘΗΝΑ
ΤΙΤΛΟΣ ΕΦΕΥΡΕΣΗΣ (54):**ΕΠΙΔΡΑΣΕΙΣ ΜΕΤΑΒΟΛΙΚΗΣ ΑΠΟΤΥΠΩΣΗΣ ΕΝΟΣ ΕΙΔΙΚΑ ΣΧΕΔΙΑΣΜΕΝΟΥ ΛΙΠΙΔΙΚΟΥ ΣΥΣΤΑΤΙΚΟΥ**

φωσφολιπιδική επίχριση για μια διατροφή στα πρώτα χρόνια της ζωής για την βελτίωση της ανάπτυξης μιας υγιούς σύνθεσης του σώματος, ειδικότερα για την πρόληψη της παχυσαρκίας, σε μεγαλύτερη ηλικία.

ΠΕΡΙΛΗΨΗ(57)

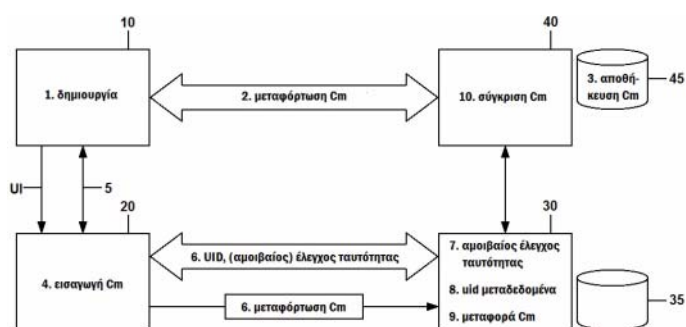
Η εφεύρεση σχετίζεται με την χρήση ειδικά σχεδιασμένου λιπιδικού συστατικού με βέλτιστο προφίλ λιπαρών οξέων, ένα ενισχυμένο τμήμα των υπολειμμάτων παλμιτικού οξέος στην θέση sn-2 που είναι παρόντα ως λιπιδικά σφαιρίδια με μια

ΑΡΙΘΜΟΣ ΕΥΡ. Δ.Ε. (11):3112165
ΑΡΙΘ. ΕΛΛ. ΚΑΤΑΘΕΣΗΣ (21):20230400405
ΗΜΕΡ. ΕΛΛ. ΚΑΤΑΘΕΣΗΣ (22):08/03/2023
ΑΡΙΘ./ΗΜΕΡ. ΔΗΜΟΣΙΕΥΣΗΣ
ΕΥΡΩΠΑΪΚΟΥ ΔΙΠΛΩΜΑΤΟΣ(87):3063920 - 14/12/2022
ΑΡΙΘ./ΗΜΕΡ. ΔΗΜΟΣΙΕΥΣΗΣ
ΕΥΡΩΠΑΪΚΗΣ ΑΙΤΗΣΗΣ (86):14799048.5--31/10/2014
ΔΙΚΑΙΟΥΧΟΣ (73):1)Ubiqu B.V.
Kerstant van den Bergelaan 13b, 3054 EM Rotterdam, ΟΛΛΑΝΔΙΑ
ΣΥΜΒ. ΠΡΟΤΕΡΑΙΟΤΗΤΕΣ (30):2011717-31/10/2013-NL
ΕΦΕΥΡΕΤΗΣ (72):1)GORANOV, Boris Petrov Dokov
ΕΙΔΙΚΟΣ ΠΛΗΡΕΞΟΥΣΙΟΣ (74):ΓΙΑΚΟΥΜΗ ANNA
Αλκαμένους 12-14, 10439 ΑΘΗΝΑ
ΑΝΤΙΚΛΗΤΟΣ (74):ΜΙΣΙΟΥ ΑΝΔΡΟΝΙΚΗ
Αναλήψεως 23 και Μαραθόνος 27,15235 ΒΡΙΑΛΗΣΣΙΑ (ΑΤΤΙΚΗΣ)
ΤΙΤΛΟΣ ΕΦΕΥΡΕΣΗΣ (54):**ΜΕΘΟΔΟΣ ΓΙΑ ΤΗ ΡΥΘΜΙΣΗ ΑΣΦΑΛΟΥΣ ΣΥΝΕΔΡΙΑΣ ΜΕΤΑΞΥ ΜΙΑΣ ΠΡΩΤΗΣ ΚΑΙ ΜΙΑΣ ΔΕΥΤΕΡΗΣ ΟΝΤΟΤΗΤΑΣ ΜΕΣΩ ΜΙΑΣ ΕΝΔΙΑΜΕΣΗΣ ΟΝΤΟΤΗΤΑΣ ΚΑΙ ΤΩΝ ΑΝΤΙΣΤΟΙΧΩΝ ΟΝΤΟΤΗΤΩΝ ΚΑΙ ΠΡΟΪΟΝΤΩΝ ΠΡΟΓΡΑΜΜΑΤΩΝ ΥΠΟΛΟΓΙΣΤΗ**

αποκτώντας μια κωδικοποιημένη συμβολοσειρά. Η μέθοδος περιλαμβάνει επίσης τη μετάδοση της κωδικοποιημένης συμβολοσειράς σε έναν ενδιάμεσο κόμβο που συνδέεται με την πρώτη οντότητα και τη δεύτερη οντότητα. Επιπλέον, η μέθοδος περιλαμβάνει το βήμα της κοινής χρήσης ενός δεύτερου τυχαίου αριθμού με τη δεύτερη οντότητα. Η μέθοδος περιλαμβάνει επίσης ένα βήμα για την εξαγωγή ενός μυστικού κλειδιού από την πρώτη και τη δεύτερη συμβολοσειρά.

ΠΕΡΙΛΗΨΗ(57)

Η εφεύρεση σχετίζεται με μια μέθοδο για τη δημιουργία μιας ασφαλούς συνεδρίας μεταξύ μιας πρώτης οντότητας και μιας δεύτερης οντότητας Σε μια ενσωμάτωση, η πρώτη οντότητα είναι μια συσκευή ελέγχου ταυτότητας χρήστη και η δεύτερη οντότητα είναι μια εφαρμογή που εκτελείται σε μια πλατφόρμα. Η μέθοδος περιλαμβάνει την παραγωγή ενός πρώτου τυχαίου αριθμού. Ένας χρήστης εισάγει μια πρώτη συμβολοσειρά, που προέρχεται από τον εν λόγω πρώτο αριθμό, στη δεύτερη οντότητα. Περαιτέρω, η μέθοδος περιλαμβάνει την εφαρμογή μιας μονόδρομης συνάρτησης στην πρώτη συμβολοσειρά ή σε μια παράγωγο αυτής,



ΑΡΙΘΜΟΣ ΕΥΡ. Δ.Ε. (11):3112166
ΑΡΙΘ. ΕΛΛ. ΚΑΤΑΘΕΣΗΣ (21):20230400299
ΗΜΕΡ. ΕΛΛ. ΚΑΤΑΘΕΣΗΣ (22):21/02/2023
ΑΡΙΘ./ΗΜΕΡ. ΔΗΜΟΣΙΕΥΣΗΣ
ΕΥΡΩΠΑΪΚΟΥ ΔΙΠΛΩΜΑΤΟΣ(87):3261976 - 23/11/2022
ΑΡΙΘ./ΗΜΕΡ. ΔΗΜΟΣΙΕΥΣΗΣ
ΕΥΡΩΠΑΪΚΗΣ ΑΙΤΗΣΗΣ (86):16707094.5--26/02/2016
ΔΙΚΑΙΟΥΧΟΣ (73):1)Thales

Tour Carpe Diem Esplanade Nord Place des
Corolles, 92400 Courbevoie, ΓΑΛΛΙΑ

ΣΥΜΒ. ΠΡΟΤΕΡΑΙΟΤΗΤΕΣ (30):1500385-27/02/2015-FR

ΕΦΕΥΡΕΤΗΣ

(72):1)WARNAN, Francois
2)DURAND, Dominique
3)LONGUET, Jean-Philippe
4)LAZZARINI, Marc
5)AUTRET, Stephane
6)LOSSEC, Jean-Jacques
7)PROST, Philippe

ΕΙΔΙΚΟΣ ΠΛΗΡΕΞΟΥΣΙΟΣ (74):ΓΑΛΑΝΟΠΟΥΛΟΥ ΑΝΘΟΥΛΑ
Θέση Λύσι Μπιτακου, 19014 ΚΑΠΑΝΔΡΙΤΙ
(ΑΤΤΙΚΗΣ)

ΑΝΤΙΚΛΗΤΟΣ

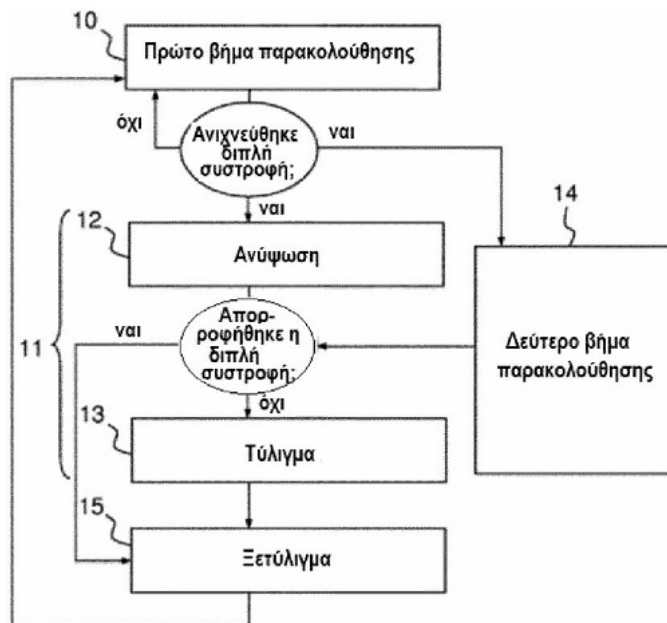
(74):ΜΑΛΑΜΗ ΑΛΚΗΣΤΙΣ-ΕΙΡΗΝΗ
Βησσαρίωνος 3,10672 ΑΘΗΝΑ

ΤΙΤΛΟΣ ΕΦΕΥΡΕΣΗΣ (54):**ΜΕΘΟΔΟΣ ΓΙΑ ΤΟΝ ΧΕΙΡΙΣΜΟ ΕΝΟΣ ΕΠΕΝΔΕΥΜΕΝΟΥ ΚΑΛΩΔΙΟΥ ΠΟΥ ΡΥΜΟΥΑΚΕΤΑΙ ΑΠΟ ΕΝΑ ΠΛΟΙΟ**

ΠΕΡΙΛΗΨΗ(57)

Μέθοδος για τον χειρισμό ενός επενδεδυμένου καλωδίου (1) μέσω ενός υδροδυναμικού κελύφους (2), όπου το εν λόγω καλώδιο ρυμουλκείται από ένα σκάφος (100) στο κατάστρωμα του οποίου είναι εγκατεστημένο ένα βαρούλκο (5) που επιτρέπει στο επενδεδυμένο καλώδιο (1) να τυλίγεται και να ζετυλίγεται μέσω μιας συσκευής οδηγού (4) για την οδήγηση του επενδεδυμένου καλωδίου, όπου η μέθοδος περιλαμβάνει: - ένα πρώτο βήμα παρακολούθησης (10) του καλωδίου (1) που επιτρέπει την ανίχνευση εάν το υδροδυναμικό κέλυφος (2) υποβάλλεται σε

διπλή συστροφή γύρω από το καλώδιο που περιλαμβάνει μια βυθισμένη πλήρη συστροφή και μια εναέρια πλήρη συστροφή, - και, όταν ανιχνεύεται μία διπλή συστροφή, ένα πρώτο βήμα ανέλκυσης (11) του επενδεδυμένου καλωδίου (1), κατά τη διάρκεια του οποίου το επενδεδυμένο καλώδιο (1) ανελκύεται, με το πρώτο βήμα ανέλκυσης (11) να εφαρμόζεται έτσι ώστε η βυθισμένη πλήρης συστροφή να εξέρχεται τουλάχιστον εν μέρει από το νερό και να μην εισέρχεται στη συσκευή οδήγησης (4).



ΑΡΙΘΜΟΣ ΕΥΡ. Δ.Ε. (11):3112167
ΑΡΙΘ. ΕΛΛ. ΚΑΤΑΘΕΣΗΣ (21):20230400349
ΗΜΕΡ. ΕΛΛ. ΚΑΤΑΘΕΣΗΣ (22):24/02/2023
ΑΡΙΘ./ΗΜΕΡ. ΔΗΜΟΣΙΕΥΣΗΣ
ΕΥΡΩΠΑΪΚΟΥ ΔΙΠΛΩΜΑΤΟΣ(87):3513806 - 25/01/2023
ΑΡΙΘ./ΗΜΕΡ. ΔΗΜΟΣΙΕΥΣΗΣ
ΕΥΡΩΠΑΪΚΗΣ ΑΙΤΗΣΗΣ (86):19159001.7--03/12/2013
ΔΙΚΑΙΟΥΧΟΣ (73):1)GlaxoSmithKline Biologicals SA

Rue de l'Institut, 89, 1330 Rixensart, ΒΕΛΓΙΟ

ΣΥΜΒ. ΠΡΟΤΕΡΑΙΟΤΗΤΕΣ (30):201221875-05/12/2012-GB

ΕΦΕΥΡΕΤΗΣ

(72):1)BOUTRIAU, Dominique
2)GERMAIN, Sophie Marie Jeanne Valentine
3)WALLEMACQ, Hugues

ΕΙΔΙΚΟΣ ΠΛΗΡΕΞΟΥΣΙΟΣ (74):ΑΘΑΝΑΣΙΑΔΟΥ "ΕΛΕΝΗ Γ.
ΠΑΠΑΚΩΝΣΤΑΝΤΙΝΟΥ ΚΑΙ
ΣΥΝΕΡΓΑΤΕΣ, ΔΙΚΗΓΟΡΙΚΗ ΕΤΑΙΡΙΑ"
ΜΑΡΙΑ

ΑΝΤΙΚΛΗΤΟΣ

(74):ΓΙΑΖΙΤΖΟΓΛΟΥ ΕΥΑΓΓΕΛΙΑ
Κουμπάρη 2, 10674 ΑΘΗΝΑ

ΤΙΤΛΟΣ ΕΦΕΥΡΕΣΗΣ (54):**ΑΝΟΣΟΓΟΝΟΣ ΣΥΝΘΕΣΗ**

ΠΕΡΙΛΗΨΗ(57)

Η παρούσα αίτηση αναφέρεται σε ανοσογόνες συνθέσεις περιλαμβάνουσες ένα πολυπεπτιδιο που περιλαμβάνει ένα απομονωμένο θραύσμα της τοξίνης A του Clostridium difficile ή/και ένα απομονωμένο θραύσμα της τοξίνης B του C. difficile μορφοποιημένο με ένα ανοσοενισχυτικό γαλακτώματος ελαίου σε ύδωρ, όπου το ρηθέν γαλάκτωμα ελαίου σε ύδωρ περιλαμβάνει ένα μεταβολήσιμο έλαιο, μια τοκόλη και έναν γαλακτωματοποιητή.

ΑΡΙΘΜΟΣ ΕΥΡ. Δ.Ε. (11):3112168
ΑΡΙΘ. ΕΛΛ. ΚΑΤΑΘΕΣΗΣ (21):20230400351
ΗΜΕΡ. ΕΛΛ. ΚΑΤΑΘΕΣΗΣ (22):28/02/2023
ΑΡΙΘ./ΗΜΕΡ. ΔΗΜΟΣΙΕΥΣΗΣ
ΕΥΡΩΠΑΪΚΟΥ ΔΙΠΛΩΜΑΤΟΣ(87):3872198 - 15/02/2023
ΑΡΙΘ./ΗΜΕΡ. ΔΗΜΟΣΙΕΥΣΗΣ
ΕΥΡΩΠΑΪΚΗΣ ΑΙΤΗΣΗΣ (86):19935321.0--11/12/2019
ΔΙΚΑΙΟΥΧΟΣ (73):1)Mitsubishi Materials Corporation
2-3, Marunouchi 3-chome, Chiyoda-ku, Tokyo
100-8117, ΙΑΠΩΝΙΑ
ΣΥΜΒ. ΠΡΟΤΕΡΑΙΟΤΗΤΕΣ (30):2019116914-25/06/2019-JP
2019130143-12/07/2019-JP
2019141096-31/07/2019-JP
2019163773-09/09/2019-JP
ΕΦΕΥΡΕΤΗΣ (72):1)OISHI Keiichiro
2)SUZAKI Kouichi
3)GOTO Hiroki
ΕΙΔΙΚΟΣ ΠΛΗΡΕΞΟΥΣΙΟΣ (74):ΑΘΑΝΑΣΙΑΔΟΥ "ΕΛΕΝΗ Γ.
ΠΑΠΑΚΩΝΣΤΑΝΤΙΝΟΥ ΚΑΙ
ΣΥΝΕΡΓΑΤΕΣ, ΔΙΚΗΓΟΡΙΚΗ ΕΤΑΙΡΙΑ"
ΜΑΡΙΑ
Κουμπάρη 2, 10674 ΑΘΗΝΑ
ΑΝΤΙΚΛΗΤΟΣ (74):ΓΙΑΖΙΤΖΟΓΛΟΥ ΕΥΑΓΓΕΛΙΑ
Κουμπάρη 2,10674 ΑΘΗΝΑ
ΤΙΤΛΟΣ ΕΦΕΥΡΕΣΗΣ (54):**ΚΡΑΜΑ ΧΑΛΚΟΥ ΑΠΟΚΟΠΗΣ ΚΑΙ
ΜΕΘΟΔΟΣ ΠΑΡΑΣΚΕΥΗΣ ΚΡΑΜΑΤΟΣ
ΧΑΛΚΟΥ ΑΠΟΚΟΠΗΣ**

ΠΕΡΙΛΗΨΗ(57)

Αυτό το κράμα χαλκού αποκοπής περιλαμβάνει Cu: περισσότερο του 61,0% και λιγότερο του 65,0%, Si: περισσότερο του 1,0% και λιγότερο του 1,5%, Pb: 0,003%

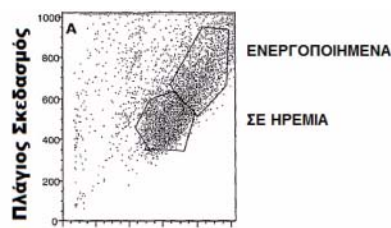
έως λιγότερο του 0,20% και P: περισσότερο του 0,003% και λιγότερο του 0,19% ενώ το υπόλοιπο είναι Zn και αναπόφευκτες προσμίξεις, μία συνολική περιεκτικότητα Fe, Mn, Co και Cr είναι μικρότερη του 0,40%, μία συνολική περιεκτικότητα Sn και Al είναι μικρότερη του 0,40%, και ικανοποιείται μία σχέση $56,5=[Cu]-4,5x[Si]+0,5x[Pb]-[P]$ μικρότερη ή ίσου του 59,5, οι στατιστικές φάσεις μιας μεταλλουργικής δομής χαρακτηρίζονται από τις σχέσεις: 20 μικρότερο ή ίσο του (α) μικρότερο ή ίσο του 80, 15 μικρότερο ή ίσο του (β) μικρότερο ή ίσο του 80, 0 μικρότερο ή ίσο του (γ) μικρότερο ή ίσο του 8, $18\chi(\gamma)/(\beta)$ μικρότερο ή ίσο του 9, 20 μικρότερο ή ίσο του (γ) $1/2\chi_3+(\beta)$ χ ([Si]) 1/2 μικρότερο ή ίσο του 88, και 33 μικρότερο ή ίσο του (γ) $1/2\chi_3+(\beta)$ χ ([Si]) 1/2+([Pb]) 1/2x35+([Pb]) 1/2x15, και μία ένωση περιέχουσα P είναι παρούσα στην φάση β.

ΑΡΙΘΜΟΣ ΕΥΡ. Δ.Ε. (11):3112169
ΑΡΙΘ. ΕΛΛ. ΚΑΤΑΘΕΣΗΣ (21):20230400357
ΗΜΕΡ. ΕΛΛ. ΚΑΤΑΘΕΣΗΣ (22):28/02/2023
ΑΡΙΘ./ΗΜΕΡ. ΔΗΜΟΣΙΕΥΣΗΣ
ΕΥΡΩΠΑΪΚΟΥ ΔΙΠΛΩΜΑΤΟΣ(87):3345927 - 11/01/2023
ΑΡΙΘ./ΗΜΕΡ. ΔΗΜΟΣΙΕΥΣΗΣ
ΕΥΡΩΠΑΪΚΗΣ ΑΙΤΗΣΗΣ (86):17206143.4--27/11/2006
ΔΙΚΑΙΟΥΧΟΣ (73):1)Kyowa Kirin Co., Ltd.
1-9-2, Otemachi, Chiyoda-ku., Tokyo,
ΙΑΠΩΝΙΑ
ΣΥΜΒ. ΠΡΟΤΕΡΑΙΟΤΗΤΕΣ (30):739659 P-25/11/2005-US
ΕΦΕΥΡΕΤΗΣ (72):1)KATO, Shinichiro
2)SOLOFF NUGENT, Rachel
3)YOSHIDA, Hitoshi
4)CROFT, Michael
ΕΙΔΙΚΟΣ ΠΛΗΡΕΞΟΥΣΙΟΣ (74):ΑΘΑΝΑΣΙΑΔΟΥ "ΕΛΕΝΗ Γ.
ΠΑΠΑΚΩΝΣΤΑΝΤΙΝΟΥ ΚΑΙ
ΣΥΝΕΡΓΑΤΕΣ, ΔΙΚΗΓΟΡΙΚΗ ΕΤΑΙΡΙΑ"
ΜΑΡΙΑ
Κουμπάρη 2, 10674 ΑΘΗΝΑ
ΑΝΤΙΚΛΗΤΟΣ (74):ΓΙΑΖΙΤΖΟΓΛΟΥ ΕΥΑΓΓΕΛΙΑ
Κουμπάρη 2,10674 ΑΘΗΝΑ
ΤΙΤΛΟΣ ΕΦΕΥΡΕΣΗΣ (54):**ΑΝΘΡΩΠΙΝΟ ΜΟΝΟΚΛΩΝΙΚΟ ΑΝΤΙ-
ΣΩΜΑ ΑΝΘΡΩΠΙΝΟΥ CD134 (OX40)
ΚΑΙ ΜΕΘΟΔΟΙ ΔΗΜΙΟΥΡΓΙΑΣ ΚΑΙ
ΧΡΗΣΕΩΣ ΤΟΥ ΙΔΙΟΥ**

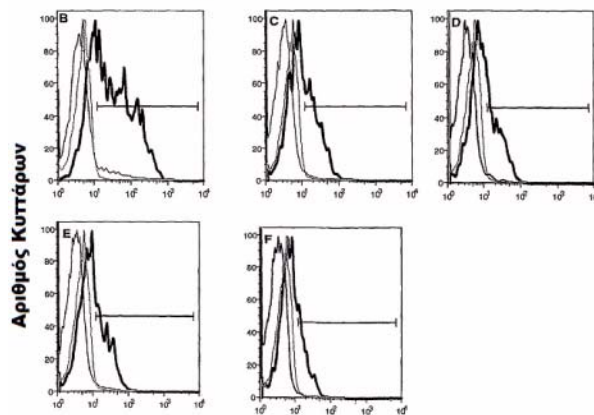
ΠΕΡΙΛΗΨΗ(57)

Η εφεύρεση παρέχει αντισώματα που δεσμεύονται ειδικά στο OX40 (CD 134), αναφερόμενα ως αντισώματα OX40, αντι-OX40 ή αντισώματα αντι-OX40. Τα αντισώματα της εφευρέσεως που δεσμεύονται ειδικά στο OX40 περιλαμβάνουν αντισώματα αντι-OX40 θηλαστικού (ανθρώπου, πρωτεύοντος, κλπ.), εξανθρωπισμένα και χημικά. Τα αντισώματα και οι υποαλληλογίες αντισωμάτων της εφευρέσεως (θραύσματα) που δεσμεύονται ειδικά στο OX40

περιλαμβάνουν κεκαθαυμένα και απομονωθέντα αντισώματα, καθώς επίσης και φαρμακευτικές συστάσεις αυτών, είναι χρήσιμα σε ποικίλες μεθόδους συμπεριλαμβανομένων μεθόδων αγωγής, διαλογής και ανιχνεύσεως.



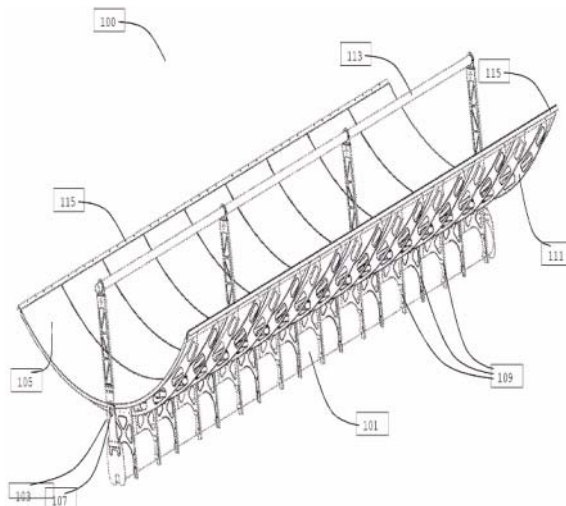
Πρόσθιος Σκεδασμός



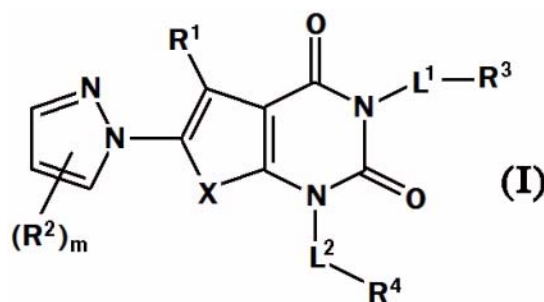
Ανθρώπινο OX40-PE

ΑΡΙΘΜΟΣ ΕΥΡ. Δ.Ε. (11):3112170
ΑΡΙΘ. ΕΛΛ. ΚΑΤΑΘΕΣΗΣ (21):20230400410
ΗΜΕΡ. ΕΛΛ. ΚΑΤΑΘΕΣΗΣ (22):09/03/2023
ΑΡΙΘ./ΗΜΕΡ. ΔΗΜΟΣΙΕΥΣΗΣ
ΕΥΡΩΠΑΪΚΟΥ ΔΙΠΛΩΜΑΤΟΣ(87):3781880 - 21/12/2022
ΑΡΙΘ./ΗΜΕΡ. ΔΗΜΟΣΙΕΥΣΗΣ
ΕΥΡΩΠΑΪΚΗΣ ΑΙΤΗΣΗΣ (86):19727717.1--12/04/2019
ΔΙΚΑΙΟΥΧΟΣ (73):1)ENI S.p.A.
Piazzale Enrico Mattei, 1, 00144 Roma,
ΙΤΑΛΙΑ
ΣΥΜΒ. ΠΡΟΤΕΡΑΙΟΤΗΤΕΣ (30):201800004615-17/04/2018-IT
ΕΦΕΥΡΕΤΗΣ (72):1)VOLPATO, Claudio Boris
2)CARNELLI, Lino
3)LANZA, Giulio
4)MORONE, Marco
5)RE FIORENTIN, Stefano
ΕΙΔΙΚΟΣ ΠΑΡΗΡΕΞΟΥΣΙΟΣ (74):ΓΑΛΑΝΟΠΟΥΛΟΥ ΑΝΘΟΥΛΑ
Θέση Λύσι Μπιτακου, 19014 ΚΑΠΑΝΔΡΙΤΙ
(ΑΤΤΙΚΗΣ)
ΑΝΤΙΚΑΗΤΟΣ (74):ΜΑΛΑΜΗ ΑΛΚΗΣΤΙΣ-ΕΙΡΗΝΗ
Βησσαρίωνος 3,10672 ΑΘΗΝΑ
ΤΙΤΛΟΣ ΕΦΕΥΡΕΣΗΣ (54):**ΣΥΓΚΕΝΤΡΩΤΙΚΟΣ ΗΛΙΑΚΟΣ ΣΥΛΛΕΚΤΗΣ ΠΟΥ ΕΧΕΙ ΣΥΝΕΧΗ ΠΑΡΑΒΟΛΙΚΗ ΑΝΑΚΛΑΣΤΙΚΗ ΕΠΙΦΑΝΕΙΑ**
ΠΕΡΙΛΗΨΗ(57)
Η παρούσα εφεύρεση σχετίζεται με σύστημα παραβολικού συγκεντρωτικού ηλιακού συλλέκτη (SCA) που έχει ουσιαστικά συνεχή ανακλαστική επιφάνεια με στόχο τη μεγιστοποίηση της αποδοτικότητας του παραβολικού συγκεντρωτικού ηλιακού συλλέκτη και της μεθόδου κατασκευής του. Το σύστημα της παρούσας εφεύρεσης επιτρέπει την κατασκευή ενός παραβολικού συγκεντρωτικού ηλιακού συλλέκτη χαμηλού κόστους, με βάση μια ράβδο στρέψης, νεύρα και πλήθος

ανακλαστικών τεμαχίων από μεταλλικό φύλλο κατά προτίμηση καλυμμένων με ανακλαστική μεμβράνη. Ο παραβολικός συγκεντρωτικός ηλιακός συλλέκτης σύμφωνα με προτιμώμενη εφαρμογή επιτρέπει τη μείωση των επιφανειών που σκιάζουν την ανακλαστική επιφάνεια ένα επιπρόσθετο πλεονέκτημα είναι η απουσία στοιχείων στήριξης ή κίνησης (με την εξαίρεση των εξαρτημάτων του σωληνοειδούς δέκτη και των στηριγμάτων) που προεξέχουν μέσα στην κοίλη πλευρά της παραβολής, αυξάνοντας την αποδοτικότητα αντανάκλασης και τη συλλογή ηλιακής ενέργειας.



ΑΡΙΘΜΟΣ ΕΥΡ. Δ.Ε. (11):3112171
ΑΡΙΘ. ΕΛΛ. ΚΑΤΑΘΕΣΗΣ (21):20230400406
ΗΜΕΡ. ΕΛΛ. ΚΑΤΑΘΕΣΗΣ (22):09/03/2023
ΑΡΙΘ./ΗΜΕΡ. ΔΗΜΟΣΙΕΥΣΗΣ
ΕΥΡΩΠΑΪΚΟΥ ΔΙΠΛΩΜΑΤΟΣ(87):3380480 - 14/12/2022
ΑΡΙΘ./ΗΜΕΡ. ΔΗΜΟΣΙΕΥΣΗΣ
ΕΥΡΩΠΑΪΚΗΣ ΑΙΤΗΣΗΣ (86):16810189.7--22/11/2016
ΔΙΚΑΙΟΥΧΟΣ (73):1)Gilead Apollo, LLC
333 Lakeside Drive, Foster City CA 94404,
ΗΝΩΜΕΝΕΣ ΠΟΛΙΤΕΙΕΣ ΤΗΣ ΑΜΕΡΙΚΗΣ
ΣΥΜΒ. ΠΡΟΤΕΡΑΙΟΤΗΤΕΣ (30):201562259973 P-25/11/2015-US
ΕΦΕΥΡΕΤΗΣ (72):1)GHOSH, Shomir
2)GREENWOOD, Jeremy Robert
3)HARRIMAN, Geraldine C.
4)LEIT DE MORADEI, Silvana Marcel
ΕΙΔΙΚΟΣ ΠΑΡΗΡΕΞΟΥΣΙΟΣ (74):ΚΙΛΙΜΙΡΗΣ "ΠΑΤΡΙΝΟΣ & ΚΙΛΙΜΙΡΗΣ
ΔΙΚΗΓΟΡΙΚΗ ΕΤΑΙΡΙΑ" ΚΩΝΣΤΑΝΤΙΝΟΣ
Χατζηγιάννη Μέξη 7, 11528 ΑΘΗΝΑ
ΑΝΤΙΚΑΗΤΟΣ (74):ΚΙΛΙΜΙΡΗΣ ΚΩΝΣΤΑΝΤΙΝΟΣ
Χατζηγιάννη Μέξη 7,11528 ΑΘΗΝΑ
ΤΙΤΛΟΣ ΕΦΕΥΡΕΣΗΣ (54):**ΑΝΑΣΤΟΛΕΙΣ ACC ΠΥΡΑΖΟΛΙΟΥ ΚΑΙ ΧΡΗΣΕΙΣ ΑΥΤΩΝ**
ΠΕΡΙΛΗΨΗ(57)
Η εφεύρεση παρέχει ενώσεις πυραζολίου τύπου I που αναστέλλουν την ακετυλο-CoA καρβοξυλάση (ACC), συνθέσεις και χρήσεις αυτών για την αγωγή της παχυσαρκίας ή ως μυκητοκτόνων.

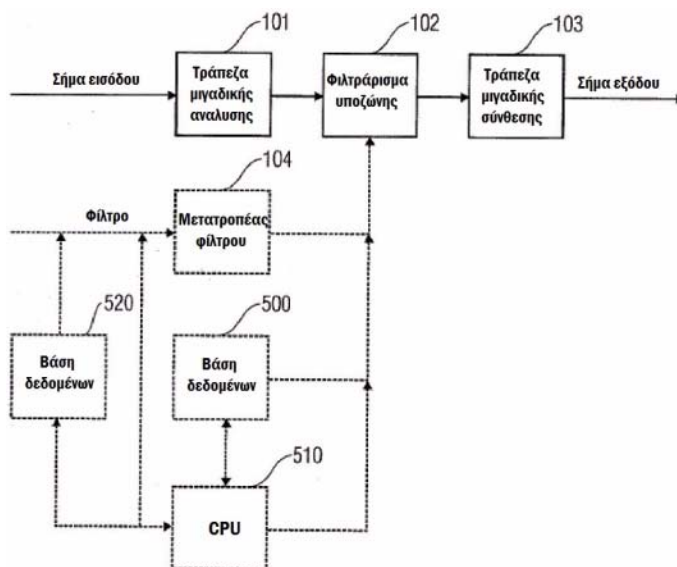


ΑΡΙΘΜΟΣ ΕΥΡ. Δ.Ε. (11):3112172
ΑΡΙΘ. ΕΛΛ. ΚΑΤΑΘΕΣΗΣ (21):20230400409
ΗΜΕΡ. ΕΛΛ. ΚΑΤΑΘΕΣΗΣ (22):09/03/2023
ΑΡΙΘ./ΗΜΕΡ. ΔΗΜΟΣΙΕΥΣΗΣ
ΕΥΡΩΠΑΪΚΟΥ ΔΙΠΛΩΜΑΤΟΣ(87):3979497 - 04/01/2023
ΑΡΙΘ./ΗΜΕΡ. ΔΗΜΟΣΙΕΥΣΗΣ
ΕΥΡΩΠΑΪΚΗΣ ΑΙΤΗΣΗΣ (86):21204932.4--01/09/2006
ΔΙΚΑΙΟΥΧΟΣ (73):1)Dolby International AB
 77 Sir John Rogerson's Quay Block C Grand Canal Docklands, Dublin, D02 VK60, ΙΡΛΑΝΔΙΑ
ΣΥΜΒ. ΠΡΟΤΕΡΑΙΟΤΗΤΕΣ (30):76259206 P-27/01/2006-US
 74455906 P-10/04/2006-US
ΕΦΕΥΡΕΤΗΣ (72):1)VILLEMOTES, Lars
ΕΙΔΙΚΟΣ ΠΛΗΡΕΞΟΥΣΙΟΣ (74):ΛΥΜΠΕΡΗΣ "ΔΙΚΗΓΟΡΙΚΗ ΕΤΑΙΡΕΙΑ ΒΑΓΙΑΝΟΥ ΚΩΣΤΟΠΟΥΛΟΥ ΛΥΜΠΕΡΗ" ΝΙΚΟΛΑΟΣ
 Στουρνάρα 37, 10682 ΑΘΗΝΑ
ΑΝΤΙΚΛΗΤΟΣ (74):ΛΥΜΠΕΡΗΣ ΝΙΚΟΛΑΟΣ
 Στουρνάρα 37,10682 ΑΘΗΝΑ
ΤΙΤΛΟΣ ΕΦΕΥΡΕΣΗΣ (54):**ΑΠΟΛΟΤΙΚΟ ΦΙΛΤΡΑΡΙΣΜΑ ΜΕ ΤΡΑΠΕΖΑ ΜΙΓΑΔΙΚΩΝ ΔΙΑΜΟΡΦΩΜΕΝΩΝ ΦΙΛΤΡΩΝ**

ΠΕΡΙΛΗΨΗ(57)

Μια συσκευή φίλτρου για το φιλτράρισμα ενός σήματος εισόδου τομέα χρόνου για τη λήψη ενός σήματος εξόδου τομέα χρόνου, το οποίο είναι μια αναπαράσταση του σήματος εισόδου τομέα χρόνου που φιλτράρεται χρησιμοποιώντας ένα χαρακτηριστικό φίλτρου που έχει ένα μη ομοιόμορφο χαρακτηριστικό πλάτους/συχρότητας, περιλαμβάνει μια τράπεζα φίλτρων μιγαδικής ανάλυσης για δημιουργία ενός πλήθους σημάτων υποζώνης μιγαδικής ανάλυσης από τα σήματα εισόδου τομέα χρόνου, πλήθος ενδιάμεσων φίλτρων, όπου τουλάχιστον ένα από τα ενδιάμεσα φίλτρα του πλήθους των ενδιάμεσων φίλτρων έχει ένα μη ομοιόμορφο

χαρακτηριστικό πλάτους/συχρότητας, όπου το πλήθος των ενδιάμεσων φίλτρων έχουν μικρότερη κρουστική απόκριση σε σύγκριση με μια κρουστική απόκριση ενός φίλτρου που έχει το χαρακτηριστικό φίλτρου και όπου τα ανομοιόμορφα χαρακτηριστικά πλάτους/συχρότητας του πλήθους των ενδιάμεσων φίλτρων μαζί αντιπροσωπεύουν το μη ομοιόμορφο χαρακτηριστικό φίλτρου και μια τράπεζα φίλτρου μιγαδικής σύνθεσης για τη σύνθεση της εξόδου των ενδιάμεσων φίλτρων για τη λήψη του σήματος εξόδου τομέα χρόνου.

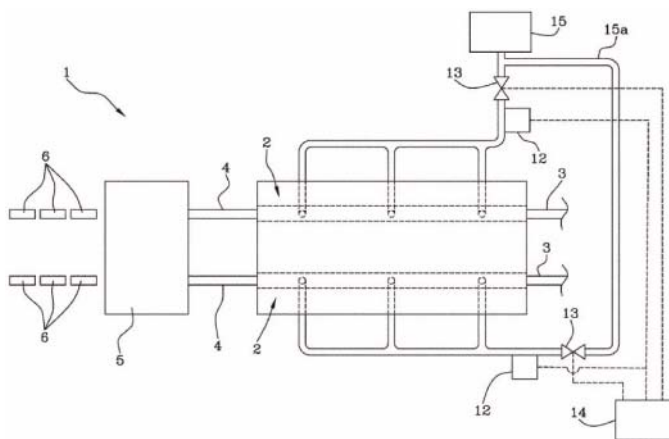


ΑΡΙΘΜΟΣ ΕΥΡ. Δ.Ε. (11):3112173
ΑΡΙΘ. ΕΛΛ. ΚΑΤΑΘΕΣΗΣ (21):20230400408
ΗΜΕΡ. ΕΛΛ. ΚΑΤΑΘΕΣΗΣ (22):09/03/2023
ΑΡΙΘ./ΗΜΕΡ. ΔΗΜΟΣΙΕΥΣΗΣ
ΕΥΡΩΠΑΪΚΟΥ ΔΙΠΛΩΜΑΤΟΣ(87):3659448 - 11/01/2023
ΑΡΙΘ./ΗΜΕΡ. ΔΗΜΟΣΙΕΥΣΗΣ
ΕΥΡΩΠΑΪΚΗΣ ΑΙΤΗΣΗΣ (86):19206915.1--04/11/2019
ΔΙΚΑΙΟΥΧΟΣ (73):1)G.D S.p.A.
 Via Battindarno, 91, 40133 Bologna, ΙΤΑΛΙΑ
ΣΥΜΒ. ΠΡΟΤΕΡΑΙΟΤΗΤΕΣ (30):201800010059-06/11/2018-IT
ΕΦΕΥΡΕΤΗΣ (72):1)BALDANZA, Nicola
 2)EUSEPI, Ivan
 3)SARTONI, Massimo
 4)FEDERICI, Luca
ΕΙΔΙΚΟΣ ΠΛΗΡΕΞΟΥΣΙΟΣ (74):ΛΥΜΠΕΡΗΣ "ΔΙΚΗΓΟΡΙΚΗ ΕΤΑΙΡΕΙΑ ΒΑΓΙΑΝΟΥ ΚΩΣΤΟΠΟΥΛΟΥ ΛΥΜΠΕΡΗ" ΝΙΚΟΛΑΟΣ
 Στουρνάρα 37, 10682 ΑΘΗΝΑ
ΑΝΤΙΚΛΗΤΟΣ (74):ΛΥΜΠΕΡΗΣ ΝΙΚΟΛΑΟΣ
 Στουρνάρα 37,10682 ΑΘΗΝΑ
ΤΙΤΛΟΣ ΕΦΕΥΡΕΣΗΣ (54):**ΜΗΧΑΝΗ ΓΙΑ ΤΗΝ ΚΑΤΑΣΚΕΥΗ ΦΙΛΤΡΩΝ ΓΙΑ ΕΙΔΗ ΚΑΠΝΙΣΜΑΤΟΣ**

ΠΕΡΙΛΗΨΗ(57)

Αυτή η εφεύρεση αφορά μια μηχανή για την κατασκευή φίλτρων για είδη καπνίσματος που περιλαμβάνει τουλάχιστον δύο δοκούς διαμόρφωσης (2) τοποθετημένες δίπλα-δίπλα, με την καθεμία να εκτείνεται κυρίως κατά μήκος ενός διαμήκου άξονα και έχει ένα εσωτερικό κανάλι (7) προσαρμοσμένο για να σχηματίζει ένα ρεύμα φίλτρου. Κάθε δοκός διαμόρφωσης (2) συνδέεται με ένα αντίστοιχο πορώδες μεταφορικό στοιχείο (9) διαμορφωμένο να ολισθαίνει εντός του αντίστοιχου καναλιού (7) και να μεταφέρει το φιλτράκι κατά μήκος μιας διαδρομής τροφοδοσίας (8) παράλληλη προς τον διαμήκη άξονα. Το στοιχείο μεταφοράς (9) είναι προσαρμοσμένο ώστε να συμμορφώνεται με το σχήμα της

εγκάρσιας διατομής του εσωτερικού καναλιού (7) με τέτοιο τρόπο ώστε να τυλίγεται τουλάχιστον ενμέρι γύρω από το φιλτράκι. Κάθε δέσμη διαμόρφωσης (2) είναι επίσης εφοδιασμένη με μια διαδοχή σταθμών επεξεργασίας (10) που βρίσκονται κατά μήκος της διαδρομής τροφοδοσίας (8) της αντίστοιχης δέσμης διαμόρφωσης (2) και περιλαμβάνουν τουλάχιστον ένα ακροφύσιο (11) διαμορφωμένο να φυσάει μια ροή ατμού στο αντίστοιχο εσωτερικό κανάλι (7).



ΑΡΙΘΜΟΣ ΕΥΡ. Δ.Ε. (11):3112174
ΑΡΙΘ. ΕΛΛ. ΚΑΤΑΘΕΣΗΣ (21):20230400407
ΗΜΕΡ. ΕΛΛ. ΚΑΤΑΘΕΣΗΣ (22):09/03/2023
ΑΡΙΘ./ΗΜΕΡ. ΔΗΜΟΣΙΕΥΣΗΣ
ΕΥΡΩΠΑΪΚΟΥ ΔΙΠΛΩΜΑΤΟΣ(87):3448960 - 08/02/2023
ΑΡΙΘ./ΗΜΕΡ. ΔΗΜΟΣΙΕΥΣΗΣ
ΕΥΡΩΠΑΪΚΗΣ ΑΙΤΗΣΗΣ (86):17790424.0--27/04/2017
ΔΙΚΑΙΟΥΧΟΣ (73):1)BASF Corporation
100 Park Avenue, Florham Park, NJ 07932,
ΗΝΩΜΕΝΕΣ ΠΟΛΙΤΕΙΕΣ ΤΗΣ ΑΜΕΡΙΚΗΣ

ΣΥΜΒ. ΠΡΟΤΕΡΑΙΟΤΗΤΕΣ (30):201662329374 P-29/04/2016-US
ΕΦΕΥΡΕΤΗΣ (72):1)FU, James C.
2)KELKAR, Chandrashekhar P.
3)MATLIN, Roman
4)MANG, Johannes
5)MULLER, Andreas

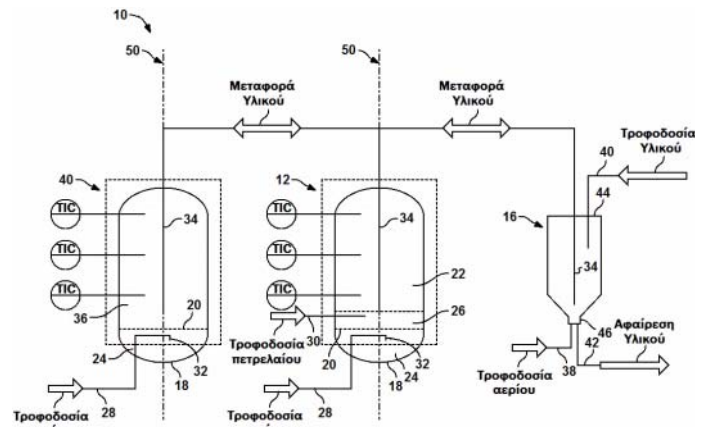
ΕΙΔΙΚΟΣ ΠΛΗΡΕΞΟΥΣΙΟΣ (74):ΕΥΑΓΓΕΛΟΥ "ΔΕΣΠΟΙΝΑ ΕΥΑΓΓΕΛΟΥ ΚΑΙ ΣΥΝΕΡΓΑΤΕΣ ΔΙΚΗΓΟΡΙΚΗ ΕΤΑΙΡΕΙΑ" με δ.τ. "ΔΙΚΗΓΟΡΙΚΟ ΓΡΑΦΕΙΟ ΕΥΑΓΓΕΛΟΥ" ΔΕΣΠΟΙΝΑ Αγίου Κωνσταντίνου 6., 10431 ΑΘΗΝΑ

ΑΝΤΙΚΛΗΤΟΣ (74):ΕΥΑΓΓΕΛΟΥ ΔΕΣΠΟΙΝΑ Αγίου Κωνσταντίνου 6.,10431 ΑΘΗΝΑ

ΤΙΤΛΟΣ ΕΦΕΥΡΕΣΗΣ (54):**ΝΕΟΣ ΣΧΕΔΙΑΣΜΟΣ ΚΥΚΛΙΚΗΣ ΜΟΝΑΔΑΣ ΑΠΕΝΕΡΓΟΠΟΙΗΣΗΣ ΜΕΤΑΛΛΩΝ ΓΙΑ ΑΠΕΝΕΡΓΟΠΟΙΗΣΗ ΚΑΤΑΛΥΤΗ FCC**

ΠΕΡΙΛΗΨΗ(57)

Μονάδα συστήματος κυκλικής απενεργοποίησης μετάλλων για την παραγωγή υλικών καταλύτη ισορροπίας που περιλαμβάνει ένα δοχείο πυρόλυσης διαμορφωμένο για πυρόλυση και αναδιάλυση ενός υλικού καταλύτη και ένα δοχείο αναγεννητή σε επικοινωνία ρευστών με το δοχείο πυρόλυσης, όπου το δοχείο αναγεννητή είναι διαμορφωμένο για την αναγέννηση και απενεργοποίηση ατμού του υλικού καταλύτη.



ΑΡΙΘΜΟΣ ΕΥΡ. Δ.Ε. (11):3112175
ΑΡΙΘ. ΕΛΛ. ΚΑΤΑΘΕΣΗΣ (21):20230400413
ΗΜΕΡ. ΕΛΛ. ΚΑΤΑΘΕΣΗΣ (22):10/03/2023
ΑΡΙΘ./ΗΜΕΡ. ΔΗΜΟΣΙΕΥΣΗΣ
ΕΥΡΩΠΑΪΚΟΥ ΔΙΠΛΩΜΑΤΟΣ(87):3800543 - 11/01/2023
ΑΡΙΘ./ΗΜΕΡ. ΔΗΜΟΣΙΕΥΣΗΣ
ΕΥΡΩΠΑΪΚΗΣ ΑΙΤΗΣΗΣ (86):20203810.5--06/12/2012
ΔΙΚΑΙΟΥΧΟΣ (73):1)Dolby Laboratories Licensing Corporation
1275 Market Street, San Francisco, CA 94103,
ΗΝΩΜΕΝΕΣ ΠΟΛΙΤΕΙΕΣ ΤΗΣ ΑΜΕΡΙΚΗΣ

ΣΥΜΒ. ΠΡΟΤΕΡΑΙΟΤΗΤΕΣ (30):201161567579 P-06/12/2011-US
201261674503 P-23/07/2012-US
201261703449 P-20/09/2012-US

ΕΦΕΥΡΕΤΗΣ (72):1)MILLER, Jon Scott
2)DALY, Scott
3)NEZAMABADI, Mahdi
4)ATKINS, Robin

ΕΙΔΙΚΟΣ ΠΛΗΡΕΞΟΥΣΙΟΣ (74):ΛΥΜΠΕΡΗΣ "ΔΙΚΗΓΟΡΙΚΗ ΕΤΑΙΡΕΙΑ ΒΑΓΙΑΝΟΥ ΚΩΣΤΟΠΟΥΛΟΥ ΛΥΜΠΕΡΗ" ΝΙΚΟΛΑΟΣ Στουρνάρα 37, 10682 ΑΘΗΝΑ

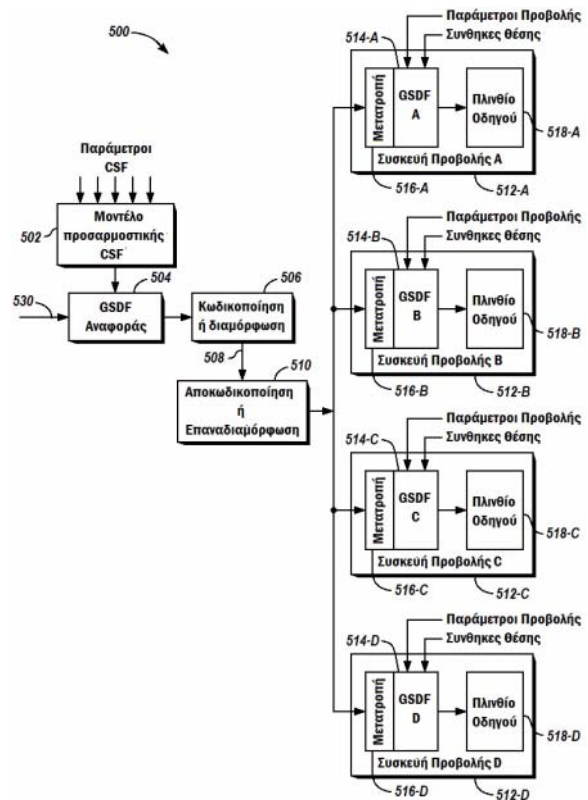
ΑΝΤΙΚΛΗΤΟΣ (74):ΛΥΜΠΕΡΗΣ ΝΙΚΟΛΑΟΣ Στουρνάρα 37,10682 ΑΘΗΝΑ

ΤΙΤΛΟΣ ΕΦΕΥΡΕΣΗΣ (54):**ΠΡΟΓΡΑΜΜΑ ΥΠΟΛΟΓΙΣΤΗ ΓΙΑ ΚΑΙ ΜΕΣΟ ΑΝΑΓΝΩΣΙΜΟ ΑΠΟ ΥΠΟΛΟΓΙΣΤΗ ΜΕ ΑΠΟΘΗΚΕΥΜΕΝΟ ΕΝΑ ΡΕΥΜΑ ΔΥΑΔΙΚΩΝ ΨΗΦΙΩΝ ΓΙΑ ΤΗ ΒΕΛΤΙΩΣΗ ΤΗΣ ΑΝΤΑΛΛΑΓΗΣ ΔΕΔΟΜΕΝΩΝ ΕΙΚΟΝΑΣ ΒΑΣΕΙ ΤΗΣ ΑΝΤΙΔΗΠΤΙΚΗΣ ΜΗ ΓΡΑΜΜΙΚΟΤΗΤΑΣ ΦΩΤΕΙΝΟΤΗΤΑΣ ΣΕ ΔΙΑΦΟΡΕΤΙΚΕΣ ΔΥΝΑΤΟΤΗΤΕΣ ΠΡΟΒΟΛΗΣ**

ΠΕΡΙΛΗΨΗ(57)

Μία συσκευή απεικόνισης χειρός έχει έναν δέκτη δεδομένων ο οποίος διαμορφώνεται για να λάβει κωδικοποιημένα δεδομένα εικόνας. Τα δεδομένα περιέχουν τιμές κώδικα αναφοράς, οι οποίες κωδικοποιούνται μέσω ενός εξωτερικού συστήματος κωδικοποίησης. Οι τιμές κώδικα αναφοράς αντιπροσωπεύουν στάθμες του γκριζου αναφοράς, οι οποίες επιλέγονται με τη χρήση μίας συνάρτησης προβολής κλίμακας του γκριζου αναφοράς η οποία βασίζεται στην αντιληπτική μη γραμμικότητα της 10 ανθρώπινης όρασης η οποία προσαρμόζεται σε διαφορετικές στάθμες φωτός σε χωρικές συχνότητες. Η συσκευή απεικόνισης διαθέτει επίσης έναν μετατροπέα δεδομένων ο οποίος διαμορφώνεται για να αποκτά πρόσβαση σε μία χαρτογράφηση κώδικα μεταξύ

των τιμών κώδικα αναφοράς και των ειδικών τιμών κώδικα για συσκευή της συσκευής απεικόνισης. Οι ειδικές τιμές κώδικα για συσκευή διαμορφώνονται για την παραγωγή στάθμων του γκριζου οι οποίες είναι ειδικές για τη συσκευή απεικόνισης. Βάσει της χαρτογράφησης κώδικα, ο μετατροπέας δεδομένων διαμορφώνεται για τη διακωδικοποίηση των κωδικοποιημένων δεδομένων εικόνας αναφοράς σε δεδομένα εικόνας ειδικά για συσκευή, τα οποία είναι κωδικοποιημένα με τις τιμές κώδικα ειδικές για συσκευή.



ΑΡΙΘΜΟΣ ΕΥΡ. Δ.Ε. (11):3112176
ΑΡΙΘ. ΕΛΛ. ΚΑΤΑΘΕΣΗΣ (21):20230400412
ΗΜΕΡ. ΕΛΛ. ΚΑΤΑΘΕΣΗΣ (22):10/03/2023
ΑΡΙΘ./ΗΜΕΡ. ΔΗΜΟΣΙΕΥΣΗΣ
ΕΥΡΩΠΑΪΚΟΥ ΔΙΠΛΩΜΑΤΟΣ(87):3974956 - 11/01/2023
ΑΡΙΘ./ΗΜΕΡ. ΔΗΜΟΣΙΕΥΣΗΣ
ΕΥΡΩΠΑΪΚΗΣ ΑΙΤΗΣΗΣ (86):21197681.6--06/12/2012
ΔΙΚΑΙΟΥΧΟΣ (73):1)Dolby Laboratories Licensing Corporation
1275 Market Street, San Francisco, CA 94103,
ΗΝΩΜΕΝΕΣ ΠΟΛΙΤΕΙΕΣ ΤΗΣ ΑΜΕΡΙΚΗΣ

ΣΥΜΒ. ΠΡΟΤΕΡΑΙΟΤΗΤΕΣ (30):201161567579 P-06/12/2011-US
201261674503 P-23/07/2012-US
201261703449 P-20/09/2012-US

ΕΦΕΥΡΕΤΗΣ (72):1)MILLER, Jon Scott
2)DALY, Scott
3)NEZAMABADI, Mahdi
4)ATKINS, Robin

ΕΙΔΙΚΟΣ ΠΛΗΡΕΞΟΥΣΙΟΣ (74):ΛΥΜΠΕΡΗΣ "ΔΙΚΗΓΟΡΙΚΗ ΕΤΑΙΡΕΙΑ
ΒΑΓΙΑΝΟΥ ΚΩΣΤΟΠΟΥΛΟΥ
ΛΥΜΠΕΡΗ" ΝΙΚΟΛΑΟΣ
Στουρνάρα 37, 10682 ΑΘΗΝΑ

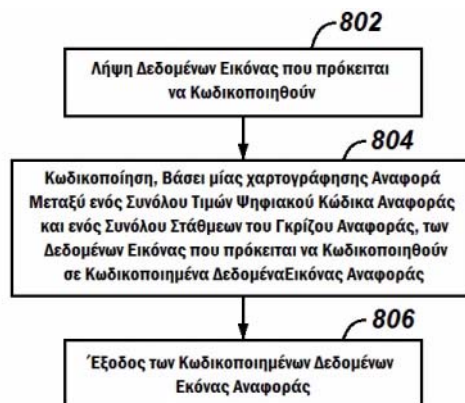
ΑΝΤΙΚΛΗΤΟΣ (74):ΛΥΜΠΕΡΗΣ ΝΙΚΟΛΑΟΣ
Στουρνάρα 37,10682 ΑΘΗΝΑ

ΤΙΤΛΟΣ ΕΦΕΥΡΕΣΗΣ (54):**ΠΡΟΓΡΑΜΜΑ ΥΠΟΛΟΓΙΣΤΗ ΓΙΑ ΤΗ
ΒΕΛΤΙΩΣΗ ΤΗΣ ΑΝΤΑΛΛΑΓΗΣ ΔΕΔΟ-
ΜΕΝΩΝ ΕΙΚΟΝΑΣ ΒΑΣΕΙ ΤΗΣ ΑΝΤΙ-
ΔΗΠΤΙΚΗΣ ΜΗ ΓΡΑΜΜΙΚΟΤΗΤΑΣ
ΦΩΤΕΙΝΟΤΗΤΑΣ ΣΕ ΔΙΑΦΟΡΕΤΙΚΕΣ
ΔΥΝΑΤΟΤΗΤΕΣ ΠΡΟΒΟΛΗΣ**

ΠΕΡΙΛΗΨΗ(57)

Μία συσκευή απεικόνισης χειρός έχει έναν δέκτη δεδομένων ο οποίος διαμορφώνεται για να λάβει κωδικοποιημένα δεδομένα εικόνας. Τα δεδομένα περιέχουν τιμές κώδικα αναφοράς, οι οποίες κωδικοποιούνται μέσω ενός εξωτερικού συστήματος κωδικοποίησης. Οι τιμές κώδικα αναφοράς αντιπροσωπεύουν στάθμες του γκριζου αναφοράς, οι οποίες επιλέγονται με τη χρήση μίας συνάρτησης προβολής κλίμακας του γκριζου αναφοράς η οποία βασίζεται στην αντιληπτική μη γραμμικότητα της ανθρώπινης όρασης η οποία προσαρμόζεται σε διαφορετικές στάθμες φωτός σε χωρικές συχνότητες. Η

συσκευή απεικόνισης διαθέτει επίσης έναν μετατροπέα δεδομένων ο οποίος διαμορφώνεται για να αποκτή πρόσβαση σε μία χαρτογράφηση κώδικα μεταξύ των τιμών κώδικα αναφοράς και των τιμών κώδικα ειδικών για συσκευή της συσκευής απεικόνισης. Οι ειδικές τιμές κώδικα για συσκευή διαμορφώνονται για την παραγωγή στάθμων του γκριζου οι οποίες είναι ειδικές για τη συσκευή απεικόνισης. Βάσει της χαρτογράφησης κώδικα, ο μετατροπέας δεδομένων διαμορφώνεται για τη διακωδικοποίηση των κωδικοποιημένων δεδομένων εικόνας αναφοράς σε δεδομένα εικόνας ειδικά για συσκευή, τα οποία είναι κωδικοποιημένα με τις τιμές κώδικα ειδικές για συσκευή.



Παράμετροι		Τύπος
n	0.16956	(2778/4096)/4
		(2495/4096)*128
m	77.968	
c1	0.96484	(3952/4096)
c2	3.7627	(3853/4096)*4
c3	2.5166	(3436/4096)*4

ΑΡΙΘΜΟΣ ΕΥΡ. Δ.Ε. (11):3112177
ΑΡΙΘ. ΕΛΛ. ΚΑΤΑΘΕΣΗΣ (21):20230400411
ΗΜΕΡ. ΕΛΛ. ΚΑΤΑΘΕΣΗΣ (22):10/03/2023
ΑΡΙΘ./ΗΜΕΡ. ΔΗΜΟΣΙΕΥΣΗΣ
ΕΥΡΩΠΑΪΚΟΥ ΔΙΠΛΩΜΑΤΟΣ(87):3880587 - 14/12/2022
ΑΡΙΘ./ΗΜΕΡ. ΔΗΜΟΣΙΕΥΣΗΣ
ΕΥΡΩΠΑΪΚΗΣ ΑΙΤΗΣΗΣ (86):19817428.6--11/11/2019
ΔΙΚΑΙΟΥΧΟΣ (73):1)M.E.P. Macchine Elettroniche Piegatrici
S.p.A.
Via Leonardo da Vinci, 20, 33010 Reana del
Rojale, ΙΤΑΛΙΑ

ΣΥΜΒ. ΠΡΟΤΕΡΑΙΟΤΗΤΕΣ (30):201800010247-12/11/2018-IT

ΕΦΕΥΡΕΤΗΣ (72):1)DEL FABRO, Giorgio

ΕΙΔΙΚΟΣ ΠΛΗΡΕΞΟΥΣΙΟΣ (74):ΤΣΙΜΙΚΑΛΗΣ "ΤΣΙΜΙΚΑΛΗΣ
ΚΑΛΟΝΑΡΟΥ ΔΙΚΗΓΟΡΙΚΗ ΕΤΑΙΡΕΙΑ"
ΣΤΕΦΑΝΟΣ ΑΛΕΞΙΟΣ
Νεοφύτου Βάμβα 1, 10674 ΑΘΗΝΑ

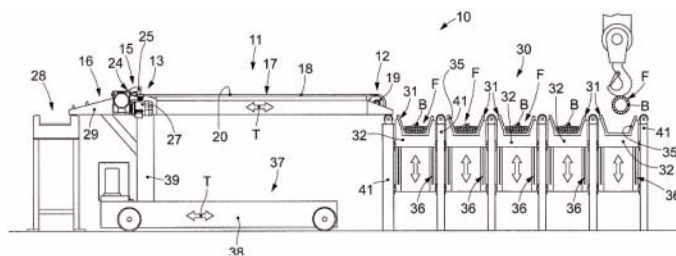
ΑΝΤΙΚΛΗΤΟΣ (74):ΤΣΙΜΙΚΑΛΗΣ ΣΤΕΦΑΝΟΣ ΑΛΕΞΙΟΣ
Νεοφύτου Βάμβα 1,10674 ΑΘΗΝΑ

ΤΙΤΛΟΣ ΕΦΕΥΡΕΣΗΣ (54):**ΣΥΣΚΕΥΗ ΚΑΙ ΜΕΘΟΔΟΣ ΓΙΑ ΤΟΝ
ΧΕΙΡΙΣΜΟ ΡΑΒΔΩΝ**

ΠΕΡΙΛΗΨΗ(57)

Συσκευή για τον χειρισμό ράβδων η οποία αποτελείται από ένα επίπεδο στήριξης (11) διαμορφωμένο έτσι ώστε να υποστηρίζει ένα πλήθος ράβδων (B) που έχουν επιμήκη ανάπτυξη, και διατάξεις χειρισμού (24) διαμορφωμένες έτσι ώστε να

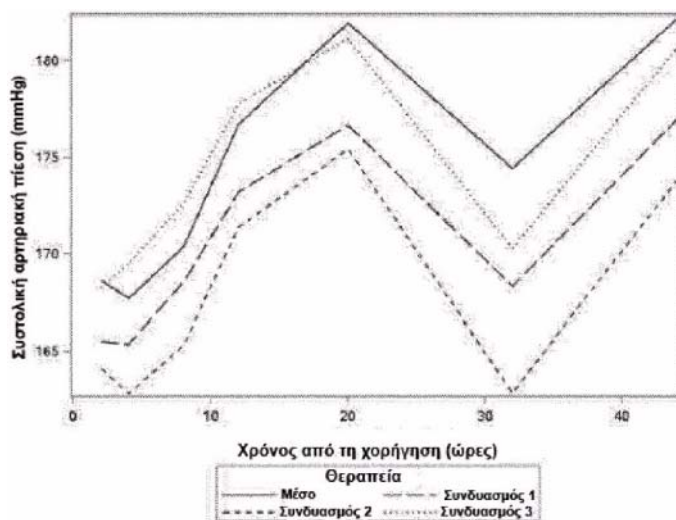
απομακρύνουν μια ράβδο (B) από μια ζώνη απομάκρυνσης (15) του επιπέδου στήριξης (11) και να την παραδίδουν σε μια ζώνη παράδοσης (16). Με το επίπεδο στήριξης (11) συνδέονται διατάξεις μετακίνησης (17) οι οποίες είναι διαμορφωμένες για την παράδοση των ράβδων (B) επάνω στο επίπεδο στήριξης (11) και τη μετακίνηση αυτών προς τη ζώνη απομάκρυνσης (15).



ΑΡΙΘΜΟΣ ΕΥΡ. Δ.Ε. (11):3112178
ΑΡΙΘ. ΕΛΛ. ΚΑΤΑΘΕΣΗΣ (21):20230400419
ΗΜΕΡ. ΕΛΛ. ΚΑΤΑΘΕΣΗΣ (22):13/03/2023
ΑΡΙΘ./ΗΜΕΡ. ΔΗΜΟΣΙΕΥΣΗΣ
ΕΥΡΩΠΑΪΚΟΥ ΔΙΠΛΩΜΑΤΟΣ(87):3573620 - 14/12/2022
ΑΡΙΘ./ΗΜΕΡ. ΔΗΜΟΣΙΕΥΣΗΣ
ΕΥΡΩΠΑΪΚΗΣ ΑΙΤΗΣΗΣ (86):18745362.6--23/01/2018
ΔΙΚΑΙΟΥΧΟΣ (73):1)The George Institute for Global Health
Level 5, 1 King Street Newtown, Sydney, New
South Wales, 2042, ΑΥΣΤΡΑΛΙΑ
ΣΥΜΒ. ΠΡΟΤΕΡΑΙΟΤΗΤΕΣ (30):201762450324 P-25/01/2017-US
ΕΦΕΥΡΕΤΗΣ (72):1)RODGERS, Anthony
2)MACMAHON, Stephen
ΕΙΔΙΚΟΣ ΠΑΗΡΕΞΟΥΣΙΟΣ (74):ΓΙΑΚΟΥΜΗ ANNA
Αλκαμίνους 12-14, 10439 ΑΘΗΝΑ
ΑΝΤΙΚΛΗΤΟΣ (74):ΜΙΣΙΟΥ ΑΝΔΡΟΝΙΚΗ
Αναλήψεως 23 και Μαραθώνος 27,15235
ΒΡΙΛΗΣΣΙΑ (ΑΤΤΙΚΗΣ)
ΤΙΤΛΟΣ ΕΦΕΥΡΕΣΗΣ (54):ΣΥΝΘΕΣΕΙΣ ΓΙΑ ΤΗ ΘΕΡΑΠΕΙΑ ΤΗΣ
ΥΠΕΡΤΑΣΗΣ

ΠΕΡΙΛΗΨΗ(57)

Στο παρόν περιλαμβάνονται φαρμακευτικές συνθέσεις που είναι χρήσιμες για τη θεραπεία της υπέρτασης και περιλαμβάνουν έναν αναστολέα υποδοχέα αγγειοτενσίνης II, ένα διουρητικό και έναν αναστολέα διαύλων ασβεστίου. Αυτές οι συνθέσεις χορηγούνται σε δόση 40-80% της χαμηλότερης θεραπευτικής δόσης υπέρτασης (ΧΘΔΥ) για κάθε παράγοντα. Η αίτηση απευθύνεται επίσης σε συνθέσεις που περιλαμβάνουν τελμισαρτάνη, διουρητικό τύπου θειαζιδής και αναστολέα διαύλων ασβεστίου, που χορηγούνται σε δόση 80-150% της ΧΘΔΥ για κάθε παράγοντα.



ΑΡΙΘΜΟΣ ΕΥΡ. Δ.Ε. (11):3112179
ΑΡΙΘ. ΕΛΛ. ΚΑΤΑΘΕΣΗΣ (21):20230400417
ΗΜΕΡ. ΕΛΛ. ΚΑΤΑΘΕΣΗΣ (22):13/03/2023
ΑΡΙΘ./ΗΜΕΡ. ΔΗΜΟΣΙΕΥΣΗΣ
ΕΥΡΩΠΑΪΚΟΥ ΔΙΠΛΩΜΑΤΟΣ(87):2981921 - 18/01/2023
ΑΡΙΘ./ΗΜΕΡ. ΔΗΜΟΣΙΕΥΣΗΣ
ΕΥΡΩΠΑΪΚΗΣ ΑΙΤΗΣΗΣ (86):14723612.9--02/04/2014
ΔΙΚΑΙΟΥΧΟΣ (73):1)Sequenom, Inc.
3595 John Hopkins Court, San Diego, CA
92121, ΗΝΩΜΕΝΕΣ ΠΟΛΙΤΕΙΕΣ ΤΗΣ
ΑΜΕΡΙΚΗΣ
ΣΥΜΒ. ΠΡΟΤΕΡΑΙΟΤΗΤΕΣ (30):201361808027 P-03/04/2013-US
201361827323 P-24/05/2013-US
ΕΦΕΥΡΕΤΗΣ (72):1)DZAKULA, Zeljko
2)ZHAO, Chen
3)DECIU, Cosmin
ΕΙΔΙΚΟΣ ΠΑΗΡΕΞΟΥΣΙΟΣ (74):ΣΑΚΕΛΛΑΡΙΔΗ ΒΑΛΗ-ΒΑΣΙΛΙΚΗ
Αδριανού 70, 10556 ΑΘΗΝΑ
ΑΝΤΙΚΛΗΤΟΣ (74):ΣΑΚΕΛΛΑΡΙΔΗ ΒΑΛΗ-ΒΑΣΙΛΙΚΗ
Αδριανού 70,10556 ΑΘΗΝΑ
ΤΙΤΛΟΣ ΕΦΕΥΡΕΣΗΣ (54):ΜΕΘΟΔΟΙ ΚΑΙ ΔΙΑΔΙΚΑΣΙΕΣ ΓΙΑ ΜΗ
ΕΠΕΜΒΑΤΙΚΗ ΕΠΕΞΕΡΓΑΣΙΑ ΓΕΝΕ-
ΤΙΚΩΝ ΠΑΡΑΛΛΑΓΩΝ

ΠΕΡΙΛΗΨΗ(57)

Μια μέθοδος και σύστημα για την ανάλυση ελεύθερων κυκλοφορούντων νουκλεϊκών οξέων από ένα κυοφορούν θηλυκό με μειωμένη μεροληψία. Λαμβάνονται μετρήσεις αναγνώσεων αλληλουχίας χαρτογραφημένες σε τμήματα ενός γονιδιώματος αναφοράς. Δημιουργείται ένα μοντέλο παλινδρόμησης που μοντελοποιεί τη σχέση μεταξύ των μετρήσεων και του περιεχομένου GC. Οι μετρήσεις ανάγνωσης κανονικοποιούνται σύμφωνα με το μοντέλο παλινδρόμησης για την αφαίρεση της μεροληψίας GC. Οι κανονικοποιημένες μετρήσεις χρησιμοποιούνται για περαιτέρω ανάλυση, όπως για την ανίχνευση εμβρυϊκής ανεπλοειδίας.

ΑΡΙΘΜΟΣ ΕΥΡ. Δ.Ε. (11):3112180
ΑΡΙΘ. ΕΛΛ. ΚΑΤΑΘΕΣΗΣ (21):20230400415
ΗΜΕΡ. ΕΛΛ. ΚΑΤΑΘΕΣΗΣ (22):13/03/2023
ΑΡΙΘ./ΗΜΕΡ. ΔΗΜΟΣΙΕΥΣΗΣ
ΕΥΡΩΠΑΪΚΟΥ ΔΙΠΛΩΜΑΤΟΣ(87):3740726 - 14/12/2022
ΑΡΙΘ./ΗΜΕΡ. ΔΗΜΟΣΙΕΥΣΗΣ
ΕΥΡΩΠΑΪΚΗΣ ΑΙΤΗΣΗΣ (86):18702556.4--15/01/2018
ΔΙΚΑΙΟΥΧΟΣ (73):1)RKK Beteiligungs GmbH
Energieplatz 1, 9300 St. Veit an der Glan,
ΑΥΣΤΡΙΑ

ΣΥΜΒ. ΠΡΟΤΕΡΑΙΟΤΗΤΕΣ (30):
ΕΦΕΥΡΕΤΗΣ (72):1)KULNIG, Mario
ΕΙΔΙΚΟΣ ΠΛΗΡΕΞΟΥΣΙΟΣ (74):ΖΟΥΛΑΜΟΓΛΟΥ-ΒΟΖΕΜΠΕΡΓΚ
ΕΛΙΣΑΒΕΤ

Ζαλοκόστα 38 και Συγγρού, 15233
ΧΑΛΑΝΔΡΙ (ΑΤΤΙΚΗΣ)

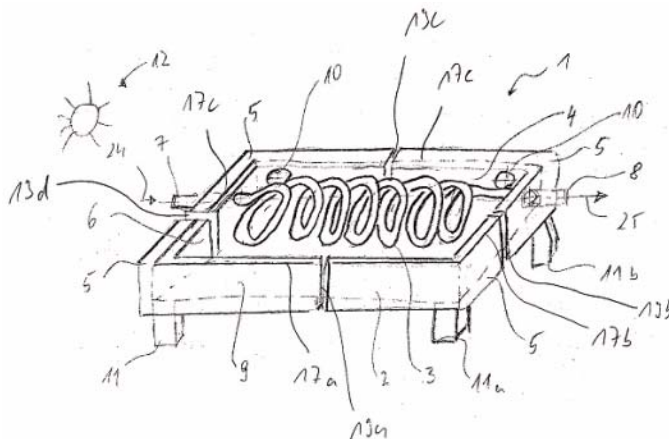
ΑΝΤΙΚΛΗΤΟΣ (74):ΖΟΥΛΑΜΟΓΛΟΥ-ΒΟΖΕΜΠΕΡΓΚ
ΕΛΙΣΑΒΕΤ
Ζαλοκόστα 38 και Συγγρού,15233
ΧΑΛΑΝΔΡΙ (ΑΤΤΙΚΗΣ)

ΤΙΤΛΟΣ ΕΦΕΥΡΕΣΗΣ (54):**ΘΕΡΜΟΗΛΙΑΚΟ ΣΥΣΤΗΜΑ ΕΠΕΞΕΡΓΑΣΙΑΣ ΖΕΣΤΟΥ ΝΕΡΟΥ**

ΠΕΡΙΛΗΨΗ(57)

Η εφεύρεση αναφέρεται σε ένα θερμοηλιακό σύστημα προετοιμασίας ζεστού νερού (1) που περιλαμβάνει μια κλειστή δεξαμενή (2) ως αποθήκη ζεστού νερού με μια επιφάνεια στην πλευρά του ήλιου (18) που καλύπτεται από ένα διαφανές πλαίσιο (6) μέσω του οποίου ακτινοβολούν ηλιαχτίδες και θερμαίνει ένα υγρό (9) στο εσωτερικό της δεξαμενής. Το υγρό διανέμει την ενέργεια που απορροφάται από τις ακτίνες του ήλιου σε έναν εναλλάκτη θερμότητας (3) που μεταφέρεται μέσω της δεξαμενής, όπου η αποθήκευση ζεστού νερού είναι μια δεξαμενή από

χαλύβδινο φύλλο (2) που λειτουργεί χωρίς πίεση και έχει ηλιακή επικάλυψη (4) μεταξύ του διαφανούς πλαισίου (6) και της άνω όψης (18) και των υπόλοιπων πλευρών (17α-17δ) του οποίου καθώς και της κάτω όψης (21) έχουν θερμομόνωση κατασκευασμένη από καλουπωμένα μέρη EPP (5).



ΑΡΙΘΜΟΣ ΕΥΡ. Δ.Ε. (11):3112181
ΑΡΙΘ. ΕΛΛ. ΚΑΤΑΘΕΣΗΣ (21):20230400414
ΗΜΕΡ. ΕΛΛ. ΚΑΤΑΘΕΣΗΣ (22):13/03/2023
ΑΡΙΘ./ΗΜΕΡ. ΔΗΜΟΣΙΕΥΣΗΣ
ΕΥΡΩΠΑΪΚΟΥ ΔΙΠΛΩΜΑΤΟΣ(87):3966101 - 14/12/2022
ΑΡΙΘ./ΗΜΕΡ. ΔΗΜΟΣΙΕΥΣΗΣ
ΕΥΡΩΠΑΪΚΗΣ ΑΙΤΗΣΗΣ (86):20723138.2--07/05/2020
ΔΙΚΑΙΟΥΧΟΣ (73):1)Gaztransport et Technigaz
1 Route de Versailles, 78470 Saint-Remy-les-
Chevreuse, ΓΑΛΛΙΑ

ΣΥΜΒ. ΠΡΟΤΕΡΑΙΟΤΗΤΕΣ (30):1904837-09/05/2019-FR
ΕΦΕΥΡΕΤΗΣ (72):1)CORBINEAU, Erwan
ΕΙΔΙΚΟΣ ΠΛΗΡΕΞΟΥΣΙΟΣ (74):ΣΙΩΤΟΥ "ΚΑΤΕΡΙΝΑ ΣΙΩΤΟΥ ΚΑΙ
ΣΥΝΕΡΓΑΤΕΣ ΔΙΚΗΓΟΡΙΚΗ ΕΤΑΙΡΕΙΑ"
ΔΙΚΑΤΕΡΙΝΗ
Πατησίων (28ης Οκτωβρίου) 122, 11257
ΑΘΗΝΑ

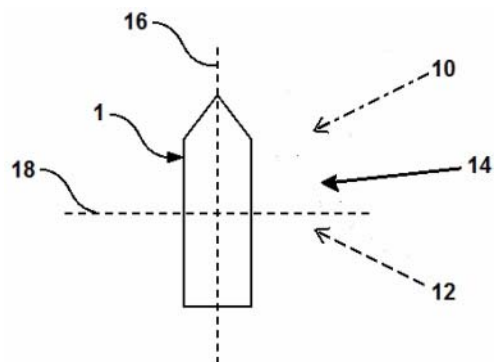
ΑΝΤΙΚΛΗΤΟΣ (74):ΣΙΩΤΟΥ ΔΙΚΑΤΕΡΙΝΗ
Πατησίων (28ης Οκτωβρίου) 122,11257
ΑΘΗΝΑ

ΤΙΤΛΟΣ ΕΦΕΥΡΕΣΗΣ (54):**ΜΕΘΟΔΟΣ ΚΑΙ ΔΙΑΤΑΞΗ ΠΡΟΣΔΙΟΡΙΣΜΟΥ ΤΗΣ ΑΝΑΤΑΡΑΞΗΣ ΥΓΡΟΥ**

ΠΕΡΙΛΗΨΗ(57)

Η εφεύρεση αφορά σε μια διαδικασία (200) προσδιορισμού της ανατάραξης υγρού ενός υγρού φορτίου ενός πλοίου, όπου η εν λόγω διαδικασία (200) περιλαμβάνει: ένα στάδιο (206) προσδιορισμού μιας μονότροπης διέγερσης ως συνάρτηση μιας πολύτροπης διέγερσης την οποία υφίσταται το εν λόγω πλοίο, όπου η πολύτροπη διέγερση περιλαμβάνει μια κατάσταση κυματισμού και μια κατάσταση θαλασσίου ανέμου, όπου η κατάσταση κυματισμού περιλαμβάνει μια διεύθυνση του κυματισμού και η κατάσταση θαλασσίου ανέμου περιλαμβάνει μια διεύθυνση του θαλασσίου ανέμου, και όπου η μονότροπη διέγερση επιδεικνύει συνολική διεύθυνση αντίστοιχη προς μία μεταξύ της διεύθυνσης του κυματισμού και της διεύθυνσης του θαλασσίου ανέμου που ευρίσκεται πλησιέστερα σε μια κάθετη

διεύθυνση προς τον οριζόντιο άξονα του πλοίου, ένα στάδιο (208) προσδιορισμού ενός δεδομένου σχετιζόμενου προς την ανατάραξη υγρού του εν λόγω φορτίου ως συνάρτησης της μονότροπης διέγερσης.



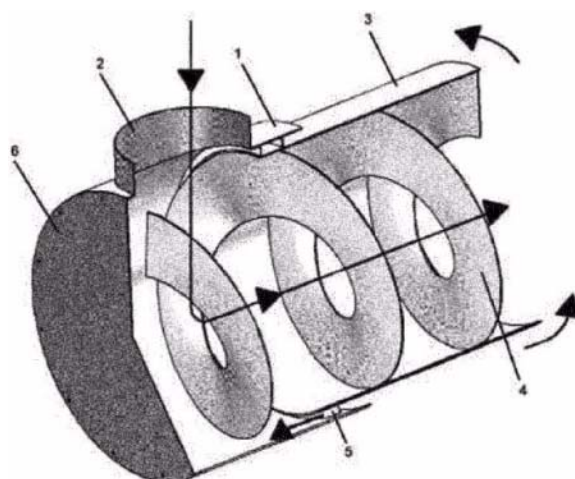
ΑΡΙΘΜΟΣ ΕΥΡ. Δ.Ε. (11):3112182
ΑΡΙΘ. ΕΛΛ. ΚΑΤΑΘΕΣΗΣ (21):20230400416
ΗΜΕΡ. ΕΛΛ. ΚΑΤΑΘΕΣΗΣ (22):13/03/2023
ΑΡΙΘ./ΗΜΕΡ. ΔΗΜΟΣΙΕΥΣΗΣ
ΕΥΡΩΠΑΪΚΟΥ ΔΙΠΛΩΜΑΤΟΣ(87):3868485 - 14/12/2022
ΑΡΙΘ./ΗΜΕΡ. ΔΗΜΟΣΙΕΥΣΗΣ
ΕΥΡΩΠΑΪΚΗΣ ΑΙΤΗΣΗΣ (86):18826403.0--17/10/2018
ΔΙΚΑΙΟΥΧΟΣ (73):1)Ecohispanica I Mas D Medioambiental S.L
Calle Mariano Fortuny no2, (Nave Ecohispanica), Poligono Ind. Santa Ana,28522 Rivas-Vaciamadrid (Madrid), ΙΣΠΑΝΙΑ

ΣΥΜΒ. ΠΡΟΤΕΡΑΙΟΤΗΤΕΣ (30):
ΕΦΕΥΡΕΤΗΣ (72):1)PACHECO PERONA, Jesus
2)Julian Alberto SOLER,

ΕΙΔΙΚΟΣ ΠΛΗΡΕΞΟΥΣΙΟΣ (74):ΣΑΚΕΛΛΑΡΙΔΗ ΒΑΛΗ-ΒΑΣΙΛΙΚΗ
Αδριανού 70, 10556 ΑΘΗΝΑ

ΑΝΤΙΚΛΗΤΟΣ (74):ΣΑΚΕΛΛΑΡΙΔΗ ΒΑΛΗ-ΒΑΣΙΛΙΚΗ
Αδριανού 70,10556 ΑΘΗΝΑ

ΤΙΤΛΟΣ ΕΦΕΥΡΕΣΗΣ (54):**ΠΕΡΙΣΤΡΕΦΟΜΕΝΟ ΤΥΜΠΑΝΟ ΓΙΑ ΤΗΝ ΤΡΟΦΟΔΟΣΙΑ ΥΛΙΚΟΥ ΜΕ ΤΗ ΔΥΝΑΜΗ ΤΗΣ ΒΑΡΥΤΗΤΑΣ ΣΤΟ ΕΣΩΤΕΡΙΚΟ ΤΟΥ**



ΠΕΡΙΛΗΨΗ(57)

Η παρούσα εφεύρεση αφορά ένα περιστρεφόμενο τύμπανο για την τροφοδοσία υλικού με τη δύναμη της βαρύτητας στο εσωτερικό του, το οποίο μπορεί να χρησιμοποιηθεί είτε στο εσωτερικό ενός δοχείου υπό πίεση ή χωρίς πίεση για χρήση, για παράδειγμα, στην επεξεργασία στερεών αποβλήτων με υδρατμούς, είτε εξωτερικά για όλους τους τύπους εξοπλισμού που προϋποθέτουν την τροφοδοσία υλικού σε ένα περιστρεφόμενο τύμπανο για τη μεταφορά και την κύλιση του, όπου λόγω της ειδικής διαμόρφωσης δεν προϋποθέτει ανεξάρτητη συσκευή για την τροφοδοσία του υλικού στο περιστρεφόμενο τύμπανο.

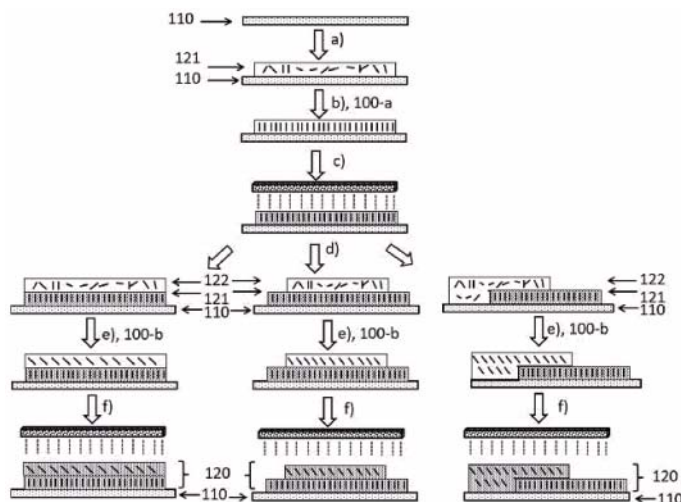
ΑΡΙΘΜΟΣ ΕΥΡ. Δ.Ε. (11):3112183
ΑΡΙΘ. ΕΛΛ. ΚΑΤΑΘΕΣΗΣ (21):20230400427
ΗΜΕΡ. ΕΛΛ. ΚΑΤΑΘΕΣΗΣ (22):14/03/2023
ΑΡΙΘ./ΗΜΕΡ. ΔΗΜΟΣΙΕΥΣΗΣ
ΕΥΡΩΠΑΪΚΟΥ ΔΙΠΛΩΜΑΤΟΣ(87):3849711 - 21/12/2022
ΑΡΙΘ./ΗΜΕΡ. ΔΗΜΟΣΙΕΥΣΗΣ
ΕΥΡΩΠΑΪΚΗΣ ΑΙΤΗΣΗΣ (86):19748544.4--05/08/2019
ΔΙΚΑΙΟΥΧΟΣ (73):1)Sicpa Holding SA
Avenue de Florissant 41, 1008 Prilly, ΕΛΒΕΤΙΑ

ΣΥΜΒ. ΠΡΟΤΕΡΑΙΟΤΗΤΕΣ (30):18193402-10/09/2018-EP
ΕΦΕΥΡΕΤΗΣ (72):1)BENNINGER, Nathalie
2)LOGINOV, Evgeny
3)DESPLAND, Claude-Alain
4)BAUDIN, Gisele

ΕΙΔΙΚΟΣ ΠΛΗΡΕΞΟΥΣΙΟΣ (74):ΣΑΚΕΛΛΑΡΙΔΗ ΒΑΛΗ-ΒΑΣΙΛΙΚΗ
Αδριανού 70, 10556 ΑΘΗΝΑ

ΑΝΤΙΚΛΗΤΟΣ (74):ΣΑΚΕΛΛΑΡΙΔΗ ΒΑΛΗ-ΒΑΣΙΛΙΚΗ
Αδριανού 70,10556 ΑΘΗΝΑ

ΤΙΤΛΟΣ ΕΦΕΥΡΕΣΗΣ (54):**ΔΙΑΔΙΚΑΣΙΕΣ ΓΙΑ ΤΗΝ ΠΑΡΑΓΩΓΗ ΣΤΡΩΜΑΤΩΝ ΟΠΤΙΚΩΝ ΦΑΙΝΟΜΕΝΩΝ ΠΟΥ ΠΕΡΙΛΑΜΒΑΝΟΥΝ ΠΡΟΣΑΝΑΤΟΛΙΣΜΕΝΑ ΜΗ ΣΦΑΙΡΙΚΑ ΜΑΓΝΗΤΙΚΑ Ή ΜΑΓΝΗΤΙΖΟΜΕΝΑ ΣΩΜΑΤΙΑΔΙΑ ΧΡΩΣΤΙΚΩΝ ΟΥΣΙΩΝ**



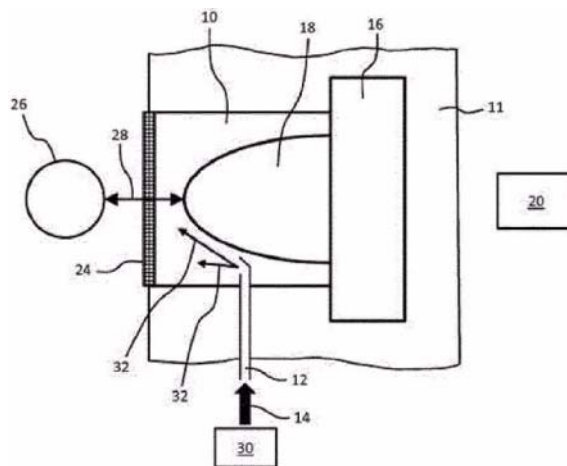
ΠΕΡΙΛΗΨΗ(57)

Η παρούσα εφεύρεση αναφέρεται στο πεδίο των μαγνητικών μονάδων και των διαδικασιών για την παραγωγή στρωμάτων οπτικών φαινομένων (OEL) που περιλαμβάνουν μαγνητικά προσανατολισμένα μη σφαιρικά μαγνητικά ή μαγνητιζόμενα σωματίδια χρωστικών ουσιών σε ένα υπόστρωμα. Ειδικότερα, η παρούσα εφεύρεση αναφέρεται σε μαγνητικές μονάδες και διαδικασίες για την παραγωγή των αναφερθέντων OELs ως μέσων κατά της παραχάραξης σε έγγραφα ασφαλείας ή αντικείμενα ασφαλείας ή για διακοσμητικούς σκοπούς.

ΑΡΙΘΜΟΣ ΕΥΡ. Δ.Ε. (11):3112184
ΑΡΙΘ. ΕΛΛ. ΚΑΤΑΘΕΣΗΣ (21):20230400421
ΗΜΕΡ. ΕΛΛ. ΚΑΤΑΘΕΣΗΣ (22):14/03/2023
ΑΡΙΘ./ΗΜΕΡ. ΔΗΜΟΣΙΕΥΣΗΣ
ΕΥΡΩΠΑΪΚΟΥ ΔΙΠΛΩΜΑΤΟΣ(87):3850302 - 11/01/2023
ΑΡΙΘ./ΗΜΕΡ. ΔΗΜΟΣΙΕΥΣΗΣ
ΕΥΡΩΠΑΪΚΗΣ ΑΙΤΗΣΗΣ (86):19765209.2--02/09/2019
ΔΙΚΑΙΟΥΧΟΣ (73):1)SIKORA AG
Bruchweide 2, 28307 Bremen, ΓΕΡΜΑΝΙΑ
ΣΥΜΒ. ΠΡΟΤΕΡΑΙΟΤΗΤΕΣ (30):102018122391-13/09/2018-DE
ΕΦΕΥΡΕΤΗΣ (72):1)SIKORA, Harald
ΕΙΔΙΚΟΣ ΠΛΗΡΕΞΟΥΣΙΟΣ (74):ΤΣΙΜΙΚΑΛΗΣ "ΤΣΙΜΙΚΑΛΗΣ
ΚΑΛΟΝΑΡΟΥ ΔΙΚΗΓΟΡΙΚΗ ΕΤΑΙΡΕΙΑ"
ΣΤΕΦΑΝΟΣ ΑΛΕΞΙΟΣ
Νεοφύτου Βάμβα 1, 10674 ΑΘΗΝΑ
ΑΝΤΙΚΑΛΗΤΟΣ (74):ΤΣΙΜΙΚΑΛΗΣ ΣΤΕΦΑΝΟΣ ΑΛΕΞΙΟΣ
Νεοφύτου Βάμβα 1, 10674 ΑΘΗΝΑ
ΤΙΤΛΟΣ ΕΦΕΥΡΕΣΗΣ (54):ΔΙΑΤΑΞΗ ΚΑΙ ΜΕΘΟΔΟΣ ΓΙΑ ΤΗΝ
ΑΝΙΧΝΕΥΣΗ ΕΝΟΣ ΑΝΤΙΚΕΙΜΕΝΟΥ

ΠΕΡΙΛΗΨΗ(57)

Η εφεύρεση αναφέρεται σε μια διάταξη για την ανίχνευση ενός αντικειμένου που προωθείται μέσω μιας συσκευής προώθησης της διάταξης διαμέσου μιας περιοχής μέτρησης της διάταξης, η οποία περιλαμβάνει μια συσκευή μετάδοσης για την εκπομπή ακτινοβολίας μέτρησης με μια συχνότητα στο εύρος gigahertz ή terahertz επάνω στο εξωτερικό περίγραμμα του αντικειμένου και μια συσκευή λήψης για τη λήψη της ακτινοβολίας μέτρησης που ανακλάται από το αντικείμενο, όπου, ανάμεσα στη συσκευή μετάδοσης ή/και στη συσκευή λήψης, αφ' ενός, και στην περιοχή μέτρησης, αφ' ετέρου, είναι διατεταγμένο ένα προστατευτικό πλέγμα το οποίο είναι διάφανο για την ακτινοβολία μέτρησης και διαπερατό για το αέριο. Η εφεύρεση αναφέρεται επίσης σε μια αντίστοιχη μέθοδο.



ΑΡΙΘΜΟΣ ΕΥΡ. Δ.Ε. (11):3112185
ΑΡΙΘ. ΕΛΛ. ΚΑΤΑΘΕΣΗΣ (21):20230400420
ΗΜΕΡ. ΕΛΛ. ΚΑΤΑΘΕΣΗΣ (22):14/03/2023
ΑΡΙΘ./ΗΜΕΡ. ΔΗΜΟΣΙΕΥΣΗΣ
ΕΥΡΩΠΑΪΚΟΥ ΔΙΠΛΩΜΑΤΟΣ(87):3312222 - 15/02/2023
ΑΡΙΘ./ΗΜΕΡ. ΔΗΜΟΣΙΕΥΣΗΣ
ΕΥΡΩΠΑΪΚΗΣ ΑΙΤΗΣΗΣ (86):17191408.8--19/07/2013
ΔΙΚΑΙΟΥΧΟΣ (73):1)Honeywell International Inc.
115 Tabor Road, Morris Plains, NJ 07950,
ΗΝΩΜΕΝΕΣ ΠΟΛΙΤΕΙΕΣ ΤΗΣ ΑΜΕΡΙΚΗΣ
ΣΥΜΒ. ΠΡΟΤΕΡΑΙΟΤΗΤΕΣ (30):201261673603 P-19/07/2012-US
201261699556 P-11/09/2012-US
201361801980 P-15/03/2013-US
ΕΦΕΥΡΕΤΗΣ (72):1)BOWMAN, James M.
2)WILLIAMS, David J.
ΕΙΔΙΚΟΣ ΠΛΗΡΕΞΟΥΣΙΟΣ (74):ΤΣΙΜΙΚΑΛΗΣ "ΤΣΙΜΙΚΑΛΗΣ
ΚΑΛΟΝΑΡΟΥ ΔΙΚΗΓΟΡΙΚΗ ΕΤΑΙΡΕΙΑ"
ΣΤΕΦΑΝΟΣ ΑΛΕΞΙΟΣ
Νεοφύτου Βάμβα 1, 10674 ΑΘΗΝΑ
ΑΝΤΙΚΑΛΗΤΟΣ (74):ΤΣΙΜΙΚΑΛΗΣ ΣΤΕΦΑΝΟΣ ΑΛΕΞΙΟΣ
Νεοφύτου Βάμβα 1, 10674 ΑΘΗΝΑ
ΤΙΤΛΟΣ ΕΦΕΥΡΕΣΗΣ (54):ΠΑΡΑΓΟΝΤΕΣ ΕΜΦΥΣΗΣΗΣ ΓΙΑ ΕΞΩ-
ΘΟΥΜΕΝΟ ΑΦΡΟ ΠΟΛΥΣΤΥΡΟΛΙΟΥ
ΚΑΙ ΕΞΩΘΟΥΜΕΝΟΣ ΑΦΡΟΣ ΠΟΛΥ-
ΣΤΥΡΟΛΙΟΥ

ΠΕΡΙΛΗΨΗ(57)

Σύνθεση μετατρεπόμενη σε αφρό περιλαμβάνουσα α) ρητίνη μετατρεπόμενη σε αφρό, που περιλαμβάνει πολυστυρόλιο μετατρεπόμενο σε αφρό- και (b) παράγοντα εμφύσησης που περιλαμβάνει (i) trans-1,3,3,3-τετραφθοροπροπένιο (transHFO-1234ze) σε μία ποσότητα μεγαλύτερη από περίπου 3% κατά βάρος έως μικρότερη από περίπου 8% κατά βάρος της μετατρεπόμενης σε αφρό σύνθεσης και (N) περισσότερο από περίπου 2% κατά βάρος trans-1,1,1-τριφθορο-3-χλωροπροπένιο (transHCFO-1233zd) στη μετατρεπόμενη σε αφρό σύνθεση, υπό

την προϋπόθεση ότι η συγκέντρωση του συστατικού (i) και (N) μαζί στη μετατρεπόμενη σε αφρό σύνθεση είναι όχι μεγαλύτερη από περίπου 15% της μετατρεπόμενης σε αφρό σύνθεσης. Ένας εξωθούμενος αφρός πολυστυρολίου γίνεται από τη μετατρεπόμενη σε αφρό σύνθεση.

ΑΡΙΘΜΟΣ ΕΥΡ. Δ.Ε. (11):3112186
ΑΡΙΘ. ΕΛΛ. ΚΑΤΑΘΕΣΗΣ (21):20230400422
ΗΜΕΡ. ΕΛΛ. ΚΑΤΑΘΕΣΗΣ (22):14/03/2023
ΑΡΙΘ./ΗΜΕΡ. ΔΗΜΟΣΙΕΥΣΗΣ
ΕΥΡΩΠΑΪΚΟΥ ΔΙΠΛΩΜΑΤΟΣ(87):3417522 - 14/12/2022
ΑΡΙΘ./ΗΜΕΡ. ΔΗΜΟΣΙΕΥΣΗΣ
ΕΥΡΩΠΑΪΚΗΣ ΑΙΤΗΣΗΣ (86):17753728.9--15/02/2017
ΔΙΚΑΙΟΥΧΟΣ (73):1)PITT-Ohio Express LLC
15 27th Street, Pittsburgh, PA 15222,
ΗΝΩΜΕΝΕΣ ΠΟΛΙΤΕΙΕΣ ΤΗΣ ΑΜΕΡΙΚΗΣ

ΣΥΜΒ. ΠΡΟΤΕΡΑΙΟΤΗΤΕΣ (30):201662295349 P-15/02/2016-US
ΕΦΕΥΡΕΤΗΣ (72):1)MAUG, James, A.
2)FIELDS, James, P.

ΕΙΔΙΚΟΣ ΠΛΗΡΕΞΟΥΣΙΟΣ (74):ΣΙΩΤΟΥ "ΚΑΤΕΡΙΝΑ ΣΙΩΤΟΥ ΚΑΙ
ΣΥΝΕΡΓΑΤΕΣ ΔΙΚΗΓΟΡΙΚΗ ΕΤΑΙΡΕΙΑ"
ΑΙΚΑΤΕΡΙΝΗ
Πατησίων (28ης Οκτωβρίου) 122, 11257
ΑΘΗΝΑ

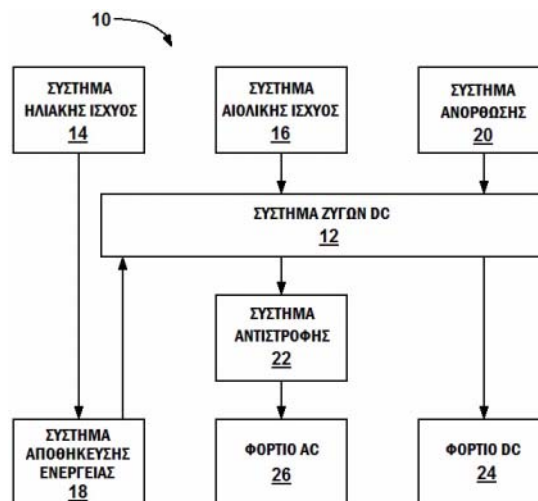
ΑΝΤΙΚΛΗΤΟΣ (74):ΣΙΩΤΟΥ ΑΙΚΑΤΕΡΙΝΗ
Πατησίων (28ης Οκτωβρίου) 122,11257
ΑΘΗΝΑ

ΤΙΤΛΟΣ ΕΦΕΥΡΕΣΗΣ (54):ΣΥΝΔΥΑΣΜΟΣ ΣΥΣΤΗΜΑΤΟΣ ΑΙΟΛΙ-
ΚΗΣ/ΗΛΙΑΚΗΣ ΙΣΧΥΟΣ DC

ΠΕΡΙΛΗΨΗ(57)

Σύστημα ισχύος συνεχούς ρεύματος. Το σύστημα ισχύος συνεχούς ρεύματος περιλαμβάνει ένα σύστημα ζυγών συνεχούς ρεύματος, ένα σύστημα ηλιακής ισχύος, ένα σύστημα αποθήκευσης ενέργειας, ένα σύστημα αιολικής ισχύος, ένα σύστημα ανόρθωσης και ένα σύστημα αντιστροφής. Το σύστημα ηλιακής ισχύος περιλαμβάνει ένα πλήθος ηλιακών πάνελ, είναι ηλεκτρικά συζευγμένο με το σύστημα αποθήκευσης ενέργειας και είναι διαμορφωμένο έτσι ώστε να παρέχει

μια πρώτη ισχύ συνεχούς ρεύματος στα 48 βολτ. Το σύστημα αποθήκευσης ενέργειας περιλαμβάνει ένα πλήθος από στίβες μπαταριών και είναι διαμορφωμένο έτσι ώστε να παρέχει μια δεύτερη ισχύ συνεχούς ρεύματος στα 380 βολτ στο σύστημα ζυγών συνεχούς ρεύματος. Το σύστημα αιολικής ισχύος περιλαμβάνει τουλάχιστον ένα συγκρότημα ανεμογεννήτριας και είναι διαμορφωμένο έτσι ώστε να παρέχει μια τρίτη ισχύ συνεχούς ρεύματος στα 380 βολτ στο σύστημα ζυγών συνεχούς ρεύματος. Το σύστημα ανόρθωσης είναι διαμορφωμένο έτσι ώστε να παρέχει μια τέταρτη ισχύ συνεχούς ρεύματος στα 380 βολτ στο σύστημα ζυγών συνεχούς ρεύματος.



ΑΡΙΘΜΟΣ ΕΥΡ. Δ.Ε. (11):3112187
ΑΡΙΘ. ΕΛΛ. ΚΑΤΑΘΕΣΗΣ (21):20230400423
ΗΜΕΡ. ΕΛΛ. ΚΑΤΑΘΕΣΗΣ (22):14/03/2023
ΑΡΙΘ./ΗΜΕΡ. ΔΗΜΟΣΙΕΥΣΗΣ
ΕΥΡΩΠΑΪΚΟΥ ΔΙΠΛΩΜΑΤΟΣ(87):3182996 - 28/12/2022
ΑΡΙΘ./ΗΜΕΡ. ΔΗΜΟΣΙΕΥΣΗΣ
ΕΥΡΩΠΑΪΚΗΣ ΑΙΤΗΣΗΣ (86):15757389.0--20/08/2015
ΔΙΚΑΙΟΥΧΟΣ (73):1)Celgene Corporation
86 Morris Avenue, Summit, NJ 07901,
ΗΝΩΜΕΝΕΣ ΠΟΛΙΤΕΙΕΣ ΤΗΣ ΑΜΕΡΙΚΗΣ

ΣΥΜΒ. ΠΡΟΤΕΡΑΙΟΤΗΤΕΣ (30):201462040918 P-22/08/2014-US
ΕΦΕΥΡΕΤΗΣ (72):1)THAKURTA, Anjan
2)HUSSEIN, Mohamed
3)JACQUES, Christian

ΕΙΔΙΚΟΣ ΠΛΗΡΕΞΟΥΣΙΟΣ (74):ΛΥΜΠΕΡΗΣ "ΔΙΚΗΓΟΡΙΚΗ ΕΤΑΙΡΕΙΑ
ΒΑΓΙΑΝΟΥ ΚΩΣΤΟΠΟΥΛΟΥ
ΛΥΜΠΕΡΗ" ΝΙΚΟΛΑΟΣ
Στουρνάρα 37, 10682 ΑΘΗΝΑ

ΑΝΤΙΚΛΗΤΟΣ (74):ΛΥΜΠΕΡΗΣ ΝΙΚΟΛΑΟΣ
Στουρνάρα 37,10682 ΑΘΗΝΑ

ΤΙΤΛΟΣ ΕΦΕΥΡΕΣΗΣ (54):ΜΕΘΟΔΟΙ ΘΕΡΑΠΕΥΤΙΚΗΣ ΑΝΤΙΜΕ-
ΤΩΠΙΣΗΣ ΤΟΥ ΠΟΛΛΑΠΛΟΥ ΜΥΕΛΩ-
ΜΑΤΟΣ ΜΕ ΑΝΟΣΟΡΥΘΜΙΣΤΙΚΕΣ
ΕΝΩΣΕΙΣ ΣΕ ΣΥΝΔΥΑΣΜΟ ΜΕ ΑΝΤΙ-
ΣΩΜΑΤΑ

ΠΕΡΙΛΗΨΗ(57)

Γνωστοποιούνται μέθοδοι θεραπευτικής αντιμετώπισης, πρόληψης ή/και διαχείρισης του πολλαπλού μυελώματος. Οι ειδικές μέθοδοι εμπερικλείουν τη χορήγηση μιας ανοσοτροποποιητικής ένωσης, π.χ., λεναλιδομίδης ή πομαλιδομίδης με ένα αντίσωμα αντι-CS1, π.χ., ελοτουζουμάμπη σε ασθενείς που έχουν υποβληθεί σε μεταμόσχευση αυτόλογων βλαστικών κυττάρων.

ΑΡΙΘΜΟΣ ΕΥΡ. Δ.Ε. (11):3112188
ΑΡΙΘ. ΕΛΛ. ΚΑΤΑΘΕΣΗΣ (21):20230400424
ΗΜΕΡ. ΕΛΛ. ΚΑΤΑΘΕΣΗΣ (22):14/03/2023
ΑΡΙΘ./ΗΜΕΡ. ΔΗΜΟΣΙΕΥΣΗΣ
ΕΥΡΩΠΑΪΚΟΥ ΔΙΠΛΩΜΑΤΟΣ(87):2894165 - 04/01/2023
ΑΡΙΘ./ΗΜΕΡ. ΔΗΜΟΣΙΕΥΣΗΣ
ΕΥΡΩΠΑΪΚΗΣ ΑΙΤΗΣΗΣ (86):15152757.9--10/11/2009
ΔΙΚΑΙΟΥΧΟΣ (73):1)ALEXION PHARMACEUTICALS, INC.
121 Seaport Boulevard, Boston, MA 02210,
ΗΝΩΜΕΝΕΣ ΠΟΛΙΤΕΙΕΣ ΤΗΣ ΑΜΕΡΙΚΗΣ

ΣΥΜΒ. ΠΡΟΤΕΡΑΙΟΤΗΤΕΣ (30):
198803 P-10/11/2008-US 200634 P-01/12/2008-US
199563 P-18/11/2008-US 200635 P-01/12/2008-US
199569 P-18/11/2008-US 200640 P-01/12/2008-US
199562 P-18/11/2008-US 181788 P-28/05/2009-US
199764 P-19/11/2008-US 228047 P-23/07/2009-US

ΕΦΕΥΡΕΤΗΣ (72):1)Rother, Russell, P.
2)Bedrosian, Camille
3)Squinto, Stephen, P.
4)Bell, Leonard

ΕΙΔΙΚΟΣ ΠΛΗΡΕΞΟΥΣΙΟΣ (74):ΣΙΩΤΟΥ "ΚΑΤΕΡΙΝΑ ΣΙΩΤΟΥ ΚΑΙ
ΣΥΝΕΡΓΑΤΕΣ ΔΙΚΗΓΟΡΙΚΗ ΕΤΑΙΡΕΙΑ"
ΔΙΚΑΤΕΡΙΝΗ
Πατησίων (28ης Οκτωβρίου) 122, 11257
ΑΘΗΝΑ

ΑΝΤΙΚΛΗΤΟΣ (74):ΣΙΩΤΟΥ ΔΙΚΑΤΕΡΙΝΗ
Πατησίων (28ης Οκτωβρίου) 122,11257
ΑΘΗΝΑ

ΤΙΤΛΟΣ ΕΦΕΥΡΕΣΗΣ (54):**ΜΕΘΟΔΟΙ ΚΑΙ ΣΥΝΘΕΣΕΙΣ ΓΙΑ ΤΗΝ
ΑΓΩΓΗ ΔΙΑΤΑΡΑΧΩΝ ΠΟΥ ΣΧΕΤΙ-
ΖΟΝΤΑΙ ΜΕ ΤΟ ΣΥΜΠΛΗΡΩΜΑ**

ΠΕΡΙΛΗΨΗ(57)

Η παρούσα αποκάλυψη αφορά, μεταξύ άλλων, συνθέσεις που περιέχουν έναν αναστολέα ανθρώπινου συμπληρώματος και χρήση των συνθέσεων σε μεθόδους αγωγής ή πρόληψης διαταραχών που σχετίζονται με το συμπλήρωμα. Σε ορισμένες υλοποιήσεις, ο αναστολέας χορηγείται σε χρόνια βάση σε ασθενείς. Σε ορισμένες υλοποιήσεις, ο αναστολέας χορηγείται σε έναν ασθενή σε ποσότητα και συχνότητα τέτοια ώστε να διατηρείται η συστηματική αναστολή του συμπληρώματος και να αποτρέπεται η διαφυγή. Σε ορισμένες υλοποιήσεις, η σύνθεση περιέχει ένα αντίσωμα, ή θραύσμα δέσμευσης αντιγόνου αυτού, το οποίο δεσμεύεται στην πρωτεΐνη που αποτελεί το συστατικό C5 του ανθρώπινου συμπληρώματος ή σε ένα θραύσμα της πρωτεΐνης, όπως το C5a ή το C5b.

ΑΡΙΘΜΟΣ ΕΥΡ. Δ.Ε. (11):3112189
ΑΡΙΘ. ΕΛΛ. ΚΑΤΑΘΕΣΗΣ (21):20230400425
ΗΜΕΡ. ΕΛΛ. ΚΑΤΑΘΕΣΗΣ (22):14/03/2023
ΑΡΙΘ./ΗΜΕΡ. ΔΗΜΟΣΙΕΥΣΗΣ
ΕΥΡΩΠΑΪΚΟΥ ΔΙΠΛΩΜΑΤΟΣ(87):3692040 - 28/12/2022
ΑΡΙΘ./ΗΜΕΡ. ΔΗΜΟΣΙΕΥΣΗΣ
ΕΥΡΩΠΑΪΚΗΣ ΑΙΤΗΣΗΣ (86):18795809.5--05/10/2018
ΔΙΚΑΙΟΥΧΟΣ (73):1)GlaxoSmithKline Intellectual Property De-
velopment Limited
980 Great West Road, Brentford, Middlesex
TW8 9GS, ΜΕΓΑΛΗ ΒΡΕΤΑΝΙΑ

ΣΥΜΒ. ΠΡΟΤΕΡΑΙΟΤΗΤΕΣ (30):201762568633 P-05/10/2017-US
201762570509 P-10/10/2017-US
201862681146 P-06/06/2018-US
201862683859 P-12/06/2018-US

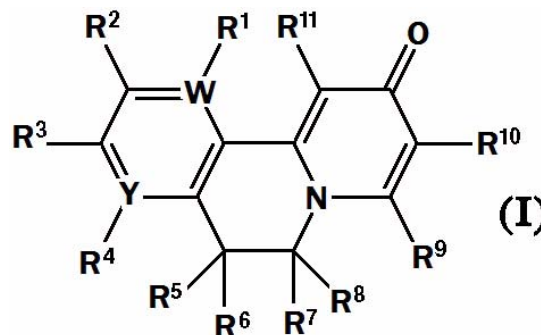
ΕΦΕΥΡΕΤΗΣ (72):1)CATALANO, John G.
2)CHONG, Pek Yoke
3)DICKSON, Hamilton D.
4)LEIVERS, Martin R.
5)WEATHERHEAD, Jason Gordon

ΕΙΔΙΚΟΣ ΠΛΗΡΕΞΟΥΣΙΟΣ (74):ΑΘΑΝΑΣΙΑΔΟΥ "ΕΛΕΝΗ Γ.
ΠΑΠΑΚΩΝΣΤΑΝΤΙΝΟΥ ΚΑΙ
ΣΥΝΕΡΓΑΤΕΣ, ΔΙΚΗΓΟΡΙΚΗ ΕΤΑΙΡΙΑ"
ΜΑΡΙΑ
Κουμπάρη 2, 10674 ΑΘΗΝΑ

ΑΝΤΙΚΛΗΤΟΣ (74):ΓΙΑΖΙΤΖΟΓΛΟΥ ΕΥΑΓΓΕΛΙΑ
Κουμπάρη 2,10674 ΑΘΗΝΑ

ΤΙΤΛΟΣ ΕΦΕΥΡΕΣΗΣ (54):**ΧΗΜΙΚΕΣ ΕΝΩΣΕΙΣ
ΠΕΡΙΛΗΨΗ(57)**

αντιγόνο HBs σε ένα άτομο, για την αγωγή ιικών λοιμώξεων και μέθοδοι παρασκευής και χρήσεως αυτών των ενώσεων.

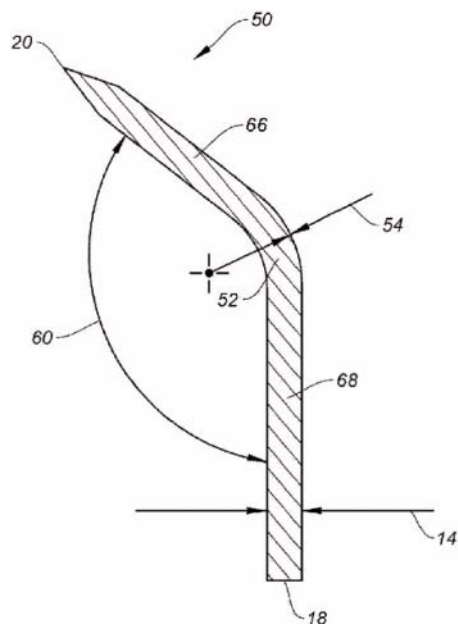


Ενώσεις Τύπου (I), συγκεκριμένα αναστολείς ιού ηπατίτιδας Β και/ή ιού ηπατίτιδας D, πιο συγκεκριμένα ενώσεις που αναστέλλουν το αντιγόνο HBe και το

ΑΡΙΘΜΟΣ ΕΥΡ. Δ.Ε. (11):3112190
ΑΡΙΘ. ΕΛΛ. ΚΑΤΑΘΕΣΗΣ (21):20230400426
ΗΜΕΡ. ΕΛΛ. ΚΑΤΑΘΕΣΗΣ (22):14/03/2023
ΑΡΙΘ./ΗΜΕΡ. ΔΗΜΟΣΙΕΥΣΗΣ
ΕΥΡΩΠΑΪΚΟΥ ΔΙΠΛΩΜΑΤΟΣ(87):3931362 - 21/12/2022
ΑΡΙΘ./ΗΜΕΡ. ΔΗΜΟΣΙΕΥΣΗΣ
ΕΥΡΩΠΑΪΚΗΣ ΑΙΤΗΣΗΣ (86):20703354.9--08/01/2020
ΔΙΚΑΙΟΥΧΟΣ (73):1)Edgewell Personal Care Brands, LLC
 1350 Timberlake Manor Parkway, Chesterfield MO 63017, ΗΝΩΜΕΝΕΣ ΠΟΛΙΤΕΙΕΣ ΤΗΣ ΑΜΕΡΙΚΗΣ
ΣΥΜΒ. ΠΡΟΤΕΡΑΙΟΤΗΤΕΣ (30):201962811694 P-28/02/2019-US
ΕΦΕΥΡΕΤΗΣ (72):1)SALVATORE, William
 2)XU, Yiming
ΕΙΔΙΚΟΣ ΠΛΗΡΕΞΟΥΣΙΟΣ (74):ΤΣΙΜΙΚΑΛΗΣ "ΤΣΙΜΙΚΑΛΗΣ ΚΑΛΟΝΑΡΟΥ ΔΙΚΗΓΟΡΙΚΗ ΕΤΑΙΡΕΙΑ" ΣΤΕΦΑΝΟΣ ΑΛΕΞΙΟΣ
 Νεοφύτου Βάμβα 1, 10674 ΑΘΗΝΑ
ΑΝΤΙΚΛΗΤΟΣ (74):ΤΣΙΜΙΚΑΛΗΣ ΣΤΕΦΑΝΟΣ ΑΛΕΞΙΟΣ
 Νεοφύτου Βάμβα 1,10674 ΑΘΗΝΑ
ΤΙΤΛΟΣ ΕΦΕΥΡΕΣΗΣ (54):ΞΥΡΙΣΤΙΚΗ ΛΕΠΙΔΑ ΚΑΙ ΣΥΝΘΕΣΗ ΓΙΑ ΞΥΡΙΣΤΙΚΗ ΛΕΠΙΔΑ

ΠΕΡΙΛΗΨΗ(57)

Μία ξυριστική λεπίδα έχει ένα πρώτο και ένα δεύτερο τμήμα. Το πρώτο τμήμα έχει μία ακμή κοπής σε ένα εξωτερικό άκρο και είναι γωνιασμένο σε σχέση προς το δεύτερο τμήμα με μία διεργασία κάμψης. Μία περιοχή κάμψης που μπορεί να είναι τοξοειδής είναι ηενδιάμεση του πρώτου και του δεύτερου τμήματος. Η ξυριστική λεπίδα κατασκευάζεται βιομηχανικώς από μαρτενσιτικό ανοξείδωτο χάλυβα που κυρίως είναι σίδηρος και έχει (κατά βάρος): 0,40 έως 0,60% C- 0,30 έως 0,55% Si- 0,70 έως 0,90% Mn- 13,0 έως 14,0% Cr- 0,50 έως 1,0% Mo- και 0,03 έως 0,2%, πιο προτιμητέα 0,030,1% N.

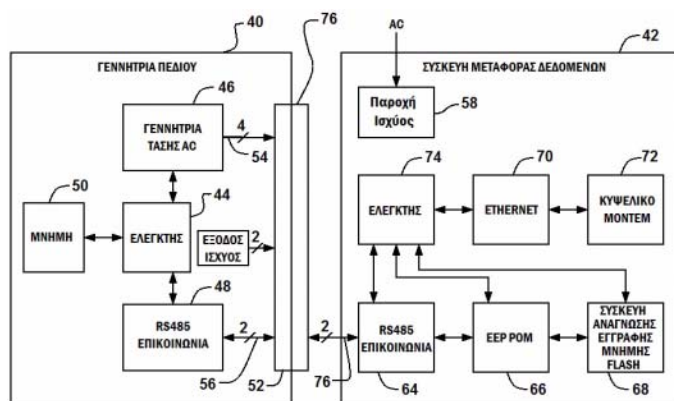


ΑΡΙΘΜΟΣ ΕΥΡ. Δ.Ε. (11):3112191
ΑΡΙΘ. ΕΛΛ. ΚΑΤΑΘΕΣΗΣ (21):20230400432
ΗΜΕΡ. ΕΛΛ. ΚΑΤΑΘΕΣΗΣ (22):15/03/2023
ΑΡΙΘ./ΗΜΕΡ. ΔΗΜΟΣΙΕΥΣΗΣ
ΕΥΡΩΠΑΪΚΟΥ ΔΙΠΛΩΜΑΤΟΣ(87):3960232 - 04/01/2023
ΑΡΙΘ./ΗΜΕΡ. ΔΗΜΟΣΙΕΥΣΗΣ
ΕΥΡΩΠΑΪΚΗΣ ΑΙΤΗΣΗΣ (86):21193671.1--13/04/2020
ΔΙΚΑΙΟΥΧΟΣ (73):1)Novocure GmbH
 Park 6, 6039 Root D4, ΕΛΒΕΤΙΑ
ΣΥΜΒ. ΠΡΟΤΕΡΑΙΟΤΗΤΕΣ (30):201962835147 P-17/04/2019-US
ΕΦΕΥΡΕΤΗΣ (72):1)WASSERMAN, Yoram
 2)BAR-TAL, Golan
 3)VARSHAVER, Michael
 4)ELKABETZ, Shimon
ΕΙΔΙΚΟΣ ΠΛΗΡΕΞΟΥΣΙΟΣ (74):ΚΙΑΙΜΙΡΗΣ "ΠΑΤΡΙΝΟΣ & ΚΙΑΙΜΙΡΗΣ ΔΙΚΗΓΟΡΙΚΗ ΕΤΑΙΡΙΑ" ΚΩΝΣΤΑΝΤΙΝΟΣ
 Χατζηγιάννη Μέξη 7, 11528 ΑΘΗΝΑ
ΑΝΤΙΚΛΗΤΟΣ (74):ΚΙΑΙΜΙΡΗΣ ΚΩΝΣΤΑΝΤΙΝΟΣ
 Χατζηγιάννη Μέξη 7,11528 ΑΘΗΝΑ
ΤΙΤΛΟΣ ΕΦΕΥΡΕΣΗΣ (54):ΑΝΑΦΟΡΤΩΣΗ ΔΕΔΟΜΕΝΩΝ ΑΠΟ ΑΠΟΜΟΝΩΘΕΝ ΣΥΣΤΗΜΑ ΧΩΡΙΣ ΔΙΑΚΥΒΕΥΣΗ ΑΠΟΜΟΝΩΣΗΣ

ΠΕΡΙΛΗΨΗ(57)

Συσκευή μεταφοράς δεδομένων ("DTA") συνδέεται προς τη γεννήτρια πεδίου σε σύστημα θεραπείας TTFields χρησιμοποιώντας τον ίδιο συνδετήρα επί της γεννήτριας πεδίου που χρησιμοποιείται για να συνδέσει διεπαφή μορφοτροπία προς τη γεννήτρια πεδίου. Η γεννήτρια πεδίου αυτομάτως προσδιορίζει κατά πόσο η διεπαφή μορφοτροπία ή η DTA συνδέεται προς αυτή. Όταν η διεπαφή μορφοτροπία συνδέεται προς τη γεννήτρια πεδίου, η γεννήτρια πεδίου λειτουργεί για να απελευθερώνει θεραπεία TTFields σε έναν ασθενή. Αφετέρου, όταν η DTA συνδέεται προς τη γεννήτρια πεδίου, η γεννήτρια πεδίου μεταφέρει δεδομένα θεραπείας ασθενούς στην DTA και η DTA αποδέχεται τα δεδομένα από τη

γεννήτρια πεδίου. Αφού η γεννήτρια πεδίου και η DTA έχουν αποσυνδεθεί, η DTA μεταφέρει τα δεδομένα σε έναν απομακρυσμένο διακομιστή, π.χ., μέσω του Διαδικτύου ή μέσω μετάδοσης κυψελοειδών δεδομένων.



ΑΡΙΘΜΟΣ ΕΥΡ. Δ.Ε. (11):3112192
ΑΡΙΘ. ΕΛΛ. ΚΑΤΑΘΕΣΗΣ (21):20230400429
ΗΜΕΡ. ΕΛΛ. ΚΑΤΑΘΕΣΗΣ (22):15/03/2023
ΑΡΙΘ./ΗΜΕΡ. ΔΗΜΟΣΙΕΥΣΗΣ
ΕΥΡΩΠΑΪΚΟΥ ΔΙΠΛΩΜΑΤΟΣ(87):3401334 - 15/02/2023
ΑΡΙΘ./ΗΜΕΡ. ΔΗΜΟΣΙΕΥΣΗΣ
ΕΥΡΩΠΑΪΚΗΣ ΑΙΤΗΣΗΣ (86):18168460.6--27/05/2008
ΔΙΚΑΙΟΥΧΟΣ (73):1)Astellas Pharma Inc.
5-1, Nihonbashi-Honcho 2-Chome, Chuo-ku
Tokyo 103-8411, ΙΑΠΩΝΙΑ
2)TRON - Translationale Onkologie an der
Universitätsmedizin der Johannes Gutenberg-
Universität Mainz gemeinnützige GmbH
Freiligrathstrasse 12, 55131 Mainz,
ΓΕΡΜΑΝΙΑ
ΣΥΜΒ. ΠΡΟΤΕΡΑΙΟΤΗΤΕΣ (30):07010622-29/05/2007-EP
932099 P-29/05/2007-US
ΕΦΕΥΡΕΤΗΣ (72):1)SAHIN, Ugur
2)TURECI, Ozlem
3)BRANDENBURG, Gunda
4)USENER, Dirk
ΕΙΔΙΚΟΣ ΠΛΗΡΕΞΟΥΣΙΟΣ (74):ΓΙΑΚΟΥΜΗ ANNA
Αλκαμένους 12-14, 10439 ΑΘΗΝΑ
ΑΝΤΙΚΛΗΤΟΣ (74):ΜΙΣΙΟΥ ΑΝΔΡΟΝΙΚΗ
Αναλήψεως 23 και Μαραθώνος 27,15235
ΒΡΙΑΛΗΣΣΙΑ (ΑΤΤΙΚΗΣ)
ΤΙΤΛΟΣ ΕΦΕΥΡΕΣΗΣ (54):**ΜΟΝΟΚΛΩΝΙΚΑ ΑΝΤΙΣΩΜΑΤΑ
ΕΝΑΝΤΙ ΚΛΑΥΔΙΝΗΣ-18 ΓΙΑ ΤΗ ΘΕΡΑ-
ΠΕΙΑ ΤΟΥ ΚΑΡΚΙΝΟΥ**

ΠΕΡΙΛΗΨΗ(57)

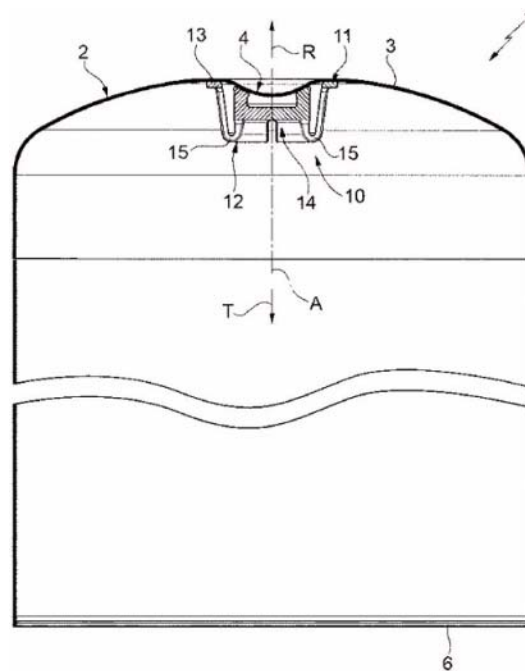
Η παρούσα εφεύρεση παρέχει αντισώματα χρήσιμα ως θεραπευτικά για τη θεραπεία και/ή την πρόληψη νόσων που σχετίζονται με κύτταρα που εκφράζουν την CLD18, συμπεριλαμβανομένων των νόσων που σχετίζονται με όγκους όπως ο καρκίνος του στομάχου, ο καρκίνος του οισοφάγου, ο καρκίνος του παγκρέατος, ο καρκίνος του πνεύμονα, ο καρκίνος των ωοθηκών, ο καρκίνος του παχέος εντέρου, ο καρκίνος του ήπατος, ο καρκίνος κεφαλής-τραχήλου και ο καρκίνος της χοληδόχου κύστης και οι μεταστάσεις τους.

ΑΡΙΘΜΟΣ ΕΥΡ. Δ.Ε. (11):3112193
ΑΡΙΘ. ΕΛΛ. ΚΑΤΑΘΕΣΗΣ (21):20230400431
ΗΜΕΡ. ΕΛΛ. ΚΑΤΑΘΕΣΗΣ (22):15/03/2023
ΑΡΙΘ./ΗΜΕΡ. ΔΗΜΟΣΙΕΥΣΗΣ
ΕΥΡΩΠΑΪΚΟΥ ΔΙΠΛΩΜΑΤΟΣ(87):3643959 - 04/01/2023
ΑΡΙΘ./ΗΜΕΡ. ΔΗΜΟΣΙΕΥΣΗΣ
ΕΥΡΩΠΑΪΚΗΣ ΑΙΤΗΣΗΣ (86):19204706.6--22/10/2019
ΔΙΚΑΙΟΥΧΟΣ (73):1)Special Components S.r.l.
Via Alpignano, 151/155, 10040 Caselette,
ΙΤΑΛΙΑ
ΣΥΜΒ. ΠΡΟΤΕΡΑΙΟΤΗΤΕΣ (30):201800009658-22/10/2018-IT
ΕΦΕΥΡΕΤΗΣ (72):1)HERNANDEZ MERIDA, Viviana
ΕΙΔΙΚΟΣ ΠΛΗΡΕΞΟΥΣΙΟΣ (74):ΓΑΛΑΝΟΠΟΥΛΟΥ ΑΝΘΟΥΛΑ
Θέση Λύσι Μπιτακου, 19014 ΚΑΠΑΝΔΡΙΤΙ
(ΑΤΤΙΚΗΣ)
ΑΝΤΙΚΛΗΤΟΣ (74):ΜΑΛΑΜΗ ΑΛΚΗΣΤΙΣ-ΕΙΡΗΝΗ
Βησσαρίωνος 3,10672 ΑΘΗΝΑ
ΤΙΤΛΟΣ ΕΦΕΥΡΕΣΗΣ (54):**ΦΙΑΛΗ ΑΕΡΙΟΥ ΜΕ ΒΑΛΒΙΔΑ ΑΣΦΑ-
ΛΕΙΑΣ**

ΠΕΡΙΛΗΨΗ(57)

Η εφεύρεση αφορά σε βαλβίδα ασφαλείας (10) φιάλης αερίου (1)- η βαλβίδα (10) είναι κατασκευασμένη εξ ολοκλήρου από ελαστικά παραμορφώσιμο υλικό, έχει διαμήκη άξονα (Α) και περιλαμβάνει σταθερό τμήμα (11) και κινούμενο τμήμα (12) τα οποία μαζί αποτελούν ενιαίο εξάρτημα το σταθερό τμήμα (11) περιλαμβάνει δακτυλιοειδή φλάντζα (13) που μπορεί να στερεωθεί στο εσωτερικό της φιάλης (1) γύρω από διατρήσιμο τμήμα (4) αυτής το κινούμενο μέρος (12) εκτείνεται σαν πρόβολος από τη φλάντζα (13) και περιλαμβάνει τμήμα σφράγισης (14) διατεταγμένο σε ακτινωτά εσώτατη θέση σε σχέση με τη φλάντζα (13) και ελαστικά φορτωμένο μεταξύ κανονικής κατάστασης σφράγισης, όπου είναι ελαστικά φορτωμένο σε πρώτη αξονική κατεύθυνση (R) έναντι τοιχώματος (3) της φιάλης (1) γύρω από το διατρήσιμο τμήμα (4), και κατάστασης ανοίγματος, που επιτυγχάνεται με εξωτερική ώθηση σε δεύτερη κατεύθυνση (T) κατά μήκος του εν λόγω άξονα (Α), αντίθετα από την εν λόγω πρώτη κατεύθυνση (R)- το κινούμενο τμήμα (12) περιλαμβάνει περαιτέρω πληθώρα πετάλων (15) σε ίση γωνιακή

απόσταση μεταξύ τους γύρω από τον άξονα (Α), περιοριζόμενα αντίστοιχα μέσω παραθύρων (16) ανάμεσα τους και συνδέοντας τη φλάντζα (13) με το τμήμα σφράγισης (14).



ΑΡΙΘΜΟΣ ΕΥΡ. Δ.Ε. (11):3112194
ΑΡΙΘ. ΕΛΛ. ΚΑΤΑΘΕΣΗΣ (21):20230400428
ΗΜΕΡ. ΕΛΛ. ΚΑΤΑΘΕΣΗΣ (22):15/03/2023
ΑΡΙΘ./ΗΜΕΡ. ΔΗΜΟΣΙΕΥΣΗΣ
ΕΥΡΩΠΑΪΚΟΥ ΔΙΠΛΩΜΑΤΟΣ(87):3946998 - 18/01/2023
ΑΡΙΘ./ΗΜΕΡ. ΔΗΜΟΣΙΕΥΣΗΣ
ΕΥΡΩΠΑΪΚΗΣ ΑΙΤΗΣΗΣ (86):20716375.9--03/03/2020
ΔΙΚΑΙΟΥΧΟΣ (73):1)DVORAK - svahove sekacky s.r.o.
Pohled 277, 582 21 Pohled, ΤΣΕΧΙΑ
ΣΥΜΒ. ΠΡΟΤΕΡΑΙΟΤΗΤΕΣ (30):20190185-27/03/2019-CZ
ΕΦΕΥΡΕΤΗΣ (72):1)VONDRACEK, Pavel
ΕΙΔΙΚΟΣ ΠΛΗΡΕΞΟΥΣΙΟΣ (74):ΠΑΤΡΙΝΕΛΗ-ΛΕΣΤΟΥ ΑΝΑΣΤΑΣΙΑ
Σόλωνος 125, 10678 ΑΘΗΝΑ
ΑΝΤΙΚΛΗΤΟΣ (74):ΠΑΤΡΙΝΕΛΗ-ΛΕΣΤΟΥ ΑΝΑΣΤΑΣΙΑ
Σόλωνος 125,10678 ΑΘΗΝΑ
ΤΙΤΛΟΣ ΕΦΕΥΡΕΣΗΣ (54):**ΑΞΟΝΑΣ, ΙΔΙΩΣ ΓΕΝΙΚΟΥ ΠΛΑΙΣΙΟΥ ΣΤΗΡΙΞΗΣ**

ΠΕΡΙΛΗΨΗ(57)

Άξονας (1), ειδικότερα ενός γενικού πλαισίου στήριξης, ο οποίος άξονας (1) περιλαμβάνει έναν βραχίονα (2) του άξονα (1), μια μονάδα ισχύος μετάδοσης κινήσεως (5), μονάδες περιστροφικής κίνησης (6a, 6b), συστήματα κατανομής περιστροφικής κίνησης (7a,7b), συστήματα κατανομής διαδρομής (8a), 8b). Στο ένα άκρο του βραχίονα (2) του άξονα (1) είναι διατεταγμένη κατά τρόπο που να μπορεί να περιστρέφεται μια εμπρόσθια πυλαία ανάρτηση (3 a) ενός εμπρόσθιου τροχού (4a). Στο άλλο άκρο του βραχίονα (2) του άξονα (1) είναι διατεταγμένη με δυνατότητα περιστροφής μια οπίσθια πυλαία ανάρτηση (3b) του οπίσθιου τροχού (4b). Η εμπρόσθια πυλαία ανάρτηση (3a) του εμπρόσθιου τροχού (4a) και η οπίσθια πυλαία ανάρτηση (3b) του οπίσθιου τροχού (4b) περιλαμβάνουν ένα γωνιακό αλυσοφόρο σύστημα μετάδοσης (24) που περιλαμβάνει έναν άξονα μετάδοσης κίνησης (9) που έχει έναν διαμήκη άξονα (13), έναν κινούμενο άξονα

(10) που έχει έναν διαμήκη άξονα (14), μια συνδετήρια αλυσίδα (11) για τη σύνδεση του άξονα μετάδοσης κίνησης (9) και του κινούμενου άξονα (10), και ένα γωνιακό σύστημα τροχαλίας (12) της συνδετήριας αλυσίδας (11) για τον καθορισμό της γωνίας (α) μεταξύ του διαμήκους άξονα (13) του άξονα μετάδοσης κίνησης (9) και του διαμήκους άξονα (14) του κινούμενου άξονα (10).

ΑΡΙΘΜΟΣ ΕΥΡ. Δ.Ε. (11):3112195
ΑΡΙΘ. ΕΛΛ. ΚΑΤΑΘΕΣΗΣ (21):20230400433
ΗΜΕΡ. ΕΛΛ. ΚΑΤΑΘΕΣΗΣ (22):15/03/2023
ΑΡΙΘ./ΗΜΕΡ. ΔΗΜΟΣΙΕΥΣΗΣ
ΕΥΡΩΠΑΪΚΟΥ ΔΙΠΛΩΜΑΤΟΣ(87):3685847 - 11/01/2023
ΑΡΙΘ./ΗΜΕΡ. ΔΗΜΟΣΙΕΥΣΗΣ
ΕΥΡΩΠΑΪΚΗΣ ΑΙΤΗΣΗΣ (86):20157916.6--07/12/2016
ΔΙΚΑΙΟΥΧΟΣ (73):1)RA Pharmaceuticals, Inc.
87 Cambridge Park Drive, Cambridge, MA
02140, ΗΝΩΜΕΝΕΣ ΠΟΛΙΤΕΙΕΣ ΤΗΣ
ΑΜΕΡΙΚΗΣ
ΣΥΜΒ. ΠΡΟΤΕΡΑΙΟΤΗΤΕΣ (30):201562268360 P-16/12/2015-US
201662331320 P-03/05/2016-US
201662347486 P-08/06/2016-US
ΕΦΕΥΡΕΤΗΣ (72):1)Demarco, Steven James
2)Hoarty, Michelle Denise
3)Parker, Grace Victoria
4)Ricardo, Alonso
5)Tobe, Sylvia
6)Trecu, Douglas A.
ΕΙΔΙΚΟΣ ΠΛΗΡΕΞΟΥΣΙΟΣ (74):ΛΥΜΠΕΡΗΣ "ΔΙΚΗΓΟΡΙΚΗ ΕΤΑΙΡΕΙΑ
ΒΑΓΙΑΝΟΥ ΚΩΣΤΟΠΟΥΛΟΥ
ΛΥΜΠΕΡΗ" ΝΙΚΟΛΑΟΣ
Στουρνάρα 37, 10682 ΑΘΗΝΑ
ΑΝΤΙΚΛΗΤΟΣ (74):ΛΥΜΠΕΡΗΣ ΝΙΚΟΛΑΟΣ
Στουρνάρα 37,10682 ΑΘΗΝΑ
ΤΙΤΛΟΣ ΕΦΕΥΡΕΣΗΣ (54):**ΡΥΘΜΙΣΤΕΣ ΤΗΣ ΔΡΑΣΤΙΚΟΤΗΤΑΣ ΤΟΥ ΣΥΜΠΛΗΡΩΜΑΤΟΣ**

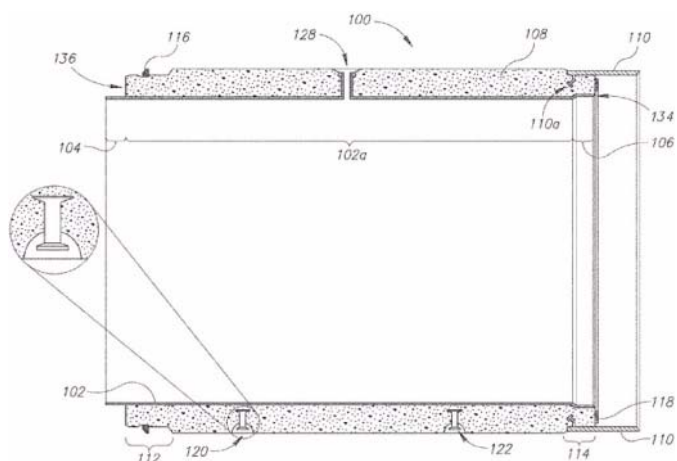
ΠΕΡΙΛΗΨΗ(57)

Η παρούσα εφεύρεση σχετίζεται με πολυπεπτιδικούς ρυθμιστές της δραστηριότητας του συμπληρώματος, συμπεριλαμβανομένων των κυκλικών πολυπεπτιδικών ρυθμιστών. Περιλαμβάνονται μέθοδοι χρήσης τέτοιων ρυθμιστών ως θεραπευτικών.

ΑΡΙΘΜΟΣ ΕΥΡ. Δ.Ε. (11):3112196
ΑΡΙΘ. ΕΛΛ. ΚΑΤΑΘΕΣΗΣ (21):20230400434
ΗΜΕΡ. ΕΛΛ. ΚΑΤΑΘΕΣΗΣ (22):15/03/2023
ΑΡΙΘ./ΗΜΕΡ. ΔΗΜΟΣΙΕΥΣΗΣ
ΕΥΡΩΠΑΪΚΟΥ ΔΙΠΛΩΜΑΤΟΣ(87):3191686 - 15/02/2023
ΑΡΙΘ./ΗΜΕΡ. ΔΗΜΟΣΙΕΥΣΗΣ
ΕΥΡΩΠΑΪΚΗΣ ΑΙΤΗΣΗΣ (86):15839927.9--07/09/2015
ΔΙΚΑΙΟΥΧΟΣ (73):1)Mekorot Water Company Ltd.
9 Lincoln Street, 61201 Tel-Aviv, ΙΣΡΑΗΛ
ΣΥΜΒ. ΠΡΟΤΕΡΑΙΟΤΗΤΕΣ (30):201462048466 P-10/09/2014-US
ΕΦΕΥΡΕΤΗΣ (72):1)SOREK, Ben Ami
2)MARKOVICH, Orel
ΕΙΔΙΚΟΣ ΠΛΗΡΕΞΟΥΣΙΟΣ (74):ΛΥΜΠΕΡΗΣ "ΔΙΚΗΓΟΡΙΚΗ ΕΤΑΙΡΕΙΑ
ΒΑΓΙΑΝΟΥ ΚΩΣΤΟΠΟΥΛΟΥ
ΛΥΜΠΕΡΗ" ΝΙΚΟΛΑΟΣ
Στουρνάρα 37, 10682 ΑΘΗΝΑ
ΑΝΤΙΚΛΗΤΟΣ (74):ΛΥΜΠΕΡΗΣ ΝΙΚΟΛΑΟΣ
Στουρνάρα 37,10682 ΑΘΗΝΑ
ΤΙΤΛΟΣ ΕΦΕΥΡΕΣΗΣ (54):ΕΝΣΩΜΑΤΩΜΕΝΟΣ ΣΩΛΗΝΑΣ ΥΔΡΑΥ-
ΔΙΚΗΣ ΠΡΟΩΘΗΣΗΣ

ΠΕΡΙΛΗΨΗ(57)

Ένας ενσωματωμένος σωλήνας υδραυλικής προώθησης ο οποίος περιλαμβάνει ενσωματωμένα ένα περίβλημα υδραυλικής προώθησης από σκυρόδεμα το οποίο σχηματίζεται από κοινού και περιβάλλοντας έναν μεταλλικό σωλήνα, όπου ο εν λόγω μεταλλικός σωλήνας περιλαμβάνει ένα ευθύ άκρο το οποίο προεξέχει από το εν λόγω περίβλημα υδραυλικής προώθησης από σκυρόδεμα και έναν σύνδεσμο υποδοχής η διάμετρος του οποίου είναι μεγαλύτερη από τη διάμετρο του εν λόγω ευθείας άκρου.

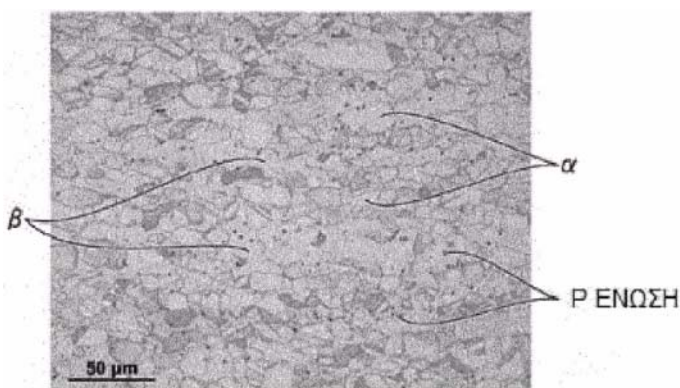


ΑΡΙΘΜΟΣ ΕΥΡ. Δ.Ε. (11):3112197
ΑΡΙΘ. ΕΛΛ. ΚΑΤΑΘΕΣΗΣ (21):20230400356
ΗΜΕΡ. ΕΛΛ. ΚΑΤΑΘΕΣΗΣ (22):28/02/2023
ΑΡΙΘ./ΗΜΕΡ. ΔΗΜΟΣΙΕΥΣΗΣ
ΕΥΡΩΠΑΪΚΟΥ ΔΙΠΛΩΜΑΤΟΣ(87):3872199 - 22/02/2023
ΑΡΙΘ./ΗΜΕΡ. ΔΗΜΟΣΙΕΥΣΗΣ
ΕΥΡΩΠΑΪΚΗΣ ΑΙΤΗΣΗΣ (86):19935596.7--11/12/2019
ΔΙΚΑΙΟΥΧΟΣ (73):1)Mitsubishi Materials Corporation
2-3, Marunouchi 3-chome, Chiyoda-ku, Tokyo
100-8117, ΙΑΠΩΝΙΑ
ΣΥΜΒ. ΠΡΟΤΕΡΑΙΟΤΗΤΕΣ (30):2019116914-25/06/2019-JP
2019130143-12/07/2019-JP
2019141096-31/07/2019-JP
2019163773-09/09/2019-JP
ΕΦΕΥΡΕΤΗΣ (72):1)OISHI Keiichiro
2)SUZAKI Kouichi
3)GOTO Hiroki
ΕΙΔΙΚΟΣ ΠΛΗΡΕΞΟΥΣΙΟΣ (74):ΑΘΑΝΑΣΙΑΔΟΥ "ΕΛΕΝΗ Γ.
ΠΑΠΑΚΩΝΣΤΑΝΤΙΝΟΥ ΚΑΙ
ΣΥΝΕΡΓΑΤΕΣ, ΔΙΚΗΓΟΡΙΚΗ ΕΤΑΙΡΙΑ"
ΜΑΡΙΑ
Κουμπάρη 2, 10674 ΑΘΗΝΑ
ΑΝΤΙΚΛΗΤΟΣ (74):ΓΙΑΖΙΤΖΟΓΛΟΥ ΕΥΑΓΓΕΛΙΑ
Κουμπάρη 2,10674 ΑΘΗΝΑ
ΤΙΤΛΟΣ ΕΦΕΥΡΕΣΗΣ (54):ΚΡΑΜΑ ΧΑΛΚΟΥ ΕΛΕΥΘΕΡΗΣ ΚΟ-
ΠΗΣ ΚΑΙ ΜΕΘΟΔΟΣ ΓΙΑ ΠΑΡΑΓΩΓΗ
ΚΡΑΜΑΤΟΣ ΧΑΛΚΟΥ ΕΛΕΥΘΕΡΗΣ
ΚΟΠΗΣ

ΠΕΡΙΛΗΨΗ(57)

Το παρόν κράμα χαλκού ελεύθερης κοπής περιέχει Cu: 58,5 έως 63,5%, Si: πάνω από 0,4% και μέχρι 1,0%, Pb: 0,003 έως 0,25%, και P: 0,005 έως 0,19%, με το υπόλοιπο να συνίσταται σε Zn και αναπόφευκτες προσμείξεις, η ολική ποσότητα Fe, Mn, Co και Cr είναι μικρότερη από 0,40%, η ολική ποσότητα Sn και Al είναι μικρότερη από 0,40%, ισχύει η σχέση $56,3$ μικρότερη ή ίση $f1=[Cu]-$

$4,7x[Si]+0,5x[Pb]-0,5x[P]$ 3μικρότερη ή ίση 59,3, οι συνιστώσες φάσεις μίας δομής μετάλλου χαρακτηρίζονται από τις σχέσεις 20 3μικρότερη ή ίση (α) 3μικρότερη ή ίση 75, 253 μικρότερη ή ίση (P) 3μικρότερη ή ίση 80, 0 3μικρότερη ή ίση (γ) 3μικρότερη ή ίση 2, 3μικρότερη ή ίση (γ) $1/2\gamma_3+(\beta)\chi(-0,5\chi([8i])2+1,5x[Si])$ 3μικρότερη ή ίση 78, και 33 3μικρότερη ή ίση (γ) $1/2\gamma_3+(\beta)\chi(-15$ $0,5x([Si])2+1,5x[Si])+(Pb)1/2x33+(P)1/2x14$, και στη φάση β υφίσταται ένωση εμπεριέχουσα P.



ΑΡΙΘΜΟΣ ΕΥΡ. Δ.Ε. (11):3112198
ΑΡΙΘ. ΕΛΛ. ΚΑΤΑΘΕΣΗΣ (21):20230400436
ΗΜΕΡ. ΕΛΛ. ΚΑΤΑΘΕΣΗΣ (22):16/03/2023
ΑΡΙΘ./ΗΜΕΡ. ΔΗΜΟΣΙΕΥΣΗΣ
ΕΥΡΩΠΑΪΚΟΥ ΔΙΠΛΩΜΑΤΟΣ(87):3870574 - 04/01/2023
ΑΡΙΘ./ΗΜΕΡ. ΔΗΜΟΣΙΕΥΣΗΣ
ΕΥΡΩΠΑΪΚΗΣ ΑΙΤΗΣΗΣ (86):19789997.4--23/10/2019
ΔΙΚΑΙΟΥΧΟΣ (73):1)Step Pharma S.A.S.
101 rue de Sevres, 75272 Paris, Cedex 06,
ΓΑΛΛΙΑ

ΠΕΡΙΛΗΨΗ(57)
Ενώσεις του τύπου (I) και σχετικές απόψεις.

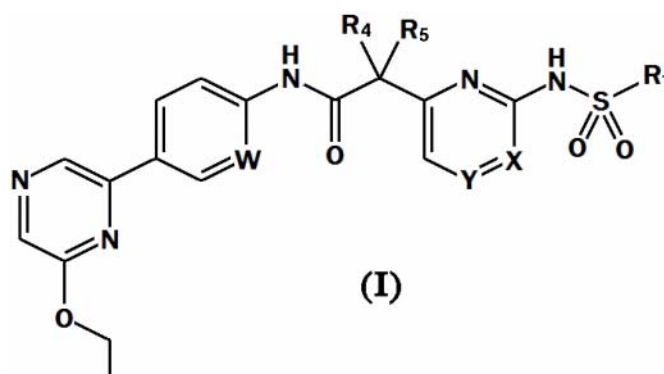
ΣΥΜΒ. ΠΡΟΤΕΡΑΙΟΤΗΤΕΣ (30):18202136-23/10/2018-EP
PCT/EP2018/086617-21/12/2018-WO
PCT/EP2019/057320-22/03/2019-WO

ΕΦΕΥΡΕΤΗΣ (72):
1)QUDDUS, Abdul 6)WRIGGLESWORTH, Joseph
2)NOVAK, Andrew 7)DUFFY, Lorna
3)COUSIN, David 8)BIRCH, Louise
4)BLACKHAM, Emma 9)GEORGE, Pascal
5)JONES, Geraint 10)AHMED, Saleh

ΕΙΔΙΚΟΣ ΠΑΗΡΕΞΟΥΣΙΟΣ (74):ΤΣΙΜΙΚΑΛΗΣ "ΤΣΙΜΙΚΑΛΗΣ
ΚΑΛΟΝΑΡΟΥ ΔΙΚΗΓΟΡΙΚΗ ΕΤΑΙΡΕΙΑ"
ΣΤΕΦΑΝΟΣ ΑΛΕΞΙΟΣ
Νεοφύτου Βάμβα 1, 10674 ΑΘΗΝΑ

ΑΝΤΙΚΛΗΤΟΣ (74):ΤΣΙΜΙΚΑΛΗΣ ΣΤΕΦΑΝΟΣ ΑΛΕΞΙΟΣ
Νεοφύτου Βάμβα 1,10674 ΑΘΗΝΑ

ΤΙΤΛΟΣ ΕΦΕΥΡΕΣΗΣ (54):ΠΑΡΑΓΩΓΑ ΑΜΙΝΟΠΥΡΙΜΙΔΙΝΗΣ/
ΠΥΡΑΖΙΝΗΣ ΩΣ ΑΝΑΣΤΟΛΕΙΣ CTPS1

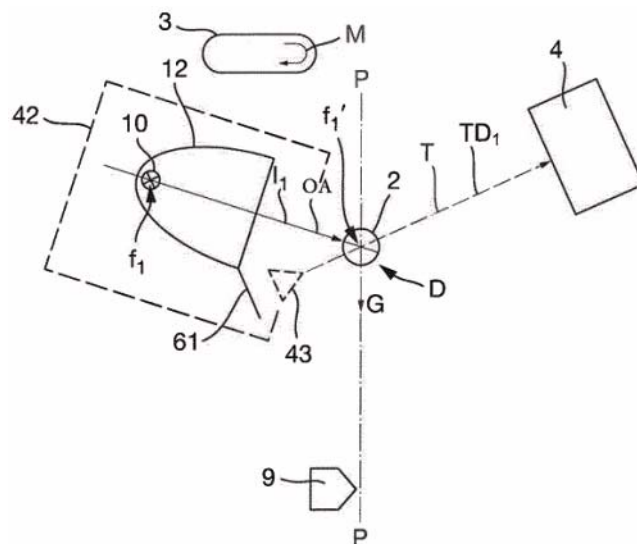


ΑΡΙΘΜΟΣ ΕΥΡ. Δ.Ε. (11):3112199
ΑΡΙΘ. ΕΛΛ. ΚΑΤΑΘΕΣΗΣ (21):20230400438
ΗΜΕΡ. ΕΛΛ. ΚΑΤΑΘΕΣΗΣ (22):17/03/2023
ΑΡΙΘ./ΗΜΕΡ. ΔΗΜΟΣΙΕΥΣΗΣ
ΕΥΡΩΠΑΪΚΟΥ ΔΙΠΛΩΜΑΤΟΣ(87):3063531 - 21/12/2022
ΑΡΙΘ./ΗΜΕΡ. ΔΗΜΟΣΙΕΥΣΗΣ
ΕΥΡΩΠΑΪΚΗΣ ΑΙΤΗΣΗΣ (86):14793109.1--03/11/2014
ΔΙΚΑΙΟΥΧΟΣ (73):1)TOMRA Sorting NV
Research Park Haasrode 1622 Romeinse
straat, 20, 3001 Leuven, ΒΕΛΓΙΟ
ΣΥΜΒ. ΠΡΟΤΕΡΑΙΟΤΗΤΕΣ (30):13191270-01/11/2013-EP
ΕΦΕΥΡΕΤΗΣ (72):1)BALTHASAR, Dirk
2)HARTMANN, Tobias
3)MCGLOUGHLIN, John
4)REID, Douglas Alexander
ΕΙΔΙΚΟΣ ΠΑΗΡΕΞΟΥΣΙΟΣ (74):ΣΙΩΤΟΥ "ΚΑΤΕΡΙΝΑ ΣΙΩΤΟΥ ΚΑΙ
ΣΥΝΕΡΓΑΤΕΣ ΔΙΚΗΓΟΡΙΚΗ ΕΤΑΙΡΕΙΑ"
ΑΙΚΑΤΕΡΙΝΗ
Πατησίων (28ης Οκτωβρίου) 122, 11257
ΑΘΗΝΑ
ΑΝΤΙΚΛΗΤΟΣ (74):ΣΙΩΤΟΥ ΑΙΚΑΤΕΡΙΝΗ
Πατησίων (28ης Οκτωβρίου) 122,11257
ΑΘΗΝΑ
ΤΙΤΛΟΣ ΕΦΕΥΡΕΣΗΣ (54):ΜΕΘΟΔΟΣ ΚΑΙ ΣΥΣΚΕΥΗ ΓΙΑ
ΑΝΙΧΝΕΥΣΗ ΥΛΗΣ

ΠΕΡΙΛΗΨΗ(57)

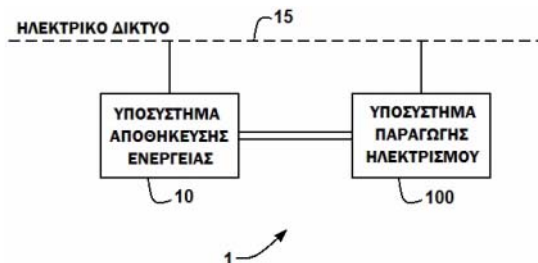
Μία συσκευή για την ανίχνευση ύλης που συνίσταται σε μέσα τροφοδοσίας χύδην (3' 3') διαμορφωμένα για την τροφοδοσία ενός πλήθους αντικειμένων (2' 2') σε μία περιοχή ανίχνευσης (D) τουλάχιστον σε μία πηγή φωτός (8 10. 20' 40) με ένα στοιχείο εστίασης και διαμορφωμένη για τον φωτισμό τουλάχιστον ενός αντικειμένου (2- 2') που μετακινείται σε ένα επίπεδο αντικειμένου (P-P) στην περιοχή ανίχνευσης (D) και μία πρώτη συσκευή ανάλυσης φωτός (4) διευθετημένη ώστε να αντιλαμβάνεται το φως που μεταδίδεται μέσω του αντικειμένου. Στην σχετιζόμενη μέθοδο, προκαλείται η κίνηση του αντικειμένου στο επίπεδο και το

αντικείμενο φωτίζεται με προσπίπτον φως. Ανιχνεύεται το φως που έχει μεταδοθεί μέσω του αντικειμένου και πέφτει σε ένα επίπεδο μέτρησης (T) και καθορίζεται μία συγκεκριμένη για το αντικείμενο παράμετρος βάσει του ανιχνευόμενου μεταδιδόμενου φωτός.



ΑΡΙΘΜΟΣ ΕΥΡ. Δ.Ε. (11):3112200
ΑΡΙΘ. ΕΛΛ. ΚΑΤΑΘΕΣΗΣ (21):20230400430
ΗΜΕΡ. ΕΛΛ. ΚΑΤΑΘΕΣΗΣ (22):15/03/2023
ΑΡΙΘ./ΗΜΕΡ. ΔΗΜΟΣΙΕΥΣΗΣ
ΕΥΡΩΠΑΪΚΟΥ ΔΙΠΛΩΜΑΤΟΣ(87):3789609 - 04/01/2023
ΑΡΙΘ./ΗΜΕΡ. ΔΗΜΟΣΙΕΥΣΗΣ
ΕΥΡΩΠΑΪΚΗΣ ΑΙΤΗΣΗΣ (86):20177216.7--28/05/2020
ΔΙΚΑΙΟΥΧΟΣ (73):1)Augwind Ltd.
8 Pinchas Sapir Street, 7403631 Nes Zionail,
ΙΣΡΑΗΛ
ΣΥΜΒ. ΠΡΟΤΕΡΑΙΟΤΗΤΕΣ (30):26916319-08/09/2019-IL
ΕΦΕΥΡΕΤΗΣ (72):1)YOGEV, Or
ΕΙΔΙΚΟΣ ΠΛΗΡΕΞΟΥΣΙΟΣ (74):ΕΥΑΓΓΕΛΟΥ "ΔΕΣΠΟΙΝΑ ΕΥΑΓΓΕΛΟΥ
ΚΑΙ ΣΥΝΕΡΓΑΤΕΣ ΔΙΚΗΓΟΡΙΚΗ
ΕΤΑΙΡΕΙΑ" με δ.τ. "ΔΙΚΗΓΟΡΙΚΟ
ΓΡΑΦΕΙΟ ΕΥΑΓΓΕΛΟΥ" ΔΕΣΠΟΙΝΑ
Αγίου Κωνσταντίνου 6., 10431 ΑΘΗΝΑ
ΑΝΤΙΚΛΗΤΟΣ (74):ΕΥΑΓΓΕΛΟΥ ΔΕΣΠΟΙΝΑ
Αγίου Κωνσταντίνου 6.,10431 ΑΘΗΝΑ
ΤΙΤΛΟΣ ΕΦΕΥΡΕΣΗΣ (54):**ΣΥΣΤΗΜΑ ΓΙΑ ΑΠΟΘΗΚΕΥΣΗ ΕΝΕΡΓΕΙΑΣ**

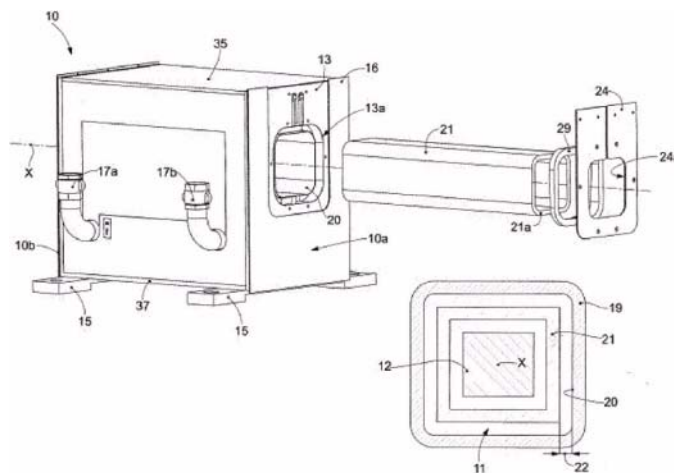
αποθηκευμένος στο υποσύστημα αποθήκευσης ενέργειας σε θερμοκρασία μεγαλύτερη από τη θερμοκρασία του ατμοσφαιρικού αέρα.



ΠΕΡΙΛΗΨΗ(57)

Περιγράφεται ένα σύστημα (1) για την αποθήκευση ενέργειας και την παραγωγή ηλεκτρισμού. Το σύστημα περιλαμβάνει ένα υποσύστημα αποθήκευσης ενέργειας (10) και ένα υποσύστημα παραγωγής ηλεκτρισμού (100) συνδεδεμένο στο υποσύστημα αποθήκευσης ενέργειας (10). Το υποσύστημα αποθήκευσης ενέργειας (10) είναι διαμορφωμένο ώστε να αποθηκεύει ενέργεια με τη μορφή πεπιεσμένου αέρα σε μια θερμοκρασία μεγαλύτερη από τη θερμοκρασία του ατμοσφαιρικού αέρα. Το υποσύστημα παραγωγής ηλεκτρισμού (100) είναι διαμορφωμένο ώστε να παράγει ηλεκτρισμό χρησιμοποιώντας τον πεπιεσμένο αέρα που είναι

ΑΡΙΘΜΟΣ ΕΥΡ. Δ.Ε. (11):3112201
ΑΡΙΘ. ΕΛΛ. ΚΑΤΑΘΕΣΗΣ (21):20230400437
ΗΜΕΡ. ΕΛΛ. ΚΑΤΑΘΕΣΗΣ (22):16/03/2023
ΑΡΙΘ./ΗΜΕΡ. ΔΗΜΟΣΙΕΥΣΗΣ
ΕΥΡΩΠΑΪΚΟΥ ΔΙΠΛΩΜΑΤΟΣ(87):3927484 - 15/02/2023
ΑΡΙΘ./ΗΜΕΡ. ΔΗΜΟΣΙΕΥΣΗΣ
ΕΥΡΩΠΑΪΚΗΣ ΑΙΤΗΣΗΣ (86):20713755.5--21/02/2020
ΔΙΚΑΙΟΥΧΟΣ (73):1)Danieli Automation S.P.A.
Via Bonaldo Stringher, 4, 33042 Buttrio,
ΙΤΑΛΙΑ
ΣΥΜΒ. ΠΡΟΤΕΡΑΙΟΤΗΤΕΣ (30):201900002545-21/02/2019-IT
ΕΦΕΥΡΕΤΗΣ (72):1)MUSCARNERA, Giuseppe
2)GIGANTE, Enzo
ΕΙΔΙΚΟΣ ΠΛΗΡΕΞΟΥΣΙΟΣ (74):ΤΣΙΜΙΚΑΛΗΣ "ΤΣΙΜΙΚΑΛΗΣ
ΚΑΛΟΝΑΡΟΥ ΔΙΚΗΓΟΡΙΚΗ ΕΤΑΙΡΕΙΑ"
ΣΤΕΦΑΝΟΣ ΑΛΕΞΙΟΣ
Νεοφύτου Βάμβα 1, 10674 ΑΘΗΝΑ
ΑΝΤΙΚΛΗΤΟΣ (74):ΤΣΙΜΙΚΑΛΗΣ ΣΤΕΦΑΝΟΣ ΑΛΕΞΙΟΣ
Νεοφύτου Βάμβα 1,10674 ΑΘΗΝΑ
ΤΙΤΛΟΣ ΕΦΕΥΡΕΣΗΣ (54):**ΕΠΑΓΩΓΕΑΣ ΚΑΙ ΑΝΤΙΣΤΟΙΧΗ ΜΕΘΟΔΟΣ ΣΥΝΤΗΡΗΣΗΣ**



ΠΕΡΙΛΗΨΗ(57)

Επαγωγέας για τη θέρμανση, με ηλεκτρομαγνητική επαγωγή, ενός ηλεκτρικώς αγώγιμου σώματος, ο οποίος περιλαμβάνει ένα σώμα επαγωγής (19), κούλο στο εσωτερικό, κατάλληλο για τη δημιουργία ενός ηλεκτρομαγνητικού πεδίου, η εσωτερική επιφάνεια του οποίου ορίζει μια έδρα συγκράτησης (20), διατεταγμένη διαμέσου αυτού σε διαμήκη κατεύθυνση.

ΑΡΙΘΜΟΣ ΕΥΡ. Δ.Ε. (11):3112202
ΑΡΙΘ. ΕΛΛ. ΚΑΤΑΘΕΣΗΣ (21):20230400435
ΗΜΕΡ. ΕΛΛ. ΚΑΤΑΘΕΣΗΣ (22):16/03/2023
ΑΡΙΘ./ΗΜΕΡ. ΔΗΜΟΣΙΕΥΣΗΣ
ΕΥΡΩΠΑΪΚΟΥ ΔΙΠΛΩΜΑΤΟΣ(87):3210627 - 21/12/2022
ΑΡΙΘ./ΗΜΕΡ. ΔΗΜΟΣΙΕΥΣΗΣ
ΕΥΡΩΠΑΪΚΗΣ ΑΙΤΗΣΗΣ (86):17151529.9--12/07/2012
ΔΙΚΑΙΟΥΧΟΣ (73):1)Hangzhou Dac Biotech Co., Ltd
Room B2001-B2019 Building 2. No. 452 Sixth
Street HEDA, Hangzhou City, Zhejiang Prov-
ince 310018, KINA
ΣΥΜΒ. ΠΡΟΤΕΡΑΙΟΤΗΤΕΣ (30):
ΕΦΕΥΡΕΤΗΣ (72):1)ZHAO, Robert Yongxin
2)ZHANG, Yue
3)MA, Yourang
ΕΙΔΙΚΟΣ ΠΛΗΡΕΞΟΥΣΙΟΣ (74):ΑΘΑΝΑΣΙΑΔΟΥ "ΕΛΕΝΗ Γ.
ΠΑΠΑΚΩΝΣΤΑΝΤΙΝΟΥ ΚΑΙ
ΣΥΝΕΡΓΑΤΕΣ, ΔΙΚΗΓΟΡΙΚΗ ΕΤΑΙΡΙΑ"
ΜΑΡΙΑ
Κουμπάρη 2, 10674 ΑΘΗΝΑ
ΑΝΤΙΚΛΗΤΟΣ (74):ΓΙΑΖΙΤΖΟΓΛΟΥ ΕΥΑΓΓΕΛΙΑ
Κουμπάρη 2,10674 ΑΘΗΝΑ
ΤΙΤΛΟΣ ΕΦΕΥΡΕΣΗΣ (54):**ΣΥΖΕΥΓΜΑΤΑ ΜΟΡΙΩΝ ΔΕΣΜΕΥΣΗΣ**
ΚΥΤΤΑΡΩΝ ΜΕ ΚΥΤΤΑΡΟΤΟΞΙΚΟΥΣ
ΠΑΡΑΓΟΝΤΕΣ

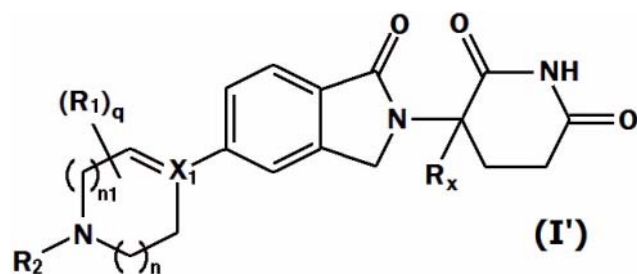
ΠΕΡΙΛΗΨΗ(57)

Ένα σύζευγμα ενός ισχυρού κυτταροτοξικού παράγοντα με ένα μόριο δέσμευσης υποδοχέα επιφανείας-κυττάρου έχοντας ένα χημικό τύπο (I), όπου τα T, L, m, n, Y, R1, R2, R3, R4, R5, R6, R7, R8, R10, R12, και R13 καθορίζονται εις το παρόν, μπορεί να χρησιμοποιηθεί για στοχευμένη αγωγή καρκίνου, αυτοάνοσης πάθησης, και λοιμώδους πάθησης.

ΑΡΙΘΜΟΣ ΕΥΡ. Δ.Ε. (11):3112203
ΑΡΙΘ. ΕΛΛ. ΚΑΤΑΘΕΣΗΣ (21):20230400442
ΗΜΕΡ. ΕΛΛ. ΚΑΤΑΘΕΣΗΣ (22):17/03/2023
ΑΡΙΘ./ΗΜΕΡ. ΔΗΜΟΣΙΕΥΣΗΣ
ΕΥΡΩΠΑΪΚΟΥ ΔΙΠΛΩΜΑΤΟΣ(87):3672949 - 21/12/2022
ΑΡΙΘ./ΗΜΕΡ. ΔΗΜΟΣΙΕΥΣΗΣ
ΕΥΡΩΠΑΪΚΗΣ ΑΙΤΗΣΗΣ (86):18772885.2--23/08/2018
ΔΙΚΑΙΟΥΧΟΣ (73):1)Novartis AG
Lichtstrasse 35, 4056 Basel, ΕΛΒΕΤΙΑ
ΣΥΜΒ. ΠΡΟΤΕΡΑΙΟΤΗΤΕΣ (30):201762549225 P-23/08/2017-US
ΕΦΕΥΡΕΤΗΣ (72):1)BECKWITH, Rohan Eric John
2)BONAZZI, Simone
3)CERNIJENKO, Artiom
4)FAZAL, Aleem
5)TICHKULE, Ritesh Bhanudasji
6)VISSER, Michael Scott
ΕΙΔΙΚΟΣ ΠΛΗΡΕΞΟΥΣΙΟΣ (74):ΛΥΜΠΕΡΗΣ "ΔΙΚΗΓΟΡΙΚΗ ΕΤΑΙΡΕΙΑ
ΒΑΓΙΑΝΟΥ ΚΩΣΤΟΠΟΥΛΟΥ
ΛΥΜΠΕΡΗ" ΝΙΚΟΛΑΟΣ
Στουρνάρα 37, 10682 ΑΘΗΝΑ
ΑΝΤΙΚΛΗΤΟΣ (74):ΛΥΜΠΕΡΗΣ ΝΙΚΟΛΑΟΣ
Στουρνάρα 37,10682 ΑΘΗΝΑ
ΤΙΤΛΟΣ ΕΦΕΥΡΕΣΗΣ (54):**ΠΑΡΑΓΩΓΑ 3-(1-ΟΞΟΪΣΟΪΝΔΟΛΙΝ-2-ΥΑΟ) ΠΗΠΕΡΙΔΙΝΟ-2,6-ΔΙΟΝΗΣ ΚΑΙ ΧΡΗΣΕΙΣ ΑΥΤΩΝ**

ΠΕΡΙΛΗΨΗ(57)

Η παρούσα αποκάλυψη παρέχει μια ένωση του Τύπου (I):ή ένα φαρμακευτικώς αποδεκτό άλας, υδρίτη, επιδιαλυτόμενο σύμπλοκο, προφάρμακο, στερεοϊσομερές, ή ταυτομερές αυτής, όπου τα R1, R2, Rx, XI, n, nl, και q είναι όπως ορίζονται στο παρόν, μεθόδους παρασκευής και χρήση για την αντιμετώπιση ασθενειών ή διαταραχών που εξαρτώνται από την Οικογένεια Δακτύλων Ψευδαργύρου IKAROS 2 (IKZF2) ή όπου η μείωση των επιπέδων της πρωτεΐνης IKZF2 ή της IKZF4 μπορεί να βελτιώσει μια ασθένεια ή διαταραχή.



ΑΡΙΘΜΟΣ ΕΥΡ. Δ.Ε. (11):3112204
ΑΡΙΘ. ΕΛΛ. ΚΑΤΑΘΕΣΗΣ (21):20230400441
ΗΜΕΡ. ΕΛΛ. ΚΑΤΑΘΕΣΗΣ (22):17/03/2023
ΑΡΙΘ./ΗΜΕΡ. ΔΗΜΟΣΙΕΥΣΗΣ
ΕΥΡΩΠΑΪΚΟΥ ΔΙΠΛΩΜΑΤΟΣ(87):3879550 - 22/02/2023
ΑΡΙΘ./ΗΜΕΡ. ΔΗΜΟΣΙΕΥΣΗΣ
ΕΥΡΩΠΑΪΚΗΣ ΑΙΤΗΣΗΣ (86):21171622.0--19/09/2017
ΔΙΚΑΙΟΥΧΟΣ (73):1)Schaefer GmbH

Winterlinger Strasse 4, 72488 Sigmaringen,
ΓΕΡΜΑΝΙΑ

ΣΥΜΒ. ΠΡΟΤΕΡΑΙΟΤΗΤΕΣ (30):102016118430-29/09/2016-DE
ΕΦΕΥΡΕΤΗΣ (72):1)Sommer, Lutz

2)Geiser, Florian

ΕΙΔΙΚΟΣ ΠΛΗΡΕΞΟΥΣΙΟΣ (74):ΑΘΑΝΑΣΙΑΔΟΥ "ΕΛΕΝΗ Γ.
ΠΑΠΑΚΩΝΣΤΑΝΤΙΝΟΥ ΚΑΙ
ΣΥΝΕΡΓΑΤΕΣ, ΔΙΚΗΓΟΡΙΚΗ ΕΤΑΙΡΙΑ"
ΜΑΡΙΑ

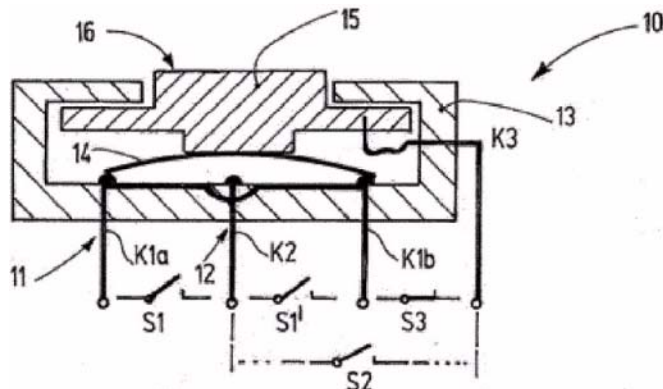
Κουμπάρη 2, 10674 ΑΘΗΝΑ

ΑΝΤΙΚΛΗΤΟΣ (74):ΓΙΑΖΙΤΖΟΓΛΟΥ ΕΥΑΓΓΕΛΙΑ
Κουμπάρη 2,10674 ΑΘΗΝΑ

ΤΙΤΛΟΣ ΕΦΕΥΡΕΣΗΣ (54):ΜΟΝΑΔΑ ΔΙΑΚΟΠΤΗ
ΠΕΡΙΛΗΨΗ(57)

Η μονάδα διακόπτη σύμφωνα με την εφεύρεση χρησιμοποιεί έναν διακόπτη με ένα μετακινήσιμα τοποθετημένο ή ελατό στοιχείο κλεισίματος (14) που είναι κατασκευασμένο από ένα, ή από ένα ή περισσότερα καμπύλα, επίπεδα, ηλεκτρικά αγώγιμα υλικά. Αποτελεί μάλιστα τμήμα ενός πρώτου κυκλώματος διακόπτη, καθώς επίσης και τμήμα ενός δευτέρου κυκλώματος διακόπτη. Στο πρώτο κύκλωμα διακόπτη ενεργοποιείται κατά μήκος, δηλαδή εντός της επιφάνειάς του. Μέσα στο δεύτερο κύκλωμα ενεργοποιείται εγκάρσια, δηλαδή κάθετα στην

επιφάνειά του. Με την ενσωμάτωσή του σε διαφορετικά κυκλώματα διακόπτη και διαφορετικές κατευθύνσεις ροής, είναι δυνατόν να εντοπιστούν σφάλματα που προκύπτουν πριν από την πλήρη αποτυχία της μονάδας άξονα (10) με στόχο να διατηρηθεί ορθώς η λειτουργία. Επιπλέον, το στοιχείο κλεισίματος (14) κινείται κατά προτίμηση από ένα ηλεκτρικά αγώγιμο στοιχείο ενεργοποίησης κατασκευασμένο από πλαστικό, το οποίο έχει μια επίδραση μείωσης της φθοράς και προσφέρει περαιτέρω επιλογές σχεδιασμού, ιδίως όσον αφορά την ανίχνευση της δύναμης ενεργοποίησης.



ΑΡΙΘΜΟΣ ΕΥΡ. Δ.Ε. (11):3112205
ΑΡΙΘ. ΕΛΛ. ΚΑΤΑΘΕΣΗΣ (21):20230400440
ΗΜΕΡ. ΕΛΛ. ΚΑΤΑΘΕΣΗΣ (22):17/03/2023
ΑΡΙΘ./ΗΜΕΡ. ΔΗΜΟΣΙΕΥΣΗΣ
ΕΥΡΩΠΑΪΚΟΥ ΔΙΠΛΩΜΑΤΟΣ(87):3765286 - 21/12/2022
ΑΡΙΘ./ΗΜΕΡ. ΔΗΜΟΣΙΕΥΣΗΣ
ΕΥΡΩΠΑΪΚΗΣ ΑΙΤΗΣΗΣ (86):19717008.7--07/03/2019
ΔΙΚΑΙΟΥΧΟΣ (73):1)AdvanSix Resins & Chemicals LLC

300 Kimball Drive Suite 101, Parsippany, New
Jersey 07054, ΗΝΩΜΕΝΕΣ ΠΟΛΙΤΕΙΕΣ
ΤΗΣ ΑΜΕΡΙΚΗΣ

ΣΥΜΒ. ΠΡΟΤΕΡΑΙΟΤΗΤΕΣ (30):201862643220 P-15/03/2018-US
ΕΦΕΥΡΕΤΗΣ (72):1)PORTER, Simon J.

2)TING, Yuan-Ping Robert

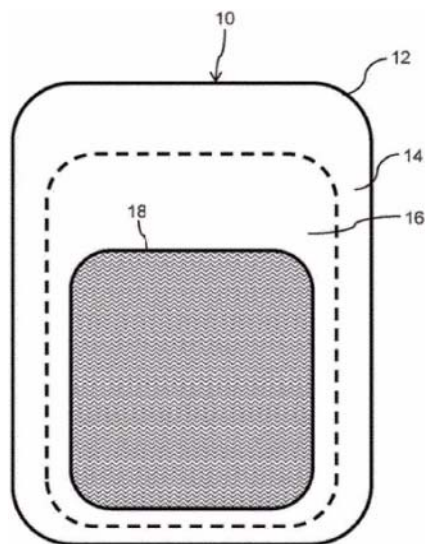
ΕΙΔΙΚΟΣ ΠΛΗΡΕΞΟΥΣΙΟΣ (74):ΣΙΩΤΟΥ "ΚΑΤΕΡΙΝΑ ΣΙΩΤΟΥ ΚΑΙ
ΣΥΝΕΡΓΑΤΕΣ ΔΙΚΗΓΟΡΙΚΗ ΕΤΑΙΡΕΙΑ"
ΔΙΚΑΤΕΡΙΝΗ
Πατησίων (28ης Οκτωβρίου) 122, 11257
ΑΘΗΝΑ

ΑΝΤΙΚΛΗΤΟΣ (74):ΣΙΩΤΟΥ ΔΙΚΑΤΕΡΙΝΗ
Πατησίων (28ης Οκτωβρίου) 122,11257
ΑΘΗΝΑ

ΤΙΤΛΟΣ ΕΦΕΥΡΕΣΗΣ (54):ΣΥΜΜΕΙΚΤΗ ΜΕΜΒΡΑΝΗ, ΣΥΣΚΕΥΑ-
ΣΙΑ ΚΑΙ ΜΕΘΟΔΟΙ ΓΙΑ ΥΛΙΚΑ ΕΥΑΙ-
ΣΘΗΤΑ ΣΤΟ ΟΞΥΓΟΝΟ

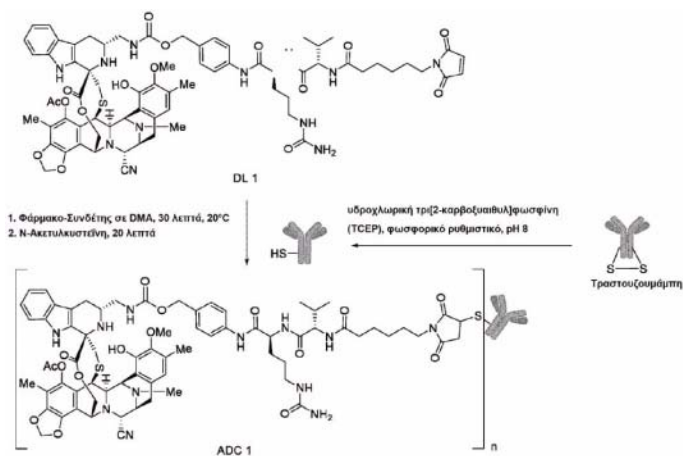
ΠΕΡΙΛΗΨΗ(57)

Η παρούσα γνωστοποίηση παρέχει μια σύμμεκτη μεμβράνη για προστασία υλικών ευαίσθητων στο οξυγόνο. Η σύμμεκτη μεμβράνη περιλαμβάνει ένα στρώμα πολυμερούς αιθυλενίου-βινυλικής αλκοόλης και ένα στρώμα παγίδευσης οξυγόνου. Το στρώμα παγίδευσης οξυγόνου περιλαμβάνει ένα πρώτο πολυαμίδιο, ένα δεύτερο πολυαμίδιο και έναν καταλύτη από άλας μετάλλων. Το πρώτο πολυαμίδιο περιλαμβάνει ένα κρυσταλλοποιούμενο ομοιοπολυμερές πολυαμιδίου, ένα κρυσταλλοποιούμενο συμπολυμερές πολυαμιδίου, ή ένα σύμμεγμα αυτών. Το δεύτερο πολυαμίδιο περιλαμβάνει ένα τμήμα m-ξυλυλενοδιαμίνης, ένα τμήμα ισοφθαλικού οξέος και ένα τμήμα πρόδρομο μονομερούς δισόξινου πολυαμιδίου.



ΑΡΙΘΜΟΣ ΕΥΡ. Δ.Ε. (11):3112206
ΑΡΙΘ. ΕΛΛ. ΚΑΤΑΘΕΣΗΣ (21):20230400443
ΗΜΕΡ. ΕΛΛ. ΚΑΤΑΘΕΣΗΣ (22):17/03/2023
ΑΡΙΘ./ΗΜΕΡ. ΔΗΜΟΣΙΕΥΣΗΣ
ΕΥΡΩΠΑΪΚΟΥ ΔΙΠΛΩΜΑΤΟΣ(87):3870234 - 21/12/2022
ΑΡΙΘ./ΗΜΕΡ. ΔΗΜΟΣΙΕΥΣΗΣ
ΕΥΡΩΠΑΪΚΗΣ ΑΙΤΗΣΗΣ (86):19790550.8--25/10/2019
ΔΙΚΑΙΟΥΧΟΣ (73):1)Pharma Mar, S.A.
 Avda. de los Reyes, 1 Poligono Industrial La Mina-Norte, 28770 Colmenar Viejo, Madrid, ΙΣΠΑΝΙΑ
ΣΥΜΒ. ΠΡΟΤΕΡΑΙΟΤΗΤΕΣ (30):18382759-25/10/2018-EP
ΕΦΕΥΡΕΤΗΣ (72):1)CUEVAS MARCHANTE, Maria del Carmen
 2)FRANCESCH SOLLOSO, Andres
 3)LATORRE LOZANO, Alfonso
 4)MARTINEZ BARRASA, Valentin
ΕΙΔΙΚΟΣ ΠΛΗΡΕΞΟΥΣΙΟΣ (74):ΓΑΛΑΝΟΠΟΥΛΟΥ ΑΝΘΟΥΛΑ
 Θέση Λύση Μπιτακου, 19014 ΚΑΠΑΝΔΡΙΤΙ (ΑΤΤΙΚΗΣ)
ΑΝΤΙΚΛΗΤΟΣ (74):ΜΑΛΑΜΗ ΑΛΚΗΣΤΙΣ-ΕΙΡΗΝΗ
 Βησσαρίωνος 3,10672 ΑΘΗΝΑ
ΤΙΤΛΟΣ ΕΦΕΥΡΕΣΗΣ (54):ΣΥΖΕΥΓΜΑΤΑ ΦΑΡΜΑΚΩΝ ΑΝΤΙΣΩΜΑΤΩΝ ΠΟΥ ΠΕΡΙΛΑΜΒΑΝΟΥΝ ΠΑΡΑΓΩΓΑ ΕΚΤΕΪΝΑΣΚΙΑΔΙΝΗΣ

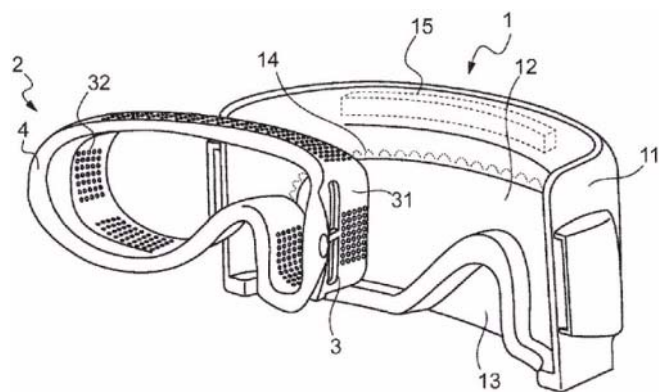
υδροξυομάδας ή ομάδας αμίνης σε (X)b εάν υπάρχει, ή (AA)w εάν υπάρχει, ή σε (T)g εάν υπάρχει, ή (L)? που είναι χρήσιμα στην αγωγή του καρκίνου.



ΠΕΡΙΛΗΨΗ(57)

Συζεύγματα φαρμάκων που έχουν το χημικό τύπο [D-(X)b-(AA)w-(T)g-(L)-]n-Ab όπου: το D είναι μια μερίδα φαρμάκου που έχει τον ακόλουθο χημικό τύπο (I) ή ένα φαρμακευτικώς αποδεκτό άλας, εστέρας, επιδιαλυτώμενο άλας, ταυτομερές ή στερεοϊσομερές εξ αυτής, (I) όπου το D προσαρτάται ομοιοπολικώς μέσω μιας

ΑΡΙΘΜΟΣ ΕΥΡ. Δ.Ε. (11):3112207
ΑΡΙΘ. ΕΛΛ. ΚΑΤΑΘΕΣΗΣ (21):20230400439
ΗΜΕΡ. ΕΛΛ. ΚΑΤΑΘΕΣΗΣ (22):17/03/2023
ΑΡΙΘ./ΗΜΕΡ. ΔΗΜΟΣΙΕΥΣΗΣ
ΕΥΡΩΠΑΪΚΟΥ ΔΙΠΛΩΜΑΤΟΣ(87):3541335 - 21/12/2022
ΑΡΙΘ./ΗΜΕΡ. ΔΗΜΟΣΙΕΥΣΗΣ
ΕΥΡΩΠΑΪΚΗΣ ΑΙΤΗΣΗΣ (86):17794986.4--10/11/2017
ΔΙΚΑΙΟΥΧΟΣ (73):1)Laboratoires Thea
 12, Rue Louis Bleriot Zone Industrielle du Brezet, 63100 Clermont-Ferrand, ΓΑΛΛΙΑ
ΣΥΜΒ. ΠΡΟΤΕΡΑΙΟΤΗΤΕΣ (30):1661145-17/11/2016-FR
ΕΦΕΥΡΕΤΗΣ (72):1)FULLER, Edmund Thomas
ΕΙΔΙΚΟΣ ΠΛΗΡΕΞΟΥΣΙΟΣ (74):ΕΥΑΓΓΕΛΟΥ "ΔΕΣΠΟΙΝΑ ΕΥΑΓΓΕΛΟΥ ΚΑΙ ΣΥΝΕΡΓΑΤΕΣ ΔΙΚΗΓΟΡΙΚΗ ΕΤΑΙΡΕΙΑ" με δ.τ. "ΔΙΚΗΓΟΡΙΚΟ ΓΡΑΦΕΙΟ ΕΥΑΓΓΕΛΟΥ" ΔΕΣΠΟΙΝΑ Αγίου Κωνσταντίνου 6,, 10431 ΑΘΗΝΑ
ΑΝΤΙΚΛΗΤΟΣ (74):ΕΥΑΓΓΕΛΟΥ ΔΕΣΠΟΙΝΑ
 Αγίου Κωνσταντίνου 6,,10431 ΑΘΗΝΑ
ΤΙΤΛΟΣ ΕΦΕΥΡΕΣΗΣ (54):ΜΑΣΚΑ ΓΙΑ ΤΗΝ ΑΓΩΓΗ ΤΗΣ ΞΗΡΟΦΘΑΛΜΙΑΣ



ΠΕΡΙΛΗΨΗ(57)

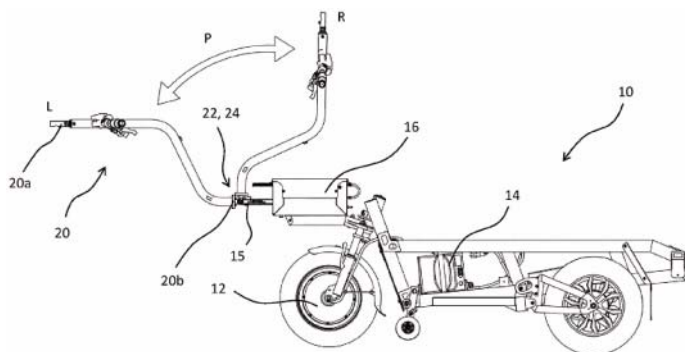
Η εφεύρεση αφορά μία μάσκα οφθαλμών προσαρμοσμένη ώστε να καλύπτει τους οφθαλμούς και τα βλέφαρα ενός χρήστη. Η μάσκα περιλαμβάνει ένα κύριο σώμα (1) που περιλαμβάνει ηλεκτρικά μέσα θέρμανσης (14) και μία μπαταρία (15) διαμορφωμένη ώστε να τροφοδοτεί τα ηλεκτρικά μέσα θέρμανσης (14) και ένα αφαιρούμενο στοιχείο (2) συνδεδεμένο με δυνατότητα αφαίρεσης με το κύριο σώμα (1). Το αφαιρούμενο στοιχείο περιλαμβάνει ένα τοίχωμα που σχηματίζει μία δεξαμενή που είναι εξοπλισμένη με ανοίγματα συγκράτησης,προσαρμοσμένα ώστε να συγκρατούν ένα υγρό, συγκεκριμένα νερό, υπό την επίδραση της επιφανειακής τάσης μεταξύ του εν λόγω υγρού και των τοιχωμάτων των ανοιγμάτων. Η εφεύρεση αφορά επίσης μία μέθοδο χρήσης μιας τέτοιας μάσκας.

ΑΡΙΘΜΟΣ ΕΥΡ. Δ.Ε. (11):3112208
ΑΡΙΘ. ΕΛΛ. ΚΑΤΑΘΕΣΗΣ (21):20230400450
ΗΜΕΡ. ΕΛΛ. ΚΑΤΑΘΕΣΗΣ (22):20/03/2023
ΑΡΙΘ./ΗΜΕΡ. ΔΗΜΟΣΙΕΥΣΗΣ
ΕΥΡΩΠΑΪΚΟΥ ΔΙΠΛΩΜΑΤΟΣ(87):3971045 - 28/12/2022
ΑΡΙΘ./ΗΜΕΡ. ΔΗΜΟΣΙΕΥΣΗΣ
ΕΥΡΩΠΑΪΚΗΣ ΑΙΤΗΣΗΣ (86):20196699.1--17/09/2020
ΔΙΚΑΙΟΥΧΟΣ (73):1)Nuviel GmbH
Brandshofer Deich 68, 20539 Hamburg,
GERMANIA
ΣΥΜΒ. ΠΡΟΤΕΡΑΙΟΤΗΤΕΣ (30):
ΕΦΕΥΡΕΤΗΣ (72):1)Kahn, Fahad Aman
2)Qammar, Muhammad Ali
ΕΙΔΙΚΟΣ ΠΛΗΡΕΞΟΥΣΙΟΣ (74):ΤΣΙΜΙΚΑΛΗΣ "ΤΣΙΜΙΚΑΛΗΣ
ΚΑΛΟΝΑΡΟΥ ΔΙΚΗΓΟΡΙΚΗ ΕΤΑΙΡΕΙΑ"
ΣΤΕΦΑΝΟΣ ΑΛΕΞΙΟΣ
Νεοφύτου Βάμβα 1, 10674 ΑΘΗΝΑ
ΑΝΤΙΚΛΗΤΟΣ (74):ΤΣΙΜΙΚΑΛΗΣ ΣΤΕΦΑΝΟΣ ΑΛΕΞΙΟΣ
Νεοφύτου Βάμβα 1, 10674 ΑΘΗΝΑ
ΤΙΤΛΟΣ ΕΦΕΥΡΕΣΗΣ (54):**ΣΥΣΤΗΜΑ ΕΝΟΣ ΜΗΧΑΝΟΚΙΝΗΤΟΥ
ΡΥΜΟΥΛΚΟΥ ΚΑΙ ΕΝΟΣ ΚΟΤΣΑΔΟΡΟΥ**

ΠΕΡΙΛΗΨΗ(57)

Ένα σύστημα μηχανοκίνητου ρυμουλκούμενου και κοτσαδόρου για τη σύζευξη του ρυμουλκούμενου με ένα όχημα, συγκεκριμένα με ένα ποδήλατο, όπου ο κοτσαδόρος περιλαμβάνει ένα πλευρικό άκρο του οχήματος για σύνδεση με το όχημα και ένα πλευρικό άκρο του ρυμουλκούμενου συνδεδεμένο με έναν σύνδεσμο ρυμουλκούμενου του ρυμουλκούμενου, όπου ο κοτσαδόρος είναι συνδεδεμένος με το ρυμουλκούμενο έτσι ώστε ο κοτσαδόρος να είναι

περιστρεφόμενος κατά μήκος μιας διαδρομής περιστροφής μεταξύ μιας χαμηλωμένης θέσης και μιας ανυψωμένης θέσης σε σχέση με το ρυμουλκούμενο, όπου το σύστημα περιλαμβάνει τουλάχιστον ένα πρώτο στοιχείο αισθητήρα για την ανίχνευση μιας θέσης του κοτσαδόρου κατά μήκος της διαδρομής περιστροφής και μια μονάδα ελέγχου που επικοινωνεί με το τουλάχιστον ένα πρώτο στοιχείο αισθητήρα, όπου η μονάδα ελέγχου είναι προσαρμοσμένη ώστε, ανάλογα με τη θέση του κοτσαδόρου κατά μήκος της διαδρομής περιστροφής, να θέσει το σύστημα σε κατάσταση λειτουργίας όπου ο κινητήρας του ρυμουλκούμενου υποστηρίζει την κίνηση του ρυμουλκούμενου και σε κατάσταση στάθμευσης όπου τα φρένα του ρυμουλκούμενου εφαρμόζονται για να εμποδίσουν την κίνηση του ρυμουλκούμενου, όπου το σύστημα τοποθετείται σε κατάσταση στάθμευσης όταν ο κοτσαδόρος βρίσκεται στην ανυψωμένη θέση και σε κατάσταση λειτουργίας όταν ο κοτσαδόρος είναι στην κατεβαμένη θέση.

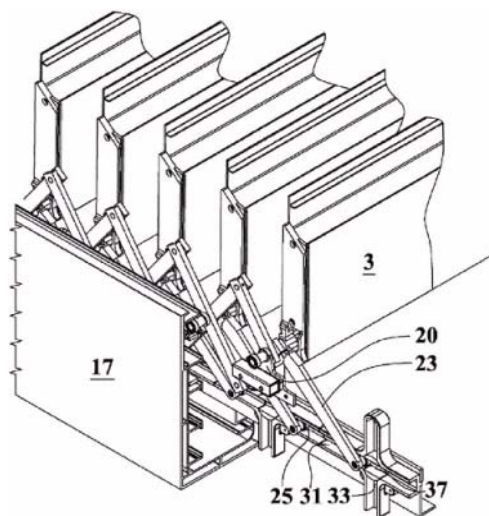


ΑΡΙΘΜΟΣ ΕΥΡ. Δ.Ε. (11):3112209
ΑΡΙΘ. ΕΛΛ. ΚΑΤΑΘΕΣΗΣ (21):20230400451
ΗΜΕΡ. ΕΛΛ. ΚΑΤΑΘΕΣΗΣ (22):20/03/2023
ΑΡΙΘ./ΗΜΕΡ. ΔΗΜΟΣΙΕΥΣΗΣ
ΕΥΡΩΠΑΪΚΟΥ ΔΙΠΛΩΜΑΤΟΣ(87):3864232 - 04/01/2023
ΑΡΙΘ./ΗΜΕΡ. ΔΗΜΟΣΙΕΥΣΗΣ
ΕΥΡΩΠΑΪΚΗΣ ΑΙΤΗΣΗΣ (86):19783027.6--07/10/2019
ΔΙΚΑΙΟΥΧΟΣ (73):1)Tender S.r.l.
Via Mercadante, 10, 47841 Cattolica (RN),
ΙΤΑΛΙΑ
ΣΥΜΒ. ΠΡΟΤΕΡΑΙΟΤΗΤΕΣ (30):20180009330-10/10/2018-IT
ΕΦΕΥΡΕΤΗΣ (72):1)TERENZI, Maurizio
ΕΙΔΙΚΟΣ ΠΛΗΡΕΞΟΥΣΙΟΣ (74):ΚΙΑΙΜΙΡΗΣ "ΠΑΤΡΙΝΟΣ & ΚΙΑΙΜΙΡΗΣ
ΔΙΚΗΓΟΡΙΚΗ ΕΤΑΙΡΙΑ" ΚΩΝΣΤΑΝΤΙΝΟΣ
Χατζηγιάλλη Μέξη 7, 11528 ΑΘΗΝΑ
ΑΝΤΙΚΛΗΤΟΣ (74):ΚΙΑΙΜΙΡΗΣ ΚΩΝΣΤΑΝΤΙΝΟΣ
Χατζηγιάλλη Μέξη 7, 11528 ΑΘΗΝΑ
ΤΙΤΛΟΣ ΕΦΕΥΡΕΣΗΣ (54):**ΑΝΟΙΓΟΜΕΝΗ ΑΝΤΗΛΙΑΚΗ ΔΙΑΤΑΞΗ
ΜΕ ΡΥΘΜΙΖΟΜΕΝΑ ΣΤΟΙΧΕΙΑ ΓΡΙ-
ΛΙΑΣ**

ΠΕΡΙΛΗΨΗ(57)

Μια ανοιγόμενη αντηλιακή διάταξη με ρυθμιζόμενα στοιχεία γρίλιας περιλαμβάνει έναν μεγάλο αριθμό από στοιχεία γρίλιας (3) που μετακινούνται από τουλάχιστον ένα μέλος ρύθμισης απόστασης (21) μεταξύ ανοιχτών (O) και κλειστών καταστάσεων (C). Κάθε ένα από τα στοιχεία γρίλιας (3) έχει έναν αντίστοιχο διαμήκη άξονα (9) του οποίου τα άκρα (11) ολισθαίνουν κατά μήκος της αντίστοιχης πρώτης θέσης για ολίσθηση (15) του πλευρικού στοιχείου καθοδήγησης (17). Κάθε στοιχείο γρίλιας (3) έχει τουλάχιστον ένα αντίστοιχο κεκλιμένο στοιχείο βραχίονα (23) εφοδιασμένο με ένα στοιχείο ολίσθησης (25). Η αναφερόμενη διάταξη (1) περιλαμβάνει τουλάχιστον ένα μέλος περιστροφής (27) για την περιστροφή, στην κλειστή κατάσταση (C), κάθε στοιχείου γρίλιας (3), γύρω από τον άξονα (9). Ένα τέτοιο μέλος περιστροφής (27) περιλαμβάνει ένα διαμήκες στοιχείο τροχιάς (31) παράλληλο στην αναφερόμενη πρώτη πλευρική θέση για ολίσθηση (15) και, για κάθε στοιχείο γρίλιας (3), ένα αντίστοιχο εγκάρσιο στοιχείο τροχιάς (33). Τα εγκάρσια στοιχεία τροχιάς (33) είναι αμοιβαία

παράλληλα και κεκλιμένα σε σχέση με τα διαμήκη στοιχεία τροχιάς (31) και τοποθετούνται σε αμοιβαίες αποστάσεις ίσες με τη μέγιστη τιμή απόστασης στην κλειστή κατάσταση (C) μεταξύ των αναφερόμενων αξόνων (9). Κάθε εγκάρσιο στοιχείο τροχιάς (33) τέμνει το διαμήκες στοιχείο τροχιάς (31) σε ένα αντίστοιχο στοιχείο διακόπτη (35) εφοδιασμένο με ένα αντίστοιχο περιστρεφόμενο στοιχείο τροχιάς (37) που μπορεί να περιστρέφεται μεταξύ μιας κατάστασης περιστροφής στην οποία αυτό (37) είναι ευθυγραμμισμένο με το αντίστοιχο εγκάρσιο στοιχείο τροχιάς (33) και μιας κατάστασης ολίσθησης στην οποία αυτό (37) είναι ευθυγραμμισμένο με το διαμήκες στοιχείο τροχιάς (31). Η διάταξη περιλαμβάνει επιπλέον μέλη ενεργοποιητή μετατόπισης (41) του μέλους περιστροφής (27) για τη μετακίνηση του παράλληλα προς το διαμήκες στοιχείο τροχιάς (31) και μέλη ενεργοποιητή περιστροφής (43) για την περιστροφή των περιστρεφόμενων στοιχείων τροχιάς (37) σε συγχρονισμό μεταξύ



ΑΡΙΘΜΟΣ ΕΥΡ. Δ.Ε. (11):3112210
ΑΡΙΘ. ΕΛΛ. ΚΑΤΑΘΕΣΗΣ (21):20230400449
ΗΜΕΡ. ΕΛΛ. ΚΑΤΑΘΕΣΗΣ (22):20/03/2023
ΑΡΙΘ./ΗΜΕΡ. ΔΗΜΟΣΙΕΥΣΗΣ
ΕΥΡΩΠΑΪΚΟΥ ΔΙΠΛΩΜΑΤΟΣ(87):3581650 - 28/12/2022
ΑΡΙΘ./ΗΜΕΡ. ΔΗΜΟΣΙΕΥΣΗΣ
ΕΥΡΩΠΑΪΚΗΣ ΑΙΤΗΣΗΣ (86):19174517.3--15/09/2009
ΔΙΚΑΙΟΥΧΟΣ (73):1)uniQure biopharma B.V.
 Raasheuvelweg 25a, 1105 BP Amsterdam,
 ΟΛΛΑΝΔΙΑ
ΣΥΜΒ. ΠΡΟΤΕΡΑΙΟΤΗΤΕΣ (30):BO20080564-15/09/2008-IT
 BO20090275-06/05/2009-IT
ΕΦΕΥΡΕΤΗΣ (72):1)Simioni, Paolo
ΕΙΔΙΚΟΣ ΠΛΗΡΕΞΟΥΣΙΟΣ (74):ΛΥΜΠΕΡΗΣ "ΔΙΚΗΓΟΡΙΚΗ ΕΤΑΙΡΕΙΑ
 ΒΑΓΙΑΝΟΥ ΚΩΣΤΟΠΟΥΛΟΥ
 ΛΥΜΠΕΡΗ" ΝΙΚΟΛΑΟΣ
 Στουρνάρα 37, 10682 ΑΘΗΝΑ
ΑΝΤΙΚΛΗΤΟΣ (74):ΛΥΜΠΕΡΗΣ ΝΙΚΟΛΑΟΣ
 Στουρνάρα 37,10682 ΑΘΗΝΑ
ΤΙΤΛΟΣ ΕΦΕΥΡΕΣΗΣ (54):**ΤΡΟΠΟΠΟΙΗΜΕΝΟ ΠΟΛΥΠΕΠΤΙΔΙΟ
 ΠΑΡΑΓΟΝΤΑ ΙΧ, ΟΙ ΧΡΗΣΕΙΣ ΤΟΥ ΚΑΙ
 ΜΙΑ ΜΕΘΟΔΟΣ ΓΙΑ ΤΗΝ ΠΑΡΑΓΩΓΗ
 ΤΟΥ**

ΠΕΡΙΛΗΨΗ(57)

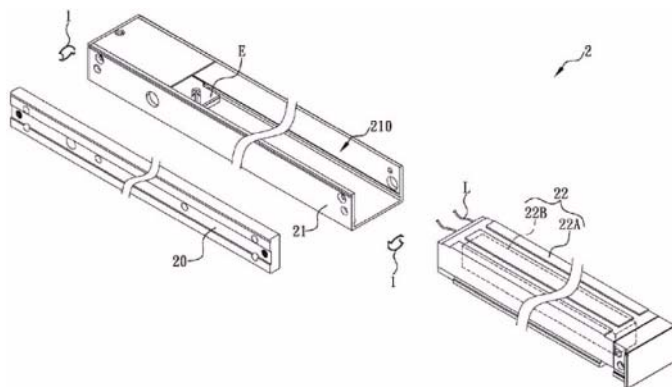
Στο παρόν κείμενο περιλαμβάνονται ένα τροποποιημένο πολυπεπτιδίο FIX (παράγοντας ΙΧ) που περιλαμβάνει λευκίνη, κυστεΐνη, ασπαρτικό οξύ, γλουταμικό οξύ, ιστιδίνη, λυσίνη, ασπαραγίνη, γλουταμίνη ή τυροσίνη στη θέση 338 φαρμακευτικά σκευάσματα που περιέχουν το εν λόγω τροποποιημένο πολυπεπτιδίο FIX μια νουκλεοτιδική αλληλουχία που κωδικοποιεί το τροποποιημένο πολυπεπτιδίο FIX και μια μέθοδο για την παραγωγή του τροποποιημένου πολυπεπτιδίου FIX.

ΑΡΙΘΜΟΣ ΕΥΡ. Δ.Ε. (11):3112211
ΑΡΙΘ. ΕΛΛ. ΚΑΤΑΘΕΣΗΣ (21):20230400448
ΗΜΕΡ. ΕΛΛ. ΚΑΤΑΘΕΣΗΣ (22):20/03/2023
ΑΡΙΘ./ΗΜΕΡ. ΔΗΜΟΣΙΕΥΣΗΣ
ΕΥΡΩΠΑΪΚΟΥ ΔΙΠΛΩΜΑΤΟΣ(87):3725989 - 21/12/2022
ΑΡΙΘ./ΗΜΕΡ. ΔΗΜΟΣΙΕΥΣΗΣ
ΕΥΡΩΠΑΪΚΗΣ ΑΙΤΗΣΗΣ (86):20168852.0--08/04/2020
ΔΙΚΑΙΟΥΧΟΣ (73):1)Soyal Technology Co., Ltd.
 11F, No. 368, Gongjian Rd. Xizhi Dist., New
 Taipei City, ΙΔΙΑΙΤΕΡΟ ΤΕΛΩΝΕΙΑΚΟ
 ΕΔΑΦΟΣ ΤΑΪΒΑΝ, ΠΕΝΓΚΟΥ, ΚΙΝΜΕΝ
 ΚΑΙ ΜΑΤΣΟΥ
ΣΥΜΒ. ΠΡΟΤΕΡΑΙΟΤΗΤΕΣ (30):108113434-17/04/2019-TW
ΕΦΕΥΡΕΤΗΣ (72):1)SHIH, Hung-Kun
ΕΙΔΙΚΟΣ ΠΛΗΡΕΞΟΥΣΙΟΣ (74):ΒΟΖΕΜΠΕΡΓΚ-ΒΡΕΤΟΣ ΝΙΚΟΛΑΟΣ
 Ζαλοκώστα 38 & Συγγρού, 15233
 ΧΑΛΑΝΔΡΙ (ΑΤΤΙΚΗΣ)
ΑΝΤΙΚΛΗΤΟΣ (74):ΒΟΖΕΜΠΕΡΓΚ-ΒΡΕΤΟΣ ΝΙΚΟΛΑΟΣ
 Ζαλοκώστα 38 και Συγγρού,15233
 ΧΑΛΑΝΔΡΙ (ΑΤΤΙΚΗΣ)
ΤΙΤΛΟΣ ΕΦΕΥΡΕΣΗΣ (54):**ΜΑΓΝΗΤΙΚΗ ΚΛΕΙΔΑΡΙΑ ΜΕ ΔΟΜΗ
 ΣΤΕΡΕΩΣΗΣ**

ΠΕΡΙΛΗΨΗ(57)

Μια μαγνητική κλειδαριά περιλαμβάνει ένα περιβλήμα, ένα ηλεκτρομαγνητικό σώμα, ένα μέλος τοποθέτησης και τουλάχιστον έναν σφιγκτήρα. Το ηλεκτρομαγνητικό σώμα μπορεί να ληφθεί σε χώρο υποδοχής του περιβλήματος. Το μέλος τοποθέτησης έχει μια πλάγια πλευρά που πρέπει να εφάπτεται σε μια εξωτερική πλάγια πλευρά του περιβλήματος. Αφού οι αντίστοιχες πλάγιες πλευρές του μέλους τοποθέτησης και του περιβλήματος έρθουν σε επαφή μεταξύ τους, ο σφιγκτήρας μπορεί να εγκατασταθεί για να συσφίξει μαζί την άκρη τέλους του στελέχους τοποθέτησης και την παρακείμενη άκρη τέλους του περιβλήματος, και έτσι να στερεώσει το μέλος τοποθέτησης και το περίβλημα μαζί. Όταν τα στοιχεία

εγκατάστασης μεταξύ του περιβλήματος και του μέλους τοποθέτησης σπάνε ή αποσπώνται μετά από μακροχρόνια χρήση, ο σφιγκτήρας παράγει ένα πρόσθετο ή βοηθητικό αποτέλεσμα στερέωσης για να διασφαλίσει την ασφάλεια χρήσης της μαγνητικής κλειδαριάς.



ΑΡΙΘΜΟΣ ΕΥΡ. Δ.Ε. (11):3112212
ΑΡΙΘ. ΕΛΛ. ΚΑΤΑΘΕΣΗΣ (21):20230400444
ΗΜΕΡ. ΕΛΛ. ΚΑΤΑΘΕΣΗΣ (22):20/03/2023
ΑΡΙΘ./ΗΜΕΡ. ΔΗΜΟΣΙΕΥΣΗΣ
ΕΥΡΩΠΑΪΚΟΥ ΔΙΠΛΩΜΑΤΟΣ(87):4024921 - 21/12/2022
ΑΡΙΘ./ΗΜΕΡ. ΔΗΜΟΣΙΕΥΣΗΣ
ΕΥΡΩΠΑΪΚΗΣ ΑΙΤΗΣΗΣ (86):22156962.7--20/04/2018
ΔΙΚΑΙΟΥΧΟΣ (73):1)Orange

111, quai du President Roosevelt, 92130 Issy-les-Moulineaux, ΓΑΛΛΙΑ
ΣΥΜΒ. ΠΡΟΤΕΡΑΙΟΤΗΤΕΣ (30):1753798-28/04/2017-FR
ΕΦΕΥΡΕΤΗΣ (72):1)BONNET, Cedric
2)EL MOUMOUHI, Sanaa

ΕΙΔΙΚΟΣ ΠΛΗΡΕΞΟΥΣΙΟΣ (74):ΣΙΩΤΟΥ "ΚΑΤΕΡΙΝΑ ΣΙΩΤΟΥ ΚΑΙ ΣΥΝΕΡΓΑΤΕΣ ΔΙΚΗΓΟΡΙΚΗ ΕΤΑΙΡΕΙΑ" ΑΙΚΑΤΕΡΙΝΗ
Πατησίων (28ης Οκτωβρίου) 122, 11257 ΑΘΗΝΑ

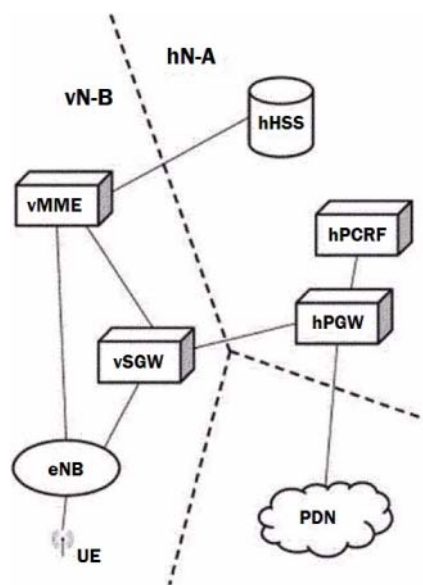
ΑΝΤΙΚΛΗΤΟΣ (74):ΣΙΩΤΟΥ ΑΙΚΑΤΕΡΙΝΗ
Πατησίων (28ης Οκτωβρίου) 122,11257 ΑΘΗΝΑ

ΤΙΤΛΟΣ ΕΦΕΥΡΕΣΗΣ (54):ΔΙΑΣΦΑΛΙΣΗ ΤΗΣ ΕΠΙΛΟΓΗΣ ΤΟΥ ΔΙΚΤΥΟΥ ΕΠΙΣΚΕΨΗΣ ΚΑΤΑ ΤΗΝ ΠΕΡΙΑΓΩΓΗ

ΠΕΡΙΛΗΨΗ(57)

Η εφεύρεση αφορά μία διαδικασία σύνδεσης ενός τερματικού (UE) εκτός της εμβελείας του οικείου δικτύου αυτού (hN-A), σε ένα δίκτυο (vN-B) μίας περιοχής επίσκεψης καλυπτόμενης εξ ενός πλήθους δικτύων, όπου η διαδικασία περιλαμβάνει: -την μετάδοση (E 10) ενός αιτήματος (AR, TAUR) σχετικού με τη σύνδεση σε ένα πρώτο δίκτυο επίσκεψης, - την λήψη (E1 1) ενός μηνύματος (AA,

TAUA) απόκρισης στο αίτημα, το οποίο περιλαμβάνει έναν κατάλογο με τουλάχιστον ένα δίκτυο εκ του πλήθους, στο οποίο θα πρέπει να συνδεθεί κατά προτεραιότητα το τερματικό, - την απομνημόνευση του εν λόγω καταλόγου, - την αποσύνδεση του τερματικού στο πρώτο δίκτυο επίσκεψης και την σύνδεση αυτού (E 12) σε ένα δεύτερο δίκτυο εντός του απομνημονευθέντος καταλόγου.



ΑΡΙΘΜΟΣ ΕΥΡ. Δ.Ε. (11):3112213
ΑΡΙΘ. ΕΛΛ. ΚΑΤΑΘΕΣΗΣ (21):20230400444
ΗΜΕΡ. ΕΛΛ. ΚΑΤΑΘΕΣΗΣ (22):20/03/2023
ΑΡΙΘ./ΗΜΕΡ. ΔΗΜΟΣΙΕΥΣΗΣ
ΕΥΡΩΠΑΪΚΟΥ ΔΙΠΛΩΜΑΤΟΣ(87):3720442 - 28/12/2022
ΑΡΙΘ./ΗΜΕΡ. ΔΗΜΟΣΙΕΥΣΗΣ
ΕΥΡΩΠΑΪΚΗΣ ΑΙΤΗΣΗΣ (86):19728271.8--16/05/2019
ΔΙΚΑΙΟΥΧΟΣ (73):1)Forma Therapeutics, Inc.
500 Arsenal St., Suite 100, Watertown, MA 02472, ΗΝΩΜΕΝΕΣ ΠΟΛΙΤΕΙΕΣ ΤΗΣ ΑΜΕΡΙΚΗΣ

ΣΥΜΒ. ΠΡΟΤΕΡΑΙΟΤΗΤΕΣ (30):
201862672462 P-16/05/2018-US 201862692605 P-29/06/2018-US
201862672461 P-16/05/2018-US 201862692591 P-29/06/2018-US
201862680571 P-04/06/2018-US 201862773562 P-30/11/2018-US
201862680566 P-04/06/2018-US 201962798677 P-30/01/2019-US
201862680562 P-04/06/2018-US 201962798681 P-30/01/2019-US
201862680560 P-04/06/2018-US 201962798684 P-30/01/2019-US
201862692598 P-29/06/2018-US 201962798687 P-30/01/2019-US
201862692601 P-29/06/2018-US 201962798690 P-30/01/2019-US
201862692604 P-29/06/2018-US 201962812367 P-01/03/2019-US

ΕΦΕΥΡΕΤΗΣ (72):1)KELLY, Patrick F.
2)COLLIS, Alan 5)ASHWELL, Susan
3)DAVIS, Jeff 6)THOMSON, Blythe
4)WALKER, Duncan 7)WEI, Lu

ΕΙΔΙΚΟΣ ΠΛΗΡΕΞΟΥΣΙΟΣ (74):ΣΙΩΤΟΥ "ΚΑΤΕΡΙΝΑ ΣΙΩΤΟΥ ΚΑΙ ΣΥΝΕΡΓΑΤΕΣ ΔΙΚΗΓΟΡΙΚΗ ΕΤΑΙΡΕΙΑ" ΑΙΚΑΤΕΡΙΝΗ
Πατησίων (28ης Οκτωβρίου) 122, 11257 ΑΘΗΝΑ

ΑΝΤΙΚΛΗΤΟΣ (74):ΣΙΩΤΟΥ ΑΙΚΑΤΕΡΙΝΗ
Πατησίων (28ης Οκτωβρίου) 122,11257 ΑΘΗΝΑ

ΤΙΤΛΟΣ ΕΦΕΥΡΕΣΗΣ (54):ΑΝΑΣΤΟΛΗ ΜΕΤΑΛΛΑΓΜΕΝΗΣ IDH-1

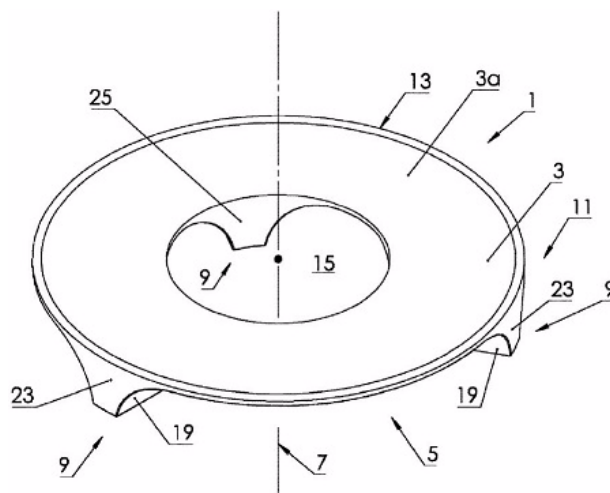
ΠΕΡΙΛΗΨΗ(57)

Παρέχονται μέθοδοι θεραπευτικής αγωγής ασθενών που διαγνώστηκαν με καρκίνο ο οποίος στεγάζει μια μετάλλαξη IDH-1, συμπεριλαμβανομένης της θεραπευτικής χορήγησης ενός συγκεκριμένου αναστολέα μεταλλαγμένης IDH-1 ως μεμονωμένου παράγοντα, ή σε συνδυασμό με αζακτιδίνη (AZA).

ΑΡΙΘΜΟΣ ΕΥΡ. Δ.Ε. (11):3112214
ΑΡΙΘ. ΕΛΛ. ΚΑΤΑΘΕΣΗΣ (21):20230400453
ΗΜΕΡ. ΕΛΛ. ΚΑΤΑΘΕΣΗΣ (22):21/03/2023
ΑΡΙΘ./ΗΜΕΡ. ΔΗΜΟΣΙΕΥΣΗΣ
ΕΥΡΩΠΑΪΚΟΥ ΔΙΠΛΩΜΑΤΟΣ(87):3930445 - 28/12/2022
ΑΡΙΘ./ΗΜΕΡ. ΔΗΜΟΣΙΕΥΣΗΣ
ΕΥΡΩΠΑΪΚΗΣ ΑΙΤΗΣΗΣ (86):20701421.8--16/01/2020
ΔΙΚΑΙΟΥΧΟΣ (73):1)Leikermoser, Dieter
Gartenweg 33, 83123 Amerang, ΓΕΡΜΑΝΙΑ
2)Reiser, Stephan
Schulgasse 14, 83123 Amerang, ΓΕΡΜΑΝΙΑ
ΣΥΜΒ. ΠΡΟΤΕΡΑΙΟΤΗΤΕΣ (30):202019101074 U-25/02/2019-DE
ΕΦΕΥΡΕΤΗΣ (72):1)Leikermoser, Dieter
2)Reiser, Stephan
ΕΙΔΙΚΟΣ ΠΛΗΡΕΞΟΥΣΙΟΣ (74):ΤΣΙΜΙΚΑΛΗΣ "ΤΣΙΜΙΚΑΛΗΣ
ΚΑΛΟΝΑΡΟΥ ΔΙΚΗΓΟΡΙΚΗ ΕΤΑΙΡΕΙΑ"
ΣΤΕΦΑΝΟΣ ΑΛΕΞΙΟΣ
Νεοφύτου Βάμβα 1, 10674 ΑΘΗΝΑ
ΑΝΤΙΚΛΗΤΟΣ (74):ΤΣΙΜΙΚΑΛΗΣ ΣΤΕΦΑΝΟΣ ΑΛΕΞΙΟΣ
Νεοφύτου Βάμβα 1,10674 ΑΘΗΝΑ
ΤΙΤΛΟΣ ΕΦΕΥΡΕΣΗΣ (54):ΥΠΟΘΕΜΑ ΓΛΑΣΤΡΑΣ ΦΥΤΩΝ
ΠΕΡΙΛΗΨΗ(57)

Η εφεύρεση αναφέρεται σε ένα βελτιωμένο υποστήριγμα γλάστρας φυτών, το οποίο έχει τα παρακάτω χαρακτηριστικά: - ένα υποστήριγμα γλάστρας φυτών (1), το οποίο έχει μια άνω όψη (3) και μια κάτω όψη (5), - με μια περιοχή στήριξης της γλάστρας φυτών (3a) που υπάρχει στην άνω όψη (3), - με τρία τουλάχιστο πόδια στήριξης (9), - με μια περιοχή ανοίγματος (15), η οποία περνά δια μέσου του υποστηρίγματος της γλάστρας φυτών (1) από την άνω προς την κάτω όψη (3, 5) του, - όλα ή τα τρία τουλάχιστο πόδια στήριξης (9) έχουν ένα πάχος που εκτείνεται γύρω από τον κεντρικό άξονα (7) κατά την περιφερειακή διεύθυνση του

υποστηρίγματος της γλάστρας φυτών (1), το οποίο αυξάνει από την περιοχή της επιφάνειας στήριξης (17) προς την άνω όψη (3) του υποστηρίγματος της γλάστρας φυτών (1) και - οι ακραίες επιφάνειες (19) των ποδιών στήριξης (9) που σχηματίζονται στα πόδια στήριξης (9) σε αντίθετες κατευθύνσεις κατά την περιφερειακή διεύθυνση έχουν ένα κοίλο σχήμα.



ΑΡΙΘΜΟΣ ΕΥΡ. Δ.Ε. (11):3112215
ΑΡΙΘ. ΕΛΛ. ΚΑΤΑΘΕΣΗΣ (21):20230400454
ΗΜΕΡ. ΕΛΛ. ΚΑΤΑΘΕΣΗΣ (22):21/03/2023
ΑΡΙΘ./ΗΜΕΡ. ΔΗΜΟΣΙΕΥΣΗΣ
ΕΥΡΩΠΑΪΚΟΥ ΔΙΠΛΩΜΑΤΟΣ(87):3223827 - 04/01/2023
ΑΡΙΘ./ΗΜΕΡ. ΔΗΜΟΣΙΕΥΣΗΣ
ΕΥΡΩΠΑΪΚΗΣ ΑΙΤΗΣΗΣ (86):15825640.4--26/11/2015
ΔΙΚΑΙΟΥΧΟΣ (73):1)Omega Pharma Innovation and Development NV
Industrial Zoning De Prijckels Venecoweg 26,
9810 Nazareth, ΒΕΛΓΙΟ
ΣΥΜΒ. ΠΡΟΤΕΡΑΙΟΤΗΤΕΣ (30):PI2014703525-26/11/2014-MY
ΕΦΕΥΡΕΤΗΣ (72):1)LIM, Yee Mae
2)WONG, Pui Ee
3)TAN, Min Pau
ΕΙΔΙΚΟΣ ΠΛΗΡΕΞΟΥΣΙΟΣ (74):ΣΙΩΤΟΥ "ΚΑΤΕΡΙΝΑ ΣΙΩΤΟΥ ΚΑΙ
ΣΥΝΕΡΓΑΤΕΣ ΔΙΚΗΓΟΡΙΚΗ ΕΤΑΙΡΕΙΑ"
ΑΙΚΑΤΕΡΙΝΗ
Πατησίων (28ης Οκτωβρίου) 122, 11257
ΑΘΗΝΑ
ΑΝΤΙΚΛΗΤΟΣ (74):ΣΙΩΤΟΥ ΑΙΚΑΤΕΡΙΝΗ
Πατησίων (28ης Οκτωβρίου) 122,11257
ΑΘΗΝΑ
ΤΙΤΛΟΣ ΕΦΕΥΡΕΣΗΣ (54):ΧΗΜΙΚΗ ΣΥΝΘΕΣΗ ΔΙΑΙΤΗΤΙΚΩΝ
ΙΝΩΝ

ΠΕΡΙΛΗΨΗ(57)

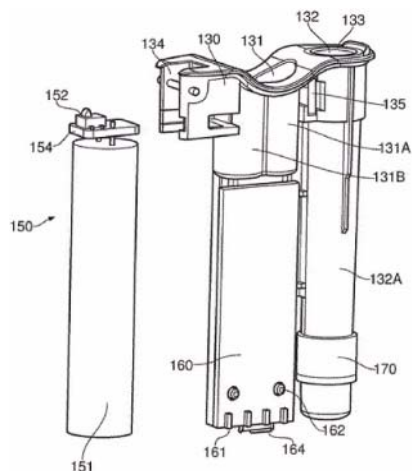
Η εφεύρεση παρέχει μια χημική σύνθεση που περιλαμβάνει γλυκομαννάνη, καραγενάνη, κόμμι ξανθάνης και μονοσθενές ή δισθενές άλας κατιόντων. Η χημική σύνθεση είναι κατάλληλη για χρήση στη διαχείριση του βάρους, την καταπολέμηση της παχυσαρκίας, την καταπολέμηση του μεταβολικού συνδρόμου, την προαγωγή του κορεσμού, τη μείωση της όρεξης, την καταπολέμηση του διαβήτη, τη μείωση της χοληστερόλης στο αίμα, τη μείωση της αρτηριακής πίεσης, τη μείωση της μεταγευματικής γλυκαιμίας ή την αύξηση της ευαισθησίας στην ινσουλίνη.

ΑΡΙΘΜΟΣ ΕΥΡ. Δ.Ε. (11):3112216
ΑΡΙΘ. ΕΛΛ. ΚΑΤΑΘΕΣΗΣ (21):20230400455
ΗΜΕΡ. ΕΛΛ. ΚΑΤΑΘΕΣΗΣ (22):21/03/2023
ΑΡΙΘ./ΗΜΕΡ. ΔΗΜΟΣΙΕΥΣΗΣ
ΕΥΡΩΠΑΪΚΟΥ ΔΙΠΛΩΜΑΤΟΣ(87):3484012 - 25/01/2023
ΑΡΙΘ./ΗΜΕΡ. ΔΗΜΟΣΙΕΥΣΗΣ
ΕΥΡΩΠΑΪΚΗΣ ΑΙΤΗΣΗΣ (86):18199904.6--23/07/2015
ΔΙΚΑΙΟΥΧΟΣ (73):1)Nicoventures Trading Limited
Globe House 1 Water Street, London WC2R
3LA, ΜΕΓΑΛΗ ΒΡΕΤΑΝΙΑ
ΣΥΜΒ. ΠΡΟΤΕΡΑΙΟΤΗΤΕΣ (30):201413124-24/07/2014-GB
ΕΦΕΥΡΕΤΗΣ (72):1)SCHENNUM, Steven Michael
2)McKEON, Thomas Michael
3)NETTENSTROM, Matthew Joel
4)PEART, Justin Banker
ΕΙΔΙΚΟΣ ΠΛΗΡΕΞΟΥΣΙΟΣ (74):ΣΙΩΤΟΥ "ΚΑΤΕΡΙΝΑ ΣΙΩΤΟΥ ΚΑΙ
ΣΥΝΕΡΓΑΤΕΣ ΔΙΚΗΓΟΡΙΚΗ ΕΤΑΙΡΕΙΑ"
ΔΙΚΑΤΕΡΙΝΗ
Πατησίων (28ης Οκτωβρίου) 122, 11257
ΑΘΗΝΑ
ΑΝΤΙΚΛΗΤΟΣ (74):ΣΙΩΤΟΥ ΔΙΚΑΤΕΡΙΝΗ
Πατησίων (28ης Οκτωβρίου) 122,11257
ΑΘΗΝΑ
ΤΙΤΛΟΣ ΕΦΕΥΡΕΣΗΣ (54):**ΕΠΑΝΑΦΟΡΤΙΖΟΜΕΝΗ ΘΗΚΗ ΓΙΑ
ΗΛΕΚΤΡΟΝΙΚΟ ΤΣΙΓΑΡΟ**

ΠΕΡΙΛΗΨΗ(57)

Διάφορες υλοποιήσεις παρέχουν μία θήκη (100) για τη συγκράτηση και την επαναφόρτιση ενός ηλεκτρονικού τσιγάρου (10). Η θήκη (100, 132Α) περιλαμβάνει μία μπαταρία θήκης (151) ένα τμήμα σώματος (20) που συμπεριλαμβάνει έναν σωλήνα (131, 132Α, 132, 135) για την υποδοχή ενός

ηλεκτρονικού τσιγάρου έναν μηχανισμό επαναφόρτισης για την επαναφόρτιση του ηλεκτρονικού τσιγάρου που εισέρχεται στον εν λόγω σωλήνα (132), χρησιμοποιώντας την μπαταρία θήκης (151), όπου το ηλεκτρονικό τσιγάρο μπορεί να επαναφορτιστεί εντός του σωλήνα (132) χωρίς να αποσυναρμολογηθεί το ηλεκτρονικό τσιγάρο (10) και έναν ενεργοποιημένο από τον χρήστη διακόπτη ή κομβίο επί του εξωτερικού της θήκης προκειμένου να προκαλέσει την επαναφόρτιση του μηχανισμού ώστε να ξεκινήσει την επαναφόρτιση ενός ηλεκτρονικού τσιγάρου, που έχει εισαχθεί εντός της θήκης, χρησιμοποιώντας την μπαταρία θήκης. Η επαναφόρτιση ξεκινά μόνον με την άμεση ενεργοποίηση αμφοτέρων των ξεχωριστών σκανδάλων από τον χρήστη.



ΑΡΙΘΜΟΣ ΕΥΡ. Δ.Ε. (11):3112217
ΑΡΙΘ. ΕΛΛ. ΚΑΤΑΘΕΣΗΣ (21):20230400456
ΗΜΕΡ. ΕΛΛ. ΚΑΤΑΘΕΣΗΣ (22):21/03/2023
ΑΡΙΘ./ΗΜΕΡ. ΔΗΜΟΣΙΕΥΣΗΣ
ΕΥΡΩΠΑΪΚΟΥ ΔΙΠΛΩΜΑΤΟΣ(87):3942135 - 08/03/2023
ΑΡΙΘ./ΗΜΕΡ. ΔΗΜΟΣΙΕΥΣΗΣ
ΕΥΡΩΠΑΪΚΗΣ ΑΙΤΗΣΗΣ (86):20706934.5--09/03/2020
ΔΙΚΑΙΟΥΧΟΣ (73):1)GIESSE S.P.A.
Via Tubertini 1, 40054 Budrio (BO), ΙΤΑΛΙΑ
ΣΥΜΒ. ΠΡΟΤΕΡΑΙΟΤΗΤΕΣ (30):201900004183-22/03/2019-IT
ΕΦΕΥΡΕΤΗΣ (72):1)SANTO, Peter Reginald
ΕΙΔΙΚΟΣ ΠΛΗΡΕΞΟΥΣΙΟΣ (74):ΛΥΜΠΕΡΗΣ "ΔΙΚΗΓΟΡΙΚΗ ΕΤΑΙΡΕΙΑ
ΒΑΓΙΑΝΟΥ ΚΩΣΤΟΠΟΥΛΟΥ
ΛΥΜΠΕΡΗ" ΝΙΚΟΛΑΟΣ
Στουρνάρα 37, 10682 ΑΘΗΝΑ
ΑΝΤΙΚΛΗΤΟΣ (74):ΛΥΜΠΕΡΗΣ ΝΙΚΟΛΑΟΣ
Στουρνάρα 37,10682 ΑΘΗΝΑ
ΤΙΤΛΟΣ ΕΦΕΥΡΕΣΗΣ (54):**ΜΕΝΤΕΣΕΣ ΓΙΑ ΠΟΡΤΕΣ Ή ΠΑΡΑ-
ΘΥΡΑ**

ΠΕΡΙΛΗΨΗ(57)

Περιγράφεται ένας μεντεσές για πόρτες και παράθυρα ο οποίος περιλαμβάνει ένα πρώτο σώμα μεντεσέ (1) το οποίο διαθέτει μια κεντρική κόγχη (2) και συσχετίζεται με μια αντίστοιχη κοιλότητα η οποία συγκροτείται στο προφίλ ενός κατακόρυφου στοιχείου (3) του σταθερού πλαισίου- έναν πύλο (4) ο οποίος ορίζει έναν άξονα (Z) κάθετης περιστροφής του μεντεσέ (100) και τοποθετείται και συγκρατείται εντός της κόγχης (2) του πρώτου σώματος μεντεσέ (1) ένα πρώτο πτερύγιο (5) ενσωματωμένο με τον πύλο περιστροφής (4) το οποίο προεξέχει ακτινικά από τον πύλο περιστροφής (4)• ένα δεύτερο σώμα μεντεσέ (6) με επίπεδο προφίλ στερεωμένο στην εξωτερική επιφάνεια του προφίλ ενός κατακόρυφου στοιχείου (7) ενός κινητού πλαισίου ή ανασυρόμενου πλαισίου- ένα δεύτερο πτερύγιο (8) ενσωματωμένο με το δεύτερο σώμα μεντεσέ (6) το οποίο προεξέχει από το δεύτερο σώμα μεντεσέ (6) μια συσκευή (9) για σταθερή ένωση μεταξύ του πρώτου (5) και του δεύτερου (8) πτερυγίου που είναι τοποθετημένη μεταξύ του πρώτου (5) και του

δευτέρου πτερυγίου (8) όπου η συσκευή (9) για σταθερή ένωση μεταξύ του πρώτου (5) και του δεύτερου (8) πτερυγίου περιλαμβάνει ένα ζεύγος πύλων (10, 11) παράλληλων μεταξύ τους, συσχετιζόμενων με το πρώτο πτερύγιο (5) το εν λόγω ζεύγος πύλων (10, 11) προεξέχει από το πρώτο πτερύγιο (5), παράλληλα προς τον άξονα (Z) κάθετης περιστροφής και συζευγνύονται μέσω ολίσθησης με ένα ζεύγος αντίστοιχων κοιλότητων (12, 13) συγκροτούμενων στο δεύτερο πτερύγιο (8) με τρόπο τέτοιο ώστε να σχηματίζουν ένα ενιαίο άκαμπτο πτερύγιο.

ΑΡΙΘΜΟΣ ΕΥΡ. Δ.Ε. (11):3112218
ΑΡΙΘ. ΕΛΛ. ΚΑΤΑΘΕΣΗΣ (21):20230400457
ΗΜΕΡ. ΕΛΛ. ΚΑΤΑΘΕΣΗΣ (22):21/03/2023
ΑΡΙΘ./ΗΜΕΡ. ΔΗΜΟΣΙΕΥΣΗΣ
ΕΥΡΩΠΑΪΚΟΥ ΔΙΠΛΩΜΑΤΟΣ(87):2440546 - 28/12/2022
ΑΡΙΘ./ΗΜΕΡ. ΔΗΜΟΣΙΕΥΣΗΣ
ΕΥΡΩΠΑΪΚΗΣ ΑΙΤΗΣΗΣ (86):10728369.9--14/06/2010
ΔΙΚΑΙΟΥΧΟΣ (73):1)ABIVAX
 7-11 Boulevard Haussmann, 75009 Paris, ΓΑΛΛΙΑ
 2)Centre National de la Recherche Scientifique (C.N.R.S.)
 3 rue Michel-Ange, 75794 Paris Cedex 16, ΓΑΛΛΙΑ
 3)Institut Curie
 26, rue d'Ulm, 75248 Paris Cedex 05, ΓΑΛΛΙΑ
 4)UNIVERSITE DE MONTPELLIER
 163 rue Auguste Broussonnet, 34090 Montpellier, ΓΑΛΛΙΑ
ΣΥΜΒ. ΠΡΟΤΕΡΑΙΟΤΗΤΕΣ (30):09162630-12/06/2009-EP
 186552 P-12/06/2009-US
 09305540-12/06/2009-EP
 186544 P-12/06/2009-US
ΕΦΕΥΡΕΤΗΣ (72):1)TAZI, Jamal
 2)MAHUTEAU, Florence
 3)NAJMAN, Romain
 4)SCHERRER, Didier
 5)SANTO, Julien
ΕΙΔΙΚΟΣ ΠΛΗΡΕΞΟΥΣΙΟΣ (74):ΣΙΩΤΟΥ "ΚΑΤΕΡΙΝΑ ΣΙΩΤΟΥ ΚΑΙ
 ΣΥΝΕΡΓΑΤΕΣ ΔΙΚΗΓΟΡΙΚΗ ΕΤΑΙΡΕΙΑ"
 ΑΙΚΑΤΕΡΙΝΗ
 Πατησίων (28ης Οκτωβρίου) 122, 11257
 ΑΘΗΝΑ
ΑΝΤΙΚΛΗΤΟΣ (74):ΣΙΩΤΟΥ ΑΙΚΑΤΕΡΙΝΗ
 Πατησίων (28ης Οκτωβρίου) 122,11257
 ΑΘΗΝΑ

ΤΙΤΛΟΣ ΕΦΕΥΡΕΣΗΣ (54):ΕΝΩΣΕΙΣ ΧΡΗΣΙΜΕΣ ΓΙΑ ΤΗ ΘΕΡΑ-
 ΠΕΥΤΙΚΗ ΑΓΩΓΗ ΤΗΣ ΠΡΩΡΗΣ
 ΓΗΡΑΝΣΗΣ ΚΑΙ ΙΔΙΑΙΤΕΡΩΣ ΤΗΣ
 ΠΡΟΓΗΡΙΑΣ

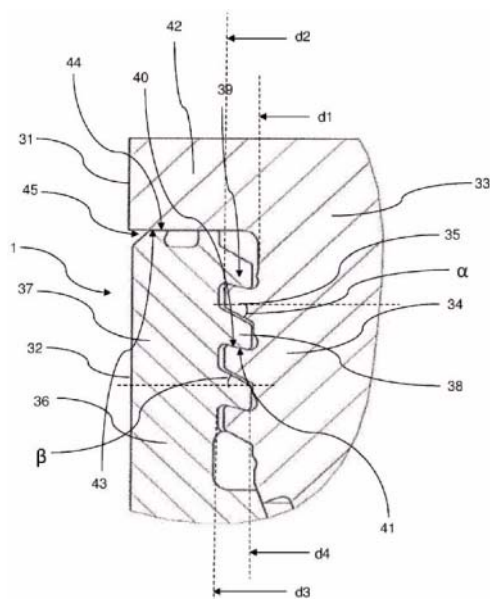
ΠΕΡΙΛΗΨΗ(57)

Η παρούσα εφεύρεση αναφέρεται σε μια ένωση (I) όπου: σημαίνει μια ομάδα πυριδαζίνης, πυριμιδίνης ή πυραζίνης, το R ανεξαρτήτως αντιπροσωπεύει ένα άτομο υδρογόνου, ένα άτομο αλογόνου ή μια ομάδα που επιλέγεται μεταξύ μιας -CN ομάδας, μιας υδροξυλ ομάδας, μιας -COOR1 ομάδας, μιας (C1-C3) φθοροακυλ ομάδας, μιας (C1-C3)φθοροαλκοξυ ομάδας, μιας -NO2 ομάδας, μιας -NR1R2 ομάδας, μιας (C1-C4) αλκοξυ ομάδας, μιας φαινοξυ ομάδας και μιας(C1-C3) αλκυλ ομάδας, με το εν λόγω αλκυλ να είναι προαιρετικά μονο-υποκατεστημένο από μια υδροξυλ ομάδα, το n είναι 1, 2 ή 3, το η' είναι 1 ή 2, το R είναι ένα άτομο υδρογόνου, ένα άτομο αλογόνου ή μια ομάδα που επιλέγεται μεταξύ μιας (C1-C3) αλκυλ ομάδας, μιας υδροξυλ ομάδας, μιας COOR1 ομάδας, μιας -NO2 ομάδας, μιας -NR1R2 ομάδας, μιας μορφολινυλ ή μιας μορφολινο ομάδας, μιας N-μεθυλπιπεραζινυλ ομάδας, μιας (C1-C3)φθοροακυλ ομάδας, μιας (C1-C4) αλκοξυ ομάδας και μιας -CN ομάδας, το Z είναι N ή C, το Y είναι N ή C, το X είναι N ή C, το W είναι N ή C, το T είναι N ή C, το U είναι N ή C, για να χρησιμοποιηθεί ως ένας παράγοντας για την πρόληψη, αναστολή ή θεραπευτική αγωγή παθολογικών ή μη παθολογικών καταστάσεων, οι οποίες συνδέονται με πρόωγη γήρανση. Μερικές από τις εν λόγω ενώσεις είναι νέες και αποτελούν επίσης μέρος της εφεύρεσης.

ΑΡΙΘΜΟΣ ΕΥΡ. Δ.Ε. (11):3112219
ΑΡΙΘ. ΕΛΛ. ΚΑΤΑΘΕΣΗΣ (21):20230400452
ΗΜΕΡ. ΕΛΛ. ΚΑΤΑΘΕΣΗΣ (22):21/03/2023
ΑΡΙΘ./ΗΜΕΡ. ΔΗΜΟΣΙΕΥΣΗΣ
ΕΥΡΩΠΑΪΚΟΥ ΔΙΠΛΩΜΑΤΟΣ(87):3917677 - 25/01/2023
ΑΡΙΘ./ΗΜΕΡ. ΔΗΜΟΣΙΕΥΣΗΣ
ΕΥΡΩΠΑΪΚΗΣ ΑΙΤΗΣΗΣ (86):19821087.4--18/12/2019
ΔΙΚΑΙΟΥΧΟΣ (73):1)Alfa Laval Corporate AB
 Box 73, 221 00 Lund, ΣΟΥΗΔΙΑ
ΣΥΜΒ. ΠΡΟΤΕΡΑΙΟΤΗΤΕΣ (30):19153987-28/01/2019-EP
ΕΦΕΥΡΕΤΗΣ (72):1)PITKAMAKI, Jouko
 2)SVENSSON, Stefan
ΕΙΔΙΚΟΣ ΠΛΗΡΕΞΟΥΣΙΟΣ (74):ΓΑΛΑΝΟΠΟΥΛΟΥ ΑΝΘΟΥΛΑ
 Θέση Λύσι Μπιτακου, 19014 ΚΑΠΑΝΔΡΙΤΙ
 (ΑΤΤΙΚΗΣ)
ΑΝΤΙΚΛΗΤΟΣ (74):ΜΑΛΑΜΗ ΑΛΚΗΣΤΙΣ-ΕΙΡΗΝΗ
 Βησσαρίωνος 3,10672 ΑΘΗΝΑ
ΤΙΤΛΟΣ ΕΦΕΥΡΕΣΗΣ (54):ΦΥΓΟΚΕΝΤΡΙΚΟΣ ΔΙΑΧΩΡΙΣΤΗΣ
ΠΕΡΙΛΗΨΗ(57)

Μια λεκάνη φυγοκεντρικού διαχωριστή (1), που έχει έναν κατακόρυφο άξονα περιστροφής, με τη λεκάνη του διαχωριστή να ορίζει έναν χώρο διαχωρισμού (25). Η λεκάνη του διαχωριστή περιλαμβάνει ένα άνω τμήμα λεκάνης (31) που έχει ένα πρώτο σπείρωμα (35), το εν λόγω πρώτο σπείρωμα (35) που έχει μια πρώτη εσωτερική διάμετρο (d1) και μια πρώτη εξωτερική διάμετρο (d2) και ορίζει μια άνω επιφάνεια (40), και ένα κάτω τμήμα λεκάνης (32) που έχει ένα δεύτερο σπείρωμα (38) που αντιστοιχεί στο πρώτο σπείρωμα (35) του άνω τμήματος λεκάνης (31), το εν λόγω δεύτερο σπείρωμα (38) έχει μια δεύτερη εξωτερική διάμετρο (d3) και μια δεύτερη εσωτερική διάμετρο (d4) και ορίζει μια κάτω επιφάνεια (41). Η εν λόγω άνω επιφάνεια (40) του εν λόγω πρώτου σπειρώματος (35) του άνω τμήματος της λεκάνης (31) και η εν λόγω κάτω επιφάνεια (41) του εν λόγω δεύτερου σπειρώματος (38) του κάτω τμήματος της λεκάνης (32) σχηματίζουν μια βιδωτή σύνδεση. Η εν λόγω άνω επιφάνεια (40) του εν λόγω

πρώτου σπειρώματος (35) έχει κλίση προς τα πάνω με μια πρώτη γωνία (α) από την εν λόγω πρώτη εσωτερική διάμετρο (d1) στην εν λόγω πρώτη εξωτερική διάμετρο (d2) και η εν λόγω κάτω επιφάνεια (41) του εν λόγω δεύτερου σπειρώματος (38) έχει κλίση προς τα κάτω με μια δεύτερη γωνία (β) από την εν λόγω δεύτερη εξωτερική διάμετρο (d3) στην εν λόγω δεύτερη εσωτερική διάμετρο (d4) σε σχέση με ένα οριζόντιο επίπεδο που εκτείνεται κάθετα στον εν λόγω κατακόρυφο άξονα περιστροφής.



ΑΡΙΘΜΟΣ ΕΥΡ. Δ.Ε. (11):3112220
ΑΡΙΘ. ΕΛΛ. ΚΑΤΑΘΕΣΗΣ (21):20230400458
ΗΜΕΡ. ΕΛΛ. ΚΑΤΑΘΕΣΗΣ (22):21/03/2023
ΑΡΙΘ./ΗΜΕΡ. ΔΗΜΟΣΙΕΥΣΗΣ
ΕΥΡΩΠΑΪΚΟΥ ΔΙΠΛΩΜΑΤΟΣ(87):3710269 - 21/12/2022
ΑΡΙΘ./ΗΜΕΡ. ΔΗΜΟΣΙΕΥΣΗΣ
ΕΥΡΩΠΑΪΚΗΣ ΑΙΤΗΣΗΣ (86):19706346.4--06/02/2019
ΔΙΚΑΙΟΥΧΟΣ (73):1)HEWLETT-PACKARD DEVELOPMENT COMPANY, L.P.
 10300 Energy Drive, Spring, TX 77389,
 ΗΝΩΜΕΝΕΣ ΠΟΛΙΤΕΙΕΣ ΤΗΣ ΑΜΕΡΙΚΗΣ

ΣΥΜΒ. ΠΡΟΤΕΡΑΙΟΤΗΤΕΣ (30):
ΕΦΕΥΡΕΤΗΣ (72):1)LINN, Scott A.
 2)GARDNER, James Michael
 3)CUMBIE, Michael W.

ΕΙΔΙΚΟΣ ΠΛΗΡΕΞΟΥΣΙΟΣ (74):ΕΥΑΓΓΕΛΟΥ "ΔΕΣΠΟΙΝΑ ΕΥΑΓΓΕΛΟΥ ΚΑΙ ΣΥΝΕΡΓΑΤΕΣ ΔΙΚΗΓΟΡΙΚΗ ΕΤΑΙΡΕΙΑ" με δ.τ. "ΔΙΚΗΓΟΡΙΚΟ ΓΡΑΦΕΙΟ ΕΥΑΓΓΕΛΟΥ" ΔΕΣΠΟΙΝΑ Αγίου Κωνσταντίνου 6., 10431 ΑΘΗΝΑ

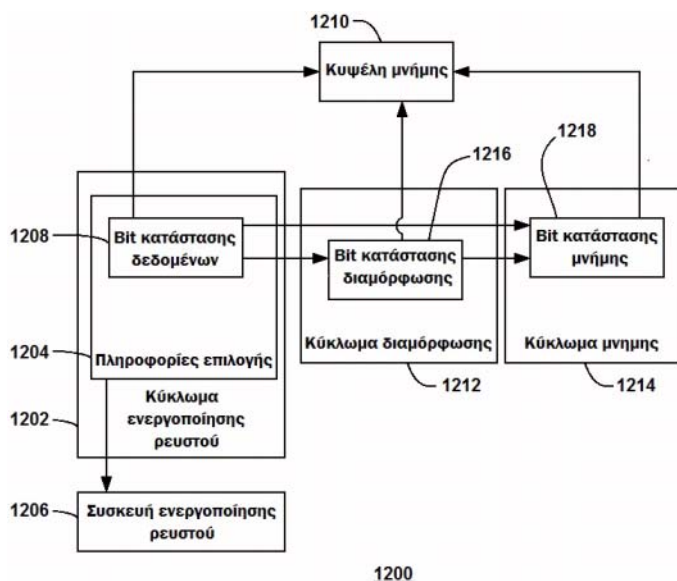
ΑΝΤΙΚΛΗΤΟΣ (74):ΕΥΑΓΓΕΛΟΥ ΔΕΣΠΟΙΝΑ Αγίου Κωνσταντίνου 6., 10431 ΑΘΗΝΑ

ΤΙΤΛΟΣ ΕΦΕΥΡΕΣΗΣ (54):ΕΞΑΡΤΗΜΑ ΕΚΤΥΠΩΣΗΣ ΜΕ ΔΥΝΑΤΟΤΗΤΑ ΕΠΙΚΟΙΝΩΝΙΑΣ

ΠΕΡΙΛΗΨΗ(57)

Ένα ολοκληρωμένο κύκλωμα για την οδήγηση ενός αριθμού συσκευών ενεργοποίησης ρευστού, το οποίο περιλαμβάνει ένα κύκλωμα που έχει διαμορφωθεί ώστε να έχει μια κατάσταση πρόσβασης στη μνήμη, η οποία μπορεί να ρυθμιστεί σε μια από τις καταστάσεις ενεργοποίησης και απενεργοποίησης. Όπου το ολοκληρωμένο κύκλωμα περιλαμβάνει ένα κύκλωμα ενεργοποίησης

ρευστού για τη μετάδοση πληροφοριών επιλογής για μια συσκευή ενεργοποίησης ρευστού, οι οποίες πληροφορίες επιλογής περιλαμβάνουν ένα bit κατάσταση δεδομένων. Όπου το ολοκληρωμένο κύκλωμα περιλαμβάνει μια συστοιχία κυψελών μνήμης, διαμορφωμένη έτσι ώστε κάθε κυψέλη μνήμης να είναι προσβάσιμη από την κατάσταση πρόσβασης στη μνήμη που είναι ενεργοποιημένη και το bit κατάστασης δεδομένων να είναι ορισμένο.



ΑΡΙΘΜΟΣ ΕΥΡ. Δ.Ε. (11):3112221
ΑΡΙΘ. ΕΛΛ. ΚΑΤΑΘΕΣΗΣ (21):201904002295
ΗΜΕΡ. ΕΛΛ. ΚΑΤΑΘΕΣΗΣ (22):29/07/2019
ΑΡΙΘ./ΗΜΕΡ. ΔΗΜΟΣΙΕΥΣΗΣ
ΕΥΡΩΠΑΪΚΟΥ ΔΙΠΛΩΜΑΤΟΣ(87):3310424 - 01/05/2019
ΑΡΙΘ./ΗΜΕΡ. ΔΗΜΟΣΙΕΥΣΗΣ
ΕΥΡΩΠΑΪΚΗΣ ΑΙΤΗΣΗΣ (86):16733176.8--30/05/2016
ΔΙΚΑΙΟΥΧΟΣ (73):1)ΚΑΘΕΤΗΡΕΣ ΣΤΕΦΑΝΙΔΗ ΙΔΙΩΤΙΚΗ ΚΕΦΑΛΑΙΟΥΧΙΚΗ ΕΤΑΙΡΕΙΑ με δ.τ. "ΚΑΘΕΤΗΡΕΣ ΣΤΕΦΑΝΙΔΗ ΙΚΕ" και με αγγλική επωνυμία "SHUTTLE CATHETERS PRIVATE COMPANY", Κορυτσάς 39,10447 ΑΘΗΝΑ, ΕΛΛΑΔΑ

ΣΥΜΒ. ΠΡΟΤΕΡΑΙΟΤΗΤΕΣ (30):20150100278-17/06/2015-GR
ΕΦΕΥΡΕΤΗΣ (72):1)Stefanidis, Giannis

ΕΙΔΙΚΟΣ ΠΛΗΡΕΞΟΥΣΙΟΣ (74):ΤΣΙΜΙΚΑΛΗΣ "ΤΣΙΜΙΚΑΛΗΣ ΚΑΛΟΝΑΡΟΥ ΔΙΚΗΓΟΡΙΚΗ ΕΤΑΙΡΕΙΑ" ΣΤΕΦΑΝΟΣ ΑΛΕΞΙΟΣ Νεοφύτου Βάμβα 1, 10674 ΑΘΗΝΑ

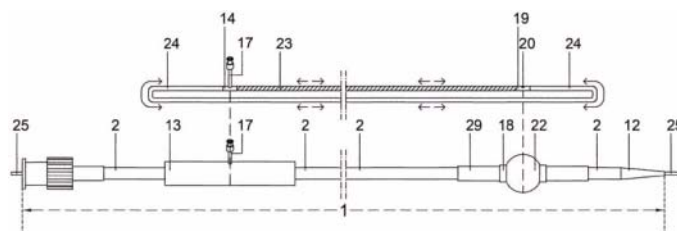
ΑΝΤΙΚΛΗΤΟΣ (74):ΤΣΙΜΙΚΑΛΗΣ ΑΘΑΝΑΣΙΟΣ Ν. Βάμβα 1,,106 74 ΑΘΗΝΑ

ΤΙΤΛΟΣ ΕΦΕΥΡΕΣΗΣ (54):ΕΝΔΑΓΓΕΙΑΚΟΣ ΚΑΘΕΤΗΡΑΣ ΣΤΗΡΙΞΗΣ ΜΕ ΚΙΝΟΥΜΕΝΟ ΜΠΑΛΟΝΙ

ΠΕΡΙΛΗΨΗ(57)

Η εφεύρεση αναφέρεται σε ενδαγγειακούς καθετήρες και μεθόδους, χρήσιμες κατά την ενδαγγειακή χειρουργική. Ειδικότερα σχετίζεται με καθετήρες στήριξης με μπαλόνι, που χρησιμεύουν στην τοποθέτηση ή προώθηση του οδηγού σύρματος μέσα από αγγειακές βλάβες, στις περιπτώσεις όπου το οδηγό σύρμα χρειάζεται τη μεγαλύτερη δυνατή στήριξη από τον καθετήρα. Αυτό επιτυγχάνεται με την κατασκευή ενός ενδαγγειακού καθετήρα στήριξης (1) με κινούμενο μπαλόνι (22), το οποίο έχει τη δυνατότητα να κινείται κατά μήκος του σώματος του καθετήρα (2) στο περιφερικό του άκρο. Η κίνηση του μπαλονιού (22) αυτή, επιτυγχάνεται με τη βοήθεια δύο κινούμενων εξωτερικών δακτυλίων (13) και (18), ενός εσωτερικού

κυκλώματος συρμάτων (23) (24), και ενός συστήματος τηλεχειρισμού (13) (17), που βρίσκεται στο εγγύς τμήμα του ενδαγγειακού καθετήρα στήριξης με κινούμενο μπαλόνι (1), επιτρέποντας του να κινείται μέσα στο αγγείο ακόμη και όταν το μπαλόνι που φέρει είναι φουσκωμένο και πρακτικά αγκιστρωμένο μέσα σε αυτό.

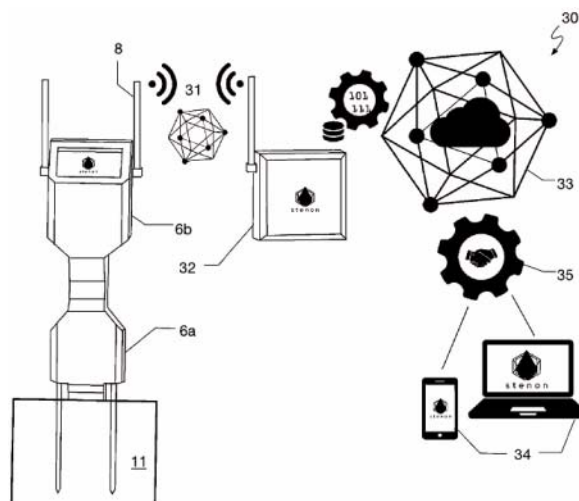


ΑΡΙΘΜΟΣ ΕΥΡ. Δ.Ε. (11):3112222
ΑΡΙΘ. ΕΛΛ. ΚΑΤΑΘΕΣΗΣ (21):20230400459
ΗΜΕΡ. ΕΛΛ. ΚΑΤΑΘΕΣΗΣ (22):22/03/2023
ΑΡΙΘ./ΗΜΕΡ. ΔΗΜΟΣΙΕΥΣΗΣ
ΕΥΡΩΠΑΪΚΟΥ ΔΙΠΛΩΜΑΤΟΣ(87):3791161 - 28/12/2022
ΑΡΙΘ./ΗΜΕΡ. ΔΗΜΟΣΙΕΥΣΗΣ
ΕΥΡΩΠΑΪΚΗΣ ΑΙΤΗΣΗΣ (86):19725292.7--08/05/2019
ΔΙΚΑΙΟΥΧΟΣ (73):1)STENON GMBH
Hegelallee 53, 14467 Potsdam, ΓΕΡΜΑΝΙΑ
ΣΥΜΒ. ΠΡΟΤΕΡΑΙΟΤΗΤΕΣ (30):102018111336-11/05/2018-DE
ΕΦΕΥΡΕΤΗΣ (72):1)GRABBERT, Niels
2)ROTH, Dominic
ΕΙΔΙΚΟΣ ΠΑΡΕΞΟΥΣΙΟΣ (74):ΣΑΚΕΛΛΑΡΙΔΗ ΒΑΛΗ-ΒΑΣΙΛΙΚΗ
Αδριανού 70, 10556 ΑΘΗΝΑ
ΑΝΤΙΚΛΗΤΟΣ (74):ΣΑΚΕΛΛΑΡΙΔΗ ΒΑΛΗ-ΒΑΣΙΛΙΚΗ
Αδριανού 70,10556 ΑΘΗΝΑ
ΤΙΤΛΟΣ ΕΦΕΥΡΕΣΗΣ (54):ΣΥΣΚΕΥΕΣ ΚΑΙ ΜΕΘΟΔΟΙ ΓΙΑ ΤΗΝ IN SITU ΑΝΑΛΥΣΗ ΤΟΥ ΕΔΑΦΟΥΣ

ΠΕΡΙΛΗΨΗ(57)

Η εφεύρεση αναφέρεται στο πεδίο της ανάλυσης του εδάφους, ειδικότερα της τεχνικής ανάλυσης εδαφών για γεωργικούς ή κηπουρικούς σκοπούς. Ειδικότερα η εφεύρεση αναφέρεται σε μια συσκευή αισθητήρα για την in situ ανάλυση του εδάφους, καθώς και σε μια μέθοδο για την in situ ανάλυση του εδάφους και σε μια διάταξη που έχει συσταθεί για την εκτέλεση της μεθόδου ανάλυσης του εδάφους, όπου η προαναφερθείσα διάταξη μαζί και σε αλληλεπίδραση με μια ή περισσότερες από τις προαναφερθείσες συσκευές αισθητήρων, αντιπροσωπεύει ένα σύστημα για την in situ ανάλυση του εδάφους. Η συσκευή αισθητήρα διαθέτει ένα διαθέσιμο μια διάταξη αισθητήρων που περιλαμβάνει έναν ή περισσότερους αισθητήρες, οι οποίοι είναι διαμορφωμένοι μεμονωμένα ή συνολικά για την ταυτόχρονη in situ μέτρηση τουλάχιστον δύο από τις ακόλουθες ιδιότητες εδάφους

ενός προς ανάλυση εδάφους και για την παροχή αντίστοιχων σχετικών δεδομένων μέτρησης: (a) του φάσματος εμπέδησης, (b) της θερμοκρασίας, (c) του φάσματος απορρόφησης σε ένα φασματικό εύρος από NIR (κοντά στο φάσμα των υπέρυθρων ακτίνων) έως UV (φασματικό εύρος περιωδών ακτίνων), NIR-VIS-UV, και (d) του όξινου ή του βασικού χαρακτήρα, ειδικότερα της τιμής pH. Στην περίπτωση αυτή, η απόσταση μεταξύ κάθε δύο αισθητήρων της διάταξης αισθητήρων, η οποία ορίζεται σε σχέση με τους αντίστοιχους αισθητήρες των μεταβλητών μετρήσεων, δεν υπερβαίνει την τιμή των 10 cm.

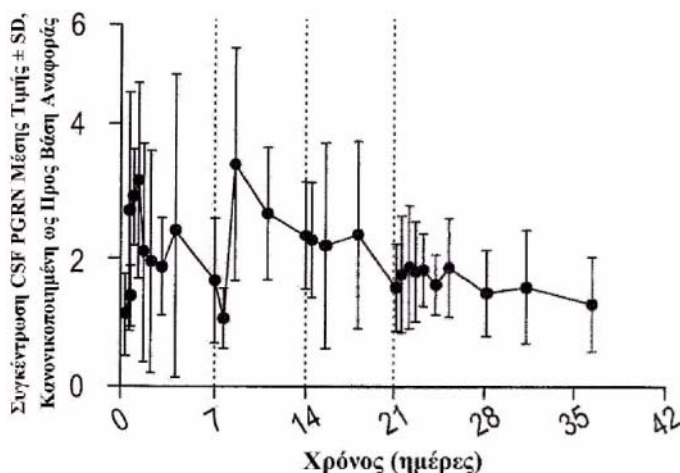


ΑΡΙΘΜΟΣ ΕΥΡ. Δ.Ε. (11):3112223
ΑΡΙΘ. ΕΛΛ. ΚΑΤΑΘΕΣΗΣ (21):20230400460
ΗΜΕΡ. ΕΛΛ. ΚΑΤΑΘΕΣΗΣ (22):22/03/2023
ΑΡΙΘ./ΗΜΕΡ. ΔΗΜΟΣΙΕΥΣΗΣ
ΕΥΡΩΠΑΪΚΟΥ ΔΙΠΛΩΜΑΤΟΣ(87):3618928 - 18/01/2023
ΑΡΙΘ./ΗΜΕΡ. ΔΗΜΟΣΙΕΥΣΗΣ
ΕΥΡΩΠΑΪΚΗΣ ΑΙΤΗΣΗΣ (86):19746306.0--12/07/2019
ΔΙΚΑΙΟΥΧΟΣ (73):1)Alector LLC
131 Oyster Point Boulevard, Suite 600, South
San Francisco CA 94080, ΗΝΩΜΕΝΕΣ
ΠΟΛΙΤΕΙΕΣ ΤΗΣ ΑΜΕΡΙΚΗΣ
ΣΥΜΒ. ΠΡΟΤΕΡΑΙΟΤΗΤΕΣ (30):201862698007 P-13/07/2018-US
201962860184 P-11/06/2019-US
201962868849 P-28/06/2019-US
ΕΦΕΥΡΕΤΗΣ (72):1)SCHWABE, Tina
2)KURNELLAS, Michael
3)ROSENTHAL, Armon
4)PEJCHAL, Robert
5)COOPER, Anthony B.
ΕΙΔΙΚΟΣ ΠΑΡΕΞΟΥΣΙΟΣ (74):ΑΘΑΝΑΣΙΑΔΟΥ "ΕΛΕΝΗ Γ.
ΠΑΠΑΚΩΝΣΤΑΝΤΙΝΟΥ ΚΑΙ
ΣΥΝΕΡΓΑΤΕΣ, ΔΙΚΗΓΟΡΙΚΗ ΕΤΑΙΡΙΑ"
ΜΑΡΙΑ
Κουμπάρη 2, 10674 ΑΘΗΝΑ
ΑΝΤΙΚΛΗΤΟΣ (74):ΓΙΑΖΙΤΖΟΓΛΟΥ ΕΥΑΓΓΕΛΙΑ
Κουμπάρη 2,10674 ΑΘΗΝΑ
ΤΙΤΛΟΣ ΕΦΕΥΡΕΣΗΣ (54):ΑΝΤΙΣΩΜΑΤΑ ΑΝΤΙ-ΣΟΡΤΙΛΙΝΗΣ ΚΑΙ
ΜΕΘΟΔΟΙ ΧΡΗΣΗΣ ΕΞ ΑΥΤΩΝ

ΠΕΡΙΛΗΨΗ(57)

Η παρούσα αποκάλυψη κατευθύνεται γενικώς σε συνθέσεις που συμπεριλαμβάνουν αντισώματα, π.χ., μονοκλωνικά, χημικά, υφιστάμενα-ωρίμανση ως προς συγγένεια, εξανθρωπισμένα αντισώματα, θραύσματα αντισωμάτων, κλπ., που δεσμεύουν συγκεκριμένα μια πρωτεΐνη Σορτιλίνης, π.χ.,

ανθρώπινη Σορτιλίνη ή Σορτιλίνη θηλαστικών, και έχουν βελτιωμένα και/ή επαυξημένα λειτουργικά χαρακτηριστικά, και χρήση τέτοιων συνθέσεων σε πρόληψη, μείωση κινδύνου, ή αγωγή ενός ατόμου σε ανάγκη εξ αυτών.



ΑΡΙΘΜΟΣ ΕΥΡ. Δ.Ε. (11):3112224
ΑΡΙΘ. ΕΛΛ. ΚΑΤΑΘΕΣΗΣ (21):20230400461
ΗΜΕΡ. ΕΛΛ. ΚΑΤΑΘΕΣΗΣ (22):22/03/2023
ΑΡΙΘ./ΗΜΕΡ. ΔΗΜΟΣΙΕΥΣΗΣ
ΕΥΡΩΠΑΪΚΟΥ ΔΙΠΛΩΜΑΤΟΣ(87):3711499 - 04/01/2023
ΑΡΙΘ./ΗΜΕΡ. ΔΗΜΟΣΙΕΥΣΗΣ
ΕΥΡΩΠΑΪΚΗΣ ΑΙΤΗΣΗΣ (86):19020195.4--22/03/2019
ΔΙΚΑΙΟΥΧΟΣ (73):1)IMPERIAL TOBACCO LIMITED
121 Winterstoke Road, Bristol BS3 2LL,
ΜΕΓΑΛΗ ΒΡΕΤΑΝΙΑ

ΣΥΜΒ. ΠΡΟΤΕΡΑΙΟΤΗΤΕΣ (30):
ΕΦΕΥΡΕΤΗΣ (72):1)FERRIE, Kate
2)SHENTON, Ross
3)LORD, Chris
4)MURRAY, Samantha
5)MARCHBANK, Jonathan

ΕΙΔΙΚΟΣ ΠΑΡΕΞΟΥΣΙΟΣ (74):ΑΘΑΝΑΣΙΑΔΟΥ "ΕΛΕΝΗ Γ.
ΠΑΠΑΚΩΝΣΤΑΝΤΙΝΟΥ ΚΑΙ
ΣΥΝΕΡΓΑΤΕΣ, ΔΙΚΗΓΟΡΙΚΗ ΕΤΑΙΡΙΑ"
ΜΑΡΙΑ
Κουμπάρη 2, 10674 ΑΘΗΝΑ

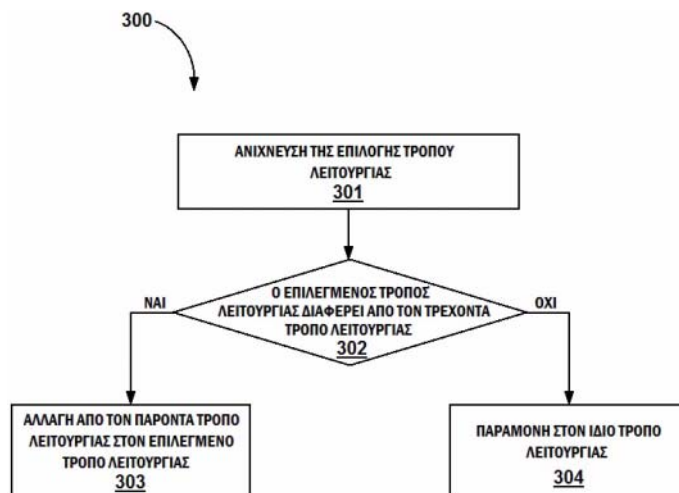
ΑΝΤΙΚΑΗΤΟΣ (74):ΓΙΑΖΙΤΖΟΓΛΟΥ ΕΥΑΓΓΕΛΙΑ
Κουμπάρη 2,10674 ΑΘΗΝΑ

ΤΙΤΛΟΣ ΕΦΕΥΡΕΣΗΣ (54):ΣΥΣΤΗΜΑ ΥΠΟΚΑΤΑΣΤΑΣΗΣ ΤΟΥ
ΚΑΠΝΙΣΜΑΤΟΣ

ΠΕΡΙΛΗΨΗ(57)

Περιγράφεται ένα σύστημα υποκατάστασης του καπνίσματος που περιλαμβάνει μια συσκευή για την εναλλαγή μεταξύ μιας λειτουργίας ασφαλείας για παιδιά (CSM) και μιας λειτουργίας χωρίς ασφάλεια για παιδιά (N-CSM), μαζί με μια μέθοδο για την εναλλαγή μιας τέτοιας συσκευής μεταξύ των εν λόγω λειτουργιών.

Η συσκευή περιλαμβάνει έναν ελεγκτή που είναι διαμορφωμένος ώστε να ανιχνεύει τον τρόπο λειτουργίας που επιλέχθηκε από έναν χρήστη και ώστε να εναλλάσσει τον τρέχοντα τρόπο λειτουργίας στον επιλεγμένο τρόπο λειτουργίας βάσει της επιλογής του χρήστη. Η συσκευή μπορεί να αλλάξει από μια λειτουργία χωρίς ασφάλεια για παιδιά (N-CSM) σε μια λειτουργία ασφαλείας για παιδιά (CSM). Ο ελεγκτής μπορεί να διαμορφωθεί ώστε να τροποποιεί τουλάχιστον μία ενέργεια ελέγχου της συσκευής.



ΑΡΙΘΜΟΣ ΕΥΡ. Δ.Ε. (11):3112225
ΑΡΙΘ. ΕΛΛ. ΚΑΤΑΘΕΣΗΣ (21):20230400462
ΗΜΕΡ. ΕΛΛ. ΚΑΤΑΘΕΣΗΣ (22):22/03/2023
ΑΡΙΘ./ΗΜΕΡ. ΔΗΜΟΣΙΕΥΣΗΣ
ΕΥΡΩΠΑΪΚΟΥ ΔΙΠΛΩΜΑΤΟΣ(87):3814025 - 22/02/2023
ΑΡΙΘ./ΗΜΕΡ. ΔΗΜΟΣΙΕΥΣΗΣ
ΕΥΡΩΠΑΪΚΗΣ ΑΙΤΗΣΗΣ (86):19745468.9--08/07/2019
ΔΙΚΑΙΟΥΧΟΣ (73):1)Novelis, Inc.
3560 Lenox Road, Suite 2000, Atlanta, GA
30326, ΗΝΩΜΕΝΕΣ ΠΟΛΙΤΕΙΕΣ ΤΗΣ
ΑΜΕΡΙΚΗΣ

ΣΥΜΒ. ΠΡΟΤΕΡΑΙΟΤΗΤΕΣ (30):201862695263 P-09/07/2018-US
ΕΦΕΥΡΕΤΗΣ (72):1)THAKUR, Adwait A.
2)KOSMICKI, Michael R.

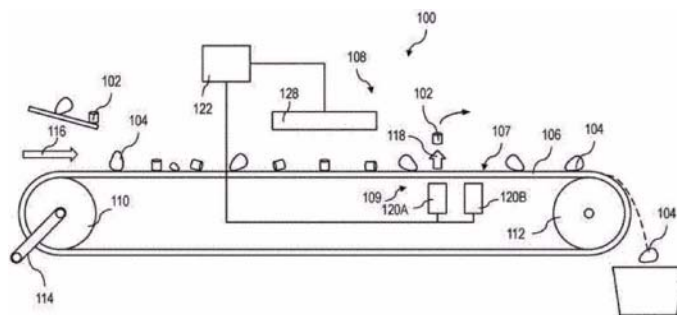
ΕΙΔΙΚΟΣ ΠΑΡΕΞΟΥΣΙΟΣ (74):ΣΑΚΕΛΛΑΡΙΔΗ ΒΑΛΗ-ΒΑΣΙΛΙΚΗ
Αδριανού 70, 10556 ΑΘΗΝΑ

ΑΝΤΙΚΑΗΤΟΣ (74):ΣΑΚΕΛΛΑΡΙΔΗ ΒΑΛΗ-ΒΑΣΙΛΙΚΗ
Αδριανού 70,10556 ΑΘΗΝΑ

ΤΙΤΛΟΣ ΕΦΕΥΡΕΣΗΣ (54):ΣΥΣΤΗΜΑ ΚΑΙ ΜΕΘΟΔΟΣ ΓΙΑ ΤΗΝ
ΤΑΞΙΝΟΜΗΣΗ ΥΛΙΚΟΥ ΕΠΙ ΕΝΟΣ
ΜΕΤΑΦΟΡΕΑ

ΠΕΡΙΛΗΨΗ(57)

Περιγράφεται ένα σύστημα υποκατάστασης του καπνίσματος που περιλαμβάνει μια συσκευή για την εναλλαγή μεταξύ μιας λειτουργίας ασφαλείας για παιδιά (CSM) και μιας λειτουργίας χωρίς ασφάλεια για παιδιά (N-CSM), μαζί με μια μέθοδο για την εναλλαγή μιας τέτοιας συσκευής μεταξύ των εν λόγω λειτουργιών. Η συσκευή περιλαμβάνει έναν ελεγκτή που είναι διαμορφωμένος ώστε να ανιχνεύει τον τρόπο λειτουργίας που επιλέχθηκε από έναν χρήστη και ώστε να εναλλάσσει τον τρέχοντα τρόπο λειτουργίας στον επιλεγμένο τρόπο λειτουργίας βάσει της επιλογής του χρήστη. Η συσκευή μπορεί να αλλάξει από μια λειτουργία χωρίς ασφάλεια για παιδιά (N-CSM) σε μια λειτουργία ασφαλείας για παιδιά (CSM). Ο ελεγκτής μπορεί να διαμορφωθεί ώστε να τροποποιεί τουλάχιστον μία ενέργεια ελέγχου της συσκευής.



ΑΡΙΘΜΟΣ ΕΥΡ. Δ.Ε. (11):3112226
ΑΡΙΘ. ΕΛΛ. ΚΑΤΑΘΕΣΗΣ (21):20230400463
ΗΜΕΡ. ΕΛΛ. ΚΑΤΑΘΕΣΗΣ (22):22/03/2023
ΑΡΙΘ./ΗΜΕΡ. ΔΗΜΟΣΙΕΥΣΗΣ
ΕΥΡΩΠΑΪΚΟΥ ΔΙΠΛΩΜΑΤΟΣ(87):3632419 - 28/12/2022
ΑΡΙΘ./ΗΜΕΡ. ΔΗΜΟΣΙΕΥΣΗΣ
ΕΥΡΩΠΑΪΚΗΣ ΑΙΤΗΣΗΣ (86):19194979.1--16/09/2011
ΔΙΚΑΙΟΥΧΟΣ (73):1)The University of Chicago
5801 South Ellis Avenue, Chicago, IL 60637,
ΗΝΩΜΕΝΕΣ ΠΟΛΙΤΕΙΕΣ ΤΗΣ ΑΜΕΡΙΚΗΣ
ΣΥΜΒ. ΠΡΟΤΕΡΑΙΟΤΗΤΕΣ (30):38359210 P-16/09/2010-US
ΕΦΕΥΡΕΤΗΣ (72):1)GRDINA, David
ΕΙΔΙΚΟΣ ΠΛΗΡΕΞΟΥΣΙΟΣ (74):ΚΙΟΡΤΣΗ ΧΡΙΣΤΙΝΑ
Σόλωνος 136, 10677 ΑΘΗΝΑ
ΑΝΤΙΚΛΗΤΟΣ (74):ΚΙΟΡΤΣΗ ΧΡΙΣΤΙΝΑ
Σόλωνος 136,10677 ΑΘΗΝΑ
ΤΙΤΛΟΣ ΕΦΕΥΡΕΣΗΣ (54):**ΜΕΘΟΔΟΙ ΚΑΙ ΣΥΝΘΕΣΕΙΣ ΓΙΑ ΠΡΟΣΤΑΣΙΑ ΤΩΝ ΚΥΤΤΑΡΩΝ ΚΑΙ ΤΩΝ ΙΣΤΩΝ ΑΠΟ ΑΚΤΙΝΟΒΟΛΙΑ ΥΠΟΛΟΓΙΣΤΙΚΗΣ ΤΟΜΟΓΡΑΦΙΑΣ**

ΠΕΡΙΛΗΨΗ(57)

Περιγράφονται μέθοδοι για την πρόληψη ή την αναστολή της γονιδιωματικής αστάθειας και σε κύτταρα που επηρεάζονται από διαδικασίες διαγνωστικής ακτινολογίας όπου χρησιμοποιείται ιονίζουσα ακτινοβολία. Τρόποι υλοποίησης περιλαμβάνουν μεθόδους πρόληψης ή αναστολής της γονιδιωματικής αστάθειας και σε κύτταρα που επηρεάζονται από ακτινοβολία υπολογιστικής τομογραφίας (CT). Τα υποκείμενα που δέχονται ιονίζουσα ακτινοβολία μπορεί να είναι τα άτομα εκείνα για τα οποία υπάρχει υποψία καρκίνου, ή ασθενείς με καρκίνο που υποβλήθηκαν ή υποβάλλονται σε θεραπεία για τον καρκίνο, ή οι ασθενείς εκείνοι που δέχτηκαν προηγουμένως ιονίζουσα ακτινοβολία, συμπεριλαμβανομένων

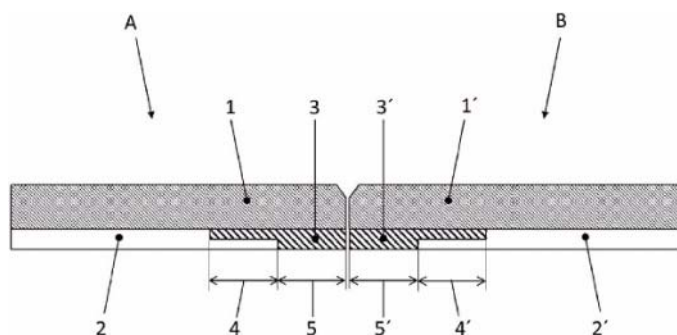
εκείνων που πλησιάζουν ή που υπερέβησαν τη συνιστώμενη συνολική δόση ακτινοβολίας για ένα άτομο.

ΑΡΙΘΜΟΣ ΕΥΡ. Δ.Ε. (11):3112227
ΑΡΙΘ. ΕΛΛ. ΚΑΤΑΘΕΣΗΣ (21):20230400467
ΗΜΕΡ. ΕΛΛ. ΚΑΤΑΘΕΣΗΣ (22):23/03/2023
ΑΡΙΘ./ΗΜΕΡ. ΔΗΜΟΣΙΕΥΣΗΣ
ΕΥΡΩΠΑΪΚΟΥ ΔΙΠΛΩΜΑΤΟΣ(87):3705766 - 28/12/2022
ΑΡΙΘ./ΗΜΕΡ. ΔΗΜΟΣΙΕΥΣΗΣ
ΕΥΡΩΠΑΪΚΗΣ ΑΙΤΗΣΗΣ (86):20160725.6--03/03/2020
ΔΙΚΑΙΟΥΧΟΣ (73):1)Mannesmann Line Pipe GmbH
In der Steinwiese 31, 57074 Siegen,
GERMANIA
ΣΥΜΒ. ΠΡΟΤΕΡΑΙΟΤΗΤΕΣ (30):102019105367-04/03/2019-DE
ΕΦΕΥΡΕΤΗΣ (72):1)SOKER, Marcus
2)WEIL, Christoph
ΕΙΔΙΚΟΣ ΠΛΗΡΕΞΟΥΣΙΟΣ (74):ΧΑΝΔΑΝΟΥ ΑΛΕΞΑΝΔΡΑ
Κ.Βάρναλη 11, 15233 ΧΑΛΑΝΔΡΙ
(ΑΤΤΙΚΗΣ)
ΑΝΤΙΚΛΗΤΟΣ (74):ΧΑΝΔΑΝΟΥ ΑΛΕΞΑΝΔΡΑ
Κ.Βάρναλη 11,15233 ΧΑΛΑΝΔΡΙ
(ΑΤΤΙΚΗΣ)
ΤΙΤΛΟΣ ΕΦΕΥΡΕΣΗΣ (54):**ΜΕΘΟΔΟΣ ΣΥΝΔΕΣΗΣ ΑΚΡΩΝ ΧΑΛΥΒΑΟΣΩΛΗΝΩΝ ΜΕ ΕΣΩΤΕΡΙΚΗ ΕΠΙΣΤΡΩΣΗ ΚΑΙ ΧΑΛΥΒΑΙΝΩΝ ΑΓΩΓΩΝ**

ΠΕΡΙΛΗΨΗ(57)

Μια μέθοδος για τη σύνδεση των άκρων χαλύβδινων σωλήνων με εσωτερική επίστρωση και χαλύβδινων αγωγών με, με την οποία πραγματοποιείται συγκόλληση των άκρων χαλύβδινων σωλήνων με εσωτερική επένδυση (1) που διαθέτουν μη μεταλλική επίστρωση (2), στην οποία εκτελούνται τα άκρα των σωλήνων στην περιοχή της συγκόλλησης πριν εφαρμοστεί η εσωτερική επίστρωση στους σωλήνες, η σύνδεση του σωλήνα συνδέεται με ένα μη διαβρωτικό μέταλλο (3), στη συνέχεια η εσωτερική επίστρωση εφαρμόζεται με τέτοιο τρόπο ώστε η επίστρωση να καλύπτει το μη διαβρωτικό μέταλλο ενώ αφήνοντας έξω την περιοχή ραφής συγκόλλησης των άκρων του σωλήνα και στη συνέχεια

συγκολλούνται τα άκρα των χαλύβδινων σωλήνων. Το ανθεκτικό στη διάβρωση μέταλλο εφαρμόζεται ως επένδυση στο εσωτερικό των άκρων του σωλήνα, τουλάχιστον στην περιοχή της ραφής συγκόλλησης, πριν συγκολληθούν τα άκρα του σωλήνα.



ΑΡΙΘΜΟΣ ΕΥΡ. Δ.Ε. (11):3112228
ΑΡΙΘ. ΕΛΛ. ΚΑΤΑΘΕΣΗΣ (21):20230400466
ΗΜΕΡ. ΕΛΛ. ΚΑΤΑΘΕΣΗΣ (22):23/03/2023
ΑΡΙΘ./ΗΜΕΡ. ΔΗΜΟΣΙΕΥΣΗΣ
ΕΥΡΩΠΑΪΚΟΥ ΔΙΠΛΩΜΑΤΟΣ(87):3897595 - 15/03/2023
ΑΡΙΘ./ΗΜΕΡ. ΔΗΜΟΣΙΕΥΣΗΣ
ΕΥΡΩΠΑΪΚΗΣ ΑΙΤΗΣΗΣ (86):19829158.5--19/12/2019
ΔΙΚΑΙΟΥΧΟΣ (73):1)Laboratoires THEA
12, rue Louis Bleriot Zone Industrielle du
Brezet, 63100 Clermont-Ferrand, ΓΑΛΛΙΑ
ΣΥΜΒ. ΠΡΟΤΕΡΑΙΟΤΗΤΕΣ (30):18306772-20/12/2018-EP
ΕΦΕΥΡΕΤΗΣ (72):1)OLMIERE, Celine
2)MERCIER, Fabrice
ΕΙΔΙΚΟΣ ΠΛΗΡΕΞΟΥΣΙΟΣ (74):ΤΣΙΜΙΚΑΛΗΣ "ΤΣΙΜΙΚΑΛΗΣ
ΚΑΛΟΝΑΡΟΥ ΔΙΚΗΓΟΡΙΚΗ ΕΤΑΙΡΕΙΑ"
ΣΤΕΦΑΝΟΣ ΑΛΕΞΙΟΣ
Νεοφύτου Βάμβα 1, 10674 ΑΘΗΝΑ
ΑΝΤΙΚΛΗΤΟΣ (74):ΤΣΙΜΙΚΑΛΗΣ ΣΤΕΦΑΝΟΣ ΑΛΕΞΙΟΣ
Νεοφύτου Βάμβα 1, 10674 ΑΘΗΝΑ
ΤΙΤΛΟΣ ΕΦΕΥΡΕΣΗΣ (54):**ΦΑΡΜΑΚΟΤΡΟΦΙΚΗ ΟΦΘΑΛΜΙΚΗ
ΣΥΝΘΕΣΗ ΓΙΑ ΤΗ ΘΕΡΑΠΕΙΑ ΑΜΦΙ-
ΒΑΗΣΤΡΟΕΙΔΙΚΩΝ ΠΑΘΟΛΟΓΙΩΝ
ΠΟΥ ΕΧΟΥΝ ΝΕΟΑΓΓΕΙΑΚΟ ΣΥΣΤΑ-
ΤΙΚΟ**

ΠΕΡΙΛΗΨΗ(57)

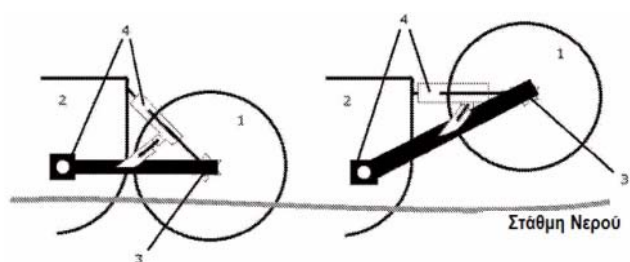
Η παρούσα εφεύρεση αφορά σε φαρμακοτροφική οφθαλμική σύνθεση περιλαμβανούσα ρεσβερατρόλη, πλεονεκτικώς σε ποσότητα μεγαλύτερη από 20 χλστγρ., για χορήγηση σε ένα υποκείμενο που λαμβάνει αντι-VEGF θεραπεία.

ΑΡΙΘΜΟΣ ΕΥΡ. Δ.Ε. (11):3112229
ΑΡΙΘ. ΕΛΛ. ΚΑΤΑΘΕΣΗΣ (21):20230400468
ΗΜΕΡ. ΕΛΛ. ΚΑΤΑΘΕΣΗΣ (22):23/03/2023
ΑΡΙΘ./ΗΜΕΡ. ΔΗΜΟΣΙΕΥΣΗΣ
ΕΥΡΩΠΑΪΚΟΥ ΔΙΠΛΩΜΑΤΟΣ(87):3885244 - 28/12/2022
ΑΡΙΘ./ΗΜΕΡ. ΔΗΜΟΣΙΕΥΣΗΣ
ΕΥΡΩΠΑΪΚΗΣ ΑΙΤΗΣΗΣ (86):18855149.3--19/11/2018
ΔΙΚΑΙΟΥΧΟΣ (73):1)Arcusin, Carlos Eduardo
Grecia 4723, C.A. de Buenos Aires, Buenos
Aires, 1429, ΑΡΓΕΝΤΙΝΗ
2)Ganzabal Liberati, Alejandro Roman
Uruguay 6415, 3er Piso Of. 309, San Fernan-
do, Buenos Aires, 1646, ΑΡΓΕΝΤΙΝΗ
ΣΥΜΒ. ΠΡΟΤΕΡΑΙΟΤΗΤΕΣ (30):
ΕΦΕΥΡΕΤΗΣ (72):1)ARCUSIN, Carlos Eduardo
ΕΙΔΙΚΟΣ ΠΛΗΡΕΞΟΥΣΙΟΣ (74):ΛΥΜΠΕΡΗΣ "ΔΙΚΗΓΟΡΙΚΗ ΕΤΑΙΡΕΙΑ
ΒΑΓΙΑΝΟΥ ΚΩΣΤΟΠΟΥΛΟΥ
ΛΥΜΠΕΡΗ" ΝΙΚΟΛΑΟΣ
Στουρνάρα 37, 10682 ΑΘΗΝΑ
ΑΝΤΙΚΛΗΤΟΣ (74):ΛΥΜΠΕΡΗΣ ΝΙΚΟΛΑΟΣ
Στουρνάρα 37, 10682 ΑΘΗΝΑ
ΤΙΤΛΟΣ ΕΦΕΥΡΕΣΗΣ (54):**ΔΙΑΤΑΞΗ ΠΛΩΡΗΣ Ή/ΚΑΙ ΠΡΥΜΝΗΣ
ΓΙΑ ΤΗ ΜΕΙΩΣΗ ΤΗΣ ΟΠΙΣΘΕΛΚΟΥ-
ΣΑΣ ΕΝΟΣ ΣΚΑΦΟΥΣ ΚΑΤΑ ΤΗΝ
ΠΛΕΥΣΗ**

ΠΕΡΙΛΗΨΗ(57)

Μια διάταξη για τη μείωση της αντίστασης προώθησης ενός σκάφους (2) κατά τη ναυσιπλοΐα του, που περιλαμβάνει: -τουλάχιστον ένα περιστρεφόμενο σώμα περιστροφής (1) με περιστροφή συγχρονισμένη με την προς τα εμπρός ταχύτητα του εν λόγω σκάφους (2), με το τουλάχιστον ένα περιστρεφόμενο σώμα περιστροφής (1) που είναι συνδεδεμένο στο εν λόγω σκάφος (2) με μέσα στήριξης και ελέγχου βύθισης (4) να συνδέεται με τον διαμήκη άξονα περιστροφής του (3) ο οποίος είναι διατεταγμένος κάθετα προς την κατεύθυνση προώθησης του εν λόγω σκάφους (2) και σχετίζεται με τα μέσα οδήγησης, με το εν λόγω τουλάχιστον ένα περιστρεφόμενο σώμα περιστροφής (1) να βρίσκεται στην πλώρη και/ή η

πρύμνη του εν λόγω σκάφους (2), όπου το περιστρεφόμενο σώμα της περιστροφής (1) που βρίσκεται πλησιέστερα στο κύτος του εν λόγω σκάφους (2) διαχωρίζεται από το εν λόγω κύτος του εν λόγω σκάφους (2) σε απόσταση περίπου 5% ή μικρότερη της μέγιστης διαμέτρου του.



ΑΡΙΘΜΟΣ ΕΥΡ. Δ.Ε. (11):3112230
ΑΡΙΘ. ΕΛΛ. ΚΑΤΑΘΕΣΗΣ (21):20230400469
ΗΜΕΡ. ΕΛΛ. ΚΑΤΑΘΕΣΗΣ (22):23/03/2023
ΑΡΙΘ./ΗΜΕΡ. ΔΗΜΟΣΙΕΥΣΗΣ
ΕΥΡΩΠΑΪΚΟΥ ΔΙΠΛΩΜΑΤΟΣ(87):3885248 - 28/12/2022
ΑΡΙΘ./ΗΜΕΡ. ΔΗΜΟΣΙΕΥΣΗΣ
ΕΥΡΩΠΑΪΚΗΣ ΑΙΤΗΣΗΣ (86):18855150.1--19/11/2018
ΔΙΚΑΙΟΥΧΟΣ (73):1)Arcusin, Carlos Eduardo
Grecia 4723, C.A. des Buenos Aires,1429
Buenos Aires, ΑΡΓΕΝΤΙΝΗ
2)Ganzabal Liberati, Alejandro Roman
Uruguay 6415, 3er Piso Of. 309, San Fernan-
do, Buenos Aires, 1646, ΑΡΓΕΝΤΙΝΗ

ΣΥΜΒ. ΠΡΟΤΕΡΑΙΟΤΗΤΕΣ (30):
ΕΦΕΥΡΕΤΗΣ (72):1)ARCUSIN, Carlos Eduardo
ΕΙΔΙΚΟΣ ΠΛΗΡΕΞΟΥΣΙΟΣ (74):ΛΥΜΠΕΡΗΣ "ΔΙΚΗΓΟΡΙΚΗ ΕΤΑΙΡΕΙΑ
ΒΑΓΙΑΝΟΥ ΚΩΣΤΟΠΟΥΛΟΥ
ΛΥΜΠΕΡΗ" ΝΙΚΟΛΑΟΣ
Στουρνάρα 37, 10682 ΑΘΗΝΑ

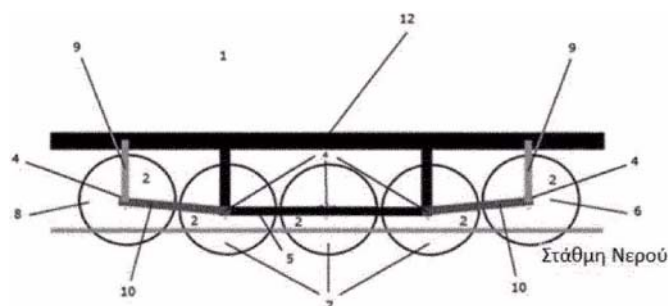
ΑΝΤΙΚΛΗΤΟΣ (74):ΛΥΜΠΕΡΗΣ ΝΙΚΟΛΑΟΣ
Στουρνάρα 37,10682 ΑΘΗΝΑ

ΤΙΤΛΟΣ ΕΦΕΥΡΕΣΗΣ (54):**ΠΛΩΤΗ ΚΑΤΑΣΚΕΥΗ ΓΙΑ ΜΕΤΑΦΟΡΑ
ΠΟΥ ΣΧΗΜΑΤΙΖΕΤΑΙ ΑΠΟ ΔΙΑΔΟΧΙΚΗ
ΔΙΑΤΑΞΗ ΠΕΡΙΣΤΡΟΦΙΚΩΝ ΣΩ-
ΜΑΤΩΝ ΠΕΡΙΣΤΡΟΦΗΣ Η ΟΠΟΙΑ
ΜΕΙΩΝΕΙ ΤΗΝ ΑΝΤΙΣΤΑΣΗ ΑΥΤΩΝ
ΚΑΤΑ ΤΗΝ ΠΛΕΥΣΗ**

ΠΕΡΙΛΗΨΗ(57)

Μια πλωτή κατασκευή για μεταφορά (1) που σχηματίζεται από μια διαδοχική διάταξη περιστρεφόμενων σωμάτων περιστροφής (2) που μειώνει την αντίσταση

προώθησης κατά τη διάρκεια της πλοήγησής της, όπου η εν λόγω διαδοχική διάταξη περιστρεφόμενων σωμάτων περιστροφής (2) σχηματίζεται από ένα μπροστινό σώμα περιστροφής (6), ενδιάμεσα σώματα περιστροφής (7) και οπίσθιο σώμα περιστροφής (8) που έχουν περιστροφή συγχρονισμένη με την προς τα εμπρός ταχύτητα της εν λόγω δομής, με τα εν λόγω ενδιάμεσα σώματα περιστροφής (7) να σχετίζονται μεταξύ τους με τους διαμήκους άξονες περιστροφής τους (4) με μέσα προσάρτησης (5) στερεωμένα σε μια άνω πλατφόρμα (12), ενώ ταυτόχρονα οι διαμήκεις άξονες περιστροφής των εν λόγω μπροστινών (6) και πίσω (8) σωμάτων περιστροφής συνδέονται με τους άξονες περιστροφής των σωμάτων περιστροφής που είναι γειτονικοί σε αυτά με μέσα άρθρωσης (10), με τα εν λόγω μέσα άρθρωσης (10) να συνδέονται περιστροφικά με ένα από τα άκρα του μέσου ελέγχου βύθισης (9), τα οποία ενώνονται περιστροφικά από το άλλο άκρο στην εν λόγω άνω πλατφόρμα (12), με τους εν λόγω διαμήκεις άξονες περιστροφής (4) να είναι διατεταγμένοι κάθετα προς την κατεύθυνση προώθησης της εν λόγω κατασκευής και να συνδέονται με τα μέσα οδήγησης (11) και τα εν λόγω περιστρεφόμενα σώματα περιστροφής χωρίζονται μεταξύ τους με απόσταση περίπου 5% ή μικρότερη της μέγιστης διαμέτρου τους.



ΑΡΙΘΜΟΣ ΕΥΡ. Δ.Ε. (11):3112231
ΑΡΙΘ. ΕΛΛ. ΚΑΤΑΘΕΣΗΣ (21):20230400470
ΗΜΕΡ. ΕΛΛ. ΚΑΤΑΘΕΣΗΣ (22):23/03/2023
ΑΡΙΘ./ΗΜΕΡ. ΔΗΜΟΣΙΕΥΣΗΣ
ΕΥΡΩΠΑΪΚΟΥ ΔΙΠΛΩΜΑΤΟΣ(87):3743406 - 28/12/2022
ΑΡΙΘ./ΗΜΕΡ. ΔΗΜΟΣΙΕΥΣΗΣ
ΕΥΡΩΠΑΪΚΗΣ ΑΙΤΗΣΗΣ (86):19702958.0--25/01/2019
ΔΙΚΑΙΟΥΧΟΣ (73):1)TMEM16A LIMITED
6 Falcon Way Shire Park, Welwyn Garden
City,AL7 1TW England, ΜΕΓΑΛΗ
ΒΡΕΤΑΝΙΑ

ΣΥΜΒ. ΠΡΟΤΕΡΑΙΟΤΗΤΕΣ (30):201801355-26/01/2018-GB
ΕΦΕΥΡΕΤΗΣ (72):1)COLLINGWOOD, Stephen
2)MCCARTHY, Clive
3)HARGRAVE, Jonathan, David
4)HAY, Duncan, Alexander
5)SCHOFIELD, Thomas, Beauregard
6)ELLAM, Sarah
7)BUXTON, Craig
8)HABGOOD, Matthew
9)INGRAM, Peter
10)MA, Chun Yan
11)NAPIER, Spencer
12)SHAIKH, Abdul
13)SMITH, Matthew
14)STIMSON, Christopher
15)WALKER, Edward

ΕΙΔΙΚΟΣ ΠΛΗΡΕΞΟΥΣΙΟΣ (74):ΣΙΩΤΟΥ "ΚΑΤΕΡΙΝΑ ΣΙΩΤΟΥ ΚΑΙ
ΣΥΝΕΡΓΑΤΕΣ ΔΙΚΗΓΟΡΙΚΗ ΕΤΑΙΡΕΙΑ"
ΑΙΚΑΤΕΡΙΝΗ
Πατησίων (28ης Οκτωβρίου) 122, 11257
ΑΘΗΝΑ

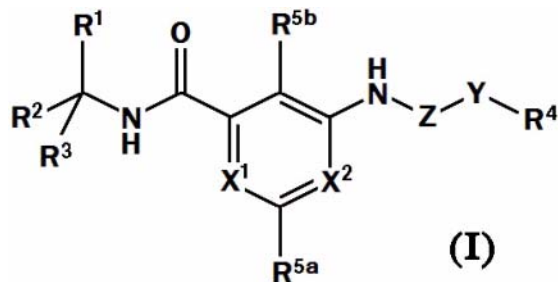
ΑΝΤΙΚΛΗΤΟΣ (74):ΣΙΩΤΟΥ ΑΙΚΑΤΕΡΙΝΗ
Πατησίων (28ης Οκτωβρίου) 122,11257
ΑΘΗΝΑ

ΤΙΤΛΟΣ ΕΦΕΥΡΕΣΗΣ (54):**ΔΙΑΜΟΡΦΩΤΕΣ TMEM16A**

ΠΕΡΙΛΗΨΗ(57)

Ενώσεις του γενικού τύπου (I): όπου τα R1, R2, R3, R4, R5a, R5b X1, X2, Z και Y είναι όπως ορίζονται στο παρόν, είναι θετικοί διαμορφωτές του ενεργοποιούμενου από ασβέστιο διαύλου χλωρίου (CaCC), TMEM16A. Οι

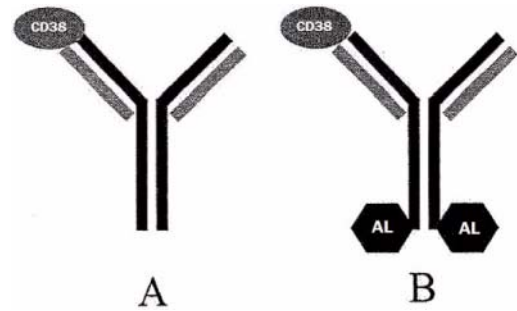
ενώσεις είναι χρήσιμες για την αντιμετώπιση ασθενειών και καταστάσεων που επηρεάζονται από τη διαμόρφωση του TMEM16A, ιδιαίτερα αναπνευστικών ασθενειών και καταστάσεων.



ΑΡΙΘΜΟΣ ΕΥΡ. Δ.Ε.	(11):3112232
ΑΡΙΘ. ΕΛΛ. ΚΑΤΑΘΕΣΗΣ	(21):20230400471
ΗΜΕΡ. ΕΛΛ. ΚΑΤΑΘΕΣΗΣ	(22):23/03/2023
ΑΡΙΘ./ΗΜΕΡ. ΔΗΜΟΣΙΕΥΣΗΣ	
ΕΥΡΩΠΑΪΚΟΥ ΔΙΠΛΩΜΑΤΟΣ(87)	:3677591 - 28/12/2022
ΑΡΙΘ./ΗΜΕΡ. ΔΗΜΟΣΙΕΥΣΗΣ	
ΕΥΡΩΠΑΪΚΗΣ ΑΙΤΗΣΗΣ	(86):19213030.0--29/04/2013
ΔΙΚΑΙΟΥΧΟΣ	(73):1)Teva Pharmaceuticals Australia Pty Ltd Level 2 37 Epping Road, Macquarie Park, NSW 2113, ΑΥΣΤΡΑΛΙΑ
ΣΥΜΒ. ΠΡΟΤΕΡΑΙΟΤΗΤΕΣ	(30):
ΕΦΕΥΡΕΤΗΣ	(72):1)CLARKE, Adam 2)POLLARD, Matthew 3)DOYLE, Anthony, Gerard 4)BEHRENS, Collette 5)YAMAGISHI, Tetsuo 6)WILSON, David, S. Jr. 7)POGUE, Sarah, L. 8)TAURA, Tetsuya
ΕΙΔΙΚΟΣ ΠΛΗΡΕΞΟΥΣΙΟΣ	(74):ΣΙΩΤΟΥ "ΚΑΤΕΡΙΝΑ ΣΙΩΤΟΥ ΚΑΙ ΣΥΝΕΡΓΑΤΕΣ ΔΙΚΗΓΟΡΙΚΗ ΕΤΑΙΡΕΙΑ" ΔΙΚΑΤΕΡΙΝΗ Πατησίων (28ης Οκτωβρίου) 122, 11257 ΑΘΗΝΑ
ΑΝΤΙΚΛΗΤΟΣ	(74):ΣΙΩΤΟΥ ΔΙΚΑΤΕΡΙΝΗ Πατησίων (28ης Οκτωβρίου) 122,11257 ΑΘΗΝΑ
ΤΙΤΛΟΣ ΕΦΕΥΡΕΣΗΣ	(54):ΑΝΤΙΣΩΜΑΤΑ ANTI-CD38 ΚΑΙ ΣΥΝ- ΤΗΞΕΙΣ ΣΤΗΝ ΕΞΑΣΘΕΝΗΜΕΝΗ ΙΝΤΕΡΦΕΡΟΝΗ ΑΛΦΑ-2Β

ΠΕΡΙΛΗΨΗ(57)

Παρέχονται αντισώματα που δεσμεύονται ειδικά στο CD38, καθώς και κατασκευάσματα που περιλαμβάνουν τέτοια αντισώματα συντηγμένα με εξασθενημένες πρωτεΐνες ιντερφερόνης άλφα-2Β. Τα κατασκευάσματα σύντηξης αντι- CD38-εξασθενημένης ιντερφερόνης άλφα-2b μπορούν να χρησιμοποιηθούν για την αναστολή 10 του πολλαπλασιασμού σε καρκινικά κύτταρα που εκφράζουν τόσο το CD38 όσο και τον υποδοχέα της IPN-άλφα2i), καθώς και για την πρόκληση απόπτωσης σε αυτά τα κύτταρα. Η αναστολή του πολλαπλασιασμού και η πρόκληση απόπτωσης στα καρκινικά κύτταρα μπορεί να χρησιμεύσει ως βάση για τη θεραπευτική αντιμετώπιση του υποκείμενου καρκίνου.



ΑΡΙΘΜΟΣ ΕΥΡ. Δ.Ε.	(11):3112233
ΑΡΙΘ. ΕΛΛ. ΚΑΤΑΘΕΣΗΣ	(21):20230400465
ΗΜΕΡ. ΕΛΛ. ΚΑΤΑΘΕΣΗΣ	(22):23/03/2023
ΑΡΙΘ./ΗΜΕΡ. ΔΗΜΟΣΙΕΥΣΗΣ	
ΕΥΡΩΠΑΪΚΟΥ ΔΙΠΛΩΜΑΤΟΣ(87)	:2776516 - 28/12/2022
ΑΡΙΘ./ΗΜΕΡ. ΔΗΜΟΣΙΕΥΣΗΣ	
ΕΥΡΩΠΑΪΚΗΣ ΑΙΤΗΣΗΣ	(86):12780505.9--06/11/2012
ΔΙΚΑΙΟΥΧΟΣ	(73):1)SICPA HOLDING SA Avenue de Florissant 41, 1008 Prilly, ΕΛΒΕΤΙΑ
ΣΥΜΒ. ΠΡΟΤΕΡΑΙΟΤΗΤΕΣ	(30):PCT/EP2011/069884-10/11/2011-WO
ΕΦΕΥΡΕΤΗΣ	(72):1)MARGUERETTAZ, Xavier 2)PASQUIER, Cecile 3)FANKHAUSER, Catherine 4)COMMEUREUC, Aurelien 5)TILLER, Thomas 6)WYSS, Patrick 7)CHRISTINAT, Alexia 8)GRIVEL, Aurelie 9)CHILLAT, Philippe
ΕΙΔΙΚΟΣ ΠΛΗΡΕΞΟΥΣΙΟΣ	(74):ΣΑΚΕΛΛΑΡΙΔΗ ΒΑΛΗ-ΒΑΣΙΛΙΚΗ Αδριανού 70, 10556 ΑΘΗΝΑ
ΑΝΤΙΚΛΗΤΟΣ	(74):ΣΑΚΕΛΛΑΡΙΔΗ ΒΑΛΗ-ΒΑΣΙΛΙΚΗ Αδριανού 70,10556 ΑΘΗΝΑ
ΤΙΤΛΟΣ ΕΦΕΥΡΕΣΗΣ	(54):ΣΥΝΔΕΔΕΜΕΝΕΣ ΜΕ ΠΟΛΥΜΕΡΕΣ ΒΑΦΕΣ ΚΑΛΩΝ

ΠΕΡΙΛΗΨΗ(57)

Η εφεύρεση αφορά μια βαφή κάδων που είναι ομοιοπολικά συνδεδεμένη με ένα πολυμερές τμήμα. Η εφεύρεση αφορά περαιτέρω μια διαδικασία για την παρασκευή μιας τέτοιας βαφής κάδων και τη χρήση της σε μια σύνθεση για τη βαφή υφασμάτων ή για εκτύπωση, η οποία μπορεί να χρησιμοποιηθεί ιδίως για την κατασκευή χαρακτηριστικών σήμανσης ή ασφάλειας. Σύμφωνα με μια

προτιμώμενη υλοποίηση, το πολυμερές τμήμα αυξάνει τουλάχιστον ένα από τη διαλυτότητα και την ευκολία διασποράς της βαφής κάδων σε ένα μέσο πολικού διαλύτη.

ΑΡΙΘΜΟΣ ΕΥΡ. Δ.Ε. (11):3112234
ΑΡΙΘ. ΕΛΛ. ΚΑΤΑΘΕΣΗΣ (21):20230400472
ΗΜΕΡ. ΕΛΛ. ΚΑΤΑΘΕΣΗΣ (22):24/03/2023
ΑΡΙΘ./ΗΜΕΡ. ΔΗΜΟΣΙΕΥΣΗΣ
ΕΥΡΩΠΑΪΚΟΥ ΔΙΠΛΩΜΑΤΟΣ(87):3554424 - 28/12/2022
ΑΡΙΘ./ΗΜΕΡ. ΔΗΜΟΣΙΕΥΣΗΣ
ΕΥΡΩΠΑΪΚΗΣ ΑΙΤΗΣΗΣ (86):17880012.4--15/12/2017
ΔΙΚΑΙΟΥΧΟΣ (73):1)Edwards Lifesciences Corporation
One Edwards Way, Irvine, CA 92614,
ΗΝΩΜΕΝΕΣ ΠΟΛΙΤΕΙΕΣ ΤΗΣ ΑΜΕΡΙΚΗΣ

ΣΥΜΒ. ΠΡΟΤΕΡΑΙΟΤΗΤΕΣ (30):201662435563 P-16/12/2016-US
ΕΦΕΥΡΕΤΗΣ (72):1)PATEL, Darshin, S.
2)MANASH, Boaz
3)TRAN, Tri, D.
4)WITZMAN, Ofir
5)ROZEN, Yoav
6)SIEGEL, Alexander, J.
7)TAYLOR, David, M.

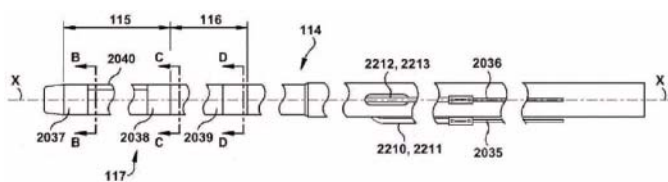
ΕΙΔΙΚΟΣ ΠΛΗΡΕΞΟΥΣΙΟΣ (74):ΑΘΑΝΑΣΙΑΔΟΥ "ΕΛΕΝΗ Γ.
ΠΑΠΑΚΩΝΣΤΑΝΤΙΝΟΥ ΚΑΙ
ΣΥΝΕΡΓΑΤΕΣ, ΔΙΚΗΓΟΡΙΚΗ ΕΤΑΙΡΙΑ"
ΜΑΡΙΑ
Κουμπάρη 2, 10674 ΑΘΗΝΑ

ΑΝΤΙΚΛΗΤΟΣ (74):ΓΙΑΖΙΤΖΟΓΛΟΥ ΕΥΑΓΓΕΛΙΑ
Κουμπάρη 2, 10674 ΑΘΗΝΑ

ΤΙΤΛΟΣ ΕΦΕΥΡΕΣΗΣ (54):ΣΥΣΤΗΜΑΤΑ ΚΑΙ ΕΡΓΑΛΕΙΑ ΑΝΑ-
ΠΤΥΞΗΣ ΓΙΑ ΤΗΝ ΠΑΡΟΧΗ ΜΙΑΣ
ΔΙΑΤΑΞΗΣ ΑΓΚΥΡΩΣΗΣ ΓΙΑ ΠΡΟ-
ΘΕΤΙΚΗ ΒΑΛΒΙΔΑ

ΠΕΡΙΛΗΨΗ(57)

Ένας καθετήρας παροχής είναι σε διάφορες υλοποιήσεις διαμορφωμένος για την παροχή μίας διάταξης αγκύρωσης στον δακτύλιο μίας φυσικής βαλβίδας της καρδιάς ενός ασθενούς, όπου η διάταξη αγκύρωσης μπορεί να ασφαλίσει καλύτερα μία πρόθεση στον φυσικό δακτύλιο. Ο καθετήρας παροχής μπορεί να περιλαμβάνει ένα απώτατο τμήμα το οποίο περιλαμβάνει μία ή περισσότερες ράχες ή έχει κοπή με λέιζερ προκειμένου να λαμβάνει μία ειδική μορφή για καλύτερη διευκόλυνση παροχής της διάταξης αγκύρωσης στην περιοχή εμφύτευσης και μπορεί να περιλαμβάνει έναν εύκαμπτο σωλήνα, ένα πρώτο σύρμα έλξης, και ένα δεύτερο σύρμα έλξης. Ο εύκαμπτος σωλήνας μπορεί να περιλαμβάνει μία διάτρηση εκτεινόμενη μεταξύ του πρώτου άκρου και του δεύτερου άκρου διαστασιολογημένη για να διέρχεται η διάταξη αγκύρωσης δια μέσου αυτής. Το απώτατο τμήμα μπορεί να περιλαμβάνει ένα πρώτο τμήμα κάμψης και ένα δεύτερο τμήμα κάμψης. Η ενεργοποίηση του πρώτου σύρματος έλξης και του δεύτερου σύρματος έλξης μπορεί να κάνει τον εύκαμπτο σωλήνα να κινείται από μια πρώτη διαμόρφωση προς μια δεύτερη διαμόρφωση.



ΑΡΙΘΜΟΣ ΕΥΡ. Δ.Ε. (11):3112235
ΑΡΙΘ. ΕΛΛ. ΚΑΤΑΘΕΣΗΣ (21):20230400475
ΗΜΕΡ. ΕΛΛ. ΚΑΤΑΘΕΣΗΣ (22):24/03/2023
ΑΡΙΘ./ΗΜΕΡ. ΔΗΜΟΣΙΕΥΣΗΣ
ΕΥΡΩΠΑΪΚΟΥ ΔΙΠΛΩΜΑΤΟΣ(87):4019041 - 28/12/2022
ΑΡΙΘ./ΗΜΕΡ. ΔΗΜΟΣΙΕΥΣΗΣ
ΕΥΡΩΠΑΪΚΗΣ ΑΙΤΗΣΗΣ (86):21215762.2--12/07/2013
ΔΙΚΑΙΟΥΧΟΣ (73):1)The Trustees of the University of Pennsyl-
vania
3600 Civic Center Boulevard, 9th Floor, Phil-
adelphia, PA 19104, ΗΝΩΜΕΝΕΣ
ΠΟΛΙΤΕΙΕΣ ΤΗΣ ΑΜΕΡΙΚΗΣ
2)The Children's Hospital of Philadelphia
34th and Civic Center Boulevard, Philadel-
phia, PA 19104, ΗΝΩΜΕΝΕΣ ΠΟΛΙΤΕΙΕΣ
ΤΗΣ ΑΜΕΡΙΚΗΣ

ΣΥΜΒ. ΠΡΟΤΕΡΑΙΟΤΗΤΕΣ (30):201261671482 P-13/07/2012-US
201361782982 P-14/03/2013-US

ΕΦΕΥΡΕΤΗΣ (72):1)JUNE, Carl H.
2)LEVINE, Bruce L.
3)KALOS, Michael D.
4)GRUPP, Stephan

ΕΙΔΙΚΟΣ ΠΛΗΡΕΞΟΥΣΙΟΣ (74):ΣΙΩΤΟΥ "ΚΑΤΕΡΙΝΑ ΣΙΩΤΟΥ ΚΑΙ
ΣΥΝΕΡΓΑΤΕΣ ΔΙΚΗΓΟΡΙΚΗ ΕΤΑΙΡΕΙΑ"
ΑΙΚΑΤΕΡΙΝΗ
Πατησίων (28ης Οκτωβρίου) 122, 11257
ΑΘΗΝΑ

ΑΝΤΙΚΛΗΤΟΣ (74):ΣΙΩΤΟΥ ΑΙΚΑΤΕΡΙΝΗ
Πατησίων (28ης Οκτωβρίου) 122, 11257
ΑΘΗΝΑ

ΤΙΤΛΟΣ ΕΦΕΥΡΕΣΗΣ (54):ΔΙΑΧΕΙΡΙΣΗ ΤΟΞΙΚΟΤΗΤΑΣ ΓΙΑ ΤΗΝ
ΑΝΤΙΚΑΡΚΙΝΙΚΗ ΔΡΑΣΗ ΤΩΝ CAR

ΠΕΡΙΛΗΨΗ(57)

Η παρούσα εφεύρεση παρέχει συνθέσεις και μεθόδους για τη θεραπευτική αντιμετώπιση του καρκίνου σε έναν ασθενή. Σε μία ενσωμάτωση, η μέθοδος περιέχει μια θεραπεία πρώτης γραμμής η οποία περιέχει τη χορήγηση σε έναν ασθενή που τη χρειάζεται ενός γενετικά τροποποιημένου T κυττάρου που εκφράζει έναν CAR όπου ο CAR περιέχει έναν τομέα δέσμευσης αντιγόνου, έναν διαμεμβρανικό τομέα, μια συνδιεγερτική περιοχή σηματοδότησης, και έναν τομέα σηματοδότησης CD3 zeta και την παρακολούθηση των επιπέδων κυτοκινών στον ασθενή μετά την έγχυση T κυττάρων για τον καθορισμό του τύπου της θεραπείας δεύτερης γραμμής που είναι κατάλληλη για τη θεραπευτική αντιμετώπιση του ασθενούς ως συνέπεια της παρουσίας του CAR T κυττάρου στον ασθενή.

ΑΡΙΘΜΟΣ ΕΥΡ. Δ.Ε. (11):3112236
ΑΡΙΘ. ΕΛΛ. ΚΑΤΑΘΕΣΗΣ (21):20230400473
ΗΜΕΡ. ΕΛΛ. ΚΑΤΑΘΕΣΗΣ (22):24/03/2023
ΑΡΙΘ./ΗΜΕΡ. ΔΗΜΟΣΙΕΥΣΗΣ
ΕΥΡΩΠΑΪΚΟΥ ΔΙΠΛΩΜΑΤΟΣ(87):3707143 - 28/12/2022
ΑΡΙΘ./ΗΜΕΡ. ΔΗΜΟΣΙΕΥΣΗΣ
ΕΥΡΩΠΑΪΚΗΣ ΑΙΤΗΣΗΣ (86):18795687.5--06/11/2018
ΔΙΚΑΙΟΥΧΟΣ (73):1)Oncostellae, S.L.

Edificio FEUGA, D5 Campus Vida. Rua Lope
Gomez de Marzoa s/n, 15705 Santiago de
Compostela, ΙΣΠΑΝΙΑ

ΣΥΜΒ. ΠΡΟΤΕΡΑΙΟΤΗΤΕΣ (30):17382741-06/11/2017-EP

ΕΦΕΥΡΕΤΗΣ (72):1)KURZ, Guido

2)CAMACHO GOMEZ, Juan

ΕΙΔΙΚΟΣ ΠΑΡΕΞΟΥΣΙΟΣ (74):ΛΥΜΠΕΡΗΣ "ΔΙΚΗΓΟΡΙΚΗ ΕΤΑΙΡΕΙΑ

ΒΑΓΙΑΝΟΥ ΚΩΣΤΟΠΟΥΛΟΥ

ΛΥΜΠΕΡΗ" ΝΙΚΟΛΑΟΣ

Στουρνάρα 37, 10682 ΑΘΗΝΑ

ΑΝΤΙΚΛΗΤΟΣ (74):ΛΥΜΠΕΡΗΣ ΝΙΚΟΛΑΟΣ

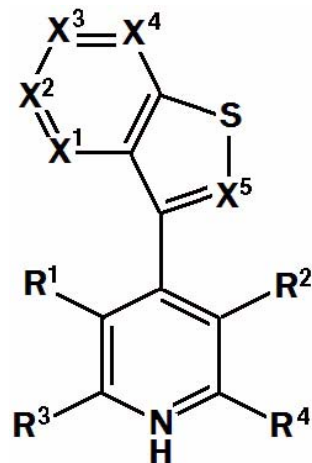
Στουρνάρα 37,10682 ΑΘΗΝΑ

ΤΙΤΛΟΣ ΕΦΕΥΡΕΣΗΣ (54):**ΝΕΑ ΑΝΑΛΟΓΑ ΩΣ ΡΥΘΜΙΣΤΕΣ ΥΠΟΔΟΧΕΩΝ ΑΝΔΡΟΓΟΝΩΝ ΚΑΙ ΥΠΟΔΟΧΕΩΝ ΓΛΥΚΟΚΟΡΤΙΚΟΕΙΔΩΝ**

ΠΕΡΙΛΗΨΗ(57)

Η παρούσα εφεύρεση αναφέρεται σε καινοτόμα παράγωγα διϋδροπυριδινών του χημικού τύπου (I) ως ρυθμιστών πυρηνικών υποδοχέων που επιλέγονται από υποδοχείς ανδρογόνων και γλυκοκορτικοειδών, σε διαδικασίες για τη παρασκευή τους, σε φαρμακευτικές συνθέσεις που περιέχουν τις εν λόγω ενώσεις και στη χρήση των εν λόγω ενώσεων για τη κατασκευή φαρμακευτικών σκευασμάτων για τη θεραπεία παθολογικών καταστάσεων ή νοσημάτων που μπορούν να βελτιωθούν

μέσω ρύθμισης του υποδοχέων των ανδρογόνων και/ή του υποδοχέα των γλυκοκορτικοειδών, που επιλέγονται από καρκίνο, μεταστατικό καρκίνο, καλοήγη υπερπλασία του προστάτη, σύνδρομο πολυκυστικών ωοθηκών (PCOS), απώλεια τριχών, υπερτρίχωση, ακμή, υπογοναδισμό, νοσήματα με απώλεια μυϊκής μάζας, καχεξία, σύνδρομο Cushing, πρόσληψη βάρους προκαλούμενη από αντιψυχωτικά φάρμακα, μετά-τραυματική αγχώδης διαταραχή και αλκοολισμό.



ΑΡΙΘΜΟΣ ΕΥΡ. Δ.Ε. (11):3112237

ΑΡΙΘ. ΕΛΛ. ΚΑΤΑΘΕΣΗΣ (21):20230400474

ΗΜΕΡ. ΕΛΛ. ΚΑΤΑΘΕΣΗΣ (22):24/03/2023

ΑΡΙΘ./ΗΜΕΡ. ΔΗΜΟΣΙΕΥΣΗΣ

ΕΥΡΩΠΑΪΚΟΥ ΔΙΠΛΩΜΑΤΟΣ(87):2180887 - 28/12/2022

ΑΡΙΘ./ΗΜΕΡ. ΔΗΜΟΣΙΕΥΣΗΣ

ΕΥΡΩΠΑΪΚΗΣ ΑΙΤΗΣΗΣ (86):08776249.8--10/07/2008

ΔΙΚΑΙΟΥΧΟΣ (73):1)Egis Gyogyszergyar Zrt.

Kereszturi ut 30-38, 1106 Budapest,

ΟΥΓΓΑΡΙΑ

ΣΥΜΒ. ΠΡΟΤΕΡΑΙΟΤΗΤΕΣ (30):0700473-10/07/2007-HU

ΕΦΕΥΡΕΤΗΣ (72):1)MIKULASIK, Endre

2)FAZEKAS, Patrik

ΕΙΔΙΚΟΣ ΠΑΡΕΞΟΥΣΙΟΣ (74):ΛΥΜΠΕΡΗΣ "ΔΙΚΗΓΟΡΙΚΗ ΕΤΑΙΡΕΙΑ

ΒΑΓΙΑΝΟΥ ΚΩΣΤΟΠΟΥΛΟΥ

ΛΥΜΠΕΡΗ" ΝΙΚΟΛΑΟΣ

Στουρνάρα 37, 10682 ΑΘΗΝΑ

ΑΝΤΙΚΛΗΤΟΣ (74):ΛΥΜΠΕΡΗΣ ΝΙΚΟΛΑΟΣ

Στουρνάρα 37,10682 ΑΘΗΝΑ

ΤΙΤΛΟΣ ΕΦΕΥΡΕΣΗΣ (54):**ΦΑΡΜΑΚΕΥΤΙΚΑ ΠΑΡΑΣΚΕΥΑΣΜΑΤΑ ΠΟΥ ΠΕΡΙΕΧΟΥΝ ΣΙΛΙΚΟΝΕΣ ΥΨΗΛΗΣ ΠΤΗΤΙΚΟΤΗΤΑΣ**

ΠΕΡΙΛΗΨΗ(57)

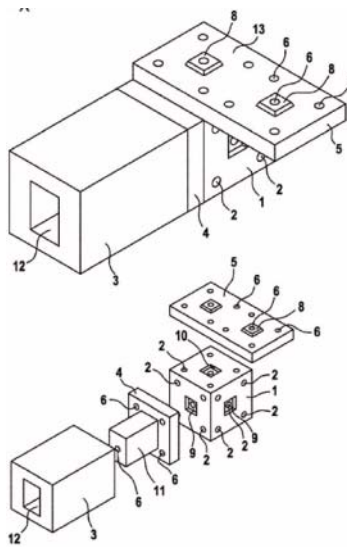
Το αντικείμενο της παρούσας εφεύρεσης είναι ένα διαδερμικό παρασκεύασμα που περιέχει φαρμακευτικά δραστικό συστατικό, όπου τα σωματίδια του δραστικού συστατικού είναι επικαλυμμένα με σιλικόνες υψηλής πτητικότητας ή ένα μείγμα αυτών, και αυτά τα επικαλυμμένα σωματίδια διασκορπίζονται σε μια γέλη ή μια βάση κρέμας. Το συστατικό της πτητικής σιλικόνης είναι το εξαμεθυλοδισιλοξάνιο ή/και οκταμεθυλοτρισιλοξάνιο ή/και δεκαμεθυλοπεντακυκλο-σιλοξάνιο. Ένα περαιτέρω αντικείμενο της παρούσας εφεύρεσης είναι μια μέθοδος για την παρασκευή τέτοιων φαρμακευτικών συνθέσεων.

ΑΡΙΘΜΟΣ ΕΥΡ. Δ.Ε. (11):3112238
ΑΡΙΘ. ΕΛΛ. ΚΑΤΑΘΕΣΗΣ (21):20230400476
ΗΜΕΡ. ΕΛΛ. ΚΑΤΑΘΕΣΗΣ (22):24/03/2023
ΑΡΙΘ./ΗΜΕΡ. ΔΗΜΟΣΙΕΥΣΗΣ
ΕΥΡΩΠΑΪΚΟΥ ΔΙΠΛΩΜΑΤΟΣ(87):3781755 - 28/12/2022
ΑΡΙΘ./ΗΜΕΡ. ΔΗΜΟΣΙΕΥΣΗΣ
ΕΥΡΩΠΑΪΚΗΣ ΑΙΤΗΣΗΣ (86):20746105.4--22/06/2020
ΔΙΚΑΙΟΥΧΟΣ (73):1)Pacarada, Elvir
Benzstrasse 10, 65779 Kelkheim (Taunus),
ΓΕΡΜΑΝΙΑ
2)Pacarada, Ernest
Benzstrasse 10, 65779 Kelkheim (Taunus),
ΓΕΡΜΑΝΙΑ
ΣΥΜΒ. ΠΡΟΤΕΡΑΙΟΤΗΤΕΣ (30):102019210175-10/07/2019-DE
ΕΦΕΥΡΕΤΗΣ (72):1)PACARADA, Elvir
ΕΙΔΙΚΟΣ ΠΛΗΡΕΞΟΥΣΙΟΣ (74):ΣΙΩΤΟΥ "ΚΑΤΕΡΙΝΑ ΣΙΩΤΟΥ ΚΑΙ
ΣΥΝΕΡΓΑΤΕΣ ΔΙΚΗΓΟΡΙΚΗ ΕΤΑΙΡΕΙΑ"
ΑΙΚΑΤΕΡΙΝΗ
Πατησίων (28ης Οκτωβρίου) 122, 11257
ΑΘΗΝΑ
ΑΝΤΙΚΛΗΤΟΣ (74):ΣΙΩΤΟΥ ΑΙΚΑΤΕΡΙΝΗ
Πατησίων (28ης Οκτωβρίου) 122,11257
ΑΘΗΝΑ
ΤΙΤΛΟΣ ΕΦΕΥΡΕΣΗΣ (54):ΔΙΑΤΑΞΗ ΣΥΖΕΥΞΗΣ ΓΙΑ ΤΗ ΔΟΜΟ-
ΣΤΟΙΧΕΙΩΤΗ ΣΥΓΚΡΟΤΗΣΗ ΚΑΤΑ-
ΣΚΕΥΩΝ Ή ΑΝΤΙΚΕΙΜΕΝΩΝ

ΠΕΡΙΛΗΨΗ(57)

Μία διάταξη σύζευξης για τη δομοστοιχειωτή συγκρότηση κατασκευών ή αντικειμένων, με βασικό σώμα (1) περιλαμβάνον τουλάχιστον μία δίοδο (2) ή τουλάχιστον μία εσοχή και συζεύξιμο με τουλάχιστον ένα δομικό στοιχείο (3) της

νοούμενης κατασκευής ή αντικειμένου, όπου η τουλάχιστον μία δίοδος (2) ή η τουλάχιστον μία εσοχή είναι ανεπτυγμένη για συνεργασία με τεχνικό μέσο σύζευξης προορισμένο για τη σύζευξη του τουλάχιστον ενός δομικού στοιχείου (3) με το βασικό σώμα (1), είναι διαμορφωμένη και περαιτέρω ανεπτυγμένη -με γνώμονα την εξασφάλιση απλής και ασφαλούς συγκρότησης κατασκευών ή αντικειμένων με τεχνικά μέσα απλά από κατασκευαστική άποψη κατά τρόπο ώστε το βασικό σώμα (1) να είναι ανεπτυγμένο ως γωνιακό στοιχείο ή οριακό στοιχείο οιοδήποτε δομοστοιχείου (16) της κατασκευής ή αντικειμένου.

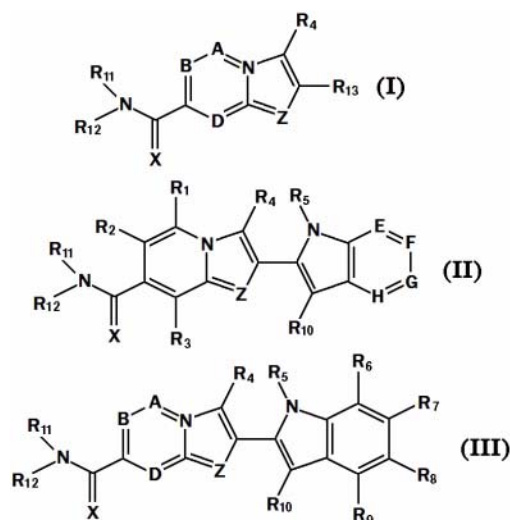


ΑΡΙΘΜΟΣ ΕΥΡ. Δ.Ε. (11):3112239
ΑΡΙΘ. ΕΛΛ. ΚΑΤΑΘΕΣΗΣ (21):20230400479
ΗΜΕΡ. ΕΛΛ. ΚΑΤΑΘΕΣΗΣ (22):27/03/2023
ΑΡΙΘ./ΗΜΕΡ. ΔΗΜΟΣΙΕΥΣΗΣ
ΕΥΡΩΠΑΪΚΟΥ ΔΙΠΛΩΜΑΤΟΣ(87):3697785 - 28/12/2022
ΑΡΙΘ./ΗΜΕΡ. ΔΗΜΟΣΙΕΥΣΗΣ
ΕΥΡΩΠΑΪΚΗΣ ΑΙΤΗΣΗΣ (86):18796135.4--16/10/2018
ΔΙΚΑΙΟΥΧΟΣ (73):1)Jubilant Eipad LLC
790 Township Line Road Suite 175, Yardley
PA 19067, ΗΝΩΜΕΝΕΣ ΠΟΛΙΤΕΙΕΣ ΤΗΣ
ΑΜΕΡΙΚΗΣ
ΣΥΜΒ. ΠΡΟΤΕΡΑΙΟΤΗΤΕΣ (30):201741037110-18/10/2017-IN
ΕΦΕΥΡΕΤΗΣ (72):1)HALLUR, Gurulingappa
2)DURAI SWAMY, Athisayamani Jeyaraj
3)PURRA, Buchi Reddy
4)RAO, N.V.S.K.
5)RAJAGOPAL, Sridharan
6)KRISTAM, Rajendra
ΕΙΔΙΚΟΣ ΠΛΗΡΕΞΟΥΣΙΟΣ (74):ΣΙΩΤΟΥ "ΚΑΤΕΡΙΝΑ ΣΙΩΤΟΥ ΚΑΙ
ΣΥΝΕΡΓΑΤΕΣ ΔΙΚΗΓΟΡΙΚΗ ΕΤΑΙΡΕΙΑ"
ΑΙΚΑΤΕΡΙΝΗ
Πατησίων (28ης Οκτωβρίου) 122, 11257
ΑΘΗΝΑ
ΑΝΤΙΚΛΗΤΟΣ (74):ΣΙΩΤΟΥ ΑΙΚΑΤΕΡΙΝΗ
Πατησίων (28ης Οκτωβρίου) 122,11257
ΑΘΗΝΑ
ΤΙΤΛΟΣ ΕΦΕΥΡΕΣΗΣ (54):ΕΝΩΣΕΙΣ ΙΜΙΔΑΖΟ-ΠΥΡΙΔΙΝΗΣ ΩΣ
ΑΝΑΣΤΟΛΕΙΣ ΤΟΥ PAD

ΠΕΡΙΛΗΨΗ(57)

Ετεροκυκλικές ενώσεις του Τύπου (I), (II), και (III) περιγράφονται στο παρόν μαζί με τα πολυμορφά τους, στερεοϊσομερή τους, προφάρμακά τους, διαλύματά τους, συν-κρυστάλλους τους, ενδιάμεσά τους, φαρμακευτικά αποδεκτά άλατά τους, και μεταβολίτες αυτών. Οι ενώσεις που περιγράφονται στο παρόν, τα πολυμορφά

τους, στερεοϊσομερή τους, προφάρμακά τους, διαλύματά τους, συν-κρυστάλλους τους, ενδιάμεσά τους, φαρμακευτικά αποδεκτά άλατά τους, και μεταβολίτες αυτών είναι αναστολείς του PAD4 και μπορεί να είναι χρήσιμες για τη θεραπευτική αντιμετώπιση διάφορων διαταραχών, για παράδειγμα ρευματοειδούς αρθρίτιδας, αγγειίτιδας, συστημικού ερυθηματώδους λύκου, δερματικού ερυθηματώδους λύκου, ελκώδους κολίτιδας, καρκίνου, κυστικής ίνωσης, άσθματος, πολλαπλής σκλήρυνσης και ψωρίασης. Έχει περιγραφεί επίσης η διαδικασία παρασκευής των ενώσεων του Τύπου (I), (II), και (III), των πολυμορφων τους, στερεοϊσομερών τους προφαρμάκων τους, διαλυμάτων τους, συν-κρυστάλλων τους, ενδιάμεσων τους, φαρμακευτικά αποδεκτών αλάτων τους, και μεταβολιτών αυτών, μαζί με μία φαρμακευτική σύνθεση που περιλαμβάνει μία ένωση του Τύπου (I), Τύπου (II), Τύπου (III), ή ένα φαρμακευτικά αποδεκτό άλας αυτής.



ΑΡΙΘΜΟΣ ΕΥΡ. Δ.Ε. (11):3112240
ΑΡΙΘ. ΕΛΛ. ΚΑΤΑΘΕΣΗΣ (21):20230400480
ΗΜΕΡ. ΕΛΛ. ΚΑΤΑΘΕΣΗΣ (22):27/03/2023
ΑΡΙΘ./ΗΜΕΡ. ΔΗΜΟΣΙΕΥΣΗΣ
ΕΥΡΩΠΑΪΚΟΥ ΔΙΠΛΩΜΑΤΟΣ(87):3717387 - 28/12/2022
ΑΡΙΘ./ΗΜΕΡ. ΔΗΜΟΣΙΕΥΣΗΣ
ΕΥΡΩΠΑΪΚΗΣ ΑΙΤΗΣΗΣ (86):18883038.4-26/11/2018
ΔΙΚΑΙΟΥΧΟΣ (73):1)Paper Converting Machine Company
2300 South Ashland Avenue, Green Bay, Wisconsin 54307, ΗΝΩΜΕΝΕΣ ΠΟΛΙΤΕΙΕΣ ΤΗΣ ΑΜΕΡΙΚΗΣ

ΣΥΜΒ. ΠΡΟΤΕΡΑΙΟΤΗΤΕΣ (30):201762592103 P-29/11/2017-US
ΕΦΕΥΡΕΤΗΣ (72):1)TECHLIN, Michael E.
ΕΙΔΙΚΟΣ ΠΛΗΡΕΞΟΥΣΙΟΣ (74):ΣΙΩΤΟΥ "ΚΑΤΕΡΙΝΑ ΣΙΩΤΟΥ ΚΑΙ ΣΥΝΕΡΓΑΤΕΣ ΔΙΚΗΓΟΡΙΚΗ ΕΤΑΙΡΕΙΑ" ΔΙΚΑΤΕΡΙΝΗ
Πατησίων (28ης Οκτωβρίου) 122, 11257 ΑΘΗΝΑ

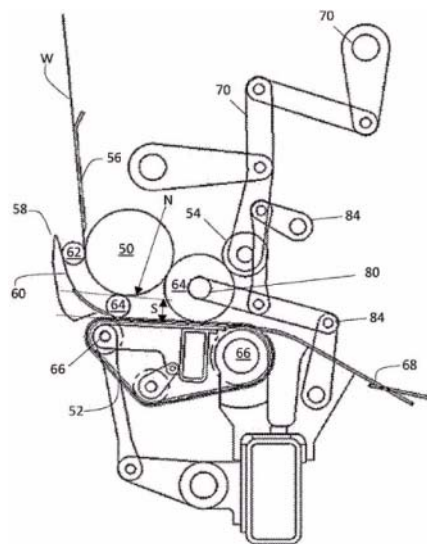
ΑΝΤΙΚΛΗΤΟΣ (74):ΣΙΩΤΟΥ ΔΙΚΑΤΕΡΙΝΗ
Πατησίων (28ης Οκτωβρίου) 122,11257 ΑΘΗΝΑ

ΤΙΤΛΟΣ ΕΦΕΥΡΕΣΗΣ (54):ΔΙΑΤΑΞΗ ΕΠΑΝΑΤΥΛΙΞΗΣ ΕΠΙΦΑΝΕΙΑΣ ΜΕ ΚΕΝΤΡΙΚΗ ΥΠΟΒΟΗΘΗΣΗ ΚΑΙ ΙΜΑΝΤΑ ΚΑΙ ΤΥΜΠΑΝΟ ΠΕΡΙΕΛΙΞΗΣ ΠΟΥ ΣΧΗΜΑΤΙΖΟΥΝ ΜΙΑ ΦΩΛΙΑ ΠΕΡΙΕΛΙΞΗΣ

ΠΕΡΙΛΗΨΗ(57)

Μια μηχανή επανατύλιξης τυλίγει ένα υλικό σε μορφή ταινίας σε έναν κορμό γύρω από έναν πυρήνα. Το υλικό σε μορφή ταινίας που πρόκειται να τυλιχτεί κατευθύνεται γύρω από ένα περιστρεφόμενο τύμπανο περιέλιξης. Ένας συνεχής βρόχος βρίσκεται σε απόσταση από το τύμπανο περιέλιξης και με το τύμπανο περιέλιξης ορίζει μια σύσφιξη μέσω της οποίας εισάγεται ο πυρήνας και μέσω του

οποίου κατευθύνεται το υλικό σε μορφή ταινίας. Μια επιφάνεια του συνεχούς βρόχου απέναντι από το τύμπανο περιέλιξης κατά μήκος της σύσφιξης διαμορφώνεται έτσι ώστε να κινείται σε μια κατεύθυνση γενικά αντίθετη από το τύμπανο περιέλιξης για την περιέλιξη του υλικού σε μορφή ταινίας γύρω από τον πυρήνα. Το ρολό συλλογής ορίζει έναν χώρο περιέλιξης με το τύμπανο περιέλιξης και τον συνεχή βρόχο. Το ρολό συλλογής μπορεί να μετακινηθεί σε σχέση με τον συνεχή βρόχο και το τύμπανο περιέλιξης για να επιτρέψει μια αύξηση της διαμέτρου του κορμού στον χώρο περιέλιξης κατά την περιέλιξη του υλικού σε μορφή ταινίας γύρω από τον πυρήνα.



ΑΡΙΘΜΟΣ ΕΥΡ. Δ.Ε. (11):3112241
ΑΡΙΘ. ΕΛΛ. ΚΑΤΑΘΕΣΗΣ (21):20230400477
ΗΜΕΡ. ΕΛΛ. ΚΑΤΑΘΕΣΗΣ (22):27/03/2023
ΑΡΙΘ./ΗΜΕΡ. ΔΗΜΟΣΙΕΥΣΗΣ
ΕΥΡΩΠΑΪΚΟΥ ΔΙΠΛΩΜΑΤΟΣ(87):3589899 - 28/12/2022
ΑΡΙΘ./ΗΜΕΡ. ΔΗΜΟΣΙΕΥΣΗΣ
ΕΥΡΩΠΑΪΚΗΣ ΑΙΤΗΣΗΣ (86):18760854.2--01/03/2018
ΔΙΚΑΙΟΥΧΟΣ (73):1)Array Technologies, Inc.
3901 Midway Place NE, Albuquerque, NM 87109, ΗΝΩΜΕΝΕΣ ΠΟΛΙΤΕΙΕΣ ΤΗΣ ΑΜΕΡΙΚΗΣ

ΣΥΜΒ. ΠΡΟΤΕΡΑΙΟΤΗΤΕΣ (30):201762466235 P-02/03/2017-US
ΕΦΕΥΡΕΤΗΣ (72):1)CORIO, Ronald, P.
ΕΙΔΙΚΟΣ ΠΛΗΡΕΞΟΥΣΙΟΣ (74):ΑΘΑΝΑΣΙΑΔΟΥ "ΕΛΕΝΗ Γ. ΠΑΠΑΚΩΝΣΤΑΝΤΙΝΟΥ ΚΑΙ ΣΥΝΕΡΓΑΤΕΣ, ΔΙΚΗΓΟΡΙΚΗ ΕΤΑΙΡΙΑ" ΜΑΡΙΑ
Κουμπάρη 2, 10674 ΑΘΗΝΑ

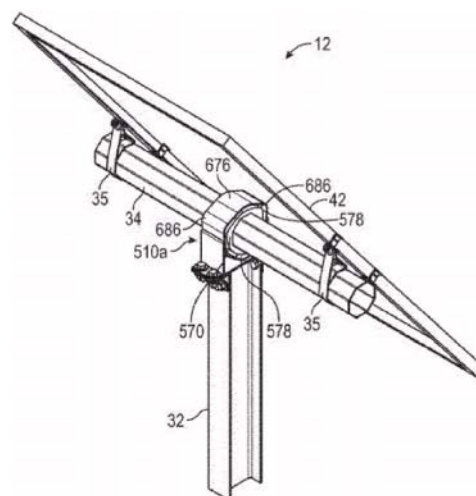
ΑΝΤΙΚΛΗΤΟΣ (74):ΓΙΑΖΙΤΖΟΓΛΟΥ ΕΥΑΓΓΕΛΙΑ
Κουμπάρη 2,10674 ΑΘΗΝΑ

ΤΙΤΛΟΣ ΕΦΕΥΡΕΣΗΣ (54):ΕΛΑΤΗΡΙΩΤΕΣ ΔΙΑΤΑΞΕΙΣ ΑΝΤΙΣΤΑΘΜΙΣΗΣ ΚΑΙ ΗΛΙΑΚΟΙ ΙΧΝΗΛΑΤΕΣ ΠΟΥ ΕΝΣΩΜΑΤΩΝΟΥΝ ΕΛΑΤΗΡΙΩΤΕΣ ΔΙΑΤΑΞΕΙΣ ΑΝΤΙΣΤΑΘΜΙΣΗΣ

ΠΕΡΙΛΗΨΗ(57)

Παρέχεται διάταξη ηλιακού ιχνηλάτη που περιλαμβάνει στήλη υποστήριξης, σωλήνα στρεπτικής ροπής ή ράβδο στρέψης που συνδέεται με τη στήλη υποστήριξης, μηχανισμό στερέωσης που προσαρτάται στον σωλήνα στρεπτικής ροπής ή δοκό στρέψης, σύστημα μετάδοσης κίνησης που συνδέεται με τον σωλήνα στρεπτικής ροπής ή ράβδο στρέψης και ελατηριωτή διάταξη αντιστάθμισης που συνδέεται με τον σωλήνα στρεπτικής ροπής ή ράβδο στρέψης. Μια υποδειγματική ελατηριωτή διάταξη αντιστάθμισης περιλαμβάνει περίβλημα εδράνου και

αντιτριβικό δακτύλιο που τοποθετείται εντός του περιβλήματος εδράνου και είναι διαρθρωμένος να ολισθαίνει και να στερεώνεται πάνω στον σωλήνα στρεπτικής ροπής ή ράβδο στρέψης, και ένα ή περισσότερα συμπιέσιμα παρεμβύσματα από εύκαμπτο υλικό. Τα συμπιέσιμα παρεμβύσματα βρίσκονται μεταξύ του αντιτριβικού δακτυλίου και του περιβλήματος εδράνου και παρέχουν απόσβεση κατά την περιστροφική κίνηση της διάταξης ηλιακού ιχνηλάτη. Παρέχεται υποδειγματική ελατηριωτή διάταξη αντιστάθμισης που περιλαμβάνει τουλάχιστον έναν άνω βραχίονα και τουλάχιστον έναν κάτω βραχίονα, τουλάχιστον ένα ελατήριο, αποσβεστήρα και βραχίονα προσάρτησης. Μια υποδειγματική ελατηριωτή διάταξη αντιστάθμισης περιλαμβάνει περίβλημα εδράνου και αντιτριβικό δακτύλιο.

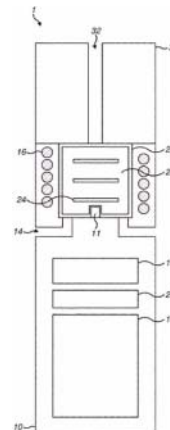


ΑΡΙΘΜΟΣ ΕΥΡ. Δ.Ε. (11):3112242
ΑΡΙΘ. ΕΛΛ. ΚΑΤΑΘΕΣΗΣ (21):20230400481
ΗΜΕΡ. ΕΛΛ. ΚΑΤΑΘΕΣΗΣ (22):28/03/2023
ΑΡΙΘ./ΗΜΕΡ. ΔΗΜΟΣΙΕΥΣΗΣ
ΕΥΡΩΠΑΪΚΟΥ ΔΙΠΛΩΜΑΤΟΣ(87):3731675 - 28/12/2022
ΑΡΙΘ./ΗΜΕΡ. ΔΗΜΟΣΙΕΥΣΗΣ
ΕΥΡΩΠΑΪΚΗΣ ΑΙΤΗΣΗΣ (86):18833438.7--28/12/2018
ΔΙΚΑΙΟΥΧΟΣ (73):1)JT International SA
8, rue Kazem Radjavi, 1202 Geneva,
ΕΛΒΕΤΙΑ
ΣΥΜΒ. ΠΡΟΤΕΡΑΙΟΤΗΤΕΣ (30):17211201-29/12/2017-EP
107147310-27/12/2018-TW
ΕΦΕΥΡΕΤΗΣ (72):1)GILL, Mark
ΕΙΔΙΚΟΣ ΠΛΗΡΕΞΟΥΣΙΟΣ (74):ΣΙΩΤΟΥ "ΚΑΤΕΡΙΝΑ ΣΙΩΤΟΥ ΚΑΙ
ΣΥΝΕΡΓΑΤΕΣ ΔΙΚΗΓΟΡΙΚΗ ΕΤΑΙΡΕΙΑ"
ΔΙΚΑΤΕΡΙΝΗ
Πατησίων (28ης Οκτωβρίου) 122, 11257
ΑΘΗΝΑ
ΑΝΤΙΚΛΗΤΟΣ (74):ΣΙΩΤΟΥ ΔΙΚΑΤΕΡΙΝΗ
Πατησίων (28ης Οκτωβρίου) 122,11257
ΑΘΗΝΑ
ΤΙΤΛΟΣ ΕΦΕΥΡΕΣΗΣ (54):ΣΥΝΑΡΜΟΓΗ ΘΕΡΜΑΝΣΗΣ ΓΙΑ ΔΙΑ-
ΤΑΞΗ ΠΑΡΑΓΩΓΗΣ ΑΤΜΟΥ

ΠΕΡΙΛΗΨΗ(57)

Παρέχεται μία συναρμογή θέρμανσης (10) για μία διάταξη παραγωγής ατμού (1). Η συναρμογή θέρμανσης συνίσταται σε: μία διάταξη θέρμανσης διευθετημένη ώστε να θερμαίνει, σε χρήση ένα σώμα, το οποίο σώμα συνίσταται σε μία ατμοποιήσιμη ουσία(22) η οποία βρίσκεται σε χρήση σε έναν θάλαμο θέρμανσης της συναρμογής θέρμανσης, όπου η συναρμογή θέρμανσης είναι διευθετημένη ώστε να παρέχει, σε χρήση, ισχύ στη διάταξη θέρμανσης για να θερμαίνει το σώμα

έναν αισθητήρα θερμοκρασίας (11) διευθετημένο ώστε να παρακολουθεί, σε χρήση, τη θερμοκρασία που σχετίζεται με τη θέρμανση που παράγεται από το σώμα, όπου οι πληροφορίες θερμοκρασίας που σχετίζονται με τη θέρμανση που παράγεται από το σώμα μπορούν να καθοριστούν από την παρακολουθούμενη θερμοκρασία και ένα εξάρτημα μνήμης διευθετημένο ώστε να έχει πρόσβαση, σε χρήση, σε μία μνήμη (28) η οποία διατηρεί μία σχέση μεταξύ των πληροφοριών θερμοκρασίας, της ποσότητας ισχύος που παρέχεται στη διάταξη θέρμανσης ή το προφίλ ισχύος το οποίο παρέχεται στη διάταξη θέρμανσης και τουλάχιστον μία κατάσταση, όπου η τουλάχιστον μία κατάσταση περιλαμβάνει μία ηλικία του σώματος ή έναν τύπο του σώματος ή την παρουσία του σώματος.

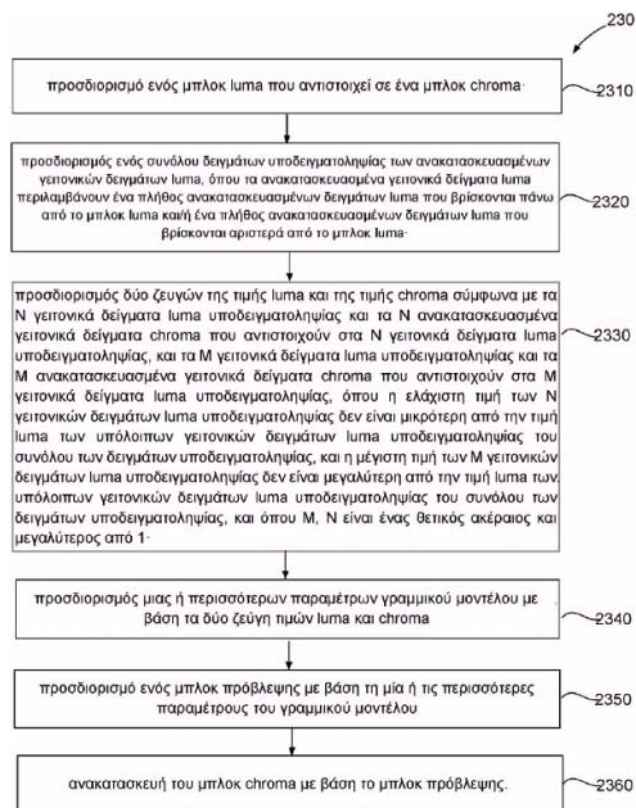


ΑΡΙΘΜΟΣ ΕΥΡ. Δ.Ε. (11):3112243
ΑΡΙΘ. ΕΛΛ. ΚΑΤΑΘΕΣΗΣ (21):20230400478
ΗΜΕΡ. ΕΛΛ. ΚΑΤΑΘΕΣΗΣ (22):27/03/2023
ΑΡΙΘ./ΗΜΕΡ. ΔΗΜΟΣΙΕΥΣΗΣ
ΕΥΡΩΠΑΪΚΟΥ ΔΙΠΛΩΜΑΤΟΣ(87):3815377 - 28/12/2022
ΑΡΙΘ./ΗΜΕΡ. ΔΗΜΟΣΙΕΥΣΗΣ
ΕΥΡΩΠΑΪΚΗΣ ΑΙΤΗΣΗΣ (86):19837624.6--16/07/2019
ΔΙΚΑΙΟΥΧΟΣ (73):1)HUAWEI TECHNOLOGIES CO., LTD.
Huawei Administration Building Bantian,
Longgang District, Shenzhen, Guangdong
518129, KINA
ΣΥΜΒ. ΠΡΟΤΕΡΑΙΟΤΗΤΕΣ (30):201862698924 P-16/07/2018-US
201862698991 P-17/07/2018-US
ΕΦΕΥΡΕΤΗΣ (72):1)MA, Xiang
2)ZHAO, Yin
3)YANG, Haitao
4)CHEN, Jianle
ΕΙΔΙΚΟΣ ΠΛΗΡΕΞΟΥΣΙΟΣ (74):ΕΥΑΓΓΕΛΟΥ "ΔΕΣΠΟΙΝΑ ΕΥΑΓΓΕΛΟΥ
ΚΑΙ ΣΥΝΕΡΓΑΤΕΣ ΔΙΚΗΓΟΡΙΚΗ
ΕΤΑΙΡΕΙΑ" με δ.τ. "ΔΙΚΗΓΟΡΙΚΟ
ΓΡΑΦΕΙΟ ΕΥΑΓΓΕΛΟΥ" ΔΕΣΠΟΙΝΑ
Αγίου Κωνσταντίνου 6., 10431 ΑΘΗΝΑ
ΑΝΤΙΚΛΗΤΟΣ (74):ΕΥΑΓΓΕΛΟΥ ΔΕΣΠΟΙΝΑ
Αγίου Κωνσταντίνου 6.,10431 ΑΘΗΝΑ
ΤΙΤΛΟΣ ΕΦΕΥΡΕΣΗΣ (54):ΚΩΔΙΚΟΠΟΙΗΤΗΣ ΒΙΝΤΕΟ, ΑΠΟΚΩ-
ΔΙΚΟΠΟΙΗΤΗΣ ΒΙΝΤΕΟ ΚΑΙ ΑΝΤΙ-
ΣΤΟΙΧΕΣ ΜΕΘΩΔΟΙ ΚΩΔΙΚΟΠΟΙΗ-
ΣΗΣ ΚΑΙ ΑΠΟΚΩΔΙΚΟΠΟΙΗΣΗΣ

ΠΕΡΙΛΗΨΗ(57)

Περιγράφονται τεχνικές τρόπου πρόβλεψης γραμμικού μοντέλου. Προσδιορίζονται δύο ζεύγη τιμές luma και τιμές chroma σύμφωνα προς N ανακατασκευασμένα γειτονικά δείγματα luma, και N ανακατασκευασμένα γειτονικά δείγματα chroma που αντιστοιχούν προς τα N ανακατασκευασμένα γειτονικά δείγματα luma, και M ανακατασκευασμένα γειτονικά δείγματα chroma που αντιστοιχούν προς τα M ανακατασκευασμένα γειτονικά δείγματα luma. Η ελάχιστη τιμή των N ανακατασκευασμένων γειτονικών δειγμάτων luma δεν είναι μικρότερη από την τιμή luma των υπόλοιπων ανακατασκευασμένων γειτονικών δειγμάτων luma του συνόλου των ανακατασκευασμένων γειτονικών δειγμάτων luma. Η μέγιστη τιμή των M ανακατασκευασμένων γειτονικών δειγμάτων luma δεν είναι μεγαλύτερη από την τιμή luma των υπόλοιπων ανακατασκευασμένων γειτονικών δειγμάτων

luma του συνόλου των ανακατασκευασμένων γειτονικών δειγμάτων luma. Τα M, N είναι θετικοί ακέραιοι και είναι μεγαλύτεροι από 1. Μία ή περισσότερες παράμετροι γραμμικού μοντέλου προσδιορίζονται με βάση τα δύο ζεύγη τιμές luma και τιμές chroma και ένα μπλοκ πρόβλεψης προσδιορίζεται με βάση τη μία ή περισσότερες παραμέτρους γραμμικού μοντέλου.



ΑΡΙΘΜΟΣ ΕΥΡ. Δ.Ε.	(11):3112244
ΑΡΙΘ. ΕΛΛ. ΚΑΤΑΘΕΣΗΣ	(21):20230400488
ΗΜΕΡ. ΕΛΛ. ΚΑΤΑΘΕΣΗΣ	(22):28/03/2023
ΑΡΙΘ./ΗΜΕΡ. ΔΗΜΟΣΙΕΥΣΗΣ	
ΕΥΡΩΠΑΪΚΟΥ ΔΙΠΛΩΜΑΤΟΣ(87):	3719817 - 15/02/2023
ΑΡΙΘ./ΗΜΕΡ. ΔΗΜΟΣΙΕΥΣΗΣ	
ΕΥΡΩΠΑΪΚΗΣ ΑΙΤΗΣΗΣ	(86):20168856.1--18/12/2017
ΔΙΚΑΙΟΥΧΟΣ	(73):1)RAYCAP IP DEVELOPMENT LTD 66 Akropoleos Acropolis Tower 2012 Strovolos, Nicosia, ΚΥΠΡΟΣ
ΣΥΜΒ. ΠΡΟΤΕΡΑΙΟΤΗΤΕΣ	(30):201715593591-12/05/2017-US
ΕΦΕΥΡΕΤΗΣ	(72):1)VRHUNC, Jure 2)KAMENSEK, Sebastjan 3)KNEZ, Tadej 4)JURICEV, Igor 5)TSOVILIS, Thomas
ΕΙΔΙΚΟΣ ΠΛΗΡΕΞΟΥΣΙΟΣ	(74):ΤΣΙΜΙΚΑΛΗΣ "ΤΣΙΜΙΚΑΛΗΣ ΚΑΛΟΝΑΡΟΥ ΔΙΚΗΓΟΡΙΚΗ ΕΤΑΙΡΕΙΑ" ΣΤΕΦΑΝΟΣ ΑΛΕΞΙΟΣ Νεοφύτου Βάμβα 1, 10674 ΑΘΗΝΑ
ΑΝΤΙΚΛΗΤΟΣ	(74):ΤΣΙΜΙΚΑΛΗΣ ΣΤΕΦΑΝΟΣ ΑΛΕΞΙΟΣ Νεοφύτου Βάμβα 1,10674 ΑΘΗΝΑ
ΤΙΤΛΟΣ ΕΦΕΥΡΕΣΗΣ	(54):ΥΠΟΜΟΝΑΔΕΣ ΔΙΑΤΑΞΗΣ ΠΡΟΣΤΑΣΙΑΣ ΑΠΟ ΥΠΕΡΤΑΣΗ ΠΟΥ ΠΕΡΙΛΑΜΒΑΝΟΥΝ ΑΝΑΠΟΣΠΑΣΤΟΥΣ ΜΗΧΑΝΙΣΜΟΥΣ ΘΕΡΜΙΚΗΣ ΑΠΟΣΥΝΔΕΣΗΣ ΚΑΙ ΜΕΘΟΔΟΙ ΠΟΥ ΤΙΣ ΠΕΡΙΛΑΜΒΑΝΟΥΝ

ΠΕΡΙΛΗΨΗ(57)

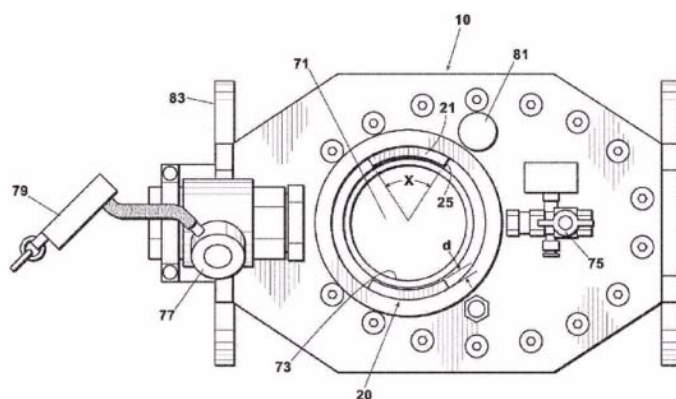
Μια υπομονάδα διάταξης προστασίας από υπέρταση (SPD) περιλαμβάνει ένα περιβλήμα υπομονάδας, πρώτο και δεύτερο ηλεκτρικό τερματικό υπομονάδας τοποθετημένα επάνω στο περιβλήμα υπομονάδας, ένα στοιχείο περιορισμού υπέρτασης ηλεκτρικώς συνδεδεμένο ανάμεσα στο πρώτο και δεύτερο ηλεκτρικό τερματικό υπομονάδας, και έναν μηχανισμό θερμικής αποσύζευξης. Ο μηχανισμός θερμικής αποσύζευξης είναι τοποθετημένος σε μια έτοιμη διαμόρφωση, όπου το στοιχείο περιορισμού υπέρτασης είναι ηλεκτρικώς συνδεδεμένο με το δεύτερο ηλεκτρικό τερματικό υπομονάδας. Ο μηχανισμός θερμικής αποσύζευξης μπορεί να επανατοποθετηθεί έτσι ώστε να αποσυνδέει ηλεκτρικώς το στοιχείο περιορισμού υπέρτασης από το δεύτερο ηλεκτρικό τερματικό υπομονάδας. Ο μηχανισμός θερμικής αποσύζευξης περιλαμβάνει: ένα ηλεκτρόδιο ηλεκτρικώς συνδεδεμένο στο στοιχείο περιορισμού υπέρτασης• ένα ελατήριο αποσύνδεσης ελαστικώς εκτρεπόμενο και ηλεκτρικώς συνδεδεμένο με το ηλεκτρόδιο στην έτοιμη διαμόρφωση ένα καλάι το οποίο ασφαρίζει το ελατήριο αποσύνδεσης σε ηλεκτρική σύνδεση με το ηλεκτρόδιο στην έτοιμη διαμόρφωση και ένα μέλος δεξαμενής θερμότητας θερμικώς υπερτιθέμενο ανάμεσα στο ηλεκτρόδιο και στο καλάι, με το μέλος δεξαμενής θερμότητας να έχει θερμική χωρητικότητα. Το καλάι μπορεί να τήκεται σε απόκριση προς υπερθέρμανση του στοιχείου περιορισμού υπέρτασης. Το ελατήριο αποσύνδεσης είναι διαμορφωμένο έτσι ώστε να αποσυνδέει ηλεκτρικώς το στοιχείο περιορισμού υπέρτασης από το δεύτερο ηλεκτρικό τερματικό υπομονάδας όταν το καλάι τήκεται. Η θερμική χωρητικότητα του μέλους δεξαμενής θερμότητας ρυθμίζει και διαχέει θερμότητα από το στοιχείο περιορισμού υπέρτασης ώστε να αποτρέπει την τήξη του καλάι σε απόκριση προς τουλάχιστον ορισμένα ρεύματα υπέρτασης διαμέσου της υπομονάδας SPD.

ΑΡΙΘΜΟΣ ΕΥΡ. Δ.Ε.	(11):3112245
ΑΡΙΘ. ΕΛΛ. ΚΑΤΑΘΕΣΗΣ	(21):20230400489
ΗΜΕΡ. ΕΛΛ. ΚΑΤΑΘΕΣΗΣ	(22):28/03/2023
ΑΡΙΘ./ΗΜΕΡ. ΔΗΜΟΣΙΕΥΣΗΣ	
ΕΥΡΩΠΑΪΚΟΥ ΔΙΠΛΩΜΑΤΟΣ(87):	3935303 - 15/02/2023
ΑΡΙΘ./ΗΜΕΡ. ΔΗΜΟΣΙΕΥΣΗΣ	
ΕΥΡΩΠΑΪΚΗΣ ΑΙΤΗΣΗΣ	(86):20716644.8--09/03/2020
ΔΙΚΑΙΟΥΧΟΣ	(73):1)TDW Delaware, Inc. 1100 Market Street, Suite 780, Wilmington, Delaware 19801, ΗΝΩΜΕΝΕΣ ΠΟΛΙΤΕΙΕΣ ΤΗΣ ΑΜΕΡΙΚΗΣ
ΣΥΜΒ. ΠΡΟΤΕΡΑΙΟΤΗΤΕΣ	(30):201962815207 P-07/03/2019-US 201962892351 P-27/08/2019-US
ΕΦΕΥΡΕΤΗΣ	(72):1)ZANN, Olivier 2)CAILLOUX, Robin 3)HORST, Nicolas 4)BURGERT, Stephane
ΕΙΔΙΚΟΣ ΠΛΗΡΕΞΟΥΣΙΟΣ	(74):ΤΣΙΜΙΚΑΛΗΣ "ΤΣΙΜΙΚΑΛΗΣ ΚΑΛΟΝΑΡΟΥ ΔΙΚΗΓΟΡΙΚΗ ΕΤΑΙΡΕΙΑ" ΣΤΕΦΑΝΟΣ ΑΛΕΞΙΟΣ Νεοφύτου Βάμβα 1, 10674 ΑΘΗΝΑ
ΑΝΤΙΚΛΗΤΟΣ	(74):ΤΣΙΜΙΚΑΛΗΣ ΣΤΕΦΑΝΟΣ ΑΛΕΞΙΟΣ Νεοφύτου Βάμβα 1,10674 ΑΘΗΝΑ
ΤΙΤΛΟΣ ΕΦΕΥΡΕΣΗΣ	(54):ΣΥΣΤΗΜΑ ΣΥΝΤΗΡΗΣΗΣ ΣΩΛΗΝΩΝ ΠΟΛΥΑΙΘΥΛΕΝΙΟΥ ΠΟΥ ΠΕΡΙΛΑΜΒΑΝΕΙ ΜΕΣΑ ΤΑΧΕΙΑΣ ΣΥΝΔΕΣΗΣ ΓΙΑ ΕΡΓΑΣΙΕΣ ΔΙΑΤΡΗΣΗΣ ΓΙΑ ΔΙΑΚΛΑΔΩΣΗ, ΣΥΝΔΕΣΗΣ ΔΙΑΚΛΑΔΩΣΗΣ,ΚΑΙ ΟΛΟΚΛΗΡΩΣΗΣ ΣΩΛΗΝΩΝ ΠΟΛΥΑΙΘΥΛΕΝΙΟΥ

ΠΕΡΙΛΗΨΗ(57)

Οι υλοποιήσεις ενός συστήματος συντήρησης σωλήνων πολυαιθυλενίου ("polyethylene" ή "PE") της παρούσας κοινολόγησης μπορεί να περιλαμβάνουν έναν εύτηκτο σύνδεσμο PE (F) ο οποίος παρέχει μία σύνδεση διακλάδωσης για ένα τμήμα αγωγού PE ή διαδρομή (P), μία βαλβίδα (10) συνδεδεμένη στον σύνδεσμο

και περιλαμβάνουσα μέσα ταχείας σύνδεσης/αποσύνδεσης, και μία μηχανή συνδέσιμη στη βαλβίδα η οποία περιλαμβάνει συμπληρωματικά μέσα ταχείας σύνδεσης/αποσύνδεσης. Τα μέσα ταχείας σύνδεσης εξασφαλίζουν πλήρες πεδίο εφαρμογής λειτουργίας, όπου συμπεριλαμβάνονται ο καθαρισμός, η τήξη, η ψύξη, η σύνδεση υπό πίεση, η σύνδεση διακλάδωσης, και η ολοκλήρωση. Δεν χρησιμοποιείται συμπίεση. Τα μέσα ταχείας σύνδεσης/αποσύνδεσης μπορεί να περιλαμβάνουν ένα πρώτο τμήμα 20 μίας κατατομής εκκέντρου και ένα δεύτερο τμήμα 40 της κατατομής εκκέντρου συμπληρωματικό προς εκείνο του πρώτου. Η μηχανή μπορεί να είναι μία μηχανή διάτρησης ή σύνδεσης υπό πίεση (30T), μία μηχανή σύνδεσης διακλάδωσης (30P), ή μία μηχανή ολοκλήρωσης (30C), και τα συσχετιζόμενα εργαλεία αυτών. Η βαλβίδα και η μηχανή είναι πιο ελαφρές και ταχύτερες και ευκολότερες στη χρήση από τη στάθμη της τεχνικής.



ΑΡΙΘΜΟΣ ΕΥΡ. Δ.Ε. (11):3112246
ΑΡΙΘ. ΕΛΛ. ΚΑΤΑΘΕΣΗΣ (21):20230400490
ΗΜΕΡ. ΕΛΛ. ΚΑΤΑΘΕΣΗΣ (22):28/03/2023
ΑΡΙΘ./ΗΜΕΡ. ΔΗΜΟΣΙΕΥΣΗΣ
ΕΥΡΩΠΑΪΚΟΥ ΔΙΠΛΩΜΑΤΟΣ(87):3880641 - 15/03/2023
ΑΡΙΘ./ΗΜΕΡ. ΔΗΜΟΣΙΕΥΣΗΣ
ΕΥΡΩΠΑΪΚΗΣ ΑΙΤΗΣΗΣ (86):19702360.9--23/01/2019
ΔΙΚΑΙΟΥΧΟΣ (73):1)KetoLipix Therapeutics GmbH
Herrengaben 31, 20459 Hamburg,
ΓΕΡΜΑΝΙΑ
ΣΥΜΒ. ΠΡΟΤΕΡΑΙΟΤΗΤΕΣ (30):PCT/EP2019/051116-17/01/2019-WO
ΕΦΕΥΡΕΤΗΣ (72):1)LOCHMANN, Dirk
2)REYER, Sebastian
3)STEHR, Michael
ΕΙΔΙΚΟΣ ΠΛΗΡΕΞΟΥΣΙΟΣ (74):ΤΣΙΜΙΚΑΛΗΣ "ΤΣΙΜΙΚΑΛΗΣ
ΚΑΛΟΝΑΡΟΥ ΔΙΚΗΓΟΡΙΚΗ ΕΤΑΙΡΕΙΑ"
ΣΤΕΦΑΝΟΣ ΑΛΕΞΙΟΣ
Νεοφύτου Βάμβα 1, 10674 ΑΘΗΝΑ
ΑΝΤΙΚΛΗΤΟΣ (74):ΤΣΙΜΙΚΑΛΗΣ ΣΤΕΦΑΝΟΣ ΑΛΕΞΙΟΣ
Νεοφύτου Βάμβα 1,10674 ΑΘΗΝΑ
ΤΙΤΛΟΣ ΕΦΕΥΡΕΣΗΣ (54):**ΜΕΘΟΔΟΣ ΓΙΑ ΤΗΝ ΠΑΡΑΣΚΕΥΗ
ΓΛΥΚΕΡΙΔΙΩΝ 3-ΥΔΡΟΞΥΒΟΥΤΥΡΙ-
ΚΩΝ ΟΞΕΩΝ**

ΠΕΡΙΛΗΨΗ(57)

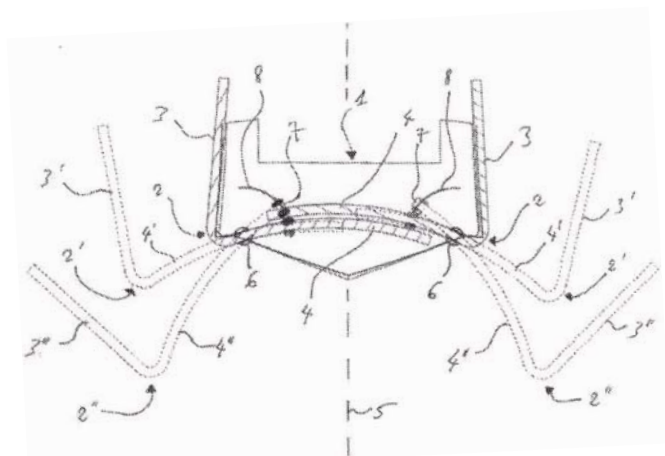
Η παρούσα εφεύρεση αφορά σε μια μέθοδο για την παρασκευή γλυκεριδίων του 3-υδροξυβουτυρικού οξέος καθώς και των λαμβανόμενων με τον τρόπο αυτό προϊόντων και στη χρήση τους.

ΑΡΙΘΜΟΣ ΕΥΡ. Δ.Ε. (11):3112247
ΑΡΙΘ. ΕΛΛ. ΚΑΤΑΘΕΣΗΣ (21):20230400491
ΗΜΕΡ. ΕΛΛ. ΚΑΤΑΘΕΣΗΣ (22):28/03/2023
ΑΡΙΘ./ΗΜΕΡ. ΔΗΜΟΣΙΕΥΣΗΣ
ΕΥΡΩΠΑΪΚΟΥ ΔΙΠΛΩΜΑΤΟΣ(87):3687890 - 28/12/2022
ΑΡΙΘ./ΗΜΕΡ. ΔΗΜΟΣΙΕΥΣΗΣ
ΕΥΡΩΠΑΪΚΗΣ ΑΙΤΗΣΗΣ (86):18786857.5--12/09/2018
ΔΙΚΑΙΟΥΧΟΣ (73):1)Enata Holding Foundation
Suite 203, Floor 11 Al Sarab Tower Abu Dhabi
Global Market Square, Al Maryah Island /AE,
ΣΑΟΥΔΙΚΗ ΑΡΑΒΙΑ
ΣΥΜΒ. ΠΡΟΤΕΡΑΙΟΤΗΤΕΣ (30):17193090-26/09/2017-EP
ΕΦΕΥΡΕΤΗΣ (72):1)ROZAND, Arthur
2)LUKOWSKI, Alaric
3)DYEN, Stephane
ΕΙΔΙΚΟΣ ΠΛΗΡΕΞΟΥΣΙΟΣ (74):ΚΙΛΙΜΙΡΗΣ "ΠΑΤΡΙΝΟΣ & ΚΙΛΙΜΙΡΗΣ
ΔΙΚΗΓΟΡΙΚΗ ΕΤΑΙΡΙΑ" ΚΩΝΣΤΑΝΤΙΝΟΣ
Χατζηγιάννη Μέξη 7, 11528 ΑΘΗΝΑ
ΑΝΤΙΚΛΗΤΟΣ (74):ΚΙΛΙΜΙΡΗΣ ΚΩΝΣΤΑΝΤΙΝΟΣ
Χατζηγιάννη Μέξη 7,11528 ΑΘΗΝΑ
ΤΙΤΛΟΣ ΕΦΕΥΡΕΣΗΣ (54):**ΜΗΧΑΝΟΚΙΝΗΤΟ ΣΚΑΦΟΣ ΜΕ ΥΔΡΟ-
ΠΤΕΡΥΓΑ ΠΟΥ ΑΝΑΣΥΡΟΝΤΑΙ ΜΕ
ΑΝΑΤΡΟΠΗ**

ΠΕΡΙΛΗΨΗ(57)

Μηχανοκίνητο σκάφος που περιέχει φέρουσα κατασκευή και τουλάχιστον ένα ζεύγος παρόμοιων υδροπτερυγών ευρισκόμενων προς κάθε πλευρά της φέρουσας κατασκευής, όπου καθένα από τα αναφερθέντα υδροπτερυγα αποτελείται από μια πτέρυγα και το υποστήριγμα αυτής όπου το τελευταίο μπορεί να ανασύρεται στο κατώτερο μέρος της κατασκευής και να προσαρμόζεται με ολίσθηση εν σχέσει προς αυτό όπου τα αναφερθέντα υδροπτερυγα διευθετούνται κατά τρόπον ώστε να καταλαμβάνουν τουλάχιστον δύο σταθερές θέσεις, δηλαδή μια θέση αποκαλούμενη "ενεργή", στην οποία είναι ανεπτυγμένα σε παρόμοιες θέσεις, και θέση αποκαλούμενη "παθητική", στην οποία τα αναφερθέντα υποστηρίγματα

έχουν ανασυρθεί εντός της φέρουσας κατασκευής χαρακτηριζόμενο από το γεγονός ότι το σκάφος διαμορφώνεται κατά τρόπον ώστε η ανάπτυξη των υδροπτερυγών να περιλαμβάνει αρχική μετατόπιση των υποστηρίγματων κατά σχεδόν οριζόντια διεύθυνση που είναι απομακρυσμένη από το μέσο κατακόρυφο επίπεδο της φέρουσας κατασκευής, ακολουθούμενη από ανατροπή περίξ άξονα παράλληλου ή σχεδόν παράλληλου προς τον κύριο άξονα του σκάφους.



ΑΡΙΘΜΟΣ ΕΥΡ. Δ.Ε. (11):3112248
ΑΡΙΘ. ΕΛΛ. ΚΑΤΑΘΕΣΗΣ (21):20230400482
ΗΜΕΡ. ΕΛΛ. ΚΑΤΑΘΕΣΗΣ (22):28/03/2023
ΑΡΙΘ./ΗΜΕΡ. ΔΗΜΟΣΙΕΥΣΗΣ
ΕΥΡΩΠΑΪΚΟΥ ΔΙΠΛΩΜΑΤΟΣ(87):3000467 - 01/03/2023
ΑΡΙΘ./ΗΜΕΡ. ΔΗΜΟΣΙΕΥΣΗΣ
ΕΥΡΩΠΑΪΚΗΣ ΑΙΤΗΣΗΣ (86):15188350.1--24/03/2010
ΔΙΚΑΙΟΥΧΟΣ (73):1)Wyeth LLC
235 East 42nd Street, New York, NY 10017,
ΗΝΩΜΕΝΕΣ ΠΟΛΙΤΕΙΕΣ ΤΗΣ ΑΜΕΡΙΚΗΣ

ΣΥΜΒ. ΠΡΟΤΕΡΑΙΟΤΗΤΕΣ (30):166796 P-06/04/2009-US
ΕΦΕΥΡΕΤΗΣ (72):1)BERKENBLIT, Anna
2)BINLICH, Florence
3)GOSS, Paul

ΕΙΔΙΚΟΣ ΠΛΗΡΕΞΟΥΣΙΟΣ (74):ΛΥΜΠΕΡΗΣ "ΔΙΚΗΓΟΡΙΚΗ ΕΤΑΙΡΕΙΑ
ΒΑΓΙΑΝΟΥ ΚΩΣΤΟΠΟΥΛΟΥ
ΛΥΜΠΕΡΗ" ΝΙΚΟΛΑΟΣ
Στουρνάρα 37, 10682 ΑΘΗΝΑ

ΑΝΤΙΚΛΗΤΟΣ (74):ΛΥΜΠΕΡΗΣ ΝΙΚΟΛΑΟΣ
Στουρνάρα 37,10682 ΑΘΗΝΑ

ΤΙΤΛΟΣ ΕΦΕΥΡΕΣΗΣ (54):**ΣΧΗΜΑ ΔΙΩΓΗΣ ΠΟΥ ΧΡΗΣΙΜΟ-
ΠΟΙΕΙ ΝΕΡΑΤΙΝΙΜΠΗ ΓΙΑ ΤΟΝ ΚΑΡ-
ΚΙΝΟ ΤΟΥ ΜΑΣΤΟΥ**

ΠΕΡΙΛΗΨΗ(57)

Η εφεύρεση παρέχει νερατινίμπη για χρήση σε μέθοδο αγωγής HER-2 θετικού καρκίνου του μαστού αρχικού σταδίου, όπου η μέθοδος περιλαμβάνει τη χορήγηση θεραπείας νερατινίμπης σε ασθενείς με HER-2 θετικό καρκίνο του μαστού αρχικού σταδίου στην ολοκλήρωση τουλάχιστον δώδεκα μηνών επικουρικής θεραπείας τραστουζουμάμπης, όπου η θεραπεία νερατινίμπης θα ξεκινήσει 2 εβδομάδες περίπου έως ένα έτος περίπου από την ολοκλήρωση της χειρουργικής και της επικουρικής θεραπείας εκλογής.

ΑΡΙΘΜΟΣ ΕΥΡ. Δ.Ε. (11):3112249
ΑΡΙΘ. ΕΛΛ. ΚΑΤΑΘΕΣΗΣ (21):20230400484
ΗΜΕΡ. ΕΛΛ. ΚΑΤΑΘΕΣΗΣ (22):28/03/2023
ΑΡΙΘ./ΗΜΕΡ. ΔΗΜΟΣΙΕΥΣΗΣ
ΕΥΡΩΠΑΪΚΟΥ ΔΙΠΛΩΜΑΤΟΣ(87):3548740 - 28/12/2022
ΑΡΙΘ./ΗΜΕΡ. ΔΗΜΟΣΙΕΥΣΗΣ
ΕΥΡΩΠΑΪΚΗΣ ΑΙΤΗΣΗΣ (86):16922973.9--29/11/2016
ΔΙΚΑΙΟΥΧΟΣ (73):1)HYWIND AS
Forusbeen 50, 4035 Stavanger, NORBHΓIA

ΣΥΜΒ. ΠΡΟΤΕΡΑΙΟΤΗΤΕΣ (30):
ΕΦΕΥΡΕΤΗΣ (72):1)NIELSEN, Finn Gunnar
2)SKAARE, Bjorn

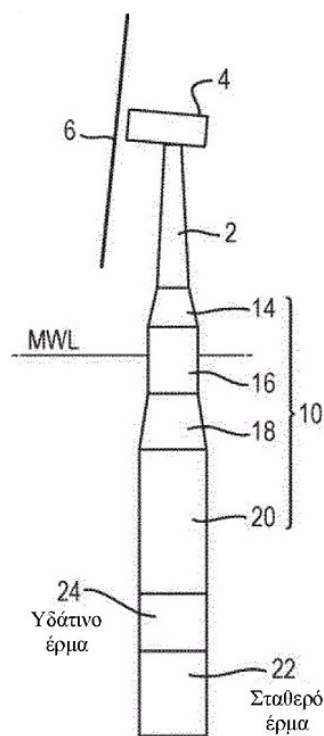
ΕΙΔΙΚΟΣ ΠΛΗΡΕΞΟΥΣΙΟΣ (74):ΛΥΜΠΕΡΗΣ "ΔΙΚΗΓΟΡΙΚΗ ΕΤΑΙΡΕΙΑ
ΒΑΓΙΑΝΟΥ ΚΩΣΤΟΠΟΥΛΟΥ
ΛΥΜΠΕΡΗ" ΝΙΚΟΛΑΟΣ
Στουρνάρα 37, 10682 ΑΘΗΝΑ

ΑΝΤΙΚΛΗΤΟΣ (74):ΛΥΜΠΕΡΗΣ ΝΙΚΟΛΑΟΣ
Στουρνάρα 37,10682 ΑΘΗΝΑ

ΤΙΤΛΟΣ ΕΦΕΥΡΕΣΗΣ (54):**ΣΥΣΤΗΜΑ ΕΛΕΓΧΟΥ ΓΙΑ ΠΛΩΤΗ
ΔΟΜΗ ΑΝΕΜΟΓΕΝΝΗΤΡΙΑΣ**

ΠΕΡΙΛΗΨΗ(57)

Μια μέθοδος ελέγχου μιας τουρμπίνας μιας πλωτής δομής ανεμογεννήτριας για τη μείωση της κόπωσης των αγκυροβολίων της περιλαμβάνει περικοπή της τουρμπίνας με βάση μια κίνηση βήματος της δομής της ανεμογεννήτριας και μια κατεύθυνση ανέμου στη δομή της ανεμογεννήτριας σε σχέση με τον προσανατολισμό των αγκυροβολίων της δομής της ανεμογεννήτριας. Προαιρετικά, η περικοπή μπορεί να βασίζεται περαιτέρω στον βαθμό μετατόπισης της δομής της ανεμογεννήτριας από μια θέση αναφοράς.



ΑΡΙΘΜΟΣ ΕΥΡ. Δ.Ε. (11):3112250
ΑΡΙΘ. ΕΛΛ. ΚΑΤΑΘΕΣΗΣ (21):20230400487
ΗΜΕΡ. ΕΛΛ. ΚΑΤΑΘΕΣΗΣ (22):28/03/2023
ΑΡΙΘ./ΗΜΕΡ. ΔΗΜΟΣΙΕΥΣΗΣ
ΕΥΡΩΠΑΪΚΟΥ ΔΙΠΛΩΜΑΤΟΣ(87):3890740 - 01/03/2023
ΑΡΙΘ./ΗΜΕΡ. ΔΗΜΟΣΙΕΥΣΗΣ
ΕΥΡΩΠΑΪΚΗΣ ΑΙΤΗΣΗΣ (86):19831677.0--18/12/2019
ΔΙΚΑΙΟΥΧΟΣ (73):1)Argenx BVBA
 Industriepark Zwijnaarde 7, 9052 Gent,
 ΒΕΛΓΙΟ
 2)University of Bern
 Verwaltungsdirektion Hochschulstrasse 6,
 3012 Bern, ΕΛΒΕΤΙΑ
ΣΥΜΒ. ΠΡΟΤΕΡΑΙΟΤΗΤΕΣ (30):201820582-18/12/2018-GB
 201911007-01/08/2019-GB
 201917701-04/12/2019-GB
ΕΦΕΥΡΕΤΗΣ (72):1)DE HAARD, Hans
 2)FUNG, Samson
 3)LEUPIN, Nicolas
 4)VAN ROMPAEY, Luc
 5)OCHSENBEIN, Adrian
 6)RIETHER, Carsten
ΕΙΔΙΚΟΣ ΠΛΗΡΕΞΟΥΣΙΟΣ (74):ΛΥΜΠΕΡΗΣ "ΔΙΚΗΓΟΡΙΚΗ ΕΤΑΙΡΕΙΑ
 ΒΑΓΙΑΝΟΥ ΚΩΣΤΟΠΟΥΛΟΥ
 ΛΥΜΠΕΡΗ" ΝΙΚΟΛΑΟΣ
 Στουρνάρα 37, 10682 ΑΘΗΝΑ
ΑΝΤΙΚΛΗΤΟΣ (74):ΛΥΜΠΕΡΗΣ ΝΙΚΟΛΑΟΣ
 Στουρνάρα 37,10682 ΑΘΗΝΑ
ΤΙΤΛΟΣ ΕΦΕΥΡΕΣΗΣ (54):**ΣΥΝΔΥΑΣΤΙΚΗ ΘΕΡΑΠΕΙΑ CD70 ΚΑΙ
 ΒΕΝΕΤΟΚΛΑΞΗΣ, ΕΝΟΣ ΑΝΑΣΤΟΛΕΑ
 ΤΗΣ BCL-2, ΓΙΑ ΤΗ ΘΕΡΑΠΕΥΤΙΚΗ
 ΑΝΤΙΜΕΤΩΠΙΣΗ ΤΗΣ ΟΞΕΙΑΣ ΜΥΕ-
 ΛΟΕΙΔΟΥΣ ΛΕΥΧΑΙΜΙΑΣ**

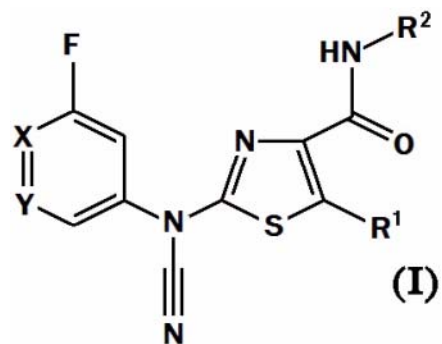
ΠΕΡΙΛΗΨΗ(57)

Η εφεύρεση σχετίζεται με συνδυαστικές θεραπείες, ιδιαίτερα με συνδυαστικές θεραπείες για τη θεραπευτική αγωγή μυελοειδούς κακοήθειας. Οι συνδυαστικές θεραπείες είναι ιδιαίτερα χρήσιμες σε μεθόδους για τη θεραπευτική αγωγή της οξείας μυελοειδούς λευχαιμίας (AML). Οι συνδυαστικές θεραπείες περιλαμβάνουν ένα αντίσωμα ή θραύσμα σύνδεσης αντιγόνου αυτού που συνδέεται στη CD70 και έναν αναστολέα της BCL-2, κατά προτίμηση βενετοκλάξη ή ένα φαρμακευτικός αποδεκτό άλας αυτής.

ΑΡΙΘΜΟΣ ΕΥΡ. Δ.Ε. (11):3112251
ΑΡΙΘ. ΕΛΛ. ΚΑΤΑΘΕΣΗΣ (21):20230400492
ΗΜΕΡ. ΕΛΛ. ΚΑΤΑΘΕΣΗΣ (22):28/03/2023
ΑΡΙΘ./ΗΜΕΡ. ΔΗΜΟΣΙΕΥΣΗΣ
ΕΥΡΩΠΑΪΚΟΥ ΔΙΠΛΩΜΑΤΟΣ(87):3887360 - 18/01/2023
ΑΡΙΘ./ΗΜΕΡ. ΔΗΜΟΣΙΕΥΣΗΣ
ΕΥΡΩΠΑΪΚΗΣ ΑΙΤΗΣΗΣ (86):19809480.7--28/11/2019
ΔΙΚΑΙΟΥΧΟΣ (73):1)SYNGENTA PARTICIPATIONS AG
 Rosentalstrasse 67, 4058 Basel, ΕΛΒΕΤΙΑ
ΣΥΜΒ. ΠΡΟΤΕΡΑΙΟΤΗΤΕΣ (30):18209591-30/11/2018-EP
ΕΦΕΥΡΕΤΗΣ (72):1)BURNS, David
 2)MONACO, Mattia, Riccardo
 3)RENDINE, Stefano
 4)LAMBERTH, Clemens
 5)EDMUNDS, Andrew
 6)BLUM, Mathias
ΕΙΔΙΚΟΣ ΠΛΗΡΕΞΟΥΣΙΟΣ (74):ΣΙΩΤΟΥ "ΚΑΤΕΡΙΝΑ ΣΙΩΤΟΥ ΚΑΙ
 ΣΥΝΕΡΓΑΤΕΣ ΔΙΚΗΓΟΡΙΚΗ ΕΤΑΙΡΕΙΑ"
 ΑΙΚΑΤΕΡΙΝΗ
 Πατησίων (28ης Οκτωβρίου) 122, 11257
 ΑΘΗΝΑ
ΑΝΤΙΚΛΗΤΟΣ (74):ΣΙΩΤΟΥ ΑΙΚΑΤΕΡΙΝΗ
 Πατησίων (28ης Οκτωβρίου) 122,11257
 ΑΘΗΝΑ
ΤΙΤΛΟΣ ΕΦΕΥΡΕΣΗΣ (54):**ΜΙΚΡΟΒΙΟΚΤΟΝΑ ΠΑΡΑΓΩΓΑ ΘΕΙΑ-
 ΖΟΛΙΟΥ**

ΠΕΡΙΛΗΨΗ(57)

Ενώσεις του τύπου (I), όπου οι υποκατάστατες είναι, όπως ορίζονται στην αξίωση I, χρήσιμες ως παρασιτοκτόνα και ιδιαίτερα μυκητοκτόνα.

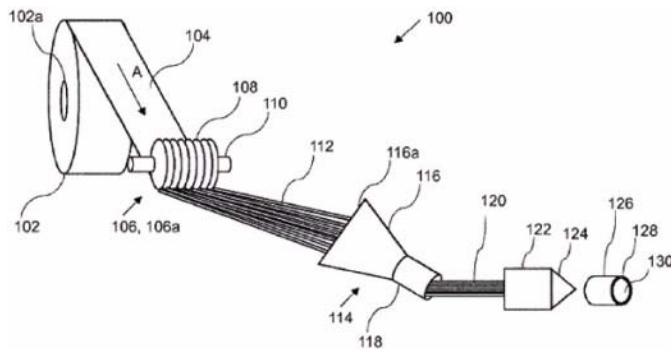


ΑΡΙΘΜΟΣ ΕΥΡ. Δ.Ε. (11):3112252
ΑΡΙΘ. ΕΛΛ. ΚΑΤΑΘΕΣΗΣ (21):20230400486
ΗΜΕΡ. ΕΛΛ. ΚΑΤΑΘΕΣΗΣ (22):28/03/2023
ΑΡΙΘ./ΗΜΕΡ. ΔΗΜΟΣΙΕΥΣΗΣ
ΕΥΡΩΠΑΪΚΟΥ ΔΙΠΛΩΜΑΤΟΣ(87):3684201 - 15/03/2023
ΑΡΙΘ./ΗΜΕΡ. ΔΗΜΟΣΙΕΥΣΗΣ
ΕΥΡΩΠΑΪΚΗΣ ΑΙΤΗΣΗΣ (86):18783370.2--19/09/2018
ΔΙΚΑΙΟΥΧΟΣ (73):1)Nicoventures Trading Limited
 Globe House 1 Water Street, London WC2R
 3LA, ΜΕΓΑΛΗ ΒΡΕΤΑΝΙΑ
ΣΥΜΒ. ΠΡΟΤΕΡΑΙΟΤΗΤΕΣ (30):201715380-22/09/2017-GB
ΕΦΕΥΡΕΤΗΣ (72):1)WOODMAN, Tom
 2)ENGLAND, William
ΕΙΔΙΚΟΣ ΠΛΗΡΕΞΟΥΣΙΟΣ (74):ΓΙΑΚΟΥΜΗ ANNA
 Αλκαμένους 12-14, 10439 ΑΘΗΝΑ
ΑΝΤΙΚΛΗΤΟΣ (74):ΜΙΣΙΟΥ ΑΝΔΡΟΝΙΚΗ
 Αναλήψεως 23 και Μαραθώνος 27,15235
 ΒΡΙΛΗΣΣΙΑ (ΑΤΤΙΚΗΣ)
ΤΙΤΛΟΣ ΕΦΕΥΡΕΣΗΣ (54):ΡΑΒΔΟΕΙΔΕΣ ΤΜΗΜΑ ΥΛΙΚΟΥ ΠΑ-
 ΡΑΓΩΓΗΣ ΑΕΡΟΛΥΜΑΤΟΣ

ΠΕΡΙΛΗΨΗ(57)

Μια διαδικασία παραγωγής ραβδοειδών τμημάτων υλικού παραγωγής αερολύματος (126) περιλαμβάνει την κοπή κατά μήκος ενός φύλλου (104) ενός υλικού παραγωγής αερολύματος για να παραχθεί ένα πλήθος κλώνων του υλικού παραγωγής αερολύματος (112), τη συγκέντρωση των κλώνων (112) μαζί για το σχηματισμό μιας ράβδου του υλικού παραγωγής αερολύματος (120) στην οποία καθένας από τους πολλούς κλώνους του υλικού παραγωγής αερολύματος (112) είναι ουσιαστικά μη περιελιγμένος, και την κοπή της ράβδου του υλικού παραγωγής αερολύματος (120) σε τμήματα (126) για την παραγωγή των εν λόγω ραβδοειδών τμημάτων υλικού παραγωγής αερολύματος (126). Αποκαλύπτεται

επίσης η συσκευή για την παραγωγή ραβδοειδών τμημάτων υλικού παραγωγής αερολύματος (126) και ένα προϊόν που περιλαμβάνει μια ράβδο του υλικού παραγωγής αερολύματος (120).

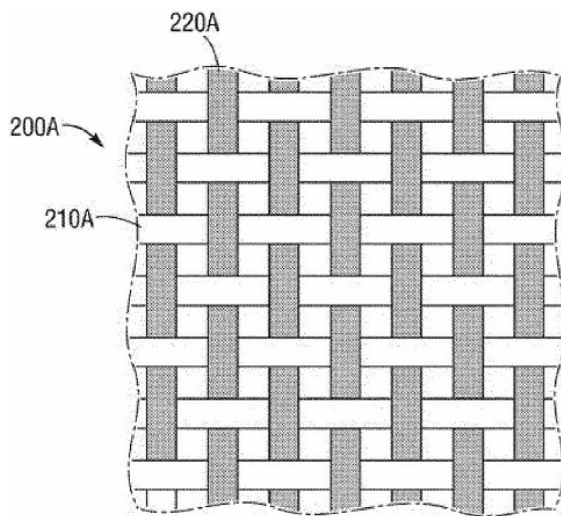


ΑΡΙΘΜΟΣ ΕΥΡ. Δ.Ε. (11):3112253
ΑΡΙΘ. ΕΛΛ. ΚΑΤΑΘΕΣΗΣ (21):20230400485
ΗΜΕΡ. ΕΛΛ. ΚΑΤΑΘΕΣΗΣ (22):28/03/2023
ΑΡΙΘ./ΗΜΕΡ. ΔΗΜΟΣΙΕΥΣΗΣ
ΕΥΡΩΠΑΪΚΟΥ ΔΙΠΛΩΜΑΤΟΣ(87):3390706 - 04/01/2023
ΑΡΙΘ./ΗΜΕΡ. ΔΗΜΟΣΙΕΥΣΗΣ
ΕΥΡΩΠΑΪΚΗΣ ΑΙΤΗΣΗΣ (86):16876757.2--16/12/2016
ΔΙΚΑΙΟΥΧΟΣ (73):1)Edwards Lifesciences Corporation
 One Edwards Way, Irvine, CA 92614,
 ΗΝΩΜΕΝΕΣ ΠΟΛΙΤΕΙΕΣ ΤΗΣ ΑΜΕΡΙΚΗΣ
ΣΥΜΒ. ΠΡΟΤΕΡΑΙΟΤΗΤΕΣ (30):201562268363 P-16/12/2015-US
 201615378375-14/12/2016-US
ΕΦΕΥΡΕΤΗΣ (72):1)CHADHA, Ajay
 2)NGUYEN, Son, V.
 3)RUPP, Kevin, D.
ΕΙΔΙΚΟΣ ΠΛΗΡΕΞΟΥΣΙΟΣ (74):ΑΘΑΝΑΣΙΑΔΟΥ "ΕΛΕΝΗ Γ.
 ΠΑΠΑΚΩΝΣΤΑΝΤΙΝΟΥ ΚΑΙ
 ΣΥΝΕΡΓΑΤΕΣ, ΔΙΚΗΓΟΡΙΚΗ ΕΤΑΙΡΙΑ"
 ΜΑΡΙΑ
 Κουμπάρη 2, 10674 ΑΘΗΝΑ
ΑΝΤΙΚΛΗΤΟΣ (74):ΓΙΑΖΙΤΖΟΓΛΟΥ ΕΥΑΓΓΕΛΙΑ
 Κουμπάρη 2,10674 ΑΘΗΝΑ
ΤΙΤΛΟΣ ΕΦΕΥΡΕΣΗΣ (54):ΕΛΑΣΤΙΚΟΠΟΙΗΜΕΝΟ ΥΦΑΣΜΕΝΟ
 ΥΦΑΣΜΑ ΓΙΑ ΧΡΗΣΗ ΣΕ ΕΜΦΥ-
 ΤΕΥΣΙΜΕΣ ΒΙΟΠΡΟΣΘΕΣΕΙΣ

ΠΕΡΙΛΗΨΗ(57)

Παρέχεται διάταξη ηλιακού ιχνηλάτη που περιλαμβάνει στήλη υποστήριξης, σωλήνα στρεπτικής ροπής ή ράβδο στρέψης που συνδέεται με τη στήλη υποστήριξης, μηχανισμό στερέωσης που προσαρτάται στον σωλήνα στρεπτικής ροπής ή δοκό στρέψης, σύστημα μετάδοσης κίνησης που συνδέεται με τον σωλήνα στρεπτικής ροπής ή ράβδο στρέψης και ελατηριωτή διάταξη αντιστάθμισης που συνδέεται με τον σωλήνα στρεπτικής ροπής ή ράβδο στρέψης. Μια υποδειγματική ελατηριωτή διάταξη αντιστάθμισης περιλαμβάνει περίβλημα εδράνου και

αντιτριβικό δακτύλιο που τοποθετείται εντός του περιβλήματος εδράνου και είναι διαρθρωμένος να ολισθαίνει και να στερεώνεται πάνω στον σωλήνα στρεπτικής ροπής ή ράβδο στρέψης, και ένα ή περισσότερα συμπιέσιμα παρεμβύσματα από εύκαμπτο υλικό. Τα συμπιέσιμα παρεμβύσματα βρίσκονται μεταξύ του αντιτριβικού δακτυλίου και του περιβλήματος εδράνου και παρέχουν απόσβεση κατά την περιστροφική κίνηση της διάταξης ηλιακού ιχνηλάτη. Παρέχεται υποδειγματική ελατηριωτή διάταξη αντιστάθμισης που περιλαμβάνει τουλάχιστον έναν άνω βραχίονα και τουλάχιστον έναν κάτω βραχίονα, τουλάχιστον ένα ελατήριο, αποσβεστήρα και βραχίονα προσάρτησης. Μια υποδειγματική ελατηριωτή διάταξη αντιστάθμισης περιλαμβάνει περίβλημα εδράνου και αντιτριβικό δακτύλιο.



ΑΡΙΘΜΟΣ ΕΥΡ. Δ.Ε. (11):3112254
ΑΡΙΘ. ΕΛΛ. ΚΑΤΑΘΕΣΗΣ (21):20230400494
ΗΜΕΡ. ΕΛΛ. ΚΑΤΑΘΕΣΗΣ (22):28/03/2023
ΑΡΙΘ./ΗΜΕΡ. ΔΗΜΟΣΙΕΥΣΗΣ
ΕΥΡΩΠΑΪΚΟΥ ΔΙΠΛΩΜΑΤΟΣ(87):3390355 - 28/12/2022
ΑΡΙΘ./ΗΜΕΡ. ΔΗΜΟΣΙΕΥΣΗΣ
ΕΥΡΩΠΑΪΚΗΣ ΑΙΤΗΣΗΣ (86):17707787.2--21/02/2017
ΔΙΚΑΙΟΥΧΟΣ (73):1)Helsinn Healthcare S.A.
Via Pian Scairolo, 9, 6912 Lugano / Pazzallo,
ΕΛΒΕΤΙΑ
ΣΥΜΒ. ΠΡΟΤΕΡΑΙΟΤΗΤΕΣ (30):201662311573 P-22/03/2016-US
ΕΦΕΥΡΕΤΗΣ (72):1)GIULIANO, Claudio
2)DAINA, Antoine
3)PIETRA, Claudio
ΕΙΔΙΚΟΣ ΠΛΗΡΕΞΟΥΣΙΟΣ (74):ΣΑΚΕΛΛΑΡΙΔΗ ΒΑΛΗ-ΒΑΣΙΛΙΚΗ
Αδριανού 70, 10556 ΑΘΗΝΑ
ΑΝΤΙΚΛΗΤΟΣ (74):ΣΑΚΕΛΛΑΡΙΔΗ ΒΑΛΗ-ΒΑΣΙΛΙΚΗ
Αδριανού 70,10556 ΑΘΗΝΑ
ΤΙΤΛΟΣ ΕΦΕΥΡΕΣΗΣ (54):**ΒΕΝΖΟΛΟΣΟΥΛΦΟΝΥΛ-ΑΣΥΜΜΕΤΡΕΣ ΟΥΡΙΕΣ ΚΑΙ ΙΑΤΡΙΚΕΣ ΧΡΗΣΕΙΣ ΤΟΥΣ**

ΠΕΡΙΛΗΨΗ(57)

Στο παρόν αποκαλύπτονται νέες βενζολοσουλφονυλ-αύμετρες ουρίες, οι οποίες αντιστοιχούν στους γενικούς τύπους (I) - (IV) και φαρμακευτικά αποδεκτά άλατα τους, των οποίων η δομή και τα υποκατάστατα παρουσιάζονται λεπτομερώς στην περιγραφή. Αποκαλύπτονται διαδικασίες για τη σύνθεση αυτών των ενώσεων. Οι ενώσεις είναι ενεργές στους υποδοχείς γκρελίνης, συγκεκριμένα έχουν αντίστροφη δραστηριότητα αγωνιστή είναι χρήσιμες στην πρόληψη ή/και στην αντιμετώπιση νόσων που προκαλούνται παθοφυσιολογικά από τον υποδοχέα

γκρελίνης, όπως, π.χ. η παχυσαρκία, ο διαβήτης και η κατάχρηση ουσιών. Αποκαλύπτονται επίσης φαρμακευτικές συνθέσεις που περιλαμβάνουν μια ένωση όπως ορίζεται στο παρόν και ένα φαρμακευτικά αποδεκτό φορέα ή μέσο.

ΑΡΙΘΜΟΣ ΕΥΡ. Δ.Ε. (11):3112255
ΑΡΙΘ. ΕΛΛ. ΚΑΤΑΘΕΣΗΣ (21):20230400464
ΗΜΕΡ. ΕΛΛ. ΚΑΤΑΘΕΣΗΣ (22):22/03/2023
ΑΡΙΘ./ΗΜΕΡ. ΔΗΜΟΣΙΕΥΣΗΣ
ΕΥΡΩΠΑΪΚΟΥ ΔΙΠΛΩΜΑΤΟΣ(87):3318259 - 11/01/2023
ΑΡΙΘ./ΗΜΕΡ. ΔΗΜΟΣΙΕΥΣΗΣ
ΕΥΡΩΠΑΪΚΗΣ ΑΙΤΗΣΗΣ (86):16821324.7--01/07/2016
ΔΙΚΑΙΟΥΧΟΣ (73):1)Astellas Pharma Inc.
5-1, Nihonbashi-Honcho 2-chome, Chuo-ku
Tokyo 103-8411, ΙΑΠΩΝΙΑ
ΣΥΜΒ. ΠΡΟΤΕΡΑΙΟΤΗΤΕΣ (30):2015134817-03/07/2015-JP
ΕΦΕΥΡΕΤΗΣ (72):1)ΜΙΥΑΖΑΚΙ, Masakazu
2)ISHIBA, Ryohei
3)ΤΑΚΑΙΣΗ, Yuki
4)UEJO, Fumiaki
ΕΙΔΙΚΟΣ ΠΛΗΡΕΞΟΥΣΙΟΣ (74):ΛΥΜΠΕΡΗΣ "ΔΙΚΗΓΟΡΙΚΗ ΕΤΑΙΡΕΙΑ
ΒΑΓΙΑΝΟΥ ΚΩΣΤΟΠΟΥΛΟΥ
ΛΥΜΠΕΡΗ" ΝΙΚΟΛΑΟΣ
Στουρνάρα 37, 10682 ΑΘΗΝΑ
ΑΝΤΙΚΛΗΤΟΣ (74):ΛΥΜΠΕΡΗΣ ΝΙΚΟΛΑΟΣ
Στουρνάρα 37,10682 ΑΘΗΝΑ
ΤΙΤΛΟΣ ΕΦΕΥΡΕΣΗΣ (54):**ΣΤΑΘΕΡΗ ΦΑΡΜΑΚΕΥΤΙΚΗ ΣΥΝΘΕΣΗ ΓΙΑ ΧΟΡΗΓΗΣΗ ΑΠΟ ΤΟ ΣΤΟΜΑ**

ΠΕΡΙΛΗΨΗ(57)

Παρέχεται σταθερή φαρμακευτική σύνθεση για χορήγηση από το στόμα, που περιλαμβάνει 6-αιθυλο-3-(3-μεθοξυ-4-[4-(4-μεθυλοπιπεραζίν-1-υλο)πιπεριδιν-1-υλο]φαινυλο)αμινο)-5-(τετραϋδρο-2H-πυραν-4-υλοαμινο)πυραζίν-2-καρβοξυαμίδιο (εφεξής αναφερόμενο ως ένωση Α) ή ένα φαρμακευτικός αποδεκτός άλας αυτού, όπου η παραγωγή συναφών ουσιών κατά τη διάρκεια της αποθήκευσης αναστέλλεται. Στη σταθερή φαρμακευτική σύνθεση για χορήγηση

από το στόμα, η αναλογία κρυστάλλων της ένωσης Α ή ενός φαρμακευτικός αποδεκτού άλατος αυτής είναι 60% ή περισσότερο σε σχέση με το συνολικό βάρος της ένωσης Α ενός φαρμακευτικός αποδεκτού άλατος αυτής.

2.2 ΕΥΡΕΤΗΡΙΟ ΕΥΡΩΠΑΪΚΩΝ Δ.Ε. ΣΥΜΦΩΝΑ ΜΕ ΤΟΝ ΑΡΙΘΜΟ ΔΗΜΟΣΙΕΥΣΗΣ

ΑΡ./ΗΜ.ΔΗΜ.Ε.Δ. (87)	ΔΙΚΑΙΟΥΧΟΣ (73)	ΤΙΤΛΟΣ ΕΦΕΥΡΕΣΗΣ (54)	ΑΡ.ΕΥΡ.Δ.Ε. (11)
2180887 - 28/12/2022	EGIS GYOGYSZERGYAR ZRT.	ΦΑΡΜΑΚΕΥΤΙΚΑ ΠΑΡΑΣΚΕΥΑΣΜΑΤΑ ΠΟΥ ΠΕΡΙΕΧΟΥΝ ΣΙΛΙΚΟΝΕΣ ΥΨΗΛΗΣ ΠΗΗΤΙΚΟΤΗΤΑΣ	3112237
2402667 - 07/12/2022	FUJITSU GENERAL LIMITED	ΜΟΝΑΔΑ ΔΙΑΝΟΜΗΣ ΨΥΚΤΙΚΟΥ ΜΕΣΟΥ ΓΙΑ ΚΛΙΜΑΤΙΣΤΙΚΑ	3112046
2440546 - 28/12/2022	CENTRE NATIONAL DE LA RECHERCHE SCIENTIFIQUE (C.N.R.S.) INSTITUT CURIE UNIVERSITE DE MONTPELLIER ABIVAX	ΕΝΩΣΕΙΣ ΧΡΗΣΙΜΕΣ ΓΙΑ ΤΗ ΘΕΡΑΠΕΥΤΙΚΗ ΑΓΩΓΗ ΤΗΣ ΠΡΩΡΗΣ ΓΗΡΑΝΣΗΣ ΚΑΙ ΙΔΙΑΙΤΕΡΩΣ ΤΗΣ ΠΡΟΓΗΡΙΑΣ	3112218
2440547 - 30/11/2022	CENTRE NATIONAL DE LA RECHERCHE SCIENTIFIQUE (C.N.R.S.) INSTITUT CURIE UNIVERSITE DE MONTPELLIER ABIVAX	ΝΕΑ ΧΗΜΙΚΑ ΜΟΡΙΑ ΠΟΥ ΑΝΑΣΤΕΛΛΟΥΝ ΤΟΝ ΜΗΧΑΝΙΣΜΟ ΜΑΤΙΣΜΑΤΟΣ ΓΙΑ ΤΗ ΘΕΡΑΠΕΥΤΙΚΗ ΑΝΤΙΜΕΤΩΠΙΣΗ ΝΟΣΩΝ ΠΟΥ ΠΡΟΚΥΠΤΟΥΝ ΑΠΟ ΕΛΑΤΤΩΜΑΤΑ ΜΑΤΙΣΜΑΤΟΣ	3112033
2776516 - 28/12/2022	SICPA HOLDING SA	ΣΥΝΔΕΔΕΜΕΝΕΣ ΜΕ ΠΟΛΥΜΕΡΕΣ ΒΑΦΕΣ ΚΑΔΩΝ	3112233
2831569 - 18/01/2023	JOHNSON MATTHEY PUBLIC LIMITED COMPANY	ΜΕΘΟΔΟΣ ΑΝΑΓΝΩΡΙΣΗΣ ΜΙΑΣ ΥΓΡΗΣ ΣΥΝΘΕΣΗΣ ΠΟΥ ΠΕΡΙΛΑΜΒΑΝΕΙ ΜΙΑ ΕΝΩΣΗ ΙΧΝΗΘΕΤΗ	3112034
2894165 - 04/01/2023	ALEXION PHARMACEUTICALS, INC.	ΜΕΘΟΔΟΙ ΚΑΙ ΣΥΝΘΕΣΕΙΣ ΓΙΑ ΤΗΝ ΑΓΩΓΗ ΔΙΑΤΑΡΑΧΩΝ ΠΟΥ ΣΧΕΤΙΖΟΝΤΑΙ ΜΕ ΤΟ ΣΥΜΠΛΗΡΩΜΑ	3112188
2967035 - 14/12/2022	CORTEVA AGRISCIENCE LLC	ΖΙΖΑΝΙΟΚΤΟΝΕΣ ΣΥΝΘΕΣΕΙΣ ΜΕ ΦΥΤΟΠΡΟΣΤΑΤΕΥΤΙΚΟ ΠΑΡΑΓΟΝΤΑ ΑΠΟΤΕΛΟΥΜΕΝΕΣ ΑΠΟ ΠΑΡΑΓΩΓΑ ΠΥΡΙΔΙΝΟ-2-ΚΑΡΒΟΞΥΛΙΚΟΥ ΟΞΕΟΣ ΓΙΑ ΧΡΗΣΗ ΣΤΟ ΚΑΛΑΜΠΟΚΙ (ΑΡΑΒΟΣΙΤΟ)	3112079
2981921 - 18/01/2023	SEQUENOM, INC.	ΜΕΘΟΔΟΙ ΚΑΙ ΔΙΑΔΙΚΑΣΙΕΣ ΓΙΑ ΜΗ ΕΠΕΜΒΑΤΙΚΗ ΕΠΕΞΕΡΓΑΣΙΑ ΓΕΝΕΤΙΚΩΝ ΠΑΡΑΛΛΑΓΩΝ	3112179
2999402 - 04/01/2023	LUCIOLE MEDICAL AG	ΣΥΣΤΗΜΑ ΜΕΤΡΗΣΗΣ ΚΑΙ ΜΕΘΟΔΟΣ ΓΙΑ ΤΗ ΜΕΤΡΗΣΗ ΤΩΝ ΠΑΡΑΜΕΤΡΩΝ ΣΕ ΕΝΑΝ ΣΩΜΑΤΙΚΟ ΙΣΤΟ	3112130
3000467 - 01/03/2023	WYETH LLC	ΣΧΗΜΑ ΑΓΩΓΗΣ ΠΟΥ ΧΡΗΣΙΜΟΠΟΙΕΙ ΝΕΡΑΤΙΝΙΜΠΗ ΓΙΑ ΤΟΝ ΚΑΡΚΙΝΟ ΤΟΥ ΜΑΣΤΟΥ	3112248
3024769 - 07/12/2022	DEZER, GIL	ΣΥΣΤΗΜΑ ΑΝΑΛΚΥΣΤΗΡΑ ΕΠΙΒΑΤΩΝ ΚΑΙ ΟΧΗΜΑΤΩΝ	3112155
3041964 - 16/11/2022	MINING AND PROCESS SOLUTIONS PTY LTD.	ΜΙΑ ΔΙΑΔΙΚΑΣΙΑ ΓΙΑ ΑΝΑΚΤΗΣΗ ΧΑΛΚΟΥ Ή/ΚΑΙ ΠΟΛΥΤΙΜΩΝ ΜΕΤΑΛΛΩΝ	3112118
3063531 - 21/12/2022	TOMRA SORTING NV	ΜΕΘΟΔΟΣ ΚΑΙ ΣΥΣΚΕΥΗ ΓΙΑ ΑΝΙΧΝΕΥΣΗ ΥΛΗΣ	3112199
3063920 - 14/12/2022	UBIQU B.V.	ΜΕΘΟΔΟΣ ΓΙΑ ΤΗ ΡΥΘΜΙΣΗ ΑΣΦΑΛΟΥΣ ΣΥΝΕΔΡΙΑΣ ΜΕΤΑΞΥ ΜΙΑΣ ΠΡΩΤΗΣ ΚΑΙ ΜΙΑΣ ΔΕΥΤΕΡΗΣ ΟΝΤΟΤΗΤΑΣ ΜΕΣΩ ΜΙΑΣ ΕΝΔΙΑΜΕΣΗΣ ΟΝΤΟΤΗΤΑΣ ΚΑΙ ΤΩΝ ΑΝΤΙΣΤΟΙΧΩΝ ΟΝΤΟΤΗΤΩΝ ΚΑΙ ΠΡΟΪΟΝΤΩΝ ΠΡΟΓΡΑΜΜΑΤΩΝ ΥΠΟΛΟΓΙΣΤΗ	3112165
3067043 - 30/11/2022	NOVARTIS AG	ΦΑΡΜΑΚΕΥΤΙΚΕΣ ΣΥΝΘΕΣΕΙΣ ΒΑΣΙΖΟΜΕΝΕΣ ΣΕ ΥΠΕΡΔΟΜΕΣ ΤΟΥ ΑΝΑΤΑΓΩΝΙΣΤΗ/ΑΠΟΚΛΕΙΣΤΗ ΤΟΥ ΥΠΟΔΟΧΕΑ ΑΓΓΕΙΟΤΕΝΣΙΝΗΣ (ARB) ΚΑΙ ΤΟΥ ΑΝΑΣΤΟΛΕΑ ΤΗΣ ΟΥΔΕΤΕΡΗΣ ΕΝΔΟΠΕΠΤΙΔΑΣΗΣ (NEP)	3112093
3080100 - 30/11/2022	CELGENE QUANTICEL RESEARCH, INC.	ΑΝΑΣΤΟΛΕΙΣ ΤΗΣ ΕΙΔΙΚΗΣ ΓΙΑ ΤΗ ΛΥΣΙΝΗ ΑΠΟΜΕΘΥΛΑΣΗΣ-1	3112049
3091029 - 28/12/2022	F. HOFFMANN-LA ROCHE AG	ΣΚΕΥΑΣΜΑΤΑ ΑΝΤΙΣΩΜΑΤΟΣ ΑΝΤΙ-IL13	3112078
3122426 - 18/01/2023	DUKE UNIVERSITY	ΘΕΡΑΠΕΙΑ ΚΑΡΚΙΝΟΥ ΜΑΣΤΟΥ ΧΡΗΣΙΜΟΠΟΙΩΝΤΑΣ ΕΚΛΕΚΤΙΚΟΥΣ ΡΥΘΜΙΣΤΕΣ ΥΠΟΔΟΧΕΑ ΟΙΣΤΡΟΓΟΝΟΥ	3112071
3138415 - 14/12/2022	N.V. NUTRICIA	ΕΠΙΔΡΑΣΕΙΣ ΜΕΤΑΒΟΛΙΚΗΣ ΑΠΟΤΥΠΩΣΗΣ ΕΝΟΣ ΕΙΔΙΚΑ ΣΧΕΔΙΑΣΜΕΝΟΥ ΛΙΠΙΔΙΚΟΥ ΣΥΣΤΑΤΙΚΟΥ	3112162

ΑΡ./ΗΜ.ΔΗΜ.Ε.Δ. (87)	ΔΙΚΑΙΟΥΧΟΣ (73)	ΤΙΤΛΟΣ ΕΦΕΥΡΕΣΗΣ (54)	ΑΡ.ΕΥΡ.Δ.Ε. (11)
3156052 - 14/12/2022	N.V. NUTRICIA	ΕΠΙΔΡΑΣΕΙΣ ΜΕΤΑΒΟΛΙΚΗΣ ΑΠΟΤΥΠΩΣΗΣ ΕΝΟΣ ΕΙΔΙΚΑ ΣΧΕΔΙΑΣΜΕΝΟΥ ΛΙΠΙΔΙΚΟΥ ΣΥΣΤΑΤΙΚΟΥ	3112164
3173382 - 04/01/2023	OXOLIFE, S.L.	ΑΛΑΤΑ ΒΟΛΦΡΑΜΙΟΥ (VI) ΓΙΑ ΤΗΝ ΔΙΕΓΕΡΣΗ ΤΗΣ ΓΟΝΙΜΟΤΗΤΑΣ ΚΑΙ ΤΗΣ ΑΝΑΠΑΡΑΓΩΓΗΣ ΚΑΙ ΓΙΑ ΤΗ ΒΕΛΤΙΩΣΗ ΤΗΣ ΑΠΟΤΕΛΕΣΜΑΤΙΚΟΤΗΤΑΣ ΤΩΝ ΤΕΧΝΙΚΩΝ ΥΠΟΒΟΗΘΟΥΜΕΝΗΣ ΑΝΑΠΑΡΑΓΩΓΗΣ	3112120
3182996 - 28/12/2022	CELGENE CORPORATION	ΜΕΘΟΔΟΙ ΘΕΡΑΠΕΥΤΙΚΗΣ ΑΝΤΙΜΕΤΩΠΙΣΗΣ ΤΟΥ ΠΟΛΛΑΠΛΟΥ ΜΥΕΛΩΜΑΤΟΣ ΜΕ ΑΝΟΣΟΡΥΘΜΙΣΤΙΚΕΣ ΕΝΩΣΕΙΣ ΣΕ ΣΥΝΔΥΑΣΜΟ ΜΕ ΑΝΤΙΣΩΜΑΤΑ	3112187
3189525 - 30/11/2022	PRYSMIAN S.P.A.	ΥΠΟΒΡΥΧΙΟ ΗΛΕΚΤΡΙΚΟ ΚΑΛΩΔΙΟ ΚΑΙ ΜΕΘΟΔΟΣ ΛΕΙΤΟΥΡΓΙΑΣ ΥΠΟΒΡΥΧΙΟΥ ΚΑΛΩΔΙΟΥ	3112052
3191686 - 15/02/2023	MEKOROT WATER COMPANY LTD.	ΕΝΣΩΜΑΤΩΜΕΝΟΣ ΣΩΛΗΝΑΣ ΥΔΡΑΥΛΙΚΗΣ ΠΡΟΩΘΗΣΗΣ	3112196
3191836 - 23/11/2022	PEROSPHERE TECHNOLOGIES INC.	ΜΙΚΡΟΡΕΥΣΤΟΝΙΚΗ ΒΑΣΙΣΜΕΝΗ ΣΕ ΤΣΙΠ ΚΑΘΟΛΙΚΗ ΔΟΚΙΜΑΣΙΑ ΠΗΞΗΣ	3112061
3204146 - 07/12/2022	SAIPEM S.P.A	ΔΙΕΡΓΑΣΙΕΣ ΔΕΣΜΕΥΣΗΣ ΔΙΟΞΕΙΔΙΟΥ ΤΟΥ ΑΝΘΡΑΚΑ ΜΕ ΣΥΣΤΗΜΑ ΑΝΑΚΤΗΣΗΣ ΒΙΟΚΑΤΑΛΥΤΗ	3112113
3206486 - 07/12/2022	ICB PHARMA	ΣΚΕΥΑΣΜΑΤΑ ΠΑΡΑΣΙΤΟΚΤΟΝΟΥ ΠΟΥ ΕΧΟΥΝ ΦΥΣΙΚΟ ΤΡΟΠΟ ΔΡΑΣΗΣ	3112062
3210627 - 21/12/2022	HANGZHOU DAC BIOTECH CO., LTD	ΣΥΖΕΥΓΜΑΤΑ ΜΟΡΙΩΝ ΔΕΣΜΕΥΣΗΣ ΚΥΤΤΑΡΩΝ ΜΕ ΚΥΤΤΑΡΟΤΟΞΙΚΟΥΣ ΠΑΡΑΓΟΝΤΕΣ	3112202
3223827 - 04/01/2023	OMEGA PHARMA INNOVATION AND DEVELOPMENT NV	ΧΗΜΙΚΗ ΣΥΝΘΕΣΗ ΔΙΑΙΤΗΤΙΚΩΝ ΙΝΩΝ	3112215
3250243 - 16/11/2022	MEDTRADE PRODUCTS LIMITED	ΣΥΝΘΕΣΗ ΓΙΑ ΕΠΙΔΕΣΜΟ ΤΡΑΥΜΑΤΩΝ	3112035
3259345 - 08/02/2023	INSERM (INSTITUT NATIONAL DE LA SANTE ET DE LA RECHERCHE MEDICALE) NANTES UNIVERSITE	ΧΡΗΣΗ ΛΑΜΙΝΙΝΗΣ ΓΙΑ ΔΙΑΦΟΡΟΠΟΙΗΣΗ ΟΛΟΔΥΝΑΜΩΝ ΚΥΤΤΑΡΩΝ ΠΡΟΣ ΚΑΤΑΤΩΓΗΣ ΗΠΑΤΟΚΥΤΤΑΡΟΥ ΚΥΤΤΑΡΑ	3112163
3261976 - 23/11/2022	THALES	ΜΕΘΟΔΟΣ ΓΙΑ ΤΟΝ ΧΕΙΡΙΣΜΟ ΕΝΟΣ ΕΠΕΝΔΕΥΜΕΝΟΥ ΚΑΛΩΔΙΟΥ ΠΟΥ ΡΥΜΟΥΛΚΕΤΑΙ ΑΠΟ ΕΝΑ ΠΛΟΙΟ	3112166
3280440 - 16/11/2022	BIOVERATIV USA INC.	ΕΞΑΝΘΡΩΠΙΣΜΕΝΑ ΑΝΤΙΣΩΜΑΤΑ ANTI-C1S ΚΑΙ ΜΕΘΟΔΟΙ ΧΡΗΣΗΣ ΑΥΤΩΝ	3112032
3290424 - 04/01/2023	SHIONOGI & CO., LTD	ΥΠΟΚΑΤΑΣΤΑΣΜΕΝΑ ΠΟΛΥΚΥΚΛΙΚΑ ΠΑΡΑΓΩΓΑ ΠΥΡΙΔΟΝΗΣ ΚΑΙ ΠΡΟΦΑΡΜΑΚΟ ΑΥΤΩΝ	3112121
3295943 - 30/11/2022	ACTIVUS PHARMA CO., LTD.	ΥΔΑΤΙΚΟΣ ΠΑΡΑΓΟΝΤΑΣ ΕΝΑΙΩΡΗΣΗΣ ΠΟΥ ΠΕΡΙΛΑΜΒΑΝΕΙ ΝΑΝΟΣΩΜΑΤΙΔΙΑ ΓΛΥΚΟΚΟΡΤΙΚΟΣΤΕΡΟΕΙΔΟΥΣ	3112109
3298030 - 18/01/2023	PIERIS PHARMACEUTICALS GMBH	ΠΟΛΥΠΕΠΤΙΔΙΟ ΣΥΝΤΗΞΗΣ ΚΑΤΑ ΤΟΥ ΚΑΡΚΙΝΟΥ	3112055
3310424 - 01/05/2019	ΚΑΘΕΤΗΡΕΣ ΣΤΕΦΑΝΙΔΗ ΙΔΙΩΤΙΚΗ ΚΕΦΑΛΑΙΟΥΧΙΚΗ ΕΤΑΙΡΕΙΑ ΜΕ Δ.Τ. "ΚΑΘΕΤΗΡΕΣ ΣΤΕΦΑΝΙΔΗ ΙΚΕ" ΚΑΙ ΜΕ ΑΓΓΛΙΚή Επ.ΩΝΥΜία "SHUTTLE	ΕΝΔΑΓΓΕΙΑΚΟΣ ΚΑΘΕΤΗΡΑΣ ΣΤΗΡΙΞΗΣ ΜΕ ΚΙΝΟΥΜΕΝΟ ΜΠΑΛΟΝΙ	3112221
3312222 - 15/02/2023	HONEYWELL INTERNATIONAL INC.	ΠΑΡΑΓΟΝΤΕΣ ΕΜΦΥΣΗΣΗΣ ΓΙΑ ΕΞΩΘΟΥΜΕΝΟ ΑΦΡΟ ΠΟΛΥΣΤΥΡΟΛΙΟΥ ΚΑΙ ΕΞΩΘΟΥΜΕΝΟΣ ΑΦΡΟΣ ΠΟΛΥΣΤΥΡΟΛΙΟΥ	3112185
3318259 - 11/01/2023	ASTELLAS PHARMA INC.	ΣΤΑΘΕΡΗ ΦΑΡΜΑΚΕΥΤΙΚΗ ΣΥΝΘΕΣΗ ΓΙΑ ΧΟΡΗΓΗΣΗ ΑΠΟ ΤΟ ΣΤΟΜΑ	3112255
3318281 - 21/12/2022	CORIOLIS PHARMA RESEARCH GMBH	ΥΨΗΛΩΣ ΚΑΘΑΡΙΣΜΕΝΑ ΣΑΚΧΑΡΑ ΚΑΙ ΣΥΝΘΕΣΕΙΣ ΣΑΚΧΑΡΩΝ	3112036
3319586 - 18/01/2023	DR. FALK PHARMA GMBH	ΦΑΡΜΑΚΕΥΤΙΚΟ ΣΚΕΥΑΣΜΑ ΓΙΑ ΤΗΝ ΘΕΡΑΠΕΙΑ ΦΛΕΓΜΟΝΩΔΩΝ ΑΛΛΟΙΩΣΕΩΝ ΤΟΥ ΟΡΘΟΥ	3112054

ΑΡ./ΗΜ.ΔΗΜ.Ε.Α. (87)	ΔΙΚΑΙΟΥΧΟΣ (73)	ΤΙΤΛΟΣ ΕΦΕΥΡΕΣΗΣ (54)	ΑΡ.ΕΥΡ.Α.Ε. (11)
3324948 - 15/02/2023	BE PHARBEL MANUFACTURING	ΠΟΛΥΣΤΡΩΜΑΤΙΚΑ ΜΙΚΡΟΣΩΜΑΤΙΔΙΑ ΑΠΕΛΕΥΘΕΡΩΣΗΣ ΦΑΡΜΑΚΕΥΤΙΚΩΣ ΔΡΑΣΤΙΚΗΣ ΕΝΩΣΗΣ ΣΕ ΜΙΑ ΥΓΡΗ ΔΟΣΟΛΟΓΙΚΗ ΜΟΡΦΗ	3112126
3328888 - 07/12/2022	REGENERON PHARMACEUTICALS, INC.	ΑΝΤΙΣΩΜΑΤΑ ΑΝΤΙ-PSMA, ΑΜΦΙΕΙΔΙΚΑ ΜΟΡΙΑ ΔΕΣΜΕΥΣΗΣ ΑΝΤΙΓΟΝΟΥ ΠΟΥ ΔΕΣΜΕΥΟΥΝ PSMA ΚΑΙ CD3 ΚΑΙ ΧΡΗΣΕΙΣ ΑΥΤΩΝ	3112144
3337477 - 01/02/2023	CONVALIFE (SHANGHAI) CO. LIMITED	ΣΥΝΘΕΣΕΙΣ ΟΙ ΟΠΟΙΕΣ ΠΕΡΙΛΑΜΒΑΝΟΥΝ ΑΝΑΣΤΟΛΕΙΣ ΤΗΣ 3-ΚΙΝΑΣΗΣ ΦΩΣΦΟΪΝΟΣΙΤΙΔΗΣ ΚΑΙ ΕΝΑΝ ΔΕΥΤΕΡΟ ΑΝΤΙΠΟΛΛΑΠΛΑΣΙΑΣΤΙΚΟ ΠΑΡΑΓΟΝΤΑ	3112099
3345927 - 11/01/2023	KYOWA KIRIN CO., LTD.	ΑΝΘΡΩΠΙΝΟ ΜΟΝΟΚΛΩΝΙΚΟ ΑΝΤΙΣΩΜΑ ΑΝΘΡΩΠΙΝΟΥ CD134 (OX40) ΚΑΙ ΜΕΘΟΔΟΙ ΔΗΜΙΟΥΡΓΙΑΣ ΚΑΙ ΧΡΗΣΕΩΣ ΤΟΥ ΙΔΙΟΥ	3112169
3362445 - 25/01/2023	CHONG KUN DANG PHARMACEUTICAL CORP.	ΕΝΩΣΕΙΣ ΠΑΡΑΓΩΓΟ ΘΞΑΔΙΑΖΟΛΟ ΑΜΙΝΗΣ ΩΣ ΑΝΑΣΤΟΛΕΑΣ ΑΠΟΑΚΕΤΥΛΑΣΗΣ 6 ΙΣΤΟΝΗΣ, ΚΑΙ Η ΦΑΡΜΑΚΕΥΤΙΚΗ ΣΥΝΘΕΣΗ ΠΟΥ ΠΕΡΙΛΑΜΒΑΝΕΙ ΑΥΤΕΣ	3112110
3363081 - 07/12/2022	COMMScope TECHNOLOGIES LLC	ΔΙΑΤΑΞΗ ΣΤΕΓΑΝΟΠΟΙΗΤΙΚΟΥ ΠΡΟΣΤΑΤΕΥΤΙΚΟΥ ΚΑΛΥΜΜΑΤΟΣ ΓΙΑ ΗΛΕΚΤΡΙΚΗ ΔΙΑΣΥΝΔΕΣΗ	3112097
3368507 - 07/12/2022	ACUITAS THERAPEUTICS INC.	ΝΕΑ ΛΙΠΙΔΙΑ ΚΑΙ ΝΕΑ ΣΚΕΥΑΣΜΑΤΑ ΝΑΝΟΣΩΜΑΤΙΔΙΟΥ ΛΙΠΙΔΙΟΥ ΓΙΑ ΑΠΕΛΕΥΘΕΡΩΣΗ ΝΟΥΚΛΕΪΝΙΚΩΝ ΟΞΕΩΝ	3112089
3368571 - 07/12/2022	THE REGENTS OF THE UNIVERSITY OF CALIFORNIA	ΠΟΛΥΠΕΠΤΙΔΙΑ ΠΟΥ ΑΝΤΑΠΟΚΡΙΝΟΝΤΑΙ ΣΕ ΑΥΞΗΤΙΚΟ ΠΑΡΑΓΟΝΤΑ ΜΕΤΑΜΟΡΦΩΣΗΣ ΒΗΤΑ ΚΑΙ ΜΕΘΟΔΟΙ ΧΡΗΣΗΣ ΑΥΤΩΝ	3112115
3380108 - 16/11/2022	SERES THERAPEUTICS, INC.	ΣΧΕΔΙΑΣΜΕΝΕΣ ΒΑΚΤΗΡΙΑΚΕΣ ΣΥΝΘΕΣΕΙΣ	3112027
3380479 - 07/12/2022	GILEAD APOLLO, LLC	ΑΝΑΣΤΟΛΕΙΣ ACC ΜΕ ΒΑΣΗ ΤΡΙΑΖΟΛΙΟ ΚΑΙ ΧΡΗΣΕΙΣ ΑΥΤΩΝ	3112142
3380480 - 14/12/2022	GILEAD APOLLO, LLC	ΑΝΑΣΤΟΛΕΙΣ ACC ΠΥΡΑΖΟΛΙΟΥ ΚΑΙ ΧΡΗΣΕΙΣ ΑΥΤΩΝ	3112171
3386048 - 21/12/2022	BEIJING GOLDWIND SCIENCE & CREATION WINDPOWER EQUIPMENT CO., LTD.	ΔΟΜΗ ΠΕΡΙΒΑΗΜΑΤΟΣ, ΔΥΝΑΜΙΚΗ ΜΕΘΟΔΟΣ ΑΠΑΓΩΓΗΣ ΘΕΡΜΟΤΗΤΑΣ ΓΙΑ ΠΗΓΗ ΘΕΡΜΟΤΗΤΑΣ ΕΝΤΟΣ ΤΗΣ ΔΟΜΗΣ ΠΕΡΙΒΑΗΜΑΤΟΣ ΚΑΙ ΔΥΝΑΜΙΚΟ ΣΥΣΤΗΜΑ ΑΠΑΓΩΓΗΣ ΘΕΡΜΟΤΗΤΑΣ	3112139
3390355 - 28/12/2022	HELSINN HEALTHCARE S.A.	ΒΕΝΖΟΛΟΣΟΥΛΦΟΝΥΛ-ΑΣΥΜΜΕΤΡΕΣ ΟΥΡΙΕΣ ΚΑΙ ΙΑΤΡΙΚΕΣ ΧΡΗΣΕΙΣ ΤΟΥΣ	3112254
3390706 - 04/01/2023	EDWARDS LIFESCIENCES CORPORATION	ΕΛΑΣΤΙΚΟΠΟΙΗΜΕΝΟ ΥΦΑΣΜΕΝΟ ΥΦΑΣΜΑ ΓΙΑ ΧΡΗΣΗ ΣΕ ΕΜΦΥΤΕΥΣΙΜΕΣ ΒΙΟΠΡΟΣΘΕΣΕΙΣ	3112253
3393744 - 23/11/2022	BOCKATECH LTD	ΜΕΘΟΔΟΣ ΣΧΗΜΑΤΙΣΜΟΥ ΕΝΟΣ ΑΝΤΙΚΕΙΜΕΝΟΥ	3112030
3401334 - 15/02/2023	ASTELLAS PHARMA INC. TRON - TRANSLATIONALE ONKOLOGIE AN DER UNIVERSITÄTSMEDIZIN DER JOHANNES GUTENBERG- UNIVERSITÄT MAINZ GEMEINNUTZIGE GMBH	ΜΟΝΟΚΛΩΝΙΚΑ ΑΝΤΙΣΩΜΑΤΑ ΕΝΑΝΤΙ ΚΛΑΥΔΙΝΗΣ-18 ΓΙΑ ΤΗ ΘΕΡΑΠΕΙΑ ΤΟΥ ΚΑΡΚΙΝΟΥ	3112192
3405173 - 07/12/2022	CHIESI FARMACEUTICI S.P.A.	ΠΑΡΑΣΚΕΥΗ ΜΙΚΡΟΝΙΣΜΕΝΩΝ ΣΩΜΑΤΙΔΙΩΝ ΑΝΤΙΜΟΥΣΚΑΡΙΝΙΚΗΣ ΕΝΩΣΗΣ ΜΕ ΥΔΡΟΔΥΝΑΜΙΚΗ ΣΠΗΛΛΙΩΣΗ	3112050
3417522 - 14/12/2022	PITT-OHIO EXPRESS LLC	ΣΥΝΔΥΑΣΜΟΣ ΣΥΣΤΗΜΑΤΟΣ ΑΙΟΛΙΚΗΣ/ΗΛΙΑΚΗΣ ΙΣΧΥΟΣ DC	3112186
3425805 - 07/12/2022	GE VIDEO COMPRESSION, LLC	ΚΩΔΙΚΟΠΟΙΗΣΗ ΔΙΑΤΑΞΗΣ ΔΕΙΓΜΑΤΩΝ ΓΙΑ ΧΑΜΗΛΗ ΚΑΘΥΣΤΕΡΗΣΗ	3112146
3431094 - 07/12/2022	VIFOR (INTERNATIONAL) LTD.	ΕΓΚΑΡΣΙΑ ΣΥΝΔΕΔΕΜΕΝΑ ΠΟΛΥΜΕΡΗ ΑΝΤΑΛΛΑΓΗΣ ΚΑΤΙΟΝΤΟΣ, ΣΥΝΘΕΣΕΙΣ ΚΑΙ ΧΡΗΣΗ ΣΤΗ ΘΕΡΑΠΕΙΑ ΥΠΕΡΚΑΛΙΜΙΑΣ	3112067
3436593 - 23/11/2022	ULTRAGENYX PHARMACEUTICAL INC.	ΜΕΘΟΔΟΙ ΘΕΡΜΙΚΗΣ ΑΔΡΑΝΟΠΟΙΗΣΗΣ ΑΔΕΝΟΪΟΥ	3112040

ΑΡ./ΗΜ.ΔΗΜ.Ε.Δ. (87)	ΔΙΚΑΙΟΥΧΟΣ (73)	ΤΙΤΛΟΣ ΕΦΕΥΡΕΣΗΣ (54)	ΑΡ.ΕΥΡ.Δ.Ε. (11)
3448960 - 08/02/2023	BASF CORPORATION	ΝΕΟΣ ΣΧΕΔΙΑΣΜΟΣ ΚΥΚΛΙΚΗΣ ΜΟΝΑΔΑΣ ΑΠΕΝΕΡΓΟΠΟΙΗΣΗΣ ΜΕΤΑΛΛΩΝ ΓΙΑ ΑΠΕΝΕΡΓΟΠΟΙΗΣΗ ΚΑΤΑΛΥΤΗ FCC	3112174
3454646 - 21/12/2022	VERVAEKE-BELAVI	ΜΕΘΟΔΟΣ ΓΙΑ ΤΗ ΜΕΤΑΦΟΡΑ ΠΡΟΕΠΩΑΣΜΕΝΩΝ ΑΥΓΩΝ ΣΕ ΠΤΗΝΟΠΤΡΟΦΕΙΟ ΚΑΙ ΣΥΝΟΔΕΥΤΙΚΟ ΜΗΧΑΝΗΜΑ ΜΕΤΑΦΟΡΑΣ	3112131
3454873 - 02/11/2022	ADM DENMARK A/S	ΠΡΟΒΙΟΤΙΚΗ ΣΥΝΘΕΣΗ ΚΑΙ ΧΡΗΣΕΙΣ ΑΥΤΗΣ	3112117
3478610 - 23/11/2022	SLUIS CIGAR MACHINERY B.V.	ΣΥΣΚΕΥΗ ΣΥΛΛΟΓΗΣ ΚΑΙ ΤΟΠΟΘΕΤΗΣΗΣ	3112057
3481852 - 07/12/2022	CHILDREN'S MEDICAL CENTER CORPORATION STENMARK, PAUL	ΚΑΙΝΟΤΟΜΟΣ ΒΟΤΟΥΛΙΝΙΚΗ ΝΕΥΡΟΤΟΞΙΝΗ ΚΑΙ ΠΑΡΑΓΩΓΑ ΑΥΤΗΣ	3112147
3484012 - 25/01/2023	NICOVENTURES TRADING LIMITED	ΕΠΑΝΑΦΟΡΤΙΖΟΜΕΝΗ ΘΗΚΗ ΓΙΑ ΗΛΕΚΤΡΟΝΙΚΟ ΤΣΙΓΑΡΟ	3112216
3498801 - 25/01/2023	HONEYWELL INTERNATIONAL INC.	ΣΥΝΘΕΣΕΙΣ ΜΕ HFO-1234ZE ΚΑΙ HFC-134A	3112149
3499354 - 08/02/2023	QUALCOMM INCORPORATED	ΠΕΡΙΓΗΓΗ ΜΕΤΑΞΥ ΔΡΑΣΤΗΡΙΟΤΗΤΩΝ ΣΕ ΜΙΑ ΥΠΟΛΟΓΙΣΤΙΚΗ ΣΥΣΚΕΥΗ	3112129
3499884 - 14/12/2022	LG ELECTRONICS INC.	ΜΕΘΟΔΟΣ ΚΩΔΙΚΟΠΟΙΗΣΗΣ ΒΙΝΤΕΟ ΚΑΙ ΣΥΣΚΕΥΗ ΕΠΕΞΕΡΓΑΣΙΑΣ ΒΙΝΤΕΟ ΑΥΤΗΣ ΜΕ ΒΑΣΗ ΤΡΟΠΟ ΕΝΔΟΠΛΑΙΣΙΑΚΗΣ ΠΡΟΒΛΕΨΗΣ	3112076
3511270 - 07/12/2022	HARGASSNER GES MBH	ΚΟΧΛΙΑΣ ΑΝΥΨΩΣΗΣ	3112031
3513806 - 25/01/2023	GLAXOSMITHKLINE BIOLOGICALS SA	ΑΝΟΣΟΓΟΝΟΣ ΣΥΝΘΕΣΗ	3112167
3516308 - 16/11/2022	METSO OUTOTEC FINLAND OY	ΔΙΕΡΓΑΣΙΑ ΓΙΑ ΠΑΡΑΓΩΓΗ ΟΞΕΙΔΙΟΥ ΑΛΟΥΜΙΝΙΟΥ ΧΡΗΣΙΜΟΠΟΙΩΝΤΑΣ ΔΕΚΤΗ ΥΨΗΛΗΣ ΘΕΡΜΟΚΡΑΣΙΑΣ	3112039
3516966 - 30/11/2022	RIMFROST TECHNOLOGIES AS	ΣΥΜΠΥΚΝΩΜΕΝΟ ΚΛΑΣΜΑ ΥΔΡΟΥΜΑΤΟΣ ΠΡΩΤΕΪΝΗΣ ΚΡΙΑ	3112096
3519329 - 30/11/2022	OCADO INNOVATION LIMITED	ΜΕΘΟΔΟΣ ΚΑΙ ΣΥΣΚΕΥΗ ΓΙΑ ΑΝΑΚΤΗΣΗ ΜΟΝΑΔΩΝ ΑΠΟ ΕΝΑ ΣΥΣΤΗΜΑ ΑΠΟΘΗΚΕΥΣΗΣ	3112133
3521307 - 04/01/2023	CHIOME BIOSCIENCE INC.	ΜΕΘΟΔΟΣ ΓΙΑ ΤΗΝ ΑΠΟΚΤΗΣΗ ΑΝΤΙΣΩΜΑΤΩΝ	3112065
3523653 - 07/12/2022	DEUTSCHES KREBSFORSCHUNGSZENTRUM HEIDELBERG STIFTUNG DES OFFENTLICHEN RECHTS (DKFZ)	ΠΡΩΤΕΪΝΗ REP ΩΣ ΑΝΤΙΓΟΝΟ ΠΡΩΤΕΪΝΗΣ ΓΙΑ ΧΡΗΣΗ ΣΕ ΔΙΑΓΝΩΣΤΙΚΟΥΣ ΠΡΟΣΔΙΟΡΙΣΜΟΥΣ	3112132
3536162 - 21/12/2022	BOSKEIN NUTRITION LIMITED	ΖΩΟΤΡΟΦΗ ΚΑΙ ΜΕΘΟΔΟΣ ΓΙΑ ΤΗΝ ΠΑΡΑΣΚΕΥΗ ΤΗΣ	3112125
3537056 - 22/02/2023	AERMEC S.P.A.	ΜΟΝΑΔΑ ΚΛΙΜΑΤΙΣΜΟΥ ΕΣΩΤΕΡΙΚΟΥ ΧΩΡΟΥ	3112153
3541335 - 21/12/2022	LABORATOIRES THEA	ΜΑΣΚΑ ΓΙΑ ΤΗΝ ΑΓΩΓΗ ΤΗΣ ΞΗΡΟΦΘΑΛΜΙΑΣ	3112207
3542657 - 21/12/2022	HE, DANTONG	ΕΞΑΙΣΙΟ ΑΣΥΡΜΑΤΟ ΣΟΥΤΙΕΝ	3112038
3548740 - 28/12/2022	HYWIND AS	ΣΥΣΤΗΜΑ ΕΛΕΓΧΟΥ ΓΙΑ ΠΛΩΤΗ ΔΟΜΗ ΑΝΕΜΟΓΕΝΝΗΤΡΙΑΣ	3112249
3550972 - 04/01/2023	BENCHMARK ANIMAL HEALTH LIMITED	ΘΕΡΑΠΕΙΑ ΓΙΑ ΤΗΝ ΑΠΟΜΑΚΡΥΝΣΗ ΕΚΤΟΠΑΡΑΣΙΤΩΝ ΑΠΟ ΨΑΡΙΑ	3112045
3554424 - 28/12/2022	EDWARDS LIFESCIENCES CORPORATION	ΣΥΣΤΗΜΑΤΑ ΚΑΙ ΕΡΓΑΛΕΙΑ ΑΝΑΠΤΥΞΗΣ ΓΙΑ ΤΗΝ ΠΑΡΟΧΗ ΜΙΑΣ ΔΙΑΤΑΞΗΣ ΑΓΚΥΡΩΣΗΣ ΓΙΑ ΠΡΟΣΘΕΤΙΚΗ ΒΑΛΒΙΔΑ	3112234
3560937 - 28/12/2022	CANCER TARGETED TECHNOLOGY LLC WASHINGTON STATE UNIVERSITY	ΜΕΘΟΔΟΙ ΠΑΡΑΣΚΕΥΗΣ ΕΠΙΣΗΜΑΣΜΕΝΩΝ ΜΕ 18F, ΣΤΟΧΕΥΟΜΕΝΩΝ ΣΕ PSMA ΠΑΡΑΓΟΝΤΩΝ ΑΠΕΙΚΟΝΙΣΗΣ PET ΚΑΙ ΔΙΑΓΝΩΣΤΙΚΕΣ ΜΕΘΟΔΟΙ ΑΥΤΩΝ	3112114
3571192 - 30/11/2022	ASTRAZENECA AB	ΕΚΛΕΚΤΙΚΟΙ ΑΝΑΣΤΟΛΕΙΣ JAK1	3112044
3573620 - 14/12/2022	THE GEORGE INSTITUTE FOR GLOBAL HEALTH	ΣΥΝΘΕΣΕΙΣ ΓΙΑ ΤΗ ΘΕΡΑΠΕΙΑ ΤΗΣ ΥΠΕΡΤΑΣΗΣ	3112178

ΑΡ./ΗΜ.ΔΗΜ.Ε.Δ. (87)	ΔΙΚΑΙΟΥΧΟΣ (73)	ΤΙΤΛΟΣ ΕΦΕΥΡΕΣΗΣ (54)	ΑΡ.ΕΥΡ.Δ.Ε. (11)
3573988 - 28/12/2022	CYCLACEL LIMITED	ΔΙΕΡΓΑΣΙΑ ΓΙΑ ΤΗΝ ΠΑΡΑΣΚΕΥΗ ΠΑΡΑΓΩΓΩΝ ΠΟΥΡΙΝΗΣ	3112087
3575792 - 30/11/2022	BIOGEN MA INC.	ΜΕΘΟΔΟΣ ΓΙΑ ΤΟΝ ΠΡΟΣΔΙΟΡΙΣΜΟ ΚΙΝΔΥΝΟΥ PML	3112063
3581650 - 28/12/2022	UNIQURE BIOPHARMA B.V.	ΤΡΟΠΟΠΟΙΗΜΕΝΟ ΠΟΛΥΠΕΠΤΙΔΙΟ ΠΑΡΑΓΟΝΤΑ ΙΧ, ΟΙ ΧΡΗΣΕΙΣ ΤΟΥ ΚΑΙ ΜΙΑ ΜΕΘΟΔΟΣ ΓΙΑ ΤΗΝ ΠΑΡΑΓΩΓΗ ΤΟΥ	3112210
3589899 - 28/12/2022	ARRAY TECHNOLOGIES, INC.	ΕΛΑΤΗΡΙΩΤΕΣ ΔΙΑΤΑΞΕΙΣ ΑΝΤΙΣΤΑΘΜΙΣΗΣ ΚΑΙ ΗΛΙΑΚΟΙ ΙΧΝΗΛΑΤΕΣ ΠΟΥ ΕΝΣΩΜΑΤΩΝΟΥΝ ΕΛΑΤΗΡΙΩΤΕΣ ΔΙΑΤΑΞΕΙΣ ΑΝΤΙΣΤΑΘΜΙΣΗΣ	3112241
3599251 - 16/11/2022	CELLULAR BIOMEDICINE GROUP INC.	ΚΑΤΑΣΚΕΥΗ ΧΙΜΑΙΡΙΚΟΥ ΥΠΟΔΟΧΕΑ ΑΝΤΙΓΟΝΟΥ ΠΟΥ ΣΤΟΧΕΥΕΙ ΑΝΤΙΓΟΝΟ CD20 ΚΑΙ ΠΡΟΣΔΙΟΡΙΣΜΟΣ ΔΡΑΣΤΙΚΟΤΗΤΑΣ ΤΡΟΠΟΠΟΙΗΜΕΝΩΝ Τ ΚΥΤΤΑΡΩΝ ΑΥΤΟΥ	3112041
3601297 - 19/10/2022	AMGEN INC.	ΕΝΩΣΕΙΣ ΠΟΥ ΑΝΑΣΤΕΛΛΟΥΝ ΤΗΝ ΠΡΩΤΕΪΝΗ MCL-1	3112124
3610069 - 30/11/2022	DELGADO CAPITAL LIMITED	ΣΥΣΤΗΜΑ ΑΠΑΓΩΓΗΣ ΟΔΙΚΗΣ ΡΥΠΑΝΣΗΣ	3112107
3618928 - 18/01/2023	ALECTOR LLC	ΑΝΤΙΣΩΜΑΤΑ ΑΝΤΙ-ΣΟΡΤΙΛΙΝΗΣ ΚΑΙ ΜΕΘΟΔΟΙ ΧΡΗΣΗΣ ΕΞ ΑΥΤΩΝ	3112223
3620792 - 14/12/2022	GENOME IDENTIFICATION DIAGNOSTICS GMBH	ΜΕΘΟΔΟΣ ΓΙΑ IN VITRO ΔΙΑΓΝΩΣΗ ΚΑΙ/Η VITRO ΠΑΡΑΚΟΛΟΥΘΗΣΗ ΘΕΡΑΠΕΙΑΣ ΑΝΑΦΟΡΙΚΑ ΜΕ ΜΟΛΥΝΣΗ ΚΑΙ/Η ΠΑΘΗΣΗ, ΙΔΙΩΣ ΛΟΙΜΩΔΗ ΠΑΘΗΣΗ, ΚΑΙ/Η ΑΣΘΕΝΕΙΑ ΟΓΚΟΥ ΚΑΙ/Η ΑΥΤΟΑΝΟΣΗ ΑΣΘΕΝΕΙΑ ΚΑΙ/Η ΑΛΛΕΡΓΙΑ ΚΑΙ/Η ΓΙΑ ΕΛΕΓΧΟΕΜΒΟΛΙΑΣΜΟΥ ΚΑΙ/Η ΓΙΑ ΕΞΑΚΡΙΒΩΣΗ ΔΙΑΣΤΑΥΡΟΥΜΕΝΗΣ ΠΡΟΣΤΑΣΙΑΣ ΚΑΘΩΣ ΚΑΙ ΧΡΗΣΗ ΕΝΟΣ ΚΙΤ ΣΕ ΜΙΑ ΤΕΤΟΙΑ ΜΕΘΟΔΟ	3112048
3621439 - 30/11/2022	CORTEVA AGRISCIENCE LLC	4-AMINO-6-(ΕΤΕΡΟΚΥΚΛΙΚΑ)ΠΙΚΟΛΙΝΙΚΑ ΚΑΙ 6-AMINO-2-(ΕΤΕΡΟΚΥΚΛΙΚΑ)ΠΥΡΙΜΙΔΙΝΟ-4-ΚΑΡΒΟΞΥΛΙΚΑ ΚΑΙ Η ΧΡΗΣΗ ΑΥΤΩΝ ΩΣ ΖΙΖΑΝΙΟΚΤΟΝΑ	3112074
3626725 - 30/11/2022	BAR PHARMACEUTICALS S.R.L.	ΠΑΡΑΓΩΓΑ ΧΟΛΑΝΗΣ ΓΙΑ ΧΡΗΣΗ ΣΤΗ ΘΕΡΑΠΕΙΑ ΚΑΙ/Η ΠΡΟΛΗΨΗ ΤΩΝ ΠΡΟΚΑΛΟΥΜΕΝΩΝ ΑΠΟ FXR ΚΑΙ TGR5/ GPBAR1 ΝΟΣΩΝ	3112053
3632419 - 28/12/2022	THE UNIVERSITY OF CHICAGO	ΜΕΘΟΔΟΙ ΚΑΙ ΣΥΝΘΕΣΕΙΣ ΓΙΑ ΠΡΟΣΤΑΣΙΑ ΤΩΝ ΚΥΤΤΑΡΩΝ ΚΑΙ ΤΩΝ ΙΣΤΩΝ ΑΠΟ ΑΚΤΙΝΟΒΟΛΙΑ ΥΠΟΛΟΓΙΣΤΙΚΗΣ ΤΟΜΟΓΡΑΦΙΑΣ	3112226
3640358 - 28/12/2022	ACHENBACH BUSCHHUTTEN GMBH & CO. KG	ΜΕΘΟΔΟΣ ΓΙΑ ΤΗΝ ΠΑΡΑΓΩΓΗ ΕΝΟΣ ΕΛΑΣΜΑΤΟΣ ΚΡΑΜΑΤΟΣ ΑΛΟΥΜΙΝΙΟΥ ΥΨΗΛΗΣ ΑΝΤΟΧΗΣ	3112037
3640373 - 07/12/2022	DRYLYTE, S.L.	ΧΡΗΣΗ H2SO4 ΣΑΝ ΗΛΕΚΤΡΟΛΥΤΗ ΣΕ ΔΙΕΡΓΑΣΙΕΣ ΔΕΙΑΝΣΗΣ ΚΑΙ ΣΤΙΛΒΩΣΗΣ ΜΕΤΑΛΛΩΝ ΜΕ ΜΕΤΑΦΟΡΑ ΙΟΝΤΩΝ ΜΕΣΩ ΕΛΕΥΘΕΡΩΝ ΣΤΕΡΕΩΝ	3112157
3641820 - 28/12/2022	NEUROSENSE THERAPEUTICS LTD.	ΣΥΝΘΕΣΕΙΣ ΠΟΥ ΑΠΟΤΕΛΟΥΝΤΑΙ ΑΠΟ ΕΝΑ ΑΝΤΙ-ΦΛΕΓΜΩΝΩΔΕΣ ΦΑΡΜΑΚΟ ΚΑΙ ΕΝΑΝ DICER ΓΙΑ ΧΡΗΣΗ ΣΤΗ ΘΕΡΑΠΕΙΑ ΝΕΥΡΩΝΙΚΩΝ ΑΣΘΕΝΕΙΩΝ	3112059
3642374 - 30/11/2022	METSO OUTOTEC FINLAND OY	ΜΕΘΟΔΟΣ ΕΞΑΓΩΓΗΣ ΧΗΜΙΚΗΣ(ΩΝ) ΕΝΩΣΗΣ(ΕΩΝ) ΛΙΘΙΟΥ	3112081
3643826 - 30/11/2022	NITROCHEMIE ASCHAU GMBH	ΚΥΛΙΝΔΡΙΚΟΣ ΚΑΛΥΚΑΣ ΓΙΑ ΠΡΟΩΘΗΤΙΚΗ ΠΥΡΙΤΙΔΑ	3112105
3643959 - 04/01/2023	SPECIAL COMPONENTS S.R.L.	ΦΙΑΛΗ ΑΕΡΙΟΥ ΜΕ ΒΑΛΒΙΔΑ ΑΣΦΑΛΕΙΑΣ	3112193
3644999 - 14/12/2022	CELGENE CORPORATION	ΣΥΝΘΕΣΕΙΣ ΚΑΙ ΜΕΘΟΔΟΙ ΧΡΗΣΗΣ ΤΟΥ 2-(4-ΧΛΩΡΟΦΑΙΝΥΛΟ)-N-((2-(2,6-ΔΙΟΞΟΠΙΠΕΡΙΔΙΝ-3-ΥΛΟ)-1-ΟΞΟΪΣΟΪΝΔΟΛΙΝ-5-ΥΛΟ)ΜΕΘΥΛΟ)-2,2-ΔΙΦΘΟΡΟΑΚΕΤΑΜΙΔΙΟΥ	3112136
3652606 - 11/01/2023	NOUSCOM AG	ΕΝΑ ΓΕΝΙΚΟ ΕΜΒΟΛΙΟ ΒΑΣΙΣΜΕΝΟ ΣΕ ΚΟΙΝΑ ΤΟΥ ΟΓΚΟΥ ΝΕΟΑΝΤΙΓΟΝΑ ΓΙΑ ΠΡΟΛΗΨΗ ΚΑΙ ΘΕΡΑΠΕΙΑ ΤΩΝ ΚΑΡΚΙΝΩΝ ΜΕ ΜΙΚΡΟΔΟΥΡΥΦΟΡΙΚΗ ΑΣΤΑΘΕΙΑ (MSI)	3112152
3654464 - 28/12/2022	RIPD IP DEVELOPMENT LTD	ΔΙΑΤΑΞΕΙΣ ΣΠΙΝΘΗΡΙΣΤΩΝ ΑΕΡΙΟΥ	3112116

ΑΡ./ΗΜ.ΔΗΜ.Ε.Δ. (87)	ΔΙΚΑΙΟΥΧΟΣ (73)	ΤΙΤΛΟΣ ΕΦΕΥΡΕΣΗΣ (54)	ΑΡ.ΕΥΡ.Δ.Ε. (11)
3659448 - 11/01/2023	G.D S.P.A.	ΜΗΧΑΝΗ ΓΙΑ ΤΗΝ ΚΑΤΑΣΚΕΥΗ ΦΙΑΤΡΩΝ ΓΙΑ ΕΙΔΗ ΚΑΠΝΙΣΜΑΤΟΣ	3112173
3672949 - 21/12/2022	NOVARTIS AG	ΠΑΡΑΓΩΓΑ 3-(1-ΟΞΟΪΣΟΪΝΔΟΛΙΝ-2-ΥΛΟ) ΠΙΠΕΡΙΔΙΝΟ-2,6-ΔΙΟΝΗΣ ΚΑΙ ΧΡΗΣΕΙΣ ΑΥΤΩΝ	3112203
3677591 - 28/12/2022	TEVA PHARMACEUTICALS AUSTRALIA PTY LTD	ΑΝΤΙΣΩΜΑΤΑ ANTI-CD38 ΚΑΙ ΣΥΝΤΗΞΕΙΣ ΣΤΗΝ ΕΞΑΣΘΕΝΗΜΕΝΗ ΙΝΤΕΡΦΕΡΟΝΗ ΑΛΦΑ-2Β	3112232
3684201 - 15/03/2023	NICOVENTURES TRADING LIMITED	ΡΑΒΔΟΕΙΔΕΣ ΤΜΗΜΑ ΥΛΙΚΟΥ ΠΑΡΑΓΩΓΗΣ ΑΕΡΟΛΥΜΑΤΟΣ	3112252
3685847 - 11/01/2023	RA PHARMACEUTICALS, INC.	ΡΥΘΜΙΣΤΕΣ ΤΗΣ ΔΡΑΣΤΙΚΟΤΗΤΑΣ ΤΟΥ ΣΥΜΠΛΗΡΩΜΑΤΟΣ	3112195
3687890 - 28/12/2022	ENATA HOLDING FOUNDATION	ΜΗΧΑΝΟΚΙΝΗΤΟ ΣΚΑΦΟΣ ΜΕ ΥΔΡΟΠΤΕΡΥΓΑ ΠΟΥ ΑΝΑΣΥΡΟΝΤΑΙ ΜΕ ΑΝΑΤΡΟΠΗ	3112247
3692039 - 14/12/2022	INNOVATIVE MOLECULES GMBH	ΕΝΑΝΤΙΟΜΕΡΗ ΥΠΟΚΑΤΕΣΤΗΜΕΝΩΝ ΘΕΙΑΖΟΛΙΩΝ ΩΣ ΑΝΤΪΚΕΣ ΕΝΩΣΕΙΣ	3112102
3692040 - 28/12/2022	GLAXOSMITHKLINE INTELLECTUAL PROPERTY DEVELOPMENT LIMITED	ΧΗΜΙΚΕΣ ΕΝΩΣΕΙΣ	3112189
3692913 - 30/11/2022	JUST A NEW HEALTH	ΣΥΣΚΕΥΗ ΜΕΤΡΗΣΗΣ ΤΗΣ ΠΕΡΙΦΕΡΕΙΑΣ ΕΝΟΣ ΑΝΤΙΚΕΙΜΕΝΟΥ, ΙΔΙΑΙΤΕΡΑ ΕΝΟΣ ΜΕΛΟΥΣ ΣΩΜΑΤΟΣ	3112082
3697785 - 28/12/2022	JUBILANT EPIPAD LLC	ΕΝΩΣΕΙΣ ΙΜΙΔΑΖΟ-ΠΥΡΙΔΙΝΗΣ ΩΣ ΑΝΑΣΤΟΛΕΙΣ ΤΟΥ PAD	3112239
3697976 - 30/11/2022	AASE, JOHAN ORBECK	ΣΥΣΤΗΜΑ ΗΧΟΑΠΟΡΡΟΦΗΤΙΚΟΥ ΠΑΝΕΛ	3112086
3702406 - 07/12/2022	VISCOFAN, S.A.	ΦΙΑΜ ΕΝΕΡΓΟΥ ΠΟΛΥΣΤΥΡΕΝΙΟΥ	3112140
3702574 - 11/01/2023	LUPAK METAL S.R.L.	ΣΥΣΚΕΥΗ ΣΚΙΑΣΤΡΟΥ	3112137
3705766 - 28/12/2022	MANNESMANN LINE PIPE GMBH	ΜΕΘΟΔΟΣ ΣΥΝΔΕΣΗΣ ΑΚΡΩΝ ΧΑΛΥΒΔΟΣΩΛΗΝΩΝ ΜΕ ΕΣΩΤΕΡΙΚΗ ΕΠΙΣΤΡΩΣΗ ΚΑΙ ΧΑΛΥΒΔΙΝΩΝ ΑΓΩΓΩΝ	3112227
3707143 - 28/12/2022	ONCOSTELLAE, S.L.	ΝΕΑ ΑΝΑΛΟΓΑ ΩΣ ΡΥΘΜΙΣΤΕΣ ΥΠΟΔΟΧΕΩΝ ΑΝΔΡΟΓΩΝΩΝ ΚΑΙ ΥΠΟΔΟΧΕΩΝ ΓΛΥΚΟΚΟΡΤΙΚΟΕΙΔΩΝ	3112236
3708516 - 23/11/2022	FOCKE & CO. (GMBH & CO. KG)	ΣΥΣΚΕΥΑΣΙΑ ΤΣΙΓΑΡΩΝ	3112060
3710269 - 21/12/2022	HEWLETT-PACKARD DEVELOPMENT COMPANY, L.P.	ΕΞΑΡΤΗΜΑ ΕΚΤΥΠΩΣΗΣ ΜΕ ΔΥΝΑΤΟΤΗΤΑ ΕΠΙΚΟΙΝΩΝΙΑΣ	3112220
3710437 - 14/12/2022	SIEGFRIED AG CONTRAF-NICOTEX-TOBACCO GMBH	ΕΝΑΝΤΙΟΜΕΡΙΚΟΣ ΔΙΑΧΩΡΙΣΜΟΣ ΡΑΚΕΜΙΚΗΣ ΝΙΚΟΤΙΝΗΣ ΜΕ ΠΡΟΣΘΗΚΗ ΕΝΟΣ ΕΝΑΝΤΙΟΜΕΡΟΥΣ Ο.Ο'-ΔΙΣΥΠΟΚΑΤΕΣΤΗΜΕΝΟΥ ΤΡΥΓΙΚΟΥ ΟΞΕΟΣ ΧΑΜΗΛΗΣ ΟΠΤΙΚΗΣ ΚΑΘΑΡΟΤΗΤΑΣ	3112161
3710586 - 23/11/2022	SILENCE THERAPEUTICS GMBH	ΝΟΥΚΛΕΪΚΑ ΟΞΕΑ ΓΙΑ ΑΝΑΣΤΟΛΗ ΕΚΦΡΑΣΗΣ LPA ΣΕ ΕΝΑ ΚΥΤΤΑΡΟ	3112026
3711499 - 04/01/2023	IMPERIAL TOBACCO LIMITED	ΣΥΣΤΗΜΑ ΥΠΟΚΑΤΑΣΤΑΣΗΣ ΤΟΥ ΚΑΠΝΙΣΜΑΤΟΣ	3112224
3713893 - 07/12/2022	UNIVERSITY OF EXETER	ΕΝΙΣΧΥΜΕΝΟ ΜΕ ΓΡΑΦΕΝΙΟ ΣΚΥΡΟΔΕΜΑ	3112084
3717387 - 28/12/2022	PAPER CONVERTING MACHINE COMPANY	ΔΙΑΤΑΞΗ ΕΠΑΝΑΤΥΛΙΞΗΣ ΕΠΙΦΑΝΕΙΑΣ ΜΕ ΚΕΝΤΡΙΚΗ ΥΠΟΒΟΗΘΗΣΗ ΚΑΙ ΙΜΑΝΤΑ ΚΑΙ ΤΥΜΠΑΝΟ ΠΕΡΙΕΛΙΞΗΣ ΠΟΥ ΣΧΗΜΑΤΙΖΟΥΝ ΜΙΑ ΦΩΛΙΑ ΠΕΡΙΕΛΙΞΗΣ	3112240
3719013 - 04/01/2023	WUXI BIOCITY BIOPHARMACEUTICS CO., LTD.	ΠΑΡΑΓΩΓΟ ΣΟΥΛΦΑΜΙΔΙΟΥ ΠΥΡΙΜΙΔΙΝΗΣ ΚΑΙ ΜΕΘΟΔΟΣ ΠΑΡΑΣΚΕΥΗΣ ΚΑΙ ΙΑΤΡΙΚΗ ΕΦΑΡΜΟΓΗ ΑΥΤΟΥ	3112103
3719817 - 15/02/2023	RAYCAP IP DEVELOPMENT LTD	ΥΠΟΜΟΝΑΔΕΣ ΔΙΑΤΑΞΗΣ ΠΡΟΣΤΑΣΙΑΣ ΑΠΟ ΥΠΕΡΤΑΣΗ ΠΟΥ ΠΕΡΙΛΑΜΒΑΝΟΥΝ ΑΝΑΠΟΣΠΑΣΤΟΥΣ ΜΗΧΑΝΙΣΜΟΥΣ ΘΕΡΜΙΚΗΣ ΑΠΟΣΥΝΔΕΣΗΣ ΚΑΙ ΜΕΘΟΔΟΙ ΠΟΥ ΤΙΣ ΠΕΡΙΛΑΜΒΑΝΟΥΝ	3112244
3720442 - 28/12/2022	FORMA THERAPEUTICS, INC.	ΑΝΑΣΤΟΛΗ ΜΕΤΑΛΛΑΓΜΕΝΗΣ ΙΔΗ-1	3112213
3725989 - 21/12/2022	SOYAL TECHNOLOGY CO., LTD.	ΜΑΓΝΗΤΙΚΗ ΚΛΕΙΔΑΡΙΑ ΜΕ ΔΟΜΗ ΣΤΕΡΕΩΣΗΣ	3112211

ΑΡ./ΗΜ.ΔΗΜ.Ε.Δ. (87)	ΔΙΚΑΙΟΥΧΟΣ (73)	ΤΙΤΛΟΣ ΕΦΕΥΡΕΣΗΣ (54)	ΑΡ.ΕΥΡ.Δ.Ε. (11)
3731675 - 28/12/2022	JT INTERNATIONAL SA	ΣΥΝΑΡΜΟΓΗ ΘΕΡΜΑΝΣΗΣ ΓΙΑ ΔΙΑΤΑΞΗ ΠΑΡΑΓΩΓΗΣ ΑΤΜΟΥ	3112242
3731677 - 30/11/2022	JT INTERNATIONAL SA	ΣΥΝΑΡΜΟΓΗ ΘΕΡΜΑΝΣΗΣ ΓΙΑ ΜΙΑ ΔΙΑΤΑΞΗ ΠΑΡΑΓΩΓΗΣ ΑΤΜΟΥ	3112104
3733762 - 18/01/2023	WADA, KYOICHI	ΘΕΡΜΟΑΝΘΕΚΤΙΚΗ ΣΥΝΘΕΣΗ ΚΑΟΥΤΣΟΥΚ ΥΨΗΛΗΣ ΑΝΤΟΧΗΣ ΚΑΙ ΜΕΘΟΔΟΣ ΓΙΑ ΤΗΝ ΠΑΡΑΓΩΓΗ ΘΕΡΜΟΑΝΘΕΚΤΙΚΟΥ ΠΡΟΪΟΝΤΟΣ ΚΑΟΥΤΣΟΥΚ ΥΨΗΛΗΣ ΑΝΤΟΧΗΣ	3112148
3740726 - 14/12/2022	RKK BETEILIGUNGS GMBH	ΘΕΡΜΟΗΛΙΑΚΟ ΣΥΣΤΗΜΑ ΕΠΕΞΕΡΓΑΣΙΑΣ ΖΕΣΤΟΥ ΝΕΡΟΥ	3112180
3741701 - 14/12/2022	TOP CAP HOLDING GMBH	ΜΕΘΟΔΟΣ ΚΑΤΑΣΚΕΥΗΣ ΕΝΟΣ ΜΕΤΑΛΛΙΚΟΥ ΚΑΠΑΚΙΟΥ ΔΟΧΕΙΟΥ	3112135
3742153 - 23/11/2022	NOR-FEED UNIVERSITE D' ANGERS	ΔΙΑΔΙΚΑΣΙΑ ΠΟΣΟΤΙΚΟΠΟΙΗΣΗΣ ΤΗΣ ΣΥΝΟΛΙΚΗΣ ΠΕΡΙΕΚΤΙΚΟΤΗΤΑΣ ΣΕ ΣΑΠΩΝΙΝΕΣ ΣΕ ΕΝΑ ΔΕΙΓΜΑ, ΕΙΔΙΚΟΤΕΡΑ ΣΕ ΕΝΑ ΣΥΜΠΛΟΚΟΠΟΙΗΜΕΝΟ ΔΕΙΓΜΑ	3112068
3743406 - 28/12/2022	TMEM16A LIMITED	ΔΙΑΜΟΡΦΩΤΕΣ TMEM16A	3112231
3752510 - 07/12/2022	VERTEX PHARMACEUTICALS INCORPORATED	ΜΑΚΡΟΚΥΚΛΟΙ ΩΣ ΔΙΑΜΟΡΦΩΤΕΣ ΡΥΘΜΙΣΤΗ ΔΙΑΜΕΜΒΡΑΝΙΚΗΣ ΑΓΩΓΙΜΟΤΗΤΑΣ ΚΥΣΤΙΚΗΣ ΙΝΩΣΗΣ, ΦΑΡΜΑΚΕΥΤΙΚΕΣ ΣΥΝΘΕΣΕΙΣ ΑΥΤΩΝ, ΧΡΗΣΗ ΑΥΤΩΝ ΣΤΗ ΘΕΡΑΠΕΙΑ ΚΥΣΤΙΚΗΣ ΙΝΩΣΗΣ, ΚΑΙ ΜΕΘΟΔΟΣ ΓΙΑ ΚΑΤΑΣΚΕΥΗ ΑΥΤΩΝ	3112090
3762902 - 04/01/2023	GHARB, SAMY	ΣΥΣΤΗΜΑ ΠΑΡΑΚΟΛΟΥΘΗΣΗΣ ΚΑΙ ΜΕΘΟΔΟΣ ΓΙΑ ΤΟΝ ΕΝΤΟΠΙΣΜΟ ΟΧΗΜΑΤΩΝ	3112154
3765286 - 21/12/2022	ADVANSIX RESINS & CHEMICALS LLC	ΣΥΜΜΕΙΚΤΗ ΜΕΜΒΡΑΝΗ,ΣΥΣΚΕΥΑΣΙΑ ΚΑΙ ΜΕΘΟΔΟΙ ΓΙΑ ΥΛΙΚΑ ΕΥΑΙΣΘΗΤΑ ΣΤΟ ΟΞΥΓΟΝΟ	3112205
3770160 - 23/11/2022	BRACCO IMAGING SPA	ΠΑΡΑΓΟΝΤΕΣ ΑΝΤΙΘΕΣΗΣ ΜΕ ΒΑΣΗ ΤΟ ΡCΤΑ ΠΟΥ ΠΕΡΙΕΧΕΙ ΓΑΔΟΛΙΝΙΟ	3112069
3772876 - 08/02/2023	HAUFF-TECHNIK GRIDCOM GMBH	ΠΙΝΑΚΑΣ ΔΙΑΝΟΜΗΣ	3112092
3774791 - 21/12/2022	INCYTE CORPORATION	ΕΤΕΡΟΚΥΚΛΙΚΕΣ ΕΝΩΣΕΙΣ ΩΣ ΑΝΟΣΟΔΙΑΜΟΡΦΩΤΕΣ	3112143
3774817 - 07/12/2022	CANCER RESEARCH TECHNOLOGY LIMITED THE INSTITUTE OF CANCER RESEARCH: ROYAL CANCER HOSPITAL	ΑΝΑΣΤΟΛΕΙΣ ΤΗΣ BCL6	3112088
3781755 - 28/12/2022	PACARADA, ELVIR PACARADA, ERNEST	ΔΙΑΤΑΞΗ ΣΥΖΕΥΞΗΣ ΓΙΑ ΤΗ ΔΟΜΟΣΤΟΙΧΕΙΩΤΗ ΣΥΓΚΡΟΤΗΣΗ ΚΑΤΑΣΚΕΥΩΝ Ή ΑΝΤΙΚΕΙΜΕΝΩΝ	3112238
3781880 - 21/12/2022	ENI S.P.A.	ΣΥΓΚΕΝΤΡΩΤΙΚΟΣ ΗΛΙΑΚΟΣ ΣΥΛΛΕΚΤΗΣ ΠΟΥ ΕΧΕΙ ΣΥΝΕΧΗ ΠΑΡΑΒΟΛΙΚΗ ΑΝΑΚΛΑΣΤΙΚΗ ΕΠΙΦΑΝΕΙΑ	3112170
3783110 - 23/11/2022	THE CHINESE UNIVERSITY OF HONG KONG SEQUENOM, INC.	ΕΜΒΡΥΪΚΗ ΓΟΝΙΔΙΩΜΑΤΙΚΗ ΑΝΑΛΥΣΗ ΑΠΟ ΕΝΑ ΜΗΤΡΙΚΟ ΒΙΟΛΟΓΙΚΟ ΔΕΙΓΜΑ	3112058
3789609 - 04/01/2023	AUGWIND LTD.	ΣΥΣΤΗΜΑ ΓΙΑ ΑΠΟΘΗΚΕΥΣΗ ΕΝΕΡΓΕΙΑΣ	3112200
3791161 - 28/12/2022	STENON GMBH	ΣΥΣΚΕΥΕΣ ΚΑΙ ΜΕΘΟΔΟΙ ΓΙΑ ΤΗΝ IN SITU ΑΝΑΛΥΣΗ ΤΟΥ ΕΔΑΦΟΥΣ	3112222
3793381 - 25/01/2023	PHILIP MORRIS PRODUCTS S.A.	ΣΥΣΚΕΥΗ ΠΑΡΑΓΩΓΗΣ ΑΕΡΟΛΥΜΑΤΟΣ ΜΕ ΒΕΛΤΙΩΜΕΝΟ ΕΠΑΓΩΓΙΚΟ ΠΗΝΙΟ	3112085
3793447 - 18/01/2023	NEW YORK UNIVERSITY YEDA RESEARCH AND DEVELOPMENT CO. LTD.	ΣΥΣΤΗΜΑ ΚΑΙ ΜΕΘΟΔΟΣ ΓΙΑ ΤΟΝ ΠΡΟΣΑΝΑΤΟΛΙΣΜΟ ΛΗΨΗΣ ΕΙΚΟΝΩΝ ΥΠΕΡΪΧΩΝ	3112070

ΑΡ./ΗΜ.ΔΗΜ.Ε.Δ. (87)	ΔΙΚΑΙΟΥΧΟΣ (73)	ΤΙΤΛΟΣ ΕΦΕΥΡΕΣΗΣ (54)	ΑΡ.ΕΥΡ.Δ.Ε. (11)
3800543 - 11/01/2023	DOLBY LABORATORIES LICENSING CORPORATION	ΠΡΟΓΡΑΜΜΑ ΥΠΟΛΟΓΙΣΤΗ ΓΙΑ ΚΑΙ ΜΕΣΟ ΑΝΑΓΝΩΣΙΜΟ ΑΠΟ ΥΠΟΛΟΓΙΣΤΗ ΜΕ ΑΠΟΘΗΚΕΥΜΕΝΟ ΕΝΑ ΡΕΥΜΑ ΔΥΑΔΙΚΩΝ ΨΗΦΙΩΝ ΓΙΑ ΤΗ ΒΕΛΤΙΩΣΗ ΤΗΣ ΑΝΤΑΛΛΑΓΗΣ ΔΕΔΟΜΕΝΩΝ ΕΙΚΟΝΑΣ ΒΑΣΕΙ ΤΗΣ ΑΝΤΙΑΛΗΠΤΙΚΗΣ ΜΗ ΓΡΑΜΜΙΚΟΤΗΤΑΣ ΦΩΤΕΙΝΟΤΗΤΑΣ ΣΕ ΔΙΑΦΟΡΕΤΙΚΕΣ ΔΥΝΑΤΟΤΗΤΕΣ ΠΡΟΒΟΛΗΣ	3112175
3802517 - 21/12/2022	IDORSIA PHARMACEUTICALS LTD	ΑΛΚΟΞΥ-ΥΠΟΚΑΤΕΣΤΗΜΕΝΑ ΠΥΡΙΔΙΝΥΛΟ ΠΑΡΑΓΩΓΑ ΩΣ ΑΝΤΑΓΩΝΙΣΤΕΣ ΤΟΥ ΥΠΟΔΟΧΕΑ LPA1 ΚΑΙ Η ΧΡΗΣΗ ΤΟΥΣ ΣΤΗ ΘΕΡΑΠΕΥΤΙΚΗ ΑΓΩΓΗ ΤΗΣ ΙΝΩΣΗΣ	3112128
3803243 - 07/12/2022	E.T.I.A.-EVALUATION TECHNOLOGIQUE, INGENIERIE ET APPLICATIONS	ΣΥΣΚΕΥΗ ΘΕΡΜΙΚΗΣ ΕΠΕΞΕΡΓΑΣΙΑΣ ΜΕ ΠΥΡΙΜΑΧΟ ΠΕΡΙΒΛΗΜΑ ΚΑΙ ΧΡΗΣΗ ΤΕΤΟΙΑΣ ΣΥΣΚΕΥΗΣ	3112073
3814025 - 22/02/2023	NOVELIS, INC.	ΣΥΣΤΗΜΑ ΚΑΙ ΜΕΘΟΔΟΣ ΓΙΑ ΤΗΝ ΤΑΞΙΝΟΜΗΣΗ ΥΛΙΚΟΥ ΕΠΙ ΕΝΟΣ ΜΕΤΑΦΟΡΕΑ	3112225
3815377 - 28/12/2022	HUAWEI TECHNOLOGIES CO., LTD.	ΚΩΔΙΚΟΠΟΙΗΤΗΣ ΒΙΝΤΕΟ, ΑΠΟΚΩΔΙΚΟΠΟΙΗΤΗΣ ΒΙΝΤΕΟ ΚΑΙ ΑΝΤΙΣΤΟΙΧΕΣ ΜΕΘΟΔΟΙ ΚΩΔΙΚΟΠΟΙΗΣΗΣ ΚΑΙ ΑΠΟΚΩΔΙΚΟΠΟΙΗΣΗΣ	3112243
3823478 - 30/11/2022	SLUIS CIGAR MACHINERY B.V.	ΣΥΣΤΗΜΑ ΕΚΤΕΛΕΣΗΣ ΒΗΜΑΤΟΣ ΕΠΕΞΕΡΓΑΣΙΑΣ ΣΕ ΜΕΡΗ ΣΥΣΚΕΥΗΣ ΤΩΝ ΣΥΣΚΕΥΩΝ ΠΡΟΣΟΜΟΙΩΣΗΣ ΚΑΠΝΙΣΜΑΤΟΣ, ΟΠΩΣ ΤΑ ΗΛΕΚΤΡΟΝΙΚΑ ΤΣΙΓΑΡΑ	3112101
3826823 - 28/12/2022	TECNICA S.R.L.	ΜΕΘΟΔΟΣ ΠΑΡΑΓΩΓΗΣ ΓΙΑ ΕΝΑΝ ΗΜΙΑΚΑΜΠΤΟ ΑΓΩΓΟ ΓΙΑ ΤΗ ΜΕΤΑΦΟΡΑ ΕΝΟΣ ΑΕΡΙΟΥ	3112100
3827128 - 30/11/2022	DELTA BLOC INTERNATIONAL GMBH	ΣΥΣΤΗΜΑ ΣΥΓΚΡΑΤΗΣΗΣ ΟΧΗΜΑΤΟΣ ΜΕ ΟΡΘΟΣΤΑΤΗ	3112111
3833371 - 07/12/2022	ΜΕΗΤΑ, RAMAN	ΣΚΕΥΑΣΜΑΤΑ ΠΟΥ ΠΕΡΙΕΧΟΥΝ ΛΙΠΟΦΙΛΑ ΕΚΧΥΛΙΣΜΑΤΑ ΠΙΚΑΝΤΙΚΩΝ ΒΡΩΣΙΜΩΝ ΦΥΤΩΝ ΧΡΗΣΙΜΑ ΓΙΑ ΤΟΝ ΕΛΕΓΧΟ ΤΟΥ ΠΟΝΟΥ ΚΑΙ ΤΗΣ ΦΛΕΓΜΟΝΗΣ	3112160
3842420 - 07/12/2022	TETRA DISCOVERY PARTNERS LLC	ΕΤΕΡΟΑΡΥΑΙΚΟΙ ΑΝΑΣΤΟΛΕΙΣ ΤΗΣ PDE4	3112150
3847087 - 07/12/2022	WATT CAR INDUSTRIES LTD.	ΜΟΝΟΤΡΟΧΟ ΟΧΗΜΑ	3112134
3849711 - 21/12/2022	SICPA HOLDING SA	ΔΙΑΔΙΚΑΣΙΕΣ ΓΙΑ ΤΗΝ ΠΑΡΑΓΩΓΗ ΣΤΡΩΜΑΤΩΝ ΟΠΤΙΚΩΝ ΦΑΙΝΟΜΕΝΩΝ ΠΟΥ ΠΕΡΙΛΑΜΒΑΝΟΥΝ ΠΡΟΣΑΝΑΤΟΛΙΣΜΕΝΑ ΜΗ ΣΦΑΙΡΙΚΑ ΜΑΓΝΗΤΙΚΑ Ή ΜΑΓΝΗΤΙΖΟΜΕΝΑ ΣΩΜΑΤΙΔΙΑ ΧΡΩΣΤΙΚΩΝ ΟΥΣΙΩΝ	3112183
3850302 - 11/01/2023	SIKORA AG	ΔΙΑΤΑΞΗ ΚΑΙ ΜΕΘΟΔΟΣ ΓΙΑ ΤΗΝ ΑΝΙΧΝΕΥΣΗ ΕΝΟΣ ΑΝΤΙΚΕΙΜΕΝΟΥ	3112184
3855919 - 30/11/2022	FMC CORPORATION	ΣΥΝΘΕΣΕΙΣ ΜΕ ΤΟ FCC1256 ΤΟΥ ΒΑCILLUS AMYLOLIQUEFACIENS ΚΑΙ ΜΕΘΟΔΟΙ ΚΑΤΑΠΟΛΕΜΗΣΗΣ ΦΥΤΟΠΑΘΟΓΟΝΩΝ ΠΑΡΑΓΟΝΤΩΝ	3112108
3861199 - 07/12/2022	HANS JENSEN LUBRICATORS A/S	ΠΑΡΑΜΟΡΦΩΣΗ ΕΔΡΑΣ ΒΑΛΒΙΔΑΣ ΓΙΑ ΤΗ ΒΕΛΤΙΩΣΗ ΤΗΣ ΜΟΝΑΔΑΣ ΑΝΤΛΙΑΣ ΛΙΠΑΝΣΗΣ ΚΑΙ ΤΟΥ ΣΥΣΤΗΜΑΤΟΣ ΛΙΠΑΝΣΗΣ ΜΕΓΑΛΟΥ ΒΡΑΔΥΣΤΡΟΦΟΥ ΔΙΧΡΟΝΙΟΥ ΚΙΝΗΤΗΡΑ	3112138
3861877 - 08/02/2023	PHILIP MORRIS PRODUCTS S.A.	ΘΕΡΜΑΙΝΟΜΕΝΗ ΣΥΣΚΕΥΗ ΠΑΡΑΓΩΓΗΣ ΑΕΡΟΛΥΜΑΤΟΣ ΚΑΙ ΜΕΘΟΔΟΣ ΓΙΑ ΤΗΝ ΠΑΡΑΓΩΓΗ ΑΕΡΟΛΥΜΑΤΟΣ ΜΕ ΣΤΑΘΕΡΕΣ ΙΔΙΟΤΗΤΕΣ	3112156
3863685 - 04/01/2023	ORANO MED	ΜΕΘΟΔΟΣ ΓΙΑ ΤΗΝ ΠΑΡΑΣΚΕΥΗ ΤΟΥΛΑΧΙΣΤΟΝ ΜΙΑΣ ΓΕΝΝΗΤΡΙΑΣ ΜΕ ΜΙΑ ΥΨΗΛΗ ΠΕΡΙΕΚΤΙΚΟΤΗΤΑ ΡΑΔΙΟΥ-228	3112043
3864003 - 07/12/2022	CALICO LIFE SCIENCES LLC ABBVIE INC.	ΠΡΟΦΑΡΜΑΚΕΥΤΙΚΟΙ ΔΙΑΜΟΡΦΩΤΕΣ ΤΟΥ ΜΟΝΟΠΑΤΙΟΥ ΟΛΟΚΛΗΡΩΜΕΝΗΣ ΑΠΟΚΡΙΣΗΣ ΣΤΟ ΣΤΡΕΣ	3112141
3864232 - 04/01/2023	TENDER S.R.L.	ΑΝΟΙΓΟΜΕΝΗ ΑΝΤΗΛΙΑΚΗ ΔΙΑΤΑΞΗ ΜΕ ΡΥΘΜΙΖΟΜΕΝΑ ΣΤΟΙΧΕΙΑ ΓΡΙΑΔΑΣ	3112209
3864679 - 14/12/2022	TOKAMAK ENERGY LTD	ΥΠΕΡΑΓΩΓΙΜΟΣ ΜΑΓΝΗΤΗΣ ΥΨΗΛΩΝ ΘΕΡΜΟΚΡΑΣΙΩΝ	3112029

ΑΡ./ΗΜ.ΔΗΜ.Ε.Α. (87)	ΔΙΚΑΙΟΥΧΟΣ (73)	ΤΙΤΛΟΣ ΕΦΕΥΡΕΣΗΣ (54)	ΑΡ.ΕΥΡ.Δ.Ε. (11)
3865344 - 23/11/2022	FAYMONVILLE DISTRIBUTION AG COMETTO S.P.A.	ΦΟΡΤΗΓΟ ΟΧΗΜΑ ΜΕ ΚΑΜΠΙΝΑ ΟΔΗΓΟΥ	3112028
3866778 - 30/11/2022	COCRYSTAL PHARMA, INC.	ΣΥΝΔΥΑΣΜΟΙ ΑΝΑΣΤΟΛΕΩΝ ΑΝΑΠΑΡΑΓΩΓΗΣ ΤΟΥ ΙΟΥ ΓΡΙΠΗΣ	3112066
3867244 - 18/01/2023	BOEHRINGER INGELHEIM INTERNA- TIONAL GMBH	ΠΑΡΑΓΩΓΑ 4-ΠΥΡΑΖΙΝ-2-ΥΑΜΕΘΥΛ-ΜΟΡΦΟΛΙΝΗΣ ΚΑΙ Η ΧΡΗΣΗ ΑΥΤΩΝ ΩΣ ΘΕΡΑΠΕΥΤΙΚΩΝ ΜΕΣΩΝ	3112122
3868485 - 14/12/2022	ECOHISPANICA I MAS D MEDIOAMBIEN- TAL S.L	ΠΕΡΙΣΤΡΕΦΟΜΕΝΟ ΤΥΜΠΑΝΟ ΓΙΑ ΤΗΝ ΤΡΟΦΟΔΟΣΙΑ ΥΛΙΚΟΥ ΜΕ ΤΗ ΔΥΝΑΜΗ ΤΗΣ ΒΑΡΥΤΗΤΑΣ ΣΤΟ ΕΣΩΤΕ- ΡΙΚΟ ΤΟΥ	3112182
3869961 - 07/12/2022	SYNGENTA PARTICIPATIONS AG	ΝΕΑ ΣΥΝΘΕΣΗ ΔΙΑΛΥΤΗΣ ΣΥΜΠΥΚΝΩΜΕΝΗΣ ΑΒΑΜΕ- ΚΤΙΝΗΣ (SL)	3112042
3870234 - 21/12/2022	PHARMA MAR, S.A.	ΣΥΖΕΥΓΜΑΤΑ ΦΑΡΜΑΚΩΝ ΑΝΤΙΣΩΜΑΤΩΝ ΠΟΥ ΠΕΡΙ- ΛΑΜΒΑΝΟΥΝ ΠΑΡΑΓΩΓΑ ΕΚΤΕΪΝΑΣΚΙΔΙΝΗΣ	3112206
3870574 - 04/01/2023	STEP PHARMA S.A.S.	ΠΑΡΑΓΩΓΑ ΑΜΙΝΟΠΥΡΙΜΙΔΙΝΗΣ/ΠΥΡΑΖΙΝΗΣ ΩΣ ΑΝΑ- ΣΤΟΛΕΙΣ CTPS1	3112198
3870919 - 23/11/2022	SOUDOBEAM SA	ΣΤΟΙΧΕΙΟ ΕΓΧΥΣΗΣ ΑΕΡΙΟΥ, ΚΛΙΒΑΝΟΣ ΕΞΟΠΛΙΣΜΕΝΟΣ ΜΕ ΤΕΤΟΙΟ ΣΤΟΙΧΕΙΟ ΚΑΙ ΧΡΗΣΗ ΑΥΤΟΥ	3112098
3872198 - 15/02/2023	MITSUBISHI MATERIALS CORPORATION	ΚΡΑΜΑ ΧΑΛΚΟΥ ΑΠΟΚΟΠΗΣ ΚΑΙ ΜΕΘΟΔΟΣ ΠΑΡΑΣΚΕΥ- ΗΣ ΚΡΑΜΑΤΟΣ ΧΑΛΚΟΥ ΑΠΟΚΟΠΗΣ	3112168
3872199 - 22/02/2023	MITSUBISHI MATERIALS CORPORATION	ΚΡΑΜΑ ΧΑΛΚΟΥ ΕΛΕΥΘΕΡΗΣ ΚΟΠΗΣ ΚΑΙ ΜΕΘΟΔΟΣ ΓΙΑ ΠΑΡΑΓΩΓΗ ΚΡΑΜΑΤΟΣ ΧΑΛΚΟΥ ΕΛΕΥΘΕΡΗΣ ΚΟΠΗΣ	3112197
3873823 - 30/11/2022	GUALA CLOSURES S.P.A.	ΣΤΟΜΙΟ ΡΟΗΣ ΓΙΑ ΠΕΡΙΕΚΤΗ, ΣΥΓΚΕΚΡΙΜΕΝΑ ΜΙΑ ΦΙΑ- ΛΗ	3112094
3879550 - 22/02/2023	SCHAEFER GMBH	ΜΟΝΑΔΑ ΔΙΑΚΟΠΤΗ	3112204
3880587 - 14/12/2022	M.E.P. MACCHINE ELETTRONICHE PIE- GATRICI S.P.A.	ΣΥΣΚΕΥΗ ΚΑΙ ΜΕΘΟΔΟΣ ΓΙΑ ΤΟΝ ΧΕΙΡΙΣΜΟ ΡΑΒΔΩΝ	3112177
3880641 - 15/03/2023	KETOLIPIX THERAPEUTICS GMBH	ΜΕΘΟΔΟΣ ΓΙΑ ΤΗΝ ΠΑΡΑΣΚΕΥΗ ΓΛΥΚΕΡΙΔΙΩΝ 3-ΥΔΡΟ- ΕΥΒΟΥΤΥΡΙΚΩΝ ΟΞΕΩΝ	3112246
3883547 - 21/12/2022	CANNAXAN GMBH	ΠΑΡΑΣΚΕΥΗ ΚΑΙ ΧΡΗΣΗ ΝΑΝΟ-ΣΥΝΘΕΣΗΣ ΚΑΝΝΑΒΗΣ	3112158
3885244 - 28/12/2022	ARCUSIN, CARLOS EDUARDO GANZABAL LIBERATI, ALEJANDRO ROMAN	ΔΙΑΤΑΞΗ ΠΛΩΡΗΣ Ή/ΚΑΙ ΠΡΥΜΝΗΣ ΓΙΑ ΤΗ ΜΕΙΩΣΗ ΤΗΣ ΟΠΙΣΘΕΛΚΟΥΣΑΣ ΕΝΟΣ ΣΚΑΦΟΥΣ ΚΑΤΑ ΤΗΝ ΠΛΕΥΣΗ	3112229
3885248 - 28/12/2022	ARCUSIN, CARLOS EDUARDO GANZABAL LIBERATI, ALEJANDRO ROMAN	ΠΛΩΤΗ ΚΑΤΑΣΚΕΥΗ ΓΙΑ ΜΕΤΑΦΟΡΑ ΠΟΥ ΣΧΗΜΑΤΙ- ΖΕΤΑΙ ΑΠΟ ΔΙΑΔΟΧΙΚΗ ΔΙΑΤΑΞΗ ΠΕΡΙΣΤΡΟΦΙΚΩΝ ΣΩΜΑΤΩΝ ΠΕΡΙΣΤΡΟΦΗΣ Η ΟΠΟΙΑ ΜΕΙΩΝΕΙ ΤΗΝ ΑΝΤΙΣΤΑΣΗ ΑΥΤΩΝ ΚΑΤΑ ΤΗΝ ΠΛΕΥΣΗ	3112230
3887360 - 18/01/2023	SYNGENTA PARTICIPATIONS AG	ΜΙΚΡΟΒΙΟΚΤΟΝΑ ΠΑΡΑΓΩΓΑ ΘΕΙΑΖΟΛΙΟΥ	3112251
3887667 - 23/11/2022	GOLAR MANAGEMENT AS	ΣΥΣΤΗΜΑ ΕΛΕΓΧΟΥ ΡΟΗΣ ΤΟΥ ΝΕΡΟΥ ΑΠΟ ΜΙΑ ΜΟΝΑ- ΔΑ ΕΠΕΞΕΡΓΑΣΙΑΣ ΣΕ ΣΚΑΦΟΣ	3112072
3890740 - 01/03/2023	ARGENX BVBA UNIVERSITY OF BERN	ΣΥΝΔΥΑΣΤΙΚΗ ΘΕΡΑΠΕΙΑ CD70 ΚΑΙ ΒΕΝΕΤΟΚΛΑΞΗΣ, ΕΝΟΣ ΑΝΑΣΤΟΛΕΑ ΤΗΣ BCL-2, ΓΙΑ ΤΗ ΘΕΡΑΠΕΥΤΙΚΗ ΑΝΤΙΜΕΤΩΠΙΣΗ ΤΗΣ ΟΞΕΙΑΣ ΜΥΕΛΟΕΙΔΟΥΣ ΛΕΥΧΑΙ- ΜΙΑΣ	3112250
3897130 - 25/01/2023	BATTELLE UK LIMITED	ΑΓΡΟΧΗΜΙΚΗ ΣΥΝΘΕΣΗ	3112112
3897595 - 15/03/2023	LABORATOIRES THEA	ΦΑΡΜΑΚΟΤΡΟΦΙΚΗ ΟΦΘΑΛΜΙΚΗ ΣΥΝΘΕΣΗ ΓΙΑ ΤΗ ΘΕΡΑΠΕΙΑ ΑΜΦΙΒΛΗΣΤΡΟΕΙΔΙΚΩΝ ΠΑΘΟΛΟΓΙΩΝ ΠΟΥ ΕΧΟΥΝ ΝΕΟΑΓΓΕΙΑΚΟ ΣΥΣΤΑΤΙΚΟ	3112228
3898225 - 01/02/2023	SERGE FERRARI SAS	ΔΙΑΦΑΝΕΣ ΕΥΚΑΜΠΤΟ ΥΛΙΚΟ ΕΦΟΔΙΑΣΜΕΝΟ ΜΕ ΝΗ- ΜΑΤΑ ΕΝΙΣΧΥΣΗΣ	3112064

ΑΡ./ΗΜ.ΔΗΜ.Ε.Δ. (87)	ΔΙΚΑΙΟΥΧΟΣ (73)	ΤΙΤΛΟΣ ΕΦΕΥΡΕΣΗΣ (54)	ΑΡ.ΕΥΡ.Δ.Ε. (11)
3902779 - 18/01/2023	F. HOFFMANN-LA ROCHE AG	ΜΕΘΟΔΟΣ ΓΙΑ ΤΗΝ ΠΑΡΑΣΚΕΥΗ Ν-(3-ΑΖΑΔΙΚΥΚΛΟ [3.2.1]ΟΚΤΑΝ-8-ΥΛΟ)ΚΑΡΒΑΜΙΚΟΥ ΕΞΩ-ΤΕΡΤ-ΒΟΥΤΥΛΕ-ΣΤΕΡΑ	3112151
3915408 - 30/11/2022	JOOZEF	ΣΥΣΚΕΥΗ ΓΙΑ ΤΗΝ ΕΙΣΠΙΝΟΗ ΜΙΑΣ ΟΥΣΙΑΣ	3112083
3916450 - 22/02/2023	HAUFF-TECHNIK GRIDCOM GMBH	ΔΟΜΙΚΟ ΣΤΟΙΧΕΙΟ ΣΥΝΑΡΜΟΓΗΣ ΜΕ ΟΔΗΓΟΥΣ ΓΙΑ ΚΑΛΩΔΙΑ ΜΑΤΙΣΜΑΤΟΣ	3112127
3916451 - 25/01/2023	HAUFF-TECHNIK GRIDCOM GMBH	ΣΥΣΚΕΥΗ ΠΕΡΙΣΤΡΕΦΟΜΕΝΟΥ ΔΟΜΙΚΟΥ ΣΤΟΙΧΕΙΟΥ ΓΙΑ ΚΑΛΩΔΙΑ ΟΠΤΙΚΩΝ ΙΝΩΝ ΜΕ ΠΛΑΚΑ ΚΑΛΥΨΗΣ	3112091
3916725 - 30/11/2022	HUAWAI TECHNOLOGIES CO., LTD.	ΔΙΑΤΑΞΗ ΕΠΕΞΕΡΓΑΣΙΑΣ ΣΤΕΡΕΟΦΩΝΙΚΟΥ ΣΗΜΑΤΟΣ	3112106
3917677 - 25/01/2023	ALFA LAVAL CORPORATE AB	ΦΥΤΟΚΕΝΤΡΙΚΟΣ ΔΙΑΧΩΡΙΣΤΗΣ	3112219
3917678 - 07/12/2022	BIBBY, DARREN, RICHARD	ΕΞΟΠΛΙΣΜΟΣ ΚΥΚΛΩΝΙΚΟΥ ΦΙΛΤΡΑΡΙΣΜΑΤΟΣ ΑΕΡΑ	3112051
3923579 - 04/01/2023	LG ELECTRONICS INC.	ΜΕΘΟΔΟΣ ΓΙΑ ΣΗΜΑΤΟΔΟΣΙΑ ΠΛΗΡΟΦΟΡΙΩΝ ΕΙΚΟΝΑΣ ΚΑΙ ΜΕΘΟΔΟΣ ΓΙΑ ΑΠΟΚΩΔΙΚΕΥΣΗ ΠΛΗΡΟΦΟΡΙΩΝ ΕΙΚΟΝΑΣ ΜΕ ΧΡΗΣΗ ΑΥΤΩΝ	3112077
3927484 - 15/02/2023	DANIELI AUTOMATION S.P.A.	ΕΠΑΓΓΕΛΙΑΣ ΚΑΙ ΑΝΤΙΣΤΟΙΧΗ ΜΕΘΟΔΟΣ ΣΥΝΤΗΡΗΣΗΣ	3112201
3930445 - 28/12/2022	LEIKERMOSER, DIETER REISER, STEPHAN	ΥΠΟΘΕΜΑ ΓΛΑΣΤΡΑΣ ΦΥΤΩΝ	3112214
3931362 - 21/12/2022	EDGEWELL PERSONAL CARE BRANDS, LLC	ΞΥΡΙΣΤΙΚΗ ΛΕΠΙΔΑ ΚΑΙ ΣΥΝΘΕΣΗ ΓΙΑ ΞΥΡΙΣΤΙΚΗ ΛΕΠΙΔΑ	3112190
3932951 - 07/12/2022	REGENERON PHARMACEUTICALS, INC.	ΜΕΘΟΔΟΙ ΑΝΤΙΜΕΤΩΠΙΣΗΣ ΤΟΥ ΚΑΡΚΙΝΟΥ ΤΟΥ ΔΕΡΜΑΤΟΣ ΜΕ ΧΟΡΗΓΗΣΗ ΑΝΑΣΤΟΛΕΑ PD-1	3112145
3935303 - 15/02/2023	TDW DELAWARE, INC.	ΣΥΣΤΗΜΑ ΣΥΝΤΗΡΗΣΗΣ ΣΩΛΗΝΩΝ ΠΟΛΥΑΙΘΥΛΕΝΙΟΥ ΠΟΥ ΠΕΡΙΛΑΜΒΑΝΕΙ ΜΕΣΑ ΤΑΧΕΙΑΣ ΣΥΝΔΕΣΗΣ ΓΙΑ ΕΡΓΑΣΙΕΣ ΔΙΑΤΡΗΣΗΣ ΓΙΑ ΔΙΑΚΛΑΔΩΣΗ, ΣΥΝΔΕΣΗΣ ΔΙΑΚΛΑΔΩΣΗΣ, ΚΑΙ ΟΛΟΚΛΗΡΩΣΗΣ ΣΩΛΗΝΩΝ ΠΟΛΥΑΙΘΥΛΕΝΙΟΥ	3112245
3942135 - 08/03/2023	GIESSE S.P.A.	ΜΕΝΤΕΣΕΣ ΓΙΑ ΠΟΡΤΕΣ Ή ΠΑΡΑΘΥΡΑ	3112217
3946998 - 18/01/2023	DVORAK - SVAHOVE SEKACKY S.R.O.	ΛΕΩΝΑΣ, ΙΔΙΩΣ ΓΕΝΙΚΟΥ ΠΛΑΙΣΙΟΥ ΣΤΗΡΙΞΗΣ	3112194
3960232 - 04/01/2023	NOVOCURE GMBH	ΑΝΑΦΟΡΤΩΣΗ ΔΕΔΟΜΕΝΩΝ ΑΠΟ ΑΠΟΜΟΝΩΘΕΝ ΣΥΣΤΗΜΑ ΧΩΡΙΣ ΔΙΑΚΥΒΕΥΣΗ ΑΠΟΜΟΝΩΣΗΣ	3112191
3966101 - 14/12/2022	GAZTRANSPORT ET TECHNIGAZ	ΜΕΘΟΔΟΣ ΚΑΙ ΔΙΑΤΑΞΗ ΠΡΟΣΔΙΟΡΙΣΜΟΥ ΤΗΣ ΑΝΑΤΑΡΑΞΗΣ ΥΓΡΟΥ	3112181
3971045 - 28/12/2022	NUWIEL GMBH	ΣΥΣΤΗΜΑ ΕΝΟΣ ΜΗΧΑΝΟΚΙΝΗΤΟΥ ΡΥΜΟΥΛΚΟΥ ΚΑΙ ΕΝΟΣ ΚΟΤΣΑΔΟΡΟΥ	3112208
3974374 - 11/01/2023	ELAFLEX HIBY GMBH & CO. KG	ΠΙΣΤΟΛΙ ΔΙΑΝΟΜΗΣ ΜΕ ΔΙΑΚΟΠΤΗ ΕΝΑΛΛΑΓΗΣ ΜΕΤΑ-ΕΥ ΔΥΟ ΜΕΓΙΣΤΩΝ ΡΥΘΜΩΝ ΡΟΗΣ	3112095
3974956 - 11/01/2023	DOLBY LABORATORIES LICENSING CORPORATION	ΠΡΟΓΡΑΜΜΑ ΥΠΟΛΟΓΙΣΤΗ ΓΙΑ ΤΗ ΒΕΛΤΙΩΣΗ ΤΗΣ ΑΝΤΑΛΛΑΓΗΣ ΔΕΔΟΜΕΝΩΝ ΕΙΚΟΝΑΣ ΒΑΣΕΙ ΤΗΣ ΑΝΤΙΛΗΠΤΙΚΗΣ ΜΗ ΓΡΑΜΜΙΚΟΤΗΤΑΣ ΦΩΤΕΙΝΟΤΗΤΑΣ ΣΕ ΔΙΑΦΟΡΕΤΙΚΕΣ ΔΥΝΑΤΟΤΗΤΕΣ ΠΡΟΒΟΛΗΣ	3112176
3978142 - 14/12/2022	BARBERAN LATORRE, JESUS FRANCISCO	ΣΥΣΤΗΜΑ ΚΑΙ ΜΕΘΟΔΟΣ ΓΙΑ ΤΗΝ ΕΦΑΡΜΟΓΗ ΣΥΓΚΟΛΛΗΤΙΚΩΝ ΟΥΣΙΩΝ ΜΕΣΩ ΨΗΦΙΑΚΩΝ ΚΕΦΑΛΩΝ ΕΚΤΥΠΩΣΗΣ INKJET	3112159
3979497 - 04/01/2023	DOLBY INTERNATIONAL AB	ΑΠΟΔΟΤΙΚΟ ΦΙΛΤΡΑΡΙΣΜΑ ΜΕ ΤΡΑΠΕΖΑ ΜΙΓΑΔΙΚΩΝ ΔΙΑΜΟΡΦΩΜΕΝΩΝ ΦΙΛΤΡΩΝ	3112172
3986090 - 25/01/2023	NICOVENTURES TRADING LIMITED	ΣΥΣΚΕΥΗ ΓΙΑ ΘΕΡΜΑΝΣΗ ΚΑΠΝΙΣΜΟΥ ΥΛΙΚΟΥ	3112080
4008357 - 28/12/2022	GLAXOSMITHKLINE BIOLOGICALS SA	ΜΙΚΡΑ ΛΙΠΟΣΩΜΑΤΑ ΓΙΑ ΧΟΡΗΓΗΣΗ RNA ΠΟΥ ΚΩΔΙΚΕΥΕΙ ΑΝΟΣΟΓΟΝΟ	3112056

ΑΡ./ΗΜ.ΔΗΜ.Ε.Δ. (87)	ΔΙΚΑΙΟΥΧΟΣ (73)	ΤΙΤΛΟΣ ΕΦΕΥΡΕΣΗΣ (54)	ΑΡ.ΕΥΡ.Δ.Ε. (11)
<i>4019041 - 28/12/2022</i>	THE TRUSTEES OF THE UNIVERSITY OF PENNSYLVANIA THE CHILDREN'S HOSPITAL OF PHILADELPHIA	ΔΙΑΧΕΙΡΙΣΗ ΤΟΞΙΚΟΤΗΤΑΣ ΓΙΑ ΤΗΝ ΑΝΤΙΚΑΡΚΙΝΙΚΗ ΔΡΑΣΗ ΤΩΝ CAR	3112235
<i>4024921 - 21/12/2022</i>	ORANGE	ΔΙΑΣΦΑΛΙΣΗ ΤΗΣ ΕΠΙΛΟΓΗΣ ΤΟΥ ΔΙΚΤΥΟΥ ΕΠΙΣΚΕΨΗΣ ΚΑΤΑ ΤΗΝ ΠΕΡΙΑΓΩΓΗ	3112212
<i>4025178 - 18/01/2023</i>	PIERRE FABRE DERMOCOSMETIQUE	ΚΑΙΝΟΥΡΓΙΟ ΣΥΣΤΗΜΑ ΔΙΑΛΥΤΟΠΟΙΗΣΗΣ ΑΝΤΗΛΙΑΚΩΝ ΟΡΓΑΝΙΚΩΝ ΛΙΠΟΔΙΑΛΥΤΩΝ ΦΙΛΤΡΩΝ	3112123
<i>4043040 - 11/01/2023</i>	GLAXOSMITHKLINE BIOLOGICALS SA	ΜΙΚΡΑ ΛΙΠΟΣΩΜΑΤΑ ΓΙΑ ΧΟΡΗΓΗΣΗ RNA ΠΟΥ ΚΩΔΙΚΕΥΕΙ ΑΝΟΣΟΓΟΝΟ	3112119
<i>4066855 - 28/12/2022</i>	GLAXOSMITHKLINE BIOLOGICALS SA	ΠΕΓΚΥΛΙΩΜΕΝΑ ΛΙΠΟΣΩΜΑΤΑ ΓΙΑ ΧΟΡΗΓΗΣΗ RNA ΤΟ ΟΠΟΙΟ ΚΩΔΙΚΟΠΟΙΕΙ ΕΝΑ ΑΝΟΣΟΓΟΝΟ	3112075
<i>4066857 - 21/12/2022</i>	GLAXOSMITHKLINE BIOLOGICALS SA	ΠΕΓΚΥΛΙΩΜΕΝΑ ΛΙΠΟΣΩΜΑΤΑ ΓΙΑ ΧΟΡΗΓΗΣΗ RNA ΤΟ ΟΠΟΙΟ ΚΩΔΙΚΟΠΟΙΕΙ ΕΝΑ ΑΝΟΣΟΓΟΝΟ	3112047

2.3 ΕΥΡΕΤΗΡΙΟ ΕΥΡΩΠΑΪΚΩΝ Δ.Ε. ΣΥΜΦΩΝΑ ΜΕ ΤΗΝ ΑΛΦΑΒΗΤΙΚΗ ΣΕΙΡΑ ΤΩΝ ΔΙΚΑΙΟΥΧΩΝ

ΔΙΚΑΙΟΥΧΟΣ (73)	ΤΙΤΛΟΣ ΕΦΕΥΡΕΣΗΣ (54)	ΑΡ./ΗΜ.ΔΗΜ.Ε.Δ. (87)	ΑΡ.ΕΥΡ.Δ.Ε. (11)
<i>AASE, JOHAN ORBECK</i>	ΣΥΣΤΗΜΑ ΗΧΟΑΠΟΡΡΟΦΗΤΙΚΟΥ ΠΑΝΕΛ	3697976 - 30/11/2022	3112086
<i>ABBVIE INC.</i>	ΠΡΟΦΑΡΜΑΚΕΥΤΙΚΟΙ ΔΙΑΜΟΡΦΩΤΕΣ ΤΟΥ ΜΟΝΟΠΑΤΙΟΥ ΟΛΟΚΛΗΡΩΜΕΝΗΣ ΑΠΟΚΡΙΣΗΣ ΣΤΟ ΣΤΡΕΣ	3864003 - 07/12/2022	3112141
<i>ABIVAX</i>	ΝΕΑ ΧΗΜΙΚΑ ΜΟΡΙΑ ΠΟΥ ΑΝΑΣΤΕΛΛΟΥΝ ΤΟΝ ΜΗΧΑΝΙΣΜΟ ΜΑΤΙΣΜΑΤΟΣ ΓΙΑ ΤΗ ΘΕΡΑΠΕΥΤΙΚΗ ΑΝΤΙΜΕΤΩΠΙΣΗ ΝΟΣΩΝ ΠΟΥ ΠΡΟΚΥΠΤΟΥΝ ΑΠΟ ΕΛΑΤΤΩΜΑΤΑ ΜΑΤΙΣΜΑΤΟΣ	2440547 - 30/11/2022	3112033
<i>ABIVAX</i>	ΕΝΩΣΕΙΣ ΧΡΗΣΙΜΕΣ ΓΙΑ ΤΗ ΘΕΡΑΠΕΥΤΙΚΗ ΑΓΩΓΗ ΤΗΣ ΠΡΟΩΡΗΣ ΓΗΡΑΝΣΗΣ ΚΑΙ ΙΔΙΑΙΤΕΡΩΣ ΤΗΣ ΠΡΟΓΗΡΙΑΣ	2440546 - 28/12/2022	3112218
<i>ACHENBACH BUSCHHUTTEN GMBH & CO. KG</i>	ΜΕΘΟΔΟΣ ΓΙΑ ΤΗΝ ΠΑΡΑΓΩΓΗ ΕΝΟΣ ΕΛΑΣΜΑΤΟΣ ΚΡΑΜΑΤΟΣ ΑΛΟΥΜΙΝΙΟΥ ΥΨΗΛΗΣ ΑΝΤΟΧΗΣ	3640358 - 28/12/2022	3112037
<i>ACTIVUS PHARMA CO., LTD.</i>	ΥΔΑΤΙΚΟΣ ΠΑΡΑΓΟΝΤΑΣ ΕΝΑΙΩΡΗΣΗΣ ΠΟΥ ΠΕΡΙΛΑΜΒΑΝΕΙ ΝΑΝΟΣΩΜΑΤΙΔΙΑ ΓΛΥΚΟΚΟΡΤΙΚΟΣΤΕΡΟΕΙΔΟΥΣ	3295943 - 30/11/2022	3112109
<i>ACUITAS THERAPEUTICS INC.</i>	ΝΕΑ ΛΙΠΙΔΙΑ ΚΑΙ ΝΕΑ ΣΚΕΥΑΣΜΑΤΑ ΝΑΝΟΣΩΜΑΤΙΔΙΟΥ ΛΙΠΙΔΙΟΥ ΓΙΑ ΑΠΕΛΕΥΘΕΡΩΣΗ ΝΟΥΚΛΕΪΝΙΚΩΝ ΟΞΕΩΝ	3368507 - 07/12/2022	3112089
<i>ADM DENMARK A/S</i>	ΠΡΟΒΙΟΤΙΚΗ ΣΥΝΘΕΣΗ ΚΑΙ ΧΡΗΣΕΙΣ ΑΥΤΗΣ	3454873 - 02/11/2022	3112117
<i>ADVANSIX RESINS & CHEMICALS LLC</i>	ΣΥΜΜΕΙΚΤΗ ΜΕΜΒΡΑΝΗ,ΣΥΣΚΕΥΑΣΙΑ ΚΑΙ ΜΕΘΟΔΟΙ ΓΙΑ ΥΑΙΚΑ ΕΥΑΙΣΘΗΤΑ ΣΤΟ ΟΞΥΓΟΝΟ	3765286 - 21/12/2022	3112205
<i>AERMEC S.P.A.</i>	ΜΟΝΑΔΑ ΚΛΙΜΑΤΙΣΜΟΥ ΕΣΩΤΕΡΙΚΟΥ ΧΩΡΟΥ	3537056 - 22/02/2023	3112153
<i>ALECTOR LLC</i>	ΑΝΤΙΣΩΜΑΤΑ ΑΝΤΙ-ΣΟΡΤΙΛΙΝΗΣ ΚΑΙ ΜΕΘΟΔΟΙ ΧΡΗΣΗΣ ΕΞ ΑΥΤΩΝ	3618928 - 18/01/2023	3112223
<i>ALEXION PHARMACEUTICALS, INC.</i>	ΜΕΘΟΔΟΙ ΚΑΙ ΣΥΝΘΕΣΕΙΣ ΓΙΑ ΤΗΝ ΑΓΩΓΗ ΔΙΑΤΑΡΑΧΩΝ ΠΟΥ ΣΧΕΤΙΖΟΝΤΑΙ ΜΕ ΤΟ ΣΥΜΠΛΗΡΩΜΑ	2894165 - 04/01/2023	3112188
<i>ALFA LAVAL CORPORATE AB</i>	ΦΥΤΟΚΕΝΤΡΙΚΟΣ ΔΙΑΧΩΡΙΣΤΗΣ	3917677 - 25/01/2023	3112219
<i>AMGEN INC.</i>	ΕΝΩΣΕΙΣ ΠΟΥ ΑΝΑΣΤΕΛΛΟΥΝ ΤΗΝ ΠΡΩΤΕΪΝΗ MCL-1	3601297 - 19/10/2022	3112124
<i>ARCUSIN, CARLOS EDUARDO</i>	ΔΙΑΤΑΞΗ ΠΛΩΡΗΣ Ή/ΚΑΙ ΠΡΥΜΝΗΣ ΓΙΑ ΤΗ ΜΕΙΩΣΗ ΤΗΣ ΟΠΙΣΘΕΛΚΟΥΣΑΣ ΕΝΟΣ ΣΚΑΦΟΥΣ ΚΑΤΑ ΤΗΝ ΠΛΕΥΣΗ	3885244 - 28/12/2022	3112229
<i>ARCUSIN, CARLOS EDUARDO</i>	ΠΛΩΤΗ ΚΑΤΑΣΚΕΥΗ ΓΙΑ ΜΕΤΑΦΟΡΑ ΠΟΥ ΣΧΗΜΑΤΙΖΕΤΑΙ ΑΠΟ ΔΙΑΔΟΧΙΚΗ ΔΙΑΤΑΞΗ ΠΕΡΙΣΤΡΟΦΙΚΩΝ ΣΩΜΑΤΩΝ ΠΕΡΙΣΤΡΟΦΗΣ Η ΟΠΟΙΑ ΜΕΙΩΝΕΙ ΤΗΝ ΑΝΤΙΣΤΑΣΗ ΑΥΤΩΝ ΚΑΤΑ ΤΗΝ ΠΛΕΥΣΗ	3885248 - 28/12/2022	3112230
<i>ARGENX BVBA</i>	ΣΥΝΔΥΑΣΤΙΚΗ ΘΕΡΑΠΕΙΑ CD70 ΚΑΙ ΒΕΝΕΤΟΚΛΑΞΗΣ, ΕΝΟΣ ΑΝΑΣΤΟΛΕΑ ΤΗΣ BCL-2, ΓΙΑ ΤΗ ΘΕΡΑΠΕΥΤΙΚΗ ΑΝΤΙΜΕΤΩΠΙΣΗ ΤΗΣ ΘΞΕΙΑΣ ΜΥΕΛΟΕΙΔΟΥΣ ΛΕΥΧΑΙΜΙΑΣ	3890740 - 01/03/2023	3112250
<i>ARRAY TECHNOLOGIES, INC.</i>	ΕΛΑΤΗΡΙΩΤΕΣ ΔΙΑΤΑΞΕΙΣ ΑΝΤΙΣΤΑΘΜΙΣΗΣ ΚΑΙ ΗΛΙΑΚΟΙ ΙΧΝΗΛΑΤΕΣ ΠΟΥ ΕΝΣΩΜΑΤΩΝΟΥΝ ΕΛΑΤΗΡΙΩΤΕΣ ΔΙΑΤΑΞΕΙΣ ΑΝΤΙΣΤΑΘΜΙΣΗΣ	3589899 - 28/12/2022	3112241
<i>ASTELLAS PHARMA INC.</i>	ΜΟΝΟΚΛΩΝΙΚΑ ΑΝΤΙΣΩΜΑΤΑ ΕΝΑΝΤΙ ΚΛΑΥΔΙΝΗΣ-18 ΓΙΑ ΤΗ ΘΕΡΑΠΕΙΑ ΤΟΥ ΚΑΡΚΙΝΟΥ	3401334 - 15/02/2023	3112192
<i>ASTELLAS PHARMA INC.</i>	ΣΤΑΘΕΡΗ ΦΑΡΜΑΚΕΥΤΙΚΗ ΣΥΝΘΕΣΗ ΓΙΑ ΧΟΡΗΓΗΣΗ ΑΠΟ ΤΟ ΣΤΟΜΑ	3318259 - 11/01/2023	3112255
<i>ASTRAZENECA AB</i>	ΕΚΛΕΚΤΙΚΟΙ ΑΝΑΣΤΟΛΕΙΣ JAK1	3571192 - 30/11/2022	3112044
<i>AUGWIND LTD.</i>	ΣΥΣΤΗΜΑ ΓΙΑ ΑΠΟΘΗΚΕΥΣΗ ΕΝΕΡΓΕΙΑΣ	3789609 - 04/01/2023	3112200
<i>BAR PHARMACEUTICALS S.R.L.</i>	ΠΑΡΑΓΩΓΑ ΧΟΛΑΝΗΣ ΓΙΑ ΧΡΗΣΗ ΣΤΗ ΘΕΡΑΠΕΙΑ ΚΑΙ/Η ΠΡΟΛΗΨΗ ΤΩΝ ΠΡΟΚΑΛΟΥΜΕΝΩΝ ΑΠΟ FXR ΚΑΙ TGR5/ GPBAR1 ΝΟΣΩΝ	3626725 - 30/11/2022	3112053

ΔΙΚΑΙΟΥΧΟΣ (73)	ΤΙΤΛΟΣ ΕΦΕΥΡΕΣΗΣ (54)	ΑΡ./ΗΜ.ΛΗΜ.Ε.Δ. (87)	ΑΡ.ΕΥΡ.Δ.Ε. (11)
BARBERAN LATORRE, JESUS FRANCISCO	ΣΥΣΤΗΜΑ ΚΑΙ ΜΕΘΟΔΟΣ ΓΙΑ ΤΗΝ ΕΦΑΡΜΟΓΗ ΣΥΓΚΟΛΛΗΤΙΚΩΝ ΟΥΣΙΩΝ ΜΕΣΩ ΨΗΦΙΑΚΩΝ ΚΕΦΑΛΩΝ ΕΚΤΥΠΩΣΗΣ INKJET	3978142 - 14/12/2022	3112159
BASF CORPORATION	ΝΕΟΣ ΣΧΕΔΙΑΣΜΟΣ ΚΥΚΛΙΚΗΣ ΜΟΝΑΔΑΣ ΑΠΕΝΕΡΓΟΠΟΙΗΣΗΣ ΜΕΤΑΛΛΩΝ ΓΙΑ ΑΠΕΝΕΡΓΟΠΟΙΗΣΗ ΚΑΤΑΛΥΤΗ FCC	3448960 - 08/02/2023	3112174
BATTELLE UK LIMITED	ΑΓΡΟΧΗΜΙΚΗ ΣΥΝΘΕΣΗ	3897130 - 25/01/2023	3112112
BE PHARBEL MANUFACTURING	ΠΟΛΥΣΤΡΩΜΑΤΙΚΑ ΜΙΚΡΟΣΩΜΑΤΙΔΙΑ ΑΠΕΛΕΥΘΕΡΩΣΗΣ ΦΑΡΜΑΚΕΥΤΙΚΩΣ ΔΡΑΣΤΙΚΗΣ ΕΝΩΣΗΣ ΣΕ ΜΙΑ ΥΓΡΗ ΔΟΣΟΛΟΓΙΚΗ ΜΟΡΦΗ	3324948 - 15/02/2023	3112126
BEIJING GOLDWIND SCIENCE & CREATION WINDPOWER EQUIPMENT CO., LTD.	ΔΟΜΗ ΠΕΡΙΒΛΗΜΑΤΟΣ, ΔΥΝΑΜΙΚΗ ΜΕΘΟΔΟΣ ΑΠΑΓΩΓΗΣ ΘΕΡΜΟΤΗΤΑΣ ΓΙΑ ΠΗΓΗ ΘΕΡΜΟΤΗΤΑΣ ΕΝΤΟΣ ΤΗΣ ΔΟΜΗΣ ΠΕΡΙΒΛΗΜΑΤΟΣ ΚΑΙ ΔΥΝΑΜΙΚΟ ΣΥΣΤΗΜΑ ΑΠΑΓΩΓΗΣ ΘΕΡΜΟΤΗΤΑΣ	3386048 - 21/12/2022	3112139
BENCHMARK ANIMAL HEALTH LIMITED	ΘΕΡΑΠΕΙΑ ΓΙΑ ΤΗΝ ΑΠΟΜΑΚΡΥΝΣΗ ΕΚΤΟΠΑΡΑΣΙΤΩΝ ΑΠΟ ΨΑΡΙΑ	3550972 - 04/01/2023	3112045
BIBBY, DARREN, RICHARD	ΕΞΟΠΛΙΣΜΟΣ ΚΥΚΛΩΝΙΚΟΥ ΦΙΛΤΡΑΡΙΣΜΑΤΟΣ ΑΕΡΑ	3917678 - 07/12/2022	3112051
BIOGEN MA INC.	ΜΕΘΟΔΟΣ ΓΙΑ ΤΟΝ ΠΡΟΣΔΙΟΡΙΣΜΟ ΚΙΝΔΥΝΟΥ PML	3575792 - 30/11/2022	3112063
BIOVERATIV USA INC.	ΕΞΑΝΘΡΩΠΙΣΜΕΝΑ ΑΝΤΙΣΩΜΑΤΑ ΑΝΤΙ-C1S ΚΑΙ ΜΕΘΟΔΟΙ ΧΡΗΣΗΣ ΑΥΤΩΝ	3280440 - 16/11/2022	3112032
BOCKATECH LTD	ΜΕΘΟΔΟΣ ΣΧΗΜΑΤΙΣΜΟΥ ΕΝΟΣ ΑΝΤΙΚΕΙΜΕΝΟΥ	3393744 - 23/11/2022	3112030
BOEHRINGER INGELHEIM INTERNATIONAL GMBH	ΠΑΡΑΓΩΓΑ 4-ΠΥΡΑΖΙΝ-2-ΥΛΜΕΘΥΛ-ΜΟΡΦΟΛΙΝΗΣ ΚΑΙ Η ΧΡΗΣΗ ΑΥΤΩΝ ΩΣ ΘΕΡΑΠΕΥΤΙΚΩΝ ΜΕΣΩΝ	3867244 - 18/01/2023	3112122
BOSKEIN NUTRITION LIMITED	ΖΩΟΤΡΟΦΗ ΚΑΙ ΜΕΘΟΔΟΣ ΓΙΑ ΤΗΝ ΠΑΡΑΣΚΕΥΗ ΤΗΣ	3536162 - 21/12/2022	3112125
BRACCO IMAGING SPA	ΠΑΡΑΓΟΝΤΕΣ ΑΝΤΙΘΕΣΗΣ ΜΕ ΒΑΣΗ ΤΟ ΡCΤΑ ΠΟΥ ΠΕΡΙΕΧΕΙ ΓΑΔΟΛΙΝΙΟ	3770160 - 23/11/2022	3112069
CALICO LIFE SCIENCES LLC	ΠΡΟΦΑΡΜΑΚΕΥΤΙΚΟΙ ΔΙΑΜΟΡΦΩΤΕΣ ΤΟΥ ΜΟΝΟΠΑΤΙΟΥ ΟΛΟΚΛΗΡΩΜΕΝΗΣ ΑΠΟΚΡΙΣΗΣ ΣΤΟ ΣΤΡΕΣ	3864003 - 07/12/2022	3112141
CANCER RESEARCH TECHNOLOGY LIMITED	ΑΝΑΣΤΟΛΕΙΣ ΤΗΣ BCL6	3774817 - 07/12/2022	3112088
CANCER TARGETED TECHNOLOGY LLC	ΜΕΘΟΔΟΙ ΠΑΡΑΣΚΕΥΗΣ ΕΠΙΣΗΜΑΣΜΕΝΩΝ ΜΕ 18F, ΣΤΟΧΕΥΟΜΕΝΩΝ ΣΕ PSMA ΠΑΡΑΓΟΝΤΩΝ ΑΠΕΙΚΟΝΙΣΗΣ PET ΚΑΙ ΔΙΑΓΝΩΣΤΙΚΕΣ ΜΕΘΟΔΟΙ ΑΥΤΩΝ	3560937 - 28/12/2022	3112114
CANNAXAN GMBH	ΠΑΡΑΣΚΕΥΗ ΚΑΙ ΧΡΗΣΗ NANO-ΣΥΝΘΕΣΗΣ ΚΑΝΝΑΒΗΣ	3883547 - 21/12/2022	3112158
CELGENE CORPORATION	ΣΥΝΘΕΣΕΙΣ ΚΑΙ ΜΕΘΟΔΟΙ ΧΡΗΣΗΣ ΤΟΥ 2-(4-ΧΛΩΡΟΦΑΙΝΥΛΟ)-N-((2-(2,6-ΔΙΟΞΟΠΠΕΡΙΔΙΝ-3-ΥΛΟ)-1-ΟΞΟΪΣΟ-ΪΝΔΟΛΙΝ-5-ΥΛΟ)ΜΕΘΥΛΟ) -2,2-ΔΙΦΘΟΡΟΑΚΕΤΑΜΙΔΙΟΥ	3644999 - 14/12/2022	3112136
CELGENE CORPORATION	ΜΕΘΟΔΟΙ ΘΕΡΑΠΕΥΤΙΚΗΣ ΑΝΤΙΜΕΤΩΠΙΣΗΣ ΤΟΥ ΠΟΛΛΑΠΛΟΥ ΜΥΕΛΩΜΑΤΟΣ ΜΕ ΑΝΟΣΟΡΥΘΙΜΙΣΤΙΚΕΣ ΕΝΩΣΕΙΣ ΣΕ ΣΥΝΔΥΑΣΜΟ ΜΕ ΑΝΤΙΣΩΜΑΤΑ	3182996 - 28/12/2022	3112187
CELGENE QUANTICEL RESEARCH, INC.	ΑΝΑΣΤΟΛΕΙΣ ΤΗΣ ΕΙΔΙΚΗΣ ΓΙΑ ΤΗ ΛΥΣΙΝΗ ΑΠΟΜΕΘΥΛΑΣΗΣ-1	3080100 - 30/11/2022	3112049
CELLULAR BIOMEDICINE GROUP INC.	ΚΑΤΑΣΚΕΥΗ ΧΙΜΑΙΡΙΚΟΥ ΥΠΟΔΟΧΕΑ ΑΝΤΙΓΟΝΟΥ ΠΟΥ ΣΤΟΧΕΥΕΙ ΑΝΤΙΓΟΝΟ CD20 ΚΑΙ ΠΡΟΣΔΙΟΡΙΣΜΟΣ ΔΡΑΣΤΙΚΟΤΗΤΑΣ ΤΡΟΠΟΠΟΙΗΜΕΝΩΝ Τ ΚΥΤΤΑΡΩΝ ΑΥΤΟΥ	3599251 - 16/11/2022	3112041
CENTRE NATIONAL DE LA RECHERCHE SCIENTIFIQUE (C.N.R.S.)	ΝΕΑ ΧΗΜΙΚΑ ΜΟΡΙΑ ΠΟΥ ΑΝΑΣΤΕΛΛΟΥΝ ΤΟΝ ΜΗΧΑΝΙΣΜΟ ΜΑΤΙΣΜΑΤΟΣ ΓΙΑ ΤΗ ΘΕΡΑΠΕΥΤΙΚΗ ΑΝΤΙΜΕΤΩΠΙΣΗ ΝΟΣΩΝ ΠΟΥ ΠΡΟΚΥΠΤΟΥΝ ΑΠΟ ΕΛΑΤΤΩΜΑΤΑ ΜΑΤΙΣΜΑΤΟΣ	2440547 - 30/11/2022	3112033

ΔΙΚΑΙΟΥΧΟΣ (73)	ΤΙΤΛΟΣ ΕΦΕΥΡΕΣΗΣ (54)	ΑΡ./ΗΜ.ΔΗΜ.Ε.Δ. (87)	ΑΡ.ΕΥΡ.Δ.Ε. (11)
CENTRE NATIONAL DE LA RECHERCHE SCIENTIFIQUE (C.N.R.S.)	ΕΝΩΣΕΙΣ ΧΡΗΣΙΜΕΣ ΓΙΑ ΤΗ ΘΕΡΑΠΕΥΤΙΚΗ ΑΓΩΓΗ ΤΗΣ ΠΡΟΩΡΗΣ ΓΗΡΑΝΣΗΣ ΚΑΙ ΙΔΙΑΙΤΕΡΩΣ ΤΗΣ ΠΡΟΓΗΡΙΑΣ	2440546 - 28/12/2022	3112218
CHIESI FARMACEUTICI S.P.A.	ΠΑΡΑΣΚΕΥΗ ΜΙΚΡΟΝΙΣΜΕΝΩΝ ΣΩΜΑΤΙΔΙΩΝ ΑΝΤΙΜΟΥΣΚΑΡΙΝΙΚΗΣ ΕΝΩΣΗΣ ΜΕ ΥΔΡΟΔΥΝΑΜΙΚΗ ΣΠΗΛΑΙΩΣΗ	3405173 - 07/12/2022	3112050
CHILDREN'S MEDICAL CENTER CORPORATION	ΚΑΙΝΟΤΟΜΟΣ ΒΟΤΟΥΛΙΝΙΚΗ ΝΕΥΡΟΤΟΞΙΝΗ ΚΑΙ ΠΑΡΑΓΩΓΑ ΑΥΤΗΣ	3481852 - 07/12/2022	3112147
CHIOME BIOSCIENCE INC.	ΜΕΘΟΔΟΣ ΓΙΑ ΤΗΝ ΑΠΟΚΤΗΣΗ ΑΝΤΙΣΩΜΑΤΩΝ	3521307 - 04/01/2023	3112065
CHONG KUN DANG PHARMACEUTICAL CORP.	ΕΝΩΣΕΙΣ ΠΑΡΑΓΩΓΟ ΘΕΑΔΙΑΖΟΛΟ ΑΜΙΝΗΣ ΩΣ ΑΝΑΣΤΟΛΕΑΣ ΑΠΟΑΚΕΤΥΛΑΣΗΣ 6 ΙΣΤΟΝΗΣ, ΚΑΙ Η ΦΑΡΜΑΚΕΥΤΙΚΗ ΣΥΝΘΕΣΗ ΠΟΥ ΠΕΡΙΛΑΜΒΑΝΕΙ ΑΥΤΕΣ	3362445 - 25/01/2023	3112110
COCRYSTAL PHARMA, INC.	ΣΥΝΔΥΑΣΜΟΙ ΑΝΑΣΤΟΛΕΩΝ ΑΝΑΠΑΡΑΓΩΓΗΣ ΤΟΥ ΙΟΥ ΓΡΙΠΗΣ	3866778 - 30/11/2022	3112066
COMETTO S.P.A.	ΦΟΡΤΗΓΟ ΟΧΗΜΑ ΜΕ ΚΑΜΠΙΝΑ ΟΔΗΓΟΥ	3865344 - 23/11/2022	3112028
COMMSCOPE TECHNOLOGIES LLC	ΔΙΑΤΑΞΗ ΣΤΕΓΑΝΟΠΟΙΗΤΙΚΟΥ ΠΡΟΣΤΑΤΕΥΤΙΚΟΥ ΚΑΛΥΜΜΑΤΟΣ ΓΙΑ ΗΛΕΚΤΡΙΚΗ ΔΙΑΣΥΝΔΕΣΗ	3363081 - 07/12/2022	3112097
CONTRAF-NICOTEX-TOBACCO GMBH	ΕΝΑΝΤΙΟΜΕΡΙΚΟΣ ΔΙΑΧΩΡΙΣΜΟΣ ΡΑΚΕΜΙΚΗΣ ΝΙΚΟΤΙΝΗΣ ΜΕ ΠΡΟΣΘΗΚΗ ΕΝΟΣ ΕΝΑΝΤΙΟΜΕΡΟΥΣ Ο.Ο'-ΔΙΣΥΠΟΚΑΤΕΣΤΗΜΕΝΟΥ ΤΡΥΓΙΚΟΥ ΟΞΕΟΣ ΧΑΜΗΛΗΣ ΟΠΤΙΚΗΣ ΚΑΘΑΡΟΤΗΤΑΣ	3710437 - 14/12/2022	3112161
CONVALIFE (SHANGHAI) CO. LIMITED	ΣΥΝΘΕΣΕΙΣ ΟΙ ΟΠΟΙΕΣ ΠΕΡΙΛΑΜΒΑΝΟΥΝ ΑΝΑΣΤΟΛΕΙΣ ΤΗΣ 3-ΚΙΝΑΣΗΣ ΦΩΣΦΟΪΝΟΣΙΤΙΔΗΣ ΚΑΙ ΕΝΑΝ ΔΕΥΤΕΡΟ ΑΝΤΙΠΟΛΛΑΠΛΑΣΙΑΣΤΙΚΟ ΠΑΡΑΓΟΝΤΑ	3337477 - 01/02/2023	3112099
CORIOLIS PHARMA RESEARCH GMBH	ΥΨΗΛΩΣ ΚΑΘΑΡΙΣΜΕΝΑ ΣΑΚΧΑΡΑ ΚΑΙ ΣΥΝΘΕΣΕΙΣ ΣΑΚΧΑΡΩΝ	3318281 - 21/12/2022	3112036
CORTEVA AGRISCIENCE LLC	4-ΑΜΙΝΟ-6-(ΕΤΕΡΟΚΥΚΛΙΚΑ)ΠΙΚΟΛΙΝΙΚΑ ΚΑΙ 6-ΑΜΙΝΟ-2-(ΕΤΕΡΟΚΥΚΛΙΚΑ)ΠΥΡΙΜΙΔΙΝΟ-4-ΚΑΡΒΟΞΥΛΙΚΑ ΚΑΙ Η ΧΡΗΣΗ ΑΥΤΩΝ ΩΣ ΖΙΖΑΝΙΟΚΤΟΝΑ	3621439 - 30/11/2022	3112074
CORTEVA AGRISCIENCE LLC	ΖΙΖΑΝΙΟΚΤΟΝΕΣ ΣΥΝΘΕΣΕΙΣ ΜΕ ΦΥΤΟΠΡΟΣΤΑΤΕΥΤΙΚΟ ΠΑΡΑΓΟΝΤΑ ΑΠΟΤΕΛΟΥΜΕΝΕΣ ΑΠΟ ΠΑΡΑΓΩΓΑ ΠΥΡΙΔΙΝΟ-2-ΚΑΡΒΟΞΥΛΙΚΟΥ ΟΞΕΟΣ ΓΙΑ ΧΡΗΣΗ ΣΤΟ ΚΑΛΑΜΠΟΚΙ (ΑΡΑΒΟΣΙΤΟ)	2967035 - 14/12/2022	3112079
CYCLACEL LIMITED	ΔΙΕΡΓΑΣΙΑ ΓΙΑ ΤΗΝ ΠΑΡΑΣΚΕΥΗ ΠΑΡΑΓΩΓΩΝ ΠΟΥΡΙΝΗΣ	3573988 - 28/12/2022	3112087
DANIELI AUTOMATION S.P.A.	ΕΠΑΓΩΓΕΑΣ ΚΑΙ ΑΝΤΙΣΤΟΙΧΗ ΜΕΘΟΔΟΣ ΣΥΝΤΗΡΗΣΗΣ	3927484 - 15/02/2023	3112201
DELGADO CAPITAL LIMITED	ΣΥΣΤΗΜΑ ΑΠΑΓΩΓΗΣ ΟΔΙΚΗΣ ΡΥΠΑΝΣΗΣ	3610069 - 30/11/2022	3112107
DELTA BLOC INTERNATIONAL GMBH	ΣΥΣΤΗΜΑ ΣΥΓΚΡΑΤΗΣΗΣ ΟΧΗΜΑΤΟΣ ΜΕ ΟΡΘΟΣΤΑΤΗ	3827128 - 30/11/2022	3112111
DEUTSCHES KREBSFORSCHUNGSZENTRUM HEIDELBERG STIFTUNG DES OFFENTLICHEN RECHTS (DKFZ)	ΠΡΩΤΕΪΝΗ REP ΩΣ ΑΝΤΙΓΟΝΟ ΠΡΩΤΕΪΝΗΣ ΓΙΑ ΧΡΗΣΗ ΣΕ ΔΙΑΓΝΩΣΤΙΚΟΥΣ ΠΡΟΣΔΙΟΡΙΣΜΟΥΣ	3523653 - 07/12/2022	3112132
DEZER, GIL	ΣΥΣΤΗΜΑ ΑΝΑΛΚΥΣΤΗΡΑ ΕΠΙΒΑΤΩΝ ΚΑΙ ΟΧΗΜΑΤΩΝ	3024769 - 07/12/2022	3112155
DOLBY INTERNATIONAL AB	ΑΠΟΔΟΤΙΚΟ ΦΙΛΤΡΑΡΙΣΜΑ ΜΕ ΤΡΑΠΕΖΑ ΜΙΓΑΔΙΚΩΝ ΔΙΑΜΟΡΦΩΜΕΝΩΝ ΦΙΛΤΡΩΝ	3979497 - 04/01/2023	3112172
DOLBY LABORATORIES LICENSING CORPORATION	ΠΡΟΓΡΑΜΜΑ ΥΠΟΛΟΓΙΣΤΗ ΓΙΑ ΚΑΙ ΜΕΣΟ ΑΝΑΓΝΩΣΙΜΟ ΑΠΟ ΥΠΟΛΟΓΙΣΤΗ ΜΕ ΑΠΟΘΗΚΕΥΜΕΝΟ ΕΝΑ ΡΕΥΜΑ ΔΥΑΔΙΚΩΝ ΨΗΦΙΩΝ ΓΙΑ ΤΗ ΒΕΛΤΙΩΣΗ ΤΗΣ ΑΝΤΑΛΛΑΓΗΣ ΔΕΔΟΜΕΝΩΝ ΕΙΚΟΝΑΣ ΒΑΣΕΙ ΤΗΣ ΑΝΤΙΛΗΠΤΙΚΗΣ ΜΗ ΓΡΑΜΜΙΚΟΤΗΤΑΣ ΦΩΤΕΙΝΟΤΗΤΑΣ ΣΕ ΔΙΑΦΟΡΕΤΙΚΕΣ ΔΥΝΑΤΟΤΗΤΕΣ ΠΡΟΒΟΛΗΣ	3800543 - 11/01/2023	3112175
DOLBY LABORATORIES LICENSING CORPORATION	ΠΡΟΓΡΑΜΜΑ ΥΠΟΛΟΓΙΣΤΗ ΓΙΑ ΤΗ ΒΕΛΤΙΩΣΗ ΤΗΣ ΑΝΤΑΛΛΑΓΗΣ ΔΕΔΟΜΕΝΩΝ ΕΙΚΟΝΑΣ ΒΑΣΕΙ ΤΗΣ ΑΝΤΙΛΗΠΤΙΚΗΣ ΜΗ ΓΡΑΜΜΙΚΟΤΗΤΑΣ ΦΩΤΕΙΝΟΤΗΤΑΣ ΣΕ ΔΙΑΦΟΡΕΤΙΚΕΣ ΔΥΝΑΤΟΤΗΤΕΣ ΠΡΟΒΟΛΗΣ	3974956 - 11/01/2023	3112176

ΔΙΚΑΙΟΥΧΟΣ (73)	ΤΙΤΛΟΣ ΕΦΕΥΡΕΣΗΣ (54)	ΑΡ./ΗΜ.ΛΗΜ.Ε.Δ. (87)	ΑΡ.ΕΥΡ.Α.Ε. (11)
<i>DR. FALK PHARMA GMBH</i>	ΦΑΡΜΑΚΕΥΤΙΚΟ ΣΚΕΥΑΣΜΑ ΓΙΑ ΤΗΝ ΘΕΡΑΠΕΙΑ ΦΛΕΓΜΟΝΩΔΩΝ ΑΛΛΟΙΩΣΕΩΝ ΤΟΥ ΟΡΘΟΥ	3319586 - 18/01/2023	3112054
<i>DRYLYTE, S.L.</i>	ΧΡΗΣΗ Η2SO4 ΣΑΝ ΗΛΕΚΤΡΟΛΥΤΗ ΣΕ ΔΙΕΡΓΑΣΙΕΣ ΛΕΙΑΝΣΗΣ ΚΑΙ ΣΤΙΛΒΩΣΗΣ ΜΕΤΑΛΛΩΝ ΜΕ ΜΕΤΑΦΟΡΑ ΙΟΝΤΩΝ ΜΕΣΩ ΕΛΕΥΘΕΡΩΝ ΣΤΕΡΕΩΝ	3640373 - 07/12/2022	3112157
<i>DUKE UNIVERSITY</i>	ΘΕΡΑΠΕΙΑ ΚΑΡΚΙΝΟΥ ΜΑΣΤΟΥ ΧΡΗΣΙΜΟΠΟΙΩΝΤΑΣ ΕΚΛΕΚΤΙΚΟΥΣ ΡΥΘΜΙΣΤΕΣ ΥΠΟΔΟΧΕΑ ΟΙΣΤΡΟΓΟΝΟΥ	3122426 - 18/01/2023	3112071
<i>DVORAK - SVAHOVE SEKACKY S.R.O.</i>	ΑΞΟΝΑΣ, ΙΔΙΩΣ ΓΕΝΙΚΟΥ ΠΛΑΙΣΙΟΥ ΣΤΗΡΙΞΗΣ	3946998 - 18/01/2023	3112194
<i>E.T.I.A.-EVALUATION TECHNOLOGIQUE, INGENIERIE ET APPLICATIONS</i>	ΣΥΣΚΕΥΗ ΘΕΡΜΙΚΗΣ ΕΠΕΞΕΡΓΑΣΙΑΣ ΜΕ ΠΥΡΙΜΑΧΟ ΠΕΡΙΒΛΗΜΑ ΚΑΙ ΧΡΗΣΗ ΤΕΤΟΙΑΣ ΣΥΣΚΕΥΗΣ	3803243 - 07/12/2022	3112073
<i>ECOHISPANICA I MAS D MEDIOAMBIENTAL S.L</i>	ΠΕΡΙΣΤΡΕΦΟΜΕΝΟ ΤΥΜΠΑΝΟ ΓΙΑ ΤΗΝ ΤΡΟΦΟΔΟΣΙΑ ΥΛΙΚΟΥ ΜΕ ΤΗ ΔΥΝΑΜΗ ΤΗΣ ΒΑΡΥΤΗΤΑΣ ΣΤΟ ΕΣΩΤΕΡΙΚΟ ΤΟΥ	3868485 - 14/12/2022	3112182
<i>EDGEWELL PERSONAL CARE BRANDS, LLC</i>	ΕΥΡΙΣΤΙΚΗ ΛΕΠΙΔΑ ΚΑΙ ΣΥΝΘΕΣΗ ΓΙΑ ΕΥΡΙΣΤΙΚΗ ΛΕΠΙΔΑ	3931362 - 21/12/2022	3112190
<i>EDWARDS LIFESCIENCES CORPORATION</i>	ΣΥΣΤΗΜΑΤΑ ΚΑΙ ΕΡΓΑΛΕΙΑ ΑΝΑΠΤΥΞΗΣ ΓΙΑ ΤΗΝ ΠΑΡΟΧΗ ΜΙΑΣ ΔΙΑΤΑΞΗΣ ΑΓΚΥΡΩΣΗΣ ΓΙΑ ΠΡΟΣΘΕΤΙΚΗ ΒΑΛΒΙΔΑ	3554424 - 28/12/2022	3112234
<i>EDWARDS LIFESCIENCES CORPORATION</i>	ΕΛΑΣΤΙΚΟΠΟΙΗΜΕΝΟ ΥΦΑΣΜΕΝΟ ΥΦΑΣΜΑ ΓΙΑ ΧΡΗΣΗ ΣΕ ΕΜΦΥΤΕΥΣΙΜΕΣ ΒΙΟΠΡΟΣΘΕΣΕΙΣ	3390706 - 04/01/2023	3112253
<i>EGIS GYOGYSZERGYAR ZRT.</i>	ΦΑΡΜΑΚΕΥΤΙΚΑ ΠΑΡΑΣΚΕΥΑΣΜΑΤΑ ΠΟΥ ΠΕΡΙΕΧΟΥΝ ΣΙΛΙΚΟΝΕΣ ΥΨΗΛΗΣ ΠΗΤΗΚΟΤΗΤΑΣ	2180887 - 28/12/2022	3112237
<i>ELAFLEX HIBY GMBH & CO. KG</i>	ΠΙΣΤΟΛΙ ΔΙΑΝΟΜΗΣ ΜΕ ΔΙΑΚΟΠΤΗ ΕΝΑΛΛΑΓΗΣ ΜΕΤΑΞΥ ΔΥΟ ΜΕΓΙΣΤΩΝ ΡΥΘΜΩΝ ΡΟΗΣ	3974374 - 11/01/2023	3112095
<i>ENATA HOLDING FOUNDATION</i>	ΜΗΧΑΝΟΚΙΝΗΤΟ ΣΚΑΦΟΣ ΜΕ ΥΔΡΟΠΤΕΡΥΓΑ ΠΟΥ ΑΝΑΣΥΡΟΝΤΑΙ ΜΕ ΑΝΑΤΡΟΠΗ	3687890 - 28/12/2022	3112247
<i>ENI S.P.A.</i>	ΣΥΓΚΕΝΤΡΩΤΙΚΟΣ ΗΛΙΑΚΟΣ ΣΥΛΛΕΚΤΗΣ ΠΟΥ ΕΧΕΙ ΣΥΝΕΧΗ ΠΑΡΑΒΟΛΙΚΗ ΑΝΑΚΛΑΣΤΙΚΗ ΕΠΙΦΑΝΕΙΑ	3781880 - 21/12/2022	3112170
<i>F. HOFFMANN-LA ROCHE AG</i>	ΣΚΕΥΑΣΜΑΤΑ ΑΝΤΙΣΩΜΑΤΟΣ ANTI-IL13	3091029 - 28/12/2022	3112078
<i>F. HOFFMANN-LA ROCHE AG</i>	ΜΕΘΟΔΟΣ ΓΙΑ ΤΗΝ ΠΑΡΑΣΚΕΥΗ N-(3-AZAΔΙΚΥΚΛΟ [3.2.1]ΟΚΤΑΝ-8-ΥΛΟ)ΚΑΡΒΑΜΙΚΟΥ ΕΞΩ-TERT-ΒΟΥΤΥΛΕΣΤΕΡΑ	3902779 - 18/01/2023	3112151
<i>FAYMONVILLE DISTRIBUTION AG</i>	ΦΟΡΤΗΓΟ ΟΧΗΜΑ ΜΕ ΚΑΜΠΙΝΑ ΟΔΗΓΟΥ	3865344 - 23/11/2022	3112028
<i>FMC CORPORATION</i>	ΣΥΝΘΕΣΕΙΣ ΜΕ ΤΟ FCC1256 ΤΟΥ BACILLUS AMYLOLIQUEFACIENS ΚΑΙ ΜΕΘΟΔΟΙ ΚΑΤΑΠΟΛΕΜΗΣΗΣ ΦΥΤΟΠΑΘΟΓΟΝΩΝ ΠΑΡΑΓΟΝΤΩΝ	3855919 - 30/11/2022	3112108
<i>FOCKE & CO. (GMBH & CO. KG)</i>	ΣΥΣΚΕΥΑΣΙΑ ΤΣΙΓΑΡΩΝ	3708516 - 23/11/2022	3112060
<i>FORMA THERAPEUTICS, INC.</i>	ΑΝΑΣΤΟΛΗ ΜΕΤΑΛΛΑΓΜΕΝΗΣ IDH-1	3720442 - 28/12/2022	3112213
<i>FUJITSU GENERAL LIMITED</i>	ΜΟΝΑΔΑ ΔΙΑΝΟΜΗΣ ΨΥΚΤΙΚΟΥ ΜΕΣΟΥ ΓΙΑ ΚΛΙΜΑΤΙΣΤΙΚΑ	2402667 - 07/12/2022	3112046
<i>G.D S.P.A.</i>	ΜΗΧΑΝΗ ΓΙΑ ΤΗΝ ΚΑΤΑΣΚΕΥΗ ΦΙΛΤΡΩΝ ΓΙΑ ΕΙΔΗ ΚΑΠΝΙΣΜΑΤΟΣ	3659448 - 11/01/2023	3112173
<i>GANZABAL LIBERATI, ALEJANDRO ROMAN</i>	ΔΙΑΤΑΞΗ ΠΛΩΡΗΣ Ή/ΚΑΙ ΠΡΥΜΝΗΣ ΓΙΑ ΤΗ ΜΕΙΩΣΗ ΤΗΣ ΟΠΙΣΘΕΛΚΟΥΣΑΣ ΕΝΟΣ ΣΚΑΦΟΥΣ ΚΑΤΑ ΤΗΝ ΠΛΕΥΣΗ	3885244 - 28/12/2022	3112229
<i>GANZABAL LIBERATI, ALEJANDRO ROMAN</i>	ΠΛΩΤΗ ΚΑΤΑΣΚΕΥΗ ΓΙΑ ΜΕΤΑΦΟΡΑ ΠΟΥ ΣΧΗΜΑΤΙΖΕΤΑΙ ΑΠΟ ΔΙΑΔΟΧΙΚΗ ΔΙΑΤΑΞΗ ΠΕΡΙΣΤΡΟΦΙΚΩΝ ΣΩΜΑΤΩΝ ΠΕΡΙΣΤΡΟΦΗΣ Η ΟΠΟΙΑ ΜΕΙΩΝΕΙ ΤΗΝ ΑΝΤΙΣΤΑΣΗ ΑΥΤΩΝ ΚΑΤΑ ΤΗΝ ΠΛΕΥΣΗ	3885248 - 28/12/2022	3112230

ΔΙΚΑΙΟΥΧΟΣ (73)	ΤΙΤΛΟΣ ΕΦΕΥΡΕΣΗΣ (54)	ΑΡ./ΗΜ.ΔΗΜ.Ε.Δ. (87)	ΑΡ.ΕΥΡ.Δ.Ε. (11)
<i>GAZTRANSPORT ET TECHNIGAZ</i>	ΜΕΘΟΔΟΣ ΚΑΙ ΔΙΑΤΑΞΗ ΠΡΟΣΔΙΟΡΙΣΜΟΥ ΤΗΣ ΑΝΑΤΑΡΑΞΗΣ ΥΓΡΟΥ	3966101 - 14/12/2022	3112181
<i>GE VIDEO COMPRESSION, LLC</i>	ΚΩΔΙΚΟΠΟΙΗΣΗ ΔΙΑΤΑΞΗΣ ΔΕΙΓΜΑΤΩΝ ΓΙΑ ΧΑΜΗΛΗ ΚΑΘΥΣΤΕΡΗΣΗ	3425805 - 07/12/2022	3112146
<i>GENOME IDENTIFICATION DIAGNOSTICS GMBH</i>	ΜΕΘΟΔΟΣ ΓΙΑ IN VITRO ΔΙΑΓΝΩΣΗ ΚΑΙ/Η VITRO ΠΑΡΑΚΟΛΟΥΘΗΣΗ ΘΕΡΑΠΕΙΑΣ ΑΝΑΦΟΡΙΚΑ ΜΕ ΜΟΛΥΝΣΗ ΚΑΙ/Η ΠΑΘΗΣΗ, ΙΔΙΩΣ ΛΟΙΜΩΔΗ ΠΑΘΗΣΗ, ΚΑΙ/Η ΑΣΘΕΝΕΙΑ ΟΓΚΟΥ ΚΑΙ/Η ΑΥΤΟΑΝΟΣΗ ΑΣΘΕΝΕΙΑ ΚΑΙ/Η ΑΛΛΕΡΓΙΑ ΚΑΙ/Η ΓΙΑ ΕΛΕΓΧΟΕΜΒΟΛΙΑΣΜΟΥ ΚΑΙ/Η ΓΙΑ ΕΞΑΚΡΙΒΩΣΗ ΔΙΑΣΤΑΥΡΟΥΜΕΝΗΣ ΠΡΟΣΤΑΣΙΑΣ ΚΑΘΩΣ ΚΑΙ ΧΡΗΣΗ ΕΝΟΣ ΚΙΤ ΣΕ ΜΙΑ ΤΕΤΟΙΑ ΜΕΘΟΔΟ	3620792 - 14/12/2022	3112048
<i>GHARB, SAMY</i>	ΣΥΣΤΗΜΑ ΠΑΡΑΚΟΛΟΥΘΗΣΗΣ ΚΑΙ ΜΕΘΟΔΟΣ ΓΙΑ ΤΟΝ ΕΝΤΟΠΙΣΜΟ ΟΧΗΜΑΤΩΝ	3762902 - 04/01/2023	3112154
<i>GIESSE S.P.A.</i>	ΜΕΝΤΕΣΕΣ ΓΙΑ ΠΟΡΤΕΣ Ή ΠΑΡΑΘΥΡΑ	3942135 - 08/03/2023	3112217
<i>GILEAD APOLLO, LLC</i>	ΑΝΑΣΤΟΛΕΙΣ ACC ΜΕ ΒΑΣΗ ΤΡΙΑΖΟΛΙΟ ΚΑΙ ΧΡΗΣΕΙΣ ΑΥΤΩΝ	3380479 - 07/12/2022	3112142
<i>GILEAD APOLLO, LLC</i>	ΑΝΑΣΤΟΛΕΙΣ ACC ΠΥΡΑΖΟΛΙΟΥ ΚΑΙ ΧΡΗΣΕΙΣ ΑΥΤΩΝ	3380480 - 14/12/2022	3112171
<i>GLAXOSMITHKLINE BIOLOGICALSSA</i>	ΠΕΓΚΥΛΙΩΜΕΝΑ ΛΙΠΟΣΩΜΑΤΑ ΓΙΑ ΧΟΡΗΓΗΣΗ RNA ΤΟ ΟΠΟΙΟ ΚΩΔΙΚΟΠΟΙΕΙ ΕΝΑ ΑΝΟΣΟΓΟΝΟ	4066857 - 21/12/2022	3112047
<i>GLAXOSMITHKLINE BIOLOGICALSSA</i>	ΜΙΚΡΑ ΛΙΠΟΣΩΜΑΤΑ ΓΙΑ ΧΟΡΗΓΗΣΗ RNA ΠΟΥ ΚΩΔΙΚΕΥΕΙ ΑΝΟΣΟΓΟΝΟ	4008357 - 28/12/2022	3112056
<i>GLAXOSMITHKLINE BIOLOGICALSSA</i>	ΠΕΓΚΥΛΙΩΜΕΝΑ ΛΙΠΟΣΩΜΑΤΑ ΓΙΑ ΧΟΡΗΓΗΣΗ RNA ΤΟ ΟΠΟΙΟ ΚΩΔΙΚΟΠΟΙΕΙ ΕΝΑ ΑΝΟΣΟΓΟΝΟ	4066855 - 28/12/2022	3112075
<i>GLAXOSMITHKLINE BIOLOGICALSSA</i>	ΜΙΚΡΑ ΛΙΠΟΣΩΜΑΤΑ ΓΙΑ ΧΟΡΗΓΗΣΗ RNA ΠΟΥ ΚΩΔΙΚΕΥΕΙ ΑΝΟΣΟΓΟΝΟ	4043040 - 11/01/2023	3112119
<i>GLAXOSMITHKLINE BIOLOGICALSSA</i>	ΑΝΟΣΟΓΟΝΟΣ ΣΥΝΘΕΣΗ	3513806 - 25/01/2023	3112167
<i>GLAXOSMITHKLINE INTELLECTUAL PROPERTY DEVELOPMENT LIMITED</i>	ΧΗΜΙΚΕΣ ΕΝΩΣΕΙΣ	3692040 - 28/12/2022	3112189
<i>GOLAR MANAGEMENT AS</i>	ΣΥΣΤΗΜΑ ΕΛΕΓΧΟΥ ΡΟΗΣ ΤΟΥ ΝΕΡΟΥ ΑΠΟ ΜΙΑ ΜΟΝΑΔΑ ΕΠΕΞΕΡΓΑΣΙΑΣ ΣΕ ΣΚΑΦΟΣ	3887667 - 23/11/2022	3112072
<i>GUALA CLOSURES S.P.A.</i>	ΣΤΟΜΙΟ ΡΟΗΣ ΓΙΑ ΠΕΡΙΕΚΤΗ, ΣΥΤΚΕΚΡΙΜΕΝΑ ΜΙΑ ΦΙΑΛΗ	3873823 - 30/11/2022	3112094
<i>HANGZHOU DAC BIOTECH CO., LTD</i>	ΣΥΖΕΥΓΜΑΤΑ ΜΟΡΙΩΝ ΔΕΣΜΕΥΣΗΣ ΚΥΤΤΑΡΩΝ ΜΕ ΚΥΤΤΑΡΟΤΟΞΙΚΟΥΣ ΠΑΡΑΓΟΝΤΕΣ	3210627 - 21/12/2022	3112202
<i>HANS JENSEN LUBRICATORS A/S</i>	ΠΑΡΑΜΟΡΦΩΣΗ ΕΔΡΑΣ ΒΑΛΒΙΔΑΣ ΓΙΑ ΤΗ ΒΕΛΤΙΩΣΗ ΤΗΣ ΜΟΝΑΔΑΣ ΑΝΤΛΙΑΣ ΛΙΠΑΝΣΗΣ ΚΑΙ ΤΟΥ ΣΥΣΤΗΜΑΤΟΣ ΛΙΠΑΝΣΗΣ ΜΕΓΑΛΟΥ ΒΡΑΔΥΣΤΡΟΦΟΥ ΔΙΧΡΟΝΙΟΥ ΚΙΝΗΤΗΡΑ	3861199 - 07/12/2022	3112138
<i>HARGASSNER GES MBH</i>	ΚΟΧΛΙΑΣ ΑΝΥΨΩΣΗΣ	3511270 - 07/12/2022	3112031
<i>HAUFF-TECHNIK GRIDCOM GMBH</i>	ΣΥΣΚΕΥΗ ΠΕΡΙΣΤΡΕΦΟΜΕΝΟΥ ΔΟΜΙΚΟΥ ΣΤΟΙΧΕΙΟΥ ΓΙΑ ΚΑΛΩΔΙΑ ΟΠΤΙΚΩΝ ΙΝΩΝ ΜΕ ΠΛΑΚΑ ΚΑΛΥΨΗΣ	3916451 - 25/01/2023	3112091
<i>HAUFF-TECHNIK GRIDCOM GMBH</i>	ΠΙΝΑΚΑΣ ΔΙΑΝΟΜΗΣ	3772876 - 08/02/2023	3112092
<i>HAUFF-TECHNIK GRIDCOM GMBH</i>	ΔΟΜΙΚΟ ΣΤΟΙΧΕΙΟ ΣΥΝΑΡΜΟΓΗΣ ΜΕ ΟΔΗΓΟΥΣ ΓΙΑ ΚΑΛΩΔΙΑ ΜΑΤΙΣΜΑΤΟΣ	3916450 - 22/02/2023	3112127
<i>HE, DANTONG</i>	ΕΞΑΙΣΙΟ ΑΣΥΡΜΑΤΟ ΣΟΥΤΙΕΝ	3542657 - 21/12/2022	3112038
<i>HELSINN HEALTHCARE S.A.</i>	ΒΕΝΖΟΛΟΣΟΥΛΦΟΝΥΛ-ΑΣΥΜΜΕΤΡΕΣ ΟΥΡΙΕΣ ΚΑΙ ΙΑΤΡΙΚΕΣ ΧΡΗΣΕΙΣ ΤΟΥΣ	3390355 - 28/12/2022	3112254
<i>HEWLETT-PACKARD DEVELOPMENT COMPANY, L.P.</i>	ΕΞΑΡΤΗΜΑ ΕΚΤΥΠΩΣΗΣ ΜΕ ΔΥΝΑΤΟΤΗΤΑ ΕΠΙΚΟΙΝΩΝΙΑΣ	3710269 - 21/12/2022	3112220

ΔΙΚΑΙΟΥΧΟΣ (73)	ΤΙΤΛΟΣ ΕΦΕΥΡΕΣΗΣ (54)	ΑΡ./ΗΜ.ΔΗΜ.Ε.Δ. (87)	ΑΡ.ΕΥΡ.Δ.Ε. (11)
<i>HONEYWELL INTERNATIONAL INC.</i>	ΣΥΝΘΕΣΕΙΣ ΜΕ HFO-1234ZE ΚΑΙ HFC-134A	3498801 - 25/01/2023	3112149
<i>HONEYWELL INTERNATIONAL INC.</i>	ΠΑΡΑΓΟΝΤΕΣ ΕΜΦΥΣΗΣΗΣ ΓΙΑ ΕΞΩΘΟΥΜΕΝΟ ΑΦΡΟ ΠΟΛΥΣΤΥΡΟΛΙΟΥ ΚΑΙ ΕΞΩΘΟΥΜΕΝΟΣ ΑΦΡΟΣ ΠΟΛΥΣΤΥΡΟΛΙΟΥ	3312222 - 15/02/2023	3112185
<i>HUAWEI TECHNOLOGIES CO., LTD.</i>	ΔΙΑΤΑΞΗ ΕΠΕΞΕΡΓΑΣΙΑΣ ΣΤΕΡΕΟΦΩΝΙΚΟΥ ΣΗΜΑΤΟΣ	3916725 - 30/11/2022	3112106
<i>HUAWEI TECHNOLOGIES CO., LTD.</i>	ΚΩΔΙΚΟΠΟΙΗΤΗΣ ΒΙΝΤΕΟ, ΑΠΟΚΩΔΙΚΟΠΟΙΗΤΗΣ ΒΙΝΤΕΟ ΚΑΙ ΑΝΤΙΣΤΟΙΧΕΣ ΜΕΘΟΔΟΙ ΚΩΔΙΚΟΠΟΙΗΣΗΣ ΚΑΙ ΑΠΟΚΩΔΙΚΟΠΟΙΗΣΗΣ	3815377 - 28/12/2022	3112243
<i>HYWIND AS</i>	ΣΥΣΤΗΜΑ ΕΛΕΓΧΟΥ ΓΙΑ ΠΛΩΤΗ ΔΟΜΗ ΑΝΕΜΟΓΕΝΝΗΤΡΙΑΣ	3548740 - 28/12/2022	3112249
<i>ICB PHARMA</i>	ΣΚΕΥΑΣΜΑΤΑ ΠΑΡΑΣΙΤΟΚΤΟΝΟΥ ΠΟΥ ΕΧΟΥΝ ΦΥΣΙΚΟ ΤΡΟΠΟ ΔΡΑΣΗΣ	3206486 - 07/12/2022	3112062
<i>IDORSIA PHARMACEUTICALS LTD</i>	ΑΛΚΟΞΥ-ΥΠΟΚΑΤΕΣΤΗΜΕΝΑ ΠΥΡΙΔΙΝΥΛΟ ΠΑΡΑΓΩΓΑ ΩΣ ΑΝΤΑΓΩΝΙΣΤΕΣ ΤΟΥ ΥΠΟΔΟΧΕΑ LPA1 ΚΑΙ Η ΧΡΗΣΗ ΤΟΥΣ ΣΤΗ ΘΕΡΑΠΕΥΤΙΚΗ ΑΓΩΓΗ ΤΗΣ ΙΝΩΣΗΣ	3802517 - 21/12/2022	3112128
<i>IMPERIAL TOBACCO LIMITED</i>	ΣΥΣΤΗΜΑ ΥΠΟΚΑΤΑΣΤΑΣΗΣ ΤΟΥ ΚΑΠΝΙΣΜΑΤΟΣ	3711499 - 04/01/2023	3112224
<i>INCYTE CORPORATION</i>	ΕΤΕΡΟΚΥΚΛΙΚΕΣ ΕΝΩΣΕΙΣ ΩΣ ΑΝΟΣΟΔΙΑΜΟΡΦΩΤΕΣ	3774791 - 21/12/2022	3112143
<i>INNOVATIVE MOLECULES GMBH</i>	ΕΝΑΝΤΙΟΜΕΡΗ ΥΠΟΚΑΤΕΣΤΗΜΕΝΩΝ ΘΕΙΑΖΟΛΙΩΝ ΩΣ ΑΝΤΙΙΚΕΣ ΕΝΩΣΕΙΣ	3692039 - 14/12/2022	3112102
<i>INSERM (INSTITUT NATIONAL DE LA SANTE ET DE LA RECHERCHE MEDICALE)</i>	ΧΡΗΣΗ ΛΑΜΙΝΙΝΗΣ ΓΙΑ ΔΙΑΦΟΡΟΠΟΙΗΣΗ ΟΛΟΔΥΝΑΜΩΝ ΚΥΤΤΑΡΩΝ ΠΡΟΣ ΚΑΤΑΤΩΓΗΣ ΗΠΑΤΟΚΥΤΤΑΡΟΥ ΚΥΤΤΑΡΑ	3259345 - 08/02/2023	3112163
<i>INSTITUT CURIE</i>	ΝΕΑ ΧΗΜΙΚΑ ΜΟΡΙΑ ΠΟΥ ΑΝΑΣΤΕΛΛΟΥΝ ΤΟΝ ΜΗΧΑΝΙΣΜΟ ΜΑΤΙΣΜΑΤΟΣ ΓΙΑ ΤΗ ΘΕΡΑΠΕΥΤΙΚΗ ΑΝΤΙΜΕΤΩΠΙΣΗ ΝΟΣΩΝ ΠΟΥ ΠΡΟΚΥΠΤΟΥΝ ΑΠΟ ΕΛΑΤΤΩΜΑΤΑ ΜΑΤΙΣΜΑΤΟΣ	2440547 - 30/11/2022	3112033
<i>INSTITUT CURIE</i>	ΕΝΩΣΕΙΣ ΧΡΗΣΙΜΕΣ ΓΙΑ ΤΗ ΘΕΡΑΠΕΥΤΙΚΗ ΑΓΩΓΗ ΤΗΣ ΠΡΟΩΡΗΣ ΓΗΡΑΝΣΗΣ ΚΑΙ ΙΔΙΑΙΤΕΡΩΣ ΤΗΣ ΠΡΟΓΗΡΙΑΣ	2440546 - 28/12/2022	3112218
<i>JOHNSON MATTHEY PUBLIC LIMITED COMPANY</i>	ΜΕΘΟΔΟΣ ΑΝΑΓΝΩΡΙΣΗΣ ΜΙΑΣ ΥΓΡΗΣ ΣΥΝΘΕΣΗΣ ΠΟΥ ΠΕΡΙΛΑΜΒΑΝΕΙ ΜΙΑ ΕΝΩΣΗ ΙΧΝΗΘΕΤΗ	2831569 - 18/01/2023	3112034
<i>JOOZEF</i>	ΣΥΣΚΕΥΗ ΓΙΑ ΤΗΝ ΕΙΣΠΝΟΗ ΜΙΑΣ ΟΥΣΙΑΣ	3915408 - 30/11/2022	3112083
<i>JT INTERNATIONAL SA</i>	ΣΥΝΑΡΜΟΓΗ ΘΕΡΜΑΝΣΗΣ ΓΙΑ ΜΙΑ ΔΙΑΤΑΞΗ ΠΑΡΑΓΩΓΗΣ ΑΤΜΟΥ	3731677 - 30/11/2022	3112104
<i>JT INTERNATIONAL SA</i>	ΣΥΝΑΡΜΟΓΗ ΘΕΡΜΑΝΣΗΣ ΓΙΑ ΔΙΑΤΑΞΗ ΠΑΡΑΓΩΓΗΣ ΑΤΜΟΥ	3731675 - 28/12/2022	3112242
<i>JUBILANT EPIPAD LLC</i>	ΕΝΩΣΕΙΣ ΙΜΙΔΑΖΟ-ΠΥΡΙΔΙΝΗΣ ΩΣ ΑΝΑΣΤΟΛΕΙΣ ΤΟΥ PAD	3697785 - 28/12/2022	3112239
<i>JUST A NEW HEALTH</i>	ΣΥΣΚΕΥΗ ΜΕΤΡΗΣΗΣ ΤΗΣ ΠΕΡΙΦΕΡΕΙΑΣ ΕΝΟΣ ΑΝΤΙΚΕΙΜΕΝΟΥ, ΙΔΙΑΙΤΕΡΑ ΕΝΟΣ ΜΕΛΟΥΣ ΣΩΜΑΤΟΣ	3692913 - 30/11/2022	3112082
<i>KETOLIPIX THERAPEUTICS GMBH</i>	ΜΕΘΟΔΟΣ ΓΙΑ ΤΗΝ ΠΑΡΑΣΚΕΥΗ ΓΛΥΚΕΡΙΔΙΩΝ 3-ΥΔΡΟΞΥΒΟΥΤΥΡΙΚΩΝ ΟΞΕΩΝ	3880641 - 15/03/2023	3112246
<i>KYOWA KIRIN CO., LTD.</i>	ΑΝΘΡΩΠΙΝΟ ΜΟΝΟΚΛΩΝΙΚΟ ΑΝΤΙΣΩΜΑ ΑΝΘΡΩΠΙΝΟΥ CD134 (OX40) ΚΑΙ ΜΕΘΟΔΟΙ ΔΗΜΙΟΥΡΓΙΑΣ ΚΑΙ ΧΡΗΣΕΩΣ ΤΟΥ ΙΔΙΟΥ	3345927 - 11/01/2023	3112169
<i>LABORATOIRES THEA</i>	ΜΑΣΚΑ ΓΙΑ ΤΗΝ ΑΓΩΓΗ ΤΗΣ ΞΗΡΟΦΘΑΛΜΙΑΣ	3541335 - 21/12/2022	3112207
<i>LABORATOIRES THEA</i>	ΦΑΡΜΑΚΟΤΡΟΦΙΚΗ ΟΦΘΑΛΜΙΚΗ ΣΥΝΘΕΣΗ ΓΙΑ ΤΗ ΘΕΡΑΠΕΙΑ ΑΜΦΙΒΛΗΣΤΡΟΕΙΔΙΚΩΝ ΠΑΘΟΛΟΓΙΩΝ ΠΟΥ ΕΧΟΥΝ ΝΕΟΑΓΓΕΙΑΚΟ ΣΥΣΤΑΤΙΚΟ	3897595 - 15/03/2023	3112228
<i>LEIKERMOSER, DIETER</i>	ΥΠΟΘΕΜΑ ΓΛΑΣΤΡΑΣ ΦΥΤΩΝ	3930445 - 28/12/2022	3112214

ΔΙΚΑΙΟΥΧΟΣ (73)	ΤΙΤΛΟΣ ΕΦΕΥΡΕΣΗΣ (54)	ΑΡ./ΗΜ.ΔΗΜ.Ε.Δ. (87)	ΑΡ.ΕΥΡ.Δ.Ε. (11)
<i>LG ELECTRONICS INC.</i>	ΜΕΘΟΔΟΣ ΚΩΔΙΚΟΠΟΙΗΣΗΣ ΒΙΝΤΕΟ ΚΑΙ ΣΥΣΚΕΥΗ ΕΠΕΞΕΡΓΑΣΙΑΣ ΒΙΝΤΕΟ ΑΥΤΗΣ ΜΕ ΒΑΣΗ ΤΡΟΠΟ ΕΝΔΟΠΛΑΣΙΑΚΗΣ ΠΡΟΒΛΕΨΗΣ	3499884 - 14/12/2022	3112076
<i>LG ELECTRONICS INC.</i>	ΜΕΘΟΔΟΣ ΓΙΑ ΣΗΜΑΤΟΔΟΣΙΑ ΠΛΗΡΟΦΟΡΙΩΝ ΕΙΚΟΝΑΣ ΚΑΙ ΜΕΘΟΔΟΣ ΓΙΑ ΑΠΟΚΩΔΙΚΕΥΣΗ ΠΛΗΡΟΦΟΡΙΩΝ ΕΙΚΟΝΑΣ ΜΕ ΧΡΗΣΗ ΑΥΤΩΝ	3923579 - 04/01/2023	3112077
<i>LUCIOLE MEDICAL AG</i>	ΣΥΣΤΗΜΑ ΜΕΤΡΗΣΗΣ ΚΑΙ ΜΕΘΟΔΟΣ ΓΙΑ ΤΗ ΜΕΤΡΗΣΗ ΤΩΝ ΠΑΡΑΜΕΤΡΩΝ ΣΕ ΕΝΑΝ ΣΩΜΑΤΙΚΟ ΙΣΤΟ	2999402 - 04/01/2023	3112130
<i>LUPAK METAL S.R.L.</i>	ΣΥΣΚΕΥΗ ΣΚΙΑΣΤΡΟΥ	3702574 - 11/01/2023	3112137
<i>M.E.P. MACCHINE ELETTRONICHE PIEGATRICI S.P.A.</i>	ΣΥΣΚΕΥΗ ΚΑΙ ΜΕΘΟΔΟΣ ΓΙΑ ΤΟΝ ΧΕΙΡΙΣΜΟ ΡΑΒΔΩΝ	3880587 - 14/12/2022	3112177
<i>MEDTRADE PRODUCTS LIMITED</i>	ΣΥΝΘΕΣΗ ΓΙΑ ΕΠΙΔΕΣΜΟ ΤΡΑΥΜΑΤΩΝ	3250243 - 16/11/2022	3112035
<i>MEHTA, RAMAN</i>	ΣΚΕΥΑΣΜΑΤΑ ΠΟΥ ΠΕΡΙΕΧΟΥΝ ΛΙΠΟΦΙΛΑ ΕΚΧΥΛΙΣΜΑΤΑ ΠΙΚΑΝΤΙΚΩΝ ΒΡΩΣΙΜΩΝ ΦΥΤΩΝ ΧΡΗΣΙΜΑ ΓΙΑ ΤΟΝ ΕΛΕΓΧΟ ΤΟΥ ΠΟΝΟΥ ΚΑΙ ΤΗΣ ΦΛΕΓΜΟΝΗΣ	3833371 - 07/12/2022	3112160
<i>MEKOROT WATER COMPANY LTD.</i>	ΕΝΣΩΜΑΤΩΜΕΝΟΣ ΣΩΛΗΝΑΣ ΥΔΡΑΥΛΙΚΗΣ ΠΡΟΩΘΗΣΗΣ	3191686 - 15/02/2023	3112196
<i>METSO OUTOTEC FINLAND OY</i>	ΔΙΕΡΓΑΣΙΑ ΓΙΑ ΠΑΡΑΓΩΓΗ ΟΞΕΙΔΙΟΥ ΑΛΟΥΜΙΝΙΟΥ ΧΡΗΣΙΜΟΠΟΙΩΝΤΑΣ ΔΕΚΤΗ ΥΨΗΛΗΣ ΘΕΡΜΟΚΡΑΣΙΑΣ	3516308 - 16/11/2022	3112039
<i>METSO OUTOTEC FINLAND OY</i>	ΜΕΘΟΔΟΣ ΕΞΑΓΩΓΗΣ ΧΗΜΙΚΗΣ(ΩΝ) ΕΝΩΣΗΣ(ΕΩΝ) ΛΙΘΙΟΥ	3642374 - 30/11/2022	3112081
<i>MINING AND PROCESS SOLUTIONS PTY LTD.</i>	ΜΙΑ ΔΙΑΔΙΚΑΣΙΑ ΓΙΑ ΑΝΑΚΤΗΣΗ ΧΑΛΚΟΥ Ή/ΚΑΙ ΠΟΛΥΤΙΜΩΝ ΜΕΤΑΛΛΩΝ	3041964 - 16/11/2022	3112118
<i>MITSUBISHI MATERIALS CORPORATION</i>	ΚΡΑΜΑ ΧΑΛΚΟΥ ΑΠΟΚΟΠΗΣ ΚΑΙ ΜΕΘΟΔΟΣ ΠΑΡΑΣΚΕΥΗΣ ΚΡΑΜΑΤΟΣ ΧΑΛΚΟΥ ΑΠΟΚΟΠΗΣ	3872198 - 15/02/2023	3112168
<i>MITSUBISHI MATERIALS CORPORATION</i>	ΚΡΑΜΑ ΧΑΛΚΟΥ ΕΛΕΥΘΕΡΗΣ ΚΟΠΗΣ ΚΑΙ ΜΕΘΟΔΟΣ ΓΙΑ ΠΑΡΑΓΩΓΗ ΚΡΑΜΑΤΟΣ ΧΑΛΚΟΥ ΕΛΕΥΘΕΡΗΣ ΚΟΠΗΣ	3872199 - 22/02/2023	3112197
<i>N.V. NUTRICIA</i>	ΕΠΙΔΡΑΣΕΙΣ ΜΕΤΑΒΟΛΙΚΗΣ ΑΠΟΤΥΠΩΣΗΣ ΕΝΟΣ ΕΙΔΙΚΑ ΣΧΕΔΙΑΣΜΕΝΟΥ ΛΙΠΙΔΙΚΟΥ ΣΥΣΤΑΤΙΚΟΥ	3138415 - 14/12/2022	3112162
<i>N.V. NUTRICIA</i>	ΕΠΙΔΡΑΣΕΙΣ ΜΕΤΑΒΟΛΙΚΗΣ ΑΠΟΤΥΠΩΣΗΣ ΕΝΟΣ ΕΙΔΙΚΑ ΣΧΕΔΙΑΣΜΕΝΟΥ ΛΙΠΙΔΙΚΟΥ ΣΥΣΤΑΤΙΚΟΥ	3156052 - 14/12/2022	3112164
<i>NANTES UNIVERSITE</i>	ΧΡΗΣΗ ΛΑΜΙΝΙΝΗΣ ΓΙΑ ΔΙΑΦΟΡΟΠΟΙΗΣΗ ΟΛΟΔΥΝΑΜΩΝ ΚΥΤΤΑΡΩΝ ΠΡΟΣ ΚΑΤΑΤΩΓΗΣ ΗΠΑΤΟΚΥΤΤΑΡΟΥ ΚΥΤΤΑΡΑ	3259345 - 08/02/2023	3112163
<i>NEUROSENSE THERAPEUTICS LTD.</i>	ΣΥΝΘΕΣΕΙΣ ΠΟΥ ΑΠΟΤΕΛΟΥΝΤΑΙ ΑΠΟ ΕΝΑ ΑΝΤΙΦΛΕΓΜΩΝΩΔΕΣ ΦΑΡΜΑΚΟ ΚΑΙ ΕΝΑΝ DICER ΓΙΑ ΧΡΗΣΗ ΣΤΗ ΘΕΡΑΠΕΙΑ ΝΕΥΡΩΝΙΚΩΝ ΑΣΘΕΝΕΙΩΝ	3641820 - 28/12/2022	3112059
<i>NEW YORK UNIVERSITY</i>	ΣΥΣΤΗΜΑ ΚΑΙ ΜΕΘΟΔΟΣ ΓΙΑ ΤΟΝ ΠΡΟΣΑΝΑΤΟΛΙΣΜΟ ΛΗΨΗΣ ΕΙΚΟΝΩΝ ΥΠΕΡΗΧΩΝ	3793447 - 18/01/2023	3112070
<i>NICOVENTURES TRADING LIMITED</i>	ΣΥΣΚΕΥΗ ΓΙΑ ΘΕΡΜΑΝΣΗ ΚΑΠΝΙΣΙΜΟΥ ΥΛΙΚΟΥ	3986090 - 25/01/2023	3112080
<i>NICOVENTURES TRADING LIMITED</i>	ΕΠΑΝΑΦΟΡΤΙΖΟΜΕΝΗ ΘΗΚΗ ΓΙΑ ΗΛΕΚΤΡΟΝΙΚΟ ΤΣΙΓΑΡΟ	3484012 - 25/01/2023	3112216
<i>NICOVENTURES TRADING LIMITED</i>	ΡΑΒΔΟΕΙΔΕΣ ΤΜΗΜΑ ΥΛΙΚΟΥ ΠΑΡΑΓΩΓΗΣ ΑΕΡΟΛΥΜΑΤΟΣ	3684201 - 15/03/2023	3112252
<i>NITROCHEMIE ASCHAU GMBH</i>	ΚΥΛΙΝΔΡΙΚΟΣ ΚΑΛΥΚΑΣ ΓΙΑ ΠΡΟΩΘΗΤΙΚΗ ΠΥΡΙΤΙΔΑ	3643826 - 30/11/2022	3112105
<i>NOR-FEED</i>	ΔΙΑΔΙΚΑΣΙΑ ΠΟΣΟΤΙΚΟΠΟΙΗΣΗΣ ΤΗΣ ΣΥΝΟΛΙΚΗΣ ΠΕΡΙΕΚΤΙΚΟΤΗΤΑΣ ΣΕ ΣΑΠΩΝΙΝΕΣ ΣΕ ΕΝΑ ΔΕΙΓΜΑ, ΕΙΔΙΚΟΤΕΡΑ ΣΕ ΕΝΑ ΣΥΜΠΛΟΚΟΠΟΙΗΜΕΝΟ ΔΕΙΓΜΑ	3742153 - 23/11/2022	3112068

ΔΙΚΑΙΟΥΧΟΣ (73)	ΤΙΤΛΟΣ ΕΦΕΥΡΕΣΗΣ (54)	ΑΡ./ΗΜ.ΔΗΜ.Ε.Δ. (87)	ΑΡ.ΕΥΡ.Δ.Ε. (11)
<i>NOUSCOM AG</i>	ΕΝΑ ΓΕΝΙΚΟ ΕΜΒΟΛΙΟ ΒΑΣΙΣΜΕΝΟ ΣΕ ΚΟΙΝΑ ΤΟΥ ΟΓΚΟΥ ΝΕΟΑΝΤΙΓΩΝΑ ΓΙΑ ΠΡΟΛΗΨΗ ΚΑΙ ΘΕΡΑΠΕΙΑ ΤΩΝ ΚΑΡΚΙΝΩΝ ΜΕ ΜΙΚΡΟΔΟΥΡΥΦΟΡΙΚΗ ΑΣΤΑΘΕΙΑ (MSI)	3652606 - 11/01/2023	3112152
<i>NOVARTIS AG</i>	ΦΑΡΜΑΚΕΥΤΙΚΕΣ ΣΥΝΘΕΣΕΙΣ ΒΑΣΙΖΟΜΕΝΕΣ ΣΕ ΥΠΕΡΔΟΜΕΣ ΤΟΥ ΑΝΑΤΑΓΩΝΙΣΤΗ/ΑΠΟΚΛΕΙΣΤΗ ΤΟΥ ΥΠΟΔΟΧΕΑ ΑΓΓΕΙΟΤΕΝΣΙΝΗΣ (ARB) ΚΑΙ ΤΟΥ ΑΝΑΣΤΟΛΕΑ ΤΗΣ ΟΥΔΕΤΕΡΗΣ ΕΝΔΟΠΕΠΤΙΔΑΣΗΣ (NEP)	3067043 - 30/11/2022	3112093
<i>NOVARTIS AG</i>	ΠΑΡΑΓΩΓΑ 3-(1-ΟΞΟΪΣΟΪΝΔΟΛΙΝ-2-ΥΛΟ) ΠΙΠΕΡΙΔΙΝΟ-2,6-ΔΙΟΝΗΣ ΚΑΙ ΧΡΗΣΕΙΣ ΑΥΤΩΝ	3672949 - 21/12/2022	3112203
<i>NOVELIS, INC.</i>	ΣΥΣΤΗΜΑ ΚΑΙ ΜΕΘΟΔΟΣ ΓΙΑ ΤΗΝ ΤΑΞΙΝΟΜΗΣΗ ΥΛΙΚΟΥ ΕΠΙ ΕΝΟΣ ΜΕΤΑΦΟΡΕΑ	3814025 - 22/02/2023	3112225
<i>NOVOCURE GMBH</i>	ΑΝΑΦΟΡΤΩΣΗ ΔΕΔΟΜΕΝΩΝ ΑΠΟ ΑΠΟΜΟΝΩΘΕΝ ΣΥΣΤΗΜΑ ΧΩΡΙΣ ΔΙΑΚΥΒΕΥΣΗ ΑΠΟΜΟΝΩΣΗΣ	3960232 - 04/01/2023	3112191
<i>NUWIEL GMBH</i>	ΣΥΣΤΗΜΑ ΕΝΟΣ ΜΗΧΑΝΟΚΙΝΗΤΟΥ ΡΥΜΟΥΛΚΟΥ ΚΑΙ ΕΝΟΣ ΚΟΤΣΑΔΟΡΟΥ	3971045 - 28/12/2022	3112208
<i>OCADO INNOVATION LIMITED</i>	ΜΕΘΟΔΟΣ ΚΑΙ ΣΥΣΚΕΥΗ ΓΙΑ ΑΝΑΚΤΗΣΗ ΜΟΝΑΔΩΝ ΑΠΟ ΕΝΑ ΣΥΣΤΗΜΑ ΑΠΟΘΗΚΕΥΣΗΣ	3519329 - 30/11/2022	3112133
<i>OMEGA PHARMA INNOVATION AND DEVELOPMENT NV</i>	ΧΗΜΙΚΗ ΣΥΝΘΕΣΗ ΔΙΑΙΤΗΤΙΚΩΝ ΙΝΩΝ	3223827 - 04/01/2023	3112215
<i>ONCOSTELLAE, S.L.</i>	ΝΕΑ ΑΝΑΛΟΓΑ ΩΣ ΡΥΘΜΙΣΤΕΣ ΥΠΟΔΟΧΕΩΝ ΑΝΔΡΟΓΟΝΩΝ ΚΑΙ ΥΠΟΔΟΧΕΩΝ ΓΛΥΚΟΚΟΡΤΙΚΟΕΙΔΩΝ	3707143 - 28/12/2022	3112236
<i>ORANGE</i>	ΔΙΑΣΦΑΛΙΣΗ ΤΗΣ ΕΠΙΛΟΓΗΣ ΤΟΥ ΔΙΚΤΥΟΥ ΕΠΙΣΚΕΨΗΣ ΚΑΤΑ ΤΗΝ ΠΕΡΙΑΓΩΓΗ	4024921 - 21/12/2022	3112212
<i>ORANO MED</i>	ΜΕΘΟΔΟΣ ΓΙΑ ΤΗΝ ΠΑΡΑΣΚΕΥΗ ΤΟΥΛΑΧΙΣΤΟΝ ΜΙΑΣ ΓΕΝΝΗΤΡΙΑΣ ΜΕ ΜΙΑ ΥΨΗΛΗ ΠΕΡΙΕΚΤΙΚΟΤΗΤΑ ΡΑΔΙΟΥ-228	3863685 - 04/01/2023	3112043
<i>OXOLIFE, S.L.</i>	ΑΛΑΤΑ ΒΟΛΦΡΑΜΙΟΥ (VI) ΓΙΑ ΤΗΝ ΔΙΕΓΕΡΣΗ ΤΗΣ ΓΟΝΙΜΟΤΗΤΑΣ ΚΑΙ ΤΗΣ ΑΝΑΠΑΡΑΓΩΓΗΣ ΚΑΙ ΓΙΑ ΤΗ ΒΕΛΤΙΩΣΗ ΤΗΣ ΑΠΟΤΕΛΕΣΜΑΤΙΚΟΤΗΤΑΣ ΤΩΝ ΤΕΧΝΙΚΩΝ ΥΠΟΒΟΗΘΟΥΜΕΝΗΣ ΑΝΑΠΑΡΑΓΩΓΗΣ	3173382 - 04/01/2023	3112120
<i>PACARADA, ELVIR</i>	ΔΙΑΤΑΞΗ ΣΥΖΕΥΞΗΣ ΓΙΑ ΤΗ ΔΟΜΟΣΤΟΙΧΕΙΩΤΗ ΣΥΓΚΡΟΤΗΣΗ ΚΑΤΑΣΚΕΥΩΝ Ή ΑΝΤΙΚΕΙΜΕΝΩΝ	3781755 - 28/12/2022	3112238
<i>PACARADA, ERNEST</i>	ΔΙΑΤΑΞΗ ΣΥΖΕΥΞΗΣ ΓΙΑ ΤΗ ΔΟΜΟΣΤΟΙΧΕΙΩΤΗ ΣΥΓΚΡΟΤΗΣΗ ΚΑΤΑΣΚΕΥΩΝ Ή ΑΝΤΙΚΕΙΜΕΝΩΝ	3781755 - 28/12/2022	3112238
<i>PAPER CONVERTING MACHINE COMPANY</i>	ΔΙΑΤΑΞΗ ΕΠΑΝΑΤΥΛΙΞΗΣ ΕΠΙΦΑΝΕΙΑΣ ΜΕ ΚΕΝΤΡΙΚΗ ΥΠΟΒΟΗΘΗΣΗ ΚΑΙ ΙΜΑΝΤΑ ΚΑΙ ΤΥΜΠΙΑΝΟ ΠΕΡΙΕΛΙΞΗΣ ΠΟΥ ΣΧΗΜΑΤΙΖΟΥΝ ΜΙΑ ΦΩΛΙΑ ΠΕΡΙΕΛΙΞΗΣ	3717387 - 28/12/2022	3112240
<i>PEROSPHERE TECHNOLOGIES INC.</i>	ΜΙΚΡΟΡΕΥΣΤΟΝΙΚΗ ΒΑΣΙΣΜΕΝΗ ΣΕ ΤΣΙΠ ΚΑΘΟΛΙΚΗ ΔΟΚΙΜΑΣΙΑ ΠΗΞΗΣ	3191836 - 23/11/2022	3112061
<i>PHARMA MAR, S.A.</i>	ΣΥΖΕΥΓΜΑΤΑ ΦΑΡΜΑΚΩΝ ΑΝΤΙΣΩΜΑΤΩΝ ΠΟΥ ΠΕΡΙΛΑΜΒΑΝΟΥΝ ΠΑΡΑΓΩΓΑ ΕΚΤΕΪΝΑΣΚΙΔΙΝΗΣ	3870234 - 21/12/2022	3112206
<i>PHILIP MORRIS PRODUCTS S.A.</i>	ΣΥΣΚΕΥΗ ΠΑΡΑΓΩΓΗΣ ΑΕΡΟΛΥΜΑΤΟΣ ΜΕ ΒΕΛΤΙΩΜΕΝΟ ΕΠΑΓΩΓΙΚΟ ΠΗΝΙΟ	3793381 - 25/01/2023	3112085
<i>PHILIP MORRIS PRODUCTS S.A.</i>	ΘΕΡΜΑΙΝΟΜΕΝΗ ΣΥΣΚΕΥΗ ΠΑΡΑΓΩΓΗΣ ΑΕΡΟΛΥΜΑΤΟΣ ΚΑΙ ΜΕΘΟΔΟΣ ΓΙΑ ΤΗΝ ΠΑΡΑΓΩΓΗ ΑΕΡΟΛΥΜΑΤΟΣ ΜΕ ΣΤΑΘΕΡΕΣ ΙΔΙΟΤΗΤΕΣ	3861877 - 08/02/2023	3112156
<i>PIERIS PHARMACEUTICALS GMBH</i>	ΠΟΛΥΠΕΠΤΙΔΙΟ ΣΥΝΤΗΞΗΣ ΚΑΤΑ ΤΟΥ ΚΑΡΚΙΝΟΥ	3298030 - 18/01/2023	3112055
<i>PIERRE FABRE DERMO-COSMETIQUE</i>	ΚΑΙΝΟΥΡΓΙΟ ΣΥΣΤΗΜΑ ΔΙΑΛΥΤΟΠΟΙΗΣΗΣ ΑΝΤΗΛΙΑΚΩΝ ΟΡΓΑΝΙΚΩΝ ΛΙΠΟΔΙΑΛΥΤΩΝ ΦΙΛΤΡΩΝ	4025178 - 18/01/2023	3112123
<i>PITT-OHIO EXPRESS LLC</i>	ΣΥΝΔΥΑΣΜΟΣ ΣΥΣΤΗΜΑΤΟΣ ΑΙΟΛΙΚΗΣ/ΗΛΙΑΚΗΣ ΙΣΧΥΟΣ DC	3417522 - 14/12/2022	3112186

ΔΙΚΑΙΟΥΧΟΣ (73)	ΤΙΤΛΟΣ ΕΦΕΥΡΕΣΗΣ (54)	ΑΡ./ΗΜ.ΔΗΜ.Ε.Δ. (87)	ΑΡ.ΕΥΡ.Δ.Ε. (11)
<i>PRYSMIAN S.P.A.</i>	ΥΠΟΒΡΥΧΙΟ ΗΛΕΚΤΡΙΚΟ ΚΑΛΩΔΙΟ ΚΑΙ ΜΕΘΟΔΟΣ ΛΕΙΤΟΥΡΓΙΑΣ ΥΠΟΒΡΥΧΙΟΥ ΚΑΛΩΔΙΟΥ	3189525 - 30/11/2022	3112052
<i>QUALCOMM INCORPORATED</i>	ΠΕΡΙΗΓΗΣΗ ΜΕΤΑΞΥ ΔΡΑΣΤΗΡΙΟΤΗΤΩΝ ΣΕ ΜΙΑ ΥΠΟΛΟΓΙΣΤΙΚΗ ΣΥΣΚΕΥΗ	3499354 - 08/02/2023	3112129
<i>RA PHARMACEUTICALS, INC.</i>	ΡΥΘΙΣΤΕΣ ΤΗΣ ΔΡΑΣΤΙΚΟΤΗΤΑΣ ΤΟΥ ΣΥΜΠΛΗΡΩΜΑΤΟΣ	3685847 - 11/01/2023	3112195
<i>RAYCAP IP DEVELOPMENT LTD</i>	ΥΠΟΜΟΝΑΔΕΣ ΔΙΑΤΑΞΗΣ ΠΡΟΣΤΑΣΙΑΣ ΑΠΟ ΥΠΕΡΤΑΣΗ ΠΟΥ ΠΕΡΙΛΑΜΒΑΝΟΥΝ ΑΝΑΠΟΣΠΑΣΤΟΥΣ ΜΗΧΑΝΙΣΜΟΥΣ ΘΕΡΜΙΚΗΣ ΑΠΟΣΥΝΔΕΣΗΣ ΚΑΙ ΜΕΘΟΔΟΙ ΠΟΥ ΤΙΣ ΠΕΡΙΛΑΜΒΑΝΟΥΝ	3719817 - 15/02/2023	3112244
<i>REGENERON PHARMACEUTICALS, INC.</i>	ΑΝΤΙΣΩΜΑΤΑ ΑΝΤΙ-PSMA, ΑΜΦΙΕΙΔΙΚΑ ΜΟΡΙΑ ΔΕΣΜΕΥΣΗΣ ΑΝΤΙΓΟΝΟΥ ΠΟΥ ΔΕΣΜΕΥΟΥΝ PSMA ΚΑΙ CD3 ΚΑΙ ΧΡΗΣΕΙΣ ΑΥΤΩΝ	3328888 - 07/12/2022	3112144
<i>REGENERON PHARMACEUTICALS, INC.</i>	ΜΕΘΟΔΟΙ ΑΝΤΙΜΕΤΩΠΙΣΗΣ ΤΟΥ ΚΑΡΚΙΝΟΥ ΤΟΥ ΔΕΡΜΑΤΟΣ ΜΕ ΧΟΡΗΓΗΣΗ ΑΝΑΣΤΟΛΕΑ PD-1	3932951 - 07/12/2022	3112145
<i>REISER, STEPHAN</i>	ΥΠΟΘΕΜΑ ΓΛΑΣΤΡΑΣ ΦΥΤΩΝ	3930445 - 28/12/2022	3112214
<i>RIMFROST TECHNOLOGIES AS</i>	ΣΥΜΠΥΚΝΩΜΕΝΟ ΚΛΑΣΜΑ ΥΔΡΟΛΥΜΑΤΟΣ ΠΡΩΤΕΪΝΗΣ ΚΡΙΑ	3516966 - 30/11/2022	3112096
<i>RIPD IP DEVELOPMENT LTD</i>	ΔΙΑΤΑΞΕΙΣ ΣΠΙΝΘΗΡΙΣΤΩΝ ΑΕΡΙΟΥ	3654464 - 28/12/2022	3112116
<i>RKK BETEILIGUNGS GMBH</i>	ΘΕΡΜΟΗΛΙΑΚΟ ΣΥΣΤΗΜΑ ΕΠΕΞΕΡΓΑΣΙΑΣ ΖΕΣΤΟΥ ΝΕΡΟΥ	3740726 - 14/12/2022	3112180
<i>SAIPEM S.P.A</i>	ΔΙΕΡΓΑΣΙΕΣ ΔΕΣΜΕΥΣΗΣ ΔΙΟΞΕΙΔΙΟΥ ΤΟΥ ΑΝΘΡΑΚΑ ΜΕ ΣΥΣΤΗΜΑ ΑΝΑΚΤΗΣΗΣ ΒΙΟΚΑΤΑΛΥΤΗ	3204146 - 07/12/2022	3112113
<i>SCHAEFER GMBH</i>	ΜΟΝΑΔΑ ΔΙΑΚΟΠΤΗ	3879550 - 22/02/2023	3112204
<i>SEQUENOM, INC.</i>	ΕΜΒΡΥΪΚΗ ΓΟΝΙΔΙΩΜΑΤΙΚΗ ΑΝΑΛΥΣΗ ΑΠΟ ΕΝΑ ΜΗΤΡΙΚΟ ΒΙΟΛΟΓΙΚΟ ΔΕΙΓΜΑ	3783110 - 23/11/2022	3112058
<i>SEQUENOM, INC.</i>	ΜΕΘΟΔΟΙ ΚΑΙ ΔΙΑΔΙΚΑΣΙΕΣ ΓΙΑ ΜΗ ΕΠΕΜΒΑΤΙΚΗ ΕΠΕΞΕΡΓΑΣΙΑ ΓΕΝΕΤΙΚΩΝ ΠΑΡΑΛΛΑΓΩΝ	2981921 - 18/01/2023	3112179
<i>SERES THERAPEUTICS, INC.</i>	ΣΧΕΔΙΑΣΜΕΝΕΣ ΒΑΚΤΗΡΙΑΚΕΣ ΣΥΝΘΕΣΕΙΣ	3380108 - 16/11/2022	3112027
<i>SERGE FERRARI SAS</i>	ΔΙΑΦΑΝΕΣ ΕΥΚΑΜΠΤΟ ΥΛΙΚΟ ΕΦΟΔΙΑΣΜΕΝΟ ΜΕ ΝΗΜΑΤΑ ΕΝΙΣΧΥΣΗΣ	3898225 - 01/02/2023	3112064
<i>SHIONOGI & CO., LTD</i>	ΥΠΟΚΑΤΑΣΤΑΣΜΕΝΑ ΠΟΛΥΚΥΚΛΙΚΑ ΠΑΡΑΓΩΓΑ ΠΥΡΙΔΟΝΗΣ ΚΑΙ ΠΡΟΦΑΡΜΑΚΟ ΑΥΤΩΝ	3290424 - 04/01/2023	3112121
<i>SICPA HOLDING SA</i>	ΔΙΑΔΙΚΑΣΙΕΣ ΓΙΑ ΤΗΝ ΠΑΡΑΓΩΓΗ ΣΤΡΩΜΑΤΩΝ ΟΠΤΙΚΩΝ ΦΑΙΝΟΜΕΝΩΝ ΠΟΥ ΠΕΡΙΛΑΜΒΑΝΟΥΝ ΠΡΟΣΑΝΑΤΟΛΙΣΜΕΝΑ ΜΗ ΣΦΑΙΡΙΚΑ ΜΑΓΝΗΤΙΚΑ Ή ΜΑΓΝΗΤΙΖΟΜΕΝΑ ΣΩΜΑΤΙΔΙΑ ΧΡΩΣΤΙΚΩΝ ΟΥΣΙΩΝ	3849711 - 21/12/2022	3112183
<i>SICPA HOLDING SA</i>	ΣΥΝΔΕΔΕΜΕΝΕΣ ΜΕ ΠΟΛΥΜΕΡΕΣ ΒΑΦΕΣ ΚΑΔΩΝ	2776516 - 28/12/2022	3112233
<i>SIEGFRIED AG</i>	ΕΝΑΝΤΙΟΜΕΡΙΚΟΣ ΔΙΑΧΩΡΙΣΜΟΣ ΡΑΚΕΜΙΚΗΣ ΝΙΚΟΤΙΝΗΣ ΜΕ ΠΡΟΣΘΗΚΗ ΕΝΟΣ ΕΝΑΝΤΙΟΜΕΡΟΥΣ Ο.Ο'-ΔΙΣΥΠΟΚΑΤΕΣΤΗΜΕΝΟΥ ΤΡΥΓΙΚΟΥ ΟΞΕΟΣ ΧΑΜΗΛΗΣ ΟΠΤΙΚΗΣ ΚΑΘΑΡΟΤΗΤΑΣ	3710437 - 14/12/2022	3112161
<i>SIKORA AG</i>	ΔΙΑΤΑΞΗ ΚΑΙ ΜΕΘΟΔΟΣ ΓΙΑ ΤΗΝ ΑΝΙΧΝΕΥΣΗ ΕΝΟΣ ΑΝΤΙΚΕΙΜΕΝΟΥ	3850302 - 11/01/2023	3112184
<i>SILENCE THERAPEUTICS GMBH</i>	ΝΟΥΚΛΕΪΚΑ ΟΞΕΑ ΓΙΑ ΑΝΑΣΤΟΛΗ ΕΚΦΡΑΣΗΣ LPA ΣΕ ΕΝΑ ΚΥΤΤΑΡΟ	3710586 - 23/11/2022	3112026
<i>SLUIS CIGAR MACHINERY B.V.</i>	ΣΥΣΚΕΥΗ ΣΥΛΛΟΓΗΣ ΚΑΙ ΤΟΠΟΘΕΤΗΣΗΣ	3478610 - 23/11/2022	3112057

ΔΙΚΑΙΟΥΧΟΣ (73)	ΤΙΤΛΟΣ ΕΦΕΥΡΕΣΗΣ (54)	ΑΡ./ΗΜ.ΔΗΜ.Ε.Δ. (87)	ΑΡ.ΕΥΡ.Δ.Ε. (11)
SLUIS CIGAR MACHINERY B.V.	ΣΥΣΤΗΜΑ ΕΚΤΕΛΕΣΗΣ ΒΗΜΑΤΟΣ ΕΠΕΞΕΡΓΑΣΙΑΣ ΣΕ ΜΕΡΗ ΣΥΣΚΕΥΗΣ ΤΩΝ ΣΥΣΚΕΥΩΝ ΠΡΟΣΟΜΟΙΩΣΗΣ ΚΑΠΝΙΣΜΑΤΟΣ, ΟΠΩΣ ΤΑ ΗΛΕΚΤΡΟΝΙΚΑ ΤΣΙΓΑΡΑ	3823478 - 30/11/2022	3112101
SOUDOBEAM SA	ΣΤΟΙΧΕΙΟ ΕΓΧΥΣΗΣ ΑΕΡΙΟΥ, ΚΛΙΒΑΝΟΣ ΕΞΟΠΛΙΣΜΕΝΟΣ ΜΕ ΤΕΤΟΙΟ ΣΤΟΙΧΕΙΟ ΚΑΙ ΧΡΗΣΗ ΑΥΤΟΥ	3870919 - 23/11/2022	3112098
SOYAL TECHNOLOGY CO., LTD.	ΜΑΓΝΗΤΙΚΗ ΚΛΕΙΔΑΡΙΑ ΜΕ ΔΟΜΗ ΣΤΕΡΕΩΣΗΣ	3725989 - 21/12/2022	3112211
SPECIAL COMPONENTS S.R.L.	ΦΙΑΛΗ ΑΕΡΙΟΥ ΜΕ ΒΑΛΒΙΔΑ ΑΣΦΑΛΕΙΑΣ	3643959 - 04/01/2023	3112193
STENMARK, PAUL	ΚΑΙΝΟΤΟΜΟΣ ΒΟΤΟΥΛΙΝΙΚΗ ΝΕΥΡΟΤΟΞΙΝΗ ΚΑΙ ΠΑΡΑΓΩΓΑ ΑΥΤΗΣ	3481852 - 07/12/2022	3112147
STENON GMBH	ΣΥΣΚΕΥΕΣ ΚΑΙ ΜΕΘΟΔΟΙ ΓΙΑ ΤΗΝ IN SITU ΑΝΑΛΥΣΗ ΤΟΥ ΕΔΑΦΟΥΣ	3791161 - 28/12/2022	3112222
STEP PHARMA S.A.S.	ΠΑΡΑΓΩΓΑ ΑΜΙΝΟΠΥΡΙΜΙΔΙΝΗΣ/ΠΥΡΑΖΙΝΗΣ ΩΣ ΑΝΑΣΤΟΛΕΙΣ CTPS1	3870574 - 04/01/2023	3112198
SYNGENTA PARTICIPATIONS AG	ΝΕΑ ΣΥΝΘΕΣΗ ΔΙΑΛΥΤΗΣ ΣΥΜΠΥΚΝΩΜΕΝΗΣ ΑΒΑΜΕΚΤΙΝΗΣ (SL)	3869961 - 07/12/2022	3112042
SYNGENTA PARTICIPATIONS AG	ΜΙΚΡΟΒΙΟΚΤΟΝΑ ΠΑΡΑΓΩΓΑ ΘΕΙΑΖΟΛΙΟΥ	3887360 - 18/01/2023	3112251
TDW DELAWARE, INC.	ΣΥΣΤΗΜΑ ΣΥΝΤΗΡΗΣΗΣ ΣΩΛΗΝΩΝ ΠΟΛΥΑΙΘΥΛΕΝΙΟΥ ΠΟΥ ΠΕΡΙΛΑΜΒΑΝΕΙ ΜΕΣΑ ΤΑΧΕΙΑΣ ΣΥΝΔΕΣΗΣ ΓΙΑ ΕΡΓΑΣΙΕΣ ΔΙΑΤΡΗΣΗΣ ΓΙΑ ΔΙΑΚΛΑΔΩΣΗ, ΣΥΝΔΕΣΗΣ ΔΙΑΚΛΑΔΩΣΗΣ, ΚΑΙ ΟΛΟΚΛΗΡΩΣΗΣ ΣΩΛΗΝΩΝ ΠΟΛΥΑΙΘΥΛΕΝΙΟΥ	3935303 - 15/02/2023	3112245
TECNICA S.R.L.	ΜΕΘΟΔΟΣ ΠΑΡΑΓΩΓΗΣ ΓΙΑ ΕΝΑΝ ΗΜΙΑΚΑΜΠΤΟ ΑΓΩΓΟ ΓΙΑ ΤΗ ΜΕΤΑΦΟΡΑ ΕΝΟΣ ΑΕΡΙΟΥ	3826823 - 28/12/2022	3112100
TENDER S.R.L.	ΑΝΟΙΓΟΜΕΝΗ ΑΝΤΗΛΙΑΚΗ ΔΙΑΤΑΞΗ ΜΕ ΡΥΘΜΙΖΟΜΕΝΑ ΣΤΟΙΧΕΙΑ ΓΡΙΛΙΑΣ	3864232 - 04/01/2023	3112209
TETRA DISCOVERY PARTNERS LLC	ΕΤΕΡΟΑΡΥΛΙΚΟΙ ΑΝΑΣΤΟΛΕΙΣ ΤΗΣ PDE4	3842420 - 07/12/2022	3112150
TEVA PHARMACEUTICALS AUSTRALIA PTY LTD	ΑΝΤΙΣΩΜΑΤΑ ANTI-CD38 ΚΑΙ ΣΥΝΤΗΞΕΙΣ ΣΤΗΝ ΕΞΑΣΘΕΝΗΜΕΝΗ ΙΝΤΕΡΦΕΡΟΝΗ ΑΛΦΑ-2Β	3677591 - 28/12/2022	3112232
THALES	ΜΕΘΟΔΟΣ ΓΙΑ ΤΟΝ ΧΕΙΡΙΣΜΟ ΕΝΟΣ ΕΠΕΝΔΕΥΜΕΝΟΥ ΚΑΛΩΔΙΟΥ ΠΟΥ ΡΥΜΟΥΛΚΕΤΑΙ ΑΠΟ ΕΝΑ ΠΛΟΙΟ	3261976 - 23/11/2022	3112166
THE CHILDREN'S HOSPITAL OF PHILADELPHIA	ΔΙΑΧΕΙΡΙΣΗ ΤΟΞΙΚΟΤΗΤΑΣ ΓΙΑ ΤΗΝ ΑΝΤΙΚΑΡΚΙΝΙΚΗ ΔΡΑΣΗ ΤΩΝ CAR	4019041 - 28/12/2022	3112235
THE CHINESE UNIVERSITY OF HONG KONG	ΕΜΒΡΥΪΚΗ ΓΟΝΙΔΙΩΜΑΤΙΚΗ ΑΝΑΛΥΣΗ ΑΠΟ ΕΝΑ ΜΗΤΡΙΚΟ ΒΙΟΛΟΓΙΚΟ ΔΕΙΓΜΑ	3783110 - 23/11/2022	3112058
THE GEORGE INSTITUTE FOR GLOBAL HEALTH	ΣΥΝΘΕΣΕΙΣ ΓΙΑ ΤΗ ΘΕΡΑΠΕΙΑ ΤΗΣ ΥΠΕΡΤΑΣΗΣ	3573620 - 14/12/2022	3112178
THE INSTITUTE OF CANCER RESEARCH: ROYAL CANCER HOSPITAL	ΑΝΑΣΤΟΛΕΙΣ ΤΗΣ BCL6	3774817 - 07/12/2022	3112088
THE REGENTS OF THE UNIVERSITY OF CALIFORNIA	ΠΟΛΥΠΕΠΤΙΔΙΑ ΠΟΥ ΑΝΤΑΠΟΚΡΙΝΟΝΤΑΙ ΣΕ ΑΥΞΗΤΙΚΟ ΠΑΡΑΓΟΝΤΑ ΜΕΤΑΜΟΡΦΩΣΗΣ ΒΗΤΑ ΚΑΙ ΜΕΘΟΔΟΙ ΧΡΗΣΗΣ ΑΥΤΩΝ	3368571 - 07/12/2022	3112115
THE TRUSTEES OF THE UNIVERSITY OF PENNSYLVANIA	ΔΙΑΧΕΙΡΙΣΗ ΤΟΞΙΚΟΤΗΤΑΣ ΓΙΑ ΤΗΝ ΑΝΤΙΚΑΡΚΙΝΙΚΗ ΔΡΑΣΗ ΤΩΝ CAR	4019041 - 28/12/2022	3112235
THE UNIVERSITY OF CHICAGO	ΜΕΘΟΔΟΙ ΚΑΙ ΣΥΝΘΕΣΕΙΣ ΓΙΑ ΠΡΟΣΤΑΣΙΑ ΤΩΝ ΚΥΤΤΑΡΩΝ ΚΑΙ ΤΩΝ ΙΣΤΩΝ ΑΠΟ ΑΚΤΙΝΟΒΟΛΙΑ ΥΠΟΛΟΓΙΣΤΙΚΗΣ ΤΟΜΟΓΡΑΦΙΑΣ	3632419 - 28/12/2022	3112226
TMEM16A LIMITED	ΔΙΑΜΟΡΦΩΤΕΣ TMEM16A	3743406 - 28/12/2022	3112231
TOKAMAK ENERGY LTD	ΥΠΕΡΑΓΩΓΙΜΟΣ ΜΑΓΝΗΤΗΣ ΥΨΗΛΩΝ ΘΕΡΜΟΚΡΑΣΙΩΝ	3864679 - 14/12/2022	3112029

ΔΙΚΑΙΟΥΧΟΣ (73)	ΤΙΤΛΟΣ ΕΦΕΥΡΕΣΗΣ (54)	ΑΡ./ΗΜ.ΔΗΜ.Ε.Δ. (87)	ΑΡ.ΕΥΡ.Δ.Ε. (11)
TOMRA SORTING NV	ΜΕΘΟΔΟΣ ΚΑΙ ΣΥΣΚΕΥΗ ΓΙΑ ΑΝΙΧΝΕΥΣΗ ΥΛΗΣ	3063531 - 21/12/2022	3112199
TOP CAP HOLDING GMBH	ΜΕΘΟΔΟΣ ΚΑΤΑΣΚΕΥΗΣ ΕΝΟΣ ΜΕΤΑΛΛΙΚΟΥ ΚΑΠΑΚΙΟΥ ΔΟΧΕΙΟΥ	3741701 - 14/12/2022	3112135
TRON - TRANSLATIONALE ONKOLOGIE AN DER UNIVERSITÄTSMEDIZIN DER JOHANNES GUTENBERG- UNIVERSITÄT MAINZ GEMEINNUTZIGE GMBH	ΜΟΝΟΚΛΩΝΙΚΑ ΑΝΤΙΣΩΜΑΤΑ ΕΝΑΝΤΙ ΚΛΑΥΔΙΝΗΣ-18 ΓΙΑ ΤΗ ΘΕΡΑΠΕΙΑ ΤΟΥ ΚΑΡΚΙΝΟΥ	3401334 - 15/02/2023	3112192
UBIQU B.V.	ΜΕΘΟΔΟΣ ΓΙΑ ΤΗ ΡΥΘΜΙΣΗ ΑΣΦΑΛΟΥΣ ΣΥΝΕΔΡΙΑΣ ΜΕΤΑΞΥ ΜΙΑΣ ΠΡΩΤΗΣ ΚΑΙ ΜΙΑΣ ΔΕΥΤΕΡΗΣ ΟΝΤΟΤΗΤΑΣ ΜΕΣΩ ΜΙΑΣ ΕΝΔΙΑΜΕΣΗΣ ΟΝΤΟΤΗΤΑΣ ΚΑΙ ΤΩΝ ΑΝΤΙΣΤΟΙΧΩΝ ΟΝΤΟΤΗΤΩΝ ΚΑΙ ΠΡΟΪΟΝΤΩΝ ΠΡΟΓΡΑΜΜΑΤΩΝ ΥΠΟΛΟΓΙΣΤΗ	3063920 - 14/12/2022	3112165
ULTRAGENYX PHARMACEUTICAL INC.	ΜΕΘΟΔΟΙ ΘΕΡΜΙΚΗΣ ΑΔΡΑΝΟΠΟΙΗΣΗΣ ΑΔΕΝΟΪΟΥ	3436593 - 23/11/2022	3112040
UNIQURE BIOPHARMA B.V.	ΤΡΟΠΟΠΟΙΗΜΕΝΟ ΠΟΛΥΠΕΠΤΙΔΙΟ ΠΑΡΑΓΟΝΤΑ ΙΧ, ΟΙ ΧΡΗΣΕΙΣ ΤΟΥ ΚΑΙ ΜΙΑ ΜΕΘΟΔΟΣ ΓΙΑ ΤΗΝ ΠΑΡΑΓΩΓΗ ΤΟΥ	3581650 - 28/12/2022	3112210
UNIVERSITE D'ANGERS	ΔΙΑΔΙΚΑΣΙΑ ΠΟΣΟΤΙΚΟΠΟΙΗΣΗΣ ΤΗΣ ΣΥΝΟΛΙΚΗΣ ΠΕΡΙΕΚΤΙΚΟΤΗΤΑΣ ΣΕ ΣΑΠΩΝΙΝΕΣ ΣΕ ΕΝΑ ΔΕΙΓΜΑ, ΕΙΔΙΚΟΤΕΡΑ ΣΕ ΕΝΑ ΣΥΜΠΛΟΚΟΠΟΙΗΜΕΝΟ ΔΕΙΓΜΑ	3742153 - 23/11/2022	3112068
UNIVERSITE DE MONTPELLIER	ΝΕΑ ΧΗΜΙΚΑ ΜΟΡΙΑ ΠΟΥ ΑΝΑΣΤΕΛΛΟΥΝ ΤΟΝ ΜΗΧΑΝΙΣΜΟ ΜΑΤΙΣΜΑΤΟΣ ΓΙΑ ΤΗ ΘΕΡΑΠΕΥΤΙΚΗ ΑΝΤΙΜΕΤΩΠΙΣΗ ΝΟΣΩΝ ΠΟΥ ΠΡΟΚΥΠΤΟΥΝ ΑΠΟ ΕΛΑΤΤΩΜΑΤΑ ΜΑΤΙΣΜΑΤΟΣ	2440547 - 30/11/2022	3112033
UNIVERSITE DE MONTPELLIER	ΕΝΩΣΕΙΣ ΧΡΗΣΙΜΕΣ ΓΙΑ ΤΗ ΘΕΡΑΠΕΥΤΙΚΗ ΑΓΩΓΗ ΤΗΣ ΠΡΟΩΡΗΣ ΓΗΡΑΝΣΗΣ ΚΑΙ ΙΔΙΑΙΤΕΡΩΣ ΤΗΣ ΠΡΟΓΗΡΙΑΣ	2440546 - 28/12/2022	3112218
UNIVERSITY OF BERN	ΣΥΝΔΥΑΣΤΙΚΗ ΘΕΡΑΠΕΙΑ CD70 ΚΑΙ ΒΕΝΕΤΟΚΛΑΞΗΣ, ΕΝΟΣ ΑΝΑΣΤΟΛΕΑ ΤΗΣ BCL-2, ΓΙΑ ΤΗ ΘΕΡΑΠΕΥΤΙΚΗ ΑΝΤΙΜΕΤΩΠΙΣΗ ΤΗΣ ΘΞΕΙΑΣ ΜΥΕΛΟΕΙΔΟΥΣ ΛΕΥΧΑΙΜΙΑΣ	3890740 - 01/03/2023	3112250
UNIVERSITY OF EXETER	ΕΝΙΣΧΥΜΕΝΟ ΜΕ ΓΡΑΦΕΝΙΟ ΣΚΥΡΟΔΕΜΑ	3713893 - 07/12/2022	3112084
VERTEX PHARMACEUTICALS INCORPORATED	ΜΑΚΡΟΚΥΚΛΟΙ ΩΣ ΔΙΑΜΟΡΦΩΤΕΣ ΡΥΘΜΙΣΤΗ ΔΙΑΜΕΜΒΡΑΝΙΚΗΣ ΑΓΩΓΙΜΟΤΗΤΑΣ ΚΥΣΤΙΚΗΣ ΙΝΩΣΗΣ, ΦΑΡΜΑΚΕΥΤΙΚΕΣ ΣΥΝΘΕΣΕΙΣ ΑΥΤΩΝ, ΧΡΗΣΗ ΑΥΤΩΝ ΣΤΗ ΘΕΡΑΠΕΙΑ ΚΥΣΤΙΚΗΣ ΙΝΩΣΗΣ, ΚΑΙ ΜΕΘΟΔΟΣ ΓΙΑ ΚΑΤΑΣΚΕΥΗ ΑΥΤΩΝ	3752510 - 07/12/2022	3112090
VERVAEKE-BELAVI	ΜΕΘΟΔΟΣ ΓΙΑ ΤΗ ΜΕΤΑΦΟΡΑ ΠΡΟΕΠΙΩΑΣΜΕΝΩΝ ΑΥΤΩΝ ΣΕ ΠΤΗΝΟΠΤΡΟΦΕΙΟ ΚΑΙ ΣΥΝΟΔΕΥΤΙΚΟ ΜΗΧΑΝΗΜΑ ΜΕΤΑΦΟΡΑΣ	3454646 - 21/12/2022	3112131
VIFOR (INTERNATIONAL) LTD.	ΕΓΚΑΡΣΙΑ ΣΥΝΔΕΔΕΜΕΝΑ ΠΟΛΥΜΕΡΗ ΑΝΤΑΛΛΑΓΗΣ ΚΑΤΙΟΝΤΟΣ, ΣΥΝΘΕΣΕΙΣ ΚΑΙ ΧΡΗΣΗ ΣΤΗ ΘΕΡΑΠΕΙΑ ΥΠΕΡΚΑΛΙΑΙΜΙΑΣ	3431094 - 07/12/2022	3112067
VISCOFAN, S.A.	ΦΙΑΜ ΕΝΕΡΓΟΥ ΠΟΛΥΣΤΥΡΕΝΙΟΥ	3702406 - 07/12/2022	3112140
WADA, KYOICHI	ΘΕΡΜΟΑΝΘΕΚΤΙΚΗ ΣΥΝΘΕΣΗ ΚΑΟΥΤΣΟΥΚ ΥΨΗΛΗΣ ΑΝΤΟΧΗΣ ΚΑΙ ΜΕΘΟΔΟΣ ΓΙΑ ΤΗΝ ΠΑΡΑΓΩΓΗ ΘΕΡΜΟΑΝΘΕΚΤΙΚΟΥ ΠΡΟΪΟΝΤΟΣ ΚΑΟΥΤΣΟΥΚ ΥΨΗΛΗΣ ΑΝΤΟΧΗΣ	3733762 - 18/01/2023	3112148
WASHINGTON STATE UNIVERSITY	ΜΕΘΟΔΟΙ ΠΑΡΑΣΚΕΥΗΣ ΕΠΙΣΗΜΑΣΜΕΝΩΝ ΜΕ 18F, ΣΤΟΧΕΥΟΜΕΝΩΝ ΣΕ PSMA ΠΑΡΑΓΟΝΤΩΝ ΑΠΕΙΚΟΝΙΣΗΣ PET ΚΑΙ ΔΙΑΓΝΩΣΤΙΚΕΣ ΜΕΘΟΔΟΙ ΑΥΤΩΝ	3560937 - 28/12/2022	3112114
WATT CAR INDUSTRIES LTD.	ΜΟΝΟΤΡΟΧΟ ΟΧΗΜΑ	3847087 - 07/12/2022	3112134

ΔΙΚΑΙΟΥΧΟΣ (73)	ΤΙΤΛΟΣ ΕΦΕΥΡΕΣΗΣ (54)	ΑΡ./ΗΜ.ΔΗΜ.Ε.Δ. (87)	ΑΡ.ΕΥΡ.Δ.Ε. (11)
<i>WUXI BIOCITY BIOPHARMACEUTICS CO., LTD.</i>	ΠΑΡΑΓΩΓΟ ΣΟΥΛΦΑΜΙΔΙΟΥ ΠΥΡΙΜΙΔΙΝΗΣ ΚΑΙ ΜΕΘΟ-ΔΟΣ ΠΑΡΑΣΚΕΥΗΣ ΚΑΙ ΙΑΤΡΙΚΗ ΕΦΑΡΜΟΓΗ ΑΥΤΟΥ	3719013 - 04/01/2023	3112103
<i>WYETH LLC</i>	ΣΧΗΜΑ ΑΓΩΓΗΣ ΠΟΥ ΧΡΗΣΙΜΟΠΟΙΕΙ ΝΕΡΑΤΙΝΙΜΠΗ ΓΙΑ ΤΟΝ ΚΑΡΚΙΝΟ ΤΟΥ ΜΑΣΤΟΥ	3000467 - 01/03/2023	3112248
<i>YEDA RESEARCH AND DEVELOPMENT CO. LTD.</i>	ΣΥΣΤΗΜΑ ΚΑΙ ΜΕΘΟΔΟΣ ΓΙΑ ΤΟΝ ΠΡΟΣΑΝΑΤΟΛΙΣΜΟ ΛΗΨΗΣ ΕΙΚΟΝΩΝ ΥΠΕΡΗΧΩΝ	3793447 - 18/01/2023	3112070
<i>ΚΑΘΕΤΗΡΕΣ ΣΤΕΦΑΝΙΔΗ ΙΔΙΩΤΙΚΗ ΚΕΦΑΛΑΙΟΥΧΙΚΗ ΕΤΑΙΡΕΙΑ ΜΕ Δ.Τ. "ΚΑΘΕΤΗΡΕΣ ΣΤΕΦΑΝΙΔΗ ΙΚΕ" ΚΑΙ ΜΕ ΑΓΓΛΙΚή ΕπΩΝΥΜία "SHUTTLE</i>	ΕΝΔΑΓΓΕΙΑΚΟΣ ΚΑΘΕΤΗΡΑΣ ΣΤΗΡΙΞΗΣ ΜΕ ΚΙΝΟΥΜΕΝΟ ΜΠΑΛΟΝΙ	3310424 - 01/05/2019	3112221

Κ Ε Φ Α Λ Α Ι Ο 3
ΤΡΟΠΟΠΟΙΗΜΕΝΑ ΕΥΡΩΠΑΪΚΑ ΔΙΠΛΩΜΑΤΑ ΕΥΡΕΣΙΤΕΧΝΙΑΣ

3.1 ΑΝΑΚΟΙΝΩΣΗ ΓΙΑ ΚΑΤΑΘΕΣΗ ΜΕΤΑΦΡΑΣΗΣ ΤΡΟΠΟΠΟΙΗΜΕΝΩΝ ΕΥΡΩΠΑΪΚΩΝ Δ.Ε.

ΑΡΙΘΜΟΣ ΕΥΡ. Δ.Ε.	(11):3080666.B2
ΑΡΙΘ. ΕΛΛ. ΚΑΤΑΘΕΣΗΣ	(21):20230400334
ΗΜΕΡ. ΕΛΛ. ΚΑΤΑΘΕΣΗΣ	(22):24/02/2023
ΑΡΙΘ./ΗΜΕΡ. ΔΗΜΟΣΙΕΥΣΗΣ	
ΕΥΡΩΠΑΪΚΟΥ ΔΙΠΛΩΜΑΤΟΣ(87):	1737486 - 28/12/2022
ΑΡΙΘ./ΗΜΕΡ. ΔΗΜΟΣΙΕΥΣΗΣ	
ΕΥΡΩΠΑΪΚΗΣ ΑΙΤΗΣΗΣ	(86):05733998.8--22/04/2005
ΔΙΚΑΙΟΥΧΟΣ	(73):1)GlaxoSmithKline Biologicals SA Rue de l'Institut 89, 1330 Rixensart, ΒΕΛΓΙΟ
ΣΥΜΒ. ΠΡΟΤΕΡΑΙΟΤΗΤΕΣ	(30):0408977-22/04/2004-GB
ΕΦΕΥΡΕΤΗΣ	(72):1)Contorni, Mario 2)Giuliani, Marzia 3)Pizza, Mariagrazia
ΕΙΔΙΚΟΣ ΠΛΗΡΕΞΟΥΣΙΟΣ	(74):ΚΙΛΙΜΙΡΗΣ "ΠΑΤΡΙΝΟΣ & ΚΙΛΙΜΙΡΗΣ ΔΙΚΗΓΟΡΙΚΗ ΕΤΑΙΡΙΑ" ΚΩΝΣΤΑΝΤΙΝΟΣ Χατζηγιάλλη Μέξη 7, 11528 ΑΘΗΝΑ (ΑΤΤΙΚΗΣ)
ΑΝΤΙΚΛΗΤΟΣ	(74):ΚΙΛΙΜΙΡΗΣ ΚΩΝΣΤΑΝΤΙΝΟΣ Χατζηγιάλλη Μέξη 7,11528 ΑΘΗΝΑ (ΑΤΤΙΚΗΣ)
ΤΙΤΛΟΣ ΕΦΕΥΡΕΣΗΣ	(54):ΑΝΟΣΟΠΟΙΗΣΗ ΕΝΑΝΤΙ ΜΗΝΙΓΓΙΤΙ- ΔΟΚΟΚΚΟΥ ΟΡΟΟΜΑΔΑΣ Υ ΜΕ ΧΡΗ- ΣΗ ΠΡΩΤΕΪΝΩΝ

ΠΕΡΙΛΗΨΗ(57)

Το καθιερωμένο δόγμα για μηνιγγιτιδόκοκκο είναι επομένως ότι η ανοσοποίηση κατά οροομάδων A, C, W135 και Y θα βασισθεί σε τέσσερις διαφορετικούς καινικούς σακχαρίτες, και ότι η ανοσοποίηση κατά οροομάδας B δεν θα βασισθεί στον καινικό σακχαρίτη. Αντιθέτως, η εφεύρεση χρησιμοποιεί πολυπεπτιδικά αντιγόνα και/ή OMVs για ανοσοποίηση κατά οροομάδων A, C, W135 και Y (και ιδιαιτέρως έναντι οροομάδας Y). Τα πολυπεπτιδικά οροομάδας B μπορούν να επιτύχουν αυτή την προστασία επιτρέποντας έτσι ένα εμβόλιο βασισμένο σε ένα μόνο πολυπεπτιδίον να χρησιμοποιηθεί για προστασία έναντι όλων των οροομάδων A, B, C, W 135 και Y.

ΑΡΙΘΜΟΣ ΕΥΡ. Δ.Ε.	(11):3081892.B2
ΑΡΙΘ. ΕΛΛ. ΚΑΤΑΘΕΣΗΣ	(21):20230400446
ΗΜΕΡ. ΕΛΛ. ΚΑΤΑΘΕΣΗΣ	(22):20/03/2023
ΑΡΙΘ./ΗΜΕΡ. ΔΗΜΟΣΙΕΥΣΗΣ	
ΕΥΡΩΠΑΪΚΟΥ ΔΙΠΛΩΜΑΤΟΣ(87):	2453739 - 01/03/2023
ΑΡΙΘ./ΗΜΕΡ. ΔΗΜΟΣΙΕΥΣΗΣ	
ΕΥΡΩΠΑΪΚΗΣ ΑΙΤΗΣΗΣ	(86):10730191.3--13/07/2010
ΔΙΚΑΙΟΥΧΟΣ	(73):1)BASF SE Carl-Bosch-Strasse 38, 67056 Ludwigshafen am Rhein, ΓΕΡΜΑΝΙΑ
ΣΥΜΒ. ΠΡΟΤΕΡΑΙΟΤΗΤΕΣ	(30):225380 P-14/07/2009-US
ΕΦΕΥΡΕΤΗΣ	(72):1)FINCH, Charles, W.
ΕΙΔΙΚΟΣ ΠΛΗΡΕΞΟΥΣΙΟΣ	(74):ΤΣΙΜΙΚΑΛΗΣ "ΤΣΙΜΙΚΑΛΗΣ ΚΑΛΟΝΑΡΟΥ ΔΙΚΗΓΟΡΙΚΗ ΕΤΑΙΡΕΙΑ" ΣΤΕΦΑΝΟΣ ΑΛΕΞΙΟΣ Νεοφύτου Βάμβα 1, 10674 ΑΘΗΝΑ (ΑΤΤΙΚΗΣ)
ΑΝΤΙΚΛΗΤΟΣ	(74):ΤΣΙΜΙΚΑΛΗΣ ΣΤΕΦΑΝΟΣ ΑΛΕΞΙΟΣ Νεοφύτου Βάμβα 1,10674 ΑΘΗΝΑ (ΑΤΤΙΚΗΣ)
ΤΙΤΛΟΣ ΕΦΕΥΡΕΣΗΣ	(54):ΜΕΘΟΔΟΣ ΓΙΑ ΤΗΝ ΠΑΡΑΣΚΕΥΗ ΕΝΟΣ ΥΔΑΤΙΚΟΥ ΑΙΩΡΗΜΑΤΟΣ ΜΙΑΣ ΟΡΓΑΝΙΚΗΣ ΠΑΡΑΣΙΚΤΟΝΑΣ ΕΝΩ- ΣΗΣ

παρασιτοκτόνα ένωση υπάρχει σε μορφή κυρίως κρυσταλλικών σωματιδίων, όπου η προσθήκη στο στάδιο β) πραγματοποιείται σε μία θερμοκρασία κάτω από την θερμοκρασία τήξης της κρυσταλλικής μορφής της οργανικής παρασιτοκτόνας ένωσης.

ΠΕΡΙΛΗΨΗ(57)

Η παρούσα εφεύρεση αφορά σε μία μέθοδο για την παρασκευή ενός υδατικού αιωρήματος μιας οργανικής παρασιτοκτόνας ένωσης, το οποίο έχει διαλυτότητα στο νερό όχι μεγαλύτερη από 2 g / l στους 20 βαθμούς Κελσίου και ένα σημείο τήξης όχι περισσότερο από 110 βαθμούς Κελσίου και το οποίο είναι ικανό να σχηματίζει τουλάχιστον μία κρυσταλλική τροποποίηση, όπου η οργανική παρασιτοκτόνα ένωση υπάρχει σε μορφή κυρίως κρυσταλλικών σωματιδίων, η οποία μέθοδος περιλαμβάνει: α) παροχή ενός υδατικού γαλακτώματος της οργανικής παρασιτοκτόνας ένωσης, όπου η οργανική παρασιτοκτόνα ένωση υπάρχει στη μορφή σταγονιδίων μιας άμορφης μορφής της οργανικής παρασιτοκτόνας ένωσης, και β) προσθήκη ενός υδατικού αιωρήματος της αναφερόμενης οργανικής παρασιτοκτόνας ένωσης, όπου η οργανική

ΑΡΙΘΜΟΣ ΕΥΡ. Δ.Ε. (11):3093592.B2
ΑΡΙΘ. ΕΛΛ. ΚΑΤΑΘΕΣΗΣ (21):20230400320
ΗΜΕΡ. ΕΛΛ. ΚΑΤΑΘΕΣΗΣ (22):22/02/2023
ΑΡΙΘ./ΗΜΕΡ. ΔΗΜΟΣΙΕΥΣΗΣ
ΕΥΡΩΠΑΪΚΟΥ ΔΙΠΛΩΜΑΤΟΣ(87):3010962 - 08/02/2023
ΑΡΙΘ./ΗΜΕΡ. ΔΗΜΟΣΙΕΥΣΗΣ
ΕΥΡΩΠΑΪΚΗΣ ΑΙΤΗΣΗΣ (86):14733524.4--18/06/2014
ΔΙΚΑΙΟΥΧΟΣ (73):1)Pharmathen S.A.
6, Dervenakion Str., 15351 Pallini Attikis,
ΕΛΛΑΔΑ
ΣΥΜΒ. ΠΡΟΤΕΡΑΙΟΤΗΤΕΣ (30):PCT/EP2013/001821-20/06/2013-WO
ΕΦΕΥΡΕΤΗΣ (72):1)KARAVAS, Evangelos
2)KOUTRIS, Efthymios
3)HAITIDOU, Sotiria
4)MANTOURLIAS, Theofanis
5)PAPANIKOLAOU, Georgia
ΕΙΔΙΚΟΣ ΠΛΗΡΕΞΟΥΣΙΟΣ (74):ΤΣΙΜΙΚΑΛΗΣ "ΤΣΙΜΙΚΑΛΗΣ
ΚΑΛΟΝΑΡΟΥ ΔΙΚΗΓΟΡΙΚΗ ΕΤΑΙΡΕΙΑ"
ΣΤΕΦΑΝΟΣ ΑΛΕΞΙΟΣ
Νεοφύτου Βάμβα 1, 10674 ΑΘΗΝΑ
(ΑΤΤΙΚΗΣ)
ΑΝΤΙΚΛΗΤΟΣ (74):ΤΣΙΜΙΚΑΛΗΣ ΣΤΕΦΑΝΟΣ ΑΛΕΞΙΟΣ
Νεοφύτου Βάμβα 1,10674 ΑΘΗΝΑ
(ΑΤΤΙΚΗΣ)
ΤΙΤΛΟΣ ΕΦΕΥΡΕΣΗΣ (54):ΠΑΡΑΣΚΕΥΗ ΜΙΚΡΟΣΩΜΑΤΙΔΙΩΝ
ΠΟΛΥΛΑΚΤΙΑΗΣ-ΠΟΛΥΓΛΥΚΟΛΙΑΗΣ
ΠΟΥ ΕΧΟΥΝ ΕΝΑ ΣΙΓΜΟΕΙΔΕΣ ΠΡΟ-
ΦΙΛ ΕΚΛΥΣΗΣ

ΠΕΡΙΛΗΨΗ(57)

Η παρούσα εφεύρεση αφορά την παρασκευή βιοαποικοδομήσιμων μικροσωματιδίων που σχηματίζονται από πολυμερές συμπολυμερών πολυλακτίδιου-πολυγλυκολιδίου (PLGA) και τον τρόπο επίτευξης μιας σιγμοειδούς αποδέσμευσης της δραστικής φαρμακευτικής ένωσης από τα μικροσωματίδια. Συγκεκριμένα, η παρούσα εφεύρεση αφορά τη γαλακτωματοποίηση μιας εσωτερικής/ελαιώδους φάσης σε μια εξωτερική/υδατική φάση, ακολουθούμενη από σβέση και ένα ξεχωριστό βήμα ξήρανσης για την παρασκευή μικροσωματιδίων που έχουν ένα προτιμώμενο προφίλ αποδέσμευσης των κατά προτίμηση βασικών/πυρηνόφιλων ενώσεων όπως η ρισπεριδόνη. Εναλλακτικά, η παρούσα εφεύρεση είναι επίσης κατάλληλη για υδρόφοβες ενώσεις που έχουν χαμηλή υδατοδιαλυτότητα και απαιτείται μια υψηλή φόρτωση φαρμάκου μεγαλύτερο του 20%β.κ.β.. Το προφίλ αποδέσμευσης μπορεί να ελεγχθεί προσαρμόζοντας τον βαθμό κορεσμού της εξωτερικής/υδατικής φάσης με τον οργανικό διαλύτη που χρησιμοποιείται στην εσωτερική/ελαιώδη φάση, τη συγκέντρωση του πολυμερούς της εσωτερικής/ελαιώδους φάσης και τη θερμοκρασία στο βήμα σβέσης. Συγκεκριμένα, μια αρχική λανθάνουσα φάση και ένα ουσιαστικά σιγμοειδές προφίλ αποδέσμευσης επιτυγχάνονται χρησιμοποιώντας μια εξωτερική υδατική φάση υπερκορεσμένη με τον διαλύτη που χρησιμοποιείται στην εσωτερική φάση στο βήμα γαλακτωματοποίησης, σε συνδυασμό με μια χαμηλή θερμοκρασία κατά τη διάρκεια της σβέσης.

ΑΡΙΘΜΟΣ ΕΥΡ. Δ.Ε. (11):3101618.B2
ΑΡΙΘ. ΕΛΛ. ΚΑΤΑΘΕΣΗΣ (21):20230400355
ΗΜΕΡ. ΕΛΛ. ΚΑΤΑΘΕΣΗΣ (22):28/02/2023
ΑΡΙΘ./ΗΜΕΡ. ΔΗΜΟΣΙΕΥΣΗΣ
ΕΥΡΩΠΑΪΚΟΥ ΔΙΠΛΩΜΑΤΟΣ(87):3133166 - 11/01/2023
ΑΡΙΘ./ΗΜΕΡ. ΔΗΜΟΣΙΕΥΣΗΣ
ΕΥΡΩΠΑΪΚΗΣ ΑΙΤΗΣΗΣ (86):15184389.3--09/09/2015
ΔΙΚΑΙΟΥΧΟΣ (73):1)42 life sciences GmbH & Co. KG
Fischkai 1, 27572 Bremerhaven, GERMANIA
ΣΥΜΒ. ΠΡΟΤΕΡΑΙΟΤΗΤΕΣ (30):15002487-21/08/2015-EP
15183642-03/09/2015-EP
15184010-07/09/2015-EP
ΕΦΕΥΡΕΤΗΣ (72):1)ROGALLA, Pierre
2)HAUKE, Sven
ΕΙΔΙΚΟΣ ΠΛΗΡΕΞΟΥΣΙΟΣ (74):ΑΘΑΝΑΣΙΑΔΟΥ "ΕΛΕΝΗ Γ.
ΠΑΠΑΚΩΝΣΤΑΝΤΙΝΟΥ ΚΑΙ
ΣΥΝΕΡΓΑΤΕΣ, ΔΙΚΗΓΟΡΙΚΗ ΕΤΑΙΡΙΑ"
ΜΑΡΙΑ
Κουμπάρη 2, 10674 ΑΘΗΝΑ (ΑΤΤΙΚΗΣ)
ΑΝΤΙΚΛΗΤΟΣ (74):ΓΙΑΖΙΤΖΟΓΛΟΥ ΕΥΑΓΓΕΛΙΑ
Κουμπάρη 2,10674 ΑΘΗΝΑ (ΑΤΤΙΚΗΣ)
ΤΙΤΛΟΣ ΕΦΕΥΡΕΣΗΣ (54):ΣΥΝΘΕΣΗ ΚΑΙ ΜΕΘΟΔΟΣ ΓΙΑ ΥΒΡΙ-
ΔΟΠΟΙΗΣΗ

ΠΕΡΙΛΗΨΗ(57)

Η παρούσα εφεύρεση αφορά σύνθεση, πιο συγκεκριμένα σύνθεση για χρήση στη διαδικασία υβριδοποίησης, ιδίως στην in-situ υβριδοποίηση, κατά προτίμηση αυτοματοποιημένη in-situ υβριδοποίηση, ιδίως για επιβεβαίωση και/ή ανίχνευση νουκλεϊκών οξέων, κατά προτίμηση RNA και/ή DNA, εντός βιολογικού δείγματος, κατά προτίμηση εντός ενός ή διαφόρων κυττάρων(ων), και/ή ενός ή διαφόρων κυτταρικού(ών) πυρήνα(ων).

ΑΡΙΘΜΟΣ ΕΥΡ. Δ.Ε. (11):3101939.B2
ΑΡΙΘ. ΕΛΛ. ΚΑΤΑΘΕΣΗΣ (21):20230400340
ΗΜΕΡ. ΕΛΛ. ΚΑΤΑΘΕΣΗΣ (22):24/02/2023
ΑΡΙΘ./ΗΜΕΡ. ΔΗΜΟΣΙΕΥΣΗΣ
ΕΥΡΩΠΑΪΚΟΥ ΔΙΠΛΩΜΑΤΟΣ(87):2498756 - 15/02/2023
ΑΡΙΘ./ΗΜΕΡ. ΔΗΜΟΣΙΕΥΣΗΣ
ΕΥΡΩΠΑΪΚΗΣ ΑΙΤΗΣΗΣ (86):10779339.0--02/11/2010
ΔΙΚΑΙΟΥΧΟΣ (73):1)Wyeth LLC
235 East 42nd Street, New York, NY 10017,
ΗΝΩΜΕΝΕΣ ΠΟΛΙΤΕΙΕΣ ΤΗΣ ΑΜΕΡΙΚΗΣ

ΣΥΜΒ. ΠΡΟΤΕΡΑΙΟΤΗΤΕΣ (30):259403 P-09/11/2009-US
ΕΦΕΥΡΕΤΗΣ (72):1)ASHRAF, Muhammad
2)GHOSH, Krishnendu
3)GOOLCHARRAN, Chimanlall
4)MAHMUD, Mainuddin
5)NAGI, Arwinder Singh

ΕΙΔΙΚΟΣ ΠΛΗΡΕΞΟΥΣΙΟΣ (74):ΑΘΑΝΑΣΙΑΔΟΥ "ΕΛΕΝΗ Γ.
ΠΑΠΑΚΩΝΣΤΑΝΤΙΝΟΥ ΚΑΙ
ΣΥΝΕΡΓΑΤΕΣ, ΔΙΚΗΓΟΡΙΚΗ ΕΤΑΙΡΙΑ"
ΜΑΡΙΑ
Κουμπάρη 2, 10674 ΑΘΗΝΑ (ΑΤΤΙΚΗΣ)

ΑΝΤΙΚΑΛΗΤΟΣ (74):ΓΙΑΖΙΤΖΟΓΛΟΥ ΕΥΑΓΓΕΛΙΑ
Κουμπάρη 2,10674 ΑΘΗΝΑ (ΑΤΤΙΚΗΣ)

ΤΙΤΛΟΣ ΕΦΕΥΡΕΣΗΣ (54):**ΣΥΝΘΕΣΕΙΣ ΔΙΣΚΙΩΝ ΜΗΛΕΪΝΙΚΗΣ
ΝΕΡΑΤΙΝΙΜΠΗΣ**

ΠΕΡΙΛΗΨΗ(57)

Η παρούσα εφεύρεση προβλέπει συνθέσεις επιστρωμένων δισκίων που περιλαμβάνουν μηλεϊνική νερατινίμη, καθώς και βελτιωμένες μεθόδους για την κατασκευή τέτοιων επιστρωμένων δισκίων.

ΑΡΙΘΜΟΣ ΕΥΡ. Δ.Ε. (11):3103147.B2
ΑΡΙΘ. ΕΛΛ. ΚΑΤΑΘΕΣΗΣ (21):20230400373
ΗΜΕΡ. ΕΛΛ. ΚΑΤΑΘΕΣΗΣ (22):02/03/2023
ΑΡΙΘ./ΗΜΕΡ. ΔΗΜΟΣΙΕΥΣΗΣ
ΕΥΡΩΠΑΪΚΟΥ ΔΙΠΛΩΜΑΤΟΣ(87):2683245 - 07/12/2022
ΑΡΙΘ./ΗΜΕΡ. ΔΗΜΟΣΙΕΥΣΗΣ
ΕΥΡΩΠΑΪΚΗΣ ΑΙΤΗΣΗΣ (86):12755254.5--06/03/2012
ΔΙΚΑΙΟΥΧΟΣ (73):1)Tonix Pharma Holdings Limited
Victoria Place, 5th Floor 31 Victoria Street,
Hamilton HM 10, ΒΕΡΜΟΥΔΕΣ

ΣΥΜΒ. ΠΡΟΤΕΡΑΙΟΤΗΤΕΣ (30):201161449838 P-07/03/2011-US
ΕΦΕΥΡΕΤΗΣ (72):1)LEDERMAN, Seth

ΕΙΔΙΚΟΣ ΠΛΗΡΕΞΟΥΣΙΟΣ (74):ΚΙΛΙΜΙΡΗΣ "ΠΑΤΡΙΝΟΣ & ΚΙΛΙΜΙΡΗΣ
ΔΙΚΗΓΟΡΙΚΗ ΕΤΑΙΡΙΑ" ΚΩΝΣΤΑΝΤΙΝΟΣ
Χατζηγιάννη Μέξη 7, 11528 ΑΘΗΝΑ
(ΑΤΤΙΚΗΣ)

ΑΝΤΙΚΑΛΗΤΟΣ (74):ΚΙΛΙΜΙΡΗΣ ΚΩΝΣΤΑΝΤΙΝΟΣ
Χατζηγιάννη Μέξη 7,11528 ΑΘΗΝΑ
(ΑΤΤΙΚΗΣ)

ΤΙΤΛΟΣ ΕΦΕΥΡΕΣΗΣ (54):**ΜΕΘΟΔΟΙ ΚΑΙ ΣΥΝΘΕΣΕΙΣ ΓΙΑ ΤΗΝ
ΑΝΤΙΜΕΤΩΠΙΣΗ ΤΗΣ ΚΑΤΑΘΛΙΨΗΣ
ΧΡΗΣΙΜΟΠΟΙΩΝΤΑΣ ΚΥΚΛΟΒΕΝΖΑ-
ΠΡΙΝΗ**

ΠΕΡΙΛΗΨΗ(57)

Η παρούσα εφεύρεση αφορά σε μεθόδους για την αντιμετώπιση ή πρόληψη της κατάθλιψης, και σε σχετικές φαρμακευτικές συνθέσεις. Ιδιαίτερο ενδιαφέρον έχουν οι φαρμακευτικές συνθέσεις, οι οποίες περιλαμβάνουν κυκλοβενζαπρίνη, μόνη ή σε συνδυασμό με ένα αντικαταθλιπτικό φάρμακο.

ΑΡΙΘΜΟΣ ΕΥΡ. Δ.Ε. (11):3106825.B2
ΑΡΙΘ. ΕΛΛ. ΚΑΤΑΘΕΣΗΣ (21):20230400447
ΗΜΕΡ. ΕΛΛ. ΚΑΤΑΘΕΣΗΣ (22):20/03/2023
ΑΡΙΘ./ΗΜΕΡ. ΔΗΜΟΣΙΕΥΣΗΣ
ΕΥΡΩΠΑΪΚΟΥ ΔΙΠΛΩΜΑΤΟΣ(87):2766434 - 21/12/2022
ΑΡΙΘ./ΗΜΕΡ. ΔΗΜΟΣΙΕΥΣΗΣ
ΕΥΡΩΠΑΪΚΗΣ ΑΙΤΗΣΗΣ (86):12840442.3--12/10/2012
ΔΙΚΑΙΟΥΧΟΣ (73):1)Biosenta Inc.

1120 Finch Avenue West, Suite 503, Toronto
ON M3J 3H7, ΚΑΝΑΔΑΣ

ΣΥΜΒ. ΠΡΟΤΕΡΑΙΟΤΗΤΕΣ (30):201161546675 P-13/10/2011-US

ΕΦΕΥΡΕΤΗΣ (72):1)MARTIN, Marcus E.
2)PARDIAK, Edward K.

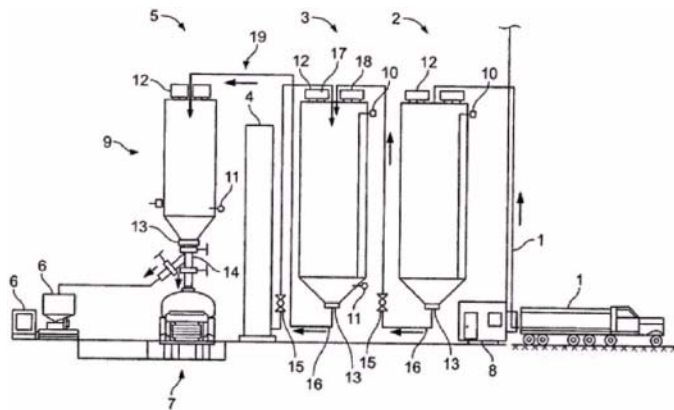
ΕΙΔΙΚΟΣ ΠΛΗΡΕΞΟΥΣΙΟΣ (74):ΣΙΩΤΟΥ "ΚΑΤΕΡΙΝΑ ΣΙΩΤΟΥ ΚΑΙ
ΣΥΝΕΡΓΑΤΕΣ ΔΙΚΗΓΟΡΙΚΗ ΕΤΑΙΡΕΙΑ"
ΔΙΚΑΤΕΡΙΝΗ
Πατησίων (28ης Οκτωβρίου) 122, 11257
ΑΘΗΝΑ (ΑΤΤΙΚΗΣ)

ΑΝΤΙΚΛΗΤΟΣ (74):ΣΙΩΤΟΥ ΔΙΚΑΤΕΡΙΝΗ
Πατησίων (28ης Οκτωβρίου) 122,11257
ΑΘΗΝΑ (ΑΤΤΙΚΗΣ)

ΤΙΤΛΟΣ ΕΦΕΥΡΕΣΗΣ (54):**ΜΕΘΟΔΟΣ ΚΑΙ ΣΥΣΚΕΥΗ ΓΙΑ ΤΗΝ
ΠΑΡΑΣΚΕΥΗ ΣΩΜΑΤΙΔΙΩΝ ΥΔΡΟΞΕΙ-
ΔΙΟΥ ΤΟΥ ΑΣΒΕΣΤΙΟΥ ΕΠΙΚΑΛΥΜΜΕ-
ΝΩΝ ΜΕ ΑΝΘΡΑΚΙΚΟ ΑΣΒΕΣΤΙΟ**

ΠΕΡΙΛΗΨΗ(57)

Η παρούσα εφεύρεση αφορά σε μέθοδο παρασκευής σωματιδίων υδροξειδίου του ασβεστίου επικαλυμμένων με ανθρακικό ασβέστιο, συνδυάζοντας υδροξείδιο του ασβεστίου και ξηρό πάγο κατά τρόπο συγκαταβατικό. Η εφεύρεση αφορά περαιτέρω σε συσκευή για την εκτέλεση της μεθόδου και στην χρήση των επικαλυμμένων με ανθρακικό ασβέστιο σωματιδίων υδροξειδίου του ασβεστίου της μεθόδου ως πληρωτικού για χρήση με θερμοπλαστικά πολυμερή.



3.2 ΕΥΡΕΤΗΡΙΟ ΤΡΟΠΟΠΟΙΗΜΕΝΩΝ ΕΥΡΩΠΑΪΚΩΝ Δ.Ε. ΣΥΜΦΩΝΑ ΜΕ ΤΟΝ ΑΡΙΘΜΟ ΔΗΜΟΣΙΕΥΣΗΣ

ΑΡ./ΗΜ.ΔΗΜ.Ε.Δ. (87)	ΔΙΚΑΙΟΥΧΟΣ (73)	ΤΙΤΛΟΣ ΕΦΕΥΡΕΣΗΣ (54)	ΑΡ.ΕΥΡ.Δ.Ε. (11)
1737486 - 28/12/2022	GLAXOSMITHKLINE BIOLOGICALS SA	ΑΝΟΣΟΠΟΙΗΣΗ ΕΝΑΝΤΙ ΜΗΝΙΓΓΙΤΙΔΟΚΟΚΚΟΥ ΟΡΟΟ-ΜΑΔΑΣ Υ ΜΕ ΧΡΗΣΗ ΠΡΩΤΕΪΝΩΝ	3080666.B2
2453739 - 01/03/2023	BASF SE	ΜΕΘΟΔΟΣ ΓΙΑ ΤΗΝ ΠΑΡΑΣΚΕΥΗ ΕΝΟΣ ΥΔΑΤΙΚΟΥ ΑΙΩΡΗ-ΜΑΤΟΣ ΜΙΑΣ ΟΡΓΑΝΙΚΗΣ ΠΑΡΑΣΙΚΤΟΝΑΣ ΕΝΩΣΗΣ	3081892.B2
2498756 - 15/02/2023	WYETH LLC	ΣΥΝΘΕΣΕΙΣ ΔΙΣΚΙΩΝ ΜΗΛΕΪΝΙΚΗΣ ΝΕΡΑΤΙΝΙΜΠΗΣ	3101939.B2
2683245 - 07/12/2022	TONIX PHARMA HOLDINGS LIMITED	ΜΕΘΟΔΟΙ ΚΑΙ ΣΥΝΘΕΣΕΙΣ ΓΙΑ ΤΗΝ ΑΝΤΙΜΕΤΩΠΙΣΗ ΤΗΣ ΚΑΤΑΘΛΙΨΗΣ ΧΡΗΣΙΜΟΠΟΙΩΝΤΑΣ ΚΥΚΛΟΒΕΝΖΑΠΡΙΝΗ	3103147.B2
2766434 - 21/12/2022	BIOSENTA INC.	ΜΕΘΟΔΟΣ ΚΑΙ ΣΥΣΚΕΥΗ ΓΙΑ ΤΗΝ ΠΑΡΑΣΚΕΥΗ ΣΩΜΑ-ΤΙΔΙΩΝ ΥΔΡΟΞΕΙΔΙΟΥ ΤΟΥ ΑΣΒΕΣΤΙΟΥ ΕΠΙΚΑΛΥΜΜΕ-ΝΩΝ ΜΕ ΑΝΘΡΑΚΙΚΟ ΑΣΒΕΣΤΙΟ	3106825.B2
3010962 - 08/02/2023	PHARMATHEN S.A.	ΠΑΡΑΣΚΕΥΗ ΜΙΚΡΟΣΩΜΑΤΙΔΙΩΝ ΠΟΛΥΛΑΚΤΙΔΗΣ-ΠΟΛΥ-ΓΛΥΚΟΛΙΔΗΣ ΠΟΥ ΕΧΟΥΝ ΕΝΑ ΣΙΓΜΟΕΙΔΕΣ ΠΡΟΦΙΛ ΕΚΛΥΣΗΣ	3093592.B2
3133166 - 11/01/2023	42 LIFE SCIENCES GMBH & CO. KG	ΣΥΝΘΕΣΗ ΚΑΙ ΜΕΘΟΔΟΣ ΓΙΑ ΥΒΡΙΔΟΠΟΙΗΣΗ	3101618.B2

**3.3 ΕΥΡΕΤΗΡΙΟ ΤΡΟΠΟΠΟΙΗΜΕΝΩΝ ΕΥΡΩΠΑΪΚΩΝ Δ.Ε. ΣΥΜΦΩΝΑ ΜΕ ΤΗΝ
ΑΛΦΑΒΗΤΙΚΗ ΣΕΙΡΑ ΤΩΝ ΔΙΚΑΙΟΥΧΩΝ**

ΔΙΚΑΙΟΥΧΟΣ (73)	ΤΙΤΛΟΣ ΕΦΕΥΡΕΣΗΣ (54)	ΑΡ./ΗΜ.ΔΗΜ.Ε.Δ. (87)	ΑΡ.ΕΥΡ.Δ.Ε. (11)
42 LIFE SCIENCES GMBH & CO. KG	ΣΥΝΘΕΣΗ ΚΑΙ ΜΕΘΟΔΟΣ ΓΙΑ ΥΒΡΙΔΟΠΟΙΗΣΗ	3133166 - 11/01/2023	3101618.B2
BASF SE	ΜΕΘΟΔΟΣ ΓΙΑ ΤΗΝ ΠΑΡΑΣΚΕΥΗ ΕΝΟΣ ΥΔΑΤΙΚΟΥ ΔΙΩΡΗ-ΜΑΤΟΣ ΜΙΑΣ ΟΡΓΑΝΙΚΗΣ ΠΑΡΑΣΙΚΤΟΝΑΣ ΕΝΩΣΗΣ	2453739 - 01/03/2023	3081892.B2
BIOSENTA INC.	ΜΕΘΟΔΟΣ ΚΑΙ ΣΥΣΚΕΥΗ ΓΙΑ ΤΗΝ ΠΑΡΑΣΚΕΥΗ ΣΩΜΑΤΙ-ΔΙΩΝ ΥΔΡΟΞΕΙΔΙΟΥ ΤΟΥ ΑΣΒΕΣΤΙΟΥ ΕΠΙΚΑΛΥΜΜΕΝΩΝ ΜΕ ΑΝΘΡΑΚΙΚΟ ΑΣΒΕΣΤΙΟ	2766434 - 21/12/2022	3106825.B2
GLAXOSMITHKLINE BIOLOGICALSSA	ΑΝΟΣΟΠΟΙΗΣΗ ΕΝΑΝΤΙ ΜΗΝΙΓΓΙΤΙΔΟΚΟΚΚΟΥ ΟΡΟΟ-ΜΑΔΑΣ Υ ΜΕ ΧΡΗΣΗ ΠΡΩΤΕΪΝΩΝ	1737486 - 28/12/2022	3080666.B2
PHARMATHEN S.A.	ΠΑΡΑΣΚΕΥΗ ΜΙΚΡΟΣΩΜΑΤΙΔΙΩΝ ΠΟΛΥΛΑΚΤΙΔΗΣ-ΠΟΛΥ-ΓΛΥΚΟΛΙΔΗΣ ΠΟΥ ΕΧΟΥΝ ΕΝΑ ΣΙΓΜΟΕΙΔΕΣ ΠΡΟΦΙΛ ΕΚΛΥΣΗΣ	3010962 - 08/02/2023	3093592.B2
TONIX PHARMA HOLDINGS LIMITED	ΜΕΘΟΔΟΙ ΚΑΙ ΣΥΝΘΕΣΕΙΣ ΓΙΑ ΤΗΝ ΑΝΤΙΜΕΤΩΠΙΣΗ ΤΗΣ ΚΑΤΑΘΛΙΨΗΣ ΧΡΗΣΙΜΟΠΟΙΩΝΤΑΣ ΚΥΚΛΟΒΕΝΖΑΠΡΙΝΗ	2683245 - 07/12/2022	3103147.B2
WYETH LLC	ΣΥΝΘΕΣΕΙΣ ΔΙΣΚΙΩΝ ΜΗΛΕΪΝΙΚΗΣ ΝΕΡΑΤΙΝΙΜΠΗΣ	2498756 - 15/02/2023	3101939.B2

**4.1 ΑΝΑΚΟΙΝΩΣΗ ΓΙΑ ΚΑΤΑΘΕΣΗ ΜΕΤΑΦΡΑΣΗΣ ΠΕΡΙΟΡΙΣΜΕΝΩΝ
Ή ΑΝΑΚΛΙΘΕΝΤΩΝ ΕΥΡΩΠΑΪΚΩΝ Δ.Ε.**

ΟΥΔΕΜΙΑ

**4.2 ΕΥΡΕΤΗΡΙΟ ΠΕΡΙΟΡΙΣΜΕΝΩΝ Ή ΑΝΑΚΛΗΘΕΝΤΩΝ ΕΥΡΩΠΑΪΚΩΝ Δ.Ε. ΣΥΜΦΩΝΑ
ΜΕ ΤΟΝ ΑΡΙΘΜΟ ΔΗΜΟΣΙΕΥΣΗΣ**

ΔΕΝ ΥΠΑΡΧΕΙ ΔΗΜΟΣΙΕΥΣΗ

**4.3 ΕΥΡΕΤΗΡΙΟ ΠΕΡΙΟΡΙΣΜΕΝΩΝ Ή ΑΝΑΚΛΙΘΕΝΤΩΝ ΕΥΡΩΠΑΪΚΩΝ Δ.Ε. ΣΥΜΦΩΝΑ ΜΕ ΤΗΝ
ΑΛΦΑΒΗΤΙΚΗ ΣΕΙΡΑ ΤΩΝ ΔΙΚΑΙΟΥΧΩΝ**

ΔΕΝ ΥΠΑΡΧΕΙ ΔΗΜΟΣΙΕΥΣΗ

**5.2 ΑΝΑΚΛΗΣΕΙΣ ΑΠΟ ΕΓΛΕ ΧΟΡΗΓΗΘΕΝΤΩΝ ΕΥΡΩΠΑΪΚΩΝ
ΔΙΠΛΩΜΑΤΩΝ ΕΥΡΕΣΙΤΕΧΝΙΑΣ
(ΚΑΤΑΤΕΘΕΙΣΕΣ ΜΕΤΑΦΡΑΣΕΙΣ ΣΤΟΝ ΟΒΙ)**

(11) ΑΡΙΘΜΟΣ ΕΥΡ. Δ.Ε.:	3089453
(21) ΑΡΙΘ. ΕΛΛ. ΚΑΤΑΘΕΣΗΣ:	20160401628
ΗΜΕΡ. ΑΠΟΦΑΣΗΣ ΕΓΛΕ:	20/02/2023
(11) ΑΡΙΘΜΟΣ ΕΥΡ. Δ.Ε.:	3092381
(21) ΑΡΙΘ. ΕΛΛ. ΚΑΤΑΘΕΣΗΣ:	20170401277
ΗΜΕΡ. ΑΠΟΦΑΣΗΣ ΕΓΛΕ:	27/01/2023
(11) ΑΡΙΘΜΟΣ ΕΥΡ. Δ.Ε.:	3092791
(21) ΑΡΙΘ. ΕΛΛ. ΚΑΤΑΘΕΣΗΣ:	20170401820
ΗΜΕΡ. ΑΠΟΦΑΣΗΣ ΕΓΛΕ:	13/01/2023
(11) ΑΡΙΘΜΟΣ ΕΥΡ. Δ.Ε.:	3095971
(21) ΑΡΙΘ. ΕΛΛ. ΚΑΤΑΘΕΣΗΣ:	20180401313
ΗΜΕΡ. ΑΠΟΦΑΣΗΣ ΕΓΛΕ:	04/02/2023
(11) ΑΡΙΘΜΟΣ ΕΥΡ. Δ.Ε.:	3100110
(21) ΑΡΙΘ. ΕΛΛ. ΚΑΤΑΘΕΣΗΣ:	20190401648
ΗΜΕΡ. ΑΠΟΦΑΣΗΣ ΕΓΛΕ:	09/02/2023
(11) ΑΡΙΘΜΟΣ ΕΥΡ. Δ.Ε.:	3101941
(21) ΑΡΙΘ. ΕΛΛ. ΚΑΤΑΘΕΣΗΣ:	20190403023
ΗΜΕΡ. ΑΠΟΦΑΣΗΣ ΕΓΛΕ:	05/10/2022

(11) ΑΡΙΘΜΟΣ ΕΥΡ. Δ.Ε.:	3091787
(21) ΑΡΙΘ. ΕΛΛ. ΚΑΤΑΘΕΣΗΣ:	20170400694
ΗΜΕΡ. ΑΠΟΦΑΣΗΣ ΕΓΛΕ:	23/02/2023
(11) ΑΡΙΘΜΟΣ ΕΥΡ. Δ.Ε.:	3092474
(21) ΑΡΙΘ. ΕΛΛ. ΚΑΤΑΘΕΣΗΣ:	20170401349
ΗΜΕΡ. ΑΠΟΦΑΣΗΣ ΕΓΛΕ:	02/02/2023
(11) ΑΡΙΘΜΟΣ ΕΥΡ. Δ.Ε.:	3095217
(21) ΑΡΙΘ. ΕΛΛ. ΚΑΤΑΘΕΣΗΣ:	20180400604
ΗΜΕΡ. ΑΠΟΦΑΣΗΣ ΕΓΛΕ:	07/02/2023
(11) ΑΡΙΘΜΟΣ ΕΥΡ. Δ.Ε.:	3096167
(21) ΑΡΙΘ. ΕΛΛ. ΚΑΤΑΘΕΣΗΣ:	20180401454
ΗΜΕΡ. ΑΠΟΦΑΣΗΣ ΕΓΛΕ:	22/11/2022
(11) ΑΡΙΘΜΟΣ ΕΥΡ. Δ.Ε.:	3101312
(21) ΑΡΙΘ. ΕΛΛ. ΚΑΤΑΘΕΣΗΣ:	20190402794
ΗΜΕΡ. ΑΠΟΦΑΣΗΣ ΕΓΛΕ:	07/12/2022
(11) ΑΡΙΘΜΟΣ ΕΥΡ. Δ.Ε.:	3104559
(21) ΑΡΙΘ. ΕΛΛ. ΚΑΤΑΘΕΣΗΣ:	20200402211
ΗΜΕΡ. ΑΠΟΦΑΣΗΣ ΕΓΛΕ:	27/09/2022

ΜΕΡΟΣ Γ΄

**ΜΕΤΑΒΟΛΕΣ - ΕΚΠΤΩΣΕΙΣ
ΑΝΑΚΛΗΣΕΙΣ ΕΚΠΤΩΣΕΩΝ**

Κ Ε Φ Α Λ Α Ι Ο 1
ΜΕΤΑΒΟΛΕΣ

ΑΙΤΗΣΕΙΣ ΔΙΠΛΩΜΑΤΩΝ ΕΥΡΕΣΙΤΕΧΝΙΑΣ

<i>ΑΡ. ΑΙΤ. Δ.Ε.</i>	<i>ΑΛΛΑΓΗ ΔΙΕΥΘΥΝΣΗΣ</i>
20140100620	Η δικαιούχος κ. Γεωργία Παναγιωτοπούλου της υπ' αριθμ. 20140100620 αίτησης διπλώματος ευρεσιτεχνίας άλλαξε την διεύθυνσή της από: Ιπποκράτους 13, Τ.Κ. 16346 Ηλιούπολη, Αττικής σε: Κορυζή 15, Τ.Κ. 17455 Αλιμος, Αττικής.

<i>ΑΡ. ΑΙΤ. Δ.Ε.</i>	<i>ΑΔΕΙΑ ΕΚΜΕΤΑΛΛΕΥΣΗΣ</i>
20180100217	Ο δικαιούχος κ. Κωνσταντίνος Τσούπος της υπ' αριθμ. 20180100217 αίτησης διπλώματος ευρεσιτεχνίας παραχώρησε αποκλειστική άδεια εκμετάλλευσης στην εταιρεία "SPACESONIC ΕΠΕ" που εδρεύει εις Πηγειάδα, Τ.Κ. 42031 Φαρκαδόνα Ν. Τρικάλων.

ΔΙΠΛΩΜΑΤΑ ΕΥΡΕΣΙΤΕΧΝΙΑΣ

<i>ΑΡ. Δ.Ε.</i>	<i>ΑΛΛΑΓΗ ΔΙΕΥΘΥΝΣΗΣ</i>
1005662	Ο δικαιούχος κ. Χρήστος Δρογγίτης του υπ' αριθμ. 1005662 διπλώματος ευρεσιτεχνίας άλλαξε την διεύθυνσή του από: Πέλλης 2, Τ.Κ. 15234 Χαλάνδρι, Αττικής σε: Παραλίας 100, Τ.Κ. 19016 Αρτέμιδα, Αττικής.
1006031	Ο δικαιούχος κ. Εμμανουήλ Αγγελής του υπ' αριθμ. 1006031 διπλώματος ευρεσιτεχνίας άλλαξε την διεύθυνσή του από: Ματρώζου 87, Τ.Κ. 18452 Νίκαια, Πειραιάς σε: Αγίου Γεωργίου, (θέση Αγίου Γεωργίου), Τ.Κ. 19300 Ασπρόπυργος, Αττικής.
1007715	Ο δικαιούχος κ. Χρήστος Μέμος του υπ' αριθμ. 1007715 διπλώματος ευρεσιτεχνίας άλλαξε την διεύθυνσή του από: Μαρκορά 13-15, Τ.Κ. 11141 Αθήνα σε: Δερβενακίων 11, Τ.Κ. 15644 Γέρακας, Αττικής.
1009307	Ο δικαιούχος κ. Χρήστος Μέμος του υπ' αριθμ. 1009307 διπλώματος ευρεσιτεχνίας άλλαξε την διεύθυνσή του από: Μαρκορά 13-15, Τ.Κ. 11141 Αθήνα σε: Δερβενακίων 11, Τ.Κ. 15644 Γέρακας, Αττικής.
1009995	Ο δικαιούχος κ. Εμμανουήλ Αγγελής του υπ' αριθμ. 1009995 διπλώματος ευρεσιτεχνίας άλλαξε την διεύθυνσή του από: Ματρώζου 87, Τ.Κ. 18452 Νίκαια, Πειραιάς σε: Αγίου Γεωργίου, (θέση Αγίου Γεωργίου), Τ.Κ. 19300 Ασπρόπυργος, Αττικής.

<i>ΑΡ. Δ.Ε.</i>	<i>ΑΛΛΑΓΗ ΕΔΡΑΣ</i>
1010127	Η δικαιούχος εταιρεία "BENNETT ΦΑΡΜΑΚΕΥΤΙΚΗ ΑΝΩΝΥΜΟΣ ΕΤΑΙΡΕΙΑ" με δ.τ. "BENNETT ΑΕ" του υπ' αριθμ. 1010127 διπλώματος ευρεσιτεχνίας άλλαξε την έδρά της από: Αγ. Κυριακής 20, Τ.Κ. 14561 Κηφισιά, Ν. Αττικής σε: 16ο χλμ. Εθνικής Οδού Αθηνών-Λαμίας, Τ.Κ. 14564 Κηφισιά, Ν. Αττικής.

<i>ΑΡ. Δ.Ε.</i>	<i>ΑΔΕΙΑ ΕΚΜΕΤΑΛΛΕΥΣΗΣ</i>
1005662	Ο δικαιούχος κ. Χρήστος Δρογγίτης του υπ' αριθμ. 1005662 διπλώματος ευρεσιτεχνίας παραχώρησε αποκλειστική άδεια εκμετάλλευσης στην εταιρεία "ADRASTOS Private Limited Company" με δ.τ. "ADRASTOS Οά" που εδρεύει εις Harju maakond, Tallinn, Lasnamõde linnaosa, Separaja tn 6, 15551, Estonia.
1006202	Ο δικαιούχος κ. Μάρκος Νινολάκης του υπ' αριθμ. 1006202 διπλώματος ευρεσιτεχνίας παραχώρησε αποκλειστική άδεια εκμετάλλευσης στην εταιρεία "Δ.Ι.Α. ΤΟΥΛΗΣ ΑΕ" με δ.τ. "Δ.Ι.Α. ΤΟΥΛΗΣ-GREEN INNOVATION TECHNOLOGIES Α.Ε." που εδρεύει στην Αγροτική Περιοχή Ευόσμου, Τ.Κ. 56224, Θεσσαλονίκη.

<i>ΑΡ. Δ.Ε.</i>	<i>ΔΗΛΩΣΗ ΣΥΝΑΙΝΕΣΗΣ ΓΙΑ ΠΑΡΑΧΩΡΗΣΗ ΑΔΕΙΑΣ ΕΚΜΕΤΑΛΛΕΥΣΗΣ</i>
1004797	Ο κ. Τζώρας Δημήτριος του Βασιλείου, δικαιούχος του υπ' αριθμ. 1004797 διπλώματος ευρεσιτεχνίας δήλωσε ότι, συναινεί στην παραχώρηση άδειας εκμετάλλευσης με ή χωρίς αποκλειστικότητα έναντι αποζημίωσης σύμφωνα με το άρθρο 12 παρ. 5 & 6 του Ν. 1733/1987.
1007715	Ο κ. Μέμος Χρήστος του Παναγιώτη, δικαιούχος του υπ' αριθμ. 1007715 διπλώματος ευρεσιτεχνίας δήλωσε ότι, συναινεί στην παραχώρηση άδειας εκμετάλλευσης με ή χωρίς αποκλειστικότητα έναντι αποζημίωσης σύμφωνα με το άρθρο 12 παρ. 5 & 6 του Ν. 1733/1987.
1009045	Η κ. Μανδηλαρά Ελευθερία (κατά ποσοστό 50%) και ο κ. Μανδηλαράς Δημήτριος (κατά ποσοστό 50%), συνδικαιούχοι του υπ' αριθμ. 1009045 διπλώματος ευρεσιτεχνίας δήλωσαν ότι, συναινούν στην παραχώρηση άδειας εκμετάλλευσης με ή χωρίς αποκλειστικότητα έναντι αποζημίωσης σύμφωνα με το άρθρο 12 παρ. 5 & 6 του Ν. 1733/1987.
1009174	Η κ. Μανδηλαρά Ελευθερία (κατά ποσοστό 50%) και ο κ. Μανδηλαράς Δημήτριος (κατά ποσοστό 50%), συνδικαιούχοι του υπ' αριθμ. 1009174 διπλώματος ευρεσιτεχνίας δήλωσαν ότι, συναινούν στην παραχώρηση άδειας εκμετάλλευσης με ή χωρίς αποκλειστικότητα έναντι αποζημίωσης σύμφωνα με το άρθρο 12 παρ. 5 & 6 του Ν. 1733/1987.

<i>ΑΡ.Δ.Ε.</i>	<i>ΜΕΤΑΤΡΟΠΗ ΔΙΠΛΩΜΑΤΟΣ ΤΡΟΠΟΠΟΙΗΣΗΣ ΣΕ ΚΥΡΙΟ ΔΙΠΛΩΜΑ ΕΥΡΕΣΙΤΕΧΝΙΑΣ</i>
1010312	Σύμφωνα με το άρθρο 18 παρ. 4 του Ν. 1733/87 το υπ' αριθμ. 1010312 δίπλωμα τροποποίησης με δικαιούχο τον κ. Παπαδογιάννη Ευστράτιο του Χρήστου, κάτοικος Ρεθύμνης Κρήτης, μετατράπηκε σε Κύριο Δίπλωμα Ευρεσιτεχνίας. Η διάρκεια ισχύος του Διπλώματος είναι εικοσαετής και λήγει την 18/09/2041 (η εν λόγω εικοσαετία προσμετράται από την επόμενη της ημερομηνίας κανονικής κατάθεσης της αίτησης Διπλώματος Τροποποίησης δηλ. την 17/09/2021).

<i>ΑΡ.Δ.Ε.</i>	<i>ΑΡΣΗ ΑΝΤΙΚΛΗΤΟΥ</i>
1010403	Η δικαιούχος εταιρεία "ΓΙΑΝΝΑΚΟΥΔΑΚΗΣ Α.Ε.-Επεξεργασία και Εμπορία πλαστικών, γεωργικών μηχανημάτων και εξαρτημάτων" με δ.τ. "ALPHA BROS" του υπ' αριθμ. 1010403 διπλώματος ευρεσιτεχνίας δήλωσε την άρση του αντικλήτου κ. Αθανασίου Ρότσκου (Αλεξάνδρου Παπαναστασίου 179, Τ.Κ. 54250 Θεσσαλονίκη).

ΕΥΡΩΠΑΪΚΑ ΔΙΠΛΩΜΑΤΑ ΕΥΡΕΣΙΤΕΧΝΙΑΣ

<i>ΑΡ. Ε.Δ.Ε.</i>	<i>ΜΕΤΑΒΙΒΑΣΕΙΣ</i>
3060779	Η δικαιούχος εταιρεία "ENEXIO Germany GmbH" (μετά από αλλαγή επωνυμίας της εταιρείας GEA Energietechnik GmbH) μεταβίβασε όλα τα δικαιώματά της που απορρέουν από το υπ' αριθμ. 3060779 πιστοποιητικό κατάθεσης μετάφρασης Ευρωπαϊκού Δ.Ε. στην εταιρεία "ENEXIO ACC GmbH" που εδρεύει εις Meesmannstrasse 103, 44807 Bochum, Germany, η οποία αποτελεί την νέα δικαιούχο. 1
3072344	Η δικαιούχος εταιρεία "Galephar M/F" μεταβίβασε όλα τα δικαιώματά της που απορρέουν από το υπ' αριθμ. 3072344 πιστοποιητικό κατάθεσης μετάφρασης Ευρωπαϊκού Δ.Ε. στην εταιρεία "Laboratoires SMB" που εδρεύει εις 26-28, rue de la pastorale, 1080 Bruxelles, Belgium, η οποία αποτελεί την νέα δικαιούχο.
3073075	Η εταιρεία "Puget Sound Rope Corporation" (μετά από διόρθωση της επωνυμίας Puget Sound Rope) (συνδικαιούχος με την εταιρεία KURARAY CO., LTD.) μεταβίβασε όλα τα εξ' αδιαιρέτου δικαιώματά της που απορρέουν από το υπ' αριθμ. 3073075 πιστοποιητικό κατάθεσης μετάφρασης Ευρωπαϊκού Δ.Ε. στην εταιρεία "Viking Rope Corporation" που εδρεύει εις 1012 Second Street, Anacortes, Washington 98221-1956, U.S.A., η οποία αποτελεί την νέα συνδικαιούχο.
3073180	Η δικαιούχος εταιρεία "Cargotec Finland Oy" μεταβίβασε όλα τα δικαιώματά της που απορρέουν από το υπ' αριθμ. 3073180 πιστοποιητικό κατάθεσης μετάφρασης Ευρωπαϊκού Δ.Ε. στην εταιρεία "MacGregor Finland Oy" που εδρεύει εις Hallimestarinkatu 6, 20780 Kaarina, Finland, η οποία αποτελεί την νέα δικαιούχο.
3077463	Η δικαιούχος εταιρεία "Huntsman Advanced Materials (Switzerland) GmbH" μεταβίβασε όλα τα δικαιώματά της που απορρέουν από το υπ' αριθμ. 3077463 πιστοποιητικό κατάθεσης μετάφρασης Ευρωπαϊκού Δ.Ε. στην εταιρεία "Huntsman Textile Effects (Switzerland) GmbH" που εδρεύει εις Klybeckstrasse 200, 4057 Basel, Switzerland, η οποία αποτελεί την νέα δικαιούχο.

3077465	Η δικαιούχος εταιρεία “Huntsman Advanced Materials (Switzerland) GmbH” μεταβίβασε όλα τα δικαιώματά της που απορρέουν από το υπ’ αριθμ. 3077465 πιστοποιητικό κατάθεσης μετάφρασης Ευρωπαϊκού Δ.Ε. στην εταιρεία “Huntsman Textile Effects (Switzerland) GmbH” που εδρεύει εις Klybeckstrasse 200, 4057 Basel, Switzerland, η οποία αποτελεί την νέα δικαιούχο.
3077640	Η δικαιούχος εταιρεία “Ocean Farm Technologies, Inc.” μεταβίβασε όλα τα δικαιώματά της που απορρέουν από το υπ’ αριθμ. 3077640 πιστοποιητικό κατάθεσης μετάφρασης Ευρωπαϊκού Δ.Ε. στην εταιρεία “InnovaSea Systems, Inc.” που εδρεύει εις 226 Summer Street, Second Floor, Boston, Massachusetts 02210, U.S.A., η οποία αποτελεί την νέα δικαιούχο.
3080198	Η δικαιούχος εταιρεία “Inversiones Yuste S.A.” μεταβίβασε όλα τα δικαιώματά της που απορρέουν από το υπ’ αριθμ. 3080198 πιστοποιητικό κατάθεσης μετάφρασης Ευρωπαϊκού Δ.Ε. στην εταιρεία “Comercial TCPavements Limited” που εδρεύει εις Suecia 84, Oficina 103, Providencia Santiago, Chile, η οποία αποτελεί την νέα δικαιούχο.
3080198	Η δικαιούχος εταιρεία “TCPAVEMENTS SpA” (μετά από αλλαγή επωνυμία της εταιρείας Comercil TCPavements Limitada) μεταβίβασε όλα τα δικαιώματά της που απορρέουν από το υπ’ αριθμ. 3080198 πιστοποιητικό κατάθεσης μετάφρασης Ευρωπαϊκού Δ.Ε. στην εταιρεία “OptiPave, LLC” που εδρεύει εις 100 Forta Drive, Grove City, PA 16127, U.S.A., η οποία αποτελεί την νέα δικαιούχο.
3083159	Η δικαιούχος εταιρεία “Huntsman Advanced Materials (Switzerland) GmbH” μεταβίβασε όλα τα δικαιώματά της που απορρέουν από το υπ’ αριθμ. 3083159 πιστοποιητικό κατάθεσης μετάφρασης Ευρωπαϊκού Δ.Ε. στην εταιρεία “Huntsman Textile Effects (Switzerland) GmbH” που εδρεύει εις Klybeckstrasse 200, 4057 Basel, Switzerland, η οποία αποτελεί την νέα δικαιούχο.
3083475	Η δικαιούχος εταιρεία “ULMA Packaging Technological Center, S. Coop.” μεταβίβασε όλα τα δικαιώματά της που απορρέουν από το υπ’ αριθμ. 3083475 πιστοποιητικό κατάθεσης μετάφρασης Ευρωπαϊκού Δ.Ε. στην εταιρεία “ULMA Packaging, S. Coop.” που εδρεύει εις Barrio Garibai, 28, 20560 Onati, Spain, η οποία αποτελεί την νέα δικαιούχο.
3083746	Ο δικαιούχος “Novartis Forschungsstiftung, Zweigniederlassung Friedrich Miescher Institute For Biomedical Research” μεταβίβασε όλα τα δικαιώματά του που απορρέουν από το υπ’ αριθμ. 3083746 πιστοποιητικό κατάθεσης μετάφρασης Ευρωπαϊκού Δ.Ε. στο “Friedrich Miescher Institute for Biomedical Research” που εδρεύει εις Maulbeerstrasse 66, 4058 Basel, Switzerland, το οποίο αποτελεί τον νέο δικαιούχο.
3085303	Η δικαιούχος εταιρεία “Arotex Inc.” (μετά από συγχώνευση με την εταιρεία Arotex Technologies Inc.) μεταβίβασε όλα τα δικαιώματά της που απορρέουν από το υπ’ αριθμ. 3085303 πιστοποιητικό κατάθεσης μετάφρασης Ευρωπαϊκού Δ.Ε. στην εταιρεία “Chiesi Farmaceutici S.p.A.” που εδρεύει εις Via Palermo, 26/A, 43122 Parma, Italy, η οποία αποτελεί την νέα δικαιούχο.
3085611	Η δικαιούχος εταιρεία “ESBATech, a Novartis company LLC” (μετά από αλλαγή επωνυμίας της εταιρείας ESBATech – a Novartis Company LLC) μεταβίβασε όλα τα δικαιώματά της που απορρέουν από το υπ’ αριθμ. 3085611 πιστοποιητικό κατάθεσης μετάφρασης Ευρωπαϊκού Δ.Ε. στην εταιρεία “Novartis AG” που εδρεύει εις Lichtstrasse 35, 4056 Basel, Switzerland, η οποία αποτελεί την νέα δικαιούχο.
3085648	Η δικαιούχος εταιρεία “RENOLIT Belgium N.V.” μεταβίβασε όλα τα δικαιώματά της που απορρέουν από το υπ’ αριθμ. 3085648 πιστοποιητικό κατάθεσης μετάφρασης Ευρωπαϊκού Δ.Ε. στην εταιρεία “XI’AN YUANFAR INTERNATIONAL TRADE COMPANY” που εδρεύει εις Floor 19, Building B, Oak Block, No. 36, South Fenghui Road, Xi’an High-Tech Ind., Xi’an, Shaanxi Prov., China, η οποία αποτελεί την νέα δικαιούχο.
3086730	Η δικαιούχος εταιρεία “Stichting I-F Product Collaboration” μεταβίβασε όλα τα δικαιώματά της που απορρέουν από το υπ’ αριθμ. 3086730 πιστοποιητικό κατάθεσης μετάφρασης Ευρωπαϊκού Δ.Ε. στην εταιρεία “FMC Agricultural Products International AG” που εδρεύει εις Baarerstrasse 14, Zug, 6300, Switzerland, η οποία αποτελεί την νέα δικαιούχο.
3088059.B2	Η δικαιούχος εταιρεία “Arc Medical Design Limited” μεταβίβασε όλα τα δικαιώματά της που απορρέουν από το υπ’ αριθμ. 3088059.B2 πιστοποιητικό κατάθεσης μετάφρασης τροποποιημένου Ευρωπαϊκού Δ.Ε. στην εταιρεία “KEYMED (MEDICAL & INDUSTRIAL EQUIPMENT) LIMITED” που εδρεύει εις KeyMed House, Stock Road, Southend-On-Sea, SS2 5QH, United Kingdom, η οποία αποτελεί την νέα δικαιούχο.
3088556	Η δικαιούχος εταιρεία “E. I. Du Pont De Nemours and Company” μεταβίβασε όλα τα δικαιώματά της που απορρέουν από το υπ’ αριθμ. 3088556 πιστοποιητικό κατάθεσης μετάφρασης Ευρωπαϊκού Δ.Ε. στην εταιρεία “Corteva Agriscience LLC” που εδρεύει εις 9330 Zionsville Road, Indianapolis, IN 46268, U.S.A., η οποία αποτελεί την νέα δικαιούχο.
3088679	Η δικαιούχος εταιρεία “ReViral Limited” (μετά από αλλαγή επωνυμίας της εταιρείας Re:Viral Limited) μεταβίβασε όλα τα δικαιώματά της που απορρέουν από το υπ’ αριθμ. 3088679 πιστοποιητικό κατάθεσης μετάφρασης Ευρωπαϊκού Δ.Ε. στην εταιρεία “Pfizer Inc.” που εδρεύει εις 235 East 42nd street, New York, New York 10017, U.S.A., η οποία αποτελεί την νέα δικαιούχο.

- 3088910 Η δικαιούχος εταιρεία “Techcross Holdings Inc.” (μετά από αλλαγή επωνυμίας της εταιρείας Techcross Co., Ltd.) μεταβίβασε όλα τα δικαιώματά της που απορρέουν από το υπ’ αριθμ. 3088910 πιστοποιητικό κατάθεσης μετάφρασης Ευρωπαϊκού Δ.Ε. στην εταιρεία “Techcross Inc.” που εδρεύει εις (Samseong-dong), 528 Samseong-ro, Gangnam-gu, Seoul, Republic of Korea, η οποία αποτελεί την νέα δικαιούχο.
- 3089087 Η δικαιούχος εταιρεία “ESBATech, a Novartis company LLC” (μετά από αλλαγή επωνυμίας της εταιρείας ESBATech – a Novartis Company LLC) μεταβίβασε όλα τα δικαιώματά της που απορρέουν από το υπ’ αριθμ. 3089087 πιστοποιητικό κατάθεσης μετάφρασης Ευρωπαϊκού Δ.Ε. στην εταιρεία “Novartis AG” που εδρεύει εις Lichtstrasse 35, 4056 Basel, Switzerland, η οποία αποτελεί την νέα δικαιούχο.
- 3089242 Η δικαιούχος εταιρεία “G-Nius Ltd.” μεταβίβασε όλα τα δικαιώματά της που απορρέουν από το υπ’ αριθμ. 3089242 πιστοποιητικό κατάθεσης μετάφρασης Ευρωπαϊκού Δ.Ε. στην εταιρεία “G-NIUS HOLDING & INVESTMENT AG” που εδρεύει εις Stauffacherstrasse 36, CH-8200 Schaffhausen, Switzerland, η οποία αποτελεί την νέα δικαιούχο.
- 3089909 Η δικαιούχος εταιρεία “E. I. Du Pont De Nemours and Company” μεταβίβασε όλα τα δικαιώματά της που απορρέουν από το υπ’ αριθμ. 3089909 πιστοποιητικό κατάθεσης μετάφρασης Ευρωπαϊκού Δ.Ε. στην εταιρεία “Corteva Agriscience LLC” που εδρεύει εις 9330 Zionsville Road, Indianapolis, IN 46268, U.S.A., η οποία αποτελεί την νέα δικαιούχο.
- 3090088 Η δικαιούχος εταιρεία “Bayer Pharma Aktiengesellschaft” μεταβίβασε όλα τα δικαιώματά της που απορρέουν από το υπ’ αριθμ. 3090088 πιστοποιητικό κατάθεσης μετάφρασης Ευρωπαϊκού Δ.Ε. στην εταιρεία “Transcoject GmbH” που εδρεύει εις Rógenstr. 8, 24539 Neumónster, Germany, η οποία αποτελεί την νέα δικαιούχο.
- 3090627 Η δικαιούχος εταιρεία “ESBATech, a Novartis company LLC” (μετά από αλλαγή επωνυμίας της εταιρείας ESBATech, an Alcon Biomedical Research Unit LLC) μεταβίβασε όλα τα δικαιώματά της που απορρέουν από το υπ’ αριθμ. 3090627 πιστοποιητικό κατάθεσης μετάφρασης Ευρωπαϊκού Δ.Ε. στην εταιρεία “Novartis AG” που εδρεύει εις Lichtstrasse 35, CH-4056 Basel, Switzerland, η οποία αποτελεί την νέα δικαιούχο.
- 3090810 Η δικαιούχος εταιρεία “E. I. Du Pont De Nemours and Company” μεταβίβασε όλα τα δικαιώματά της που απορρέουν από το υπ’ αριθμ. 3090810 πιστοποιητικό κατάθεσης μετάφρασης Ευρωπαϊκού Δ.Ε. στην εταιρεία “Corteva Agriscience LLC” που εδρεύει εις 9330 Zionsville Road, Indianapolis, IN 46268, U.S.A., η οποία αποτελεί την νέα δικαιούχο.
- 3091209 Η δικαιούχος εταιρεία “E. I. Du Pont De Nemours and Company” μεταβίβασε όλα τα δικαιώματά της που απορρέουν από το υπ’ αριθμ. 3091209 πιστοποιητικό κατάθεσης μετάφρασης Ευρωπαϊκού Δ.Ε. στην εταιρεία “Corteva Agriscience LLC” που εδρεύει εις 9330 Zionsville Road, Indianapolis, IN 46268, U.S.A., η οποία αποτελεί την νέα δικαιούχο.
- 3091561 Η δικαιούχος εταιρεία “E. I. Du Pont De Nemours and Company” μεταβίβασε όλα τα δικαιώματά της που απορρέουν από το υπ’ αριθμ. 3091561 πιστοποιητικό κατάθεσης μετάφρασης Ευρωπαϊκού Δ.Ε. στην εταιρεία “Corteva Agriscience LLC” που εδρεύει εις 9330 Zionsville Road, Indianapolis, IN 46268, U.S.A., η οποία αποτελεί την νέα δικαιούχο.
- 3093065 Η δικαιούχος εταιρεία “E. I. Du Pont De Nemours and Company” μεταβίβασε όλα τα δικαιώματά της που απορρέουν από το υπ’ αριθμ. 3093065 πιστοποιητικό κατάθεσης μετάφρασης Ευρωπαϊκού Δ.Ε. στην εταιρεία “Corteva Agriscience LLC” που εδρεύει εις 9330 Zionsville Road, Indianapolis, IN 46268, U.S.A., η οποία αποτελεί την νέα δικαιούχο.
- 3093305 Η δικαιούχος εταιρεία “Huntsman Advanced Materials (Switzerland) GmbH” μεταβίβασε όλα τα δικαιώματά της που απορρέουν από το υπ’ αριθμ. 3093305 πιστοποιητικό κατάθεσης μετάφρασης Ευρωπαϊκού Δ.Ε. στην εταιρεία “Huntsman Textile Effects (Switzerland) GmbH” που εδρεύει εις Klybeckstrasse 200, 4057 Basel, Switzerland, η οποία αποτελεί την νέα δικαιούχο.
- 3093402 Η δικαιούχος εταιρεία “Steinsvik AS” μεταβίβασε όλα τα δικαιώματά της που απορρέουν από το υπ’ αριθμ. 3093402 πιστοποιητικό κατάθεσης μετάφρασης Ευρωπαϊκού Δ.Ε. στην εταιρεία “Scale Aquaculture AS” που εδρεύει εις Nordfrynveien 217, 7260 Sistranda, Norway, η οποία αποτελεί την νέα δικαιούχο.
- 3093420 Η δικαιούχος εταιρεία “E. I. Du Pont De Nemours and Company” μεταβίβασε όλα τα δικαιώματά της που απορρέουν από το υπ’ αριθμ. 3093420 πιστοποιητικό κατάθεσης μετάφρασης Ευρωπαϊκού Δ.Ε. στην εταιρεία “Corteva Agriscience LLC” που εδρεύει εις 9330 Zionsville Road, Indianapolis, IN 46268, U.S.A., η οποία αποτελεί την νέα δικαιούχο.
- 3093609 Η δικαιούχος εταιρεία “Samumed, LLC” μεταβίβασε όλα τα δικαιώματά της που απορρέουν από το υπ’ αριθμ. 3093609 πιστοποιητικό κατάθεσης μετάφρασης Ευρωπαϊκού Δ.Ε. στην εταιρεία “BioSplice Therapeutics, Inc.” που εδρεύει εις 9360 Towne Centre Drive, San Diego, CA 92121, U.S.A., η οποία αποτελεί την νέα δικαιούχο.
- 3093685 Η δικαιούχος εταιρεία “E. I. Du Pont De Nemours and Company” μεταβίβασε όλα τα δικαιώματά της που απορρέουν από το υπ’ αριθμ. 3093685 πιστοποιητικό κατάθεσης μετάφρασης Ευρωπαϊκού Δ.Ε. στην εταιρεία “Corteva Agriscience LLC” που εδρεύει εις 9330 Zionsville Road, Indianapolis, IN 46268, U.S.A., η οποία αποτελεί την νέα δικαιούχο.
- 3094179 Η δικαιούχος εταιρεία “Natural Energy Systems Inc.” μεταβίβασε όλα τα δικαιώματά της που απορρέουν από το υπ’ αριθμ. 3094179 πιστοποιητικό κατάθεσης μετάφρασης Ευρωπαϊκού Δ.Ε. στην εταιρεία “Tiger EcoRemediation and Energy Inc.” που εδρεύει εις 3542 Matthews Drive, Niagara Falls, Ontario L2H 2Z1, Canada, η οποία αποτελεί την νέα δικαιούχο.

- 3094236 Η δικαιούχος εταιρεία “WORLDLINE IGSA” (μετά από αλλαγή επωνυμίας της εταιρείας Ingenico Group) μεταβίβασε όλα τα δικαιώματά της που απορρέουν από το υπ’ αριθμ. 3094236 πιστοποιητικό κατάθεσης μετάφρασης Ευρωπαϊκού Δ.Ε. στην εταιρεία “BANKS AND ACQUIRERS INTERNATIONAL HOLDING” που εδρεύει εις 13-17 rue Pages, 92150 Suresnes, France, η οποία αποτελεί την νέα δικαιούχο.
- 3094256 Η δικαιούχος εταιρεία “WORLDLINE IGSA” (μετά από αλλαγή επωνυμίας της εταιρείας Ingenico Group) μεταβίβασε όλα τα δικαιώματά της που απορρέουν από το υπ’ αριθμ. 3094256 πιστοποιητικό κατάθεσης μετάφρασης Ευρωπαϊκού Δ.Ε. στην εταιρεία “BANKS AND ACQUIRERS INTERNATIONAL HOLDING” που εδρεύει εις 13-17 rue Pages, 92150 Suresnes, France, η οποία αποτελεί την νέα δικαιούχο.
- 3094467.B2 Η δικαιούχος εταιρεία “RENOLIT Belgium N.V.” μεταβίβασε όλα τα δικαιώματά της που απορρέουν από το υπ’ αριθμ. 3094467.B2 τροποποιημένο πιστοποιητικό κατάθεσης μετάφρασης Ευρωπαϊκού Δ.Ε. στην εταιρεία “XI’AN YUANFAR INTERNATIONAL TRADE COMPANY” που εδρεύει εις Floor 19, Building B, Oak Block, No. 36, South Fenghui Road, Xi’an High-Tech Ind., Xi’an, Shaanxi Prov., China, η οποία αποτελεί την νέα δικαιούχο.
- 3095027 Η δικαιούχος εταιρεία “WORLDLINE IGSA” (μετά από αλλαγή επωνυμίας της εταιρείας Ingenico Group) μεταβίβασε όλα τα δικαιώματά της που απορρέουν από το υπ’ αριθμ. 3095027 πιστοποιητικό κατάθεσης μετάφρασης Ευρωπαϊκού Δ.Ε. στην εταιρεία “BANKS AND ACQUIRERS INTERNATIONAL HOLDING” που εδρεύει εις 13-17 rue Pages, 92150 Suresnes, France, η οποία αποτελεί την νέα δικαιούχο.
- 3095699 Η δικαιούχος εταιρεία “Gold&Green Foods Oy” μεταβίβασε όλα τα δικαιώματά της που απορρέουν από το υπ’ αριθμ. 3095699 πιστοποιητικό κατάθεσης μετάφρασης Ευρωπαϊκού Δ.Ε. στην εταιρεία “VALIO OY” που εδρεύει εις Meijeritie 6, 00370 Helsinki, Finland, η οποία αποτελεί την νέα δικαιούχο.
- 3095936 Η δικαιούχος εταιρεία “Ecophos S.A.” μεταβίβασε όλα τα δικαιώματά της που απορρέουν από το υπ’ αριθμ. 3095936 πιστοποιητικό κατάθεσης μετάφρασης Ευρωπαϊκού Δ.Ε. στην εταιρεία “Prayon” που εδρεύει εις 4480 Engis, rue J. Wauters 144, Belgium, η οποία αποτελεί την νέα δικαιούχο.
- 3096277 Η δικαιούχος εταιρεία “WORLDLINE IGSA” (μετά από αλλαγή επωνυμίας της εταιρείας Ingenico Group) μεταβίβασε όλα τα δικαιώματά της που απορρέουν από το υπ’ αριθμ. 3096277 πιστοποιητικό κατάθεσης μετάφρασης Ευρωπαϊκού Δ.Ε. στην εταιρεία “BANKS AND ACQUIRERS INTERNATIONAL HOLDING” που εδρεύει εις 13-17 rue Pages, 92150 Suresnes, France, η οποία αποτελεί την νέα δικαιούχο.
- 3096305 Η δικαιούχος εταιρεία “WORLDLINE IGSA” (μετά από αλλαγή επωνυμίας της εταιρείας Ingenico Group) μεταβίβασε όλα τα δικαιώματά της που απορρέουν από το υπ’ αριθμ. 3096305 πιστοποιητικό κατάθεσης μετάφρασης Ευρωπαϊκού Δ.Ε. στην εταιρεία “BANKS AND ACQUIRERS INTERNATIONAL HOLDING” που εδρεύει εις 13-17 rue Pages, 92150 Suresnes, France, η οποία αποτελεί την νέα δικαιούχο.
- 3096681 Η δικαιούχος εταιρεία “E. I. Du Pont De Nemours and Company” μεταβίβασε όλα τα δικαιώματά της που απορρέουν από το υπ’ αριθμ. 3096681 πιστοποιητικό κατάθεσης μετάφρασης Ευρωπαϊκού Δ.Ε. στην εταιρεία “Corteva Agriscience LLC” που εδρεύει εις 9330 Zionsville Road, Indianapolis, IN 46268, U.S.A., η οποία αποτελεί την νέα δικαιούχο.
- 3096812 Η δικαιούχος εταιρεία “WORLDLINE IGSA” (μετά από αλλαγή επωνυμίας της εταιρείας Ingenico Group) μεταβίβασε όλα τα δικαιώματά της που απορρέουν από το υπ’ αριθμ. 3096812 πιστοποιητικό κατάθεσης μετάφρασης Ευρωπαϊκού Δ.Ε. στην εταιρεία “BANKS AND ACQUIRERS INTERNATIONAL HOLDING” που εδρεύει εις 13-17 rue Pages, 92150 Suresnes, France, η οποία αποτελεί την νέα δικαιούχο.
- 3096832 Η δικαιούχος εταιρεία “WORLDLINE IGSA” (μετά από αλλαγή επωνυμίας της εταιρείας Ingenico Group) μεταβίβασε όλα τα δικαιώματά της που απορρέουν από το υπ’ αριθμ. 3096832 πιστοποιητικό κατάθεσης μετάφρασης Ευρωπαϊκού Δ.Ε. στην εταιρεία “BANKS AND ACQUIRERS INTERNATIONAL HOLDING” που εδρεύει εις 13-17 rue Pages, 92150 Suresnes, France, η οποία αποτελεί την νέα δικαιούχο.
- 3097015 Η δικαιούχος εταιρεία “Compass Minerals Manitoba Inc.” μεταβίβασε όλα τα δικαιώματά της που απορρέουν από το υπ’ αριθμ. 3097015 πιστοποιητικό κατάθεσης μετάφρασης Ευρωπαϊκού Δ.Ε. στην εταιρεία “Koch Agronomic Services, LLC” που εδρεύει εις 4111 E. 37th Street North, Wichita 67220 Kansas, U.S.A., η οποία αποτελεί την νέα δικαιούχο.
- 3097077 Η δικαιούχος εταιρεία “WORLDLINE IGSA” (μετά από αλλαγή επωνυμίας της εταιρείας Ingenico Group) μεταβίβασε όλα τα δικαιώματά της που απορρέουν από το υπ’ αριθμ. 3097077 πιστοποιητικό κατάθεσης μετάφρασης Ευρωπαϊκού Δ.Ε. στην εταιρεία “BANKS AND ACQUIRERS INTERNATIONAL HOLDING” που εδρεύει εις 13-17 rue Pages, 92150 Suresnes, France, η οποία αποτελεί την νέα δικαιούχο.
- 3097126 Οι συνδικαιούχες εταιρείες “Repsol, S.A.” και “Enagas Services Solutions, S.L.U.” μεταβίβασαν όλα τα εξ αδιαρέτου δικαιώματά τους που απορρέουν από το υπ’ αριθμ. 3097126 πιστοποιητικό κατάθεσης μετάφρασης Ευρωπαϊκού Δ.Ε. στην εταιρεία “SUNRGYZE, S.L.” που εδρεύει εις Calle Agustin de Betancourt s/n, 28935 Mostoles, Spain, η οποία αποτελεί την νέα δικαιούχο.

- 3097398 Η δικαιούχος εταιρεία “WORLDLINE IGSA” (μετά από αλλαγή επωνυμίας της εταιρείας Ingenico Group) μεταβίβασε όλα τα δικαιώματά της που απορρέουν από το υπ’ αριθμ. 3097398 πιστοποιητικό κατάθεσης μετάφρασης Ευρωπαϊκού Δ.Ε. στην εταιρεία “BANKS AND ACQUIRERS INTERNATIONAL HOLDING” που εδρεύει εις 13-17 rue Pages, 92150 Suresnes, France, η οποία αποτελεί την νέα δικαιούχο.
- 3097453 Η δικαιούχος εταιρεία “WORLDLINE IGSA” (μετά από αλλαγή επωνυμίας της εταιρείας Ingenico Group) μεταβίβασε όλα τα δικαιώματά της που απορρέουν από το υπ’ αριθμ. 3097453 πιστοποιητικό κατάθεσης μετάφρασης Ευρωπαϊκού Δ.Ε. στην εταιρεία “BANKS AND ACQUIRERS INTERNATIONAL HOLDING” που εδρεύει εις 13-17 rue Pages, 92150 Suresnes, France, η οποία αποτελεί την νέα δικαιούχο.
- 3097458 Η δικαιούχος εταιρεία “Roche Glycart AG” μεταβίβασε όλα τα δικαιώματά της που απορρέουν από το υπ’ αριθμ. 3097458 πιστοποιητικό κατάθεσης μετάφρασης Ευρωπαϊκού Δ.Ε. στην εταιρεία “F. Hoffmann-La Roche AG” που εδρεύει εις Grenzacherstrasse 124, CH-4070 Basel, Switzerland, η οποία αποτελεί την νέα δικαιούχο.
- 3098113 Η δικαιούχος εταιρεία “WORLDLINE IGSA” (μετά από αλλαγή επωνυμίας της εταιρείας Ingenico Group) μεταβίβασε όλα τα δικαιώματά της που απορρέουν από το υπ’ αριθμ. 3098113 πιστοποιητικό κατάθεσης μετάφρασης Ευρωπαϊκού Δ.Ε. στην εταιρεία “BANKS AND ACQUIRERS INTERNATIONAL HOLDING” που εδρεύει εις 13-17 rue Pages, 92150 Suresnes, France, η οποία αποτελεί την νέα δικαιούχο.
- 3098408 Η δικαιούχος εταιρεία “Enceladus Pharmaceuticals B.V.” μεταβίβασε όλα τα δικαιώματά της που απορρέουν από το υπ’ αριθμ. 3098408 πιστοποιητικό κατάθεσης μετάφρασης Ευρωπαϊκού Δ.Ε. στην εταιρεία “Laurentia Holding B.V.” που εδρεύει εις Oostwalstraat 1 A, 1411 RM Naarden, The Netherlands, η οποία αποτελεί την νέα δικαιούχο.
- 3098395 Η δικαιούχος εταιρεία “WORLDLINE IGSA” (μετά από αλλαγή επωνυμίας της εταιρείας Ingenico Group) μεταβίβασε όλα τα δικαιώματά της που απορρέουν από το υπ’ αριθμ. 3098395 πιστοποιητικό κατάθεσης μετάφρασης Ευρωπαϊκού Δ.Ε. στην εταιρεία “BANKS AND ACQUIRERS INTERNATIONAL HOLDING” που εδρεύει εις 13-17 rue Pages, 92150 Suresnes, France, η οποία αποτελεί την νέα δικαιούχο.
- 3098428 Η δικαιούχος εταιρεία “Techcross Holdings Inc.” (μετά από αλλαγή επωνυμίας της εταιρείας Techcross Inc.) μεταβίβασε όλα τα δικαιώματά της που απορρέουν από το υπ’ αριθμ. 3098428 πιστοποιητικό κατάθεσης μετάφρασης Ευρωπαϊκού Δ.Ε. στην εταιρεία “Techcross Inc.” που εδρεύει εις (Samseong-dong), 528 Samseong-ro, Gangnam-gu, Seoul, Republic of Korea, η οποία αποτελεί την νέα δικαιούχο.
- 3098525 Η δικαιούχος εταιρεία “WORLDLINE IGSA” (μετά από αλλαγή επωνυμίας της εταιρείας Ingenico Group) μεταβίβασε όλα τα δικαιώματά της που απορρέουν από το υπ’ αριθμ. 3098525 πιστοποιητικό κατάθεσης μετάφρασης Ευρωπαϊκού Δ.Ε. στην εταιρεία “BANKS AND ACQUIRERS INTERNATIONAL HOLDING” που εδρεύει εις 13-17 rue Pages, 92150 Suresnes, France, η οποία αποτελεί την νέα δικαιούχο.
- 3098534 Οι συνδικαιούχες κ. TRNKA, FRANTISEK και κ. DOLEZAL, PANEL μεταβίβασαν όλα τα εξ αδιαίρετου δικαιώματά τους που απορρέουν από το υπ’ αριθμ. 3098534 πιστοποιητικό κατάθεσης μετάφρασης Ευρωπαϊκού Δ.Ε. στην εταιρεία “GenuStar s.r.o.” που εδρεύει εις Stibrna naves 707/16, Trebes, 500 11 Hradec Kralové, The Czech Republic, η οποία αποτελεί την νέα δικαιούχο.
- 3098618 Η δικαιούχος εταιρεία “WORLDLINE IGSA” (μετά από αλλαγή επωνυμίας της εταιρείας Ingenico Group) μεταβίβασε όλα τα δικαιώματά της που απορρέουν από το υπ’ αριθμ. 3098618 πιστοποιητικό κατάθεσης μετάφρασης Ευρωπαϊκού Δ.Ε. στην εταιρεία “BANKS AND ACQUIRERS INTERNATIONAL HOLDING” που εδρεύει εις 13-17 rue Pages, 92150 Suresnes, France, η οποία αποτελεί την νέα δικαιούχο.
- 3098673 Ο δικαιούχος κ. Peters, Jean-Pierre μεταβίβασε όλα τα δικαιώματά του που απορρέουν από το υπ’ αριθμ. 3098673 πιστοποιητικό κατάθεσης μετάφρασης Ευρωπαϊκού Δ.Ε. στην εταιρεία “P&R Medical BV” που εδρεύει εις Wetenschapspark 5, 3590 Diepenbeek, Belgium, η οποία αποτελεί την νέα δικαιούχο.
- 3098697 Η δικαιούχος εταιρεία “WORLDLINE IGSA” (μετά από αλλαγή επωνυμίας της εταιρείας Ingenico Group) μεταβίβασε όλα τα δικαιώματά της που απορρέουν από το υπ’ αριθμ. 3098697 πιστοποιητικό κατάθεσης μετάφρασης Ευρωπαϊκού Δ.Ε. στην εταιρεία “BANKS AND ACQUIRERS INTERNATIONAL HOLDING” που εδρεύει εις 13-17 rue Pages, 92150 Suresnes, France, η οποία αποτελεί την νέα δικαιούχο.
- 3099124 Η δικαιούχος εταιρεία “Huntsman Advanced Materials (Switzerland) GmbH” μεταβίβασε όλα τα δικαιώματά της που απορρέουν από το υπ’ αριθμ. 3099124 πιστοποιητικό κατάθεσης μετάφρασης Ευρωπαϊκού Δ.Ε. στην εταιρεία “Huntsman Textile Effects (Switzerland) GmbH” που εδρεύει εις Klybeckstrasse 200, 4057 Basel, Switzerland, η οποία αποτελεί την νέα δικαιούχο.
- 3099652 Η δικαιούχος εταιρεία “WORLDLINE IGSA” (μετά από αλλαγή επωνυμίας της εταιρείας Ingenico Group) μεταβίβασε όλα τα δικαιώματά της που απορρέουν από το υπ’ αριθμ. 3099652 πιστοποιητικό κατάθεσης μετάφρασης Ευρωπαϊκού Δ.Ε. στην εταιρεία “BANKS AND ACQUIRERS INTERNATIONAL HOLDING” που εδρεύει εις 13-17 rue Pages, 92150 Suresnes, France, η οποία αποτελεί την νέα δικαιούχο.

- 3099665 Η δικαιούχος εταιρεία “WORLDLINE IGSA” (μετά από αλλαγή επωνυμίας της εταιρείας Ingenico Group) μεταβίβασε όλα τα δικαιώματά της που απορρέουν από το υπ’ αριθμ. 3099665 πιστοποιητικό κατάθεσης μετάφρασης Ευρωπαϊκού Δ.Ε. στην εταιρεία “BANKS AND ACQUIRERS INTERNATIONAL HOLDING” που εδρεύει εις 13-17 rue Pages, 92150 Suresnes, France, η οποία αποτελεί την νέα δικαιούχο.
- 3099831 Η δικαιούχος εταιρεία “WORLDLINE IGSA” (μετά από αλλαγή επωνυμίας της εταιρείας Ingenico Group) μεταβίβασε όλα τα δικαιώματά της που απορρέουν από το υπ’ αριθμ. 3099831 πιστοποιητικό κατάθεσης μετάφρασης Ευρωπαϊκού Δ.Ε. στην εταιρεία “BANKS AND ACQUIRERS INTERNATIONAL HOLDING” που εδρεύει εις 13-17 rue Pages, 92150 Suresnes, France, η οποία αποτελεί την νέα δικαιούχο.
- 3099971 Η δικαιούχος εταιρεία “Bayer Animal Health GmbH” μεταβίβασε όλα τα δικαιώματά της που απορρέουν από το υπ’ αριθμ. 3099971 πιστοποιητικό κατάθεσης μετάφρασης Ευρωπαϊκού Δ.Ε. στην εταιρεία “Virbac” που εδρεύει εις 10re Avenue 2065M LID 06516 Carros, France, η οποία αποτελεί την νέα δικαιούχο.
- 3100264 Η δικαιούχος εταιρεία “Astellas Pharma Inc.” μεταβίβασε όλα τα δικαιώματά της που απορρέουν από το υπ’ αριθμ. 3100264 πιστοποιητικό κατάθεσης μετάφρασης Ευρωπαϊκού Δ.Ε. στην εταιρεία “ASAHI PHARMA CO., LTD.” που εδρεύει εις 5-1, Azuma 2-chome, Tsukuba City, Ibaraki 305-0031, Japan, η οποία αποτελεί την νέα δικαιούχο.
- 3100399 Οι συνδικαιούχες εταιρείες “Repsol, S.A.” και “Enagas Services Solutions, S.L.U.” μεταβίβασαν όλα τα εξ αδιαίρετου δικαιώματά τους που απορρέουν από το υπ’ αριθμ. 3100399 πιστοποιητικό κατάθεσης μετάφρασης Ευρωπαϊκού Δ.Ε. στην εταιρεία “SUNRGYZE, S.L.” που εδρεύει εις Calle Agustin de Betancourt s/n, 28935 Mostoles, Spain, η οποία αποτελεί την νέα δικαιούχο.
- 3100805 Η δικαιούχος εταιρεία “WORLDLINE IGSA” (μετά από αλλαγή επωνυμίας της εταιρείας Ingenico Group) μεταβίβασε όλα τα δικαιώματά της που απορρέουν από το υπ’ αριθμ. 3100805 πιστοποιητικό κατάθεσης μετάφρασης Ευρωπαϊκού Δ.Ε. στην εταιρεία “BANKS AND ACQUIRERS INTERNATIONAL HOLDING” που εδρεύει εις 13-17 rue Pages, 92150 Suresnes, France, η οποία αποτελεί την νέα δικαιούχο.
- 3100880 Η δικαιούχος εταιρεία “WORLDLINE IGSA” (μετά από αλλαγή επωνυμίας της εταιρείας Ingenico Group) μεταβίβασε όλα τα δικαιώματά της που απορρέουν από το υπ’ αριθμ. 3100880 πιστοποιητικό κατάθεσης μετάφρασης Ευρωπαϊκού Δ.Ε. στην εταιρεία “BANKS AND ACQUIRERS INTERNATIONAL HOLDING” που εδρεύει εις 13-17 rue Pages, 92150 Suresnes, France, η οποία αποτελεί την νέα δικαιούχο.
- 3100895 Η δικαιούχος εταιρεία “Water-Jel Europe LLP” μεταβίβασε όλα τα δικαιώματά της που απορρέουν από το υπ’ αριθμ. 3100895 πιστοποιητικό κατάθεσης μετάφρασης Ευρωπαϊκού Δ.Ε. στην εταιρεία “Safeguard Medical Holdco, LLC” που εδρεύει εις 5555 Harrisburg Industrial Park Drive, Harrisburg, North Carolina 28075, U.S.A., η οποία αποτελεί την νέα δικαιούχο.
- 3100895 Η δικαιούχος εταιρεία “Safeguard Medical Holdco, LLC” (μετά από μεταβίβαση της εταιρείας Water-Jel Europe LLP) μεταβίβασε όλα τα δικαιώματά της που απορρέουν από το υπ’ αριθμ. 3100895 πιστοποιητικό κατάθεσης μετάφρασης Ευρωπαϊκού Δ.Ε. στην εταιρεία “RADIADERM LIMITED” που εδρεύει εις 35 Ballards Lane, London, N3 1XW, United Kingdom, η οποία αποτελεί την νέα δικαιούχο.
- 3101052 Η δικαιούχος εταιρεία “WORLDLINE IGSA” (μετά από αλλαγή επωνυμίας της εταιρείας Ingenico Group) μεταβίβασε όλα τα δικαιώματά της που απορρέουν από το υπ’ αριθμ. 3101052 πιστοποιητικό κατάθεσης μετάφρασης Ευρωπαϊκού Δ.Ε. στην εταιρεία “BANKS AND ACQUIRERS INTERNATIONAL HOLDING” που εδρεύει εις 13-17 rue Pages, 92150 Suresnes, France, η οποία αποτελεί την νέα δικαιούχο.
- 3101088 Η δικαιούχος εταιρεία “WORLDLINE IGSA” (μετά από αλλαγή επωνυμίας της εταιρείας Ingenico Group) μεταβίβασε όλα τα δικαιώματά της που απορρέουν από το υπ’ αριθμ. 3101088 πιστοποιητικό κατάθεσης μετάφρασης Ευρωπαϊκού Δ.Ε. στην εταιρεία “BANKS AND ACQUIRERS INTERNATIONAL HOLDING” που εδρεύει εις 13-17 rue Pages, 92150 Suresnes, France, η οποία αποτελεί την νέα δικαιούχο.
- 3101328 Η δικαιούχος εταιρεία “WORLDLINE IGSA” (μετά από αλλαγή επωνυμίας της εταιρείας Ingenico Group) μεταβίβασε όλα τα δικαιώματά της που απορρέουν από το υπ’ αριθμ. 3101328 πιστοποιητικό κατάθεσης μετάφρασης Ευρωπαϊκού Δ.Ε. στην εταιρεία “BANKS AND ACQUIRERS INTERNATIONAL HOLDING” που εδρεύει εις 13-17 rue Pages, 92150 Suresnes, France, η οποία αποτελεί την νέα δικαιούχο.
- 3101588 Η δικαιούχος εταιρεία “bluebird bio, Inc.” μεταβίβασε όλα τα δικαιώματά της που απορρέουν από το υπ’ αριθμ. 3101588 πιστοποιητικό κατάθεσης μετάφρασης Ευρωπαϊκού Δ.Ε. στην εταιρεία “2seventy bio, Inc.” που εδρεύει εις 60 Binney Street, Cambridge, MA 02142, U.S.A., η οποία αποτελεί την νέα δικαιούχο.
- 3102150 Η δικαιούχος εταιρεία “ULMA Packaging Technological Center, S. Coop.” μεταβίβασε όλα τα δικαιώματά της που απορρέουν από το υπ’ αριθμ. 3102150 πιστοποιητικό κατάθεσης μετάφρασης Ευρωπαϊκού Δ.Ε. στην εταιρεία “ULMA Packaging, S. Coop.” που εδρεύει εις Barrio Garibai, 28, 20560 Onati, Spain, η οποία αποτελεί την νέα δικαιούχο.

- 3102514 Η δικαιούχος εταιρεία “Arctos Medical AG” μεταβίβασε όλα τα δικαιώματά της που απορρέουν από το υπ’ αριθμ. 3102514 πιστοποιητικό κατάθεσης μετάφρασης Ευρωπαϊκού Δ.Ε. στην εταιρεία “Novartis AG” που εδρεύει εις Lichtstrasse 35, 4056 Basel, Switzerland, η οποία αποτελεί την νέα δικαιούχο.
- 3102567 Η δικαιούχος εταιρεία “Gold&Green Foods Oy” μεταβίβασε όλα τα δικαιώματά της που απορρέουν από το υπ’ αριθμ. 3102567 πιστοποιητικό κατάθεσης μετάφρασης Ευρωπαϊκού Δ.Ε. στην εταιρεία “VALIO OY” που εδρεύει εις Meijeritie 6, 00370 Helsinki, Finland, η οποία αποτελεί την νέα δικαιούχο.
- 3102926 Η δικαιούχος εταιρεία “Agius Pharmaceuticals, Inc.” μεταβίβασε όλα τα δικαιώματά της που απορρέουν από το υπ’ αριθμ. 3102926 πιστοποιητικό κατάθεσης μετάφρασης Ευρωπαϊκού Δ.Ε. στην εταιρεία “Les Laboratoires Servier” που εδρεύει εις 50 rue Carnot, 92284 Suresnes Cedex, France, η οποία αποτελεί την νέα δικαιούχο.
- 3104279 Ο κ. KIMURA, KENJIRO (συνδικαιούχος με την εταιρεία Integral Geometry Science Inc.) μεταβίβασε όλα τα εξ αδιαιρέτου δικαιώματά του που απορρέουν από το υπ’ αριθμ. 3104279 πιστοποιητικό κατάθεσης μετάφρασης Ευρωπαϊκού Δ.Ε. στην εταιρεία “Integral Geometry Science Inc.” που εδρεύει εις Office for Academic and Industrial Innovation Bldg. 109 Kobe University, 1-1 Rokkodai-cho, Nada-Ku, Kobe-shi, Hyogo 657-8501, Japan, η οποία αποτελεί την μοναδική δικαιούχο.
- 3104777 Η δικαιούχος εταιρεία “D.T. System International LTD” μεταβίβασε όλα τα δικαιώματά της που απορρέουν από το υπ’ αριθμ. 3104777 πιστοποιητικό κατάθεσης μετάφρασης Ευρωπαϊκού Δ.Ε. κατ’ ισομοιρία στους: κ. ΙΑΚΩΒΟ ΤΣΟΝΑΚΗ, που κατοικεί στην οδό Γρηγορίου Αυξεντίου 6, Τ.Κ. 15125 Μαρούσι, Αττικής, κ. ΑΓΓΕΛΟ ΚΟΡΚΟΔΗΛΟ, που κατοικεί στην οδό Ιωνίας 19, Τ.Κ. 14564 Κηφισιά, Αττικής, κ. ΚΩΝΣΤΑΝΤΙΝΟ ΤΣΟΝΑΚΗ, που κατοικεί στην οδό Δημοκρατίας 40, Τ.Κ. 14572 Δροσιά, Αττικής, κ. ΑΡΙΣΤΟΜΕΝΗ ΚΟΡΚΟΔΗΜΟ, που κατοικεί στην οδό Ιωνίας 19, Τ.Κ. 14564 Κηφισιά, Αττικής και κ. ΚΩΝΣΤΑΝΤΙΝΟ ΚΟΡΚΟΔΗΜΟ, που κατοικεί στην οδό Ιωνίας 19, Τ.Κ. 14564 Κηφισιά, Αττικής, οι οποίοι αποτελούν τους νέους συνδικαιούχους.
- 3105584 Η δικαιούχος εταιρεία “E. I. Du Pont De Nemours and Company” μεταβίβασε όλα τα δικαιώματά της που απορρέουν από το υπ’ αριθμ. 3105584 πιστοποιητικό κατάθεσης μετάφρασης Ευρωπαϊκού Δ.Ε. στην εταιρεία “Corteva Agriscience LLC” που εδρεύει εις 9330 Zionsville Road, Indianapolis, IN 46268, U.S.A., η οποία αποτελεί την νέα δικαιούχο.
- 3106149 Η δικαιούχος εταιρεία “bluebird bio, Inc.” μεταβίβασε όλα τα δικαιώματά της που απορρέουν από το υπ’ αριθμ. 3106149 πιστοποιητικό κατάθεσης μετάφρασης Ευρωπαϊκού Δ.Ε. στην εταιρεία “2seventy bio, Inc.” που εδρεύει εις 60 Binney Street, Cambridge, MA 02142, U.S.A., η οποία αποτελεί την νέα δικαιούχο.
- 3106166 Η δικαιούχος εταιρεία “Leo Pharma A/S” μεταβίβασε όλα τα δικαιώματά της που απορρέουν από το υπ’ αριθμ. 3106166 πιστοποιητικό κατάθεσης μετάφρασης Ευρωπαϊκού Δ.Ε. στην εταιρεία “AQILION AB” που εδρεύει εις C/O Hetch AB, Redaregatan 48, 252 36 Helsingborg, Sweden, η οποία αποτελεί την νέα δικαιούχο.
- 3106523 Η δικαιούχος εταιρεία “Stichting I-F Product Collaboration” μεταβίβασε όλα τα δικαιώματά της που απορρέουν από το υπ’ αριθμ. 3106523 πιστοποιητικό κατάθεσης μετάφρασης Ευρωπαϊκού Δ.Ε. στην εταιρεία “FMC Agricultural Products International AG” που εδρεύει εις Baarerstrasse 14, Zug, 6300, Switzerland, η οποία αποτελεί την νέα δικαιούχο.
- 3106560 Η δικαιούχος εταιρεία “Hummingbird Bioscience Holdings Limited” (μετά από αλλαγή της νομικής μορφής της εταιρείας Hummingbird Bioscience Holdings Pte. Ltd.) μεταβίβασε όλα τα δικαιώματά της που απορρέουν από το υπ’ αριθμ. 3106560 πιστοποιητικό κατάθεσης μετάφρασης Ευρωπαϊκού Δ.Ε. στην εταιρεία “Hummingbird Bioscience Pte. Ltd.” που εδρεύει εις #04-01/11 The Aries, Singapore Science Park II, Singapore 117586, Singapore, η οποία αποτελεί την νέα δικαιούχο.
- 3106605 Η δικαιούχος εταιρεία “ALM. Dansk Vare- OG Industrilotteri” μεταβίβασε όλα τα δικαιώματά της που απορρέουν από το υπ’ αριθμ. 3106605 πιστοποιητικό κατάθεσης μετάφρασης Ευρωπαϊκού Δ.Ε. στην εταιρεία “Varelottferiet A/S” που εδρεύει εις Rosbæksvej 5, 2100 København Ø, Germany, η οποία αποτελεί την νέα δικαιούχο.
- 3107141 Η δικαιούχος εταιρεία “Hummingbird Bioscience Holdings Limited” (μετά από αλλαγή της νομικής μορφής της εταιρείας Hummingbird Bioscience Holdings Pte. Ltd.) μεταβίβασε όλα τα δικαιώματά της που απορρέουν από το υπ’ αριθμ. 3107141 πιστοποιητικό κατάθεσης μετάφρασης Ευρωπαϊκού Δ.Ε. στην εταιρεία “Hummingbird Bioscience Pte. Ltd.” που εδρεύει εις #04-01/11 The Aries, Singapore Science Park II, Singapore 117586, Singapore, η οποία αποτελεί την νέα δικαιούχο.
- 3107195 Η δικαιούχος εταιρεία “E. I. Du Pont De Nemours and Company” μεταβίβασε όλα τα δικαιώματά της που απορρέουν από το υπ’ αριθμ. 3107195 πιστοποιητικό κατάθεσης μετάφρασης Ευρωπαϊκού Δ.Ε. στην εταιρεία “Corteva Agriscience LLC” που εδρεύει εις 9330 Zionsville Road, Indianapolis, IN 46268, U.S.A., η οποία αποτελεί την νέα δικαιούχο.
- 3108464 Η δικαιούχος εταιρεία “Gasplas AS” μεταβίβασε όλα τα δικαιώματά της που απορρέουν από το υπ’ αριθμ. 3108464 πιστοποιητικό κατάθεσης μετάφρασης Ευρωπαϊκού Δ.Ε. στην εταιρεία “Levidian Nanosystems Limited” που εδρεύει εις 17 Mercers Row, Cambridge, Cambridgeshire CB5 8HY, United Kingdom, η οποία αποτελεί την νέα δικαιούχο.

3108760	Η δικαιούχος εταιρεία “Hummingbird Bioscience Holdings Limited” μεταβίβασε όλα τα δικαιώματά της που απορρέουν από το υπ’ αριθμ. 3108760 πιστοποιητικό κατάθεσης μετάφρασης Ευρωπαϊκού Δ.Ε. στην εταιρεία “Hummingbird Bioscience Pte. Ltd.” που εδρεύει εις #04-01/11 The Aries, Singapore Science Park II, Singapore 117586, Singapore, η οποία αποτελεί την νέα δικαιούχο.
3108786	Η δικαιούχος εταιρεία “Roche Glycart AG” μεταβίβασε όλα τα δικαιώματά της που απορρέουν από το υπ’ αριθμ. 3108786 πιστοποιητικό κατάθεσης μετάφρασης Ευρωπαϊκού Δ.Ε. στην εταιρεία “F. Hoffmann-La Roche AG” που εδρεύει εις Grenzacherstrasse 124, CH-4070 Basel, Switzerland, η οποία αποτελεί την νέα δικαιούχο.
3109518	Η δικαιούχος εταιρεία “Intellectual Discovery Co., Ltd.” μεταβίβασε όλα τα δικαιώματά της που απορρέουν από το υπ’ αριθμ. 3109518 πιστοποιητικό κατάθεσης μετάφρασης Ευρωπαϊκού Δ.Ε. στην εταιρεία “Dolby Laboratories Licensing Corporation” που εδρεύει εις 1275 Market Street, 94103 San Francisco, California, U.S.A., η οποία αποτελεί την νέα δικαιούχο.

<i>ΑΡ. Ε.Δ.Ε.</i>	<i>ΣΥΓΧΩΝΕΥΣΕΙΣ</i>
3064416	Το “Universiti Paris-Sud” (συνδικαιούχος με τους “Assistance Publique-Hopitaux de Paris”, “INSTITUT NATIONAL DE LA SANTE ET DE LA RECHERCHE MEDICALE (INSERM)”, “Institut Gustave Roussy” και “Universiti de Versailles Saint-Quentin-en-Yvelines”) του υπ’ αριθμ. 3064416 πιστοποιητικού κατάθεσης μετάφρασης Ευρωπαϊκού Δ.Ε. συγχωνεύθηκε με το “Universiti Paris-Saclay” που εδρεύει εις Bâtiment Briguët, 3 rue Joliot Curie, 91190 GIF-SUR-YVETTE, France και αποτελεί τον νέο συνδικαιούχο.
3072205	Η δικαιούχος εταιρεία “Specialist S.r.l.” του υπ’ αριθμ. 3072205 πιστοποιητικού κατάθεσης μετάφρασης Ευρωπαϊκού Δ.Ε. συγχωνεύθηκε με την εταιρεία “Scharper S.p.A.” που εδρεύει εις Viale Ortles 12, 20139 Milano (MI), Italy, η οποία αποτελεί τη νέα δικαιούχο.
3073075	Η εταιρεία “Viking Rope Corporation” (μετά από μεταβίβαση της εταιρείας Puget Sound Rope Corporation) (συνδικαιούχος με την εταιρεία KURARAY CO., LTD.) του υπ’ αριθμ. 3073075 πιστοποιητικού κατάθεσης μετάφρασης Ευρωπαϊκού Δ.Ε. συγχωνεύθηκε με την εταιρεία “The Cortland Companies, Inc.” που εδρεύει εις 10633 W. Airport Blvd, Suite 300, Stafford, TX 77477, U.S.A., η οποία αποτελεί τη νέα συνδικαιούχο.
3083817	Η εταιρεία “Rhodia Poliamida e Especialidades S.A.” (μετά από αλλαγή νομικής μορφής της εταιρείας Rhodia Poliamida e Especialidades Ltda.) του υπ’ αριθμ. 3083817 πιστοποιητικού κατάθεσης μετάφρασης Ευρωπαϊκού Δ.Ε. συγχωνεύθηκε με την εταιρεία “Rhodia Brasil S.A.” που εδρεύει εις Avenida Maria Coelho Aguiar, 215, Bloco B-1o Andar, CEP 05805-000 Sao Paulo-SP, Brasil, η οποία αποτελεί τη νέα δικαιούχο.
3085303	Η δικαιούχος εταιρεία “Arotex Technologies Inc.” του υπ’ αριθμ. 3085303 πιστοποιητικού κατάθεσης μετάφρασης Ευρωπαϊκού Δ.Ε. συγχωνεύθηκε με την εταιρεία “Arotex Inc.” που εδρεύει εις 150 Signet Drive, Toronto, Ontario M9L 1T9, Canada, η οποία αποτελεί τη νέα δικαιούχο.
3086867	Η δικαιούχος εταιρεία “Adamed Sp. z o.o” του υπ’ αριθμ. 3086867 πιστοποιητικού κατάθεσης μετάφρασης Ευρωπαϊκού Δ.Ε. συγχωνεύθηκε με την εταιρεία “Adamed Pharma S.A.” που εδρεύει εις ul. Mariana Adamkiewiczza 5A, Pienków, 05-152 Czosnow, Poland, η οποία αποτελεί τη νέα δικαιούχο.
3092352	Η εταιρεία “BCT Medical Europe S.R.L.” (συνδικαιούχος με τον κ. Marchi, Mauro) του υπ’ αριθμ. 3092352 πιστοποιητικού κατάθεσης μετάφρασης Ευρωπαϊκού Δ.Ε. συγχωνεύθηκε με την εταιρεία “SIDAM S.r.l.” που εδρεύει εις Via Statale Sud, 169, 41037 Mirandola (MO), Italy, η οποία αποτελεί τη νέα συνδικαιούχο.
3093621	Η εταιρεία “BioNTech RNA Pharmaceuticals GmbH” (συνδικαιούχος με το TRON-Translationale Onkologie an der Universitätsmedizin der Johannes Gutenberg-Universität Mainz gemeinnützige GmbH) του υπ’ αριθμ. 3093621 πιστοποιητικού κατάθεσης μετάφρασης Ευρωπαϊκού Δ.Ε. συγχωνεύθηκε με την εταιρεία “BioNTech SE” που εδρεύει εις An der Goldgrube 12, 55131 Mainz, Germany, η οποία αποτελεί τη νέα συνδικαιούχο.
3094564	Το “Universiti Paris-Sud 11” (συνδικαιούχος με το Pierre Fabre Dermo-Cosmetique και το Centre Hospitalier Univeritaire De Toulouse) του υπ’ αριθμ. 3094564 πιστοποιητικού κατάθεσης μετάφρασης Ευρωπαϊκού Δ.Ε. συγχωνεύθηκε με το “Universiti Paris-Saclay” που εδρεύει εις Bâtiment Briguët, 3 rue Joliot Curie, 91190 GIF-SUR-YVETTE, France και αποτελεί τον νέο συνδικαιούχο.
3100041	Η εταιρεία “BioNTech RNA Pharmaceuticals GmbH” (συνδικαιούχος με το TRON-Translationale Onkologie an der Universitätsmedizin der Johannes Gutenberg-Universität Mainz gemeinnützige GmbH) του υπ’ αριθμ. 3100041 πιστοποιητικού κατάθεσης μετάφρασης Ευρωπαϊκού Δ.Ε. συγχωνεύθηκε με την εταιρεία “BioNTech SE” που εδρεύει εις An der Goldgrube 12, 55131 Mainz, Germany, η οποία αποτελεί τη νέα συνδικαιούχο.
3100186	Η δικαιούχος εταιρεία “BCT Medical Europe S.R.L.” του υπ’ αριθμ. 3100186 πιστοποιητικού κατάθεσης μετάφρασης Ευρωπαϊκού Δ.Ε. συγχωνεύθηκε με την εταιρεία “SIDAM S.r.l.” που εδρεύει εις Via Statale Sud, 169, 41037 Mirandola (MO), Italy, η οποία αποτελεί τη νέα δικαιούχο.

3100785	Η δικαιούχος εταιρεία Gilead Biologics, Inc.” του υπ’ αριθμ. 3100785 πιστοποιητικού κατάθεσης μετάφρασης Ευρωπαϊκού Δ.Ε. συγχωνεύθηκε με την εταιρεία “Gilead Sciences, Inc.” που εδρεύει εις 333 Lakeside Drive, Foster City, CA 94404, U.S.A., η οποία αποτελεί τη νέα δικαιούχο.
3100973	Η εταιρεία “BioNTech RNA Pharmaceuticals GmbH” (συνδικαιούχος με το TRON-Translationale Onkologie an der Universitätsmedizin der Johannes Gutenberg-Universität Mainz gemeinnützige GmbH) του υπ’ αριθμ. 3100973 πιστοποιητικού κατάθεσης μετάφρασης Ευρωπαϊκού Δ.Ε. συγχωνεύθηκε με την εταιρεία “BioNTech SE” που εδρεύει εις An der Goldgrube 12, 55131 Mainz, Germany, η οποία αποτελεί τη νέα συνδικαιούχο.
3101207	Η εταιρεία “BioNTech RNA Pharmaceuticals GmbH” (συνδικαιούχος με το TRON-Translationale Onkologie an der Universitätsmedizin der Johannes Gutenberg-Universität Mainz gemeinnützige GmbH) του υπ’ αριθμ. 3101207 πιστοποιητικού κατάθεσης μετάφρασης Ευρωπαϊκού Δ.Ε. συγχωνεύθηκε με την εταιρεία “BioNTech SE” που εδρεύει εις An der Goldgrube 12, 55131 Mainz, Germany, η οποία αποτελεί τη νέα συνδικαιούχο.
3101821	Η εταιρεία “BioNTech RNA Pharmaceuticals GmbH” (συνδικαιούχος με το TRON-Translationale Onkologie an der Universitätsmedizin der Johannes Gutenberg-Universität Mainz gemeinnützige GmbH) του υπ’ αριθμ. 3101821 πιστοποιητικού κατάθεσης μετάφρασης Ευρωπαϊκού Δ.Ε. συγχωνεύθηκε με την εταιρεία “BioNTech SE” που εδρεύει εις An der Goldgrube 12, 55131 Mainz, Germany, η οποία αποτελεί τη νέα συνδικαιούχο.
3102984	Η εταιρεία “Biokinesis” (συνδικαιούχος με το Centre National de la Recherche Scientifique (C.N.R.S) του υπ’ αριθμ. 3102984 πιστοποιητικού κατάθεσης μετάφρασης Ευρωπαϊκού Δ.Ε. συγχωνεύθηκε με την εταιρεία “DIACCURATE” που εδρεύει εις 104 boulevard de Sibastopol – 75003 Paris, France, η οποία αποτελεί τη νέα συνδικαιούχο.
3103749	Η εταιρεία “BioNTech RNA Pharmaceuticals GmbH” (συνδικαιούχος με το TRON-Translationale Onkologie an der Universitätsmedizin der Johannes Gutenberg-Universität Mainz gemeinnützige GmbH) του υπ’ αριθμ. 3103749 πιστοποιητικού κατάθεσης μετάφρασης Ευρωπαϊκού Δ.Ε. συγχωνεύθηκε με την εταιρεία “BioNTech SE” που εδρεύει εις An der Goldgrube 12, 55131 Mainz, Germany, η οποία αποτελεί τη νέα συνδικαιούχο.
3105360	Η εταιρεία “BioNTech RNA Pharmaceuticals GmbH” (συνδικαιούχος με το TRON-Translationale Onkologie an der Universitätsmedizin der Johannes Gutenberg-Universität Mainz gemeinnützige GmbH) του υπ’ αριθμ. 3105360 πιστοποιητικού κατάθεσης μετάφρασης Ευρωπαϊκού Δ.Ε. συγχωνεύθηκε με την εταιρεία “BioNTech SE” που εδρεύει εις An der Goldgrube 12, 55131 Mainz, Germany, η οποία αποτελεί τη νέα συνδικαιούχο.
3105490	Η εταιρεία “BioNTech RNA Pharmaceuticals GmbH” (συνδικαιούχος με το TRON-Translationale Onkologie an der Universitätsmedizin der Johannes Gutenberg-Universität Mainz gemeinnützige GmbH) του υπ’ αριθμ. 3105490 πιστοποιητικού κατάθεσης μετάφρασης Ευρωπαϊκού Δ.Ε. συγχωνεύθηκε με την εταιρεία “BioNTech SE” που εδρεύει εις An der Goldgrube 12, 55131 Mainz, Germany, η οποία αποτελεί τη νέα συνδικαιούχο.
3106835	Η εταιρεία “BioNTech RNA Pharmaceuticals GmbH” (συνδικαιούχος με το TRON-Translationale Onkologie an der Universitätsmedizin der Johannes Gutenberg-Universität Mainz gemeinnützige GmbH) του υπ’ αριθμ. 3106835 πιστοποιητικού κατάθεσης μετάφρασης Ευρωπαϊκού Δ.Ε. συγχωνεύθηκε με την εταιρεία “BioNTech SE” που εδρεύει εις An der Goldgrube 12, 55131 Mainz, Germany, η οποία αποτελεί τη νέα συνδικαιούχο.
3107255	Η εταιρεία “BioNTech RNA Pharmaceuticals GmbH” (συνδικαιούχος με το TRON-Translationale Onkologie an der Universitätsmedizin der Johannes Gutenberg-Universität Mainz gemeinnützige GmbH) του υπ’ αριθμ. 3107255 πιστοποιητικού κατάθεσης μετάφρασης Ευρωπαϊκού Δ.Ε. συγχωνεύθηκε με την εταιρεία “BioNTech SE” που εδρεύει εις An der Goldgrube 12, 55131 Mainz, Germany, η οποία αποτελεί τη νέα συνδικαιούχο.

ΑΡ. Ε.Α.Ε.	ΑΛΛΑΓΗ ΕΔΡΑΣ
3060779	Η δικαιούχος εταιρεία “ENEXIO Germany GmbH” (μετά από αλλαγή επωνυμίας της εταιρείας GEA Energietechnik GmbH) του υπ’ αριθμ. 3060779 πιστοποιητικού κατάθεσης μετάφρασης Ευρωπαϊκού Δ.Ε. άλλαξε την έδρά της από: Dorstener Strasse 484, 44809 Bochum, Germany σε: Dorstener Strasse 18-29, 40651 Herme, Germany.
3060779	Η δικαιούχος εταιρεία “ENEXIO Germany GmbH” (μετά από αλλαγή επωνυμίας της εταιρείας GEA Energietechnik GmbH) του υπ’ αριθμ. 3060779 πιστοποιητικού κατάθεσης μετάφρασης Ευρωπαϊκού Δ.Ε. άλλαξε την έδρά της από: Dorstener Strasse 18-29, 40651 Herme, Germany σε: Meesmannstrasse 103, 44807 Bochum, Germany.
3076613	Η δικαιούχος εταιρεία “REHAU Industries SE & Co. KG” του υπ’ αριθμ. 3076613 πιστοποιητικού κατάθεσης μετάφρασης Ευρωπαϊκού Δ.Ε. άλλαξε την έδρά της από: Otto-Hahn-Str. 2, 95111 Rehau, Germany σε: Helmut-Wagner-Strasse 1, 95111 Rehau, Germany.
3077640	Η δικαιούχος εταιρεία “Ocean Farm Technologies, Inc.” του υπ’ αριθμ. 3077640 πιστοποιητικού κατάθεσης μετάφρασης Ευρωπαϊκού Δ.Ε. άλλαξε την έδρά της από: 114 Higgins Road North, Searsmont, ME 04973, U.S.A. σε: 52 South Main Street, P.O. Box 38, Morrill, Maine 04952, U.S.A.

3077883	Η δικαιούχος εταιρεία “BASF Agrochemical Products B.V.” του υπ’ αριθμ. 3077883 πιστοποιητικού κατάθεσης μετάφρασης Ευρωπαϊκού Δ.Ε. άλλαξε την έδρά της από: Groningensingel 1, 6835EA Arnhem, The Netherlands σε: Velperplein 23, 6811AH Arnhem, The Netherlands.
3079575	Η δικαιούχος εταιρεία “Cara Therapeutics, Inc.” του υπ’ αριθμ. 3079575 πιστοποιητικού κατάθεσης μετάφρασης Ευρωπαϊκού Δ.Ε. άλλαξε την έδρά της από: 1 Parrott Drive, Shelton, CT 06484, U.S.A. σε: 4 Stamford Plaza, 107 Elm Street, 9th Floor, Stamford, Connecticut 06902, U.S.A.
3087168	Η εταιρεία “ZIONEXA” (συνδικαιούχος με την εταιρεία “Commissariat a l’ Energie Atomique et aux Energies Alternatives” και με το “L’ UNIVERSITE DE TOURS”) του υπ’ αριθμ. 3087168 πιστοποιητικού κατάθεσης μετάφρασης Ευρωπαϊκού Δ.Ε. άλλαξε την έδρα της από : Bioprtle Clermont Limagne, 63360 Saint-Beauzire, France σε : 4 allie du Groupe Nicolas Bourbaki, 63170 Aubiθre, France.
3089965	Η δικαιούχος εταιρεία “SDS Biotech K.K.” του υπ’ αριθμ. 3089965 πιστοποιητικού κατάθεσης μετάφρασης Ευρωπαϊκού Δ.Ε. άλλαξε την έδρά της από: 1-5 Higashi-Nihombashi 1-chome, Chuo-ku, Tokyo 103-0004, Japan σε: 3, Kanda-Neribeicho, Chiyoda-ku, Tokyo 101-20022, Japan.
3094236	Η δικαιούχος εταιρεία “Ingenico Group” του υπ’ αριθμ. 3094236 πιστοποιητικού κατάθεσης μετάφρασης Ευρωπαϊκού Δ.Ε. άλλαξε την έδρά της από: 28-32 Boulevard de Grenelle, 75015 Paris, France σε: 1 Place des Degrés, Tour Voltaire 92800 Puteaux, France.
3094256	Η δικαιούχος εταιρεία “Ingenico Group” του υπ’ αριθμ. 3094256 πιστοποιητικού κατάθεσης μετάφρασης Ευρωπαϊκού Δ.Ε. άλλαξε την έδρά της από: 28-32 Boulevard de Grenelle, 75015 Paris, France σε: 1 Place des Degrés, Tour Voltaire 92800 Puteaux, France.
3095027	Η δικαιούχος εταιρεία “Ingenico Group” του υπ’ αριθμ. 3095027 πιστοποιητικού κατάθεσης μετάφρασης Ευρωπαϊκού Δ.Ε. άλλαξε την έδρά της από: 28-32 Boulevard de Grenelle, 75015 Paris, France σε: 1 Place des Degrés, Tour Voltaire 92800 Puteaux, France.
3096277	Η δικαιούχος εταιρεία “Ingenico Group” του υπ’ αριθμ. 3096277 πιστοποιητικού κατάθεσης μετάφρασης Ευρωπαϊκού Δ.Ε. άλλαξε την έδρά της από: 28-32 Boulevard de Grenelle, 75015 Paris, France σε: 1 Place des Degrés, Tour Voltaire 92800 Puteaux, France.
3096305	Η δικαιούχος εταιρεία “Ingenico Group” του υπ’ αριθμ. 3096305 πιστοποιητικού κατάθεσης μετάφρασης Ευρωπαϊκού Δ.Ε. άλλαξε την έδρά της από: 28-32 Boulevard de Grenelle, 75015 Paris, France σε: 1 Place des Degrés, Tour Voltaire 92800 Puteaux, France.
3096784	Η εταιρεία “Agensys, Inc.” (συνδικαιούχος με την εταιρεία Seagen Inc.) του υπ’ αριθμ. 3096784 πιστοποιητικού κατάθεσης μετάφρασης Ευρωπαϊκού Δ.Ε. άλλαξε την έδρά της από: 2225 Colorado Avenue, Santa Monica, CA 90404, U.S.A. σε: 1 Astellas Way, Northbrook, IL 60062, U.S.A.
3096812	Η δικαιούχος εταιρεία “Ingenico Group” του υπ’ αριθμ. 3096812 πιστοποιητικού κατάθεσης μετάφρασης Ευρωπαϊκού Δ.Ε. άλλαξε την έδρά της από: 28-32 Boulevard de Grenelle, 75015 Paris, France σε: 1 Place des Degrés Tour Voltaire 92800 Puteaux, France.
3096832	Η δικαιούχος εταιρεία “Ingenico Group” του υπ’ αριθμ. 3096832 πιστοποιητικού κατάθεσης μετάφρασης Ευρωπαϊκού Δ.Ε. άλλαξε την έδρά της από: 28-32 Boulevard de Grenelle, 75015 Paris, France σε: 1 Place des Degrés, Tour Voltaire 92800 Puteaux, France.
3097077	Η δικαιούχος εταιρεία “Ingenico Group” του υπ’ αριθμ. 3097077 πιστοποιητικού κατάθεσης μετάφρασης Ευρωπαϊκού Δ.Ε. άλλαξε την έδρά της από: 28-32 Boulevard de Grenelle, 75015 Paris, France σε: 1 Place des Degrés, Tour Voltaire 92800 Puteaux, France.
3097398	Η δικαιούχος εταιρεία “Ingenico Group” του υπ’ αριθμ. 3097398 πιστοποιητικού κατάθεσης μετάφρασης Ευρωπαϊκού Δ.Ε. άλλαξε την έδρά της από: 28-32 Boulevard de Grenelle, 75015 Paris, France σε: 1 Place des Degrés, Tour Voltaire 92800 Puteaux, France.
3097453	Η δικαιούχος εταιρεία “Ingenico Group” του υπ’ αριθμ. 3097453 πιστοποιητικού κατάθεσης μετάφρασης Ευρωπαϊκού Δ.Ε. άλλαξε την έδρά της από: 28-32 Boulevard de Grenelle, 75015 Paris, France σε: 1 Place des Degrés, Tour Voltaire 92800 Puteaux, France.
3098113	Η δικαιούχος εταιρεία “Ingenico Group” του υπ’ αριθμ. 3098113 πιστοποιητικού κατάθεσης μετάφρασης Ευρωπαϊκού Δ.Ε. άλλαξε την έδρά της από: 28-32 Boulevard de Grenelle, 75015 Paris, France σε: 1 Place des Degrés, Tour Voltaire 92800 Puteaux, France.

3098395	Η δικαιούχος εταιρεία “Ingenico Group” του υπ’ αριθμ. 3098395 πιστοποιητικού κατάθεσης μετάφρασης Ευρωπαϊκού Δ.Ε. άλλαξε την έδρά της από: 28-32 Boulevard de Grenelle, 75015 Paris, France σε: 1 Place des Degrés, Tour Voltaire 92800 Puteaux, France.
3098526	Η δικαιούχος εταιρεία “Ingenico Group” του υπ’ αριθμ. 3098526 πιστοποιητικού κατάθεσης μετάφρασης Ευρωπαϊκού Δ.Ε. άλλαξε την έδρά της από: 28-32 Boulevard de Grenelle, 75015 Paris, France σε: 1 Place des Degrés, Tour Voltaire 92800 Puteaux, France.
3098618	Η δικαιούχος εταιρεία “Ingenico Group” του υπ’ αριθμ. 3098618 πιστοποιητικού κατάθεσης μετάφρασης Ευρωπαϊκού Δ.Ε. άλλαξε την έδρά της από: 28-32 Boulevard de Grenelle, 75015 Paris, France σε: 1 Place des Degrés, Tour Voltaire 92800 Puteaux, France.
3098697	Η δικαιούχος εταιρεία “Ingenico Group” του υπ’ αριθμ. 3098697 πιστοποιητικού κατάθεσης μετάφρασης Ευρωπαϊκού Δ.Ε. άλλαξε την έδρά της από: 28-32 Boulevard de Grenelle, 75015 Paris, France σε: 1 Place des Degrés, Tour Voltaire 92800 Puteaux, France.
3099652	Η δικαιούχος εταιρεία “Ingenico Group” του υπ’ αριθμ. 3099652 πιστοποιητικού κατάθεσης μετάφρασης Ευρωπαϊκού Δ.Ε. άλλαξε την έδρά της από: 28-32 Boulevard de Grenelle, 75015 Paris, France σε: 1 Place des Degrés, Tour Voltaire 92800 Puteaux, France.
3099665	Η δικαιούχος εταιρεία “Ingenico Group” του υπ’ αριθμ. 3099665 πιστοποιητικού κατάθεσης μετάφρασης Ευρωπαϊκού Δ.Ε. άλλαξε την έδρά της από: 28-32 Boulevard de Grenelle, 75015 Paris, France σε: 1 Place des Degrés, Tour Voltaire 92800 Puteaux, France.
3099831	Η δικαιούχος εταιρεία “Ingenico Group” του υπ’ αριθμ. 3099831 πιστοποιητικού κατάθεσης μετάφρασης Ευρωπαϊκού Δ.Ε. άλλαξε την έδρά της από: 28-32 Boulevard de Grenelle, 75015 Paris, France σε: 1 Place des Degrés, Tour Voltaire 92800 Puteaux, France.
3100805	Η δικαιούχος εταιρεία “Ingenico Group” του υπ’ αριθμ. 3100805 πιστοποιητικού κατάθεσης μετάφρασης Ευρωπαϊκού Δ.Ε. άλλαξε την έδρά της από: 28-32 Boulevard de Grenelle, 75015 Paris, France σε: 1 Place des Degrés, Tour Voltaire 92800 Puteaux, France.
3100880	Η δικαιούχος εταιρεία “Ingenico Group” του υπ’ αριθμ. 3100880 πιστοποιητικού κατάθεσης μετάφρασης Ευρωπαϊκού Δ.Ε. άλλαξε την έδρά της από: 28-32 Boulevard de Grenelle, 75015 Paris, France σε: 1 Place des Degrés, Tour Voltaire 92800 Puteaux, France.
3101052	Η δικαιούχος εταιρεία “Ingenico Group” του υπ’ αριθμ. 3101052 πιστοποιητικού κατάθεσης μετάφρασης Ευρωπαϊκού Δ.Ε. άλλαξε την έδρά της από: 28-32 Boulevard de Grenelle, 75015 Paris, France σε: 1 Place des Degrés, Tour Voltaire 92800 Puteaux, France.
3101088	Η δικαιούχος εταιρεία “Ingenico Group” του υπ’ αριθμ. 3101088 πιστοποιητικού κατάθεσης μετάφρασης Ευρωπαϊκού Δ.Ε. άλλαξε την έδρά της από: 28-32 Boulevard de Grenelle, 75015 Paris, France σε: 1 Place des Degrés, Tour Voltaire 92800 Puteaux, France.
3101328	Η δικαιούχος εταιρεία “Ingenico Group” του υπ’ αριθμ. 3101328 πιστοποιητικού κατάθεσης μετάφρασης Ευρωπαϊκού Δ.Ε. άλλαξε την έδρά της από: 28-32 Boulevard de Grenelle, 75015 Paris, France σε: 1 Place des Degrés, Tour Voltaire 92800 Puteaux, France.
3105470	Η δικαιούχος εταιρεία “Rhythm Pharmaceuticals, Inc.” του υπ’ αριθμ. 3105470 πιστοποιητικού κατάθεσης μετάφρασης Ευρωπαϊκού Δ.Ε. άλλαξε την έδρά της από: 855 Boylston Street, 11th Floor, Boston, MA 02116, U.S.A. σε: 222 Berkeley Street, 12th floor, Boston, MA 02116, U.S.A.
3105868	Η εταιρεία “Galderma Holding SA” (συνδικαιούχος με την εταιρεία Ipsen Biopharm Limited) του υπ’ αριθμ. 3105868 πιστοποιητικού κατάθεσης μετάφρασης Ευρωπαϊκού Δ.Ε. άλλαξε την έδρά της από: Rue d’ Entre-deux-Villes, 10, 1814 La Tour-de-Peilz, Switzerland σε: Zdhlerweg 10, 6300 Zug, Switzerland.
3109473	Η δικαιούχος εταιρεία “REHAU Industries SE & Co. KG” του υπ’ αριθμ. 3109473 πιστοποιητικού κατάθεσης μετάφρασης Ευρωπαϊκού Δ.Ε. άλλαξε την έδρά της από: Otto-Hahn-Str. 2, 95111 Rehau, Germany σε: Helmut-Wagner-Strasse 1, 95111 Rehau, Germany.

ΑΡ. Ε.Δ.Ε.

ΑΛΛΑΓΗ ΔΙΕΥΘΥΝΣΗΣ

3071680	Η δικαιούχος εταιρεία “Syngenta Participations AG” του υπ’ αριθμ. 3071680 πιστοποιητικού κατάθεσης μετάφρασης Ευρωπαϊκού Δ.Ε. άλλαξε τη διεύθυνσή της από: Schwarzwaldallee 215, 4058 Basel, Switzerland σε: c/o Syngenta Crop Protection AG, Rosentalstr. 67, 4058 Basel, Switzerland.
---------	-----------------------------------------------------------------------------------------------------------------------------------------------------------------------------------------------------------------------------------------------------------------------------------------

3078271	Η δικαιούχος εταιρεία “NewAmsterdam Pharma B.V.” (μετά από αλλαγή επωνυμίας της εταιρείας Dezima Pharma B.V.) του υπ’ αριθμ. 3078271 πιστοποιητικού κατάθεσης μετάφρασης Ευρωπαϊκού Δ.Ε. άλλαξε τη διεύθυνσή της από: Minervum 7061, 4817ZK Breda, The Netherlands σε: Gooimeer 2-35, 1411DC Naarden, The Netherlands.
3081375	Η δικαιούχος εταιρεία “Genzyme Corporation” του υπ’ αριθμ. 3081375 πιστοποιητικού κατάθεσης μετάφρασης Ευρωπαϊκού Δ.Ε. άλλαξε τη διεύθυνσή της από: 500 Kendall Street, Cambridge, MA 02142, U.S.A. σε: 50 Binney Street, Cambridge, MA 02142, U.S.A.
3081375	Η δικαιούχος εταιρεία “Genzyme Corporation” του υπ’ αριθμ. 3081375 πιστοποιητικού κατάθεσης μετάφρασης Ευρωπαϊκού Δ.Ε. άλλαξε τη διεύθυνσή της από: 50 Binney Street, Cambridge, MA 02142, U.S.A. σε: 450 Water Street, Cambridge, MA 02142, U.S.A.
3085611	Η δικαιούχος εταιρεία “ESBATech, a Novartis company LLC” (μετά από αλλαγή επωνυμίας της εταιρείας ESBATech – a Novartis Company LLC) του υπ’ αριθμ. 3085611 πιστοποιητικού κατάθεσης μετάφρασης Ευρωπαϊκού Δ.Ε. άλλαξε τη διεύθυνσή της από: Wagistrasse 21, 8952 Schlieren, Switzerland σε: Wagistrasse 12, 8952 Schlieren, Switzerland.
3085611	Η δικαιούχος εταιρεία “ESBATech, a Novartis company LLC” (μετά από αλλαγή επωνυμίας της εταιρείας ESBATech – a Novartis Company LLC) του υπ’ αριθμ. 3085611 πιστοποιητικού κατάθεσης μετάφρασης Ευρωπαϊκού Δ.Ε. άλλαξε τη διεύθυνσή της από: Wagistrasse 12, 8952 Schlieren, Switzerland σε: c/o Novartis Pharma AG, Lichtstrasse 35, 4056 Basel, Switzerland.
3088059.B2	Η δικαιούχος εταιρεία “Arc Medical Design Limited” του υπ’ αριθμ. 3088059.B2 πιστοποιητικού κατάθεσης μετάφρασης τροποποιημένου Ευρωπαϊκού Δ.Ε. άλλαξε τη διεύθυνσή της από: First Floor 43 Park Place, Leeds, Yorkshire LS1 2RY, United Kingdom σε: KeyMed House, Stock Road, Southend-On-Sea, SS2 5QH, United Kingdom.
3088679	Η δικαιούχος εταιρεία “ReViral Limited” (μετά από αλλαγή επωνυμίας της εταιρείας Re: Viral Limited) του υπ’ αριθμ. 3088679 πιστοποιητικού κατάθεσης μετάφρασης Ευρωπαϊκού Δ.Ε. άλλαξε τη διεύθυνσή της από: 16 St. Martin’s Le Grand, London EC1A 4EN, United Kingdom σε: Stevenage Bioscience Catalyst, Gunnels Wood Road, Stevenage, England SG1 2FX, United Kingdom.
3088910	Η δικαιούχος εταιρεία “Techcross Co., Ltd.” του υπ’ αριθμ. 3088910 πιστοποιητικού κατάθεσης μετάφρασης Ευρωπαϊκού Δ.Ε. άλλαξε τη διεύθυνσή της από: 1th floor, Bubang Building, 156-1 SamSung-dong, Gangnam-gu 135-879 Seoul, Republic of Korea σε: (Bubang Building, Samseong-dong), 1F, 528 Samseong-ro, Gangnam-gu, Seoul, Republic of Korea.
3089087	Η δικαιούχος εταιρεία “ESBATech, a Novartis company LLC” (μετά από αλλαγή επωνυμίας της εταιρείας ESBATech – a Novartis Company LLC) του υπ’ αριθμ. 3089087 πιστοποιητικού κατάθεσης μετάφρασης Ευρωπαϊκού Δ.Ε. άλλαξε τη διεύθυνσή της από: Wagistrasse 21, 8952 Schlieren, Switzerland σε: Wagistrasse 12, 8952 Schlieren, Switzerland.
3089087	Η δικαιούχος εταιρεία “ESBATech, a Novartis company LLC” (μετά από αλλαγή επωνυμίας της εταιρείας ESBATech – a Novartis Company LLC) του υπ’ αριθμ. 3089087 πιστοποιητικού κατάθεσης μετάφρασης Ευρωπαϊκού Δ.Ε. άλλαξε τη διεύθυνσή της από: Wagistrasse 12, 8952 Schlieren, Switzerland σε: c/o Novartis Pharma AG, Lichtstrasse 35, 4056 Basel, Switzerland.
3093075	Η δικαιούχος εταιρεία “bioMirieux” (μετά από διόρθωση επωνυμίας της εταιρείας Biomerieux S.A.) του υπ’ αριθμ. 3093075 πιστοποιητικού κατάθεσης μετάφρασης Ευρωπαϊκού Δ.Ε. διόρθωσε τη διεύθυνσή της από: Chemin de l’Orme, 6, 69280 Marcy l’Etoile, France σε: 69280 Marcy-l’Etoile, France.
3093402	Η δικαιούχος εταιρεία “Steinsvik AS” του υπ’ αριθμ. 3093402 πιστοποιητικού κατάθεσης μετάφρασης Ευρωπαϊκού Δ.Ε. άλλαξε τη διεύθυνσή της από: Rundhaug 25, 5563 Forresfjorden, Norway σε: Karmsundgata 72, 5529 Haugesund, Norway.
3093609	Η δικαιούχος εταιρεία “Samumed, LLC” του υπ’ αριθμ. 3093609 πιστοποιητικού κατάθεσης μετάφρασης Ευρωπαϊκού Δ.Ε. άλλαξε τη διεύθυνσή της από: 9381 Judicial Drive Suite 160, San Diego, California 92121, U.S.A. σε: 9360 Towne Centre Drive, San Diego, CA 92121, U.S.A.
3094688	Η δικαιούχος εταιρεία “Plastic Unbound GmbH” του υπ’ αριθμ. 3094688 πιστοποιητικού κατάθεσης μετάφρασης Ευρωπαϊκού Δ.Ε. άλλαξε τη διεύθυνσή της από: Dufourstrasse 101, 8008 Zürich, Switzerland σε: Kanzleistrasse 18, 8004 Zürich, Switzerland.
3097332	Η δικαιούχος εταιρεία “RYVU THERAPEUTICS S.A.” (μετά από αλλαγή επωνυμίας της εταιρείας SELVITA S.A.) του υπ’ αριθμ. 3097332 πιστοποιητικού κατάθεσης μετάφρασης Ευρωπαϊκού Δ.Ε. άλλαξε τη διεύθυνσή της από: ul. Bobrzynskiego 14, 30 348 Krakow, Poland σε: ul. Leona Henryka Sternbacha 2, 30-394 Krakow, Poland.
3097458	Η δικαιούχος εταιρεία “Roche Glycart AG” του υπ’ αριθμ. 3097458 πιστοποιητικού κατάθεσης μετάφρασης Ευρωπαϊκού Δ.Ε. άλλαξε τη διεύθυνσή της από: Wagistrasse 18, 8952 Schlieren, Switzerland σε: Wagistrasse 10, CH-8952 Schlieren, Switzerland.

- 3098408 Η δικαιούχος εταιρεία “Enceladus Pharmaceuticals B.V.” του υπ’ αριθμ. 3098408 πιστοποιητικού κατάθεσης μετάφρασης Ευρωπαϊκού Δ.Ε. άλλαξε τη διεύθυνσή της από: St. Annastraat 38A, 1411 PH Naarden, The Netherlands σε: Oostwalstraat 1 A, 1411 RM Naarden, The Netherlands.
- 3098428 Η δικαιούχος εταιρεία “Techcross Inc.” του υπ’ αριθμ. 3098428 πιστοποιητικού κατάθεσης μετάφρασης Ευρωπαϊκού Δ.Ε. διόρθωσε τη διεύθυνσή της από: 1F, Bu-Bang Building, 156-1 Samsung-dong, Kangnamn-gu, 528 Samsong-ro, Gangnam-gu, Seoul, Republic of Korea σε: (Bubang Building, Samseong-dong), 1F. 528 Samseong-ro, Gangnam-gu, Seoul, Republic of Korea.
- 3098534 Η κ. TRINKA, FRANTISEK (συνδικαιούχος με την κ. DOLE_AL, PANEL) του υπ’ αριθμ. 3098534 πιστοποιητικού κατάθεσης μετάφρασης Ευρωπαϊκού Δ.Ε. άλλαξε τη διεύθυνσή της από: Čechova 42, 370 01 České Budejovice, The Czech Republic σε: Nerudova 2568/2a, České Budejovice 3, 370 01 České Budejovice, The Czech Republic.
- 3098837 Η δικαιούχος εταιρεία “Dezima Pharma B.V.” του υπ’ αριθμ. 3098837 πιστοποιητικού κατάθεσης μετάφρασης Ευρωπαϊκού Δ.Ε. άλλαξε τη διεύθυνσή της από: Minervum 7061, 4817 ZK Breda, The Netherlands σε: Gooimeer 2 35, 1411DC, Naarden, The Netherlands.
- 3099971 Η δικαιούχος εταιρεία “Bayer Animal Health GmbH” του υπ’ αριθμ. 3099971 πιστοποιητικού κατάθεσης μετάφρασης Ευρωπαϊκού Δ.Ε. άλλαξε τη διεύθυνσή της από: Kaiser-Wilhelm-Allee 10, 51373 Leverkusen, Germany σε: Kaiser-Wilhelm-Allee 20, 51373 Leverkusen, Germany.
- 3107141 Η δικαιούχος εταιρεία “Hummingbird Bioscience Holdings Limited” (μετά από αλλαγή της νομικής μορφής της εταιρείας Hummingbird Bioscience Holdings Pte. Ltd.) του υπ’ αριθμ. 3107141 πιστοποιητικού κατάθεσης μετάφρασης Ευρωπαϊκού Δ.Ε. άλλαξε την διεύθυνσή της από: 1 Research Link, No. 05-37, Singapore 117604, Singapore σε: 51 Science Park Rd, The Aries, No. 04-01/11, Singapore, 117586, Singapore.
- 3107141 Η δικαιούχος εταιρεία “Hummingbird Bioscience Holdings Limited” (μετά από αλλαγή της νομικής μορφής της εταιρείας Hummingbird Bioscience Holdings Pte. Ltd.) του υπ’ αριθμ. 3107141 πιστοποιητικού κατάθεσης μετάφρασης Ευρωπαϊκού Δ.Ε. άλλαξε την διεύθυνσή της από: 51 Science Park Rd, The Aries, No. 04-01/11, Singapore, 117586, Singapore σε: #04-01/11 The Aries, Singapore Science Park II, Singapore 117586, Singapore.
- 3107731 Η δικαιούχος εταιρεία “Grays Clip Limited” του υπ’ αριθμ. 3107731 πιστοποιητικού κατάθεσης μετάφρασης Ευρωπαϊκού Δ.Ε. άλλαξε τη διεύθυνσή της από: 18 Beech Hill Gardens, Lisburn BT28 3HH, United Kingdom σε: 10 Toura Road, Belleek, Enniskillen, Fermanagh, BT93 3DR, Northern Ireland, United Kingdom.
- 3104279 Η εταιρεία “Integral Geometry Science Inc.” (συνδικαιούχος με τον κ. Kimura, Kenjiro) του υπ’ αριθμ. 3104279 πιστοποιητικού κατάθεσης μετάφρασης Ευρωπαϊκού Δ.Ε. άλλαξε τη διεύθυνσή της από: Kumochi Yamamoto Heights 103, 6-4-1, Kumochi-Cho, Chuo-ku, Kobe-shi, Hyogo 6510056, Japan σε: Office for Academic and Industrial Innovation Bldg. 109 Kobe University, 1-1 Rokkodai-cho, Nada-Ku, Kobe-shi, Hyogo 657-8501, Japan.
- 3104625 Η δικαιούχος εταιρεία “Plastic Unbound GmbH” του υπ’ αριθμ. 3104625 πιστοποιητικού κατάθεσης μετάφρασης Ευρωπαϊκού Δ.Ε. άλλαξε τη διεύθυνσή της από: Dufourstrasse 101, 8008 Zürich, Switzerland σε: Kanzleistrasse 18, 8004 Zürich, Switzerland.
- 3106560 Η δικαιούχος εταιρεία “Hummingbird Bioscience Holdings Limited” (μετά από αλλαγή της νομικής μορφής της εταιρείας Hummingbird Bioscience Holdings Pte. Ltd.) του υπ’ αριθμ. 3106560 πιστοποιητικού κατάθεσης μετάφρασης Ευρωπαϊκού Δ.Ε. άλλαξε την διεύθυνσή της από: 1 Research Link, No. 05-37, Singapore 117604, Singapore σε: 51 Science Park Rd, The Aries, No. 04-01/11, Singapore, 117586, Singapore.
- 3106560 Η δικαιούχος εταιρεία “Hummingbird Bioscience Holdings Limited” (μετά από αλλαγή της νομικής μορφής της εταιρείας Hummingbird Bioscience Holdings Pte. Ltd.) του υπ’ αριθμ. 3106560 πιστοποιητικού κατάθεσης μετάφρασης Ευρωπαϊκού Δ.Ε. άλλαξε την διεύθυνσή της από: 51 Science Park Rd, The Aries, No. 04-01/11, Singapore, 117586, Singapore σε: #04-01/11 The Aries, Singapore Science Park II, Singapore 117586, Singapore.
- 3106560 Η δικαιούχος εταιρεία “Hummingbird Bioscience Holdings Pte. Ltd.” του υπ’ αριθμ. 3106560 πιστοποιητικού κατάθεσης μετάφρασης Ευρωπαϊκού Δ.Ε. μετέβαλε τη νομική της μορφή σε: “Hummingbird Bioscience Holdings Limited”
- 3108760 Η δικαιούχος εταιρεία “Hummingbird Bioscience Holdings Limited” του υπ’ αριθμ. 3108760 πιστοποιητικού κατάθεσης μετάφρασης Ευρωπαϊκού Δ.Ε. άλλαξε τη διεύθυνσή της από: 51 Science Park Rd, The Aries, No. 04-01/11, Singapore, 117586, Singapore σε: #04-01/11 The Aries, Singapore Science Park II, Singapore 117586, Singapore.
- 3108786 Η δικαιούχος εταιρεία “Roche Glycart AG” του υπ’ αριθμ. 3108786 πιστοποιητικού κατάθεσης μετάφρασης Ευρωπαϊκού Δ.Ε. άλλαξε τη διεύθυνσή της από: Wagistrasse 18, 8952 Schlieren, Switzerland σε: Wagistrasse 10, CH-8952 Schlieren, Switzerland.

<i>ΑΡ. Ε.Α.Ε.</i>	<i>ΑΛΛΑΓΗ ΕΠΩΝΥΜΙΑΣ</i>
3062493	Η δικαιούχος εταιρεία “Balcke-Dórr Rothemóhle GmbH” του υπ’ αριθμ. 3062493 πιστοποιητικού κατάθεσης μετάφρασης Ευρωπαϊκού Δ.Ε. μετέβαλε την επωνυμία της σε: “Howden Rothemóhle GmbH”
3073075	Η εταιρεία “Puget Sound Rope” (συνδικαιούχος με την εταιρεία KURARAY CO., LTD.) του υπ’ αριθμ. 3073075 πιστοποιητικού κατάθεσης μετάφρασης Ευρωπαϊκού Δ.Ε. διόρθωσε την επωνυμία της σε: “Puget Sound Rope Corporation”
3073075	Η εταιρεία “The Cortland Companies, Inc.” (μετά από συγχώνευση της εταιρείας Viking Rope Corporation) (συνδικαιούχος με την εταιρεία KURARAY CO., LTD.) του υπ’ αριθμ. 3073075 πιστοποιητικού κατάθεσης μετάφρασης Ευρωπαϊκού Δ.Ε. μετέβαλε την επωνυμία της σε: “Cortland Company, Inc.”
3073534	Η δικαιούχος εταιρεία “Balcke-Dórr Rothemóhle GmbH” του υπ’ αριθμ. 3073534 πιστοποιητικού κατάθεσης μετάφρασης Ευρωπαϊκού Δ.Ε. μετέβαλε την επωνυμία της σε: “Howden Rothemóhle GmbH”
3075285	Η δικαιούχος εταιρεία “Balcke-Dórr Rothemóhle GmbH” του υπ’ αριθμ. 3075285 πιστοποιητικού κατάθεσης μετάφρασης Ευρωπαϊκού Δ.Ε. μετέβαλε την επωνυμία της σε: “Howden Rothemóhle GmbH”
3078271	Η δικαιούχος εταιρεία “Dezima Pharma B.V.” του υπ’ αριθμ. 3078271 πιστοποιητικού κατάθεσης μετάφρασης Ευρωπαϊκού Δ.Ε. μετέβαλε την επωνυμία της σε: “NewAmsterdam Pharma B.V.”
3079025	Η δικαιούχος εταιρεία “Balcke-Dórr Rothemóhle GmbH” του υπ’ αριθμ. 3079025 πιστοποιητικού κατάθεσης μετάφρασης Ευρωπαϊκού Δ.Ε. μετέβαλε την επωνυμία της σε: “Howden Rothemóhle GmbH”
3080198	Η δικαιούχος εταιρεία “Comercial TCPavements Limited” (μετά από μεταβίβαση της εταιρείας Inversiones Yuste S.A.) του υπ’ αριθμ. 3080198 πιστοποιητικού κατάθεσης μετάφρασης Ευρωπαϊκού Δ.Ε. μετέβαλε την επωνυμία την σε: “TCPAVENTS SpA”
3083602	Η δικαιούχος εταιρεία “Morpho B.V.” του υπ’ αριθμ. 3083602 πιστοποιητικού κατάθεσης μετάφρασης Ευρωπαϊκού Δ.Ε. μετέβαλε την επωνυμία την σε: “IDEMIA The Netherlands B.V.”
3085611	Η δικαιούχος εταιρεία “ESBATech, an Alcon Biomedical Research Unit LLC” του υπ’ αριθμ. 3085611 πιστοποιητικού κατάθεσης μετάφρασης Ευρωπαϊκού Δ.Ε. μετέβαλε την επωνυμία της σε: “ESBATech - a Novartis Company LLC”
3085611	Η δικαιούχος εταιρεία “ESBATech - a Novartis Company LLC” (μετά από αλλαγή επωνυμίας της εταιρείας ESBATech, an Alcon Biomedical Research Unit LLC) του υπ’ αριθμ. 3085611 πιστοποιητικού κατάθεσης μετάφρασης Ευρωπαϊκού Δ.Ε. μετέβαλε την επωνυμία της σε: “ESBATech, a Novartis company LLC”
3087168	Η εταιρεία “Orphachem” (συνδικαιούχος με την εταιρεία “Commissariat a l’ Energie Atomique et aux Energies Alternatives” και με το “L’ UNIVERSITE DE TOURS”) του υπ’ αριθμ. 3087168 πιστοποιητικού κατάθεσης μετάφρασης Ευρωπαϊκού Δ.Ε. μετέβαλε την επωνυμία την σε: “ZIONEXA”
3088679	Η δικαιούχος εταιρεία “Re: Viral Limited” του υπ’ αριθμ. 3088679 πιστοποιητικού κατάθεσης μετάφρασης Ευρωπαϊκού Δ.Ε. μετέβαλε την επωνυμία της σε: “ReViral Limited”
3088910	Η δικαιούχος εταιρεία “Techcross Co., Ltd.” του υπ’ αριθμ. 3088910 πιστοποιητικού κατάθεσης μετάφρασης Ευρωπαϊκού Δ.Ε. μετέβαλε την επωνυμία της σε: “Techcross Holdings Inc.”
3089087	Η δικαιούχος εταιρεία “ESBATech, an Alcon Biomedical Research Unit LLC” του υπ’ αριθμ. 3089087 πιστοποιητικού κατάθεσης μετάφρασης Ευρωπαϊκού Δ.Ε. μετέβαλε την επωνυμία της σε: “ESBATech - a Novartis Company LLC”
3089087	Η δικαιούχος εταιρεία “ESBATech - a Novartis Company LLC” (μετά από αλλαγή επωνυμίας της εταιρείας ESBATech, an Alcon Biomedical Research Unit LLC) του υπ’ αριθμ. 3089087 πιστοποιητικού κατάθεσης μετάφρασης Ευρωπαϊκού Δ.Ε. μετέβαλε την επωνυμία της σε: “ESBATech, a Novartis company LLC”
3090627	Η δικαιούχος εταιρεία “ESBATech, an Alcon Biomedical Research Unit LLC” του υπ’ αριθμ. 3090627 πιστοποιητικού κατάθεσης μετάφρασης Ευρωπαϊκού Δ.Ε. μετέβαλε την επωνυμία της σε: “ESBATech, a Novartis company LLC”
3090845	Η δικαιούχος εταιρεία “Diageo Ireland” του υπ’ αριθμ. 3090845 πιστοποιητικού κατάθεσης μετάφρασης Ευρωπαϊκού Δ.Ε. μετέβαλε την επωνυμία της σε: “DIAGEO IRELAND AND UNLIMITED COMPANY”
3091087	Η δικαιούχος εταιρεία “Morpho B.V.” του υπ’ αριθμ. 3091087 πιστοποιητικού κατάθεσης μετάφρασης Ευρωπαϊκού Δ.Ε. μετέβαλε την επωνυμία την σε: “IDEMIA The Netherlands B.V.”
3092898	Η δικαιούχος εταιρεία “Morpho B.V.” του υπ’ αριθμ. 3092898 πιστοποιητικού κατάθεσης μετάφρασης Ευρωπαϊκού Δ.Ε. μετέβαλε την επωνυμία την σε: “IDEMIA The Netherlands B.V.”
3093075	Η δικαιούχος εταιρεία “Biomerieux S.A.” του υπ’ αριθμ. 3093075 πιστοποιητικού κατάθεσης μετάφρασης Ευρωπαϊκού Δ.Ε. διόρθωσε την επωνυμία της σε: “bioMérieux”

3099831	Η δικαιούχος εταιρεία “Ingenico Group” του υπ’ αριθμ. 3099831 πιστοποιητικού κατάθεσης μετάφρασης Ευρωπαϊκού Δ.Ε. μετέβαλε την επωνυμία της σε: “WORLDLINE IGSA”
3100768	Η δικαιούχος εταιρεία “Sumitomo Dainippon Pharma Oncology, Inc.” του υπ’ αριθμ. 3100768 πιστοποιητικού κατάθεσης μετάφρασης Ευρωπαϊκού Δ.Ε. μετέβαλε την επωνυμία την σε: “Sumitomo Pharma Oncology, Inc.”
3100805	Η δικαιούχος εταιρεία “Ingenico Group” του υπ’ αριθμ. 3100805 πιστοποιητικού κατάθεσης μετάφρασης Ευρωπαϊκού Δ.Ε. μετέβαλε την επωνυμία της σε: “WORLDLINE IGSA”
3100880	Η δικαιούχος εταιρεία “Ingenico Group” του υπ’ αριθμ. 3100880 πιστοποιητικού κατάθεσης μετάφρασης Ευρωπαϊκού Δ.Ε. μετέβαλε την επωνυμία της σε: “WORLDLINE IGSA”
3101052	Η δικαιούχος εταιρεία “Ingenico Group” του υπ’ αριθμ. 3101052 πιστοποιητικού κατάθεσης μετάφρασης Ευρωπαϊκού Δ.Ε. μετέβαλε την επωνυμία της σε: “WORLDLINE IGSA”
3101088	Η δικαιούχος εταιρεία “Ingenico Group” του υπ’ αριθμ. 3101088 πιστοποιητικού κατάθεσης μετάφρασης Ευρωπαϊκού Δ.Ε. μετέβαλε την επωνυμία της σε: “WORLDLINE IGSA”
3101328	Η δικαιούχος εταιρεία “Ingenico Group” του υπ’ αριθμ. 3101328 πιστοποιητικού κατάθεσης μετάφρασης Ευρωπαϊκού Δ.Ε. μετέβαλε την επωνυμία της σε: “WORLDLINE IGSA”

ΑΡ. Ε.Δ.Ε.	ΑΛΛΑΓΗ ΝΟΜΙΚΗΣ ΜΟΡΦΗΣ
3083817	Η δικαιούχος εταιρεία “Rhodia Poliamida e Especialidades Ltd.” του υπ’ αριθμ. 3083817 πιστοποιητικού κατάθεσης μετάφρασης Ευρωπαϊκού Δ.Ε. μετέβαλε τη νομική της μορφή σε: “Rhodia Poliamida e Especialidades S.A.”
3101324	Η εταιρεία “argenx BVBA” (συνδικαιούχος με το The Board of Regents of The University of Texas System) του υπ’ αριθμ. 3101324 πιστοποιητικού κατάθεσης μετάφρασης Ευρωπαϊκού Δ.Ε. μετέβαλε τη νομική της μορφή σε: “argenx BV”
3103683	Η δικαιούχος εταιρεία “Estetra SPRL” του υπ’ αριθμ. 3103683 πιστοποιητικού κατάθεσης μετάφρασης Ευρωπαϊκού Δ.Ε. μετέβαλε τη νομική της μορφή σε: “Estetra SRL”
3106560	Η δικαιούχος εταιρεία “Hummingbird Bioscience Holdings Pte. Ltd.” του υπ’ αριθμ. 3106560 πιστοποιητικού κατάθεσης μετάφρασης Ευρωπαϊκού Δ.Ε. μετέβαλε τη νομική της μορφή σε: “Hummingbird Bioscience Holdings Limited”
3107141	Η δικαιούχος εταιρεία “Hummingbird Bioscience Holdings Pte. Ltd.” του υπ’ αριθμ. 3107141 πιστοποιητικού κατάθεσης μετάφρασης Ευρωπαϊκού Δ.Ε. μετέβαλε τη νομική της μορφή σε: “Hummingbird Bioscience Holdings Limited”

ΑΡ. Ε.Δ.Ε.	ΑΡΣΗ & ΑΝΤΙΚΑΤΑΣΤΑΣΗ ΠΛΗΡΕΞΟΥΣΙΟΥ & ΑΝΤΙΚΛΗΤΟΥ
3078214	Η δικαιούχος εταιρεία “IPSEN PHARMA” του υπ’ αριθμ. 3078214 πιστοποιητικού κατάθεσης μετάφρασης Ευρωπαϊκού Δ.Ε. δήλωσε την άρση της πληρεξουσιότητας από την δικηγόρο Αθηνών κ. Χριστίνα Κιόρτση. Ορίζονται ως νέοι πληρεξούσιοι και αντίκλητοι οι δικηγόροι Αθηνών, η κ. Άλκηστη-Ειρήνη Μαλάμη και ο κ. Ιωάννη Α. Πετρόγλου (Βησσαρίωνος 3, Τ.Κ. 10672 Αθήνα)
3088059.B2	Η δικαιούχος εταιρεία “KEYMED (MEDICAL & INDUSTRIAL EQUIPMENT) LIMITED” (μετά από μεταβίβαση της εταιρείας Arc Medical Design Limited) του υπ’ αριθμ. 3088059.B2 πιστοποιητικού κατάθεσης μετάφρασης τροποποιημένου Ευρωπαϊκού Δ.Ε., δήλωσε την άρση της πληρεξουσιότητας από την δικηγόρο Αθηνών κ. Άννα Γιακουμή και την κ. Ανδρονίκη Μίσιου. Ορίζονται ως νέοι πληρεξούσιοι και αντίκλητοι οι δικηγόροι Αθηνών της Δικηγορικής Εταιρείας “Πατρινός & Κιλιμίρης” οι: κ. Κωνσταντίνος Κιλιμίρης, κ. Μαρία Κιλιμίρη, κ. Μανώλης Μεταξάκης, κ. Παναγιώτα Αγγέλου και η κ. Ευαγγελία Σιουμάλα (Χατζηγιάννη Μέξη 7, 11528 Αθήνα).
3098673	Ο δικαιούχος κ. Peters, Jean-Pierre, του υπ’ αριθμ. 3098673 πιστοποιητικού κατάθεσης μετάφρασης Ευρωπαϊκού Δ.Ε. δήλωσε την άρση της πληρεξουσιότητας από την δικηγόρο Αθηνών κ. Άννα Γιακουμή. Ορίζονται ως νέοι πληρεξούσιοι και αντίκλητοι της Δικηγορικής Εταιρείας “Ελένης Γ. Παπακωνσταντίνου και Συνεργάτες” οι: κ. Μαρία Αθανασιάδου, ως πληρεξούσια δικηγόρο και η κ. Ευαγγελία Γιατζιζόγλου-Θωμάϊδου, ως αντίκλητο (Κουμπάρη 2, 10674 Αθήνα).
3106157	Η δικαιούχος εταιρεία “Solarisfloat, LTA.” του υπ’ αριθμ. 3106157 πιστοποιητικού κατάθεσης μετάφρασης Ευρωπαϊκού Δ.Ε., δήλωσε την άρση της πληρεξουσιότητας από την δικηγόρο Αθηνών κ. Βασιλική-Βάλη Σακελλαρίδη. Ορίζονται ως νέοι πληρεξούσιοι και αντίκλητοι οι δικηγόροι Αθηνών της Δικηγορικής Εταιρείας “Πατρινός & Κιλιμίρης” οι: κ. Κωνσταντίνος Κιλιμίρης, κ. Μαρία Κιλιμίρη, κ. Μανώλης Μεταξάκης, κ. Παναγιώτα Αγγέλου και η κ. Ευαγγελία Σιουμάλα, (Χατζηγιάννη Μέξη 7, 11528 Αθήνα).

3106166 Η δικαιούχος εταιρεία “AQILION AB” (μετά από μεταβίβαση της εταιρείας Leo Pharma A/S) του υπ’ αριθμ. 3106166 πιστοποιητικού κατάθεσης μετάφρασης Ευρωπαϊκού Δ.Ε. δήλωσε την άρση της πληρεξουσιότητας από τον δικηγόρο Αθηνών κ. Κωνσταντίνο Κιλμίρη. Ορίζεται ως νέος πληρεξούσιος και αντίκλητος της Δικηγορικής Εταιρείας “Βαγιανού Κωστοπούλου Λυμπέρη” ο κ. Νικόλαος Λυμπέρης, δικηγόρο Αθηνών (Στουρνάρα 37, Τ.Κ. 10682 Αθήνα).

ΚΟΙΝΟΠΟΙΗΣΕΙΣ

Επίσης κοινοποιήθηκαν στον Ο.Β.Ι. οι παρακάτω μεταβολές που συντελέστηκαν κατά την Ευρωπαϊκή φάση ενώπιον του ΕΓΔΕ:

<i>ΑΡ. ΕΛΕ.</i>	<i>ΜΕΤΑΒΙΒΑΣΕΙΣ</i>
3084720	Οι συνδικαιούχοι “Institut fur Solarenergieforschung GmbH” και “Technische Universiteit Eindhoven” του υπ’ αριθμ. 3084720 πιστοποιητικού κατάθεσης μετάφρασης Ευρωπαϊκού Δ.Ε. μεταβίβασαν τα δικαιώματά τους (σύμφωνα με τους Κανόνες 22 & 85 ΣΕΔΕ) στις εταιρείες: “SolarWorld Innovations GmbH” που εδρεύει εις Berthelsdorfer Strasse 111A, 09599 Freiberg, Germany και “Hanwha Q CELLS Co., Ltd.” που εδρεύει εις P.O. Box 309, Ugland House, Grand Cayman, KY1-1104, Cayman Island, οι οποίες αποτελούν τις νέες συνδικαιούχους.
3084720	Οι συνδικαιούχοι “SolarWorld Innovations GmbH” και “Hanwha Q CELLS Co., Ltd.” (μετά από κοινοποίηση μεταβίβασης των εταιρειών Institut fur Solarenergieforschung GmbH και Technische Universiteit Eindhoven) του υπ’ αριθμ. 3084720 πιστοποιητικού κατάθεσης μετάφρασης Ευρωπαϊκού Δ.Ε. μεταβίβασαν τα δικαιώματά τους (σύμφωνα με τους Κανόνες 22 & 85 ΣΕΔΕ) στην εταιρεία “Hanwha Q Cells & Advanced Materials Corp.” που εδρεύει εις 86 Cheonggyecheon-ro, Seoul 04541, Korea, η οποία αποτελεί την μοναδική δικαιούχο.
3084720	Η δικαιούχος εταιρεία “Hanwha Q Cells & Advanced Materials Corp.” (μετά από κοινοποίηση μεταβίβασης των εταιρειών SolarWorld Innovations GmbH και Hanwha Q CELLS Co., Ltd.) του υπ’ αριθμ. 3084720 πιστοποιητικού κατάθεσης μετάφρασης Ευρωπαϊκού Δ.Ε. μεταβίβασε όλα τα δικαιώματά της (σύμφωνα με τους Κανόνες 22 & 85 ΣΕΔΕ) στην εταιρεία “Hanwha Q CELLS & Advanced Materials Corporation” που εδρεύει εις 79-20, Geumhoangol-gil, Bugang-myeon, Sejong-si, Korea, η οποία αποτελεί την νέα δικαιούχο.
3084720	Η δικαιούχος εταιρεία “Hanwha Q CELLS & Advanced Materials Corporation” (μετά από κοινοποίηση μεταβίβασης της εταιρείας Hanwha Q Cells & Advanced Materials Corp.) του υπ’ αριθμ. 3084720 πιστοποιητικού κατάθεσης μετάφρασης Ευρωπαϊκού Δ.Ε. μεταβίβασε όλα τα δικαιώματά της (σύμφωνα με τους Κανόνες 22 & 85 ΣΕΔΕ) στην εταιρεία “Hanwha Q CELLS & Advanced Materials Corporation” που εδρεύει εις 79-20, Geumhoangol-gil, Bugang-myeon, Sejong-si, Korea, η οποία αποτελεί την νέα δικαιούχο.
3084720	Η δικαιούχος εταιρεία “Hanwha Q CELLS & Advanced Materials Corporation” (μετά από κοινοποίηση μεταβίβασης της εταιρείας Hanwha Q Cells & Advanced Materials Corporation) του υπ’ αριθμ. 3084720 πιστοποιητικού κατάθεσης μετάφρασης Ευρωπαϊκού Δ.Ε. μεταβίβασε τα δικαιώματά της (σύμφωνα με τους Κανόνες 22 & 85 ΣΕΔΕ) στην εταιρεία “Hanwha Solutions Corporation” που εδρεύει εις 86, Cheonggyecheon-ro, Jung-gu, Seoul, Korea, η οποία αποτελεί την νέα δικαιούχο.
3092379	Η δικαιούχος εταιρεία “Siemens Aktiengesellschaft” μεταβίβασε όλα τα δικαιώματά της που απορρέουν από το υπ’ αριθμ. 3092379 πιστοποιητικό κατάθεσης μετάφρασης Ευρωπαϊκού Δ.Ε. (σύμφωνα με τους Κανόνες 22 & 85 ΣΕΔΕ) στην εταιρεία “Siemens Energy Global GmbH & Co. KG” που εδρεύει εις Otto-Hahn-Ring 6, 81739 München, Germany, η οποία αποτελεί την νέα δικαιούχο.
3095454	Το “Fred Hutchinson Cancer Research Center” δικαιούχος του υπ’ αριθμ. 2814959 Ευρωπαϊκού Διπλώματος Ευρεσιτεχνίας, μεταβίβασε όλα τα δικαιώματά του που απορρέουν από το υπ’ αριθμ. 3095454 πιστοποιητικό κατάθεσης μετάφρασης Ευρωπαϊκού Δ.Ε. (σύμφωνα με τους Κανόνες 22 & 85 ΣΕΔΕ) στο “Fred Hutchinson Cancer Center” που εδρεύει εις 1100 Fairview Avenue North Seattle, WA 98109, U.S.A. και αποτελεί τον νέο δικαιούχο.
3103240	Η δικαιούχος εταιρεία “bluebird bio, Inc.” μεταβίβασε όλα τα δικαιώματά της που απορρέουν από το υπ’ αριθμ. 3103240 πιστοποιητικό κατάθεσης μετάφρασης Ευρωπαϊκού Δ.Ε. (σύμφωνα με τους Κανόνες 22 & 85 ΣΕΔΕ) στην εταιρεία “2seventy bio, Inc.” που εδρεύει εις 60 Binney Street, Cambridge, MA 02142, U.S.A., η οποία αποτελεί την νέα δικαιούχο.
3104014	Η δικαιούχος εταιρεία “Siemens Aktiengesellschaft” μεταβίβασε όλα τα δικαιώματά της που απορρέουν από το υπ’ αριθμ. 3104014 πιστοποιητικό κατάθεσης μετάφρασης Ευρωπαϊκού Δ.Ε. (σύμφωνα με τους Κανόνες 22 & 85 ΣΕΔΕ) στην εταιρεία “Siemens Energy Global GmbH & Co. KG” που εδρεύει εις Otto-Hahn-Ring 6, 81739 München, Germany, η οποία αποτελεί την νέα δικαιούχο.
3104230	Η δικαιούχος εταιρεία “bluebird bio, Inc.” μεταβίβασε όλα τα δικαιώματά της που απορρέουν από το υπ’ αριθμ. 3104230 πιστοποιητικό κατάθεσης μετάφρασης Ευρωπαϊκού Δ.Ε. (σύμφωνα με τους Κανόνες 22 & 85 ΣΕΔΕ) στην εταιρεία “2seventy bio, Inc.” που εδρεύει εις 60 Binney Street, Cambridge, MA 02142, U.S.A., η οποία αποτελεί την νέα δικαιούχο.

3106005	Οι συνδικαιούχες εταιρείες “Shan Dong Luye Pharmaceutical Co., Ltd.” και “Nanjing Luye Pharmaceutical Co., Ltd.” μεταβίβασαν όλα τα δικαιώματά τους που απορρέουν από το υπ’ αριθμ. 3106005 πιστοποιητικό κατάθεσης μετάφρασης Ευρωπαϊκού Δ.Ε. (σύμφωνα με τους Κανόνες 22 & 85 ΣΕΔΕ) στην εταιρεία “Geneora Pharma (Shijiazhuang) Co., Ltd.” που εδρεύει εις 5th Floor, Runjiang Headquarters International Building, No. 455 Yuhua East Road, Shijiazhuang High-tech Zone, Shijiazhuang city, Hebei province 050000, China, η οποία αποτελεί τη μοναδική δικαιούχο.
3106679	Το “Fred Hutchinson Cancer Research Center” δικαιούχος του υπ’ αριθμ. 3363901 Ευρωπαϊκού Διπλώματος Ευρεσιτεχνίας, μεταβίβασε όλα τα δικαιώματά του που απορρέουν από το υπ’ αριθμ. 3106679 πιστοποιητικό κατάθεσης μετάφρασης Ευρωπαϊκού Δ.Ε. (σύμφωνα με τους Κανόνες 22 & 85 ΣΕΔΕ) στο “Fred Hutchinson Cancer Center” που εδρεύει εις 1100 Fairview Avenue North Seattle, WA 98109, U.S.A. και αποτελεί τον νέο δικαιούχο.
3109002	Η εταιρεία “FUJIFILM Toyama Chemical Co., Ltd.” (συνδικαιούχος με την εταιρεία FUJIFILM Corporation) μεταβίβασε όλα τα εξ αιτιώμενα δικαιώματά της που απορρέουν από το υπ’ αριθμ. 3109002 πιστοποιητικό κατάθεσης μετάφρασης Ευρωπαϊκού Δ.Ε. (σύμφωνα με τους Κανόνες 22 & 85 ΣΕΔΕ) στην εταιρεία “PDRadiopharma Inc.” που εδρεύει εις 14-1, Kyobashi 2-chome, Chuo-ku, Tokyo 104-0031, Japan, η οποία αποτελεί την νέα συνδικαιούχο.
3109686	Οι συνδικαιούχες εταιρείες “Repsol, S.A.” και “Enagas Services Solutions, S.L.U.” μεταβίβασαν όλα τα εξ αιτιώμενα δικαιώματά τους που απορρέουν από το υπ’ αριθμ. 3109686 πιστοποιητικό κατάθεσης μετάφρασης Ευρωπαϊκού Δ.Ε. (σύμφωνα με τους Κανόνες 22 & 85 ΣΕΔΕ) στην εταιρεία “SUNRGYZE, S.L.” που εδρεύει εις Calle Agustin de Betancourt s/n, 28935 Mostoles, Spain, η οποία αποτελεί την νέα δικαιούχο.
3109861	Ο κ. YASUI, ARNOLD (συνδικαιούχος με την εταιρεία Quaker Chemical Corporation) μεταβίβασε όλα τα εξ αιτιώμενα δικαιώματά της που απορρέουν από το υπ’ αριθμ. 3109861 πιστοποιητικό κατάθεσης μετάφρασης Ευρωπαϊκού Δ.Ε. (σύμφωνα με τους Κανόνες 22 & 85 ΣΕΔΕ) στην εταιρεία “Quaker Chemical Corporation” που εδρεύει εις One Quaker Park, 901 Hector Street, Conshohocken, PA 19428, U.S.A., η οποία αποτελεί την μοναδική δικαιούχο.
3111599	Οι κ.κ. Fang, Mark και Batra, Ranjan (συνδικαιούχοι με το The Regents of the University of California) μεταβίβασαν τα δικαιώματά τους που απορρέουν από το υπ’ αριθμ. 3111599 πιστοποιητικό κατάθεσης μετάφρασης Ευρωπαϊκού Δ.Ε. (σύμφωνα με τους Κανόνες 22 & 85 ΣΕΔΕ) στο “The Regents of the University of California” που εδρεύει εις 1111 Franklin Street, 5th Floor, Oakland, CA 94607-5200, U.S.A., και αποτελεί τον μοναδικό δικαιούχο.

<i>ΑΡ. ΕΛΕ.</i>	<i>ΣΥΓΧΩΝΕΥΣΕΙΣ</i>
3098017	Η δικαιούχος εταιρεία “Böhler Insect Technology Solutions AG” του υπ’ αριθμ. 3098017 πιστοποιητικού κατάθεσης μετάφρασης Ευρωπαϊκού Δ.Ε. συγχωνεύθηκε λόγω μεταβίβασης (σύμφωνα με τους Κανόνες 22 & 85 ΣΕΔΕ) στην εταιρεία “Böhler AG” που εδρεύει εις Gupfenstrasse 5, 9240 Uzwil, Switzerland, η οποία αποτελεί τη νέα δικαιούχο.
3103024	Η δικαιούχος εταιρεία “Böhler Insect Technology Solutions AG” του υπ’ αριθμ. 3103024 πιστοποιητικού κατάθεσης μετάφρασης Ευρωπαϊκού Δ.Ε. συγχωνεύθηκε λόγω μεταβίβασης (σύμφωνα με τους Κανόνες 22 & 85 ΣΕΔΕ) στην εταιρεία “Böhler AG” που εδρεύει εις Gupfenstrasse 5, 9240 Uzwil, Switzerland, η οποία αποτελεί τη νέα δικαιούχο.

<i>ΑΡ. ΕΛΕ.</i>	<i>ΑΛΛΑΓΗ ΔΙΕΥΘΥΝΣΗΣ</i>
3092379	Η δικαιούχος εταιρεία “Siemens Aktiengesellschaft” του υπ’ αριθμ. 3092379 πιστοποιητικού κατάθεσης μετάφρασης Ευρωπαϊκού Δ.Ε. άλλαξε την διεύθυνσή της στο ΕΓΔΕ (σύμφωνα με τον Κανόνα 143 (1) (f) ΣΕΔΕ) από: Wittelsbacherplatz 2, 80333 Munchen, Germany σε: Werner-von-Siemens-Strasse 1, 80333 Munchen, Germany.
3102822	Η εταιρεία “GenVec, Inc.” (συνδικαιούχος με την εταιρεία “Boehringer Ingelheim Animal Health USA Inc.” και “The Government Of The United States Of America As Represented By The Secretary Of Homeland Security”) του υπ’ αριθμ. 3102822 πιστοποιητικού κατάθεσης μετάφρασης Ευρωπαϊκού Δ.Ε. άλλαξε την διεύθυνσή της στο ΕΓΔΕ (σύμφωνα με τον Κανόνα 143 (1) (f) ΣΕΔΕ) από : 65 West Watkins Mill Road, Gaithersburg, MD 20878, U.S.A. σε : 910 Clopper Road, Suite 220N, Gaithersburg, MD 20878, U.S.A.
3106258	Η δικαιούχος εταιρεία “Xellia Pharmaceuticals ApS” του υπ’ αριθμ. 3106258 πιστοποιητικού κατάθεσης μετάφρασης Ευρωπαϊκού Διπλώματος Ευρεσιτεχνίας μας υπέβαλε την δημοσίευση από το Ευρωπαϊκό Δελτίο Δ.Ε. του ΕΓΔΕ (Υπ’ αριθμ. 2021/11, 17.03.2021, στο τμήμα II.12) από τα οποία προκύπτει ότι, στη δημοσίευση του υπ’ αριθμ. 3542812 Ευρωπαϊκού Δ.Ε. διορθώθηκε η διεύθυνσή των συνεφευρέτων της κ. Jasprica, Ivona, από: Sibenska 4, 10000 Zagreb, Croatia σε: Sibenska 4, 10000 Zagreb, Croatia και της κ. Keser, Sabina, από: Ulica grada Chicaga 2, Zagreb, Croatia σε: Ulica grada Chicaga 2, Zagreb, Croatia, (επιπλέον συνεφευρέτης με τις κ.κ. Jasprica, Ivona και Keser, Sabina είναι και η κ. Pindric, Katarina).

3110403	Η εταιρεία “Myovant Sciences GmbH” (συνδικαιούχος με την εταιρεία Takeda Pharmaceutical Company Limited) του υπ’ αριθμ. 3110403 πιστοποιητικού κατάθεσης μετάφρασης Ευρωπαϊκού Δ.Ε. άλλαξε την διεύθυνσή της στο ΕΓΔΕ (σύμφωνα με τον Κανόνα 143 (1) (f) ΣΕΔΕ) από : Viaduktstrasse 8, 4051 Basel, Switzerland σε : Aschengraben 27, Floor 22, 4051 Basel, Switzerland.
3111200	Η δικαιούχος εταιρεία “Bio3DPrinting S.r.l.” του υπ’ αριθμ. 3111200 πιστοποιητικού κατάθεσης μετάφρασης Ευρωπαϊκού Δ.Ε. διόρθωσε την διεύθυνσή της στο ΕΓΔΕ (σύμφωνα με τον Κανόνα 143 (1) (f) ΣΕΔΕ) από: Via Luca Signorelli 6-8, Barberino Tavarnelle (FI), 50028 Tavarnelle Val di Pesa, Italy σε: Via Luca Signorelli 6-8, Barberino Tavarnelle, 50028 Tavarnelle Val di Pesa (FI), Italy.

<i>ΑΡ. ΕΛΕ.</i>	<i>ΑΛΛΑΓΗ ΝΟΜΙΚΗΣ ΜΟΡΦΗΣ</i>
3102822	Η εταιρεία “GenVec, Inc.” (συνδικαιούχος με την εταιρεία “Boehringer Ingelheim Animal Health USA Inc.” και “The Government Of The United States Of America As Represented By The Secretary Of Homeland Security”) του υπ’ αριθμ. 3102822 πιστοποιητικού κατάθεσης μετάφρασης Ευρωπαϊκού Δ.Ε. μετέβαλε την νομική της μορφή σε : “GenVec LLC”

<i>ΑΡ. ΕΛΕ.</i>	<i>ΣΥΜΠΛΗΡΩΣΗ ΕΦΕΥΡΕΤΩΝ</i>
3087894.B2	Οι εταιρείες “AstraZeneca AB” και “Nektar Therapeutics” συνδικαιούχοι του υπ’ αριθμ. 3087894.B2 πιστοποιητικού κατάθεσης μετάφρασης τροποποιημένου Ευρωπαϊκού Διπλώματος Ευρεσιτεχνίας μας υπέβαλαν την υπ’ αριθμ. SCB/P139444EP02/17.06.2022 κοινοποίηση του ΕΓΔΕ καθώς και την δημοσίευση από το Ευρωπαϊκό Δελτίο Δ.Ε. του ΕΓΔΕ (Υπ’ αριθμ. 2022/24, 13.07.2022, Τεύχος II.12) από τα οποία προκύπτει ότι, στη δημοσίευση του υπ’ αριθμ. 2621496 Ευρωπαϊκού Δ.Ε. προστίθεται ένα επιπλέον συνεφευρέτης, ο οποίος είναι ο κ. LECHUGA-BALLESTEROS, David, με διεύθυνση 1879 Blossom Hill Road, San Jose, California 95124, U.S.A.
3107491	Η δικαιούχος εταιρεία “CELGENE CAR LLC” του υπ’ αριθμ. 3107491 πιστοποιητικού κατάθεσης μετάφρασης Ευρωπαϊκού Διπλώματος Ευρεσιτεχνίας μας υπέβαλαν την υπ’ αριθμ. P073695EP:MXG/12.08.2022 κοινοποίηση του ΕΓΔΕ καθώς και την δημοσίευση από το Ευρωπαϊκό Δελτίο Δ.Ε. του ΕΓΔΕ (Υπ’ αριθμ. 2022/36, 07.09.2022, Τεύχος II.12) από τα οποία προκύπτει ότι, στη δημοσίευση του υπ’ αριθμ. 3193611 Ευρωπαϊκού Δ.Ε. προστίθεται ένα επιπλέον συνεφευρέτης, ο οποίος είναι ο κ. MIAO, Guobin, με διεύθυνση Lexington, Massachusetts 02421, U.S.A.

<i>ΑΡ. ΕΛΕ.</i>	<i>ΑΛΛΑΓΗ ΕΔΡΑΣ</i>
3109499	Η εταιρεία “Galderma Holding SA” (συνδικαιούχος με την εταιρεία Ipsen Biopharm Limited) του υπ’ αριθμ. 3109499 πιστοποιητικού κατάθεσης μετάφρασης Ευρωπαϊκού Δ.Ε. άλλαξε την έδρά της στο ΕΓΔΕ (σύμφωνα με τον Κανόνα 143 (1) (f) ΣΕΔΕ) από: Rue d’ Entre-deux-Villes, 10, 1814 La Tour-de-Peilz, Switzerland σε: Zdhlerweg 10, 6300 Zug, Switzerland.
3110720	Η δικαιούχος εταιρεία “BicycleTX Limited” του υπ’ αριθμ. 3110720 πιστοποιητικού κατάθεσης μετάφρασης Ευρωπαϊκού Δ.Ε. άλλαξε την έδρά της στο ΕΓΔΕ (σύμφωνα με τον Κανόνα 143 (1) (f) ΣΕΔΕ) από: B900, Babraham Research Campus, Cambridge, BC22 3AT, United Kingdom σε: Blocks A&B, Portway Building, Granta Park, Great Abington, Cambridge CB21 6GS, United Kingdom.

ΣΥΜΠΛΗΡΩΜΑΤΙΚΑ ΠΙΣΤΟΠΟΙΗΤΙΚΑ ΠΡΟΣΤΑΣΙΑΣ ΓΙΑ ΦΥΤΟΠΡΟΣΤΑΤΕΥΤΙΚΑ ΠΡΟΪΟΝΤΑ

<i>ΑΡ. ΣΠΠΦΠ</i>	<i>ΑΛΛΑΓΗ ΕΔΡΑΣ</i>
7000091	Η δικαιούχος εταιρεία “BASF Agrochemical Products B.V.” του υπ’ αριθμ. 7000091 συμπληρωματικού πιστοποιητικού προστασίας για φυτοπροστατευτικό προϊόν άλλαξε την έδρά της από: Groningsensingel 1, 6835EA Arnhem, The Netherlands σε: Velperplein 23, 6811AH Arnhem, The Netherlands.

ΣΥΜΠΛΗΡΩΜΑΤΙΚΑ ΠΙΣΤΟΠΟΙΗΤΙΚΑ ΠΡΟΣΤΑΣΙΑΣ ΓΙΑ ΦΑΡΜΑΚΑ

<i>ΑΡ. ΣΠΠΦ</i>	<i>ΑΛΛΑΓΗ ΕΠΩΝΥΜΙΑΣ</i>
8000699	Η δικαιούχος εταιρεία “LABORATORIOS LETI, S.L.” του υπ’ αριθμ. 8000699 συμπληρωματικού πιστοποιητικού προστασίας για φάρμακο μετέβαλε την επωνυμία της σε: “LETI Pharma, S.L.U.”

<i>ΑΡ. ΣΠΠΦ</i>	<i>ΑΛΛΑΓΗ ΔΙΕΥΘΥΝΣΗΣ</i>
8000704	Η δικαιούχος εταιρεία “MEDIVIR AB” του υπ’ αριθμ. 8000704 συμπληρωματικού πιστοποιητικού προστασίας για φάρμακο άλλαξε την διεύθυνσή της από : Lunastigen 7, S-144 44 Huddinge, Sweden σε: Box 1086, 141 22 Huddinge, Sweden.
8000704	Η δικαιούχος εταιρεία “MEDIVIR AB” του υπ’ αριθμ. 8000704 συμπληρωματικού πιστοποιητικού προστασίας για φάρμακο άλλαξε την διεύθυνσή της από : Box 1086, 141 22 Huddinge, Sweden σε: Blasieholmsgatan 2, 111 48 Stockholm, Sweden.
8000704	Η δικαιούχος εταιρεία “MEDIVIR AB” του υπ’ αριθμ. 8000704 συμπληρωματικού πιστοποιητικού προστασίας για φάρμακο άλλαξε την διεύθυνσή της από : Blasieholmsgatan 2, 111 48 Stockholm, Sweden σε: Box 1086, 141 22 Huddinge, Sweden.

<i>ΑΡ. ΣΠΠΦ.</i>	<i>ΑΡΣΗ & ΑΝΤΙΚΑΤΑΣΤΑΣΗ ΠΛΗΡΕΞΟΥΣΙΟΥ & ΑΝΤΙΚΑΛΗΤΟΥ</i>
8000896	Η δικαιούχος εταιρεία “IPSEN PHARMA” του υπ’ αριθμ. 8000896 συμπληρωματικού πιστοποιητικού προστασίας για φάρμακο δήλωσε την άρση της πληρεξουσιότητας από τους δικηγόρους Αθηνών κ. Νικόλαο Βόζεμπεργκ-Βρετό, κ. Ελισάβετ Ζουλάμογλου-Βόζεμπεργκ και τον κ. Θεόδωρο Βόζεμπεργκ-Βρετό. Ορίζονται ως νέοι πληρεξούσιοι και αντίκλητοι οι δικηγόροι Αθηνών, κ. Άλκηστη-Ειρήνη Μαλάμη και ο κ. Ιωάννη Α. Πετρόγλου (Βησσαρίωνος 3, Τ.Κ. 10672 Αθήνα)

Κ Ε Φ Α Λ Α Ι Ο 2

ΕΚΠΤΩΣΕΙΣ - ΑΝΑΚΛΗΣΕΙΣ ΕΚΠΤΩΣΕΩΝ

ΕΠΑΝΑΛΗΨΗ ΔΗΜΟΣΙΕΥΣΗΣ

Κατ' εφαρμογή των άρθρων 16 § 1,2 και 24 του Ν. 1733/1987 "Μεταφορά τεχνολογίας, εφευρέσεις και τεχνολογική καινοτομία" (ΦΕΚ 171, Α), οι κάτωθι πράξεις εκπτώσεων και ανακλήσεων δημοσιεύτηκαν και γνωστοποιήθηκαν στο κοινό με το Ε.Δ.Β.Ι. "Τεύχος ΕΚΠΤΩΣΕΩΝ ΚΑΙ ΑΝΑΚΛΗΣΕΩΝ" στις 06 Απριλίου 2023.

Η παρούσα δημοσίευση είναι επανάληψη της προαναφερόμενης δημοσίευσης προς διευκόλυνση του κοινού.

Ε Κ Π Τ Ω Σ Ε Ι Σ

Αρ. Πρωτ. Γ.Δ. : 1065

ΗΜΕΡΟΜΗΝΙΑ : 06/04/2023

Έχοντας υπόψη τις διατάξεις :

α. των άρθρων 16 παρ. 1, 2 και 24 του Ν.1733/1987 " Μεταφορά τεχνολογίας, εφευρέσεις και τεχνολογική καινοτομία " (ΦΕΚ 171, Α' της 22.09.1987) και

β. του άρθρου 17 του Π.Δ. 77/1988 "Διατάξεις εφαρμογής της σύμβασης για την χορήγηση ευρωπαϊκών διπλωμάτων ευρεσιτεχνίας που κυρώθηκε με τον νόμο 1607/1986" (ΦΕΚ 33, Α' της 25.02.1988 και

γ. τη διαπίστωση μη καταβολής των ετησίων τελών εντός των νομίμων προθεσμιών

Α Π Ο Φ Α Σ Ι Ζ Ο Υ Μ Ε

Εκπίπτουν από τα δικαιώματα που απορρέουν α) από τις αιτήσεις για χορήγηση Διπλωμάτων Ευρεσιτεχνίας και Πιστοποιητικών Υποδείγματος Χρησιμότητας, β) από τα χορηγηθέντα Διπλώματα Ευρεσιτεχνίας και Πιστοποιητικά Υποδείγματος Χρησιμότητας καθώς και γ) από τα Πιστοποιητικά Κατάθεσης Μετάφρασης Ευρωπαϊκού Διπλώματος Ευρεσιτεχνίας για την Ελλάδα, οι παρακάτω δικαιούχοι:

ΑΙΤΗΣΕΙΣ ΔΙΠΛΩΜΑΤΩΝ ΕΥΡΕΣΙΤΕΧΝΙΑΣ

ΑΡ. ΑΙΤ. ΔΕ	ΔΙΚΑΙΟΥΧΟΙ
20150100415	ΣΠΑΘΑΣ ΑΝΑΣΤΑΣΙΟΥ ΑΝΤΩΝΙΟΣ
20170100420	I.F HELLAS INDUSTRIAL FURNITURE ΜΟΝΟΠΡΟΣΩΠΗ ΙΚΕ ΜΕ Δ.Τ I.F HELLAS ΜΟΝΟΠΡΟΣΩΠΗ ΙΚΕ
20180100418	ΣΟΥΜΠΑΡΑΣ ΣΤΑΜΑΤΗ ΦΩΤΗΣ
20200100529	ΚΟΥΣΗΣ ΝΙΚΟΛΑΟΥ ΙΩΑΝΝΗΣ
20200100564	ΒΡΑΚΑΣ ΔΗΜΗΤΡΙΟΥ ΧΡΥΣΟΒΑΛΑΝΤΗΣ

ΔΙΠΛΩΜΑΤΑ ΕΥΡΕΣΙΤΕΧΝΙΑΣ

<i>ΑΡ. ΔΕ</i>	<i>ΔΙΚΑΙΟΥΧΟΙ</i>
1007055	ΓΙΩΤΗΣ Α.Ε. - ΒΙΟΜΗΧΑΝΙΑ ΘΡΕΠΤΙΚΩΝ ΠΡΟΪΟΝΤΩΝ
1007058	ΓΙΩΤΗΣ Α.Ε. - ΒΙΟΜΗΧΑΝΙΑ ΘΡΕΠΤΙΚΩΝ ΠΡΟΪΟΝΤΩΝ
1007974	ΑΡΚΟΥΔΗ ΧΡΥΣΑΝΘΟΥ ΜΑΡΙΑ
1008439	ΑΡΜΑΤΑ ΒΑΣΙΛΙΚΗ ΑΚΡΙΤΙΔΗΣ ΧΡΗΣΤΟΣ
1008675	ΞΥΔΑΣ ΓΕΩΡΓΙΟΥ ΙΑΚΩΒΟΣ
1008896	ΧΡΟΝΟΠΟΥΛΟΣ ΓΕΩΡΓΙΟΥ ΗΛΙΑΣ ΧΡΟΝΟΠΟΥΛΟΥ ΓΕΩΡΓΙΟΥ ΚΑΛΛΙΟΠΗ ΧΡΟΝΟΠΟΥΛΟΥ ΓΕΩΡΓΙΟΥ ΑΝΑΣΤΑΣΙΑ
1008924	ΠΑΠΑΓΕΩΡΓΙΟΥ ΙΠΠΟΚΡΑΤΗ ΓΕΩΡΓΙΟΣ
1008981	ΤΑΤΑΡΙΔΗΣ ΦΙΛΙΠΠΟΥ ΠΑΝΑΓΙΩΤΗΣ ΤΣΑΚΑΛΗ ΙΩΑΝΝΗ ΕΥΣΤΑΘΙΑ ΠΡΟΕΣΤΟΣ ΒΑΣΙΛΕΙΟΥ ΧΑΡΑΛΑΜΠΟΣ ΣΦΛΩΜΟΣ ΣΟΦΟΚΛΗ ΚΩΝΣΤΑΝΤΙΝΟΣ ΖΟΥΜΠΟΥΛΑΚΗΣ ΓΕΩΡΓΙΟΥ ΠΑΝΑΓΙΩΤΗΣ
1009459	ΠΟΥΛΑΣ ΑΝΔΡΕΑ ΚΩΝΣΤΑΝΤΙΝΟΣ ΚΟΛΥΠΕΡΑΣ ΔΗΜΗΤΡΙΟΥ ΧΡΗΣΤΟΣ
1009648	GURI SOCRATIS ERVIN
1009659	ΦΑΡΜΑΤΕΝ Α.Β.Ε.Ε.

ΑΙΤΗΣΕΙΣ ΠΙΣΤΟΠΟΙΗΤΙΚΩΝ ΥΠΟΔΕΙΓΜΑΤΟΣ ΧΡΗΣΙΜΟΤΗΤΑΣ

<i>ΑΡ. ΑΙΤ. ΠΥΧ</i>	<i>ΔΙΚΑΙΟΥΧΟΙ</i>
20200200189	ΑΣΛΑΝΙΔΗΣ ΙΩΑΚΕΙΜ ΠΑΥΛΟΣ
20210200034	ΕΦΡΑΙΜΙΔΗΣ ΓΕΩΡΓΙΟΥ ΣΤΥΛΙΑΝΟΣ
20210200042	ΧΟΝΔΡΟΔΗΜΟΣ ΑΠΟΣΤΟΛΟΥ ΝΙΚΟΛΑΟΣ
20210200058	ΧΑΛΔΟΥΠΗ ΛΑΖΑΡΟΥ ΑΓΓΕΛΙΚΗ
20210200100	ΠΑΠΑΔΟΠΟΥΛΟΣ ΘΩΜΑ ΒΑΣΙΛΕΙΟΣ
20210200101	ΤΣΙΡΙΓΩΤΗΣ ΠΕΡΙΚΛΗΣ

ΠΙΣΤΟΠΟΙΗΤΙΚΑ ΥΠΟΔΕΙΓΜΑΤΟΣ ΧΡΗΣΙΜΟΤΗΤΑΣ

<i>ΑΡ. ΠΥΧ</i>	<i>ΔΙΚΑΙΟΥΧΟΙ</i>
2003139	ΚΡΙΚΩΝΗΣ ΑΝΑΣΤΑΣΙΟΥ ΓΕΩΡΓΙΟΣ

ΕΥΡΩΠΑΪΚΑ ΔΙΠΛΩΜΑΤΑ ΕΥΡΕΣΙΤΕΧΝΙΑΣ

<i>ΑΡ. ΕΛΕ</i>	<i>ΔΙΚΑΙΟΥΧΟΙ</i>
3065087	SMITH & NEPHEW, INC.
3068485	JANSSEN PHARMACEUTICA NV
3069710	VEIJLEN N.V.
3071898	LES LABORATOIRES SERVIER
3071911	UCB PHARMA GMBH
3072129	JANSSEN PHARMACEUTICA N.V.
3072429	DEUTSCHE TELEKOM AG
3073028	MEI PHARMA, INC.
3073937	AMARIN TECHNOLOGIES S.A.
3074667	KOWA CO., LTD.
3074668	T-MOBILE INTERNATIONAL AG
3075369	MERCK SHARP & DOHME CORP.
3075763	DEUTSCHE TELEKOM AG
3076920	JANSSEN PHARMACEUTICA N.V.
3076923	KYOWA KIRIN CO., LTD
3077123	THERAVANCE BIOPHARMA R IP, LLC
3077933	SEDA S.P.A.
3078167	BASF SE
3078437	HOLLYCON ITALY PTE. LTD. - S.R.L.
3078644	SILVA SIMOES JOAQUIM POLICARPO MACHADO SIMOES NUNO GONCALO
3079171	THE GILLETTE COMPANY
3079336.B2	PLURISTEM LTD.
3079508	EVONIK OPERATIONS GMBH
3079624	EVONIK OPERATIONS GMBH
3079890	QYLUR SECURITY SYSTEMS
3080298	BIC VIOLEX S.A.
3080794	MARINEO GIUSEPPE
3081816	QYLUR SECURITY SYSTEMS
3081973	SUNOVION PHARMACEUTICALS INC.
3083070	QYLUR SECURITY SYSTEMS
3083355	MITSUBISHI POWER, LTD.
3083494	ARRAY BIOPHARMA, INC.

3084886	AURIS MEDICAL AG
3084965	DEUTSCHE TELEKOM AG
3085427	XYDIAS, HARRY
3085728	EVONIK OPERATIONS GMBH
3086017	MIIKANA THERAPEUTICS, INC.
3086173	THE EUROPEAN UNION, REPRESENTED BY THE EUROPEAN COMMISSION
3086253	EVONIK OPERATIONS GMBH
3086552	NEXTER MUNITIONS
3086934	NOVARTIS AG
3087118	SEDA INTERNATIONAL PACKAGING GROUP SPA
3087310	ASTEX PHARMACEUTICALS, INC.
3087527	CYTEC TECHNOLOGY CORPORATION
3087585	OTSUKA PHARMACEUTICAL CO., LTD.
3088104	MOERMAN, SAM
3088357	POOL INVEST GMBH
3088399	THE GILLETTE COMPANY
3088614	YEDA RESEARCH AND DEVELOPMENT CO., LTD.
3088945	RECTICEL
3089137	CHIMEC S.P.A.
3089335	MONTALTI, MIRKO
3089373	SEDA INTERNATIONAL PACKAGING GROUP SPA
3089375	SEDA INTERNATIONAL PACKAGING GROUP SPA
3089400	DOOSAN LENTJES GMBH
3089666	FREEPOR COBALT OY
3089729	AMGEN, INC
3089836	CODMAN & SHURTLEFF, INC.
3089878	TAIGEN BIOTECHNOLOGY CO., LTD.
3090145	QUARK PHARMACEUTICALS, INC.
3091156	COLUMBUS E APS
3091250	EUROPEAN INTELLIGENCE B.V.
3091313	MEBIOL INC.
3091338	MYDRIVE SOLUTIONS LIMITED
3091426	THE GILLETTE COMPANY
3091564	EURO-CELTIQUE S.A.
3092006	FIDIA FARMACEUTICI S.P.A.
3092035	MYLAN LABORATORIES LIMITED
3092583	INFINEUM INTERNATIONAL LIMITED

3092647	ORION CORPORATION
3092736	BIC VIOLEX S.A.
3092908	CHEN, TING-HAO CHEN, JUI-WEN
3093104	KYOWA KIRIN CO., LTD
3093129	THE GILLETTE COMPANY LLC
3093214	KOCHER-PLASTIK MASCHINENBAU GMBH
3093433	SOLFAST PTY LTD
3093446	BIONEVIA PHARMACEUTICALS, INC.
3093623	SELF-SCREEN B.V.
3093707	KYOWA KIRIN CO., LTD
3094727	AHK SERVICE & SOLUTIONS GMBH
3094990	BIOTIE THERAPIES CORP. THE UNIVERSITY OF BIRMINGHAM
3095007	FONG'S EUROPE GMBH
3095030	BIO-BEDST APS
3095112	TRON - TRANSLATIONALE ONKOLOGIE AN DER UNIVERSITÄTSMEDIZIN DER JOHANNES GUTENBERG- UNIVERSITÄT MAINZ GEMEINNUTZIGE GMBH ASTELLAS PHARMA INC.
3095977	F. HOFFMANN-LA ROCHE AG
3096623	TELEFONAKTIEBOLAGET LM ERICSSON (PUBL)
3097290	GUANGDONG OPPO MOBILE TELECOMMUNICATIONS CORP., LTD.
3097330	NEURIMMUNE HOLDING AG
3099054	QUECK, VOLKER
3099418	FONG'S EUROPE GMBH
3099433	BEE VECTORING TECHNOLOGY INC.
3099535	KYOTO UNIVERSITY
3101053	PROXIMAGEN, LLC
3101070	GANT INNOVATIONS LIMITED
3101204	PROXIMAGEN, LLC
3101283	GUANGDONG OPPO MOBILE TELECOMMUNICATIONS CORP., LTD.
3101738	CULLIGAN INTERNATIONAL COMPANY
3101764	CENTRE LEON BERARD INSTITUT NATIONAL DE LA SANTE ET DE LA RECHERCHE MEDICALE (INSERM) UNIVERSITE CLAUDE BERNARD LYON 1
3102147	F. HOFFMANN-LA ROCHE AG
3102205	LIN, GUANGRONG
3102418	FISCHER MASCHINENBAU GMBH & CO. KG
3102541	DEHN SE + CO KG

3102565	BLUEBIRD BIO, INC.
3102632	STRATACACHE LIMITED
3103011	NOVAPHOS INC.
3103037	BRIGHTGENE BIO-MEDICAL TECHNOLOGY CO., LTD.
3103172	FREEL TECH AG
3103321	GUANGDONG OPPO MOBILE TELECOMMUNICATIONS CORP., LTD.
3103356	G.P.S. GREEN POWER SOLUTION SA
3103713	GUANGDONG OPPO MOBILE TELECOMMUNICATIONS CORP., LTD.
3103818	BEMICRON SA
3103981	KOWA COMPANY, LTD.
3104008	INTERNATIONAL HEALTH SCIENCE S.R.L.
3104140	RHIZEN PHARMACEUTICALS S.A.
3104250	TECHNOMED ENGINEERING BV
3104301	ELLORA THERAPEUTICS, INC.
3104824	ASTRAZENECA AB
3104936	INDUSTRIE DE NORA S.P.A.
3104978	THE UNITED STATES OF AMERICA, AS REPRESENTED BY THE SECRETARY OF AGRICULTURE EMPRESA BRASILEIRA DE PESQUISA AGROPECUARIA EMBRAPA
3105022	HEALX LIMITED
3105197	JOHNSON MATTHEY PUBLIC LIMITED COMPANY
3105322	TICOPTER SA
3105521	M-I LLC
3105700	JIANGSU HENGRUI MEDICINE CO. LTD.
3105989	LIN, GUANGRONG
3106178	GALAPAGOS NV ABBVIE OVERSEAS S.A R.L.
3106192	SCHIRNHOFER, LEO
3106688	SUN SAME ENTERPRISES CO., LTD.
3106755	SCHWIHAG AG
3107009	NANO4IMAGING GMBH
3107126	SHANGHAI HENGRUI PHARMACEUTICAL CO. LTD. JIANGSU HENGRUI MEDICINE CO. LTD.
3107986	ABBVIE OVERSEAS S.A R.L. GALAPAGOS N.V.
3108032	LIN, GUANGRONG
3108119	ABBVIE OVERSEAS S.A R.L. GALAPAGOS N.V.
3108355	OROFINO PHARMACEUTICALS GROUP SRL
3108412	OMYA INTERNATIONAL AG

3108531	UNITEC S.P.A.
3109186	NAUTIBUOY MARINE LIMITED
3109220	ZHANG, JIANPING
3110015	EVONIK OPERATIONS GMBH

Η απόφαση αυτή να δημοσιευτεί στο Ειδικό Δελτίο Βιομηχανικής Ιδιοκτησίας (Ε.Δ.Β.Ι.)

Μαρούσι, 06 Απριλίου 2023
Ο ΓΕΝΙΚΟΣ ΔΙΕΥΘΥΝΤΗΣ
ΠΑΝΑΓΙΩΤΗΣ ΚΑΝΕΛΛΟΠΟΥΛΟΣ



ΜΕΡΟΣ Δ΄
ΕΚΤΑΚΤΕΣ ΑΝΑΚΟΙΝΩΣΕΙΣ



OYΔEMIA

ΣΥΝΔΡΟΜΕΣ ΓΙΑ ΤΟ ΕΔΒΙ

α) Σε οπτικό δίσκο (CD), ως εξής:		
Τεύχη Α' και Β' μαζί ανά δίσκο	EYPΩ	2,00
Ετήσια συνδρομή Εσωτερικού για τα Τεύχη Α' και Β' μαζί.....	EYPΩ	22,00
Ετήσια συνδρομή Εξωτερικού για τα Τεύχη Α' και Β' μαζί.....	EYPΩ	44,00
β) Ετήσια συνδρομή για τα Τεύχη Α' και Β' μαζί σε έντυπη μορφή και σε οπτικό δίσκο (CD) ταυτόχρονα.....		
Ετήσια συνδρομή Εσωτερικού	EYPΩ	77,00
Ετήσια συνδρομή Εξωτερικού	EYPΩ	154,00
γ) Ετήσια συνδρομή για την πρόσβαση και στα δύο Τεύχη του ΕΔΒΙ στις ιστοσελίδες του ΟΒΙ.....	EYPΩ	0,00

Κάθε ενδιαφερόμενος μπορεί να προμηθεύεται το ΕΔΒΙ ή να ζητήσει να γίνει συνδρομητής από τον:

Οργανισμό Βιομηχανικής Ιδιοκτησίας (ΟΒΙ)

Γιάννη Σταυρουλάκη 5

151 25 Παράδεισος Αμαρουσίου

τηλ.: 2106828231

SUBSCRIPTIONS FOR THE INDUSTRIAL PROPERTY BULLETIN

a) On compact disc (CD):		
Volume A' and B', price per disc	EURO	2,00
Annual domestic subscription for both Volumes (A' and B')	EURO	22,00
Annual foreign subscription for both Volumes (A' and B')	EURO	44,00
b) Annual subscription for both Volumes (A' and B') in printed form and on compact disc (CD) simultaneously		
Annual domestic subscription	EURO	77,00
Annual foreign subscription	EURO	154,00
c) Annual subscription for access to both Volumes (A' and B') displayed on the OBI's website pages.....	EURO	0,00

For bulletin purchasing or subscription information, please contact:

5 Gianni Stavroulaki Str.

151 25 Paradissos Amarousiou

Athens - Greece

tel.: (0030210) 6828231