





ΟΡΓΑΝΙΣΜΟΣ
ΒΙΟΜΗΧΑΝΙΚΗΣ
ΙΔΙΟΚΤΗΣΙΑΣ



INDUSTRIAL
PROPERTY
ORGANISATION

Γιάννη Σταυρουλάκη 5
151 25 Παράδεισος Αμαρουσίου

ΤΕΛΕΦΑΞ: 210 6819231

ΤΗΛΕΦΩΝΑ:

ΓΕΝΙΚΕΣ ΠΛΗΡΟΦΟΡΙΕΣ:210 6183500
ΚΑΤΑΘΕΣΕΙΣ:210 6183593
ΤΕΛΗ:210 6183594
ΕΞΕΤΑΣΤΕΣ:210 6183595
ΛΟΓΙΣΤΗΡΙΟ:210 6183596
ΝΟΜΙΚΑ ΘΕΜΑΤΑ:210 6183597
ΤΕΧΝΙΚΗ ΠΛΗΡΟΦΟΡΗΣΗ:210 6183598
ΔΗΜΟΣΙΕΣ ΣΧΕΣΕΙΣ:210 6183599

Επιμέλεια - Έκδοση:
Βασιλείου Χρήστος
Οργανισμός Βιομηχανικής Ιδιοκτησίας (OBI)

© Οργανισμός Βιομηχανικής Ιδιοκτησίας (OBI)
10 Μαΐου 2023

5 Gianni Stavroulaki Str.
GR 151 25 Paradissos Amaroussiou Athens, Greece

TELEFAX: 210 6819231

TELEPHONES:

GENERAL INFORMATION:0030 210 6183500
RECEIVING OFFICE:0030 210 6183593
FEES:0030 210 6183594
EXAMINERS:0030 210 6183595
ACCOUNTS OFFICE:0030 210 6183596
LEGAL MATTERS:0030 210 6183597
TECHNICAL INFORMATION:0030 210 6183598
PUBLIC RELATIONS:0030 210 6183599

Editor - Publisher:
Vassiliou Christos
Industrial Property Organisation (OBI)

© Industrial Property Organisation (OBI)
10 May 2023

ISSN : 2945-025X

ΕΙΣΑΓΩΓΙΚΟ ΣΗΜΕΙΩΜΑ

Το Ειδικό Δελτίο Βιομηχανικής Ιδιοκτησίας τηρείται από τον Οργανισμό Βιομηχανικής Ιδιοκτησίας (Ο.Β.Ι.) κατ' εφαρμογή του άρθρου 4 του νόμου 1733/1987 (ΦΕΚ 171,Α') και αποτελείται από δύο τεύχη:

Στο **ΤΕΥΧΟΣ Α'** δημοσιεύονται σε μηνιαία βάση τα εξής :

- Αιτήσεις και χορηγήσεις Διπλωμάτων Ευρεσιτεχνίας (Δ.Ε.)
- Αιτήσεις και χορηγήσεις Πιστοποιητικών Υποδείγματος Χρησιμότητας (Π.Υ.Χ.)
- Αιτήσεις και χορηγήσεις Συμπληρωματικών Πιστοποιητικών Προστασίας για Φυτοπροστατευτικά προϊόντα (Σ.Π.Π.Φ.Π.)
- Αιτήσεις και χορηγήσεις Συμπληρωματικών Πιστοποιητικών Προστασίας για Φάρμακα (Σ.Π.Π.Φ.)
- Αιτήσεις και βεβαιώσεις για παράταση της διάρκειας ισχύος Συμπληρωματικών Πιστοποιητικών Προστασίας για Παιδιατρικά Φάρμακα (Σ.Π.Π.Π.Φ)
- Αιτήσεις Μετάφρασης Αξιώσεων Ευρωπαϊκών Διπλωμάτων Ευρεσιτεχνίας
- Πιστοποιητικά Καταθέσεων Μεταφράσεων Ευρωπαϊκών Διπλωμάτων Ευρεσιτεχνίας
- Μεταβολές - Διορθώσεις αιτήσεων και χορηγήσεων τίτλων βιομηχανικής ιδιοκτησίας
- Εκπτώσεις - Ανακλήσεις Εκπτώσεων αιτήσεων και χορηγήσεων τίτλων βιομηχανικής ιδιοκτησίας

Στο **ΤΕΥΧΟΣ Β'** δημοσιεύονται σε μηνιαία βάση οι αιτήσεις και τα καταχωρημένα Σχέδια ή Υποδείγματα.

Τα παραπάνω τεύχη διατίθενται ξεχωριστά.

ΠΕΡΙΕΧΟΜΕΝΑ

Ανάλυση κωδικών αρθμών.....	5
Συντμήσεις	5

ΜΕΡΟΣ Α΄

ΕΘΝΙΚΟΙ ΤΙΤΛΟΙ ΠΡΟΣΤΑΣΙΑΣ

ΚΕΦΑΛΑΙΟ 1

ΑΙΤΗΣΕΙΣ :

- ΔΙΠΛΩΜΑΤΩΝ ΕΥΡΕΣΙΤΕΧΝΙΑΣ
- ΠΙΣΤΟΠΟΙΗΤΙΚΩΝ ΥΠΟΔΕΙΓΜΑΤΟΣ ΧΡΗΣΙΜΟΤΗΤΑΣ
- ΣΥΜΠΛΗΡΩΜΑΤΙΚΩΝ ΠΙΣΤΟΠΟΙΗΤΙΚΩΝ ΠΡΟΣΤΑΣΙΑΣ

1.1 Αιτήσεις Διπλωμάτων Ευρεσιτεχνίας	9
1.2 Ευρετήριο αιτήσεων Δ.Ε. σύμφωνα με την ημερομηνία κατάθεσης	14
1.3 Ευρετήριο αιτήσεων Δ.Ε. σύμφωνα με την αλφαβητική σειρά των καταθετών	15
1.4 Αιτήσεις Πιστοποιητικών Υποδείγματος Χρησιμότητας	16
1.5 Ευρετήριο αιτήσεων Π.Υ.Χ. σύμφωνα με την ημερομηνία κατάθεσης	17
1.6 Ευρετήριο αιτήσεων Π.Υ.Χ. σύμφωνα με την αλφαβητική σειρά των καταθετών	17
1.7 Αιτήσεις για Συμπληρωματικά Πιστοποιητικά Προστασίας για Φάρμακα.....	19
1.8 Ευρετήριο αιτήσεων για Συμπληρωματικά Πιστοποιητικά Προστασίας για Φάρμακα σύμφωνα με την ημερομηνία κατάθεσης	22
1.9 Ευρετήριο αιτήσεων για Συμπληρωματικά Πιστοποιητικά Προστασίας για Φάρμακα σύμφωνα με την αλφαβητική σειρά των αιτούντων	23
1.10 Αιτήσεις για Συμπληρωματικά Πιστοποιητικά Προστασίας για Φυτοπροστατευτικά Προϊόντα	24
1.11 Ευρετήριο αιτήσεων για Συμπληρωματικά Πιστοποιητικά Προστασίας για Φυτοπροστατευτικά Προϊόντα σύμφωνα με την ημερομηνία κατάθεσης.....	25
1.12 Ευρετήριο αιτήσεων για Συμπληρωματικά Πιστοποιητικά Προστασίας για Φυτοπροστατευτικά Προϊόντα σύμφωνα με την αλφαβητική σειρά των αιτούντων	26
1.13 Αιτήσεις παράτασης ισχύος για Συμπληρωματικά Πιστοποιητικά Προστασίας για Παιδιατρικά Φάρμακα	27
1.14 Ευρετήριο αιτήσεων παράτασης ισχύος για Συμπληρωματικά Πιστοποιητικά Προστασίας για Παιδιατρικά Φάρμακα σύμφωνα με την ημερομηνία κατάθεσης	28
1.15 Ευρετήριο αιτήσεων παράτασης ισχύος για Συμπληρωματικά Πιστοποιητικά Προστασίας για Παιδιατρικά Φάρμακα σύμφωνα με την αλφαβητική σειρά των αιτούντων	29

ΚΕΦΑΛΑΙΟ 2

- ΔΙΠΛΩΜΑΤΑ ΕΥΡΕΣΙΤΕΧΝΙΑΣ
- ΠΙΣΤΟΠΟΙΗΤΙΚΑ ΥΠΟΔΕΙΓΜΑΤΟΣ ΧΡΗΣΙΜΟΤΗΤΑΣ
- ΣΥΜΠΛΗΡΩΜΑΤΙΚΑ ΠΙΣΤΟΠΟΙΗΤΙΚΑ ΠΡΟΣΤΑΣΙΑΣ

2.1 Διπλώματα Ευρεσιτεχνίας.....	30
2.2 Ευρετήριο Δ.Ε. σύμφωνα με την ημερομηνία κατάθεσης ...	37
2.3 Ευρετήριο Δ.Ε. σύμφωνα με την αλφαβητική σειρά των δικαιούχων	38
2.4 Πιστοποιητικά Υποδείγματος Χρησιμότητας	39

CONTENTS

INID Codes.....	5
Abbreviations.....	5

PART A΄

NATIONAL PROTECTION TITLES

CHAPTER 1

APPLICATIONS:

- PATENT
- UTILITY MODEL APPLICATIONS
- SUPPLEMENTARY PROTECTION CERTIFICATES

1.1 Patent Applications	9
1.2 Patent Application Index by filing date	14
1.3 Patent Application Index in alphabetical order of the patentee	15
1.4 Utility Model Applications	16
1.5 Utility Model Application Index by filing date	17
1.6 Utility Model Application Index in alphabetical order of the applicants	17
1.7 Applications for Supplementary Protection Certificates for plant protection medicines	19
1.8 Applications Index for Supplementary Protection Certificates for plant protection medicines by filing date	22
1.9 Applications Index for Supplementary Protection Certificates for plant protection medicines in alphabetical order of the applicants	23
1.10 Applications for Supplementary Protection Certificate for plant protection products.....	24
1.11 Applications Index for Supplementary Protection Certificates for plant protection products by filing date.....	25
1.12 Applications Index for Supplementary Protection Certificates for plant protection products in alphabetical order of the applicants	26
1.13 Applications for the prolongation of validity of Supplementary Protection Certificates regarding pediatric medicinal products	27
1.14 Index by filing date of applications regarding the prolongation of validity of Supplementary Protection Certificates for pediatric medicinal products	28
1.15 Index by alphabetical order of the applicants of applications regarding the prolongation of validity of Supplementary Protection Certificates for pediatric medicinal products	29

CHAPTER 2

- PATENT
- UTILITY MODEL APPLICATIONS
- SUPPLEMENTARY PROTECTION CERTIFICATES

2.1 Patents.....	30
2.2 Patent Index by filing date	37
2.3 Patent Index in alphabetical order of the patentee	38
2.4 Utility Models	39

2.5	Ευρετήριο Π.Υ.Χ. σύμφωνα με την ημερομηνία κατάθεσης	40
2.6	Ευρετήριο Π.Υ.Χ. σύμφωνα με την αλφαβητική σειρά των δικαιούχων	41
2.7	Συμπληρωματικά Πιστοποιητικά Προστασίας για Φάρμακα	42
2.8	Ευρετήριο Συμπληρωματικών Πιστοποιητικών Προστασίας για Φάρμακα σύμφωνα με την ημερομηνία κατάθεσης.....	45
2.9	Ευρετήριο Συμπληρωματικών Πιστοποιητικών Προστασίας για Φάρμακα σύμφωνα με την αλφαβητική σειρά των δικαιούχων.....	46
2.10	Συμπληρωματικά Πιστοποιητικά Προστασίας για Φυτοπροστατευτικά Προϊόντα	47
2.11	Ευρετήριο Συμπληρωματικών Πιστοποιητικών Προστασίας για Φυτοπροστατευτικά Προϊόντα σύμφωνα με την ημερομηνία κατάθεσης	48
2.12	Ευρετήριο Συμπληρωματικών Πιστοποιητικών Προστασίας για Φυτοπροστατευτικά Προϊόντα σύμφωνα με αλφαβητική σειρά των δικαιούχων	49
2.13	Βεβαιώσεις παράτασης ισχύος Συμπληρωματικών Πιστοποιητικών Προστασίας για Παιδιατρικά Φάρμακα.....	50
2.14	Ευρετήριο βεβαιώσεων παράτασης ισχύος Συμπληρωματικών Πιστοποιητικών Προστασίας για Παιδιατρικά Φάρμακα με την ημερομηνία κατάθεσης.....	51
2.15	Ευρετήριο βεβαιώσεων παράτασης ισχύος Συμπληρωματικών Πιστοποιητικών Προστασίας για Παιδιατρικά Φάρμακα με την αλφαβητική σειρά των δικαιούχων.....	52

ΜΕΡΟΣ Β΄ ΕΥΡΩΠΑΪΚΟΙ ΤΙΤΛΟΙ ΠΡΟΣΤΑΣΙΑΣ

ΚΕΦΑΛΑΙΟ 1 ΜΕΤΑΦΡΑΣΕΙΣ ΕΥΡΩΠΑΪΚΩΝ ΑΙΤΗΣΕΩΝ

1.1	Ανακοίνωση για κατάθεση μετάφρασης των αξιώσεων Ευρωπαϊκών αιτήσεων Δ.Ε.	55
1.2	Ευρετήριο Ευρωπαϊκών αιτήσεων σύμφωνα με τον αριθμό δημοσίευσης	56
1.3	Ευρετήριο Ευρωπαϊκών αιτήσεων σύμφωνα με την αλφαβητική σειρά των καταθετών	57

ΚΕΦΑΛΑΙΟ 2 ΕΥΡΩΠΑΪΚΑ ΔΙΠΛΩΜΑΤΑ ΕΥΡΕΣΙΤΕΧΝΙΑΣ (B1)

2.1	Ανακοίνωση για κατάθεση μετάφρασης στα Ελληνικά Ευρωπαϊκών Δ.Ε.	58
2.2	Ευρετήριο σύμφωνα με τον αριθμό δημοσίευσης μεταφρασμένων στα Ελληνικά Ευρωπαϊκών Δ.Ε.	120
2.3	Ευρετήριο σύμφωνα με την αλφαβητική σειρά των δικαιούχων μεταφρασμένων στα Ελληνικά Ευρωπαϊκών Δ.Ε.	126

ΚΕΦΑΛΑΙΟ 3 ΤΡΟΠΟΠΟΙΗΜΕΝΑ ΕΥΡΩΠΑΪΚΑ ΔΙΠΛΩΜΑΤΑ ΕΥΡΕΣΙΤΕΧΝΙΑΣ (B2)

3.1	Ανακοίνωση για κατάθεση μετάφρασης στα Ελληνικά Τροποποιημένων Ευρωπαϊκών Δ.Ε.	132
3.2	Ευρετήριο σύμφωνα με τον αριθμό δημοσίευσης μεταφρασμένων στα Ελληνικά Τροποποιημένων Ευρωπαϊκών Δ.Ε.	136

2.5	Utility Model Index by filing date	40
2.6	Utility Model Index in alphabetical order of the patentee	41
2.7	Supplementary Protection Certificates for medicines products	42
2.8	Index to Supplementary Protection Certificates for medicines products by filing date	45
2.9	Index to Supplementary Protection Certificates for medicines products in alphabetical order of the owner	46
2.10	Supplementary Protection Certificates for plant protection products	47
2.11	Index to Supplementary Protection Certificates for plant protection products by filing date.....	48
2.12	Index to Supplementary Protection Certificates for plant protection product in alphabetical order of the owner	49
2.13	Certifications for the prolongation of validity of Supplementary Protection Certificates regarding pediatric medicinal products.....	50
2.14	Index to Certifications for the prolongation of validity of Supplementary Protection Certificates regarding pediatric medicinal products by filing date	51
2.15	Index to Certifications for the prolongation of validity of Supplementary Protection Certificates regarding pediatric medicinal products in alphabetical order of the owner.....	52

PART B΄ EUROPEAN PROTECTION TITLES

CHAPTER 1 TRANSLATIONS OF EUROPEAN PATENT APPLICATIONS

1.1	Notification concerning the translation of the European patents applications claims.....	55
1.2	Index by publication number of the European applications patents	56
1.3	Index in alphabetical order of the patentee	57

CHAPTER 2 EUROPEAN PATENTS (B1)

2.1	Notification concerning the translation into Greek of the European patents	58
2.2	Index by publication number of the European patents translated into Greek	120
2.3	Index in alphabetical order of the patentee of the European patents translated into Greek.....	126

CHAPTER 3 AMENDED EUROPEAN PATENTS (B2)

3.1	Notification concerning the translation into Greek of the Amended European patents.....	132
3.2	Index by publication number of the Amended European patents translated into Greek.....	136

3.3	Ευρετήριο σύμφωνα με την αλφαβητική σειρά των δικαιούχων μεταφρασμένων στα Ελληνικά Τροποποιημένων Ευρωπαϊκών Δ.Ε.	137
-----	---	-----

ΚΕΦΑΛΑΙΟ 4

ΠΕΡΙΟΡΙΣΜΕΝΑ Ή ΑΝΑΚΛΗΘΕΝΤΑ ΕΥΡΩΠΑΪΚΑ ΔΙΠΛΩΜΑΤΑ ΕΥΡΕΣΙΤΕΧΝΙΑΣ (B3)

4.1	Ανακοίνωση για κατάθεση μετάφρασης στα Ελληνικά Περιορισμένων ή Ανακληθέντων Ευρωπαϊκών Δ.Ε.	138
4.2	Ευρετήριο σύμφωνα με τον αριθμό δημοσίευσης μεταφρασμένων στα Ελληνικά Περιορισμένων ή Ανακληθέντων Ευρωπαϊκών Δ.Ε.	139
4.3	Ευρετήριο σύμφωνα με την αλφαβητική σειρά των δικαιούχων μεταφρασμένων στα Ελληνικά Περιορισμένων ή Ανακληθέντων Ευρωπαϊκών Δ.Ε.	140

ΚΕΦΑΛΑΙΟ 5

ΓΝΩΣΤΟΠΟΙΗΣΕΙΣ ΑΠΟ ΕΓΔΕ

5.2	Ανακλήσεις από ΕΓΔΕ χορηγηθέντων ΕΔΕ.....	141
-----	---	-----

ΜΕΡΟΣ Γ΄

ΜΕΤΑΒΟΛΕΣ - ΕΚΠΤΩΣΕΙΣ - ΚΟΙΝΟΠΟΙΗΣΕΙΣ

Μεταβολές - Διορθώσεις.....	145
Εκπτώσεις - Ανακλήσεις Εκπτώσεων	164

ΜΕΡΟΣ Δ΄

ΕΚΤΑΚΤΕΣ ΑΝΑΚΟΙΝΩΣΕΙΣ

Συνδρομές για το ΕΔΒΙ	176
-----------------------------	-----

3.3	Index in alphabetical order of the patentee of the Amended European patents translated into Greek	137
-----	---	-----

CHAPTER 4

EUROPEAN PATENTS AFTER LIMITATION PROCEEDINGS (B3)

4.1	Notification concerning the translation into Greek of European patents after limitation proceedings	138
4.2	Index by publication number of European patents after limitation proceedings translated into Greek	139
4.3	Index in alphabetical order of the patentee of European patents after limitation proceedings translated into Greek.....	140

CHAPTER 5

REVOCATION FROM EPO

5.2	Revocations from EPO of European patents	141
-----	--	-----

PART C΄

MODIFICATIONS - ANNULMENTS - NOTIFICATIONS

Modifications - Corrections.....	145
Annulments-Revocations of Annulments.....	164

PART D΄

SPECIAL COMMUNICATIONS

Subscription of the Industrial Property Bulletin	176
--	-----

ΚΩΔΙΚΟΙ ΑΡΙΘΜΟΙ
ΤΕΥΧΟΣ Α'
ΕΘΝΙΚΟ

- (11) Αριθμός Δ.Ε.
- (11) Αριθμός Π.Υ.Χ.
- (21) Αριθμός Αίτησης Δ.Ε.
- (21) Αριθμός Αίτησης Π.Υ.Χ.
- (22) Ημερομηνία κατάθεσης
- (30) Συμβατικές Προτεραιότητες
- (47) Ημερομηνία απονομής
- (51) Διεθνής ταξινόμηση
- (54) Τίτλος εφεύρεσης
- (57) Περίληψη
- (61) Τροποποίηση στο κύριο Δ.Ε.
- (71) Καταθέτης
- (72) Εφευρέτης
- (73) Δικαιούχος
- (74) Ειδικός Πληρεξούσιος
- (74) Αντίκλητος

ΤΕΥΧΟΣ Β'
ΕΥΡΩΠΑΪΚΟ

- (11) Αριθμός Ευρωπαϊκού Δ.Ε.
- (21) Αριθμός Ελληνικής κατάθεσης
- (22) Ημερομηνία Ελληνικής κατάθεσης
- (30) Προτεραιότητα
- (54) Τίτλος εφεύρεσης
- (57) Περίληψη
- (71) Καταθέτης
- (72) Εφευρέτης
- (73) Δικαιούχος
- (74) Ειδικός Πληρεξούσιος
- (74) Αντίκλητος
- (86) Αριθμ./ημερ. κατάθεσης Ευρωπαϊκής αίτησης
- (87) Αριθμ./ημερ. δημοσίευσης Ευρωπαϊκής αίτησης
- (68) Αριθμ./ημερ. κυρίου Δ.Ε.
- (92) Αριθμ./ημερ. ισχύουσας άδειας κυκλοφορίας στην Ελλάδα
- (93) Αριθμ./ημερ. 1ης άδειας κυκλοφορίας στην Ε.Κ.
- (95) Προσδιορισμός προϊόντος

INID CODES
PART A'
NATIONAL PROTECTION TITLES

- (11) Patent No
- (11) Utility Model No
- (21) Patent application No
- (21) Utility Model application No
- (22) Filing date
- (30) Priority
- (47) Date of grant
- (51) International Patent Classification
- (54) Invention title
- (57) Abstract
- (61) Addition to the patent
- (71) Applicant
- (72) Inventor
- (73) Patentee
- (74) Attorney
- (74) Representative

PART B'
EUROPEAN PATENTS

- (11) European Patent No
- (21) Greek application No
- (22) Greek application filing date
- (30) Priority
- (54) Invention title
- (57) Abstract
- (71) Applicant
- (72) Inventor
- (73) Patentee
- (74) Attorney
- (74) Representative
- (86) European application No/European application filing date
- (87) EP Publication No/Date
- (68) Number/publication number of the basic patent
- (92) Number/date of the first marketing authorization in Greece
- (93) Number/date of the first marketing authorization in the EU
- (95) Name of the product

ΣΥΝΤΜΗΣΕΙΣ

ΟΒΙ: Οργανισμός Βιομηχανικής Ιδιοκτησίας
ΕΔΒΙ: Ειδικό Δελτίο Βιομηχανικής Ιδιοκτησίας
ΔΕΒΙ: Δελτίο Εμπορικής και Βιομηχανικής Ιδιοκτησίας
Δ.Ε.: Δίπλωμα Ευρεσιτεχνίας
ΠΥΧ: Πιστοποιητικό Υποδείγματος Χρησιμότητας
Δ.Σ.: Διοικητικό Συμβούλιο
ΑΡ./ΗΜ.ΔΗΜ.Ε.Α. (87): Αριθμός/ημερομηνία δημοσίευσης ευρωπαϊκής αίτησης
ΑΡ.ΕΛΛ.ΚΑΤ. (21): Αριθμός Ελληνικής Κατάθεσης
ΑΡ.ΑΙΤ.ΠΥΧ.: Αριθμός αίτησης πιστοποιητικού υποδείγματος χρησιμότητας
ΕΓΛΕ: Ευρωπαϊκό Γραφείο Διπλωμάτων Ευρεσιτεχνίας
ΕΡΟ: European Patent Office
ΣΠΠΦΠ: Συμπληρωματικό Πιστοποιητικό Προστασίας για Φυτοπροστατευτικά Προϊόντα

ΣΠΠΦ: Συμπληρωματικό Πιστοποιητικό Προστασίας για Φάρμακα
ΣΠΠΦΦ: Συμπληρωματικά Πιστοποιητικά Προστασίας για Παιδιατρικά Φάρμακα



ΜΕΡΟΣ Α΄

ΕΘΝΙΚΟΙ ΤΙΤΛΟΙ ΠΡΟΣΤΑΣΙΑΣ



Κ Ε Φ Α Λ Α Ι Ο 1

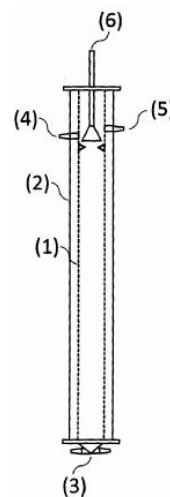
ΑΙΤΗΣΕΙΣ ΔΙΠΛΩΜΑΤΩΝ ΕΥΡΕΣΙΤΕΧΝΙΑΣ ΚΑΙ ΠΙΣΤΟΠΟΙΗΤΙΚΩΝ ΥΠΟΔΕΙΓΜΑΤΟΣ ΧΡΗΣΙΜΟΤΗΤΑΣ ΚΑΙ ΣΥΜΠΛΗΡΩΜΑΤΙΚΑ ΠΙΣΤΟΠΟΙΗΤΙΚΑ ΠΡΟΣΤΑΣΙΑΣ

1.1 ΑΙΤΗΣΕΙΣ ΔΙΠΛΩΜΑΤΩΝ ΕΥΡΕΣΙΤΕΧΝΙΑΣ

ΑΡΙΘΜΟΣ ΑΙΤΗΣΗΣ Δ.Ε. (21):20210100658
ΔΙΕΘΝΗΣ ΤΑΞΙΝΟΜΗΣΗ (51):IPC8: C02F 3/28
IPC8: C02F 11/04
ΚΑΤΑΘΕΤΗΣ (71):
1)ΚΟΡΝΑΡΟΣ ΕΜΜΑΝΟΥΗΛ ΜΙΧΑΗΛ (κατά ποσοστό 15%)
Λευκωσίας 21, 26441 ΠΑΤΡΑ (ΑΧΑΪΑΣ), ΕΛΛΑΔΑ
2)ΖΑΓΚΛΗΣ ΠΑΝΑΓΙΩΤΗ ΔΗΜΗΤΡΙΟΣ (κατά ποσοστό 5%)
Τέλλου Άγρα 18, 26442 ΠΑΤΡΑ (ΑΧΑΪΑΣ), ΕΛΛΑΔΑ
3)ΤΣΙΓΚΟΥ ΙΩΑΝΝΗ ΚΩΝΣΤΑΝΤΙΝΑ (κατά ποσοστό 5%)
Καζαντζάκη 12, 26442 ΠΑΤΡΑ (ΑΧΑΪΑΣ), ΕΛΛΑΔΑ
4)ΜΑΝΘΟΣ ΝΙΚΟΛΑΟΥ ΓΕΩΡΓΙΟΣ (κατά ποσοστό 5%)
Κιθαρώνας 40, 26223 ΠΑΤΡΑ (ΑΧΑΪΑΣ), ΕΛΛΑΔΑ
5)ΠΑΝΕΠΙΣΤΗΜΙΟ ΠΑΤΡΩΝ (κατά ποσοστό 20%)
Πανεπιστημιούπολη, Ρίο, 26504 ΠΑΤΡΑ (ΑΧΑΪΑΣ), ΕΛΛΑΔΑ
6)GREEN TECHNOLOGIES Ε.Π.Ε.
Έλληνας Στρατιώτου 5, 26223 ΠΑΤΡΑ (ΑΧΑΪΑΣ), ΕΛΛΑΔΑ
ΗΜΕΡΟΜ. ΚΑΤΑΘΕΣΗΣ (22):04/10/2021
ΣΥΜΒ. ΠΡΟΤΕΡΑΙΟΤΗΤΕΣ (30):
ΤΡΟΠΟΠ. ΚΥΡΙΟΥ Δ.Ε. (61):
ΤΜΗΜΑΤ. ΑΙΤΗΣΗΣ (62):
ΕΦΕΥΡΕΤΗΣ (72):1)ΚΟΡΝΑΡΟΣ ΕΜΜΑΝΟΥΗΛ ΜΙΧΑΗΛ
2)ΖΑΦΕΙΡΗ ΒΑΣΙΛΕΙΟΥ ΚΩΝΣΤΑΝΤΙΝΑ
3)ΖΑΓΚΛΗΣ ΠΑΝΑΓΙΩΤΗ ΔΗΜΗΤΡΙΟΣ
4)ΤΣΙΓΚΟΥ ΙΩΑΝΝΗ ΚΩΝΣΤΑΝΤΙΝΑ
5)ΜΑΝΘΟΣ ΝΙΚΟΛΑΟΥ ΓΕΩΡΓΙΟΣ
ΕΙΔΙΚΟΣ ΠΛΗΡΕΞΟΥΣΙΟΣ (74):ΑΡΓΥΡΙΑΔΗ ΔΙΚΗΓΟΡΙΚΗ ΕΤΑΙΡΕΙΑ
ΑΡΓΥΡΙΑΔΗ ΚΟΡΙΝΝΑ
Βησσαρίωνος 6, 10672 ΑΘΗΝΑ
ΑΝΤΙΚΛΗΤΟΣ (74):ΑΡΓΥΡΙΑΔΗ ΚΟΡΙΝΝΑ
Βησσαρίωνος 6,10672 ΑΘΗΝΑ
ΤΙΤΛΟΣ ΕΦΕΥΡΕΣΗΣ (54):ΜΕΘΟΔΟΣ ΕΠΕΞΕΡΓΑΣΙΑΣ ΥΓΡΩΝ
ΑΓΡΟΤΟΒΙΟΜΗΧΑΝΙΚΩΝ ΑΠΟΒΛΗΤΩΝ
ΜΕΣΩ ΤΑΧΥΡΡΥΘΜΟΥ ΣΥΣΤΗΜΑΤΟΣ
ΑΝΑΕΡΟΒΙΑΣ ΧΩΝΕΥΣΗΣ, ΠΡΟΣ ΠΑΡΑ-
ΓΩΓΗ ΒΙΟΑΕΡΙΟΥ

ΠΕΡΙΛΗΨΗ(57)

Περιγράφεται μια διεργασία εκκίνησης και λειτουργίας μεσόφιλων (35-41 βαθμοί Κελσίου) ή θερμόφιλων (55-60 βαθμοί Κελσίου) ταχύρρυθμων συστημάτων αναερόβιας χώνευσης για την επεξεργασία υγρών αποβλήτων ελαιουργίας και άλλων υγρών αγροτοβιομηχανικών αποβλήτων πλούσιων σε φαινολικές ενώσεις, προς παραγωγή βιοαερίου. Τα ταχύρρυθμα αυτά συστήματα χρησιμοποιούν μικροοργανισμούς είτε σε αιώρηση εντός της υγρής φάσης του βιοαντιδραστήρα είτε σε προσκόλληση πάνω σε πληρωτικό υλικό εντός του βιοαντιδραστήρα και λειτουργούν με υδραυλικό χρόνο παραμονής μικρότερο των 10 ημερών. Η προτεινόμενη μεθοδολογία είναι δυνατό να οδηγήσει σε τουλάχιστον 70% μείωση του περιεχόμενου χημικά απαιτούμενου οξυγόνου, 50% μείωση των περιεχόμενων φαινολικών ενώσεων και την παραγωγή 1.22 - 1.86 λίτρων μεθανίου (σε πρότυπες συνθήκες) ανά λίτρο βιοαντιδραστήρα ανά ημέρα.



ΑΡΙΘΜΟΣ ΑΙΤΗΣΗΣ Δ.Ε. (21):20210100666
ΔΙΕΘΝΗΣ ΤΑΞΙΝΟΜΗΣΗ (51):IPC8: A61K 31/277
IPC8: A61K 9/20
IPC8: A61P 25/00
ΚΑΤΑΘΕΤΗΣ (71):1)ΕΛΡΕΝ ΑΕ ΦΑΡΜΑΚΕΥΤΙΚΗ
ΒΙΟΜΗΧΑΝΙΑ
Λεωφόρος Μαραθώνος 95, 19009 ΡΑΦΗΝΑ
(ΑΤΤΙΚΗΣ), ΕΛΛΑΔΑ
ΗΜΕΡΟΜ. ΚΑΤΑΘΕΣΗΣ (22):04/10/2021
ΣΥΜΒ. ΠΡΟΤΕΡΑΙΟΤΗΤΕΣ (30):
ΤΡΟΠΟΠ. ΚΥΡΙΟΥ Δ.Ε. (61):
ΤΜΗΜΑΤ. ΑΙΤΗΣΗΣ (62):
ΕΦΕΥΡΕΤΗΣ (72):1)ΠΕΝΤΑΦΡΑΓΚΑ ΕΡΓΙΝΑ ΗΛΙΑ
2)ΠΑΠΑΛΕΚΑΚΟΣ ΠΑΥΛΟΣ
3)ΜΑΤΘΑΙΟΥ ΣΤΥΛΙΑΝΗ
ΕΙΔΙΚΟΣ ΠΛΗΡΕΞΟΥΣΙΟΣ (74):ΣΑΚΕΛΛΑΡΙΔΗ ΠΑΡΑΣΚΕΥΗ
Αγίων Αναργύρων 14, 14343 ΝΕΑ
ΧΑΛΚΗΔΟΝΑ (ΑΤΤΙΚΗΣ)
ΑΝΤΙΚΛΗΤΟΣ (74):ΣΑΚΕΛΛΑΡΙΔΗ ΠΑΡΑΣΚΕΥΗ
Αγίων Αναργύρων 14,14343 ΝΕΑ
ΧΑΛΚΗΔΟΝΑ (ΑΤΤΙΚΗΣ)
ΤΙΤΛΟΣ ΕΦΕΥΡΕΣΗΣ (54):ΣΤΕΡΕΕΣ ΦΑΡΜΑΚΟΤΕΧΝΙΚΕΣ
ΜΟΡΦΕΣ ΤΕΡΙΦΛΟΥΝΟΜΙΔΗΣ

ΠΕΡΙΛΗΨΗ(57)

Η εφεύρεση αφορά σε καινοτόμες στερεές φαρμακευτικές μορφές τεριφλουνομίδης που πλεονεκτούν έναντι της στάθμης της τεχνικής διότι είναι σταθερές ανεξάρτητα από την ενσωμάτωση κολλοειδούς διοξειδίου του πυριτίου και μπορούν να αποδεσμεύσουν ποσοτικά τη δραστική ουσία, ανεξάρτητα από την ενσωμάτωση μεγάλων ποσοτήτων λιπαντικών, με αποτέλεσμα να εμφανίζουν βέλτιστη σταθερότητα, ικανοποιητική μηχανική αντοχή, ευκολία και ευελιξία χρήσης.

ΑΡΙΘΜΟΣ ΑΙΤΗΣΗΣ Δ.Ε. (21):20210100689
ΔΙΕΘΝΗΣ ΤΑΞΙΝΟΜΗΣΗ (51):IPC8: G06Q 50/10
IPC8: G06F 16/95
IPC8: G06F 21/62
IPC8: H04L 9/06
ΚΑΤΑΘΕΤΗΣ (71):1)ΜΠΟΓΟΝΙΚΟΛΟΣ ΔΗΜΗΤΡΙΟΥ
ΝΙΚΟΛΑΟΣ
Λεωφόρος Αμφιθέας 10, 17564 ΠΑΛΑΙΟ
ΦΑΛΗΡΟ (ΑΤΤΙΚΗΣ), ΕΛΛΑΔΑ
ΗΜΕΡΟΜ. ΚΑΤΑΘΕΣΗΣ (22):11/10/2021
ΣΥΜΒ. ΠΡΟΤΕΡΑΙΟΤΗΤΕΣ (30):
ΤΡΟΠΟΠ. ΚΥΡΙΟΥ Δ.Ε. (61):
ΤΜΗΜΑΤ. ΑΙΤΗΣΗΣ (62):
ΕΦΕΥΡΕΤΗΣ (72):1)ΜΠΟΓΟΝΙΚΟΛΟΣ ΔΗΜΗΤΡΙΟΥ
ΝΙΚΟΛΑΟΣ
ΕΙΔΙΚΟΣ ΠΛΗΡΕΞΟΥΣΙΟΣ (74):
ΑΝΤΙΚΛΗΤΟΣ (74):
ΤΙΤΛΟΣ ΕΦΕΥΡΕΣΗΣ (54):CLOUD ON TAP. ΠΛΑΤΦΟΡΜΑ
ΔΙΑΧΕΙΡΙΣΗΣ ΔΕΔΟΜΕΝΩΝ ΚΑΘΕ
ΕΙΔΟΥΣ ΚΑΙ ΑΜΕΣΗΣ ΠΑΡΟΧΗΣ ΜΕΣΩ
ΠΛΗΡΟΦΟΡΙΩΝ ΜΕΣΩ ΧΡΗΣΗΣ
ΦΟΡΗΤΩΝ ΠΑΘΗΤΙΚΩΝ ΗΛΕΚΤΡΙΚΩΝ
ΣΥΣΚΕΥΩΝ, ΒΑΣΙΖΟΜΕΝΗ ΣΤΟ
ΥΠΟΛΟΓΙΣΤΙΚΟ ΝΕΦΟΣ ("CLOUD") ΚΑΙ
ΔΙΑΣΦΑΛΙΖΟΜΕΝΗ ΑΠΟ ΤΕΧΝΟΛΟΓΙΑ
BLOCKCHAIN

ΠΕΡΙΛΗΨΗ(57)

Η εφεύρεση "Cloud on Tap" αναφέρεται σε ένα σύστημα διαχείρισης δεδομένων κάθε είδους και την αναπαράσταση τους σε κινητές συσκευές, χρησιμοποιώντας παθητικές ηλεκτρονικές συσκευές τεχνολογίας επικοινωνίας κοντινού πεδίου ("NFC tags") για την ανάκτηση τους στην οθόνη ενός χρήστη. Σκοπός αυτής της εφεύρεσης είναι η ταχύτερη και ασφαλέστερη παροχή σημαντικών δεδομένων, είτε πολυμεσικού είτε άλλου περιεχόμενου, σε χρήστες, απευθείας μέσω των

φορητών τους συσκευών, για ένα ή περισσότερα αντικείμενα ενδιαφέροντος μιας περίπτωσης χρήσης. Για την επίτευξη των ανωτέρω, αξιοποιούνται "NFC tags" τα οποία λειτουργούν ως πύλες ασφαλούς διασύνδεσης. Η διασφάλιση της πρόσβασης του χρήστη αλλά και των δεδομένων επιτυγχάνεται μέσω της ενσωμάτωσης τεχνολογίας Αλυσίδας Συστοιχιών (blockchain), με τρόπο απόλυτα συμβατό με τον Γενικό Κανονισμό για την Προστασία Δεδομένων όπου απαιτείται.

ΑΡΙΘΜΟΣ ΑΙΤΗΣΗΣ Δ.Ε. (21):20210100704
ΔΙΕΘΝΗΣ ΤΑΞΙΝΟΜΗΣΗ (51):IPC8: G06Q 50/10
IPC8: G06Q 30/06
ΚΑΤΑΘΕΤΗΣ (71):1)ΕΘΝΙΚΟ ΚΕΝΤΡΟ ΕΡΕΥΝΑΣ ΚΑΙ
ΤΕΧΝΟΛΟΓΙΚΗΣ ΑΝΑΠΤΥΞΗΣ
6ο χλμ. Οδού Χαριλάου-Θέρμης, 57001
ΘΕΡΜΗ (ΘΕΣΣΑΛΟΝΙΚΗΣ), ΕΛΛΑΔΑ
2)BRAINBOX (ΜΠΡΕΙΝΜΠΟΞ)
ΠΛΗΡΟΦΟΡΙΚΗ ΑΝΩΝΥΜΗ ΕΤΑΙΡΕΙΑ
Βενιζέλου 2, 55133 ΚΑΛΑΜΑΡΙΑ
(ΘΕΣΣΑΛΟΝΙΚΗΣ), ΕΛΛΑΔΑ
ΗΜΕΡΟΜ. ΚΑΤΑΘΕΣΗΣ (22):16/10/2021
ΣΥΜΒ. ΠΡΟΤΕΡΑΙΟΤΗΤΕΣ (30):
ΤΡΟΠΟΠ. ΚΥΡΙΟΥ Δ.Ε. (61):
ΤΜΗΜΑΤ. ΑΙΤΗΣΗΣ (62):
ΕΦΕΥΡΕΤΗΣ (72):1)ΑΪΦΑΝΤΟΠΟΥΛΟΥ ΓΕΩΡΓΙΑ
2)ΒΟΥΛΓΑΡΟΥΔΗΣ ΓΕΩΡΓΙΟΣ
ΕΙΔΙΚΟΣ ΠΛΗΡΕΞΟΥΣΙΟΣ (74):ΒΛΑΧΟΣ ΓΕΩΡΓΙΟΣ
Δωδεκανήσου 21, 54626 ΘΕΣΣΑΛΟΝΙΚΗ
(ΘΕΣΣΑΛΟΝΙΚΗΣ)
ΑΝΤΙΚΛΗΤΟΣ (74):
ΤΙΤΛΟΣ ΕΦΕΥΡΕΣΗΣ (54):ΟΛΟΚΛΗΡΩΜΕΝΟ
ΑΥΤΟΜΑΤΟΠΟΙΗΜΕΝΟ ΣΥΣΤΗΜΑ
ΜΙΣΘΩΣΗΣ ΠΟΔΗΛΑΤΩΝ

ΠΕΡΙΛΗΨΗ(57)

Η παρούσα εφεύρεση αφορά ένα ολοκληρωμένο αυτοματοποιημένο σύστημα μίσθωσης ποδηλάτων, το οποίο υποστηρίζεται από μία ολοκληρωμένη ηλεκτρονική υπηρεσία που υποστηρίζει τη λειτουργία, τη διαχείριση και τη χρήση συστημάτων κοινοχρήστων ποδηλάτων, καθώς επίσης από διακομιστές που καθιστούν εφικτή την επικοινωνία μεταξύ όλων των μερών ενός συστήματος

κοινόχρηστων ποδηλάτων, δηλαδή τους σταθμούς, τα ποδήλατα, τον διαχειριστή και τους τελικούς χρήστες. Κύρια επιμέρους συστήματα του ολοκληρωμένου αυτοματοποιημένου συστήματος μίσθωσης ποδηλάτων είναι: α) οι διακομιστές βάσεων δεδομένων, β) το λογισμικό διαχειριστή, γ) το λογισμικό τελικού χρήστη. Το λογισμικό διαχειριστή επιτρέπει στον διαχειριστή να έχει πλήρη εποπτεία του συστήματος, να λαμβάνει αποφάσεις που καθοδηγούνται από τα δεδομένα και να λειτουργεί προληπτικά με τη βοήθεια μοντέλων πρόβλεψης και κατάλληλων αλγορίθμων βελτιστοποίησης. Το λογισμικό τελικού χρήστη επιτρέπει στους χρήστες να λαμβάνουν πολύτιμες στατικές και δυναμικές πληροφορίες για τη λειτουργία του συστήματος, τους παρέχει τη δυνατότητα να ξεκλειδώνουν ποδήλατα από τους σταθμούς για να εκκινούν την ενοικίαση και τους παρακινεί για τακτικότερη χρήση του συστήματος μέσω κατάλληλα σχεδιασμένων στοιχείων παιχνιδιοποίησης. Το ολοκληρωμένο αυτοματοποιημένο σύστημα μίσθωσης ποδηλάτων, μέσω της ολοκληρωμένης ηλεκτρονικής υπηρεσίας που το υποστηρίζει, βελτιστοποιεί και απλοποιεί διαδικασίες τόσο για τον διαχειριστή όσο και για τους χρήστες και συμβάλλει στην προσφορά αναβαθμισμένων υπηρεσιών διαμοιρασμού ποδηλάτων.

ΑΡΙΘΜΟΣ ΑΙΤΗΣΗΣ Δ.Ε. (21):20210100723
ΔΙΕΘΝΗΣ ΤΑΞΙΝΟΜΗΣΗ (51):IPC8: G06F 21/31 IPC8: G06F 21/45
 IPC8: G02F 1/355 IPC8: H04L 9/08
 IPC8: H04L 9/32 IPC8: G07C 9/00

ΚΑΤΑΘΕΤΗΣ (71):1)ΕΥΛΑΜΒΙΑ ADVANCED TECHNOLOGIES ΜΟΝΟΠΡΟΣΩΠΗ ΕΠΕ
 Αγ. Ιωάννου 24, 15342 ΑΓΙΑ ΠΑΡΑΣΚΕΥΗ (ΑΤΤΙΚΗΣ), ΕΛΛΑΔΑ

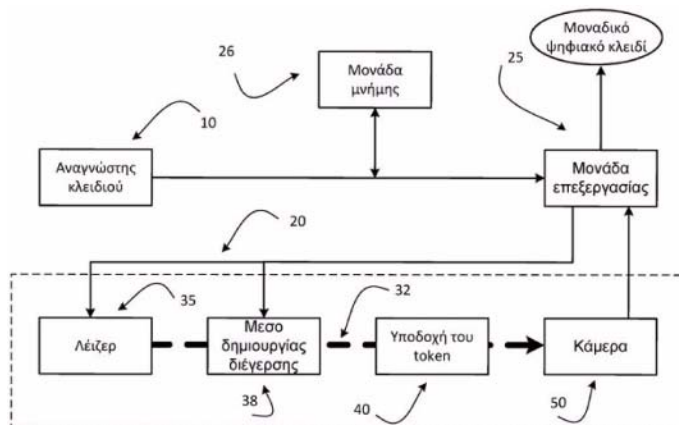
ΗΜΕΡΟΜ. ΚΑΤΑΘΕΣΗΣ (22):21/10/2021
ΣΥΜΒ. ΠΡΟΤΕΡΑΙΟΤΗΤΕΣ (30):
ΤΡΟΠΟΠ. ΚΥΡΙΟΥ Δ.Ε. (61):
ΤΜΗΜΑΤ. ΑΙΤΗΣΗΣ (62):
ΕΦΕΥΡΕΤΗΣ (72):1)ΣΥΒΡΙΔΗΣ ΔΗΜΗΤΡΙΟΣ
 2)ΑΚΡΙΩΤΟΥ ΜΑΡΙΑΛΕΝΑ
 3)ΒΕΙΝΙΔΗΣ ΧΡΗΣΤΟΣ
 4)ΚΡΙΛΑΚΗΣ ΚΩΝΣΤΑΝΤΙΝΟΣ

ΕΙΔΙΚΟΣ ΠΛΗΡΕΞΟΥΣΙΟΣ (74):
ΑΝΤΙΚΛΗΤΟΣ (74):
ΤΙΤΛΟΣ ΕΦΕΥΡΕΣΗΣ (54):ΣΥΣΤΗΜΑ ΑΥΘΕΝΤΙΚΟΠΟΙΗΣΗΣ ΚΑΙ ΜΕΘΟΔΟΣ ΑΥΘΕΝΤΙΚΟΠΟΙΗΣΗΣ

ΠΕΡΙΛΗΨΗ(57)

Το σύστημα και η μέθοδος αυθεντικοποίησης χρησιμοποιούν δύο ανεξάρτητα κλειδιά σε σειρά. Το πρώτο είναι το κλειδί δημιουργίας πρόκλησης και το δεύτερο είναι το κλειδί δημιουργίας απόκρισης. Ένας αναγνώστης κλειδιού (10) διαβάζει την είσοδο που παρέχεται από το πρώτο κλειδί και το σύστημα παράγει μια δέσμη φωτός διέγερσης (32) που έχει ένα σύνολο ιδιοτήτων διέγερσης ανάλογα με αυτήν την είσοδο. Η δέσμη φωτός (32) κατευθύνεται στο δεύτερο κλειδί (80), το οποίο δημιουργεί μια οπτική απόκριση με προφίλ απόκρισης. Το σύστημα διαθέτει μέσα, όπως μέσα λογισμικού, τα οποία συγκρίνουν το προφίλ απόκρισης με ένα προηχογραφημένο προφίλ που σχετίζεται με τον χρήστη και με βάση τη σύγκριση σηματοδοτεί την αυθεντικοποίηση ή τη μη αυθεντικοποίηση του χρήστη. Η χρήση δύο κλειδιών, με ένα κλειδί να παράγει δεδομένα που χρησιμοποιείται από το

δεύτερο κλειδί παρέχει έναν ασφαλή, αξιόπιστο και μη αναπαραγόμενο συνδυασμό για τον έλεγχο ταυτότητας ενός χρήστη. Η μέθοδος ελέγχου ταυτότητας, η μέθοδος εγγραφής σε ένα σύστημα ελέγχου ταυτότητας και το σύστημα ελέγχου ταυτότητας της εφεύρεσης χρησιμοποιούνται για τον έλεγχο ταυτότητας ενός χρήστη, οπότε χρειάζεται, πχ. για την πρόσβαση σε εικονικό χώρο ή φυσικής πρόσβασης του χρήστη σε ένα χώρο.



ΑΡΙΘΜΟΣ ΑΙΤΗΣΗΣ Δ.Ε. (21):20210100724
ΔΙΕΘΝΗΣ ΤΑΞΙΝΟΜΗΣΗ (51):IPC8: A01M 1/20
 IPC8: A01M 1/10
 IPC8: A01M 1/02

ΚΑΤΑΘΕΤΗΣ (71):1)ΖΟΥΡΑΣ ΣΩΤΗΡΙΟΥ ΑΓΓΕΛΟΣ
 Μαυρολέοντος 7, 16671 ΒΟΥΛΙΑΓΜΕΝΗ (ΑΤΤΙΚΗΣ), ΕΛΛΑΔΑ

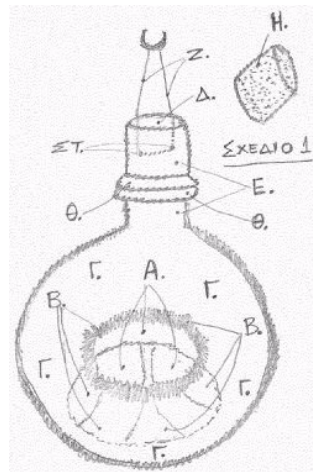
ΗΜΕΡΟΜ. ΚΑΤΑΘΕΣΗΣ (22):22/10/2021
ΣΥΜΒ. ΠΡΟΤΕΡΑΙΟΤΗΤΕΣ (30):
ΤΡΟΠΟΠ. ΚΥΡΙΟΥ Δ.Ε. (61):
ΤΜΗΜΑΤ. ΑΙΤΗΣΗΣ (62):
ΕΦΕΥΡΕΤΗΣ (72):1)ΖΟΥΡΑΣ ΣΩΤΗΡΙΟΥ ΑΓΓΕΛΟΣ

ΕΙΔΙΚΟΣ ΠΛΗΡΕΞΟΥΣΙΟΣ (74):
ΑΝΤΙΚΛΗΤΟΣ (74):
ΤΙΤΛΟΣ ΕΦΕΥΡΕΣΗΣ (54):ΟΙΚΟΛΟΓΙΚΗ ΠΑΓΙΑΔΑ ΕΓΚΛΩΒΙΣΜΟΥ ΤΩΝ ΜΥΓΩΝ ΓΙΑ ΕΣΩΤΕΡΙΚΟΥΣ Ή ΥΠΑΙΘΡΙΟΥΣ ΧΩΡΟΥΣ ΜΕ ΑΠΟΛΥΤΑ ΟΡΓΑΝΙΚΗ, ΑΝΑΚΥΚΛΩΣΙΜΗ, ΑΣΦΑΛΗ ΚΑΙ ΜΗΔΕΝΙΚΟΥ ΚΟΣΤΟΥΣ ΑΔΙΑΚΟΠΤΗ ΛΕΙΤΟΥΡΓΙΑ / ΑΠΟΤΕΛΕΣΜΑΤΙΚΟΤΗΤΑ

ΠΕΡΙΛΗΨΗ(57)

Η εφεύρεση αναφέρεται σε παγίδα μυγών ή/και σφίγγων (Σχέδιο 1) ιδανική για εσωτερικούς, ημι-υπαίθριους ή υπαίθριους χώρους, κατασκευασμένη με τέτοιο τρόπο που να λειτουργεί στο διηλεκτικό και σε οποιοδήποτε σημείο ή χώρο χωρίς να απαιτείται οποιοδήποτε είδους ενέργεια ή αναλώσιμα υλικά ή χημικά ή οποιοδήποτε άλλο είδους αναλώσιμα ή επιβλαβή υλικά για τους ανθρώπους, τα ζώα ή τα υπόλοιπα έντομα και τη φύση. Όλα αυτά επιτυγχάνονται χάριν στην

εφευρετική κατασκευή της, ευμέγεθες στόμιο εισαγωγής μυγών ή/και σφίγγων (Α.), μία ειδικά κατασκευασμένη περικυκλική ημι-κοχλιώδη εσωτερικά απόληξη του(Β.) προς τον κύριο θάλαμο (Γ.) παγίδευσης και εγκλωβισμού των μυγών ή/και σφίγγων, έναν λαϊμό τύπου μπουκαλιού (Ε.) που στην κάτω άκρη του καταλήγει στον θάλαμο παγίδευσης και εγκλωβισμού των μυγών (Γ.) και η πάνω άκρη του καταλήγει σε ένα μικρότερο στόμιο (Δ.) κανονικού μεγέθους στομίου μπουκαλιού που κλείνει με φελλό ή άλλο είδους καπάκι (Η.)

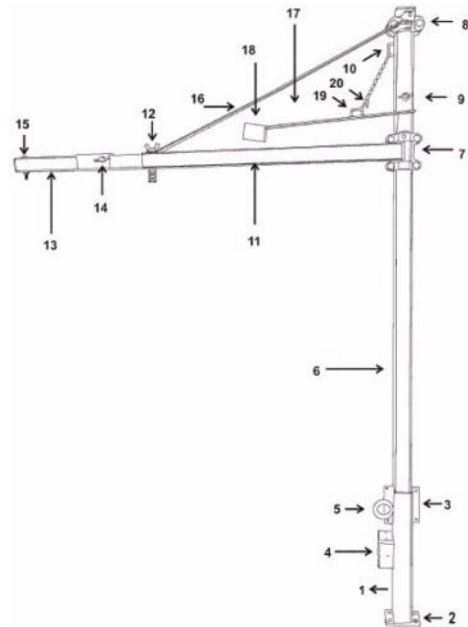


ΑΡΙΘΜΟΣ ΑΙΤΗΣΗΣ Δ.Ε. (21):20210100728
ΔΙΕΘΝΗΣ ΤΑΞΙΝΟΜΗΣΗ (51):IPC8: B66C 23/44
IPC8: B60P 1/54
ΚΑΤΑΘΕΤΗΣ (71):1)ΚΡΟΜΠΙΑΣ ΘΕΟΔΩΡΟΥ ΣΠΥΡΟΣ
Γραβιάς 2, 15351 ΠΑΛΛΗΝΗ (ΑΤΤΙΚΗΣ),
ΕΛΛΑΔΑ
ΗΜΕΡΟΜ. ΚΑΤΑΘΕΣΗΣ (22):25/10/2021
ΣΥΜΒ. ΠΡΟΤΕΡΑΙΟΤΗΤΕΣ (30):
ΤΡΟΠΟΠ. ΚΥΡΙΟΥ Δ.Ε. (61):
ΤΜΗΜΑΤ. ΑΙΤΗΣΗΣ (62):
ΕΦΕΥΡΕΤΗΣ (72):1)ΚΡΟΜΠΙΑΣ ΘΕΟΔΩΡΟΥ ΣΠΥΡΟΣ
ΕΙΔΙΚΟΣ ΠΛΗΡΕΞΟΥΣΙΟΣ (74):
ΑΝΤΙΚΛΗΤΟΣ (74):
ΤΙΤΛΟΣ ΕΦΕΥΡΕΣΗΣ (54):**ΓΕΡΑΝΟΣ ΗΜΙΦΟΡΤΗΓΩΝ ΑΥΤΟΚΙ-
ΝΗΤΩΝ ΚΑΙ ΡΥΜΟΥΛΚΟΥΜΕΝΩΝ
ΤΡΟΧΟΦΟΡΩΝ**

ΠΕΡΙΛΗΨΗ(57)

Ο γεράνος ημιφορτηγών αυτοκινήτων και ρυμουλκούμενων τροχοφόρων, σύμφωνα με το σχέδιο I είναι μία μεταλλική κατασκευή για την φόρτωση και εκφόρτωση ελαφρών φορτίων μέχρι 300 κιλά, χωρίς μηχανικούς, ηλεκτρολογικούς ή υδραυλικούς μηχανισμούς, που εγκαθίσταται στην καρότσα ημιφορτηγών αυτοκινήτων, σε μπαγκαζιέρες και τρέιλερς, περιστρέφεται χειροκίνητα για την κίνηση των φορτίων εκτός και εντός τηςκαρότσας, μπορεί να δεχθεί χειροκίνητο ή ηλεκτρικό βαρούλκο και εγκαθίσταται και να απομακρύνεται απότο όχημα, εύκολα, γρήγορα και χωρίς ειδικές γνώσεις και αποτελείται από την βάση της, που είναι ένας κάθετος κοιλοδοκός (1), που προσδένεται στην καρότσα του ημιφορτηγού, τον ορθοστάτη της, που είναι ένας κάθετος κοιλοδοκός διαστάσεων το κάτω μέρος του οποίου εισέρχεται και τοποθετείται μέσα στη βάση έναν διπλό μεντεσέ (7) για την περιστροφή της οριζόντιας μπάρας, έναν μονό μεντεσέ (8) για την στήριξη και περιστροφή μεταλλικής αντηρίδας αντιστήριξης της οριζόντιας μπάρας, τη βάση στήριξης (9)και τον κρίκο (10) για την αντιστήριξη της βέργας, την οριζόντια μπάρα της, που είναι ένας κοιλοδοκός (11), που τοποθετείται κάθετα στον ορθοστάτη και σχηματίζει με αυτόν ορθή γωνία, την αντηρίδα (12) και με την περιστροφή του φορτώνονται και εκφορτώνονται τα

φορτία στην καρότσα, την μπαγκαζιέρα ή το τρέιλερ, από την βέργα (20) η οποία επικάθεται σε αυτήν, την οριζόντια μπάρα βάσης τοποθέτησης βαρούλκου, που είναι ένας κοιλοδοκός που εισέρχεται και προσδένεται στην οριζόντια μπάρα ως προέκταση αυτής, τη συρόμενη βάση (14), την αντηρίδα της (13), που είναι μία μεταλλική βέργα, η οποία τοποθετείται υπό μορφή υποτεινουσας στην ορθή γωνία που σχηματίζει ο ορθοστάτης με την οριζόντια μπάρα, τη βέργα ακινητοποίησης (14) που ακινητοποιεί την οριζόντια μπάρα κατά την κίνηση του οχήματος και την μεταλλική αλυσίδα (20) που συνδέει τον ορθοστάτη με την βέργα στερέωσης.



ΑΡΙΘΜΟΣ ΑΙΤΗΣΗΣ Δ.Ε. (21):20210100730
ΔΙΕΘΝΗΣ ΤΑΞΙΝΟΜΗΣΗ (51):IPC8: B09B 3/00
IPC8: B09B 3/70
IPC8: C08J 11/06
IPC8: B29B 17/02
ΚΑΤΑΘΕΤΗΣ (71):1)ΖΑΧΑΡΟΠΟΥΛΟΣ ΑΝΔΡΕΑ
ΚΩΝΣΤΑΝΤΙΝΟΣ
Θησέως 3, 27100 ΠΥΡΓΟΣ (ΗΛΕΙΑΣ),
ΕΛΛΑΔΑ
ΗΜΕΡΟΜ. ΚΑΤΑΘΕΣΗΣ (22):25/10/2021
ΣΥΜΒ. ΠΡΟΤΕΡΑΙΟΤΗΤΕΣ (30):
ΤΡΟΠΟΠ. ΚΥΡΙΟΥ Δ.Ε. (61):
ΤΜΗΜΑΤ. ΑΙΤΗΣΗΣ (62):
ΕΦΕΥΡΕΤΗΣ (72):1)ΖΑΧΑΡΟΠΟΥΛΟΣ ΑΝΔΡΕΑ
ΚΩΝΣΤΑΝΤΙΝΟΣ
ΕΙΔΙΚΟΣ ΠΛΗΡΕΞΟΥΣΙΟΣ (74):ΜΠΙΑΝΤΕΚΑ ΙΩΑΝΝΑ
Βυζαντίου 12, 17121 ΝΕΑ ΣΜΥΡΝΗ
(ΑΤΤΙΚΗΣ)
ΑΝΤΙΚΛΗΤΟΣ (74):ΜΑΡΟΥΛΗΣ ΑΝΔΡΕΑΣ
Εφέσσου 15,17121 ΝΕΑ ΣΜΥΡΝΗ
(ΑΤΤΙΚΗΣ)
ΤΙΤΛΟΣ ΕΦΕΥΡΕΣΗΣ (54):**ΜΕΘΟΔΟΣ ΚΑΘΑΡΙΣΜΟΥ ΦΙΛΤΡΟΥ
ΤΣΙΓΑΡΟΥ**

ΠΕΡΙΛΗΨΗ(57)

Η επινόηση αναφέρεται σε μέθοδο καθαρισμού φίλτρου τσιγάρου, όπου χρησιμοποιημένα φίλτρα τοποθετούνται σε διάλυμα καθαριστικού γενικής χρήσης για τουλάχιστον 60 λεπτά και κατόπιν τοποθετούνται σε διάλυμα λεύκανσης. Το διάλυμα λεύκανσης περιέχει ενδεικτικά υπεροξείδιο του υδρογόνου και ξύδι για τη

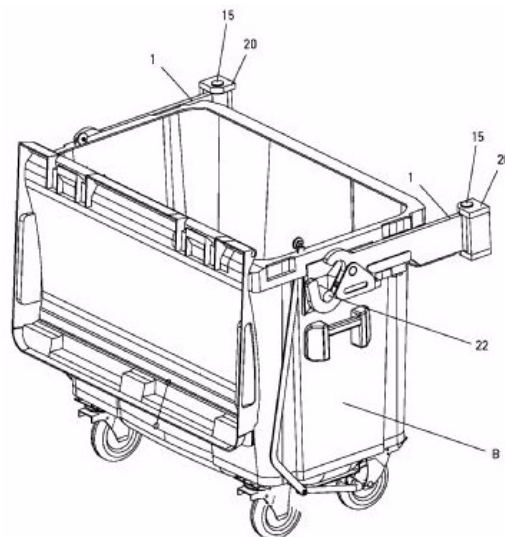
λεύκανση των χρησιμοποιημένων φίλτρων. Στο τέλος πλένονται και καθαρίζονται με νερό και αφήνονται να στεγνώσουν.

ΑΡΙΘΜΟΣ ΑΙΤΗΣΗΣ Δ.Ε. (21):20210100754
ΔΙΕΘΝΗΣ ΤΑΞΙΝΟΜΗΣΗ (51):IPC8: G01G 19/08
IPC8: G01G 23/37
ΚΑΤΑΘΕΤΗΣ (71):1)ΕΜΔΟΤ ΜΟΝΟΠΡΟΣΩΠΗ ΑΝΩΝΥΜΗ
ΕΤΑΙΡΕΙΑ
Ψαρών 71Α και Νικηταρά, 15232
ΧΑΛΑΝΔΡΙ (ΑΤΤΙΚΗΣ), ΕΛΛΑΔΑ
ΗΜΕΡΟΜ. ΚΑΤΑΘΕΣΗΣ (22):29/10/2021
ΣΥΜΒ. ΠΡΟΤΕΡΑΙΟΤΗΤΕΣ (30):
ΤΡΟΠΟΠ. ΚΥΡΙΟΥ Δ.Ε. (61):
ΤΜΗΜΑΤ. ΑΙΤΗΣΗΣ (62):
ΕΦΕΥΡΕΤΗΣ (72):1)ΧΟΝΔΡΟΝΑΣΙΟΣ ΙΩΑΝΝΗ
ΑΘΑΝΑΣΙΟΣ
2)ΜΗΝΙΤΣΙΟΣ ΓΕΩΡΓΙΟΣ
ΕΙΔΙΚΟΣ ΠΛΗΡΕΞΟΥΣΙΟΣ (74):
ΑΝΤΙΚΛΗΤΟΣ (74):
ΤΙΤΛΟΣ ΕΦΕΥΡΕΣΗΣ (54):**ΣΥΣΤΗΜΑ ΜΕΤΡΗΣΗΣ ΒΑΡΟΥΣ
ΚΑΔΩΝ ΑΠΟΚΟΜΙΔΗΣ ΕΝΣΩΜΑΤΩ-
ΜΕΝΟ ΣΤΟ ΜΗΧΑΝΙΣΜΟ ΑΠΟΚΟ-
ΜΙΔΗΣ ΟΧΗΜΑΤΩΝ**

ΠΕΡΙΛΗΨΗ(57)

Ένα σύστημα μέτρησης βάρους κάδων αποκομιδής (και ιδίως απορριμμάτων) και βάρους περιεχομένων κάδων αποκομιδής, εγκατεστημένο σε όχημα αποκομιδής (και ιδίως απορριμμάτων) που χαρακτηρίζεται από το ότι εγκαθίσταται εύκολα και οικονομικά σε όλους τους τύπους μηχανισμών αποκομιδής και παρέχει τη δυνατότητα μέτρησης του βάρους των κάδων αποκομιδής και του βάρους του περιεχομένου των κάδων αποκομιδής(και ιδίως απορριμμάτων) και διαθέτει διατάξεις δυναμοκυψελών (3) που εγκαθίστανται στα σημεία επαφής του μηχανισμού αποκομιδής με τον κάδο αποκομιδής, αισθητήρες (16) για την

καταγραφή της κίνησης αποκομιδής, αισθητήρα κλίσης (25) του οχήματος αποκομιδής και ηλεκτρονική συσκευή (17) επεξεργασίας και αποστολής των δεδομένων.



1.2 ΕΥΡΕΤΗΡΙΟ ΑΙΤΗΣΕΩΝ Δ.Ε. ΣΥΜΦΩΝΑ ΜΕ ΤΗΝ ΗΜΕΡΟΜΗΝΙΑ ΚΑΤΑΘΕΣΗΣ

ΚΑΤΑΘΕΣΗ (22)	ΚΑΤΑΘΕΤΗΣ (71)	ΤΙΤΛΟΣ ΕΦΕΥΡΕΣΗΣ (54)	ΑΡ. ΑΙΤ. (21)
04/10/2021	ΕΛΡΕΝ ΑΕ ΦΑΡΜΑΚΕΥΤΙΚΗ ΒΙΟΜΗΧΑΝΙΑ	ΣΤΕΡΕΕΣ ΦΑΡΜΑΚΟΤΕΧΝΙΚΕΣ ΜΟΡΦΕΣ ΤΕΡΙΦΛΟΥΝΟΜΙΔΗΣ	20210100666
04/10/2021	ΚΟΡΝΑΡΟΣ ΜΙΧΑΗΛ ΜΑΝΘΟΣ ΓΕΩΡΓΙΟΣ ΖΑΓΚΛΗΣ ΔΗΜΗΤΡΙΟΣ GREEN TECHNOLOGIES Ε.Π.Ε. ΤΣΙΓΚΟΥ ΚΩΝΣΤΑΝΤΙΝΑ ΠΑΝΕΠΙΣΤΗΜΙΟ ΠΑΤΡΩΝ	ΜΕΘΟΔΟΣ ΕΠΕΞΕΡΓΑΣΙΑΣ ΥΓΡΩΝ ΑΓΡΟΤΟΒΙΟΜΗΧΑΝΙΚΩΝ ΑΠΟΒΛΗΤΩΝ ΜΕΣΩ ΤΑΧΥΡΡΥΘΜΟΥ ΣΥΣΤΗΜΑΤΟΣ ΑΝΑΕΡΟΒΙΑΣ ΧΩΝΕΥΣΗΣ, ΠΡΟΣ ΠΑΡΑΓΩΓΗ ΒΙΟΑΕΡΙΟΥ	20210100658
11/10/2021	ΜΠΟΓΟΝΙΚΟΛΟΣ ΝΙΚΟΛΑΟΣ	CLOUD ON TAP. ΠΛΑΤΦΟΡΜΑ ΔΙΑΧΕΙΡΙΣΗΣ ΔΕΔΟΜΕΝΩΝ ΚΑΘΕ ΕΙΔΟΥΣ ΚΑΙ ΑΜΕΣΗΣ ΠΑΡΟΧΗΣ ΜΕΣΩ ΠΛΗΡΟΦΟΡΙΩΝ ΜΕΣΩ ΧΡΗΣΗΣ ΦΟΡΗΤΩΝ ΠΑΘΗΤΙΚΩΝ ΗΛΕΚΤΡΙΚΩΝ ΣΥΣΚΕΥΩΝ, ΒΑΣΙΖΟΜΕΝΗ ΣΤΟ ΥΠΟΛΟΓΙΣΤΙΚΟ ΝΕΦΟΣ ("CLOUD") ΚΑΙ ΔΙΑΣΦΑΛΙΖΟΜΕΝΗ ΑΠΟ ΤΕΧΝΟΛΟΓΙΑ BLOCK-CHAIN	20210100689
16/10/2021	BRAINBOX (ΜΠΡΕΙΝΜΠΟΞ) ΠΛΗΡΟΦΟΡΙΚΗ ΑΝΩΝΥΜΗ ΕΤΑΙΡΕΙΑ ΕΘΝΙΚΟ ΚΕΝΤΡΟ ΕΡΕΥΝΑΣ ΚΑΙ ΤΕΧΝΟΛΟΓΙΚΗΣ ΑΝΑΠΤΥΞΗΣ	ΟΛΟΚΛΗΡΩΜΕΝΟ ΑΥΤΟΜΑΤΟΠΟΙΗΜΕΝΟ ΣΥΣΤΗΜΑ ΜΙΣΘΩΣΗΣ ΠΟΔΗΛΑΤΩΝ	20210100704
21/10/2021	EULAMBIA ADVANCED TECHNOLOGIES ΜΟΝΟΠΡΟΣΩΠΗ ΕΠΕ	ΣΥΣΤΗΜΑ ΑΥΘΕΝΤΙΚΟΠΟΙΗΣΗΣ ΚΑΙ ΜΕΘΟΔΟΣ ΑΥΘΕΝΤΙΚΟΠΟΙΗΣΗΣ	20210100723
22/10/2021	ΖΟΥΡΑΣ ΑΓΓΕΛΟΣ	ΟΙΚΟΛΟΓΙΚΗ ΠΑΓΙΔΑ ΕΓΚΛΩΒΙΣΜΟΥ ΤΩΝ ΜΥΓΩΝ ΓΙΑ ΕΣΩΤΕΡΙΚΟΥΣ Ή ΥΠΑΙΘΡΙΟΥΣ ΧΩΡΟΥΣ ΜΕ ΑΠΟΛΥΤΑ ΟΡΓΑΝΙΚΗ, ΑΝΑΚΥΚΛΩΣΙΜΗ, ΑΣΦΑΛΗ ΚΑΙ ΜΗΔΕΝΙΚΟΥ ΚΟΣΤΟΥΣ ΑΔΙΑΚΟΠΤΗ ΛΕΙΤΟΥΡΓΙΑ/ΑΠΟΤΕΛΕΣΜΑΤΙΚΟΤΗΤΑ	20210100724
25/10/2021	ΖΑΧΑΡΟΠΟΥΛΟΣ ΚΩΝΣΤΑΝΤΙΝΟΣ	ΜΕΘΟΔΟΣ ΚΑΘΑΡΙΣΜΟΥ ΦΙΛΤΡΟΥ ΤΣΙΓΑΡΟΥ	20210100730
25/10/2021	ΚΡΟΜΠΙΑΣ ΣΠΥΡΟΣ	ΓΕΡΑΝΟΣ ΗΜΙΦΟΡΤΗΓΩΝ ΑΥΤΟΚΙΝΗΤΩΝ ΚΑΙ ΡΥΜΟΥΛΚΟΥΜΕΝΩΝ ΤΡΟΧΟΦΟΡΩΝ	20210100728
29/10/2021	EMDOT ΜΟΝΟΠΡΟΣΩΠΗ ΑΝΩΝΥΜΗ ΕΤΑΙΡΕΙΑ	ΣΥΣΤΗΜΑ ΜΕΤΡΗΣΗΣ ΒΑΡΟΥΣ ΚΑΔΩΝ ΑΠΟΚΟΜΙΔΗΣ ΕΝΣΩΜΑΤΩΜΕΝΟ ΣΤΟ ΜΗΧΑΝΙΣΜΟ ΑΠΟΚΟΜΙΔΗΣ ΟΧΗΜΑΤΩΝ	20210100754

1.3 ΕΥΡΕΤΗΡΙΟ ΑΙΤΗΣΕΩΝ Δ.Ε. ΣΥΜΦΩΝΑ ΜΕ ΤΗΝ ΑΛΦΑΒΗΤΙΚΗ ΣΕΙΡΑ ΤΩΝ ΚΑΤΑΘΕΤΩΝ

ΚΑΤΑΘΕΤΗΣ (71)	ΤΙΤΛΟΣ ΕΦΕΥΡΕΣΗΣ (54)	ΚΑΤΑΘΕΣΗ (22)	ΑΡ. ΑΙΤ. (21)
BRAINBOX (ΜΠΡΕΙΝΜΠΟΞ) ΠΛΗΡΟΦΟΡΙΚΗ ΑΝΩΝΥΜΗ ΕΤΑΙΡΕΙΑ	ΟΛΟΚΛΗΡΩΜΕΝΟ ΑΥΤΟΜΑΤΟΠΟΙΗΜΕΝΟ ΣΥΣΤΗΜΑ ΜΙΣΘΩΣΗΣ ΠΟΔΗΛΑΤΩΝ	16/10/2021	20210100704
ELPEN AE ΦΑΡΜΑΚΕΥΤΙΚΗ ΒΙΟΜΗΧΑΝΙΑ	ΣΤΕΡΕΕΣ ΦΑΡΜΑΚΟΤΕΧΝΙΚΕΣ ΜΟΡΦΕΣ ΤΕΡΙΦΛΟΥΝΟΜΙΔΗΣ	04/10/2021	20210100666
EMDOT ΜΟΝΟΠΡΟΣΩΠΗ ΑΝΩΝΥΜΗ ΕΤΑΙΡΕΙΑ	ΣΥΣΤΗΜΑ ΜΕΤΡΗΣΗΣ ΒΑΡΟΥΣ ΚΑΔΩΝ ΑΠΟΚΟΜΙΔΗΣ ΕΝΣΩΜΑΤΩΜΕΝΟ ΣΤΟ ΜΗΧΑΝΙΣΜΟ ΑΠΟΚΟΜΙΔΗΣ ΟΧΗΜΑΤΩΝ	29/10/2021	20210100754
EULAMBIA ADVANCED TECHNOLOGIES ΜΟΝΟΠΡΟΣΩΠΗ ΕΠΕ	ΣΥΣΤΗΜΑ ΑΥΘΕΝΤΙΚΟΠΟΙΗΣΗΣ ΚΑΙ ΜΕΘΟΔΟΣ ΑΥΘΕΝΤΙΚΟΠΟΙΗΣΗΣ	21/10/2021	20210100723
GREEN TECHNOLOGIES Ε.Π.Ε.	ΜΕΘΟΔΟΣ ΕΠΕΞΕΡΓΑΣΙΑΣ ΥΓΡΩΝ ΑΓΡΟΤΟΒΙΟΜΗΧΑΝΙΚΩΝ ΑΠΟΒΛΗΤΩΝ ΜΕΣΩ ΤΑΧΥΡΡΥΘΜΟΥ ΣΥΣΤΗΜΑΤΟΣ ΑΝΑΕΡΟΒΙΑΣ ΧΩΝΕΥΣΗΣ, ΠΡΟΣ ΠΑΡΑΓΩΓΗ ΒΙΟΑΕΡΙΟΥ	04/10/2021	20210100658
ΕΘΝΙΚΟ ΚΕΝΤΡΟ ΕΡΕΥΝΑΣ ΚΑΙ ΤΕΧΝΟΛΟΓΙΚΗΣ ΑΝΑΠΤΥΞΗΣ ΖΑΓΚΛΗΣ ΔΗΜΗΤΡΙΟΣ	ΟΛΟΚΛΗΡΩΜΕΝΟ ΑΥΤΟΜΑΤΟΠΟΙΗΜΕΝΟ ΣΥΣΤΗΜΑ ΜΙΣΘΩΣΗΣ ΠΟΔΗΛΑΤΩΝ	16/10/2021	20210100704
ΖΑΓΚΛΗΣ ΔΗΜΗΤΡΙΟΣ	ΜΕΘΟΔΟΣ ΕΠΕΞΕΡΓΑΣΙΑΣ ΥΓΡΩΝ ΑΓΡΟΤΟΒΙΟΜΗΧΑΝΙΚΩΝ ΑΠΟΒΛΗΤΩΝ ΜΕΣΩ ΤΑΧΥΡΡΥΘΜΟΥ ΣΥΣΤΗΜΑΤΟΣ ΑΝΑΕΡΟΒΙΑΣ ΧΩΝΕΥΣΗΣ, ΠΡΟΣ ΠΑΡΑΓΩΓΗ ΒΙΟΑΕΡΙΟΥ	04/10/2021	20210100658
ΖΑΧΑΡΟΠΟΥΛΟΣ ΚΩΝΣΤΑΝΤΙΝΟΣ	ΜΕΘΟΔΟΣ ΚΑΘΑΡΙΣΜΟΥ ΦΙΛΤΡΟΥ ΤΣΙΓΑΡΟΥ	25/10/2021	20210100730
ΖΟΥΡΑΣ ΑΓΓΕΛΟΣ	ΟΙΚΟΛΟΓΙΚΗ ΠΑΓΙΔΑ ΕΓΚΛΩΒΙΣΜΟΥ ΤΩΝ ΜΥΓΩΝ ΓΙΑ ΕΣΩΤΕΡΙΚΟΥΣ Ή ΥΠΑΙΘΡΙΟΥΣ ΧΩΡΟΥΣ ΜΕ ΑΠΟΛΥΤΑ ΟΡΓΑΝΙΚΗ, ΑΝΑΚΥΚΛΩΣΙΜΗ, ΑΣΦΑΛΗ ΚΑΙ ΜΗΔΕΝΙΚΟΥ ΚΟΣΤΟΥΣ ΑΔΙΑΚΟΠΤΗ ΛΕΙΤΟΥΡΓΙΑ / ΑΠΟΤΕΛΕΣΜΑΤΙΚΟΤΗΤΑ	22/10/2021	20210100724
ΚΟΡΝΑΡΟΣ ΜΙΧΑΗΛ	ΜΕΘΟΔΟΣ ΕΠΕΞΕΡΓΑΣΙΑΣ ΥΓΡΩΝ ΑΓΡΟΤΟΒΙΟΜΗΧΑΝΙΚΩΝ ΑΠΟΒΛΗΤΩΝ ΜΕΣΩ ΤΑΧΥΡΡΥΘΜΟΥ ΣΥΣΤΗΜΑΤΟΣ ΑΝΑΕΡΟΒΙΑΣ ΧΩΝΕΥΣΗΣ, ΠΡΟΣ ΠΑΡΑΓΩΓΗ ΒΙΟΑΕΡΙΟΥ	04/10/2021	20210100658
ΚΡΟΜΠΑΣ ΣΠΥΡΟΣ	ΓΕΡΑΝΟΣ ΗΜΙΦΟΡΤΗΓΩΝ ΑΥΤΟΚΙΝΗΤΩΝ ΚΑΙ ΡΥΜΟΥΛΑΚΟΥΜΕΝΩΝ ΤΡΟΧΟΦΟΡΩΝ	25/10/2021	20210100728
ΜΑΝΘΟΣ ΓΕΩΡΓΙΟΣ	ΜΕΘΟΔΟΣ ΕΠΕΞΕΡΓΑΣΙΑΣ ΥΓΡΩΝ ΑΓΡΟΤΟΒΙΟΜΗΧΑΝΙΚΩΝ ΑΠΟΒΛΗΤΩΝ ΜΕΣΩ ΤΑΧΥΡΡΥΘΜΟΥ ΣΥΣΤΗΜΑΤΟΣ ΑΝΑΕΡΟΒΙΑΣ ΧΩΝΕΥΣΗΣ, ΠΡΟΣ ΠΑΡΑΓΩΓΗ ΒΙΟΑΕΡΙΟΥ	04/10/2021	20210100658
ΜΠΟΓΟΝΙΚΟΛΟΣ ΝΙΚΟΛΑΟΣ	CLOUD ON TAP. ΠΛΑΤΦΟΡΜΑ ΔΙΑΧΕΙΡΙΣΗΣ ΔΕΔΟΜΕΝΩΝ ΚΑΘΕ ΕΙΔΟΥΣ ΚΑΙ ΑΜΕΣΗΣ ΠΑΡΟΧΗΣ ΜΕΣΩ ΠΛΗΡΟΦΟΡΙΩΝ ΜΕΣΩ ΧΡΗΣΗΣ ΦΟΡΗΤΩΝ ΠΑΘΗΤΙΚΩΝ ΗΛΕΚΤΡΙΚΩΝ ΣΥΣΚΕΥΩΝ, ΒΑΣΙΖΟΜΕΝΗ ΣΤΟ ΥΠΟΛΟΓΙΣΤΙΚΟ ΝΕΦΟΣ ("CLOUD") ΚΑΙ ΔΙΑΣΦΑΛΙΖΟΜΕΝΗ ΑΠΟ ΤΕΧΝΟΛΟΓΙΑ BLOCKCHAIN	11/10/2021	20210100689
ΠΑΝΕΠΙΣΤΗΜΙΟ ΠΑΤΡΩΝ	ΜΕΘΟΔΟΣ ΕΠΕΞΕΡΓΑΣΙΑΣ ΥΓΡΩΝ ΑΓΡΟΤΟΒΙΟΜΗΧΑΝΙΚΩΝ ΑΠΟΒΛΗΤΩΝ ΜΕΣΩ ΤΑΧΥΡΡΥΘΜΟΥ ΣΥΣΤΗΜΑΤΟΣ ΑΝΑΕΡΟΒΙΑΣ ΧΩΝΕΥΣΗΣ, ΠΡΟΣ ΠΑΡΑΓΩΓΗ ΒΙΟΑΕΡΙΟΥ	04/10/2021	20210100658
ΤΣΙΓΚΟΥ ΚΩΝΣΤΑΝΤΙΝΑ	ΜΕΘΟΔΟΣ ΕΠΕΞΕΡΓΑΣΙΑΣ ΥΓΡΩΝ ΑΓΡΟΤΟΒΙΟΜΗΧΑΝΙΚΩΝ ΑΠΟΒΛΗΤΩΝ ΜΕΣΩ ΤΑΧΥΡΡΥΘΜΟΥ ΣΥΣΤΗΜΑΤΟΣ ΑΝΑΕΡΟΒΙΑΣ ΧΩΝΕΥΣΗΣ, ΠΡΟΣ ΠΑΡΑΓΩΓΗ ΒΙΟΑΕΡΙΟΥ	04/10/2021	20210100658

1.4 ΑΙΤΗΣΕΙΣ ΠΙΣΤΟΠΟΙΗΤΙΚΩΝ ΥΠΟΔΕΙΓΜΑΤΟΣ ΧΡΗΣΙΜΟΤΗΤΑΣ

ΑΡΙΘΜΟΣ ΑΙΤΗΣΗΣ Π.Υ.Χ.(21):20220200039

ΚΑΤΑΘΕΤΗΣ

(71):1)ΠΛΑΣΤΙΚΑ ΘΡΑΚΗΣ PACK
ΑΝΩΝΥΜΗ ΒΙΟΜΗΧΑΝΙΚΗ ΕΜΠΟΡΙΚΗ
ΕΤΑΙΡΕΙΑ
ΒΙΠΕ Ιωαννίνων, 45500 ΙΩΑΝΝΙΝΑ
(ΙΩΑΝΝΙΝΩΝ), ΕΛΛΑΔΑ

ΗΜΕΡΟΜ. ΚΑΤΑΘΕΣΗΣ (22):01/10/2021

ΣΥΜΒ. ΠΡΟΤΕΡΑΙΟΤΗΤΕΣ (30):

ΕΦΕΥΡΕΤΗΣ

(72):1)ΔΡΟΣΟΣ ΙΩΑΝΝΗΣ
2)ΚΑΡΑΣΙΩΤΑΣ ΓΕΩΡΓΙΟΣ

ΕΙΔΙΚΟΣ ΠΛΗΡΕΞΟΥΣΙΟΣ

(74):ΒΕΝΙΕΡΗΣ "ΒΕΝΙΕΡΗΣ -
ΑΛΕΞΑΝΔΡΟΠΟΥΛΟΥ, ΔΙΚΗΓΟΡΙΚΗ
ΕΤΑΙΡΕΙΑ" ΙΑΚΩΒΟΣ
Σόλωνος 41 & Ομήρου, 10672 ΑΘΗΝΑ

ΑΝΤΙΚΛΗΤΟΣ

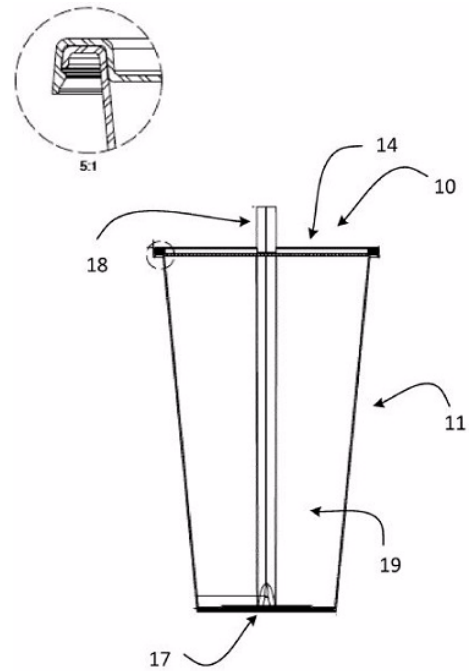
(74):ΒΕΝΙΕΡΗΣ ΙΑΚΩΒΟΣ
Σόλωνος 41 & Ομήρου,10672 ΑΘΗΝΑ

ΤΙΤΛΟΣ ΕΦΕΥΡΕΣΗΣ

(54):ΚΥΠΕΛΛΟ ΓΙΑ ΚΑΤΑΝΑΛΩΣΗ ΡΟΦΗ-
ΜΑΤΟΣ

ΠΕΡΙΛΗΨΗ(57)

Η εφεύρεση αναφέρεται σε κύπελλα που προορίζονται για κατανάλωση ροφημάτων, π.χ. καφέ, νερό, αναγλυκτικά ή άλλα. Η εφεύρεση έχει ως σκοπό την κύπελλα που εξασφαλίζουν την απαραίτητη υγιεινή και να μπορεί να παραχθεί χωρίς δυσκολίες. Επίσης, η εφεύρεση έχει ως σκοπό κύπελλο που να μπορεί να παρασκευασθεί από ανακυκλώσιμο υλικό. Ένας άλλος σκοπός της εφεύρεσης είναι η δυνατότητα στοιβασίας των κυπέλλων της εφεύρεσης σε σχετικά μικρό όγκο. Ένα κύπελλο (10) για κατανάλωση ροφημάτων έχει ένα σώμα (11), ένα καπάκι (14) που συνδέεται με το σώμα (11) με μία άρθρωση (13) και ένα καλαμάκι (18). Το σώμα, το καπάκι, η άρθρωση και το καλαμάκι να είναι ένα μοναδικό χυτό αντικείμενο.



1.5 ΕΥΡΕΤΗΡΙΟ ΑΙΤΗΣΕΩΝ Π.Υ.Χ. ΣΥΜΦΩΝΑ ΜΕ ΤΗΝ ΗΜΕΡΟΜΗΝΙΑ ΚΑΤΑΘΕΣΗΣ

ΚΑΤΑΘΕΣΗ (22)	ΚΑΤΑΘΕΤΗΣ (71)	ΤΙΤΛΟΣ ΕΦΕΥΡΕΣΗΣ (54)	ΑΡ. ΑΙΤ. (21)
<i>01/10/2021</i>	ΠΛΑΣΤΙΚΑ ΘΡΑΚΗΣ ΡΑΚΚ ΑΝΩΝΥΜΗ ΒΙΟΜΗΧΑΝΙΚΗ ΕΜΠΟΡΙΚΗ ΕΤΑΙΡΕΙΑ	ΚΥΠΕΛΛΟ ΓΙΑ ΚΑΤΑΝΑΛΩΣΗ ΡΟΦΗΜΑΤΟΣ	20220200039

1.6 ΕΥΡΕΤΗΡΙΟ ΑΙΤΗΣΕΩΝ Π.Υ.Χ. ΣΥΜΦΩΝΑ ΜΕ ΤΗΝ ΑΛΦΑΒΗΤΙΚΗ ΣΕΙΡΑ ΤΩΝ ΚΑΤΑΘΕΤΩΝ

ΚΑΤΑΘΕΤΗΣ (71)	ΤΙΤΛΟΣ ΕΦΕΥΡΕΣΗΣ (54)	ΚΑΤΑΘΕΣΗ (22)	ΑΡ. ΑΙΤ. (21)
<i>ΠΛΑΣΤΙΚΑ ΘΡΑΚΗΣ ΡΑΚΚ ΑΝΩΝΥΜΗ ΒΙΟΜΗΧΑΝΙΚΗ ΕΜΠΟΡΙΚΗ ΕΤΑΙΡΕΙΑ</i>	ΚΥΠΕΛΛΟ ΓΙΑ ΚΑΤΑΝΑΛΩΣΗ ΡΟΦΗΜΑΤΟΣ	01/10/2021	20220200039

1.7 ΑΙΤΗΣΕΙΣ ΣΥΜΠΛΗΡΩΜΑΤΙΚΩΝ ΠΙΣΤΟΠΟΙΗΤΙΚΩΝ ΠΡΟΣΤΑΣΙΑΣ ΓΙΑ ΦΑΡΜΑΚΑ

ΑΡΙΘΜΟΣ ΑΙΤΗΣΗΣ ΣΠΠΦ ΗΜΕΡΟΜ. ΚΑΤΑΘΕΣΗΣ ΑΙΤΩΝ	(21):20220800045 (22):02/12/2022 (71):1)Icahn School of Medicine at Mount Sinai One Gustave L. Levy Place, New York, NY 10029, ΗΝΩΜΕΝΕΣ ΠΟΛΙΤΕΙΕΣ ΤΗΣ ΑΜΕΡΙΚΗΣ 2)Genzyme Corporation 450 Water Street, Cambridge, MA 02141, U.S.A., ΗΝΩΜΕΝΕΣ ΠΟΛΙΤΕΙΕΣ ΤΗΣ ΑΜΕΡΙΚΗΣ
ΤΙΤΛΟΣ ΕΦΕΥΡΕΣΗΣ	(54):ΘΕΡΑΠΕΙΑ ΕΝΖΥΜΑΤΙΚΗΣ ΑΝΤΙΚΑΤΑΣΤΑΣΗΣ ΜΕ ΚΛΙΜΑΚΩΣΗ ΔΟΣΗΣ ΓΙΑ ΑΝΤΙΜΕΤΩΠΙΣΗ ΑΝΕΠΑΡΚΕΙΑΣ ΣΕ ΟΞΙΝΗ ΣΦΙΓΓΟΜΥΕΛΙΝΑΣΗ
ΑΡΙΘΜΟΣ ΚΥΡΙΟΥ Δ.Ε./Ε.Δ.Ε. ΠΡΟΣΔΙΟΡΙΣΜΟΣ ΠΡΟΪΟΝΤΟΣ ΑΡΙΘ./ΗΜΕΡ. ΙΣΧΥΟΥΣΑΣ ΑΔΕΙΑΣ ΚΥΚΛΟΦΟΡΙΑΣ ΣΤΗΝ ΕΛΛΑΔΑ ΑΡΙΘ./ΗΜΕΡ. ΠΡΩΤΗΣ ΑΔΕΙΑΣ ΚΥΚΛΟΦΟΡΙΑΣ ΣΤΗΝ ΑΓΟΡΑ ΤΗΣ ΕΥΡΩΠΑΪΚΗΣ ΚΟΙΝΟΤΗΤΑΣ ΕΙΔΙΚΟΣ ΠΛΗΡΕΞΟΥΣΙΟΣ	(68):3109291 (95):OLIPUDASE ALFA (92):Ε.Ε.(C)(2022)4541(τελικό)/27-06-2022 (93): (74):ΑΘΑΝΑΣΙΑΔΟΥ "ΕΛΕΝΗ Γ. ΠΑΠΑΚΩΝΣΤΑΝΤΙΝΟΥ ΚΑΙ ΣΥΝΕΡΓΑΤΕΣ, ΔΙΚΗΓΟΡΙΚΗ ΕΤΑΙΡΙΑ" ΜΑΡΙΑ Κουμπάρη 2, 10674 ΑΘΗΝΑ (74):ΓΙΑΖΙΤΖΟΓΛΟΥ - ΘΩΜΑΪΔΟΥ ΕΥΑΓΓΕΛΙΑ Κουμπάρη 2, 10674 ΑΘΗΝΑ
ΑΝΤΙΚΛΗΤΟΣ	

ΑΡΙΘΜΟΣ ΑΙΤΗΣΗΣ ΣΠΠΦ ΗΜΕΡΟΜ. ΚΑΤΑΘΕΣΗΣ ΑΙΤΩΝ	(21):20220800046 (22):12/12/2022 (71):1)AMGEN INC. One Amgen Center Drive, Thousand Oaks, CA 91320, ΗΝΩΜΕΝΕΣ ΠΟΛΙΤΕΙΕΣ ΤΗΣ ΑΜΕΡΙΚΗΣ
ΤΙΤΛΟΣ ΕΦΕΥΡΕΣΗΣ	(54):ΠΡΩΤΕΪΝΕΣ ΔΕΣΜΕΥΟΜΕΝΕΣ ΜΕ ΑΝΤΙΓΟΝΟ ΙΚΑΝΕΣ ΝΑ ΔΕΣΜΕΥΟΝΤΑΙ ΜΕ ΘΥΜΙΚΗ ΣΤΡΩΜΑΤΙΚΗ ΛΕΜΦΟΠΟΙΗΤΙΝΗ
ΑΡΙΘΜΟΣ ΚΥΡΙΟΥ Δ.Ε./Ε.Δ.Ε. ΠΡΟΣΔΙΟΡΙΣΜΟΣ ΠΡΟΪΟΝΤΟΣ ΑΡΙΘ./ΗΜΕΡ. ΙΣΧΥΟΥΣΑΣ ΑΔΕΙΑΣ ΚΥΚΛΟΦΟΡΙΑΣ ΣΤΗΝ ΕΛΛΑΔΑ ΑΡΙΘ./ΗΜΕΡ. ΠΡΩΤΗΣ ΑΔΕΙΑΣ ΚΥΚΛΟΦΟΡΙΑΣ ΣΤΗΝ ΑΓΟΡΑ ΤΗΣ ΕΥΡΩΠΑΪΚΗΣ ΚΟΙΝΟΤΗΤΑΣ ΕΙΔΙΚΟΣ ΠΛΗΡΕΞΟΥΣΙΟΣ	(68):3089707 (95):ΤΕΖΕΠΕΛΟΥΜΑΜΠΗ (92):Ε.Ε.(C)(2022)6807(τελικό)/20-09-2022 (93): (74):ΑΘΑΝΑΣΙΑΔΟΥ "ΕΛΕΝΗ Γ. ΠΑΠΑΚΩΝΣΤΑΝΤΙΝΟΥ ΚΑΙ ΣΥΝΕΡΓΑΤΕΣ, ΔΙΚΗΓΟΡΙΚΗ ΕΤΑΙΡΙΑ" ΜΑΡΙΑ Κουμπάρη 2, 10674 ΑΘΗΝΑ (74):ΓΙΑΖΙΤΖΟΓΛΟΥ - ΘΩΜΑΪΔΟΥ ΕΥΑΓΓΕΛΙΑ Κουμπάρη 2, 10674 ΑΘΗΝΑ
ΑΝΤΙΚΛΗΤΟΣ	

ΑΡΙΘΜΟΣ ΑΙΤΗΣΗΣ ΣΠΠΦ ΗΜΕΡΟΜ. ΚΑΤΑΘΕΣΗΣ ΑΙΤΩΝ	(21):20220800047 (22):14/12/2022 (71):1)Incyte Holdings Corporation 1801 Augustine Cut-Off, Wilmington, DE 19803, ΗΝΩΜΕΝΕΣ ΠΟΛΙΤΕΙΕΣ ΤΗΣ ΑΜΕΡΙΚΗΣ
ΤΙΤΛΟΣ ΕΦΕΥΡΕΣΗΣ	(54):ΙΜΙΔΑΖΟΤΡΙΑΖΙΝΕΣ ΚΑΙ ΙΜΙΔΑΖΟΠΥΡΙΜΙΔΙΝΕΣ ΩΣ ΑΝΑΣΤΟΛΕΙΣ ΚΙΝΑΣΗΣ
ΑΡΙΘΜΟΣ ΚΥΡΙΟΥ Δ.Ε./Ε.Δ.Ε. ΠΡΟΣΔΙΟΡΙΣΜΟΣ ΠΡΟΪΟΝΤΟΣ ΑΡΙΘ./ΗΜΕΡ. ΙΣΧΥΟΥΣΑΣ ΑΔΕΙΑΣ ΚΥΚΛΟΦΟΡΙΑΣ ΣΤΗΝ ΕΛΛΑΔΑ ΑΡΙΘ./ΗΜΕΡ. ΠΡΩΤΗΣ ΑΔΕΙΑΣ ΚΥΚΛΟΦΟΡΙΑΣ ΣΤΗΝ ΑΓΟΡΑ ΤΗΣ ΕΥΡΩΠΑΪΚΗΣ ΚΟΙΝΟΤΗΤΑΣ ΕΙΔΙΚΟΣ ΠΛΗΡΕΞΟΥΣΙΟΣ	(68):3080077 (95):CARMATINIB Ή ΕΝΑ ΦΑΡΜΑΚΕΥΤΙΚΩΣ ΑΠΟΔΕΚΤΟ ΑΛΛΑΣ ΑΥΤΗΣ (92):Ε.Ε.(C)(2022)4348(τελικό)/21-06-2022 (93): (74):ΛΥΜΠΕΡΗΣ "ΔΙΚΗΓΟΡΙΚΗ ΕΤΑΙΡΕΙΑ ΒΑΓΙΑΝΟΥ ΚΩΣΤΟΠΟΥΛΟΥ ΛΥΜΠΕΡΗΣ" ΝΙΚΟΛΑΟΣ Στουρνάρα 37, 10682 ΑΘΗΝΑ (74):ΛΥΜΠΕΡΗΣ ΝΙΚΟΛΑΟΣ Στουρνάρα 37, 10682 ΑΘΗΝΑ
ΑΝΤΙΚΛΗΤΟΣ	

ΑΡΙΘΜΟΣ ΑΙΤΗΣΗΣ ΣΠΠΦ (21):20220800048
ΗΜΕΡΟΜ. ΚΑΤΑΘΕΣΗΣ (22):15/12/2022
ΑΙΤΩΝ (71):1)Novartis AG
Lichtstrasse 35, 4056 Basel, ΕΛΒΕΤΙΑ

ΤΙΤΛΟΣ ΕΦΕΥΡΕΣΗΣ (54):ΤΥΠΟΠΟΙΗΣΗ ΔΙΣΚΙΟΥ ΤΟΥ 2-ΦΘΟΡΟ-N-ΜΕΘΥΛΟ-4-[7-(ΚΙΝΟΛΙΝ-6-ΥΛΟΜΕΘΥΛΟ) ΙΜΙΔΑΖΟ[1,2-Β][1,2,4]ΤΡΙΑΖΙΝ-2-ΥΛΟ] ΒΕΝΖΑΜΙΔΙΟΥ

ΑΡΙΘΜΟΣ ΚΥΡΙΟΥ Δ.Ε./Ε.Δ.Ε. (68):3106373
ΠΡΟΣΔΙΟΡΙΣΜΟΣ ΠΡΟΪΟΝΤΟΣ (95):CARMATINIB Ή ΕΝΑ ΦΑΡΜΑΚΕΥΤΙΚΩΣ ΑΠΟΔΕΚΤΟ ΑΛΛΑΣ ΑΥΤΗΣ

ΑΡΙΘ./ΗΜΕΡ. ΙΣΧΥΟΥΣΑΣ ΑΔΕΙΑΣ (92):Ε.Ε.(C)(2022)4348(τελικό)//21-06-2022

ΚΥΚΛΟΦΟΡΙΑΣ ΣΤΗΝ ΕΛΛΑΔΑ

ΑΡΙΘ./ΗΜΕΡ. ΠΡΩΤΗΣ ΑΔΕΙΑΣ (93):

ΚΥΚΛΟΦΟΡΙΑΣ ΣΤΗΝ ΑΓΟΡΑ ΤΗΣ (74):ΛΥΜΠΕΡΗΣ "ΔΙΚΗΓΟΡΙΚΗ ΕΤΑΙΡΕΙΑ ΒΑΓΙΑΝΟΥ ΚΩΣΤΟΠΟΥΛΟΥ ΛΥΜΠΕΡΗ" ΝΙΚΟΛΑΟΣ
ΕΥΡΩΠΑΪΚΗΣ ΚΟΙΝΟΤΗΤΑΣ Στουρνάρα 37, 10682 ΑΘΗΝΑ

ΕΙΔΙΚΟΣ ΠΛΗΡΕΞΟΥΣΙΟΣ (74):ΛΥΜΠΕΡΗΣ ΝΙΚΟΛΑΟΣ
Στουρνάρα 37, 10682 ΑΘΗΝΑ

ΑΝΤΙΚΛΗΤΟΣ

ΑΡΙΘΜΟΣ ΑΙΤΗΣΗΣ ΣΠΠΦ (21):20220800049
ΗΜΕΡΟΜ. ΚΑΤΑΘΕΣΗΣ (22):16/12/2022
ΑΙΤΩΝ (71):1)GENZYME CORPORATION
450 Water Street, MA 02141 CAMBRIDGE, ΗΝΩΜΕΝΕΣ ΠΟΛΙΤΕΙΕΣ ΤΗΣ ΑΜΕΡΙΚΗΣ

ΤΙΤΛΟΣ ΕΦΕΥΡΕΣΗΣ (54):ΟΛΙΓΟΣΑΚΧΑΡΙΤΕΣ ΠΟΥ ΠΕΡΙΛΑΜΒΑΝΟΥΝ ΑΜΙΝΟΞΥ-ΟΜΑΔΑ ΚΑΙ ΣΥΖΕΥΓΜΑΤΑ ΑΥΤΩΝ

ΑΡΙΘΜΟΣ ΚΥΡΙΟΥ Δ.Ε./Ε.Δ.Ε. (68):3081375
ΠΡΟΣΔΙΟΡΙΣΜΟΣ ΠΡΟΪΟΝΤΟΣ (95):ΑΒΑΛΓ'ΛΥΚΟΣΙΔΑΣΗ ΑΛΦΑ

ΑΡΙΘ./ΗΜΕΡ. ΙΣΧΥΟΥΣΑΣ ΑΔΕΙΑΣ (92):Ε.Ε.(C)(2022)4531(τελικό)/27-06-2022

ΚΥΚΛΟΦΟΡΙΑΣ ΣΤΗΝ ΕΛΛΑΔΑ

ΑΡΙΘ./ΗΜΕΡ. ΠΡΩΤΗΣ ΑΔΕΙΑΣ (93):

ΚΥΚΛΟΦΟΡΙΑΣ ΣΤΗΝ ΑΓΟΡΑ ΤΗΣ (74):ΑΘΑΝΑΣΙΑΔΟΥ "ΕΛΕΝΗ Γ. ΠΑΠΑΚΩΝΣΤΑΝΤΙΝΟΥ ΚΑΙ ΣΥΝΕΡΓΑΤΕΣ, ΔΙΚΗΓΟΡΙΚΗ ΕΤΑΙΡΙΑ" ΜΑΡΙΑ
ΕΥΡΩΠΑΪΚΗΣ ΚΟΙΝΟΤΗΤΑΣ Κουμπάρη 2, 10674 ΑΘΗΝΑ

ΕΙΔΙΚΟΣ ΠΛΗΡΕΞΟΥΣΙΟΣ (74):ΓΙΑΖΙΤΖΟΓΛΟΥ - ΘΩΜΑΙΔΟΥ ΕΥΑΓΓΕΛΙΑ
Κουμπάρη 2, 10674 ΑΘΗΝΑ

ΑΝΤΙΚΛΗΤΟΣ

ΑΡΙΘΜΟΣ ΑΙΤΗΣΗΣ ΣΠΠΦ (21):20220800050
ΗΜΕΡΟΜ. ΚΑΤΑΘΕΣΗΣ (22):21/12/2022
ΑΙΤΩΝ (71):1)Gilead Sciences, Inc.
333 Lakeside Drive, Foster City, CA 94404, ΗΝΩΜΕΝΕΣ ΠΟΛΙΤΕΙΕΣ ΤΗΣ ΑΜΕΡΙΚΗΣ

ΤΙΤΛΟΣ ΕΦΕΥΡΕΣΗΣ (54):ΘΕΡΑΠΕΥΤΙΚΕΣ ΕΝΩΣΕΙΣ ΧΡΗΣΙΜΕΣ ΓΙΑ ΤΗΝ ΠΡΟΦΥΛΑΚΤΙΚΗ Ή ΘΕΡΑΠΕΥΤΙΚΗ ΑΓΩΓΗ ΜΟΛΥΝΣΗΣ ΙΟΥ Η1V

ΑΡΙΘΜΟΣ ΚΥΡΙΟΥ Δ.Ε./Ε.Δ.Ε. (68):3101230
ΠΡΟΣΔΙΟΡΙΣΜΟΣ ΠΡΟΪΟΝΤΟΣ (95):LENACAPAVIR Ή ΕΝΑ ΦΑΡΜΑΚΕΥΤΙΚΩΣ ΑΠΟΔΕΚΤΟ ΑΛΛΑΣ ΑΥΤΗΣ, ΕΙΔΙΚΟΤΕΡΑ Η ΝΑΤΡΙΟΥΧΟΣ LENACAPAVIR

ΑΡΙΘ./ΗΜΕΡ. ΙΣΧΥΟΥΣΑΣ ΑΔΕΙΑΣ (92):Ε.Ε.(C)6068(τελικό)/19-08-2022

ΚΥΚΛΟΦΟΡΙΑΣ ΣΤΗΝ ΕΛΛΑΔΑ

ΑΡΙΘ./ΗΜΕΡ. ΠΡΩΤΗΣ ΑΔΕΙΑΣ (93):

ΚΥΚΛΟΦΟΡΙΑΣ ΣΤΗΝ ΑΓΟΡΑ ΤΗΣ (74):ΛΥΜΠΕΡΗΣ "ΔΙΚΗΓΟΡΙΚΗ ΕΤΑΙΡΕΙΑ ΒΑΓΙΑΝΟΥ ΚΩΣΤΟΠΟΥΛΟΥ ΛΥΜΠΕΡΗ" ΝΙΚΟΛΑΟΣ
ΕΥΡΩΠΑΪΚΗΣ ΚΟΙΝΟΤΗΤΑΣ Στουρνάρα 37, 10682 ΑΘΗΝΑ

ΕΙΔΙΚΟΣ ΠΛΗΡΕΞΟΥΣΙΟΣ (74):ΛΥΜΠΕΡΗΣ ΝΙΚΟΛΑΟΣ
Στουρνάρα 37, 10682 ΑΘΗΝΑ

ΑΝΤΙΚΛΗΤΟΣ

ΑΡΙΘΜΟΣ ΑΙΤΗΣΗΣ ΣΠΠΦ (21):20220800051
ΗΜΕΡΟΜ. ΚΑΤΑΘΕΣΗΣ (22):21/12/2022
ΑΙΤΩΝ (71):1)Biogen MA Inc.
225 Binney Street, Cambridge, MA 02142, ΗΝΩΜΕΝΕΣ ΠΟΛΙΤΕΙΕΣ ΤΗΣ ΑΜΕΡΙΚΗΣ

ΤΙΤΛΟΣ ΕΦΕΥΡΕΣΗΣ (54):ΣΥΝΘΕΣΕΙΣ ΚΑΙ ΧΡΗΣΕΙΣ ΓΙΑ ΑΝΤΙΜΕΤΩΠΙΣΗ ΠΟΛΛΑΠΛΗΣ ΣΚΛΗΡΥΝΣΗΣ
ΑΡΙΘΜΟΣ ΚΥΡΙΟΥ Δ.Ε./Ε.Δ.Ε. (68):3110749
ΠΡΟΣΔΙΟΡΙΣΜΟΣ ΠΡΟΪΟΝΤΟΣ (95):ΦΟΥΜΑΡΙΚΟΣ ΔΙΜΕΘΥΛΕΣΤΕΡΑΣ
ΑΡΙΘ./ΗΜΕΡ. ΙΣΧΥΟΥΣΑΣ ΑΔΕΙΑΣ (92):Ε.Ε.(C)(2014)601(τελικό)/03-02-2014
ΚΥΚΛΟΦΟΡΙΑΣ ΣΤΗΝ ΕΛΛΑΔΑ
ΑΡΙΘ./ΗΜΕΡ. ΠΡΩΤΗΣ ΑΔΕΙΑΣ (93):
ΚΥΚΛΟΦΟΡΙΑΣ ΣΤΗΝ ΑΓΟΡΑ ΤΗΣ (74):ΑΘΑΝΑΣΙΑΔΟΥ "ΕΛΕΝΗ Γ. ΠΑΠΑΚΩΝΣΤΑΝΤΙΝΟΥ ΚΑΙ ΣΥΝΕΡΓΑΤΕΣ, ΔΙΚΗΓΟΡΙΚΗ ΕΤΑΙΡΙΑ" ΜΑΡΙΑ
ΕΥΡΩΠΑΪΚΗΣ ΚΟΙΝΟΤΗΤΑΣ Κουμπάρη 2, 10674 ΑΘΗΝΑ
ΕΙΔΙΚΟΣ ΠΛΗΡΕΞΟΥΣΙΟΣ (74):ΓΙΑΖΙΤΖΟΓΛΟΥ - ΘΩΜΑΪΔΟΥ ΕΥΑΓΓΕΛΙΑ
ΑΝΤΙΚΑΗΤΟΣ Κουμπάρη 2, 10674 ΑΘΗΝΑ

ΑΡΙΘΜΟΣ ΑΙΤΗΣΗΣ ΣΠΠΦ (21):20220800052
ΗΜΕΡΟΜ. ΚΑΤΑΘΕΣΗΣ (22):22/12/2022
ΑΙΤΩΝ (71):1)Oncoreptides AB
Vastra Tradgardsgatan 15, 11153 STOCKHOLM, ΣΟΥΗΔΙΑ

ΤΙΤΛΟΣ ΕΦΕΥΡΕΣΗΣ (54):ΛΥΟΦΙΛΟΠΟΙΗΜΕΝΗ ΠΑΡΑΣΚΕΥΗ ΚΥΤΤΑΡΟΤΟΞΙΚΩΝ ΔΙΠΕΠΤΙΔΙΩΝ
ΑΡΙΘΜΟΣ ΚΥΡΙΟΥ Δ.Ε./Ε.Δ.Ε. (68):3093835
ΠΡΟΣΔΙΟΡΙΣΜΟΣ ΠΡΟΪΟΝΤΟΣ (95):ΥΔΡΟΧΛΩΡΙΚΗ ΜΕΛΦΑΛΛΑΝΗ ΦΛΟΥΦΕΝΑΜΙΔΗ
ΑΡΙΘ./ΗΜΕΡ. ΙΣΧΥΟΥΣΑΣ ΑΔΕΙΑΣ (92):Ε.Ε.(C)(2022)6059 (τελικό)/18-08-2022
ΚΥΚΛΟΦΟΡΙΑΣ ΣΤΗΝ ΕΛΛΑΔΑ
ΑΡΙΘ./ΗΜΕΡ. ΠΡΩΤΗΣ ΑΔΕΙΑΣ (93):
ΚΥΚΛΟΦΟΡΙΑΣ ΣΤΗΝ ΑΓΟΡΑ ΤΗΣ (74):ΛΥΜΠΕΡΗΣ "ΔΙΚΗΓΟΡΙΚΗ ΕΤΑΙΡΕΙΑ ΒΑΓΙΑΝΟΥ ΚΩΣΤΟΠΟΥΛΟΥ ΛΥΜΠΕΡΗ" ΝΙΚΟΛΑΟΣ
ΕΥΡΩΠΑΪΚΗΣ ΚΟΙΝΟΤΗΤΑΣ Στουρνάρα 37, 10682 ΑΘΗΝΑ
ΕΙΔΙΚΟΣ ΠΛΗΡΕΞΟΥΣΙΟΣ (74):ΛΥΜΠΕΡΗΣ ΝΙΚΟΛΑΟΣ
ΑΝΤΙΚΑΗΤΟΣ Στουρνάρα 37, 10682 ΑΘΗΝΑ

ΑΡΙΘΜΟΣ ΑΙΤΗΣΗΣ ΣΠΠΦ (21):20220800053
ΗΜΕΡΟΜ. ΚΑΤΑΘΕΣΗΣ (22):22/12/2022
ΑΙΤΩΝ (71):1)Colucid Pharmaceuticals, Inc.
2530 Meridian Parkway, Suite 300, Durham, NC 27713, ΗΝΩΜΕΝΕΣ ΠΟΛΙΤΕΙΕΣ ΤΗΣ ΑΜΕΡΙΚΗΣ

ΤΙΤΛΟΣ ΕΦΕΥΡΕΣΗΣ (54):2,4,6-ΤΡΙΦΘΟΡΟ-N-[6-(1-ΜΕΘΥΛΟ-ΠΙΠΕΡΙΔΙΝΟ-4-ΚΑΡΒΟΝΥΛΟ)-ΠΥΡΙΔΙΝ-2-ΥΛΟ]-ΒΕΝΖΑΜΙΔΙΟ
ΓΙΑ ΤΗΝ ΑΝΤΙΜΕΤΩΠΙΣΗ ΗΜΙΚΡΑΝΙΑΣ ΜΕΣΩ ΤΗΣ ΣΤΟΜΑΤΙΚΗΣ Ή ΤΗΣ ΕΝΔΟΦΛΕΒΙΑΣ ΟΔΟΥ
ΑΡΙΘΜΟΣ ΚΥΡΙΟΥ Δ.Ε./Ε.Δ.Ε. (68):3094793.B2
ΠΡΟΣΔΙΟΡΙΣΜΟΣ ΠΡΟΪΟΝΤΟΣ (95):ΛΑΣΜΙΔΙΤΑΝΗ
ΑΡΙΘ./ΗΜΕΡ. ΙΣΧΥΟΥΣΑΣ ΑΔΕΙΑΣ (92):Ε.Ε.(C)(2022)6056(τελικό)19-08-2022
ΚΥΚΛΟΦΟΡΙΑΣ ΣΤΗΝ ΕΛΛΑΔΑ
ΑΡΙΘ./ΗΜΕΡ. ΠΡΩΤΗΣ ΑΔΕΙΑΣ (93):
ΚΥΚΛΟΦΟΡΙΑΣ ΣΤΗΝ ΑΓΟΡΑ ΤΗΣ (74):ΑΘΑΝΑΣΙΑΔΟΥ "ΕΛΕΝΗ Γ. ΠΑΠΑΚΩΝΣΤΑΝΤΙΝΟΥ ΚΑΙ ΣΥΝΕΡΓΑΤΕΣ, ΔΙΚΗΓΟΡΙΚΗ ΕΤΑΙΡΙΑ" ΜΑΡΙΑ
ΕΥΡΩΠΑΪΚΗΣ ΚΟΙΝΟΤΗΤΑΣ Κουμπάρη 2, 10674 ΑΘΗΝΑ
ΕΙΔΙΚΟΣ ΠΛΗΡΕΞΟΥΣΙΟΣ (74):ΓΙΑΖΙΤΖΟΓΛΟΥ - ΘΩΜΑΪΔΟΥ ΕΥΑΓΓΕΛΙΑ
ΑΝΤΙΚΑΗΤΟΣ Κουμπάρη 2, 10674 ΑΘΗΝΑ

1.8 ΕΥΡΕΤΗΡΙΟ ΑΙΤΗΣΕΩΝ ΣΥΜΠΛΗΡΩΜΑΤΙΚΩΝ ΠΙΣΤΟΠΟΙΗΤΙΚΩΝ ΠΡΟΣΤΑΣΙΑΣ ΓΙΑ ΦΑΡΜΑΚΑ ΣΥΜΦΩΝΑ ΜΕ ΤΗΝ ΗΜΕΡΟΜΗΝΙΑ ΚΑΤΑΘΕΣΗΣ

ΚΑΤΑΘΕΣΗ (22)	ΚΑΤΑΘΕΤΗΣ (71)	ΤΙΤΛΟΣ ΕΦΕΥΡΕΣΗΣ (54)	ΑΡ. ΑΙΤ. (21)
02/12/2022	GENZYME CORPORATION ICAHN SCHOOL OF MEDICINE AT MOUNT SINAI	ΘΕΡΑΠΕΙΑ ΕΝΖΥΜΑΤΙΚΗΣ ΚΛΙΜΑΚΩΣΗ ΔΟΣΗΣ ΓΙΑ ΑΝΤΙΜΕΤΩΠΙΣΗ ΟΞΙΝΗ ΣΦΙΓΓΟΜΥΕΛΙΝΑΣΗ	20220800045
12/12/2022	AMGEN INC.	ΠΡΩΤΕΪΝΕΣ ΔΕΣΜΕΥΟΜΕΝΕΣ ΜΕ ΑΝΤΙΓΟΝΟ ΙΚΑΝΕΣ ΝΑ ΔΕΣΜΕΥΟΝΤΑΙ ΜΕ ΘΥΜΙΚΗ ΣΤΡΩΜΑΤΙΚΗ ΛΕΜΦΟΠΟΙΗΤΙΝΗ	20220800046
14/12/2022	INCYTE HOLDINGS CORPORATION	ΙΜΙΔΑΖΟΤΡΙΑΖΙΝΕΣ ΚΑΙ ΙΜΙΔΑΖΟΠΥΡΙΜΙΔΙΝΕΣ ΩΣ ΑΝΑΣΤΟΛΕΙΣ ΚΙΝΑΣΗΣ	20220800047
15/12/2022	NOVARTIS AG	ΤΥΠΟΠΟΙΗΣΗ ΔΙΣΚΙΟΥ ΤΟΥ (ΚΙΝΟΛΙΝ-6-ΥΛΟΜΕΘΥΛΟ) 2-ΦΘΟΡΟ-Ν-ΜΕΘΥΛΟ-4-[7- ΙΜΙΔΑΖΟ[1,2-Β][1,2,4]ΤΡΙΑΖΙΝ-2- ΥΛΟ] ΒΕΝΖΑΜΙΔΙΟΥ	20220800048
16/12/2022	GENZYME CORPORATION	ΟΛΙΓΟΣΑΚΧΑΡΙΤΕΣ ΠΟΥ ΠΕΡΙΛΑΜΒΑΝΟΥΝ ΑΜΙΝΟΟΞΥ-ΟΜΑΔΑ ΚΑΙ ΣΥΖΕΥΓΜΑΤΑ ΑΥΤΩΝ	20220800049
21/12/2022	GILEAD SCIENCES, INC.	ΘΕΡΑΠΕΥΤΙΚΕΣ ΕΝΩΣΕΙΣ ΧΡΗΣΙΜΕΣ ΓΙΑ ΤΗΝ ΠΡΟΦΥΛΑΚΤΙΚΗ Ή ΘΕΡΑΠΕΥΤΙΚΗ ΑΓΩΓΗ ΜΟΛΥΝΣΗΣ ΙΟΥ HIV	20220800050
21/12/2022	BIOGEN MA INC.	ΣΥΝΘΕΣΕΙΣ ΚΑΙ ΧΡΗΣΕΙΣ ΓΙΑ ΑΝΤΙΜΕΤΩΠΙΣΗ ΠΟΛΛΑΠΛΗΣ ΣΚΛΗΡΥΝΣΗΣ	20220800051
22/12/2022	ONCOPEPTIDES AB	ΛΥΟΦΙΛΟΠΟΙΗΜΕΝΗ ΠΑΡΑΣΚΕΥΗ ΚΥΤΤΑΡΟΤΟΞΙΚΩΝ ΔΙΠΕΠΤΙΔΙΩΝ	20220800052
22/12/2022	COLUCID PHARMACEUTICALS, INC.	2,4,6-ΤΡΙΦΘΟΡΟ-Ν-[6-(1-ΜΕΘΥΛΟ-ΠΙΠΕΡΙΔΙΝΟ-4-ΚΑΡΒΟΝΥΛΟ)- ΠΥΡΙΔΙΝ-2-ΥΛΟ]-ΒΕΝΖΑΜΙΔΙΟ ΓΙΑ ΤΗΝ ΑΝΤΙΜΕΤΩΠΙΣΗ ΗΜΙΚΡΑΝΙΑΣ ΜΕΣΩ ΤΗΣ ΣΤΟΜΑΤΙΚΗΣ Ή ΤΗΣ ΕΝΔΟΦΛΕΒΙΑΣ ΟΔΟΥ	20220800053

1.9 ΕΥΡΕΤΗΡΙΟ ΑΙΤΗΣΕΩΝ ΣΥΜΠΛΗΡΩΜΑΤΙΚΩΝ ΠΙΣΤΟΠΟΙΗΤΙΚΩΝ ΠΡΟΣΤΑΣΙΑΣ ΓΙΑ ΦΑΡΜΑΚΑ ΣΥΜΦΩΝΑ ΜΕ ΤΗΝ ΑΛΦΑΒΗΤΙΚΗ ΣΕΙΡΑ ΤΩΝ ΚΑΤΑΘΕΤΩΝ

ΚΑΤΑΘΕΤΗΣ (71)	ΤΙΤΛΟΣ ΕΦΕΥΡΕΣΗΣ (54)	ΚΑΤΑΘΕΣΗ (22)	ΑΡ. ΑΙΤ. (21)
<i>AMGEN INC.</i>	ΠΡΩΤΕΪΝΕΣ ΔΕΣΜΕΥΟΜΕΝΕΣ ΜΕ ΑΝΤΙΓΟΝΟ ΙΚΑΝΕΣ ΝΑ ΔΕΣΜΕΥΟΝΤΑΙ ΜΕ ΘΥΜΙΚΗ ΣΤΡΩΜΑΤΙΚΗ ΛΕΜΦΟΠΟΙΗΤΙΝΗ	12/12/2022	20220800046
<i>BIOGEN MA INC.</i>	ΣΥΝΘΕΣΕΙΣ ΚΑΙ ΧΡΗΣΕΙΣ ΓΙΑ ΑΝΤΙΜΕΤΩΠΙΣΗ ΠΟΛΛΑΠΛΗΣ ΣΚΛΗΡΥΝΣΗΣ	21/12/2022	20220800051
<i>COLUCID PHARMACEUTICALS, INC.</i>	2,4,6-ΤΡΙΦΘΟΡΟ-N-[6-(1-ΜΕΘΥΛΟ-ΠΙΠΕΡΙΔΙΝΟ-4-ΚΑΡΒΟΝΥΛΟ)-ΠΥΡΙΔΙΝ-2-ΥΛΟ]-ΒΕΝΖΑΜΙΔΙΟ ΓΙΑ ΤΗΝ ΑΝΤΙΜΕΤΩΠΙΣΗ ΗΜΙΚΡΑΝΙΑΣ ΜΕΣΩ ΤΗΣ ΣΤΟΜΑΤΙΚΗΣ Ή ΤΗΣ ΕΝΔΟΦΛΕΒΙΑΣ ΟΔΟΥ	22/12/2022	20220800053
<i>GENZYME CORPORATION</i>	ΘΕΡΑΠΕΙΑ ΕΝΖΥΜΑΤΙΚΗΣ ΑΝΤΙΚΑΤΑΣΤΑΣΗΣ ΜΕ ΚΛΙΜΑΚΩΣΗ ΔΟΣΗΣ ΓΙΑ ΑΝΤΙΜΕΤΩΠΙΣΗ ΑΝΕΠΑΡΚΕΙΑΣ ΣΕ ΟΞΙΝΗ ΣΦΙΓΓΟΜΥΕΛΙΝΑΣΗ	02/12/2022	20220800045
<i>GENZYME CORPORATION</i>	ΟΛΙΓΟΣΑΚΧΑΡΙΤΕΣ ΠΟΥ ΠΕΡΙΛΑΜΒΑΝΟΥΝ ΑΜΙΝΟΟΞΥ-ΟΜΑΔΑ ΚΑΙ ΣΥΖΕΥΓΜΑΤΑ ΑΥΤΩΝ	16/12/2022	20220800049
<i>GILEAD SCIENCES, INC.</i>	ΘΕΡΑΠΕΥΤΙΚΕΣ ΕΝΩΣΕΙΣ ΧΡΗΣΙΜΕΣ ΓΙΑ ΤΗΝ ΠΡΟΦΥΛΑΚΤΙΚΗ Ή ΘΕΡΑΠΕΥΤΙΚΗ ΑΓΩΓΗ ΜΟΛΥΝΣΗΣ ΙΟΥ HIV	21/12/2022	20220800050
<i>ICAHN SCHOOL OF MEDICINE AT MOUNT SINAI</i>	ΘΕΡΑΠΕΙΑ ΕΝΖΥΜΑΤΙΚΗΣ ΑΝΤΙΚΑΤΑΣΤΑΣΗΣ ΜΕ ΚΛΙΜΑΚΩΣΗ ΔΟΣΗΣ ΓΙΑ ΑΝΤΙΜΕΤΩΠΙΣΗ ΑΝΕΠΑΡΚΕΙΑΣ ΣΕ ΟΞΙΝΗ ΣΦΙΓΓΟΜΥΕΛΙΝΑΣΗ	02/12/2022	20220800045
<i>INCYTE HOLDINGS CORPORATION</i>	ΙΜΙΔΑΖΟΤΡΙΑΖΙΝΕΣ ΚΑΙ ΙΜΙΔΑΖΟΠΥΡΙΜΙΔΙΝΕΣ ΩΣ ΑΝΑΣΤΟΛΕΙΣ ΚΙΝΑΣΗΣ	14/12/2022	20220800047
<i>NOVARTIS AG</i>	ΤΥΠΟΠΟΙΗΣΗ ΔΙΣΚΙΟΥ ΤΟΥ 2-ΦΘΟΡΟ-N-ΜΕΘΥΛΟ-4-[7-(ΚΙΝΟΛΙΝ-6-ΥΛΟΜΕΘΥΛΟ) ΙΜΙΔΑΖΟ[1,2-B][1,2,4]ΤΡΙΑΖΙΝ-2-ΥΛΟ] ΒΕΝΖΑΜΙΔΙΟΥ	15/12/2022	20220800048
<i>ONCOPEPTIDES AB</i>	ΛΥΟΦΙΛΟΠΟΙΗΜΕΝΗ ΠΑΡΑΣΚΕΥΗ ΚΥΤΤΑΡΟΤΟΞΙΚΩΝ ΔΙΠΕΠΤΙΔΙΩΝ	22/12/2022	20220800052

**1.10 ΑΙΤΗΣΕΙΣ ΣΥΜΠΛΗΡΩΜΑΤΙΚΩΝ ΠΙΣΤΟΠΟΙΗΤΙΚΩΝ ΠΡΟΣΤΑΣΙΑΣ ΓΙΑ
ΦΥΤΟΠΡΟΣΤΑΤΕΥΤΙΚΑ ΠΡΟΪΟΝΤΑ**

ΟΥΔΕΜΙΑ

ΔΕΝ ΥΠΑΡΧΕΙ ΔΗΜΟΣΙΕΥΣΗ

ΔΕΝ ΥΠΑΡΧΕΙ ΔΗΜΟΣΙΕΥΣΗ

1.13 ΑΙΤΗΣΕΙΣ ΠΑΡΑΤΑΣΗΣ ΙΣΧΥΟΣ ΣΥΜΠΛΗΡΩΜΑΤΙΚΩΝ ΠΙΣΤΟΠΟΙΗΤΙΚΩΝ ΠΡΟΣΤΑΣΙΑΣ ΓΙΑ ΠΑΙΔΙΑΤΡΙΚΑ ΦΑΡΜΑΚΑ

<i>ΑΡΙΘΜ. ΑΙΤ. ΣΠΠΠΦ</i>	(21):	20220900018
<i>ΗΜΕΡ/ΝΙΑ ΚΑΤΑΘΕΣΗΣ</i>	(22):	22/12/2022
<i>ΑΙΤΩΝ(-ΟΥΝΤΕΣ)</i>	(71):	REGENERON PHARMACEUTICALS, INC. 777 Old Saw Mill River Road, NY 10591-6707, Tarrytown, ΗΝΩΜΕΝΕΣ ΠΟΛΙΤΕΙΕΣ ΤΗΣ ΑΜΕΡΙΚΗΣ
<i>ΤΙΤΛΟΣ ΕΦΕΥΡΕΣΗΣ</i>	(54):	ΤΡΟΠΟΠΟΙΗΜΕΝΑ ΧΙΜΑΙΡΙΚΑ ΠΟΛΥΠΕΠΤΙΔΙΑ ΜΕ ΒΕΛΤΙΩΜΕΝΕΣ ΦΑΡΜΑΚΟΚΙΝΗΤΙΚΕΣ ΙΔΙΟΤΗΤΕΣ
<i>ΑΡΙΘΜΟΣ ΚΥΡΙΟΥ Δ.Ε./ ΕΔΕ</i>	(68):	3053725
<i>ΑΡΙΘΜΟΣ ΣΠΠΦ</i>	(11):	8000475
<i>ΠΡΟΣΔΙΟΡΙΣΜΟΣ ΠΡΟΪΟΝΤΟΣ</i>	(95):	AFLIBERCERT
<i>ΑΡΙΘ./ΗΜΕΡ. ΠΡΩΤΗΣ ΑΔΕΙΑΣ</i>		
<i>ΚΥΚΛΟΦΟΡΙΑΣ ΣΤΗΝ</i>		
<i>ΕΥΡΩΠΑΪΚΗΣ ΕΝΩΣΗ</i>	(92):	Ε.Ε.(C)(2022)9426(τελικό)(τροποποιημένη)/09-12-2022
<i>ΕΙΔΙΚΟΣ ΠΛΗΡΕΞΟΥΣΙΟΣ</i>	(74):	ΑΘΑΝΑΣΙΑΔΟΥ ΜΑΡΙΑ "ΕΛΕΝΗ Γ. ΠΑΠΑΚΩΝΣΤΑΝΤΙΝΟΥ ΚΑΙ ΣΥΝΕΡΓΑΤΕΣ, ΔΙΚΗΓΟΡΙΚΗ ΕΤΑΙΡΙΑ" Κουμπάρη 2, 10674 ΑΘΗΝΑ
<i>ΑΝΤΙΚΛΗΤΟΣ</i>	(74):	ΓΙΑΖΙΤΖΟΓΛΟΥ ΕΥΑΓΓΕΛΙΑ Κουμπάρη 2, 10674 ΑΘΗΝΑ

**1.14 ΕΥΡΕΤΗΡΙΟ ΑΙΤΗΣΕΩΝ ΠΑΡΑΤΑΣΗΣ ΙΣΧΥΟΣ ΣΥΜΠΛΗΡΩΜΑΤΙΚΩΝ ΠΙΣΤΟΠΟΙΗΤΙΚΩΝ ΠΡΟΣΤΑΣΙΑΣ
ΓΙΑ ΠΑΙΔΙΑΤΡΙΚΑ ΦΑΡΜΑΚΑ ΣΥΜΦΩΝΑ ΜΕ ΤΗΝ ΗΜΕΡΟΜΗΝΙΑ ΚΑΤΑΘΕΣΗΣ**

ΚΑΤΑΘΕΣΗ (22)	ΑΙΤΩΝ (71)	ΤΙΤΛΟΣ ΕΦΕΥΡΕΣΗΣ (54)	ΑΡ. ΑΙΤ. (21)
22/12/2022	REGENERON PHARMACEUTICALS, INC.	ΤΡΟΠΟΠΟΙΗΜΕΝΑ ΧΙΜΑΙΡΙΚΑ ΠΟΛΥΠΕΠΤΙΔΙΑ ΜΕ ΒΕΛΤΙΩ- ΜΕΝΕΣ ΦΑΡΜΑΚΟΚΙΝΗΤΙΚΕΣ ΙΔΙΟΤΗΤΕΣ	20220900018

**1.15 ΕΥΡΕΤΗΡΙΟ ΑΙΤΗΣΕΩΝ ΠΑΡΑΤΑΣΗΣ ΙΣΧΥΟΣ ΣΥΜΠΛΗΡΩΜΑΤΙΚΩΝ ΠΙΣΤΟΠΟΙΗΤΙΚΩΝ ΠΡΟΣΤΑΣΙΑΣ
ΓΙΑ ΠΑΙΔΙΑΤΡΙΚΑ ΦΑΡΜΑΚΑ ΣΥΜΦΩΝΑ ΜΕ ΤΗΝ ΑΛΦΑΒΗΤΙΚΗ ΣΕΙΡΑ ΤΩΝ ΑΙΤΟΥΝΤΩΝ**

ΚΑΤΑΘΕΤΗΣ (71)	ΤΙΤΛΟΣ ΕΦΕΥΡΕΣΗΣ (54)	ΚΑΤΑΘΕΣΗ (22)	ΑΡ. ΑΙΤ. (21)
REGENERON PHARMACEUTICALS, INC.	ΤΡΟΠΟΠΟΙΗΜΕΝΑ ΧΙΜΑΙΡΙΚΑ ΠΟΛΥΠΕΠΤΙΔΙΑ ΜΕ ΒΕΛΤΙΩ- ΜΕΝΕΣ ΦΑΡΜΑΚΟΚΙΝΗΤΙΚΕΣ ΙΔΙΟΤΗΤΕΣ	22/12/2022	20220900018

Κ Ε Φ Α Λ Α Ι Ο 2
ΔΙΠΛΩΜΑΤΑ ΕΥΡΕΣΙΤΕΧΝΙΑΣ ΚΑΙ ΠΙΣΤΟΠΟΙΗΤΙΚΑ ΥΠΟΔΕΙΓΜΑΤΟΣ ΧΡΗΣΙΜΟΤΗΤΑΣ

2.1 ΔΙΠΛΩΜΑΤΑ ΕΥΡΕΣΙΤΕΧΝΙΑΣ

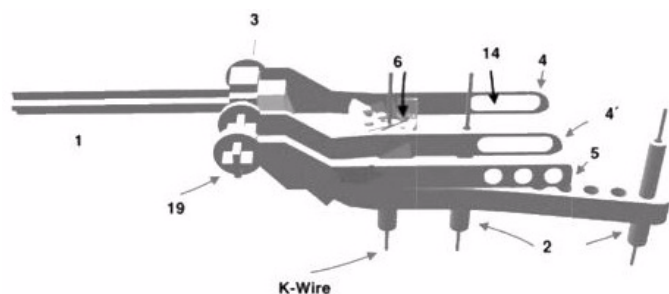
ΑΡΙΘΜΟΣ Δ.Ε.	(11):1010438
ΑΡΙΘΜΟΣ ΑΙΤΗΣΗΣ Δ.Ε.	(21):20220100242
ΔΙΕΘΝΗΣ ΤΑΞΙΝΟΜΗΣΗ	(51):IPC8: A61K 31/495 IPC8: A61K 31/10 IPC8: A61K 47/50 IPC8: A61P 17/04
ΔΙΚΑΙΟΥΧΟΣ	(73):1)UNI-PHARMA ΚΛΕΩΝ ΤΣΕΤΗΣ ΦΑΡΜΑΚΕΥΤΙΚΑ ΕΡΓΑΣΤΗΡΙΑ ΑΒΕΕ με δ.τ. "UNI-PHARMA ΑΒΕΕ" 14ο χλμ. Εθνικής Οδού 1, Αθηνών-Λαμίας, 14564 ΚΗΦΙΣΙΑ (ΑΤΤΙΚΗΣ), ΕΛΛΑΔΑ
ΗΜΕΡΟΜ. ΚΑΤΑΘΕΣΗΣ	(22):21/03/2022
ΗΜΕΡΟΜ. ΑΠΟΝΟΜΗΣ	(47):06/04/2023
ΣΥΜΒ. ΠΡΟΤΕΡΑΙΟΤΗΤΕΣ	(30):
ΤΡΟΠΟΠ. ΚΥΡΙΟΥ Δ.Ε.	(61):
ΕΦΕΥΡΕΤΗΣ	(72):1)ΜΑΡΑΚΟΣ ΠΑΝΑΓΙΩΤΗΣ 2)ΠΟΥΛΗ ΝΙΚΟΛΑΪΣ 3)ΠΑΠΑΠΕΤΡΟΠΟΥΛΟΣ ΑΝΔΡΕΑΣ 4)ΛΟΥΓΙΑΚΗΣ ΝΙΚΟΛΑΟΣ 5)ΓΕΩΡΓΙΟΥ ΜΑΡΙΑ 6)ΑΝΤΩΝΙΑΔΟΥ ΘΕΟΔΟΣΙΑ - ΗΒΗ
ΕΙΔΙΚΟΣ ΠΛΗΡΕΞΟΥΣΙΟΣ	(74):
ΑΝΤΙΚΛΗΤΟΣ	(74):
ΤΙΤΛΟΣ ΕΦΕΥΡΕΣΗΣ	(54):ΦΑΡΜΑΚΕΥΤΙΚΕΣ ΕΝΩΣΕΙΣ ΠΟΥ ΒΑΣΙΖΟΝΤΑΙ ΣΤΟ ΣΥΝΔΥΑΣΜΟ ΕΝΟΣ ΑΝΤΑΓΩΝΙΣΤΗ ΤΗΣ ΙΣΤΑΜΙΝΗΣ ΚΑΙ ΕΝΟΣ ΔΟΤΗ ΥΔΡΟΘΕΙΟΥ ΓΙΑ ΧΡΗΣΗ ΣΤΗΝ ΑΝΤΙΜΕΤΩΠΙΣΗ ΤΟΥ ΚΝΗΣΜΟΥ

ΠΕΡΙΛΗΨΗ(57)

Η παρούσα εφεύρεση αναφέρεται σε νέες φαρμακευτικές ενώσεις που προέρχονται από το συνδυασμό ενός ανταγωνιστή της ισταμίνης και ενός δότη υδροθείου, για χρήση στην αντιμετώπιση του κνησμού, καθώς και σε φαρμακευτικές συνθέσεις αυτών.

ΑΡΙΘΜΟΣ Δ.Ε.	(11):1010439
ΑΡΙΘΜΟΣ ΑΙΤΗΣΗΣ Δ.Ε.	(21):20210100445
ΔΙΕΘΝΗΣ ΤΑΞΙΝΟΜΗΣΗ	(51):IPC8: A61B 17/17 IPC8: A61B 17/58 IPC8: A61B 17/68 IPC8: A61B 17/88
ΔΙΚΑΙΟΥΧΟΣ	(73):1)ΑΡΙΣΤΟΤΕΛΕΙΟ ΠΑΝΕΠΙΣΤΗΜΙΟ ΘΕΣΣΑΛΟΝΙΚΗΣ - ΕΙΔΙΚΟΣ ΛΟΓΑΡΙΑΣΜΟΣ ΚΟΝΔΥΛΙΩΝ ΕΡΕΥΝΑΣ Κτίριο ΚΕΔΕΑ - 3ης Σεπτεμβρίου,54636 ΘΕΣΣΑΛΟΝΙΚΗ (ΘΕΣΣΑΛΟΝΙΚΗΣ), ΕΛΛΑΔΑ
ΗΜΕΡΟΜ. ΚΑΤΑΘΕΣΗΣ	(22):30/06/2021
ΗΜΕΡΟΜ. ΑΠΟΝΟΜΗΣ	(47):07/04/2023
ΣΥΜΒ. ΠΡΟΤΕΡΑΙΟΤΗΤΕΣ	(30):
ΤΡΟΠΟΠ. ΚΥΡΙΟΥ Δ.Ε.	(61):
ΕΦΕΥΡΕΤΗΣ	(72):1)ΔΙΤΣΙΟΣ ΚΩΝΣΤΑΝΤΙΝΟΣ
ΕΙΔΙΚΟΣ ΠΛΗΡΕΞΟΥΣΙΟΣ	(74):ΠΕΤΣΗΣ ΧΡΗΣΤΟΣ Κυπαρισσίας 4-6, 54249 ΘΕΣΣΑΛΟΝΙΚΗ (ΘΕΣΣΑΛΟΝΙΚΗΣ)
ΑΝΤΙΚΛΗΤΟΣ	(74):ΠΕΤΣΗΣ ΧΡΗΣΤΟΣ Κυπαρισσίας 4-6, 54249 ΘΕΣΣΑΛΟΝΙΚΗ (ΘΕΣΣΑΛΟΝΙΚΗΣ)
ΤΙΤΛΟΣ ΕΦΕΥΡΕΣΗΣ	(54):ΔΙΑΤΑΞΗ ΓΙΑ ΤΗΝ ΟΣΤΕΟΣΥΝΘΕΣΗ ΚΑΤΑΓΜΑΤΩΝ ΜΕ ΤΑΙΝΙΑ ΕΛΚΥΣΜΟΥ, ΕΙΔΙΚΟΤΕΡΑ ΤΟΥ ΩΛΕΚΡΑΝΟΥ, ΚΑΙ ΓΙΑ ΤΗΝ ΟΣΤΕΟΤΟΜΙΑ ΩΛΕΚΡΑΝΟΥ, ΚΑΙ ΜΕΘΟΔΟΣ ΓΙΑ ΤΟ ΣΚΟΠΟ ΑΥΤΟ

Αυτή περιλαμβάνει ένα κύριο μέρος και πέντε πρόσθετα στοιχεία ένα εκ των οποίων χρησιμοποιείται για την οστεοτομία. Η διάταξη επιτρέπει με ακρίβεια τοποθέτηση των υλικών και είναι εύκολη στη χρήση της. Η εφεύρεση επίσης αναφέρεται σε μία μέθοδο για την εφαρμογή της διάταξης στην οστεοσύνθεση κατάγματος ωλεκράνου και στον τρόπο χρήσης της.



ΠΕΡΙΛΗΨΗ(57)

Η εφεύρεση αφορά μία διάταξη για την εφαρμογή της τεχνικής ταινίας ελκυσμού στην οστεοσύνθεση κατάγματος ωλεκράνου. Η διάταξη αυτή μπορεί επίσης να χρησιμοποιηθεί και σε περιπτώσεις όπου απαιτείται οστεοτομία του ωλεκράνου,

ΑΡΙΘΜΟΣ Δ.Ε. (11):1010440
ΑΡΙΘΜΟΣ ΑΙΤΗΣΗΣ Δ.Ε. (21):20220100220
ΔΙΕΘΝΗΣ ΤΑΞΙΝΟΜΗΣΗ (51):IPC8: H02M 3/02
IPC8: H01H 11/00
IPC8: H01H 36/00
IPC8: H01H 47/00

ΔΙΚΑΙΟΥΧΟΣ (73):1)ΑΡΙΣΤΟΤΕΛΕΙΟ ΠΑΝΕΠΙΣΤΗΜΙΟ
ΘΕΣΣΑΛΟΝΙΚΗΣ-ΕΙΔΙΚΟΣ
ΛΟΓΑΡΙΑΣΜΟΣ ΚΟΝΔΥΛΙΩΝ ΕΡΕΥΝΑΣ
Κτίριο ΚΕΔΕΑ - 3ης Σεπτεμβρίου,
Πανεπιστημιούπολη ΑΠΘ,54636
ΘΕΣΣΑΛΟΝΙΚΗ (ΘΕΣΣΑΛΟΝΙΚΗΣ),
ΕΛΛΑΔΑ

ΗΜΕΡΟΜ. ΚΑΤΑΘΕΣΗΣ (22):08/03/2022
ΗΜΕΡΟΜ. ΑΠΟΝΟΜΗΣ (47):07/04/2023
ΣΥΜΒ. ΠΡΟΤΕΡΑΙΟΤΗΤΕΣ (30):
ΤΡΟΠΟΠ. ΚΥΡΙΟΥ Δ.Ε. (61):
ΕΦΕΥΡΕΤΗΣ (72):1)ΣΙΣΚΟΣ ΚΩΝΣΤΑΝΤΙΝΟΥ
ΣΤΥΛΙΑΝΟΣ
2)ΚΟΖΑΛΑΚΗΣ ΚΩΝΣΤΑΝΤΙΝΟΣ

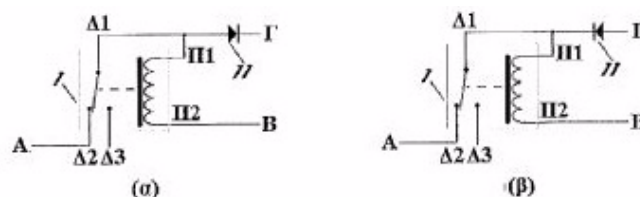
ΕΙΔΙΚΟΣ ΠΛΗΡΕΞΟΥΣΙΟΣ (74):ΠΕΤΣΗΣ ΧΡΗΣΤΟΣ
Κυπαρισσίας 4-6, 54249 ΘΕΣΣΑΛΟΝΙΚΗ
(ΘΕΣΣΑΛΟΝΙΚΗΣ)

ΑΝΤΙΚΛΗΤΟΣ (74):ΠΕΤΣΗΣ ΧΡΗΣΤΟΣ
Κυπαρισσίας 4-6, 54249 ΘΕΣΣΑΛΟΝΙΚΗ
(ΘΕΣΣΑΛΟΝΙΚΗΣ)

ΤΙΤΛΟΣ ΕΦΕΥΡΕΣΗΣ (54):ΔΙΑΤΑΞΗ ΗΛΕΚΤΡΟΜΗΧΑΝΙΚΟΥ
ΜΕΤΑΤΡΟΠΕΑ ΤΑΣΗΣ ΣΥΝΕΧΟΥΣ-
ΣΥΝΕΧΟΥΣ

ΠΕΡΙΛΗΨΗ(57)

Η εφεύρεση αναφέρεται σε μια διάταξη μετατροπέα τάσης συνεχούς-συνεχούς αποτελούμενη από έναν ηλεκτρονόμο (ρελέ) (1) και μια διόδο (11), όπου το ρελέ (1) αποτελείται από έναν ηλεκτρομαγνήτη και έναν φυσιολογικά κλειστό διακόπτη, συνδεδεμένα σε σειρά μεταξύ τους, και όπου η διόδος (11) είναι συνδεδεμένη στον κοινό ακροδέκτη του ηλεκτρομαγνήτη και του διακόπτη, ώστε η λεγόμενη διάταξη μετατροπέα τάσης-συνεχούς-συνεχούς να έχει τρεις ακροδέκτες, τον ασύνδετο ακροδέκτη του ηλεκτρομαγνήτη (Α), τον ασύνδετο ακροδέκτη του διακόπτη (Β) και τον ασύνδετο διακόπτη της διόδου (Γ). Είναι αξιοσημείωτο σύμφωνα με την εφεύρεση το γεγονός ότι η ανωτέρω διάταξη μετατροπέα τάσης συνεχούς-συνεχούς ταλαντώνει αυτόματα μόλις ένα ικανό ρεύμα αρχίσει να ρέει μεταξύ των ανωτέρω ασύνδετων ακροδεκτών του ηλεκτρομαγνήτη (Α) και του διακόπτη (Β) ορίζοντας ένα ρεύμα κατωφλίου.



ΑΡΙΘΜΟΣ Δ.Ε. (11):1010441
ΑΡΙΘΜΟΣ ΑΙΤΗΣΗΣ Δ.Ε. (21):20220100357
ΔΙΕΘΝΗΣ ΤΑΞΙΝΟΜΗΣΗ (51):IPC8: A21B 3/13
IPC8: A21B 5/02
IPC8: A21C 11/00
IPC8: A21C 11/02
IPC8: A21C 11/12
IPC8: A21C 3/04
IPC8: A21C 9/08
IPC8: A23P 30/10

ΔΙΚΑΙΟΥΧΟΣ (73):1)ΣΠΑΡΤΑΛΗΣ ΣΤΑΥΡΟΥ ΕΛΕΥΘΕΡΙΟΣ
(κατά ποσοστό 50%)
Υψηλάντου 136, 18535 ΠΕΙΡΑΙΑΣ
(ΑΤΤΙΚΗΣ), ΕΛΛΑΔΑ
2)ΧΟΥΛΗΣ ΠΑΝΤΑΖΗΣ (κατά ποσοστό 50%)
Αυστραλίας 74, 85132 ΡΟΔΟΣ
ΔΩΔΕΚΑΝΗΣΟΥ, ΕΛΛΑΔΑ

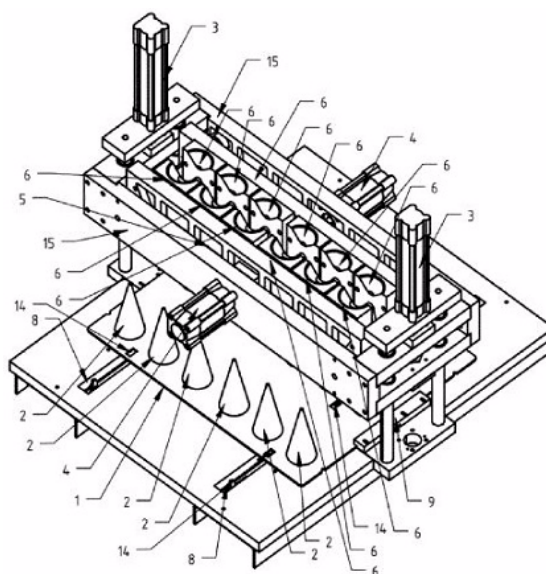
ΗΜΕΡΟΜ. ΚΑΤΑΘΕΣΗΣ (22):29/04/2022
ΗΜΕΡΟΜ. ΑΠΟΝΟΜΗΣ (47):07/04/2023
ΣΥΜΒ. ΠΡΟΤΕΡΑΙΟΤΗΤΕΣ (30):
ΤΡΟΠΟΠ. ΚΥΡΙΟΥ Δ.Ε. (61):
ΕΦΕΥΡΕΤΗΣ (72):1)ΣΠΑΡΤΑΛΗΣ ΣΤΑΥΡΟΥ ΕΛΕΥΘΕΡΙΟΣ

ΕΙΔΙΚΟΣ ΠΛΗΡΕΞΟΥΣΙΟΣ (74):
ΑΝΤΙΚΛΗΤΟΣ (74):
ΤΙΤΛΟΣ ΕΦΕΥΡΕΣΗΣ (54):ΒΙΟΜΗΧΑΝΙΚΟΣ ΕΞΟΠΛΙΣΜΟΣ
ΔΙΑΜΟΡΦΩΣΗΣ ΖΥΜΗΣ ΣΕ ΣΧΗΜΑ
ΚΩΝΟΥ

ΠΕΡΙΛΗΨΗ(57)

Σύστημα διαμόρφωσης ζύμης σε σχήμα κώνου μέσω καλούπιών (6) τα οποία έχουν οπή σχήματος μισού κώνου και λαμαρινών με ενσωματωμένους κώνους (1). Τα καλούπια κινούνται οριζόντια (4) και κάθετα (3) μέσω εμβόλων. Τα καλούπια τα οποία είναι στερεωμένα και εραπτόμενα σε κινούμενες πλάκες (5) κατά την κάθετη κίνηση τους προς τα κάτω και εισέρχονται στους κώνους που βρίσκονται

σε συγκεκριμένα σημεία πάνω σε λαμαρίνα (1), οι οποίοι φέρουν τη ζύμη. Έπειτα απομακρύνονται οριζόντια πριν κινηθούν κάθετα προς τα πάνω στην αρχική τους θέση. Η λαμαρίνα κινείται μέσω γάντζων (8) διαμέσου παραλληλόγραμμων οπών (14) από έμβολο (10) που βρίσκεται κάτω από τη βάση. Τα καλούπια και οι κώνοι είναι κεντραρισμένα και ασφαλισμένα μέσω κλείστρων (9). Η διαδικασία επαναλαμβάνεται με αποτέλεσμα να επιτυγχάνεται μεγάλος όγκος παραγωγής σε μικρό χρόνο. Το τελικό αποτέλεσμα είναι ενιαίο κομμάτι ζύμης δίχως τρύπα στο κάτω άκρο, χαραγμένο επιθυμητό σχέδιο στην επιφάνεια του.



ΑΡΙΘΜΟΣ Δ.Ε. (11):1010442
ΑΡΙΘΜΟΣ ΑΙΤΗΣΗΣ Δ.Ε. (21):20220100495
ΔΙΕΘΝΗΣ ΤΑΞΙΝΟΜΗΣΗ (51):IPC8: A61B 5/024
IPC8: A61B 5/282
IPC8: A61B 5/332
IPC8: A61B 5/00

ΔΙΚΑΙΟΥΧΟΣ (73):1)ΤΡΑQBΕΑΤ ΤΕCΗΝΟΛΟΓΙΕΣ ΙΚΕ
Ν. Πλαστήρα 100, Βασιλικά Βουτών,70013
ΑΓΙΟΣ ΜΥΡΩΝΑΣ (ΗΡΑΚΛΕΙΟΥ),
ΕΛΛΑΔΑ

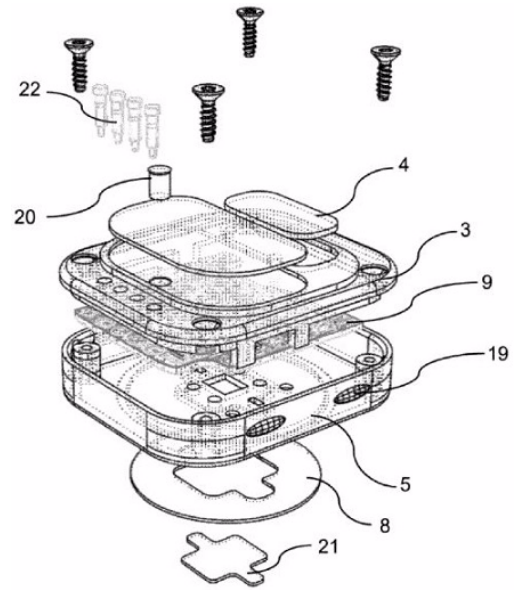
ΗΜΕΡΟΜ. ΚΑΤΑΘΕΣΗΣ (22):15/06/2022
ΗΜΕΡΟΜ. ΑΠΟΝΟΜΗΣ (47):07/04/2023

ΣΥΜΒ. ΠΡΟΤΕΡΑΙΟΤΗΤΕΣ (30):
ΤΡΟΠΟΠ. ΚΥΡΙΟΥ Δ.Ε. (61):
ΕΦΕΥΡΕΤΗΣ (72):1)ΣΠΑΝΑΚΗΣ ΕΜΜΑΝΟΥΗΛ
2)ΣΑΚΚΑΛΗΣ ΕΥΑΓΓΕΛΟΣ
3)ΠΕΔΙΑΔΙΤΗΣ ΜΑΤΘΑΙΟΣ

ΕΙΔΙΚΟΣ ΠΛΗΡΕΞΟΥΣΙΟΣ (74):
ΑΝΤΙΚΛΗΤΟΣ (74):
ΤΙΤΛΟΣ ΕΦΕΥΡΕΣΗΣ (54):ΦΟΡΕΤΟ (WEARABLE) ΣΥΣΤΗΜΑ ΠΑΡΑΚΟΛΟΥΘΗΣΗΣ

ΠΕΡΙΛΗΨΗ(57)

Μια συσκευή (1) για τη μέτρηση και/ή την παρακολούθηση φυσιολογικών σημάτων ενός χρήστη που έχει διαμορφωθεί για να συνδέεται σε μια πρώτη (12) και μια δεύτερη (13) φορητή (wearable) θήκη, όπου καθεμία από τις πρώτες (12) και τις δεύτερες (13) φορητές (wearable) θήκες έχει διαμορφωθεί ώστε να προσαρτάται σε διαφορετικό μέρος του σώματος ενός χρήστη. Περιλαμβάνονται και μέθοδοι υπολογισμού βιοδεικτών.



ΑΡΙΘΜΟΣ Δ.Ε. (11):1010443
ΑΡΙΘΜΟΣ ΑΙΤΗΣΗΣ Δ.Ε. (21):20220100679
ΔΙΕΘΝΗΣ ΤΑΞΙΝΟΜΗΣΗ (51):IPC8: G01R 1/04
IPC8: G01R 31/00
IPC8: G09B 23/18
IPC8: H01R 9/28

ΔΙΚΑΙΟΥΧΟΣ (73):1)CODEBENDER R HELLAS
ΜΟΝΟΠΡΟΣΩΠΗ Ι.Κ.Ε.
Φειδίου 1B, 26442 ΠΑΤΡΑ (ΑΧΑΪΑΣ),
ΕΛΛΑΔΑ

ΗΜΕΡΟΜ. ΚΑΤΑΘΕΣΗΣ (22):11/08/2022
ΗΜΕΡΟΜ. ΑΠΟΝΟΜΗΣ (47):07/04/2023

ΣΥΜΒ. ΠΡΟΤΕΡΑΙΟΤΗΤΕΣ (30):
ΤΡΟΠΟΠ. ΚΥΡΙΟΥ Δ.Ε. (61):
ΕΦΕΥΡΕΤΗΣ (72):1)ΓΕΩΡΓΙΤΖΙΚΗΣ ΒΑΣΙΛΕΙΟΣ
(74):ΤΣΙΜΙΚΑΛΗΣ "ΤΣΙΜΙΚΑΛΗΣ
ΚΑΛΟΝΑΡΟΥ ΔΙΚΗΓΟΡΙΚΗ ΕΤΑΙΡΕΙΑ"
ΣΤΕΦΑΝΟΣ ΑΛΕΞΙΟΣ
Νεοφύτου Βάμβα 1, 10674 ΑΘΗΝΑ

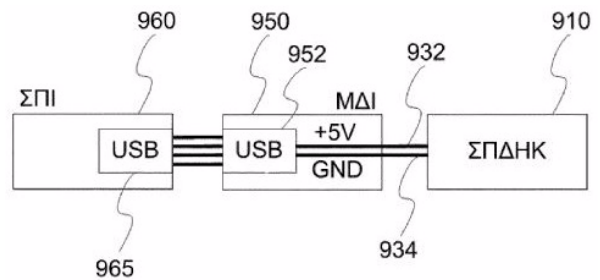
ΑΝΤΙΚΛΗΤΟΣ (74):ΤΣΙΜΙΚΑΛΗΣ ΣΤΕΦΑΝΟΣ ΑΛΕΞΙΟΣ
Νεοφύτου Βάμβα 1, 10674 ΑΘΗΝΑ

ΤΙΤΛΟΣ ΕΦΕΥΡΕΣΗΣ (54):ΑΥΤΑΣΦΑΛΙΖΟΜΕΝΟΣ ΦΟΡΗΤΟΣ ΔΙΑΝΟΜΕΑΣ ΙΣΧΥΟΣ ΓΙΑ ΣΥΣΚΕΥΕΣ ΠΕΙΡΑΜΑΤΙΚΗΣ ΔΙΑΤΑΞΗΣ ΗΛΕΚΤΡΟΝΙΚΩΝ ΚΥΚΛΩΜΑΤΩΝ

ΠΕΡΙΛΗΨΗ(57)

Η παρούσα εφεύρεση αφορά σε αυτoσφαιλιζόμενο φορητό διανομέα ισχύος για συσκευές πειραματικής διάταξης ηλεκτρονικών κυκλωμάτων. Ο διανομέας λαμβάνει σταθεροποιημένη τάση +5V μέσω υποδοχής USB οποιασδήποτε έκδοσης και τύπου από οποιαδήποτε εξωτερική συσκευή η οποία συσκευή παρέχει έξοδο σύμφωνα με το πρότυπο USB και την παρέχει σε οποιοδήποτε τύπου συσκευή πειραματικής διάταξης ηλεκτρονικών κυκλωμάτων στην οποία ασφαρίζει μέσω τρισδιάστατων στοιχείων σύνδεσης τα οποία είναι συμβατά με τρισδιάστατων στοιχείων σύνδεσης που φέρει η συσκευή πειραματικής διάταξης ηλεκτρονικών κυκλωμάτων. Συμπληρωματικά ή εναλλακτικά, η ασφάλιση του διανομέα στη

συσκευή γίνεται μέσω καλωδίων ή συρμάτων τα οποία συνδέουν ηλεκτρικά τα δύο μέρη. Σε εναλλακτικές υλοποιήσεις ο διανομέας μπορεί να περιλαμβάνει επίσης κάποια από ρυθμιστή τάσης, επιλογή τάσης, ροοστάτη, βολτόμετρο, αμπερόμετρο και μπαταρία.



ΑΡΙΘΜΟΣ Δ.Ε. (11):1010444
ΑΡΙΘΜΟΣ ΑΙΤΗΣΗΣ Δ.Ε. (21):20210100854
ΔΙΕΘΝΗΣ ΤΑΞΙΝΟΜΗΣΗ (51):IPC8: A41D 13/11
 IPC8: A62B 18/02
 IPC8: A62B 23/02

ΔΙΚΑΙΟΥΧΟΣ (73):1)ΚΑΤΑΠΟΤΗΣ ΝΙΚΟΛΑΟΥ ΜΙΧΑΗΛ
 (κατά ποσοστό 50%)
 Πανόπης 6, 16674 ΓΛΥΦΑΔΑ (ΑΤΤΙΚΗΣ),
 ΕΛΛΑΔΑ
 2)ΚΑΤΑΠΟΤΗ ΝΙΚΟΛΑΟΥ ΔΕΣΠΟΙΝΑ
 (κατά ποσοστό 50%)
 Κηφισίας 95, 11523 ΑΘΗΝΑ, ΕΛΛΑΔΑ

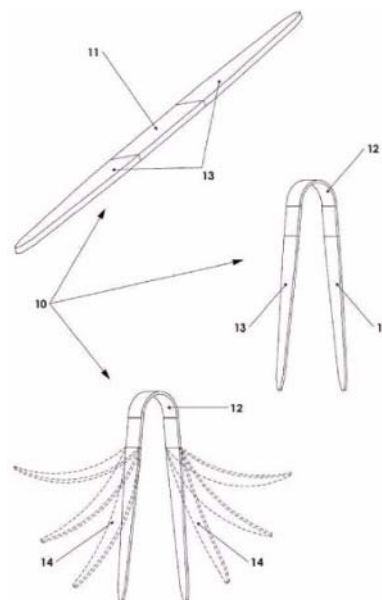
ΗΜΕΡΟΜ. ΚΑΤΑΘΕΣΗΣ (22):08/12/2021
ΗΜΕΡΟΜ. ΑΠΟΝΟΜΗΣ (47):11/04/2023
ΣΥΜΒ. ΠΡΟΤΕΡΑΙΟΤΗΤΕΣ (30):
ΤΡΟΠΟΠ. ΚΥΡΙΟΥ Δ.Ε. (61):
ΕΦΕΥΡΕΤΗΣ (72):1)ΚΑΤΑΠΟΤΗΣ ΝΙΚΟΛΑΟΥ ΜΙΧΑΗΛ
 2)ΚΑΤΑΠΟΤΗ ΝΙΚΟΛΑΟΥ ΔΕΣΠΟΙΝΑ

ΕΙΔΙΚΟΣ ΠΛΗΡΕΞΟΥΣΙΟΣ (74):
ΑΝΤΙΚΛΗΤΟΣ (74):
ΤΙΤΛΟΣ ΕΦΕΥΡΕΣΗΣ (54):**ΕΠΙΡΡΙΝΙΟΣ ΠΑΡΕΛΚΟΜΕΝΗ ΑΝΙΣΟΤΡΟΠΗ ΠΡΟΣΘΗΚΗ ΠΟΛΛΑΠΛΩΝ ΧΡΗΣΕΩΝ ΓΙΑ ΤΗΝ ΠΡΟΣΑΡΜΟΓΗ ΚΑΙ ΤΗΝ ΣΥΓΚΡΑΤΗΣΗ ΜΑΣΚΩΝ ΠΡΟΣΤΑΣΙΑΣ ΜΙΣΟΥ ΠΡΟΣΩΠΟΥ ΣΤΟ ΠΡΟΣΩΠΟ ΤΟΥ ΧΡΗΣΤΗ**

ΠΕΡΙΛΗΨΗ(57)

Επιρρινίος παρελκόμενη ανισότροπη προσθήκη πολλαπλών χρήσεων, για την προσαρμογή και την συγκράτηση масκών προστασίας μισού προσώπου (21) στο πρόσωπο του χρήστη που δεν έχει ιδιότητες σταθερές προς όλες τις μέσες της κατευθύνσεις. Το κεντρικό της μέρος παρουσιάζει τέτοια ακαμψία (11), που όταν διαμορφωθεί (12) και αγκαλιάσει τη μύτη, οι συνδυασμένες δυνάμεις που αναπτύσσονται σ' αυτό λόγω του τρόπου συγκράτησης της μάσκας και των μετακινήσεων της κάτω γνάθου όταν ο χρήστης αρχίζει να ομιλεί, δεν μπορούν να

αποδιαμορφώσουν. Τα δύο άκρα της (13) παρουσιάζουν κλιμακούμενη ελατηριωτή συμπεριφορά (14). Παρέχει στο χρήστη τη δυνατότητα να την επιλέξει με διαμορφωμένο ή αδιαμόρφωτο το κεντρικό της μέρος, το οποίο μπορεί να διαμορφωθεί με κατάλληλο τρόπο με βάση την καμψιότητα της μύτης του. Τοποθετείται σε μάσκες που φέρουν κατάλληλη υποδοχή (22) με είσοδο (23) για την τοποθέτησή της. Παρέχει τη δυνατότητα πολλαπλών χρήσεων από τον ίδιο χρήστη.



ΑΡΙΘΜΟΣ Δ.Ε. (11):1010445
ΑΡΙΘΜΟΣ ΑΙΤΗΣΗΣ Δ.Ε. (21):20220100092
ΔΙΕΘΝΗΣ ΤΑΞΙΝΟΜΗΣΗ (51):IPC8: C12M 1/107
 IPC8: C02F 3/28

ΔΙΚΑΙΟΥΧΟΣ (73):1)ΟΡΦΑΝΟΥΔΑΚΗ ΣΑΜΨΟΥΝΤΟΣ
 ΕΥΑΓΓΕΛΙΑ - ANNA
 Χατζημηγάλη Γιάνναρη 15, 71201
 ΗΡΑΚΛΕΙΟ (ΗΡΑΚΛΕΙΟΥ), ΕΛΛΑΔΑ

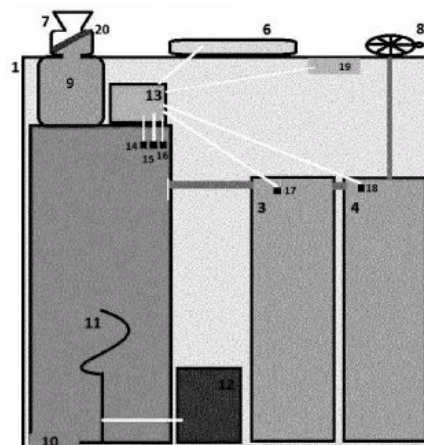
ΗΜΕΡΟΜ. ΚΑΤΑΘΕΣΗΣ (22):01/02/2022
ΗΜΕΡΟΜ. ΑΠΟΝΟΜΗΣ (47):26/04/2023
ΣΥΜΒ. ΠΡΟΤΕΡΑΙΟΤΗΤΕΣ (30):
ΤΡΟΠΟΠ. ΚΥΡΙΟΥ Δ.Ε. (61):
ΕΦΕΥΡΕΤΗΣ (72):1)ΟΡΦΑΝΟΥΔΑΚΗ ΣΑΜΨΟΥΝΤΟΣ
 ΕΥΑΓΓΕΛΙΑ - ANNA

ΕΙΔΙΚΟΣ ΠΛΗΡΕΞΟΥΣΙΟΣ (74):
ΑΝΤΙΚΛΗΤΟΣ (74):
ΤΙΤΛΟΣ ΕΦΕΥΡΕΣΗΣ (54):**ΕΝΕΡΓΕΙΑΚΑ ΑΥΤΟΝΟΜΟ ΦΩΤΟΒΟΛΤΑΪΚΟ ΣΥΣΤΗΜΑ ΔΙΑΧΕΙΡΙΣΗΣ ΚΑΙ ΑΞΙΟΠΟΙΗΣΗΣ ΟΙΚΙΑΚΩΝ - ΑΣΤΙΚΩΝ ΚΑΙ ΜΗ - ΟΡΓΑΝΙΚΩΝ ΑΠΟΒΑΝΤΩΝ ΠΡΟΣ ΔΗΜΙΟΥΡΓΙΑ ΒΙΟΑΕΡΙΟΥ**

ΠΕΡΙΛΗΨΗ(57)

Δημιουργία νέου, σύγχρονου και ενεργειακά αυτόνομου φωτοβολταϊκού μηχανήματος αναερόβιας χώνευσης έτοιμο προς χρήση σε οικίες, βιοτεχνίες και εξωτερικούς χώρους με άμεση αξιοποίηση των οργανικών οικιακών, αστικών και μη αποβλήτων προς παραγωγή βιοαερίου (μεθανίου) και υπό-προϊόντος: χωνέματος (λιπάσματος) που επιστρέφει στο περιβάλλον έτοιμο προς αξιοποίηση. Θα καλύπτει προβλήματα ενέργειας σε περιοχές / οικίες που βρίσκονται μακριά από το δίκτυο ηλεκτρικής ενέργειας (και υποανάπτυκτες χώρες κ.λπ.) καθώς

δύναται να μεταφέρεται (λόγω μεγέθους και ενεργειακής αυτόνομης) σε χώρους camping ή/και σε άγονες περιοχές ώστε οι άνθρωποι να έχουν ανά πάσα στιγμή φυσικό αέριο από οργανικά απόβλητα (σκουπίδια και υποπροϊόντα). Τέλος, «παντρεύει» κατά την υλοποίηση του τις φωτοβολταϊκές διατάξεις και τη βιομάζα, δύο σημαντικότερες εναλλακτικές πηγές ενέργειας προς μεγιστοποίηση της παραγωγής και της αξιοποίησης της ενέργειας ενώ είναι σύμφωνο με το πρωτόκολλο του Κιότο.

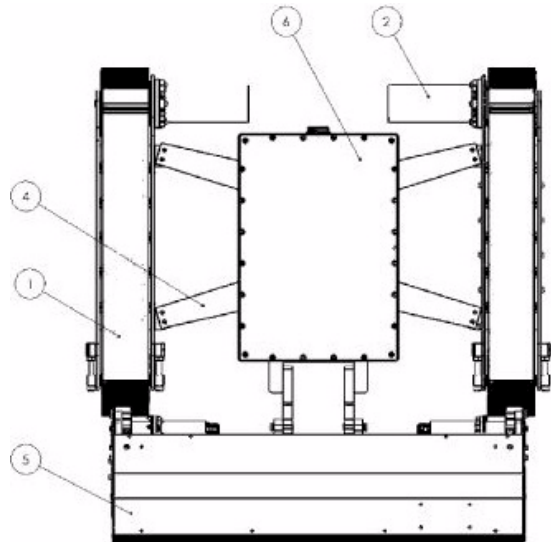


ΑΡΙΘΜΟΣ Δ.Ε. (11):1010446
ΑΡΙΘΜΟΣ ΑΙΤΗΣΗΣ Δ.Ε. (21):20220100223
ΔΙΕΘΝΗΣ ΤΑΞΙΝΟΜΗΣΗ (51):IPC8: B62D 55/265
IPC8: B63B 59/06
IPC8: B63B 59/08
ΔΙΚΑΙΟΥΧΟΣ (73):1)ΑΙΝΟΟΥΧΑΟΥ ΑΕ
Λ. Κηφισίας 340, 15451 ΝΕΟ ΨΥΧΙΚΟ
(ΑΤΤΙΚΗΣ), ΕΛΛΑΔΑ
ΗΜΕΡΟΜ. ΚΑΤΑΘΕΣΗΣ (22):09/03/2022
ΗΜΕΡΟΜ. ΑΠΟΝΟΜΗΣ (47):26/04/2023
ΣΥΜΒ. ΠΡΟΤΕΡΑΙΟΤΗΤΕΣ (30):
ΤΡΟΠΟΠ. ΚΥΡΙΟΥ Δ.Ε. (61):
ΕΦΕΥΡΕΤΗΣ (72):1)ΚΟΤΣΙΚΑΡΗΣ ΓΡΗΓΟΡΙΟΣ
ΕΙΔΙΚΟΣ ΠΛΗΡΕΞΟΥΣΙΟΣ (74):
ΑΝΤΙΚΛΗΤΟΣ (74):
ΤΙΤΛΟΣ ΕΦΕΥΡΕΣΗΣ (54):**ΑΜΦΙΒΙΟ ΑΡΘΡΩΤΟ ΜΑΓΝΗΤΙΚΟ ΕΡΠΥΣΤΡΙΟΦΟΡΟ ΟΧΗΜΑ**

ΠΕΡΙΛΗΨΗ(57)

Η εφεύρεση αναφέρεται σε αμφίβιο αρθρωτό μαγνητικό ερπυστριοφόρο όχημα που περιλαμβάνει τουλάχιστον δύο μαγνητικές ερπύστριες οποιουδήποτε μεγέθους και υλικού κατασκευής, συνδεδεμένες μέσω στοιχείων ανάρτησης σε κεντρικό πλαίσιο, στο οποίο μπορούν επίσης να προσδόνονται κεφαλές επενέργειας για εκτέλεση εργασιών επί σιδηρομαγνητικής επιφάνειας (5), κυτία ή καλύμματα στεγανοποίησης ηλεκτρονικών και άλλων υποσυστημάτων (6), κάμερες ή άλλοι οπτικοί αισθητήρες (7), στοιχεία φωτισμού (8), καθώς και μετρητικές ή άλλες περιφερειακές διατάξεις. Μία από τις προτεινόμενες χρήσεις της διάταξης είναι ο προληπτικός καθαρισμός του κύτους σιδηρομαγνητικών σκαφών της ναυτιλίας, χωρίς αυτό να αποκλείει άλλες πιθανές χρήσεις του συστήματος, όπως ενδεικτικά ο καθαρισμός της εσωτερικής ή εξωτερικής

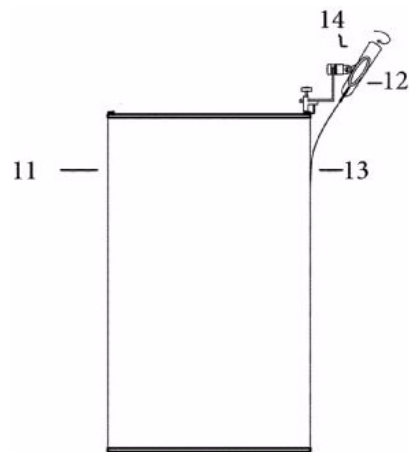
επιφάνειας μεγάλων μεταλλικών δεξαμενών, ο δομικός έλεγχος αγωγών πετρελαιοειδών και μεταλλικών καμινάδων, η προληπτική συντήρηση των μεταλλικών δομικών στοιχείων επίγειων ή υπεράκτιων ανεμογεννητριών κá.



ΑΡΙΘΜΟΣ Δ.Ε. (11):1010447
ΑΡΙΘΜΟΣ ΑΙΤΗΣΗΣ Δ.Ε. (21):20220100581
ΔΙΕΘΝΗΣ ΤΑΞΙΝΟΜΗΣΗ (51):IPC8: G10D 13/18
ΔΙΚΑΙΟΥΧΟΣ (73):1)ΡΙΖΟΠΟΥΛΟΣ ΕΜΜΑΝΟΥΗΛ
ΑΛΕΞΑΝΔΡΟΣ
Ναζιανζού 20, 11633 ΑΘΗΝΑ, ΕΛΛΑΔΑ
ΗΜΕΡΟΜ. ΚΑΤΑΘΕΣΗΣ (22):20/07/2022
ΗΜΕΡΟΜ. ΑΠΟΝΟΜΗΣ (47):26/04/2023
ΣΥΜΒ. ΠΡΟΤΕΡΑΙΟΤΗΤΕΣ (30):
ΤΡΟΠΟΠ. ΚΥΡΙΟΥ Δ.Ε. (61):
ΕΦΕΥΡΕΤΗΣ (72):1)ΡΙΖΟΠΟΥΛΟΣ ΕΜΜΑΝΟΥΗΛ
ΑΛΕΞΑΝΔΡΟΣ
ΕΙΔΙΚΟΣ ΠΛΗΡΕΞΟΥΣΙΟΣ (74):
ΑΝΤΙΚΛΗΤΟΣ (74):
ΤΙΤΛΟΣ ΕΦΕΥΡΕΣΗΣ (54):**ΑΠΟΣΠΩΜΕΝΗ ΤΕΤΜΗΜΕΝΗ ΥΠΟ ΚΛΙΣΗ 45ο ΧΟΡΔΙΕΡΑ ΓΙΑ ΜΕΜΒΡΑΝΟΦΩΝΑ ΜΟΥΣΙΚΑ ΟΡΓΑΝΑ**

ΠΕΡΙΛΗΨΗ(57)

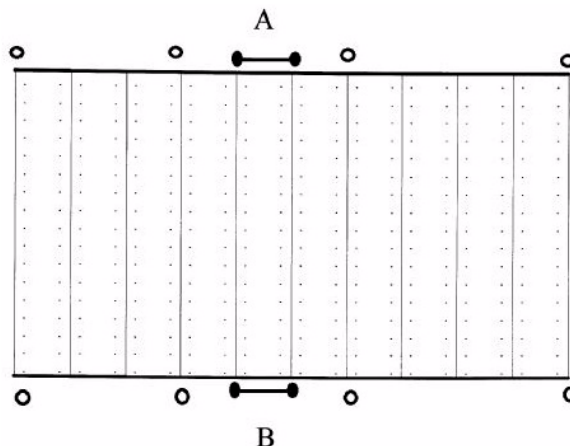
Η αποσπώμενη τετμημένη υπό κλίση 45° χορδίερα για μεμβρανόφωνα μουσικά όργανα είναι η εξέλιξη και βελτίωση της παλιάς χορδίερας που χρησιμοποιούταν για το ταμπούρο [snare drum]. Ο λόγος ύπαρξης της χορδίερας (σχ.1, σχ.2) ως εξάρτημα είναι η συρρικτική επίδραση [snare effect] που προσφέρει πλούσιο ηχώχρωμα. Η εφεύρεση προτείνει την εξέλιξη του εξαρτήματος που θα συνδέεται σε περισσότερα κρουστά (σχ.11, σχ.12, σχ.13) και η βελτίωση της ηχητικής επίδρασης. Για να επιτευχθεί κάτι τέτοιο πρέπει να τμηθούν (-3) τα σύρματα (-2) της χορδίερας υπό κλίση 45°, ώστε η αναπήδηση των συρμάτων λόγω επαφής με την παλλόμενη μεμβράνη (-13) να μην γίνεται αντληπτή. Η χορδίερα συνδέεται με έναν ξύλινο πύρο (-6) και σε συνέχεια ο πύρος συνδέεται με μια βάση μικροφώνου (-7). Αυτός ο συνδυασμός δίνει την ελευθερία στο χρήστη να ταιριάζει όπως θέλει το εξάρτημα σε πολλά περισσότερα κρουστά και να ελέγξει όπως επιθυμεί την επαφή της χορδίερας με τη μεμβράνη.



ΑΡΙΘΜΟΣ Δ.Ε. (11):1010448
ΑΡΙΘΜΟΣ ΑΙΤΗΣΗΣ Δ.Ε. (21):20220100705
ΔΙΕΘΝΗΣ ΤΑΞΙΝΟΜΗΣΗ (51):IPC8: E03B 3/03
IPC8: E03F 1/00
IPC8: E03F 5/10
ΔΙΚΑΙΟΥΧΟΣ (73):1)ΚΑΤΣΑΒΡΙΑΣ ΓΕΩΡΓΙΟΥ
ΠΑΝΑΓΙΩΤΗΣ
Αγαίου Πελάγους 75Α, 15342 ΑΓΙΑ
ΠΑΡΑΣΚΕΥΗ (ΑΤΤΙΚΗΣ), ΕΛΛΑΔΑ
ΗΜΕΡΟΜ. ΚΑΤΑΘΕΣΗΣ (22):23/08/2022
ΗΜΕΡΟΜ. ΑΠΟΝΟΜΗΣ (47):26/04/2023
ΣΥΜΒ. ΠΡΟΤΕΡΑΙΟΤΗΤΕΣ (30):
ΤΡΟΠΟΠ. ΚΥΡΙΟΥ Δ.Ε. (61):
ΕΦΕΥΡΕΤΗΣ (72):1)ΚΑΤΣΑΒΡΙΑΣ ΓΕΩΡΓΙΟΥ
ΠΑΝΑΓΙΩΤΗΣ
ΕΙΔΙΚΟΣ ΠΛΗΡΕΞΟΥΣΙΟΣ (74):
ΑΝΤΙΚΛΗΤΟΣ (74):
ΤΙΤΛΟΣ ΕΦΕΥΡΕΣΗΣ (54):**ΚΛΙΜΑ ΚΑΙ ΚΛΙΜΑΤΙΚΕΣ ΑΛΛΑΓΕΣ ΠΕΡΙΛΗΨΗ(57)**

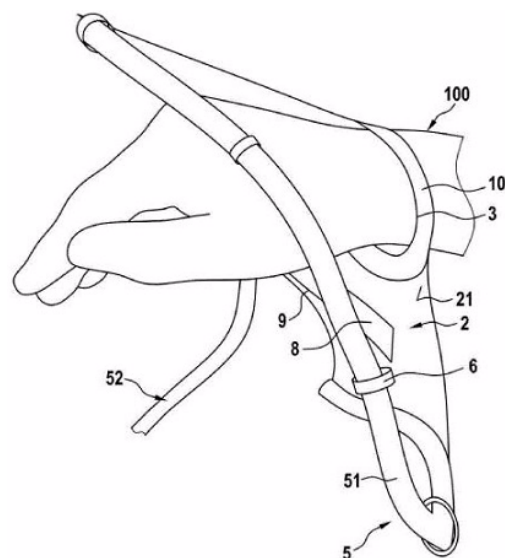
Η Υπόγεια Δεξαμενή Αποθήκευσης Ποτάμιων Υδάτων, ανήκει στο τομέα Κλίμα και Κλιματικές Αλλαγές και είναι Γεωργικής Εφαρμογής. Τα αποθηκευμένο νερό θα αποτελέσει μία από τις καθοριστικές παραμέτρους του αναπτυξιακού επιπέδου ενός κράτος, καθώς επηρεάζει πληθώρα επιμέρους δεικτών υπολογισμού της ανθρώπινης ύπαρξης και ανάπτυξης. Στο σχέδιο οι κάθετες γραμμές αντιπροσωπεύουν τους 11 κοιλοδοκούς. Οι βούλες ένθεν και ένθεν των κοιλοδοκών, αντιπροσωπεύουν τις 20 λάμες που θα κολληθούν σε αυτούς για θαστηριχθούν τα DOW διαστάσεων 5X1 μέτρα καθώς και η πυκνή σήτα αλουμινίου διαστάσεων 5X1 μέτρων. Οι κύκλοι αντιπροσωπεύουν τους 12 πασσάλους περιφράξης, εκ των οποίων οι 4 πάσσαλοι με χρώμα μαύρο, που τους ενώνει μια γραμμή μαύρη αντιπροσωπεύουν την Α πόρτα εισόδου του ποτάμιου νερού και την Β πόρτα εξόδου του νερού που θα χρησιμοποιηθεί για πότισμα

καλλιεργειών. Οι μαύρες παράλληλες γραμμές αντιπροσωπεύουν τις σιδερόβεργες που θα κολληθούν στα άκρα των 11 κοιλοδοκών.



ΑΡΙΘΜΟΣ Δ.Ε. (11):1010449
ΑΡΙΘΜΟΣ ΑΙΤΗΣΗΣ Δ.Ε. (21):20210100755
ΔΙΕΘΝΗΣ ΤΑΞΙΝΟΜΗΣΗ (51):IPC8: A41D 19/015
ΔΙΚΑΙΟΥΧΟΣ (73):1)ΕΘΝΙΚΟ ΚΑΙ ΚΑΠΟΔΙΣΤΡΙΑΚΟ ΠΑΝΕΠΙΣΤΗΜΙΟ ΑΘΗΝΩΝ (κατά ποσοστό 60%)
Χρήστου Λαδά 6, 10561 ΑΘΗΝΑ, ΕΛΛΑΔΑ
2)ΚΟΝΤΑΚΙΩΤΗΣ ΕΥΑΓΓΕΛΟΣ (κατά ποσοστό 20%)
Ανθέων 2, 11143 ΑΘΗΝΑ, ΕΛΛΑΔΑ
3)ΑΓΡΑΦΙΩΤΗ ΑΝΑΣΤΑΣΙΑ (κατά ποσοστό 20%)
Σοφοκλέους 20, 14576 ΔΙΟΝΥΣΟΣ (ΑΤΤΙΚΗΣ), ΕΛΛΑΔΑ
ΗΜΕΡΟΜ. ΚΑΤΑΘΕΣΗΣ (22):29/10/2021
ΗΜΕΡΟΜ. ΑΠΟΝΟΜΗΣ (47):28/04/2023
ΣΥΜΒ. ΠΡΟΤΕΡΑΙΟΤΗΤΕΣ (30):
ΤΡΟΠΟΠ. ΚΥΡΙΟΥ Δ.Ε. (61):
ΕΦΕΥΡΕΤΗΣ (72):1)ΚΟΝΤΑΚΙΩΤΗΣ ΕΥΑΓΓΕΛΟΣ
2)ΑΓΡΑΦΙΩΤΗ ΑΝΑΣΤΑΣΙΑ
ΕΙΔΙΚΟΣ ΠΛΗΡΕΞΟΥΣΙΟΣ (74):
ΑΝΤΙΚΛΗΤΟΣ (74):
ΤΙΤΛΟΣ ΕΦΕΥΡΕΣΗΣ (54):**ΑΣΠΙΔΑ ΠΡΟΣΤΑΣΙΑΣ ΧΕΙΡΟΣ ΠΕΡΙΛΗΨΗ(57)**

Η παρούσα εφεύρεση αφορά μία ασπίδα προστασίας χειρός (1) για περιορισμό του αερόλυματος που απελευθερώνεται κατά τη διάρκεια οδοντιατρικής εργασίας. Η προστατευτική ασπίδα χειρός (1) αποτελείται από το σώμα της ασπίδας (2), το οποίο προορίζεται για να προσαρμοστεί σε ένα τμήμα (100) του άνω άκρου, πιο συγκεκριμένα του καρπού, ενός ατόμου, και από έναν διάτρητο σωλήνα (5) που είναι προσαρμοσμένος στο σώμα της ασπίδας (2) και προορίζεται για να συνδεθεί με μία συσκευή αναρρόφησης με σκοπό να αναρροφήσει το αερόλυμα που παράγεται κατά την οδοντιατρική εργασία.



ΑΡΙΘΜΟΣ Δ.Ε.	(11):1010450
<i>ΑΡΙΘΜΟΣ ΑΙΤΗΣΗΣ Δ.Ε.</i>	(21):20220100472
<i>ΔΙΕΘΝΗΣ ΤΑΞΙΝΟΜΗΣΗ</i>	(51):IPC8: C22B 23/00 IPC8: C22B 3/00 IPC8: C22B 26/22
<i>ΔΙΚΑΙΟΥΧΟΣ</i>	(73):1)ΣΤΑΜΠΟΛΙΑΔΗΣ ΘΕΟΛΟΓΟΥ ΗΛΙΑΣ Εθνικής Συμφιλίωσης 76, 341 32 ΧΑΛΚΙΔΑ, ΕΛΛΑΔΑ
<i>ΗΜΕΡΟΜ. ΚΑΤΑΘΕΣΗΣ</i>	(22):04/06/2022
<i>ΗΜΕΡΟΜ. ΑΠΟΝΟΜΗΣ</i>	(47):28/04/2023
<i>ΣΥΜΒ. ΠΡΟΤΕΡΑΙΟΤΗΤΕΣ</i>	(30):
<i>ΤΡΟΠΟΠ. ΚΥΡΙΟΥ Δ.Ε.</i>	(61):
<i>ΕΦΕΥΡΕΤΗΣ</i>	(72):1)ΣΤΑΜΠΟΛΙΑΔΗΣ ΘΕΟΛΟΓΟΥ ΗΛΙΑΣ
<i>ΕΙΔΙΚΟΣ ΠΛΗΡΕΞΟΥΣΙΟΣ</i>	(74):
<i>ΑΝΤΙΚΛΗΤΟΣ</i>	(74):
ΤΙΤΛΟΣ ΕΦΕΥΡΕΣΗΣ	(54):ΑΝΑΚΤΗΣΗ ΣΥΜΠΥΚΝΩΜΑΤΟΣ ΝΙΚΕ- ΛΙΟΥ, ΚΟΒΑΛΤΙΟΥ ΑΠΟ ΦΤΩΧΑ ΣΙΔΗΡΟΝΙΚΕΛΙΟΥΧΑ ΛΑΤΕΡΙΤΙΚΑ ΜΕΤΑΛΛΕΥΜΑΤΑ

το τελικό πλουσιότερο συμπύκνωμα. Με επιλογή ενώσεων του μαγνησίου στα στάδια καταβύθισης το τελευταίο υγρό μετά τη διήθηση του συμπυκνώματος μπορεί να χρησιμοποιηθεί στην παραγωγή ένυδρου θειικού μαγνησίου με εξάτμιση.

ΠΕΡΙΛΗΨΗ(57)

Η παρούσα πρόταση αφορά την παραγωγή ενός συμπυκνώματος νικελίου, κοβαλτίου από λατερίτες εκμεταλλευόμενη όχι κάποια διαφορά φυσικών ιδιοτήτων των νικελιούχων ορυκτών από τα μη νικελιούχα αλλά τη χημική διαφορά διαλυτότητάς τους σε υδατικό διάλυμα θειικού οξέος. Το κυοφορούν διάλυμα διαχωρίζεται από τα αδιάλυτα στερεά που απορρίπτονται και σε αυτό καταβυθίζονται τα υδροξείδια τρισθενών και δισθενών μετάλλων, εκτός του μαγνησίου. Το ίζημα μετά από διήθηση αποτελεί το τελικό πλούσιο συμπύκνωμα. Εναλλακτικά στο κυοφορούν διάλυμα καταβυθίζονται πρώτα τα τρισθενή μέταλλα ως υδροξείδια ή ως ζαροσίτες και αλουνίτες που διαχωρίζονται και απορρίπτονται με διήθηση. Στο υγρό διήθημα καταβυθίζονται τα δισθενή μέταλλα, εκτός του μαγνησίου, ως υδροξείδια που μετά από διήθηση αποτελούν

2.2 ΕΥΡΕΤΗΡΙΟ Δ.Ε. ΣΥΜΦΩΝΑ ΜΕ ΤΗΝ ΗΜΕΡΟΜΗΝΙΑ ΚΑΤΑΘΕΣΗΣ

ΚΑΤΑΘΕΣΗ (22)	ΔΙΚΑΙΟΥΧΟΣ (73)	ΤΙΤΛΟΣ ΕΦΕΥΡΕΣΗΣ (54)	ΑΡ. Δ.Ε. (11)
30/06/2021	ΑΡΙΣΤΟΤΕΛΕΙΟ ΠΑΝΕΠΙΣΤΗΜΙΟ ΘΕΣΣΑΛΟΝΙΚΗΣ - ΕΙΔΙΚΟΣ ΛΟΓΑΡΙΑΣΜΟΣ ΚΟΝΔΥΛΙΩΝ ΕΡΕΥΝΑΣ	ΔΙΑΤΑΞΗ ΓΙΑ ΤΗΝ ΟΣΤΕΟΣΥΝΘΕΣΗ ΚΑΤΑΓΜΑΤΩΝ ΜΕ ΤΑΙΝΙΑ ΕΛΚΥΣΜΟΥ, ΕΙΔΙΚΟΤΕΡΑ ΤΟΥ ΩΛΕΚΡΑΝΟΥ, ΚΑΙ ΓΙΑ ΤΗΝ ΟΣΤΕΟΤΟΜΙΑ ΩΛΕΚΡΑΝΟΥ, ΚΑΙ ΜΕΘΟΔΟΣ ΓΙΑ ΤΟ ΣΚΟΠΟ ΑΥΤΟ	1010439
29/10/2021	ΕΘΝΙΚΟ ΚΑΙ ΚΑΠΟΔΙΣΤΡΙΑΚΟ ΠΑΝΕΠΙΣΤΗΜΙΟ ΑΘΗΝΩΝ ΚΟΝΤΑΚΙΩΤΗΣ ΕΥΑΓΓΕΛΟΣ ΑΓΡΑΦΙΩΤΗ ΑΝΑΣΤΑΣΙΑ	ΑΣΠΙΔΑ ΠΡΟΣΤΑΣΙΑΣ ΧΕΙΡΟΣ	1010449
08/12/2021	ΚΑΤΑΠΟΤΗΣ ΜΙΧΑΗΛ ΚΑΤΑΠΟΤΗ ΔΕΣΠΟΙΝΑ	ΕΠΙΡΡΙΝΙΟΣ ΠΑΡΕΛΚΟΜΕΝΗ ΑΝΙΣΟΤΡΟΠΗ ΠΡΟΣΘΗΚΗ ΠΟΛΛΑΠΛΩΝ ΧΡΗΣΕΩΝ ΓΙΑ ΤΗΝ ΠΡΟΣΑΡΜΟΓΗ ΚΑΙ ΤΗΝ ΣΥΓΚΡΑΤΗΣΗ ΜΑΣΚΩΝ ΠΡΟΣΤΑΣΙΑΣ ΜΙΣΟΥ ΠΡΟΣΩΠΟΥ ΣΤΟ ΠΡΟΣΩΠΟ ΤΟΥ ΧΡΗΣΤΗ	1010444
01/02/2022	ΟΡΦΑΝΟΥΔΑΚΗ ΕΥΑΓΓΕΛΙΑ - ANNA	ΕΝΕΡΓΕΙΑΚΑ ΑΥΤΟΝΟΜΟ ΦΩΤΟΒΟΛΤΑΪΚΟ ΣΥΣΤΗΜΑ ΔΙΑΧΕΙΡΙΣΗΣ ΚΑΙ ΑΞΙΟΠΟΙΗΣΗΣ ΟΙΚΙΑΚΩΝ - ΑΣΤΙΚΩΝ ΚΑΙ ΜΗ - ΟΡΓΑΝΙΚΩΝ ΑΠΟΒΛΗΤΩΝ ΠΡΟΣ ΔΗΜΙΟΥΡΓΙΑ ΒΙΟΑΕΡΙΟΥ	1010445
08/03/2022	ΑΡΙΣΤΟΤΕΛΕΙΟ ΠΑΝΕΠΙΣΤΗΜΙΟ ΘΕΣΣΑΛΟΝΙΚΗΣ - ΕΙΔΙΚΟΣ ΛΟΓΑΡΙΑΣΜΟΣ ΚΟΝΔΥΛΙΩΝ ΕΡΕΥΝΑΣ	ΔΙΑΤΑΞΗ ΗΛΕΚΤΡΟΜΗΧΑΝΙΚΟΥ ΜΕΤΑΤΡΟΠΕΑ ΤΑΣΗΣ ΣΥΝΕΧΟΥΣ-ΣΥΝΕΧΟΥΣ	1010440
09/03/2022	ΑΙΝΟΟΥΧΑΟΥ ΔΕ	ΑΜΦΙΒΙΟ ΑΡΘΡΩΤΟ ΜΑΓΝΗΤΙΚΟ ΕΡΙΠΥΣΤΡΙΟΦΟΡΟ ΟΧΗΜΑ	1010446
21/03/2022	UNI-PHARMA ΚΛΕΩΝ ΤΣΕΤΗΣ ΦΑΡΜΑΚΕΥΤΙΚΑ ΕΡΓΑΣΤΗΡΙΑ ΑΒΕΕ με δ.τ. "UNI-PHARMA ΑΒΕΕ"	ΦΑΡΜΑΚΕΥΤΙΚΕΣ ΕΝΩΣΕΙΣ ΠΟΥ ΒΑΣΙΖΟΝΤΑΙ ΣΤΟ ΣΥΝΔΥΑΣΜΟ ΕΝΟΣ ΑΝΤΑΓΩΝΙΣΤΗ ΤΗΣ ΙΣΤΑΜΙΝΗΣ ΚΑΙ ΕΝΟΣ ΔΟΤΗ ΥΔΡΟΘΕΙΟΥ ΓΙΑ ΧΡΗΣΗ ΣΤΗΝ ΑΝΤΙΜΕΤΩΠΙΣΗ ΤΟΥ ΚΝΗΣΜΟΥ	1010438
29/04/2022	ΣΠΑΡΤΑΛΗΣ ΕΛΕΥΘΕΡΙΟΣ ΧΟΥΛΗΣ ΠΑΝΤΑΖΗΣ	ΒΙΟΜΗΧΑΝΙΚΟΣ ΕΞΟΠΛΙΣΜΟΣ ΔΙΑΜΟΡΦΩΣΗΣ ΖΥΜΗΣ ΣΕ ΣΧΗΜΑ ΚΩΝΟΥ	1010441
04/06/2022	ΣΤΑΜΠΟΛΙΑΔΗΣ ΗΛΙΑΣ	ΑΝΑΚΤΗΣΗ ΣΥΜΠΥΚΝΩΜΑΤΟΣ ΝΙΚΕΛΙΟΥ, ΚΟΒΑΛΤΙΟΥ ΑΠΟ ΦΤΩΧΑ ΣΙΔΗΡΟΝΙΚΕΛΙΟΥΧΑ ΛΑΤΕΡΙΤΙΚΑ ΜΕΤΑΛΛΕΥΜΑΤΑ	1010450
15/06/2022	ΤΡΑΦΕΑΤ ΤΕΧΝΟΛΟΓΙΕΣ ΙΚΕ	ΦΟΡΕΤΟ (WEARABLE) ΣΥΣΤΗΜΑ ΠΑΡΑΚΟΛΟΥΘΗΣΗΣ	1010442
20/07/2022	ΡΙΖΟΠΟΥΛΟΣ ΑΛΕΞΑΝΔΡΟΣ	ΑΠΟΣΠΩΜΕΝΗ ΤΕΤΜΗΜΕΝΗ ΥΠΟ ΚΛΙΣΗ 45ο ΧΟΡΔΙΕΡΑ ΓΙΑ ΜΕΜΒΡΑΝΟΦΩΝΑ ΜΟΥΣΙΚΑ ΟΡΓΑΝΑ	1010447
11/08/2022	CODEBENDER R HELLAS ΜΟΝΟΠΡΟΣΩΠΗ Ι.Κ.Ε.	ΑΥΤΑΣΦΑΛΙΖΟΜΕΝΟΣ ΦΟΡΗΤΟΣ ΔΙΑΝΟΜΕΑΣ ΙΣΧΥΟΣ ΓΙΑ ΣΥΣΚΕΥΕΣ ΠΕΙΡΑΜΑΤΙΚΗΣ ΔΙΑΤΑΞΗΣ ΗΛΕΚΤΡΟΝΙΚΩΝ ΚΥΚΛΩΜΑΤΩΝ	1010443
23/08/2022	ΚΑΤΣΑΒΡΙΑΣ ΠΑΝΑΓΙΩΤΗΣ	ΚΛΙΜΑ ΚΑΙ ΚΛΙΜΑΤΙΚΕΣ ΑΛΛΑΓΕΣ	1010448

2.3 ΕΥΡΕΤΗΡΙΟ Δ.Ε. ΣΥΜΦΩΝΑ ΜΕ ΤΗΝ ΑΛΦΑΒΗΤΙΚΗ ΣΕΙΡΑ ΤΩΝ ΔΙΚΑΙΟΥΧΩΝ

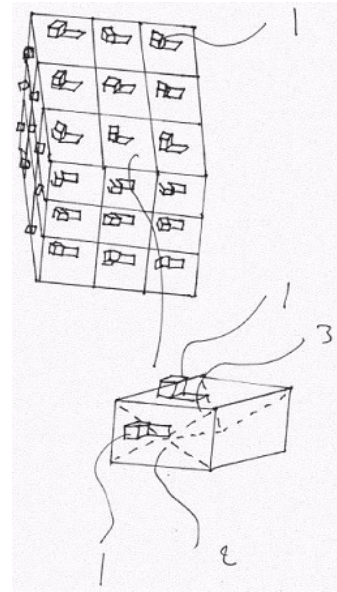
ΔΙΚΑΙΟΥΧΟΣ (73)	ΤΙΤΛΟΣ ΕΦΕΥΡΕΣΗΣ (54)	ΚΑΤΑΘΕΣΗ (22)	ΑΡ. Δ.Ε. (21)
CODEBENDER R HELLAS ΜΟΝΟΠΡΟΣΩΠΗ Ι.Κ.Ε.	ΑΥΤΑΣΦΑΛΙΖΟΜΕΝΟΣ ΦΟΡΗΤΟΣ ΔΙΑΝΟΜΕΑΣ ΙΣΧΥΟΣ ΓΙΑ ΣΥΣΚΕΥΕΣ ΠΕΙΡΑΜΑΤΙΚΗΣ ΔΙΑΤΑΞΗΣ ΗΛΕΚΤΡΟΝΙΚΩΝ ΚΥΚΛΩΜΑΤΩΝ	11/08/2022	1010443
ΤΡΑΦΒΕΑΤ ΤΕΧΝΟΛΟΓΙΕΣ ΙΚΕ	ΦΟΡΕΤΟ (WEARABLE) ΣΥΣΤΗΜΑ ΠΑΡΑΚΟΛΟΥΘΗΣΗΣ	15/06/2022	1010442
UNI-PHARMA ΚΛΕΩΝ ΤΣΕΤΗΣ ΦΑΡΜΑΚΕΥΤΙΚΑ ΕΡΓΑΣΤΗΡΙΑ ΑΒΕΕ με δ.τ. "UNI-PHARMA ΑΒΕΕ"	ΦΑΡΜΑΚΕΥΤΙΚΕΣ ΕΝΩΣΕΙΣ ΠΟΥ ΒΑΣΙΖΟΝΤΑΙ ΣΤΟ ΣΥΝΔΥΑΣΜΟ ΕΝΟΣ ΑΝΤΑΓΩΝΙΣΤΗ ΤΗΣ ΙΣΤΑΜΙΝΗΣ ΚΑΙ ΕΝΟΣ ΔΟΤΗ ΥΔΡΟΘΕΙΟΥ ΓΙΑ ΧΡΗΣΗ ΣΤΗΝ ΑΝΤΙΜΕΤΩΠΙΣΗ ΤΟΥ ΚΝΗΣΜΟΥ	21/03/2022	1010438
ΑΓΡΑΦΙΩΤΗ ΑΝΑΣΤΑΣΙΑ	ΑΣΠΙΔΑ ΠΡΟΣΤΑΣΙΑΣ ΧΕΙΡΟΣ	29/10/2021	1010449
ΑΙΝΟΟΥΧΑΟΥ ΑΕ	ΑΜΦΙΒΙΟ ΑΡΘΡΩΤΟ ΜΑΓΝΗΤΙΚΟ ΕΡΠΥΣΤΡΙΟΦΟΡΟ ΟΧΗΜΑ	09/03/2022	1010446
ΑΡΙΣΤΟΤΕΛΕΙΟ ΠΑΝΕΠΙΣΤΗΜΙΟ ΘΕΣΣΑΛΟΝΙΚΗΣ - ΕΙΔΙΚΟΣ ΛΟΓΑΡΙΑΣΜΟΣ ΚΟΝΑΥΛΙΩΝ ΕΡΕΥΝΑΣ	ΔΙΑΤΑΞΗ ΓΙΑ ΤΗΝ ΟΣΤΕΟΣΥΝΘΕΣΗ ΚΑΤΑΓΜΑΤΩΝ ΜΕ ΤΑΙΝΙΑ ΕΛΚΥΣΜΟΥ, ΕΙΔΙΚΟΤΕΡΑ ΤΟΥ ΩΛΕΚΡΑΝΟΥ, ΚΑΙ ΓΙΑ ΤΗΝ ΟΣΤΕΟΤΟΜΙΑ ΩΛΕΚΡΑΝΟΥ, ΚΑΙ ΜΕΘΟΔΟΣ ΓΙΑ ΤΟ ΣΚΟΠΟ ΑΥΤΟ	30/06/2021	1010439
ΑΡΙΣΤΟΤΕΛΕΙΟ ΠΑΝΕΠΙΣΤΗΜΙΟ ΘΕΣΣΑΛΟΝΙΚΗΣ-ΕΙΔΙΚΟΣ ΛΟΓΑΡΙΑΣΜΟΣ ΚΟΝΑΥΛΙΩΝ ΕΡΕΥΝΑΣ	ΔΙΑΤΑΞΗ ΗΛΕΚΤΡΟΜΗΧΑΝΙΚΟΥ ΜΕΤΑΤΡΟΠΕΑ ΤΑΣΗΣ ΣΥΝΕΧΟΥΣ-ΣΥΝΕΧΟΥΣ	08/03/2022	1010440
ΕΘΝΙΚΟ ΚΑΙ ΚΑΠΟΔΙΣΤΡΙΑΚΟ ΠΑΝΕΠΙΣΤΗΜΙΟ ΑΘΗΝΩΝ	ΑΣΠΙΔΑ ΠΡΟΣΤΑΣΙΑΣ ΧΕΙΡΟΣ	29/10/2021	1010449
ΚΑΤΑΠΟΤΗ ΔΕΣΠΟΙΝΑ	ΕΠΙΡΡΙΝΙΟΣ ΠΑΡΕΛΚΟΜΕΝΗ ΑΝΙΣΟΤΡΟΠΗ ΠΡΟΣΘΗΚΗ ΠΟΛΛΑΠΛΩΝ ΧΡΗΣΕΩΝ ΓΙΑ ΤΗΝ ΠΡΟΣΑΡΜΟΓΗ ΚΑΙ ΤΗΝ ΣΥΓΚΡΑΤΗΣΗ ΜΑΣΚΩΝ ΠΡΟΣΤΑΣΙΑΣ ΜΙΣΟΥ ΠΡΟΣΩΠΟΥ ΣΤΟ ΠΡΟΣΩΠΟ ΤΟΥ ΧΡΗΣΤΗ	08/12/2021	1010444
ΚΑΤΑΠΟΤΗΣ ΜΙΧΑΗΛ	ΕΠΙΡΡΙΝΙΟΣ ΠΑΡΕΛΚΟΜΕΝΗ ΑΝΙΣΟΤΡΟΠΗ ΠΡΟΣΘΗΚΗ ΠΟΛΛΑΠΛΩΝ ΧΡΗΣΕΩΝ ΓΙΑ ΤΗΝ ΠΡΟΣΑΡΜΟΓΗ ΚΑΙ ΤΗΝ ΣΥΓΚΡΑΤΗΣΗ ΜΑΣΚΩΝ ΠΡΟΣΤΑΣΙΑΣ ΜΙΣΟΥ ΠΡΟΣΩΠΟΥ ΣΤΟ ΠΡΟΣΩΠΟ ΤΟΥ ΧΡΗΣΤΗ	08/12/2021	1010444
ΚΑΤΣΑΒΡΙΑΣ ΠΑΝΑΓΙΩΤΗΣ	ΚΛΙΜΑ ΚΑΙ ΚΛΙΜΑΤΙΚΕΣ ΑΛΛΑΓΕΣ	23/08/2022	1010448
ΚΟΝΤΑΚΙΩΤΗΣ ΕΥΑΓΓΕΛΟΣ	ΑΣΠΙΔΑ ΠΡΟΣΤΑΣΙΑΣ ΧΕΙΡΟΣ	29/10/2021	1010449
ΟΡΦΑΝΟΥΔΑΚΗ ΕΥΑΓΓΕΛΙΑ - ΑΝΝΑ	ΕΝΕΡΓΕΙΑΚΑ ΑΥΤΟΝΟΜΟ ΦΩΤΟΒΟΛΤΑΪΚΟ ΣΥΣΤΗΜΑ ΔΙΑΧΕΙΡΙΣΗΣ ΚΑΙ ΑΞΙΟΠΟΙΗΣΗΣ ΟΙΚΙΑΚΩΝ - ΑΣΤΙΚΩΝ ΚΑΙ ΜΗ - ΟΡΓΑΝΙΚΩΝ ΑΠΟΒΛΗΤΩΝ ΠΡΟΣ ΔΗΜΙΟΥΡΓΙΑ ΒΙΟΑΕΡΙΟΥ	01/02/2022	1010445
ΡΙΖΟΠΟΥΛΟΣ ΑΛΕΞΑΝΔΡΟΣ	ΑΠΟΣΠΩΜΕΝΗ ΤΕΤΜΗΜΕΝΗ ΥΠΟ ΚΛΙΣΗ 450 ΧΟΡΔΙΕΡΑ ΓΙΑ ΜΕΜΒΡΑΝΟΦΩΝΑ ΜΟΥΣΙΚΑ ΟΡΓΑΝΑ	20/07/2022	1010447
ΣΠΑΡΤΑΛΗΣ ΕΛΕΥΘΕΡΙΟΣ	ΒΙΟΜΗΧΑΝΙΚΟΣ ΕΞΟΠΛΙΣΜΟΣ ΔΙΑΜΟΡΦΩΣΗΣ ΖΥΜΗΣ ΣΕ ΣΧΗΜΑ ΚΩΝΟΥ	29/04/2022	1010441
ΣΤΑΜΠΟΛΙΑΔΗΣ ΗΛΙΑΣ	ΑΝΑΚΤΗΣΗ ΣΥΜΠΥΚΝΩΜΑΤΟΣ ΝΙΚΕΛΙΟΥ, ΚΟΒΑΛΤΙΟΥ ΑΠΟ ΦΤΩΧΑ ΣΙΔΗΡΟΝΙΚΕΛΙΟΥΧΑ ΛΑΤΕΡΙΤΙΚΑ ΜΕΤΑΛΛΕΥΜΑΤΑ	04/06/2022	1010450
ΧΟΥΛΗΣ ΠΑΝΤΑΖΗΣ	ΒΙΟΜΗΧΑΝΙΚΟΣ ΕΞΟΠΛΙΣΜΟΣ ΔΙΑΜΟΡΦΩΣΗΣ ΖΥΜΗΣ ΣΕ ΣΧΗΜΑ ΚΩΝΟΥ	29/04/2022	1010441

2.4 ΠΙΣΤΟΠΟΙΗΤΙΚΑ ΥΠΟΔΕΙΓΜΑΤΟΣ ΧΡΗΣΙΜΟΤΗΤΑΣ

ΑΡΙΘΜΟΣ Π.Υ.Χ. (11):2003241
ΑΡΙΘΜΟΣ ΑΙΤΗΣΗΣ Π.Υ.Χ. (21):20230200133
ΔΙΚΑΙΟΥΧΟΣ (73):1)ΑΓΓΕΛΙΔΑΚΗΣ ΚΩΝΣΤΑΝΤΙΝΟΥ
ΑΛΕΞΑΝΔΡΟΣ
Θεοδοσίου Διακόνου 1, Μασταμπάς, 71305
ΗΡΑΚΛΕΙΟ (ΗΡΑΚΛΕΙΟΥ), ΕΛΛΑΔΑ
ΗΜΕΡΟΜ. ΚΑΤΑΘΕΣΗΣ (22):10/10/2022
ΗΜΕΡΟΜ. ΑΠΟΝΟΜΗΣ (47):10/04/2023
ΣΥΜΒ. ΠΡΟΤΕΡΑΙΟΤΗΤΕΣ (30):
ΕΦΕΥΡΕΤΗΣ (72):1)ΑΓΓΕΛΙΔΑΚΗΣ ΚΩΝΣΤΑΝΤΙΝΟΥ
ΑΛΕΞΑΝΔΡΟΣ
ΕΙΔΙΚΟΣ ΠΛΗΡΕΞΟΥΣΙΟΣ (74):
ΑΝΤΙΚΛΗΤΟΣ (74):
ΤΙΤΛΟΣ ΕΦΕΥΡΕΣΗΣ (54):**ΤΡΙΣΔΙΑΣΤΑΤΑ ΜΗΧΑΝΙΚΑ ΠΑΖΛ
ΣΥΝΔΥΑΣΜΩΝ ΜΕ LEDS**

ΠΕΡΙΛΗΨΗ(57)

Τα τρισδιάστατα μηχανικά πάζλ συνδυασμών με Leds, αποτελούνται από πολλούς κύβους οι οποίοι μπορούν να αλλάζουν χρώμα, αφού στο εσωτερικό τους βρίσκεται κύκλωμα με φωτοδιόδο (6). Κάθε τέτοιο κύκλωμα αποτελείται από την φωτοδιόδο (6), έναν διακόπτη (5), τους αγωγούς σύνδεσης, μια αντίσταση (7) και την μπαταρία λιθίου (4). Το πλεονέκτημα αυτής της εφεύρεσης είναι ότι απαιτείται περισσότερος χρόνος για την επίλυση του με σταδιακή δυσκολία που διεγείρει το ενδιαφέρον και το κάνει πιο διασκεδαστικό ακόμα και σε χαμηλό φωτισμό.

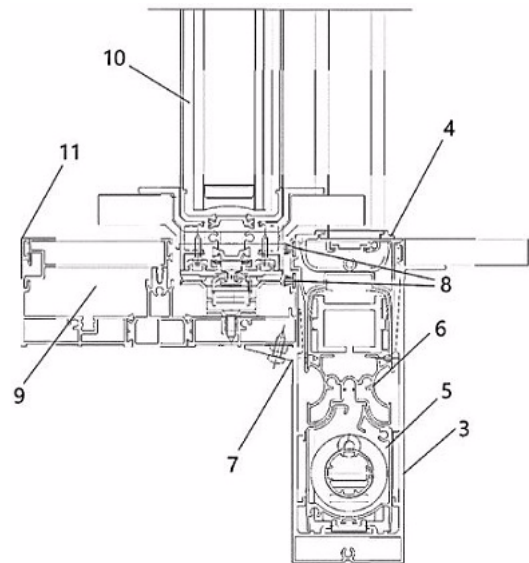


ΑΡΙΘΜΟΣ Π.Υ.Χ. (11):2003242
ΑΡΙΘΜΟΣ ΑΙΤΗΣΗΣ Π.Υ.Χ. (21):20220200672
ΔΙΚΑΙΟΥΧΟΣ (73):1)ΠΛΑΣΤΙΚΑ ΝΟΤΙΟΑΝΑΤΟΛΙΚΗΣ
ΕΥΡΩΠΗΣ ΜΟΝΟΠΡΟΣΩΠΗ ΕΤΑΙΡΕΙΑ
ΠΕΡΙΟΡΙΣΜΕΝΗΣ ΕΥΘΥΝΗΣ
Κιλκίς ΒΙ.Π.Ε Σταυροχωρίου, Ο.Τ.10, 61100
ΚΙΑΚΙΣ (ΚΙΑΚΙΣ), ΕΛΛΑΔΑ
ΗΜΕΡΟΜ. ΚΑΤΑΘΕΣΗΣ (22):05/12/2022
ΗΜΕΡΟΜ. ΑΠΟΝΟΜΗΣ (47):26/04/2023
ΣΥΜΒ. ΠΡΟΤΕΡΑΙΟΤΗΤΕΣ (30):
ΕΦΕΥΡΕΤΗΣ (72):1)ΜΥΛΩΝΑΣ ΑΛΕΞΑΝΔΡΟΣ
ΕΙΔΙΚΟΣ ΠΛΗΡΕΞΟΥΣΙΟΣ (74):ΠΕΡΙΒΟΛΑΡΗΣ ΓΕΩΡΓΙΟΣ
Φράγκων 13, 54626 ΘΕΣΣΑΛΟΝΙΚΗ
(ΘΕΣΣΑΛΟΝΙΚΗΣ)
ΑΝΤΙΚΛΗΤΟΣ (74):ΠΕΡΙΒΟΛΑΡΗΣ ΓΕΩΡΓΙΟΣ
Φράγκων 13, 54626 ΘΕΣΣΑΛΟΝΙΚΗ
(ΘΕΣΣΑΛΟΝΙΚΗΣ)
ΤΙΤΛΟΣ ΕΦΕΥΡΕΣΗΣ (54):**ΣΥΣΤΗΜΑ ΕΝΣΩΜΑΤΩΣΗΣ ΠΤΥΣΣΟ-
ΜΕΝΗΣ ΣΙΤΑΣ**

ΠΕΡΙΛΗΨΗ(57)

Η εφεύρεση αφορά ένα σύστημα ενσωμάτωσης πτυσσόμενης σίτας που αποτελείται από δύο τμήματα, εκ των οποίων το πρώτο τμήμα παραμένει σταθερό (3) και στο εσωτερικό του ενσωματώνεται το σταθερό τμήμα της πτυσσόμενης σίτας (5) και από το ότι το δεύτερο τμήμα είναι συρόμενο (4) και στο εσωτερικό του ενσωματώνεται η χειρολαβή της πτυσσόμενης σίτας (6). Το κέλυφος (1) του συστήματος τοποθετείται στην εξωτερική τοιχοποιία (7), με τρόπο ώστε το συρόμενο τμήμα του, όταν είναι σε συστολή, να ευθυγραμμίζεται (11) με την κάσα (9) και επικαλύπτεται με οικοδομικά υλικά. Προτείνεται η χρήση ενός προφίλ ενσωμάτωσης (19) το οποίο ενώνεται με το κέλυφος σχηματίζοντας ορθή γωνία,

μέσα στο οποίο τοποθετείται ο οδηγός (16) της σίτας, ένα μαγνητικό στοπ (18) και ένα βοηθητικό προφίλ (17).



2.5 ΕΥΡΕΤΗΡΙΟ Π.Υ.Χ. ΣΥΜΦΩΝΑ ΜΕ ΤΗΝ ΗΜΕΡΟΜΗΝΙΑ ΚΑΤΑΘΕΣΗΣ

ΚΑΤΑΘΕΣΗ (22)	ΔΙΚΑΙΟΥΧΟΣ (73)	ΤΙΤΛΟΣ ΕΦΕΥΡΕΣΗΣ (54)	ΑΡ. Π.Υ.Χ. (11)
<i>10/10/2022</i>	ΑΓΓΕΛΙΔΑΚΗΣ ΑΛΕΞΑΝΔΡΟΣ	ΤΡΙΣΔΙΑΣΤΑΤΑ ΜΗΧΑΝΙΚΑ ΠΑΖΛ ΣΥΝΔΥΑΣΜΩΝ ΜΕ LEDS	2003241
<i>05/12/2022</i>	ΠΛΑΣΤΙΚΑ ΝΟΤΙΟΑΝΑΤΟΛΙΚΗΣ ΕΥΡΩ- ΠΗΣ ΜΟΝΟΠΡΟΣΩΠΗ ΕΤΑΙΡΕΙΑ ΠΕΡΙΟΡΙ- ΣΜΕΝΗΣ ΕΥΘΥΝΗΣ	ΣΥΣΤΗΜΑ ΕΝΣΩΜΑΤΩΣΗΣ ΠΤΥΣΣΟΜΕΝΗΣ ΣΙΤΑΣ	2003242

2.6 ΕΥΡΕΤΗΡΙΟ Π.Υ.Χ. ΣΥΜΦΩΝΑ ΜΕ ΤΗΝ ΑΛΦΑΒΗΤΙΚΗ ΣΕΙΡΑ ΤΩΝ ΔΙΚΑΙΟΥΧΩΝ

ΔΙΚΑΙΟΥΧΟΣ (73)	ΤΙΤΛΟΣ ΕΦΕΥΡΕΣΗΣ (54)	ΚΑΤΑΘΕΣΗ (22)	ΑΡ. Π.Υ.Χ. (21)
<i>ΑΓΓΕΛΙΔΑΚΗΣ ΑΛΕΞΑΝΔΡΟΣ</i>	ΤΡΙΣΔΙΑΣΤΑΤΑ ΜΗΧΑΝΙΚΑ ΠΑΖΛ ΣΥΝΔΥΑΣΜΩΝ ΜΕ LEDS	10/10/2022	2003241
<i>ΠΛΑΣΤΙΚΑ ΝΟΤΙΟΑΝΑΤΟΛΙΚΗΣ ΕΥΡΩΠΗΣ ΜΟΝΟΠΡΟΣΩΠΗ ΕΤΑΙΡΕΙΑ ΠΕΡΙΟΡΙΣΜΕΝΗΣ ΕΥΘΥΝΗΣ</i>	ΣΥΣΤΗΜΑ ΕΝΣΩΜΑΤΩΣΗΣ ΠΤΥΣΣΟΜΕΝΗΣ ΣΙΤΑΣ	05/12/2022	2003242

2.7 ΧΟΡΗΓΗΣΕΙΣ ΣΥΜΠΛΗΡΩΜΑΤΙΚΩΝ ΠΙΣΤΟΠΟΙΗΤΙΚΩΝ ΠΡΟΣΤΑΣΙΑΣ ΓΙΑ ΦΑΡΜΑΚΑ

ΑΡΙΘΜΟΣ ΣΠΠΦ	(11): 8000922
ΑΡΙΘΜΟΣ ΑΙΤΗΣΗΣ ΣΠΠΦ	(21): 20220800015
ΗΜΕΡΟΜ. ΚΑΤΑΘΕΣΗΣ	(22): 06/05/2022
ΗΜΕΡ/ΝΙΑ ΧΟΡΗΓΗΣΗΣ	(47): 25/04/2023
ΔΙΚΑΙΟΥΧΟΣ	(71): 1)GALDERMA RESEARCH & DEVELOPMENT Les Templiers 2400 Route des Colles, 06410 Biot, ΓΑΛΛΙΑ
ΤΙΤΛΟΣ ΕΦΕΥΡΕΣΗΣ	(54): ΝΕΟΙ ΣΥΝΔΑΕΤΕΣ ΠΟΥ ΔΙΑΜΟΡΦΩΝΟΥΝ ΤΟΥΣ ΥΠΟΔΟΧΕΙΣ RAR, ΚΑΙ ΧΡΗΣΗ ΑΥΤΩΝ ΣΤΗΝ ΙΑΤΡΙΚΗ ΓΙΑ ΤΟΝ ΑΝΘΡΩΠΟ ΚΑΙ ΣΤΑ ΚΑΛΥΝΤΙΚΑ
ΑΡΙΘ./ΗΜΕΡ. ΚΥΡΙΟΥ Ε.Δ.Ε.	(68): 3077797
ΠΡΟΣΔΙΟΡΙΣΜΟΣ ΠΡΟΪΟΝΤΟΣ	(95): ΤΡΙΦΑΡΟΤΕΝΗ, ΠΡΟΑΙΡΕΤΙΚΑ ΣΤΗ ΜΟΡΦΗ ΕΝΟΣ ΦΑΡΜΑΚΕΥΤΙΚΩΣ ΑΠΟΔΕΚΤΟΥ ΑΛΑΤΟΣ
ΑΡΙΘ./ΗΜΕΡ. ΙΣΧΥΟΥΣΑΣ ΑΔΕΙΑΣ	(92): Αρ.Αποφ. ΕΟΦ 26930/17-03-2022
ΚΥΚΛΟΦΟΡΙΑΣ ΣΤΗΝ ΕΛΛΑΔΑ	
ΑΡΙΘ./ΗΜΕΡ. ΠΡΩΤΗΣ ΑΔΕΙΑΣ	(93): PL 10590/0071/13-01-2020/GB
ΚΥΚΛΟΦΟΡΙΑΣ ΣΤΗΝ ΑΓΟΡΑ ΤΗΣ	(94): 22-12-2030
ΕΥΡΩΠΑΪΚΗΣ ΚΟΙΝΟΤΗΤΑΣ	(74): ΑΘΑΝΑΣΙΑΔΟΥ "ΕΛΕΝΗ Γ. ΠΑΠΑΚΩΝΣΤΑΝΤΙΝΟΥ ΚΑΙ ΣΥΝΕΡΓΑΤΕΣ, ΔΙΚΗΓΟΡΙΚΗ ΕΤΑΙΡΙΑ" ΜΑΡΙΑ
ΙΣΧΥΕΙ ΜΕΧΡΙ	Κουμπάρη 2, 10674 ΑΘΗΝΑ
ΕΙΔΙΚΟΣ ΠΛΗΡΕΞΟΥΣΙΟΣ	(74): ΓΙΑΖΙΤΖΟΓΛΟΥ - ΘΩΜΑΪΔΟΥ ΕΥΑΓΓΕΛΙΑ
ΑΝΤΙΚΛΗΤΟΣ	Κουμπάρη 2, 10674 ΑΘΗΝΑ

ΑΡΙΘΜΟΣ ΣΠΠΦ	(11): 8000923
ΑΡΙΘΜΟΣ ΑΙΤΗΣΗΣ ΣΠΠΦ	(21): 20220800017
ΗΜΕΡΟΜ. ΚΑΤΑΘΕΣΗΣ	(22): 11/05/2022
ΗΜΕΡ/ΝΙΑ ΧΟΡΗΓΗΣΗΣ	(47): 25/04/2023
ΔΙΚΑΙΟΥΧΟΣ	(71): 1)ASCENDIS PHARMA ENDOCRINOLOGY DIVISION A/S Tuborg Boulevard 12, 2900 Hellerup, ΔΑΝΙΑ
ΤΙΤΛΟΣ ΕΦΕΥΡΕΣΗΣ	(54): ΚΑΙΝΟΤΟΜΑ ΠΟΛΥΜΕΡΙΚΑ ΠΡΟΦΑΡΜΑΚΑ HGH
ΑΡΙΘ./ΗΜΕΡ. ΚΥΡΙΟΥ Ε.Δ.Ε.	(68): 3106743.B3
ΠΡΟΣΔΙΟΡΙΣΜΟΣ ΠΡΟΪΟΝΤΟΣ	(95): LONAPEGSOMATROPIN
ΑΡΙΘ./ΗΜΕΡ. ΙΣΧΥΟΥΣΑΣ ΑΔΕΙΑΣ	(92): Ε.Ε.(C)(2022)270(τελικό)/17-01-2022
ΚΥΚΛΟΦΟΡΙΑΣ ΣΤΗΝ ΕΛΛΑΔΑ	
ΑΡΙΘ./ΗΜΕΡ. ΠΡΩΤΗΣ ΑΔΕΙΑΣ	(93): 17-1-2037
ΚΥΚΛΟΦΟΡΙΑΣ ΣΤΗΝ ΑΓΟΡΑ ΤΗΣ	(74): ΑΘΑΝΑΣΙΑΔΟΥ "ΕΛΕΝΗ Γ. ΠΑΠΑΚΩΝΣΤΑΝΤΙΝΟΥ ΚΑΙ ΣΥΝΕΡΓΑΤΕΣ, ΔΙΚΗΓΟΡΙΚΗ ΕΤΑΙΡΙΑ" ΜΑΡΙΑ
ΕΥΡΩΠΑΪΚΗΣ ΚΟΙΝΟΤΗΤΑΣ	Κουμπάρη 2, 10674 ΑΘΗΝΑ
ΙΣΧΥΕΙ ΜΕΧΡΙ	(74): ΓΙΑΖΙΤΖΟΓΛΟΥ - ΘΩΜΑΪΔΟΥ ΕΥΑΓΓΕΛΙΑ
ΕΙΔΙΚΟΣ ΠΛΗΡΕΞΟΥΣΙΟΣ	Κουμπάρη 2, 10674 ΑΘΗΝΑ
ΑΝΤΙΚΛΗΤΟΣ	(74): ΓΙΑΖΙΤΖΟΓΛΟΥ - ΘΩΜΑΪΔΟΥ ΕΥΑΓΓΕΛΙΑ
	Κουμπάρη 2, 10674 ΑΘΗΝΑ

ΑΡΙΘΜΟΣ ΣΠΠΦ	(11): 8000924
ΑΡΙΘΜΟΣ ΑΙΤΗΣΗΣ ΣΠΠΦ	(21): 20220800019
ΗΜΕΡΟΜ. ΚΑΤΑΘΕΣΗΣ	(22): 13/05/2022
ΗΜΕΡ/ΝΙΑ ΧΟΡΗΓΗΣΗΣ	(47): 25/04/2023
ΔΙΚΑΙΟΥΧΟΣ	(71): 1)AstraZeneca AB .,151 85 Sodertalje, SWEDEN, ΣΟΥΗΔΙΑ
ΤΙΤΛΟΣ ΕΦΕΥΡΕΣΗΣ	(54): ΑΝΤΙ-IFNARI ΑΝΤΙΣΩΜΑΤΑ ΜΕ ΜΕΙΩΜΕΝΗ ΣΥΓΓΕΝΕΙΑ ΠΡΟΣΔΕΤΗ FC
ΑΡΙΘ./ΗΜΕΡ. ΚΥΡΙΟΥ Ε.Δ.Ε.	(68): 3089394
ΠΡΟΣΔΙΟΡΙΣΜΟΣ ΠΡΟΪΟΝΤΟΣ	(95): ΑΝΙΦΡΟΛΟΥΜΑΜΠΗ
ΑΡΙΘ./ΗΜΕΡ. ΙΣΧΥΟΥΣΑΣ ΑΔΕΙΑΣ	(92): Ε.Ε.(C)(2022)991(τελικό)/15-02-2022
ΚΥΚΛΟΦΟΡΙΑΣ ΣΤΗΝ ΕΛΛΑΔΑ	
ΑΡΙΘ./ΗΜΕΡ. ΠΡΩΤΗΣ ΑΔΕΙΑΣ	(93): 7-2-2034
ΚΥΚΛΟΦΟΡΙΑΣ ΣΤΗΝ ΑΓΟΡΑ ΤΗΣ	(74): ΑΘΑΝΑΣΙΑΔΟΥ "ΕΛΕΝΗ Γ. ΠΑΠΑΚΩΝΣΤΑΝΤΙΝΟΥ ΚΑΙ ΣΥΝΕΡΓΑΤΕΣ, ΔΙΚΗΓΟΡΙΚΗ ΕΤΑΙΡΙΑ" ΜΑΡΙΑ
ΕΥΡΩΠΑΪΚΗΣ ΚΟΙΝΟΤΗΤΑΣ	Κουμπάρη 2, 10674 ΑΘΗΝΑ
ΙΣΧΥΕΙ ΜΕΧΡΙ	(74): ΓΙΑΖΙΤΖΟΓΛΟΥ - ΘΩΜΑΪΔΟΥ ΕΥΑΓΓΕΛΙΑ
ΕΙΔΙΚΟΣ ΠΛΗΡΕΞΟΥΣΙΟΣ	Κουμπάρη 2, 10674 ΑΘΗΝΑ
ΑΝΤΙΚΛΗΤΟΣ	(74): ΓΙΑΖΙΤΖΟΓΛΟΥ - ΘΩΜΑΪΔΟΥ ΕΥΑΓΓΕΛΙΑ
	Κουμπάρη 2, 10674 ΑΘΗΝΑ

ΑΡΙΘΜΟΣ ΣΠΠΦ	(11):	8000925
ΑΡΙΘΜΟΣ ΑΙΤΗΣΗΣ ΣΠΠΦ	(21):	20220800021
ΗΜΕΡΟΜ. ΚΑΤΑΘΕΣΗΣ	(22):	08/06/2022
ΗΜΕΡ/ΝΙΑ ΧΟΡΗΓΗΣΗΣ	(47):	25/04/2023
ΔΙΚΑΙΟΥΧΟΣ	(71):	1)H. Lundbeck A/S Ottiliavej 9, 2500 Valby, ΔΑΝΙΑ
ΤΙΤΛΟΣ ΕΦΕΥΡΕΣΗΣ	(54):	ΣΥΝΘΕΣΕΙΣ ΑΝΤΙ-CGRP ΚΑΙ ΧΡΗΣΕΙΣ ΑΥΤΩΝ
ΑΡΙΘ./ΗΜΕΡ. ΚΥΡΙΟΥ Ε.Δ.Ε.	(68):	3108335
ΠΡΟΣΔΙΟΡΙΣΜΟΣ ΠΡΟΪΟΝΤΟΣ	(95):	ΕΠΤΙΝΕΖΟΥΜΑΜΠΗ
ΑΡΙΘ./ΗΜΕΡ. ΙΣΧΥΟΥΣΑΣ ΑΔΕΙΑΣ	(92):	E.E.(C)(2022)496(τελικό)/25-01-2022
ΚΥΚΛΟΦΟΡΙΑΣ ΣΤΗΝ ΕΛΛΑΔΑ	(93):	
ΑΡΙΘ./ΗΜΕΡ. ΠΡΩΤΗΣ ΑΔΕΙΑΣ	(94):	26-1-2037
ΚΥΚΛΟΦΟΡΙΑΣ ΣΤΗΝ ΑΓΟΡΑ ΤΗΣ	(94):	
ΕΥΡΩΠΑΪΚΗΣ ΚΟΙΝΟΤΗΤΑΣ	(94):	
ΙΣΧΥΕΙ ΜΕΧΡΙ	(74):	ΑΘΑΝΑΣΙΑΔΟΥ "ΕΛΕΝΗ Γ. ΠΑΠΑΚΩΝΣΤΑΝΤΙΝΟΥ ΚΑΙ ΣΥΝΕΡΓΑΤΕΣ, ΔΙΚΗΓΟΡΙΚΗ ΕΤΑΙΡΙΑ" ΜΑΡΙΑ Κουμπάρη 2, 10674 ΑΘΗΝΑ
ΕΙΔΙΚΟΣ ΠΛΗΡΕΞΟΥΣΙΟΣ	(74):	ΓΙΑΖΙΤΖΟΓΛΟΥ - ΘΩΜΑΙΔΟΥ ΕΥΑΓΓΕΛΙΑ Κουμπάρη 2, 10674 ΑΘΗΝΑ
ΑΝΤΙΚΛΗΤΟΣ	(74):	

ΑΡΙΘΜΟΣ ΣΠΠΦ	(11):	8000926
ΑΡΙΘΜΟΣ ΑΙΤΗΣΗΣ ΣΠΠΦ	(21):	20220800025
ΗΜΕΡΟΜ. ΚΑΤΑΘΕΣΗΣ	(22):	17/06/2022
ΗΜΕΡ/ΝΙΑ ΧΟΡΗΓΗΣΗΣ	(47):	25/04/2023
ΔΙΚΑΙΟΥΧΟΣ	(71):	1)Fibrogen, Inc. 409 Illinois Street, San Francisco, CA 94158, ΗΝΩΜΕΝΕΣ ΠΟΛΙΤΕΙΕΣ ΤΗΣ ΑΜΕΡΙΚΗΣ
ΤΙΤΛΟΣ ΕΦΕΥΡΕΣΗΣ	(54):	ΚΡΥΣΤΑΛΛΙΚΕΣ ΜΟΡΦΕΣ ΑΝΑΣΤΟΛΕΑ ΠΡΟΛΑΓΟ ΥΔΡΟΞΥΛΑΣΗΣ
ΑΡΙΘ./ΗΜΕΡ. ΚΥΡΙΟΥ Ε.Δ.Ε.	(68):	3109650
ΠΡΟΣΔΙΟΡΙΣΜΟΣ ΠΡΟΪΟΝΤΟΣ	(95):	ROXADUSTAT
ΑΡΙΘ./ΗΜΕΡ. ΙΣΧΥΟΥΣΑΣ ΑΔΕΙΑΣ	(92):	E.E.(C)(2021)6198(τελικό)/19-08-2021
ΚΥΚΛΟΦΟΡΙΑΣ ΣΤΗΝ ΕΛΛΑΔΑ	(93):	
ΑΡΙΘ./ΗΜΕΡ. ΠΡΩΤΗΣ ΑΔΕΙΑΣ	(94):	20-8-2036
ΚΥΚΛΟΦΟΡΙΑΣ ΣΤΗΝ ΑΓΟΡΑ ΤΗΣ	(94):	
ΕΥΡΩΠΑΪΚΗΣ ΚΟΙΝΟΤΗΤΑΣ	(94):	
ΙΣΧΥΕΙ ΜΕΧΡΙ	(74):	ΛΥΜΠΕΡΗΣ "ΔΙΚΗΓΟΡΙΚΗ ΕΤΑΙΡΕΙΑ ΒΑΓΙΑΝΟΥ ΚΩΣΤΟΠΟΥΛΟΥ ΛΥΜΠΕΡΗ" ΝΙΚΟΛΑΟΣ Στουρνάρα 37, 10682 ΑΘΗΝΑ
ΕΙΔΙΚΟΣ ΠΛΗΡΕΞΟΥΣΙΟΣ	(74):	ΛΥΜΠΕΡΗΣ ΝΙΚΟΛΑΟΣ Στουρνάρα 37, 10682 ΑΘΗΝΑ
ΑΝΤΙΚΛΗΤΟΣ	(74):	

ΑΡΙΘΜΟΣ ΣΠΠΦ	(11):	8000927
ΑΡΙΘΜΟΣ ΑΙΤΗΣΗΣ ΣΠΠΦ	(21):	20220800026
ΗΜΕΡΟΜ. ΚΑΤΑΘΕΣΗΣ	(22):	01/07/2022
ΗΜΕΡ/ΝΙΑ ΧΟΡΗΓΗΣΗΣ	(47):	25/04/2023
ΔΙΚΑΙΟΥΧΟΣ	(71):	1)Rotalec IP Holdings LLC 3170 Porter Drive, Palo Alto, CA 94304, ΗΝΩΜΕΝΕΣ ΠΟΛΙΤΕΙΕΣ ΤΗΣ ΑΜΕΡΙΚΗΣ
ΤΙΤΛΟΣ ΕΦΕΥΡΕΣΗΣ	(54):	ΣΤΑΘΕΡΟΙ ΛΟΓΟΙ ΦΑΡΜΑΚΕΥΤΙΚΩΝ ΟΥΣΙΩΝ ΓΙΑ ΑΓΩΓΗ ΑΙΜΟΠΟΙΗΤΙΚΩΝ ΚΑΡΚΙΝΩΝ ΚΑΙ ΠΟΛΛΑΠΛΑΣΙΑΣΤΙΚΩΝ ΔΙΑΤΑΡΑΧΩΝ
ΑΡΙΘ./ΗΜΕΡ. ΚΥΡΙΟΥ Ε.Δ.Ε.	(68):	3110075
ΠΡΟΣΔΙΟΡΙΣΜΟΣ ΠΡΟΪΟΝΤΟΣ	(95):	ΣΥΝΔΥΑΣΜΟΣ DAUNORUBICIN ΚΑΙ CYTARABINE
ΑΡΙΘ./ΗΜΕΡ. ΙΣΧΥΟΥΣΑΣ ΑΔΕΙΑΣ	(92):	E.E.(C)(2018)5695(τελικό)/27-08-2018
ΚΥΚΛΟΦΟΡΙΑΣ ΣΤΗΝ ΕΛΛΑΔΑ	(93):	
ΑΡΙΘ./ΗΜΕΡ. ΠΡΩΤΗΣ ΑΔΕΙΑΣ	(94):	16-2-2033
ΚΥΚΛΟΦΟΡΙΑΣ ΣΤΗΝ ΑΓΟΡΑ ΤΗΣ	(94):	
ΕΥΡΩΠΑΪΚΗΣ ΚΟΙΝΟΤΗΤΑΣ	(94):	
ΙΣΧΥΕΙ ΜΕΧΡΙ	(74):	ΛΥΜΠΕΡΗΣ "ΔΙΚΗΓΟΡΙΚΗ ΕΤΑΙΡΕΙΑ ΒΑΓΙΑΝΟΥ ΚΩΣΤΟΠΟΥΛΟΥ ΛΥΜΠΕΡΗ" ΝΙΚΟΛΑΟΣ Στουρνάρα 37, 10682 ΑΘΗΝΑ
ΕΙΔΙΚΟΣ ΠΛΗΡΕΞΟΥΣΙΟΣ	(74):	ΛΥΜΠΕΡΗΣ ΝΙΚΟΛΑΟΣ Στουρνάρα 37, 10682 ΑΘΗΝΑ
ΑΝΤΙΚΛΗΤΟΣ	(74):	

ΑΡΙΘΜΟΣ ΣΠΠΦ	(11): 8000928
ΑΡΙΘΜΟΣ ΑΙΤΗΣΗΣ ΣΠΠΦ	(21): 20220800027
ΗΜΕΡΟΜ. ΚΑΤΑΘΕΣΗΣ	(22): 05/07/2022
ΗΜΕΡ/ΝΙΑ ΧΟΡΗΓΗΣΗΣ	(47): 25/04/2023
ΔΙΚΑΙΟΥΧΟΣ	(71): 1)Bayer Intellectual Property GmbH Alfred-Nobel-Strasse 50, 40789 Monheim am Rhein, GERMANY, ΓΕΡΜΑΝΙΑ
ΤΙΤΛΟΣ ΕΦΕΥΡΕΣΗΣ	(54): ΥΠΟΚΑΤΕΣΤΗΜΕΝΑ 4-ΑΡΥΛΟ-1,4-ΔΙΥΔΡΟ-1,6-ΝΑΦΘΟΥΡΙΔΙΝ ΑΜΙΔΙΑ ΚΑΙ Η ΧΡΗΣΗ ΤΟΥΣ
ΑΡΙΘ./ΗΜΕΡ. ΚΥΡΙΟΥ Ε.Δ.Ε.	(68): 3086468
ΠΡΟΣΔΙΟΡΙΣΜΟΣ ΠΡΟΪΟΝΤΟΣ	(95): ΦΙΝΕΡΕΝΟΝΗ ΚΑΙ ΑΛΑΤΑ ΑΥΤΗΣ, ΕΠΙΔΙΑΛΥΤΩΜΕΝΑ ΣΥΜΠΛΕΓΜΑΤΑ ΑΥΤΗΣ ΚΑΙ ΕΠΙΔΙΑΛΥΤΩΜΕΝΑ ΣΥΜΠΛΕΓΜΑΤΑ ΤΩΝ ΑΛΑΤΩΝ ΑΥΤΗΣ
ΑΡΙΘ./ΗΜΕΡ. ΙΣΧΥΟΥΣΑΣ ΑΔΕΙΑΣ	(92): Ε.Ε.(C)(2022)1102(τελικό)/17-02-2022
ΚΥΚΛΟΦΟΡΙΑΣ ΣΤΗΝ ΕΛΛΑΔΑ	
ΑΡΙΘ./ΗΜΕΡ. ΠΡΩΤΗΣ ΑΔΕΙΑΣ	(93):
ΚΥΚΛΟΦΟΡΙΑΣ ΣΤΗΝ ΑΓΟΡΑ ΤΗΣ	(94): 20-2-2033
ΕΥΡΩΠΑΪΚΗΣ ΚΟΙΝΟΤΗΤΑΣ	(74): ΑΘΑΝΑΣΙΑΔΟΥ "ΕΛΕΝΗ Γ. ΠΑΠΑΚΩΝΣΤΑΝΤΙΝΟΥ ΚΑΙ ΣΥΝΕΡΓΑΤΕΣ, ΔΙΚΗΓΟΡΙΚΗ ΕΤΑΙΡΙΑ"
ΙΣΧΥΕΙ ΜΕΧΡΙ	ΜΑΡΙΑ
ΕΙΔΙΚΟΣ ΠΛΗΡΕΞΟΥΣΙΟΣ	Κουμπάρη 2, 10674 ΑΘΗΝΑ
ΑΝΤΙΚΛΗΤΟΣ	(74): ΓΙΑΖΙΤΖΟΓΛΟΥ - ΘΩΜΑΪΔΟΥ ΕΥΑΓΓΕΛΙΑ
	Κουμπάρη 2, 10674 ΑΘΗΝΑ

2.8 ΕΥΡΕΤΗΡΙΟ Σ.Π.Π.Φ. ΣΥΜΦΩΝΑ ΜΕ ΤΗΝ ΗΜΕΡΟΜΗΝΙΑ ΚΑΤΑΘΕΣΗΣ

ΚΑΤΑΘΕΣΗ (22)	ΔΙΚΑΙΟΥΧΟΣ (73)	ΤΙΤΛΟΣ ΕΦΕΥΡΕΣΗΣ (54)	ΑΡ. Σ.Π.Π.Φ. (11)
06/05/2022	GALDERMA RESEARCH & DEVELOPMENT	ΝΕΟΙ ΣΥΝΔΕΤΕΣ ΠΟΥ ΔΙΑΜΟΡΦΩΝΟΥΝ ΤΟΥΣ ΥΠΟΔΟΧΕΙΣ RAR, ΚΑΙ ΧΡΗΣΗ ΑΥΤΩΝ ΣΤΗΝ ΙΑΤΡΙΚΗ ΓΙΑ ΤΟΝ ΑΝΘΡΩΠΟ ΚΑΙ ΣΤΑ ΚΑΛΛΥΝΤΙΚΑ	8000922
11/05/2022	ASCENDIS PHARMA ENDOCRINOLOGY DIVISION A/S	ΚΑΙΝΟΤΟΜΑ ΠΟΛΥΜΕΡΙΚΑ ΠΡΟΦΑΡΜΑΚΑ HGH	8000923
13/05/2022	ASTRAZENECA AB	ΑΝΤΙ-IFNARI ΑΝΤΙΣΩΜΑΤΑ ΜΕ ΜΕΙΩΜΕΝΗ ΣΥΓΓΕΝΕΙΑ ΠΡΟΣΔΕΤΗ FC	8000924
08/06/2022	H. LUNDBECK A/S	ΣΥΝΘΕΣΕΙΣ ΑΝΤΙ-CGRP ΚΑΙ ΧΡΗΣΕΙΣ ΑΥΤΩΝ	8000925
17/06/2022	FIBROGEN, INC.	ΚΡΥΣΤΑΛΛΙΚΕΣ ΜΟΡΦΕΣ ΑΝΑΣΤΟΛΕΑ ΠΡΟΛΥΛΟ ΥΔΡΟΞΥΛΑΣΗΣ	8000926
01/07/2022	ROTALEC IP HOLDINGS LLC	ΣΤΑΘΕΡΟΙ ΛΟΓΟΙ ΦΑΡΜΑΚΕΥΤΙΚΩΝ ΟΥΣΙΩΝ ΓΙΑ ΑΓΩΓΗ ΑΙΜΟΠΟΙΗΤΙΚΩΝ ΚΑΡΚΙΝΩΝ ΚΑΙ ΠΟΛΛΑΠΛΑΣΙΑΣΤΙΚΩΝ ΔΙΑΤΑΡΑΧΩΝ	8000927
05/07/2022	BAYER INTELLECTUAL PROPERTY GMBH	ΥΠΟΚΑΤΕΣΤΗΜΕΝΑ 4-ΑΡΥΛΟ-1,4-ΔΙΥΔΡΟ-1,6-ΝΑΦΘΥΡΙΔΙΝ ΑΜΙΔΙΑ ΚΑΙ Η ΧΡΗΣΗ ΤΟΥΣ	8000928

2.9 ΕΥΡΕΤΗΡΙΟ Σ.Π.Π.Φ. ΣΥΜΦΩΝΑ ΜΕ ΤΗΝ ΑΙΦΑΒΗΤΙΚΗ ΣΕΙΡΑ ΤΩΝ ΔΙΚΑΙΟΥΧΩΝ

ΔΙΚΑΙΟΥΧΟΣ (73)	ΤΙΤΛΟΣ ΕΦΕΥΡΕΣΗΣ (54)	ΚΑΤΑΘΕΣΗ (22)	ΑΡ. Σ.Π.Π.Φ. (11)
<i>ASCENDIS PHARMA ENDOCRINOLOGY DIVISION A/S</i>	ΚΑΙΝΟΤΟΜΑ ΠΟΛΥΜΕΡΙΚΑ ΠΡΟΦΑΡΜΑΚΑ HGH	11/05/2022	8000923
<i>ASTRAZENECA AB</i>	ΑΝΤΙ-IFNAR1 ΑΝΤΙΣΩΜΑΤΑ ΜΕ ΜΕΙΩΜΕΝΗ ΣΥΓΓΕΝΕΙΑ ΠΡΟΣΔΕΤΗ FC	13/05/2022	8000924
<i>BAYER INTELLECTUAL PROPERTY GMBH</i>	ΥΠΟΚΑΤΕΣΤΗΜΕΝΑ 4-ΑΡΥΛΟ-1,4-ΔΙΥΔΡΟ-1,6-ΝΑΦΘΥΡΙΔΙΝ ΑΜΙΔΙΑ ΚΑΙ Η ΧΡΗΣΗ ΤΟΥΣ	05/07/2022	8000928
<i>FIBROGEN, INC.</i>	ΚΡΥΣΤΑΛΛΙΚΕΣ ΜΟΡΦΕΣ ΑΝΑΣΤΟΛΕΑ ΠΡΟΛΥΛΟ ΥΔΡΟΞΥΛΑΣΗΣ	17/06/2022	8000926
<i>GALDERMA RESEARCH & DEVELOPMENT</i>	ΝΕΟΙ ΣΥΝΔΕΤΕΣ ΠΟΥ ΔΙΑΜΟΡΦΩΝΟΥΝ ΤΟΥΣ ΥΠΟΔΟΧΕΙΣ RAR, ΚΑΙ ΧΡΗΣΗ ΑΥΤΩΝ ΣΤΗΝ ΙΑΤΡΙΚΗ ΓΙΑ ΤΟΝ ΑΝΘΡΩΠΟ ΚΑΙ ΣΤΑ ΚΑΛΛΥΝΤΙΚΑ	06/05/2022	8000922
<i>H. LUNDBECK A/S</i>	ΣΥΝΘΕΣΕΙΣ ΑΝΤΙ-CGRP ΚΑΙ ΧΡΗΣΕΙΣ ΑΥΤΩΝ	08/06/2022	8000925
<i>ROTALEC IP HOLDINGS LLC</i>	ΣΤΑΘΕΡΟΙ ΛΟΓΟΙ ΦΑΡΜΑΚΕΥΤΙΚΩΝ ΟΥΣΙΩΝ ΓΙΑ ΑΓΩΓΗ ΑΙΜΟΠΟΙΗΤΙΚΩΝ ΚΑΡΚΙΝΩΝ ΚΑΙ ΠΟΛΛΑΠΛΑΣΙΑΣΤΙΚΩΝ ΔΙΑΤΑΡΑΧΩΝ	01/07/2022	8000927

**2.10 ΣΥΜΠΛΗΡΩΜΑΤΙΚΑ ΠΙΣΤΟΠΟΙΗΤΙΚΑ ΠΡΟΣΤΑΣΙΑΣ ΓΙΑ
ΦΥΤΟΠΡΟΣΤΑΤΕΥΤΙΚΑ ΠΡΟΪΟΝΤΑ**

ΟΥΔΕΝ

ΔΕΝ ΥΠΑΡΧΕΙ ΔΗΜΟΣΙΕΥΣΗ

ΔΕΝ ΥΠΑΡΧΕΙ ΔΗΜΟΣΙΕΥΣΗ

2.13 ΒΕΒΑΙΩΣΕΙΣ ΓΙΑ ΠΑΡΑΤΑΣΗ ΤΗΣ ΔΙΑΡΚΕΙΑΣ ΙΣΧΥΟΣ ΣΥΜΠΛΗΡΩΜΑΤΙΚΩΝ ΠΙΣΤΟΠΟΙΗΤΙΚΩΝ ΠΡΟΣΤΑΣΙΑΣ ΓΙΑ ΠΑΛΙΑΤΡΙΚΑ ΦΑΡΜΑΚΑ

ΑΡΙΘΜΟΣ ΣΠΠΠΦ	(11)	9000085
ΑΡΙΘΜ. ΑΙΤ. ΠΑΡΑΤΑΣΗΣ ΙΣΧΥΟΣ		
ΓΙΑ ΠΑΛΙΑΤΡΙΚΑ ΦΑΡΜΑΚΑ	(21)	20220900001
ΗΜΕΡ/ΝΙΑ ΚΑΤΑΘΕΣΗΣ	(22)	13/01/2022
ΗΜΕΡ/ΝΙΑ ΧΟΡΗΓΗΣΗΣ	(47)	04/04/2023
ΔΙΚΑΙΟΥΧΟΣ	(71)	NOVARTIS AG Lichtstrasse 35, 4056 Basel, ΕΛΒΕΤΙΑ
ΤΙΤΛΟΣ ΕΦΕΥΡΕΣΗΣ	(54)	ΠΥΡΙΔΙΝΟΑΜΙΝΕΣ ΩΣ ΡΥΘΜΙΣΤΕΣ ΑΓΓΕΙΟΦΕΝΕΣΗΣ
ΑΡΙΘΜΟΣ ΚΥΡΙΟΥ Δ.Ε./Ε.Δ.Ε.	(68)	3069328
ΑΡΙΘΜΟΣ ΣΠΠΦ	(11)	8000361
ΠΡΟΣΔΙΟΡΙΣΜΟΣ ΠΡΟΙΟΝΤΟΣ	(95)	ΡΑΖΟΡΑΝΙΒ ΠΡΟΑΙΡΕΤΙΚΩΣ ΥΠΟ ΤΗ ΜΟΡΦΗ ΕΝΟΣ ΦΑΡΜΑΚΕΥΤΙΚΑ ΑΠΟΔΕΚΤΟΥ ΑΛΑΤΟΣ Ή ΔΙΑΛΥΤΩΜΑΤΟΣ ΑΥΤΟΥ
ΑΡΙΘ./ΗΜΕΡ. ΙΣΧΥΟΥΣΑΣ ΑΔΕΙΑΣ		
ΚΥΚΛΟΦΟΡΙΑΣ ΣΤΗΝ		Ε.Ε.(C)(2020)9465(τελικό)(τροποποιημένη)/20-12-2020 άδεια κυκλοφορίας σε όλα τα Κράτη μέλη της Ευρωπαϊκής
ΕΥΡΩΠΑΙΚΗ ΕΝΩΣΗ	(92)	Ένωσης
ΙΣΧΥΕΙ ΜΕΧΡΙ	(94)	17/12/2025
ΕΙΔΙΚΟΣ ΠΛΗΡΕΞΟΥΣΙΟΣ	(74)	ΛΥΜΠΕΡΗΣ ΝΙΚΟΛΑΟΣ "ΒΑΓΙΑΝΟΥ ΚΩΣΤΟΠΟΥΛΟΥ ΛΥΜΠΕΡΗ ΔΙΚΗΓΟΡΙΚΗ ΕΤΑΙΡΙΑ" Στουρνάρα 37, 10682 ΑΘΗΝΑ
ΑΝΤΙΚΑΗΤΟΣ	(74)	ΛΥΜΠΕΡΗΣ ΝΙΚΟΛΑΟΣ Στουρνάρα 37, 10682 ΑΘΗΝΑ

ΑΡΙΘΜΟΣ ΣΠΠΠΦ	(11)	9000086
ΑΡΙΘΜ. ΑΙΤ. ΠΑΡΑΤΑΣΗΣ ΙΣΧΥΟΣ		
ΓΙΑ ΠΑΛΙΑΤΡΙΚΑ ΦΑΡΜΑΚΑ	(21)	20220900003
ΗΜΕΡ/ΝΙΑ ΚΑΤΑΘΕΣΗΣ	(22)	09/03/2022
ΗΜΕΡ/ΝΙΑ ΧΟΡΗΓΗΣΗΣ	(47)	04/04/2023
ΔΙΚΑΙΟΥΧΟΣ	(71)	AstraZeneca AB 151 85 Sodertalje, ΣΟΥΗΔΙΑ
ΤΙΤΛΟΣ ΕΦΕΥΡΕΣΗΣ	(54)	ΝΕΕΣ ΕΝΩΣΕΙΣ ΤΡΙΑΖΟΛΟ(4,5-D)ΠΥΡΙΜΙΔΙΝΗΣ
ΑΡΙΘΜΟΣ ΚΥΡΙΟΥ Δ.Ε./Ε.Δ.Ε.	(68)	3049604
ΑΡΙΘΜΟΣ ΣΠΠΦ	(11)	8000359
ΠΡΟΣΔΙΟΡΙΣΜΟΣ ΠΡΟΙΟΝΤΟΣ	(95)	BRILIQUE - TICAGRELOR
ΑΡΙΘ./ΗΜΕΡ. ΙΣΧΥΟΥΣΑΣ ΑΔΕΙΑΣ		
ΚΥΚΛΟΦΟΡΙΑΣ ΣΤΗΝ		Ε.Ε.(C)(2021)7232(τελικό)(τροποποιημένη)/29-09-2021 άδεια κυκλοφορίας σε όλα τα Κράτη μέλη της Ευρωπαϊκής
ΕΥΡΩΠΑΙΚΗ ΕΝΩΣΗ	(92)	Ένωσης
ΙΣΧΥΕΙ ΜΕΧΡΙ	(94)	03/06/2025
ΕΙΔΙΚΟΣ ΠΛΗΡΕΞΟΥΣΙΟΣ	(74)	ΑΘΑΝΑΣΙΑΔΟΥ ΜΑΡΙΑ "ΕΛΕΝΗ Γ. ΠΑΠΑΚΩΝΣΤΑΝΤΙΝΟΥ ΚΑΙ ΣΥΝΕΡΓΑΤΕΣ, ΔΙΚΗΓΟΡΙΚΗ ΕΤΑΙΡΙΑ" Κουμπάρη 2, 10674 ΑΘΗΝΑ
ΑΝΤΙΚΑΗΤΟΣ	(74)	ΓΙΑΖΙΤΖΟΓΛΟΥ ΕΥΑΓΓΕΛΙΑ Κουμπάρη 2, 10674 ΑΘΗΝΑ

2.14 ΕΥΡΕΤΗΡΙΟ ΒΕΒΑΙΩΣΕΩΝ ΠΑΡΑΤΑΣΗΣ ΙΣΧΥΟΣ Σ.Π.Π.Φ. ΣΥΜΦΩΝΑ ΜΕ ΤΗΝ ΗΜΕΡΟΜΗΝΙΑ ΚΑΤΑΘΕΣΗΣ

ΚΑΤΑΘΕΣΗ (22)	ΔΙΚΑΙΟΥΧΟΣ (71)	ΤΙΤΛΟΣ ΕΦΕΥΡΕΣΗΣ (54)	ΑΡ. ΣΠΠΠΦ. (11)
<i>13/01/2022</i>	NOVARTIS AG	ΠΥΡΙΔΙΝΟΑΜΙΝΕΣ ΩΣ ΡΥΘΜΙΣΤΕΣ ΑΓΓΕΙΟΦΕΝΕΣΗΣ	9000085
<i>09/03/2022</i>	ASTRAZENECA AB	ΝΕΕΣ ΕΝΩΣΕΙΣ ΤΡΙΑΖΟΛΟ(4,5-D)ΠΥΡΙΜΙΔΙΝΗΣ	9000086
<i>16/05/2022</i>	BOEHRINGER INGELHEIM PHARMA GMBH & CO. KG	ΠΑΡΑΓΩΓΑ ΚΙΝΑΖΟΛΙΝΗΣ, ΦΑΡΜΑΚΑ ΠΟΥ ΠΕΡΙΕΧΟΥΝ ΤΙΣ ΕΝΩΣΕΙΣ ΑΥΤΕΣ, ΧΡΗΣΗ ΑΥΤΩΝ ΚΑΙ ΜΕΘΟΔΟΣ ΓΙΑ ΤΗΝ ΠΑΡΑΓΩΓΗ ΤΟΥΣ	9000087
<i>24/08/2022</i>	BOEHRINGER INGELHEIM INTERNA- TIONAL GMBH	ΑΝΤΙΔΟΤΑ ΑΝΤΙΠΗΚΤΙΚΩΝ	9000088
<i>19/09/2022</i>	ASTRAZENECA AB	ΑΝΑΣΤΟΛΕΙΣ SGL T2 C-ΑΡΥΛ ΓΛΥΚΟΣΙΔΙΟΥ ΚΑΙ ΜΕΘΟΔΟΣ	9000089

**2.15 ΕΥΡΕΤΗΡΙΟ ΒΕΒΑΙΩΣΕΩΝ ΠΑΡΑΤΑΣΗΣ ΙΣΧΥΟΣ Σ.Π.Π.Φ. ΣΥΜΦΩΝΑ ΜΕ ΤΗΝ
ΑΛΦΑΒΗΤΙΚΗ ΣΕΙΡΑ ΤΩΝ ΔΙΚΑΙΟΥΧΩΝ**

ΔΙΚΑΙΟΥΧΟΣ (71)	ΤΙΤΛΟΣ ΕΦΕΥΡΕΣΗΣ (54)	ΚΑΤΑΘΕΣΗ (22)	ΑΡ. ΣΠΠΠΦ. (21)
<i>ASTRAZENECA AB</i>	ΝΕΕΣ ΕΝΩΣΕΙΣ ΤΡΙΑΖΟΛΟ(4,5-D)ΠΥΡΙΜΙΔΙΝΗΣ	09/03/2022	9000086
<i>ASTRAZENECA AB</i>	ΑΝΑΣΤΟΛΕΙΣ SGL T2 C-ΑΡΥΛ ΓΛΥΚΟΣΙΔΙΟΥ ΚΑΙ ΜΕΘΟΔΟΣ	19/09/2022	9000089
<i>BOEHRINGER INGELHEIM INTERNATIONAL GMBH</i>	ΑΝΤΙΔΟΤΑ ΑΝΤΙΠΗΚΤΙΚΩΝ	24/08/2022	9000088
<i>BOEHRINGER INGELHEIM PHARMA GMBH & CO. KG</i>	ΠΑΡΑΓΩΓΑ ΚΙΝΑΖΟΛΙΝΗΣ, ΦΑΡΜΑΚΑ ΠΟΥ ΠΕΡΙΕΧΟΥΝ ΤΙΣ ΕΝΩΣΕΙΣ ΑΥΤΕΣ, ΧΡΗΣΗ ΑΥΤΩΝ ΚΑΙ ΜΕΘΟΔΟΣ ΓΙΑ ΤΗΝ ΠΑΡΑΓΩΓΗ ΤΟΥΣ	16/05/2022	9000087
<i>NOVARTIS AG</i>	ΠΥΡΙΔΙΝΟΑΜΙΝΕΣ ΩΣ ΡΥΘΜΙΣΤΕΣ ΑΓΓΕΙΟΦΕΝΕΣΗΣ	13/01/2022	9000085



ΜΕΡΟΣ Β΄
ΕΥΡΩΠΑΪΚΟΙ ΤΙΤΛΟΙ ΠΡΟΣΤΑΣΙΑΣ



Κ Ε Φ Α Λ Α Ι Ο 1
ΜΕΤΑΦΡΑΣΕΙΣ ΕΥΡΩΠΑΪΚΩΝ ΑΙΤΗΣΕΩΝ

1.1 ΑΝΑΚΟΙΝΩΣΗ ΓΙΑ ΚΑΤΑΘΕΣΗ ΜΕΤΑΦΡΑΣΗΣ ΤΩΝ ΑΞΙΩΣΕΩΝ ΕΥΡΩΠΑΪΚΩΝ ΑΙΤΗΣΕΩΝ Δ.Ε.

ΑΡΙΘ. ΕΛΛ. ΚΑΤΑΘΕΣΗΣ (21):20230300001
ΗΜΕΡ. ΕΛΛ. ΚΑΤΑΘΕΣΗΣ (22):10/05/2023
ΑΡΙΘ./ΗΜΕΡ. ΔΗΜΟΣΙΕΥΣΗΣ
ΕΥΡΩΠΑΪΚΗΣ ΑΙΤΗΣΗΣ (87):4069522 - 12/10/2022
ΑΡΙΘ./ΗΜΕΡ. ΚΑΤΑΘΕΣΗΣ
ΕΥΡΩΠΑΪΚΗΣ ΑΙΤΗΣΗΣ (86):20811302.7--20/11/2020
ΚΑΤΑΘΕΤΗΣ (71):1)LEONHARD KURZ Stiftung & Co. KG
Schwabacher Strasse 482, 90763 Furth,
ΓΕΡΜΑΝΙΑ
ΣΥΜΒ. ΠΡΟΤΕΡΑΙΟΤΗΤΕΣ (30):102019132787.3-03/12/2019-DE
ΕΙΔΙΚΟΣ ΠΛΗΡΕΞΟΥΣΙΟΣ (74):ΤΣΙΜΙΚΑΛΗΣ "ΤΣΙΜΙΚΑΛΗΣ
ΚΑΛΟΝΑΡΟΥ ΔΙΚΗΓΟΡΙΚΗ ΕΤΑΙΡΕΙΑ"
ΣΤΕΦΑΝΟΣ ΑΛΕΞΙΟΣ
Νεοφύτου Βάμβα 1, 10674 ΑΘΗΝΑ
ΑΝΤΙΚΛΗΤΟΣ (74):ΤΣΙΜΙΚΑΛΗΣ ΣΤΕΦΑΝΟΣ ΑΛΕΞΙΟΣ
Νεοφύτου Βάμβα 1, 10674 ΑΘΗΝΑ
ΤΙΤΛΟΣ ΕΦΕΥΡΕΣΗΣ (54):ΔΙΑΚΟΣΜΗΤΙΚΗ ΜΕΜΒΡΑΝΗ,
ΜΕΘΟΔΟΣ ΓΙΑ ΤΗΝ ΠΑΡΑΓΩΓΗ
ΔΙΑΚΟΣΜΗΤΙΚΗΣ ΜΕΜΒΡΑΝΗΣ ΚΑΙ
ΜΕΘΟΔΟΣ ΓΙΑ ΤΗ ΔΙΑΚΟΣΜΗΣΗ
ΕΝΟΣ ΥΠΟΣΤΡΩΜΑΤΟΣ-ΣΤΟΧΟΥ

1.2 ΕΥΡΕΤΗΡΙΟ ΕΥΡΩΠΑΪΚΩΝ ΑΙΤΗΣΕΩΝ ΣΥΜΦΩΝΑ ΜΕ ΤΟΝ ΑΡΙΘΜΟ ΔΗΜΟΣΙΕΥΣΗΣ ΤΗΣ ΕΥΡΩΠΑΪΚΗΣ ΑΙΤΗΣΗΣ

ΑΡ./ΗΜ.ΔΗΜ.Ε.Α. (87)	ΚΑΤΑΘΕΤΗΣ (71)	ΤΙΤΛΟΣ ΕΦΕΥΡΕΣΗΣ (54)	ΑΡ.ΕΛ.ΚΑΤ. (21)
4069522 - 12/10/2022	LEONHARD KURZ STIFTUNG & CO. KG .	ΔΙΑΚΟΣΜΗΤΙΚΗ ΜΕΜΒΡΑΝΗ, ΜΕΘΟΔΟΣ ΓΙΑ ΤΗΝ ΠΑΡΑΓΩΓΗ ΔΙΑΚΟΣΜΗΤΙΚΗΣ ΜΕΜΒΡΑΝΗΣ ΚΑΙ ΜΕΘΟΔΟΣ ΓΙΑ ΤΗ ΔΙΑΚΟΣΜΗΣΗ ΕΝΟΣ ΥΠΟΣΤΡΩΜΑΤΟΣ - ΣΤΟΧΟΥ	20230300001

1.3 ΕΥΡΕΤΗΡΙΟ ΕΥΡΩΠΑΪΚΩΝ ΑΙΤΗΣΕΩΝ ΣΥΜΦΩΝΑ ΜΕ ΤΗΝ ΑΛΦΑΒΗΤΙΚΗ ΣΕΙΡΑ ΤΩΝ ΚΑΤΑΘΕΤΩΝ

ΚΑΤΑΘΕΤΗΣ (71)	ΤΙΤΛΟΣ ΕΦΕΥΡΕΣΗΣ (54)	ΑΡ./ΗΜ.ΔΗΜ.Ε.Α. (87)	ΑΡ.ΕΛΛ.ΚΑΤ. (21)
LEONHARD KURZ STIFTUNG & CO. KG	ΔΙΑΚΟΣΜΗΤΙΚΗ ΜΕΜΒΡΑΝΗ, ΜΕΘΟΔΟΣ ΓΙΑ ΤΗΝ ΠΑΡΑΓΩΓΗ ΔΙΑΚΟΣΜΗΤΙΚΗΣ ΜΕΜΒΡΑΝΗΣ ΚΑΙ ΜΕΘΟΔΟΣ ΓΙΑ ΤΗ ΔΙΑΚΟΣΜΗΣΗ ΕΝΟΣ ΥΠΟΣΤΡΩΜΑΤΟΣ - ΣΤΟΧΟΥ	4069522 - 12/10/2022	20230300001

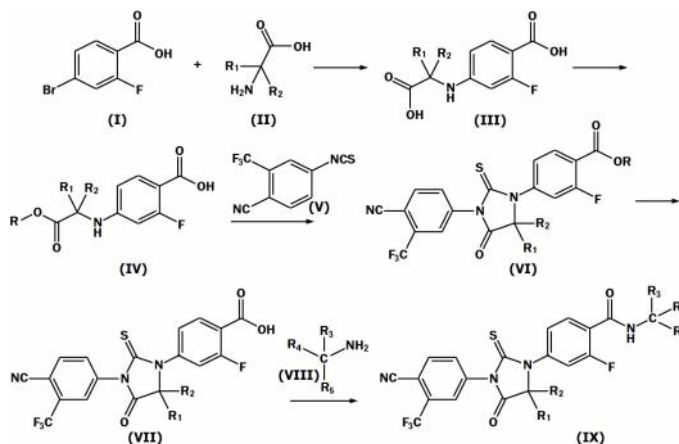
2.1 ΑΝΑΚΟΙΝΩΣΗ ΓΙΑ ΚΑΤΑΘΕΣΗ ΜΕΤΑΦΡΑΣΗΣ ΕΥΡΩΠΑΪΚΩΝ Δ.Ε.

ΑΡΙΘΜΟΣ ΕΥΡ. Δ.Ε. (11):3112256
ΑΡΙΘ. ΕΛΛ. ΚΑΤΑΘΕΣΗΣ (21):20230400499
ΗΜΕΡ. ΕΛΛ. ΚΑΤΑΘΕΣΗΣ (22):29/03/2023
ΑΡΙΘ./ΗΜΕΡ. ΔΗΜΟΣΙΕΥΣΗΣ
ΕΥΡΩΠΑΪΚΟΥ ΔΙΠΛΩΜΑΤΟΣ(87):3527556 - 25/01/2023
ΑΡΙΘ./ΗΜΕΡ. ΔΗΜΟΣΙΕΥΣΗΣ
ΕΥΡΩΠΑΪΚΗΣ ΑΙΤΗΣΗΣ (86):16919556.7--20/12/2016
ΔΙΚΑΙΟΥΧΟΣ (73):1)Hinova Pharmaceuticals Inc.
 No. 1, 4rd Floor RongYao Building A 5 Key-
 uan South Road, Chengdu, Sichuan 610041,
 KINA
ΣΥΜΒ. ΠΡΟΤΕΡΑΙΟΤΗΤΕΣ (30):201610901502-17/10/2016-CN
ΕΦΕΥΡΕΤΗΣ (72):1)CHEN, Yuanwei
 2)DU, Wu
 3)KUANG, Tongtao
 4)GENG, Xi
ΕΙΔΙΚΟΣ ΠΛΗΡΕΞΟΥΣΙΟΣ (74):ΤΣΙΜΙΚΑΛΗΣ "ΤΣΙΜΙΚΑΛΗΣ
 ΚΑΛΟΝΑΡΟΥ ΔΙΚΗΓΟΡΙΚΗ ΕΤΑΙΡΕΙΑ"
 ΣΤΕΦΑΝΟΣ ΑΛΕΞΙΟΣ
 Νεοφύτου Βάμβα 1, 10674 ΑΘΗΝΑ
ΑΝΤΙΚΛΗΤΟΣ (74):ΤΣΙΜΙΚΑΛΗΣ ΣΤΕΦΑΝΟΣ ΑΛΕΞΙΟΣ
 Νεοφύτου Βάμβα 1, 10674 ΑΘΗΝΑ
ΤΙΤΛΟΣ ΕΦΕΥΡΕΣΗΣ (54):**ΜΕΘΟΔΟΣ ΓΙΑ ΠΑΡΑΣΚΕΥΗ ΕΝΩΣΗΣ**
ΔΕΥΤΕΡΙΩΜΕΝΗΣ ΙΜΙΔΑΖΟΛΟ ΔΙΚΕ-
ΤΟΝΗΣ

ΠΕΡΙΛΗΨΗ(57)

Αποκαλυπτόμενη είναι μία μέθοδος για παρασκευή ένωσης δευτεριωμένης ιμιδάζολο δικετόνης, που περιλαμβάνει τα ακόλουθα στάδια: (1) χρήση μιας ένωσης του τύπου (I) και ένωσης του τύπου (II) ως πρώτες ύλες για να ληφθεί μία ένωση του τύπου (III) με τη βοήθεια μιας αντίδρασης υποκατάστασης (2) διεξαγωγή αντίδρασης εστεροποίησης καρβοξυλ ομάδων στην ένωση του τύπου

(III) για να ληφθεί ένωση του τύπου (IV) (3) διεξαγωγή αντίδρασης κυκλοπροσθήκης της ένωσης του τύπου (IV) και ένωσης του τύπου (V) για να ληφθεί ένωση του τύπου (VI) (4) διεξαγωγή αντίδρασης αποεστεροποίησης της ένωσης του τύπου (VI) για να ληφθεί ένωση του τύπου (VII)-και (5) χρήση της ένωσης του τύπου (VII) και ένωσης του τύπου (VIII) ως πρώτες ύλες, με αντίδραση συμπύκνωσης σχηματισμού αμιδίου, για να ληφθεί ένωση δευτεριωμένης ιμιδάζολο δικετόνης, όπως αντιπροσωπεύεται με τον τύπο (IX). Εν συγκρίσει με τις υφιστάμενες μεθόδους, η μέθοδος της παρούσας εφεύρεσης είναι ασφαλέστερη, καταναλώνει λιγότερο διαλύτη και μειώνει απόβλητο ελαχιστοποιώντας με τον τρόπο αυτό περιβαλλοντικές επιπτώσεις, μειώνει τον κύκλο παραγωγής και αυξάνει το ρυθμό απόδοσης και τη συνολική απόδοση και συνεπώς έχει ευρείες προοπτικές στην αγορά.

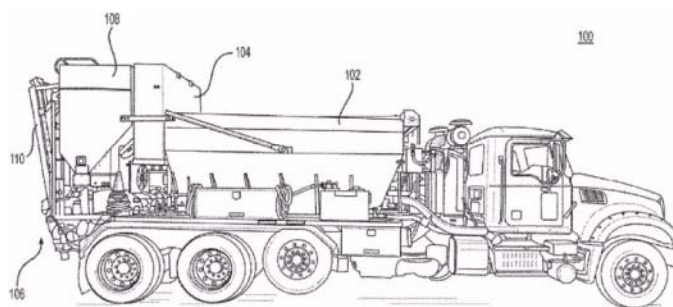


ΑΡΙΘΜΟΣ ΕΥΡ. Δ.Ε. (11):3112257
ΑΡΙΘ. ΕΛΛ. ΚΑΤΑΘΕΣΗΣ (21):20230400500
ΗΜΕΡ. ΕΛΛ. ΚΑΤΑΘΕΣΗΣ (22):29/03/2023
ΑΡΙΘ./ΗΜΕΡ. ΔΗΜΟΣΙΕΥΣΗΣ
ΕΥΡΩΠΑΪΚΟΥ ΔΙΠΛΩΜΑΤΟΣ(87):3535226 - 04/01/2023
ΑΡΙΘ./ΗΜΕΡ. ΔΗΜΟΣΙΕΥΣΗΣ
ΕΥΡΩΠΑΪΚΗΣ ΑΙΤΗΣΗΣ (86):16920601.8--04/11/2016
ΔΙΚΑΙΟΥΧΟΣ (73):1)En-Tech Corporation
 91 Ruckman Road, Closter, New Jersey
 07624, ΗΝΩΜΕΝΕΣ ΠΟΛΙΤΕΙΕΣ ΤΗΣ
 ΑΜΕΡΙΚΗΣ
ΣΥΜΒ. ΠΡΟΤΕΡΑΙΟΤΗΤΕΣ (30):
ΕΦΕΥΡΕΤΗΣ (72):1)CAMALI, Eugene James
 2)SCHRELL, Andreas
 3)BENZ, Robert George
ΕΙΔΙΚΟΣ ΠΛΗΡΕΞΟΥΣΙΟΣ (74):ΓΙΑΚΟΥΜΗ ANNA
 Αλκαμένους 12-14, 10439 ΑΘΗΝΑ
ΑΝΤΙΚΛΗΤΟΣ (74):ΜΙΣΙΟΥ ΑΝΔΡΟΝΙΚΗ
 Αναλήψεως 23 και Μαραθώνος 27,15235
 ΒΡΙΛΗΣΣΙΑ (ΑΤΤΙΚΗΣ)
ΤΙΤΛΟΣ ΕΦΕΥΡΕΣΗΣ (54):**ΣΥΣΤΗΜΑ ΚΑΙ ΜΕΘΟΔΟΣ ΠΑΡΑΓΩ-**
ΓΗΣ ΚΑΙ ΕΦΑΡΜΟΓΗΣ ΥΛΙΚΟΥ ΜΕ
ΒΑΣΗ ΤΣΙΜΕΝΤΟ NON-PORTLAND

ΠΕΡΙΛΗΨΗ(57)

Παρέχεται ένα σύστημα και μια μέθοδος για την εφαρμογή ενός δομικού υλικού. Η μέθοδος μπορεί να περιλαμβάνει την ανάμειξη σκωρίας υψικαμίνου, γεωπολυμερούς υλικού, σκόνης με βάση τα αλκάλια και άμμου σε συσκευή ομαδοποίησης και ανάμειξης για την παραγωγή υλικού με βάση τσιμέντο Non-Portland. Η μέθοδος μπορεί επίσης να περιλαμβάνει τη μεταφορά του υλικού με

βάση τσιμέντο Non-Portland από τη συσκευή ανάμειξης, μέσω αγωγού σε ακροφύσιο και τον συνδυασμό του μεταφερόμενου υλικού με βάση τσιμέντο Non-Portland με υγρό στο ακροφύσιο για τη δημιουργία μερικής υγροποιημένου υλικού με βάση τσιμέντο Non-Portland. Η μέθοδος μπορεί επίσης να περιλαμβάνει την πνευματική εφαρμογή του μερικής υγροποιημένου υλικού με βάση τσιμέντο Non-Portland σε μια επιφάνεια.



ΑΡΙΘΜΟΣ ΕΥΡ. Δ.Ε. (11):3112258
ΑΡΙΘ. ΕΛΛ. ΚΑΤΑΘΕΣΗΣ (21):20230400501
ΗΜΕΡ. ΕΛΛ. ΚΑΤΑΘΕΣΗΣ (22):29/03/2023
ΑΡΙΘ./ΗΜΕΡ. ΔΗΜΟΣΙΕΥΣΗΣ
ΕΥΡΩΠΑΪΚΟΥ ΔΙΠΛΩΜΑΤΟΣ(87):3712131 - 01/02/2023
ΑΡΙΘ./ΗΜΕΡ. ΔΗΜΟΣΙΕΥΣΗΣ
ΕΥΡΩΠΑΪΚΗΣ ΑΙΤΗΣΗΣ (86):20166422.4--06/12/2013
ΔΙΚΑΙΟΥΧΟΣ (73):1)3B Pharmaceuticals GmbH
Magnusstrasse 11, 12489 Berlin, ΓΕΡΜΑΝΙΑ

ΣΥΜΒ. ΠΡΟΤΕΡΑΙΟΤΗΤΕΣ (30):12008208-07/12/2012-EP
ΕΦΕΥΡΕΤΗΣ (72):1)OSTERKAMP, Frank
2)SMERLING, Christiane
3)REINEKE, Ulrich
4)HAASE, Christian
5)UNGEWI?, Jan

ΕΙΔΙΚΟΣ ΠΛΗΡΕΞΟΥΣΙΟΣ (74):ΓΙΑΚΟΥΜΗ ANNA
Αλκαμένους 12-14, 10439 ΑΘΗΝΑ

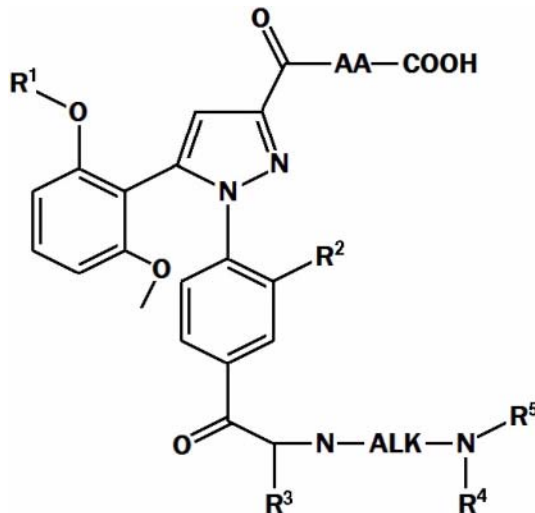
ΑΝΤΙΚΛΗΤΟΣ (74):ΜΙΣΙΟΥ ΑΝΔΡΟΝΙΚΗ
Αναλήψεως 23 και Μαραθώνος 27,15235
ΒΡΙΑΗΣΣΙΑ (ΑΤΤΙΚΗΣ)

ΤΙΤΛΟΣ ΕΦΕΥΡΕΣΗΣ (54):ΣΥΝΔΕΤΕΣ ΥΠΟΔΟΧΕΩΝ ΝΕΥΡΟΤΕΝ-
ΣΙΝΗΣ

ΠΕΡΙΛΗΨΗ(57)

Η παρούσα εφεύρεση σχετίζεται με μια ένωση του τύπου (I) όπου το R1 επιλέγεται από την ομάδα που αποτελείται από υδρογόνο, μεθύλιο και κυκλοπροπιλομεθύλιο. Το AA-COOH είναι ένα αμινοξύ που επιλέγεται από την ομάδα που αποτελείται από 2-αμινο-2-αδαμαντανικό καρβοξυλικό οξύ, κυκλοεξυλογλυκίνη και 9-αμινο-δικυκλο[3.3.1]εννεανο-9-καρβονικό οξύ. Το R2 επιλέγεται από την ομάδα που αποτελείται από (C1-C6)αλκύλιο, (C3-C8)κυκλοαλκύλιο, (C3-C8)κυκλοαλκυλομεθύλιο, αλογόνο, νίτρο και

τριφθορομεθύλιο. Το ALK είναι το (C2-C5)αλκυλιδένιο. Το R3, το R4 και το R5 επιλέγονται το καθένα και ανεξάρτητα από την ομάδα που αποτελείται από υδρογόνο και (C1-C4)αλκύλιο, υπό την προϋπόθεση ότι ένα από τα R3, R4 και R5 είναι τύπου (II) όπου ALK είναι (C2-C5)αλκυδένιο. Το R6 επιλέγεται από την ομάδα που αποτελείται από υδρογόνο και (C1-C4) αλκύλιο και το R7 επιλέγεται από την ομάδα που αποτελείται από H και μια δραστική ομάδα ή ένα φαρμακευτικά αποδεκτό άλας, διαλύτωμα ή ένυδρο άλας αυτών.



ΑΡΙΘΜΟΣ ΕΥΡ. Δ.Ε. (11):3112259
ΑΡΙΘ. ΕΛΛ. ΚΑΤΑΘΕΣΗΣ (21):20230400502
ΗΜΕΡ. ΕΛΛ. ΚΑΤΑΘΕΣΗΣ (22):29/03/2023
ΑΡΙΘ./ΗΜΕΡ. ΔΗΜΟΣΙΕΥΣΗΣ
ΕΥΡΩΠΑΪΚΟΥ ΔΙΠΛΩΜΑΤΟΣ(87):3894424 - 25/01/2023
ΑΡΙΘ./ΗΜΕΡ. ΔΗΜΟΣΙΕΥΣΗΣ
ΕΥΡΩΠΑΪΚΗΣ ΑΙΤΗΣΗΣ (86):19823817.2--09/12/2019
ΔΙΚΑΙΟΥΧΟΣ (73):1)VIIV Healthcare UK(No.4) Limited
980 Great West Road, Brentford, TW8 9GS,
ΜΕΓΑΛΗ ΒΡΕΤΑΝΙΑ

ΣΥΜΒ. ΠΡΟΤΕΡΑΙΟΤΗΤΕΣ (30):201862777432 P-10/12/2018-US
201962874557 P-16/07/2019-US

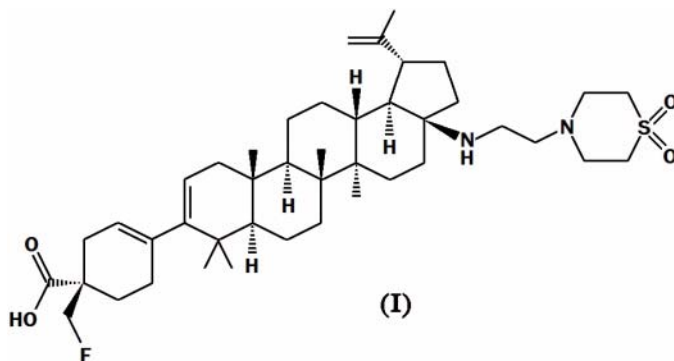
ΕΦΕΥΡΕΤΗΣ (72):1)WOODS, Amy
ΕΙΔΙΚΟΣ ΠΛΗΡΕΞΟΥΣΙΟΣ (74):ΑΘΑΝΑΣΙΑΔΟΥ "ΕΛΕΝΗ Γ.
ΠΑΠΑΚΩΝΣΤΑΝΤΙΝΟΥ ΚΑΙ
ΣΥΝΕΡΓΑΤΕΣ, ΔΙΚΗΓΟΡΙΚΗ ΕΤΑΙΡΙΑ"
ΜΑΡΙΑ
Κουμπάρη 2, 10674 ΑΘΗΝΑ

ΑΝΤΙΚΛΗΤΟΣ (74):ΓΙΑΖΙΤΖΟΓΛΟΥ - ΘΩΜΑΙΔΟΥ
ΕΥΑΓΓΕΛΙΑ
Κουμπάρη 2,10674 ΑΘΗΝΑ

ΤΙΤΛΟΣ ΕΦΕΥΡΕΣΗΣ (54):ΜΕΣΣΥΛΙΚΟ ΑΛΑΣ ΜΙΑΣ ΑΜΙΝΟ-
ΛΟΥΠΑΝΙΚΗΣ ΕΝΩΣΗΣ ΜΕ ΔΡΑΣΗ
ΑΝΑΣΤΟΛΗΣ ΤΗΣ ΩΡΙΜΑΝΣΗΣ ΤΟΥ
HIV

ΠΕΡΙΛΗΨΗ(57)

Η παρούσα εφεύρεση αφορά ένας μεσσυλικό (CH3SO2) άλας της ακόλουθης ένωσης (I).

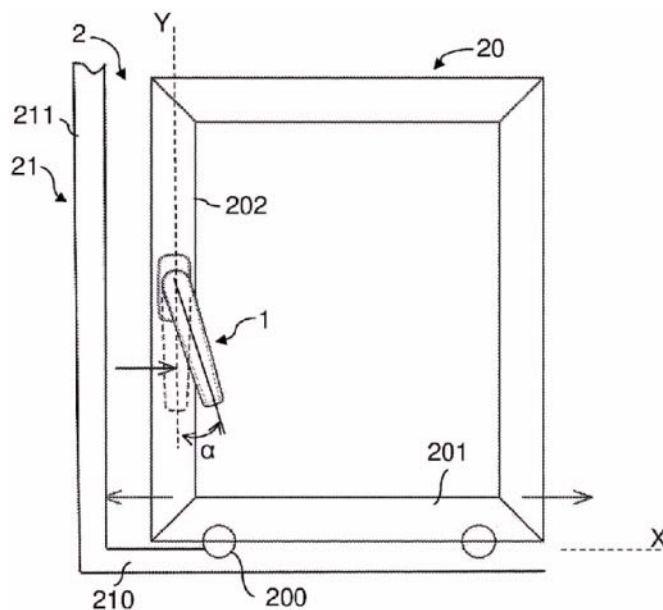


ΑΡΙΘΜΟΣ ΕΥΡ. Δ.Ε. (11):3112260
ΑΡΙΘ. ΕΛΛ. ΚΑΤΑΘΕΣΗΣ (21):20230400497
ΗΜΕΡ. ΕΛΛ. ΚΑΤΑΘΕΣΗΣ (22):29/03/2023
ΑΡΙΘ./ΗΜΕΡ. ΔΗΜΟΣΙΕΥΣΗΣ
ΕΥΡΩΠΑΪΚΟΥ ΔΙΠΛΩΜΑΤΟΣ(87):3887626 - 04/01/2023
ΑΡΙΘ./ΗΜΕΡ. ΔΗΜΟΣΙΕΥΣΗΣ
ΕΥΡΩΠΑΪΚΗΣ ΑΙΤΗΣΗΣ (86):19808902.1--20/11/2019
ΔΙΚΑΙΟΥΧΟΣ (73):1)FAPIM S.p.A.
Via delle Cerbaie 114, 55011 Altopascio (LU),
ΙΤΑΛΙΑ

ΣΥΜΒ. ΠΡΟΤΕΡΑΙΟΤΗΤΕΣ (30):201800010575-26/11/2018-IT
ΕΦΕΥΡΕΤΗΣ (72):1)PACINI, Sergio
ΕΙΔΙΚΟΣ ΠΛΗΡΕΞΟΥΣΙΟΣ (74):ΒΟΖΕΜΠΕΡΓΚ-ΒΡΕΤΟΣ ΘΕΟΔΩΡΟΣ
Ζαλοκώστα 38 και Συγγρού, 15233
ΧΑΛΑΝΔΡΙ (ΑΤΤΙΚΗΣ)
ΑΝΤΙΚΛΗΤΟΣ (74):ΒΟΖΕΜΠΕΡΓΚ-ΒΡΕΤΟΣ ΘΕΟΔΩΡΟΣ
Ζαλοκώστα 38 & Συγγρού,15233
ΧΑΛΑΝΔΡΙ (ΑΤΤΙΚΗΣ)

ΤΙΤΛΟΣ ΕΦΕΥΡΕΣΗΣ (54):ΛΑΒΗ ΓΙΑ ΣΥΡΟΜΕΝΑ ΚΟΥΦΩΜΑΤΑ ΠΕΡΙΛΗΨΗ(57)

Η παρούσα εφεύρεση αφορά μια λαβή για συρόμενες πόρτες και παράθυρα, και πιο συγκεκριμένα, μια λαβή με δική της περιστροφή μεταξύ 15 μοιρών - 30 μοιρών, π.χ. μια λαβή εξοπλισμένη με σύστημα γραναζιών.



ΑΡΙΘΜΟΣ ΕΥΡ. Δ.Ε. (11):3112261
ΑΡΙΘ. ΕΛΛ. ΚΑΤΑΘΕΣΗΣ (21):20230400496
ΗΜΕΡ. ΕΛΛ. ΚΑΤΑΘΕΣΗΣ (22):29/03/2023
ΑΡΙΘ./ΗΜΕΡ. ΔΗΜΟΣΙΕΥΣΗΣ
ΕΥΡΩΠΑΪΚΟΥ ΔΙΠΛΩΜΑΤΟΣ(87):3728441 - 01/03/2023
ΑΡΙΘ./ΗΜΕΡ. ΔΗΜΟΣΙΕΥΣΗΣ
ΕΥΡΩΠΑΪΚΗΣ ΑΙΤΗΣΗΣ (86):18816130.1--18/12/2018
ΔΙΚΑΙΟΥΧΟΣ (73):1)Borealis AG
Trabrennstrasse 6-8, 1020 Vienna, ΑΥΣΤΡΙΑ

ΣΥΜΒ. ΠΡΟΤΕΡΑΙΟΤΗΤΕΣ (30):17208198-18/12/2017-EP
ΕΦΕΥΡΕΤΗΣ (72):1)ENGLUND, Villgot
2)ERIKSSON, Virginie
3)NILSSON, Daniel
4)SMEDBERG, Annika

ΕΙΔΙΚΟΣ ΠΛΗΡΕΞΟΥΣΙΟΣ (74):ΛΥΜΠΕΡΗΣ "ΔΙΚΗΓΟΡΙΚΗ ΕΤΑΙΡΕΙΑ ΒΑΓΙΑΝΟΥ ΚΩΣΤΟΠΟΥΛΟΥ ΛΥΜΠΕΡΗ" ΝΙΚΟΛΑΟΣ
Στουρνάρα 37, 10682 ΑΘΗΝΑ

ΑΝΤΙΚΛΗΤΟΣ (74):ΛΥΜΠΕΡΗΣ ΝΙΚΟΛΑΟΣ
Στουρνάρα 37,10682 ΑΘΗΝΑ

ΤΙΤΛΟΣ ΕΦΕΥΡΕΣΗΣ (54):ΣΥΝΘΕΣΗ ΜΕ ΔΥΝΑΤΟΤΗΤΑ ΣΧΗΜΑΤΙΣΜΟΥ ΣΤΑΥΡΟΔΕΣΜΟΥ ΧΩΡΙΣ ΑΝΤΙΟΞΕΙΔΩΤΙΚΟ ΚΑΙ ΠΛΕΟΝΕΚΤΙΚΗ ΔΙΑΜΟΡΦΩΣΗ ΜΕΘΑΝΙΟΥ ΜΕ ΜΕΙΩΜΕΝΗ ΔΥΝΑΤΟΤΗΤΑ ΣΧΗΜΑΤΙΣΜΟΥ ΣΤΑΥΡΟΔΕΣΜΟΥ

ΠΕΡΙΛΗΨΗ(57)

Η εφεύρεση σχετίζεται με μία σύνθεση πολυμερούς η οποία περιλαμβάνει ένα πολυαιθυλένιο και έναν παράγοντα σχηματισμού σταυροδεσμών, ο οποίος χαρακτηρίζεται από το ότι η σύνθεση πολυμερούς περιέχει μία συνολική ποσότητα ομάδων βινυλίου οι οποίες είναι Β ομάδες βινυλίου ανά 1000 άτομα άνθρακα και Β1 μικρότερο ή ίσο του Β, όπου το Β1 είναι 0,88, όταν μετράται προτού

σχηματίζει σταυροδεσμό σύμφωνα με τη μέθοδο ASTM D6248-98 και από το ότι ο σταυροδεσμός υπάρχει σε μία ποσότητα η οποία είναι Z % σε βάρος βάσει της συνολικής ποσότητας (100 % σε βάρος) της σύνθεσης πολυμερούς, και Z μικρότερο ή ίσο του Z2, όπου το Z2 είναι 0,30, με ένα αντικείμενο να είναι επί παραδείγματι ένα καλώδιο, π.χ. ένα καλώδιο ρεύματος και τίθεται υπό επεξεργασία για την παραγωγή μίας σύνθεσης πολυμερούς και ενός αντικειμένου χρήσιμων σε πολλές τελικές εφαρμογές, όπως τις εφαρμογές σε σύρμα ή σε καλώδιο (W).

ΑΡΙΘΜΟΣ ΕΥΡ. Δ.Ε. (11):3112262
ΑΡΙΘ. ΕΛΛ. ΚΑΤΑΘΕΣΗΣ (21):20230400495
ΗΜΕΡ. ΕΛΛ. ΚΑΤΑΘΕΣΗΣ (22):29/03/2023
ΑΡΙΘ./ΗΜΕΡ. ΔΗΜΟΣΙΕΥΣΗΣ
ΕΥΡΩΠΑΪΚΟΥ ΔΙΠΛΩΜΑΤΟΣ(87):3601658 - 25/01/2023
ΑΡΙΘ./ΗΜΕΡ. ΔΗΜΟΣΙΕΥΣΗΣ
ΕΥΡΩΠΑΪΚΗΣ ΑΙΤΗΣΗΣ (86):18777003.7--29/03/2018
ΔΙΚΑΙΟΥΧΟΣ (73):1)Brock USA, LLC
3090 Sterling Circle Suite 102, Boulder, CO
80301, ΗΝΩΜΕΝΕΣ ΠΟΛΙΤΕΙΕΣ ΤΗΣ
ΑΜΕΡΙΚΗΣ
ΣΥΜΒ. ΠΡΟΤΕΡΑΙΟΤΗΤΕΣ (30):201762478254 P-29/03/2017-US
201762529543 P-07/07/2017-US
201862616858 P-12/01/2018-US
ΕΦΕΥΡΕΤΗΣ (72):1)KEYSER, Stephen
2)SAWYER, Steven L.
ΕΙΔΙΚΟΣ ΠΑΡΕΞΟΥΣΙΟΣ (74):ΛΥΜΠΕΡΗΣ "ΔΙΚΗΓΟΡΙΚΗ ΕΤΑΙΡΕΙΑ
ΒΑΓΙΑΝΟΥ ΚΩΣΤΟΠΟΥΛΟΥ
ΛΥΜΠΕΡΗ" ΝΙΚΟΛΑΟΣ
Στουρνάρα 37, 10682 ΑΘΗΝΑ
ΑΝΤΙΚΛΗΤΟΣ (74):ΛΥΜΠΕΡΗΣ ΝΙΚΟΛΑΟΣ
Στουρνάρα 37,10682 ΑΘΗΝΑ
ΤΙΤΛΟΣ ΕΦΕΥΡΕΣΗΣ (54):**ΠΑΛΗΡΩΣΗ ΓΙΑ ΣΥΣΤΗΜΑ ΣΥΝΘΕ-
ΤΙΚΟΥ ΧΛΟΟΤΑΠΗΤΑ ΚΑΙ ΔΙΕΡΓΑΣΙΑ
ΚΑΤΑΣΚΕΥΗΣ**

ΠΕΡΙΛΗΨΗ(57)

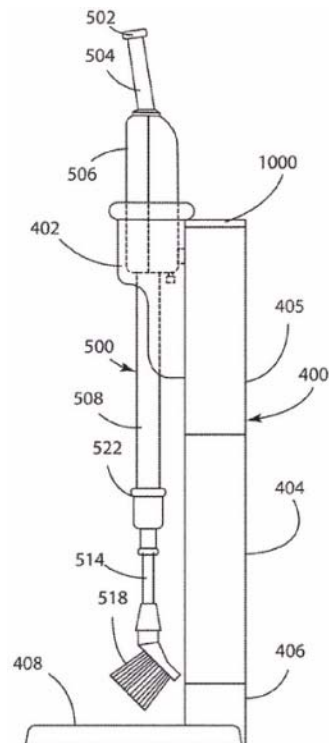
Ένα σύστημα συνθετικού χλοοτάπητα περιέχει μία κατασκευή χλοοτάπητα η οποία έχει μία ενίσχυση χλοοτάπητα και στηρίγματα από φύλλα συνθετικού χορταριού τα οποία εκτείνονται από την ενίσχυση χλοοτάπητα για τη διαμόρφωση ενός στρώματος συνθετικού χλοοτάπητα. Το υλικό πλήρωσης τοποθετείται μεταξύ

των φύλλων συνθετικού χορταριού και στο πάνω μέρος της ενίσχυσης χλοοτάπητα. Το υλικό πλήρωσης έχει μία σύνθεση άμμου σε μία ποσότητα εντός του εύρους από περίπου 80 ως περίπου 98 τοις εκατό της πλήρωσης με ξηρό φαινόμενο βάρος και οργανικά τεμαχίδια σε μία ποσότητα εντός του εύρους από περίπου 2 έως περίπου 20 τοις εκατό της πλήρωσης με ξηρό φαινόμενο βάρος.

ΑΡΙΘΜΟΣ ΕΥΡ. Δ.Ε. (11):3112263
ΑΡΙΘ. ΕΛΛ. ΚΑΤΑΘΕΣΗΣ (21):20230400498
ΗΜΕΡ. ΕΛΛ. ΚΑΤΑΘΕΣΗΣ (22):29/03/2023
ΑΡΙΘ./ΗΜΕΡ. ΔΗΜΟΣΙΕΥΣΗΣ
ΕΥΡΩΠΑΪΚΟΥ ΔΙΠΛΩΜΑΤΟΣ(87):3490408 - 22/02/2023
ΑΡΙΘ./ΗΜΕΡ. ΔΗΜΟΣΙΕΥΣΗΣ
ΕΥΡΩΠΑΪΚΗΣ ΑΙΤΗΣΗΣ (86):17835205.0--26/07/2017
ΔΙΚΑΙΟΥΧΟΣ (73):1)Trudeau, Leon
312 S. Bernard Road, Brossard, Louisiana
70518, ΗΝΩΜΕΝΕΣ ΠΟΛΙΤΕΙΕΣ ΤΗΣ
ΑΜΕΡΙΚΗΣ
ΣΥΜΒ. ΠΡΟΤΕΡΑΙΟΤΗΤΕΣ (30):201662366944 P-26/07/2016-US
201762445810 P-13/01/2017-US
ΕΦΕΥΡΕΤΗΣ (72):1)Trudeau, Leon
ΕΙΔΙΚΟΣ ΠΑΡΕΞΟΥΣΙΟΣ (74):ΛΥΜΠΕΡΗΣ "ΔΙΚΗΓΟΡΙΚΗ ΕΤΑΙΡΕΙΑ
ΒΑΓΙΑΝΟΥ ΚΩΣΤΟΠΟΥΛΟΥ
ΛΥΜΠΕΡΗ" ΝΙΚΟΛΑΟΣ
Στουρνάρα 37, 10682 ΑΘΗΝΑ
ΑΝΤΙΚΛΗΤΟΣ (74):ΛΥΜΠΕΡΗΣ ΝΙΚΟΛΑΟΣ
Στουρνάρα 37,10682 ΑΘΗΝΑ
ΤΙΤΛΟΣ ΕΦΕΥΡΕΣΗΣ (54):**ΦΟΡΗΤΗ ΒΟΥΡΤΣΑ ΑΦΡΟΥ**

ΠΕΡΙΛΗΨΗ(57)

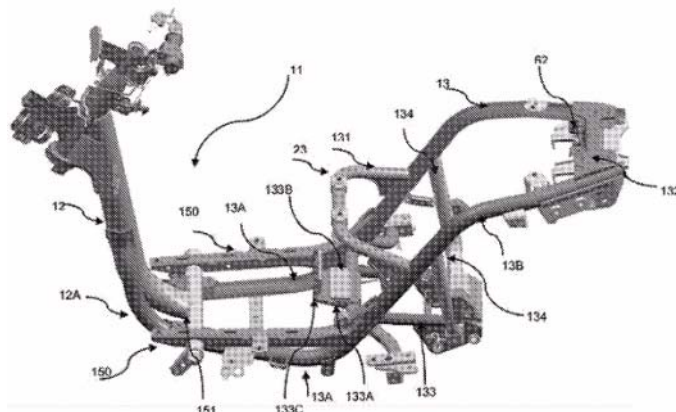
Μια φορητή βούρτσα αφρού περιλαμβάνει ένα δοχείο σαπουνιού, όπως προαιρετικά σε μια βάση ή μια ράβδο, έναν θάλαμο δημιουργίας αφρού, και έναν συμπιεστή αέρα, όπως προαιρετικά είναι ένας συμπιεστής αέρα που λειτουργεί με μπαταρία. Ο συμπιεστής είναι διαμορφωμένος να παρέχει αέρα ώστε να ενεργεί πάνω στο σαπούνι από το δοχείο για να προκαλέσει τη διανομή του σαπουνιού στον θάλαμο δημιουργίας αφρού. Σε ορισμένες εφαρμογές, ο συμπιεστής μπορεί επίσης να παρέχει αέρα στον θάλαμο δημιουργίας αφρού. Στη χρήση, το σαπούνι και ο αέρας στον θάλαμο δημιουργίας αφρού συνδυάζονται για να σχηματίσουν έναν αφρό από αέρα και σαπούνι. Η βούρτσα περιλαμβάνει ένα άκρο βούρτσας διαμορφωμένο για να λαμβάνει αφρό από τον θάλαμο δημιουργίας αφρού και για να διανέμει τον αφρό.



ΑΡΙΘΜΟΣ ΕΥΡ. Δ.Ε. (11):3112264
ΑΡΙΘ. ΕΛΛ. ΚΑΤΑΘΕΣΗΣ (21):20230400503
ΗΜΕΡ. ΕΛΛ. ΚΑΤΑΘΕΣΗΣ (22):30/03/2023
ΑΡΙΘ./ΗΜΕΡ. ΔΗΜΟΣΙΕΥΣΗΣ
ΕΥΡΩΠΑΪΚΟΥ ΔΙΠΛΩΜΑΤΟΣ(87):3894250 - 08/02/2023
ΑΡΙΘ./ΗΜΕΡ. ΔΗΜΟΣΙΕΥΣΗΣ
ΕΥΡΩΠΑΪΚΗΣ ΑΙΤΗΣΗΣ (86):19832741.3--11/12/2019
ΔΙΚΑΙΟΥΧΟΣ (73):1)Bajaj Auto Limited
Mumbai-Pune Road Akurdi, Pune 411035,
ΙΝΔΙΑ
ΣΥΜΒ. ΠΡΟΤΕΡΑΙΟΤΗΤΕΣ (30):201821047188-13/12/2018-IN
ΕΦΕΥΡΕΤΗΣ (72):1)UPADHYAY, Prashant Premnath
2)CHAUDHARI, Jayesh Sharad
3)JAIN, Amit
ΕΙΔΙΚΟΣ ΠΑΡΕΞΟΥΣΙΟΣ (74):ΤΣΙΜΙΚΑΛΗΣ "ΤΣΙΜΙΚΑΛΗΣ
ΚΑΛΟΝΑΡΟΥ ΔΙΚΗΓΟΡΙΚΗ ΕΤΑΙΡΕΙΑ"
ΣΤΕΦΑΝΟΣ ΑΛΕΞΙΟΣ
Νεοφύτου Βάμβα 1, 10674 ΑΘΗΝΑ
ΑΝΤΙΚΛΗΤΟΣ (74):ΤΣΙΜΙΚΑΛΗΣ ΣΤΕΦΑΝΟΣ ΑΛΕΞΙΟΣ
Νεοφύτου Βάμβα 1,10674 ΑΘΗΝΑ
ΤΙΤΛΟΣ ΕΦΕΥΡΕΣΗΣ (54):ΠΛΑΙΣΙΟ ΓΙΑ ΗΛΕΚΤΡΙΚΟ ΟΧΗΜΑ
ΠΕΡΙΛΗΨΗ(57)

Ένα πλαίσιο για ηλεκτρικό όχημα (10) το οποίο αποτελείται από: έναν κύριο αγωγό (12) και τουλάχιστον δυο οπίσθιους σωλήνες (13) που εκτείνονται προς τα πίσω από τον κύριο αγωγό (12) μια ηλεκτρική υπομονάδα μπαταρίας (24) η οποία χρησιμοποιείται ως πηγή ισχύος για την τροφοδοσία του ηλεκτρικού οχήματος, η οποία αποτελείται από τουλάχιστον μια μπαταρία που βρίσκεται κάτω από το οπίσθιο τμήμα (13B) των εν λόγω οπίσθιων σωλήνων (13) μια δομή προστατευτικού πλαισίου (23) για την ασφαλή τοποθέτηση της εν λόγω υπομονάδας μπαταρίας (24) όπου η εν λόγω δομή προστατευτικού πλαισίου (23)

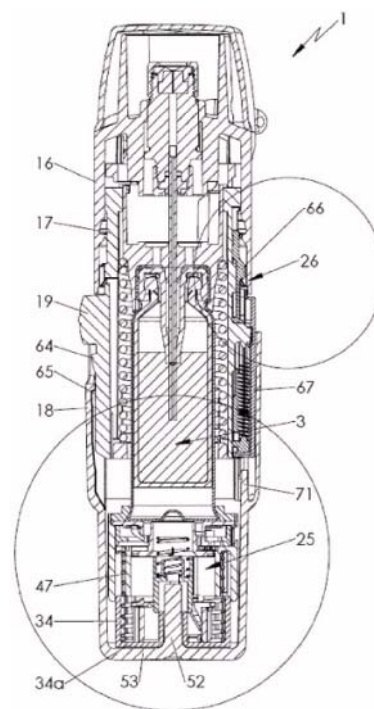
είναι στερεωμένη στους εν λόγω οπίσθιους σωλήνες (13) του εν λόγω πλαισίου και παρέχεται ουσιαστικά κεντρικά και καθοδικά του εν λόγω οχήματος (10).



ΑΡΙΘΜΟΣ ΕΥΡ. Δ.Ε. (11):3112265
ΑΡΙΘ. ΕΛΛ. ΚΑΤΑΘΕΣΗΣ (21):20230400504
ΗΜΕΡ. ΕΛΛ. ΚΑΤΑΘΕΣΗΣ (22):30/03/2023
ΑΡΙΘ./ΗΜΕΡ. ΔΗΜΟΣΙΕΥΣΗΣ
ΕΥΡΩΠΑΪΚΟΥ ΔΙΠΛΩΜΑΤΟΣ(87):3928818 - 01/02/2023
ΑΡΙΘ./ΗΜΕΡ. ΔΗΜΟΣΙΕΥΣΗΣ
ΕΥΡΩΠΑΪΚΗΣ ΑΙΤΗΣΗΣ (86):21164664.1--04/05/2015
ΔΙΚΑΙΟΥΧΟΣ (73):1)Boehringer Ingelheim International GmbH
Binger Strasse 173, 55216 Ingelheim am
Rhein, ΓΕΡΜΑΝΙΑ
ΣΥΜΒ. ΠΡΟΤΕΡΑΙΟΤΗΤΕΣ (30):14001603-07/05/2014-EP
ΕΦΕΥΡΕΤΗΣ (72):1)EICHER, Joachim
2)WACHTEL, Herbert
3)HOELZ, Hubert
4)SCHULZ, Joern-Eric
5)MEISENHEIMER, Martin
ΕΙΔΙΚΟΣ ΠΑΡΕΞΟΥΣΙΟΣ (74):ΑΘΑΝΑΣΙΑΔΟΥ "ΕΛΕΝΗ Γ.
ΠΑΠΑΚΩΝΣΤΑΝΤΙΝΟΥ ΚΑΙ
ΣΥΝΕΡΓΑΤΕΣ, ΔΙΚΗΓΟΡΙΚΗ ΕΤΑΙΡΙΑ"
ΜΑΡΙΑ
Κουμπάρη 2, 10674 ΑΘΗΝΑ
ΑΝΤΙΚΛΗΤΟΣ (74):ΓΙΑΖΙΤΖΟΓΛΟΥ - ΘΩΜΑΙΔΟΥ
ΕΥΑΓΓΕΛΙΑ
Κουμπάρη 2,10674 ΑΘΗΝΑ
ΤΙΤΛΟΣ ΕΦΕΥΡΕΣΗΣ (54):ΝΕΦΕΛΟΠΟΙΗΤΗΣ ΚΑΙ ΔΟΧΕΙΟ
ΠΕΡΙΛΗΨΗ(57)

Προτείνονται ένας νεφελοποιητής και ένα δοχείο με ένα ρευστό για έναν τέτοιο νεφελοποιητή. Το δοχείο περιλαμβάνει μία διάταξη ενδείκτη προσαρμοσμένη ακλόνητα επί του πυθμένα του δοχείου. Όταν ένας προκαθορισμένος αριθμός χρήσεων του δοχείου (3) με τον νεφελοποιητή (1) έχει επιτευχθεί ή έχει γίνει υπέρβαση αυτού του αριθμού, ένα στοιχείο σήμανσης καθίσταται ορατό επί της διάταξης ενδείκτη. Η διάταξη ενδείκτη σταματά την περαιτέρω χρήση του δοχείου σε μία κατάσταση ασφάλισης όταν ένας προκαθορισμένος αριθμός χρήσεων έχει

επιτευχθεί ή έχει γίνει υπέρβαση αυτού του αριθμού. Τότε, ο νεφελοποιητής ανοίγει εν μέρει και ακινητοποιείται έναντι περαιτέρω χρήσης. Μετά από την αντικατάσταση του δοχείου, περιέχοντας την διάταξη ενδείκτη, ο νεφελοποιητής μπορεί εκ νέου να χρησιμοποιηθεί.

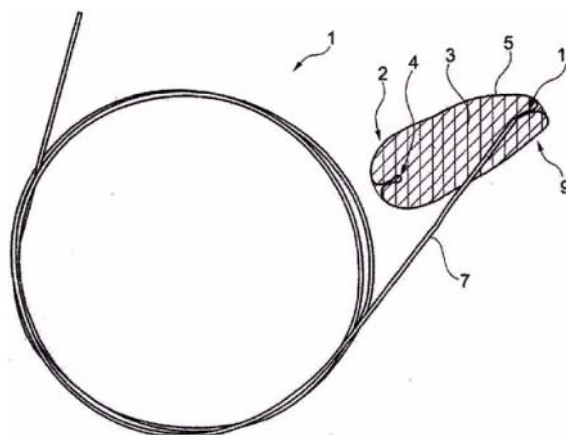


ΑΡΙΘΜΟΣ ΕΥΡ. Δ.Ε. (11):3112266
ΑΡΙΘ. ΕΛΛ. ΚΑΤΑΘΕΣΗΣ (21):20230400510
ΗΜΕΡ. ΕΛΛ. ΚΑΤΑΘΕΣΗΣ (22):30/03/2023
ΑΡΙΘ./ΗΜΕΡ. ΔΗΜΟΣΙΕΥΣΗΣ
ΕΥΡΩΠΑΪΚΟΥ ΔΙΠΛΩΜΑΤΟΣ(87):3531967 - 25/01/2023
ΑΡΙΘ./ΗΜΕΡ. ΔΗΜΟΣΙΕΥΣΗΣ
ΕΥΡΩΠΑΪΚΗΣ ΑΙΤΗΣΗΣ (86):17781388.8--18/09/2017
ΔΙΚΑΙΟΥΧΟΣ (73):1)Protembis GmbH
Pauwelsstrasse 17, 52074 Aachen,
ΓΕΡΜΑΝΙΑ
ΣΥΜΒ. ΠΡΟΤΕΡΑΙΟΤΗΤΕΣ (30):102016012869-28/10/2016-DE
ΕΦΕΥΡΕΤΗΣ (72):1)SCHUMACHER, Oliver
2)PFENNIG, Michael
3)JIMENEZ DIAZ, Victor Alfonso
4)RASMUS, Conrad
5)VON MANGOLDT, Karl
ΕΙΔΙΚΟΣ ΠΛΗΡΕΞΟΥΣΙΟΣ (74):ΓΙΑΚΟΥΜΗ ANNA
Αλκαμένους 12-14, 10439 ΑΘΗΝΑ
ΑΝΤΙΚΛΗΤΟΣ (74):ΜΙΣΙΟΥ ΑΝΔΡΟΝΙΚΗ
Αναλήγως 23 και Μαραθώνος 27,15235
ΒΡΙΑΛΗΣΣΙΑ (ΑΤΤΙΚΗΣ)
ΤΙΤΛΟΣ ΕΦΕΥΡΕΣΗΣ (54):**ΣΥΣΚΕΥΗ ΠΡΟΣΤΑΣΙΑΣ ΑΠΟ ΕΜΒΟΛΗΣ, ΜΕΘΟΛΟΣ ΔΙΠΛΩΜΑΤΟΣ ΑΥΤΗΣ ΚΑΙ ΣΥΣΚΕΥΗ ΔΙΑΜΟΡΦΩΣΗΣ**

ΠΕΡΙΛΗΨΗ(57)

Συσκευή προστασίας από εμβολή (1) για εισαγωγή μέσα σε ένα αορτικό τόξο, που περιλαμβάνει μια μονάδα φίλτρου (3), ένα πλαίσιο (5) και μια μονάδα εισαγωγής (7), όπου η μονάδα φίλτρου (3) είναι διευθετημένη στο πλαίσιο (5) και το πλαίσιο (5) που έχει μια εγγύς περιοχή (9) που περιλαμβάνει μια εγγύς μορφή (11) διευθετημένη σε μια εσωτερική περιοχή του πλαισίου (5), και συνδέεται με τη

μονάδα εισαγωγής (7), όπου η εγγύς μορφή (11) περιλαμβάνει ένα πρώτο μέρος (13) και ένα δεύτερο μέρος (15), όπου το δεύτερο μέρος (15) σχηματίζεται σε ένα άκρο του πρώτου μέρους (13).



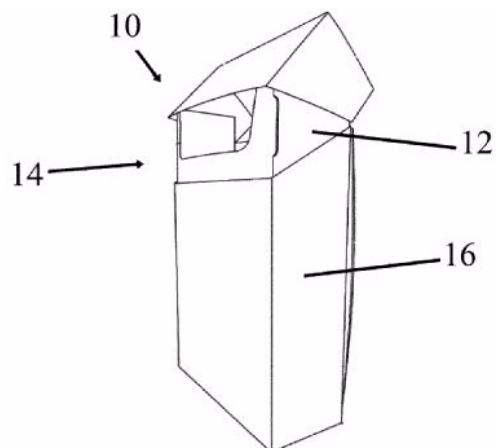
ΑΡΙΘΜΟΣ ΕΥΡ. Δ.Ε. (11):3112267
ΑΡΙΘ. ΕΛΛ. ΚΑΤΑΘΕΣΗΣ (21):20230400509
ΗΜΕΡ. ΕΛΛ. ΚΑΤΑΘΕΣΗΣ (22):30/03/2023
ΑΡΙΘ./ΗΜΕΡ. ΔΗΜΟΣΙΕΥΣΗΣ
ΕΥΡΩΠΑΪΚΟΥ ΔΙΠΛΩΜΑΤΟΣ(87):3720428 - 11/01/2023
ΑΡΙΘ./ΗΜΕΡ. ΔΗΜΟΣΙΕΥΣΗΣ
ΕΥΡΩΠΑΪΚΗΣ ΑΙΤΗΣΗΣ (86):18811023.3--29/11/2018
ΔΙΚΑΙΟΥΧΟΣ (73):1)Laboratorios SALVAT, S.A.
Calle Gall 30-36, 08950 Esplugues de Llobregat, Barcelona, ΙΣΠΑΝΙΑ
ΣΥΜΒ. ΠΡΟΤΕΡΑΙΟΤΗΤΕΣ (30):17382832-04/12/2017-EP
ΕΦΕΥΡΕΤΗΣ (72):1)CAPDEVILA NORTES, Xavier
2)SANAGUSTIN AQUILUE, Javier
3)DELGADO GANAN, Maria Isabel
ΕΙΔΙΚΟΣ ΠΛΗΡΕΞΟΥΣΙΟΣ (74):ΛΥΜΠΕΡΗΣ "ΔΙΚΗΓΟΡΙΚΗ ΕΤΑΙΡΕΙΑ ΒΑΓΙΑΝΟΥ ΚΩΣΤΟΠΟΥΛΟΥ ΛΥΜΠΕΡΗ" ΝΙΚΟΛΑΟΣ
Στουρνάρα 37, 10682 ΑΘΗΝΑ
ΑΝΤΙΚΛΗΤΟΣ (74):ΛΥΜΠΕΡΗΣ ΝΙΚΟΛΑΟΣ
Στουρνάρα 37,10682 ΑΘΗΝΑ
ΤΙΤΛΟΣ ΕΦΕΥΡΕΣΗΣ (54):**ΟΦΘΑΛΜΙΚΗ ΤΟΠΙΚΗ ΣΥΝΘΕΣΗ ΠΟΥ ΠΕΡΙΛΑΜΒΑΝΕΙ ΔΟΒΕΣΥΛΙΚΟ ΟΞΥ ΓΙΑ ΤΗ ΘΕΡΑΠΕΙΑ ΝΟΣΩΝ ΤΟΥ ΟΠΙΣΘΙΟΥ ΤΜΗΜΑΤΟΣ ΤΟΥ ΜΑΤΙΟΥ**

ΠΕΡΙΛΗΨΗ(57)

Η εφεύρεση σχετίζεται με μια νέα θεραπευτική προσέγγιση για την θεραπεία και/ή την πρόληψη μιας νόσου του οπίσθιου τμήματος του οφθαλμού, συγκεκριμένα για παθολογίες του αμφιβληστροειδούς και του οπτικού νεύρου. Το δοβεσυλικό οξύ και/ή ένα φαρμακευτικά αποδεκτό άλας, ή ένας εστέρας από οποιοδήποτε οξύ ή άλας, προτείνονται για τοπική χρήση και εφαρμογή στην επιφάνεια του ματιού. Περιλαμβάνονται επίσης νέες συνθέσεις που περιέχουν δοβεσυλικό οξύ και/ή ένα φαρμακευτικά αποδεκτό άλας, ή έναν εστέρα από οποιοδήποτε οξύ ή άλας, προσαρμοσμένες για την εκτέλεση της θεραπείας και/ή της πρόληψης νόσων του οπίσθιου τμήματος του οφθαλμού.

ΑΡΙΘΜΟΣ ΕΥΡ. Δ.Ε. (11):3112268
ΑΡΙΘ. ΕΛΛ. ΚΑΤΑΘΕΣΗΣ (21):20230400508
ΗΜΕΡ. ΕΛΛ. ΚΑΤΑΘΕΣΗΣ (22):30/03/2023
ΑΡΙΘ./ΗΜΕΡ. ΔΗΜΟΣΙΕΥΣΗΣ
ΕΥΡΩΠΑΪΚΟΥ ΔΙΠΛΩΜΑΤΟΣ(87):3882395 - 04/01/2023
ΑΡΙΘ./ΗΜΕΡ. ΔΗΜΟΣΙΕΥΣΗΣ
ΕΥΡΩΠΑΪΚΗΣ ΑΙΤΗΣΗΣ (86):21161754.3--10/03/2021
ΔΙΚΑΙΟΥΧΟΣ (73):1)Mayr-Melnhof Karton AG
Brahmsplatz 6, 1041 Wien, ΑΥΣΤΡΙΑ
ΣΥΜΒ. ΠΡΟΤΕΡΑΙΟΤΗΤΕΣ (30):202020101441 U-16/03/2020-DE
ΕΦΕΥΡΕΤΗΣ (72):1)VORENKAMP, Harman
ΕΙΔΙΚΟΣ ΠΛΗΡΕΞΟΥΣΙΟΣ (74):ΛΥΜΠΕΡΗΣ "ΔΙΚΗΓΟΡΙΚΗ ΕΤΑΙΡΕΙΑ
ΒΑΓΙΑΝΟΥ ΚΩΣΤΟΠΟΥΛΟΥ
ΛΥΜΠΕΡΗ" ΝΙΚΟΛΑΟΣ
Στουρνάρα 37, 10682 ΑΘΗΝΑ
ΑΝΤΙΚΛΗΤΟΣ (74):ΛΥΜΠΕΡΗΣ ΝΙΚΟΛΑΟΣ
Στουρνάρα 37,10682 ΑΘΗΝΑ
ΤΙΤΛΟΣ ΕΦΕΥΡΕΣΗΣ (54):**ΣΥΣΚΕΥΑΣΙΑ ΚΑΠΝΟΥ**
ΠΕΡΙΛΗΨΗ(57)

Η εφεύρεση αφορά μια συσκευασία καπνού (10) που περιλαμβάνει ένα υπόστρωμα κυτταρίνης (12), όπου το υπόστρωμα κυτταρίνης (12) είναι τουλάχιστον εν μέρει επικαλυμμένο με ένα υδατοαπωθητικό στρώμα (14), όπου το υδατοαπωθητικό στρώμα (14) περιλαμβάνει ένα πολυμερές σύμπλοκο χρωμίου (III) με τουλάχιστον έναν οργανικό σύνδεσμο (R).



ΑΡΙΘΜΟΣ ΕΥΡ. Δ.Ε. (11):3112269
ΑΡΙΘ. ΕΛΛ. ΚΑΤΑΘΕΣΗΣ (21):20230400506
ΗΜΕΡ. ΕΛΛ. ΚΑΤΑΘΕΣΗΣ (22):30/03/2023
ΑΡΙΘ./ΗΜΕΡ. ΔΗΜΟΣΙΕΥΣΗΣ
ΕΥΡΩΠΑΪΚΟΥ ΔΙΠΛΩΜΑΤΟΣ(87):3364958 - 04/01/2023
ΑΡΙΘ./ΗΜΕΡ. ΔΗΜΟΣΙΕΥΣΗΣ
ΕΥΡΩΠΑΪΚΗΣ ΑΙΤΗΣΗΣ (86):16858326.8--21/10/2016
ΔΙΚΑΙΟΥΧΟΣ (73):1)Navitor Pharmaceuticals, Inc.
1030 Massachusetts Avenue Suite 410, Cambridge, Massachusetts 02138, ΗΝΩΜΕΝΕΣ ΠΟΛΙΤΕΙΕΣ ΤΗΣ ΑΜΕΡΙΚΗΣ
ΣΥΜΒ. ΠΡΟΤΕΡΑΙΟΤΗΤΕΣ (30):201562245553 P-23/10/2015-US
201662336219 P-13/05/2016-US
ΕΦΕΥΡΕΤΗΣ (72):1)FETALVERO, Kristina Michelle
2)NARAYAN, Sridhar
3)O'NEILL, David John
4)SAIAH, Eddine
5)SENGUPTA, Shomit
ΕΙΔΙΚΟΣ ΠΛΗΡΕΞΟΥΣΙΟΣ (74):ΑΘΑΝΑΣΙΑΔΟΥ "ΕΛΕΝΗ Γ.
ΠΑΠΑΚΩΝΣΤΑΝΤΙΝΟΥ ΚΑΙ
ΣΥΝΕΡΓΑΤΕΣ, ΔΙΚΗΓΟΡΙΚΗ ΕΤΑΙΡΙΑ"
ΜΑΡΙΑ
Κουμπάρη 2, 10674 ΑΘΗΝΑ
ΑΝΤΙΚΛΗΤΟΣ (74):ΓΙΑΖΙΤΖΟΓΛΟΥ - ΘΩΜΑΙΔΟΥ
ΕΥΑΓΓΕΛΙΑ
Κουμπάρη 2,10674 ΑΘΗΝΑ
ΤΙΤΛΟΣ ΕΦΕΥΡΕΣΗΣ (54):**ΔΙΑΜΟΡΦΩΤΕΣ ΤΗΣ ΑΛΛΗΛΕΠΙΔΡΑΣΗΣ ΣΕΣΤΡΙΝΗΣ- GATOR2 ΚΑΙ ΧΡΗΣΕΙΣ ΑΥΤΩΝ**
ΠΕΡΙΛΗΨΗ(57)

Η παρούσα εφεύρεση παρέχει ενώσεις, συνθέσεις αυτών, και μεθόδους χρήσης αυτών.

ΑΡΙΘΜΟΣ ΕΥΡ. Δ.Ε. (11):3112270
ΑΡΙΘ. ΕΛΛ. ΚΑΤΑΘΕΣΗΣ (21):20230400505
ΗΜΕΡ. ΕΛΛ. ΚΑΤΑΘΕΣΗΣ (22):30/03/2023
ΑΡΙΘ./ΗΜΕΡ. ΔΗΜΟΣΙΕΥΣΗΣ
ΕΥΡΩΠΑΪΚΟΥ ΔΙΠΛΩΜΑΤΟΣ(87):2970059 - 04/01/2023
ΑΡΙΘ./ΗΜΕΡ. ΔΗΜΟΣΙΕΥΣΗΣ
ΕΥΡΩΠΑΪΚΗΣ ΑΙΤΗΣΗΣ (86):14774092.2--28/02/2014
ΔΙΚΑΙΟΥΧΟΣ (73):1)Arkema, Inc.
900 First Avenue, King of Prussia, PA 19406,
ΗΝΩΜΕΝΕΣ ΠΟΛΙΤΕΙΕΣ ΤΗΣ ΑΜΕΡΙΚΗΣ

ΣΥΜΒ. ΠΡΟΤΕΡΑΙΟΤΗΤΕΣ (30):201361778623 P-13/03/2013-US
ΕΦΕΥΡΕΤΗΣ (72):1)ELSHEIKH, Maher Y.
2)BONNET, Philippe

ΕΙΔΙΚΟΣ ΠΛΗΡΕΞΟΥΣΙΟΣ (74):ΕΥΑΓΓΕΛΟΥ "ΔΕΣΠΟΙΝΑ ΕΥΑΓΓΕΛΟΥ
ΚΑΙ ΣΥΝΕΡΓΑΤΕΣ ΔΙΚΗΓΟΡΙΚΗ
ΕΤΑΙΡΕΙΑ" με δ.τ. "ΔΙΚΗΓΟΡΙΚΟ
ΓΡΑΦΕΙΟ ΕΥΑΓΓΕΛΟΥ" ΔΕΣΠΟΙΝΑ
Αγίου Κωνσταντίνου 6,, 10431 ΑΘΗΝΑ

ΑΝΤΙΚΛΗΤΟΣ (74):ΕΥΑΓΓΕΛΟΥ ΔΕΣΠΟΙΝΑ
Αγίου Κωνσταντίνου 6,,10431 ΑΘΗΝΑ

ΤΙΤΛΟΣ ΕΦΕΥΡΕΣΗΣ (54):**ΜΕΘΟΔΟΙ ΓΙΑ ΤΟΝ ΚΑΘΑΡΙΣΜΟ ΚΑΙ
ΤΗ ΣΤΑΘΕΡΟΠΟΙΗΣΗ ΥΑΡΟΦΘΟΡΟ-
ΟΛΕΦΙΝΩΝ ΚΑΙ ΥΑΡΟΧΛΩΡΟΦΘΟΡΟ-
ΟΛΕΦΙΝΩΝ**

ΠΕΡΙΛΗΨΗ(57)

Υδροφορο-ολεφίνες και υδροχλωροφορο-ολεφίνες με οξύ ή/και ενώσεις σιδήρου καθαρίζονται και σταθεροποιούνται με επαφή της αλο-ολεφίνης με ένα στερεό προσροφητικό, όπως αλουμίνα και στη συνέχεια με συνδυασμό της κεκαθαρισμένης αλο-ολεφίνης με έναν ή περισσότερους σταθεροποιητές, όπως ένα εποξειδίο. Οι ίο κεκαθαρισμένες, σταθεροποιημένες αλο-ολεφίνες που λαμβάνονται

έτσι είναι χρήσιμες σε μια ευρεία ποικιλία εφαρμογών τελικού χρήστη, συμπεριλαμβανομένων, για παράδειγμα, ως ψυκτικά, προωθητικά, αφριστικά μέσα, μέσα καταστολής πυρκαγιάς ή πυρόσβεσης, και διαλυτικά.

ΑΡΙΘΜΟΣ ΕΥΡ. Δ.Ε. (11):3112271
ΑΡΙΘ. ΕΛΛ. ΚΑΤΑΘΕΣΗΣ (21):20230400507
ΗΜΕΡ. ΕΛΛ. ΚΑΤΑΘΕΣΗΣ (22):30/03/2023
ΑΡΙΘ./ΗΜΕΡ. ΔΗΜΟΣΙΕΥΣΗΣ
ΕΥΡΩΠΑΪΚΟΥ ΔΙΠΛΩΜΑΤΟΣ(87):3583225 - 18/01/2023
ΑΡΙΘ./ΗΜΕΡ. ΔΗΜΟΣΙΕΥΣΗΣ
ΕΥΡΩΠΑΪΚΗΣ ΑΙΤΗΣΗΣ (86):18760618.1--28/02/2018
ΔΙΚΑΙΟΥΧΟΣ (73):1)Specific Technologies LLC
500 Australian Avenue South Suite 120, West
Palm Beach, Florida 33401, ΗΝΩΜΕΝΕΣ
ΠΟΛΙΤΕΙΕΣ ΤΗΣ ΑΜΕΡΙΚΗΣ

ΣΥΜΒ. ΠΡΟΤΕΡΑΙΟΤΗΤΕΣ (30):201762465691 P-01/03/2017-US
ΕΦΕΥΡΕΤΗΣ (72):1)RHODES, Paul A.
2)CHAKRAVORTY, Soumitesh
3)LIM, Sung Hyun

ΕΙΔΙΚΟΣ ΠΛΗΡΕΞΟΥΣΙΟΣ (74):ΕΥΑΓΓΕΛΟΥ "ΔΕΣΠΟΙΝΑ ΕΥΑΓΓΕΛΟΥ
ΚΑΙ ΣΥΝΕΡΓΑΤΕΣ ΔΙΚΗΓΟΡΙΚΗ
ΕΤΑΙΡΕΙΑ" με δ.τ. "ΔΙΚΗΓΟΡΙΚΟ
ΓΡΑΦΕΙΟ ΕΥΑΓΓΕΛΟΥ" ΔΕΣΠΟΙΝΑ
Αγίου Κωνσταντίνου 6,, 10431 ΑΘΗΝΑ

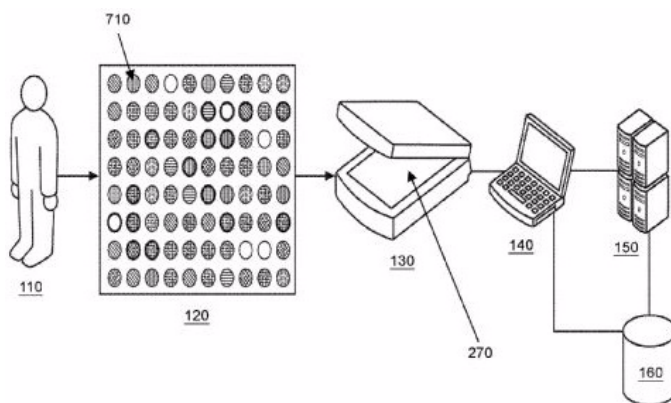
ΑΝΤΙΚΛΗΤΟΣ (74):ΕΥΑΓΓΕΛΟΥ ΔΕΣΠΟΙΝΑ
Αγίου Κωνσταντίνου 6,,10431 ΑΘΗΝΑ

ΤΙΤΛΟΣ ΕΦΕΥΡΕΣΗΣ (54):**ΑΝΙΧΝΕΥΣΗ ΑΝΘΕΚΤΙΚΟΤΗΤΑΣ ΤΩΝ
ΜΙΚΡΟΟΡΓΑΝΙΣΜΩΝ ΣΤΑ ΦΑΡΜΑΚΑ**

ΠΕΡΙΛΗΨΗ(57)

Συσκευές, συστήματα, και μέθοδοι για μια ειδική για την ποικιλία αναγνώριση και αξιολόγηση της ευαισθησίας των μικροοργανισμών με βάση την απόκριση των αισθητήρων σε μια χρωματομετρική συστοιχία αισθητήρων σε μεταβολικά προϊόντα του μικροοργανισμού.Μια παραδειγματική μέθοδος περιλαμβάνει την καλλιέργεια ενός δείγματος που περιέχει μικροοργανισμούς σε ένα μέσο και βρίσκεται σε επικοινωνία αερίων με μια χρωματομετρική συστοιχία αισθητήρων. Οι αισθητήρες στη χρωματομετρική συστοιχία αισθητήρων εκτίθενται σε πτητικές οργανικές ενώσεις από τον μικροοργανισμό. Η μέθοδος στη συνέχεια

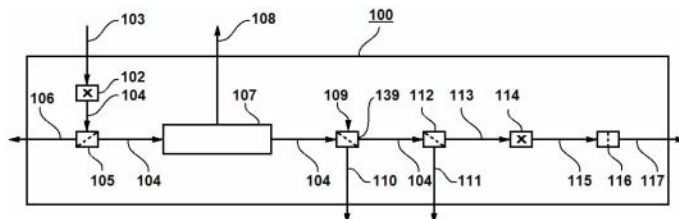
περιλαμβάνει την αξιολόγηση μιας ανθεκτικότητας του μικροοργανισμού σε τουλάχιστον μία ουσία. Η ανθεκτικότητα αξιολογείται με βάση μια απόκριση των αισθητήρων της χρωματομετρικής συστοιχίας αισθητήρων στις πτητικές οργανικές ενώσεις που παράγονται από τον μικροοργανισμό.



ΑΡΙΘΜΟΣ ΕΥΡ. Δ.Ε. (11):3112272
ΑΡΙΘ. ΕΛΛ. ΚΑΤΑΘΕΣΗΣ (21):20230400518
ΗΜΕΡ. ΕΛΛ. ΚΑΤΑΘΕΣΗΣ (22):31/03/2023
ΑΡΙΘ./ΗΜΕΡ. ΔΗΜΟΣΙΕΥΣΗΣ
ΕΥΡΩΠΑΪΚΟΥ ΔΙΠΛΩΜΑΤΟΣ(87):3992268 - 01/03/2023
ΑΡΙΘ./ΗΜΕΡ. ΔΗΜΟΣΙΕΥΣΗΣ
ΕΥΡΩΠΑΪΚΗΣ ΑΙΤΗΣΗΣ (86):20204801.3--29/10/2020
ΔΙΚΑΙΟΥΧΟΣ (73):1)RWE Generation NL B.V.
 Amerweg 1, 4931 NC Geertruidenberg,
 ΟΛΛΑΝΔΙΑ
ΣΥΜΒ. ΠΡΟΤΕΡΑΙΟΤΗΤΕΣ (30):
ΕΦΕΥΡΕΤΗΣ (72):1)Eurlings, Johannes Theodorus Gerardus
 Marie
ΕΙΔΙΚΟΣ ΠΑΗΡΕΞΟΥΣΙΟΣ (74):ΤΣΙΜΙΚΑΛΗΣ "ΤΣΙΜΙΚΑΛΗΣ
 ΚΑΛΟΝΑΡΟΥ ΔΙΚΗΓΟΡΙΚΗ ΕΤΑΙΡΕΙΑ"
 ΣΤΕΦΑΝΟΣ ΑΛΕΞΙΟΣ
 Νεοφύτου Βάμβα 1, 10674 ΑΘΗΝΑ
ΑΝΤΙΚΛΗΤΟΣ (74):ΤΣΙΜΙΚΑΛΗΣ ΣΤΕΦΑΝΟΣ ΑΛΕΞΙΟΣ
 Νεοφύτου Βάμβα 1,10674 ΑΘΗΝΑ
ΤΙΤΛΟΣ ΕΦΕΥΡΕΣΗΣ (54):**ΜΕΤΑΤΡΟΠΗ ΣΤΕΡΕΩΝ ΑΠΟΒΛΗΤΩΝ
 ΠΡΟΣ ΑΕΡΙΟ ΣΥΝΘΕΣΗΣ ΚΑΙ ΥΔΡΟ-
 ΓΟΝΟ**

ΠΕΡΙΛΗΨΗ(57)

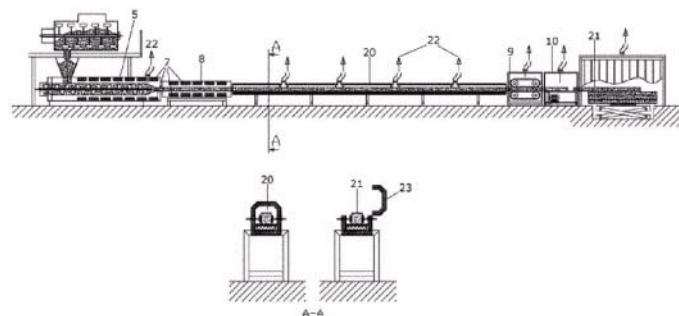
Η μέθοδος και η εγκατάσταση 1 για τη μετατροπή πέλλετ στερεού ανακτόμενου καυσίμου 117, που παράγονται από αστικά στερεά απόβλητα 103, επιτρέπουν τον μετασχηματισμό των αστικών στερεών αποβλήτων 103 προς υδρογόνο με μια υψηλή απόδοση αντί για υγειονομική ταφή ή αποτέφρωση των αστικών στερεών αποβλήτων 103. Το πλούσιο σε υδρογόνο ρεύμα αερίου προϊόντος 601 μπορεί να χρησιμοποιηθεί ως πρώτη ύλη για χημικές αντιδράσεις ή για την αποθήκευση ενέργειας με έναν αποδεσμεύσιμο τρόπο.



ΑΡΙΘΜΟΣ ΕΥΡ. Δ.Ε. (11):3112273
ΑΡΙΘ. ΕΛΛ. ΚΑΤΑΘΕΣΗΣ (21):20230400515
ΗΜΕΡ. ΕΛΛ. ΚΑΤΑΘΕΣΗΣ (22):31/03/2023
ΑΡΙΘ./ΗΜΕΡ. ΔΗΜΟΣΙΕΥΣΗΣ
ΕΥΡΩΠΑΪΚΟΥ ΔΙΠΛΩΜΑΤΟΣ(87):3515707 - 04/01/2023
ΑΡΙΘ./ΗΜΕΡ. ΔΗΜΟΣΙΕΥΣΗΣ
ΕΥΡΩΠΑΪΚΗΣ ΑΙΤΗΣΗΣ (86):17794097.0--21/09/2017
ΔΙΚΑΙΟΥΧΟΣ (73):1)Handelsonderneming We-Ha
 Stationsstraat 65,5751 HC Deurne,
 ΟΛΛΑΝΔΙΑ
ΣΥΜΒ. ΠΡΟΤΕΡΑΙΟΤΗΤΕΣ (30):1042071-23/09/2016-NL
ΕΦΕΥΡΕΤΗΣ (72):1)HOEBERGEN, Wilhelmus Maria
ΕΙΔΙΚΟΣ ΠΑΗΡΕΞΟΥΣΙΟΣ (74):ΓΙΑΚΟΥΜΗ ANNA
 Αλκαμένους 12-14, 10439 ΑΘΗΝΑ
ΑΝΤΙΚΛΗΤΟΣ (74):ΜΙΣΙΟΥ ΑΝΔΡΟΝΙΚΗ
 Αναλήψεως 23 και Μαραθώνος 27,15235
 ΒΡΙΑΗΣΣΙΑ (ΑΤΤΙΚΗΣ)
ΤΙΤΛΟΣ ΕΦΕΥΡΕΣΗΣ (54):**ΜΕΘΟΔΟΣ ΚΑΤΑΣΚΕΥΗΣ ΣΥΝΘΕΤΟΥ
 ΞΥΛΟΥ**

ΠΕΡΙΛΗΨΗ(57)

Μέθοδος για την κατασκευή ενός σύνθετου ξύλου, που περιλαμβάνει τα στάδια παροχής ενός αντιδραστικού σύνθετου μείγματος (4) με ανάμειξη ενός αντιδραστικού συνδετικού και φυτικών ινών, τροφοδοσία του αντιδραστικού σύνθετου μίγματος σε έναν εξωθητή (5), εκκένωση του σύνθετου μίγματος από τη συσκευή εξώθησης μέσω μιας εκκένωσης εξώθησης (6) σε ένα καλούπι σκλήρυνσης (8), γέμισμα των πόρων των φυτικών ινών με το αντιδραστικό συνδετικό ενώ ταυτόχρονα δαπανάται ο αέρας από τους πόρους σε συνθήκες διαδικασίας εξώθησης, αντίδραση του δραστικού συνδετικού γύρω από τις φυτικές ίνες και στους πόρους των φυτικών ινών σε ένα σύνθετο ξύλο στη θερμοκρασία των συνθηκών της διαδικασίας εξώθησης.



ΑΡΙΘΜΟΣ ΕΥΡ. Δ.Ε. (11):3112274
ΑΡΙΘ. ΕΛΛ. ΚΑΤΑΘΕΣΗΣ (21):20230400514
ΗΜΕΡ. ΕΛΛ. ΚΑΤΑΘΕΣΗΣ (22):31/03/2023
ΑΡΙΘ./ΗΜΕΡ. ΔΗΜΟΣΙΕΥΣΗΣ
ΕΥΡΩΠΑΪΚΟΥ ΔΙΠΛΩΜΑΤΟΣ(87):3663632 - 01/02/2023
ΑΡΙΘ./ΗΜΕΡ. ΔΗΜΟΣΙΕΥΣΗΣ
ΕΥΡΩΠΑΪΚΗΣ ΑΙΤΗΣΗΣ (86):19214085.3--06/12/2019
ΔΙΚΑΙΟΥΧΟΣ (73):1)Chart Inc.
 2200 Airport Industrial Drive Suite 100, Ball
 Ground, GA 30107, ΗΝΩΜΕΝΕΣ
 ΠΟΛΙΤΕΙΕΣ ΤΗΣ ΑΜΕΡΙΚΗΣ

ΣΥΜΒ. ΠΡΟΤΕΡΑΙΟΤΗΤΕΣ (30):201862776688 P-07/12/2018-US
 201962791285 P-11/01/2019-US

ΕΦΕΥΡΕΤΗΣ (72):1) LANSKY, Martin
 2) KUBICA, Jan

ΕΙΔΙΚΟΣ ΠΛΗΡΕΞΟΥΣΙΟΣ (74):ΓΙΑΚΟΥΜΗ ANNA
 Αλκαμένους 12-14, 10439 ΑΘΗΝΑ

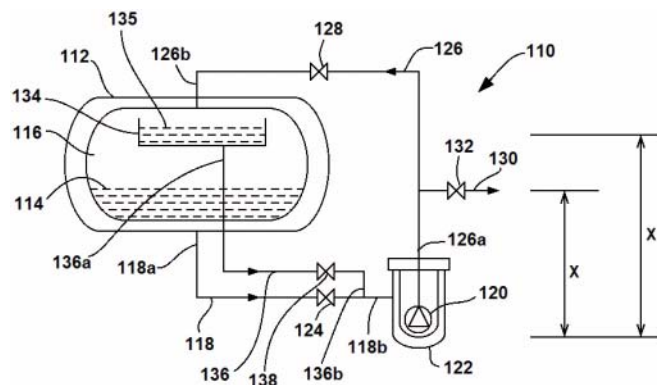
ΑΝΤΙΚΛΗΤΟΣ (74):ΜΙΣΙΟΥ ΑΝΔΡΟΝΙΚΗ
 Αναλήψεως 23 και Μαραθώνος 27,15235
 ΒΡΙΑΛΗΣΣΙΑ (ΑΤΤΙΚΗΣ)

ΤΙΤΛΟΣ ΕΦΕΥΡΕΣΗΣ (54):**ΣΥΣΤΗΜΑ ΔΙΑΝΟΜΗΣ ΚΡΥΟΓΟΝΙ-
 ΚΟΥ ΥΓΡΟΥ ΜΕ ΥΠΕΡΥΨΩΜΕΝΗ ΛΕ-
 ΚΑΝΗ**

ΠΕΡΙΛΗΨΗ(57)

Ένα σύστημα διανομής κρυογονικού υγρού το οποίο διαθέτει μια δεξαμενή που συγκρατεί το κρυογονικό υγρό και μια λεκάνη διαμορφωμένη έτσι ώστε να συγκρατεί το κρυογονικό υγρό σε ύψος πάνω από το κάτω τμήμα της δεξαμενής.

Το σύστημα είναι διαμορφωμένο έτσι ώστε να αντλεί το κρυογονικό υγρό για διανομή από το κάτω τμήμα της δεξαμενής όταν η στάθμη του κρυογονικού υγρού στη δεξαμενή είναι επαρκής ώστε να παρέχεται αρκετό μανομετρικό ύψος υγρού για να επιτρέπεται η λειτουργία της αντλίας, και είναι διαμορφωμένο έτσι ώστε να αντλεί το κρυογονικό υγρό προς διανομή από τη λεκάνη όταν η στάθμη του υγρού στη δεξαμενή είναι ανεπαρκής για να παρέχεται αρκετό μανομετρικό ύψος υγρού και να καθίσταται δυνατή η λειτουργία της αντλίας για τη διανομή κρυογονικού υγρού.



ΑΡΙΘΜΟΣ ΕΥΡ. Δ.Ε. (11):3112275
ΑΡΙΘ. ΕΛΛ. ΚΑΤΑΘΕΣΗΣ (21):20230400513
ΗΜΕΡ. ΕΛΛ. ΚΑΤΑΘΕΣΗΣ (22):31/03/2023
ΑΡΙΘ./ΗΜΕΡ. ΔΗΜΟΣΙΕΥΣΗΣ
ΕΥΡΩΠΑΪΚΟΥ ΔΙΠΛΩΜΑΤΟΣ(87):3218005 - 04/01/2023
ΑΡΙΘ./ΗΜΕΡ. ΔΗΜΟΣΙΕΥΣΗΣ
ΕΥΡΩΠΑΪΚΗΣ ΑΙΤΗΣΗΣ (86):15859152.9--12/11/2015
ΔΙΚΑΙΟΥΧΟΣ (73):1)Seagen Inc.
 21823 30th Drive S.E., Bothell, WA 98021,
 ΗΝΩΜΕΝΕΣ ΠΟΛΙΤΕΙΕΣ ΤΗΣ ΑΜΕΡΙΚΗΣ

ΣΥΜΒ. ΠΡΟΤΕΡΑΙΟΤΗΤΕΣ (30):201462078610 P-12/11/2014-US
 201562102527 P-12/01/2015-US
 201562145214 P-09/04/2015-US
 201562173560 P-10/06/2015-US
 201562187587 P-01/07/2015-US

ΕΦΕΥΡΕΤΗΣ (72):1)DA SILVA, Ana Paula Galvao
 2)GHADERI, Darius
 3)ZHANG, Mai
 4)MEETZE, Kristan
 5)DESANDER, Julie
 6)BEHRENS, Jeffrey
 7)EAVARONE, David A.
 8)PRENDERGAST, Jillian M.

ΕΙΔΙΚΟΣ ΠΛΗΡΕΞΟΥΣΙΟΣ (74):ΓΙΑΚΟΥΜΗ ANNA
 Αλκαμένους 12-14, 10439 ΑΘΗΝΑ

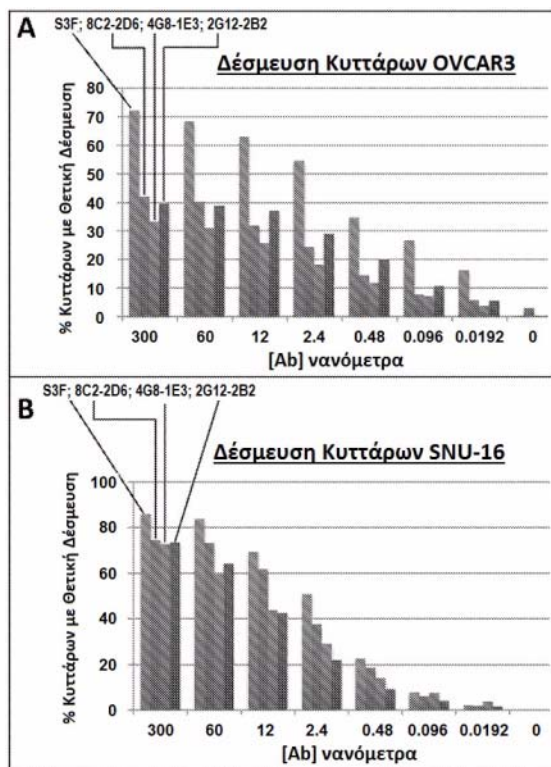
ΑΝΤΙΚΛΗΤΟΣ (74):ΜΙΣΙΟΥ ΑΝΔΡΟΝΙΚΗ
 Αναλήψεως 23 και Μαραθώνος 27,15235
 ΒΡΙΑΛΗΣΣΙΑ (ΑΤΤΙΚΗΣ)

ΤΙΤΛΟΣ ΕΦΕΥΡΕΣΗΣ (54):**ΕΝΩΣΕΙΣ ΠΟΥ ΑΛΛΗΛΕΠΙΔΡΟΥΝ ΜΕ
 ΤΗ ΓΛΥΚΑΝΗ ΚΑΙ ΜΕΘΟΛΟΙ ΧΡΗΣΗΣ**

ΠΕΡΙΛΗΨΗ(57)

Η παρούσα εφεύρεση παρέχει αντισώματα που αλληλεπιδρούν με γλύκανες και μεθόδους για την παραγωγή αντισωμάτων που αλληλεπιδρούν με γλύκανες, τα οποία είναι χρήσιμα για τη θεραπεία και την πρόληψη ανθρώπινων νόσων, συμπεριλαμβανομένου του καρκίνου. Τέτοια αντισώματα που αλληλεπιδρούν με γλύκανες περιλαμβάνουν μονοκλωνικά αντισώματα, παράγωγα και θραύσματα

αυτών, καθώς και συνθέσεις και κιτ που τα περιλαμβάνουν. Παρέχονται επίσης μέθοδοι χρήσης αντισωμάτων που αλληλεπιδρούν με γλύκανες για τη στόχευση κυττάρων και τη θεραπεία νόσων.



ΑΡΙΘΜΟΣ ΕΥΡ. Δ.Ε. (11):3112276
ΑΡΙΘ. ΕΛΛ. ΚΑΤΑΘΕΣΗΣ (21):20230400519
ΗΜΕΡ. ΕΛΛ. ΚΑΤΑΘΕΣΗΣ (22):31/03/2023
ΑΡΙΘ./ΗΜΕΡ. ΔΗΜΟΣΙΕΥΣΗΣ
ΕΥΡΩΠΑΪΚΟΥ ΔΙΠΛΩΜΑΤΟΣ(87):3493812 - 04/01/2023
ΑΡΙΘ./ΗΜΕΡ. ΔΗΜΟΣΙΕΥΣΗΣ
ΕΥΡΩΠΑΪΚΗΣ ΑΙΤΗΣΗΣ (86):17748613.1-28/07/2017
ΔΙΚΑΙΟΥΧΟΣ (73):1)Geron Corporation
919 E. Hillsdale Blvd., Suite 250, Foster City,
CA 94404, ΗΝΩΜΕΝΕΣ ΠΟΛΙΤΕΙΕΣ ΤΗΣ
ΑΜΕΡΙΚΗΣ

ΣΥΜΒ. ΠΡΟΤΕΡΑΙΟΤΗΤΕΣ (30):201662370018 P-02/08/2016-US
16197293-04/11/2016-EP
201662422738 P-16/11/2016-US

ΕΦΕΥΡΕΤΗΣ (72):1)HUANG, Fei
2)RUSBULDT, Joshua J.
3)RIZO, Aleksandra

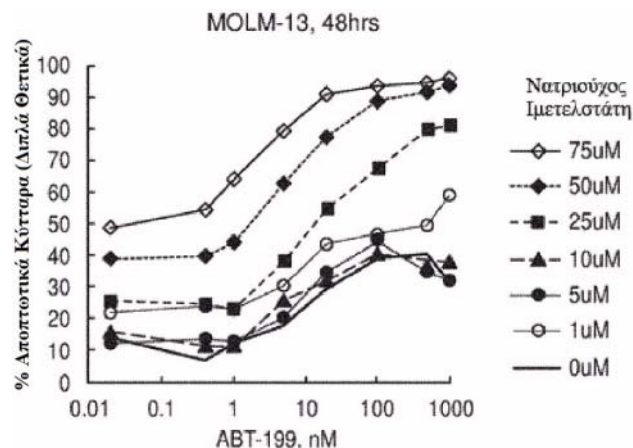
ΕΙΔΙΚΟΣ ΠΛΗΡΕΞΟΥΣΙΟΣ (74):ΣΙΩΤΟΥ "ΚΑΤΕΡΙΝΑ ΣΙΩΤΟΥ ΚΑΙ
ΣΥΝΕΡΓΑΤΕΣ ΔΙΚΗΓΟΡΙΚΗ ΕΤΑΙΡΕΙΑ"
ΔΙΚΑΤΕΡΙΝΗ
Πατησίων (28ης Οκτωβρίου) 122, 11257
ΑΘΗΝΑ

ΑΝΤΙΚΛΗΤΟΣ (74):ΣΙΩΤΟΥ ΔΙΚΑΤΕΡΙΝΗ
Πατησίων (28ης Οκτωβρίου) 122,11257
ΑΘΗΝΑ

ΤΙΤΛΟΣ ΕΦΕΥΡΕΣΗΣ (54):ΣΥΝΔΥΑΣΜΟΙ ΙΜΕΤΕΛΣΤΑΤΗΣ ΚΑΙ
ΒΕΝΕΤΟΚΛΑΞΗΣ ΓΙΑ ΤΗΝ ΘΕΡΑΠΕΥ-
ΤΙΚΗ ΑΝΤΙΜΕΤΩΠΙΣΗ ΤΗΣ ΟΞΕΙΑΣ
ΜΥΕΛΟΓΕΝΟΥΣ ΛΕΥΧΑΙΜΙΑΣ

ΠΕΡΙΛΗΨΗ(57)

Η παρούσα εφεύρεση σχετίζεται με έναν συνδυασμό θεραπευτικής αγωγής για αιματολογικούς καρκίνους. Ειδικότερα, ένας συνδυασμός ενός αναστολέα τελομεράσης και ενός αναστολέα Bel-2 είναι χρήσιμος στην θεραπευτική αντιμετώπιση αιματολογικών καρκίνων, συμπεριλαμβάνοντας την A ML. Σε συγκεκριμένες υλοποιήσεις, ο αναστολέας τελομεράσης είναι ιμετελστάτη ή νατριούχος ιμετελστάτη και ο αναστολέας Bel-2 είναι ABT-199.



ΑΡΙΘΜΟΣ ΕΥΡ. Δ.Ε. (11):3112277
ΑΡΙΘ. ΕΛΛ. ΚΑΤΑΘΕΣΗΣ (21):20230400512
ΗΜΕΡ. ΕΛΛ. ΚΑΤΑΘΕΣΗΣ (22):31/03/2023
ΑΡΙΘ./ΗΜΕΡ. ΔΗΜΟΣΙΕΥΣΗΣ
ΕΥΡΩΠΑΪΚΟΥ ΔΙΠΛΩΜΑΤΟΣ(87):3674513 - 25/01/2023
ΑΡΙΘ./ΗΜΕΡ. ΔΗΜΟΣΙΕΥΣΗΣ
ΕΥΡΩΠΑΪΚΗΣ ΑΙΤΗΣΗΣ (86):20158712.8-11/04/2008
ΔΙΚΑΙΟΥΧΟΣ (73):1)Halliburton Energy Services, Inc.
3000 N. Sam Houston Parkway E., Houston,
TX 77032, ΗΝΩΜΕΝΕΣ ΠΟΛΙΤΕΙΕΣ ΤΗΣ
ΑΜΕΡΙΚΗΣ

ΣΥΜΒ. ΠΡΟΤΕΡΑΙΟΤΗΤΕΣ (30):737868-20/04/2007-US

ΕΦΕΥΡΕΤΗΣ (72):1)BRISCO, David
2)WATSON, Brock
3)ECHOLS, Ralph

ΕΙΔΙΚΟΣ ΠΛΗΡΕΞΟΥΣΙΟΣ (74):ΑΘΑΝΑΣΙΑΔΟΥ "ΕΛΕΝΗ Γ.
ΠΑΠΑΚΩΝΣΤΑΝΤΙΝΟΥ ΚΑΙ
ΣΥΝΕΡΓΑΤΕΣ, ΔΙΚΗΓΟΡΙΚΗ ΕΤΑΙΡΙΑ"
ΜΑΡΙΑ
Κουμπάρη 2, 10674 ΑΘΗΝΑ

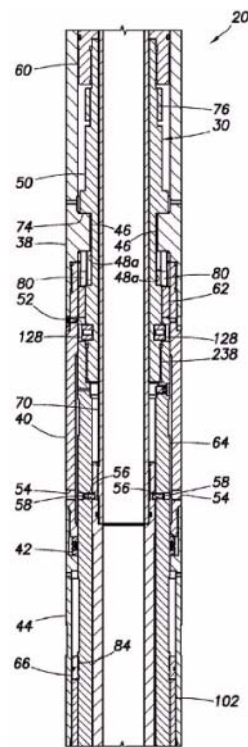
ΑΝΤΙΚΛΗΤΟΣ (74):ΓΙΑΖΙΤΖΟΓΛΟΥ - ΘΩΜΑΪΔΟΥ
ΕΥΑΓΓΕΛΙΑ
Κουμπάρη 2,10674 ΑΘΗΝΑ

ΤΙΤΛΟΣ ΕΦΕΥΡΕΣΗΣ (54):ΕΡΓΑΛΕΙΟ ΕΓΚΑΤΑΣΤΑΣΗΣ ΓΙΑ
ΕΠΕΚΤΑΣΙΜΗ ΔΙΑΤΑΞΗ ΑΝΑΡΤΗΣΗΣ
ΑΝΑΡΤΗΜΕΝΗΣ ΣΩΛΗΝΩΣΗΣ ΚΑΙ
ΣΧΕΤΙΚΕΣ ΜΕΘΟΔΟΙ

ΠΕΡΙΛΗΨΗ(57)

Ένα εργαλείο εγκατάστασης περιλαμβάνει υποσύνολα που αποδεσμεύουν το εργαλείο εγκατάστασης από τη διάταξη ανάρτησης αναρτημένης σωλήνωσης σε απόκριση προς την εφαρμογή εναλλασσόμενων δυνάμεων εφελκυσμού και συμπίεσης μετά την εφαρμογή αριστερόστροφης ροπής. Ένα εργαλείο εγκατάστασης περιλαμβάνει υποσύνολα τα οποία τοποθετούν τη διάταξη ανάρτησης αναρτημένης σωλήνωσης σε απόκριση προς αριστερόστροφη ροπή που ακολουθείται από αυξημένη πίεση και σε απόκριση προς την αυξημένη πίεση χωρίς προηγούμενος να έχει εφαρμοσθεί αριστερόστροφη ροπή. Ένα εργαλείο εγκατάστασης περιλαμβάνει συνδέσεις με σπείρωμα, χωρίς η ροπή που μεταδίδεται μέσω του εργαλείου εγκατάστασης να μεταδίδεται μέσω των συνδέσεων με σπείρωμα. Μία μέθοδος τοποθέτησης μιας διάταξης ανάρτησης αναρτημένης σωλήνωσης περιλαμβάνει εφαρμογή μιας δύναμης συμπίεσης στο

εργαλείο εγκατάστασης ακολούθως εφαρμογή αριστερόστροφης ροπής στο εργαλείο εγκατάστασης? και ακολούθως εφαρμογή μιας δύναμης εφελκυσμού στο εργαλείο εγκατάστασης. Μία μέθοδος αποδέσμευσης μιας διάταξης ανάρτησης αναρτημένης σωλήνωσης περιλαμβάνει εφαρμογή αριστερόστροφης ροπής στο εργαλείο εγκατάστασης και, ακολούθως, αποδέσμευση του εργαλείου εγκατάστασης από τη διάταξη ανάρτησης αναρτημένης σωλήνωσης διά εφαρμογής μιας δύναμης εφελκυσμού στο εργαλείο εγκατάστασης.



ΑΡΙΘΜΟΣ ΕΥΡ. Δ.Ε. (11):3112278
ΑΡΙΘ. ΕΛΛ. ΚΑΤΑΘΕΣΗΣ (21):20230400511
ΗΜΕΡ. ΕΛΛ. ΚΑΤΑΘΕΣΗΣ (22):31/03/2023
ΑΡΙΘ./ΗΜΕΡ. ΔΗΜΟΣΙΕΥΣΗΣ
ΕΥΡΩΠΑΪΚΟΥ ΔΙΠΛΩΜΑΤΟΣ(87):3664672 - 18/01/2023
ΑΡΙΘ./ΗΜΕΡ. ΔΗΜΟΣΙΕΥΣΗΣ
ΕΥΡΩΠΑΪΚΗΣ ΑΙΤΗΣΗΣ (86):18862882.0--28/09/2018
ΔΙΚΑΙΟΥΧΟΣ (73):1)Satellite Industries, Inc.
2530 Xenium Lane North, Minneapolis, MN
55441, ΗΝΩΜΕΝΕΣ ΠΟΛΙΤΕΙΕΣ ΤΗΣ
ΑΜΕΡΙΚΗΣ

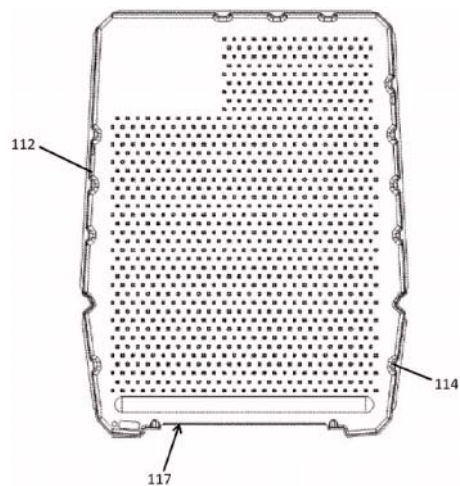
ΣΥΜΒ. ΠΡΟΤΕΡΑΙΟΤΗΤΕΣ (30):201762565057 P-28/09/2017-US
ΕΦΕΥΡΕΤΗΣ (72):1)SCHOMBURG, Kenneth
2)SPANDL, Everett

ΕΙΔΙΚΟΣ ΠΛΗΡΕΞΟΥΣΙΟΣ (74):ΑΘΑΝΑΣΙΑΔΟΥ "ΕΛΕΝΗ Γ.
ΠΑΠΑΚΩΝΣΤΑΝΤΙΝΟΥ ΚΑΙ
ΣΥΝΕΡΓΑΤΕΣ, ΔΙΚΗΓΟΡΙΚΗ ΕΤΑΙΡΙΑ"
ΜΑΡΙΑ
Κουμπάρη 2, 10674 ΑΘΗΝΑ

ΑΝΤΙΚΛΗΤΟΣ (74):ΓΙΑΖΙΤΖΟΓΛΟΥ - ΘΩΜΑΪΔΟΥ
ΕΥΑΓΓΕΛΙΑ
Κουμπάρη 2,10674 ΑΘΗΝΑ

ΤΙΤΛΟΣ ΕΦΕΥΡΕΣΗΣ (54):**ΚΙΝΗΤΟ ΑΠΟΧΩΡΗΤΗΡΙΟ**
ΠΕΡΙΛΗΨΗ(57)
Ένα κινητό αποχωρητήριο περιλαμβάνει μία επιφάνεια θύρας θερμικά διαμορφωμένη μέσω μήτρας που περιλαμβάνει ενιαία τμήματα περιμετρικών πλευρικών τοιχωμάτων που μπορούν να συνδέονται απευθείας στις πλευρικές επιφάνειες ενός κινητού αποχωρητηρίου. Τα άνω χείλη των τμημάτων των πλευρικών τοιχωμάτων της επιφάνειας διαπέδου εκτείνονται προς τα έξω ώστε να εφαρμόζουν εντός μίας αντίστοιχης αυλάκωσης διαμορφωμένης μέσω μήτρας εντός των πλευρικών επιφανειών του κινητού αποχωρητηρίου, κατά έναν τρόπο

γλώσσας και αυλάκωσης. Αυτή η διεύθετη γλώσσα και αυλάκωση μπορεί να είναι ελαφρώς υπό γωνία ανοδικά έτσι ώστε το βάρος των πλευρικών επιφανειών να βοηθά στο να κλειδώνουν τα δύο μέρη μεταξύ τους. Πριτσίνια ή άλλα μέσα σύνδεσης ασφαλίζουν περαιτέρω την επιφάνεια διαπέδου στις πλευρικές επιφάνειες και ευρίσκονται περί την περίμετρο του διαπέδου ακριβώς κάτω του χαρακτηριστικού γλώσσας και αυλάκωσης. Οι επιφάνειες διαπέδου και οι πλευρικές μπορούν να κατασκευάζονται από πλαστικό πολυαιθυλενίου, σχηματιζόμενες μέσω της διαδικασίας θερμικής διαμόρφωσης. Τα κατακόρυφα πλευρικά τοιχώματα του διαμορφωμένου σε μήτρα διαπέδου μπορούν να ενσωματώνουν χαρακτηριστικά υποστηρίγματος ενίσχυσης ώστε να προσθέτουν δομή και δυσκαμψία στην επιφάνεια διαπέδου.



ΑΡΙΘΜΟΣ ΕΥΡ. Δ.Ε. (11):3112279
ΑΡΙΘ. ΕΛΛ. ΚΑΤΑΘΕΣΗΣ (21):20230400517
ΗΜΕΡ. ΕΛΛ. ΚΑΤΑΘΕΣΗΣ (22):31/03/2023
ΑΡΙΘ./ΗΜΕΡ. ΔΗΜΟΣΙΕΥΣΗΣ
ΕΥΡΩΠΑΪΚΟΥ ΔΙΠΛΩΜΑΤΟΣ(87):3608406 - 15/02/2023
ΑΡΙΘ./ΗΜΕΡ. ΔΗΜΟΣΙΕΥΣΗΣ
ΕΥΡΩΠΑΪΚΗΣ ΑΙΤΗΣΗΣ (86):19184459.6--01/05/2015
ΔΙΚΑΙΟΥΧΟΣ (73):1)Ionis Pharmaceuticals, Inc.
2855 Gazelle Court, Carlsbad, CA 92010,
ΗΝΩΜΕΝΕΣ ΠΟΛΙΤΕΙΕΣ ΤΗΣ ΑΜΕΡΙΚΗΣ

ΣΥΜΒ. ΠΡΟΤΕΡΑΙΟΤΗΤΕΣ (30):201461987471 P-01/05/2014-US
201462076273 P-06/11/2014-US

ΕΦΕΥΡΕΤΗΣ (72):1)PRAKASH, Thazha, P
2)SETH, Punit, P.
3)SWAYZE, Eric, E.
4)GROSSMAN, Tamar, R.
5)MCCALEB, Michael, L.
6)WATT, Andrew, T.
7)FREIER, Susan, M.

ΕΙΔΙΚΟΣ ΠΛΗΡΕΞΟΥΣΙΟΣ (74):ΚΙΛΙΜΙΡΗΣ "ΠΑΤΡΙΝΟΣ & ΚΙΛΙΜΙΡΗΣ
ΔΙΚΗΓΟΡΙΚΗ ΕΤΑΙΡΙΑ" ΚΩΝΣΤΑΝΤΙΝΟΣ
Χατζηγιάννη Μέξη 7, 11528 ΑΘΗΝΑ

ΑΝΤΙΚΛΗΤΟΣ (74):ΚΙΛΙΜΙΡΗΣ ΚΩΝΣΤΑΝΤΙΝΟΣ
Χατζηγιάννη Μέξη 7,11528 ΑΘΗΝΑ

ΤΙΤΛΟΣ ΕΦΕΥΡΕΣΗΣ (54):**ΣΥΝΘΕΣΕΙΣ ΚΑΙ ΜΕΘΟΔΟΙ ΓΙΑ ΤΗ**
ΡΥΘΜΙΣΗ ΤΗΣ ΕΚΦΡΑΣΗΣ ΤΟΥ ΠΑ-
ΡΑΓΟΝΤΑ Β ΤΟΥ ΣΥΜΠΛΗΡΩΜΑΤΟΣ
ΠΕΡΙΛΗΨΗ(57)
Οι παρούσες υλοποιήσεις παρέχουν μεθόδους, ενώσεις και συνθέσεις για την αγωγή, την πρόληψη ή τη βελτίωση μιας ασθένειας που σχετίζεται με απορρύθμιση της εναλλακτικής οδού του συμπληρώματος δια της χορήγησης ενός αναστολέα ειδικού για τον Παράγοντα Β του Συμπληρώματος (CFB) σε ένα άτομο.

ΑΡΙΘΜΟΣ ΕΥΡ. Δ.Ε. (11):3112280
ΑΡΙΘ. ΕΛΛ. ΚΑΤΑΘΕΣΗΣ (21):20230400520
ΗΜΕΡ. ΕΛΛ. ΚΑΤΑΘΕΣΗΣ (22):31/03/2023
ΑΡΙΘ./ΗΜΕΡ. ΔΗΜΟΣΙΕΥΣΗΣ
ΕΥΡΩΠΑΪΚΟΥ ΔΙΠΛΩΜΑΤΟΣ(87):3956332 - 22/02/2023
ΑΡΙΘ./ΗΜΕΡ. ΔΗΜΟΣΙΕΥΣΗΣ
ΕΥΡΩΠΑΪΚΗΣ ΑΙΤΗΣΗΣ (86):20719160.2--09/04/2020
ΔΙΚΑΙΟΥΧΟΣ (73):1)Indena S.p.A.
Viale Ortles, 12, 20139 Milano, ΙΤΑΛΙΑ
ΣΥΜΒ. ΠΡΟΤΕΡΑΙΟΤΗΤΕΣ (30):19170052-18/04/2019-EP
ΕΦΕΥΡΕΤΗΣ (72):1)FONTANA, Gabriele
2)BERETTA, Ruggero
3)TADDEI, Maurizio
4)PRINCIOTTO, Salvatore
ΕΙΔΙΚΟΣ ΠΛΗΡΕΞΟΥΣΙΟΣ (74):ΚΙΟΡΤΣΗ ΧΡΙΣΤΙΝΑ
Σόλωνος 136, 10677 ΑΘΗΝΑ
ΑΝΤΙΚΛΗΤΟΣ (74):ΚΙΟΡΤΣΗ ΧΡΙΣΤΙΝΑ
Σόλωνος 136,10677 ΑΘΗΝΑ
ΤΙΤΛΟΣ ΕΦΕΥΡΕΣΗΣ (54):ΔΙΑΣΤΕΡΟΕΚΔΕΚΤΙΚΗ ΔΙΕΡΓΑΣΙΑ
ΓΙΑ ΤΗΝ ΠΑΡΑΣΚΕΥΗ ΘΕΙΟΛΙΚΩΝ Ή
ΔΙΣΟΥΛΦΙΔΙΚΩΝ ΕΣΤΕΡΩΝ ΠΟΥ
ΠΕΡΙΕΧΟΥΝ ΜΑΪΤΑΝΣΙΝΟΕΙΑΗ ΚΑΙ
ΕΝΔΙΑΜΕΣΑ ΠΡΟΪΟΝΤΑ ΑΥΤΩΝ

ΠΕΡΙΛΗΨΗ(57)

Η εφεύρεση αποκαλύπτει μια διαδικασία για την παρασκευή εστέρων μαϊτανσινοειδών του τύπου (1) που περιλαμβάνουν μια θειολική ή δισουλφιδική ομάδα, όπου τα R¹ R² και R⁵ και οι περιοχές με αστερίσκο ορίζονται στην περιγραφή, με αντίδραση της μάϊτανσινόλης με ένα εναντιοκαθαρό α-αζιδοξύ, ακολουθούμενη από αναγωγή της αζιδομάδας και αντίδραση του λαμβανόμενου αμινο-εστέρα με μια ένωση του τύπου (IX) R³-S-S-X-COOH, όπου τα X και

R³ είναι όπως ορίζονται στην περιγραφή, ή με ένα αντιδραστικό παράγωγο αυτής και προαιρετικά αναγωγή του λαμβανόμενου δισουλφιδικού μαγτανσινοειδικού εστέρα για να δοθεί ένας μαϊτανσινοειδικός εστέρας όπου το R¹ είναι μια ομάδα -X-SH.

ΑΡΙΘΜΟΣ ΕΥΡ. Δ.Ε. (11):3112281
ΑΡΙΘ. ΕΛΛ. ΚΑΤΑΘΕΣΗΣ (21):20230400521
ΗΜΕΡ. ΕΛΛ. ΚΑΤΑΘΕΣΗΣ (22):31/03/2023
ΑΡΙΘ./ΗΜΕΡ. ΔΗΜΟΣΙΕΥΣΗΣ
ΕΥΡΩΠΑΪΚΟΥ ΔΙΠΛΩΜΑΤΟΣ(87):3887594 - 04/01/2023
ΑΡΙΘ./ΗΜΕΡ. ΔΗΜΟΣΙΕΥΣΗΣ
ΕΥΡΩΠΑΪΚΗΣ ΑΙΤΗΣΗΣ (86):19812733.4--25/11/2019
ΔΙΚΑΙΟΥΧΟΣ (73):1)SCEYE SA
Grafenauweg 8, 6300 Zug, ΕΛΒΕΤΙΑ
ΣΥΜΒ. ΠΡΟΤΕΡΑΙΟΤΗΤΕΣ (30):
ΕΦΕΥΡΕΤΗΣ (72):1)VESTERGAARD FRANDSEN, Mikkel
2)KIM DAVID
3)FILLETER, Tobin
4)PARAMBATH MUNDAYODAN, Sudeep
ΕΙΔΙΚΟΣ ΠΛΗΡΕΞΟΥΣΙΟΣ (74):ΣΙΩΤΟΥ "ΚΑΤΕΡΙΝΑ ΣΙΩΤΟΥ ΚΑΙ
ΣΥΝΕΡΓΑΤΕΣ ΔΙΚΗΓΟΡΙΚΗ ΕΤΑΙΡΕΙΑ"
ΑΙΚΑΤΕΡΙΝΗ
Πατησίων (28ης Οκτωβρίου) 122, 11257
ΑΘΗΝΑ
ΑΝΤΙΚΛΗΤΟΣ (74):ΣΙΩΤΟΥ ΑΙΚΑΤΕΡΙΝΗ
Πατησίων (28ης Οκτωβρίου) 122,11257
ΑΘΗΝΑ
ΤΙΤΛΟΣ ΕΦΕΥΡΕΣΗΣ (54):ΙΝΕΣ ΡΒΟ (ΖΥΛΟΝ) ΕΝΟΦΘΑΛΜΙΣΜΕ-
ΝΕΣ ΜΕ ΟΞΕΙΔΙΟ ΤΟΥ ΓΡΑΦΕΝΙΟΥ,
ΜΕΘΟΔΟΣ ΠΑΡΑΓΩΓΗΣ ΚΑΙ ΧΡΗΣΗ
ΑΥΤΩΝ

ΠΕΡΙΛΗΨΗ(57)

Σε μια μέθοδο για την παραγωγή μιας ίνας ΡΒΟ με αυξημένη αντίσταση έναντι της διάσπασης που προκαλείται από τις ακτίνες UV, προσφέρεται μια επικάλυψη στις ίνες ΡΒΟ, όπου η επικάλυψη συνίσταται σε σταυροσυνδεδεμένο οξείδιο του γραφενίου μέσω πολυμερισμού με γλουταραλδεϋδη και ρεσορκινόλη. Οι ίνες είναι χρήσιμες για ελαφρύτερα του αέρα οχήματα.

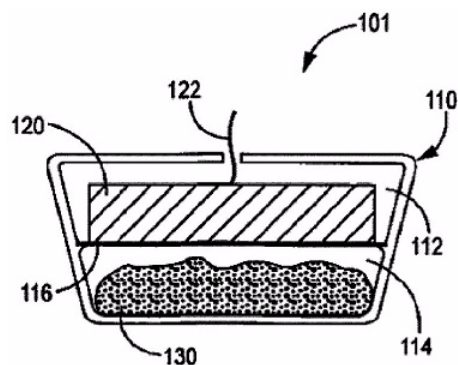
ΑΡΙΘΜΟΣ ΕΥΡ. Δ.Ε. (11):3112282
ΑΡΙΘ. ΕΛΛ. ΚΑΤΑΘΕΣΗΣ (21):20230400522
ΗΜΕΡ. ΕΛΛ. ΚΑΤΑΘΕΣΗΣ (22):31/03/2023
ΑΡΙΘ./ΗΜΕΡ. ΔΗΜΟΣΙΕΥΣΗΣ
ΕΥΡΩΠΑΪΚΟΥ ΔΙΠΛΩΜΑΤΟΣ(87):3057995 - 04/01/2023
ΑΡΙΘ./ΗΜΕΡ. ΔΗΜΟΣΙΕΥΣΗΣ
ΕΥΡΩΠΑΪΚΗΣ ΑΙΤΗΣΗΣ (86):14784467.4--15/10/2014
ΔΙΚΑΙΟΥΧΟΣ (73):1)Cerdia International GmbH
St. Alban-Anlage 58, 4052 Basel, ΕΛΒΕΤΙΑ
ΣΥΜΒ. ΠΡΟΤΕΡΑΙΟΤΗΤΕΣ (30):13188992-16/10/2013-EP
ΕΦΕΥΡΕΤΗΣ (72):1) LUBKOLL, Jana
2) STEIN, Armin
ΕΙΔΙΚΟΣ ΠΑΗΡΕΞΟΥΣΙΟΣ (74): ΣΙΩΤΟΥ "ΚΑΤΕΡΙΝΑ ΣΙΩΤΟΥ ΚΑΙ
ΣΥΝΕΡΓΑΤΕΣ ΔΙΚΗΓΟΡΙΚΗ ΕΤΑΙΡΕΙΑ"
ΑΙΚΑΤΕΡΙΝΗ
Πατησίων (28ης Οκτωβρίου) 122, 11257
ΑΘΗΝΑ
ΑΝΤΙΚΛΗΤΟΣ (74): ΣΙΩΤΟΥ ΑΙΚΑΤΕΡΙΝΗ
Πατησίων (28ης Οκτωβρίου) 122,11257
ΑΘΗΝΑ

ΤΙΤΛΟΣ ΕΦΕΥΡΕΣΗΣ (54): ΔΙΕΡΓΑΣΙΑ ΑΚΥΛΙΩΣΗΣ
ΠΕΡΙΛΗΨΗ(57)

Η εφεύρεση αφορά μια διεργασία για την παραγωγή ακυλιωμένης σύνθεσης πολυμερών, περιλαμβάνουσας αμυλόζη και/ή αμυλοπηκτίνη, με τη διεργασία να περιλαμβάνει στάδιο προκατεργασίας με την παρουσία οξέος, και προαιρετικά ενός προσθέτου επιλεγμένου από την ομάδα που αποτελείται από υδροξυκαρβοξυλικό οξύ και άλας σε συνδυασμό με πολυκαρβοξυλικό οξύ. Μετά την προκατεργασία, το πολυμερές ακυλιώνεται και, κατά προτίμηση, υποβάλλεται σε στάδιο μετακατεργασίας με οξύ. Τα λαμβανόμενα προϊόντα είναι χρήσιμα ως πρόσθετα σε βερνίκια, λάκες, επικαλύψεις, ιξωδοαυξητικούς παράγοντες, συγκολλητικά ή συνδέτες, και κατά προτίμηση σε μελάνια.

ΑΡΙΘΜΟΣ ΕΥΡ. Δ.Ε. (11):3112283
ΑΡΙΘ. ΕΛΛ. ΚΑΤΑΘΕΣΗΣ (21):20230400528
ΗΜΕΡ. ΕΛΛ. ΚΑΤΑΘΕΣΗΣ (22):03/04/2023
ΑΡΙΘ./ΗΜΕΡ. ΔΗΜΟΣΙΕΥΣΗΣ
ΕΥΡΩΠΑΪΚΟΥ ΔΙΠΛΩΜΑΤΟΣ(87):3442363 - 01/03/2023
ΑΡΙΘ./ΗΜΕΡ. ΔΗΜΟΣΙΕΥΣΗΣ
ΕΥΡΩΠΑΪΚΗΣ ΑΙΤΗΣΗΣ (86):17716058.7--05/04/2017
ΔΙΚΑΙΟΥΧΟΣ (73):1) Philip Morris Products S.A.
Quai Jeanrenaud 3, 2000 Neuchatel,
ΕΛΒΕΤΙΑ
ΣΥΜΒ. ΠΡΟΤΕΡΑΙΟΤΗΤΕΣ (30):16164760-11/04/2016-EP
ΕΦΕΥΡΕΤΗΣ (72):1) BONNELLY, Samuel
2) KOLYRIS, Angelos
3) JONES, Stuart Michael Ruan
4) KINALLY, Yaan Thomas
5) PATON, Michael
6) CROSS, David
7) STEPHENSON, John Antony
8) GOEDERTIER, Didier
9) CEPPI, Francois
ΕΙΔΙΚΟΣ ΠΑΗΡΕΞΟΥΣΙΟΣ (74): ΣΑΚΕΛΛΑΡΙΔΗ ΒΑΛΗ-ΒΑΣΙΛΙΚΗ
Αδριανού 70, 10556 ΑΘΗΝΑ
ΑΝΤΙΚΛΗΤΟΣ (74): ΣΑΚΕΛΛΑΡΙΔΗ ΒΑΛΗ-ΒΑΣΙΛΙΚΗ
Αδριανού 70,10556 ΑΘΗΝΑ
ΤΙΤΛΟΣ ΕΦΕΥΡΕΣΗΣ (54): ΑΝΑΛΩΣΙΜΟ ΠΡΟΪΟΝ ΝΑΡΓΙΛΕ
ΠΕΡΙΛΗΨΗ(57)

Περιγράφεται ένα αναλώσιμο προϊόν ναργιλέ για χρήση με μία εξωτερική διάταξη όπως μία διάταξη ναργιλέ. Το αναλώσιμο προϊόν ναργιλέ περιλαμβάνει ένα περιβλήμα το οποίο ορίζει ένα πρώτο διαμέρισμα και ένα δεύτερο διαμέρισμα το οποίο βρίσκεται δίπλα στο πρώτο διαμέρισμα. Το δεύτερο διαμέρισμα είναι δίπλα και σφραγισμένο ή αεροδιαπέρατο από το πρώτο διαμέρισμα. Μία καύσιμη πηγή θερμότητας περιέχεται εντός του πρώτου διαμερίσματος και ένα υπόστρωμα σχηματισμού αερολύματος περιέχεται εντός του δεύτερου διαμερίσματος.



ΑΡΙΘΜΟΣ ΕΥΡ. Δ.Ε. (11):3112284
ΑΡΙΘ. ΕΛΛ. ΚΑΤΑΘΕΣΗΣ (21):20230400529
ΗΜΕΡ. ΕΛΛ. ΚΑΤΑΘΕΣΗΣ (22):03/04/2023
ΑΡΙΘ./ΗΜΕΡ. ΔΗΜΟΣΙΕΥΣΗΣ
ΕΥΡΩΠΑΪΚΟΥ ΔΙΠΛΩΜΑΤΟΣ(87):3892139 - 08/03/2023
ΑΡΙΘ./ΗΜΕΡ. ΔΗΜΟΣΙΕΥΣΗΣ
ΕΥΡΩΠΑΪΚΗΣ ΑΙΤΗΣΗΣ (86):21176348.7--17/12/2013
ΔΙΚΑΙΟΥΧΟΣ (73):1)Philip Morris Products S.A.
Quai Jeanrenaud 3, 2000 Neuchatel,
ΕΛΒΕΤΙΑ
ΣΥΜΒ. ΠΡΟΤΕΡΑΙΟΤΗΤΕΣ (30):12275223-28/12/2012-EP
ΕΦΕΥΡΕΤΗΣ (72):1)SCHNEIDER, Jean-Claude
2)PLOJOUX, Julien
3)FERNANDO, Felix
4)GREIM, Olivier
ΕΙΔΙΚΟΣ ΠΛΗΡΕΞΟΥΣΙΟΣ (74):ΣΑΚΕΛΛΑΡΙΔΗ ΒΑΛΗ-ΒΑΣΙΛΙΚΗ
Αδριανού 70, 10556 ΑΘΗΝΑ
ΑΝΤΙΚΛΗΤΟΣ (74):ΣΑΚΕΛΛΑΡΙΔΗ ΒΑΛΗ-ΒΑΣΙΛΙΚΗ
Αδριανού 70,10556 ΑΘΗΝΑ
ΤΙΤΛΟΣ ΕΦΕΥΡΕΣΗΣ (54):**ΔΙΑΤΑΞΗ ΘΕΡΜΑΝΣΗΣ ΓΙΑ ΕΝΑ ΣΥΣΤΗΜΑ ΠΑΡΑΓΩΓΗΣ ΑΕΡΟΛΥΜΑΤΟΣ**

ΠΕΡΙΛΗΨΗ(57)

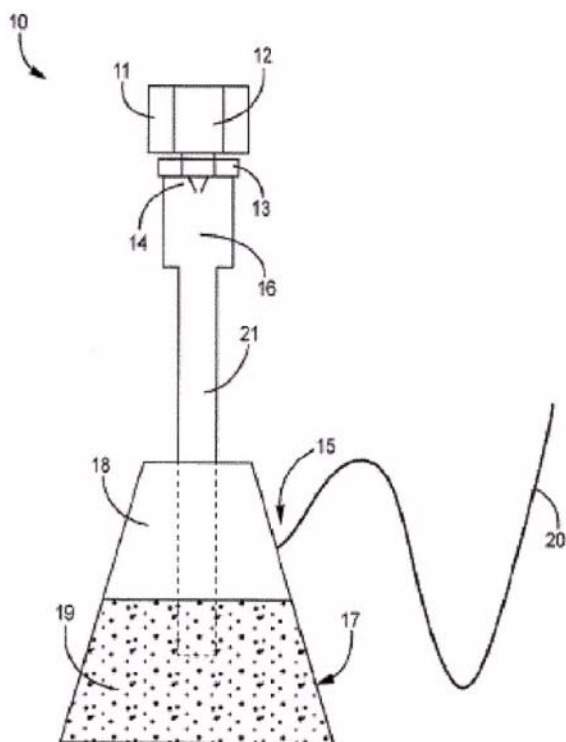
Μία συσκευή παραγωγής αερολύματος που περιλαμβάνει: έναν θερμαντήρα για τη θέρμανση ενός υποστρώματος σχηματισμού αερολύματος, στην οποία ο θερμαντήρας περιλαμβάνει ένα ηλεκτρικά ωμικό (αντιστατικό) θερμαντικό στοιχείο και ένα υπόστρωμα θερμαντήρα, όπου το στοιχείο θέρμανσης περιλαμβάνει ένα πρώτο τμήμα που σχηματίζεται από ένα πρώτο υλικό και ένα δεύτερο τμήμα που σχηματίζεται από ένα δεύτερο υλικό διαφορετικό από το πρώτο υλικό, διαμορφωμένα έτσι ώστε, όταν ένα ηλεκτρικό ρεύμα διέρχεται

διαμέσου του στοιχείου θέρμανσης το πρώτο τμήμα να θερμαίνεται σε υψηλότερη θερμοκρασία από ό,τι το δεύτερο τμήμα, ως αποτέλεσμα του ηλεκτρικού ρεύματος.

ΑΡΙΘΜΟΣ ΕΥΡ. Δ.Ε. (11):3112285
ΑΡΙΘ. ΕΛΛ. ΚΑΤΑΘΕΣΗΣ (21):20230400530
ΗΜΕΡ. ΕΛΛ. ΚΑΤΑΘΕΣΗΣ (22):03/04/2023
ΑΡΙΘ./ΗΜΕΡ. ΔΗΜΟΣΙΕΥΣΗΣ
ΕΥΡΩΠΑΪΚΟΥ ΔΙΠΛΩΜΑΤΟΣ(87):3740089 - 01/03/2023
ΑΡΙΘ./ΗΜΕΡ. ΔΗΜΟΣΙΕΥΣΗΣ
ΕΥΡΩΠΑΪΚΗΣ ΑΙΤΗΣΗΣ (86):19703187.5--09/01/2019
ΔΙΚΑΙΟΥΧΟΣ (73):1)Philip Morris Products S.A.
Quai Jeanrenaud 3, 2000 Neuchatel,
ΕΛΒΕΤΙΑ
ΣΥΜΒ. ΠΡΟΤΕΡΑΙΟΤΗΤΕΣ (30):18151678-15/01/2018-EP
ΕΦΕΥΡΕΤΗΣ (72):1)EMMETT, Robert
2)SCHALLER, Jean-Pierre
3)GONZALEZ FLOREZ, Ana Isabel
4)BIALEK, Jakub
ΕΙΔΙΚΟΣ ΠΛΗΡΕΞΟΥΣΙΟΣ (74):ΣΑΚΕΛΛΑΡΙΔΗ ΒΑΛΗ-ΒΑΣΙΛΙΚΗ
Αδριανού 70, 10556 ΑΘΗΝΑ
ΑΝΤΙΚΛΗΤΟΣ (74):ΣΑΚΕΛΛΑΡΙΔΗ ΒΑΛΗ-ΒΑΣΙΛΙΚΗ
Αδριανού 70,10556 ΑΘΗΝΑ
ΤΙΤΛΟΣ ΕΦΕΥΡΕΣΗΣ (54):**ΣΥΣΚΕΥΗ ΝΑΡΓΙΛΕ ΜΕ ΨΥΞΗ ΓΙΑ ΒΕΛΤΙΩΜΕΝΑ ΧΑΡΑΚΤΗΡΙΣΤΙΚΑ ΑΕΡΟΛΥΜΑΤΟΣ**

ΠΕΡΙΛΗΨΗ(57)

Μία συσκευή ναργίλε περιλαμβάνει ένα στοιχείο ψύξης (13) τοποθετημένο κατά μήκος ενός καναλιού ροής αέρα για την ψύξη του αερολύματος. Η μονάδα στοιχείου ψύξης χρησιμοποιεί ενεργή ψύξη και μπορεί επιπλέον να χρησιμοποιεί και παθητική ψύξη. Το στοιχείο ψύξης μπορεί να περιλαμβάνει έναν αγωγό (21), κατασκευασμένο από θερμοαγωγικό υλικό. Το στοιχείο ψύξης μπορεί να σχηματίζεται ενιαία με ένα στοιχείο επιτάχυνσης (14), τοποθετημένο κατά μήκος του καναλιού ροής αέρα. Η ψύξη μπορεί να επιτευχθεί πριν κατά τη διάρκεια της επιτάχυνσης του αερολύματος από το στοιχείο επιτάχυνσης. Η ψύξη μπορεί να προκαλέσει συμπύκνωση εντός του αερολύματος.



ΑΡΙΘΜΟΣ ΕΥΡ. Δ.Ε. (11):3112286
ΑΡΙΘ. ΕΛΛ. ΚΑΤΑΘΕΣΗΣ (21):20230400527
ΗΜΕΡ. ΕΛΛ. ΚΑΤΑΘΕΣΗΣ (22):03/04/2023
ΑΡΙΘ./ΗΜΕΡ. ΔΗΜΟΣΙΕΥΣΗΣ
ΕΥΡΩΠΑΪΚΟΥ ΔΙΠΛΩΜΑΤΟΣ(87):3436591 - 04/01/2023
ΑΡΙΘ./ΗΜΕΡ. ΔΗΜΟΣΙΕΥΣΗΣ
ΕΥΡΩΠΑΪΚΗΣ ΑΙΤΗΣΗΣ (86):17715444.0--31/03/2017
ΔΙΚΑΙΟΥΧΟΣ (73):1)The European Molecular Biology Laboratory
Meyerhofstrasse 1, 69117 Heidelberg,
GERMANY
2)CENTRE NATIONAL DE LA RECHER-
CHE SCIENTIFIQUE (CNRS)
3, rue Michel Ange, 75016 Paris, ΓΑΛΛΙΑ
ΣΥΜΒ. ΠΡΟΤΕΡΑΙΟΤΗΤΕΣ (30):16163372-31/03/2016-EP
ΕΦΕΥΡΕΤΗΣ (72):1)BERGER, Imre
2)GARZONI, Frederic
3)FENDER, Pascal
ΕΙΔΙΚΟΣ ΠΛΗΡΕΞΟΥΣΙΟΣ (74):ΣΑΚΕΛΛΑΡΙΔΗ ΒΑΛΗ-ΒΑΣΙΛΙΚΗ
Αδριανού 70, 10556 ΑΘΗΝΑ
ΑΝΤΙΚΛΗΤΟΣ (74):ΣΑΚΕΛΛΑΡΙΔΗ ΒΑΛΗ-ΒΑΣΙΛΙΚΗ
Αδριανού 70,10556 ΑΘΗΝΑ
ΤΙΤΛΟΣ ΕΦΕΥΡΕΣΗΣ (54):ΜΕΣΑ ΧΟΡΗΓΗΣΗΣ ΠΟΥ ΠΑΡΑΓΟΝ-
ΤΑΙ ΑΠΟ ΚΑΨΙΔΙΑΚΗ ΠΡΩΤΕΪΝΗ ΑΔΕ-
ΝΟΪΟΥ

ΠΕΡΙΛΗΨΗ(57)

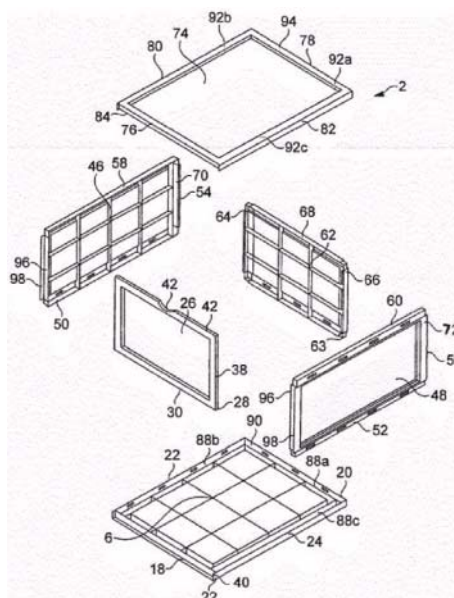
Η παρούσα εφεύρεση αφορά νέα μέσα χορήγησης με βάση καψιδιακή πρωτεΐνη αδενοϊού. Αυτά βασίζονται σε τροποποιημένα πρωτομερή βάσης πεντονίου που συναρμολογούνται σε VLPs. Οι εκτεθειμένες περιοχές των πρωτεϊνών βάσης πεντονίου μπορούν να τροποποιηθούν ώστε να επιτρέπουν στο VLP να συνδέεται ειδικά με οποιονδήποτε στόχο ή/και να περιλαμβάνει οποιονδήποτε επιθυμητό πεπτιδικό επίτοπο. Πρόσθετο φορτίο, π.χ. φάρμακα, πρωτεΐνες ή νουκλεϊνικά οξέα, μπορεί να προσδεθεί αναστρέψιμα ή μη αναστρέψιμα με το VLP μέσω κατασκευασμένων πρωτεϊνικών θραυσμάτων ίνας. Η παρούσα εφεύρεση αναφέρεται σε τέτοια κατασκευασμένα πρωτομερή βάσης πεντονίου, κατασκευασμένες πρωτεΐνες που περιλαμβάνουν ένα πρωτεϊνικό θραύσμα τελικού άκρου N ίνας αδενοϊού που συνδέεται ειδικά με μια σχισμή σύνδεσης πρωτεΐνης ινών αδενοϊού ενός πρωτομερούς βάσης πεντονίου, VLPs που περιλαμβάνουν τα κατασκευασμένα πρωτομερή βάσης πεντονίου και προαιρετικά κατασκευασμένες πρωτεΐνες που περιλαμβάνουν ένα πρωτεϊνικό θραύσμα τελικού άκρου Νινών αδενοϊού που συνδέεται ειδικά με μια σχισμή σύνδεσης πρωτεΐνης ινών αδενοϊού ενός πρωτομερούς βάσης πεντονίου, νουκλεϊνικό που κωδικοποιεί τις κατασκευασμένες πρωτεΐνες, τα VLPs καθώς και μεθόδους παραγωγής των πρωτεϊνών και των VLPs.

ΑΡΙΘΜΟΣ ΕΥΡ. Δ.Ε. (11):3112287
ΑΡΙΘ. ΕΛΛ. ΚΑΤΑΘΕΣΗΣ (21):20230400531
ΗΜΕΡ. ΕΛΛ. ΚΑΤΑΘΕΣΗΣ (22):03/04/2023
ΑΡΙΘ./ΗΜΕΡ. ΔΗΜΟΣΙΕΥΣΗΣ
ΕΥΡΩΠΑΪΚΟΥ ΔΙΠΛΩΜΑΤΟΣ(87):3609796 - 25/01/2023
ΑΡΙΘ./ΗΜΕΡ. ΔΗΜΟΣΙΕΥΣΗΣ
ΕΥΡΩΠΑΪΚΗΣ ΑΙΤΗΣΗΣ (86):18724233.4--11/05/2018
ΔΙΚΑΙΟΥΧΟΣ (73):1)Crep Protect Ltd
3 Sundon Business Park Dencora Way, Luton,
Bedfordshire LU3 3HP, ΜΕΓΑΛΗ
ΒΡΕΤΑΝΙΑ
ΣΥΜΒ. ΠΡΟΤΕΡΑΙΟΤΗΤΕΣ (30):201707644-12/05/2017-GB
ΕΦΕΥΡΕΤΗΣ (72):1)AHMED, Rizwan
ΕΙΔΙΚΟΣ ΠΛΗΡΕΞΟΥΣΙΟΣ (74):ΑΘΑΝΑΣΙΑΔΟΥ "ΕΛΕΝΗ Γ.
ΠΑΠΑΚΩΝΣΤΑΝΤΙΝΟΥ ΚΑΙ
ΣΥΝΕΡΓΑΤΕΣ, ΔΙΚΗΓΟΡΙΚΗ ΕΤΑΙΡΙΑ"
ΜΑΡΙΑ
Κουμπάρη 2, 10674 ΑΘΗΝΑ
ΑΝΤΙΚΛΗΤΟΣ (74):ΓΙΑΖΙΤΖΟΓΛΟΥ - ΘΩΜΑΪΔΟΥ
ΕΥΑΓΓΕΛΙΑ
Κουμπάρη 2,10674 ΑΘΗΝΑ
ΤΙΤΛΟΣ ΕΦΕΥΡΕΣΗΣ (54):ΚΙΒΩΤΙΟ ΕΠΙΔΕΙΞΗΣ ΚΑΙ ΣΥΝΟΛΟ
ΕΞΑΡΤΗΜΑΤΩΝ ΓΙΑ ΑΥΤΟ

ΠΕΡΙΛΗΨΗ(57)

Ένα σύνολο εξαρτημάτων (2) για ένα κιβώτιο επίδειξης (4) για την προστασία και την επίδειξη ενός ζεύγους αθλητικών υποδημάτων, όπου το σύνολο εξαρτημάτων περιλαμβάνει ένα πλήθος μεμονωμένων πάνελ για συναρμολόγηση άνευ συγκολλητικής ουσίας, άνευ εργαλείων, και συναρμολογμένων μεταξύ τους με πίεση για τον σχηματισμό ενός αυτοφερόμενου, στοιβαζόμενου, άκαμπτου κιβωτίου, όπου το σύνολο εξαρτημάτων περιλαμβάνει: (i) ένα πάνελ βάσης (6) που διαθέτει μία εμπρόσθια ακμή (18), μία οπίσθια ακμή (20) και δύο πλευρικές ακμές (22, 24) που εκτείνονται μεταξύ της εμπρόσθιας και της οπίσθιας ακμής, όπου η εμπρόσθια ακμή διαθέτει ένα πρώτο προσάρτημα άρθρωσης (26), όπου το πρώτο και το δεύτερο προσάρτημα άρθρωσης είναι προσαρμοσμένα ώστε να συζευγνύονται μεταξύ τους, να συναρμολογούνται αρθρωτά με αυτόν τον τρόπο σε μία κάτω ακμή (30) του εμπρόσθιου πάνελ θύρας στην εμπρόσθια ακμή του πάνελ βάσης; (iii) ένα ζεύγος πλευρικών πάνελ (46, 48), όπου ένα κάθετο πλευρικό πάνελ

διαθέτει μία κάτω ακμή (50, 52) προσαρμοσμένη ώστε να συναρμολογείται με πίεση σε μία αντίστοιχη εκ των πλευρικών ακμών του πάνελ βάσης, όπου ένα κάθετο πλευρικό πάνελ διαθέτει μία οπίσθια ακμή (54, 56) και μία άνω ακμή (58, 60)? (iv) ένα οπίσθιο πάνελ (62), όπου το οπίσθιο πάνελ διαθέτει μία κάτω ακμή (63) προσαρμοσμένη ώστε να συναρμολογείται με πίεση στην οπίσθια ακμή του πάνελ βάσης, και το οπίσθιο πάνελ διαθέτει πλευρικές ακμές (64), όπου ένα κάθετο πλευρικό πάνελ είναι προσαρμοσμένη ώστε να συναρμολογείται με πίεση στην οπίσθια ακμή ενός αντίστοιχου πλευρικού πάνελ, και σε μία άνω ακμή (68)? και (v) ένα άνω πάνελ (74) που διαθέτει μία εμπρόσθια ακμή (76), μία οπίσθια ακμή (78) και δύο πλευρικές ακμές (80, 82) που εκτείνονται μεταξύ της εμπρόσθιας και της οπίσθιας ακμής, όπου η οπίσθια ακμή και οι δύο πλευρικές ακμές του άνω πάνελ είναι προσαρμοσμένες ώστε να συναρμολογούνται με πίεση, αντιστοίχως, στην άνω ακμή του οπίσθιου πάνελ και στις άνω ακμές του ζεύγους πλευρικών πάνελ.



ΑΡΙΘΜΟΣ ΕΥΡ. Δ.Ε. (11):3112288
ΑΡΙΘ. ΕΛΛ. ΚΑΤΑΘΕΣΗΣ (21):20230400533
ΗΜΕΡ. ΕΛΛ. ΚΑΤΑΘΕΣΗΣ (22):03/04/2023
ΑΡΙΘ./ΗΜΕΡ. ΔΗΜΟΣΙΕΥΣΗΣ
ΕΥΡΩΠΑΪΚΟΥ ΔΙΠΛΩΜΑΤΟΣ(87):3599522 - 04/01/2023
ΑΡΙΘ./ΗΜΕΡ. ΔΗΜΟΣΙΕΥΣΗΣ
ΕΥΡΩΠΑΪΚΗΣ ΑΙΤΗΣΗΣ (86):18185528.9--25/07/2018
ΔΙΚΑΙΟΥΧΟΣ (73):1)EBS Sp. z o.o.
 ul. Bronislawa Czecha 59, 04-555 Warszawa,
 ΠΟΛΩΝΙΑ

ΣΥΜΒ. ΠΡΟΤΕΡΑΙΟΤΗΤΕΣ (30):
ΕΦΕΥΡΕΤΗΣ (72):1)STALEWSKI, Krzysztof
ΕΙΔΙΚΟΣ ΠΛΗΡΕΞΟΥΣΙΟΣ (74):ΛΥΜΠΕΡΗΣ "ΔΙΚΗΓΟΡΙΚΗ ΕΤΑΙΡΕΙΑ
 ΒΑΓΙΑΝΟΥ ΚΩΣΤΟΠΟΥΛΟΥ
 ΛΥΜΠΕΡΗ" ΝΙΚΟΛΑΟΣ
 Στουρνάρα 37, 10682 ΑΘΗΝΑ

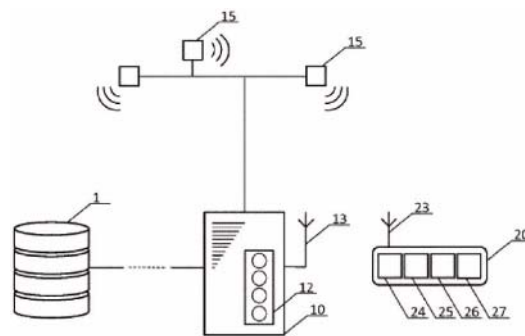
ΑΝΤΙΚΛΗΤΟΣ (74):ΛΥΜΠΕΡΗΣ ΝΙΚΟΛΑΟΣ
 Στουρνάρα 37,10682 ΑΘΗΝΑ

ΤΙΤΛΟΣ ΕΦΕΥΡΕΣΗΣ (54):ΣΥΣΤΗΜΑ ΕΠΙΤΗΡΗΣΗΣ ΑΚΙΝΗΤΗΣ ΠΕΡΙΟΥΣΙΑΣ

ΠΕΡΙΛΗΨΗ(57)

Το σύστημα επιτήρησης ακίνητης περιουσίας περιλαμβάνει μία ενότητα επιτήρησης (10), η οποία προσαρμόζεται στις δυνατότητες επιτήρησης της ακίνητης περιουσίας και περιέχει τουλάχιστον έναν αισθητήρα (15), ο οποίος είναι εγκατεστημένος εντός της ακίνητης περιουσίας, με μία μονάδα επιτήρησης (10) διαμορφωμένη να αποκρίνεται στις αλλαγές όσον αφορά τις φυσικές παραμέτρους τις οποίες καταγράφει ο αισθητήρας (15) επιπροσθέτως, την ενότητα επιτήρησης (10), η οποία είναι εξοπλισμένη με έναν δέκτη (13) για ένα σύστημα ασύρματης επικοινωνίας και ένα πληκτρολόγιο (12) για την επιλογή του τρόπου λειτουργίας του συστήματος επιτήρησης ακίνητης περιουσίας το οποίο συνδέεται επικοινωνιακά με την ενότητα επιτήρησης (10) και την ετικέτα προσδιορισμού (20) με τη μνήμη (25), έναν μικροεπεξεργαστή (27) και έναν πομπό (23) του συστήματος ασύρματης επικοινωνίας και μίας μπαταρίας (26), με έναν μοναδικό αριθμό ετικέτας προσδιορισμού (20) αποθηκευμένο στη μνήμη (25) της ετικέτας προσδιορισμού. Επιπρόσθετα, η ενότητα επιτήρησης (10) συνδέεται επικοινωνιακά με τη βάση δεδομένων (1), όπου αποθηκεύονται τα δεδομένα τα οποία αναπαριστούν τον μοναδικό αριθμό ετικέτας προσδιορισμού (20) και την εξουσιοδότηση που της έχει εκχωρηθεί για να αλλάξει τον τρόπο λειτουργίας του

συστήματος επιτήρησης η οποία χαρακτηρίζεται από το ότι η ετικέτα προσδιορισμού (20) διαθέτει ένα επιταχυνσιόμετρο (24) κατάλληλο για τη μέτρηση επιταχύνσεων και από το ότι η ετικέτα (20) προσαρμόζεται ώστε να απενεργοποιεί τον πομπό (23) του συστήματος ασύρματης επικοινωνίας όταν το σήμα επιταχυνσιομέτρου (24) αντιστοιχεί στα σήματα επιτάχυνσης τα οποία προκύπτουν όταν η ετικέτα (20) ξεκουράζεται και ενεργοποιεί τον πομπό (23) του συστήματος ασύρματης επικοινωνίας όταν το σήμα επιταχυνσιομέτρου (24) αντιστοιχεί στα σήματα επιτάχυνσης τα οποία προκύπτουν όταν η ετικέτα (20) κινείται, επίσης, η ετικέτα (20) προσαρμόζεται για την κυκλική μετάδοση ενός σήματος το οποίο αναπαριστά τον μοναδικό αριθμό ετικέτας προσδιορισμού (20) όταν ενεργοποιούνται ο πομπός (23) και ο δέκτης (13) του συστήματος ασύρματης επικοινωνίας και η ενότητα επιτήρησης (10) προσαρμόζεται για να επαληθεύει την ορθότητα του μοναδικού αριθμού ταυτοποίησης που ελήφθη, για να ελέγξει στη βάση δεδομένων (1) τις εξουσιοδοτήσεις που έχουν εκχωρηθεί στον μοναδικό αριθμό ταυτοποίησης και για την παραγωγή ενός σήματος για την αλλαγή του τρόπου λειτουργίας του συστήματος επιτήρησης ακίνητης περιουσίας ως απόκριση στη λήψη ενός σήματος το οποίο αναπαριστά τον μοναδικό αριθμό ταυτοποίησης της ετικέτας (20), στον οποίο έχει εκχωρηθεί η απαραίτητη εξουσιοδότηση για αλλαγή της λειτουργίας του συστήματος επιτήρησης και το πάτημα στο πληκτρολόγιο (12) για την επιλογή του τρόπου λειτουργίας συστήματος επιτήρησης ακίνητης περιουσίας.



ΑΡΙΘΜΟΣ ΕΥΡ. Δ.Ε. (11):3112289
ΑΡΙΘ. ΕΛΛ. ΚΑΤΑΘΕΣΗΣ (21):20230400532
ΗΜΕΡ. ΕΛΛ. ΚΑΤΑΘΕΣΗΣ (22):03/04/2023
ΑΡΙΘ./ΗΜΕΡ. ΔΗΜΟΣΙΕΥΣΗΣ
ΕΥΡΩΠΑΪΚΟΥ ΔΙΠΛΩΜΑΤΟΣ(87):3999142 - 18/01/2023
ΑΡΙΘ./ΗΜΕΡ. ΔΗΜΟΣΙΕΥΣΗΣ
ΕΥΡΩΠΑΪΚΗΣ ΑΙΤΗΣΗΣ (86):19801704.8--28/10/2019
ΔΙΚΑΙΟΥΧΟΣ (73):1)Fischer, Stephan
 Auf der Brede 8, 32120 Hiddenhausen,
 ΓΕΡΜΑΝΙΑ
 2)Wilke, Tobias
 Heuwinkel 3, 49477 Ibbenburen, ΓΕΡΜΑΝΙΑ
 3)Mohr, Bernd
 Muhlenberg 2, 25355 Barmstedt, ΓΕΡΜΑΝΙΑ

ΣΥΜΒ. ΠΡΟΤΕΡΑΙΟΤΗΤΕΣ (30):202019103876 U-15/07/2019-DE
ΕΦΕΥΡΕΤΗΣ (72):1)Fischer, Stephan
 2)Wilke, Tobias
 3)Mohr, Bernd

ΕΙΔΙΚΟΣ ΠΛΗΡΕΞΟΥΣΙΟΣ (74):ΛΥΜΠΕΡΗΣ "ΔΙΚΗΓΟΡΙΚΗ ΕΤΑΙΡΕΙΑ
 ΒΑΓΙΑΝΟΥ ΚΩΣΤΟΠΟΥΛΟΥ
 ΛΥΜΠΕΡΗ" ΝΙΚΟΛΑΟΣ
 Στουρνάρα 37, 10682 ΑΘΗΝΑ

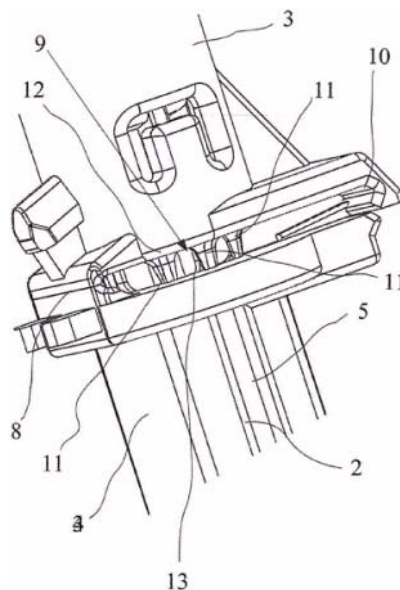
ΑΝΤΙΚΛΗΤΟΣ (74):ΛΥΜΠΕΡΗΣ ΝΙΚΟΛΑΟΣ
 Στουρνάρα 37,10682 ΑΘΗΝΑ

ΤΙΤΛΟΣ ΕΦΕΥΡΕΣΗΣ (54):ΣΥΣΚΕΥΗ ΠΡΟΣΤΑΣΙΑΣ ΓΙΑ ΤΟΝ ΣΩΛΗΝΑ ΒΕΛΟΝΑΣ ΜΙΑΣ ΣΥΡΙΓΓΑΣ

ΠΕΡΙΛΗΨΗ(57)

Η εφεύρεση αφορά μια συσκευή προστασίας (1) για το σωλήνα βελόνας (2) μιας σύριγγας, η οποία περιλαμβάνει ένα περίβλημα (4) διαμορφωμένο με δυνατότητα περιστροφή σε ένα στοιχείο φορέα (3), το οποίο έχει μια ανοικτή πλευρά περιβλήματος (5) στο επίπεδο περιστροφής, κατά τρόπο τέτοιο ώστε ο σωλήνας βελόνας (2) να μπορεί να περιστραφεί μέσα στο περίβλημα (4) μετά τη χρήση της έγχυσης και όπου μια συσκευή συγκράτησης (6) προβλέπεται στην πλευρά του

περιβλήματος για τον περιστρεφόμενο σωλήνα βελόνας (2). Σύμφωνα με την εφεύρεση, προτείνεται, επομένως, εκτός από τη σύνδεση ενός μεντεσέ από φύλλο αλουμινίου (8) για τον σχηματισμό ενός άξονα περιστροφής, το στοιχείο φορέα (3) και το περιστρεφόμενο περίβλημα (4) να συνδέονται επίσης μεταξύ τους μέσω ενός προκαθορισμένου σημείου θραύσης (9) και όπου μετά τη χρήση έγχυσης, το περίβλημα (4) μπορεί να περιστραφεί προς τα πίσω πάνω από το κατεστραμμένο προκαθορισμένο σημείο θραύσης (9).



ΑΡΙΘΜΟΣ ΕΥΡ. Δ.Ε. (11):3112290
ΑΡΙΘ. ΕΛΛ. ΚΑΤΑΘΕΣΗΣ (21):20230400516
ΗΜΕΡ. ΕΛΛ. ΚΑΤΑΘΕΣΗΣ (22):31/03/2023
ΑΡΙΘ./ΗΜΕΡ. ΔΗΜΟΣΙΕΥΣΗΣ
ΕΥΡΩΠΑΪΚΟΥ ΔΙΠΛΩΜΑΤΟΣ(87):3880649 - 15/03/2023
ΑΡΙΘ./ΗΜΕΡ. ΔΗΜΟΣΙΕΥΣΗΣ
ΕΥΡΩΠΑΪΚΗΣ ΑΙΤΗΣΗΣ (86):19701816.1--23/01/2019
ΔΙΚΑΙΟΥΧΟΣ (73):1)KetoLipix Therapeutics GmbH
Herrengaben 31, 20459 Hamburg,
ΓΕΡΜΑΝΙΑ
ΣΥΜΒ. ΠΡΟΤΕΡΑΙΟΤΗΤΕΣ (30):PCT/EP2019/051117-17/01/2019-WO
ΕΦΕΥΡΕΤΗΣ (72):1)LOCHMANN, Dirk
2)REYER, Sebastian
3)STEHR, Michael
ΕΙΔΙΚΟΣ ΠΛΗΡΕΞΟΥΣΙΟΣ (74):ΤΣΙΜΙΚΑΛΗΣ "ΤΣΙΜΙΚΑΛΗΣ
ΚΑΛΟΝΑΡΟΥ ΔΙΚΗΓΟΡΙΚΗ ΕΤΑΙΡΕΙΑ"
ΣΤΕΦΑΝΟΣ ΑΛΕΞΙΟΣ
Νεοφύτου Βάμβα 1, 10674 ΑΘΗΝΑ
ΑΝΤΙΚΑΗΤΟΣ (74):ΤΣΙΜΙΚΑΛΗΣ ΣΤΕΦΑΝΟΣ ΑΛΕΞΙΟΣ
Νεοφύτου Βάμβα 1,10674 ΑΘΗΝΑ
ΤΙΤΛΟΣ ΕΦΕΥΡΕΣΗΣ (54):**ΜΕΘΟΔΟΣ ΓΙΑ ΤΗΝ ΠΑΡΑΣΚΕΥΗ
ΒΑΣΙΖΟΜΕΝΩΝ ΣΕ ΠΟΛΥΟΛΕΣ 3-
ΥΔΡΟΞΥΚΑΡΒΟΝΙΚΩΝ ΟΞΕΩΝ**

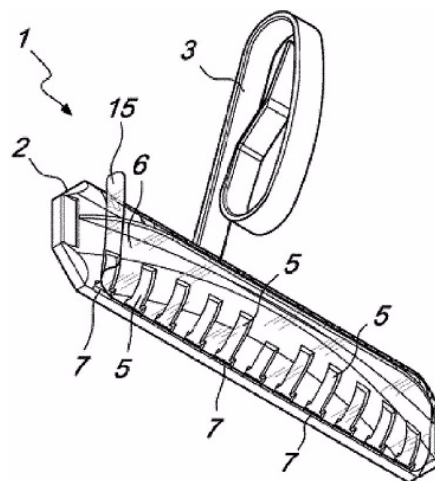
ΠΕΡΙΛΗΨΗ(57)

Η παρούσα εφεύρεση αφορά σε μια μέθοδο για την πολυεστέρων, ειδικότερα εστέρων πολυγλυκερίνης, του 3-υδροξυβουτυρικού οξέος καθώς και των λαμβανόμενων με τον τρόπο αυτό προϊόντων και στη χρήση τους.

ΑΡΙΘΜΟΣ ΕΥΡ. Δ.Ε. (11):3112291
ΑΡΙΘ. ΕΛΛ. ΚΑΤΑΘΕΣΗΣ (21):20230400534
ΗΜΕΡ. ΕΛΛ. ΚΑΤΑΘΕΣΗΣ (22):03/04/2023
ΑΡΙΘ./ΗΜΕΡ. ΔΗΜΟΣΙΕΥΣΗΣ
ΕΥΡΩΠΑΪΚΟΥ ΔΙΠΛΩΜΑΤΟΣ(87):3263785 - 25/01/2023
ΑΡΙΘ./ΗΜΕΡ. ΔΗΜΟΣΙΕΥΣΗΣ
ΕΥΡΩΠΑΪΚΗΣ ΑΙΤΗΣΗΣ (86):17177400.3--22/06/2017
ΔΙΚΑΙΟΥΧΟΣ (73):1)Bolton Manitoba S.p.A.
Via Pirelli, 19, 20124 Milano, ΙΤΑΛΙΑ
ΣΥΜΒ. ΠΡΟΤΕΡΑΙΟΤΗΤΕΣ (30):UA20164706-28/06/2016-IT
ΕΦΕΥΡΕΤΗΣ (72):1)NOVITA', Luciano Mario
2)BAIGUERRA, Gianpaolo
3)BIANCHI, Raoul
4)ALDERUCCIO, Gianni
ΕΙΔΙΚΟΣ ΠΛΗΡΕΞΟΥΣΙΟΣ (74):ΛΥΜΠΕΡΗΣ "ΔΙΚΗΓΟΡΙΚΗ ΕΤΑΙΡΕΙΑ
ΒΑΓΙΑΝΟΥ ΚΩΣΤΟΠΟΥΛΟΥ
ΛΥΜΠΕΡΗ" ΝΙΚΟΛΑΟΣ
Στουρνάρα 37, 10682 ΑΘΗΝΑ
ΑΝΤΙΚΑΗΤΟΣ (74):ΛΥΜΠΕΡΗΣ ΝΙΚΟΛΑΟΣ
Στουρνάρα 37,10682 ΑΘΗΝΑ
ΤΙΤΛΟΣ ΕΦΕΥΡΕΣΗΣ (54):**ΜΕΘΟΔΟΣ ΠΛΗΡΩΣΗΣ ΜΙΑΣ ΣΥ-
ΣΚΕΥΗΣ ΑΠΟΛΥΜΑΝΣΗΣ, ΕΙΔΙΚΟΤΕ-
ΡΑ ΓΙΑ ΕΙΔΗ ΥΓΙΕΙΝΗΣ ΚΑΙ ΤΑ ΣΥ-
ΝΑΦΗ**

ΠΕΡΙΛΗΨΗ(57)

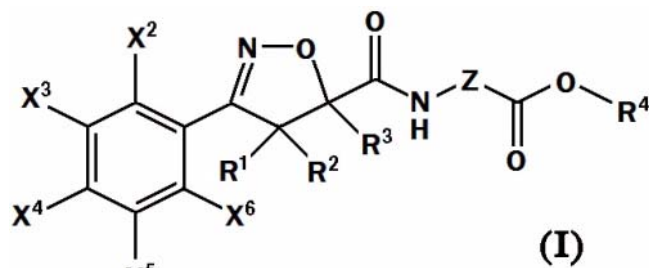
Μία μέθοδος πλήρωσης μιας συσκευής απολύμανσης (1), η οποία περιλαμβάνει τα εξής στάδια: - την παρασκευή ενός σώματος περιέκτη (2) ρυθμιζόμενου για να περιέχει ένα προϊόν απολύμανσης σε μορφή γέλης (4), με το σώμα περιέκτη (2) να επηρεάζεται από σχισμές (5) οι οποίες ρυθμίζονται για να επιτρέπεται η σταδιακή αποδέσμευση του προϊόντος απολύμανσης σε μορφή γέλης (4) - την εναπόθεση ενός υδατοδιαλυτού υλικού (15) εντός του σώματος περιέκτη, ώστε να καλύπτονται οι σχισμές - τη διοχέτευση του προϊόντος απολύμανσης σε μορφή γέλης εντός του περιέκτη.



ΑΡΙΘΜΟΣ ΕΥΡ. Δ.Ε. (11):3112292
ΑΡΙΘ. ΕΛΛ. ΚΑΤΑΘΕΣΗΣ (21):20230400535
ΗΜΕΡ. ΕΛΛ. ΚΑΤΑΘΕΣΗΣ (22):03/04/2023
ΑΡΙΘ./ΗΜΕΡ. ΔΗΜΟΣΙΕΥΣΗΣ
ΕΥΡΩΠΑΪΚΟΥ ΔΙΠΛΩΜΑΤΟΣ(87):3890488 - 04/01/2023
ΑΡΙΘ./ΗΜΕΡ. ΔΗΜΟΣΙΕΥΣΗΣ
ΕΥΡΩΠΑΪΚΗΣ ΑΙΤΗΣΗΣ (86):19809101.9--02/12/2019
ΔΙΚΑΙΟΥΧΟΣ (73):1)Bayer Aktiengesellschaft
Kaiser-Wilhelm-Allee 1, 51373 Leverkusen,
GERMANIA
ΣΥΜΒ. ΠΡΟΤΕΡΑΙΟΤΗΤΕΣ (30):18211041-07/12/2018-EP
ΕΦΕΥΡΕΤΗΣ (72):1)TRABOLD, Klaus
2)LORENTZ, Lothar
3)MENNE, Hubert
4)GATZWEILER, Elmar
5)ROSINGER, Christopher Hugh
6)HAAF, Klaus Bernhard
ΕΙΔΙΚΟΣ ΠΛΗΡΕΞΟΥΣΙΟΣ (74):ΣΙΩΤΟΥ "ΚΑΤΕΡΙΝΑ ΣΙΩΤΟΥ ΚΑΙ
ΣΥΝΕΡΓΑΤΕΣ ΔΙΚΗΓΟΡΙΚΗ ΕΤΑΙΡΕΙΑ"
ΑΙΚΑΤΕΡΙΝΗ
Πατησίων (28ης Οκτωβρίου) 122, 11257
ΑΘΗΝΑ
ΑΝΤΙΚΛΗΤΟΣ (74):ΣΙΩΤΟΥ ΑΙΚΑΤΕΡΙΝΗ
Πατησίων (28ης Οκτωβρίου) 122,11257
ΑΘΗΝΑ
ΤΙΤΛΟΣ ΕΦΕΥΡΕΣΗΣ (54):**ΖΙΖΑΝΙΟΚΤΟΝΕΣ ΣΥΝΘΕΣΕΙΣ
ΠΕΡΙΛΗΨΗ(57)**

Αντικείμενο της παρούσας εφεύρεσης αποτελούν οι συνθέσεις, οι οποίες εμπεριέχουν ζιζανιοκτόνες δραστικές ενώσεις (Α) και (Β), όπου το (Α) αντιπροσωπεύει μία ή περισσότερες ενώσεις του γενικού τύπου (I) ή τα

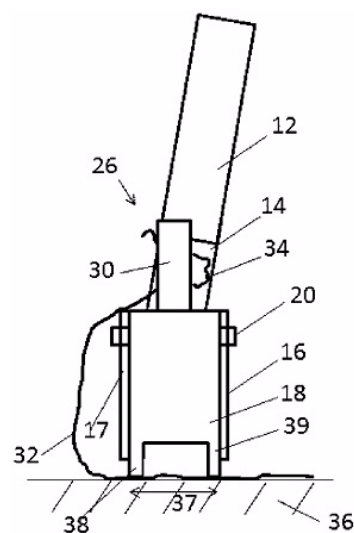
αγροχημικά συμβατά άλατα τους [συστατικό στοιχείο (Α)] και το (Β) αντιπροσωπεύει ένα ή περισσότερα ζιζανιοκτόνα [συστατικό στοιχείο (Β)]. Η αίτηση ευρεσιτεχνίας αναφέρεται επιπροσθέτως σε μία διαδικασία, καθώς και στη χρήση των σύμφωνων με την εφεύρεση ζιζανιοκτόνων συνθέσεων για την καταπολέμηση των επιβλαβών φυτών ή για τη ρύθμιση της ανάπτυξης.



ΑΡΙΘΜΟΣ ΕΥΡ. Δ.Ε. (11):3112293
ΑΡΙΘ. ΕΛΛ. ΚΑΤΑΘΕΣΗΣ (21):20230400523
ΗΜΕΡ. ΕΛΛ. ΚΑΤΑΘΕΣΗΣ (22):03/04/2023
ΑΡΙΘ./ΗΜΕΡ. ΔΗΜΟΣΙΕΥΣΗΣ
ΕΥΡΩΠΑΪΚΟΥ ΔΙΠΛΩΜΑΤΟΣ(87):3662806 - 04/01/2023
ΑΡΙΘ./ΗΜΕΡ. ΔΗΜΟΣΙΕΥΣΗΣ
ΕΥΡΩΠΑΪΚΗΣ ΑΙΤΗΣΗΣ (86):19203278.7--15/10/2019
ΔΙΚΑΙΟΥΧΟΣ (73):1)Solution Glockner Vertriebs GmbH
Torfstecherring 4, 67067 Ludwigshafen,
GERMANIA
ΣΥΜΒ. ΠΡΟΤΕΡΑΙΟΤΗΤΕΣ (30):102018131045-05/12/2018-DE
ΕΦΕΥΡΕΤΗΣ (72):1)Glockner, Gunter
ΕΙΔΙΚΟΣ ΠΛΗΡΕΞΟΥΣΙΟΣ (74):ΑΘΑΝΑΣΙΑΔΟΥ "ΕΛΕΝΗ Γ.
ΠΑΠΑΚΩΝΣΤΑΝΤΙΝΟΥ ΚΑΙ
ΣΥΝΕΡΓΑΤΕΣ, ΔΙΚΗΓΟΡΙΚΗ ΕΤΑΙΡΙΑ"
ΜΑΡΙΑ
Κουμπάρη 2, 10674 ΑΘΗΝΑ
ΑΝΤΙΚΛΗΤΟΣ (74):ΓΙΑΖΙΤΖΟΓΛΟΥ - ΘΩΜΑΪΔΟΥ
ΕΥΑΓΓΕΛΙΑ
Κουμπάρη 2,10674 ΑΘΗΝΑ
ΤΙΤΛΟΣ ΕΦΕΥΡΕΣΗΣ (54):**ΣΥΣΚΕΥΗ ΚΑΘΑΡΙΣΜΟΥ ΔΑΠΕΔΩΝ
ΚΑΙ ΣΥΣΤΗΜΑ ΚΑΘΑΡΙΣΜΟΥ ΔΑΠΕ-
ΔΩΝ**

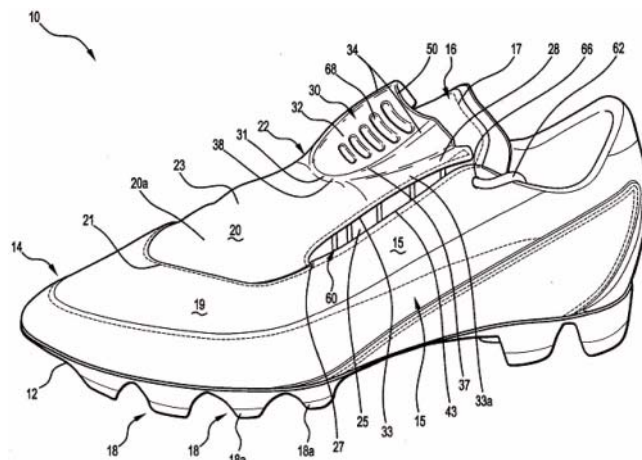
ΠΕΡΙΛΗΨΗ(57)
Η εφεύρεση αφορά συσκευή καθαρισμού δαπέδων (10, 42) κατάλληλη για χειρονακτική χρήση και για καθαρισμό ξηρών, υγρών ή νοτισμένων δαπέδων, η οποία διαθέτει κοντάρι λαβής (12, 44) το οποίο στο ένα άκρο της διάστασης μήκους αυτού είναι ενωμένο με ραβδοειδή συγκρατητήρα στοιχείου επαφής (16, 48, 90), με αποτέλεσμα ο συγκρατητήρας στοιχείου επαφής (16, 48, 90) να διαιρείται κατά τη διάσταση μήκους αυτού σε πρώτη και δεύτερη πλευρά στοιχείου επαφής. Ο συγκρατητήρας στοιχείου επαφής (16, 48, 90) διαθέτει -στην αποστρεφόμενη το κοντάρι λαβής (12, 44) πλευρά της διάστασης μήκους αυτού- αυλάκωση (17, 49), εντός δε της αυλάκωσης (17, 49) συγκρατείται προβλεφθέν

στοιχείο επαφής (18, 50, 68, 76, 82). Επιπλέον, σε έκαστη πλευρά στοιχείου επαφής υφίσταται χωροδιατεταγμένη έστω μία διάταξη εισωθητικής στερέωσης πανιού (24, 26, 52, 98). Η εφεύρεση αφορά επίσης σύστημα καθαρισμού δαπέδων (40) με σύμφωνο με την εφεύρεση συσκευή καθαρισμού δαπέδων (10, 42) και ξηρό, νοτισμένο ή υγρό πανί καθαρισμού (32,54) εισωθηθέν -με ορισμένο όριο πανιού καθαρισμού- μέσα στις διατάξεις εισωθητικής στερέωσης πανιού (24, 26, 52, 98).



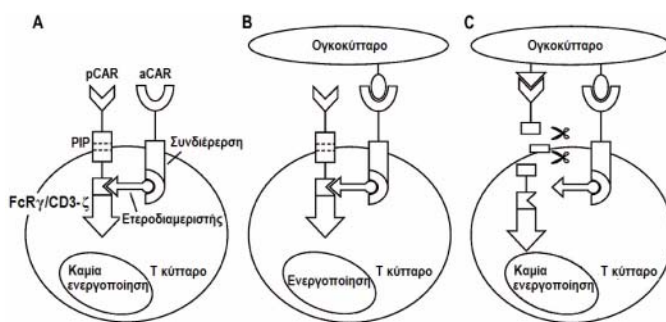
ΑΡΙΘΜΟΣ ΕΥΡ. Δ.Ε. (11):3112294
ΑΡΙΘ. ΕΛΛ. ΚΑΤΑΘΕΣΗΣ (21):20230400526
ΗΜΕΡ. ΕΛΛ. ΚΑΤΑΘΕΣΗΣ (22):03/04/2023
ΑΡΙΘ./ΗΜΕΡ. ΔΗΜΟΣΙΕΥΣΗΣ
ΕΥΡΩΠΑΪΚΟΥ ΔΙΠΛΩΜΑΤΟΣ(87):2996509 - 04/01/2023
ΑΡΙΘ./ΗΜΕΡ. ΔΗΜΟΣΙΕΥΣΗΣ
ΕΥΡΩΠΑΪΚΗΣ ΑΙΤΗΣΗΣ (86):14798663.2--15/05/2014
ΔΙΚΑΙΟΥΧΟΣ (73):1)Concave Global Pty Ltd
Suite 410 Level 4 91 Murphy Street, Richmond, Victoria 3121, ΑΥΣΤΡΑΛΙΑ
ΣΥΜΒ. ΠΡΟΤΕΡΑΙΟΤΗΤΕΣ (30):2013901726-15/05/2013-AU
ΕΦΕΥΡΕΤΗΣ (72):1)ΓΗΘΟΚΛΙΤΟΣ, Andrew
2)ΝΕΟΡΗΙΤΟΥ, Andrew
ΕΙΔΙΚΟΣ ΠΛΗΡΕΞΟΥΣΙΟΣ (74):ΤΣΙΜΙΚΑΛΗΣ "ΤΣΙΜΙΚΑΛΗΣ ΚΑΛΟΝΑΡΟΥ ΔΙΚΗΓΟΡΙΚΗ ΕΤΑΙΡΕΙΑ" ΣΤΕΦΑΝΟΣ ΑΛΕΞΙΟΣ
Νεοφύτου Βάμβα 1, 10674 ΑΘΗΝΑ
ΑΝΤΙΚΑΛΗΤΟΣ (74):ΤΣΙΜΙΚΑΛΗΣ ΣΤΕΦΑΝΟΣ ΑΛΕΞΙΟΣ
Νεοφύτου Βάμβα 1, 10674 ΑΘΗΝΑ
ΤΙΤΛΟΣ ΕΦΕΥΡΕΣΗΣ (54):ΥΠΟΔΗΜΑ ΓΙΑ ΠΟΔΟΣΦΑΙΡΟ ΠΕΡΙΛΗΨΗ(57)
Ποδοσφαιρικό παπούτσι ή παπούτσι με τάπες που περιλαμβάνει μια σόλα (12), ένα επάνω μέρος (14) και μια γλώσσα (16), όπου το επάνω μέρος περιλαμβάνει ένα ανασυρόμενο προς τα εμπρός κάλυμμα (22) το οποίο επικαλύπτει τη γλώσσα και στις πλευρικές ακμές του (33) διαχωρίζεται από πλευρικά τμήματα (15) του επάνω μέρους μέσω αντίστοιχων σχισμών (25) που είναι ανοικτές στα οπίσθια άκρα (26) αυτών και κλειστές στα μπροστινά άκρα τους (27). Το ανασυρόμενο προς τα εμπρός κάλυμμα έχει μια άνω επιφάνεια (23) η οποία περιλαμβάνει μια περιοχή ελέγχου της μπάλας (30). Σε μια άποψη η περιοχή ελέγχου της μπάλας εκτείνεται προς τα πίσω από ένα εμπρόσθιο άκρο που βρίσκεται προς τα πίσω από τα

μπροστινά άκρα των εν λόγω σχισμών. Σε μια άλλη άποψη, οι σχισμές είναι εφοδιασμένες με κορδόνια (60) με τα οποία, όταν φορά κανείς το παπούτσι ή παπούτσι με τάπες, μπορεί να ελέγχονται οι σχετικές θέσεις των εν λόγω πλευρικών ακμών και των αντιτιθέμενων πλευρικών τμημάτων του επάνω μέρους.



ΑΡΙΘΜΟΣ ΕΥΡ. Δ.Ε. (11):3112295
ΑΡΙΘ. ΕΛΛ. ΚΑΤΑΘΕΣΗΣ (21):20230400536
ΗΜΕΡ. ΕΛΛ. ΚΑΤΑΘΕΣΗΣ (22):03/04/2023
ΑΡΙΘ./ΗΜΕΡ. ΔΗΜΟΣΙΕΥΣΗΣ
ΕΥΡΩΠΑΪΚΟΥ ΔΙΠΛΩΜΑΤΟΣ(87):3688155 - 04/01/2023
ΑΡΙΘ./ΗΜΕΡ. ΔΗΜΟΣΙΕΥΣΗΣ
ΕΥΡΩΠΑΪΚΗΣ ΑΙΤΗΣΗΣ (86):18803487.0--28/09/2018
ΔΙΚΑΙΟΥΧΟΣ (73):1)Impact-Bio Ltd.
2 Ilan Ramon Street P.O. Box 4044, 7403635 Ness-Ziona, ΙΣΡΑΗΛ
2)Gavish-Galilee Bio Applications Ltd
P.O. Box 831, 1101602 Kiryat Shmona, ΙΣΡΑΗΛ
ΣΥΜΒ. ΠΡΟΤΕΡΑΙΟΤΗΤΕΣ (30):201762564454 P-28/09/2017-US
201862649429 P-28/03/2018-US
ΕΦΕΥΡΕΤΗΣ (72):1)GROSS, Gideon
2)GIBSON, Will
3)DAHARY, Dvir
4)BEIMAN, Merav
ΕΙΔΙΚΟΣ ΠΛΗΡΕΞΟΥΣΙΟΣ (74):ΣΙΩΤΟΥ "ΚΑΤΕΡΙΝΑ ΣΙΩΤΟΥ ΚΑΙ ΣΥΝΕΡΓΑΤΕΣ ΔΙΚΗΓΟΡΙΚΗ ΕΤΑΙΡΕΙΑ" ΑΙΚΑΤΕΡΙΝΗ
Πατησίων (28ης Οκτωβρίου) 122, 11257 ΑΘΗΝΑ
ΑΝΤΙΚΑΛΗΤΟΣ (74):ΣΙΩΤΟΥ ΑΙΚΑΤΕΡΙΝΗ
Πατησίων (28ης Οκτωβρίου) 122,11257 ΑΘΗΝΑ
ΤΙΤΛΟΣ ΕΦΕΥΡΕΣΗΣ (54):ΚΑΘΟΛΙΚΗ ΠΛΑΤΦΟΡΜΑ ΓΙΑ ΤΗΝ ΠΑΡΑΣΚΕΥΗ ΑΝΑΣΤΑΛΤΙΚΟΥ ΧΗΜΑΙΡΙΚΟΥ ΑΝΤΙΓΟΝΙΚΟΥ ΥΠΟΔΟΧΕΑ (ICAR)

προστατευτικού χημικού αντιγονικού υποδοχέα (pCAR) ικανού να αποτρέπει ή να εξασθενεί την ανεπιθύμητη ενεργοποίηση ενός ανοσοδραστικού κυττάρου. Παρέχεται επίσης ένας κατάλογος στόχων iCAR, καθώς και διαβιβαστές και μετατραπέντα ανοσοδραστικά κύτταρα που περιλαμβάνουν το νουκλεοξικό μόριο και περαιτέρω παρέχονται μέθοδοι για τη θεραπευτική αντιμετώπιση του καρκίνου που περιλαμβάνουν τη χορήγηση των μετατραπέντων ανοσοδραστικών κυττάρων.



ΠΕΡΙΛΗΨΗ(57)

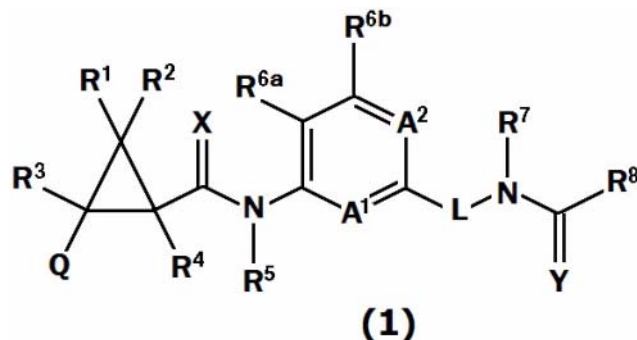
Η παρούσα εφεύρεση παρέχει μια μέθοδο ταυτοποίησης ενός στόχου για την παρασκευή ενός ανασταλτικού χημικού αντιγονικού υποδοχέα (iCAR) ή ενός

ΑΡΙΘΜΟΣ ΕΥΡ. Δ.Ε. (11):3112296
ΑΡΙΘ. ΕΛΛ. ΚΑΤΑΘΕΣΗΣ (21):20230400524
ΗΜΕΡ. ΕΛΛ. ΚΑΤΑΘΕΣΗΣ (22):03/04/2023
ΑΡΙΘ./ΗΜΕΡ. ΔΗΜΟΣΙΕΥΣΗΣ
ΕΥΡΩΠΑΪΚΟΥ ΔΙΠΛΩΜΑΤΟΣ(87):3887354 - 04/01/2023
ΑΡΙΘ./ΗΜΕΡ. ΔΗΜΟΣΙΕΥΣΗΣ
ΕΥΡΩΠΑΪΚΗΣ ΑΙΤΗΣΗΣ (86):19817878.2--15/11/2019
ΔΙΚΑΙΟΥΧΟΣ (73):1)FMC Corporation
2929 Walnut Street, Philadelphia, PA 19104,
ΗΝΩΜΕΝΕΣ ΠΟΛΙΤΕΙΕΣ ΤΗΣ ΑΜΕΡΙΚΗΣ
ΣΥΜΒ. ΠΡΟΤΕΡΑΙΟΤΗΤΕΣ (30):201862771414 P-26/11/2018-US
ΕΦΕΥΡΕΤΗΣ (72):1)PAHUTSKI, Jr., Thomas Francis
2)SLACK, Rachel
3)DEANGELIS, Andrew Jon
ΕΙΔΙΚΟΣ ΠΛΗΡΕΞΟΥΣΙΟΣ (74):ΣΙΩΤΟΥ "ΚΑΤΕΡΙΝΑ ΣΙΩΤΟΥ ΚΑΙ
ΣΥΝΕΡΓΑΤΕΣ ΔΙΚΗΓΟΡΙΚΗ ΕΤΑΙΡΕΙΑ"
ΑΙΚΑΤΕΡΙΝΗ
Πατησίων (28ης Οκτωβρίου) 122, 11257
ΑΘΗΝΑ
ΑΝΤΙΚΑΛΗΤΟΣ (74):ΣΙΩΤΟΥ ΑΙΚΑΤΕΡΙΝΗ
Πατησίων (28ης Οκτωβρίου) 122,11257
ΑΘΗΝΑ
ΤΙΤΛΟΣ ΕΦΕΥΡΕΣΗΣ (54):ΕΝΩΣΕΙΣ ΜΕΤΑ-ΔΙΑΜΙΔΗΣ ΓΙΑ ΤΗΝ
ΚΑΤΑΠΟΛΕΜΗΣΗ ΑΣΠΟΝΔΥΛΩΝ ΕΠΙ-
ΒΛΑΒΩΝ ΟΡΓΑΝΙΣΜΩΝ

ΠΕΡΙΛΗΨΗ(57)

Γνωστοποιούνται ενώσεις του Τύπου 1, N-οξειδίων, και αλάτων αυτών, όπου τα Q, X, Y, A1, A2, L, R1, R2, R3, R4, R5, R6a, R6b, R7 και R8 είναι ως ορίζονται στη γνωστοποίηση. Επίσης, γνωστοποιούνται συνθέσεις περιέχουσες τις ενώσεις του Τύπου 1 και μέθοδοι για την καταπολέμηση ενός ασπόνδυλου επιβλαβούς

οργανισμού, οι οποίες περιλαμβάνουν την επαφή του ασπόνδυλου επιβλαβούς οργανισμού ή του περιβάλλοντος αυτού με μια βιολογικά αποτελεσματική ποσότητα μιας ένωσης ή μιας σύνθεσης της γνωστοποίησης.



ΑΡΙΘΜΟΣ ΕΥΡ. Δ.Ε. (11):3112297
ΑΡΙΘ. ΕΛΛ. ΚΑΤΑΘΕΣΗΣ (21):20230400525
ΗΜΕΡ. ΕΛΛ. ΚΑΤΑΘΕΣΗΣ (22):03/04/2023
ΑΡΙΘ./ΗΜΕΡ. ΔΗΜΟΣΙΕΥΣΗΣ
ΕΥΡΩΠΑΪΚΟΥ ΔΙΠΛΩΜΑΤΟΣ(87):3129067 - 04/01/2023
ΑΡΙΘ./ΗΜΕΡ. ΔΗΜΟΣΙΕΥΣΗΣ
ΕΥΡΩΠΑΪΚΗΣ ΑΙΤΗΣΗΣ (86):15714117.7--18/03/2015
ΔΙΚΑΙΟΥΧΟΣ (73):1)Genzyme Corporation
450 Water Street, Cambridge, MA 02141,
ΗΝΩΜΕΝΕΣ ΠΟΛΙΤΕΙΕΣ ΤΗΣ ΑΜΕΡΙΚΗΣ
ΣΥΜΒ. ΠΡΟΤΕΡΑΙΟΤΗΤΕΣ (30):201461955682 P-19/03/2014-US
201462061556 P-08/10/2014-US
ΕΦΕΥΡΕΤΗΣ (72):1)AVILA, Luis
2)PAN, Clark
3)QIU, Huawei
4)ZHOU, Qun
ΕΙΔΙΚΟΣ ΠΛΗΡΕΞΟΥΣΙΟΣ (74):ΣΙΩΤΟΥ "ΚΑΤΕΡΙΝΑ ΣΙΩΤΟΥ ΚΑΙ
ΣΥΝΕΡΓΑΤΕΣ ΔΙΚΗΓΟΡΙΚΗ ΕΤΑΙΡΕΙΑ"
ΑΙΚΑΤΕΡΙΝΗ
Πατησίων (28ης Οκτωβρίου) 122, 11257
ΑΘΗΝΑ
ΑΝΤΙΚΑΛΗΤΟΣ (74):ΣΙΩΤΟΥ ΑΙΚΑΤΕΡΙΝΗ
Πατησίων (28ης Οκτωβρίου) 122,11257
ΑΘΗΝΑ
ΤΙΤΛΟΣ ΕΦΕΥΡΕΣΗΣ (54):ΒΙΟΤΕΧΝΟΛΟΓΙΚΗ ΓΛΥΚΟΖΥΛΙΩΣΗ
ΤΜΗΜΑΤΩΝ ΣΤΟΧΕΥΣΗΣ ΜΕ ΕΞΕΙ-
ΔΙΚΕΥΣΗ ΘΕΣΗΣ

ΠΕΡΙΛΗΨΗ(57)

Η τρέχουσα αποκάλυψη παρέχει πολυπεπίδια δέσμησης (π.χ., αντισώματα), και συζεύγματα τμημάτων στόχευσης αυτών, τα οποία περιέχουν μια σύνδεση βιοτεχνολογικά κατασκευασμένης γλυκάνης με εξειδίκευση θέσης εντός φυσικών ή βιοτεχνολογικά κατασκευασμένων γλυκανών του πολυπεπτιδίου δέσμησης. Η τρέχουσα αποκάλυψη παρέχει, επίσης, νουκλεϊκά οξέα τα οποία

κωδικοποιούν τα πολυπεπίδια δέσμησης αντιγόνου, ανασυνδυασμένους διαβιβαστές έκφρασης και κύτταρα-ξενιστές για τη δημιουργία τέτοιων πολυπεπτιδίων δέσμησης αντιγόνου. Παρέχονται, επίσης, μέθοδοι χρήσης των πολυπεπτιδίων δέσμησης αντιγόνου που αποκαλύπτονται στο παρόν έγγραφο για τη θεραπευτική αντιμετώπιση νόσων.

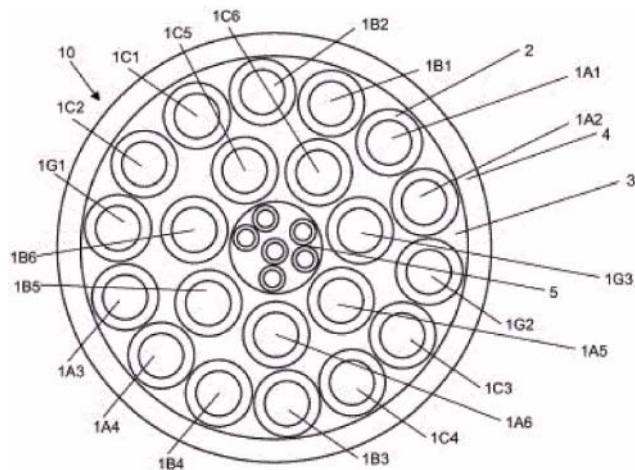
ΑΡΙΘΜΟΣ ΕΥΡ. Δ.Ε. (11):3112298
ΑΡΙΘ. ΕΛΛ. ΚΑΤΑΘΕΣΗΣ (21):20230400539
ΗΜΕΡ. ΕΛΛ. ΚΑΤΑΘΕΣΗΣ (22):04/04/2023
ΑΡΙΘ./ΗΜΕΡ. ΔΗΜΟΣΙΕΥΣΗΣ
ΕΥΡΩΠΑΪΚΟΥ ΔΙΠΛΩΜΑΤΟΣ(87):3910650 - 25/01/2023
ΑΡΙΘ./ΗΜΕΡ. ΔΗΜΟΣΙΕΥΣΗΣ
ΕΥΡΩΠΑΪΚΗΣ ΑΙΤΗΣΗΣ (86):20173810.1--11/05/2020
ΔΙΚΑΙΟΥΧΟΣ (73):1)Lapp Engineering AG
Hinterbergstrasse 15, 6330 Cham, ΕΛΒΕΤΙΑ

ΣΥΜΒ. ΠΡΟΤΕΡΑΙΟΤΗΤΕΣ (30):
ΕΦΕΥΡΕΤΗΣ (72):1)Besio, Jacques
ΕΙΔΙΚΟΣ ΠΑΗΡΕΞΟΥΣΙΟΣ (74):ΤΣΙΜΙΚΑΛΗΣ "ΤΣΙΜΙΚΑΛΗΣ
ΚΑΛΟΝΑΡΟΥ ΔΙΚΗΓΟΡΙΚΗ ΕΤΑΙΡΕΙΑ"
ΣΤΕΦΑΝΟΣ ΑΛΕΞΙΟΣ
Νεοφύτου Βάμβα 1, 10674 ΑΘΗΝΑ
ΑΝΤΙΚΛΗΤΟΣ (74):ΤΣΙΜΙΚΑΛΗΣ ΣΤΕΦΑΝΟΣ ΑΛΕΞΙΟΣ
Νεοφύτου Βάμβα 1,10674 ΑΘΗΝΑ
ΤΙΤΛΟΣ ΕΦΕΥΡΕΣΗΣ (54):**ΚΑΛΩΔΙΟ ΣΥΝΔΕΣΗΣ ΑΚΤΗΣ-ΜΕ-ΠΛΟΙΟ**

ΠΕΡΙΛΗΨΗ(57)

Η εφεύρεση αναφέρεται σε ένα καλώδιο (10) για την παροχή ηλεκτρικής ισχύος από την ακτή-σε-πλοίο σε πλοία (50) μέσω πολλών αγωγών (1) που περιλαμβάνει: - τουλάχιστον δύο αγωγούς πρώτης ηλεκτρικής φάσης (1Α1, 1Α2, 1Α3,...), κάθε αγωγός πρώτης ηλεκτρικής φάσης (1Α1, 1Α2, 1Α3,...) περικλείεται και μονώνεται ηλεκτρικά από ένα στρώμα μόνωσης (2)•- τουλάχιστον δύο αγωγούς δεύτερης ηλεκτρικής φάσης (1Β1, 1Β2, 1Β3,...), κάθε αγωγός δεύτερης ηλεκτρικής φάσης (1Β1, 1Β2, 1Β3,...) περικλείεται και μονώνεται ηλεκτρικά από ένα μονωτικό στρώμα (2)•- τουλάχιστον δύο αγωγούς τρίτης ηλεκτρικής φάσης (1C1, 1C2, 1C3,...), κάθε αγωγός τρίτης ηλεκτρικής φάσης (1C1, 1C2, 1C3,...) περικλείεται και μονώνεται ηλεκτρικά από ένα στρώμα μόνωσης (2)•- τουλάχιστον ένας

αγωγός γείωσης (1G1, 1G2, 1G3,...), ο κάθε ένας αγωγός γείωσης (1G1, 1G2, 1G3,...) που περικλείεται και είναι ηλεκτρικά μονωμένος από ένα μονωτικό στρώμα (2)•- ένα εσωτερικό περίβλημα (3), που σχηματίζεται γύρω και γεμίζει το χώρο και τα κενά μεταξύ των στρωμάτων μόνωσης (2)•- ένα εξωτερικό περίβλημα (4) που περικλείει το εν λόγω εσωτερικό περίβλημα (3). Σύμφωνα με την εφεύρεση, οι αγωγοί πρώτης ηλεκτρικής φάσης (1Α1, 1Α2, 1Α3,...), οι αγωγοί δεύτερης ηλεκτρικής φάσης (1Β1, 1Β2, 1Β3,...) και οι αγωγοί τρίτης ηλεκτρικής φάσης (1C1, 1C2, 1C3, ...) έχουν σχεδόν ίδιες διατομές.



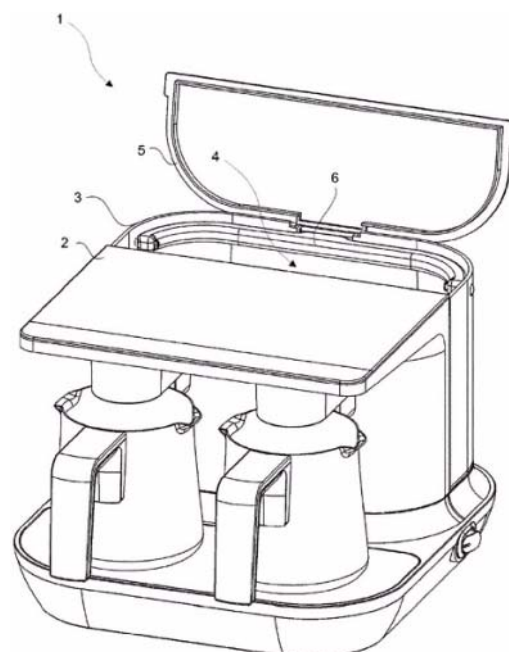
ΑΡΙΘΜΟΣ ΕΥΡ. Δ.Ε. (11):3112299
ΑΡΙΘ. ΕΛΛ. ΚΑΤΑΘΕΣΗΣ (21):20230400540
ΗΜΕΡ. ΕΛΛ. ΚΑΤΑΘΕΣΗΣ (22):04/04/2023
ΑΡΙΘ./ΗΜΕΡ. ΔΗΜΟΣΙΕΥΣΗΣ
ΕΥΡΩΠΑΪΚΟΥ ΔΙΠΛΩΜΑΤΟΣ(87):3945961 - 25/01/2023
ΑΡΙΘ./ΗΜΕΡ. ΔΗΜΟΣΙΕΥΣΗΣ
ΕΥΡΩΠΑΪΚΗΣ ΑΙΤΗΣΗΣ (86):20707076.4--25/02/2020
ΔΙΚΑΙΟΥΧΟΣ (73):1)Arcelik Anonim Sirketi
Sutluce Karaagac Caddesi No: 2/6 Beyoglu,
34445 Istanbul, ΤΟΥΡΚΙΑ

ΣΥΜΒ. ΠΡΟΤΕΡΑΙΟΤΗΤΕΣ (30):201905030-03/04/2019-TR
ΕΦΕΥΡΕΤΗΣ (72):1)ΚΑΡΑΑΓΑΚ, Emre
2)COKER, Nazli Ecem
3)ALPTEKIN, Ahmet
4)AYDOGAN, Egemen
5)DAGBAGLI, Cansu
ΕΙΔΙΚΟΣ ΠΑΗΡΕΞΟΥΣΙΟΣ (74):ΤΣΙΜΙΚΑΛΗΣ "ΤΣΙΜΙΚΑΛΗΣ
ΚΑΛΟΝΑΡΟΥ ΔΙΚΗΓΟΡΙΚΗ ΕΤΑΙΡΕΙΑ"
ΣΤΕΦΑΝΟΣ ΑΛΕΞΙΟΣ
Νεοφύτου Βάμβα 1, 10674 ΑΘΗΝΑ
ΑΝΤΙΚΛΗΤΟΣ (74):ΤΣΙΜΙΚΑΛΗΣ ΣΤΕΦΑΝΟΣ ΑΛΕΞΙΟΣ
Νεοφύτου Βάμβα 1,10674 ΑΘΗΝΑ
ΤΙΤΛΟΣ ΕΦΕΥΡΕΣΗΣ (54):**ΜΙΑ ΜΗΧΑΝΗ ΚΑΦΕ ΠΟΥ ΠΕΡΙΛΑΜ-
ΒΑΝΕΙ ΜΙΑ ΕΞΩΤΕΡΙΚΗ ΔΕΞΑΜΕΝΗ
ΝΕΡΟΥ**

ΠΕΡΙΛΗΨΗ(57)

Η παρούσα εφεύρεση αναφέρεται σε μια μηχανή καφέ (1) που περιλαμβάνει ένα σώμα (2) και μια δεξαμενή νερού (3), η οποία είναι τοποθετημένη στο σώμα (2), στην οποία αποθηκεύεται το νερό που χρησιμοποιείται στη διαδικασία ψησίματος καφέ και η οποία έχει ένα άνοιγμα εισόδου (4) για την εισαγωγή του νερού και ένα καπάκι (5) που κλείνει το άνοιγμα εισόδου (4). Μια χειρολαβή (6) είναι τοποθετημένη στη δεξαμενή νερού (3), η οποία έχει μια παθητική θέση στην οποία κρύβεται η χειρολαβή (6) στη δεξαμενή νερού (3) και μια ενεργητική θέση, στην

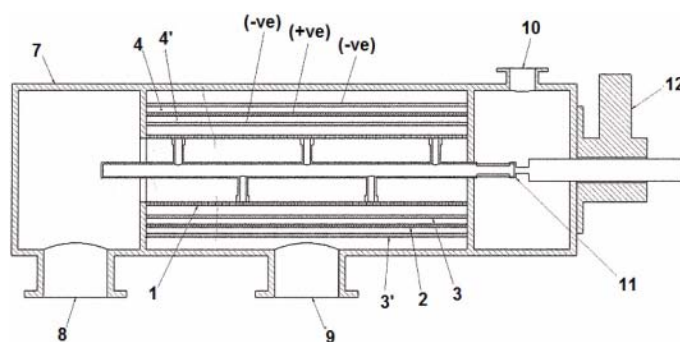
ποία η χειρολαβή (6) μετακινείται προς τα έξω από τη δεξαμενή νερού (3), έτσι ώστε να πιάνεται από τον χρήστη και η οποία μετακινείται στην ενεργή θέση από την παθητική θέση όταν χρησιμοποιείται όταν το καπάκι (5) είναι ανοικτό.



ΑΡΙΘΜΟΣ ΕΥΡ. Δ.Ε. (11):3112300
ΑΡΙΘ. ΕΛΛ. ΚΑΤΑΘΕΣΗΣ (21):20230400538
ΗΜΕΡ. ΕΛΛ. ΚΑΤΑΘΕΣΗΣ (22):04/04/2023
ΑΡΙΘ./ΗΜΕΡ. ΔΗΜΟΣΙΕΥΣΗΣ
ΕΥΡΩΠΑΪΚΟΥ ΔΙΠΛΩΜΑΤΟΣ(87):2989057 - 25/01/2023
ΑΡΙΘ./ΗΜΕΡ. ΔΗΜΟΣΙΕΥΣΗΣ
ΕΥΡΩΠΑΪΚΗΣ ΑΙΤΗΣΗΣ (86):14726711.6--25/04/2014
ΔΙΚΑΙΟΥΧΟΣ (73):1)PERMASCAND AB
Folkets Husvagen 50, 840 10 Ljungaverk,
ΣΟΥΗΔΙΑ
ΣΥΜΒ. ΠΡΟΤΕΡΑΙΟΤΗΤΕΣ (30):201307442-25/04/2013-GB
ΕΦΕΥΡΕΤΗΣ (72):1)DALE, Jason Jonathan
ΕΙΔΙΚΟΣ ΠΛΗΡΕΞΟΥΣΙΟΣ (74):ΣΙΩΤΟΥ "ΚΑΤΕΡΙΝΑ ΣΙΩΤΟΥ ΚΑΙ
ΣΥΝΕΡΓΑΤΕΣ ΔΙΚΗΓΟΡΙΚΗ ΕΤΑΙΡΕΙΑ"
ΑΙΚΑΤΕΡΙΝΗ
Πατησίων (28ης Οκτωβρίου) 122, 11257
ΑΘΗΝΑ
ΑΝΤΙΚΛΗΤΟΣ (74):ΣΙΩΤΟΥ ΑΙΚΑΤΕΡΙΝΗ
Πατησίων (28ης Οκτωβρίου) 122,11257
ΑΘΗΝΑ
ΤΙΤΛΟΣ ΕΦΕΥΡΕΣΗΣ (54):ΣΥΣΚΕΥΗ ΗΛΕΚΤΡΟΧΗΜΙΚΟΥ ΦΙΑ-
ΤΡΟΥ

ΠΕΡΙΛΗΨΗ(57)

Η εφεύρεση παρέχει μία συσκευή διεργασίας και την σχετιζόμενη μέθοδο η οποία συνίσταται σε τουλάχιστον ένα επίμηκες κοίλο ημιδιαπερατό μέλος, τουλάχιστον μία άνοδος και τουλάχιστον μία κάθοδος. Η άνοδος και η κάθοδος διευθετούνται ακτινωτά και ομόκεντρα σε σχέση με το ημιδιαπερατό μέλος.



ΑΡΙΘΜΟΣ ΕΥΡ. Δ.Ε. (11):3112301
ΑΡΙΘ. ΕΛΛ. ΚΑΤΑΘΕΣΗΣ (21):20230400537
ΗΜΕΡ. ΕΛΛ. ΚΑΤΑΘΕΣΗΣ (22):04/04/2023
ΑΡΙΘ./ΗΜΕΡ. ΔΗΜΟΣΙΕΥΣΗΣ
ΕΥΡΩΠΑΪΚΟΥ ΔΙΠΛΩΜΑΤΟΣ(87):3756667 - 25/01/2023
ΑΡΙΘ./ΗΜΕΡ. ΔΗΜΟΣΙΕΥΣΗΣ
ΕΥΡΩΠΑΪΚΗΣ ΑΙΤΗΣΗΣ (86):20188474.9--09/07/2014
ΔΙΚΑΙΟΥΧΟΣ (73):1)Universitetet I Oslo
PO Box 1072 Blindern, 0316 Oslo,
NORBHΓIA
ΣΥΜΒ. ΠΡΟΤΕΡΑΙΟΤΗΤΕΣ (30):201312311-09/07/2013-GB
ΕΦΕΥΡΕΤΗΣ (72):1)VISTNES, Maria
2)CHRISTENSEN, Geir
3)ARONSEN, Magnus
4)LUNDE, Ida Gjervold
5)SJAASTAD, Ivar
6)CARLSON, Cathrine Rein
ΕΙΔΙΚΟΣ ΠΛΗΡΕΞΟΥΣΙΟΣ (74):ΛΥΜΠΕΡΗΣ "ΔΙΚΗΓΟΡΙΚΗ ΕΤΑΙΡΕΙΑ
ΒΑΓΙΑΝΟΥ ΚΩΣΤΟΠΟΥΛΟΥ
ΛΥΜΠΕΡΗ" ΝΙΚΟΛΑΟΣ
Στουρνάρα 37, 10682 ΑΘΗΝΑ
ΑΝΤΙΚΛΗΤΟΣ (74):ΛΥΜΠΕΡΗΣ ΝΙΚΟΛΑΟΣ
Στουρνάρα 37,10682 ΑΘΗΝΑ
ΤΙΤΛΟΣ ΕΦΕΥΡΕΣΗΣ (54):ΑΝΑΣΤΟΛΕΙΣ ΤΩΝ ADAMTS4 Ή
ADAMTS5 ΓΙΑ ΧΡΗΣΗ ΣΤΗΝ ΠΡΟΛΗ-
ΨΗ Ή ΘΕΡΑΠΕΙΑ ΤΗΣ ΚΑΡΔΙΑΚΗΣ
ΑΝΑΔΙΑΜΟΡΦΩΣΗΣ ΚΑΙ ΤΗΣ ΧΡΟ-
ΝΙΑΣ ΚΑΡΔΙΑΚΗΣ ΑΝΕΠΑΡΚΕΙΑΣ

ΠΕΡΙΛΗΨΗ(57)

Η παρούσα εφεύρεση παρέχει έναν αναστολέα της πρωτεογλυκανάσης ADAMTS για χρήση στη θεραπεία ή πρόληψη της καρδιακής αναδιαμόρφωσης ή για χρήση στη θεραπεία ή πρόληψη της καρδιακής ανεπάρκειας σε ένα ασθενή. Συγκεκριμένα, η παρούσα εφεύρεση παρέχει έναν αναστολέα της ADAMTS4 ή ADAMTS5 για χρήση στη θεραπεία ή πρόληψη της καρδιακής αναδιαμόρφωσης ή της χρόνιας καρδιακής ανεπάρκειας σε ένα άτομο με καρδιακή αναδιαμόρφωση

ή χρόνια καρδιακή ανεπάρκεια, ή με μια κατάσταση που μπορεί να οδηγήσει στη καρδιακή αναδιαμόρφωση και/ή χρόνια καρδιακή ανεπάρκεια. Επίσης παρέχεται μια μέθοδος θεραπείας ή πρόληψης της καρδιακής ανεπάρκειας η οποία μέθοδος περιλαμβάνει τη χορήγηση σε έναν ασθενή που το έχει ανάγκη μιας θεραπευτικής αποτελεσματικής ποσότητας ενός αναστολέα της πρωτεογλυκανάσης ADAMTS. Επίσης παρέχεται η χρήση ενός αναστολέα μιας πρωτεογλυκανάσης ADAMTS για τη κατασκευή ενός φαρμακευτικού σκευάσματος για τη θεραπεία ή τη πρόληψη της καρδιακής αναδιαμόρφωσης ή της θεραπείας ή πρόληψης της καρδιακής ανεπάρκειας.

ΑΡΙΘΜΟΣ ΕΥΡ. Δ.Ε. (11):3112302
ΑΡΙΘ. ΕΛΛ. ΚΑΤΑΘΕΣΗΣ (21):20230400541
ΗΜΕΡ. ΕΛΛ. ΚΑΤΑΘΕΣΗΣ (22):05/04/2023
ΑΡΙΘ./ΗΜΕΡ. ΔΗΜΟΣΙΕΥΣΗΣ
ΕΥΡΩΠΑΪΚΟΥ ΔΙΠΛΩΜΑΤΟΣ(87):3902803 - 01/02/2023
ΑΡΙΘ./ΗΜΕΡ. ΔΗΜΟΣΙΕΥΣΗΣ
ΕΥΡΩΠΑΪΚΗΣ ΑΙΤΗΣΗΣ (86):19845796.2--27/12/2019
ΔΙΚΑΙΟΥΧΟΣ (73):1)Les Laboratoires Servier
50 rue Carnot, 92284 Suresnes Cedex,
ΓΑΛΛΙΑ
ΣΥΜΒ. ΠΡΟΤΕΡΑΙΟΤΗΤΕΣ (30):201862785519 P-27/12/2018-US
ΕΦΕΥΡΕΤΗΣ (72):1)ΚΟΝΤΕΑΤΙΣ, Zenon, D.
2)LI, Mingzong
3)REZNIK, Samuel, K.
4)SUI, Zhihua
ΕΙΔΙΚΟΣ ΠΛΗΡΕΞΟΥΣΙΟΣ (74):ΚΙΑΙΜΙΡΗΣ "ΠΑΤΡΙΝΟΣ & ΚΙΑΙΜΙΡΗΣ
ΔΙΚΗΓΟΡΙΚΗ ΕΤΑΙΡΙΑ" ΚΩΝΣΤΑΝΤΙΝΟΣ
Χατζηγιάννη Μέξη 7, 11528 ΑΘΗΝΑ
ΑΝΤΙΚΑΗΤΟΣ (74):ΚΙΑΙΜΙΡΗΣ ΚΩΝΣΤΑΝΤΙΝΟΣ
Χατζηγιάννη Μέξη 7,11528 ΑΘΗΝΑ
ΤΙΤΛΟΣ ΕΦΕΥΡΕΣΗΣ (54):**ΑΖΑ-ΕΤΕΡΟΔΙΚΥΚΑΙΚΟΙ ΑΝΑΣΤΟ-**
ΛΕΙΣ ΤΗΣ ΜΑΤ2Α ΚΑΙ ΜΕΘΟΔΟΙ
ΧΡΗΣΗΣ ΓΙΑ ΤΗΝ ΑΓΩΓΗ ΚΑΡΚΙΝΟΥ

ΠΕΡΙΛΗΨΗ(57)

Η παρούσα αποκάλυψη παρέχει ενόσεις σύμφωνα με τον Τύπο Ι και τα αποδεκτά από φαρμακευτική άποψη άλατα, ταυτομερή, και/ή ισοτοπόμενα αυτών όπως περιγράφονται στην αποκάλυψη. Οι ενόσεις είναι αναστολείς της ισόμορφης 2Α της αδενοσυλοτρανσφεράσης μεθειονίνης (ΜΑΤ2Α). Επίσης παρέχονται φαρμακευτικές συνθέσεις και μέθοδοι χρήσης των ενόσεων για την αγωγή καρκίνων, συμπεριλαμβανομένων κάποιων καρκίνων στους οποίους το γονίδιο

που κωδικεύει το ένζυμο φωσφορυλάση μεθυλοθειοαδενοσίνη (ΜΤΑΡ) έχει υποστεί διαγραφή.

ΑΡΙΘΜΟΣ ΕΥΡ. Δ.Ε. (11):3112303
ΑΡΙΘ. ΕΛΛ. ΚΑΤΑΘΕΣΗΣ (21):20230400542
ΗΜΕΡ. ΕΛΛ. ΚΑΤΑΘΕΣΗΣ (22):05/04/2023
ΑΡΙΘ./ΗΜΕΡ. ΔΗΜΟΣΙΕΥΣΗΣ
ΕΥΡΩΠΑΪΚΟΥ ΔΙΠΛΩΜΑΤΟΣ(87):3541777 - 11/01/2023
ΑΡΙΘ./ΗΜΕΡ. ΔΗΜΟΣΙΕΥΣΗΣ
ΕΥΡΩΠΑΪΚΗΣ ΑΙΤΗΣΗΣ (86):17871044.8--17/11/2017
ΔΙΚΑΙΟΥΧΟΣ (73):1)Golden Biotechnology Corporation
101 Hudson Street Suite 2100, Jersey City, NJ
07302, ΗΝΩΜΕΝΕΣ ΠΟΛΙΤΕΙΕΣ ΤΗΣ
ΑΜΕΡΙΚΗΣ
ΣΥΜΒ. ΠΡΟΤΕΡΑΙΟΤΗΤΕΣ (30):201662423783 P-18/11/2016-US
ΕΦΕΥΡΕΤΗΣ (72):1)LIU, Sheng-Yung
2)CHEN, Chih-Ming
ΕΙΔΙΚΟΣ ΠΛΗΡΕΞΟΥΣΙΟΣ (74):ΛΥΜΠΕΡΗΣ "ΔΙΚΗΓΟΡΙΚΗ ΕΤΑΙΡΕΙΑ
ΒΑΓΙΑΝΟΥ ΚΩΣΤΟΠΟΥΛΟΥ
ΛΥΜΠΕΡΗ" ΝΙΚΟΛΑΟΣ
Στουρνάρα 37, 10682 ΑΘΗΝΑ
ΑΝΤΙΚΑΗΤΟΣ (74):ΛΥΜΠΕΡΗΣ ΝΙΚΟΛΑΟΣ
Στουρνάρα 37,10682 ΑΘΗΝΑ
ΤΙΤΛΟΣ ΕΦΕΥΡΕΣΗΣ (54):**ΜΕΘΟΔΟΙ ΚΑΙ ΣΥΝΘΕΣΕΙΣ ΓΙΑ ΤΗΝ**
ΑΝΤΙΜΕΤΩΠΙΣΗ ΤΗΣ ΑΤΟΠΙΚΗΣ ΔΕΡ-
ΜΑΤΙΤΙΔΑΣ

ΠΕΡΙΛΗΨΗ(57)

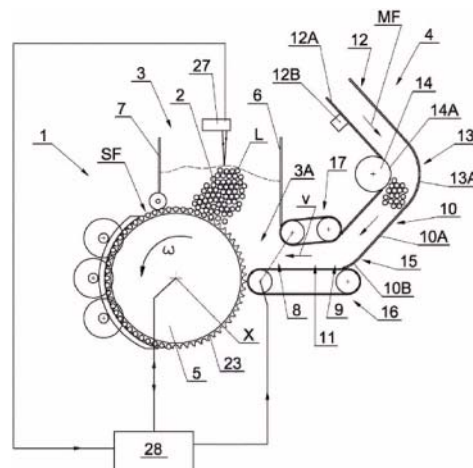
Η παρούσα εφεύρεση παρέχει μεθόδους και συνθέσεις για τη θεραπεία της ατοπικής δερματίτιδας με ενόσεις κυκλοξενόνης.

ΑΡΙΘΜΟΣ ΕΥΡ. Δ.Ε. (11):3112304
ΑΡΙΘ. ΕΛΛ. ΚΑΤΑΘΕΣΗΣ (21):20230400543
ΗΜΕΡ. ΕΛΛ. ΚΑΤΑΘΕΣΗΣ (22):05/04/2023
ΑΡΙΘ./ΗΜΕΡ. ΔΗΜΟΣΙΕΥΣΗΣ
ΕΥΡΩΠΑΪΚΟΥ ΔΙΠΛΩΜΑΤΟΣ(87):3772289 - 01/03/2023
ΑΡΙΘ./ΗΜΕΡ. ΔΗΜΟΣΙΕΥΣΗΣ
ΕΥΡΩΠΑΪΚΗΣ ΑΙΤΗΣΗΣ (86):19190093.5--05/08/2019
ΔΙΚΑΙΟΥΧΟΣ (73):1)International Tobacco Machinery Poland SP. Z O.O.
 Andrzeja Stanikowskiego 2, 26-600 Radom, ΠΟΛΩΝΙΑ
ΣΥΜΒ. ΠΡΟΤΕΡΑΙΟΤΗΤΕΣ (30):
ΕΦΕΥΡΕΤΗΣ (72):1)STANIKOWSKI, Robert
ΕΙΔΙΚΟΣ ΠΛΗΡΕΞΟΥΣΙΟΣ (74):ΛΥΜΠΕΡΗΣ "ΔΙΚΗΓΟΡΙΚΗ ΕΤΑΙΡΕΙΑ ΒΑΓΙΑΝΟΥ ΚΩΣΤΟΠΟΥΛΟΥ ΛΥΜΠΕΡΗ" ΝΙΚΟΛΑΟΣ
 Στουρνάρα 37, 10682 ΑΘΗΝΑ
ΑΝΤΙΚΛΗΤΟΣ (74):ΛΥΜΠΕΡΗΣ ΝΙΚΟΛΑΟΣ
 Στουρνάρα 37,10682 ΑΘΗΝΑ
ΤΙΤΛΟΣ ΕΦΕΥΡΕΣΗΣ (54):**ΜΙΑ ΣΥΣΚΕΥΗ ΤΡΟΦΟΔΟΣΙΑΣ ΓΙΑ ΤΗΝ ΤΡΟΦΟΔΟΣΙΑ ΡΟΗΣ ΜΟΝΗΣ ΣΤΡΩΣΗΣ ΡΑΒΔΟΕΙΔΩΝ ΑΝΤΙΚΕΙΜΕΝΩΝ ΤΟΥ ΚΛΑΔΟΥ ΤΗΣ ΚΑΠΝΟΒΙΟΜΗΧΑΝΙΑΣ**

ΠΕΡΙΛΗΨΗ(57)

Το αντικείμενο της εφεύρεσης είναι μια συσκευή τροφοδοσίας για την τροφοδοσία μιας ροής μονής στρώσης από ραβδοειδή αντικείμενα (2) του κλάδου της καπνοβιομηχανίας που περιλαμβάνει ένα πρώτο κανάλι τροφοδοσίας (10) προσαρμοσμένο να μεταφέρει τα ραβδοειδή αντικείμενα (2) με τη μορφή μιας ροής μάζας (MF), ένα δεύτερο κανάλι τροφοδοσίας (11) που παρέχεται με έναν κάτω μεταφορέα (16), προσαρμοσμένο να μεταφέρει τα ραβδοειδή αντικείμενα (2) με τη μορφή της ροής μάζας (MF), ενώ το δεύτερο κανάλι τροφοδοσίας (11) συνδέεται δια ροής με το πρώτο κανάλι τροφοδοσίας (10), ένα δοχείο αποθήκευσης (3) προσαρμοσμένο για το γέμισμα των ραβδοειδών αντικειμένων

(2), που συνδέεται δια της ροής με το δεύτερο κανάλι τροφοδοσίας (11), έναν μεταφορέα εξόδου (5, 30) που παρέχεται με μια επιφάνεια έδρασης (5A, 30A) που περιλαμβάνει αυλακώσεις (23, 31), προσαρμοσμένες να δέχονται τα ραβδοειδή αντικείμενα (2) από το δοχείο αποθήκευσης (3) και μεταφέρουν τα ραβδοειδή αντικείμενα (2) με τη μορφή ροής μονής στρώσης (SF) από ραβδοειδή αντικείμενα (2), που χαρακτηρίζεται από το ότι ο πυθμένας του δοχείου αποθήκευσης (3) σχηματίζεται από τον κάτω μεταφορέα (16) του δεύτερου καναλιού τροφοδοσίας (11) και την επιφάνεια έδρασης (5A, 30A) του μεταφορέα εξόδου (5, 30), και από το ότι το δεύτερο κανάλι τροφοδοσίας (11) παρέχεται με ένα άνω στοιχείο μετάδοσης κίνησης (17, 33) για τη ροή μάζας (MF) που περιλαμβάνει μια επιφάνεια έδρασης (17A, 33A) η οποία βρίσκεται τουλάχιστον μερικώς με συγκλίνοντα τρόπο στην επιφάνεια έδρασης (16A) του κάτω μεταφορέα (16) του δεύτερου καναλιού τροφοδοσίας (11) στην κατεύθυνση από το πρώτο κανάλι τροφοδοσίας (10) στο δοχείο αποθήκευσης (3).

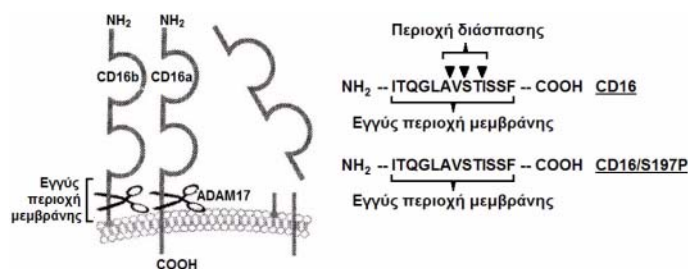


ΑΡΙΘΜΟΣ ΕΥΡ. Δ.Ε. (11):3112305
ΑΡΙΘ. ΕΛΛ. ΚΑΤΑΘΕΣΗΣ (21):20230400545
ΗΜΕΡ. ΕΛΛ. ΚΑΤΑΘΕΣΗΣ (22):05/04/2023
ΑΡΙΘ./ΗΜΕΡ. ΔΗΜΟΣΙΕΥΣΗΣ
ΕΥΡΩΠΑΪΚΟΥ ΔΙΠΛΩΜΑΤΟΣ(87):3122769 - 22/02/2023
ΑΡΙΘ./ΗΜΕΡ. ΔΗΜΟΣΙΕΥΣΗΣ
ΕΥΡΩΠΑΪΚΗΣ ΑΙΤΗΣΗΣ (86):15716303.1--27/03/2015
ΔΙΚΑΙΟΥΧΟΣ (73):1)Regents of the University of Minnesota
 600 McNamara Alumni Center 200 Oak St.
 SE, Minneapolis, MN 55455, ΗΝΩΜΕΝΕΣ ΠΟΛΙΤΕΙΕΣ ΤΗΣ ΑΜΕΡΙΚΗΣ
ΣΥΜΒ. ΠΡΟΤΕΡΑΙΟΤΗΤΕΣ (30):201461971996 P-28/03/2014-US
ΕΦΕΥΡΕΤΗΣ (72):1)WALCHECK, Bruce, Kenneth
 2)KAUFMAN, Dan, Samuel
 3)WU, Jianming
 4)JING, Yawu
 5)NI, Zhenya
ΕΙΔΙΚΟΣ ΠΛΗΡΕΞΟΥΣΙΟΣ (74):ΕΥΑΓΓΕΛΟΥ "ΔΕΣΠΟΙΝΑ ΕΥΑΓΓΕΛΟΥ ΚΑΙ ΣΥΝΕΡΓΑΤΕΣ ΔΙΚΗΓΟΡΙΚΗ ΕΤΑΙΡΕΙΑ" με δ.τ. "ΔΙΚΗΓΟΡΙΚΟ ΓΡΑΦΕΙΟ ΕΥΑΓΓΕΛΟΥ" ΔΕΣΠΟΙΝΑ Αγίου Κωνσταντίνου 6,, 10431 ΑΘΗΝΑ
ΑΝΤΙΚΛΗΤΟΣ (74):ΕΥΑΓΓΕΛΟΥ ΔΕΣΠΟΙΝΑ
 Αγίου Κωνσταντίνου 6,,10431 ΑΘΗΝΑ
ΤΙΤΛΟΣ ΕΦΕΥΡΕΣΗΣ (54):**ΠΟΛΥΠΕΠΤΙΔΙΑ, ΚΥΤΤΑΡΑ ΚΑΙ ΜΕΘΟΔΟΙ ΠΟΥ ΠΕΡΙΛΑΜΒΑΝΟΥΝ ΓΕΝΕΤΙΚΑ ΤΡΟΠΟΠΟΙΗΜΕΝΟ CD16**

ΠΕΡΙΛΗΨΗ(57)

Αυτή η παρουσίαση της εφεύρεσης περιγράφει, γενικά, μια τροποποιημένη μορφή CD16, γενετικά τροποποιημένα κύτταρα που εκφράζουν το τροποποιημένο CD16

και μεθόδους που περιλαμβάνουν τα γενετικά τροποποιημένα κύτταρα. Η τροποποιημένη μορφή του CD16 μπορεί να παρουσιάσει αυξημένη αντικαρκινική ή/και αντι-ιική δράση λόγω, τουλάχιστον εν μέρει, της μειωμένης ευαισθησίας στην απόπτωση που διαμεσολαβείται από το ADAM 17 κατά τη διέγερση των N K κυττάρων.



ΑΡΙΘΜΟΣ ΕΥΡ. Δ.Ε. (11):3112306
ΑΡΙΘ. ΕΛΛ. ΚΑΤΑΘΕΣΗΣ (21):20230400551
ΗΜΕΡ. ΕΛΛ. ΚΑΤΑΘΕΣΗΣ (22):06/04/2023
ΑΡΙΘ./ΗΜΕΡ. ΔΗΜΟΣΙΕΥΣΗΣ
ΕΥΡΩΠΑΪΚΟΥ ΔΙΠΛΩΜΑΤΟΣ(87):3733615 - 11/01/2023
ΑΡΙΘ./ΗΜΕΡ. ΔΗΜΟΣΙΕΥΣΗΣ
ΕΥΡΩΠΑΪΚΗΣ ΑΙΤΗΣΗΣ (86):20158799.5--09/11/2015
ΔΙΚΑΙΟΥΧΟΣ (73):1)Bill Gates Foundation
 500 5th Avenue North, Seattle, WA 98109,
 ΗΝΩΜΕΝΕΣ ΠΟΛΙΤΕΙΕΣ ΤΗΣ ΑΜΕΡΙΚΗΣ

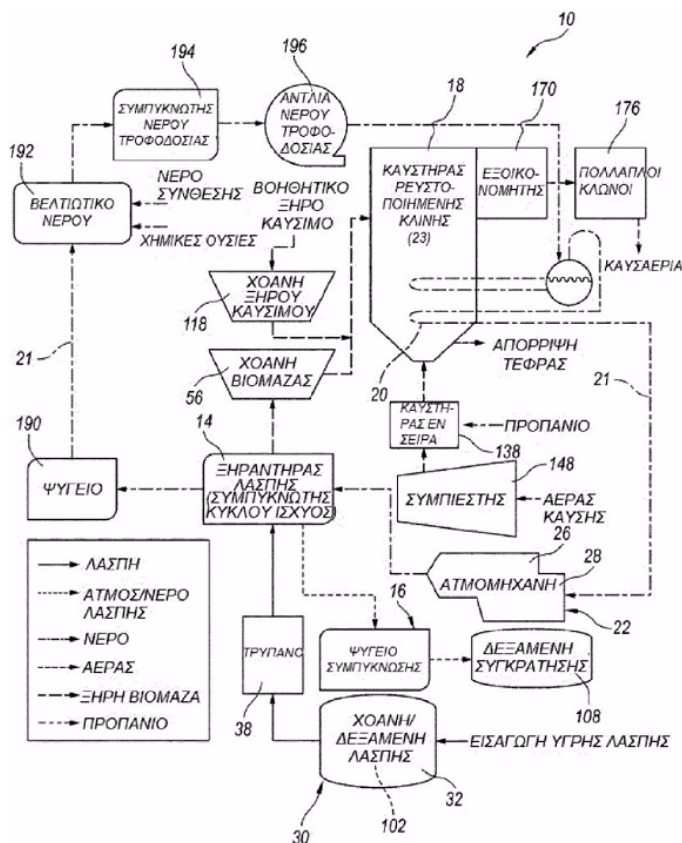
ΣΥΜΒ. ΠΡΟΤΕΡΑΙΟΤΗΤΕΣ (30):201414542521-14/11/2014-US
ΕΦΕΥΡΕΤΗΣ (72):1)JANICKI, Peter
ΕΙΔΙΚΟΣ ΠΛΗΡΕΞΟΥΣΙΟΣ (74):ΤΣΙΜΙΚΑΛΗΣ "ΤΣΙΜΙΚΑΛΗΣ
 ΚΑΛΟΝΑΡΟΥ ΔΙΚΗΓΟΡΙΚΗ ΕΤΑΙΡΕΙΑ"
 ΣΤΕΦΑΝΟΣ ΑΛΕΞΙΟΣ
 Νεοφύτου Βάμβα 1, 10674 ΑΘΗΝΑ

ΑΝΤΙΚΛΗΤΟΣ (74):ΤΣΙΜΙΚΑΛΗΣ ΣΤΕΦΑΝΟΣ ΑΛΕΞΙΟΣ
 Νεοφύτου Βάμβα 1, 10674 ΑΘΗΝΑ

ΤΙΤΛΟΣ ΕΦΕΥΡΕΣΗΣ (54):ΠΟΛΥΛΕΙΤΟΥΡΓΙΚΟ ΣΥΣΤΗΜΑ ΕΠΕ-
 ΞΕΡΓΑΣΙΑΣ ΥΓΡΩΝ ΑΠΟΒΑΝΤΩΝ

ΠΕΡΙΛΗΨΗ(57)

Τουλάχιστον μια άποψη της τεχνολογίας παρέχει μια αυτόνομη εγκατάσταση επεξεργασίας διαμορφωμένη ώστε να μετατρέπει οργανικά απόβλητα, απόβλητα υψηλής περιεκτικότητας σε νερό, όπως κοπρανώδη λάσπη και απορρίμματα, σε ηλεκτρική ενέργεια ενώ επίσης παράγει και συλλέγει πόσιμο νερό.



ΑΡΙΘΜΟΣ ΕΥΡ. Δ.Ε. (11):3112307
ΑΡΙΘ. ΕΛΛ. ΚΑΤΑΘΕΣΗΣ (21):20230400550
ΗΜΕΡ. ΕΛΛ. ΚΑΤΑΘΕΣΗΣ (22):06/04/2023
ΑΡΙΘ./ΗΜΕΡ. ΔΗΜΟΣΙΕΥΣΗΣ
ΕΥΡΩΠΑΪΚΟΥ ΔΙΠΛΩΜΑΤΟΣ(87):3768684 - 22/02/2023
ΑΡΙΘ./ΗΜΕΡ. ΔΗΜΟΣΙΕΥΣΗΣ
ΕΥΡΩΠΑΪΚΗΣ ΑΙΤΗΣΗΣ (86):19711920.9--22/03/2019
ΔΙΚΑΙΟΥΧΟΣ (73):1)F. Hoffmann-La Roche AG
 Grenzacherstrasse 124, 4070 Basel, ΕΛΒΕΤΙΑ

ΣΥΜΒ. ΠΡΟΤΕΡΑΙΟΤΗΤΕΣ (30):18163273-22/03/2018-EP
 PCT/CN2019/075372-18/02/2019-WO

ΕΦΕΥΡΕΤΗΣ (72):1)BELL, Charles
 2)BENZ, Joerg
 3)GOBBI, Luca
 4)GREYHER, Uwe
 5)GROEBKE ZBINDEN, Katrin
 6)HANSEN, Dennis Jul
 7)HORNSPERGER, Benoit
 8)KOCER, Buelent

9)KROLL, Carsten
 10)KUHN, Bernd
 11)O'HARA, Fionn
 12)RICHTER, Hans
 13)RITTER, Martin
 14)TSUCHIYA, Satoshi
 15)CHEN, Rui

ΕΙΔΙΚΟΣ ΠΛΗΡΕΞΟΥΣΙΟΣ (74):ΚΙΛΙΜΙΡΗΣ "ΠΑΤΡΙΝΟΣ & ΚΙΛΙΜΙΡΗΣ
 ΔΙΚΗΓΟΡΙΚΗ ΕΤΑΙΡΙΑ" ΚΩΝΣΤΑΝΤΙΝΟΣ
 Χατζηγιάννη Μέξη 7, 11528 ΑΘΗΝΑ

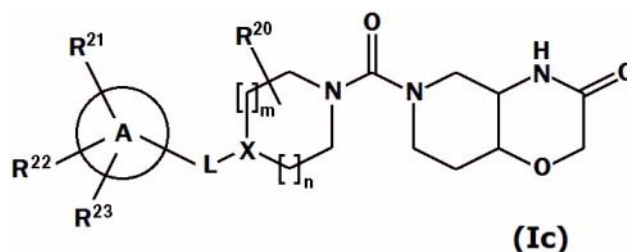
ΑΝΤΙΚΛΗΤΟΣ (74):ΚΙΛΙΜΙΡΗΣ ΚΩΝΣΤΑΝΤΙΝΟΣ
 Χατζηγιάννη Μέξη 7, 11528 ΑΘΗΝΑ

ΤΙΤΛΟΣ ΕΦΕΥΡΕΣΗΣ (54):ΑΝΑΣΤΟΛΕΙΣ ΟΞΑΖΙΝΗΣ ΤΗΣ ΜΟ-
 ΝΟΑΚΥΑΟΓΛΥΚΕΡΟΛΙΚΗΣ ΛΙΑΣΗΣ
 (MAGL)

ΠΕΡΙΛΗΨΗ(57)

Η εφεύρεση παρέχει νέες ετεροκυκλικές ενώσεις που έχουν γενικό τύπο (Ic) όπου A, L, X, m, n και R20 έως R23 είναι πως ορίζονται στο παρόν, συνθέσεις που

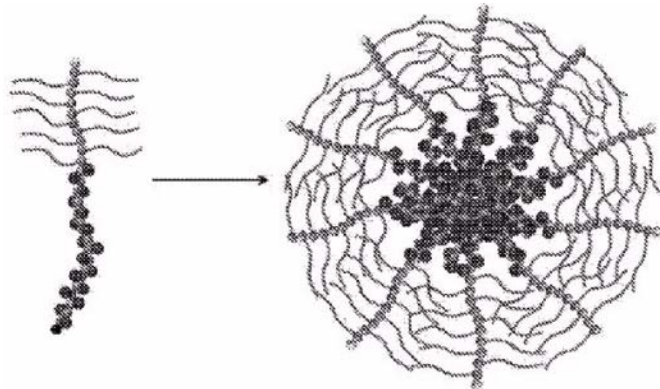
περιλαμβάνουν τις ενώσεις, μεθόδους παραγωγής των ενώσεων και μεθόδους χρήσης των ενώσεων.



ΑΡΙΘΜΟΣ ΕΥΡ. Δ.Ε. (11):3112308
ΑΡΙΘ. ΕΛΛ. ΚΑΤΑΘΕΣΗΣ (21):20230400548
ΗΜΕΡ. ΕΛΛ. ΚΑΤΑΘΕΣΗΣ (22):06/04/2023
ΑΡΙΘ./ΗΜΕΡ. ΔΗΜΟΣΙΕΥΣΗΣ
ΕΥΡΩΠΑΪΚΟΥ ΔΙΠΛΩΜΑΤΟΣ(87):3541427 - 11/01/2023
ΑΡΙΘ./ΗΜΕΡ. ΔΗΜΟΣΙΕΥΣΗΣ
ΕΥΡΩΠΑΪΚΗΣ ΑΙΤΗΣΗΣ (86):17809387.8--16/11/2017
ΔΙΚΑΙΟΥΧΟΣ (73):1)RS Arastirma Egitim Danismanlik Ilac Sanayi Ticaret Anonim Sirketi
 Istanbul Teknopark Kulucka Merkezi Sanayi Mah. Teknopark Blv. No:1/4A 101 Pendik, 34912 Istanbul, ΤΟΥΡΚΙΑ
ΣΥΜΒ. ΠΡΟΤΕΡΑΙΟΤΗΤΕΣ (30):201619372-16/11/2016-GB
ΕΦΕΥΡΕΤΗΣ (72):1)SANYAL, Rana
 2)SANYAL, Amitav
 3)KAGA, Sadik
ΕΙΔΙΚΟΣ ΠΛΗΡΕΞΟΥΣΙΟΣ (74):ΑΘΑΝΑΣΙΑΔΟΥ "ΕΛΕΝΗ Γ. ΠΑΠΑΚΩΝΣΤΑΝΤΙΝΟΥ ΚΑΙ ΣΥΝΕΡΓΑΤΕΣ, ΔΙΚΗΓΟΡΙΚΗ ΕΤΑΙΡΙΑ" ΜΑΡΙΑ
 Κουμπάρη 2, 10674 ΑΘΗΝΑ
ΑΝΤΙΚΛΗΤΟΣ (74):ΓΙΑΖΙΤΖΟΓΛΟΥ - ΘΩΜΑΪΔΟΥ
 ΕΥΑΓΓΕΛΙΑ
 Κουμπάρη 2,10674 ΑΘΗΝΑ
ΤΙΤΛΟΣ ΕΦΕΥΡΕΣΗΣ (54):**ΑΥΤΟΟΡΓΑΝΩΜΕΝΑ ΔΙΣΥΣΤΑΔΙΚΑ ΣΥΜΠΟΛΥΜΕΡΗ ΠΟΥ ΣΥΝΤΙΘΕΝΤΑΙ ΑΠΟ ΡΕΓΜΕΜΑ ΚΑΙ ΠΟΛΥΜΕΡΗ ΤΜΗΜΑΤΑ ΠΟΥ ΜΕΤΑΦΕΡΟΥΝ ΦΑΡΜΑΚΑ**

ΠΕΡΙΛΗΨΗ(57)

Η εφεύρεση αυτή σχετίζεται με συζεύγματα φαρμάκων με πολυμερή σύμφωνα με τον χημικό τύπο I, και με τη χρήση τους για τη θεραπευτική αντιμετώπιση νόσων όπως καρκίνο.

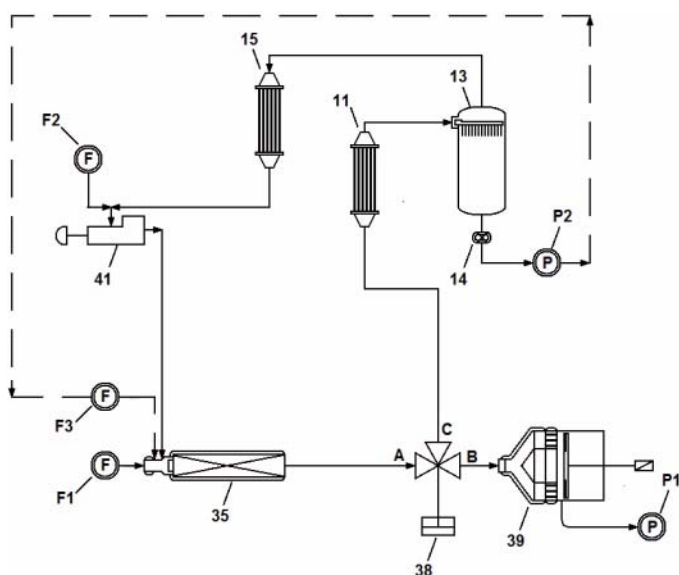


ΑΡΙΘΜΟΣ ΕΥΡ. Δ.Ε. (11):3112309
ΑΡΙΘ. ΕΛΛ. ΚΑΤΑΘΕΣΗΣ (21):20230400547
ΗΜΕΡ. ΕΛΛ. ΚΑΤΑΘΕΣΗΣ (22):06/04/2023
ΑΡΙΘ./ΗΜΕΡ. ΔΗΜΟΣΙΕΥΣΗΣ
ΕΥΡΩΠΑΪΚΟΥ ΔΙΠΛΩΜΑΤΟΣ(87):3732008 - 22/02/2023
ΑΡΙΘ./ΗΜΕΡ. ΔΗΜΟΣΙΕΥΣΗΣ
ΕΥΡΩΠΑΪΚΗΣ ΑΙΤΗΣΗΣ (86):18825711.7--21/12/2018
ΔΙΚΑΙΟΥΧΟΣ (73):1)Versalis S.p.A.
 Piazza Boldrini, 1, 20097 San Donato Milanese (MI), ΙΤΑΛΙΑ
ΣΥΜΒ. ΠΡΟΤΕΡΑΙΟΤΗΤΕΣ (30):201700149724-27/12/2017-IT
ΕΦΕΥΡΕΤΗΣ (72):1)FELISARI, Riccardo
 2)GAVIOLI, Sara
 3)INGLESE, Riccardo
ΕΙΔΙΚΟΣ ΠΛΗΡΕΞΟΥΣΙΟΣ (74):ΓΑΛΑΝΟΠΟΥΛΟΥ ΑΝΘΟΥΛΑ
 Θέση Λύσι Μπιτακου, 19014 ΚΑΠΑΝΔΡΙΤΙ (ΑΤΤΙΚΗΣ)
ΑΝΤΙΚΛΗΤΟΣ (74):ΜΑΛΑΜΗ ΑΛΚΗΣΤΙΣ-ΕΙΡΗΝΗ
 Βησσαρίωνος 3,10672 ΑΘΗΝΑ
ΤΙΤΛΟΣ ΕΦΕΥΡΕΣΗΣ (54):**ΚΥΚΛΩΜΑ ΚΑΙ ΔΙΑΔΙΚΑΣΙΑ ΓΙΑ ΔΙΑΧΕΙΡΙΣΗ ΜΕΤΑΒΑΣΜΑΤΩΝ ΣΕ ΜΙΑ ΜΟΝΑΔΑ ΠΑΡΑΓΩΓΗΣ ΓΙΑ ΣΥΝΕΧΗ ΜΑΖΙΚΗ ΠΑΡΑΓΩΓΗ ΚΟΚΚΟΠΟΙΗΜΕΝΩΝ ΔΙΟΓΚΩΣΙΜΩΝ ΠΟΛΥΜΕΡΩΝ**

ΠΕΡΙΛΗΨΗ(57)

Κύκλωμα και διαδικασία για διαχείριση μεταβασμάτων και διαδικασίας και ανωμαλιών προϊόντων σε μία μονάδα παραγωγής κοκκοποιημένων διογκώσιμων πολυμερών EPS ή εξωθημένων πολυμερών XPS, όπου το εν λόγω κύκλωμα τοποθετείται π.χ. σε μία μονάδα κοκκοποίησης κατά μήκος της οποίας είναι τοποθετημένα: μία διάταξη ανάμιξης (35) κατάλληλη για την ανάμιξη πρόσθετων και διογκωτικού μέσου εντός ενός ρεύματος τηγμένου πολυμερούς, έναν κοκκοποιητή (39) ή μία διάταξη εξώθησης τοποθετημένη κατάντη της εν λόγω διάταξης ανάμιξης, μία βαλβίδα εκτροπής (38) κατάλληλη για τηγμένα πολυμερή τοποθετημένη κατά μήκος της γραμμής που συνδέει την εν λόγω διάταξη ανάμιξης

με τον εν λόγω κοκκοποιητή ή την εν λόγω διάταξη εξώθησης ανάντη του εν λόγω κοκκοποιητή ή εξωθητήρα, όπου η εν λόγω βαλβίδα εκτροπής παρέχεται με τουλάχιστον μία είσοδο (A), μία θέση αναμονής (A-μεγαλύτερο τουC) και μία θέση λειτουργίας (A-μεγαλύτερο του B), όπου το εν λόγω κύκλωμα περιλαμβάνει περαιτέρω μία διάταξη θέρμανσης (11) κατάντη της εν λόγω βαλβίδας, μία διάταξη διαχωρισμού (13) κατάντη της εν λόγω διάταξης θέρμανσης κατάλληλη για φυσικό διαχωρισμό του διογκωτικού μέσου από το πολυμερές και οποιονδήποτε πρόσθετον που βρίσκονται σε αυτό, και μία διάταξη ψύξης (15) τοποθετημένη μεταξύ της εν λόγω διάταξης διαχωρισμού και της εν λόγω διάταξης ανάμιξης.



ΑΡΙΘΜΟΣ ΕΥΡ. Δ.Ε. (11):3112310
ΑΡΙΘ. ΕΛΛ. ΚΑΤΑΘΕΣΗΣ (21):20230400546
ΗΜΕΡ. ΕΛΛ. ΚΑΤΑΘΕΣΗΣ (22):06/04/2023
ΑΡΙΘ./ΗΜΕΡ. ΔΗΜΟΣΙΕΥΣΗΣ
ΕΥΡΩΠΑΪΚΟΥ ΔΙΠΛΩΜΑΤΟΣ(87):3929265 - 15/02/2023
ΑΡΙΘ./ΗΜΕΡ. ΔΗΜΟΣΙΕΥΣΗΣ
ΕΥΡΩΠΑΪΚΗΣ ΑΙΤΗΣΗΣ (86):21185415.3--12/04/2011
ΔΙΚΑΙΟΥΧΟΣ (73):1)The Chemours Company FC, LLC
1007 Market Street, Wilmington DE 19801,
ΗΝΩΜΕΝΕΣ ΠΟΛΙΤΕΙΕΣ ΤΗΣ ΑΜΕΡΙΚΗΣ

ΣΥΜΒ. ΠΡΟΤΕΡΑΙΟΤΗΤΕΣ (30):32498410 P-16/04/2010-US
ΕΦΕΥΡΕΤΗΣ (72):1)KONTOMARIS, Konstantinos
2)LECK, Thomas

ΕΙΔΙΚΟΣ ΠΛΗΡΕΞΟΥΣΙΟΣ (74):ΓΑΛΑΝΟΠΟΥΛΟΥ ΑΝΘΟΥΛΑ
Θέση Λύσι Μπιτακου, 19014 ΚΑΠΑΝΔΡΙΤΙ
(ΑΤΤΙΚΗΣ)

ΑΝΤΙΚΛΗΤΟΣ (74):ΜΑΛΑΜΗ ΑΛΚΗΣΤΙΣ-ΕΙΡΗΝΗ
Βησσαρίωνος 3,10672 ΑΘΗΝΑ

ΤΙΤΛΟΣ ΕΦΕΥΡΕΣΗΣ (54):**ΣΥΣΚΕΥΗ ΨΥΚΤΗ ΠΟΥ ΠΕΡΙΕΧΕΙ ΣΥΝΘΕΣΗ ΠΟΥ ΠΕΡΙΛΑΜΒΑΝΕΙ 2,3,3,3-ΤΕΤΡΑΦΘΟΡΟΠΡΟΠΕΝΙΟ ΚΑΙ 1,1,1,2-ΤΕΤΡΑΦΘΟΡΟΑΙΘΑΝΙΟ**

ΠΕΡΙΛΗΨΗ(57)

Αποκαλύπτεται εις το παρόν μια συσκευή ψύκτη που περιέχει μια σύνθεση που περιλαμβάνει από 51 έως 67 τοις εκατό βάρος 2,3,3,3-τετραφθοροπροπένιο και από 49 έως 33 τοις εκατό βάρος 1,1,1,2-τετραφθοροαιθάνιο, όπου η συσκευή ψύκτη είναι μία συσκευή φυγοκεντρικού ψύκτη. Επίσης αποκαλύπτεται εις το παρόν και μια μέθοδος για παραγωγή ψύχρανσης σε ένα ψύκτη. Η μέθοδος περιλαμβάνει (α) εξαέρωση ενός υγρού ψυκτικού που περιλαμβάνει από 51 έως 67 τοις εκατό βάρος 2,3,3,3-τετραφθοροπροπένιο και από 49 έως 33 τοις εκατό βάρος 1,1,1,2-τετραφθοροαιθάνιο σε έναν εξαερωτήρα που έχει ένα μέσο μεταφοράς θερμότητας που διέρχεται μέσω αυτού παράγοντας ως εκ τούτου ένα ψυκτικό ατμών• και (β) συμπίεση του ψυκτικού ατμών σε έναν συμπιεστή, όπου η χωρητικότητα ογκομετρικής ψύχρανσης του ψυκτικού είναι μεγαλύτερη από ότι μεμονωμένες χωρητικότητες ογκομετρικής ψύχρανσης αμφοτέρω του 2,3,3,3-τετραφθοροπροπενίου και 1,1,1,2-τετραφθοροαιθάνιου από μόνα τους, όπου η συσκευή ψύκτη είναι μια συσκευή φυγοκεντρικού ψύκτη. Επίσης αποκαλύπτεται εις το παρόν και μια μέθοδος για αντικατάσταση ενός ψυκτικού σε ένα ψύκτη που σχεδιάζεται για χρήση HFC-134a ή CFC-12 ως ψυκτικό, που περιλαμβάνει φόρτωση του εν λόγω ψύκτη με μια σύνθεση που περιλαμβάνει ένα ψυκτικό που συνίσταται ουσιαστικά από 51 έως 67 τοις εκατό βάρος 2,3,3,3-τετραφθοροπροπένιο και από 49 έως 33 τοις εκατό βάρος 1,1,1,2-τετραφθοροαιθάνιο αυξάνοντας ως εκ τούτου την χωρητικότητα ψύχρανσης του ψύκτη, όπου η συσκευή ψύκτη είναι μια συσκευή φυγοκεντρικού ψύκτη.

ΑΡΙΘΜΟΣ ΕΥΡ. Δ.Ε. (11):3112311
ΑΡΙΘ. ΕΛΛ. ΚΑΤΑΘΕΣΗΣ (21):20230400549
ΗΜΕΡ. ΕΛΛ. ΚΑΤΑΘΕΣΗΣ (22):06/04/2023
ΑΡΙΘ./ΗΜΕΡ. ΔΗΜΟΣΙΕΥΣΗΣ
ΕΥΡΩΠΑΪΚΟΥ ΔΙΠΛΩΜΑΤΟΣ(87):3880958 - 08/03/2023
ΑΡΙΘ./ΗΜΕΡ. ΔΗΜΟΣΙΕΥΣΗΣ
ΕΥΡΩΠΑΪΚΗΣ ΑΙΤΗΣΗΣ (86):19779097.5--26/07/2019
ΔΙΚΑΙΟΥΧΟΣ (73):1)Aerones Engineering, SIA
Katlakalna iela 11, 1073 Riga, ΛΕΤΟΝΙΑ

ΣΥΜΒ. ΠΡΟΤΕΡΑΙΟΤΗΤΕΣ (30):
ΕΦΕΥΡΕΤΗΣ (72):1)PUTRAMS, Janis

ΕΙΔΙΚΟΣ ΠΛΗΡΕΞΟΥΣΙΟΣ (74):ΕΥΑΓΓΕΛΟΥ "ΔΕΣΠΟΙΝΑ ΕΥΑΓΓΕΛΟΥ ΚΑΙ ΣΥΝΕΡΓΑΤΕΣ ΔΙΚΗΓΟΡΙΚΗ ΕΤΑΙΡΕΙΑ" με δ.τ. "ΔΙΚΗΓΟΡΙΚΟ ΓΡΑΦΕΙΟ ΕΥΑΓΓΕΛΟΥ" ΔΕΣΠΟΙΝΑ Αγίου Κωνσταντίνου 6,, 10431 ΑΘΗΝΑ

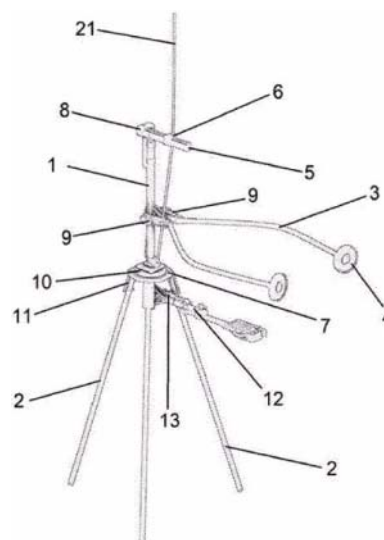
ΑΝΤΙΚΛΗΤΟΣ (74):ΕΥΑΓΓΕΛΟΥ ΔΕΣΠΟΙΝΑ
Αγίου Κωνσταντίνου 6,,10431 ΑΘΗΝΑ

ΤΙΤΛΟΣ ΕΦΕΥΡΕΣΗΣ (54):**ΣΥΣΚΕΥΗ ΓΙΑ ΤΗ ΣΥΝΤΗΡΗΣΗ ΠΤΕΡΥΓΙΩΝ ΚΑΙ ΠΥΡΓΟΥ ΑΝΕΜΟΓΕΝΝΗΤΡΙΑΣ ΚΑΙ ΣΥΣΤΗΜΑ ΓΙΑ ΤΟ ΑΝΕΒΑΣΜΑ ΚΑΙ ΚΑΤΕΒΑΣΜΑ ΤΗΣ ΣΥΣΚΕΥΗΣ**

ΠΕΡΙΛΗΨΗ(57)

Η εφεύρεση αφορά συσκευές συντήρησης πτερυγίων και πύργου ανεμογεννήτριας, που χρησιμοποιούνται για τη συντήρηση, συμπεριλαμβανομένου του καθαρισμού, του ελέγχου, της αποπάωσης και της βαφής των πτερυγίων και του πύργου της ανεμογεννήτριας. Η διάταξη για τη συντήρηση πτερυγίων και πύργου ανεμογεννήτριας περιλαμβάνει: μία κεντρική ράβδο (1), τρεις ράβδους εξισορρόπησης (2), μία κεντρική πλήμνη (7), τουλάχιστον έναν βραχίονα εργαλείου (12) προσαρμοσμένο ώστε να στερεώνει με δυνατότητα λύσης της σύνδεσης ένα ή περισσότερα εργαλεία που έχουν σκοπό τη συντήρηση της επιφανείας και έναν κινητήρα βραχίονα εργαλείου (13) προσαρμοσμένο ώστε να ρυθμίζει τη γωνία του βραχίονα εργαλείου (12) σε σχέση με την κεντρική ράβδο (1), όπου: η κεντρική ράβδος (1) και οι τρεις ράβδοι εξισορρόπησης (2) συνδέονται με την κεντρική πλήμνη (7) ο βραχίονας εργαλείου (12) στερεώνεται με δυνατότητα περιστροφής στην κεντρική ράβδο (1) και/ή στην κεντρική πλήμνη (7) μέσω κίνησης από κινητήρα βραχίονα εργαλείου (13) οι τρεις ράβδοι εξισορρόπησης (2), όπως επίσης η κεντρική ράβδος (1) ή η κεντρική πλήμνη (7) έχουν προσαρμοσθεί ώστε να συνδέονται με σχοινιά ή καλώδια μεταφοράς και

εξισορρόπησης. Το προτεινόμενο σύστημα για το κατέβασμα και το ανέβασμα της διάταξης περιλαμβάνει ένα κύριο σχοινί (22) που διαθέτει τα άκρα ένα και δύο-ένα βαρούλκο κύριου σχοινιού ή μία άγκυρα (23) μία τροχαλία ή ένα μπλοκ (24) το σχοινί μεταφοράς (20) με τα άκρα ένα και δύο-ένα βαρούλκο μεταφοράς (25), τρία σχοινιά εξισορρόπησης (21), καθένα από τα οποία διαθέτει άκρα ένα και δύο και μέσα εξισορρόπησης (26) όπου το άκρο ένα του κύριου σχοινιού (22) είναι προσαρμοσμένο να συνδέεται λειτουργικά με το βαρούλκο ή την άγκυρα (23) το άκρο δύο του κύριου σχοινιού (22) είναι προσαρμοσμένο ώστε να συνδέεται με την τροχαλία ή το μπλοκ (24), το οποίο μπορεί να κρέμεται πάνω από το πτερύγιο της ανεμογεννήτριας το σχοινί μεταφοράς (20) είναι προσαρμοσμένο ώστε να συνδέεται λειτουργικά με την τροχαλία ή το μπλοκ (24) το άκρο ένα του σχοινιού μεταφοράς (20) είναι προσαρμοσμένο να συνδέεται με το βαρούλκο μεταφοράς (25) το άκρο δύο του σχοινιού μεταφοράς (20) είναι προσαρμοσμένο να συνδέεται με την κεντρική ράβδο (1) της διάταξης όπου τα άκρα ένα των σχοινιών εξισορρόπησης (21) είναι προσαρμοσμένα να συνδέονται με τις ράβδους εξισορρόπησης (2) τα άκρα δύο των σχοινιών εξισορρόπησης (21) είναι προσαρμοσμένα να συνδέονται μεταξύ τους με εξισορρόπησης (26).



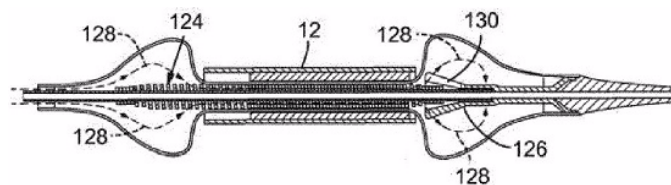
ΑΡΙΘΜΟΣ ΕΥΡ. Δ.Ε. (11):3112312
ΑΡΙΘ. ΕΛΛ. ΚΑΤΑΘΕΣΗΣ (21):20230400554
ΗΜΕΡ. ΕΛΛ. ΚΑΤΑΘΕΣΗΣ (22):07/04/2023
ΑΡΙΘ./ΗΜΕΡ. ΔΗΜΟΣΙΕΥΣΗΣ
ΕΥΡΩΠΑΪΚΟΥ ΔΙΠΛΩΜΑΤΟΣ(87):3889177 - 11/01/2023
ΑΡΙΘ./ΗΜΕΡ. ΔΗΜΟΣΙΕΥΣΗΣ
ΕΥΡΩΠΑΪΚΗΣ ΑΙΤΗΣΗΣ (86):20186667.0--20/07/2020
ΔΙΚΑΙΟΥΧΟΣ (73):1)Regeneron Pharmaceuticals, Inc.
777 Old Saw Mill River Road, Tarrytown, NY
10591, ΗΝΩΜΕΝΕΣ ΠΟΛΙΤΕΙΕΣ ΤΗΣ
ΑΜΕΡΙΚΗΣ
ΣΥΜΒ. ΠΡΟΤΕΡΑΙΟΤΗΤΕΣ (30):202063004312 P-02/04/2020-US
202063014687 P-23/04/2020-US
202063025949 P-15/05/2020-US
202063034865 P-04/06/2020-US
202016912678-25/06/2020-US
PCT/US2020/039707-25/06/2020-WO
ΕΦΕΥΡΕΤΗΣ (72):1)BABB, Robert
2)BAUM, Alina 8)LEE, Wen-Yi
3)CHEN, Gang 9)MALBEC, Marine
4)GERSON, Cindy 10)MURPHY, Andrew
5)HANSEN, Johanna 11)OLSON, William
6)HUANG, Tammy 12)STAHL, Neil
7)KYRATSOUS, Christos 13)YANCOPOULOS, George D.
ΕΙΔΙΚΟΣ ΠΛΗΡΕΞΟΥΣΙΟΣ (74):ΚΙΟΡΤΣΗ ΧΡΙΣΤΙΝΑ
Σόλωνος 136, 10677 ΑΘΗΝΑ
ΑΝΤΙΚΛΗΤΟΣ (74):ΚΙΟΡΤΣΗ ΧΡΙΣΤΙΝΑ
Σόλωνος 136,10677 ΑΘΗΝΑ
ΤΙΤΛΟΣ ΕΦΕΥΡΕΣΗΣ (54):**ΑΝΤΙΣΩΜΑΤΑ ΚΑΤΑ ΤΗΣ ΓΛΥΚΟ-ΠΡΩΤΕΪΝΗΣ ΑΚΙΔΑΣ ΤΟΥ SARS-COV-2 ΚΑΙ ΘΡΑΥΣΜΑΤΑ ΔΕΣΜΕΥΣΗΣ ΑΝΤΙΓΟΝΟΥ**

ΠΕΡΙΛΗΨΗ(57)

Η παρούσα αποκάλυψη παρέχει αντισώματα και θραύσματα αυτών δέσμευσης αντιγόνου που δεσμεύονται ειδικά με μια πρωτεΐνη ακίδα κορωνοϊού και μεθόδους χρήσης τέτοιων αντισωμάτων και θραυσμάτων για τη θεραπευτική αντιμετώπιση ή πρόληψη ιογενών λοιμώξεων (π.χ. λοιμώξεων από κορωνοϊό).

ΑΡΙΘΜΟΣ ΕΥΡ. Δ.Ε. (11):3112313
ΑΡΙΘ. ΕΛΛ. ΚΑΤΑΘΕΣΗΣ (21):20230400553
ΗΜΕΡ. ΕΛΛ. ΚΑΤΑΘΕΣΗΣ (22):07/04/2023
ΑΡΙΘ./ΗΜΕΡ. ΔΗΜΟΣΙΕΥΣΗΣ
ΕΥΡΩΠΑΪΚΟΥ ΔΙΠΛΩΜΑΤΟΣ(87):3308745 - 11/01/2023
ΑΡΙΘ./ΗΜΕΡ. ΔΗΜΟΣΙΕΥΣΗΣ
ΕΥΡΩΠΑΪΚΗΣ ΑΙΤΗΣΗΣ (86):17201038.1--27/07/2012
ΔΙΚΑΙΟΥΧΟΣ (73):1)Edwards Lifesciences Corporation
One Edwards Way, Irvine, CA 92614,
ΗΝΩΜΕΝΕΣ ΠΟΛΙΤΕΙΕΣ ΤΗΣ ΑΜΕΡΙΚΗΣ
ΣΥΜΒ. ΠΡΟΤΕΡΑΙΟΤΗΤΕΣ (30):201161512328 P-27/07/2011-US
201213559284-26/07/2012-US
ΕΦΕΥΡΕΤΗΣ (72):1)TRAN, Tri D.
2)CAYABYAB, Ronaldo
3)EVANS, David J.
4)CHOW, Sean
5)CHIA, Christopher
ΕΙΔΙΚΟΣ ΠΛΗΡΕΞΟΥΣΙΟΣ (74):ΑΘΑΝΑΣΙΑΔΟΥ "ΕΛΕΝΗ Γ.
ΠΑΠΑΚΩΝΣΤΑΝΤΙΝΟΥ ΚΑΙ
ΣΥΝΕΡΓΑΤΕΣ, ΔΙΚΗΓΟΡΙΚΗ ΕΤΑΙΡΙΑ"
ΜΑΡΙΑ
Κουμπάρη 2, 10674 ΑΘΗΝΑ
ΑΝΤΙΚΛΗΤΟΣ (74):ΓΙΑΖΙΤΖΟΓΛΟΥ - ΘΩΜΑΪΔΟΥ
ΕΥΑΓΓΕΛΙΑ
Κουμπάρη 2,10674 ΑΘΗΝΑ
ΤΙΤΛΟΣ ΕΦΕΥΡΕΣΗΣ (54):**ΣΥΣΤΗΜΑΤΑ ΕΙΣΑΓΩΓΗΣ ΓΙΑ ΠΡΟΣΘΕΤΙΚΗ ΚΑΡΔΙΑΚΗ ΒΑΛΒΙΔΑ**

παρέχονται με τα συστήματα εισαγωγής τα οποία αποκαλύπτονται στο παρόν είναι, για παράδειγμα, διαστελλόμενες ακτινικά από μία ακτινικά συμπίεσμένη κατάσταση προσαρμοσμένες επί του συστήματος εισαγωγής σε μία ακτινικά διεσταλμένη κατάσταση για εμφύτευση με τη χρήση ενός εκπτυσσόμενου μπαλονιού του συστήματος εισαγωγής. Οι υποδειγματικές οδοί εισαγωγής διαμέσου του σώματος και εντός της καρδιάς συμπεριλαμβάνουν, μεταξύ άλλων, διαμυρριαιές οδούς, οδούς δια της κορυφής της καρδιάς, και διαορτικές οδούς.



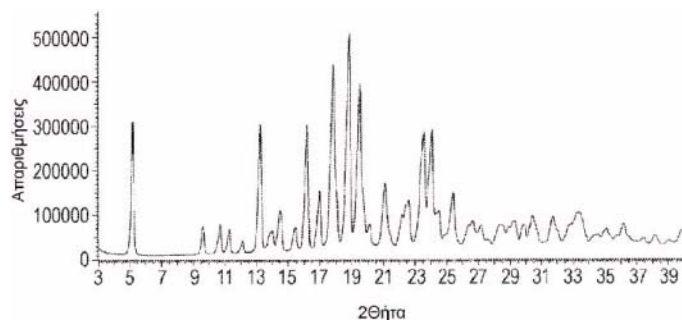
ΠΕΡΙΛΗΨΗ(57)

Στο παρόν περιγράφονται συστήματα και μέθοδοι για την εισαγωγή προσθετικών διατάξεων, όπως προσθετικών καρδιακών βαλβίδων, διαμέσου του σώματος και εντός της καρδιάς για εμφύτευση σε αυτήν. Οι προσθετικές διατάξεις που

ΑΡΙΘΜΟΣ ΕΥΡ. Δ.Ε. (11):3112314
ΑΡΙΘ. ΕΛΛ. ΚΑΤΑΘΕΣΗΣ (21):20230400552
ΗΜΕΡ. ΕΛΛ. ΚΑΤΑΘΕΣΗΣ (22):07/04/2023
ΑΡΙΘ./ΗΜΕΡ. ΔΗΜΟΣΙΕΥΣΗΣ
ΕΥΡΩΠΑΪΚΟΥ ΔΙΠΛΩΜΑΤΟΣ(87):3713942 - 08/03/2023
ΑΡΙΘ./ΗΜΕΡ. ΔΗΜΟΣΙΕΥΣΗΣ
ΕΥΡΩΠΑΪΚΗΣ ΑΙΤΗΣΗΣ (86):18811658.6--14/11/2018
ΔΙΚΑΙΟΥΧΟΣ (73):1)Pfizer Inc.
66 Hudson Boulevard East,1001-02192 NY,
New York, ΗΝΩΜΕΝΕΣ ΠΟΛΙΤΕΙΕΣ ΤΗΣ
ΑΜΕΡΙΚΗΣ
ΣΥΜΒ. ΠΡΟΤΕΡΑΙΟΤΗΤΕΣ (30):201762589256 P-21/11/2017-US
ΕΦΕΥΡΕΤΗΣ (72):1)FERNANDO, Dilinie
2)LACASSE, Shawn M.
3)WIGLESWORTH, Kristin
ΕΙΔΙΚΟΣ ΠΛΗΡΕΞΟΥΣΙΟΣ (74):ΑΘΑΝΑΣΙΑΔΟΥ "ΕΛΕΝΗ Γ.
ΠΑΠΑΚΩΝΣΤΑΝΤΙΝΟΥ ΚΑΙ
ΣΥΝΕΡΓΑΤΕΣ, ΔΙΚΗΓΟΡΙΚΗ ΕΤΑΙΡΙΑ"
ΜΑΡΙΑ
Κουμπάρη 2, 10674 ΑΘΗΝΑ
ΑΝΤΙΚΛΗΤΟΣ (74):ΓΙΑΖΙΤΖΟΓΛΟΥ - ΘΩΜΑΪΔΟΥ
ΕΥΑΓΓΕΛΙΑ
Κουμπάρη 2,10674 ΑΘΗΝΑ
ΤΙΤΛΟΣ ΕΦΕΥΡΕΣΗΣ (54):**ΚΡΥΣΤΑΛΛΙΚΟ ΑΛΑΣ 4-(4-(1-ΙΣΟΠΡΟ-
ΠΥΛ-7-ΟΞΟ-1,4,6,7-ΤΕΤΡΑΪΔΡΟΣΠΕΙΡΟ
[ΙΝΔΑΖΟΛΟ-5,4'-ΠΗΠΕΡΙΔΙΝΟ]-1'-ΚΑΡ-
ΒΟΝΥΛΟ)-6-ΜΕΘΟΞΥΠΥΡΙΔΙΝ-2-ΥΛΟ)
ΒΕΝΖΟΪΚΟΥ ΟΞΕΟΣ ΜΕ 2-ΑΜΙΝΟ-2-
(ΥΔΡΟΞΥΜΕΘΥΛΟ)ΠΡΟΠΑΝΟ-1,3-ΔΙΟ-
ΛΗ**

ΠΕΡΙΛΗΨΗ(57)

Η εφεύρεση παρέχει το τρις άλας του 4-(4-(1-ισοπροπυλ-7-οξο-1,4,6,7-τετραΐδροσπειρο[ινδαζολο -5,4'-πιπεριδινό]-1'-καρβονυλο)-6-μεθοξυπυριδιν-2-υλο)βενζοϊκού οξέος ως ένα κρυσταλλικό άνυδρο ή τρι-ένυδρο• καθώς και πολύμορφες, φαρμακευτικές συνθέσεις, δοσολογικές μορφές και τη χρήση τους στη θεραπεία ασθενειών, καταστάσεων ή διαταραχών που ρυθμίζονται από την αναστολή ενός ενζύμου(ων) ακετυλο-CoA καρβοξυλάσης (ACC) σε ένα ζώο.



ΑΡΙΘΜΟΣ ΕΥΡ. Δ.Ε. (11):3112315
ΑΡΙΘ. ΕΛΛ. ΚΑΤΑΘΕΣΗΣ (21):20230400555
ΗΜΕΡ. ΕΛΛ. ΚΑΤΑΘΕΣΗΣ (22):08/04/2023
ΑΡΙΘ./ΗΜΕΡ. ΔΗΜΟΣΙΕΥΣΗΣ
ΕΥΡΩΠΑΪΚΟΥ ΔΙΠΛΩΜΑΤΟΣ(87):3649215 - 11/01/2023
ΑΡΙΘ./ΗΜΕΡ. ΔΗΜΟΣΙΕΥΣΗΣ
ΕΥΡΩΠΑΪΚΗΣ ΑΙΤΗΣΗΣ (86):18832943.7--11/07/2018
ΔΙΚΑΙΟΥΧΟΣ (73):1)MANEKO, spol. s r.o.
Na piskach 1175/71, 16000 Praha 6, ΤΣΕΧΙΑ
ΣΥΜΒ. ΠΡΟΤΕΡΑΙΟΤΗΤΕΣ (30):20170406-14/07/2017-CZ
ΕΦΕΥΡΕΤΗΣ (72):1)SCHULMANN, Jan
ΕΙΔΙΚΟΣ ΠΛΗΡΕΞΟΥΣΙΟΣ (74):ΒΟΥΤΣΑΣ ΑΛΕΞΑΝΔΡΟΣ
Σόλωνος 26, 10673 ΑΘΗΝΑ
ΑΝΤΙΚΛΗΤΟΣ (74):ΒΟΥΤΣΑΣ ΑΛΕΞΑΝΔΡΟΣ
Σόλωνος 26,10673 ΑΘΗΝΑ
ΤΙΤΛΟΣ ΕΦΕΥΡΕΣΗΣ (54):**ΑΠΟΚΑΤΑΣΤΑΣΗ ΑΜΜΩΔΩΝ ΕΛΛΑ-
ΦΩΝ ΥΠΟ ΔΥΣΚΟΛΕΣ ΚΛΙΜΑΤΙΚΕΣ
ΣΥΝΘΗΚΕΣ**

ΠΕΡΙΛΗΨΗ(57)

Η αποκατάσταση αμμωδών εδαφών υπό δύσκολες κλιματικές συνθήκες βασίζεται στον εμπλουτισμό ενός στρώματος αμμώδους εδάφους βάθους 10 έως 30 cm με 10 έως 40 % κ.β. αποπολυμερισμένο υπόλειμμα από ξηρή απόσταξη ξύλου σε μια θερμοκρασία έως 300 βαθμούς Κελσίου, σε σχέση με το βάρος του μίγματος με το αμμώδες έδαφος. Αυτό το μίγμα είναι κατά προτίμηση εμπλουτισμένο με 5 έως 25 % κ.β. τουλάχιστον μιας ουσίας από μια ομάδα που αποτελείται από κομπόστ, οργανικό λίπασμα, ανόργανα λιπάσματα, βακτηριακές καλλιέργειες αερόβιων μικροοργανισμών, βακτηριακά θρεπτικά συστατικά με βάση τους υδατάνθρακες, κυτταρινάση και αμιλάση, σε σχέση με το βάρος του μίγματος με το αμμώδες έδαφος. Ένα άλλο τμήμα της εφεύρεσης είναι ένα πρόμικτο για την αποκατάσταση αμμωδών εδαφών το οποίο αποτελείται από ένα αποπολυμερισμένο υπόλειμμα από ξηρή απόσταξη ξύλου σε μια θερμοκρασία έως 300 βαθμούς Κελσίου και κατά μέγιστο 70 % κ.β. τουλάχιστον μιας ουσίας από μια ομάδα που αποτελείται

από κομπόστ, οργανικό λίπασμα, ανόργανα λιπάσματα, βακτηριακές καλλιέργειες, θρεπτικά συστατικά ή ένζυμα, σε σχέση με το βάρος του προμίγματος.

ΑΡΙΘΜΟΣ ΕΥΡ. Δ.Ε. (11):3112316
ΑΡΙΘ. ΕΛΛ. ΚΑΤΑΘΕΣΗΣ (21):20230400483
ΗΜΕΡ. ΕΛΛ. ΚΑΤΑΘΕΣΗΣ (22):28/03/2023
ΑΡΙΘ./ΗΜΕΡ. ΔΗΜΟΣΙΕΥΣΗΣ
ΕΥΡΩΠΑΪΚΟΥ ΔΙΠΛΩΜΑΤΟΣ(87):3574895 - 22/03/2023
ΑΡΙΘ./ΗΜΕΡ. ΔΗΜΟΣΙΕΥΣΗΣ
ΕΥΡΩΠΑΪΚΗΣ ΑΙΤΗΣΗΣ (86):19182996.9--24/04/2014
ΔΙΚΑΙΟΥΧΟΣ (73):1)Chiesi Farmaceutici S.p.A.
Via Palermo, 26/A, 43122 Parma, ΙΤΑΛΙΑ
ΣΥΜΒ. ΠΡΟΤΕΡΑΙΟΤΗΤΕΣ (30):13165483-26/04/2013-EP
ΕΦΕΥΡΕΤΗΣ (72):1)PASQUALI, Irene
2)CASAZZA, Andrea
3)SAUNDERS, Mark
4)LOSI, Elena
ΕΙΔΙΚΟΣ ΠΛΗΡΕΞΟΥΣΙΟΣ (74):ΒΡΕΤΤΟΥ ΒΑΣΙΛΙΚΗ
Κίμωνος 11, 10441 ΑΘΗΝΑ
ΑΝΤΙΚΛΗΤΟΣ (74):ΚΥΠΡΗΣ ΚΩΣΤΑΣ
Δήλου 12,14562 ΚΗΦΙΣΙΑ (ΑΤΤΙΚΗΣ)
ΤΙΤΛΟΣ ΕΦΕΥΡΕΣΗΣ (54):**ΜΕΙΩΣΗ ΜΕΓΕΘΟΥΣ ΣΩΜΑΤΙΑΙΩΝ ΜΙΑΣ ΑΝΤΙΜΟΥΣΚΑΡΙΝΙΚΗΣ ΕΝΩΣΗΣ**

ΠΕΡΙΛΗΨΗ(57)

Η παρούσα εφεύρεση αναφέρεται σε μια διαδικασία για την παρασκευή ενός κρυσταλλικού μικρονοποιημένου σωματιδίου ενός άλατος γλυκοπυρρονίου. Η διαδικασία περιλαμβάνει εναιώρηση του φαρμάκου σε μη αναμιξιμο με το νερό αντιδιαλύτη στον οποίο το φάρμακο έχει μικρή ή καθόλου διαλυτότητα και μικρονοποίηση του εναιωρήματος. Τα προκύπτοντα σωματίδια φαρμάκου είναι φυσικός σταθερά όσον αφορά στη συσσωμάτωση ή/και στη συσσώρευση κατά την αποθήκευση.

ΑΡΙΘΜΟΣ ΕΥΡ. Δ.Ε. (11):3112317
ΑΡΙΘ. ΕΛΛ. ΚΑΤΑΘΕΣΗΣ (21):20230400558
ΗΜΕΡ. ΕΛΛ. ΚΑΤΑΘΕΣΗΣ (22):10/04/2023
ΑΡΙΘ./ΗΜΕΡ. ΔΗΜΟΣΙΕΥΣΗΣ
ΕΥΡΩΠΑΪΚΟΥ ΔΙΠΛΩΜΑΤΟΣ(87):3773450 - 15/03/2023
ΑΡΙΘ./ΗΜΕΡ. ΔΗΜΟΣΙΕΥΣΗΣ
ΕΥΡΩΠΑΪΚΗΣ ΑΙΤΗΣΗΣ (86):19721141.0--09/04/2019
ΔΙΚΑΙΟΥΧΟΣ (73):1)IDS RESEARCH SRL
Piazza Corvetto 2/7, 16122 Genova, ΙΤΑΛΙΑ
ΣΥΜΒ. ΠΡΟΤΕΡΑΙΟΤΗΤΕΣ (30):201800004320-09/04/2018-IT
ΕΦΕΥΡΕΤΗΣ (72):1)SANTONE, Claudio
ΕΙΔΙΚΟΣ ΠΛΗΡΕΞΟΥΣΙΟΣ (74):ΓΙΑΚΟΥΜΗ ANNA
Αλκαμένους 12-14, 10439 ΑΘΗΝΑ
ΑΝΤΙΚΛΗΤΟΣ (74):ΜΙΣΙΟΥ ΑΝΔΡΟΝΙΚΗ
Αναλήψεως 23 και Μαραθώνος 27,15235
ΒΡΙΛΗΣΣΙΑ (ΑΤΤΙΚΗΣ)
ΤΙΤΛΟΣ ΕΦΕΥΡΕΣΗΣ (54):**ΣΕΤ ΛΕΥΚΑΝΣΗΣ ΔΟΝΤΙΩΝ ΚΑΙ ΣΧΕΤΙΚΕΣ ΜΕΘΟΔΟΙ ΛΕΥΚΑΝΣΗΣ**

ΠΕΡΙΛΗΨΗ(57)

Στο παρόν αποκαλύπτονται σετ λεύκανσης δοντιών τα οποία γενικά περιλαμβάνουν μία πρώτη και μία δεύτερη σύνθεση, όπου η πρώτη σύνθεση περιλαμβάνει έναν οξειδωτικό παράγοντα και η δεύτερη σύνθεση περιλαμβάνει τουλάχιστον μία χρωστική ουσία και έναν οξειδωτικό καταλύτη. Αποκαλύπτονται επίσης μέθοδοι εφαρμογής του σετ της εφεύρεσης για λεύκανση των δοντιών.

ΑΡΙΘΜΟΣ ΕΥΡ. Δ.Ε. (11):3112318
ΑΡΙΘ. ΕΛΛ. ΚΑΤΑΘΕΣΗΣ (21):20230400556
ΗΜΕΡ. ΕΛΛ. ΚΑΤΑΘΕΣΗΣ (22):10/04/2023
ΑΡΙΘ./ΗΜΕΡ. ΔΗΜΟΣΙΕΥΣΗΣ
ΕΥΡΩΠΑΪΚΟΥ ΔΙΠΛΩΜΑΤΟΣ(87):3967615 - 11/01/2023
ΑΡΙΘ./ΗΜΕΡ. ΔΗΜΟΣΙΕΥΣΗΣ
ΕΥΡΩΠΑΪΚΗΣ ΑΙΤΗΣΗΣ (86):21206499.2--16/03/2017
ΔΙΚΑΙΟΥΧΟΣ (73):1)PulPac AB

Amalia Jonssons gata 16, 421 31 Vastra Frolunda, ΣΟΥΗΔΙΑ

ΣΥΜΒ. ΠΡΟΤΕΡΑΙΟΤΗΤΕΣ (30):1630058-18/03/2016-SE
ΕΦΕΥΡΕΤΗΣ (72):1)Larsson, Ove

2)Larsson, Linus

ΕΙΔΙΚΟΣ ΠΑΗΡΕΞΟΥΣΙΟΣ (74):ΚΙΛΙΜΙΡΗΣ "ΠΑΤΡΙΝΟΣ & ΚΙΛΙΜΙΡΗΣ ΔΙΚΗΓΟΡΙΚΗ ΕΤΑΙΡΙΑ" ΚΩΝΣΤΑΝΤΙΝΟΣ
Χατζηγιάννη Μέξη 7, 11528 ΑΘΗΝΑ

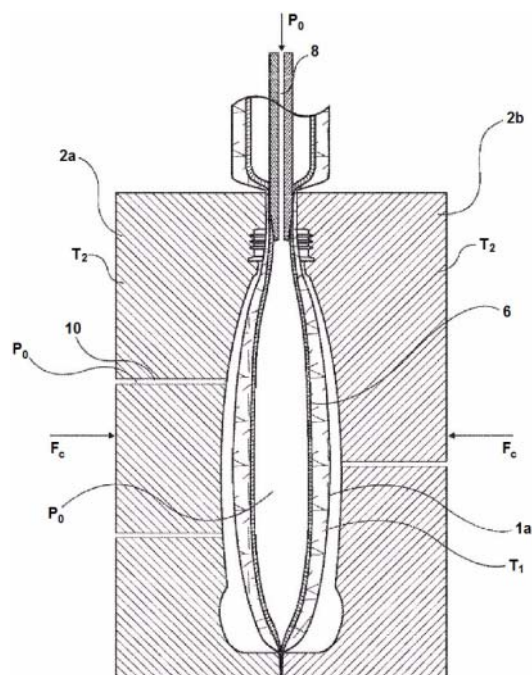
ΑΝΤΙΚΛΗΤΟΣ (74):ΚΙΛΙΜΙΡΗΣ ΚΩΝΣΤΑΝΤΙΝΟΣ
Χατζηγιάννη Μέξη 7,11528 ΑΘΗΝΑ

ΤΙΤΛΟΣ ΕΦΕΥΡΕΣΗΣ (54):**ΜΕΘΟΔΟΣ ΓΙΑ ΤΗΝ ΚΑΤΑΣΚΕΥΗ ΕΝΟΣ ΚΥΤΤΑΡΙΝΙΚΟΥ ΠΡΟΪΟΝΤΟΣ, ΣΥΣΚΕΥΗ ΔΙΑΜΟΡΦΩΣΗΣ ΚΥΤΤΑΡΙΝΙΚΟΥ ΠΡΟΪΟΝΤΟΣ ΚΑΙ ΚΥΤΤΑΡΙΝΙΚΟ ΠΡΟΪΟΝ**

ΠΕΡΙΛΗΨΗ(57)

Μια μέθοδος για την κατασκευή ενός κυτταρινικού προϊόντος, η οποία περιλαμβάνει τα στάδια: ξηρή διαμόρφωση ενός ακατέργαστου υλικού κυτταρίνης σε μία μονάδα ξηρής διαμόρφωσης, τοποθέτηση του ακατέργαστου υλικού κυτταρίνης σε ένα καλούπι διαμόρφωσης,θέρμανση του ακατέργαστου υλικού κυτταρίνης σε μία θερμοκρασία διαμόρφωσης στην περιοχή από 100 βαθμούς Κελσίου έως 200 βαθμούς Κελσίου, και συμπίεση του ακατέργαστου υλικού

κυτταρίνης στο καλούπι διαμόρφωσης με μία πίεση διαμόρφωσης τουλάχιστον 1 MPa.



ΑΡΙΘΜΟΣ ΕΥΡ. Δ.Ε. (11):3112319
ΑΡΙΘ. ΕΛΛ. ΚΑΤΑΘΕΣΗΣ (21):20230400564
ΗΜΕΡ. ΕΛΛ. ΚΑΤΑΘΕΣΗΣ (22):10/04/2023
ΑΡΙΘ./ΗΜΕΡ. ΔΗΜΟΣΙΕΥΣΗΣ
ΕΥΡΩΠΑΪΚΟΥ ΔΙΠΛΩΜΑΤΟΣ(87):3264923 - 11/01/2023
ΑΡΙΘ./ΗΜΕΡ. ΔΗΜΟΣΙΕΥΣΗΣ

ΕΥΡΩΠΑΪΚΗΣ ΑΙΤΗΣΗΣ (86):16711536.9--04/03/2016
ΔΙΚΑΙΟΥΧΟΣ (73):1)Societe des Produits Nestle S.A.
Entre-deux-Villes, 1800 Vevey, ΕΛΒΕΤΙΑ

ΣΥΜΒ. ΠΡΟΤΕΡΑΙΟΤΗΤΕΣ (30):15157725-05/03/2015-EP
ΕΦΕΥΡΕΤΗΣ (72):1)SPRENGER, Norbert

2)BRASSART, Dominique
3)EGLI, Delphine

ΕΙΔΙΚΟΣ ΠΑΗΡΕΞΟΥΣΙΟΣ (74):ΛΥΜΠΕΡΗΣ "ΔΙΚΗΓΟΡΙΚΗ ΕΤΑΙΡΕΙΑ ΒΑΓΙΑΝΟΥ ΚΩΣΤΟΠΟΥΛΟΥ ΛΥΜΠΕΡΗ" ΝΙΚΟΛΑΟΣ
Στουρνάρα 37, 10682 ΑΘΗΝΑ

ΑΝΤΙΚΛΗΤΟΣ (74):ΛΥΜΠΕΡΗΣ ΝΙΚΟΛΑΟΣ
Στουρνάρα 37,10682 ΑΘΗΝΑ

ΤΙΤΛΟΣ ΕΦΕΥΡΕΣΗΣ (54):**ΣΥΝΘΕΣΕΙΣ ΓΙΑ ΧΡΗΣΗ ΣΤΗΝ ΠΡΟΛΗΨΗ Ή ΤΗ ΘΕΡΑΠΕΙΑ ΓΑΣΤΡΟΕΝΤΕΡΙΚΩΝ ΜΟΛΥΝΣΕΩΝ ΣΤΑ ΒΡΕΦΗ Ή ΤΑ ΜΙΚΡΑ ΠΑΙΔΙΑ**

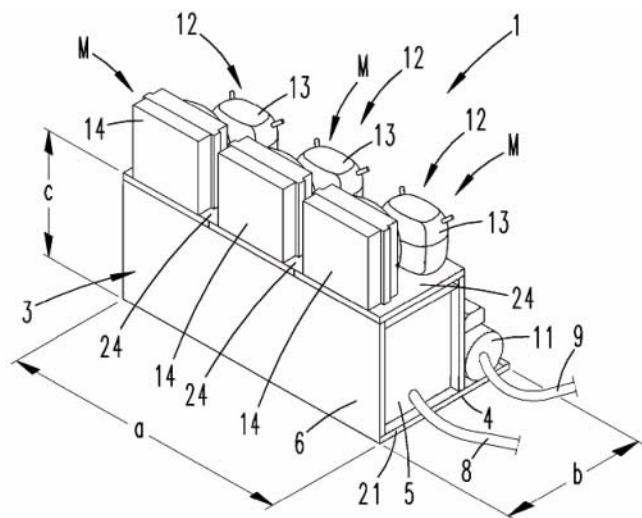
ΠΕΡΙΛΗΨΗ(57)

Η παρούσα εφεύρεση αφορά μια διατροφική σύνθεση που περιέχουν τουλάχιστον έναν φουκοσυλιωμένο ολιγοσακχαρίτη και τουλάχιστον έναν N-ακετυλιωμένο ολιγοσακχαρίτη σε μια συγκεκριμένη αναλογία, για χρήση στην πρόληψη ή/και τη θεραπεία των γαστρεντερικών μολύνσεων ή/και των γαστρεντερικών φλεγμονών σε ένα βρέφος ή ένα μικρό παιδί.

ΑΡΙΘΜΟΣ ΕΥΡ. Δ.Ε. (11):3112320
ΑΡΙΘ. ΕΛΛ. ΚΑΤΑΘΕΣΗΣ (21):20230400565
ΗΜΕΡ. ΕΛΛ. ΚΑΤΑΘΕΣΗΣ (22):10/04/2023
ΑΡΙΘ./ΗΜΕΡ. ΔΗΜΟΣΙΕΥΣΗΣ
ΕΥΡΩΠΑΪΚΟΥ ΔΙΠΛΩΜΑΤΟΣ(87):3835688 - 18/01/2023
ΑΡΙΘ./ΗΜΕΡ. ΔΗΜΟΣΙΕΥΣΗΣ
ΕΥΡΩΠΑΪΚΗΣ ΑΙΤΗΣΗΣ (86):20210894.0-01/12/2020
ΔΙΚΑΙΟΥΧΟΣ (73):1Friedhelm Selbach GmbH
Heisenbergstrasse 5, 42477 Radevormwald,
GERMANIA
ΣΥΜΒ. ΠΡΟΤΕΡΑΙΟΤΗΤΕΣ (30):102019133584-09/12/2019-DE
ΕΦΕΥΡΕΤΗΣ (72):1)Rogowski, Reiner
ΕΙΔΙΚΟΣ ΠΛΗΡΕΞΟΥΣΙΟΣ (74):ΑΘΑΝΑΣΙΑΔΟΥ "ΕΛΕΝΗ Γ.
ΠΑΠΑΚΩΝΣΤΑΝΤΙΝΟΥ ΚΑΙ
ΣΥΝΕΡΓΑΤΕΣ, ΔΙΚΗΓΟΡΙΚΗ ΕΤΑΙΡΙΑ"
ΜΑΡΙΑ
Κουμπάρη 2, 10674 ΑΘΗΝΑ
ΑΝΤΙΚΛΗΤΟΣ (74):ΓΙΑΖΙΤΖΟΓΛΟΥ - ΘΩΜΑΪΔΟΥ
ΕΥΑΓΓΕΛΙΑ
Κουμπάρη 2,10674 ΑΘΗΝΑ
ΤΙΤΛΟΣ ΕΦΕΥΡΕΣΗΣ (54):ΜΟΝΑΔΑ ΨΥΞΗΣ
ΠΕΡΙΛΗΨΗ(57)

Η εφεύρεση αφορά μια μονάδα ψύξης (1) για την ψύξη συστημάτων (2), όπως μηχανές ή τεχνικές μονάδες, με έναν περιέκτη (3), στον οποίο ρέει ένα μέσο μεταφοράς θερμότητας (7), και ένα σύστημα ψύξης (12), προσαρτημένο στον περιέκτη (3), το οποίο παρουσιάζει ένα ψυκτικό μέσο (17) που οδηγείται σε ένα κύκλωμα (20), το οποίο απορροφώντας θερμότητα από το μέσο μεταφοράς θερμότητας (7) καθώς ρέει μέσω ενός σωλήνα εξατμιστήρα (18), ο οποίος προεξέχει μέσα στο μέσο μεταφοράς θερμότητας (7), και επακολούθως συμπιέζεται, περνάει σε μια αέρια κατάσταση, και τέλος υγροποιείται πάλι απελευθερώνοντας θερμότητα. Για τη βελτίωση της διάταξης προτείνεται ο

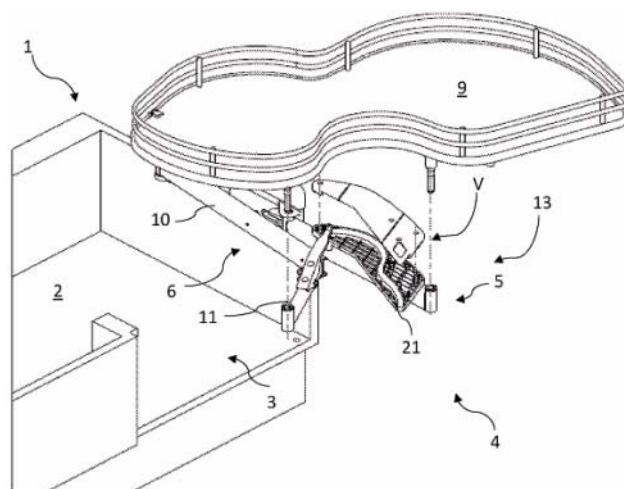
σωλήνας εξατμιστήρα (18) σε ένα τμήμα σωλήνα εξατμιστήρα (28, 29) να παρουσιάζει βρόχους σωλήνα (27) που προχωρούν από έξω προς τα μέσα και/ή από μέσα προς τα έξω, οι οποίοι στενεύουν σπειροειδώς ξεκινώντας από έναν εξώτατο βρόχο σωλήνα (30) προς έναν εσώτατο βρόχο σωλήνα (31) και/ή ξεκινώντας από έναν εσώτατο βρόχο σωλήνα (31) προς έναν εξώτατο βρόχο σωλήνα (30), όπου το σύστημα ψύξης (12) με τον σωλήνα εξατμιστήρα (18) εδράζεται ως αφαιρούμενο δομοστοιχείο (M) επάνω στον περιέκτη (3).



ΑΡΙΘΜΟΣ ΕΥΡ. Δ.Ε. (11):3112321
ΑΡΙΘ. ΕΛΛ. ΚΑΤΑΘΕΣΗΣ (21):20230400559
ΗΜΕΡ. ΕΛΛ. ΚΑΤΑΘΕΣΗΣ (22):10/04/2023
ΑΡΙΘ./ΗΜΕΡ. ΔΗΜΟΣΙΕΥΣΗΣ
ΕΥΡΩΠΑΪΚΟΥ ΔΙΠΛΩΜΑΤΟΣ(87):3691495 - 11/01/2023
ΑΡΙΘ./ΗΜΕΡ. ΔΗΜΟΣΙΕΥΣΗΣ
ΕΥΡΩΠΑΪΚΗΣ ΑΙΤΗΣΗΣ (86):18803482.1-04/10/2018
ΔΙΚΑΙΟΥΧΟΣ (73):1)INOXA SRL
Via dell'Industria 28, 60020 Polverigi (AN),
ITALIA
ΣΥΜΒ. ΠΡΟΤΕΡΑΙΟΤΗΤΕΣ (30):201700112723 U-06/10/2017-IT
ΕΦΕΥΡΕΤΗΣ (72):1)Trombettoni, Roberto
2)Silvi, Emanuele
ΕΙΔΙΚΟΣ ΠΛΗΡΕΞΟΥΣΙΟΣ (74):ΤΣΙΜΙΚΑΛΗΣ
ΚΑΛΟΝΑΡΟΥ ΔΙΚΗΓΟΡΙΚΗ ΕΤΑΙΡΕΙΑ"
ΣΤΕΦΑΝΟΣ ΑΛΕΞΙΟΣ
Νεοφύτου Βάμβα 1, 10674 ΑΘΗΝΑ
ΑΝΤΙΚΛΗΤΟΣ (74):ΤΣΙΜΙΚΑΛΗΣ ΣΤΕΦΑΝΟΣ ΑΛΕΞΙΟΣ
Νεοφύτου Βάμβα 1,10674 ΑΘΗΝΑ
ΤΙΤΛΟΣ ΕΦΕΥΡΕΣΗΣ (54):ΝΤΟΥΛΑΠΙ ΜΕ ΑΝΑΣΥΡΟΜΕΝΑ ΣΥΡ-
ΤΑΡΙΑ ΚΑΙ ΣΧΕΤΙΚΟ ΜΗΧΑΝΙΣΜΟ
ΑΝΑΣΥΡΣΗΣ ΜΕ ΒΕΛΤΙΩΜΕΝΟ ΟΔΗ-
ΓΟ

ΠΕΡΙΛΗΨΗ(57)
Ένα ντουλάπι (1) με ένα χώρο αποθήκευσης (2), με συρτάρια (9) που τοποθετούνται στο χώρο εγκλωβισμού (2), με ένα άνοιγμα πρόσβασης (3) προς τον χώρο εγκλωβισμού (2) και με ένα μηχανισμό κίνησης (4) για να κινεί τα συρτάρια (9) δια μέσου του εν λόγω ανοίγματος (3), όπου ο εν λόγω κινητήριος μηχανισμός (4) έχει ένα πρώτο βραχίονα (5) και ένα δεύτερο βραχίονα (6), οι οποίοι συγκρατούνται στο ντουλάπι (1), με τη μορφή προβόλου εντός του χώρου εγκλωβισμού (2) και μπορούν να περιστρέφονται περί ένα κατακόρυφο άξονα (V), όπου οι εν λόγω πρώτος βραχίονας (5) και δεύτερος βραχίονας (6) συγκρατούν με

τη σειρά τους ένα αντίστοιχο συρτάρι (9) σε μια κατάσταση, στην οποία μπορεί να περιστρέφεται, στρέφοντας περί ένα τουλάχιστο κατακόρυφο άξονα (V), τουλάχιστο ο δεύτερος βραχίονας (6) από τους εν λόγω βραχίονες (5,6) είναι εφοδιασμένος με δύο τμήματα εξαρτήματος (10,11) συγκλίνοντας σε μια παρεμβλλόμενη αρθρωτή σύνδεση (12) και με μέσα ελέγχου και οδήγησης (13) για τον συντονισμό της κίνησης των εν λόγω πρώτου βραχίονα (5) και δεύτερου βραχίονα (6), τα οποία είναι σχεδιασμένα να επιτρέπουν στο συρτάρι (9) να μετακινείται κατά μήκος μιας οριζόντιας τροχιάς με μεταβαλλόμενο προσανατολισμό της τοποθέτησής του κατά τρόπο ώστε να περνά δια μέσου του ανοίγματος πρόσβασης (3) του εν λόγω ντουλαπιού.



ΑΡΙΘΜΟΣ ΕΥΡ. Δ.Ε. (11):3112322
ΑΡΙΘ. ΕΛΛ. ΚΑΤΑΘΕΣΗΣ (21):20230400563
ΗΜΕΡ. ΕΛΛ. ΚΑΤΑΘΕΣΗΣ (22):10/04/2023
ΑΡΙΘ./ΗΜΕΡ. ΔΗΜΟΣΙΕΥΣΗΣ
ΕΥΡΩΠΑΪΚΟΥ ΔΙΠΛΩΜΑΤΟΣ(87):3551170 - 22/02/2023
ΑΡΙΘ./ΗΜΕΡ. ΔΗΜΟΣΙΕΥΣΗΣ
ΕΥΡΩΠΑΪΚΗΣ ΑΙΤΗΣΗΣ (86):17811255.3--29/11/2017
ΔΙΚΑΙΟΥΧΟΣ (73):1)Indena S.p.A.
Viale Ortles, 12, 20139 Milano, ΙΤΑΛΙΑ
ΣΥΜΒ. ΠΡΟΤΕΡΑΙΟΤΗΤΕΣ (30):16202405-06/12/2016-EP
ΕΦΕΥΡΕΤΗΣ (72):1)RONCHI, Massimo
2)MOMBELLI, Giacomo
ΕΙΔΙΚΟΣ ΠΛΗΡΕΞΟΥΣΙΟΣ (74):ΚΙΟΡΤΣΗ ΧΡΙΣΤΙΝΑ
Σόλωνος 136, 10677 ΑΘΗΝΑ
ΑΝΤΙΚΛΗΤΟΣ (74):ΚΙΟΡΤΣΗ ΧΡΙΣΤΙΝΑ
Σόλωνος 136,10677 ΑΘΗΝΑ
ΤΙΤΛΟΣ ΕΦΕΥΡΕΣΗΣ (54):**ΣΤΕΡΕΕΣ ΣΥΝΘΕΣΕΙΣ ΣΕ ΣΚΟΝΗ ΠΟΥ ΠΕΡΙΕΧΟΥΝ ΦΛΑΒΟΝΟΕΙΔΗ, ΔΙΑΔΙΚΑΣΙΑ ΠΑΡΑΣΚΕΥΗΣ ΤΟΥΣ, ΣΚΕΥΑΣΜΑΤΑ ΚΑΙ ΧΡΗΣΗ ΑΥΤΩΝ**

ΠΕΡΙΛΗΨΗ(57)

Η παρούσα εφεύρεση αφορά στερεές συνθέσεις σε σκόνη που περιλαμβάνουν ένα υδροαλκοολικό εκχύλισμα από καρπούς Περγμόντου (*Citrus aurantium* var. *bergamia*) και τουλάχιστον ένα φωσφολιπίδιο. Η εφεύρεση αφορά επίσης μια διαδικασία για την παρασκευή των εν λόγω συνθέσεων. Οι συνθέσεις της εφεύρεσης είναι χρήσιμες για την πρόληψη ή/και τη θεραπεία δυσμεταβολικών συνδρόμων, δυσλιπιδαιμιών και διαβήτη τύπου 2.

ΑΡΙΘΜΟΣ ΕΥΡ. Δ.Ε. (11):3112323
ΑΡΙΘ. ΕΛΛ. ΚΑΤΑΘΕΣΗΣ (21):20230400566
ΗΜΕΡ. ΕΛΛ. ΚΑΤΑΘΕΣΗΣ (22):10/04/2023
ΑΡΙΘ./ΗΜΕΡ. ΔΗΜΟΣΙΕΥΣΗΣ
ΕΥΡΩΠΑΪΚΟΥ ΔΙΠΛΩΜΑΤΟΣ(87):3700748 - 11/01/2023
ΑΡΙΘ./ΗΜΕΡ. ΔΗΜΟΣΙΕΥΣΗΣ
ΕΥΡΩΠΑΪΚΗΣ ΑΙΤΗΣΗΣ (86):18778948.2--04/10/2018
ΔΙΚΑΙΟΥΧΟΣ (73):1)Renolit SE
Horchheimer Strasse 50, 67547 Worms,
ΓΕΡΜΑΝΙΑ
ΣΥΜΒ. ΠΡΟΤΕΡΑΙΟΤΗΤΕΣ (30):17198034-24/10/2017-EP
ΕΦΕΥΡΕΤΗΣ (72):1)BLOK, Jakob Robert
2)VON KIRCHBACH, Hans Paul Henning
3)KARSTEN, Petrus Johannes Antonius
ΕΙΔΙΚΟΣ ΠΛΗΡΕΞΟΥΣΙΟΣ (74):ΑΘΑΝΑΣΙΑΔΟΥ "ΕΛΕΝΗ Γ.
ΠΑΠΑΚΩΝΣΤΑΝΤΙΝΟΥ ΚΑΙ
ΣΥΝΕΡΓΑΤΕΣ, ΔΙΚΗΓΟΡΙΚΗ ΕΤΑΙΡΙΑ"
ΜΑΡΙΑ
Κουμπάρη 2, 10674 ΑΘΗΝΑ
ΑΝΤΙΚΛΗΤΟΣ (74):ΓΙΑΖΙΤΖΟΓΛΟΥ - ΘΩΜΑΙΔΟΥ
ΕΥΑΓΓΕΛΙΑ
Κουμπάρη 2,10674 ΑΘΗΝΑ
ΤΙΤΛΟΣ ΕΦΕΥΡΕΣΗΣ (54):**ΠΟΛΥΣΤΡΩΜΑΤΙΚΗ ΔΟΜΗ ΓΙΑ ΣΥΣΚΕΥΑΣΙΑ ΦΡΑΓΜΟΥ**

ΠΕΡΙΛΗΨΗ(57)

Πολυστρωματική δομή η οποία περιλαμβάνει μια εναλλασσόμενη στοιβα στρομάτων από μείγματα πολυμερών AC και BD τα οποία έχουν την αλληλουχία -AC-[BD-AC-]n με n από 4 έως 36, όπου το πάχος στρώματος των στρωμάτων AC και των στρωμάτων BD είναι μικρότερο από 3 μμ, όπου A και B είναι θερμοπλαστικά πολυμερή και C και D είναι θερμοπλαστικά ελαστομερή, όπου το θερμοπλαστικό πολυμερές B έχει λειτουργικές ιδιότητες φραγμού, όπου η ποσότητα των θερμοπλαστικών ελαστομερών C και D στα μείγματα πολυμερών AC και BD είναι έκαστη από 3 έως 45% κ.β., και το πολυμερές B και το ελαστομερές D είναι ουσιαστικά ασύμβατα.

ΑΡΙΘΜΟΣ ΕΥΡ. Δ.Ε. (11):3112324
ΑΡΙΘ. ΕΛΛ. ΚΑΤΑΘΕΣΗΣ (21):20230400562
ΗΜΕΡ. ΕΛΛ. ΚΑΤΑΘΕΣΗΣ (22):10/04/2023
ΑΡΙΘ./ΗΜΕΡ. ΔΗΜΟΣΙΕΥΣΗΣ
ΕΥΡΩΠΑΪΚΟΥ ΔΙΠΛΩΜΑΤΟΣ(87):3381896 - 18/01/2023
ΑΡΙΘ./ΗΜΕΡ. ΔΗΜΟΣΙΕΥΣΗΣ
ΕΥΡΩΠΑΪΚΗΣ ΑΙΤΗΣΗΣ (86):16868699.6--25/11/2016
ΔΙΚΑΙΟΥΧΟΣ (73):1)Taiho Pharmaceutical Co., Ltd.
1-27, Kandanishiki-cho, Chiyoda-ku, Tokyo
101-8444, ΙΑΠΩΝΙΑ
ΣΥΜΒ. ΠΡΟΤΕΡΑΙΟΤΗΤΕΣ (30):2015232009-27/11/2015-JP
2016117454-13/06/2016-JP
ΕΦΕΥΡΕΤΗΣ (72):1)YAMASHITA, Satoshi
2)OGAWA, Takahiro
3)KOMATANI, Hideya
ΕΙΔΙΚΟΣ ΠΛΗΡΕΞΟΥΣΙΟΣ (74):ΓΑΛΑΝΟΠΟΥΛΟΥ ΑΝΘΟΥΛΑ
Θέση Λύσι Μπιτακου, 19014 ΚΑΠΑΝΔΡΙΤΙ
(ΑΤΤΙΚΗΣ)
ΑΝΤΙΚΛΗΤΟΣ (74):ΜΑΛΑΜΗ ΑΛΚΗΣΤΙΣ-ΕΙΡΗΝΗ
Βησσαρίωνος 3,10672 ΑΘΗΝΑ
ΤΙΤΛΟΣ ΕΦΕΥΡΕΣΗΣ (54):**ΚΑΙΝΟΦΑΝΗΣ ΕΝΩΣΗ ΔΙΦΑΙΝΥΛΙΟΥ
Ή ΑΛΛΑΣ ΕΞ ΑΥΤΗΣ**

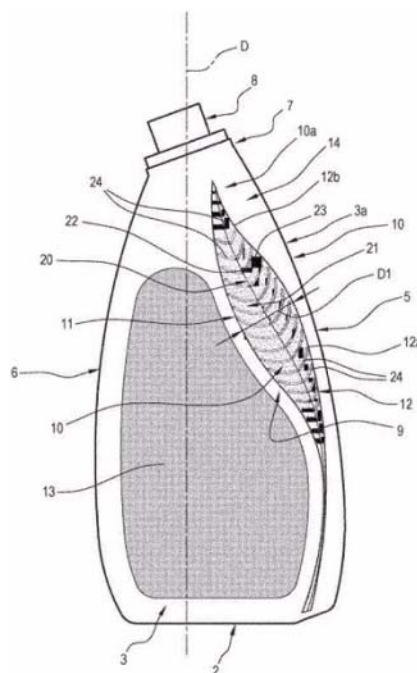
ΠΕΡΙΛΗΨΗ(57)

Ένωση ή άλας εξ αυτής που αναπαρίσταται από τον Χημικό Τύπο (I). Αναστολέας LSD1 που περιέχει την ένωση ή άλας εξ αυτής ως ενεργό συστατικό μίγματος. Φαρμακευτική σύνθεση που περιέχει την ένωση ή άλας εξ αυτής. Παράγον κατά των όγκων που περιέχει την ένωση ή άλας εξ αυτής ως ενεργό συστατικό μίγματος.

ΑΡΙΘΜΟΣ ΕΥΡ. Δ.Ε. (11):3112325
ΑΡΙΘ. ΕΛΛ. ΚΑΤΑΘΕΣΗΣ (21):20230400567
ΗΜΕΡ. ΕΛΛ. ΚΑΤΑΘΕΣΗΣ (22):10/04/2023
ΑΡΙΘ./ΗΜΕΡ. ΔΗΜΟΣΙΕΥΣΗΣ
ΕΥΡΩΠΑΪΚΟΥ ΔΙΠΛΩΜΑΤΟΣ(87):3601080 - 18/01/2023
ΑΡΙΘ./ΗΜΕΡ. ΔΗΜΟΣΙΕΥΣΗΣ
ΕΥΡΩΠΑΪΚΗΣ ΑΙΤΗΣΗΣ (86):18712675.0--14/03/2018
ΔΙΚΑΙΟΥΧΟΣ (73):1)Madel S.p.A.
Via E. Torricelli 3, 48033 Cotignola (Ravenna), ΙΤΑΛΙΑ
ΣΥΜΒ. ΠΡΟΤΕΡΑΙΟΤΗΤΕΣ (30):201700031163-21/03/2017-IT
ΕΦΕΥΡΕΤΗΣ (72):1)SEBASTIANI, Giacomo
ΕΙΔΙΚΟΣ ΠΛΗΡΕΞΟΥΣΙΟΣ (74):ΛΥΜΠΕΡΗΣ "ΔΙΚΗΓΟΡΙΚΗ ΕΤΑΙΡΕΙΑ
ΒΑΓΙΑΝΟΥ ΚΩΣΤΟΠΟΥΛΟΥ
ΛΥΜΠΕΡΗ" ΝΙΚΟΛΑΟΣ
Στουρνάρα 37, 10682 ΑΘΗΝΑ
ΑΝΤΙΚΛΗΤΟΣ (74):ΛΥΜΠΕΡΗΣ ΝΙΚΟΛΑΟΣ
Στουρνάρα 37,10682 ΑΘΗΝΑ
ΤΙΤΛΟΣ ΕΦΕΥΡΕΣΗΣ (54):**ΠΕΡΙΕΚΤΗΣ**

ΠΕΡΙΛΗΨΗ(57)

Περιγράφεται ένας περιέκτης (1) για ένα υγρό προϊόν ο οποίος περιλαμβάνει ένα τοίχωμα βάσης (2), τουλάχιστον ένα πλευρικό τοίχωμα (3, 4, 5, 6) το οποίο εκτείνεται από το τοίχωμα βάσης (2) κατά μήκος της κύριας κατεύθυνσης της προέκτασης D του περιέκτη και ένα τελικό τμήμα (7), το οποίο περιλαμβάνει ένα στόμιο (8) για την εκροή του προϊόντος, τοποθετημένη σε ένα άκρο του περιέκτη (1) απέναντι από το τοίχωμα βάσης (2) στην κύρια κατεύθυνση της προέκτασης D όπου ο περιέκτης περιλαμβάνει ένα σύστημα λαβής (9) το οποίο περιλαμβάνει τουλάχιστον μια εσοχή (10) στο πλευρικό τοίχωμα (3, 4, 5, 6) η οποία εκτείνεται κυρίως στην κύρια κατεύθυνση της προέκτασης D και διαθέτει ένα πρώτο και ένα δεύτερο άκρο (11, 12) τα οποία συγκλίνουν προς το στόμιο(8) και προς το τοίχωμα βάσης (2) το δεύτερο άκρο (12) ορίζει, με ένα προφίλ (3a) του πλευρικού τοιχώματος (3, 4, 5, 6) ένα τμήμα λαβής (14) του περιέκτη (1).



ΑΡΙΘΜΟΣ ΕΥΡ. Δ.Ε. (11):3112326
ΑΡΙΘ. ΕΛΛ. ΚΑΤΑΘΕΣΗΣ (21):20230400568
ΗΜΕΡ. ΕΛΛ. ΚΑΤΑΘΕΣΗΣ (22):10/04/2023
ΑΡΙΘ./ΗΜΕΡ. ΔΗΜΟΣΙΕΥΣΗΣ
ΕΥΡΩΠΑΪΚΟΥ ΔΙΠΛΩΜΑΤΟΣ(87):3663407 - 15/03/2023
ΑΡΙΘ./ΗΜΕΡ. ΔΗΜΟΣΙΕΥΣΗΣ
ΕΥΡΩΠΑΪΚΗΣ ΑΙΤΗΣΗΣ (86):17920285.8--01/08/2017
ΔΙΚΑΙΟΥΧΟΣ (73):1)MGI Tech Co., Ltd.
Main Building and Second Floor of No. 11
Building Beishan Industrial Zone, Yantian
District, Shenzhen, Guangdong 518083, KINA
2)Complete Genomics, Inc.
2904 Orchard Parkway, San Jose, CA 95134,
ΗΝΩΜΕΝΕΣ ΠΟΛΙΤΕΙΕΣ ΤΗΣ ΑΜΕΡΙΚΗΣ

ΣΥΜΒ. ΠΡΟΤΕΡΑΙΟΤΗΤΕΣ (30):
ΕΦΕΥΡΕΤΗΣ (72):
1)YANG, Jin 6)ZHAO, Shengming
2)XU, Xun 7)CHEN, Ao
3)WANG, Hui 8)XU, Chongjun
4)XIE, Bin 9)ZHANG, Wenwei
5)LI, Zhuokun 10)NI, Ming

ΕΙΔΙΚΟΣ ΠΛΗΡΕΞΟΥΣΙΟΣ (74):ΛΥΜΠΕΡΗΣ "ΔΙΚΗΓΟΡΙΚΗ ΕΤΑΙΡΕΙΑ
ΒΑΓΙΑΝΟΥ ΚΩΣΤΟΠΟΥΛΟΥ
ΛΥΜΠΕΡΗ" ΝΙΚΟΛΑΟΣ
Στουρνάρα 37, 10682 ΑΘΗΝΑ

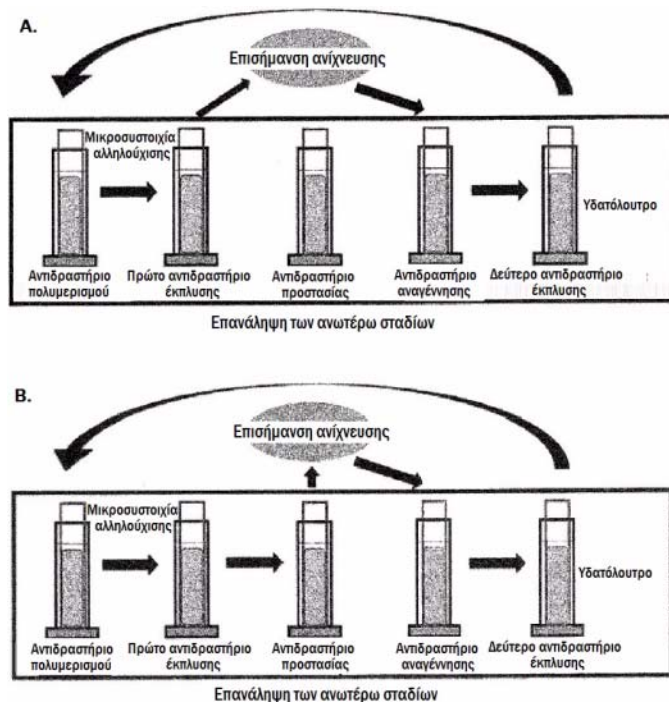
ΑΝΤΙΚΛΗΤΟΣ (74):ΛΥΜΠΕΡΗΣ ΝΙΚΟΛΑΟΣ
Στουρνάρα 37,10682 ΑΘΗΝΑ

ΤΙΤΛΟΣ ΕΦΕΥΡΕΣΗΣ (54):**ΜΕΘΟΔΟΣ ΑΛΛΗΛΟΥΧΙΣΗΣ ΝΟΥ-
ΚΛΕΪΚΟΥ ΟΞΕΟΣ**

ΠΕΡΙΛΗΨΗ(57)

Η παρούσα εφεύρεση παρέχει μία μέθοδο για αλληλούχιση ενός νουκλεϊκού οξέος με τη χρήση ενός πρωτοκόλλου αντίδρασης εμβάπτισης. Το πρωτόκολλο αντίδρασης εμβάπτισης περιλαμβάνει τη διαδοχική εμβάπτιση ενός στέρεου

υποστρώματος το οποίο έχει μόρια νουκλεϊκού οξέος ακινητοποιημένα σε αυτό σε διαφορετικά δοχεία αντίδρασης για την πραγματοποίηση νουκλεϊκού οξέος και αλληλούχισης.



ΑΡΙΘΜΟΣ ΕΥΡ. Δ.Ε. (11):3112327
ΑΡΙΘ. ΕΛΛ. ΚΑΤΑΘΕΣΗΣ (21):20230400569
ΗΜΕΡ. ΕΛΛ. ΚΑΤΑΘΕΣΗΣ (22):10/04/2023
ΑΡΙΘ./ΗΜΕΡ. ΔΗΜΟΣΙΕΥΣΗΣ
ΕΥΡΩΠΑΪΚΟΥ ΔΙΠΛΩΜΑΤΟΣ(87):3297591 - 25/01/2023
ΑΡΙΘ./ΗΜΕΡ. ΔΗΜΟΣΙΕΥΣΗΣ
ΕΥΡΩΠΑΪΚΗΣ ΑΙΤΗΣΗΣ (86):16723760.1--20/05/2016
ΔΙΚΑΙΟΥΧΟΣ (73):1)AdhexPharma SAS
42-44, rue de Longvic, 21300 Chenove,
ΓΑΛΛΙΑ

ΣΥΜΒ. ΠΡΟΤΕΡΑΙΟΤΗΤΕΣ (30):102015006599-21/05/2015-DE
102016105889-31/03/2016-DE

ΕΦΕΥΡΕΤΗΣ (72):1)KAFFL, Hubert
2)GEGENFURTNER, Klaus
3)RODLER, Stefanie

ΕΙΔΙΚΟΣ ΠΛΗΡΕΞΟΥΣΙΟΣ (74):ΛΥΜΠΕΡΗΣ "ΔΙΚΗΓΟΡΙΚΗ ΕΤΑΙΡΕΙΑ
ΒΑΓΙΑΝΟΥ ΚΩΣΤΟΠΟΥΛΟΥ
ΛΥΜΠΕΡΗ" ΝΙΚΟΛΑΟΣ
Στουρνάρα 37, 10682 ΑΘΗΝΑ

ΑΝΤΙΚΛΗΤΟΣ (74):ΛΥΜΠΕΡΗΣ ΝΙΚΟΛΑΟΣ
Στουρνάρα 37,10682 ΑΘΗΝΑ

ΤΙΤΛΟΣ ΕΦΕΥΡΕΣΗΣ (54):**ΕΜΠΛΑΣΤΡΟ ΜΕ ΔΙΕΛΑΣΤΙΚΟ ΣΤΡΩ-
ΜΑ ΣΤΗΡΙΞΗΣ**

ΠΕΡΙΛΗΨΗ(57)

Η εφεύρεση αφορά ένα έμπλαστρο (α) με υποχρεωτική προαιρετικά ευαίσθητη στην πίεση διελαστική επένδυση (υπερταϊνία), επικαλυμμένη με κόλλα (β) με υποχρεωτική τελική επίστρωση, (γ') με ένα στρώμα ευαίσθητης στην πίεση συγκολλητικής μήτρας και ένα προαιρετικό συγκολλητικό στρώμα ευαίσθητο στην πίεση, ή (γ2) με ένα μη ευαίσθητο στην πίεση συγκολλητικό στρώμα μήτρας και ένα ευαίσθητο στην πίεση συγκολλητικό στρώμα και (δ) με υποχρεωτικό

αφαιρούμενο προστατευτικό στρώμα, με την ελαστικότητα του διελαστικού στρώματος στήριξης να υπερβαίνει το 30 % σε κάθε κατεύθυνση (όπως έχει μετρηθεί σύμφωνα με το πρότυπο DIN 61632) ή (α) με υποχρεωτική προαιρετικά ευαίσθητη στην πίεση διελαστική επένδυση, (β') ένα στρώμα ευαίσθητης στην πίεση συγκολλητικής μήτρας και ένα προαιρετικό συγκολλητικό στρώμα ευαίσθητο στην πίεση, ή (β2) με ένα μη ευαίσθητο στην πίεση συγκολλητικό στρώμα μήτρας και ένα ευαίσθητο στην πίεση συγκολλητικό στρώμα και (γ) με ένα υποχρεωτικό αφαιρούμενο προστατευτικό στρώμα, με την ελαστικότητα του διελαστικού υποστηρικτικού στρώματος να είναι τουλάχιστον 10 % σε δύο διαφορετικές μεταξύ τους κατευθύνσεις (όπως έχει μετρηθεί σύμφωνα με το πρότυπο DIN 61632).

ΑΡΙΘΜΟΣ ΕΥΡ. Δ.Ε. (11):3112328
ΑΡΙΘ. ΕΛΛ. ΚΑΤΑΘΕΣΗΣ (21):20230400570
ΗΜΕΡ. ΕΛΛ. ΚΑΤΑΘΕΣΗΣ (22):10/04/2023
ΑΡΙΘ./ΗΜΕΡ. ΔΗΜΟΣΙΕΥΣΗΣ
ΕΥΡΩΠΑΪΚΟΥ ΔΙΠΛΩΜΑΤΟΣ(87):3809854 - 15/03/2023
ΑΡΙΘ./ΗΜΕΡ. ΔΗΜΟΣΙΕΥΣΗΣ
ΕΥΡΩΠΑΪΚΗΣ ΑΙΤΗΣΗΣ (86):18743648.0--27/06/2018
ΔΙΚΑΙΟΥΧΟΣ (73):1)General Mills, Inc.

Number One General Mills Boulevard, Minneapolis, MN 55426, ΗΝΩΜΕΝΕΣ ΠΟΛΙΤΕΙΕΣ ΤΗΣ ΑΜΕΡΙΚΗΣ

ΣΥΜΒ. ΠΡΟΤΕΡΑΙΟΤΗΤΕΣ (30):
ΕΦΕΥΡΕΤΗΣ (72):1)ELAYEDATH, Shivakumar
2)FENSKE, John, J.
3)IGO, Sean
4)KING, Andrew David
5)RUSSELL, David Morrison
6)WHITMORE, Samuel
7)ZENTILE, Mark, Anthony

ΕΙΔΙΚΟΣ ΠΛΗΡΕΞΟΥΣΙΟΣ (74):ΛΥΜΠΕΡΗΣ "ΔΙΚΗΓΟΡΙΚΗ ΕΤΑΙΡΕΙΑ ΒΑΓΙΑΝΟΥ ΚΩΣΤΟΠΟΥΛΟΥ ΛΥΜΠΕΡΗ" ΝΙΚΟΛΑΟΣ
Στουρνάρα 37, 10682 ΑΘΗΝΑ

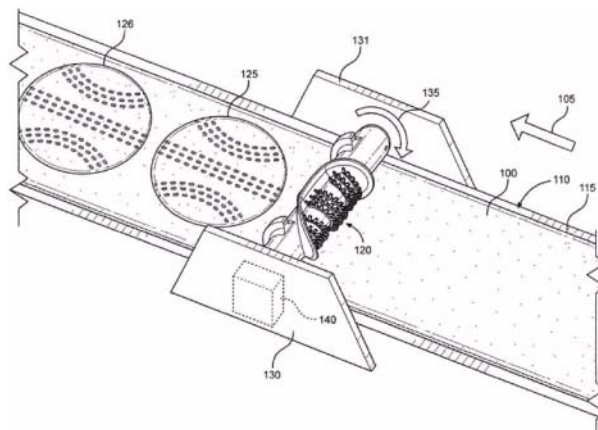
ΑΝΤΙΚΛΗΤΟΣ (74):ΛΥΜΠΕΡΗΣ ΝΙΚΟΛΑΟΣ
Στουρνάρα 37,10682 ΑΘΗΝΑ

ΤΙΤΛΟΣ ΕΦΕΥΡΕΣΗΣ (54):**ΤΡΑΓΑΝΗ ΠΙΤΑ ΤΑΚΟ ΚΑΙ ΜΕΘΟΔΟΣ ΚΑΙ ΣΥΣΚΕΥΗ ΓΙΑ ΤΗΝ ΠΑΡΑΓΩΓΗ ΤΡΑΓΑΝΗΣ ΠΙΤΑΣ ΤΑΚΟ**

ΠΕΡΙΛΗΨΗ(57)

Μια τραγανή πίτα τάκο (600) παρασκευάζεται χρησιμοποιώντας έναν περιστροφικό κόφτη (120) που περιλαμβάνει έναν άξονα (200), μια εξωτερική

λεπίδα (220) που εκτείνεται ακτινικά προς τα έξω από τον άξονα (200) και μια πρώτη εσωτερική λεπίδα (221-223) που εκτείνεται ακτινικά προς τα έξω από τον άξονα (200). Η εξωτερική λεπίδα (220) ορίζει μια εσωτερική περιοχή (230), που περικλείεται από την εξωτερική λεπίδα (220) και μια εξωτερική περιοχή (235). Η πρώτη εσωτερική λεπίδα (221-223) βρίσκεται στην εσωτερική περιοχή (230) και περιλαμβάνει ένα πλήθος οδόντων (240). Ένα τεμάχιο ζύμης (125, 126) κόβεται από ένα φύλλο ζύμης (100) με την εξωτερική λεπίδα (220), και μια πρώτη τοξοειδή γραμμή εσοχών (520-522) δημιουργείται στο τεμάχιο ζύμης (125, 126) με το πλήθος των οδόντων (240). Το τεμάχιο ζύμης (125, 126) αναδιπλώνεται για να σχηματίσει ένα σχηματισμένο τεμάχιο ζύμης και το σχηματισμένο τεμάχιο ζύμης γήνεται για να παρασκευαστεί μια τραγανή πίτα τάκο (600).



ΑΡΙΘΜΟΣ ΕΥΡ. Δ.Ε. (11):3112329
ΑΡΙΘ. ΕΛΛ. ΚΑΤΑΘΕΣΗΣ (21):20230400571
ΗΜΕΡ. ΕΛΛ. ΚΑΤΑΘΕΣΗΣ (22):10/04/2023
ΑΡΙΘ./ΗΜΕΡ. ΔΗΜΟΣΙΕΥΣΗΣ
ΕΥΡΩΠΑΪΚΟΥ ΔΙΠΛΩΜΑΤΟΣ(87):3421126 - 15/03/2023
ΑΡΙΘ./ΗΜΕΡ. ΔΗΜΟΣΙΕΥΣΗΣ
ΕΥΡΩΠΑΪΚΗΣ ΑΙΤΗΣΗΣ (86):18180323.0--28/06/2018
ΔΙΚΑΙΟΥΧΟΣ (73):1)SOL S.p.A.

Via Gerolamo Borgazzi, 27, 20900 Monza (MB), ΙΤΑΛΙΑ

ΣΥΜΒ. ΠΡΟΤΕΡΑΙΟΤΗΤΕΣ (30):201700073326-30/06/2017-IT
ΕΦΕΥΡΕΤΗΣ (72):1)MARCHESE, Leonardo
2)ERRAHALI, Mina
3)GATTI, Giorgio
4)TEI, Lorenzo
5)COSSI, Maurizio

ΕΙΔΙΚΟΣ ΠΛΗΡΕΞΟΥΣΙΟΣ (74):ΛΥΜΠΕΡΗΣ "ΔΙΚΗΓΟΡΙΚΗ ΕΤΑΙΡΕΙΑ ΒΑΓΙΑΝΟΥ ΚΩΣΤΟΠΟΥΛΟΥ ΛΥΜΠΕΡΗ" ΝΙΚΟΛΑΟΣ
Στουρνάρα 37, 10682 ΑΘΗΝΑ

ΑΝΤΙΚΛΗΤΟΣ (74):ΛΥΜΠΕΡΗΣ ΝΙΚΟΛΑΟΣ
Στουρνάρα 37,10682 ΑΘΗΝΑ

ΤΙΤΛΟΣ ΕΦΕΥΡΕΣΗΣ (54):**ΜΙΑ ΜΕΘΟΔΟΣ ΠΑΡΑΣΚΕΥΗΣ ΕΝΟΣ ΜΙΚΡΟ- ΚΑΙ ΜΕΣΟΠΟΡΩΔΟΥΣ ΥΛΙΚΟΥ ΑΝΘΡΑΚΑ ΠΡΟΣΡΟΦΗΣΗΣ ΑΕΡΙΟΥ**

ΠΕΡΙΛΗΨΗ(57)

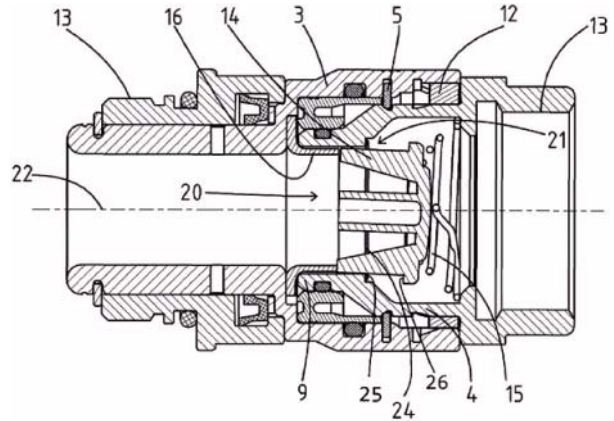
Περιγράφεται μία μέθοδος παρασκευής ενός μικρό και μεσοπορώδους άνθρακα με μία διεργασία δύο σταδίων, όπου, σε ένα πρώτο στάδιο, συντίθεται ένα υπερδιασταυρωμένο πολυμερές εκκινώντας από ένα πολυμερές του τύπου (I-IV) το οποίο περιέχει αρωματικές ομάδες και σε ένα δεύτερο στάδιο, το υπερδιασταυρωμένο πορώδες πολυμερές υποβάλλεται σε μία θερμική επεξεργασία ενανθράκωσης παρουσία ενός παράγοντα ενεργοποίησης.

ΑΡΙΘΜΟΣ ΕΥΡ. Δ.Ε. (11):3112330
ΑΡΙΘ. ΕΛΛ. ΚΑΤΑΘΕΣΗΣ (21):20230400572
ΗΜΕΡ. ΕΛΛ. ΚΑΤΑΘΕΣΗΣ (22):10/04/2023
ΑΡΙΘ./ΗΜΕΡ. ΔΗΜΟΣΙΕΥΣΗΣ
ΕΥΡΩΠΑΪΚΟΥ ΔΙΠΛΩΜΑΤΟΣ(87):3963246 - 08/03/2023
ΑΡΙΘ./ΗΜΕΡ. ΔΗΜΟΣΙΕΥΣΗΣ
ΕΥΡΩΠΑΪΚΗΣ ΑΙΤΗΣΗΣ (86):20722589.7--04/05/2020
ΔΙΚΑΙΟΥΧΟΣ (73):1)ELAFLEX HIBY GmbH & Co. KG
Schnackenburgallee 121, 22525 Hamburg,
GERMANIA
ΣΥΜΒ. ΠΡΟΤΕΡΑΙΟΤΗΤΕΣ (30):19172437-03/05/2019-EP
ΕΦΕΥΡΕΤΗΣ (72):1)MEYER, Ulrich
ΕΙΔΙΚΟΣ ΠΛΗΡΕΞΟΥΣΙΟΣ (74):ΛΥΜΠΕΡΗΣ "ΔΙΚΗΓΟΡΙΚΗ ΕΤΑΙΡΕΙΑ
ΒΑΓΙΑΝΟΥ ΚΩΣΤΟΠΟΥΛΟΥ
ΛΥΜΠΕΡΗ" ΝΙΚΟΛΑΟΣ
Στουρνάρα 37, 10682 ΑΘΗΝΑ
ΑΝΤΙΚΛΗΤΟΣ (74):ΛΥΜΠΕΡΗΣ ΝΙΚΟΛΑΟΣ
Στουρνάρα 37,10682 ΑΘΗΝΑ
ΤΙΤΛΟΣ ΕΦΕΥΡΕΣΗΣ (54):**ΑΠΟΣΠΩΜΕΝΟΣ ΣΥΝΔΕΣΜΟΣ ΜΕ
ΣΥΣΚΕΥΗ ΚΑΤΑ ΤΗΣ ΣΥΣΤΡΟΦΗΣ**

ΠΕΡΙΛΗΨΗ(57)

Αποσπώμενος σύνδεσμος για τη σύνδεση δύο γραμμών υγρού, που περιλαμβάνει ένα πρώτο τμήμα ζεύξης (3) που μπορεί να συνδεθεί με την πρώτη γραμμή υγρού και ένα δεύτερο τμήμα ζεύξης (4) που μπορεί να συνδεθεί με τη δεύτερη γραμμή υγρού. Τα τμήματα ζεύξης (3, 4) μπορούν να διαχωρίζονται το ένα από το άλλο με καθορισμένη δύναμη διαχωρισμού, ενώ τουλάχιστον ένα από τα τμήματα ζεύξης (3, 4) διαθέτει βαλβίδα επαφής εξόδου (20) με έδρα βαλβίδας (21) και σώμα στεγανοποίησης (14) σχεδιασμένο να συνεργάζεται με την έδρα βαλβίδας (21). Η βαλβίδα προστασίας εξόδου (20) διαθέτει ένα στοιχείο διακοπής (16) το οποίο είναι σχεδιασμένο έτσι ώστε να επιτρέπει τη διέλευση του υγρού όταν τα τμήματα

ζεύξης (3, 4) βρίσκονται σε συναρμολογημένη κατάσταση. Η βαλβίδαπροστασίας από διαρροή (20) έχει σχεδιαστεί για να αποτρέπει τη διαρροή του υγρού από τουλάχιστον μία από τις γραμμές υγρού όταν τα τμήματα ζεύξης (3, 4) βρίσκονται σε κατάσταση διαχωρισμού. Ο αποσπώμενος σύνδεσμος διαθέτει μια διάταξη αντιπεριστροφής που εμποδίζει το πρώτο τμήμα ζεύξης (3) και το δεύτερο τμήμα ζεύξης (4) να περιστρέφονται το ένα έναντι του άλλου κατά τη λειτουργία της ζεύξης. Σύμφωνα με την εφεύρεση, η έδρα της βαλβίδας (21) έχει μια επιφάνεια επαφής (24) για το σώμα στεγανοποίησης (14), όπου ένα αντισταθμιστικό στοιχείο (25) είναι τοποθετημένο στην περιοχή της επιφάνειας επαφής (24), το οποίο αντισταθμιστικό στοιχείο (25) αποτελείται από ένα υλικό που έχει μικρότερη σκληρότητα από το υλικό της έδρας της βαλβίδας (21) ή/και από το υλικό του σώματος στεγανοποίησης (14).



ΑΡΙΘΜΟΣ ΕΥΡ. Δ.Ε. (11):3112331
ΑΡΙΘ. ΕΛΛ. ΚΑΤΑΘΕΣΗΣ (21):20230400560
ΗΜΕΡ. ΕΛΛ. ΚΑΤΑΘΕΣΗΣ (22):10/04/2023
ΑΡΙΘ./ΗΜΕΡ. ΔΗΜΟΣΙΕΥΣΗΣ
ΕΥΡΩΠΑΪΚΟΥ ΔΙΠΛΩΜΑΤΟΣ(87):3394272 - 11/01/2023
ΑΡΙΘ./ΗΜΕΡ. ΔΗΜΟΣΙΕΥΣΗΣ
ΕΥΡΩΠΑΪΚΗΣ ΑΙΤΗΣΗΣ (86):16879934.4--19/12/2016
ΔΙΚΑΙΟΥΧΟΣ (73):1)Monsanto Technology LLC
800 North Lindbergh Blvd., St. Louis, MO
63167, ΗΝΩΜΕΝΕΣ ΠΟΛΙΤΕΙΕΣ ΤΗΣ
ΑΜΕΡΙΚΗΣ
ΣΥΜΒ. ΠΡΟΤΕΡΑΙΟΤΗΤΕΣ (30):201562270180 P-21/12/2015-US
201662364715 P-20/07/2016-US
ΕΦΕΥΡΕΤΗΣ (72):1)ELLIS, Christine, M.
2)GOLEY, Michael, E.
3)LARUE, Clayton, T.
4)LECLERE, Sherry, L.
5)QI, Qungang
6)SHAO, Aihua
7)THAI, Kwan, Y.
ΕΙΔΙΚΟΣ ΠΛΗΡΕΞΟΥΣΙΟΣ (74):ΣΙΩΤΟΥ "ΚΑΤΕΡΙΝΑ ΣΙΩΤΟΥ ΚΑΙ
ΣΥΝΕΡΓΑΤΕΣ ΔΙΚΗΓΟΡΙΚΗ ΕΤΑΙΡΕΙΑ"
ΑΙΚΑΤΕΡΙΝΗ
Πατησίων (28ης Οκτωβρίου) 122, 11257
ΑΘΗΝΑ
ΑΝΤΙΚΛΗΤΟΣ (74):ΣΙΩΤΟΥ ΑΙΚΑΤΕΡΙΝΗ
Πατησίων (28ης Οκτωβρίου) 122,11257
ΑΘΗΝΑ
ΤΙΤΛΟΣ ΕΦΕΥΡΕΣΗΣ (54):**ΧΗΜΙΚΕΣ ΣΥΝΘΕΣΕΙΣ ΚΑΙ ΜΕΘΟΔΟΙ
ΓΙΑ ΤΗΝ ΕΠΑΡΚΗ ΣΤΟΧΕΥΣΗ ΤΩΝ
ΔΙΑΓΟΝΙΑΙΩΝ**

ΠΕΡΙΛΗΨΗ(57)

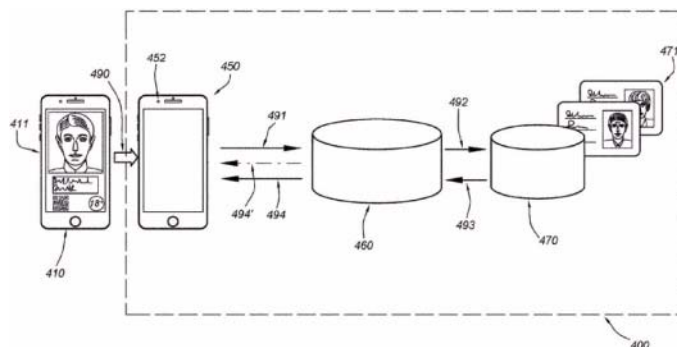
Η εφεύρεση παρέχει μόρια ανασυνδυασμένου DNA και κατασκευάσματα χρήσιμα για την παροχή επαρκούς διαγονιδιακού, υποκυτταρικού εντοπισμού των πρωτεϊνών σε διαγονιδιακά φυτά. Παρέχονται, περαιτέρω, μόρια ανασυνδυασμένου DNA και κατασκευάσματα για την απόδοση ζιζανιοκτόνου ανοχής ή ανθεκτικότητας στα φυτά, καθώς και φυτά που επιδεικνύουν ανοχή στο ζιζανιοκτόνο και μέθοδοι για τη δημιουργία ή χρήση αντίστοιχων φυτών.

ΑΡΙΘΜΟΣ ΕΥΡ. Δ.Ε. (11):3112332
ΑΡΙΘ. ΕΛΛ. ΚΑΤΑΘΕΣΗΣ (21):20230400561
ΗΜΕΡ. ΕΛΛ. ΚΑΤΑΘΕΣΗΣ (22):10/04/2023
ΑΡΙΘ./ΗΜΕΡ. ΔΗΜΟΣΙΕΥΣΗΣ
ΕΥΡΩΠΑΪΚΟΥ ΔΙΠΛΩΜΑΤΟΣ(87):3695397 - 11/01/2023
ΑΡΙΘ./ΗΜΕΡ. ΔΗΜΟΣΙΕΥΣΗΣ
ΕΥΡΩΠΑΪΚΗΣ ΑΙΤΗΣΗΣ (86):18812342.6--10/10/2018
ΔΙΚΑΙΟΥΧΟΣ (73):1)IDEMIA The Netherlands B.V.
Oudeweg 32, 2031 CC Haarlem, ΟΛΛΑΝΔΙΑ
ΣΥΜΒ. ΠΡΟΤΕΡΑΙΟΤΗΤΕΣ (30):2019698-10/10/2017-NL
ΕΦΕΥΡΕΤΗΣ (72):1)DE VOS, Jouri
2)VAN PROOIJEN, Joost
3)BOUATOU, Vincent
4)WATTEBLED, Cyril
ΕΙΔΙΚΟΣ ΠΛΗΡΕΞΟΥΣΙΟΣ (74):ΣΙΩΤΟΥ "ΚΑΤΕΡΙΝΑ ΣΙΩΤΟΥ ΚΑΙ
ΣΥΝΕΡΓΑΤΕΣ ΔΙΚΗΓΟΡΙΚΗ ΕΤΑΙΡΕΙΑ"
ΑΙΚΑΤΕΡΙΝΗ
Πατησίων (28ης Οκτωβρίου) 122, 11257
ΑΘΗΝΑ
ΑΝΤΙΚΛΗΤΟΣ (74):ΣΙΩΤΟΥ ΑΙΚΑΤΕΡΙΝΗ
Πατησίων (28ης Οκτωβρίου) 122,11257
ΑΘΗΝΑ
ΤΙΤΛΟΣ ΕΦΕΥΡΕΣΗΣ (54):**ΑΥΘΕΝΤΙΚΟΠΟΙΗΣΗ ΕΝΟΣ ΑΤΟΜΟΥ
ΜΕ ΤΗΝ ΧΡΗΣΗ ΨΗΦΙΑΚΗΣ ΤΑΥΤΟ-
ΤΗΤΑΣ**

ΠΕΡΙΛΗΨΗ(57)

Μια μέθοδος και ένα σύστημα για την αυθεντικοποίηση ενός χρήστη βάσει μιας αναγνώρισης από τον άνθρωπο οπτικής απεικόνισης βιομετρικών δεδομένων του χρήστη που λαμβάνεται με χρήση ψηφιακής φωτογραφικής μηχανής, όπου ένας περιγραφέας βιομετρικού γνωρίσματος δημιουργείται από τα ληφθέντα

βιομετρικά δεδομένα του χρήστη, και ο περιγραφέας γνωρίσματος, μαζί με ένα προφίλ χρήστη επιλεγόμενο από τον χρήστη, μεταδίδεται σε έναν διακομιστή επιθεώρησης προσαρμοσμένο να επικυρώνει εάν ο μεταδιδόμενος περιγραφέας βιομετρικού γνωρίσματος αντιστοιχεί σε έναν κεντρικά αποθηκευμένο περιγραφέα βιομετρικού γνωρίσματος των βιομετρικών δεδομένων του χρήστη. Εάν ισχύει αυτό, τότε ο διακομιστής επιθεώρησης μεταδίδει ένα σήμα "εγκεκριμένης αυθεντικοποίησης" μαζί με δεδομένα προσωποποίησης χρήστη που καθορίζονται στο επιλεγόμενο προφίλ χρήστη στο τερματικό επιθεώρησης.

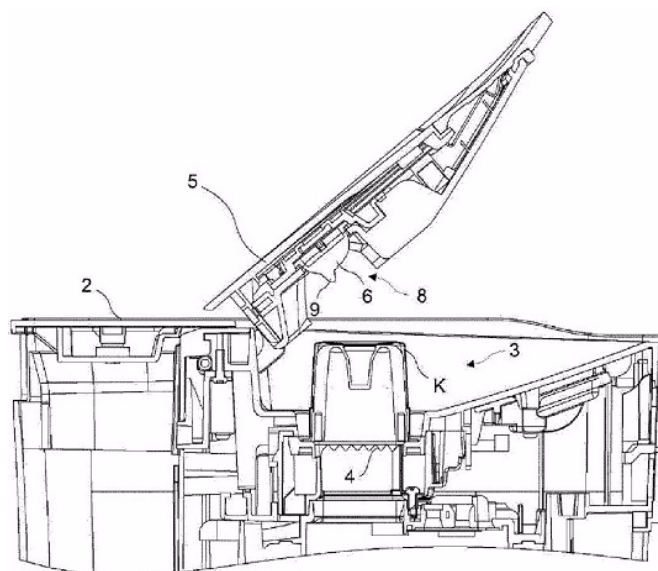


ΑΡΙΘΜΟΣ ΕΥΡ. Δ.Ε. (11):3112333
ΑΡΙΘ. ΕΛΛ. ΚΑΤΑΘΕΣΗΣ (21):20230400557
ΗΜΕΡ. ΕΛΛ. ΚΑΤΑΘΕΣΗΣ (22):10/04/2023
ΑΡΙΘ./ΗΜΕΡ. ΔΗΜΟΣΙΕΥΣΗΣ
ΕΥΡΩΠΑΪΚΟΥ ΔΙΠΛΩΜΑΤΟΣ(87):3370583 - 25/01/2023
ΑΡΙΘ./ΗΜΕΡ. ΔΗΜΟΣΙΕΥΣΗΣ
ΕΥΡΩΠΑΪΚΗΣ ΑΙΤΗΣΗΣ (86):16788544.1--01/11/2016
ΔΙΚΑΙΟΥΧΟΣ (73):1)Arcelik Anonim Sirketi
Sutluce Karaagac Caddesi No: 2/6 Beyoglu,
34445 Istanbul, ΤΟΥΡΚΙΑ
ΣΥΜΒ. ΠΡΟΤΕΡΑΙΟΤΗΤΕΣ (30):201513942-06/11/2015-TR
ΕΦΕΥΡΕΤΗΣ (72):1)ALPTEKIN, Ahmet
2)GUNDUZ, Nihat
3)CENGIZ, Osman
4)AYAROGLU, Emre
5)COBAN, Omer, Burak
6)GERZELI, Ismail
7)KARTAL, Resul
ΕΙΔΙΚΟΣ ΠΛΗΡΕΞΟΥΣΙΟΣ (74):ΤΣΙΜΙΚΑΛΗΣ "ΤΣΙΜΙΚΑΛΗΣ
ΚΑΛΟΝΑΡΟΥ ΔΙΚΗΓΟΡΙΚΗ ΕΤΑΙΡΕΙΑ"
ΣΤΕΦΑΝΟΣ ΑΛΕΞΙΟΣ
Νεοφύτου Βάμβα 1, 10674 ΑΘΗΝΑ
ΑΝΤΙΚΛΗΤΟΣ (74):ΤΣΙΜΙΚΑΛΗΣ ΣΤΕΦΑΝΟΣ ΑΛΕΞΙΟΣ
Νεοφύτου Βάμβα 1,10674 ΑΘΗΝΑ
ΤΙΤΛΟΣ ΕΦΕΥΡΕΣΗΣ (54):**ΚΑΦΕΤΕΡΙΑ Η ΟΠΟΙΑ ΧΡΗΣΙΜΟ-
ΠΟΙΕΙΤΑΙ ΜΕ ΚΑΨΟΥΛΑ**

ΠΕΡΙΛΗΨΗ(57)

Η παρούσα εφεύρεση αναφέρεται στην καφετιέρα (1), η οποία περιλαμβάνει ένα σώμα (2) μία υποδοχή (3) όπου κατά προτίμηση τοποθετείται η κάψουλα (Κ) μίας χρήσης και η οποία έχει τεθεί επί του ανώτερου τμήματος του σώματος (2) μία συσκευή ανοίγματος (4) που επιτρέπει το άνοιγμα της κάψουλας (Κ) ένα κάλυμμα (5) το οποίο κλείνει την κορυφή της υποδοχής (3) όταν είναι στην κλειστή θέση, και το οποίο επιτρέπει την πρόσβαση στην υποδοχή (3) όταν είναι στην ανοικτή

θέση, και μία κεφαλή (6) που τίθεται επί της κατώτερης επιφάνειας του καλύμματος (5) και η οποία εξασκεί πίεση στο ανώτερο τμήμα της κάψουλας (Κ) που έχει τοποθετηθεί μέσα στην υποδοχή (3) ενώ μετατοπίζεται από την ανοικτή θέση προς την κλειστή θέση.



ΑΡΙΘΜΟΣ ΕΥΡ. Δ.Ε. (11):3112334
ΑΡΙΘ. ΕΛΛ. ΚΑΤΑΘΕΣΗΣ (21):20230400573
ΗΜΕΡ. ΕΛΛ. ΚΑΤΑΘΕΣΗΣ (22):11/04/2023
ΑΡΙΘ./ΗΜΕΡ. ΔΗΜΟΣΙΕΥΣΗΣ
ΕΥΡΩΠΑΪΚΟΥ ΔΙΠΛΩΜΑΤΟΣ(87):4044884 - 01/03/2023
ΑΡΙΘ./ΗΜΕΡ. ΔΗΜΟΣΙΕΥΣΗΣ
ΕΥΡΩΠΑΪΚΗΣ ΑΙΤΗΣΗΣ (86):20785986.9--07/10/2020
ΔΙΚΑΙΟΥΧΟΣ (73):1)Conti Valerio - S.r.l.
 Via Luigi Longo, 39/41, 50019 Sesto Fiorentino (FI), ΙΤΑΛΙΑ

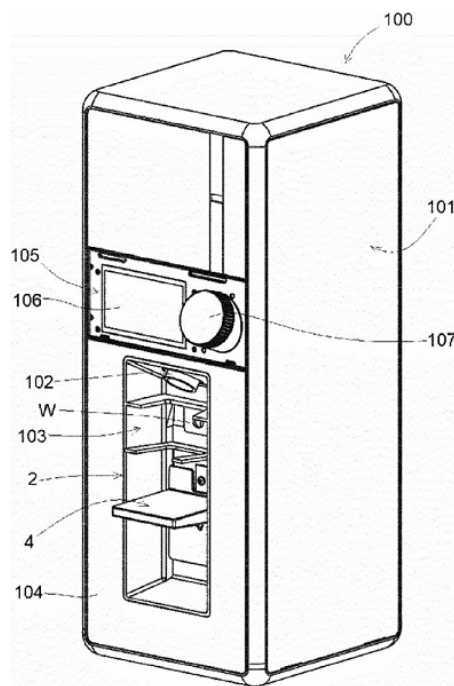
ΣΥΜΒ. ΠΡΟΤΕΡΑΙΟΤΗΤΕΣ (30):201900019007-16/10/2019-IT
ΕΦΕΥΡΕΤΗΣ (72):1)FIORANI, Maurizio
ΕΙΔΙΚΟΣ ΠΑΗΡΕΞΟΥΣΙΟΣ (74):ΓΙΑΚΟΥΜΗ ANNA
 Αλκαμένους 12-14, 10439 ΑΘΗΝΑ

ΑΝΤΙΚΛΗΤΟΣ (74):ΜΙΣΙΟΥ ΑΝΔΡΟΝΙΚΗ
 Αναλήψεως 23 και Μαραθώνος 27,15235
 ΒΡΙΛΗΣΣΙΑ (ΑΤΤΙΚΗΣ)

ΤΙΤΛΟΣ ΕΦΕΥΡΕΣΗΣ (54):**ΜΗΧΑΝΗ ΑΛΕΣΗΣ ΚΑΦΕ ΜΕ ΣΥΣΤΗΜΑ ΑΝΙΧΝΕΥΣΗΣ ΘΗΚΗΣ ΦΙΛΤΡΟΥ**

ΠΕΡΙΛΗΨΗ(57)

Μια μηχανή άλεσης καφέ (100) περιλαμβάνει: μια χοάνη ή ένα δοχείο κατάλληλο να περιέχει κόκκους καφέ, μια μονάδα άλεσης για την άλεση των κόκκων καφέ με τέτοιο τρόπο ώστε να παράγεται αλεσμένος καφές, έναν αγωγό παράδοσης (102) για την παροχή του αλεσμένου καφέ, διαφορετικούς τύπους θηκών φίλτρου (1, 201, 301), μια υποστηρικτική μονάδα (103) που διατίθεται κάτω από τον αγωγό παράδοσης (102) για την υποστήριξη μίας από τις εν λόγω θήκες φίλτρου και μια μονάδα ανίχνευσης (4) που διατίθεται κάτω από την εν λόγω μονάδα υποστήριξης (103) και διαμορφώνεται με τρόπο τέτοιο ώστε να ανιχνεύει τον τύπο της θήκης φίλτρου που υποστηρίζεται από την εν λόγω μονάδα υποστήριξης (103).



ΑΡΙΘΜΟΣ ΕΥΡ. Δ.Ε. (11):3112335
ΑΡΙΘ. ΕΛΛ. ΚΑΤΑΘΕΣΗΣ (21):20230400574
ΗΜΕΡ. ΕΛΛ. ΚΑΤΑΘΕΣΗΣ (22):11/04/2023
ΑΡΙΘ./ΗΜΕΡ. ΔΗΜΟΣΙΕΥΣΗΣ
ΕΥΡΩΠΑΪΚΟΥ ΔΙΠΛΩΜΑΤΟΣ(87):3650361 - 11/01/2023
ΑΡΙΘ./ΗΜΕΡ. ΔΗΜΟΣΙΕΥΣΗΣ
ΕΥΡΩΠΑΪΚΗΣ ΑΙΤΗΣΗΣ (86):19207420.1--06/11/2019
ΔΙΚΑΙΟΥΧΟΣ (73):1)Focke & Co. (GmbH & Co. KG)
 Siemensstrasse 10, 27283 Verden, GERMANIA

ΣΥΜΒ. ΠΡΟΤΕΡΑΙΟΤΗΤΕΣ (30):102018008815-09/11/2018-DE
ΕΦΕΥΡΕΤΗΣ (72):1)Gohrs, Henrik
ΕΙΔΙΚΟΣ ΠΑΗΡΕΞΟΥΣΙΟΣ (74):ΣΙΩΤΟΥ "ΚΑΤΕΡΙΝΑ ΣΙΩΤΟΥ ΚΑΙ ΣΥΝΕΡΓΑΤΕΣ ΔΙΚΗΓΟΡΙΚΗ ΕΤΑΙΡΕΙΑ"
 ΑΙΚΑΤΕΡΙΝΗ
 Πατησίων (28ης Οκτωβρίου) 122, 11257 ΑΘΗΝΑ

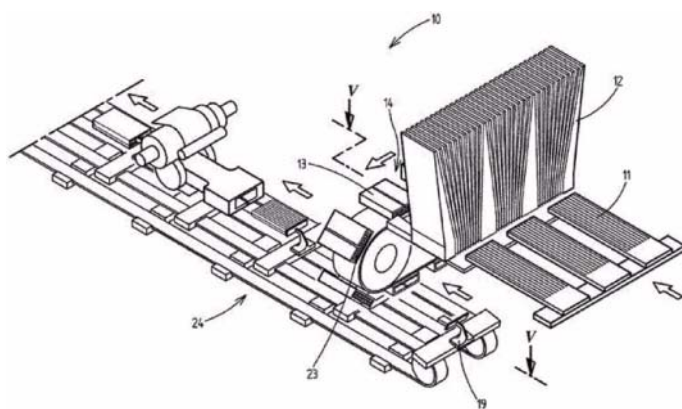
ΑΝΤΙΚΛΗΤΟΣ (74):ΣΙΩΤΟΥ ΑΙΚΑΤΕΡΙΝΗ
 Πατησίων (28ης Οκτωβρίου) 122,11257 ΑΘΗΝΑ

ΤΙΤΛΟΣ ΕΦΕΥΡΕΣΗΣ (54):**ΜΕΘΟΔΟΣ ΓΙΑ ΑΝΑΓΝΩΡΙΣΗ ΚΑΙ/Η ΑΠΟΤΡΟΠΗ ΣΥΓΚΡΟΥΣΕΩΝ ΕΠΙ ΣΤΟΙΧΕΙΩΝ ΜΙΑΣ ΜΗΧΑΝΗΣ ΣΥΣΚΕΥΑΣΙΑΣ**

ΠΕΡΙΛΗΨΗ(57)

Η εφεύρεση αφορά μέθοδο για αναγνώριση και/ή αποτροπή συγκρούσεων μεταξύ τουλάχιστον ενός πρώτου στοιχείου μηχανής (11, 13, 19) κινούμενου εντός χώρου εργασίας εντός του οποίου αναμένεται να παρατηρούνται συγκρούσεις, και διηθημένου σε κίνηση (χρονισμένα) με τη βοήθεια ηλεκτροκινητήρα μίας διάταξης (10) για παραγωγή συσκευασιών, ιδίως για τσιγάρα ή άλλα καπνικά προϊόντα, ή μεταξύ προϊόντων κινούμενων εντός αυτού του χώρου εργασίας και υποκείμενου σε χειρισμό από το πρώτο στοιχείο μηχανής (11, 13, 19) αφενός και αφετέρου ενός δεύτερου τμήματος της διάταξης (10) κατά προτίμηση ενός δεύτερου κινούμενου στοιχείου μηχανής (11, 13, 19). Η εφεύρεση χαρακτηρίζεται από τα ακόλουθα μέτρα: α) παραγωγή δεδομένων χώρου εργασίας (25) απεικονιζόντων τον χώρο

εργασίας, όπου εντός των δεδομένων χώρου εργασίας ορίζεται περιοχή δεδομένων χώρου εργασίας ως υποσύνολο των δεδομένων χώρου εργασίας, εντός του οποίου δυνητικά παρατηρούνται συγκρούσεις και/ή περιοχή δεδομένων χώρου εργασίας ως υποσύνολο των δεδομένων χώρου εργασίας εντός του οποίου δεν αναμένεται να παρατηρούνται συγκρούσεις, β1) παραγωγή διαδρομής κίνησης ελεύθερης συγκρούσεων για το πρώτο κινούμενο στοιχείο μηχανής (11, 13, 19) με βάση τα παραχθέντα δεδομένα χώρου εργασίας (25), ενίοτε και μίας διαδρομής κίνησης ελεύθερης συγκρούσεων για το δεύτερο κινούμενο στοιχείο μηχανής (11, 13, 19), καθώς και έλεγχο της κίνησης του κινούμενου πρώτου στοιχείου μηχανής (11, 13, 19), ενίοτε και της κίνησης του δεύτερου κινούμενου στοιχείου μηχανής, σύμφωνα με την (ενίοτε αντιστοιχη) διαδρομή κίνησης, και/ή β2) παρακολούθηση της κίνησης του κινούμενου πρώτου στοιχείου μηχανής (11, 13, 19), ενίοτε και της κίνησης του δεύτερου κινούμενου στοιχείου μηχανής (11, 13, 19), ως προς συγκρούσεις ή πιθανές συγκρούσεις με βάση τα παραχθέντα δεδομένα χώρου εργασίας (25).



ΑΡΙΘΜΟΣ ΕΥΡ. Δ.Ε. (11):3112336
ΑΡΙΘ. ΕΛΛ. ΚΑΤΑΘΕΣΗΣ (21):20230400576
ΗΜΕΡ. ΕΛΛ. ΚΑΤΑΘΕΣΗΣ (22):11/04/2023
ΑΡΙΘ./ΗΜΕΡ. ΔΗΜΟΣΙΕΥΣΗΣ
ΕΥΡΩΠΑΪΚΟΥ ΔΙΠΛΩΜΑΤΟΣ(87):3393510 - 22/02/2023
ΑΡΙΘ./ΗΜΕΡ. ΔΗΜΟΣΙΕΥΣΗΣ
ΕΥΡΩΠΑΪΚΗΣ ΑΙΤΗΣΗΣ (86):16828746.4--23/12/2016
ΔΙΚΑΙΟΥΧΟΣ (73):1)Valneva Austria GmbH
Campus Vienna Biocenter 3, 1030 Vienna,
ΑΥΣΤΡΙΑ
ΣΥΜΒ. ΠΡΟΤΕΡΑΙΟΤΗΤΕΣ (30):15202585-23/12/2015-EP
16161068-18/03/2016-EP
16176025-23/06/2016-EP
16176049-23/06/2016-EP
16182845-04/08/2016-EP
ΕΦΕΥΡΕΤΗΣ (72):1)BARBERO CALZADO, Jana
2)NEBENFUHR, Mario
3)SCHLEGL, Robert
4)WEBER, Michael
5)WRUSS, Jorgen
ΕΙΔΙΚΟΣ ΠΛΗΡΕΞΟΥΣΙΟΣ (74):BOZEMPIERFK-BPETOΣ ΝΙΚΟΛΑΟΣ
Ζαλοκόστα 38 & Συγγρού, 15233
ΧΑΛΑΝΔΡΙ (ΑΤΤΙΚΗΣ)
ΑΝΤΙΚΛΗΤΟΣ (74):BOZEMPIERFK-BPETOΣ ΝΙΚΟΛΑΟΣ
Ζαλοκόστα 38 και Συγγρού,15233
ΧΑΛΑΝΔΡΙ (ΑΤΤΙΚΗΣ)
ΤΙΤΛΟΣ ΕΦΕΥΡΕΣΗΣ (54):**ΕΜΒΟΛΙΟ ΤΟΥ ΙΟΥ ΖΙΚΑ**
ΠΕΡΙΛΗΨΗ(57)
Στο παρόν περιγράφονται εμβόλια και συνθέσεις ιού Ζίκα και μέθοδοι παραγωγής και χορήγησης των εν λόγω εμβολίων σε άτομα που τα έχουν ανάγκη.

ΑΡΙΘΜΟΣ ΕΥΡ. Δ.Ε. (11):3112337
ΑΡΙΘ. ΕΛΛ. ΚΑΤΑΘΕΣΗΣ (21):20230400575
ΗΜΕΡ. ΕΛΛ. ΚΑΤΑΘΕΣΗΣ (22):11/04/2023
ΑΡΙΘ./ΗΜΕΡ. ΔΗΜΟΣΙΕΥΣΗΣ
ΕΥΡΩΠΑΪΚΟΥ ΔΙΠΛΩΜΑΤΟΣ(87):3700749 - 11/01/2023
ΑΡΙΘ./ΗΜΕΡ. ΔΗΜΟΣΙΕΥΣΗΣ
ΕΥΡΩΠΑΪΚΗΣ ΑΙΤΗΣΗΣ (86):18778949.0--04/10/2018
ΔΙΚΑΙΟΥΧΟΣ (73):1)Renolit SE
Horchheimer Strasse 50, 67547 Worms,
ΓΕΡΜΑΝΙΑ
ΣΥΜΒ. ΠΡΟΤΕΡΑΙΟΤΗΤΕΣ (30):17198039-24/10/2017-EP
ΕΦΕΥΡΕΤΗΣ (72):1)BLOK, Jakob Robert
2)VON KIRCHBACH, Hans Paul Henning
3)KARSTEN, Petrus Johannes Antonius
ΕΙΔΙΚΟΣ ΠΛΗΡΕΞΟΥΣΙΟΣ (74):ΑΘΑΝΑΣΙΑΔΟΥ "ΕΛΕΝΗ Γ.
ΠΑΠΑΚΩΝΣΤΑΝΤΙΝΟΥ ΚΑΙ
ΣΥΝΕΡΓΑΤΕΣ, ΔΙΚΗΓΟΡΙΚΗ ΕΤΑΙΡΙΑ"
ΜΑΡΙΑ
Κουμπάρη 2, 10674 ΑΘΗΝΑ
ΑΝΤΙΚΛΗΤΟΣ (74):ΓΙΑΖΙΤΖΟΓΛΟΥ - ΘΩΜΑΙΔΟΥ
ΕΥΑΓΓΕΛΙΑ
Κουμπάρη 2,10674 ΑΘΗΝΑ
ΤΙΤΛΟΣ ΕΦΕΥΡΕΣΗΣ (54):**ΠΟΛΥΣΤΡΩΜΑΤΙΚΗ ΔΟΜΗ ΓΙΑ ΒΙΟ-**
ΣΥΜΒΑΤΗ ΣΥΣΚΕΥΑΣΙΑ ΦΡΑΓΜΟΥ

ΠΕΡΙΛΗΨΗ(57)
Βιοσυμβατή εύκαμπτη πολυστρωματική δομή η οποία περιλαμβάνει μια εναλλασσόμενη στοιβη στρωμάτων από πολυμερή Α και Β ή μείγματα πολυμερών ΑC και ΒD τα οποία έχουν την αλληλουχία -A-[B-A-]Π ή -AC-[BD-AC-]n με π από 4 έως 36, όπου το πάχος στρώματος των στρωμάτων Α ή ΑC και των στρωμάτων Β ή ΒD είναι μικρότερο από 3 μιτ, όπου Α και Β είναι θερμοπλαστικά πολυμερή και C 10 και D είναι θερμοπλαστικά ελαστομερή, τουλάχιστον μέρος των μονομερών δομικών στοιχείων των πολυμερών Α, Β ή Α και Β είναι από ανανεώσιμες πηγές όπου το θερμοπλαστικό πολυμερές Β έχει λειτουργικές

ιδιότητες φραγμού, όπου η ποσότητα των θερμοπλαστικών ελαστομερών C και D στα μείγματα πολυμερών ΑC και ΒD είναι έκαστη από 3 έως 45% κ.β., και το πολυμερές Β και το ελαστομερές Δείναι ουσιαστικά ασύμβατα.

ΑΡΙΘΜΟΣ ΕΥΡ. Δ.Ε. (11):3112338
ΑΡΙΘ. ΕΛΛ. ΚΑΤΑΘΕΣΗΣ (21):20230400577
ΗΜΕΡ. ΕΛΛ. ΚΑΤΑΘΕΣΗΣ (22):11/04/2023
ΑΡΙΘ./ΗΜΕΡ. ΔΗΜΟΣΙΕΥΣΗΣ
ΕΥΡΩΠΑΪΚΟΥ ΔΙΠΛΩΜΑΤΟΣ(87):3805248 - 18/01/2023
ΑΡΙΘ./ΗΜΕΡ. ΔΗΜΟΣΙΕΥΣΗΣ
ΕΥΡΩΠΑΪΚΗΣ ΑΙΤΗΣΗΣ (86):20200642.5--08/09/2005
ΔΙΚΑΙΟΥΧΟΣ (73):1)GENENTECH, INC.
1 DNA Way, South San Francisco, CA 94080-4990, ΗΝΩΜΕΝΕΣ ΠΟΛΙΤΕΙΕΣ ΤΗΣ ΑΜΕΡΙΚΗΣ
2)Novartis AG
Lichtstrasse 35, 4056 Basel, ΕΛΒΕΤΙΑ
ΣΥΜΒ. ΠΡΟΤΕΡΑΙΟΤΗΤΕΣ (30):609092 P-09/09/2004-US
220362-06/09/2005-US
ΕΦΕΥΡΕΤΗΣ (72):1)WINTER, Charles Matthew
ΕΙΔΙΚΟΣ ΠΛΗΡΕΞΟΥΣΙΟΣ (74):ΛΥΜΠΕΡΗΣ "ΔΙΚΗΓΟΡΙΚΗ ΕΤΑΙΡΕΙΑ ΒΑΓΙΑΝΟΥ ΚΩΣΤΟΠΟΥΛΟΥ ΛΥΜΠΕΡΗ" ΝΙΚΟΛΑΟΣ
Στουρνάρα 37, 10682 ΑΘΗΝΑ
ΑΝΤΙΚΛΗΤΟΣ (74):ΛΥΜΠΕΡΗΣ ΝΙΚΟΛΑΟΣ
Στουρνάρα 37,10682 ΑΘΗΝΑ
ΤΙΤΛΟΣ ΕΦΕΥΡΕΣΗΣ (54):**ΔΙΑΔΙΚΑΣΙΑ ΓΙΑ ΤΗ ΣΥΜΠΥΚΝΩΣΗ ΑΝΤΙΣΩΜΑΤΩΝ ΚΑΙ ΘΕΡΑΠΕΥΤΙΚΩΝ ΠΡΟΪΟΝΤΩΝ ΑΥΤΩΝ**

ΠΕΡΙΛΗΨΗ(57)

Η παρούσα κοινοποίηση παρέχει μια διαδικασία για συμπίκνωση πρωτεϊνών που περιλαμβάνει υπερδιήθηση, διαδιήθηση και μια δεύτερη ακολουθία υπερδιήθησης, σε αυξημένες θερμοκρασίες, όπως πάνω από περίπου 30 βαθμούς Κελσίου. Η κοινοποίηση περιλαμβάνει επίσης μια διαδικασία για την παρασκευή

συνθέσεων αντισωμάτων υψηλής συγκέντρωσης και προϊόντων αντισωμάτων υψηλής συγκέντρωσης.

ΑΡΙΘΜΟΣ ΕΥΡ. Δ.Ε. (11):3112339
ΑΡΙΘ. ΕΛΛ. ΚΑΤΑΘΕΣΗΣ (21):20230400578
ΗΜΕΡ. ΕΛΛ. ΚΑΤΑΘΕΣΗΣ (22):12/04/2023
ΑΡΙΘ./ΗΜΕΡ. ΔΗΜΟΣΙΕΥΣΗΣ
ΕΥΡΩΠΑΪΚΟΥ ΔΙΠΛΩΜΑΤΟΣ(87):4046496 - 18/01/2023
ΑΡΙΘ./ΗΜΕΡ. ΔΗΜΟΣΙΕΥΣΗΣ
ΕΥΡΩΠΑΪΚΗΣ ΑΙΤΗΣΗΣ (86):21158351.3--22/02/2021
ΔΙΚΑΙΟΥΧΟΣ (73):1)Dairy Protein Cooperation Food B.V.
Oud-Bodegraafseweg 14 c, 2411 HS Bodegraven, ΟΛΛΑΝΔΙΑ
ΣΥΜΒ. ΠΡΟΤΕΡΑΙΟΤΗΤΕΣ (30):
ΕΦΕΥΡΕΤΗΣ (72):1)LAVRIJSEN, Bas Willem Maarten
ΕΙΔΙΚΟΣ ΠΛΗΡΕΞΟΥΣΙΟΣ (74):ΓΙΑΚΟΥΜΗ ANNA
Αλκαμένους 12-14, 10439 ΑΘΗΝΑ
ΑΝΤΙΚΛΗΤΟΣ (74):ΜΙΣΙΟΥ ΑΝΔΡΟΝΙΚΗ
Αναλήψεως 23 και Μαραθώνος 27,15235 ΒΡΙΑΗΣΣΙΑ (ΑΤΤΙΚΗΣ)
ΤΙΤΛΟΣ ΕΦΕΥΡΕΣΗΣ (54):**ΥΠΟΚΑΤΑΣΤΑΤΟ ΚΡΕΑΤΟΣ ΜΕ ΒΑΣΗ ΠΡΩΤΕΪΝΕΣ ΓΑΛΑΚΤΟΣ**

ΠΕΡΙΛΗΨΗ(57)

Αποκαλύπτεται μια διαδικασία για την παρασκευή μιας ινώδους δομής, κατάλληλης ως υποκατάστατο κρέατος. Η ινώδης δομή σχηματίζεται από ένα υγρό με βάση το γάλα με καθίζηση ενός υδροκolloειδούς με ένα δισθενές άλας όπως το χλωριούχο ασβέστιο. Το υγρό με βάση το γάλα είναι ένα ίζημα από μικροδιήθηση.

ΑΡΙΘΜΟΣ ΕΥΡ. Δ.Ε. (11):3112340
ΑΡΙΘ. ΕΛΛ. ΚΑΤΑΘΕΣΗΣ (21):20230400583
ΗΜΕΡ. ΕΛΛ. ΚΑΤΑΘΕΣΗΣ (22):12/04/2023
ΑΡΙΘ./ΗΜΕΡ. ΔΗΜΟΣΙΕΥΣΗΣ
ΕΥΡΩΠΑΪΚΟΥ ΔΙΠΛΩΜΑΤΟΣ(87):3723783 - 15/02/2023
ΑΡΙΘ./ΗΜΕΡ. ΔΗΜΟΣΙΕΥΣΗΣ
ΕΥΡΩΠΑΪΚΗΣ ΑΙΤΗΣΗΣ (86):18888579.2--14/12/2018
ΔΙΚΑΙΟΥΧΟΣ (73):1)Stealth BioTherapeutics Inc.
123 Highland Avenue, Suite 201, Needham,
MA 02494, ΗΝΩΜΕΝΕΣ ΠΟΛΙΤΕΙΕΣ ΤΗΣ
ΑΜΕΡΙΚΗΣ
ΣΥΜΒ. ΠΡΟΤΕΡΑΙΟΤΗΤΕΣ (30):201762599175 P-15/12/2017-US
ΕΦΕΥΡΕΤΗΣ (72):1)ZHENG, Guozhu
2)BAMBERGER, Mark, J.
3)SMUKSTE, Inese
ΕΙΔΙΚΟΣ ΠΛΗΡΕΞΟΥΣΙΟΣ (74):ΤΣΙΜΙΚΑΛΗΣ "ΤΣΙΜΙΚΑΛΗΣ
ΚΑΛΟΝΑΡΟΥ ΔΙΚΗΓΟΡΙΚΗ ΕΤΑΙΡΕΙΑ"
ΣΤΕΦΑΝΟΣ ΑΛΕΞΙΟΣ
Νεοφύτου Βάμβα 1, 10674 ΑΘΗΝΑ
ΑΝΤΙΚΛΗΤΟΣ (74):ΤΣΙΜΙΚΑΛΗΣ ΣΤΕΦΑΝΟΣ ΑΛΕΞΙΟΣ
Νεοφύτου Βάμβα 1,10674 ΑΘΗΝΑ
ΤΙΤΛΟΣ ΕΦΕΥΡΕΣΗΣ (54):**ΠΕΠΤΙΔΙΑ ΠΟΥ ΣΤΟΧΕΥΟΥΝ ΜΙΤΟ-
ΧΟΝΔΡΙΑ**

ΠΕΡΙΛΗΨΗ(57)

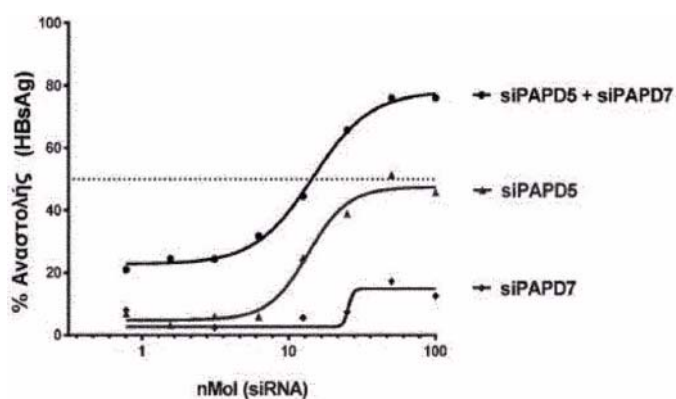
Αποκαλύπτονται μη φυσικά πεπτίδια χρήσιμα για τη θεραπεία και την πρόληψη της βλάβης ισχαιμίας-επαναιμάτωσης (π.χ. καρδιακής βλάβης ισχαιμίας-επαναιμάτωσης) ή του εμφράγματος του μυοκαρδίου.

ΑΡΙΘΜΟΣ ΕΥΡ. Δ.Ε. (11):3112341
ΑΡΙΘ. ΕΛΛ. ΚΑΤΑΘΕΣΗΣ (21):20230400582
ΗΜΕΡ. ΕΛΛ. ΚΑΤΑΘΕΣΗΣ (22):12/04/2023
ΑΡΙΘ./ΗΜΕΡ. ΔΗΜΟΣΙΕΥΣΗΣ
ΕΥΡΩΠΑΪΚΟΥ ΔΙΠΛΩΜΑΤΟΣ(87):3472346 - 18/01/2023
ΑΡΙΘ./ΗΜΕΡ. ΔΗΜΟΣΙΕΥΣΗΣ
ΕΥΡΩΠΑΪΚΗΣ ΑΙΤΗΣΗΣ (86):17732083.5--19/06/2017
ΔΙΚΑΙΟΥΧΟΣ (73):1)F. Hoffmann-La Roche AG
Grenzacherstrasse 124, 4070 Basel, ΕΛΒΕΤΙΑ
ΣΥΜΒ. ΠΡΟΤΕΡΑΙΟΤΗΤΕΣ (30):16175045-17/06/2016-EP
ΕΦΕΥΡΕΤΗΣ (72):1)HAN, Xingchun
2)JAVANBAKHT, Hassan
3)MUELLER, Henrik
4)WANG, Yongguang
5)YANG, Song
ΕΙΔΙΚΟΣ ΠΛΗΡΕΞΟΥΣΙΟΣ (74):ΚΙΛΙΜΙΡΗΣ "ΠΑΤΡΙΝΟΣ & ΚΙΛΙΜΙΡΗΣ
ΔΙΚΗΓΟΡΙΚΗ ΕΤΑΙΡΙΑ" ΚΩΝΣΤΑΝΤΙΝΟΣ
Χατζηγιάννη Μέξη 7, 11528 ΑΘΗΝΑ
ΑΝΤΙΚΛΗΤΟΣ (74):ΚΙΛΙΜΙΡΗΣ ΚΩΝΣΤΑΝΤΙΝΟΣ
Χατζηγιάννη Μέξη 7,11528 ΑΘΗΝΑ
ΤΙΤΛΟΣ ΕΦΕΥΡΕΣΗΣ (54):**ΑΝΑΣΤΟΛΕΙΣ PAPD5 ΚΑΙ PAPD7 ΓΙΑ
ΤΗΝ ΑΓΩΓΗ ΛΟΙΜΩΞΗΣ ΗΠΑΤΙΤΙΔΑΣ
B**

ΠΕΡΙΛΗΨΗ(57)

Η παρούσα εφεύρεση σχετίζεται με μια μέθοδο για την αναγνώριση μιας ένωσης που προλαμβάνει, βελτιώνει και/ή αναστέλλει μια λοίμωξη από τον ιό της ηπατίτιδας Β (HBV), στη οποία μια ένωση που (i) μειώνει την έκφραση και/ή τη δραστηριότητα της PAP associated domain containing (PAPD5) και/ή της PAP associated domain containing 7 (PAPD7) και/ή (ii) προσδένεται σε PAPD5 και/ή PAPD7 και αναστέλλει τη διάδοχη του HBV' αναγνωρίζεται ως μια ένωση που προλαμβάνει, βελτιώνει και/ή αναστέλλει μια λοίμωξη από HBV. Η εφεύρεση παρέχει επίσης έναν αναστολέα PAPD5 και/ή PAPD7 για χρήση σε αγωγή και/ή πρόληψη μιας λοίμωξης από HBV καθώς και ένα συνδυασμένο παρασκεύασμα

που περιέχει έναν αναστολέα PAPD5 και έναν αναστολέα PAPD7 για ταυτόχρονη ή διαδοχική χρήση στην αγωγή ή την πρόληψη μιας λοίμωξης από HBV. Επίσης στην παρούσα εφεύρεση περιλαμβάνει μια φαρμακευτική σύνθεση για χρήση στην αγωγή και/ή στην πρόληψη μιας λοίμωξης από HBV, και μια μέθοδο για την παρακολούθηση της θεραπευτικής επιτυχίας κατά τη διάρκεια μιας αγωγής για λοίμωξη από HBV.



ΑΡΙΘΜΟΣ ΕΥΡ. Δ.Ε. (11):3112342
ΑΡΙΘ. ΕΛΛ. ΚΑΤΑΘΕΣΗΣ (21):20230400579
ΗΜΕΡ. ΕΛΛ. ΚΑΤΑΘΕΣΗΣ (22):12/04/2023
ΑΡΙΘ./ΗΜΕΡ. ΔΗΜΟΣΙΕΥΣΗΣ
ΕΥΡΩΠΑΪΚΟΥ ΔΙΠΛΩΜΑΤΟΣ(87):3340932 - 18/01/2023
ΑΡΙΘ./ΗΜΕΡ. ΔΗΜΟΣΙΕΥΣΗΣ
ΕΥΡΩΠΑΪΚΗΣ ΑΙΤΗΣΗΣ (86):16839937.6--22/08/2016
ΔΙΚΑΙΟΥΧΟΣ (73):1)Edwards Lifesciences Corporation
One Edwards Way, Irvine, CA 92614,
ΗΝΩΜΕΝΕΣ ΠΟΛΙΤΕΙΕΣ ΤΗΣ ΑΜΕΡΙΚΗΣ
ΣΥΜΒ. ΠΡΟΤΕΡΑΙΟΤΗΤΕΣ (30):201562209180 P-24/08/2015-US
201615240570-18/08/2016-US
ΕΦΕΥΡΕΤΗΣ (72):1)TAYEB, Liron
2)TAMIR, Ilan
ΕΙΔΙΚΟΣ ΠΑΗΡΕΞΟΥΣΙΟΣ (74):ΑΘΑΝΑΣΙΑΔΟΥ "ΕΛΕΝΗ Γ.
ΠΑΠΑΚΩΝΣΤΑΝΤΙΝΟΥ ΚΑΙ
ΣΥΝΕΡΓΑΤΕΣ, ΔΙΚΗΓΟΡΙΚΗ ΕΤΑΙΡΙΑ"
ΜΑΡΙΑ
Κουμπάρη 2, 10674 ΑΘΗΝΑ
ΑΝΤΙΚΑΗΤΟΣ (74):ΓΙΑΖΙΤΖΟΓΛΟΥ - ΘΩΜΑΪΔΟΥ
ΕΥΑΓΓΕΛΙΑ
Κουμπάρη 2,10674 ΑΘΗΝΑ
ΤΙΤΛΟΣ ΕΦΕΥΡΕΣΗΣ (54):**ΜΕΘΟΔΟΣ ΕΠΙΚΑΛΥΨΗΣ ΚΑΙ ΣΥΝΑΡ-
ΜΟΛΟΓΗΣΗΣ ΓΙΑ ΔΙΑΚΑΘΕΤΗΡΙΑΚΗ
ΒΑΛΒΙΔΑ**

ΠΕΡΙΛΗΨΗ(57)

Ένα στρώμα επικάλυψης για μία διακαθετηριακή καρδιακή βαλβίδα σε διάφορες υλοποιήσεις είναι διαμορφωμένο για να αποτρέπει ή να μειώνει τη βλάβη στον ιστό της φυσικής βαλβίδας περί τη θέση όπου εμφυτεύεται η προσθετική βαλβίδα. Σε ορισμένες περιπτώσεις, οι προσθετικές βαλβίδες κατασκευάζονται με το στρώμα επικάλυψης προσαρτημένο. Άλλα στρώματα επικάλυψης είναι αυτόνομα

εξαρτήματα τα οποία μπορεί να συναρμολογηθούν επί προϋπαρχουσών προσθετικών βαλβίδων από έναν τελικό χρήστη. Τα στρώματα επικάλυψης τα οποία μπορούν να συναρμολογηθούν από έναν τελικό χρήστη παρέχονται με διάφορα χαρακτηριστικά τα οποία μπορούν να διευκολύνουν την ευκολότερη προσάρτηση του στρώματος επικάλυψης στην προσθετική βαλβίδα, πράγμα το οποίο περαιτέρω μειώνει τη δυνατότητα βλάβης στο στρώμα επικάλυψης ή στη βαλβίδα. Παρέχεται μία άλλη επικάλυψη με δύο στρώματα προκειμένου να απομονωθεί και να προστατευθεί ο φυσικός ιστός που περιβάλλει το εμφύτευμα από βλάβη οφειλόμενη σε τριβή ή απόξεση, και/ή άλλη φθορά που προκαλείται από την κίνηση.



ΑΡΙΘΜΟΣ ΕΥΡ. Δ.Ε. (11):3112343
ΑΡΙΘ. ΕΛΛ. ΚΑΤΑΘΕΣΗΣ (21):20230400581
ΗΜΕΡ. ΕΛΛ. ΚΑΤΑΘΕΣΗΣ (22):12/04/2023
ΑΡΙΘ./ΗΜΕΡ. ΔΗΜΟΣΙΕΥΣΗΣ
ΕΥΡΩΠΑΪΚΟΥ ΔΙΠΛΩΜΑΤΟΣ(87):3699181 - 01/03/2023
ΑΡΙΘ./ΗΜΕΡ. ΔΗΜΟΣΙΕΥΣΗΣ
ΕΥΡΩΠΑΪΚΗΣ ΑΙΤΗΣΗΣ (86):20169707.5--16/11/2015
ΔΙΚΑΙΟΥΧΟΣ (73):1)Array Biopharma, Inc.
3200 Walnut Street, Boulder, CO 80301,
ΗΝΩΜΕΝΕΣ ΠΟΛΙΤΕΙΕΣ ΤΗΣ ΑΜΕΡΙΚΗΣ
ΣΥΜΒ. ΠΡΟΤΕΡΑΙΟΤΗΤΕΣ (30):201462080374 P-16/11/2014-US
201562169545 P-01/06/2015-US
ΕΦΕΥΡΕΤΗΣ (72):1)ARRIGO, Alisha B.
2)JUENGST, Derrick
3)SHAH, Khalid
ΕΙΔΙΚΟΣ ΠΑΗΡΕΞΟΥΣΙΟΣ (74):ΓΙΑΚΟΥΜΗ ANNA
Αλκαμένους 12-14, 10439 ΑΘΗΝΑ
ΑΝΤΙΚΑΗΤΟΣ (74):ΜΙΣΙΟΥ ΑΝΔΡΟΝΙΚΗ
Αναλήψεως 23 και Μαραθώνος 27,15235
ΒΡΙΛΗΣΣΙΑ (ΑΤΤΙΚΗΣ)
ΤΙΤΛΟΣ ΕΦΕΥΡΕΣΗΣ (54):**ΚΡΥΣΤΑΛΛΙΚΗ ΜΟΡΦΗ ΤΟΥ ΥΔΡΟ-
ΓΟΝΟΘΕΪΚΟΥ (S)-N-(5-((R)-2-(2,5-ΔΙΑ-
ΦΘΟΡΟΦΑΙΝΥΛ)-ΠΥΡΡΟΛΙΔΙΝ-1-ΥΛ) -
ΠΥΡΑΖΟΛΟ[1,5-Α]ΠΥΡΙΜΙΔΙΝ-3-ΥΛ)-3-
ΥΔΡΟΞΥΠΥΡΡΟΛΙΔΙΝ-1-ΚΑΡΒΟΞΑΜΙ-
ΔΙΟΥ**

ΠΕΡΙΛΗΨΗ(57)

Περιγράφεται μια νέα κρυσταλλική μορφή του (8)-N-(5-((K)-2-(2,5-διφθοροφαι-
νυλ)-πυρρολιδιν-1 -υλ)-πυραζολο[1,5 -α]πυριμιδιν-3 -υλ)-3 -υδροξυπυρρολιδιν-1
-καρβοξαμίδιου, φαρμακευτικές συνθέσεις που περιέχουν την εν λόγω
κρυσταλλική μορφή και η χρήση της εν λόγω κρυσταλλικής μορφής στη θεραπεία
του πόνου, του καρκίνου, των φλεγμονών, της νευροεκφυλιστικής νόσου ή της

μόλυνσης από τρυπανόσωμα Cruzi. Σε ορισμένες υλοποιήσεις, η νέα κρυσταλλική
μορφή περιλαμβάνει ένα σταθερό πολύμορφο του υδρογονοθειικού (S)-N-(5-((R)-
2-(2,5-διφθοροφαινυλ)-πυρρολιδιν-1 -υλ)-πυραζολο[1,5 -α]πυριμιδιν-3 -υλ)-3 -
υδροξυπυρρολιδιν-1 -καρβοξαμίδιου.

ΑΡΙΘΜΟΣ ΕΥΡ. Δ.Ε. (11):3112344
ΑΡΙΘ. ΕΛΛ. ΚΑΤΑΘΕΣΗΣ (21):20230400580
ΗΜΕΡ. ΕΛΛ. ΚΑΤΑΘΕΣΗΣ (22):12/04/2023
ΑΡΙΘ./ΗΜΕΡ. ΔΗΜΟΣΙΕΥΣΗΣ
ΕΥΡΩΠΑΪΚΟΥ ΔΙΠΛΩΜΑΤΟΣ(87):3177149 - 25/01/2023
ΑΡΙΘ./ΗΜΕΡ. ΔΗΜΟΣΙΕΥΣΗΣ
ΕΥΡΩΠΑΪΚΗΣ ΑΙΤΗΣΗΣ (86):15830591.2--06/08/2015
ΔΙΚΑΙΟΥΧΟΣ (73):1)Envera LIC, LLC
220 Garfield Avenue, West Chester, PA
19380, ΗΝΩΜΕΝΕΣ ΠΟΛΙΤΕΙΕΣ ΤΗΣ
ΑΜΕΡΙΚΗΣ
ΣΥΜΒ. ΠΡΟΤΕΡΑΙΟΤΗΤΕΣ (30):201462033825 P-06/08/2014-US
ΕΦΕΥΡΕΤΗΣ (72):1)HASHMAN, Tommie Eugene
2)MATHENY, Michael
ΕΙΔΙΚΟΣ ΠΑΡΕΞΟΥΣΙΟΣ (74):ΓΙΑΚΟΥΜΗ ANNA
Αλκαμένους 12-14, 10439 ΑΘΗΝΑ
ΑΝΤΙΚΛΗΤΟΣ (74):ΜΙΣΙΟΥ ΑΝΔΡΟΝΙΚΗ
Αναλήψεως 23 και Μαραθώνος 27,15235
ΒΡΙΛΗΣΣΙΑ (ΑΤΤΙΚΗΣ)
ΤΙΤΛΟΣ ΕΦΕΥΡΕΣΗΣ (54):**ΣΥΝΘΕΣΕΙΣ ΒΑΚΤΗΡΙΑΚΩΝ ΣΠΟΡΙ-
ΩΝ ΓΙΑ ΒΙΟΜΗΧΑΝΙΚΕΣ ΧΡΗΣΕΙΣ**

ΠΕΡΙΛΗΨΗ(57)

Από μια άποψη, η παρούσα εφεύρεση αφορά ένα φυτό ή μέρος ενός φυτού επικαλυμμένο με μια σύνθεση που περιλαμβάνει ένα βακτηριακό σπόριο και μια ένωση που προάγει τη βλάστηση. Από μια άλλη άποψη, η παρούσα εφεύρεση αφορά μια μέθοδο ενίσχυσης της ανάπτυξης ενός φυτού ή μέρους ενός φυτού που περιλαμβάνει την επικάλυψη αυτού του φυτού ή μέρους του φυτού με μια τέτοια σύνθεση. Από μια ακόμη άποψη, η παρούσα εφεύρεση αφορά μια σύνθεση που περιλαμβάνει ένα βακτηριακό σπόριο και μια ένωση που προάγει τη βλάστηση όπου τα συστατικά αυτά διατηρούνται σε ανενεργή μορφή. Η παρούσα εφεύρεση

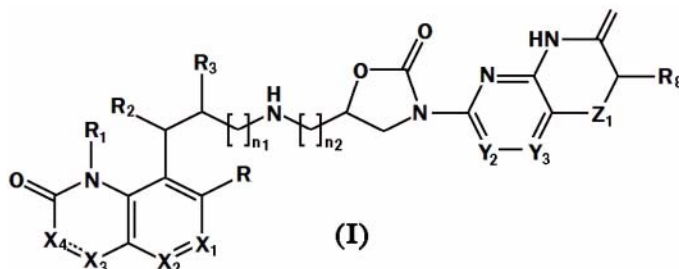
αφορά επίσης τη χρήση των συνθέσεων στην επεξεργασία λυμάτων, στην αποκατάσταση του περιβάλλοντος, στην ανάκτηση πετρελαίου, σε συστήματα υδατοκαλλιέργειας και σε άμεσα χορηγούμενα μικροβιακά προϊόντα.

ΑΡΙΘΜΟΣ ΕΥΡ. Δ.Ε. (11):3112345
ΑΡΙΘ. ΕΛΛ. ΚΑΤΑΘΕΣΗΣ (21):20230400585
ΗΜΕΡ. ΕΛΛ. ΚΑΤΑΘΕΣΗΣ (22):13/04/2023
ΑΡΙΘ./ΗΜΕΡ. ΔΗΜΟΣΙΕΥΣΗΣ
ΕΥΡΩΠΑΪΚΟΥ ΔΙΠΛΩΜΑΤΟΣ(87):3634968 - 25/01/2023
ΑΡΙΘ./ΗΜΕΡ. ΔΗΜΟΣΙΕΥΣΗΣ
ΕΥΡΩΠΑΪΚΗΣ ΑΙΤΗΣΗΣ (86):18734977.4--08/06/2018
ΔΙΚΑΙΟΥΧΟΣ (73):1)Bugworks Research, Inc.
2711 Centerville Road, Suite 400, Wilming-
ton, DE 19808, ΗΝΩΜΕΝΕΣ ΠΟΛΙΤΕΙΕΣ
ΤΗΣ ΑΜΕΡΙΚΗΣ
ΣΥΜΒ. ΠΡΟΤΕΡΑΙΟΤΗΤΕΣ (30):201741020214-08/06/2017-IN
ΕΦΕΥΡΕΤΗΣ (72):1)PEER MOHAMED, Shahul Hameed
2)BHARATHAM, Nagakumar
3)ΚΑΤΑΓΙΗΛΛΙΜΑΤΗ, Nainesh
4)SHARMA, Sreevalli
5)NANDISHAIAH, Radha
6)RAMACHANDRAN, Vasanthi
7)VENKATARAMAN, Balasubramanian
ΕΙΔΙΚΟΣ ΠΑΡΕΞΟΥΣΙΟΣ (74):ΤΣΙΜΙΚΑΛΗΣ "ΤΣΙΜΙΚΑΛΗΣ
ΚΑΛΟΝΑΡΟΥ ΔΙΚΗΓΟΡΙΚΗ ΕΤΑΙΡΕΙΑ"
ΣΤΕΦΑΝΟΣ ΑΛΕΞΙΟΣ
Νεοφύτου Βάμβα 1, 10674 ΑΘΗΝΑ
ΑΝΤΙΚΛΗΤΟΣ (74):ΤΣΙΜΙΚΑΛΗΣ ΣΤΕΦΑΝΟΣ ΑΛΕΞΙΟΣ
Νεοφύτου Βάμβα 1,10674 ΑΘΗΝΑ
ΤΙΤΛΟΣ ΕΦΕΥΡΕΣΗΣ (54):**ΕΤΕΡΟΚΥΚΛΙΚΕΣ ΕΝΩΣΕΙΣ ΧΡΗΣΙ-
ΜΕΣ ΩΣ ΑΝΤΙ-ΒΑΚΤΗΡΙΑΚΟΙ ΠΑΡΑ-
ΓΟΝΤΕΣ ΚΑΙ ΜΕΘΟΔΟΣ ΓΙΑ ΠΑΡΑ-
ΣΚΕΥΗ ΑΥΤΩΝ**

ΠΕΡΙΛΗΨΗ(57)

Η παρούσα αποκάλυψη αφορά σε ενώσεις του Τύπου I, ή στερεοϊσομερή, φαρμακευτικώς αποδεκτά άλατα, σύμπλοκα, υδρίτες, διαλυτώματα, ταυτομερή, πολύμορφα, ρακεμικά μίγματα, οπτικές δραστικές μορφές και φαρμακευτικώς

δραστικά παράγωγα αυτών, και φαρμακευτικές συνθέσεις που περιέχουν αυτές ως το δραστικό συστατικό που μπορεί να χρησιμοποιηθούν ως φάρμακα. Οι προαναφερθείσες ουσίες μπορεί επίσης να χρησιμοποιηθούν στη βιομηχανική κατασκευή φαρμάκων για θεραπεία, αποτροπή ή καταστολή ασθενειών και καταστάσεων που προκαλούνται από μικρόβια. Η παρούσα αποκάλυψη επίσης αφορά στη σύνθεση και στο χαρακτηρισμό των προαναφερθεισών ουσιών.



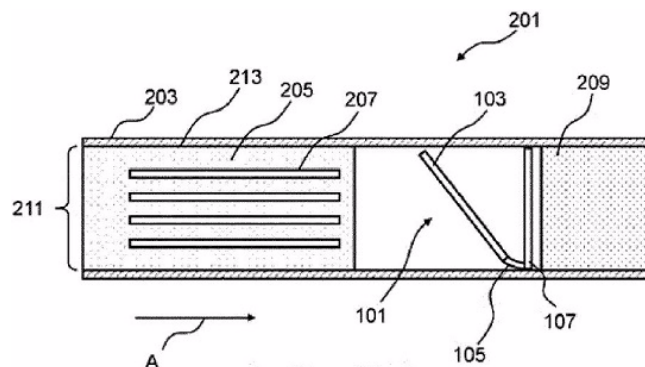
ΑΡΙΘΜΟΣ ΕΥΡ. Δ.Ε. (11):3112346
ΑΡΙΘ. ΕΛΛ. ΚΑΤΑΘΕΣΗΣ (21):20230400584
ΗΜΕΡ. ΕΛΛ. ΚΑΤΑΘΕΣΗΣ (22):13/04/2023
ΑΡΙΘ./ΗΜΕΡ. ΔΗΜΟΣΙΕΥΣΗΣ
ΕΥΡΩΠΑΪΚΟΥ ΔΙΠΛΩΜΑΤΟΣ(87):3949764 - 18/01/2023
ΑΡΙΘ./ΗΜΕΡ. ΔΗΜΟΣΙΕΥΣΗΣ
ΕΥΡΩΠΑΪΚΗΣ ΑΙΤΗΣΗΣ (86):20189313.8--04/08/2020
ΔΙΚΑΙΟΥΧΟΣ (73):1)JT International SA

ΣΥΜΒ. ΠΡΟΤΕΡΑΙΟΤΗΤΕΣ (30):
ΕΦΕΥΡΕΤΗΣ (72):1)ROGAN, Andrew Robert John
2)WRIGHT, Alec
ΕΙΔΙΚΟΣ ΠΑΡΕΞΟΥΣΙΟΣ (74):ΣΙΩΤΟΥ "ΚΑΤΕΡΙΝΑ ΣΙΩΤΟΥ ΚΑΙ
ΣΥΝΕΡΓΑΤΕΣ ΔΙΚΗΓΟΡΙΚΗ ΕΤΑΙΡΕΙΑ"
ΔΙΚΑΤΕΡΙΝΗ
Πατησίων (28ης Οκτωβρίου) 122, 11257
ΑΘΗΝΑ
ΑΝΤΙΚΑΛΗΤΟΣ (74):ΣΙΩΤΟΥ ΔΙΚΑΤΕΡΙΝΗ
Πατησίων (28ης Οκτωβρίου) 122,11257
ΑΘΗΝΑ
ΤΙΤΛΟΣ ΕΦΕΥΡΕΣΗΣ (54):**ΑΝΤΙΚΕΙΜΕΝΟ ΚΑΙ ΣΥΣΤΗΜΑ ΠΑΡΑ-
ΓΩΓΗΣ ΑΕΡΟΛΥΜΑΤΟΣ**

ΠΕΡΙΛΗΨΗ(57)

Περιγράφεται ένα αντικείμενο παραγωγής αερολύματος (201). Το αντικείμενο (201) περιλαμβάνει ένα κανάλι ροής αέρος (211) που εκτείνεται κατά μήκος ενός πρώτου άξονα. Ένα μέρος υλικού (213) διατάσσεται εντός του καναλιού ροής αέρος (211), όπου το μέρος υλικού (213) περιλαμβάνει ένα υπόστρωμα (205) για την παραγωγή αερολύματος και έναν ή περισσότερους επαγωγικούς θερμαινόμενους επιδέκτες (207) για τη θέρμανση του υποστρώματος (205). Μια

βαλβίδα (101) διατάσσεται επίσης εντός του καναλιού ροής αέρος (211) και απέχει από το μέρος υλικού (213) κατά μήκος του πρώτου άξονα, η δε βαλβίδα (101) διαθέτει μια ανοικτή και μια κλειστή κατάσταση, όπου η βαλβίδα (101) είναι διαρθρωμένη κατά τρόπο ώστε να αποκλείει ουσιαστικά τη ροή αέρος διαμέσου του καναλιού ροής αέρος (211), όταν ευρίσκεται στην κλειστή κατάσταση. Το αντικείμενο (201) περιλαμβάνει περαιτέρω έναν αγωγίμο βρόχο (107) που απέχει από το μέρος υλικού (213) κατά μήκος του πρώτου άξονα και είναι διαρθρωμένος κατά τρόπο ώστε, όταν ευρίσκεται υπό την παρουσία ενός ταλαντούμενου μαγνητικού πεδίου ουσιαστικά ευθυγραμμισμένου κατά μήκος του πρώτου άξονα, να δημιουργεί ένα ανάστροφο μαγνητικό πεδίο ευθυγραμμισμένο αντιθέτως προς το ταλαντούμενο μαγνητικό πεδίο.



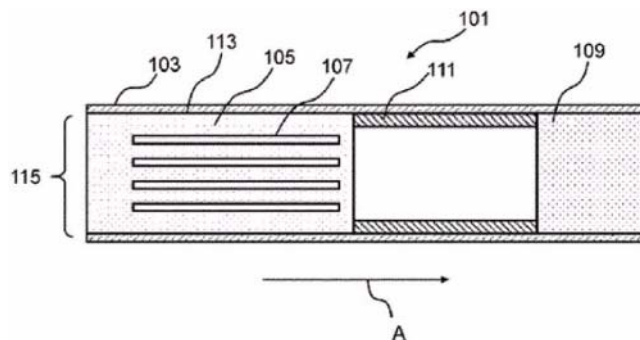
ΑΡΙΘΜΟΣ ΕΥΡ. Δ.Ε. (11):3112347
ΑΡΙΘ. ΕΛΛ. ΚΑΤΑΘΕΣΗΣ (21):20230400586
ΗΜΕΡ. ΕΛΛ. ΚΑΤΑΘΕΣΗΣ (22):13/04/2023
ΑΡΙΘ./ΗΜΕΡ. ΔΗΜΟΣΙΕΥΣΗΣ
ΕΥΡΩΠΑΪΚΟΥ ΔΙΠΛΩΜΑΤΟΣ(87):3949763 - 18/01/2023
ΑΡΙΘ./ΗΜΕΡ. ΔΗΜΟΣΙΕΥΣΗΣ
ΕΥΡΩΠΑΪΚΗΣ ΑΙΤΗΣΗΣ (86):20189312.0--04/08/2020
ΔΙΚΑΙΟΥΧΟΣ (73):1)JT International SA

ΣΥΜΒ. ΠΡΟΤΕΡΑΙΟΤΗΤΕΣ (30):
ΕΦΕΥΡΕΤΗΣ (72):1)ROGAN, Andrew Robert John
2)WRIGHT, Alec
ΕΙΔΙΚΟΣ ΠΑΡΕΞΟΥΣΙΟΣ (74):ΣΙΩΤΟΥ "ΚΑΤΕΡΙΝΑ ΣΙΩΤΟΥ ΚΑΙ
ΣΥΝΕΡΓΑΤΕΣ ΔΙΚΗΓΟΡΙΚΗ ΕΤΑΙΡΕΙΑ"
ΔΙΚΑΤΕΡΙΝΗ
Πατησίων (28ης Οκτωβρίου) 122, 11257
ΑΘΗΝΑ
ΑΝΤΙΚΑΛΗΤΟΣ (74):ΣΙΩΤΟΥ ΔΙΚΑΤΕΡΙΝΗ
Πατησίων (28ης Οκτωβρίου) 122,11257
ΑΘΗΝΑ
ΤΙΤΛΟΣ ΕΦΕΥΡΕΣΗΣ (54):**ΑΝΤΙΚΕΙΜΕΝΟ ΠΑΡΑΓΩΓΗΣ ΑΕΡΟΛΥ-
ΜΑΤΟΣ**

ΠΕΡΙΛΗΨΗ(57)

Περιγράφεται ένα αντικείμενο παραγωγής αερολύματος (101). Το αντικείμενο παραγωγής αερολύματος (101) περιλαμβάνει ένα περίβλημα (103) που εκτείνεται κατά μήκος ενός πρώτου άξονα- ένα μέρος υλικού (113) που διατάσσεται εντός του περιβλήματος, όπου το μέρος υλικού περιλαμβάνει ένα υπόστρωμα (105) για την παραγωγή αερολύματος και έναν ή περισσότερους επαγωγικούς θερμαινόμενους επιδέκτες (107) για τη θέρμανση του υποστρώματος (105) και έναν αγωγίμο βρόχο (111) που απέχει από το μέρος υλικού (113) κατά μήκος του πρώτου άξονα και είναι διαρθρωμένος κατά τρόπο ώστε, όταν ευρίσκεται υπό την παρουσία ενός ταλαντούμενου μαγνητικού πεδίου ουσιαστικά ευθυγραμμισμένου κατά μήκος

του πρώτου άξονα, να δημιουργεί ένα ανάστροφο μαγνητικό πεδίο ευθυγραμμισμένο αντιθέτως προς το ταλαντούμενο μαγνητικό πεδίο.



ΑΡΙΘΜΟΣ ΕΥΡ. Δ.Ε. (11):3112348
ΑΡΙΘ. ΕΛΛ. ΚΑΤΑΘΕΣΗΣ (21):20230400589
ΗΜΕΡ. ΕΛΛ. ΚΑΤΑΘΕΣΗΣ (22):18/04/2023
ΑΡΙΘ./ΗΜΕΡ. ΔΗΜΟΣΙΕΥΣΗΣ
ΕΥΡΩΠΑΪΚΟΥ ΔΙΠΛΩΜΑΤΟΣ(87):3728207 - 01/02/2023
ΑΡΙΘ./ΗΜΕΡ. ΔΗΜΟΣΙΕΥΣΗΣ
ΕΥΡΩΠΑΪΚΗΣ ΑΙΤΗΣΗΣ (86):18833588.9--20/12/2018
ΔΙΚΑΙΟΥΧΟΣ (73):1)Ribon Therapeutics Inc.
35 Cambridgepark Drive Suite 300, Cambridge MA 02140, ΗΝΩΜΕΝΕΣ ΠΟΛΙΤΕΙΕΣ ΤΗΣ ΑΜΕΡΙΚΗΣ
ΣΥΜΒ. ΠΡΟΤΕΡΑΙΟΤΗΤΕΣ (30):201762608747 P-21/12/2017-US
201862691025 P-28/06/2018-US
ΕΦΕΥΡΕΤΗΣ (72):1)SCHENKEL, Laurie B.
2)VASBINDER, Melissa Marie
3)KUNTZ, Kevin Wayne
4)SWINGER, Kerren Kalai
ΕΙΔΙΚΟΣ ΠΛΗΡΕΞΟΥΣΙΟΣ (74):ΚΙΛΙΜΙΡΗΣ "ΠΑΤΡΙΝΟΣ & ΚΙΛΙΜΙΡΗΣ ΔΙΚΗΓΟΡΙΚΗ ΕΤΑΙΡΙΑ" ΚΩΝΣΤΑΝΤΙΝΟΣ Χατζηγιάννη Μέξη 7, 11528 ΑΘΗΝΑ
ΑΝΤΙΚΛΗΤΟΣ (74):ΚΙΛΙΜΙΡΗΣ ΚΩΝΣΤΑΝΤΙΝΟΣ Χατζηγιάννη Μέξη 7,11528 ΑΘΗΝΑ
ΤΙΤΛΟΣ ΕΦΕΥΡΕΣΗΣ (54):**ΚΙΝΑΖΟΛΙΝΟΝΕΣ ΩΣ ΑΝΑΣΤΟΛΕΙΣ PRRP14**

ΠΕΡΙΛΗΨΗ(57)

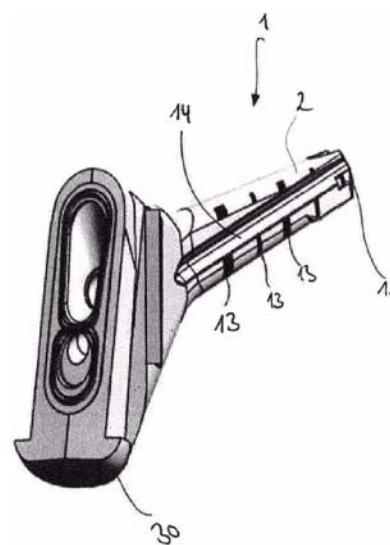
Η παρούσα εφεύρεση σχετίζεται με κινάζολιόνες και συναφείς ενώσεις που είναι αναστολείς του PRRP14 και είναι χρήσιμες για παράδειγμα για την αγωγή καρκίνου και φλεγμονωδών νόσων.

ΑΡΙΘΜΟΣ ΕΥΡ. Δ.Ε. (11):3112349
ΑΡΙΘ. ΕΛΛ. ΚΑΤΑΘΕΣΗΣ (21):20230400588
ΗΜΕΡ. ΕΛΛ. ΚΑΤΑΘΕΣΗΣ (22):18/04/2023
ΑΡΙΘ./ΗΜΕΡ. ΔΗΜΟΣΙΕΥΣΗΣ
ΕΥΡΩΠΑΪΚΟΥ ΔΙΠΛΩΜΑΤΟΣ(87):3705076 - 18/01/2023
ΑΡΙΘ./ΗΜΕΡ. ΔΗΜΟΣΙΕΥΣΗΣ
ΕΥΡΩΠΑΪΚΗΣ ΑΙΤΗΣΗΣ (86):19161408.0--07/03/2019
ΔΙΚΑΙΟΥΧΟΣ (73):1)Ferton Holding S.A.
Rue Saint Maurice 34, 2800 Delemont, ELΒΕΤΙΑ
ΣΥΜΒ. ΠΡΟΤΕΡΑΙΟΤΗΤΕΣ (30):
ΕΦΕΥΡΕΤΗΣ (72):1)Beani, Florent
2)Bertolote, Tiago
3)Donnet, Marcel
4)Fournier, Maxime
5)Lebreton, Etienne
ΕΙΔΙΚΟΣ ΠΛΗΡΕΞΟΥΣΙΟΣ (74):ΑΘΑΝΑΣΙΑΔΟΥ "ΕΛΕΝΗ Γ. ΠΑΠΑΚΩΝΣΤΑΝΤΙΝΟΥ ΚΑΙ ΣΥΝΕΡΓΑΤΕΣ, ΔΙΚΗΓΟΡΙΚΗ ΕΤΑΙΡΙΑ" ΜΑΡΙΑ Κουμπάρη 2, 10674 ΑΘΗΝΑ
ΑΝΤΙΚΛΗΤΟΣ (74):ΓΙΑΖΙΤΖΟΓΛΟΥ - ΘΩΜΑΪΔΟΥ ΕΥΑΓΓΕΛΙΑ Κουμπάρη 2,10674 ΑΘΗΝΑ
ΤΙΤΛΟΣ ΕΦΕΥΡΕΣΗΣ (54):**ΣΤΟΙΧΕΙΟ ΑΚΡΟΦΥΣΙΟΥ ΚΑΙ ΔΙΑΤΑΞΗ ΟΔΟΝΤΟΘΕΡΑΠΕΙΑΣ ΠΟΥ ΔΙΑΘΕΤΕΙ ΕΝΑ ΤΕΤΟΙΟ ΣΤΟΙΧΕΙΟ ΑΚΡΟΦΥΣΙΟΥ**

ΠΕΡΙΛΗΨΗ(57)

Ένα στοιχείο ακροφυσίου (1) για μία διάταξη οδοντοθεραπείας, ειδικότερα για μία διάταξη οδοντοθεραπείας που προορίζεται για έναν υποουλικό καθαρισμό τουλάχιστον ενός μέρους μίας επιφάνειας μίας ρίζας ενός οδόντος (3), η οποία περιλαμβάνει: -ένα βασικό σώμα (2) που επιμηκώνεται κατά μία διαμήκη κατεύθυνση (L) και είναι διαμορφωμένο ώστε να εισάγεται τουλάχιστον εν μέρει εντός ενός περιοδοντικού θύλακα (7), -έναν πρώτο διάλυο τροφοδοσίας (10) για τη

μεταφορά ενός μείγματος κόνιας-αερίου (12), όπου ο εν λόγω πρώτος διάλυος τροφοδοσίας (10) είναι ενσωματωμένος στο εσωτερικό του βασικού σώματος (2), -ένα πρώτο άνοιγμα εξόδου (11) του εν λόγω πρώτου διαλύου τροφοδοσίας (10) σε μία ακραία περιοχή (Ε) του επιμήκους βασικού σώματος (2) για την εκτόξευση του μείγματος κόνιας-αερίου (12), όπου το εν λόγω πρώτο άνοιγμα εξόδου (11) είναι κατά προτίμηση διαμορφωμένο για μία πλευρική εκτόξευση του μείγματος κόνιας-αερίου (12) σε μία πρώτη κατεύθυνση εκτόξευσης (Ε1) που είναι κεκλιμένη σε σχέση με τη διαμήκη κατεύθυνση (L), 20 όπου το στοιχείο ακροφυσίου (1) είναι διαμορφωμένο για την παροχή τουλάχιστον ενός μέρους τουλάχιστον ενός διαλύου εκτόξευσης πίεσης στην ακραία περιοχή (Ε) του βασικού σώματος (2).

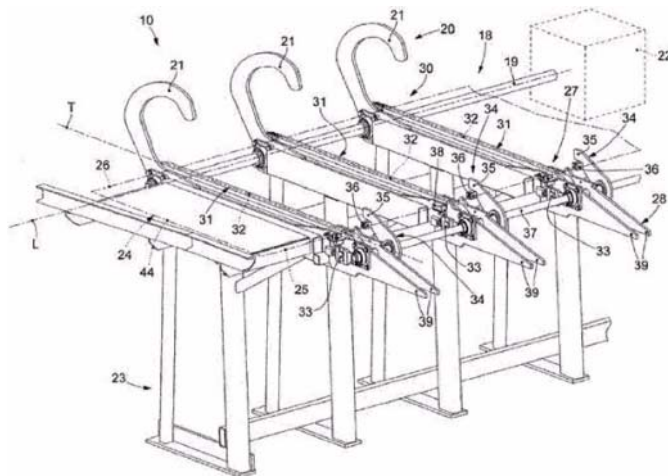


ΑΡΙΘΜΟΣ ΕΥΡ. Δ.Ε. (11):3112350
ΑΡΙΘ. ΕΛΛ. ΚΑΤΑΘΕΣΗΣ (21):20230400587
ΗΜΕΡ. ΕΛΛ. ΚΑΤΑΘΕΣΗΣ (22):13/04/2023
ΑΡΙΘ./ΗΜΕΡ. ΔΗΜΟΣΙΕΥΣΗΣ
ΕΥΡΩΠΑΪΚΟΥ ΔΙΠΛΩΜΑΤΟΣ(87):3665106 - 25/01/2023
ΑΡΙΘ./ΗΜΕΡ. ΔΗΜΟΣΙΕΥΣΗΣ
ΕΥΡΩΠΑΪΚΗΣ ΑΙΤΗΣΗΣ (86):18799877.8--09/08/2018
ΔΙΚΑΙΟΥΧΟΣ (73):1)M.E.P. Macchine Elettroniche Piegatrici S.p.A.
 Via Leonardo da Vinci, 20, 33010 Reana del Rojale, ΙΤΑΛΙΑ
ΣΥΜΒ. ΠΡΟΤΕΡΑΙΟΤΗΤΕΣ (30):201700093087-10/08/2017-IT
ΕΦΕΥΡΕΤΗΣ (72):1)DEL FABRO, Giorgio
ΕΙΔΙΚΟΣ ΠΛΗΡΕΞΟΥΣΙΟΣ (74):ΤΣΙΜΙΚΑΛΗΣ "ΤΣΙΜΙΚΑΛΗΣ ΚΑΛΟΝΑΡΟΥ ΔΙΚΗΓΟΡΙΚΗ ΕΤΑΙΡΕΙΑ" ΣΤΕΦΑΝΟΣ ΑΛΕΞΙΟΣ
 Νεοφύτου Βάμβα 1, 10674 ΑΘΗΝΑ
ΑΝΤΙΚΛΗΤΟΣ (74):ΤΣΙΜΙΚΑΛΗΣ ΣΤΕΦΑΝΟΣ ΑΛΕΞΙΟΣ
 Νεοφύτου Βάμβα 1,10674 ΑΘΗΝΑ
ΤΙΤΛΟΣ ΕΦΕΥΡΕΣΗΣ (54):**ΣΥΣΚΕΥΗ ΚΑΙ ΜΕΘΟΔΟΣ ΓΙΑ ΤΟΝ ΧΕΙΡΙΣΜΟ ΡΑΒΔΩΝ**

ΠΕΡΙΛΗΨΗ(57)

Συσκευή για τον χειρισμό ράβδων, η οποία αποτελείται από έναν αποθηκευτικό χώρο (15, 15') εφοδιασμένο με ένα ή περισσότερα στοιχεία περιορισμού (11, 12, 13) σε καθένα από τα οποία τοποθετείται μια αντίστοιχη δέσμη (F1, F2, F3) ή ομάδα ράβδων (B1, B2, B3), έναν σταθμό τροφοδοσίας (18) τοποθετημένο καθοδικά του εν λόγω αποθηκευτικού χώρου (15, 15'), και διαμορφωμένο έτσι ώστε να μεταφέρει τις ράβδους (B1, B2, B3) σε έναν σταθμό προορισμού (29), μια διάταξη απομάκρυνσης (20) των ράβδων (B1, B2, B3) η οποία συνδέεται με τον σταθμό τροφοδοσίας (18) και είναι διαμορφωμένη έτσι ώστε να απομακρύνει τις

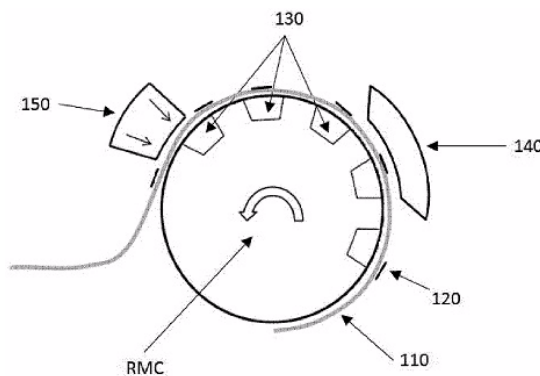
ράβδους (B1, B2, B3) από τουλάχιστον ένα στοιχείο περιορισμού (11, 12, 13) του αποθηκευτικού χώρου (15, 15') και να τις μεταφέρει επί του σταθμού τροφοδοσίας (18), και μέσα μετακίνησης (16, 17, 41) του αποθηκευτικού χώρου (15, 15') κατάλληλα να παίρνουν τουλάχιστον ένα από τα εν λόγω στοιχεία περιορισμού (11, 12, 13) σε αντιστοιχία με τη διάταξη απομάκρυνσης (20).



ΑΡΙΘΜΟΣ ΕΥΡ. Δ.Ε. (11):3112351
ΑΡΙΘ. ΕΛΛ. ΚΑΤΑΘΕΣΗΣ (21):20230400592
ΗΜΕΡ. ΕΛΛ. ΚΑΤΑΘΕΣΗΣ (22):19/04/2023
ΑΡΙΘ./ΗΜΕΡ. ΔΗΜΟΣΙΕΥΣΗΣ
ΕΥΡΩΠΑΪΚΟΥ ΔΙΠΛΩΜΑΤΟΣ(87):3740325 - 25/01/2023
ΑΡΙΘ./ΗΜΕΡ. ΔΗΜΟΣΙΕΥΣΗΣ
ΕΥΡΩΠΑΪΚΗΣ ΑΙΤΗΣΗΣ (86):18815245.8--14/12/2018
ΔΙΚΑΙΟΥΧΟΣ (73):1)SICPA HOLDING SA
 Avenue de Florissant 41, 1008 Prilly, ΕΛΒΕΤΙΑ
ΣΥΜΒ. ΠΡΟΤΕΡΑΙΟΤΗΤΕΣ (30):18152082-17/01/2018-EP
 18152081-17/01/2018-EP
ΕΦΕΥΡΕΤΗΣ (72):1)SCHMID, Mathieu
 2)LOGINOV, Evgeny
 3)DESPLAND, Claude-Alain
ΕΙΔΙΚΟΣ ΠΛΗΡΕΞΟΥΣΙΟΣ (74):ΣΑΚΕΛΛΑΡΙΔΗ ΒΑΛΗ-ΒΑΣΙΛΙΚΗ
 Αδριανού 70, 10556 ΑΘΗΝΑ
ΑΝΤΙΚΛΗΤΟΣ (74):ΣΑΚΕΛΛΑΡΙΔΗ ΒΑΛΗ-ΒΑΣΙΛΙΚΗ
 Αδριανού 70,10556 ΑΘΗΝΑ
ΤΙΤΛΟΣ ΕΦΕΥΡΕΣΗΣ (54):**ΔΙΑΔΙΚΑΣΙΕΣ ΓΙΑ ΤΗΝ ΠΑΡΑΓΩΓΗ ΣΤΡΩΜΑΤΩΝ ΟΠΤΙΚΩΝ ΕΦΕ**

ΠΕΡΙΛΗΨΗ(57)

Η παρούσα εφεύρεση αφορά στον τομέα και τις διαδικασίες και τις συσκευές εκτύπωσης για την παραγωγή στρωμάτων οπτικών εφέ (OEL) που περιλαμβάνουν μαγνητικά προσανατολισμένα σωματίδια μαγνητικής ή μαγνητιζόμενης χρωστικής ουσίας σε σχήμα πλακιδίων σε ένα υπόστρωμα. Ειδικότερα, η παρούσα εφεύρεση αναφέρεται σε διαδικασίες με χρήση συσκευών εκτύπωσης που περιλαμβάνουν μια πρώτη γεννήτρια μαγνητικού πεδίου στερεωμένη σε μια συσκευή μεταφοράς (TD) και μια στατική δεύτερη γεννήτρια μαγνητικού πεδίου για την παραγωγή των αναφερθέντων OELs ως μέσων κατά της παραχάραξης σε έγγραφα ασφαλείας ή αντικείμενα ασφαλείας ή για διακοσμητικούς σκοπούς.

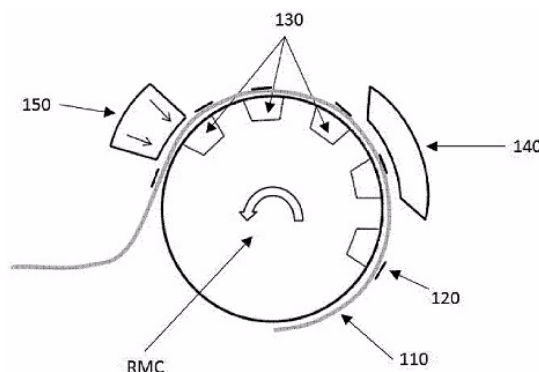


ΑΡΙΘΜΟΣ ΕΥΡ. Δ.Ε. (11):3112352
ΑΡΙΘ. ΕΛΛ. ΚΑΤΑΘΕΣΗΣ (21):20230400593
ΗΜΕΡ. ΕΛΛ. ΚΑΤΑΘΕΣΗΣ (22):19/04/2023
ΑΡΙΘ./ΗΜΕΡ. ΔΗΜΟΣΙΕΥΣΗΣ
ΕΥΡΩΠΑΪΚΟΥ ΔΙΠΛΩΜΑΤΟΣ(87):3740326 - 25/01/2023
ΑΡΙΘ./ΗΜΕΡ. ΔΗΜΟΣΙΕΥΣΗΣ
ΕΥΡΩΠΑΪΚΗΣ ΑΙΤΗΣΗΣ (86):18815246.6--14/12/2018
ΔΙΚΑΙΟΥΧΟΣ (73):1)SICPA HOLDING SA
Avenue de Florissant 41, 1008 Prilly,
ΕΛΒΕΤΙΑ
ΣΥΜΒ. ΠΡΟΤΕΡΑΙΟΤΗΤΕΣ (30):18152081-17/01/2018-EP
18152082-17/01/2018-EP
ΕΦΕΥΡΕΤΗΣ (72):1)SCHMID, Mathieu
2)LOGINOV, Evgeny
3)DESPLAND, Claude-Alain
ΕΙΔΙΚΟΣ ΠΑΡΗΡΕΞΟΥΣΙΟΣ (74):ΣΑΚΕΛΛΑΡΙΔΗ ΒΑΛΗ-ΒΑΣΙΛΙΚΗ
Αδριανού 70, 10556 ΑΘΗΝΑ
ΑΝΤΙΚΛΗΤΟΣ (74):ΣΑΚΕΛΛΑΡΙΔΗ ΒΑΛΗ-ΒΑΣΙΛΙΚΗ
Αδριανού 70,10556 ΑΘΗΝΑ
ΤΙΤΛΟΣ ΕΦΕΥΡΕΣΗΣ (54):ΔΙΑΔΙΚΑΣΙΕΣ ΓΙΑ ΤΗΝ ΠΑΡΑΓΩΓΗ
ΣΤΡΩΜΑΤΩΝ ΟΠΤΙΚΩΝ ΕΦΕ

ΠΕΡΙΛΗΨΗ(57)

Η παρούσα εφεύρεση αφορά στον τομέα και τις διαδικασίες και τις συσκευές εκτύπωσης για την παραγωγή στρωμάτων οπτικών εφέ (OEL) που περιλαμβάνουν μαγνητικά προσανατολισμένα σωματίδια μαγνητικής ή μαγνητιζόμενης χρωστικής ουσίας σε σχήμα πλακιδίων σε ένα υπόστρωμα. Ειδικότερα, η παρούσα

εφεύρεση αναφέρεται σε διαδικασίες με χρήση συσκευών εκτύπωσης που περιλαμβάνουν μια πρώτη γεννήτρια μαγνητικού πεδίου στερεωμένη σε μια συσκευή μεταφοράς (TD) και μια στατική δεύτερη γεννήτρια μαγνητικού πεδίου για την παραγωγή των αναφερθέντων OELs ως μέσον κατά της παραχάραξης σε έγγραφα ασφαλείας ή αντικείμενα ασφαλείας ή για διακοσμητικούς σκοπούς.

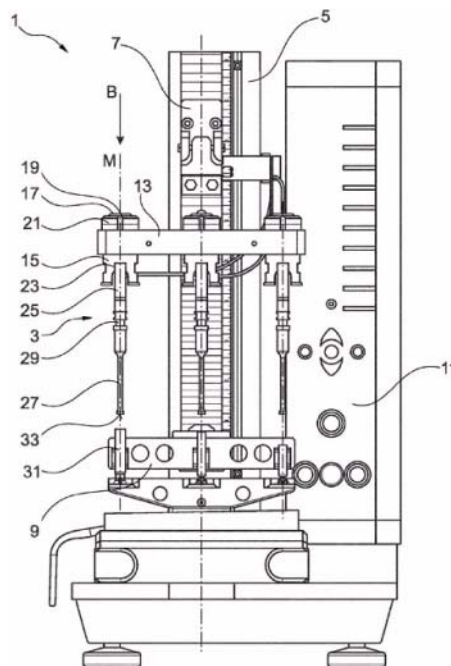


ΑΡΙΘΜΟΣ ΕΥΡ. Δ.Ε. (11):3112353
ΑΡΙΘ. ΕΛΛ. ΚΑΤΑΘΕΣΗΣ (21):20230400594
ΗΜΕΡ. ΕΛΛ. ΚΑΤΑΘΕΣΗΣ (22):19/04/2023
ΑΡΙΘ./ΗΜΕΡ. ΔΗΜΟΣΙΕΥΣΗΣ
ΕΥΡΩΠΑΪΚΟΥ ΔΙΠΛΩΜΑΤΟΣ(87):3894818 - 01/02/2023
ΑΡΙΘ./ΗΜΕΡ. ΔΗΜΟΣΙΕΥΣΗΣ
ΕΥΡΩΠΑΪΚΗΣ ΑΙΤΗΣΗΣ (86):19817252.0--06/12/2019
ΔΙΚΑΙΟΥΧΟΣ (73):1)Vetter Pharma-Fertigung GmbH & Co. KG
Schutzenstrasse 87, 88212 Ravensburg,
ΓΕΡΜΑΝΙΑ
ΣΥΜΒ. ΠΡΟΤΕΡΑΙΟΤΗΤΕΣ (30):102018221337-10/12/2018-DE
ΕΦΕΥΡΕΤΗΣ (72):1)WOLFF, Michael
ΕΙΔΙΚΟΣ ΠΑΡΗΡΕΞΟΥΣΙΟΣ (74):ΑΘΑΝΑΣΙΑΔΟΥ "ΕΛΕΝΗ Γ.
ΠΑΠΑΚΩΝΣΤΑΝΤΙΝΟΥ ΚΑΙ
ΣΥΝΕΡΓΑΤΕΣ, ΔΙΚΗΓΟΡΙΚΗ ΕΤΑΙΡΙΑ"
ΜΑΡΙΑ
Κουμπάρη 2, 10674 ΑΘΗΝΑ
ΑΝΤΙΚΛΗΤΟΣ (74):ΓΙΑΖΙΤΖΟΓΛΟΥ - ΘΩΜΑΪΔΟΥ
ΕΥΑΓΓΕΛΙΑ
Κουμπάρη 2,10674 ΑΘΗΝΑ
ΤΙΤΛΟΣ ΕΦΕΥΡΕΣΗΣ (54):ΔΙΑΤΑΞΗ ΜΕΤΡΗΣΗΣ ΔΥΝΑΜΗΣ,
ΣΥΣΚΕΥΗ ΜΕΤΡΗΣΗΣ ΔΥΝΑΜΗΣ ΜΕ
ΜΙΑ ΤΕΤΟΙΑ ΔΙΑΤΑΞΗ ΜΕΤΡΗΣΗΣ
ΔΥΝΑΜΗΣ ΚΑΙ ΔΙΑΔΙΚΑΣΙΑ ΜΕ ΜΙΑ
ΤΕΤΟΙΑ ΔΙΑΤΑΞΗ ΜΕΤΡΗΣΗΣ ΔΥΝΑ-
ΜΗΣ

ΠΕΡΙΛΗΨΗ(57)

Η εφεύρεση αφορά μια διάταξη μέτρησης δύναμης (3), ιδιαιτέρως για την εφαρμογή σε ένα δοκίμιο μιας δοκιμαστικής παραμέτρου και/ή για την μέτρηση μιας δύναμης αντίστασης η οποία εφαρμόζεται από το δοκίμιο, με τουλάχιστον ένα στοιχείο παραλαβής δύναμης (25), μια πρώτη συσκευή στερέωσης και ένα στοιχείο μεταφοράς δύναμης (27), όπου το στοιχείο παραλαβής δύναμης (25) μπορεί να στερεωθεί με δυνατότητα μετατόπισης δια μέσου της πρώτης συσκευής στερέωσης σε μια συσκευή μέτρησης δύναμης, όπου το στοιχείο παραλαβής δύναμης (25) είναι τοποθετημένο κατά τρόπο ώστε να μετρά μια επενεργούσα σχετική δύναμη μεταξύ δύο περιοχών παραλαβής δύναμης, ήτοι μιας πρώτης περιοχής παραλαβής δύναμης και μιας δεύτερης περιοχής παραλαβής δύναμης (51), όπου η πρώτη συσκευή στερέωσης μπορεί να συνδεθεί δια μέσου της πρώτης

περιοχής παραλαβής δύναμης με το στοιχείο παραλαβής δύναμης (25) με την τεχνική της μεταφοράς δύναμης, όπου η δεύτερη περιοχή παραλαβής δύναμης (51) μπορεί να συνδεθεί με το στοιχείο μεταφοράς δύναμης (27) δια μέσου μιας δεύτερης συσκευής στερέωσης με την τεχνική της μεταφοράς δύναμης, όπου το στοιχείο μεταφοράς δύναμης (27) είναι τοποθετημένο κατά τέτοιον τρόπο, ώστε να εφαρμόζεται μια δοκιμαστική παράμετρος σε ένα δοκίμιο. Η διάταξη μέτρησης δύναμης διακρίνεται από το γεγονός ότι η δεύτερη συσκευή στερέωσης διαθέτει ένα μαγνήτη (37), ο οποίος είναι τοποθετημένος κατά τέτοιον τρόπο ώστε να συγκρατεί το στοιχείο μεταφοράς δύναμης (27) - τουλάχιστον σε μια κατάσταση σύνδεσης, η οποία έχει επιτευχθεί με την τεχνική της μεταφοράς δύναμης, με την δεύτερη περιοχή παραλαβής δύναμης (51).



ΑΡΙΘΜΟΣ ΕΥΡ. Δ.Ε. (11):3112354
ΑΡΙΘ. ΕΛΛ. ΚΑΤΑΘΕΣΗΣ (21):20230400595
ΗΜΕΡ. ΕΛΛ. ΚΑΤΑΘΕΣΗΣ (22):19/04/2023
ΑΡΙΘ./ΗΜΕΡ. ΔΗΜΟΣΙΕΥΣΗΣ
ΕΥΡΩΠΑΪΚΟΥ ΔΙΠΛΩΜΑΤΟΣ(87):3897758 - 01/03/2023
ΑΡΙΘ./ΗΜΕΡ. ΔΗΜΟΣΙΕΥΣΗΣ
ΕΥΡΩΠΑΪΚΗΣ ΑΙΤΗΣΗΣ (86):19828737.7--19/12/2019
ΔΙΚΑΙΟΥΧΟΣ (73):1)BK Giulini GmbH
Am Hafen 2, 68526 Ladenburg, GERMANIA
2)FKuR Property GmbH
Siemensring 79, 47877 Willich, GERMANIA
ΣΥΜΒ. ΠΡΟΤΕΡΑΙΟΤΗΤΕΣ (30):18214785-20/12/2018-EP
19193416-23/08/2019-EP
ΕΦΕΥΡΕΤΗΣ (72):1)STAFFEL, Thomas
2)THAUERN, Henrike
3)STRAUB, Juergen
4)DOLFEN, Edmund
5)MICHELS, Carmen
6)KRPAN, Karel
7)NEUMANN, Frank-Martin
ΕΙΔΙΚΟΣ ΠΛΗΡΕΞΟΥΣΙΟΣ (74):ΛΥΜΠΕΡΗΣ "ΔΙΚΗΓΟΡΙΚΗ ΕΤΑΙΡΕΙΑ
ΒΑΓΙΑΝΟΥ ΚΩΣΤΟΠΟΥΛΟΥ
ΛΥΜΠΕΡΗ" ΝΙΚΟΛΑΟΣ
Στουρνάρα 37, 10682 ΑΘΗΝΑ
ΑΝΤΙΚΑΛΗΤΟΣ (74):ΛΥΜΠΕΡΗΣ ΝΙΚΟΛΑΟΣ
Στουρνάρα 37,10682 ΑΘΗΝΑ
ΤΙΤΛΟΣ ΕΦΕΥΡΕΣΗΣ (54):**ΜΕΣΟ ΓΙΑ ΤΗ ΘΕΡΑΠΕΙΑ ΑΙΜΟΡΡΑ-
ΓΙΚΩΝ ΠΛΗΓΩΝ**

ΠΕΡΙΛΗΨΗ(57)

Η παρούσα εφεύρεση αναφέρεται σε ένα μέσο για τη θεραπεία τραυμάτων που αιμορραγούν με τη μορφή επιθεμάτων ή μεμβρανών που σχηματίζεται από οργανικό πολυμερές υλικό, το οποίο περιέχει τουλάχιστον ένα σωματιδιακό, κρυσταλλικό ανόργανο πολυφωσφορικό, που υπάρχει στο οργανικό πολυμερές υλικό σε λεπτώς διαιρεμένη μορφή, όπου το πολυφωσφορικό έχει διαλυτότητα σε απιονισμένο νερό μικρότερη από 5 g/L, ιδιαίτερα μικρότερη από 1 g/L, στους 20 βαθμούς Κελσίου, όπου το ανιόν του πολυφωσφορικού έχει κατά μέσο όρο (μέσος αριθμός) τουλάχιστον τέσσερα άτομα φωσφόρου ανά ανιόν πολυφωσφορικού.

ΑΡΙΘΜΟΣ ΕΥΡ. Δ.Ε. (11):3112355
ΑΡΙΘ. ΕΛΛ. ΚΑΤΑΘΕΣΗΣ (21):20230400596
ΗΜΕΡ. ΕΛΛ. ΚΑΤΑΘΕΣΗΣ (22):19/04/2023
ΑΡΙΘ./ΗΜΕΡ. ΔΗΜΟΣΙΕΥΣΗΣ
ΕΥΡΩΠΑΪΚΟΥ ΔΙΠΛΩΜΑΤΟΣ(87):3630744 - 25/01/2023
ΑΡΙΘ./ΗΜΕΡ. ΔΗΜΟΣΙΕΥΣΗΣ
ΕΥΡΩΠΑΪΚΗΣ ΑΙΤΗΣΗΣ (86):18806431.5--22/05/2018
ΔΙΚΑΙΟΥΧΟΣ (73):1)H. Lundbeck A/S
Ottiliavej 9, 2500 Valby, ΔΑΝΙΑ
ΣΥΜΒ. ΠΡΟΤΕΡΑΙΟΤΗΤΕΣ (30):201762510213 P-23/05/2017-US
ΕΦΕΥΡΕΤΗΣ (72):1)GRICE, Cheryl A.
2)WIENER, John J. M.
3)WEBER, Olivia D.
4)DUNCAN, Katharine K.
ΕΙΔΙΚΟΣ ΠΛΗΡΕΞΟΥΣΙΟΣ (74):ΛΥΜΠΕΡΗΣ "ΔΙΚΗΓΟΡΙΚΗ ΕΤΑΙΡΕΙΑ
ΒΑΓΙΑΝΟΥ ΚΩΣΤΟΠΟΥΛΟΥ
ΛΥΜΠΕΡΗ" ΝΙΚΟΛΑΟΣ
Στουρνάρα 37, 10682 ΑΘΗΝΑ
ΑΝΤΙΚΑΛΗΤΟΣ (74):ΛΥΜΠΕΡΗΣ ΝΙΚΟΛΑΟΣ
Στουρνάρα 37,10682 ΑΘΗΝΑ
ΤΙΤΛΟΣ ΕΦΕΥΡΕΣΗΣ (54):**ΑΝΑΣΤΟΛΕΙΣ ΤΗΣ MAGL ΠΥΡΑΖΟ-
ΛΙΟΥ**

ΠΕΡΙΛΗΨΗ(57)

Στο παρόν παρέχονται ενώσεις πυραζολίου και φαρμακευτικές συνθέσεις που περιλαμβάνουν τις εν λόγω ενώσεις. Οι ενώσεις και οι συνθέσεις του θέματος είναι χρήσιμες ως διαμορφωτές της λιπάσης μονοακυλογλυκερόλης (MAGL). Επιπροσθέτως, οι ενώσεις και οι συνθέσεις του θέματος είναι χρήσιμες για τη θεραπευτική αγωγή του πόνου.

ΑΡΙΘΜΟΣ ΕΥΡ. Δ.Ε. (11):3112356
ΑΡΙΘ. ΕΛΛ. ΚΑΤΑΘΕΣΗΣ (21):20230400597
ΗΜΕΡ. ΕΛΛ. ΚΑΤΑΘΕΣΗΣ (22):19/04/2023
ΑΡΙΘ./ΗΜΕΡ. ΔΗΜΟΣΙΕΥΣΗΣ
ΕΥΡΩΠΑΪΚΟΥ ΔΙΠΛΩΜΑΤΟΣ(87):3625754 - 22/03/2023
ΑΡΙΘ./ΗΜΕΡ. ΔΗΜΟΣΙΕΥΣΗΣ
ΕΥΡΩΠΑΪΚΗΣ ΑΙΤΗΣΗΣ (86):18802729.6--16/05/2018
ΔΙΚΑΙΟΥΧΟΣ (73):1)AMVAC Hong Kong Limited
11/F., Unit B Winbase Centre 208 Queen's
Road Central, Sheung Wan, XONGK KONGK

ΣΥΜΒ. ΠΡΟΤΕΡΑΙΟΤΗΤΕΣ (30):201762508145 P-18/05/2017-US
ΕΦΕΥΡΕΤΗΣ (72):1)WINTEMUTE, Eric G.

ΕΙΔΙΚΟΣ ΠΛΗΡΕΞΟΥΣΙΟΣ (74):ΛΥΜΠΕΡΗΣ "ΔΙΚΗΓΟΡΙΚΗ ΕΤΑΙΡΕΙΑ
ΒΑΓΙΑΝΟΥ ΚΩΣΤΟΠΟΥΛΟΥ
ΛΥΜΠΕΡΗ" ΝΙΚΟΛΑΟΣ
Στουρνάρα 37, 10682 ΑΘΗΝΑ

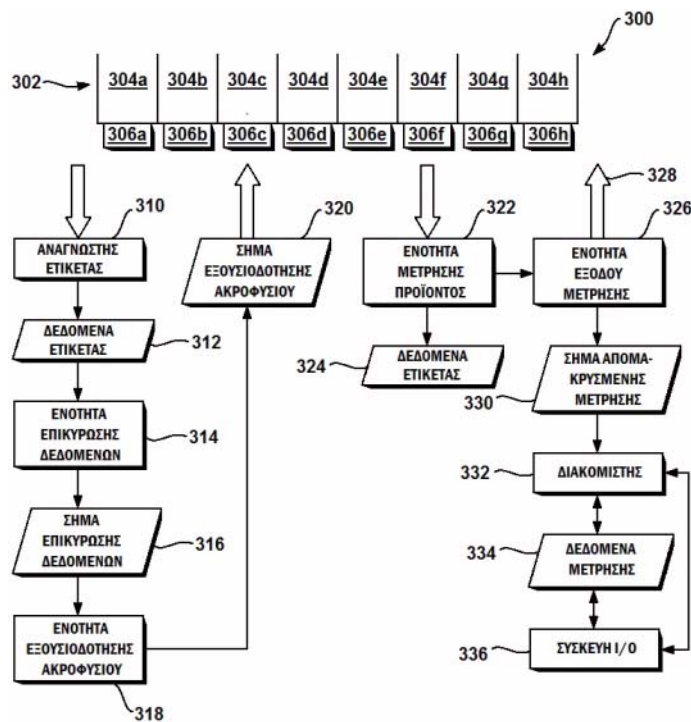
ΑΝΤΙΚΛΗΤΟΣ (74):ΛΥΜΠΕΡΗΣ ΝΙΚΟΛΑΟΣ
Στουρνάρα 37,10682 ΑΘΗΝΑ

ΤΙΤΛΟΣ ΕΦΕΥΡΕΣΗΣ (54):ΕΝΤΟΠΙΣΜΟΣ ΠΕΡΙΕΚΤΗ ΜΕ ΕΤΙΚΕ-
ΤΑ

ΠΕΡΙΛΗΨΗ(57)

Ένα σύστημα και μία μέθοδος οι οποίες επιτηρούν αυτόματα τη χρήση προϊόντος, όπως τον τύπο και την ποσότητα του γεωργικού ή/και κηπευτικού προϊόντος το οποίο αποθηκεύεται και ψεκάζεται από ένα ακροφύσιο με την πάροδο του χρόνου ή/και με τη γεωγραφική θέση. Τα δεδομένα τα οποία συγκεντρώθηκαν αποθηκεύονται στη μνήμη όπως μία ετικέτα στο ακροφύσιο και ενδέχεται να μεταδίδονται σε έναν διακομιστή για αποθήκευση, συνάθροιση και ανάλυση. Το ακροφύσιο μπορεί να ταυτοποιείται πριν εξουσιοδοτηθεί για χρήση προς όφελος του τρέχοντος χρήστη όσον αφορά τον ψεκασμό του προϊόντος. Το ακροφύσιο μπορεί να επαναπληρωθεί μετά από επιβεβαίωση των κωδικών εξουσιοδότησης στο ακροφύσιο και την επαναπλήρωση των ετικετών εξοπλισμού. Το ακροφύσιο

μπορεί να βαθμονομείται αυτόματα βάσει της φαινόμενης πυκνότητας ή άλλης παραμέτρου του προϊόντος στο ακροφύσιο. Τα δεδομένα ενδεχομένως να συναθροίζονται αυτόματα από ένα πλήθος ακροφυσίων. Τα ισχύοντα δεδομένα από μεμονωμένα ακροφύσια μπορεί να χρησιμοποιούνται για την επαλήθευση, ανεξάρτητα από εντολή χειριστή, την κάλυψη περιοχής υπό επεξεργασία και τον ρυθμό εφαρμογής προϊόντος.



ΑΡΙΘΜΟΣ ΕΥΡ. Δ.Ε. (11):3112357
ΑΡΙΘ. ΕΛΛ. ΚΑΤΑΘΕΣΗΣ (21):20230400606
ΗΜΕΡ. ΕΛΛ. ΚΑΤΑΘΕΣΗΣ (22):21/04/2023
ΑΡΙΘ./ΗΜΕΡ. ΔΗΜΟΣΙΕΥΣΗΣ
ΕΥΡΩΠΑΪΚΟΥ ΔΙΠΛΩΜΑΤΟΣ(87):3806855 - 01/03/2023
ΑΡΙΘ./ΗΜΕΡ. ΔΗΜΟΣΙΕΥΣΗΣ
ΕΥΡΩΠΑΪΚΗΣ ΑΙΤΗΣΗΣ (86):19759027.6--13/06/2019
ΔΙΚΑΙΟΥΧΟΣ (73):1)Pfizer Inc.
66 Hudson Boulevard East,1001-02192 NY,
New York, ΗΝΩΜΕΝΕΣ ΠΟΛΙΤΕΙΕΣ ΤΗΣ
ΑΜΕΡΙΚΗΣ

ΣΥΜΒ. ΠΡΟΤΕΡΑΙΟΤΗΤΕΣ (30):201862685656 P-15/06/2018-US
ΕΦΕΥΡΕΤΗΣ (72):1)ASPINES, Gary Erik

- | | |
|------------------------|-------------------------|
| 2)BAGLEY, Scott W. | 8)GRIFFITH, David A. |
| 3)CONN, Edward L. | 9)HUARD, Kim |
| 4)CURTO, John M. | 10)LIMBERAKIS, Chris |
| 5)EDMONDS, David James | 11)MATHIOWETZ, Alan M. |
| 6)FLANAGAN, Mark E. | 12)PIOTROWSKI, David W. |
| 7)FUTATSUGI, Kentaro | 13)RUGGERI, Roger B. |

ΕΙΔΙΚΟΣ ΠΛΗΡΕΞΟΥΣΙΟΣ (74):ΑΘΑΝΑΣΙΑΔΟΥ "ΕΛΕΝΗ Γ.
ΠΑΠΑΚΩΝΣΤΑΝΤΙΝΟΥ ΚΑΙ
ΣΥΝΕΡΓΑΤΕΣ, ΔΙΚΗΓΟΡΙΚΗ ΕΤΑΙΡΙΑ"
ΜΑΡΙΑ

ΑΝΤΙΚΛΗΤΟΣ (74):ΓΙΑΖΙΤΖΟΓΛΟΥ - ΘΩΜΑΪΔΟΥ
ΕΥΑΓΓΕΛΙΑ
Κουμπάρη 2,10674 ΑΘΗΝΑ

ΤΙΤΛΟΣ ΕΦΕΥΡΕΣΗΣ (54):ΑΓΩΝΙΣΤΕΣ ΥΠΟΔΟΧΕΑ GLP-1 ΚΑΙ
ΧΡΗΣΕΙΣ ΑΥΤΩΝ

ΠΕΡΙΛΗΨΗ(57)

Παρεχόμενα στο παρόν είναι 6-καρβοξυλικά οξέα των βενζιμιδαζολίων και 4-αζα-, 5-αζα- και 7-αζα-βενζιμιδαζόλια ως αγωνιστές GLP-1R, μέθοδοι για να γίνουν οι εν λόγω ενώσεις και μέθοδοι που περιλαμβάνουν χορήγηση των εν λόγω ενώσεων σε ένα θηλαστικό που έχει ανάγκη αυτών.

ΑΡΙΘΜΟΣ ΕΥΡ. Δ.Ε. (11):3112358
ΑΡΙΘ. ΕΛΛ. ΚΑΤΑΘΕΣΗΣ (21):20230400607
ΗΜΕΡ. ΕΛΛ. ΚΑΤΑΘΕΣΗΣ (22):21/04/2023
ΑΡΙΘ./ΗΜΕΡ. ΔΗΜΟΣΙΕΥΣΗΣ
ΕΥΡΩΠΑΪΚΟΥ ΔΙΠΛΩΜΑΤΟΣ(87):4010082 - 25/01/2023
ΑΡΙΘ./ΗΜΕΡ. ΔΗΜΟΣΙΕΥΣΗΣ
ΕΥΡΩΠΑΪΚΗΣ ΑΙΤΗΣΗΣ (86):21756070.5--14/08/2021
ΔΙΚΑΙΟΥΧΟΣ (73):1)GammaDelta Therapeutics Limited
WestWorks 195 Wood Lane White City Place,
London W12 7FQ, ΜΕΓΑΛΗ ΒΡΕΤΑΝΙΑ
ΣΥΜΒ. ΠΡΟΤΕΡΑΙΟΤΗΤΕΣ (30):PCT/GB2020/051959-14/08/2020-WO
202102222-17/02/2021-GB
202102224-17/02/2021-GB
ΕΦΕΥΡΕΤΗΣ (72):1)UDEN, Mark
2)TUNA, Mihriban
3)MOUNT, Natalie
4)GOOD, Robert
5)FREEDMAN, Joshua
6)BHUMBRA, Shefali
7)NUSSBAUMER, Oliver
8)MEHTA, Raj Jaysukhlal
ΕΙΛΙΚΟΣ ΠΛΗΡΕΞΟΥΣΙΟΣ (74):ΣΙΩΤΟΥ "ΚΑΤΕΡΙΝΑ ΣΙΩΤΟΥ ΚΑΙ
ΣΥΝΕΡΓΑΤΕΣ ΔΙΚΗΓΟΡΙΚΗ ΕΤΑΙΡΕΙΑ"
ΑΙΚΑΤΕΡΙΝΗ
Πατησίων (28ης Οκτωβρίου) 122, 11257
ΑΘΗΝΑ
ΑΝΤΙΚΛΗΤΟΣ (74):ΣΙΩΤΟΥ ΑΙΚΑΤΕΡΙΝΗ
Πατησίων (28ης Οκτωβρίου) 122,11257
ΑΘΗΝΑ
ΤΙΤΛΟΣ ΕΦΕΥΡΕΣΗΣ (54):**ΠΟΛΥΕΙΔΙΚΑ ΑΝΤΙΣΩΜΑΤΑ ΕΝΑΝΤΙ
ΜΕΤΑΒΛΗΤΗΣ 1 ΤΟΥ TCR ΔΕΛΤΑ**

ΠΕΡΙΛΗΨΗ(57)

Η παρούσα εφεύρεση αφορά πολυειδικά, συγκεκριμένα διειδικά, αντισώματα και θραύσματα και παραλλαγές αυτών που δεσμεύουν ειδικά τον υποδοχέα T κυττάρων των γάμα δέλτα T κυττάρων και ένα άλλο αντιγόνο. Πιο συγκεκριμένα, η παρούσα εφεύρεση παρέχει τουλάχιστον δύο νέες κατηγορίες διειδικών αντισωμάτων: διειδικούς δεσμευτές των T-κυττάρων που δεσμεύουν τη μεταβλητή δέλτα 1 (Vδ1) αλυσίδα ενός γδ υποδοχέα T κυττάρων (TCR) και ένα καρκινικό αντιγόνο ή ένα αντιγόνο που σχετίζεται με τον καρκίνο, και διειδικούς διπλούς ανοσοτροποποιητές (DIs) που δεσμεύουν τη μεταβλητή δέλτα 1 (Vδ1) αλυσίδα ενός γδ υποδοχέα T-κυττάρων (TCR) και ένα ανοσοτροποποιητικό αντιγόνο.

ΑΡΙΘΜΟΣ ΕΥΡ. Δ.Ε. (11):3112359
ΑΡΙΘ. ΕΛΛ. ΚΑΤΑΘΕΣΗΣ (21):20230400605
ΗΜΕΡ. ΕΛΛ. ΚΑΤΑΘΕΣΗΣ (22):21/04/2023
ΑΡΙΘ./ΗΜΕΡ. ΔΗΜΟΣΙΕΥΣΗΣ
ΕΥΡΩΠΑΪΚΟΥ ΔΙΠΛΩΜΑΤΟΣ(87):3774844 - 22/02/2023
ΑΡΙΘ./ΗΜΕΡ. ΔΗΜΟΣΙΕΥΣΗΣ
ΕΥΡΩΠΑΪΚΗΣ ΑΙΤΗΣΗΣ (86):19781432.0--28/03/2019
ΔΙΚΑΙΟΥΧΟΣ (73):1)Stealth BioTherapeutics Inc.
123 Highland Ave, Suite 201, Needham, MA
02494, ΗΝΩΜΕΝΕΣ ΠΟΛΙΤΕΙΕΣ ΤΗΣ
ΑΜΕΡΙΚΗΣ
ΣΥΜΒ. ΠΡΟΤΕΡΑΙΟΤΗΤΕΣ (30):201862651430 P-02/04/2018-US
ΕΦΕΥΡΕΤΗΣ (72):1)DUNCAN, Scott, M.
2)REDMON, Martin, P.
ΕΙΛΙΚΟΣ ΠΛΗΡΕΞΟΥΣΙΟΣ (74):ΣΑΚΕΛΛΑΡΙΔΗ ΒΑΛΗ-ΒΑΣΙΛΙΚΗ
Αδριανού 70, 10556 ΑΘΗΝΑ
ΑΝΤΙΚΛΗΤΟΣ (74):ΣΑΚΕΛΛΑΡΙΔΗ ΒΑΛΗ-ΒΑΣΙΛΙΚΗ
Αδριανού 70,10556 ΑΘΗΝΑ
ΤΙΤΛΟΣ ΕΦΕΥΡΕΣΗΣ (54):**ΚΡΥΣΤΑΛΛΙΚΑ ΔΙΠΕΠΤΙΔΙΑ ΧΡΗΣΙ-
ΜΑ ΣΤΗ ΣΥΝΘΕΣΗ ΕΛΑΜΠΡΕΤΙΔΗΣ**

ΠΕΡΙΛΗΨΗ(57)

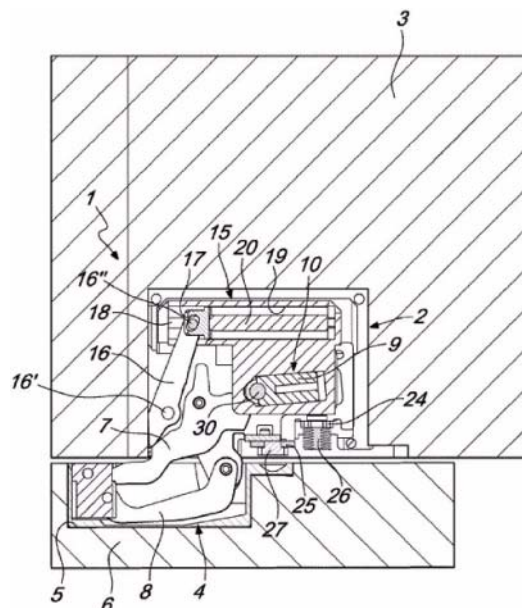
Αποκαλύπτονται κρυσταλλικές μορφές των L-Lys(Boc)-Phe-NH₂ και Boc-D-Arg-DMT.

ΑΡΙΘΜΟΣ ΕΥΡ. Δ.Ε. (11):3112360
ΑΡΙΘ. ΕΛΛ. ΚΑΤΑΘΕΣΗΣ (21):20230400602
ΗΜΕΡ. ΕΛΛ. ΚΑΤΑΘΕΣΗΣ (22):21/04/2023
ΑΡΙΘ./ΗΜΕΡ. ΔΗΜΟΣΙΕΥΣΗΣ
ΕΥΡΩΠΑΪΚΟΥ ΔΙΠΛΩΜΑΤΟΣ(87):3812545 - 22/02/2023
ΑΡΙΘ./ΗΜΕΡ. ΔΗΜΟΣΙΕΥΣΗΣ
ΕΥΡΩΠΑΪΚΗΣ ΑΙΤΗΣΗΣ (86):20201482.5--27/04/2016
ΔΙΚΑΙΟΥΧΟΣ (73):1)Arturo Salice S.p.A.
 Via Provinciale Novedratese 10, 22060 Novedrate (Como), ΙΤΑΛΙΑ
ΣΥΜΒ. ΠΡΟΤΕΡΑΙΟΤΗΤΕΣ (30):MI20150619-30/04/2015-IT
ΕΦΕΥΡΕΤΗΣ (72):1)SALICE, Luciano
ΕΙΔΙΚΟΣ ΠΑΡΗΡΕΞΟΥΣΙΟΣ (74):ΛΥΜΠΕΡΗΣ "ΔΙΚΗΓΟΡΙΚΗ ΕΤΑΙΡΕΙΑ ΒΑΓΙΑΝΟΥ ΚΩΣΤΟΠΟΥΛΟΥ ΛΥΜΠΕΡΗ" ΝΙΚΟΛΑΟΣ
 Στουρνάρα 37, 10682 ΑΘΗΝΑ
ΑΝΤΙΚΛΗΤΟΣ (74):ΛΥΜΠΕΡΗΣ ΝΙΚΟΛΑΟΣ
 Στουρνάρα 37,10682 ΑΘΗΝΑ
ΤΙΤΛΟΣ ΕΦΕΥΡΕΣΗΣ (54):**ΕΠΙΒΡΑΔΥΜΕΝΟΣ ΜΕΝΤΕΣΕΣ ΓΙΑ ΕΠΙΠΛΑ**

ΠΕΡΙΛΗΨΗ(57)

Ένας μεντεσέ (1) για φύλλα επίπλων και τα συναφή, ο οποίος περιλαμβάνει ένα σταθερό τμήμα (2) το οποίο σχηματίζεται για να εισαχθεί σε ένα κοίλωμα (5) το οποίο παρέχεται εντός της στρώσης ενός ανώτερου ή κατώτερου τοιχώματος ενός επίπλου (3) και ένα κινητό τμήμα (4) το οποίο μπορεί να συνδεθεί σε ένα φύλλο του επίπλου, με το σταθερό τμήμα (2) και το κινητό τμήμα (4) να είναι συνδεδεμένα αμοιβαία ώστε να ταλαντώνονται μέσω ενός αρθρωτού συστήματος (7, 8) το οποίο περιλαμβάνει τουλάχιστον έναν αρθρωτό άξονα και έναν ζυγό, με τον μεντεσέ να περιλαμβάνει περαιτέρω ελαστικά μέσα (11) για το κλείσιμο του μεντεσέ τα οποία είναι λειτουργικά συνδεδεμένα με τον έναν τουλάχιστον ζυγό και μία διάταξη

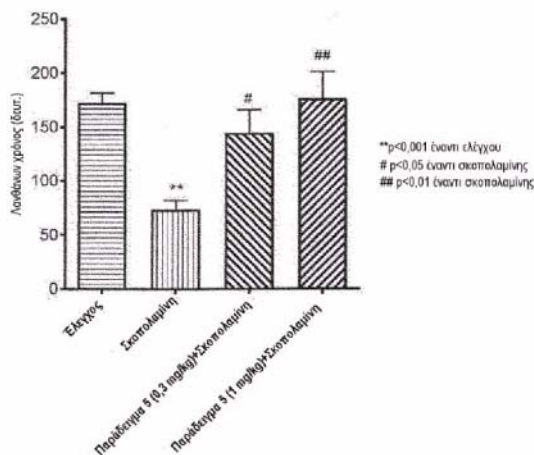
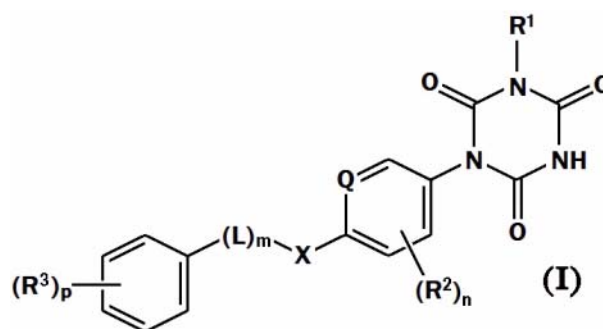
επιβράδυνσης (15) η οποία προσαρμόζεται για να επιβραδύνει τουλάχιστον ένα τμήμα της κίνησης ανοίγματος ή/και κλεισίματος του μεντεσέ, με τη διάταξη επιβράδυνσης (15) να ενεργοποιείται με μέσα ενεργοποίησης (16) τα οποία καλύπτονται πλήρως εντός του σταθερού τμήματος (2) του μεντεσέ.



ΑΡΙΘΜΟΣ ΕΥΡ. Δ.Ε. (11):3112361
ΑΡΙΘ. ΕΛΛ. ΚΑΤΑΘΕΣΗΣ (21):20230400603
ΗΜΕΡ. ΕΛΛ. ΚΑΤΑΘΕΣΗΣ (22):21/04/2023
ΑΡΙΘ./ΗΜΕΡ. ΔΗΜΟΣΙΕΥΣΗΣ
ΕΥΡΩΠΑΪΚΟΥ ΔΙΠΛΩΜΑΤΟΣ(87):3759088 - 25/01/2023
ΑΡΙΘ./ΗΜΕΡ. ΔΗΜΟΣΙΕΥΣΗΣ
ΕΥΡΩΠΑΪΚΗΣ ΑΙΤΗΣΗΣ (86):19710473.0--26/02/2019
ΔΙΚΑΙΟΥΧΟΣ (73):1)AlzeCure Pharma AB
 Halsovagen 7, 141 57 Huddinge, ΣΟΥΗΔΙΑ
ΣΥΜΒ. ΠΡΟΤΕΡΑΙΟΤΗΤΕΣ (30):1850217-26/02/2018-SE
 201810667-28/06/2018-GB
ΕΦΕΥΡΕΤΗΣ (72):1)NORDVALL, Gunnar
 2)FORSELL, Pontus
ΕΙΔΙΚΟΣ ΠΑΡΗΡΕΞΟΥΣΙΟΣ (74):ΑΘΑΝΑΣΙΑΔΟΥ "ΕΛΕΝΗ Γ. ΠΑΠΑΚΩΝΣΤΑΝΤΙΝΟΥ ΚΑΙ ΣΥΝΕΡΓΑΤΕΣ, ΔΙΚΗΓΟΡΙΚΗ ΕΤΑΙΡΙΑ" ΜΑΡΙΑ
 Κουμπάρη 2, 10674 ΑΘΗΝΑ
ΑΝΤΙΚΛΗΤΟΣ (74):ΓΙΑΖΙΤΖΟΓΛΟΥ - ΘΩΜΑΪΔΟΥ ΕΥΑΓΓΕΛΙΑ
 Κουμπάρη 2,10674 ΑΘΗΝΑ
ΤΙΤΛΟΣ ΕΦΕΥΡΕΣΗΣ (54):**ΠΑΡΑΓΩΓΑ ΤΡΙΑΖΙΝΗΣ ΓΙΑ ΤΗ ΘΕΡΑΠΕΙΑ ΝΟΣΩΝ ΠΟΥ ΣΧΕΤΙΖΟΝΤΑΙ ΜΕ ΝΕΥΡΟΤΡΟΦΙΝΕΣ**

ΠΕΡΙΛΗΨΗ(57)

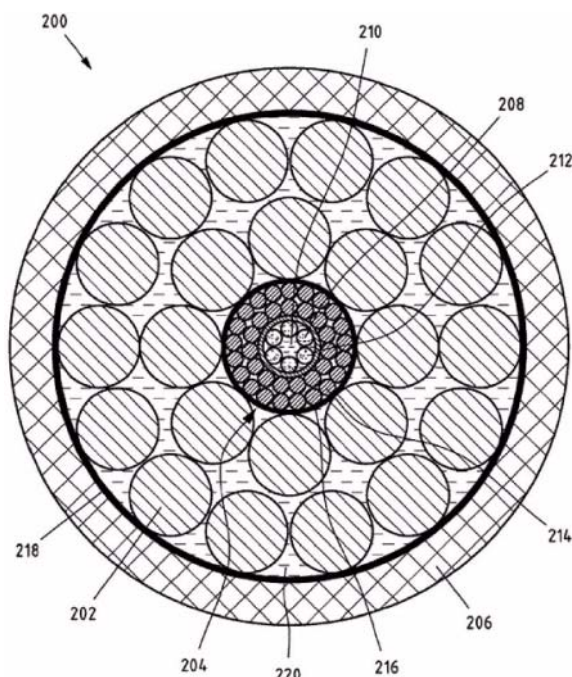
Εδώ παρέχεται μια ένωση του τύπου (I) όπου τα R1, R2, n, X, Q, L, m, R3 και p είναι όπως ορίζονται εδώ, οι οποίες ενώσεις είναι χρήσιμες στη θεραπεία θεραπειών νόσων που χαρακτηρίζονται από εξασθενημένη σηματοδότηση νευροτροφικών ή/και άλλων τροφικών παραγόντων, όπως η νόσος του Alzheimer και τα παρόμοια.



ΑΡΙΘΜΟΣ ΕΥΡ. Δ.Ε. (11):3112362
ΑΡΙΘ. ΕΛΛ. ΚΑΤΑΘΕΣΗΣ (21):20230400604
ΗΜΕΡ. ΕΛΛ. ΚΑΤΑΘΕΣΗΣ (22):21/04/2023
ΑΡΙΘ./ΗΜΕΡ. ΔΗΜΟΣΙΕΥΣΗΣ
ΕΥΡΩΠΑΪΚΟΥ ΔΙΠΛΩΜΑΤΟΣ(87):3924245 - 29/03/2023
ΑΡΙΘ./ΗΜΕΡ. ΔΗΜΟΣΙΕΥΣΗΣ
ΕΥΡΩΠΑΪΚΗΣ ΑΙΤΗΣΗΣ (86):19783506.9--04/10/2019
ΔΙΚΑΙΟΥΧΟΣ (73):1)RWE Renewables GmbH
RWE Platz 4, 45141 Essen, ΓΕΡΜΑΝΙΑ
ΣΥΜΒ. ΠΡΟΤΕΡΑΙΟΤΗΤΕΣ (30):102019103305-11/02/2019-DE
ΕΦΕΥΡΕΤΗΣ (72):1)JAHN, Christian
2)OBERMEYER, Sebastian
ΕΙΔΙΚΟΣ ΠΛΗΡΕΞΟΥΣΙΟΣ (74):ΤΣΙΜΙΚΑΛΗΣ "ΤΣΙΜΙΚΑΛΗΣ
ΚΑΛΟΝΑΡΟΥ ΔΙΚΗΓΟΡΙΚΗ ΕΤΑΙΡΕΙΑ"
ΣΤΕΦΑΝΟΣ ΑΛΕΞΙΟΣ
Νεοφύτου Βάμβα 1, 10674 ΑΘΗΝΑ
ΑΝΤΙΚΛΗΤΟΣ (74):ΤΣΙΜΙΚΑΛΗΣ ΣΤΕΦΑΝΟΣ ΑΛΕΞΙΟΣ
Νεοφύτου Βάμβα 1,10674 ΑΘΗΝΑ
ΤΙΤΛΟΣ ΕΦΕΥΡΕΣΗΣ (54):**ΣΥΣΤΗΜΑ ΣΧΟΙΝΙΟΥ ΑΓΚΥΡΩΣΗΣ
ΓΙΑ ΥΠΕΡΑΚΤΙΑ ΔΙΑΤΑΞΗ**

ΠΕΡΙΛΗΨΗ(57)

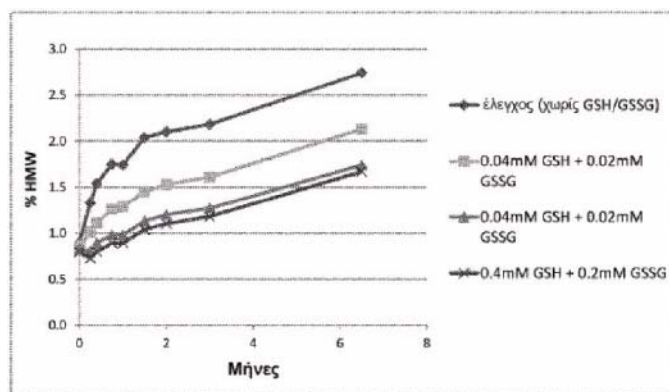
Η αίτηση αναφέρεται σε ένα σύστημα σχοινιού αγκύρωσης (100, 200, 300, 400) για υπεράκτια διάταξη (450), ιδιαίτερος για τη στερέωση μιας υπεράκτιας διάταξης (450) σε έναν υποβρύχιο πυθμένα (456), το οποίο περιλαμβάνει τουλάχιστον ένα σχοινί αγκύρωσης(102, 202) που περιβάλλεται από τουλάχιστον ένα επικάλυμμα (106, 206) και τουλάχιστον έναν αισθητήρα κατάστασης (104, 204) ο οποίος σχηματίζεται από τουλάχιστον ένα καλώδιο οπτικών ινών (104, 204).



ΑΡΙΘΜΟΣ ΕΥΡ. Δ.Ε. (11):3112363
ΑΡΙΘ. ΕΛΛ. ΚΑΤΑΘΕΣΗΣ (21):20230400601
ΗΜΕΡ. ΕΛΛ. ΚΑΤΑΘΕΣΗΣ (22):21/04/2023
ΑΡΙΘ./ΗΜΕΡ. ΔΗΜΟΣΙΕΥΣΗΣ
ΕΥΡΩΠΑΪΚΟΥ ΔΙΠΛΩΜΑΤΟΣ(87):3672631 - 29/03/2023
ΑΡΙΘ./ΗΜΕΡ. ΔΗΜΟΣΙΕΥΣΗΣ
ΕΥΡΩΠΑΪΚΗΣ ΑΙΤΗΣΗΣ (86):18762749.2--22/08/2018
ΔΙΚΑΙΟΥΧΟΣ (73):1)Biogen MA Inc.
225 Binney Street, Cambridge, MA 02142,
ΗΝΩΜΕΝΕΣ ΠΟΛΙΤΕΙΕΣ ΤΗΣ ΑΜΕΡΙΚΗΣ
ΣΥΜΒ. ΠΡΟΤΕΡΑΙΟΤΗΤΕΣ (30):201762548583 P-22/08/2017-US
ΕΦΕΥΡΕΤΗΣ (72):1)LANTZ, Steven Andrew
2)GUPTA, Kapil
3)SULE, Shantanu
4)ZUNIC, Adnan
ΕΙΔΙΚΟΣ ΠΛΗΡΕΞΟΥΣΙΟΣ (74):ΤΣΙΜΙΚΑΛΗΣ "ΤΣΙΜΙΚΑΛΗΣ
ΚΑΛΟΝΑΡΟΥ ΔΙΚΗΓΟΡΙΚΗ ΕΤΑΙΡΕΙΑ"
ΣΤΕΦΑΝΟΣ ΑΛΕΞΙΟΣ
Νεοφύτου Βάμβα 1, 10674 ΑΘΗΝΑ
ΑΝΤΙΚΛΗΤΟΣ (74):ΤΣΙΜΙΚΑΛΗΣ ΣΤΕΦΑΝΟΣ ΑΛΕΞΙΟΣ
Νεοφύτου Βάμβα 1,10674 ΑΘΗΝΑ
ΤΙΤΛΟΣ ΕΦΕΥΡΕΣΗΣ (54):**ΦΑΡΜΑΚΕΥΤΙΚΕΣ ΣΥΝΘΕΣΕΙΣ ΠΟΥ
ΠΕΡΙΕΧΟΥΝ ΑΝΤΙΣΩΜΑΤΑ ΕΝΑΝΤΙ-
ΒΗΤΑ ΑΜΥΛΟΕΙΔΟΥΣ**

ΠΕΡΙΛΗΨΗ(57)

Παρέχονται φαρμακευτικές συνθέσεις που περιέχουν αντισώματα έναντι-βήτα αμυλοειδούς (AP) ή θραύσματα δέσμευσης AP αυτών. Αυτές οι φαρμακευτικές συνθέσεις χρησιμοποιούνται στη θεραπεία της μη φυσιολογικής συσσώρευσης ή απόθεσης AP στο κεντρικό νευρικό σύστημα, της ήπιας γνωστικής εξασθένησης και των διαταραχών που σχετίζονται με AP, όπως η νόσος του Αλτσχάιμερ.



ΑΡΙΘΜΟΣ ΕΥΡ. Δ.Ε. (11):3112364
ΑΡΙΘ. ΕΛΛ. ΚΑΤΑΘΕΣΗΣ (21):20230400599
ΗΜΕΡ. ΕΛΛ. ΚΑΤΑΘΕΣΗΣ (22):21/04/2023
ΑΡΙΘ./ΗΜΕΡ. ΔΗΜΟΣΙΕΥΣΗΣ
ΕΥΡΩΠΑΪΚΟΥ ΔΙΠΛΩΜΑΤΟΣ(87):3830551 - 25/01/2023
ΑΡΙΘ./ΗΜΕΡ. ΔΗΜΟΣΙΕΥΣΗΣ
ΕΥΡΩΠΑΪΚΗΣ ΑΙΤΗΣΗΣ (86):19763077.5--31/07/2019
ΔΙΚΑΙΟΥΧΟΣ (73):1)Qcell P.C.
Nearchou 37, 73134 Chania, ΕΛΛΑΔΑ
ΣΥΜΒ. ΠΡΟΤΕΡΑΙΟΤΗΤΕΣ (30):201862713019 P-01/08/2018-US
ΕΦΕΥΡΕΤΗΣ (72):1)BALAS, Konstantinos
ΕΙΔΙΚΟΣ ΠΛΗΡΕΞΟΥΣΙΟΣ (74):ΧΡΙΣΤΟΦΟΡΑΚΟΥ ΕΥΑΓΓΕΛΙΑ
Πανεπιστημίου 42, 10679 ΑΘΗΝΑ
ΑΝΤΙΚΛΗΤΟΣ (74):ΧΡΙΣΤΟΦΟΡΑΚΟΥ ΕΥΑΓΓΕΛΙΑ
Σόλωνος 125,10678 ΑΘΗΝΑ
ΤΙΤΛΟΣ ΕΦΕΥΡΕΣΗΣ (54):ΕΝΑΣ ΥΒΡΙΔΙΚΟΣ ΦΑΣΜΑΤΙΚΟΣ ΑΠΕΙΚΟΝΙΣΤΗΣ

ΠΕΡΙΛΗΨΗ(57)

Η εφεύρεση αποκαλύπτει έναν υβριδικό φασματικό απεικονιστή σάρωσης/στιγμαϊάς λήψης ο οποίος λειτουργεί τόσο σε λειτουργία φασματικής σάρωσης τύπου staring όσο και σε λειτουργία φασματικής απεικόνισης στιγμαϊάς λήψης με βίντεο-ρυθμό ανανέωσης. Η λειτουργία φασματικής απεικόνισης στιγμαϊάς λήψης σε ένα σύνολο επιλέξιμων κρίσιμων φασματικών ζωνών αποτελεί τη βάση για φασματική εκτίμηση βασισμένη στη μηχανική μάθηση και προβολή σε ρυθμό βίντεο ενός πλήρους υπερφασματικού κύβου χωρίς να υποβαθμίζεται η χωρική ανάλυση. Λειτουργώντας ως σύστημα φασματικής σάρωσης τύπου staring ο υβριδικός φασματικός απεικονιστής της παρούσας εφεύρεσης καταγράφει ταυτόχρονα σύνολα από εικόνες στενής ζώνης σε ένα δεδομένο βήμα επιλογής φίλτραρίσματος και για ένα πλήθος βημάτων επιλογής φίλτραρίσματος μέχρι να ολοκληρωθεί η δειγματοληψία ενός υπερφασματικού κύβου. Η λειτουργία

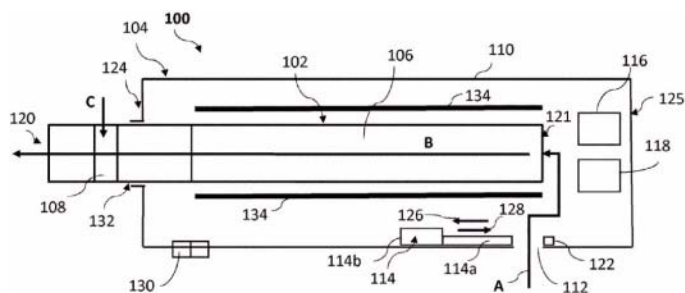
σάρωσης μπορεί να χρησιμοποιηθεί για τη βέλτιστη ρύθμιση της λειτουργίας στιγμαϊάς λήψης, έτσι ώστε η περιττή πληροφορία, που υπάρχει στα συλλεχθέντα φάσματα, να απορρίπτεται. Ο παρουσιαζόμενος υβριδικός φασματικός απεικονιστής περιλαμβάνει υλοποιήσεις μικροδιατάξεων και λειτουργίας χαμηλής ισχύος, επιτρέποντας την ενσωμάτωση του σε φορητές πλατφόρμες τηλεφώνων και υπολογιστών. Ηεφεύρεση προορίζεται να επιλύσει τεχνικά προβλήματα σε εφαρμογές που περιλαμβάνουν, τουλάχιστον εν μέρει, μη καταστρεπτικό έλεγχο, φασματική και χημική χαρτογράφηση σε πραγματικό χρόνο, μη επεμβατική διάγνωση και φασματική φωτογραφία.

ΑΡΙΘΜΟΣ ΕΥΡ. Δ.Ε. (11):3112365
ΑΡΙΘ. ΕΛΛ. ΚΑΤΑΘΕΣΗΣ (21):20230400600
ΗΜΕΡ. ΕΛΛ. ΚΑΤΑΘΕΣΗΣ (22):21/04/2023
ΑΡΙΘ./ΗΜΕΡ. ΔΗΜΟΣΙΕΥΣΗΣ
ΕΥΡΩΠΑΪΚΟΥ ΔΙΠΛΩΜΑΤΟΣ(87):3709828 - 25/01/2023
ΑΡΙΘ./ΗΜΕΡ. ΔΗΜΟΣΙΕΥΣΗΣ
ΕΥΡΩΠΑΪΚΗΣ ΑΙΤΗΣΗΣ (86):18811460.7--16/11/2018
ΔΙΚΑΙΟΥΧΟΣ (73):1)Nicoventures Trading Limited
Global House 1 Water Street, London WC2R
3LA, ΜΕΓΑΛΗ ΒΡΕΤΑΝΙΑ
ΣΥΜΒ. ΠΡΟΤΕΡΑΙΟΤΗΤΕΣ (30):201718923-16/11/2017-GB
ΕΦΕΥΡΕΤΗΣ (72):1)HEPWORTH, Richard
ΕΙΔΙΚΟΣ ΠΛΗΡΕΞΟΥΣΙΟΣ (74):ΛΥΜΠΕΡΗΣ "ΔΙΚΗΓΟΡΙΚΗ ΕΤΑΙΡΕΙΑ
ΒΑΓΙΑΝΟΥ ΚΩΣΤΟΠΟΥΛΟΥ
ΛΥΜΠΕΡΗ" ΝΙΚΟΛΑΟΣ
Στουρνάρα 37, 10682 ΑΘΗΝΑ
ΑΝΤΙΚΛΗΤΟΣ (74):ΛΥΜΠΕΡΗΣ ΝΙΚΟΛΑΟΣ
Στουρνάρα 37,10682 ΑΘΗΝΑ
ΤΙΤΛΟΣ ΕΦΕΥΡΕΣΗΣ (54):ΕΛΕΓΧΟΣ ΑΕΡΙΣΜΟΥ ΑΝΑΛΩΣΙΜΟΥ ΕΙΔΟΥΣ

ΠΕΡΙΛΗΨΗ(57)

Παρουσιάζεται μια συσκευή (104) για τη λήψη ενός είδους (102) που περιλαμβάνει αερολυόμενο υλικό (106) και μια περιοχή αερισμού (108), στην οποία συσκευή (104) το αερολυόμενο υλικό (106) μπορεί να θερμανθεί για να εξατμιστεί τουλάχιστον ένα συστατικό του εν λόγω αερολυόμενου υλικού (106) για τη δημιουργία ροής αερολύματος για εισπνοή από έναν χρήστη. Η συσκευή (104) περιλαμβάνει ένα περίβλημα (110) στο οποίο μπορεί να εισαχθεί το είδος (102) για να θερμανθεί, ένα πρώτο άνοιγμα (112) στο περίβλημα (110) για να επιτρέπει στον αέρα να ρέει μέσα στο περίβλημα (110) όταν ο χρήστης εισπνέει από τη συσκευή (104) ή το είδος (102), και μια πρώτη διάταξη ελέγχου ροής αέρα (114) διαμορφωμένη ώστε, κατά τη χρήση, όταν το είδος (102) εισάγεται στο περίβλημα (110), να ελέγχει την ποσότητα ροής αέρα μέσω του πρώτου ανοίγματος (112) στο περίβλημα (110) προκειμένου να εκτελείται ο έλεγχος της

ποσότητας ροής αέρα που διέρχεται στο είδος (102) μέσω της περιοχής αερισμού (108). Αποκαλύπτεται επίσης μια μέθοδος ελέγχου του αερισμού ενός είδους (102) που έχει εισαχθεί σε μια συσκευή (104) για τη θέρμανση αερολυόμενου υλικού (106). Επιπλέον, παρουσιάζεται ένα σύστημα που περιλαμβάνει ένα είδος (102) που περιλαμβάνει ένα σώμα αερολυόμενου υλικού (106) και μια συσκευή (104) στην οποία μπορεί να θερμανθεί το αερολυόμενο υλικό (106) του είδους (102).



ΑΡΙΘΜΟΣ ΕΥΡ. Δ.Ε. (11):3112366
ΑΡΙΘ. ΕΛΛ. ΚΑΤΑΘΕΣΗΣ (21):20230400612
ΗΜΕΡ. ΕΛΛ. ΚΑΤΑΘΕΣΗΣ (22):24/04/2023
ΑΡΙΘ./ΗΜΕΡ. ΔΗΜΟΣΙΕΥΣΗΣ
ΕΥΡΩΠΑΪΚΟΥ ΔΙΠΛΩΜΑΤΟΣ(87):3774790 - 25/01/2023
ΑΡΙΘ./ΗΜΕΡ. ΔΗΜΟΣΙΕΥΣΗΣ
ΕΥΡΩΠΑΪΚΗΣ ΑΙΤΗΣΗΣ (86):19721148.5--28/03/2019
ΔΙΚΑΙΟΥΧΟΣ (73):1)Bugworks Research, Inc.
2711 Centerville Road, Suite 400, Wilmington, DE 19808, ΗΝΩΜΕΝΕΣ ΠΟΛΙΤΕΙΕΣ ΤΗΣ ΑΜΕΡΙΚΗΣ

ΣΥΜΒ. ΠΡΟΤΕΡΑΙΟΤΗΤΕΣ (30):201841011765-28/03/2018-IN
ΕΦΕΥΡΕΤΗΣ (72):1)PEER MOHAMED, Shahul Hameed
2)BHARATHAM, Nagakumar
3)ΚΑΤΑΓΙΗΛΛΙΜΑΤΗ, Nainesh
4)SHARMA, Sreevalli
5)NANDISHAIAH, Radha
6)RAMACHANDRAN, Vasanthi

ΕΙΔΙΚΟΣ ΠΛΗΡΕΞΟΥΣΙΟΣ (74):ΤΣΙΜΙΚΑΛΗΣ "ΤΣΙΜΙΚΑΛΗΣ ΚΑΛΟΝΑΡΟΥ ΔΙΚΗΓΟΡΙΚΗ ΕΤΑΙΡΕΙΑ" ΣΤΕΦΑΝΟΣ ΑΛΕΞΙΟΣ
Νεοφύτου Βάμβα 1, 10674 ΑΘΗΝΑ

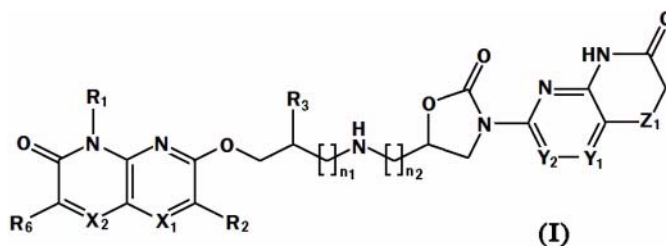
ΑΝΤΙΚΛΗΤΟΣ (74):ΤΣΙΜΙΚΑΛΗΣ ΣΤΕΦΑΝΟΣ ΑΛΕΞΙΟΣ
Νεοφύτου Βάμβα 1,10674 ΑΘΗΝΑ

ΤΙΤΛΟΣ ΕΦΕΥΡΕΣΗΣ (54):**ΑΝΤΙΒΙΟΤΙΚΕΣ ΕΝΩΣΕΙΣ ΟΞΑΖΟΛΙΔΙΝΟΝΗΣ ΚΑΙ ΜΕΘΟΛΟΣ ΠΑΡΑΣΚΕΥΗΣ**

ΠΕΡΙΛΗΨΗ(57)

Η παρούσα αποκάλυψη σχετίζεται με ενώσεις του Τύπου (I), τα στερεοϊσομερή τους, τα φαρμακευτικά αποδεκτά άλατα, τις ένυδρες μορφές, τις επιδιλυτωμένες

μορφές, τα ταυτομερή, τις πολυμορφικές μορφές, τα ρακεμικά μίγματα, τις οπτικές ενεργές μορφές και τα φαρμακευτικά δραστικά παράγωγα αυτών και φαρμακευτικές συνθέσεις που τις περιέχουν ως δραστικό συστατικό που μπορούν να χρησιμοποιηθούν ως φάρμακα. Οι προαναφερθείσες ουσίες μπορούν επίσης να χρησιμοποιηθούν για την παρασκευή φαρμάκων για θεραπεία, πρόληψη, ή καταστολή ασθενειών, και καταστάσεων που προκαλούνται από μικρόβια. Η παρούσα αποκάλυψη επίσης σχετίζεται με τη σύνθεση και τον χαρακτηρισμό των ουσιών που προαναφέρθηκαν.



ΑΡΙΘΜΟΣ ΕΥΡ. Δ.Ε. (11):3112367
ΑΡΙΘ. ΕΛΛ. ΚΑΤΑΘΕΣΗΣ (21):20230400613
ΗΜΕΡ. ΕΛΛ. ΚΑΤΑΘΕΣΗΣ (22):24/04/2023
ΑΡΙΘ./ΗΜΕΡ. ΔΗΜΟΣΙΕΥΣΗΣ
ΕΥΡΩΠΑΪΚΟΥ ΔΙΠΛΩΜΑΤΟΣ(87):3882250 - 15/02/2023
ΑΡΙΘ./ΗΜΕΡ. ΔΗΜΟΣΙΕΥΣΗΣ
ΕΥΡΩΠΑΪΚΗΣ ΑΙΤΗΣΗΣ (86):21165852.1--23/12/2015
ΔΙΚΑΙΟΥΧΟΣ (73):1)ArQule, Inc.
One Wall Street, Burlington, MA 01803, ΗΝΩΜΕΝΕΣ ΠΟΛΙΤΕΙΕΣ ΤΗΣ ΑΜΕΡΙΚΗΣ

ΣΥΜΒ. ΠΡΟΤΕΡΑΙΟΤΗΤΕΣ (30):
ΕΦΕΥΡΕΤΗΣ (72):1)LAPIERRE, Jean-Marc
2)EATHIRAJ, Sudharshan
3)NAMDEV, Nivedita
4)SCHWARTZ, Brian
5)ΟΤΑ, Yusuke
6)MOMOSE, Takayuki
7)TSUNEMI, Tomoyuki
8)INAGAKI, Hiroaki
9)NAKAYAMA, Kiyoshi

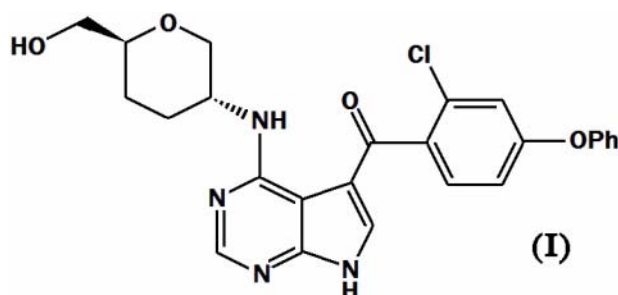
ΕΙΔΙΚΟΣ ΠΛΗΡΕΞΟΥΣΙΟΣ (74):ΓΑΛΑΝΟΠΟΥΛΟΥ ΑΝΘΟΥΛΑ
Θέση Λύσι Μπιτακου, 19014 ΚΑΠΑΝΔΡΙΤΙ (ΑΤΤΙΚΗΣ)

ΑΝΤΙΚΛΗΤΟΣ (74):ΜΑΛΑΜΗ ΑΛΚΗΣΤΙΣ-ΕΙΡΗΝΗ
Βησσαρίωνος 3,10672 ΑΘΗΝΑ

ΤΙΤΛΟΣ ΕΦΕΥΡΕΣΗΣ (54):**ΤΕΤΡΑΪΔΡΟΠΥΡΑΝΥΛ ΑΜΙΝΟ-ΠΥΡΡΟΛΟΠΥΡΙΜΙΔΙΝΟΝΗ ΓΙΑ ΧΡΗΣΗ ΣΤΗ ΘΕΡΑΠΕΙΑ ΠΡΟΚΑΛΟΥΜΕΝΩΝ ΑΠΟ ΒΤΚ ΔΙΑΤΑΡΑΧΩΝ**

ΠΕΡΙΛΗΨΗ(57)

Η αίτηση αφορά σε μία ένωση του Τύπου (I) ή φαρμακευτικώς αποδεκτό άλας, ταυτομερές, προφάρμακο, διαλύτωμα ή πολύμορφο αυτής, για χρήση σε μία μέθοδο θεραπείας ΒΤΚ διαταραχής ή διαμόρφωσης ΒΤΚ, όπου η ΒΤΚ είναι μεταλλακτική ΒΤΚ (π.χ., ΒΤΚ C481S μεταλλακτική παραλλαγή).



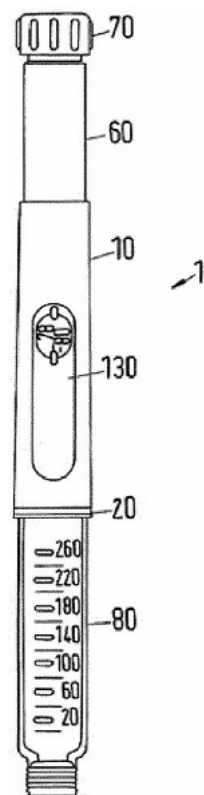
ΑΡΙΘΜΟΣ ΕΥΡ. Δ.Ε. (11):3112368
ΑΡΙΘ. ΕΛΛ. ΚΑΤΑΘΕΣΗΣ (21):20230400611
ΗΜΕΡ. ΕΛΛ. ΚΑΤΑΘΕΣΗΣ (22):24/04/2023
ΑΡΙΘ./ΗΜΕΡ. ΔΗΜΟΣΙΕΥΣΗΣ
ΕΥΡΩΠΑΪΚΟΥ ΔΙΠΛΩΜΑΤΟΣ(87):3236943 - 25/01/2023
ΑΡΙΘ./ΗΜΕΡ. ΔΗΜΟΣΙΕΥΣΗΣ
ΕΥΡΩΠΑΪΚΗΣ ΑΙΤΗΣΗΣ (86):15834774.0--23/12/2015
ΔΙΚΑΙΟΥΧΟΣ (73):1)Principia Biopharma Inc.
220 E. Grand Ave., S. San Francisco, CA
94080, ΗΝΩΜΕΝΕΣ ΠΟΛΙΤΕΙΕΣ ΤΗΣ
ΑΜΕΡΙΚΗΣ
ΣΥΜΒ. ΠΡΟΤΕΡΑΙΟΤΗΤΕΣ (30):201462096812 P-24/12/2014-US
ΕΦΕΥΡΕΤΗΣ (72):1)NUNN, Philip, A.
2)BERNER, Bret
3)MASJEDIZADEH, Mohammad, Reza
ΕΙΔΙΚΟΣ ΠΛΗΡΕΞΟΥΣΙΟΣ (74):ΣΙΩΤΟΥ "ΚΑΤΕΡΙΝΑ ΣΙΩΤΟΥ ΚΑΙ
ΣΥΝΕΡΓΑΤΕΣ ΔΙΚΗΓΟΡΙΚΗ ΕΤΑΙΡΕΙΑ"
ΑΙΚΑΤΕΡΙΝΗ
Πατησίων (28ης Οκτωβρίου) 122, 11257
ΑΘΗΝΑ
ΑΝΤΙΚΛΗΤΟΣ (74):ΣΙΩΤΟΥ ΑΙΚΑΤΕΡΙΝΗ
Πατησίων (28ης Οκτωβρίου) 122,11257
ΑΘΗΝΑ
ΤΙΤΛΟΣ ΕΦΕΥΡΕΣΗΣ (54):ΧΗΜΙΚΕΣ ΣΥΝΘΕΣΕΙΣ ΓΙΑ ΕΙΛΕΟΝΗ-
ΣΤΙΑΚΗ ΧΟΡΗΓΗΣΗ ΦΑΡΜΑΚΟΥ

ΠΕΡΙΛΗΨΗ(57)

Η παρούσα εφεύρεση παρέχει νέες φαρμακοτεχνικές μορφές οι οποίες χορηγούν αναστρέψιμους και μη αναστρέψιμους ομοιοπολικούς αναστολείς κίνησης, συγκεκριμένα αναστολείς ΒΤΚ, στο λεπτό έντερο και ειδικότερα στον ειλεό και τη νήστιδα του λεπτού εντέρου.

ΑΡΙΘΜΟΣ ΕΥΡ. Δ.Ε. (11):3112369
ΑΡΙΘ. ΕΛΛ. ΚΑΤΑΘΕΣΗΣ (21):20230400608
ΗΜΕΡ. ΕΛΛ. ΚΑΤΑΘΕΣΗΣ (22):24/04/2023
ΑΡΙΘ./ΗΜΕΡ. ΔΗΜΟΣΙΕΥΣΗΣ
ΕΥΡΩΠΑΪΚΟΥ ΔΙΠΛΩΜΑΤΟΣ(87):3639872 - 25/01/2023
ΑΡΙΘ./ΗΜΕΡ. ΔΗΜΟΣΙΕΥΣΗΣ
ΕΥΡΩΠΑΪΚΗΣ ΑΙΤΗΣΗΣ (86):19213439.3--29/08/2013
ΔΙΚΑΙΟΥΧΟΣ (73):1)Sanofi-Aventis Deutschland GmbH
Bruningstrasse 50, 65929 Frankfurt am Main,
GERMANY
ΣΥΜΒ. ΠΡΟΤΕΡΑΙΟΤΗΤΕΣ (30):12182564-31/08/2012-EP
201261696496 P-04/09/2012-US
ΕΦΕΥΡΕΤΗΣ (72):1)PLUMPTRE, David Aubrey
2)OSMAN, Thomas Frederick
ΕΙΔΙΚΟΣ ΠΛΗΡΕΞΟΥΣΙΟΣ (74):ΣΙΩΤΟΥ "ΚΑΤΕΡΙΝΑ ΣΙΩΤΟΥ ΚΑΙ
ΣΥΝΕΡΓΑΤΕΣ ΔΙΚΗΓΟΡΙΚΗ ΕΤΑΙΡΕΙΑ"
ΑΙΚΑΤΕΡΙΝΗ
Πατησίων (28ης Οκτωβρίου) 122, 11257
ΑΘΗΝΑ
ΑΝΤΙΚΛΗΤΟΣ (74):ΣΙΩΤΟΥ ΑΙΚΑΤΕΡΙΝΗ
Πατησίων (28ης Οκτωβρίου) 122,11257
ΑΘΗΝΑ
ΤΙΤΛΟΣ ΕΦΕΥΡΕΣΗΣ (54):ΣΥΣΚΕΥΗ ΧΟΡΗΓΗΣΗΣ ΦΑΡΜΑΚΟΥ
ΠΕΡΙΛΗΨΗ(57)

Η εφεύρεση σχετίζεται με μια επαναχρησιμοποιούμενη συσκευή χορήγησης φαρμάκου (1) για την επιλογή και χορήγηση ενός αριθμού μεταβλητών από τον χρήστη δόσεων ενός φαρμάκου. Η συσκευή (1) περιλαμβάνει ένα περίβλημα (10, 20), μια υποδοχή φυσιγγίου (80)για τη συγκράτηση ενός φυσιγγίου (81), το οποίο περιέχει το φάρμακο, ένα βάκτρο εμβόλου (30), που μετακινείται σε σχέση με την υποδοχή του φυσιγγίου (80), έναν οδηγό (40), ο οποίος είναι συζευγμένος στο βάκτρο εμβόλου (30), ένα συστατικό μέρος ένδειξης (60) για την ένδειξη μιας καθορισμένης δόσης και το οποίο είναι συζευγμένο στο περίβλημα (10, 20) και στον οδηγό (40), και ένα κομβίο (70) το οποίο είναι συζευγμένο στο συστατικό μέρος ένδειξης (60) και στον οδηγό (40).

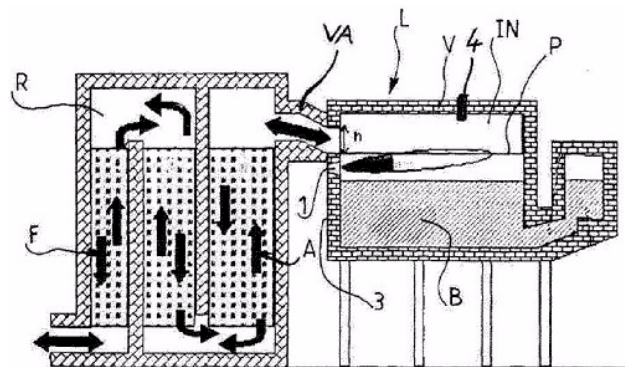


ΑΡΙΘΜΟΣ ΕΥΡ. Δ.Ε. (11):3112370
ΑΡΙΘ. ΕΛΛ. ΚΑΤΑΘΕΣΗΣ (21):20230400618
ΗΜΕΡ. ΕΛΛ. ΚΑΤΑΘΕΣΗΣ (22):24/04/2023
ΑΡΙΘ./ΗΜΕΡ. ΔΗΜΟΣΙΕΥΣΗΣ
ΕΥΡΩΠΑΪΚΟΥ ΔΙΠΛΩΜΑΤΟΣ(87):3241808 - 25/01/2023
ΑΡΙΘ./ΗΜΕΡ. ΔΗΜΟΣΙΕΥΣΗΣ
ΕΥΡΩΠΑΪΚΗΣ ΑΙΤΗΣΗΣ (86):17174799.1--14/12/2007
ΔΙΚΑΙΟΥΧΟΣ (73):1)ENGIE
1 Place Samuel de Champlain, 92400 Courbevoie, ΓΑΛΛΙΑ
ΣΥΜΒ. ΠΡΟΤΕΡΑΙΟΤΗΤΕΣ (30):0655571-15/12/2006-FR
ΕΦΕΥΡΕΤΗΣ (72):1)WARD, John
2)FRICKER, Neil
3)PONT, Richard Stanley
4)FERLIN, Thierry
5)MAUREL, Stephane
ΕΙΔΙΚΟΣ ΠΑΡΕΞΟΥΣΙΟΣ (74):ΛΥΜΠΕΡΗΣ "ΔΙΚΗΓΟΡΙΚΗ ΕΤΑΙΡΕΙΑ ΒΑΓΙΑΝΟΥ ΚΩΣΤΟΠΟΥΛΟΥ ΛΥΜΠΕΡΗ" ΝΙΚΟΛΑΟΣ
Στουρνάρα 37, 10682 ΑΘΗΝΑ
ΑΝΤΙΚΛΗΤΟΣ (74):ΛΥΜΠΕΡΗΣ ΝΙΚΟΛΑΟΣ
Στουρνάρα 37,10682 ΑΘΗΝΑ
ΤΙΤΛΟΣ ΕΦΕΥΡΕΣΗΣ (54):ΔΙΑΔΙΚΑΣΙΑ ΚΑΥΣΗΣ ΓΙΑ ΤΗΝ ΤΗΞΗ ΥΑΛΟΥ

ΠΕΡΙΛΗΨΗ(57)

Η εφεύρεση αφορά έναν κλίβανο και μια διαδικασία καύσης για την τήξη υάλου σύμφωνα με την οποία ένα πρώτο καύσιμο και ένα δεύτερο καύσιμο ίδιας φύσεως ή διαφορετικών φύσεων, εισάγονται σε ένα εργαστήριο τήξης το οποίο συνίσταται από ένα πρόσθιο τοίχωμα, ένα οπίσθιο τοίχωμα, πλευρικά τοιχώματα και έναν θόλο που έχουν τοποθετηθεί άνωθεν μίας λεκάνης για την υποδοχή της υάλου προς τήξη και για να περιέχει το λουτρό τετηγμένης υάλου, σύμφωνα με την οποία

εισάγεται το πρώτο καύσιμο από έναν τουλάχιστον καυστήρα (1) τοποθετημένο επί ενός πρώτου τοιχώματος και εγχύεται το δεύτερο καύσιμο από τουλάχιστον έναν εγχυτήρα (4) σε ένα δεύτερο τοίχωμα που διαφέρει από το πρώτο τοίχωμα, πραγματοποιείται η εισαγωγή ενός ρεύματος αέρα καύσης για την καύση του πρώτου και του δεύτερου καυσίμου κατά τρόπο τέτοιο ώστε ο καυστήρας να βρίσκεται σε ένα μέρος πλησίον του ρεύματος αέρα ή εντός αυτού και ο εγχυτήρας τοποθετείται στο δεύτερο τοίχωμα σε μια απόσταση επαρκή από τον καυστήρα, εντός μιας ζώνης όπου το δεύτερο καύσιμο αναμειγνύεται με τα καυσαέρια που ανακυκλοφορούν στο εργαστήριο καύσης του πρώτου καυσίμου, προκειμένου να διαλύεται μέσα σ' αυτά τα καυσαέρια, πριν αναφλέγει εντός του εργαστηρίου σε επαφή με τον αέρα καύσης που δεν έχει αναλωθεί από την καύση του πρώτου καυσίμου, με μεταφορά της θερμότητας που παράγεται προς την υάλου προς τήξη, ενώ παράλληλα μειώνεται η παραγωγή NOx.

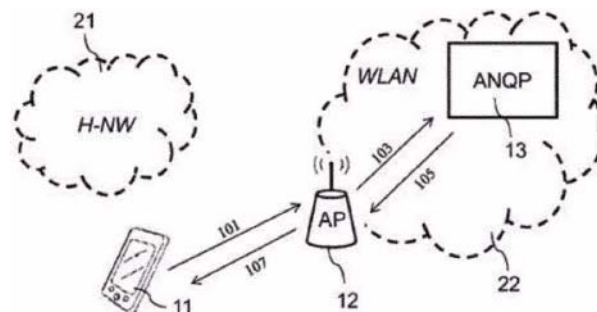


ΑΡΙΘΜΟΣ ΕΥΡ. Δ.Ε. (11):3112371
ΑΡΙΘ. ΕΛΛ. ΚΑΤΑΘΕΣΗΣ (21):20230400609
ΗΜΕΡ. ΕΛΛ. ΚΑΤΑΘΕΣΗΣ (22):24/04/2023
ΑΡΙΘ./ΗΜΕΡ. ΔΗΜΟΣΙΕΥΣΗΣ
ΕΥΡΩΠΑΪΚΟΥ ΔΙΠΛΩΜΑΤΟΣ(87):3998803 - 15/02/2023
ΑΡΙΘ./ΗΜΕΡ. ΔΗΜΟΣΙΕΥΣΗΣ
ΕΥΡΩΠΑΪΚΗΣ ΑΙΤΗΣΗΣ (86):21215765.5--09/07/2014
ΔΙΚΑΙΟΥΧΟΣ (73):1)Orange
111 Quai du President Roosevelt, 92130 Issy-les-Moulineaux, ΓΑΛΛΙΑ
ΣΥΜΒ. ΠΡΟΤΕΡΑΙΟΤΗΤΕΣ (30):13305973-09/07/2013-EP
ΕΦΕΥΡΕΤΗΣ (72):1)CHEN, Xiaobao
ΕΙΔΙΚΟΣ ΠΑΡΕΞΟΥΣΙΟΣ (74):ΣΙΩΤΟΥ "ΚΑΤΕΡΙΝΑ ΣΙΩΤΟΥ ΚΑΙ ΣΥΝΕΡΓΑΤΕΣ ΔΙΚΗΓΟΡΙΚΗ ΕΤΑΙΡΕΙΑ" ΔΙΚΑΤΕΡΙΝΗ
Πατησίων (28ης Οκτωβρίου) 122, 11257 ΑΘΗΝΑ
ΑΝΤΙΚΛΗΤΟΣ (74):ΣΙΩΤΟΥ ΔΙΚΑΤΕΡΙΝΗ
Πατησίων (28ης Οκτωβρίου) 122,11257 ΑΘΗΝΑ
ΤΙΤΛΟΣ ΕΦΕΥΡΕΣΗΣ (54):ΑΡΧΙΤΕΚΤΟΝΙΚΗ ΔΙΚΤΥΟΥ Η ΟΠΟΙΑ ΕΠΙΤΡΕΠΕΙ ΤΗΝ ΠΕΡΙΑΓΩΓΗ ΕΝΟΣ ΚΙΝΗΤΟΥ ΤΕΡΜΑΤΙΚΟΥ ΣΕ ΕΝΑ ΑΣΥΡΜΑΤΟ ΤΟΠΙΚΟ ΔΙΚΤΥΟ

ΠΕΡΙΛΗΨΗ(57)

Η παρούσα εφεύρεση αφορά μία μέθοδο για τη χορήγηση πρόσβασης, για έναν εξοπλισμό χρήστη (11) καταχωρημένο σε ένα οικείο κινητό δίκτυο (21) προς ένα ασύρματο τοπικό δίκτυο (22). Στη συγκεκριμένη μέθοδο, λαμβάνεται ένα αίτημα προερχόμενο από τον εξοπλισμό χρήστη από έναν διακομιστή δικτύου πρόσβασης (13) για το εν λόγω ασύρματο τοπικό δίκτυο, όπου το συγκεκριμένο αίτημα περιλαμβάνει μία πρώτη πληροφορία η οποία επιτρέπει την αναγνώριση του οικείου κινητού δικτύου του εξοπλισμού χρήστη. Ο διακομιστής δικτύου

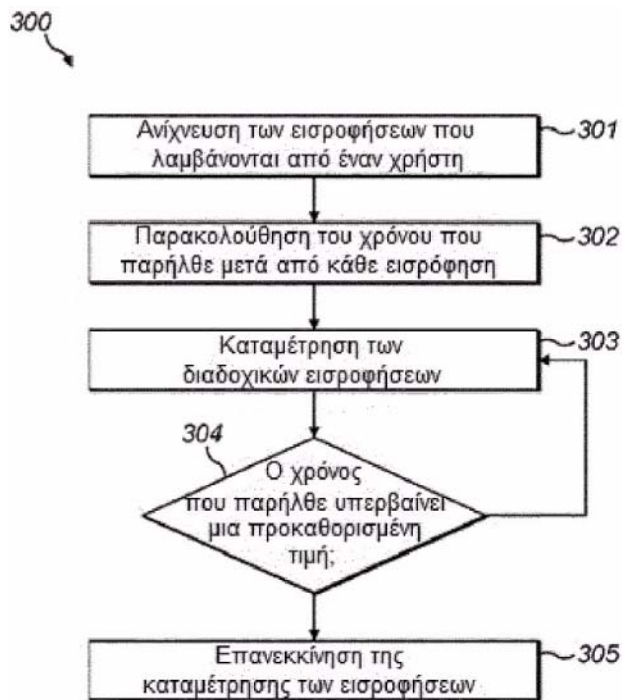
πρόσβασης (13) αποστέλλει, στον εξοπλισμό χρήστη, ένα μήνυμα απόκρισης το οποίο περιλαμβάνει ένα πλήθος αναγνωριστικών πρόσβασης για την αναγνώριση αντιστοίχως ενός πλήθους σημείων πρόσβασης ασυρμάτου τοπικού δικτύου στα οποία ο εν λόγω εξοπλισμός χρήστη επιτρέπεται να συνδεθεί, βάσει της αναγνώρισης του εν λόγω οικείου κινητού δικτύου εκ της εν λόγω πρώτης πληροφορίας, όπου το εν λόγω μήνυμα απόκρισης περιλαμβάνει περαιτέρω πρόσθετες πληροφορίες όσον αφορά τουλάχιστον ένα εκ των εν λόγω σημείων πρόσβασης ασυρμάτου τοπικού δικτύου. Η παρούσα εφεύρεση επίσης αφορά μία αντίστοιχη συσκευή (13) για τη χορήγηση πρόσβασης, έναν εξοπλισμό χρήστη (11) καθώς και ένα σύστημα δικτύου το οποίο περιλαμβάνει μία παρόμοια συσκευή και εξοπλισμό χρήστη.



ΑΡΙΘΜΟΣ ΕΥΡ. Δ.Ε. (11):3112372
ΑΡΙΘ. ΕΛΛ. ΚΑΤΑΘΕΣΗΣ (21):20230400610
ΗΜΕΡ. ΕΛΛ. ΚΑΤΑΘΕΣΗΣ (22):24/04/2023
ΑΡΙΘ./ΗΜΕΡ. ΔΗΜΟΣΙΕΥΣΗΣ
ΕΥΡΩΠΑΪΚΟΥ ΔΙΠΛΩΜΑΤΟΣ(87):3900553 - 15/02/2023
ΑΡΙΘ./ΗΜΕΡ. ΔΗΜΟΣΙΕΥΣΗΣ
ΕΥΡΩΠΑΪΚΗΣ ΑΙΤΗΣΗΣ (86):20171186.8--23/04/2020
ΔΙΚΑΙΟΥΧΟΣ (73):1)JT International SA
8, Rue Kazem Radjavi, 1202 Geneva,
ΕΛΒΕΤΙΑ
ΣΥΜΒ. ΠΡΟΤΕΡΑΙΟΤΗΤΕΣ (30):
ΕΦΕΥΡΕΤΗΣ (72):1)Lakraa, Karima
ΕΙΔΙΚΟΣ ΠΛΗΡΕΞΟΥΣΙΟΣ (74):ΣΙΩΤΟΥ "ΚΑΤΕΡΙΝΑ ΣΙΩΤΟΥ ΚΑΙ
ΣΥΝΕΡΓΑΤΕΣ ΔΙΚΗΓΟΡΙΚΗ ΕΤΑΙΡΕΙΑ"
ΑΙΚΑΤΕΡΙΝΗ
Πατησίων (28ης Οκτωβρίου) 122, 11257
ΑΘΗΝΑ
ΑΝΤΙΚΛΗΤΟΣ (74):ΣΙΩΤΟΥ ΑΙΚΑΤΕΡΙΝΗ
Πατησίων (28ης Οκτωβρίου) 122,11257
ΑΘΗΝΑ
ΤΙΤΛΟΣ ΕΦΕΥΡΕΣΗΣ (54):**ΜΕΘΟΔΟΣ ΛΕΙΤΟΥΡΓΙΑΣ ΜΙΑΣ ΣΥ-
ΣΚΕΥΗΣ ΠΑΡΑΓΩΓΗΣ ΑΕΡΟΛΥΜΑΤΟΣ**

ΠΕΡΙΛΗΨΗ(57)

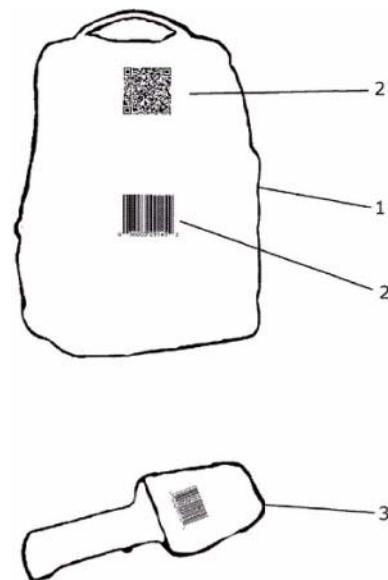
Η παρούσα εφεύρεση γνωστοποιεί μια μέθοδο λειτουργίας μιας συσκευής παραγωγής αερολύματος που περιλαμβάνει την ανίχνευση των εισροφίσεων που λαμβάνονται από έναν χρήστη, την παρακολούθηση του χρόνου που παρήλθε μετά από κάθε εισρόφιση, την καταμέτρηση των διαδοχικών εισροφίσεων εκτός εάν ο χρόνος που παρήλθε είναι μεγαλύτερος από μια πρώτη προκαθορισμένη τιμή και την επανεκκίνηση της καταμέτρησης των εισροφίσεων όταν ο χρόνος που παρήλθε είναι μεγαλύτερος από την πρώτη προκαθορισμένη τιμή.



ΑΡΙΘΜΟΣ ΕΥΡ. Δ.Ε. (11):3112373
ΑΡΙΘ. ΕΛΛ. ΚΑΤΑΘΕΣΗΣ (21):20230400615
ΗΜΕΡ. ΕΛΛ. ΚΑΤΑΘΕΣΗΣ (22):24/04/2023
ΑΡΙΘ./ΗΜΕΡ. ΔΗΜΟΣΙΕΥΣΗΣ
ΕΥΡΩΠΑΪΚΟΥ ΔΙΠΛΩΜΑΤΟΣ(87):3743895 - 15/03/2023
ΑΡΙΘ./ΗΜΕΡ. ΔΗΜΟΣΙΕΥΣΗΣ
ΕΥΡΩΠΑΪΚΗΣ ΑΙΤΗΣΗΣ (86):20727384.8--14/05/2020
ΔΙΚΑΙΟΥΧΟΣ (73):1)Gharb, Samy
Kalchbuhlstrasse 161, 8038 Zurich, ΕΛΒΕΤΙΑ
ΣΥΜΒ. ΠΡΟΤΕΡΑΙΟΤΗΤΕΣ (30):506872019-30/07/2019-ΑΤ
509582019-08/11/2019-ΑΤ
ΕΦΕΥΡΕΤΗΣ (72):1)Gharb, Samy
ΕΙΔΙΚΟΣ ΠΛΗΡΕΞΟΥΣΙΟΣ (74):ΤΣΙΜΙΚΑΛΗΣ "ΤΣΙΜΙΚΑΛΗΣ
ΚΑΛΟΝΑΡΟΥ ΔΙΚΗΓΟΡΙΚΗ ΕΤΑΙΡΕΙΑ"
ΣΤΕΦΑΝΟΣ ΑΛΕΞΙΟΣ
Νεοφύτου Βάμβα 1, 10674 ΑΘΗΝΑ
ΑΝΤΙΚΛΗΤΟΣ (74):ΤΣΙΜΙΚΑΛΗΣ ΣΤΕΦΑΝΟΣ ΑΛΕΞΙΟΣ
Νεοφύτου Βάμβα 1,10674 ΑΘΗΝΑ
ΤΙΤΛΟΣ ΕΦΕΥΡΕΣΗΣ (54):**ΣΥΣΤΗΜΑ ΚΑΙ ΜΕΘΟΔΟΣ ΓΙΑ ΤΗΝ
ΠΑΡΑΚΟΛΟΥΘΗΣΗ ΑΤΟΜΩΝ**

ΠΕΡΙΛΗΨΗ(57)

Η εφεύρεση αναφέρεται σε ένα σύστημα παρακολούθησης ατόμων, το οποίο περιλαμβάνει τουλάχιστον μία τσάντα (1) στην οποία είναι τοποθετημένος ένας μηχανικός αναγνώσιμος κώδικας (2), καθώς και τουλάχιστον έναν οπτικό αναγνώστη (3), ο οποίος είναι σχεδιασμένος έτσι ώστε να ανιχνεύει τον μηχανικός αναγνώσιμο κώδικα (2). Η εφεύρεση αναφέρεται περαιτέρω σε μια μέθοδο για την παρακολούθηση ατόμων καθώς και σε μια τσάντα (1) για χρήση σε μια μέθοδο σύμφωνα με την εφεύρεση.

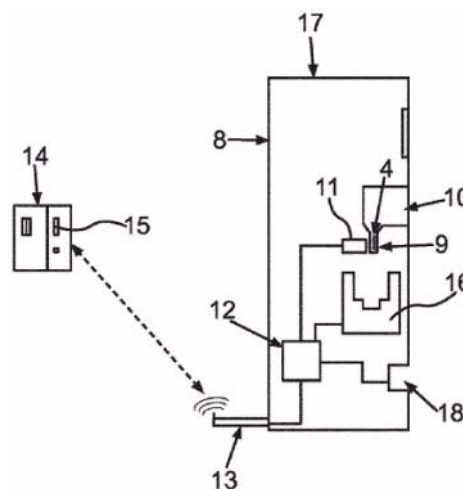


ΑΡΙΘΜΟΣ ΕΥΡ. Δ.Ε. (11):3112374
ΑΡΙΘ. ΕΛΛ. ΚΑΤΑΘΕΣΗΣ (21):20230400617
ΗΜΕΡ. ΕΛΛ. ΚΑΤΑΘΕΣΗΣ (22):24/04/2023
ΑΡΙΘ./ΗΜΕΡ. ΔΗΜΟΣΙΕΥΣΗΣ
ΕΥΡΩΠΑΪΚΟΥ ΔΙΠΛΩΜΑΤΟΣ(87):3836024 - 25/01/2023
ΑΡΙΘ./ΗΜΕΡ. ΔΗΜΟΣΙΕΥΣΗΣ
ΕΥΡΩΠΑΪΚΗΣ ΑΙΤΗΣΗΣ (86):20213520.8--11/12/2020
ΔΙΚΑΙΟΥΧΟΣ (73):1)Mayr-Melnhof Karton AG
 Brahmsplatz 6, 1041 Wien, ΑΥΣΤΡΙΑ
ΣΥΜΒ. ΠΡΟΤΕΡΑΙΟΤΗΤΕΣ (30):102019134196-12/12/2019-DE
ΕΦΕΥΡΕΤΗΣ (72):1)VORENKAMP, Harman
 2)THEIS, Uwe
ΕΙΔΙΚΟΣ ΠΛΗΡΕΞΟΥΣΙΟΣ (74):ΛΥΜΠΕΡΗΣ "ΔΙΚΗΓΟΡΙΚΗ ΕΤΑΙΡΕΙΑ
 ΒΑΓΙΑΝΟΥ ΚΩΣΤΟΠΟΥΛΟΥ
 ΛΥΜΠΕΡΗ" ΝΙΚΟΛΑΟΣ
 Στουρνάρα 37, 10682 ΑΘΗΝΑ
ΑΝΤΙΚΛΗΤΟΣ (74):ΛΥΜΠΕΡΗΣ ΝΙΚΟΛΑΟΣ
 Στουρνάρα 37,10682 ΑΘΗΝΑ
ΤΙΤΛΟΣ ΕΦΕΥΡΕΣΗΣ (54):**ΜΟΝΑΔΑ ΦΙΛΤΡΟΥ ΓΙΑ ΕΝΑ ΚΑΠΝΙΣΙΜΟ ΠΡΟΪΟΝ ΚΑΙ ΑΠΟΡΡΙΨΗ ΜΙΑΣ ΧΡΗΣΙΜΟΠΟΙΗΜΕΝΗΣ ΜΟΝΑΔΑΣ ΦΙΛΤΡΟΥ**

ΠΕΡΙΛΗΨΗ(57)

Μια συσκευή (8) για την απόρριψη μιας χρησιμοποιημένης μονάδας φίλτρου (4) ενός καπνίσιμου προϊόντος καπνού (1) έχει μια περιοχή (9) για την υποδοχή της μονάδας φίλτρου (4). Η συσκευή (8) διαθέτει επίσης μια συσκευή ανάγνωσης (11) η οποία έχει ρυθμιστεί να διαβάζει αυτόματα ένα αναγνωριστικό της μονάδας φίλτρου (4) από έναν φορέα δεδομένων 10 (7) της μονάδας φίλτρου (4) όταν η μονάδα φίλτρου (4) βρίσκεται στην περιοχή (9). Η συσκευή (8) διαθέτει επίσης μια μονάδα επικοινωνίας (12, 13) που έχει ρυθμιστεί για να συγκρίνει το

αναγνωριστικό ανάγνωσης με έναν κωδικό αναφοράς που είναι αποθηκευμένος σε μια βάση δεδομένων (15) και ανάλογα με το αποτέλεσμα της σύγκρισης δημιουργείται τουλάχιστον ένα ηλεκτρικό σήμα.



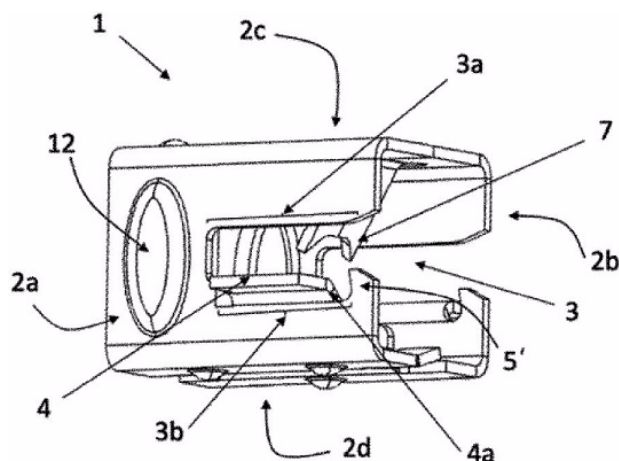
ΑΡΙΘΜΟΣ ΕΥΡ. Δ.Ε. (11):3112375
ΑΡΙΘ. ΕΛΛ. ΚΑΤΑΘΕΣΗΣ (21):20230400616
ΗΜΕΡ. ΕΛΛ. ΚΑΤΑΘΕΣΗΣ (22):24/04/2023
ΑΡΙΘ./ΗΜΕΡ. ΔΗΜΟΣΙΕΥΣΗΣ
ΕΥΡΩΠΑΪΚΟΥ ΔΙΠΛΩΜΑΤΟΣ(87):4015842 - 15/03/2023
ΑΡΙΘ./ΗΜΕΡ. ΔΗΜΟΣΙΕΥΣΗΣ
ΕΥΡΩΠΑΪΚΗΣ ΑΙΤΗΣΗΣ (86):21209409.8--19/11/2021
ΔΙΚΑΙΟΥΧΟΣ (73):1)A. Raymond et Cie
 113 Cours Berriat, 38000 Grenoble, ΓΑΛΛΙΑ

ΣΥΜΒ. ΠΡΟΤΕΡΑΙΟΤΗΤΕΣ (30):2013553-17/12/2020-FR
ΕΦΕΥΡΕΤΗΣ (72):1)LE GALL, Antoine
ΕΙΔΙΚΟΣ ΠΛΗΡΕΞΟΥΣΙΟΣ (74):ΕΥΑΓΓΕΛΟΥ "ΔΕΣΠΟΙΝΑ ΕΥΑΓΓΕΛΟΥ
 ΚΑΙ ΣΥΝΕΡΓΑΤΕΣ ΔΙΚΗΓΟΡΙΚΗ
 ΕΤΑΙΡΕΙΑ" με δ.τ. "ΔΙΚΗΓΟΡΙΚΟ
 ΓΡΑΦΕΙΟ ΕΥΑΓΓΕΛΟΥ" ΔΕΣΠΟΙΝΑ
 Αγίου Κωνσταντίνου 6,, 10431 ΑΘΗΝΑ
ΑΝΤΙΚΛΗΤΟΣ (74):ΕΥΑΓΓΕΛΟΥ ΔΕΣΠΟΙΝΑ
 Αγίου Κωνσταντίνου 6,,10431 ΑΘΗΝΑ
ΤΙΤΛΟΣ ΕΦΕΥΡΕΣΗΣ (54):**ΣΥΝΔΕΤΗΡΑΣ ΓΙΑ ΤΗ ΣΥΓΚΡΑΤΗΣΗ ΔΥΟ ΕΠΙΠΕΔΩΝ ΣΤΟΙΧΕΙΩΝ, ΣΥΝΟΛΟ ΠΟΥ ΠΕΡΙΛΑΜΒΑΝΕΙ ΕΝΑΝ ΤΕΤΟΙΟ ΣΥΝΔΕΤΗΡΑ**

ΠΕΡΙΛΗΨΗ(57)

Η εφεύρεση αφορά έναν συνδετήρα (1) για τη συγκράτηση δύο επίπεδων στοιχείων συνδεδεμένων μεταξύ τους στην κύρια επιφάνεια τους. Ο συνδετήρας περιλαμβάνει ένα κάτω τοίχωμα (2c), ένα άνω τοίχωμα (2d) και δύο πλευρικά τοιχώματα (2a, 2b), όπου τα τοιχώματα (2a, 2b, 2c, 2d) είναι συνδεδεμένα μεταξύ τους έτσι ώστε να ορίζουν έναν κλειστό όγκο. Τα δύο πλευρικά τοιχώματα (2a, 2b) είναι καθένα εξοπλισμένο με μία αύλακα (3) που έχει ένα άκρο που καταλήγει σε μία επιφάνεια που αναφέρεται ως η "πρόσθια" επιφάνεια του συνδετήρα. Οι αύλακες (3) είναι διαμορφωμένες ώστε να εισάγουν τον συνδετήρα (1) με την πρόσθια επιφάνεια αυτού επί των δύο συνδεδεμένων επίπεδων στοιχείων και όπου

καθένα οριοθετείται από ένα περίγραμμα που έχει ένα άνω τμήμα (3a) και ένα κάτω τμήμα (3b) απέναντι στο άνω τμήμα (3a). Σύμφωνα με την εφεύρεση, τα πλευρικά τοιχώματα (2a, 2b) διαθέτουν καθένα, στις αντίστοιχες προς τα έξω στραμμένες επιφάνειες αυτών, μία επίπεδη φλάντζα συγκράτησης (4) η οποία εκτείνεται κατά μήκος ενός ευθύγραμμου τμήματος του κάτω τμήματος (3b) της αύλακας και παρέχει μία επιφάνεια επαφής με ένα από τα επίπεδα στοιχεία. Η εφεύρεση αφορά επίσης ένα σύνολο που περιλαμβάνει έναν τέτοιο συνδετήρα (1).



ΑΡΙΘΜΟΣ ΕΥΡ. Δ.Ε. (11):3112376
ΑΡΙΘ. ΕΛΛ. ΚΑΤΑΘΕΣΗΣ (21):20230400621
ΗΜΕΡ. ΕΛΛ. ΚΑΤΑΘΕΣΗΣ (22):25/04/2023
ΑΡΙΘ./ΗΜΕΡ. ΔΗΜΟΣΙΕΥΣΗΣ
ΕΥΡΩΠΑΪΚΟΥ ΔΙΠΛΩΜΑΤΟΣ(87):2981272 - 01/03/2023
ΑΡΙΘ./ΗΜΕΡ. ΔΗΜΟΣΙΕΥΣΗΣ
ΕΥΡΩΠΑΪΚΗΣ ΑΙΤΗΣΗΣ (86):14779186.7--03/04/2014
ΔΙΚΑΙΟΥΧΟΣ (73):1)ZS Pharma, Inc
508 Wrangler Dr., Suite 100, Coppell, TX
75019, ΗΝΩΜΕΝΕΣ ΠΟΛΙΤΕΙΕΣ ΤΗΣ
ΑΜΕΡΙΚΗΣ

ΣΥΜΒ. ΠΡΟΤΕΡΑΙΟΤΗΤΕΣ (30):201361808897 P-05/04/2013-US
201361914362 P-10/12/2013-US
201461930331 P-22/01/2014-US

ΕΦΕΥΡΕΤΗΣ (72):1)KEYSER, Donald Jeffrey
2)GUILLEM, Alvaro F.

ΕΙΔΙΚΟΣ ΠΑΗΡΕΞΟΥΣΙΟΣ (74):ΣΙΩΤΟΥ "ΚΑΤΕΡΙΝΑ ΣΙΩΤΟΥ ΚΑΙ
ΣΥΝΕΡΓΑΤΕΣ ΔΙΚΗΓΟΡΙΚΗ ΕΤΑΙΡΕΙΑ"
ΔΙΚΑΤΕΡΙΝΗ
Πατησίων (28ης Οκτωβρίου) 122, 11257
ΑΘΗΝΑ

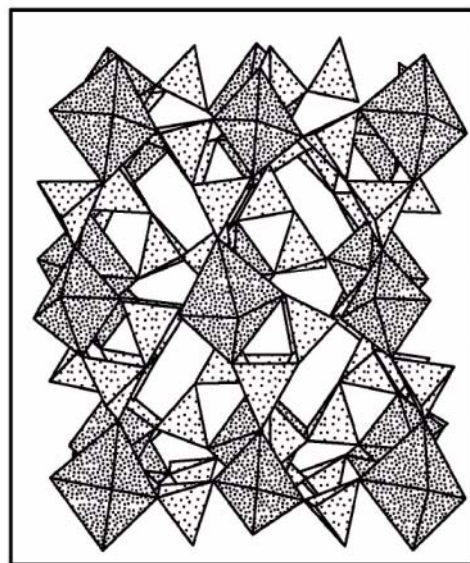
ΑΝΤΙΚΛΗΤΟΣ (74):ΣΙΩΤΟΥ ΔΙΚΑΤΕΡΙΝΗ
Πατησίων (28ης Οκτωβρίου) 122,11257
ΑΘΗΝΑ

ΤΙΤΛΟΣ ΕΦΕΥΡΕΣΗΣ (54):**ΜΙΚΡΟΠΟΡΩΔΕΣ ΠΥΡΙΤΙΚΟ ΖΙΡΚΟ-
ΝΙΟ ΚΑΙ ΔΙΟΥΡΗΤΙΚΑ ΓΙΑ ΤΗ ΜΕΙΩΣΗ
ΤΟΥ ΚΑΛΙΟΥ ΚΑΙ ΤΗΝ ΑΓΩΓΗ ΤΗΣ
ΧΡΟΝΙΑΣ ΝΕΦΡΙΚΗΣ ΝΟΣΟΥ Ή/ΚΑΙ
ΤΗΣ ΧΡΟΝΙΑΣ ΚΑΡΔΙΟΠΑΘΕΙΑΣ**

ΠΕΡΙΛΗΨΗ(57)

Η παρούσα εφεύρεση αναφέρεται σε νέες μεθόδους χρήσης μικροπορώδους πυριτικού ζιρκονίου για τη μείωση του κινδύνου υπερκαλιαιμίας και την ελάττωση

των επιπέδων αλδοστερόνης στην αγωγή της χρόνιας νεφρικής νόσου ή/και της χρόνιας καρδιοπάθειας με θεραπείες που περιλαμβάνουν διουρητικά. Η εφεύρεση παρέχει έναν ασφαλή τρόπο μείωσης του κινδύνου υπερκαλιαιμίας και ελάττωσης της αλδοστερόνης. Η εφεύρεση αναφέρεται, επίσης, στην αγωγή και άλλων παθήσεων που μπορεί να εμφανιστούν είτε μεμονωμένα είτε σε συνδυασμό με υπερκαλιαιμία, χρόνιας νεφρικής νόσου ή/και χρόνιας καρδιοπάθειας.



Σκούρο = ZrO3 (oct), Ανοιχτό = SiO2 (tet),
Τα καπόντια δεν παρουσιάζονται

ΑΡΙΘΜΟΣ ΕΥΡ. Δ.Ε. (11):3112377
ΑΡΙΘ. ΕΛΛ. ΚΑΤΑΘΕΣΗΣ (21):20230400620
ΗΜΕΡ. ΕΛΛ. ΚΑΤΑΘΕΣΗΣ (22):25/04/2023
ΑΡΙΘ./ΗΜΕΡ. ΔΗΜΟΣΙΕΥΣΗΣ
ΕΥΡΩΠΑΪΚΟΥ ΔΙΠΛΩΜΑΤΟΣ(87):3880197 - 22/02/2023
ΑΡΙΘ./ΗΜΕΡ. ΔΗΜΟΣΙΕΥΣΗΣ
ΕΥΡΩΠΑΪΚΗΣ ΑΙΤΗΣΗΣ (86):19817037.5--13/11/2019
ΔΙΚΑΙΟΥΧΟΣ (73):1)Vertex Pharmaceuticals Incorporated
50 Northern Avenue, Boston, MA 02210,
ΗΝΩΜΕΝΕΣ ΠΟΛΙΤΕΙΕΣ ΤΗΣ ΑΜΕΡΙΚΗΣ

ΣΥΜΒ. ΠΡΟΤΕΡΑΙΟΤΗΤΕΣ (30):201862767202 P-14/11/2018-US

ΕΦΕΥΡΕΤΗΣ (72):
1)ALTSCHULER, David M. 12)MCCARTNEY, Jason
2)ANDERSON, Corey Don 13)MILLER, Mark Thomas
3)CHEN, Weichao George 14)PARASELLI, Prasuna
4)CLEMENS, Jeremy J. 15)PIERRE, Fabrice
5)CLEVELAND, Thomas 16)ROBERTSON, Sarah M.
6)COON, Timothy Richard 17)SOSNAY, Patrick R.
7)FRIEMAN, Bryan 18)SWIFT, Sara E.
8)GROOTENHUIS, Peter (deceased) 19)ZHOU, Jinglan
9)HADIDA RUAH, Sara Sabina 20)BOREK, Bartlomiej
10)HARE, Brian J. 21)VAN GOOR, Fredrick
11)KEWALRAMANI, Reshma 22)YOUNG, Tim

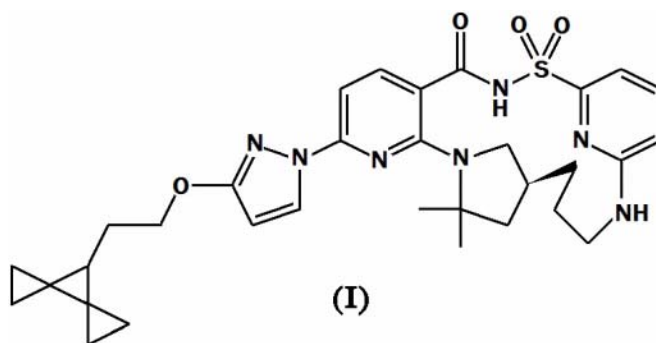
ΕΙΔΙΚΟΣ ΠΑΗΡΕΞΟΥΣΙΟΣ (74):ΚΙΛΙΜΙΡΗΣ "ΠΑΤΡΙΝΟΣ & ΚΙΛΙΜΙΡΗΣ
ΔΙΚΗΓΟΡΙΚΗ ΕΤΑΙΡΙΑ" ΚΩΝΣΤΑΝΤΙΝΟΣ
Χατζηγιάλλη Μέξη 7, 11528 ΑΘΗΝΑ

ΑΝΤΙΚΛΗΤΟΣ (74):ΚΙΛΙΜΙΡΗΣ ΚΩΝΣΤΑΝΤΙΝΟΣ
Χατζηγιάλλη Μέξη 7,11528 ΑΘΗΝΑ

ΤΙΤΛΟΣ ΕΦΕΥΡΕΣΗΣ (54):**ΜΕΘΟΔΟΙ ΘΕΡΑΠΕΙΑΣ ΓΙΑ ΚΥΣΤΙΚΗ
ΙΝΩΣΗ**

ΠΕΡΙΛΗΨΗ(57)

Η δήλωση αυτή περιγράφει μεθόδους θεραπείας κυστικής ίνωσης ή προκαλούμενης από CFTR ασθένειας που περιλαμβάνει χορήγηση της Ένωσης I ή φαρμακευτικός αποδεκτού άλατος αυτής. (I) Η δήλωση επίσης περιγράφει φαρμακευτικές συνθέσεις που περιλαμβάνουν την Ένωση I ή φαρμακευτικός αποδεκτό άλας αυτής και προαιρετικές περιλαμβάνουσες έναν ή περισσότερους επιπρόσθετους παράγοντες διαμόρφωσης CFTR.

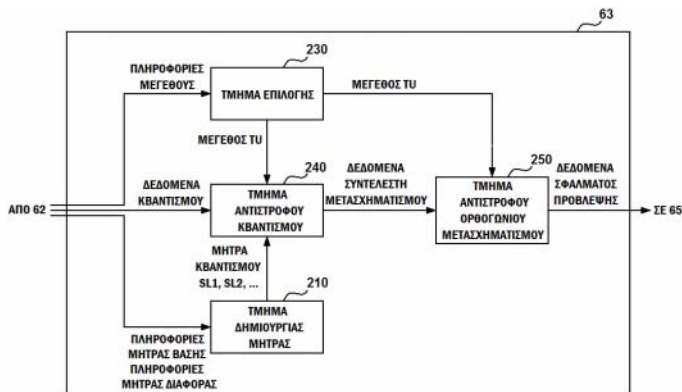


ΑΡΙΘΜΟΣ ΕΥΡ. Δ.Ε. (11):3112378
ΑΡΙΘ. ΕΛΛ. ΚΑΤΑΘΕΣΗΣ (21):20230400619
ΗΜΕΡ. ΕΛΛ. ΚΑΤΑΘΕΣΗΣ (22):25/04/2023
ΑΡΙΘ./ΗΜΕΡ. ΔΗΜΟΣΙΕΥΣΗΣ
ΕΥΡΩΠΑΪΚΟΥ ΔΙΠΛΩΜΑΤΟΣ(87):3633994 - 29/03/2023
ΑΡΙΘ./ΗΜΕΡ. ΔΗΜΟΣΙΕΥΣΗΣ
ΕΥΡΩΠΑΪΚΗΣ ΑΙΤΗΣΗΣ (86):19203239.9--14/10/2011
ΔΙΚΑΙΟΥΧΟΣ (73):1)Sony Group Corporation
1-7-1 Konan,, Minato-Ku, Tokyo, 108-0075,
ΙΑΠΩΝΙΑ
ΣΥΜΒ. ΠΡΟΤΕΡΑΙΟΤΗΤΕΣ (30):2010275116-09/12/2010-JP
2011049992-08/03/2011-JP
ΕΦΕΥΡΕΤΗΣ (72):1)SATO, Kazushi
ΕΙΔΙΚΟΣ ΠΑΗΡΕΞΟΥΣΙΟΣ (74):ΣΙΩΤΟΥ "ΚΑΤΕΡΙΝΑ ΣΙΩΤΟΥ ΚΑΙ
ΣΥΝΕΡΓΑΤΕΣ ΔΙΚΗΓΟΡΙΚΗ ΕΤΑΙΡΕΙΑ"
ΔΙΚΑΤΕΡΙΝΗ
Πατησίων (28ης Οκτωβρίου) 122, 11257
ΑΘΗΝΑ
ΑΝΤΙΚΛΗΤΟΣ (74):ΣΙΩΤΟΥ ΔΙΚΑΤΕΡΙΝΗ
Πατησίων (28ης Οκτωβρίου) 122,11257
ΑΘΗΝΑ
ΤΙΤΛΟΣ ΕΦΕΥΡΕΣΗΣ (54):ΔΙΑΤΑΞΗ ΕΠΕΞΕΡΓΑΣΙΑΣ ΕΙΚΟΝΑΣ
ΚΑΙ ΜΕΘΟΔΟΣ ΕΠΕΞΕΡΓΑΣΙΑΣ ΕΙΚΟ-
ΝΑΣ

ΠΕΡΙΛΗΨΗ(57)

Παρέχεται μια διάταξη επεξεργασίας εικόνας που συμπεριλαμβάνει ένα τμήμα επιλογής διαρθρωμένο για την επιλογή, από μια πλειάδα μονάδων μετασχηματισμού με διαφορετικά μεγέθη, μια μονάδα μετασχηματισμού που

χρησιμοποιείται για τον αντίστροφο ορθογώνιομετασχηματισμό δεδομένων εικόνας προς αποκωδίκευση, ένα τμήμα δημιουργίας διαρθρωμένο για τη δημιουργία, από μια πρώτη μήτρα κβαντισμού που αντιστοιχεί σε μια μονάδα μετασχηματισμού για ένα πρώτο μέγεθος, μιας δεύτερης μήτρας κβαντισμού που αντιστοιχεί σε μια μονάδα μετασχηματισμού για ένα δεύτερο μέγεθος από μια πρώτη μήτρα κβαντισμού που αντιστοιχεί σε μια μονάδα μετασχηματισμού για ένα πρώτο μέγεθος, και ένα τμήμα αντίστροφου κβαντισμού διαρθρωμένο για τον κβαντισμό αντιστρόφως των δεδομένων του συντελεστή μετασχηματισμού για τα δεδομένα εικόνας με τη χρήση της δεύτερης μήτρας κβαντισμού που δημιουργείται από το τμήμα δημιουργίας όταν το τμήμα επιλογής επιλέγει τη μονάδα μετασχηματισμού για το δεύτερο μέγεθος.



ΑΡΙΘΜΟΣ ΕΥΡ. Δ.Ε. (11):3112379
ΑΡΙΘ. ΕΛΛ. ΚΑΤΑΘΕΣΗΣ (21):20230400623
ΗΜΕΡ. ΕΛΛ. ΚΑΤΑΘΕΣΗΣ (22):26/04/2023
ΑΡΙΘ./ΗΜΕΡ. ΔΗΜΟΣΙΕΥΣΗΣ
ΕΥΡΩΠΑΪΚΟΥ ΔΙΠΛΩΜΑΤΟΣ(87):3328891 - 22/02/2023
ΑΡΙΘ./ΗΜΕΡ. ΔΗΜΟΣΙΕΥΣΗΣ
ΕΥΡΩΠΑΪΚΗΣ ΑΙΤΗΣΗΣ (86):16756952.4--01/08/2016
ΔΙΚΑΙΟΥΧΟΣ (73):1)Amgen Research (Munich) GmbH
Staffelseestrasse 2, 81477 Munchen,
ΓΕΡΜΑΝΙΑ
ΣΥΜΒ. ΠΡΟΤΕΡΑΙΟΤΗΤΕΣ (30):201562199944 P-31/07/2015-US
201662290861 P-03/02/2016-US
ΕΦΕΥΡΕΤΗΣ (72):1)RAUM, Tobias
2)PENDZIALEK, Jochen
3)BLUEMEL, Claudia
4)BOTT, Franziska
5)DAHLHOFF, Christoph
6)HOFFMANN, Patrick
7)NAHRWOLD, Elisabeth
8)MUENZ, Markus
9)BROZY, Johannes
10)KUFER, Peter
11)FRIEDRICH, Matthias
12)RATTEL, Benno
13)BOGNER, Pamela
14)WOLF, Andreas
15)POMPE, Cornelius
ΕΙΔΙΚΟΣ ΠΑΗΡΕΞΟΥΣΙΟΣ (74):ΣΙΩΤΟΥ "ΚΑΤΕΡΙΝΑ ΣΙΩΤΟΥ ΚΑΙ
ΣΥΝΕΡΓΑΤΕΣ ΔΙΚΗΓΟΡΙΚΗ ΕΤΑΙΡΕΙΑ"
ΔΙΚΑΤΕΡΙΝΗ
Πατησίων (28ης Οκτωβρίου) 122, 11257
ΑΘΗΝΑ
ΑΝΤΙΚΛΗΤΟΣ (74):ΣΙΩΤΟΥ ΔΙΚΑΤΕΡΙΝΗ
Πατησίων (28ης Οκτωβρίου) 122,11257
ΑΘΗΝΑ
ΤΙΤΛΟΣ ΕΦΕΥΡΕΣΗΣ (54):ΚΑΤΑΣΚΕΥΑΣΜΑΤΑ ΑΝΤΙΣΩΜΑΤΩΝ
ΓΙΑ FLT3 ΚΑΙ CD3

ΠΕΡΙΛΗΨΗ(57)

Η παρούσα αποκάλυψη αναφέρεται σε ένα κατασκευάσμα διεδικού αντισώματος που περιλαμβάνει μια πρώτη επικράτεια δέσμευσης που συνδέεται με ανθρώπινο

FLT3 στην επιφάνεια ενός κυττάρου στόχου και μια δεύτερη επικράτεια δέσμευσης που συνδέεται με ανθρώπινο CD3 στην επιφάνεια ενός T κυττάρου. Επιπλέον, η αποκάλυψη παρέχει ένα πολυνουκλεοτίδιο που κωδικοποιεί το κατασκευάσμα αντισώματος, έναν φορέα που περιλαμβάνει το εν λόγω πολυνουκλεοτίδιο και κύτταρο ξενιστή μετασχηματισμένο ή επιμολυσμένο με το εν λόγω πολυνουκλεοτίδιο ή φορέα. Περαιτέρω, η αποκάλυψη παρέχει μια διαδικασία για την παραγωγή του κατασκευάσματος αντισώματος της αποκάλυψης, μια ιατρική χρήση του εν λόγω κατασκευάσματος αντισώματος και ένα kit που περιλαμβάνει το εν λόγω κατασκευάσμα αντισώματος.

2.2 ΕΥΡΕΤΗΡΙΟ ΕΥΡΩΠΑΪΚΩΝ Δ.Ε. ΣΥΜΦΩΝΑ ΜΕ ΤΟΝ ΑΡΙΘΜΟ ΔΗΜΟΣΙΕΥΣΗΣ

ΑΡ./ΗΜ.ΔΗΜ.Ε.Δ. (87)	ΔΙΚΑΙΟΥΧΟΣ (73)	ΤΙΤΛΟΣ ΕΦΕΥΡΕΣΗΣ (54)	ΑΡ.ΕΥΡ.Δ.Ε. (11)
2970059 - 04/01/2023	ARKEMA, INC.	ΜΕΘΟΔΟΙ ΓΙΑ ΤΟΝ ΚΑΘΑΡΙΣΜΟ ΚΑΙ ΤΗ ΣΤΑΘΕΡΟΠΟΙΗΣΗ ΥΔΡΟΦΘΟΡΟ-ΟΛΕΦΙΝΩΝ ΚΑΙ ΥΔΡΟΧΛΩΡΟΦΘΟΡΟ-ΟΛΕΦΙΝΩΝ	3112270
2981272 - 01/03/2023	ZS PHARMA, INC	ΜΙΚΡΟΠΟΡΩΔΕΣ ΠΥΡΙΤΙΚΟ ΖΙΡΚΟΝΙΟ ΚΑΙ ΔΙΟΥΡΗΤΙΚΑ ΓΙΑ ΤΗ ΜΕΙΩΣΗ ΤΟΥ ΚΑΛΙΟΥ ΚΑΙ ΤΗΝ ΑΓΩΓΗ ΤΗΣ ΧΡΟΝΙΑΣ ΝΕΦΡΙΚΗΣ ΝΟΣΟΥ Ή/ΚΑΙ ΤΗΣ ΧΡΟΝΙΑΣ ΚΑΡΔΙΟΠΑΘΕΙΑΣ	3112376
2989057 - 25/01/2023	PERMASCAND AB	ΣΥΣΚΕΥΗ ΗΛΕΚΤΡΟΧΗΜΙΚΟΥ ΦΙΑΤΡΟΥ	3112300
2996509 - 04/01/2023	CONCAVE GLOBAL PTY LTD	ΥΠΟΔΗΜΑ ΓΙΑ ΠΟΔΟΣΦΑΙΡΟ	3112294
3057995 - 04/01/2023	CERDIA INTERNATIONAL GMBH	ΔΙΕΡΓΑΣΙΑ ΑΚΥΛΙΩΣΗΣ	3112282
3122769 - 22/02/2023	REGENTS OF THE UNIVERSITY OF MINNESOTA	ΠΟΛΥΠΕΠΤΙΔΙΑ, ΚΥΤΤΑΡΑ ΚΑΙ ΜΕΘΟΔΟΙ ΠΟΥ ΠΕΡΙΛΑΜΒΑΝΟΥΝ ΓΕΝΕΤΙΚΑ ΤΡΟΠΟΠΟΙΗΜΕΝΟ CD16	3112305
3129067 - 04/01/2023	GENZYME CORPORATION	ΒΙΟΤΕΧΝΟΛΟΓΙΚΗ ΓΛΥΚΟΖΥΛΙΩΣΗ ΤΜΗΜΑΤΩΝ ΣΤΟΧΕΥΣΗΣ ΜΕ ΕΞΕΙΔΙΚΕΥΣΗ ΘΕΣΗΣ	3112297
3177149 - 25/01/2023	ENVERA LIC, LLC	ΣΥΝΘΕΣΕΙΣ ΒΑΚΤΗΡΙΑΚΩΝ ΣΠΟΡΙΩΝ ΓΙΑ ΒΙΟΜΗΧΑΝΙΚΕΣ ΧΡΗΣΕΙΣ	3112344
3218005 - 04/01/2023	SEAGEN INC.	ΕΝΩΣΕΙΣ ΠΟΥ ΑΛΛΗΛΕΠΙΔΡΟΥΝ ΜΕ ΤΗ ΓΛΥΚΑΝΗ ΚΑΙ ΜΕΘΟΔΟΙ ΧΡΗΣΗΣ	3112275
3236943 - 25/01/2023	PRINCIPIA BIOPHARMA INC.	ΧΗΜΙΚΕΣ ΣΥΝΘΕΣΕΙΣ ΓΙΑ ΕΙΛΕΟΝΗΣΤΙΔΙΚΗ ΧΟΡΗΓΗΣΗ ΦΑΡΜΑΚΟΥ	3112368
3241808 - 25/01/2023	ENGIE	ΔΙΑΔΙΚΑΣΙΑ ΚΑΥΣΗΣ ΓΙΑ ΤΗΝ ΤΗΞΗ ΥΑΛΟΥ	3112370
3263785 - 25/01/2023	BOLTON MANITOBA S.P.A.	ΜΕΘΟΔΟΣ ΠΛΗΡΩΣΗΣ ΜΙΑΣ ΣΥΣΚΕΥΗΣ ΑΠΟΛΥΜΑΝΣΗΣ, ΕΙΔΙΚΟΤΕΡΑ ΓΙΑ ΕΙΔΗ ΥΓΙΕΙΝΗΣ ΚΑΙ ΤΑ ΣΥΝΑΦΗ	3112291
3264923 - 11/01/2023	SOCIETE DES PRODUITS NESTLE S.A.	ΣΥΝΘΕΣΕΙΣ ΓΙΑ ΧΡΗΣΗ ΣΤΗΝ ΠΡΟΛΗΨΗ Ή ΤΗ ΘΕΡΑΠΕΙΑ ΓΑΣΤΡΟΕΝΤΕΡΙΚΩΝ ΜΟΛΥΝΣΕΩΝ ΣΤΑ ΒΡΕΦΗ Ή ΤΑ ΜΙΚΡΑ ΠΑΙΔΙΑ	3112319
3297591 - 25/01/2023	ADHEXPHARMA SAS	ΕΜΠΛΑΣΤΡΟ ΜΕ ΔΙΕΛΑΣΤΙΚΟ ΣΤΡΩΜΑ ΣΤΗΡΙΞΗΣ	3112327
3308745 - 11/01/2023	EDWARDS LIFESCIENCES CORPORATION	ΣΥΣΤΗΜΑΤΑ ΕΙΣΑΓΩΓΗΣ ΓΙΑ ΠΡΟΣΘΕΤΙΚΗ ΚΑΡΔΙΑΚΗ ΒΑΛΒΙΔΑ	3112313
3328891 - 22/02/2023	AMGEN RESEARCH (MUNICH) GMBH	ΚΑΤΑΣΚΕΥΑΣΜΑΤΑ ΑΝΤΙΣΩΜΑΤΩΝ ΓΙΑ FLT3 ΚΑΙ CD3	3112379
3340932 - 18/01/2023	EDWARDS LIFESCIENCES CORPORATION	ΜΕΘΟΔΟΣ ΕΠΙΚΑΛΥΨΗΣ ΚΑΙ ΣΥΝΑΡΜΟΛΟΓΗΣΗΣ ΓΙΑ ΔΙΑΚΑΘΕΤΗΡΙΑΚΗ ΒΑΛΒΙΔΑ	3112342
3364958 - 04/01/2023	NAVITOR PHARMACEUTICALS, INC.	ΔΙΑΜΟΡΦΩΤΕΣ ΤΗΣ ΑΛΛΗΛΕΠΙΔΡΑΣΗΣ ΣΕΣΤΡΙΝΗΣ-GATOR2 ΚΑΙ ΧΡΗΣΕΙΣ ΑΥΤΩΝ	3112269
3370583 - 25/01/2023	ARCELIK ANONIM SIRKETI	ΚΑΦΕΤΕΡΙΑ Η ΟΠΟΙΑ ΧΡΗΣΙΜΟΠΟΙΕΙΤΑΙ ΜΕ ΚΑΨΟΥΛΑ	3112333
3381896 - 18/01/2023	ΤΑΙΗΟ PHARMACEUTICAL CO., LTD.	ΚΑΙΝΟΦΑΝΗΣ ΕΝΩΣΗ ΔΙΦΑΙΝΥΛΙΟΥ Ή ΑΛΛΑΣ ΕΞ ΑΥΤΗΣ	3112324
3393510 - 22/02/2023	VALNEVA AUSTRIA GMBH	ΕΜΒΟΛΙΟ ΤΟΥ ΙΟΥ ΖΙΚΑ	3112336
3394272 - 11/01/2023	MONSANTO TECHNOLOGY LLC	ΧΗΜΙΚΕΣ ΣΥΝΘΕΣΕΙΣ ΚΑΙ ΜΕΘΟΔΟΙ ΓΙΑ ΤΗΝ ΕΠΑΡΚΗ ΣΤΟΧΕΥΣΗ ΤΩΝ ΔΙΑΓΟΝΙΔΙΩΝ	3112331
3421126 - 15/03/2023	SOL S.P.A.	ΜΙΑ ΜΕΘΟΔΟΣ ΠΑΡΑΣΚΕΥΗΣ ΕΝΟΣ ΜΙΚΡΟ- ΚΑΙ ΜΕΣΟ-ΠΟΡΩΔΟΥΣ ΥΛΙΚΟΥ ΑΝΘΡΑΚΑ ΠΡΟΣΡΟΦΗΣΗΣ ΑΕΡΙΟΥ	3112329
3436591 - 04/01/2023	THE EUROPEAN MOLECULAR BIOLOGY LABORATORY CENTRE NATIONAL DE LA RECHERCHE SCIENTIFIQUE (CNRS)	ΜΕΣΑ ΧΟΡΗΓΗΣΗΣ ΠΟΥ ΠΑΡΑΓΟΝΤΑΙ ΑΠΟ ΚΑΨΙΔΙΑΚΗ ΠΡΩΤΕΪΝΗ ΑΔΕΝΟΪΟΥ	3112286
3442363 - 01/03/2023	PHILIP MORRIS PRODUCTS S.A.	ΑΝΑΛΩΣΙΜΟ ΠΡΟΪΟΝ ΝΑΡΤΙΛΕ	3112283

ΑΡ./ΗΜ.ΔΗΜ.Ε.Δ. (87)	ΔΙΚΑΙΟΥΧΟΣ (73)	ΤΙΤΛΟΣ ΕΦΕΥΡΕΣΗΣ (54)	ΑΡ.ΕΥΡ.Δ.Ε. (11)
3472346 - 18/01/2023	F. HOFFMANN-LA ROCHE AG	ΑΝΑΣΤΟΛΕΙΣ PAPD5 ΚΑΙ PAPD7 ΓΙΑ ΤΗΝ ΑΓΩΓΗ ΛΟΙΜΩΣΗΣ ΗΠΑΤΙΤΙΔΑΣ Β	3112341
3490408 - 22/02/2023	TRUDEAU, LEON	ΦΟΡΗΤΗ ΒΟΥΡΤΣΑ ΑΦΡΟΥ	3112263
3493812 - 04/01/2023	GERON CORPORATION	ΣΥΝΔΥΑΣΜΟΙ ΙΜΕΤΕΛΣΤΑΤΗΣ ΚΑΙ ΒΕΝΕΤΟΚΛΑΞΗΣ ΓΙΑ ΤΗΝ ΘΕΡΑΠΕΥΤΙΚΗ ΑΝΤΙΜΕΤΩΠΙΣΗ ΤΗΣ ΟΞΕΙΑΣ ΜΥΕΛΟΓΕΝΟΥΣ ΛΕΥΧΑΙΜΙΑΣ	3112276
3515707 - 04/01/2023	HANDELSONDERNEMING WE-HA	ΜΕΘΟΔΟΣ ΚΑΤΑΣΚΕΥΗΣ ΣΥΝΘΕΤΟΥ ΞΥΛΟΥ	3112273
3527556 - 25/01/2023	HINOVA PHARMACEUTICALS INC.	ΜΕΘΟΔΟΣ ΓΙΑ ΠΑΡΑΣΚΕΥΗ ΕΝΩΣΗΣ ΔΕΥΤΕΡΙΩΜΕΝΗΣ ΙΜΙΔΑΖΟΛΟ ΔΙΚΕΤΟΝΗΣ	3112256
3531967 - 25/01/2023	PROTEMBIS GMBH	ΣΥΣΚΕΥΗ ΠΡΟΣΤΑΣΙΑΣ ΑΠΟ ΕΜΒΟΛΗ, ΜΕΘΟΔΟΣ ΔΙΠΛΩΜΑΤΟΣ ΑΥΤΗΣ ΚΑΙ ΣΥΣΚΕΥΗ ΔΙΑΜΟΡΦΩΣΗΣ	3112266
3535226 - 04/01/2023	EN-TECH CORPORATION	ΣΥΣΤΗΜΑ ΚΑΙ ΜΕΘΟΔΟΣ ΠΑΡΑΓΩΓΗΣ ΚΑΙ ΕΦΑΡΜΟΓΗΣ ΥΛΙΚΟΥ ΜΕ ΒΑΣΗ ΤΣΙΜΕΝΤΟ NON-PORTLAND	3112257
3541427 - 11/01/2023	RS ARASTIRMA EGITIM DANISMANLIK ILAC SANAYI TICARET ANONIM SIRKETI	ΑΥΤΟΟΡΓΑΝΩΜΕΝΑ ΔΙΣΥΣΤΑΔΙΚΑ ΣΥΜΠΟΛΥΜΕΡΗ ΠΟΥ ΣΥΝΤΙΘΕΝΤΑΙ ΑΠΟ ΡΕΓΜΕΜΑ ΚΑΙ ΠΟΛΥΜΕΡΗ ΤΜΗΜΑΤΑ ΠΟΥ ΜΕΤΑΦΕΡΟΥΝ ΦΑΡΜΑΚΑ	3112308
3541777 - 11/01/2023	GOLDEN BIOTECHNOLOGY CORPORATION	ΜΕΘΟΔΟΙ ΚΑΙ ΣΥΝΘΕΣΕΙΣ ΓΙΑ ΤΗΝ ΑΝΤΙΜΕΤΩΠΙΣΗ ΤΗΣ ΑΤΟΠΙΚΗΣ ΔΕΡΜΑΤΙΤΙΔΑΣ	3112303
3551170 - 22/02/2023	INDENA S.P.A.	ΣΤΕΡΕΕΣ ΣΥΝΘΕΣΕΙΣ ΣΕ ΣΚΟΝΗ ΠΟΥ ΠΕΡΙΕΧΟΥΝ ΦΛΑΒΟΝΟΙΔΗ, ΔΙΑΔΙΚΑΣΙΑ ΠΑΡΑΣΚΕΥΗΣ ΤΟΥΣ, ΣΚΕΥΑΣΜΑΤΑ ΚΑΙ ΧΡΗΣΗ ΑΥΤΩΝ	3112322
3574895 - 22/03/2023	CHIESI FARMACEUTICI S.P.A.	ΜΕΙΩΣΗ ΜΕΓΕΘΟΥΣ ΣΩΜΑΤΙΔΙΩΝ ΜΙΑΣ ΑΝΤΙΜΟΥΣΚΑΡΙΝΙΚΗΣ ΕΝΩΣΗΣ	3112316
3583225 - 18/01/2023	SPECIFIC TECHNOLOGIES LLC	ΑΝΙΧΝΕΥΣΗ ΑΝΘΕΚΤΙΚΟΤΗΤΑΣ ΤΩΝ ΜΙΚΡΟΟΡΓΑΝΙΣΜΩΝ ΣΤΑ ΦΑΡΜΑΚΑ	3112271
3599522 - 04/01/2023	EBS SP. Z O.O.	ΣΥΣΤΗΜΑ ΕΠΙΤΗΡΗΣΗΣ ΑΚΙΝΗΤΗΣ ΠΕΡΙΟΥΣΙΑΣ	3112288
3601080 - 18/01/2023	MADEL S.P.A.	ΠΕΡΙΕΚΤΗΣ	3112325
3601658 - 25/01/2023	BROCK USA, LLC	ΠΛΗΡΩΣΗ ΓΙΑ ΣΥΣΤΗΜΑ ΣΥΝΘΕΤΙΚΟΥ ΧΛΟΟΤΑΠΗΤΑ ΚΑΙ ΔΙΕΡΓΑΣΙΑ ΚΑΤΑΣΚΕΥΗΣ	3112262
3608406 - 15/02/2023	IONIS PHARMACEUTICALS, INC.	ΣΥΝΘΕΣΕΙΣ ΚΑΙ ΜΕΘΟΔΟΙ ΓΙΑ ΤΗ ΡΥΘΜΙΣΗ ΤΗΣ ΕΚΦΡΑΣΗΣ ΤΟΥ ΠΑΡΑΓΟΝΤΑ Β ΤΟΥ ΣΥΜΠΛΗΡΩΜΑΤΟΣ	3112279
3609796 - 25/01/2023	CREP PROTECT LTD	ΚΙΒΩΤΙΟ ΕΠΙΔΕΙΞΗΣ ΚΑΙ ΣΥΝΟΛΟ ΕΞΑΡΤΗΜΑΤΩΝ ΓΙΑ ΑΥΤΟ	3112287
3625754 - 22/03/2023	AMVAC HONG KONG LIMITED	ΕΝΤΟΠΙΣΜΟΣ ΠΕΡΙΕΚΤΗ ΜΕ ΕΤΙΚΕΤΑ	3112356
3630744 - 25/01/2023	H. LUNDBECK A/S	ΑΝΑΣΤΟΛΕΙΣ ΤΗΣ MAGL ΠΥΡΑΖΟΛΙΟΥ	3112355
3633994 - 29/03/2023	SONY GROUP CORPORATION	ΔΙΑΤΑΞΗ ΕΠΕΞΕΡΓΑΣΙΑΣ ΕΙΚΟΝΑΣ ΚΑΙ ΜΕΘΟΔΟΣ ΕΠΕΞΕΡΓΑΣΙΑΣ ΕΙΚΟΝΑΣ	3112378
3634968 - 25/01/2023	BUGWORKS RESEARCH, INC.	ΕΤΕΡΟΚΥΚΛΙΚΕΣ ΕΝΩΣΕΙΣ ΧΡΗΣΙΜΕΣ ΩΣ ΑΝΤΙ-ΒΑΚΤΗΡΙΑΚΟΙ ΠΑΡΑΓΟΝΤΕΣ ΚΑΙ ΜΕΘΟΔΟΣ ΓΙΑ ΠΑΡΑΣΚΕΥΗ ΑΥΤΩΝ	3112345
3639872 - 25/01/2023	SANOFI-AVENTIS DEUTSCHLAND GMBH	ΣΥΣΚΕΥΗ ΧΟΡΗΓΗΣΗΣ ΦΑΡΜΑΚΟΥ	3112369
3649215 - 11/01/2023	MANEKO, SPOL. S R.O.	ΑΠΟΚΑΤΑΣΤΑΣΗ ΑΜΜΩΔΩΝ ΕΔΑΦΩΝ ΥΠΟ ΔΥΣΚΟΛΕΣ ΚΛΙΜΑΤΙΚΕΣ ΣΥΝΘΗΚΕΣ	3112315
3650361 - 11/01/2023	FOCKE & CO. (GMBH & CO. KG)	ΜΕΘΟΔΟΣ ΓΙΑ ΑΝΑΓΝΩΡΙΣΗ ΚΑΙ/Η ΑΠΟΤΡΟΠΗ ΣΥΓΚΡΟΥΣΕΩΝ ΕΠΙ ΣΤΟΙΧΕΙΩΝ ΜΙΑΣ ΜΗΧΑΝΗΣ ΣΥΣΚΕΥΑΣΙΑΣ	3112335
3662806 - 04/01/2023	SOLUTION GLOCKNER VERTRIEBS GMBH	ΣΥΣΚΕΥΗ ΚΑΘΑΡΙΣΜΟΥ ΔΑΠΕΔΩΝ ΚΑΙ ΣΥΣΤΗΜΑ ΚΑΘΑΡΙΣΜΟΥ ΔΑΠΕΔΩΝ	3112293

ΑΡ./ΗΜ.ΔΗΜ.Ε.Α. (87)	ΔΙΚΑΙΟΥΧΟΣ (73)	ΤΙΤΛΟΣ ΕΦΕΥΡΕΣΗΣ (54)	ΑΡ.ΕΥΡ.Α.Ε. (11)
3663407 - 15/03/2023	MGI TECH CO., LTD. COMPLETE GENOMICS, INC.	ΜΕΘΟΔΟΣ ΑΛΛΗΛΟΥΧΙΣΗΣ ΝΟΥΚΛΕΪΚΟΥ ΟΞΕΟΣ	3112326
3663632 - 01/02/2023	CHART INC.	ΣΥΣΤΗΜΑ ΔΙΑΝΟΜΗΣ ΚΡΥΟΓΟΝΙΚΟΥ ΥΓΡΟΥ ΜΕ ΥΠΕΡΥΨΩΜΕΝΗ ΛΕΚΑΝΗ	3112274
3664672 - 18/01/2023	SATELLITE INDUSTRIES, INC.	ΚΙΝΗΤΟ ΑΠΟΧΩΡΗΤΗΡΙΟ	3112278
3665106 - 25/01/2023	M.E.P. MACCHINE ELETTRONICHE PIE-GATRICI S.P.A.	ΣΥΣΚΕΥΗ ΚΑΙ ΜΕΘΟΔΟΣ ΓΙΑ ΤΟΝ ΧΕΙΡΙΣΜΟ ΡΑΒΔΩΝ	3112350
3672631 - 29/03/2023	BIOGEN MA INC.	ΦΑΡΜΑΚΕΥΤΙΚΕΣ ΣΥΝΘΕΣΕΙΣ ΠΟΥ ΠΕΡΙΕΧΟΥΝ ΑΝΤΙΣΩΜΑΤΑ ΕΝΑΝΤΙ-ΒΗΤΑ ΑΜΥΛΟΕΙΔΟΥΣ	3112363
3674513 - 25/01/2023	HALLIBURTON ENERGY SERVICES, INC.	ΕΡΓΑΛΕΙΟ ΕΓΚΑΤΑΣΤΑΣΗΣ ΓΙΑ ΕΠΕΚΤΑΣΙΜΗ ΔΙΑΤΑΞΗ ΑΝΑΡΤΗΣΗΣ ΑΝΑΡΤΗΜΕΝΗΣ ΣΩΛΗΝΩΣΗΣ ΚΑΙ ΣΧΕΤΙΚΕΣ ΜΕΘΟΔΟΙ	3112277
3688155 - 04/01/2023	IMMPACT-BIO LTD. GAVISH-GALILEE BIO APPLICATIONS LTD	ΚΑΘΟΛΙΚΗ ΠΛΑΤΦΟΡΜΑ ΓΙΑ ΤΗΝ ΠΑΡΑΣΚΕΥΗ ΑΝΑΣΤΑΛΤΙΚΟΥ ΧΙΜΑΙΡΙΚΟΥ ΑΝΤΙΓΟΝΙΚΟΥ ΥΠΟΔΟΧΕΑ (ICAR)	3112295
3691495 - 11/01/2023	INOXA SRL	ΝΤΟΥΛΑΠΙ ΜΕ ΑΝΑΣΥΡΟΜΕΝΑ ΣΥΡΤΑΡΙΑ ΚΑΙ ΣΧΕΤΙΚΟ ΜΗΧΑΝΙΣΜΟ ΑΝΑΣΥΡΣΗΣ ΜΕ ΒΕΛΤΙΩΜΕΝΟ ΟΔΗΓΟ	3112321
3695397 - 11/01/2023	IDEMIA THE NETHERLANDS B.V.	ΑΥΘΕΝΤΙΚΟΠΟΙΗΣΗ ΕΝΟΣ ΑΤΟΜΟΥ ΜΕ ΤΗΝ ΧΡΗΣΗ ΨΗΦΙΑΚΗΣ ΤΑΥΤΟΤΗΤΑΣ	3112332
3699181 - 01/03/2023	ARRAY BIOPHARMA, INC.	ΚΡΥΣΤΑΛΛΙΚΗ ΜΟΡΦΗ ΤΟΥ ΥΔΡΟΓΟΝΟΘΕΪΚΟΥ (S)-N-(5-((R)-2-(2,5-ΔΙΑΦΘΟΡΟΦΑΙΝΥΛ)-ΠΥΡΡΟΛΙΔΙΝ-1-ΥΛ) -ΠΥΡΑΖΟΛΟ[1,5-A]ΠΥΡΙΜΙΔΙΝ-3-ΥΛ)-3-ΥΔΡΟΞΥΠΥΡΡΟΛΙΔΙΝ-1-ΚΑΡΒΟΞΑΜΙΔΙΟΥ	3112343
3700748 - 11/01/2023	RENOLIT SE	ΠΟΛΥΣΤΡΩΜΑΤΙΚΗ ΔΟΜΗ ΓΙΑ ΣΥΣΚΕΥΑΣΙΑ ΦΡΑΓΜΟΥ	3112323
3700749 - 11/01/2023	RENOLIT SE	ΠΟΛΥΣΤΡΩΜΑΤΙΚΗ ΔΟΜΗ ΓΙΑ ΒΙΟΣΥΜΒΑΘΗ ΣΥΣΚΕΥΑΣΙΑ ΦΡΑΓΜΟΥ	3112337
3705076 - 18/01/2023	FERTON HOLDING S.A.	ΣΤΟΙΧΕΙΟ ΑΚΡΟΦΥΣΙΟΥ ΚΑΙ ΔΙΑΤΑΞΗ ΟΔΟΝΤΟΘΕΡΑΠΕΙΑΣ ΠΟΥ ΔΙΑΘΕΤΕΙ ΕΝΑ ΤΕΤΟΙΟ ΣΤΟΙΧΕΙΟ ΑΚΡΟΦΥΣΙΟΥ	3112349
3709828 - 25/01/2023	NICOVENTURES TRADING LIMITED	ΕΛΕΓΧΟΣ ΑΕΡΙΣΜΟΥ ΑΝΑΛΩΣΙΜΟΥ ΕΙΔΟΥΣ	3112365
3712131 - 01/02/2023	3B PHARMACEUTICALS GMBH	ΣΥΝΔΕΤΕΣ ΥΠΟΔΟΧΕΩΝ ΝΕΥΡΟΤΕΝΣΙΝΗΣ	3112258
3713942 - 08/03/2023	PFIZER INC.	ΚΡΥΣΤΑΛΛΙΚΟ ΑΛΛΑΣ 4-(4-(1-ΙΣΟΠΡΟΠΥΛ-7-ΟΞΟ-1,4,6,7-ΤΕΤΡΑΥΔΡΟΣΠΕΙΡΟ[ΙΝΔΑΖΟΛΟ-5,4'-ΠΙΠΕΡΙΔΙΝΟ]-1'-ΚΑΡΒΟΝΥΛΟ)-6-ΜΕΘΟΞΥΠΥΡΙΔΙΝ-2-ΥΛΟ) ΒΕΝΖΟΪΚΟΥ ΟΞΕΟΣ ΜΕ 2-ΑΜΙΝΟ-2-(ΥΔΡΟΞΥΜΕΘΥΛΟ)ΠΡΟΠΑΝΟ-1,3-ΔΙΟΛΗ	3112314
3720428 - 11/01/2023	LABORATORIOS SALVAT, S.A.	ΟΦΘΑΛΜΙΚΗ ΤΟΠΙΚΗ ΣΥΝΘΕΣΗ ΠΟΥ ΠΕΡΙΛΑΜΒΑΝΕΙ ΔΟΒΕΣΥΛΙΚΟ ΟΞΥ ΓΙΑ ΤΗ ΘΕΡΑΠΕΙΑ ΝΟΣΩΝ ΤΟΥ ΟΠΙΣΘΙΟΥ ΤΜΗΜΑΤΟΣ ΤΟΥ ΜΑΤΙΟΥ	3112267
3723783 - 15/02/2023	STEALTH BIOTHERAPEUTICS INC.	ΠΕΠΤΙΔΙΑ ΠΟΥ ΣΤΟΧΕΥΟΥΝ ΜΙΤΟΧΟΝΔΡΙΑ	3112340
3728207 - 01/02/2023	RIBON THERAPEUTICS INC.	ΚΙΝΑΖΟΛΙΝΟΝΕΣ ΩΣ ΑΝΑΣΤΟΛΕΙΣ PARP14	3112348
3728441 - 01/03/2023	BOREALIS AG	ΣΥΝΘΕΣΗ ΜΕ ΔΥΝΑΤΟΤΗΤΑ ΣΧΗΜΑΤΙΣΜΟΥ ΣΤΑΥΡΟΔΕΣΜΟΥ ΧΩΡΙΣ ΑΝΤΙΟΞΕΙΔΩΤΙΚΟ ΚΑΙ ΠΛΕΟΝΕΚΤΙΚΗ ΔΙΑΜΟΡΦΩΣΗ ΜΕΘΑΝΙΟΥ ΜΕ ΜΕΙΩΜΕΝΗ ΔΥΝΑΤΟΤΗΤΑ ΣΧΗΜΑΤΙΣΜΟΥ ΣΤΑΥΡΟΔΕΣΜΟΥ	3112261
3732008 - 22/02/2023	VERSALIS S.P.A.	ΚΥΚΛΩΜΑ ΚΑΙ ΔΙΑΔΙΚΑΣΙΑ ΓΙΑ ΔΙΑΧΕΙΡΙΣΗ ΜΕΤΑΒΑΣΜΑΤΩΝ ΣΕ ΜΙΑ ΜΟΝΑΔΑ ΠΑΡΑΓΩΓΗΣ ΓΙΑ ΣΥΝΕΧΗ ΜΑΖΙΚΗ ΠΑΡΑΓΩΓΗ ΚΟΚΚΟΠΟΙΗΜΕΝΩΝ ΔΙΟΓΚΩΣΙΜΩΝ ΠΟΛΥΜΕΡΩΝ	3112309
3733615 - 11/01/2023	BILL GATES FOUNDATION	ΠΟΛΥΛΕΙΤΟΥΡΓΙΚΟ ΣΥΣΤΗΜΑ ΕΠΕΞΕΡΓΑΣΙΑΣ ΥΓΡΩΝ ΑΠΟΒΛΗΤΩΝ	3112306

ΑΡ./ΗΜ.ΔΗΜ.Ε.Δ. (87)	ΔΙΚΑΙΟΥΧΟΣ (73)	ΤΙΤΛΟΣ ΕΦΕΥΡΕΣΗΣ (54)	ΑΡ.ΕΥΡ.Δ.Ε. (11)
3740089 - 01/03/2023	PHILIP MORRIS PRODUCTS S.A.	ΣΥΣΚΕΥΗ ΝΑΡΓΙΛΕ ΜΕ ΨΥΞΗ ΓΙΑ ΒΕΛΤΙΩΜΕΝΑ ΧΑΡΑΚΤΗΡΙΣΤΙΚΑ ΑΕΡΟΛΥΜΑΤΟΣ	3112285
3740325 - 25/01/2023	SICPA HOLDING SA	ΔΙΑΔΙΚΑΣΙΕΣ ΓΙΑ ΤΗΝ ΠΑΡΑΓΩΓΗ ΣΤΡΩΜΑΤΩΝ ΟΠΤΙΚΩΝ ΕΦΕ	3112351
3740326 - 25/01/2023	SICPA HOLDING SA	ΔΙΑΔΙΚΑΣΙΕΣ ΓΙΑ ΤΗΝ ΠΑΡΑΓΩΓΗ ΣΤΡΩΜΑΤΩΝ ΟΠΤΙΚΩΝ ΕΦΕ	3112352
3743895 - 15/03/2023	GHARB, SAMY	ΣΥΣΤΗΜΑ ΚΑΙ ΜΕΘΟΔΟΣ ΓΙΑ ΤΗΝ ΠΑΡΑΚΟΛΟΥΘΗΣΗ ΑΤΟΜΩΝ	3112373
3756667 - 25/01/2023	UNIVERSITETET I OSLO	ΑΝΑΣΤΟΛΕΙΣ ΤΩΝ ADAMTS4 Ή ADAMTS5 ΓΙΑ ΧΡΗΣΗ ΣΤΗΝ ΠΡΟΛΗΨΗ Ή ΘΕΡΑΠΕΙΑ ΤΗΣ ΚΑΡΔΙΑΚΗΣ ΑΝΑΔΙΑΜΟΡΦΩΣΗΣ ΚΑΙ ΤΗΣ ΧΡΟΝΙΑΣ ΚΑΡΔΙΑΚΗΣ ΑΝΕΠΑΡΚΕΙΑΣ	3112301
3759088 - 25/01/2023	ALZECURE PHARMA AB	ΠΑΡΑΓΩΓΑ ΤΡΙΑΖΙΝΗΣ ΓΙΑ ΤΗ ΘΕΡΑΠΕΙΑ ΝΟΣΩΝ ΠΟΥ ΣΧΕΤΙΖΟΝΤΑΙ ΜΕ ΝΕΥΡΟΤΡΟΦΙΝΕΣ	3112361
3768684 - 22/02/2023	F. HOFFMANN-LA ROCHE AG	ΑΝΑΣΤΟΛΕΙΣ ΟΞΑΖΙΝΗΣ ΤΗΣ ΜΟΝΟΑΚΥΛΟΓΛΥΚΕΡΟΛΙΚΗΣ ΛΙΠΑΣΗΣ (MAGL)	3112307
3772289 - 01/03/2023	INTERNATIONAL TOBACCO MACHINERY POLAND SP. Z O.O.	ΜΙΑ ΣΥΣΚΕΥΗ ΤΡΟΦΟΔΟΣΙΑΣ ΓΙΑ ΤΗΝ ΤΡΟΦΟΔΟΣΙΑ ΡΟΗΣ ΜΟΝΗΣ ΣΤΡΩΣΗΣ ΡΑΒΔΟΕΙΔΩΝ ΑΝΤΙΚΕΙΜΕΝΩΝ ΤΟΥ ΚΛΑΔΟΥ ΤΗΣ ΚΑΠΝΟΒΙΟΜΗΧΑΝΙΑΣ	3112304
3773450 - 15/03/2023	IDS RESEARCH SRL	ΣΕΤ ΛΕΥΚΑΝΣΗΣ ΔΟΝΤΙΩΝ ΚΑΙ ΣΧΕΤΙΚΕΣ ΜΕΘΟΔΟΙ ΛΕΥΚΑΝΣΗΣ	3112317
3774790 - 25/01/2023	BUGWORKS RESEARCH, INC.	ΑΝΤΙΒΙΟΤΙΚΕΣ ΕΝΩΣΕΙΣ ΟΞΑΖΟΛΙΔΙΝΟΝΗΣ ΚΑΙ ΜΕΘΟΔΟΣ ΠΑΡΑΣΚΕΥΗΣ	3112366
3774844 - 22/02/2023	STEALTH BIOTHERAPEUTICS INC.	ΚΡΥΣΤΑΛΛΙΚΑ ΔΙΠΕΠΤΙΔΙΑ ΧΡΗΣΙΜΑ ΣΤΗ ΣΥΝΘΕΣΗ ΕΛΑΜΠΡΕΤΙΔΗΣ	3112359
3805248 - 18/01/2023	GENENTECH, INC. NOVARTIS AG	ΔΙΑΔΙΚΑΣΙΑ ΓΙΑ ΤΗ ΣΥΜΠΥΚΝΩΣΗ ΑΝΤΙΣΩΜΑΤΩΝ ΚΑΙ ΘΕΡΑΠΕΥΤΙΚΩΝ ΠΡΟΪΟΝΤΩΝ ΑΥΤΩΝ	3112338
3806855 - 01/03/2023	PFIZER INC.	ΑΓΩΝΙΣΤΕΣ ΥΠΟΔΟΧΕΑ GLP-1 ΚΑΙ ΧΡΗΣΕΙΣ ΑΥΤΩΝ	3112357
3809854 - 15/03/2023	GENERAL MILLS, INC.	ΤΡΑΓΑΝΗ ΠΙΤΑ ΤΑΚΟ ΚΑΙ ΜΕΘΟΔΟΣ ΚΑΙ ΣΥΣΚΕΥΗ ΓΙΑ ΤΗΝ ΠΑΡΑΓΩΓΗ ΤΡΑΓΑΝΗΣ ΠΙΤΑΣ ΤΑΚΟ	3112328
3812545 - 22/02/2023	ARTURO SALICE S.P.A.	ΕΠΙΒΡΑΔΥΜΕΝΟΣ ΜΕΝΤΕΣΕΣ ΓΙΑ ΕΠΙΠΛΑ	3112360
3830551 - 25/01/2023	QCELL P.C.	ΕΝΑΣ ΥΒΡΙΔΙΚΟΣ ΦΑΣΜΑΤΙΚΟΣ ΑΠΕΙΚΟΝΙΣΤΗΣ	3112364
3835688 - 18/01/2023	FRIEDHELM SELBACH GMBH	ΜΟΝΑΔΑ ΨΥΞΗΣ	3112320
3836024 - 25/01/2023	MAYR-MELNHOF KARTON AG	ΜΟΝΑΔΑ ΦΙΛΤΡΟΥ ΓΙΑ ΕΝΑ ΚΑΠΝΙΣΙΜΟ ΠΡΟΪΟΝ ΚΑΙ ΑΠΟΡΡΙΨΗ ΜΙΑΣ ΧΡΗΣΙΜΟΠΟΙΗΜΕΝΗΣ ΜΟΝΑΔΑΣ ΦΙΛΤΡΟΥ	3112374
3880197 - 22/02/2023	VERTEX PHARMACEUTICALS INCORPORATED	ΜΕΘΟΔΟΙ ΘΕΡΑΠΕΙΑΣ ΓΙΑ ΚΥΣΤΙΚΗ ΙΝΩΣΗ	3112377
3880649 - 15/03/2023	KETOLIPIX THERAPEUTICS GMBH	ΜΕΘΟΔΟΣ ΓΙΑ ΤΗΝ ΠΑΡΑΣΚΕΥΗ ΒΑΣΙΖΟΜΕΝΩΝ ΣΕ ΠΟΛΥΟΛΕΣ 3-ΥΔΡΟΞΥΚΑΡΒΟΝΙΚΩΝ ΟΞΕΩΝ	3112290
3880958 - 08/03/2023	AERONES ENGINEERING, SIA	ΣΥΣΚΕΥΗ ΓΙΑ ΤΗ ΣΥΝΤΗΡΗΣΗ ΠΤΕΡΥΓΙΩΝ ΚΑΙ ΠΥΡΓΟΥ ΑΝΕΜΟΓΕΝΝΗΤΡΙΑΣ ΚΑΙ ΣΥΣΤΗΜΑ ΓΙΑ ΤΟ ΑΝΕΒΑΣΜΑ ΚΑΙ ΚΑΤΕΒΑΣΜΑ ΤΗΣ ΣΥΣΚΕΥΗΣ	3112311
3882250 - 15/02/2023	ARQULE, INC.	ΤΕΤΡΑΪΔΡΟΠΥΡΑΝΥΛ ΑΜΙΝΟ-ΠΥΡΡΟΛΟΠΥΡΙΜΙΔΙΝΟΝΗ ΓΙΑ ΧΡΗΣΗ ΣΤΗ ΘΕΡΑΠΕΙΑ ΠΡΟΚΑΛΟΥΜΕΝΩΝ ΑΠΟ ΒΤΚ ΔΙΑΤΑΡΑΧΩΝ	3112367
3882395 - 04/01/2023	MAYR-MELNHOF KARTON AG	ΣΥΣΚΕΥΑΣΙΑ ΚΑΠΝΟΥ	3112268
3887354 - 04/01/2023	FMC CORPORATION	ΕΝΩΣΕΙΣ ΜΕΤΑ-ΔΙΑΜΙΔΗΣ ΓΙΑ ΤΗΝ ΚΑΤΑΠΟΛΕΜΗΣΗ ΑΣΠΟΝΔΥΛΩΝ ΕΠΙΒΛΑΒΩΝ ΟΡΓΑΝΙΣΜΩΝ	3112296

ΑΡ./ΗΜ.ΔΗΜ.Ε.Α. (87)	ΔΙΚΑΙΟΥΧΟΣ (73)	ΤΙΤΛΟΣ ΕΦΕΥΡΕΣΗΣ (54)	ΑΡ.ΕΥΡ.Α.Ε. (11)
3887594 - 04/01/2023	SCEYE SA	ΙΝΕΣ ΡΒΟ (ΖΥΛΟΝ) ΕΝΟΦΘΑΛΜΙΣΜΕΝΕΣ ΜΕ ΟΞΕΙΔΙΟ ΤΟΥ ΓΡΑΦΕΝΙΟΥ, ΜΕΘΟΔΟΣ ΠΑΡΑΓΩΓΗΣ ΚΑΙ ΧΡΗΣΗ ΑΥΤΩΝ	3112281
3887626 - 04/01/2023	FAPIM S.P.A.	ΛΑΒΗ ΓΙΑ ΣΥΡΟΜΕΝΑ ΚΟΥΦΩΜΑΤΑ	3112260
3889177 - 11/01/2023	REGENERON PHARMACEUTICALS, INC.	ΑΝΤΙΣΩΜΑΤΑ ΚΑΤΑ ΤΗΣ ΓΛΥΚΟΠΡΩΤΕΙΝΗΣ ΑΚΙΔΑΣ ΤΟΥ SARS-COV-2 ΚΑΙ ΘΡΑΥΣΜΑΤΑ ΔΕΣΜΕΥΣΗΣ ΑΝΤΙΓΟΝΟΥ	3112312
3890488 - 04/01/2023	BAYER AKTIENGESELLSCHAFT	ΖΙΖΑΝΙΟΚΤΟΝΕΣ ΣΥΝΘΕΣΕΙΣ	3112292
3892139 - 08/03/2023	PHILIP MORRIS PRODUCTS S.A.	ΔΙΑΤΑΞΗ ΘΕΡΜΑΝΣΗΣ ΓΙΑ ΕΝΑ ΣΥΣΤΗΜΑ ΠΑΡΑΓΩΓΗΣ ΑΕΡΟΛΥΜΑΤΟΣ	3112284
3894250 - 08/02/2023	BAJAJ AUTO LIMITED	ΠΛΑΙΣΙΟ ΓΙΑ ΗΛΕΚΤΡΙΚΟ ΟΧΗΜΑ	3112264
3894424 - 25/01/2023	VIIV HEALTHCARE UK(NO.4) LIMITED	ΜΕΣΥΛΙΚΟ ΑΛΛΑΣ ΜΙΑΣ ΑΜΙΝΟ-ΛΟΥΠΙΑΝΙΚΗΣ ΕΝΩΣΗΣ ΜΕ ΔΡΑΣΗ ΑΝΑΣΤΟΛΗΣ ΤΗΣ ΩΡΙΜΑΝΣΗΣ ΤΟΥ HIV	3112259
3894818 - 01/02/2023	VETTER PHARMA-FERTIGUNG GMBH & CO. KG	ΔΙΑΤΑΞΗ ΜΕΤΡΗΣΗΣ ΔΥΝΑΜΗΣ, ΣΥΣΚΕΥΗ ΜΕΤΡΗΣΗΣ ΔΥΝΑΜΗΣ ΜΕ ΜΙΑ ΤΕΤΟΙΑ ΔΙΑΤΑΞΗ ΜΕΤΡΗΣΗΣ ΔΥΝΑΜΗΣ ΚΑΙ ΔΙΑΔΙΚΑΣΙΑ ΜΕ ΜΙΑ ΤΕΤΟΙΑ ΔΙΑΤΑΞΗ ΜΕΤΡΗΣΗΣ ΔΥΝΑΜΗΣ	3112353
3897758 - 01/03/2023	BK GIULINI GMBH FKUR PROPERTY GMBH	ΜΕΣΟ ΓΙΑ ΤΗ ΘΕΡΑΠΕΙΑ ΑΙΜΟΡΡΑΓΙΚΩΝ ΠΛΗΓΩΝ	3112354
3900553 - 15/02/2023	JT INTERNATIONAL SA	ΜΕΘΟΔΟΣ ΛΕΙΤΟΥΡΓΙΑΣ ΜΙΑΣ ΣΥΣΚΕΥΗΣ ΠΑΡΑΓΩΓΗΣ ΑΕΡΟΛΥΜΑΤΟΣ	3112372
3902803 - 01/02/2023	LES LABORATOIRES SERVIER	ΑΖΑ-ΕΤΕΡΟΔΙΚΥΚΛΙΚΟΙ ΑΝΑΣΤΟΛΕΙΣ ΤΗΣ ΜΑΤ2Α ΚΑΙ ΜΕΘΟΔΟΙ ΧΡΗΣΗΣ ΓΙΑ ΤΗΝ ΑΓΩΓΗ ΚΑΡΚΙΝΟΥ	3112302
3910650 - 25/01/2023	LAPP ENGINEERING AG	ΚΑΛΩΔΙΟ ΣΥΝΔΕΣΗΣ ΑΚΤΗΣ-ΜΕ-ΠΛΟΙΟ	3112298
3924245 - 29/03/2023	RWE RENEWABLES GMBH	ΣΥΣΤΗΜΑ ΣΧΟΙΝΙΟΥ ΑΓΚΥΡΩΣΗΣ ΓΙΑ ΥΠΕΡΑΚΤΙΑ ΔΙΑΤΑΞΗ	3112362
3928818 - 01/02/2023	BOEHRINGER INGELHEIM INTERNATIONAL GMBH	ΝΕΦΕΛΟΠΟΙΗΤΗΣ ΚΑΙ ΔΟΧΕΙΟ	3112265
3929265 - 15/02/2023	THE CHEMOURS COMPANY FC, LLC	ΣΥΣΚΕΥΗ ΨΥΚΤΗ ΠΟΥ ΠΕΡΙΕΧΕΙ ΣΥΝΘΕΣΗ ΠΟΥ ΠΕΡΙΛΑΜΒΑΝΕΙ 2,3,3,3-ΤΕΤΡΑΦΘΟΡΟΠΡΟΠΕΝΙΟ ΚΑΙ 1,1,1,2-ΤΕΤΡΑΦΘΟΡΟΛΙΘΑΝΙΟ	3112310
3945961 - 25/01/2023	ARCELIK ANONIM SIRKETI	ΜΙΑ ΜΗΧΑΝΗ ΚΑΦΕ ΠΟΥ ΠΕΡΙΛΑΜΒΑΝΕΙ ΜΙΑ ΕΞΩΤΕΡΙΚΗ ΔΕΞΑΜΕΝΗ ΝΕΡΟΥ	3112299
3949763 - 18/01/2023	JT INTERNATIONAL SA	ΑΝΤΙΚΕΙΜΕΝΟ ΠΑΡΑΓΩΓΗΣ ΑΕΡΟΛΥΜΑΤΟΣ	3112347
3949764 - 18/01/2023	JT INTERNATIONAL SA	ΑΝΤΙΚΕΙΜΕΝΟ ΚΑΙ ΣΥΣΤΗΜΑ ΠΑΡΑΓΩΓΗΣ ΑΕΡΟΛΥΜΑΤΟΣ	3112346
3956332 - 22/02/2023	INDENA S.P.A.	ΔΙΑΣΤΕΡΟΕΚΛΕΚΤΙΚΗ ΔΙΕΡΓΑΣΙΑ ΓΙΑ ΤΗΝ ΠΑΡΑΣΚΕΥΗ ΘΕΙΟΛΙΚΩΝ Ή ΔΙΣΟΥΛΦΙΔΙΚΩΝ ΕΣΤΕΡΩΝ ΠΟΥ ΠΕΡΙΕΧΟΥΝ ΜΑΪΤΑΝΣΙΝΟΕΙΔΗ ΚΑΙ ΕΝΔΙΑΜΕΣΑ ΠΡΟΪΟΝΤΑ ΑΥΤΩΝ	3112280
3963246 - 08/03/2023	ELAFLEX HIBY GMBH & CO. KG	ΑΠΟΣΠΩΜΕΝΟΣ ΣΥΝΔΕΣΜΟΣ ΜΕ ΣΥΣΚΕΥΗ ΚΑΤΑ ΤΗΣ ΣΥΣΤΡΟΦΗΣ	3112330
3967615 - 11/01/2023	PULPAC AB	ΜΕΘΟΔΟΣ ΓΙΑ ΤΗΝ ΚΑΤΑΣΚΕΥΗ ΕΝΟΣ ΚΥΤΤΑΡΙΝΙΚΟΥ ΠΡΟΪΟΝΤΟΣ, ΣΥΣΚΕΥΗ ΔΙΑΜΟΡΦΩΣΗΣ ΚΥΤΤΑΡΙΝΙΚΟΥ ΠΡΟΪΟΝΤΟΣ ΚΑΙ ΚΥΤΤΑΡΙΝΙΚΟ ΠΡΟΪΟΝ	3112318
3992268 - 01/03/2023	RWE GENERATION NL B.V.	ΜΕΤΑΤΡΟΠΗ ΣΤΕΡΕΩΝ ΑΠΟΒΛΗΤΩΝ ΠΡΟΣ ΑΕΡΙΟ ΣΥΝΘΕΣΗΣ ΚΑΙ ΥΔΡΟΓΟΝΟ	3112272
3998803 - 15/02/2023	ORANGE	ΑΡΧΙΤΕΚΤΟΝΙΚΗ ΔΙΚΤΥΟΥ Η ΟΠΟΙΑ ΕΠΙΤΡΕΠΕΙ ΤΗΝ ΠΕΡΙΑΓΩΓΗ ΕΝΟΣ ΚΙΝΗΤΟΥ ΤΕΡΜΑΤΙΚΟΥ ΣΕ ΕΝΑ ΑΣΥΡΜΑΤΟ ΤΟΠΙΚΟ ΔΙΚΤΥΟ	3112371

ΑΡ./ΗΜ.ΔΗΜ.Ε.Δ. (87)	ΔΙΚΑΙΟΥΧΟΣ (73)	ΤΙΤΛΟΣ ΕΦΕΥΡΕΣΗΣ (54)	ΑΡ.ΕΥΡ.Δ.Ε. (11)
3999142 - 18/01/2023	FISCHER, STEPHAN WILKE, TOBIAS MOHR, BERND	ΣΥΣΚΕΥΗ ΠΡΟΣΤΑΣΙΑΣ ΓΙΑ ΤΟΝ ΣΩΛΗΝΑ ΒΕΛΟΝΑΣ ΜΙΑΣ ΣΥΡΙΓΓΑΣ	3112289
4010082 - 25/01/2023	GAMMADELTA THERAPEUTICS LIMITED	ΠΟΛΥΕΙΔΙΚΑ ΑΝΤΙΣΩΜΑΤΑ ΕΝΑΝΤΙ ΜΕΤΑΒΑΗΤΗΣ 1 ΤΟΥ TCR ΔΕΛΤΑ	3112358
4015842 - 15/03/2023	A. RAYMOND ET CIE	ΣΥΝΔΕΤΗΡΑΣ ΓΙΑ ΤΗ ΣΥΓΚΡΑΤΗΣΗ ΔΥΟ ΕΠΙΠΕΔΩΝ ΣΤΟΙ- ΧΕΙΩΝ, ΣΥΝΟΛΟ ΠΟΥ ΠΕΡΙΛΑΜΒΑΝΕΙ ΕΝΑΝ ΤΕΤΟΙΟ ΣΥΝΔΕΤΗΡΑ	3112375
4044884 - 01/03/2023	CONTI VALERIO - S.R.L.	ΜΗΧΑΝΗ ΑΛΕΣΗΣ ΚΑΦΕ ΜΕ ΣΥΣΤΗΜΑ ΑΝΙΧΝΕΥΣΗΣ ΘΗΚΗΣ ΦΙΑΤΡΟΥ	3112334
4046496 - 18/01/2023	DAIRY PROTEIN COOPERATION FOOD B.V.	ΥΠΟΚΑΤΑΣΤΑΤΟ ΚΡΕΑΤΟΣ ΜΕ ΒΑΣΗ ΠΡΩΤΕΪΝΕΣ ΓΑΛΛ- ΚΤΟΣ	3112339

2.3 ΕΥΡΕΤΗΡΙΟ ΕΥΡΩΠΑΪΚΩΝ Δ.Ε. ΣΥΜΦΩΝΑ ΜΕ ΤΗΝ ΑΛΦΑΒΗΤΙΚΗ ΣΕΙΡΑ ΤΩΝ ΔΙΚΑΙΟΥΧΩΝ

ΔΙΚΑΙΟΥΧΟΣ (73)	ΤΙΤΛΟΣ ΕΦΕΥΡΕΣΗΣ (54)	ΑΡ./ΗΜ.ΔΗΜ.Ε.Δ. (87)	ΑΡ.ΕΥΡ.Δ.Ε. (11)
3B PHARMACEUTICALS GMBH	ΣΥΝΔΕΤΕΣ ΥΠΟΔΟΧΕΩΝ ΝΕΥΡΟΤΕΝΣΙΝΗΣ	3712131 - 01/02/2023	3112258
A. RAYMOND ET CIE	ΣΥΝΔΕΤΗΡΑΣ ΓΙΑ ΤΗ ΣΥΓΚΡΑΤΗΣΗ ΔΥΟ ΕΠΙΠΕΔΩΝ ΣΤΟΙΧΕΙΩΝ, ΣΥΝΟΛΟ ΠΟΥ ΠΕΡΙΛΑΜΒΑΝΕΙ ΕΝΑΝ ΤΕΤΟΙΟ ΣΥΝΔΕΤΗΡΑ	4015842 - 15/03/2023	3112375
ADHEXPHARMA SAS	ΕΜΠΛΑΣΤΡΟ ΜΕ ΔΙΕΛΑΣΤΙΚΟ ΣΤΡΩΜΑ ΣΤΗΡΙΞΗΣ	3297591 - 25/01/2023	3112327
AERONES ENGINEERING, SIA	ΣΥΣΚΕΥΗ ΓΙΑ ΤΗ ΣΥΝΤΗΡΗΣΗ ΠΤΕΡΥΓΙΩΝ ΚΑΙ ΠΥΡΓΟΥ ΑΝΕΜΟΓΕΝΝΗΤΡΙΑΣ ΚΑΙ ΣΥΣΤΗΜΑ ΓΙΑ ΤΟ ΑΝΕΒΑΣΜΑ ΚΑΙ ΚΑΤΕΒΑΣΜΑ ΤΗΣ ΣΥΣΚΕΥΗΣ	3880958 - 08/03/2023	3112311
ALZECURE PHARMA AB	ΠΑΡΑΓΩΓΑ ΤΡΙΑΖΙΝΗΣ ΓΙΑ ΤΗ ΘΕΡΑΠΕΙΑ ΝΟΣΩΝ ΠΟΥ ΣΧΕΤΙΖΟΝΤΑΙ ΜΕ ΝΕΥΡΟΤΡΟΦΙΝΕΣ	3759088 - 25/01/2023	3112361
AMGEN RESEARCH (MUNICH) GMBH	ΚΑΤΑΣΚΕΥΑΣΜΑΤΑ ΑΝΤΙΣΩΜΑΤΩΝ ΓΙΑ FLT3 ΚΑΙ CD3	3328891 - 22/02/2023	3112379
AMVAC HONG KONG LIMITED	ΕΝΤΟΠΙΣΜΟΣ ΠΕΡΙΕΚΤΗ ΜΕ ΕΤΙΚΕΤΑ	3625754 - 22/03/2023	3112356
ARCELIK ANONIM SIRKETI	ΜΙΑ ΜΗΧΑΝΗ ΚΑΦΕ ΠΟΥ ΠΕΡΙΛΑΜΒΑΝΕΙ ΜΙΑ ΕΞΩΤΕΡΙΚΗ ΔΕΞΑΜΕΝΗ ΝΕΡΟΥ	3945961 - 25/01/2023	3112299
ARCELIK ANONIM SIRKETI	ΚΑΦΕΤΕΡΙΑ Η ΟΠΟΙΑ ΧΡΗΣΙΜΟΠΟΙΕΙΤΑΙ ΜΕ ΚΑΨΟΥΛΑ	3370583 - 25/01/2023	3112333
ARKEMA, INC.	ΜΕΘΟΔΟΙ ΓΙΑ ΤΟΝ ΚΑΘΑΡΙΣΜΟ ΚΑΙ ΤΗ ΣΤΑΘΕΡΟΠΟΙΗΣΗ ΥΔΡΟΦΘΟΡΟ-ΟΛΕΦΙΝΩΝ ΚΑΙ ΥΔΡΟΧΛΩΡΟΦΘΟΡΟ-ΟΛΕΦΙΝΩΝ	2970059 - 04/01/2023	3112270
ARQULE, INC.	ΤΕΤΡΑΪΔΡΟΠΥΡΑΝΥΛ ΑΜΙΝΟ-ΠΥΡΡΟΛΟΠΥΡΙΜΙΔΙΝΟΝΗ ΓΙΑ ΧΡΗΣΗ ΣΤΗ ΘΕΡΑΠΕΙΑ ΠΡΟΚΑΛΟΥΜΕΝΩΝ ΑΠΟ ΒΤΚ ΔΙΑΤΑΡΑΧΩΝ	3882250 - 15/02/2023	3112367
ARRAY BIOPHARMA, INC.	ΚΡΥΣΤΑΛΛΙΚΗ ΜΟΡΦΗ ΤΟΥ ΥΔΡΟΓΟΝΟΘΕΙΪΚΟΥ (S)-N-(5-((R)-2-(2,5-ΔΙΑΦΘΟΡΟΦΑΙΝΥΛ)-ΠΥΡΡΟΛΙΔΙΝ-1-ΥΛ) - ΠΥΡΑΖΟΛΟ[1,5-A]ΠΥΡΙΜΙΔΙΝ-3-ΥΛ)-3-ΥΔΡΟΞΥΠΥΡΡΟΛΙΔΙΝ-1-ΚΑΡΒΟΞΑΜΙΔΙΟΥ	3699181 - 01/03/2023	3112343
ARTURO SALICE S.P.A.	ΕΠΙΒΡΑΔΥΜΕΝΟΣ ΜΕΝΤΕΣΕΣ ΓΙΑ ΕΠΙΠΛΑ	3812545 - 22/02/2023	3112360
BAJAJ AUTO LIMITED	ΠΛΑΙΣΙΟ ΓΙΑ ΗΛΕΚΤΡΙΚΟ ΟΧΗΜΑ	3894250 - 08/02/2023	3112264
BAYER AKTIENGESELLSCHAFT	ΖΙΖΑΝΙΟΚΤΟΝΕΣ ΣΥΝΘΕΣΕΙΣ	3890488 - 04/01/2023	3112292
BILL GATES FOUNDATION	ΠΟΛΥΛΕΙΤΟΥΡΓΙΚΟ ΣΥΣΤΗΜΑ ΕΠΕΞΕΡΓΑΣΙΑΣ ΥΓΡΩΝ ΑΠΟΒΛΗΤΩΝ	3733615 - 11/01/2023	3112306
BIOGEN MA INC.	ΦΑΡΜΑΚΕΥΤΙΚΕΣ ΣΥΝΘΕΣΕΙΣ ΠΟΥ ΠΕΡΙΕΧΟΥΝ ΑΝΤΙΣΩΜΑΤΑ ΕΝΑΝΤΙ-ΒΗΤΑ ΑΜΥΛΟΕΙΔΟΥΣ	3672631 - 29/03/2023	3112363
BK GIULINI GMBH	ΜΕΣΟ ΓΙΑ ΤΗ ΘΕΡΑΠΕΙΑ ΑΙΜΟΡΡΑΓΙΚΩΝ ΠΛΗΓΩΝ	3897758 - 01/03/2023	3112354
BOEHRINGER INGELHEIM INTERNATIONAL GMBH	ΝΕΦΕΛΟΠΟΙΗΤΗΣ ΚΑΙ ΔΟΧΕΙΟ	3928818 - 01/02/2023	3112265
BOLTON MANITOBA S.P.A.	ΜΕΘΟΔΟΣ ΠΛΗΡΩΣΗΣ ΜΙΑΣ ΣΥΣΚΕΥΗΣ ΑΠΟΛΥΜΑΝΣΗΣ, ΕΙΔΙΚΟΤΕΡΑ ΓΙΑ ΕΙΔΗ ΥΓΙΕΙΝΗΣ ΚΑΙ ΤΑ ΣΥΝΑΦΗ	3263785 - 25/01/2023	3112291
BOREALIS AG	ΣΥΝΘΕΣΗ ΜΕ ΔΥΝΑΤΟΤΗΤΑ ΣΧΗΜΑΤΙΣΜΟΥ ΣΤΑΥΡΟΔΕΣΜΟΥ ΧΩΡΙΣ ΑΝΤΙΟΞΕΙΔΩΤΙΚΟ ΚΑΙ ΠΛΕΟΝΕΚΤΙΚΗ ΔΙΑΜΟΡΦΩΣΗ ΜΕΘΑΝΙΟΥ ΜΕ ΜΕΙΩΜΕΝΗ ΔΥΝΑΤΟΤΗΤΑ ΣΧΗΜΑΤΙΣΜΟΥ ΣΤΑΥΡΟΔΕΣΜΟΥ	3728441 - 01/03/2023	3112261
BROCK USA, LLC	ΠΛΗΡΩΣΗ ΓΙΑ ΣΥΣΤΗΜΑ ΣΥΝΘΕΤΙΚΟΥ ΧΛΟΟΤΑΠΗΤΑ ΚΑΙ ΔΙΕΡΓΑΣΙΑ ΚΑΤΑΣΚΕΥΗΣ	3601658 - 25/01/2023	3112262
BUGWORKS RESEARCH, INC.	ΕΤΕΡΟΚΥΚΛΙΚΕΣ ΕΝΩΣΕΙΣ ΧΡΗΣΙΜΕΣ ΩΣ ΑΝΤΙ-ΒΑΚΤΗΡΙΑΚΟΙ ΠΑΡΑΓΟΝΤΕΣ ΚΑΙ ΜΕΘΟΔΟΣ ΓΙΑ ΠΑΡΑΣΚΕΥΗ ΑΥΤΩΝ	3634968 - 25/01/2023	3112345

ΔΙΚΑΙΟΥΧΟΣ (73)	ΤΙΤΛΟΣ ΕΦΕΥΡΕΣΗΣ (54)	ΑΡ./ΗΜ.ΔΗΜ.Ε.Δ. (87)	ΑΡ.ΕΥΡ.Δ.Ε. (11)
BUGWORKS RESEARCH, INC.	ΑΝΤΙΒΙΟΤΙΚΕΣ ΕΝΩΣΕΙΣ ΟΞΑΖΟΛΙΔΙΝΟΝΗΣ ΚΑΙ ΜΕΘΟΔΟΣ ΠΑΡΑΣΚΕΥΗΣ	3774790 - 25/01/2023	3112366
CERDIA INTERNATIONAL GMBH	ΔΙΕΡΓΑΣΙΑ ΑΚΥΛΙΩΣΗΣ	3057995 - 04/01/2023	3112282
CHART INC.	ΣΥΣΤΗΜΑ ΔΙΑΝΟΜΗΣ ΚΡΥΟΓΟΝΙΚΟΥ ΥΓΡΟΥ ΜΕ ΥΠΕΡΥΨΩΜΕΝΗ ΛΕΚΑΝΗ	3663632 - 01/02/2023	3112274
CHIESI FARMACEUTICI S.P.A.	ΜΕΙΩΣΗ ΜΕΓΕΘΟΥΣ ΣΩΜΑΤΙΔΙΩΝ ΜΙΑΣ ΑΝΤΙΜΟΥΣΚΑΡΙΝΙΚΗΣ ΕΝΩΣΗΣ	3574895 - 22/03/2023	3112316
COMPLETE GENOMICS, INC.	ΜΕΘΟΔΟΣ ΑΛΛΗΛΟΥΧΙΣΗΣ ΝΟΥΚΛΕΪΚΟΥ ΟΞΕΟΣ	3663407 - 15/03/2023	3112326
CONCAVE GLOBAL PTY LTD	ΥΠΟΔΗΜΑ ΓΙΑ ΠΟΔΟΣΦΑΙΡΟ	2996509 - 04/01/2023	3112294
CONTI VALERIO - S.R.L.	ΜΗΧΑΝΗ ΑΛΕΣΗΣ ΚΑΦΕ ΜΕ ΣΥΣΤΗΜΑ ΑΝΙΧΝΕΥΣΗΣ ΘΗΚΗΣ ΦΙΛΤΡΟΥ	4044884 - 01/03/2023	3112334
CREP PROTECT LTD	ΚΙΒΩΤΙΟ ΕΠΙΔΕΙΞΗΣ ΚΑΙ ΣΥΝΟΛΟ ΕΞΑΡΤΗΜΑΤΩΝ ΓΙΑ ΑΥΤΟ	3609796 - 25/01/2023	3112287
DAIRY PROTEIN COOPERATION FOOD B.V.	ΥΠΟΚΑΤΑΣΤΑΤΟ ΚΡΕΑΤΟΣ ΜΕ ΒΑΣΗ ΠΡΩΤΕΪΝΕΣ ΓΑΛΑΚΤΟΣ	4046496 - 18/01/2023	3112339
EBS SP. Z O.O.	ΣΥΣΤΗΜΑ ΕΠΙΤΗΡΗΣΗΣ ΑΚΙΝΗΤΗΣ ΠΕΡΙΟΥΣΙΑΣ	3599522 - 04/01/2023	3112288
EDWARDS LIFESCIENCES CORPORATION	ΣΥΣΤΗΜΑΤΑ ΕΙΣΑΓΩΓΗΣ ΓΙΑ ΠΡΟΣΘΕΤΙΚΗ ΚΑΡΔΙΑΚΗ ΒΑΛΒΙΔΑ	3308745 - 11/01/2023	3112313
EDWARDS LIFESCIENCES CORPORATION	ΜΕΘΟΔΟΣ ΕΠΙΚΑΛΥΨΗΣ ΚΑΙ ΣΥΝΑΡΜΟΛΟΓΗΣΗΣ ΓΙΑ ΔΙΑΚΑΘΕΤΗΡΙΑΚΗ ΒΑΛΒΙΔΑ	3340932 - 18/01/2023	3112342
ELAFLEX HIBY GMBH & CO. KG	ΑΠΟΣΠΩΜΕΝΟΣ ΣΥΝΔΕΣΜΟΣ ΜΕ ΣΥΣΚΕΥΗ ΚΑΤΑ ΤΗΣ ΣΥΣΤΡΟΦΗΣ	3963246 - 08/03/2023	3112330
ENGIE	ΔΙΑΔΙΚΑΣΙΑ ΚΑΥΣΗΣ ΓΙΑ ΤΗΝ ΤΗΞΗ ΥΑΛΟΥ	3241808 - 25/01/2023	3112370
EN-TECH CORPORATION	ΣΥΣΤΗΜΑ ΚΑΙ ΜΕΘΟΔΟΣ ΠΑΡΑΓΩΓΗΣ ΚΑΙ ΕΦΑΡΜΟΓΗΣ ΥΛΙΚΟΥ ΜΕ ΒΑΣΗ ΤΣΙΜΕΝΤΟ NON-PORTLAND	3535226 - 04/01/2023	3112257
ENVERA LIC, LLC	ΣΥΝΘΕΣΕΙΣ ΒΑΚΤΗΡΙΑΚΩΝ ΣΠΟΡΙΩΝ ΓΙΑ ΒΙΟΜΗΧΑΝΙΚΕΣ ΧΡΗΣΕΙΣ	3177149 - 25/01/2023	3112344
F. HOFFMANN-LA ROCHE AG	ΑΝΑΣΤΟΛΕΙΣ ΟΞΑΖΙΝΗΣ ΤΗΣ ΜΟΝΟΑΚΥΛΟΓΛΥΚΕΡΟΛΙΚΗΣ ΛΙΠΑΣΗΣ (MAGL)	3768684 - 22/02/2023	3112307
F. HOFFMANN-LA ROCHE AG	ΑΝΑΣΤΟΛΕΙΣ RAPD5 ΚΑΙ RAPD7 ΓΙΑ ΤΗΝ ΑΓΩΓΗ ΛΟΙΜΩΣΗΣ ΗΠΑΤΙΤΙΔΑΣ Β	3472346 - 18/01/2023	3112341
FAPIM S.P.A.	ΛΑΒΗ ΓΙΑ ΣΥΡΟΜΕΝΑ ΚΟΥΦΩΜΑΤΑ	3887626 - 04/01/2023	3112260
FERTON HOLDING S.A.	ΣΤΟΙΧΕΙΟ ΑΚΡΟΦΥΣΙΟΥ ΚΑΙ ΔΙΑΤΑΞΗ ΟΔΟΝΤΟΘΕΡΑΠΕΙΑΣ ΠΟΥ ΔΙΑΘΕΤΕΙ ΕΝΑ ΤΕΤΟΙΟ ΣΤΟΙΧΕΙΟ ΑΚΡΟΦΥΣΙΟΥ	3705076 - 18/01/2023	3112349
FISCHER, STEPHAN	ΣΥΣΚΕΥΗ ΠΡΟΣΤΑΣΙΑΣ ΓΙΑ ΤΟΝ ΣΩΛΗΝΑ ΒΕΛΟΝΑΣ ΜΙΑΣ ΣΥΡΙΓΓΑΣ	3999142 - 18/01/2023	3112289
FKUR PROPERTY GMBH	ΜΕΣΟ ΓΙΑ ΤΗ ΘΕΡΑΠΕΙΑ ΑΙΜΟΡΡΑΓΙΚΩΝ ΠΛΗΓΩΝ	3897758 - 01/03/2023	3112354
FMC CORPORATION	ΕΝΩΣΕΙΣ ΜΕΤΑ-ΔΙΑΜΙΔΗΣ ΓΙΑ ΤΗΝ ΚΑΤΑΠΟΛΕΜΗΣΗ ΑΣΠΟΝΔΥΛΩΝ ΕΠΙΒΛΑΒΩΝ ΟΡΓΑΝΙΣΜΩΝ	3887354 - 04/01/2023	3112296
FOCKE & CO. (GMBH & CO. KG)	ΜΕΘΟΔΟΣ ΓΙΑ ΑΝΑΓΝΩΡΙΣΗ ΚΑΙ/Η ΑΠΟΤΡΟΠΗ ΣΥΓΚΡΟΥΣΕΩΝ ΕΠΙ ΣΤΟΙΧΕΙΩΝ ΜΙΑΣ ΜΗΧΑΝΗΣ ΣΥΣΚΕΥΑΣΙΑΣ	3650361 - 11/01/2023	3112335
FRIEDHELM SELBACH GMBH	ΜΟΝΑΔΑ ΨΥΞΗΣ	3835688 - 18/01/2023	3112320
GAMMADELTA THERAPEUTICS LIMITED	ΠΟΛΥΕΙΔΙΚΑ ΑΝΤΙΣΩΜΑΤΑ ΕΝΑΝΤΙ ΜΕΤΑΒΛΗΤΗΣ 1 ΤΟΥ TCR ΔΕΛΤΑ	4010082 - 25/01/2023	3112358

ΔΙΚΑΙΟΥΧΟΣ (73)	ΤΙΤΛΟΣ ΕΦΕΥΡΕΣΗΣ (54)	ΑΡ./ΗΜ.ΔΗΜ.Ε.Δ. (87)	ΑΡ.ΕΥΡ.Δ.Ε. (11)
<i>GAVISH-GALILEE BIO APPLICATIONS LTD</i>	ΚΑΘΟΛΙΚΗ ΠΛΑΤΦΟΡΜΑ ΓΙΑ ΤΗΝ ΠΑΡΑΣΚΕΥΗ ΑΝΑΣΤΑΛΤΙΚΟΥ ΧΙΜΑΙΡΙΚΟΥ ΑΝΤΙΓΟΝΙΚΟΥ ΥΠΟΔΟΧΕΑ (ICAR)	3688155 - 04/01/2023	3112295
<i>GENENTECH, INC.</i>	ΔΙΑΔΙΚΑΣΙΑ ΓΙΑ ΤΗ ΣΥΜΠΥΚΝΩΣΗ ΑΝΤΙΣΩΜΑΤΩΝ ΚΑΙ ΘΕΡΑΠΕΥΤΙΚΩΝ ΠΡΟΪΟΝΤΩΝ ΑΥΤΩΝ	3805248 - 18/01/2023	3112338
<i>GENERAL MILLS, INC.</i>	ΤΡΑΓΑΝΗ ΠΙΤΑ ΤΑΚΟ ΚΑΙ ΜΕΘΟΔΟΣ ΚΑΙ ΣΥΣΚΕΥΗ ΓΙΑ ΤΗΝ ΠΑΡΑΓΩΓΗ ΤΡΑΓΑΝΗΣ ΠΙΤΑΣ ΤΑΚΟ	3809854 - 15/03/2023	3112328
<i>GENZYME CORPORATION</i>	ΒΙΟΤΕΧΝΟΛΟΓΙΚΗ ΓΛΥΚΟΖΥΛΙΩΣΗ ΤΜΗΜΑΤΩΝ ΣΤΟΧΕΥΣΗΣ ΜΕ ΕΞΕΙΔΙΚΕΥΣΗ ΘΕΣΗΣ	3129067 - 04/01/2023	3112297
<i>GERON CORPORATION</i>	ΣΥΝΔΥΑΣΜΟΙ ΙΜΕΤΕΛΣΤΑΤΗΣ ΚΑΙ ΒΕΝΕΤΟΚΛΑΞΗΣ ΓΙΑ ΤΗΝ ΘΕΡΑΠΕΥΤΙΚΗ ΑΝΤΙΜΕΤΩΠΙΣΗ ΤΗΣ ΟΞΕΙΑΣ ΜΥΕΛΟΓΕΝΟΥΣ ΛΕΥΧΑΙΜΙΑΣ	3493812 - 04/01/2023	3112276
<i>GHARB, SAMY</i>	ΣΥΣΤΗΜΑ ΚΑΙ ΜΕΘΟΔΟΣ ΓΙΑ ΤΗΝ ΠΑΡΑΚΟΛΟΥΘΗΣΗ ΑΤΟΜΩΝ	3743895 - 15/03/2023	3112373
<i>GOLDEN BIOTECHNOLOGY CORPORATION</i>	ΜΕΘΟΔΟΙ ΚΑΙ ΣΥΝΘΕΣΕΙΣ ΓΙΑ ΤΗΝ ΑΝΤΙΜΕΤΩΠΙΣΗ ΤΗΣ ΑΤΟΠΙΚΗΣ ΔΕΡΜΑΤΙΤΙΔΑΣ	3541777 - 11/01/2023	3112303
<i>H. LUNDBECK A/S</i>	ΑΝΑΣΤΟΛΕΙΣ ΤΗΣ MAGL ΠΥΡΑΖΟΛΙΟΥ	3630744 - 25/01/2023	3112355
<i>HALLIBURTON ENERGY SERVICES, INC.</i>	ΕΡΓΑΛΕΙΟ ΕΓΚΑΤΑΣΤΑΣΗΣ ΓΙΑ ΕΠΕΚΤΑΣΙΜΗ ΔΙΑΤΑΞΗ ΑΝΑΡΤΗΣΗΣ ΑΝΑΡΤΗΜΕΝΗΣ ΣΩΛΗΝΩΣΗΣ ΚΑΙ ΣΧΕΤΙΚΕΣ ΜΕΘΟΔΟΙ	3674513 - 25/01/2023	3112277
<i>HANDELSONDERNEMING WE-HA</i>	ΜΕΘΟΔΟΣ ΚΑΤΑΣΚΕΥΗΣ ΣΥΝΘΕΤΟΥ ΞΥΛΟΥ	3515707 - 04/01/2023	3112273
<i>HINOVA PHARMACEUTICALS INC.</i>	ΜΕΘΟΔΟΣ ΓΙΑ ΠΑΡΑΣΚΕΥΗ ΕΝΩΣΗΣ ΔΕΥΤΕΡΙΩΜΕΝΗΣ ΙΜΙΔΑΖΟΛΟ ΔΙΚΕΤΟΝΗΣ	3527556 - 25/01/2023	3112256
<i>IDEMIA THE NETHERLANDS B.V.</i>	ΑΥΘΕΝΤΙΚΟΠΟΙΗΣΗ ΕΝΟΣ ΑΤΟΜΟΥ ΜΕ ΤΗΝ ΧΡΗΣΗ ΨΗΦΙΑΚΗΣ ΤΑΥΤΟΤΗΤΑΣ	3695397 - 11/01/2023	3112332
<i>IDS RESEARCH SRL</i>	ΣΕΤ ΛΕΥΚΑΝΣΗΣ ΔΟΝΤΙΩΝ ΚΑΙ ΣΧΕΤΙΚΕΣ ΜΕΘΟΔΟΙ ΛΕΥΚΑΝΣΗΣ	3773450 - 15/03/2023	3112317
<i>IMPACT-BIO LTD.</i>	ΚΑΘΟΛΙΚΗ ΠΛΑΤΦΟΡΜΑ ΓΙΑ ΤΗΝ ΠΑΡΑΣΚΕΥΗ ΑΝΑΣΤΑΛΤΙΚΟΥ ΧΙΜΑΙΡΙΚΟΥ ΑΝΤΙΓΟΝΙΚΟΥ ΥΠΟΔΟΧΕΑ (ICAR)	3688155 - 04/01/2023	3112295
<i>INDENA S.P.A.</i>	ΔΙΑΣΤΕΡΟΕΚΛΕΚΤΙΚΗ ΔΙΕΡΓΑΣΙΑ ΓΙΑ ΤΗΝ ΠΑΡΑΣΚΕΥΗ ΘΕΙΟΛΙΚΩΝ Ή ΔΙΣΟΥΛΦΙΔΙΚΩΝ ΕΣΤΕΡΩΝ ΠΟΥ ΠΕΡΙΕΧΟΥΝ ΜΑΪΤΑΝΣΙΝΟΕΙΔΗ ΚΑΙ ΕΝΔΙΑΜΕΣΑ ΠΡΟΪΟΝΤΑ ΑΥΤΩΝ	3956332 - 22/02/2023	3112280
<i>INDENA S.P.A.</i>	ΣΤΕΡΕΕΣ ΣΥΝΘΕΣΕΙΣ ΣΕ ΣΚΟΝΗ ΠΟΥ ΠΕΡΙΕΧΟΥΝ ΦΛΑΒΟΝΟΕΙΔΗ, ΔΙΑΔΙΚΑΣΙΑ ΠΑΡΑΣΚΕΥΗΣ ΤΟΥΣ, ΣΚΕΥΑΣΜΑΤΑ ΚΑΙ ΧΡΗΣΗ ΑΥΤΩΝ	3551170 - 22/02/2023	3112322
<i>INOXA SRL</i>	ΝΤΟΥΛΑΠΗ ΜΕ ΑΝΑΣΥΡΟΜΕΝΑ ΣΥΡΤΑΡΙΑ ΚΑΙ ΣΧΕΤΙΚΟ ΜΗΧΑΝΙΣΜΟ ΑΝΑΣΥΡΣΗΣ ΜΕ ΒΕΛΤΙΩΜΕΝΟ ΟΔΗΓΟ	3691495 - 11/01/2023	3112321
<i>INTERNATIONAL TOBACCO MACHINERY POLAND SP. Z O.O.</i>	ΜΙΑ ΣΥΣΚΕΥΗ ΤΡΟΦΟΔΟΣΙΑΣ ΓΙΑ ΤΗΝ ΤΡΟΦΟΔΟΣΙΑ ΡΟΗΣ ΜΟΝΗΣ ΣΤΡΩΣΗΣ ΡΑΒΔΟΕΙΔΩΝ ΑΝΤΙΚΕΙΜΕΝΩΝ ΤΟΥ ΚΛΑΔΟΥ ΤΗΣ ΚΑΠΝΟΒΙΟΜΗΧΑΝΙΑΣ	3772289 - 01/03/2023	3112304
<i>IONIS PHARMACEUTICALS, INC.</i>	ΣΥΝΘΕΣΕΙΣ ΚΑΙ ΜΕΘΟΔΟΙ ΓΙΑ ΤΗ ΡΥΘΜΙΣΗ ΤΗΣ ΕΚΦΡΑΣΗΣ ΤΟΥ ΠΑΡΑΓΟΝΤΑ Β ΤΟΥ ΣΥΜΠΛΗΡΩΜΑΤΟΣ	3608406 - 15/02/2023	3112279
<i>JT INTERNATIONAL SA</i>	ΑΝΤΙΚΕΙΜΕΝΟ ΚΑΙ ΣΥΣΤΗΜΑ ΠΑΡΑΓΩΓΗΣ ΑΕΡΟΥΜΑΤΟΣ	3949764 - 18/01/2023	3112346
<i>JT INTERNATIONAL SA</i>	ΑΝΤΙΚΕΙΜΕΝΟ ΠΑΡΑΓΩΓΗΣ ΑΕΡΟΥΜΑΤΟΣ	3949763 - 18/01/2023	3112347
<i>JT INTERNATIONAL SA</i>	ΜΕΘΟΔΟΣ ΛΕΙΤΟΥΡΓΙΑΣ ΜΙΑΣ ΣΥΣΚΕΥΗΣ ΠΑΡΑΓΩΓΗΣ ΑΕΡΟΥΜΑΤΟΣ	3900553 - 15/02/2023	3112372

ΔΙΚΑΙΟΥΧΟΣ (73)	ΤΙΤΛΟΣ ΕΦΕΥΡΕΣΗΣ (54)	ΑΡ./ΗΜ.ΔΗΜ.Ε.Δ. (87)	ΑΡ.ΕΥΡ.Δ.Ε. (11)
KETOLIPIX THERAPEUTICS GMBH	ΜΕΘΟΔΟΣ ΓΙΑ ΤΗΝ ΠΑΡΑΣΚΕΥΗ ΒΑΣΙΖΟΜΕΝΩΝ ΣΕ ΠΟΛΥΟΛΕΣ 3-ΥΔΡΟΞΥΚΑΡΒΟΝΙΚΩΝ ΟΞΕΩΝ	3880649 - 15/03/2023	3112290
LABORATORIOS SALVAT, S.A.	ΟΦΘΑΛΜΙΚΗ ΤΟΠΙΚΗ ΣΥΝΘΕΣΗ ΠΟΥ ΠΕΡΙΛΑΜΒΑΝΕΙ ΔΟΒΕΣΥΛΙΚΟ ΟΞΥ ΓΙΑ ΤΗ ΘΕΡΑΠΕΙΑ ΝΟΣΩΝ ΤΟΥ ΟΠΙΣΘΙΟΥ ΤΜΗΜΑΤΟΣ ΤΟΥ ΜΑΤΙΟΥ	3720428 - 11/01/2023	3112267
LAPP ENGINEERING AG	ΚΑΛΩΔΙΟ ΣΥΝΔΕΣΗΣ ΑΚΤΗΣ-ΜΕ-ΠΛΟΙΟ	3910650 - 25/01/2023	3112298
LES LABORATOIRES SERVIER	ΑΖΑ-ΕΤΕΡΟΔΙΚΥΚΛΙΚΟΙ ΑΝΑΣΤΟΛΕΙΣ ΤΗΣ ΜΑΤ2Α ΚΑΙ ΜΕΘΟΔΟΙ ΧΡΗΣΗΣ ΓΙΑ ΤΗΝ ΑΓΩΓΗ ΚΑΡΚΙΝΟΥ	3902803 - 01/02/2023	3112302
M.E.P. MACCHINE ELETTRONICHE PIEGATRICI S.P.A.	ΣΥΣΚΕΥΗ ΚΑΙ ΜΕΘΟΔΟΣ ΓΙΑ ΤΟΝ ΧΕΙΡΙΣΜΟ ΡΑΒΔΩΝ	3665106 - 25/01/2023	3112350
MADEL S.P.A.	ΠΕΡΙΕΚΤΗΣ	3601080 - 18/01/2023	3112325
MANEKO, SPOL. S R.O.	ΑΠΟΚΑΤΑΣΤΑΣΗ ΑΜΜΩΔΩΝ ΕΔΑΦΩΝ ΥΠΟ ΔΥΣΚΟΛΕΣ ΚΛΙΜΑΤΙΚΕΣ ΣΥΝΘΗΚΕΣ	3649215 - 11/01/2023	3112315
MAYR-MELNHOF KARTON AG	ΣΥΣΚΕΥΑΣΙΑ ΚΑΠΝΟΥ	3882395 - 04/01/2023	3112268
MAYR-MELNHOF KARTON AG	ΜΟΝΑΔΑ ΦΙΛΤΡΟΥ ΓΙΑ ΕΝΑ ΚΑΠΝΙΣΙΜΟ ΠΡΟΪΟΝ ΚΑΙ ΑΠΟΡΡΙΨΗ ΜΙΑΣ ΧΡΗΣΙΜΟΠΟΙΗΜΕΝΗΣ ΜΟΝΑΔΑΣ ΦΙΛΤΡΟΥ	3836024 - 25/01/2023	3112374
MGI TECH CO., LTD.	ΜΕΘΟΔΟΣ ΑΛΛΗΛΟΥΧΙΣΗΣ ΝΟΥΚΛΕΪΚΟΥ ΟΞΕΟΣ	3663407 - 15/03/2023	3112326
MOHR, BERND	ΣΥΣΚΕΥΗ ΠΡΟΣΤΑΣΙΑΣ ΓΙΑ ΤΟΝ ΣΩΛΗΝΑ ΒΕΛΟΝΑΣ ΜΙΑΣ ΣΥΡΙΓΓΑΣ	3999142 - 18/01/2023	3112289
MONSANTO TECHNOLOGY LLC	ΧΗΜΙΚΕΣ ΣΥΝΘΕΣΕΙΣ ΚΑΙ ΜΕΘΟΔΟΙ ΓΙΑ ΤΗΝ ΕΠΑΡΚΗ ΣΤΟΧΕΥΣΗ ΤΩΝ ΔΙΑΓΟΝΙΔΙΩΝ	3394272 - 11/01/2023	3112331
NAVITOR PHARMACEUTICALS, INC.	ΔΙΑΜΟΡΦΩΤΕΣ ΤΗΣ ΑΛΛΗΛΕΠΙΔΡΑΣΗΣ ΣΕΣΤΡΙΝΗΣ-GATOR2 ΚΑΙ ΧΡΗΣΕΙΣ ΑΥΤΩΝ	3364958 - 04/01/2023	3112269
NICOVENTURES TRADING LIMITED	ΕΛΕΓΧΟΣ ΑΕΡΙΣΜΟΥ ΑΝΑΛΩΣΙΜΟΥ ΕΙΔΟΥΣ	3709828 - 25/01/2023	3112365
NOVARTIS AG	ΔΙΑΔΙΚΑΣΙΑ ΓΙΑ ΤΗ ΣΥΜΠΥΚΝΩΣΗ ΑΝΤΙΣΩΜΑΤΩΝ ΚΑΙ ΘΕΡΑΠΕΥΤΙΚΩΝ ΠΡΟΪΟΝΤΩΝ ΑΥΤΩΝ	3805248 - 18/01/2023	3112338
ORANGE	ΑΡΧΙΤΕΚΤΟΝΙΚΗ ΔΙΚΤΥΟΥ Η ΟΠΟΙΑ ΕΠΙΤΡΕΠΕΙ ΤΗΝ ΠΕΡΙΑΓΩΓΗ ΕΝΟΣ ΚΙΝΗΤΟΥ ΤΕΡΜΑΤΙΚΟΥ ΣΕ ΕΝΑ ΑΣΥΡΜΑΤΟ ΤΟΠΙΚΟ ΔΙΚΤΥΟ	3998803 - 15/02/2023	3112371
PERMASCAND AB	ΣΥΣΚΕΥΗ ΗΛΕΚΤΡΟΧΗΜΙΚΟΥ ΦΙΛΤΡΟΥ	2989057 - 25/01/2023	3112300
PFIZER INC.	ΚΡΥΣΤΑΛΛΙΚΟ ΑΛΑΣ 4-(4-(1-ΙΣΟΠΡΟΠΥΛ-7-ΟΞΟ-1,4,6,7-ΤΕΤΡΑΪΔΡΟΠΕΙΡΟ[ΙΝΔΑΖΟΛΟ-5,4'-ΠΙΠΕΡΙΔΙΝΟ]-1'-ΚΑΡΒΟΝΥΛΟ)-6-ΜΕΘΟΞΥΠΥΡΙΔΙΝ-2-ΥΛΟ) ΒΕΝΖΟΪΚΟΥ ΟΞΕΟΣ ΜΕ 2-ΑΜΙΝΟ-2-(ΥΔΡΟΞΥΜΕΘΥΛΟ)ΠΡΟΠΑΝΟ-1,3-ΔΙΟΛΗ	3713942 - 08/03/2023	3112314
PFIZER INC.	ΑΓΩΝΙΣΤΕΣ ΥΠΟΔΟΧΕΑ GLP-1 ΚΑΙ ΧΡΗΣΕΙΣ ΑΥΤΩΝ	3806855 - 01/03/2023	3112357
PHILIP MORRIS PRODUCTS S.A.	ΑΝΑΛΩΣΙΜΟ ΠΡΟΪΟΝ ΝΑΡΓΙΛΕ	3442363 - 01/03/2023	3112283
PHILIP MORRIS PRODUCTS S.A.	ΔΙΑΤΑΞΗ ΘΕΡΜΑΝΣΗΣ ΓΙΑ ΕΝΑ ΣΥΣΤΗΜΑ ΠΑΡΑΓΩΓΗΣ ΑΕΡΟΛΥΜΑΤΟΣ	3892139 - 08/03/2023	3112284
PHILIP MORRIS PRODUCTS S.A.	ΣΥΣΚΕΥΗ ΝΑΡΓΙΛΕ ΜΕ ΨΥΞΗ ΓΙΑ ΒΕΛΤΙΩΜΕΝΑ ΧΑΡΑΚΤΗΡΙΣΤΙΚΑ ΑΕΡΟΛΥΜΑΤΟΣ	3740089 - 01/03/2023	3112285
PRINCIPIA BIOPHARMA INC.	ΧΗΜΙΚΕΣ ΣΥΝΘΕΣΕΙΣ ΓΙΑ ΕΙΛΕΟΝΗΣΤΙΔΙΚΗ ΧΟΡΗΓΗΣΗ ΦΑΡΜΑΚΟΥ	3236943 - 25/01/2023	3112368
PROTEMBIS GMBH	ΣΥΣΚΕΥΗ ΠΡΟΣΤΑΣΙΑΣ ΑΠΟ ΕΜΒΟΛΗ, ΜΕΘΟΔΟΣ ΔΙΠΛΩΜΑΤΟΣ ΑΥΤΗΣ ΚΑΙ ΣΥΣΚΕΥΗ ΔΙΑΜΟΡΦΩΣΗΣ	3531967 - 25/01/2023	3112266

ΔΙΚΑΙΟΥΧΟΣ (73)	ΤΙΤΛΟΣ ΕΦΕΥΡΕΣΗΣ (54)	ΑΡ./ΗΜ.ΔΗΜ.Ε.Δ. (87)	ΑΡ.ΕΥΡ.Δ.Ε. (11)
<i>PULPAC AB</i>	ΜΕΘΟΔΟΣ ΓΙΑ ΤΗΝ ΚΑΤΑΣΚΕΥΗ ΕΝΟΣ ΚΥΤΤΑΡΙΝΙΚΟΥ ΠΡΟΪΟΝΤΟΣ, ΣΥΣΚΕΥΗ ΔΙΑΜΟΡΦΩΣΗΣ ΚΥΤΤΑΡΙΝΙΚΟΥ ΠΡΟΪΟΝΤΟΣ ΚΑΙ ΚΥΤΤΑΡΙΝΙΚΟ ΠΡΟΪΟΝ	3967615 - 11/01/2023	3112318
<i>QCELL P.C.</i>	ΕΝΑΣ ΥΒΡΙΔΙΚΟΣ ΦΑΣΜΑΤΙΚΟΣ ΑΠΕΙΚΟΝΙΣΤΗΣ	3830551 - 25/01/2023	3112364
<i>REGENERON PHARMACEUTICALS, INC.</i>	ΑΝΤΙΣΩΜΑΤΑ ΚΑΤΑ ΤΗΣ ΓΛΥΚΟΠΡΩΤΕΙΝΗΣ ΑΚΙΔΑΣ ΤΟΥ SARS-COV-2 ΚΑΙ ΘΡΑΥΣΜΑΤΑ ΔΕΣΜΕΥΣΗΣ ΑΝΤΙΓΟΝΟΥ	3889177 - 11/01/2023	3112312
<i>REGENTS OF THE UNIVERSITY OF MINNESOTA</i>	ΠΟΛΥΠΕΠΤΙΔΙΑ, ΚΥΤΤΑΡΑ ΚΑΙ ΜΕΘΟΔΟΙ ΠΟΥ ΠΕΡΙΛΑΜΒΑΝΟΥΝ ΓΕΝΕΤΙΚΑ ΤΡΟΠΟΠΟΙΗΜΕΝΟ CD16	3122769 - 22/02/2023	3112305
<i>RENOLIT SE</i>	ΠΟΛΥΣΤΡΩΜΑΤΙΚΗ ΔΟΜΗ ΓΙΑ ΣΥΣΚΕΥΑΣΙΑ ΦΡΑΓΜΟΥ	3700748 - 11/01/2023	3112323
<i>RENOLIT SE</i>	ΠΟΛΥΣΤΡΩΜΑΤΙΚΗ ΔΟΜΗ ΓΙΑ ΒΙΟΣΥΜΒΑΤΗ ΣΥΣΚΕΥΑΣΙΑ ΦΡΑΓΜΟΥ	3700749 - 11/01/2023	3112337
<i>RIBON THERAPEUTICS INC.</i>	ΚΙΝΑΖΟΛΙΝΟΝΕΣ ΩΣ ΑΝΑΣΤΟΛΕΙΣ PARP14	3728207 - 01/02/2023	3112348
<i>RS ARASTIRMA EGITIM DANISMANLIK ILAC SANAYI TICARET ANONIM SIRKETI</i>	ΑΥΤΟΡΓΑΝΩΜΕΝΑ ΔΙΣΥΣΤΑΔΙΚΑ ΣΥΜΠΟΛΥΜΕΡΗ ΠΟΥ ΣΥΝΤΙΘΕΝΤΑΙ ΑΠΟ ΡΕΓΜΕΜΑ ΚΑΙ ΠΟΛΥΜΕΡΗ ΤΜΗΜΑΤΑ ΠΟΥ ΜΕΤΑΦΕΡΟΥΝ ΦΑΡΜΑΚΑ	3541427 - 11/01/2023	3112308
<i>RWE GENERATION NL B.V.</i>	ΜΕΤΑΤΡΟΠΗ ΣΤΕΡΕΩΝ ΑΠΟΒΛΗΤΩΝ ΠΡΟΣ ΑΕΡΙΟ ΣΥΝΘΕΣΗΣ ΚΑΙ ΥΔΡΟΓΟΝΟ	3992268 - 01/03/2023	3112272
<i>RWE RENEWABLES GMBH</i>	ΣΥΣΤΗΜΑ ΣΧΟΙΝΙΟΥ ΑΓΚΥΡΩΣΗΣ ΓΙΑ ΥΠΕΡΑΚΤΙΑ ΔΙΑΤΑΞΗ	3924245 - 29/03/2023	3112362
<i>SANOFI-AVENTIS DEUTSCHLAND GMBH</i>	ΣΥΣΚΕΥΗ ΧΟΡΗΓΗΣΗΣ ΦΑΡΜΑΚΟΥ	3639872 - 25/01/2023	3112369
<i>SATELLITE INDUSTRIES, INC.</i>	ΚΙΝΗΤΟ ΑΠΟΧΩΡΗΤΗΡΙΟ	3664672 - 18/01/2023	3112278
<i>SCEYE SA</i>	ΙΝΕΣ ΡΒΟ (ΖΥΛΟΝ) ΕΝΟΦΘΑΛΜΙΣΜΕΝΕΣ ΜΕ ΟΞΕΙΔΙΟ ΤΟΥ ΓΡΑΦΕΝΙΟΥ, ΜΕΘΟΔΟΣ ΠΑΡΑΓΩΓΗΣ ΚΑΙ ΧΡΗΣΗ ΑΥΤΩΝ	3887594 - 04/01/2023	3112281
<i>SEAGEN INC.</i>	ΕΝΩΣΕΙΣ ΠΟΥ ΑΛΛΗΛΕΠΙΔΡΟΥΝ ΜΕ ΤΗ ΓΛΥΚΑΝΗ ΚΑΙ ΜΕΘΟΔΟΙ ΧΡΗΣΗΣ	3218005 - 04/01/2023	3112275
<i>SICPA HOLDING SA</i>	ΔΙΑΔΙΚΑΣΙΕΣ ΓΙΑ ΤΗΝ ΠΑΡΑΓΩΓΗ ΣΤΡΩΜΑΤΩΝ ΟΠΤΙΚΩΝ ΕΦΕ	3740325 - 25/01/2023	3112351
<i>SICPA HOLDING SA</i>	ΔΙΑΔΙΚΑΣΙΕΣ ΓΙΑ ΤΗΝ ΠΑΡΑΓΩΓΗ ΣΤΡΩΜΑΤΩΝ ΟΠΤΙΚΩΝ ΕΦΕ	3740326 - 25/01/2023	3112352
<i>SOCIETE DES PRODUITS NESTLE S.A.</i>	ΣΥΝΘΕΣΕΙΣ ΓΙΑ ΧΡΗΣΗ ΣΤΗΝ ΠΡΟΛΗΨΗ Ή ΤΗ ΘΕΡΑΠΕΙΑ ΓΑΣΤΡΟΕΝΤΕΡΙΚΩΝ ΜΟΛΥΝΣΕΩΝ ΣΤΑ ΒΡΕΦΗ Ή ΤΑ ΜΙΚΡΑ ΠΑΙΔΙΑ	3264923 - 11/01/2023	3112319
<i>SOL S.P.A.</i>	ΜΙΑ ΜΕΘΟΔΟΣ ΠΑΡΑΣΚΕΥΗΣ ΕΝΟΣ ΜΙΚΡΟ- ΚΑΙ ΜΕΣΟ-ΠΟΡΩΔΟΥΣ ΥΛΙΚΟΥ ΑΝΘΡΑΚΑ ΠΡΟΣΡΟΦΗΣΗΣ ΑΕΡΙΟΥ	3421126 - 15/03/2023	3112329
<i>SOLUTION GLOCKNER VERTRIEBS GMBH</i>	ΣΥΣΚΕΥΗ ΚΑΘΑΡΙΣΜΟΥ ΔΑΠΕΔΩΝ ΚΑΙ ΣΥΣΤΗΜΑ ΚΑΘΑΡΙΣΜΟΥ ΔΑΠΕΔΩΝ	3662806 - 04/01/2023	3112293
<i>SONY GROUP CORPORATION</i>	ΔΙΑΤΑΞΗ ΕΠΕΞΕΡΓΑΣΙΑΣ ΕΙΚΟΝΑΣ ΚΑΙ ΜΕΘΟΔΟΣ ΕΠΕΞΕΡΓΑΣΙΑΣ ΕΙΚΟΝΑΣ	3633994 - 29/03/2023	3112378
<i>SPECIFIC TECHNOLOGIES LLC</i>	ΑΝΙΧΝΕΥΣΗ ΑΝΘΕΚΤΙΚΟΤΗΤΑΣ ΤΩΝ ΜΙΚΡΟΟΡΓΑΝΙΣΜΩΝ ΣΤΑ ΦΑΡΜΑΚΑ	3583225 - 18/01/2023	3112271
<i>STEALTH BIOTHERAPEUTICS INC.</i>	ΠΕΠΤΙΔΙΑ ΠΟΥ ΣΤΟΧΕΥΟΥΝ ΜΙΤΟΧΟΝΔΡΙΑ	3723783 - 15/02/2023	3112340
<i>STEALTH BIOTHERAPEUTICS INC.</i>	ΚΡΥΣΤΑΛΛΙΚΑ ΔΙΠΕΠΤΙΔΙΑ ΧΡΗΣΙΜΑ ΣΤΗ ΣΥΝΘΕΣΗ ΕΛΑΜΠΡΕΤΙΔΗΣ	3774844 - 22/02/2023	3112359
<i>ΤΑΙΗΟ PHARMACEUTICAL CO., LTD.</i>	ΚΑΙΝΟΦΑΝΗΣ ΕΝΩΣΗ ΔΙΦΑΙΝΥΛΙΟΥ Ή ΑΛΑΣ ΕΞ ΑΥΤΗΣ	3381896 - 18/01/2023	3112324

ΔΙΚΑΙΟΥΧΟΣ (73)	ΤΙΤΛΟΣ ΕΦΕΥΡΕΣΗΣ (54)	ΑΡ./ΗΜ.ΛΗΜ.Ε.Δ. (87)	ΑΡ.ΕΥΡ.Δ.Ε. (11)
<i>THE CHEMOURS COMPANY FC, LLC</i>	ΣΥΣΚΕΥΗ ΨΥΚΤΗ ΠΟΥ ΠΕΡΙΕΧΕΙ ΣΥΝΘΕΣΗ ΠΟΥ ΠΕΡΙΛΑΜΒΑΝΕΙ 2,3,3,3-ΤΕΤΡΑΦΘΟΡΟΠΡΟΠΕΝΙΟ ΚΑΙ 1,1,1,2-ΤΕΤΡΑΦΘΟΡΟΑΙΘΑΝΙΟ	3929265 - 15/02/2023	3112310
<i>TRUDEAU, LEON</i>	ΦΟΡΗΤΗ ΒΟΥΡΤΣΑ ΑΦΡΟΥ	3490408 - 22/02/2023	3112263
<i>UNIVERSITETET I OSLO</i>	ΑΝΑΣΤΟΛΕΙΣ ΤΩΝ ΑΔΑΜΤS4 Ή ΑΔΑΜΤS5 ΓΙΑ ΧΡΗΣΗ ΣΤΗΝ ΠΡΟΛΗΨΗ Ή ΘΕΡΑΠΕΙΑ ΤΗΣ ΚΑΡΔΙΑΚΗΣ ΑΝΑΔΙΑΜΟΡΦΩΣΗΣ ΚΑΙ ΤΗΣ ΧΡΟΝΙΑΣ ΚΑΡΔΙΑΚΗΣ ΑΝΕΠΑΡΚΕΙΑΣ	3756667 - 25/01/2023	3112301
<i>VALNEVA AUSTRIA GMBH</i>	ΕΜΒΟΛΙΟ ΤΟΥ ΙΟΥ ΖΙΚΑ	3393510 - 22/02/2023	3112336
<i>VERSALIS S.P.A.</i>	ΚΥΚΛΩΜΑ ΚΑΙ ΔΙΑΔΙΚΑΣΙΑ ΓΙΑ ΔΙΑΧΕΙΡΙΣΗ ΜΕΤΑΒΑΣΜΑΤΩΝ ΣΕ ΜΙΑ ΜΟΝΑΔΑ ΠΑΡΑΓΩΓΗΣ ΓΙΑ ΣΥΝΕΧΗ ΜΑΖΙΚΗ ΠΑΡΑΓΩΓΗ ΚΟΚΚΟΠΟΙΗΜΕΝΩΝ ΔΙΟΓΚΩΣΙΜΩΝ ΠΟΛΥΜΕΡΩΝ	3732008 - 22/02/2023	3112309
<i>VERTEX PHARMACEUTICALS INCORPORATED</i>	ΜΕΘΟΔΟΙ ΘΕΡΑΠΕΙΑΣ ΓΙΑ ΚΥΣΤΙΚΗ ΙΝΩΣΗ	3880197 - 22/02/2023	3112377
<i>VETTER PHARMA-FERTIGUNG GMBH & CO. KG</i>	ΔΙΑΤΑΞΗ ΜΕΤΡΗΣΗΣ ΔΥΝΑΜΗΣ, ΣΥΣΚΕΥΗ ΜΕΤΡΗΣΗΣ ΔΥΝΑΜΗΣ ΜΕ ΜΙΑ ΤΕΤΟΙΑ ΔΙΑΤΑΞΗ ΜΕΤΡΗΣΗΣ ΔΥΝΑΜΗΣ ΚΑΙ ΔΙΑΔΙΚΑΣΙΑ ΜΕ ΜΙΑ ΤΕΤΟΙΑ ΔΙΑΤΑΞΗ ΜΕΤΡΗΣΗΣ ΔΥΝΑΜΗΣ	3894818 - 01/02/2023	3112353
<i>VIIV HEALTHCARE UK(NO.4) LIMITED</i>	ΜΕΣΥΛΙΚΟ ΑΛΛΑΣ ΜΙΑΣ ΑΜΙΝΟ-ΛΟΥΠΙΑΝΙΚΗΣ ΕΝΩΣΗΣ ΜΕ ΔΡΑΣΗ ΑΝΑΣΤΟΛΗΣ ΤΗΣ ΩΡΙΜΑΝΣΗΣ ΤΟΥ HIV	3894424 - 25/01/2023	3112259
<i>WILKE, TOBIAS</i>	ΣΥΣΚΕΥΗ ΠΡΟΣΤΑΣΙΑΣ ΓΙΑ ΤΟΝ ΣΩΛΗΝΑ ΒΕΛΟΝΑΣ ΜΙΑΣ ΣΥΡΙΓΓΑΣ	3999142 - 18/01/2023	3112289
<i>ZS PHARMA, INC</i>	ΜΙΚΡΟΠΟΡΩΔΕΣ ΠΥΡΙΤΙΚΟ ΖΙΡΚΟΝΙΟ ΚΑΙ ΔΙΟΥΡΗΤΙΚΑ ΓΙΑ ΤΗ ΜΕΙΩΣΗ ΤΟΥ ΚΑΛΙΟΥ ΚΑΙ ΤΗΝ ΑΓΩΓΗ ΤΗΣ ΧΡΟΝΙΑΣ ΝΕΦΡΙΚΗΣ ΝΟΣΟΥ Ή/ΚΑΙ ΤΗΣ ΧΡΟΝΙΑΣ ΚΑΡΔΙΟΠΑΘΕΙΑΣ	2981272 - 01/03/2023	3112376

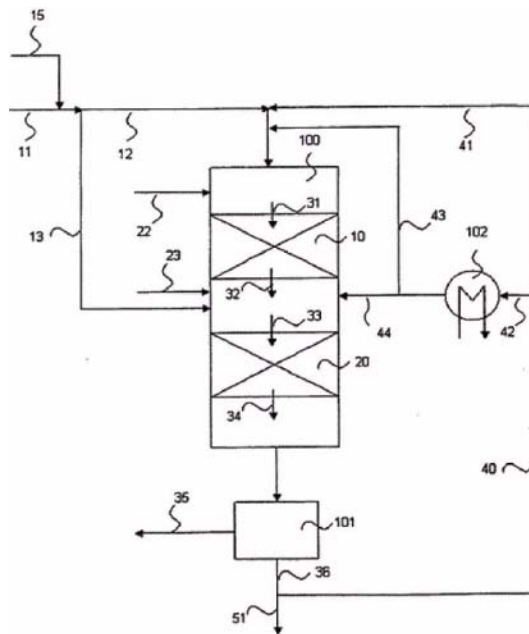
3.1 ΑΝΑΚΟΙΝΩΣΗ ΓΙΑ ΚΑΤΑΘΕΣΗ ΜΕΤΑΦΡΑΣΗΣ ΤΡΟΠΟΠΟΙΗΜΕΝΩΝ ΕΥΡΩΠΑΪΚΩΝ Δ.Ε.

ΑΡΙΘΜΟΣ ΕΥΡ. Δ.Ε. (11):3087264.B2
ΑΡΙΘ. ΕΛΛ. ΚΑΤΑΘΕΣΗΣ (21):20230400598
ΗΜΕΡ. ΕΛΛ. ΚΑΤΑΘΕΣΗΣ (22):20/04/2023
ΑΡΙΘ./ΗΜΕΡ. ΔΗΜΟΣΙΕΥΣΗΣ
ΕΥΡΩΠΑΪΚΟΥ ΔΙΠΛΩΜΑΤΟΣ(87):1741768 - 05/04/2023
ΑΡΙΘ./ΗΜΕΡ. ΔΗΜΟΣΙΕΥΣΗΣ
ΕΥΡΩΠΑΪΚΗΣ ΑΙΤΗΣΗΣ (86):05014428.6--04/07/2005
ΔΙΚΑΙΟΥΧΟΣ (73):1)Neste Oyj
 Keilaranta 21, 02150 Espoo, ΦΙΝΛΑΝΔΙΑ
ΣΥΜΒ. ΠΡΟΤΕΡΑΙΟΤΗΤΕΣ (30):
ΕΦΕΥΡΕΤΗΣ (72):1)MYLLYOJA, JUKKA
 2)AALTO, PEKKA
 3)SAVOLAINEN, PEKKA
 4)GRONQVIST, JOHAN
 5)PUROLA, VELI-MATTI
 6)ALOPAEUS, VILLE
ΕΙΔΙΚΟΣ ΠΛΗΡΕΞΟΥΣΙΟΣ (74):ΚΙΛΙΜΙΡΗΣ "ΠΑΤΡΙΝΟΣ & ΚΙΛΙΜΙΡΗΣ
 ΔΙΚΗΓΟΡΙΚΗ ΕΤΑΙΡΙΑ"
 ΚΩΝΣΤΑΝΤΙΝΟΣ
 Χατζηγιάννη Μέξη 7, 11528 ΑΘΗΝΑ
ΑΝΤΙΚΑΛΗΤΟΣ (74):ΚΙΛΙΜΙΡΗΣ ΚΩΝΣΤΑΝΤΙΝΟΣ
 Χατζηγιάννη Μέξη 7,11528 ΑΘΗΝΑ
ΤΙΤΛΟΣ ΕΦΕΥΡΕΣΗΣ (54):**ΜΕΘΟΔΟΣ ΓΙΑ ΤΗΝ ΠΑΡΑΓΩΓΗ**
ΥΔΡΟΓΟΝΑΝΘΡΑΚΩΝ ΤΟΥ ΚΛΑΣΜΑ-
ΤΟΣ ΝΤΙΖΕΛ

ΠΕΡΙΛΗΨΗ(57)

Η εφεύρεση αφορά μία μέθοδο για την παραγωγή υδρογονανθράκων κλάσματος ντιζελ, όπου ένα υλικό τροφοδοσίας υποβάλλεται σε υδροκατεργασία εις ένα βήμα υδροκατεργασίας και σε ισομερείωση εις ένα βήμα ισομερείωσης και ένα υλικό τροφοδοσίας το οποίο περιλαμβάνει φρέσκο υλικό τροφοδοσίας το οποίο περιέχει περισσότερο από 5% κατά βάρος ελεύθερα λιπαρά οξέα και τουλάχιστον έναν

αρωματικό παράγοντα, υποβάλλεται σε υδροκατεργασία σε μία θερμοκρασία αντίδρασης 200-400 βαθμών Κελσίου σε έναν αντιδραστήρα υδροκατεργασίας παρουσία ενός καταλύτη και η αναλογία αρωματικού παράγοντα/φρέσκου υλικού τροφοδοσίας είναι 5-30:1.

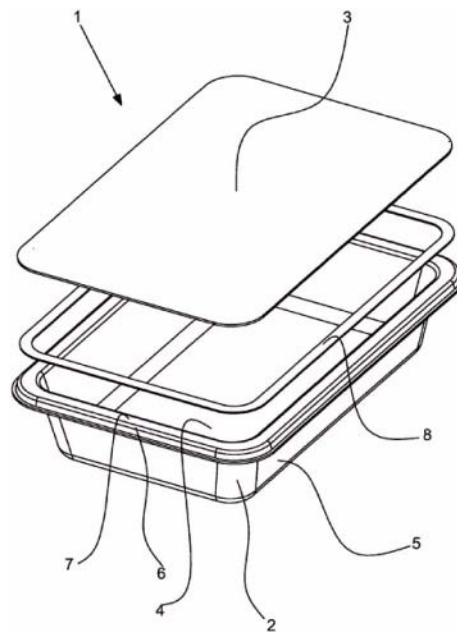


ΑΡΙΘΜΟΣ ΕΥΡ. Δ.Ε. (11):3089012.B2
ΑΡΙΘ. ΕΛΛ. ΚΑΤΑΘΕΣΗΣ (21):20230400614
ΗΜΕΡ. ΕΛΛ. ΚΑΤΑΘΕΣΗΣ (22):24/04/2023
ΑΡΙΘ./ΗΜΕΡ. ΔΗΜΟΣΙΕΥΣΗΣ
ΕΥΡΩΠΑΪΚΟΥ ΔΙΠΛΩΜΑΤΟΣ(87):2643238 - 08/02/2023
ΑΡΙΘ./ΗΜΕΡ. ΔΗΜΟΣΙΕΥΣΗΣ
ΕΥΡΩΠΑΪΚΗΣ ΑΙΤΗΣΗΣ (86):10784962.2--25/11/2010
ΔΙΚΑΙΟΥΧΟΣ (73):1)R. Faerch Plast A/S
 Rasmus Faerchs Vej 1, 7500 Holstebro,
 ΔΑΝΙΑ
ΣΥΜΒ. ΠΡΟΤΕΡΑΙΟΤΗΤΕΣ (30):
ΕΦΕΥΡΕΤΗΣ (72):1)LYNGGAARD, THOMAS
 2)JENSEN, FLEMMING, TROLDTOFT
ΕΙΔΙΚΟΣ ΠΛΗΡΕΞΟΥΣΙΟΣ (74):ΚΙΛΙΜΙΡΗΣ "ΠΑΤΡΙΝΟΣ & ΚΙΛΙΜΙΡΗΣ
 ΔΙΚΗΓΟΡΙΚΗ ΕΤΑΙΡΙΑ"
 ΚΩΝΣΤΑΝΤΙΝΟΣ
 Χατζηγιάννη Μέξη 7, 11528 ΑΘΗΝΑ
ΑΝΤΙΚΑΛΗΤΟΣ (74):ΚΙΛΙΜΙΡΗΣ ΚΩΝΣΤΑΝΤΙΝΟΣ
 Χατζηγιάννη Μέξη 7,11528 ΑΘΗΝΑ
ΤΙΤΛΟΣ ΕΦΕΥΡΕΣΗΣ (54):**ΣΦΡΑΓΙΣΜΕΝΟ ΔΟΧΕΙΟ ΓΙΑ**
ΤΡΟΦΙΜΑ

ΠΕΡΙΛΗΨΗ(57)

Κοινοποιείται ένα δοχείο (1) για τρόφιμα, όπου το εν λόγω δοχείο περιλαμβάνει ένα δίσκο (2) που διαμορφώνεται από ένα υλικό που περιλαμβάνει ένα ή περισσότερα στρώματα, όπου το υλικό καθενός από τα στρώματα του διαμορφωμένου δίσκου περιλαμβάνει τουλάχιστον 85 % άμορφο τερεφθαλικό πολυαιθυλένιο (polyethylene terephthalate), όπου ο εν λόγω δίσκος (2) περιλαμβάνει ένα τμήμα πυθμένα, ένα ή περισσότερα πλευρικά τοιχώματα (5) και ένα περιφερειακό χείλος σφράγισης (6) κορυφή του, όπου το εν λόγω χείλος σφράγισης έχει μία ουσιαστικά επίπεδη επιφάνεια σφράγισης που βλέπει προς τα πάνω (7), όπου, εκτός από το υλικό από το οποίο κατασκευάζεται ο δίσκος, η

επιφάνεια σφράγισης παρέχεται με ένα στρώμα από μία κόλλα (8) κατά μήκος της πλήρους περιφέρειας του δίσκου. Το δοχείο (1) μπορεί να περιλαμβάνει περαιτέρω ένα καπάκι (3), που συνδέεται με τον δίσκο μέσω της κόλλας σχηματίζοντας μία σφράγιση στεγανή έναντι αερίων κατά μήκος του χείλους σφράγισης. Περαιτέρω, κοινοποιείται μία μέθοδος παραγωγής ενός δίσκου (2) που έχει τέτοιες ιδιότητες.



ΑΡΙΘΜΟΣ ΕΥΡ. Δ.Ε. (11):3093045.B2
ΑΡΙΘ. ΕΛΛ. ΚΑΤΑΘΕΣΗΣ (21):20230400590
ΗΜΕΡ. ΕΛΛ. ΚΑΤΑΘΕΣΗΣ (22):18/04/2023
ΑΡΙΘ./ΗΜΕΡ. ΔΗΜΟΣΙΕΥΣΗΣ
ΕΥΡΩΠΑΪΚΟΥ ΔΙΠΛΩΜΑΤΟΣ(87):2451486 - 18/01/2023
ΑΡΙΘ./ΗΜΕΡ. ΔΗΜΟΣΙΕΥΣΗΣ
ΕΥΡΩΠΑΪΚΗΣ ΑΙΤΗΣΗΣ (86):10730170.7--06/07/2010
ΔΙΚΑΙΟΥΧΟΣ (73):1)Jazz Pharmaceuticals II SAS
84 Quai Charles de Gaulle Cite Internationale,
69006 Lyon, ΓΑΛΛΙΑ
ΣΥΜΒ. ΠΡΟΤΕΡΑΙΟΤΗΤΕΣ (30):223320 P-06/07/2009-US
PCT/EP2010/054156-30/03/2010-WO
ΕΦΕΥΡΕΤΗΣ (72):1)ABRIBAT, Thierry
ΕΙΔΙΚΟΣ ΠΛΗΡΕΞΟΥΣΙΟΣ (74):ΑΘΑΝΑΣΙΑΔΟΥ "ΕΛΕΝΗ Γ.
ΠΑΠΑΚΩΝΣΤΑΝΤΙΝΟΥ ΚΑΙ
ΣΥΝΕΡΓΑΤΕΣ, ΔΙΚΗΓΟΡΙΚΗ ΕΤΑΙΡΙΑ"
ΜΑΡΙΑ
Κουμπάρη 2, 10674 ΑΘΗΝΑ
ΑΝΤΙΚΑΗΤΟΣ (74):ΓΙΑΖΙΤΖΟΓΛΟΥ - ΘΩΜΑΪΔΟΥ
ΕΥΑΓΓΕΛΙΑ
Κουμπάρη 2,10674 ΑΘΗΝΑ
ΤΙΤΛΟΣ ΕΦΕΥΡΕΣΗΣ (54):ΡΕΓΥΛΙΩΜΕΝΗ L-ΑΣΠΑΡΑΓΙΝΑΣΗ
ΠΕΡΙΛΗΨΗ(57)

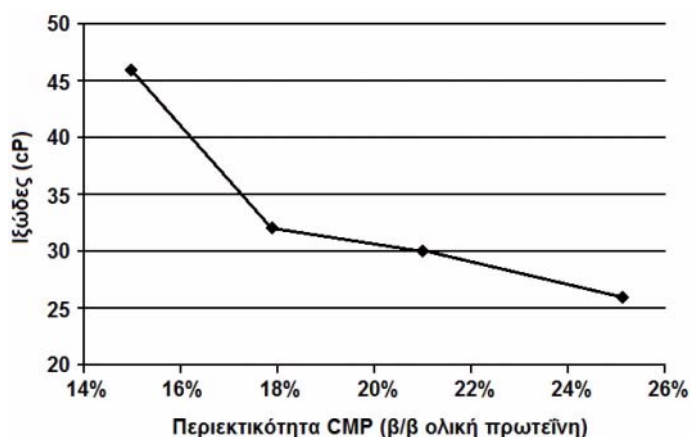
Αποκαλυπτόμενο είναι ένα προϊόν σύζευξης μιας πρωτεΐνης που έχει ουσιαστική δραστικότητα αμινοϋδρολάσης L-ασπαραγίνης και πολυαιθυλένο γλυκόλης. Ιδιαίτερος η πολυαιθυλένο γλυκόλη έχει μοριακό βάρος μικρότερο από ή ισοδύναμο προς περίπου 5000 Da και η πρωτεΐνη είναι L-ασπαραγινάση από Erwinia. Το προϊόν σύζευξης της εφεύρεσης έχει δείξει ανώτερες ιδιότητες όπως διατήρηση ενός υψηλού επιπέδου in vitro δραστικότητας και μη αναμενόμενη αύξηση στην ημίσεια-ζωή in vivo. Επίσης αποκαλυπτόμενες είναι μέθοδοι παραγωγής του προϊόντος σύζευξης και χρήση του προϊόντος σύζευξης στη θεραπεία. Ιδιαίτερος, αποκαλύπτεται μία μέθοδος για χρήση του προϊόντος

σύζευξης στη θεραπεία καρκίνου, ιδιαίτερος Οξείας Λεμφοβλαστικής Λευχαιμίας (ALL). Πιο ειδικά, αποκαλύπτεται μία μέθοδος για χρήση του προϊόντος σύζευξης ως δεύτερης σειράς θεραπεία για ασθενείς οι οποίοι έχουν αναπτύξει υπερευαισθησία ή είχαν υποτροπή ασθένειας μετά από θεραπεία με άλλα παρασκευάσματα L-ασπαραγινάσης.

ΑΡΙΘΜΟΣ ΕΥΡ. Δ.Ε. (11):3096496.B2
ΑΡΙΘ. ΕΛΛ. ΚΑΤΑΘΕΣΗΣ (21):20230400544
ΗΜΕΡ. ΕΛΛ. ΚΑΤΑΘΕΣΗΣ (22):05/04/2023
ΑΡΙΘ./ΗΜΕΡ. ΔΗΜΟΣΙΕΥΣΗΣ
ΕΥΡΩΠΑΪΚΟΥ ΔΙΠΛΩΜΑΤΟΣ(87):3071047 - 15/02/2023
ΑΡΙΘ./ΗΜΕΡ. ΔΗΜΟΣΙΕΥΣΗΣ
ΕΥΡΩΠΑΪΚΗΣ ΑΙΤΗΣΗΣ (86):14789552.8--23/10/2014
ΔΙΚΑΙΟΥΧΟΣ (73):1)Arla Foods amba
Sonderhoj 14, 8260 Viby J, ΔΑΝΙΑ
ΣΥΜΒ. ΠΡΟΤΕΡΑΙΟΤΗΤΕΣ (30):201370614-23/10/2013-DK
ΕΦΕΥΡΕΤΗΣ (72):1)MIKKELSEN, Bente Ostergaard
2)BERTELSEN, Hans
3)FIHL, Thea
4)JENSEN, Torben
5)PEDERSEN, Henrik
6)HANSEN, Ulrik Toft
ΕΙΔΙΚΟΣ ΠΛΗΡΕΞΟΥΣΙΟΣ (74):ΑΘΑΝΑΣΙΑΔΟΥ "ΕΛΕΝΗ Γ.
ΠΑΠΑΚΩΝΣΤΑΝΤΙΝΟΥ ΚΑΙ
ΣΥΝΕΡΓΑΤΕΣ, ΔΙΚΗΓΟΡΙΚΗ ΕΤΑΙΡΙΑ"
ΜΑΡΙΑ
Κουμπάρη 2, 10674 ΑΘΗΝΑ
ΑΝΤΙΚΑΗΤΟΣ (74):ΓΙΑΖΙΤΖΟΓΛΟΥ - ΘΩΜΑΪΔΟΥ
ΕΥΑΓΓΕΛΙΑ
Κουμπάρη 2,10674 ΑΘΗΝΑ
ΤΙΤΛΟΣ ΕΦΕΥΡΕΣΗΣ (54):ΣΥΝΘΕΣΕΙΣ ΜΕΤΟΥΣΙΩΜΕΝΗΣ
ΠΡΩΤΕΪΝΗΣ ΟΡΟΓΑΛΑΚΤΟΣ ΥΨΗΛΗΣ
ΠΡΩΤΕΪΝΗΣ ΠΟΥ ΠΕΡΙΕΧΟΥΝ
ΚΑΖΕΪΝΟΜΑΚΡΟΠΕΠΤΙΔΙΟ,
ΠΡΟΪΟΝΤΑ ΠΟΥ ΠΕΡΙΕΧΟΥΝ ΑΥΤΕΣ
ΚΑΙ ΧΡΗΣΕΙΣ ΑΥΤΩΝ

ΠΕΡΙΛΗΨΗ(57)

Η παρούσα εφεύρεση αφορά σε ένα νέο τύπο συνθέσεων μετουσιωμένης πρωτεΐνης ορογάλακτος υψηλής πρωτεΐνης που περιέχουν CMP και σε μία μέθοδο παρασκευής αυτών. Η εφεύρεση περαιτέρω αφορά σε προϊόντα που περιέχουν τις συνθέσεις μετουσιωμένης πρωτεΐνης υψηλής πρωτεΐνης, ιδιαίτερος υψηλής πρωτεΐνης, οξυνοσιμένα γαλακτοκομικά προϊόντα και επιπρόσθετες χρήσεις των συνθέσεων μετουσιωμένης πρωτεΐνης ορογάλακτος

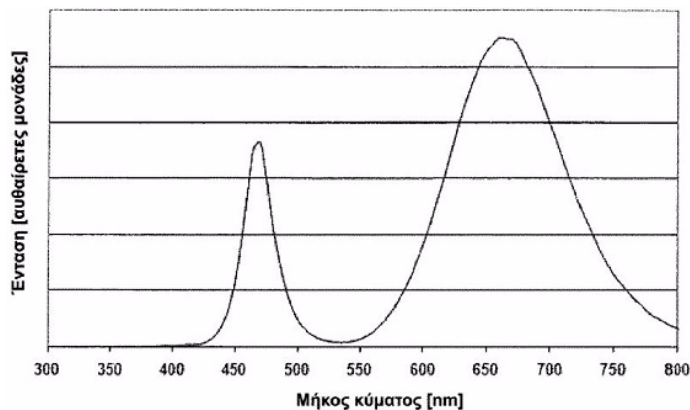


ΑΡΙΘΜΟΣ ΕΥΡ. Δ.Ε. (11):3098803.B2
ΑΡΙΘ. ΕΛΛ. ΚΑΤΑΘΕΣΗΣ (21):20230400493
ΗΜΕΡ. ΕΛΛ. ΚΑΤΑΘΕΣΗΣ (22):28/03/2023
ΑΡΙΘ./ΗΜΕΡ. ΔΗΜΟΣΙΕΥΣΗΣ
ΕΥΡΩΠΑΪΚΟΥ ΔΙΠΛΩΜΑΤΟΣ(87):2963333 - 04/01/2023
ΑΡΙΘ./ΗΜΕΡ. ΔΗΜΟΣΙΕΥΣΗΣ
ΕΥΡΩΠΑΪΚΗΣ ΑΙΤΗΣΗΣ (86):15158427.3--16/09/2010
ΔΙΚΑΙΟΥΧΟΣ (73):1)Greenlux Lighting Solutions Oy
Mekaanikonkatu 1,00880 Helsinki, FIN-
LAND, ΦΙΝΛΑΝΔΙΑ
ΣΥΜΒ. ΠΡΟΤΕΡΑΙΟΤΗΤΕΣ (30):20095967-18/09/2009-FI
243613 P-18/09/2009-US
797215-09/06/2010-US
ΕΦΕΥΡΕΤΗΣ (72):1)ΑΙΚΑΛΑ, LARS
ΕΙΔΙΚΟΣ ΠΑΡΕΞΟΥΣΙΟΣ (74):ΕΥΑΓΓΕΛΟΥ "ΔΕΣΠΟΙΝΑ ΕΥΑΓΓΕΛΟΥ
ΚΑΙ ΣΥΝΕΡΓΑΤΕΣ ΔΙΚΗΓΟΡΙΚΗ
ΕΤΑΙΡΕΙΑ" με δ.τ. "ΔΙΚΗΓΟΡΙΚΟ
ΓΡΑΦΕΙΟ ΕΥΑΓΓΕΛΟΥ" ΔΕΣΠΟΙΝΑ
Αγίου Κωνσταντίνου 6., 10431 ΑΘΗΝΑ
ΑΝΤΙΚΛΗΤΟΣ (74):ΕΥΑΓΓΕΛΟΥ ΔΕΣΠΟΙΝΑ
Αγίου Κωνσταντίνου 6, 10431 ΑΘΗΝΑ
ΤΙΤΛΟΣ ΕΦΕΥΡΕΣΗΣ (54):ΔΙΑΤΑΞΗ ΚΗΡΕΥΤΙΚΟΥ ΦΩΤΙΣΜΟΥ
LED

ΠΕΡΙΛΗΨΗ(57)

Ένα φωτιστικό σώμα για τη διευκόλυνση της ανάπτυξης των φυτών και ένα εξάρτημα εκπομπής φωτός. Το φωτιστικό σώμα περιλαμβάνει μια μοναδική συσκευή LED πηγής εκπομπής φωτός η οποία παρέχει τουλάχιστον δύο κορυφές εκπομπής στην περιοχή τιμών του μήκους κύματος 300-800 nm και τουλάχιστον μία από τις κορυφές εκπομπής έχει πλήρες εύρος της ημισείας μέγιστης τιμής (FW-

VHM) τουλάχιστον 50 nm ή περισσότερο. Οι κορυφές εκπομπής του LED ταυρίζουν καλά με το φάσμα απόκρισης της φωτοσύνθεσης των φυτών και, επομένως, είναι ιδιαίτερα κατάλληλο για τεχνητό φωτισμό υψηλής απόδοσης.



ΑΡΙΘΜΟΣ ΕΥΡ. Δ.Ε. (11):3102390.B2
ΑΡΙΘ. ΕΛΛ. ΚΑΤΑΘΕΣΗΣ (21):20230400622
ΗΜΕΡ. ΕΛΛ. ΚΑΤΑΘΕΣΗΣ (22):25/04/2023
ΑΡΙΘ./ΗΜΕΡ. ΔΗΜΟΣΙΕΥΣΗΣ
ΕΥΡΩΠΑΪΚΟΥ ΔΙΠΛΩΜΑΤΟΣ(87):2738258 - 01/02/2023
ΑΡΙΘ./ΗΜΕΡ. ΔΗΜΟΣΙΕΥΣΗΣ
ΕΥΡΩΠΑΪΚΗΣ ΑΙΤΗΣΗΣ (86):14154918.8--24/02/2012
ΔΙΚΑΙΟΥΧΟΣ (73):1)Regeneron Pharmaceuticals, Inc.
777 Old Saw Mill River Road, Tarrytown, NY
10591, ΗΝΩΜΕΝΕΣ ΠΟΛΙΤΕΙΕΣ ΤΗΣ
ΑΜΕΡΙΚΗΣ
ΣΥΜΒ. ΠΡΟΤΕΡΑΙΟΤΗΤΕΣ (30):201161446895 P-25/02/2011-US
201161497650 P-16/06/2011-US
201261595200 P-06/02/2012-US
ΕΦΕΥΡΕΤΗΣ (72):1)MACDONALD, LYNN
2)STEVENS, SEAN
3)MURPHY, ANDREW J.
ΕΙΔΙΚΟΣ ΠΑΡΕΞΟΥΣΙΟΣ (74):ΚΙΟΡΤΣΗ ΧΡΙΣΤΙΝΑ
Σόλωνος 136, 10677 ΑΘΗΝΑ
ΑΝΤΙΚΛΗΤΟΣ (74):ΚΙΟΡΤΣΗ ΧΡΙΣΤΙΝΑ
Σόλωνος 136, 10677 ΑΘΗΝΑ
ΤΙΤΛΟΣ ΕΦΕΥΡΕΣΗΣ (54):ΠΟΝΤΙΚΟΙ ADAM6
ΠΕΡΙΛΗΨΗ(57)

Δίδονται ποντικοί οι οποίοι περιλαμβάνουν μία μείωση ή διαγραφή δραστηριότητας ADAM6 από μία ενδογενή θέση ADAM6 ή οι οποίοι δεν διαθέτουν μία ενδογενή θέση η οποία κωδικοποιεί μία πρωτεΐνη ποντικού ADAM6. όπου οι ποντικοί περιλαμβάνουν μία αλληλουχία η οποία κωδικοποιεί μία ADAM6 ή ένα ορθόλογο ή ομόλογο ή θραύσμα αυτής που είναι λειτουργική εις έναν αρσενικό ποντικό. Σε μία εφαρμογή, η αλληλουχία είναι μία εκτοπική αλληλουχία ADAM6 ή μία αλληλουχία η οποία προσδίδει εις έναν αρσενικό ποντικό την ικανότητα να

δημιουργεί απογόνους δια ζευγαρώματος. Δίδονται επίσης ποντικοί και κύτταρα με γενετικά τροποποιημένες θέσεις βαριάς αλυσίδας ανοσοσφαιρίνης, οι οποίοι περιλαμβάνουν μία εκτοπική νουκλεοτιδική αλληλουχία, η οποία κωδικοποιεί μία A DAM6 ποντικού ή ένα λειτουργικό θραύσμα ή ομόλογο ή ορθόλογο αυτής.

3.2 ΕΥΡΕΤΗΡΙΟ ΤΡΟΠΟΠΟΙΗΜΕΝΩΝ ΕΥΡΩΠΑΪΚΩΝ Δ.Ε. ΣΥΜΦΩΝΑ ΜΕ ΤΟΝ ΑΡΙΘΜΟ ΔΗΜΟΣΙΕΥΣΗΣ

ΑΡ./ΗΜ.ΔΗΜ.Ε.Δ. (87)	ΔΙΚΑΙΟΥΧΟΣ (73)	ΤΙΤΛΟΣ ΕΦΕΥΡΕΣΗΣ (54)	ΑΡ.ΕΥΡ.Δ.Ε. (11)
1741768 - 05/04/2023	NESTE OYJ	ΜΕΘΟΔΟΣ ΓΙΑ ΤΗΝ ΠΑΡΑΓΩΓΗ ΥΔΡΟΓΟΝΑΝΘΡΑΚΩΝ ΤΟΥ ΚΛΑΣΜΑΤΟΣ ΝΤΙΖΕΛ	3087264.B2
2451486 - 18/01/2023	JAZZ PHARMACEUTICALS II SAS	ΡΕΓΥΛΙΩΜΕΝΗ L-ΑΣΠΑΡΑΓΙΝΑΣΗ	3093045.B2
2643238 - 08/02/2023	R. FAERCH PLAST A/S	ΣΦΡΑΓΙΣΜΕΝΟ ΔΟΧΕΙΟ ΓΙΑ ΤΡΟΦΙΜΑ	3089012.B2
2738258 - 01/02/2023	REGENERON PHARMACEUTICALS, INC.	ΠΟΝΤΙΚΟΙ ADAM6	3102390.B2
2963333 - 04/01/2023	GREENLUX LIGHTING SOLUTIONS OY	ΔΙΑΤΑΞΗ ΚΗΠΕΥΤΙΚΟΥ ΦΩΤΙΣΜΟΥ LED	3098803.B2
3071047 - 15/02/2023	ARLA FOODS AMBA	ΣΥΝΘΕΣΕΙΣ ΜΕΤΟΥΣΙΩΜΕΝΗΣ ΠΡΩΤΕΪΝΗΣ ΟΡΟΓΑΛΛΑΚΤΟΣ ΥΨΗΛΗΣ ΠΡΩΤΕΪΝΗΣ ΠΟΥ ΠΕΡΙΕΧΟΥΝ ΚΑΖΕΪΝΟ-ΜΑΚΡΟΠΕΠΤΙΔΙΟ, ΠΡΟΪΟΝΤΑ ΠΟΥ ΠΕΡΙΕΧΟΥΝ ΑΥΤΕΣ ΚΑΙ ΧΡΗΣΕΙΣ ΑΥΤΩΝ	3096496.B2

**3.3 ΕΥΡΕΤΗΡΙΟ ΤΡΟΠΟΠΟΙΗΜΕΝΩΝ ΕΥΡΩΠΑΪΚΩΝ Δ.Ε. ΣΥΜΦΩΝΑ ΜΕ ΤΗΝ
ΑΛΦΑΒΗΤΙΚΗ ΣΕΙΡΑ ΤΩΝ ΔΙΚΑΙΟΥΧΩΝ**

ΔΙΚΑΙΟΥΧΟΣ (73)	ΤΙΤΛΟΣ ΕΦΕΥΡΕΣΗΣ (54)	ΑΡ./ΗΜ.ΔΗΜ.Ε.Δ. (87)	ΑΡ.ΕΥΡ.Δ.Ε. (11)
ARLA FOODS AMBA	ΣΥΝΘΕΣΕΙΣ ΜΕΤΟΥΣΙΩΜΕΝΗΣ ΠΡΩΤΕΪΝΗΣ ΟΡΟΓΑΛΛΑΚΤΟΣ ΥΨΗΛΗΣ ΠΡΩΤΕΪΝΗΣ ΠΟΥ ΠΕΡΙΕΧΟΥΝ ΚΑΖΕΪΝΟ-ΜΑΚΡΟΠΕΠΤΙΔΙΟ, ΠΡΟΪΟΝΤΑ ΠΟΥ ΠΕΡΙΕΧΟΥΝ ΑΥΤΕΣ ΚΑΙ ΧΡΗΣΕΙΣ ΑΥΤΩΝ	3071047 - 15/02/2023	3096496.B2
GREENLUX LIGHTING SOLUTIONS OY	ΔΙΑΤΑΞΗ ΚΗΠΕΥΤΙΚΟΥ ΦΩΤΙΣΜΟΥ LED	2963333 - 04/01/2023	3098803.B2
JAZZ PHARMACEUTICALS II SAS	ΠΕΓΥΛΙΩΜΕΝΗ L-ΑΣΠΑΡΓΙΝΑΣΗ	2451486 - 18/01/2023	3093045.B2
NESTE OYJ	ΜΕΘΟΔΟΣ ΓΙΑ ΤΗΝ ΠΑΡΑΓΩΓΗ ΥΔΡΟΓΟΝΑΝΘΡΑΚΩΝ ΤΟΥ ΚΛΑΣΜΑΤΟΣ ΝΤΙΖΕΛ	1741768 - 05/04/2023	3087264.B2
R. FAERCH PLAST A/S	ΣΦΡΑΓΙΣΜΕΝΟ ΔΟΧΕΙΟ ΓΙΑ ΤΡΟΦΙΜΑ	2643238 - 08/02/2023	3089012.B2
REGENERON PHARMACEUTICALS, INC.	ΠΟΝΤΙΚΟΙ ADAM6	2738258 - 01/02/2023	3102390.B2

**4.1 ΑΝΑΚΟΙΝΩΣΗ ΓΙΑ ΚΑΤΑΘΕΣΗ ΜΕΤΑΦΡΑΣΗΣ ΠΕΡΙΟΡΙΣΜΕΝΩΝ
Ή ΑΝΑΚΛΙΘΕΝΤΩΝ ΕΥΡΩΠΑΪΚΩΝ Δ.Ε.**

ΟΥΔΕΜΙΑ

**4.2 ΕΥΡΕΤΗΡΙΟ ΠΕΡΙΟΡΙΣΜΕΝΩΝ Ή ΑΝΑΚΛΗΘΕΝΤΩΝ ΕΥΡΩΠΑΪΚΩΝ Δ.Ε. ΣΥΜΦΩΝΑ
ΜΕ ΤΟΝ ΑΡΙΘΜΟ ΔΗΜΟΣΙΕΥΣΗΣ**

ΔΕΝ ΥΠΑΡΧΕΙ ΔΗΜΟΣΙΕΥΣΗ

**4.3 ΕΥΡΕΤΗΡΙΟ ΠΕΡΙΟΡΙΣΜΕΝΩΝ Ή ΑΝΑΚΛΙΘΕΝΤΩΝ ΕΥΡΩΠΑΪΚΩΝ Δ.Ε. ΣΥΜΦΩΝΑ ΜΕ ΤΗΝ
ΑΛΦΑΒΗΤΙΚΗ ΣΕΙΡΑ ΤΩΝ ΔΙΚΑΙΟΥΧΩΝ**

ΔΕΝ ΥΠΑΡΧΕΙ ΔΗΜΟΣΙΕΥΣΗ

**5.2 ΑΝΑΚΛΗΣΕΙΣ ΑΠΟ ΕΓΛΕ ΧΟΡΗΓΗΘΕΝΤΩΝ ΕΥΡΩΠΑΪΚΩΝ
ΔΙΠΛΩΜΑΤΩΝ ΕΥΡΕΣΙΤΕΧΝΙΑΣ
(ΚΑΤΑΤΕΘΕΙΣΕΣ ΜΕΤΑΦΡΑΣΕΙΣ ΣΤΟΝ ΟΒΙ)**

(11) ΑΡΙΘΜΟΣ ΕΥΡ. Δ.Ε.:	3086952
(21) ΑΡΙΘ. ΕΛΛ. ΚΑΤΑΘΕΣΗΣ:	20150401883
ΗΜΕΡ. ΑΠΟΦΑΣΗΣ ΕΓΛΕ:	14/02/2022

(11) ΑΡΙΘΜΟΣ ΕΥΡ. Δ.Ε.:	3090487
(21) ΑΡΙΘ. ΕΛΛ. ΚΑΤΑΘΕΣΗΣ:	20160402717
ΗΜΕΡ. ΑΠΟΦΑΣΗΣ ΕΓΛΕ:	15/11/2022

(11) ΑΡΙΘΜΟΣ ΕΥΡ. Δ.Ε.:	3095463
(21) ΑΡΙΘ. ΕΛΛ. ΚΑΤΑΘΕΣΗΣ:	20180400917
ΗΜΕΡ. ΑΠΟΦΑΣΗΣ ΕΓΛΕ:	16/03/2023

(11) ΑΡΙΘΜΟΣ ΕΥΡ. Δ.Ε.:	3099997
(21) ΑΡΙΘ. ΕΛΛ. ΚΑΤΑΘΕΣΗΣ:	20190401560
ΗΜΕΡ. ΑΠΟΦΑΣΗΣ ΕΓΛΕ:	09/02/2023

(11) ΑΡΙΘΜΟΣ ΕΥΡ. Δ.Ε.:	3087333
(21) ΑΡΙΘ. ΕΛΛ. ΚΑΤΑΘΕΣΗΣ:	20150402286
ΗΜΕΡ. ΑΠΟΦΑΣΗΣ ΕΓΛΕ:	16/03/2023

(11) ΑΡΙΘΜΟΣ ΕΥΡ. Δ.Ε.:	3090761
(21) ΑΡΙΘ. ΕΛΛ. ΚΑΤΑΘΕΣΗΣ:	20160402925
ΗΜΕΡ. ΑΠΟΦΑΣΗΣ ΕΓΛΕ:	09/12/2022

(11) ΑΡΙΘΜΟΣ ΕΥΡ. Δ.Ε.:	3096869
(21) ΑΡΙΘ. ΕΛΛ. ΚΑΤΑΘΕΣΗΣ:	20180401608
ΗΜΕΡ. ΑΠΟΦΑΣΗΣ ΕΓΛΕ:	09/02/2023

(11) ΑΡΙΘΜΟΣ ΕΥΡ. Δ.Ε.:	3101124
(21) ΑΡΙΘ. ΕΛΛ. ΚΑΤΑΘΕΣΗΣ:	20190402729
ΗΜΕΡ. ΑΠΟΦΑΣΗΣ ΕΓΛΕ:	20/01/2022

ΜΕΡΟΣ Γ΄

**ΜΕΤΑΒΟΛΕΣ - ΕΚΠΤΩΣΕΙΣ
ΑΝΑΚΛΗΣΕΙΣ ΕΚΠΤΩΣΕΩΝ**

Κ Ε Φ Α Λ Α Ι Ο 1
ΜΕΤΑΒΟΛΕΣ

ΑΙΤΗΣΕΙΣ ΔΙΠΛΩΜΑΤΩΝ ΕΥΡΕΣΙΤΕΧΝΙΑΣ

<i>ΑΡ. ΑΙΤ. Δ.Ε.</i>	<i>ΜΕΤΑΒΙΒΑΣΗ</i>
20210100091	Οι κ.κ. Ανδρέας Σκοριλας, Μαργαρίτης Αυγέρης, Νικόλαος Θωμαΐδης, Νικόλαος Βούλγαρης και ο κ. Παναγιώτης Αδαμόπουλος (συνδικαιούχοι με το Εθνικό και Καποδιστριακό Πανεπιστήμιο Αθηνών) μεταβίβασαν όλα τα εξ αδιαίρετου δικαιώματά τους που απορρέουν από την υπ' αριθμ. 20210100091 αίτηση διπλώματος ευρεσιτεχνίας στο "Εθνικό και Καποδιστριακό Πανεπιστήμιο Αθηνών" που εδρεύει στην οδό Χρήστου Λαδά 6, Τ.Κ. 10561 Αθήνα, το οποίο αποτελεί τον μοναδικό δικαιούχο.
<i>ΑΡ. ΑΙΤ. Δ.Ε.</i>	<i>ΔΗΛΩΣΗ ΣΥΝΑΙΝΕΣΗΣ ΓΙΑ ΠΑΡΑΧΩΡΗΣΗ ΑΔΕΙΑΣ ΕΚΜΕΤΑΛΛΕΥΣΗΣ</i>
20140100212	Ο κ. Ταντσης Γεώργιος του Ευαγγέλου, δικαιούχος της υπ' αριθμ. 20140100212 αίτησης διπλώματος ευρεσιτεχνίας δήλωσε ότι, συναινεί στην παραχώρηση άδειας εκμετάλλευσης με ή χωρίς αποκλειστικότητα έναντι αποζημίωσης σύμφωνα με το άρθρο 12 παρ. 5 & 6 του Ν. 1733/1987. .

ΑΙΤΗΣΕΙΣ ΠΙΣΤΟΠΟΙΗΤΙΚΩΝ ΥΠΟΔΕΙΓΜΑΤΟΣ ΧΡΗΣΙΜΟΤΗΤΑΣ

<i>ΑΡ. ΑΙΤ. Π.Υ.Χ.</i>	<i>ΠΑΡΑΙΤΗΣΗ</i>
20180200142	Ο δικαιούχος κ. Γεώργιος Αργυριάδης, παραιτείται από όλα τα δικαιώματά του που απορρέουν από την υπ' αριθμ. 20180200142 αίτηση πιστοποιητικού υποδείγματος υποδείγματος (εκ μετατροπής από την αίτηση για Δ.Ε. με αριθμό 20180100138).

ΔΙΠΛΩΜΑΤΑ ΕΥΡΕΣΙΤΕΧΝΙΑΣ

<i>ΑΡ. Δ.Ε.</i>	<i>ΑΔΕΙΑ ΕΚΜΕΤΑΛΛΕΥΣΗΣ</i>
1009305	Ο δικαιούχος κ. Ιωάννης Γιώτης του υπ' αριθμ. 1009305 διπλώματος ευρεσιτεχνίας παραχώρησε αποκλειστική άδεια εκμετάλλευσης στην εταιρεία "CENTER PLUS-ΑΝΩΝΥΜΗ ΕΜΠΟΡΙΚΗ ΚΑΙ ΚΑΤΑΣΚΕΥΑΣΤΙΚΗ ΕΤΑΙΡΕΙΑ ΟΙΚΙΑΚΩΝ ΕΙΔΩΝ" με δ.τ. "CENTER PLUS S.A." που εδρεύει εις Λεωφ. Κωνσταντίνου Καραμανλή 87, Τ.Κ. 13679 Αχαρνές, Αττικής.
<i>ΑΡ. Δ.Ε.</i>	<i>ΔΗΛΩΣΗ ΣΥΝΑΙΝΕΣΗΣ ΓΙΑ ΠΑΡΑΧΩΡΗΣΗ ΑΔΕΙΑΣ ΕΚΜΕΤΑΛΛΕΥΣΗΣ</i>
1006843	Ο κ. Ντουκολιάνος Στέφανος (κατά ποσοστό 60%) και ο κ. Παπαδόπουλος Στυλιανός (κατά ποσοστό 40%) συνδικαιούχοι του υπ' αριθμ. 1006843 διπλώματος ευρεσιτεχνίας δήλωσαν ότι, συναινούν στην παραχώρηση άδειας εκμετάλλευσης με ή χωρίς αποκλειστικότητα έναντι αποζημίωσης σύμφωνα με το άρθρο 12 παρ. 5 & 6 του Ν. 1733/1987.

ΕΥΡΩΠΑΪΚΑ ΔΙΠΛΩΜΑΤΑ ΕΥΡΕΣΙΤΕΧΝΙΑΣ

<i>ΑΡ. Ε.Δ.Ε.</i>	<i>ΜΕΤΑΒΙΒΑΣΕΙΣ</i>
3066614	Η δικαιούχος εταιρεία “WORLDLINE IGSA” (μετά από αλλαγή επωνυμίας της εταιρείας Ingenico Group) μεταβίβασε όλα τα δικαιώματά της που απορρέουν από το υπ’ αριθμ. 3066614 πιστοποιητικό κατάθεσης μετάφρασης Ευρωπαϊκού Δ.Ε. στην εταιρεία “BANKS AND ACQUIRERS INTERNATIONAL HOLDING” που εδρεύει εις 13-17 rue Paghs, 92150 Suresnes, France, η οποία αποτελεί τη νέα δικαιούχο.
3077281	Η δικαιούχος εταιρεία “Cerulean Pharma Inc.” μεταβίβασε όλα τα δικαιώματά της που απορρέουν από το υπ’ αριθμ. 3077281 πιστοποιητικό κατάθεσης μετάφρασης Ευρωπαϊκού Δ.Ε. στην εταιρεία “Novartis Institutes for Biomedical Research, Inc.” που εδρεύει εις 250 Massachusetts Avenue, Cambridge, Massachusetts 02139, U.S.A., η οποία αποτελεί τη νέα δικαιούχο.
3077281	Η δικαιούχος εταιρεία “Novartis Institutes for Biomedical Research, Inc.” (μετά από μεταβίβαση της εταιρείας Cerulean Pharma Inc.) μεταβίβασε όλα τα δικαιώματά της που απορρέουν από το υπ’ αριθμ. 3077281 πιστοποιητικό κατάθεσης μετάφρασης Ευρωπαϊκού Δ.Ε. στην εταιρεία “Novartis AG” που εδρεύει εις Lichstrasse 35, CH-4056 Basel, Switzerland, η οποία αποτελεί τη νέα δικαιούχο.
3079623	Η δικαιούχος εταιρεία “Bayer Intellectual Property GmbH” μεταβίβασε όλα τα δικαιώματά της που απορρέουν από το υπ’ αριθμ. 3079623 πιστοποιητικό κατάθεσης μετάφρασης Ευρωπαϊκού Δ.Ε. στην εταιρεία “Bayer Animal Health GmbH” που εδρεύει εις Kaiser-Wilhelm-Allee 20, 51373 Leverkusen, Germany, η οποία αποτελεί τη νέα δικαιούχο.
3081229	Η δικαιούχος εταιρεία “Cerulean Pharma Inc.” μεταβίβασε όλα τα δικαιώματά της που απορρέουν από το υπ’ αριθμ. 3081229 πιστοποιητικό κατάθεσης μετάφρασης Ευρωπαϊκού Δ.Ε. στην εταιρεία “Novartis Institutes for Biomedical Research, Inc.” που εδρεύει εις 250 Massachusetts Avenue, Cambridge, Massachusetts 02139, U.S.A., η οποία αποτελεί τη νέα δικαιούχο.
3081229	Η δικαιούχος εταιρεία “Novartis Institutes for Biomedical Research, Inc.” (μετά από μεταβίβαση της εταιρείας Cerulean Pharma Inc.) μεταβίβασε όλα τα δικαιώματά της που απορρέουν από το υπ’ αριθμ. 3081229 πιστοποιητικό κατάθεσης μετάφρασης Ευρωπαϊκού Δ.Ε. στην εταιρεία “Novartis AG” που εδρεύει εις Lichstrasse 35, CH-4056 Basel, Switzerland, η οποία αποτελεί τη νέα δικαιούχο.
3088774	Η δικαιούχος εταιρεία “Ferring BV” μεταβίβασε όλα τα δικαιώματά της που απορρέουν από το υπ’ αριθμ. 3088774 πιστοποιητικό κατάθεσης μετάφρασης Ευρωπαϊκού Δ.Ε. στην εταιρεία “Ocelot Bio, Inc.” που εδρεύει εις 12670, High Bluff Drive, San Diego, California 921320, U.S.A., η οποία αποτελεί τη νέα δικαιούχο.
3089715	Η δικαιούχος εταιρεία “AOP Orphan IP AG” (μετά από αλλαγή επωνυμίας της εταιρείας Ipsol AG) μεταβίβασε όλα τα δικαιώματά της που απορρέουν από το υπ’ αριθμ. 3089715 πιστοποιητικό κατάθεσης μετάφρασης Ευρωπαϊκού Δ.Ε. στην εταιρεία “Inventive Medical Solutions Limited” που εδρεύει εις Kemp House, 152-160 City Road, London, Greater London, EC1V 2NX, United Kingdom, η οποία αποτελεί τη νέα δικαιούχο.
3091135	Η δικαιούχος εταιρεία “WORLDLINE IGSA” (μετά από αλλαγή επωνυμίας της εταιρείας Ingenico Group) μεταβίβασε όλα τα δικαιώματά της που απορρέουν από το υπ’ αριθμ. 3091135 πιστοποιητικό κατάθεσης μετάφρασης Ευρωπαϊκού Δ.Ε. στην εταιρεία “BANKS AND ACQUIRERS INTERNATIONAL HOLDING” που εδρεύει εις 13-17 rue Paghs, 92150 Suresnes, France, η οποία αποτελεί τη νέα δικαιούχο.
3091958	Η δικαιούχος εταιρεία “Celtaxsys, Inc.” μεταβίβασε όλα τα δικαιώματά της που απορρέουν από το υπ’ αριθμ. 3091958 πιστοποιητικό κατάθεσης μετάφρασης Ευρωπαϊκού Δ.Ε. στην εταιρεία “CELLTAXIS, LLC” που εδρεύει εις 3060 Peachtree Road, NW Suite 1425, Atlanta, GA 30305, U.S.A., η οποία αποτελεί τη νέα δικαιούχο.
3092225	Η δικαιούχος εταιρεία “WORLDLINE IGSA” (μετά από αλλαγή επωνυμίας της εταιρείας Ingenico Group) μεταβίβασε όλα τα δικαιώματά της που απορρέουν από το υπ’ αριθμ. 3092225 πιστοποιητικό κατάθεσης μετάφρασης Ευρωπαϊκού Δ.Ε. στην εταιρεία “BANKS AND ACQUIRERS INTERNATIONAL HOLDING” που εδρεύει εις 13-17 rue Paghs, 92150 Suresnes, France, η οποία αποτελεί τη νέα δικαιούχο.
3092567	Η δικαιούχος εταιρεία “WORLDLINE IGSA” (μετά από αλλαγή επωνυμίας της εταιρείας Ingenico Group) μεταβίβασε όλα τα δικαιώματά της που απορρέουν από το υπ’ αριθμ. 3092567 πιστοποιητικό κατάθεσης μετάφρασης Ευρωπαϊκού Δ.Ε. στην εταιρεία “BANKS AND ACQUIRERS INTERNATIONAL HOLDING” που εδρεύει εις 13-17 rue Paghs, 92150 Suresnes, France, η οποία αποτελεί τη νέα δικαιούχο.
3092572	Η δικαιούχος εταιρεία “WORLDLINE IGSA” (μετά από αλλαγή επωνυμίας της εταιρείας Ingenico Group) μεταβίβασε όλα τα δικαιώματά της που απορρέουν από το υπ’ αριθμ. 3092572 πιστοποιητικό κατάθεσης μετάφρασης Ευρωπαϊκού Δ.Ε. στην εταιρεία “BANKS AND ACQUIRERS INTERNATIONAL HOLDING” που εδρεύει εις 13-17 rue Paghs, 92150 Suresnes, France, η οποία αποτελεί τη νέα δικαιούχο.

- 3092620 Η δικαιούχος εταιρεία “WORLDLINE IGSA” (μετά από αλλαγή επωνυμίας της εταιρείας Ingenico Group) μεταβίβασε όλα τα δικαιώματά της που απορρέουν από το υπ’ αριθμ. 3092620 πιστοποιητικό κατάθεσης μετάφρασης Ευρωπαϊκού Δ.Ε. στην εταιρεία “BANKS AND ACQUIRERS INTERNATIONAL HOLDING” που εδρεύει εις 13-17 rue Paghs, 92150 Suresnes, France, η οποία αποτελεί τη νέα δικαιούχο.
- 3093242 Η δικαιούχος εταιρεία “WORLDLINE IGSA” (μετά από αλλαγή επωνυμίας της εταιρείας Ingenico Group) μεταβίβασε όλα τα δικαιώματά της που απορρέουν από το υπ’ αριθμ. 3093242 πιστοποιητικό κατάθεσης μετάφρασης Ευρωπαϊκού Δ.Ε. στην εταιρεία “BANKS AND ACQUIRERS INTERNATIONAL HOLDING” που εδρεύει εις 13-17 rue Paghs, 92150 Suresnes, France, η οποία αποτελεί τη νέα δικαιούχο.
- 3093524 Η δικαιούχος εταιρεία “Bayer Intellectual Property GmbH” μεταβίβασε όλα τα δικαιώματά της που απορρέουν από το υπ’ αριθμ. 3093524 πιστοποιητικό κατάθεσης μετάφρασης Ευρωπαϊκού Δ.Ε. στην εταιρεία “Bayer Animal Health GmbH” που εδρεύει εις Kaiser-Wilhelm-Allee 20, 51373 Leverkusen, Germany, η οποία αποτελεί τη νέα δικαιούχο.
- 3093877 Η δικαιούχος εταιρεία “WORLDLINE IGSA” (μετά από αλλαγή επωνυμίας της εταιρείας Ingenico Group) μεταβίβασε όλα τα δικαιώματά της που απορρέουν από το υπ’ αριθμ. 3093877 πιστοποιητικό κατάθεσης μετάφρασης Ευρωπαϊκού Δ.Ε. στην εταιρεία “BANKS AND ACQUIRERS INTERNATIONAL HOLDING” που εδρεύει εις 13-17 rue Paghs, 92150 Suresnes, France, η οποία αποτελεί τη νέα δικαιούχο.
- 3094589 Η δικαιούχος εταιρεία “WORLDLINE IGSA” (μετά από αλλαγή επωνυμίας της εταιρείας Ingenico Group) μεταβίβασε όλα τα δικαιώματά της που απορρέουν από το υπ’ αριθμ. 3094589 πιστοποιητικό κατάθεσης μετάφρασης Ευρωπαϊκού Δ.Ε. στην εταιρεία “BANKS AND ACQUIRERS INTERNATIONAL HOLDING” που εδρεύει εις 13-17 rue Paghs, 92150 Suresnes, France, η οποία αποτελεί τη νέα δικαιούχο.
- 3094377 Η δικαιούχος εταιρεία “WORLDLINE IGSA” (μετά από αλλαγή επωνυμίας της εταιρείας Ingenico Group) μεταβίβασε όλα τα δικαιώματά της που απορρέουν από το υπ’ αριθμ. 3094377 πιστοποιητικό κατάθεσης μετάφρασης Ευρωπαϊκού Δ.Ε. στην εταιρεία “BANKS AND ACQUIRERS INTERNATIONAL HOLDING” που εδρεύει εις 13-17 rue Paghs, 92150 Suresnes, France, η οποία αποτελεί τη νέα δικαιούχο.
- 3094819 Η δικαιούχος εταιρεία “thyssenkrupp Infrastructure GmbH” μεταβίβασε όλα τα δικαιώματά της που απορρέουν από το υπ’ αριθμ. 3094819 πιστοποιητικό κατάθεσης μετάφρασης Ευρωπαϊκού Δ.Ε. στην εταιρεία “terra infrastructure GmbH” που εδρεύει εις Hollestrasse 7a, 45127 Essen, Germany, η οποία αποτελεί την νέα δικαιούχο.
- 3095029 Η δικαιούχος εταιρεία “WORLDLINE IGSA” (μετά από αλλαγή επωνυμίας της εταιρείας Ingenico Group) μεταβίβασε όλα τα δικαιώματά της που απορρέουν από το υπ’ αριθμ. 3095029 πιστοποιητικό κατάθεσης μετάφρασης Ευρωπαϊκού Δ.Ε. στην εταιρεία “BANKS AND ACQUIRERS INTERNATIONAL HOLDING” που εδρεύει εις 13-17 rue Paghs, 92150 Suresnes, France, η οποία αποτελεί τη νέα δικαιούχο.
- 3095923 Η δικαιούχος εταιρεία “WORLDLINE IGSA” (μετά από αλλαγή επωνυμίας της εταιρείας Ingenico Group) μεταβίβασε όλα τα δικαιώματά της που απορρέουν από το υπ’ αριθμ. 3095923 πιστοποιητικό κατάθεσης μετάφρασης Ευρωπαϊκού Δ.Ε. στην εταιρεία “BANKS AND ACQUIRERS INTERNATIONAL HOLDING” που εδρεύει εις 13-17 rue Paghs, 92150 Suresnes, France, η οποία αποτελεί τη νέα δικαιούχο.
- 3096153 Η δικαιούχος εταιρεία “Karus Therapeutics Limited” μεταβίβασε όλα τα δικαιώματά της που απορρέουν από το υπ’ αριθμ. 3096153 πιστοποιητικό κατάθεσης μετάφρασης Ευρωπαϊκού Δ.Ε. στην εταιρεία “Convalife (Shanghai) Co. Limited” που εδρεύει εις Building 26, 1000 Zhangheng Road, Pudong New District, Shanghai 201203, People’s Republic of China, η οποία αποτελεί τη νέα δικαιούχο.
- 3096579 Η δικαιούχος εταιρεία “WORLDLINE IGSA” (μετά από αλλαγή επωνυμίας της εταιρείας Ingenico Group) μεταβίβασε όλα τα δικαιώματά της που απορρέουν από το υπ’ αριθμ. 3096579 πιστοποιητικό κατάθεσης μετάφρασης Ευρωπαϊκού Δ.Ε. στην εταιρεία “BANKS AND ACQUIRERS INTERNATIONAL HOLDING” που εδρεύει εις 13-17 rue Paghs, 92150 Suresnes, France, η οποία αποτελεί τη νέα δικαιούχο.
- 3096776 Η δικαιούχος εταιρεία “WORLDLINE IGSA” (μετά από αλλαγή επωνυμίας της εταιρείας Ingenico Group) μεταβίβασε όλα τα δικαιώματά της που απορρέουν από το υπ’ αριθμ. 3096776 πιστοποιητικό κατάθεσης μετάφρασης Ευρωπαϊκού Δ.Ε. στην εταιρεία “BANKS AND ACQUIRERS INTERNATIONAL HOLDING” που εδρεύει εις 13-17 rue Paghs, 92150 Suresnes, France, η οποία αποτελεί τη νέα δικαιούχο.
- 3096859 Η δικαιούχος εταιρεία “WORLDLINE IGSA” (μετά από αλλαγή επωνυμίας της εταιρείας Ingenico Group) μεταβίβασε όλα τα δικαιώματά της που απορρέουν από το υπ’ αριθμ. 3096859 πιστοποιητικό κατάθεσης μετάφρασης Ευρωπαϊκού Δ.Ε. στην εταιρεία “BANKS AND ACQUIRERS INTERNATIONAL HOLDING” που εδρεύει εις 13-17 rue Paghs, 92150 Suresnes, France, η οποία αποτελεί τη νέα δικαιούχο.

3099786	Η δικαιούχος εταιρεία “WORLDLINE IGSA” (μετά από αλλαγή επωνυμίας της εταιρείας Ingenico Group) μεταβίβασε όλα τα δικαιώματά της που απορρέουν από το υπ’ αριθμ. 3099786 πιστοποιητικό κατάθεσης μετάφρασης Ευρωπαϊκού Δ.Ε. στην εταιρεία “BANKS AND ACQUIRERS INTERNATIONAL HOLDING” που εδρεύει εις 13-17 rue Paghs, 92150 Suresnes, France, η οποία αποτελεί τη νέα δικαιούχο.
3099992	Η δικαιούχος εταιρεία “WORLDLINE IGSA” (μετά από αλλαγή επωνυμίας της εταιρείας Ingenico Group) μεταβίβασε όλα τα δικαιώματά της που απορρέουν από το υπ’ αριθμ. 3099992 πιστοποιητικό κατάθεσης μετάφρασης Ευρωπαϊκού Δ.Ε. στην εταιρεία “BANKS AND ACQUIRERS INTERNATIONAL HOLDING” που εδρεύει εις 13-17 rue Paghs, 92150 Suresnes, France, η οποία αποτελεί τη νέα δικαιούχο.
3100234	Η δικαιούχος εταιρεία “WORLDLINE IGSA” (μετά από αλλαγή επωνυμίας της εταιρείας Ingenico Group) μεταβίβασε όλα τα δικαιώματά της που απορρέουν από το υπ’ αριθμ. 3100234 πιστοποιητικό κατάθεσης μετάφρασης Ευρωπαϊκού Δ.Ε. στην εταιρεία “BANKS AND ACQUIRERS INTERNATIONAL HOLDING” που εδρεύει εις 13-17 rue Paghs, 92150 Suresnes, France, η οποία αποτελεί τη νέα δικαιούχο.
3100350	Η δικαιούχος εταιρεία “WORLDLINE IGSA” (μετά από αλλαγή επωνυμίας της εταιρείας Ingenico Group) μεταβίβασε όλα τα δικαιώματά της που απορρέουν από το υπ’ αριθμ. 3100350 πιστοποιητικό κατάθεσης μετάφρασης Ευρωπαϊκού Δ.Ε. στην εταιρεία “BANKS AND ACQUIRERS INTERNATIONAL HOLDING” που εδρεύει εις 13-17 rue Paghs, 92150 Suresnes, France, η οποία αποτελεί τη νέα δικαιούχο.
3100361	Η δικαιούχος εταιρεία “WORLDLINE IGSA” (μετά από αλλαγή επωνυμίας της εταιρείας Ingenico Group) μεταβίβασε όλα τα δικαιώματά της που απορρέουν από το υπ’ αριθμ. 3100361 πιστοποιητικό κατάθεσης μετάφρασης Ευρωπαϊκού Δ.Ε. στην εταιρεία “BANKS AND ACQUIRERS INTERNATIONAL HOLDING” που εδρεύει εις 13-17 rue Paghs, 92150 Suresnes, France, η οποία αποτελεί τη νέα δικαιούχο.
3100642	Η δικαιούχος εταιρεία “WORLDLINE IGSA” (μετά από αλλαγή επωνυμίας της εταιρείας Ingenico Group) μεταβίβασε όλα τα δικαιώματά της που απορρέουν από το υπ’ αριθμ. 3100642 πιστοποιητικό κατάθεσης μετάφρασης Ευρωπαϊκού Δ.Ε. στην εταιρεία “BANKS AND ACQUIRERS INTERNATIONAL HOLDING” που εδρεύει εις 13-17 rue Paghs, 92150 Suresnes, France, η οποία αποτελεί τη νέα δικαιούχο.
3100646	Η δικαιούχος εταιρεία “WORLDLINE IGSA” (μετά από αλλαγή επωνυμίας της εταιρείας Ingenico Group) μεταβίβασε όλα τα δικαιώματά της που απορρέουν από το υπ’ αριθμ. 3100646 πιστοποιητικό κατάθεσης μετάφρασης Ευρωπαϊκού Δ.Ε. στην εταιρεία “BANKS AND ACQUIRERS INTERNATIONAL HOLDING” που εδρεύει εις 13-17 rue Paghs, 92150 Suresnes, France, η οποία αποτελεί τη νέα δικαιούχο.
3100741	Η δικαιούχος εταιρεία “WORLDLINE IGSA” (μετά από αλλαγή επωνυμίας της εταιρείας Ingenico Group) μεταβίβασε όλα τα δικαιώματά της που απορρέουν από το υπ’ αριθμ. 3100741 πιστοποιητικό κατάθεσης μετάφρασης Ευρωπαϊκού Δ.Ε. στην εταιρεία “BANKS AND ACQUIRERS INTERNATIONAL HOLDING” που εδρεύει εις 13-17 rue Paghs, 92150 Suresnes, France, η οποία αποτελεί τη νέα δικαιούχο.
3100843	Η δικαιούχος εταιρεία “WORLDLINE IGSA” (μετά από αλλαγή επωνυμίας της εταιρείας Ingenico Group) μεταβίβασε όλα τα δικαιώματά της που απορρέουν από το υπ’ αριθμ. 3100843 πιστοποιητικό κατάθεσης μετάφρασης Ευρωπαϊκού Δ.Ε. στην εταιρεία “BANKS AND ACQUIRERS INTERNATIONAL HOLDING” που εδρεύει εις 13-17 rue Paghs, 92150 Suresnes, France, η οποία αποτελεί τη νέα δικαιούχο.
3101580	Η δικαιούχος εταιρεία “WORLDLINE IGSA” (μετά από αλλαγή επωνυμίας της εταιρείας Ingenico Group) μεταβίβασε όλα τα δικαιώματά της που απορρέουν από το υπ’ αριθμ. 3101580 πιστοποιητικό κατάθεσης μετάφρασης Ευρωπαϊκού Δ.Ε. στην εταιρεία “BANKS AND ACQUIRERS INTERNATIONAL HOLDING” που εδρεύει εις 13-17 rue Paghs, 92150 Suresnes, France, η οποία αποτελεί τη νέα δικαιούχο.
3102934	Η δικαιούχος εταιρεία “Aperture Trading Limited” μεταβίβασε όλα τα δικαιώματά της που απορρέουν από το υπ’ αριθμ. 3102934 πιστοποιητικό κατάθεσης μετάφρασης Ευρωπαϊκού Δ.Ε. στην εταιρεία “Newco Fabrications Limited” που εδρεύει εις Unit 3, Lancaster Road, Fradley Park, Lichfield, WS3 8RY, United Kingdom, η οποία αποτελεί τη νέα δικαιούχο.
3102934	Η δικαιούχος εταιρεία “Solar Property Holdings Limited” (μετά από αλλαγή επωνυμίας της εταιρείας Newco Fabrications Limited) μεταβίβασε όλα τα δικαιώματά της που απορρέουν από το υπ’ αριθμ. 3102934 πιστοποιητικό κατάθεσης μετάφρασης Ευρωπαϊκού Δ.Ε. στην εταιρεία “Storm Faith Network Limited” που εδρεύει εις Jayla Place, Wickhams Cay 1, Road Town, Tortola, British Virgin Islands, η οποία αποτελεί τη νέα δικαιούχο.
3103974	Η δικαιούχος εταιρεία “ShawCor Ltd.” μεταβίβασε όλα τα δικαιώματά της που απορρέουν από το υπ’ αριθμ. 3103974 πιστοποιητικό κατάθεσης μετάφρασης Ευρωπαϊκού Δ.Ε. στην εταιρεία “SFL Canusa Canada Ltd.” που εδρεύει εις 333 Bay Street, Suite 2400, Toronto ON M5H 2T, Canada, η οποία αποτελεί τη νέα δικαιούχο.

3105586	Η δικαιούχος εταιρεία “Imperial Tobacco Ventures Limited” μεταβίβασε όλα τα δικαιώματά της που απορρέουν από το υπ’ αριθμ. 3105586 πιστοποιητικό κατάθεσης μετάφρασης Ευρωπαϊκού Δ.Ε. στην εταιρεία “Imperial Tobacco Limited” που εδρεύει εις 121 Winterstoke Road, Bristol, BS3 2LL, United Kingdom, η οποία αποτελεί τη νέα δικαιούχο.
3107244	Η δικαιούχος εταιρεία “Biogen MA Inc.” μεταβίβασε όλα τα δικαιώματά της που απορρέουν από το υπ’ αριθμ. 3107244 πιστοποιητικό κατάθεσης μετάφρασης Ευρωπαϊκού Δ.Ε. στην εταιρεία “AliveGen Inc.” που εδρεύει εις F.C.M. Governor’s Square, Unite #2-105, West Bay Road, PO Box 1982, George Town, Grand Cayman, KY1-1104, Cayman Islands, British West Indies, η οποία αποτελεί τη νέα δικαιούχο.
3109361	Η δικαιούχος εταιρεία “Imperial Tobacco Ventures Limited” μεταβίβασε όλα τα δικαιώματά της που απορρέουν από το υπ’ αριθμ. 3109361 πιστοποιητικό κατάθεσης μετάφρασης Ευρωπαϊκού Δ.Ε. στην εταιρεία “Imperial Tobacco Limited” που εδρεύει εις 121 Winterstoke Road, Bristol, BS3 2LL, United Kingdom, η οποία αποτελεί τη νέα δικαιούχο.
3109718	Η δικαιούχος εταιρεία “ADMA Biologics, Inc.” μεταβίβασε όλα τα δικαιώματά της που απορρέουν από το υπ’ αριθμ. 3109718 πιστοποιητικό κατάθεσης μετάφρασης Ευρωπαϊκού Δ.Ε. στην εταιρεία “ADMA BioManufacturing, LLC” που εδρεύει εις 5800 Park of Commerce Blvd., N.W. Boca Raton, Florida 33487, U.S.A., η οποία αποτελεί τη νέα δικαιούχο.
AP. E.A.E.	ΣΥΓΧΩΝΕΥΣΕΙΣ
3062296	Η δικαιούχος εταιρεία “Merck Sharp & Dohme Corp.” του υπ’ αριθμ. 3062296 πιστοποιητικού κατάθεσης μετάφρασης Ευρωπαϊκού Δ.Ε. συγχωνεύθηκε με την εταιρεία “Merck Sharp & Dohme LLC” που εδρεύει εις 126 East Lincoln Ave., P.O. Box 2000, Rahway, New Jersey 07065, U.S.A., η οποία αποτελεί τη νέα δικαιούχο.
3063312.B2	Η δικαιούχος εταιρεία “Merck Sharp & Dohme Corp.” του υπ’ αριθμ. 3063312.B2 τροποποιημένου πιστοποιητικού κατάθεσης μετάφρασης Ευρωπαϊκού Δ.Ε. συγχωνεύθηκε με την εταιρεία “Merck Sharp & Dohme LLC” που εδρεύει εις 126 East Lincoln Avenue, P.O. Box 2000, Rahway, New Jersey 07065, U.S.A., η οποία αποτελεί τη νέα δικαιούχο.
3066614	Η δικαιούχος εταιρεία “Ingenico France” (μετά από αλλαγή επωνυμίας SAGEM MONETEL) του υπ’ αριθμ. 3066614 πιστοποιητικού κατάθεσης μετάφρασης Ευρωπαϊκού Δ.Ε. συγχωνεύθηκε δι’ απορροφήσεως από την εταιρεία “COMPAGNIE INDUSTRIELLE ET FINANCIERE D’ INGENIERIE” INGENICO” που εδρεύει εις 192 Avenue Charles de Gaulle, 92200 Neuilly, Sur Seine, France, η οποία αποτελεί τη νέα δικαιούχο.
3072901	Η εταιρεία “Merck Sharp & Dohme Corp.” (συνδικαιούχος με την εταιρεία Pharmacoeria, LLC) του υπ’ αριθμ. 3072901 πιστοποιητικού κατάθεσης μετάφρασης Ευρωπαϊκού Δ.Ε. συγχωνεύθηκε με την εταιρεία “Merck Sharp & Dohme LLC” που εδρεύει εις 126 East Lincoln Avenue, P.O. Box 2000, Rahway, New Jersey 07065, U.S.A., η οποία αποτελεί την νέα συνδικαιούχο.
3074599	Η εταιρεία “Merck Sharp & Dohme Corp.” (συνδικαιούχος με την εταιρεία Pharmacoeria, LLC) του υπ’ αριθμ. 3074599 πιστοποιητικού κατάθεσης μετάφρασης Ευρωπαϊκού Δ.Ε. συγχωνεύθηκε με την εταιρεία “Merck Sharp & Dohme LLC” που εδρεύει εις 126 East Lincoln Avenue, P.O. Box 2000, Rahway, New Jersey 07065, U.S.A., η οποία αποτελεί την νέα συνδικαιούχο.
3077322	Η εταιρεία “Merck Sharp & Dohme Corp.” (συνδικαιούχος με την εταιρεία MSD ITALIA S.r.l.) του υπ’ αριθμ. 3077322 πιστοποιητικού κατάθεσης μετάφρασης Ευρωπαϊκού Δ.Ε. συγχωνεύθηκε με την εταιρεία “Merck Sharp & Dohme LLC” που εδρεύει εις 126 East Lincoln Avenue, P.O. Box 2000, Rahway, New Jersey 07065, U.S.A., η οποία αποτελεί την νέα συνδικαιούχο.
3079593	Η εταιρεία “Merck Sharp & Dohme Corp.” (συνδικαιούχος με την εταιρεία MSD ITALIA S.r.l.) του υπ’ αριθμ. 3079593 πιστοποιητικού κατάθεσης μετάφρασης Ευρωπαϊκού Δ.Ε. συγχωνεύθηκε με την εταιρεία “Merck Sharp & Dohme LLC” που εδρεύει εις 126 East Lincoln Avenue, P.O. Box 2000, Rahway, New Jersey 07065, U.S.A., η οποία αποτελεί την νέα συνδικαιούχο.
3079945	Η δικαιούχος εταιρεία “Merck Sharp & Dohme Corp.” του υπ’ αριθμ. 3079945 πιστοποιητικού κατάθεσης μετάφρασης Ευρωπαϊκού Δ.Ε. συγχωνεύθηκε με την εταιρεία “Merck Sharp & Dohme LLC” που εδρεύει εις 126 East Lincoln Ave., P.O. Box 2000, Rahway, New Jersey 07065, U.S.A., η οποία αποτελεί τη νέα δικαιούχο.
3082305	Η δικαιούχος εταιρεία “Merck Sharp & Dohme Corp.” του υπ’ αριθμ. 3082305 πιστοποιητικού κατάθεσης μετάφρασης Ευρωπαϊκού Δ.Ε. συγχωνεύθηκε με την εταιρεία “Merck Sharp & Dohme LLC” που εδρεύει εις 126 East Lincoln Ave., P.O. Box 2000, Rahway, New Jersey 07065, U.S.A., η οποία αποτελεί τη νέα δικαιούχο.
3084133	Η εταιρεία “Merck Sharp & Dohme Corp.” (συνδικαιούχος με την εταιρεία MSD ITALIA S.r.l.) του υπ’ αριθμ. 3084133 πιστοποιητικού κατάθεσης μετάφρασης Ευρωπαϊκού Δ.Ε. συγχωνεύθηκε με την εταιρεία “Merck Sharp & Dohme LLC” που εδρεύει εις 126 East Lincoln Avenue, P.O. Box 2000, Rahway, New Jersey 07065, U.S.A., η οποία αποτελεί την νέα συνδικαιούχο.

3110005	Η δικαιούχος εταιρεία “Merck Sharp & Dohme Corp.” του υπ’ αριθμ. 3110005 πιστοποιητικού κατάθεσης μετάφρασης Ευρωπαϊκού Δ.Ε. συγχωνεύθηκε με την εταιρεία “Merck Sharp & Dohme LLC” που εδρεύει εις 126 East Lincoln Ave., P.O. Box 2000, Rahway, New Jersey 07065, U.S.A., η οποία αποτελεί τη νέα δικαιούχο.
ΑΡ. Ε.Α.Ε.	ΑΛΛΑΓΗ ΕΛΡΑΣ
3066614	Η δικαιούχος εταιρεία “Ingenico Group” (μετά από αλλαγή επωνυμίας της εταιρείας “COMPAGNIE INDUSTRIELLE ET FINANCIERE D’ INGENIERIE” INGENICO”) του υπ’ αριθμ. 3066614 πιστοποιητικού κατάθεσης μετάφρασης Ευρωπαϊκού Δ.Ε. άλλαξε την έδρά της από: 28-32 Boulevard de Grenelle, 75015 Paris, France σε: 1 Place des Degris, Tour Voltaire 92800 Puteaux, France.
3091135	Η δικαιούχος εταιρεία “Ingenico Group” του υπ’ αριθμ. 3091135 πιστοποιητικού κατάθεσης μετάφρασης Ευρωπαϊκού Δ.Ε. άλλαξε την έδρά της από: 28-32 Boulevard de Grenelle, 75015 Paris, France σε: 1 Place des Degris, Tour Voltaire 92800 Puteaux, France.
3092225	Η δικαιούχος εταιρεία “Ingenico Group” του υπ’ αριθμ. 3092225 πιστοποιητικού κατάθεσης μετάφρασης Ευρωπαϊκού Δ.Ε. άλλαξε την έδρά της από: 28-32 Boulevard de Grenelle, 75015 Paris, France σε: 1 Place des Degris, Tour Voltaire 92800 Puteaux, France.
3092567	Η δικαιούχος εταιρεία “Ingenico Group” του υπ’ αριθμ. 3092567 πιστοποιητικού κατάθεσης μετάφρασης Ευρωπαϊκού Δ.Ε. άλλαξε την έδρά της από: 28-32 Boulevard de Grenelle, 75015 Paris, France σε: 1 Place des Degris, Tour Voltaire 92800 Puteaux, France.
3092572	Η δικαιούχος εταιρεία “Ingenico Group” του υπ’ αριθμ. 3092572 πιστοποιητικού κατάθεσης μετάφρασης Ευρωπαϊκού Δ.Ε. άλλαξε την έδρά της από: 28-32 Boulevard de Grenelle, 75015 Paris, France σε: 1 Place des Degris, Tour Voltaire 92800 Puteaux, France.
3092620	Η δικαιούχος εταιρεία “Ingenico Group” του υπ’ αριθμ. 3092620 πιστοποιητικού κατάθεσης μετάφρασης Ευρωπαϊκού Δ.Ε. άλλαξε την έδρά της από: 28-32 Boulevard de Grenelle, 75015 Paris, France σε: 1 Place des Degris, Tour Voltaire 92800 Puteaux, France.
3093242	Η δικαιούχος εταιρεία “Ingenico Group” του υπ’ αριθμ. 3093242 πιστοποιητικού κατάθεσης μετάφρασης Ευρωπαϊκού Δ.Ε. άλλαξε την έδρά της από: 28-32 Boulevard de Grenelle, 75015 Paris, France σε: 1 Place des Degris, Tour Voltaire 92800 Puteaux, France.
3093877	Η δικαιούχος εταιρεία “Ingenico Group” του υπ’ αριθμ. 3093877 πιστοποιητικού κατάθεσης μετάφρασης Ευρωπαϊκού Δ.Ε. άλλαξε την έδρά της από: 28-32 Boulevard de Grenelle, 75015 Paris, France σε: 1 Place des Degris, Tour Voltaire 92800 Puteaux, France.
3094589	Η δικαιούχος εταιρεία “Ingenico Group” του υπ’ αριθμ. 3094589 πιστοποιητικού κατάθεσης μετάφρασης Ευρωπαϊκού Δ.Ε. άλλαξε την έδρά της από: 28-32 Boulevard de Grenelle, 75015 Paris, France σε: 1 Place des Degris, Tour Voltaire 92800 Puteaux, France.
3094377	Η δικαιούχος εταιρεία “Ingenico Group” του υπ’ αριθμ. 3094377 πιστοποιητικού κατάθεσης μετάφρασης Ευρωπαϊκού Δ.Ε. άλλαξε την έδρά της από: 28-32 Boulevard de Grenelle, 75015 Paris, France σε: 1 Place des Degris, Tour Voltaire 92800 Puteaux, France.
3095029	Η δικαιούχος εταιρεία “Ingenico Group” του υπ’ αριθμ. 3095029 πιστοποιητικού κατάθεσης μετάφρασης Ευρωπαϊκού Δ.Ε. άλλαξε την έδρά της από: 28-32 Boulevard de Grenelle, 75015 Paris, France σε: 1 Place des Degris, Tour Voltaire 92800 Puteaux, France.
3095923	Η δικαιούχος εταιρεία “Ingenico Group” του υπ’ αριθμ. 3095923 πιστοποιητικού κατάθεσης μετάφρασης Ευρωπαϊκού Δ.Ε. άλλαξε την έδρά της από: 28-32 Boulevard de Grenelle, 75015 Paris, France σε: 1 Place des Degris, Tour Voltaire 92800 Puteaux, France.
3096579	Η δικαιούχος εταιρεία “Ingenico Group” του υπ’ αριθμ. 3096579 πιστοποιητικού κατάθεσης μετάφρασης Ευρωπαϊκού Δ.Ε. άλλαξε την έδρά της από: 28-32 Boulevard de Grenelle, 75015 Paris, France σε: 1 Place des Degris, Tour Voltaire 92800 Puteaux, France.
3096776	Η δικαιούχος εταιρεία “Ingenico Group” του υπ’ αριθμ. 3096776 πιστοποιητικού κατάθεσης μετάφρασης Ευρωπαϊκού Δ.Ε. άλλαξε την έδρά της από: 28-32 Boulevard de Grenelle, 75015 Paris, France σε: 1 Place des Degris, Tour Voltaire 92800 Puteaux, France.

3100361	Η δικαιούχος εταιρεία “Ingenico Group” του υπ’ αριθμ. 3100361 πιστοποιητικού κατάθεσης μετάφρασης Ευρωπαϊκού Δ.Ε. άλλαξε την έδρά της από: 28-32 Boulevard de Grenelle, 75015 Paris, France σε: 1 Place des Degris, Tour Voltaire 92800 Puteaux, France.
3100642	Η δικαιούχος εταιρεία “Ingenico Group” του υπ’ αριθμ. 3100642 πιστοποιητικού κατάθεσης μετάφρασης Ευρωπαϊκού Δ.Ε. άλλαξε την έδρά της από: 28-32 Boulevard de Grenelle, 75015 Paris, France σε: 1 Place des Degris, Tour Voltaire 92800 Puteaux, France.
3100646	Η δικαιούχος εταιρεία “Ingenico Group” του υπ’ αριθμ. 3100646 πιστοποιητικού κατάθεσης μετάφρασης Ευρωπαϊκού Δ.Ε. άλλαξε την έδρά της από: 28-32 Boulevard de Grenelle, 75015 Paris, France σε: 1 Place des Degris, Tour Voltaire 92800 Puteaux, France.
3100741	Η δικαιούχος εταιρεία “Ingenico Group” του υπ’ αριθμ. 3100741 πιστοποιητικού κατάθεσης μετάφρασης Ευρωπαϊκού Δ.Ε. άλλαξε την έδρά της από: 28-32 Boulevard de Grenelle, 75015 Paris, France σε: 1 Place des Degris, Tour Voltaire 92800 Puteaux, France.
3100843	Η δικαιούχος εταιρεία “Ingenico Group” του υπ’ αριθμ. 3100843 πιστοποιητικού κατάθεσης μετάφρασης Ευρωπαϊκού Δ.Ε. άλλαξε την έδρά της από: 28-32 Boulevard de Grenelle, 75015 Paris, France σε: 1 Place des Degris, Tour Voltaire 92800 Puteaux, France.
3101580	Η δικαιούχος εταιρεία “Ingenico Group” του υπ’ αριθμ. 3101580 πιστοποιητικού κατάθεσης μετάφρασης Ευρωπαϊκού Δ.Ε. άλλαξε την έδρά της από: 28-32 Boulevard de Grenelle, 75015 Paris, France σε: 1 Place des Degris, Tour Voltaire 92800 Puteaux, France.
3102934	Η δικαιούχος εταιρεία “Solar Property Holdings Limited” (μετά από αλλαγή επωνυμίας της εταιρείας Newco Fabrications Limited) του υπ’ αριθμ. 3102934 πιστοποιητικού κατάθεσης μετάφρασης Ευρωπαϊκού Δ.Ε. άλλαξε την έδρά της από: Unit 3, Lancaster Road, Fradley Park, Lichfield, WS3 8RY, United Kingdom σε: C/O Acuity Law Limited 3 Assembly Square, Britannia Quay, Cardiff, Wales, CF10 4PL, United Kingdom.
AP. E.A.E.	ΑΛΛΑΓΗ ΔΙΕΥΘΥΝΣΗΣ
3066614	Η δικαιούχος εταιρεία “COMPAGNIE INDUSTRIELLE ET FINANCIERE D’ INGENIERIE” INGENICO” (μετά από συγχώνευση δι’ απορροφήσεως της εταιρείας Ingenico France) του υπ’ αριθμ. 3066614 πιστοποιητικού κατάθεσης μετάφρασης Ευρωπαϊκού Δ.Ε. άλλαξε τη διεύθυνσή της από: 192 Avenue Charles de Gaulle, 92200 Neuilly, Sur Seine, France σε: 28-32 Boulevard de Grenelle, 75015 Paris, France.
3080049	Η δικαιούχος εταιρεία “Kyowa Kirin Co., Ltd.” (μετά από αλλαγή επωνυμίας της εταιρείας Kyowa Hakkō Kirin Co., Ltd.) του υπ’ αριθμ. 3080049 πιστοποιητικού κατάθεσης μετάφρασης Ευρωπαϊκού Δ.Ε. άλλαξε τη διεύθυνσή της από: 1-6-1, Otemachi, Chiyoda-ku, Tokyo, Japan σε: 1-9-2, Otemachi, Chiyoda-ku, Tokyo 100-0004, Japan.
3103015	Η δικαιούχος εταιρεία “Avery Dennison Corporation” του υπ’ αριθμ. 3103015 πιστοποιητικού κατάθεσης μετάφρασης Ευρωπαϊκού Δ.Ε. άλλαξε τη διεύθυνσή της από: 150 North Orange Grove Boulevard, Pasadena, California 91103, U.S.A. σε: 207 Goode Avenue, Glendale, California 91203, U.S.A.
3103015	Η δικαιούχος εταιρεία “Avery Dennison Corporation” του υπ’ αριθμ. 3103015 πιστοποιητικού κατάθεσης μετάφρασης Ευρωπαϊκού Δ.Ε. άλλαξε τη διεύθυνσή της από: 150 North Orange Grove Boulevard, Pasadena, California 91103, U.S.A. σε: 207 Goode Avenue, Glendale, California 91203, U.S.A.
3103015	Η δικαιούχος εταιρεία “Avery Dennison Corporation” του υπ’ αριθμ. 3103015 πιστοποιητικού κατάθεσης μετάφρασης Ευρωπαϊκού Δ.Ε. άλλαξε τη διεύθυνσή της από: 207 Goode Avenue, Glendale, California 91203, U.S.A. σε: 8080 Norton Parkway, Mentor, Ohio 44060, U.S.A.
3107675	Η εταιρεία “Aragon Pharmaceuticals, Inc.” (συνδικαιούχος με το Sloan Kettering Institute For Cancer Research) του υπ’ αριθμ. 3107675 πιστοποιητικού κατάθεσης μετάφρασης Ευρωπαϊκού Δ.Ε. άλλαξε τη διεύθυνσή της από: 10990 Wilshire Blvd., Suite 300, Los Angeles, CA 90024, U.S.A. σε: 10990 Wilshire Blvd., Suite 440, Los Angeles, California 90024, U.S.A.
AP. E.A.E.	ΑΛΛΑΓΗ ΕΠΩΝΥΜΙΑΣ
3063194	Η δικαιούχος εταιρεία “Enel Distribuzione S.p.A.” του υπ’ αριθμ. 3063194 πιστοποιητικού κατάθεσης μετάφρασης Ευρωπαϊκού Δ.Ε. μετέβαλε την επωνυμία της σε: “e-distribuzione S.p.A.”
3066614	Η δικαιούχος εταιρεία “SAGEM MONETEL” του υπ’ αριθμ. 3066614 πιστοποιητικού κατάθεσης μετάφρασης Ευρωπαϊκού Δ.Ε. μετέβαλε την επωνυμία της σε: “Ingenico France”

3066614	Η δικαιούχος εταιρεία “COMPAGNIE INDUSTRIELLE ET FINANCIERE D’ INGENIERIE” INGENICO” (μετά από συγχώνευση δι’ απορροφήσεως της εταιρείας Ingenico France) του υπ’ αριθμ. 3066614 πιστοποιητικού κατάθεσης μετάφρασης Ευρωπαϊκού Δ.Ε. μετέβαλε την επωνυμία της σε: “Ingenico Group”
3066614	Η δικαιούχος εταιρεία “Ingenico Group” (μετά από αλλαγή επωνυμίας της εταιρείας “COMPAGNIE INDUSTRIELLE ET FINANCIERE D’ INGENIERIE” INGENICO”) του υπ’ αριθμ. 3066614 πιστοποιητικού κατάθεσης μετάφρασης Ευρωπαϊκού Δ.Ε. μετέβαλε την επωνυμία της σε: “WORLDLINE IGSA”
3071398	Η δικαιούχος εταιρεία “Enel Distribuzione S.p.A.” του υπ’ αριθμ. 3071398 πιστοποιητικού κατάθεσης μετάφρασης Ευρωπαϊκού Δ.Ε. μετέβαλε την επωνυμία της σε: “e-distribuzione S.p.A.”
3072372	Η δικαιούχος εταιρεία “Enel Distribuzione S.p.A.” του υπ’ αριθμ. 3072372 πιστοποιητικού κατάθεσης μετάφρασης Ευρωπαϊκού Δ.Ε. μετέβαλε την επωνυμία της σε: “e-distribuzione S.p.A.”
3072967	Η δικαιούχος εταιρεία “Enel Distribuzione S.p.A.” του υπ’ αριθμ. 3072967 πιστοποιητικού κατάθεσης μετάφρασης Ευρωπαϊκού Δ.Ε. μετέβαλε την επωνυμία της σε: “e-distribuzione S.p.A.”
3074222	Η δικαιούχος εταιρεία “Enel Distribuzione S.p.A.” του υπ’ αριθμ. 3074222 πιστοποιητικού κατάθεσης μετάφρασης Ευρωπαϊκού Δ.Ε. μετέβαλε την επωνυμία της σε: “e-distribuzione S.p.A.”
3079849	Η δικαιούχος εταιρεία “GenKyoTex Suisse SA” του υπ’ αριθμ. 3079849 πιστοποιητικού κατάθεσης μετάφρασης Ευρωπαϊκού Δ.Ε. μετέβαλε την επωνυμία της σε: “Calliditas Therapeutics Suisse SA”
3080049	Η δικαιούχος εταιρεία “Kyowa Hakko Kirin Co., Ltd.” του υπ’ αριθμ. 3080049 πιστοποιητικού κατάθεσης μετάφρασης Ευρωπαϊκού Δ.Ε. μετέβαλε την επωνυμία της σε: “Kyowa Kirin Co., Ltd.”
3082039	Η δικαιούχος εταιρεία “Enel Distribuzione S.p.A.” του υπ’ αριθμ. 3082039 πιστοποιητικού κατάθεσης μετάφρασης Ευρωπαϊκού Δ.Ε. μετέβαλε την επωνυμία της σε: “e-distribuzione S.p.A.”
3084432	Η δικαιούχος εταιρεία “Enel Distribuzione S.p.A.” του υπ’ αριθμ. 3084432 πιστοποιητικού κατάθεσης μετάφρασης Ευρωπαϊκού Δ.Ε. μετέβαλε την επωνυμία της σε: “e-distribuzione S.p.A.”
3084471	Η δικαιούχος εταιρεία “GenKyoTex Suisse SA” του υπ’ αριθμ. 3084471 πιστοποιητικού κατάθεσης μετάφρασης Ευρωπαϊκού Δ.Ε. μετέβαλε την επωνυμία της σε: “Calliditas Therapeutics Suisse SA”
3085208	Η δικαιούχος εταιρεία “GenKyoTex Suisse SA” του υπ’ αριθμ. 3085208 πιστοποιητικού κατάθεσης μετάφρασης Ευρωπαϊκού Δ.Ε. μετέβαλε την επωνυμία της σε: “Calliditas Therapeutics Suisse SA”
3085879	Η δικαιούχος εταιρεία “Enel Distribuzione S.p.A.” του υπ’ αριθμ. 3085879 πιστοποιητικού κατάθεσης μετάφρασης Ευρωπαϊκού Δ.Ε. μετέβαλε την επωνυμία της σε: “e-distribuzione S.p.A.”
3089715	Η δικαιούχος εταιρεία “Ipsol AG” του υπ’ αριθμ. 3089715 πιστοποιητικού κατάθεσης μετάφρασης Ευρωπαϊκού Δ.Ε. μετέβαλε την επωνυμία της σε: “AOP Orphan IP AG”
3091135	Η δικαιούχος εταιρεία “Ingenico Group” του υπ’ αριθμ. 3091135 πιστοποιητικού κατάθεσης μετάφρασης Ευρωπαϊκού Δ.Ε. μετέβαλε την επωνυμία της σε: “WORLDLINE IGSA”
3092225	Η δικαιούχος εταιρεία “Ingenico Group” του υπ’ αριθμ. 3092225 πιστοποιητικού κατάθεσης μετάφρασης Ευρωπαϊκού Δ.Ε. μετέβαλε την επωνυμία της σε: “WORLDLINE IGSA”
3092567	Η δικαιούχος εταιρεία “Ingenico Group” του υπ’ αριθμ. 3092567 πιστοποιητικού κατάθεσης μετάφρασης Ευρωπαϊκού Δ.Ε. μετέβαλε την επωνυμία της σε: “WORLDLINE IGSA”
3092572	Η δικαιούχος εταιρεία “Ingenico Group” του υπ’ αριθμ. 3092572 πιστοποιητικού κατάθεσης μετάφρασης Ευρωπαϊκού Δ.Ε. μετέβαλε την επωνυμία της σε: “WORLDLINE IGSA”
3092620	Η δικαιούχος εταιρεία “Ingenico Group” του υπ’ αριθμ. 3092620 πιστοποιητικού κατάθεσης μετάφρασης Ευρωπαϊκού Δ.Ε. μετέβαλε την επωνυμία της σε: “WORLDLINE IGSA”
3092698	Η δικαιούχος εταιρεία “Enel Distribuzione S.p.A.” του υπ’ αριθμ. 3092698 πιστοποιητικού κατάθεσης μετάφρασης Ευρωπαϊκού Δ.Ε. μετέβαλε την επωνυμία της σε: “e-distribuzione S.p.A.”
3093242	Η δικαιούχος εταιρεία “Ingenico Group” του υπ’ αριθμ. 3093242 πιστοποιητικού κατάθεσης μετάφρασης Ευρωπαϊκού Δ.Ε. μετέβαλε την επωνυμία της σε: “WORLDLINE IGSA”
3093877	Η δικαιούχος εταιρεία “Ingenico Group” του υπ’ αριθμ. 3093877 πιστοποιητικού κατάθεσης μετάφρασης Ευρωπαϊκού Δ.Ε. μετέβαλε την επωνυμία της σε: “WORLDLINE IGSA”

3100350	Η δικαιούχος εταιρεία “Ingenico Group” του υπ’ αριθμ. 3100350 πιστοποιητικού κατάθεσης μετάφρασης Ευρωπαϊκού Δ.Ε. μετέβαλε την επωνυμία της σε: “WORLDLINE IGSA”
3100361	Η δικαιούχος εταιρεία “Ingenico Group” του υπ’ αριθμ. 3100361 πιστοποιητικού κατάθεσης μετάφρασης Ευρωπαϊκού Δ.Ε. μετέβαλε την επωνυμία της σε: “WORLDLINE IGSA”
3100642	Η δικαιούχος εταιρεία “Ingenico Group” του υπ’ αριθμ. 3100642 πιστοποιητικού κατάθεσης μετάφρασης Ευρωπαϊκού Δ.Ε. μετέβαλε την επωνυμία της σε: “WORLDLINE IGSA”
3100646	Η δικαιούχος εταιρεία “Ingenico Group” του υπ’ αριθμ. 3100646 πιστοποιητικού κατάθεσης μετάφρασης Ευρωπαϊκού Δ.Ε. μετέβαλε την επωνυμία της σε: “WORLDLINE IGSA”
3100741	Η δικαιούχος εταιρεία “Ingenico Group” του υπ’ αριθμ. 3100741 πιστοποιητικού κατάθεσης μετάφρασης Ευρωπαϊκού Δ.Ε. μετέβαλε την επωνυμία της σε: “WORLDLINE IGSA”
3100843	Η δικαιούχος εταιρεία “Ingenico Group” του υπ’ αριθμ. 3100843 πιστοποιητικού κατάθεσης μετάφρασης Ευρωπαϊκού Δ.Ε. μετέβαλε την επωνυμία της σε: “WORLDLINE IGSA”
3101580	Η δικαιούχος εταιρεία “Ingenico Group” του υπ’ αριθμ. 3101580 πιστοποιητικού κατάθεσης μετάφρασης Ευρωπαϊκού Δ.Ε. μετέβαλε την επωνυμία της σε: “WORLDLINE IGSA”
3102934	Η δικαιούχος εταιρεία “Newco Fabrications Limited” (μετά από μεταβίβαση της εταιρείας Aperture Trading Limited) του υπ’ αριθμ. 3102934 πιστοποιητικού κατάθεσης μετάφρασης Ευρωπαϊκού Δ.Ε. μετέβαλε την επωνυμία της σε: “Solar Property Holdings Limited”
3106121	Η δικαιούχος εταιρεία “White Ops, Inc.” του υπ’ αριθμ. 3106121 πιστοποιητικού κατάθεσης μετάφρασης Ευρωπαϊκού Δ.Ε. μετέβαλε την επωνυμία της σε: “Human Security, Inc.”
3107771	Η δικαιούχος εταιρεία “ARTIMO S.r.l.” του υπ’ αριθμ. 3107771 πιστοποιητικού κατάθεσης μετάφρασης Ευρωπαϊκού Δ.Ε. μετέβαλε την επωνυμία της σε: “ADHARIA S.r.l.”
ΑΡ. Ε.Δ.Ε.	ΑΛΛΑΓΗ ΝΟΜΙΚΗΣ ΜΟΡΦΗΣ
3090520	Η δικαιούχος εταιρεία “Vivus, Inc.” του υπ’ αριθμ. 3090520 πιστοποιητικού κατάθεσης μετάφρασης Ευρωπαϊκού Δ.Ε. μετέβαλε τη νομική της μορφή σε: “VIVUS LLC”
ΑΡ. Ε.Δ.Ε.	ΔΗΛΩΣΗ ΣΥΝΑΙΝΕΣΗΣ ΓΙΑ ΠΑΡΧΩΡΗΣΗ ΑΔΕΙΑΣ ΕΚΜΕΤΑΛΛΕΥΣΗΣ
3106707	Ο κ. Orpo, Stefano δικαιούχος του υπ’ αριθμ. 3106707 πιστοποιητικού κατάθεσης μετάφρασης Ευρωπαϊκού Δ.Ε. δήλωσε ότι, συναινεί στην παραχώρηση άδειας εκμετάλλευσης με ή χωρίς αποκλειστικότητα έναντι αποζημίωσης σύμφωνα με το άρθρο 12 παρ. 5 & 6 του Ν. 1733/1987.
ΑΡ. Ε.Δ.Ε.	ΑΡΣΗ & ΑΝΤΙΚΑΤΑΣΤΑΣΗ ΠΛΗΡΕΞΟΥΣΙΟΥ & ΑΝΤΙΚΛΗΤΟΥ
3105470	Η δικαιούχος εταιρεία “Rhythm Pharmaceuticals, Inc.” του υπ’ αριθμ. 3105470 πιστοποιητικού κατάθεσης μετάφρασης Ευρωπαϊκού Δ.Ε. δήλωσε την άρση της πληρεξουσιότητας από τους δικηγόρους Αθηνών κ. Ελισάβετ Ζουλάμογλου-Βόζεμπεργκ και κ. Νικόλαο Βόζεμπεργ-Βρετό. Ορίζονται ως νέοι πληρεξούσιοι και αντίκλητοι οι δικηγόροι Αθηνών, κ. Άλκηστη-Ειρήνη Μαλάμη και ο κ. Ιωάννη Α. Πετρόγλου (Βησσαρίωνος 3, Τ.Κ. 10672 Αθήνα).

ΚΟΙΝΟΠΟΙΗΣΕΙΣ

Επίσης κοινοποιήθηκαν στον Ο.Β.Ι. οι παρακάτω μεταβολές που συντελέστηκαν κατά την Ευρωπαϊκή φάση ενώπιον του ΕΓΔΕ:

ΑΡ. ΕΔΕ.	ΑΛΛΑΓΗ ΕΠΩΝΥΜΙΑΣ
3109482	Η δικαιούχος εταιρεία “Les Laboratoires Servier SAS” του υπ’ αριθμ. 3109482 πιστοποιητικού κατάθεσης μετάφρασης Ευρωπαϊκού Δ.Ε. διόρθωσε την επωνυμία της στο ΕΓΔΕ (σύμφωνα με τον Κανόνα 139 ΣΕΔΕ) σε : “Les Laboratoires Servier”

<i>ΑΡ. ΕΔΕ.</i>	<i>ΑΛΛΑΓΗ ΕΔΡΑΣ</i>
3090520	Η δικαιούχος εταιρεία “Vivus, Inc.” του υπ’ αριθμ. 3090520 πιστοποιητικού κατάθεσης μετάφρασης Ευρωπαϊκού Δ.Ε. άλλαξε την έδρά της στο ΕΓΔΕ (σύμφωνα με τον Κανόνα 143 (1) (f) ΣΕΔΕ) από: 1172 Castro Street, Mountain View, CA 94040, U.S.A. σε: 900 E. Hamilton Ave Suite 550, Campbell CA 95008, U.S.A.

ΣΥΜΠΛΗΡΩΜΑΤΙΚΑ ΠΙΣΤΟΠΟΙΗΤΙΚΑ ΠΡΟΣΤΑΣΙΑΣ ΓΙΑ ΦΥΤΟΠΡΟΣΤΑΤΕΥΤΙΚΑ ΠΡΟΪΟΝΤΑ

<i>ΑΡ. Σ.Π.Π.Φ.Π.</i>	<i>ΜΕΤΑΒΙΒΑΣΕΙΣ</i>
7000104	Η δικαιούχος εταιρεία “E.I. Du Pont De Nemours and Company” μεταβίβασε όλα τα δικαιώματά της που απορρέουν από το υπ’ αριθμ. 7000104 συμπληρωματικό πιστοποιητικό προστασίας για φυτοπροστατευτικό προϊόν στην εταιρεία “Corteva Agriscience LLC” που εδρεύει εις 9330 Zionsville Road, Indianapolis, IN 46268, U.S.A., η οποία αποτελεί τη νέα δικαιούχο.
7000105	Η δικαιούχος εταιρεία “E.I. Du Pont De Nemours and Company” μεταβίβασε όλα τα δικαιώματά της που απορρέουν από το υπ’ αριθμ. 7000105 συμπληρωματικό πιστοποιητικό προστασίας για φυτοπροστατευτικό προϊόν στην εταιρεία “Corteva Agriscience LLC” που εδρεύει εις 9330 Zionsville Road, Indianapolis, IN 46268, U.S.A., η οποία αποτελεί τη νέα δικαιούχο.
7000106	Η δικαιούχος εταιρεία “E.I. Du Pont De Nemours and Company” μεταβίβασε όλα τα δικαιώματά της που απορρέουν από το υπ’ αριθμ. 7000106 συμπληρωματικό πιστοποιητικό προστασίας για φυτοπροστατευτικό προϊόν στην εταιρεία “Corteva Agriscience LLC” που εδρεύει εις 9330 Zionsville Road, Indianapolis, IN 46268, U.S.A., η οποία αποτελεί τη νέα δικαιούχο.

ΣΥΜΠΛΗΡΩΜΑΤΙΚΑ ΠΙΣΤΟΠΟΙΗΤΙΚΑ ΠΡΟΣΤΑΣΙΑΣ ΓΙΑ ΦΑΡΜΑΚΑ

<i>ΑΡ. Σ.Π.Π.Φ.</i>	<i>ΣΥΓΧΩΝΕΥΣΕΙΣ</i>
8000397	Η δικαιούχος εταιρεία “Merck Sharp & Dohme Corp.” του υπ’ αριθμ. 8000397 συμπληρωματικού πιστοποιητικού προστασίας για φάρμακο συγχωνεύθηκε με την εταιρεία “Merck Sharp & Dohme LLC” που εδρεύει εις 126 East Lincoln Avenue, P.O. Box 2000, Rahway, New Jersey 07065, U.S.A., η οποία αποτελεί τη νέα δικαιούχο.
8000583	Η δικαιούχος εταιρεία “Merck Sharp & Dohme Corp.” του υπ’ αριθμ. 8000583 συμπληρωματικού πιστοποιητικού προστασίας για φάρμακο συγχωνεύθηκε με την εταιρεία “Merck Sharp & Dohme LLC” που εδρεύει εις 126 East Lincoln Avenue, P.O. Box 2000, Rahway, New Jersey 07065, U.S.A., η οποία αποτελεί τη νέα δικαιούχο.
8000662	Η δικαιούχος εταιρεία “Merck Sharp & Dohme Corp.” του υπ’ αριθμ. 8000662 συμπληρωματικού πιστοποιητικού προστασίας για φάρμακο συγχωνεύθηκε με την εταιρεία “Merck Sharp & Dohme LLC” που εδρεύει εις 126 East Lincoln Avenue, P.O. Box 2000, Rahway, New Jersey 07065, U.S.A., η οποία αποτελεί τη νέα δικαιούχο.
8000663	Η δικαιούχος εταιρεία “Merck Sharp & Dohme Corp.” του υπ’ αριθμ. 8000663 συμπληρωματικού πιστοποιητικού προστασίας για φάρμακο συγχωνεύθηκε με την εταιρεία “Merck Sharp & Dohme LLC” που εδρεύει εις 126 East Lincoln Avenue, P.O. Box 2000, Rahway, New Jersey 07065, U.S.A., η οποία αποτελεί τη νέα δικαιούχο.
8000825	Η δικαιούχος εταιρεία “Merck Sharp & Dohme Corp.” του υπ’ αριθμ. 8000825 συμπληρωματικού πιστοποιητικού προστασίας για φάρμακο συγχωνεύθηκε με την εταιρεία “Merck Sharp & Dohme LLC” που εδρεύει εις 126 East Lincoln Avenue, P.O. Box 2000, Rahway, New Jersey 07065, U.S.A., η οποία αποτελεί τη νέα δικαιούχο.
8000826	Η δικαιούχος εταιρεία “Merck Sharp & Dohme Corp.” του υπ’ αριθμ. 8000826 συμπληρωματικού πιστοποιητικού προστασίας για φάρμακο συγχωνεύθηκε με την εταιρεία “Merck Sharp & Dohme LLC” που εδρεύει εις 126 East Lincoln Avenue, P.O. Box 2000, Rahway, New Jersey 07065, U.S.A., η οποία αποτελεί τη νέα δικαιούχο.
8000831	Η δικαιούχος εταιρεία “Merck Sharp & Dohme Corp.” του υπ’ αριθμ. 8000831 συμπληρωματικού πιστοποιητικού προστασίας για φάρμακο συγχωνεύθηκε με την εταιρεία “Merck Sharp & Dohme LLC” που εδρεύει εις 126 East Lincoln Avenue, P.O. Box 2000, Rahway, New Jersey 07065, U.S.A., η οποία αποτελεί τη νέα δικαιούχο.

<i>ΑΡ. Σ.Π.Π.Φ.</i>	<i>ΑΛΛΑΓΗ ΔΙΕΥΘΥΝΣΗΣ</i>
8000887	Η εταιρεία “Aragon Pharmaceuticals, Inc.” (συνδικαιούχος με το Sloan Kettering Institute For Cancer Research) του υπ’ αριθμ. 8000887 συμπληρωματικού πιστοποιητικού προστασίας για φάρμακο άλλαξε την διεύθυνσή της από: 10990 Wilshire Blvd., Suite 300, Los Angeles, CA 90024, U.S.A σε: 10990 Wilshire Blvd., Suite 440, Los Angeles, California 90024, U.S.A.
<i>ΑΡ. ΣΠΠΦ.</i>	<i>ΑΡΣΗ & ΑΝΤΙΚΑΤΑΣΤΑΣΗ ΠΛΗΡΕΞΟΥΣΙΟΥ & ΑΝΤΙΚΛΗΤΟΥ</i>
8000895	Η δικαιούχος εταιρεία “Rhythm Pharmaceuticals, Inc.” του υπ’ αριθμ. 8000895 συμπληρωματικού πιστοποιητικού προστασίας για φάρμακο δήλωσε την άρση της πληρεξουσιότητας από τους δικηγόρους Αθηνών κ. Ελισάβετ Ζουλάμογλου-Βόζεμπεργκ και κ. Νικόλαο Βόζεμπεργ-Βρετό. Ορίζονται ως νέοι πληρεξούσιοι και αντίκλητοι οι δικηγόροι Αθηνών, κ. Άλκηστη-Ειρήνη Μαλάμη και ο κ. Ιωάννη Α. Πετρόγλου (Βησσαρίωνος 3, Τ.Κ. 10672 Αθήνα).

ΣΥΜΠΛΗΡΩΜΑΤΙΚΑ ΠΙΣΤΟΠΟΙΗΤΙΚΑ ΠΡΟΣΤΑΣΙΑΣ ΓΙΑ ΠΑΙΔΙΑΤΡΙΚΑ ΦΑΡΜΑΚΑ

<i>ΑΡ. Σ.Π.Π.Φ.</i>	<i>ΣΥΓΧΩΝΕΥΣΕΙΣ</i>
9000066	Η δικαιούχος εταιρεία “Merck Sharp & Dohme Corp.” της υπ’ αριθμ. 9000066 βεβαίωσης συμπληρωματικού πιστοποιητικού προστασίας για παιδιατρικό φάρμακο συγχωνεύθηκε με την εταιρεία “Merck Sharp & Dohme LLC” που εδρεύει εις 126 East Lincoln Avenue, P.O. Box 2000, Rahway, New Jersey 07065, U.S.A., η οποία αποτελεί τη νέα δικαιούχο.

ΑΙΤΗΣΕΙΣ ΔΙΠΛΩΜΑΤΩΝ ΕΥΡΕΣΙΤΕΧΝΙΑΣ

<i>ΑΡ. ΑΙΤ. ΔΕ</i>	<i>ΑΛΛΑΓΗ ΔΙΕΥΘΥΝΣΗΣ ΠΛΗΡΕΞΟΥΣΙΟΥ</i>
20140100416/04.08.2014, 20150100028/26.01.2015, 20160100494/29.09.2016, 20160100514/06.10.2016, 20160100564/03.11.2016, 20180100146/04.04.2018, 20180100341/25.07.2018, 20180100343/25.07.2018, 20190100063/04.02.2019, 20190100273/21.06.2019, 20190100419/26.09.2019, 20190100425/01.10.2019, 20190100481/29.10.2019, 20190100563/18.12.2019, 20200100217/30.04.2020, 20200100275/25.05.2020, 20200100349/18.06.2020, 20200100377/29.06.2020, 20200100378/29.06.2020, 20200100457/03.08.2020, 20220100523/29.06.2022, 20200100564/16.09.2020, 20200100737/17.12.2020, 20210100039/21.01.2021, 20210100056/29.01.2021, 20210100101/17.02.2021, 20210100176/19.03.2021, 20210100225/02.04.2021, 20210100227/02.04.2021, 20210100294/28.04.2021, 20210100392/15.06.2021, 20210100424/25.06.2021, 20210100454/02.07.2021, 20210100542/06.08.2021, 20210100641/28.09.2021, 20210100772/05.11.2021, 20210100864/09.12.2021, 20220100020/11.01.2022, 20220100020/11.01.2022, 20220100091/31.01.2022, 20220100186/01.03.2022, 20220100303/06.04.2022, 20220100332/15.04.2022, 20220100364/03.05.2022, 20220100371/05.05.2022, 20220100445/27.05.2022, 20220100449/30.05.2022, 20220100522/29.06.2022, 20220100539/07.07.2022, 20220100558/14.07.2022, 20220100582/20.07.2022, 20220100587/21.07.2022, 20220100599/26.07.2022, 20220100600/26.07.2022, 20220100616/29.07.2022, 20220200639/28.06.2022, 20220100856/18.10.2022, 20220100877/31.10.2022, 20220100930/11.11.2022, 20220100986/30.11.2022, 20220100999/02.12.2022	Η πληρεξούσια δικηγόρος κ. Ιωάννα Μπαντέκα, μετά από την αίτηση με αριθμ. πρωτ. 1611 στις 18.01.2023, μας δήλωσε την αλλαγή διεύθυνσή της από : Ασκληπιού 6, Τ.Κ. 10680 Αθήνα σε : Βυζαντίου 12, Τ.Κ. 17121 Ν. Σμύρνη, Αττικής, για τους εν ισχύ τίτλους βιομηχανικής ιδιοκτησίας.

ΑΙΤΗΣΕΙΣ ΠΙΣΤΟΠΟΙΗΤΙΚΩΝ ΥΠΟΔΕΙΓΜΑΤΟΣ ΧΡΗΣΙΜΟΤΗΤΑΣ**ΑΡ. ΑΙΤ. ΠΥΧ**

20160200097/06.07.2016, 20170200084/08.11.2016, 20190200223/04.04.2018

**ΑΛΛΑΓΗ ΔΙΕΥΘΥΝΣΗΣ
ΠΛΗΡΕΞΟΥΣΙΟΥ****ΔΙΠΛΩΜΑΤΑ ΕΥΡΕΣΙΤΕΧΝΙΑΣ****ΑΡ. ΔΕ**

1005309, 1008075, 1008328, 1008365, 1008439, 1008502, 1008613, 1008704, 1008785, 1008816, 1008873, 1008880, 1008973, 1008974, 1008975, 1009072, 1009089, 1009091, 1009095, 1009096, 1009129, 1009137, 1009165, 1009196, 1009199, 1009229, 1009294, 1009327, 1009357, 1009359, 1009373, 1009378, 1009414, 1009428, 1009483, 1009484, 1009489, 1009547, 1009553, 1009562, 1009567, 1009577, 1009578, 1009579, 1009608, 1009612, 1009622, 1009661, 1009665, 1009678, 1009680, 1009704, 1009708, 1009717, 1009718, 1009721, 1009723, 1009773, 1009775, 1009796, 1009805, 1009819, 1009823, 1009846, 1009849, 1009859, 1009864, 1009877, 1009900, 1009901, 1009904, 1009926, 1009933, 1009937, 1009955, 1009956, 1009964, 1009966, 1009974, 1009984, 1009991, 1010004, 1010009, 1010017, 1010029, 1010030, 1010047, 1010105, 1010113, 1010157, 1010164, 1010166, 1010172, 1010184, 1010223, 1010240, 1010253, 1010274, 1010282, 1010324, 1010335, 1010355, 1010374, 1010375, 1010395, 1010404

Η πληρεξούσια δικηγόρος κ. Ιωάννα Μπαντέκα, μετά από την αίτηση με αριθμ. πρωτ. 1611 στις 18.01.2023, μας δήλωσε την αλλαγή διεύθυνσή της από : Ασκληπιού 6, Τ.Κ. 10680 Αθήνα σε : Βυζαντίου 12, Τ.Κ. 17121 Ν. Σμύρνη, Αττικής, για τους εν ισχύ τίτλους βιομηχανικής ιδιοκτησίας.

ΕΥΡΩΠΑΪΚΑ ΔΙΠΛΩΜΑΤΑ ΕΥΡΕΣΙΤΕΧΝΙΑΣ**ΑΡ. ΕΔΕ**

3071398, 3071400, 3072372, 3072675, 3077528, 3076252, 3076663, 3081191, 3081751, 3082039, 3082261, 3086338, 3086706, 3086863, 3088908, 3090581, 3092550, 3092967, 3096384, 3096868, 3101300, 3109074, 3068656.B2

ΣΥΜΠΛΗΡΩΜΑΤΙΚΑ ΠΙΣΤΟΠΟΙΗΤΙΚΑ ΠΡΟΣΤΑΣΙΑΣ ΓΙΑ ΦΑΡΜΑΚΑ**ΑΡ. ΣΠΠΦ**

8000496, 8000552

ΑΙΤΗΣΕΙΣ ΔΙΠΛΩΜΑΤΩΝ ΕΥΡΕΣΙΤΕΧΝΙΑΣ**ΑΡ. ΑΙΤ. ΔΕ**

20030100300

ΔΙΠΛΩΜΑΤΑ ΕΥΡΕΣΙΤΕΧΝΙΑΣ**ΑΡ. ΔΕ**

1006294, 1006531, 1006689

ΕΥΡΩΠΑΪΚΑ ΔΙΠΛΩΜΑΤΑ ΕΥΡΕΣΙΤΕΧΝΙΑΣ**ΑΡ. ΕΔΕ**

3060321, 3060367, 3060402, 3060415, 3060487, 3060846, 3060888, 3060949, 3061056, 3061156, 3061169, 3061244, 3061245, 3061518, 3061538, 3061541, 3061544, 3061627, 3061680, 3061757, 3061775, 3061988, 3062443, 3062443, 3062681, 3062753, 3062856, 3062983, 3063053, 3063091, 3063228, 3063283, 3063409, 3063410, 3063521, 3063588, 3063645, 3063683, 3063689, 3063719, 3063750, 3063763, 3063777, 3063824, 3063869, 3063959, 3064100, 3064113, 3064178, 3064196, 3064224, 3064347, 3064412, 3064416, 3064539, 3064546, 3064609, 3064610, 3064624, 3064654, 3064707, 3064729, 3064757, 3064760, 3064826, 3064947, 3064977, 3064984, 3065052, 3065177, 3065224, 3065318, 3065366, 3065571, 3065581, 3065591, 3065617, 3065630, 3065632, 3065633, 3065634, 3065640, 3065671, 3065733, 3065734, 3065764, 3065765, 3065834, 3065869, 3065980, 3065996, 3065998, 3066000, 3066042, 3066082, 3066206, 3066252, 3066386, 3066395, 3066398, 3066461, 3066467, 3066473, 3066480, 3066482, 3066512, 3066527, 3066580, 3066642, 3066645, 3066652, 3066681, 3066682, 3066762, 3066764, 3066770, 3066786, 3066788, 3066789, 3066790, 3066813, 3066825, 3066854, 3066876, 3066912, 3066942, 3066943, 3066952, 3066997, 3067026, 3067050, 3067054, 3067089, 3067090, 3067094, 3067118, 3067180, 3067182, 3067214, 3067270, 3067436, 3067596, 3067600, 3067648, 3067651, 3067753, 3067777, 3067781, 3067814, 3067831, 3067943, 3067945, 3068003, 3068063, 3068068, 3068130, 3068164, 3068201, 3068207, 3068283, 3068287, 3068357, 3068409, 3068454, 3068586, 3068593, 3068597, 3068599, 3068615, 3068623, 3068743, 3068962, 3068978, 3069002, 3069010, 3069052, 3069112, 3069136, 3069138, 3069140, 3069145, 3069189, 3069192, 3069204, 3069224, 3069231, 3069252, 3069263, 3069265, 3069272, 3069341, 3069342, 3069376, 3069415, 3069418, 3069438, 3069441, 3069475, 3069495, 3069501, 3069560, 3069576, 3069628, 3069646, 3069678, 3069684, 3069688, 3069737, 3069780, 3069819, 3069820, 3069821, 3069829, 3069862, 3069863, 3069929, 3069968, 3069988, 3069994, 3069998, 3070054, 3070064, 3070106, 3070129, 3070186, 3070210, 3070250, 3070256, 3070259, 3070305, 3070366, 3070392, 3070395, 3070468, 3070476, 3070492, 3070502, 3070532, 3070593, 3070600, 3070739, 3070758, 3070760, 3070796, 3070803, 3070804, 3070811, 3070825, 3070835, 3070850, 3070858, 3070876, 3070910, 3070914, 3070920, 3070946, 3070952, 3071033, 3071037, 3071056, 3071058, 3071061, 3071065, 3071068, 3071075, 3071076, 3071104, 3071106, 3071134, 3071154, 3071202, 3071206, 3071209, 3071223, 3071273, 3071275, 3071279, 3071313, 3071337, 3071348, 3071381, 3071405, 3071411, 3071412, 3071433, 3071435, 3071438, 3071447, 3071483, 3071507, 3071512, 3071513, 3071547, 3071549, 3071551, 3071554, 3071641, 3071642, 3071647, 3071710, 3071743, 3071756, 3071781, 3071782, 3071851, 3071889, 3071891, 3071960, 3071971, 3071975, 3071980, 3071984, 3072014, 3072060, 3072061, 3072091, 3072093, 3072095, 3072105, 3072108, 3072138, 3072161, 3072193, 3072199, 3072204, 3072205, 3072256, 3072268, 3072304, 3072343, 3072344, 3072389, 3072445, 3072446, 3072447, 3072454, 3072497, 3072499, 3072510, 3072513, 3072560, 3072575, 3072602, 3072612, 3072655, 3072706, 3072708, 3072719, 3056036.B2

**ΑΡΣΗ & ΑΝΤΙΚΑΤΑΣΤΑΣΗ
ΑΝΤΙΚΑΗΤΟΥ**

Η πληρεξούσια δικηγόρος κ. Μαρία Γ. Αθανασιάδου, της Δικηγορικής Εταιρείας "ΕΛΕΝΗ Γ. ΠΑΠΑΚΩΝΣΤΑΝΤΙΝΟΥ ΚΑΙ ΣΥΝΕΡΓΑΤΕΣ" (Κουμπάρι 2, Τ.Κ. 10672 Αθήνα), μετά από την αίτηση με αρθμ. πρωτ. 4430 στις 10.02.2023, μας δήλωσε την άρση και την αντικατάσταση της κ. Ελένης Γ. Παπακωνσταντίνου. Ορίζεται ως νέα αντίκλητος η δικηγόρος Αθηνών, της Δικηγορικής Εταιρείας "ΕΛΕΝΗ Γ. ΠΑΠΑΚΩΝΣΤΑΝΤΙΝΟΥ ΚΑΙ ΣΥΝΕΡΓΑΤΕΣ" η κ. Ευαγγελία Γιαζιτζόγλου-Θωμαΐδου (Κουμπάρι 2, Τ.Κ. 10674 Αθήνα), για τους εν ισχύ τίτλους βιομηχανικής ιδιοκτησίας.

ΣΥΜΠΛΗΡΩΜΑΤΙΚΑ ΠΙΣΤΟΠΟΙΗΤΙΚΑ ΠΡΟΣΤΑΣΙΑΣ ΓΙΑ ΦΑΡΜΑΚΑ

<i>ΑΡ. ΣΠΠΦ</i>	<i>ΑΡΣΗ & ΑΝΤΙΚΑΤΑΣΤΑΣΗ ΑΝΤΙΚΑΗΤΟΥ</i>
8000291, 8000293, 8000295, 8000297, 8000331, 8000450	Η πληρεξούσια δικηγόρος κ. Μαρία Γ. Αθανασιάδου, της Δικηγορικής Εταιρείας "ΕΛΕΝΗ Γ. ΠΑΠΑΚΩΝΣΤΑΝΤΙΝΟΥ ΚΑΙ ΣΥΝΕΡΓΑΤΕΣ" (Κουμπάρη 2, Τ.Κ. 10672 Αθήνα), μετά από την αίτηση με αρθμ. πρωτ. 4430 στις 10.02.2023, μας δήλωσε την άρση και την αντικατάσταση της κ. Ελένης Γ. Παπακωνσταντίνου. Ορίζεται ως νέα αντίκλητος η δικηγόρος Αθηνών, της Δικηγορικής Εταιρείας "ΕΛΕΝΗ Γ. ΠΑΠΑΚΩΝΣΤΑΝΤΙΝΟΥ ΚΑΙ ΣΥΝΕΡΓΑΤΕΣ" η κ. Ευαγγελία Γιαζιτζόγλου-Θωμαΐδου (Κουμπάρη 2, Τ.Κ. 10674 Αθήνα), για τους εν ισχύ τίτλους βιομηχανικής ιδιοκτησίας.

Κ Ε Φ Α Λ Α Ι Ο 2

ΕΚΠΤΩΣΕΙΣ - ΑΝΑΚΛΗΣΕΙΣ ΕΚΠΤΩΣΕΩΝ

ΕΠΑΝΑΛΗΨΗ ΔΗΜΟΣΙΕΥΣΗΣ

Κατ' εφαρμογή των άρθρων 16 § 1,2 και 24 του Ν. 1733/1987 "Μεταφορά τεχνολογίας, εφευρέσεις και τεχνολογική καινοτομία" (ΦΕΚ 171, Α), οι κάτωθι πράξεις εκπτώσεων και ανακλήσεων δημοσιεύτηκαν και γνωστοποιήθηκαν στο κοινό με το Ε.Δ.Β.Ι. "Τεύχος ΕΚΠΤΩΣΕΩΝ ΚΑΙ ΑΝΑΚΛΗΣΕΩΝ" στις 08 Μαΐου 2023.

Η παρούσα δημοσίευση είναι επανάληψη της προαναφερόμενης δημοσίευσης προς διευκόλυνση του κοινού.

Ε Κ Π Τ Ω Σ Ε Ι Σ

Αρ. Πρωτ. Γ.Δ. : 1365

ΗΜΕΡΟΜΗΝΙΑ : 08/05/2023

Έχοντας υπόψη τις διατάξεις :

α. των άρθρων 16 παρ. 1, 2 και 24 του Ν.1733/1987 " Μεταφορά τεχνολογίας, εφευρέσεις και τεχνολογική καινοτομία " (ΦΕΚ 171, Α' της 22.09.1987) και

β. του άρθρου 17 του Π.Δ. 77/1988 "Διατάξεις εφαρμογής της σύμβασης για την χορήγηση ευρωπαϊκών διπλωμάτων ευρεσιτεχνίας που κυρώθηκε με τον νόμο 1607/1986" (ΦΕΚ 33, Α' της 25.02.1988 και

γ. τη διαπίστωση μη καταβολής των ετησίων τελών εντός των νομίμων προθεσμιών

Α Π Ο Φ Α Σ Ι Ζ Ο Υ Μ Ε

Εκπίπτουν από τα δικαιώματα που απορρέουν α) από τις αιτήσεις για χορήγηση Διπλωμάτων Ευρεσιτεχνίας και Πιστοποιητικών Υποδείγματος Χρησιμότητας, β) από τα χορηγηθέντα Διπλώματα Ευρεσιτεχνίας και Πιστοποιητικά Υποδείγματος Χρησιμότητας καθώς και γ) από τα Πιστοποιητικά Κατάθεσης Μετάφρασης Ευρωπαϊκού Διπλώματος Ευρεσιτεχνίας για την Ελλάδα, οι παρακάτω δικαιούχοι:

ΑΙΤΗΣΕΙΣ ΔΙΠΛΩΜΑΤΩΝ ΕΥΡΕΣΙΤΕΧΝΙΑΣ

ΑΡ. ΑΙΤ. ΔΕ	ΔΙΚΑΙΟΥΧΟΙ
20120100557	ΜΠΑΤΣΗΣ ΔΗΜΗΤΡΙΟΥ ΙΩΑΝΝΗΣ
20160100518	ΜΑΚΡΥΝΙΚΑΣ ΑΠΟΣΤΟΛΟΥ ΦΩΤΙΟΣ ΓΚΟΓΚΑΣ ΑΣΤΕΡΙΟΥ ΑΘΑΝΑΣΙΟΣ
20160100553	ΧΑΛΔΑΙΟΣ ΠΑΝΑΓΙΩΤΟΥ ΕΥΑΓΓΕΛΟΣ
20170200058	ΚΟΚΟΛΑΚΗΣ ΣΤΥΛΙΑΝΟΣ
20180100469	ΜΠΙΛΙΑΣ ΙΩΑΝΝΗ ΠΑΝΑΓΙΩΤΗΣ
20200100612	ΧΑΡΩΝΗΣ ΚΩΝΣΤΑΝΤΙΝΟΥ ΑΝΑΣΤΑΣΙΟΣ
20200100643	ΚΟΥΣΗΣ ΝΙΚΟΛΑΟΥ ΙΩΑΝΝΗΣ
20200100651	ΚΟΥΣΗΣ ΝΙΚΟΛΑΟΥ ΙΩΑΝΝΗΣ
20200100658	MASTER PART SYSTEM I.K.E.

ΔΙΠΛΩΜΑΤΑ ΕΥΡΕΣΙΤΕΧΝΙΑΣ

<i>ΑΡ. ΔΕ</i>	<i>ΔΙΚΑΙΟΥΧΟΙ</i>
1005197	ΓΙΩΤΗΣ Α.Ε. - ΒΙΟΜΗΧΑΝΙΑ ΘΡΕΠΤΙΚΩΝ ΠΡΟΪΟΝΤΩΝ
1007639	ΚΑΚΚΟΣ ΕΥΑΓΓΕΛΟΥ ΑΛΕΞΑΝΔΡΟΣ
1008289	ΚΑΡΑΜΠΕΤΣΟΣ ΔΗΜΗΤΡΙΟΥ ΑΡΙΣΤΟΤΕΛΗΣ
1008728	ΣΤΑΜΑΤΙΟΥ ΑΓΓΕΛΑΚΗ ΘΕΜΙΣΤΟΚΛΗΣ
1008806	ΜΕΓΑΛΟΚΟΝΟΜΟΣ ΔΗΜΗΤΡΙΟΥ ΜΙΧΑΗΛ
1008926	ΤΣΑΓΚΑΣ ΦΩΤΙΟΥ ΝΙΚΟΛΑΟΣ ΤΣΑΓΚΑΣ ΝΙΚΟΛΑΟΥ ΙΩΑΝΝΗΣ
1008938	ΚΑΒΑΛΙΕΡΑΤΟΣ ΓΕΡΑΣΙΜΟΥ ΧΡΗΣΤΟΣ-ΣΤΑΥΡΟΣ ΔΗΜΗΤΡΟΠΟΥΛΟΣ ΔΗΜΗΤΡΙΟΥ ΝΙΚΟΛΑΟΣ
1009229	ΣΑΡΙΚΑΣ ΣΑΒΒΑ ΑΝΑΣΤΑΣΙΟΣ-ΝΕΚΤΑΡΙΟΣ
1009669	ΓΕΩΡΓΑΚΟΥΔΗΣ ΔΗΜΗΤΡΙΟΥ ΗΛΙΑΣ
1009843	ΠΑΠΑΔΗΜΗΤΡΙΟΥ ΑΘΑΝΑΣΙΟΥ ΙΩΑΝΝΗΣ
1010078	ΚΥΡΑΝΗΣ ΓΕΩΡΓΙΟΥ ΑΝΔΡΕΑΣ
1010181	ΠΑΡΤΑΛΙΔΗΣ ΔΗΜΗΤΡΙΟΥ ΕΡΜΟΛΑΟΣ

ΑΙΤΗΣΕΙΣ ΠΙΣΤΟΠΟΙΗΤΙΚΩΝ ΥΠΟΔΕΙΓΜΑΤΟΣ ΧΡΗΣΙΜΟΤΗΤΑΣ

<i>ΑΡ. ΑΙΤ. ΠΥΧ</i>	<i>ΔΙΚΑΙΟΥΧΟΙ</i>
20210200102	ΣΠΟΥΡΔΑΛΑΚΗΣ ΕΥΑΓΓΕΛΟΥ ΔΗΜΗΤΡΙΟΣ ΧΑΡΩΝΗΣ ΚΩΝΣΤΑΝΤΙΝΟΥ ΑΝΑΣΤΑΣΙΟΣ
20210200104	ΑΝΑΓΝΩΣΤΟΠΟΥΛΟΣ ΔΗΜΗΤΡΙΟΥ ΑΛΕΞΑΝΔΡΟΣ
20210200109	ΛΑΜΠΡΙΑΝΙΔΗΣ ΑΒΡΑΑΜ ΔΗΜΗΤΡΗΣ
20210200145	ΝΤΟΒΑΣ ΣΩΤΗΡΙΟΥ ΒΑΪΟΣ

ΠΙΣΤΟΠΟΙΗΤΙΚΑ ΥΠΟΔΕΙΓΜΑΤΟΣ ΧΡΗΣΙΜΟΤΗΤΑΣ

<i>ΑΡ. ΠΥΧ</i>	<i>ΔΙΚΑΙΟΥΧΟΙ</i>
2003190	ΚΟΥΤΣΟΥΦΗΣ ΙΩΣΗΦ ΘΕΟΔΩΡΟΣ ΠΕΤΑΛΑΣ ΕΥΑΓΓΕΛΟΥ ΕΥΣΤΑΘΙΟΣ ΚΩΝΣΤΑΝΤΙΝΟΥ ΜΕΛΑΣ ΕΥΣΤΑΘΙΟΥ ΓΡΗΓΟΡΙΟΣ

ΕΥΡΩΠΑΪΚΑ ΔΙΠΛΩΜΑΤΑ ΕΥΡΕΣΙΤΕΧΝΙΑΣ

<i>ΑΡ. ΕΛΕ</i>	<i>ΔΙΚΑΙΟΥΧΟΙ</i>
3055067	DDG GESELLSCHAFT FUR VERKEHRSDATEN MBH
3060949	LEGO A/S
3065224	JANSSEN PHARMACEUTICA NV
3065605	SPIRITS PRODUCT INTERNATIONAL INTELLECTUAL PROPERTY B.V.
3065661	DIESSE DIAGNOSTICA SENESE S.P.A.
3065872	T-MOBILE DEUTSCHLAND GMBH
3066461	BERTHAULT, FRANCOIS
3067069	T-MOBILE DEUTSCHLAND GMBH
3068146	SANDOZ AG
3068391	THE EUROPEAN COMMUNITY, REPRESENTED BY THE EUROPEAN COMMISSION
3069052	CODMAN NEURO SCIENCES SARL
3069870	POLIMERI EUROPA S.P.A.
3069909	SHERWIN-WILLIAMS LUXEMBOURG INVESTMENT MANAGEMENT COMPANY S.A R.L.
3070129	BGP PRODUCTS IRELAND LIMITED
3070286	ATOPIX THERAPEUTICS LIMITED
3070392	SATURN LICENSING LLC
3070589	FRIESLAND BRANDS B.V.
3070616	BIOSYN ARZNEIMITTEL GMBH
3070760	RAILTECH INTERNATIONAL
3070952	JANSSEN PHARMACEUTICA NV
3071004	RICHTER-SYSTEM GMBH & CO. KG
3071033	BOEHRINGER INGELHEIM INTERNATIONAL GMBH BOEHRINGER INGELHEIM PHARMA GMBH & CO.KG
3071134	SONY CORPORATION
3071554	BAYER INTELLECTUAL PROPERTY GMBH
3071641	RHEA VENDORS S.P.A.
3071743	POLYMUN SCIENTIFIC IMMUNBIOLOGISCHE FORSCHUNG GMBH
3072108	CODMAN NEURO SCIENCES SARL
3072959	THE GILLETTE COMPANY
3074024	BIOSYN ARZNEIMITTEL GMBH
3074732	JANSSEN PHARMACEUTICA NV
3075109	BIAL-PORTELA & CA, S.A.
3075157	FOUNDATION OF BIOMEDICAL RESEARCH OF THE ACADEMY OF ATHENS TSANGARIS GEORGE

3075373	DATAGRID, INC.
3075622	VEIJLEN N.V.
3075650	BTG INTERNATIONAL LIMITED
3075790	CENTRE NATIONAL DE LA RECHERCHE SCIENTIFIQUE (CNRS) PIERRE FABRE DERMO-COSMETIQUE
3076079	CODMAN NEURO SCIENCES SARL
3076313	MALLINCKRODT HOSPITAL PRODUCTS IP LIMITED
3076316	ARRAY BIOPHARMA, INC.
3076968	JANSSEN BIOTECH, INC
3077789	ADB SAFEGATE BVBA
3077898	SONY CORPORATION
3077903	SONY CORPORATION
3077906	SATURN LICENSING LLC
3078028	SONY CORPORATION
3078534	CODMAN & SHURTLEFF, INC.
3079270	ONO PHARMACEUTICAL CO., LTD.
3079605	JANSSEN PHARMACEUTICA NV
3079806	ARLA FOODS AMBA
3080023	SELEXIS S.A.
3080621	MERIDIAN MEDICAL TECHNOLOGIES, INC.
3080653	FRESENIUS KABI DEUTSCHLAND GMBH
3080917	CODMAN NEURO SCIENCES SARL
3080951	SONY CORPORATION
3081955	CERUS CORPORATION
3081991	CURONZ HOLDINGS COMPANY LIMITED
3082160	POSTEMOBILE S.P.A.
3082222	FERRER INTERNACIONAL, S.A.
3082248	BTICINO S.P.A.
3082793	EMISPHERE TECHNOLOGIES, INC.
3082818	CANCER RESEARCH TECHNOLOGY LIMITED
3082881	VERSALIS S.P.A.
3082956	DOMPE FARMACEUTICI S.P.A.
3082993	JANSSEN PHARMACEUTICA, N.V.
3083180	SONY CORPORATION
3083549	BIO-BEDST APS
3084098	COLOPLAST A/S
3084143	COLOPLAST A/S

3084282	BOARD OF REGENTS OF THE NEVADA SYSTEM OF HIGHER EDUCATION, ON BEHALF OF THE UNIVERSITY OF NEVADA, RENO
3084562	LASER FOOD 2007, S.L. UNIVERSITAT DE VALENCIA
3084826	HEWLETT-PACKARD DEVELOPMENT COMPANY, L.P.
3084976	COLOPLAST A/S
3084991	CYDEX PHARMACEUTICALS, INC.
3085529	CYDEX PHARMACEUTICALS, INC.
3085570	THE EUROPEAN UNION, REPRESENTED BY THE EUROPEAN COMMISSION
3085695	ODYSSEA PHARMA S.P.R.L.
3086415	PLANTLAB GROEP B.V.
3086455	DAIICHI SANKYO COMPANY, LIMITED
3086706	FWP IP APS
3086821	BIOCON LIMITED
3086942	RECORDATI IRELAND LIMITED
3087452	GALDERMA S.A.
3087588	ESSENTRA FILTER PRODUCTS DEVELOPMENT CO. PTE. LTD
3088317	ARRAY BIOPHARMA, INC.
3088621	CULLIGAN INTERNATIONAL COMPANY
3088789	TANGSHAN RAILWAY VEHICLE CO., LTD
3089462	4D PHARMA RESEARCH LIMITED
3089775	AGXX INTELLECTUAL PROPERTY HOLDING GMBH LARGENTEC GMBH
3089929	DE CARLI, EDDA
3090047	KOPPERT B.V.
3090143	ONO PHARMACEUTICAL CO., LTD.
3090168	CORTEX COMPOSITES, LLC
3090373	KIM, JI TAE NUC ELECTRONICS CO. LTD.
3090399	INDUSTRIE BORLA S.P.A.
3090610	EVONIK OPERATIONS GMBH
3090743	ESTEVE PHARMACEUTICALS, S.A.
3091078	MITACA SRL
3091794	JOHANN WOLFGANG GOETHE-UNIVERSITAT FRANKFURT AM MAIN
3091830	SENTEC LIMITED
3091868	DRS SUSTAINMENT SYSTEMS, INC.
3092346	ALGIPHARMA AS
3092427	EVONIK OPERATIONS GMBH

3093054	JANSSEN PHARMACEUTICA NV
3093123	CYDEX PHARMACEUTICALS, INC.
3093721	MACROPHAGE PHARMA LIMITED
3093867	LIMITED LIABILITY COMPANY "NEARMEDIC PLUS"
3093883	PPG COATINGS EUROPE B.V.
3094102	SANOFI
3094220	JOHANN WOLFGANG GOETHE-UNIVERSITAT FRANKFURT AM MAIN
3094441	GENZYME CORPORATION THE GENERAL HOSPITAL CORPORATION
3094491	SINVENT AS
3095118	GULIKOV, ALEXEE A.
3095139	TEIJIN LIMITED
3095693	PAUL SCHERRER INSTITUT
3095801	JANSSEN SCIENCES IRELAND UC
3095814	BIOCON LIMITED
3095949	INDENA S.P.A.
3096146	GALAPAGOS N.V. MORPHOSYS AG
3096376	RHIZEN PHARMACEUTICALS S.A.
3096872	NOVO NORDISK A/S
3096885.B2	SOCIETE DES PRODUITS NESTLE S.A.
3097427	ROCHE INNOVATION CENTER COPENHAGEN A/S
3097696	REVANCE THERAPEUTICS, INC.
3097832	GALDERMA S.A.
3097982	BAYER PHARMA AKTIENGESELLSCHAFT
3098116	EISAI R MANAGEMENT CO., LTD.
3098154	ARIZONA BOARD OF REGENTS ON BEHALF OF UNIVERSITY OF ARIZONA
3098235	PANASONIC INTELLECTUAL PROPERTY MANAGEMENT CO., LTD.
3098315	COLOPLAST A/S
3098375	GYORGYI, VIKTOR
3099134	JANSSEN PHARMACEUTICA NV
3099140	PANASONIC INTELLECTUAL PROPERTY MANAGEMENT CO., LTD.
3099200	ELLIPSES PHARMA LIMITED
3099218	KALT MASCHINENBAU AG
3099399	YISSUM RESEARCH DEVELOPMENT COMPANY OF THE HEBREW UNIVERSITY OF JERUSALEM LTD.
3099637	INNOVATIVE PRESSURE TESTING LLC

3099748	NGUYEN, HUNG CHOURAQUI, JEAN
3099763	RUAG SCHWEIZ AG
3099964	4D PHARMA RESEARCH LIMITED
3100140	C4 S.R.L.
3100736	GUANGDONG OPPO MOBILE TELECOMMUNICATIONS CORP., LTD.
3100737	GUANGDONG OPPO MOBILE TELECOMMUNICATIONS CORP., LTD.
3101120	UNIVERSITA DEGLI STUDI DI TORINO CONTI, AMEDEO MORO, GUIDO EUROLACTIS GROUP S.A. CONSIGLIO NAZIONALE DELLE RICERCHE
3101218	CONSTANTIA TEICH GMBH
3101232	GUANGDONG OPPO MOBILE TELECOMMUNICATIONS CORP., LTD.
3101243	GUANGDONG OPPO MOBILE TELECOMMUNICATIONS CORP., LTD.
3101406	MACROPHAGE PHARMA LIMITED
3101431	WYETH LLC
3101480	S.A. LHOIST RECHERCHE ET DEVELOPPEMENT
3101555	GUANGDONG OPPO MOBILE TELECOMMUNICATIONS CORP., LTD
3101659	PERMASENSE LIMITED
3101809	G.D SOCIETA PER AZIONI
3102126	JT INTERNATIONAL SA
3102488	JANSSEN PHARMACEUTICA NV
3102969	MITSUBISHI HITACHI POWER SYSTEMS EUROPE GMBH
3103068	NCTECH LTD
3103283	GOTTLOBER, MANFRED IPCO GERMANY GMBH
3103410	TELEFONAKTIEBOLAGET LM ERICSSON (PUBL)
3103460	MEI PHARMA, INC.
3103548	RUNWAY INNOVATIONS LIMITED
3103657	SOCIETES DES PRODUITS NESTLE S.A.
3103709	DOCK POWER S.R.L.
3104070	LOOLOOPS, LLC
3104174	SYMED LABS LIMITED
3104176	DERMAPHARM AG
3104612	LTD. " VALENTA-INTELLEKT" NEBOLSIN, VLADIMIR EVGENIEVICH
3104810	INSTITUTO SUPERIOR DE AGRONOMIA
3105085	ASSIA SPE, LLC
3105292	LI, LEI

3105511	F. HOFFMANN-LA ROCHE AG
3106175	BRUNONE, RENE
3106395	FAES FARMA, S.A.
3107159	BANGRATZ, RENE
3107623	SINTEF TTO AS
3107898	PFIZER INC.
3108129	KARATZIS S.A. INDUSTRIAL & HOTELIER ENTERPRISES
3108228	NOVIRA THERAPEUTICS, INC.
3108245	TYME, INC.
3108311	OWEN OIL TOOLS L.P.
3108318	FUNDACION CENER FUNDACION TEKNIKER
3108379	SWIMC, LLC
3108527	ISRAEL AEROSPACE INDUSTRIES LTD.
3109187	NAUTIBUOY MARINE LTD
3109516	BAYER AKTIENGESELLSCHAFT BAYER PHARMA AKTIENGESELLSCHAFT
3110000	MIRAKI INNOVATION THINK TANK LLC
3110215	CONSEJO SUPERIOR DE INVESTIGACIONES CIENTIFICAS
3110417	ALGIPHARMA AS
3110478	STRATACACHE LIMITED
3110830	FONTANA FASTENERS R.D. S.R.L.

Η απόφαση αυτή να δημοσιευτεί στο Ειδικό Δελτίο Βιομηχανικής Ιδιοκτησίας (Ε.Δ.Β.Ι.)

Μαρούσι 08 Μαΐου 2023
Ο ΓΕΝΙΚΟΣ ΔΙΕΥΘΥΝΤΗΣ
ΠΑΝΑΓΙΩΤΗΣ ΚΑΝΕΛΛΟΠΟΥΛΟΣ



ΜΕΡΟΣ Δ΄
ΕΚΤΑΚΤΕΣ ΑΝΑΚΟΙΝΩΣΕΙΣ



OYΔEMIA

ΣΥΝΔΡΟΜΕΣ ΓΙΑ ΤΟ ΕΔΒΙ

α) Σε οπτικό δίσκο (CD), ως εξής:		
Τεύχη Α' και Β' μαζί ανά δίσκο	EYPΩ	2,00
Ετήσια συνδρομή Εσωτερικού για τα Τεύχη Α' και Β' μαζί.....	EYPΩ	22,00
Ετήσια συνδρομή Εξωτερικού για τα Τεύχη Α' και Β' μαζί.....	EYPΩ	44,00
β) Ετήσια συνδρομή για τα Τεύχη Α' και Β' μαζί σε έντυπη μορφή και σε οπτικό δίσκο (CD) ταυτόχρονα.....		
Ετήσια συνδρομή Εσωτερικού	EYPΩ	77,00
Ετήσια συνδρομή Εξωτερικού	EYPΩ	154,00
γ) Ετήσια συνδρομή για την πρόσβαση και στα δύο Τεύχη του ΕΔΒΙ στις ιστοσελίδες του ΟΒΙ.....	EYPΩ	0,00

Κάθε ενδιαφερόμενος μπορεί να προμηθεύεται το ΕΔΒΙ ή να ζητήσει να γίνει συνδρομητής από τον:

Οργανισμό Βιομηχανικής Ιδιοκτησίας (ΟΒΙ)

Γιάννη Σταυρουλάκη 5

151 25 Παράδεισος Αμαρουσίου

τηλ.: 2106828231

SUBSCRIPTIONS FOR THE INDUSTRIAL PROPERTY BULLETIN

a) On compact disc (CD):		
Volume A' and B', price per disc	EURO	2,00
Annual domestic subscription for both Volumes (A' and B')	EURO	22,00
Annual foreign subscription for both Volumes (A' and B')	EURO	44,00
b) Annual subscription for both Volumes (A' and B') in printed form and on compact disc (CD) simultaneously		
Annual domestic subscription	EURO	77,00
Annual foreign subscription	EURO	154,00
c) Annual subscription for access to both Volumes (A' and B') displayed on the OBI's website pages.....	EURO	0,00

For bulletin purchasing or subscription information, please contact:

5 Gianni Stavroulaki Str.

151 25 Paradissos Amarousiou

Athens - Greece

tel.: (0030210) 6828231