



ΟΡΓΑΝΙΣΜΟΣ
ΒΙΟΜΗΧΑΝΙΚΗΣ
ΙΔΙΟΚΤΗΣΙΑΣ

ΕΙΔΙΚΟ ΔΕΛΤΙΟ
ΒΙΟΜΗΧΑΝΙΚΗΣ
ΙΔΙΟΚΤΗΣΙΑΣ
(ΕΔΒΙ)

ΤΕΥΧΟΣ Α΄
ΕΥΡΕΣΙΤΕΧΝΙΕΣ

ΜΑΪΟΣ
2023

www.obl.gr





ΟΡΓΑΝΙΣΜΟΣ
ΒΙΟΜΗΧΑΝΙΚΗΣ
ΙΔΙΟΚΤΗΣΙΑΣ



INDUSTRIAL
PROPERTY
ORGANISATION

Γιάννη Σταυρουλάκη 5
151 25 Παράδεισος Αμαρουσίου

ΤΕΛΕΦΑΞ: 210 6819231

ΤΗΛΕΦΩΝΑ:

ΓΕΝΙΚΕΣ ΠΛΗΡΟΦΟΡΙΕΣ:210 6183500
ΚΑΤΑΘΕΣΕΙΣ:210 6183593
ΤΕΛΗ:210 6183594
ΕΞΕΤΑΣΤΕΣ:210 6183595
ΛΟΓΙΣΤΗΡΙΟ:210 6183596
ΝΟΜΙΚΑ ΘΕΜΑΤΑ:210 6183597
ΤΕΧΝΙΚΗ ΠΛΗΡΟΦΟΡΗΣΗ:210 6183598
ΔΗΜΟΣΙΕΣ ΣΧΕΣΕΙΣ:210 6183599

Επιμέλεια - Έκδοση:
Βασιλείου Χρήστος
Οργανισμός Βιομηχανικής Ιδιοκτησίας (OBI)

© Οργανισμός Βιομηχανικής Ιδιοκτησίας (OBI)
13 Ιουνίου 2023

5 Gianni Stavroulaki Str.
GR 151 25 Paradissos Amaroussiou Athens, Greece

TELEFAX: 210 6819231

TELEPHONES:

GENERAL INFORMATION:0030 210 6183500
RECEIVING OFFICE:0030 210 6183593
FEES:0030 210 6183594
EXAMINERS:0030 210 6183595
ACCOUNTS OFFICE:0030 210 6183596
LEGAL MATTERS:0030 210 6183597
TECHNICAL INFORMATION:0030 210 6183598
PUBLIC RELATIONS:0030 210 6183599

Editor - Publisher:
Vassiliou Christos
Industrial Property Organisation (OBI)

© Industrial Property Organisation (OBI)
13 June 2023

ISSN : 2945-025X

ΕΙΣΑΓΩΓΙΚΟ ΣΗΜΕΙΩΜΑ

Το Ειδικό Δελτίο Βιομηχανικής Ιδιοκτησίας τηρείται από τον Οργανισμό Βιομηχανικής Ιδιοκτησίας (Ο.Β.Ι.) κατ' εφαρμογή του άρθρου 4 του νόμου 1733/1987 (ΦΕΚ 171,Α') και αποτελείται από δύο τεύχη:

Στο **ΤΕΥΧΟΣ Α'** δημοσιεύονται σε μηνιαία βάση τα εξής :

- Αιτήσεις και χορηγήσεις Διπλωμάτων Ευρεσιτεχνίας (Δ.Ε.)
- Αιτήσεις και χορηγήσεις Πιστοποιητικών Υποδείγματος Χρησιμότητας (Π.Υ.Χ.)
- Αιτήσεις και χορηγήσεις Συμπληρωματικών Πιστοποιητικών Προστασίας για Φυτοπροστατευτικά προϊόντα (Σ.Π.Π.Φ.Π.)
- Αιτήσεις και χορηγήσεις Συμπληρωματικών Πιστοποιητικών Προστασίας για Φάρμακα (Σ.Π.Π.Φ.)
- Αιτήσεις και βεβαιώσεις για παράταση της διάρκειας ισχύος Συμπληρωματικών Πιστοποιητικών Προστασίας για Παιδιατρικά Φάρμακα (Σ.Π.Π.Π.Φ)
- Αιτήσεις Μετάφρασης Αξιώσεων Ευρωπαϊκών Διπλωμάτων Ευρεσιτεχνίας
- Πιστοποιητικά Καταθέσεων Μεταφράσεων Ευρωπαϊκών Διπλωμάτων Ευρεσιτεχνίας
- Μεταβολές - Διορθώσεις αιτήσεων και χορηγήσεων τίτλων βιομηχανικής ιδιοκτησίας
- Εκπτώσεις - Ανακλήσεις Εκπτώσεων αιτήσεων και χορηγήσεων τίτλων βιομηχανικής ιδιοκτησίας

Στο **ΤΕΥΧΟΣ Β'** δημοσιεύονται σε μηνιαία βάση οι αιτήσεις και τα καταχωρημένα Σχέδια ή Υποδείγματα.

Τα παραπάνω τεύχη διατίθενται ξεχωριστά.

ΠΕΡΙΕΧΟΜΕΝΑ

Ανάλυση κωδικών αρθμών.....	5
Συντμήσεις	5

ΜΕΡΟΣ Α΄

ΕΘΝΙΚΟΙ ΤΙΤΛΟΙ ΠΡΟΣΤΑΣΙΑΣ

ΚΕΦΑΛΑΙΟ 1

ΑΙΤΗΣΕΙΣ :

- ΔΙΠΛΩΜΑΤΩΝ ΕΥΡΕΣΙΤΕΧΝΙΑΣ
- ΠΙΣΤΟΠΟΙΗΤΙΚΩΝ ΥΠΟΔΕΙΓΜΑΤΟΣ ΧΡΗΣΙΜΟΤΗΤΑΣ
- ΣΥΜΠΛΗΡΩΜΑΤΙΚΩΝ ΠΙΣΤΟΠΟΙΗΤΙΚΩΝ ΠΡΟΣΤΑΣΙΑΣ

1.1 Αιτήσεις Διπλωμάτων Ευρεσιτεχνίας	9
1.2 Ευρετήριο αιτήσεων Δ.Ε. σύμφωνα με την ημερομηνία κατάθεσης	14
1.3 Ευρετήριο αιτήσεων Δ.Ε. σύμφωνα με την αλφαβητική σειρά των καταθετών	15
1.4 Αιτήσεις Πιστοποιητικών Υποδείγματος Χρησιμότητας	16
1.5 Ευρετήριο αιτήσεων Π.Υ.Χ. σύμφωνα με την ημερομηνία κατάθεσης	17
1.6 Ευρετήριο αιτήσεων Π.Υ.Χ. σύμφωνα με την αλφαβητική σειρά των καταθετών	18
1.7 Αιτήσεις για Συμπληρωματικά Πιστοποιητικά Προστασίας για Φάρμακα	19
1.8 Ευρετήριο αιτήσεων για Συμπληρωματικά Πιστοποιητικά Προστασίας για Φάρμακα σύμφωνα με την ημερομηνία κατάθεσης	20
1.9 Ευρετήριο αιτήσεων για Συμπληρωματικά Πιστοποιητικά Προστασίας για Φάρμακα σύμφωνα με την αλφαβητική σειρά των αιτούντων	21
1.10 Αιτήσεις για Συμπληρωματικά Πιστοποιητικά Προστασίας για Φυτοπροστατευτικά Προϊόντα	22
1.11 Ευρετήριο αιτήσεων για Συμπληρωματικά Πιστοποιητικά Προστασίας για Φυτοπροστατευτικά Προϊόντα σύμφωνα με την ημερομηνία κατάθεσης	23
1.12 Ευρετήριο αιτήσεων για Συμπληρωματικά Πιστοποιητικά Προστασίας για Φυτοπροστατευτικά Προϊόντα σύμφωνα με την αλφαβητική σειρά των αιτούντων	24

ΚΕΦΑΛΑΙΟ 2

- ΔΙΠΛΩΜΑΤΑ ΕΥΡΕΣΙΤΕΧΝΙΑΣ
- ΠΙΣΤΟΠΟΙΗΤΙΚΑ ΥΠΟΔΕΙΓΜΑΤΟΣ ΧΡΗΣΙΜΟΤΗΤΑΣ
- ΣΥΜΠΛΗΡΩΜΑΤΙΚΑ ΠΙΣΤΟΠΟΙΗΤΙΚΑ ΠΡΟΣΤΑΣΙΑΣ

2.1 Διπλώματα Ευρεσιτεχνίας.....	25
2.2 Ευρετήριο Δ.Ε. σύμφωνα με την ημερομηνία κατάθεσης ...	37
2.3 Ευρετήριο Δ.Ε. σύμφωνα με την αλφαβητική σειρά των δικαιούχων	39
2.4 Πιστοποιητικά Υποδείγματος Χρησιμότητας	41
2.5 Ευρετήριο Π.Υ.Χ. σύμφωνα με την ημερομηνία κατάθεσης	42
2.6 Ευρετήριο Π.Υ.Χ. σύμφωνα με την αλφαβητική σειρά των δικαιούχων	43
2.7 Συμπληρωματικά Πιστοποιητικά Προστασίας για Φάρμακα	44
2.8 Ευρετήριο Συμπληρωματικών Πιστοποιητικών Προστασίας για Φάρμακα σύμφωνα με την ημερομηνία κατάθεσης.....	47

CONTENTS

INID Codes.....	5
Abbreviations.....	5

PART A΄

NATIONAL PROTECTION TITLES

CHAPTER 1

APPLICATIONS:

- PATENT
- UTILITY MODEL APPLICATIONS
- SUPPLEMENTARY PROTECTION CERTIFICATES

1.1 Patent Applications	9
1.2 Patent Application Index by filing date	14
1.3 Patent Application Index in alphabetical order of the patentee	15
1.4 Utility Model Applications	16
1.5 Utility Model Application Index by filing date	17
1.6 Utility Model Application Index in alphabetical order of the applicants	18
1.7 Applications for Supplementary Protection Certificates for plant protection medicines	19
1.8 Applications Index for Supplementary Protection Certificates for plant protection medicines by filing date	20
1.9 Applications Index for Supplementary Protection Certificates for plant protection medicines in alphabetical order of the applicants	21
1.10 Applications for Supplementary Protection Certificate for plant protection products.....	22
1.11 Applications Index for Supplementary Protection Certificates for plant protection products by filing date.....	23
1.12 Applications Index for Supplementary Protection Certificates for plant protection products in alphabetical order of the applicants	24

CHAPTER 2

- PATENT
- UTILITY MODEL APPLICATIONS
- SUPPLEMENTARY PROTECTION CERTIFICATES

2.1 Patents.....	25
2.2 Patent Index by filing date	37
2.3 Patent Index in alphabetical order of the patentee	39
2.4 Utility Models	41
2.5 Utility Model Index by filing date	42
2.6 Utility Model Index in alphabetical order of the patentee	43
2.7 Supplementary Protection Certificates for medicines products	44
2.8 Index to Supplementary Protection Certificates for medicines products by filing date	47

2.9	Ευρετήριο Συμπληρωματικών Πιστοποιητικών Προστασίας για Φάρμακα σύμφωνα με την αλφαβητική σειρά των δικαιούχων.....	48
2.10	Συμπληρωματικά Πιστοποιητικά Προστασίας για Φυτοπροστατευτικά Προϊόντα	49
2.11	Ευρετήριο Συμπληρωματικών Πιστοποιητικών Προστασίας για Φυτοπροστατευτικά Προϊόντα σύμφωνα με την ημερομηνία κατάθεσης	50
2.12	Ευρετήριο Συμπληρωματικών Πιστοποιητικών Προστασίας για Φυτοπροστατευτικά Προϊόντα σύμφωνα με αλφαβητική σειρά των δικαιούχων	51

ΜΕΡΟΣ Β΄ ΕΥΡΩΠΑΪΚΟΙ ΤΙΤΛΟΙ ΠΡΟΣΤΑΣΙΑΣ

ΚΕΦΑΛΑΙΟ 1 ΜΕΤΑΦΡΑΣΕΙΣ ΕΥΡΩΠΑΪΚΩΝ ΑΙΤΗΣΕΩΝ

1.1	Ανακοίνωση για κατάθεση μετάφρασης των αξιώσεων Ευρωπαϊκών αιτήσεων Δ.Ε.	55
1.2	Ευρετήριο Ευρωπαϊκών αιτήσεων σύμφωνα με τον αριθμό δημοσίευσης	56
1.3	Ευρετήριο Ευρωπαϊκών αιτήσεων σύμφωνα με την αλφαβητική σειρά των καταθετών	57

ΚΕΦΑΛΑΙΟ 2 ΕΥΡΩΠΑΪΚΑ ΔΙΠΛΩΜΑΤΑ ΕΥΡΕΣΙΤΕΧΝΙΑΣ (B1)

2.1	Ανακοίνωση για κατάθεση μετάφρασης στα Ελληνικά Ευρωπαϊκών Δ.Ε.	58
2.2	Ευρετήριο σύμφωνα με τον αριθμό δημοσίευσης μεταφρασμένων στα Ελληνικά Ευρωπαϊκών Δ.Ε.	117
2.3	Ευρετήριο σύμφωνα με την αλφαβητική σειρά των δικαιούχων μεταφρασμένων στα Ελληνικά Ευρωπαϊκών Δ.Ε.	123

ΚΕΦΑΛΑΙΟ 3 ΤΡΟΠΟΠΟΙΗΜΕΝΑ ΕΥΡΩΠΑΪΚΑ ΔΙΠΛΩΜΑΤΑ ΕΥΡΕΣΙΤΕΧΝΙΑΣ (B2)

3.1	Ανακοίνωση για κατάθεση μετάφρασης στα Ελληνικά Τροποποιημένων Ευρωπαϊκών Δ.Ε.	129
3.2	Ευρετήριο σύμφωνα με τον αριθμό δημοσίευσης μεταφρασμένων στα Ελληνικά Τροποποιημένων Ευρωπαϊκών Δ.Ε.	133
3.3	Ευρετήριο σύμφωνα με την αλφαβητική σειρά των δικαιούχων μεταφρασμένων στα Ελληνικά Τροποποιημένων Ευρωπαϊκών Δ.Ε.	134

ΚΕΦΑΛΑΙΟ 4 ΠΕΡΙΟΡΙΣΜΕΝΑ Ή ΑΝΑΚΛΗΘΕΝΤΑ ΕΥΡΩΠΑΪΚΑ ΔΙΠΛΩΜΑΤΑ ΕΥΡΕΣΙΤΕΧΝΙΑΣ (B3)

4.1	Ανακοίνωση για κατάθεση μετάφρασης στα Ελληνικά Περιορισμένων ή Ανακληθέντων Ευρωπαϊκών Δ.Ε.	135
4.2	Ευρετήριο σύμφωνα με τον αριθμό δημοσίευσης μεταφρασμένων στα Ελληνικά Περιορισμένων ή Ανακληθέντων Ευρωπαϊκών Δ.Ε.	136
4.3	Ευρετήριο σύμφωνα με την αλφαβητική σειρά των δικαιούχων μεταφρασμένων στα Ελληνικά Περιορισμένων ή Ανακληθέντων Ευρωπαϊκών Δ.Ε.	137

2.9	Index to Supplementary Protection Certificates for medicines products in alphabetical order of the owner	48
2.10	Supplementary Protection Certificates for plant protection products	49
2.11	Index to Supplementary Protection Certificates for plant protection products by filing date	50
2.12	Index to Supplementary Protection Certificates for plant protection product in alphabetical order of the owner	51

PART B΄ EUROPEAN PROTECTION TITLES

CHAPTER 1 TRANSLATIONS OF EUROPEAN PATENT APPLICATIONS

1.1	Notification concerning the translation of the European patents applications claims	55
1.2	Index by publication number of the European applications patents	56
1.3	Index in alphabetical order of the patentee	57

CHAPTER 2 EUROPEAN PATENTS (B1)

2.1	Notification concerning the translation into Greek of the European patents	58
2.2	Index by publication number of the European patents translated into Greek	117
2.3	Index in alphabetical order of the patentee of the European patents translated into Greek	123

CHAPTER 3 AMENDED EUROPEAN PATENTS (B2)

3.1	Notification concerning the translation into Greek of the Amended European patents	129
3.2	Index by publication number of the Amended European patents translated into Greek	133
3.3	Index in alphabetical order of the patentee of the Amended European patents translated into Greek	134

CHAPTER 4 EUROPEAN PATENTS AFTER LIMITATION PROCEEDINGS (B3)

4.1	Notification concerning the translation into Greek of European patents after limitation proceedings	135
4.2	Index by publication number of European patents after limitation proceedings translated into Greek	136
4.3	Index in alphabetical order of the patentee of European patents after limitation proceedings translated into Greek	137

ΚΕΦΑΛΑΙΟ 5	
ΓΝΩΣΤΟΠΟΙΗΣΕΙΣ ΑΠΟ ΕΓΔΕ	
5.2 Ανακλήσεις από ΕΓΔΕ χορηγηθέντων ΕΔΕ.....	138
ΜΕΡΟΣ Γ΄	
ΜΕΤΑΒΟΛΕΣ - ΕΚΠΤΩΣΕΙΣ - ΚΟΙΝΟΠΟΙΗΣΕΙΣ	
Μεταβολές - Διορθώσεις.....	141
Εκπτώσεις - Ανακλήσεις Εκπτώσεων	155
ΜΕΡΟΣ Δ΄	
ΕΚΤΑΚΤΕΣ ΑΝΑΚΟΙΝΩΣΕΙΣ	165
Συνδρομές για το ΕΔΒΙ	166

CHAPTER 5	
REVOCATION FROM EPO	
5.2 Revocations from EPO of European patents	138
PART C΄	
MODIFICATIONS - ANNULMENTS - NOTIFICATIONS	
Modifications - Corrections.....	141
Annulments-Revocations of Annulments.....	155
PART D΄	
SPECIAL COMMUNICATIONS	165
Subscription of the Industrial Property Bulletin	166

ΚΩΔΙΚΟΙ ΑΡΙΘΜΟΙ
ΤΕΥΧΟΣ Α'
ΕΘΝΙΚΟ

- (11) Αριθμός Δ.Ε.
- (11) Αριθμός Π.Υ.Χ.
- (21) Αριθμός Αίτησης Δ.Ε.
- (21) Αριθμός Αίτησης Π.Υ.Χ.
- (22) Ημερομηνία κατάθεσης
- (30) Συμβατικές Προτεραιότητες
- (47) Ημερομηνία απονομής
- (51) Διεθνής ταξινόμηση
- (54) Τίτλος εφεύρεσης
- (57) Περίληψη
- (61) Τροποποίηση στο κύριο Δ.Ε.
- (71) Καταθέτης
- (72) Εφευρέτης
- (73) Δικαιούχος
- (74) Ειδικός Πληρεξούσιος
- (74) Αντίκλητος

ΤΕΥΧΟΣ Β'
ΕΥΡΩΠΑΪΚΟ

- (11) Αριθμός Ευρωπαϊκού Δ.Ε.
- (21) Αριθμός Ελληνικής κατάθεσης
- (22) Ημερομηνία Ελληνικής κατάθεσης
- (30) Προτεραιότητα
- (54) Τίτλος εφεύρεσης
- (57) Περίληψη
- (71) Καταθέτης
- (72) Εφευρέτης
- (73) Δικαιούχος
- (74) Ειδικός Πληρεξούσιος
- (74) Αντίκλητος
- (86) Αριθμ./ημερ. κατάθεσης Ευρωπαϊκής αίτησης
- (87) Αριθμ./ημερ. δημοσίευσης Ευρωπαϊκής αίτησης
- (68) Αριθμ./ημερ. κυρίου Δ.Ε.
- (92) Αριθμ./ημερ. ισχύουσας άδειας κυκλοφορίας στην Ελλάδα
- (93) Αριθμ./ημερ. 1ης άδειας κυκλοφορίας στην Ε.Κ.
- (95) Προσδιορισμός προϊόντος

INID CODES
PART A'
NATIONAL PROTECTION TITLES

- (11) Patent No
- (11) Utility Model No
- (21) Patent application No
- (21) Utility Model application No
- (22) Filing date
- (30) Priority
- (47) Date of grant
- (51) International Patent Classification
- (54) Invention title
- (57) Abstract
- (61) Addition to the patent
- (71) Applicant
- (72) Inventor
- (73) Patentee
- (74) Attorney
- (74) Representative

PART B'
EUROPEAN PATENTS

- (11) European Patent No
- (21) Greek application No
- (22) Greek application filing date
- (30) Priority
- (54) Invention title
- (57) Abstract
- (71) Applicant
- (72) Inventor
- (73) Patentee
- (74) Attorney
- (74) Representative
- (86) European application No/European application filing date
- (87) EP Publication No/Date
- (68) Number/publication number of the basic patent
- (92) Number/date of the first marketing authorization in Greece
- (93) Number/date of the first marketing authorization in the EU
- (95) Name of the product

ΣΥΝΤΜΗΣΕΙΣ

ΟΒΙ: Οργανισμός Βιομηχανικής Ιδιοκτησίας
ΕΔΒΙ: Ειδικό Δελτίο Βιομηχανικής Ιδιοκτησίας
ΔΕΒΙ: Δελτίο Εμπορικής και Βιομηχανικής Ιδιοκτησίας
Δ.Ε.: Δίπλωμα Ευρεσιτεχνίας
ΠΥΧ: Πιστοποιητικό Υποδείγματος Χρησιμότητας
Δ.Σ.: Διοικητικό Συμβούλιο
ΑΡ./ΗΜ.ΔΗΜ.Ε.Α. (87): Αριθμός/ημερομηνία δημοσίευσης ευρωπαϊκής αίτησης
ΑΡ.ΕΛΛ.ΚΑΤ. (21): Αριθμός Ελληνικής Κατάθεσης
ΑΡ.ΑΙΤ.ΠΥΧ.: Αριθμός αίτησης πιστοποιητικού υποδείγματος χρησιμότητας
ΕΓΛΕ: Ευρωπαϊκό Γραφείο Διπλωμάτων Ευρεσιτεχνίας
ΕΡΟ: European Patent Office
ΣΠΠΦΠ: Συμπληρωματικό Πιστοποιητικό Προστασίας για Φυτοπροστατευτικά Προϊόντα

ΣΠΠΦ: Συμπληρωματικό Πιστοποιητικό Προστασίας για Φάρμακα
ΣΠΠΦΦ: Συμπληρωματικά Πιστοποιητικά Προστασίας για Παιδιατρικά Φάρμακα



ΜΕΡΟΣ Α΄

ΕΘΝΙΚΟΙ ΤΙΤΛΟΙ ΠΡΟΣΤΑΣΙΑΣ



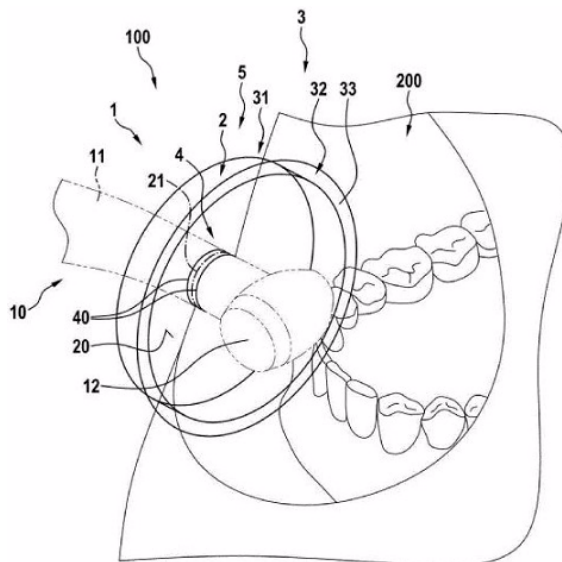
Κ Ε Φ Α Λ Α Ι Ο 1
ΑΙΤΗΣΕΙΣ ΔΙΠΛΩΜΑΤΩΝ ΕΥΡΕΣΙΤΕΧΝΙΑΣ ΚΑΙ ΠΙΣΤΟΠΟΙΗΤΙΚΩΝ ΥΠΟΔΕΙΓΜΑΤΟΣ
ΧΡΗΣΙΜΟΤΗΤΑΣ ΚΑΙ ΣΥΜΠΛΗΡΩΜΑΤΙΚΑ ΠΙΣΤΟΠΟΙΗΤΙΚΑ ΠΡΟΣΤΑΣΙΑΣ

1.1 ΑΙΤΗΣΕΙΣ ΔΙΠΛΩΜΑΤΩΝ ΕΥΡΕΣΙΤΕΧΝΙΑΣ

ΑΡΙΘΜΟΣ ΑΙΤΗΣΗΣ Δ.Ε. (21):20210100756
ΔΙΕΘΝΗΣ ΤΑΞΙΝΟΜΗΣΗ (51):IPC8: A61B 90/00
IPC8: A61B 90/40
IPC8: A61C 5/90
IPC8: A61C 19/00
ΚΑΤΑΘΕΤΗΣ (71):1)ΕΘΝΙΚΟ ΚΑΙ ΚΑΠΟΔΙΣΤΡΙΑΚΟ
ΠΑΝΕΠΙΣΤΗΜΙΟ ΑΘΗΝΩΝ (κατά
ποσοστό 60%)
Χρήστου Λαδά 6, 10561 ΑΘΗΝΑ, ΕΛΛΑΔΑ
ΗΜΕΡΟΜ. ΚΑΤΑΘΕΣΗΣ (22):01/11/2021
ΣΥΜΒ. ΠΡΟΤΕΡΑΙΟΤΗΤΕΣ (30):
ΤΡΟΠΟΠ. ΚΥΡΙΟΥ Δ.Ε. (61):
ΤΜΗΜΑΤ. ΑΙΤΗΣΗΣ (62):
ΕΦΕΥΡΕΤΗΣ (72):1)ΚΟΝΤΑΚΙΩΤΗΣ ΕΥΑΓΓΕΛΟΣ
2)ΑΓΡΑΦΙΩΤΗ ΑΝΑΣΤΑΣΙΑ
ΕΙΔΙΚΟΣ ΠΛΗΡΕΞΟΥΣΙΟΣ (74):
ΑΝΤΙΚΛΗΤΟΣ (74):
ΤΙΤΛΟΣ ΕΦΕΥΡΕΣΗΣ (54):ΑΣΠΙΔΑ ΠΡΟΣΤΑΣΙΑΣ ΓΙΑ ΟΔΟΝΤΙΑ-
ΤΡΙΚΟ ΕΡΓΑΛΕΙΟ

ΠΕΡΙΛΗΨΗ(57)

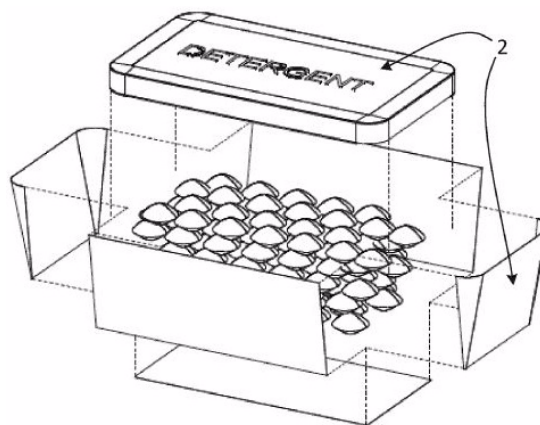
Ασπίδα προστασίας (1) για οδοντιατρικό εργαλείο (10) κατά τη διάρκεια οδοντιατρικής εργασίας αποτελούμενη από το σώμα της ασπίδας (5), το οποίο διαθέτει ένα διάφανο κύριο τμήμα (2) και ένα δευτερεύον τμήμα (3). Το κύριο τμήμα (2) φέρει μία οπή για να υποδέχεται το οδοντιατρικό εργαλείο (10), και το δευτερεύον τμήμα (3) εκτείνεται υπό γωνία από το κύριο τμήμα (2). Επιπλέον, η παρούσα εφεύρεση αναφέρεται σε μία οδοντιατρικό διάταξη (100), που περιλαμβάνει την ασπίδα προστασίας (1) και ένα οδοντιατρικό εργαλείο (10).



ΑΡΙΘΜΟΣ ΑΙΤΗΣΗΣ Δ.Ε. (21):20210100768
ΔΙΕΘΝΗΣ ΤΑΞΙΝΟΜΗΣΗ (51):IPC8: B65D 65/46
IPC8: C11D 17/04
ΚΑΤΑΘΕΤΗΣ (71):1)ΤΟΥΚΟΥΣΜΠΑΛΙΔΟΥ ΗΛΙΑ ΓΕΩΡΓΙΑ
Νικηφόρου Λύτρα αρ. 12Γ, 61133
ΚΑΤΕΡΙΝΗ, ΕΛΛΑΔΑ
ΗΜΕΡΟΜ. ΚΑΤΑΘΕΣΗΣ (22):04/11/2021
ΣΥΜΒ. ΠΡΟΤΕΡΑΙΟΤΗΤΕΣ (30):
ΤΡΟΠΟΠ. ΚΥΡΙΟΥ Δ.Ε. (61):
ΤΜΗΜΑΤ. ΑΙΤΗΣΗΣ (62):
ΕΦΕΥΡΕΤΗΣ (72):1)ΤΟΥΚΟΥΣΜΠΑΛΙΔΟΥ ΗΛΙΑ ΓΕΩΡΓΙΑ
ΕΙΔΙΚΟΣ ΠΛΗΡΕΞΟΥΣΙΟΣ (74):ΒΕΝΙΕΡΗΣ "ΒΕΝΙΕΡΗΣ -
ΑΛΕΞΑΝΔΡΟΠΟΥΛΟΥ, ΔΙΚΗΓΟΡΙΚΗ
ΕΤΑΙΡΕΙΑ" ΙΑΚΩΒΟΣ
Σόλωνος 41 & Ομήρου, 10672 ΑΘΗΝΑ
ΑΝΤΙΚΛΗΤΟΣ (74):ΒΕΝΙΕΡΗΣ ΙΑΚΩΒΟΣ
Σόλωνος 41 & Ομήρου, 10672 ΑΘΗΝΑ
ΤΙΤΛΟΣ ΕΦΕΥΡΕΣΗΣ (54):ΣΥΣΚΕΥΑΣΙΑ ΠΟΥ ΠΕΡΙΕΧΕΙ
ΑΠΟΡΡΥΠΑΝΤΙΚΟ

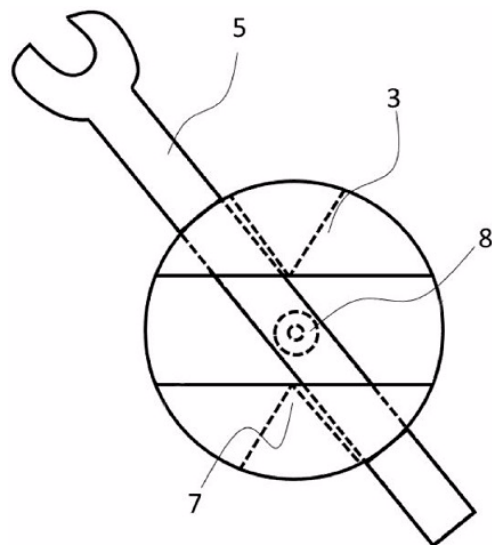
ΠΕΡΙΛΗΨΗ(57)

Η εφεύρεση αφορά υλικά συσκευασίας και ιδιαίτερα υλικά συσκευασίας απορρυπαντικών. Η συσκευασία για απορρυπαντικά μπορεί να χρησιμοποιηθεί σε πλυντήρια, περιλαμβάνει απορρυπαντικό και δεν περιέχει πολυμερή (πλαστικά). Για να διευκολυνθεί η απόσπαση τμήματος της συσκευασίας προβλέπονται εγκοπές ή κατάλληλο μέσο.



ΑΡΙΘΜΟΣ ΑΙΤΗΣΗΣ Δ.Ε. (21):20210100772
ΔΙΕΘΝΗΣ ΤΑΞΙΝΟΜΗΣΗ (51):IPC8: B25G 1/04
ΚΑΤΑΘΕΤΗΣ (71):1)ΛΑΖΑΡΙΔΗΣ ΛΑΖΑΡΟΥ ΓΕΩΡΓΙΟΣ
 Λιβάδια Σερρών, 62055 ΚΑΤΩ ΠΟΡΟΙΑ
 (ΣΕΡΡΩΝ), ΕΛΛΑΔΑ
ΗΜΕΡΟΜ. ΚΑΤΑΘΕΣΗΣ (22):05/11/2021
ΣΥΜΒ. ΠΡΟΤΕΡΑΙΟΤΗΤΕΣ (30):
ΤΡΟΠΟΠ. ΚΥΡΙΟΥ Δ.Ε. (61):
ΤΜΗΜΑΤ. ΑΙΤΗΣΗΣ (62):
ΕΦΕΥΡΕΤΗΣ (72):1)ΛΑΖΑΡΙΔΗΣ ΛΑΖΑΡΟΥ ΓΕΩΡΓΙΟΣ
ΕΙΔΙΚΟΣ ΠΛΗΡΕΞΟΥΣΙΟΣ (74):ΜΠΑΝΤΕΚΑ ΙΩΑΝΝΑ
 Βυζαντίου 12, 17121 ΝΕΑ ΣΜΥΡΝΗ
 (ΑΤΤΙΚΗΣ)
ΑΝΤΙΚΛΗΤΟΣ (74):ΜΑΡΟΥΛΗΣ ΑΝΔΡΕΑΣ
 Εφέσσου 15, 17121 ΝΕΑ ΣΜΥΡΝΗ
 (ΑΤΤΙΚΗΣ)
ΤΙΤΛΟΣ ΕΦΕΥΡΕΣΗΣ (54):ΣΥΝΔΕΣΜΟΣ ΓΙΑ ΠΡΟΕΚΤΑΣΗ
 ΚΛΕΙΔΙΩΝ

(5).

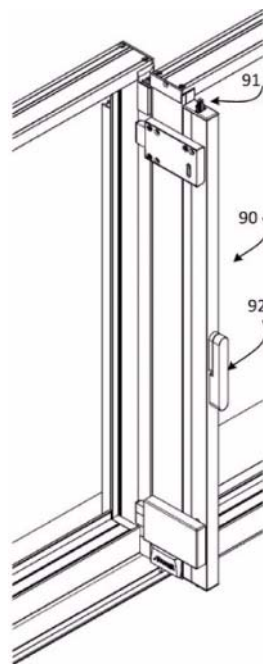


ΠΕΡΙΛΗΨΗ(57)

Η επινοήση αναφέρεται σε σύνδεσμο για προέκταση κλειδιών, που αποτελείται από βάση (4) επί της οποίας υπάρχουν σχηματισμένα δύο όμοια αντικριστά πτερύγια (3) με κενό χώρο μεταξύ τους για την τοποθέτηση κλειδιού (5). Στην οπίσθια πλευρά της βάσης (4) υπάρχει εξοχή (1), εξάγωνο σχήματος κατά προτίμηση, με οπή (2) για τη σύνδεση με άλλα εργαλεία. Τα πτερύγια (3) με τη βάση (4) σχηματίζουν γωνία (6) εντός της οποίας κοντράρει το κλειδί (5). Η μία πλευρά των πτερυγίων (3) που σχηματίζει τη γωνία (6) μπορεί να είναι ευθύγραμμη ή καμπύλη. Στο κέντρο της βάσης (4) υπάρχει χωνευτός, κολλημένος, περσαριστός ή βιδωτός μαγνήτης (8) για την καλύτερη συγκράτηση του κλειδιού

ΑΡΙΘΜΟΣ ΑΙΤΗΣΗΣ Δ.Ε. (21):20210100793
ΔΙΕΘΝΗΣ ΤΑΞΙΝΟΜΗΣΗ (51):IPC8: E06B 3/46
 IPC8: E05B 65/08
 IPC8: E05C 19/02
ΚΑΤΑΘΕΤΗΣ (71):1)ΠΛΑΣΤΙΚΑ ΝΟΤΙΟΑΝΑΤΟΛΙΚΗΣ
 ΕΥΡΩΠΗΣ-ΜΟΝΟΠΡΟΣΩΠΗ ΕΤΑΙΡΕΙΑ
 ΠΕΡΙΟΡΙΣΜΕΝΗΣ ΕΥΘΥΝΗΣ με δ.τ. "SEU
 PLASTICS ONE MAN L.L.C."
 ΒΙ.ΠΕ. Κιλκίς, Ο.Τ. 10, 61100 ΚΙΛΚΙΣ
 (ΚΙΛΚΙΣ), ΕΛΛΑΔΑ
ΗΜΕΡΟΜ. ΚΑΤΑΘΕΣΗΣ (22):12/11/2021
ΣΥΜΒ. ΠΡΟΤΕΡΑΙΟΤΗΤΕΣ (30):
ΤΡΟΠΟΠ. ΚΥΡΙΟΥ Δ.Ε. (61):
ΤΜΗΜΑΤ. ΑΙΤΗΣΗΣ (62):
ΕΦΕΥΡΕΤΗΣ (72):1)ΜΥΛΩΝΑΣ ΑΛΕΞΑΝΔΡΟΣ
ΕΙΔΙΚΟΣ ΠΛΗΡΕΞΟΥΣΙΟΣ (74):BENIERΗΣ "BENIERΗΣ -
 ΑΛΕΞΑΝΔΡΟΠΟΥΛΟΥ, ΔΙΚΗΓΟΡΙΚΗ
 ΕΤΑΙΡΕΙΑ" ΙΑΚΩΒΟΣ
 Σόλωνος 41 & Ομήρου, 10672 ΑΘΗΝΑ
ΑΝΤΙΚΛΗΤΟΣ (74):BENIERΗΣ ΙΑΚΩΒΟΣ
 Σόλωνος 41 & Ομήρου, 10672 ΑΘΗΝΑ
ΤΙΤΛΟΣ ΕΦΕΥΡΕΣΗΣ (54):ΠΟΛΥΦΥΛΛΟ ΜΕ ΣΥΡΟΜΕΝΑ ΦΥΛΛΑ
ΠΕΡΙΛΗΨΗ(57)

συνδεδεμένο με τον οδηγό (34). Το φύλλο και ο ορθοστάτης είναι ενισχυμένα, καθότι το αποσπώμενο προφίλ, το προσδίδει αντοχή σε θλίψη, π.χ. λόγω βάρους, και κάμψης λόγω εγκάρσιων φορτίσεων, π.χ. φορτίων ανέμου. Η βελτίωση της αντοχής δεν επηρεάζει την ορατότητα διαμέσου του υαλοπίνακα, καθώς το πλάτος του ορθοστάτη, δηλαδή της διάστασης της τομής του ορθοστάτη, που είναι παράλληλη στον υαλοπίνακα, είναι η ελάχιστη δυνατή.



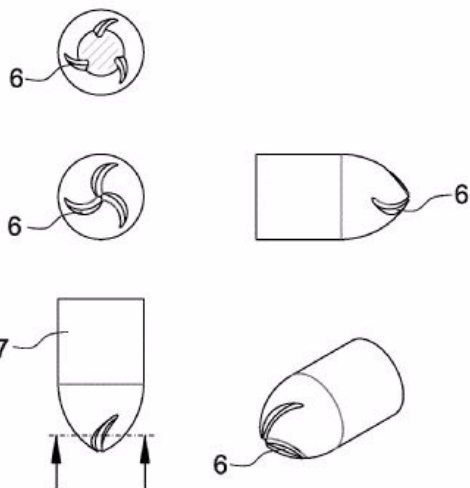
Ένα πολύφυλλο έχει δύο τουλάχιστον φύλλα (21, 22) παραθύρου, πόρτας ή άλλου διαχωριστικού, καθένα από τα οποία είναι συνδεδεμένο σε διαφορετικό οδηγό (31, 34) ενός κουφώματος και έχει έναν ορθοστάτη(40, 42, 50) που περιλαμβάνει ένα στοιχείο εμπλοκής(50). Τα στοιχεία εμπλοκής (50) των δύο φύλλων (21, 22) εμπλέκονται μεταξύ τους όταν οι ορθοστάτες των δύο φύλλων (21, 22) βρίσκονται ο ένας απέναντι από τον άλλο. Ο ορθοστάτης του ενός τουλάχιστον φύλλου (22) έχει μία εξωτερική όψη και μέσο σύνδεσης (53) στην εξωτερική όψη για να συνδέεται με αντίστοιχο μέσο σύνδεσης (54), που προβλέπεται σε ένα αποσπώμενο προφίλ (90). Το αποσπώμενο προφίλ (90) είναι διαμορφωμένο έτσι ώστε να είναι δυνατή η σύνδεση και η αποσύνδεση τους με τον ορθοστάτη (40,42, 50), όταν το φύλλο (22) με το οποίο το αποσπώμενο προφίλ (90) συνδέεται, είναι

ΑΡΙΘΜΟΣ ΑΙΤΗΣΗΣ Δ.Ε. (21):20210100795
ΔΙΕΘΝΗΣ ΤΑΞΙΝΟΜΗΣΗ (51):IPC8: C12Q 1/6881
ΚΑΤΑΘΕΤΗΣ (71):1)ΑΝΩΝΥΜΗ ΕΤΑΙΡΙΑ ΚΥΤΤΑΡΙΚΩΝ
 ΚΑΙ ΜΟΡΙΑΚΩΝ ΑΝΟΣΟΛΟΓΙΚΩΝ
 ΕΦΑΡΜΟΓΩΝ
 Μακρυγιάννη 31, 41334 ΛΑΡΙΣΑ
 (ΛΑΡΙΣΑΣ), ΕΛΛΑΔΑ
ΗΜΕΡΟΜ. ΚΑΤΑΘΕΣΗΣ (22):15/11/2021
ΣΥΜΒ. ΠΡΟΤΕΡΑΙΟΤΗΤΕΣ (30):
ΤΡΟΠΟΠ. ΚΥΡΙΟΥ Δ.Ε. (61):
ΤΜΗΜΑΤ. ΑΙΤΗΣΗΣ (62):
ΕΦΕΥΡΕΤΗΣ (72):1)ΖΑΜΑΝΑΚΟΥ ΧΡΗΣΤΟΥ ΜΑΡΙΑ
ΕΙΔΙΚΟΣ ΠΛΗΡΕΞΟΥΣΙΟΣ (74):
ΑΝΤΙΚΛΗΤΟΣ (74):
ΤΙΤΛΟΣ ΕΦΕΥΡΕΣΗΣ (54):**ΕΚΚΙΝΗΤΕΣ ΚΑΙ ΣΥΝΘΗΚΕΣ ΤΑΥΤΟΧΡΟΝΗΣ ΕΝΙΣΧΥΣΗΣ ΤΩΝ HLA ΓΟΝΙΔΙΩΝ HLA-A, HLA-B ΚΑΙ HLA-DRB1**

ΠΕΡΙΛΗΨΗ(57)

Η παρούσα εφεύρεση παρέχει ένα μίγμα εκκινητών και περιγράφει την διαδικασία για την ταυτόχρονη ενίσχυση των HLA-A, HLA-B και HLA-DRB1 αλληλίων με αλυσιδωτή αντίδραση πολυμεράσης μεγάλου μήκους. Οι εκκινητές είναι σχεδιασμένοι με βάση την αντιπροσώπευση των HLA αλληλίων στον ελληνικό πληθυσμό και πλεονεκτούν έναντι της υπάρχουσας τεχνικής γιατί επιτρέπουν την ομοιόμορφη ενίσχυση των γονιδίων HLA. Το προϊόν της ενίσχυσης μπορεί να χρησιμοποιηθεί για τον προσδιορισμό της αλληλουχίας των περιοχών HLA-A, HLA-B και HLA-DRB1 αλληλίων με τη χρήση διαφορετικών μεθόδων γονοτύπησης των μορίων HLA, όπως η αλληλούχιση νέας γενιάς (NGS).

ΑΡΙΘΜΟΣ ΑΙΤΗΣΗΣ Δ.Ε. (21):20210100796
ΔΙΕΘΝΗΣ ΤΑΞΙΝΟΜΗΣΗ (51):IPC8: F42B 10/24
 IPC8: F42B 10/26
ΚΑΤΑΘΕΤΗΣ (71):1)ΚΑΡΑΓΙΑΝΝΗΣ ΝΙΚΟΛΑΟΥ
 ΑΓΑΘΟΚΛΗΣ
 Εθνικής Αντίστασης 31, 41005 ΝΙΚΑΙΑ
 ΛΑΡΙΣΑΣ, ΕΛΛΑΔΑ
 2)ΒΑΣΙΛΕΙΟΥ ΑΡΓΥΡΙΟΥ ΒΑΣΙΛΕΙΟΣ
 Βαλαωρίτου 10 Β, 57013 ΩΡΑΙΟΚΑΣΤΡΟ
 (ΘΕΣΣΑΛΟΝΙΚΗΣ), ΕΛΛΑΔΑ
ΗΜΕΡΟΜ. ΚΑΤΑΘΕΣΗΣ (22):10/11/2021
ΣΥΜΒ. ΠΡΟΤΕΡΑΙΟΤΗΤΕΣ (30):
ΤΡΟΠΟΠ. ΚΥΡΙΟΥ Δ.Ε. (61):
ΤΜΗΜΑΤ. ΑΙΤΗΣΗΣ (62):
ΕΦΕΥΡΕΤΗΣ (72):1)ΚΑΡΑΓΙΑΝΝΗΣ ΝΙΚΟΛΑΟΥ
 ΑΓΑΘΟΚΛΗΣ
 2)ΒΑΣΙΛΕΙΟΥ ΑΡΓΥΡΙΟΥ ΒΑΣΙΛΕΙΟΣ
ΕΙΔΙΚΟΣ ΠΛΗΡΕΞΟΥΣΙΟΣ (74):
ΑΝΤΙΚΛΗΤΟΣ (74):
ΤΙΤΛΟΣ ΕΦΕΥΡΕΣΗΣ (54):**ΒΟΛΙΔΑ ΓΙΑ ΧΡΗΣΗ ΣΕ ΠΥΡΟΒΟΛΑ ΟΠΛΑ**



ΠΕΡΙΛΗΨΗ(57)

Η εφεύρεση αναφέρεται σε εξέλιξη του σχήματος μίας βολίδας (7) με σκοπό να της προσδώσει μεγαλύτερη ταχύτητα κατά την πορεία της από την κάννη του όπλου μέχρι τον στόχο. Η εφεύρεση αφορά στην ύπαρξη ελικοειδών αφαιρέσεων υλικού (6) στην άκρη της βολίδας (7) έτσι ώστε να πετυχαίνουμε περιστροφική κίνηση περί τον διαμήκη άξονά της, από τη ροή του αέρα, κατά τη διάρκεια του ταξιδιού της προς το στόχο. Το πλήθος και η διάσταση των ελικοειδών αφαιρέσεων υλικού (6) μπορεί να διαφέρει ανάλογα με τη διάσταση της βολίδας (7).

ΑΡΙΘΜΟΣ ΑΙΤΗΣΗΣ Δ.Ε. (21):20210100825
ΔΙΕΘΝΗΣ ΤΑΞΙΝΟΜΗΣΗ (51):IPC8: G06V 40/16
IPC8: A61B 5/00
IPC8: G10L 25/63
IPC8: G06F 18/24
IPC8: G06F 40/20
IPC8: G06F 40/30
IPC8: G06N 20/00
IPC8: G06N 3/02
ΚΑΤΑΘΕΤΗΣ (71):1)ΒΙΟΑΡΩΓΗ ΑΝΩΝΥΜΗ ΕΤΑΙΡΕΙΑ
Ε.Ο. Καστριτσίου 4, 26504 ΠΑΤΡΑ
(ΑΧΑΪΑΣ), ΕΛΛΑΔΑ
ΗΜΕΡΟΜ. ΚΑΤΑΘΕΣΗΣ (22):25/11/2021
ΣΥΜΒ. ΠΡΟΤΕΡΑΙΟΤΗΤΕΣ (30):
ΤΡΟΠΟΠ. ΚΥΡΙΟΥ Δ.Ε. (61):
ΤΜΗΜΑΤ. ΑΙΤΗΣΗΣ (62):
ΕΦΕΥΡΕΤΗΣ (72):1)ΜΕΝΥΧΤΑΣ ΑΝΔΡΕΑΣ
ΕΙΔΙΚΟΣ ΠΛΗΡΕΞΟΥΣΙΟΣ (74):ΜΙΧΑΛΟΠΟΥΛΟΥ "ΜΙΧΑΛΟΠΟΥΛΟΥ
& ΣΥΝΕΡΓΑΤΕΣ" ΙΩΑΝΝΑ
Αγίου Κωνσταντίνου 40,, 15124 ΜΑΡΟΥΣΙ
(ΑΤΤΙΚΗΣ)
ΑΝΤΙΚΛΗΤΟΣ (74):ΜΙΧΑΛΟΠΟΥΛΟΥ ΙΩΑΝΝΑ
Αγίου Κωνσταντίνου 40, 15124 ΜΑΡΟΥΣΙ
(ΑΤΤΙΚΗΣ)
ΤΙΤΛΟΣ ΕΦΕΥΡΕΣΗΣ (54):ΠΡΩΤΟΤΥΠΗ ΜΕΘΟΔΟΣ ΕΠΙΚΟΙΝΩ-
ΝΙΑΣ ΚΑΙ ΣΥΝΕΧΟΥΣ ΠΑΡΑΚΟΛΟΥ-
ΘΗΣΗΣ ΤΗΣ ΣΩΜΑΤΙΚΗΣ ΚΑΙ ΣΥΝ-
ΑΙΣΘΗΜΑΤΙΚΗΣ ΚΑΤΑΣΤΑΣΗΣ ΑΣΘΕ-
ΝΩΝ ΜΕΣΩ ΠΑΡΑΚΛΙΝΙΟΥ ΣΥΣΤΗ-
ΜΑΤΟΣ

ΠΕΡΙΛΗΨΗ(57)

Μέθοδος παροχής φροντίδας για ασθενείς οι ζωές των οποίων είναι συνυφασμένες με τη κλίνη φροντίδας τους. Η μέθοδος, η οποία υλοποιείται μέσω του πρωτότυπου συστήματος «SISEI», επιτυγχάνει να άρει περιορισμούς και ελλείψεις της

υφιστάμενης τεχνικής, εκμεταλλεζόμενη αναδυόμενες τεχνολογίες από το πεδίο της Ψηφιακής Υγείας, της Μηχανικής Όρασης και της Συναισθηματικής Υπολογιστικής. Η μέθοδος ενσωματώνει πρωτότυπες καινοτόμες λειτουργίες σε ένα ενιαίο σύστημα, το οποίο δύναται να συνδυάζει τις παρεχόμενες υπηρεσίες για την εξαγωγή χρήσιμων συμπερασμάτων για την πορεία της υγείας του ασθενή και επιτρέπει την αφομοίωση νέων τεχνολογιών χάρη στην αρχιτεκτονική που βασίζεται σε web services. Η καινοτομία της μεθόδου συνίσταται στην πρωτότυπα συνδυαστική εκπλήρωση όλων των ελλείψεων που παρουσιάζουν τα υφιστάμενα παρακλινικά συστήματα παροχής φροντίδας υγείας, η οποία εμπλουτίζεται, παράλληλα, με δευτερεύουσες πρωτότυπες υπηρεσίες αποτίμησης της συναισθηματικής κατάστασης καθώς και πνευματικής και φυσικής άσκησης.

ΑΡΙΘΜΟΣ ΑΙΤΗΣΗΣ Δ.Ε. (21):20210100833
ΔΙΕΘΝΗΣ ΤΑΞΙΝΟΜΗΣΗ (51):IPC8: A23L 33/10
ΚΑΤΑΘΕΤΗΣ (71):1)ΚΟΣΚΕΡΙΔΟΥ ΠΑΝΑΓΙΩΤΗ
ΑΓΓΕΛΙΚΗ
Παλαιών Πατρών Γερμανού 10, 12241
ΑΙΓΑΛΕΩ (ΑΤΤΙΚΗΣ), ΕΛΛΑΔΑ
ΗΜΕΡΟΜ. ΚΑΤΑΘΕΣΗΣ (22):29/11/2021
ΣΥΜΒ. ΠΡΟΤΕΡΑΙΟΤΗΤΕΣ (30):
ΤΡΟΠΟΠ. ΚΥΡΙΟΥ Δ.Ε. (61):
ΤΜΗΜΑΤ. ΑΙΤΗΣΗΣ (62):
ΕΦΕΥΡΕΤΗΣ (72):1)ΚΟΣΚΕΡΙΔΟΥ ΠΑΝΑΓΙΩΤΗ
ΑΓΓΕΛΙΚΗ
ΕΙΔΙΚΟΣ ΠΛΗΡΕΞΟΥΣΙΟΣ (74):
ΑΝΤΙΚΛΗΤΟΣ (74):
ΤΙΤΛΟΣ ΕΦΕΥΡΕΣΗΣ (54):ΚΑΙΝΟΤΟΜΕΣ ΥΠΕΡΘΡΕΠΤΙΚΕΣ
ΤΡΟΦΕΣ ΕΜΠΛΟΥΤΙΣΜΕΝΕΣ ΜΕ
ΜΕΙΓΜΑΤΑ ΒΑΣΗΣ ΑΠΟ DRAGON
FRUIT ΩΣ ΥΠΟΚΑΤΑΣΤΑΤΟ ΤΗΣ
ΒΙΤΑΜΙΝΗΣ C

ΠΕΡΙΛΗΨΗ(57)

Η παρούσα εφεύρεση αφορά καινοτόμες υπερ-θρεπτικές τροφές (υπερτροφές) που προκύπτουν από τον εμπλουτισμό αυτών με ειδικό μείγμα που περιέχει Dragon Fruit (Ροζ φρούτο του δράκου ή λευκό στη βάση της συνταγής) ως υποκατάστατο της βιταμίνης C. Το ειδικό μείγμα μπορεί να προκύπτει από συνδυασμό ή μείξη με/ από άλλες υπερτροφές ή βιταμίνες ή βότανα ή λαχανικά ή φρούτα ή άλλα θρεπτικά συστατικά με σκοπό την αναβάθμιση της υπερτροφής σε υπερθρεπτική τροφή. Σε αυτό το προϊόν ορίζονται ιδιότητες Υπερ-θρεπτικής τροφής όπου η αξία των θρεπτικών συστατικών είναι μεγαλύτερη από την αξία που θα περιείχαν οι υπερτροφές από μόνες τους. Τα προϊόντα αυτά μπορούν να ανήκουν ή να

χρησιμοποιηθούν στους τομείς γαλακτοκομικών ειδών, ζαχαροπλαστικής, αρτοποιασκευασμάτων, προϊόντων δημητριακών, υπετροφών, φυτικών εκχυλισμάτων/ελαίων, ροφημάτων και προϊόντων από αλεύρι.

ΑΡΙΘΜΟΣ ΑΙΤΗΣΗΣ Δ.Ε. (21):20220100916

ΔΙΕΘΝΗΣ ΤΑΞΙΝΟΜΗΣΗ (51):IPC8: B01L 7/00

IPC8: B01L 9/06

IPC8: C12Q 1/6851

IPC8: C12Q 1/6888

ΚΑΤΑΘΕΤΗΣ (71):1)ΒΙΟΡΙΧ DNA TECHNOLOGY I.K.E

Ν. Πλαστήρα 100, Βασιλικά Βουτών

(Επιστημονικό και Τεχνολογικό Πάρκο

Κρήτης), 70013 ΑΓΙΟΣ ΜΥΡΩΝΑΣ

(ΗΡΑΚΛΕΙΟΥ), ΕΛΛΑΔΑ

ΗΜΕΡΟΜ. ΚΑΤΑΘΕΣΗΣ (22):08/11/2022

ΣΥΜΒ. ΠΡΟΤΕΡΑΙΟΤΗΤΕΣ (30):21386071.1-12/11/2021-EP

ΤΡΟΠΟΠ. ΚΥΡΙΟΥ Δ.Ε. (61):

ΤΜΗΜΑΤ. ΑΙΤΗΣΗΣ (62):

ΕΦΕΥΡΕΤΗΣ

(72):1)ΠΑΠΑΔΑΚΗΣ ΓΕΩΡΓΙΟΣ

2)ΠΑΝΤΑΖΗΣ ΑΛΕΞΑΝΔΡΟΣ

3)ΦΙΚΑΣ ΝΙΚΟΛΑΟΣ

4)ΦΟΥΝΤΑ ΔΗΜΗΤΡΑ

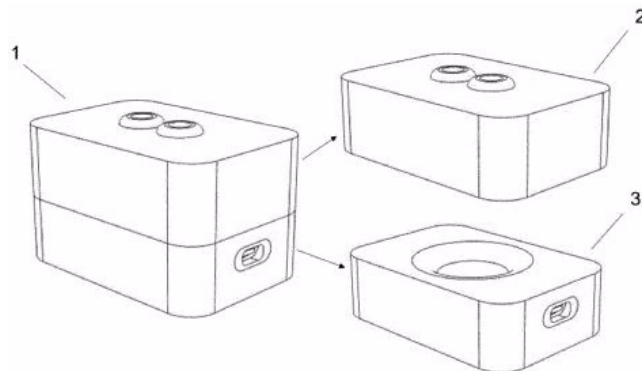
ΕΙΔΙΚΟΣ ΠΛΗΡΕΞΟΥΣΙΟΣ (74):

ΑΝΤΙΚΛΗΤΟΣ (74):

ΤΙΤΛΟΣ ΕΦΕΥΡΕΣΗΣ (54):ΣΥΣΚΕΥΗ ΤΣΕΠΗΣ ΓΙΑ ΙΣΟΘΕΡΜΙΚΗ
ΕΝΙΣΧΥΣΗ ΝΟΥΚΛΕΪΚΩΝ ΟΞΕΩΝ

ΠΕΡΙΛΗΨΗ(57)

Μια συσκευή τσέπης (1) για ισοθερμική ενίσχυση νουκλεϊκών οξέων, η οποία συνίσταται σε μία οπή (4) για την τοποθέτηση ενός ηλεκτρονικού κυκλώματος (10) και ενός δοχείου αντίδρασης (15) μέσα στο οποίο πραγματοποιείται η ενίσχυση νουκλεϊκών οξέων. Το ηλεκτρονικό κύκλωμα (10) συνίσταται σε ένα θερμίστορ θετικού συντελεστή θερμοκρασίας (13) ως θερμαντικό στοιχείο, μία θύρα τροφοδοσίας (9) και, προαιρετικά, μία αντίσταση.



1.2 ΕΥΡΕΤΗΡΙΟ ΑΙΤΗΣΕΩΝ Δ.Ε. ΣΥΜΦΩΝΑ ΜΕ ΤΗΝ ΗΜΕΡΟΜΗΝΙΑ ΚΑΤΑΘΕΣΗΣ

ΚΑΤΑΘΕΣΗ (22)	ΚΑΤΑΘΕΤΗΣ (71)	ΤΙΤΛΟΣ ΕΦΕΥΡΕΣΗΣ (54)	ΑΡ. ΑΙΤ. (21)
01/11/2021	ΕΘΝΙΚΟ ΚΑΙ ΚΑΠΟΔΙΣΤΡΙΑΚΟ ΠΑΝΕΠΙ- ΣΤΗΜΙΟ ΑΘΗΝΩΝ	ΑΣΠΙΔΑ ΠΡΟΣΤΑΣΙΑΣ ΓΙΑ ΟΔΟΝΤΙΑΤΡΙΚΟ ΕΡΓΑΛΕΙΟ	20210100756
04/11/2021	ΤΟΥΚΟΥΣΜΠΑΛΙΔΟΥ ΓΕΩΡΓΙΑ	ΣΥΣΚΕΥΑΣΙΑ ΠΟΥ ΠΕΡΙΕΧΕΙ ΑΠΟΡΡΥΠΑΝΤΙΚΟ	20210100768
05/11/2021	ΛΑΖΑΡΙΔΗΣ ΓΕΩΡΓΙΟΣ	ΣΥΝΔΕΣΜΟΣ ΓΙΑ ΠΡΟΕΚΤΑΣΗ ΚΛΕΙΔΙΩΝ	20210100772
10/11/2021	ΚΑΡΑΓΙΑΝΝΗΣ ΑΓΑΘΟΚΛΗΣ ΒΑΣΙΛΕΙΟΥ ΒΑΣΙΛΕΙΟΣ	ΒΟΛΙΔΑ ΓΙΑ ΧΡΗΣΗ ΣΕ ΠΥΡΟΒΟΛΑ ΟΠΛΑ	20210100796
12/11/2021	ΠΛΑΣΤΙΚΑ ΝΟΤΙΟΑΝΑΤΟΛΙΚΗΣ ΕΥΡΩΠΗΣ - ΜΟΝΟΠΡΟΣΩΠΗ ΕΤΑΙΡΕΙΑ ΠΕΡΙΟΡΙΣΜΕΝΗΣ ΕΥΘΥΝΗΣ με δ.τ. "SEU PLASTICS ONE MAN L.L.C."	ΠΟΛΥΦΥΛΛΟ ΜΕ ΣΥΡΟΜΕΝΑ ΦΥΛΛΑ	20210100793
15/11/2021	ΑΝΩΝΥΜΗ ΕΤΑΙΡΙΑ ΚΥΤΤΑΡΙΚΩΝ ΚΑΙ ΜΟΡΙΑΚΩΝ ΑΝΟΣΟΛΟΓΙΚΩΝ ΕΦΑΡΜΟ- ΓΩΝ	ΕΚΚΙΝΗΤΕΣ ΚΑΙ ΣΥΝΘΗΚΕΣ ΤΑΥΤΟΧΡΟΝΗΣ ΕΝΙΣΧΥΣΗΣ ΤΩΝ HLA ΓΟΝΙΔΙΩΝ HLA-A, HLA-B ΚΑΙ HLA-DRB1	20210100795
25/11/2021	ΒΙΟΑΡΩΓΗ ΑΝΩΝΥΜΗ ΕΤΑΙΡΕΙΑ	ΠΡΩΤΟΤΥΠΗ ΜΕΘΟΔΟΣ ΕΠΙΚΟΙΝΩΝΙΑΣ ΚΑΙ ΣΥΝΕΧΟΥΣ ΠΑΡΑΚΟΛΟΥΘΗΣΗΣ ΤΗΣ ΣΩΜΑΤΙΚΗΣ ΚΑΙ ΣΥΝΑΙΣΘΗ- ΜΑΤΙΚΗΣ ΚΑΤΑΣΤΑΣΗΣ ΑΣΘΕΝΩΝ ΜΕΣΩ ΠΑΡΑΚΛΙΝΙΟΥ ΣΥΣΤΗΜΑΤΟΣ	20210100825
29/11/2021	ΚΟΣΚΕΡΙΔΟΥ ΑΓΓΕΛΙΚΗ	ΚΑΙΝΟΤΟΜΕΣ ΥΠΕΡΘΕΡΠΤΙΚΕΣ ΤΡΟΦΕΣ ΕΜΠΛΟΥΤΙΣΜΕΝΕΣ ΜΕ ΜΕΙΓΜΑΤΑ ΒΑΣΗΣ ΑΠΟ DRAGON FRUIT ΩΣ ΥΠΟΚΑ- ΤΑΣΤΑΤΟ ΤΗΣ ΒΙΤΑΜΙΝΗΣ C	20210100833
08/11/2022	ΒΙΟΡΙΧ DNA TECHNOLOGY I.K.E	ΣΥΣΚΕΥΗ ΤΣΕΠΗΣ ΓΙΑ ΙΣΟΘΕΡΜΙΚΗ ΕΝΙΣΧΥΣΗ ΝΟΥΚΛΕΪΚΩΝ ΟΞΕΩΝ	20220100916

1.3 ΕΥΡΕΤΗΡΙΟ ΑΙΤΗΣΕΩΝ Δ.Ε. ΣΥΜΦΩΝΑ ΜΕ ΤΗΝ ΑΛΦΑΒΗΤΙΚΗ ΣΕΙΡΑ ΤΩΝ ΚΑΤΑΘΕΤΩΝ

ΚΑΤΑΘΕΤΗΣ (71)	ΤΙΤΛΟΣ ΕΦΕΥΡΕΣΗΣ (54)	ΚΑΤΑΘΕΣΗ (22)	ΑΡ. ΑΙΤ. (21)
ΒΙΟΡΙΧ DNA TECHNOLOGY I.K.E	ΣΥΣΚΕΥΗ ΤΣΕΠΗΣ ΓΙΑ ΙΣΟΘΕΡΜΙΚΗ ΕΝΙΣΧΥΣΗ ΝΟΥΚΛΕΪΚΩΝ ΟΞΕΩΝ	08/11/2022	20220100916
ΑΝΩΝΥΜΗ ΕΤΑΙΡΙΑ ΚΥΤΤΑΡΙΚΩΝ ΚΑΙ ΜΟΡΙΑΚΩΝ ΑΝΟΣΟΛΟΓΙΚΩΝ ΕΦΑΡΜΟΓΩΝ	ΕΚΚΙΝΗΤΕΣ ΚΑΙ ΣΥΝΘΗΚΕΣ ΤΑΥΤΟΧΡΟΝΗΣ ΕΝΙΣΧΥΣΗΣ ΤΩΝ HLA ΓΟΝΙΔΙΩΝ HLA-A, HLA-B ΚΑΙ HLA-DRB1	15/11/2021	20210100795
ΒΑΣΙΛΕΙΟΥ ΒΑΣΙΛΕΙΟΣ	ΒΟΛΙΔΑ ΓΙΑ ΧΡΗΣΗ ΣΕ ΠΥΡΟΒΟΛΑ ΟΠΛΑ	10/11/2021	20210100796
ΒΙΟΑΡΩΓΗ ΑΝΩΝΥΜΗ ΕΤΑΙΡΕΙΑ	ΠΡΩΤΟΤΥΠΗ ΜΕΘΟΔΟΣ ΕΠΙΚΟΙΝΩΝΙΑΣ ΚΑΙ ΣΥΝΕΧΟΥΣ ΠΑΡΑΚΟΛΟΥΘΗΣΗΣ ΤΗΣ ΣΩΜΑΤΙΚΗΣ ΚΑΙ ΣΥΝΑΙΣΘΗΜΑΤΙΚΗΣ ΚΑΤΑΣΤΑΣΗΣ ΑΣΘΕΝΩΝ ΜΕΣΩ ΠΑΡΑΚΛΙΝΙΟΥ ΣΥΣΤΗΜΑΤΟΣ	25/11/2021	20210100825
ΕΘΝΙΚΟ ΚΑΙ ΚΑΠΟΔΙΣΤΡΙΑΚΟ ΠΑΝΕΠΙΣΤΗΜΙΟ ΑΘΗΝΩΝ	ΑΣΠΙΔΑ ΠΡΟΣΤΑΣΙΑΣ ΓΙΑ ΟΔΟΝΤΙΑΤΡΙΚΟ ΕΡΓΑΛΕΙΟ	01/11/2021	20210100756
ΚΑΡΑΓΙΑΝΝΗΣ ΑΓΑΘΟΚΛΗΣ	ΒΟΛΙΔΑ ΓΙΑ ΧΡΗΣΗ ΣΕ ΠΥΡΟΒΟΛΑ ΟΠΛΑ	10/11/2021	20210100796
ΚΟΣΚΕΡΙΑΟΥ ΑΓΓΕΛΙΚΗ	ΚΑΙΝΟΤΟΜΕΣ ΥΠΕΡΘΡΕΠΤΙΚΕΣ ΤΡΟΦΕΣ ΕΜΠΛΟΥΤΙΣΜΕΝΕΣ ΜΕ ΜΕΙΓΜΑΤΑ ΒΑΣΗΣ ΑΠΟ DRAGON FRUIT ΩΣ ΥΠΟΚΑΤΑΣΤΑΤΟ ΤΗΣ ΒΙΤΑΜΙΝΗΣ C	29/11/2021	20210100833
ΑΛΑΖΑΡΙΑΣ ΓΕΩΡΓΙΟΣ	ΣΥΝΔΕΣΜΟΣ ΓΙΑ ΠΡΟΕΚΤΑΣΗ ΚΛΕΙΔΙΩΝ	05/11/2021	20210100772
ΠΛΑΣΤΙΚΑ ΝΟΤΙΟΑΝΑΤΟΛΙΚΗΣ ΕΥΡΩΠΗΣ-ΜΟΝΟΠΡΟΣΩΠΗ ΕΤΑΙΡΕΙΑ ΠΕΡΙΟΡΙΣΜΕΝΗΣ ΕΥΘΥΝΗΣ με δ.τ. "SEU PLASTICS ONE MAN L.L.C."	ΠΟΛΥΦΥΛΛΟ ΜΕ ΣΥΡΟΜΕΝΑ ΦΥΛΛΑ	12/11/2021	20210100793
ΤΟΥΚΟΥΣΜΠΑΛΙΔΟΥ ΓΕΩΡΓΙΑ	ΣΥΣΚΕΥΑΣΙΑ ΠΟΥ ΠΕΡΙΕΧΕΙ ΑΠΟΡΡΥΠΑΝΤΙΚΟ	04/11/2021	20210100768

1.4 ΑΙΤΗΣΕΙΣ ΠΙΣΤΟΠΟΙΗΤΙΚΩΝ ΥΠΟΔΕΙΓΜΑΤΟΣ ΧΡΗΣΙΜΟΤΗΤΑΣ

ΑΡΙΘΜΟΣ ΑΙΤΗΣΗΣ Π.Υ.Χ.(21):20220200192

ΚΑΤΑΘΕΤΗΣ (71):1)ΒΟΥΡΟΣ ΔΗΜΗΤΡΙΟΥ ΧΡΗΣΤΟΣ
Φειδίου 10, 16452 ΑΡΓΥΡΟΥΠΟΛΗ
(ΑΤΤΙΚΗΣ), ΕΛΛΑΔΑ

ΗΜΕΡΟΜ. ΚΑΤΑΘΕΣΗΣ (22):08/11/2021

ΣΥΜΒ. ΠΡΟΤΕΡΑΙΟΤΗΤΕΣ (30):

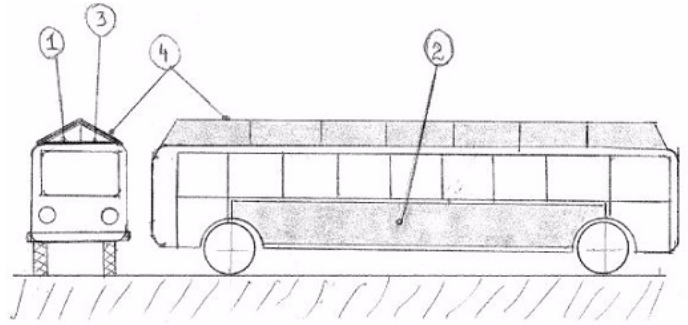
ΕΦΕΥΡΕΤΗΣ (72):1)ΒΟΥΡΟΣ ΔΗΜΗΤΡΙΟΥ ΧΡΗΣΤΟΣ

ΕΙΔΙΚΟΣ ΠΛΗΡΕΞΟΥΣΙΟΣ (74):

ΑΝΤΙΚΛΗΤΟΣ (74):

ΤΙΤΛΟΣ ΕΦΕΥΡΕΣΗΣ (54):**ΗΛΙΟ-ΗΛΕΚΤΡΙΚΑ ΟΧΗΜΑΤΑ ΠΕΡΙΛΗΨΗ(57)**

Η χρήση ανανεώσιμων πηγών ενέργειας στον τομέα της ηλεκτροκίνησης και πιο συγκεκριμένα η εφαρμογή εύκαμπτων αυτοκόλλητων φωτοβολταϊκών γεννητριών κατά μήκος της στέγης των ηλεκτρικών οχημάτων (1), για την παραγωγή της αναγκαίας για την λειτουργία τους ηλεκτρικής ενέργειας. Προορίζονται να εκμεταλλεύονται την ηλιακή ενέργεια τόσο κατά την κίνηση όσο και κατά την στάθμευση αυτών. Στο σύστημα αυτό περιλαμβάνεται ένας ρυθμιστής φόρτισης που ελέγχει την ακριβή τάση. Επιπλέον αν το μέγεθος του οχήματος το επιτρέπει, μπορούμε να εκμεταλλευτούμε και τα πλαϊνά τοιχώματα του ηλεκτρικού οχήματος, τοποθετώντας και εκεί εύκαμπτες φωτοβολταϊκές γεννήτριες (2). Εναλλακτικά μπορούν να χρησιμοποιηθούν φωτοβολταϊκά πάνελ κατά μήκος της οροφής του οχήματος είτε σε οριζόντια θέση (3) είτε αμφικλινώς (4), τοποθετημένα πάνω σε βάσεις αλουμινίου.



ΑΡΙΘΜΟΣ ΑΙΤΗΣΗΣ Π.Υ.Χ.(21):20220200193

ΚΑΤΑΘΕΤΗΣ (71):1)ΓΙΩΤΗΣ ΣΤΑΥΡΟΥ ΑΘΑΝΑΣΙΟΣ
Επαμεινώνδα 17, 16674 ΓΛΥΦΑΔΑ
(ΑΤΤΙΚΗΣ), ΕΛΛΑΔΑ

ΗΜΕΡΟΜ. ΚΑΤΑΘΕΣΗΣ (22):19/11/2021

ΣΥΜΒ. ΠΡΟΤΕΡΑΙΟΤΗΤΕΣ (30):

ΕΦΕΥΡΕΤΗΣ (72):1)ΓΙΩΤΗΣ ΣΤΑΥΡΟΥ ΑΘΑΝΑΣΙΟΣ

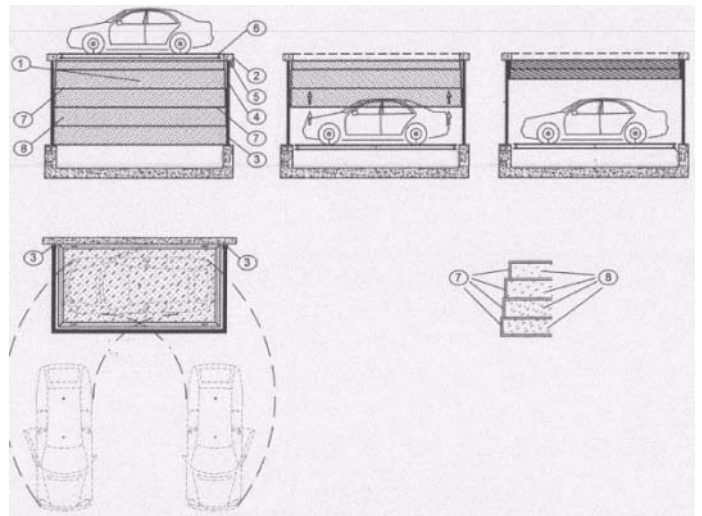
ΕΙΔΙΚΟΣ ΠΛΗΡΕΞΟΥΣΙΟΣ (74):

ΑΝΤΙΚΛΗΤΟΣ (74):

ΤΙΤΛΟΣ ΕΦΕΥΡΕΣΗΣ (54):**ΠΤΥΣΣΟΜΕΝΗ ΚΟΥΡΤΙΝΑ ΑΝΑΒΑΤΟΡΙΩΝ**

ΠΕΡΙΛΗΨΗ(57)

Πτυσσόμενη κουρτίνα δύο ή τριών πλευρών για την περίφραξη του κάτωθι των αναβατορίων αυτοκίνητων χώρου κατά την λειτουργία τους, αναρτημένη είτε από την πλατφόρμα του αναβατορίου είτε από την οροφή του χώρου που είναι εγκατεστημένο το αναβατήριο.



1.5 ΕΥΡΕΤΗΡΙΟ ΑΙΤΗΣΕΩΝ Π.Υ.Χ. ΣΥΜΦΩΝΑ ΜΕ ΤΗΝ ΗΜΕΡΟΜΗΝΙΑ ΚΑΤΑΘΕΣΗΣ

ΚΑΤΑΘΕΣΗ (22)	ΚΑΤΑΘΕΤΗΣ (71)	ΤΙΤΛΟΣ ΕΦΕΥΡΕΣΗΣ (54)	ΑΡ. ΑΙΤ. (21)
<i>08/11/2021</i>	ΒΟΥΡΟΣ ΧΡΗΣΤΟΣ	ΗΛΙΟ-ΗΛΕΚΤΡΙΚΑ ΟΧΗΜΑΤΑ	20220200192
<i>19/11/2021</i>	ΓΙΩΤΗΣ ΑΘΑΝΑΣΙΟΣ	ΠΤΥΣΣΟΜΕΝΗ ΚΟΥΡΤΙΝΑ ΑΝΑΒΑΤΟΡΙΩΝ	20220200193

1.6 ΕΥΡΕΤΗΡΙΟ ΑΙΤΗΣΕΩΝ Π.Υ.Χ. ΣΥΜΦΩΝΑ ΜΕ ΤΗΝ ΑΛΦΑΒΗΤΙΚΗ ΣΕΙΡΑ ΤΩΝ ΚΑΤΑΘΕΤΩΝ

ΚΑΤΑΘΕΤΗΣ (71)	ΤΙΤΛΟΣ ΕΦΕΥΡΕΣΗΣ (54)	ΚΑΤΑΘΕΣΗ (22)	ΑΡ. ΑΙΤ. (21)
<i>ΒΟΥΡΟΣ ΧΡΗΣΤΟΣ</i>	ΗΛΙΟ-ΗΛΕΚΤΡΙΚΑ ΟΧΗΜΑΤΑ	08/11/2021	20220200192
<i>ΓΙΩΤΗΣ ΑΘΑΝΑΣΙΟΣ</i>	ΠΤΥΣΣΟΜΕΝΗ ΚΟΥΡΤΙΝΑ ΑΝΑΒΑΤΟΡΙΩΝ	19/11/2021	20220200193

1.7 ΑΙΤΗΣΕΙΣ ΣΥΜΠΛΗΡΩΜΑΤΙΚΩΝ ΠΙΣΤΟΠΟΙΗΤΙΚΩΝ ΠΡΟΣΤΑΣΙΑΣ ΓΙΑ ΦΑΡΜΑΚΑ

ΑΡΙΘΜΟΣ ΑΙΤΗΣΗΣ ΣΠΠΦ
ΗΜΕΡΟΜ. ΚΑΤΑΘΕΣΗΣ
ΑΙΤΩΝ

(21):2023080001
(22):25/01/2023
(71):1)Eli Lilly and Company

Lilly Corporate Center, Indianapolis, IN 46285, ΗΝΩΜΕΝΕΣ ΠΟΛΙΤΕΙΕΣ ΤΗΣ ΑΜΕΡΙΚΗΣ

ΤΙΤΛΟΣ ΕΦΕΥΡΕΣΗΣ

(54):GIP ΚΑΙ GLP-1 ΣΥΝ-ΑΓΩΝΙΣΤΙΚΕΣ ΕΝΩΣΕΙΣ

ΑΡΙΘΜΟΣ ΚΥΡΙΟΥ Δ.Ε./Ε.Δ.Ε.
ΠΡΟΣΔΙΟΡΙΣΜΟΣ ΠΡΟΪΟΝΤΟΣ

(68):3101703

ΑΡΙΘ./ΗΜΕΡ. ΙΣΧΥΟΥΣΑΣ ΑΔΕΙΑΣ
ΚΥΚΛΟΦΟΡΙΑΣ ΣΤΗΝ ΕΛΛΑΔΑ
ΑΡΙΘ./ΗΜΕΡ. ΠΡΩΤΗΣ ΑΔΕΙΑΣ
ΚΥΚΛΟΦΟΡΙΑΣ ΣΤΗΝ ΑΓΟΡΑ ΤΗΣ
ΕΥΡΩΠΑΪΚΗΣ ΚΟΙΝΟΤΗΤΑΣ
ΕΙΔΙΚΟΣ ΠΛΗΡΕΞΟΥΣΙΟΣ

(92):Ε.Ε.(C)(2022)6727(τελικό)/19-09-2022

ΑΝΤΙΚΛΗΤΟΣ

(93):

(74):ΑΘΑΝΑΣΙΑΔΟΥ "ΕΛΕΝΗ Γ. ΠΑΠΑΚΩΝΣΤΑΝΤΙΝΟΥ ΚΑΙ ΣΥΝΕΡΓΑΤΕΣ, ΔΙΚΗΓΟΡΙΚΗ ΕΤΑΙΡΙΑ" ΜΑΡΙΑ
Κουμπάρη 2, 10674 ΑΘΗΝΑ

(74):ΓΙΑΖΙΤΖΟΓΛΟΥ - ΘΩΜΑΙΔΟΥ ΕΥΑΓΓΕΛΙΑ
Κουμπάρη 2, 10674 ΑΘΗΝΑ

1.8 ΕΥΡΕΤΗΡΙΟ ΑΙΤΗΣΕΩΝ ΣΥΜΠΛΗΡΩΜΑΤΙΚΩΝ ΠΙΣΤΟΠΟΙΗΤΙΚΩΝ ΠΡΟΣΤΑΣΙΑΣ ΓΙΑ ΦΑΡΜΑΚΑ ΣΥΜΦΩΝΑ ΜΕ ΤΗΝ ΗΜΕΡΟΜΗΝΙΑ ΚΑΤΑΘΕΣΗΣ

ΚΑΤΑΘΕΣΗ (22)	ΚΑΤΑΘΕΤΗΣ (71)	ΤΙΤΛΟΣ ΕΦΕΥΡΕΣΗΣ (54)	ΑΡ. ΑΙΤ. (21)
25/01/2023	ELI LILLY AND COMPANY	GIP ΚΑΙ GLP-1 ΣΥΝ-ΑΓΩΝΙΣΤΙΚΕΣ ΕΝΩΣΕΙΣ	20230800001

1.9 ΕΥΡΕΤΗΡΙΟ ΑΙΤΗΣΕΩΝ ΣΥΜΠΛΗΡΩΜΑΤΙΚΩΝ ΠΙΣΤΟΠΟΙΗΤΙΚΩΝ ΠΡΟΣΤΑΣΙΑΣ ΓΙΑ ΦΑΡΜΑΚΑ ΣΥΜΦΩΝΑ ΜΕ ΤΗΝ ΑΛΦΑΒΗΤΙΚΗ ΣΕΙΡΑ ΤΩΝ ΚΑΤΑΘΕΤΩΝ

ΚΑΤΑΘΕΤΗΣ (71)	ΤΙΤΛΟΣ ΕΦΕΥΡΕΣΗΣ (54)	ΚΑΤΑΘΕΣΗ (22)	ΑΡ. ΑΙΤ. (21)
<i>ELI LILLY AND COMPANY</i>	GIP ΚΑΙ GLP-1 ΣΥΝ-ΑΓΩΝΙΣΤΙΚΕΣ ΕΝΩΣΕΙΣ	25/01/2023	20230800001

**1.10 ΑΙΤΗΣΕΙΣ ΣΥΜΠΛΗΡΩΜΑΤΙΚΩΝ ΠΙΣΤΟΠΟΙΗΤΙΚΩΝ ΠΡΟΣΤΑΣΙΑΣ ΓΙΑ
ΦΥΤΟΠΡΟΣΤΑΤΕΥΤΙΚΑ ΠΡΟΪΟΝΤΑ**

ΟΥΔΕΜΙΑ

ΔΕΝ ΥΠΑΡΧΕΙ ΔΗΜΟΣΙΕΥΣΗ

ΔΕΝ ΥΠΑΡΧΕΙ ΔΗΜΟΣΙΕΥΣΗ

Κ Ε Φ Α Λ Α Ι Ο 2

ΔΙΠΛΩΜΑΤΑ ΕΥΡΕΣΙΤΕΧΝΙΑΣ ΚΑΙ ΠΙΣΤΟΠΟΙΗΤΙΚΑ ΥΠΟΔΕΙΓΜΑΤΟΣ ΧΡΗΣΙΜΟΤΗΤΑΣ

2.1 ΔΙΠΛΩΜΑΤΑ ΕΥΡΕΣΙΤΕΧΝΙΑΣ

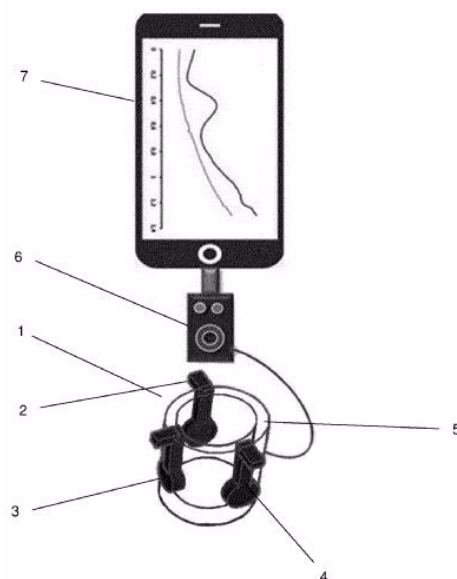
ΑΡΙΘΜΟΣ Δ.Ε.	(11):1010451
ΑΡΙΘΜΟΣ ΑΙΤΗΣΗΣ Δ.Ε.	(21):20210100167
ΔΙΕΘΝΗΣ ΤΑΞΙΝΟΜΗΣΗ	(51):IPC8: G01N 27/48 IPC8: B33Y 80/00
ΔΙΚΑΙΟΥΧΟΣ	(73):1)ΕΘΝΙΚΟ ΚΑΙ ΚΑΠΟΔΙΣΤΡΙΑΚΟ ΠΑΝΕΠΙΣΤΗΜΙΟ ΑΘΗΝΩΝ (κατά ποσοστό 70%) Χρήστου Λαδά 6, 10561 ΑΘΗΝΑ, ΕΛΛΑΔΑ 2)ΟΙΚΟΝΟΜΟΥ ΑΝΑΣΤΑΣΙΟΣ (κατά ποσοστό 15%) Κανάρη 44, 15354 ΓΛΥΚΑ ΝΕΡΑ (ΑΤΤΙΚΗΣ), ΕΛΛΑΔΑ 3)ΚΟΚΚΙΝΟΣ ΧΡΗΣΤΟΣ (κατά ποσοστό 15%) Αγίας Παρασκευής 62, 12462 ΧΑΪΔΑΡΙ (ΑΤΤΙΚΗΣ), ΕΛΛΑΔΑ
ΗΜΕΡΟΜ. ΚΑΤΑΘΕΣΗΣ	(22):17/03/2021
ΗΜΕΡΟΜ. ΑΠΟΝΟΜΗΣ	(47):03/05/2023
ΣΥΜΒ. ΠΡΟΤΕΡΑΙΟΤΗΤΕΣ	(30):
ΤΡΟΠΟΠ. ΚΥΡΙΟΥ Δ.Ε.	(61):
ΕΦΕΥΡΕΤΗΣ	(72):1)ΟΙΚΟΝΟΜΟΥ ΑΝΑΣΤΑΣΙΟΣ 2)ΚΟΚΚΙΝΟΣ ΧΡΗΣΤΟΣ 3)ΓΟΥΡΓΙΩΤΗ ΒΑΣΙΛΙΚΗ
ΕΙΔΙΚΟΣ ΠΛΗΡΕΞΟΥΣΙΟΣ	(74):
ΑΝΤΙΚΛΗΤΟΣ	(74):
ΤΙΤΛΟΣ ΕΦΕΥΡΕΣΗΣ	(54):ΗΛΕΚΤΡΟΧΗΜΙΚΟ ΣΥΣΤΗΜΑ ΚΑΙ ΜΕΘΟΔΟΣ ΓΙΑ ΤΗΝ ΑΝΙΧΝΕΥΣΗ ΝΟΘΕΙΑΣ ΕΞΑΙΡΕΤΙΚΑ ΠΑΡΘΕΝΟΥ ΕΛΑΙΟΛΑΔΟΥ

ΠΕΡΙΛΗΨΗ(57)

Ηλεκτροχημικό σύστημα και μέθοδος για την ανίχνευση νοθείας εξαιρετικά παρθένου ελαιολάδου, όπου το ηλεκτροχημικό σύστημα περιλαμβάνει έναν αισθητήρα (1) που περιλαμβάνει τρία ηλεκτρόδια (2, 3, 4) που έχουν κατασκευαστεί με τη μέθοδο της τρισδιάστατης εκτύπωσης, έναν ποτενσιοστάτη (6) και μια συσκευή (7) που περιέχει λογισμικό με το οποίο μπορεί να διεξαχθεί κυκλική βολταμετρία.

ΑΡΙΘΜΟΣ Δ.Ε.	(11):1010452
ΑΡΙΘΜΟΣ ΑΙΤΗΣΗΣ Δ.Ε.	(21):20210100166
ΔΙΕΘΝΗΣ ΤΑΞΙΝΟΜΗΣΗ	(51):IPC8: G01N 27/48 IPC8: G01N 33/14 IPC8: B33Y 80/00
ΔΙΚΑΙΟΥΧΟΣ	(73):1)ΕΘΝΙΚΟ ΚΑΙ ΚΑΠΟΔΙΣΤΡΙΑΚΟ ΠΑΝΕΠΙΣΤΗΜΙΟ ΑΘΗΝΩΝ (κατά ποσοστό 70%) Χρήστου Λαδά 6, 10561 ΑΘΗΝΑ, ΕΛΛΑΔΑ 2)ΟΙΚΟΝΟΜΟΥ ΑΝΑΣΤΑΣΙΟΣ (κατά ποσοστό 15%) Κανάρη 44, 15354 ΓΛΥΚΑ ΝΕΡΑ (ΑΤΤΙΚΗΣ), ΕΛΛΑΔΑ 3)ΚΟΚΚΙΝΟΣ ΧΡΗΣΤΟΣ (κατά ποσοστό 15%) Αγίας Παρασκευής 62, 12462 ΧΑΪΔΑΡΙ (ΑΤΤΙΚΗΣ), ΕΛΛΑΔΑ
ΗΜΕΡΟΜ. ΚΑΤΑΘΕΣΗΣ	(22):17/03/2021
ΗΜΕΡΟΜ. ΑΠΟΝΟΜΗΣ	(47):04/05/2023
ΣΥΜΒ. ΠΡΟΤΕΡΑΙΟΤΗΤΕΣ	(30):
ΤΡΟΠΟΠ. ΚΥΡΙΟΥ Δ.Ε.	(61):
ΕΦΕΥΡΕΤΗΣ	(72):1)ΟΙΚΟΝΟΜΟΥ ΑΝΑΣΤΑΣΙΟΣ 2)ΚΟΚΚΙΝΟΣ ΧΡΗΣΤΟΣ 3)ΠΟΥΛΛΑΔΟΦΩΝΟΥ ΓΕΩΡΓΙΑ 4)ΦΡΕΡΗΣ ΧΡΙΣΤΟΦΟΡΟΣ
ΕΙΔΙΚΟΣ ΠΛΗΡΕΞΟΥΣΙΟΣ	(74):
ΑΝΤΙΚΛΗΤΟΣ	(74):
ΤΙΤΛΟΣ ΕΦΕΥΡΕΣΗΣ	(54):ΗΛΕΚΤΡΟΧΗΜΙΚΟ ΣΥΣΤΗΜΑ ΚΑΙ ΜΕΘΟΔΟΣ ΓΙΑ ΤΗΝ ΑΝΙΧΝΕΥΣΗ ΑΝΑΛΗΓΗΤΙΚΩΝ Ή ΨΥΧΟΤΡΟΠΩΝ ΟΥΣΙΩΝ ΣΕ ΑΛΚΟΟΛΟΥΧΑ ΠΟΤΑ

περιλαμβάνει ένα ηλεκτροχημικό αισθητήρα (1) που περιλαμβάνει τρία ηλεκτρόδια (2, 3, 4) που έχουν κατασκευαστεί με τη μέθοδο της τρισδιάστατης εκτύπωσης, έναν ποτενσιοστάτη (6) και μια συσκευή (7) που περιέχει λογισμικό με το οποίο μπορεί να διεξαχθεί βολταμετρία.



ΠΕΡΙΛΗΨΗ(57)

Ηλεκτροχημικό σύστημα και μέθοδος για την ανίχνευση αναληγτικών ή ψυχοτρόπων ουσιών σε αλκοολούχα ποτά, όπου το ηλεκτροχημικό σύστημα

ΑΡΙΘΜΟΣ Δ.Ε.	(11):1010453
ΑΡΙΘΜΟΣ ΑΙΤΗΣΗΣ Δ.Ε.	(21):20220100056
ΔΙΕΘΝΗΣ ΤΑΞΙΝΟΜΗΣΗ	(51):IPC8: A23L 33/105 IPC8: A23L 33/16 IPC8: A23L 33/15 IPC8: A23L 33/155 IPC8: A23L 33/175
ΔΙΚΑΙΟΥΧΟΣ	(73):1)ΓΡΗΓΟΡΙΑΔΗΣ ΓΕΩΡΓΙΟΥ ΙΩΑΝΝΗΣ Αγνώστου Στρατιώτου 89, 56533 ΠΟΛΙΧΝΗ (ΘΕΣΣΑΛΟΝΙΚΗΣ), ΕΛΛΑΔΑ
ΗΜΕΡΟΜ. ΚΑΤΑΘΕΣΗΣ	(22):21/01/2022
ΗΜΕΡΟΜ. ΑΠΟΝΟΜΗΣ	(47):04/05/2023
ΣΥΜΒ. ΠΡΟΤΕΡΑΙΟΤΗΤΕΣ	(30):
ΤΡΟΠΟΠ. ΚΥΡΙΟΥ Δ.Ε.	(61):
ΕΦΕΥΡΕΤΗΣ	(72):1)ΓΡΗΓΟΡΙΑΔΗΣ ΓΕΩΡΓΙΟΥ ΙΩΑΝΝΗΣ
ΕΙΔΙΚΟΣ ΠΛΗΡΕΞΟΥΣΙΟΣ	(74):
ΑΝΤΙΚΛΗΤΟΣ	(74):
ΤΙΤΛΟΣ ΕΦΕΥΡΕΣΗΣ	(54):ΣΧΕΔΙΑΣΤΙΚΟ ΕΙΔΙΚΟ ΣΥΜΠΛΗΡΩΜΑ ΔΙΑΤΡΟΦΗΣ ΦΥΤΙΚΗΣ ΒΑΣΗΣ ΜΕ ΚΒΑΝΤΟΜΟΡΙΑΚΗ ΣΥΓΓΕΝΕΙΑ ΠΡΟΣΔΕΣΗΣ ΚΑΤΑ ΣΤΟΧΩΝ ΣΧΕΤΙΚΩΝ ΜΕ ΤΗ ΜΕΤΑΓΩΓΗ ΣΗΜΑΤΟΣ ΣΕ ΜΟΡΙΑΚΟΥΣ ΜΗΧΑΝΙΣΜΟΥΣ ΔΡΑΣΗΣ ΣΤΑ ΕΝΔΟΓΕΝΗ ΒΛΑΣΤΟΚΥΤΤΑΡΑ ΓΙΑ ΤΗΝ ΤΟΝΩΣΗ, ΤΗΝ ΥΠΟΣΤΗΡΙΞΗ ΚΑΙ ΔΙΑΤΗΡΗΣΗ ΤΩΝ ΦΥΣΙΟΛΟΓΙΚΩΝ ΛΕΙΤΟΥΡΓΙΩΝ ΑΠΟΚΑΤΑΣΤΑΣΗΣ ΚΑΙ ΑΝΟΣΙΑΣ ΣΤΟΝ ΑΝΘΡΩΠΟ

ΠΕΡΙΛΗΨΗ(57)

Στόχος της εφεύρεσης είναι η σχεδίαση βελτιστοποιημένου ειδικού συμπληρώματος διατροφής αποτελούμενου από 125 mg τιτλοδοτημένου αποστάγματος του φυτού Curcuma Longa με κύρια δραστικά συστατικά τα

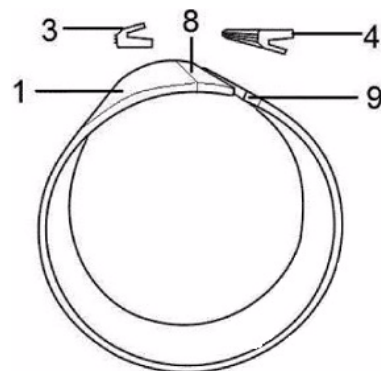
κουρκουμοειδή, 100 mg βρωμελαΐνης, 150 mg L-γλουταμίνης, 100 mg L-αργινίνης, 50 mg L-5-υδροξυτροπτοφάνης, 120 mg L-ασκορβικού οξέος, 500 IU χοληκαλσιφερόλης, 200 μg κυανοκοβαλαμίνης 25 μg σεληνικού νατρίου, 50 mg οξειδίου του μαγνησίου, 8 mg οξειδίου του ψευδαργύρου, 1 δισεκατομμύριο προβιοτικά βακτήρια Bifidobacterium Bifidum, 1 δισεκατομμύριο προβιοτικά βακτήρια Lactobacillus Rhamnosus με προσδιορισμένη χημική δομή και βιολογική δράση κατά πεπτιδικών και πρωτεϊνικών στόχων μεταγωγής σήματος και μοτιβικών περιοχών αυτών χρησιμοποιώντας τεχνικέςεικονικής διύλισης βιβλιοθηκών προτεινόμενων φυσικών προϊόντων βοτανικής προέλευσης, μοντελοποίησης, μοριακής αναγνώρισης και μοριακής δυναμικής για την υποστήριξη και διατήρηση των φυσιολογικών μηχανισμών αποκατάστασης και ανοσίας στον άνθρωπο. Η παρούσα εφεύρεση κατοχυρώνει μια νέα συνάρτηση ευρετικής αξιολόγησης με παραγοντικό συνδυασμό όρων από δύο ή και περισσότερες διαφορετικές συναρτήσεις αξιολόγησης, ως ένα εργαλείο επαναστόχευσης μοριακών στόχων και υποδοχέων αυτών με στόχο τη δημιουργία ενός ειδικού φυσικού συμπληρώματος διατροφής με βελτιστοποιημένες ιδιότητες μοριακής προσάραξης και προσέγγισης consensus scoring υψηλών τιμών ολικής ενέργειας πρόδεσης στα ενεργά κέντρα των πρωτεϊνών στόχων που εμφανίζονται να είναι υπεύθυνα για το μηχανισμό της ενεργοποίησης των ενδογενών βλαστοκυττάρων στον άνθρωπο.

ΑΡΙΘΜΟΣ Δ.Ε.	(11):1010454
ΑΡΙΘΜΟΣ ΑΙΤΗΣΗΣ Δ.Ε.	(21):20220100749
ΔΙΕΘΝΗΣ ΤΑΞΙΝΟΜΗΣΗ	(51):IPC8: A61F 2/92 IPC8: A61F 2/06
ΔΙΚΑΙΟΥΧΟΣ	(73):1)ΑΣΗΜΑΚΟΠΟΥΛΟΣ ΠΑΝΑΓΙΩΤΗΣ Βαλαωρίτου 10,15452 ΨΥΧΙΚΟ (ΑΤΤΙΚΗΣ), ΕΛΛΑΔΑ
ΗΜΕΡΟΜ. ΚΑΤΑΘΕΣΗΣ	(22):14/09/2022
ΗΜΕΡΟΜ. ΑΠΟΝΟΜΗΣ	(47):12/05/2023
ΣΥΜΒ. ΠΡΟΤΕΡΑΙΟΤΗΤΕΣ	(30):
ΤΡΟΠΟΠ. ΚΥΡΙΟΥ Δ.Ε.	(61):
ΕΦΕΥΡΕΤΗΣ	(72):1)ΑΣΗΜΑΚΟΠΟΥΛΟΣ ΠΑΝΑΓΙΩΤΗΣ
ΕΙΔΙΚΟΣ ΠΛΗΡΕΞΟΥΣΙΟΣ	(74):ΓΙΑΚΟΥΜΗ ANNA Αλκαμένους 12-14, 10439 ΑΘΗΝΑ
ΑΝΤΙΚΛΗΤΟΣ	(74):ΜΙΣΙΟΥ ΑΝΔΡΟΝΙΚΗ Αναλήμews 23 και Μαραθώνος 27, 15235 ΒΡΙΑΗΣΣΙΑ (ΑΤΤΙΚΗΣ)
ΤΙΤΛΟΣ ΕΦΕΥΡΕΣΗΣ	(54):ΑΦΑΙΡΕΤΟ ΣΤΕΝΤ ΕΛΕΓΧΟΜΕΝΗΣ ΜΕΤΑΒΛΗΤΗΣ ΔΙΑΜΕΤΡΟΥ

ΠΕΡΙΛΗΨΗ(57)

Η παρούσα εφεύρεση αναφέρεται σε διάταξη ενός αφαιρετού Στεντ ελεγχόμενης μεταβλητής διαμέτρου, που εξασφαλίζει μεγαλύτερη επιτυχία στις διαδικασίες της τοποθέτησης (εμφύτευσης) και απομάκρυνσης αυτού. Το Στεντ μπορεί να εισαχθεί στην επιθυμητή θέση, εντός κοιλότητας σωληνωτού οργάνου του σώματος, να διασταλεί στην επιθυμητή διάμετρο, να μανδάλωθεί και να παραμείνει για ένα συγκεκριμένο χρονικό διάστημα, να απομανδάλωθεί, να συσταλεί και ακολούθως να αφαιρεθεί, περιλαμβάνοντας ένα μέσο για την προσωρινή επίτευξη τουλάχιστον μίας διεσταλμένης διαμέτρου. Η παρούσα εφεύρεση εξασφαλίζει ένα μέσο εξωτερικής ειδοποίησης, κατά την διαστολική διαδικασία, και επιτρέπει μέθοδο εφαρμογής, κατά την οποία ο χειριστής ειδοποιείται ότι η σωστή διάμετρος

έχει οριακά επιτευχθεί. Αυτό αποτρέπει την υπερβολική διαστολή και το ξεγλίστρημα (ολίσθηση) των διαμηκών ακμών αλληλοαγκίστρωσης του Στεντ πέραν επαφής, που θα προκαλούσε αποτυχία μανδάλωσης και της επακόλουθης συστολής του Στεντ και τελικά συνολικής αποτυχίας της διαδικασίας.

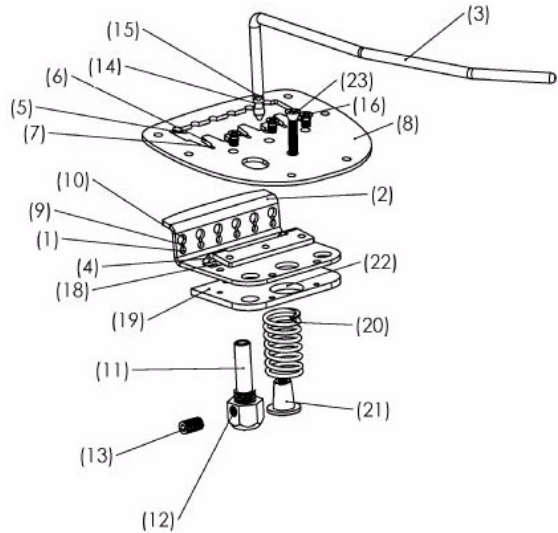


ΑΡΙΘΜΟΣ Δ.Ε. (11):1010455
ΑΡΙΘΜΟΣ ΑΙΤΗΣΗΣ Δ.Ε. (21):20220100857
ΔΙΕΘΝΗΣ ΤΑΞΙΝΟΜΗΣΗ (51):IPC8: G10D 3/153
 IPC8: G01H 11/02
ΔΙΚΑΙΟΥΧΟΣ (73):1)ΜΠΑΚΙΡΤΖΙΔΗΣ ΘΕΟΦΙΛΟΥ
 ΧΡΗΣΤΟΣ
 Φιλίππου 44, Λητή,57200 ΛΑΓΚΑΔΑΣ
 (ΘΕΣΣΑΛΟΝΙΚΗΣ), ΕΛΛΑΔΑ
ΗΜΕΡΟΜ. ΚΑΤΑΘΕΣΗΣ (22):17/10/2022
ΗΜΕΡΟΜ. ΑΠΟΝΟΜΗΣ (47):12/05/2023
ΣΥΜΒ. ΠΡΟΤΕΡΑΙΟΤΗΤΕΣ (30):
ΤΡΟΠΟΠ. ΚΥΡΙΟΥ Δ.Ε. (61):
ΕΦΕΥΡΕΤΗΣ (72):1)ΜΠΑΚΙΡΤΖΙΔΗΣ ΘΕΟΦΙΛΟΥ
 ΧΡΗΣΤΟΣ
ΕΙΔΙΚΟΣ ΠΛΗΡΕΞΟΥΣΙΟΣ (74):
ΑΝΤΙΚΛΗΤΟΣ (74):
ΤΙΤΛΟΣ ΕΦΕΥΡΕΣΗΣ (54):**ΧΟΡΔΟΔΕΤΗΣ ΗΛΕΚΤΡΙΚΗΣ ΚΙΘΑΡΑΣ ΜΕ ΤΡΙΠΛΗ ΛΕΙΤΟΥΡΓΙΑ**

ΠΕΡΙΛΗΨΗ(57)

Χορδοδέτης ηλεκτρικής κιθάρας τριπλής λειτουργίας χορδοδέτης ηλ. κιθάρας τύπου βιμπράτο που αποτελείται από πλαίσιο εφαρμογής χορδοδέτη (8) που επιτρέπει την αγκύρωση όλων ή μέρους του συνόλου των χορδών επ αυτού. Αντιστοίχως κινητό πλαίσιο αγκύρωσης των χορδών (2) το οποίο έχει την δυνατότητα περιστροφικής κίνησης και επιτρέπει επίσης την αγκύρωση όλων η μέρους του συνόλου των χορδών. Το κινητό πλαίσιο αγκύρωσης (2) βρίσκεται σε θέση στατικής ισορροπίας η οποία καθορίζεται από την σχέση των τάσεων των χορδών και την ρύθμιση του ελατηρίου πίεσης (20) που λειτουργεί ως δύναμη αντிரρόπησης ,ενώ το υπομόγλιο (4) λειτουργεί ως το σημείο περιστροφής του κινητού πλαισίου αγκύρωσης χορδών (2) όταν εφαρμοστεί ικανή πίεση στον μοχλό (3) δια μέσου του δακτυλίου στήριξης (11). Ο δε μοχλός (3) φέρει

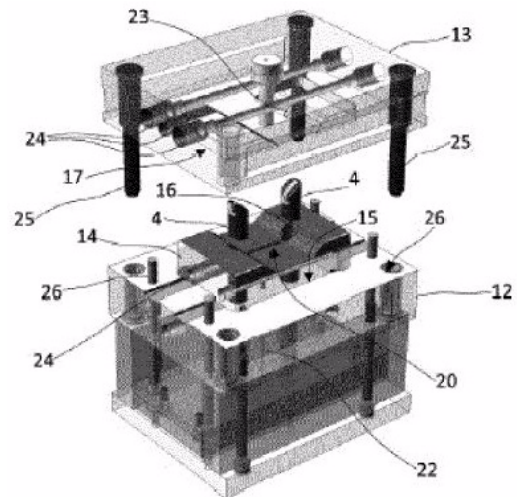
περιμετρικό κανάλι (14) και κοιλότητες (15) σε διαφορετική θέση που επιτρέπουν είτε την ελεύθερη περιστροφική του κίνηση, στην περίπτωση του περιμετρικού καναλιού, είτε την στατική θέση του παράλληλα/οριζόντια ή παράλληλα/κάθετα σε σχέση με τις χορδές στην περίπτωση των κοιλότητων.



ΑΡΙΘΜΟΣ Δ.Ε. (11):1010456
ΑΡΙΘΜΟΣ ΑΙΤΗΣΗΣ Δ.Ε. (21):20220100070
ΔΙΕΘΝΗΣ ΤΑΞΙΝΟΜΗΣΗ (51):IPC8: E05B 15/02
ΔΙΚΑΙΟΥΧΟΣ (73):1)ASSA ABLOY ITALIA S.P.A.
 Via Bovaresa, 13,40017 SAN GIOVANNI
 PERSICETO (BO), ΙΤΑΛΙΑ
ΗΜΕΡΟΜ. ΚΑΤΑΘΕΣΗΣ (22):26/01/2022
ΗΜΕΡΟΜ. ΑΠΟΝΟΜΗΣ (47):15/05/2023
ΣΥΜΒ. ΠΡΟΤΕΡΑΙΟΤΗΤΕΣ (30):102021000001502-26/01/2021-IT
ΤΡΟΠΟΠ. ΚΥΡΙΟΥ Δ.Ε. (61):
ΕΦΕΥΡΕΤΗΣ (72):1)DURASTANTI TIZIANO
ΕΙΔΙΚΟΣ ΠΛΗΡΕΞΟΥΣΙΟΣ (74):ΣΑΚΕΛΛΑΡΙΔΗ ΒΑΛΗ-ΒΑΣΙΛΙΚΗ
 Αδριανού 70, 10556 ΑΘΗΝΑ
ΑΝΤΙΚΛΗΤΟΣ (74):ΣΑΚΕΛΛΑΡΙΔΗ ΒΑΛΗ-ΒΑΣΙΛΙΚΗ
 Αδριανού 70, 10556 ΑΘΗΝΑ
ΤΙΤΛΟΣ ΕΦΕΥΡΕΣΗΣ (54):**ΜΕΘΟΔΟΣ ΓΙΑ ΤΗΝ ΚΑΤΑΣΚΕΥΗ ΕΝΟΣ ΜΑΝΔΑΛΟΥ**

ΠΕΡΙΛΗΨΗ(57)

Μία μέθοδος κατασκευής ενός ενθέτου απόσβεσης (6) για ένα στέλεχος κεφαλής (4) ενός μανδάλου (1) περιλαμβάνει την παροχή μιας διάταξης διαμόρφωσης σε μια ανοιχτή διαμόρφωση, την εισαγωγή τουλάχιστον ενός στελέχους κεφαλής (4) μέσα στη διάταξη διαμόρφωσης, κοντά στη διάταξη διαμόρφωσης έτσι ώστε να οριοθετεί έναν όγκο διαμόρφωσης ανάμεσα σε ένα γραμμικό κανάλι (7) το οποίο εκτείνεται κατά μήκος ενός λοξοτομημένου άκρου (5) του τουλάχιστον ενός στοιχείου κεφαλής (4) και της διάταξης χύτευσης, τηνέγχυση ενός πλαστικού υλικού σε μια ρευστή κατάσταση μέσα στον όγκο χύτευσης έως ότου γεμίσει πλήρως, την αναμονή για το πλαστικό υλικό να στερεοποιηθεί και στη συνέχεια την αφαίρεση του στοιχείου κεφαλής (4) που φέρει το ένθετο απόσβεσης (6) μόνημασυνδεδεμένη σε αυτή.



ΑΡΙΘΜΟΣ Δ.Ε. (11):1010457
ΑΡΙΘΜΟΣ ΑΙΤΗΣΗΣ Δ.Ε. (21):20220100540
ΔΙΕΘΝΗΣ ΤΑΞΙΝΟΜΗΣΗ (51):IPC8: G06Q 50/26
IPC8: H04L 9/32
IPC8: H04W 4/30
IPC8: H04W 12/50

ΔΙΚΑΙΟΥΧΟΣ (73):1)SELECT SOFTWARE AND BUSINESS SOLUTIONS ΑΝΩΝΥΜΗ ΕΜΠΟΡΙΚΗ ΚΑΙ ΒΙΟΜΗΧΑΝΙΚΗ ΕΤΑΙΡΕΙΑ ΥΠΟΣΤΗΡΙΞΗΣ ΚΑΙ ΟΛΟΚΛΗΡΩΣΗΣ ΣΥΣΤΗΜΑΤΟΣ
Λεωφόρος Ειρήνης 55, 15121 ΠΕΥΚΗ (ΑΤΤΙΚΗΣ), ΕΛΛΑΔΑ

ΗΜΕΡΟΜ. ΚΑΤΑΘΕΣΗΣ (22):07/07/2022
ΗΜΕΡΟΜ. ΑΠΟΝΟΜΗΣ (47):15/05/2023
ΣΥΜΒ. ΠΡΟΤΕΡΑΙΟΤΗΤΕΣ (30):
ΤΡΟΠΟΠ. ΚΥΡΙΟΥ Δ.Ε. (61):
ΕΦΕΥΡΕΤΗΣ (72):1)ΣΙΔΕΡΗΣ ΧΡΗΣΤΟΥ ΙΩΑΝΝΗΣ
ΕΙΔΙΚΟΣ ΠΛΗΡΕΞΟΥΣΙΟΣ (74):ΠΑΝΑΓΙΩΤΙΔΟΥ ΕΥΦΗΜΙΑ
Αριστοτέλους 3, 54624 ΘΕΣΣΑΛΟΝΙΚΗ (ΘΕΣΣΑΛΟΝΙΚΗΣ)

ΑΝΤΙΚΛΗΤΟΣ (74):ΠΑΝΑΓΙΩΤΙΔΟΥ ΕΥΦΗΜΙΑ
Αριστοτέλους 3, 54624 ΘΕΣΣΑΛΟΝΙΚΗ (ΘΕΣΣΑΛΟΝΙΚΗΣ)

ΤΙΤΛΟΣ ΕΦΕΥΡΕΣΗΣ (54):**ΗΛΕΚΤΡΟΝΙΚΟ ΣΥΣΤΗΜΑ ΚΑΙ ΜΕΘΟΔΟΣ ΕΠΙΚΑΙΡΟΠΟΙΗΣΗΣ ΔΕΔΟΜΕΝΩΝ ΑΛΛΑΓΗΣ ΧΡΩΜΑΤΟΣ ΟΧΗΜΑΤΩΝ, ΣΕ ΠΡΑΓΜΑΤΙΚΟ ΧΡΟΝΟ**

ΠΕΡΙΛΗΨΗ(57)

Με τη χρήση ενός μοναδικού κωδικού ασφαλείας που συνοδεύει το όχημα και παραδίδεται στον αγοραστή κατά την αγορά, είτε μέσω της Εφαρμογής Α που είναι εγκατεστημένη στην έξυπνη συσκευή (1) του ιδιοκτήτη είτε μέσω του συστήματος πολυμέσων (2) του οχήματος, ο ιδιοκτήτης επιλέγει το νέο χρώμα. Με

τη χρήση ειδικού μοναδικού Κωδικού Ζεύξης Αλλαγής Χρώματος (KZAX), ο οποίος βάσει της εφεύρεσης είναι εργοστασιακός, δημιουργείται μοναδικό ζεύγος μεταξύ της έξυπνης συσκευής (1) και του συστήματος πολυμέσων (2) του οχήματος. Με τη χρήση πλατφόρμας επικοινωνίας γίνεται επικοινωνία με τους αρμόδιους διοικητικούς ή/και ιδιωτικούς φορείς καθώς και με περαιτέρω εμπλεκόμενους φορείς. Εκδίδεται νέα άδεια κυκλοφορίας του οχήματος με το νέο χρώμα, που αποστέλλεται ηλεκτρονικά σε πραγματικό χρόνο (real time) πρώτα στους αρμόδιους διοικητικούς φορείς και μετά στην εφαρμογή της έξυπνης συσκευής και/ή στο σύστημα πολυμέσων του οχήματος και δίνεται εντολή στο σύστημα πολυμέσων του οχήματος να αλλάξει το χρώμα σε πραγματικό χρόνο, χωρίς να απαιτείται η έκδοση προσωρινής άδειας κυκλοφορίας.

ΑΡΙΘΜΟΣ Δ.Ε. (11):1010458
ΑΡΙΘΜΟΣ ΑΙΤΗΣΗΣ Δ.Ε. (21):20220100584
ΔΙΕΘΝΗΣ ΤΑΞΙΝΟΜΗΣΗ (51):IPC8: A61K 9/127
IPC8: A61K 47/14
IPC8: A61K 9/51

ΔΙΚΑΙΟΥΧΟΣ (73):1)UNI-PHARMA ΚΛΕΩΝ ΤΣΕΤΗΣ
ΦΑΡΜΑΚΕΥΤΙΚΑ ΕΡΓΑΣΤΗΡΙΑ ΑΒΕΕ με δ.τ. "UNI-PHARMA ΑΒΕΕ"
14ο χλμ. Εθνικής Οδού 1, Αθηνών-Λαμίας, 14564 ΚΗΦΙΣΙΑ (ΑΤΤΙΚΗΣ), ΕΛΛΑΔΑ

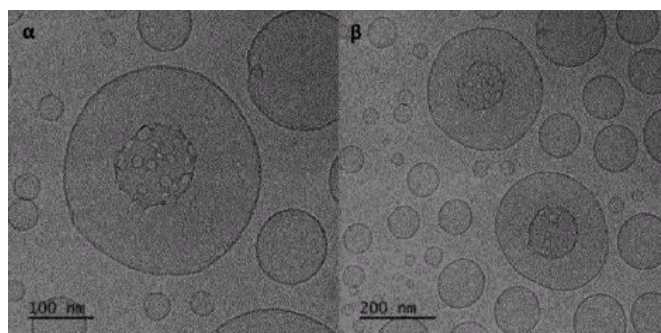
ΗΜΕΡΟΜ. ΚΑΤΑΘΕΣΗΣ (22):21/07/2022
ΗΜΕΡΟΜ. ΑΠΟΝΟΜΗΣ (47):15/05/2023
ΣΥΜΒ. ΠΡΟΤΕΡΑΙΟΤΗΤΕΣ (30):
ΤΡΟΠΟΠ. ΚΥΡΙΟΥ Δ.Ε. (61):
ΕΦΕΥΡΕΤΗΣ (72):1)ΔΕΜΕΤΖΟΣ ΝΙΚΟΛΑΟΥ ΚΩΝΣΤΑΝΤΙΝΟΣ
2)ΠΙΣΠΑΣ ΙΩΑΝΝΗ ΑΣΤΕΡΙΟΣ
3)ΧΟΥΝΤΟΥΛΕΣΗ ΜΑΡΙΑ

ΕΙΔΙΚΟΣ ΠΛΗΡΕΞΟΥΣΙΟΣ (74):
ΑΝΤΙΚΛΗΤΟΣ (74):
ΤΙΤΛΟΣ ΕΦΕΥΡΕΣΗΣ (54):**ΝΑΝΟΣΥΣΤΗΜΑΤΑ ΒΙΟΔΡΑΣΤΙΚΩΝ ΜΑΚΡΟΜΟΡΙΩΝ ΜΕ ΠΕΠΤΙΔΙΚΟΥΣ ΔΕΣΜΟΥΣ ΣΕ ΜΟΡΦΗ ΝΑΝΟΔΟΜΗΜΕΝΩΝ ΔΥΟΤΡΟΠΙΚΩΝ ΥΓΡΩΝ ΚΡΥΣΤΑΛΛΩΝ**

ΠΕΡΙΛΗΨΗ(57)

Η παρούσα εφεύρεση αναφέρεται σε συνθέσεις φυσικοχημικά σταθερών κολλοειδών συστημάτων σε μορφή λυοτροπικών υγρών κρυστάλλων, οι οποίες περιέχουν μονοελαϊκή γλυκερόλη, ένα άλας C6-C12 λιπαρού οξέος ή παραγώγου αυτού με αρωματικό υποκατάστατη, ένα αμφίφιλο κατά συστάδες συμπολυμερές

με χημικό τύπο $H(OCH_2CH_2)_a(OCH(CH_3)CH_2)_b(OCH_2CH_2)_aOH$, όπου 2 μικρότερο ή ίσο a μικρότερο ή ίσο 150 και 15 μικρότερο ή ίσο b μικρότερο ή ίσο 70 και ένα βιοδραστικό μακρομόριο με πεπτιδικούς δεσμούς.



ΑΡΙΘΜΟΣ Δ.Ε. (11):1010459
ΑΡΙΘΜΟΣ ΑΙΤΗΣΗΣ Δ.Ε. (21):20220100378
ΔΙΕΘΝΗΣ ΤΑΞΙΝΟΜΗΣΗ (51):IPC8: A23B 4/037
IPC8: A23L 3/44
IPC8: A23L 13/10

ΔΙΚΑΙΟΥΧΟΣ (73):1)ΛΙΒΑΝΟΣ ΑΝΔΡΕΑ ΓΕΩΡΓΙΟΣ
Φωκίωνος 46,27100 ΠΥΡΓΟΣ (ΗΛΕΙΑΣ),
ΕΛΛΑΔΑ

ΗΜΕΡΟΜ. ΚΑΤΑΘΕΣΗΣ (22):06/05/2022
ΗΜΕΡΟΜ. ΑΠΟΝΟΜΗΣ (47):16/05/2023
ΣΥΜΒ. ΠΡΟΤΕΡΑΙΟΤΗΤΕΣ (30):
ΤΡΟΠΟΠ. ΚΥΡΙΟΥ Δ.Ε. (61):
ΕΦΕΥΡΕΤΗΣ (72):1)ΛΙΒΑΝΟΣ ΑΝΔΡΕΑ ΓΕΩΡΓΙΟΣ
ΕΙΔΙΚΟΣ ΠΛΗΡΕΞΟΥΣΙΟΣ (74):
ΑΝΤΙΚΛΗΤΟΣ (74):
ΤΙΤΛΟΣ ΕΦΕΥΡΕΣΗΣ (54):**ΜΕΘΟΔΟΣ ΞΗΡΑΝΣΗΣ ΚΡΕΑΤΟΣ ΜΕ ΧΡΗΣΗ ΠΑΓΟΥ**

25 βαθμούς Κελσίου. Όταν ολοκληρωθεί και αυτό το στάδιο, παίρνουμε το κρέας και το τοποθετούμε σε μηχανή κρουξήρανσης για 24 ώρες. Μετά την παραμονή του στο μηχανήμα κρουξήρανσης, το κρέας βγαίνει αφυδατωμένο, με υγρασία 15 έως 25%, και τοποθετείται σε συσκευασία κενού αέρα ή αζώτου.

ΠΕΡΙΛΗΨΗ(57)

Η παρούσα εφεύρεση αφορά ένα τρόπο φυσικής συντήρησης ενός μαγειρεμένου κομματιού κρέατος δια της ξηράνσεώς του σε μηχανήμα κρουξήρανσης χωρίς τη χρήση συντηρητικών, κατά τρόπο που αυτό μπορεί να διατηρηθεί και καταναλωθεί ακόμα και μετά από 20 έως 25 χρόνια μέσα στη συσκευασία του χωρίς να απωλέσει τις αρχικές του ιδιότητες. Το κρέας αρχικά μαγειρεύεται μέχρι να είναι έτοιμο προς κατανάλωση. Στη συνέχεια, τοποθετείται, αφού πρώτα κρυώσει, σε βαθιά κατάψυξη για χρονικό διάστημα 5 ωρών. Μετά το πέρας αυτών των ωρών, το κρέας αποθηκεύεται σε συνθήκες συντήρησης, που φτάνουν τους -

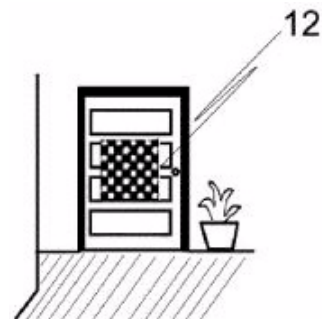
ΑΡΙΘΜΟΣ Δ.Ε. (11):1010460
ΑΡΙΘΜΟΣ ΑΙΤΗΣΗΣ Δ.Ε. (21):20220100450
ΔΙΕΘΝΗΣ ΤΑΞΙΝΟΜΗΣΗ (51):IPC8: A61B 5/378
IPC8: G06F 3/01
IPC8: G06F 18/00
IPC8: G06V 10/44
IPC8: G06V 10/82
IPC8: G06V 20/20
IPC8: G06T 19/00

ΔΙΚΑΙΟΥΧΟΣ (73):1)ΙΔΡΥΜΑ ΤΕΧΝΟΛΟΓΙΑΣ ΚΑΙ ΕΡΕΥΝΑΣ
Ν. Πλαστήρα 100, Βασιλικά Βουτών,70013
ΑΓΙΟΣ ΜΥΡΩΝΑΣ (ΗΡΑΚΛΕΙΟΥ),
ΕΛΛΑΔΑ

ΗΜΕΡΟΜ. ΚΑΤΑΘΕΣΗΣ (22):30/05/2022
ΗΜΕΡΟΜ. ΑΠΟΝΟΜΗΣ (47):16/05/2023
ΣΥΜΒ. ΠΡΟΤΕΡΑΙΟΤΗΤΕΣ (30):
ΤΡΟΠΟΠ. ΚΥΡΙΟΥ Δ.Ε. (61):
ΕΦΕΥΡΕΤΗΣ (72):1)ΣΑΚΚΑΛΗΣ ΕΥΑΓΓΕΛΟΣ
2)ΚΡΑΝΑ ΜΥΡΤΩ
3)ΦΑΡΜΑΚΗ ΧΡΙΣΤΙΝΑ
4)ΠΕΔΙΑΔΙΤΗΣ ΜΑΤΘΑΙΟΣ

ΕΙΔΙΚΟΣ ΠΛΗΡΕΞΟΥΣΙΟΣ (74):ΧΡΙΣΤΟΦΟΡΑΚΟΥ ΕΥΑΓΓΕΛΙΑ
Σόλωνος 125, 10678 ΑΘΗΝΑ
ΑΝΤΙΚΛΗΤΟΣ (74):ΧΡΙΣΤΟΦΟΡΑΚΟΥ ΕΥΑΓΓΕΛΙΑ
Σόλωνος 125, 10678 ΑΘΗΝΑ
ΤΙΤΛΟΣ ΕΦΕΥΡΕΣΗΣ (54):**ΕΝΑ ΣΥΣΤΗΜΑ ΚΙΝΗΤΙΚΟΤΗΤΑΣ ΚΑΙ ΣΧΕΤΙΚΟΣ ΕΛΕΓΚΤΗΣ, ΜΕΘΟΔΟΣ, ΛΟΓΙΣΜΙΚΟ ΚΑΙ ΜΕΣΟ ΑΝΑΓΝΩΣΙΜΟ ΑΠΟ ΥΠΟΛΟΓΙΣΤΗ**

ερεθίσματα, έναν ελεγκτή. Η μέθοδος περιλαμβάνει τη ρύθμιση του συστήματος ΗΕΓ για την καταγραφή δεδομένων ΗΕΓ, τη ρύθμιση της κάμερας για τη λήψη ψηφιακού βίντεο ή εικόνας και την εκτέλεση αλγορίθμου για την ανίχνευση ενός αντικειμένου ή μιας διαδρομής, τη ρύθμιση της οθόνης για την εμφάνιση των πρώτων οπτικών ερεθισμάτων που επικαλύπτονται ή δείχνουν προς τη διαδρομή ή το αντικείμενο, την επεξεργασία των δεδομένων ΗΕΓ για να προσδιοριστεί εάν δημιουργούνται τα πρώτα ΟΠΔΣΚ και εάν δημιουργηθούν τα πρώτα ΟΠΔΣΚ, τη ρύθμιση του ηλεκτρικού αναπηρικού αμαξιδίου για να κινηθεί προς το αντικείμενο ή μέσω της εν λόγω διαδρομής. Επίσης, ένας ελεγκτής, ένα πρόγραμμα υπολογιστή και ένα αναγνώσιμο από υπολογιστή μέσο.



ΠΕΡΙΛΗΨΗ(57)

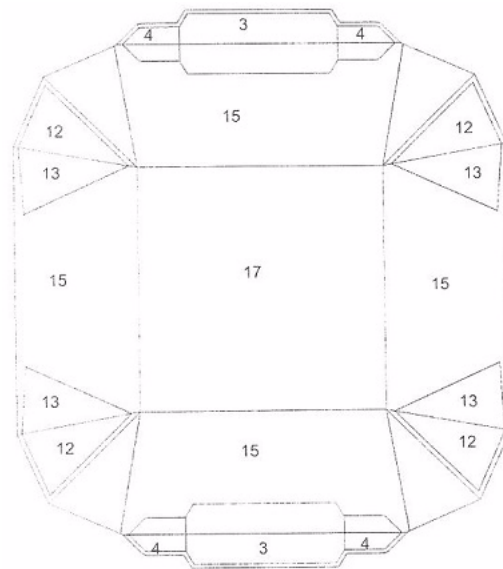
Ένα σύστημα κινητικότητας και μια μέθοδος για τον έλεγχο του. Το σύστημα περιλαμβάνει ένα ηλεκτρικό αναπηρικό αμαξίδιο (2), ένα σύστημα ηλεκτροεγκεφαλογραφήματος, ΗΕΓ (3) που έχει διαμορφωθεί για να ανιχνεύει οπτικά προκλητά δυναμικά σταθερής κατάστασης, ΟΠΔΣΚ και να καταγράφει δεδομένα ΗΕΓ, ένα σύστημα τεχνητής όρασης (4) που περιλαμβάνει μια οθόνη (5) και μια κάμερα (6), και η οθόνη (5) είναι διαμορφωμένη να δείχνει οπτικά

ΑΡΙΘΜΟΣ Δ.Ε. (11):1010461
ΑΡΙΘΜΟΣ ΑΙΤΗΣΗΣ Δ.Ε. (21):20210100130
ΔΙΕΘΝΗΣ ΤΑΞΙΝΟΜΗΣΗ (51):IPC8: B65D 5/20
IPC8: B65D 5/42
ΔΙΚΑΙΟΥΧΟΣ (73):1)ΓΡΑΦΙΚΕΣ ΤΕΧΝΕΣ ΑΦΩΝ ΡΟΗ
ΑΝΩΝΥΜΟΣ ΕΜΠΟΡΙΚΗ ΚΑΙ
ΒΙΟΤΕΧΝΙΚΗ ΕΤΑΙΡΕΙΑ ΚΑΙ ΜΕ
ΔΙΑΚΡΙΤΙΚΟ ΤΙΤΛΟ "ΑΦΟΙ ΡΟΗ Α.Ε."
Λεωφόρος Γεννηματά, Θέση Χαβώσι, 19018
ΜΑΓΟΥΛΑ ΕΛΕΥΣΙΝΑΣ, ΕΛΛΑΔΑ
ΗΜΕΡΟΜ. ΚΑΤΑΘΕΣΗΣ (22):04/03/2021
ΗΜΕΡΟΜ. ΑΠΟΝΟΜΗΣ (47):23/05/2023
ΣΥΜΒ. ΠΡΟΤΕΡΑΙΟΤΗΤΕΣ (30):
ΤΡΟΠΟΠ. ΚΥΡΙΟΥ Δ.Ε. (61):
ΕΦΕΥΡΕΤΗΣ (72):1)ΡΟΗΣ ΓΕΩΡΓΙΟΥ ΙΑΣΩΝΑΣ
2)ΝΙΚΟΛΑΟΥ ΕΥΑΓΓΕΛΟΥ ΧΡΗΣΤΟΣ
ΕΙΔΙΚΟΣ ΠΛΗΡΕΞΟΥΣΙΟΣ (74):ΘΕΟΔΩΡΟΥ ΑΠΟΣΤΟΛΟΣ
Σίνα 11, 10680 ΑΘΗΝΑ
ΑΝΤΙΚΛΗΤΟΣ (74):ΘΕΟΔΩΡΟΥ ΑΠΟΣΤΟΛΟΣ
Σίνα 11, 10680 ΑΘΗΝΑ
ΤΙΤΛΟΣ ΕΦΕΥΡΕΣΗΣ (54):**ΣΚΕΥΟΣ ΜΕΤΑΦΟΡΑΣ ΦΑΓΗΤΟΥ ΜΕ
ΔΥΝΑΤΟΤΗΤΑ ΣΦΡΑΓΙΣΗΣ**

ΠΕΡΙΛΗΨΗ(57)

Χάρτινο σκεύος μεταφοράς φαγητού, αποτελούμενο από μια χάρτινη βάση (Σχήμα 1) με γωνίες και ένα χάρτινο καπάκι (Σχήμα 2) με γωνίες, τα οποία θηλυκόνουν μεταξύ τους, όπου η βάση έχει στις δύο από τις τέσσερις πλευρές δύο χάρτινες προεξοχές («αυτιά») που είναι διπλωμένα-γυρισμένα προς τα έξω (Σχήμα 1 αρ. 3), χαρακτηριζόμενα από το ότι υπάρχουν δεξιά και αριστερά του καθενός από αυτά δύο μικρότερες προεξοχές («αυτιά») (Σχήμα 1 αρ. 4), σχεδιασμένα με τέτοιο τρόπο ώστε να υποδεχθούν και να θηλυκώσουν το καπάκι, το δε καπάκι φέρει τέσσερις πλευρές, οι δύο εκ των οποίων φέρουν από δύο προεξοχές («αυτάκια»)

(Σχήμα 2 αρ. 11 και 5), τα οποία είναι αντίστροφα σχεδιασμένα από εκείνα της βάσης (Σχήμα 1 αρ. 4) με αποτέλεσμα όταν το καπάκι τοποθετηθεί πάνω στην βάση, οι προεξοχές («αυτιά») της βάσης (Σχήμα 1 αρ. 4) να θηλυκόνουν με τα μικρότερες προεξοχές («αυτάκια») του καπακιού (Σχήμα 2 αρ. 5), δημιουργώντας το επιθυμητό «κούμπωμα» μεταξύ της βάσης και του καπακιού.

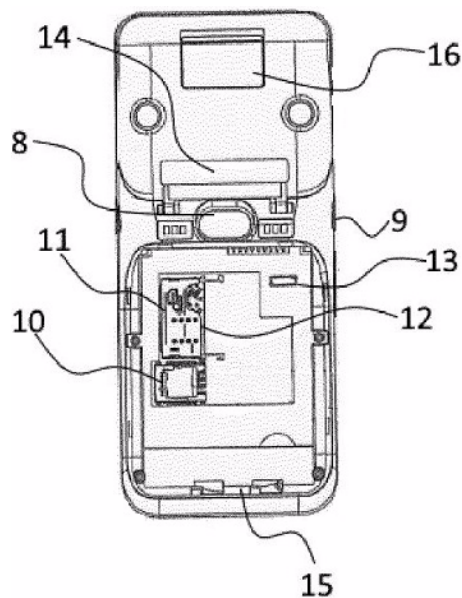


ΑΡΙΘΜΟΣ Δ.Ε. (11):1010462
ΑΡΙΘΜΟΣ ΑΙΤΗΣΗΣ Δ.Ε. (21):20220100616
ΔΙΕΘΝΗΣ ΤΑΞΙΝΟΜΗΣΗ (51):IPC8: G07G 1/00
IPC8: G06Q 20/04
IPC8: G06Q 20/20
IPC8: G06Q 20/32
IPC8: G06Q 20/40
IPC8: G06K 7/00
IPC8: G07G 5/00
ΔΙΚΑΙΟΥΧΟΣ (73):1)PRIMER SOFTWARE ΙΔΙΩΤΙΚΗ
ΚΕΦΑΛΑΙΟΥΧΙΚΗ ΕΤΑΙΡΕΙΑ και δ.τ.
"PRIMER SOFTWARE ΙΚΕ"
Κ. Παλαιολόγου 35Α και Μιλτιάδου 2, 15232
ΧΑΛΑΝΔΡΙ (ΑΤΤΙΚΗΣ), ΕΛΛΑΔΑ
ΗΜΕΡΟΜ. ΚΑΤΑΘΕΣΗΣ (22):29/07/2022
ΗΜΕΡΟΜ. ΑΠΟΝΟΜΗΣ (47):23/05/2023
ΣΥΜΒ. ΠΡΟΤΕΡΑΙΟΤΗΤΕΣ (30):
ΤΡΟΠΟΠ. ΚΥΡΙΟΥ Δ.Ε. (61):
ΕΦΕΥΡΕΤΗΣ (72):1)ΜΠΟΝΕΣ ΘΩΜΑΣ
ΕΙΔΙΚΟΣ ΠΛΗΡΕΞΟΥΣΙΟΣ (74):ΜΠΑΝΤΕΚΑ ΙΩΑΝΝΑ
Βυζαντίου 12, 17121 ΝΕΑ ΣΜΥΡΝΗ
(ΑΤΤΙΚΗΣ)
ΑΝΤΙΚΛΗΤΟΣ (74):ΜΑΡΟΥΛΗΣ ΑΝΔΡΕΑΣ
Εφέσσου 15, 17121 ΝΕΑ ΣΜΥΡΝΗ
(ΑΤΤΙΚΗΣ)
ΤΙΤΛΟΣ ΕΦΕΥΡΕΣΗΣ (54):**ΨΗΦΙΑΚΗ ΤΑΜΕΙΑΚΗ ΜΗΧΑΝΗ
ΠΡΟΗΓΜΕΝΟΥ ΤΥΠΟΥ**

ΠΕΡΙΛΗΨΗ(57)

Η επινόηση αναφέρεται σε ψηφιακή ταμειακή μηχανή προηγμένου τύπου, η οποία διαθέτει μαγνητικό αναγνώστη καρτών (5) για την χρήση καρτών που χρησιμοποιούν τη συγκεκριμένη τεχνολογία, αλλά και αναγνώστη καρτών ανέπαφης τεχνολογίας (6) και παράλληλα έχει θερμικό εκτυπωτή (16) για την έκδοση αποδείξεων, σύμφωνα με τις ισχύουσες φορολογικές διατάξεις. Τα

στοιχεία χρέωσης της κάρτας καθώς και η απόδειξη αγοράς τυπώνονται σε ένα έγγραφο, χωρίς να απαιτούνται δύο ξεχωριστά μηχανήματα και εκτυπώσεις ξεχωριστών εγγράφων. Το τερματικό μηχανήμα (1) δύναται δε να λειτουργεί και να εκδίδει αποδείξεις ακόμα και όταν δε βρίσκεται σε σύνδεση με το διαδίκτυο, συγκεντρώνοντας τα στοιχεία και αποστέλλοντάς τα στις φορολογικές αρχές, όταν ανακτηθεί η σύνδεση.



ΑΡΙΘΜΟΣ Δ.Ε. (11):1010463
ΑΡΙΘΜΟΣ ΑΙΤΗΣΗΣ Δ.Ε. (21):20230100124
ΔΙΕΘΝΗΣ ΤΑΞΙΝΟΜΗΣΗ (51):IPC8: B66B 1/00
IPC8: B66B 9/00
IPC8: B66B 11/00

ΔΙΚΑΙΟΥΧΟΣ (73):1)ΑΝΔΡΟΝΑΚΗΣ ΘΕΟΔΟΥΛΟΥ
ΔΗΜΗΤΡΙΟΣ
13 γλμ. Θεσσαλονίκης-Μουδανιών, 57001
ΘΕΡΜΗ (ΘΕΣΣΑΛΟΝΙΚΗΣ), ΕΛΛΑΔΑ

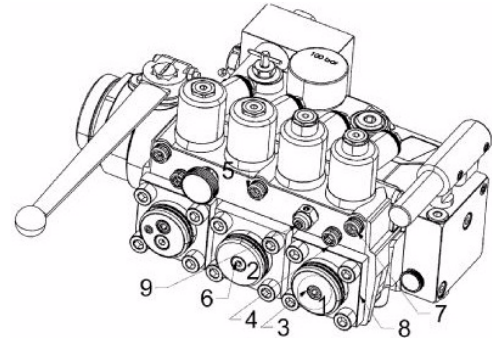
ΗΜΕΡΟΜ. ΚΑΤΑΘΕΣΗΣ (22):14/02/2023
ΗΜΕΡΟΜ. ΑΠΟΝΟΜΗΣ (47):23/05/2023
ΣΥΜΒ. ΠΡΟΤΕΡΑΙΟΤΗΤΕΣ (30):
ΤΡΟΠΟΠ. ΚΥΡΙΟΥ Δ.Ε. (61):
ΕΦΕΥΡΕΤΗΣ (72):1)ΑΝΔΡΟΝΑΚΗΣ ΘΕΟΔΟΥΛΟΥ
ΔΗΜΗΤΡΙΟΣ

ΕΙΔΙΚΟΣ ΠΛΗΡΕΞΟΥΣΙΟΣ (74):
ΑΝΤΙΚΛΗΤΟΣ (74):
ΤΙΤΛΟΣ ΕΦΕΥΡΕΣΗΣ (54):ΣΥΣΤΗΜΑ ΟΔΗΓΗΣΗΣ ΒΑΛΒΙΔΑΣ
ΑΝΕΛΚΥΣΤΗΡΑ ΓΙΑ ΕΞΟΙΚΟΝΟ-
ΜΗΣΗ ΕΝΕΡΓΕΙΑΣ

ΠΕΡΙΛΗΨΗ(57)

Σύστημα οδήγησης βαλβίδας ανελκυστήρα για εξοικονόμηση ενέργειας, που αποτελείται, από τη φλάντζα (13)-(19)-(36), το μπροστινό ελατήριο (14)-(21)-(37), το εμβολάκι του Bypass (16)-(22)-(38) με ένα αποστάτη Σενάριο 1 (15) ή με

ένα αποστάτη Σενάριο 2 (20), τον διάχυτη (17)-(23) και ένα ελατήριο (18)-(24)-(39) στο πίσω μέρος, τα οποία είναι μικρότερης δύναμης από τα εργοστασιακά. Το υδραυλικό υγρό διοχετεύεται μέσω της ρύθμισης (4)-(25) μέσα στο θάλαμο που βρίσκεται ανάμεσα από την φλάντζα (13)-(19)-(36) και το εμβολάκι (16)-(22)-(38) της ηλεκτροβαλβίδας (1)-(30) ωθώντας το σε κατεύθυνση προς το πίσω μέρος της βαλβίδας ώστε να φράξει σε ελάχιστο χρόνο την επιστροφή του λαδιού στο δοχείο, αφήνοντας να περάσει η παροχή λαδιού στο έμβολο κίνησης του ανελκυστήρα.



ΑΡΙΘΜΟΣ Δ.Ε. (11):1010464
ΑΡΙΘΜΟΣ ΑΙΤΗΣΗΣ Δ.Ε. (21):20220100237
ΔΙΕΘΝΗΣ ΤΑΞΙΝΟΜΗΣΗ (51):IPC8: H10K 30/35
IPC8: H10K 30/57
IPC8: H10K 30/85
IPC8: H10K 85/50

ΔΙΚΑΙΟΥΧΟΣ (73):1)ΠΑΝΕΠΙΣΤΗΜΙΟ ΚΡΗΤΗΣ (κατά ποσοστό 40%)
Πανεπιστημιούπολη Ηρακλείου, Βούτες,
70013 ΑΓΙΟΣ ΜΥΡΩΝΑΣ (ΗΡΑΚΛΕΙΟΥ),
ΕΛΛΑΔΑ
2)ΠΕΛΕΚΑΝΟΣ ΝΙΚΟΛΑΟΣ (κατά ποσοστό 20%)
Λ.Μαβίλη 29, 71306 ΗΡΑΚΛΕΙΟ
(ΗΡΑΚΛΕΙΟΥ), ΕΛΛΑΔΑ
3)ΣΤΟΥΜΠΟΣ ΚΩΝΣΤΑΝΤΙΝΟΣ (κατά ποσοστό 20%)
Γεννηματά 15, 71305 ΗΡΑΚΛΕΙΟ
(ΗΡΑΚΛΕΙΟΥ), ΕΛΛΑΔΑ
4)ΔΑΡΙΒΙΑΝΑΚΗ ΕΛΕΥΘΕΡΙΑ (κατά ποσοστό 10%)
Βασιλείου Πατρικίου 15, 71409 ΗΡΑΚΛΕΙΟ
(ΗΡΑΚΛΕΙΟΥ), ΕΛΛΑΔΑ
5)ΜΑΝΙΔΑΚΗΣ ΕΜΜΑΝΟΥΗΛ (κατά ποσοστό 10%)
Πάροδος Γλυνού 38, 71304 ΗΡΑΚΛΕΙΟ
(ΗΡΑΚΛΕΙΟΥ), ΕΛΛΑΔΑ

ΗΜΕΡΟΜ. ΚΑΤΑΘΕΣΗΣ (22):14/03/2022
ΗΜΕΡΟΜ. ΑΠΟΝΟΜΗΣ (47):26/05/2023
ΣΥΜΒ. ΠΡΟΤΕΡΑΙΟΤΗΤΕΣ (30):
ΤΡΟΠΟΠ. ΚΥΡΙΟΥ Δ.Ε. (61):
ΕΦΕΥΡΕΤΗΣ (72):1)ΠΕΛΕΚΑΝΟΣ ΝΙΚΟΛΑΟΣ
2)ΣΤΟΥΜΠΟΣ ΚΩΝΣΤΑΝΤΙΝΟΣ
3)ΔΑΡΙΒΙΑΝΑΚΗ ΕΛΕΥΘΕΡΙΑ
4)ΜΑΝΙΔΑΚΗΣ ΕΜΜΑΝΟΥΗΛ

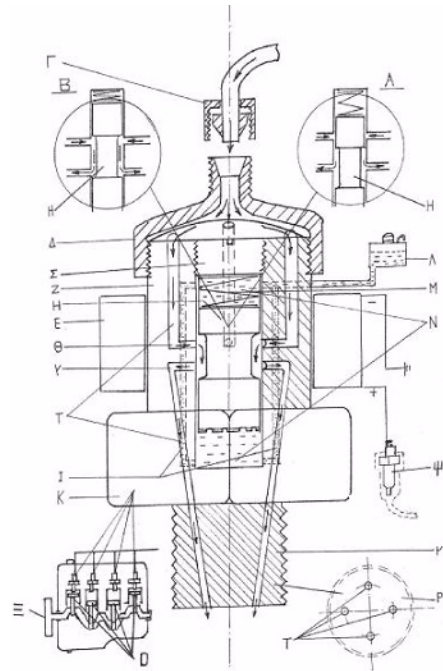
ΕΙΔΙΚΟΣ ΠΛΗΡΕΞΟΥΣΙΟΣ (74):
ΑΝΤΙΚΛΗΤΟΣ (74):
ΤΙΤΛΟΣ ΕΦΕΥΡΕΣΗΣ (54):ΗΛΙΑΚΕΣ ΚΥΨΕΛΕΣ ΜΟΝΗΣ Ή
ΠΟΛΛΑΠΛΗΣ ΕΠΑΦΗΣ ΠΕΡΟΒΣΚΙΤΩΝ/
III-V ΗΜΙΑΓΩΓΩΝ

ΠΕΡΙΛΗΨΗ(57)

Η παρούσα εφεύρεση αφορά την κατασκευή φωτοβολταϊκών διατάξεων που συνδυάζουν τα πλεονεκτήματα των περοβσκιτών και των III-V ημιαγωγικών νανοδομών μονής ή πολλαπλής επαφής, οι οποίες χαρακτηρίζονται ως υψηλής απόδοσης και χαμηλού κόστους, έχουν τη δυνατότητα να είναι εύκαμπτες και χαμηλού βάρους και επιπλέον δεν παρουσιάζουν φαινόμενα διαχωρισμού φάσης των περοβσκιτών με άμεσο αποτέλεσμα αυξημένες αποδόσεις.

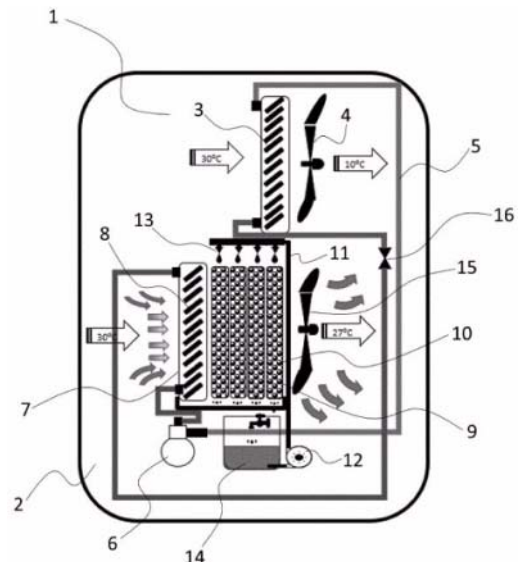
ΑΡΙΘΜΟΣ Δ.Ε. (11):1010465
ΑΡΙΘΜΟΣ ΑΙΤΗΣΗΣ Δ.Ε. (21):20220100414
ΔΙΕΘΝΗΣ ΤΑΞΙΝΟΜΗΣΗ (51):IPC8: B60K 3/02
ΔΙΚΑΙΟΥΧΟΣ (73):1)ΡΑΠΤΗΣ ΙΩΑΝΝΗ ΓΕΩΡΓΙΟΣ
 Πάροδος Φορονέως 117, 21200 ΑΡΓΟΣ
 (ΑΡΓΟΛΙΔΑΣ), ΕΛΛΑΔΑ
ΗΜΕΡΟΜ. ΚΑΤΑΘΕΣΗΣ (22):19/05/2022
ΗΜΕΡΟΜ. ΑΠΟΝΟΜΗΣ (47):26/05/2023
ΣΥΜΒ. ΠΡΟΤΕΡΑΙΟΤΗΤΕΣ (30):
ΤΡΟΠΟΠ. ΚΥΡΙΟΥ Δ.Ε. (61):
ΕΦΕΥΡΕΤΗΣ (72):1)ΡΑΠΤΗΣ ΙΩΑΝΝΗ ΓΕΩΡΓΙΟΣ
ΕΙΔΙΚΟΣ ΠΛΗΡΕΞΟΥΣΙΟΣ (74):
ΑΝΤΙΚΛΗΤΟΣ (74):
ΤΙΤΛΟΣ ΕΦΕΥΡΕΣΗΣ (54):ΜΗΧΑΝΙΣΜΟΣ ΒΑΛΒΙΔΑΣ ΑΕΡΟΣ
ΠΕΡΙΛΗΨΗ(57)

Η παρούσα εφεύρεση αφορά έναν μηχανισμό βαλβίδας αέρα. Ο μηχανισμός σύμφωνα με την παρούσα εφεύρεση συνδυάζει μία διάταξη από ένα έμβολο (H), έναν κύλινδρο (Z), έναν ηλεκτρομαγνήτη (E), από το ηλεκτρικό κύκλωμα πηνείου ηλεκτρομαγνήτη (E) και σπινθριστή (Ψ), θυρίδες (Θ1,Θ2,Θ3,Θ4) και (Υ1,Υ2,Υ3,Υ4), σωληνώσεις αέρα (Τ1,Τ2,Τ3,Τ4), ένα υδραυλικό κύκλωμα με σωληνώσεις λίπανσης και εξερισμού και ένα κύκλωμα διανομής αέρα υπό μεγάλη πίεση.



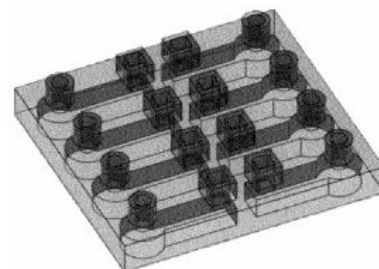
ΑΡΙΘΜΟΣ Δ.Ε. (11):1010466
ΑΡΙΘΜΟΣ ΑΙΤΗΣΗΣ Δ.Ε. (21):20210100641
ΔΙΕΘΝΗΣ ΤΑΞΙΝΟΜΗΣΗ (51):IPC8: F25B 39/04
 IPC8: F28B 1/06
 IPC8: F28D 5/02
 IPC8: F24F 3/14
 IPC8: F24F 5/00
 IPC8: F24F 6/04
 IPC8: F24F 13/28
 IPC8: F24F 1/00
ΔΙΚΑΙΟΥΧΟΣ (73):1)ΜΑΚΡΥΓΙΑΝΝΗ ΝΙΚΟΛΑΟΥ ΕΛΕΝΗ
 Αυγής 40, 14564 ΚΗΦΙΣΙΑ (ΑΤΤΙΚΗΣ),
 ΕΛΛΑΔΑ
ΗΜΕΡΟΜ. ΚΑΤΑΘΕΣΗΣ (22):28/09/2021
ΗΜΕΡΟΜ. ΑΠΟΝΟΜΗΣ (47):31/05/2023
ΣΥΜΒ. ΠΡΟΤΕΡΑΙΟΤΗΤΕΣ (30):
ΤΡΟΠΟΠ. ΚΥΡΙΟΥ Δ.Ε. (61):
ΕΦΕΥΡΕΤΗΣ (72):1)ΜΑΚΡΥΓΙΑΝΝΗ ΝΙΚΟΛΑΟΥ ΕΛΕΝΗ
ΕΙΔΙΚΟΣ ΠΛΗΡΕΞΟΥΣΙΟΣ (74):ΜΠΙΑΝΤΕΚΑ ΙΩΑΝΝΑ
 Βυζαντίου 12, 17121 ΝΕΑ ΣΜΥΡΝΗ
 (ΑΤΤΙΚΗΣ)
ΑΝΤΙΚΛΗΤΟΣ (74):ΜΑΡΟΥΛΗΣ ΑΝΔΡΕΑΣ
 Εφέσσου 15, 17121 ΝΕΑ ΣΜΥΡΝΗ
 (ΑΤΤΙΚΗΣ)
ΤΙΤΛΟΣ ΕΦΕΥΡΕΣΗΣ (54):ΕΞΑΤΜΙΣΤΙΚΟ ΚΛΙΜΑΤΙΣΤΙΚΟ
ΠΕΡΙΛΗΨΗ(57)

Η επινόηση αναφέρεται σε εξατμιστικό κλιματιστικό που διαθέτει μια εξατμιστική μονάδα (1) και έναν συμπυκνωτή (2). Η εξατμιστική μονάδα διαθέτει σερπαντίνα (3) για την ψύξη ψυκτικού υγρού και ανεμιστήρα (4) για την κυκλοφορία του κρύου αέρα. Το υγροποιημένο ψυκτικό μέσο διέρχεται από ψυγείο (7) με έτερη σερπαντίνα (8) και από φυτικά φίλτρα (9) που ψεκάζονται με νερό από σταλακκτήρες (13) πριν κυκλοφορήσει ο παραγόμενος αέρας στον χώρο προς ψύξη μέσω έτερου ανεμιστήρα (15).



ΑΡΙΘΜΟΣ Δ.Ε.	(11):1010467	ΤΙΤΛΟΣ ΕΦΕΥΡΕΣΗΣ	(54):ΜΑΣΩΜΕΝΕΣ ΗΜΙΣΤΕΡΕΕΣ ΦΑΡΜΑΚΟΜΟΡΦΕΣ ΜΕ ΒΑΣΗ ΤΟ ΓΑΛΑ ΓΙΑ ΧΟΡΗΓΗΣΗ ΦΑΡΜΑΚΩΝ, ΜΕΘΟΔΟΣ ΠΑΡΑΣΚΕΥΗΣ ΤΟΥΣ ΚΑΙ ΧΡΗΣΕΙΣ ΑΥΤΩΝ
ΑΡΙΘΜΟΣ ΑΙΤΗΣΗΣ Δ.Ε.	(21):20210100800		
ΔΙΕΘΝΗΣ ΤΑΞΙΝΟΜΗΣΗ	(51):IPC8: A61K 47/46 IPC8: A61K 9/00		
ΔΙΚΑΙΟΥΧΟΣ	(73):1)ΑΡΙΣΤΟΤΕΛΕΙΟ ΠΑΝΕΠΙΣΤΗΜΙΟ ΘΕΣΣΑΛΟΝΙΚΗΣ-Ε.Λ.Κ.Ε. (ΕΙΔΙΚΟΣ ΛΟΓΑΡΙΑΣΜΟΣ ΚΟΝΔΥΛΙΩΝ ΝΕΡΕΥΝΑΣ) (κατά ποσοστό 50%) Κτίριο ΚΕΔΕΑ, 3ης Σεπτεμβρίου, 54636 ΘΕΣΣΑΛΟΝΙΚΗ (ΘΕΣΣΑΛΟΝΙΚΗΣ), ΕΛΛΑΔΑ 2)CUBIC PHARMACEUTICALS LIMITED (κατά ποσοστό 25%) Unit 3 Sextant Park, Neptune Close, Medway City State, ME2 4LU ROCHESTER KENT, ΗΝΩΜΕΝΟ ΒΑΣΙΛΕΙΟ (ΜΕΓΑΛΗ ΒΡΕΤΑΝΙΑ) 3)DELTA PHARMACEUTICS LIMITED (κατά ποσοστό 25%) 1-3 Manor Road, ME4 6AE CHATHAM KENT, ΗΝΩΜΕΝΟ ΒΑΣΙΛΕΙΟ (ΜΕΓΑΛΗ ΒΡΕΤΑΝΙΑ)	ΠΕΡΙΛΗΨΗ(57) Η παρούσα εφεύρεση αφορά μια φαρμακομορφή (σύσταση) για χορήγηση φαρμάκων για ευαίσθητες πληθυσμιακές ομάδες, όπως οι παιδιατρικοί και οι γηριατρικοί ασθενείς, οι οποίοι συχνά αντιμετωπίζουν δυσκολία κατά την κατάποση και μειωμένη συμμόρφωση στη φαρμακευτική αγωγή, και η οποία είναι αξιόλογη ως προς το ότι είναι μασώμενη, ημιστερεή και έχει κύριο συστατικό το γάλα. Η εφεύρεση αφορά επίσης μία μέθοδο προετοιμασίας της φαρμακομορφής αυτής καθώς και τη χρήση αυτής.	
ΗΜΕΡΟΜ. ΚΑΤΑΘΕΣΗΣ	(22):16/11/2021		
ΗΜΕΡΟΜ. ΑΠΟΝΟΜΗΣ	(47):31/05/2023		
ΣΥΜΒ. ΠΡΟΤΕΡΑΙΟΤΗΤΕΣ	(30):		
ΤΡΟΠΟΠ. ΚΥΡΙΟΥ Δ.Ε.	(61):		
ΕΦΕΥΡΕΤΗΣ	(72):1)ΦΑΤΟΥΡΟΣ ΓΕΩΡΓΙΟΥ ΔΗΜΗΤΡΙΟΣ 2)ΚΑΡΑΒΑΣΙΛΗ ΧΡΙΣΤΙΝΑ 3)ΧΑΧΛΙΟΥΤΑΚΗ ΚΩΝΣΤΑΝΤΙΝΑ		
ΕΙΔΙΚΟΣ ΠΑΡΕΞΟΥΣΙΟΣ	(74):ΠΙΕΤΣΗΣ ΧΡΗΣΤΟΣ Κυπαρισσίας 4-6, 54249 ΘΕΣΣΑΛΟΝΙΚΗ (ΘΕΣΣΑΛΟΝΙΚΗΣ)		
ΑΝΤΙΚΛΗΤΟΣ	(74):ΠΙΕΤΣΗΣ ΧΡΗΣΤΟΣ Κυπαρισσίας 4-6,54249 ΘΕΣΣΑΛΟΝΙΚΗ (ΘΕΣΣΑΛΟΝΙΚΗΣ)		

ΑΡΙΘΜΟΣ Δ.Ε.	(11):1010468	ΠΕΡΙΛΗΨΗ(57)	ΠΕΡΙΛΗΨΗ(57)
ΑΡΙΘΜΟΣ ΑΙΤΗΣΗΣ Δ.Ε.	(21):20220100202	Στην παρούσα μελέτη παρουσιάζεται μία συσκευή μικρορευστομηχανικής (microfluidic device) που αποτελείται από μικροκανάλια που κατευθύνουν το προς ανάλυση δείγμα σε ειδική θήκη σχεδιασμένη για να περιέχει αποθηκευμένα τα απαραίτητα αντιδραστήρια για να πραγματοποιηθεί η μοριακή ανίχνευση, βασισμένη στην χρωματομετρική ισοθερμική ενίσχυση μέσω βρόγχου (Colorimetric LAMP - Loop mediated isothermal amplification) για τα παθογόνα βακτήρια Salmonella Typhimurium και Listeria monocytogenes σε συγκεντρώσεις μεγαλύτερες ή ίσες από 10 ¹ cfu/mL. Πρόκειται για μια ολοκληρωμένη και χαμηλού κόστους συσκευή. Έχει διαστάσεις 24X22X9cm και αποτελείται από τρία μέρη τα οποία θα εφαρμόζον μεταξύ τους, δίνοντας μία τελική συσκευή η οποία πραγματοποιεί οκτώ (8) ξεχωριστές αναλύσεις ταυτόχρονα. Αποθηκεύεται σε συνθήκες κατάψυξης (-20 βαθμούς C) και όταν επιθυμείται κάποια ανάλυση, προστίθενται σε αυτή 5μL απομονωμένου DNA από το δείγμα στο οποίο θα πραγματοποιηθεί μικροβιολογική ανάλυση και τοποθετείται σε θερμοκρασία 65 βαθμούς C για 45 min. Τα θετικά δείγματα αλλάζουν χρώμα από ροζ σε κίτρινο επιτρέποντας την αξιολόγηση των αποτελεσμάτων με γυμνό μάτι.	
ΔΙΕΘΝΗΣ ΤΑΞΙΝΟΜΗΣΗ	(51):IPC8: C12Q 1/6844 IPC8: B01L 3/00		
ΔΙΚΑΙΟΥΧΟΣ	(73):1)ΠΑΠΑΘΕΟΔΩΡΟΥ ΚΩΝΣΤΑΝΤΙΝΟΥ ΣΠΥΡΙΔΩΝ ΑΝΔΡΕΑΣ Ηρακλείου 38,17124 ΝΕΑ ΣΜΥΡΝΗ (ΑΤΤΙΚΗΣ), ΕΛΛΑΔΑ 2)ΧΟΥΧΟΥΛΑ ΠΑΝΑΓΙΩΤΗ ΔΗΜΗΤΡΑ Αγίας Βαρβάρας 80Α,15231 ΧΑΛΑΝΔΡΙ (ΑΤΤΙΚΗΣ), ΕΛΛΑΔΑ 3)ΧΑΛΒΑΤΣΙΩΤΗΣ ΓΕΩΡΓΙΟΥ ΠΑΝΑΓΙΩΤΗΣ Πλουτάρχου 13, 10675 ΑΘΗΝΑ, ΕΛΛΑΔΑ		
ΗΜΕΡΟΜ. ΚΑΤΑΘΕΣΗΣ	(22):03/03/2022		
ΗΜΕΡΟΜ. ΑΠΟΝΟΜΗΣ	(47):31/05/2023		
ΣΥΜΒ. ΠΡΟΤΕΡΑΙΟΤΗΤΕΣ	(30):		
ΤΡΟΠΟΠ. ΚΥΡΙΟΥ Δ.Ε.	(61):		
ΕΦΕΥΡΕΤΗΣ	(72):1)ΠΑΠΑΘΕΟΔΩΡΟΥ ΚΩΝΣΤΑΝΤΙΝΟΥ ΣΠΥΡΙΔΩΝ ΑΝΔΡΕΑΣ 2)ΧΟΥΧΟΥΛΑ ΠΑΝΑΓΙΩΤΗ ΔΗΜΗΤΡΑ 3)ΧΑΛΒΑΤΣΙΩΤΗΣ ΓΕΩΡΓΙΟΥ ΠΑΝΑΓΙΩΤΗΣ		
ΕΙΔΙΚΟΣ ΠΑΡΕΞΟΥΣΙΟΣ	(74):		
ΑΝΤΙΚΛΗΤΟΣ	(74):		
ΤΙΤΛΟΣ ΕΦΕΥΡΕΣΗΣ	(54):ΑΝΑΠΤΥΞΗ ΚΑΙΝΟΤΟΜΟΥ ΣΥΣΚΕΥΗΣ ΜΙΚΡΟΡΕΥΣΤΟΜΗΧΑΝΙΚΗΣ (MICROFLUIDIC DEVICE) ΓΙΑ ΤΗΝ ΑΝΙΧΝΕΥΣΗ ΠΑΘΟΓΟΝΩΝ ΒΑΚΤΗΡΙΩΝ		



ΑΡΙΘΜΟΣ Δ.Ε. (11):1010469
ΑΡΙΘΜΟΣ ΑΙΤΗΣΗΣ Δ.Ε. (21):20220100305
ΔΙΕΘΝΗΣ ΤΑΞΙΝΟΜΗΣΗ (51):IPC8: A23L 19/00
IPC8: A23L 33/10
ΔΙΚΑΙΟΥΧΟΣ (73):1)ΓΚΑΛΙΤΣΟΠΟΥΛΟΥ ΜΗΝΑ
ΑΥΓΟΥΣΤΙΝΑ
Ανδριανουπόλεως 7,54636 ΘΕΣΣΑΛΟΝΙΚΗ
(ΘΕΣΣΑΛΟΝΙΚΗΣ), ΕΛΛΑΔΑ
2)ΕΛΛΑΙΩΝΕΣ ΧΑΛΚΙΔΙΚΗΣ Α.Ε.
9 χλμ. Π.Ε.Ο. Θεσσαλονίκης - Κιλκίς, Ιωνία,
57008 ΙΩΝΙΑ (ΘΕΣΣΑΛΟΝΙΚΗΣ),
ΕΛΛΑΔΑ
ΗΜΕΡΟΜ. ΚΑΤΑΘΕΣΗΣ (22):06/04/2022
ΗΜΕΡΟΜ. ΑΠΟΝΟΜΗΣ (47):31/05/2023
ΣΥΜΒ. ΠΡΟΤΕΡΑΙΟΤΗΤΕΣ (30):
ΤΡΟΠΟΠ. ΚΥΡΙΟΥ Δ.Ε. (61):
ΕΦΕΥΡΕΤΗΣ (72):1)ΧΙΓΚΑΣ ΓΙΩΡΓΟΣ
ΕΙΔΙΚΟΣ ΠΛΗΡΕΞΟΥΣΙΟΣ (74):
ΑΝΤΙΚΛΗΤΟΣ (74):
ΤΙΤΛΟΣ ΕΦΕΥΡΕΣΗΣ (54):**ΜΕΘΟΔΟΣ ΠΑΡΑΓΩΓΗΣ ΛΥΟΦΥΛΙΩ-
ΜΕΝΩΝ ΠΡΟΪΟΝΤΩΝ ΑΠΟ ΚΟΥΚΟΥ-
ΤΣΙΑ ΕΛΙΑΣ ΦΥΣΙΚΗΣ ΖΥΜΩΣΗΣ
ΠΛΟΥΣΙΩΝ ΣΕ ΠΟΛΥΦΑΙΝΟΛΕΣ**

ΠΕΡΙΛΗΨΗ(57)

Η παρούσα εφεύρεση παρουσιάζει μία νέα μέθοδο παραγωγής λυοφυλιωμένων προϊόντων κατάλληλων για ανθρώπινη κατανάλωση, παρασκευασμένων από κουκούτσια ελιάς, με εγγυημένη υψηλή συγκέντρωση σε πολυφαινόλες και άλλα ωφέλιμα βιοενεργά συστατικά και μικροβιολογική και φυσικοχημική σταθερότητα σε συνθήκες μακράς αποθήκευσης.

ΑΡΙΘΜΟΣ Δ.Ε. (11):1010470
ΑΡΙΘΜΟΣ ΑΙΤΗΣΗΣ Δ.Ε. (21):20220100434
ΔΙΕΘΝΗΣ ΤΑΞΙΝΟΜΗΣΗ (51):IPC8: A01G 7/04
IPC8: A01G 9/24
IPC8: A01G 2/30
ΔΙΚΑΙΟΥΧΟΣ (73):1)ΑΡΙΣΤΟΤΕΛΕΙΟ ΠΑΝΕΠΙΣΤΗΜΙΟ
ΘΕΣΣΑΛΟΝΙΚΗΣ-Ε.Λ.Κ.Ε. (ΕΙΔΙΚΟΣ
ΛΟΓΑΡΙΑΣΜΟΣ ΚΟΝΔΥΛΙΩΝ ΝΕΡΕΥΝΑΣ)
(κατά ποσοστό 50%)
Κτίριο ΚΕΔΕΑ, 3ης Σεπτεμβρίου, 54636
ΘΕΣΣΑΛΟΝΙΚΗ (ΘΕΣΣΑΛΟΝΙΚΗΣ),
ΕΛΛΑΔΑ
2)AGRIΣ ΑΝΩΝΥΜΗ ΕΤΑΙΡΙΑ ΣΠΟΡΟΙ-
ΣΠΟΡΟΦΥΤΑ (κατά ποσοστό 50%)
Επαρχιακή οδός Πλατάνου-Κλειδίου Δήμου
Αλεξάνδρειας Νομού Ημαθίας, 59300
ΑΛΕΞΑΝΔΡΕΙΑ (ΗΜΑΘΙΑΣ), ΕΛΛΑΔΑ
ΗΜΕΡΟΜ. ΚΑΤΑΘΕΣΗΣ (22):24/05/2022
ΗΜΕΡΟΜ. ΑΠΟΝΟΜΗΣ (47):31/05/2023
ΣΥΜΒ. ΠΡΟΤΕΡΑΙΟΤΗΤΕΣ (30):
ΤΡΟΠΟΠ. ΚΥΡΙΟΥ Δ.Ε. (61):
ΕΦΕΥΡΕΤΗΣ (72):1)ΚΟΥΚΟΥΝΑΡΑΣ ΑΘΑΝΑΣΙΟΣ
2)ΜΠΑΝΤΗΣ ΦΙΛΙΠΠΟΣ
3)ΣΙΩΜΟΣ ΑΝΑΣΤΑΣΙΟΣ
4)ΚΑΡΑΚΟΛΗΣ ΓΕΩΡΓΙΟΣ
5)ΚΟΥΦΑΚΗΣ ΘΕΟΛΟΓΟΣ
6)ΚΙΝΤΖΟΝΙΔΗΣ ΔΑΜΙΑΝΟΣ
7)ΔΑΓΓΙΤΣΗΣ ΧΡΙΣΤΟΔΟΥΛΟΣ
ΕΙΔΙΚΟΣ ΠΛΗΡΕΞΟΥΣΙΟΣ (74):ΠΕΤΣΗΣ ΧΡΗΣΤΟΣ
Κυπαρισσίας 4-6, 54249 ΘΕΣΣΑΛΟΝΙΚΗ
(ΘΕΣΣΑΛΟΝΙΚΗΣ)
ΑΝΤΙΚΛΗΤΟΣ (74):ΠΕΤΣΗΣ ΧΡΗΣΤΟΣ
Κυπαρισσίας 4-6,54249 ΘΕΣΣΑΛΟΝΙΚΗ
(ΘΕΣΣΑΛΟΝΙΚΗΣ)

ΤΙΤΛΟΣ ΕΦΕΥΡΕΣΗΣ (54):**ΜΕΘΟΔΟΣ ΠΑΡΑΓΩΓΗΣ ΒΕΛΤΙΩ-
ΜΕΝΩΝ ΕΜΒΟΛΙΑΣΜΕΝΩΝ ΣΠΟΡΟ-
ΦΥΤΩΝ ΕΙΔΙΚΟΤΕΡΑ ΚΑΡΠΟΥΖΙΟΥ
ΜΕ ΤΗ ΧΡΗΣΗ ΜΕΣΩΝ ΦΩΤΙΣΜΟΥ**

ΠΕΡΙΛΗΨΗ(57)

Η παρούσα εφεύρεση αφορά μία μέθοδο για την παραγωγή βελτιωμένων εμβολιασμένων σποροφύτων, ειδικότερα καρπουζιού, με τη χρήση μέσων φωτισμού όπου παράγεται ένα σπορόφυτο που αποτελείται από ένα εμβόλιο ως άνω τμήμα, και ένα υποκείμενο ως κάτω τμήμα που φέρει το ριζικό σύστημα, και η οποία μέθοδος περιλαμβάνει τρία διακριτά διαδοχικά στάδια, ένα πρώτο στάδιο ανάπτυξης και παραγωγής σποροφύτων προς εμβολιασμό, ένα δεύτερο στάδιο επούλωσης των εμβολιασμένων σποροφύτων του προηγούμενου σταδίου και ένα τρίτο στάδιο σκληραγώγησης των ανωτέρω εμβολιασμένων σποροφύτων του δεύτερου σταδίου. Είναι αξιοσημείωτο ότι σύμφωνα με την εφεύρεση η παραγωγή των εμβολιασμένων σποροφύτων γίνεται σε ένα ελεγχόμενο περιβάλλον και όπου με πλεονεκτικό τρόπο χρησιμοποιούνται ως μέσο φωτισμού λαμπτήρες LED που αποτελούν την αποκλειστική ή συμπληρωματική ενίοτε πηγή φωτός. Η εφεύρεση αφορά επίσης τη χρήση της μεθόδου για την παραγωγή βελτιωμένων εμβολιασμένων σποροφύτων υψηλής ποιότητας που προορίζονται για καλλιέργεια και είναι έτοιμα για εμφύτευση στον αγρό.

ΑΡΙΘΜΟΣ Δ.Ε. (11):1010471
ΑΡΙΘΜΟΣ ΑΙΤΗΣΗΣ Δ.Ε. (21):20220100525
ΔΙΕΘΝΗΣ ΤΑΞΙΝΟΜΗΣΗ (51):IPC8: B63B 59/10
IPC8: B62D 55/18
ΔΙΚΑΙΟΥΧΟΣ (73):1)ΚΑΤΣΑΡΟΣ ΣΩΚΡΑΤΗ ΣΠΥΡΙΔΩΝ
Γερμανού 27, 18534 ΠΕΙΡΑΙΑΣ (ΑΤΤΙΚΗΣ),
ΕΛΛΑΔΑ
ΗΜΕΡΟΜ. ΚΑΤΑΘΕΣΗΣ (22):02/07/2022
ΗΜΕΡΟΜ. ΑΠΟΝΟΜΗΣ (47):31/05/2023
ΣΥΜΒ. ΠΡΟΤΕΡΑΙΟΤΗΤΕΣ (30):
ΤΡΟΠΟΠ. ΚΥΡΙΟΥ Δ.Ε. (61):
ΕΦΕΥΡΕΤΗΣ (72):1)ΚΑΤΣΑΡΟΣ ΣΩΚΡΑΤΗ ΣΠΥΡΙΔΩΝ

ΕΙΔΙΚΟΣ ΠΛΗΡΕΞΟΥΣΙΟΣ (74):ΣΑΛΒΑΝΟΥ ΛΕΥΚΟΘΕΑ
Λουδ Τζώρτζ 1, 18534 ΠΕΙΡΑΙΑΣ
(ΑΤΤΙΚΗΣ)

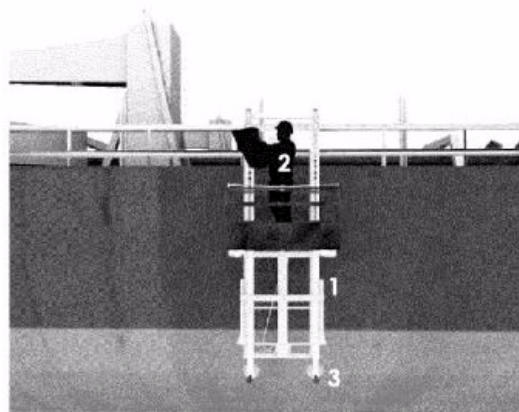
ΑΝΤΙΚΛΗΤΟΣ (74):ΣΑΛΒΑΝΟΥ ΛΕΥΚΟΘΕΑ
Λουδ Τζώρτζ 1, 18534 ΠΕΙΡΑΙΑΣ
(ΑΤΤΙΚΗΣ)

ΤΙΤΛΟΣ ΕΦΕΥΡΕΣΗΣ (54):ΣΥΣΚΕΥΗ ΕΚΤΡΟΠΕΑ ΝΕΡΟΥ
ΕΡΜΑΤΟΣ / ΠΟΛΥΕΠΙΠΕΔΟ ΑΝΑΒΑ-
ΤΟΡΙΟ ΜΕΤΑΦΟΡΑΣ ΑΝΘΡΩΠΟΥ

ΠΕΡΙΛΗΨΗ(57)

Η Συσκευή εκτροπέα νερού έρματος (Σχήμα 2) είναι μια κατασκευή που θα στηρίζεται σταθερά στο πλαϊνό εξωτερικό περιβλήμα του πλοίου, θα κρέμεται και θα στερεώνεται από το παραπέτασμα (fishplate) του (Σχήμα 3.4) πλοίου, επιτρέποντας στο νερό του έρματος να εκτρέπεται μέσω ενός κυβοειδούς κιβωτίου (Σχήμα 4.1) ή μιας σφαίρας ή ενός κυλίνδρου με δύο κατευθύνσεις, μία μέσα από τις οπές αποστράγγισης (Σχήμα 2.4) και μία μέσα από το κύριο άνοιγμα του κουτιού (Σχήμα 2.3), της σφαίρας ή του κυλίνδρου, μευπερχειρίση. Το Πολυεπίπεδο αναβατήριο μεταφοράς ανθρώπου στοχεύει στο να παρέχει στα άτομα ασφαλή πρόσβαση γύρω από το σκάφος με τη χρήση ενός καλάθου

μεταφοράς ανθρώπου (Σχήμα 7) και ενός ανυψωτικού εργαλείου (Σχήμα 5.1) που θα στηρίζεται σταθερά στην πλευρά του σκάφους που κρέμεται και θα ασφαλίζεται στο παραπέτασμα (fishplate) του σκάφους δίνοντας τη δυνατότητα στο καλάθι (Σχήμα 7.3) να κινείται κάθετα σε οποιαδήποτε δεδομένο επίπεδο.



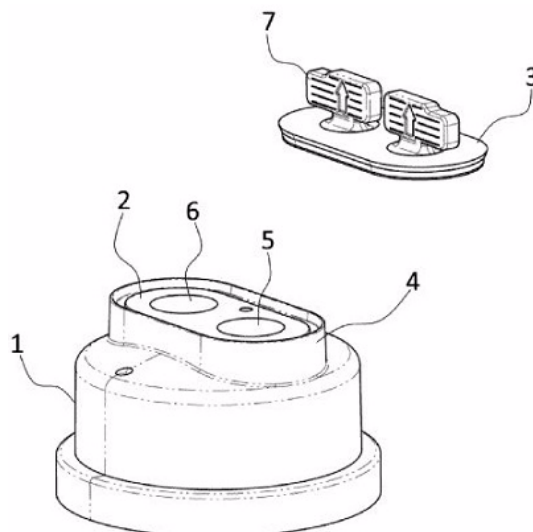
ΑΡΙΘΜΟΣ Δ.Ε. (11):1010472
ΑΡΙΘΜΟΣ ΑΙΤΗΣΗΣ Δ.Ε. (21):20220100846
ΔΙΕΘΝΗΣ ΤΑΞΙΝΟΜΗΣΗ (51):IPC8: A61J 1/14
IPC8: B65D 51/00
ΔΙΚΑΙΟΥΧΟΣ (73):1)ΚΟΥΡΤΗΣ ΔΗΜΗΤΡΙΟΥ ΣΩΤΗΡΙΟΣ
Αγίου Γερασίμου 21, 15126 ΜΑΡΟΥΣΙ
(ΑΤΤΙΚΗΣ), ΕΛΛΑΔΑ
ΗΜΕΡΟΜ. ΚΑΤΑΘΕΣΗΣ (22):13/10/2022
ΗΜΕΡΟΜ. ΑΠΟΝΟΜΗΣ (47):31/05/2023
ΣΥΜΒ. ΠΡΟΤΕΡΑΙΟΤΗΤΕΣ (30):
ΤΡΟΠΟΠ. ΚΥΡΙΟΥ Δ.Ε. (61):
ΕΦΕΥΡΕΤΗΣ (72):1)ΚΟΥΡΤΗΣ ΔΗΜΗΤΡΙΟΥ ΣΩΤΗΡΙΟΣ
ΕΙΔΙΚΟΣ ΠΛΗΡΕΞΟΥΣΙΟΣ (74):ΜΠΑΝΤΕΚΑ ΙΩΑΝΝΑ
Βυζαντίου 12, 17121 ΝΕΑ ΣΜΥΡΝΗ
(ΑΤΤΙΚΗΣ)

ΑΝΤΙΚΛΗΤΟΣ (74):ΜΑΡΟΥΛΗΣ ΑΝΔΡΕΑΣ
Εφέσσου 15, 17121 ΝΕΑ ΣΜΥΡΝΗ
(ΑΤΤΙΚΗΣ)

ΤΙΤΛΟΣ ΕΦΕΥΡΕΣΗΣ (54):ΚΑΠΑΚΙ ΔΙΠΛΟΥ ΑΝΟΙΓΜΑΤΟΣ ΚΑΙ
ΜΕΘΟΔΟΣ ΠΑΡΑΓΩΓΗΣ ΤΟΥ

ΠΕΡΙΛΗΨΗ(57)

Η επινοήση αναφέρεται σε καπάκι διπλού ανοίγματος αποτελούμενο από κυρία σώμα (1), σχήματος κυπέλλου, από πλαστικό, με ελλειψοειδή εξοχή (4) στο άνω μέρος του, στην οποία υπάρχουν δύο σημεία διείσδυσης (5, 6). Εσωτερικά της ελλειψοειδούς εξοχής (4) υπάρχει ενσωματωμένο στο πλαστικό του καπακιού, στοιχείο στεγανοποίησης (2) από θερμοπλαστικό ελαστομερές, το οποίο έχει εγχυθεί απευθείας στο πλαστικό, κατά τη διαδικασία παραγωγής του καπακιού και το οποίο καλύπτει τα σημεία διείσδυσης (5, 6). Περιμετρικά της ελλειψοειδούς εξοχής δύναται να υπάρχει άνω μέρος πόματος (3) με ένα ή περισσότερα πετρύγια (7), που να καλύπτει τα σημεία διείσδυσης (5, 6) και το στοιχείο στεγανοποίησης (2).

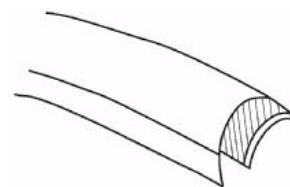


ΑΡΙΘΜΟΣ Δ.Ε. (11):1010473
ΑΡΙΘΜΟΣ ΑΙΤΗΣΗΣ Δ.Ε. (21):20230100142
ΔΙΕΘΝΗΣ ΤΑΞΙΝΟΜΗΣΗ (51):IPC8: B60C 1/00
IPC8: B60C 9/00
IPC8: B60C 19/12
ΔΙΚΑΙΟΥΧΟΣ (73):1)ΚΑΠΟΓΙΑΝΝΗΣ ΠΑΝΑΓΙΩΤΗ
ΝΙΚΟΛΑΟΣ
Υπαπαντής 2, 24100 ΚΑΛΑΜΑΤΑ
(ΜΕΣΣΗΝΙΑΣ), ΕΛΛΑΔΑ
ΗΜΕΡΟΜ. ΚΑΤΑΘΕΣΗΣ (22):18/02/2023
ΗΜΕΡΟΜ. ΑΠΟΝΟΜΗΣ (47):31/05/2023
ΣΥΜΒ. ΠΡΟΤΕΡΑΙΟΤΗΤΕΣ (30):
ΤΡΟΠΟΠ. ΚΥΡΙΟΥ Δ.Ε. (61):
ΕΦΕΥΡΕΤΗΣ (72):1)ΚΑΠΟΓΙΑΝΝΗΣ ΠΑΝΑΓΙΩΤΗ
ΝΙΚΟΛΑΟΣ
ΕΙΔΙΚΟΣ ΠΛΗΡΕΞΟΥΣΙΟΣ (74):
ΑΝΤΙΚΛΗΤΟΣ (74):
ΤΙΤΛΟΣ ΕΦΕΥΡΕΣΗΣ (54):ΠΡΟΣΤΑΤΕΥΤΙΚΟ ΑΕΡΟΘΑΛΑΜΩΝ /
ΣΑΜΠΡΕΛΩΝ

ΠΕΡΙΛΗΨΗ(57)

Το προστατευτικό αεροθαλάμου/σαμπρέλας (4), έχει κατασκευασθεί για χρήση όλων των τροχοφόρων παντός τύπου που φέρουν αεροθαλάμους/σαμπρέλες και ιδιαίτερα σε ποδήλατα, προστατεύοντας από αιχμηρά αντικείμενα όπως καρφιά, γυαλιά, αγκάθια και όχι μόνο, και το οποίο αποτελείται από χαλύβδουνο μέταλλο ατσάλιού (1) πάχους από 0,10 mm έως 2 mm επενδεδυμένο από θερμοσυστελλόμενη πλαστική σωλήνα (2). Το πλεονέκτημα αυτής της εφεύρεσης (4) ότι είναι κατασκευασμένο από ατσάλι (1) και επενδεδυμένο από θερμοσυστελλόμενης πλαστικής σωλήνας (2) το οποίο μπορεί να αναπτυχθεί και να τοποθετηθεί σε ελάχιστο χρόνο, τοποθετώντας το εσωτερικά και περιμετρικά

του λάστιχου (3) προστατεύοντας έτσι τον αεροθάλαμο/σαμπρέλα από εξωτερικά αιχμηρά αντικείμενα όπως καρφιά, αγκάθια, και γυαλιά και όχι μόνο.



2.2 ΕΥΡΕΤΗΡΙΟ Δ.Ε. ΣΥΜΦΩΝΑ ΜΕ ΤΗΝ ΗΜΕΡΟΜΗΝΙΑ ΚΑΤΑΘΕΣΗΣ

ΚΑΤΑΘΕΣΗ (22)	ΔΙΚΑΙΟΥΧΟΣ (73)	ΤΙΤΛΟΣ ΕΦΕΥΡΕΣΗΣ (54)	ΑΡ. Δ.Ε. (11)
04/03/2021	ΓΡΑΦΙΚΕΣ ΤΕΧΝΕΣ ΑΦΩΝ ΡΟΗ ΑΝΩΝΥΜΟΣ ΕΜΠΟΡΙΚΗ ΚΑΙ ΒΙΟΤΕΧΝΙΚΗ ΕΤΑΙΡΕΙΑ ΚΑΙ ΜΕ ΔΙΑΚΡΙΤΙΚΟ ΤΙΤΛΟ "ΑΦΟΙ ΡΟΗ Α.Ε."	ΣΚΕΥΟΣ ΜΕΤΑΦΟΡΑΣ ΦΑΓΗΤΟΥ ΜΕ ΔΥΝΑΤΟΤΗΤΑ ΣΦΡΑΓΙΣΗΣ	1010461
17/03/2021	ΕΘΝΙΚΟ ΚΑΙ ΚΑΠΟΔΙΣΤΡΙΑΚΟ ΠΑΝΕΠΙΣΤΗΜΙΟ ΑΘΗΝΩΝ ΟΙΚΟΝΟΜΟΥ ΑΝΑΣΤΑΣΙΟΣ ΚΟΚΚΙΝΟΣ ΧΡΗΣΤΟΣ	ΗΛΕΚΤΡΟΧΗΜΙΚΟ ΣΥΣΤΗΜΑ ΚΑΙ ΜΕΘΟΔΟΣ ΓΙΑ ΤΗΝ ΑΝΙΧΝΕΥΣΗ ΝΟΘΕΙΑΣ ΕΞΑΙΡΕΤΙΚΑ ΠΑΡΘΕΝΟΥ ΕΛΑΙΟΛΑΔΟΥ	1010451
17/03/2021	ΕΘΝΙΚΟ ΚΑΙ ΚΑΠΟΔΙΣΤΡΙΑΚΟ ΠΑΝΕΠΙΣΤΗΜΙΟ ΑΘΗΝΩΝ ΟΙΚΟΝΟΜΟΥ ΑΝΑΣΤΑΣΙΟΣ ΚΟΚΚΙΝΟΣ ΧΡΗΣΤΟΣ	ΗΛΕΚΤΡΟΧΗΜΙΚΟ ΣΥΣΤΗΜΑ ΚΑΙ ΜΕΘΟΔΟΣ ΓΙΑ ΤΗΝ ΑΝΙΧΝΕΥΣΗ ΑΝΑΛΓΗΤΙΚΩΝ Ή ΨΥΧΟΤΡΟΠΩΝ ΟΥΣΙΩΝ ΣΕ ΑΛΚΟΟΛΟΥΧΑ ΠΟΤΑ	1010452
28/09/2021	ΜΑΚΡΥΓΙΑΝΝΗ ΕΛΕΝΗ	ΕΞΑΤΜΙΣΤΙΚΟ ΚΛΙΜΑΤΙΣΤΙΚΟ	1010466
16/11/2021	ΑΡΙΣΤΟΤΕΛΕΙΟ ΠΑΝΕΠΙΣΤΗΜΙΟ ΘΕΣΣΑΛΟΝΙΚΗΣ - Ε.Λ.Κ.Ε. (ΕΙΔΙΚΟΣ ΛΟΓΑΡΙΑΣΜΟΣ ΚΟΝΔΥΛΙΩΝ ΕΡΕΥΝΑΣ) CUBIC PHARMACEUTICALS LIMITED DELTA PHARMACEUTICS LIMITED	ΜΑΣΩΜΕΝΕΣ ΗΜΙΣΤΕΡΕΕΣ ΦΑΡΜΑΚΟΜΟΡΦΕΣ ΜΕ ΒΑΣΗ ΤΟ ΓΑΛΛ ΓΙΑ ΧΟΡΗΓΗΣΗ ΦΑΡΜΑΚΩΝ, ΜΕΘΟΔΟΣ ΠΑΡΑΣΚΕΥΗΣ ΤΟΥΣ ΚΑΙ ΧΡΗΣΕΙΣ ΑΥΤΩΝ	1010467
21/01/2022	ΓΡΗΓΟΡΙΑΔΗΣ ΙΩΑΝΝΗΣ		1010453
26/01/2022	ASSA ABLOY ITALIA S.P.A.	ΜΕΘΟΔΟΣ ΓΙΑ ΤΗΝ ΚΑΤΑΣΚΕΥΗ ΕΝΟΣ ΜΑΝΔΑΛΟΥ	1010456
03/03/2022	ΠΑΠΑΘΕΟΔΩΡΟΥ ΣΠΥΡΙΔΩΝ ΑΝΔΡΕΑΣ ΧΟΥΧΟΥΛΑ ΔΗΜΗΤΡΑ ΧΑΛΒΑΤΣΙΩΤΗΣ ΠΑΝΑΓΙΩΤΗΣ	ΑΝΑΠΤΥΞΗ ΚΑΙΝΟΤΟΜΟΥ ΣΥΣΚΕΥΗΣ ΜΙΚΡΟΡΕΥΣΤΟΜΗΧΑΝΙΚΗΣ (MICROFLUIDIC DEVICE) ΓΙΑ ΤΗΝ ΑΝΙΧΝΕΥΣΗ ΠΑΘΟΓΟΝΩΝ ΒΑΚΤΗΡΙΩΝ	1010468
14/03/2022	ΠΑΝΕΠΙΣΤΗΜΙΟ ΚΡΗΤΗΣ ΠΕΛΕΚΑΝΟΣ ΝΙΚΟΛΑΟΣ ΣΤΟΥΜΠΟΣ ΚΩΝΣΤΑΝΤΙΝΟΣ ΔΑΡΙΒΙΑΝΑΚΗ ΕΛΕΥΘΕΡΙΑ ΜΑΝΙΔΑΚΗΣ ΕΜΜΑΝΟΥΗΛ	ΗΛΙΑΚΕΣ ΚΥΨΕΛΕΣ ΜΟΝΗΣ Ή ΠΟΛΛΑΠΛΗΣ ΕΠΑΦΗΣ ΠΕΡΟΒΕΚΙΤΩΝ/III-V ΗΜΙΑΓΩΓΩΝ	1010464
06/04/2022	ΓΚΑΛΙΤΣΟΠΟΥΛΟΥ ΑΥΤΟΥΣΤΙΝΑ ΕΛΑΙΩΝΕΣ ΧΑΛΚΙΔΙΚΗΣ Α.Ε.	ΜΕΘΟΔΟΣ ΠΑΡΑΓΩΓΗΣ ΛΥΟΦΥΛΙΩΜΕΝΩΝ ΠΡΟΪΟΝΤΩΝ ΑΠΟ ΚΟΥΚΟΥΤΣΙΑ ΕΛΙΑΣ ΦΥΣΙΚΗΣ ΖΥΜΩΣΗΣ ΠΛΟΥΣΙΩΝ ΣΕ ΠΟΛΥΦΑΙΝΟΛΕΣ	1010469
06/05/2022	ΛΙΒΑΝΟΣ ΓΕΩΡΓΙΟΣ	ΜΕΘΟΔΟΣ ΞΗΡΑΝΣΗΣ ΚΡΕΑΤΟΣ ΜΕ ΧΡΗΣΗ ΠΑΓΟΥ	1010459
19/05/2022	ΡΑΠΤΗΣ ΓΕΩΡΓΙΟΣ	ΜΗΧΑΝΙΣΜΟΣ ΒΑΛΒΙΔΑΣ ΑΕΡΟΣ	1010465
24/05/2022	ΑΡΙΣΤΟΤΕΛΕΙΟ ΠΑΝΕΠΙΣΤΗΜΙΟ ΘΕΣΣΑΛΟΝΙΚΗΣ - Ε.Λ.Κ.Ε. (ΕΙΔΙΚΟΣ ΛΟΓΑΡΙΑΣΜΟΣ ΚΟΝΔΥΛΙΩΝ ΕΡΕΥΝΑΣ) AGRIS ΑΝΩΝΥΜΗ ΕΤΑΙΡΙΑ ΣΠΟΡΟΙ - ΣΠΟΡΟΦΥΤΑ	ΜΕΘΟΔΟΣ ΠΑΡΑΓΩΓΗΣ ΒΕΛΤΙΩΜΕΝΩΝ ΕΜΒΟΛΙΑΣΜΕΝΩΝ ΣΠΟΡΟΦΥΤΩΝ ΕΙΔΙΚΟΤΕΡΑ ΚΑΡΠΟΥΖΙΟΥ ΜΕ ΤΗ ΧΡΗΣΗ ΜΕΣΩΝ ΦΩΤΙΣΜΟΥ	1010470
30/05/2022	ΙΔΡΥΜΑ ΤΕΧΝΟΛΟΓΙΑΣ ΚΑΙ ΕΡΕΥΝΑΣ	ΕΝΑ ΣΥΣΤΗΜΑ ΚΙΝΗΤΙΚΟΤΗΤΑΣ ΚΑΙ ΣΧΕΤΙΚΟΣ ΕΛΕΓΚΤΗΣ, ΜΕΘΟΔΟΣ, ΛΟΓΙΣΜΙΚΟ ΚΑΙ ΜΕΣΟ ΑΝΑΓΝΩΣΙΜΟ ΑΠΟ ΥΠΟΛΟΓΙΣΤΗ	1010460
02/07/2022	ΚΑΤΣΑΡΟΣ ΣΠΥΡΙΔΩΝ	ΣΥΣΚΕΥΗ ΕΚΤΡΟΠΕΑ ΝΕΡΟΥ ΕΡΜΑΤΟΣ / ΠΟΛΥΕΠΙΠΕΔΟ ΑΝΑΒΑΤΟΡΙΟ ΜΕΤΑΦΟΡΑΣ ΑΝΘΡΩΠΟΥ	1010471
07/07/2022	SELECT SOFTWARE AND BUSINESS SOLUTIONS ΑΝΩΝΥΜΗ ΕΜΠΟΡΙΚΗ ΚΑΙ ΒΙΟΜΗΧΑΝΙΚΗ ΕΤΑΙΡΕΙΑ ΥΠΟΣΤΗΡΙΞΗΣ ΚΑΙ ΟΛΟΚΛΗΡΩΣΗΣ ΣΥΣΤΗΜΑΤΟΣ	ΗΛΕΚΤΡΟΝΙΚΟ ΣΥΣΤΗΜΑ ΚΑΙ ΜΕΘΟΔΟΣ ΕΠΙΚΑΙΡΟΠΟΙΗΣΗΣ ΔΕΔΟΜΕΝΩΝ ΑΛΛΑΓΗΣ ΧΡΩΜΑΤΟΣ ΟΧΗΜΑΤΩΝ, ΣΕ ΠΡΑΓΜΑΤΙΚΟ ΧΡΟΝΟ	1010457
21/07/2022	UNI-PHARMA ΚΛΕΩΝ ΤΣΕΤΗΣ ΦΑΡΜΑΚΕΥΤΙΚΑ ΕΡΓΑΣΤΗΡΙΑ ΑΒΕΕ με δ.τ. "UNI-PHARMA ΑΒΕΕ"	ΝΑΝΟΣΥΣΤΗΜΑΤΑ ΒΙΟΔΡΑΣΤΙΚΩΝ ΜΑΚΡΟΜΟΡΙΩΝ ΜΕ ΠΕΠΤΙΔΙΚΟΥΣ ΔΕΣΜΟΥΣ ΣΕ ΜΟΡΦΗ ΝΑΝΟΔΟΜΗΜΕΝΩΝ ΛΥΟΤΡΟΠΙΚΩΝ ΥΓΡΩΝ ΚΡΥΣΤΑΛΛΩΝ	1010458

ΚΑΤΑΘΕΣΗ (22)	ΔΙΚΑΙΟΥΧΟΣ (73)	ΤΙΤΛΟΣ ΕΦΕΥΡΕΣΗΣ (54)	ΑΡ. Δ.Ε. (11)
29/07/2022	PRIMER SOFTWARE ΙΔΙΩΤΙΚΗ ΚΕΦΑΛΑΙΟΥΧΙΚΗ ΕΤΑΙΡΕΙΑ και δ.τ. "PRIMER SOFTWARE ΙΚΕ"	ΨΗΦΙΑΚΗ ΤΑΜΕΙΑΚΗ ΜΗΧΑΝΗ ΠΡΟΗΓΜΕΝΟΥ ΤΥΠΟΥ	1010462
14/09/2022	ΑΣΗΜΑΚΟΠΟΥΛΟΣ ΠΑΝΑΓΙΩΤΗΣ	ΑΦΑΙΡΕΤΟ ΣΤΕΝΤ ΕΛΕΓΧΟΜΕΝΗΣ ΜΕΤΑΒΛΗΤΗΣ ΔΙΑΜΕΤΡΟΥ	1010454
13/10/2022	ΚΟΥΡΤΗΣ ΣΩΤΗΡΙΟΣ	ΚΑΠΑΚΙ ΔΙΠΛΟΥ ΑΝΟΙΓΜΑΤΟΣ ΚΑΙ ΜΕΘΟΔΟΣ ΠΑΡΑΓΩΓΗΣ ΤΟΥ	1010472
17/10/2022	ΜΠΑΚΙΡΤΖΙΔΗΣ ΧΡΗΣΤΟΣ	ΧΟΡΟΔΕΤΗΣ ΗΛΕΚΤΡΙΚΗΣ ΚΙΘΑΡΑΣ ΜΕ ΤΡΙΠΛΗ ΛΕΙΤΟΥΡΓΙΑ	1010455
14/02/2023	ΑΝΔΡΟΝΑΚΗΣ ΔΗΜΗΤΡΙΟΣ	ΣΥΣΤΗΜΑ ΟΔΗΓΗΣΗΣ ΒΑΛΒΙΔΑΣ ΑΝΕΛΚΥΣΤΗΡΑ ΓΙΑ ΕΞΟΙΚΟΝΟΜΗΣΗ ΕΝΕΡΓΕΙΑΣ	1010463
18/02/2023	ΚΑΠΟΓΙΑΝΝΗΣ ΝΙΚΟΛΑΟΣ	ΠΡΟΣΤΑΤΕΥΤΙΚΟ ΑΕΡΟΘΑΛΑΜΩΝ / ΣΑΜΠΡΕΛΩΝ	1010473

2.3 ΕΥΡΕΤΗΡΙΟ Δ.Ε. ΣΥΜΦΩΝΑ ΜΕ ΤΗΝ ΑΛΦΑΒΗΤΙΚΗ ΣΕΙΡΑ ΤΩΝ ΔΙΚΑΙΟΥΧΩΝ

ΔΙΚΑΙΟΥΧΟΣ (73)	ΤΙΤΛΟΣ ΕΦΕΥΡΕΣΗΣ (54)	ΚΑΤΑΘΕΣΗ (22)	ΑΡ. Δ.Ε. (21)
AGRIS ΑΝΩΝΥΜΗ ΕΤΑΙΡΙΑ ΣΠΟΡΟΙ - ΣΠΟΡΟΦΥΤΑ	ΜΕΘΟΔΟΣ ΠΑΡΑΓΩΓΗΣ ΒΕΛΤΙΩΜΕΝΩΝ ΕΜΒΟΛΙΑΣΜΕΝΩΝ ΣΠΟΡΟΦΥΤΩΝ ΕΙΔΙΚΟΤΕΡΑ ΚΑΡΠΟΥΖΙΟΥ ΜΕ ΤΗ ΧΡΗΣΗ ΜΕΣΩΝ ΦΩΤΙΣΜΟΥ	24/05/2022	1010470
ASSA ABLOY ITALIA S.P.A.	ΜΕΘΟΔΟΣ ΓΙΑ ΤΗΝ ΚΑΤΑΣΚΕΥΗ ΕΝΟΣ ΜΑΝΔΑΛΟΥ	26/01/2022	1010456
CUBIC PHARMACEUTICALS LIMITED	ΜΑΣΩΜΕΝΕΣ ΗΜΙΣΤΕΡΕΕΣ ΦΑΡΜΑΚΟΜΟΡΦΕΣ ΜΕ ΒΑΣΗ ΤΟ ΓΑΛΑ ΓΙΑ ΧΟΡΗΓΗΣΗ ΦΑΡΜΑΚΩΝ, ΜΕΘΟΔΟΣ ΠΑΡΑΣΚΕΥΗΣ ΤΟΥΣ ΚΑΙ ΧΡΗΣΕΙΣ ΑΥΤΩΝ	16/11/2021	1010467
DELTA PHARMACEUTICS LIMITED	ΜΑΣΩΜΕΝΕΣ ΗΜΙΣΤΕΡΕΕΣ ΦΑΡΜΑΚΟΜΟΡΦΕΣ ΜΕ ΒΑΣΗ ΤΟ ΓΑΛΑ ΓΙΑ ΧΟΡΗΓΗΣΗ ΦΑΡΜΑΚΩΝ, ΜΕΘΟΔΟΣ ΠΑΡΑΣΚΕΥΗΣ ΤΟΥΣ ΚΑΙ ΧΡΗΣΕΙΣ ΑΥΤΩΝ	16/11/2021	1010467
PRIMER SOFTWARE ΙΔΙΩΤΙΚΗ ΚΕΦΑΛΑΙΟΥΧΙΚΗ ΕΤΑΙΡΕΙΑ και δ.τ. "PRIMER SOFTWARE ΙΚΕ"	ΨΗΦΙΑΚΗ ΤΑΜΕΙΑΚΗ ΜΗΧΑΝΗ ΠΡΟΗΓΜΕΝΟΥ ΤΥΠΟΥ	29/07/2022	1010462
SELECT SOFTWARE AND BUSINESS SOLUTIONS ΑΝΩΝΥΜΗ ΕΜΠΟΡΙΚΗ ΚΑΙ ΒΙΟΜΗΧΑΝΙΚΗ ΕΤΑΙΡΕΙΑ ΥΠΟΣΤΗΡΙΞΗΣ ΚΑΙ ΟΛΟΚΛΗΡΩΣΗΣ ΣΥΣΤΗΜΑΤΟΣ	ΗΛΕΚΤΡΟΝΙΚΟ ΣΥΣΤΗΜΑ ΚΑΙ ΜΕΘΟΔΟΣ ΕΠΙΚΑΙΡΟΠΟΙΗΣΗΣ ΔΕΔΟΜΕΝΩΝ ΑΛΛΑΓΗΣ ΧΡΩΜΑΤΟΣ ΟΧΗΜΑΤΩΝ, ΣΕ ΠΡΑΓΜΑΤΙΚΟ ΧΡΟΝΟ	07/07/2022	1010457
UNI-PHARMA ΚΛΕΩΝ ΤΣΕΤΗΣ ΦΑΡΜΑΚΕΥΤΙΚΑ ΕΡΓΑΣΤΗΡΙΑ ΑΒΕΕ με δ.τ. "UNI-PHARMA ΑΒΕΕ"	ΝΑΝΟΣΥΣΤΗΜΑΤΑ ΒΙΟΔΡΑΣΤΙΚΩΝ ΜΑΚΡΟΜΟΡΙΩΝ ΜΕ ΠΕΠΤΙΔΙΚΟΥΣ ΔΕΣΜΟΥΣ ΣΕ ΜΟΡΦΗ ΝΑΝΟΔΟΜΗΜΕΝΩΝ ΛΥΟΤΡΟΠΙΚΩΝ ΥΓΡΩΝ ΚΡΥΣΤΑΛΛΩΝ	21/07/2022	1010458
ΑΝΔΡΟΝΑΚΗΣ ΔΗΜΗΤΡΙΟΣ	ΣΥΣΤΗΜΑ ΟΔΗΓΗΣΗΣ ΒΑΛΒΙΔΑΣ ΑΝΕΛΚΥΣΤΗΡΑ ΓΙΑ ΕΞΟΙΚΟΝΟΜΗΣΗ ΕΝΕΡΓΕΙΑΣ	14/02/2023	1010463
ΑΡΙΣΤΟΤΕΛΕΙΟ ΠΑΝΕΠΙΣΤΗΜΙΟ ΘΕΣΣΑΛΟΝΙΚΗΣ-Ε.Λ.Κ.Ε. (ΕΙΔΙΚΟΣ ΛΟΓΑΡΙΑΣΜΟΣ ΚΟΝΔΥΛΙΩΝ ΕΡΕΥΝΑΣ)	ΜΑΣΩΜΕΝΕΣ ΗΜΙΣΤΕΡΕΕΣ ΦΑΡΜΑΚΟΜΟΡΦΕΣ ΜΕ ΒΑΣΗ ΤΟ ΓΑΛΑ ΓΙΑ ΧΟΡΗΓΗΣΗ ΦΑΡΜΑΚΩΝ, ΜΕΘΟΔΟΣ ΠΑΡΑΣΚΕΥΗΣ ΤΟΥΣ ΚΑΙ ΧΡΗΣΕΙΣ ΑΥΤΩΝ	16/11/2021	1010467
ΑΡΙΣΤΟΤΕΛΕΙΟ ΠΑΝΕΠΙΣΤΗΜΙΟ ΘΕΣΣΑΛΟΝΙΚΗΣ-Ε.Λ.Κ.Ε. (ΕΙΔΙΚΟΣ ΛΟΓΑΡΙΑΣΜΟΣ ΚΟΝΔΥΛΙΩΝ ΕΡΕΥΝΑΣ)	ΜΕΘΟΔΟΣ ΠΑΡΑΓΩΓΗΣ ΒΕΛΤΙΩΜΕΝΩΝ ΕΜΒΟΛΙΑΣΜΕΝΩΝ ΣΠΟΡΟΦΥΤΩΝ ΕΙΔΙΚΟΤΕΡΑ ΚΑΡΠΟΥΖΙΟΥ ΜΕ ΤΗ ΧΡΗΣΗ ΜΕΣΩΝ ΦΩΤΙΣΜΟΥ	24/05/2022	1010470
ΑΣΗΜΑΚΟΠΟΥΛΟΣ ΠΑΝΑΓΙΩΤΗΣ	ΑΦΑΙΡΕΤΟ ΣΤΕΝΤ ΕΛΕΓΧΟΜΕΝΗΣ ΜΕΤΑΒΛΗΤΗΣ ΔΙΑΜΕΤΡΟΥ	14/09/2022	1010454
ΓΚΑΛΙΤΣΟΠΟΥΛΟΥ ΑΥΓΟΥΣΤΙΝΑ	ΜΕΘΟΔΟΣ ΠΑΡΑΓΩΓΗΣ ΛΥΟΦΥΛΙΩΜΕΝΩΝ ΠΡΟΪΟΝΤΩΝ ΑΠΟ ΚΟΥΚΟΥΤΣΙΑ ΕΛΙΑΣ ΦΥΣΙΚΗΣ ΖΥΜΩΣΗΣ ΠΛΟΥΣΙΩΝ ΣΕ ΠΟΛΥΦΑΙΝΟΛΕΣ	06/04/2022	1010469
ΓΡΑΦΙΚΕΣ ΤΕΧΝΕΣ ΑΦΩΝ ΡΟΗ ΑΝΩΝΥΜΟΣ ΕΜΠΟΡΙΚΗ ΚΑΙ ΒΙΟΤΕΧΝΙΚΗ ΕΤΑΙΡΕΙΑ ΚΑΙ ΜΕ ΔΙΑΚΡΙΤΙΚΟ ΤΙΤΛΟ "ΑΦΟΙ ΡΟΗ Α.Ε."	ΣΚΕΥΟΣ ΜΕΤΑΦΟΡΑΣ ΦΑΓΗΤΟΥ ΜΕ ΔΥΝΑΤΟΤΗΤΑ ΣΦΡΑΓΙΣΗΣ	04/03/2021	1010461
ΓΡΗΓΟΡΙΑΔΗΣ ΙΩΑΝΝΗΣ	ΣΧΕΔΙΑΣΤΙΚΟ ΕΙΔΙΚΟ ΣΥΜΠΛΗΡΩΜΑ ΔΙΑΤΡΟΦΗΣ ΦΥΤΙΚΗΣ ΒΑΣΗΣ ΜΕ ΚΒΑΝΤΟΜΟΡΙΑΚΗ ΣΥΓΓΕΝΕΙΑ ΠΡΟΣΔΕΣΗΣ ΚΑΤΑ ΣΤΟΧΩΝ ΣΧΕΤΙΚΩΝ ΜΕ ΤΗ ΜΕΤΑΓΩΓΗ ΣΗΜΑΤΟΣ ΣΕ ΜΟΡΙΑΚΟΥΣ ΜΗΧΑΝΙΣΜΟΥΣ ΔΡΑΣΗΣ ΣΤΑ ΕΝΔΟΓΕΝΗ ΒΛΑΣΤΟΚΥΤΤΑΡΑ ΓΙΑ ΤΗΝ ΤΟΝΩΣΗ, ΤΗΝ ΥΠΟΣΤΗΡΙΞΗ ΚΑΙ ΔΙΑΤΗΡΗΣΗ ΤΩΝ ΦΥΣΙΟΛΟΓΙΚΩΝ	21/01/2022	1010453
ΔΑΡΙΒΙΑΝΑΚΗ ΕΛΕΥΘΕΡΙΑ	ΗΛΙΑΚΕΣ ΚΥΨΕΛΕΣ ΜΟΝΗΣ Ή ΠΟΛΛΑΠΛΗΣ ΕΠΑΦΗΣ ΠΕΡΟΒΣΚΙΤΩΝ/ΙΙΙ-V ΗΜΙΑΓΩΓΩΝ	14/03/2022	1010464
ΕΘΝΙΚΟ ΚΑΙ ΚΑΠΟΔΙΣΤΡΙΑΚΟ ΠΑΝΕΠΙΣΤΗΜΙΟ ΑΘΗΝΩΝ	ΗΛΕΚΤΡΟΧΗΜΙΚΟ ΣΥΣΤΗΜΑ ΚΑΙ ΜΕΘΟΔΟΣ ΓΙΑ ΤΗΝ ΑΝΙΧΝΕΥΣΗ ΝΟΘΕΙΑΣ ΕΞΑΙΡΕΤΙΚΑ ΠΑΡΘΕΝΟΥ ΕΛΛΙΟΛΑΔΟΥ	17/03/2021	1010451
ΕΘΝΙΚΟ ΚΑΙ ΚΑΠΟΔΙΣΤΡΙΑΚΟ ΠΑΝΕΠΙΣΤΗΜΙΟ ΑΘΗΝΩΝ	ΗΛΕΚΤΡΟΧΗΜΙΚΟ ΣΥΣΤΗΜΑ ΚΑΙ ΜΕΘΟΔΟΣ ΓΙΑ ΤΗΝ ΑΝΙΧΝΕΥΣΗ ΑΝΑΛΗΓΗΤΙΚΩΝ Ή ΨΥΧΟΤΡΟΠΩΝ ΟΥΣΙΩΝ ΣΕ ΑΛΚΟΟΛΟΥΧΑ ΠΟΤΑ	17/03/2021	1010452

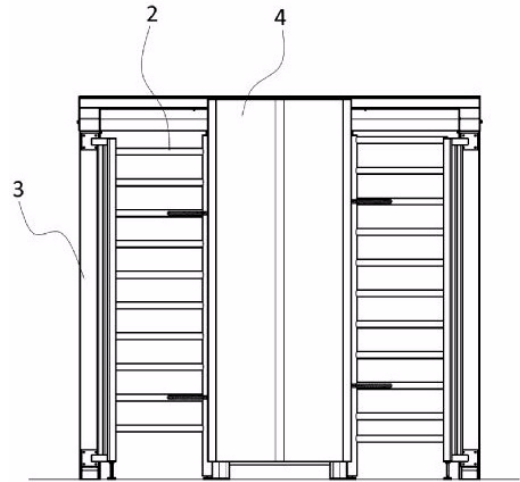
ΔΙΚΑΙΟΥΧΟΣ (73)	ΤΙΤΛΟΣ ΕΦΕΥΡΕΣΗΣ (54)	ΚΑΤΑΘΕΣΗ (22)	ΑΡ. Δ.Ε. (21)
ΕΛΛΙΩΝΕΣ ΧΑΛΚΙΔΙΚΗΣ Α.Ε.	ΜΕΘΟΔΟΣ ΠΑΡΑΓΩΓΗΣ ΛΥΟΦΥΛΙΩΜΕΝΩΝ ΠΡΟΪΟΝΤΩΝ ΑΠΟ ΚΟΥΚΟΥΤΣΙΑ ΕΛΙΑΣ ΦΥΣΙΚΗΣ ΖΥΜΩΣΗΣ ΠΛΟΥΣΙΩΝ ΣΕ ΠΟΛΥΦΑΙΝΟΛΕΣ	06/04/2022	1010469
ΙΔΡΥΜΑ ΤΕΧΝΟΛΟΓΙΑΣ ΚΑΙ ΕΡΕΥΝΑΣ	ΕΝΑ ΣΥΣΤΗΜΑ ΚΙΝΗΤΙΚΟΤΗΤΑΣ ΚΑΙ ΣΧΕΤΙΚΟΣ ΕΛΕΓΚΤΗΣ, ΜΕΘΟΔΟΣ, ΛΟΓΙΣΜΙΚΟ ΚΑΙ ΜΕΣΟ ΑΝΑΓΝΩΣΙΜΟ ΑΠΟ ΥΠΟΛΟΓΙΣΤΗ	30/05/2022	1010460
ΚΑΠΟΓΙΑΝΝΗΣ ΝΙΚΟΛΑΟΣ	ΠΡΟΣΤΑΤΕΥΤΙΚΟ ΑΕΡΟΘΑΛΑΜΩΝ / ΣΑΜΠΡΕΛΩΝ	18/02/2023	1010473
ΚΑΤΣΑΡΟΣ ΣΠΥΡΙΔΩΝ	ΣΥΣΚΕΥΗ ΕΚΤΡΟΠΕΑ ΝΕΡΟΥ ΕΡΜΑΤΟΣ / ΠΟΛΥΕΠΙΠΕΔΟ ΑΝΑΒΑΤΟΡΙΟ ΜΕΤΑΦΟΡΑΣ ΑΝΘΡΩΠΟΥ	02/07/2022	1010471
ΚΟΚΚΙΝΟΣ ΧΡΗΣΤΟΣ	ΗΛΕΚΤΡΟΧΗΜΙΚΟ ΣΥΣΤΗΜΑ ΚΑΙ ΜΕΘΟΔΟΣ ΓΙΑ ΤΗΝ ΑΝΙΧΝΕΥΣΗ ΝΟΘΕΙΑΣ ΕΞΑΙΡΕΤΙΚΑ ΠΑΡΘΕΝΟΥ ΕΛΛΙΟΛΑΔΟΥ	17/03/2021	1010451
ΚΟΚΚΙΝΟΣ ΧΡΗΣΤΟΣ	ΗΛΕΚΤΡΟΧΗΜΙΚΟ ΣΥΣΤΗΜΑ ΚΑΙ ΜΕΘΟΔΟΣ ΓΙΑ ΤΗΝ ΑΝΙΧΝΕΥΣΗ ΑΝΑΛΗΓΗΤΙΚΩΝ Ή ΨΥΧΟΤΡΟΠΩΝ ΟΥΣΙΩΝ ΣΕ ΑΛΚΟΟΛΟΥΧΑ ΠΟΤΑ	17/03/2021	1010452
ΚΟΥΡΤΗΣ ΣΩΤΗΡΙΟΣ	ΚΑΠΑΚΙ ΔΙΠΛΟΥ ΑΝΟΙΓΜΑΤΟΣ ΚΑΙ ΜΕΘΟΔΟΣ ΠΑΡΑΓΩΓΗΣ ΤΟΥ	13/10/2022	1010472
ΛΙΒΑΝΟΣ ΓΕΩΡΓΙΟΣ	ΜΕΘΟΔΟΣ ΞΗΡΑΝΣΗΣ ΚΡΕΑΤΟΣ ΜΕ ΧΡΗΣΗ ΠΑΓΟΥ	06/05/2022	1010459
ΜΑΚΡΥΓΙΑΝΝΗ ΕΛΕΝΗ	ΕΞΑΤΜΙΣΤΙΚΟ ΚΛΙΜΑΤΙΣΤΙΚΟ	28/09/2021	1010466
ΜΑΝΙΔΑΚΗΣ ΕΜΜΑΝΟΥΗΛ	ΗΛΙΑΚΕΣ ΚΥΦΕΛΕΣ ΜΟΝΗΣ Ή ΠΟΛΛΑΠΛΗΣ ΕΠΑΦΗΣ ΠΕΡΟΒΣΚΙΤΩΝ/III-V ΗΜΙΑΓΩΓΩΝ	14/03/2022	1010464
ΜΠΑΚΙΡΤΖΙΔΗΣ ΧΡΗΣΤΟΣ	ΧΟΡΔΟΔΕΤΗΣ ΗΛΕΚΤΡΙΚΗΣ ΚΙΘΑΡΑΣ ΜΕ ΤΡΙΠΛΗ ΛΕΙΤΟΥΡΓΙΑ	17/10/2022	1010455
ΟΙΚΟΝΟΜΟΥ ΑΝΑΣΤΑΣΙΟΣ	ΗΛΕΚΤΡΟΧΗΜΙΚΟ ΣΥΣΤΗΜΑ ΚΑΙ ΜΕΘΟΔΟΣ ΓΙΑ ΤΗΝ ΑΝΙΧΝΕΥΣΗ ΝΟΘΕΙΑΣ ΕΞΑΙΡΕΤΙΚΑ ΠΑΡΘΕΝΟΥ ΕΛΛΙΟΛΑΔΟΥ	17/03/2021	1010451
ΟΙΚΟΝΟΜΟΥ ΑΝΑΣΤΑΣΙΟΣ	ΗΛΕΚΤΡΟΧΗΜΙΚΟ ΣΥΣΤΗΜΑ ΚΑΙ ΜΕΘΟΔΟΣ ΓΙΑ ΤΗΝ ΑΝΙΧΝΕΥΣΗ ΑΝΑΛΗΓΗΤΙΚΩΝ Ή ΨΥΧΟΤΡΟΠΩΝ ΟΥΣΙΩΝ ΣΕ ΑΛΚΟΟΛΟΥΧΑ ΠΟΤΑ	17/03/2021	1010452
ΠΑΝΕΠΙΣΤΗΜΙΟ ΚΡΗΤΗΣ	ΗΛΙΑΚΕΣ ΚΥΦΕΛΕΣ ΜΟΝΗΣ Ή ΠΟΛΛΑΠΛΗΣ ΕΠΑΦΗΣ ΠΕΡΟΒΣΚΙΤΩΝ/III-V ΗΜΙΑΓΩΓΩΝ	14/03/2022	1010464
ΠΑΠΑΘΕΟΔΩΡΟΥ ΣΠΥΡΙΔΩΝ ΑΝΔΡΕΑΣ	ΑΝΑΠΤΥΞΗ ΚΑΙΝΟΤΟΜΟΥ ΣΥΣΚΕΥΗΣ ΜΙΚΡΟΡΕΥΣΤΟΜΗΧΑΝΙΚΗΣ (MICROFLUIDIC DEVICE) ΓΙΑ ΤΗΝ ΑΝΙΧΝΕΥΣΗ ΠΑΘΟΓΟΝΩΝ ΒΑΚΤΗΡΙΩΝ	03/03/2022	1010468
ΠΕΛΕΚΑΝΟΣ ΝΙΚΟΛΑΟΣ	ΗΛΙΑΚΕΣ ΚΥΦΕΛΕΣ ΜΟΝΗΣ Ή ΠΟΛΛΑΠΛΗΣ ΕΠΑΦΗΣ ΠΕΡΟΒΣΚΙΤΩΝ/III-V ΗΜΙΑΓΩΓΩΝ	14/03/2022	1010464
ΡΑΠΤΗΣ ΓΕΩΡΓΙΟΣ	ΜΗΧΑΝΙΣΜΟΣ ΒΑΛΒΙΔΑΣ ΑΕΡΟΣ	19/05/2022	1010465
ΣΤΟΥΜΠΟΣ ΚΩΝΣΤΑΝΤΙΝΟΣ	ΗΛΙΑΚΕΣ ΚΥΦΕΛΕΣ ΜΟΝΗΣ Ή ΠΟΛΛΑΠΛΗΣ ΕΠΑΦΗΣ ΠΕΡΟΒΣΚΙΤΩΝ/III-V ΗΜΙΑΓΩΓΩΝ	14/03/2022	1010464
ΧΑΛΒΑΤΣΙΩΤΗΣ ΠΑΝΑΓΙΩΤΗΣ	ΑΝΑΠΤΥΞΗ ΚΑΙΝΟΤΟΜΟΥ ΣΥΣΚΕΥΗΣ ΜΙΚΡΟΡΕΥΣΤΟΜΗΧΑΝΙΚΗΣ (MICROFLUIDIC DEVICE) ΓΙΑ ΤΗΝ ΑΝΙΧΝΕΥΣΗ ΠΑΘΟΓΟΝΩΝ ΒΑΚΤΗΡΙΩΝ	03/03/2022	1010468
ΧΟΥΧΟΥΛΑ ΔΗΜΗΤΡΑ	ΑΝΑΠΤΥΞΗ ΚΑΙΝΟΤΟΜΟΥ ΣΥΣΚΕΥΗΣ ΜΙΚΡΟΡΕΥΣΤΟΜΗΧΑΝΙΚΗΣ (MICROFLUIDIC DEVICE) ΓΙΑ ΤΗΝ ΑΝΙΧΝΕΥΣΗ ΠΑΘΟΓΟΝΩΝ ΒΑΚΤΗΡΙΩΝ	03/03/2022	1010468

2.4 ΠΙΣΤΟΠΟΙΗΤΙΚΑ ΥΠΟΔΕΙΓΜΑΤΟΣ ΧΡΗΣΙΜΟΤΗΤΑΣ

ΑΡΙΘΜΟΣ Π.Υ.Χ. (11):2003243
ΑΡΙΘΜΟΣ ΑΙΤΗΣΗΣ Π.Υ.Χ. (21):20230200263
ΔΙΚΑΙΟΥΧΟΣ (73):1)ΔΑΥΪΔ ΠΑΣΧΑΛΗ ΠΑΥΛΟΣ
Γαληνού 106, 18758 ΚΕΡΑΤΣΙΝΙ
(ΑΤΤΙΚΗΣ), ΕΛΛΑΔΑ
ΗΜΕΡΟΜ. ΚΑΤΑΘΕΣΗΣ (22):14/12/2022
ΗΜΕΡΟΜ. ΑΠΟΝΟΜΗΣ (47):08/05/2023
ΣΥΜΒ. ΠΡΟΤΕΡΑΙΟΤΗΤΕΣ (30):
ΕΦΕΥΡΕΤΗΣ (72):1)ΔΑΥΪΔ ΠΑΣΧΑΛΗ ΠΑΥΛΟΣ
ΕΙΔΙΚΟΣ ΠΛΗΡΕΞΟΥΣΙΟΣ (74):ΜΠΑΝΤΕΚΑ ΙΩΑΝΝΑ
Βυζαντίου 12, 17121 ΝΕΑ ΣΜΥΡΝΗ
(ΑΤΤΙΚΗΣ)
ΑΝΤΙΚΛΗΤΟΣ (74):ΜΑΡΟΥΛΗΣ ΑΝΔΡΕΑΣ
Εφέσσου 15, 17121 ΝΕΑ ΣΜΥΡΝΗ
(ΑΤΤΙΚΗΣ)
ΤΙΤΛΟΣ ΕΦΕΥΡΕΣΗΣ (54):ΜΗΧΑΝΙΣΜΟΣ ΔΙΕΛΕΥΣΗΣ ΜΕ
ΠΡΟΣΤΑΤΕΥΤΙΚΟ ΕΙΣΟΔΟΥ

ΠΕΡΙΛΗΨΗ(57)

Η επινόηση αναφέρεται σε μηχανισμό διέλευσης, γνωστό ως τουρνικέ, ο οποίος διαθέτει προστατευτικό εισόδου (5), με το οποίο αποτρέπεται η παράλληλη είσοδος σε περισσότερα από ένα άτομα. Το τουρνικέ αποτελείται από κεντρικά περιστρεφόμενο άξονα (1), κάθετα στον οποίο υπάρχουν εγκατεστημένες, ανά 90°, παράλληλες μπάρες (2). Επί των μπαρών (2) γίνεται η προσαρμογή του προστατευτικού εισόδου (5). Το προστατευτικό εισόδου (5) έχει διαμόρφωση καμπύλης γωνίας, ώστε να αποτρέπεται ο τραυματισμός όσων εισέρχονται από τον μηχανισμό διέλευσης.

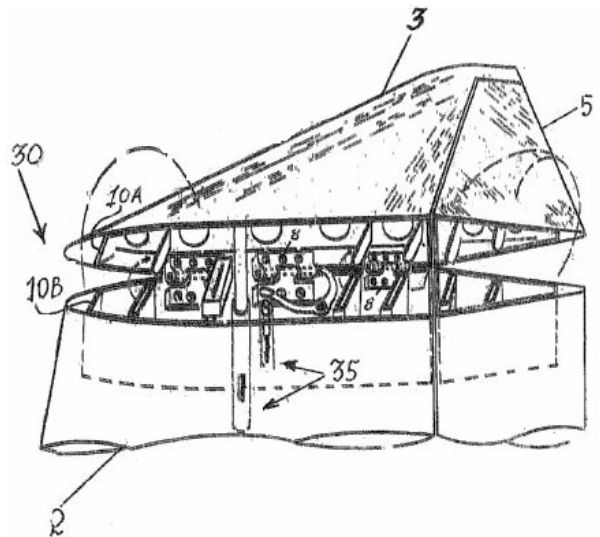


ΑΡΙΘΜΟΣ Π.Υ.Χ. (11):2003244
ΑΡΙΘΜΟΣ ΑΙΤΗΣΗΣ Π.Υ.Χ. (21):20230200132
ΔΙΚΑΙΟΥΧΟΣ (73):1)ΓΙΑΝΝΑΚΟΠΟΥΛΟΣ ΔΗΜΗΤΡΙΟΥ
ΠΑΥΛΟΣ
Ταχ. Θυρίδα 3075, Ζαΐμη 23,26001 ΠΑΤΡΑ,
ΕΛΛΑΔΑ
ΗΜΕΡΟΜ. ΚΑΤΑΘΕΣΗΣ (22):21/10/2022
ΗΜΕΡΟΜ. ΑΠΟΝΟΜΗΣ (47):31/05/2023
ΣΥΜΒ. ΠΡΟΤΕΡΑΙΟΤΗΤΕΣ (30):
ΕΦΕΥΡΕΤΗΣ (72):1)ΓΙΑΝΝΑΚΟΠΟΥΛΟΣ ΔΗΜΗΤΡΙΟΥ
ΠΑΥΛΟΣ
ΕΙΔΙΚΟΣ ΠΛΗΡΕΞΟΥΣΙΟΣ (74):
ΑΝΤΙΚΛΗΤΟΣ (74):
ΤΙΤΛΟΣ ΕΦΕΥΡΕΣΗΣ (54):ΑΝΑΔΙΠΛΟΥΜΕΝΟ ΚΑΘΕΤΟ ΠΤΕΡΥΓΙΟ
- ΠΗΔΑΛΙΟ ΑΕΡΟΣΚΑΦΟΥΣ, ΜΕ ΠΥΡΟ-
ΚΑΤΑΠΕΛΤΗ

ΠΕΡΙΛΗΨΗ(57)

Το αναδιπλούμενο κάθετο πτερύγιο (30), με τον εσωτερικό του πυρο-καταπέλτη (35) πάνω στην άτρακτο (39) στην ουρά μαχητικού (40), και ελικοστρόβιλου (41), αεροσκαφών της εφευρέσεως είναι ένα πλήρως ενεργό σύστημα, και έχει ένα σταθερό τμήμα (2) για προσάρτηση πάνω στην άτρακτο (39) στην ουρά αεροσκάφους, και ένα κινητό τμήμα (3) συζευγμένο με την βάση του με το σταθερό τμήμα (2) μέσω άρθρωσης μεντεσέδων (25) με δυνατότητα σε έκτακτη ανάγκη η λαβή πυροδότησης εκτίναξης (47) με ραδιο-σήμα (47a) ενεργοποιεί τον εσωτερικό πυρο-καταπέλτη του (35) διαμορφωμένο για να μετακινεί περιστρέφει το κινητό τμήμα (3) σε σχέση με το σταθερό τμήμα (2), και το κινητό τμήμα (3) κάθετου πτερύγιου (30) αναδιπλούται στην βάση του οριζόντια, πάνω στην άτρακτο (39) στην ουρά του αεροσκάφους (40), (41) και ελευθερώνει το χώρο στο ύψος που κατείχε, με αποτέλεσμα: 1) η επιβίωση των πιλότων στην έκτακτη

ανάγκη, 2) η μείωση βαθμού εκτίναξης καθίσματος (44) με πιλότο, 3) εφαρμογή πτερύγιου (30) στα μελλοντικά ταχύτερα μαχητικά αεροσκάφη.



2.5 ΕΥΡΕΤΗΡΙΟ Π.Υ.Χ. ΣΥΜΦΩΝΑ ΜΕ ΤΗΝ ΗΜΕΡΟΜΗΝΙΑ ΚΑΤΑΘΕΣΗΣ

ΚΑΤΑΘΕΣΗ (22)	ΔΙΚΑΙΟΥΧΟΣ (73)	ΤΙΤΛΟΣ ΕΦΕΥΡΕΣΗΣ (54)	ΑΡ. Π.Υ.Χ. (11)
<i>21/10/2022</i>	ΓΙΑΝΝΑΚΟΠΟΥΛΟΣ ΠΑΥΛΟΣ	ΑΝΑΔΙΠΛΟΥΜΕΝΟ ΚΑΘΕΤΟ ΠΤΕΡΥΓΙΟ - ΠΗΔΑΛΙΟ ΑΕΡΟΣΚΑ- ΦΟΥΣ, ΜΕ ΠΥΡΟ-ΚΑΤΑΠΕΛΤΗ	2003244
<i>14/12/2022</i>	ΔΑΥΪΔ ΠΑΥΛΟΣ	ΜΗΧΑΝΙΣΜΟΣ ΔΙΕΛΕΥΣΗΣ ΜΕ ΠΡΟΣΤΑΤΕΥΤΙΚΟ ΕΙΣΟΔΟΥ	2003243

2.6 ΕΥΡΕΤΗΡΙΟ Π.Υ.Χ. ΣΥΜΦΩΝΑ ΜΕ ΤΗΝ ΑΛΦΑΒΗΤΙΚΗ ΣΕΙΡΑ ΤΩΝ ΔΙΚΑΙΟΥΧΩΝ

ΔΙΚΑΙΟΥΧΟΣ (73)	ΤΙΤΛΟΣ ΕΦΕΥΡΕΣΗΣ (54)	ΚΑΤΑΘΕΣΗ (22)	ΑΡ. Π.Υ.Χ. (21)
<i>ΓΙΑΝΝΑΚΟΠΟΥΛΟΣ ΠΑΥΛΟΣ</i>	ΑΝΑΔΙΠΛΟΥΜΕΝΟ ΚΑΘΕΤΟ ΠΤΕΡΥΓΙΟ - ΠΗΔΑΛΙΟ ΑΕΡΟΣΚΑ-ΦΟΥΣ, ΜΕ ΠΥΡΟ-ΚΑΤΑΠΕΛΤΗ	21/10/2022	2003244
<i>ΔΑΥΪΔ ΠΑΥΛΟΣ</i>	ΜΗΧΑΝΙΣΜΟΣ ΔΙΕΛΕΥΣΗΣ ΜΕ ΠΡΟΣΤΑΤΕΥΤΙΚΟ ΕΙΣΟΔΟΥ	14/12/2022	2003243

2.7 ΧΟΡΗΓΗΣΕΙΣ ΣΥΜΠΛΗΡΩΜΑΤΙΚΩΝ ΠΙΣΤΟΠΟΙΗΤΙΚΩΝ ΠΡΟΣΤΑΣΙΑΣ ΓΙΑ ΦΑΡΜΑΚΑ

ΑΡΙΘΜΟΣ ΣΠΠΦ	(11): 8000929
ΑΡΙΘΜΟΣ ΑΙΤΗΣΗΣ ΣΠΠΦ	(21): 20220800014
ΗΜΕΡΟΜ. ΚΑΤΑΘΕΣΗΣ	(22): 09/05/2022
ΗΜΕΡ/ΝΙΑ ΧΟΡΗΓΗΣΗΣ	(47): 23/05/2023
ΔΙΚΑΙΟΥΧΟΣ	(71): 1)ΟΡΚΟ Biologics Ltd. 16 Ashlegan Street, Kiryat Gat, 8211804, ΙΣΡΑΗΛ
ΤΙΤΛΟΣ ΕΦΕΥΡΕΣΗΣ	(54): ΠΟΛΥΠΕΠΤΙΔΙΑ ΜΑΚΡΑΣ ΔΡΑΣΗΣ ΚΑΙ ΜΕΘΟΔΟΙ ΠΑΡΑΓΩΓΗΣ ΚΑΙ ΧΟΡΗΓΗΣΗΣ ΑΥΤΩΝ
ΑΡΙΘ./ΗΜΕΡ. ΚΥΡΙΟΥ Ε.Δ.Ε.	(68): 3104733
ΠΡΟΣΔΙΟΡΙΣΜΟΣ ΠΡΟΪΟΝΤΟΣ	(95): SOMATROGON
ΑΡΙΘ./ΗΜΕΡ. ΙΣΧΥΟΥΣΑΣ ΑΔΕΙΑΣ	
ΚΥΚΛΟΦΟΡΙΑΣ ΣΤΗΝ ΕΛΛΑΔΑ	(92): Ε.Ε.(C)(2022)981(τελικό)/15-02-2022
ΑΡΙΘ./ΗΜΕΡ. ΠΡΩΤΗΣ ΑΔΕΙΑΣ	
ΚΥΚΛΟΦΟΡΙΑΣ ΣΤΗΝ ΑΓΟΡΑ ΤΗΣ	
ΕΥΡΩΠΑΪΚΗΣ ΚΟΙΝΟΤΗΤΑΣ	(93):
ΙΣΧΥΕΙ ΜΕΧΡΙ	(94): 16-2-2037
ΕΙΔΙΚΟΣ ΠΛΗΡΕΞΟΥΣΙΟΣ	(74): ΚΙΛΙΜΙΡΗΣ "ΠΑΤΡΙΝΟΣ & ΚΙΛΙΜΙΡΗΣ ΔΙΚΗΓΟΡΙΚΗ ΕΤΑΙΡΙΑ" ΚΩΝΣΤΑΝΤΙΝΟΣ Χατζηγιάννη Μέξη 7, 11528 ΑΘΗΝΑ
ΑΝΤΙΚΛΗΤΟΣ	(74): ΚΙΛΙΜΙΡΗΣ ΚΩΝΣΤΑΝΤΙΝΟΣ Χατζηγιάννη Μέξη 7, 11528 ΑΘΗΝΑ
ΑΡΙΘΜΟΣ ΣΠΠΦ	(11): 8000930
ΑΡΙΘΜΟΣ ΑΙΤΗΣΗΣ ΣΠΠΦ	(21): 20220800016
ΗΜΕΡΟΜ. ΚΑΤΑΘΕΣΗΣ	(22): 10/05/2022
ΗΜΕΡ/ΝΙΑ ΧΟΡΗΓΗΣΗΣ	(47): 23/05/2023
ΔΙΚΑΙΟΥΧΟΣ	(71): 1)Actelion Pharmaceuticals Ltd Gewerbstrasse 16, 4123 Allschwil, ΕΛΒΕΤΙΑ
ΤΙΤΛΟΣ ΕΦΕΥΡΕΣΗΣ	(54): ΔΟΣΟΛΟΓΙΚΟ ΣΧΗΜΑ ΓΙΑ ΤΗΝ ΠΟΝΕΣΙΜΟΔΗ, ΕΝΑΝ ΕΠΙΛΕΚΤΙΚΟ ΑΓΩΝΙΣΤΗ ΤΟΥ ΥΠΟΔΟΧΕΑ S1P1
ΑΡΙΘ./ΗΜΕΡ. ΚΥΡΙΟΥ Ε.Δ.Ε.	(68): 3110102
ΠΡΟΣΔΙΟΡΙΣΜΟΣ ΠΡΟΪΟΝΤΟΣ	(95): PONESIMOD ΚΑΙ ΦΑΡΜΑΚΕΥΤΙΚΩΣ ΑΠΟΔΕΚΤΑ ΑΛΑΤΑ ΑΥΤΗΣ
ΑΡΙΘ./ΗΜΕΡ. ΙΣΧΥΟΥΣΑΣ ΑΔΕΙΑΣ	
ΚΥΚΛΟΦΟΡΙΑΣ ΣΤΗΝ ΕΛΛΑΔΑ	(92): Ε.Ε.(C)(2021)3727(τελικό)/21-05-2021
ΑΡΙΘ./ΗΜΕΡ. ΠΡΩΤΗΣ ΑΔΕΙΑΣ	
ΚΥΚΛΟΦΟΡΙΑΣ ΣΤΗΝ ΑΓΟΡΑ ΤΗΣ	
ΕΥΡΩΠΑΪΚΗΣ ΚΟΙΝΟΤΗΤΑΣ	(93):
ΙΣΧΥΕΙ ΜΕΧΡΙ	(94): 22-5-2036
ΕΙΔΙΚΟΣ ΠΛΗΡΕΞΟΥΣΙΟΣ	(74): ΚΙΛΙΜΙΡΗΣ "ΠΑΤΡΙΝΟΣ & ΚΙΛΙΜΙΡΗΣ ΔΙΚΗΓΟΡΙΚΗ ΕΤΑΙΡΙΑ" ΚΩΝΣΤΑΝΤΙΝΟΣ Χατζηγιάννη Μέξη 7, 11528 ΑΘΗΝΑ
ΑΝΤΙΚΛΗΤΟΣ	(74): ΚΙΛΙΜΙΡΗΣ ΚΩΝΣΤΑΝΤΙΝΟΣ Χατζηγιάννη Μέξη 7, 11528 ΑΘΗΝΑ
ΑΡΙΘΜΟΣ ΣΠΠΦ	(11): 8000931
ΑΡΙΘΜΟΣ ΑΙΤΗΣΗΣ ΣΠΠΦ	(21): 20220800018
ΗΜΕΡΟΜ. ΚΑΤΑΘΕΣΗΣ	(22): 13/05/2022
ΗΜΕΡ/ΝΙΑ ΧΟΡΗΓΗΣΗΣ	(47): 23/05/2023
ΔΙΚΑΙΟΥΧΟΣ	(71): 1)Merck Patent GmbH Frankfurter Strasse 250, 64293 Darmstadt, ΓΕΡΜΑΝΙΑ
ΤΙΤΛΟΣ ΕΦΕΥΡΕΣΗΣ	(54): ΠΑΡΑΓΩΓΑ ΠΥΡΙΔΑΖΙΝΟΝΗΣ
ΑΡΙΘ./ΗΜΕΡ. ΚΥΡΙΟΥ Ε.Δ.Ε.	(68): 3085172
ΠΡΟΣΔΙΟΡΙΣΜΟΣ ΠΡΟΪΟΝΤΟΣ	(95): ΤΕΠΟΤΙΝΙΜΠΗ ΚΑΙ ΦΑΡΜΑΚΕΥΤΙΚΩΣ ΧΡΗΣΙΜΟΠΟΙΗΣΙΜΑ ΔΙΑΛΥΤΩΜΑΤΑ ΚΑΙ ΑΛΑΤΑ, ΚΑΤΑ ΠΡΟΤΙΜΗΣΗ ΩΣ ΕΝΥΔΡΟ ΥΔΡΟΧΛΩΡΙΚΟ ΑΛΑΣ.
ΑΡΙΘ./ΗΜΕΡ. ΙΣΧΥΟΥΣΑΣ ΑΔΕΙΑΣ	
ΚΥΚΛΟΦΟΡΙΑΣ ΣΤΗΝ ΕΛΛΑΔΑ	(92): Ε.Ε.(C)(2022)1095(τελικό)/17-02-2022
ΑΡΙΘ./ΗΜΕΡ. ΠΡΩΤΗΣ ΑΔΕΙΑΣ	
ΚΥΚΛΟΦΟΡΙΑΣ ΣΤΗΝ ΑΓΟΡΑ ΤΗΣ	
ΕΥΡΩΠΑΪΚΗΣ ΚΟΙΝΟΤΗΤΑΣ	(93):
ΙΣΧΥΕΙ ΜΕΧΡΙ	(94): 30-4-2033
ΕΙΔΙΚΟΣ ΠΛΗΡΕΞΟΥΣΙΟΣ	(74): ΑΘΑΝΑΣΙΑΔΟΥ "ΕΛΕΝΗ Γ. ΠΑΠΑΚΩΝΣΤΑΝΤΙΝΟΥ ΚΑΙ ΣΥΝΕΡΓΑΤΕΣ, ΔΙΚΗΓΟΡΙΚΗ ΕΤΑΙΡΙΑ" ΜΑΡΙΑ Κουμπάρη 2, 10674 ΑΘΗΝΑ
ΑΝΤΙΚΛΗΤΟΣ	(74): ΓΙΑΖΙΤΖΟΓΛΟΥ - ΘΩΜΑΪΔΟΥ ΕΥΑΓΓΕΛΙΑ Κουμπάρη 2, 10674 ΑΘΗΝΑ

ΑΡΙΘΜΟΣ ΣΠΠΦ	(11): 8000932
ΑΡΙΘΜΟΣ ΑΙΤΗΣΗΣ ΣΠΠΦ	(21): 20220800020
ΗΜΕΡΟΜ. ΚΑΤΑΘΕΣΗΣ	(22): 06/06/2022
ΗΜΕΡ/ΝΙΑ ΧΟΡΗΓΗΣΗΣ	(47): 23/05/2023
ΔΙΚΑΙΟΥΧΟΣ	(71): 1)APELLIS PHARMACEUTICALS, INC. 100 5th Avenue,MA 02451 WALTHAM, ΗΝΩΜΕΝΕΣ ΠΟΛΙΤΕΙΕΣ ΤΗΣ ΑΜΕΡΙΚΗΣ
ΤΙΤΛΟΣ ΕΦΕΥΡΕΣΗΣ	(54): ΑΝΑΛΟΓΑ ΚΟΜΠΕΤΑΤΙΝΗΣ ΜΑΚΡΑΣ ΔΡΑΣΗΣ ΚΑΙ ΣΧΕΤΙΚΕΣ ΣΥΝΘΕΣΕΙΣ ΚΑΙ ΜΕΘΟΔΟΙ
ΑΡΙΘ./ΗΜΕΡ. ΚΥΡΙΟΥ Ε.Δ.Ε.	(68): 3108309
ΠΡΟΣΔΙΟΡΙΣΜΟΣ ΠΡΟΪΟΝΤΟΣ	(95): ΠΕΓΚΣΕΤΑΚΟΠΛΑΝΗ (ΕΜΠΟΡΙΚΗ ΟΝΟΜΑΣΙΑ: ASPAVELI)
ΑΡΙΘ./ΗΜΕΡ. ΙΣΧΥΟΥΣΑΣ ΑΔΕΙΑΣ	
ΚΥΚΛΟΦΟΡΙΑΣ ΣΤΗΝ ΕΛΛΑΔΑ	(92): Ε.Ε.(C)(2021)9581(τελικό)/14-12-2021
ΑΡΙΘ./ΗΜΕΡ. ΠΡΩΤΗΣ ΑΔΕΙΑΣ	
ΚΥΚΛΟΦΟΡΙΑΣ ΣΤΗΝ ΑΓΟΡΑ ΤΗΣ	
ΕΥΡΩΠΑΪΚΗΣ ΚΟΙΝΟΤΗΤΑΣ	(93):
ΙΣΧΥΕΙ ΜΕΧΡΙ	(94): 15-12-2036
ΕΙΔΙΚΟΣ ΠΛΗΡΕΞΟΥΣΙΟΣ	(74): ΖΟΥΛΑΜΟΓΛΟΥ-ΒΟΖΕΜΠΕΡΓΚ ΕΛΙΣΑΒΕΤ Ζαλοκώστα 38 και Συγγρού, 15233 ΧΑΛΑΝΔΡΙ (ΑΤΤΙΚΗΣ)
ΑΝΤΙΚΑΛΗΤΟΣ	(74): ΖΟΥΛΑΜΟΓΛΟΥ-ΒΟΖΕΜΠΕΡΓΚ ΕΛΙΣΑΒΕΤ Ζαλοκώστα 38 και Συγγρού, 15233 ΧΑΛΑΝΔΡΙ (ΑΤΤΙΚΗΣ)

ΑΡΙΘΜΟΣ ΣΠΠΦ	(11): 8000933
ΑΡΙΘΜΟΣ ΑΙΤΗΣΗΣ ΣΠΠΦ	(21): 20220800028
ΗΜΕΡΟΜ. ΚΑΤΑΘΕΣΗΣ	(22): 11/07/2022
ΗΜΕΡ/ΝΙΑ ΧΟΡΗΓΗΣΗΣ	(47): 23/05/2023
ΔΙΚΑΙΟΥΧΟΣ	(71): 1)Bristol-Myers Squibb Company Route 206 & Province Line Road, Princeton, NJ 08543-4000, ΗΝΩΜΕΝΕΣ ΠΟΛΙΤΕΙΕΣ ΤΗΣ ΑΜΕΡΙΚΗΣ
ΤΙΤΛΟΣ ΕΦΕΥΡΕΣΗΣ	(54): ΑΝΤΑΓΩΝΙΣΤΕΣ CGRP ΥΠΟΔΟΧΕΑ
ΑΡΙΘ./ΗΜΕΡ. ΚΥΡΙΟΥ Ε.Δ.Ε.	(68): 3082888
ΠΡΟΣΔΙΟΡΙΣΜΟΣ ΠΡΟΪΟΝΤΟΣ	(95): ΡΙΜΕΓΚΕΠΑΝΤΗ Ή ΕΝΑ ΦΑΡΜΑΚΕΥΤΙΚΩΣ ΑΠΟΔΕΚΤΟ ΑΛΛΑΣ ΑΥΤΗΣ
ΑΡΙΘ./ΗΜΕΡ. ΙΣΧΥΟΥΣΑΣ ΑΔΕΙΑΣ	
ΚΥΚΛΟΦΟΡΙΑΣ ΣΤΗΝ ΕΛΛΑΔΑ	(92): Ε.Ε.(C)(2022)2801/26-04-2022
ΑΡΙΘ./ΗΜΕΡ. ΠΡΩΤΗΣ ΑΔΕΙΑΣ	
ΚΥΚΛΟΦΟΡΙΑΣ ΣΤΗΝ ΑΓΟΡΑ ΤΗΣ	
ΕΥΡΩΠΑΪΚΗΣ ΚΟΙΝΟΤΗΤΑΣ	(93):
ΙΣΧΥΕΙ ΜΕΧΡΙ	(94): 14-10-2035
ΕΙΔΙΚΟΣ ΠΛΗΡΕΞΟΥΣΙΟΣ	(74): ΑΘΑΝΑΣΙΑΔΟΥ "ΕΛΕΝΗ Γ. ΠΑΠΑΚΩΝΣΤΑΝΤΙΝΟΥ ΚΑΙ ΣΥΝΕΡΓΑΤΕΣ, ΔΙΚΗΓΟΡΙΚΗ ΕΤΑΙΡΙΑ" ΜΑΡΙΑ Κουμπάρη 2, 10674 ΑΘΗΝΑ
ΑΝΤΙΚΑΛΗΤΟΣ	(74): ΓΙΑΖΙΤΖΟΓΛΟΥ - ΘΩΜΑΙΔΟΥ ΕΥΑΓΓΕΛΙΑ Κουμπάρη 2, 10674 ΑΘΗΝΑ

ΑΡΙΘΜΟΣ ΣΠΠΦ	(11): 8000934
ΑΡΙΘΜΟΣ ΑΙΤΗΣΗΣ ΣΠΠΦ	(21): 20220800032
ΗΜΕΡΟΜ. ΚΑΤΑΘΕΣΗΣ	(22): 10/08/2022
ΗΜΕΡ/ΝΙΑ ΧΟΡΗΓΗΣΗΣ	(47): 23/05/2023
ΔΙΚΑΙΟΥΧΟΣ	(71): 1)Global Blood Therapeutics, Inc. 181 Oyster Point Boulevard, South San Francisco, CA 94080, ΗΝΩΜΕΝΕΣ ΠΟΛΙΤΕΙΕΣ ΤΗΣ ΑΜΕΡΙΚΗΣ
ΤΙΤΛΟΣ ΕΦΕΥΡΕΣΗΣ	(54): ΕΝΩΣΕΙΣ ΥΠΟΚΑΤΕΣΤΗΜΕΝΗΣ ΒΕΝΖΑΛΛΕΪΔΗΣ ΚΑΙ ΜΕΘΟΔΟΙ ΓΙΑ ΤΗ ΧΡΗΣΗ ΤΟΥΣ ΣΤΗΝ ΑΥΞΗΣΗ ΤΗΣ ΟΞΥΓΟΝΩΣΗΣ ΤΟΥ ΙΣΤΟΥ
ΑΡΙΘ./ΗΜΕΡ. ΚΥΡΙΟΥ Ε.Δ.Ε.	(68): 3094303
ΠΡΟΣΔΙΟΡΙΣΜΟΣ ΠΡΟΪΟΝΤΟΣ	(95): ΒΟΞΕΛΟΤΟΡΗ Ή ΕΝΑ ΤΑΥΤΟΜΕΡΕΣ Ή ΦΑΡΜΑΚΕΥΤΙΚΩΣ ΑΠΟΔΕΚΤΟ ΑΛΛΑΣ ΑΥΤΗΣ
ΑΡΙΘ./ΗΜΕΡ. ΙΣΧΥΟΥΣΑΣ ΑΔΕΙΑΣ	
ΚΥΚΛΟΦΟΡΙΑΣ ΣΤΗΝ ΕΛΛΑΔΑ	(92): Ε.Ε.(C)(2022)989(τελικό)/15-02-2022
ΑΡΙΘ./ΗΜΕΡ. ΠΡΩΤΗΣ ΑΔΕΙΑΣ	
ΚΥΚΛΟΦΟΡΙΑΣ ΣΤΗΝ ΑΓΟΡΑ ΤΗΣ	
ΕΥΡΩΠΑΪΚΗΣ ΚΟΙΝΟΤΗΤΑΣ	(93):
ΙΣΧΥΕΙ ΜΕΧΡΙ	(94): 16-2-2037
ΕΙΔΙΚΟΣ ΠΛΗΡΕΞΟΥΣΙΟΣ	(74): ΛΥΜΠΕΡΗΣ "ΔΙΚΗΓΟΡΙΚΗ ΕΤΑΙΡΕΙΑ ΒΑΓΙΑΝΟΥ ΚΩΣΤΟΠΟΥΛΟΥ ΛΥΜΠΕΡΗ" ΝΙΚΟΛΑΟΣ Στουρνάρα 37, 10682 ΑΘΗΝΑ
ΑΝΤΙΚΑΛΗΤΟΣ	(74): ΛΥΜΠΕΡΗΣ ΝΙΚΟΛΑΟΣ Στουρνάρα 37, 10682 ΑΘΗΝΑ

ΑΡΙΘΜΟΣ ΣΠΠΦ	(11):	8000935
ΑΡΙΘΜΟΣ ΑΙΤΗΣΗΣ ΣΠΠΦ	(21):	20220800033
ΗΜΕΡΟΜ. ΚΑΤΑΘΕΣΗΣ	(22):	25/08/2022
ΗΜΕΡ/ΝΙΑ ΧΟΡΗΓΗΣΗΣ	(47):	23/05/2023
ΔΙΚΑΙΟΥΧΟΣ	(71):	1)Immunocore Ltd. 92 Park Drive, Milton Park Abingdon, Oxfordshire OX14 4RY, UNITED KINGDOM, ΗΝΩΜΕΝΟ ΒΑΣΙΛΕΙΟ (ΜΕΓΑΛΗ ΒΡΕΤΑΝΙΑ)
ΤΙΤΛΟΣ ΕΦΕΥΡΕΣΗΣ	(54):	ΥΠΟΔΟΧΕΙΣ Τ ΚΥΤΤΑΡΟΥ
ΑΡΙΘ./ΗΜΕΡ. ΚΥΡΙΟΥ Ε.Δ.Ε.	(68):	3084242
ΠΡΟΣΔΙΟΡΙΣΜΟΣ ΠΡΟΪΟΝΤΟΣ	(95):	ΤΕΜΠΕΝΤΑΦΟΥΣΠΗ
ΑΡΙΘ./ΗΜΕΡ. ΙΣΧΥΟΥΣΑΣ ΑΔΕΙΑΣ		
ΚΥΚΛΟΦΟΡΙΑΣ ΣΤΗΝ ΕΛΛΑΔΑ	(92):	E.E.(C)(2022)2211(τελικό)/06-04-2022
ΑΡΙΘ./ΗΜΕΡ. ΠΡΩΤΗΣ ΑΔΕΙΑΣ		
ΚΥΚΛΟΦΟΡΙΑΣ ΣΤΗΝ ΑΓΟΡΑ ΤΗΣ		
ΕΥΡΩΠΑΪΚΗΣ ΚΟΙΝΟΤΗΤΑΣ	(93):	
ΙΣΧΥΕΙ ΜΕΧΡΙ	(94):	2-7-2035
ΕΙΛΙΚΟΣ ΠΛΗΡΕΞΟΥΣΙΟΣ	(74):	ΑΘΑΝΑΣΙΑΔΟΥ "ΕΛΕΝΗ Γ. ΠΑΠΑΚΩΝΣΤΑΝΤΙΝΟΥ ΚΑΙ ΣΥΝΕΡΓΑΤΕΣ, ΔΙΚΗΓΟΡΙΚΗ ΕΤΑΙΡΙΑ" ΜΑΡΙΑ Κουμπάρη 2, 10674 ΑΘΗΝΑ
ΑΝΤΙΚΛΗΤΟΣ	(74):	ΓΙΑΖΙΤΖΟΓΛΟΥ - ΘΩΜΑΪΔΟΥ ΕΥΑΓΓΕΛΙΑ Κουμπάρη 2, 10674 ΑΘΗΝΑ

ΑΡΙΘΜΟΣ ΣΠΠΦ	(11):	8000936
ΑΡΙΘΜΟΣ ΑΙΤΗΣΗΣ ΣΠΠΦ	(21):	20220800034
ΗΜΕΡΟΜ. ΚΑΤΑΘΕΣΗΣ	(22):	02/09/2022
ΗΜΕΡ/ΝΙΑ ΧΟΡΗΓΗΣΗΣ	(47):	23/05/2023
ΔΙΚΑΙΟΥΧΟΣ	(71):	1)Idorsia Pharmaceuticals Ltd Hegenheimerweg 91, 4123 Allschwil, ΕΛΒΕΤΙΑ
ΤΙΤΛΟΣ ΕΦΕΥΡΕΣΗΣ	(54):	ΠΑΡΑΓΩΓΑ ΒΕΝΖΙΜΙΔΑΖΟΛΟ-ΠΡΟΛΙΝΗΣ
ΑΡΙΘ./ΗΜΕΡ. ΚΥΡΙΟΥ Ε.Δ.Ε.	(68):	3091694
ΠΡΟΣΔΙΟΡΙΣΜΟΣ ΠΡΟΪΟΝΤΟΣ	(95):	DARIDOREXANT Ή ΕΝΑ ΦΑΡΜΑΚΕΥΤΙΚΩΣ ΑΠΟΔΕΚΤΟ ΑΛΛΑΣ ΑΥΤΟΥ, ΣΥΓΚΕΚΡΙΜΕΝΑ ΤΟ ΥΔΡΟΧΛΩΡΙΚΟ DARIDOREXANT
ΑΡΙΘ./ΗΜΕΡ. ΙΣΧΥΟΥΣΑΣ ΑΔΕΙΑΣ		
ΚΥΚΛΟΦΟΡΙΑΣ ΣΤΗΝ ΕΛΛΑΔΑ	(92):	E.E.(C)(2022)2955(τελικό)/02-05-2022
ΑΡΙΘ./ΗΜΕΡ. ΠΡΩΤΗΣ ΑΔΕΙΑΣ		
ΚΥΚΛΟΦΟΡΙΑΣ ΣΤΗΝ ΑΓΟΡΑ ΤΗΣ		
ΕΥΡΩΠΑΪΚΗΣ ΚΟΙΝΟΤΗΤΑΣ	(93):	
ΙΣΧΥΕΙ ΜΕΧΡΙ	(94):	3-5-2037
ΕΙΛΙΚΟΣ ΠΛΗΡΕΞΟΥΣΙΟΣ	(74):	ΛΥΜΠΕΡΗΣ "ΔΙΚΗΓΟΡΙΚΗ ΕΤΑΙΡΕΙΑ ΒΑΓΙΑΝΟΥ ΚΩΣΤΟΠΟΥΛΟΥ ΛΥΜΠΕΡΗ" ΝΙΚΟΛΑΟΣ Στουρνάρα 37, 10682 ΑΘΗΝΑ
ΑΝΤΙΚΛΗΤΟΣ	(74):	ΛΥΜΠΕΡΗΣ ΝΙΚΟΛΑΟΣ Στουρνάρα 37, 10682 ΑΘΗΝΑ

ΑΡΙΘΜΟΣ ΣΠΠΦ	(11):	8000937
ΑΡΙΘΜΟΣ ΑΙΤΗΣΗΣ ΣΠΠΦ	(21):	20220800036
ΗΜΕΡΟΜ. ΚΑΤΑΘΕΣΗΣ	(22):	13/09/2022
ΗΜΕΡ/ΝΙΑ ΧΟΡΗΓΗΣΗΣ	(47):	23/05/2023
ΔΙΚΑΙΟΥΧΟΣ	(71):	1)Viela Bio, Inc. One Medimmune Way, 5th Floor, suite Area 2, Gaithersburg, MD 20878, U.S.A., ΗΝΩΜΕΝΕΣ ΠΟΛΙΤΕΙΕΣ ΤΗΣ ΑΜΕΡΙΚΗΣ
ΤΙΤΛΟΣ ΕΦΕΥΡΕΣΗΣ	(54):	ΕΞΑΝΘΡΩΠΙΣΜΕΝΑ ΑΝΤΙΣΩΜΑΤΑ ΑΝΤΙ-CD19 ΚΑΙ ΟΙ ΧΡΗΣΕΙΣ ΤΟΥΣ ΣΤΗΝ ΘΕΡΑΠΕΙΑ ΟΓΚΩΝ, ΜΕΤΑΜΟΣΧΕΥΣΗΣ ΚΑΙ ΑΣΘΕΝΕΙΩΝ ΑΥΤΟ-ΑΝΟΣΙΑΣ
ΑΡΙΘ./ΗΜΕΡ. ΚΥΡΙΟΥ Ε.Δ.Ε.	(68):	3078217
ΠΡΟΣΔΙΟΡΙΣΜΟΣ ΠΡΟΪΟΝΤΟΣ	(95):	ΙΝΕΜΠΙΛΙΖΟΥΜΑΜΠΗ
ΑΡΙΘ./ΗΜΕΡ. ΙΣΧΥΟΥΣΑΣ ΑΔΕΙΑΣ		
ΚΥΚΛΟΦΟΡΙΑΣ ΣΤΗΝ ΕΛΛΑΔΑ	(92):	E.E.(C)(2022)2800(τελικό)/29-04-2022
ΑΡΙΘ./ΗΜΕΡ. ΠΡΩΤΗΣ ΑΔΕΙΑΣ		
ΚΥΚΛΟΦΟΡΙΑΣ ΣΤΗΝ ΑΓΟΡΑ ΤΗΣ		
ΕΥΡΩΠΑΪΚΗΣ ΚΟΙΝΟΤΗΤΑΣ	(93):	
ΙΣΧΥΕΙ ΜΕΧΡΙ	(94):	8-9-2032
ΕΙΛΙΚΟΣ ΠΛΗΡΕΞΟΥΣΙΟΣ	(74):	ΑΘΑΝΑΣΙΑΔΟΥ "ΕΛΕΝΗ Γ. ΠΑΠΑΚΩΝΣΤΑΝΤΙΝΟΥ ΚΑΙ ΣΥΝΕΡΓΑΤΕΣ, ΔΙΚΗΓΟΡΙΚΗ ΕΤΑΙΡΙΑ" ΜΑΡΙΑ Κουμπάρη 2, 10674 ΑΘΗΝΑ
ΑΝΤΙΚΛΗΤΟΣ	(74):	ΓΙΑΖΙΤΖΟΓΛΟΥ - ΘΩΜΑΪΔΟΥ ΕΥΑΓΓΕΛΙΑ Κουμπάρη 2, 10674 ΑΘΗΝΑ

2.8 ΕΥΡΕΤΗΡΙΟ Σ.Π.Π.Φ. ΣΥΜΦΩΝΑ ΜΕ ΤΗΝ ΗΜΕΡΟΜΗΝΙΑ ΚΑΤΑΘΕΣΗΣ

ΚΑΤΑΘΕΣΗ (22)	ΔΙΚΑΙΟΥΧΟΣ (73)	ΤΙΤΛΟΣ ΕΦΕΥΡΕΣΗΣ (54)	ΑΡ. Σ.Π.Π.Φ. (11)
09/05/2022	OPKO BIOLOGICS LTD.	ΠΟΛΥΠΕΠΤΙΔΙΑ ΜΑΚΡΑΣ ΔΡΑΣΗΣ ΚΑΙ ΜΕΘΟΔΟΙ ΠΑΡΑΓΩΓΗΣ ΚΑΙ ΧΟΡΗΓΗΣΗΣ ΑΥΤΩΝ	8000929
10/05/2022	ACTELION PHARMACEUTICALS LTD	ΔΟΣΟΛΟΓΙΚΟ ΣΧΗΜΑ ΓΙΑ ΤΗΝ ΠΟΝΕΣΙΜΟΔΗ, ΕΝΑΝ ΕΠΙΛΕΚΤΙΚΟ ΑΓΩΝΙΣΤΗ ΤΟΥ ΥΠΟΔΟΧΕΑ S1P1	8000930
13/05/2022	MERCK PATENT GMBH	ΠΑΡΑΓΩΓΑ ΠΥΡΙΔΑΖΙΝΟΝΗΣ	8000931
06/06/2022	APELLIS PHARMACEUTICALS, INC.	ΑΝΑΛΟΓΑ ΚΟΜΠΙΣΤΑΤΙΝΗΣ ΜΑΚΡΑΣ ΔΡΑΣΗΣ ΚΑΙ ΣΧΕΤΙΚΕΣ ΣΥΝΘΕΣΕΙΣ ΚΑΙ ΜΕΘΟΔΟΙ	8000932
11/07/2022	BRISTOL-MYERS SQUIBB COMPANY	ΑΝΤΑΓΩΝΙΣΤΕΣ CGRP ΥΠΟΔΟΧΕΑ	8000933
10/08/2022	GLOBAL BLOOD THERAPEUTICS, INC.	ΕΝΩΣΕΙΣ ΥΠΟΚΑΤΕΣΤΗΜΕΝΗΣ ΒΕΝΖΑΛΔΕΪΔΗΣ ΚΑΙ ΜΕΘΟΔΟΙ ΓΙΑ ΤΗ ΧΡΗΣΗ ΤΟΥΣ ΣΤΗΝ ΑΥΞΗΣΗ ΤΗΣ ΟΞΥΓΟΝΩΣΗΣ ΤΟΥ ΙΣΤΟΥ	8000934
25/08/2022	IMMUNOCORE LTD.	ΥΠΟΔΟΧΕΙΣ Τ ΚΥΤΤΑΡΟΥ	8000935
02/09/2022	IDORSIA PHARMACEUTICALS LTD	ΠΑΡΑΓΩΓΑ ΒΕΝΖΙΜΙΔΑΖΟΛΟ-ΠΡΟΛΙΝΗΣ	8000936
13/09/2022	VIELA BIO, INC.	ΕΞΑΝΘΡΩΠΙΣΜΕΝΑ ΑΝΤΙΣΩΜΑΤΑ ANTI-CD19 ΚΑΙ ΟΙ ΧΡΗΣΕΙΣ ΤΟΥΣ ΣΤΗΝ ΘΕΡΑΠΕΙΑ ΟΓΚΩΝ, ΜΕΤΑΜΟΣΧΕΥΣΗΣ ΚΑΙ ΑΣΘΕΝΕΙΩΝ ΑΥΤΟ-ΑΝΟΣΙΑΣ	8000937

2.9 ΕΥΡΕΤΗΡΙΟ Σ.Π.Π.Φ. ΣΥΜΦΩΝΑ ΜΕ ΤΗΝ ΑΛΦΑΒΗΤΙΚΗ ΣΕΙΡΑ ΤΩΝ ΔΙΚΑΙΟΥΧΩΝ

ΔΙΚΑΙΟΥΧΟΣ (73)	ΤΙΤΛΟΣ ΕΦΕΥΡΕΣΗΣ (54)	ΚΑΤΑΘΕΣΗ (22)	ΑΡ. Σ.Π.Π.Φ. (11)
<i>ACTELION PHARMACEUTICALS LTD</i>	ΔΟΣΟΛΟΓΙΚΟ ΣΧΗΜΑ ΓΙΑ ΤΗΝ ΠΟΝΕΣΙΜΟΔΗ, ΕΝΑΝ ΕΠΙΛΕΚΤΙΚΟ ΑΓΩΝΙΣΤΗ ΤΟΥ ΥΠΟΔΟΧΕΑ S1P1	10/05/2022	8000930
<i>APELLIS PHARMACEUTICALS, INC.</i>	ΑΝΑΛΟΓΑ ΚΟΜΠΙΣΤΑΤΙΝΗΣ ΜΑΚΡΑΣ ΔΡΑΣΗΣ ΚΑΙ ΣΧΕΤΙΚΕΣ ΣΥΝΘΕΣΕΙΣ ΚΑΙ ΜΕΘΟΔΟΙ	06/06/2022	8000932
<i>BRISTOL-MYERS SQUIBB COMPANY</i>	ΑΝΤΑΓΩΝΙΣΤΕΣ CGRP ΥΠΟΔΟΧΕΑ	11/07/2022	8000933
<i>GLOBAL BLOOD THERAPEUTICS, INC.</i>	ΕΝΩΣΕΙΣ ΥΠΟΚΑΤΕΣΤΗΜΕΝΗΣ ΒΕΝΖΑΛΔΕΪΔΗΣ ΚΑΙ ΜΕΘΟΔΟΙ ΓΙΑ ΤΗ ΧΡΗΣΗ ΤΟΥΣ ΣΤΗΝ ΑΥΞΗΣΗ ΤΗΣ ΟΞΥΓΟΝΩΣΗΣ ΤΟΥ ΙΣΤΟΥ	10/08/2022	8000934
<i>IDORSIA PHARMACEUTICALS LTD</i>	ΠΑΡΑΓΩΓΑ ΒΕΝΖΙΜΙΔΑΖΟΛΟ-ΠΡΟΛΙΝΗΣ	02/09/2022	8000936
<i>IMMUNOCORE LTD.</i>	ΥΠΟΔΟΧΕΙΣ Τ ΚΥΤΤΑΡΟΥ	25/08/2022	8000935
<i>MERCK PATENT GMBH</i>	ΠΑΡΑΓΩΓΑ ΠΥΡΙΔΑΖΙΝΟΝΗΣ	13/05/2022	8000931
<i>OPKO BIOLOGICS LTD.</i>	ΠΟΛΥΠΕΠΤΙΔΙΑ ΜΑΚΡΑΣ ΔΡΑΣΗΣ ΚΑΙ ΜΕΘΟΔΟΙ ΠΑΡΑΓΩΓΗΣ ΚΑΙ ΧΟΡΗΓΗΣΗΣ ΑΥΤΩΝ	09/05/2022	8000929
<i>VIELA BIO, INC.</i>	ΕΞΑΝΘΡΩΠΙΣΜΕΝΑ ΑΝΤΙΣΩΜΑΤΑ ANTI-CD19 ΚΑΙ ΟΙ ΧΡΗΣΕΙΣ ΤΟΥΣ ΣΤΗΝ ΘΕΡΑΠΕΙΑ ΟΓΚΩΝ, ΜΕΤΑΜΟΣΧΕΥΣΗΣ ΚΑΙ ΑΣΘΕΝΕΙΩΝ ΑΥΤΟ-ΑΝΟΣΙΑΣ	13/09/2022	8000937

**2.10 ΣΥΜΠΛΗΡΩΜΑΤΙΚΑ ΠΙΣΤΟΠΟΙΗΤΙΚΑ ΠΡΟΣΤΑΣΙΑΣ ΓΙΑ
ΦΥΤΟΠΡΟΣΤΑΤΕΥΤΙΚΑ ΠΡΟΪΟΝΤΑ**

ΟΥΔΕΝ

ΔΕΝ ΥΠΑΡΧΕΙ ΔΗΜΟΣΙΕΥΣΗ

ΔΕΝ ΥΠΑΡΧΕΙ ΔΗΜΟΣΙΕΥΣΗ



ΜΕΡΟΣ Β΄
ΕΥΡΩΠΑΪΚΟΙ ΤΙΤΛΟΙ ΠΡΟΣΤΑΣΙΑΣ



Κ Ε Φ Α Λ Α Ι Ο 1
ΜΕΤΑΦΡΑΣΕΙΣ ΕΥΡΩΠΑΪΚΩΝ ΑΙΤΗΣΕΩΝ

1.1 ΑΝΑΚΟΙΝΩΣΗ ΓΙΑ ΚΑΤΑΘΕΣΗ ΜΕΤΑΦΡΑΣΗΣ ΤΩΝ ΑΞΙΩΣΕΩΝ ΕΥΡΩΠΑΪΚΩΝ ΑΙΤΗΣΕΩΝ Δ.Ε.

ΑΡΙΘ. ΕΛΛ. ΚΑΤΑΘΕΣΗΣ (21):20230300002
ΗΜΕΡ. ΕΛΛ. ΚΑΤΑΘΕΣΗΣ (22):13/06/2023
ΑΡΙΘ./ΗΜΕΡ. ΔΗΜΟΣΙΕΥΣΗΣ
ΕΥΡΩΠΑΪΚΗΣ ΑΙΤΗΣΗΣ (87):3568525 - 23/08/2018
ΑΡΙΘ./ΗΜΕΡ. ΚΑΤΑΘΕΣΗΣ
ΕΥΡΩΠΑΪΚΗΣ ΑΙΤΗΣΗΣ (86):18710325.4--13/02/2018
ΚΑΤΑΘΕΤΗΣ (71):1) Maurer Engineering GmbH
Frankfurter Ring 193, 80807 Munchen,
ΓΕΡΜΑΝΙΑ
ΣΥΜΒ. ΠΡΟΤΕΡΑΙΟΤΗΤΕΣ (30):
ΕΙΔΙΚΟΣ ΠΛΗΡΕΞΟΥΣΙΟΣ (74):ΑΘΑΝΑΣΙΑΔΟΥ "ΕΛΕΝΗ Γ. ΠΑΠΑΚΩΝ-
ΣΤΑΝΤΙΝΟΥ ΚΑΙ ΣΥΝΕΡΓΑΤΕΣ, ΔΙΚΗ-
ΓΟΡΙΚΗ ΕΤΑΙΡΙΑ" ΜΑΡΙΑ
Κουμπάρη 2, 10674 ΑΘΗΝΑ
ΑΝΤΙΚΑΛΗΤΟΣ (74):ΓΙΑΖΙΤΖΟΓΛΟΥ - ΘΩΜΑΙΔΟΥ
ΕΥΑΓΓΕΛΙΑ
Κουμπάρη 2, 10674 ΑΘΗΝΑ
ΤΙΤΛΟΣ ΕΦΕΥΡΕΣΗΣ (54):ΕΔΡΑΝΟ ΟΛΙΣΘΗΣΗΣ ΛΕΙΤΟΥΡΓΙΑΣ
ΕΚΚΡΕΜΟΥΣ ΚΑΙ ΜΕΘΟΔΟΣ ΜΕΤΡΗ-
ΣΗΣ ΓΙΑ ΤΕΤΟΙΟ

1.2 ΕΥΡΕΤΗΡΙΟ ΕΥΡΩΠΑΪΚΩΝ ΑΙΤΗΣΕΩΝ ΣΥΜΦΩΝΑ ΜΕ ΤΟΝ ΑΡΙΘΜΟ ΔΗΜΟΣΙΕΥΣΗΣ ΤΗΣ ΕΥΡΩΠΑΪΚΗΣ ΑΙΤΗΣΗΣ

ΑΡ./ΗΜ.ΔΗΜ.Ε.Α. (87)	ΚΑΤΑΘΕΤΗΣ (71)	ΤΙΤΛΟΣ ΕΦΕΥΡΕΣΗΣ (54)	ΑΡ.ΕΛ.ΚΑΤ. (21)
3568525 - 23/08/2018	MAURER ENGINEERING GMBH	ΕΔΡΑΝΟ ΟΛΙΣΘΗΣΗΣ ΛΕΙΤΟΥΡΓΙΑΣ ΕΚΚΡΕΜΟΥΣ ΚΑΙ ΜΕΘΟΔΟΣ ΜΕΤΡΗΣΗΣ ΓΙΑ ΤΕΤΟΙΟ	20230300002

1.3 ΕΥΡΕΤΗΡΙΟ ΕΥΡΩΠΑΪΚΩΝ ΑΙΤΗΣΕΩΝ ΣΥΜΦΩΝΑ ΜΕ ΤΗΝ ΑΛΦΑΒΗΤΙΚΗ ΣΕΙΡΑ ΤΩΝ ΚΑΤΑΘΕΤΩΝ

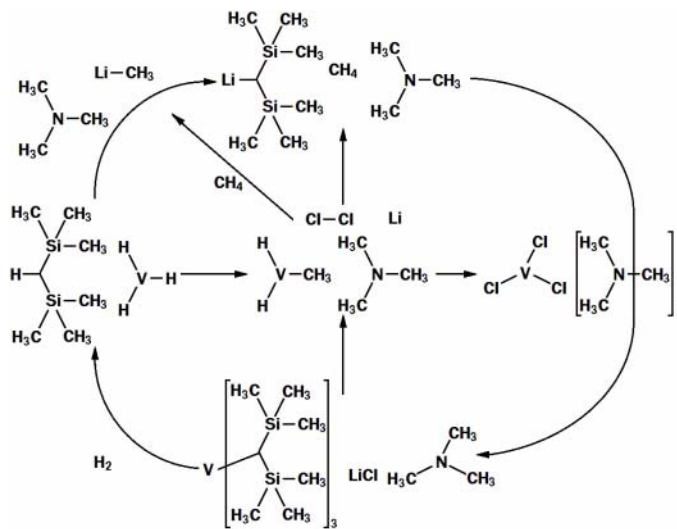
ΚΑΤΑΘΕΤΗΣ (71)	ΤΙΤΛΟΣ ΕΦΕΥΡΕΣΗΣ (54)	ΑΡ./ΗΜ.ΔΗΜ.Ε.Α. (87)	ΑΡ.ΕΛΛ.ΚΑΤ. (21)
<i>MAURER ENGINEERING GMBH</i>	ΕΔΡΑΝΟ ΟΛΙΣΘΗΣΗΣ ΛΕΙΤΟΥΡΓΙΑΣ ΕΚΚΡΕΜΟΥΣ ΚΑΙ ΜΕΘΟΔΟΣ ΜΕΤΡΗΣΗΣ ΓΙΑ ΤΕΤΟΙΟ	3568525 - 23/08/2018	20230300002

2.1 ΑΝΑΚΟΙΝΩΣΗ ΓΙΑ ΚΑΤΑΘΕΣΗ ΜΕΤΑΦΡΑΣΗΣ ΕΥΡΩΠΑΪΚΩΝ Δ.Ε.

ΑΡΙΘΜΟΣ ΕΥΡ. Δ.Ε. (11):3112380
ΑΡΙΘ. ΕΛΛ. ΚΑΤΑΘΕΣΗΣ (21):20230400591
ΗΜΕΡ. ΕΛΛ. ΚΑΤΑΘΕΣΗΣ (22):19/04/2023
ΑΡΙΘ./ΗΜΕΡ. ΔΗΜΟΣΙΕΥΣΗΣ
ΕΥΡΩΠΑΪΚΟΥ ΔΙΠΛΩΜΑΤΟΣ(87):2791053 - 25/01/2023
ΑΡΙΘ./ΗΜΕΡ. ΔΗΜΟΣΙΕΥΣΗΣ
ΕΥΡΩΠΑΪΚΗΣ ΑΙΤΗΣΗΣ (86):12805737.9--14/12/2012
ΔΙΚΑΙΟΥΧΟΣ (73):1)USW Commercial Services Ltd.
 University of South Wales, Pontypridd, South
 Wales CF37 1DL, ΜΕΓΑΛΗ ΒΡΕΤΑΝΙΑ
 2)HYDRO-QUEBEC
 75 Boulevard Rene-Levesque Ouest, QC H2Z
 1A4 MONTREAL, ΚΑΝΑΔΑΣ
ΣΥΜΒ. ΠΡΟΤΕΡΑΙΟΤΗΤΕΣ (30):201161570977 P-15/12/2011-US
 201261621221 P-06/04/2012-US
ΕΦΕΥΡΕΤΗΣ (72):1)ANTONELLI, David
ΕΙΔΙΚΟΣ ΠΛΗΡΕΞΟΥΣΙΟΣ (74):ΓΑΛΑΝΟΠΟΥΛΟΥ ΑΝΘΟΥΛΑ
 Θέση Λύσι Μπιτακου, 19014 ΚΑΠΑΝΔΡΙΤΙ
 (ΑΤΤΙΚΗΣ)
ΑΝΤΙΚΛΗΤΟΣ (74):ΜΑΛΑΜΗ ΑΛΚΗΣΤΙΣ-ΕΙΡΗΝΗ
 Βησσαρίωνος 3, 10672 ΑΘΗΝΑ
ΤΙΤΛΟΣ ΕΦΕΥΡΕΣΗΣ (54):**ΚΑΙΝΟΦΑΝΗ ΥΔΡΙΔΙΑ ΜΕΤΑΛΛΩΝ
 ΚΑΙ Η ΧΡΗΣΗ ΑΥΤΩΝ ΣΕ ΕΦΑΡΜΟΓΕΣ
 ΑΠΟΘΗΚΕΥΣΗΣ ΥΔΡΟΓΟΝΟΥ**

ΠΕΡΙΛΗΨΗ(57)

Αυτή η αποκάλυψη σχετίζεται με καινοφανή υδρίδια μετάλλων, διεργασίες για την παρασκευή αυτών, και εφαρμογές αποθήκευσης υδρογόνου αυτών.

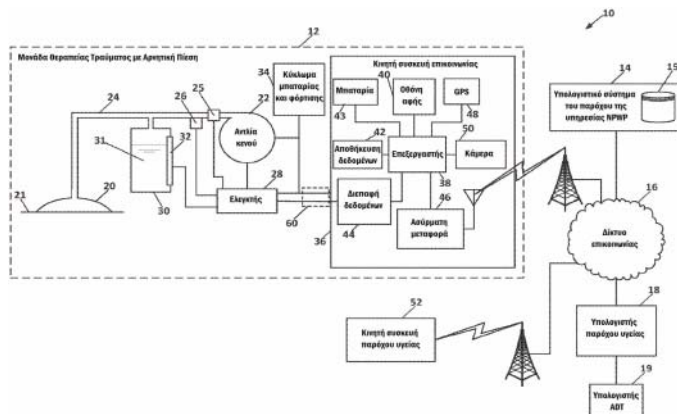


ΑΡΙΘΜΟΣ ΕΥΡ. Δ.Ε. (11):3112381
ΑΡΙΘ. ΕΛΛ. ΚΑΤΑΘΕΣΗΣ (21):20230400631
ΗΜΕΡ. ΕΛΛ. ΚΑΤΑΘΕΣΗΣ (22):26/04/2023
ΑΡΙΘ./ΗΜΕΡ. ΔΗΜΟΣΙΕΥΣΗΣ
ΕΥΡΩΠΑΪΚΟΥ ΔΙΠΛΩΜΑΤΟΣ(87):3068458 - 05/04/2023
ΑΡΙΘ./ΗΜΕΡ. ΔΗΜΟΣΙΕΥΣΗΣ
ΕΥΡΩΠΑΪΚΗΣ ΑΙΤΗΣΗΣ (86):14862573.4--14/11/2014
ΔΙΚΑΙΟΥΧΟΣ (73):1)Deroyal Industries, Inc.
 200 DeBusk Lane, Powell, TN 37849,
 ΗΝΩΜΕΝΕΣ ΠΟΛΙΤΕΙΕΣ ΤΗΣ ΑΜΕΡΙΚΗΣ
ΣΥΜΒ. ΠΡΟΤΕΡΑΙΟΤΗΤΕΣ (30):201361904014 P-14/11/2013-US
ΕΦΕΥΡΕΤΗΣ (72):1)DEBUSK, Brian C.
 2)ALLEMAN, Timothy, A.
 3)ZUFELT, Nephi
 4)HODGE, Greg
ΕΙΔΙΚΟΣ ΠΛΗΡΕΞΟΥΣΙΟΣ (74):ΛΥΜΠΕΡΗΣ "ΔΙΚΗΓΟΡΙΚΗ ΕΤΑΙΡΕΙΑ
 ΒΑΓΙΑΝΟΥ ΚΩΣΤΟΠΟΥΛΟΥ
 ΛΥΜΠΕΡΗΣ" ΝΙΚΟΛΑΟΣ
 Στουρνάρα 37, 10682 ΑΘΗΝΑ
ΑΝΤΙΚΛΗΤΟΣ (74):ΛΥΜΠΕΡΗΣ ΝΙΚΟΛΑΟΣ
 Στουρνάρα 37,10682 ΑΘΗΝΑ
ΤΙΤΛΟΣ ΕΦΕΥΡΕΣΗΣ (54):**ΣΥΣΤΗΜΑ ΓΙΑ ΤΗΝ ΠΑΡΑΚΟΛΟΥΘΗ-
 ΣΗ ΚΑΙ ΤΟΝ ΕΛΕΓΧΟ ΤΗΣ ΘΕΡΑΠΕΙΑΣ
 ΤΡΑΥΜΑΤΟΣ ΜΕ ΑΡΝΗΤΙΚΗ ΠΙΕ-
 ΣΗ**

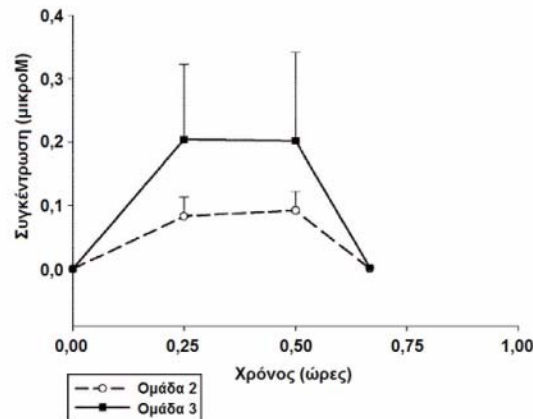
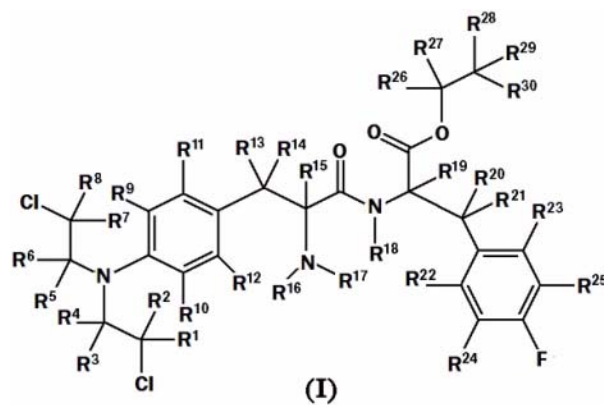
ΠΕΡΙΛΗΨΗ(57)

Ένα σύστημα για την παρακολούθηση και τον έλεγχο της θεραπείας τραύματος με αρνητική πίεση το οποίο περιλαμβάνει έναν μικροελεγκτή ο οποίος ελέγχει μέσα για τη συντήρηση μειωμένης πίεσης αέρα βάσει ενός σήματος πίεσης από έναν αισθητήρα πίεσης. Τα μέσα για τη συντήρηση της μειωμένης πίεσης αέρα μπορεί να περιλαμβάνουν μια αντλία κενού και μια βαλβίδα. Το σύστημα περιλαμβάνει μια κινητή συσκευή επικοινωνίας η οποία διαθέτει έναν μικροεπεξεργαστή, μια προβολή οθόνης αφής, μια συσκευή αποθήκευσης δεδομένων, μια μονάδα GPS

και έναν ασύρματο πομποδέκτη. Ο μικροεπεξεργαστής παράγει σήματα ελέγχου που αποστέλλονται στον μικροελεγκτή για τον έλεγχο των μέσων για τη συντήρηση της μειωμένης πίεσης αέρα ώστε να παρέχεται συνεχής ή διαλείπουσα μειωμένη πίεση αέρα. Ο μικροεπεξεργαστής παρακολουθεί το σήμα πίεσης και παράγει ειδοποίηση για κλειστό σύστημα, ειδοποίηση για ανίχνευση διαρροής ή ειδοποίηση για ανοιχτό σύστημα. Η ειδοποίηση για κλειστό σύστημα υποδεικνύει ρυθμό διαρροής πίεσης αέρα κάτω από ένα όριο κλειστού συστήματος. Η ειδοποίηση για ανίχνευση διαρροής υποδεικνύει ρυθμό διαρροής πίεσης αέρα επάνω από ένα όριο ανιχνευόμενης διαρροής και κάτω από ένα όριο ανοιχτού συστήματος. Η ειδοποίηση για ανοιχτό σύστημα υποδεικνύει ρυθμό διαρροής πίεσης αέρα επάνω από το όριο ανοιχτού συστήματος.



ΑΡΙΘΜΟΣ ΕΥΡ. Δ.Ε. (11):3112382
ΑΡΙΘ. ΕΛΛ. ΚΑΤΑΘΕΣΗΣ (21):20230400630
ΗΜΕΡ. ΕΛΛ. ΚΑΤΑΘΕΣΗΣ (22):26/04/2023
ΑΡΙΘ./ΗΜΕΡ. ΔΗΜΟΣΙΕΥΣΗΣ
ΕΥΡΩΠΑΪΚΟΥ ΔΙΠΛΩΜΑΤΟΣ(87):3866931 - 15/02/2023
ΑΡΙΘ./ΗΜΕΡ. ΔΗΜΟΣΙΕΥΣΗΣ
ΕΥΡΩΠΑΪΚΗΣ ΑΙΤΗΣΗΣ (86):19790194.5--17/10/2019
ΔΙΚΑΙΟΥΧΟΣ (73):1)Oncopeptides AB
 Vastra Tradgardsgatan 15, 111 53 Stockholm,
 ΣΟΥΗΔΙΑ
ΣΥΜΒ. ΠΡΟΤΕΡΑΙΟΤΗΤΕΣ (30):201816998-18/10/2018-GB
 201909695-05/07/2019-GB
ΕΦΕΥΡΕΤΗΣ (72):1)LEHMANN, Fredrik
ΕΙΔΙΚΟΣ ΠΑΡΕΞΟΥΣΙΟΣ (74):ΛΥΜΠΕΡΗΣ "ΔΙΚΗΓΟΡΙΚΗ ΕΤΑΙΡΕΙΑ
 ΒΑΓΙΑΝΟΥ ΚΩΣΤΟΠΟΥΛΟΥ
 ΛΥΜΠΕΡΗ" ΝΙΚΟΛΑΟΣ
 Στουρνάρα 37, 10682 ΑΘΗΝΑ
ΑΝΤΙΚΛΗΤΟΣ (74):ΛΥΜΠΕΡΗΣ ΝΙΚΟΛΑΟΣ
 Στουρνάρα 37,10682 ΑΘΗΝΑ
ΤΙΤΛΟΣ ΕΦΕΥΡΕΣΗΣ (54):ΕΝΩΣΕΙΣ ΠΟΥ ΠΕΡΙΕΧΟΥΝ ΔΕΥΤΕ-
 ΡΙΟ



ΠΕΡΙΛΗΨΗ(57)

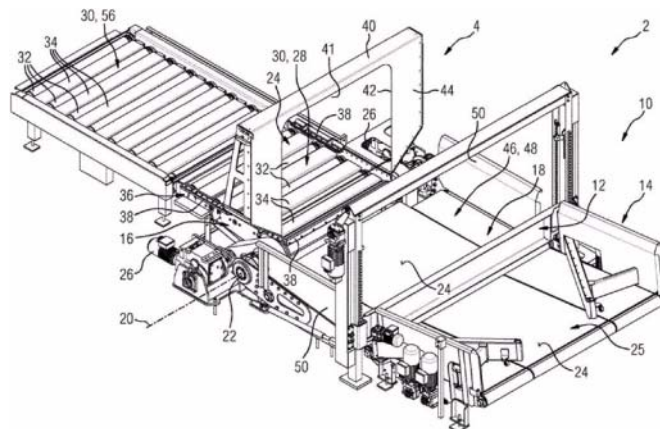
Η εφεύρεση παρέχει μία ένωση του τύπου (I) ή ένα φαρμακευτικόσ αποδεκτό άλας αυτής (Τύπος I), όπου κάθε R1-R30 ανεξαρτήτως επιλέγεται από την ομάδα που αποτελείται από H και δευτέριο και τουλάχιστον ένα από τα R1-R30 είναι δευτέριο με ένα επίπεδο αφθονίας μεγαλύτερο από τη φυσικός απαντώμενη αφθονία του δευτερίου. Η εφεύρεση παρέχει επίσης φαρμακευτικές συνθέσεις που περιέχουν τις ενώσεις και χρήσεις των ενώσεων.

ΑΡΙΘΜΟΣ ΕΥΡ. Δ.Ε. (11):3112383
ΑΡΙΘ. ΕΛΛ. ΚΑΤΑΘΕΣΗΣ (21):20230400634
ΗΜΕΡ. ΕΛΛ. ΚΑΤΑΘΕΣΗΣ (22):26/04/2023
ΑΡΙΘ./ΗΜΕΡ. ΔΗΜΟΣΙΕΥΣΗΣ
ΕΥΡΩΠΑΪΚΟΥ ΔΙΠΛΩΜΑΤΟΣ(87):3670406 - 15/03/2023
ΑΡΙΘ./ΗΜΕΡ. ΔΗΜΟΣΙΕΥΣΗΣ
ΕΥΡΩΠΑΪΚΗΣ ΑΙΤΗΣΗΣ (86):18215495.5--21/12/2018
ΔΙΚΑΙΟΥΧΟΣ (73):1)SIEMENS LOGISTICS GMBH
 Further Strasse 254,90429 NURNBERG,
 ΓΕΡΜΑΝΙΑ
ΣΥΜΒ. ΠΡΟΤΕΡΑΙΟΤΗΤΕΣ (30):
ΕΦΕΥΡΕΤΗΣ (72):1)LUSTIG, Ralph
ΕΙΔΙΚΟΣ ΠΑΡΕΞΟΥΣΙΟΣ (74):ΛΥΜΠΕΡΗΣ "ΔΙΚΗΓΟΡΙΚΗ ΕΤΑΙΡΕΙΑ
 ΒΑΓΙΑΝΟΥ ΚΩΣΤΟΠΟΥΛΟΥ
 ΛΥΜΠΕΡΗ" ΝΙΚΟΛΑΟΣ
 Στουρνάρα 37, 10682 ΑΘΗΝΑ
ΑΝΤΙΚΛΗΤΟΣ (74):ΛΥΜΠΕΡΗΣ ΝΙΚΟΛΑΟΣ
 Στουρνάρα 37,10682 ΑΘΗΝΑ
ΤΙΤΛΟΣ ΕΦΕΥΡΕΣΗΣ (54):ΕΚΦΟΡΤΩΣΗ ΜΟΝΑΔΙΑΙΩΝ ΦΟΡΤΙ-
 ΩΝ ΑΠΟ ΕΝΑ ΕΜΠΟΡΕΥΜΑΤΟΚΙΒΩ-
 ΤΙΟ ΠΟΥ ΑΝΟΙΓΕΙ ΑΠΟ ΤΟ ΠΛΑΙ

ΠΕΡΙΛΗΨΗ(57)

Η εφεύρεση αφορά μια μέθοδο για την εκφόρτωση μοναδιαίου φορτίου (6) από ένα εμπορευματοκιβώτιο (8) με άνοιγμα από το πλάι με τη χρήση μιας συσκευής εκφόρτωσης (4) με τουλάχιστον μία μονάδα κλίσης (16) και μια πλατφόρμα (18), όπου η μονάδα κλίσης (16) και η πλατφόρμα (18) διαθέτουν έναν κοινό άξονα περιστροφής (20). Για να επιτευχθεί μια πλεονεκτική διαδικασία για την εκφόρτωση ενός μοναδιαίου φορτίου (6) από ένα εμπορευματοκιβώτιο (8) που έχει άνοιγμα από το πλάι, στην οποία προστατεύονται τόσο τα μοναδιαία φορτία (6) όσο και η συσκευή εκφόρτωσης (4), προτείνεται ότι ένα εμπορευματοκιβώτιο (8) που έχει άνοιγμα από το πλάι το οποίο είναι γεμάτο με τουλάχιστον ένα

μοναδιαίο φορτίο (6), τοποθετείται στη μονάδα κλίσης (16). Περαιτέρω, η πλατφόρμα (18) σύμφωνα με την εφεύρεση θα αναδιπλώνεται ή έχει αναδιπλωθεί προς τα πάνω με τρόπο τέτοιο ώστε η πλατφόρμα (18) να κλείνει την πλευρά του ανοίγματος (52) του εμπορευματοκιβωτίου (8). Η μονάδα κλίσης (16) μαζί με το εμπορευματοκιβώτιο (8) που βρίσκεται σε αυτήν και η πλατφόρμα που κλείνει την πλευρά ανοίγματος (52) του εμπορευματοκιβωτίου (8) έχουν κλίση γύρω από τον κοινό άξονα περιστροφής με τέτοιο τρόπο ώστε το εμπορευματοκιβώτιο (8) να τοποθετείται στην πλευρά ανοίγματος του (52), με το τουλάχιστον ένα μοναδιαίο φορτίο (6) να τοποθετείται πάνω στην πλατφόρμα (18). Η μονάδα κλίσης (16) ανατρέπεται μαζί με το εμπορευματοκιβώτιο (8), με τουλάχιστον ένα μοναδιαίο φορτίο (6) να παραμένει στην πλατφόρμα (18).

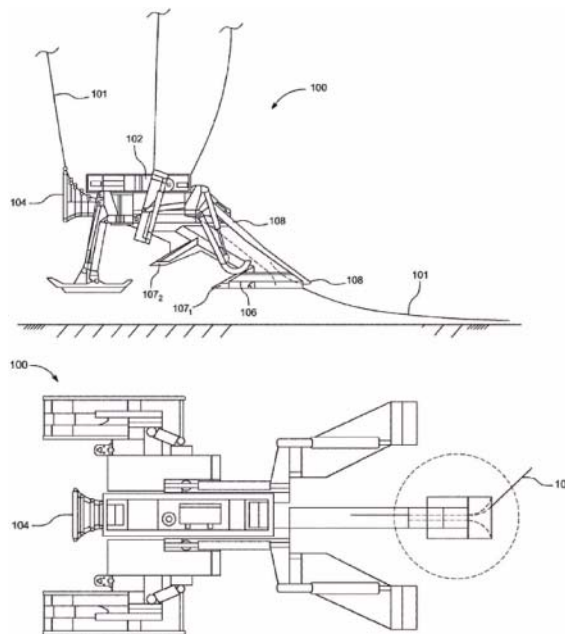


ΑΡΙΘΜΟΣ ΕΥΡ. Δ.Ε. (11):3112384
ΑΡΙΘ. ΕΛΛ. ΚΑΤΑΘΕΣΗΣ (21):20230400633
ΗΜΕΡ. ΕΛΛ. ΚΑΤΑΘΕΣΗΣ (22):26/04/2023
ΑΡΙΘ./ΗΜΕΡ. ΔΗΜΟΣΙΕΥΣΗΣ
ΕΥΡΩΠΑΪΚΟΥ ΔΙΠΛΩΜΑΤΟΣ(87):3931400 - 12/04/2023
ΑΡΙΘ./ΗΜΕΡ. ΔΗΜΟΣΙΕΥΣΗΣ
ΕΥΡΩΠΑΪΚΗΣ ΑΙΤΗΣΗΣ (86):20800163.6--05/11/2020
ΔΙΚΑΙΟΥΧΟΣ (73):1)Royal IHC Limited
71 Grey Street, Newcastle Upon Tyne, NE1
6EF, ΜΕΓΑΛΗ ΒΡΕΤΑΝΙΑ
ΣΥΜΒ. ΠΡΟΤΕΡΑΙΟΤΗΤΕΣ (30):2024240-14/11/2019-NL
ΕΦΕΥΡΕΤΗΣ (72):1)MANCHESTER, Jonathan Ralph
2)WATCHORN, Michael John
ΕΙΔΙΚΟΣ ΠΛΗΡΕΞΟΥΣΙΟΣ (74):ΓΙΑΚΟΥΜΗ ANNA
Αλκαμένους 12-14, 10439 ΑΘΗΝΑ
ΑΝΤΙΚΛΗΤΟΣ (74):ΜΙΣΙΟΥ ΑΝΔΡΟΝΙΚΗ
Αναλήψεως 23 και Μαραθώνος 27,15235
ΒΡΙΛΗΣΣΙΑ (ΑΤΤΙΚΗΣ)
ΤΙΤΛΟΣ ΕΦΕΥΡΕΣΗΣ (54):ΔΙΑΤΑΞΗ, ΜΕΘΟΔΟΣ ΚΑΙ ΣΥΝΑΡΜΟ-
ΛΟΓΗΣΗ ΓΙΑ ΤΗΝ ΠΑΡΟΧΗ ΕΠΙΜΗ-
ΚΟΥΣ ΣΤΟΙΧΕΙΟΥ ΣΕ ΘΑΛΑΣΣΙΟ
ΒΥΘΟ

ΠΕΡΙΛΗΨΗ(57)

Αποκαλύπτεται διάταξη για την παροχή επιμήκους στοιχείου σε θαλάσσιο βυθό. Η διάταξη αποτελείται από κυρίως σώμα που φέρει μέσα σχηματισμού τάφρων για τον σχηματισμό τάφρου σε θαλάσσιο βυθό, καθώς και τμήμα υποδοχής για την υποδοχή επιμήκους στοιχείου. Το κυρίως σώμα προσαρμόζεται για να καθοδηγήσει το εν λόγω επίμηκες στοιχείο από το προαναφερθέν τμήμα υποδοχής σε τάφρο που σχηματίζεται από τα εν λόγω μέσα σχηματισμού. Επιπλέον, η διάταξη περιλαμβάνει και μέσα στήριξης που ορίζουν μια επιφάνεια επαφής για την υποστήριξη του εν λόγω κυρίως σώματος αναφορικά με τον εν λόγω θαλάσσιο βυθό, όπου το τμήμα υποδοχής είναι διαμορφωμένο για την υποδοχή του επιμήκους στοιχείου από πλευρά ουσιαστικά αντίθετη προς την επιφάνεια επαφής κατά μήκος μιας διαδρομής φόρτωσης. Επίσης, η διάταξη περιλαμβάνει ράβδο

συνδεδεμένη με το εν λόγω κυρίως σώμα. Η ράβδος είναι κινητή και μετακινείται από τη θέση φόρτωσης στη θέση ρυμούλκησης. Στη θέση ρυμούλκησης, η εν λόγω διάταξη ρυμουλκείται κατά την κατεύθυνση εκσκαφής μέσω γραμμής ρυμούλκησης συνδεδεμένης με την εν λόγω ράβδο. Στη θέση φόρτωσης, η ράβδος τοποθετείται σε απόσταση από τη διαδρομή φόρτωσης, ώστε να είναι δυνατή η φόρτωση του επιμήκους στοιχείου στο τμήμα υποδοχής κατά μήκος της διαδρομής φόρτωσης.



ΑΡΙΘΜΟΣ ΕΥΡ. Δ.Ε. (11):3112385
ΑΡΙΘ. ΕΛΛ. ΚΑΤΑΘΕΣΗΣ (21):20230400629
ΗΜΕΡ. ΕΛΛ. ΚΑΤΑΘΕΣΗΣ (22):26/04/2023
ΑΡΙΘ./ΗΜΕΡ. ΔΗΜΟΣΙΕΥΣΗΣ
ΕΥΡΩΠΑΪΚΟΥ ΔΙΠΛΩΜΑΤΟΣ(87):3518930 - 08/03/2023
ΑΡΙΘ./ΗΜΕΡ. ΔΗΜΟΣΙΕΥΣΗΣ
ΕΥΡΩΠΑΪΚΗΣ ΑΙΤΗΣΗΣ (86):17781429.0--28/09/2017
ΔΙΚΑΙΟΥΧΟΣ (73):1)Ascendis Pharma Growth Disorders A/S
Tuborg Boulevard 12, 2900 Hellerup, ΔΑΝΙΑ
ΣΥΜΒ. ΠΡΟΤΕΡΑΙΟΤΗΤΕΣ (30):16191456-29/09/2016-EP
ΕΦΕΥΡΕΤΗΣ (72):1)HOLTEN-ANDERSEN, Lars
2)MILLER BREINHOLT, Vibeke
3)SPROGOE, Kennett
ΕΙΔΙΚΟΣ ΠΛΗΡΕΞΟΥΣΙΟΣ (74):ΛΥΜΠΕΡΗΣ "ΔΙΚΗΓΟΡΙΚΗ ΕΤΑΙΡΕΙΑ
ΒΑΓΙΑΝΟΥ ΚΩΣΤΟΠΟΥΛΟΥ
ΛΥΜΠΕΡΗ" ΝΙΚΟΛΑΟΣ
Στουρνάρα 37, 10682 ΑΘΗΝΑ
ΑΝΤΙΚΛΗΤΟΣ (74):ΛΥΜΠΕΡΗΣ ΝΙΚΟΛΑΟΣ
Στουρνάρα 37,10682 ΑΘΗΝΑ
ΤΙΤΛΟΣ ΕΦΕΥΡΕΣΗΣ (54):ΣΥΝΔΥΑΣΜΕΝΗ ΘΕΡΑΠΕΙΑ ΜΕ ΑΓΩ-
ΝΙΣΤΕΣ CNP ΕΛΕΓΧΟΜΕΝΗΣ-ΑΠΟΔΕ-
ΣΜΕΥΣΗΣ

ΠΕΡΙΛΗΨΗ(57)

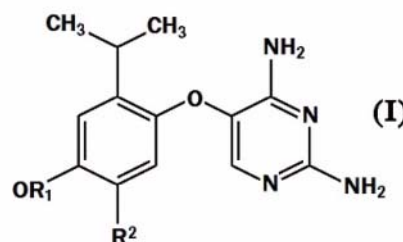
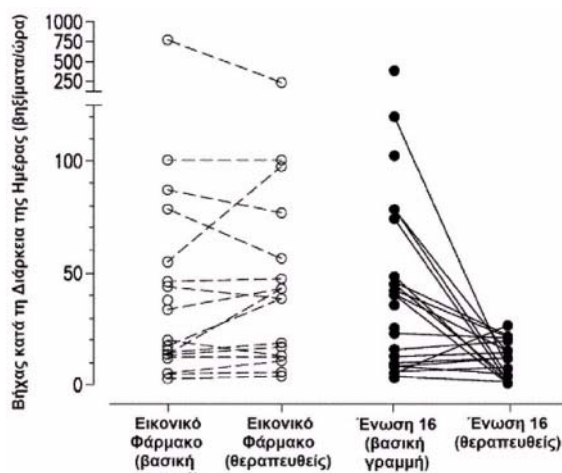
Η παρούσα εφεύρεση σχετίζεται με έναν συνδυασμό ενός αγωνιστή CNP και τουλάχιστον ενός ακόμη βιολογικά ενεργού τμήματος ή φαρμάκου για χρήση σε μια μέθοδο για τη θεραπεία ή την πρόληψη διαταραχών που επωφελούνται από την τόνωση της ανάπτυξης, φαρμακευτικές συνθέσεις που περιλαμβάνουν τουλάχιστον έναν αγωνιστή CNP, κατά προτίμηση αγωνιστή CNP ελεγχόμενης-αποδέσμευσης, όπου η φαρμακευτική σύνθεση περιλαμβάνει τουλάχιστον ένα

περαιτέρω βιολογικά ενεργό τμήμα ή φάρμακο, με τη χρήση αυτών των φαρμακευτικών συνθέσεων ως φαρμάκων, με τη χρήση τους στη θεραπεία διαταραχών που επωφελούνται από την τόνωση της ανάπτυξης και με μεθόδους πρόληψης ή θεραπείας ενός ασθενούς που έχει μια διαταραχή που επωφελείται από την τόνωση της ανάπτυξης.

ΑΡΙΘΜΟΣ ΕΥΡ. Δ.Ε. (11):3112386
ΑΡΙΘ. ΕΛΛ. ΚΑΤΑΘΕΣΗΣ (21):20230400632
ΗΜΕΡ. ΕΛΛ. ΚΑΤΑΘΕΣΗΣ (22):26/04/2023
ΑΡΙΘ./ΗΜΕΡ. ΔΗΜΟΣΙΕΥΣΗΣ
ΕΥΡΩΠΑΪΚΟΥ ΔΙΠΛΩΜΑΤΟΣ(87):3355889 - 15/02/2023
ΑΡΙΘ./ΗΜΕΡ. ΔΗΜΟΣΙΕΥΣΗΣ
ΕΥΡΩΠΑΪΚΗΣ ΑΙΤΗΣΗΣ (86):16852340.5--23/09/2016
ΔΙΚΑΙΟΥΧΟΣ (73):1)Afferent Pharmaceuticals Inc.
 126 East Lincoln Avenue Rahway, New Jersey
 07065, ΗΝΩΜΕΝΕΣ ΠΟΛΙΤΕΙΕΣ ΤΗΣ
 ΑΜΕΡΙΚΗΣ
ΣΥΜΒ. ΠΡΟΤΕΡΑΙΟΤΗΤΕΣ (30):201562234584 P-29/09/2015-US
 201662336381 P-13/05/2016-US
ΕΦΕΥΡΕΤΗΣ (72):1)FORD, Anthony, P.
 2)GLAUB, Kathleen Sereda
 3)KITT, Michael, M.
 4)SMITH, Steven
ΕΙΔΙΚΟΣ ΠΛΗΡΕΞΟΥΣΙΟΣ (74):ΓΑΛΑΝΟΠΟΥΛΟΥ ΑΝΘΟΥΛΑ
 Θέση Λύσι Μπιτακου, 19014 ΚΑΠΑΝΔΡΙΤΙ
 (ΑΤΤΙΚΗΣ)
ΑΝΤΙΚΛΗΤΟΣ (74):ΜΑΛΑΜΗ ΑΛΚΗΤΙΣ-ΕΙΡΗΝΗ
 Βησσαρίωνος 3,10672 ΑΘΗΝΑ
ΤΙΤΛΟΣ ΕΦΕΥΡΕΣΗΣ (54):ΡΥΘΜΙΣΤΕΣ ΥΠΟΔΟΧΕΑ P2X3 ΚΑΙ
 P2X2/3 ΔΙΑΜΙΝΟΠΥΡΙΜΙΔΙΝΗΣ ΓΙΑ
 ΧΡΗΣΗ ΣΤΗ ΘΕΡΑΠΕΙΑ ΒΗΧΑ

ΠΕΡΙΛΗΨΗ(57)

Μέθοδοι για θεραπεία βήχα, χρόνιου βήχα και προτροπόν για βήχα που συνδυάζεται με αναπνευστικές ασθένειες με ανταγωνιστή υποδοχέα P2X3 ή/και P2X2/3, οι μέθοδοι που περιλαμβάνουν χορήγηση σε ένα υποκείμενο που έχει ανάγκη αυτής μιας αποτελεσματικής ποσότητας μιας ένωσης του Τύπου (I): (I) ή φαρμακευτικώς αποδεκτό άλας αυτής, όπου R1 και R2 είναι όπως ορίζεται στο παρόν.

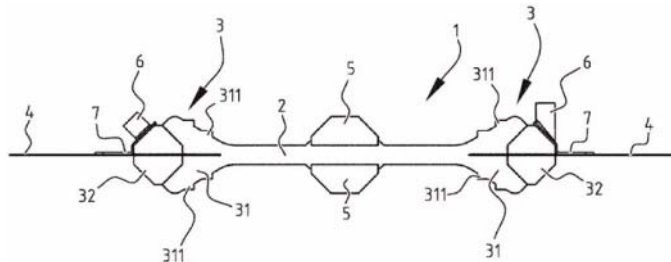


ΑΡΙΘΜΟΣ ΕΥΡ. Δ.Ε. (11):3112387
ΑΡΙΘ. ΕΛΛ. ΚΑΤΑΘΕΣΗΣ (21):20230400628
ΗΜΕΡ. ΕΛΛ. ΚΑΤΑΘΕΣΗΣ (22):26/04/2023
ΑΡΙΘ./ΗΜΕΡ. ΔΗΜΟΣΙΕΥΣΗΣ
ΕΥΡΩΠΑΪΚΟΥ ΔΙΠΛΩΜΑΤΟΣ(87):3963142 - 29/03/2023
ΑΡΙΘ./ΗΜΕΡ. ΔΗΜΟΣΙΕΥΣΗΣ
ΕΥΡΩΠΑΪΚΗΣ ΑΙΤΗΣΗΣ (86):20723038.4--23/04/2020
ΔΙΚΑΙΟΥΧΟΣ (73):1)Trelleborg Ridderkerk B.V.
 Verlengde Kerkweg 15, 2985 AZ Ridderkerk,
 ΟΛΛΑΝΔΙΑ
ΣΥΜΒ. ΠΡΟΤΕΡΑΙΟΤΗΤΕΣ (30):2023031-30/04/2019-NL
ΕΦΕΥΡΕΤΗΣ (72):1)VAN WAARDHUIZEN, Dirk Jan Dingeman
ΕΙΔΙΚΟΣ ΠΛΗΡΕΞΟΥΣΙΟΣ (74):ΕΥΑΓΓΕΛΟΥ "ΔΕΣΠΟΙΝΑ ΕΥΑΓΓΕΛΟΥ
 ΚΑΙ ΣΥΝΕΡΓΑΤΕΣ ΔΙΚΗΓΟΡΙΚΗ
 ΕΤΑΙΡΕΙΑ" με δ.τ. "ΔΙΚΗΓΟΡΙΚΟ
 ΓΡΑΦΕΙΟ ΕΥΑΓΓΕΛΟΥ" ΔΕΣΠΟΙΝΑ
 Αγίου Κωνσταντίνου 6,, 10431 ΑΘΗΝΑ
ΑΝΤΙΚΛΗΤΟΣ (74):ΕΥΑΓΓΕΛΟΥ ΔΕΣΠΟΙΝΑ
 Αγίου Κωνσταντίνου 6,,10431 ΑΘΗΝΑ
ΤΙΤΛΟΣ ΕΦΕΥΡΕΣΗΣ (54):ΥΔΑΤΟΣΤΕΓΗΣ ΑΡΜΟΚΛΕΙΔΑ ΚΑΙ
 ΜΕΘΟΔΟΣ ΕΓΚΑΤΑΣΤΑΣΗΣ ΥΔΑΤΟ-
 ΣΤΕΓΟΥΣ ΑΡΜΟΚΛΕΙΔΑΣ

ΠΕΡΙΛΗΨΗ(57)

Αρμολκείδα υδατοστεγάνωσης που περιλαμβάνει: μια στεγανοποιητική λωρίδα από υλικό όπως ελαστομερές ή καουτσούκ, δύο εξογκωμένα τμήματα, με το κάθε εξογκωμένο τμήμα να εκτείνεται κατά μήκος μιας διαφορετικής από τις εν λόγω δύο περιμέτρους της στεγανοποιητικής λωρίδας, δύο λωρίδες στερέωσης, με την κάθε λωρίδα στερέωσης να εκτείνεται από ένα διαφορετικό από τα εν λόγω δύο εξογκωμένα τμήματα και να εκτείνεται στο ίδιο επίπεδο με τη στεγανοποιητική λωρίδα, πολλοί σωλήνες έγχυσης για την έγχυση ενός υγρού σκλήρυνσης, όπως

εποξειδική ρητίνη, όπου ένα εξωτερικό άκρο κάθε σωλήνα έγχυσης είναι τοποθετημένο σε μία από τις χαλύβιδες λωρίδες ή κοντά σε αυτήν, που χαρακτηρίζεται από το ότι το εξωτερικό άκρο καθενός από τους εν λόγω σωλήνες έγχυσης είναι τοποθετημένο σε ένα από τα εν λόγω δύο εξογκωμένα τμήματα ή σε άμεση γειτνίαση με αυτό.



ΑΡΙΘΜΟΣ ΕΥΡ. Δ.Ε. (11):3112388
ΑΡΙΘ. ΕΛΛ. ΚΑΤΑΘΕΣΗΣ (21):20230400624
ΗΜΕΡ. ΕΛΛ. ΚΑΤΑΘΕΣΗΣ (22):26/04/2023
ΑΡΙΘ./ΗΜΕΡ. ΔΗΜΟΣΙΕΥΣΗΣ
ΕΥΡΩΠΑΪΚΟΥ ΔΙΠΛΩΜΑΤΟΣ(87):3565844 - 01/03/2023
ΑΡΙΘ./ΗΜΕΡ. ΔΗΜΟΣΙΕΥΣΗΣ
ΕΥΡΩΠΑΪΚΗΣ ΑΙΤΗΣΗΣ (86):18704101.7--09/01/2018
ΔΙΚΑΙΟΥΧΟΣ (73):1)Tesarlo, Inc.
251 Little Falls Drive, Wilmington, DE 19808,
ΗΝΩΜΕΝΕΣ ΠΟΛΙΤΕΙΕΣ ΤΗΣ ΑΜΕΡΙΚΗΣ
ΣΥΜΒ. ΠΡΟΤΕΡΑΙΟΤΗΤΕΣ (30):201762444336 P-09/01/2017-US
201762477423 P-27/03/2017-US
201762491220 P-27/04/2017-US
201762556386 P-09/09/2017-US
ΕΦΕΥΡΕΤΗΣ (72):1)JENKINS, David
2)LAKEN, Haley A.
3)IM, Ellie
4)DIAZ, Allene
5)LU, Sharon
ΕΙΔΙΚΟΣ ΠΛΗΡΕΞΟΥΣΙΟΣ (74):ΑΘΑΝΑΣΙΑΔΟΥ "ΕΛΕΝΗ Γ.
ΠΑΠΑΚΩΝΣΤΑΝΤΙΝΟΥ ΚΑΙ
ΣΥΝΕΡΓΑΤΕΣ, ΔΙΚΗΓΟΡΙΚΗ ΕΤΑΙΡΙΑ"
ΜΑΡΙΑ
Κουμπάρη 2, 10674 ΑΘΗΝΑ
ΑΝΤΙΚΛΗΤΟΣ (74):ΓΙΑΖΙΤΖΟΓΛΟΥ - ΘΩΜΑΙΔΟΥ
ΕΥΑΓΓΕΛΙΑ
Κουμπάρη 2,10674 ΑΘΗΝΑ
ΤΙΤΛΟΣ ΕΦΕΥΡΕΣΗΣ (54):**ΜΕΘΟΔΟΙ ΑΓΩΓΗΣ ΤΟΥ ΚΑΡΚΙΝΟΥ
ΜΕ ΑΝΤΙ-PD-1 ΑΝΤΙΣΩΜΑΤΑ**

ΠΕΡΙΛΗΨΗ(57)

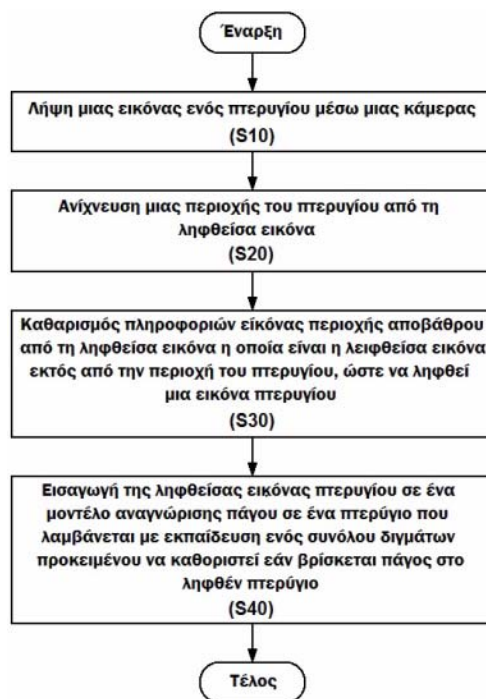
Η παρούσα εφεύρεση παρέχει μεθόδους χορήγησης ορισμένων παραγόντων δέσμευσης PD-1 σε ασθενείς που έχουν καρκίνο. Τα δοσολογικά σχήματα για τις συνθέσεις που περιλαμβάνουν έναν παράγοντα δέσμευσης PD-1 παρέχονται επίσης σαφώς.

ΑΡΙΘΜΟΣ ΕΥΡ. Δ.Ε. (11):3112389
ΑΡΙΘ. ΕΛΛ. ΚΑΤΑΘΕΣΗΣ (21):20230400625
ΗΜΕΡ. ΕΛΛ. ΚΑΤΑΘΕΣΗΣ (22):26/04/2023
ΑΡΙΘ./ΗΜΕΡ. ΔΗΜΟΣΙΕΥΣΗΣ
ΕΥΡΩΠΑΪΚΟΥ ΔΙΠΛΩΜΑΤΟΣ(87):3457326 - 12/04/2023
ΑΡΙΘ./ΗΜΕΡ. ΔΗΜΟΣΙΕΥΣΗΣ
ΕΥΡΩΠΑΪΚΗΣ ΑΙΤΗΣΗΣ (86):17899223.6--23/11/2017
ΔΙΚΑΙΟΥΧΟΣ (73):1)Beijing Goldwind Science & Creation
Windpower Equipment Co., Ltd.
No. 19 Kangding Road Beijing Economic &
Technological Development Zone Daxing Dis-
trict, Beijing 100176, KINA
ΣΥΜΒ. ΠΡΟΤΕΡΑΙΟΤΗΤΕΣ (30):201710494706-26/06/2017-CN
ΕΦΕΥΡΕΤΗΣ (72):1)YANG, Boyu
2)WANG, Baifang
3)CHENG, Qingyang
ΕΙΔΙΚΟΣ ΠΛΗΡΕΞΟΥΣΙΟΣ (74):ΚΙΛΙΜΙΡΗΣ "ΠΑΤΡΙΝΟΣ & ΚΙΛΙΜΙΡΗΣ
ΔΙΚΗΓΟΡΙΚΗ ΕΤΑΙΡΙΑ" ΚΩΝΣΤΑΝΤΙΝΟΣ
Χατζηγιάλλη Μέξη 7, 11528 ΑΘΗΝΑ
ΑΝΤΙΚΛΗΤΟΣ (74):ΚΙΛΙΜΙΡΗΣ ΚΩΝΣΤΑΝΤΙΝΟΣ
Χατζηγιάλλη Μέξη 7, 11528 ΑΘΗΝΑ
ΤΙΤΛΟΣ ΕΦΕΥΡΕΣΗΣ (54):**ΜΕΘΟΔΟΣ ΚΑΙ ΠΑΡΑΚΟΛΟΥΘΗΣΗ
ΤΟΥ ΣΧΗΜΑΤΙΣΜΟΥ ΠΑΓΟΥ ΣΤΑ
ΠΤΕΡΥΓΙΑ ΑΝΕΜΟΓΕΝΝΗΤΡΙΑΣ**

ΠΕΡΙΛΗΨΗ(57)

Παρέχονται μία μέθοδος και μία συσκευή για την παρακολούθηση του σχηματισμού πάγου σε ένα πτερύγιο ανεμογεννήτριας. Η μέθοδος περιλαμβάνει: λήψη μιας εικόνας ενός πτερυγίου μέσω μιας κάμερας ανίχνευση από τη ληφθείσα εικόνα μιας περιοχής στην οποία βρίσκεται το πτερύγιο απομάκρυνση από τη ληφθείσα εικόνα των πληροφοριών εικόνας περιοχών υποβάθρου άλλων πέραν της περιοχής στην οποία βρίσκεται το πτερύγιο ώστε να ληφθεί μία εικόνα πτερυγίου και εισαγωγή της ληφθείσας εικόνας πτερυγίου σε ένα μοντέλο αναγνώρισης σχηματισμού πάγου σε ένα πτερύγιο που λαμβάνεται με εκπαίδευση αυτού με

βάση ένα σύνολο δειγμάτων, έτσι ώστε να καθορίζεται εάν έχει σχηματισθεί πάγος στο ληφθέν πτερύγιο, όπου το σύνολο δειγμάτων περιλαμβάνει πολλαπλές εικόνες πτερυγίου που δείχνουν σχηματισμό πάγου στα πτερύγια.



ΑΡΙΘΜΟΣ ΕΥΡ. Δ.Ε. (11):3112390
ΑΡΙΘ. ΕΛΛ. ΚΑΤΑΘΕΣΗΣ (21):20230400626
ΗΜΕΡ. ΕΛΛ. ΚΑΤΑΘΕΣΗΣ (22):26/04/2023
ΑΡΙΘ./ΗΜΕΡ. ΔΗΜΟΣΙΕΥΣΗΣ
ΕΥΡΩΠΑΪΚΟΥ ΔΙΠΛΩΜΑΤΟΣ(87):3590960 - 29/03/2023
ΑΡΙΘ./ΗΜΕΡ. ΔΗΜΟΣΙΕΥΣΗΣ
ΕΥΡΩΠΑΪΚΗΣ ΑΙΤΗΣΗΣ (86):19180237.0--28/02/2013
ΔΙΚΑΙΟΥΧΟΣ (73):1)Takeda Pharmaceutical Company Limited
1-1, Doshomachi 4-chome, Chuo-ku., Osaka-shi, Osaka, ΙΑΠΩΝΙΑ
ΣΥΜΒ. ΠΡΟΤΕΡΑΙΟΤΗΤΕΣ (30):201261605117 P-29/02/2012-US
ΕΦΕΥΡΕΤΗΣ (72):1)Kuery, Patrick
2)Tzekova, Nevena
3)Hartung, Hans-Peter
4)Hermann, Corinna
5)Reipert, Birgit Maria
6)Schwarz, Hans-Peter
7)Ehrlich, Hartmut
8)Bunk, Sebastian
ΕΙΔΙΚΟΣ ΠΛΗΡΕΞΟΥΣΙΟΣ (74):ΑΘΑΝΑΣΙΑΔΟΥ "ΕΛΕΝΗ Γ.
ΠΑΠΑΚΩΝΣΤΑΝΤΙΝΟΥ ΚΑΙ
ΣΥΝΕΡΓΑΤΕΣ, ΔΙΚΗΓΟΡΙΚΗ ΕΤΑΙΡΙΑ"
ΜΑΡΙΑ
Κουμπάρη 2, 10674 ΑΘΗΝΑ
ΑΝΤΙΚΛΗΤΟΣ (74):ΓΙΑΖΙΤΖΟΓΛΟΥ - ΘΩΜΑΪΔΟΥ
ΕΥΑΓΓΕΛΙΑ
Κουμπάρη 2,10674 ΑΘΗΝΑ
ΤΙΤΛΟΣ ΕΦΕΥΡΕΣΗΣ (54):ΔΙΕΓΓΕΙΡΟΜΕΝΗ ΑΠΟ IGG ΑΝΑΜΥΕ-
ΔΙΝΩΣΗ ΠΕΡΙΦΕΡΙΚΩΝ ΝΕΥΡΩΝ

ΠΕΡΙΛΗΨΗ(57)

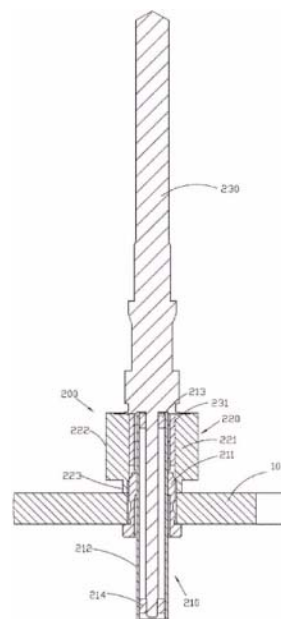
Η παρούσα εφεύρεση βασίζεται επί της ανακάλυψης της ικανότητας πολυκλωνικής IgG να υποκινεί ωρίμανση κυττάρου Schwann, διαφοροποίηση και παραγωγή μυελίνης. Παρέχονται μέθοδοι για θεραπεία μη-ιδιοπαθών, απομυελινωτικών περιφερικών νευροπαθειών σε θηλαστικά, όπου η νευροπάθεια είναι μη ανοσο-προκαλούμενη ή προκαλούμενη από μόλυνση, μέσω της χορήγησης πολυκλωνικής IgG. Οι τύποι απομυελινωτικών περιφερικών νευροπαθειών θεραπεύσιμων με την παρούσα εφεύρεση περιλαμβάνουν περιφερικού νεύρου τραύμα και διεγερόμενες με τοξίνη περιφερικές νευροπάθειες. Εναλλακτικώς, σύνθεση πολυκλωνικών IgGs μπορεί να εφαρμόζεται απευθείας σε ένα κύτταρο περιφερικού νεύρου για να διεγείρει ωρίμανση, διαφοροποίηση προς μυελινωτική κατάσταση και έκφραση μυελίνης ή να υποκινεί την επιβίωση κυττάρου.

ΑΡΙΘΜΟΣ ΕΥΡ. Δ.Ε. (11):3112391
ΑΡΙΘ. ΕΛΛ. ΚΑΤΑΘΕΣΗΣ (21):20230400636
ΗΜΕΡ. ΕΛΛ. ΚΑΤΑΘΕΣΗΣ (22):27/04/2023
ΑΡΙΘ./ΗΜΕΡ. ΔΗΜΟΣΙΕΥΣΗΣ
ΕΥΡΩΠΑΪΚΟΥ ΔΙΠΛΩΜΑΤΟΣ(87):3754058 - 22/02/2023
ΑΡΙΘ./ΗΜΕΡ. ΔΗΜΟΣΙΕΥΣΗΣ
ΕΥΡΩΠΑΪΚΗΣ ΑΙΤΗΣΗΣ (86):20180133.9--16/06/2020
ΔΙΚΑΙΟΥΧΟΣ (73):1)Saurer (Jiangsu) Textile Machinery Co. Ltd.
No. 9 Chang Yang Street Suzhou Industrial
Park, 215024 Suzhou Jiangsu Province, KINA
ΣΥΜΒ. ΠΡΟΤΕΡΑΙΟΤΗΤΕΣ (30):201920927110 U-19/06/2019-CN
ΕΦΕΥΡΕΤΗΣ (72):1)Wu, Yunfeng
ΕΙΔΙΚΟΣ ΠΛΗΡΕΞΟΥΣΙΟΣ (74):ΑΘΑΝΑΣΙΑΔΟΥ "ΕΛΕΝΗ Γ.
ΠΑΠΑΚΩΝΣΤΑΝΤΙΝΟΥ ΚΑΙ
ΣΥΝΕΡΓΑΤΕΣ, ΔΙΚΗΓΟΡΙΚΗ ΕΤΑΙΡΙΑ"
ΜΑΡΙΑ
Κουμπάρη 2, 10674 ΑΘΗΝΑ
ΑΝΤΙΚΛΗΤΟΣ (74):ΓΙΑΖΙΤΖΟΓΛΟΥ - ΘΩΜΑΪΔΟΥ
ΕΥΑΓΓΕΛΙΑ
Κουμπάρη 2,10674 ΑΘΗΝΑ
ΤΙΤΛΟΣ ΕΦΕΥΡΕΣΗΣ (54):ΜΗΧΑΝΗ ΚΛΩΣΤΟΥΦΑΝΤΟΥΡΓΙΑΣ
ΜΕ ΑΤΡΑΚΤΟΥΣ ΚΙΝΟΥΜΕΝΕΣ ΑΠΟ
ΕΝΑΝ ΜΟΝΑΔΙΚΟ ΚΙΝΗΤΗΡΑ

ΠΕΡΙΛΗΨΗ(57)

Το υπόδειγμα χρησιμότητας παρέχει μία μηχανή κλωστοϋφαντουργίας με κινούμενες από έναν μοναδικό κινητήρα ατράκτους, περιλαμβάνοντας: ένα πλαίσιο και μία πληθώρα κινουμένων από έναν μοναδικό κινητήρα ατράκτων, τοποθετημένων επί του πλαισίου περιλαμβάνοντας η άτρακτος μία έδρα ράβδου ατράκτου, τοποθετημένη επί του πλαισίου, ένα στοιχείο στάτορα κινητήρα και μία ράβδο ατράκτου, μερικά τοποθετημένα εντός της έδρας ράβδου ατράκτου και του στοιχείου στάτορα κινητήρα, τιθέμενη σε περιστροφή η ράβδος ατράκτου από μία δύναμη, παραγόμενη μεταξύ της ράβδου ατράκτου και του στοιχείου στάτορα κινητήρα. Το στοιχείο στάτορα κινητήρα περιλαμβάνει έναν στάτορα κινητήρα, ένα περίβλημα για την υποδοχή του στάτορα κινητήρα και ένα τμήμα

προσαρμογής για προσαρμογή, συνιστώντας ενιαίο σώμα με το περίβλημα, και το τμήμα προσαρμογής συνδέεται ακλόνητα με την έδρα ράβδου ατράκτου κατά τρόπο που η έδρα ράβδου ατράκτου και το στοιχείο στάτορα κινητήρα να συνδέονται ακλόνητα με το πλαίσιο. Επειδή το τμήμα προσαρμογής και το περίβλημα του στοιχείου στάτορα κινητήρα παρέχονται συνιστώντας ενιαίο σώμα, η προσαρμογή της ατράκτου μπορεί να πραγματοποιηθεί με χειρισμό του τμήματος προσαρμογής του στοιχείου στάτορα κινητήρα για προσαρμογή αυτού επί της έδρας ράβδου ατράκτου. Τα βήματα λειτουργίας είναι απλά και κατάλληλα και η αποτελεσματικότητα προσαρμογής είναι υψηλή.

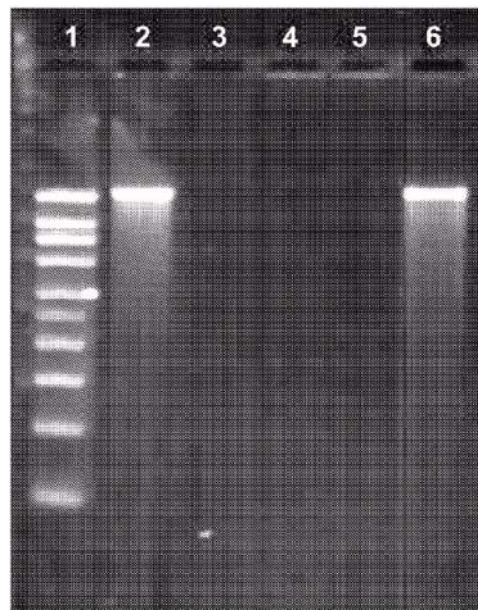


ΑΡΙΘΜΟΣ ΕΥΡ. Δ.Ε. (11):3112392
ΑΡΙΘ. ΕΛΛ. ΚΑΤΑΘΕΣΗΣ (21):20230400635
ΗΜΕΡ. ΕΛΛ. ΚΑΤΑΘΕΣΗΣ (22):27/04/2023
ΑΡΙΘ./ΗΜΕΡ. ΔΗΜΟΣΙΕΥΣΗΣ
ΕΥΡΩΠΑΪΚΟΥ ΔΙΠΛΩΜΑΤΟΣ(87):4066819 - 01/03/2023
ΑΡΙΘ./ΗΜΕΡ. ΔΗΜΟΣΙΕΥΣΗΣ
ΕΥΡΩΠΑΪΚΗΣ ΑΙΤΗΣΗΣ (86):22175210.8--31/08/2011
ΔΙΚΑΙΟΥΧΟΣ (73):1)GlaxoSmithKline Biologicals SA
Rue de l'Institut 89, 1330 Rixensart, ΒΕΛΓΙΟ
ΣΥΜΒ. ΠΡΟΤΕΡΑΙΟΤΗΤΕΣ (30):37883110 P-31/08/2010-US
ΕΦΕΥΡΕΤΗΣ (72):1)GEALL, Andrew
2)VERMA, Ayush
ΕΙΔΙΚΟΣ ΠΛΗΡΕΞΟΥΣΙΟΣ (74):ΑΘΑΝΑΣΙΑΔΟΥ "ΕΛΕΝΗ Γ.
ΠΑΠΑΚΩΝΣΤΑΝΤΙΝΟΥ ΚΑΙ
ΣΥΝΕΡΓΑΤΕΣ, ΔΙΚΗΓΟΡΙΚΗ ΕΤΑΙΡΙΑ"
ΜΑΡΙΑ
Κουμπάρη 2, 10674 ΑΘΗΝΑ
ΑΝΤΙΚΛΗΤΟΣ (74):ΓΙΑΖΙΤΖΟΓΛΟΥ - ΘΩΜΑΙΔΟΥ
ΕΥΑΓΓΕΛΙΑ
Κουμπάρη 2, 10674 ΑΘΗΝΑ
ΤΙΤΛΟΣ ΕΦΕΥΡΕΣΗΣ (54):**ΜΙΚΡΑ ΛΙΠΟΣΩΜΑΤΑ ΓΙΑ ΧΟΡΗΓΗΣΗ
RNA ΠΟΥ ΚΩΔΙΚΕΥΕΙ ΑΝΟΣΟΓΟΝΟ**

ΠΕΡΙΛΗΨΗ(57)

Η ανοσοποίηση με νουκλεϊκό οξύ επιτυγχάνεται με χορήγηση RNA ενκαψυλιωμένου εντός ενός λιπιδώματος. Το RNA κωδικοποιεί ένα σχετικό ανοσογόνο, και το λιπώωμα έχει μια διάμετρο στην περιοχή 60-180nm, και ιδανικώς στην περιοχή 80-160nm. Όταν η εφεύρεση παρέχει ένα λιπώωμα που έχει μια λιπιδική διπλοστιβάδα που ενκαψυλιώνει έναν υδατικό πυρήνα, όπου: (i) η λιπιδική διπλοστιβάδα έχει μια διάμετρο στην περιοχή 60-180nm και (ii) ο υδατικός πυρήνας περιλαμβάνει ένα RNA το οποίο κωδικοποιεί ένα

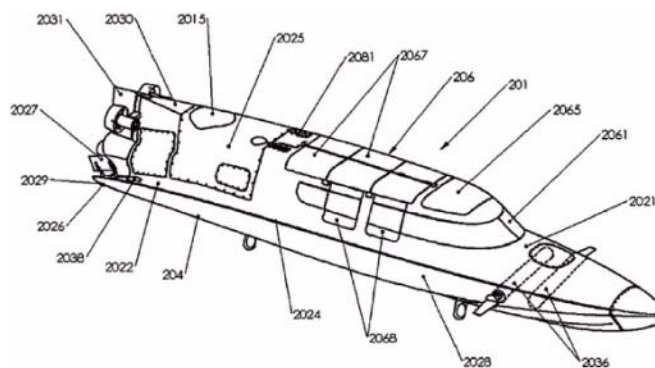
ανοσογόνο. Αυτά τα λιπιδώματα είναι κατάλληλα για in vivo χορήγηση του RNA σε ένα κύτταρο σπονδυλωτού και έτσι είναι χρήσιμα ως συστατικά σε φαρμακευτικές συνθέσεις για την ανοσοποίηση υποκειμένων κατά διάφορων νόσων.



ΑΡΙΘΜΟΣ ΕΥΡ. Δ.Ε. (11):3112393
ΑΡΙΘ. ΕΛΛ. ΚΑΤΑΘΕΣΗΣ (21):20230400643
ΗΜΕΡ. ΕΛΛ. ΚΑΤΑΘΕΣΗΣ (22):27/04/2023
ΑΡΙΘ./ΗΜΕΡ. ΔΗΜΟΣΙΕΥΣΗΣ
ΕΥΡΩΠΑΪΚΟΥ ΔΙΠΛΩΜΑΤΟΣ(87):3921228 - 12/04/2023
ΑΡΙΘ./ΗΜΕΡ. ΔΗΜΟΣΙΕΥΣΗΣ
ΕΥΡΩΠΑΪΚΗΣ ΑΙΤΗΣΗΣ (86):20709709.8--07/02/2020
ΔΙΚΑΙΟΥΧΟΣ (73):1)SubSea Craft Limited
The Camber East Street, Portsmouth, Hampshire PO1 2JJ, ΜΕΓΑΛΗ ΒΡΕΤΑΝΙΑ
ΣΥΜΒ. ΠΡΟΤΕΡΑΙΟΤΗΤΕΣ (30):201901786-08/02/2019-GB
ΕΦΕΥΡΕΤΗΣ (72):1)ALLEN, Graham
ΕΙΔΙΚΟΣ ΠΛΗΡΕΞΟΥΣΙΟΣ (74):ΓΙΑΚΟΥΜΗ ANNA
Αλκαμένους 12-14, 10439 ΑΘΗΝΑ
ΑΝΤΙΚΛΗΤΟΣ (74):ΜΙΣΙΟΥ ΑΝΔΡΟΝΙΚΗ
Αναλήγως 23 και Μαραθώνος 27, 15235
ΒΡΙΛΗΣΣΙΑ (ΑΤΤΙΚΗΣ)
ΤΙΤΛΟΣ ΕΦΕΥΡΕΣΗΣ (54):**ΣΚΑΦΟΣ ΕΠΙΦΑΝΕΙΑΣ/ΚΑΤΑΔΥΤΙΚΟ
ΣΚΑΦΟΣ**

ΠΕΡΙΛΗΨΗ(57)

Ένα θαλάσσιο σκάφος επιφανείας/καταδυτικό σκάφος (1), αποτελούμενο από: ένα κύτος (102), μέσα για την υποβρύχια πρόωση που παρέχονται μέσα ή επάνω στο κύτος, μέσα για την επιφανειακή πρόωση που παρέχονται μέσα ή επάνω στο κύτος, χώροι ενδίαιτησης πληρώματος κατακλύσιμοι κατά τη βύθιση (106) και παρέχονται στο κύτος και ένα στέγαστρο (107) που έχει προβλεφθεί για το κλείσιμο των κατακλύσιμων χώρων ενδίαιτησης του πληρώματος, για την προστασία του πληρώματος από τη ροή του νερού δίπλα από το σκάφος, ενώ το στέγαστρο μπορεί να ανοίγει για την έξοδο του πληρώματος από το σκάφος ενώ είναι βυθισμένο σε προορισμό.

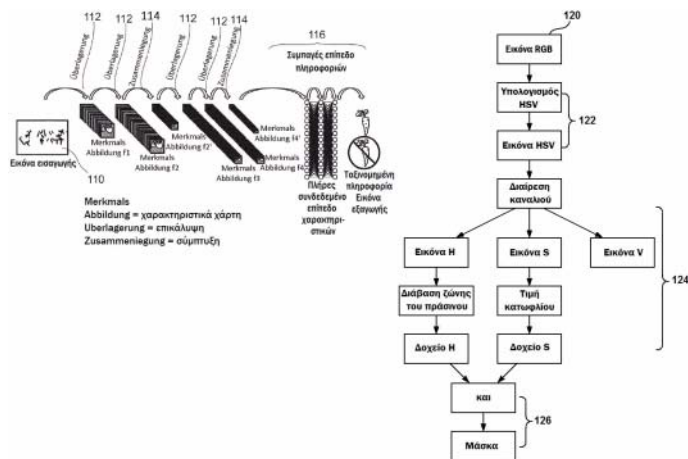


ΑΡΙΘΜΟΣ ΕΥΡ. Δ.Ε. (11):3112394
ΑΡΙΘ. ΕΛΛ. ΚΑΤΑΘΕΣΗΣ (21):20230400642
ΗΜΕΡ. ΕΛΛ. ΚΑΤΑΘΕΣΗΣ (22):27/04/2023
ΑΡΙΘ./ΗΜΕΡ. ΔΗΜΟΣΙΕΥΣΗΣ
ΕΥΡΩΠΑΪΚΟΥ ΔΙΠΛΩΜΑΤΟΣ(87):3841444 - 01/02/2023
ΑΡΙΘ./ΗΜΕΡ. ΔΗΜΟΣΙΕΥΣΗΣ
ΕΥΡΩΠΑΪΚΗΣ ΑΙΤΗΣΗΣ (86):19765969.1--22/08/2019
ΔΙΚΑΙΟΥΧΟΣ (73):1)Naiture GmbH & Co. Kg
 Zum Westhof 6, 25764 Friedrichsgabekoog,
 ΓΕΡΜΑΝΙΑ
ΣΥΜΒ. ΠΡΟΤΕΡΑΙΟΤΗΤΕΣ (30):102018120755-24/08/2018-DE
 102018120756-24/08/2018-DE
ΕΦΕΥΡΕΤΗΣ (72):1)HUSSMANN, Stephan
 2)KNOLL, Florian Johannes
 3)CZYMMEK, Vitali
ΕΙΔΙΚΟΣ ΠΛΗΡΕΞΟΥΣΙΟΣ (74):ΚΙΛΙΜΙΡΗΣ "ΠΑΤΡΙΝΟΣ & ΚΙΛΙΜΙΡΗΣ
 ΔΙΚΗΓΟΡΙΚΗ ΕΤΑΙΡΙΑ" ΚΩΝΣΤΑΝΤΙΝΟΣ
 Χατζηγιάννη Μέξη 7, 11528 ΑΘΗΝΑ
ΑΝΤΙΚΑΗΤΟΣ (74):ΚΙΛΙΜΙΡΗΣ ΚΩΝΣΤΑΝΤΙΝΟΣ
 Χατζηγιάννη Μέξη 7, 11528 ΑΘΗΝΑ
ΤΙΤΛΟΣ ΕΦΕΥΡΕΣΗΣ (54):**ΣΥΣΤΗΜΑ ΦΟΡΕΑ ΠΟΥ ΑΠΟΤΕΛΕΙ-
 ΤΑΙ ΕΝΑΝ ΦΟΡΕΑ ΚΑΙ ΜΙΑ ΚΙΝΗΤΗ
 ΔΙΑΤΑΞΗ ΓΙΑ ΤΗΝ ΚΑΤΕΡΓΑΣΙΑ ΤΟΥ
 ΕΔΑΦΟΥΣ ΚΑΙ/Η ΓΙΑ ΧΕΙΡΙΣΜΟ ΧΛΩ-
 ΡΙΔΑΣ ΚΑΙ ΠΑΝΙΔΑΣ ΚΑΙ ΜΕΘΟΔΟΣ
 ΓΓ' ΑΥΤΟ**

ΠΕΡΙΛΗΨΗ(57)

Η εφεύρεση αφορά σε ένα σύστημα φορέα (10) με έναν φορέα (12) και μια κινητή διάταξη (14) για την κατεργασία του εδάφους και/ή για το χειρισμό της χλωρίδας και της πανίδας, όπου ο φορέας (12) παρουσιάζει: μια κινητήρια μονάδα (16) για

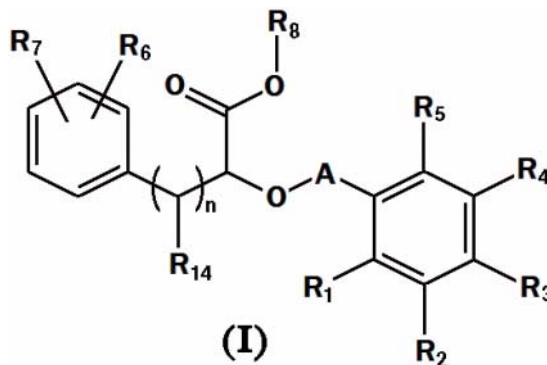
τη μετακίνηση του συστήματος φορέα (10), ένα σύστημα ελέγχου (12b), μια πηγή ενέργειας (24), η οποία συνεργάζεται με την κινητήρια μονάδα (16) και παρέχει την τάση που απαιτείται για τη λειτουργία, μια υποδοχή (12a) για τη λήψη και τη σύνδεση με την κινητή διάταξη(14), μια μονάδα επικοινωνίας (30), μια πρώτη διεπαφή επικοινωνίας (36a) που συνεργάζεται με τη μονάδα επικοινωνίας (30) για την ανταλλαγή δεδομένων με την κινητή διάταξη (14), η οποία διαθέτει μία αντίστοιχη διεπαφή (36b), καθώς και μια δεύτερη διεπαφή επικοινωνίας (32) που συνεργάζεται με τη μονάδα επικοινωνίας (30) και η οποία τουλάχιστον λαμβάνει δεδομένα ελέγχου και τα προωθεί στο σύστημα ελέγχου (12b) για την προκαθορισμένη κίνηση του συστήματος φορέα (10).



ΑΡΙΘΜΟΣ ΕΥΡ. Δ.Ε. (11):3112395
ΑΡΙΘ. ΕΛΛ. ΚΑΤΑΘΕΣΗΣ (21):20230400641
ΗΜΕΡ. ΕΛΛ. ΚΑΤΑΘΕΣΗΣ (22):27/04/2023
ΑΡΙΘ./ΗΜΕΡ. ΔΗΜΟΣΙΕΥΣΗΣ
ΕΥΡΩΠΑΪΚΟΥ ΔΙΠΛΩΜΑΤΟΣ(87):3313849 - 22/02/2023
ΑΡΙΘ./ΗΜΕΡ. ΔΗΜΟΣΙΕΥΣΗΣ
ΕΥΡΩΠΑΪΚΗΣ ΑΙΤΗΣΗΣ (86):16731155.4--22/06/2016
ΔΙΚΑΙΟΥΧΟΣ (73):1)Les Laboratoires Servier
 35, Rue de Verdun, 92284 Suresnes, ΓΑΛΛΙΑ
 2)Vernalis (R) Limited
 Granta Park,, Cambridge CB21 6GB,
 ΜΕΓΑΛΗ ΒΡΕΤΑΝΙΑ
ΣΥΜΒ. ΠΡΟΤΕΡΑΙΟΤΗΤΕΣ (30):1555753-23/06/2015-FR
ΕΦΕΥΡΕΤΗΣ (72):1)SZLAVIK, Zoltan
 2)PACZAL, Attila
 3)BALINT, Balazs
 4)KOTSCHY, Andras
 5)CHANRION, Maia
 6)GENESTE, Olivier
 7)DAVIDSON, James Edward Paul
 8)MURRAY, James Brooke
 9)SIPOS, Szabolcs
 10)PROSZENYAK, Agnes
ΕΙΔΙΚΟΣ ΠΛΗΡΕΞΟΥΣΙΟΣ (74):ΤΣΙΜΙΚΑΛΗΣ "ΤΣΙΜΙΚΑΛΗΣ
 ΚΑΛΟΝΑΡΟΥ ΔΙΚΗΓΟΡΙΚΗ ΕΤΑΙΡΕΙΑ"
 ΣΤΕΦΑΝΟΣ ΑΛΕΞΙΟΣ
 Νεοφύτου Βάμβα 1, 10674 ΑΘΗΝΑ
ΑΝΤΙΚΑΗΤΟΣ (74):ΤΣΙΜΙΚΑΛΗΣ ΣΤΕΦΑΝΟΣ ΑΛΕΞΙΟΣ
 Νεοφύτου Βάμβα 1, 10674 ΑΘΗΝΑ
ΤΙΤΛΟΣ ΕΦΕΥΡΕΣΗΣ (54):**ΝΕΑ ΠΑΡΑΓΩΓΑ ΥΔΡΟΞΥΟΞΕΟΣ, ΜΕ-
 ΘΟΔΟΣ ΓΙΑ ΠΑΡΑΣΚΕΥΗ ΑΥΤΩΝ ΚΑΙ
 ΦΑΡΜΑΚΕΥΤΙΚΕΣ ΣΥΝΘΕΣΕΙΣ ΠΟΥ
 ΠΕΡΙΕΧΟΥΝ ΑΥΤΑ**

ΠΕΡΙΛΗΨΗ(57)

Ενώσεις του τύπου (I): όπου R1, R2, R3, R4, R5, R6, R7, R8, R14, A και n είναι όπως ορίζεται στην περιγραφή. Φάρμακα.

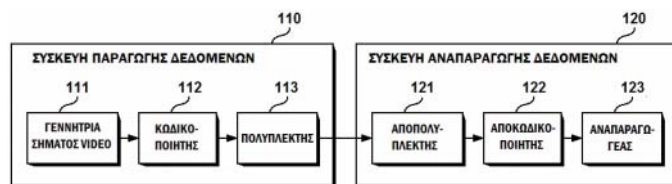


ΑΡΙΘΜΟΣ ΕΥΡ. Δ.Ε. (11):3112396
ΑΡΙΘ. ΕΛΛ. ΚΑΤΑΘΕΣΗΣ (21):20230400640
ΗΜΕΡ. ΕΛΛ. ΚΑΤΑΘΕΣΗΣ (22):27/04/2023
ΑΡΙΘ./ΗΜΕΡ. ΔΗΜΟΣΙΕΥΣΗΣ
ΕΥΡΩΠΑΪΚΟΥ ΔΙΠΛΩΜΑΤΟΣ(87):3624459 - 15/03/2023
ΑΡΙΘ./ΗΜΕΡ. ΔΗΜΟΣΙΕΥΣΗΣ
ΕΥΡΩΠΑΪΚΗΣ ΑΙΤΗΣΗΣ (86):19207367.4--27/11/2015
ΔΙΚΑΙΟΥΧΟΣ (73):1)Panasonic Intellectual Property Management Co., Ltd.
1-61, Shiromi 2-chome Chuo-ku, Osaka-shi, Osaka 540-6207, ΙΑΠΩΝΙΑ
ΣΥΜΒ. ΠΡΟΤΕΡΑΙΟΤΗΤΕΣ (30):201462087035 P-03/12/2014-US
2015219859-09/11/2015-JP
ΕΦΕΥΡΕΤΗΣ (72):1)DRUGEON, Virginie
2)NISHI, Takahiro
3)TOMA, Tadamasu
ΕΙΔΙΚΟΣ ΠΛΗΡΕΞΟΥΣΙΟΣ (74):ΤΣΙΜΙΚΑΛΗΣ "ΤΣΙΜΙΚΑΛΗΣ ΚΑΛΟΝΑΡΟΥ ΔΙΚΗΓΟΡΙΚΗ ΕΤΑΙΡΕΙΑ" ΣΤΕΦΑΝΟΣ ΑΛΕΞΙΟΣ
Νεοφύτου Βάμβα 1, 10674 ΑΘΗΝΑ
ΑΝΤΙΚΛΗΤΟΣ (74):ΤΣΙΜΙΚΑΛΗΣ ΣΤΕΦΑΝΟΣ ΑΛΕΞΙΟΣ
Νεοφύτου Βάμβα 1,10674 ΑΘΗΝΑ
ΤΙΤΛΟΣ ΕΦΕΥΡΕΣΗΣ (54):**ΜΕΘΟΔΟΣ ΔΗΜΙΟΥΡΓΙΑΣ ΔΕΔΟΜΕΝΩΝ, ΜΕΘΟΔΟΣ ΑΝΑΠΑΡΑΓΩΓΗΣ ΔΕΔΟΜΕΝΩΝ, ΣΥΣΚΕΥΗ ΔΗΜΙΟΥΡΓΙΑΣ ΔΕΔΟΜΕΝΩΝ ΚΑΙ ΣΥΣΚΕΥΗ ΑΝΑΠΑΡΑΓΩΓΗΣ ΔΕΔΟΜΕΝΩΝ**

ΠΕΡΙΛΗΨΗ(57)

Μια συσκευή δημιουργίας δεδομένων περιλαμβάνει: ένα κύκλωμα παραγωγής διαμορφωμένο να δημιουργεί δεδομένα βίντεο σύμφωνα με ένα πρότυπο Ad-

vanced Video Coding (AVC) και μια δεύτερη συνάρτηση οπτο-ηλεκτρικής μεταφοράς (OETF) και αποθηκευτικό χώρο για αποθήκευση: πληροφορίας χρηστικότητας βίντεο (VUI) συμπεριλαμβανομένης μιας πρώτης τιμής που υποδεικνύει μια πρώτη OETF και συμπληρωματικές πληροφορίες βελτίωσης (SEI) συμπεριλαμβανομένης μιας δεύτερης τιμής που υποδεικνύει τη δεύτερη OETF, όπου η πρώτη τιμή και η δεύτερη τιμή είναι επιλεγμένες από υποψήφιους που ορίζονται στο πρότυπο AVC, οι υποψήφιοι περιλαμβάνουν έναν πρώτο υποψήφιο που παρέχεται για την πρώτη τιμή και που είναι ίσος με το 1 ή το 14, οι υποψήφιοι περιέχουν ένα δεύτερο υποψήφιο που παρέχεται για τη δεύτερη τιμή και που είναι ίσος με 18, και η πρώτη τιμή πρέπει να αναφέρεται από μια συσκευή αποκωδικοποίησης που δεν υποστηρίζει την δεύτερη OETF.



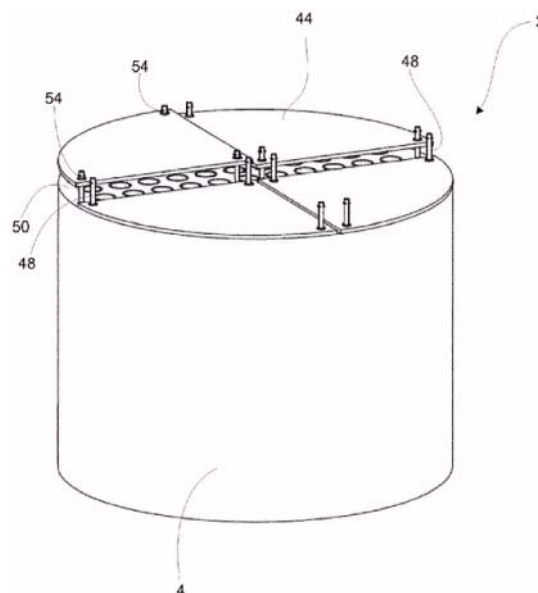
ΑΡΙΘΜΟΣ ΕΥΡ. Δ.Ε. (11):3112397
ΑΡΙΘ. ΕΛΛ. ΚΑΤΑΘΕΣΗΣ (21):20230400639
ΗΜΕΡ. ΕΛΛ. ΚΑΤΑΘΕΣΗΣ (22):27/04/2023
ΑΡΙΘ./ΗΜΕΡ. ΔΗΜΟΣΙΕΥΣΗΣ
ΕΥΡΩΠΑΪΚΟΥ ΔΙΠΛΩΜΑΤΟΣ(87):3872085 - 01/03/2023
ΑΡΙΘ./ΗΜΕΡ. ΔΗΜΟΣΙΕΥΣΗΣ
ΕΥΡΩΠΑΪΚΗΣ ΑΙΤΗΣΗΣ (86):21161372.4--29/07/2016
ΔΙΚΑΙΟΥΧΟΣ (73):1)Massachusetts Eye & Ear Infirmary
243 Charles Street, Boston, MA 02114, ΗΝΩΜΕΝΕΣ ΠΟΛΙΤΕΙΕΣ ΤΗΣ ΑΜΕΡΙΚΗΣ
2)Schepens Eye Research Institute
20 Staniford Street, Boston, MA 02114, ΗΝΩΜΕΝΕΣ ΠΟΛΙΤΕΙΕΣ ΤΗΣ ΑΜΕΡΙΚΗΣ
ΣΥΜΒ. ΠΡΟΤΕΡΑΙΟΤΗΤΕΣ (30):201562199059 P-30/07/2015-US
201562203002 P-10/08/2015-US
ΕΦΕΥΡΕΤΗΣ (72):1)VANDENBERGHE, Luk H.
2)ZINN, Eric
ΕΙΔΙΚΟΣ ΠΛΗΡΕΞΟΥΣΙΟΣ (74):ΓΑΛΑΝΟΠΟΥΛΟΥ ΑΝΘΟΥΛΑ
Θέση Λύσι Μπιτακου, 19014 ΚΑΠΑΝΔΡΙΤΙ (ΑΤΤΙΚΗΣ)
ΑΝΤΙΚΛΗΤΟΣ (74):ΜΑΛΑΜΗ ΑΛΚΗΣΤΙΣ-ΕΙΡΗΝΗ
Βησσαρίωνος 3,10672 ΑΘΗΝΑ
ΤΙΤΛΟΣ ΕΦΕΥΡΕΣΗΣ (54):**ΠΡΟΓΟΝΙΚΕΣ ΑΛΛΗΛΟΥΧΙΕΣ ΑΑV ΚΑΙ ΧΡΗΣΕΙΣ ΑΥΤΩΝ**

ΠΕΡΙΛΗΨΗ(57)

Περιγράφονται μέθοδοι για την πρόβλεψη προγονικών αλληλουχιών για ιούς ή τμήματα αυτών. Επίσης περιγράφονται προγονικές αλληλουχίες για πολυπεπτίδια καψιδίου αδενο-σχετιζόμενου ιού (AAV). Η εφεύρεση παρέχει επίσης μεθόδους γονιδιακής μεταφοράς και μεθόδους εμβολιασμού υποκειμένων χορηγώντας ένα αντιγόνο λειτουργικά συνδεδεμένο με τα πολυπεπτίδια καψιδίου AAV.

ΑΡΙΘΜΟΣ ΕΥΡ. Δ.Ε. (11):3112398
ΑΡΙΘ. ΕΛΛ. ΚΑΤΑΘΕΣΗΣ (21):20230400637
ΗΜΕΡ. ΕΛΛ. ΚΑΤΑΘΕΣΗΣ (22):27/04/2023
ΑΡΙΘ./ΗΜΕΡ. ΔΗΜΟΣΙΕΥΣΗΣ
ΕΥΡΩΠΑΪΚΟΥ ΔΙΠΛΩΜΑΤΟΣ(87):3708910 - 22/02/2023
ΑΡΙΘ./ΗΜΕΡ. ΔΗΜΟΣΙΕΥΣΗΣ
ΕΥΡΩΠΑΪΚΗΣ ΑΙΤΗΣΗΣ (86):19162571.4--13/03/2019
ΔΙΚΑΙΟΥΧΟΣ (73):1)Alfa Laval Corporate AB
Box 73, 221 00 Lund, ΣΟΥΗΔΙΑ
ΣΥΜΒ. ΠΡΟΤΕΡΑΙΟΤΗΤΕΣ (30):
ΕΦΕΥΡΕΤΗΣ (72):1)RASMUSSEN, Henrik
2)MARONIE, Kenneth
ΕΙΔΙΚΟΣ ΠΛΗΡΕΞΟΥΣΙΟΣ (74):ΓΑΛΑΝΟΠΟΥΛΟΥ ΑΝΘΟΥΛΑ
Θέση Λύσι Μπιτακου, 19014 ΚΑΠΑΝΔΡΙΤΙ
(ΑΤΤΙΚΗΣ)
ΑΝΤΙΚΑΗΤΟΣ (74):ΜΑΛΑΜΗ ΑΛΚΗΣΤΙΣ-ΕΙΡΗΝΗ
Βησσαρίωνος 3,10672 ΑΘΗΝΑ
ΤΙΤΛΟΣ ΕΦΕΥΡΕΣΗΣ (54):ΛΕΒΗΤΑΣ
ΠΕΡΙΛΗΨΗ(57)

Παρέχεται λέβητας (2) που περιλαμβάνει έναν πρώτο αριθμό αυλών (6, 34, 42) για τη μεταφορά καυσαερίων. Καθένας από τους αυλούς (6, 34, 42) περιλαμβάνει είσοδο (8) για τη λήψη των καυσαερίων και έξοδο (10) για την εκκένωση των καυσαερίων. Καθένας από τους αυλούς ορίζει έναν αντίστοιχο διαμήκη κεντρικό άξονα (L). Ο λέβητας χαρακτηρίζεται από το ότι περαιτέρω περιλαμβάνει έναν δεύτερο αριθμό στοιχείων μείωσης επικαθίσεων (20, 44). Καθένα από τα στοιχεία μείωσης επικαθίσεων (20, 44) είναι διατεταγμένο ώστε να κλείνει τουλάχιστον έναν από τους αυλούς (6, 34, 42) ή να μετακινείται, από επαρκώς υψηλή πίεση καυσαερίων μέσα στον εν λόγω τουλάχιστον έναν από τους αυλούς, για να ανοίγει τον εν λόγω τουλάχιστον έναν από τους αυλούς και να μειώνει το σχηματισμό επικαθίσεων στο εσωτερικό των αυλών.



ΑΡΙΘΜΟΣ ΕΥΡ. Δ.Ε. (11):3112399
ΑΡΙΘ. ΕΛΛ. ΚΑΤΑΘΕΣΗΣ (21):20230400647
ΗΜΕΡ. ΕΛΛ. ΚΑΤΑΘΕΣΗΣ (22):28/04/2023
ΑΡΙΘ./ΗΜΕΡ. ΔΗΜΟΣΙΕΥΣΗΣ
ΕΥΡΩΠΑΪΚΟΥ ΔΙΠΛΩΜΑΤΟΣ(87):3554491 - 15/02/2023
ΑΡΙΘ./ΗΜΕΡ. ΔΗΜΟΣΙΕΥΣΗΣ
ΕΥΡΩΠΑΪΚΗΣ ΑΙΤΗΣΗΣ (86):17825431.4--13/12/2017
ΔΙΚΑΙΟΥΧΟΣ (73):1)Zambon S.p.A.
Via Lillo del Duca, 10, 20091 Bresso MI,
ΙΤΑΛΙΑ
ΣΥΜΒ. ΠΡΟΤΕΡΑΙΟΤΗΤΕΣ (30):16204412-15/12/2016-EP
ΕΦΕΥΡΕΤΗΣ (72):1)ROSSOLINI, Gian Maria
2)PALLECCHI, Lucia
3)SERGIO, Francesco
ΕΙΔΙΚΟΣ ΠΛΗΡΕΞΟΥΣΙΟΣ (74):ΛΥΜΠΕΡΗΣ "ΔΙΚΗΓΟΡΙΚΗ ΕΤΑΙΡΕΙΑ
ΒΑΓΙΑΝΟΥ ΚΩΣΤΟΠΟΥΛΟΥ
ΛΥΜΠΕΡΗ" ΝΙΚΟΛΑΟΣ
Στουρνάρα 37, 10682 ΑΘΗΝΑ
ΑΝΤΙΚΑΗΤΟΣ (74):ΛΥΜΠΕΡΗΣ ΝΙΚΟΛΑΟΣ
Στουρνάρα 37,10682 ΑΘΗΝΑ
ΤΙΤΛΟΣ ΕΦΕΥΡΕΣΗΣ (54):N-ΑΚΕΤΥΛΟΚΥΣΤΕΪΝΗ ΓΙΑ ΧΡΗΣΗ
ΩΣ ΑΝΤΙΒΑΚΤΗΡΙΑΚΟΣ ΠΑΡΑΓΟΝΤΑΣ

ΠΕΡΙΛΗΨΗ(57)

Η παρούσα εφεύρεση σχετίζεται με την N-ακετυλοκυστεΐνη για τη χρήση στη θεραπευτική αντιμετώπιση βακτηριακών λοιμώξεων που προκαλούνται από ένα παθογόνο που επιλέγεται από στελέχη του συμπλέγματος *Burkholderia cepacia* (BCC) και του *Stenotrophomonas maltophilia* (*S. maltophilia*).

ΑΡΙΘΜΟΣ ΕΥΡ. Δ.Ε. (11):3112400
ΑΡΙΘ. ΕΛΛ. ΚΑΤΑΘΕΣΗΣ (21):20230400646
ΗΜΕΡ. ΕΛΛ. ΚΑΤΑΘΕΣΗΣ (22):28/04/2023
ΑΡΙΘ./ΗΜΕΡ. ΔΗΜΟΣΙΕΥΣΗΣ
ΕΥΡΩΠΑΪΚΟΥ ΔΙΠΛΩΜΑΤΟΣ(87):3518961 - 22/02/2023
ΑΡΙΘ./ΗΜΕΡ. ΔΗΜΟΣΙΕΥΣΗΣ
ΕΥΡΩΠΑΪΚΗΣ ΑΙΤΗΣΗΣ (86):17781427.4--28/09/2017
ΔΙΚΑΙΟΥΧΟΣ (73):1)Ascendis Pharma Bone Diseases A/S
Tuborg Boulevard 12, 2900 Hellerup, ΔΑΝΙΑ
ΣΥΜΒ. ΠΡΟΤΕΡΑΙΟΤΗΤΕΣ (30):16191454-29/09/2016-EP
17155846-13/02/2017-EP
ΕΦΕΥΡΕΤΗΣ (72):1)SPROGOE, Kennett
2)HOLTEN-ANDERSEN, Lars
3)KARPF, David Brian
ΕΙΔΙΚΟΣ ΠΛΗΡΕΞΟΥΣΙΟΣ (74):ΛΥΜΠΕΡΗΣ "ΔΙΚΗΓΟΡΙΚΗ ΕΤΑΙΡΕΙΑ
ΒΑΓΙΑΝΟΥ ΚΩΣΤΟΠΟΥΛΟΥ
ΛΥΜΠΕΡΗ" ΝΙΚΟΛΑΟΣ
Στουρνάρα 37, 10682 ΑΘΗΝΑ
ΑΝΤΙΚΛΗΤΟΣ (74):ΛΥΜΠΕΡΗΣ ΝΙΚΟΛΑΟΣ
Στουρνάρα 37,10682 ΑΘΗΝΑ
ΤΙΤΛΟΣ ΕΦΕΥΡΕΣΗΣ (54):**ΕΝΩΣΕΙΣ ΡΤΗ ΜΕ ΧΑΜΗΛΕΣ ΑΝΑΛΟΓΙΕΣ ΚΟΡΥΦΗΣ ΠΡΟΣ ΚΑΤΩΤΑΤΟ ΣΗΜΕΙΟ**

ΠΕΡΙΛΗΨΗ(57)

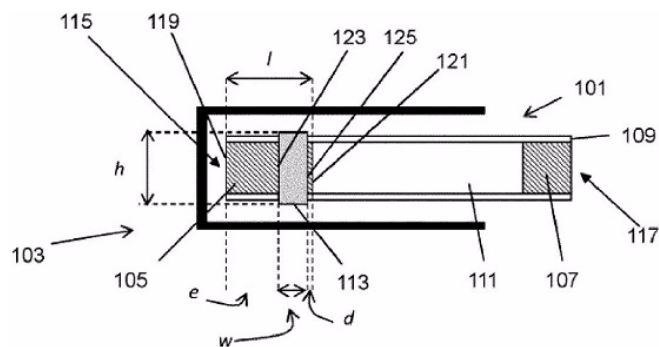
Η παρούσα εφεύρεση αναφέρεται σε φαρμακευτική σύνθεση η οποία περιέχει μία ένωση ΡΤΗ, όπου μετά από υποδόρια χορήγηση το φαρμακοκινητικό προφίλ της ένωσης ΡΤΗ εμφανίζει αναλογία κορυφής προς κατώτατο σημείο μικρότερη από 4 εντός ενός χρονικού διαστήματος μεταξύ δύο διαδοχικών χορηγήσεων ενέσιμων δόσεων.

ΑΡΙΘΜΟΣ ΕΥΡ. Δ.Ε. (11):3112401
ΑΡΙΘ. ΕΛΛ. ΚΑΤΑΘΕΣΗΣ (21):20230400648
ΗΜΕΡ. ΕΛΛ. ΚΑΤΑΘΕΣΗΣ (22):28/04/2023
ΑΡΙΘ./ΗΜΕΡ. ΔΗΜΟΣΙΕΥΣΗΣ
ΕΥΡΩΠΑΪΚΟΥ ΔΙΠΛΩΜΑΤΟΣ(87):4008199 - 29/03/2023
ΑΡΙΘ./ΗΜΕΡ. ΔΗΜΟΣΙΕΥΣΗΣ
ΕΥΡΩΠΑΪΚΗΣ ΑΙΤΗΣΗΣ (86):22154062.8--26/11/2010
ΔΙΚΑΙΟΥΧΟΣ (73):1)Philip Morris Products S.A.
Quai Jeanrenaud 3, 2000 Neuchatel,
ΕΛΒΕΤΙΑ
ΣΥΜΒ. ΠΡΟΤΕΡΑΙΟΤΗΤΕΣ (30):09252687-27/11/2009-EP
ΕΦΕΥΡΕΤΗΣ (72):1)GREIM, Olivier
2)PLOJOUX, Julien
3)RUSCIO, Dani
4)ZUBER, Gerard
ΕΙΔΙΚΟΣ ΠΛΗΡΕΞΟΥΣΙΟΣ (74):ΣΑΚΕΛΛΑΡΙΔΗ ΒΑΛΗ-ΒΑΣΙΛΙΚΗ
Αδριανού 70, 10556 ΑΘΗΝΑ
ΑΝΤΙΚΛΗΤΟΣ (74):ΣΑΚΕΛΛΑΡΙΔΗ ΒΑΛΗ-ΒΑΣΙΛΙΚΗ
Αδριανού 70,10556 ΑΘΗΝΑ
ΤΙΤΛΟΣ ΕΦΕΥΡΕΣΗΣ (54):**ΕΝΑ ΗΛΕΚΤΡΙΚΑ ΘΕΡΜΑΙΝΟΜΕΝΟ ΣΥΣΤΗΜΑ ΚΑΠΝΙΣΜΑΤΟΣ ΜΕ ΕΣΩΤΕΡΙΚΟ Ή ΕΞΩΤΕΡΙΚΟ ΘΕΡΜΑΝΤΗΡΑ**

ΠΕΡΙΛΗΨΗ(57)

Παρέχεται ένα ηλεκτρικά θερμαινόμενο σύστημα καπνίσματος (103, 203) για την υποδοχή ενός υποστρώματος σχηματισμού αερολύματος (105, 205). Το σύστημα περιλαμβάνει έναν θερμαντήρα για την θέρμανση του υποστρώματος ώστε να σχηματισθεί το αερόλυμα και οθερμαντήρας περιλαμβάνει ένα στοιχείο θέρμανσης (113, 213, 214). Το ηλεκτρικά θερμαινόμενο σύστημα καπνίσματος (103, 203) και το στοιχείο θέρμανσης (113, 213, 214) είναι διευθετημένα έτσι ώστε όταν το υπόστρωμα σχηματισμού αερολύματος (105, 205) γίνεται δεκτό εντός του ηλεκτρικά θερμαινόμενου συστήματος καπνίσματος το στοιχείο θέρμανσης (113, 213, 214) εκτείνεται κατά μία απόσταση μόνο εν μέρει κατά μήκος του υποστρώματος σχηματισμού αερολύματος, και το στοιχείο θέρμανσης είναι

τοποθετημένο προς το καθοδικό άκρο του υποστρώματος σχηματισμού αερολύματος.



ΑΡΙΘΜΟΣ ΕΥΡ. Δ.Ε. (11):3112402
ΑΡΙΘ. ΕΛΛ. ΚΑΤΑΘΕΣΗΣ (21):20230400638
ΗΜΕΡ. ΕΛΛ. ΚΑΤΑΘΕΣΗΣ (22):27/04/2023
ΑΡΙΘ./ΗΜΕΡ. ΔΗΜΟΣΙΕΥΣΗΣ
ΕΥΡΩΠΑΪΚΟΥ ΔΙΠΛΩΜΑΤΟΣ(87):3536513 - 08/03/2023
ΑΡΙΘ./ΗΜΕΡ. ΔΗΜΟΣΙΕΥΣΗΣ
ΕΥΡΩΠΑΪΚΗΣ ΑΙΤΗΣΗΣ (86):17867568.2--26/10/2017
ΔΙΚΑΙΟΥΧΟΣ (73):1)Technical Institute of Physics and Chemistry of the Chinese Academy of Sciences
29 Zhongguancun East Road, Haidian District
Beijing 100190, KINA

ΣΥΜΒ. ΠΡΟΤΕΡΑΙΟΤΗΤΕΣ (30):201610964541-04/11/2016-CN
ΕΦΕΥΡΕΤΗΣ (72):1)ZHOU, Shuyun
2)ZOU, Yingquan 5)XIAO, Shizhuo
3)LIU, Jinying 6)CHEN, Ping
4)XING, Fang 7)ZHAO, Jian

ΕΙΔΙΚΟΣ ΠΑΡΕΞΟΥΣΙΟΣ (74):ΕΥΑΓΓΕΛΟΥ "ΔΕΣΠΟΙΝΑ ΕΥΑΓΓΕΛΟΥ
ΚΑΙ ΣΥΝΕΡΓΑΤΕΣ ΔΙΚΗΓΟΡΙΚΗ
ΕΤΑΙΡΕΙΑ" με δ.τ. "ΔΙΚΗΓΟΡΙΚΟ
ΓΡΑΦΕΙΟ ΕΥΑΓΓΕΛΟΥ" ΔΕΣΠΟΙΝΑ
Αγίου Κωνσταντίνου 6,, 10431 ΑΘΗΝΑ

ΑΝΤΙΚΑΛΗΤΟΣ (74):ΕΥΑΓΓΕΛΟΥ ΔΕΣΠΟΙΝΑ
Αγίου Κωνσταντίνου 6,,10431 ΑΘΗΝΑ

ΤΙΤΛΟΣ ΕΦΕΥΡΕΣΗΣ (54):ΕΥΑΙΣΘΗΤΟ ΣΤΗ ΘΕΡΜΟΤΗΤΑ ΥΛΙΚΟ ΠΛΑΚΑΣ ΠΛΑΝΟΓΡΑΦΙΚΗΣ ΕΚΤΥΠΩΣΗΣ ΧΩΡΙΣ ΕΠΕΞΕΡΓΑΣΙΑ, ΤΟ ΟΠΟΙΟ ΠΕΡΙΕΧΕΙ ΘΕΡΜΟΕΥΑΙΣΘΗΤΟ ΣΤΡΩΜΑ ΠΡΟΣΤΑΣΙΑΣ ΚΑΙ Η ΧΡΗΣΗ ΤΟΥ

ΠΕΡΙΛΗΨΗ(57)

Περιγράφεται ένα ευαίσθητο στη θερμότητα υλικό πλάκας πλανογραφικής εκτύπωσης χωρίς επεξεργασία και που περιέχει ένα θερμοευαίσθητο στρώμα

προστασίας. Το υλικό της πλάκας πλανογραφικής εκτύπωσης περιλαμβάνει διαδοχικά ένα κύριο τμήμα στήριξης, ένα υδρόφιλο στρώμα, ένα ευαίσθητο στη θερμότητα στρώμα και ένα θερμοευαίσθητο στρώμα προστασίας από κάτω προς τα πάνω. Το θερμοευαίσθητο στρώμα προστασίας σε αυτό μπορεί όχι μόνο να απομονώνει το οξυγόνο και να προστατεύει το ευαίσθητο στη θερμότητα στρώμα από την αναστολή του οξυγόνου, αλλά μπορεί επίσης να ανιχνεύει τη θερμότητα και να επιτρέπει την πραγματοποίηση μιας αντίδρασης πολυμερισμού. Έτσι βελτιώνεται η δύναμη σύνδεσης μεταξύ του ίδιου και του επόμενου στρώματος, προκειμένου η ακρίβεια των εικόνων της πλάκας εκτύπωσης να είναι υψηλή, η απόδοση της εμφάνισης να είναι καλή και το ύψος της παραγωγής να είναι υψηλό.

ΑΡΙΘΜΟΣ ΕΥΡ. Δ.Ε. (11):3112403
ΑΡΙΘ. ΕΛΛ. ΚΑΤΑΘΕΣΗΣ (21):20230400645
ΗΜΕΡ. ΕΛΛ. ΚΑΤΑΘΕΣΗΣ (22):28/04/2023
ΑΡΙΘ./ΗΜΕΡ. ΔΗΜΟΣΙΕΥΣΗΣ
ΕΥΡΩΠΑΪΚΟΥ ΔΙΠΛΩΜΑΤΟΣ(87):3031429 - 15/02/2023
ΑΡΙΘ./ΗΜΕΡ. ΔΗΜΟΣΙΕΥΣΗΣ
ΕΥΡΩΠΑΪΚΗΣ ΑΙΤΗΣΗΣ (86):16154375.6--24/09/2012
ΔΙΚΑΙΟΥΧΟΣ (73):1)NEMERA LA VERPILLIERE
20 Avenue de la Gare, 38290 La Verpilliere,
ΓΑΛΛΙΑ

ΣΥΜΒ. ΠΡΟΤΕΡΑΙΟΤΗΤΕΣ (30):1158469-22/09/2011-FR
ΕΦΕΥΡΕΤΗΣ (72):1)JULIA, Xavier
2)RAINCHAUD, Gaetan
3)GREVIN, Guillaume

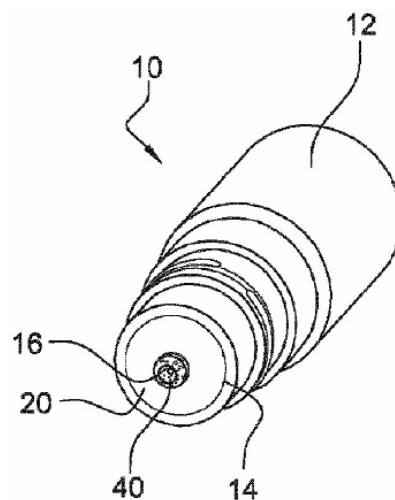
ΕΙΔΙΚΟΣ ΠΑΡΕΞΟΥΣΙΟΣ (74):ΕΥΑΓΓΕΛΟΥ "ΔΕΣΠΟΙΝΑ ΕΥΑΓΓΕΛΟΥ
ΚΑΙ ΣΥΝΕΡΓΑΤΕΣ ΔΙΚΗΓΟΡΙΚΗ
ΕΤΑΙΡΕΙΑ" με δ.τ. "ΔΙΚΗΓΟΡΙΚΟ
ΓΡΑΦΕΙΟ ΕΥΑΓΓΕΛΟΥ" ΔΕΣΠΟΙΝΑ
Αγίου Κωνσταντίνου 6,, 10431 ΑΘΗΝΑ

ΑΝΤΙΚΑΛΗΤΟΣ (74):ΕΥΑΓΓΕΛΟΥ ΔΕΣΠΟΙΝΑ
Αγίου Κωνσταντίνου 6,,10431 ΑΘΗΝΑ

ΤΙΤΛΟΣ ΕΦΕΥΡΕΣΗΣ (54):ΣΥΣΚΕΥΗ ΓΙΑ ΤΗ ΔΙΑΝΟΜΗ ΥΓΡΟΥ ΥΠΟ ΤΗ ΜΟΡΦΗ ΣΤΑΓΟΝΩΝ

ΠΕΡΙΛΗΨΗ(57)

Η συσκευή (10) περιλαμβάνει ένα άνοιγμα (16) διανομής σταγόνων που παρέχεται σε ένα άκρο διανομής και μέσα (40) για τον οπτικό εντοπισμό του ανοίγματος, με την πραγματοποίηση μιας περιοχής οριοθέτησης (40) που έχει ένα χρώμα υψηλής αντίθεσης σε σχέση με άλλα τμήματα του άκρου διανομής.



ΑΡΙΘΜΟΣ ΕΥΡ. Δ.Ε. (11):3112404
ΑΡΙΘ. ΕΛΛ. ΚΑΤΑΘΕΣΗΣ (21):20230400652
ΗΜΕΡ. ΕΛΛ. ΚΑΤΑΘΕΣΗΣ (22):02/05/2023
ΑΡΙΘ./ΗΜΕΡ. ΔΗΜΟΣΙΕΥΣΗΣ
ΕΥΡΩΠΑΪΚΟΥ ΔΙΠΛΩΜΑΤΟΣ(87):3524923 - 08/03/2023
ΑΡΙΘ./ΗΜΕΡ. ΔΗΜΟΣΙΕΥΣΗΣ
ΕΥΡΩΠΑΪΚΗΣ ΑΙΤΗΣΗΣ (86):16918203.7--06/10/2016
ΔΙΚΑΙΟΥΧΟΣ (73):1)New Technologies Global Systems, S.L.
C/Buril 65, 28400 Collado Villalba (Madrid),
ΙΣΠΑΝΙΑ

ΣΥΜΒ. ΠΡΟΤΕΡΑΙΟΤΗΤΕΣ (30):
ΕΦΕΥΡΕΤΗΣ (72):1)ESTRELLA MOLINA, Javier
ΕΙΔΙΚΟΣ ΠΑΡΕΞΟΥΣΙΟΣ (74):ΓΙΑΚΟΥΜΗ ANNA
Αλκαμένους 12-14, 10439 ΑΘΗΝΑ

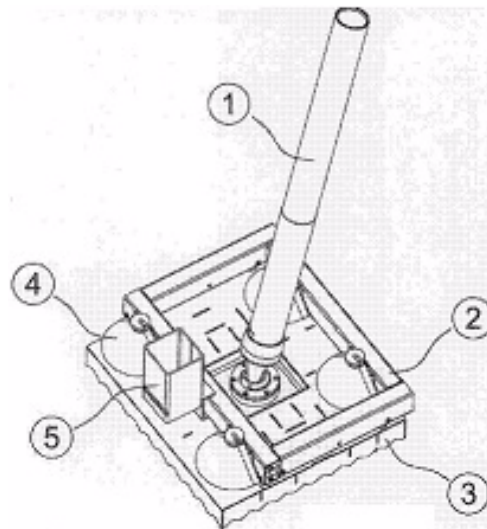
ΑΝΤΙΚΛΗΤΟΣ (74):ΜΙΣΙΟΥ ΑΝΔΡΟΝΙΚΗ
Αναλήψεως 23 και Μαραθώνος 27,15235
ΒΡΙΑΛΗΣΣΙΑ (ΑΤΤΙΚΗΣ)

ΤΙΤΛΟΣ ΕΦΕΥΡΕΣΗΣ (54):**ΔΙΠΛΗ ΠΛΑΚΑ ΒΑΣΗΣ ΓΙΑ ΜΕΤΑΦΟΡΑ ΔΥΝΑΜΕΩΝ ΣΤΟ ΕΔΑΦΟΣ ΓΙΑ ΟΧΗΜΑΤΑ ΜΕΤΑΦΟΡΑΣ ΟΛΜΟΥ**

ΠΕΡΙΛΗΨΗ(57)

Διπλή, παγκατευθυντική πλάκα βάσης όλμου για χρήση σε οχήματα μεταφοράς όλμου, αποτελούμενη από μία κάτω πλάκα βάσης συνδεδεμένη με όλμο και από μία άνω πλάκα βάσης. Όπου η διπλή πλάκα βάσης είναι προσαρμοσμένη να κινείται κατά μήκος μιας διαδρομής κίνησης από μια θέση παύσης που συνδέεται με μια θέση για την μεταφορά του οχήματος, προς μια θέση λειτουργίας που συνδέεται με μια θέση πυροδότησης για τον όλμο, και αντίθετα. Ομοίως, η διπλή πλάκα βάσης διαθέτει στοιχεία για γρήγορη στοιβασία στο όχημα μεταφοράς όλμου. Η διπλή πλάκα βάσης αποτελείται από μία κάτω πλάκα, μία άνω πλάκα και τα στοιχεία σύνδεσης και επανατοποθέτησης μεταξύ των δύο, ώστε να είναι

δυνατή η μεταφορά των δυνάμεων που δημιουργούνται από την πυροδότηση στο έδαφος, απομονώνοντας το όχημα μεταφοράς όλμου από τις δυνάμεις που δημιουργούνται από την πυροδότηση του όλμου. Το σχήμα κόλουρου κώνου των χροανών επιτρέπει στη κάτω πλάκα να κινείται προς οποιαδήποτε κατεύθυνση στην οποία πυροδοτείται ο όλμος.



ΑΡΙΘΜΟΣ ΕΥΡ. Δ.Ε. (11):3112405
ΑΡΙΘ. ΕΛΛ. ΚΑΤΑΘΕΣΗΣ (21):20230400650
ΗΜΕΡ. ΕΛΛ. ΚΑΤΑΘΕΣΗΣ (22):02/05/2023
ΑΡΙΘ./ΗΜΕΡ. ΔΗΜΟΣΙΕΥΣΗΣ
ΕΥΡΩΠΑΪΚΟΥ ΔΙΠΛΩΜΑΤΟΣ(87):3578201 - 19/04/2023
ΑΡΙΘ./ΗΜΕΡ. ΔΗΜΟΣΙΕΥΣΗΣ
ΕΥΡΩΠΑΪΚΗΣ ΑΙΤΗΣΗΣ (86):19175670.9--28/06/2013
ΔΙΚΑΙΟΥΧΟΣ (73):1)University Of Central Florida Research
Foundation Incorporated
12201 Research Parkway Suite 501, Orlando,
Florida 32826, ΗΝΩΜΕΝΕΣ ΠΟΛΙΤΕΙΕΣ
ΤΗΣ ΑΜΕΡΙΚΗΣ

ΣΥΜΒ. ΠΡΟΤΕΡΑΙΟΤΗΤΕΣ (30):201261665591 P-28/06/2012-US
ΕΦΕΥΡΕΤΗΣ (72):1)COPIK, Alicja
2)REDDY, Vijay
3)OYER, Jeremiah

ΕΙΔΙΚΟΣ ΠΑΡΕΞΟΥΣΙΟΣ (74):ΓΙΑΚΟΥΜΗ ANNA
Αλκαμένους 12-14, 10439 ΑΘΗΝΑ

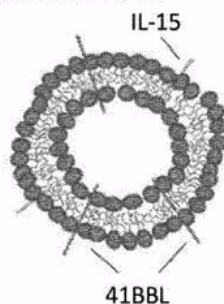
ΑΝΤΙΚΛΗΤΟΣ (74):ΜΙΣΙΟΥ ΑΝΔΡΟΝΙΚΗ
Αναλήψεως 23 και Μαραθώνος 27,15235
ΒΡΙΑΛΗΣΣΙΑ (ΑΤΤΙΚΗΣ)

ΤΙΤΛΟΣ ΕΦΕΥΡΕΣΗΣ (54):**ΜΕΘΟΔΟΙ ΚΑΙ ΣΥΝΘΕΣΕΙΣ ΓΙΑ ΚΥΤΤΑΡΑ ΦΥΣΙΚΟΥΣ ΦΟΝΕΙΣ**

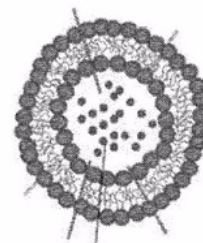
ΠΕΡΙΛΗΨΗ(57)

Η εφαρμογή παρέχει νέες συνθέσεις και μεθόδους για τη διέγερση της παραγωγής κυττάρων φυσικών φονέων (NK) σε ένα υποκείμενο. Τα κύτταρα NK μπορούν να επεκταθούν επιλεκτικά με συνδυασμό διεγερτικών συνδετών. Περιγράφονται επίσης μέθοδοι και συνθέσεις για τη χορήγηση διεγερτικών συνδετών τροποποιημένων ώστε να αυτο-ενσωματώνονται σε καρκινικά κύτταρα, διεγείροντας έτσι την αύξηση του αριθμού των κυττάρων NK κοντά σε έναν όγκο.

PM-mb15-41BBL



41BBL



Μαγνητικά νανοσωματίδια

PM-mb15-41BBLεπικαλυμμένα μικροσωματίδια

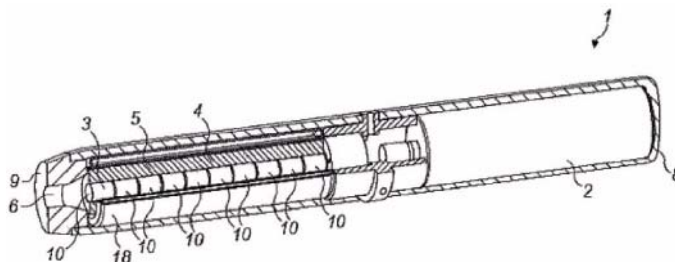


ΑΡΙΘΜΟΣ ΕΥΡ. Δ.Ε. (11):3112406
ΑΡΙΘ. ΕΛΛ. ΚΑΤΑΘΕΣΗΣ (21):20230400651
ΗΜΕΡ. ΕΛΛ. ΚΑΤΑΘΕΣΗΣ (22):02/05/2023
ΑΡΙΘ./ΗΜΕΡ. ΔΗΜΟΣΙΕΥΣΗΣ
ΕΥΡΩΠΑΪΚΟΥ ΔΙΠΛΩΜΑΤΟΣ(87):3811800 - 05/04/2023
ΑΡΙΘ./ΗΜΕΡ. ΔΗΜΟΣΙΕΥΣΗΣ
ΕΥΡΩΠΑΪΚΗΣ ΑΙΤΗΣΗΣ (86):20205071.2--24/08/2012
ΔΙΚΑΙΟΥΧΟΣ (73):1)Nicoventures Trading Limited
 Globe House 1 Water Street, London WC2R
 3LA, ΜΕΓΑΛΗ ΒΡΕΤΑΝΙΑ
ΣΥΜΒ. ΠΡΟΤΕΡΑΙΟΤΗΤΕΣ (30):2011136869-06/09/2011-RU
 201207054-23/04/2012-GB
 2012124800-15/06/2012-RU
ΕΦΕΥΡΕΤΗΣ (72):1)EGOYANTS, Petr Alexandovich
 2)VOLOBUEV, Dimitry Mikhailovich
 3)FIMIN, Pavel Nikolaevich
 4)ABRAMOV, Oleg
ΕΙΛΙΚΟΣ ΠΛΗΡΕΞΟΥΣΙΟΣ (74):ΛΥΜΠΕΡΗΣ "ΔΙΚΗΓΟΡΙΚΗ ΕΤΑΙΡΕΙΑ
 ΒΑΓΙΑΝΟΥ ΚΩΣΤΟΠΟΥΛΟΥ
 ΛΥΜΠΕΡΗ" ΝΙΚΟΛΑΟΣ
 Στουρνάρα 37, 10682 ΑΘΗΝΑ
ΑΝΤΙΚΑΛΗΤΟΣ (74):ΛΥΜΠΕΡΗΣ ΝΙΚΟΛΑΟΣ
 Στουρνάρα 37,10682 ΑΘΗΝΑ
ΤΙΤΛΟΣ ΕΦΕΥΡΕΣΗΣ (54):**ΘΕΡΜΑΝΣΗ ΚΑΠΝΙΖΟΜΕΝΟΥ ΥΛΙΚΟΥ**

ΠΕΡΙΛΗΨΗ(57)

Μία συσκευή (1) που αποτελείται από έναν θερμαντήρα (3) διαμορφωμένο να θερμαίνει καπνιζόμενο υλικό (5), με τον θερμαντήρα να αποτελείται από έναν πρώτο κύλινδρο θέρμανσης (10) διαμορφωμένο να θερμαίνει μία πρώτη περιοχή καπνιζόμενου υλικού (5) που βρίσκεται εντός του πρώτου κυλίνδρου θέρμανσης

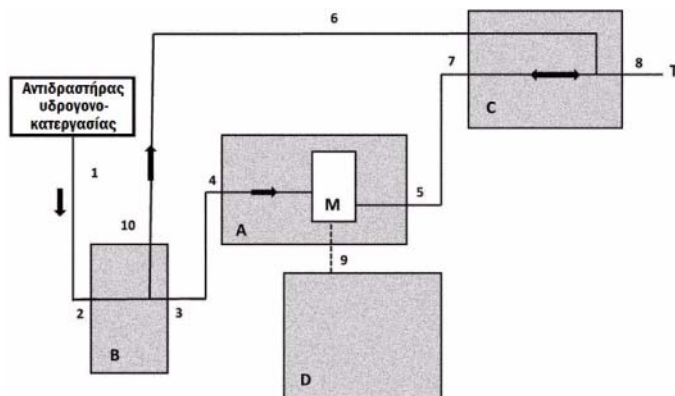
(10) και έναν δεύτερο κύλινδρο θέρμανσης (10) διαμορφωμένο να θερμαίνει μία δεύτερη περιοχή καπνιζόμενου υλικού (5) που βρίσκεται εντός του δεύτερου κυλίνδρου θέρμανσης (10), με τον πρώτο κύλινδρο θέρμανσης και τον δεύτερο κύλινδρο θέρμανσης να είναι αξονικά ευθυγραμμισμένοι, και έναν θάλαμο (4) θέρμανσης καπνιζόμενου υλικού, που ορίζεται από τον πρώτο κύλινδρο θέρμανσης και τον δεύτερο κύλινδρο θέρμανσης, να είναι διαμορφωμένος για να δέχεται καπνιζόμενο υλικό, όπου ο πρώτος κύλινδρος θέρμανσης και ο δεύτερος κύλινδρος θέρμανσης διαμορφώνονται για να ενεργοποιούνται διαδοχικά για να θερμαίνουν ανεξάρτητα την πρώτη περιοχή του καπνιζόμενου υλικού και τη δεύτερη περιοχή καπνιζόμενου υλικού. Επίσης περιγράφεται μία μέθοδος θέρμανσης καπνιζόμενου υλικού.



ΑΡΙΘΜΟΣ ΕΥΡ. Δ.Ε. (11):3112407
ΑΡΙΘ. ΕΛΛ. ΚΑΤΑΘΕΣΗΣ (21):20230400654
ΗΜΕΡ. ΕΛΛ. ΚΑΤΑΘΕΣΗΣ (22):02/05/2023
ΑΡΙΘ./ΗΜΕΡ. ΔΗΜΟΣΙΕΥΣΗΣ
ΕΥΡΩΠΑΪΚΟΥ ΔΙΠΛΩΜΑΤΟΣ(87):3250905 - 15/03/2023
ΑΡΙΘ./ΗΜΕΡ. ΔΗΜΟΣΙΕΥΣΗΣ
ΕΥΡΩΠΑΪΚΗΣ ΑΙΤΗΣΗΣ (86):16701636.9--26/01/2016
ΔΙΚΑΙΟΥΧΟΣ (73):1)Arkema France
 420, rue d'Estienne d'Orves, 92700 Colombes,
 ΓΑΛΛΙΑ
ΣΥΜΒ. ΠΡΟΤΕΡΑΙΟΤΗΤΕΣ (30):1550615-27/01/2015-FR
ΕΦΕΥΡΕΤΗΣ (72):1)HUMBLOT, Francis
 2)SCHMITT, Paul Guillaume
 3)DUBOS, Jean-Luc
ΕΙΛΙΚΟΣ ΠΛΗΡΕΞΟΥΣΙΟΣ (74):ΛΥΜΠΕΡΗΣ "ΔΙΚΗΓΟΡΙΚΗ ΕΤΑΙΡΕΙΑ
 ΒΑΓΙΑΝΟΥ ΚΩΣΤΟΠΟΥΛΟΥ
 ΛΥΜΠΕΡΗ" ΝΙΚΟΛΑΟΣ
 Στουρνάρα 37, 10682 ΑΘΗΝΑ
ΑΝΤΙΚΑΛΗΤΟΣ (74):ΛΥΜΠΕΡΗΣ ΝΙΚΟΛΑΟΣ
 Στουρνάρα 37,10682 ΑΘΗΝΑ
ΤΙΤΛΟΣ ΕΦΕΥΡΕΣΗΣ (54):**ΜΕΤΑΦΕΡΟΜΕΝΗ ΣΥΣΚΕΥΗ ΟΝ LINE ΜΕΤΡΗΣΗΣ ΤΗΣ ΣΥΓΚΕΝΤΡΩΣΗΣ ΣΕ ΥΔΡΟΘΕΙΟ ΕΝΟΣ ΑΕΡΙΟΥ ΑΠΟΒΛΗΤΟΥ**

ΠΕΡΙΛΗΨΗ(57)

Μια συσκευή και μια μέθοδος για συνεχή μέτρηση της συγκέντρωσης σε υδρόθειο ενός αερίου αποβλήτου μέσω μιας αφαιρούμενης συσκευής που είναι σε θέση να συνδέεται κατά προσωρινό τρόπο σε μια εγκατάσταση που παράγει το εν λόγω αέριο απόβλητο, με τη μέθοδο να περιλαμβάνει ένα στάδιο μέτρησης απορρόφησης από το αέριο απόβλητο μιας ηλεκτρομαγνητικής ακτινοβολίας. Η εν λόγω συσκευή και η εν λόγω μέθοδος μπορούν να χρησιμοποιηθούν ιδιαίτερα για τη μέτρηση της συγκέντρωσης υδρόθειου σε ένα αέριο απόβλητο που παράγεται κατά τη διάρκεια ενός σταδίου θειοποίησης ενός καταλύτη υδρογονοκατεργασίας.



ΑΡΙΘΜΟΣ ΕΥΡ. Δ.Ε. (11):3112408
ΑΡΙΘ. ΕΛΛ. ΚΑΤΑΘΕΣΗΣ (21):20230400655
ΗΜΕΡ. ΕΛΛ. ΚΑΤΑΘΕΣΗΣ (22):02/05/2023
ΑΡΙΘ./ΗΜΕΡ. ΔΗΜΟΣΙΕΥΣΗΣ
ΕΥΡΩΠΑΪΚΟΥ ΔΙΠΛΩΜΑΤΟΣ(87):3840596 - 08/02/2023
ΑΡΙΘ./ΗΜΕΡ. ΔΗΜΟΣΙΕΥΣΗΣ
ΕΥΡΩΠΑΪΚΗΣ ΑΙΤΗΣΗΣ (86):19794142.0--23/10/2019
ΔΙΚΑΙΟΥΧΟΣ (73):1)Zanoprma Lifesciences Limited
31 Kentish Town Road,NW1 8NL Camden
Town, London, ΜΕΓΑΛΗ ΒΡΕΤΑΝΙΑ
ΣΥΜΒ. ΠΡΟΤΕΡΑΙΟΤΗΤΕΣ (30):18202355-24/10/2018-EP
19175946-22/05/2019-EP
ΕΦΕΥΡΕΤΗΣ (72):1)NARASIMHAN, Ashok. S.
2)MCCAGUE, Raymond
3)HYDE, Nicholas
4)JACKSON, William
ΕΙΔΙΚΟΣ ΠΑΗΡΕΞΟΥΣΙΟΣ (74):ΛΥΜΠΕΡΗΣ "ΔΙΚΗΓΟΡΙΚΗ ΕΤΑΙΡΕΙΑ
ΒΑΓΙΑΝΟΥ ΚΩΣΤΟΠΟΥΛΟΥ
ΛΥΜΠΕΡΗ" ΝΙΚΟΛΑΟΣ
Στουρνάρα 37, 10682 ΑΘΗΝΑ
ΑΝΤΙΚΛΗΤΟΣ (74):ΛΥΜΠΕΡΗΣ ΝΙΚΟΛΑΟΣ
Στουρνάρα 37,10682 ΑΘΗΝΑ
ΤΙΤΛΟΣ ΕΦΕΥΡΕΣΗΣ (54):ΣΥΝΘΕΣΗ
ΠΕΡΙΛΗΨΗ(57)

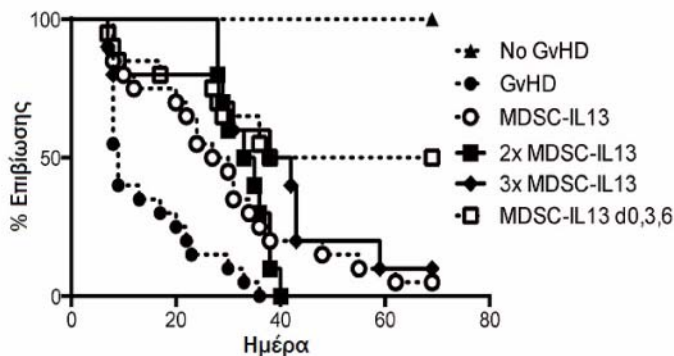
Στο παρόν γνωστοποιείται μία εισπνεόμενη σύνθεση, κατάλληλη για χρήση σε μία συσκευή ηλεκτρονικού τσιγάρου, η οποία περιλαμβάνει τουλάχιστον 1 g/L νικοτίνης και διοξείδιο του άνθρακα διαλυμένα ή διεσπαρμένα σε έναν διαλύτη.

ΑΡΙΘΜΟΣ ΕΥΡ. Δ.Ε. (11):3112409
ΑΡΙΘ. ΕΛΛ. ΚΑΤΑΘΕΣΗΣ (21):20230400658
ΗΜΕΡ. ΕΛΛ. ΚΑΤΑΘΕΣΗΣ (22):02/05/2023
ΑΡΙΘ./ΗΜΕΡ. ΔΗΜΟΣΙΕΥΣΗΣ
ΕΥΡΩΠΑΪΚΟΥ ΔΙΠΛΩΜΑΤΟΣ(87):3682889 - 01/02/2023
ΑΡΙΘ./ΗΜΕΡ. ΔΗΜΟΣΙΕΥΣΗΣ
ΕΥΡΩΠΑΪΚΗΣ ΑΙΤΗΣΗΣ (86):20153949.1--05/08/2016
ΔΙΚΑΙΟΥΧΟΣ (73):1)Regents of the University of Minnesota
600 McNamara Alumni Center 200 Oak Street
SE, Minneapolis, MN 55455-2020,
ΗΝΩΜΕΝΕΣ ΠΟΛΙΤΕΙΕΣ ΤΗΣ ΑΜΕΡΙΚΗΣ
2)The University of North Carolina at Chapel Hill
100 Europa Drive, Suite 430, Chapel Hill,
North Carolina 27517, ΗΝΩΜΕΝΕΣ
ΠΟΛΙΤΕΙΕΣ ΤΗΣ ΑΜΕΡΙΚΗΣ
3)Albert-Ludwigs-Universitaet Freiburg
., 79098 Freiburg, ΓΕΡΜΑΝΙΑ
4)St. Jude Children's Research Hospital
262 Danny Thomas Place, Memphis, TN
38105-2794, ΗΝΩΜΕΝΕΣ ΠΟΛΙΤΕΙΕΣ ΤΗΣ
ΑΜΕΡΙΚΗΣ
ΣΥΜΒ. ΠΡΟΤΕΡΑΙΟΤΗΤΕΣ (30):201562201990 P-06/08/2015-US
ΕΦΕΥΡΕΤΗΣ (72):1)Blazar, Bruce R.
2)Koehn, Brent H.
3)Murray, Peter J.
4)Ting, Jenny P. Y.
5)Zeiser, Robert
6)Miller, Jeff S.
ΕΙΔΙΚΟΣ ΠΑΗΡΕΞΟΥΣΙΟΣ (74):ΕΥΑΓΓΕΛΟΥ "ΔΕΣΠΟΙΝΑ ΕΥΑΓΓΕΛΟΥ
ΚΑΙ ΣΥΝΕΡΓΑΤΕΣ ΔΙΚΗΓΟΡΙΚΗ
ΕΤΑΙΡΕΙΑ" με δ.τ. "ΔΙΚΗΓΟΡΙΚΟ
ΓΡΑΦΕΙΟ ΕΥΑΓΓΕΛΟΥ" ΔΕΣΠΟΙΝΑ
Αγίου Κωνσταντίνου 6., 10431 ΑΘΗΝΑ
ΑΝΤΙΚΛΗΤΟΣ (74):ΕΥΑΓΓΕΛΟΥ ΔΕΣΠΟΙΝΑ
Αγίου Κωνσταντίνου 6.,10431 ΑΘΗΝΑ

ΤΙΤΛΟΣ ΕΦΕΥΡΕΣΗΣ (54):ΡΥΘΜΙΣΗ ΕΝΕΡΓΟΠΟΙΗΣΗΣ ΦΛΕΓ-
ΜΟΝΟΣΩΜΑΤΟΣ ΚΑΤΑΣΤΑΛΤΙΚΩΝ
ΚΥΤΤΑΡΩΝ ΜΥΕΛΟΕΙΔΟΥΣ ΠΡΟΕ-
ΛΕΥΣΗΣ ΓΙΑ ΤΗ ΘΕΡΑΠΕΙΑ ΤΗΣ GVHD

ΠΕΡΙΛΗΨΗ(57)

Σε μία εκδοχή, μια μέθοδος θεραπείας ενός υποκειμένου που πάσχει ή κινδυνεύει από τη νόσο μοσχεύματος έναντι ξενιστή (GvHD) περιλαμβάνει γενικά τη χορήγηση στο υποκείμενο μιας πληθώρας κατασταλτικών κυττάρων μυελοειδούς προέλευσης (MDSCs) αποτελεσματικών για τη βελτίωση τουλάχιστον ενός συμπτώματος ή κλινικής ένδειξης της νόσου μοσχεύματος έναντι ξενιστή σε σύγκριση με ένα κατάλληλο υποκείμενο ελέγχου. Σε μια άλλη εκδοχή, μια μέθοδος θεραπείας ενός όγκου σε ένα υποκείμενο περιλαμβάνει γενικά τη χορήγηση στο υποκείμενο μιας θεραπείας κατά του όγκου και την ταυτόχρονη χορήγηση στο υποκείμενο ενός παράγοντα διέγερσης φλεγμονοσώματος σε μια ποσότητα ικανή να αυξήσει την ενεργοποίηση φλεγμονοσώματος των MDSCs επαρκώς ώστε να μειωθεί η κατασταλτική δράση των MDSCs.

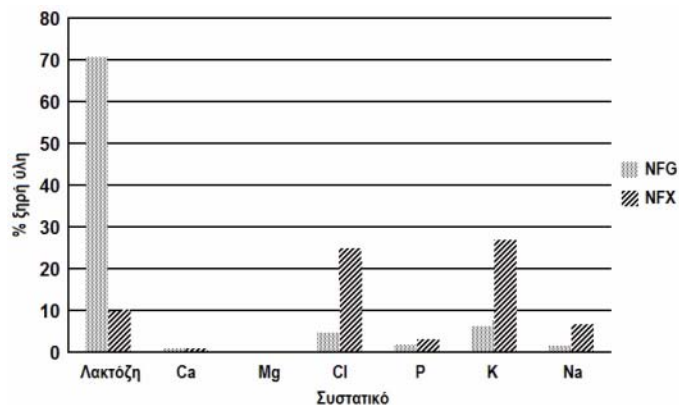


ΑΡΙΘΜΟΣ ΕΥΡ. Δ.Ε. (11):3112410
ΑΡΙΘ. ΕΛΛ. ΚΑΤΑΘΕΣΗΣ (21):20230400656
ΗΜΕΡ. ΕΛΛ. ΚΑΤΑΘΕΣΗΣ (22):02/05/2023
ΑΡΙΘ./ΗΜΕΡ. ΔΗΜΟΣΙΕΥΣΗΣ
ΕΥΡΩΠΑΪΚΟΥ ΔΙΠΛΩΜΑΤΟΣ(87):3609337 - 15/03/2023
ΑΡΙΘ./ΗΜΕΡ. ΔΗΜΟΣΙΕΥΣΗΣ
ΕΥΡΩΠΑΪΚΗΣ ΑΙΤΗΣΗΣ (86):18727418.8--10/04/2018
ΔΙΚΑΙΟΥΧΟΣ (73):1)Intercontinental Great Brands LLC
100 Deforest Avenue, East Hanover, NJ
07936, ΗΝΩΜΕΝΕΣ ΠΟΛΙΤΕΙΕΣ ΤΗΣ
ΑΜΕΡΙΚΗΣ
ΣΥΜΒ. ΠΡΟΤΕΡΑΙΟΤΗΤΕΣ (30):201705846-11/04/2017-GB
ΕΦΕΥΡΕΤΗΣ (72):1)WOLFSCHOON-POMBO, Alan
2)SPIEGEL, Thomas
ΕΙΔΙΚΟΣ ΠΛΗΡΕΞΟΥΣΙΟΣ (74):ΕΥΑΓΓΕΛΟΥ "ΔΕΣΠΟΙΝΑ ΕΥΑΓΓΕΛΟΥ
ΚΑΙ ΣΥΝΕΡΓΑΤΕΣ ΔΙΚΗΓΟΡΙΚΗ
ΕΤΑΙΡΕΙΑ" με δ.τ. "ΔΙΚΗΓΟΡΙΚΟ
ΓΡΑΦΕΙΟ ΕΥΑΓΓΕΛΟΥ" ΔΕΣΠΟΙΝΑ
Αγίου Κωνσταντίνου 6,, 10431 ΑΘΗΝΑ
ΑΝΤΙΚΛΗΤΟΣ (74):ΕΥΑΓΓΕΛΟΥ ΔΕΣΠΟΙΝΑ
Αγίου Κωνσταντίνου 6,, 10431 ΑΘΗΝΑ
ΤΙΤΛΟΣ ΕΦΕΥΡΕΣΗΣ (54):**ΜΕΘΟΔΟΣ ΓΙΑ ΤΗΝ ΠΑΡΑΣΚΕΥΗ
ΜΙΑΣ ΣΥΝΘΕΣΗΣ ΠΟΥ ΕΝΙΣΧΥΕΙ ΤΗ
ΓΕΥΣΗ**

ΠΕΡΙΛΗΨΗ(57)

Η παρούσα εφεύρεση παρέχει μια μέθοδο για την παραγωγή μιας σύνθεσης ενίσχυσης της γεύσης, όπου η μέθοδος περιλαμβάνει τα εξής βήματα: i) παροχή ενός γαλακτοκομικού υγρού, ii) νανοδιήθηση του γαλακτοκομικού υγρού ώστε να ληφθεί ένα διήθημα νανοδιήθησης, iii) συμπύκνωση του διηθήματος νανοδιήθησης με αντίστροφη ώσμωση ή/και εξάτμιση για την παραγωγή μιας

σύνθεσης ενίσχυσης της γεύσης, η οποία σύνθεση ενίσχυσης της γεύσης περιέχει τουλάχιστον 50% κ. β. λακτόζη κατά ξηρό βάρος και έχει αναλογία K:Na τουλάχιστον 2:1, όπου η νανοδιήθηση του γαλακτοκομικού υγρού χρησιμοποιεί μια μεμβράνη που έχει όριο μοριακού βάρους από 300 Da έως 800 Da.

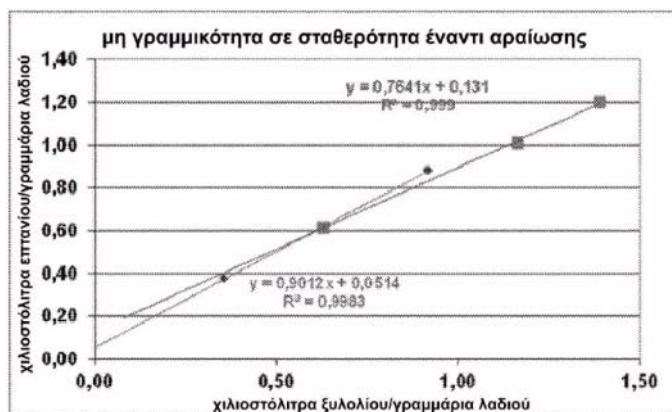


ΑΡΙΘΜΟΣ ΕΥΡ. Δ.Ε. (11):3112411
ΑΡΙΘ. ΕΛΛ. ΚΑΤΑΘΕΣΗΣ (21):20230400656
ΗΜΕΡ. ΕΛΛ. ΚΑΤΑΘΕΣΗΣ (22):02/05/2023
ΑΡΙΘ./ΗΜΕΡ. ΔΗΜΟΣΙΕΥΣΗΣ
ΕΥΡΩΠΑΪΚΟΥ ΔΙΠΛΩΜΑΤΟΣ(87):3612837 - 29/03/2023
ΑΡΙΘ./ΗΜΕΡ. ΔΗΜΟΣΙΕΥΣΗΣ
ΕΥΡΩΠΑΪΚΗΣ ΑΙΤΗΣΗΣ (86):18724658.2--23/04/2018
ΔΙΚΑΙΟΥΧΟΣ (73):1)Baker Hughes Holdings LLC
17021 Aldine Westfield, Houston, TX 77073,
ΗΝΩΜΕΝΕΣ ΠΟΛΙΤΕΙΕΣ ΤΗΣ ΑΜΕΡΙΚΗΣ
ΣΥΜΒ. ΠΡΟΤΕΡΑΙΟΤΗΤΕΣ (30):201715494199-21/04/2017-US
ΕΦΕΥΡΕΤΗΣ (72):1)RESPINI, Marco
2)DELLA SALA, Giuseppe
3)SANDU, Corina
4)MEDINE, Gavin Mark
5)PINAPPU, Sai Reddy
ΕΙΔΙΚΟΣ ΠΛΗΡΕΞΟΥΣΙΟΣ (74):ΕΥΑΓΓΕΛΟΥ "ΔΕΣΠΟΙΝΑ ΕΥΑΓΓΕΛΟΥ
ΚΑΙ ΣΥΝΕΡΓΑΤΕΣ ΔΙΚΗΓΟΡΙΚΗ
ΕΤΑΙΡΕΙΑ" με δ.τ. "ΔΙΚΗΓΟΡΙΚΟ
ΓΡΑΦΕΙΟ ΕΥΑΓΓΕΛΟΥ" ΔΕΣΠΟΙΝΑ
Αγίου Κωνσταντίνου 6,, 10431 ΑΘΗΝΑ
ΑΝΤΙΚΛΗΤΟΣ (74):ΕΥΑΓΓΕΛΟΥ ΔΕΣΠΟΙΝΑ
Αγίου Κωνσταντίνου 6,, 10431 ΑΘΗΝΑ
ΤΙΤΛΟΣ ΕΦΕΥΡΕΣΗΣ (54):**ΜΕΘΟΔΟΣ ΠΡΟΣΔΙΟΡΙΣΜΟΥ ΤΟΥ
ΑΠΟΘΕΜΑΤΟΣ ΔΙΑΛΥΤΟΤΗΤΑΣ ΚΑΙ
ΤΩΝ ΠΑΡΑΜΕΤΡΩΝ ΔΙΑΛΥΤΟΤΗΤΑΣ
ΕΝΟΣ ΡΕΥΜΑΤΟΣ ΔΙΕΡΓΑΣΙΑΣ ΠΟΥ
ΠΕΡΙΕΧΕΙ ΑΣΦΑΛΤΕΝΙΑ ΜΕ ΚΟΙΝΗ
ΧΡΗΣΗ ΘΟΛΩΣΙΜΕΤΡΙΚΗΣ ΜΕΘΟ-
ΔΟΥ ΚΑΙ ΔΕΙΚΤΗ ΔΙΑΘΛΑΣΗΣ**

ΠΕΡΙΛΗΨΗ(57)

Παρέχεται μια μέθοδος για τον προσδιορισμό των παραμέτρων διαλυτότητας για ένα ρεύμα διεργασίας μέσω της κοινής χρήσης θολωσιμετρικής ανίχνευσης κροκιδώσης ιο ασφαλτενίων, η οποία χρησιμοποιείται για τον προσδιορισμό και

την ανίχνευση της έναρξης κροκιδώσης των ασφαλτενίων του ρεύματος διεργασίας και ενός δείκτη διάθλασης για τον προσδιορισμό παραμέτρων διαλυτότητας του ρεύματος διεργασίας, όπως αριθμός ανάμειξης διαλυτότητας και αριθμός αδιαλυτότητας.

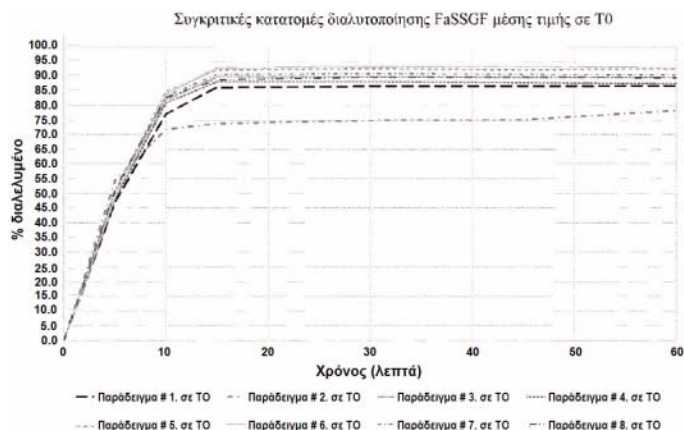


ΑΡΙΘΜΟΣ ΕΥΡ. Δ.Ε. (11):3112412
ΑΡΙΘ. ΕΛΛ. ΚΑΤΑΘΕΣΗΣ (21):20230400644
ΗΜΕΡ. ΕΛΛ. ΚΑΤΑΘΕΣΗΣ (22):28/04/2023
ΑΡΙΘ./ΗΜΕΡ. ΔΗΜΟΣΙΕΥΣΗΣ
ΕΥΡΩΠΑΪΚΟΥ ΔΙΠΛΩΜΑΤΟΣ(87):3923914 - 12/04/2023
ΑΡΙΘ./ΗΜΕΡ. ΔΗΜΟΣΙΕΥΣΗΣ
ΕΥΡΩΠΑΪΚΗΣ ΑΙΤΗΣΗΣ (86):20704307.6--14/02/2020
ΔΙΚΑΙΟΥΧΟΣ (73):1)Debiopharm International S.A.
Forum apres-demain Chemin Messidor 5-7,
1002 Lausanne, ΕΛΒΕΤΙΑ
ΣΥΜΒ. ΠΡΟΤΕΡΑΙΟΤΗΤΕΣ (30):19157255-14/02/2019-EP
ΕΦΕΥΡΕΤΗΣ (72):1)COLIN, Aude Anne-Laure
2)DECRETTE, Marie
3)CHABAUD, Sebastien
ΕΙΔΙΚΟΣ ΠΛΗΡΕΞΟΥΣΙΟΣ (74):ΑΘΑΝΑΣΙΑΔΟΥ "ΕΛΕΝΗ Γ.
ΠΑΠΑΚΩΝΣΤΑΝΤΙΝΟΥ ΚΑΙ
ΣΥΝΕΡΓΑΤΕΣ, ΔΙΚΗΓΟΡΙΚΗ ΕΤΑΙΡΙΑ"
ΜΑΡΙΑ
Κουμπάρη 2, 10674 ΑΘΗΝΑ
ΑΝΤΙΚΛΗΤΟΣ (74):ΓΙΑΖΙΤΖΟΓΛΟΥ - ΘΩΜΑΪΔΟΥ
ΕΥΑΓΓΕΛΙΑ
Κουμπάρη 2,10674 ΑΘΗΝΑ
ΤΙΤΛΟΣ ΕΦΕΥΡΕΣΗΣ (54):**ΦΑΡΜΑΚΟΤΕΧΝΙΚΗ ΜΟΡΦΗ**
ΑΦΑΜΠΙΚΙΝΗΣ, ΜΕΘΟΛΟΣ ΓΙΑ
ΠΑΡΑΣΚΕΥΗ ΤΗΣ ΙΔΙΑΣ

ΠΕΡΙΛΗΨΗ(57)

Η παρούσα εφεύρεση παρέχει περιέχουσες Αφαμπικίνη στερεές φαρμακευτικές συνθέσεις που εκδηλώνουν ανώτερα χαρακτηριστικά διαλυτοποίησης. Αυτή η ευεργετική επίδραση επιτυγχάνεται από την παρουσία μιας ένωσης ιστιδίνης για

βιομηχανική παρασκευή των συνθέσεων. Η παρούσα εφεύρεση παρέχει περαιτέρω μεθόδους για παρασκευή τέτοιων συνθέσεων και χρήσεις εξ αυτών.



ΑΡΙΘΜΟΣ ΕΥΡ. Δ.Ε. (11):3112413
ΑΡΙΘ. ΕΛΛ. ΚΑΤΑΘΕΣΗΣ (21):20230400661
ΗΜΕΡ. ΕΛΛ. ΚΑΤΑΘΕΣΗΣ (22):03/05/2023
ΑΡΙΘ./ΗΜΕΡ. ΔΗΜΟΣΙΕΥΣΗΣ
ΕΥΡΩΠΑΪΚΟΥ ΔΙΠΛΩΜΑΤΟΣ(87):3908584 - 26/04/2023
ΑΡΙΘ./ΗΜΕΡ. ΔΗΜΟΣΙΕΥΣΗΣ
ΕΥΡΩΠΑΪΚΗΣ ΑΙΤΗΣΗΣ (86):20700674.3--10/01/2020
ΔΙΚΑΙΟΥΧΟΣ (73):1)BASF SE
Carl-Bosch-Strasse 38, 67056 Ludwigshafen
am Rhein, ΓΕΡΜΑΝΙΑ
ΣΥΜΒ. ΠΡΟΤΕΡΑΙΟΤΗΤΕΣ (30):19151447-11/01/2019-EP
ΕΦΕΥΡΕΤΗΣ (72):1)GEBHARDT, Joachim
2)VIERTELHAUS, Martin
3)CHiodo, Tiziana
4)RACK, Michael
5)KLAUBER, Eric George
6)XU, Wen
7)GOETZ, Roland
8)VOGT, Florian
9)GOCKEL, Birgit
10)SOERGEL, Sebastian
ΕΙΔΙΚΟΣ ΠΛΗΡΕΞΟΥΣΙΟΣ (74):ΤΣΙΜΙΚΑΛΗΣ "ΤΣΙΜΙΚΑΛΗΣ
ΚΑΛΟΝΑΡΟΥ ΔΙΚΗΓΟΡΙΚΗ ΕΤΑΙΡΕΙΑ"
ΣΤΕΦΑΝΟΣ ΑΛΕΞΙΟΣ
Νεοφύτου Βάμβα 1, 10674 ΑΘΗΝΑ
ΑΝΤΙΚΛΗΤΟΣ (74):ΤΣΙΜΙΚΑΛΗΣ ΣΤΕΦΑΝΟΣ ΑΛΕΞΙΟΣ
Νεοφύτου Βάμβα 1,10674 ΑΘΗΝΑ
ΤΙΤΛΟΣ ΕΦΕΥΡΕΣΗΣ (54):**ΚΡΥΣΤΑΛΛΙΚΕΣ ΜΟΡΦΕΣ 1-(1,2-**
ΔΙΜΕΘΥΛΟΠΡΟΠΥΛ)-N-ΑΙΘΥΛΟ-5-
ΜΕΘΥΛΟ-N-ΠΥΡΙΔΑΖΙΝ-4-ΥΛΟ-
ΠΥΡΑΖΟΛΟ-4-ΚΑΡΒΟΞΑΜΙΔΙΟΥ

ΠΕΡΙΛΗΨΗ(57)

Η παρούσα εφεύρεση αφορά σε μια νέα κρυσταλλική μορφή του 1-(1,2-διμεθυλοπροπυλ)-N-5αιθυλο-5-μεθυλο-N-πυριδαζίν-4-υλο-πυραζολο-4-καρβοξαμίδιου που πρόσφατα εκχωρήθηκε η κοινή ονομασία dimpropyridaz. Η

εφεύρεση αφορά επίσης στη χρήση της κρυσταλλικής μορφής Β για την καταπολέμηση παρασίτων ασπόνδυλων και σε σκευάσματα για φυτοπροστασία που περιέχουν την κρυσταλλική μορφή Β του 1-(1,2-διμεθυλοπροπυλ)-N-αιθυλο-5-μεθυλο-N-πυριδαζίν-4-υλο-πυραζολο-4-καρβοξαμίδιου. Η κρυσταλλική μορφή Β σύμφωνα με την παρούσα εφεύρεση μπορεί να αναγνωριστεί με περίθλαση ακτίνων Χ σε σκόνη με βάση το διάγραμμα της περίθλασης ακτίνων Χ σε σκόνη, το οποίο στο εξής θα ονομάζεται επίσης σχέδιο περίθλασης ακτίνων Χ σε σκόνη ή σχέδιο PXRD, της πολύμορφης μορφής Β που καταγράφεται με χρησιμοποίηση ακτινοβολίας Cu-Kα (1,54178 Å) στους 25 βαθμούς Κελσίου εμφανίζει τις 3 ακόλουθες αντανάκλασεις, που αναφέρονται σαν τιμές 2θ: 20,69 συν πλην 0,10 μοίρες, 24,15 συν πλην 0,10 μοίρες και 30,52 συν πλην 0,10 μοίρες. Εκτός από αυτές τις 3 αντανάκλασεις, το πολύμορφο Β της παρούσας εφεύρεσης μπορεί να εμφανίζει σε ένα τέτοιο σχέδιο PXRD μία ή περισσότερες, ειδικότερα τουλάχιστον 2, συχνά τουλάχιστον 4, ειδικότερα τουλάχιστον 6 ή τουλάχιστον 8 αντανάκλασεις και ιδιαίτερα όλες τις αντανάκλασεις που αναφέρονται στη συνέχεια σαν τιμές 2θ: 7.99 συν πλην 0.10 μοίρες, 10.07 συν πλην 0.10 μοίρες, 12.38 συν πλην 0.10 μοίρες, 15.31 συν πλην 0.10 μοίρες, 15.97 συν πλην 0.10 μοίρες, 16.50 συν πλην 0.10 μοίρες, 18.03 συν πλην 0.10 μοίρες, 19.29 συν πλην 0.10 μοίρες, 20.22 συν πλην 0.10 μοίρες, 20.96 συν πλην 0.10 μοίρες, 23.40 συν πλην 0.10 μοίρες, 23.70 συν πλην 0.10 μοίρες, 26.09 συν πλην 0.10 μοίρες, 27.26 συν πλην 0.10 μοίρες και 32.91 συν πλην 0.10 μοίρες.

ΑΡΙΘΜΟΣ ΕΥΡ. Δ.Ε. (11):3112414
ΑΡΙΘ. ΕΛΛ. ΚΑΤΑΘΕΣΗΣ (21):20230400660
ΗΜΕΡ. ΕΛΛ. ΚΑΤΑΘΕΣΗΣ (22):03/05/2023
ΑΡΙΘ./ΗΜΕΡ. ΔΗΜΟΣΙΕΥΣΗΣ
ΕΥΡΩΠΑΪΚΟΥ ΔΙΠΛΩΜΑΤΟΣ(87):3603523 - 08/02/2023
ΑΡΙΘ./ΗΜΕΡ. ΔΗΜΟΣΙΕΥΣΗΣ
ΕΥΡΩΠΑΪΚΗΣ ΑΙΤΗΣΗΣ (86):19179132.6--07/06/2019
ΔΙΚΑΙΟΥΧΟΣ (73):1)De Gotzen S.r.l.
Via Roma 45, 21057 Olgiate Olona (Varese),
ΙΤΑΛΙΑ
ΣΥΜΒ. ΠΡΟΤΕΡΑΙΟΤΗΤΕΣ (30):201800007817-03/08/2018-IT
ΕΦΕΥΡΕΤΗΣ (72):1)GIANI, Claudio
2)ROTONDO, Giuseppe
3)NETTIS, Costantino
4)VENTURINO, Gianfranco
5)RINALDI, Gerardo
ΕΙΔΙΚΟΣ ΠΑΡΕΞΟΥΣΙΟΣ (74):ΖΟΥΛΑΜΟΓΛΟΥ-ΒΟΖΕΜΠΕΡΓΚ
ΕΛΙΣΑΒΕΤ
Ζαλοκώστα 38 και Συγγρού, 15233
ΧΑΛΑΝΔΡΙ (ΑΤΤΙΚΗΣ)
ΑΝΤΙΚΛΗΤΟΣ (74):ΖΟΥΛΑΜΟΓΛΟΥ-ΒΟΖΕΜΠΕΡΓΚ
ΕΛΙΣΑΒΕΤ
Ζαλοκώστα 38 και Συγγρού,15233
ΧΑΛΑΝΔΡΙ (ΑΤΤΙΚΗΣ)
ΤΙΤΛΟΣ ΕΦΕΥΡΕΣΗΣ (54):**ΣΥΣΚΕΥΗ ΨΗΦΙΑΚΗΣ ΑΠΕΙΚΟΝΙΣΗΣ ΣΤΗΝ ΠΕΡΙΟΧΗ ΤΗΣ ΚΕΦΑΛΗΣ ΑΣΘΕΝΟΥΣ**

ΠΕΡΙΛΗΨΗ(57)

Περιγράφεται συσκευή για ψηφιακή απεικόνιση στην περιοχή της κεφαλής ενός 5 ασθενούς που περιλαμβάνει: - μια πηγή (9) για την παραγωγή ακτίνων X, - έναν

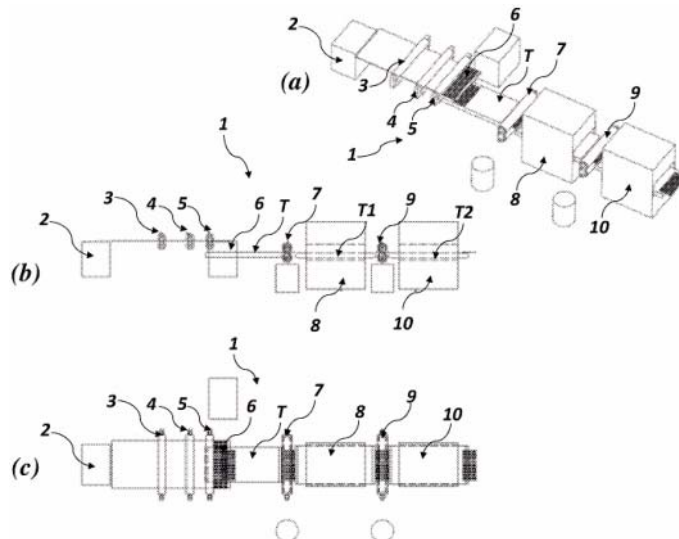
αισθητήρα (11) για την ανίχνευση ακτινοβολίας ακτίνων X, η οποία παράγεται από την πηγή (9) και διέρχεται από τον ασθενή (14), - έναν περιστροφικό βραχίονα (6) για τη διάταξη της πηγής (9) και του αισθητήρα (11) πάνω σε αυτόν κατά τέτοιο τρόπο ώστε να είναι αντικρουστά μεταξύ τους, όπου ο περιστροφικός βραχίονας (6) είναι εφοδιασμένος με μέσα ρύθμισης (10, 12) για τη μεταβολή της απόστασης μεταξύ της πηγής (9) και του αισθητήρα (11 - μια δομή στήριξης (2, 3, 4, 5) για τη στήριξη του περιστροφικού βραχίονα (6), όπου μέσα μεταφορικής και περιστροφικής κινήσεως (7) κινούμενα με κινητήρα παρεμβάλλονται μεταξύ του περιστροφικού βραχίονα (6) και της δομής στήριξης (2, 3, 4, 5), όπου - η συσκευή περιλαμβάνει έναν ενιαίο αισθητήρα (11) τόσο για πανοραμική απεικόνιση και αξονική τομογραφία, και που - η συσκευή περιλαμβάνει μια μονάδα ελέγχου (16), που ελέγχει την πηγή (9), τον αισθητήρα (11), τα μέσα ρύθμισης (10, 12), και τα μέσα μεταφορικής και περιστροφικής κίνησης (7), και που είναι διαμορφωμένη για λειτουργία της συσκευής με έναν βασικό τρόπο λειτουργίας για μεγαλύτερους ασθενείς και έναν εναλλακτικό τρόπο λειτουργίας για μικρότερους ασθενείς, όπου η απόσταση μεταξύ της πηγής (9) και του αισθητήρα (11) μειώνεται σε σύγκριση με την απόσταση που χρησιμοποιείται για τον βασικό τρόπο λειτουργίας.

ΑΡΙΘΜΟΣ ΕΥΡ. Δ.Ε. (11):3112415
ΑΡΙΘ. ΕΛΛ. ΚΑΤΑΘΕΣΗΣ (21):20230400659
ΗΜΕΡ. ΕΛΛ. ΚΑΤΑΘΕΣΗΣ (22):03/05/2023
ΑΡΙΘ./ΗΜΕΡ. ΔΗΜΟΣΙΕΥΣΗΣ
ΕΥΡΩΠΑΪΚΟΥ ΔΙΠΛΩΜΑΤΟΣ(87):3946920 - 08/02/2023
ΑΡΙΘ./ΗΜΕΡ. ΔΗΜΟΣΙΕΥΣΗΣ
ΕΥΡΩΠΑΪΚΗΣ ΑΙΤΗΣΗΣ (86):20744130.4--26/06/2020
ΔΙΚΑΙΟΥΧΟΣ (73):1)Qwarzo S.p.A.
Via Mezzana, 81, 25038 Rovato, ΙΤΑΛΙΑ
ΣΥΜΒ. ΠΡΟΤΕΡΑΙΟΤΗΤΕΣ (30):1907045-27/06/2019-FR
ΕΦΕΥΡΕΤΗΣ (72):1)PANZERI, Luca
ΕΙΔΙΚΟΣ ΠΑΡΕΞΟΥΣΙΟΣ (74):ΛΥΜΠΕΡΗΣ "ΔΙΚΗΓΟΡΙΚΗ ΕΤΑΙΡΕΙΑ ΒΑΓΙΑΝΟΥ ΚΩΣΤΟΠΟΥΛΟΥ ΛΥΜΠΕΡΗ" ΝΙΚΟΛΑΟΣ
Στουρνάρα 37, 10682 ΑΘΗΝΑ
ΑΝΤΙΚΛΗΤΟΣ (74):ΛΥΜΠΕΡΗΣ ΝΙΚΟΛΑΟΣ
Στουρνάρα 37,10682 ΑΘΗΝΑ
ΤΙΤΛΟΣ ΕΦΕΥΡΕΣΗΣ (54):**ΜΗΧΑΝΗΜΑ ΚΑΙ ΔΙΑΔΙΚΑΣΙΑ ΓΙΑ ΤΗΝ ΠΑΡΑΓΩΓΗ ΚΟΥΤΑΛΙΩΝ Ή ΑΝΑΔΕΥΤΗΡΩΝ ΡΟΦΗΜΑΤΩΝ**

ΠΕΡΙΛΗΨΗ(57)

Ένα μηχάνημα για την παραγωγή χάρτινων κουταλιών ή αναδευτήρων ροφημάτων το οποίο περιλαμβάνει: - έναν σταθμό τροφοδοσίας χαρτιού (2, 12), - έναν σταθμό επεξεργασίας (3, 4, 13, 14, 30) για την κοπή του χαρτιού που φτάνει από τον σταθμό τροφοδοσίας (2, 12) με τη χρήση μήτρας για τη δημιουργία κουταλιών ή αναδευτήρων, έναν σταθμό για την αφαίρεση των κουταλιών ή αναδευτήρων (5, 15) για την αφαίρεση και τον διαχωρισμό των κουταλιών ή των αναδευτήρων που κόβονται στον σταθμό επεξεργασίας (3, 4, 13, 14, 30) από τα υπολείμματα, - έναν σταθμό για την εξαγωγή των υπολειμμάτων χαρτιού (6, 16) για εκκαθάριση των υπολειμμάτων που παράγονται από τον σταθμό επεξεργασίας (3, 4, 13, 14, 30), - έναν σταθμό επεξεργασίας (7, 17) για την εφαρμογή ιξώδους υγρού υλικού με βάση ομάδες πυριτίου και υδροξυλίου στα κουτάλια ή τους αναδευτήρες, έπειτα από την αφαίρεση των υπολειμμάτων (6, 16) για την ομοιόμορφη κάλυψη των

κουταλιών ή αναδευτήρων και -έναν φούρνο (8, 18) για το στέγνωμα και την κρυσταλλοποίηση του ιξώδους υγρού υλικού και την υλοποίηση των κουταλιών ή αναδευτήρων.



ΑΡΙΘΜΟΣ ΕΥΡ. Δ.Ε. (11):3112416
ΑΡΙΘ. ΕΛΛ. ΚΑΤΑΘΕΣΗΣ (21):20230400662
ΗΜΕΡ. ΕΛΛ. ΚΑΤΑΘΕΣΗΣ (22):03/05/2023
ΑΡΙΘ./ΗΜΕΡ. ΔΗΜΟΣΙΕΥΣΗΣ
ΕΥΡΩΠΑΪΚΟΥ ΔΙΠΛΩΜΑΤΟΣ(87):2726510 - 08/03/2023
ΑΡΙΘ./ΗΜΕΡ. ΔΗΜΟΣΙΕΥΣΗΣ
ΕΥΡΩΠΑΪΚΗΣ ΑΙΤΗΣΗΣ (86):12725311.0--29/05/2012
ΔΙΚΑΙΟΥΧΟΣ (73):1)F. Hoffmann-La Roche AG
Grenzacherstrasse 124, 4070 Basel, ΕΛΒΕΤΙΑ
ΣΥΜΒ. ΠΡΟΤΕΡΑΙΟΤΗΤΕΣ (30):11004373-27/05/2011-EP
ΕΦΕΥΡΕΤΗΣ (72):1)BECKMANN, Roland
2)JENSEN, Hobolt Kristian
ΕΙΔΙΚΟΣ ΠΛΗΡΕΞΟΥΣΙΟΣ (74):ΚΙΛΙΜΙΡΗΣ "ΠΑΤΡΙΝΟΣ & ΚΙΛΙΜΙΡΗΣ
ΔΙΚΗΓΟΡΙΚΗ ΕΤΑΙΡΙΑ" ΚΩΝΣΤΑΝΤΙΝΟΣ
Χατζηγιάννη Μέξη 7, 11528 ΑΘΗΝΑ
ΑΝΤΙΚΛΗΤΟΣ (74):ΚΙΛΙΜΙΡΗΣ ΚΩΝΣΤΑΝΤΙΝΟΣ
Χατζηγιάννη Μέξη 7,11528 ΑΘΗΝΑ

ΤΙΤΛΟΣ ΕΦΕΥΡΕΣΗΣ (54):ΔΙΠΛΗ ΣΤΟΧΕΥΣΗ
ΠΕΡΙΛΗΨΗ(57)
Η παρούσα εφεύρεση σχετίζεται με μόρια διπλής στόχευσης που βασίζονται σε αντισώματα, και σε μεθόδους δημιουργίας τέτοιων μορίων διπλής στόχευσης, συμπεριλαμβανομένης μιας προσέγγισης βάσει βιβλιοθήκης.

A: Λίστα προτιμώμενων θέσεων CDR, από τις οποίες όλες οι θέσεις ή ένα υποσύνολο πρέπει να διαφοροποιηθούν για να σχηματιστούν οι δύο περιοχές πρόσδεσης στα πλέον προτιμώμενα αντισώματα διπλής στόχευσης (όλες οι αριθμήσεις σύμφωνα με το Kabat)

Ομάδα «Lib1» -V124, V125, V126, V127, V128*, V129**, V193, V194, V195¹, V195a¹, V195b¹, V198, V199, V160, V161, V162, V163, V164, V165
Ομάδα «Lib2» -V126*, V127*, V128*, V129*, V130*, V131, V132, V194**, V196-V199, V1102, V149**, V153, V154, V155, V156

Αυτό το υπόλοιπο με αριθμό 28 στην ανατολογία Kabat υποθέτει ότι το μήκος της CDR-L1 είναι 11· αν το μήκος είναι 10 τότε ο αριθμός υπολοίπου είναι 29· αν το μήκος είναι 12 ή περισσότερο, τότε ο αριθμός υπολοίπου είναι 27

**Αυτό το υπόλοιπο με αριθμό 29 στην ανατολογία Kabat υποθέτει ότι το μήκος της CDR-L1 είναι 11· αν το μήκος είναι 10 τότε ο αριθμός υπολοίπου είναι 30· αν το μήκος είναι 12 τότε ο αριθμός υπολοίπου είναι 28· αν το μήκος είναι 13 ή περισσότερο, τότε ο αριθμός υπολοίπου είναι 27*

¹ Μόνο στην περίπτωση βιβλιοθήκων που περιλαμβάνουν ελαφρές αλυσίδες Y και J

*Αυτό το υπόλοιπο δεν περιλαμβάνεται στον ορισμό του Kabat για υπολείμματα CDR (Kabat et al. 1991), αλλά περιλαμβάνεται στον ορισμό του Chothia για υπολείμματα CDR (Chothia et al. 1992) και περιλαμβάνεται στον δικό μας ορισμό για υπολείμματα CDR.

**Αυτό το υπόλοιπο δεν περιλαμβάνεται στον ορισμό του Kabat για υπολείμματα CDR (Kabat et al. 1991), αλλά περιλαμβάνεται στον ορισμό του Chothia για υπολείμματα CDR (Chothia et al. 1992) και περιλαμβάνεται στον δικό μας ορισμό για υπολείμματα CDR.

B: Λίστα προτιμώμενων θέσεων ενίσχυσης, που μπορούν να διαφοροποιηθούν σε κάποια σχέδια βιβλιοθήκης για ενίσχυση των ιδιοτήτων των δύο περιοχών πρόσδεσης στα νέα αντισώματα διπλής στόχευσης (όλες οι αριθμήσεις σύμφωνα με το Kabat)

Ομάδα «Lib1E» -V11, V12, V13, V169, V170, V1100, V146

Ομάδα «Lib2E» -V11, V12, V13, V125, V176, V1105, V145, V157, V158

C: Λίστα προτιμώμενων θέσεων CDR, εκ των οποίων όλες ή ένα υποσύνολο παραμένουν αδιαφοροποίητες ή υποβάλλονται σε περιορισμένη διαφοροποίηση και στα δύο σχέδια βιβλιοθήκης Lib1 και Lib2, για να δημιουργηθεί μία κεντρική περιοχή αντισώματος που επιτρέπει στις δύο περιοχές πρόσδεσης που περιλαμβάνουν υπολείμματα από τις Lib1 και Lib2 να συμπεριφέρονται ανεξάρτητα (όλες οι αριθμήσεις σύμφωνα με το Kabat)

Υπολείμματα VL = V132, V133, V134, V150, V151, V152, V189, V190, V191, V195

Υπολείμματα VH = V133, V134, V135, V150, V151, V152, V152a, V152b αν υπάρχει, V152c αν υπάρχει, V153, V154, V155, V157, V195, και το υπόλοιπο άμεσως πριν το V1101 (που μπορεί να έχει μεταβλητή αριθμηση ανάλογα με το μήκος της HCDR3)

ΑΡΙΘΜΟΣ ΕΥΡ. Δ.Ε. (11):3112417
ΑΡΙΘ. ΕΛΛ. ΚΑΤΑΘΕΣΗΣ (21):20220400259
ΗΜΕΡ. ΕΛΛ. ΚΑΤΑΘΕΣΗΣ (22):04/02/2022
ΑΡΙΘ./ΗΜΕΡ. ΔΗΜΟΣΙΕΥΣΗΣ
ΕΥΡΩΠΑΪΚΟΥ ΔΙΠΛΩΜΑΤΟΣ(87):3352742 - 03/11/2021
ΑΡΙΘ./ΗΜΕΡ. ΔΗΜΟΣΙΕΥΣΗΣ
ΕΥΡΩΠΑΪΚΗΣ ΑΙΤΗΣΗΣ (86):16848274.3--22/09/2016
ΔΙΚΑΙΟΥΧΟΣ (73):1)Angels Hi-Tech Investment Ltd.
42 Brandeis Street, TEL AVIV, ΙΣΡΑΗΛ
ΣΥΜΒ. ΠΡΟΤΕΡΑΙΟΤΗΤΕΣ (30):201562222976 P-24/09/2015-US
ΕΦΕΥΡΕΤΗΣ (72):1)HAZAN, Zadik
2)ADAMSKY, Konstantin
3)LUCASSEN, Andre C. B.
4)NOVAK, Nurit
ΕΙΔΙΚΟΣ ΠΛΗΡΕΞΟΥΣΙΟΣ (74):ΚΙΛΙΜΙΡΗΣ "ΠΑΤΡΙΝΟΣ & ΚΙΛΙΜΙΡΗΣ
ΔΙΚΗΓΟΡΙΚΗ ΕΤΑΙΡΙΑ" ΚΩΝΣΤΑΝΤΙΝΟΣ
Χατζηγιάννη Μέξη 7, 11528 ΑΘΗΝΑ
ΑΝΤΙΚΛΗΤΟΣ (74):ΚΙΛΙΜΙΡΗΣ ΚΩΝΣΤΑΝΤΙΝΟΣ
Χατζηγιάννη Μέξη 7,11528 ΑΘΗΝΑ
ΤΙΤΛΟΣ ΕΦΕΥΡΕΣΗΣ (54):ΣΥΝΘΕΣΕΙΣ ΠΟΥ ΠΕΡΙΛΑΜΒΑΝΟΥΝ
ΤΡΙΤΕΡΠΕΝΟΕΙΔΗ ΓΙΑ ΤΗ ΘΕΡΑΠΕΙΑ
ΝΟΣΟΥ ALZHEIMER ΚΑΙ ΝΟΣΟΥ PAR-
KINSON

ΠΕΡΙΛΗΨΗ(57)
Η εφεύρεση αφορά σε συνθέσεις και σκευάσματα που περιλαμβάνουν τουλάχιστον ένα τριτερπενικό οξύ και τουλάχιστον ένα ουδέτερο τριτερπενοειδές και χρήσεις αυτών για θεραπεία για χρήση στη θεραπεία μιας κατάστασης που επιλέγεται από νόσο Alzheimer (AD), νόσο Parkinson (PD) και αγγειακή άνοια (VD).

ΑΡΙΘΜΟΣ ΕΥΡ. Δ.Ε. (11):3112418
ΑΡΙΘ. ΕΛΛ. ΚΑΤΑΘΕΣΗΣ (21):20230400666
ΗΜΕΡ. ΕΛΛ. ΚΑΤΑΘΕΣΗΣ (22):05/05/2023
ΑΡΙΘ./ΗΜΕΡ. ΔΗΜΟΣΙΕΥΣΗΣ
ΕΥΡΩΠΑΪΚΟΥ ΔΙΠΛΩΜΑΤΟΣ(87):3802843 - 29/03/2023
ΑΡΙΘ./ΗΜΕΡ. ΔΗΜΟΣΙΕΥΣΗΣ
ΕΥΡΩΠΑΪΚΗΣ ΑΙΤΗΣΗΣ (86):19728618.0--29/05/2019
ΔΙΚΑΙΟΥΧΟΣ (73):1)Versalis S.p.A.
Piazza Boldrini 1, 20097 San Donato Milanese
(MI), ΙΤΑΛΙΑ
ΣΥΜΒ. ΠΡΟΤΕΡΑΙΟΤΗΤΕΣ (30):18175158-30/05/2018-EP
19164364-21/03/2019-EP
ΕΦΕΥΡΕΤΗΣ (72):1)NOORDAM, Bertus
2)PEL, Herman Jan
ΕΙΔΙΚΟΣ ΠΛΗΡΕΞΟΥΣΙΟΣ (74):ΓΑΛΑΝΟΠΟΥΛΟΥ ΑΝΘΟΥΛΑ
Θέση Λύσι Μπιτακου, 19014 ΚΑΠΑΝΔΡΙΤΙ
(ΑΤΤΙΚΗΣ)
ΑΝΤΙΚΛΗΤΟΣ (74):ΜΑΛΑΜΗ ΑΛΚΗΣΤΙΣ-ΕΙΡΗΝΗ
Βησσαρίωνος 3,10672 ΑΘΗΝΑ
ΤΙΤΛΟΣ ΕΦΕΥΡΕΣΗΣ (54):ΔΙΑΔΙΚΑΣΙΑ ΓΙΑ ΤΗΝ ΠΑΡΑΓΩΓΗ
ΣΑΚΧΑΡΩΝ ΑΠΟ ΥΛΕΣ ΥΔΑΤΑΝΘΡΑ-
ΚΩΝ

ΠΕΡΙΛΗΨΗ(57)

Η εφεύρεση σχετίζεται με μία διαδικασία για την παρασκευή ενός σακχάρου ή/και προϊόντος ζύμωσης από ύλη λιγνοκυτταρίνης.

ΑΡΙΘΜΟΣ ΕΥΡ. Δ.Ε. (11):3112419
ΑΡΙΘ. ΕΛΛ. ΚΑΤΑΘΕΣΗΣ (21):20230400657
ΗΜΕΡ. ΕΛΛ. ΚΑΤΑΘΕΣΗΣ (22):02/05/2023
ΑΡΙΘ./ΗΜΕΡ. ΔΗΜΟΣΙΕΥΣΗΣ
ΕΥΡΩΠΑΪΚΟΥ ΔΙΠΛΩΜΑΤΟΣ(87):3379933 - 15/02/2023
ΑΡΙΘ./ΗΜΕΡ. ΔΗΜΟΣΙΕΥΣΗΣ
ΕΥΡΩΠΑΪΚΗΣ ΑΙΤΗΣΗΣ (86):16808886.2--22/11/2016
ΔΙΚΑΙΟΥΧΟΣ (73):1)Gilead Apollo, LLC
333 Lakeside Drive, Foster City CA 94404,
ΗΝΩΜΕΝΕΣ ΠΟΛΙΤΕΙΕΣ ΤΗΣ ΑΜΕΡΙΚΗΣ
ΣΥΜΒ. ΠΡΟΤΕΡΑΙΟΤΗΤΕΣ (30):201562259935 P-25/11/2015-US
ΕΦΕΥΡΕΤΗΣ (72):1)BENNETT, Jennifer Lynn
2)FITZSIMMONS, Karen C.
3)GHOSH, Shomir
4)GREENWOOD, Jeremy Robert
5)HAAKENSEN, William P., Jr.
6)HARRIMAN, Geraldine C.
7)LEIT DE MORADEI, Silvana Marcel
8)SHORTT, Barry J.
9)SLOMCZYNSKA, Urszula J.
10)STEIN, Jeffrey Michael
ΕΙΔΙΚΟΣ ΠΛΗΡΕΞΟΥΣΙΟΣ (74):ΚΙΛΙΜΙΡΗΣ "ΠΑΤΡΙΝΟΣ & ΚΙΛΙΜΙΡΗΣ
ΔΙΚΗΓΟΡΙΚΗ ΕΤΑΙΡΙΑ" ΚΩΝΣΤΑΝΤΙΝΟΣ
Χατζηγιάννη Μέξη 7, 11528 ΑΘΗΝΑ
ΑΝΤΙΚΛΗΤΟΣ (74):ΚΙΛΙΜΙΡΗΣ ΚΩΝΣΤΑΝΤΙΝΟΣ
Χατζηγιάννη Μέξη 7,11528 ΑΘΗΝΑ
ΤΙΤΛΟΣ ΕΦΕΥΡΕΣΗΣ (54):ΜΥΚΗΤΟΚΤΟΝΕΣ ΣΥΝΘΕΣΕΙΣ ΠΟΥ
ΠΕΡΙΕΧΟΥΝ ΠΑΡΑΓΩΓΑ 2,4-ΔΙΟΞΟ-1,4-
ΔΙΎΔΡΟΘΕΙΕΝΟ[2,3-d]ΠΥΡΙΜΙΔΙΝΗΣ

ΠΕΡΙΛΗΨΗ(57)

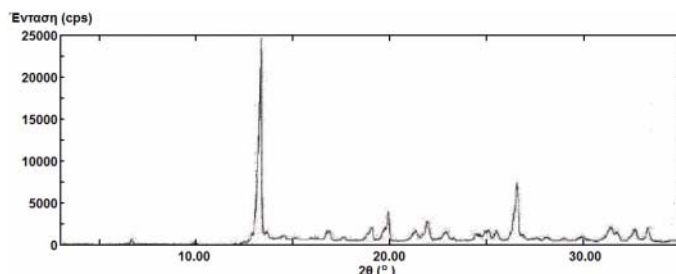
Εδώ παρέχονται ενώσεις που επιδεικνύουν δραστικότητα σαν μυκητοκτόνα και είναι χρήσιμες, για παράδειγμα, σε μεθόδους για τον έλεγχο μυκητιασικών παθογόνων σε φυτά και μπορούν να χορηγούνται στα αναφερόμενα φυτά με μία ποικιλία τρόπων.

ΑΡΙΘΜΟΣ ΕΥΡ. Δ.Ε. (11):3112420
ΑΡΙΘ. ΕΛΛ. ΚΑΤΑΘΕΣΗΣ (21):20230400663
ΗΜΕΡ. ΕΛΛ. ΚΑΤΑΘΕΣΗΣ (22):04/05/2023
ΑΡΙΘ./ΗΜΕΡ. ΔΗΜΟΣΙΕΥΣΗΣ
ΕΥΡΩΠΑΪΚΟΥ ΔΙΠΛΩΜΑΤΟΣ(87):3305770 - 29/03/2023
ΑΡΙΘ./ΗΜΕΡ. ΔΗΜΟΣΙΕΥΣΗΣ
ΕΥΡΩΠΑΪΚΗΣ ΑΙΤΗΣΗΣ (86):16803248.0--27/05/2016
ΔΙΚΑΙΟΥΧΟΣ (73):1)Astellas Pharma Inc.
5-1, Nihonbashi-Honcho 2-chome, Chuo-ku
Tokyo 103-8411, ΙΑΠΩΝΙΑ
ΣΥΜΒ. ΠΡΟΤΕΡΑΙΟΤΗΤΕΣ (30):2015109805-29/05/2015-JP
ΕΦΕΥΡΕΤΗΣ (72):1)SUZUKI Yusuke
2)NAKAGAWA Shuichi
3)KITAMURA Tsuyoshi
ΕΙΔΙΚΟΣ ΠΛΗΡΕΞΟΥΣΙΟΣ (74):ΛΥΜΠΕΡΗΣ "ΔΙΚΗΓΟΡΙΚΗ ΕΤΑΙΡΕΙΑ
ΒΑΓΙΑΝΟΥ ΚΩΣΤΟΠΟΥΛΟΥ
ΛΥΜΠΕΡΗ" ΝΙΚΟΛΑΟΣ
Στουρνάρα 37, 10682 ΑΘΗΝΑ
ΑΝΤΙΚΛΗΤΟΣ (74):ΛΥΜΠΕΡΗΣ ΝΙΚΟΛΑΟΣ
Στουρνάρα 37,10682 ΑΘΗΝΑ
ΤΙΤΛΟΣ ΕΦΕΥΡΕΣΗΣ (54):ΔΙΑΔΙΚΑΣΙΑ ΠΑΡΑΓΩΓΗΣ ΚΡΥΣΤΑΛ-
ΛΙΚΗΣ ΜΟΡΦΗΣ ΕΝΖΑΛΟΥΤΑΜΙΔΗΣ

ΠΕΡΙΛΗΨΗ(57)

Η παρούσα εφεύρεση στοχεύει στην παροχή μιας καινοτόμου μεθόδου παραγωγής μιας κρυσταλλικής μορφής ενζαλουταμίδης στην οποία υγροί κρύσταλλοι ενζαλουταμίδης λαμβάνονται σε ένα στάδιο κρυστάλλωσης στη διαδικασία παραγωγής της κρυσταλλικής μορφής ενζαλουταμίδης, και στη συνέχεια η 2-προπανόλη η οποία διαλύεται με την ενζαλουταμίδα και οι κρύσταλλοι τύπου-B ανάγονται. Η παρούσα εφεύρεση σχετίζεται με μια μέθοδο παραγωγής μιας κρυσταλλικής μορφής ενζαλουταμίδης, η οποία περιλαμβάνει ένα στάδιο

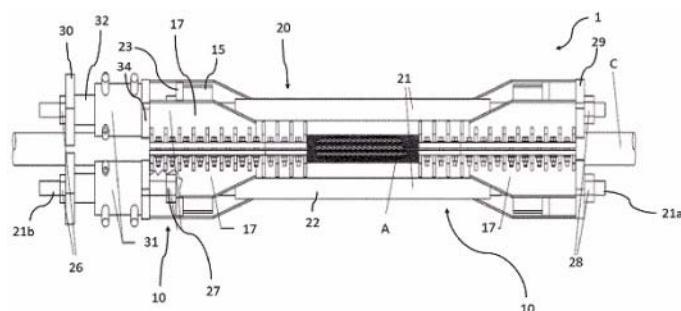
κρυστάλλωσης για τη λήψη υγρών κρυστάλλων ενζαλουταμίδης, και ένα στάδιο ξήρανσης των υγρών κρυστάλλων, και περιλαμβάνει ένα στάδιο πλύσης χρησιμοποιώντας έναν μικτό διαλύτη ενός καλού διαλύτη και ενός κακού διαλύτη μετά το στάδιο της κρυστάλλωσης.



ΑΡΙΘΜΟΣ ΕΥΡ. Δ.Ε. (11):3112421
ΑΡΙΘ. ΕΛΛ. ΚΑΤΑΘΕΣΗΣ (21):20230400667
ΗΜΕΡ. ΕΛΛ. ΚΑΤΑΘΕΣΗΣ (22):05/05/2023
ΑΡΙΘ./ΗΜΕΡ. ΔΗΜΟΣΙΕΥΣΗΣ
ΕΥΡΩΠΑΪΚΟΥ ΔΙΠΛΩΜΑΤΟΣ(87):3936738 - 15/02/2023
ΑΡΙΘ./ΗΜΕΡ. ΔΗΜΟΣΙΕΥΣΗΣ
ΕΥΡΩΠΑΪΚΗΣ ΑΙΤΗΣΗΣ (86):21197589.1--13/07/2021
ΔΙΚΑΙΟΥΧΟΣ (73):1)Soletanche Freyssinet
280 Avenue Napoleon Bonaparte, 92500 Rueil
Malmaison, ΓΑΛΛΙΑ
ΣΥΜΒ. ΠΡΟΤΕΡΑΙΟΤΗΤΕΣ (30):2007394-15/07/2020-FR
2100856-29/01/2021-FR
ΕΦΕΥΡΕΤΗΣ (72):1)ZIVANOVIC, Ivica
2)LADRET, Patrick
3)TROTIN, Nicolas
ΕΙΔΙΚΟΣ ΠΛΗΡΕΞΟΥΣΙΟΣ (74):ΣΙΩΤΟΥ "ΚΑΤΕΡΙΝΑ ΣΙΩΤΟΥ ΚΑΙ
ΣΥΝΕΡΓΑΤΕΣ ΔΙΚΗΓΟΡΙΚΗ ΕΤΑΙΡΕΙΑ"
ΔΙΚΑΤΕΡΙΝΗ
Πατησίων (28ης Οκτωβρίου) 122, 11257
ΑΘΗΝΑ
ΑΝΤΙΚΛΗΤΟΣ (74):ΣΙΩΤΟΥ ΔΙΚΑΤΕΡΙΝΗ
Πατησίων (28ης Οκτωβρίου) 122,11257
ΑΘΗΝΑ
ΤΙΤΛΟΣ ΕΦΕΥΡΕΣΗΣ (54):ΧΑΛΑΡΩΣΗ ΚΑΛΩΔΙΟΥ
ΠΕΡΙΛΗΨΗ(57)

Σύστημα γεφύρωσης το οποίο προορίζεται να χαλαρώνει τοπικά ένα δομικό καλώδιο (C) προ της κοπής αυτού, το οποίο περιλαμβάνει μια διάταξη γεφύρωσης (1) η οποία περιλαμβάνει: -δύο τεντωτήρες (10) οι οποίοι διατάσσονται επί του εν λόγω καλωδίου, όπου έκαστος τεντωτήρας (10) σχηματίζεται από δύο ημι-τεντωτήρες (11) ικανούς να τοποθετούνται πέριξ του καλωδίου, όπου έκαστος ημι-τεντωτήρας (11) διαθέτει επιμήκη μορφή κατά μήκος του διαμήκους άξονα του καλωδίου και αποτελείται από ένα σώμα (14) το οποίο ορίζει μια ουσιαστικώς ημικυλινδρική κοιλότητα, -στοιχεία εφελκυσμού (21) τα οποία εκτείνονται μεταξύ

των τεντωτήρων (10), -μέσα ρύθμισης (31, 26, 27) της δύναμης εφελκυσμού που διέρχεται των στοιχείων εφελκυσμού (21), όπου το σύστημα χαρακτηρίζεται εκ του γεγονότος ότι έκαστος εκ των τουλάχιστον δύο ημι-τεντωτήρων (11) περιλαμβάνει, ως μονομπλόκ με τούτο: - επιμήκεις λώρους ενίσχυσης (17) οι οποίοι εκτείνονται κατά μήκος του εν λόγω σώματος (14) επί ενός τουλάχιστον τμήματος του μήκους τούτου, -αγκυρώσεις (23) οι οποίες εκτείνονται μεταξύ των εν λόγω επιμηκών λώρων ενίσχυσης (17) και - αγκυρώσεις (29, 34) τοποθετημένες στην αξονική συνέχεια των επιμηκών λώρων ενίσχυσης (17), όπου η μετάδοση της δύναμης από τα στοιχεία εφελκυσμού (21) στους τεντωτήρες (10) διενεργείται μέσω των λόγω αγκυρώσεων (23, 29, 34).

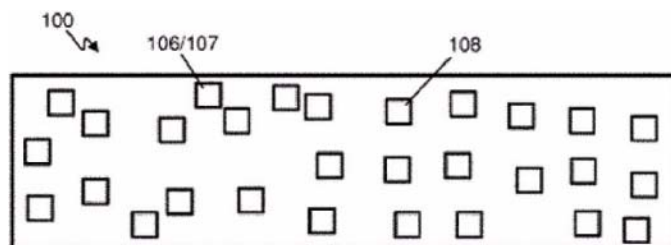


ΑΡΙΘΜΟΣ ΕΥΡ. Δ.Ε. (11):3112422
ΑΡΙΘ. ΕΛΛ. ΚΑΤΑΘΕΣΗΣ (21):20230400668
ΗΜΕΡ. ΕΛΛ. ΚΑΤΑΘΕΣΗΣ (22):05/05/2023
ΑΡΙΘ./ΗΜΕΡ. ΔΗΜΟΣΙΕΥΣΗΣ
ΕΥΡΩΠΑΪΚΟΥ ΔΙΠΛΩΜΑΤΟΣ(87):3731669 - 22/02/2023
ΑΡΙΘ./ΗΜΕΡ. ΔΗΜΟΣΙΕΥΣΗΣ
ΕΥΡΩΠΑΪΚΗΣ ΑΙΤΗΣΗΣ (86):18829395.5--21/12/2018
ΔΙΚΑΙΟΥΧΟΣ (73):1)JT International SA
8, rue Kazem Radjavi, 1202 Geneva,
ΕΛΒΕΤΙΑ
ΣΥΜΒ. ΠΡΟΤΕΡΑΙΟΤΗΤΕΣ (30):17211198-29/12/2017-EP
ΕΦΕΥΡΕΤΗΣ (72):1)ALIZON, Robert
2)UHRMEISTER, Peter
3)ROGAN, Andrew Robert John
ΕΙΔΙΚΟΣ ΠΛΗΡΕΞΟΥΣΙΟΣ (74):ΣΙΩΤΟΥ "ΚΑΤΕΡΙΝΑ ΣΙΩΤΟΥ ΚΑΙ
ΣΥΝΕΡΓΑΤΕΣ ΔΙΚΗΓΟΡΙΚΗ ΕΤΑΙΡΕΙΑ"
ΔΙΚΑΤΕΡΙΝΗ
Πατησίων (28ης Οκτωβρίου) 122, 11257
ΑΘΗΝΑ
ΑΝΤΙΚΛΗΤΟΣ (74):ΣΙΩΤΟΥ ΔΙΚΑΤΕΡΙΝΗ
Πατησίων (28ης Οκτωβρίου) 122,11257
ΑΘΗΝΑ
ΤΙΤΛΟΣ ΕΦΕΥΡΕΣΗΣ (54):**ΑΝΑΛΩΣΙΜΟ ΠΟΥ ΜΠΟΡΕΙ ΝΑ ΘΕΡΜΑΝΘΕΙ ΕΠΑΓΩΓΙΚΑ ΓΙΑ ΤΗΝ ΠΑΡΑΓΩΓΗ ΑΕΡΟΛΥΜΑΤΟΣ**

ΠΕΡΙΛΗΨΗ(57)

Ένα αναλώσιμο που μπορεί να θερμανθεί επαγωγικά (100) για την παραγωγή αερολύματος, με το αναλώσιμο (100) να περιλαμβάνει ένα τρίτο υπόστρωμα σχηματισμού αερολύματος (108) με τη μορφή σωματιδίων και έναν επιδέκτη με τη μορφή μιας πληθώρας σωματιδίων, όπου ο επιδέκτης είναι ένας συνδυασμός ενός

υποστρώματος σχηματισμού αερολύματος (102) και ενός επιδέκτη (104) για την λήψη ενός άκαμπτου επιδέκτη (106), όπου το άκαμπτο στρώμα υποστρώματος σχηματισμού αερολύματος έχει μια ακαμψία μεγαλύτερη από την ακαμψία του στρώματος επιδέκτη.



ΑΡΙΘΜΟΣ ΕΥΡ. Δ.Ε. (11):3112423
ΑΡΙΘ. ΕΛΛ. ΚΑΤΑΘΕΣΗΣ (21):20230400669
ΗΜΕΡ. ΕΛΛ. ΚΑΤΑΘΕΣΗΣ (22):05/05/2023
ΑΡΙΘ./ΗΜΕΡ. ΔΗΜΟΣΙΕΥΣΗΣ
ΕΥΡΩΠΑΪΚΟΥ ΔΙΠΛΩΜΑΤΟΣ(87):3969126 - 08/02/2023
ΑΡΙΘ./ΗΜΕΡ. ΔΗΜΟΣΙΕΥΣΗΣ
ΕΥΡΩΠΑΪΚΗΣ ΑΙΤΗΣΗΣ (86):20721277.0--04/05/2020
ΔΙΚΑΙΟΥΧΟΣ (73):1)Hulka S.r.l.
Viale della Scienza 26, 45100 Rovigo,
ΙΤΑΛΙΑ
ΣΥΜΒ. ΠΡΟΤΕΡΑΙΟΤΗΤΕΣ (30):201900006907-16/05/2019-IT
ΕΦΕΥΡΕΤΗΣ (72):1)PANIN, Giorgio
ΕΙΔΙΚΟΣ ΠΛΗΡΕΞΟΥΣΙΟΣ (74):ΣΑΚΕΛΛΑΡΙΔΗ ΒΑΛΗ-ΒΑΣΙΛΙΚΗ
Αδριανού 70, 10556 ΑΘΗΝΑ
ΑΝΤΙΚΛΗΤΟΣ (74):ΣΑΚΕΛΛΑΡΙΔΗ ΒΑΛΗ-ΒΑΣΙΛΙΚΗ
Αδριανού 70,10556 ΑΘΗΝΑ
ΤΙΤΛΟΣ ΕΦΕΥΡΕΣΗΣ (54):**ΣΥΝΘΕΣΗ ΑΠΟΣΜΗΤΙΚΟΥ**
ΠΕΡΙΛΗΨΗ(57)

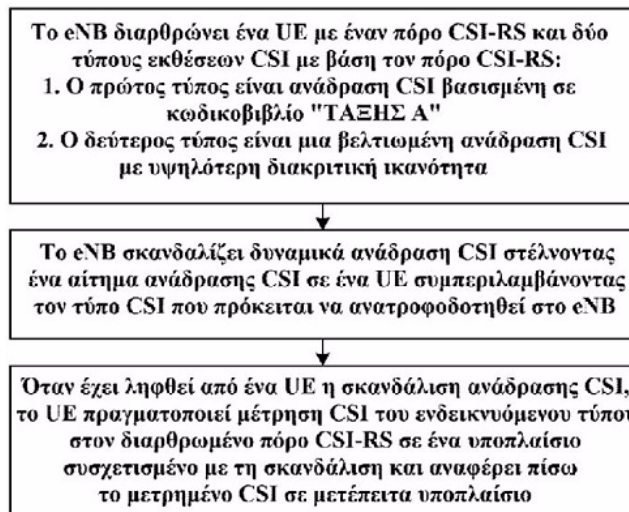
Καλλυντικό σκεύασμα με αποσμητική δράση για τοπική εφαρμογή που περιλαμβάνει βιταμίνη Ε ή έναν εστέρα της, άμυλο, διττανθρακικό νάτριο, οξείδιο του ψευδαργύρου και έναν καλλυντικά αποδεκτό φορέα - ο εστέρας βιταμίνης Ε είναι κατά προτίμηση οξική, n-προπιονική ή λιγνελαική άλφα-τοκοφερόλη, και η βιταμίνη Ε ή ο εστέρας της ανέρχονται σε 5-40% κατά βάρος του βάρους του σκευάσματος.

ΑΡΙΘΜΟΣ ΕΥΡ. Δ.Ε. (11):3112424
ΑΡΙΘ. ΕΛΛ. ΚΑΤΑΘΕΣΗΣ (21):20230400670
ΗΜΕΡ. ΕΛΛ. ΚΑΤΑΘΕΣΗΣ (22):05/05/2023
ΑΡΙΘ./ΗΜΕΡ. ΔΗΜΟΣΙΕΥΣΗΣ
ΕΥΡΩΠΑΪΚΟΥ ΔΙΠΛΩΜΑΤΟΣ(87):3920455 - 15/02/2023
ΑΡΙΘ./ΗΜΕΡ. ΔΗΜΟΣΙΕΥΣΗΣ
ΕΥΡΩΠΑΪΚΗΣ ΑΙΤΗΣΗΣ (86):21171684.0--15/05/2017
ΔΙΚΑΙΟΥΧΟΣ (73):1)Telefonaktiebolaget LM Ericsson (publ)
164 83 Stockholm, ΣΟΥΗΔΙΑ
ΣΥΜΒ. ΠΡΟΤΕΡΑΙΟΤΗΤΕΣ (30):201662335774 P-13/05/2016-US
ΕΦΕΥΡΕΤΗΣ (72):1)Gao, Shiwei
2)Harrison, Robert Mark
3)Muruganathan, Siva
4)Frenne, Mattias
5)Grant, Stephen
ΕΙΔΙΚΟΣ ΠΛΗΡΕΞΟΥΣΙΟΣ (74):ΜΠΑΛΛΑΣ "ΜΠΑΛΛΑΣ, ΠΕΛΕΚΑΝΟΣ
ΚΑΙ ΣΥΝΕΡΓΑΤΕΣ, ΑΣΤΙΚΗ
ΕΠΑΓΓΕΛΜΑΤΙΚΗ ΔΙΚΗΓΟΡΙΚΗ
ΕΤΑΙΡΕΙΑ" ΓΕΩΡΓΙΟΣ
Σόλωνος 10 & Ηρακλείτου, 10673 ΑΘΗΝΑ
ΑΝΤΙΚΛΗΤΟΣ (74):ΜΠΑΛΛΑΣ ΓΕΩΡΓΙΟΣ
Σόλωνος 10 & Ηρακλείτου,10673 ΑΘΗΝΑ
ΤΙΤΛΟΣ ΕΦΕΥΡΕΣΗΣ (54):ΑΝΑΔΡΑΣΗ CSI ΠΟΛΛΑΠΛΗΣ ΔΙΑΚΡΙ-
ΤΙΚΗΣ ΙΚΑΝΟΤΗΤΑΣ

ΠΕΡΙΛΗΨΗ(57)

Μια μέθοδος η οποία εκτελείται από μια ραδιοσυσκευή 6 για ανάδραση Πληροφοριών Κατάστασης Καναλιού (CSI) σε ένα σύστημα επικοινωνίας 1, το οποίο περιλαμβάνει έναν κόμβο Δικτύου Ραδιοπρόσβασης, RAN, 3, περιλαμβάνει τη λήψη, από τον κόμβο RAN, πληροφοριών σχετικά με έναν πόρο Σήματος Αναφοράς (RS) CSI, έναν πρώτο τύπο CSI και έναν δεύτερο τύπο CSI για

ανάδραση. Η μέθοδος περιλαμβάνει επίσης τη λήψη, από τον κόμβο RAN, ενός αιτήματος ανάδρασης CSI για μέτρηση και ανάδραση CSI του πρώτου τύπου CSI ή του δεύτερου τύπου CSI. Η μέθοδος περιλαμβάνει επίσης τη μέτρηση CSI του ενδεικνυόμενου τύπου με βάση σήματα που λαμβάνονται στον πόρο CSI-RS. Η μέθοδος περιλαμβάνει επίσης την αποστολή, προς τον κόμβο RAN, μιας έκθεσης CSI του αιτούμενου τύπου CSI. Περαιτέρω παρουσιάζεται μια αντίστοιχη μέθοδος στον κόμβο RAN.

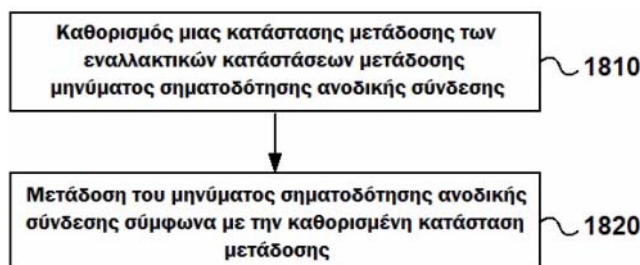


ΑΡΙΘΜΟΣ ΕΥΡ. Δ.Ε. (11):3112425
ΑΡΙΘ. ΕΛΛ. ΚΑΤΑΘΕΣΗΣ (21):20230400671
ΗΜΕΡ. ΕΛΛ. ΚΑΤΑΘΕΣΗΣ (22):05/05/2023
ΑΡΙΘ./ΗΜΕΡ. ΔΗΜΟΣΙΕΥΣΗΣ
ΕΥΡΩΠΑΪΚΟΥ ΔΙΠΛΩΜΑΤΟΣ(87):3917047 - 15/03/2023
ΑΡΙΘ./ΗΜΕΡ. ΔΗΜΟΣΙΕΥΣΗΣ
ΕΥΡΩΠΑΪΚΗΣ ΑΙΤΗΣΗΣ (86):21159828.9--26/08/2015
ΔΙΚΑΙΟΥΧΟΣ (73):1)Telefonaktiebolaget LM Ericsson (publ)
164 83 Stockholm, ΣΟΥΗΔΙΑ
ΣΥΜΒ. ΠΡΟΤΕΡΑΙΟΤΗΤΕΣ (30):
ΕΦΕΥΡΕΤΗΣ (72):1)Wallentin, Pontus
2)Vikberg, Jari
3)Mildh, Gunnar
4)Rune, Johan
5)Da Silva, Icaro L.J.
ΕΙΔΙΚΟΣ ΠΛΗΡΕΞΟΥΣΙΟΣ (74):ΜΠΑΛΛΑΣ "ΜΠΑΛΛΑΣ, ΠΕΛΕΚΑΝΟΣ
ΚΑΙ ΣΥΝΕΡΓΑΤΕΣ, ΑΣΤΙΚΗ
ΕΠΑΓΓΕΛΜΑΤΙΚΗ ΔΙΚΗΓΟΡΙΚΗ
ΕΤΑΙΡΕΙΑ" ΓΕΩΡΓΙΟΣ
Σόλωνος 10 & Ηρακλείτου, 10673 ΑΘΗΝΑ
ΑΝΤΙΚΛΗΤΟΣ (74):ΜΠΑΛΛΑΣ ΓΕΩΡΓΙΟΣ
Σόλωνος 10 & Ηρακλείτου,10673 ΑΘΗΝΑ
ΤΙΤΛΟΣ ΕΦΕΥΡΕΣΗΣ (54):ΣΗΜΑΤΟΔΟΤΗΣΗ ΑΝΟΔΙΚΗΣ ΣΥΝΔΕ-
ΣΗΣ ΓΙΑ ΔΙΠΛΗ ΣΥΝΔΕΣΙΜΟΤΗΤΑ

ΠΕΡΙΛΗΨΗ(57)

Η κοινοποίηση σχετίζεται με μια μέθοδο σε μια ασύρματη συσκευή για τη μετάδοση ενός μηνύματος σηματοδότησης ανοδικής σύνδεσης σε ένα δίκτυο ασύρματης επικοινωνίας. Η ασύρματη συσκευή συνδέεται με ένα πρώτο στοιχείο δικτύου μέσω ενός τουλάχιστον πρώτου και δεύτερου ασύρματου συνδέσμου. Η μέθοδος περιλαμβάνει τον καθορισμό (1810) μιας κατάστασης μετάδοσης μεταξύ εναλλακτικών καταστάσεων μετάδοσης για τη μετάδοση του μηνύματος σηματοδότησης ανοδικής σύνδεσης. Οι εναλλακτικές καταστάσεις μετάδοσης περιλαμβάνουν τα ακόλουθα: μετάδοση στον πρώτο ασύρματο σύνδεσμο,

μετάδοση στον δεύτερο ασύρματο σύνδεσμο, και μετάδοση τόσο στον πρώτο όσο και στο δεύτερο ασύρματο σύνδεσμο. Η μέθοδος περιλαμβάνει επίσης μετάδοση (1820) του μηνύματος σηματοδότησης ανοδικής σύνδεσης σύμφωνα με την καθορισμένη κατάσταση μετάδοσης. Η κοινοποίηση σχετίζεται επίσης με μία αντίστοιχη μέθοδο που εκτελείται στο στοιχείο δικτύου και με την αντίστοιχη συσκευή.



ΑΡΙΘΜΟΣ ΕΥΡ. Δ.Ε. (11):3112426
ΑΡΙΘ. ΕΛΛ. ΚΑΤΑΘΕΣΗΣ (21):20230400665
ΗΜΕΡ. ΕΛΛ. ΚΑΤΑΘΕΣΗΣ (22):05/05/2023
ΑΡΙΘ./ΗΜΕΡ. ΔΗΜΟΣΙΕΥΣΗΣ
ΕΥΡΩΠΑΪΚΟΥ ΔΙΠΛΩΜΑΤΟΣ(87):3960702 - 03/05/2023
ΑΡΙΘ./ΗΜΕΡ. ΔΗΜΟΣΙΕΥΣΗΣ
ΕΥΡΩΠΑΪΚΗΣ ΑΙΤΗΣΗΣ (86):21201482.3--27/03/2020
ΔΙΚΑΙΟΥΧΟΣ (73):1)KORTUC Inc.
Shiroyama Trust Tower 4th Floor, 4-3-1
Toranomon, Minato-ku,, Tokyo 1056004,
ΙΑΠΩΝΙΑ
ΣΥΜΒ. ΠΡΟΤΕΡΑΙΟΤΗΤΕΣ (30):2019068797-29/03/2019-JP
2019078110-16/04/2019-JP
2019107223-07/06/2019-JP
2019107227-07/06/2019-JP
ΕΦΕΥΡΕΤΗΣ (72):1)Yamashita, Shogo
ΕΙΔΙΚΟΣ ΠΑΗΡΕΞΟΥΣΙΟΣ (74):ΒΟΖΕΜΠΕΡΓΚ-ΒΡΕΤΟΥ ΙΛΕΑΝΑ
Αγιαλαίας 30, 15125 ΜΑΡΟΥΣΙ (ΑΤΤΙΚΗΣ)
ΑΝΤΙΚΛΗΤΟΣ (74):ΒΟΖΕΜΠΕΡΓΚ-ΒΡΕΤΟΥ ΙΛΕΑΝΑ
Αγιαλαίας 30,15125 ΜΑΡΟΥΣΙ (ΑΤΤΙΚΗΣ)
ΤΙΤΛΟΣ ΕΦΕΥΡΕΣΗΣ (54):**ΧΡΗΣΗ ΜΙΑΣ ΣΥΝΘΕΣΗΣ ΕΛΑΙΟΥ ΠΟΥ ΠΕΡΙΛΑΜΒΑΝΕΙ ΕΛΑΙΟ ΣΙΛΙΚΟΝΗΣ ΓΙΑ ΣΤΑΘΕΡΟΠΟΙΗΣΗ ΑΠΟΘΗΚΕΥΣΗΣ ΥΠΕΡΟΞΕΙΔΙΟΥ ΥΔΡΟΓΟΝΟΥ**

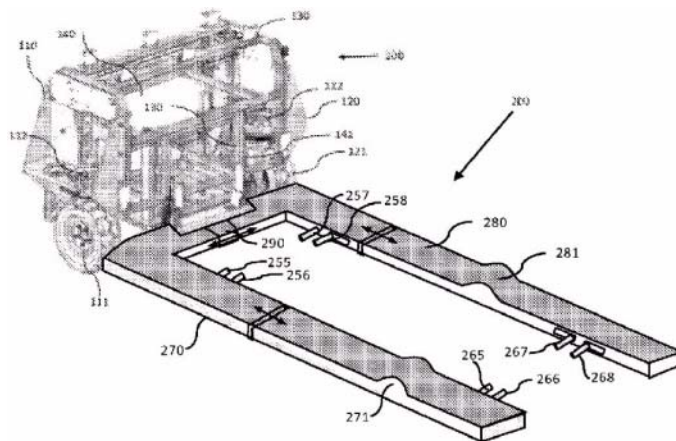
ΠΕΡΙΛΗΨΗ(57)

Η παρούσα εφεύρεση παρέχει χρήση μιας σύνθεσης ελαίου που περιλαμβάνει έλαιο σιλικόνης για τη σταθεροποίηση της αποθήκευσης υπεροξειδίου υδρογόνου, όπου η σύνθεση ελαίου εφαρμόζεται σε μία εσωτερική επιφάνεια ενός περιέκτη ή μιας σύριγγας.

ΑΡΙΘΜΟΣ ΕΥΡ. Δ.Ε. (11):3112427
ΑΡΙΘ. ΕΛΛ. ΚΑΤΑΘΕΣΗΣ (21):20230400664
ΗΜΕΡ. ΕΛΛ. ΚΑΤΑΘΕΣΗΣ (22):05/05/2023
ΑΡΙΘ./ΗΜΕΡ. ΔΗΜΟΣΙΕΥΣΗΣ
ΕΥΡΩΠΑΪΚΟΥ ΔΙΠΛΩΜΑΤΟΣ(87):3898325 - 08/02/2023
ΑΡΙΘ./ΗΜΕΡ. ΔΗΜΟΣΙΕΥΣΗΣ
ΕΥΡΩΠΑΪΚΗΣ ΑΙΤΗΣΗΣ (86):19848932.0--20/12/2019
ΔΙΚΑΙΟΥΧΟΣ (73):1)Stanley Robotics
99 Boulevard de la Reine, 78000 Versailles,
ΓΑΛΛΙΑ
ΣΥΜΒ. ΠΡΟΤΕΡΑΙΟΤΗΤΕΣ (30):1873632-20/12/2018-FR
1906392-14/06/2019-FR
ΕΦΕΥΡΕΤΗΣ (72):1)CORD, Aurelien
2)BOUSSARD, Clement
ΕΙΔΙΚΟΣ ΠΑΗΡΕΞΟΥΣΙΟΣ (74):ΕΥΑΓΓΕΛΟΥ "ΔΕΣΠΟΙΝΑ ΕΥΑΓΓΕΛΟΥ ΚΑΙ ΣΥΝΕΡΓΑΤΕΣ ΔΙΚΗΓΟΡΙΚΗ ΕΤΑΙΡΕΙΑ" με δ.τ. "ΔΙΚΗΓΟΡΙΚΟ ΓΡΑΦΕΙΟ ΕΥΑΓΓΕΛΟΥ" ΔΕΣΠΟΙΝΑ Αγίου Κωνσταντίνου 6,, 10431 ΑΘΗΝΑ
ΑΝΤΙΚΛΗΤΟΣ (74):ΕΥΑΓΓΕΛΟΥ ΔΕΣΠΟΙΝΑ Αγίου Κωνσταντίνου 6,,10431 ΑΘΗΝΑ
ΤΙΤΛΟΣ ΕΦΕΥΡΕΣΗΣ (54):**ΜΕΤΑΦΟΡΕΑΣ ΓΙΑ ΤΗ ΜΕΤΑΚΙΝΗΣΗ ΤΕΤΡΑΤΡΟΧΩΝ ΟΧΗΜΑΤΩΝ**

ΠΕΡΙΛΗΨΗ(57)

Η εφεύρεση παρουσιάζει έναν μεταφορέα για τη μετακίνηση τετράτροχων οχημάτων που περιλαμβάνει ένα τηλεσκοπικό πλαίσιο εξοπλισμένο με βραχίονες ακινητοποίησης τροχών κινητών μεταξύ μιας συμπτυγμένης θέσης και μιας θέσης στην οποία έρχονται σε επαφή με τα πέλματα των εν λόγω τροχών. Περιλαμβάνει μία μονάδα πρόωσης που αποτελείται από ένα πρόσθιο πλαίσιο στο οποίο στερεώνονται δύο πλευρικές υπομονάδες, κάθε μία από τις οποίες περιλαμβάνει έναν μηχανοκίνητο και κατευθυνόμενο τροχό που μπορεί να προσανατολίζονται ανεξάρτητα ο ένας από τον άλλο, και ένα μέσο για τη σύζευξη του εν λόγω τηλεσκοπικού πλαισίου με το εν λόγω πρόσθιο πλαίσιο.



ΑΡΙΘΜΟΣ ΕΥΡ. Δ.Ε. (11):3112428
ΑΡΙΘ. ΕΛΛ. ΚΑΤΑΘΕΣΗΣ (21):20230400677
ΗΜΕΡ. ΕΛΛ. ΚΑΤΑΘΕΣΗΣ (22):08/05/2023
ΑΡΙΘ./ΗΜΕΡ. ΔΗΜΟΣΙΕΥΣΗΣ
ΕΥΡΩΠΑΪΚΟΥ ΔΙΠΛΩΜΑΤΟΣ(87):3848891 - 22/02/2023
ΑΡΙΘ./ΗΜΕΡ. ΔΗΜΟΣΙΕΥΣΗΣ
ΕΥΡΩΠΑΪΚΗΣ ΑΙΤΗΣΗΣ (86):19893880.5--17/09/2019
ΔΙΚΑΙΟΥΧΟΣ (73):1)Wuhan Endoangel Medical Technology Co., Ltd.
Room 001, Floor 10, Building D2, Phase 3
Wuhan Best City No. 8 Huacheng Avenue East
Lake High-Tech Development Zone, Wuhan,
Hubei 430014, ΚΙΝΑ
ΣΥΜΒ. ΠΡΟΤΕΡΑΙΟΤΗΤΕΣ (30):201811481234-05/12/2018-CN
ΕΦΕΥΡΕΤΗΣ (72):1)YU, Honggang
2)LIU, Bin
3)HU, Shan
4)WU, Lianlian
ΕΙΔΙΚΟΣ ΠΛΗΡΕΞΟΥΣΙΟΣ (74):ΤΣΙΜΙΚΑΛΗΣ "ΤΣΙΜΙΚΑΛΗΣ
ΚΑΛΟΝΑΡΟΥ ΔΙΚΗΓΟΡΙΚΗ ΕΤΑΙΡΕΙΑ"
ΣΤΕΦΑΝΟΣ ΑΛΕΞΙΟΣ
Νεοφύτου Βάμβα 1, 10674 ΑΘΗΝΑ
ΑΝΤΙΚΛΗΤΟΣ (74):ΤΣΙΜΙΚΑΛΗΣ ΣΤΕΦΑΝΟΣ ΑΛΕΞΙΟΣ
Νεοφύτου Βάμβα 1,10674 ΑΘΗΝΑ
ΤΙΤΛΟΣ ΕΦΕΥΡΕΣΗΣ (54):**ΜΕΘΟΔΟΣ ΚΑΙ ΣΥΣΤΗΜΑ ΜΕ ΒΑΣΗ ΤΗΝ ΥΠΟΛΟΓΙΣΤΙΚΗ ΟΡΑΣΗ ΓΙΑ ΤΗΝ ΠΑΡΑΚΟΛΟΥΘΗΣΗ ΤΗΣ ΤΑΧΥΤΗΤΑΣ ΑΠΟΜΑΚΡΥΝΣΗΣ ΕΝΤΕΡΙΚΟΥ ΦΑΚΟΥ ΣΕ ΠΡΑΓΜΑΤΙΚΟ ΧΡΟΝΟ**

ΠΕΡΙΛΗΨΗ(57)

Μέθοδος και σύστημα με βάση την υπολογιστική όραση για την παρακολούθηση της ταχύτητας απομάκρυνσης εντερικού φακού σε πραγματικό χρόνο, που υποδεικνύει ως επί το πλείστον σε έναν ιατρό την ταχύτητα και τη σταθερότητα με την οποία απομακρύνεται ένας φακός και ειδοποιεί τον ιατρό όταν η ταχύτητα είναι πολύ υψηλή ή μια εικόνα είναι ασταθής, γεγονός που επιτρέπει στον ιατρό που κάνει εξέταση να ελέγχει την ταχύτητα απομάκρυνσης του φακού ώστε να βρίσκεται εντός ενός ασφαλούς εύρους από την αρχή μέχρι το τέλος, βελτιώνοντας έτσι την ποιότητα της κολονοσκόπησης. Χρησιμοποιείται μια αντιληπτική τεχνική αλγόριθμου καταταξιοποίησης, όπου η σταθερότητα μιας εικόνας εντερικού φακού αναλύεται στιγμιαία ή σε μια χρονική περίοδο, και η ταχύτητα με την οποία απομακρύνεται ο εντερικός φακός αντικατοπτρίζεται σε πραγματικό χρόνο έτσι ώστε να ενημερώνει έναν ιατρό κατά τη διάρκεια κολονοσκόπησης να ελέγξει την ταχύτητα απομάκρυνσης του φακού ώστε να βρίσκεται εντός ενός ασφαλούς εύρους από την αρχή μέχρι το τέλος, αυξάνοντας έτσι την πληρότητα και την αποτελεσματικότητα ανίχνευσης.

ΑΡΙΘΜΟΣ ΕΥΡ. Δ.Ε. (11):3112429
ΑΡΙΘ. ΕΛΛ. ΚΑΤΑΘΕΣΗΣ (21):20230400678
ΗΜΕΡ. ΕΛΛ. ΚΑΤΑΘΕΣΗΣ (22):08/05/2023
ΑΡΙΘ./ΗΜΕΡ. ΔΗΜΟΣΙΕΥΣΗΣ
ΕΥΡΩΠΑΪΚΟΥ ΔΙΠΛΩΜΑΤΟΣ(87):3716005 - 05/04/2023
ΑΡΙΘ./ΗΜΕΡ. ΔΗΜΟΣΙΕΥΣΗΣ
ΕΥΡΩΠΑΪΚΗΣ ΑΙΤΗΣΗΣ (86):20173276.5--15/12/2016
ΔΙΚΑΙΟΥΧΟΣ (73):1)Samsung Electronics Co., Ltd.
129, Samsung-ro Yeongtong-gu Suwon-si,
Gyeonggi-do 16677, ΔΗΜΟΚΡΑΤΙΑ ΤΗΣ
ΚΟΡΕΑΣ (ΝΟΤΙΑ ΚΟΡΕΑ)
ΣΥΜΒ. ΠΡΟΤΕΡΑΙΟΤΗΤΕΣ (30):201662275729 P-06/01/2016-US
20160054196-02/05/2016-KR
ΕΦΕΥΡΕΤΗΣ (72):1)KIM, Younggyun
2)MOON, Heecheul
ΕΙΔΙΚΟΣ ΠΛΗΡΕΞΟΥΣΙΟΣ (74):ΛΥΜΠΕΡΗΣ "ΔΙΚΗΓΟΡΙΚΗ ΕΤΑΙΡΕΙΑ
ΒΑΓΙΑΝΟΥ ΚΩΣΤΟΠΟΥΛΟΥ
ΛΥΜΠΕΡΗ" ΝΙΚΟΛΑΟΣ
Στουρνάρα 37, 10682 ΑΘΗΝΑ
ΑΝΤΙΚΛΗΤΟΣ (74):ΛΥΜΠΕΡΗΣ ΝΙΚΟΛΑΟΣ
Στουρνάρα 37,10682 ΑΘΗΝΑ
ΤΙΤΛΟΣ ΕΦΕΥΡΕΣΗΣ (54):**ΗΛΕΚΤΡΟΝΙΚΗ ΣΥΣΚΕΥΗ ΜΕ ΕΥ-ΚΑΜΠΤΟ ΠΑΡΑΘΥΡΟ ΠΡΟΒΟΛΗΣ**

επεξεργαστή, όπου η εξωτερική στρώση περιλαμβάνει μια στρώση πολυμερούς, μια στρώση γυαλιού που παρεμβάλλεται μεταξύ της στρώσης πολυμερούς και της οθόνης, και μια στρώση συγκολλητικού υλικού που παρεμβάλλεται μεταξύ της στρώσης πολυμερούς και της στρώσης υάλου.

ΠΕΡΙΛΗΨΗ(57)

Παρέχεται ένα εύκαμπτο παράθυρο προβολής και μια ηλεκτρονική συσκευή που διαθέτει το εν λόγω. Η ηλεκτρονική συσκευή περιλαμβάνει ένα περίβλημα που περιλαμβάνει ένα πρώτο άκαμπτο τμήμα και ένα εύκαμπτο τμήμα, τουλάχιστον ένα εξωτερικό στρώμα που καλύπτει το πρώτο άκαμπτο τμήμα και το εύκαμπτο τμήμα, μια συσκευή προβολής που περιλαμβάνει μια οθόνη που περιλαμβάνει ένα πρώτο τμήμα που εκτίθεται μέσω του πρώτου άκαμπτου τμήματος και δεύτερο τμήμα που εκτείνεται από το πρώτο τμήμα και εκτίθεται μέσω του εύκαμπτου τμήματος, τουλάχιστον έναν επεξεργαστή ηλεκτρικά συζευγμένο με τη συσκευή προβολής και μια μνήμη ηλεκτρικά συζευγμένη με τον τουλάχιστον έναν

ΑΡΙΘΜΟΣ ΕΥΡ. Δ.Ε. (11):3112430
ΑΡΙΘ. ΕΛΛ. ΚΑΤΑΘΕΣΗΣ (21):20230400680
ΗΜΕΡ. ΕΛΛ. ΚΑΤΑΘΕΣΗΣ (22):08/05/2023
ΑΡΙΘ./ΗΜΕΡ. ΔΗΜΟΣΙΕΥΣΗΣ
ΕΥΡΩΠΑΪΚΟΥ ΔΙΠΛΩΜΑΤΟΣ(87):3908272 - 22/03/2023
ΑΡΙΘ./ΗΜΕΡ. ΔΗΜΟΣΙΕΥΣΗΣ
ΕΥΡΩΠΑΪΚΗΣ ΑΙΤΗΣΗΣ (86):19832974.0--27/12/2019
ΔΙΚΑΙΟΥΧΟΣ (73):1)Uni-Pharma Kleon Tsetis Pharmaceutical Laboratories S.A.
14th Klm, National Road 1, 14564 Kifissia, Attica, ΕΛΛΑΔΑ
2)Tseti, Ioulia
13 Pavlou Mela Street, 145 61 Kifissia Attikis, ΕΛΛΑΔΑ
ΣΥΜΒ. ΠΡΟΤΕΡΑΙΟΤΗΤΕΣ (30):19151064-09/01/2019-EP
19386057-16/12/2019-EP
ΕΦΕΥΡΕΤΗΣ (72):1)PANTOS, Constantinos
2)MOUROUZIS, Iordanis
ΕΙΛΙΚΟΣ ΠΑΗΡΕΞΟΥΣΙΟΣ (74):ΛΥΜΠΕΡΗΣ "ΔΙΚΗΓΟΡΙΚΗ ΕΤΑΙΡΕΙΑ ΒΑΓΙΑΝΟΥ ΚΩΣΤΟΠΟΥΛΟΥ ΛΥΜΠΕΡΗ" ΝΙΚΟΛΑΟΣ
Στουρνάρα 37, 10682 ΑΘΗΝΑ
ΑΝΤΙΚΑΗΤΟΣ (74):ΛΥΜΠΕΡΗΣ ΝΙΚΟΛΑΟΣ
Στουρνάρα 37,10682 ΑΘΗΝΑ
ΤΙΤΛΟΣ ΕΦΕΥΡΕΣΗΣ (54):**L-ΤΡΙΩΔΟΘΥΡΟΝΙΝΗ (Τ3) ΓΙΑ ΧΡΗΣΗ ΣΤΟΝ ΠΕΡΙΟΡΙΣΜΟ ΤΗΣ ΜΙΚΡΟΑΓΓΕΙΑΚΗΣ ΑΠΟΦΡΑΞΗΣ**

ΠΕΡΙΛΗΨΗ(57)

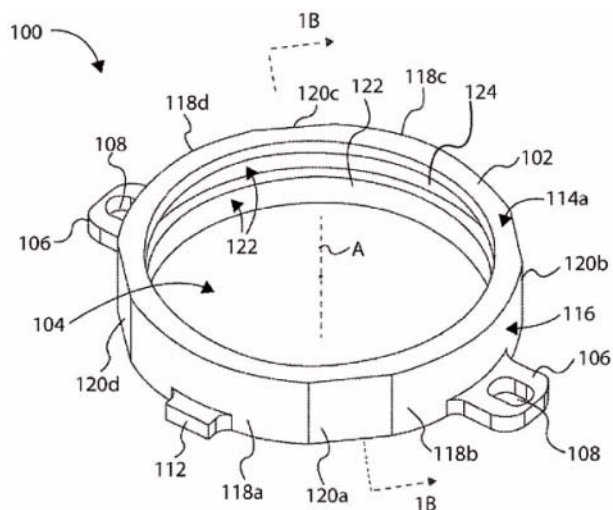
Η παρούσα εφεύρεση αφορά τη χρήση L-τριωδοθυρονίνης (Τ3) σε νέα θεραπευτική αγωγή για τον περιορισμό ή την πρόληψη της εμφάνισης Μικροαγγειακής Απόφραξης (ΜΒΟ), μετά από επιτυχή Πρωτογενή Διαδερμική Στεφανιαία Παρέμβαση (ΡΡCΙ), κατά τη διάρκεια οξέος εμφράγματος του μυοκαρδίου με ανάσπαση ST-διαστήματος (STEMI).

ΑΡΙΘΜΟΣ ΕΥΡ. Δ.Ε. (11):3112431
ΑΡΙΘ. ΕΛΛ. ΚΑΤΑΘΕΣΗΣ (21):20230400679
ΗΜΕΡ. ΕΛΛ. ΚΑΤΑΘΕΣΗΣ (22):08/05/2023
ΑΡΙΘ./ΗΜΕΡ. ΔΗΜΟΣΙΕΥΣΗΣ
ΕΥΡΩΠΑΪΚΟΥ ΔΙΠΛΩΜΑΤΟΣ(87):3841601 - 05/04/2023
ΑΡΙΘ./ΗΜΕΡ. ΔΗΜΟΣΙΕΥΣΗΣ
ΕΥΡΩΠΑΪΚΗΣ ΑΙΤΗΣΗΣ (86):19735117.4--18/06/2019
ΔΙΚΑΙΟΥΧΟΣ (73):1)Raytheon Company
870 Winter Street, Waltham, MA 02451, ΗΝΩΜΕΝΕΣ ΠΟΛΙΤΕΙΕΣ ΤΗΣ ΑΜΕΡΙΚΗΣ
ΣΥΜΒ. ΠΡΟΤΕΡΑΙΟΤΗΤΕΣ (30):201816109519-22/08/2018-US
ΕΦΕΥΡΕΤΗΣ (72):1)WELLS, Derek B.
2)WALSH JR., Kenneth P.
3)RENAUD, Gregory S.
4)ΖΑΡΚΗ, Dimitry
ΕΙΛΙΚΟΣ ΠΑΗΡΕΞΟΥΣΙΟΣ (74):ΕΥΑΓΓΕΛΟΥ "ΔΕΣΠΟΙΝΑ ΕΥΑΓΓΕΛΟΥ ΚΑΙ ΣΥΝΕΡΓΑΤΕΣ ΔΙΚΗΓΟΡΙΚΗ ΕΤΑΙΡΕΙΑ" με δ.τ. "ΔΙΚΗΓΟΡΙΚΟ ΓΡΑΦΕΙΟ ΕΥΑΓΓΕΛΟΥ" ΔΕΣΠΟΙΝΑ
Αγίου Κωνσταντίνου 6,, 10431 ΑΘΗΝΑ
ΑΝΤΙΚΑΗΤΟΣ (74):ΕΥΑΓΓΕΛΟΥ ΔΕΣΠΟΙΝΑ
Αγίου Κωνσταντίνου 6,,10431 ΑΘΗΝΑ
ΤΙΤΛΟΣ ΕΦΕΥΡΕΣΗΣ (54):**ΚΟΛΑΡΑ ΧΑΜΗΛΟΥ ΠΡΟΦΙΛ ΕΝΘΕΣΗΣ ΠΥΚΝΩΤΗ**

ΠΕΡΙΛΗΨΗ(57)

Ένα κολάρο συναρμογής αποτελείται από ένα κύριο τμήμα κολάρου που περιλαμβάνει ένα άνοιγμα για την υποδοχή τουλάχιστον ενός τμήματος ενός ηλεκτρονικού εξαρτήματος μιας ηλεκτρονικής διάταξης, και ένα εξάρτημα ακτινικής συγκράτησης που στηρίζεται γύρω από μια εσωτερική επιφάνεια του ανοίγματος του κύριου τμήματος κολάρου. Το εξάρτημα ακτινικής συγκράτησης μπορεί να λειτουργήσει με τρόπο ώστε να ασκεί ακτινική δύναμη στο ηλεκτρονικό εξάρτημα για να στηρίζει τουλάχιστον εν μέρει το ηλεκτρονικό εξάρτημα. Ένα σύστημα συναρμογής αποτελείται από ένα πρώτο κολάρο συναρμογής για τη συναρμογή ενός πρώτου ηλεκτρονικού εξαρτήματος σε μια δομή στήριξης, και ένα δεύτερο κολάρο συναρμογής για τη συναρμογή ενός δεύτερου ηλεκτρονικού

εξαρτήματος στη δομή στήριξης. Τα πρώτα και δεύτερα κολάρα συναρμογής μπορούν να εντεθούν μαζί ώστε να ελαχιστοποιηθεί η απόσταση μεταξύ του πρώτου και του δεύτερου ηλεκτρονικού εξαρτήματος. Τα πρώτα και δεύτερα κολάρα συναρμογής μπορεί να περιλαμβάνουν το καθένα έναν ελαστομερή δακτύλιο Ο για τη μείωση της μηχανικής τάσης μεταξύ των ηλεκτρονικών εξαρτημάτων και της πλακέτας κυκλώματος. Παρέχονται τα σχετικά συστήματα και οι σχετικές μέθοδοι.

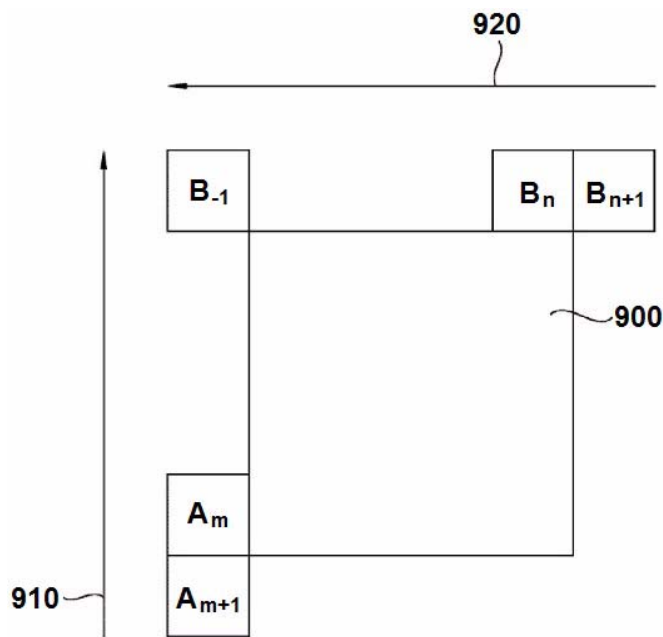


ΑΡΙΘΜΟΣ ΕΥΡ. Δ.Ε. (11):3112434
ΑΡΙΘ. ΕΛΛ. ΚΑΤΑΘΕΣΗΣ (21):20230400673
ΗΜΕΡ. ΕΛΛ. ΚΑΤΑΘΕΣΗΣ (22):03/05/2023
ΑΡΙΘ./ΗΜΕΡ. ΔΗΜΟΣΙΕΥΣΗΣ
ΕΥΡΩΠΑΪΚΟΥ ΔΙΠΛΩΜΑΤΟΣ(87):3937497 - 22/02/2023
ΑΡΙΘ./ΗΜΕΡ. ΔΗΜΟΣΙΕΥΣΗΣ
ΕΥΡΩΠΑΪΚΗΣ ΑΙΤΗΣΗΣ (86):21194514.2--21/03/2012
ΔΙΚΑΙΟΥΧΟΣ (73):1)LG Electronics, Inc.
20, Yeouido-dong Yeongdeungpo-gu, Seoul,
150-721, ΔΗΜΟΚΡΑΤΙΑ ΤΗΣ ΚΟΡΕΑΣ
(NOTIA KOPEA)
ΣΥΜΒ. ΠΡΟΤΕΡΑΙΟΤΗΤΕΣ (30):201161454995 P-21/03/2011-US
201161466446 P-22/03/2011-US
ΕΦΕΥΡΕΤΗΣ (72):1)Park, Joon Young
2)Park, Seung Wook
3)Lim, Jae Hyun
4)Kim, Jung Sun
5)Choi, Young Hee
6)Jeon, Byeong Moon
7)Jeon, Yong Joon
ΕΙΛΙΚΟΣ ΠΛΗΡΕΞΟΥΣΙΟΣ (74):ΑΘΑΝΑΣΙΑΔΟΥ "ΕΛΕΝΗ Γ.
ΠΑΠΑΚΩΝΣΤΑΝΤΙΝΟΥ ΚΑΙ
ΣΥΝΕΡΓΑΤΕΣ, ΔΙΚΗΓΟΡΙΚΗ ΕΤΑΙΡΙΑ"
ΜΑΡΙΑ
Κουμπάρη 2, 10674 ΑΘΗΝΑ
ΑΝΤΙΚΛΗΤΟΣ (74):ΓΙΑΖΙΤΖΟΓΛΟΥ - ΘΩΜΑΪΔΟΥ
ΕΥΑΓΓΕΛΙΑ
Κουμπάρη 2,10674 ΑΘΗΝΑ
ΤΙΤΛΟΣ ΕΦΕΥΡΕΣΗΣ (54):ΕΠΙΛΟΓΗ ΠΡΟΛΕΚΤΗΡΑ ΔΙΑΝΥΣΜΑ-
ΤΟΣ ΚΙΝΗΣΗΣ

ΠΕΡΙΛΗΨΗ(57)

Διάταξη αποκωδίκευσης βίντεο (200) που περιλαμβάνει δομοστοιχείο εντροπιακής αποκωδίκευσης (210) και δομοστοιχείο πρόλεξης (230). Το δομοστοιχείο εντροπιακής αποκωδίκευσης (210) είναι διαρθρωμένο να λαμβάνει πληροφορίες βίντεο που περιλαμβάνουν δείκτη προλεκτήρα διανύσματος κίνησης, δείκτη εικόνας αναφοράς και πληροφορίες για μια διαφορά διανυσμάτων κίνησης μιας τρέχουσας πλοκάδας. Το δομοστοιχείο πρόλεξης (230) είναι διαρθρωμένο να υπολογίζει πρώτο υποψήφιο προλεκτήρα διανύσματος κίνησης της τρέχουσας πλοκάδας από πρώτη ομάδα γειτονικών πλοκάδων με βάση μια πρώτη σειρά ελέγχου, να υπολογίζει δεύτερο υποψήφιο προλεκτήρα διανύσματος κίνησης της τρέχουσας πλοκάδας από δεύτερη ομάδα γειτονικών πλοκάδων με βάση μια δεύτερη σειρά ελέγχου, να επιλέγει προλεκτήρα διανύσματος κίνησης της τρέχουσας πλοκάδας μεταξύ του πρώτου υποψηφίου προλεκτήρα διανύσματος κίνησης και του δεύτερου υποψηφίου προλεκτήρα διανύσματος κίνησης με βάση τον δείκτη προλεκτήρα διανύσματος κίνησης, να υπολογίζει τη διαφορά διανυσμάτων κίνησης της τρέχουσας πλοκάδας με βάση τις πληροφορίες για τη διαφορά διανυσμάτων κίνησης, να υπολογίζει διάνυσμα κίνησης της τρέχουσας πλοκάδας με βάση τον προλεκτήρα διανύσματος κίνησης και τη διαφορά διανυσμάτων κίνησης, και να παράγει προλεγόμενη πλοκάδα της τρέχουσας πλοκάδας με βάση το διάνυσμα κίνησης της τρέχουσας πλοκάδας και τον δείκτη εικόνας αναφοράς. Η πρώτη ομάδα γειτονικών πλοκάδων περιλαμβάνει αριστερή γειτονική πλοκάδα (A_m) και κάτω αριστερή γειτονική πλοκάδα (A_{m+1}), και η δεύτερη ομάδα γειτονικών πλοκάδων περιλαμβάνει άνω δεξιά γειτονική πλοκάδα (B_{n+1}), άνω γειτονική πλοκάδα (B_n) και άνω αριστερή γειτονική πλοκάδα ($B-1$). Η πρώτη σειρά ελέγχου προσδιορίζεται με την εξής σειρά: κάτω αριστερή γειτονική πλοκάδα (A_{m+1}), αριστερή γειτονική πλοκάδα (A_m). Ο πρώτος υποψήφιος προλεκτήρας διανύσματος κίνησης υπολογίζεται με βάση ένα διάνυσμα κίνησης της αριστερής γειτονικής πλοκάδας (A_m) ή της κάτω αριστερής γειτονικής πλοκάδας (A_{m+1}) που ικανοποιεί μια πρώτη συνθήκη ή μια δεύτερη συνθήκη. Η δεύτερη σειρά ελέγχου προσδιορίζεται με την εξής σειρά: άνω δεξιά γειτονική πλοκάδα (B_{n+1}), άνω γειτονική πλοκάδα (B_n) και άνω αριστερή γειτονική πλοκάδα ($B-1$). Ο δεύτερος υποψήφιος προλεκτήρας διανύσματος κίνησης υπολογίζεται με βάση ένα διάνυσμα κίνησης της άνω δεξιάς γειτονικής πλοκάδας (B_{n+1}), της άνω γειτονικής πλοκάδας (B_n) ή της άνω αριστερής γειτονικής πλοκάδας ($B-1$) που ικανοποιεί την πρώτη συνθήκη ή τη δεύτερη συνθήκη. Η πρώτη συνθήκη αφορά στο κατά πόσον μια πλοκάδα έχει εικόνα

αναφοράς πανομοιότυπη με μια εικόνα αναφοράς της τρέχουσας πλοκάδας και λίστα εικόνων αναφοράς πανομοιότυπη με μια λίστα εικόνων αναφοράς της τρέχουσας πλοκάδας. Η δεύτερη συνθήκη αφορά στο κατά πόσον μια πλοκάδα έχει εικόνα αναφοράς πανομοιότυπη με την εικόνα αναφοράς της τρέχουσας πλοκάδας και λίστα εικόνων αναφοράς διαφορετική από τη λίστα εικόνων αναφοράς της τρέχουσας πλοκάδας. Για την αριστερή γειτονική πλοκάδα (A_m), την κάτω αριστερή γειτονική πλοκάδα (A_{m+1}), την άνω δεξιά γειτονική πλοκάδα (B_{n+1}), την άνω γειτονική πλοκάδα (B_n) και την άνω αριστερή γειτονική πλοκάδα ($B-1$), ελέγχεται πρώτα η πρώτη συνθήκη και μετά η δεύτερη συνθήκη. Όταν η κάτω αριστερή γειτονική πλοκάδα (A_{m+1}) δεν ικανοποιεί την πρώτη συνθήκη και τη δεύτερη συνθήκη, τότε ελέγχεται το κατά πόσον η αριστερή γειτονική πλοκάδα (A_m) ικανοποιεί την πρώτη συνθήκη ή τη δεύτερη συνθήκη προτού ελεγχθεί μια τρίτη συνθήκη κατά την οποία μια πλοκάδα έχει εικόνα αναφοράς διαφορετική από την εικόνα αναφοράς της τρέχουσας πλοκάδας και λίστα εικόνων αναφοράς πανομοιότυπη με τη λίστα εικόνων αναφοράς της τρέχουσας πλοκάδας, ή μια τέταρτη συνθήκη κατά την οποία μια πλοκάδα έχει εικόνα αναφοράς διαφορετική από την εικόνα αναφοράς της τρέχουσας πλοκάδας και λίστα εικόνων αναφοράς διαφορετική από τη λίστα εικόνων αναφοράς της τρέχουσας πλοκάδας για την κάτω αριστερή γειτονική πλοκάδα (A_{m+1}).



ΑΡΙΘΜΟΣ ΕΥΡ. Δ.Ε. (11):3112435
ΑΡΙΘ. ΕΛΛ. ΚΑΤΑΘΕΣΗΣ (21):20230400682
ΗΜΕΡ. ΕΛΛ. ΚΑΤΑΘΕΣΗΣ (22):09/05/2023
ΑΡΙΘ./ΗΜΕΡ. ΔΗΜΟΣΙΕΥΣΗΣ
ΕΥΡΩΠΑΪΚΟΥ ΔΙΠΛΩΜΑΤΟΣ(87):3434819 - 15/03/2023
ΑΡΙΘ./ΗΜΕΡ. ΔΗΜΟΣΙΕΥΣΗΣ
ΕΥΡΩΠΑΪΚΗΣ ΑΙΤΗΣΗΣ (86):18176229.5--06/06/2018
ΔΙΚΑΙΟΥΧΟΣ (73):1)Chang, Chi-Lung
5F., No. 89, Minsheng Road, Taoyuan City,
ΙΔΙΑΙΤΕΡΟ ΤΕΛΩΝΕΙΑΚΟ ΕΛΔΦΟΣ
ΤΑΪΒΑΝ, ΠΙΕΝΓΚΟΥ, ΚΙΝΜΕΝ ΚΑΙ
ΜΑΤΣΟΥ

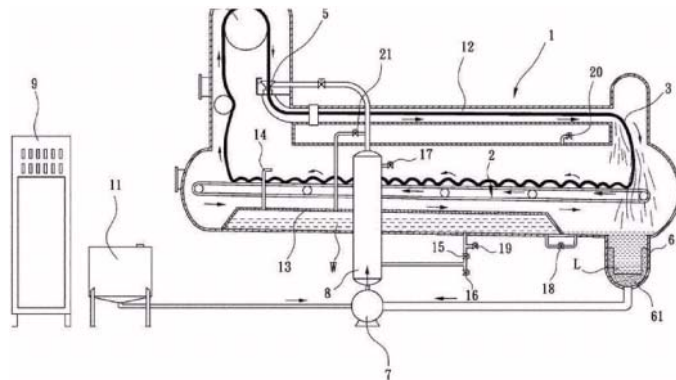
ΣΥΜΒ. ΠΡΟΤΕΡΑΙΟΤΗΤΕΣ (30):106210903 U-25/07/2017-TW
ΕΦΕΥΡΕΤΗΣ (72):1)Chang, Chi-Lung
ΕΙΔΙΚΟΣ ΠΛΗΡΕΞΟΥΣΙΟΣ (74):ΚΙΟΡΤΣΗ ΧΡΙΣΤΙΝΑ
Σόλωνος 136, 10677 ΑΘΗΝΑ
ΑΝΤΙΚΛΗΤΟΣ (74):ΚΙΟΡΤΣΗ ΧΡΙΣΤΙΝΑ
Σόλωνος 136,10677 ΑΘΗΝΑ

ΤΙΤΛΟΣ ΕΦΕΥΡΕΣΗΣ (54):**ΜΗΧΑΝΗ ΒΑΦΗΣ ΥΦΑΣΜΑΤΩΝ ΜΕ ΙΜΑΝΤΑ ΠΟΥ ΠΕΡΙΛΑΜΒΑΝΕΙ ΔΟΜΗ ΕΞΟΙΚΟΝΟΜΗΣΗΣ ΧΗΜΙΚΩΝ ΟΥΣΙΩΝ ΒΑΦΗΣ**

ΠΕΡΙΛΗΨΗ(57)

Μια μηχανή βαφής υφασμάτων με ιμάντα περιλαμβάνει ένα δοχείο ανάκτησης (13) και μια δομή εξοικονόμησης χημικών ουσιών. Ένα ή πολλαπλά δοχεία (13) παρέχονται για την ανάκτηση και αποθήκευση ζεστού νερού (W) για χρήση σε μια επόμενη διαδικασία βαφής, ώστε να επιτευχθεί αποτέλεσμα εξοικονόμησης ενέργειας και συντόμευσης του χρόνου βαφής. Εφόσον είναι επιθυμητό, τα υγρά για τη βαφή μπορούν να συλλεχθούν και να ανακτηθούν άμεσα, όπως νερό με χαμηλή μόλυνση ή αλκαλικό υγρό για ειδική επεξεργασία, για χρήση σε μια

επόμενη διαδικασία βαφής, προκειμένου να επιτευχθεί το αποτέλεσμα της εξοικονόμησης νερού και της μείωσης της ποσότητας των χημικών που καταναλώνονται, καθώς επίσης και να μειωθεί η ποσότητα της βαφής και των χημικών που καταναλώνεται λόγω της οξείδωσης και της αναγωγής που προκαλείται από τον αέρα. Το δοχείο ανάκτησης (13) μπορεί να είναι εφοδιασμένο με εναλλάκτη θερμότητας (8) για την ανάκτηση θερμότητας. Ένα άνοιγμα πλήρωσης αερίου (20) διαμορφώνεται στο σώμα της μηχανής (1) για την εισαγωγή αερίου για την αποβολή του αέρα.



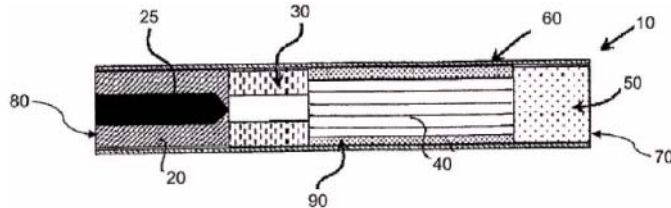
ΑΡΙΘΜΟΣ ΕΥΡ. Δ.Ε. (11):3112436
ΑΡΙΘ. ΕΛΛ. ΚΑΤΑΘΕΣΗΣ (21):20230400683
ΗΜΕΡ. ΕΛΛ. ΚΑΤΑΘΕΣΗΣ (22):09/05/2023
ΑΡΙΘ./ΗΜΕΡ. ΔΗΜΟΣΙΕΥΣΗΣ
ΕΥΡΩΠΑΪΚΟΥ ΔΙΠΛΩΜΑΤΟΣ(87):3632244 - 12/04/2023
ΑΡΙΘ./ΗΜΕΡ. ΔΗΜΟΣΙΕΥΣΗΣ
ΕΥΡΩΠΑΪΚΗΣ ΑΙΤΗΣΗΣ (86):19206935.9--21/04/2015
ΔΙΚΑΙΟΥΧΟΣ (73):1)Philip Morris Products S.A.
Quai Jeanrenaud 3, 2000 Neuchatel,
ΕΛΒΕΤΙΑ

ΣΥΜΒ. ΠΡΟΤΕΡΑΙΟΤΗΤΕΣ (30):14169241-21/05/2014-EP
ΕΦΕΥΡΕΤΗΣ (72):1)MIRONOV, Oleg
2)ZINOVIK, Ihar Nikolaevich
ΕΙΔΙΚΟΣ ΠΛΗΡΕΞΟΥΣΙΟΣ (74):ΣΑΚΕΛΛΑΡΙΔΗ ΒΑΛΗ-ΒΑΣΙΛΙΚΗ
Αδριανού 70, 10556 ΑΘΗΝΑ
ΑΝΤΙΚΛΗΤΟΣ (74):ΣΑΚΕΛΛΑΡΙΔΗ ΒΑΛΗ-ΒΑΣΙΛΙΚΗ
Αδριανού 70,10556 ΑΘΗΝΑ

ΤΙΤΛΟΣ ΕΦΕΥΡΕΣΗΣ (54):**ΠΡΟΪΟΝ ΠΑΡΑΓΩΓΗΣ ΑΕΡΟΛΥΜΑΤΟΣ ΜΕ ΕΣΩΤΕΡΙΚΟ ΣΤΟΙΧΕΙΟ ΜΑΓΝΗΤΙΚΗΣ ΕΠΙΔΕΚΤΙΚΟΤΗΤΑΣ**

ΠΕΡΙΛΗΨΗ(57)

Ένα προϊόν παραγωγής αερολύματος (10) περιλαμβάνει ένα πλήθος στοιχείων 5 συναρμολογημένων υπό τη μορφή μιας ράβδου που έχει ένα άκρο επιστομίου (70) και ένα απομακρυσμένο άκρο (80) ανάντη του άκρου επιστομίου. Το πλήθος των στοιχείων περιλαμβάνει ένα υπόστρωμα σχηματισμού αερολύματος (20) που βρίσκεται στο ή προς το απομακρυσμένο άκρο της ράβδου. Ένα διάμηκες στοιχείο μαγνητικής επιδεκτικότητας (25) είναι διατεταγμένο ουσιαστικά κατά τη διαμήκη κατεύθυνση εντός της ράβδου και σε θερμική επαφή με το 10 υπόστρωμα σχηματισμού αερολύματος (20). Το στοιχείο μαγνητικής επιδεκτικότητας επιτρέπει την κατανάλωση του προϊόντος με τη χρήση μιας ηλεκτρικής συσκευής παραγωγής αερολύματος που έχει έναν επαγωγέα.



ΑΡΙΘΜΟΣ ΕΥΡ. Δ.Ε. (11):3112437
ΑΡΙΘ. ΕΛΛ. ΚΑΤΑΘΕΣΗΣ (21):20230400675
ΗΜΕΡ. ΕΛΛ. ΚΑΤΑΘΕΣΗΣ (22):04/05/2023
ΑΡΙΘ./ΗΜΕΡ. ΔΗΜΟΣΙΕΥΣΗΣ
ΕΥΡΩΠΑΪΚΟΥ ΔΙΠΛΩΜΑΤΟΣ(87):3597659 - 01/03/2023
ΑΡΙΘ./ΗΜΕΡ. ΔΗΜΟΣΙΕΥΣΗΣ
ΕΥΡΩΠΑΪΚΗΣ ΑΙΤΗΣΗΣ (86):19181777.4--08/07/2008
ΔΙΚΑΙΟΥΧΟΣ (73):1)Genentech, Inc.
1 DNA Way, South San Francisco, CA 94080,
ΗΝΩΜΕΝΕΣ ΠΟΛΙΤΕΙΕΣ ΤΗΣ ΑΜΕΡΙΚΗΣ

ΣΥΜΒ. ΠΡΟΤΕΡΑΙΟΤΗΤΕΣ (30):94867707 P-09/07/2007-US
ΕΦΕΥΡΕΤΗΣ (72):1)ΚΑΟ, Yunh-hsiang
2)SCHMIDT, Melody Trexher
3)LAIRD, Michael W.
4)WONG, Rita L.
5)HEWITT, Daniel P.

ΕΙΔΙΚΟΣ ΠΑΡΗΡΕΞΟΥΣΙΟΣ (74):ΑΘΑΝΑΣΙΑΔΟΥ "ΕΛΕΝΗ Γ.
ΠΑΠΑΚΩΝΣΤΑΝΤΙΝΟΥ ΚΑΙ
ΣΥΝΕΡΓΑΤΕΣ, ΔΙΚΗΓΟΡΙΚΗ ΕΤΑΙΡΙΑ"
ΜΑΡΙΑ
Κουμπάρη 2, 10674 ΑΘΗΝΑ

ΑΝΤΙΚΛΗΤΟΣ (74):ΓΙΑΖΙΤΖΟΓΛΟΥ - ΘΩΜΑΪΔΟΥ
ΕΥΑΓΓΕΛΙΑ
Κουμπάρη 2,10674 ΑΘΗΝΑ

ΤΙΤΛΟΣ ΕΦΕΥΡΕΣΗΣ (54):**ΑΠΟΤΡΟΠΗ ΑΝΑΓΩΓΗΣ ΔΙΣΟΥΛΦΙΔΙ-
ΚΩΝ ΔΕΣΜΩΝ ΚΑΤΑ ΤΗ ΔΙΑΡΚΕΙΑ
ΑΝΑΣΥΝΔΑΣΜΕΝΗΣ ΠΑΡΑΓΩΓΗΣ
ΠΟΛΥΠΕΠΤΙΔΙΩΝ**

ΠΕΡΙΛΗΨΗ(57)

Η εφεύρεση αφορά μεθόδους και μέσα για αποτροπή της αναγωγής δισουλφιδικών δεσμών κατά την διάρκεια ανασυνδυασμένης παραγωγής πολυπεπτιδίων που περιέχουν δισουλφίδια. Συγκεκριμένα, η εφεύρεση αφορά την αποτροπή αναγωγής δισουλφιδικών δεσμών κατά την διάρκεια συλλογής πολυπεπτιδίων που περιέχουν δισουλφίδια, συμπεριλαμβανομένων αντισωμάτων, από καλλιέργειες ανασυνδυασμένων κυττάρων-ξενιστών.

ΑΡΙΘΜΟΣ ΕΥΡ. Δ.Ε. (11):3112438
ΑΡΙΘ. ΕΛΛ. ΚΑΤΑΘΕΣΗΣ (21):20230400690
ΗΜΕΡ. ΕΛΛ. ΚΑΤΑΘΕΣΗΣ (22):10/05/2023
ΑΡΙΘ./ΗΜΕΡ. ΔΗΜΟΣΙΕΥΣΗΣ
ΕΥΡΩΠΑΪΚΟΥ ΔΙΠΛΩΜΑΤΟΣ(87):3927949 - 15/02/2023
ΑΡΙΘ./ΗΜΕΡ. ΔΗΜΟΣΙΕΥΣΗΣ
ΕΥΡΩΠΑΪΚΗΣ ΑΙΤΗΣΗΣ (86):19835510.9--17/12/2019
ΔΙΚΑΙΟΥΧΟΣ (73):1)Energy Dome S.p.A.
Viale Abruzzi 94, 20131 Milano, ΙΤΑΛΙΑ

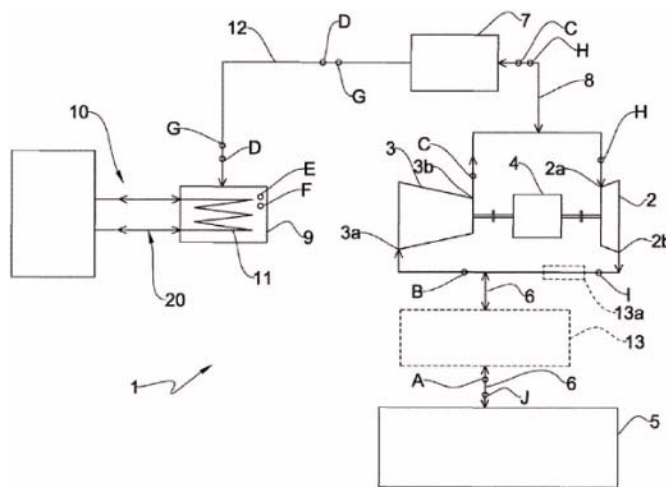
ΣΥΜΒ. ΠΡΟΤΕΡΑΙΟΤΗΤΕΣ (30):201900002385-19/02/2019-IT
ΕΦΕΥΡΕΤΗΣ (72):1)SPADACINI, Claudio
ΕΙΔΙΚΟΣ ΠΑΡΗΡΕΞΟΥΣΙΟΣ (74):ΛΥΜΠΕΡΗΣ "ΔΙΚΗΓΟΡΙΚΗ ΕΤΑΙΡΕΙΑ
ΒΑΓΙΑΝΟΥ ΚΩΣΤΟΠΟΥΛΟΥ
ΛΥΜΠΕΡΗ" ΝΙΚΟΛΑΟΣ
Στουρνάρα 37, 10682 ΑΘΗΝΑ

ΑΝΤΙΚΛΗΤΟΣ (74):ΛΥΜΠΕΡΗΣ ΝΙΚΟΛΑΟΣ
Στουρνάρα 37,10682 ΑΘΗΝΑ

ΤΙΤΛΟΣ ΕΦΕΥΡΕΣΗΣ (54):**ΜΟΝΑΔΑ ΑΠΟΘΗΚΕΥΣΗΣ ΕΝΕΡΓΕΙΑΣ
ΚΑΙ ΔΙΕΡΓΑΣΙΑ**

ΠΕΡΙΛΗΨΗ(57)

Μία μονάδα αποθήκευσης ενέργειας (1) περιλαμβάνει ένα περίβλημα (5) για την αποθήκευση ενός φέροντος ρευστού εκτός από ατμοσφαιρικό αέρα, σε μία αέρια φάση και σε ισορροπία με την ατμόσφαιρα μία δεξαμενή (9) για την αποθήκευση του εν λόγω φέροντος ρευστού σε μία υγρή ή υπερκρίσιμη φάση με μία θερμοκρασία πλησίον της κρίσιμης θερμοκρασίας όπου η εν λόγω κρίσιμη θερμοκρασία είναι πλησίον της θερμοκρασίας ατμόσφαιρας. Η μονάδα (1) διαμορφώνεται για τη διεξαγωγή ενός κλειστού θερμοδυναμικού κυκλικού μετασχηματισμού (TTC), πρώτα προς μία κατεύθυνση διαμόρφωσης φόρτισης και έπειτα προς την αντίθετη κατεύθυνση σε μία διαμόρφωση αποφόρτισης, μεταξύ του εν λόγω περιβλήματος (5) και της εν λόγω δεξαμενής (9) όπου στη διαμόρφωση φόρτισης η μονάδα (1) αποθηκεύει θερμότητα και πίεση και στη διαμόρφωση αποφόρτισης παράγει ενέργεια.



ΑΡΙΘΜΟΣ ΕΥΡ. Δ.Ε. (11):3112439
ΑΡΙΘ. ΕΛΛ. ΚΑΤΑΘΕΣΗΣ (21):20230400691
ΗΜΕΡ. ΕΛΛ. ΚΑΤΑΘΕΣΗΣ (22):10/05/2023
ΑΡΙΘ./ΗΜΕΡ. ΔΗΜΟΣΙΕΥΣΗΣ
ΕΥΡΩΠΑΪΚΟΥ ΔΙΠΛΩΜΑΤΟΣ(87):3937378 - 29/03/2023
ΑΡΙΘ./ΗΜΕΡ. ΔΗΜΟΣΙΕΥΣΗΣ
ΕΥΡΩΠΑΪΚΗΣ ΑΙΤΗΣΗΣ (86):21189913.3--17/02/2010
ΔΙΚΑΙΟΥΧΟΣ (73):1)Dolby International AB
77 Sir John Rogerson's Quay Block C Grand
Canal Docklands, Dublin, D02 VK60,
ΙΡΛΑΝΔΙΑ

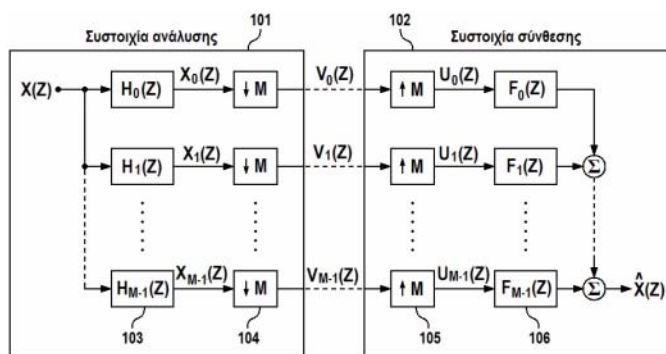
ΣΥΜΒ. ΠΡΟΤΕΡΑΙΟΤΗΤΕΣ (30):0900217-18/02/2009-SE
25710509 P-02/11/2009-US
ΕΦΕΥΡΕΤΗΣ (72):1)EKSTRAND, Per
ΕΙΔΙΚΟΣ ΠΛΗΡΕΞΟΥΣΙΟΣ (74):ΛΥΜΠΕΡΗΣ "ΔΙΚΗΓΟΡΙΚΗ ΕΤΑΙΡΕΙΑ
ΒΑΓΙΑΝΟΥ ΚΩΣΤΟΠΟΥΛΟΥ
ΛΥΜΠΕΡΗ" ΝΙΚΟΛΑΟΣ
Στουρνάρα 37, 10682 ΑΘΗΝΑ
ΑΝΤΙΚΛΗΤΟΣ (74):ΛΥΜΠΕΡΗΣ ΝΙΚΟΛΑΟΣ
Στουρνάρα 37,10682 ΑΘΗΝΑ

ΤΙΤΛΟΣ ΕΦΕΥΡΕΣΗΣ (54):**ΜΙΓΑΛΙΚΗ ΕΚΘΕΤΙΚΗ ΔΙΑΜΟΡΦΩ-
ΜΕΝΗ ΣΥΣΤΟΙΧΙΑ ΦΙΛΤΡΩΝ ΓΙΑ ΑΝΑ-
ΚΑΤΑΣΚΕΥΗ ΥΨΗΛΩΝ ΣΥΧΝΟΤΗΤΩΝ
'Η ΠΑΡΑΜΕΤΡΙΚΗ ΣΤΕΡΕΟΦΩΝΙΚΗ
ΕΠΕΞΕΡΓΑΣΙΑ**

ΠΕΡΙΛΗΨΗ(57)

Το έγγραφο σχετίζεται με διαμορφωμένες υποδειγματοληπτούμενες συστοιχίες ψηφιακών φίλτρων, όπως και με μεθόδους και συστήματα για τον σχεδιασμό αυτών των συστοιχιών φίλτρων. Ειδικότερα, το παρόν έγγραφο προτείνει μία μέθοδο και μία συσκευή για τη βελτίωση των διαμορφωμένων συστοιχιών ψηφιακών φίλτρων μικρής καθυστέρησης. Η μέθοδος υιοθετεί τη διαμόρφωση

ενός ασύμμετρου χαμηλοπερατού βασικού φίλτρου, καθώς και μια νέα μέθοδο για τη βελτιστοποίηση των συντελεστών αυτού του φίλτρου. Περαιτέρω, δίνεται ένας συγκεκριμένος σχεδιασμός για μια συστοιχία φίλτρων 64 καναλιών ο οποίος χρησιμοποιεί ένα μήκος βασικού φίλτρου 640 συντελεστών και μια καθυστέρηση λόγω αναδιπλώσεως φάσματος που προκύπτουν από τις ανεξάρτητες τροποποιήσεις των υποζωνικών σημάτων, παραδείγματος χάριν κατά τη χρήση μιας συστοιχίας φίλτρων όπως ένας φασματικός εξισωτής. Η μέθοδος εφαρμόζεται κατά προτίμηση στο λογισμικό, το οποίο τρέχει σε ένα τυπικό PC ή σε έναν επεξεργαστή ψηφιακών σημάτων (DSP), αλλά μπορεί επίσης να ενσωματώνεται στον κώδικα μίας εξατομικευμένης μικροσυστοιχίας. Η μέθοδος προσφέρει βελτιώσεις για τους διάφορους τύπους ψηφιακών εξισωτών, προσαρμοστικών φίλτρων, πολυζωνικών συστολοδιαστολέων και συστοιχιών φίλτρων ρύθμισης της φασματικής περιβάλλουσας που χρησιμοποιούνται στα συστήματα ανακατασκευής υψηλών συχνοτήτων (HFR) ή τα παραμετρικά στερεοφωνικά συστήματα.



ΑΡΙΘΜΟΣ ΕΥΡ. Δ.Ε. (11):3112440
ΑΡΙΘ. ΕΛΛ. ΚΑΤΑΘΕΣΗΣ (21):20230400692
ΗΜΕΡ. ΕΛΛ. ΚΑΤΑΘΕΣΗΣ (22):10/05/2023
ΑΡΙΘ./ΗΜΕΡ. ΔΗΜΟΣΙΕΥΣΗΣ
ΕΥΡΩΠΑΪΚΟΥ ΔΙΠΛΩΜΑΤΟΣ(87):3565592 - 01/03/2023
ΑΡΙΘ./ΗΜΕΡ. ΔΗΜΟΣΙΕΥΣΗΣ
ΕΥΡΩΠΑΪΚΗΣ ΑΙΤΗΣΗΣ (86):18701237.2--05/01/2018
ΔΙΚΑΙΟΥΧΟΣ (73):1)Scholar Rock, Inc.
301 Binney Street, 3rd Floor, Cambridge, MA
02142, ΗΝΩΜΕΝΕΣ ΠΟΛΙΤΕΙΕΣ ΤΗΣ
ΑΜΕΡΙΚΗΣ

ΣΥΜΒ. ΠΡΟΤΕΡΑΙΟΤΗΤΕΣ (30):201762443455 P-06/01/2017-US
17150586-06/01/2017-EP
201762530311 P-10/07/2017-US
201762608069 P-20/12/2017-US

ΕΦΕΥΡΕΤΗΣ (72):1)DONOVAN, Adriana
2)STRAUB, Michelle
3)WAWERSIK, Stefan
4)CHYUNG, Yung
5)WEBSTER, Micah

ΕΙΔΙΚΟΣ ΠΛΗΡΕΞΟΥΣΙΟΣ (74):ΚΙΛΙΜΙΡΗΣ "ΠΑΤΡΙΝΟΣ & ΚΙΛΙΜΙΡΗΣ
ΔΙΚΗΓΟΡΙΚΗ ΕΤΑΙΡΙΑ" ΚΩΝΣΤΑΝΤΙΝΟΣ
Χατζηγιάννη Μέξη 7, 11528 ΑΘΗΝΑ

ΑΝΤΙΚΛΗΤΟΣ (74):ΚΙΛΙΜΙΡΗΣ ΚΩΝΣΤΑΝΤΙΝΟΣ
Χατζηγιάννη Μέξη 7,11528 ΑΘΗΝΑ

ΤΙΤΛΟΣ ΕΦΕΥΡΕΣΗΣ (54):**ΑΓΩΓΗ ΜΕΤΑΒΟΛΙΚΩΝ ΠΑΘΗΣΕΩΝ
ΜΕΣΩ ΑΝΑΣΤΟΛΗΣ ΤΗΣ ΕΝΕΡΓΟΠΟΙ-
ΗΣΗΣ ΤΗΣ ΜΥΟΣΤΑΤΙΝΗΣ**

ΠΕΡΙΛΗΨΗ(57)

Η παρούσα εφεύρεση σχετίζεται με αντισώματα, ή αντιγονοδεσμεύοντα θραύσματα αυτών, τα οποία δεσμεύουν ειδικώς προμυοστατίνη και/ή λανθάνουσα μυοστατίνη, και με μεθόδους και χρήσεις αυτών για την αγωγή μεταβολικών παθήσεων.

ΑΡΙΘΜΟΣ ΕΥΡ. Δ.Ε. (11):3112441
ΑΡΙΘ. ΕΛΛ. ΚΑΤΑΘΕΣΗΣ (21):20230400688
ΗΜΕΡ. ΕΛΛ. ΚΑΤΑΘΕΣΗΣ (22):10/05/2023
ΑΡΙΘ./ΗΜΕΡ. ΔΗΜΟΣΙΕΥΣΗΣ
ΕΥΡΩΠΑΪΚΟΥ ΔΙΠΛΩΜΑΤΟΣ(87):3692481 - 15/02/2023
ΑΡΙΘ./ΗΜΕΡ. ΔΗΜΟΣΙΕΥΣΗΣ
ΕΥΡΩΠΑΪΚΗΣ ΑΙΤΗΣΗΣ (86):19750649.6--10/01/2019
ΔΙΚΑΙΟΥΧΟΣ (73):1)O'Brien, Beatrice, T.
105 Old Short Hills Road, Short Hills, NJ
07078, ΗΝΩΜΕΝΕΣ ΠΟΛΙΤΕΙΕΣ ΤΗΣ
ΑΜΕΡΙΚΗΣ

ΣΥΜΒ. ΠΡΟΤΕΡΑΙΟΤΗΤΕΣ (30):201862629354 P-12/02/2018-US
201862632718 P-20/02/2018-US
201862668496 P-08/05/2018-US
201816041070-20/07/2018-US
PCT/US2018/057099-23/10/2018-WO

ΕΦΕΥΡΕΤΗΣ (72):1)O'Brien, Beatrice, T.
ΕΙΔΙΚΟΣ ΠΑΡΗΡΕΞΟΥΣΙΟΣ (74):ΣΙΩΤΟΥ "ΚΑΤΕΡΙΝΑ ΣΙΩΤΟΥ ΚΑΙ
ΣΥΝΕΡΓΑΤΕΣ ΔΙΚΗΓΟΡΙΚΗ ΕΤΑΙΡΕΙΑ"
ΔΙΚΑΤΕΡΙΝΗ
Πατησίων (28ης Οκτωβρίου) 122, 11257
ΑΘΗΝΑ

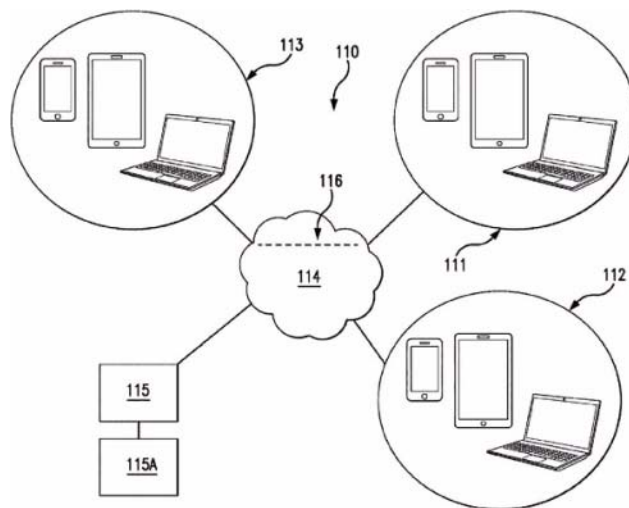
ΑΝΤΙΚΛΗΤΟΣ (74):ΣΙΩΤΟΥ ΔΙΚΑΤΕΡΙΝΗ
Πατησίων (28ης Οκτωβρίου) 122,11257
ΑΘΗΝΑ

ΤΙΤΛΟΣ ΕΦΕΥΡΕΣΗΣ (54):ΣΥΣΤΗΜΑ ΗΛΕΚΤΡΟΝΙΚΟΥ ΔΙΚΤΥ-
ΟΥ ΓΙΑ ΤΗΝ ΕΚΚΙΝΗΣΗ, ΔΙΕΥΚΟΛΥΝ-
ΣΗ, ΕΛΕΓΧΟ ΚΑΙ ΔΙΑΧΕΙΡΙΣΗ ΕΠΙΚΟΙ-
ΝΩΝΙΩΝ ΚΑΙ ΕΓΓΡΑΦΩΝ ΠΟΥ ΠΕΡΙ-
ΛΑΜΒΑΝΟΥΝ ΕΠΑΓΓΕΛΜΑΤΙΚΗ
ΕΞΕΙΔΙΚΕΥΣΗ

ΠΕΡΙΛΗΨΗ(57)

Ένα ηλεκτρονικό δίκτυο συνδέει μεμονωμένους μη εξειδικευμένους χρήστες, που αναφέρονται ως "συνήθεις χρήστες", με ειδικευμένους επαγγελματίες σε έναν ή

περισσότερους κλάδους, όπως νομική, ιατρική, μηχανική, λογιστική και αρχιτεκτονική, οι οποίοι αναφέρονται ως "συμμετέχοντες επαγγελματίες". Επιχειρηματικές οντότητες, όπως εταιρείες, συνεταιρισμοί και εταιρείες περιορισμένης ευθύνης, μπορούν επίσης να συμμετέχουν ως "εταιρικοί χρήστες", με σύνδεση μέσω του δικτύου τόσο με τους συνήθεις χρήστες όσο και με τους συμμετέχοντες επαγγελματίες. Το δίκτυο επιτρέπει στους συνήθεις χρήστες, τους συμμετέχοντες επαγγελματίες και τους εταιρικούς χρήστες να επικοινωνούν, να μοιράζονται πληροφορίες, να διεξάγουν μελέτες και να διαπραγματεύονται ή/και να δημιουργούν έγγραφα που σχετίζονται με τους επαγγελματικούς κλάδους.



ΑΡΙΘΜΟΣ ΕΥΡ. Δ.Ε. (11):3112442
ΑΡΙΘ. ΕΛΛ. ΚΑΤΑΘΕΣΗΣ (21):20230400689
ΗΜΕΡ. ΕΛΛ. ΚΑΤΑΘΕΣΗΣ (22):10/05/2023
ΑΡΙΘ./ΗΜΕΡ. ΔΗΜΟΣΙΕΥΣΗΣ
ΕΥΡΩΠΑΪΚΟΥ ΔΙΠΛΩΜΑΤΟΣ(87):3710439 - 15/02/2023
ΑΡΙΘ./ΗΜΕΡ. ΔΗΜΟΣΙΕΥΣΗΣ
ΕΥΡΩΠΑΪΚΗΣ ΑΙΤΗΣΗΣ (86):18879484.6--14/11/2018
ΔΙΚΑΙΟΥΧΟΣ (73):1)Mirati Therapeutics, Inc.
9393 Towne Centre Drive Suite 200, San Di-
ego, CA 92121, ΗΝΩΜΕΝΕΣ ΠΟΛΙΤΕΙΕΣ
ΤΗΣ ΑΜΕΡΙΚΗΣ
2)Array Biopharma Inc.
3200 Walnut Street, Boulder, CO 80301,
ΗΝΩΜΕΝΕΣ ΠΟΛΙΤΕΙΕΣ ΤΗΣ ΑΜΕΡΙΚΗΣ

ΣΥΜΒ. ΠΡΟΤΕΡΑΙΟΤΗΤΕΣ (30):201762586775 P-15/11/2017-US

ΕΦΕΥΡΕΤΗΣ (72):

1)BLAKE, James, F.	8)MARX, Matthew, Arnold
2)BURGESS, Laurence, E.	9)MEJIA, Macedonio, J.
3)CHICARELLI, Mark, Joseph	10)SAVECHENKOV, Pavel
4)CHRISTENSEN, James, Gail	11)VIGERS, Guy, P.A.
5)COOK, Adam	12)SMITH, Christopher, Ronald
6)FELL, Jay, Bradford	13)RODRIGUEZ, Martha, E.
7)FISCHER, John, P.	14)TANG, Tony Pisal

ΕΙΔΙΚΟΣ ΠΑΡΗΡΕΞΟΥΣΙΟΣ (74):ΕΥΑΓΓΕΛΟΥ "ΔΕΣΠΟΙΝΑ ΕΥΑΓΓΕΛΟΥ
ΚΑΙ ΣΥΝΕΡΓΑΤΕΣ ΔΙΚΗΓΟΡΙΚΗ
ΕΤΑΙΡΕΙΑ" με δ.τ. "ΔΙΚΗΓΟΡΙΚΟ
ΓΡΑΦΕΙΟ ΕΥΑΓΓΕΛΟΥ" ΔΕΣΠΟΙΝΑ
Αγίου Κωνσταντίνου 6., 10431 ΑΘΗΝΑ

ΑΝΤΙΚΛΗΤΟΣ (74):ΕΥΑΓΓΕΛΟΥ ΔΕΣΠΟΙΝΑ
Αγίου Κωνσταντίνου 6.,10431 ΑΘΗΝΑ

ΤΙΤΛΟΣ ΕΦΕΥΡΕΣΗΣ (54):ΑΝΑΣΤΟΛΕΙΣ KRAS G12C

ΠΕΡΙΛΗΨΗ(57)

Η παρούσα εφεύρεση σχετίζεται με ενώσεις που αναστέλλουν το KRas G12C. Συγκεκριμένα, η παρούσα εφεύρεση σχετίζεται με ενώσεις που αναστέλλουν μη

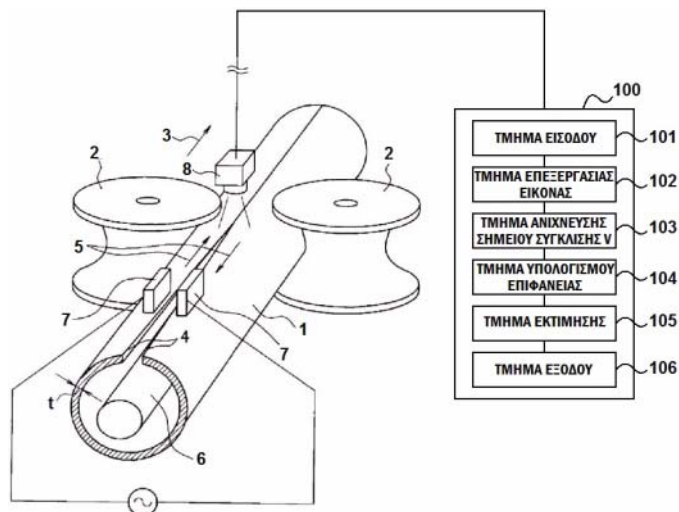
αναστρέψιμα τη δράση του KRas G12C, φαρμακευτικές συνθέσεις που περιλαμβάνουν τις ενώσεις και μεθόδους χρήσης αυτών.

ΑΡΙΘΜΟΣ ΕΥΡ. Δ.Ε. (11):3112443
ΑΡΙΘ. ΕΛΛ. ΚΑΤΑΘΕΣΗΣ (21):20230400684
ΗΜΕΡ. ΕΛΛ. ΚΑΤΑΘΕΣΗΣ (22):09/05/2023
ΑΡΙΘ./ΗΜΕΡ. ΔΗΜΟΣΙΕΥΣΗΣ
ΕΥΡΩΠΑΪΚΟΥ ΔΙΠΛΩΜΑΤΟΣ(87):3542917 - 08/03/2023
ΑΡΙΘ./ΗΜΕΡ. ΔΗΜΟΣΙΕΥΣΗΣ
ΕΥΡΩΠΑΪΚΗΣ ΑΙΤΗΣΗΣ (86):17872072.8--17/10/2017
ΔΙΚΑΙΟΥΧΟΣ (73):1)NIPPON STEEL CORPORATION
 6-1, Marunouchi 2-chome, Chiyoda-ku., Tokyo, ΙΑΠΩΝΙΑ
ΣΥΜΒ. ΠΡΟΤΕΡΑΙΟΤΗΤΕΣ (30):2016222690-15/11/2016-JP
ΕΦΕΥΡΕΤΗΣ (72):1)HASEGAWA, Noboru
 2)HAMATANI, Hideki
 3)MIURA, Takao
 4)KARUBE, Yoshifumi
 5)YAMAMOTO, Kazuto
ΕΙΔΙΚΟΣ ΠΛΗΡΕΞΟΥΣΙΟΣ (74):ΑΘΑΝΑΣΙΑΔΟΥ "ΕΛΕΝΗ Γ.
 ΠΑΠΑΚΩΝΣΤΑΝΤΙΝΟΥ ΚΑΙ
 ΣΥΝΕΡΓΑΤΕΣ, ΔΙΚΗΓΟΡΙΚΗ ΕΤΑΙΡΙΑ"
 ΜΑΡΙΑ
 Κουμπάρη 2, 10674 ΑΘΗΝΑ
ΑΝΤΙΚΛΗΤΟΣ (74):ΓΙΑΖΙΤΖΟΓΛΟΥ - ΘΩΜΑΪΔΟΥ
 ΕΥΑΓΓΕΛΙΑ
 Κουμπάρη 2,10674 ΑΘΗΝΑ
ΤΙΤΛΟΣ ΕΦΕΥΡΕΣΗΣ (54):ΣΥΣΚΕΥΗ, ΜΕΘΟΔΟΣ, ΚΑΙ ΠΡΟΓΡΑΜΜΑ
 ΓΙΑ ΠΑΡΑΚΟΛΟΥΘΗΣΗ ΛΕΙΤΟΥΡΓΙΑΣ ΣΥΓΚΟΛΛΗΣΗΣ ΜΕ ΑΝΤΙΣΤΑΣΗ
 ΥΨΗΛΗΣ ΣΥΧΝΟΤΗΤΑΣ ΚΑΙ ΣΥΓΚΟΛΛΗΣΗΣ ΜΕ ΕΠΑΓΩΓΙΚΗ ΘΕΡΜΑΝΣΗ
 ΧΑΛΥΒΔΙΝΟΥ ΣΩΛΗΝΑ ΠΟΥ ΥΠΟΒΑΛΕΤΑΙ ΣΕ ΣΥΓΚΟΛΛΗΣΗ ΜΕ ΗΛΕΚΤΡΙΚΗ
 ΑΝΤΙΣΤΑΣΗ

ΠΕΡΙΛΗΨΗ(57)

Ο στόχος της παρούσας εφεύρεσης είναι να καταστήσει δυνατή την ακριβή ανίχνευση μίας κακής αντιστοιχίας κατά τη διάρκεια συγκόλλησης με ηλεκτρική αντίσταση. Αυτή η διάταξη παρακολούθησης λειτουργεί για συγκόλληση με αντίσταση υψηλής συχνότητας και συγκόλληση με επαγωγική θέρμανση ενός χαλύβδινου σωλήνα που υποβάλλεται σε συγκόλληση με ηλεκτρική αντίσταση, στην οποία ένα μεταλλικό έλασμα σχήματος ταινίας διαμορφώνεται συνεχώς σε ένα κυλινδρικό σχήμα μέσω μίας ομάδας κυλίνδρων ενώ μεταφέρεται από μία

ανάντη πλευρά σε μία κατάντη πλευρά, και στην οποία τα δύο ακραία τμήματα, στην περιφερειακή διεύθυνση, του μεταλλικού ελάσματος, τα οποία προκαλούνται να συγκλίνουν σε ένα σχήμα V, προκαλούνται να τηχθούν μέσω της εφαρμογής θερμότητας, και προκαλούνται να ακουμπήσουν το ένα το άλλο, χαρακτηρίζεται από το ότι παρέχεται με ένα μέσο για να ανιχνεύει μία κακή αντιστοιχία αναγνωρίζοντας μία μη ομοιομορφία μεταξύ περιοχών εκπομπής φωτός ενός μεταλλικού τμήματος, σε αμφοτέρες τις πλευρές, στην περιφερειακή διεύθυνση, της θέσης επαφής σε μία εξωτερική επιφάνεια ή μία εσωτερική επιφάνεια του μεταλλικού ελάσματος, με βάση μία εικόνα μίας περιοχής που περιλαμβάνει μία θέση σύγκλισης V, η οποία είναι μία θέση στην οποία τα δύο ακραία τμήματα στη περιφερειακή διεύθυνση συγκλίνουν στο εν λόγω σχήμα V, και το εν λόγω μεταλλικό τμήμα, το οποίο προκαλείται να εκκεί προς την επιφάνεια του μεταλλικού ελάσματος μέσω μίας ηλεκτρομαγνητικής δύναμης στα κατάντη της θέσης σύγκλισης V, όπου η εν λόγω εικόνα συλλαμβάνεται μέσω μίας διάταξης σύλληψης εικόνων από μία πλευρά εξωτερικής επιφάνειας ή μία πλευρά εσωτερικής επιφάνειας του μεταλλικού ελάσματος που έχει διαμορφωθεί στο εν λόγω κυλινδρικό σχήμα.

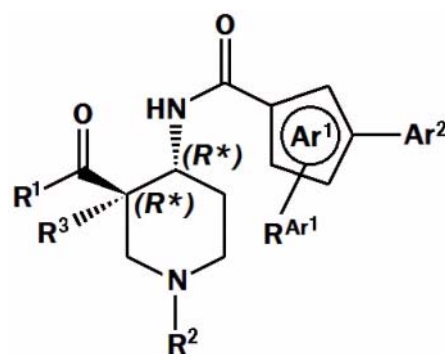


ΑΡΙΘΜΟΣ ΕΥΡ. Δ.Ε. (11):3112444
ΑΡΙΘ. ΕΛΛ. ΚΑΤΑΘΕΣΗΣ (21):20230400687
ΗΜΕΡ. ΕΛΛ. ΚΑΤΑΘΕΣΗΣ (22):10/05/2023
ΑΡΙΘ./ΗΜΕΡ. ΔΗΜΟΣΙΕΥΣΗΣ
ΕΥΡΩΠΑΪΚΟΥ ΔΙΠΛΩΜΑΤΟΣ(87):3798217 - 22/02/2023
ΑΡΙΘ./ΗΜΕΡ. ΔΗΜΟΣΙΕΥΣΗΣ
ΕΥΡΩΠΑΪΚΗΣ ΑΙΤΗΣΗΣ (86):20201796.8--27/07/2017
ΔΙΚΑΙΟΥΧΟΣ (73):1)Idorsia Pharmaceuticals Ltd
 Hegenheimermattweg 91, 4123 Allschwil, ΕΛΒΕΤΙΑ
ΣΥΜΒ. ΠΡΟΤΕΡΑΙΟΤΗΤΕΣ (30):PCT/EP2016/068052-28/07/2016-WO
ΕΦΕΥΡΕΤΗΣ (72):1)AISSAOUI, Hamed
 2)GUERRY, Philippe
 3)LEHEMBRE, Francois
 4)ROTHIER, Julien
 5)POUZOL, Laetitia
 6)RICHARD-BILDSTEIN, Sylvia
 7)YUAN, Shuguang
ΕΙΔΙΚΟΣ ΠΛΗΡΕΞΟΥΣΙΟΣ (74):ΛΥΜΠΕΡΗΣ "ΔΙΚΗΓΟΡΙΚΗ ΕΤΑΙΡΕΙΑ
 ΒΑΓΙΑΝΟΥ ΚΩΣΤΟΠΟΥΛΟΥ
 ΛΥΜΠΕΡΗ" ΝΙΚΟΛΑΟΣ
 Στουρνάρα 37, 10682 ΑΘΗΝΑ
ΑΝΤΙΚΛΗΤΟΣ (74):ΛΥΜΠΕΡΗΣ ΝΙΚΟΛΑΟΣ
 Στουρνάρα 37,10682 ΑΘΗΝΑ
ΤΙΤΛΟΣ ΕΦΕΥΡΕΣΗΣ (54):ΔΙΑΜΟΡΦΩΤΕΣ ΥΠΟΔΟΧΕΑ ΠΗΠΕΡΙΔΙΝΗΣ CXCR7

ΠΕΡΙΛΗΨΗ(57)

Η παρούσα εφεύρεση σχετίζεται με παράγωγα πιπεριδίνης του χημικού τύπου (I) όπου τα Ar1, Ar2, RAr1, R1, R2, και R3 είναι όπως περιγράφονται στην

Περιγραφή, με την παρασκευή τους, με φαρμακευτικά αποδεκτά άλατα τους, και με τη χρήση τους ως φαρμακευτικές ουσίες, με φαρμακευτικές συνθέσεις που περιέχουν μια ή περισσότερες ενώσεις του Χημικού τύπου (I), και ιδίως με τη χρήση τους ως διαμορφωτές υποδοχέα CXCR7.

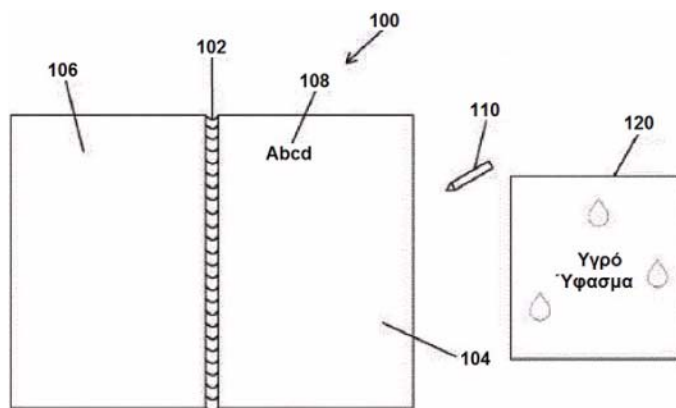


ΑΡΙΘΜΟΣ ΕΥΡ. Δ.Ε. (11):3112445
ΑΡΙΘ. ΕΛΛ. ΚΑΤΑΘΕΣΗΣ (21):20230400686
ΗΜΕΡ. ΕΛΛ. ΚΑΤΑΘΕΣΗΣ (22):10/05/2023
ΑΡΙΘ./ΗΜΕΡ. ΔΗΜΟΣΙΕΥΣΗΣ
ΕΥΡΩΠΑΪΚΟΥ ΔΙΠΛΩΜΑΤΟΣ(87):3538379 - 15/03/2023
ΑΡΙΘ./ΗΜΕΡ. ΔΗΜΟΣΙΕΥΣΗΣ
ΕΥΡΩΠΑΪΚΗΣ ΑΙΤΗΣΗΣ (86):17870191.8--13/11/2017
ΔΙΚΑΙΟΥΧΟΣ (73):1)Rocket Innovations, Inc.
 1 Chipman Terrace, Melrose, Massachusetts
 02176, ΗΝΩΜΕΝΕΣ ΠΟΛΙΤΕΙΕΣ ΤΗΣ
 ΑΜΕΡΙΚΗΣ
ΣΥΜΒ. ΠΡΟΤΕΡΑΙΟΤΗΤΕΣ (30):201662421335 P-13/11/2016-US
ΕΦΕΥΡΕΤΗΣ (72):1)LEMAY, Joseph
 2)EPSTEIN, Jacob
ΕΙΔΙΚΟΣ ΠΑΡΗΡΕΞΟΥΣΙΟΣ (74):ΕΥΑΓΓΕΛΟΥ "ΔΕΣΠΟΙΝΑ ΕΥΑΓΓΕΛΟΥ
 ΚΑΙ ΣΥΝΕΡΓΑΤΕΣ ΔΙΚΗΓΟΡΙΚΗ
 ΕΤΑΙΡΕΙΑ" με δ.τ. "ΔΙΚΗΓΟΡΙΚΟ
 ΓΡΑΦΕΙΟ ΕΥΑΓΓΕΛΟΥ" ΔΕΣΠΟΙΝΑ
 Αγίου Κωνσταντίνου 6., 10431 ΑΘΗΝΑ
ΑΝΤΙΚΑΛΗΤΟΣ (74):ΕΥΑΓΓΕΛΟΥ ΔΕΣΠΟΙΝΑ
 Αγίου Κωνσταντίνου 6.,10431 ΑΘΗΝΑ
ΤΙΤΛΟΣ ΕΦΕΥΡΕΣΗΣ (54):ΣΥΣΤΗΜΑ ΛΗΨΗΣ ΣΗΜΕΙΩΣΕΩΝ
 ΠΟΥ ΣΒΗΝΟΝΤΑΙ ΜΕ ΥΓΡΑΣΙΑ

ΠΕΡΙΛΗΨΗ(57)

Μία μέθοδος επαναχρησιμοποίησης ενός σημειωματάριου παρέχει ένα σημειωματάριο που έχει μία σελίδα από συνθετικό χαρτί. Η μέθοδος παρέχει επίσης ένα στυλό θερμοχρωματικού μελανιού το οποίο, όταν χρησιμοποιείται για να γράψει στη σελίδα από συνθετικό χαρτί, αφήνει σημάνσεις θερμοχρωματικού μελανιού. Η μέθοδος παρέχει επίσης έναν φορέα υγρασίας που έχει διαμορφωθεί έτσι ώστε να διαχέεται σε αυτόν ένα υγρό. Ο φορέας υγρασίας είναι

διαμορφωμένος έτσι ώστε να σβήνει τις σημάνσεις θερμοχρωματικού μελανιού από τη σελίδα συνθετικού χαρτιού, ερχόμενος σε επαφή με τις σημάνσεις θερμοχρωματικού μελανιού όταν ο φορέας υγρασίας είναι υγρός. Η μέθοδος ακολούθως γράφει με θερμοχρωματικό μελάνι σε τουλάχιστον ένα τμήμα της σελίδας συνθετικού χαρτιού. Το υγρό διαχέεται στον φορέα υγρασίας, και το τμήμα της σελίδας συνθετικού χαρτιού που έχει το θερμοχρωματικό μελάνι σκουπίζεται με τον υγρό φορέα υγρασίας, έτσι ώστε το θερμοχρωματικό μελάνι να διαγράφεται από τη σελίδα συνθετικού χαρτιού.

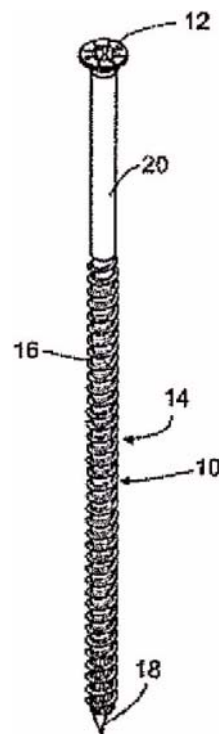


ΑΡΙΘΜΟΣ ΕΥΡ. Δ.Ε. (11):3112446
ΑΡΙΘ. ΕΛΛ. ΚΑΤΑΘΕΣΗΣ (21):20230400693
ΗΜΕΡ. ΕΛΛ. ΚΑΤΑΘΕΣΗΣ (22):11/05/2023
ΑΡΙΘ./ΗΜΕΡ. ΔΗΜΟΣΙΕΥΣΗΣ
ΕΥΡΩΠΑΪΚΟΥ ΔΙΠΛΩΜΑΤΟΣ(87):3625466 - 22/02/2023
ΑΡΙΘ./ΗΜΕΡ. ΔΗΜΟΣΙΕΥΣΗΣ
ΕΥΡΩΠΑΪΚΗΣ ΑΙΤΗΣΗΣ (86):18725495.8--16/05/2018
ΔΙΚΑΙΟΥΧΟΣ (73):1)Schmid Schrauben Hainfeld GmbH
 Landstal 10, 3170 Hainfeld, ΑΥΣΤΡΙΑ
ΣΥΜΒ. ΠΡΟΤΕΡΑΙΟΤΗΤΕΣ (30):102017208282-17/05/2017-DE
ΕΦΕΥΡΕΤΗΣ (72):1)SCHEIBENREITER, Johann
 2)REISCHER, Erwin
 3)LEB, Gerhard
ΕΙΔΙΚΟΣ ΠΑΡΗΡΕΞΟΥΣΙΟΣ (74):ΜΑΣΟΥΛΑ ΧΡΙΣΤΙΝΑ
 Σίνα 11, 10680 ΑΘΗΝΑ
ΑΝΤΙΚΑΛΗΤΟΣ (74):ΜΑΣΟΥΛΑ ΧΡΙΣΤΙΝΑ
 Σίνα 11,10680 ΑΘΗΝΑ
ΤΙΤΛΟΣ ΕΦΕΥΡΕΣΗΣ (54):ΣΤΟΙΧΕΙΟ ΕΝΩΣΗΣ ΑΠΟ ΜΕΤΑΛΛΟ
 ΓΙΑ ΤΗ ΔΟΜΗΣΗ ΞΥΛΙΝΩΝ ΚΑΤΑ-
 ΣΚΕΥΩΝ ΓΙΑ ΣΕΙΣΜΙΚΗ ΦΟΡΤΙΣΗ
 ΚΑΙ ΜΕΘΟΔΟΣ ΓΙΑ ΤΗΝ ΠΑΡΑΓΩΓΗ
 ΣΤΟΙΧΕΙΟΥ ΕΝΩΣΗΣ

ΠΕΡΙΛΗΨΗ(57)

Η εφεύρεση σχετίζεται με στοιχείο ένωσης, ιδίως ξυλοκοχλία, κατασκευασμένο από μέταλλο για ξυλοκατασκευή, ο οποίος περιλαμβάνει κεφαλή κοχλία με διαμόρφωση ενεργοποίησης κίνησης, και στέλεχος κοχλία, όπου τουλάχιστον επιμέρους τομείς του στελέχους κοχλία είναι εφοδιασμένοι με σπείρωμα, όπου το στέλεχος κοχλία φέρει ακίδα κοχλία στο άκρο που είναι αντίθετο από την κεφαλή κοχλία, και όπου το στέλεχος κοχλία είναι σχεδιασμένο να σχηματίζει σπείρωμα εντός ξύλινου δομικού στοιχείου, όπου το στέλεχοςκοχλία φέρει τουλάχιστον έναν τομέα επέκτασης, όπου το εκάστοτε μήκος του τομέα έκτασης είναι τουλάχιστον 10% του στελέχους κοχλία, όπου ο τομέας επέκτασης μπορεί να τεντωθεί ελαστικά και/ή πλαστικά στη διαμήκη διεύθυνση του κοχλία ισχυρότερα σε σχέση με το

υπόλοιπο του στελέχους κοχλία, και όπου η εκάστοτε αντοχή εφελκυσμού του τομέα επέκτασης είναι 1,25 έως 5 φορές μικρότερη από την εκάστοτε αντοχή εφελκυσμού του υπολοίπου του στελέχους κοχλία.

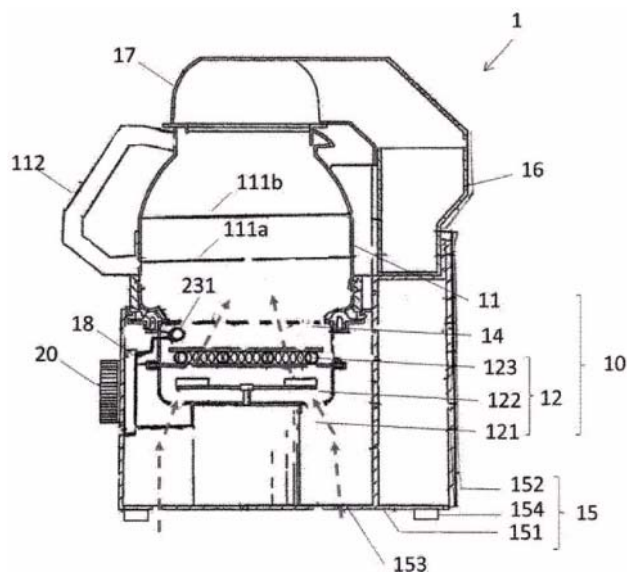


ΑΡΙΘΜΟΣ ΕΥΡ. Δ.Ε. (11):3112447
ΑΡΙΘ. ΕΛΛ. ΚΑΤΑΘΕΣΗΣ (21):20230400694
ΗΜΕΡ. ΕΛΛ. ΚΑΤΑΘΕΣΗΣ (22):11/05/2023
ΑΡΙΘ./ΗΜΕΡ. ΔΗΜΟΣΙΕΥΣΗΣ
ΕΥΡΩΠΑΪΚΟΥ ΔΙΠΛΩΜΑΤΟΣ(87):3897216 - 15/02/2023
ΑΡΙΘ./ΗΜΕΡ. ΔΗΜΟΣΙΕΥΣΗΣ
ΕΥΡΩΠΑΪΚΗΣ ΑΙΤΗΣΗΣ (86):19828695.7--17/12/2019
ΔΙΚΑΙΟΥΧΟΣ (73):1)Societe des Produits Nestle S.A.
Avenue Nestle 55, 1800 Vevey, ΕΛΒΕΤΙΑ
ΣΥΜΒ. ΠΡΟΤΕΡΑΙΟΤΗΤΕΣ (30):18212968-17/12/2018-EP
ΕΦΕΥΡΕΤΗΣ (72):1)DUBIEF, Flavien
2)CECCAROLI, Stefano
ΕΙΔΙΚΟΣ ΠΛΗΡΕΞΟΥΣΙΟΣ (74):ΛΥΜΠΕΡΗΣ "ΔΙΚΗΓΟΡΙΚΗ ΕΤΑΙΡΕΙΑ
ΒΑΓΙΑΝΟΥ ΚΩΣΤΟΠΟΥΛΟΥ
ΛΥΜΠΕΡΗ" ΝΙΚΟΛΑΟΣ
Στουρνάρα 37, 10682 ΑΘΗΝΑ
ΑΝΤΙΚΛΗΤΟΣ (74):ΛΥΜΠΕΡΗΣ ΝΙΚΟΛΑΟΣ
Στουρνάρα 37,10682 ΑΘΗΝΑ
ΤΙΤΛΟΣ ΕΦΕΥΡΕΣΗΣ (54):**ΜΕΘΟΔΟΣ ΓΙΑ ΤΟ ΚΑΒΟΥΡΔΙΣΜΑ
ΚΟΚΚΩΝ ΚΑΦΕ**

ΠΕΡΙΛΗΨΗ(57)

Η εφεύρεση αφορά μια συσκευή για το καβούρδισμα κόκκων καφέ που περιλαμβάνει: - ένα δοχείο (1) για να περιέχει τους κόκκους καφέ, - μια ηλεκτρική συσκευή θέρμανσης (13) για να θερμαίνει τους κόκκους καφέ που περιέχονται στο δοχείο, - τουλάχιστον έναν αισθητήρα θερμοκρασίας (23) για τη μέτρηση της θερμοκρασίας στο δοχείο, - ένα σύστημα ελέγχου (180) που μπορεί να λειτουργήσει για τον έλεγχο της συσκευής θέρμανσης, όπου το σύστημα ελέγχου είναι διαμορφωμένο να εκτελεί τα ακόλουθα: - εφαρμογή μιας συνταγής καβουρδίσματος αφιερωμένη για το καβούρδισμα μερικών προ-καβουρδισμένων κόκκων που περιλαμβάνει τουλάχιστον ένα προφίλ θερμοκρασίας έναντι χρόνου,

ελέγχοντας την ηλεκτρική συσκευή θέρμανσης με βάση τη μέτρηση του αισθητήρα θερμοτότητας, - ανίχνευση μιας μείωσης της κατανάλωσης της ηλεκτρικής ισχύος της συσκευής θέρμανσης σε συνάρτηση με τον χρόνο, - διακοπή της θερμότητας εάν δεν υπάρχει μείωση της κατανάλωσης ηλεκτρικής ισχύος μετά από έναν καθορισμένο χρόνο αναφοράς ti. - συνέχιση ή διακοπή της ηλεκτρικής συσκευής θέρμότητας ανάλογα με τον τόπο των αναγνωρισμένων κόκκων.

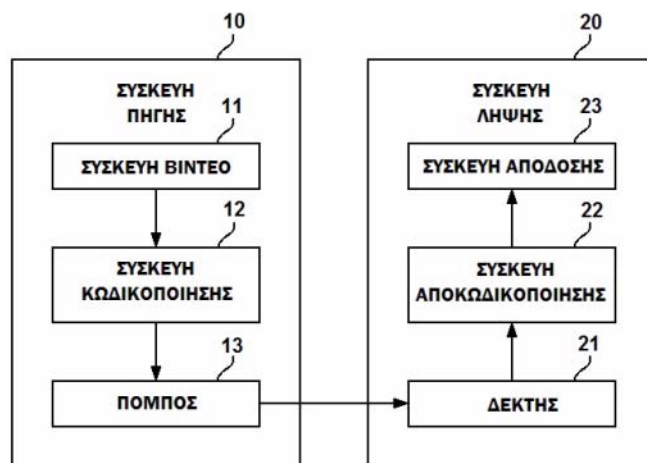


ΑΡΙΘΜΟΣ ΕΥΡ. Δ.Ε. (11):3112448
ΑΡΙΘ. ΕΛΛ. ΚΑΤΑΘΕΣΗΣ (21):20230400695
ΗΜΕΡ. ΕΛΛ. ΚΑΤΑΘΕΣΗΣ (22):11/05/2023
ΑΡΙΘ./ΗΜΕΡ. ΔΗΜΟΣΙΕΥΣΗΣ
ΕΥΡΩΠΑΪΚΟΥ ΔΙΠΛΩΜΑΤΟΣ(87):3723375 - 05/04/2023
ΑΡΙΘ./ΗΜΕΡ. ΔΗΜΟΣΙΕΥΣΗΣ
ΕΥΡΩΠΑΪΚΗΣ ΑΙΤΗΣΗΣ (86):19854738.2--02/09/2019
ΔΙΚΑΙΟΥΧΟΣ (73):1)LG Electronics Inc.
128, Yeouí-daero Yeongdeungpo-gu, 07336
SEOUL, ΔΗΜΟΚΡΑΤΙΑ ΤΗΣ ΚΟΡΕΑΣ
(NOTIA KOREA)
ΣΥΜΒ. ΠΡΟΤΕΡΑΙΟΤΗΤΕΣ (30):201862726301 P-02/09/2018-US
201862727548 P-05/09/2018-US
ΕΦΕΥΡΕΤΗΣ (72):1)KOO, Moonmo
2)SALEHIFAR, Mehdi
3)KIM, Seunghwan
4)LIM, Jaehyun
ΕΙΔΙΚΟΣ ΠΛΗΡΕΞΟΥΣΙΟΣ (74):ΛΥΜΠΕΡΗΣ "ΔΙΚΗΓΟΡΙΚΗ ΕΤΑΙΡΕΙΑ
ΒΑΓΙΑΝΟΥ ΚΩΣΤΟΠΟΥΛΟΥ
ΛΥΜΠΕΡΗ" ΝΙΚΟΛΑΟΣ
Στουρνάρα 37, 10682 ΑΘΗΝΑ
ΑΝΤΙΚΛΗΤΟΣ (74):ΛΥΜΠΕΡΗΣ ΝΙΚΟΛΑΟΣ
Στουρνάρα 37,10682 ΑΘΗΝΑ
ΤΙΤΛΟΣ ΕΦΕΥΡΕΣΗΣ (54):**ΜΕΘΟΔΟΣ ΕΠΕΞΕΡΓΑΣΙΑΣ ΣΗΜΑ-
ΤΩΝ ΕΙΚΟΝΑΣ ΚΑΙ ΑΝΑΓΝΩΣΙΜΟΥ
ΑΠΟ ΥΠΟΛΟΓΙΣΤΗ ΜΕΣΟΥ ΑΠΟΘΗ-
ΚΕΥΣΗΣ ΡΟΗΣ ΔΥΑΔΙΚΩΝ ΨΗΦΙΩΝ
ΠΑΡΑΓΟΜΕΝΗΣ ΜΕΣΩ ΤΗΣ ΕΝ ΛΟΓΩ
ΜΕΘΟΔΟΥ**

ΠΕΡΙΛΗΨΗ(57)

Οι προσαρμογές της παρούσας γνωστοποίησης παρέχουν μία μέθοδο και μία συσκευή επεξεργασίας σήματος εικόνας. Η μέθοδος αποκωδικοποίησης σήματος εικόνας σύμφωνα με μία υλοποίηση της παρούσας γνωστοποίησης περιλαμβάνει

τα στάδια: του προσδιορισμού ενός δείκτη συνόλου μη διαχωρίσιμου μετασηματισμού υποδηλώνοντας ένα σύνολο μη διαχωρίσιμου μετασηματισμού το οποίο χρησιμοποιείται για έναν μη διαχωρίσιμο μετασηματισμό ενός τρέχοντος μπλοκ από σύνολα μη διαχωρίσιμου μετασηματισμού προκαθορισμένα με βάση μια λειτουργία ενδοπρόβλεψης του τρέχοντος μπλοκ του προσδιορισμού ως πίνακα μη διαχωρίσιμου μετασηματισμού, ενός πυρήνα μετασηματισμού ο οποίος υποδεικνύεται από έναν δείκτη μη διαχωρίσιμου μετασηματισμού για το τρέχον μπλοκ από ένα σύνολο πυρήνων μετασηματισμού οι οποίοι περιλαμβάνονται στο σύνολο μη διαχωρίσιμου μετασηματισμού και της εφαρμογής του πίνακα μη διαχωρίσιμου μετασηματισμού σε μία επάνω αριστερή περιοχή του τρέχοντος μπλοκ, η οποία καθορίζεται σύμφωνα με το πλάτος και το ύψος του τρέχοντος μπλοκ, όπου κάθε ένα από τα προκαθορισμένα σύνολα μη διαχωρίσιμου μετασηματισμού περιλαμβάνει δύο πυρήνες μετασηματισμού.

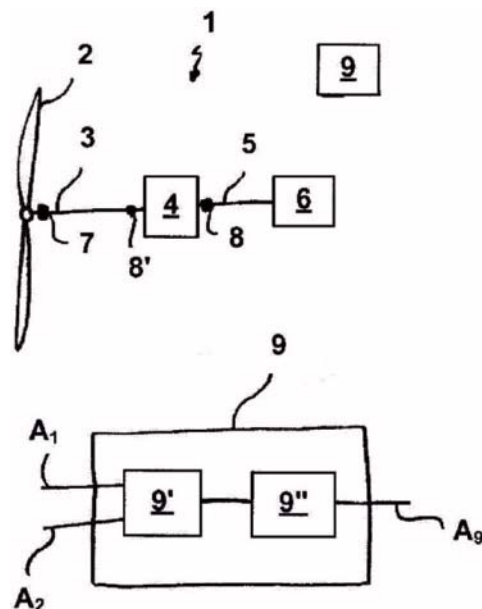


ΑΡΙΘΜΟΣ ΕΥΡ. Δ.Ε. (11):3112449
ΑΡΙΘ. ΕΛΛ. ΚΑΤΑΘΕΣΗΣ (21):20230400696
ΗΜΕΡ. ΕΛΛ. ΚΑΤΑΘΕΣΗΣ (22):11/05/2023
ΑΡΙΘ./ΗΜΕΡ. ΔΗΜΟΣΙΕΥΣΗΣ
ΕΥΡΩΠΑΪΚΟΥ ΔΙΠΛΩΜΑΤΟΣ(87):3707486 - 22/02/2023
ΑΡΙΘ./ΗΜΕΡ. ΔΗΜΟΣΙΕΥΣΗΣ
ΕΥΡΩΠΑΪΚΗΣ ΑΙΤΗΣΗΣ (86):18793398.1--23/10/2018
ΔΙΚΑΙΟΥΧΟΣ (73):1)Fraunhofer-Gesellschaft zur Forderung der angewandten Forschung e.V.
Hansastr. 27c, 80686 Munchen, GERMANIA
ΣΥΜΒ. ΠΡΟΤΕΡΑΙΟΤΗΤΕΣ (30):102017219886-08/11/2017-DE
ΕΦΕΥΡΕΤΗΣ (72):1)WENSKKE, Jan
2)ZHANG, Hongkun
ΕΙΔΙΚΟΣ ΠΛΗΡΕΞΟΥΣΙΟΣ (74):ΠΟΛΥΜΕΝΑΚΟΥ -ΣΥΝΟΔΙΝΟΥ
ΕΛΕΥΘΕΡΙΑ
Ζωοδ.Πηγής 12-14, 10681 ΑΘΗΝΑ
ΑΝΤΙΚΛΗΤΟΣ (74):ΠΟΛΥΜΕΝΑΚΟΥ-ΣΥΝΟΔΙΝΟΥ
ΕΛΕΥΘΕΡΙΑ
Ζωοδόχου Πηγής 12-14,10681 ΑΘΗΝΑ
ΤΙΤΛΟΣ ΕΦΕΥΡΕΣΗΣ (54):**ΜΕΘΟΔΟΣ ΚΑΙ ΣΥΣΚΕΥΗ ΜΕΤΡΗΣΗΣ ΤΗΣ ΡΟΠΗΣ ΜΕΤΑΔΟΣΗΣ ΙΣΧΥΟΣ ΕΝΟΣ ΣΥΣΤΗΜΑΤΟΣ ΑΙΟΛΙΚΗΣ ΕΝΕΡΓΕΙΑΣ**

ΠΕΡΙΛΗΨΗ(57)

Μια μέθοδος και μια συσκευή για τη μέτρηση της ροπής στο σύστημα μετάδοσης κίνησης (1) μιας ανεμογεννήτριας με τουλάχιστον δύο αυξητικούς κωδικοποιητές (7, 8) που είναι τοποθετημένοι σε δύο διαφορετικές θέσεις σε τουλάχιστον έναν άξονα (3) του συστήματος μετάδοσης κίνησης (1) και ο καθένας από τους οποίους παρέχει περιοδικά σήματα περιστροφής, όπου οι φάσεις των σημάτων περιστροφής αξιολογούνται για να προσδιοριστεί μια μετατόπιση φάσης και μια ροπή του άξονα (1) που προσδιορίζεται από τη μετατόπιση φάσης. Η ανιχνευόμενη μετατόπιση φάσης διορθώνεται ως συνάρτηση μιας μετατόπισης φάσης χωρίς φορτίο (Αμηδέν) (Anull) και χρησιμοποιώντας έναν συντελεστή ακαμψίας K, με

επιτόπια βαθμονόμηση για τον προσδιορισμό της μετατόπισης φάσης χωρίς φορτίο (Αμηδέν) (Anull) και του συντελεστή ακαμψίας K που μεταφέρεται έξω πριν και/ή μεταξύ των προσδιορισμών ροπής. Η επιτόπια βαθμονόμηση πραγματοποιείται με μηδενικό φορτίο στην ανεμογεννήτρια, δηλαδή κάτω από μια ονομαστική ταχύτητα με τη ροπή γεννήτριας ίση με μηδέν και με ονομαστικό φορτίο της ανεμογεννήτριας, δηλαδή λειτουργεί στην ονομαστική ταχύτητα με ροπή γεννήτριας μεγαλύτερη από το μηδέν.

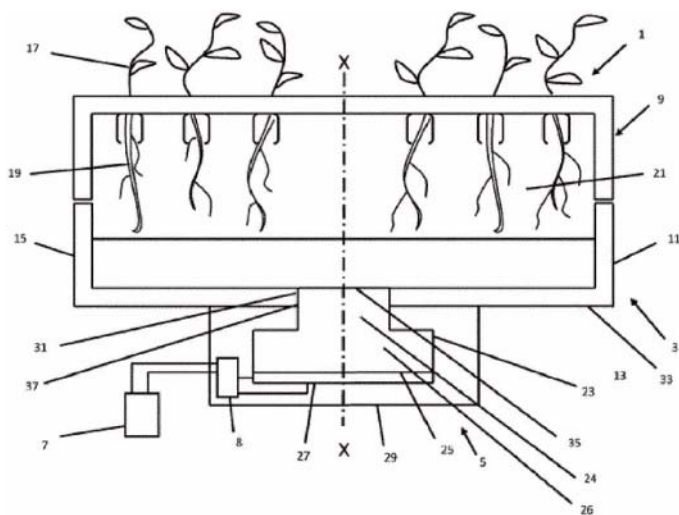


ΑΡΙΘΜΟΣ ΕΥΡ. Δ.Ε. (11):3112450
ΑΡΙΘ. ΕΛΛ. ΚΑΤΑΘΕΣΗΣ (21):20230400699
ΗΜΕΡ. ΕΛΛ. ΚΑΤΑΘΕΣΗΣ (22):12/05/2023
ΑΡΙΘ./ΗΜΕΡ. ΔΗΜΟΣΙΕΥΣΗΣ
ΕΥΡΩΠΑΪΚΟΥ ΔΙΠΛΩΜΑΤΟΣ(87):3952635 - 15/02/2023
ΑΡΙΘ./ΗΜΕΡ. ΔΗΜΟΣΙΕΥΣΗΣ
ΕΥΡΩΠΑΪΚΗΣ ΑΙΤΗΣΗΣ (86):20721690.4--14/04/2020
ΔΙΚΑΙΟΥΧΟΣ (73):1)Lettsu Grow Ltd
Unit 4, Avon Valley Business Park Chapel Way, Bristol BS4 4EU, ΜΕΓΑΛΗ ΒΡΕΤΑΝΙΑ
ΣΥΜΒ. ΠΡΟΤΕΡΑΙΟΤΗΤΕΣ (30):201905257-12/04/2019-GB
ΕΦΕΥΡΕΤΗΣ (72):1)MANZONI, Lillian Rose
2)CROWTHER, Benjamin George
3)DIDIOT-COOK, Thomas Hyde
ΕΙΔΙΚΟΣ ΠΛΗΡΕΞΟΥΣΙΟΣ (74):ΣΙΩΤΟΥ "ΚΑΤΕΡΙΝΑ ΣΙΩΤΟΥ ΚΑΙ ΣΥΝΕΡΓΑΤΕΣ ΔΙΚΗΓΟΡΙΚΗ ΕΤΑΙΡΕΙΑ" ΔΙΚΑΤΕΡΙΝΗ
Πατησίων (28ης Οκτωβρίου) 122, 11257 ΑΘΗΝΑ
ΑΝΤΙΚΛΗΤΟΣ (74):ΣΙΩΤΟΥ ΔΙΚΑΤΕΡΙΝΗ
Πατησίων (28ης Οκτωβρίου) 122,11257 ΑΘΗΝΑ
ΤΙΤΛΟΣ ΕΦΕΥΡΕΣΗΣ (54):**ΣΥΣΚΕΥΗ ΑΕΡΟΠΟΝΙΑΣ**

ΠΕΡΙΛΗΨΗ(57)

Συσκευή αεροπονίας 1,201 αποτελούμενη από μια κλίνη καλλιέργειας 3,203 με μια δεξαμενή 11,211 για τη συγκράτηση ενός υγρού ή διαλύματος. Μια υπομονάδα εκνεφωτή υπερήχων 5,205 είναι προσαρτημένη στην κλίνη καλλιέργειας 3,203. Η υπομονάδα εκνεφωτή υπερήχων 5,205 αποτελείται από ένα υπερηχητικό κέρας 23,223 που έχει ένα άκρο εισόδου 25,225 συνδεδεμένο σε έναν υπερηχητικό

μορφοτροπέα 27,227 και μια ακίδα εξόδου 35,235. Το υπερηχητικό κέρας 23,223 βρίσκεται σε επαφή με ένα τοίχωμα 33,233 της δεξαμενής 11,211.

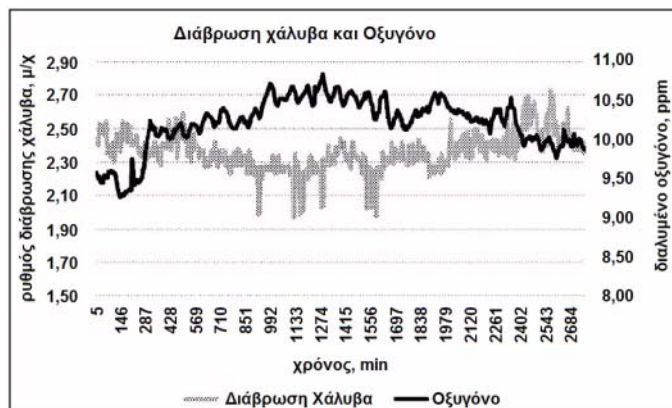


ΑΡΙΘΜΟΣ ΕΥΡ. Δ.Ε. (11):3112451
ΑΡΙΘ. ΕΛΛ. ΚΑΤΑΘΕΣΗΣ (21):20230400700
ΗΜΕΡ. ΕΛΛ. ΚΑΤΑΘΕΣΗΣ (22):12/05/2023
ΑΡΙΘ./ΗΜΕΡ. ΔΗΜΟΣΙΕΥΣΗΣ
ΕΥΡΩΠΑΪΚΟΥ ΔΙΠΛΩΜΑΤΟΣ(87):3807221 - 15/02/2023
ΑΡΙΘ./ΗΜΕΡ. ΔΗΜΟΣΙΕΥΣΗΣ
ΕΥΡΩΠΑΪΚΗΣ ΑΙΤΗΣΗΣ (86):19820153.5--03/06/2019
ΔΙΚΑΙΟΥΧΟΣ (73):1)A. Y. LABORATORIES LTD.
8 Beery Street, 6468208 Tel Aviv, ΙΣΡΑΗΛ
ΣΥΜΒ. ΠΡΟΤΕΡΑΙΟΤΗΤΕΣ (30):201862684305 P-13/06/2018-US
ΕΦΕΥΡΕΤΗΣ (72):1)BARAK, Ayala
ΕΙΔΙΚΟΣ ΠΛΗΡΕΞΟΥΣΙΟΣ (74):ΕΥΑΓΓΕΛΟΥ "ΔΕΣΠΟΙΝΑ ΕΥΑΓΓΕΛΟΥ ΚΑΙ ΣΥΝΕΡΓΑΤΕΣ ΔΙΚΗΓΟΡΙΚΗ ΕΤΑΙΡΕΙΑ" με δ.τ. "ΔΙΚΗΓΟΡΙΚΟ ΓΡΑΦΕΙΟ ΕΥΑΓΓΕΛΟΥ" ΔΕΣΠΟΙΝΑ Αγίου Κωνσταντίνου 6., 10431 ΑΘΗΝΑ
ΑΝΤΙΚΛΗΤΟΣ (74):ΕΥΑΓΓΕΛΟΥ ΔΕΣΠΟΙΝΑ Αγίου Κωνσταντίνου 6.,10431 ΑΘΗΝΑ
ΤΙΤΛΟΣ ΕΦΕΥΡΕΣΗΣ (54):ΣΥΣΤΗΜΑ ΚΑΙ ΜΕΘΟΔΟΣ ΓΙΑ ΤΗΝ ΠΑΡΑΚΟΛΟΥΘΗΣΗ ΝΕΡΟΥ ΔΙΕΡΓΑΣΙΑΣ ΠΟΥ ΥΠΟΒΑΛΛΕΤΑΙ ΣΕ ΕΠΕΞΕΡΓΑΣΙΑ ΜΕ ΒΙΟΚΤΟΝΟ ΜΕ ΤΗ ΧΡΗΣΗ ΑΙΣΘΗΤΗΡΑ ΟΞΥΓΟΝΟΥ

ΠΕΡΙΛΗΨΗ(57)

Παρέχεται ένα σύστημα και μία μέθοδος για την παρακολούθηση νερού διεργασίας που υποβάλλεται σε επεξεργασία με ένα βιοκτόνο. Το σύστημα περιλαμβάνει μία μονάδα τροφοδοσίας βιοκτόνου και έναν αισθητήρα διαλυμένου οξυγόνου. Ο αισθητήρας διαλυμένου οξυγόνου λειτουργεί σε δύο τρόπους λειτουργίας, ένα τρόπο λειτουργίας τροφοδοσίας βιοκτόνου και ένα τρόπο λειτουργίας υποβάθρου, και ειδοποιεί τον χειριστή όταν η τιμή του διαλυμένου

οξυγόνου δείχνει ένα σφάλμα στο σύστημα. Μία πτώση του διαλυμένου οξυγόνου κατά τη διάρκεια της τροφοδοσίας μπορεί να δείχνει ελαττωματική παραγωγή βιοκτόνου ή αποικοδόμηση βιοκτόνου, τα οποία αμφότερα μπορούν να οδηγήσουν σε ανεπιθύμητα παραπροϊόντα απολύμανσης.

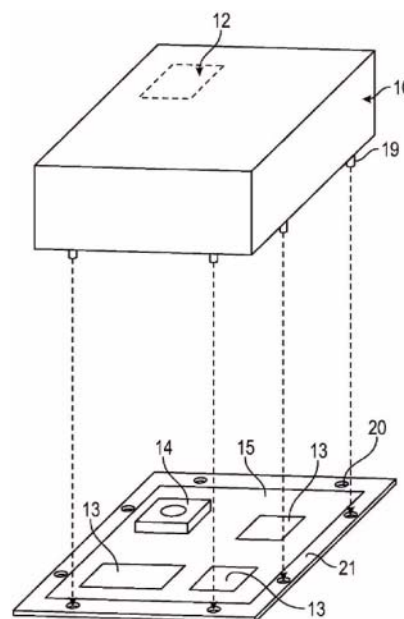


ΑΡΙΘΜΟΣ ΕΥΡ. Δ.Ε. (11):3112452
ΑΡΙΘ. ΕΛΛ. ΚΑΤΑΘΕΣΗΣ (21):20230400698
ΗΜΕΡ. ΕΛΛ. ΚΑΤΑΘΕΣΗΣ (22):11/05/2023
ΑΡΙΘ./ΗΜΕΡ. ΔΗΜΟΣΙΕΥΣΗΣ
ΕΥΡΩΠΑΪΚΟΥ ΔΙΠΛΩΜΑΤΟΣ(87):3603352 - 01/03/2023
ΑΡΙΘ./ΗΜΕΡ. ΔΗΜΟΣΙΕΥΣΗΣ
ΕΥΡΩΠΑΪΚΗΣ ΑΙΤΗΣΗΣ (86):18711631.4--06/03/2018
ΔΙΚΑΙΟΥΧΟΣ (73):1)Blueskytec Ltd
One New Street, Wells, Somerset BA5 2LA, ΜΕΓΑΛΗ ΒΡΕΤΑΝΙΑ
ΣΥΜΒ. ΠΡΟΤΕΡΑΙΟΤΗΤΕΣ (30):201704392-20/03/2017-GB
ΕΦΕΥΡΕΤΗΣ (72):1)MOBLEY, Christopher
ΕΙΔΙΚΟΣ ΠΛΗΡΕΞΟΥΣΙΟΣ (74):ΑΘΑΝΑΣΙΑΔΟΥ "ΕΛΕΝΗ Γ. ΠΑΠΑΚΩΝΣΤΑΝΤΙΝΟΥ ΚΑΙ ΣΥΝΕΡΓΑΤΕΣ, ΔΙΚΗΓΟΡΙΚΗ ΕΤΑΙΡΙΑ" ΜΑΡΙΑ Κουμπάρη 2, 10674 ΑΘΗΝΑ
ΑΝΤΙΚΛΗΤΟΣ (74):ΓΙΑΖΙΤΖΟΓΛΟΥ - ΘΩΜΑΪΔΟΥ ΕΥΑΓΓΕΛΙΑ Κουμπάρη 2,10674 ΑΘΗΝΑ
ΤΙΤΛΟΣ ΕΦΕΥΡΕΣΗΣ (54):ΗΛΕΚΤΡΟΝΙΚΗ ΣΥΣΚΕΥΗ ΚΑΤΑ ΤΗΣ ΠΑΡΑΒΙΑΣΗΣ

ΠΕΡΙΛΗΨΗ(57)

Αυτή η εφεύρεση σχετίζεται με μια διάταξη κατά της παραβίασης για μια πλακέτα κυκλώματος (15) που περιλαμβάνει ένα ή περισσότερα ηλεκτρονικά εξαρτήματα (13), η οποία διάταξη περιλαμβάνει: ένα περίβλημα (10) με πλευρικά τοιχώματα, ένα πρώτο, κλειστό άκρο και ένα δεύτερο, αντικριστό, ανοιχτό άκρο, το οποίο περίβλημα είναι διαμορφωμένο έτσι ώστε να στερεώνεται στην εν λόγω πλακέτα κυκλώματος (15) στο ανοιχτό άκρο, πάνω από τουλάχιστον ένα από τα εν λόγω ηλεκτρικά εξαρτήματα (13), ώστε να σχηματίζει, κατά τη χρήση, μια σφραγισμένη κοιλότητα γύρω από το εν λόγω τουλάχιστον ένα από τα εν λόγω ηλεκτρικά εξαρτήματα (13), μια πηγή (12) ραδιενεργών σωματιδίων τοποθετημένη μέσα στο εν λόγω περίβλημα (10), έναν αισθητήρα εικόνας (14) για την αποτύπωσηκαρέ εικόνας εντός της εν λόγω σφραγισμένης κοιλότητας, κατά τη χρήση, όπου ο εν

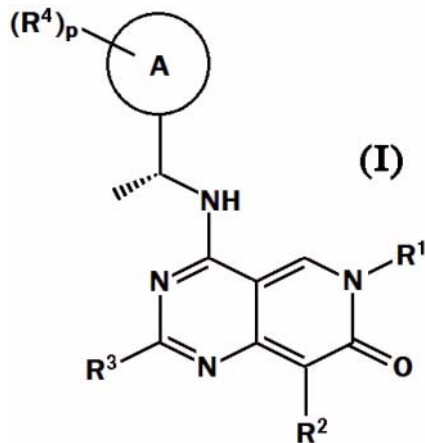
λόγω αισθητήρας εικόνας (14) περιλαμβάνει μια περιοχή ανιχνευτή που ορίζει μια συστοιχία εικονοστοιχείων, και έναν επεξεργαστή για τη λήψη των εν λόγω αποτυπωμένων καρέεικόνας, την παρακολούθηση των εν λόγω καρέ εικόνας για αλλαγές στη στατιστική κατανομή των ενεργών εικονοστοιχείων και, σε περίπτωση που η στατιστική κατανομή των ενεργών εικονοστοιχείων υποδεικνύει την παρουσία ενός χαρακτηριστικού σε ένα καρέ εικόνας, τη δημιουργία μιας ειδοποίησης παραβίασης.



ΑΡΙΘΜΟΣ ΕΥΡ. Δ.Ε. (11):3112453
ΑΡΙΘ. ΕΛΛ. ΚΑΤΑΘΕΣΗΣ (21):20230400701
ΗΜΕΡ. ΕΛΛ. ΚΑΤΑΘΕΣΗΣ (22):12/05/2023
ΑΡΙΘ./ΗΜΕΡ. ΔΗΜΟΣΙΕΥΣΗΣ
ΕΥΡΩΠΑΪΚΟΥ ΔΙΠΛΩΜΑΤΟΣ(87):3728254 - 15/02/2023
ΑΡΙΘ./ΗΜΕΡ. ΔΗΜΟΣΙΕΥΣΗΣ
ΕΥΡΩΠΑΪΚΗΣ ΑΙΤΗΣΗΣ (86):18830816.7--20/12/2018
ΔΙΚΑΙΟΥΧΟΣ (73):1)Boehringer Ingelheim International GmbH
 Binger Strasse 173, 55216 Ingelheim am Rhein, ΓΕΡΜΑΝΙΑ
ΣΥΜΒ. ΠΡΟΤΕΡΑΙΟΤΗΤΕΣ (30):17209865-21/12/2017-EP
ΕΦΕΥΡΕΤΗΣ (72):1)RAMHARTER, Juergen
 2)KOFINK, Christiane 9)SAVARESE, Fabio
 3)STADTMUELLER, Heinz 10)OSTERMEIER, Markus
 4)WUNBERG, Tobias 11)FRANK, Markus
 5)HOFMANN, Marco Hans 12)GILLE, Annika
 6)BAUM, Anke 13)GOEPPER, Stefan
 7)GMACHL, Michael 14)SANTAGOSTINO, Marco
 8)RUDOLPH, Dorothea Ingrid 15)WIPPICH, Julian
ΕΙΛΙΚΟΣ ΠΑΗΡΕΞΟΥΣΙΟΣ (74):ΑΘΑΝΑΣΙΑΔΟΥ "ΕΛΕΝΗ Γ.
 ΠΑΠΑΚΩΝΣΤΑΝΤΙΝΟΥ ΚΑΙ
 ΣΥΝΕΡΓΑΤΕΣ, ΔΙΚΗΓΟΡΙΚΗ ΕΤΑΙΡΙΑ"
 ΜΑΡΙΑ
 Κουμπάρη 2, 10674 ΑΘΗΝΑ
ΑΝΤΙΚΛΗΤΟΣ (74):ΓΙΑΖΙΤΖΟΓΛΟΥ - ΘΩΜΑΪΔΟΥ
 ΕΥΑΓΓΕΛΙΑ
 Κουμπάρη 2,10674 ΑΘΗΝΑ
ΤΙΤΛΟΣ ΕΦΕΥΡΕΣΗΣ (54):**BENZYLAMINO-YΠΟΚΑΤΑΣΤΑΘΕΙ-**
ΣΕΣ ΠΥΡΙΔΟΠΥΡΙΜΙΔΙΝΟΝΕΣ ΚΑΙ
ΠΑΡΑΓΩΓΑ ΩΣ ΑΝΑΣΤΟΛΕΙΣ SOS1

ΠΕΡΙΛΗΨΗ(57)

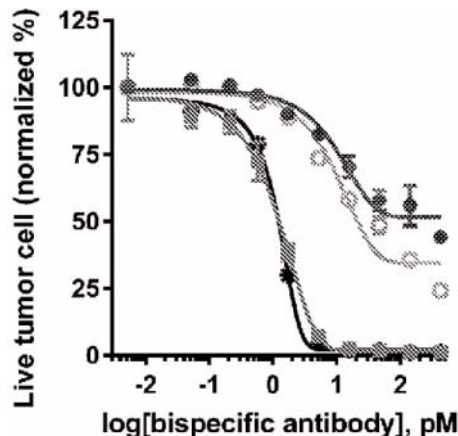
Η παρούσα εφεύρεση περιλαμβάνει ενώσεις τύπου (I), όπου οι ομάδες R1 έως R4, τα A και p έχουν τις σημασίες που τους δίνονται στις αξιώσεις και την προδιαγραφή, τη χρήση τους ως αναστολείς SOS1, φαρμακευτικές συνθέσεις που περιέχουν ενώσεις αυτού του τύπου και τη χρήση τους ως θεραπευτικά μέσα/ιατρικές χρήσεις, ειδικά ως παράγοντες για την αγωγή και/ή την πρόληψη ογκολογικών νόσων.



ΑΡΙΘΜΟΣ ΕΥΡ. Δ.Ε. (11):3112454
ΑΡΙΘ. ΕΛΛ. ΚΑΤΑΘΕΣΗΣ (21):20230400708
ΗΜΕΡ. ΕΛΛ. ΚΑΤΑΘΕΣΗΣ (22):15/05/2023
ΑΡΙΘ./ΗΜΕΡ. ΔΗΜΟΣΙΕΥΣΗΣ
ΕΥΡΩΠΑΪΚΟΥ ΔΙΠΛΩΜΑΤΟΣ(87):3796912 - 15/02/2023
ΑΡΙΘ./ΗΜΕΡ. ΔΗΜΟΣΙΕΥΣΗΣ
ΕΥΡΩΠΑΪΚΗΣ ΑΙΤΗΣΗΣ (86):19732494.0--22/05/2019
ΔΙΚΑΙΟΥΧΟΣ (73):1)Celgene Corporation
 86 Morris Avenue, Summit, NJ 07901,
 ΗΝΩΜΕΝΕΣ ΠΟΛΙΤΕΙΕΣ ΤΗΣ ΑΜΕΡΙΚΗΣ
ΣΥΜΒ. ΠΡΟΤΕΡΑΙΟΤΗΤΕΣ (30):201862675639 P-23/05/2018-US
ΕΦΕΥΡΕΤΗΣ (72):1)PIERCE, Daniel, W.
 2)WONG, Lilly, L.
ΕΙΛΙΚΟΣ ΠΑΗΡΕΞΟΥΣΙΟΣ (74):ΛΥΜΠΕΡΗΣ "ΔΙΚΗΓΟΡΙΚΗ ΕΤΑΙΡΕΙΑ
 ΒΑΓΙΑΝΟΥ ΚΩΣΤΟΠΟΥΛΟΥ
 ΛΥΜΠΕΡΗ" ΝΙΚΟΛΑΟΣ
 Στουρνάρα 37, 10682 ΑΘΗΝΑ
ΑΝΤΙΚΛΗΤΟΣ (74):ΛΥΜΠΕΡΗΣ ΝΙΚΟΛΑΟΣ
 Στουρνάρα 37,10682 ΑΘΗΝΑ
ΤΙΤΛΟΣ ΕΦΕΥΡΕΣΗΣ (54):**ΑΝΤΙΠΟΛΛΑΠΛΑΣΙΑΣΤΙΚΕΣ ΕΝΩ-**
ΣΕΙΣ ΚΑΙ ΔΙΕΙΔΙΚΟ ΑΝΤΙΣΩΜΑ ΕΝΑΝ-
ΤΙ BCMA ΚΑΙ CD3 ΓΙΑ ΣΥΝΔΥΑΣΜΕΝΗ
ΧΡΗΣΗ

ΠΕΡΙΛΗΨΗ(57)

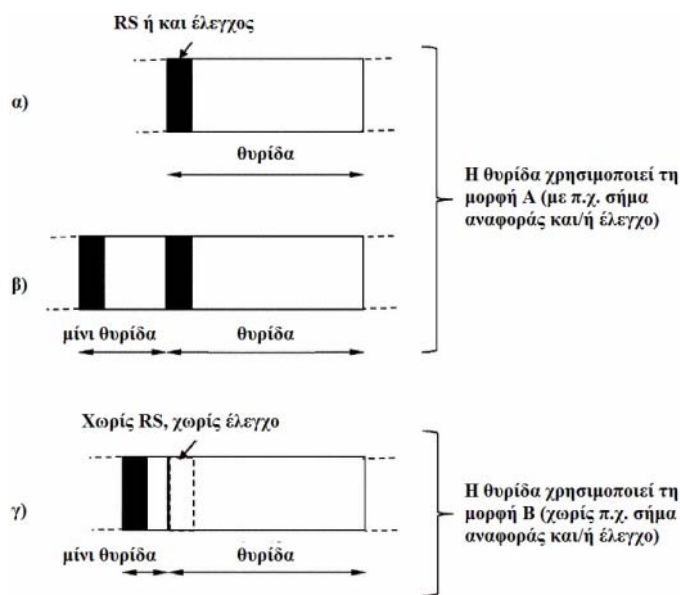
Στο παρόν παρέχονται μέθοδοι χρήσης του 4-(4-(4-(((2-(2,6-διοξοπιπεριδιν-3-υλο)-1-οξοισοϊνδολιν-4-υλο)οξυ)μεθυλο)βενζυλο)πιπεραζίν-1-υλο)-3-φθοροβενζονιτριλίου, ή ενός εναντιομερούς, ενός μείγματος εναντιομερών, ενός ταυτομερούς, ή ενός φαρμακευτικώς αποδεκτού άλατος αυτού και ενός διειδικού αντισώματος που δεσμεύεται ειδικά στο αντιγόνο ωρίμανσης ανθρώπινων B κυττάρων (BCMA) και στην ανθρώπινη CD3e (CD3) που παρέχονται στο παρόν, για τη θεραπευτική αγωγή, πρόληψη ή διαχείριση του πολλαπλού μυελώματος.



ΑΡΙΘΜΟΣ ΕΥΡ. Δ.Ε. (11):3112455
ΑΡΙΘ. ΕΛΛ. ΚΑΤΑΘΕΣΗΣ (21):20230400710
ΗΜΕΡ. ΕΛΛ. ΚΑΤΑΘΕΣΗΣ (22):15/05/2023
ΑΡΙΘ./ΗΜΕΡ. ΔΗΜΟΣΙΕΥΣΗΣ
ΕΥΡΩΠΑΪΚΟΥ ΔΙΠΛΩΜΑΤΟΣ(87):3520517 - 29/03/2023
ΑΡΙΘ./ΗΜΕΡ. ΔΗΜΟΣΙΕΥΣΗΣ
ΕΥΡΩΠΑΪΚΗΣ ΑΙΤΗΣΗΣ (86):16785101.3--27/09/2016
ΔΙΚΑΙΟΥΧΟΣ (73):1)Telefonaktiebolaget LM Ericsson (PUBL)
164 83 Stockholm, ΣΟΥΗΔΙΑ
ΣΥΜΒ. ΠΡΟΤΕΡΑΙΟΤΗΤΕΣ (30):
ΕΦΕΥΡΕΤΗΣ (72):1)PARKVALL, Stefan
2)BALDEMAIR, Robert
ΕΙΔΙΚΟΣ ΠΛΗΡΕΞΟΥΣΙΟΣ (74):ΜΠΑΛΛΑΣ "ΜΠΑΛΛΑΣ, ΠΕΛΕΚΑΝΟΣ
ΚΑΙ ΣΥΝΕΡΓΑΤΕΣ, ΑΣΤΙΚΗ
ΕΠΑΓΓΕΛΜΑΤΙΚΗ ΔΙΚΗΓΟΡΙΚΗ
ΕΤΑΙΡΕΙΑ" ΓΕΩΡΓΙΟΣ
Σόλωνος 10 & Ηρακλείτου, 10673 ΑΘΗΝΑ
ΑΝΤΙΚΛΗΤΟΣ (74):ΜΠΑΛΛΑΣ ΓΕΩΡΓΙΟΣ
Σόλωνος 10 & Ηρακλείτου,10673 ΑΘΗΝΑ
ΤΙΤΛΟΣ ΕΦΕΥΡΕΣΗΣ (54):**ΜΟΡΦΗ ΘΥΡΙΔΑΣ ΕΞΑΡΤΩΜΕΝΗ
ΑΠΟ ΣΥΝΑΘΡΟΙΣΗ**

ΠΕΡΙΛΗΨΗ(57)

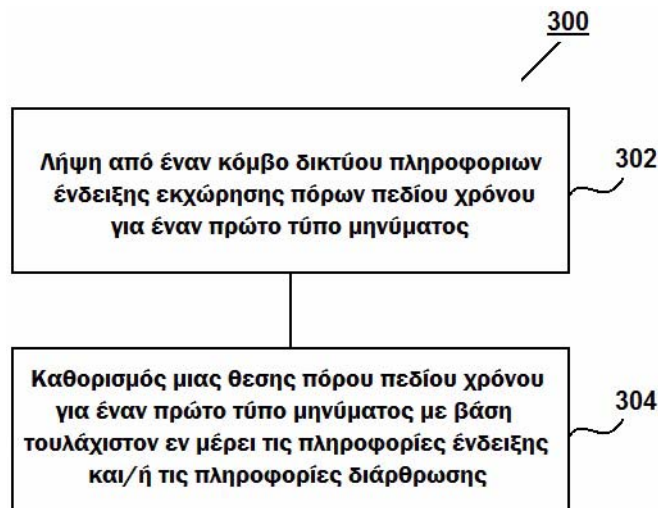
Η παρούσα κοινοποίηση αναφέρεται σε έναν ραδιοφωνικό κόμβο (100) για ένα Δίκτυο Πρόσβασης Ραδιοφώνου. Ο ραδιοφωνικός κόμβος (100) είναι προσαρμοσμένος για επικοινωνία στο Δίκτυο Πρόσβασης Ραδιοφώνου με βάση μια προγραμματισμένη συνάθροιση θυρίδων που περιλαμβάνει ένα πλήθος θυρίδων, όπου μια μορφή θυρίδας τουλάχιστον μίας θυρίδας της συνάθροισης θυρίδων προσαρμόζεται βάσει μιας δομής της συνάθροισης θυρίδων. Η κοινοποίηση αφορά επίσης σχετικές μεθόδους και συσκευές.



ΑΡΙΘΜΟΣ ΕΥΡ. Δ.Ε. (11):3112456
ΑΡΙΘ. ΕΛΛ. ΚΑΤΑΘΕΣΗΣ (21):20230400709
ΗΜΕΡ. ΕΛΛ. ΚΑΤΑΘΕΣΗΣ (22):15/05/2023
ΑΡΙΘ./ΗΜΕΡ. ΔΗΜΟΣΙΕΥΣΗΣ
ΕΥΡΩΠΑΪΚΟΥ ΔΙΠΛΩΜΑΤΟΣ(87):3590283 - 29/03/2023
ΑΡΙΘ./ΗΜΕΡ. ΔΗΜΟΣΙΕΥΣΗΣ
ΕΥΡΩΠΑΪΚΗΣ ΑΙΤΗΣΗΣ (86):19739189.9--10/05/2019
ΔΙΚΑΙΟΥΧΟΣ (73):1)Telefonaktiebolaget LM Ericsson (publ)
164 83 Stockholm, ΣΟΥΗΔΙΑ
ΣΥΜΒ. ΠΡΟΤΕΡΑΙΟΤΗΤΕΣ (30):PCT/CN2018/086566-11/05/2018-WO
ΕΦΕΥΡΕΤΗΣ (72):1)LIN, Zhipeng
2)ZHANG, Jianwei
3)BALDEMAIR, Robert
ΕΙΔΙΚΟΣ ΠΛΗΡΕΞΟΥΣΙΟΣ (74):ΜΠΑΛΛΑΣ "ΜΠΑΛΛΑΣ, ΠΕΛΕΚΑΝΟΣ
ΚΑΙ ΣΥΝΕΡΓΑΤΕΣ, ΑΣΤΙΚΗ
ΕΠΑΓΓΕΛΜΑΤΙΚΗ ΔΙΚΗΓΟΡΙΚΗ
ΕΤΑΙΡΕΙΑ" ΓΕΩΡΓΙΟΣ
Σόλωνος 10 & Ηρακλείτου, 10673 ΑΘΗΝΑ
ΑΝΤΙΚΛΗΤΟΣ (74):ΜΠΑΛΛΑΣ ΓΕΩΡΓΙΟΣ
Σόλωνος 10 & Ηρακλείτου,10673 ΑΘΗΝΑ
ΤΙΤΛΟΣ ΕΦΕΥΡΕΣΗΣ (54):**ΜΕΘΟΔΟΣ ΚΑΙ ΣΥΣΚΕΥΗ ΓΙΑ ΧΡΗΣΗ
ΠΛΗΡΟΦΟΡΙΩΝ ΕΝΔΕΙΞΗΣ ΕΚΧΩΡΗΣΗΣ
ΠΟΡΟΥ ΠΕΔΙΟΥ ΧΡΟΝΟΥ**

ΠΕΡΙΛΗΨΗ(57)

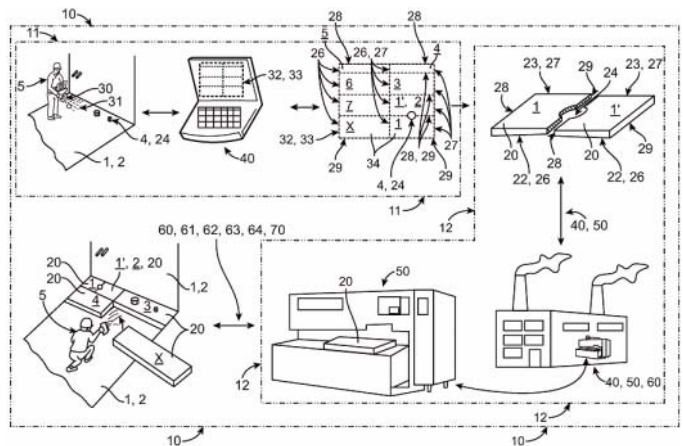
Διάφορες πραγματοποιήσεις της παρούσας αποκάλυψης παρέχουν μια μέθοδο για τη χρήση πληροφοριών ένδειξης εκχώρησης πόρων πεδίου χρόνου. Η μέθοδος περιλαμβάνει τη λήψη πληροφοριών ένδειξης εκχώρησης πόρων πεδίου χρόνου από έναν κόμβο δικτύου για έναν πρώτο τύπο μηνύματος. Η μέθοδος περιλαμβάνει επιπλέον τον καθορισμό μιας θέσης του πόρου πεδίου χρόνου για έναν πρώτο τύπο μηνύματος με βάση τουλάχιστον εν μέρει τις πληροφορίες ένδειξης και/ή τις πληροφορίες διάρθρωσης.



ΑΡΙΘΜΟΣ ΕΥΡ. Δ.Ε. (11):3112457
ΑΡΙΘ. ΕΛΛ. ΚΑΤΑΘΕΣΗΣ (21):20230400713
ΗΜΕΡ. ΕΛΛ. ΚΑΤΑΘΕΣΗΣ (22):16/05/2023
ΑΡΙΘ./ΗΜΕΡ. ΔΗΜΟΣΙΕΥΣΗΣ
ΕΥΡΩΠΑΪΚΟΥ ΔΙΠΛΩΜΑΤΟΣ(87):3775432 - 22/02/2023
ΑΡΙΘ./ΗΜΕΡ. ΔΗΜΟΣΙΕΥΣΗΣ
ΕΥΡΩΠΑΪΚΗΣ ΑΙΤΗΣΗΣ (86):19715594.8--27/03/2019
ΔΙΚΑΙΟΥΧΟΣ (73):1)Stibe Modul AB
Hjarsasilla Bjorkehem 911, 289 90 Knislinge,
ΣΟΥΗΔΙΑ
ΣΥΜΒ. ΠΡΟΤΕΡΑΙΟΤΗΤΕΣ (30):1850337-27/03/2018-SE
ΕΦΕΥΡΕΤΗΣ (72):1)ALFONSSON, Hakan
ΕΙΔΙΚΟΣ ΠΛΗΡΕΞΟΥΣΙΟΣ (74):ΚΙΑΙΜΙΡΗΣ "ΠΑΤΡΙΝΟΣ & ΚΙΑΙΜΙΡΗΣ
ΔΙΚΗΓΟΡΙΚΗ ΕΤΑΙΡΙΑ" ΚΩΝΣΤΑΝΤΙΝΟΣ
Χατζηγιάλλη Μέξη 7, 11528 ΑΘΗΝΑ
ΑΝΤΙΚΑΛΗΤΟΣ (74):ΚΙΑΙΜΙΡΗΣ ΚΩΝΣΤΑΝΤΙΝΟΣ
Χατζηγιάλλη Μέξη 7,11528 ΑΘΗΝΑ
ΤΙΤΛΟΣ ΕΦΕΥΡΕΣΗΣ (54):**ΣΥΣΤΗΜΑ ΚΑΙ ΜΕΘΟΔΟΣ ΓΙΑ ΠΡΟ-
ΚΑΤΑΣΚΕΥΗ ΚΑΙ ΔΙΑΤΑΞΗ ΜΙΑΣ
ΚΑΛΥΨΗΣ ΜΙΑΣ ΕΠΙΦΑΝΕΙΑΣ ΔΩΜΑ-
ΤΙΟΥ**

ΠΕΡΙΛΗΨΗ(57)

Η παρούσα εφεύρεση αφορά σε ένα σύστημα (10) και μία μέθοδο για κάλυψη τουλάχιστον ενός μέρους μιας εσωτερικής επιφάνειας (2) ενός δωματίου (1) μέσω ενός μεγάλου αριθμού προκατασκευασμένων και διατεταγμένων πλακών (20).



ΑΡΙΘΜΟΣ ΕΥΡ. Δ.Ε. (11):3112458
ΑΡΙΘ. ΕΛΛ. ΚΑΤΑΘΕΣΗΣ (21):20230400714
ΗΜΕΡ. ΕΛΛ. ΚΑΤΑΘΕΣΗΣ (22):16/05/2023
ΑΡΙΘ./ΗΜΕΡ. ΔΗΜΟΣΙΕΥΣΗΣ
ΕΥΡΩΠΑΪΚΟΥ ΔΙΠΛΩΜΑΤΟΣ(87):3455259 - 01/03/2023
ΑΡΙΘ./ΗΜΕΡ. ΔΗΜΟΣΙΕΥΣΗΣ
ΕΥΡΩΠΑΪΚΗΣ ΑΙΤΗΣΗΣ (86):17727767.0--12/05/2017
ΔΙΚΑΙΟΥΧΟΣ (73):1)Regeneron Pharmaceuticals, Inc.
777 Old Saw Mill River Road, Tarrytown, NY
10591, ΗΝΩΜΕΝΕΣ ΠΟΛΙΤΕΙΕΣ ΤΗΣ
ΑΜΕΡΙΚΗΣ
ΣΥΜΒ. ΠΡΟΤΕΡΑΙΟΤΗΤΕΣ (30):201662335743 P-13/05/2016-US
201662340142 P-23/05/2016-US
201662348546 P-10/06/2016-US
201662350305 P-15/06/2016-US
201662364920 P-21/07/2016-US
201662374020 P-12/08/2016-US
201762451274 P-27/01/2017-US
ΕΦΕΥΡΕΤΗΣ (72):1)SKOKOS, Dimitris
2)LOWY, Israel
ΕΙΔΙΚΟΣ ΠΛΗΡΕΞΟΥΣΙΟΣ (74):ΚΙΟΡΤΣΗ ΧΡΙΣΤΙΝΑ
Σόλωνος 136, 10677 ΑΘΗΝΑ
ΑΝΤΙΚΑΛΗΤΟΣ (74):ΚΙΟΡΤΣΗ ΧΡΙΣΤΙΝΑ
Σόλωνος 136,10677 ΑΘΗΝΑ
ΤΙΤΛΟΣ ΕΦΕΥΡΕΣΗΣ (54):**ΣΥΝΔΥΑΣΜΟΣ ΑΝΤΙΣΩΜΑΤΩΝ ΑΝΤΙ-
PD-1 ΚΑΙ ΑΚΤΙΝΟΒΟΛΙΑΣ ΓΙΑ ΤΗ ΘΕ-
ΡΑΠΕΥΤΙΚΗ ΑΝΤΙΜΕΤΩΠΙΣΗ ΤΟΥ
ΚΑΡΚΙΝΟΥ**

ΠΕΡΙΛΗΨΗ(57)

Η παρούσα αποκάλυψη παρέχει μεθόδους για τη θεραπεία" τη μείωση της σοβαρότητας ή την αναστολή της ανάπτυξης του καρκίνου (π.χ. συμπαγών όγκων). Οι μέθοδοι της παρούσας αποκάλυψης περιλαμβάνουν τη χορήγηση σε ένα υποκείμενο που το έχει ανάγκη μιας θεραπευτικά αποτελεσματικής

ποσότητας ενός ανταγωνιστή του προγραμματισμένου θανάτου I (PD-1) (π.χ. ενός αντισώματος αντι- PD-1), προαιρετικά, σε συνδυασμό με ακτινοθεραπεία. Σε ορισμένους τρόπους υλοποίησης οι μέθοδοι περιλαμβάνουν τη χορήγηση υποκλασματοποιημένης ακτινοβολίας σε συνδυασμό με ένα αντίσωμα αντι-PB-1 ή ένα θραύσμα αυτού για την επίτευξη παρατεταμένης μεμακροσμένης υποστροφής στην αναστολή του όγκου.

ΑΡΙΘΜΟΣ ΕΥΡ. Δ.Ε. (11):3112459
ΑΡΙΘ. ΕΛΛ. ΚΑΤΑΘΕΣΗΣ (21):20230400711
ΗΜΕΡ. ΕΛΛ. ΚΑΤΑΘΕΣΗΣ (22):16/05/2023
ΑΡΙΘ./ΗΜΕΡ. ΔΗΜΟΣΙΕΥΣΗΣ
ΕΥΡΩΠΑΪΚΟΥ ΔΙΠΛΩΜΑΤΟΣ(87):3702436 - 01/03/2023
ΑΡΙΘ./ΗΜΕΡ. ΔΗΜΟΣΙΕΥΣΗΣ
ΕΥΡΩΠΑΪΚΗΣ ΑΙΤΗΣΗΣ (86):19207901.0--08/11/2019
ΔΙΚΑΙΟΥΧΟΣ (73):1)DL Chemical Co., Ltd.
(Pyeong-dong) 134 Tongil-ro Jongno-gu,
Seoul 03181, ΔΗΜΟΚΡΑΤΙΑ ΤΗΣ ΚΟΡΕΑΣ
(NOTIA KOPEA)
ΣΥΜΒ. ΠΡΟΤΕΡΑΙΟΤΗΤΕΣ (30):20190023681-28/02/2019-KR
ΕΦΕΥΡΕΤΗΣ (72):1)LEE, Hyeung Jin
2)JU, Jin Hun
ΕΙΔΙΚΟΣ ΠΛΗΡΕΞΟΥΣΙΟΣ (74):ΓΑΛΑΝΟΠΟΥΛΟΥ ΑΝΘΟΥΛΑ
Θέση Λύσι Μπιτακου, 19014 ΚΑΠΑΝΔΡΙΤΙ
(ΑΤΤΙΚΗΣ)
ΑΝΤΙΚΛΗΤΟΣ (74):ΜΑΛΑΜΗ ΑΛΚΗΣΤΙΣ-ΕΙΡΗΝΗ
Βησσαρίωνος 3,10672 ΑΘΗΝΑ
ΤΙΤΛΟΣ ΕΦΕΥΡΕΣΗΣ (54):ΣΥΝΘΕΣΗ ΛΙΠΑΝΤΙΚΟΥ ΓΙΑ ΥΔΡΑΥΛΙΚΟ ΕΛΑΙΟ

ΠΕΡΙΛΗΨΗ(57)

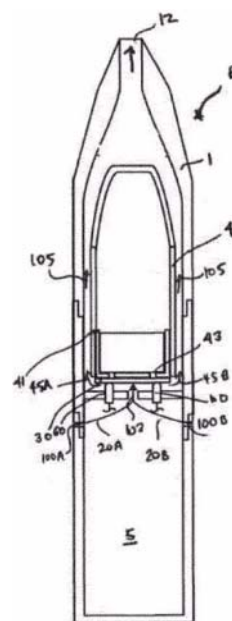
Η παρούσα εφεύρεση αφορά μία σύνθεση λιπαντικού και πλέον συγκεκριμένα μία σύνθεση λιπαντικού που διαθέτει ανώτερη σταθερότητα έναντι οξειδωσης και ανώτερα χαρακτηριστικά τριβής, ακόμη και υπό δυσμενείς συνθήκες υψηλής θερμοκρασίας και υψηλής πίεσης και είναι έτσι κατάλληλη για χρήση σε ένα υδραυλικό έλαιο. Η σύνθεση λιπαντικού της παρούσας εφεύρεσης συμπεριλαμβάνει ένα έλαιο βάσης, ένα υγρό συμπολυμερές ολεφίνης, μία φωσφοροθειοκίτη ένωση και φωσφορικό φωσφόριο.

ΑΡΙΘΜΟΣ ΕΥΡ. Δ.Ε. (11):3112460
ΑΡΙΘ. ΕΛΛ. ΚΑΤΑΘΕΣΗΣ (21):20230400712
ΗΜΕΡ. ΕΛΛ. ΚΑΤΑΘΕΣΗΣ (22):16/05/2023
ΑΡΙΘ./ΗΜΕΡ. ΔΗΜΟΣΙΕΥΣΗΣ
ΕΥΡΩΠΑΪΚΟΥ ΔΙΠΛΩΜΑΤΟΣ(87):3797615 - 19/04/2023
ΑΡΙΘ./ΗΜΕΡ. ΔΗΜΟΣΙΕΥΣΗΣ
ΕΥΡΩΠΑΪΚΗΣ ΑΙΤΗΣΗΣ (86):20208979.3--14/12/2015
ΔΙΚΑΙΟΥΧΟΣ (73):1)Philip Morris Products S.A.
Quai Jeanrenaud 3, 2000 Neuchatel,
ΕΛΒΕΤΙΑ
ΣΥΜΒ. ΠΡΟΤΕΡΑΙΟΤΗΤΕΣ (30):14197849-15/12/2014-EP
15176545-13/07/2015-EP
ΕΦΕΥΡΕΤΗΣ (72):1)MIRONOV, Oleg
2)ZINOVIK, Ihar Nikolaevich
3)FERNANDO, Keethan Dasnavis
ΕΙΔΙΚΟΣ ΠΛΗΡΕΞΟΥΣΙΟΣ (74):ΣΑΚΕΛΛΑΡΙΔΗ ΒΑΛΗ-ΒΑΣΙΛΙΚΗ
Αδριανού 70, 10556 ΑΘΗΝΑ
ΑΝΤΙΚΛΗΤΟΣ (74):ΣΑΚΕΛΛΑΡΙΔΗ ΒΑΛΗ-ΒΑΣΙΛΙΚΗ
Αδριανού 70,10556 ΑΘΗΝΑ
ΤΙΤΛΟΣ ΕΦΕΥΡΕΣΗΣ (54):ΣΥΣΤΗΜΑΤΑ ΠΑΡΑΓΩΓΗΣ ΑΕΡΟΛΥΜΑΤΟΣ ΚΑΙ ΜΕΘΟΔΟΙ ΓΙΑ ΤΗΝ ΚΑΘΟΔΗΓΗΣΗ ΜΙΑΣ ΡΟΗΣ ΑΕΡΑ ΕΣΩΤΕΡΙΚΑ ΕΝΟΣ ΗΛΕΚΤΡΙΚΑ ΘΕΡΜΑΙΝΟΜΕΝΟΥ ΣΥΣΤΗΜΑΤΟΣ ΠΑΡΑΓΩΓΗΣ ΑΕΡΟΛΥΜΑΤΟΣ

ΠΕΡΙΛΗΨΗ(57)

Ένα σύστημα παραγωγής αερολύματος περιλαμβάνει ένα τμήμα αποθήκευσης υγρού που περιλαμβάνει έναν περιέκτη ο οποίος συγκρατεί ένα υπόστρωμα σχηματισμού αερολύματος και ορίζει ένα άνοιγμα, και μια διάταξη θερμαντήρα που εκτείνεται μέσω του ανοίγματος κατά μήκος ενός εγκάρσιου επιπέδου. Η διάταξη θερμαντήρα περιλαμβάνει τουλάχιστον ένα ηλεκτρικό στοιχείο θέρμανσης, και ένα πρώτο κανάλι ορίζει μία πρώτη διαδρομή ροής που μεταφέρει αέρα περιβάλλοντος σε πρόσκρουση έναντι της διάταξης θερμαντήρα. Σε μία

υλοποίηση ένα κεντρικά διευθετημένο τμήμα του πρώτου καναλιού είναι διευθετημένο υπό ορθή γωνία προς το εγκάρσιο επίπεδο, έτσι ώστε τουλάχιστον το κεντρικά διευθετημένο τμήμα του πρώτου καναλιού να κατευθύνει αέρα περιβάλλοντος εξωτερικά του συστήματος, ώστε να προσκρούει κάθετα επί ενός τμήματος επιφάνειας του τουλάχιστον ενός στοιχείου θέρμανσης. Το κεντρικά διευθετημένο τμήμα του πρώτου καναλιού και το τμήμα αποθήκευσης υγρού βρίσκονται σε απέναντι πλευρές του στοιχείου θέρμανσης.

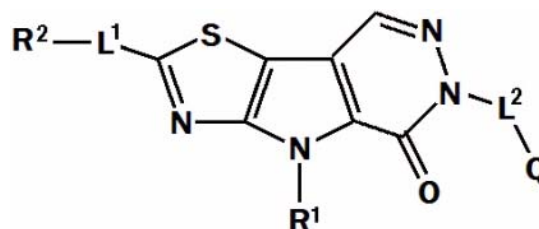


ΑΡΙΘΜΟΣ ΕΥΡ. Δ.Ε. (11):3112461
ΑΡΙΘ. ΕΛΛ. ΚΑΤΑΘΕΣΗΣ (21):20230400704
ΗΜΕΡ. ΕΛΛ. ΚΑΤΑΘΕΣΗΣ (22):15/05/2023
ΑΡΙΘ./ΗΜΕΡ. ΔΗΜΟΣΙΕΥΣΗΣ
ΕΥΡΩΠΑΪΚΟΥ ΔΙΠΛΩΜΑΤΟΣ(87):3668512 - 15/02/2023
ΑΡΙΘ./ΗΜΕΡ. ΔΗΜΟΣΙΕΥΣΗΣ
ΕΥΡΩΠΑΪΚΗΣ ΑΙΤΗΣΗΣ (86):18766400.8--15/08/2018
ΔΙΚΑΙΟΥΧΟΣ (73):1)Agius Pharmaceuticals, Inc.
88 Sidney Street, Cambridge, MA 02139,
ΗΝΩΜΕΝΕΣ ΠΟΛΙΤΕΙΕΣ ΤΗΣ ΑΜΕΡΙΚΗΣ
ΣΥΜΒ. ΠΡΟΤΕΡΑΙΟΤΗΤΕΣ (30):PCT/CN2017/097496-15/08/2017-WO
201862673526 P-18/05/2018-US
201862673533 P-18/05/2018-US
ΕΦΕΥΡΕΤΗΣ (72):1)CIANCHETTA, Giovanni
2)KUNG, Charles
3)LIU, Tao
4)PADYANA, Anil, Kumar
5)SUI, Zhihua
6)CAI, Zhenwei
7)CUI, Dawei
8)JI, Jingjing
ΕΙΔΙΚΟΣ ΠΛΗΡΕΞΟΥΣΙΟΣ (74):ΚΙΛΙΜΙΡΗΣ "ΠΑΤΡΙΝΟΣ & ΚΙΛΙΜΙΡΗΣ
ΔΙΚΗΓΟΡΙΚΗ ΕΤΑΙΡΙΑ" ΚΩΝΣΤΑΝΤΙΝΟΣ
Χατζηγιάννη Μέξη 7, 11528 ΑΘΗΝΑ
ΑΝΤΙΚΛΗΤΟΣ (74):ΚΙΛΙΜΙΡΗΣ ΚΩΝΣΤΑΝΤΙΝΟΣ
Χατζηγιάννη Μέξη 7,11528 ΑΘΗΝΑ
ΤΙΤΛΟΣ ΕΦΕΥΡΕΣΗΣ (54):**ΔΙΑΜΟΡΦΩΤΕΣ ΠΥΡΟΣΤΑΦΥΛΙΚΗΣ
ΚΙΝΑΣΗΣ ΚΑΙ ΧΡΗΣΗ ΑΥΤΩΝ**

ΠΕΡΙΛΗΨΗ(57)

Περιγράφονται στο παρόν μέθοδοι χρήσης ενώσεων του Τύπου (I) για τη διαμόρφωση της δραστηριότητας PKM2 σε ένα υποκείμενο. Οι ενώσεις αυτές

παριστάνονται με τον Τύπο (I) όπου τα R1, R2, L1, και L2 είναι όπως ορίζονται στο παρόν.



ΑΡΙΘΜΟΣ ΕΥΡ. Δ.Ε. (11):3112462
ΑΡΙΘ. ΕΛΛ. ΚΑΤΑΘΕΣΗΣ (21):20230400702
ΗΜΕΡ. ΕΛΛ. ΚΑΤΑΘΕΣΗΣ (22):15/05/2023
ΑΡΙΘ./ΗΜΕΡ. ΔΗΜΟΣΙΕΥΣΗΣ
ΕΥΡΩΠΑΪΚΟΥ ΔΙΠΛΩΜΑΤΟΣ(87):4070787 - 01/03/2023
ΑΡΙΘ./ΗΜΕΡ. ΔΗΜΟΣΙΕΥΣΗΣ
ΕΥΡΩΠΑΪΚΗΣ ΑΙΤΗΣΗΣ (86):22176524.1--29/06/2016
ΔΙΚΑΙΟΥΧΟΣ (73):1)Gilead Sciences, Inc.
333 Lakeside Drive, Foster City, CA 94404,
ΗΝΩΜΕΝΕΣ ΠΟΛΙΤΕΙΕΣ ΤΗΣ ΑΜΕΡΙΚΗΣ
ΣΥΜΒ. ΠΡΟΤΕΡΑΙΟΤΗΤΕΣ (30):201562187113 P-30/06/2015-US
201662298373 P-22/02/2016-US
201662301429 P-29/02/2016-US
201662317286 P-01/04/2016-US
ΕΦΕΥΡΕΤΗΣ (72):1)ΚΟΖΙΑΡΑ, Joanna, M.
2)MCCALLISTER, Scott
ΕΙΔΙΚΟΣ ΠΛΗΡΕΞΟΥΣΙΟΣ (74):ΚΙΛΙΜΙΡΗΣ "ΠΑΤΡΙΝΟΣ & ΚΙΛΙΜΙΡΗΣ
ΔΙΚΗΓΟΡΙΚΗ ΕΤΑΙΡΙΑ" ΚΩΝΣΤΑΝΤΙΝΟΣ
Χατζηγιάννη Μέξη 7, 11528 ΑΘΗΝΑ
ΑΝΤΙΚΛΗΤΟΣ (74):ΚΙΛΙΜΙΡΗΣ ΚΩΝΣΤΑΝΤΙΝΟΣ
Χατζηγιάννη Μέξη 7,11528 ΑΘΗΝΑ
ΤΙΤΛΟΣ ΕΦΕΥΡΕΣΗΣ (54):**ΦΑΡΜΑΚΕΥΤΙΚΑ ΣΚΕΥΑΣΜΑΤΑ
ΠΕΡΙΛΗΨΗ(57)**

Η εφεύρεση παρέχει μια στερεή από στόματος μορφή δοσολογίας που περιλαμβάνει τενοφοβίρη αλαφραμίδη ή ένα φαρμακευτικώς αποδεκτό άλας αυτής και εμτρισιταβίνη ή ένα φαρμακευτικώς αποδεκτό άλας αυτής.

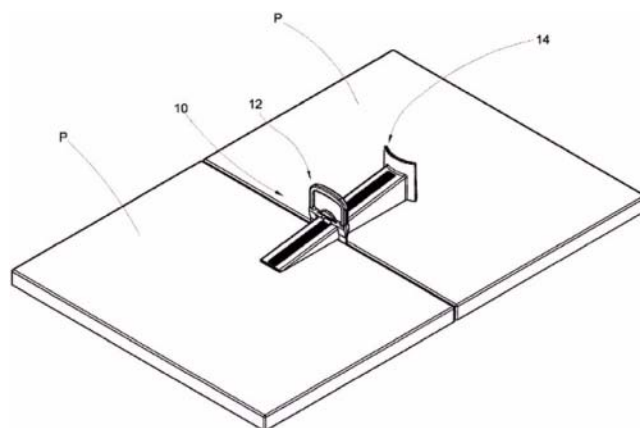
ΑΡΙΘΜΟΣ ΕΥΡ. Δ.Ε. (11):3112463
ΑΡΙΘ. ΕΛΛ. ΚΑΤΑΘΕΣΗΣ (21):20230400707
ΗΜΕΡ. ΕΛΛ. ΚΑΤΑΘΕΣΗΣ (22):15/05/2023
ΑΡΙΘ./ΗΜΕΡ. ΔΗΜΟΣΙΕΥΣΗΣ
ΕΥΡΩΠΑΪΚΟΥ ΔΙΠΛΩΜΑΤΟΣ(87):3660004 - 22/02/2023
ΑΡΙΘ./ΗΜΕΡ. ΔΗΜΟΣΙΕΥΣΗΣ
ΕΥΡΩΠΑΪΚΗΣ ΑΙΤΗΣΗΣ (86):20150564.1--11/10/2017
ΔΙΚΑΙΟΥΧΟΣ (73):1)Arvinas Operations, Inc.
5 Science Park, New Haven, CT 06511,
ΗΝΩΜΕΝΕΣ ΠΟΛΙΤΕΙΕΣ ΤΗΣ ΑΜΕΡΙΚΗΣ
ΣΥΜΒ. ΠΡΟΤΕΡΑΙΟΤΗΤΕΣ (30):201662406888 P-11/10/2016-US
201762528385 P-03/07/2017-US
ΕΦΕΥΡΕΤΗΣ (72):1)CREW, Andrew P.
2)HORNBERGER, Keith R.
3)SNYDER, Lawrence B.
4)ZIMMERMANN, Kurt
5)WANG, Jing
6)BERLIN, Michael
7)CREWS, Craig M.
8)DONG, Hanqing
ΕΙΔΙΚΟΣ ΠΛΗΡΕΞΟΥΣΙΟΣ (74):ΣΙΩΤΟΥ "ΚΑΤΕΡΙΝΑ ΣΙΩΤΟΥ ΚΑΙ
ΣΥΝΕΡΓΑΤΕΣ ΔΙΚΗΓΟΡΙΚΗ ΕΤΑΙΡΕΙΑ"
ΑΙΚΑΤΕΡΙΝΗ
Πατησίων (28ης Οκτωβρίου) 122, 11257
ΑΘΗΝΑ
ΑΝΤΙΚΛΗΤΟΣ (74):ΣΙΩΤΟΥ ΑΙΚΑΤΕΡΙΝΗ
Πατησίων (28ης Οκτωβρίου) 122,11257
ΑΘΗΝΑ
ΤΙΤΛΟΣ ΕΦΕΥΡΕΣΗΣ (54):**ΕΝΩΣΕΙΣ ΚΑΙ ΜΕΘΟΔΟΙ ΓΙΑ ΣΤΟΧΕΥ-
ΜΕΝΗ ΑΠΟΙΚΟΔΟΜΗΣΗ ΥΠΟΔΟΧΕΑ
ΑΝΔΡΟΓΟΝΩΝ**

ΠΕΡΙΛΗΨΗ(57)

Η παρούσα αποκάλυψη αναφέρεται σε διλειτουργικές ενώσεις, που είναι χρήσιμες στην αποικοδόμηση και (αναστολή) Υποδοχέα Ανδρογόνων. Ειδικότερα, η παρούσα αποκάλυψη απευθύνεται σε ενώσεις, που εμπεριέχουν στο ένα άκρο ένας προσδέτης cereblon, ο οποίος δεσμεύεται με τη λιγάση ουβικιτίνης E3 και στο άλλο άκρο ένα τμήμα, το οποίο δεσμεύεται με Υποδοχέα Ανδρογόνων, έτσι ώστε ο Υποδοχέας Ανδρογόνων να τίθεται κοντά στη λιγάση ουβικιτίνης για να προκαλέσει αποικοδόμηση (και αναστολή) του Υποδοχέα Ανδρογόνων. Η παρούσα αποκάλυψη παρουσιάζει ένα ευρύ εύρος φαρμακολογικών δράσεων που σχετίζονται με ενώσεις σύμφωνα με την παρούσα αποκάλυψη, που συνάδει με την αποικοδόμηση/αναστολή του Υποδοχέα Ανδρογόνων.

ΑΡΙΘΜΟΣ ΕΥΡ. Δ.Ε. (11):3112464
ΑΡΙΘ. ΕΛΛ. ΚΑΤΑΘΕΣΗΣ (21):20230400706
ΗΜΕΡ. ΕΛΛ. ΚΑΤΑΘΕΣΗΣ (22):15/05/2023
ΑΡΙΘ./ΗΜΕΡ. ΔΗΜΟΣΙΕΥΣΗΣ
ΕΥΡΩΠΑΪΚΟΥ ΔΙΠΛΩΜΑΤΟΣ(87):3721027 - 15/02/2023
ΑΡΙΘ./ΗΜΕΡ. ΔΗΜΟΣΙΕΥΣΗΣ
ΕΥΡΩΠΑΪΚΗΣ ΑΙΤΗΣΗΣ (86):18842828.8--04/12/2018
ΔΙΚΑΙΟΥΧΟΣ (73):1)Dakota Group S.a.s. di Zeno Cipriani & C.
Via Pitagora, 3, 37010 Affi (VR), ΙΤΑΛΙΑ
ΣΥΜΒ. ΠΡΟΤΕΡΑΙΟΤΗΤΕΣ (30):201700139892-05/12/2017-IT
ΕΦΕΥΡΕΤΗΣ (72):1)CIPRIANI, Zeno
ΕΙΔΙΚΟΣ ΠΛΗΡΕΞΟΥΣΙΟΣ (74):ΕΥΑΓΓΕΛΟΥ "ΔΕΣΠΟΙΝΑ ΕΥΑΓΓΕΛΟΥ
ΚΑΙ ΣΥΝΕΡΓΑΤΕΣ ΔΙΚΗΓΟΡΙΚΗ
ΕΤΑΙΡΕΙΑ" με δ.τ. "ΔΙΚΗΓΟΡΙΚΟ
ΓΡΑΦΕΙΟ ΕΥΑΓΓΕΛΟΥ" ΔΕΣΠΟΙΝΑ
Αγίου Κωνσταντίνου 6., 10431 ΑΘΗΝΑ
ΑΝΤΙΚΛΗΤΟΣ (74):ΕΥΑΓΓΕΛΟΥ ΔΕΣΠΟΙΝΑ
Αγίου Κωνσταντίνου 6.,10431 ΑΘΗΝΑ
ΤΙΤΛΟΣ ΕΦΕΥΡΕΣΗΣ (54):**ΙΣΟΠΕΔΩΤΗΣ ΓΙΑ ΠΛΑΚΙΔΙΑ
ΠΕΡΙΛΗΨΗ(57)**

Αναφέρεται σε έναν ισοπεδωτή(ΙΟ) για να κάνει επίπεδες τις επιφάνειες δύο γειτονικών πλακιδίων (P) χωρίς τη χρήση τσιμπίδων ή άλλων εργαλείων. Ο ισοπεδωτής(ΙΟ) χρησιμοποιεί ένα στοιχείο μίας χρήσης (12) και μια σφήνα(14) περιλαμβάνουσα πριονωτό σχηματισμό επί αυτής που συνεργάζεται με μια γλωττίδα επί του στοιχείου μιας χρήσης, με την σφήνα να είναι προσαρμοσμένη για να εισάγεται στο στοιχείο μιας χρήσης έτσι ώστε να σπρώχνει προς τα κάτω τα πλακίδια και να τα κάνει ομοεπίπεδα.



ΑΡΙΘΜΟΣ ΕΥΡ. Δ.Ε. (11):3112465
ΑΡΙΘ. ΕΛΛ. ΚΑΤΑΘΕΣΗΣ (21):20220401965
ΗΜΕΡ. ΕΛΛ. ΚΑΤΑΘΕΣΗΣ (22):30/09/2022
ΑΡΙΘ./ΗΜΕΡ. ΔΗΜΟΣΙΕΥΣΗΣ
ΕΥΡΩΠΑΪΚΟΥ ΔΙΠΛΩΜΑΤΟΣ(87):3673926 - 06/07/2022
ΑΡΙΘ./ΗΜΕΡ. ΔΗΜΟΣΙΕΥΣΗΣ
ΕΥΡΩΠΑΪΚΗΣ ΑΙΤΗΣΗΣ (86):20157466.2--20/06/2016
ΔΙΚΑΙΟΥΧΟΣ (73):1)MBP (Mauritius) Ltd
Suites 340-345, Barkly Wharf Le Caudan Waterfront P.O.Box 1070, Port Louis,
ΜΑΥΡΙΚΙΟΣ
ΣΥΜΒ. ΠΡΟΤΕΡΑΙΟΤΗΤΕΣ (30):1555782-23/06/2015-FR
ΕΦΕΥΡΕΤΗΣ (72):1)CAMPRASSE, Georges
2)CAMPRASSE, Serge
ΕΙΔΙΚΟΣ ΠΛΗΡΕΞΟΥΣΙΟΣ (74):ΚΙΛΙΜΙΡΗΣ "ΠΑΤΡΙΝΟΣ & ΚΙΛΙΜΙΡΗΣ
ΔΙΚΗΓΟΡΙΚΗ ΕΤΑΙΡΙΑ" ΚΩΝΣΤΑΝΤΙΝΟΣ
Χατζηγιάννη Μέξη 7, 11528 ΑΘΗΝΑ
ΑΝΤΙΚΛΗΤΟΣ (74):ΚΙΛΙΜΙΡΗΣ ΚΩΝΣΤΑΝΤΙΝΟΣ
Χατζηγιάννη Μέξη 7,11528 ΑΘΗΝΑ
ΤΙΤΛΟΣ ΕΦΕΥΡΕΣΗΣ (54):**ΗΜΙΣΥΝΘΕΤΙΚΟ ΚΟΝΙΩΔΕΣ ΥΛΙΚΟ, ΛΑΜΒΑΝΟΜΕΝΟ ΜΕ ΤΡΟΠΟΠΟΙΗΣΗ ΤΗΣ ΣΥΣΤΑΣΗΣ ΕΝΟΣ ΦΥΣΙΚΟΥ ΘΑΛΑΣΣΙΟΥ ΒΙΟΪΛΙΚΟΥ, Η ΜΕΘΟΔΟΣ ΠΑΡΑΣΚΕΥΗΣ ΤΟΥ, ΟΙ ΕΦΑΡΜΟΓΕΣ**

ΠΕΡΙΛΗΨΗ(57)

Η εφεύρεση αναφέρεται σε ένα ημισυνθετικό, κονιώδες υλικό, προερχόμενο από ένα φυσικό θαλάσσιο βιοϊλικό που είναι το εσωτερικό αραγωνιτικό στρώμα του κελύφους δίθυρων μαλακίων που επιλέγονται από την ομάδα που περιλαμβάνει το γένος Pinctada, ιδιαίτερα τα Pinctada maxima, margaritifera, και το γένος Tridacna, ιδιαίτερα τα Tridacna gigas, maxima, derasa, tevaroa, squamosa, crocea, Hip-

porus hippopus, Hippopus porcelanus, υπό κονιώδη μορφή, συμπληρωμένο με αδιάλυτα και διαλυτά βιοπολυμερή και ανθρακικό ασβέστιο μετασηματισμένο με ενανθράκωση· επίσης αναφέρεται στη μέθοδο παρασκευής του και στις χρήσεις του

ΑΡΙΘΜΟΣ ΕΥΡ. Δ.Ε. (11):3112466
ΑΡΙΘ. ΕΛΛ. ΚΑΤΑΘΕΣΗΣ (21):20230400703
ΗΜΕΡ. ΕΛΛ. ΚΑΤΑΘΕΣΗΣ (22):15/05/2023
ΑΡΙΘ./ΗΜΕΡ. ΔΗΜΟΣΙΕΥΣΗΣ
ΕΥΡΩΠΑΪΚΟΥ ΔΙΠΛΩΜΑΤΟΣ(87):3841167 - 22/02/2023
ΑΡΙΘ./ΗΜΕΡ. ΔΗΜΟΣΙΕΥΣΗΣ
ΕΥΡΩΠΑΪΚΗΣ ΑΙΤΗΣΗΣ (86):19753407.6--20/08/2019
ΔΙΚΑΙΟΥΧΟΣ (73):1)Nitrochemie Aschau GmbH
Liebigstrasse 17, 84544 Aschau am Inn,
ΓΕΡΜΑΝΙΑ
ΣΥΜΒ. ΠΡΟΤΕΡΑΙΟΤΗΤΕΣ (30):18189821-20/08/2018-EP
ΕΦΕΥΡΕΤΗΣ (72):1)LANGERBEINS, Klaus
2)KRUPP, Alexis
3)PICHL, Ulrich
ΕΙΔΙΚΟΣ ΠΛΗΡΕΞΟΥΣΙΟΣ (74):ΑΘΑΝΑΣΙΑΔΟΥ "ΕΛΕΝΗ Γ.
ΠΑΠΑΚΩΝΣΤΑΝΤΙΝΟΥ ΚΑΙ
ΣΥΝΕΡΓΑΤΕΣ, ΔΙΚΗΓΟΡΙΚΗ ΕΤΑΙΡΙΑ"
ΜΑΡΙΑ
Κουμπάρη 2, 10674 ΑΘΗΝΑ
ΑΝΤΙΚΛΗΤΟΣ (74):ΓΙΑΖΙΤΖΟΓΛΟΥ - ΘΩΜΑΙΔΟΥ
ΕΥΑΓΓΕΛΙΑ
Κουμπάρη 2,10674 ΑΘΗΝΑ
ΤΙΤΛΟΣ ΕΦΕΥΡΕΣΗΣ (54):**ΣΥΝΘΕΣΗ ΓΙΑ ΥΛΙΚΑ ΚΑΟΥΤΣΟΥΚ ΣΙΛΙΚΟΝΗΣ**

ΠΕΡΙΛΗΨΗ(57)

Παρουσιάζεται και περιγράφεται μια σύνθεση, η οποία περιέχει έναν σκληρυντή για υλικά καουτσούκ σιλικόνης και ένα οργανοσιλάνιο, ιδιαιτέρως ένα ετεροκυκλικό οργανοσιλάνιο, καθώς και στεγανωτικά υλικά, συγκολλητικά υλικά ή υλικά επικάλυψης που περιέχουν την σύνθεση αυτή, η χρήση της σύνθεσης αυτής ως στεγανωτικό υλικό, συγκολλητικό υλικό ή υλικό επικάλυψης και η χρήση ενός σύμφωνου με την εφεύρεση οργανοσιλάνιου, ιδιαιτέρως ενός ετεροκυκλικού οργανοσιλάνιου, ως παράγοντα δέσμευσης νερού, παράγοντας δέσμευσης αλκοόλης και/ή παράγοντες δέσμευσης ιόντων υδροξειδίου, καθώς και μετά από ενεργοποίηση ως ενισχυτικό συγκόλλησης σε υλικά καουτσούκ σιλικόνης.

ΑΡΙΘΜΟΣ ΕΥΡ. Δ.Ε. (11):3112467
ΑΡΙΘ. ΕΛΛ. ΚΑΤΑΘΕΣΗΣ (21):20230400705
ΗΜΕΡ. ΕΛΛ. ΚΑΤΑΘΕΣΗΣ (22):15/05/2023
ΑΡΙΘ./ΗΜΕΡ. ΔΗΜΟΣΙΕΥΣΗΣ
ΕΥΡΩΠΑΪΚΟΥ ΔΙΠΛΩΜΑΤΟΣ(87):3221293 - 01/03/2023
ΑΡΙΘ./ΗΜΕΡ. ΔΗΜΟΣΙΕΥΣΗΣ
ΕΥΡΩΠΑΪΚΗΣ ΑΙΤΗΣΗΣ (86):15724466.6--11/05/2015
ΔΙΚΑΙΟΥΧΟΣ (73):1)Arcturus Therapeutics, Inc.
10628 Science Center Drive Suite 250, San Diego, CA 92121, ΗΝΩΜΕΝΕΣ ΠΟΛΙΤΕΙΕΣ ΤΗΣ ΑΜΕΡΙΚΗΣ

ΣΥΜΒ. ΠΡΟΤΕΡΑΙΟΤΗΤΕΣ (30):201414546105-18/11/2014-US
201514707876-08/05/2015-US
201514707796-08/05/2015-US

ΕΦΕΥΡΕΤΗΣ (72):1)PAYNE, Joseph, E.
2)CHIVUKULA, Padmanabh

ΕΙΔΙΚΟΣ ΠΛΗΡΕΞΟΥΣΙΟΣ (74):ΑΘΑΝΑΣΙΑΔΟΥ "ΕΛΕΝΗ Γ. ΠΑΠΑΚΩΝΣΤΑΝΤΙΝΟΥ ΚΑΙ ΣΥΝΕΡΓΑΤΕΣ, ΔΙΚΗΓΟΡΙΚΗ ΕΤΑΙΡΙΑ" ΜΑΡΙΑ
Κουμπάρη 2, 10674 ΑΘΗΝΑ

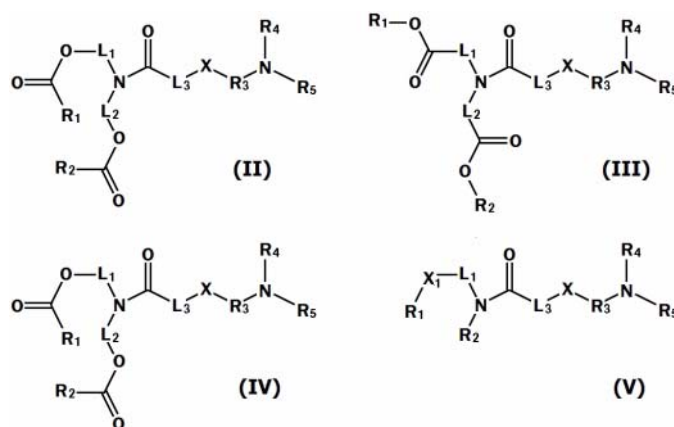
ΑΝΤΙΚΛΗΤΟΣ (74):ΓΙΑΖΙΤΖΟΓΛΟΥ - ΘΩΜΑΙΔΟΥ ΕΥΑΓΓΕΛΙΑ
Κουμπάρη 2,10674 ΑΘΗΝΑ

ΤΙΤΛΟΣ ΕΦΕΥΡΕΣΗΣ (54):ΙΟΝΙΖΟΜΕΝΟ ΚΑΤΙΟΝΙΚΟ ΛΙΠΙΔΙΟ ΓΙΑ ΠΑΡΑΔΟΣΗ RNA

ΠΕΡΙΛΗΨΗ(57)

Αυτά που περιγράφονται είναι ενώσεις των τύπων II, III, IV, και V. Η ένωση του τύπου II αποτελείται από μια ένωση στην οποία τα R1 και R2 είναι αμφοτέρα ένα γραμμικό αλκύλιο αποτελούμενο από 1 έως 12 άνθρακες, ένα αλκενύλιο ή αλκυνύλιο αποτελούμενο από 2 έως 12 άνθρακες τα L1 και L2 αποτελούνται και τα δύο από ένα γραμμικό αλκυλένιο ή αλκενυλένιο που αποτελείται από 5 έως 18 άνθρακες, ή σχηματίζει έναν ετερόκυκλο με N το X είναι S το L3 αποτελείται από έναν δεσμό ή ένα γραμμικό αλκυλένιο που αποτελείται από 1 έως 6 άνθρακες, ή σχηματίζει έναν ετερόκυκλο με N το R3 αποτελείται από ένα γραμμικό ή διακλαδισμένο αλκυλένιο που αποτελείται από 1 έως 6 άνθρακες και τα R4 και R5

είναι ίδια ή διαφορετικά, καθένα από τα οποία αποτελείται από υδρογόνο ή ένα γραμμικό ή διακλαδισμένο αλκύλιο που αποτελείται από 1 έως 6 άνθρακες. Η ένωση των τύπων III και IV αποτελείται από μια ένωση στην οποία το R1 αποτελείται από ένα διακλαδισμένο αλκύλιο με 12 έως 20 άνθρακες το R2 αποτελείται από ένα γραμμικό αλκύλιο με 5 έως 10 άνθρακες ή ένα διακλαδισμένο αλκύλιο με 12 έως 20 άνθρακες τα L1 και L2 το καθένα αποτελείται από έναν δεσμό ή ένα γραμμικό αλκύλιο με 1 έως 3 άτομα άνθρακα το X αποτελείται από S ή O το L3 αποτελείται από έναν δεσμό ή ένα κατώτερο αλκύλιο το R3 αποτελείται από ένα κατώτερο αλκύλιο και τα R4 και R5 είναι ίδια ή διαφορετικά, με το καθένα να αποτελείται από ένα κατώτερο αλκύλιο. Η ένωση του τύπου V αποτελείται από μια ένωση στην οποία το R1 αποτελείται από ένα γραμμικό ή διακλαδισμένο αλκύλιο που αποτελείται από 1-18 άνθρακες, ένα αλκενύλιο ή αλκυνύλιο που αποτελείται από 2 έως 12 άνθρακες, ή ένα χοληστερόλιο το R2 αποτελείται από ένα 606338680v1 γραμμικό ή διακλαδισμένο αλκύλιο ή ένα αλκενύλιο που αποτελείται από 1 έως 18 άνθρακες το L1 αποτελείται από ένα γραμμικό αλκύλιο που αποτελείται από 5 έως 9 άνθρακες ή, όταν το R1 αποτελείται από ένα χοληστερόλιο τότε το L1 αποτελείται από ένα γραμμικό αλκυλένιο ή αλκενύλιο που αποτελείται από 3 έως 4 άνθρακες το X1 αποτελεί



ΑΡΙΘΜΟΣ ΕΥΡ. Δ.Ε. (11):3112468
ΑΡΙΘ. ΕΛΛ. ΚΑΤΑΘΕΣΗΣ (21):20230400716
ΗΜΕΡ. ΕΛΛ. ΚΑΤΑΘΕΣΗΣ (22):16/05/2023
ΑΡΙΘ./ΗΜΕΡ. ΔΗΜΟΣΙΕΥΣΗΣ
ΕΥΡΩΠΑΪΚΟΥ ΔΙΠΛΩΜΑΤΟΣ(87):3679042 - 01/03/2023
ΑΡΙΘ./ΗΜΕΡ. ΔΗΜΟΣΙΕΥΣΗΣ
ΕΥΡΩΠΑΪΚΗΣ ΑΙΤΗΣΗΣ (86):18853233.7--07/09/2018
ΔΙΚΑΙΟΥΧΟΣ (73):1)BeiGene, Ltd.
Mourant Ozannes Corporate Services (Cayman) Limited 94 Solaris Avenue, Camana Bay, Grand Cayman KY1-1108, ΝΗΣΟΙ ΚΑΪΜΑΝ

ΣΥΜΒ. ΠΡΟΤΕΡΑΙΟΤΗΤΕΣ (30):PCT/CN2017/101058-08/09/2017-WO
PCT/CN2017/119373-28/12/2017-WO
PCT/CN2018/086555-11/05/2018-WO

ΕΦΕΥΡΕΤΗΣ (72):1)LI, Jing
2)ZHAO, Haibo
3)WANG, Zhiwei

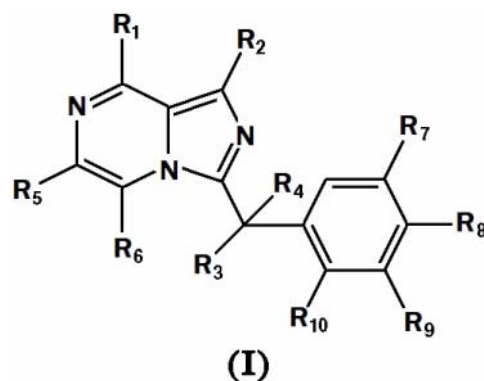
ΕΙΔΙΚΟΣ ΠΛΗΡΕΞΟΥΣΙΟΣ (74):ΑΘΑΝΑΣΙΑΔΟΥ "ΕΛΕΝΗ Γ. ΠΑΠΑΚΩΝΣΤΑΝΤΙΝΟΥ ΚΑΙ ΣΥΝΕΡΓΑΤΕΣ, ΔΙΚΗΓΟΡΙΚΗ ΕΤΑΙΡΙΑ" ΜΑΡΙΑ
Κουμπάρη 2, 10674 ΑΘΗΝΑ

ΑΝΤΙΚΛΗΤΟΣ (74):ΓΙΑΖΙΤΖΟΓΛΟΥ - ΘΩΜΑΙΔΟΥ ΕΥΑΓΓΕΛΙΑ
Κουμπάρη 2,10674 ΑΘΗΝΑ

ΤΙΤΛΟΣ ΕΦΕΥΡΕΣΗΣ (54):ΠΑΡΑΓΩΓΑ ΙΜΙΔΑΖΟ[1,5-a]ΠΥΡΑΖΙΝΗΣ ΩΣ ΑΝΑΣΤΟΛΕΙΣ ΤΗΣ Ρ13Κδ

ΠΕΡΙΛΗΨΗ(57)

Γνωστοποιούνται μία ένωση του Τύπου (I), ή ένα στερεοϊσομερές αυτής, ή ένα φαρμακευτικά αποδεκτό άλας αυτής, και φαρμακευτικές συνθέσεις που την περιλαμβάνουν. Γνωστοποιείται επίσης μία μέθοδος αγωγής διαταραχών ή νόσων που σχετίζονται με την Ρ13Κδ μέσω χρήσης της ένωσης που γνωστοποιείται ενταύθα.



ΑΡΙΘΜΟΣ ΕΥΡ. Δ.Ε. (11):3112469
ΑΡΙΘ. ΕΛΛ. ΚΑΤΑΘΕΣΗΣ (21):20230400742
ΗΜΕΡ. ΕΛΛ. ΚΑΤΑΘΕΣΗΣ (22):19/05/2023
ΑΡΙΘ./ΗΜΕΡ. ΔΗΜΟΣΙΕΥΣΗΣ
ΕΥΡΩΠΑΪΚΟΥ ΔΙΠΛΩΜΑΤΟΣ(87):3864987 - 22/03/2023
ΑΡΙΘ./ΗΜΕΡ. ΔΗΜΟΣΙΕΥΣΗΣ
ΕΥΡΩΠΑΪΚΗΣ ΑΙΤΗΣΗΣ (86):21166610.2--29/05/2015
ΔΙΚΑΙΟΥΧΟΣ (73):1)Japan Tobacco Inc.
 1-1, Toranomon 4-chome Minato-ku, Tokyo
 105-6927, ΙΑΠΩΝΙΑ

ΣΥΜΒ. ΠΡΟΤΕΡΑΙΟΤΗΤΕΣ (30):
ΕΦΕΥΡΕΤΗΣ (72):1)ΚΑΤΑΥΑΜΑ, Kazuhiko
 2)SUZUKI, Akihiko
 3)TAKEUCHI, Manabu
 4)NAKANO, Takuma
 5)YAMADA, Manabu

ΕΙΔΙΚΟΣ ΠΛΗΡΕΞΟΥΣΙΟΣ (74):ΑΘΑΝΑΣΙΑΔΟΥ "ΕΛΕΝΗ Γ.
 ΠΑΠΑΚΩΝΣΤΑΝΤΙΝΟΥ ΚΑΙ
 ΣΥΝΕΡΓΑΤΕΣ, ΔΙΚΗΓΟΡΙΚΗ ΕΤΑΙΡΙΑ"
 ΜΑΡΙΑ
 Κουμπάρη 2, 10674 ΑΘΗΝΑ

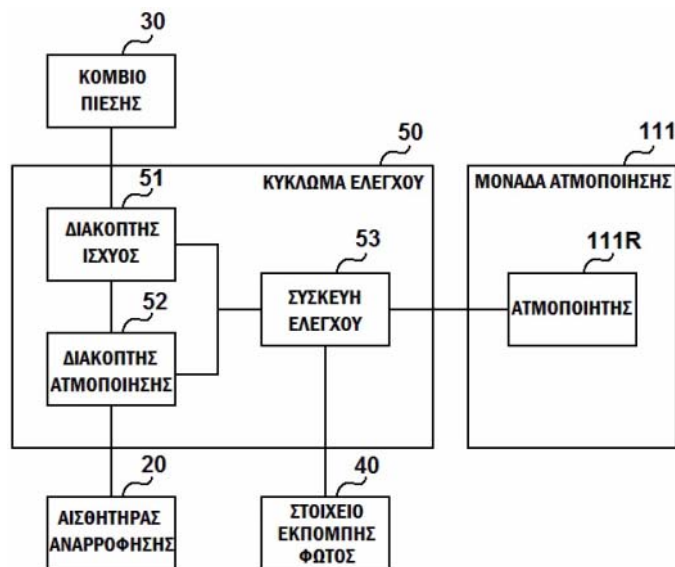
ΑΝΤΙΚΛΗΤΟΣ (74):ΓΙΑΖΙΤΖΟΓΛΟΥ - ΘΩΜΑΪΔΟΥ
 ΕΥΑΓΓΕΛΙΑ
 Κουμπάρη 2,10674 ΑΘΗΝΑ

ΤΙΤΛΟΣ ΕΦΕΥΡΕΣΗΣ (54):ΣΥΣΚΕΥΗ ΕΙΣΠΝΟΗΣ ΜΕ ΑΡΩΜΑ
 ΠΟΥ ΔΕΝ ΠΕΡΙΛΑΜΒΑΝΕΙ ΚΑΥΣΗ

ΠΕΡΙΛΗΨΗ(57)

Μια συσκευή εισπνοής με άρωμα τύπου που δεν περιλαμβάνει καύση, η οποία συνίσταται σε (1a) έναν ατμοποιητή ρυθμισμένο να ατμοποιεί μια πηγή αερολύματος χωρίς καύση (1b) μια συσκευή ελέγχου ρυθμισμένη να ελέγχει τον ατμοποιητή (1c) ένα κομβίο πίεσης και (1d) μια μονάδα ειδοποίησης, (1e) όπου, αφού ενεργοποιηθεί από το κομβίο πίεσης κατά τον χειρισμό του και από μια

λειτουργία που επιτρέπει στον ατμοποιητή να παράγει αερόλυμα, η συσκευή ελέγχου σταματά τη λειτουργία μόλις παρέλθει ένα προκαθορισμένο χρονικό διάστημα από τη στιγμή έναρξης της λειτουργίας, έπειτα επανεκκινεί τη λειτουργία, (1f) όπου η λειτουργία περιλαμβάνει την εφαρμογή τάσης στον ατμοποιητή με διαλείποντα τρόπο, (1g) όπου η συσκευή ελέγχου επιτρέπει στη μονάδα ειδοποίησης να εκτελέσει μια ειδοποίηση, μετά από την επανεκκίνηση της λειτουργίας, σε συμφωνία με το γεγονός ότι ικανοποιείται μια προκαθορισμένη συνθήκη.



ΑΡΙΘΜΟΣ ΕΥΡ. Δ.Ε. (11):3112470
ΑΡΙΘ. ΕΛΛ. ΚΑΤΑΘΕΣΗΣ (21):20230400743
ΗΜΕΡ. ΕΛΛ. ΚΑΤΑΘΕΣΗΣ (22):19/05/2023
ΑΡΙΘ./ΗΜΕΡ. ΔΗΜΟΣΙΕΥΣΗΣ
ΕΥΡΩΠΑΪΚΟΥ ΔΙΠΛΩΜΑΤΟΣ(87):3779101 - 01/03/2023
ΑΡΙΘ./ΗΜΕΡ. ΔΗΜΟΣΙΕΥΣΗΣ
ΕΥΡΩΠΑΪΚΗΣ ΑΙΤΗΣΗΣ (86):20460034.0--15/08/2020
ΔΙΚΑΙΟΥΧΟΣ (73):1)Flexandrobust Systems Spolka z o.o.
 Warszawaska 24, 31-155 Krakow, ΠΟΛΩΝΙΑ

ΣΥΜΒ. ΠΡΟΤΕΡΑΙΟΤΗΤΕΣ (30):43088219-16/08/2019-PL
ΕΦΕΥΡΕΤΗΣ (72):1)Kwiecien, Arkadiusz
 2)Zajac, Boguslaw
 3)Lukasz, Feil
 4)Akyildiz, Tugrul
 5)Ilki, Alper
 6)Gams, Matija
 7)Viskovic, Alberto
 8)Rousakis, Theodoros
 9)Kramar, Miha

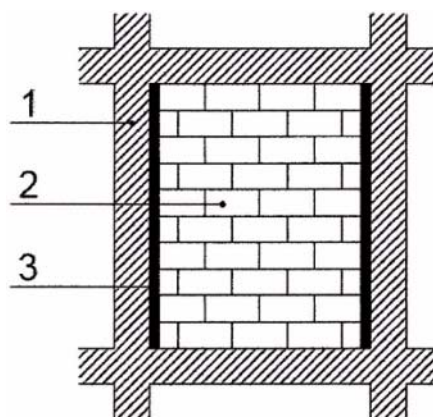
ΕΙΔΙΚΟΣ ΠΛΗΡΕΞΟΥΣΙΟΣ (74):ΑΘΑΝΑΣΙΑΔΟΥ "ΕΛΕΝΗ Γ.
 ΠΑΠΑΚΩΝΣΤΑΝΤΙΝΟΥ ΚΑΙ
 ΣΥΝΕΡΓΑΤΕΣ, ΔΙΚΗΓΟΡΙΚΗ ΕΤΑΙΡΙΑ"
 ΜΑΡΙΑ
 Κουμπάρη 2, 10674 ΑΘΗΝΑ

ΑΝΤΙΚΛΗΤΟΣ (74):ΓΙΑΖΙΤΖΟΓΛΟΥ - ΘΩΜΑΪΔΟΥ
 ΕΥΑΓΓΕΛΙΑ
 Κουμπάρη 2,10674 ΑΘΗΝΑ

ΤΙΤΛΟΣ ΕΦΕΥΡΕΣΗΣ (54):ΜΕΘΟΔΟΣ ΑΝΤΙΣΕΙΣΜΙΚΗΣ ΠΡΟ-
 ΣΤΑΣΙΑΣ ΠΛΑΙΣΙΩΝ ΚΑΙ ΤΟΙΧΩΝ
 ΠΛΗΡΩΣΗΣ ΣΕ ΚΤΙΡΙΑ ΜΕ ΠΛΑΙΣΙΟ

ΠΕΡΙΛΗΨΗ(57)

Η μέθοδος αντισεισμικής προστασίας πλαισίων και τοιχωμάτων πλήρωσης σε κτίρια με πλαίσιο, κατά την οποία εφαρμόζεται ένα στρώμα απόσβεσης κραδασμών (3) με βάση πολουρεθάνη μεταξύ του οικοδομικού πλαισίου (1) και τουλάχιστον κατακόρυφων επιφανειών του τοίχου πλήρωσης (2), δίπλα στο οικοδομικό πλαίσιο (1), όπου συνιστάται το στρώμα απόσβεσης κραδασμών να εφαρμοσθεί επίσης μεταξύ της άνω επιφάνειας του τοίχου πλήρωσης (2) και της παρακείμενης οριζόντιας δοκού του οικοδομικού πλαισίου (1).



ΑΡΙΘΜΟΣ ΕΥΡ. Δ.Ε. (11):3112471
ΑΡΙΘ. ΕΛΛ. ΚΑΤΑΘΕΣΗΣ (21):20230400718
ΗΜΕΡ. ΕΛΛ. ΚΑΤΑΘΕΣΗΣ (22):17/05/2023
ΑΡΙΘ./ΗΜΕΡ. ΔΗΜΟΣΙΕΥΣΗΣ
ΕΥΡΩΠΑΪΚΟΥ ΔΙΠΛΩΜΑΤΟΣ(87):3808749 - 08/03/2023
ΑΡΙΘ./ΗΜΕΡ. ΔΗΜΟΣΙΕΥΣΗΣ
ΕΥΡΩΠΑΪΚΗΣ ΑΙΤΗΣΗΣ (86):20198773.2--06/12/2013
ΔΙΚΑΙΟΥΧΟΣ (73):1)Vertex Pharmaceuticals Incorporated
50 Northern Avenue, Boston, MA 02210,
ΗΝΩΜΕΝΕΣ ΠΟΛΙΤΕΙΕΣ ΤΗΣ ΑΜΕΡΙΚΗΣ
ΣΥΜΒ. ΠΡΟΤΕΡΑΙΟΤΗΤΕΣ (30):201261734726 P-07/12/2012-US
201361787568 P-15/03/2013-US
201361868132 P-21/08/2013-US
ΕΦΕΥΡΕΤΗΣ (72):
1)ΑΗΜΑΔ, Nadia 11)ΚΝΕΓΤΕΛ, Roland
2)ΒΟΥΑΛΛ, Dean 12)ΜΙΔΔΛΕΤΟΝ, Donald
3)ΧΑΡΡΙΕΡ, Jean-Damien 13)ΟΔΟΝΝΕΛΛ, Michael
4)ΔΑΒΙΣ, Chris 14)ΠΑΝΕΣΑΡ, Maninder
5)ΔΑΒΙΣ, Rebecca 15)ΠΙΕΡΑΡΔ, Francoise
6)ΔΥΡΡΑΝΤ, Steven 16)ΠΙΝΔΕΡ, Joanne
7)ΕΤΧΕΒΑΡΡΙΑ Ι JARDI, Gorka 17)ΣΧΑΥ, David
8)ΦΡΑΥΣΣΕ, Damine 18)ΣΤΟΡΚΚ, Pierre-Henri
9)ΧΙΜΕΝΕΖ, Juan-Miguel 19)ΣΤΟΥΔΛΕΥ, John
10)ΚΑΥ, David 20)ΤΒΙΝ, Heather

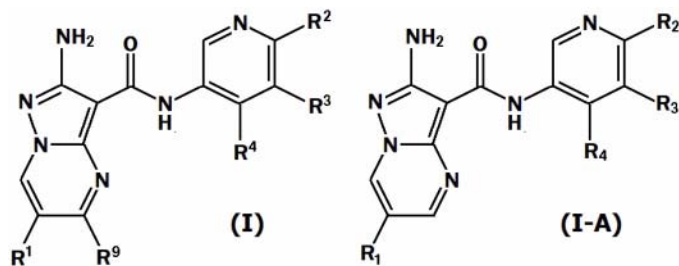
ΕΙΔΙΚΟΣ ΠΛΗΡΕΞΟΥΣΙΟΣ (74):ΤΣΙΜΙΚΑΛΗΣ "ΤΣΙΜΙΚΑΛΗΣ
ΚΑΛΟΝΑΡΟΥ ΔΙΚΗΓΟΡΙΚΗ ΕΤΑΙΡΕΙΑ"
ΣΤΕΦΑΝΟΣ ΑΛΕΞΙΟΣ
Νεοφύτου Βάμβα 1, 10674 ΑΘΗΝΑ

ΑΝΤΙΚΛΗΤΟΣ (74):ΤΣΙΜΙΚΑΛΗΣ ΣΤΕΦΑΝΟΣ ΑΛΕΞΙΟΣ
Νεοφύτου Βάμβα 1,10674 ΑΘΗΝΑ

ΤΙΤΛΟΣ ΕΦΕΥΡΕΣΗΣ (54):ΠΥΡΑΖΟΛΟ[1,5-ΑΛΦΑ]ΠΥΡΙΜΙΔΙΝΕΣ
ΧΡΗΣΙΜΕΣ ΩΣ ΑΝΑΣΤΟΛΕΙΣ ΤΗΣ
ΚΙΝΑΣΗΣ ΑΤΡ ΓΙΑ ΤΗΝ ΑΝΤΙΜΕΤΩ-
ΠΙΣΗ ΚΑΡΚΙΝΙΚΩΝ ΝΟΣΩΝ

ΠΕΡΙΛΗΨΗ(57)

Η παρούσα εφεύρεση αναφέρεται σε ενώσεις χρήσιμες ως αναστολείς κινάσης πρωτεΐνης ΑΤΡ. Η εφεύρεση αναφέρεται, επίσης, σε φαρμακευτικώς αποδεκτές συνθέσεις, οι οποίες περιέχουν τις ενώσεις αυτής της εφεύρεσης μεθόδους θεραπευτικής αγωγής διαφόρων ασθενειών, διαταραχών και καταστάσεων με χρήση των ενώσεων αυτής της εφεύρεσης διαδικασίες για την παρασκευή των ενώσεων αυτής της εφεύρεσης ενδιάμεσα για την παρασκευή των ενώσεων αυτής της εφεύρεσης και μεθόδους χρήσης των ενώσεων σε in vitro εφαρμογές, όπως η μελέτη κινασών σε βιολογικά και παθολογικά φαινόμενα η μελέτη οδών μεταγωγής ενδοκυτταρικών σημάτων που διαμεσολαβούνται από τέτοιες κινάσες και τη συγκριτική αξιολόγηση νέων αναστολέων κινασών. Οι ενώσεις αυτής της εφεύρεσης έχουν τον τύπο(I): ή ένα φαρμακευτικώς αποδεκτό άλας, όπου οι μεταβλητές είναι όπως ορίζονται στο παρόν. Επιπλέον, οι ενώσεις αυτής της εφεύρεσης έχουν τύπο (I-A): ή ένα φαρμακευτικώς αποδεκτό άλας, όπου οι μεταβλητές είναι όπως ορίζονται στο παρόν.

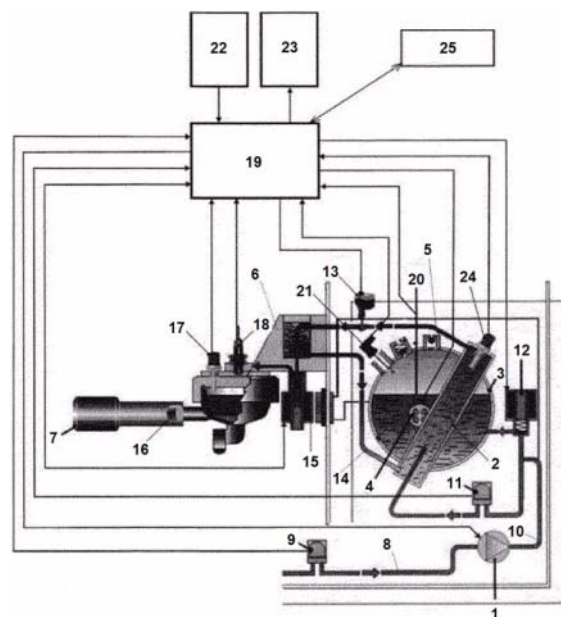


ΑΡΙΘΜΟΣ ΕΥΡ. Δ.Ε. (11):3112472
ΑΡΙΘ. ΕΛΛ. ΚΑΤΑΘΕΣΗΣ (21):20230400717
ΗΜΕΡ. ΕΛΛ. ΚΑΤΑΘΕΣΗΣ (22):17/05/2023
ΑΡΙΘ./ΗΜΕΡ. ΔΗΜΟΣΙΕΥΣΗΣ
ΕΥΡΩΠΑΪΚΟΥ ΔΙΠΛΩΜΑΤΟΣ(87):3937740 - 08/03/2023
ΑΡΙΘ./ΗΜΕΡ. ΔΗΜΟΣΙΕΥΣΗΣ
ΕΥΡΩΠΑΪΚΗΣ ΑΙΤΗΣΗΣ (86):20710413.4--18/02/2020
ΔΙΚΑΙΟΥΧΟΣ (73):1)Mojer Ltd
94 Tzar Aleksandar II, bl. 120, 3700 Vidin,
ΒΟΥΛΓΑΡΙΑ
ΣΥΜΒ. ΠΡΟΤΕΡΑΙΟΤΗΤΕΣ (30):427219-11/03/2019-BG
ΕΦΕΥΡΕΤΗΣ (72):1)ΣΤΟΥΑΝΟΒΑ, Milena, Petrova
2)ΜΙΛΕΤΙΕΒ, Rossen, Georgiev
ΕΙΔΙΚΟΣ ΠΛΗΡΕΞΟΥΣΙΟΣ (74):ΓΙΑΚΟΥΜΗ ΑΝΝΑ
Αλκαμένους 12-14, 10439 ΑΘΗΝΑ
ΑΝΤΙΚΛΗΤΟΣ (74):ΜΙΣΙΟΥ ΑΝΔΡΟΝΙΚΗ
Αναλήψεως 23 και Μαραθώνος 27,15235
ΒΡΙΛΗΣΣΙΑ (ΑΤΤΙΚΗΣ)
ΤΙΤΛΟΣ ΕΦΕΥΡΕΣΗΣ (54):ΜΗΧΑΝΗ ΚΑΦΕ ΜΕ ΜΟΝΑΔΑ ΡΥΘ-
ΜΙΣΗΣ ΚΑΙ ΕΛΕΓΧΟΥ ΘΕΡΜΟΚΡΑ-
ΣΙΑΣ

ΠΕΡΙΛΗΨΗ(57)

Η μηχανή καφέ αποτελείται από μια αντλία (1) η οποία συνδέεται με την ομάδα καφέ (6) μέσω ενός εναλλάκτη θερμότητας (2) που είναι εγκατεστημένος στο λέβητα (3). Ένας ογκομετρικός αισθητήρας (9) είναι τοποθετημένος στην αντλία (1) και ένας ογκομετρικός αισθητήρας (11) και μια βαλβίδα (12) για την πλήρωση του λέβητα (3) τοποθετούνται μεταξύ της αντλίας (1) και του εναλλάκτη θερμότητας (2). Μια ρυθμιζόμενη βαλβίδα (13) για τη ροή του νερού είναι εγκατεστημένη μεταξύ του εναλλάκτη θερμότητας (2) και της ομάδας καφέ (6). Ένας μόνιμος μαγνήτης (16) είναι στερεωμένος στη λαβή (7), καθώς και ένας αισθητήρας αναγνώρισης (17) και ένας αισθητήρας θερμοκρασίας (18) είναι εγκατεστημένοι στη διάταξη καφέ (6). Η μηχανή καφέ περιλαμβάνει επίσης μια μονάδα για ρύθμιση και έλεγχο θερμοκρασίας (19), η οποία λαμβάνει και/ή στέλνει σήματα από/προς τον αισθητήρα θερμοκρασίας (18), τον αισθητήρα αναγνώρισης (17), την ηλεκτρομαγνητική βαλβίδα (15), την αντλία (1) και τους ογκομετρικούς

αισθητήρες (9) και (11). Η μονάδα ρύθμισης θερμοκρασίας και ελέγχου (19) συνδέεται επίσης με έναν διακομιστή (25), τον αισθητήρα στάθμης νερού (20) και τον αισθητήρα πίεσης νερού (21) στο λέβητα (3), τη ρυθμιζόμενη βαλβίδα (13), τα στοιχεία θέρμανσης (4) στο λέβητα (3), τον αισθητήρα θερμοκρασίας (24) του εναλλάκτη θερμότητας (2) και τη βαλβίδα (12) για την πλήρωση του λέβητα (3).

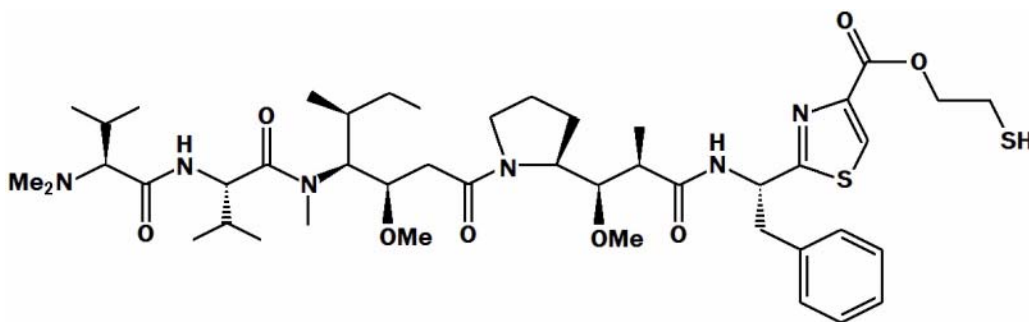


ΑΡΙΘΜΟΣ ΕΥΡ. Δ.Ε. (11):3112473
ΑΡΙΘ. ΕΛΛ. ΚΑΤΑΘΕΣΗΣ (21):20230400719
ΗΜΕΡ. ΕΛΛ. ΚΑΤΑΘΕΣΗΣ (22):17/05/2023
ΑΡΙΘ./ΗΜΕΡ. ΔΗΜΟΣΙΕΥΣΗΣ
ΕΥΡΩΠΑΪΚΟΥ ΔΙΠΛΩΜΑΤΟΣ(87):3438118 - 29/03/2023
ΑΡΙΘ./ΗΜΕΡ. ΔΗΜΟΣΙΕΥΣΗΣ
ΕΥΡΩΠΑΪΚΗΣ ΑΙΤΗΣΗΣ (86):17775174.0--29/03/2017
ΔΙΚΑΙΟΥΧΟΣ (73):1)Toray Industries, Inc.
1-1, Nihonbashi-Muromachi 2-chome Chuoku, Tokyo 103-8666, ΙΑΠΩΝΙΑ
ΣΥΜΒ. ΠΡΟΤΕΡΑΙΟΤΗΤΕΣ (30):2016065737-29/03/2016-JP
ΕΦΕΥΡΕΤΗΣ (72):1)NISHIO, Yukihiro
2)YOKOSAKA, Shinya
ΕΙΔΙΚΟΣ ΠΛΗΡΕΞΟΥΣΙΟΣ (74):ΤΣΙΜΙΚΑΛΗΣ "ΤΣΙΜΙΚΑΛΗΣ ΚΑΛΟΝΑΡΟΥ ΔΙΚΗΓΟΡΙΚΗ ΕΤΑΙΡΕΙΑ" ΣΤΕΦΑΝΟΣ ΑΛΕΞΙΟΣ
Νεοφύτου Βάμβα 1, 10674 ΑΘΗΝΑ

ΑΝΤΙΚΑΛΗΤΟΣ (74):ΤΣΙΜΙΚΑΛΗΣ ΣΤΕΦΑΝΟΣ ΑΛΕΞΙΟΣ
Νεοφύτου Βάμβα 1,10674 ΑΘΗΝΑ
ΤΙΤΛΟΣ ΕΦΕΥΡΕΣΗΣ (54):ΠΑΡΑΓΩΓΟ ΠΕΠΤΙΔΙΟΥ ΚΑΙ ΧΡΗΣΗ ΑΥΤΟΥ

ΠΕΡΙΛΗΨΗ(57)

Ένας σκοπός της παρούσας εφεύρεσης είναι να παρέχει μία ένωση που έχει μία λειτουργική ομάδα διαθέσιμη για το σχηματισμό ενός προϊόντος σύζευξης στο C-άκρο αυτής και που έχει κυτταροτοξικότητα. Η παρούσα εφεύρεση παρέχει ένα παράγωγο πεπτιδίου που αντιπροσωπεύεται με τον τύπο παρακάτω ή ένα φαρμακευτικώς αποδεκτό άλας αυτού.

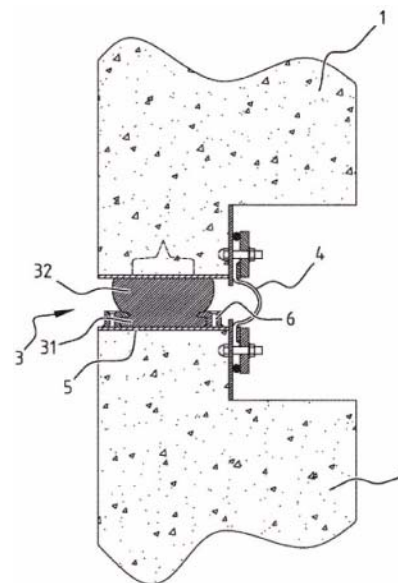


ΑΡΙΘΜΟΣ ΕΥΡ. Δ.Ε. (11):3112474
ΑΡΙΘ. ΕΛΛ. ΚΑΤΑΘΕΣΗΣ (21):20230400720
ΗΜΕΡ. ΕΛΛ. ΚΑΤΑΘΕΣΗΣ (22):17/05/2023
ΑΡΙΘ./ΗΜΕΡ. ΔΗΜΟΣΙΕΥΣΗΣ
ΕΥΡΩΠΑΪΚΟΥ ΔΙΠΛΩΜΑΤΟΣ(87):3140512 - 22/03/2023
ΑΡΙΘ./ΗΜΕΡ. ΔΗΜΟΣΙΕΥΣΗΣ
ΕΥΡΩΠΑΪΚΗΣ ΑΙΤΗΣΗΣ (86):15718948.1--01/05/2015
ΔΙΚΑΙΟΥΧΟΣ (73):1)Trelleborg Ridderkerk B.V.
Verlengde Kerkweg 15, 2985 AZ Ridderkerk, ΟΛΛΑΝΔΙΑ
ΣΥΜΒ. ΠΡΟΤΕΡΑΙΟΤΗΤΕΣ (30):2012765-06/05/2014-NL
ΕΦΕΥΡΕΤΗΣ (72):1)VAN STEE, Joel Emmanuel
ΕΙΔΙΚΟΣ ΠΛΗΡΕΞΟΥΣΙΟΣ (74):ΕΥΑΓΓΕΛΟΥ "ΔΕΣΠΟΙΝΑ ΕΥΑΓΓΕΛΟΥ ΚΑΙ ΣΥΝΕΡΓΑΤΕΣ ΔΙΚΗΓΟΡΙΚΗ ΕΤΑΙΡΕΙΑ" με δ.τ. "ΔΙΚΗΓΟΡΙΚΟ ΓΡΑΦΕΙΟ ΕΥΑΓΓΕΛΟΥ" ΔΕΣΠΟΙΝΑ Αγίου Κωνσταντίνου 6,, 10431 ΑΘΗΝΑ
ΑΝΤΙΚΑΛΗΤΟΣ (74):ΕΥΑΓΓΕΛΟΥ ΔΕΣΠΟΙΝΑ Αγίου Κωνσταντίνου 6,,10431 ΑΘΗΝΑ
ΤΙΤΛΟΣ ΕΦΕΥΡΕΣΗΣ (54):ΜΕΘΟΔΟΣ ΓΙΑ ΤΗΝ ΠΑΡΑΓΩΓΗ ΕΝΟΣ ΔΟΜΙΚΟΥ ΣΤΟΙΧΕΙΟΥ, ΕΙΔΙΚΟΤΕΡΑ ΕΝΟΣ ΣΤΟΙΧΕΙΟΥ ΣΗΡΑΓΓΑΣ, ΠΟΥ ΔΙΑΘΕΤΕΙ ΥΔΑΤΟΣΤΕΓΑΝΟΠΟΙΗΣΗ

ΠΕΡΙΛΗΨΗ(57)

Μέθοδος για την παραγωγή ενός δομικού στοιχείου, ειδικότερα ενός στοιχείου σήραγγας, από ένα υλικό σκλήρυνσης, όπως σκυρόδεμα, μέσα σε ένα καλούπι, όπου το εν λόγω δομικό στοιχείο είναι εφοδιασμένο με μια υδατοστεγανοποίηση σε τουλάχιστον μία πλευρά του, όπου χρησιμοποιείται ένα παρέμβυσμα που περιλαμβάνει ένα παραμορφωτικό κύριο τμήμα το οποίο παράγεται από ένα υλικό με ελαστικότητα, όπως καουτσούκ. Σύμφωνα με την εφεύρεση παράγεται μια βάση από ένα σχετικά ισχυρό υλικό, η οποία μπορεί να είναι ή να μην είναι

αποσπώμενη από το κύριο τμήμα παραμόρφωσης. Η εν λόγω βάση με ή χωρίς το εν λόγω κύριο τμήμα παραμόρφωσης τοποθετείται σε μια εσωτερική πλευρά του καλούπιού, το εν λόγω υλικό σκλήρυνσης χυτεύεται μέσα στο καλούπι και το εν λόγω υλικό σκλήρυνσης σκληραίνει για να σχηματίσει το εν λόγω δομικό στοιχείο με την εν λόγω υδατοστεγανοποίηση.

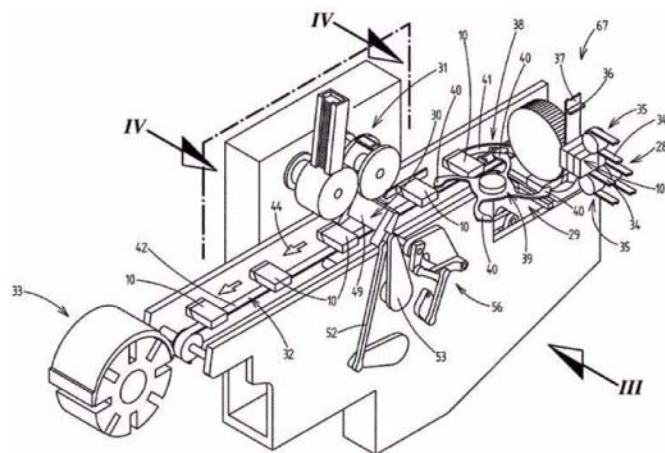


ΑΡΙΘΜΟΣ ΕΥΡ. Δ.Ε. (11):3112475
ΑΡΙΘ. ΕΛΛ. ΚΑΤΑΘΕΣΗΣ (21):20230400721
ΗΜΕΡ. ΕΛΛ. ΚΑΤΑΘΕΣΗΣ (22):17/05/2023
ΑΡΙΘ./ΗΜΕΡ. ΔΗΜΟΣΙΕΥΣΗΣ
ΕΥΡΩΠΑΪΚΟΥ ΔΙΠΛΩΜΑΤΟΣ(87):3676185 - 22/02/2023
ΑΡΙΘ./ΗΜΕΡ. ΔΗΜΟΣΙΕΥΣΗΣ
ΕΥΡΩΠΑΪΚΗΣ ΑΙΤΗΣΗΣ (86):18755805.1--15/08/2018
ΔΙΚΑΙΟΥΧΟΣ (73):1)Focke & Co. (GmbH & Co. KG)
Siemensstrasse 10, 27283 Verden,
GERMANY
ΣΥΜΒ. ΠΡΟΤΕΡΑΙΟΤΗΤΕΣ (30):102017119661-28/08/2017-DE
ΕΦΕΥΡΕΤΗΣ (72):1)FORSTMANN, Dirk
2)BISCHOFF, Martin
3)KOSTER, Michael
ΕΙΔΙΚΟΣ ΠΑΗΡΕΞΟΥΣΙΟΣ (74):ΣΙΩΤΟΥ "ΚΑΤΕΡΙΝΑ ΣΙΩΤΟΥ ΚΑΙ
ΣΥΝΕΡΓΑΤΕΣ ΔΙΚΗΓΟΡΙΚΗ ΕΤΑΙΡΕΙΑ"
ΔΙΚΑΤΕΡΙΝΗ
Πατησίων (28ης Οκτωβρίου) 122, 11257
ΑΘΗΝΑ
ΑΝΤΙΚΛΗΤΟΣ (74):ΣΙΩΤΟΥ ΔΙΚΑΤΕΡΙΝΗ
Πατησίων (28ης Οκτωβρίου) 122,11257
ΑΘΗΝΑ
ΤΙΤΛΟΣ ΕΦΕΥΡΕΣΗΣ (54):ΔΙΑΤΑΞΗ ΚΑΙ ΜΕΘΟΔΟΣ ΓΙΑ ΠΑΡΑ-
ΓΩΓΗ ΠΑΚΕΤΩΝ ΓΙΑ ΤΣΙΓΑΡΑ

ΠΕΡΙΛΗΨΗ(57)

Η εφεύρεση αφορά μέθοδο και διάταξη για παραγωγή πακέτων (10) για τσιγάρα, με τεχνικό μέσο μεταφοράς (32) κατά προτίμηση τιθέμενο σε κίνηση συνεχώς, και δη ταινία μεταφοράς (42) περιλαμβάνουσα στοιχείο παράσυρσης (43), για τη μεταφορά των πακέτων (10) κατά προκαθορισμένη κατεύθυνση μεταφοράς (44) και με εγκατάσταση για προσάρτηση φορέων τύπωσης όπως φορολογικών ταινιών (26), ετικετών, κουπονιών ή των ομοίων πάνω σε πλευρική έδρα των πακέτων (10), όπου η εγκατάσταση διαθέτει υποδοχή (49) για έστω ένα πακέτο (10) και

είναι εγκατεστημένη να κινεί το έστω μία πακέτο (10) εντός της υποδοχής (49) σε σχετική θέση κατάλληλη για την προσάρτηση ορισμένου φορέα τύπωσης. Σύμφωνα με την εφεύρεση προβλέπεται ότι ο φορέας τύπωσης μπορεί να προσαρτηθεί με τη βοήθεια της εγκατάστασης για την προσάρτηση φορέων τύπωσης επί πρώτης πλευρικής έδρας (23) του πακέτου (10) στρεφόμενης αντίθετα προς την κατεύθυνση μεταφοράς (44) των πακέτων (10) επί του τεχνικού μέσου μεταφοράς (32), κατά τρόπο ώστε απότμημα (54) του φορέα τύπωσης να προεξέχει πλευρικά πέραν της πρώτης πλευρικής έδρας (23) του πακέτου (10), και ότι το προεξέχον απότμημα (54) επιδέχεται δίπλωση με τη βοήθεια οργάνου δίπλωσης (55) της εγκατάστασης- προς μία άλλη, δεύτερη πλευρική έδρα (14) του πακέτου (10), η οποία είναι χωροδιατεταγμένη γειτονικά προς την πρώτη πλευρική έδρα (23) του πακέτου (10).

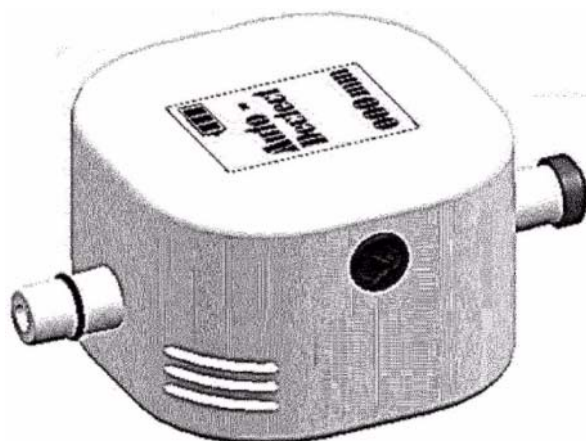


ΑΡΙΘΜΟΣ ΕΥΡ. Δ.Ε. (11):3112476
ΑΡΙΘ. ΕΛΛ. ΚΑΤΑΘΕΣΗΣ (21):20230400722
ΗΜΕΡ. ΕΛΛ. ΚΑΤΑΘΕΣΗΣ (22):17/05/2023
ΑΡΙΘ./ΗΜΕΡ. ΔΗΜΟΣΙΕΥΣΗΣ
ΕΥΡΩΠΑΪΚΟΥ ΔΙΠΛΩΜΑΤΟΣ(87):3354311 - 05/04/2023
ΑΡΙΘ./ΗΜΕΡ. ΔΗΜΟΣΙΕΥΣΗΣ
ΕΥΡΩΠΑΪΚΗΣ ΑΙΤΗΣΗΣ (86):17789752.7--10/02/2017
ΔΙΚΑΙΟΥΧΟΣ (73):1)Saeum Meditec Co., Ltd
1406-ho 102-dong 36 Bucheon-ro 198beon-
gil, Bucheon-si, Gyeonggi-do 14557,
ΔΗΜΟΚΡΑΤΙΑ ΤΗΣ ΚΟΡΕΑΣ (ΝΟΤΙΑ
ΚΟΡΕΑ)
ΣΥΜΒ. ΠΡΟΤΕΡΑΙΟΤΗΤΕΣ (30):20160050093-25/04/2016-KR
ΕΦΕΥΡΕΤΗΣ (72):1)LEE, Ye-Jung
ΕΙΔΙΚΟΣ ΠΑΗΡΕΞΟΥΣΙΟΣ (74):ΤΣΙΜΙΚΑΛΗΣ "ΤΣΙΜΙΚΑΛΗΣ
ΚΑΛΟΝΑΡΟΥ ΔΙΚΗΓΟΡΙΚΗ ΕΤΑΙΡΕΙΑ"
ΣΤΕΦΑΝΟΣ ΑΛΕΞΙΟΣ
Νεοφύτου Βάμβα 1, 10674 ΑΘΗΝΑ
ΑΝΤΙΚΛΗΤΟΣ (74):ΤΣΙΜΙΚΑΛΗΣ ΣΤΕΦΑΝΟΣ ΑΛΕΞΙΟΣ
Νεοφύτου Βάμβα 1,10674 ΑΘΗΝΑ
ΤΙΤΛΟΣ ΕΦΕΥΡΕΣΗΣ (54):ΣΥΣΚΕΥΗ ΑΝΙΧΝΕΥΣΗΣ ΓΙΑ ΤΗΝ
ΑΝΑΓΝΩΡΙΣΗ ΕΠΙΣΚΛΗΡΙΔΙΟΥ ΧΩ-
ΡΟΥ

ΠΕΡΙΛΗΨΗ(57)

Η παρούσα εφεύρεση αναφέρεται σε μια συσκευή ανίχνευσης για την αναγνώριση ενός επισκληρίδιου χώρου, και πιο συγκεκριμένα, σε μια συσκευή ανίχνευσης για την αναγνώριση του επισκληρίδιου χώρου, που περιλαμβάνει: μια άνω θήκη με προκαθορισμένο σχήμα και μια κάτω θήκη συνδεδεμένη με την άνω θήκη για να σχηματίζει ένα προκαθορισμένο τμήμα χώρου, όπου ένας σωλήνας σύνδεσης, το ένα άκρο του οποίου επικοινωνεί με ένα τμήμα βελόνας παρακέντησης και ο οποίος επικοινωνεί με έναν αισθητήρα πίεσης για τη μέτρηση της πίεσης σε μια

προκαθορισμένη θέση του εξωτερικού περιφερειακού τμήματος, παρέχεται σε μια προκαθορισμένη θέση του διαστήματος και όπου, όταν το τμήμα της βελόνας παρακέντησης φτάσει στον επισκληρίδιο χώρο, η συσκευή επιτρέπει την εισαγωγή ενός καθετήρα έγχυσης φαρμάκου στον σωλήνα σύνδεσης με τον συνδεδετικό σωλήνα και το τμήμα της βελόνας παρακέντησης συνδεδεμένα μεταξύ τους, έτσι ώστε ο καθετήρας να φτάσει στον επισκληρίδιο χώρο.

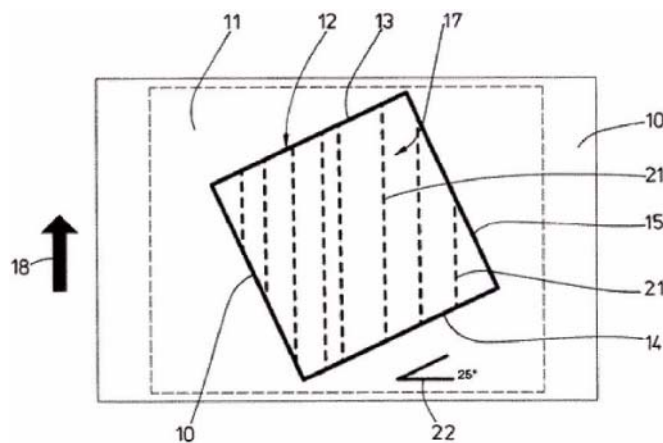


ΑΡΙΘΜΟΣ ΕΥΡ. Δ.Ε. (11):3112477
ΑΡΙΘ. ΕΛΛ. ΚΑΤΑΘΕΣΗΣ (21):20230400723
ΗΜΕΡ. ΕΛΛ. ΚΑΤΑΘΕΣΗΣ (22):17/05/2023
ΑΡΙΘ./ΗΜΕΡ. ΔΗΜΟΣΙΕΥΣΗΣ
ΕΥΡΩΠΑΪΚΟΥ ΔΙΠΛΩΜΑΤΟΣ(87):3846987 - 22/02/2023
ΑΡΙΘ./ΗΜΕΡ. ΔΗΜΟΣΙΕΥΣΗΣ
ΕΥΡΩΠΑΪΚΗΣ ΑΙΤΗΣΗΣ (86):19708058.3--25/02/2019
ΔΙΚΑΙΟΥΧΟΣ (73):1)Franz Carl Nudling Basaltwerke GmbH + Co. KG
Ruprechtstrasse 24, 36037 Fulda, ΓΕΡΜΑΝΙΑ
ΣΥΜΒ. ΠΡΟΤΕΡΑΙΟΤΗΤΕΣ (30):102018121741-06/09/2018-DE
ΕΦΕΥΡΕΤΗΣ (72):1)KLOPPNER, Bernhard
2)BUTTNER, Bernd
3)MOTHES, Steffen
ΕΙΔΙΚΟΣ ΠΛΗΡΕΞΟΥΣΙΟΣ (74):ΣΙΩΤΟΥ "ΚΑΤΕΡΙΝΑ ΣΙΩΤΟΥ ΚΑΙ ΣΥΝΕΡΓΑΤΕΣ ΔΙΚΗΓΟΡΙΚΗ ΕΤΑΙΡΕΙΑ" ΑΙΚΑΤΕΡΙΝΗ
Πατησίων (28ης Οκτωβρίου) 122, 11257 ΑΘΗΝΑ
ΑΝΤΙΚΛΗΤΟΣ (74):ΣΙΩΤΟΥ ΑΙΚΑΤΕΡΙΝΗ
Πατησίων (28ης Οκτωβρίου) 122,11257 ΑΘΗΝΑ
ΤΙΤΛΟΣ ΕΦΕΥΡΕΣΗΣ (54):ΔΙΑΤΑΞΗ ΓΙΑ ΠΑΡΑΓΩΓΗ ΠΛΙΝΘΩΝ ΣΚΥΡΟΔΕΜΑΤΟΣ

ΠΕΡΙΛΗΨΗ(57)

Η εφεύρεση αφορά διάταξη για παραγωγή πλίνθων σκυροδέματος (19), ιδίως πλακών σκυροδέματος λιθόστρωσης, με μήτρα (12) για πλήρωση με μείγμα σκυροδέματος, όπου η μήτρα (12) διαθέτει έστω έναν θύλακα μήτρας για την υποδοχή του μείγματος σκυροδέματος, και όπου ο προς τα άνω ανοικτός θύλακας

μήτρας διαθέτει τοιχώματα (13, 14, 15, 16) ως πλευρικές οριοθετήσεις, και όπου ο έστω ένας θύλακας μήτρας (17) είναι πληρώσιμος με το μείγμα σκυροδέματος με τη βοήθεια εγκατάστασης πλήρωσης, και όπου η μήτρα (12) με τον έστω έναν θύλακα μήτρας (17) και η εγκατάσταση πλήρωσης έχουν την ευχέρεια να κινούνται το ένα σε σχέση με το άλλο κατά νοητό άξονα πλήρωσης (18). Σύμφωνα με την εφεύρεση προβλέπεται ο άξονας πλήρωσης (18) είναι προσανατολισμένος λοξά προς ορισμένο άξονα συμμετρίας του έστω ενός θύλακα μήτρας (17), έτσι ώστε κατά προτίμηση όλα τα τοιχώματα (13...16) του θύλακα μήτρας (17) να διατρέχουν υπό γωνία (22) και όχι κάθετα ούτε παράλληλα προς τον άξονα πλήρωσης (18).

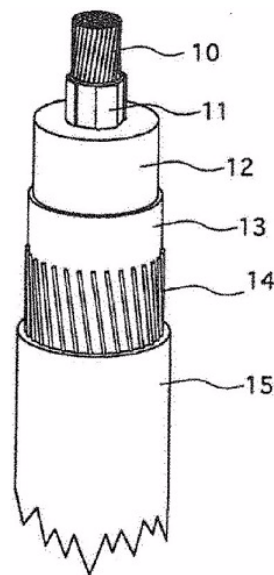


ΑΡΙΘΜΟΣ ΕΥΡ. Δ.Ε. (11):3112478
ΑΡΙΘ. ΕΛΛ. ΚΑΤΑΘΕΣΗΣ (21):20230400724
ΗΜΕΡ. ΕΛΛ. ΚΑΤΑΘΕΣΗΣ (22):17/05/2023
ΑΡΙΘ./ΗΜΕΡ. ΔΗΜΟΣΙΕΥΣΗΣ
ΕΥΡΩΠΑΪΚΟΥ ΔΙΠΛΩΜΑΤΟΣ(87):3033390 - 22/02/2023
ΑΡΙΘ./ΗΜΕΡ. ΔΗΜΟΣΙΕΥΣΗΣ
ΕΥΡΩΠΑΪΚΗΣ ΑΙΤΗΣΗΣ (86):13748020.8--12/08/2013
ΔΙΚΑΙΟΥΧΟΣ (73):1)NKT HV Cables AB
Verkovaagen 102, 371 60 Lyckeby, ΣΟΥΗΔΙΑ
ΣΥΜΒ. ΠΡΟΤΕΡΑΙΟΤΗΤΕΣ (30):
ΕΦΕΥΡΕΤΗΣ (72):1)HO, Chau-Hon
2)GHOUL, Cherif
3)DOMINGUEZ, Gustavo
4)JEDENMALM, Anneli
5)FRIBERG, Andreas
6)KRIVDA, Andrej
7)XIE, Lei
8)FARKAS, Andreas
ΕΙΔΙΚΟΣ ΠΛΗΡΕΞΟΥΣΙΟΣ (74):ΣΙΩΤΟΥ "ΚΑΤΕΡΙΝΑ ΣΙΩΤΟΥ ΚΑΙ ΣΥΝΕΡΓΑΤΕΣ ΔΙΚΗΓΟΡΙΚΗ ΕΤΑΙΡΕΙΑ" ΑΙΚΑΤΕΡΙΝΗ
Πατησίων (28ης Οκτωβρίου) 122, 11257 ΑΘΗΝΑ
ΑΝΤΙΚΛΗΤΟΣ (74):ΣΙΩΤΟΥ ΑΙΚΑΤΕΡΙΝΗ
Πατησίων (28ης Οκτωβρίου) 122,11257 ΑΘΗΝΑ
ΤΙΤΛΟΣ ΕΦΕΥΡΕΣΗΣ (54):ΔΙΑΜΟΡΦΩΣΕΙΣ ΘΕΡΜΟΠΛΑΣΤΙΚΩΝ ΜΕΙΓΜΑΤΩΝ ΓΙΑ ΜΟΝΩΣΕΙΣ ΚΑΛΩΔΙΩΝ

ΠΕΡΙΛΗΨΗ(57)

Η παρούσα εφεύρεση αναφέρεται σε μια σύνθεση πολυμερών κατάλληλη για την κατασκευή ενός ηλεκτρικού μονωτικού στρώματος για καλώδια, το οποίο έχει ανώτερες μηχανικές και ηλεκτρικές ιδιότητες και είναι φιλικό προς το περιβάλλον, σε ένα καλώδιο που περιλαμβάνει την εν λόγω σύνθεση πολυμερούς καθώς και

στη χρήση της σύνθεσης πολυμερών ως ηλεκτρικό μονωτικό στρώμα στα καλώδια.

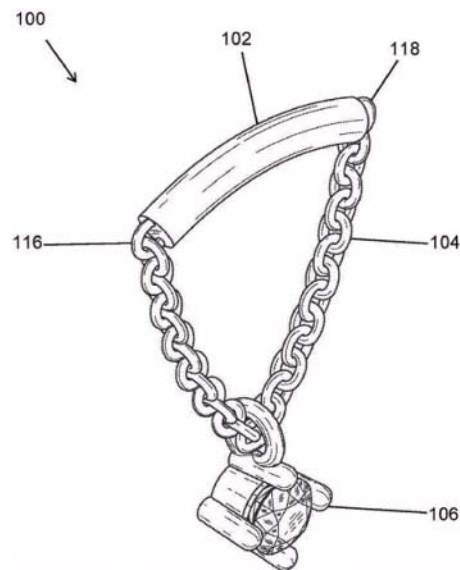


ΑΡΙΘΜΟΣ ΕΥΡ. Δ.Ε. (11):3112479
ΑΡΙΘ. ΕΛΛ. ΚΑΤΑΘΕΣΗΣ (21):20230400725
ΗΜΕΡ. ΕΛΛ. ΚΑΤΑΘΕΣΗΣ (22):17/05/2023
ΑΡΙΘ./ΗΜΕΡ. ΔΗΜΟΣΙΕΥΣΗΣ
ΕΥΡΩΠΑΪΚΟΥ ΔΙΠΛΩΜΑΤΟΣ(87):4025093 - 26/04/2023
ΑΡΙΘ./ΗΜΕΡ. ΔΗΜΟΣΙΕΥΣΗΣ
ΕΥΡΩΠΑΪΚΗΣ ΑΙΤΗΣΗΣ (86):20838741.5--10/12/2020
ΔΙΚΑΙΟΥΧΟΣ (73):1)Venus by Maria Tash, Inc.
653 Broadway, New York, New York 10012,
ΗΝΩΜΕΝΕΣ ΠΟΛΙΤΕΙΕΣ ΤΗΣ ΑΜΕΡΙΚΗΣ
ΣΥΜΒ. ΠΡΟΤΕΡΑΙΟΤΗΤΕΣ (30):202017013826-07/09/2020-US
ΕΦΕΥΡΕΤΗΣ (72):1)TASHJIAN, Maria
ΕΙΔΙΚΟΣ ΠΛΗΡΕΞΟΥΣΙΟΣ (74):ΛΥΜΠΕΡΗΣ "ΔΙΚΗΓΟΡΙΚΗ ΕΤΑΙΡΕΙΑ
ΒΑΓΙΑΝΟΥ ΚΩΣΤΟΠΟΥΛΟΥ
ΛΥΜΠΕΡΗ" ΝΙΚΟΛΑΟΣ
Στουρνάρα 37, 10682 ΑΘΗΝΑ
ΑΝΤΙΚΛΗΤΟΣ (74):ΛΥΜΠΕΡΗΣ ΝΙΚΟΛΑΟΣ
Στουρνάρα 37,10682 ΑΘΗΝΑ
ΤΙΤΛΟΣ ΕΦΕΥΡΕΣΗΣ (54):**ΤΕΧΝΙΚΕΣ ΔΙΑΤΡΗΣΗΣ, ΣΚΟΥΛΑΡΙ-
ΚΙΑ ΓΙΑ ΤΟΝ ΣΚΟΠΟ ΑΥΤΟ, ΚΑΙ
ΜΕΘΟΔΟΙ ΚΑΤΑΣΚΕΥΗΣ ΚΑΙ ΧΡΗΣΗΣ
ΑΥΤΩΝ**

ΠΕΡΙΛΗΨΗ(57)

Η παρούσα κοινοποίηση καθιστά δυνατές διάφορες τεχνικές διάτρησης, τα σκουλαρίκια για τον σκοπό αυτό, και μεθόδους κατασκευής και χρήσης αυτών. Πιο συγκεκριμένα, αυτές οι τεχνολογίες μπορούν να εμποδίσουν έναν παρευρισκόμενο να κατανοήσει αμέσως τον τρόπο με τον οποίο το σκουλαρίκι συνδέεται με το αυτί ενός χρήστη όταν ο παρευρισκόμενος κοιτάζει το αυτί του χρήστη ευθεία κατά μέτωπο. Αυτή η αδυναμία σημειώνεται παρέχοντας ένα εφέ

αώρησης για το σκουλαρίκι που βασίζεται στο σημείο όπου το αυτί έχει διατρηθεί και το πώς είναι δομημένο το σκουλαρίκι.

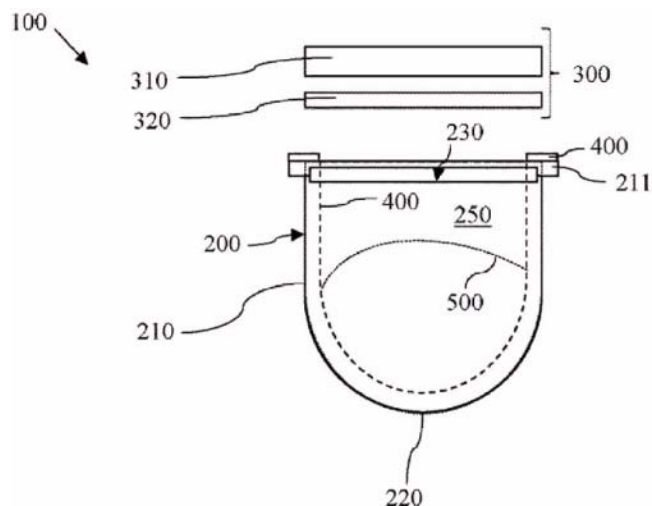


ΑΡΙΘΜΟΣ ΕΥΡ. Δ.Ε. (11):3112480
ΑΡΙΘ. ΕΛΛ. ΚΑΤΑΘΕΣΗΣ (21):20230400726
ΗΜΕΡ. ΕΛΛ. ΚΑΤΑΘΕΣΗΣ (22):17/05/2023
ΑΡΙΘ./ΗΜΕΡ. ΔΗΜΟΣΙΕΥΣΗΣ
ΕΥΡΩΠΑΪΚΟΥ ΔΙΠΛΩΜΑΤΟΣ(87):4072974 - 22/03/2023
ΑΡΙΘ./ΗΜΕΡ. ΔΗΜΟΣΙΕΥΣΗΣ
ΕΥΡΩΠΑΪΚΗΣ ΑΙΤΗΣΗΣ (86):21769419.9--27/08/2021
ΔΙΚΑΙΟΥΧΟΣ (73):1)Societe des Produits Nestle S.A.
Avenue Nestle 55, 1800 Vevey, ΕΛΒΕΤΙΑ
ΣΥΜΒ. ΠΡΟΤΕΡΑΙΟΤΗΤΕΣ (30):20195814-11/09/2020-EP
ΕΦΕΥΡΕΤΗΣ (72):1)NORDQVIST, David
2)PAVAN, Chiara
ΕΙΔΙΚΟΣ ΠΛΗΡΕΞΟΥΣΙΟΣ (74):ΛΥΜΠΕΡΗΣ "ΔΙΚΗΓΟΡΙΚΗ ΕΤΑΙΡΕΙΑ
ΒΑΓΙΑΝΟΥ ΚΩΣΤΟΠΟΥΛΟΥ
ΛΥΜΠΕΡΗ" ΝΙΚΟΛΑΟΣ
Στουρνάρα 37, 10682 ΑΘΗΝΑ
ΑΝΤΙΚΛΗΤΟΣ (74):ΛΥΜΠΕΡΗΣ ΝΙΚΟΛΑΟΣ
Στουρνάρα 37,10682 ΑΘΗΝΑ
ΤΙΤΛΟΣ ΕΦΕΥΡΕΣΗΣ (54):**ΔΟΜΗ ΑΝΩ ΠΩΜΑΤΟΣ ΜΕ ΔΥΝΑ-
ΤΟΤΗΤΑ ΚΟΜΠΟΣΤΟΠΟΙΗΣΗΣ ΓΙΑ
ΜΙΑ ΚΑΨΟΥΛΑ ΠΑΡΑΣΚΕΥΗΣ ΡΟΦΗ-
ΜΑΤΩΝ**

ΠΕΡΙΛΗΨΗ(57)

Η εφεύρεση αφορά μια κάψουλα (100) για την παρασκευή ενός ροφήματος σε μια μηχανή παραγωγής ροφημάτων. Η κάψουλα (100) περιλαμβάνει ένα σώμα κάψουλας (200) με ένα πλευρικό τοίχωμα (210) που οριοθετεί έναν θάλαμο (250) για να περιέχει μια ουσία (500) για την παρασκευή του ροφήματος και ένα τοίχωμα έγχυσης (220) για την έγχυση ενός υγρού στον θάλαμο (250) για την παρασκευή του ροφήματος κατά την αλληλεπίδραση του υγρού με την ουσία (500). Η κάψουλα (100) περιλαμβάνει περαιτέρω ένα τοίχωμα παροχής (300) που συνδέεται με το σώμα της κάψουλας (200) για να κλείσει το θάλαμο (250). Το τοίχωμα παροχής (300) περιλαμβάνει με τρόπο σε στρώσεις μια στρώση συγκράτησης (320) που ανοίγει κατά την αλληλεπίδραση με τα στοιχεία ανοίγματος υπό την επίδραση της αυξανόμενης πίεσης του υγρού που εγχέεται στην κάψουλα (100) και

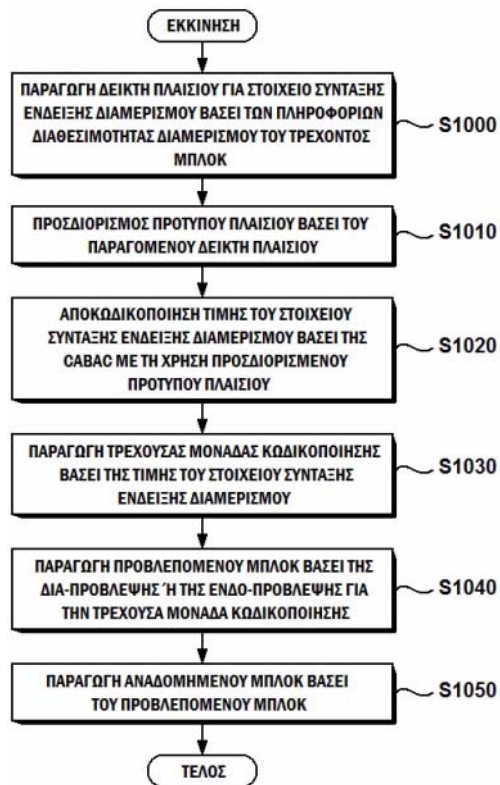
μα στρώση φίλτρου (310) για το φιλτράρισμα των σωματιδίων από το παρασκευασμένο ρόφημα. Κάθε μία από τη στρώση φίλτρου (310) και τη στρώση συγκράτησης (320) είναι κατασκευασμένη από βιοδιασπώμενο υλικό. Η στρώση φίλτρου (310) παρέχεται απέναντι από το θάλαμο (250) σε σχέση με τη στρώση συγκράτησης (320). Η εφεύρεση αναφέρεται επίσης σε μια μέθοδο για την κατασκευή της κάψουλας (100) και τη χρήση της κάψουλας (100) για την παρασκευή ενός ροφήματος.



ΑΡΙΘΜΟΣ ΕΥΡ. Δ.Ε. (11):3112481
ΑΡΙΘ. ΕΛΛ. ΚΑΤΑΘΕΣΗΣ (21):20230400727
ΗΜΕΡ. ΕΛΛ. ΚΑΤΑΘΕΣΗΣ (22):17/05/2023
ΑΡΙΘ./ΗΜΕΡ. ΔΗΜΟΣΙΕΥΣΗΣ
ΕΥΡΩΠΑΪΚΟΥ ΔΙΠΛΩΜΑΤΟΣ(87):3809702 - 19/04/2023
ΑΡΙΘ./ΗΜΕΡ. ΔΗΜΟΣΙΕΥΣΗΣ
ΕΥΡΩΠΑΪΚΗΣ ΑΙΤΗΣΗΣ (86):19820207.9--14/06/2019
ΔΙΚΑΙΟΥΧΟΣ (73):1)LG Electronics, Inc.
 128, Yeoui-daero, Yeongdeungpo-gu Seoul
 07336, ΔΗΜΟΚΡΑΤΙΑ ΤΗΣ ΚΟΡΕΑΣ
 (ΝΟΤΙΑ ΚΟΡΕΑ)
ΣΥΜΒ. ΠΡΟΤΕΡΑΙΟΤΗΤΕΣ (30):20180069073-15/06/2018-KR
 201862692887 P-02/07/2018-US
ΕΦΕΥΡΕΤΗΣ (72):1)NAM, Junghak
ΕΙΔΙΚΟΣ ΠΛΗΡΕΞΟΥΣΙΟΣ (74):ΛΥΜΠΕΡΗΣ "ΔΙΚΗΓΟΡΙΚΗ ΕΤΑΙΡΕΙΑ
 ΒΑΓΙΑΝΟΥ ΚΩΣΤΟΠΟΥΛΟΥ
 ΛΥΜΠΕΡΗ" ΝΙΚΟΛΑΟΣ
 Στουρνάρα 37, 10682 ΑΘΗΝΑ
ΑΝΤΙΚΛΗΤΟΣ (74):ΛΥΜΠΕΡΗΣ ΝΙΚΟΛΑΟΣ
 Στουρνάρα 37,10682 ΑΘΗΝΑ
ΤΙΤΛΟΣ ΕΦΕΥΡΕΣΗΣ (54):**ΜΕΘΟΔΟΣ ΚΑΙ ΟΡΓΑΝΟ ΓΙΑ ΚΩΔΙΚΟΠΟΙΗΣΗ ΕΝΤΡΟΠΙΑΣ ΒΑΣΕΙ CA-BAC**

ΠΕΡΙΛΗΨΗ(57)

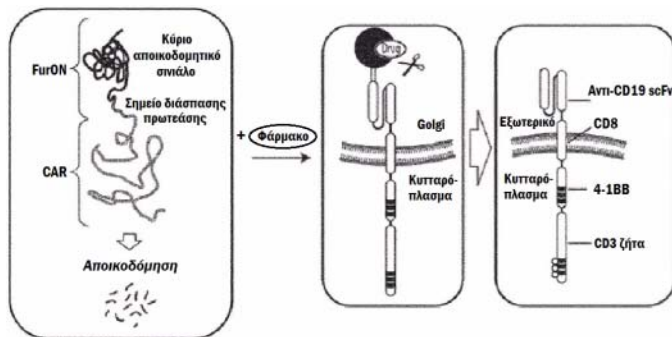
Μία μέθοδος αποκωδικοποίησης εικόνας η οποία εκτελείται από μία συσκευή αποκωδικοποίησης σύμφωνα με μία υλοποίηση της παρούσας γνωστοποίησης περιλαμβάνει τα εξής στάδια: την παραγωγή ενός δείκτη πλαισίου για ένα στοιχείο σύνταξης ένδειξης διαμερισμού βάσει των πληροφοριών διαθεσιμότητας διαμερισμού ενός τρέχοντος μπλοκ τον προσδιορισμό ενός προτύπου πλαισίου βάσει του παραγμένου δείκτη πλαισίου• την αποκωδικοποίηση μίας τιμής του στοιχείου σύνταξης ένδειξης διαμερισμού βάσει μίας CABAC, με τη χρήση του προσδιορισμένου προτύπου πλαισίου• την παραγωγή μίας τρέχουσας μονάδας κωδικοποίησης από το τρέχον μπλοκ βάσει της τιμής του στοιχείου σύνταξης ένδειξης διαμερισμού την παραγωγή ενός προβλεπόμενου μπλοκ βάσει της δια πρόβλεψης ή της ενδο πρόβλεψης για την τρέχουσα μονάδα κωδικοποίησης και την παραγωγή ενός αναδομημένου μπλοκ βάσει του προβλεπόμενου μπλοκ.



ΑΡΙΘΜΟΣ ΕΥΡ. Δ.Ε. (11):3112482
ΑΡΙΘ. ΕΛΛ. ΚΑΤΑΘΕΣΗΣ (21):20230400733
ΗΜΕΡ. ΕΛΛ. ΚΑΤΑΘΕΣΗΣ (22):18/05/2023
ΑΡΙΘ./ΗΜΕΡ. ΔΗΜΟΣΙΕΥΣΗΣ
ΕΥΡΩΠΑΪΚΟΥ ΔΙΠΛΩΜΑΤΟΣ(87):3443096 - 01/03/2023
ΑΡΙΘ./ΗΜΕΡ. ΔΗΜΟΣΙΕΥΣΗΣ
ΕΥΡΩΠΑΪΚΗΣ ΑΙΤΗΣΗΣ (86):17737079.8--14/04/2017
ΔΙΚΑΙΟΥΧΟΣ (73):1)Novartis AG
 Lichtstrasse 35, 4056 Basel, ELBETIA
 2)THE TRUSTEES OF THE UNIVERSITY
 OF PENNSYLVANIA
 3600 Civic Center Boulevard, 9th Floor, PA
 19104 PHILADELPHIA, ΗΝΩΜΕΝΕΣ
 ΠΟΛΙΤΕΙΕΣ ΤΗΣ ΑΜΕΡΙΚΗΣ
ΣΥΜΒ. ΠΡΟΤΕΡΑΙΟΤΗΤΕΣ (30):201662322931 P-15/04/2016-US
 201762481094 P-03/04/2017-US
ΕΦΕΥΡΕΤΗΣ (72):1)GOLOSOV, Andrei
 2)GUIMARAES, Carla
 3)MOTZ, Gregory
 4)MILONE, Michael
 5)ELLEBRECHT, Christoph, T.
 6)PAYNE, Aimee, S.
ΕΙΔΙΚΟΣ ΠΛΗΡΕΞΟΥΣΙΟΣ (74):ΑΘΑΝΑΣΙΑΔΟΥ "ΕΛΕΝΗ Γ.
 ΠΑΠΑΚΩΝΣΤΑΝΤΙΝΟΥ ΚΑΙ
 ΣΥΝΕΡΓΑΤΕΣ, ΔΙΚΗΓΟΡΙΚΗ ΕΤΑΙΡΙΑ"
 ΜΑΡΙΑ
 Κουμπάρη 2, 10674 ΑΘΗΝΑ
ΑΝΤΙΚΛΗΤΟΣ (74):ΓΙΑΖΙΤΖΟΓΛΟΥ - ΘΩΜΑΪΔΟΥ
 ΕΥΑΓΓΕΛΙΑ
 Κουμπάρη 2,10674 ΑΘΗΝΑ
ΤΙΤΛΟΣ ΕΦΕΥΡΕΣΗΣ (54):**ΣΥΝΘΕΣΕΙΣ ΚΑΙ ΜΕΘΟΔΟΙ ΓΙΑ ΤΗΝ ΕΚΔΕΚΤΙΚΗ ΕΚΦΡΑΣΗ ΧΙΜΑΙΡΙΚΩΝ ΑΝΤΙΓΟΝΙΚΩΝ ΥΠΟΔΟΧΕΩΝ**

ΠΕΡΙΛΗΨΗ(57)

Στο παρόν παρέχονται πρωτεΐνες σύντηξης που περιλαμβάνουν δυο επικράτειες πρωτεΐνης οι οποίες διαχωρίζονται από ένα ετερόλογο σημείο διάσπασης πρωτεΐνης, όπου μια πρώτη από τις επικράτειες πρωτεΐνης είναι μια επικράτεια ελεγχόμενης έκφρασης. Συνεπώς, οι πρωτεΐνες σύντηξης περιλαμβάνουν τρία βασικά στοιχεία: μια επικράτεια ελεγχόμενης έκφρασης, μια επικράτεια που περιέχει την πρωτεΐνη ενδιαφέροντος, και μια επικράτεια διάσπασης πρωτεΐνης που διαχωρίζει αυτές τις δυο. Επίσης στο παρόν παρέχονται μέθοδοι για την αντιμετώπιση διαμεσολαβούμενων από αυτοαντίσωμα και αλλοαντίσωμα ασθενειών ή καταστάσεων σε ένα υποκείμενο στοχεύοντας Β κύτταρα με T κύτταρα τροποποιημένα από αντι-B κύτταρα. Σε μια υλοποίηση, ένα τροποποιημένο με χημικό αντιγονικό υποδοχέα (CAR) T κύτταρο εκτέμνεται επιλεκτικά σε ένα υποκείμενο μετά από θετή μεταφορά. Στο παρόν περιγράφονται επίσης φαρμακευτικές συνθέσεις που περιλαμβάνουν το προσωρινά ρυθμισμένο τροποποιημένο με CAR T κύτταρο.

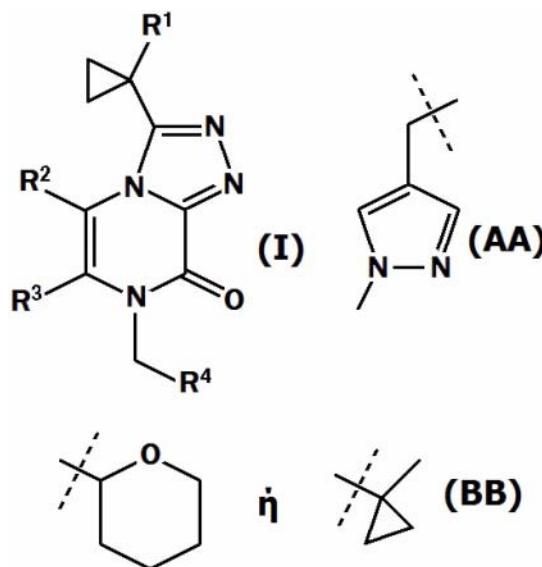


ΑΡΙΘΜΟΣ ΕΥΡ. Δ.Ε. (11):3112483
ΑΡΙΘ. ΕΛΛ. ΚΑΤΑΘΕΣΗΣ (21):20230400732
ΗΜΕΡ. ΕΛΛ. ΚΑΤΑΘΕΣΗΣ (22):18/05/2023
ΑΡΙΘ./ΗΜΕΡ. ΔΗΜΟΣΙΕΥΣΗΣ
ΕΥΡΩΠΑΪΚΟΥ ΔΙΠΛΩΜΑΤΟΣ(87):3749671 - 29/03/2023
ΑΡΙΘ./ΗΜΕΡ. ΔΗΜΟΣΙΕΥΣΗΣ
ΕΥΡΩΠΑΪΚΗΣ ΑΙΤΗΣΗΣ (86):19707923.9--30/01/2019
ΔΙΚΑΙΟΥΧΟΣ (73):1)Eli Lilly and Company
Lilly Corporate Center, Indianapolis, IN
46285, ΗΝΩΜΕΝΕΣ ΠΟΛΙΤΕΙΕΣ ΤΗΣ
ΑΜΕΡΙΚΗΣ
ΣΥΜΒ. ΠΡΟΤΕΡΑΙΟΤΗΤΕΣ (30):201862626745 P-06/02/2018-US
ΕΦΕΥΡΕΤΗΣ (72):1)CAMP, Nicholas Paul
2)HAMDouchi, Chafiq
3)LINESWALA, Jayana Pankaj
4)MORPHY, John Richard
5)SHI, Qing
ΕΙΔΙΚΟΣ ΠΛΗΡΕΞΟΥΣΙΟΣ (74):ΑΘΑΝΑΣΙΑΔΟΥ "ΕΛΕΝΗ Γ.
ΠΑΠΑΚΩΝΣΤΑΝΤΙΝΟΥ ΚΑΙ
ΣΥΝΕΡΓΑΤΕΣ, ΔΙΚΗΓΟΡΙΚΗ ΕΤΑΙΡΙΑ"
ΜΑΡΙΑ
Κουμπάρη 2, 10674 ΑΘΗΝΑ
ΑΝΤΙΚΛΗΤΟΣ (74):ΓΙΑΖΙΤΖΟΓΛΟΥ - ΘΩΜΑΪΔΟΥ
ΕΥΑΓΓΕΛΙΑ
Κουμπάρη 2,10674 ΑΘΗΝΑ
ΤΙΤΛΟΣ ΕΦΕΥΡΕΣΗΣ (54):ΠΑΡΑΓΩΓΑ [1,2,4]ΤΡΙΑΖΟΛΟ[4,3-
Α]ΠΥΡΑΖΙΝ-8-ΟΝΗΣ

ΠΕΡΙΛΗΨΗ(57)

Η παρούσα εφεύρεση παρέχει μια ένωση με Τύπο I: όπου το R1 είναι μεθύλιο, αιθύλιο ή κυκλοπροπύλιο το R2 είναι υδρογόνο, μεθύλιο ή αιθύλιο το R3 είναι

μεθύλιο ή ΑΑ και το R4 είναι C2-C4 αλκύλιο, ΒΒ ή ένα φαρμακευτικά αποδεκτό άλας αυτής για χρήση ως αναστολέας της PDE1.



ΑΡΙΘΜΟΣ ΕΥΡ. Δ.Ε. (11):3112484
ΑΡΙΘ. ΕΛΛ. ΚΑΤΑΘΕΣΗΣ (21):20230400731
ΗΜΕΡ. ΕΛΛ. ΚΑΤΑΘΕΣΗΣ (22):18/05/2023
ΑΡΙΘ./ΗΜΕΡ. ΔΗΜΟΣΙΕΥΣΗΣ
ΕΥΡΩΠΑΪΚΟΥ ΔΙΠΛΩΜΑΤΟΣ(87):3778885 - 08/03/2023
ΑΡΙΘ./ΗΜΕΡ. ΔΗΜΟΣΙΕΥΣΗΣ
ΕΥΡΩΠΑΪΚΗΣ ΑΙΤΗΣΗΣ (86):20171935.8--02/11/2009
ΔΙΚΑΙΟΥΧΟΣ (73):1)AERase, Inc.
901 S. MoPac Expressway Barton Plaza One,
Suite 250, Austin, TX 78746, ΗΝΩΜΕΝΕΣ
ΠΟΛΙΤΕΙΕΣ ΤΗΣ ΑΜΕΡΙΚΗΣ
ΣΥΜΒ. ΠΡΟΤΕΡΑΙΟΤΗΤΕΣ (30):110218 P-31/10/2008-US
ΕΦΕΥΡΕΤΗΣ (72):1)GEORGIU, George
2)STONE, Everett
ΕΙΔΙΚΟΣ ΠΛΗΡΕΞΟΥΣΙΟΣ (74):ΚΙΛΙΜΙΡΗΣ "ΠΑΤΡΙΝΟΣ & ΚΙΛΙΜΙΡΗΣ
ΔΙΚΗΓΟΡΙΚΗ ΕΤΑΙΡΙΑ" ΚΩΝΣΤΑΝΤΙΝΟΣ
Χατζηγιάνη Μέξη 7, 11528 ΑΘΗΝΑ
ΑΝΤΙΚΛΗΤΟΣ (74):ΚΙΛΙΜΙΡΗΣ ΚΩΝΣΤΑΝΤΙΝΟΣ
Χατζηγιάνη Μέξη 7,11528 ΑΘΗΝΑ
ΤΙΤΛΟΣ ΕΦΕΥΡΕΣΗΣ (54):ΣΥΝΘΕΣΕΙΣ ΤΡΟΠΟΠΟΙΗΜΕΝΩΝ ΑΝ-
ΘΡΩΠΙΝΩΝ ΑΡΓΙΝΑΣΩΝ ΚΑΙ ΜΕΘΟ-
ΔΟΙ ΓΙΑ ΤΗΝ ΑΓΩΓΗ ΤΟΥ ΚΑΡΚΙΝΟΥ

ΠΕΡΙΛΗΨΗ(57)

Περιγράφονται φαρμακευτικές συνθέσεις και ιατρικές χρήσεις τροποποιημένων ανθρώπινων αργινασών και ειδικότερα, μεταξύ άλλων, ένα φαρμακευτικό σκεύασμα που περιλαμβάνει μια πρωτεΐνη που περιλαμβάνει μια αλληλουχία αμινοξέων ανθρώπινης Αργινάσης I και ένα μη φυσικό μεταλλικό συνένζυμο, όπου το μη φυσικό μεταλλικό συνένζυμο είναι το κοβάλτιο ένα φαρμακευτικό σκεύασμα που περιλαμβάνει μία πρωτεΐνη ανθρώπινης Αργινάσης I που έχει μια θέση δέσμευσης μετάλλου και περιλαμβάνει τουλάχιστον μια υποκατάσταση αμινοξέος στη θέση δέσμευσης μετάλλου, όπου η πρωτεΐνη εμφανίζει μια αύξηση στην υδρόλυση της Αργινίνης που έχει ως αποτέλεσμα ένα Kcat/Km τουλάχιστον διπλάσιο σε σχέση με αυτό μιας φυσικής ανθρώπινης Αργινάσης Γ ένα

φαρμακευτικό σκεύασμα που περιλαμβάνει μια πρωτεΐνη σύντηξης που περιλαμβάνει οποιαδήποτε από τις εν λόγω πρωτεΐνες• καθώς και ιατρικές χρήσεις σχετικές με τα παραπάνω.

ΑΡΙΘΜΟΣ ΕΥΡ. Δ.Ε. (11):3112485
ΑΡΙΘ. ΕΛΛ. ΚΑΤΑΘΕΣΗΣ (21):20230400728
ΗΜΕΡ. ΕΛΛ. ΚΑΤΑΘΕΣΗΣ (22):18/05/2023
ΑΡΙΘ./ΗΜΕΡ. ΔΗΜΟΣΙΕΥΣΗΣ
ΕΥΡΩΠΑΪΚΟΥ ΔΙΠΛΩΜΑΤΟΣ(87):3501272 - 01/03/2023
ΑΡΙΘ./ΗΜΕΡ. ΔΗΜΟΣΙΕΥΣΗΣ
ΕΥΡΩΠΑΪΚΗΣ ΑΙΤΗΣΗΣ (86):18210518.9--13/03/2014
ΔΙΚΑΙΟΥΧΟΣ (73):1)Regeneron Pharmaceuticals, Inc.
777 Old Saw Mill River Road, Tarrytown, NY
10591-6706, ΗΝΩΜΕΝΕΣ ΠΟΛΙΤΕΙΕΣ ΤΗΣ
ΑΜΕΡΙΚΗΣ
ΣΥΜΒ. ΠΡΟΤΕΡΑΙΟΤΗΤΕΣ (30):201313798455-13/03/2013-US
ΕΦΕΥΡΕΤΗΣ (72):1)BABB, Robert
2)MCWHIRTER, John
3)MACDONALD, Lynn
4)STEVENS, Sean
5)DAVIS, Samuel
6)BUCKLER, David R.
7)MEAGHER, Karolina A.
8)MURPHY, Andrew J.
ΕΙΔΙΚΟΣ ΠΛΗΡΕΞΟΥΣΙΟΣ (74):ΚΙΟΡΤΣΗ ΧΡΙΣΤΙΝΑ
Σόλωνος 136, 10677 ΑΘΗΝΑ
ΑΝΤΙΚΛΗΤΟΣ (74):ΚΙΟΡΤΣΗ ΧΡΙΣΤΙΝΑ
Σόλωνος 136,10677 ΑΘΗΝΑ
ΤΙΤΛΟΣ ΕΦΕΥΡΕΣΗΣ (54):**ΠΟΝΤΙΚΟΙ ΠΟΥ ΕΚΦΡΑΖΟΥΝ ΠΕΡΙΟ-**
ΡΙΣΜΕΝΟ ΡΕΠΕΡΤΟΡΙΟ ΕΛΑΦΡΙΩΝ
ΑΛΥΣΙΔΩΝ ΑΝΟΣΟΣΦΑΙΡΙΝΗΣ

ΠΕΡΙΛΗΨΗ(57)

Παρέχεται ένας γενετικά τροποποιημένος ποντικός, όπου ο ποντικός εκφράζει ένα ρεπερτόριο ελαφριών αλυσίδων ανοσοσφαιρίνης που χαρακτηρίζονται από

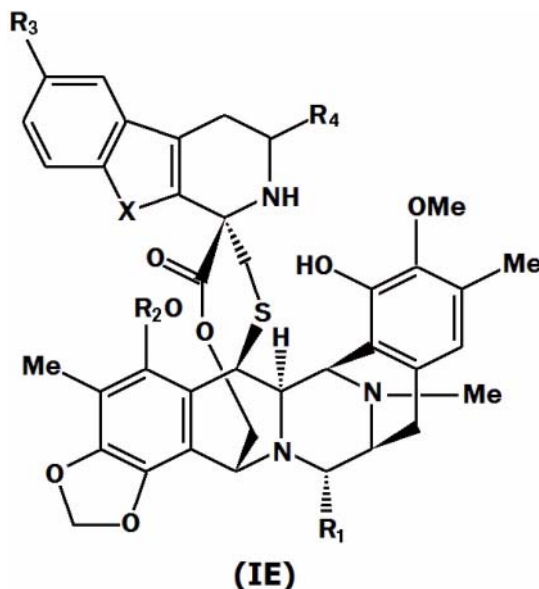
περιορισμένο αριθμό μεταβλητών τομέων ελαφριάς αλυσίδας. Παρέχονται ποντικοί που παρουσιάζουν μια επιλογή από δύο ανθρώπινα γονιδιακά τμήματα μεταβλητής περιοχής ελαφριάς αλυσίδας, έτσι ώστε οι ελαφριές αλυσίδες της ανοσοσφαιρίνης που εκφράζονται από τον ποντικό να περιλαμβάνουν ένα από τα δύο ανθρώπινα νονιδιακά τμήματα μεταβλητής περιοχής ελαφριάς αλυσίδας. Παρέχονται μέθοδοι για τη δημιουργία αμφιειδικών αντισωμάτων που έχουν καθολικές ελαφριές αλυσίδες χρησιμοποιώντας ποντικούς που περιγράφονται στο παρόν, που συμπεριλαμβάνουν τις ανθρώπινες μεταβλητές περιοχές ελαφριάς αλυσίδας. Παρέχονται μέθοδοι για τη δημιουργία ανθρώπινων μεταβλητών περιοχών κατάλληλων για χρήση σε πολυειδικές πρωτεΐνες δέσμευσης, π.χ. αμφιειδικά αντισώματα, καθώς και κύτταρα ξενιστές.

ΑΡΙΘΜΟΣ ΕΥΡ. Δ.Ε. (11):3112486
ΑΡΙΘ. ΕΛΛ. ΚΑΤΑΘΕΣΗΣ (21):20230400729
ΗΜΕΡ. ΕΛΛ. ΚΑΤΑΘΕΣΗΣ (22):18/05/2023
ΑΡΙΘ./ΗΜΕΡ. ΔΗΜΟΣΙΕΥΣΗΣ
ΕΥΡΩΠΑΪΚΟΥ ΔΙΠΛΩΜΑΤΟΣ(87):3886914 - 29/03/2023
ΑΡΙΘ./ΗΜΕΡ. ΔΗΜΟΣΙΕΥΣΗΣ
ΕΥΡΩΠΑΪΚΗΣ ΑΙΤΗΣΗΣ (86):19821395.1--25/11/2019
ΔΙΚΑΙΟΥΧΟΣ (73):1)Bristol-Myers Squibb Company
Route 206 and Province Line Road, Princeton,
NJ 08543, ΗΝΩΜΕΝΕΣ ΠΟΛΙΤΕΙΕΣ ΤΗΣ
ΑΜΕΡΙΚΗΣ
ΣΥΜΒ. ΠΡΟΤΕΡΑΙΟΤΗΤΕΣ (30):201862773708 P-30/11/2018-US
ΕΦΕΥΡΕΤΗΣ (72):1)STROP, Pavel
2)RAO-NAIK, Chetana
3)DENG, Xiaodi
4)SHEPPARD, Paul O.
5)HOLDER, Patrick G.
6)YAMAZOE, Sayumi
ΕΙΔΙΚΟΣ ΠΛΗΡΕΞΟΥΣΙΟΣ (74):ΓΑΛΑΝΟΠΟΥΛΟΥ ΑΝΘΟΥΛΑ
Θέση Λύσι Μπιτακου, 19014 ΚΑΠΑΝΔΡΙΤΙ
(ΑΤΤΙΚΗΣ)
ΑΝΤΙΚΛΗΤΟΣ (74):ΜΑΛΛΑΜΗ ΑΛΚΗΣΤΙΣ-ΕΙΡΗΝΗ
Βησσαρίωνος 3,10672 ΑΘΗΝΑ
ΤΙΤΛΟΣ ΕΦΕΥΡΕΣΗΣ (54):**ΑΝΤΙΣΩΜΑ ΠΟΥ ΠΕΡΙΛΑΜΒΑΝΕΙ**
ΜΙΑ C-ΤΕΛΙΚΗ ΕΠΕΚΤΑΣΗ ΕΛΑΦΡΑΣ
ΑΛΥΣΙΔΑΣ ΠΟΥ ΠΕΡΙΛΑΜΒΑΝΕΙ
ΓΛΟΥΤΑΜΙΝΗ, ΣΥΖΕΥΓΜΑΤΑ ΑΥΤΟΥ,
ΚΑΙ ΜΕΘΟΔΟΙ ΚΑΙ ΧΡΗΣΕΙΣ

ΠΕΡΙΛΗΨΗ(57)

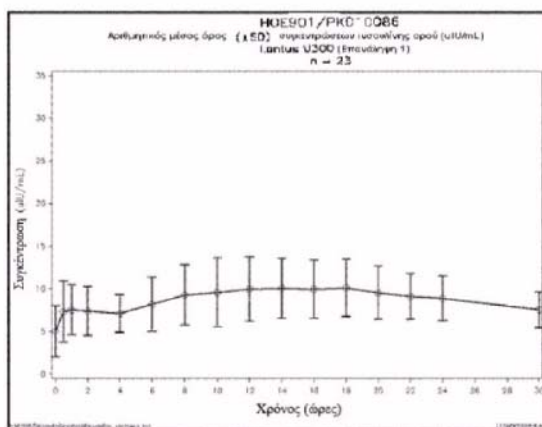
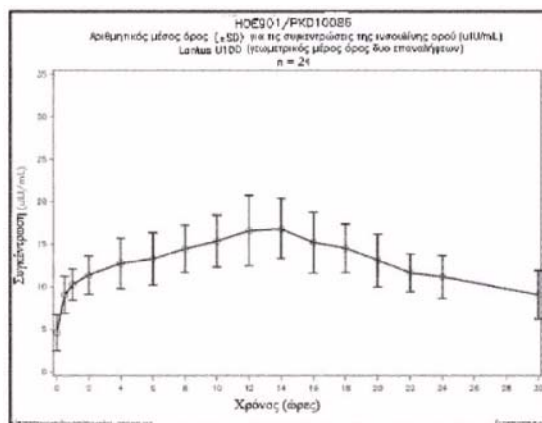
Ένα αντίσωμα έχει μία επέκταση που περιέχει γλουταμίνη στο C-άκρο μιας ελαφράς αλυσίδας αυτού, που το καθιστά κατάλληλο για σύζευξη μέσω διαμιδίωσης με τη διαμεσολάβηση τρανσγλουταμίνωσης.

ΑΡΙΘΜΟΣ ΕΥΡ. Δ.Ε. (11):3112487
ΑΡΙΘ. ΕΛΛ. ΚΑΤΑΘΕΣΗΣ (21):20230400730
ΗΜΕΡ. ΕΛΛ. ΚΑΤΑΘΕΣΗΣ (22):18/05/2023
ΑΡΙΘ./ΗΜΕΡ. ΔΗΜΟΣΙΕΥΣΗΣ
ΕΥΡΩΠΑΪΚΟΥ ΔΙΠΛΩΜΑΤΟΣ(87):4047002 - 08/03/2023
ΑΡΙΘ./ΗΜΕΡ. ΔΗΜΟΣΙΕΥΣΗΣ
ΕΥΡΩΠΑΪΚΗΣ ΑΙΤΗΣΗΣ (86):22166571.4--27/04/2018
ΔΙΚΑΙΟΥΧΟΣ (73):1)Pharma Mar, S.A.
 Poligono Industrial La Mina Avda. de los Reyes, 1 Colmenar Viejo, 28770 Madrid, ΙΣΠΑΝΙΑ
ΣΥΜΒ. ΠΡΟΤΕΡΑΙΟΤΗΤΕΣ (30):17382228-27/04/2017-EP
 17382497-26/07/2017-EP
ΕΦΕΥΡΕΤΗΣ (72):1)CUEVAS MARCHANTE, Maria del Carmen
 2)FRANCESCH SOLLOSO, Andres
 3)MARTINEZ BARRASA, Valentin
ΕΙΔΙΚΟΣ ΠΛΗΡΕΞΟΥΣΙΟΣ (74):ΓΑΛΑΝΟΠΟΥΛΟΥ ΑΝΘΟΥΛΑ
 Θέση Λύσι Μπιτακου, 19014 ΚΑΠΑΝΔΡΙΤΙ (ΑΤΤΙΚΗΣ)
ΑΝΤΙΚΛΗΤΟΣ (74):ΜΑΛΑΜΗ ΑΛΚΗΣΤΙΣ-ΕΙΡΗΝΗ
 Βησσαρίωνος 3,10672 ΑΘΗΝΑ
ΤΙΤΛΟΣ ΕΦΕΥΡΕΣΗΣ (54):**ΑΝΤΙΟΓΚΙΚΕΣ ΕΝΩΣΕΙΣ ΠΕΡΙΛΗΨΗ(57)**
 Ένωση του γενικού τύπου ΙΕ, όπου οι X, R1-R4 παίρνουν διάφορες έννοιες, για χρήση στη θεραπεία καρκίνου.



ΑΡΙΘΜΟΣ ΕΥΡ. Δ.Ε. (11):3112488
ΑΡΙΘ. ΕΛΛ. ΚΑΤΑΘΕΣΗΣ (21):20230400734
ΗΜΕΡ. ΕΛΛ. ΚΑΤΑΘΕΣΗΣ (22):19/05/2023
ΑΡΙΘ./ΗΜΕΡ. ΔΗΜΟΣΙΕΥΣΗΣ
ΕΥΡΩΠΑΪΚΟΥ ΔΙΠΛΩΜΑΤΟΣ(87):3824876 - 22/02/2023
ΑΡΙΘ./ΗΜΕΡ. ΔΗΜΟΣΙΕΥΣΗΣ
ΕΥΡΩΠΑΪΚΗΣ ΑΙΤΗΣΗΣ (86):20199940.6--17/05/2011
ΔΙΚΑΙΟΥΧΟΣ (73):1)SANOFI
 46 avenue de la Grande Armee, 75017 Paris, ΓΑΛΛΙΑ
ΣΥΜΒ. ΠΡΟΤΕΡΑΙΟΤΗΤΕΣ (30):10305532-19/05/2010-EP
 10305780-13/07/2010-EP
 11305140-10/02/2011-EP
ΕΦΕΥΡΕΤΗΣ (72):1)BECKER, Reinhard
 2)HAHN, Annke
 3)BODERKE, Peter
 4)FUERST, Christiane
 5)MUELLER, Werner
 6)TERTSCH, Katrin
 7)WERNER, Ulrich
 8)LOOS, Petra
ΕΙΔΙΚΟΣ ΠΛΗΡΕΞΟΥΣΙΟΣ (74):ΣΙΩΤΟΥ "ΚΑΤΕΡΙΝΑ ΣΙΩΤΟΥ ΚΑΙ ΣΥΝΕΡΓΑΤΕΣ ΔΙΚΗΓΟΡΙΚΗ ΕΤΑΙΡΕΙΑ" ΑΙΚΑΤΕΡΙΝΗ
 Πατησίων (28ης Οκτωβρίου) 122, 11257 ΑΘΗΝΑ
ΑΝΤΙΚΛΗΤΟΣ (74):ΣΙΩΤΟΥ ΑΙΚΑΤΕΡΙΝΗ
 Πατησίων (28ης Οκτωβρίου) 122,11257 ΑΘΗΝΑ
ΤΙΤΛΟΣ ΕΦΕΥΡΕΣΗΣ (54):**ΦΑΡΜΑΚΟΤΕΧΝΙΚΕΣ ΜΟΡΦΕΣ ΙΝΣΟΥΛΙΝΩΝ ΜΑΚΡΑΣ - ΔΡΑΣΕΩΣ ΠΕΡΙΛΗΨΗ(57)**

Η αίτηση αφορά σε μία υδατική φαρμακοτεχνική μορφή που περιέχει 200-1000 U/mL [ισομοριακό με 200-1000 IU ανθρώπινης ινσουλίνης] ινσουλίνης γλαργίνης, υπό την προϋπόθεση ότι η συγκέντρωσή της εν λόγω φαρμακοτεχνικής μορφής δεν είναι 684 U/mL ινσουλίνης γλαργίνης, και στις χρήσεις αυτού.



ΑΡΙΘΜΟΣ ΕΥΡ. Δ.Ε. (11):3112489
ΑΡΙΘ. ΕΛΛ. ΚΑΤΑΘΕΣΗΣ (21):20230400735
ΗΜΕΡ. ΕΛΛ. ΚΑΤΑΘΕΣΗΣ (22):19/05/2023
ΑΡΙΘ./ΗΜΕΡ. ΔΗΜΟΣΙΕΥΣΗΣ
ΕΥΡΩΠΑΪΚΟΥ ΔΙΠΛΩΜΑΤΟΣ(87):3999835 - 08/03/2023
ΑΡΙΘ./ΗΜΕΡ. ΔΗΜΟΣΙΕΥΣΗΣ
ΕΥΡΩΠΑΪΚΗΣ ΑΙΤΗΣΗΣ (86):21700973.7--22/01/2021
ΔΙΚΑΙΟΥΧΟΣ (73):1)Evonik Operations GmbH
Rellinghauser Strasse 1-11, 45128 Essen,
GERMANIA
ΣΥΜΒ. ΠΡΟΤΕΡΑΙΟΤΗΤΕΣ (30):20153031-22/01/2020-EP
ΕΦΕΥΡΕΤΗΣ (72):1)REIMANN, Ingolf
2)JAGER, Ansgar
3)REISING, Joachim
4)STIER, Andrea
5)LOTZ, Anne
ΕΙΔΙΚΟΣ ΠΑΡΕΞΟΥΣΙΟΣ (74):ΣΙΩΤΟΥ "ΚΑΤΕΡΙΝΑ ΣΙΩΤΟΥ ΚΑΙ
ΣΥΝΕΡΓΑΤΕΣ ΔΙΚΗΓΟΡΙΚΗ ΕΤΑΙΡΕΙΑ"
ΔΙΚΑΤΕΡΙΝΗ
Πατησίων (28ης Οκτωβρίου) 122, 11257
ΑΘΗΝΑ
ΑΝΤΙΚΛΗΤΟΣ (74):ΣΙΩΤΟΥ ΔΙΚΑΤΕΡΙΝΗ
Πατησίων (28ης Οκτωβρίου) 122,11257
ΑΘΗΝΑ
ΤΙΤΛΟΣ ΕΦΕΥΡΕΣΗΣ (54):**ΜΕΘΟΔΟΣ ΚΑΙ ΣΥΣΤΗΜΑ ΓΙΑ ΤΗΝ
ΑΞΙΟΛΟΓΗΣΗ ΦΑΣΜΑΤΩΝ ΒΙΟΛΟΓΙ-
ΚΩΝ ΟΥΣΙΩΝ ΖΩΙΚΗΣ ΠΡΟΕΛΕΥΣΗΣ,
ΦΥΤΙΚΗΣ ΠΡΟΕΛΕΥΣΗΣ Ή ΜΙΓΜΑ-
ΤΟΣ ΑΥΤΩΝ**

ΠΕΡΙΛΗΨΗ(57)

Η παρούσα εφεύρεση αναφέρεται σε μια μέθοδο αξιολόγησης φασμάτων μιας βιολογικής ουσίας ζωικής προέλευσης, φυτικής προέλευσης ή μίγματος αυτών, που περιλαμβάνει τα στάδια α) ανίχνευσης ενός φασματόμετρου σε ένα δίκτυο που

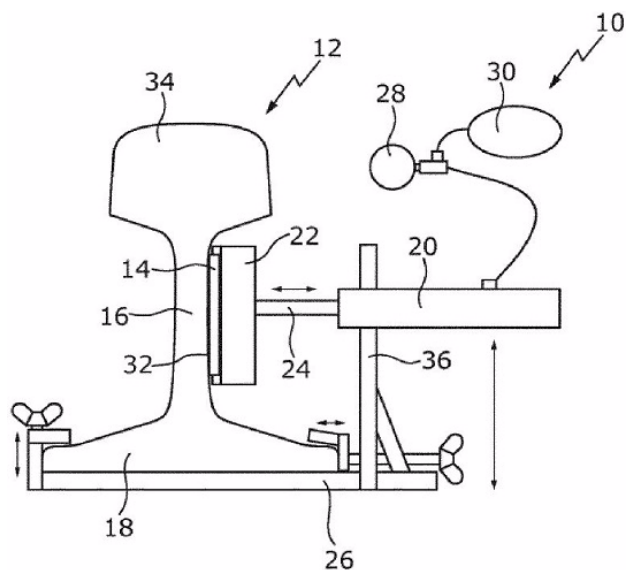
αποτελείται από τουλάχιστον ένα φασματόμετρο και μια συσκευή εισόδου/εξόδου, β) αιτήματος ατομικής κατάστασης κάθε φασματόμετρου στο δίκτυο του σταδίου α) και εμφάνιση των ανιχνευθέντων φασματόμετρων και της κατάστασης τους στη συσκευή εισόδου/εξόδου, όπου η κατάσταση αντανακλά εάν ένα φασματόμετρο είναι διαθέσιμο για την καταγραφή ενός φάσματος ή όχι, γ) λήψης μιας επιλογής από τα φασματόμετρα που είναι διαθέσιμα για την καταγραφή ενός φάσματος στη συσκευή εισόδου/εξόδου, δ) καταγραφής ενός φάσματος ενός δείγματος υλικού ζωικής προέλευσης, φυτικής προέλευσης ή μίγματος αυτών στο φασματόμετρο που επιλέχθηκε στο στάδιο γ), ε) πρόβλεψης της τιμής τουλάχιστον μίας παραμέτρου του φάσματος του σταδίου δ) μέσω τουλάχιστον μίας συνάρτησης βαθμονόμησης ή/και γραφήματος βαθμονόμησης κατάλληλου για την πρόβλεψη της τιμής της εν λόγω παραμέτρου, όπου η τουλάχιστον μία παράμετρος επιλέγεται από την ομάδα που αποτελείται από την περιεκτικότητα σε τουλάχιστον ένα αμινοξύ, την περιεκτικότητα σε ακατέργαστη πρωτεΐνη, την περιεκτικότητα σε αμμωνία, την περιεκτικότητα σε συνολικά αμινοξέα με αμμωνία, την περιεκτικότητα σε συνολικά αμινοξέα χωρίς αμμωνία, την περιεκτικότητα σε ακατέργαστες λιπαρές ουσίες, την περιεκτικότητα σε ξηρά ουσία, την περιεκτικότητα σε ακατέργαστη τέφρα, το ενεργειακό περιεχόμενο, την περιεκτικότητα σε τουλάχιστον μία βιογενή αμίνη, την περιεκτικότητα σε τουλάχιστον έναν αντιθρεπτικό παράγοντα, την περιεκτικότητα σε τουλάχιστον ένα σάκχαρο, την περιεκτικότητα σε άμυλο, την περιεκτικότητα σε ακατέργαστες ίνες, την περιεκτικότητα σε ίνες ουδέτερου απορρυπαντικού, την περιεκτικότητα σε ίνες όξινου απορρυπαντικού, τη συνολική περιεκτικότητα σε φώσφορο, την περιεκτικότητα σε φυτικό φώσφορο, την περιεκτικότητα σε δραστική λυσίνη, την περιεκτικότητα σε συνολική λυσίνη, την αναλογία περιεκτικότητας σε δραστική λυσίνη προς την περιεκτικότητα σε συνολική λυσίνη, τον δείκτη διασποράς πρωτεϊνών, τη διαλυτότητα πρωτεϊνών, τη δραστικότητα αναστολέα θρυψίνης, τη δραστικότητα ουρεάσης και τον δείκτη συνθηκών επεξεργασίας (PCI) και στ) εμφάνισης του αποτελέσματος της πρόβλεψης του σταδίου ε) στη συσκευή εισόδου/εξόδου.

ΑΡΙΘΜΟΣ ΕΥΡ. Δ.Ε. (11):3112490
ΑΡΙΘ. ΕΛΛ. ΚΑΤΑΘΕΣΗΣ (21):20230400738
ΗΜΕΡ. ΕΛΛ. ΚΑΤΑΘΕΣΗΣ (22):19/05/2023
ΑΡΙΘ./ΗΜΕΡ. ΔΗΜΟΣΙΕΥΣΗΣ
ΕΥΡΩΠΑΪΚΟΥ ΔΙΠΛΩΜΑΤΟΣ(87):3783151 - 22/02/2023
ΑΡΙΘ./ΗΜΕΡ. ΔΗΜΟΣΙΕΥΣΗΣ
ΕΥΡΩΠΑΪΚΗΣ ΑΙΤΗΣΗΣ (86):19192517.1--20/08/2019
ΔΙΚΑΙΟΥΧΟΣ (73):1)GTS Deutschland GmbH
Thalesplatz 1,71254 DITZINGEN,
GERMANIA
ΣΥΜΒ. ΠΡΟΤΕΡΑΙΟΤΗΤΕΣ (30):
ΕΦΕΥΡΕΤΗΣ (72):1)SCHICKER, Kai
2)OLDEWURTEL, Kassen
ΕΙΔΙΚΟΣ ΠΑΡΕΞΟΥΣΙΟΣ (74):ΛΥΜΠΕΡΗΣ "ΔΙΚΗΓΟΡΙΚΗ ΕΤΑΙΡΕΙΑ
ΒΑΓΙΑΝΟΥ ΚΩΣΤΟΠΟΥΛΟΥ
ΛΥΜΠΕΡΗ" ΝΙΚΟΛΑΟΣ
Στουρνάρα 37, 10682 ΑΘΗΝΑ
ΑΝΤΙΚΛΗΤΟΣ (74):ΛΥΜΠΕΡΗΣ ΝΙΚΟΛΑΟΣ
Στουρνάρα 37,10682 ΑΘΗΝΑ
ΤΙΤΛΟΣ ΕΦΕΥΡΕΣΗΣ (54):**ΣΥΣΤΗΜΑ ΜΕ ΣΤΟΙΧΕΙΟ ΠΑΡΑΚΟ-
ΛΟΥΘΗΣΗΣ ΣΙΔΗΡΟΤΡΟΧΙΑΣ ΚΑΙ
ΣΥΣΚΕΥΗ ΓΙΑ ΤΗ ΣΤΕΡΕΩΣΗ ΚΑΙ
ΤΗΝ ΤΟΠΟΘΕΤΗΣΗ ΑΥΤΟΥ ΚΑΘΩΣ
ΚΑΙ ΧΡΗΣΗ ΤΟΥ ΣΥΣΤΗΜΑΤΟΣ**

ΠΕΡΙΛΗΨΗ(57)

Συσκευή (10) για τη στερέωση και την τοποθέτηση ενός στοιχείου παρακολούθησης σιδηροτροχιάς (14) σε έναν σιδηροδρομικό ιστό (16) μιας σιδηροτροχιάς (12) με ένα σκέλος σιδηροτροχιάς (18), τον σιδηροδρομικό ιστό (16) και μια κεφαλή σιδηροτροχιάς (34), η οποία περιλαμβάνει μια συσκευή σύσφιξης μέσω της οποίας η συσκευή (10) μπορεί να στερεωθεί στη σιδηροτροχιά

(12), ένα έμβολο πίεσης (22) για την πίεση του στοιχείου παρακολούθησης της σιδηροτροχιάς (14) κατά του σιδηροδρομικού ιστού (16), και ένα στοιχείο ισχύος (20), όπου το έμβολο πίεσης επαφής (22) μπορεί να πιεστεί κατά του σιδηροδρομικού ιστού (16) στην κατάσταση τοποθέτησης της συσκευής με τη βοήθεια της ισχύος που παράγεται από το στοιχείο ισχύος, και μια υποδοχή (36, 48, 52) για την υποδοχή του στοιχείου ισχύος.



ΑΡΙΘΜΟΣ ΕΥΡ. Δ.Ε.	(11):3112491
ΑΡΙΘ. ΕΛΛ. ΚΑΤΑΘΕΣΗΣ	(21):20230400740
ΗΜΕΡ. ΕΛΛ. ΚΑΤΑΘΕΣΗΣ	(22):19/05/2023
ΑΡΙΘ./ΗΜΕΡ. ΔΗΜΟΣΙΕΥΣΗΣ	
ΕΥΡΩΠΑΪΚΟΥ ΔΙΠΛΩΜΑΤΟΣ(87)	:3302507 - 22/02/2023
ΑΡΙΘ./ΗΜΕΡ. ΔΗΜΟΣΙΕΥΣΗΣ	
ΕΥΡΩΠΑΪΚΗΣ ΑΙΤΗΣΗΣ	(86):16800846.4--27/05/2016
ΔΙΚΑΙΟΥΧΟΣ	(73):1)The United States of America, as represented by The Secretary, Department of Health and Human Services 6701 Rockledge Drive, Suite 700, MSC 7788, Bethesda, MD 20892-7788, ΗΝΩΜΕΝΕΣ ΠΟΛΙΤΕΙΕΣ ΤΗΣ ΑΜΕΡΙΚΗΣ 2)Kite Pharma, Inc. 2225 Colorado Ave., Santa Monica, CA 90404, ΗΝΩΜΕΝΕΣ ΠΟΛΙΤΕΙΕΣ ΤΗΣ ΑΜΕΡΙΚΗΣ
ΣΥΜΒ. ΠΡΟΤΕΡΑΙΟΤΗΤΕΣ	(30):201562167738 P-28/05/2015-US 201562262111 P-02/12/2015-US
ΕΦΕΥΡΕΤΗΣ	(72):1)BOT, Adrian 2)WIEZOREK, Jeffrey S. 3)GO, William 4)JAIN, Rajul 5)KOCHENDERFER, James N. 6)ROSENBERG, Steven A.
ΕΙΔΙΚΟΣ ΠΑΗΡΕΞΟΥΣΙΟΣ	(74):ΛΥΜΠΕΡΗΣ "ΔΙΚΗΓΟΡΙΚΗ ΕΤΑΙΡΕΙΑ ΒΑΓΙΑΝΟΥ ΚΩΣΤΟΠΟΥΛΟΥ ΛΥΜΠΕΡΗ" ΝΙΚΟΛΑΟΣ Στουρνάρα 37, 10682 ΑΘΗΝΑ
ΑΝΤΙΚΛΗΤΟΣ	(74):ΛΥΜΠΕΡΗΣ ΝΙΚΟΛΑΟΣ Στουρνάρα 37,10682 ΑΘΗΝΑ
ΤΙΤΛΟΣ ΕΦΕΥΡΕΣΗΣ	(54):ΔΙΑΓΝΩΣΤΙΚΕΣ ΜΕΘΟΔΟΙ ΓΙΑ ΘΕΡΑΠΕΙΑ Τ ΚΥΤΤΑΡΩΝ

ΠΕΡΙΛΗΨΗ(57)

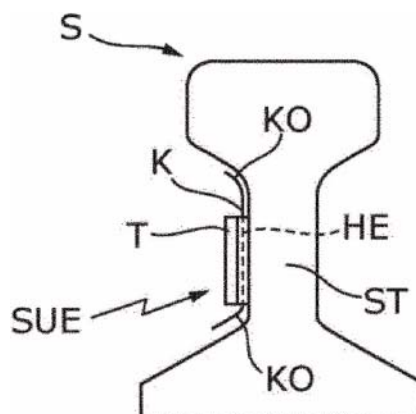
Η εφεύρεση παρέχει μεθόδους αύξησης της αποτελεσματικότητας της θεραπείας Τ κυττάρων σε έναν ασθενή που το έχει ανάγκη. Η εφεύρεση περιλαμβάνει μεθόδους προσδιορισμού ενός ατόμου που θα μπορούσε να έχει μια καλή ανταπόκριση σε μια θεραπεία Τ κυττάρων ή προετοιμασία ενός ασθενούς πριν από μια θεραπεία Τ κυττάρων έτσι ώστε ο ασθενής να ανταποκριθεί καλά σε μια θεραπεία Τ κυττάρων. Η προετοιμασία περιλαμβάνει τη χορήγηση ενός ή περισσότερων παραγόντων προετοιμασίας σε μια θεραπεία Τ κυττάρων και τον προσδιορισμό κυτοκινών βιοδείκτη πριν από τη χορήγηση μιας θεραπείας Τ κυττάρων.

ΑΡΙΘΜΟΣ ΕΥΡ. Δ.Ε.	(11):3112492
ΑΡΙΘ. ΕΛΛ. ΚΑΤΑΘΕΣΗΣ	(21):20230400739
ΗΜΕΡ. ΕΛΛ. ΚΑΤΑΘΕΣΗΣ	(22):19/05/2023
ΑΡΙΘ./ΗΜΕΡ. ΔΗΜΟΣΙΕΥΣΗΣ	
ΕΥΡΩΠΑΪΚΟΥ ΔΙΠΛΩΜΑΤΟΣ(87)	:3983773 - 22/03/2023
ΑΡΙΘ./ΗΜΕΡ. ΔΗΜΟΣΙΕΥΣΗΣ	
ΕΥΡΩΠΑΪΚΗΣ ΑΙΤΗΣΗΣ	(86):20720487.6--28/04/2020
ΔΙΚΑΙΟΥΧΟΣ	(73):1)GTS Deutschland GmbH Thalesplatz 1,71254 DITZINGEN, ΓΕΡΜΑΝΙΑ
ΣΥΜΒ. ΠΡΟΤΕΡΑΙΟΤΗΤΕΣ	(30):19180254-14/06/2019-EP
ΕΦΕΥΡΕΤΗΣ	(72):1)SCHICKER, Kai 2)SOLLEDER, Stefan
ΕΙΔΙΚΟΣ ΠΑΗΡΕΞΟΥΣΙΟΣ	(74):ΛΥΜΠΕΡΗΣ "ΔΙΚΗΓΟΡΙΚΗ ΕΤΑΙΡΕΙΑ ΒΑΓΙΑΝΟΥ ΚΩΣΤΟΠΟΥΛΟΥ ΛΥΜΠΕΡΗ" ΝΙΚΟΛΑΟΣ Στουρνάρα 37, 10682 ΑΘΗΝΑ
ΑΝΤΙΚΛΗΤΟΣ	(74):ΛΥΜΠΕΡΗΣ ΝΙΚΟΛΑΟΣ Στουρνάρα 37,10682 ΑΘΗΝΑ
ΤΙΤΛΟΣ ΕΦΕΥΡΕΣΗΣ	(54):ΣΤΟΙΧΕΙΟ ΠΑΡΑΚΟΛΟΥΘΗΣΗΣ ΣΙΔΗΡΟΤΡΟΧΙΑΣ, ΜΕΘΟΔΟΣ ΓΙΑ ΤΗ ΣΥΝΑΡΜΟΛΟΓΗΣΗ ΕΝΟΣ ΣΤΟΙΧΕΙΟΥ ΠΑΡΑΚΟΛΟΥΘΗΣΗΣ ΣΙΔΗΡΟΤΡΟΧΙΑΣ ΚΑΙ ΜΕΘΟΔΟΣ ΓΙΑ ΤΗΝ ΠΑΡΑΓΩΓΗ ΕΝΟΣ ΣΤΟΙΧΕΙΟΥ ΠΑΡΑΚΟΛΟΥΘΗΣΗΣ ΣΙΔΗΡΟΤΡΟΧΙΑΣ

ΠΕΡΙΛΗΨΗ(57)

Η εφεύρεση αφορά ένα στοιχείο παρακολούθησης σιδηροτροχιάς (SUE) με έναν φορέα (T), στον οποίο είναι προσαρτημένος ένας αισθητήρας καταπόνησης, ιδιαίτερα με μια οπτική ίνα (F) με ένα φράγμα περίθλασης Bragg (FBG). Σύμφωνα

με την εφεύρεση, ο φορέας (T) διαθέτει μια στρώση συγκολλητικού υλικού (K) για συγκολλητική στερέωση σε μια σιδηροτροχιά (S) με ένα θερμικά ενεργοποιούμενο ή θερμικά σκληρυνόμενο συγκολλητικό υλικό, όπου η στρώση συγκολλητικού υλικού (K) διαθέτει ένα θερμαντικό στοιχείο (HE) με επαφές (KO) για την εφαρμογή ηλεκτρικής ενέργειας. Το στοιχείο παρακολούθησης των σιδηροτροχιών σύμφωνα με την εφεύρεση μπορεί να τοποθετηθεί με έναν απλούστερο τρόπο που επιτρέπει μεγαλύτερη εξοικονόμηση ενέργειας.



ΑΡΙΘΜΟΣ ΕΥΡ. Δ.Ε. (11):3112493
ΑΡΙΘ. ΕΛΛ. ΚΑΤΑΘΕΣΗΣ (21):20230400737
ΗΜΕΡ. ΕΛΛ. ΚΑΤΑΘΕΣΗΣ (22):19/05/2023
ΑΡΙΘ./ΗΜΕΡ. ΔΗΜΟΣΙΕΥΣΗΣ
ΕΥΡΩΠΑΪΚΟΥ ΔΙΠΛΩΜΑΤΟΣ(87):3853298 - 22/02/2023
ΑΡΙΘ./ΗΜΕΡ. ΔΗΜΟΣΙΕΥΣΗΣ
ΕΥΡΩΠΑΪΚΗΣ ΑΙΤΗΣΗΣ (86):19782856.9--20/09/2019
ΔΙΚΑΙΟΥΧΟΣ (73):1)Premirr Plastics Inc.
P.O. Box 9986, Chapel Hill, NC 27515,
ΗΝΩΜΕΝΕΣ ΠΟΛΙΤΕΙΕΣ ΤΗΣ ΑΜΕΡΙΚΗΣ

ΣΥΜΒ. ΠΡΟΤΕΡΑΙΟΤΗΤΕΣ (30):201862734421 P-21/09/2018-US
201962831787 P-10/04/2019-US

ΕΦΕΥΡΕΤΗΣ (72):1)PARROTT, Matthew, Craig
2)LUFT, James, Christopher
3)MATTIACE, Michael Dean
4)SHUPING, Donald, B.

ΕΙΔΙΚΟΣ ΠΑΡΗΡΕΞΟΥΣΙΟΣ (74):ΖΟΥΛΑΜΟΓΛΟΥ-ΒΟΖΕΜΠΕΡΓΚ
ΕΛΙΣΑΒΕΤ
Ζαλοκόστα 38 και Συγγρού, 15233
ΧΑΛΑΝΔΡΙ (ΑΤΤΙΚΗΣ)

ΑΝΤΙΚΑΗΤΟΣ (74):ΖΟΥΛΑΜΟΓΛΟΥ-ΒΟΖΕΜΠΕΡΓΚ
ΕΛΙΣΑΒΕΤ
Ζαλοκόστα 38 και Συγγρού,15233
ΧΑΛΑΝΔΡΙ (ΑΤΤΙΚΗΣ)

ΤΙΤΛΟΣ ΕΦΕΥΡΕΣΗΣ (54):**ΔΙΑΔΙΚΑΣΙΑ ΚΑΙ ΣΥΣΤΗΜΑ ΑΠΟΠΟ-
ΛΥΜΕΡΙΣΜΟΥ ΠΛΑΣΤΙΚΟΥ**

ΠΕΡΙΛΗΨΗ(57)

Διαδικασία και σύστημα για αποπολυμερισμό πλαστικού, όπως απόβλητα πολυεστέρα, σε εμπορεύσιμα μονομερή. Ένα ετερογενές μίγμα πλαστικών σωματιδίων, ένας διαλύτης και ένας καταλύτης αντλούνται συνεχώς μέσω μιας

περιοχής θέρμανσης σε ρυθμό ροής επαρκή ώστε να διατηρείται μια ταχύτητα σωματιδίων αρκετά μεγάλη ώστε να διατηρεί τα πλαστικά σωματίδια σε εναιώρηση. Η θερμοκρασία του ετερογενούς διαλύματος ανεβαίνει στην περιοχή θέρμανσης και διατηρείται σε μια περιοχή διατήρησης για να ολοκληρωθεί ο αποπολυμερισμός του μίγματος σε ομογενές διάλυμα το οποίο περιέχει ένα υδροποιημένο πλαστικό μονομερές. Το ομογενές διάλυμα ψύχεται για να στερεοποιηθεί και να καταβυθίσει το μονομερές. Το καταβυθισμένο μονομερές διαχωρίζεται από το διάλυμα για να ανακυκλωθεί. Το διάλυμα επανακυκλοφορεί για να επαναχρησιμοποιηθεί ως συστατικό του ετερογενούς μίγματος.

ΑΡΙΘΜΟΣ ΕΥΡ. Δ.Ε. (11):3112494
ΑΡΙΘ. ΕΛΛ. ΚΑΤΑΘΕΣΗΣ (21):20230400741
ΗΜΕΡ. ΕΛΛ. ΚΑΤΑΘΕΣΗΣ (22):19/05/2023
ΑΡΙΘ./ΗΜΕΡ. ΔΗΜΟΣΙΕΥΣΗΣ
ΕΥΡΩΠΑΪΚΟΥ ΔΙΠΛΩΜΑΤΟΣ(87):3738940 - 26/04/2023
ΑΡΙΘ./ΗΜΕΡ. ΔΗΜΟΣΙΕΥΣΗΣ
ΕΥΡΩΠΑΪΚΗΣ ΑΙΤΗΣΗΣ (86):18899927.0--26/12/2018
ΔΙΚΑΙΟΥΧΟΣ (73):1)Sumitomo Mitsui Construction Co., Ltd.
2-1-6, Tsukuda Chuo-ku, Tokyo 104-0051,
ΙΑΠΩΝΙΑ

ΣΥΜΒ. ΠΡΟΤΕΡΑΙΟΤΗΤΕΣ (30):2018001922-10/01/2018-JP

ΕΦΕΥΡΕΤΗΣ (72):1)MATSUDA Taku
2)MINE Ryuichiro

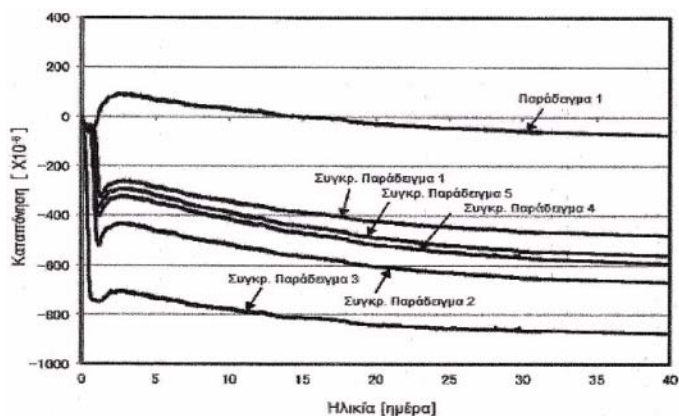
ΕΙΔΙΚΟΣ ΠΑΡΗΡΕΞΟΥΣΙΟΣ (74):ΒΡΕΤΤΟΥ ΒΑΣΙΛΙΚΗ
Κίμωνος 11, 10441 ΑΘΗΝΑ

ΑΝΤΙΚΑΗΤΟΣ (74):ΚΥΠΡΗΣ ΚΩΣΤΑΣ
Δήλου 12,14562 ΚΗΦΙΣΙΑ (ΑΤΤΙΚΗΣ)

ΤΙΤΛΟΣ ΕΦΕΥΡΕΣΗΣ (54):**ΚΟΝΙΑΜΑ ΚΑΙ ΜΕΘΟΔΟΣ ΓΙΑ ΤΗΝ
ΠΑΡΑΣΚΕΥΗ ΤΟΥ**

ΠΕΡΙΛΗΨΗ(57)

Παρέχεται κονίαμα με μικρή τάση αυτογενούς συρρίκνωσης και μέθοδος για την παραγωγή αυτού. Το κονίαμα έχει συνδετικό υλικό και λεπτομερές αδρανές υλικό, όπου το συνδετικό υλικό περιλαμβάνει τσιμέντο και λεπτόκοκκη ορυκτή σκόνη, και το κονίαμα σχηματίζεται μέσω ανάμιξης με νερό. Το λεπτομερές αδρανές υλικό είναι κοκκοποιημένη με αέρα σκωρία σιδηρονικελίου και η αναλογία βάρους του νερού προς έναν συνδυασμό του συνδετικού υλικού και του λεπτομερούς αδρανούς υλικού είναι 7.0% ή περισσότερο και 9.0% ή λιγότερο. Τέτοιο κονίαμα μπορεί να παραχθεί με ανάμιξη συνδετικού υλικού, λεπτομερούς αδρανούς υλικού και νερού.



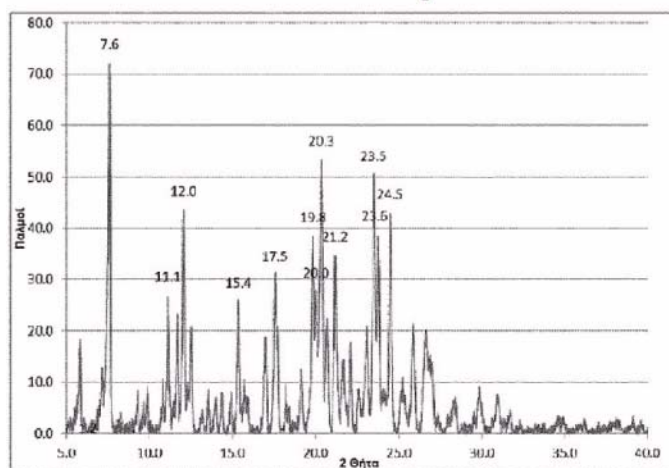
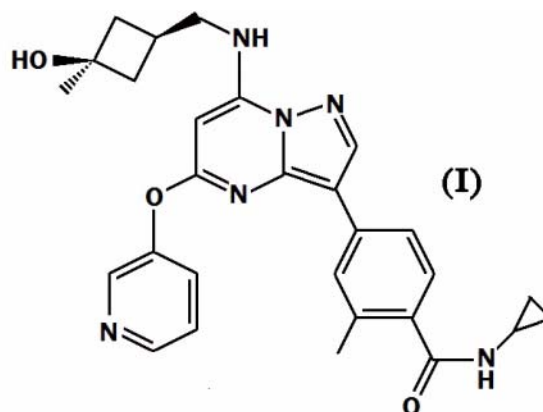
ΑΡΙΘΜΟΣ ΕΥΡ. Δ.Ε. (11):3112495
ΑΡΙΘ. ΕΛΛ. ΚΑΤΑΘΕΣΗΣ (21):20230400748
ΗΜΕΡ. ΕΛΛ. ΚΑΤΑΘΕΣΗΣ (22):22/05/2023
ΑΡΙΘ./ΗΜΕΡ. ΔΗΜΟΣΙΕΥΣΗΣ
ΕΥΡΩΠΑΪΚΟΥ ΔΙΠΛΩΜΑΤΟΣ(87):3674302 - 01/03/2023
ΑΡΙΘ./ΗΜΕΡ. ΔΗΜΟΣΙΕΥΣΗΣ
ΕΥΡΩΠΑΪΚΗΣ ΑΙΤΗΣΗΣ (86):20156599.1--22/04/2015
ΔΙΚΑΙΟΥΧΟΣ (73):1)Incyte Holdings Corporation
1801 Augustine Cut-Off, Wilmington, DE
19803, ΗΝΩΜΕΝΕΣ ΠΟΛΙΤΕΙΕΣ ΤΗΣ
ΑΜΕΡΙΚΗΣ
ΣΥΜΒ. ΠΡΟΤΕΡΑΙΟΤΗΤΕΣ (30):201461983289 P-23/04/2014-US
ΕΦΕΥΡΕΤΗΣ (72):1)COMBS, Andrew, P.
2)MADUSKUIE, Thomas, P., Jr.
3)FALAHATPISHEH, Nikoo
ΕΙΔΙΚΟΣ ΠΛΗΡΕΞΟΥΣΙΟΣ (74):ΚΙΛΙΜΙΡΗΣ "ΠΑΤΡΙΝΟΣ & ΚΙΛΙΜΙΡΗΣ
ΔΙΚΗΓΟΡΙΚΗ ΕΤΑΙΡΙΑ" ΚΩΝΣΤΑΝΤΙΝΟΣ
Χατζηγιάννη Μέξη 7, 11528 ΑΘΗΝΑ
ΑΝΤΙΚΛΗΤΟΣ (74):ΚΙΛΙΜΙΡΗΣ ΚΩΝΣΤΑΝΤΙΝΟΣ
Χατζηγιάννη Μέξη 7,11528 ΑΘΗΝΑ
ΤΙΤΛΟΣ ΕΦΕΥΡΕΣΗΣ (54):1Η-ΠΥΡΡΟΛΟ[2,3-C]ΠΥΡΙΔΙΝ-7(6Η)-
ΟΝΕΣ ΚΑΙ ΠΥΡΑΖΟΛΟ[3,4-C]ΠΥΡΙΔΙΝ-
7(6Η)-ΟΝΕΣ ΩΣ ΑΝΑΣΤΟΛΕΙΣ ΤΩΝ ΒΕΤ
ΠΡΩΤΕΪΝΩΝ

ΠΕΡΙΛΗΨΗ(57)

Η παρούσα εφεύρεση αφορά σε υποκατεστημένες πυρρολοπυριδινόνες και υποκατεστημένες τυραζολοπυριδινόνες οι οποίες είναι αναστολείς των ΒΕΤ πρωτεϊνών όπως BRD2, BRD3, BRD4 και BRD-t και είναι χρήσιμες στη θεραπεία ασθενειών όπως καρκίνου.

ΑΡΙΘΜΟΣ ΕΥΡ. Δ.Ε. (11):3112496
ΑΡΙΘ. ΕΛΛ. ΚΑΤΑΘΕΣΗΣ (21):20230400747
ΗΜΕΡ. ΕΛΛ. ΚΑΤΑΘΕΣΗΣ (22):22/05/2023
ΑΡΙΘ./ΗΜΕΡ. ΔΗΜΟΣΙΕΥΣΗΣ
ΕΥΡΩΠΑΪΚΟΥ ΔΙΠΛΩΜΑΤΟΣ(87):3484888 - 22/02/2023
ΑΡΙΘ./ΗΜΕΡ. ΔΗΜΟΣΙΕΥΣΗΣ
ΕΥΡΩΠΑΪΚΗΣ ΑΙΤΗΣΗΣ (86):17830139.6--13/07/2017
ΔΙΚΑΙΟΥΧΟΣ (73):1)University Health Network
190 Elizabeth Street R. Fraser Elliott Building
- Room 1S-417, Toronto, Ontario M5G 2C4,
ΚΑΝΑΔΑΣ
ΣΥΜΒ. ΠΡΟΤΕΡΑΙΟΤΗΤΕΣ (30):201662363424 P-18/07/2016-US
ΕΦΕΥΡΕΤΗΣ (72):1)LI, Sze-Wan
2)PAULS, Heinz W.
3)SAMPSON, Peter Brent
ΕΙΔΙΚΟΣ ΠΛΗΡΕΞΟΥΣΙΟΣ (74):ΛΥΜΠΕΡΗΣ "ΔΙΚΗΓΟΡΙΚΗ ΕΤΑΙΡΕΙΑ
ΒΑΓΙΑΝΟΥ ΚΩΣΤΟΠΟΥΛΟΥ
ΛΥΜΠΕΡΗ" ΝΙΚΟΛΑΟΣ
Στουρνάρα 37, 10682 ΑΘΗΝΑ
ΑΝΤΙΚΛΗΤΟΣ (74):ΛΥΜΠΕΡΗΣ ΝΙΚΟΛΑΟΣ
Στουρνάρα 37,10682 ΑΘΗΝΑ
ΤΙΤΛΟΣ ΕΦΕΥΡΕΣΗΣ (54):ΣΤΕΡΕΕΣ ΜΟΡΦΕΣ ΑΝΑΣΤΟΛΕΑ ΤΤΚ
ΠΕΡΙΛΗΨΗ(57)

Η παρούσα εφεύρεση αφορά έναν νέο συγκρυστάλλο της ένωσης του τύπου (I): (Τύπος (I)) όπου το μόριο συνδιαμορφωτή είναι ημιένυδρο διφωσφορικό άλας, διεργασίες για την παρασκευή του συγκρυστάλλου, φαρμακευτικές συνθέσεις που περιέχουν τον συγκρυστάλλο, τη χρήση ενός τέτοιου συγκρυστάλλου στην παρασκευή ενός φαρμάκου για χρήση στη θεραπεία του καρκίνου και μεθόδους θεραπείας τέτοιων ασθενειών στον ανθρώπινο ή ζωικό οργανισμό με τη χορήγηση μιας θεραπευτικής αποτελεσματικής ποσότητας ενός τέτοιου συγκρυστάλλου.



2.2 ΕΥΡΕΤΗΡΙΟ ΕΥΡΩΠΑΪΚΩΝ Δ.Ε. ΣΥΜΦΩΝΑ ΜΕ ΤΟΝ ΑΡΙΘΜΟ ΔΗΜΟΣΙΕΥΣΗΣ

ΑΡ./ΗΜ.ΔΗΜ.Ε.Δ. (87)	ΔΙΚΑΙΟΥΧΟΣ (73)	ΤΙΤΛΟΣ ΕΦΕΥΡΕΣΗΣ (54)	ΑΡ.ΕΥΡ.Δ.Ε. (11)
1496918 - 08/02/2023	KOMIPHARM INTERNATIONAL CO., LTD.	ΧΡΗΣΗ ΜΕΤΑΡΣΕΝΙΚΩΔΟΥΣ ΝΑΤΡΙΟΥ ΓΙΑ ΤΗ ΘΕΡΑΠΕΙΑ ΟΓΚΩΝ	3112432
2726510 - 08/03/2023	F. HOFFMANN-LA ROCHE AG	ΔΙΠΛΗ ΣΤΟΧΕΥΣΗ	3112416
2791053 - 25/01/2023	USW COMMERCIAL SERVICES LTD. HYDRO-QUEBEC	ΚΑΙΝΟΦΑΝΗ ΥΔΡΙΔΙΑ ΜΕΤΑΛΛΩΝ ΚΑΙ Η ΧΡΗΣΗ ΑΥΤΩΝ ΣΕ ΕΦΑΡΜΟΓΕΣ ΑΠΟΘΗΚΕΥΣΗΣ ΥΔΡΟΓΟΝΟΥ	3112380
3031429 - 15/02/2023	NEMERA LA VERPILLIERE	ΣΥΣΚΕΥΗ ΓΙΑ ΤΗ ΔΙΑΝΟΜΗ ΥΓΡΟΥ ΥΠΟ ΤΗ ΜΟΡΦΗ ΣΤΑΓΟΝΩΝ	3112403
3033390 - 22/02/2023	NKT HV CABLES AB	ΔΙΑΜΟΡΦΩΣΕΙΣ ΘΕΡΜΟΠΛΑΣΤΙΚΩΝ ΜΕΙΓΜΑΤΩΝ ΓΙΑ ΜΟΝΩΣΕΙΣ ΚΑΛΩΔΙΩΝ	3112478
3068458 - 05/04/2023	DEROYAL INDUSTRIES, INC.	ΣΥΣΤΗΜΑ ΓΙΑ ΤΗΝ ΠΑΡΑΚΟΛΟΥΘΗΣΗ ΚΑΙ ΤΟΝ ΕΛΕΓΧΟ ΤΗΣ ΘΕΡΑΠΕΙΑΣ ΤΡΑΥΜΑΤΟΣ ΜΕ ΑΡΝΗΤΙΚΗ ΠΙΕΣΗ	3112381
3140512 - 22/03/2023	TRELLEBORG RIDDERKERK B.V.	ΜΕΘΟΔΟΣ ΓΙΑ ΤΗΝ ΠΑΡΑΓΩΓΗ ΕΝΟΣ ΔΟΜΙΚΟΥ ΣΤΟΙΧΕΙΟΥ, ΕΙΔΙΚΟΤΕΡΑ ΕΝΟΣ ΣΤΟΙΧΕΙΟΥ ΣΗΡΑΓΓΑΣ, ΠΟΥ ΔΙΑΘΕΤΕΙ ΥΔΑΤΟΣΤΕΓΑΝΟΠΟΙΗΣΗ	3112474
3221293 - 01/03/2023	ARCTURUS THERAPEUTICS, INC.	ΙΟΝΙΖΟΜΕΝΟ ΚΑΤΙΟΝΙΚΟ ΛΙΠΙΔΙΟ ΓΙΑ ΠΑΡΑΔΟΣΗ RNA	3112467
3250905 - 15/03/2023	ARKEMA FRANCE	ΜΕΤΑΦΕΡΟΜΕΝΗ ΣΥΣΚΕΥΗ ΟΝ LINE ΜΕΤΡΗΣΗΣ ΤΗΣ ΣΥΓΚΕΝΤΡΩΣΗΣ ΣΕ ΥΔΡΟΘΕΙΟ ΕΝΟΣ ΑΕΡΙΟΥ ΑΠΟΒΛΗΤΟΥ	3112407
3302507 - 22/02/2023	KITE PHARMA, INC. THE UNITED STATES OF AMERICA, AS REPRESENTED BY THE SECRETARY, DEPARTMENT OF HEALTH AND HUMAN SERVICES	ΔΙΑΓΝΩΣΤΙΚΕΣ ΜΕΘΟΔΟΙ ΓΙΑ ΘΕΡΑΠΕΙΑ Τ ΚΥΤΤΑΡΩΝ	3112491
3305770 - 29/03/2023	ASTELLAS PHARMA INC.	ΔΙΑΔΙΚΑΣΙΑ ΠΑΡΑΓΩΓΗΣ ΚΡΥΣΤΑΛΛΙΚΗΣ ΜΟΡΦΗΣ ΕΝΖΑΛΟΥΤΑΜΙΔΗΣ	3112420
3313849 - 22/02/2023	VERNALIS (R) LIMITED LES LABORATOIRES SERVIER	ΝΕΑ ΠΑΡΑΓΩΓΑ ΥΔΡΟΞΥΟΞΕΟΣ, ΜΕΘΟΔΟΣ ΓΙΑ ΠΑΡΑΣΚΕΥΗ ΑΥΤΩΝ ΚΑΙ ΦΑΡΜΑΚΕΥΤΙΚΕΣ ΣΥΝΘΕΣΕΙΣ ΠΟΥ ΠΕΡΙΕΧΟΥΝ ΑΥΤΑ	3112395
3352742 - 03/11/2021	ANGELS HI-TECH INVESTMENT LTD.	ΣΥΝΘΕΣΕΙΣ ΠΟΥ ΠΕΡΙΛΑΜΒΑΝΟΥΝ ΤΡΙΤΕΡΠΕΝΟΕΙΔΗ ΓΙΑ ΤΗ ΘΕΡΑΠΕΙΑ ΝΟΣΟΥ ALZHEIMER ΚΑΙ ΝΟΣΟΥ PARKINSON	3112417
3354311 - 05/04/2023	SAEUM MEDITEC CO., LTD	ΣΥΣΚΕΥΗ ΑΝΙΧΝΕΥΣΗΣ ΓΙΑ ΤΗΝ ΑΝΑΓΝΩΡΙΣΗ ΕΠΙΣΚΛΗΡΙΔΙΟΥ ΧΩΡΟΥ	3112476
3355889 - 15/02/2023	AFFERENT PHARMACEUTICALS INC.	ΡΥΘΜΙΣΤΕΣ ΥΠΟΔΟΧΕΑ P2X3 ΚΑΙ P2X2/3 ΔΙΑΜΙΝΟΠΥΡΙΜΙΔΙΝΗΣ ΓΙΑ ΧΡΗΣΗ ΣΤΗ ΘΕΡΑΠΕΙΑ ΒΗΧΑ	3112386
3379933 - 15/02/2023	GILEAD APOLLO, LLC	ΜΥΚΗΤΟΚΤΟΝΕΣ ΣΥΝΘΕΣΕΙΣ ΠΟΥ ΠΕΡΙΕΧΟΥΝ ΠΑΡΑΓΩΓΑ 2,4-ΔΙΟΞΟ-1,4-ΔΙΥΔΡΟΘΕΙΕΝΟ[2,3-d]ΠΥΡΙΜΙΔΙΝΗΣ	3112419
3434819 - 15/03/2023	CHANG, CHI-LUNG	ΜΗΧΑΝΗ ΒΑΦΗΣ ΥΦΑΣΜΑΤΩΝ ΜΕ ΙΜΑΝΤΑ ΠΟΥ ΠΕΡΙΛΑΜΒΑΝΕΙ ΔΟΜΗ ΕΞΟΙΚΟΝΟΜΗΣΗΣ ΧΗΜΙΚΩΝ ΟΥΣΙΩΝ ΒΑΦΗΣ	3112435
3438118 - 29/03/2023	TORAY INDUSTRIES, INC.	ΠΑΡΑΓΩΓΟ ΠΕΠΤΙΔΙΟΥ ΚΑΙ ΧΡΗΣΗ ΑΥΤΟΥ	3112473
3443096 - 01/03/2023	THE TRUSTEES OF THE UNIVERSITY OF PENNSYLVANIA NOVARTIS AG	ΣΥΝΘΕΣΕΙΣ ΚΑΙ ΜΕΘΟΔΟΙ ΓΙΑ ΤΗΝ ΕΚΛΕΚΤΙΚΗ ΕΚΦΡΑΣΗ ΧΙΜΑΙΡΙΚΩΝ ΑΝΤΙΓΟΝΙΚΩΝ ΥΠΟΔΟΧΕΩΝ	3112482
3455259 - 01/03/2023	REGENERON PHARMACEUTICALS, INC.	ΣΥΝΔΥΑΣΜΟΣ ΑΝΤΙΣΩΜΑΤΩΝ ANTI-PD-1 ΚΑΙ ΑΚΤΙΝΟΒΟΛΙΑΣ ΓΙΑ ΤΗ ΘΕΡΑΠΕΥΤΙΚΗ ΑΝΤΙΜΕΤΩΠΙΣΗ ΤΟΥ ΚΑΡΚΙΝΟΥ	3112458
3457326 - 12/04/2023	BEIJING GOLDWIND SCIENCE & CREATION WINDPOWER EQUIPMENT CO., LTD.	ΜΕΘΟΔΟΣ ΚΑΙ ΠΑΡΑΚΟΛΟΥΘΗΣΗ ΤΟΥ ΣΧΗΜΑΤΙΣΜΟΥ ΠΑΓΟΥ ΣΤΑ ΠΤΕΡΥΓΙΑ ΑΝΕΜΟΓΕΝΝΗΤΡΙΑΣ	3112389

ΑΡ./ΗΜ.ΔΗΜ.Ε.Δ. (87)	ΔΙΚΑΙΟΥΧΟΣ (73)	ΤΙΤΛΟΣ ΕΦΕΥΡΕΣΗΣ (54)	ΑΡ.ΕΥΡ.Δ.Ε. (11)
3484888 - 22/02/2023	UNIVERSITY HEALTH NETWORK	ΣΤΕΡΕΕΣ ΜΟΡΦΕΣ ΑΝΑΣΤΟΛΕΑ ΤΤΚ	3112496
3501272 - 01/03/2023	REGENERON PHARMACEUTICALS, INC.	ΠΟΝΤΙΚΟΙ ΠΟΥ ΕΚΦΡΑΖΟΥΝ ΠΕΡΙΟΡΙΣΜΕΝΟ ΡΕΠΕΡΤΟΡΙΟ ΕΛΑΦΡΙΩΝ ΑΛΥΣΙΔΩΝ ΑΝΟΣΟΣΦΑΙΡΙΝΗΣ	3112485
3518930 - 08/03/2023	ASCENDIS PHARMA GROWTH DISORDERS A/S	ΣΥΝΔΥΑΣΜΕΝΗ ΘΕΡΑΠΕΙΑ ΜΕ ΑΓΩΝΙΣΤΕΣ CNP ΕΛΕΓΧΟΜΕΝΗΣ-ΑΠΟΔΕΣΜΕΥΣΗΣ	3112385
3518961 - 22/02/2023	ASCENDIS PHARMA BONE DISEASES A/S	ΕΝΩΣΕΙΣ ΡΤΗ ΜΕ ΧΑΜΗΛΕΣ ΑΝΑΛΟΓΙΕΣ ΚΟΡΥΦΗΣ ΠΡΟΣ ΚΑΤΩΤΑΤΟ ΣΗΜΕΙΟ	3112400
3520517 - 29/03/2023	TELEFONAKTIEBOLAGET LM ERICSSON (PUBL)	ΜΟΡΦΗ ΘΥΡΙΔΑΣ ΕΞΑΡΤΩΜΕΝΗ ΑΠΟ ΣΥΝΑΘΡΟΙΣΗ	3112455
3524923 - 08/03/2023	NEW TECHNOLOGIES GLOBAL SYSTEMS, S.L.	ΔΙΠΛΗ ΠΛΑΚΑ ΒΑΣΗΣ ΓΙΑ ΜΕΤΑΦΟΡΑ ΔΥΝΑΜΕΩΝ ΣΤΟ ΕΔΑΦΟΣ ΓΙΑ ΟΧΗΜΑΤΑ ΜΕΤΑΦΟΡΑΣ ΟΛΜΟΥ	3112404
3536513 - 08/03/2023	TECHNICAL INSTITUTE OF PHYSICS AND CHEMISTRY OF THE CHINESE ACADEMY OF SCIENCES	ΕΥΑΙΣΘΗΤΟ ΣΤΗ ΘΕΡΜΟΤΗΤΑ ΥΛΙΚΟ ΠΛΑΚΑΣ ΠΛΑΝΟΓΡΑΦΙΚΗΣ ΕΚΤΥΠΩΣΗΣ ΧΩΡΙΣ ΕΠΕΞΕΡΓΑΣΙΑ, ΤΟ ΟΠΟΙΟ ΠΕΡΙΕΧΕΙ ΘΕΡΜΟΕΥΑΙΣΘΗΤΟ ΣΤΡΩΜΑ ΠΡΟΣΤΑΣΙΑΣ ΚΑΙ Η ΧΡΗΣΗ ΤΟΥ	3112402
3538379 - 15/03/2023	ROCKET INNOVATIONS, INC.	ΣΥΣΤΗΜΑ ΛΗΨΗΣ ΣΗΜΕΙΩΣΕΩΝ ΠΟΥ ΣΒΗΝΟΝΤΑΙ ΜΕ ΥΓΡΑΣΙΑ	3112445
3542917 - 08/03/2023	NIPPON STEEL CORPORATION	ΣΥΣΚΕΥΗ, ΜΕΘΟΔΟΣ, ΚΑΙ ΠΡΟΓΡΑΜΜΑ ΓΙΑ ΠΑΡΑΚΟΛΟΥΘΗΣΗ ΛΕΙΤΟΥΡΓΙΑΣ ΣΥΓΚΟΛΛΗΣΗΣ ΜΕ ΑΝΤΙΣΤΑΣΗ ΥΨΗΛΗΣ ΣΥΧΝΟΤΗΤΑΣ ΚΑΙ ΣΥΓΚΟΛΛΗΣΗΣ ΜΕ ΕΠΑΓΩΓΙΚΗ ΘΕΡΜΑΝΣΗ ΧΑΛΥΒΔΙΝΟΥ ΣΩΛΗΝΑ ΠΟΥ ΥΠΟΒΑΛΛΕΤΑΙ ΣΕ ΣΥΓΚΟΛΛΗΣΗ ΜΕ ΗΛΕΚΤΡΙΚΗ ΑΝΤΙΣΤΑΣΗ	3112443
3554491 - 15/02/2023	ZAMBON S.P.A.	N-ΑΚΕΤΥΛΟΚΥΣΤΕΪΝΗ ΓΙΑ ΧΡΗΣΗ ΩΣ ΑΝΤΙΒΑΚΤΗΡΙΑΚΟΣ ΠΑΡΑΓΟΝΤΑΣ	3112399
3565592 - 01/03/2023	SCHOLAR ROCK, INC.	ΑΓΩΓΗ ΜΕΤΑΒΟΛΙΚΩΝ ΠΑΘΗΣΕΩΝ ΜΕΣΩ ΑΝΑΣΤΟΛΗΣ ΤΗΣ ΕΝΕΡΓΟΠΟΙΗΣΗΣ ΤΗΣ ΜΥΟΣΤΑΤΙΝΗΣ	3112440
3565844 - 01/03/2023	TESARO, INC.	ΜΕΘΟΔΟΙ ΑΓΩΓΗΣ ΤΟΥ ΚΑΡΚΙΝΟΥ ΜΕ ANTI-PD-1 ANTI-ΣΩΜΑΤΑ	3112388
3578201 - 19/04/2023	UNIVERSITY OF CENTRAL FLORIDA RESEARCH FOUNDATION INCORPORATED	ΜΕΘΟΔΟΙ ΚΑΙ ΣΥΝΘΕΣΕΙΣ ΓΙΑ ΚΥΤΤΑΡΑ ΦΥΣΙΚΟΥΣ ΦΟΝΕΙΣ	3112405
3590283 - 29/03/2023	TELEFONAKTIEBOLAGET LM ERICSSON (PUBL)	ΜΕΘΟΔΟΣ ΚΑΙ ΣΥΣΚΕΥΗ ΓΙΑ ΧΡΗΣΗ ΠΛΗΡΟΦΟΡΙΩΝ ΕΝΔΕΙΞΗΣ ΕΚΧΩΡΗΣΗΣ ΠΟΡΟΥ ΠΕΔΙΟΥ ΧΡΟΝΟΥ	3112456
3590960 - 29/03/2023	TAKEDA PHARMACEUTICAL COMPANY LIMITED	ΔΙΕΓΕΙΡΟΜΕΝΗ ΑΠΟ IGG ΑΝΑΜΥΕΛΙΝΩΣΗ ΠΕΡΙΦΕΡΙΚΩΝ ΝΕΥΡΩΝ	3112390
3597659 - 01/03/2023	GENENTECH, INC.	ΑΠΟΤΡΟΠΗ ΑΝΑΓΩΓΗΣ ΔΙΣΟΥΛΦΙΔΙΚΩΝ ΔΕΣΜΩΝ ΚΑΤΑ ΤΗ ΔΙΑΡΚΕΙΑ ΑΝΑΣΥΝΔΥΑΣΜΕΝΗΣ ΠΑΡΑΓΩΓΗΣ ΠΟΛΥ-ΠΕΠΤΙΔΙΩΝ	3112437
3603352 - 01/03/2023	BLUESKYTEC LTD	ΗΛΕΚΤΡΟΝΙΚΗ ΣΥΣΚΕΥΗ ΚΑΤΑ ΤΗΣ ΠΑΡΑΒΙΑΣΗΣ	3112452
3603523 - 08/02/2023	DE GOTZEN S.R.L.	ΣΥΣΚΕΥΗ ΨΗΦΙΑΚΗΣ ΑΠΕΙΚΟΝΙΣΗΣ ΣΤΗΝ ΠΕΡΙΟΧΗ ΤΗΣ ΚΕΦΑΛΗΣ ΑΣΘΕΝΟΥΣ	3112414
3609337 - 15/03/2023	INTERCONTINENTAL GREAT BRANDS LLC	ΜΕΘΟΔΟΣ ΓΙΑ ΤΗΝ ΠΑΡΑΣΚΕΥΗ ΜΙΑΣ ΣΥΝΘΕΣΗΣ ΠΟΥ ΕΝΙΣΧΥΕΙ ΤΗ ΓΕΥΣΗ	3112410
3612837 - 29/03/2023	BAKER HUGHES HOLDINGS LLC	ΜΕΘΟΔΟΣ ΠΡΟΣΔΙΟΡΙΣΜΟΥ ΤΟΥ ΑΠΟΘΕΜΑΤΟΣ ΔΙΑΛΥΤΟΤΗΤΑΣ ΚΑΙ ΤΩΝ ΠΑΡΑΜΕΤΡΩΝ ΔΙΑΛΥΤΟΤΗΤΑΣ ΕΝΟΣ ΡΕΥΜΑΤΟΣ ΔΙΕΡΓΑΣΙΑΣ ΠΟΥ ΠΕΡΙΕΧΕΙ ΑΣΦΑΛΤΕΝΙΑ ΜΕ ΚΟΙΝΗ ΧΡΗΣΗ ΘΟΛΩΣΙΜΕΤΡΙΚΗΣ ΜΕΘΟΔΟΥ ΚΑΙ ΔΕΙΚΤΗ ΔΙΑΘΛΑΣΗΣ	3112411
3624459 - 15/03/2023	PANASONIC INTELLECTUAL PROPERTY MANAGEMENT CO., LTD.	ΜΕΘΟΔΟΣ ΔΗΜΙΟΥΡΓΙΑΣ ΔΕΔΟΜΕΝΩΝ, ΜΕΘΟΔΟΣ ΑΝΑ-ΠΑΡΑΓΩΓΗΣ ΔΕΔΟΜΕΝΩΝ, ΣΥΣΚΕΥΗ ΔΗΜΙΟΥΡΓΙΑΣ ΔΕΔΟΜΕΝΩΝ ΚΑΙ ΣΥΣΚΕΥΗ ΑΝΑΠΑΡΑΓΩΓΗΣ ΔΕΔΟΜΕΝΩΝ	3112396

ΑΡ./ΗΜ.ΔΗΜ.Ε.Α. (87)	ΔΙΚΑΙΟΥΧΟΣ (73)	ΤΙΤΛΟΣ ΕΦΕΥΡΕΣΗΣ (54)	ΑΡ.ΕΥΡ.Α.Ε. (11)
3625466 - 22/02/2023	SCHMID SCHRAUBEN HAINFELD GMBH	ΣΤΟΙΧΕΙΟ ΕΝΩΣΗΣ ΑΠΟ ΜΕΤΑΛΛΟ ΓΙΑ ΤΗ ΔΟΜΗΣΗ ΞΥΛΙΝΩΝ ΚΑΤΑΣΚΕΥΩΝ ΓΙΑ ΣΕΙΣΜΙΚΗ ΦΟΡΤΙΣΗ ΚΑΙ ΜΕΘΟΔΟΣ ΓΙΑ ΤΗΝ ΠΑΡΑΓΩΓΗ ΣΤΟΙΧΕΙΟΥ ΕΝΩΣΗΣ	3112446
3632244 - 12/04/2023	PHILIP MORRIS PRODUCTS S.A.	ΠΡΟΪΟΝ ΠΑΡΑΓΩΓΗΣ ΑΕΡΟΛΥΜΑΤΟΣ ΜΕ ΕΣΩΤΕΡΙΚΟ ΣΤΟΙΧΕΙΟ ΜΑΓΝΗΤΙΚΗΣ ΕΠΙΔΕΚΤΙΚΟΤΗΤΑΣ	3112436
3660004 - 22/02/2023	ARVINAS OPERATIONS, INC.	ΕΝΩΣΕΙΣ ΚΑΙ ΜΕΘΟΔΟΙ ΓΙΑ ΣΤΟΧΕΥΜΕΝΗ ΑΠΟΙΚΟΔΟΜΗΣΗ ΥΠΟΔΟΧΕΑ ΑΝΔΡΟΓΟΝΩΝ	3112463
3668512 - 15/02/2023	AGIOS PHARMACEUTICALS, INC.	ΔΙΑΜΟΡΦΩΤΕΣ ΠΥΡΟΣΤΑΦΥΛΙΚΗΣ ΚΙΝΑΣΗΣ ΚΑΙ ΧΡΗΣΗ ΑΥΤΩΝ	3112461
3670406 - 15/03/2023	SIEMENS LOGISTICS GMBH	ΕΚΦΟΡΤΩΣΗ ΜΟΝΑΔΙΑΙΩΝ ΦΟΡΤΙΩΝ ΑΠΟ ΕΝΑ ΕΜΠΟΡΕΥΜΑΤΟΚΙΒΩΤΙΟ ΠΟΥ ΑΝΟΙΓΕΙ ΑΠΟ ΤΟ ΠΛΑΙ	3112383
3673926 - 06/07/2022	MBP (MAURITIUS) LTD	ΗΜΙΣΥΝΘΕΤΙΚΟ ΚΟΝΙΩΔΕΣ ΥΛΙΚΟ, ΛΑΜΒΑΝΟΜΕΝΟ ΜΕ ΤΡΟΠΟΠΟΙΗΣΗ ΤΗΣ ΣΥΣΤΑΣΗΣ ΕΝΟΣ ΦΥΣΙΚΟΥ ΘΑΛΑΣΣΙΟΥ ΒΙΟΪΛΙΚΟΥ, Η ΜΕΘΟΔΟΣ ΠΑΡΑΣΚΕΥΗΣ ΤΟΥ, ΟΙ ΕΦΑΡΜΟΓΕΣ	3112465
3674302 - 01/03/2023	INCYTE HOLDINGS CORPORATION	1Η-ΠΥΡΡΟΛΟ[2,3-C]ΠΥΡΙΔΙΝ-7(6Η)-ΟΝΕΣ ΚΑΙ ΠΥΡΑΖΟΛΟ [3,4-C]ΠΥΡΙΔΙΝ-7(6Η)-ΟΝΕΣ ΩΣ ΑΝΑΣΤΟΛΕΙΣ ΤΩΝ ΒΕΤ ΠΡΩΤΕΪΝΩΝ	3112495
3676185 - 22/02/2023	FOCKE & CO. (GMBH & CO. KG)	ΔΙΑΤΑΞΗ ΚΑΙ ΜΕΘΟΔΟΣ ΓΙΑ ΠΑΡΑΓΩΓΗ ΠΑΚΕΤΩΝ ΓΙΑ ΤΣΙΓΑΡΑ	3112475
3679042 - 01/03/2023	BEIGENE, LTD.	ΠΑΡΑΓΩΓΑ ΙΜΙΔΑΖΟ[1,5-a]ΠΥΡΑΖΙΝΗΣ ΩΣ ΑΝΑΣΤΟΛΕΙΣ ΤΗΣ ΡΙ3Κδ	3112468
3682889 - 01/02/2023	REGENTS OF THE UNIVERSITY OF MINNESOTA THE UNIVERSITY OF NORTH CAROLINA AT CHAPEL HILL ALBERT-LUDWIGS-UNIVERSITÄT FREIBURG ST. JUDE CHILDREN'S RESEARCH HOSPITAL	ΡΥΘΜΙΣΗ ΕΝΕΡΓΟΠΟΙΗΣΗΣ ΦΛΕΓΜΟΝΟΣΩΜΑΤΟΣ ΚΑΤΑΣΤΑΛΤΙΚΩΝ ΚΥΤΤΑΡΩΝ ΜΥΕΛΟΕΙΔΟΥΣ ΠΡΟΕΛΕΥΣΗΣ ΓΙΑ ΤΗ ΘΕΡΑΠΕΙΑ ΤΗΣ GVHD	3112409
3692481 - 15/02/2023	O'BRIEN, BEATRICE, T.	ΣΥΣΤΗΜΑ ΗΛΕΚΤΡΟΝΙΚΟΥ ΔΙΚΤΥΟΥ ΓΙΑ ΤΗΝ ΕΚΚΙΝΗΣΗ, ΔΙΕΥΚΟΛΥΝΣΗ, ΕΛΕΓΧΟ ΚΑΙ ΔΙΑΧΕΙΡΙΣΗ ΕΠΙΚΟΙΝΩΝΙΩΝ ΚΑΙ ΕΓΓΡΑΦΩΝ ΠΟΥ ΠΕΡΙΛΑΜΒΑΝΟΥΝ ΕΠΑΓΓΕΛΜΑΤΙΚΗ ΕΞΕΙΔΙΚΕΥΣΗ	3112441
3702436 - 01/03/2023	DL CHEMICAL CO., LTD.	ΣΥΝΘΕΣΗ ΑΠΙΠΤΙΚΟΥ ΓΙΑ ΥΔΡΑΥΛΙΚΟ ΕΛΑΙΟ	3112459
3707486 - 22/02/2023	FRAUNHOFER-GESELLSCHAFT ZUR FORDERUNG DER ANGEWANDTEN FORSCHUNG E.V.	ΜΕΘΟΔΟΣ ΚΑΙ ΣΥΣΚΕΥΗ ΜΕΤΡΗΣΗΣ ΤΗΣ ΡΟΠΗΣ ΜΕΤΑΔΟΣΗΣ ΙΣΧΥΟΣ ΕΝΟΣ ΣΥΣΤΗΜΑΤΟΣ ΑΙΟΛΙΚΗΣ ΕΝΕΡΓΕΙΑΣ	3112449
3708910 - 22/02/2023	ALFA LAVAL CORPORATE AB	ΛΕΒΗΤΑΣ	3112398
3710439 - 15/02/2023	MIRATI THERAPEUTICS, INC. ARRAY BIOPHARMA INC.	ΑΝΑΣΤΟΛΕΙΣ KRAS G12C	3112442
3716005 - 05/04/2023	SAMSUNG ELECTRONICS CO., LTD.	ΗΛΕΚΤΡΟΝΙΚΗ ΣΥΣΚΕΥΗ ΜΕ ΕΥΚΑΜΠΤΟ ΠΑΡΑΘΥΡΟ ΠΡΟΒΟΛΗΣ	3112429
3721027 - 15/02/2023	DAKOTA GROUP S.A.S. DI ZENO CIPRIANI & C.	ΙΣΟΠΕΔΩΤΗΣ ΓΙΑ ΠΛΑΚΙΔΙΑ	3112464
3723375 - 05/04/2023	LG ELECTRONICS INC.	ΜΕΘΟΔΟΣ ΕΠΙΞΕΡΓΑΣΙΑΣ ΣΗΜΑΤΩΝ ΕΙΚΟΝΑΣ ΚΑΙ ΑΝΑΓΝΩΣΙΜΟΥ ΑΠΟ ΥΠΟΛΟΓΙΣΤΗ ΜΕΣΟΥ ΑΠΟΘΗΚΕΥΣΗΣ ΡΟΗΣ ΔΥΑΔΙΚΩΝ ΨΗΦΙΩΝ ΠΑΡΑΓΟΜΕΝΗΣ ΜΕΣΩ ΤΗΣ ΕΝ ΛΟΓΩ ΜΕΘΟΔΟΥ	3112448
3728254 - 15/02/2023	BOEHRINGER INGELHEIM INTERNATIONAL GMBH	BENZYLAMINO-ΥΠΟΚΑΤΑΣΤΑΘΕΙΣΕΣ ΠΥΡΙΔΟΠΥΡΙΜΙΔΙΝΟΝΕΣ ΚΑΙ ΠΑΡΑΓΩΓΑ ΩΣ ΑΝΑΣΤΟΛΕΙΣ SOS1	3112453

ΑΡ./ΗΜ.ΔΗΜ.Ε.Δ. (87)	ΔΙΚΑΙΟΥΧΟΣ (73)	ΤΙΤΛΟΣ ΕΦΕΥΡΕΣΗΣ (54)	ΑΡ.ΕΥΡ.Δ.Ε. (11)
3731669 - 22/02/2023	JT INTERNATIONAL SA	ΑΝΑΛΩΣΙΜΟ ΠΟΥ ΜΠΟΡΕΙ ΝΑ ΘΕΡΜΑΝΘΕΙ ΕΠΑΓΩΓΙΚΑ ΓΙΑ ΤΗΝ ΠΑΡΑΓΩΓΗ ΑΕΡΟΛΥΜΑΤΟΣ	3112422
3738940 - 26/04/2023	SUMITOMO MITSUI CONSTRUCTION CO., LTD.	ΚΟΝΙΑΜΑ ΚΑΙ ΜΕΘΟΔΟΣ ΓΙΑ ΤΗΝ ΠΑΡΑΣΚΕΥΗ ΤΟΥ	3112494
3749671 - 29/03/2023	ELI LILLY AND COMPANY	ΠΑΡΑΓΩΓΑ [1,2,4]ΤΡΙΑΖΟΛΟ[4,3-Α]ΠΥΡΑΖΙΝ-8-ΟΝΗΣ	3112483
3754058 - 22/02/2023	SAURER (JIANGSU) TEXTILE MACHINERY CO. LTD.	ΜΗΧΑΝΗ ΚΛΩΣΤΟΨΦΑΝΤΟΥΡΓΙΑΣ ΜΕ ΑΤΡΑΚΤΟΥΣ ΚΙΝΟΥΜΕΝΕΣ ΑΠΟ ΕΝΑΝ ΜΟΝΑΔΙΚΟ ΚΙΝΗΤΗΡΑ	3112391
3775432 - 22/02/2023	STIBE MODUL AB	ΣΥΣΤΗΜΑ ΚΑΙ ΜΕΘΟΔΟΣ ΓΙΑ ΠΡΟΚΑΤΑΣΚΕΥΗ ΚΑΙ ΔΙΑΤΑΞΗ ΜΙΑΣ ΚΑΛΥΨΗΣ ΜΙΑΣ ΕΠΙΦΑΝΕΙΑΣ ΔΩΜΑΤΙΟΥ	3112457
3778885 - 08/03/2023	AERASE, INC.	ΣΥΝΘΕΣΕΙΣ ΤΡΟΠΟΠΟΙΗΜΕΝΩΝ ΑΝΘΡΩΠΙΝΩΝ ΑΡΓΙΝΑΣΩΝ ΚΑΙ ΜΕΘΟΔΟΙ ΓΙΑ ΤΗΝ ΑΓΩΓΗ ΤΟΥ ΚΑΡΚΙΝΟΥ	3112484
3779101 - 01/03/2023	FLEXANDROBUST SYSTEMS SPOLKA Z O.O.	ΜΕΘΟΔΟΣ ΑΝΤΙΣΕΙΣΜΙΚΗΣ ΠΡΟΣΤΑΣΙΑΣ ΠΛΑΙΣΙΩΝ ΚΑΙ ΤΟΙΧΩΝ ΠΛΗΡΩΣΗΣ ΣΕ ΚΤΙΡΙΑ ΜΕ ΠΛΑΙΣΙΟ	3112470
3783151 - 22/02/2023	GTS DEUTSCHLAND GMBH	ΣΥΣΤΗΜΑ ΜΕ ΣΤΟΙΧΕΙΟ ΠΑΡΑΚΟΛΟΥΘΗΣΗΣ ΣΙΔΗΡΟΤΡΟΧΙΑΣ ΚΑΙ ΣΥΣΚΕΥΗ ΓΙΑ ΤΗ ΣΤΕΡΕΩΣΗ ΚΑΙ ΤΗΝ ΤΟΠΟΘΕΤΗΣΗ ΑΥΤΟΥ ΚΑΘΩΣ ΚΑΙ ΧΡΗΣΗ ΤΟΥ ΣΥΣΤΗΜΑΤΟΣ	3112490
3790877 - 01/03/2023	INCYTE CORPORATION	ΕΝΩΣΕΙΣ ΤΕΤΡΑΪΔΡΟ-ΙΜΙΔΑΖΟ[4,5-С] ΠΥΡΙΔΙΝΗΣ ΩΣ ΑΝΟΣΟΤΡΟΠΟΠΟΙΗΤΕΣ PD-L1	3112433
3796912 - 15/02/2023	CELGENE CORPORATION	ΑΝΤΙΠΟΛΛΑΠΛΑΣΙΑΣΤΙΚΕΣ ΕΝΩΣΕΙΣ ΚΑΙ ΔΙΕΙΔΙΚΟ ΑΝΤΙΣΩΜΑ ΕΝΑΝΤΙ BCMA ΚΑΙ CD3 ΓΙΑ ΣΥΝΔΥΑΣΜΕΝΗ ΧΡΗΣΗ	3112454
3797615 - 19/04/2023	PHILIP MORRIS PRODUCTS S.A.	ΣΥΣΤΗΜΑΤΑ ΠΑΡΑΓΩΓΗΣ ΑΕΡΟΛΥΜΑΤΟΣ ΚΑΙ ΜΕΘΟΔΟΙ ΓΙΑ ΤΗΝ ΚΑΘΟΔΗΓΗΣΗ ΜΙΑΣ ΡΟΗΣ ΑΕΡΑ ΕΣΩΤΕΡΙΚΑ ΕΝΟΣ ΗΛΕΚΤΡΙΚΑ ΘΕΡΜΑΙΝΟΜΕΝΟΥ ΣΥΣΤΗΜΑΤΟΣ ΠΑΡΑΓΩΓΗΣ ΑΕΡΟΛΥΜΑΤΟΣ	3112460
3798217 - 22/02/2023	IDORSIA PHARMACEUTICALS LTD	ΔΙΑΜΟΡΦΩΤΕΣ ΥΠΟΔΟΧΕΑ ΠΗΠΕΡΙΔΙΝΗΣ CXCR7	3112444
3802843 - 29/03/2023	VERSALIS S.P.A.	ΔΙΑΔΙΚΑΣΙΑ ΓΙΑ ΤΗΝ ΠΑΡΑΓΩΓΗ ΣΑΚΧΑΡΩΝ ΑΠΟ ΥΛΕΣ ΥΔΑΤΑΝΘΡΑΚΩΝ	3112418
3807221 - 15/02/2023	A.Y. LABORATORIES LTD.	ΣΥΣΤΗΜΑ ΚΑΙ ΜΕΘΟΔΟΣ ΓΙΑ ΤΗΝ ΠΑΡΑΚΟΛΟΥΘΗΣΗ ΝΕΡΟΥ ΔΙΕΡΓΑΣΙΑΣ ΠΟΥ ΥΠΟΒΑΛΛΕΤΑΙ ΣΕ ΕΠΕΞΕΡΓΑΣΙΑ ΜΕ ΒΙΟΚΤΟΝΟ ΜΕ ΤΗ ΧΡΗΣΗ ΑΙΣΘΗΤΗΡΑ ΟΞΥΓΟΝΟΥ	3112451
3808749 - 08/03/2023	VERTEX PHARMACEUTICALS INCORPORATED	ΠΥΡΑΖΟΛΟ[1,5-ΑΛΦΑ]ΠΥΡΙΜΙΔΙΝΕΣ ΧΡΗΣΙΜΕΣ ΩΣ ΑΝΑΣΤΟΛΕΙΣ ΤΗΣ ΚΙΝΑΣΗΣ ΑTR ΓΙΑ ΤΗΝ ΑΝΤΙΜΕΤΩΠΙΣΗ ΚΑΡΚΙΝΙΚΩΝ ΝΟΣΩΝ	3112471
3809702 - 19/04/2023	LG ELECTRONICS, INC.	ΜΕΘΟΔΟΣ ΚΑΙ ΟΡΓΑΝΟ ΓΙΑ ΚΩΔΙΚΟΠΟΙΗΣΗ ΕΝΤΡΟΠΙΑΣ ΒΑΣΕΙ CABAC	3112481
3811800 - 05/04/2023	NICOVENTURES TRADING LIMITED	ΘΕΡΜΑΝΣΗ ΚΑΠΝΙΖΟΜΕΝΟΥ ΥΛΙΚΟΥ	3112406
3824876 - 22/02/2023	SANOFI	ΦΑΡΜΑΚΟΤΕΧΝΙΚΕΣ ΜΟΡΦΕΣ ΙΝΣΟΥΛΙΝΩΝ ΜΑΚΡΑΣ - ΔΡΑΣΕΩΣ	3112488
3840596 - 08/02/2023	ZANOPRIMA LIFESCIENCES LIMITED	ΣΥΝΘΕΣΗ	3112408
3841167 - 22/02/2023	NITROCHEMIE ASCHAU GMBH	ΣΥΝΘΕΣΗ ΓΙΑ ΥΛΙΚΑ ΚΑΟΥΤΣΟΥΚ ΣΙΛΙΚΟΝΗΣ	3112466
3841444 - 01/02/2023	NAITURE GMBH & CO. KG	ΣΥΣΤΗΜΑ ΦΟΡΕΑ ΠΟΥ ΑΠΟΤΕΛΕΙΤΑΙ ΕΝΑΝ ΦΟΡΕΑ ΚΑΙ ΜΙΑ ΚΙΝΗΤΗ ΔΙΑΤΑΞΗ ΓΙΑ ΤΗΝ ΚΑΤΕΡΓΑΣΙΑ ΤΟΥ ΕΛΑΦΟΥΣ ΚΑΙ/Η ΓΙΑ ΧΕΙΡΙΣΜΟ ΧΛΩΡΙΔΑΣ ΚΑΙ ΠΑΝΙΔΑΣ ΚΑΙ ΜΕΘΟΔΟΣ Γ' ΑΥΤΟ	3112394
3841601 - 05/04/2023	RAYTHEON COMPANY	ΚΟΛΑΡΑ ΧΑΜΗΛΟΥ ΠΡΟΦΙΛ ΕΝΘΕΣΗΣ ΠΥΚΝΩΤΗ	3112431
3846987 - 22/02/2023	FRANZ CARL NUDLING BASALTWERKE GMBH + CO. KG	ΔΙΑΤΑΞΗ ΓΙΑ ΠΑΡΑΓΩΓΗ ΠΛΙΝΘΩΝ ΣΚΥΡΟΔΕΜΑΤΟΣ	3112477

ΑΡ./ΗΜ.ΔΗΜ.Ε.Α. (87)	ΔΙΚΑΙΟΥΧΟΣ (73)	ΤΙΤΛΟΣ ΕΦΕΥΡΕΣΗΣ (54)	ΑΡ.ΕΥΡ.Δ.Ε. (11)
3848891 - 22/02/2023	WUHAN ENDOANGEL MEDICAL TECHNOLOGY CO., LTD.	ΜΕΘΟΔΟΣ ΚΑΙ ΣΥΣΤΗΜΑ ΜΕ ΒΑΣΗ ΤΗΝ ΥΠΟΛΟΓΙΣΤΙΚΗ ΟΡΑΣΗ ΓΙΑ ΤΗΝ ΠΑΡΑΚΟΛΟΥΘΗΣΗ ΤΗΣ ΤΑΧΥΤΗΤΑΣ ΑΠΟΜΑΚΡΥΝΣΗΣ ΕΝΤΕΡΙΚΟΥ ΦΑΚΟΥ ΣΕ ΠΡΑΓΜΑΤΙΚΟ ΧΡΟΝΟ	3112428
3853298 - 22/02/2023	PREMIRR PLASTICS INC.	ΔΙΑΔΙΚΑΣΙΑ ΚΑΙ ΣΥΣΤΗΜΑ ΑΠΟΠΟΛΥΜΕΡΙΣΜΟΥ ΠΛΑΣΤΙΚΟΥ	3112493
3864987 - 22/03/2023	JAPAN TOBACCO INC.	ΣΥΣΚΕΥΗ ΕΙΣΠΝΟΗΣ ΜΕ ΑΡΩΜΑ ΠΟΥ ΔΕΝ ΠΕΡΙΛΑΜΒΑΝΕΙ ΚΑΥΣΗ	3112469
3866931 - 15/02/2023	ONCOPEPTIDES AB	ΕΝΩΣΕΙΣ ΠΟΥ ΠΕΡΙΕΧΟΥΝ ΔΕΥΤΕΡΙΟ	3112382
3872085 - 01/03/2023	MASSACHUSETTS EYE & EAR INFIRMARY SCHEPENS EYE RESEARCH INSTITUTE	ΠΡΟΓΟΝΙΚΕΣ ΑΛΛΗΛΟΥΧΙΕΣ ΑΑΝ ΚΑΙ ΧΡΗΣΕΙΣ ΑΥΤΩΝ	3112397
3886914 - 29/03/2023	BRISTOL-MYERS SQUIBB COMPANY	ΑΝΤΙΣΩΜΑ ΠΟΥ ΠΕΡΙΛΑΜΒΑΝΕΙ ΜΙΑ C-ΤΕΛΙΚΗ ΕΠΕΚΤΑΣΗ ΕΛΑΦΡΑΣ ΑΛΥΣΙΔΑΣ ΠΟΥ ΠΕΡΙΛΑΜΒΑΝΕΙ ΓΛΟΥΤΑΜΙΝΗ, ΣΥΖΕΥΓΜΑΤΑ ΑΥΤΟΥ, ΚΑΙ ΜΕΘΟΔΟΙ ΚΑΙ ΧΡΗΣΕΙΣ	3112486
3897216 - 15/02/2023	SOCIETE DES PRODUITS NESTLE S.A.	ΜΕΘΟΔΟΣ ΓΙΑ ΤΟ ΚΑΒΟΥΡΔΙΣΜΑ ΚΟΚΚΩΝ ΚΑΦΕ	3112447
3898325 - 08/02/2023	STANLEY ROBOTICS	ΜΕΤΑΦΟΡΕΑΣ ΓΙΑ ΤΗ ΜΕΤΑΚΙΝΗΣΗ ΤΕΤΡΑΤΡΟΧΩΝ ΟΧΗΜΑΤΩΝ	3112427
3908272 - 22/03/2023	UNI-PHARMA KLEON TSETIS PHARMACEUTICAL LABORATORIES S.A. TSETI, IOULIA	L-ΤΡΙΠΩΔΟΘΥΡΟΝΙΝΗ (Τ3) ΓΙΑ ΧΡΗΣΗ ΣΤΟΝ ΠΕΡΙΟΡΙΣΜΟ ΤΗΣ ΜΙΚΡΟΑΓΓΕΙΑΚΗΣ ΑΠΟΦΡΑΞΗΣ	3112430
3908584 - 26/04/2023	BASF SE	ΚΡΥΣΤΑΛΛΙΚΕΣ ΜΟΡΦΕΣ 1-(1,2-ΔΙΜΕΘΥΛΟΠΡΟΠΥΛ)-Ν-ΑΙΘΥΛΟ-5-ΜΕΘΥΛΟ-Ν-ΠΥΡΙΔΑΖΙΝ-4-ΥΛΟ-ΠΥΡΑΖΟΛΟ-4-ΚΑΡΒΟΞΑΜΙΔΙΟΥ	3112413
3917047 - 15/03/2023	TELEFONAKTIEBOLAGET LM ERICSSON (PUBL)	ΣΗΜΑΤΟΔΟΤΗΣΗ ΑΝΟΔΙΚΗΣ ΣΥΝΔΕΣΗΣ ΓΙΑ ΔΙΠΛΗ ΣΥΝΔΕΣΙΜΟΤΗΤΑ	3112425
3920455 - 15/02/2023	TELEFONAKTIEBOLAGET LM ERICSSON (PUBL)	ΑΝΑΔΡΑΣΗ CSI ΠΟΛΛΑΠΛΗΣ ΔΙΑΚΡΙΤΙΚΗΣ ΙΚΑΝΟΤΗΤΑΣ	3112424
3921228 - 12/04/2023	SUBSEA CRAFT LIMITED	ΣΚΑΦΟΣ ΕΠΙΦΑΝΕΙΑΣ/ΚΑΤΑΔΥΤΙΚΟ ΣΚΑΦΟΣ	3112393
3923914 - 12/04/2023	DEBIOPHARM INTERNATIONAL S.A.	ΦΑΡΜΑΚΟΤΕΧΝΙΚΗ ΜΟΡΦΗ ΑΦΑΜΠΙΚΙΝΗΣ, ΜΕΘΟΔΟΣ ΓΙΑ ΠΑΡΑΣΚΕΥΗ ΤΗΣ ΙΔΙΑΣ	3112412
3927949 - 15/02/2023	ENERGY DOME S.P.A.	ΜΟΝΑΔΑ ΑΠΟΘΗΚΕΥΣΗΣ ΕΝΕΡΓΕΙΑΣ ΚΑΙ ΔΙΕΡΓΑΣΙΑ	3112438
3931400 - 12/04/2023	ROYAL IHC LIMITED	ΔΙΑΤΑΞΗ, ΜΕΘΟΔΟΣ ΚΑΙ ΣΥΝΑΡΜΟΛΟΓΗΣΗ ΓΙΑ ΤΗΝ ΠΑΡΟΧΗ ΕΠΙΜΗΚΟΥΣ ΣΤΟΙΧΕΙΟΥ ΣΕ ΘΑΛΑΣΣΙΟ ΒΥΘΟ	3112384
3936738 - 15/02/2023	SOLETANCHE FREYSSINET	ΧΑΛΑΡΩΣΗ ΚΑΛΩΔΙΟΥ	3112421
3937378 - 29/03/2023	DOLBY INTERNATIONAL AB	ΜΙΓΑΔΙΚΗ ΕΚΘΕΤΙΚΗ ΔΙΑΜΟΡΦΩΜΕΝΗ ΣΥΣΤΟΙΧΙΑ ΦΙΛΤΡΩΝ ΓΙΑ ΑΝΑΚΑΤΑΣΚΕΥΗ ΥΨΗΛΩΝ ΣΥΧΝΟΤΗΤΩΝ Ή ΠΑΡΑΜΕΤΡΙΚΗ ΣΤΕΡΕΟΦΩΝΙΚΗ ΕΠΕΞΕΡΓΑΣΙΑ	3112439
3937497 - 22/02/2023	LG ELECTRONICS, INC.	ΕΠΙΛΟΓΗ ΠΡΟΛΕΚΤΗΡΑ ΔΙΑΝΥΣΜΑΤΟΣ ΚΙΝΗΣΗΣ	3112434
3937740 - 08/03/2023	MOJER LTD	ΜΗΧΑΝΗ ΚΑΦΕ ΜΕ ΜΟΝΑΔΑ ΡΥΘΜΙΣΗΣ ΚΑΙ ΕΛΕΓΧΟΥ ΘΕΡΜΟΚΡΑΣΙΑΣ	3112472
3946920 - 08/02/2023	QWARZO S.P.A.	ΜΗΧΑΝΗΜΑ ΚΑΙ ΔΙΑΔΙΚΑΣΙΑ ΓΙΑ ΤΗΝ ΠΑΡΑΓΩΓΗ ΚΟΥΤΑΛΙΩΝ Ή ΑΝΑΔΕΥΤΗΡΩΝ ΡΟΦΗΜΑΤΩΝ	3112415
3952635 - 15/02/2023	LETTUS GROW LTD	ΣΥΣΚΕΥΗ ΑΕΡΟΠΟΝΙΑΣ	3112450
3960702 - 03/05/2023	KORTUC INC.	ΧΡΗΣΗ ΜΙΑΣ ΣΥΝΘΕΣΗΣ ΕΛΑΙΟΥ ΠΟΥ ΠΕΡΙΛΑΜΒΑΝΕΙ ΕΛΑΙΟ ΣΙΛΙΚΟΝΗΣ ΓΙΑ ΣΤΑΘΕΡΟΠΟΙΗΣΗ ΑΠΟΘΗΚΕΥΣΗΣ ΥΠΕΡΟΞΕΙΔΙΟΥ ΥΔΡΟΓΟΝΟΥ	3112426
3963142 - 29/03/2023	TRELLEBORG RIDDERKERK B.V.	ΥΔΑΤΟΣΤΕΓΗΣ ΑΡΜΟΚΛΕΙΔΑ ΚΑΙ ΜΕΘΟΔΟΣ ΕΓΚΑΤΑΣΤΑΣΗΣ ΥΔΑΤΟΣΤΕΓΟΥΣ ΑΡΜΟΚΛΕΙΔΑΣ	3112387

ΑΡ./ΗΜ.ΔΗΜ.Ε.Δ. (87)	ΔΙΚΑΙΟΥΧΟΣ (73)	ΤΙΤΛΟΣ ΕΦΕΥΡΕΣΗΣ (54)	ΑΡ.ΕΥΡ.Δ.Ε. (11)
3969126 - 08/02/2023	HULKA S.R.L.	ΣΥΝΘΕΣΗ ΑΠΟΣΜΗΤΙΚΟΥ	3112423
3983773 - 22/03/2023	GTS DEUTSCHLAND GMBH	ΣΤΟΙΧΕΙΟ ΠΑΡΑΚΟΛΟΥΘΗΣΗΣ ΣΙΔΗΡΟΤΡΟΧΙΑΣ, ΜΕΘΟΔΟΣ ΓΙΑ ΤΗ ΣΥΝΑΡΜΟΛΟΓΗΣΗ ΕΝΟΣ ΣΤΟΙΧΕΙΟΥ ΠΑΡΑΚΟΛΟΥΘΗΣΗΣ ΣΙΔΗΡΟΤΡΟΧΙΑΣ ΚΑΙ ΜΕΘΟΔΟΣ ΓΙΑ ΤΗΝ ΠΑΡΑΓΩΓΗ ΕΝΟΣ ΣΤΟΙΧΕΙΟΥ ΠΑΡΑΚΟΛΟΥΘΗΣΗΣ ΣΙΔΗΡΟΤΡΟΧΙΑΣ	3112492
3999835 - 08/03/2023	EVONIK OPERATIONS GMBH	ΜΕΘΟΔΟΣ ΚΑΙ ΣΥΣΤΗΜΑ ΓΙΑ ΤΗΝ ΑΞΙΟΛΟΓΗΣΗ ΦΑΣΜΑΤΩΝ ΒΙΟΛΟΓΙΚΩΝ ΟΥΣΙΩΝ ΖΩΙΚΗΣ ΠΡΟΕΛΕΥΣΗΣ, ΦΥΤΙΚΗΣ ΠΡΟΕΛΕΥΣΗΣ Ή ΜΙΓΜΑΤΟΣ ΑΥΤΩΝ	3112489
4008199 - 29/03/2023	PHILIP MORRIS PRODUCTS S.A.	ΕΝΑ ΗΛΕΚΤΡΙΚΑ ΘΕΡΜΑΙΝΟΜΕΝΟ ΣΥΣΤΗΜΑ ΚΑΠΝΙΣΜΑΤΟΣ ΜΕ ΕΣΩΤΕΡΙΚΟ Ή ΕΞΩΤΕΡΙΚΟ ΘΕΡΜΑΝΤΗΡΑ	3112401
4025093 - 26/04/2023	VENUS BY MARIA TASH, INC.	ΤΕΧΝΙΚΕΣ ΔΙΑΤΡΗΣΗΣ, ΣΚΟΥΛΑΡΙΚΙΑ ΓΙΑ ΤΟΝ ΣΚΟΠΟ ΑΥΤΟ, ΚΑΙ ΜΕΘΟΔΟΙ ΚΑΤΑΣΚΕΥΗΣ ΚΑΙ ΧΡΗΣΗΣ ΑΥΤΩΝ	3112479
4047002 - 08/03/2023	PHARMA MAR, S.A.	ΑΝΤΙΟΓΚΙΚΕΣ ΕΝΩΣΕΙΣ	3112487
4066819 - 01/03/2023	GLAXOSMITHKLINE BIOLOGICALS SA	ΜΙΚΡΑ ΛΙΠΟΣΩΜΑΤΑ ΓΙΑ ΧΟΡΗΓΗΣΗ RNA ΠΟΥ ΚΩΔΙΚΕΥΕΙ ΑΝΟΣΟΓΟΝΟ	3112392
4070787 - 01/03/2023	GILEAD SCIENCES, INC.	ΦΑΡΜΑΚΕΥΤΙΚΑ ΣΚΕΥΑΣΜΑΤΑ	3112462
4072974 - 22/03/2023	SOCIETE DES PRODUITS NESTLE S.A.	ΔΟΜΗ ΑΝΩ ΠΩΜΑΤΟΣ ΜΕ ΔΥΝΑΤΟΤΗΤΑ ΚΟΜΠΟΣΤΟΠΟΙΗΣΗΣ ΓΙΑ ΜΙΑ ΚΑΨΟΥΛΑ ΠΑΡΑΣΚΕΥΗΣ ΡΟΦΗΜΑΤΩΝ	3112480

2.3 ΕΥΡΕΤΗΡΙΟ ΕΥΡΩΠΑΪΚΩΝ Δ.Ε. ΣΥΜΦΩΝΑ ΜΕ ΤΗΝ ΑΛΦΑΒΗΤΙΚΗ ΣΕΙΡΑ ΤΩΝ ΔΙΚΑΙΟΥΧΩΝ

ΔΙΚΑΙΟΥΧΟΣ (73)	ΤΙΤΛΟΣ ΕΦΕΥΡΕΣΗΣ (54)	ΑΡ./ΗΜ.ΔΗΜ.Ε.Δ. (87)	ΑΡ.ΕΥΡ.Δ.Ε. (11)
<i>A.Y. LABORATORIES LTD.</i>	ΣΥΣΤΗΜΑ ΚΑΙ ΜΕΘΟΔΟΣ ΓΙΑ ΤΗΝ ΠΑΡΑΚΟΛΟΥΘΗΣΗ ΝΕΡΟΥ ΔΙΕΡΓΑΣΙΑΣ ΠΟΥ ΥΠΟΒΑΛΛΕΤΑΙ ΣΕ ΕΠΕΞΕΡΓΑΣΙΑ ΜΕ ΒΙΟΚΤΟΝΟ ΜΕ ΤΗ ΧΡΗΣΗ ΔΙΣΘΗΤΗΡΑ ΟΞΥΓΟΝΟΥ	3807221 - 15/02/2023	3112451
<i>AERASE, INC.</i>	ΣΥΝΘΕΣΕΙΣ ΤΡΟΠΟΠΟΙΗΜΕΝΩΝ ΑΝΘΡΩΠΙΝΩΝ ΑΡΓΙΝΑΣΩΝ ΚΑΙ ΜΕΘΟΔΟΙ ΓΙΑ ΤΗΝ ΑΓΩΓΗ ΤΟΥ ΚΑΡΚΙΝΟΥ	3778885 - 08/03/2023	3112484
<i>AFFERENT PHARMACEUTICALS INC.</i>	ΡΥΘΜΙΣΤΕΣ ΥΠΟΔΟΧΕΑ P2X3 ΚΑΙ P2X2/3 ΔΙΑΜΙΝΟΠΥΡΙΜΙΔΙΝΗΣ ΓΙΑ ΧΡΗΣΗ ΣΤΗ ΘΕΡΑΠΕΙΑ ΒΗΧΑ	3355889 - 15/02/2023	3112386
<i>AGIOS PHARMACEUTICALS, INC.</i>	ΔΙΑΜΟΡΦΩΤΕΣ ΠΥΡΟΣΤΑΦΥΛΙΚΗΣ ΚΙΝΑΣΗΣ ΚΑΙ ΧΡΗΣΗ ΑΥΤΩΝ	3668512 - 15/02/2023	3112461
<i>ALBERT-LUDWIGS-UNIVERSITÄT FREIBURG</i>	ΡΥΘΜΙΣΗ ΕΝΕΡΓΟΠΟΙΗΣΗΣ ΦΛΕΓΜΟΝΟΣΩΜΑΤΟΣ ΚΑΤΑΣΤΑΤΙΚΩΝ ΚΥΤΤΑΡΩΝ ΜΥΕΛΟΕΙΔΟΥΣ ΠΡΟΕΛΕΥΣΗΣ ΓΙΑ ΤΗ ΘΕΡΑΠΕΙΑ ΤΗΣ GVHD	3682889 - 01/02/2023	3112409
<i>ALFA LAVAL CORPORATE AB</i>	ΛΕΒΗΤΑΣ	3708910 - 22/02/2023	3112398
<i>ANGELS HI-TECH INVESTMENT LTD.</i>	ΣΥΝΘΕΣΕΙΣ ΠΟΥ ΠΕΡΙΛΑΜΒΑΝΟΥΝ ΤΡΙΤΕΡΠΕΝΟΕΙΔΗ ΓΙΑ ΤΗ ΘΕΡΑΠΕΙΑ ΝΟΣΟΥ ALZHEIMER ΚΑΙ ΝΟΣΟΥ PARKINSON	3352742 - 03/11/2021	3112417
<i>ARCTURUS THERAPEUTICS, INC.</i>	ΙΟΝΙΖΟΜΕΝΟ ΚΑΤΙΟΝΙΚΟ ΛΙΠΙΔΙΟ ΓΙΑ ΠΑΡΑΔΟΣΗ RNA	3221293 - 01/03/2023	3112467
<i>ARKEMA FRANCE</i>	ΜΕΤΑΦΕΡΟΜΕΝΗ ΣΥΣΚΕΥΗ ΟΝ LINE ΜΕΤΡΗΣΗΣ ΤΗΣ ΣΥΓΚΕΝΤΡΩΣΗΣ ΣΕ ΥΔΡΟΘΕΙΟ ΕΝΟΣ ΑΕΡΙΟΥ ΑΠΟΒΛΗΤΟΥ	3250905 - 15/03/2023	3112407
<i>ARRAY BIOPHARMA INC.</i>	ΑΝΑΣΤΟΛΕΙΣ KRAS G12C	3710439 - 15/02/2023	3112442
<i>ARVINAS OPERATIONS, INC.</i>	ΕΝΩΣΕΙΣ ΚΑΙ ΜΕΘΟΔΟΙ ΓΙΑ ΣΤΟΧΕΥΜΕΝΗ ΑΠΟΙΚΟΔΟΜΗΣΗ ΥΠΟΔΟΧΕΑ ΑΝΔΡΟΓΟΝΩΝ	3660004 - 22/02/2023	3112463
<i>ASCENDIS PHARMA BONE DISEASES A/S</i>	ΕΝΩΣΕΙΣ ΡΤΗ ΜΕ ΧΑΜΗΛΕΣ ΑΝΑΛΟΓΙΕΣ ΚΟΡΥΦΗΣ ΠΡΟΣ ΚΑΤΩΤΑΤΟ ΣΗΜΕΙΟ	3518961 - 22/02/2023	3112400
<i>ASCENDIS PHARMA GROWTH DISORDERS A/S</i>	ΣΥΝΔΥΑΣΜΕΝΗ ΘΕΡΑΠΕΙΑ ΜΕ ΑΓΩΝΙΣΤΕΣ CNP ΕΛΕΓΧΟΜΕΝΗΣ-ΑΠΟΔΕΣΜΕΥΣΗΣ	3518930 - 08/03/2023	3112385
<i>ASTELLAS PHARMA INC.</i>	ΔΙΑΔΙΚΑΣΙΑ ΠΑΡΑΓΩΓΗΣ ΚΡΥΣΤΑΛΛΙΚΗΣ ΜΟΡΦΗΣ ΕΝΖΑΛΟΥΤΑΜΙΔΗΣ	3305770 - 29/03/2023	3112420
<i>BAKER HUGHES HOLDINGS LLC</i>	ΜΕΘΟΔΟΣ ΠΡΟΣΔΙΟΡΙΣΜΟΥ ΤΟΥ ΑΠΟΘΕΜΑΤΟΣ ΔΙΑΛΥΤΟΤΗΤΑΣ ΚΑΙ ΤΩΝ ΠΑΡΑΜΕΤΡΩΝ ΔΙΑΛΥΤΟΤΗΤΑΣ ΕΝΟΣ ΡΕΥΜΑΤΟΣ ΔΙΕΡΓΑΣΙΑΣ ΠΟΥ ΠΕΡΙΕΧΕΙ ΑΣΦΑΛΤΕΝΙΑ ΜΕ ΚΟΙΝΗ ΧΡΗΣΗ ΘΟΛΩΣΙΜΕΤΡΙΚΗΣ ΜΕΘΟΔΟΥ ΚΑΙ ΔΕΙΚΤΗ ΔΙΑΘΛΑΣΗΣ	3612837 - 29/03/2023	3112411
<i>BASF SE</i>	ΚΡΥΣΤΑΛΛΙΚΕΣ ΜΟΡΦΕΣ 1-(1,2-ΔΙΜΕΘΥΛΟΠΡΟΠΥΛ)-Ν-ΑΙΘΥΛΟ-5-ΜΕΘΥΛΟ-Ν-ΠΥΡΙΔΑΖΙΝ-4-ΥΛΟ-ΠΥΡΑΖΟΛΟ-4-ΚΑΡΒΟΞΑΜΙΔΙΟΥ	3908584 - 26/04/2023	3112413
<i>BEIGENE, LTD.</i>	ΠΑΡΑΓΩΓΑ ΙΜΙΔΑΖΟ[1,5-Α]ΠΥΡΑΖΙΝΗΣ ΩΣ ΑΝΑΣΤΟΛΕΙΣ ΤΗΣ ΡΙ3ΚΔ	3679042 - 01/03/2023	3112468
<i>BEIJING GOLDWIND SCIENCE & CREATION WINDPOWER EQUIPMENT CO., LTD.</i>	ΜΕΘΟΔΟΣ ΚΑΙ ΠΑΡΑΚΟΛΟΥΘΗΣΗ ΤΟΥ ΣΧΗΜΑΤΙΣΜΟΥ ΠΑΓΟΥ ΣΤΑ ΠΤΕΡΥΓΙΑ ΑΝΕΜΟΓΕΝΝΗΤΡΙΑΣ	3457326 - 12/04/2023	3112389
<i>BLUESKYTEC LTD</i>	ΗΛΕΚΤΡΟΝΙΚΗ ΣΥΣΚΕΥΗ ΚΑΤΑ ΤΗΣ ΠΑΡΑΒΙΑΣΗΣ	3603352 - 01/03/2023	3112452
<i>BOEHRINGER INGELHEIM INTERNATIONAL GMBH</i>	ΒΕΝΖΥΛΑΜΙΝΟ-ΥΠΟΚΑΤΑΣΤΑΘΕΙΣΕΣ ΠΥΡΙΔΟΠΥΡΙΜΙΔΙΝΟΝΕΣ ΚΑΙ ΠΑΡΑΓΩΓΑ ΩΣ ΑΝΑΣΤΟΛΕΙΣ SOS1	3728254 - 15/02/2023	3112453
<i>BRISTOL-MYERS SQUIBB COMPANY</i>	ΑΝΤΙΣΩΜΑ ΠΟΥ ΠΕΡΙΛΑΜΒΑΝΕΙ ΜΙΑ C-ΤΕΛΙΚΗ ΕΠΕΚΤΑΣΗ ΕΛΑΦΡΑΣ ΑΛΥΣΙΔΑΣ ΠΟΥ ΠΕΡΙΛΑΜΒΑΝΕΙ ΓΛΟΥΤΑΜΙΝΗ, ΣΥΖΕΥΓΜΑΤΑ ΑΥΤΟΥ, ΚΑΙ ΜΕΘΟΔΟΙ ΚΑΙ ΧΡΗΣΕΙΣ	3886914 - 29/03/2023	3112486

ΔΙΚΑΙΟΥΧΟΣ (73)	ΤΙΤΛΟΣ ΕΦΕΥΡΕΣΗΣ (54)	ΑΡ./ΗΜ.ΔΗΜ.Ε.Δ. (87)	ΑΡ.ΕΥΡ.Δ.Ε. (11)
<i>CELGENE CORPORATION</i>	ΑΝΤΙΠΟΛΛΑΠΛΑΣΙΑΣΤΙΚΕΣ ΕΝΩΣΕΙΣ ΚΑΙ ΔΙΕΙΔΙΚΟ ΑΝΤΙΣΩΜΑ ΕΝΑΝΤΙ ΒCΜΑ ΚΑΙ CD3 ΓΙΑ ΣΥΝΔΥΑΣΜΕΝΗ ΧΡΗΣΗ	3796912 - 15/02/2023	3112454
<i>CHANG, CHI-LUNG</i>	ΜΗΧΑΝΗ ΒΑΦΗΣ ΥΦΑΣΜΑΤΩΝ ΜΕ ΙΜΑΝΤΑ ΠΟΥ ΠΕΡΙΛΑΜΒΑΝΕΙ ΔΟΜΗ ΕΞΟΙΚΟΝΟΜΗΣΗΣ ΧΗΜΙΚΩΝ ΟΥΣΙΩΝ ΒΑΦΗΣ	3434819 - 15/03/2023	3112435
<i>DAKOTA GROUP S.A.S. DI ZENO CIPRIANI & C.</i>	ΙΣΟΠΕΔΩΤΗΣ ΓΙΑ ΠΛΑΚΙΔΙΑ	3721027 - 15/02/2023	3112464
<i>DE GOTZEN S.R.L.</i>	ΣΥΣΚΕΥΗ ΨΗΦΙΑΚΗΣ ΑΠΕΙΚΟΝΙΣΗΣ ΣΤΗΝ ΠΕΡΙΟΧΗ ΤΗΣ ΚΕΦΑΛΗΣ ΑΣΘΕΝΟΥΣ	3603523 - 08/02/2023	3112414
<i>DEBIOPHARM INTERNATIONAL S.A.</i>	ΦΑΡΜΑΚΟΤΕΧΝΙΚΗ ΜΟΡΦΗ ΑΦΑΜΠΙΚΙΝΗΣ, ΜΕΘΟΔΟΣ ΓΙΑ ΠΑΡΑΣΚΕΥΗ ΤΗΣ ΙΔΙΑΣ	3923914 - 12/04/2023	3112412
<i>DEROYAL INDUSTRIES, INC.</i>	ΣΥΣΤΗΜΑ ΓΙΑ ΤΗΝ ΠΑΡΑΚΟΛΟΥΘΗΣΗ ΚΑΙ ΤΟΝ ΕΛΕΓΧΟ ΤΗΣ ΘΕΡΑΠΕΙΑΣ ΤΡΑΥΜΑΤΟΣ ΜΕ ΑΡΝΗΤΙΚΗ ΠΙΕΣΗ	3068458 - 05/04/2023	3112381
<i>DL CHEMICAL CO., LTD.</i>	ΣΥΝΘΕΣΗ ΛΙΠΑΝΤΙΚΟΥ ΓΙΑ ΥΔΡΑΥΛΙΚΟ ΕΛΑΙΟ	3702436 - 01/03/2023	3112459
<i>DOLBY INTERNATIONAL AB</i>	ΜΙΓΑΔΙΚΗ ΕΚΘΕΤΙΚΗ ΔΙΑΜΟΡΦΩΜΕΝΗ ΣΥΣΤΟΙΧΙΑ ΦΙΛΤΡΩΝ ΓΙΑ ΑΝΑΚΑΤΑΣΚΕΥΗ ΥΨΗΛΩΝ ΣΥΧΝΟΤΗΤΩΝ Ή ΠΑΡΑΜΕΤΡΙΚΗ ΣΤΕΡΕΟΦΩΝΙΚΗ ΕΠΕΞΕΡΓΑΣΙΑ	3937378 - 29/03/2023	3112439
<i>ELI LILLY AND COMPANY</i>	ΠΑΡΑΓΩΓΑ [1,2,4]ΤΡΙΑΖΟΛΟ[4,3-Α]ΠΥΡΑΖΙΝ-8-ΟΝΗΣ	3749671 - 29/03/2023	3112483
<i>ENERGY DOME S.P.A.</i>	ΜΟΝΑΔΑ ΑΠΟΘΗΚΕΥΣΗΣ ΕΝΕΡΓΕΙΑΣ ΚΑΙ ΔΙΕΡΓΑΣΙΑ	3927949 - 15/02/2023	3112438
<i>EVONIK OPERATIONS GMBH</i>	ΜΕΘΟΔΟΣ ΚΑΙ ΣΥΣΤΗΜΑ ΓΙΑ ΤΗΝ ΑΞΙΟΛΟΓΗΣΗ ΦΑΣΜΑΤΩΝ ΒΙΟΛΟΓΙΚΩΝ ΟΥΣΙΩΝ ΖΩΙΚΗΣ ΠΡΟΕΛΕΥΣΗΣ, ΦΥΤΙΚΗΣ ΠΡΟΕΛΕΥΣΗΣ Ή ΜΙΓΜΑΤΟΣ ΑΥΤΩΝ	3999835 - 08/03/2023	3112489
<i>F. HOFFMANN-LA ROCHE AG</i>	ΔΙΠΛΗ ΣΤΟΧΕΥΣΗ	2726510 - 08/03/2023	3112416
<i>FLEXANDROBUST SYSTEMS SPOLKA Z O.O.</i>	ΜΕΘΟΔΟΣ ΑΝΤΙΣΤΕΙΣΜΙΚΗΣ ΠΡΟΣΤΑΣΙΑΣ ΠΛΑΙΣΙΩΝ ΚΑΙ ΤΟΙΧΩΝ ΠΛΗΡΩΣΗΣ ΣΕ ΚΤΙΡΙΑ ΜΕ ΠΛΑΙΣΙΟ	3779101 - 01/03/2023	3112470
<i>FOCKE & CO. (GMBH & CO. KG)</i>	ΔΙΑΤΑΞΗ ΚΑΙ ΜΕΘΟΔΟΣ ΓΙΑ ΠΑΡΑΓΩΓΗ ΠΑΚΕΤΩΝ ΓΙΑ ΤΣΙΓΑΡΑ	3676185 - 22/02/2023	3112475
<i>FRANZ CARL NUDLING BASALTWERKE GMBH + CO. KG</i>	ΔΙΑΤΑΞΗ ΓΙΑ ΠΑΡΑΓΩΓΗ ΠΛΙΝΘΩΝ ΣΚΥΡΟΔΕΜΑΤΟΣ	3846987 - 22/02/2023	3112477
<i>FRAUNHOFER-GESELLSCHAFT ZUR FORDERUNG DER ANGEWANDTEN FORSCHUNG E.V.</i>	ΜΕΘΟΔΟΣ ΚΑΙ ΣΥΣΚΕΥΗ ΜΕΤΡΗΣΗΣ ΤΗΣ ΡΟΠΗΣ ΜΕΤΑΔΟΣΗΣ ΙΣΧΥΟΣ ΕΝΟΣ ΣΥΣΤΗΜΑΤΟΣ ΑΙΟΛΙΚΗΣ ΕΝΕΡΓΕΙΑΣ	3707486 - 22/02/2023	3112449
<i>GENENTECH, INC.</i>	ΑΠΟΤΡΟΠΗ ΑΝΑΓΩΓΗΣ ΔΙΣΟΥΛΦΙΔΙΚΩΝ ΔΕΣΜΩΝ ΚΑΤΑ ΤΗ ΔΙΑΡΚΕΙΑ ΑΝΑΣΥΝΔΥΑΣΜΕΝΗΣ ΠΑΡΑΓΩΓΗΣ ΠΟΛΥΠΕΠΤΙΔΙΩΝ	3597659 - 01/03/2023	3112437
<i>GILEAD APOLLO, LLC</i>	ΜΥΚΗΤΟΚΤΟΝΕΣ ΣΥΝΘΕΣΕΙΣ ΠΟΥ ΠΕΡΙΕΧΟΥΝ ΠΑΡΑΓΩΓΑ 2,4-ΔΙΟΞΟ-1,4-ΔΙΎΔΡΟΘΕΙΕΝΟ[2,3-D]ΠΥΡΙΜΙΔΙΝΗΣ	3379933 - 15/02/2023	3112419
<i>GILEAD SCIENCES, INC.</i>	ΦΑΡΜΑΚΕΥΤΙΚΑ ΣΚΕΥΑΣΜΑΤΑ	4070787 - 01/03/2023	3112462
<i>GLAXOSMITHKLINE BIOLOGICALSSA</i>	ΜΙΚΡΑ ΛΙΠΟΣΩΜΑΤΑ ΓΙΑ ΧΟΡΗΓΗΣΗ RNA ΠΟΥ ΚΩΔΙΚΕΥΕΙ ΑΝΟΣΟΓΟΝΟ	4066819 - 01/03/2023	3112392
<i>GTS DEUTSCHLAND GMBH</i>	ΣΥΣΤΗΜΑ ΜΕ ΣΤΟΙΧΕΙΟ ΠΑΡΑΚΟΛΟΥΘΗΣΗΣ ΣΙΔΗΡΟΤΡΟΧΙΑΣ ΚΑΙ ΣΥΣΚΕΥΗ ΓΙΑ ΤΗ ΣΤΕΡΕΩΣΗ ΚΑΙ ΤΗΝ ΤΟΠΟΘΕΤΗΣΗ ΑΥΤΟΥ ΚΑΘΩΣ ΚΑΙ ΧΡΗΣΗ ΤΟΥ ΣΥΣΤΗΜΑΤΟΣ	3783151 - 22/02/2023	3112490
<i>GTS DEUTSCHLAND GMBH</i>	ΣΤΟΙΧΕΙΟ ΠΑΡΑΚΟΛΟΥΘΗΣΗΣ ΣΙΔΗΡΟΤΡΟΧΙΑΣ, ΜΕΘΟΔΟΣ ΓΙΑ ΤΗ ΣΥΝΑΡΜΟΛΟΓΗΣΗ ΕΝΟΣ ΣΤΟΙΧΕΙΟΥ ΠΑΡΑΚΟΛΟΥΘΗΣΗΣ ΣΙΔΗΡΟΤΡΟΧΙΑΣ ΚΑΙ ΜΕΘΟΔΟΣ ΓΙΑ ΤΗΝ ΠΑΡΑΓΩΓΗ ΕΝΟΣ ΣΤΟΙΧΕΙΟΥ ΠΑΡΑΚΟΛΟΥΘΗΣΗΣ ΣΙΔΗΡΟΤΡΟΧΙΑΣ	3983773 - 22/03/2023	3112492

ΔΙΚΑΙΟΥΧΟΣ (73)	ΤΙΤΛΟΣ ΕΦΕΥΡΕΣΗΣ (54)	ΑΡ./ΗΜ.ΔΗΜ.Ε.Δ. (87)	ΑΡ.ΕΥΡ.Δ.Ε. (11)
<i>HULKA S.R.L.</i>	ΣΥΝΘΕΣΗ ΑΠΟΣΜΗΤΙΚΟΥ	3969126 - 08/02/2023	3112423
<i>HYDRO-QUEBEC</i>	ΚΑΙΝΟΦΑΝΗ ΥΔΡΙΔΙΑ ΜΕΤΑΛΛΩΝ ΚΑΙ Η ΧΡΗΣΗ ΑΥΤΩΝ ΣΕ ΕΦΑΡΜΟΓΕΣ ΑΠΟΘΗΚΕΥΣΗΣ ΥΔΡΟΓΟΝΟΥ	2791053 - 25/01/2023	3112380
<i>IDORSIA PHARMACEUTICALS LTD</i>	ΔΙΑΜΟΡΦΩΤΕΣ ΥΠΟΔΟΧΕΑ ΠΗΠΕΡΙΔΙΝΗΣ C ₅ CR7	3798217 - 22/02/2023	3112444
<i>INCYTE CORPORATION</i>	ΕΝΩΣΕΙΣ ΤΕΤΡΑΪΔΡΟ-ΙΜΙΔΑΖΟ[4,5-C] ΠΥΡΙΔΙΝΗΣ ΩΣ ΑΝΟΣΟΤΡΟΠΟΠΟΙΗΤΕΣ PD-L1	3790877 - 01/03/2023	3112433
<i>INCYTE HOLDINGS CORPORATION</i>	1Η-ΠΥΡΡΟΛΟ[2,3-C]ΠΥΡΙΔΙΝ-7(6Η)-ΟΝΕΣ ΚΑΙ ΠΥΡΑΖΟΛΟ [3,4-C]ΠΥΡΙΔΙΝ-7(6Η)-ΟΝΕΣ ΩΣ ΑΝΑΣΤΟΛΕΙΣ ΤΩΝ ΒΕΤ ΠΡΩΤΕΪΝΩΝ	3674302 - 01/03/2023	3112495
<i>INTERCONTINENTAL GREAT BRANDS LLC</i>	ΜΕΘΟΔΟΣ ΓΙΑ ΤΗΝ ΠΑΡΑΣΚΕΥΗ ΜΙΑΣ ΣΥΝΘΕΣΗΣ ΠΟΥ ΕΝΙΣΧΥΕΙ ΤΗ ΓΕΥΣΗ	3609337 - 15/03/2023	3112410
<i>JAPAN TOBACCO INC.</i>	ΣΥΣΚΕΥΗ ΕΙΣΠΝΟΗΣ ΜΕ ΑΡΩΜΑ ΠΟΥ ΔΕΝ ΠΕΡΙΛΑΜΒΑΝΕΙ ΚΑΥΣΗ	3864987 - 22/03/2023	3112469
<i>JT INTERNATIONAL SA</i>	ΑΝΑΛΩΣΙΜΟ ΠΟΥ ΜΠΟΡΕΙ ΝΑ ΘΕΡΜΑΝΘΕΙ ΕΠΑΓΩΓΙΚΑ ΓΙΑ ΤΗΝ ΠΑΡΑΓΩΓΗ ΑΕΡΟΛΥΜΑΤΟΣ	3731669 - 22/02/2023	3112422
<i>KITE PHARMA, INC.</i>	ΔΙΑΓΝΩΣΤΙΚΕΣ ΜΕΘΟΔΟΙ ΓΙΑ ΘΕΡΑΠΕΙΑ Τ ΚΥΤΤΑΡΩΝ	3302507 - 22/02/2023	3112491
<i>KOMIPHARM INTERNATIONAL CO., LTD.</i>	ΧΡΗΣΗ ΜΕΤΑΡΣΕΝΙΚΩΔΟΥΣ ΝΑΤΡΙΟΥ ΓΙΑ ΤΗ ΘΕΡΑΠΕΙΑ ΟΓΚΩΝ	1496918 - 08/02/2023	3112432
<i>KORTUC INC.</i>	ΧΡΗΣΗ ΜΙΑΣ ΣΥΝΘΕΣΗΣ ΕΛΑΙΟΥ ΠΟΥ ΠΕΡΙΛΑΜΒΑΝΕΙ ΕΛΑΙΟ ΣΙΛΙΚΟΝΗΣ ΓΙΑ ΣΤΑΘΕΡΟΠΟΙΗΣΗ ΑΠΟΘΗΚΕΥΣΗΣ ΥΠΕΡΟΞΕΙΔΙΟΥ ΥΔΡΟΓΟΝΟΥ	3960702 - 03/05/2023	3112426
<i>LES LABORATOIRES SERVIER</i>	ΝΕΑ ΠΑΡΑΓΩΓΑ ΥΔΡΟΞΥΘΕΟΣ, ΜΕΘΟΔΟΣ ΓΙΑ ΠΑΡΑΣΚΕΥΗ ΑΥΤΩΝ ΚΑΙ ΦΑΡΜΑΚΕΥΤΙΚΕΣ ΣΥΝΘΕΣΕΙΣ ΠΟΥ ΠΕΡΙΕΧΟΥΝ ΑΥΤΑ	3313849 - 22/02/2023	3112395
<i>LETTUS GROW LTD</i>	ΣΥΣΚΕΥΗ ΑΕΡΟΠΟΝΙΑΣ	3952635 - 15/02/2023	3112450
<i>LG ELECTRONICS INC.</i>	ΜΕΘΟΔΟΣ ΕΠΕΞΕΡΓΑΣΙΑΣ ΣΗΜΑΤΩΝ ΕΙΚΟΝΑΣ ΚΑΙ ΑΝΑΓΝΩΣΙΜΟΥ ΑΠΟ ΥΠΟΛΟΓΙΣΤΗ ΜΕΣΟΥ ΑΠΟΘΗΚΕΥΣΗΣ ΡΟΗΣ ΔΥΑΔΙΚΩΝ ΨΗΦΙΩΝ ΠΑΡΑΓΟΜΕΝΗΣ ΜΕΣΩ ΤΗΣ ΕΝ ΛΟΓΩ ΜΕΘΟΔΟΥ	3723375 - 05/04/2023	3112448
<i>LG ELECTRONICS, INC.</i>	ΕΠΙΛΟΓΗ ΠΡΟΛΕΚΤΗΡΑ ΔΙΑΝΥΣΜΑΤΟΣ ΚΙΝΗΣΗΣ	3937497 - 22/02/2023	3112434
<i>LG ELECTRONICS, INC.</i>	ΜΕΘΟΔΟΣ ΚΑΙ ΟΡΓΑΝΟ ΓΙΑ ΚΩΔΙΚΟΠΟΙΗΣΗ ΕΝΤΡΟΠΙΑΣ ΒΑΣΕΙ CAVAC	3809702 - 19/04/2023	3112481
<i>MASSACHUSETTS EYE & EAR INFIRMARY</i>	ΠΡΟΓΟΝΙΚΕΣ ΑΛΛΗΛΟΥΧΙΕΣ ΑΑΝ ΚΑΙ ΧΡΗΣΕΙΣ ΑΥΤΩΝ	3872085 - 01/03/2023	3112397
<i>MBP (MAURITIUS) LTD</i>	ΗΜΙΣΥΝΘΕΤΙΚΟ ΚΟΝΙΩΔΕΣ ΥΛΙΚΟ, ΛΑΜΒΑΝΟΜΕΝΟ ΜΕ ΤΡΟΠΟΠΟΙΗΣΗ ΤΗΣ ΣΥΣΤΑΣΗΣ ΕΝΟΣ ΦΥΣΙΚΟΥ ΘΑΛΑΣΣΙΟΥ ΒΙΟΪΛΙΚΟΥ, Η ΜΕΘΟΔΟΣ ΠΑΡΑΣΚΕΥΗΣ ΤΟΥ, ΟΙ ΕΦΑΡΜΟΓΕΣ	3673926 - 06/07/2022	3112465
<i>MIRATI THERAPEUTICS, INC.</i>	ΑΝΑΣΤΟΛΕΙΣ KRAS G12C	3710439 - 15/02/2023	3112442
<i>MOJER LTD</i>	ΜΗΧΑΝΗ ΚΑΦΕ ΜΕ ΜΟΝΑΔΑ ΡΥΘΜΙΣΗΣ ΚΑΙ ΕΛΕΓΧΟΥ ΘΕΡΜΟΚΡΑΣΙΑΣ	3937740 - 08/03/2023	3112472
<i>NAITURE GMBH & CO. KG</i>	ΣΥΣΤΗΜΑ ΦΟΡΕΑ ΠΟΥ ΑΠΟΤΕΛΕΙΤΑΙ ΕΝΑΝ ΦΟΡΕΑ ΚΑΙ ΜΙΑ ΚΙΝΗΤΗ ΔΙΑΤΑΞΗ ΓΙΑ ΤΗΝ ΚΑΤΕΡΓΑΣΙΑ ΤΟΥ ΕΔΑΦΟΥΣ ΚΑΙ/Η ΓΙΑ ΧΕΙΡΙΣΜΟ ΧΛΩΡΙΔΑΣ ΚΑΙ ΠΑΝΙΔΑΣ ΚΑΙ ΜΕΘΟΔΟΣ Γ' ΑΥΤΟ	3841444 - 01/02/2023	3112394
<i>NEMERA LA VERPILLIERE</i>	ΣΥΣΚΕΥΗ ΓΙΑ ΤΗ ΔΙΑΝΟΜΗ ΥΓΡΟΥ ΥΠΟ ΤΗ ΜΟΡΦΗ ΣΤΑΓΟΝΩΝ	3031429 - 15/02/2023	3112403
<i>NEW TECHNOLOGIES GLOBAL SYSTEMS, S.L.</i>	ΔΙΠΛΗ ΠΛΑΚΑ ΒΑΣΗΣ ΓΙΑ ΜΕΤΑΦΟΡΑ ΔΥΝΑΜΕΩΝ ΣΤΟ ΕΔΑΦΟΣ ΓΙΑ ΟΧΗΜΑΤΑ ΜΕΤΑΦΟΡΑΣ ΟΛΜΟΥ	3524923 - 08/03/2023	3112404

ΔΙΚΑΙΟΥΧΟΣ (73)	ΤΙΤΛΟΣ ΕΦΕΥΡΕΣΗΣ (54)	ΑΡ./ΗΜ.ΔΗΜ.Ε.Δ. (87)	ΑΡ.ΕΥΡ.Δ.Ε. (11)
<i>NICOVENTURES TRADING LIMITED</i>	ΘΕΡΜΑΝΣΗ ΚΑΠΝΙΖΟΜΕΝΟΥ ΥΛΙΚΟΥ	3811800 - 05/04/2023	3112406
<i>NIPPON STEEL CORPORATION</i>	ΣΥΣΚΕΥΗ, ΜΕΘΟΔΟΣ, ΚΑΙ ΠΡΟΓΡΑΜΜΑ ΓΙΑ ΠΑΡΑΚΟΛΟΥΘΗΣΗ ΛΕΙΤΟΥΡΓΙΑΣ ΣΥΓΚΟΛΛΗΣΗΣ ΜΕ ΑΝΤΙΣΤΑΣΗ ΥΨΗΛΗΣ ΣΥΧΝΟΤΗΤΑΣ ΚΑΙ ΣΥΓΚΟΛΛΗΣΗΣ ΜΕ ΕΠΑΓΩΓΙΚΗ ΘΕΡΜΑΝΣΗ ΧΑΛΥΒΔΙΝΟΥ ΣΩΛΗΝΑ ΠΟΥ ΥΠΟΒΑΛΛΕΤΑΙ ΣΕ ΣΥΓΚΟΛΛΗΣΗ ΜΕ ΗΛΕΚΤΡΙΚΗ ΑΝΤΙΣΤΑΣΗ	3542917 - 08/03/2023	3112443
<i>NITROCHEMIE ASCHAU GMBH</i>	ΣΥΝΘΕΣΗ ΓΙΑ ΥΛΙΚΑ ΚΑΟΥΤΣΟΥΚ ΣΙΛΙΚΟΝΗΣ	3841167 - 22/02/2023	3112466
<i>NKT HV CABLES AB</i>	ΔΙΑΜΟΡΦΩΣΕΙΣ ΘΕΡΜΟΠΛΑΣΤΙΚΩΝ ΜΕΙΓΜΑΤΩΝ ΓΙΑ ΜΟΝΩΣΕΙΣ ΚΑΛΩΔΙΩΝ	3033390 - 22/02/2023	3112478
<i>NOVARTIS AG</i>	ΣΥΝΘΕΣΕΙΣ ΚΑΙ ΜΕΘΟΔΟΙ ΓΙΑ ΤΗΝ ΕΚΛΕΚΤΙΚΗ ΕΚΦΡΑΣΗ ΧΙΜΑΙΡΙΚΩΝ ΑΝΤΙΓΟΝΙΚΩΝ ΥΠΟΔΟΧΕΩΝ	3443096 - 01/03/2023	3112482
<i>O'BRIEN, BEATRICE, T.</i>	ΣΥΣΤΗΜΑ ΗΛΕΚΤΡΟΝΙΚΟΥ ΔΙΚΤΥΟΥ ΓΙΑ ΤΗΝ ΕΚΚΙΝΗΣΗ, ΔΙΕΥΚΟΛΥΝΣΗ, ΕΛΕΓΧΟ ΚΑΙ ΔΙΑΧΕΙΡΙΣΗ ΕΠΙΚΟΙΝΩΝΙΩΝ ΚΑΙ ΕΓΓΡΑΦΩΝ ΠΟΥ ΠΕΡΙΛΑΜΒΑΝΟΥΝ ΕΠΑΓΓΕΛΜΑΤΙΚΗ ΕΞΕΙΔΙΚΕΥΣΗ	3692481 - 15/02/2023	3112441
<i>ONCOPEPTIDES AB</i>	ΕΝΩΣΕΙΣ ΠΟΥ ΠΕΡΙΕΧΟΥΝ ΔΕΥΤΕΡΙΟ	3866931 - 15/02/2023	3112382
<i>PANASONIC INTELLECTUAL PROPERTY MANAGEMENT CO., LTD.</i>	ΜΕΘΟΔΟΣ ΔΗΜΙΟΥΡΓΙΑΣ ΔΕΔΟΜΕΝΩΝ, ΜΕΘΟΔΟΣ ΑΝΑΠΑΡΑΓΩΓΗΣ ΔΕΔΟΜΕΝΩΝ, ΣΥΣΚΕΥΗ ΔΗΜΙΟΥΡΓΙΑΣ ΔΕΔΟΜΕΝΩΝ ΚΑΙ ΣΥΣΚΕΥΗ ΑΝΑΠΑΡΑΓΩΓΗΣ ΔΕΔΟΜΕΝΩΝ	3624459 - 15/03/2023	3112396
<i>PHARMA MAR, S.A.</i>	ΑΝΤΙΟΓΚΙΚΕΣ ΕΝΩΣΕΙΣ	4047002 - 08/03/2023	3112487
<i>PHILIP MORRIS PRODUCTS S.A.</i>	ΕΝΑ ΗΛΕΚΤΡΙΚΑ ΘΕΡΜΑΙΝΟΜΕΝΟ ΣΥΣΤΗΜΑ ΚΑΠΝΙΣΜΑΤΟΣ ΜΕ ΕΣΩΤΕΡΙΚΟ Ή ΕΞΩΤΕΡΙΚΟ ΘΕΡΜΑΝΤΗΡΑ	4008199 - 29/03/2023	3112401
<i>PHILIP MORRIS PRODUCTS S.A.</i>	ΠΡΟΪΟΝ ΠΑΡΑΓΩΓΗΣ ΑΕΡΟΛΥΜΑΤΟΣ ΜΕ ΕΣΩΤΕΡΙΚΟ ΣΤΟΙΧΕΙΟ ΜΑΓΝΗΤΙΚΗΣ ΕΠΙΔΕΚΤΙΚΟΤΗΤΑΣ	3632244 - 12/04/2023	3112436
<i>PHILIP MORRIS PRODUCTS S.A.</i>	ΣΥΣΤΗΜΑΤΑ ΠΑΡΑΓΩΓΗΣ ΑΕΡΟΛΥΜΑΤΟΣ ΚΑΙ ΜΕΘΟΔΟΙ ΓΙΑ ΤΗΝ ΚΑΘΟΔΗΓΗΣΗ ΜΙΑΣ ΡΟΗΣ ΑΕΡΑ ΕΣΩΤΕΡΙΚΑ ΕΝΟΣ ΗΛΕΚΤΡΙΚΑ ΘΕΡΜΑΙΝΟΜΕΝΟΥ ΣΥΣΤΗΜΑΤΟΣ ΠΑΡΑΓΩΓΗΣ ΑΕΡΟΛΥΜΑΤΟΣ	3797615 - 19/04/2023	3112460
<i>PREMIRR PLASTICS INC.</i>	ΔΙΑΔΙΚΑΣΙΑ ΚΑΙ ΣΥΣΤΗΜΑ ΑΠΟΠΟΛΥΜΕΡΙΣΜΟΥ ΠΛΑΣΤΙΚΟΥ	3853298 - 22/02/2023	3112493
<i>QWARZO S.P.A.</i>	ΜΗΧΑΝΗΜΑ ΚΑΙ ΔΙΑΔΙΚΑΣΙΑ ΓΙΑ ΤΗΝ ΠΑΡΑΓΩΓΗ ΚΟΥΤΑΛΙΩΝ Ή ΑΝΑΔΕΥΤΗΡΩΝ ΡΟΦΗΜΑΤΩΝ	3946920 - 08/02/2023	3112415
<i>RAYTHEON COMPANY</i>	ΚΟΛΑΡΑ ΧΑΜΗΛΟΥ ΠΡΟΦΙΛ ΕΝΘΕΣΗΣ ΠΥΚΝΩΤΗ	3841601 - 05/04/2023	3112431
<i>REGENERON PHARMACEUTICALS, INC.</i>	ΣΥΝΔΥΑΣΜΟΣ ΑΝΤΙΣΩΜΑΤΩΝ ANTI-PD-1 ΚΑΙ ΑΚΤΙΝΟΒΟΛΙΑΣ ΓΙΑ ΤΗ ΘΕΡΑΠΕΥΤΙΚΗ ΑΝΤΙΜΕΤΩΠΙΣΗ ΤΟΥ ΚΑΡΚΙΝΟΥ	3455259 - 01/03/2023	3112458
<i>REGENERON PHARMACEUTICALS, INC.</i>	ΠΟΝΤΙΚΟΙ ΠΟΥ ΕΚΦΡΑΖΟΥΝ ΠΕΡΙΟΡΙΣΜΕΝΟ ΡΕΠΕΡΤΟΡΙΟ ΕΛΑΦΡΙΩΝ ΑΛΥΣΙΔΩΝ ΑΝΟΣΟΣΦΑΙΡΙΝΗΣ	3501272 - 01/03/2023	3112485
<i>REGENTS OF THE UNIVERSITY OF MINNESOTA</i>	ΡΥΘΜΙΣΗ ΕΝΕΡΓΟΠΟΙΗΣΗΣ ΦΛΕΓΜΟΝΟΣΩΜΑΤΟΣ ΚΑΤΑΣΤΑΛΤΙΚΩΝ ΚΥΤΤΑΡΩΝ ΜΥΕΛΟΕΙΔΟΥΣ ΠΡΟΕΛΕΥΣΗΣ ΓΙΑ ΤΗ ΘΕΡΑΠΕΙΑ ΤΗΣ GVHD	3682889 - 01/02/2023	3112409
<i>ROCKET INNOVATIONS, INC.</i>	ΣΥΣΤΗΜΑ ΛΗΨΗΣ ΣΗΜΕΙΩΣΕΩΝ ΠΟΥ ΣΒΗΝΟΝΤΑΙ ΜΕ ΥΓΡΑΣΙΑ	3538379 - 15/03/2023	3112445
<i>ROYAL IHC LIMITED</i>	ΔΙΑΤΑΞΗ, ΜΕΘΟΔΟΣ ΚΑΙ ΣΥΝΑΡΜΟΛΟΓΗΣΗ ΓΙΑ ΤΗΝ ΠΑΡΟΧΗ ΕΠΙΜΗΚΟΥΣ ΣΤΟΙΧΕΙΟΥ ΣΕ ΘΑΛΑΣΣΙΟ ΒΥΘΟ	3931400 - 12/04/2023	3112384
<i>SAEUM MEDITEC CO., LTD</i>	ΣΥΣΚΕΥΗ ΑΝΙΧΝΕΥΣΗΣ ΓΙΑ ΤΗΝ ΑΝΑΓΝΩΡΙΣΗ ΕΠΙΣΚΛΗΡΙΔΙΟΥ ΧΩΡΟΥ	3354311 - 05/04/2023	3112476
<i>SAMSUNG ELECTRONICS CO., LTD.</i>	ΗΛΕΚΤΡΟΝΙΚΗ ΣΥΣΚΕΥΗ ΜΕ ΕΥΚΑΜΠΤΟ ΠΑΡΑΘΥΡΟ ΠΡΟΒΟΛΗΣ	3716005 - 05/04/2023	3112429

ΔΙΚΑΙΟΥΧΟΣ (73)	ΤΙΤΛΟΣ ΕΦΕΥΡΕΣΗΣ (54)	ΑΡ./ΗΜ.ΔΗΜ.Ε.Δ. (87)	ΑΡ.ΕΥΡ.Δ.Ε. (11)
<i>SANOFI</i>	ΦΑΡΜΑΚΟΤΕΧΝΙΚΕΣ ΜΟΡΦΕΣ ΙΝΣΟΥΛΙΝΩΝ ΜΑΚΡΑΣ - ΔΡΑΣΕΩΣ	3824876 - 22/02/2023	3112488
<i>SAURER (JIANGSU) TEXTILE MACHINERY CO. LTD.</i>	ΜΗΧΑΝΗ ΚΛΩΣΤΟΨΦΑΝΤΟΥΡΓΙΑΣ ΜΕ ΑΤΡΑΚΤΟΥΣ ΚΙΝΟΥΜΕΝΕΣ ΑΠΟ ΕΝΑΝ ΜΟΝΑΔΙΚΟ ΚΙΝΗΤΗΡΑ	3754058 - 22/02/2023	3112391
<i>SCHEPENS EYE RESEARCH INSTITUTE</i>	ΠΡΟΓΟΝΙΚΕΣ ΑΛΛΗΛΟΥΧΙΕΣ ΑΑΥ ΚΑΙ ΧΡΗΣΕΙΣ ΑΥΤΩΝ	3872085 - 01/03/2023	3112397
<i>SCHMID SCHRAUBEN HAINFELD GMBH</i>	ΣΤΟΙΧΕΙΟ ΕΝΩΣΗΣ ΑΠΟ ΜΕΤΑΛΛΟ ΓΙΑ ΤΗ ΔΟΜΗΣΗ ΞΥΛΙΝΩΝ ΚΑΤΑΣΚΕΥΩΝ ΓΙΑ ΣΕΙΣΜΙΚΗ ΦΟΡΤΙΣΗ ΚΑΙ ΜΕΘΟΔΟΣ ΓΙΑ ΤΗΝ ΠΑΡΑΓΩΓΗ ΣΤΟΙΧΕΙΟΥ ΕΝΩΣΗΣ	3625466 - 22/02/2023	3112446
<i>SCHOLAR ROCK, INC.</i>	ΑΓΩΓΗ ΜΕΤΑΒΟΛΙΚΩΝ ΠΑΘΗΣΕΩΝ ΜΕΣΩ ΑΝΑΣΤΟΛΗΣ ΤΗΣ ΕΝΕΡΓΟΠΟΙΗΣΗΣ ΤΗΣ ΜΥΟΣΤΑΤΙΝΗΣ	3565592 - 01/03/2023	3112440
<i>SIEMENS LOGISTICS GMBH</i>	ΕΚΦΟΡΤΩΣΗ ΜΟΝΑΔΙΑΙΩΝ ΦΟΡΤΙΩΝ ΑΠΟ ΕΝΑ ΕΜΠΟΡΕΥΜΑΤΟΚΙΒΩΤΙΟ ΠΟΥ ΑΝΟΙΓΕΙ ΑΠΟ ΤΟ ΠΛΑΙ	3670406 - 15/03/2023	3112383
<i>SOCIETE DES PRODUITS NESTLE S.A.</i>	ΜΕΘΟΔΟΣ ΓΙΑ ΤΟ ΚΑΒΟΥΡΔΙΣΜΑ ΚΟΚΚΩΝ ΚΑΦΕ	3897216 - 15/02/2023	3112447
<i>SOCIETE DES PRODUITS NESTLE S.A.</i>	ΔΟΜΗ ΑΝΩ ΠΩΜΑΤΟΣ ΜΕ ΔΥΝΑΤΟΤΗΤΑ ΚΟΜΠΟΣΤΟΠΟΙΗΣΗΣ ΓΙΑ ΜΙΑ ΚΑΨΟΥΛΑ ΠΑΡΑΣΚΕΥΗΣ ΡΟΦΗΜΑΤΩΝ	4072974 - 22/03/2023	3112480
<i>SOLETANCHE FREYSSINET</i>	ΧΑΛΑΡΩΣΗ ΚΑΛΩΔΙΟΥ	3936738 - 15/02/2023	3112421
<i>ST. JUDE CHILDREN'S RESEARCH HOSPITAL</i>	ΡΥΘΜΙΣΗ ΕΝΕΡΓΟΠΟΙΗΣΗΣ ΦΛΕΓΜΟΝΟΣΩΜΑΤΟΣ ΚΑΤΑΣΤΑΛΚΩΝ ΚΥΤΤΑΡΩΝ ΜΥΕΛΟΕΙΔΟΥΣ ΠΡΟΕΛΕΥΣΗΣ ΓΙΑ ΤΗ ΘΕΡΑΠΕΙΑ ΤΗΣ GVHD	3682889 - 01/02/2023	3112409
<i>STANLEY ROBOTICS</i>	ΜΕΤΑΦΟΡΕΑΣ ΓΙΑ ΤΗ ΜΕΤΑΚΙΝΗΣΗ ΤΕΤΡΑΤΡΟΧΩΝ ΟΧΗΜΑΤΩΝ	3898325 - 08/02/2023	3112427
<i>STIBE MODUL AB</i>	ΣΥΣΤΗΜΑ ΚΑΙ ΜΕΘΟΔΟΣ ΓΙΑ ΠΡΟΚΑΤΑΣΚΕΥΗ ΚΑΙ ΔΙΑΤΑΞΗ ΜΙΑΣ ΚΑΛΥΨΗΣ ΜΙΑΣ ΕΠΙΦΑΝΕΙΑΣ ΔΩΜΑΤΙΟΥ	3775432 - 22/02/2023	3112457
<i>SUBSEA CRAFT LIMITED</i>	ΣΚΑΦΟΣ ΕΠΙΦΑΝΕΙΑΣ/ΚΑΤΑΔΥΤΙΚΟ ΣΚΑΦΟΣ	3921228 - 12/04/2023	3112393
<i>SUMITOMO MITSUI CONSTRUCTION CO., LTD.</i>	ΚΟΝΙΑΜΑ ΚΑΙ ΜΕΘΟΔΟΣ ΓΙΑ ΤΗΝ ΠΑΡΑΣΚΕΥΗ ΤΟΥ	3738940 - 26/04/2023	3112494
<i>TAKEDA PHARMACEUTICAL COMPANY LIMITED</i>	ΔΙΕΓΕΙΡΟΜΕΝΗ ΑΠΟ IGG ΑΝΑΜΥΕΛΙΝΩΣΗ ΠΕΡΙΦΕΡΙΚΩΝ ΝΕΥΡΩΝ	3590960 - 29/03/2023	3112390
<i>TECHNICAL INSTITUTE OF PHYSICS AND CHEMISTRY OF THE CHINESE ACADEMY OF SCIENCES</i>	ΕΥΑΙΣΘΗΤΟ ΣΤΗ ΘΕΡΜΟΤΗΤΑ ΥΛΙΚΟ ΠΛΑΚΑΣ ΠΛΑΝΟΓΡΑΦΙΚΗΣ ΕΚΤΥΠΩΣΗΣ ΧΩΡΙΣ ΕΠΕΞΕΡΓΑΣΙΑ, ΤΟ ΟΠΟΙΟ ΠΕΡΙΕΧΕΙ ΘΕΡΜΟΕΥΑΙΣΘΗΤΟ ΣΤΡΩΜΑ ΠΡΟΣΤΑΣΙΑΣ ΚΑΙ Η ΧΡΗΣΗ ΤΟΥ	3536513 - 08/03/2023	3112402
<i>TELEFONAKTIEBOLAGET LM ERICSSON (PUBL)</i>	ΑΝΑΔΡΑΣΗ CSI ΠΟΛΛΑΠΛΗΣ ΔΙΑΚΡΙΤΙΚΗΣ ΙΚΑΝΟΤΗΤΑΣ	3920455 - 15/02/2023	3112424
<i>TELEFONAKTIEBOLAGET LM ERICSSON (PUBL)</i>	ΣΗΜΑΤΟΔΟΤΗΣΗ ΑΝΟΔΙΚΗΣ ΣΥΝΔΕΣΗΣ ΓΙΑ ΔΙΠΛΗ ΣΥΝΔΕΣΙΜΟΤΗΤΑ	3917047 - 15/03/2023	3112425
<i>TELEFONAKTIEBOLAGET LM ERICSSON (PUBL)</i>	ΜΟΡΦΗ ΘΥΡΙΔΑΣ ΕΞΑΡΤΩΜΕΝΗ ΑΠΟ ΣΥΝΑΘΡΟΙΣΗ	3520517 - 29/03/2023	3112455
<i>TELEFONAKTIEBOLAGET LM ERICSSON (PUBL)</i>	ΜΕΘΟΔΟΣ ΚΑΙ ΣΥΣΚΕΥΗ ΓΙΑ ΧΡΗΣΗ ΠΛΗΡΟΦΟΡΙΩΝ ΕΝΔΕΙΞΗΣ ΕΚΧΩΡΗΣΗΣ ΠΟΡΟΥ ΠΕΔΙΟΥ ΧΡΟΝΟΥ	3590283 - 29/03/2023	3112456
<i>TESARO, INC.</i>	ΜΕΘΟΔΟΙ ΑΓΩΓΗΣ ΤΟΥ ΚΑΡΚΙΝΟΥ ΜΕ ANTI-PD-1 ANΤΙΣΩΜΑΤΑ	3565844 - 01/03/2023	3112388
<i>THE TRUSTEES OF THE UNIVERSITY OF PENNSYLVANIA</i>	ΣΥΝΘΕΣΕΙΣ ΚΑΙ ΜΕΘΟΔΟΙ ΓΙΑ ΤΗΝ ΕΚΛΕΚΤΙΚΗ ΕΚΦΡΑΣΗ ΧΙΜΑΙΡΙΚΩΝ ΑΝΤΙΓΟΝΙΚΩΝ ΥΠΟΔΟΧΕΩΝ	3443096 - 01/03/2023	3112482
<i>THE UNITED STATES OF AMERICA, AS REPRESENTED BY THE SECRETARY, DEPARTMENT OF HEALTH AND HUMAN SERVICES</i>	ΔΙΑΓΝΩΣΤΙΚΕΣ ΜΕΘΟΔΟΙ ΓΙΑ ΘΕΡΑΠΕΙΑ Τ ΚΥΤΤΑΡΩΝ	3302507 - 22/02/2023	3112491

ΔΙΚΑΙΟΥΧΟΣ (73)	ΤΙΤΛΟΣ ΕΦΕΥΡΕΣΗΣ (54)	ΑΡ./ΗΜ.ΔΗΜ.Ε.Δ. (87)	ΑΡ.ΕΥΡ.Δ.Ε. (11)
THE UNIVERSITY OF NORTH CAROLINA AT CHAPEL HILL	ΡΥΘΜΙΣΗ ΕΝΕΡΓΟΠΟΙΗΣΗΣ ΦΛΕΓΜΟΝΟΣΩΜΑΤΟΣ ΚΑΤΑΣΤΑΛΤΙΚΩΝ ΚΥΤΤΑΡΩΝ ΜΥΕΛΟΕΙΔΟΥΣ ΠΡΟΕΛΕΥΣΗΣ ΓΙΑ ΤΗ ΘΕΡΑΠΕΙΑ ΤΗΣ GVHD	3682889 - 01/02/2023	3112409
TORAY INDUSTRIES, INC.	ΠΑΡΑΓΩΓΟ ΠΕΠΤΙΔΙΟΥ ΚΑΙ ΧΡΗΣΗ ΑΥΤΟΥ	3438118 - 29/03/2023	3112473
TRELLEBORG RIDDERKERK B.V.	ΥΔΑΤΟΣΤΕΓΗΣ ΑΡΜΟΚΛΕΙΔΑ ΚΑΙ ΜΕΘΟΔΟΣ ΕΓΚΑΤΑΣΤΑΣΗΣ ΥΔΑΤΟΣΤΕΓΟΥΣ ΑΡΜΟΚΛΕΙΔΑΣ	3963142 - 29/03/2023	3112387
TRELLEBORG RIDDERKERK B.V.	ΜΕΘΟΔΟΣ ΓΙΑ ΤΗΝ ΠΑΡΑΓΩΓΗ ΕΝΟΣ ΔΟΜΙΚΟΥ ΣΤΟΙΧΕΙΟΥ, ΕΙΔΙΚΟΤΕΡΑ ΕΝΟΣ ΣΤΟΙΧΕΙΟΥ ΣΗΡΑΓΓΑΣ, ΠΟΥ ΔΙΑΘΕΤΕΙ ΥΔΑΤΟΣΤΕΓΑΝΟΠΟΙΗΣΗ	3140512 - 22/03/2023	3112474
TSETI, IOULIA	L-ΤΡΙΠΩΔΟΘΥΡΟΝΙΝΗ (Τ3) ΓΙΑ ΧΡΗΣΗ ΣΤΟΝ ΠΕΡΙΟΡΙΣΜΟ ΤΗΣ ΜΙΚΡΟΑΓΓΕΙΑΚΗΣ ΑΠΟΦΡΑΞΗΣ	3908272 - 22/03/2023	3112430
UNI-PHARMA KLEON TSETIS PHARMACEUTICAL LABORATORIES S.A.	L-ΤΡΙΠΩΔΟΘΥΡΟΝΙΝΗ (Τ3) ΓΙΑ ΧΡΗΣΗ ΣΤΟΝ ΠΕΡΙΟΡΙΣΜΟ ΤΗΣ ΜΙΚΡΟΑΓΓΕΙΑΚΗΣ ΑΠΟΦΡΑΞΗΣ	3908272 - 22/03/2023	3112430
UNIVERSITY HEALTH NETWORK	ΣΤΕΡΕΕΣ ΜΟΡΦΕΣ ΑΝΑΣΤΟΛΕΑ ΤΤΚ	3484888 - 22/02/2023	3112496
UNIVERSITY OF CENTRAL FLORIDA RESEARCH FOUNDATION INCORPORATED	ΜΕΘΟΔΟΙ ΚΑΙ ΣΥΝΘΕΣΕΙΣ ΓΙΑ ΚΥΤΤΑΡΑ ΦΥΣΙΚΟΥΣ ΦΟΝΕΙΣ	3578201 - 19/04/2023	3112405
USW COMMERCIAL SERVICES LTD.	ΚΑΙΝΟΦΑΝΗ ΥΔΡΙΔΙΑ ΜΕΤΑΛΛΩΝ ΚΑΙ Η ΧΡΗΣΗ ΑΥΤΩΝ ΣΕ ΕΦΑΡΜΟΓΕΣ ΑΠΟΘΗΚΕΥΣΗΣ ΥΔΡΟΓΟΝΟΥ	2791053 - 25/01/2023	3112380
VENUS BY MARIA TASH, INC.	ΤΕΧΝΙΚΕΣ ΔΙΑΤΡΗΣΗΣ, ΣΚΟΥΛΑΡΙΚΙΑ ΓΙΑ ΤΟΝ ΣΚΟΠΟ ΑΥΤΟ, ΚΑΙ ΜΕΘΟΔΟΙ ΚΑΤΑΣΚΕΥΗΣ ΚΑΙ ΧΡΗΣΗΣ ΑΥΤΩΝ	4025093 - 26/04/2023	3112479
VERNALIS (R) LIMITED	ΝΕΑ ΠΑΡΑΓΩΓΑ ΥΔΡΟΞΥΟΞΕΟΣ, ΜΕΘΟΔΟΣ ΓΙΑ ΠΑΡΑΣΚΕΥΗ ΑΥΤΩΝ ΚΑΙ ΦΑΡΜΑΚΕΥΤΙΚΕΣ ΣΥΝΘΕΣΕΙΣ ΠΟΥ ΠΕΡΙΕΧΟΥΝ ΑΥΤΑ	3313849 - 22/02/2023	3112395
VERSALIS S.P.A.	ΔΙΑΔΙΚΑΣΙΑ ΓΙΑ ΤΗΝ ΠΑΡΑΓΩΓΗ ΣΑΚΧΑΡΩΝ ΑΠΟ ΥΛΕΣ ΥΔΑΤΑΝΘΡΑΚΩΝ	3802843 - 29/03/2023	3112418
VERTEX PHARMACEUTICALS INCORPORATED	ΠΥΡΑΖΟΛΟ[1,5-ΑΛΦΑ]ΠΥΡΙΜΙΔΙΝΕΣ ΧΡΗΣΙΜΕΣ ΩΣ ΑΝΑΣΤΟΛΕΙΣ ΤΗΣ ΚΙΝΑΣΗΣ ΑΤΡ ΓΙΑ ΤΗΝ ΑΝΤΙΜΕΤΩΠΙΣΗ ΚΑΡΚΙΝΙΚΩΝ ΝΟΣΩΝ	3808749 - 08/03/2023	3112471
WUHAN ENDOANGEL MEDICAL TECHNOLOGY CO., LTD.	ΜΕΘΟΔΟΣ ΚΑΙ ΣΥΣΤΗΜΑ ΜΕ ΒΑΣΗ ΤΗΝ ΥΠΟΛΟΓΙΣΤΙΚΗ ΟΡΑΣΗ ΓΙΑ ΤΗΝ ΠΑΡΑΚΟΛΟΥΘΗΣΗ ΤΗΣ ΤΑΧΥΤΗΤΑΣ ΑΠΟΜΑΚΡΥΝΣΗΣ ΕΝΤΕΡΙΚΟΥ ΦΑΚΟΥ ΣΕ ΠΡΑΓΜΑΤΙΚΟ ΧΡΟΝΟ	3848891 - 22/02/2023	3112428
ZAMBON S.P.A.	N-ΑΚΕΤΥΛΟΚΥΣΤΕΪΝΗ ΓΙΑ ΧΡΗΣΗ ΩΣ ΑΝΤΙΒΑΚΤΗΡΙΑΚΟΣ ΠΑΡΑΓΟΝΤΑΣ	3554491 - 15/02/2023	3112399
ZANOPRIMA LIFESCIENCES LIMITED	ΣΥΝΘΕΣΗ	3840596 - 08/02/2023	3112408

3.1 ΑΝΑΚΟΙΝΩΣΗ ΓΙΑ ΚΑΤΑΘΕΣΗ ΜΕΤΑΦΡΑΣΗΣ ΤΡΟΠΟΠΟΙΗΜΕΝΩΝ ΕΥΡΩΠΑΪΚΩΝ Δ.Ε.

ΑΡΙΘΜΟΣ ΕΥΡ. Δ.Ε. (11):3086613.B2
ΑΡΙΘ. ΕΛΛ. ΚΑΤΑΘΕΣΗΣ (21):20230400674
ΗΜΕΡ. ΕΛΛ. ΚΑΤΑΘΕΣΗΣ (22):03/05/2023
ΑΡΙΘ./ΗΜΕΡ. ΔΗΜΟΣΙΕΥΣΗΣ
ΕΥΡΩΠΑΪΚΟΥ ΔΙΠΛΩΜΑΤΟΣ(87):1663240 - 01/03/2023
ΑΡΙΘ./ΗΜΕΡ. ΔΗΜΟΣΙΕΥΣΗΣ
ΕΥΡΩΠΑΪΚΗΣ ΑΙΤΗΣΗΣ (86):04787096.9--03/09/2004
ΔΙΚΑΙΟΥΧΟΣ (73):1)Janssen Sciences Ireland Unlimited Company
 Barnahely, Ringaskiddy, Co Cork,
 ΙΡΛΑΝΔΙΑ
ΣΥΜΒ. ΠΡΟΤΕΡΑΙΟΤΗΤΕΣ (30):03103275-03/09/2003-EP
 499771 P-03/09/2003-US
 03103319-08/09/2003-EP
 03103335-10/09/2003-EP
 03103668-02/10/2003-EP
 508486 P-03/10/2003-US
ΕΦΕΥΡΕΤΗΣ (72):1)STOFFELS, Paul
ΕΙΔΙΚΟΣ ΠΛΗΡΕΞΟΥΣΙΟΣ (74):ΑΘΑΝΑΣΙΑΔΟΥ "ΕΛΕΝΗ Γ.
 ΠΑΠΑΚΩΝΣΤΑΝΤΙΝΟΥ ΚΑΙ
 ΣΥΝΕΡΓΑΤΕΣ, ΔΙΚΗΓΟΡΙΚΗ ΕΤΑΙΡΙΑ"
 ΜΑΡΙΑ
 Κουμπάρη 2, 10674 ΑΘΗΝΑ
ΑΝΤΙΚΛΗΤΟΣ (74):ΓΙΑΖΙΤΖΟΓΛΟΥ - ΘΩΜΑΪΔΟΥ
 ΕΥΑΓΓΕΛΙΑ
 Κουμπάρη 2,10674 ΑΘΗΝΑ

ΤΙΤΛΟΣ ΕΦΕΥΡΕΣΗΣ (54):ΣΥΝΔΥΑΣΜΟΙ ΜΙΑΣ ΠΥΡΙΜΙΔΙΝΗΣ ΠΟΥ ΠΕΡΙΕΧΟΥΝ ΝΝΡΤΙ ΜΕ ΑΝΑΣΤΟΛΕΙΣ RT

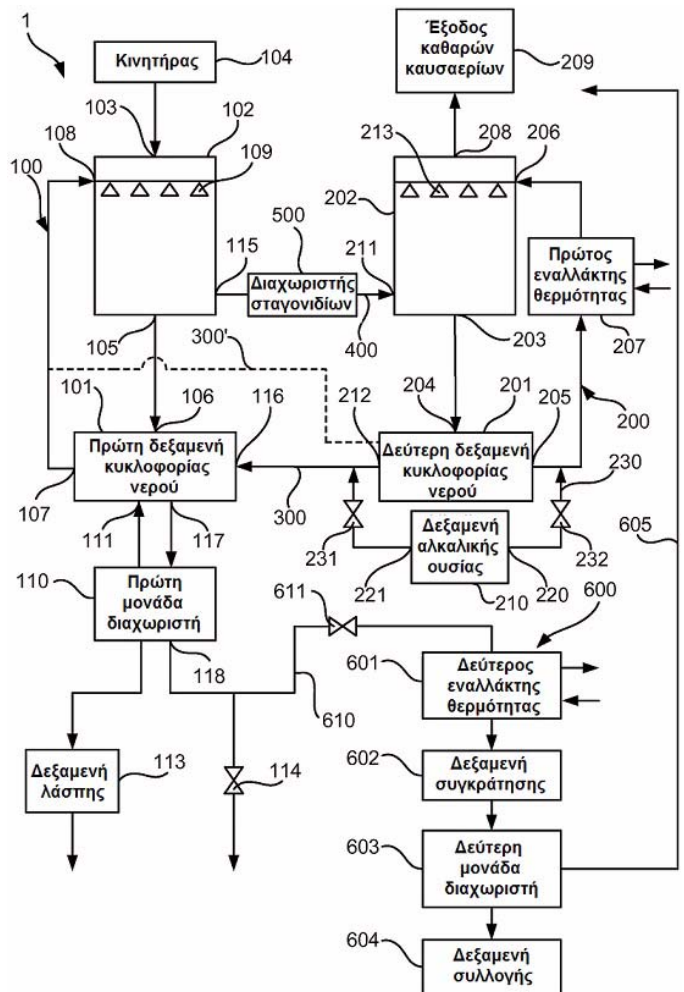
ΠΕΡΙΛΗΨΗ(57)

Η παρούσα εφεύρεση αναφέρεται σε συνδυασμούς μίας πυριμιδίνης που περιέχουν ΝΝΡΤΙ με την ονομασία TMC278, με νουκλεοσιδικούς αναστολείς της ανάστροφης μεταγραφάσης, όπως εμτρισταβίνη, λαμβουδίνη ή αβακαβίρη, και/ή νουκλεοτιδικούς αναστολείς της ανάστροφης μεταγραφάσης, όπως τενοφοβίρη, που είναι χρήσιμοι για τη θεραπεία μολυσμένων με HIV ασθενών ή για την πρόληψη της μετάδοσης ή της μόλυνσης από HIV.

ΑΡΙΘΜΟΣ ΕΥΡ. Δ.Ε. (11):3087834.B2
ΑΡΙΘ. ΕΛΛ. ΚΑΤΑΘΕΣΗΣ (21):20230400685
ΗΜΕΡ. ΕΛΛ. ΚΑΤΑΘΕΣΗΣ (22):10/05/2023
ΑΡΙΘ./ΗΜΕΡ. ΔΗΜΟΣΙΕΥΣΗΣ
ΕΥΡΩΠΑΪΚΟΥ ΔΙΠΛΩΜΑΤΟΣ(87):2775112 - 15/02/2023
ΑΡΙΘ./ΗΜΕΡ. ΔΗΜΟΣΙΕΥΣΗΣ
ΕΥΡΩΠΑΪΚΗΣ ΑΙΤΗΣΗΣ (86):13158355.1--08/03/2013
ΔΙΚΑΙΟΥΧΟΣ (73):1)Alfa Laval Corporate AB
 P.O. Box 73, 221 00 Lund, ΣΟΥΗΔΙΑ
ΣΥΜΒ. ΠΡΟΤΕΡΑΙΟΤΗΤΕΣ (30):
ΕΦΕΥΡΕΤΗΣ (72):1)Molgaard, Soren
 2)Hansen, Jens Peter
ΕΙΔΙΚΟΣ ΠΛΗΡΕΞΟΥΣΙΟΣ (74):ΓΑΛΑΝΟΠΟΥΛΟΥ ΑΝΘΟΥΛΑ
 Θέση Λύσι Μπιτακου, 19014 ΚΑΠΑΝΔΡΙΤΙ
 (ΑΤΤΙΚΗΣ)
ΑΝΤΙΚΛΗΤΟΣ (74):ΜΑΛΑΜΗ ΑΛΚΗΣΤΙΣ-ΕΙΡΗΝΗ
 Βησσαρίωνος 3,10672 ΑΘΗΝΑ
ΤΙΤΛΟΣ ΕΦΕΥΡΕΣΗΣ (54):ΣΥΣΤΗΜΑ ΚΑΘΑΡΙΣΜΟΥ ΚΑΙ ΜΕΘΩ-
 ΛΟΣ ΓΙΑ ΤΗ ΜΕΙΩΣΗ ΤΩΝ SOx ΣΤΑ
 ΚΑΥΣΑΕΡΙΑ

ΠΕΡΙΛΗΨΗ(57)

Η εφεύρεση αφορά σε ένα σύστημα καθαρισμού (1) για τη μείωση των SOx και των σωματιδίων στα καυσαέρια από έναν ναυτικό κινητήρα καύσης (104), καυστήρα ή λέβητα. Το σύστημα καθαρισμού περιλαμβάνει έναν πρώτο και έναν δεύτερο βρόχο της διαδικασίας έκπλυσης (100, 200) που έχει μια πρώτη και μια δεύτερη πλυντρίδα (102, 202), αντίστοιχα, και μια πρώτη και μια δεύτερη δεξαμενή κυκλοφορίας νερού (101, 201) αντίστοιχα. Νερό από την πρώτη δεξαμενή κυκλοφορίας νερού είναι διευθετημένο ώστε να εξατμίζεται υδρατμούς εσωτερικά της πρώτης πλυντρίδας (102) από την επαφή με τα καυσαέρια, οπότε οι υδρατμοί και τα καυσαέρια σχηματίζουν υγρά καυσαέρια. Τα υγρά καυσαέρια είναι διευθετημένα να μεταφέρονται στη δεύτερη πλυντρίδα (202), όπου νερό από τη δεύτερη δεξαμενή κυκλοφορίας νερού είναι διευθετημένο ώστε να συμπυκνώνει τους υδρατμούς στα υγρά καυσαέρια. Παρέχεται μια αναρροή του νερού από τον δεύτερο βρόχο της διαδικασίας έκπλυσης (200) προς τον πρώτο βρόχο της διαδικασίας έκπλυσης (100). Τουλάχιστον 60% και κατά μεγαλύτερη προτίμηση τουλάχιστον 90% της συνολικής ποσότητας της αλκαλικής ουσίας που παρέχεται στο σύστημα καθαρισμού (1) παρέχεται στον δεύτερο βρόχο της διαδικασίας έκπλυσης (200). Η εφεύρεση αφορά επίσης μία μέθοδο λειτουργίας ενός τέτοιου συστήματος καθαρισμού και τη χρήση ενός τέτοιου συστήματος καθαρισμού.



ΑΡΙΘΜΟΣ ΕΥΡ. Δ.Ε. (11):3090583.B2
ΑΡΙΘ. ΕΛΛ. ΚΑΤΑΘΕΣΗΣ (21):20230400697
ΗΜΕΡ. ΕΛΛ. ΚΑΤΑΘΕΣΗΣ (22):11/05/2023
ΑΡΙΘ./ΗΜΕΡ. ΔΗΜΟΣΙΕΥΣΗΣ
ΕΥΡΩΠΑΪΚΟΥ ΔΙΠΛΩΜΑΤΟΣ(87):2720563 - 22/02/2023
ΑΡΙΘ./ΗΜΕΡ. ΔΗΜΟΣΙΕΥΣΗΣ
ΕΥΡΩΠΑΪΚΗΣ ΑΙΤΗΣΗΣ (86):12730694.2--18/06/2012
ΔΙΚΑΙΟΥΧΟΣ (73):1)N.V. Nutricia
 Eerste Stationsstraat 186, 2712 HM Zoeter-
 meer, ΟΛΛΑΝΔΙΑ
ΣΥΜΒ. ΠΡΟΤΕΡΑΙΟΤΗΤΕΣ (30):PCT/NL2011/050437-16/06/2011-WO
ΕΦΕΥΡΕΤΗΣ (72):1)VAN DER BEEK, Eline Marleen
 2)ABRAHAMSE-BERKEVELD, Marieke
 3)OOSTING, Annemarie
 4)ALLES, Martine Sandra
ΕΙΔΙΚΟΣ ΠΛΗΡΕΞΟΥΣΙΟΣ (74):ΓΑΛΑΝΟΠΟΥΛΟΥ ΑΝΘΟΥΛΑ
 Θέση Λύσι Μπιτακου, 19014 ΚΑΠΑΝΔΡΙΤΙ
 (ΑΤΤΙΚΗΣ)
ΑΝΤΙΚΛΗΤΟΣ (74):ΜΑΛΑΜΗ ΑΛΚΗΣΤΙΣ-ΕΙΡΗΝΗ
 Βησσαρίωνος 3,10672 ΑΘΗΝΑ
ΤΙΤΛΟΣ ΕΦΕΥΡΕΣΗΣ (54):**ΕΠΙΔΡΑΣΕΙΣ ΣΤΟ ΜΕΤΑΒΟΛΙΚΟ ΑΠΟ-
 ΤΥΠΩΜΑ ΕΙΔΙΚΑ ΣΧΕΔΙΑΣΜΕΝΟΥ
 ΛΙΠΙΔΙΚΟΥ ΣΤΟΙΧΕΙΟΥ**

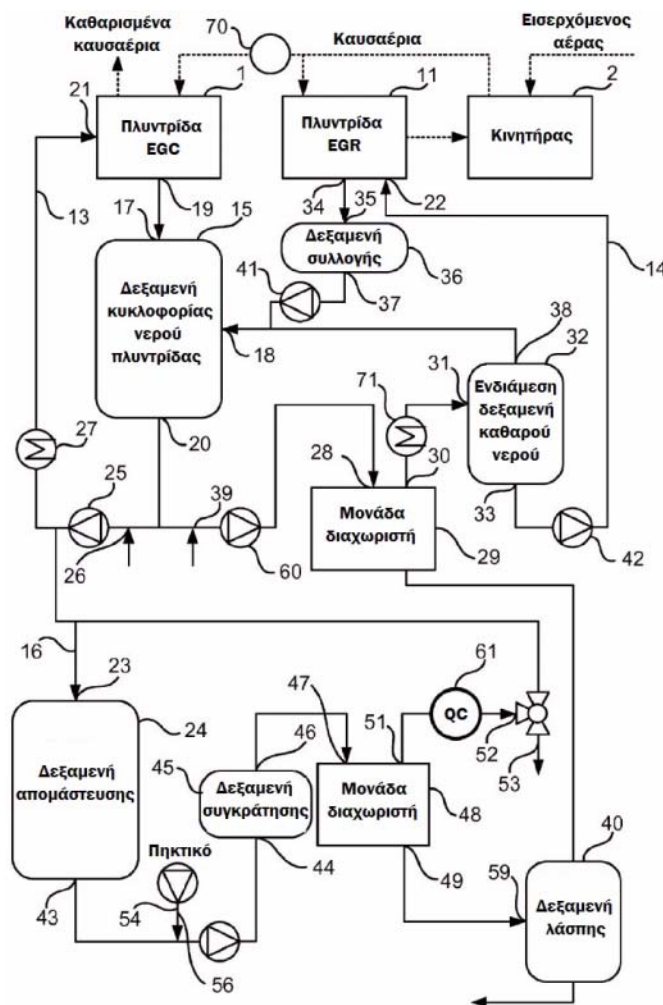
ΠΕΡΙΛΗΨΗ(57)

Η εφεύρεση αφορά στη χρήση ειδικά σχεδιασμένου λιπιδικού στοιχείου με βέλτιστο προφίλ λιπαρού οξέος, ενισχυμένο τμήμα των καταλοίπων παλμιτικού οξέος στη θέση sn-2 και παρουσιάζεται ως λιπιδικά σφαιρίδια με συγκεκριμένο μέγεθος για διατροφή κατά τα πρώτα στάδια της ζωής, για τη βελτίωση της ανάπτυξης μιας υγιούς σύστασης σώματος, συγκεκριμένα πρόληψη της παχυσαρκίας μελλοντικά.

ΑΡΙΘΜΟΣ ΕΥΡ. Δ.Ε. (11):3096190.B2
ΑΡΙΘ. ΕΛΛ. ΚΑΤΑΘΕΣΗΣ (21):20210400027
ΗΜΕΡ. ΕΛΛ. ΚΑΤΑΘΕΣΗΣ (22):05/01/2021
ΑΡΙΘ./ΗΜΕΡ. ΔΗΜΟΣΙΕΥΣΗΣ
ΕΥΡΩΠΑΪΚΟΥ ΔΙΠΛΩΜΑΤΟΣ(87):2711067 - 04/11/2020
ΑΡΙΘ./ΗΜΕΡ. ΔΗΜΟΣΙΕΥΣΗΣ
ΕΥΡΩΠΑΪΚΗΣ ΑΙΤΗΣΗΣ (86):12185840.1--25/09/2012
ΔΙΚΑΙΟΥΧΟΣ (73):1)Alfa Laval Corporate AB
 PO Box 73, 221 00 Lund, ΣΟΥΗΔΙΑ
ΣΥΜΒ. ΠΡΟΤΕΡΑΙΟΤΗΤΕΣ (30):
ΕΦΕΥΡΕΤΗΣ (72):1)Konigsson, Staffan
ΕΙΔΙΚΟΣ ΠΛΗΡΕΞΟΥΣΙΟΣ (74):ΓΑΛΑΝΟΠΟΥΛΟΥ ΑΝΘΟΥΛΑ
 Θέση Λύσι Μπιτακου, 19014 ΚΑΠΑΝΔΡΙΤΙ
 (ΑΤΤΙΚΗΣ)
ΑΝΤΙΚΛΗΤΟΣ (74):ΜΑΛΑΜΗ ΑΛΚΗΣΤΙΣ-ΕΙΡΗΝΗ
 Βησσαρίωνος 3,10672 ΑΘΗΝΑ
ΤΙΤΛΟΣ ΕΦΕΥΡΕΣΗΣ (54):**ΣΥΝΔΥΑΣΜΕΝΟ ΣΥΣΤΗΜΑ ΚΑΘΑΡΙ-
 ΣΜΟΥ ΚΑΙ ΜΕΘΟΔΟΣ ΓΙΑ ΤΗ ΜΕΙΩΣΗ
 ΤΩΝ SOx ΚΑΙ NOx ΣΤΑ ΚΑΥΣΑΕΡΙΑ
 ΑΠΟ ΚΙΝΗΤΗΡΑ ΚΑΥΣΗΣ**

ΠΕΡΙΛΗΨΗ(57)

Η εφεύρεση σχετίζεται με συνδυασμένο σύστημα καθαρισμού που πρόκειται να χρησιμοποιηθεί σε διεργασία υγρής πλυντρίδας για τη μείωση των SOx και NOx στα καυσαέρια από κινητήρα καύσης (2). Το σύστημα περιλαμβάνει πλυντρίδα Καθαρισμού Καυσαερίων (EGC) (1) και πλυντρίδα Επανακυκλοφορίας Καυσαερίων (EGR) (11). Το συνδυασμένο σύστημα καθαρισμού περαιτέρω περιλαμβάνει μια δεξαμενή κυκλοφορίας νερού πλυντρίδας (15) διατεταγμένη για την κυκλοφορία νερού πλυντρίδας σε έναν βρόγχο διεργασίας πλυντρίδας EGC (13) μεταξύ της δεξαμενής κυκλοφορίας νερού πλυντρίδας (15) και της πλυντρίδας EGC (1) και σε έναν βρόγχο διεργασίας πλυντρίδας EGR (14) μεταξύ της δεξαμενής κυκλοφορίας νερού πλυντρίδας (15) και της πλυντρίδας EGR (11). Ο βρόγχος διεργασίας πλυντρίδας EGR (14) περιλαμβάνει διάταξη (39) για την παροχή μιας πρώτης αλκαλικής ουσίας στη ροή του νερού της πλυντρίδας και πρώτη μονάδα διαχωριστή (29) με σκοπό το διαχωρισμό της σωματιδιακής ύλης από το νερό της πλυντρίδας που κυκλοφορεί. Η εφεύρεση επίσης σχετίζεται με μέθοδο για τη μείωση των SOx και NOx στα καυσαέρια από κινητήρα καύσης (2) χρησιμοποιώντας ένα συνδυασμένο σύστημα καθαρισμού υγρής πλυντρίδας. Περαιτέρω, η εφεύρεση σχετίζεται με τη χρήση του συνδυασμένου συστήματος καθαρισμού επίενός πλοίου.



ΑΡΙΘΜΟΣ ΕΥΡ. Δ.Ε. (11):3101461.B2
ΑΡΙΘ. ΕΛΛ. ΚΑΤΑΘΕΣΗΣ (21):20230400627
ΗΜΕΡ. ΕΛΛ. ΚΑΤΑΘΕΣΗΣ (22):26/04/2023
ΑΡΙΘ./ΗΜΕΡ. ΔΗΜΟΣΙΕΥΣΗΣ
ΕΥΡΩΠΑΪΚΟΥ ΔΙΠΛΩΜΑΤΟΣ(87):2578688 - 08/02/2023
ΑΡΙΘ./ΗΜΕΡ. ΔΗΜΟΣΙΕΥΣΗΣ
ΕΥΡΩΠΑΪΚΗΣ ΑΙΤΗΣΗΣ (86):12192727.1--24/02/2012
ΔΙΚΑΙΟΥΧΟΣ (73):1)Regeneron Pharmaceuticals, Inc.
777 Old Saw Mill River Road, Tarrytown, NY
10591, ΗΝΩΜΕΝΕΣ ΠΟΛΙΤΕΙΕΣ ΤΗΣ
ΑΜΕΡΙΚΗΣ
ΣΥΜΒ. ΠΡΟΤΕΡΑΙΟΤΗΤΕΣ (30):201161446895 P-25/02/2011-US
201161497650 P-16/06/2011-US
201261595200 P-06/02/2012-US
ΕΦΕΥΡΕΤΗΣ (72):1)MacDonald, Lynn
2)Stevens, Sean
3)Murphy, Andrew J.
ΕΙΔΙΚΟΣ ΠΑΗΡΕΞΟΥΣΙΟΣ (74):ΚΙΟΡΤΣΗ ΧΡΙΣΤΙΝΑ
Σόλωνος 136, 10677 ΑΘΗΝΑ
ΑΝΤΙΚΛΗΤΟΣ (74):ΚΙΟΡΤΣΗ ΧΡΙΣΤΙΝΑ
Σόλωνος 136,10677 ΑΘΗΝΑ
ΤΙΤΛΟΣ ΕΦΕΥΡΕΣΗΣ (54):**ΠΟΝΤΙΚΟΙ ADAM6**
ΠΕΡΙΛΗΨΗ(57)

Παρέχονται ποντικοί, οι οποίοι περιλαμβάνουν μία μείωση ή διαγραφή δραστηκότητας ADAM6 από μία ενδογενή θέση ADAM6 ή οι οποίοι δεν διαθέτουν μία ενδογενή θέση, η οποία κωδικοποιεί μία πρωτεΐνη ποντικού ADAM6, όπου οι ποντικοί μπορεί να περιλαμβάνουν μία αλληλουχία η οποία κωδικοποιεί μία ADAM6 ή ένα ορθόλογο η ομόλογο ή θραύσμα αυτής που είναι λειτουργική εις έναν αρσενικό ποντικό. Σε μια εφαρμογή, η αλληλουχία είναι μία εκτοπική αλληλουχία ADAM6 ή μία αλληλουχία η οποία προσδίδει εις έναν αρσενικό ποντικό ιην ικανότητα να δημιουργεί απογόνους δια ζευγαρώματος. Παρέχονται

επίσης ποντικοί και κύτταρα με γενετικά τροποποιημένες θέσεις βαριάς αλυσίδας ανοσοσφαιρίνης, οι οποίοι περιλαμβάνουν μία εκτοπική νουκλεοτιδική αλληλουχία, η οποία κωδικοποιεί μία ADAM6 ποντικού ή ένα λειτουργικό θραύσμα ή ομόλογο ή ορθόλογο αυτής.

ΑΡΙΘΜΟΣ ΕΥΡ. Δ.Ε. (11):3102376.B2
ΑΡΙΘ. ΕΛΛ. ΚΑΤΑΘΕΣΗΣ (21):20230400715
ΗΜΕΡ. ΕΛΛ. ΚΑΤΑΘΕΣΗΣ (22):16/05/2023
ΑΡΙΘ./ΗΜΕΡ. ΔΗΜΟΣΙΕΥΣΗΣ
ΕΥΡΩΠΑΪΚΟΥ ΔΙΠΛΩΜΑΤΟΣ(87):3083686 - 22/03/2023
ΑΡΙΘ./ΗΜΕΡ. ΔΗΜΟΣΙΕΥΣΗΣ
ΕΥΡΩΠΑΪΚΗΣ ΑΙΤΗΣΗΣ (86):14824700.0--17/12/2014
ΔΙΚΑΙΟΥΧΟΣ (73):1)F. Hoffmann-La Roche AG
Grenzacherstrasse 124, 4070 Basel, ΕΛΒΕΤΙΑ
ΣΥΜΒ. ΠΡΟΤΕΡΑΙΟΤΗΤΕΣ (30):201361917264 P-17/12/2013-US
ΕΦΕΥΡΕΤΗΣ (72):1)KIM, Jeong
2)CHEUNG, Jeanne
ΕΙΔΙΚΟΣ ΠΑΗΡΕΞΟΥΣΙΟΣ (74):ΚΙΛΙΜΙΡΗΣ "ΠΑΤΡΙΝΟΣ & ΚΙΛΙΜΙΡΗΣ
ΔΙΚΗΓΟΡΙΚΗ ΕΤΑΙΡΙΑ" ΚΩΝΣΤΑΝΤΙΝΟΣ
Χατζηγιάννη Μέξη 7, 11528 ΑΘΗΝΑ
ΑΝΤΙΚΛΗΤΟΣ (74):ΚΙΛΙΜΙΡΗΣ ΚΩΝΣΤΑΝΤΙΝΟΣ
Χατζηγιάννη Μέξη 7,11528 ΑΘΗΝΑ
ΤΙΤΛΟΣ ΕΦΕΥΡΕΣΗΣ (54):**ΜΕΘΟΔΟΙ ΑΓΩΓΗΣ ΚΑΡΚΙΝΩΝ ΔΙΑ
ΤΗΣ ΧΡΗΣΗΣ ΑΝΤΑΓΩΝΙΣΤΩΝ ΠΡΟΣ-
ΔΕΣΗΣ ΑΞΟΝΑ PD-1 ΚΑΙ ΤΑΞΑΝΩΝ**

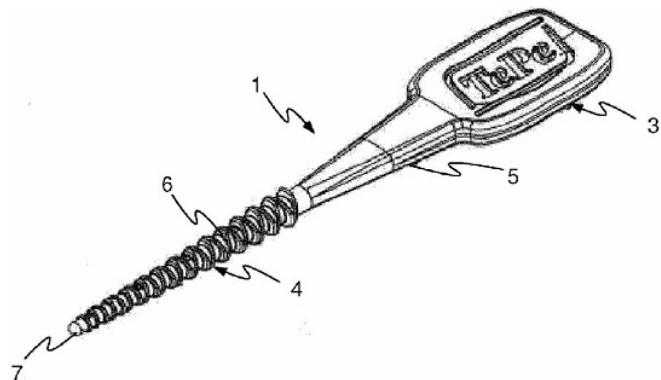
ΠΕΡΙΛΗΨΗ(57)

Η εφεύρεση παρέχει μεθόδους και συνθέσεις για αγωγή καρκίνου και για την ενίσχυση της ανοσολογικής λειτουργίας σε ένα άτομο που έχει καρκίνο. Οι μέθοδοι περιλαμβάνουν τη χορήγηση ενός ανταγωνιστή πρόσδεσης PD-1 και μιας ταξάνης.

ΑΡΙΘΜΟΣ ΕΥΡ. Δ.Ε. (11):3104719.B2
ΑΡΙΘ. ΕΛΛ. ΚΑΤΑΘΕΣΗΣ (21):20230400649
ΗΜΕΡ. ΕΛΛ. ΚΑΤΑΘΕΣΗΣ (22):28/04/2023
ΑΡΙΘ./ΗΜΕΡ. ΔΗΜΟΣΙΕΥΣΗΣ
ΕΥΡΩΠΑΪΚΟΥ ΔΙΠΛΩΜΑΤΟΣ(87):3569190 - 22/02/2023
ΑΡΙΘ./ΗΜΕΡ. ΔΗΜΟΣΙΕΥΣΗΣ
ΕΥΡΩΠΑΪΚΗΣ ΑΙΤΗΣΗΣ (86):19184740.9--17/12/2014
ΔΙΚΑΙΟΥΧΟΣ (73):1)Tepe Munhygienprodukter AB
Bronsaldersgatan 5, 213 76 Malmo,
ΣΟΥΗΔΙΑ
ΣΥΜΒ. ΠΡΟΤΕΡΑΙΟΤΗΤΕΣ (30):14158195-06/03/2014-EP
ΕΦΕΥΡΕΤΗΣ (72):1)Wallstrom, Paul
2)Larsson, Jan-Inge
3)Dingizian, Alexander
ΕΙΔΙΚΟΣ ΠΛΗΡΕΞΟΥΣΙΟΣ (74):ΣΑΚΕΛΛΑΡΙΔΗ ΒΑΛΗ-ΒΑΣΙΛΙΚΗ
Αδριανού 70, 10556 ΑΘΗΝΑ
ΑΝΤΙΚΛΗΤΟΣ (74):ΣΑΚΕΛΛΑΡΙΔΗ ΒΑΛΗ-ΒΑΣΙΛΙΚΗ
Αδριανού 70,10556 ΑΘΗΝΑ
ΤΙΤΛΟΣ ΕΦΕΥΡΕΣΗΣ (54):**ΜΕΣΟΔΟΝΤΙΟΣ ΚΑΘΑΡΙΣΤΗΣ ΚΑΙ ΣΩΜΑ**

ΠΕΡΙΛΗΨΗ(57)

Ένα σώμα διαμορφωμένο να σχηματίζει ένα μεσοδόντιο καθαριστή περιλαμβάνει ένα τμήμα λαβής και ένα επίμηκες τμήμα καθαρισμού (2a). Το τμήμα λαβής έχει μια εξωτερική στεφάνη (18) η οποία ορίζει μια εσοχή (19) για να λαμβάνει ένα υλικό επικάλυψης. Τα σώματα (2) μπορούν να είναι διατεταγμένα σε ένα σετ σωμάτων που συνδέονται μεταξύ τους στα τμήματα λαβής τους μέσω αφαιρούμενων γεφυρών που αποτελούνται από υλικό του σώματος.



3.2 ΕΥΡΕΤΗΡΙΟ ΤΡΟΠΟΠΟΙΗΜΕΝΩΝ ΕΥΡΩΠΑΪΚΩΝ Δ.Ε. ΣΥΜΦΩΝΑ ΜΕ ΤΟΝ ΑΡΙΘΜΟ ΔΗΜΟΣΙΕΥΣΗΣ

ΑΡ./ΗΜ.ΔΗΜ.Ε.Δ. (87)	ΔΙΚΑΙΟΥΧΟΣ (73)	ΤΙΤΛΟΣ ΕΦΕΥΡΕΣΗΣ (54)	ΑΡ.ΕΥΡ.Δ.Ε. (11)
1663240 - 01/03/2023	JANSSEN SCIENCES IRELAND UNLIMITED COMPANY	ΣΥΝΔΥΑΣΜΟΙ ΜΙΑΣ ΠΥΡΙΜΙΔΙΝΗΣ ΠΟΥ ΠΕΡΙΕΧΟΥΝ ΝΝΡΤΙ ΜΕ ΑΝΑΣΤΟΛΕΙΣ RT	3086613.B2
2578688 - 08/02/2023	REGENERON PHARMACEUTICALS, INC.	ΠΟΝΤΙΚΟΙ ADAM6	3101461.B2
2711067 - 04/11/2020	ALFA LAVAL CORPORATE AB	ΣΥΝΔΥΑΣΜΕΝΟ ΣΥΣΤΗΜΑ ΚΑΘΑΡΙΣΜΟΥ ΚΑΙ ΜΕΘΟΔΟΣ ΓΙΑ ΤΗ ΜΕΙΩΣΗ ΤΩΝ SOx ΚΑΙ NOx ΣΤΑ ΚΑΥΣΑΕΡΙΑ ΑΠΟ ΚΙΝΗΤΗΡΑ ΚΑΥΣΗΣ	3096190.B2
2720563 - 22/02/2023	N.V. NUTRICIA	ΕΠΙΔΡΑΣΕΙΣ ΣΤΟ ΜΕΤΑΒΟΛΙΚΟ ΑΠΟΤΥΠΩΜΑ ΕΙΔΙΚΑ ΣΧΕΔΙΑΣΜΕΝΟΥ ΛΙΠΙΔΙΚΟΥ ΣΤΟΙΧΕΙΟΥ	3090583.B2
2775112 - 15/02/2023	ALFA LAVAL CORPORATE AB	ΣΥΣΤΗΜΑ ΚΑΘΑΡΙΣΜΟΥ ΚΑΙ ΜΕΘΟΔΟΣ ΓΙΑ ΤΗ ΜΕΙΩΣΗ ΤΩΝ SOx ΣΤΑ ΚΑΥΣΑΕΡΙΑ	3087834.B2
3083686 - 22/03/2023	F. HOFFMANN-LA ROCHE AG	ΜΕΘΟΔΟΙ ΑΓΩΓΗΣ ΚΑΡΚΙΝΩΝ ΔΙΑ ΤΗΣ ΧΡΗΣΗΣ ΑΝΤΑΓΩΝΙΣΤΩΝ ΠΡΟΣΔΕΣΗΣ ΑΞΟΝΑ PD-1 ΚΑΙ ΤΑΞΑΝΩΝ	3102376.B2
3569190 - 22/02/2023	TEPE MUNHYGIENPRODUKTER AB	ΜΕΣΟΔΟΝΤΙΟΣ ΚΑΘΑΡΙΣΤΗΣ ΚΑΙ ΣΩΜΑ	3104719.B2

**3.3 ΕΥΡΕΤΗΡΙΟ ΤΡΟΠΟΠΟΙΗΜΕΝΩΝ ΕΥΡΩΠΑΪΚΩΝ Δ.Ε. ΣΥΜΦΩΝΑ ΜΕ ΤΗΝ
ΑΛΦΑΒΗΤΙΚΗ ΣΕΙΡΑ ΤΩΝ ΔΙΚΑΙΟΥΧΩΝ**

ΔΙΚΑΙΟΥΧΟΣ (73)	ΤΙΤΛΟΣ ΕΦΕΥΡΕΣΗΣ (54)	ΑΡ./ΗΜ.ΔΗΜ.Ε.Δ. (87)	ΑΡ.ΕΥΡ.Δ.Ε. (11)
<i>ALFA LAVAL CORPORATE AB</i>	ΣΥΣΤΗΜΑ ΚΑΘΑΡΙΣΜΟΥ ΚΑΙ ΜΕΘΟΔΟΣ ΓΙΑ ΤΗ ΜΕΙΩΣΗ ΤΩΝ SOX ΣΤΑ ΚΑΥΣΑΕΡΙΑ	2775112 - 15/02/2023	3087834.B2
<i>ALFA LAVAL CORPORATE AB</i>	ΣΥΝΔΥΑΣΜΕΝΟ ΣΥΣΤΗΜΑ ΚΑΘΑΡΙΣΜΟΥ ΚΑΙ ΜΕΘΟΔΟΣ ΓΙΑ ΤΗ ΜΕΙΩΣΗ ΤΩΝ SOX ΚΑΙ NOX ΣΤΑ ΚΑΥΣΑΕΡΙΑ ΑΠΟ ΚΙΝΗΤΗΡΑ ΚΑΥΣΗΣ	2711067 - 04/11/2020	3096190.B2
<i>F. HOFFMANN-LA ROCHE AG</i>	ΜΕΘΟΔΟΙ ΑΓΩΓΗΣ ΚΑΡΚΙΝΩΝ ΔΙΑ ΤΗΣ ΧΡΗΣΗΣ ΑΝΤΑΓΩΝΙΣΤΩΝ ΠΡΟΣΔΕΣΗΣ ΑΞΟΝΑ PD-1 ΚΑΙ ΤΑΞΑΝΩΝ	3083686 - 22/03/2023	3102376.B2
<i>JANSSEN SCIENCES IRELAND UNLIMITED COMPANY</i>	ΣΥΝΔΥΑΣΜΟΙ ΜΙΑΣ ΠΥΡΙΜΙΔΙΝΗΣ ΠΟΥ ΠΕΡΙΕΧΟΥΝ NNRTI ΜΕ ΑΝΑΣΤΟΛΕΙΣ RT	1663240 - 01/03/2023	3086613.B2
<i>N.V. NUTRICIA</i>	ΕΠΙΔΡΑΣΕΙΣ ΣΤΟ ΜΕΤΑΒΟΛΙΚΟ ΑΠΟΤΥΠΩΜΑ ΕΙΔΙΚΑ ΣΧΕΔΙΑΣΜΕΝΟΥ ΛΙΠΙΔΙΚΟΥ ΣΤΟΙΧΕΙΟΥ	2720563 - 22/02/2023	3090583.B2
<i>REGENERON PHARMACEUTICALS, INC.</i>	ΠΟΝΤΙΚΟΙ ADAM6	2578688 - 08/02/2023	3101461.B2
<i>TEPE MUNHYGIENPRODUKTER AB</i>	ΜΕΣΟΔΟΝΤΙΟΣ ΚΑΘΑΡΙΣΤΗΣ ΚΑΙ ΣΩΜΑ	3569190 - 22/02/2023	3104719.B2

**4.1 ΑΝΑΚΟΙΝΩΣΗ ΓΙΑ ΚΑΤΑΘΕΣΗ ΜΕΤΑΦΡΑΣΗΣ ΠΕΡΙΟΡΙΣΜΕΝΩΝ
Ή ΑΝΑΚΛΙΘΕΝΤΩΝ ΕΥΡΩΠΑΪΚΩΝ Δ.Ε.**

ΑΡΙΘΜΟΣ ΕΥΡ. Δ.Ε. (11):3106012.B3
ΑΡΙΘ. ΕΛΛ. ΚΑΤΑΘΕΣΗΣ (21):20230400672
ΗΜΕΡ. ΕΛΛ. ΚΑΤΑΘΕΣΗΣ (22):05/05/2023
ΑΡΙΘ./ΗΜΕΡ. ΔΗΜΟΣΙΕΥΣΗΣ
ΕΥΡΩΠΑΪΚΟΥ ΔΙΠΛΩΜΑΤΟΣ(87):3325011 - 15/03/2023
ΑΡΙΘ./ΗΜΕΡ. ΔΗΜΟΣΙΕΥΣΗΣ
ΕΥΡΩΠΑΪΚΗΣ ΑΙΤΗΣΗΣ (86):16831166.0--22/07/2016
ΔΙΚΑΙΟΥΧΟΣ (73):1)Gliknik Inc.
801 W. Baltimore Street, Suite 501A, Baltimore, MD 21201, ΗΝΩΜΕΝΕΣ ΠΟΛΙΤΕΙΕΣ ΤΗΣ ΑΜΕΡΙΚΗΣ

ΣΥΜΒ. ΠΡΟΤΕΡΑΙΟΤΗΤΕΣ (30):
ΕΦΕΥΡΕΤΗΣ (72):1)BLOCK, David S.
2)OLSEN, Henrik

ΕΙΔΙΚΟΣ ΠΛΗΡΕΞΟΥΣΙΟΣ (74):ΑΘΑΝΑΣΙΑΔΟΥ "ΕΛΕΝΗ Γ.
ΠΑΠΑΚΩΝΣΤΑΝΤΙΝΟΥ ΚΑΙ
ΣΥΝΕΡΓΑΤΕΣ, ΔΙΚΗΓΟΡΙΚΗ ΕΤΑΙΡΙΑ"
ΜΑΡΙΑ
Κουμπάρη 2, 10674 ΑΘΗΝΑ (ΑΤΤΙΚΗΣ)

ΑΝΤΙΚΑΛΗΤΟΣ (74):ΓΙΑΖΙΤΖΟΓΛΟΥ - ΘΩΜΑΪΔΟΥ
ΕΥΑΓΓΕΛΙΑ
Κουμπάρη 2,10674 ΑΘΗΝΑ (ΑΤΤΙΚΗΣ)

ΤΙΤΛΟΣ ΕΦΕΥΡΕΣΗΣ (54):**ΠΡΩΤΕΪΝΕΣ ΣΥΝΤΗΞΗΣ ΘΡΑΥΣΜΑΤΩΝ ΑΝΘΡΩΠΙΝΩΝ ΠΡΩΤΕΪΝΩΝ ΓΙΑ ΤΗ ΔΗΜΙΟΥΡΓΙΑ ΤΑΚΤΙΚΑ ΠΟΛΥΜΕΡΙΣΜΕΝΩΝ ΣΥΝΘΕΣΕΩΝ FC ΑΝΟΣΟΣΦΑΙΡΙΝΩΝ ΜΕ ΕΝΙΣΧΥΜΕΝΗ ΔΕΣΜΕΥΣΗ ΣΥΜΠΛΗΡΩΜΑΤΟΣ**

ΠΕΡΙΛΗΨΗ(57)

Η παρούσα εφεύρεση περιλαμβάνει μια σειρά πλήρως ανασυνδυασμένων πολυμερισμένων μορφών Fc ανοσοσφαιρίνης οι οποίες παρουσιάζουν με αυτόν τον τρόπο πολυσθενείς Fc ανοσοσφαιρίνες σε υποδοχείς ανοσοκυττάρων. Οι πρωτεΐνες σύντηξης υφίστανται τόσο ως ομοδιμερή όσο και ως πολυμερή κλάσματα υψηλής τάξης, που ονομάζονται stradomers. Η εφεύρεση περιλαμβάνει stradomers που αυξάνουν τον πολυμερισμό και δεσμεύονται προτιμησιακά στο συμπλήρωμα και που είναι χρήσιμα στη θεραπεία και πρόληψη ασθενειών.

**4.2 ΕΥΡΕΤΗΡΙΟ ΠΕΡΙΟΡΙΣΜΕΝΩΝ Ή ΑΝΑΚΛΗΘΕΝΤΩΝ ΕΥΡΩΠΑΪΚΩΝ Δ.Ε. ΣΥΜΦΩΝΑ
ΜΕ ΤΟΝ ΑΡΙΘΜΟ ΔΗΜΟΣΙΕΥΣΗΣ**

ΑΡ./ΗΜ.ΔΗΜ.Ε.Δ. (87)	ΔΙΚΑΙΟΥΧΟΣ (73)	ΤΙΤΛΟΣ ΕΦΕΥΡΕΣΗΣ (54)	ΑΡ.ΕΥΡ.Δ.Ε. (11)
3325011 - 15/03/2023	GLIKNIK INC.	ΠΡΩΤΕΪΝΕΣ ΣΥΝΤΗΞΗΣ ΘΡΑΥΣΜΑΤΩΝ ΑΝΘΡΩΠΙ- ΝΩΝ ΠΡΩΤΕΪΝΩΝ ΓΙΑ ΤΗ ΔΗΜΙΟΥΡΓΙΑ ΤΑΚΤΙΚΑ ΠΟ- ΛΥΜΕΡΙΣΜΕΝΩΝ ΣΥΝΘΕΣΕΩΝ FC ΑΝΟΣΟΣΦΑΙΡΙ- ΝΩΝ ΜΕ ΕΝΙΣΧΥΜΕΝΗ ΔΕΣΜΕΥΣΗ ΣΥΜΠΛΗΡΩΜΑ- ΤΟΣ	3106012.B3

**4.3 ΕΥΡΕΤΗΡΙΟ ΠΕΡΙΟΡΙΣΜΕΝΩΝ Ή ΑΝΑΚΛΙΘΕΝΤΩΝ ΕΥΡΩΠΑΪΚΩΝ Δ.Ε. ΣΥΜΦΩΝΑ ΜΕ ΤΗΝ
ΑΛΦΑΒΗΤΙΚΗ ΣΕΙΡΑ ΤΩΝ ΔΙΚΑΙΟΥΧΩΝ**

ΔΙΚΑΙΟΥΧΟΣ (73)	ΤΙΤΛΟΣ ΕΦΕΥΡΕΣΗΣ (54)	ΑΡ./ΗΜ.ΔΗΜ.Ε.Δ. (87)	ΑΡ.ΕΥΡ.Δ.Ε. (11)
GLIKNIK INC.	ΠΡΩΤΕΪΝΕΣ ΣΥΝΤΗΞΗΣ ΘΡΑΥΣΜΑΤΩΝ ΑΝΘΡΩΠΙΝΩΝ ΠΡΩΤΕΪΝΩΝ ΓΙΑ ΤΗ ΔΗΜΙΟΥΡΓΙΑ ΤΑΚΤΙΚΑ ΠΟΛΥΜΕΡΙΣΜΕΝΩΝ ΣΥΝΘΕΣΕΩΝ FC ΑΝΟΣΟΣΦΑΙΡΙΝΩΝ ΜΕ ΕΝΙΣΧΥΜΕΝΗ ΔΕΣΜΕΥΣΗ ΣΥΜΠΛΗΡΩΜΑΤΟΣ	3325011 - 15/03/2023	3106012.B3

**5.2 ΑΝΑΚΛΗΣΕΙΣ ΑΠΟ ΕΓΛΕ ΧΟΡΗΓΗΘΕΝΤΩΝ ΕΥΡΩΠΑΪΚΩΝ
ΔΙΠΛΩΜΑΤΩΝ ΕΥΡΕΣΙΤΕΧΝΙΑΣ
(ΚΑΤΑΤΕΘΕΙΣΕΣ ΜΕΤΑΦΡΑΣΕΙΣ ΣΤΟΝ ΟΒΙ)**

(11) ΑΡΙΘΜΟΣ ΕΥΡ. Δ.Ε.:	3081038
(21) ΑΡΙΘ. ΕΛΛ. ΚΑΤΑΘΕΣΗΣ:	20130401266
ΗΜΕΡ. ΑΠΟΦΑΣΗΣ ΕΓΛΕ:	01/02/2023
(11) ΑΡΙΘΜΟΣ ΕΥΡ. Δ.Ε.:	3090872
(21) ΑΡΙΘ. ΕΛΛ. ΚΑΤΑΘΕΣΗΣ:	20160403092
ΗΜΕΡ. ΑΠΟΦΑΣΗΣ ΕΓΛΕ:	15/04/2023
(11) ΑΡΙΘΜΟΣ ΕΥΡ. Δ.Ε.:	3093124
(21) ΑΡΙΘ. ΕΛΛ. ΚΑΤΑΘΕΣΗΣ:	20170402045
ΗΜΕΡ. ΑΠΟΦΑΣΗΣ ΕΓΛΕ:	25/03/2023
(11) ΑΡΙΘΜΟΣ ΕΥΡ. Δ.Ε.:	3095471
(21) ΑΡΙΘ. ΕΛΛ. ΚΑΤΑΘΕΣΗΣ:	20180400856
ΗΜΕΡ. ΑΠΟΦΑΣΗΣ ΕΓΛΕ:	06/04/2023
(11) ΑΡΙΘΜΟΣ ΕΥΡ. Δ.Ε.:	3099311
(21) ΑΡΙΘ. ΕΛΛ. ΚΑΤΑΘΕΣΗΣ:	20190400764
ΗΜΕΡ. ΑΠΟΦΑΣΗΣ ΕΓΛΕ:	25/04/2023
(11) ΑΡΙΘΜΟΣ ΕΥΡ. Δ.Ε.:	3109376
(21) ΑΡΙΘ. ΕΛΛ. ΚΑΤΑΘΕΣΗΣ:	20220400020
ΗΜΕΡ. ΑΠΟΦΑΣΗΣ ΕΓΛΕ:	12/02/2023

(11) ΑΡΙΘΜΟΣ ΕΥΡ. Δ.Ε.:	3085263
(21) ΑΡΙΘ. ΕΛΛ. ΚΑΤΑΘΕΣΗΣ:	20150400136
ΗΜΕΡ. ΑΠΟΦΑΣΗΣ ΕΓΛΕ:	27/01/2023
(11) ΑΡΙΘΜΟΣ ΕΥΡ. Δ.Ε.:	3092883
(21) ΑΡΙΘ. ΕΛΛ. ΚΑΤΑΘΕΣΗΣ:	20170401738
ΗΜΕΡ. ΑΠΟΦΑΣΗΣ ΕΓΛΕ:	20/12/2022
(11) ΑΡΙΘΜΟΣ ΕΥΡ. Δ.Ε.:	3093991
(21) ΑΡΙΘ. ΕΛΛ. ΚΑΤΑΘΕΣΗΣ:	20170402978
ΗΜΕΡ. ΑΠΟΦΑΣΗΣ ΕΓΛΕ:	28/02/2023
(11) ΑΡΙΘΜΟΣ ΕΥΡ. Δ.Ε.:	3096318
(21) ΑΡΙΘ. ΕΛΛ. ΚΑΤΑΘΕΣΗΣ:	20180402202
ΗΜΕΡ. ΑΠΟΦΑΣΗΣ ΕΓΛΕ:	27/04/2023
(11) ΑΡΙΘΜΟΣ ΕΥΡ. Δ.Ε.:	3106783
(21) ΑΡΙΘ. ΕΛΛ. ΚΑΤΑΘΕΣΗΣ:	20210400831
ΗΜΕΡ. ΑΠΟΦΑΣΗΣ ΕΓΛΕ:	18/01/2023
(11) ΑΡΙΘΜΟΣ ΕΥΡ. Δ.Ε.:	3109561
(21) ΑΡΙΘ. ΕΛΛ. ΚΑΤΑΘΕΣΗΣ:	20220400205
ΗΜΕΡ. ΑΠΟΦΑΣΗΣ ΕΓΛΕ:	20/01/2023

ΜΕΡΟΣ Γ΄

**ΜΕΤΑΒΟΛΕΣ - ΕΚΠΤΩΣΕΙΣ
ΑΝΑΚΛΗΣΕΙΣ ΕΚΠΤΩΣΕΩΝ**

Κ Ε Φ Α Λ Α Ι Ο 1 Μ Ε Τ Α Β Ο Λ Ε Σ

ΑΙΤΗΣΕΙΣ ΔΙΠΛΩΜΑΤΩΝ ΕΥΡΕΣΙΤΕΧΝΙΑΣ

<i>ΑΡ. ΑΙΤ. Δ.Ε.</i>	<i>ΑΛΛΑΓΗ ΔΙΕΥΘΥΝΣΗΣ</i>
20230100142	Ο δικαιούχος κ. Νικόλαος Καπογιάννης της υπ' αριθμ. 20230100142 αίτησης διπλώματος ευρεσιτεχνίας άλλαξε τη διεύθυνσή του από: Αετίου 8, Τ.Κ. 11631, Αθήνα σε: Υπαπαντής 2, Τ.Κ. 24100 Καλαμάτα.
<i>ΑΡ. ΑΙΤ. Δ.Ε.</i>	<i>ΠΑΡΑΙΤΗΣΗ</i>
20200100204	Η δικαιούχος εταιρεία "ΓΕΜΕΝΤΖΟΠΟΥΛΟΥ ΑΝ. ΣΟΦΙΑ ΚΑΙ ΣΙΑ Ε.Ε." παραιτείται από όλα τα δικαιώματά της που απορρέουν από την υπ' αριθμ. 20200100204 αίτηση διπλώματος ευρεσιτεχνίας.

ΔΙΠΛΩΜΑΤΑ ΕΥΡΕΣΙΤΕΧΝΙΑΣ

<i>ΑΡ. Δ.Ε.</i>	<i>ΑΔΕΙΑ ΕΚΜΕΤΑΛΛΕΥΣΗΣ</i>
1008491	Ο δικαιούχος κ. Νικόλαος Νταϊλιάνης του υπ' αριθμ. 1008491 διπλώματος ευρεσιτεχνίας παραχώρησε αποκλειστική άδεια εκμετάλλευσης στην εταιρεία "ΚΥΚΛΟΣ GROUP ΙΔΙΩΤΙΚΗ ΚΕΦΑΛΑΙΟΥΧΙΚΗ ΕΤΑΙΡΕΙΑ" με δ.τ. "ΚΥΚΛΟΣ GROUP ΙΚΕ" που εδρεύει εις ΟΤ3 Β' Βιομηχανική Περιοχή Βόλου-Βελεστίνο, Τ.Κ. 37500 Βόλος, Ν. Μαγνησίας.
1009539	Ο δικαιούχος κ. Νικόλαος Νταϊλιάνης του υπ' αριθμ. 1009539 διπλώματος ευρεσιτεχνίας παραχώρησε αποκλειστική άδεια εκμετάλλευσης στην εταιρεία "ΚΥΚΛΟΣ GROUP ΙΔΙΩΤΙΚΗ ΚΕΦΑΛΑΙΟΥΧΙΚΗ ΕΤΑΙΡΕΙΑ" με δ.τ. "ΚΥΚΛΟΣ GROUP ΙΚΕ" που εδρεύει εις ΟΤ3 Β' Βιομηχανική Περιοχή Βόλου-Βελεστίνο, Τ.Κ. 37500 Βόλος, Ν. Μαγνησίας.

<i>ΑΡ. Δ.Ε.</i>	<i>ΥΠΟ-ΑΔΕΙΑ ΕΚΜΕΤΑΛΛΕΥΣΗΣ</i>
1005662	Η δικαιούχος εταιρεία "ADRASTOS Private Limited Company" με δ.τ. "ADRASTOS Οά" του υπ' αριθμ. 1005662 διπλώματος ευρεσιτεχνίας παραχώρησε αποκλειστική υπο-άδεια εκμετάλλευσης στην εταιρεία "ΜΟΝΟΣCIENCE – ΕΚΟΜΠΙΑΝΤΕΡΣ ΣΥΣΤΗΜΑΤΑ ΜΟΝΩΣΕΩΝ ΑΝΩΝΥΜΗ ΕΤΑΙΡΕΙΑ" με δ.τ. "ΜΟΝΟΣCIENCE" που εδρεύει εις Ηρακλείτου 44, Τ.Κ. 15238 Χαλάνδρι, Αττικής.

<i>ΑΡ. Δ.Ε.</i>	<i>ΔΗΛΩΣΗ ΣΥΝΑΙΝΕΣΗΣ ΓΙΑ ΠΑΡΑΧΩΡΗΣΗ ΑΔΕΙΑΣ ΕΚΜΕΤΑΛΛΕΥΣΗΣ</i>
1009743	Ο κ. Γεωργακόπουλος Νικόλαος του Βασιλείου δικαιούχος του υπ' αριθμ. 1009743 διπλώματος ευρεσιτεχνίας δήλωσε ότι συναινεί στην παραχώρηση άδειας εκμετάλλευσης με ή χωρίς αποκλειστικότητα έναντι αποζημίωσης σύμφωνα με το άρθρο 12 παρ. 5 & 6 του Ν. 1733/1987.

<i>ΑΡ. Δ.Ε.</i>	<i>ΜΕΤΑΒΙΒΑΣΕΙΣ</i>
1010389	Ο δικαιούχος κ. Βασίλειος Ορφανός του υπ' αριθμ. 1010389 διπλώματος ευρεσιτεχνίας μεταβίβασε όλα τα δικαιώματά του στην εταιρεία "NVISIONIST ΑΝΩΝΥΜΗ ΕΤΑΙΡΕΙΑ ΠΑΡΟΧΗΣ ΥΠΗΡΕΣΙΩΝ ΕΞΕΙΔΙΚΕΥΜΕΝΩΝ ΣΥΣΤΗΜΑΤΩΝ & ΛΟΓΙΣΜΙΚΟΥ" με δ.τ. "NVISIONIST Α.Ε." που εδρεύει στην οδό Κηφισίας 44, Τ.Κ. 15125, Μαρούσι, Αττικής, η οποία αποτελεί τη νέα δικαιούχο.

1010394 | Ο δικαιούχος κ. Βασίλειος Ορφανός του υπ' αριθμ. 1010394 διπλώματος ευρεσιτεχνίας μεταβίβασε όλα τα δικαιώματά του στην εταιρεία "NVISIONIST ΑΝΩΝΥΜΗ ΕΤΑΙΡΕΙΑ ΠΑΡΟΧΗΣ ΥΠΗΡΕΣΙΩΝ ΕΞΕΙΔΙΚΕΥΜΕΝΩΝ ΣΥΣΤΗΜΑΤΩΝ & ΛΟΓΙΣΜΙΚΟΥ" με δ.τ. "NVISIONIST Α.Ε." που εδρεύει στην οδό Κηφισίας 44, Τ.Κ. 15125, Μαρούσι, Αττικής, η οποία αποτελεί τη νέα δικαιούχο.

<i>ΑΡ. Δ.Ε.</i>	<i>ΑΡΣΗ ΠΛΗΡΕΞΟΥΣΙΟΥ & ΑΝΤΙΚΑΗΤΟΥ</i>
1009503	Η δικαιούχος εταιρεία "POWER SYSTEMS ANALYSIS MONITORING CONTROL AND SIMULATION ΙΔΙΩΤΙΚΗ ΚΕΦΑΛΑΙΟΥΧΙΚΗ ΕΤΑΙΡΕΙΑ" με δ.τ. "POWER SYSTEMS ARTS ASSOCIATES P.C." του υπ' αριθμ. 1009503 διπλώματος ευρεσιτεχνίας δήλωσε την άρση της πληρεξουσιότητας από τον δικηγόρο και αντίκλητο κ. Νικόλαο Πρεντουλή, δικηγόρο Αθηνών.

ΕΥΡΩΠΑΪΚΑ ΔΙΠΛΩΜΑΤΑ ΕΥΡΕΣΙΤΕΧΝΙΑΣ

<i>ΑΡ. Ε.Δ.Ε.</i>	<i>ΜΕΤΑΒΙΒΑΣΕΙΣ</i>
3080945	Ο δικαιούχος κ. Dahlstrom, Mikael μεταβίβασε τα 2/3 των δικαιωμάτων του που απορρέουν από το υπ' αριθμ. 3080945 πιστοποιητικό κατάθεσης μετάφρασης Ευρωπαϊκού Δ.Ε. στον κ. Andersson, Kjell κατά 1/3 και στον κ. Unge, Peter κατά 1/3. Τα μερίδια ιδιοκτησίας διαμορφώνονται ως εξής: 1. κ. Dahlstrom, Mikael, κατά 1/3 που κατοικεί στην οδό Gustavsbergsgatan 8, 43137 Molndal, Sweden 2. κ. Andersson, Kjell, κατά 1/3 που κατοικεί στην οδό Odonvngen 3, 43731 Lindome, Sweden 3. κ. Unge, Peter, κατά 1/3 που κατοικεί στην οδό Drottninggatan 90B 3tr, SE-11136, Sweden, οι οποίοι αποτελούν τους νέους συνδικαιούχους.
3080945	Οι συνδικαιούχοι κ. Dahlstrom, Mikael, κατά 1/3, κ. Andersson, Kjell, κατά 1/3 και κ. Unge, Peter, κατά 1/3 (μετά από μεταβίβαση του κ. Dahlstrom, Mikael), μεταβίβασαν όλα τα δικαιώματά τους που απορρέουν από το υπ' αριθμ. 3080945 πιστοποιητικό κατάθεσης μετάφρασης Ευρωπαϊκού Δ.Ε. στην εταιρεία "Beacon Private Equity Group AG" που εδρεύει εις Gartenstrasse 101, 4052 Basel, Switzerland, η οποία αποτελεί τη νέα δικαιούχο.
3080945	Η δικαιούχος εταιρεία "Cinclus Pharma AG" (μετά από αλλαγή επωνυμίας της εταιρείας Beacon Private Equity Group AG) μεταβίβασε όλα τα δικαιώματά της που απορρέουν από το υπ' αριθμ. 3080945 πιστοποιητικό κατάθεσης μετάφρασης Ευρωπαϊκού Δ.Ε. στην εταιρεία "Cinclus Pharma Holding AB" που εδρεύει εις Master Samuelsgatan 60, 8TR, 11121 Stockholm, Sweden, η οποία αποτελεί τη νέα δικαιούχο.
3090960	Η δικαιούχος εταιρεία "Shan Dong Luye Pharmaceutical Co., Ltd." μεταβίβασε όλα τα δικαιώματά της που απορρέουν από το υπ' αριθμ. 3090960 πιστοποιητικό κατάθεσης μετάφρασης Ευρωπαϊκού Δ.Ε. στην εταιρεία "Geneora Pharma (Shijiazhuang) Co., Ltd." που εδρεύει 5th Floor, Runjiang Headquarters International Building, No. 455 Yuhua East Road, Shijiazhuang High-Tech Zone, Shijiazhuang city, Hebei province 050000, China, η οποία αποτελεί τη νέα δικαιούχο.
3101471	Οι συνδικαιούχες εταιρείες "Shan Dong Luye Pharmaceutical Co., Ltd." και "Nanjing Luye Pharmaceutical Co., Ltd." μεταβίβασαν όλα τα εξ' αδιαίρετου δικαιώματά τους που απορρέουν από το υπ' αριθμ. 3101471 πιστοποιητικό κατάθεσης μετάφρασης Ευρωπαϊκού Δ.Ε. στην εταιρεία "Geneora Pharma (Shijiazhuang) Co., Ltd." που εδρεύει εις 5th Floor, Runjiang Headquarters International Building, No. 455 Yuhua East Road, Shijiazhuang High-tech Zone, Shijiazhuang city, Hebei province 050000, China, η οποία αποτελεί τη νέα δικαιούχο.
3102652	Η δικαιούχος εταιρεία "Coalesce Product Development Ltd" μεταβίβασε όλα τα δικαιώματά της που απορρέουν από το υπ' αριθμ. 3102652 πιστοποιητικό κατάθεσης μετάφρασης Ευρωπαϊκού Δ.Ε. στην εταιρεία "SANDOZ AG" που εδρεύει εις Lichtstrasse 35, 4056 Basel, Switzerland, η οποία αποτελεί τη νέα δικαιούχο.
3108285	Ο δικαιούχος κ. Heiney, Jonathan Garry του υπ' αριθμ. 3108285 πιστοποιητικού κατάθεσης μετάφρασης Ευρωπαϊκού Δ.Ε. μεταβίβασε όλα τα δικαιώματά του στην εταιρεία "SCIP LLC" που εδρεύει εις 100 State Street, Building 119, Ludlow, Massachusetts 01056, U.S.A., η οποία αποτελεί τη νέα δικαιούχο.

<i>ΑΡ. Ε.Δ.Ε.</i>	<i>ΣΥΓΧΩΝΕΥΣΕΙΣ</i>
3063156	Η δικαιούχος εταιρεία “Novartis Vaccines and Diagnostics, Inc.” του υπ’ αριθμ. 3063156 πιστοποιητικού κατάθεσης μετάφρασης Ευρωπαϊκού Δ.Ε. συγχωνεύθηκε δι’ απορροφήσεως από την εταιρεία “Novartis Pharmaceuticals Corporation” που εδρεύει εις One Health Plaza, East Hanover, New Jersey 07936, U.S.A., η οποία αποτελεί τη νέα δικαιούχο.
3071022	Η δικαιούχος εταιρεία “Novartis Vaccines and Diagnostics, Inc.” του υπ’ αριθμ. 3071022 πιστοποιητικού κατάθεσης μετάφρασης Ευρωπαϊκού Δ.Ε. συγχωνεύθηκε δι’ απορροφήσεως από την εταιρεία “Novartis Pharmaceuticals Corporation” που εδρεύει εις One Health Plaza, East Hanover, New Jersey 07936, U.S.A., η οποία αποτελεί τη νέα δικαιούχο.
3086690	Η εταιρεία “Novartis Vaccines and Diagnostics, Inc.” (συνδικαιούχος με την εταιρεία XOMA Technology Ltd.) του υπ’ αριθμ. 3086690 πιστοποιητικού κατάθεσης μετάφρασης Ευρωπαϊκού Δ.Ε. συγχωνεύθηκε δι’ απορροφήσεως από την εταιρεία “Novartis Pharmaceuticals Corporation” που εδρεύει εις One Health Plaza, East Hanover, New Jersey 07936, U.S.A., η οποία αποτελεί τη νέα συνδικαιούχο.
3097942	Η εταιρεία “Novartis Vaccines and Diagnostics, Inc.” (συνδικαιούχος με την εταιρεία XOMA Technology Ltd.) του υπ’ αριθμ. 3097942 πιστοποιητικού κατάθεσης μετάφρασης Ευρωπαϊκού Δ.Ε. συγχωνεύθηκε δι’ απορροφήσεως από την εταιρεία “Novartis Pharmaceuticals Corporation” που εδρεύει εις One Health Plaza, East Hanover, New Jersey 07936, U.S.A., η οποία αποτελεί τη νέα συνδικαιούχο.

<i>ΑΡ. Ε.Δ.Ε.</i>	<i>ΑΛΛΑΓΗ ΕΔΡΑΣ</i>
3071789	Η δικαιούχος εταιρεία “Sumitomo Pharma Co., Ltd.” (μετά από αλλαγή επωνυμίας της εταιρείας Sumitomo Dainippon Pharma Co., Ltd.) του υπ’ αριθμ. 3071789 πιστοποιητικού κατάθεσης μετάφρασης Ευρωπαϊκού Δ.Ε. άλλαξε την έδρα της από: 6-8, Doshomachi 2-chome, Chuo-ku, Osaka-shi, Osaka 541-8524, Japan σε: 6-8, Doshomachi 2-chome, Chuo-ku, Osaka-shi, Osaka 541-0045, Japan.
3080740	Η δικαιούχος εταιρεία “Sumitomo Pharma Co., Ltd.” (μετά από αλλαγή επωνυμίας της εταιρείας Sumitomo Dainippon Pharma Co., Ltd.) του υπ’ αριθμ. 3080740 πιστοποιητικού κατάθεσης μετάφρασης Ευρωπαϊκού Δ.Ε. άλλαξε την έδρα της από: 6-8, Doshomachi 2-chome, Chuo-ku, Osaka-shi, Osaka 541-8524, Japan σε: 6-8, Doshomachi 2-chome, Chuo-ku, Osaka-shi, Osaka 541-0045, Japan.
3086371	Η δικαιούχος εταιρεία “Sumitomo Pharma Co., Ltd.” (μετά από αλλαγή επωνυμίας της εταιρείας Sumitomo Dainippon Pharma Co., Ltd.) του υπ’ αριθμ. 3086371 πιστοποιητικού κατάθεσης μετάφρασης Ευρωπαϊκού Δ.Ε. άλλαξε την έδρα της από: 6-8, Doshomachi 2-chome, Chuo-ku, Osaka-shi, Osaka 541-8524, Japan σε: 6-8, Doshomachi 2-chome, Chuo-ku, Osaka-shi, Osaka 541-0045, Japan.
3088454	Η δικαιούχος εταιρεία “Sumitomo Pharma Co., Ltd.” (μετά από αλλαγή επωνυμίας της εταιρείας Sumitomo Dainippon Pharma Co., Ltd.) του υπ’ αριθμ. 3088454 πιστοποιητικού κατάθεσης μετάφρασης Ευρωπαϊκού Δ.Ε. άλλαξε την έδρα της από: 6-8, Doshomachi 2-chome, Chuo-ku, Osaka-shi, Osaka 541-8524, Japan σε: 6-8, Doshomachi 2-chome, Chuo-ku, Osaka-shi, Osaka 541-0045, Japan.
3092048	Η δικαιούχος εταιρεία “Sumitomo Pharma Co., Ltd.” (μετά από αλλαγή επωνυμίας της εταιρείας Sumitomo Dainippon Pharma Co., Ltd.) του υπ’ αριθμ. 3092048 πιστοποιητικού κατάθεσης μετάφρασης Ευρωπαϊκού Δ.Ε. άλλαξε την έδρα της από: 6-8, Doshomachi 2-chome, Chuo-ku, Osaka-shi, Osaka 541-8524, Japan σε: 6-8, Doshomachi 2-chome, Chuo-ku, Osaka-shi, Osaka 541-0045, Japan.
3100285	Η εταιρεία “Mitsui AgriScience International S.A./N.V.” (συνδικαιούχος με την εταιρεία Battelle UK Limited) του υπ’ αριθμ. 3100285 πιστοποιητικού κατάθεσης μετάφρασης Ευρωπαϊκού Δ.Ε. άλλαξε την έδρα της από: Molesworth House, 1-2 South Frederick Street, Dublin D02 N820, Ireland σε: Avenue de Tervueren 270, 1150 Woluwe-Saint-Pierre, Belgium.
3105159	Η δικαιούχος εταιρεία “Sumitomo Pharma Co., Ltd.” (μετά από αλλαγή επωνυμίας της εταιρείας Sumitomo Dainippon Pharma Co., Ltd.) του υπ’ αριθμ. 3105159 πιστοποιητικού κατάθεσης μετάφρασης Ευρωπαϊκού Δ.Ε. άλλαξε την έδρα της από: 6-8, Doshomachi 2-chome, Chuo-ku, Osaka-shi, Osaka 541-8524, Japan σε: 6-8, Doshomachi 2-chome, Chuo-ku, Osaka-shi, Osaka 541-0045, Japan.
3107870	Η δικαιούχος εταιρεία “Sumitomo Pharma Co., Ltd.” του υπ’ αριθμ. 3107870 πιστοποιητικού κατάθεσης μετάφρασης Ευρωπαϊκού Δ.Ε. άλλαξε την έδρα της από: 6-8, Doshomachi 2-chome, Chuo-ku, Osaka-shi, Osaka 541-8524, Japan σε: 6-8, Doshomachi 2-chome, Chuo-ku, Osaka-shi, Osaka 541-0045, Japan.
3110365	Η δικαιούχος εταιρεία “Bioverativ USA Inc.” του υπ’ αριθμ. 3110365 πιστοποιητικού κατάθεσης μετάφρασης Ευρωπαϊκού Δ.Ε. άλλαξε την έδρα της από: 951 Gateway Boulevard, South San Francisco, California 94080, U.S.A. σε: 225 Second Avenue, Waltham, Massachusetts 02451, U.S.A.

ΑΡ. Ε.Α.Ε.	ΑΛΛΑΓΗ ΔΙΕΥΘΥΝΣΗΣ
3067482	Η δικαιούχος εταιρεία “Warner-Lambert Company LLC” του υπ’ αριθμ. 3067482 πιστοποιητικού κατάθεσης μετάφρασης Ευρωπαϊκού Δ.Ε. άλλαξε τη διεύθυνσή της από: 235 East 42nd Street, New York, NY 10017, U.S.A. σε: 66 Hudson Boulevard East, New York, NY 10001-2192, U.S.A.
3071971	Η δικαιούχος εταιρεία “Pfizer Inc.” του υπ’ αριθμ. 3071971 πιστοποιητικού κατάθεσης μετάφρασης Ευρωπαϊκού Δ.Ε. άλλαξε τη διεύθυνσή της από: 235 East 42nd Street, New York, NY 10017-5703, U.S.A. σε: 66 Hudson Boulevard East, New York, NY 10001-2192, U.S.A.
3074097	Η δικαιούχος εταιρεία “Pfizer Inc.” του υπ’ αριθμ. 3074097 πιστοποιητικού κατάθεσης μετάφρασης Ευρωπαϊκού Δ.Ε. άλλαξε τη διεύθυνσή της από: 235 East 42nd Street, New York, NY 10017-5703, U.S.A. σε: 66 Hudson Boulevard East, New York, NY 10001-2192, U.S.A.
3076956	Η δικαιούχος εταιρεία “Warner-Lambert Company LLC” του υπ’ αριθμ. 3076956 πιστοποιητικού κατάθεσης μετάφρασης Ευρωπαϊκού Δ.Ε. άλλαξε τη διεύθυνσή της από: 235 East 42nd Street, New York, NY 10017, U.S.A. σε: 66 Hudson Boulevard East, New York, NY 10001-2192, U.S.A.
3077168	Η δικαιούχος εταιρεία “Pfizer Inc.” του υπ’ αριθμ. 3077168 πιστοποιητικού κατάθεσης μετάφρασης Ευρωπαϊκού Δ.Ε. άλλαξε τη διεύθυνσή της από: 235 East 42nd Street, New York, NY 10017-5703, U.S.A. σε: 66 Hudson Boulevard East, New York, NY 10001-2192, U.S.A.
3080945	Ο δικαιούχος κ. Dahlstrom, Mikael του υπ’ αριθμ. 3080945 πιστοποιητικού κατάθεσης μετάφρασης Ευρωπαϊκού Δ.Ε. άλλαξε τη διεύθυνσή του από: Kansjerfvagen 145 B, 10570 Bromarv, Finland σε: Gustavsbergsgatan 8, 43137 Molndal, Sweden.
3080945	Η δικαιούχος εταιρεία “Cinclus Pharma Holding AB” (μετά από μεταβίβαση της εταιρείας Cinclus Pharma AG) του υπ’ αριθμ. 3080945 πιστοποιητικού κατάθεσης μετάφρασης Ευρωπαϊκού Δ.Ε. άλλαξε τη διεύθυνσή της από: Master Samuelsgatan 60, 8TR, 11121 Stockholm, Sweden σε: Kungsbron 1, Plan 3, trappa G, 111 22 Stockholm, Sweden.
3083217.B2	Η δικαιούχος εταιρεία “Pfizer Inc.” του υπ’ αριθμ. 3083217.B2 τροποποιημένου πιστοποιητικού κατάθεσης μετάφρασης τροποποιημένου Ευρωπαϊκού Δ.Ε. άλλαξε τη διεύθυνσή της από: 235 East 42nd Street, New York, NY 10017-5703, U.S.A. σε: 66 Hudson Boulevard East, New York, NY 10001-2192, U.S.A.
3085196	Η δικαιούχος εταιρεία “Pfizer Inc.” του υπ’ αριθμ. 3085196 πιστοποιητικού κατάθεσης μετάφρασης Ευρωπαϊκού Δ.Ε. άλλαξε τη διεύθυνσή της από: 235 East 42nd Street, New York, NY 10017-5703, U.S.A. σε: 66 Hudson Boulevard East, New York, NY 10001-2192, U.S.A.
3086689	Η δικαιούχος εταιρεία “Pfizer Inc.” του υπ’ αριθμ. 3086689 πιστοποιητικού κατάθεσης μετάφρασης Ευρωπαϊκού Δ.Ε. άλλαξε τη διεύθυνσή της από: 235 East 42nd Street, New York, NY 10017-5703, U.S.A. σε: 66 Hudson Boulevard East, New York, NY 10001-2192, U.S.A.
3086721	Η δικαιούχος εταιρεία “Wyeth Holdings LLC” του υπ’ αριθμ. 3086721 πιστοποιητικού κατάθεσης μετάφρασης Ευρωπαϊκού Δ.Ε. άλλαξε τη διεύθυνσή της από: 235 East 42nd Street, New York, NY 10017, U.S.A. σε: 66 Hudson Boulevard East, New York, NY 10001-2192, U.S.A.
3087021	Η δικαιούχος εταιρεία “Crystal Lagoons Technologies, Inc.” (μετά από αλλαγή επωνυμίας της εταιρείας Crystal Lagoons (Curacao) B.V.) του υπ’ αριθμ. 3087021 πιστοποιητικού κατάθεσης μετάφρασης Ευρωπαϊκού Δ.Ε. άλλαξε τη διεύθυνσή της από: Kaya W.F.G. (Jombi) Mensing 14, Willemstad, CURACAO σε: 1395 Brickell Avenue, Suite 800, Miami, Florida 33131, U.S.A.
3089893	Η δικαιούχος εταιρεία “Wyeth Holdings LLC” του υπ’ αριθμ. 3089893 πιστοποιητικού κατάθεσης μετάφρασης Ευρωπαϊκού Δ.Ε. άλλαξε τη διεύθυνσή της από: 235 East 42nd Street, New York, NY 10017, U.S.A. σε: 66 Hudson Boulevard East, New York, NY 10001-2192, U.S.A.
3089978	Η δικαιούχος εταιρεία “Pfizer Inc.” του υπ’ αριθμ. 3089978 πιστοποιητικού κατάθεσης μετάφρασης Ευρωπαϊκού Δ.Ε. άλλαξε τη διεύθυνσή της από: 235 East 42nd Street, New York, NY 10017-5703, U.S.A. σε: 66 Hudson Boulevard East, New York, NY 10001-2192, U.S.A.
3090890	Η δικαιούχος εταιρεία “Pfizer Inc.” του υπ’ αριθμ. 3090890 πιστοποιητικού κατάθεσης μετάφρασης Ευρωπαϊκού Δ.Ε. άλλαξε τη διεύθυνσή της από: 235 East 42nd Street, New York, NY 10017-5703, U.S.A. σε: 66 Hudson Boulevard East, New York, NY 10001-2192, U.S.A.

- 3090960 Η δικαιούχος εταιρεία “Shan Dong Luye Pharmaceutical Co., Ltd.” του υπ’ αριθμ. 3090960 πιστοποιητικού κατάθεσης μετάφρασης Ευρωπαϊκού Δ.Ε. άλλαξε τη διεύθυνσή της από: No 9 Baoyuan Road Laishan District, Yantai, Shandong 264003, China σε: No 15 Chuangye Road Yantai High-Tech Zone. Shandong Province, China.
- 3091924 Η δικαιούχος εταιρεία “Crystal Lagoons Technologies, Inc.” (μετά από αλλαγή επωνυμίας της εταιρείας Crystal Lagoons (Curacao) B.V.) του υπ’ αριθμ. 3091924 πιστοποιητικού κατάθεσης μετάφρασης Ευρωπαϊκού Δ.Ε. άλλαξε τη διεύθυνσή της από: Kaya W.F.G. (Jombi) Mensing 14, Willemstad, CURACAO σε: 1395 Brickell Avenue, Suite 800, Miami, Florida 33131, U.S.A.
- 3091925 Η δικαιούχος εταιρεία “Crystal Lagoons Technologies, Inc.” (μετά από αλλαγή επωνυμίας της εταιρείας Crystal Lagoons (Curacao) B.V.) του υπ’ αριθμ. 3091925 πιστοποιητικού κατάθεσης μετάφρασης Ευρωπαϊκού Δ.Ε. άλλαξε τη διεύθυνσή της από: Kaya W.F.G. (Jombi) Mensing 14, Willemstad, CURACAO σε: 1395 Brickell Avenue, Suite 800, Miami, Florida 33131, U.S.A.
- 3091926 Η δικαιούχος εταιρεία “Crystal Lagoons Technologies, Inc.” (μετά από αλλαγή επωνυμίας της εταιρείας Crystal Lagoons (Curacao) B.V.) του υπ’ αριθμ. 3091926 πιστοποιητικού κατάθεσης μετάφρασης Ευρωπαϊκού Δ.Ε. άλλαξε τη διεύθυνσή της από: Kaya W.F.G. (Jombi) Mensing 14, Willemstad, CURACAO σε: 1395 Brickell Avenue, Suite 800, Miami, Florida 33131, U.S.A.
- 3091928 Η δικαιούχος εταιρεία “Crystal Lagoons Technologies, Inc.” (μετά από αλλαγή επωνυμίας της εταιρείας Crystal Lagoons (Curacao) B.V.) του υπ’ αριθμ. 3091928 πιστοποιητικού κατάθεσης μετάφρασης Ευρωπαϊκού Δ.Ε. άλλαξε τη διεύθυνσή της από: Kaya W.F.G. (Jombi) Mensing 14, Willemstad, CURACAO σε: 1395 Brickell Avenue, Suite 800, Miami, Florida 33131, U.S.A.
- 3091929 Η δικαιούχος εταιρεία “Crystal Lagoons Technologies, Inc.” (μετά από αλλαγή επωνυμίας της εταιρείας Crystal Lagoons (Curacao) B.V.) του υπ’ αριθμ. 3091929 πιστοποιητικού κατάθεσης μετάφρασης Ευρωπαϊκού Δ.Ε. άλλαξε τη διεύθυνσή της από: Kaya W.F.G. (Jombi) Mensing 14, Willemstad, CURACAO σε: 1395 Brickell Avenue, Suite 800, Miami, Florida 33131, U.S.A.
- 3092237 Η δικαιούχος εταιρεία “Pfizer Inc.” του υπ’ αριθμ. 3092237 πιστοποιητικού κατάθεσης μετάφρασης Ευρωπαϊκού Δ.Ε. άλλαξε τη διεύθυνσή της από: 235 East 42nd Street, New York, NY 10017-5703, U.S.A. σε: 66 Hudson Boulevard East, New York, NY 10001-2192, U.S.A.
- 3093781 Η δικαιούχος εταιρεία “Pfizer Inc.” του υπ’ αριθμ. 3093781 πιστοποιητικού κατάθεσης μετάφρασης Ευρωπαϊκού Δ.Ε. άλλαξε τη διεύθυνσή της από: 235 East 42nd Street, New York, NY 10017-5703, U.S.A. σε: 66 Hudson Boulevard East, New York, NY 10001-2192, U.S.A.
- 3094240 Η δικαιούχος εταιρεία “Crystal Lagoons Technologies, Inc.” (μετά από αλλαγή επωνυμίας της εταιρείας Crystal Lagoons (Curacao) B.V.) του υπ’ αριθμ. 3094240 πιστοποιητικού κατάθεσης μετάφρασης Ευρωπαϊκού Δ.Ε. άλλαξε τη διεύθυνσή της από: Kaya W.F.G. (Jombi) Mensing 14, Willemstad, CURACAO σε: 1395 Brickell Avenue, Suite 800, Miami, Florida 33131, U.S.A.
- 3094648 Η δικαιούχος εταιρεία “Pfizer Inc.” του υπ’ αριθμ. 3094648 πιστοποιητικού κατάθεσης μετάφρασης Ευρωπαϊκού Δ.Ε. άλλαξε τη διεύθυνσή της από: 235 East 42nd Street, New York, NY 10017-5703, U.S.A. σε: 66 Hudson Boulevard East, New York, NY 10001-2192, U.S.A.
- 3094699 Η δικαιούχος εταιρεία “Pfizer Inc.” του υπ’ αριθμ. 3094699 πιστοποιητικού κατάθεσης μετάφρασης Ευρωπαϊκού Δ.Ε. άλλαξε τη διεύθυνσή της από: 235 East 42nd Street, New York, NY 10017-5703, U.S.A. σε: 66 Hudson Boulevard East, New York, NY 10001-2192, U.S.A.
- 3094736 Η δικαιούχος εταιρεία “Pfizer Inc.” του υπ’ αριθμ. 3094736 πιστοποιητικού κατάθεσης μετάφρασης Ευρωπαϊκού Δ.Ε. άλλαξε τη διεύθυνσή της από: 235 East 42nd Street, New York, NY 10017-5703, U.S.A. σε: 66 Hudson Boulevard East, New York, NY 10001-2192, U.S.A.
- 3094975 Η δικαιούχος εταιρεία “Pfizer Inc.” του υπ’ αριθμ. 3094975 πιστοποιητικού κατάθεσης μετάφρασης Ευρωπαϊκού Δ.Ε. άλλαξε τη διεύθυνσή της από: 235 East 42nd Street, New York, NY 10017-5703, U.S.A. σε: 66 Hudson Boulevard East, New York, NY 10001-2192, U.S.A.
- 3095162 Η δικαιούχος εταιρεία “Crystal Lagoons Technologies, Inc.” (μετά από αλλαγή επωνυμίας της εταιρείας Crystal Lagoons (Curacao) B.V.) του υπ’ αριθμ. 3095162 πιστοποιητικού κατάθεσης μετάφρασης Ευρωπαϊκού Δ.Ε. άλλαξε τη διεύθυνσή της από: Kaya W.F.G. (Jombi) Mensing 14, Willemstad, CURACAO σε: 1395 Brickell Avenue, Suite 800, Miami, Florida 33131, U.S.A.
- 3097001 Η δικαιούχος εταιρεία “Crystal Lagoons Technologies, Inc.” (μετά από αλλαγή επωνυμίας της εταιρείας Crystal Lagoons (Curacao) B.V.) του υπ’ αριθμ. 3097001 πιστοποιητικού κατάθεσης μετάφρασης Ευρωπαϊκού Δ.Ε. άλλαξε τη διεύθυνσή της από: Kaya W.F.G. (Jombi) Mensing 14, Willemstad, CURACAO σε: 1395 Brickell Avenue, Suite 800, Miami, Florida 33131, U.S.A.

3097548	Η δικαιούχος εταιρεία “Pfizer Inc.” του υπ’ αριθμ. 3097548 πιστοποιητικού κατάθεσης μετάφρασης Ευρωπαϊκού Δ.Ε. άλλαξε τη διεύθυνσή της από: 235 East 42nd Street, New York, NY 10017-5703, U.S.A. σε: 66 Hudson Boulevard East, New York, NY 10001-2192, U.S.A.
3097894	Η δικαιούχος εταιρεία “Pfizer Inc.” του υπ’ αριθμ. 3097894 πιστοποιητικού κατάθεσης μετάφρασης Ευρωπαϊκού Δ.Ε. άλλαξε τη διεύθυνσή της από: 235 East 42nd Street, New York, NY 10017-5703, U.S.A. σε: 66 Hudson Boulevard East, New York, NY 10001-2192, U.S.A.
3098051	Η δικαιούχος εταιρεία “Pfizer Inc.” του υπ’ αριθμ. 3098051 πιστοποιητικού κατάθεσης μετάφρασης Ευρωπαϊκού Δ.Ε. άλλαξε τη διεύθυνσή της από: 235 East 42nd Street, New York, NY 10017-5703, U.S.A. σε: 66 Hudson Boulevard East, New York, NY 10001-2192, U.S.A.
3098791	Η δικαιούχος εταιρεία “Pfizer Inc.” του υπ’ αριθμ. 3098791 πιστοποιητικού κατάθεσης μετάφρασης Ευρωπαϊκού Δ.Ε. άλλαξε τη διεύθυνσή της από: 235 East 42nd Street, New York, NY 10017-5703, U.S.A. σε: 66 Hudson Boulevard East, New York, NY 10001-2192, U.S.A.
3099214	Η δικαιούχος εταιρεία “Crystal Lagoons Technologies, Inc.” (μετά από αλλαγή επωνυμίας της εταιρείας Crystal Lagoons (Curacao) B.V.) του υπ’ αριθμ. 3099214 πιστοποιητικού κατάθεσης μετάφρασης Ευρωπαϊκού Δ.Ε. άλλαξε τη διεύθυνσή της από: Kaya W.F.G. (Jombi) Mensing 14, Willemstad, CURACAO σε: 1395 Brickell Avenue, Suite 800, Miami, Florida 33131, U.S.A.
3099398	Η δικαιούχος εταιρεία “Crystal Lagoons Technologies, Inc.” (μετά από αλλαγή επωνυμίας της εταιρείας Crystal Lagoons (Curacao) B.V.) του υπ’ αριθμ. 3099398 πιστοποιητικού κατάθεσης μετάφρασης Ευρωπαϊκού Δ.Ε. άλλαξε τη διεύθυνσή της από: Kaya W.F.G. (Jombi) Mensing 14, Willemstad, CURACAO σε: 1395 Brickell Avenue, Suite 800, Miami, Florida 33131, U.S.A.
3099431	Η δικαιούχος εταιρεία “Crystal Lagoons Technologies, Inc.” (μετά από αλλαγή επωνυμίας της εταιρείας Crystal Lagoons (Curacao) B.V.) του υπ’ αριθμ. 3099431 πιστοποιητικού κατάθεσης μετάφρασης Ευρωπαϊκού Δ.Ε. άλλαξε τη διεύθυνσή της από: Kaya W.F.G. (Jombi) Mensing 14, Willemstad, CURACAO σε: 1395 Brickell Avenue, Suite 800, Miami, Florida 33131, U.S.A.
3099622	Η δικαιούχος εταιρεία “Pfizer Inc.” του υπ’ αριθμ. 3099622 πιστοποιητικού κατάθεσης μετάφρασης Ευρωπαϊκού Δ.Ε. άλλαξε τη διεύθυνσή της από: 235 East 42nd Street, New York, NY 10017-5703, U.S.A. σε: 66 Hudson Boulevard East, New York, NY 10001-2192, U.S.A.
3099623	Η δικαιούχος εταιρεία “Pfizer Inc.” του υπ’ αριθμ. 3099623 πιστοποιητικού κατάθεσης μετάφρασης Ευρωπαϊκού Δ.Ε. άλλαξε τη διεύθυνσή της από: 235 East 42nd Street, New York, NY 10017-5703, U.S.A. σε: 66 Hudson Boulevard East, New York, NY 10001-2192, U.S.A.
3099717	Η δικαιούχος εταιρεία “Pfizer Inc.” του υπ’ αριθμ. 3099717 πιστοποιητικού κατάθεσης μετάφρασης Ευρωπαϊκού Δ.Ε. άλλαξε τη διεύθυνσή της από: 235 East 42nd Street, New York, NY 10017-5703, U.S.A. σε: 66 Hudson Boulevard East, New York, NY 10001-2192, U.S.A.
3099858	Η δικαιούχος εταιρεία “Crystal Lagoons Technologies, Inc.” (μετά από αλλαγή επωνυμίας της εταιρείας Crystal Lagoons (Curacao) B.V.) του υπ’ αριθμ. 3099858 πιστοποιητικού κατάθεσης μετάφρασης Ευρωπαϊκού Δ.Ε. άλλαξε τη διεύθυνσή της από: Kaya W.F.G. (Jombi) Mensing 14, Willemstad, CURACAO σε: 1395 Brickell Avenue, Suite 800, Miami, Florida 33131, U.S.A.
3099920	Η δικαιούχος εταιρεία “Crystal Lagoons Technologies, Inc.” (μετά από αλλαγή επωνυμίας της εταιρείας Crystal Lagoons (Curacao) B.V.) του υπ’ αριθμ. 3099920 πιστοποιητικού κατάθεσης μετάφρασης Ευρωπαϊκού Δ.Ε. άλλαξε τη διεύθυνσή της από: Kaya W.F.G. (Jombi) Mensing 14, Willemstad, CURACAO σε: 1395 Brickell Avenue, Suite 800, Miami, Florida 33131, U.S.A.
3100442	Η δικαιούχος εταιρεία “Pfizer Inc.” του υπ’ αριθμ. 3100442 πιστοποιητικού κατάθεσης μετάφρασης Ευρωπαϊκού Δ.Ε. άλλαξε τη διεύθυνσή της από: 235 East 42nd Street, New York, NY 10017-5703, U.S.A. σε: 66 Hudson Boulevard East, New York, NY 10001-2192, U.S.A.
3101847	Η δικαιούχος εταιρεία “Pfizer Inc.” του υπ’ αριθμ. 3101847 πιστοποιητικού κατάθεσης μετάφρασης Ευρωπαϊκού Δ.Ε. άλλαξε τη διεύθυνσή της από: 235 East 42nd Street, New York, NY 10017-5703, U.S.A. σε: 66 Hudson Boulevard East, New York, NY 10001-2192, U.S.A.
3102040	Η δικαιούχος εταιρεία “Pfizer Inc.” του υπ’ αριθμ. 3102040 πιστοποιητικού κατάθεσης μετάφρασης Ευρωπαϊκού Δ.Ε. άλλαξε τη διεύθυνσή της από: 235 East 42nd Street, New York, NY 10017-5703, U.S.A. σε: 66 Hudson Boulevard East, New York, NY 10001-2192, U.S.A.

3108172	Η δικαιούχος εταιρεία “Pfizer Inc.” του υπ’ αριθμ. 3108172 πιστοποιητικού κατάθεσης μετάφρασης Ευρωπαϊκού Δ.Ε. άλλαξε τη διεύθυνσή της από: 235 East 42nd Street, New York, NY 10017-5703, U.S.A. σε: 66 Hudson Boulevard East, New York, NY 10001-2192, U.S.A.
3108173	Η δικαιούχος εταιρεία “Pfizer Inc.” του υπ’ αριθμ. 3108173 πιστοποιητικού κατάθεσης μετάφρασης Ευρωπαϊκού Δ.Ε. άλλαξε τη διεύθυνσή της από: 235 East 42nd Street, New York, NY 10017-5703, U.S.A. σε: 66 Hudson Boulevard East, New York, NY 10001-2192, U.S.A.
3108611	Η δικαιούχος εταιρεία “Pfizer Inc.” του υπ’ αριθμ. 3108611 πιστοποιητικού κατάθεσης μετάφρασης Ευρωπαϊκού Δ.Ε. άλλαξε τη διεύθυνσή της από: 235 East 42nd Street, New York, NY 10017-5703, U.S.A. σε: 66 Hudson Boulevard East, New York, NY 10001-2192, U.S.A.
3109060	Η δικαιούχος εταιρεία “Pfizer Inc.” του υπ’ αριθμ. 3109060 πιστοποιητικού κατάθεσης μετάφρασης Ευρωπαϊκού Δ.Ε. άλλαξε τη διεύθυνσή της από: 235 East 42nd Street, New York, NY 10017-5703, U.S.A. σε: 66 Hudson Boulevard East, New York, NY 10001-2192, U.S.A.
3109343	Η δικαιούχος εταιρεία “Wyeth Holdings LLC” του υπ’ αριθμ. 3109343 πιστοποιητικού κατάθεσης μετάφρασης Ευρωπαϊκού Δ.Ε. άλλαξε τη διεύθυνσή της από: 235 East 42nd Street, New York, NY 10017, U.S.A. σε: 66 Hudson Boulevard East, New York, NY 10001-2192, U.S.A.
3109701	Η δικαιούχος εταιρεία “Pfizer Inc.” του υπ’ αριθμ. 3109701 πιστοποιητικού κατάθεσης μετάφρασης Ευρωπαϊκού Δ.Ε. άλλαξε τη διεύθυνσή της από: 235 East 42nd Street, New York, NY 10017-5703, U.S.A. σε: 66 Hudson Boulevard East, New York, NY 10001-2192, U.S.A.
3110118	Η δικαιούχος εταιρεία “Pfizer Inc.” του υπ’ αριθμ. 3110118 πιστοποιητικού κατάθεσης μετάφρασης Ευρωπαϊκού Δ.Ε. άλλαξε τη διεύθυνσή της από: 235 East 42nd Street, New York, NY 10017-5703, U.S.A. σε: 66 Hudson Boulevard East, New York, NY 10001-2192, U.S.A.
3110907	Η δικαιούχος εταιρεία “Pfizer Inc.” του υπ’ αριθμ. 3110907 πιστοποιητικού κατάθεσης μετάφρασης Ευρωπαϊκού Δ.Ε. άλλαξε τη διεύθυνσή της από: 235 East 42nd Street, New York, NY 10017-5703, U.S.A. σε: 66 Hudson Boulevard East, New York, NY 10001-2192, U.S.A.
3111535	Η δικαιούχος εταιρεία “Pfizer Inc.” του υπ’ αριθμ. 3111535 πιστοποιητικού κατάθεσης μετάφρασης Ευρωπαϊκού Δ.Ε. άλλαξε τη διεύθυνσή της από: 235 East 42nd Street, New York, NY 10017-5703, U.S.A. σε: 66 Hudson Boulevard East, New York, NY 10001-2192, U.S.A.
3111760	Η δικαιούχος εταιρεία “Pfizer Inc.” του υπ’ αριθμ. 3111760 πιστοποιητικού κατάθεσης μετάφρασης Ευρωπαϊκού Δ.Ε. άλλαξε τη διεύθυνσή της από: 235 East 42nd Street, New York, NY 10017-5703, U.S.A. σε: 66 Hudson Boulevard East, New York, NY 10001-2192, U.S.A.
3111789	Η δικαιούχος εταιρεία “Pfizer Inc.” του υπ’ αριθμ. 3111789 πιστοποιητικού κατάθεσης μετάφρασης Ευρωπαϊκού Δ.Ε. άλλαξε τη διεύθυνσή της από: 235 East 42nd Street, New York, NY 10017-5703, U.S.A. σε: 66 Hudson Boulevard East, New York, NY 10001-2192, U.S.A.

<i>ΑΡ. Ε.Δ.Ε.</i>	<i>ΑΛΛΑΓΗ ΕΠΩΝΥΜΙΑΣ</i>
3059720	Η δικαιούχος εταιρεία “Enoflex Societa Per Azioni” (και σε σύντομη μορφή Enoflex S.P.A.) του υπ’ αριθμ. 3059720 πιστοποιητικού κατάθεσης μετάφρασης Ευρωπαϊκού Δ.Ε. μετέβαλε την επωνυμία της σε: “CREALIS SOCIETÀ PER AZIONI” (και σε σύντομη μορφή CREALIS S.P.A.).
3071789	Η δικαιούχος εταιρεία “Sumitomo Dainippon Pharma Co., Ltd.” του υπ’ αριθμ. 3071789 πιστοποιητικού κατάθεσης μετάφρασης Ευρωπαϊκού Δ.Ε. μετέβαλε την επωνυμία της σε: “Sumitomo Pharma Co., Ltd.”.
3080740	Η δικαιούχος εταιρεία “Sumitomo Dainippon Pharma Co., Ltd.” του υπ’ αριθμ. 3080740 πιστοποιητικού κατάθεσης μετάφρασης Ευρωπαϊκού Δ.Ε. μετέβαλε την επωνυμία της σε: “Sumitomo Pharma Co., Ltd.”.
3080945	Η δικαιούχος εταιρεία “Beacon Private Equity Group AG” (μετά από μεταβίβαση των κ. Dahlstrom, Mikael, κατά 1/3, κ. Andersson, Kjell, κατά 1/3 και κ. Unge, Peter, κατά 1/3) του υπ’ αριθμ. 3080945 πιστοποιητικού κατάθεσης μετάφρασης Ευρωπαϊκού Δ.Ε. μετέβαλε την επωνυμία της σε: “Cinclus Pharma AG”.
3080945	Η δικαιούχος εταιρεία “Cinclus Pharma Holding AB” του υπ’ αριθμ. 3080945 πιστοποιητικού κατάθεσης μετάφρασης Ευρωπαϊκού Δ.Ε. μετέβαλε την επωνυμία της σε: “Cinclus Pharma Holding AB (publ)”.
3086371	Η δικαιούχος εταιρεία “Sumitomo Dainippon Pharma Co., Ltd.” του υπ’ αριθμ. 3086371 πιστοποιητικού κατάθεσης μετάφρασης Ευρωπαϊκού Δ.Ε. μετέβαλε την επωνυμία της σε: “Sumitomo Pharma Co., Ltd.”.

3082378	Η δικαιούχος εταιρεία “Pikdare S.r.l” του υπ’ αριθμ. 3082378 πιστοποιητικού κατάθεσης μετάφρασης Ευρωπαϊκού Δ.Ε. μετέβαλε τη νομική της μορφή σε: “Pikdare-Societ� per Azioni”.
3097235	Η δικαιούχος εταιρεία “Peri GmbH” του υπ’ αριθμ. 3097235 πιστοποιητικού κατάθεσης μετάφρασης Ευρωπαϊκού Δ.Ε. μετέβαλε τη νομική της μορφή σε: “Peri AG”.
3097235	Η δικαιούχος εταιρεία “Peri AG” (μετά από αλλαγή νομικής μορφής της εταιρείας Peri GmbH) του υπ’ αριθμ. 3097235 πιστοποιητικού κατάθεσης μετάφρασης Ευρωπαϊκού Δ.Ε. μετέβαλε τη νομική της μορφή σε: “PERI SE”.
3097776	Η δικαιούχος εταιρεία “Peri GmbH” του υπ’ αριθμ. 3097776 πιστοποιητικού κατάθεσης μετάφρασης Ευρωπαϊκού Δ.Ε. μετέβαλε τη νομική της μορφή σε: “Peri AG”.
3097776	Η δικαιούχος εταιρεία “Peri AG” (μετά από αλλαγή νομικής μορφής της εταιρείας Peri GmbH) του υπ’ αριθμ. 3097776 πιστοποιητικού κατάθεσης μετάφρασης Ευρωπαϊκού Δ.Ε. μετέβαλε τη νομική της μορφή σε: “PERI SE”.
3098906	Η δικαιούχος εταιρεία “Peri GmbH” του υπ’ αριθμ. 3098906 πιστοποιητικού κατάθεσης μετάφρασης Ευρωπαϊκού Δ.Ε. μετέβαλε τη νομική της μορφή σε: “Peri AG”.
3098906	Η δικαιούχος εταιρεία “Peri AG” (μετά από αλλαγή νομικής μορφής της εταιρείας Peri GmbH) του υπ’ αριθμ. 3098906 πιστοποιητικού κατάθεσης μετάφρασης Ευρωπαϊκού Δ.Ε. μετέβαλε τη νομική της μορφή σε: “PERI SE”.

<i>ΑΡ. Ε.Δ.Ε.</i>	<i>ΠΑΡΑΙΤΗΣΗ</i>
3104537	Η δικαιούχος εταιρεία “Kissei Pharmaceutical Co., Ltd.” παραιτείται από όλα τα δικαιώματα που απορρέουν από το υπ’ αριθμ. 3104537 πιστοποιητικό κατάθεσης μετάφρασης Ευρωπαϊκού Δ.Ε.

ΚΟΙΝΟΠΟΙΗΣΕΙΣ

Επίσης κοινοποιήθηκαν στον Ο.Β.Ι. οι παρακάτω μεταβολές που συντελέστηκαν κατά την Ευρωπαϊκή φάση ενώπιον του ΕΓΔΕ:

<i>ΑΡ. Ε.Δ.Ε.</i>	<i>ΜΕΤΑΒΙΒΑΣΕΙΣ</i>
3105443	Οι συνδικαιούχες εταιρείες “Baxalta GmbH” και “Baxalta Incorporated” του υπ’ αριθμ. 3105443 πιστοποιητικού κατάθεσης μετάφρασης Ευρωπαϊκού Δ.Ε. μεταβίβασαν όλα τα εξ αδιαιρέτου δικαιώματά τους (σύμφωνα με τους Κανόνες 22 & 85 ΣΕΔΕ) στην εταιρεία “Takeda Pharmaceutical Company Limited”, που εδρεύει εις 1-1, Doshomachi 4-chome, Chuo-ku, Osaka-shi, Osaka, Japan, η οποία αποτελεί τη νέα δικαιούχο.
3106487	Οι συνδικαιούχες εταιρείες “Baxalta GmbH” και “Baxalta Incorporated” του υπ’ αριθμ. 3106487 πιστοποιητικού κατάθεσης μετάφρασης Ευρωπαϊκού Δ.Ε. μεταβίβασαν όλα τα εξ αδιαιρέτου δικαιώματά τους (σύμφωνα με τους Κανόνες 22 & 85 ΣΕΔΕ) στην εταιρεία “Takeda Pharmaceutical Company Limited”, που εδρεύει εις 1-1, Doshomachi 4-chome, Chuo-ku, Osaka-shi, Osaka, Japan, η οποία αποτελεί τη νέα δικαιούχο.
3106972	Οι συνδικαιούχες εταιρείες “Baxalta GmbH” και “Baxalta Incorporated” του υπ’ αριθμ. 3106972 πιστοποιητικού κατάθεσης μετάφρασης Ευρωπαϊκού Δ.Ε. μεταβίβασαν όλα τα εξ αδιαιρέτου δικαιώματά τους (σύμφωνα με τους Κανόνες 22 & 85 ΣΕΔΕ) στην εταιρεία “Takeda Pharmaceutical Company Limited”, που εδρεύει εις 1-1, Doshomachi 4-chome, Chuo-ku, Osaka-shi, Osaka, Japan, η οποία αποτελεί τη νέα δικαιούχο.
3110851	Ο δικαιούχος κ. Jonathan Garry Heiney του υπ’ αριθμ. 3110851 πιστοποιητικού κατάθεσης μετάφρασης Ευρωπαϊκού Δ.Ε. μεταβίβασε όλα τα δικαιώματά του (σύμφωνα με τους Κανόνες 22 & 85 ΣΕΔΕ) στην εταιρεία “SCIP LLC”, που εδρεύει εις 100 State Street, Building 119, Ludlow, MA 01056, U.S.A., η οποία αποτελεί τη νέα δικαιούχο.

ΑΙΤΗΣΕΙΣ ΣΥΜΠΛΗΡΩΜΑΤΙΚΩΝ ΠΙΣΤΟΠΟΙΗΤΙΚΩΝ ΠΡΟΣΤΑΣΙΑΣ ΓΙΑ ΦΑΡΜΑΚΑ

<i>ΑΡ. ΑΙΤ. Σ.Π.Π.Φ.</i>	<i>ΑΛΛΑΓΗ ΔΙΕΥΘΥΝΣΗΣ</i>
20220800023	Η δικαιούχος εταιρεία “Pfizer Inc.” της υπ’ αριθμ. 20220800023 αίτησης συμπληρωματικού πιστοποιητικού προστασίας για φάρμακο άλλαξε την διεύθυνσή της από: 235 East 42nd Street, New York, NY 10017-5703, U.S.A. σε: 66 Hudson Boulevard East, New York, NY 10001-2192, U.S.A.
20220800029	Η δικαιούχος εταιρεία “Pfizer Inc.” της υπ’ αριθμ. 20220800029 αίτησης συμπληρωματικού πιστοποιητικού προστασίας για φάρμακο άλλαξε την διεύθυνσή της από: 235 East 42nd Street, New York, NY 10017-5703, U.S.A. σε: 66 Hudson Boulevard East, New York, NY 10001-2192, U.S.A.
20220800030	Η δικαιούχος εταιρεία “Pfizer Inc.” της υπ’ αριθμ. 20220800030 αίτησης συμπληρωματικού πιστοποιητικού προστασίας για φάρμακο άλλαξε την διεύθυνσή της από: 235 East 42nd Street, New York, NY 10017-5703, U.S.A. σε: 66 Hudson Boulevard East, New York, NY 10001-2192, U.S.A.

ΣΥΜΠΛΗΡΩΜΑΤΙΚΑ ΠΙΣΤΟΠΟΙΗΤΙΚΑ ΠΡΟΣΤΑΣΙΑΣ ΓΙΑ ΦΑΡΜΑΚΑ

<i>ΑΡ. Σ.Π.Π.Φ.</i>	<i>ΑΛΛΑΓΗ ΕΠΩΝΥΜΙΑΣ</i>
8000554	Η δικαιούχος εταιρεία “Sumitomo Dainippon Pharma Co., Ltd.” του υπ’ αριθμ. 8000554 συμπληρωματικού πιστοποιητικού προστασίας για φάρμακο μετέβαλε την επωνυμία της σε: “Sumitomo Pharma Co., Ltd.”.

<i>ΑΡ. Σ.Π.Π.Φ.</i>	<i>ΑΛΛΑΓΗ ΕΔΡΑΣ</i>
8000554	Η δικαιούχος εταιρεία “Sumitomo Pharma Co., Ltd.” (μετά από αλλαγή επωνυμίας της εταιρείας Sumitomo Dainippon Pharma Co., Ltd.) του υπ’ αριθμ. 8000554 συμπληρωματικού πιστοποιητικού προστασίας για φάρμακο άλλαξε την έδρα της από : 6-8, Dosho-machi 2-chome, Chuo-ku, Osaka-shi, Osaka 541-8524, Japan σε: 6-8, Doshomachi 2-chome, Chuo-ku, Osaka-shi, Osaka 541-0045, Japan.
8000578	Η δικαιούχος εταιρεία “Imclone LLC.” του υπ’ αριθμ. 8000578 συμπληρωματικού πιστοποιητικού προστασίας για φάρμακο άλλαξε την έδρα της από : 180 Varick Street, New York, NY 10014, U.S.A. σε: 1209 Orange Street, Wilmington, DE 19801, U.S.A.

<i>ΑΡ. Σ.Π.Π.Φ.</i>	<i>ΑΛΛΑΓΗ ΔΙΕΥΘΥΝΣΗΣ</i>
8000443	Η δικαιούχος εταιρεία “Pfizer Inc.” του υπ’ αριθμ. 8000443 συμπληρωματικού πιστοποιητικού προστασίας για φάρμακο άλλαξε τη διεύθυνσή της από: 235 East 42nd Street, New York, NY 10017-5703, U.S.A. σε: 66 Hudson Boulevard East, New York, NY 10001-2192, U.S.A.
8000503	Η δικαιούχος εταιρεία “Wyeth Holdings LLC” του υπ’ αριθμ. 8000503 συμπληρωματικού πιστοποιητικού προστασίας για φάρμακο άλλαξε τη διεύθυνσή της από: 235 East 42nd Street, New York, NY 10017, U.S.A. σε: 66 Hudson Boulevard East, New York, NY 10001-2192, U.S.A.
8000508	Η δικαιούχος εταιρεία “Wyeth Holdings LLC” του υπ’ αριθμ. 8000508 συμπληρωματικού πιστοποιητικού προστασίας για φάρμακο άλλαξε τη διεύθυνσή της από: 235 East 42nd Street, New York, NY 10017, U.S.A. σε: 66 Hudson Boulevard East, New York, NY 10001-2192, U.S.A.
8000615	Η δικαιούχος εταιρεία “Wyeth Holdings LLC” του υπ’ αριθμ. 8000615 συμπληρωματικού πιστοποιητικού προστασίας για φάρμακο άλλαξε τη διεύθυνσή της από: 235 East 42nd Street, New York, NY 10017, U.S.A. σε: 66 Hudson Boulevard East, New York, NY 10001-2192, U.S.A.
8000686	Η δικαιούχος εταιρεία “Warner-Lambert Company LLC” του υπ’ αριθμ. 8000686 συμπληρωματικού πιστοποιητικού προστασίας για φάρμακο άλλαξε τη διεύθυνσή της από: 235 East 42nd Street, New York, NY 10017, U.S.A. σε: 66 Hudson Boulevard East, New York, NY 10001-2192, U.S.A.

8000706	Η δικαιούχος εταιρεία “Wyeth Holdings LLC” του υπ’ αριθμ. 8000706 συμπληρωματικού πιστοποιητικού προστασίας για φάρμακο άλλαξε τη διεύθυνσή της από: 235 East 42nd Street, New York, NY 10017, U.S.A. σε: 66 Hudson Boulevard East, New York, NY 10001-2192, U.S.A.
8000721	Η δικαιούχος εταιρεία “Wyeth Holdings LLC” του υπ’ αριθμ. 8000721 συμπληρωματικού πιστοποιητικού προστασίας για φάρμακο άλλαξε τη διεύθυνσή της από: 235 East 42nd Street, New York, NY 10017, U.S.A. σε: 66 Hudson Boulevard East, New York, NY 10001-2192, U.S.A.
8000722	Η δικαιούχος εταιρεία “Wyeth Holdings LLC” του υπ’ αριθμ. 8000722 συμπληρωματικού πιστοποιητικού προστασίας για φάρμακο άλλαξε τη διεύθυνσή της από: 235 East 42nd Street, New York, NY 10017, U.S.A. σε: 66 Hudson Boulevard East, New York, NY 10001-2192, U.S.A.
8000723	Η δικαιούχος εταιρεία “Wyeth Holdings LLC” του υπ’ αριθμ. 8000723 συμπληρωματικού πιστοποιητικού προστασίας για φάρμακο άλλαξε τη διεύθυνσή της από: 235 East 42nd Street, New York, NY 10017, U.S.A. σε: 66 Hudson Boulevard East, New York, NY 10001-2192, U.S.A.
8000751	Η δικαιούχος εταιρεία “Pfizer Inc.” του υπ’ αριθμ. 8000751 συμπληρωματικού πιστοποιητικού προστασίας για φάρμακο άλλαξε τη διεύθυνσή της από: 235 East 42nd Street, New York, NY 10017-5703, U.S.A. σε: 66 Hudson Boulevard East, New York, NY 10001-2192, U.S.A.
8000790	Η δικαιούχος εταιρεία “Pfizer Inc.” του υπ’ αριθμ. 8000790 συμπληρωματικού πιστοποιητικού προστασίας για φάρμακο άλλαξε τη διεύθυνσή της από: 235 East 42nd Street, New York, NY 10017-5703, U.S.A. σε: 66 Hudson Boulevard East, New York, NY 10001-2192, U.S.A.
8000796	Η δικαιούχος εταιρεία “Warner-Lambert Company LLC” του υπ’ αριθμ. 8000796 συμπληρωματικού πιστοποιητικού προστασίας για φάρμακο άλλαξε τη διεύθυνσή της από: 235 East 42nd Street, New York, NY 10017, U.S.A. σε: 66 Hudson Boulevard East, New York, NY 10001-2192, U.S.A.
8000834	Η δικαιούχος εταιρεία “Pfizer Inc.” του υπ’ αριθμ. 8000834 συμπληρωματικού πιστοποιητικού προστασίας για φάρμακο άλλαξε τη διεύθυνσή της από: 235 East 42nd Street, New York, NY 10017-5703, U.S.A. σε: 66 Hudson Boulevard East, New York, NY 10001-2192, U.S.A.
8000910	Η δικαιούχος εταιρεία “Pfizer Inc.” του υπ’ αριθμ. 8000910 συμπληρωματικού πιστοποιητικού προστασίας για φάρμακο άλλαξε τη διεύθυνσή της από: 235 East 42nd Street, New York, NY 10017-5703, U.S.A. σε: 66 Hudson Boulevard East, New York, NY 10001-2192, U.S.A.

<i>ΑΡ. Σ.Π.Π.Φ.</i>	<i>ΠΑΡΑΙΤΗΣΕΙΣ</i>
8000668	Η δικαιούχος εταιρεία “Pharmacyclics LLC” παραιτείται από όλα τα δικαιώματα της που απορρέουν από το υπ’ αριθμ. 8000668 συμπληρωματικό πιστοποιητικό προστασίας για φάρμακο.
8000670	Η δικαιούχος εταιρεία “Pharmacyclics LLC” παραιτείται από όλα τα δικαιώματα της που απορρέουν από το υπ’ αριθμ. 8000670 συμπληρωματικό πιστοποιητικό προστασίας για φάρμακο.

ΔΙΠΛΩΜΑΤΑ ΕΥΡΕΣΙΤΕΧΝΙΑΣ**ΑΡ. ΔΕ**

1006294, 1006531, 1006689, 1007675, 1007798, 1008245

ΕΥΡΩΠΑΪΚΑ ΔΙΠΛΩΜΑΤΑ ΕΥΡΕΣΙΤΕΧΝΙΑΣ**ΑΡ. ΕΔΕ**

3072781, 3072782, 3072783, 3072804, 3072809, 3072843, 3072860, 3072881, 3072884, 3072890, 3072919, 3072923, 3072924, 3072951, 3072975, 3072977, 3072980, 3072992, 3072995, 3072997, 3073023, 3073035, 3073064, 3073091, 3073092, 3073127, 3073131, 3073145, 3073157, 3073159, 3073176, 3073177, 3073178, 3073180, 3073188, 3073252, 3073289, 3073293, 3073313, 3073332, 3073338, 3073348, 3073363, 3073369, 3073380, 3073400, 3073435, 3073459, 3073460, 3073462, 3073490, 3073494, 3073535, 3073541, 3073555, 3073580, 3073615, 3073617, 3073619, 3073624, 3073626, 3073659, 3073660, 3073669, 3073679, 3073683, 3073701, 3073716, 3073800, 3073803, 3073805, 3073812, 3073813, 3073821, 3073848, 3073850, 3073855, 3073856, 3073857, 3073859, 3073862, 3073874, 3073879, 3073964, 3073969, 3073973, 3073975, 3074003, 3074004, 3074005, 3074018, 3074044, 3074049, 3074052, 3074080, 3074086, 3074087, 3074092, 3074106, 3074160, 3074163, 3074167, 3074198, 3074209, 3074226, 3074236, 3074288, 3074291, 3074294, 3074308, 3074375, 3074382, 3074383, 3074411, 3074415, 3074435, 3074441, 3074480, 3074481, 3074545, 3074548, 3074566, 3074571, 3074641, 3074648, 3074656, 3074658, 3074666, 3074678, 3074690, 3074696, 3074740, 3074743, 3074771, 3074773, 3074774, 3074775, 3074776, 3074778, 3074807, 3074810, 3074819, 3074853, 3074883, 3074887, 3074889, 3074926, 3074956, 3074959, 3074992, 3074995, 3075016, 3075028, 3075080, 3075083, 3075104, 3075137, 3075144, 3075178, 3075225, 3075226, 3075229, 3075263, 3075279, 3075289, 3075316, 3075318, 3075347, 3075352, 3075393, 3075396, 3075424, 3075429, 3075480, 3075486, 3075488, 3075511, 3075518, 3075521, 3075532, 3075595, 3075602, 3075610, 3075624, 3075627, 3075648, 3075664, 3075674, 3075729, 3075754, 3075771, 3075773, 3075830, 3075837, 3075839, 3075840, 3075842, 3075854, 3075861, 3075895, 3075897, 3075898, 3075899, 3075905, 3075915, 3075917, 3075940, 3075947, 3075948, 3075955, 3075956, 3075985, 3075990, 3075998, 3076006, 3076018, 3076024, 3076027, 3076036, 3076038, 3076073, 3076074, 3076075, 3076078, 3076080, 3076081, 3076120, 3076125, 3076136, 3076176, 3076184, 3076191, 3076196, 3076199, 3076200, 3076201, 3076216, 3076274, 3076283, 3076285, 3076289, 3076297, 3076304, 3076311, 3076314, 3076352, 3076353, 3076373, 3076375, 3076377, 3076380, 3076383, 3076421, 3076428, 3076433, 3076448, 3076449, 3076450, 3076471, 3076472, 3076473, 3076474, 3076514, 3076529, 3076536, 3076645, 3076656, 3076632, 3076638, 3076641, 3076643, 3076672, 3076674, 3076678, 3076685, 3076688, 3076697, 3076703, 3076704, 3076740, 3076747, 3076765, 3076770, 3076775, 3076778, 3076786, 3076787, 3076804, 3076809, 3076813, 3076823, 3076846, 3076858, 3076865, 3076876, 3076878, 3076894, 3076904, 3076905, 3076906, 3076907, 3076924, 3076925, 3076926, 3076943, 3076957, 3076964, 3076967, 3077027, 3077051, 3077086, 3077108, 3077117, 3077118, 3077124, 3077125, 3077126, 3077128, 3077133, 3077168, 3077171, 3077173, 3077174, 3077193, 3077197, 3077206, 3077211, 3077220, 3077249, 3077255, 3077260, 3077375, 3077382, 3077385, 3077389, 3077392, 3077393, 3077395

3062871.B2, 3063293.B2, 3064991.B2, 3065928.B2, 3069004.B2, 3072196.B3

ΑΡΣΗ & ΑΝΤΙΚΑΤΑΣΤΑΣΗ ΑΝΤΙΚΛΗΤΟΥ

Η πληρεξούσια δικηγόρος κ. Μαρία Γ. Αθανασιάδου, της Δικηγορικής Εταιρείας «ΕΛΕΝΗ Γ. ΠΑΠΑΚΩΝΣΤΑΝΤΙΝΟΥ ΚΑΙ ΣΥΝΕΡΓΑΤΕΣ» (Κουμπάρη 2, Τ.Κ. 10672 Αθήνα), μετά από την αίτηση με αρθμ. πρωτ. 4430 στις 10.02.2023, μας δήλωσε την άρση και την αντικατάσταση της κ. Ελένης Γ. Παπακωνσταντίνου. Ορίζεται ως νέα αντίκλητος η δικηγόρος Αθηνών, της Δικηγορικής Εταιρείας «ΕΛΕΝΗ Γ. ΠΑΠΑΚΩΝΣΤΑΝΤΙΝΟΥ ΚΑΙ ΣΥΝΕΡΓΑΤΕΣ» η κ. Ευαγγελία Γιαζιτζόγλου-Θωμαΐδου (Κουμπάρη 2, Τ.Κ. 10674 Αθήνα), για τους εν ισχύ τίτλους βιομηχανικής ιδιοκτησίας.

**ΣΥΜΠΛΗΡΩΜΑΤΙΚΑ ΠΙΣΤΟΠΟΙΗΤΙΚΑ ΠΡΟΣΤΑΣΙΑΣ
ΓΙΑ ΦΥΤΟΠΡΟΣΤΑΤΕΥΤΙΚΑ ΠΡΟΪΟΝΤΑ**

ΑΡ. ΣΠΠΦΠ

7000044, 7000046

ΑΡΣΗ & ΑΝΤΙΚΑΤΑΣΤΑΣΗ ΑΝΤΙΚΛΗΤΟΥ

Η πληρεξούσια δικηγόρος κ. Μαρία Γ. Αθανασιάδου, της Δικηγορικής Εταιρείας «ΕΛΕΝΗ Γ. ΠΑΠΑΚΩΝΣΤΑΝΤΙΝΟΥ ΚΑΙ ΣΥΝΕΡΓΑΤΕΣ» (Κουμπάρη 2, Τ.Κ. 10672 Αθήνα), μετά από την αίτηση με αρθμ. πρωτ. 4430 στις 10.02.2023, μας δήλωσε την άρση και την αντικατάσταση της κ. Ελένης Γ. Παπακωνσταντίνου. Ορίζεται ως νέα αντίκλητος η δικηγόρος Αθηνών, της Δικηγορικής Εταιρείας «ΕΛΕΝΗ Γ. ΠΑΠΑΚΩΝΣΤΑΝΤΙΝΟΥ ΚΑΙ ΣΥΝΕΡΓΑΤΕΣ» η κ. Ευαγγελία Γιαζιτζόγλου-Θωμαΐδου (Κουμπάρη 2, Τ.Κ. 10674 Αθήνα), για τους εν ισχύ τίτλους βιομηχανικής ιδιοκτησίας.

**ΣΥΜΠΛΗΡΩΜΑΤΙΚΑ ΠΙΣΤΟΠΟΙΗΤΙΚΑ ΠΡΟΣΤΑΣΙΑΣ
ΓΙΑ ΦΑΡΜΑΚΑ**

ΑΡ. ΣΠΠΦ

8000344, 8000356, 8000359, 8000365, 8000366, 8000368, 8000379, 8000393,
8000410, 8000434, 8000452

Κ Ε Φ Α Λ Α Ι Ο 2

ΕΚΠΤΩΣΕΙΣ - ΑΝΑΚΛΗΣΕΙΣ ΕΚΠΤΩΣΕΩΝ

ΕΠΑΝΑΛΗΨΗ ΔΗΜΟΣΙΕΥΣΗΣ

Κατ' εφαρμογή των άρθρων 16 § 1,2 και 24 του Ν. 1733/1987 "Μεταφορά τεχνολογίας, εφευρέσεις και τεχνολογική καινοτομία" (ΦΕΚ 171, Α), οι κάτωθι πράξεις εκπτώσεων και ανακλήσεων δημοσιεύτηκαν και γνωστοποιήθηκαν στο κοινό με το Ε.Δ.Β.Ι. "Τεύχος ΕΚΠΤΩΣΕΩΝ ΚΑΙ ΑΝΑΚΛΗΣΕΩΝ" στις 09 Ιουνίου 2023.

Η παρούσα δημοσίευση είναι επανάληψη της προαναφερόμενης δημοσίευσης προς διευκόλυνση του κοινού.

Ε Κ Π Τ Ω Σ Ε Ι Σ

Αρ. Πρωτ. Γ.Δ. : 1624

ΗΜΕΡΟΜΗΝΙΑ : 09/06/2023

Έχοντας υπόψη τις διατάξεις :

α. των άρθρων 16 παρ. 1, 2 και 24 του Ν.1733/1987 " Μεταφορά τεχνολογίας, εφευρέσεις και τεχνολογική καινοτομία " (ΦΕΚ 171, Α' της 22.09.1987) και

β. του άρθρου 17 του Π.Δ. 77/1988 "Διατάξεις εφαρμογής της σύμβασης για την χορήγηση ευρωπαϊκών διπλωμάτων ευρεσιτεχνίας που κυρώθηκε με τον νόμο 1607/1986" (ΦΕΚ 33, Α' της 25.02.1988 και

γ. τη διαπίστωση μη καταβολής των ετησίων τελών εντός των νομίμων προθεσμιών

Α Π Ο Φ Α Σ Ι Ζ Ο Υ Μ Ε

Εκπίπτουν από τα δικαιώματα που απορρέουν α) από τις αιτήσεις για χορήγηση Διπλωμάτων Ευρεσιτεχνίας και Πιστοποιητικών Υποδείγματος Χρησιμότητας, β) από τα χορηγηθέντα Διπλώματα Ευρεσιτεχνίας και Πιστοποιητικά Υποδείγματος Χρησιμότητας καθώς και γ) από τα Πιστοποιητικά Κατάθεσης Μετάφρασης Ευρωπαϊκού Διπλώματος Ευρεσιτεχνίας για την Ελλάδα, οι παρακάτω δικαιούχοι:

ΑΙΤΗΣΕΙΣ ΔΙΠΛΩΜΑΤΩΝ ΕΥΡΕΣΙΤΕΧΝΙΑΣ

ΑΡ. ΑΙΤ. ΔΕ	ΔΙΚΑΙΟΥΧΟΙ
20140100589	ZISO HAXHI EMANUEL
20140100601	ΛΑΣΚΑΡΗΣ ΜΕΝΕΛΑΟΥ ΙΩΑΝΝΗΣ
20170100540	ΤΣΑΜΟΥΡΓΚΕΛΗ ΗΛΙΑ ΕΛΕΝΗ
20200100689	ΟΥΖΟΥΝΙΔΗΣ ΓΕΩΡΓΙΟΥ ΑΘΑΝΑΣΙΟΣ
20200100703	ICARUS ANTIBODIES I.K.E

ΔΙΠΛΩΜΑΤΑ ΕΥΡΕΣΙΤΕΧΝΙΑΣ

ΑΡ. ΔΕ	ΔΙΚΑΙΟΥΧΟΙ
1004867	ΔΗΜΟΠΟΥΛΟΣ ΚΩΝΣΤΑΝΤΙΝΟΣ
1006423	VENUS ΜΑΡΜΑΡΑ ΑΕΒΕ

1007458	ΙΔΡΥΜΑ ΤΕΧΝΟΛΟΓΙΑΣ ΚΑΙ ΕΡΕΥΝΑΣ-ΙΝΣΤΙΤΟΥΤΟ ΗΛΕΚΤΡΟΝΙΚΗΣ ΔΟΜΗΣ ΚΑΙ ΛΕΙΖΕΡ
1007883	ΔΡΑΓΑΤΑΚΗΣ ΣΠΥΡΙΔΩΝΟΣ ΔΗΜΗΤΡΙΟΣ
1008925	ΜΠΡΙΚΕΣ ΑΠΟΣΤΟΛΟΣ
1009209	ΦΑΡΜΑΤΕΝ Α.Β.Ε.Ε.
1009265	ΚΥΡΙΤΣΑΚΗΣ ΜΙΧΑΗΛ ΕΜΜΑΝΟΥΗΛ
1009294	ΑΝΤΙΚΟΓΛΟΥ ΔΗΜΗΤΡΙΟΥ ΘΕΟΦΙΛΟΣ
1009657	ΓΕΛΑΔΑΚΗ ΓΕΩΡΓΙΟΥ ΒΑΡΒΑΡΑ
1009809	ΝΟΥΡΗΣ ΜΥΡΩΝΑ ΙΩΑΝΝΗΣ
1009908	ΛΗΜΝΙΟΣ ΛΕΩΝΙΔΑ ΧΡΗΣΤΟΣ

ΠΙΣΤΟΠΟΙΗΤΙΚΑ ΥΠΟΔΕΙΓΜΑΤΟΣ ΧΡΗΣΙΜΟΤΗΤΑΣ

<i>ΑΡ. ΠΥΧ</i>	<i>ΔΙΚΑΙΟΥΧΟΙ</i>
2003122	ΜΑΡΟΥΔΑΣ ΣΩΤΗΡΗ ΔΗΜΟΣΘΕΝΗΣ
2003127	ΖΗΣΟΠΟΥΛΟΣ ΔΗΜΗΤΡΙΟΥ ΑΘΑΝΑΣΙΟΣ ΖΗΣΟΠΟΥΛΟΥ ΔΗΜΗΤΡΙΟΥ ΒΕΡΟΝΙΚΗ

ΕΥΡΩΠΑΪΚΑ ΔΙΠΛΩΜΑΤΑ ΕΥΡΕΣΙΤΕΧΝΙΑΣ

<i>ΑΡ. ΕΛΕ</i>	<i>ΔΙΚΑΙΟΥΧΟΙ</i>
3057168	M & P PATENT AKTIENGESELLSCHAFT
3060075	INVENTIO AG
3060169	BRACCO S.P.A.
3062949	NEWRON PHARMACEUTICALS S.P.A.
3063750	FILTRONA INTERNATIONAL LIMITED
3065434	UPFIELD EUROPE B.V.
3066371	NEWRON PHARMACEUTICALS S.P.A.
3068092.B2	VIALLE GROUP B.V.
3069694.B2	GAZTRANSPORT ET TECHNIGAZ
3070413	T-MOBILE DEUTSCHLAND GMBH
3071198	BIOPHYSICA,INC.
3073598	JI KWANG INC.
3075990	HANSEN, BERND

3076338	EDMOND PHARMA S.R.L.
3076590	A.C. TECHNOMETAL LTD.
3077572	SMITH & NEPHEW, INC.
3077630	DURFERRIT GMBH
3077696	SANDERS, IRA
3077729.B2	DURFERRIT GMBH
3078150	ITALFARMACO S.P.A.
3078718	IGT
3079016	BIAL-PORTELA & CA, S.A.
3081520	ENGITEC TECHNOLOGIES, S.P.A.
3081620	MUL-T-LOCK TECHNOLOGIES LTD.
3081661	ITALFARMACO S.P.A.
3081910	HANSEN, BERND
3082783	INTERCEPT PHARMACEUTICALS, INC.
3084029	CONVATEC TECHNOLOGIES INC.
3084056	GALDERMA RESEARCH & DEVELOPMENT
3085864	FISSLER GMBH
3086227	INVENTIO AG
3086619	"WDS" COMPANY
3087138	AUSPEX PHARMACEUTICALS, INC.
3087737	T-MOBILE INTERNATIONAL AG
3087774	APSTEC SYSTEMS LTD
3088010	JANSSEN PHARMACEUTICALS, INC.
3088425	CONVATEC TECHNOLOGIES INC.
3088535	ABBVIE DEUTSCHLAND GMBH & CO KG NOVARTIS AG
3088654	OBO BETTERMANN GMBH & CO. KG
3088659	OBO BETTERMANN GMBH & CO. KG
3089152	JAPAN TOBACCO, INC.
3089700	SAPEC AGRO, SA
3089713	UPCAST OY
3090449	VIALLE GROUP B.V.
3090768	TREOFAN GERMANY GMBH & CO. KG
3090921	DE' LONGHI APPLIANCES SRL CON UNICO SOCIO
3090928	FORSCHUNGSZENTRUM JULICH GMBH

3091055	CONVATEC TECHNOLOGIES INC.
3091359	BAYER PHARMA AKTIENGESELLSCHAFT
3091902	CHIMEC S.P.A.
3091908	CONSORZIO CETMA
3091922	SILBO SP. Z O.O.
3091979	KLOX TECHNOLOGIES INC.
3092051	VOGL, ERICH R.
3092107	ALFA LAVAL CORPORATE AB
3092113	WILD GOOSE CANNING TECHNOLOGIES, INC.
3092124	MEDITERRANEA EXPERIENCE, S.L.
3092158	ZENIT ESTUDIO DE DISEÑO E INNOVACION S.L.
3092291	RIO TINTO ALCAN INTERNATIONAL LIMITED
3092386	SOCIETE DES PRODUITS NESTLE S.A.
3092496	MAELOR LABORATORIES LIMITED MERIAL, INC.
3092719	BPB LIMITED
3092821	CONVATEC TECHNOLOGIES INC.
3092929	KLOX TECHNOLOGIES, INC.
3093177	CONVATEC TECHNOLOGIES INC.
3093560	ASSA ABLOY SICHERHEITSTECHNIK GMBH
3093859	RHIZEN PHARMACEUTICALS S.A.
3094007	NOVARTIS AG
3094706	ISEAMC GBMH
3094827	STOLKIN, SUZANNAH
3094947	F. HOFFMANN-LA ROCHE AG
3095132	PRO NATURA GESELLSCHAFT FÜR GESUNDE ERNÄHRUNG MBH
3095722	KEYBIOSCIENCE AG
3095754	ACTELION PHARMACEUTICALS LTD
3095800	INTERCEPT PHARMACEUTICALS, INC.
3095834	POLITECHNIKA LODZKA
3095862	HAFELE, THERESA ANNA
3095932	4D PHARMA RESEARCH LIMITED
3096091	NOVARTIS AG
3096201	4D PHARMA RESEARCH LIMITED
3096215	BAYER CROPSCIENCE AKTIENGESELLSCHAFT

3096474	G.D S.P.A.
3096597	GUANGDONG OPPO MOBILE TELECOMMUNICATIONS CORP., LTD.
3096940	BAYER CROPSCIENCE AKTIENGESELLSCHAFT
3096952	SUZHOU PENGXU PHARMATECH CO., LTD. CRYSTAL PHARMATECH CO., LTD.
3097277	VERTEX PHARMACEUTICALS INCORPORATED
3097280	WOLZ NAUTIC GMBH & CO. KG
3097306	INSTITUT D'INVESTIGACIO SANITARIA PERE VIRGILI UNIVERSITAT ROVIRA I VIRGILI
3097445	ECOLE POLYTECHNIQUE FEDERALE DE LAUSANNE (EPFL)
3097473	JANSSEN SCIENCES IRELAND UC
3097689	IFOTOP LIMITED LIABILITY COMPANY
3097728	BIAL - PORTELA & CA., S.A.
3097954	JANSSEN VACCINES & PREVENTION B.V.
3097981	NR ELECTRIC ENGINEERING CO., LTD. NR ELECTRIC CO., LTD.
3098055	ALLERGAN, INC.
3098427	THE WALTER AND ELIZA HALL INSTITUTE OF MEDICAL RESEARCH
3098943	KBP BIOSCIENCES CO., LTD.
3099015	4D PHARMA RESEARCH LIMITED
3099093	IFP ENERGIES NOUVELLES
3099407	BAKER HUGHES, A GE COMPANY, LLC
3099473	JT INTERNATIONAL SA
3099510	CRRC TANGSHAN CO., LTD.
3099584	BRAY, ROBERT REGINALD
3099625	MERIAL INC.
3099732	APSTEC SYSTEMS USA LLC
3099900	GIURGOLA STAMPI S.R.L.
3099989	VERNACARE LIMITED
3100101	THE BOARD OF TRUSTEES OF THE UNIVERSITY OF ILLINOIS FRED HUTCHINSON CANCER RESEARCH CENTER
3100143	WARTSILA GAS SOLUTIONS NORWAY AS
3100164	NUCANA PLC
3100232	DHM INNOVATION
3100279	VIRTUS PRECISION TUBE, LLC
3100372	AL THERAPEUTICS, INC.

3100568	AKVADESIGN AS
3100645	AI THERAPEUTICS, INC.
3100692	UCB BIOPHARMA SPRL
3100903	DC & BV FRANCE HOLDING SAS
3100922	BREDENOORD B.V.
3100947	VERTEX PHARMACEUTICALS INCORPORATED
3100955	FB DERMATOLOGY LIMITED
3101325	GUANGDONG OPPO MOBILE TELECOMMUNICATIONS CORP., LTD.
3101349	F. HOFFMANN-LA ROCHE AG
3101369	MAN ENERGY SOLUTIONS SE
3101437	RAU B.V.
3101628	ANTACOR LTD.
3101714	GUANGDONG OPPO MOBILE TELECOMMUNICATIONS CORP., LTD.
3101771	UCB BIOPHARMA SPRL
3101849	RV LIZENZ AG
3101910	CONSEJO SUPERIOR DE INVESTIGACIONES CIENTIFICAS (CSIC)
3102194	CALITHERA BIOSCIENCES INC.
3102407	CRRC TANGSHAN CO., LTD.
3102413	OLEUMSTEEL, S.L.
3102685	FUZFA, PETER HAJZER, SANDOR KOOS-VARJU, ZSOFIA PATUS, JOZSEF GOMBAL, LASZLO KOOS-VARJU, JANOS SZEKESY, ATTILA JENO VARADI, GABOR FULES, JOZSEF
3103086	MAYR-MELNHOF KARTON AG
3103189	INTERNATIONAL BUSINESS MACHINES CORPORATION
3103257	BAYER PHARMA AKTIENGESELLSCHAFT
3103289	BAKER HUGHES, A GE COMPANY, LLC
3103753	EVONIK OPERATIONS GMBH
3103759	THERAVANCE BIOPHARMA R IP, LLC
3103861	GENERAL ELECTRIC TECHNOLOGY GMBH
3103900	THE COMMONWEALTH OF AUSTRALIA
3103919	CRRC TANGSHAN CO., LTD.
3104056	JIANGSU HENGRUI MEDICINE CO., LTD.

3104259	UNIVERSITAT WIEN
3104287	IDEAL-WERK C. & E. JUNGEBLODT GMBH & CO.KG
3104445	EGE KIMYA SANAYI VE TICARET A.S.
3104506	NAUTIBUOY MARINE LIMITED
3104509	ARMOR SOLAR POWER FILMS
3104689	D'HONDT, ERIK CHARLTON, KEITH ALAN IN3BIO LTD.
3105061	4D PHARMA RESEARCH LIMITED
3105114	RHIZEN PHARMACEUTICALS S.A. LABORATOIRE FRANCAIS DU FRACTIONNEMENT ET DES BIOTECHNOLOGIES TG THERAPEUTICS INC.
3105667	N VERHOEVEN HOLDING B.V.
3105692	CRRC TANGSHAN CO., LTD.
3105788	ACCTON TECHNOLOGY CORPORATION
3105970	ACCTON TECHNOLOGY CORPORATION
3106226	CRRC TANGSHAN CO., LTD.
3106551	DALLMER GMBH & CO. KG
3106695	FORMA THERAPEUTICS, INC.
3108255	ZITTMAYR, JOHANNES
3108714	CALITHERA BIOSCIENCES, INC.
3109066	KNORR-BREMSE SYSTEME FUR NUTZFAHRZEUGE GMBH
3109434	KLUGE, HOLGER
3109871	AGRIUM U.S. INC.
3109967	APSTEC SYSTEMS LTD
3110776	RV LIZENZ AG

Η απόφαση αυτή να δημοσιευτεί στο Ειδικό Δελτίο Βιομηχανικής Ιδιοκτησίας (Ε.Δ.Β.Ι.)

Μαρούσι 09 Ιουνίου 2023
Ο ΓΕΝΙΚΟΣ ΔΙΕΥΘΥΝΤΗΣ
ΠΑΝΑΓΙΩΤΗΣ ΚΑΝΕΛΛΟΠΟΥΛΟΣ

ΑΝΑΚΛΗΣΕΙΣ ΕΚΠΤΩΣΕΩΝ

ΑΠΟΦΑΣΗ Γ.Δ. : 1330/02.05.2023

ΑΝΑΚΛΗΣΗ

Λόγω μή ύπαρξης των προϋποθέσεων που προβλέπονται από το άρθρο 24 του Ν.1733/87 και το σχετικό κανονισμό τελών

ΑΝΑΚΑΛΕΙΤΑΙ

η πράξη έκπτωσης αριθμ. 1065/06.04.2023 που δημοσιεύτηκε εκ παραδρομής, στο ΕΔΒΙ 03/2023 (τεύχος εκπτώσεων και ανακλήσεων), και αφορά το ΔΕ υπ' αρ. **1008896** με δικαιούχο τον κο ΧΡΟΝΟΠΟΥΛΟ ΗΛΙΑ. Η απόφαση αυτή να δημοσιευτεί στο Ειδικό Δελτίο Βιομηχανικής Ιδιοκτησίας (ΕΔΒΙ).

Μαρούσι 02 Μαΐου 2023

Ο Γενικός Διευθυντής
ΚΑΝΕΛΛΟΠΟΥΛΟΣ ΠΑΝΑΓΙΩΤΗΣ

ΑΠΟΦΑΣΗ Γ.Δ. : 1484/23.05.2023

ΑΝΑΚΛΗΣΗ

Λόγω μή ύπαρξης των προϋποθέσεων που προβλέπονται από το άρθρο 24 του Ν.1733/87 και το σχετικό κανονισμό τελών

ΑΝΑΚΑΛΕΙΤΑΙ

η πράξη έκπτωσης αριθμ. 1365/08.05.2023 που δημοσιεύτηκε εκ παραδρομής, στο ΕΔΒΙ 04/2023 (τεύχος εκπτώσεων και ανακλήσεων), και αφορά το ΕΔΕ υπ' αρ. **3090047** με δικαιούχο την εταιρεία Korppert B.V. Η απόφαση αυτή να δημοσιευτεί στο Ειδικό Δελτίο Βιομηχανικής Ιδιοκτησίας (ΕΔΒΙ).

Μαρούσι 23 Μαΐου 2023

Ο Γενικός Διευθυντής
ΚΑΝΕΛΛΟΠΟΥΛΟΣ ΠΑΝΑΓΙΩΤΗΣ

ΑΠΟΦΑΣΗ Γ.Δ. : 1329/02.05.2023

ΑΝΑΚΛΗΣΗ

Λόγω μή ύπαρξης των προϋποθέσεων που προβλέπονται από το άρθρο 24 του Ν.1733/87 και το σχετικό κανονισμό τελών

ΑΝΑΚΑΛΕΙΤΑΙ

η πράξη έκπτωσης αριθμ. 2765/07.11.2022 που δημοσιεύτηκε εκ παραδρομής, στο ΕΔΒΙ 10/2022 (τεύχος εκπτώσεων και ανακλήσεων), και αφορά το ΕΔΕ υπ' αρ. **3093630.B2** με δικαιούχο την εταιρεία HEWLETT PACKARD DEVELOPMENT COMPANY L.C. Η απόφαση αυτή να δημοσιευτεί στο Ειδικό Δελτίο Βιομηχανικής Ιδιοκτησίας (ΕΔΒΙ).

Μαρούσι 02 Μαΐου 2023

Ο Γενικός Διευθυντής
ΚΑΝΕΛΛΟΠΟΥΛΟΣ ΠΑΝΑΓΙΩΤΗΣ



ΜΕΡΟΣ Δ΄
ΕΚΤΑΚΤΕΣ ΑΝΑΚΟΙΝΩΣΕΙΣ



OYΔEMIA

ΣΥΝΔΡΟΜΕΣ ΓΙΑ ΤΟ ΕΔΒΙ

α) Σε οπτικό δίσκο (CD), ως εξής:		
Τεύχη Α' και Β' μαζί ανά δίσκο	EYPΩ	2,00
Ετήσια συνδρομή Εσωτερικού για τα Τεύχη Α' και Β' μαζί.....	EYPΩ	22,00
Ετήσια συνδρομή Εξωτερικού για τα Τεύχη Α' και Β' μαζί.....	EYPΩ	44,00
β) Ετήσια συνδρομή για τα Τεύχη Α' και Β' μαζί σε έντυπη μορφή και σε οπτικό δίσκο (CD) ταυτόχρονα.....		
Ετήσια συνδρομή Εσωτερικού	EYPΩ	77,00
Ετήσια συνδρομή Εξωτερικού	EYPΩ	154,00
γ) Ετήσια συνδρομή για την πρόσβαση και στα δύο Τεύχη του ΕΔΒΙ στις ιστοσελίδες του ΟΒΙ.....	EYPΩ	0,00

Κάθε ενδιαφερόμενος μπορεί να προμηθεύεται το ΕΔΒΙ ή να ζητήσει να γίνει συνδρομητής από τον:

Οργανισμό Βιομηχανικής Ιδιοκτησίας (ΟΒΙ)

Γιάννη Σταυρουλάκη 5

151 25 Παράδεισος Αμαρουσίου

τηλ.: 2106828231

SUBSCRIPTIONS FOR THE INDUSTRIAL PROPERTY BULLETIN

a) On compact disc (CD):		
Volume A' and B', price per disc	EURO	2,00
Annual domestic subscription for both Volumes (A' and B')	EURO	22,00
Annual foreign subscription for both Volumes (A' and B')	EURO	44,00
b) Annual subscription for both Volumes (A' and B') in printed form and on compact disc (CD) simultaneously		
Annual domestic subscription	EURO	77,00
Annual foreign subscription	EURO	154,00
c) Annual subscription for access to both Volumes (A' and B') displayed on the OBI's website pages.....	EURO	0,00

For bulletin purchasing or subscription information, please contact:

5 Gianni Stavroulaki Str.

151 25 Paradissos Amarousiou

Athens - Greece

tel.: (0030210) 6828231