



ΟΡΓΑΝΙΣΜΟΣ
ΒΙΟΜΗΧΑΝΙΚΗΣ
ΙΔΙΟΚΤΗΣΙΑΣ

ΕΙΔΙΚΟ ΔΕΛΤΙΟ
ΒΙΟΜΗΧΑΝΙΚΗΣ
ΙΔΙΟΚΤΗΣΙΑΣ
(ΕΔΒΙ)

ΤΕΥΧΟΣ Α΄
ΕΥΡΕΣΙΤΕΧΝΙΕΣ

ΙΟΥΛΙΟΣ
2023

www.obl.gr





ΟΡΓΑΝΙΣΜΟΣ
ΒΙΟΜΗΧΑΝΙΚΗΣ
ΙΔΙΟΚΤΗΣΙΑΣ



INDUSTRIAL
PROPERTY
ORGANISATION

Γιάννη Σταυρουλάκη 5
151 25 Παράδεισος Αμαρουσίου

ΤΕΛΕΦΑΞ: 210 6819231

ΤΗΛΕΦΩΝΑ:

ΓΕΝΙΚΕΣ ΠΛΗΡΟΦΟΡΙΕΣ:210 6183500
ΚΑΤΑΘΕΣΕΙΣ:210 6183593
ΤΕΛΗ:210 6183594
ΕΞΕΤΑΣΤΕΣ:210 6183595
ΛΟΓΙΣΤΗΡΙΟ:210 6183596
ΝΟΜΙΚΑ ΘΕΜΑΤΑ:210 6183597
ΤΕΧΝΙΚΗ ΠΛΗΡΟΦΟΡΗΣΗ:210 6183598
ΔΗΜΟΣΙΕΣ ΣΧΕΣΕΙΣ:210 6183599

Επιμέλεια - Έκδοση:
Βασιλείου Χρήστος
Οργανισμός Βιομηχανικής Ιδιοκτησίας (OBI)

© Οργανισμός Βιομηχανικής Ιδιοκτησίας (OBI)
08 Αυγούστου 2023

5 Gianni Stavroulaki Str.
GR 151 25 Paradissos Amaroussiou Athens, Greece

TELEFAX: 210 6819231

TELEPHONES:

GENERAL INFORMATION:0030 210 6183500
RECEIVING OFFICE:0030 210 6183593
FEES:0030 210 6183594
EXAMINERS:0030 210 6183595
ACCOUNTS OFFICE:0030 210 6183596
LEGAL MATTERS:0030 210 6183597
TECHNICAL INFORMATION:0030 210 6183598
PUBLIC RELATIONS:0030 210 6183599

Editor - Publisher:
Vassiliou Christos
Industrial Property Organisation (OBI)

© Industrial Property Organisation (OBI)
08 August 2023

ISSN : 2945-025X

ΕΙΣΑΓΩΓΙΚΟ ΣΗΜΕΙΩΜΑ

Το Ειδικό Δελτίο Βιομηχανικής Ιδιοκτησίας τηρείται από τον Οργανισμό Βιομηχανικής Ιδιοκτησίας (Ο.Β.Ι.) κατ' εφαρμογή του άρθρου 4 του νόμου 1733/1987 (ΦΕΚ 171,Α') και αποτελείται από δύο τεύχη:

Στο **ΤΕΥΧΟΣ Α'** δημοσιεύονται σε μηνιαία βάση τα εξής :

- Αιτήσεις και χορηγήσεις Διπλωμάτων Ευρεσιτεχνίας (Δ.Ε.)
- Αιτήσεις και χορηγήσεις Πιστοποιητικών Υποδείγματος Χρησιμότητας (Π.Υ.Χ.)
- Αιτήσεις και χορηγήσεις Συμπληρωματικών Πιστοποιητικών Προστασίας για Φυτοπροστατευτικά προϊόντα (Σ.Π.Π.Φ.Π.)
- Αιτήσεις και χορηγήσεις Συμπληρωματικών Πιστοποιητικών Προστασίας για Φάρμακα (Σ.Π.Π.Φ.)
- Αιτήσεις και βεβαιώσεις για παράταση της διάρκειας ισχύος Συμπληρωματικών Πιστοποιητικών Προστασίας για Παιδιατρικά Φάρμακα (Σ.Π.Π.Π.Φ)
- Αιτήσεις Μετάφρασης Αξιώσεων Ευρωπαϊκών Διπλωμάτων Ευρεσιτεχνίας
- Πιστοποιητικά Καταθέσεων Μεταφράσεων Ευρωπαϊκών Διπλωμάτων Ευρεσιτεχνίας
- Μεταβολές - Διορθώσεις αιτήσεων και χορηγήσεων τίτλων βιομηχανικής ιδιοκτησίας
- Εκπτώσεις - Ανακλήσεις Εκπτώσεων αιτήσεων και χορηγήσεων τίτλων βιομηχανικής ιδιοκτησίας

Στο **ΤΕΥΧΟΣ Β'** δημοσιεύονται σε μηνιαία βάση οι αιτήσεις και τα καταχωρημένα Σχέδια ή Υποδείγματα.

Τα παραπάνω τεύχη διατίθενται ξεχωριστά.

ΠΕΡΙΕΧΟΜΕΝΑ

Ανάλυση κωδικών αρθμών.....	5
Συντμήσεις	5

ΜΕΡΟΣ Α΄

ΕΘΝΙΚΟΙ ΤΙΤΛΟΙ ΠΡΟΣΤΑΣΙΑΣ

ΚΕΦΑΛΑΙΟ 1

ΑΙΤΗΣΕΙΣ :

- ΔΙΠΛΩΜΑΤΩΝ ΕΥΡΕΣΙΤΕΧΝΙΑΣ
- ΠΙΣΤΟΠΟΙΗΤΙΚΩΝ ΥΠΟΔΕΙΓΜΑΤΟΣ ΧΡΗΣΙΜΟΤΗΤΑΣ
- ΣΥΜΠΛΗΡΩΜΑΤΙΚΩΝ ΠΙΣΤΟΠΟΙΗΤΙΚΩΝ ΠΡΟΣΤΑΣΙΑΣ

1.1 Αιτήσεις Διπλωμάτων Ευρεσιτεχνίας	9
1.2 Ευρετήριο αιτήσεων Δ.Ε. σύμφωνα με την ημερομηνία κατάθεσης	13
1.3 Ευρετήριο αιτήσεων Δ.Ε. σύμφωνα με την αλφαβητική σειρά των καταθετών	14
1.4 Αιτήσεις Πιστοποιητικών Υποδείγματος Χρησιμότητας	15
1.5 Ευρετήριο αιτήσεων Π.Υ.Χ. σύμφωνα με την ημερομηνία κατάθεσης	17
1.6 Ευρετήριο αιτήσεων Π.Υ.Χ. σύμφωνα με την αλφαβητική σειρά των καταθετών	18
1.7 Αιτήσεις για Συμπληρωματικά Πιστοποιητικά Προστασίας για Φάρμακα.....	19
1.8 Ευρετήριο αιτήσεων για Συμπληρωματικά Πιστοποιητικά Προστασίας για Φάρμακα σύμφωνα με την ημερομηνία κατάθεσης	20
1.9 Ευρετήριο αιτήσεων για Συμπληρωματικά Πιστοποιητικά Προστασίας για Φάρμακα σύμφωνα με την αλφαβητική σειρά των αιτούντων	21
1.10 Αιτήσεις για Συμπληρωματικά Πιστοποιητικά Προστασίας για Φυτοπροστατευτικά Προϊόντα	22
1.11 Ευρετήριο αιτήσεων για Συμπληρωματικά Πιστοποιητικά Προστασίας για Φυτοπροστατευτικά Προϊόντα σύμφωνα με την ημερομηνία κατάθεσης.....	23
1.12 Ευρετήριο αιτήσεων για Συμπληρωματικά Πιστοποιητικά Προστασίας για Φυτοπροστατευτικά Προϊόντα σύμφωνα με την αλφαβητική σειρά των αιτούντων	24
1.13 Αιτήσεις παράτασης ισχύος για Συμπληρωματικά Πιστοποιητικά Προστασίας για Παιδιατρικά Φάρμακα	25
1.14 Ευρετήριο αιτήσεων παράτασης ισχύος για Συμπληρωματικά Πιστοποιητικά Προστασίας για Παιδιατρικά Φάρμακα σύμφωνα με την ημερομηνία κατάθεσης	26
1.15 Ευρετήριο αιτήσεων παράτασης ισχύος για Συμπληρωματικά Πιστοποιητικά Προστασίας για Παιδιατρικά Φάρμακα σύμφωνα με την αλφαβητική σειρά των αιτούντων	27

ΚΕΦΑΛΑΙΟ 2

- ΔΙΠΛΩΜΑΤΑ ΕΥΡΕΣΙΤΕΧΝΙΑΣ
- ΠΙΣΤΟΠΟΙΗΤΙΚΑ ΥΠΟΔΕΙΓΜΑΤΟΣ ΧΡΗΣΙΜΟΤΗΤΑΣ
- ΣΥΜΠΛΗΡΩΜΑΤΙΚΑ ΠΙΣΤΟΠΟΙΗΤΙΚΑ ΠΡΟΣΤΑΣΙΑΣ

2.1 Διπλώματα Ευρεσιτεχνίας.....	28
2.2 Ευρετήριο Δ.Ε. σύμφωνα με την ημερομηνία κατάθεσης ...	36
2.3 Ευρετήριο Δ.Ε. σύμφωνα με την αλφαβητική σειρά των δικαιούχων	37
2.4 Πιστοποιητικά Υποδείγματος Χρησιμότητας	39

CONTENTS

INID Codes.....	5
Abbreviations.....	5

PART A΄

NATIONAL PROTECTION TITLES

CHAPTER 1

APPLICATIONS:

- PATENT
- UTILITY MODEL APPLICATIONS
- SUPPLEMENTARY PROTECTION CERTIFICATES

1.1 Patent Applications	9
1.2 Patent Application Index by filing date	13
1.3 Patent Application Index in alphabetical order of the patentee	14
1.4 Utility Model Applications	15
1.5 Utility Model Application Index by filing date	17
1.6 Utility Model Application Index in alphabetical order of the applicants	18
1.7 Applications for Supplementary Protection Certificates for plant protection medicines	19
1.8 Applications Index for Supplementary Protection Certificates for plant protection medicines by filing date	20
1.9 Applications Index for Supplementary Protection Certificates for plant protection medicines in alphabetical order of the applicants	21
1.10 Applications for Supplementary Protection Certificate for plant protection products.....	22
1.11 Applications Index for Supplementary Protection Certificates for plant protection products by filing date.....	23
1.12 Applications Index for Supplementary Protection Certificates for plant protection products in alphabetical order of the applicants	24
1.13 Applications for the prolongation of validity of Supplementary Protection Certificates regarding pediatric medicinal products	25
1.14 Index by filing date of applications regarding the prolongation of validity of Supplementary Protection Certificates for pediatric medicinal products	26
1.15 Index by alphabetical order of the applicants of applications regarding the prolongation of validity of Supplementary Protection Certificates for pediatric medicinal products	27

CHAPTER 2

- PATENT
- UTILITY MODEL APPLICATIONS
- SUPPLEMENTARY PROTECTION CERTIFICATES

2.1 Patents.....	28
2.2 Patent Index by filing date	36
2.3 Patent Index in alphabetical order of the patentee	37
2.4 Utility Models	39

2.5	Ευρετήριο Π.Υ.Χ. σύμφωνα με την ημερομηνία κατάθεσης	40
2.6	Ευρετήριο Π.Υ.Χ. σύμφωνα με την αλφαβητική σειρά των δικαιούχων	41
2.7	Συμπληρωματικά Πιστοποιητικά Προστασίας για Φάρμακα	42
2.8	Ευρετήριο Συμπληρωματικών Πιστοποιητικών Προστασίας για Φάρμακα σύμφωνα με την ημερομηνία κατάθεσης.....	46
2.9	Ευρετήριο Συμπληρωματικών Πιστοποιητικών Προστασίας για Φάρμακα σύμφωνα με την αλφαβητική σειρά των δικαιούχων.....	47
2.10	Συμπληρωματικά Πιστοποιητικά Προστασίας για Φυτοπροστατευτικά Προϊόντα	48
2.11	Ευρετήριο Συμπληρωματικών Πιστοποιητικών Προστασίας για Φυτοπροστατευτικά Προϊόντα σύμφωνα με την ημερομηνία κατάθεσης	49
2.12	Ευρετήριο Συμπληρωματικών Πιστοποιητικών Προστασίας για Φυτοπροστατευτικά Προϊόντα σύμφωνα με αλφαβητική σειρά των δικαιούχων	50

ΜΕΡΟΣ Β΄
ΕΥΡΩΠΑΪΚΟΙ ΤΙΤΛΟΙ ΠΡΟΣΤΑΣΙΑΣ

ΚΕΦΑΛΑΙΟ 1
ΜΕΤΑΦΡΑΣΕΙΣ ΕΥΡΩΠΑΪΚΩΝ ΑΙΤΗΣΕΩΝ

1.1	Ανακοίνωση για κατάθεση μετάφρασης των αξιώσεων Ευρωπαϊκών αιτήσεων Δ.Ε.	53
1.2	Ευρετήριο Ευρωπαϊκών αιτήσεων σύμφωνα με τον αριθμό δημοσίευσης	54
1.3	Ευρετήριο Ευρωπαϊκών αιτήσεων σύμφωνα με την αλφαβητική σειρά των καταθετών	55

ΚΕΦΑΛΑΙΟ 2
ΕΥΡΩΠΑΪΚΑ ΔΙΠΛΩΜΑΤΑ ΕΥΡΕΣΙΤΕΧΝΙΑΣ (B1)

2.1	Ανακοίνωση για κατάθεση μετάφρασης στα Ελληνικά Ευρωπαϊκών Δ.Ε.	56
2.2	Ευρετήριο σύμφωνα με τον αριθμό δημοσίευσης μεταφρασμένων στα Ελληνικά Ευρωπαϊκών Δ.Ε.	121
2.3	Ευρετήριο σύμφωνα με την αλφαβητική σειρά των δικαιούχων μεταφρασμένων στα Ελληνικά Ευρωπαϊκών Δ.Ε.	127

ΚΕΦΑΛΑΙΟ 3
ΤΡΟΠΟΠΟΙΗΜΕΝΑ ΕΥΡΩΠΑΪΚΑ ΔΙΠΛΩΜΑΤΑ ΕΥΡΕΣΙΤΕΧΝΙΑΣ (B2)

3.1	Ανακοίνωση για κατάθεση μετάφρασης στα Ελληνικά Τροποποιημένων Ευρωπαϊκών Δ.Ε.	134
3.2	Ευρετήριο σύμφωνα με τον αριθμό δημοσίευσης μεταφρασμένων στα Ελληνικά Τροποποιημένων Ευρωπαϊκών Δ.Ε.	135
3.3	Ευρετήριο σύμφωνα με την αλφαβητική σειρά των δικαιούχων μεταφρασμένων στα Ελληνικά Τροποποιημένων Ευρωπαϊκών Δ.Ε.	136

ΚΕΦΑΛΑΙΟ 4
ΠΕΡΙΟΡΙΣΜΕΝΑ Ή ΑΝΑΚΛΗΘΕΝΤΑ ΕΥΡΩΠΑΪΚΑ ΔΙΠΛΩΜΑΤΑ ΕΥΡΕΣΙΤΕΧΝΙΑΣ (B3)

4.1	Ανακοίνωση για κατάθεση μετάφρασης στα Ελληνικά Περιορισμένων ή Ανακληθέντων Ευρωπαϊκών Δ.Ε.	137
-----	---	-----

2.5	Utility Model Index by filing date	40
2.6	Utility Model Index in alphabetical order of the patentee	41
2.7	Supplementary Protection Certificates for medicines products	42
2.8	Index to Supplementary Protection Certificates for medicines products by filing date	46
2.9	Index to Supplementary Protection Certificates for medicines products in alphabetical order of the owner	47
2.10	Supplementary Protection Certificates for plant protection products	48
2.11	Index to Supplementary Protection Certificates for plant protection products by filing date.....	49
2.12	Index to Supplementary Protection Certificates for plant protection product in alphabetical order of the owner	50

PART B΄
EUROPEAN PROTECTION TITLES

CHAPTER 1
TRANSLATIONS OF EUROPEAN PATENT APPLICATIONS

1.1	Notification concerning the translation of the European patents applications claims.....	53
1.2	Index by publication number of the European applications patents	54
1.3	Index in alphabetical order of the patentee	55

CHAPTER 2
EUROPEAN PATENTS (B1)

2.1	Notification concerning the translation into Greek of the European patents	56
2.2	Index by publication number of the European patents translated into Greek	121
2.3	Index in alphabetical order of the patentee of the European patents translated into Greek	127

CHAPTER 3
AMENDED EUROPEAN PATENTS (B2)

3.1	Notification concerning the translation into Greek of the Amended European patents.....	134
3.2	Index by publication number of the Amended European patents translated into Greek	135
3.3	Index in alphabetical order of the patentee of the Amended European patents translated into Greek	136

CHAPTER 4
EUROPEAN PATENTS AFTER LIMITATION PROCEEDINGS (B3)

4.1	Notification concerning the translation into Greek of European patents after limitation proceedings.....	137
-----	--	-----

4.2	Ευρετήριο σύμφωνα με τον αριθμό δημοσίευσης μεταφρασμένων στα Ελληνικά Περιορισμένων ή Ανακληθέντων Ευρωπαϊκών Δ.Ε.	138
4.3	Ευρετήριο σύμφωνα με την αλφαβητική σειρά των δικαιούχων μεταφρασμένων στα Ελληνικά Περιορισμένων ή Ανακληθέντων Ευρωπαϊκών Δ.Ε.	139

ΚΕΦΑΛΑΙΟ 5
ΓΝΩΣΤΟΠΟΙΗΣΕΙΣ ΑΠΟ ΕΓΔΕ

5.2	Ανακλήσεις από ΕΓΔΕ χορηγηθέντων ΕΔΕ.....	140
-----	---	-----

ΜΕΡΟΣ Γ΄
ΜΕΤΑΒΟΛΕΣ - ΕΚΠΤΩΣΕΙΣ - ΚΟΙΝΟΠΟΙΗΣΕΙΣ

Μεταβολές - Διορθώσεις.....	145
Εκπτώσεις - Ανακλήσεις Εκπτώσεων	157

ΜΕΡΟΣ Δ΄
ΕΚΤΑΚΤΕΣ ΑΝΑΚΟΙΝΩΣΕΙΣ

Συνδρομές για το ΕΔΒΙ	166
-----------------------------	-----

4.2	Index by publication number of European patents after limitation proceedings translated into Greek	138
4.3	Index in alphabetical order of the patentee of European patents after limitation proceedings translated into Greek.....	139

CHAPTER 5
REVOCATION FROM EPO

5.2	Revocations from EPO of European patents	140
-----	--	-----

PART C΄
MODIFICATIONS - ANNULMENTS - NOTIFICATIONS

Modifications - Corrections.....	145
Annulments-Revocations of Annulments.....	157

PART D΄
SPECIAL COMMUNICATIONS

Subscription of the Industrial Property Bulletin	166
--	-----

ΚΩΔΙΚΟΙ ΑΡΙΘΜΟΙ
ΤΕΥΧΟΣ Α'
ΕΘΝΙΚΟ

- (11) Αριθμός Δ.Ε.
- (11) Αριθμός Π.Υ.Χ.
- (21) Αριθμός Αίτησης Δ.Ε.
- (21) Αριθμός Αίτησης Π.Υ.Χ.
- (22) Ημερομηνία κατάθεσης
- (30) Συμβατικές Προτεραιότητες
- (47) Ημερομηνία απονομής
- (51) Διεθνής ταξινόμηση
- (54) Τίτλος εφεύρεσης
- (57) Περίληψη
- (61) Τροποποίηση στο κύριο Δ.Ε.
- (71) Καταθέτης
- (72) Εφευρέτης
- (73) Δικαιούχος
- (74) Ειδικός Πληρεξούσιος
- (74) Αντίκλητος

ΤΕΥΧΟΣ Β'
ΕΥΡΩΠΑΪΚΟ

- (11) Αριθμός Ευρωπαϊκού Δ.Ε.
- (21) Αριθμός Ελληνικής κατάθεσης
- (22) Ημερομηνία Ελληνικής κατάθεσης
- (30) Προτεραιότητα
- (54) Τίτλος εφεύρεσης
- (57) Περίληψη
- (71) Καταθέτης
- (72) Εφευρέτης
- (73) Δικαιούχος
- (74) Ειδικός Πληρεξούσιος
- (74) Αντίκλητος
- (86) Αριθμ./ημερ. κατάθεσης Ευρωπαϊκής αίτησης
- (87) Αριθμ./ημερ. δημοσίευσης Ευρωπαϊκής αίτησης
- (68) Αριθμ./ημερ. κυρίου Δ.Ε.
- (92) Αριθμ./ημερ. ισχύουσας άδειας κυκλοφορίας στην Ελλάδα
- (93) Αριθμ./ημερ. 1ης άδειας κυκλοφορίας στην Ε.Κ.
- (95) Προσδιορισμός προϊόντος

INID CODES
PART A'
NATIONAL PROTECTION TITLES

- (11) Patent No
- (11) Utility Model No
- (21) Patent application No
- (21) Utility Model application No
- (22) Filing date
- (30) Priority
- (47) Date of grant
- (51) International Patent Classification
- (54) Invention title
- (57) Abstract
- (61) Addition to the patent
- (71) Applicant
- (72) Inventor
- (73) Patentee
- (74) Attorney
- (74) Representative

PART B'
EUROPEAN PATENTS

- (11) European Patent No
- (21) Greek application No
- (22) Greek application filing date
- (30) Priority
- (54) Invention title
- (57) Abstract
- (71) Applicant
- (72) Inventor
- (73) Patentee
- (74) Attorney
- (74) Representative
- (86) European application No/European application filing date
- (87) EP Publication No/Date
- (68) Number/publication number of the basic patent
- (92) Number/date of the first marketing authorization in Greece
- (93) Number/date of the first marketing authorization in the EU
- (95) Name of the product

ΣΥΝΤΜΗΣΕΙΣ

ΟΒΙ: Οργανισμός Βιομηχανικής Ιδιοκτησίας
ΕΔΒΙ: Ειδικό Δελτίο Βιομηχανικής Ιδιοκτησίας
ΔΕΒΙ: Δελτίο Εμπορικής και Βιομηχανικής Ιδιοκτησίας
Δ.Ε.: Δίπλωμα Ευρεσιτεχνίας
ΠΥΧ: Πιστοποιητικό Υποδείγματος Χρησιμότητας
Δ.Σ.: Διοικητικό Συμβούλιο
ΑΡ./ΗΜ.ΔΗΜ.Ε.Α. (87): Αριθμός/ημερομηνία δημοσίευσης ευρωπαϊκής αίτησης
ΑΡ.ΕΛΛ.ΚΑΤ. (21): Αριθμός Ελληνικής Κατάθεσης
ΑΡ.ΑΙΤ.ΠΥΧ.: Αριθμός αίτησης πιστοποιητικού υποδείγματος χρησιμότητας
ΕΓΛΕ: Ευρωπαϊκό Γραφείο Διπλωμάτων Ευρεσιτεχνίας
ΕΡΟ: European Patent Office
ΣΠΠΦΠ: Συμπληρωματικό Πιστοποιητικό Προστασίας για Φυτοπροστατευτικά Προϊόντα

ΣΠΠΦ: Συμπληρωματικό Πιστοποιητικό Προστασίας για Φάρμακα
ΣΠΠΠΦ: Συμπληρωματικά Πιστοποιητικά Προστασίας για Παιδιατρικά Φάρμακα



ΜΕΡΟΣ Α΄

ΕΘΝΙΚΟΙ ΤΙΤΛΟΙ ΠΡΟΣΤΑΣΙΑΣ



Κ Ε Φ Α Λ Α Ι Ο 1

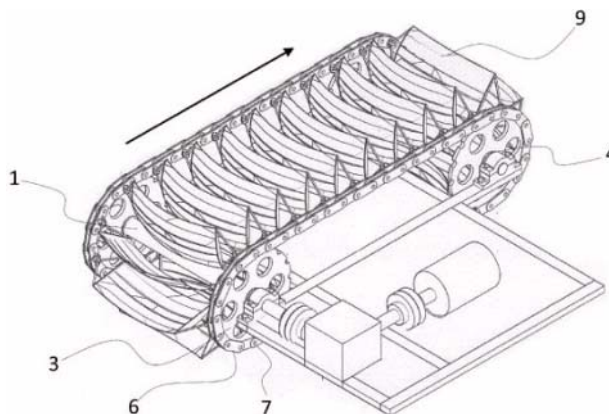
ΑΙΤΗΣΕΙΣ ΔΙΠΛΩΜΑΤΩΝ ΕΥΡΕΣΙΤΕΧΝΙΑΣ ΚΑΙ ΠΙΣΤΟΠΟΙΗΤΙΚΩΝ ΥΠΟΔΕΙΓΜΑΤΟΣ ΧΡΗΣΙΜΟΤΗΤΑΣ ΚΑΙ ΣΥΜΠΛΗΡΩΜΑΤΙΚΑ ΠΙΣΤΟΠΟΙΗΤΙΚΑ ΠΡΟΣΤΑΣΙΑΣ

1.1 ΑΙΤΗΣΕΙΣ ΔΙΠΛΩΜΑΤΩΝ ΕΥΡΕΣΙΤΕΧΝΙΑΣ

ΑΡΙΘΜΟΣ ΑΙΤΗΣΗΣ Δ.Ε. (21):20220100012
ΔΙΕΘΝΗΣ ΤΑΞΙΝΟΜΗΣΗ (51):IPC8: F03B 7/00
IPC8: F03B 13/00
IPC8: F03B 17/06
ΚΑΤΑΘΕΤΗΣ (71):1)ΤΑΤΣΗΣ ΣΠΥΡΟΥ ΠΕΤΡΟΣ
Έλληνος Στρατιώτου 93 Β, 26441 ΠΑΤΡΑ
(ΑΧΑΪΑΣ), ΕΛΛΑΔΑ
ΗΜΕΡΟΜ. ΚΑΤΑΘΕΣΗΣ (22):07/01/2022
ΣΥΜΒ. ΠΡΟΤΕΡΑΙΟΤΗΤΕΣ (30):
ΤΡΟΠΟΠ. ΚΥΡΙΟΥ Δ.Ε. (61):
ΤΜΗΜΑΤ. ΑΙΤΗΣΗΣ (62):
ΕΦΕΥΡΕΤΗΣ (72):1)ΤΑΤΣΗΣ ΣΠΥΡΟΥ ΠΕΤΡΟΣ
ΕΙΔΙΚΟΣ ΠΛΗΡΕΞΟΥΣΙΟΣ (74):ΒΕΡΤΕΛΛΗΣ ΣΩΚΡΑΤΗΣ
Καρνεάδου 45, 10676 ΑΘΗΝΑ
ΑΝΤΙΚΛΗΤΟΣ (74):ΚΟΥΖΕΛΗΣ ΔΗΜΗΤΡΙΟΣ
Καρνεάδου 45, 10676 ΑΘΗΝΑ
ΤΙΤΛΟΣ ΕΦΕΥΡΕΣΗΣ (54):**ΜΗΧΑΝΙΣΜΟΣ ΠΑΡΑΓΩΓΗΣ ΕΝΕΡΓΕΙΑΣ**

ΠΕΡΙΛΗΨΗ(57)

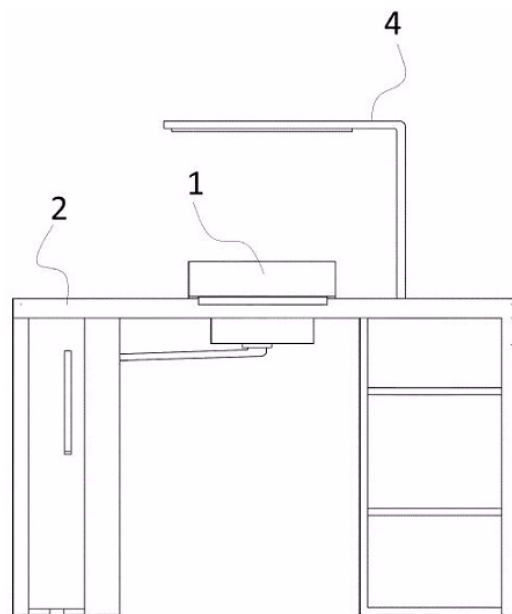
Η επινοήση αναφέρεται σε μηχανισμό παραγωγής ενέργειας που αποτελείται από δύο παράλληλους άξονες (1), που κάθε άξονας (1) έχει στα άκρα του από δύο οδοντωτούς τροχούς (3) με εγκοπές (8). Αρθρωτή αλυσίδα (5) περικλείει τους οδοντωτούς τροχούς (3) κάθε άξονα (1) και περυγία (9) βρίσκονται τοποθετημένα πάνω στις αλυσίδες (5) και κάθετα προς αυτές. Η περιστροφή των περυγίων (9) από ρευστό συντελεί στην παραγωγή ηλεκτρικής ενέργειας από τη μετατροπή της κινητικής τους ενέργειας. Ήξονας κίνησης (11), μεταδίδει την κίνηση σε κιβώτιο ταχυτήτων (12) και από εκεί μέσω ετέρου άξονα υψηλής ταχύτητας (13), σε γεννήτρια παραγωγής ηλεκτρικού ρεύματος (14).



ΑΡΙΘΜΟΣ ΑΙΤΗΣΗΣ Δ.Ε. (21):20220100020
ΔΙΕΘΝΗΣ ΤΑΞΙΝΟΜΗΣΗ (51):IPC8: A45D 29/00
IPC8: A47B 81/00
IPC8: A47B 87/00
ΚΑΤΑΘΕΤΗΣ (71):1)ΠΙΛΙΕΒΑ ΤΑΜΑΖ ΜΑΡΙΑ
Νομή Τρικάλων, 42150 ΤΡΙΚΑΛΑ
(ΕΛΛΑΔΑ), ΕΛΛΑΔΑ
ΗΜΕΡΟΜ. ΚΑΤΑΘΕΣΗΣ (22):11/01/2022
ΣΥΜΒ. ΠΡΟΤΕΡΑΙΟΤΗΤΕΣ (30):
ΤΡΟΠΟΠ. ΚΥΡΙΟΥ Δ.Ε. (61):
ΤΜΗΜΑΤ. ΑΙΤΗΣΗΣ (62):
ΕΦΕΥΡΕΤΗΣ (72):1)ΠΙΛΙΕΒΑ ΤΑΜΑΖ ΜΑΡΙΑ
ΕΙΔΙΚΟΣ ΠΛΗΡΕΞΟΥΣΙΟΣ (74):ΜΠΑΝΤΕΚΑ ΙΩΑΝΝΑ
Βυζαντίου 12, 17121 ΝΕΑ ΣΜΥΡΝΗ
(ΑΤΤΙΚΗΣ)
ΑΝΤΙΚΛΗΤΟΣ (74):ΜΑΡΟΥΛΗΣ ΑΝΔΡΕΑΣ
Εφέσσου 15, 17121 ΝΕΑ ΣΜΥΡΝΗ
(ΑΤΤΙΚΗΣ)
ΤΙΤΛΟΣ ΕΦΕΥΡΕΣΗΣ (54):**ΤΡΑΠΕΖΙ ΧΕΙΡΟΚΟΜΙΑΣ ΜΕ ΕΝΣΩΜΑΤΩΜΕΝΟ ΝΗΠΤΗΡΑ**

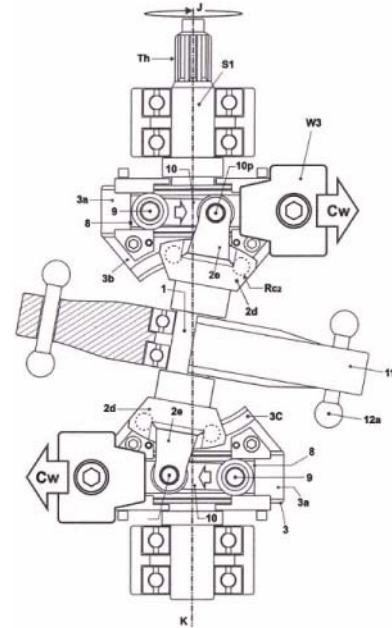
ΠΕΡΙΛΗΨΗ(57)

Η επινοήση αναφέρεται σε τραπέζι χειροκομίας, που διαθέτει στην άνω του επιφάνεια (2) ενσωματωμένο νηπτήρα (1), με βρύση (3). Το τραπέζι χειροκομίας περαιτέρω διαθέτει ενσωματωμένο πολύπριζο (10) και φωτιστικό (4), ενώ στα δύο του πόδια έχει αποθηκευτικό χώρο (5), με ράφια (6), ανοικτό ή κλειστό, με πόρτα και συρόμενο χώρο αποθήκευσης (7), με ροδάκια (8) και χερούλι ανοίγματος (9). Στην άνω επιφάνεια (2) περαιτέρω διαθέτει σταθερά προσαρμοσμένο μαξιλαράκι (12), το οποίο εσωτερικά είναι κούφιο και έχει ενσωματωμένο ρολό (13), το οποίο εκτείνεται και καλύπτει τον νηπτήρα (1).



ΑΡΙΘΜΟΣ ΑΙΤΗΣΗΣ Δ.Ε. (21):20220100032
ΔΙΕΘΝΗΣ ΤΑΞΙΝΟΜΗΣΗ (51):IPC8: F16H 33/10
 IPC8: F16H 39/04
ΚΑΤΑΘΕΤΗΣ (71):1)ΜΠΟΤΣΗΣ ΓΕΩΡΓΙΟΥ ΝΙΚΟΛΑΟΣ
 Τριανταφυλλοπούλου 11, 10443 ΑΘΗΝΑ,
 ΕΛΛΑΔΑ
ΗΜΕΡΟΜ. ΚΑΤΑΘΕΣΗΣ (22):14/01/2022
ΣΥΜΒ. ΠΡΟΤΕΡΑΙΟΤΗΤΕΣ (30):
ΤΡΟΠΟΠ. ΚΥΡΙΟΥ Δ.Ε. (61):
ΤΜΗΜΑΤ. ΑΙΤΗΣΗΣ (62):
ΕΦΕΥΡΕΤΗΣ (72):1)ΜΠΟΤΣΗΣ ΓΕΩΡΓΙΟΥ ΝΙΚΟΛΑΟΣ
ΕΙΔΙΚΟΣ ΠΛΗΡΕΞΟΥΣΙΟΣ (74):
ΑΝΤΙΚΛΗΤΟΣ (74):
ΤΙΤΛΟΣ ΕΦΕΥΡΕΣΗΣ (54):**ΓΥΡΟΣΚΟΠΙΚΟΣ ΜΕΤΑΤΡΟΠΕΑΣ**

ναυπηγική, αμυντική βιομηχανία, Αεροδιαστημική, -ΑΠΕ- (Ανανεώσιμες Πηγές Ενέργειας) Παλιρροίες και Υδατόπτωση με δυνατότητα μεταφοράς ισχύος πολλών MW.



ΠΕΡΙΛΗΨΗ(57)

Η εφεύρεση αναφέρεται σε ένα αυτοπροσαρμοζόμενο γυροσκοπικό υδροστατικό σύστημα γραμμικού μετατροπέα ροπής μεταφοράς ισχύος με φυγοκεντρικό μηχανισμό τύπου -Α1- μετά συρόμενου βραχίονα για την αλλαγή γωνίας του γυροσκοπικού άξονα (μετά και των μηχανισμών τύπου -Α2- και -Α3- για εναλλακτικές αντλίες) για την μεταβολή μετάπτωσης του "αιωρούμενου" δίσκου της αντλίας μεταβλητού κυβισμού πραγματικού χρόνου. Ο εν λόγω μετατροπέας ροπής σχεδιάστηκε με σκοπό να διατηρεί αμείωτο τον μοχλοβραχίονα δυνάμειας (Α-С) σε κάθε μεταβολή ισχύος ή ροπής του φορτίου (Ld) π.χ. αύξηση του μοχλοβραχίονα αντιστάσεως(R-C) στον άξονα εξόδου της αντλίας ή του CVT. Το παρόν σύστημα είναι υψηλών επιδόσεων απαραίτητο για σύγχρονα ηλεκτρικά (συμβατικά και μη) και ιδιαίτερα για βαρέα οχήματα με χρήση στην αυτοκίνηση,

ΑΡΙΘΜΟΣ ΑΙΤΗΣΗΣ Δ.Ε. (21):20220100046
ΔΙΕΘΝΗΣ ΤΑΞΙΝΟΜΗΣΗ (51):IPC8: G16H 20/70
 IPC8: G09B 5/00
 IPC8: G09B 7/00
 IPC8: G09B 19/00
 IPC8: G16H 10/20
ΚΑΤΑΘΕΤΗΣ (71):1)ΚΑΡΑΠΠΙΠΕΡΗΣ ΝΙΚΟΛΑΟΥ ΧΡΗΣΤΟΣ
 Θέτιδος 1, 54636 ΘΕΣΣΑΛΟΝΙΚΗ
 (ΘΕΣΣΑΛΟΝΙΚΗΣ), ΕΛΛΑΔΑ

Υπερκινητικότητα. Η προτεινόμενη μέθοδος αντιστοίχισης συγκεκριμένων κριτηρίων διάγνωσης κατά DSM-V με συγκεκριμένους μηχανισμούς σχεδίασης παιχνιδιών θα βοηθήσει στην παραγωγή λογισμικού σχεδίασης νέων παιχνιδιών για τους ανθρώπους με Διαταραχή Ελλειμματικής Προσοχής/ Υπερκινητικότητας.

ΗΜΕΡΟΜ. ΚΑΤΑΘΕΣΗΣ (22):18/01/2022
ΣΥΜΒ. ΠΡΟΤΕΡΑΙΟΤΗΤΕΣ (30):
ΤΡΟΠΟΠ. ΚΥΡΙΟΥ Δ.Ε. (61):
ΤΜΗΜΑΤ. ΑΙΤΗΣΗΣ (62):
ΕΦΕΥΡΕΤΗΣ (72):1)ΚΑΡΑΠΠΙΠΕΡΗΣ ΝΙΚΟΛΑΟΥ ΧΡΗΣΤΟΣ
ΕΙΔΙΚΟΣ ΠΛΗΡΕΞΟΥΣΙΟΣ (74):
ΑΝΤΙΚΛΗΤΟΣ (74):
ΤΙΤΛΟΣ ΕΦΕΥΡΕΣΗΣ (54):**ΜΕΘΟΔΟΣ ΣΧΕΔΙΑΣΜΟΥ ΛΟΓΙΣΜΙΚΟΥ**
ΓΙΑ ΤΗΝ ΠΑΡΑΓΩΓΗ ΗΛΕΚΤΡΟΝΙΚΩΝ
ΠΑΙΧΝΙΔΙΩΝ ΣΟΒΑΡΟΥ ΣΚΟΠΟΥ ΓΙΑ
ΤΟΝ ΕΝΤΟΠΙΣΜΟ ΚΑΙ ΘΕΡΑΠΕΙΑ ΤΗΣ
ΔΙΑΤΑΡΑΧΗΣ ΕΛΛΕΙΜΜΑΤΙΚΗΣ ΠΡΟΣΟ-
ΧΗΣ / ΥΠΕΡΚΙΝΗΤΙΚΟΤΗΤΑΣ (ΔΕΠΥ)

Διαγνωστικά κριτήρια κατά DSM-V Μηχανισμοί σχεδίασης παιχνιδιών



ΠΕΡΙΛΗΨΗ(57)

Τα παιχνίδια σοβαρού σκοπού για την υγεία έχουν ως σκοπό πέρα από την διασκέδαση να βοηθήσουν τους χρήστες στο να βελτιώσουν την υγεία τους και πλέον συνταγογραφούνται ως από δημόσια συστήματα υγείας ως θεραπεία για την Διαταραχή Ελλειμματικής Προσοχής / Υπερκινητικότητας (ΔΕΠΥ). Η ΔΕΠΥ χαρακτηρίζεται από επίμονα συμπτώματα απροσεξίας και/ή υπερκινητικότητας, για περισσότερο από 6 μήνες, τα οποία έχουν αρνητικό αντίκτυπο στη λειτουργικότητα και στην ανάπτυξη του ατόμου. Ο σωστός σχεδιασμός ενός παιχνιδιού σοβαρού σκοπού είναι σε θέση να βοηθήσει στον εντοπισμό και την θεραπεία των συμπτωμάτων της Διαταραχής Ελλειμματικής Προσοχής /

ΑΡΙΘΜΟΣ ΑΙΤΗΣΗΣ Δ.Ε. (21):20220100052
ΔΙΕΘΝΗΣ ΤΑΞΙΝΟΜΗΣΗ (51):IPC8: E01B 23/00
IPC8: E01C 9/08
IPC8: B61B 13/00
IPC8: A61G 7/10
IPC8: B62D 55/00

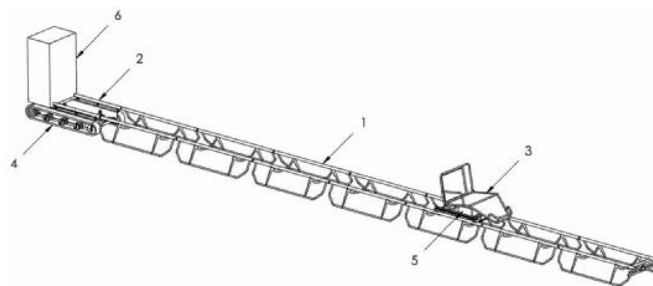
ΚΑΤΑΘΕΤΗΣ (71):1)ΤΟΒΕΑ ΜΕΠΕ
ΠΕΟ Πατρών - Αθηνών 289, 26504 ΠΑΤΡΑ
(ΑΧΑΪΑΣ), ΕΛΛΑΔΑ

ΗΜΕΡΟΜ. ΚΑΤΑΘΕΣΗΣ (22):20/01/2022
ΣΥΜΒ. ΠΡΟΤΕΡΑΙΟΤΗΤΕΣ (30):
ΤΡΟΠΟΠ. ΚΥΡΙΟΥ Δ.Ε. (61):
ΤΜΗΜΑΤ. ΑΙΤΗΣΗΣ (62):
ΕΦΕΥΡΕΤΗΣ (72):1)ΦΩΤΙΟΥ ΙΓΝΑΤΙΟΣ
ΕΙΔΙΚΟΣ ΠΛΗΡΕΞΟΥΣΙΟΣ (74):
ΑΝΤΙΚΛΗΤΟΣ (74):
ΤΙΤΛΟΣ ΕΦΕΥΡΕΣΗΣ (54):**ΑΥΤΟΚΙΝΟΥΜΕΝΗ ΣΥΝΑΡΜΟΛΟΓΟΥ-
ΜΕΝΗ ΔΙΑΤΑΞΗ ΓΙΑ ΤΗΝ ΑΥΤΟΝΟΜΗ
ΠΡΟΣΒΑΣΗ ΕΜΠΟΔΙΖΟΜΕΝΩΝ
ΑΤΟΜΩΝ ΣΕ ΘΑΛΑΣΣΑ, ΛΙΜΝΕΣ ΚΑΙ
ΠΟΤΑΜΙΑ**

ΠΕΡΙΛΗΨΗ(57)

Η προτεινόμενη εφεύρεση αναφέρεται σε διάταξη που υποβοηθά εμποδιζόμενα άτομα να εισέλθουν στη θάλασσα, λίμνες ή ποτάμια αυτόνομα, χωρίς την ανάγκη βοήθειας συνοδού ατόμου. Σύμφωνα με την προτεινόμενη εφεύρεση αυτό επιτυγχάνεται με διάταξη που αποτελείται από μια σταθερή τροχιά, επί της οποίας κινείται κάθισμα/φορείο. Το σημείο έναρξης της τροχιάς βρίσκεται στη ξηρά, σε σημείο όπου μπορεί το άτομο έχει πρόσβαση με το αμαξίδιο του ή με όποιο βοήθημα. Το άλλο άκρο της τροχιάς βρίσκεται μέσα στη θάλασσα σε σημείο όπου το βάθος επιτρέπει στο εμποδιζόμενο άτομο να κολυμπήσει χωρίς δυσκολία. Η σταθερή τροχιά θα συναρμολογείται εύκολα στην ξηρά από ένα άτομο, το οποίο δε θα εισέλθει στο νερό. Στο άκρο της τροχιάς στην ξηρά υπάρχει μηχανισμός με

ερπύστριες που μπορεί να σπρώξει ή να τραβήξει όλη τη διάταξη στο νερό ή και πίσω ανάλογα με τις ανάγκες του χρήστη ή τη μεταβολή της παλίρροιας. Το συνολικό μήκος της διάταξης μπορεί να αλλάξει εύκολα προσθέτοντας τμήματα της σταθερής τροχιάς. Όλη η σταθερή τροχιά είναι ικανή σε απόσταση από το έδαφος ώστε η διαδρομή να μην εμποδίζεται από τυχόν συσσώρευση άμμου, λουπών φερτών υλικών ή διαφορά άλλα εμπόδια.



ΑΡΙΘΜΟΣ ΑΙΤΗΣΗΣ Δ.Ε. (21):20220100088
ΔΙΕΘΝΗΣ ΤΑΞΙΝΟΜΗΣΗ (51):IPC8: A61K 36/55
IPC8: A61K 36/28
IPC8: A61K 36/22
IPC8: A61K 8/9789
IPC8: A61Q 19/08
IPC8: A61P 39/00

ΚΑΤΑΘΕΤΗΣ (71):1) ΜΑΓΚΟΥΡΙΤΣΑΣ ΜΙΧΑΗΛ-ΓΕΩΡΓΙΟΣ
(κατά ποσοστό 40%)
2)ΕΘΝΙΚΟ ΙΔΡΥΜΑ ΕΡΕΥΝΩΝ/
ΙΝΣΤΙΤΟΥΤΟ ΒΙΟΛΟΓΙΑΣ,
ΦΑΡΜΑΚΕΥΤΙΚΗΣ ΧΗΜΕΙΑΣ ΚΑΙ
ΒΙΟΤΕΧΝΟΛΟΓΙΑΣ/ΕΡΓΑΣΤΗΡΙΟ
ΜΟΡΙΑΚΗΣ ΚΑΙ ΚΥΤΤΑΡΙΚΗΣ
ΓΗΡΑΝΣΗΣ (κατά ποσοστό 60%)
Λεωφ. Βασιλέως Κωνσταντίνου 48, 11635
ΑΘΗΝΑ, ΕΛΛΑΔΑ

ΗΜΕΡΟΜ. ΚΑΤΑΘΕΣΗΣ (22):28/01/2022
ΣΥΜΒ. ΠΡΟΤΕΡΑΙΟΤΗΤΕΣ (30):
ΤΡΟΠΟΠ. ΚΥΡΙΟΥ Δ.Ε. (61):
ΤΜΗΜΑΤ. ΑΙΤΗΣΗΣ (62):
ΕΦΕΥΡΕΤΗΣ (72):1)ΓΚΟΝΟΣ ΕΥΣΤΑΘΙΟΣ
2)ΚΑΠΕΤΑΝΟΥ ΜΑΡΙΑΝΝΑ
3)ΑΘΑΝΑΣΟΠΟΥΛΟΥ ΣΟΦΙΑ
4)ΣΑΚΕΛΛΑΡΙΔΗΣ ΕΜΜΑΝΟΥΗΛ
ΦΩΤΙΟΣ
5)ΜΑΓΚΟΥΡΙΤΣΑΣ ΜΙΧΑΗΛ-ΓΕΩΡΓΙΟΣ

ΕΙΔΙΚΟΣ ΠΛΗΡΕΞΟΥΣΙΟΣ (74):ΣΤΕΦΑΝΟΥ ΘΩΜΑΣ-ΣΕΡΓΙΟΣ
Χαριλάου Τρικούπη 14, 10679 ΑΘΗΝΑ

ΑΝΤΙΚΛΗΤΟΣ (74):ΣΤΕΦΑΝΟΥ ΘΩΜΑΣ-ΣΕΡΓΙΟΣ
Χαριλάου Τρικούπη 14, 10679 ΑΘΗΝΑ

ΤΙΤΛΟΣ ΕΦΕΥΡΕΣΗΣ (54):**ΣΥΝΘΕΣΗ ΜΕ ΑΝΤΙΓΗΡΑΝΤΙΚΕΣ,
ΑΝΤΙΟΞΕΙΔΩΤΙΚΕΣ ΙΚΑΝΟΤΗΤΕΣ
ΚΑΙ ΕΥΕΡΓΕΤΙΚΕΣ ΙΔΙΟΤΗΤΕΣ ΠΟΥ
ΣΥΝΤΕΛΟΥΝ ΣΤΗΝ ΕΥΖΩΙΑ**

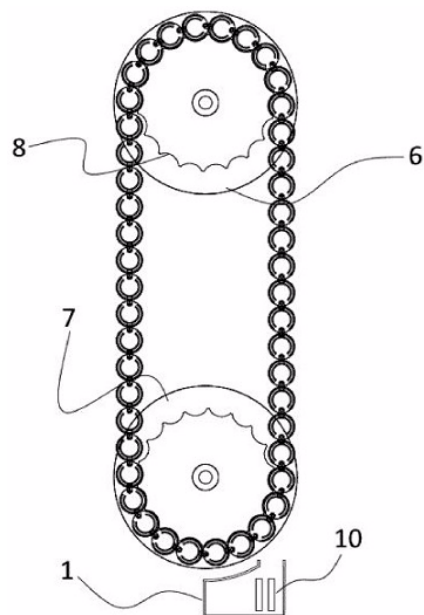
ΠΕΡΙΛΗΨΗ(57)

Μια σύνθεση που περιλαμβάνει α) αιθανολικό εκχύλισμα λιναρόσπορου, β) αιθανολικό εκχύλισμα γαϊδουράγκαθου, γ) υδατικό εκχύλισμα αγκινάρας, δ) σκόνη μαστίχας και φορέα. Η σύνθεση παρουσιάζει αντιγηραντικές, αντιοξειδωτικές και ευεργετικές ιδιότητες που συντελούν στην ευζωία.

ΑΡΙΘΜΟΣ ΑΙΤΗΣΗΣ Δ.Ε. (21):20220100091
ΔΙΕΘΝΗΣ ΤΑΞΙΝΟΜΗΣΗ (51):IPC8: F03B 17/02
IPC8: F03B 17/04
ΚΑΤΑΘΕΤΗΣ (71):1)ΡΑΣΣΙΑΣ ΓΕΡΑΣΙΜΟΥ ΠΕΡΙΚΛΗΣ
Σάμη Κεφαλλονιάς, 28080 ΣΑΜΗ
(ΚΕΦΑΛΛΗΝΙΑΣ), ΕΛΛΑΔΑ
ΗΜΕΡΟΜ. ΚΑΤΑΘΕΣΗΣ (22):31/01/2022
ΣΥΜΒ. ΠΡΟΤΕΡΑΙΟΤΗΤΕΣ (30):
ΤΡΟΠΟΠ. ΚΥΡΙΟΥ Δ.Ε. (61):
ΤΜΗΜΑΤ. ΑΙΤΗΣΗΣ (62):
ΕΦΕΥΡΕΤΗΣ (72):1)ΡΑΣΣΙΑΣ ΓΕΡΑΣΙΜΟΣ ΠΕΡΙΚΛΗΣ
ΕΙΔΙΚΟΣ ΠΛΗΡΕΞΟΥΣΙΟΣ (74):ΜΠΑΝΤΕΚΑ ΙΩΑΝΝΑ
Βυζαντίου 12, 17121 ΝΕΑ ΣΜΥΡΝΗ
(ΑΤΤΙΚΗΣ)
ΑΝΤΙΚΛΗΤΟΣ (74):ΜΑΡΟΥΛΗΣ ΑΝΔΡΕΑΣ
Εφέσσου 15, 17121 ΝΕΑ ΣΜΥΡΝΗ
(ΑΤΤΙΚΗΣ)
ΤΙΤΛΟΣ ΕΦΕΥΡΕΣΗΣ (54):**ΜΕΘΟΔΟΣ ΠΑΡΑΓΩΓΗΣ ΗΛΕΚΤΡΙΚΗΣ
ΕΝΕΡΓΕΙΑΣ ΑΠΟ ΤΗΝ ΑΝΩΣΗ ΑΕΡΙΟΥ
ΚΑΙ ΔΙΑΤΑΞΗ ΑΥΤΗΣ**

ΠΕΡΙΛΗΨΗ(57)

Η επινοήση αναφέρεται σε μέθοδο παραγωγής ηλεκτρικής ενέργειας από την άνωση αερίου, που παράγεται μέσω ηλεκτρόλυσης, στο κατώτερο σημείο ενός υδάτινου όγκου, από γεννήτρια παραγωγής υδρογόνου (1). Διάταξη με δοχεία (2), συνδεδεμένα μεταξύ τους, συλλέγει τα παραχθέντα αέρια και τα μεταφέρει, μέσω αλυστροχών (6), (7) στο ανώτερο σημείο, όπου συλλέγονται από δοχείο συλλογής αερίων. Η κίνηση των δοχείων (2) παράγει δε κινητική ενέργεια η οποία με γεννήτρια μετατρέπεται σε ηλεκτρική για την εκμετάλλευσή της. Τα συλλεχθέντα αέρια δύνανται να χρησιμοποιούνται άμεσα, να αποθηκεύονται ή να μετατρέπονται σε άλλες μορφές ενέργειας.



1.2 ΕΥΡΕΤΗΡΙΟ ΑΙΤΗΣΕΩΝ Δ.Ε. ΣΥΜΦΩΝΑ ΜΕ ΤΗΝ ΗΜΕΡΟΜΗΝΙΑ ΚΑΤΑΘΕΣΗΣ

ΚΑΤΑΘΕΣΗ (22)	ΚΑΤΑΘΕΤΗΣ (71)	ΤΙΤΛΟΣ ΕΦΕΥΡΕΣΗΣ (54)	ΑΡ. ΑΙΤ. (21)
07/01/2022	ΤΑΤΣΗΣ ΠΕΤΡΟΣ	ΜΗΧΑΝΙΣΜΟΣ ΠΑΡΑΓΩΓΗΣ ΕΝΕΡΓΕΙΑΣ	20220100012
11/01/2022	ΠΛΙΕΒΑ ΜΑΡΙΑ	ΤΡΑΠΕΖΙ ΧΕΙΡΟΚΟΜΙΑΣ ΜΕ ΕΝΣΩΜΑΤΩΜΕΝΟ ΝΙΠΤΗΡΑ	20220100020
14/01/2022	ΜΠΟΤΣΗΣ ΝΙΚΟΛΑΟΣ	ΓΥΡΟΣΚΟΠΙΚΟΣ ΜΕΤΑΤΡΟΠΕΑΣ ΡΟΠΗΣ ΜΕ ΦΥΓΟΚΕΝΤΡΙΚΩΣ ΕΛΕΥΘΕΡΑ ΣΥΡΟΜΕΝΟΥΣ ΒΡΑΧΙΟΝΕΣ ΜΕΤΑΠΤΩΣΗΣ ΓΙΑ ΜΕΓΙΣΤΟΠΟΙΗΣΗ ΜΟΧΛΟΒΡΑΧΙΟΝΑ ΔΥΝΑΜΕΩΣ	20220100032
18/01/2022	ΚΑΡΑΠΠΕΡΗΣ ΧΡΗΣΤΟΣ	ΜΕΘΟΔΟΣ ΣΧΕΔΙΑΣΜΟΥ ΛΟΓΙΣΜΙΚΟΥ ΓΙΑ ΤΗΝ ΠΑΡΑΓΩΓΗ ΗΛΕΚΤΡΟΝΙΚΩΝ ΠΑΙΧΝΙΔΙΩΝ ΣΟΒΑΡΟΥ ΣΚΟΠΟΥ ΓΙΑ ΤΟΝ ΕΝΤΟΠΙΣΜΟ ΚΑΙ ΘΕΡΑΠΕΙΑ ΤΗΣ ΔΙΑΤΑΡΑΧΗΣ ΕΛΛΕΙΜΑΤΙΚΗΣ ΠΡΟΣΟΧΗΣ/ΥΠΕΡΚΙΝΗΤΙΚΟΤΗΤΑΣ (ΔΕΠΥ)	20220100046
20/01/2022	ΤΟΒΕΑ ΜΕΠΕ	ΑΥΤΟΚΙΝΟΥΜΕΝΗ ΣΥΝΑΡΜΟΛΟΓΟΥΜΕΝΗ ΔΙΑΤΑΞΗ ΓΙΑ ΤΗΝ ΑΥΤΟΝΟΜΗ ΠΡΟΣΒΑΣΗ ΕΜΠΟΔΙΖΟΜΕΝΩΝ ΑΤΟΜΩΝ ΣΕ ΘΑΛΑΣΣΑ, ΛΙΜΝΕΣ ΚΑΙ ΠΟΤΑΜΙΑ	20220100052
28/01/2022	ΕΘΝΙΚΟ ΙΔΡΥΜΑ ΕΡΕΥΝΩΝ/ΙΝΣΤΙΤΟΥΤΟ ΒΙΟΛΟΓΙΑΣ, ΦΑΡΜΑΚΕΥΤΙΚΗΣ ΧΗΜΕΙΑΣ ΚΑΙ ΒΙΟΤΕΧΝΟΛΟΓΙΑΣ / ΕΡΓΑΣΤΗΡΙΟ ΜΟΡΙΑΚΗΣ ΚΑΙ ΚΥΤΤΑΡΙΚΗΣ ΓΗΡΑΝΣΗΣ ΜΑΓΚΟΥΡΙΤΣΑΣ ΜΙΧΑΗΛ-ΓΕΩΡΓΙΟΣ	ΣΥΝΘΕΣΗ ΜΕ ΑΝΤΙΓΗΡΑΝΤΙΚΕΣ, ΑΝΤΙΟΞΕΙΔΩΤΙΚΕΣ ΙΚΑΝΟΤΗΤΕΣ ΚΑΙ ΕΥΕΡΓΕΤΙΚΕΣ ΙΔΙΟΤΗΤΕΣ ΠΟΥ ΣΥΝΤΕΛΟΥΝ ΣΤΗΝ ΕΥΖΩΙΑ	20220100088
31/01/2022	ΡΑΣΣΙΑΣ ΠΕΡΙΚΛΗΣ	ΜΕΘΟΔΟΣ ΠΑΡΑΓΩΓΗΣ ΗΛΕΚΤΡΙΚΗΣ ΕΝΕΡΓΕΙΑΣ ΑΠΟ ΤΗΝ ΑΝΩΣΗ ΑΕΡΙΟΥ ΚΑΙ ΔΙΑΤΑΞΗ ΑΥΤΗΣ	20220100091

1.3 ΕΥΡΕΤΗΡΙΟ ΑΙΤΗΣΕΩΝ Δ.Ε. ΣΥΜΦΩΝΑ ΜΕ ΤΗΝ ΑΛΦΑΒΗΤΙΚΗ ΣΕΙΡΑ ΤΩΝ ΚΑΤΑΘΕΤΩΝ

ΚΑΤΑΘΕΤΗΣ (71)	ΤΙΤΛΟΣ ΕΦΕΥΡΕΣΗΣ (54)	ΚΑΤΑΘΕΣΗ (22)	ΑΡ. ΑΙΤ. (21)
ΕΘΝΙΚΟ ΙΔΡΥΜΑ ΕΡΕΥΝΩΝ/ΙΝΣΤΙΤΟΥΤΟ ΒΙΟΛΟΓΙΑΣ, ΦΑΡΜΑΚΕΥΤΙΚΗΣ ΧΗΜΕΙΑΣ ΚΑΙ ΒΙΟΤΕΧΝΟΛΟΓΙΑΣ/ΕΡΓΑΣΤΗΡΙΟ ΜΟΡΙΑΚΗΣ ΚΑΙ ΚΥΤΤΑΡΙΚ...	ΣΥΝΘΕΣΗ ΜΕ ΑΝΤΙΓΗΡΑΝΤΙΚΕΣ, ΑΝΤΙΟΞΕΙΔΩΤΙΚΕΣ ΙΚΑΝΟΤΗΤΕΣ ΚΑΙ ΕΥΕΡΓΕΤΙΚΕΣ ΙΔΙΟΤΗΤΕΣ ΠΟΥ ΣΥΝΤΕΛΟΥΝ ΣΤΗΝ ΕΥΖΩΙΑ	28/01/2022	20220100088
ΚΑΡΑΠΠΕΡΗΣ ΧΡΗΣΤΟΣ	ΜΕΘΟΔΟΣ ΣΧΕΔΙΑΣΜΟΥ ΛΟΓΙΣΜΙΚΟΥ ΓΙΑ ΤΗΝ ΠΑΡΑΓΩΓΗ ΗΛΕΚΤΡΟΝΙΚΩΝ ΠΑΙΧΝΙΔΙΩΝ ΣΟΒΑΡΟΥ ΣΚΟΠΟΥ ΓΙΑ ΤΟΝ ΕΝΤΟΠΙΣΜΟ ΚΑΙ ΘΕΡΑΠΕΙΑ ΤΗΣ ΔΙΑΤΑΡΑΧΗΣ ΕΛΛΕΙΜΜΑΤΙΚΗΣ ΠΡΟΣΟΧΗΣ/ΥΠΕΡΚΙΝΗΤΙΚΟΤΗΤΑΣ (ΔΕΠΥ)	18/01/2022	20220100046
ΜΑΓΚΟΥΡΙΤΣΑΣ ΜΙΧΑΗΛ-ΓΕΩΡΓΙΟΣ	ΣΥΝΘΕΣΗ ΜΕ ΑΝΤΙΓΗΡΑΝΤΙΚΕΣ, ΑΝΤΙΟΞΕΙΔΩΤΙΚΕΣ ΙΚΑΝΟΤΗΤΕΣ ΚΑΙ ΕΥΕΡΓΕΤΙΚΕΣ ΙΔΙΟΤΗΤΕΣ ΠΟΥ ΣΥΝΤΕΛΟΥΝ ΣΤΗΝ ΕΥΖΩΙΑ	28/01/2022	20220100088
ΜΠΟΤΣΗΣ ΝΙΚΟΛΑΟΣ	ΓΥΡΟΣΚΟΠΙΚΟΣ ΜΕΤΑΤΡΟΠΕΑΣ ΡΟΠΗΣ ΜΕ ΦΥΓΟΚΕΝΤΡΙΚΩΣ ΕΛΕΥΘΕΡΑ ΣΥΡΟΜΕΝΟΥΣ ΒΡΑΧΙΟΝΕΣ ΜΕΤΑΠΤΩΣΗΣ ΓΙΑ ΜΕΓΙΣΤΟΠΟΙΗΣΗ ΜΟΧΛΟΒΡΑΧΙΟΝΑ ΔΥΝΑΜΕΩΣ	14/01/2022	20220100032
ΠΛΙΕΒΑ ΜΑΡΙΑ	ΤΡΑΠΕΖΙ ΧΕΙΡΟΚΟΜΙΑΣ ΜΕ ΕΝΣΩΜΑΤΩΜΕΝΟ ΝΙΠΤΗΡΑ	11/01/2022	20220100020
ΡΑΣΣΙΑΣ ΠΕΡΙΚΛΗΣ	ΜΕΘΟΔΟΣ ΠΑΡΑΓΩΓΗΣ ΗΛΕΚΤΡΙΚΗΣ ΕΝΕΡΓΕΙΑΣ ΑΠΟ ΤΗΝ ΑΝΩΣΗ ΑΕΡΙΟΥ ΚΑΙ ΔΙΑΤΑΞΗ ΑΥΤΗΣ	31/01/2022	20220100091
ΤΑΤΣΗΣ ΠΕΤΡΟΣ	ΜΗΧΑΝΙΣΜΟΣ ΠΑΡΑΓΩΓΗΣ ΕΝΕΡΓΕΙΑΣ	07/01/2022	20220100012
ΤΟΒΕΑ ΜΕΠΕ	ΑΥΤΟΚΙΝΟΥΜΕΝΗ ΣΥΝΑΡΜΟΛΟΓΟΥΜΕΝΗ ΔΙΑΤΑΞΗ ΓΙΑ ΤΗΝ ΑΥΤΟΝΟΜΗ ΠΡΟΣΒΑΣΗ ΕΜΠΟΔΙΖΟΜΕΝΩΝ ΑΤΟΜΩΝ ΣΕ ΘΑΛΑΣΣΑ, ΛΙΜΝΕΣ ΚΑΙ ΠΟΤΑΜΙΑ	20/01/2022	20220100052

1.4 ΑΙΤΗΣΕΙΣ ΠΙΣΤΟΠΟΙΗΤΙΚΩΝ ΥΠΟΔΕΙΓΜΑΤΟΣ ΧΡΗΣΙΜΟΤΗΤΑΣ

ΑΡΙΘΜΟΣ ΑΙΤΗΣΗΣ Π.Υ.Χ.(21):20220200006

ΚΑΤΑΘΕΤΗΣ (71):1)ΣΟΥΡΒΙΝΟΣ ΠΡΟΚΟΠΙΟΥ
ΠΑΡΑΣΚΕΥΑΣ
Ιπποκράτους 5, 13122 ΙΛΙΟΝ (ΑΤΤΙΚΗΣ),
ΕΛΛΑΔΑ

ΗΜΕΡΟΜ. ΚΑΤΑΘΕΣΗΣ (22):18/01/2022

ΣΥΜΒ. ΠΡΟΤΕΡΑΙΟΤΗΤΕΣ (30):

ΕΦΕΥΡΕΤΗΣ (72):1)ΣΟΥΡΒΙΝΟΣ ΠΡΟΚΟΠΙΟΥ
ΠΑΡΑΣΚΕΥΑΣ

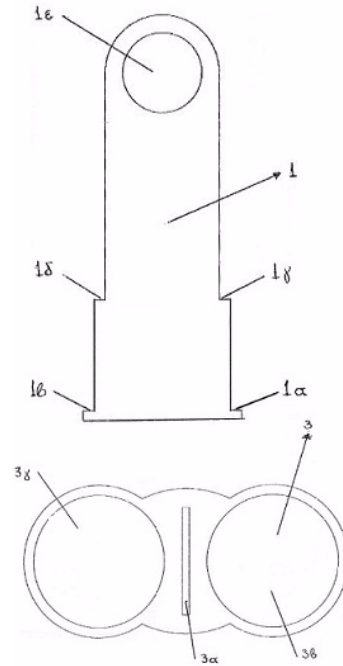
ΕΙΛΙΚΟΣ ΠΛΗΡΕΞΟΥΣΙΟΣ (74):ΣΙΩΤΟΥ "ΚΑΤΕΡΙΝΑ ΣΙΩΤΟΥ ΚΑΙ
ΣΥΝΕΡΓΑΤΕΣ ΔΙΚΗΓΟΡΙΚΗ ΕΤΑΙΡΕΙΑ"
ΔΙΚΑΤΕΡΙΝΗ
Πατησίων (28ης Οκτωβρίου) 122, 11257
ΑΘΗΝΑ

ΑΝΤΙΚΛΗΤΟΣ (74):ΣΙΩΤΟΥ ΑΙΚΑΤΕΡΙΝΗ
Πατησίων (28ης Οκτωβρίου) 122, 11257
ΑΘΗΝΑ

ΤΙΤΛΟΣ ΕΦΕΥΡΕΣΗΣ (54):**ΘΗΚΗ ΓΙΑ ΤΗΝ ΜΕΤΑΦΟΡΑ ΡΟΦΗ-
ΜΑΤΩΝ**

ΠΕΡΙΛΗΨΗ(57)

Θήκη αποτελούμενη από τρία ανεξάρτητα επίπεδα, επιμήκη στοιχεία από ελαφρύ ξύλινο υλικό ή άλλο κατάλληλο υλικό, που διαμορφώνεται στην τελική της μορφή από τα εν λόγω στοιχεία, τα οποία συναρμολογούμενα δημιουργούν θήκη για κύπελλα και άλλους περιέκτες μετά από τη συναρμολόγησή τους.



ΑΡΙΘΜΟΣ ΑΙΤΗΣΗΣ Π.Υ.Χ.(21):20220200312

ΚΑΤΑΘΕΤΗΣ (71):1)ΚΟΡΡΕΣ ΙΩΑΝΝΗ ΔΗΜΗΤΡΙΟΣ
Κώστα Βάρναλη 9, 15127 ΜΕΛΙΣΣΙΑ
(ΑΤΤΙΚΗΣ), ΕΛΛΑΔΑ

ΗΜΕΡΟΜ. ΚΑΤΑΘΕΣΗΣ (22):10/01/2022

ΣΥΜΒ. ΠΡΟΤΕΡΑΙΟΤΗΤΕΣ (30):

ΕΦΕΥΡΕΤΗΣ (72):1)ΚΟΡΡΕΣ ΙΩΑΝΝΗ ΔΗΜΗΤΡΙΟΣ
2)ΧΛΟΥΒΕΡΑΚΗ ΣΤΕΦΑΝΙΑ

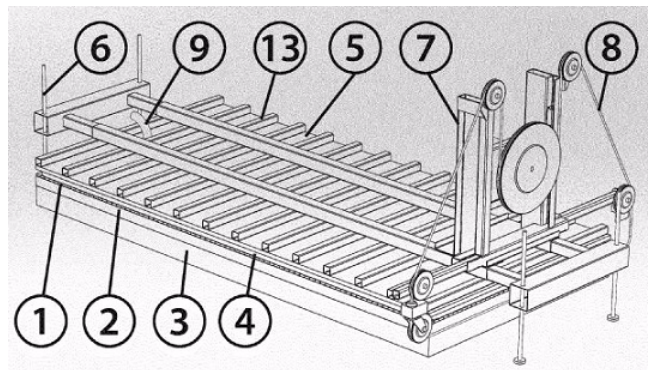
ΕΙΛΙΚΟΣ ΠΛΗΡΕΞΟΥΣΙΟΣ (74):ΠΡΟΚΟΠΙΟΥ ΔΗΜΗΤΡΗΣ
Ναυαρίνου 18-20, 10680 ΑΘΗΝΑ

ΑΝΤΙΚΛΗΤΟΣ (74):ΠΡΟΚΟΠΙΟΥ ΔΗΜΗΤΡΗΣ
Ναυαρίνου 18-20, 10680 ΑΘΗΝΑ

ΤΙΤΛΟΣ ΕΦΕΥΡΕΣΗΣ (54):**ΣΥΣΤΗΜΑ ΑΔΙΑΤΑΡΑΚΤΗΣ ΑΠΟ-
ΣΠΑΣΗΣ ΨΗΦΙΔΩΤΩΝ ΔΑΠΕΔΩΝ
ΜΑΖΙ ΜΕ ΤΗΝ ΥΠΟΒΑΣΗ ΤΟΥΣ ΚΑΙ
ΜΕΘΩΛΟΣ ΑΠΟΣΠΑΣΗΣ ΤΟΥΣ**

ΠΕΡΙΛΗΨΗ(57)

Ένα σύστημα αδιατάρακτης απόσπασης ψηφιδωτών δαπέδων μαζί με την υπόβασή τους το οποίο αποτελείται από διάταξη συγκράτησης με υποπίεση και συσκευή οριζόντιας συρματοκοπής (7) όπου η διάταξη συγκράτησης αποτελείται από άκαμπτη επιφάνεια - νάρθηκα (5) που στηρίζεται επί του εδάφους εκτός του ψηφιδωτού (1) με ρυθμιζόμενους ορθοστάτες (6) και διαθέτει μεταλλικό σκελετό (13), που τοποθετείται περιμετρικά πάνω στο ψηφιδωτό (1) πάνω από τον οποίο, σε επιθυμητό σημείο, τοποθετείται σωλήνας εξαγωγής αέρα (9) που συνδέεται με επιθυμητή συσκευή αναρρόφησης, ενώ η συσκευή οριζόντιας συρματοκοπής (7) διαθέτει σύρμα κοπής (8) και ολισθαίνει επί των οδηγών ολίσθησης (10) που διαθέτει ο μεταλλικός σκελετός (13) κόβοντας οριζόντια την υπόβαση (2) του ψηφιδωτού (1) στο επιθυμητό πάχος, που συγκρατείται προσκολλημένο στο νάρθηκα (5), λόγω της υποπίεσης που δημιουργεί η συσκευή αναρρόφησης μεταξύ του νάρθηκα (5) και του ψηφιδωτού (1).



ΑΡΙΘΜΟΣ ΑΙΤΗΣΗΣ Π.Υ.Χ.(21):20220200364

ΚΑΤΑΘΕΤΗΣ (71):1)ΣΕΦΕΡΗΣ ΕΜΜΑΝΟΥΗΛ
ΚΩΝΣΤΑΝΤΙΝΟΣ
Λ.Ακρίτα 28, 15343 ΑΓΙΑ ΠΑΡΑΣΚΕΥΗ
(ΑΤΤΙΚΗΣ), ΕΛΛΑΔΑ

ΗΜΕΡΟΜ. ΚΑΤΑΘΕΣΗΣ (22):22/01/2022

ΣΥΜΒ. ΠΡΟΤΕΡΑΙΟΤΗΤΕΣ (30):

ΕΦΕΥΡΕΤΗΣ (72):1)ΣΕΦΕΡΗΣ ΕΜΜΑΝΟΥΗΛ
ΚΩΝΣΤΑΝΤΙΝΟΣ

ΕΙΔΙΚΟΣ ΠΛΗΡΕΞΟΥΣΙΟΣ (74):

ΑΝΤΙΚΛΗΤΟΣ (74):

ΤΙΤΛΟΣ ΕΦΕΥΡΕΣΗΣ (54):**ΑΥΤΟΜΑΤΟ ΣΥΣΤΗΜΑ ΤΑΥΤΟΧΡΟ-
ΝΟΥ ΤΑΪΣΜΑΤΟΣ ΠΟΛΛΑΠΛΩΝ ΚΛΩ-
ΒΩΝ Ή ΔΕΞΑΜΕΝΩΝ ΙΧΘΥΟΚΑΛΛΙΕΡ-
ΓΕΙΑΣ**

ΠΕΡΙΛΗΨΗ(57)

Η παρούσα εφεύρεση αφορά σύστημα αυτόματης, ταυτόχρονης και με ακρίβειας παροχής τροφής από δεξαμενές αποθήκευσης σε πολλαπλούς κλωβούς ή δεξαμενές εκτροφής ψαριών ή άλλων υδρόβιων οργανισμών ιχθυοκαλλιέργειας. Επιλύει τα προβλήματα της δυσκολίας ταυτόχρονης παροχής τροφής σε πολλαπλούς κλωβούς, της ελεύθερης επιλογής της δεξαμενής αποθήκευσης τροφής που θα ταΐσει τον κάθε κλωβό, της θραύσης της τροφής και της καταγραφής με ακρίβεια της ποσότητας της. Για το σκοπό αυτό χρησιμοποιεί τεχνική η οποία περιλαμβάνει ενδιάμεσες δεξαμενές αποθήκευσης, περιστρεφόμενη ροτόντα με ζυγιστικούς κάδους όσες και οι δεξαμενές τροφής, αεροσυμπιεστές, σωλήνες όδευσης και σύστημα επιλογής ομάδας κλωβών που θα ταϊστούν με μετακίνηση των σωλήνων που εκπορεύονται από τις ενδιάμεσες δεξαμενές σε πίνακα δυο διαστάσεων. Η κύρια χρήση της είναι η αυτοματοποίηση του ταΐσματος κλωβών ή δεξαμενών ιχθυοκαλλιέργειας με ταυτόχρονη παροχή τροφής σε πολλαπλούς κλωβούς ή δεξαμενές, με ελεύθερη επιλογή της τροφής που χορηγείται σε κάθε κλωβό.

ΑΡΙΘΜΟΣ ΑΙΤΗΣΗΣ Π.Υ.Χ.(21):20220200594

ΚΑΤΑΘΕΤΗΣ (71):1)ΜΑΥΡΙΚΑΚΗΣ ΕΜΜΑΝΟΥΗΛ
ΝΙΚΟΛΑΟΣ
Μάχης Βρυσών 25, 72400 ΝΕΑΠΟΛΗ
ΚΡΗΤΗΣ (ΛΑΣΙΘΙΟΥ), ΕΛΛΑΔΑ

ΗΜΕΡΟΜ. ΚΑΤΑΘΕΣΗΣ (22):14/01/2022

ΣΥΜΒ. ΠΡΟΤΕΡΑΙΟΤΗΤΕΣ (30):

ΕΦΕΥΡΕΤΗΣ (72):1)ΜΑΥΡΙΚΑΚΗΣ ΕΜΜΑΝΟΥΗΛ
ΝΙΚΟΛΑΟΣ

ΕΙΔΙΚΟΣ ΠΛΗΡΕΞΟΥΣΙΟΣ (74):ΚΩΣΤΗ ΗΛΙΑΝΑ
Νάξου 49, 11146 ΓΑΛΑΤΣΙ (ΑΤΤΙΚΗΣ)

ΑΝΤΙΚΛΗΤΟΣ (74):ΚΩΣΤΗ ΗΛΙΑΝΑ
Νάξου 49, 11146 ΓΑΛΑΤΣΙ (ΑΤΤΙΚΗΣ)

ΤΙΤΛΟΣ ΕΦΕΥΡΕΣΗΣ (54):**ΑΕΝΑΗ ΓΕΝΝΗΤΡΙΑ ΑΔΙΑΛΕΙΠΤΗΣ
ΠΑΡΟΧΗΣ ΗΛΕΚΤΡΙΚΗΣ ΕΝΕΡΓΕΙΑΣ**

ΠΕΡΙΛΗΨΗ(57)

Αέναη Γεννήτρια Αδιάλειπτης Παροχής Ηλεκτρικής Ενέργειας, η οποία τροφοδοτεί συνεχή ενέργεια με εναλλασσόμενο ή σταθερό ρεύμα. Η γεννήτρια αυτή, μπορεί να ελέγχει την τάση ώστε να είναι καθαρού ημίτονου ελέγχοντας την ενέργεια της μπαταρίας δίνοντας έτσι την ικανότητα να μειώνονται οι φθορές της, αλλά και να υπάρχει αδιάλειπτη και συνεχής ενέργεια χωρίς προβλήματα, δίνοντας με αυτό τον τρόπο περισσότερη ζωή στη γεννήτρια που θα χρησιμοποιείται. Μπορεί να τροφοδοτεί οτιδήποτε χρειάζεται ενέργεια μόνη της ή σε συνδυασμό με μπαταρίες από μικρά έως πολύ μεγάλα σε όγκο κινούμενα μηχανήματα. Επίσης, υπάρχει η δυνατότητα ελέγχου φόρτισης των ηλιακών πάνελ και από ανεμογεννήτριες, ελέγχοντας την παροχή ηλεκτρισμού, έτσι ώστε να λαμβάνεται συνεχώς και αδιάλειπτη ενέργεια. Τέλος, μπορεί να τροφοδοτήσει εκτός από γεννήτριες παραγωγής υδρογόνου και μηχανήμα παραγωγής πλάσματος, γεννήτρια πλάσματος, είναι η πιο πράσινη πιο καθαρή ενέργεια που υπάρχει σε αυτό τον πλανήτη.

1.5 ΕΥΡΕΤΗΡΙΟ ΑΙΤΗΣΕΩΝ Π.Υ.Χ. ΣΥΜΦΩΝΑ ΜΕ ΤΗΝ ΗΜΕΡΟΜΗΝΙΑ ΚΑΤΑΘΕΣΗΣ

ΚΑΤΑΘΕΣΗ (22)	ΚΑΤΑΘΕΤΗΣ (71)	ΤΙΤΛΟΣ ΕΦΕΥΡΕΣΗΣ (54)	ΑΡ. ΑΙΤ. (21)
10/01/2022	ΚΟΡΡΕΣ ΔΗΜΗΤΡΙΟΣ	ΣΥΣΤΗΜΑ ΑΔΙΑΤΑΡΑΚΤΗΣ ΑΠΟΣΠΑΣΗΣ ΨΗΦΙΔΩΤΩΝ ΔΑΠΕ-ΔΩΝ ΜΑΖΙ ΜΕ ΤΗΝ ΥΠΟΒΑΣΗ ΤΟΥΣ ΚΑΙ ΜΕΘΟΔΟΣ ΑΠΟΣΠΑΣΗΣ ΤΟΥΣ	20220200312
14/01/2022	ΜΑΥΡΙΚΑΚΗΣ ΝΙΚΟΛΑΟΣ	ΛΕΝΑΗ ΓΕΝΝΗΤΡΙΑ ΑΔΙΑΛΕΙΠΤΗΣ ΠΑΡΟΧΗΣ ΗΛΕΚΤΡΙΚΗΣ ΕΝΕΡΓΕΙΑΣ	20220200594
18/01/2022	ΣΟΥΡΒΙΝΟΣ ΠΑΡΑΣΚΕΥΑΣ	ΘΗΚΗ ΓΙΑ ΤΗΝ ΜΕΤΑΦΟΡΑ ΡΟΦΗΜΑΤΩΝ	20220200006
22/01/2022	ΣΕΦΕΡΗΣ ΚΩΝΣΤΑΝΤΙΝΟΣ	ΑΥΤΟΜΑΤΟ ΣΥΣΤΗΜΑ ΤΑΥΤΟΧΡΟΝΟΥ ΤΑΪΣΜΑΤΟΣ ΠΟΛΛΑ-ΠΛΩΝ ΚΛΩΒΩΝ Ή ΔΕΞΑΜΕΝΩΝ ΙΧΘΥΟΚΑΛΛΙΕΡΓΕΙΑΣ	20220200364

1.6 ΕΥΡΕΤΗΡΙΟ ΑΙΤΗΣΕΩΝ Π.Υ.Χ. ΣΥΜΦΩΝΑ ΜΕ ΤΗΝ ΑΛΦΑΒΗΤΙΚΗ ΣΕΙΡΑ ΤΩΝ ΚΑΤΑΘΕΤΩΝ

ΚΑΤΑΘΕΤΗΣ (71)	ΤΙΤΛΟΣ ΕΦΕΥΡΕΣΗΣ (54)	ΚΑΤΑΘΕΣΗ (22)	ΑΡ. ΑΙΤ. (21)
<i>ΚΟΡΡΕΣ ΔΗΜΗΤΡΙΟΣ</i>	ΣΥΣΤΗΜΑ ΑΔΙΑΤΑΡΑΚΤΗΣ ΑΠΟΣΠΑΣΗΣ ΨΗΦΙΔΩΤΩΝ ΔΑΠΕ- ΔΩΝ ΜΑΖΙ ΜΕ ΤΗΝ ΥΠΟΒΑΣΗ ΤΟΥΣ ΚΑΙ ΜΕΘΟΔΟΣ ΑΠΟΣΠΑΣΗΣ ΤΟΥΣ	10/01/2022	20220200312
<i>ΜΑΥΡΙΚΑΚΗΣ ΝΙΚΟΛΑΟΣ</i>	ΑΕΝΑΗ ΓΕΝΝΗΤΡΙΑ ΑΔΙΑΛΕΙΠΤΗΣ ΠΑΡΟΧΗΣ ΗΛΕΚΤΡΙΚΗΣ ΕΝΕΡΓΕΙΑΣ	14/01/2022	20220200594
<i>ΣΕΦΕΡΗΣ ΚΩΝΣΤΑΝΤΙΝΟΣ</i>	ΑΥΤΟΜΑΤΟ ΣΥΣΤΗΜΑ ΤΑΥΤΟΧΡΟΝΟΥ ΤΑΪΣΜΑΤΟΣ ΠΟΛΛΑΠΛΩΝ ΚΛΩΒΩΝ Ή ΔΕΞΑΜΕΝΩΝ ΙΧΘΥΟΚΑΛΛΙΕΡ- ΓΕΙΑΣ	22/01/2022	20220200364
<i>ΣΟΥΡΒΙΝΟΣ ΠΑΡΑΣΚΕΥΑΣ</i>	ΘΗΚΗ ΓΙΑ ΤΗΝ ΜΕΤΑΦΟΡΑ ΡΟΦΗΜΑΤΩΝ	18/01/2022	20220200006

1.7 ΑΙΤΗΣΕΙΣ ΣΥΜΠΛΗΡΩΜΑΤΙΚΩΝ ΠΙΣΤΟΠΟΙΗΤΙΚΩΝ ΠΡΟΣΤΑΣΙΑΣ ΓΙΑ ΦΑΡΜΑΚΑ

ΟΥΔΕΜΙΑ

ΔΕΝ ΥΠΑΡΧΕΙ ΔΗΜΟΣΙΕΥΣΗ

ΔΕΝ ΥΠΑΡΧΕΙ ΔΗΜΟΣΙΕΥΣΗ

**1.10 ΑΙΤΗΣΕΙΣ ΣΥΜΠΛΗΡΩΜΑΤΙΚΩΝ ΠΙΣΤΟΠΟΙΗΤΙΚΩΝ ΠΡΟΣΤΑΣΙΑΣ ΓΙΑ
ΦΥΤΟΠΡΟΣΤΑΤΕΥΤΙΚΑ ΠΡΟΪΟΝΤΑ**

ΟΥΔΕΜΙΑ

ΔΕΝ ΥΠΑΡΧΕΙ ΔΗΜΟΣΙΕΥΣΗ

ΔΕΝ ΥΠΑΡΧΕΙ ΔΗΜΟΣΙΕΥΣΗ

1.13 ΑΙΤΗΣΕΙΣ ΠΑΡΑΤΑΣΗΣ ΙΣΧΥΟΣ ΣΥΜΠΛΗΡΩΜΑΤΙΚΩΝ ΠΙΣΤΟΠΟΙΗΤΙΚΩΝ ΠΡΟΣΤΑΣΙΑΣ ΓΙΑ ΠΑΙΔΙΑΤΡΙΚΑ ΦΑΡΜΑΚΑ

ΑΡΙΘΜ. ΑΙΤ. ΣΠΠΠΦ	(21):	20230900004
ΗΜΕΡ/ΝΙΑ ΚΑΤΑΘΕΣΗΣ	(22):	06/04/2023
ΑΙΤΩΝ(-ΟΥΝΤΕΣ)	(71):	REGENERON PHARMACEUTICALS, INC. 777 Old Saw Mill River Road, NY 10591, Tarrytown, ΗΝΩΜΕΝΕΣ ΠΟΛΙΤΕΙΕΣ ΤΗΣ ΑΜΕΡΙΚΗΣ
ΤΙΤΛΟΣ ΕΦΕΥΡΕΣΗΣ	(54):	ΑΝΘΡΩΠΙΝΑ ΑΝΤΙΣΩΜΑΤΑ ΥΨΗΛΗΣ ΣΥΓΓΕΝΕΙΑΣ ΕΝΑΝΤΙΟΝ ΑΝΘΡΩΠΙΝΟΥ ΥΠΟΔΟΧΕΑ IL-4
ΑΡΙΘΜΟΣ ΚΥΡΙΟΥ Δ.Ε./ ΕΔΕ	(68):	3080776
ΑΡΙΘΜΟΣ ΣΠΠΦ	(11):	8000726
ΠΡΟΣΔΙΟΡΙΣΜΟΣ ΠΡΟΪΟΝΤΟΣ	(95):	DUPILUMAB
ΑΡΙΘ./ΗΜΕΡ. ΠΡΩΤΗΣ ΔΕΙΞΙΑΣ		
ΚΥΚΛΟΦΟΡΙΑΣ ΣΤΗΝ		
ΕΥΡΩΠΑΪΚΗΣ ΕΝΩΣΗ	(92):	Ε.Ε.(C)(2023)1871(τελικό)(τροποποιημένη)/15-03-2023
ΕΙΔΙΚΟΣ ΠΛΗΡΕΞΟΥΣΙΟΣ	(74):	ΑΘΑΝΑΣΙΑΔΟΥ ΜΑΡΙΑ "ΕΛΕΝΗ Γ. ΠΑΠΑΚΩΝΣΤΑΝΤΙΝΟΥ ΚΑΙ ΣΥΝΕΡΓΑΤΕΣ, ΔΙΚΗΓΟΡΙΚΗ ΕΤΑΙΡΙΑ" Κουμπάρη 2, 10674 ΑΘΗΝΑ
ΑΝΤΙΚΛΗΤΟΣ	(74):	ΓΙΑΖΙΤΖΟΓΛΟΥ ΕΥΑΓΓΕΛΙΑ Κουμπάρη 2, 10674 ΑΘΗΝΑ

**1.14 ΕΥΡΕΤΗΡΙΟ ΑΙΤΗΣΕΩΝ ΠΑΡΑΤΑΣΗΣ ΙΣΧΥΟΣ ΣΥΜΠΛΗΡΩΜΑΤΙΚΩΝ ΠΙΣΤΟΠΟΙΗΤΙΚΩΝ ΠΡΟΣΤΑΣΙΑΣ
ΓΙΑ ΠΑΙΔΙΑΤΡΙΚΑ ΦΑΡΜΑΚΑ ΣΥΜΦΩΝΑ ΜΕ ΤΗΝ ΗΜΕΡΟΜΗΝΙΑ ΚΑΤΑΘΕΣΗΣ**

ΚΑΤΑΘΕΣΗ (22)	ΑΙΤΩΝ (71)	ΤΙΤΛΟΣ ΕΦΕΥΡΕΣΗΣ (54)	ΑΡ. ΑΙΤ. (21)
06/04/2023	REGENERON PHARMACEUTICALS, INC.	ΑΝΘΡΩΠΙΝΑ ΑΝΤΙΣΩΜΑΤΑ ΥΨΗΛΗΣ ΣΥΓΓΕΝΕΙΑΣ ΕΝΑΝΤΙΟΝ ΑΝΘΡΩΠΙΝΟΥ ΥΠΟΔΟΧΕΑ IL-4	20230900004

**1.15 ΕΥΡΕΤΗΡΙΟ ΑΙΤΗΣΕΩΝ ΠΑΡΑΤΑΣΗΣ ΙΣΧΥΟΣ ΣΥΜΠΛΗΡΩΜΑΤΙΚΩΝ ΠΙΣΤΟΠΟΙΗΤΙΚΩΝ ΠΡΟΣΤΑΣΙΑΣ
ΓΙΑ ΠΑΙΔΙΑΤΡΙΚΑ ΦΑΡΜΑΚΑ ΣΥΜΦΩΝΑ ΜΕ ΤΗΝ ΑΛΦΑΒΗΤΙΚΗ ΣΕΙΡΑ ΤΩΝ ΑΙΤΟΥΝΤΩΝ**

ΚΑΤΑΘΕΤΗΣ (71)	ΤΙΤΛΟΣ ΕΦΕΥΡΕΣΗΣ (54)	ΚΑΤΑΘΕΣΗ (22)	ΑΡ. ΑΙΤ. (21)
REGENERON PHARMACEUTICALS, INC.	ΑΝΘΡΩΠΙΝΑ ΑΝΤΙΣΩΜΑΤΑ ΥΨΗΛΗΣ ΣΥΓΓΕΝΕΙΑΣ ΕΝΑΝΤΙΟΝ ΑΝΘΡΩΠΙΝΟΥ ΥΠΟΔΟΧΕΑ IL-4	06/04/2023	20230900004

Κ Ε Φ Α Λ Α Ι Ο 2
ΔΙΠΛΩΜΑΤΑ ΕΥΡΕΣΙΤΕΧΝΙΑΣ ΚΑΙ ΠΙΣΤΟΠΟΙΗΤΙΚΑ ΥΠΟΔΕΙΓΜΑΤΟΣ ΧΡΗΣΙΜΟΤΗΤΑΣ

2.1 ΔΙΠΛΩΜΑΤΑ ΕΥΡΕΣΙΤΕΧΝΙΑΣ

ΑΡΙΘΜΟΣ Δ.Ε.	(11):1010500
ΑΡΙΘΜΟΣ ΑΙΤΗΣΗΣ Δ.Ε.	(21):20220100114
ΔΙΕΘΝΗΣ ΤΑΞΙΝΟΜΗΣΗ	(51):IPC8: A01N 25/28 IPC8: A01N 65/22 IPC8: A23K 20/10
ΔΙΚΑΙΟΥΧΟΣ	(73):1)ΑΘΑΝΑΣΙΑΔΗΣ ΘΕΜΙΣΤΟΚΛΗ ΧΑΡΙΛΑΟΣ Γενηματά 17, 55132 ΚΑΛΑΜΑΡΙΑ (ΘΕΣΣΑΛΟΝΙΚΗΣ), ΕΛΛΑΔΑ
ΗΜΕΡΟΜ. ΚΑΤΑΘΕΣΗΣ	(22):04/02/2022
ΗΜΕΡΟΜ. ΑΠΟΝΟΜΗΣ	(47):07/07/2023
ΣΥΜΒ. ΠΡΟΤΕΡΑΙΟΤΗΤΕΣ	(30):
ΤΡΟΠΟΠ. ΚΥΡΙΟΥ Δ.Ε.	(61):
ΕΦΕΥΡΕΤΗΣ	(72):1)ΑΘΑΝΑΣΙΑΔΗΣ ΘΕΜΙΣΤΟΚΛΗ ΧΑΡΙΛΑΟΣ
ΕΙΔΙΚΟΣ ΠΛΗΡΕΞΟΥΣΙΟΣ	(74):
ΑΝΤΙΚΛΗΤΟΣ	(74):
ΤΙΤΛΟΣ ΕΦΕΥΡΕΣΗΣ	(54):ΠΡΟΜΙΓΜΑ ΖΩΟΤΡΟΦΩΝ ΜΕ ΑΙΘΕΡΙΟ ΕΛΑΙΟ ΡΙΓΑΝΗΣ ΜΕ ΕΝΤΕΡΟΔΙΑΛΥΤΕΣ ΙΔΙΟΤΗΤΕΣ

ΠΕΡΙΛΗΨΗ(57)

Η παρούσα εφεύρεση αναφέρεται σε πρόμιγμα ζωοτροφών με αιθέριο έλαιο ρίγανης με σκοπό τη δημιουργία ενός νέου προϊόντος ζωοτροφής με εντεροδιαλυτές ιδιότητες και έτσι αποδίδει τις ωφέλειες του και στο στομάχι και στο έντερο των ζώων. Τα κύρια συστατικά του είναι το αιθέριο έλαιο ρίγανης, το αραβικό κόμμι, η μαλτοδεξτρίνη, το τροποποιημένο άμυλο, το απιονισμένο νερό, η μικροκρυσταλλική κυτταρίνη και η υδροπροπυλομεθαλοκυτταρίνη (HPMC). Μπορεί να χρησιμοποιηθεί σε κτηνοτροφικές και πτηνοτροφικές μονάδες.

ΑΡΙΘΜΟΣ Δ.Ε.	(11):1010501
ΑΡΙΘΜΟΣ ΑΙΤΗΣΗΣ Δ.Ε.	(21):20220100481
ΔΙΕΘΝΗΣ ΤΑΞΙΝΟΜΗΣΗ	(51):IPC8: A61K 9/127
ΔΙΚΑΙΟΥΧΟΣ	(73):1)UNI-PHARMA ΚΛΕΩΝ ΤΣΕΤΗΣ ΦΑΡΜΑΚΕΥΤΙΚΑ ΕΡΓΑΣΤΗΡΙΑ ΑΒΕΕ με δ.τ. "UNI-PHARMA ΑΒΕΕ" 14ο χλμ. Εθνικής Οδού 1, Αθηνών-Λαμίας, 14564 ΚΗΦΙΣΙΑ (ΑΤΤΙΚΗΣ), ΕΛΛΑΔΑ
ΗΜΕΡΟΜ. ΚΑΤΑΘΕΣΗΣ	(22):08/06/2022
ΗΜΕΡΟΜ. ΑΠΟΝΟΜΗΣ	(47):07/07/2023
ΣΥΜΒ. ΠΡΟΤΕΡΑΙΟΤΗΤΕΣ	(30):
ΤΡΟΠΟΠ. ΚΥΡΙΟΥ Δ.Ε.	(61):
ΕΦΕΥΡΕΤΗΣ	(72):1)ΔΕΜΕΤΖΟΣ ΝΙΚΟΛΑΟΥ ΚΩΝΣΤΑΝΤΙΝΟΣ 2)ΠΙΣΠΑΣ ΙΩΑΝΝΗ ΑΣΤΕΡΙΟΣ 3)ΧΟΥΝΤΟΥΛΕΣΗ ΜΑΡΙΑ
ΕΙΔΙΚΟΣ ΠΛΗΡΕΞΟΥΣΙΟΣ	(74):
ΑΝΤΙΚΛΗΤΟΣ	(74):
ΤΙΤΛΟΣ ΕΦΕΥΡΕΣΗΣ	(54):ΝΑΝΟΣΥΣΤΗΜΑΤΑ ΒΙΟΔΡΑΣΤΙΚΩΝ ΜΑΚΡΟΜΟΡΙΩΝ ΣΕ ΜΟΡΦΗ ΝΑΝΟ- ΔΟΜΗΜΕΝΩΝ ΛΥΟΤΡΟΠΙΚΩΝ ΥΓΡΩΝ ΚΡΥΣΤΑΛΛΩΝ

ΠΕΡΙΛΗΨΗ(57)

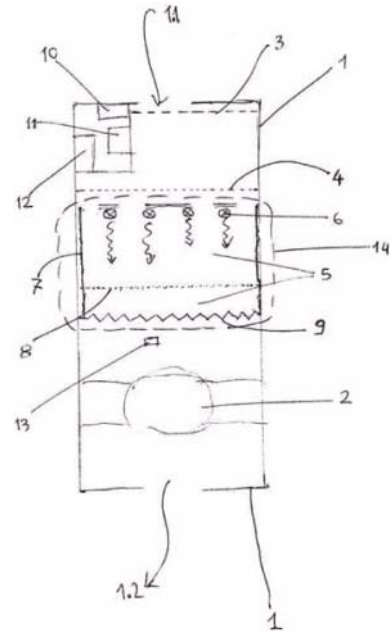
Η παρούσα εφεύρεση αναφέρεται σε συνθέσεις φυσικοχημικά σταθερών κολλοειδών συστημάτων σε μορφή λυοτροπικών υγρών κρυστάλλων, οι οποίες περιέχουν μονοελαϊκή γλυκερόλη, ένα άλας C6-C12 λιπαρού οξέος ή παραγώγου αυτού με αρωματικό υποκατάστατη, ένα αμφίφιλο κατά συστάδες συμπολυμερές με χημικό τύπο $H(OCH_2CH_2)_a(OCH(CH_3)CH_2)_b(OCH_2CH_2)_cOH$, όπου $2 \leq a \leq 150$ και $15 \leq b \leq 70$ και ένα βιοδραστικό μακρομόριο με πεπτιδικούς δεσμούς.

ΑΡΙΘΜΟΣ Δ.Ε. (11):1010502
ΑΡΙΘΜΟΣ ΑΙΤΗΣΗΣ Δ.Ε. (21):20220100517
ΔΙΕΘΝΗΣ ΤΑΞΙΝΟΜΗΣΗ (51):IPC8: A61L 9/16
 IPC8: A61L 9/20
ΔΙΚΑΙΟΥΧΟΣ (73):1)ΝΙΚΟΛΑΪΔΗΣ ΚΩΝΣΤΑΝΤΙΝΟΥ
 ΓΕΩΡΓΙΟΣ (κατά ποσοστό 60%)
 Αγίου Κωνσταντίνου 25, 14565 ΑΓΙΟΣ
 ΣΤΕΦΑΝΟΣ (ΑΤΤΙΚΗΣ), ΕΛΛΑΔΑ
 2)ΕΛΚΕ-ΠΑΝΕΠΙΣΤΗΜΙΟ ΔΥΤΙΚΗΣ
 ΑΤΤΙΚΗΣ (κατά ποσοστό 40 %)
 Αγίου Σπυριδώνος 28, 12243 ΑΙΓΑΛΕΩ
 (ΑΤΤΙΚΗΣ), ΕΛΛΑΔΑ
ΗΜΕΡΟΜ. ΚΑΤΑΘΕΣΗΣ (22):28/06/2022
ΗΜΕΡΟΜ. ΑΠΟΝΟΜΗΣ (47):07/07/2023
ΣΥΜΒ. ΠΡΟΤΕΡΑΙΟΤΗΤΕΣ (30):
ΤΡΟΠΟΠ. ΚΥΡΙΟΥ Δ.Ε. (61):
ΕΦΕΥΡΕΤΗΣ (72):1)ΝΙΚΟΛΑΪΔΗΣ ΚΩΝΣΤΑΝΤΙΝΟΥ
 ΓΕΩΡΓΙΟΣ
ΕΙΔΙΚΟΣ ΠΛΗΡΕΞΟΥΣΙΟΣ (74):
ΑΝΤΙΚΛΗΤΟΣ (74):
ΤΙΤΛΟΣ ΕΦΕΥΡΕΣΗΣ (54):**ΝΕΟΣ ΑΠΟΣΤΕΙΡΩΤΗΣ ΑΕΡΑ
 ΥΠΕΡΙΩΔΟΥΣ ΑΚΤΙΝΟΒΟΛΙΑΣ (UVC),
 ΕΣΤΙΑΣΜΕΝΗΣ ΑΝΑΚΛΑΣΗΣ ΚΑΙ
 ΠΟΛΛΑΠΛΗΣ ΠΕΡΙΘΛΑΣΗΣ (UVC-
 RFMDI) ΜΕ ΦΙΛΤΡΟ ΗΕΡΑ ΜΕΓΑΛΗΣ
 ΓΩΝΙΑΣ (WIDE ANGLE HEPA)**

ΠΕΡΙΛΗΨΗ(57)

Η εφεύρεση αφορά συσκευή γρήγορης αποστείρωσης αέρα η οποία κυρίως βασίζεται σε θάλαμο αποστείρωσης του διερχόμενου αέρα ο οποίος αποτελείται από σύστημα παραγωγής υπεριώδους ακτινοβολίας UVC, η οποία εστιάζεται με ανάκλαση και προσπίπτει πάνω σε φίλτρο-πλέγμα από καθαρό χαλαζία το οποίο εκτός του ότι είναι διαπερατό κατά 90% από την UVC, δημιουργεί κροσσούς ενισχυτικής συμβολής με το φαινόμενο της περίθλασης ενισχύοντας περαιτέρω

την ένταση της ακτινοβολίας η οποία στη συνέχεια προσπίπτει πολλαπλώς εστιασμένη επάνω σε ειδικό νέου τύπου φίλτρο ΜΕΓΑΛΗΣ ΓΩΝΙΑΣ ΗΕΡΑ (WIDE ANGLE HEPA) με αποτέλεσμα την πλήρη εξόντωση-αποδόμηση-καταστροφή των εγκλωβισμένων σε αυτό μικροβίων, μυκήτων (aspergillus, Candida), Clostridium difficile, βακτηρίων και ιών συμπεριλαμβανομένου και του SARS COV 2.

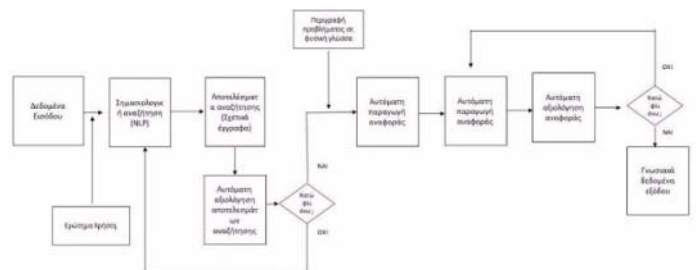


ΑΡΙΘΜΟΣ Δ.Ε. (11):1010503
ΑΡΙΘΜΟΣ ΑΙΤΗΣΗΣ Δ.Ε. (21):20220100706
ΔΙΕΘΝΗΣ ΤΑΞΙΝΟΜΗΣΗ (51):IPC8: G06F 16/33 IPC8: G06F 16/338
 IPC8: G06F 16/36 IPC8: G06F 16/383
 IPC8: G06F 40/30 IPC8: G16B 40/30
 IPC8: G06N 3/02 IPC8: G06N 3/04
ΔΙΚΑΙΟΥΧΟΣ (73):1)DNASEQUENCE SRL HELLAS
 12χλμ. Θεσσαλονίκης-Μουδανιών, Θέση
 Γέφυρα Πασπάλα, 57001 ΘΕΡΜΗ
 (ΘΕΣΣΑΛΟΝΙΚΗΣ), ΕΛΛΑΔΑ
ΗΜΕΡΟΜ. ΚΑΤΑΘΕΣΗΣ (22):25/08/2022
ΗΜΕΡΟΜ. ΑΠΟΝΟΜΗΣ (47):07/07/2023
ΣΥΜΒ. ΠΡΟΤΕΡΑΙΟΤΗΤΕΣ (30):
ΤΡΟΠΟΠ. ΚΥΡΙΟΥ Δ.Ε. (61):
ΕΦΕΥΡΕΤΗΣ (72):1)ΣΑΛΑΚΙΔΗΣ ΑΝΤΩΝΙΟΣ
 2)ΚΑΡΑΠΠΕΡΗΣ ΧΡΗΣΤΟΣ
ΕΙΔΙΚΟΣ ΠΛΗΡΕΞΟΥΣΙΟΣ (74):LEFTER-VASILOPOULOU LAVINIA-AR-
 TEMYS
 Αλεξάνδρου Παπαναστασίου 37-39,, 15451
 ΝΕΟ ΨΥΧΙΚΟ (ΑΤΤΙΚΗΣ)
ΑΝΤΙΚΛΗΤΟΣ (74):ΜΑΡΟΥΛΗΣ ΑΝΔΡΕΑΣ
 Εφέσσου 15,17121 ΝΕΑ ΣΜΥΡΝΗ
 (ΑΤΤΙΚΗΣ)
ΤΙΤΛΟΣ ΕΦΕΥΡΕΣΗΣ (54):**ΜΕΘΟΔΟΣ ΚΑΙ ΣΥΣΤΗΜΑ ΓΙΑ ΤΗΝ
 ΑΥΤΟΜΑΤΟΠΟΙΗΜΕΝΗ ΑΞΙΟΛΟΓΗΣΗ
 ΒΙΟΛΟΓΙΚΩΝ ΔΕΔΟΜΕΝΩΝ**

ΠΕΡΙΛΗΨΗ(57)

Η επινόηση αναφέρεται σε μέθοδο για την αυτοματοποιημένη αξιολόγηση βιολογικών δεδομένων και σε σύστημα εφαρμογής της. Με βάση ένα σύνολο

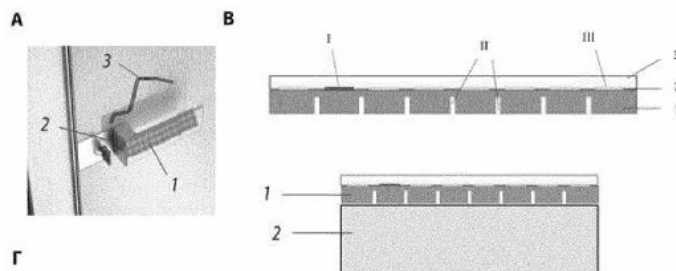
δεδομένων που παράγεται μετά από βιοπληροφορική ανάλυση βάσεων δεδομένων και ένα ερώτημα σε φυσική γλώσσα, δίκτυα τεχνητής νοημοσύνης παράγουν ένα περιορισμένο και ταξινομημένο υποσύνολο αποτελεσμάτων, που ικανοποιούν το ερώτημα και τα οποία χρησιμοποιούνται για την αυτόματη παραγωγή μιας αναφοράς σε φυσική γλώσσα. Υπάρχουν δε και πρόσθετα δίκτυα τεχνητής νοημοσύνης για την εξέταση μιας σειράς παραμέτρων των αποτελεσμάτων και για την ακρίβεια της παραγόμενης αναφοράς σε φυσική γλώσσα.



ΑΡΙΘΜΟΣ Δ.Ε. (11):1010504
ΑΡΙΘΜΟΣ ΑΙΤΗΣΗΣ Δ.Ε. (21):20220100161
ΔΙΕΘΝΗΣ ΤΑΞΙΝΟΜΗΣΗ (51):IPC8: A61L 2/04
 IPC8: H05B 3/06
ΔΙΚΑΙΟΥΧΟΣ (73):1)ΠΑΝΕΠΙΣΤΗΜΙΟ ΚΡΗΤΗΣ/ΕΙΔΙΚΟΣ
 ΛΟΓΑΡΙΑΣΜΟΣ ΚΟΝΔΥΛΙΩΝ ΕΡΕΥΝΑΣ
 Πανεπιστημιούπολη Ρεθύμνου, Γάλλος,
 74100 ΡΕΘΥΜΝΟ (ΡΕΘΥΜΝΗΣ),
 ΕΛΛΑΔΑ
ΗΜΕΡΟΜ. ΚΑΤΑΘΕΣΗΣ (22):22/02/2022
ΗΜΕΡΟΜ. ΑΠΟΝΟΜΗΣ (47):13/07/2023
ΣΥΜΒ. ΠΡΟΤΕΡΑΙΟΤΗΤΕΣ (30):
ΤΡΟΠΟΠ. ΚΥΡΙΟΥ Δ.Ε. (61):
ΕΦΕΥΡΕΤΗΣ (72):1)ΧΡΟΝΗΣ ΣΠΥΡΙΔΩΝΑ ΝΙΚΟΛΑΟΣ
ΕΙΔΙΚΟΣ ΠΛΗΡΕΞΟΥΣΙΟΣ (74):
ΑΝΤΙΚΛΗΤΟΣ (74):
ΤΙΤΛΟΣ ΕΦΕΥΡΕΣΗΣ (54):ΑΥΤΟ-ΑΠΟΣΤΕΙΡΩΜΕΝΗ, ΘΕΡΜΙΚΑ
 ΕΝΕΡΓΟΠΟΙΟΥΜΕΝΗ ΕΠΙΦΑΝΕΙΑ/
 ΦΙΑΜ ΓΙΑ ΤΗΝ ΤΑΧΥΤΑΤΗ ΘΑΝΑΤΩΣΗ
 ΠΑΘΟΓΟΝΩΝ ΟΡΓΑΝΙΣΜΩΝ

ΠΕΡΙΛΗΨΗ(57)

Η εφεύρεση αναφέρεται σε μια νέα αυτο-απολυμαντική, λεπτή και εύκαμπτη επιφάνεια (ταινία/film) που φέρει ενσωματωμένα θερμαντικά στοιχεία τα οποία της επιτρέπουν να θερμαίνεται και να επανέρχεται σεθερμοκρασία δωματίου σε πολύ σύντομο χρόνο με άμεσοαποτέλεσμα την εξάλειψη παθογόνων στοιχείων. Η εφεύρεση αυτή εφαρμόζεται με την εφαρμογή της επιφάνειας (τοποθέτηση ως φιλμ/ενσωμάτωση) πάνω σε επιφάνειες υψηλής χρήσης με αφή ή επαφής με το δέρμα, όπως λαβές πορτών και πόμολα, έπιπλα, ιατρικά όργανα, καρτσάκια και εξοπλισμό, νοσοκομειακό εξοπλισμό ή ακόμη και μάσκες προστασίας που είναι επιρρεπείς σε μόλυνση.



ΑΡΙΘΜΟΣ Δ.Ε. (11):1010505
ΑΡΙΘΜΟΣ ΑΙΤΗΣΗΣ Δ.Ε. (21):20220100621
ΔΙΕΘΝΗΣ ΤΑΞΙΝΟΜΗΣΗ (51):IPC8: C05C 3/00
 IPC8: C05F 5/00
 IPC8: C05F 17/70
 IPC8: C05G 1/00
 IPC8: C05G 5/14
ΔΙΚΑΙΟΥΧΟΣ (73):1)ΒΙΟΣΤΕΡΕΑ-ΠΑΡΑΓΩΓΗ
 ΕΔΑΦΟΒΕΛΤΙΩΤΙΚΩΝ ΑΝΩΝΥΜΟΣ
 ΕΤΑΙΡΕΙΑ (κατά ποσοστό 50%)
 Γερμανού Καραβαγγέλη 6, 57009
 ΚΑΛΟΧΩΡΙ (ΘΕΣΣΑΛΟΝΙΚΗΣ), ΕΛΛΑΔΑ
 2)ΣΑΒΒΑΚΗΣ ΙΩΑΝΝΗ ΑΘΑΝΑΣΙΟΣ
 (κατά ποσοστό 25%)
 Βησσαρίωνος 1, 55131 ΚΑΛΑΜΑΡΙΑ
 (ΘΕΣΣΑΛΟΝΙΚΗΣ), ΕΛΛΑΔΑ
 3)ΣΑΒΒΑΚΗΣ ΙΩΑΝΝΗ ΚΩΝΣΤΑΝΤΙΝΟΣ
 (κατά ποσοστό 25%)
 Βησσαρίωνος 1, 55131 ΚΑΛΑΜΑΡΙΑ
 (ΘΕΣΣΑΛΟΝΙΚΗΣ), ΕΛΛΑΔΑ
ΗΜΕΡΟΜ. ΚΑΤΑΘΕΣΗΣ (22):01/08/2022
ΗΜΕΡΟΜ. ΑΠΟΝΟΜΗΣ (47):13/07/2023
ΣΥΜΒ. ΠΡΟΤΕΡΑΙΟΤΗΤΕΣ (30):
ΤΡΟΠΟΠ. ΚΥΡΙΟΥ Δ.Ε. (61):
ΕΦΕΥΡΕΤΗΣ (72):1)ΣΑΒΒΑΚΗΣ ΑΘΑΝΑΣΙΟΣ
 2)ΣΑΒΒΑΚΗΣ ΚΩΝΣΤΑΝΤΙΝΟΣ
ΕΙΔΙΚΟΣ ΠΛΗΡΕΞΟΥΣΙΟΣ (74):ΠΑΝΑΓΙΩΤΙΔΟΥ ΕΥΦΗΜΙΑ
 Αριστοτέλους 3, 54624 ΘΕΣΣΑΛΟΝΙΚΗ
 (ΘΕΣΣΑΛΟΝΙΚΗΣ)
ΑΝΤΙΚΛΗΤΟΣ (74):ΠΑΝΑΓΙΩΤΙΔΟΥ ΕΥΦΗΜΙΑ
 Αριστοτέλους 3, 54624 ΘΕΣΣΑΛΟΝΙΚΗ
 (ΘΕΣΣΑΛΟΝΙΚΗΣ)
ΤΙΤΛΟΣ ΕΦΕΥΡΕΣΗΣ (54):ΚΟΜΠΟΣΤ ΜΕ ΘΕΪΚΗ ΑΜΜΩΝΙΑ

ΠΕΡΙΛΗΨΗ(57)

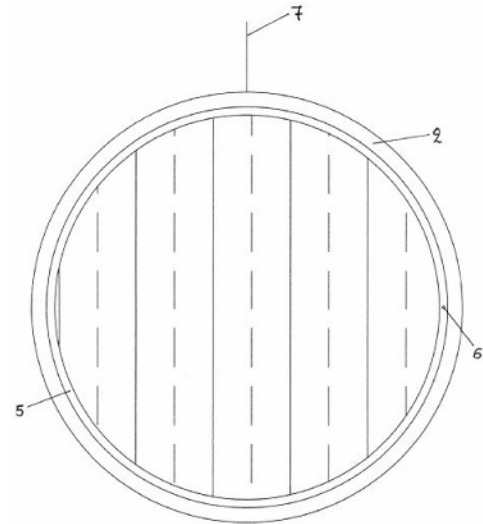
Η παρούσα εφεύρεση εν συντομία συνδυάζει το κόμποστ φυτικής προέλευσης με την θεική αμμωνία και είναι σε μορφή πέλλετ (21% Αμμωνιακό άζωτο Υδατοδιάλυτο τριοξειδίου του θείου (SO₃) 60%). Προκύπτει μίγμα με επιπλέον μονάδες αζώτου, βασικό στοιχείο για την βλαστική ανάπτυξη του φυτού, με θείο και με ελαφρώς όξινο pH. Τροποποιείται το εδαφικό pH βελτιώνοντας την πρόσληψη εκτός του αζώτου που περιέχει το ίδιο το προϊόν και των χημικών που περιέχονται στο έδαφος αλλά λόγω αλκαλικού pH δεν μπορεί να δεσμεύσει το φυτό σε συνδυασμό με την πολύτιμη οργανική θρέψη.

ΑΡΙΘΜΟΣ Δ.Ε. (11):1010506
ΑΡΙΘΜΟΣ ΑΙΤΗΣΗΣ Δ.Ε. (21):20220100255
ΔΙΕΘΝΗΣ ΤΑΞΙΝΟΜΗΣΗ (51):IPC8: E06B 3/67
IPC8: E06B 9/24
IPC8: G02B 27/28
ΔΙΚΑΙΟΥΧΟΣ (73):1)ΠΑΠΑΝΑΣΤΑΣΙΟΥ ΝΙΚΟΛΑΟΥ
ΓΕΩΡΓΙΟΣ
Μιαούλη 33, 21200 ΑΡΓΟΣ (ΑΡΓΟΛΙΔΑΣ),
ΕΛΛΑΔΑ
ΗΜΕΡΟΜ. ΚΑΤΑΘΕΣΗΣ (22):21/03/2022
ΗΜΕΡΟΜ. ΑΠΟΝΟΜΗΣ (47):20/07/2023
ΣΥΜΒ. ΠΡΟΤΕΡΑΙΟΤΗΤΕΣ (30):
ΤΡΟΠΟΠ. ΚΥΡΙΟΥ Δ.Ε. (61):
ΕΦΕΥΡΕΤΗΣ (72):1)ΠΑΠΑΝΑΣΤΑΣΙΟΥ ΝΙΚΟΛΑΟΥ
ΓΕΩΡΓΙΟΣ
ΕΙΔΙΚΟΣ ΠΛΗΡΕΞΟΥΣΙΟΣ (74):
ΑΝΤΙΚΛΗΤΟΣ (74):
ΤΙΤΛΟΣ ΕΦΕΥΡΕΣΗΣ (54):ΠΑΡΑΘΥΡΟ ΡΥΘΜΙΖΟΜΕΝΗΣ ΔΙΑΦΑ-
ΝΕΙΑΣ

ΠΕΡΙΛΗΨΗ(57)

Η παρούσα εφεύρεση αφορά σε παράθυρο το οποίο δύναται να ρυθμίζει το βαθμό διαφάνειας του στην ορατή Η/Μ ακτινοβολία, μέσω της αξιοποίησης των οπτικών ιδιοτήτων των υλικών του, με τρόπο απλό και εύχρηστο, αλλά ταυτόχρονα αποτελεσματικό και ακριβή, χρησιμοποιώντας ελάχιστη ή και καθόλου ηλεκτρική ενέργεια. Αυτό πραγματοποιείται με τη χρήση οπτικών μέσων τα οποία έχουν κατασκευαστεί έτσι ώστε να πολώνουν γραμμικά το φως. Συγκεκριμένα, η παρούσα εφεύρεση έγκειται στην τοποθέτηση δύο κυκλικών πινάκων (1, 3) ενός τέτοιου οπτικού μέσου, δηλαδή ενός μέσου το οποίο έχει την ικανότητα να πολώνει γραμμικά το φως, κατά τέτοιο τρόπο, ώστε οι δύο πινάκες να είναι παράλληλοι μεταξύ τους και ταυτόχρονα να υπάρχει η δυνατότητα περιστροφής του ενός (3) ως προς τον άλλο (1) γύρω από νοητό, κοινό άξονα τους, ο οποίος

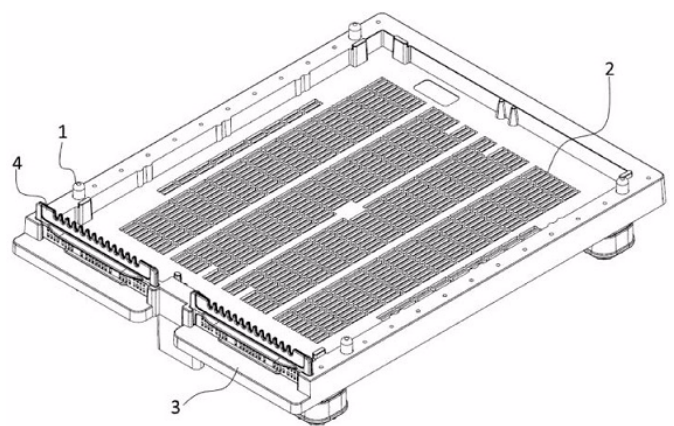
είναι κάθετος στα επίπεδα που σχηματίζουν οι δύο πινάκες και διέρχεται από τα κέντρα τους. Έτσι, με την περιστροφή του ενός πινάκα (3) ως προς τον άλλο (1), ρυθμίζεται η διαφάνεια του παραθύρου στο φως. Το παράθυρο δύναται να είναι σταθερό ή αναγόμενο, ενώ δύναται να τοποθετηθεί τόσο σε κτιριακές εγκαταστάσεις, όσο και σε κινούμενα μέσα (τρένα, πλοία, αεροπλάνα, κ.α.).



ΑΡΙΘΜΟΣ Δ.Ε. (11):1010507
ΑΡΙΘΜΟΣ ΑΙΤΗΣΗΣ Δ.Ε. (21):20220100407
ΔΙΕΘΝΗΣ ΤΑΞΙΝΟΜΗΣΗ (51):IPC8: A01K 47/06
ΔΙΚΑΙΟΥΧΟΣ (73):1)ΜΗΤΣΙΑΔΗΣ ΣΠΥΡΙΔΩΝΑ ΑΧΙΛΛΕΑΣ
Γιαννιτσών 105, 43100 ΚΑΡΔΙΤΣΑ
(ΚΑΡΔΙΤΣΑΣ), ΕΛΛΑΔΑ
ΗΜΕΡΟΜ. ΚΑΤΑΘΕΣΗΣ (22):17/05/2022
ΗΜΕΡΟΜ. ΑΠΟΝΟΜΗΣ (47):20/07/2023
ΣΥΜΒ. ΠΡΟΤΕΡΑΙΟΤΗΤΕΣ (30):
ΤΡΟΠΟΠ. ΚΥΡΙΟΥ Δ.Ε. (61):
ΕΦΕΥΡΕΤΗΣ (72):1)ΜΗΤΣΙΑΔΗΣ ΣΠΥΡΙΔΩΝΑ ΑΧΙΛΛΕΑΣ
ΕΙΔΙΚΟΣ ΠΛΗΡΕΞΟΥΣΙΟΣ (74):ΜΠΑΝΤΕΚΑ ΙΩΑΝΝΑ
Βυζαντίου 12, 17121 ΝΕΑ ΣΜΥΡΝΗ
(ΑΤΤΙΚΗΣ)
ΑΝΤΙΚΛΗΤΟΣ (74):ΜΑΡΟΥΛΗΣ ΑΝΔΡΕΑΣ
Εφέσσου 15, 17121 ΝΕΑ ΣΜΥΡΝΗ
(ΑΤΤΙΚΗΣ)
ΤΙΤΛΟΣ ΕΦΕΥΡΕΣΗΣ (54):ΚΙΝΗΤΗ ΒΑΣΗ ΚΥΨΕΛΗΣ

ΠΕΡΙΛΗΨΗ(57)

Η επινόηση αναφέρεται σε μία κινητή βάση κυψέλης, κατασκευασμένη από κατάλληλο πλαστικό υλικό, η οποία διαθέτει πολλαπλές εγχοπές αερισμού και κυκλοφορίας αέρα (2) στο κάτω μέρος της. Κάτω από τη βάση, με τη βοήθεια στηριγμάτων (7) τοποθετείται βιδωτά συρτάρι ασφάλισης (8) των αυτών, ώστε η βάση να μετατρέπεται εύκολα από ανοικτή σε κλειστή και αντίστροφα. Παράλληλα για την σταθερή εφαρμογή των θυρίδων εισόδου και εξόδου των μελισσών (4), ο σκελετός της βάσης έχει διαμορφωμένες εγχοπές (5), στις οποίες συρταρωτά εφαρμόζουν οι θυρίδες (4).



ΑΡΙΘΜΟΣ Δ.Ε. (11):1010508
ΑΡΙΘΜΟΣ ΑΙΤΗΣΗΣ Δ.Ε. (21):20220100423
ΔΙΕΘΝΗΣ ΤΑΞΙΝΟΜΗΣΗ (51):IPC8: C02F 1/78
 IPC8: B01F 25/40

ΔΙΚΑΙΟΥΧΟΣ (73):1)ΑΡΙΣΤΟΤΕΛΕΙΟ ΠΑΝΕΠΙΣΤΗΜΙΟ
 ΘΕΣΣΑΛΟΝΙΚΗΣ-ΕΙΔΙΚΟΣ
 ΛΟΓΑΡΙΑΣΜΟΣ ΚΟΝΔΥΛΙΩΝ ΕΡΕΥΝΑΣ
 (κατά ποσοστό 70%)
 ΚΕΔΕΑ 3ης Σεπτεμβρίου,
 Πανεπιστημιούπολη Θεσσαλονίκης, 54636
 ΘΕΣΣΑΛΟΝΙΚΗ (ΘΕΣΣΑΛΟΝΙΚΗΣ),
 ΕΛΛΑΔΑ
 2)ΑΚΤΩΡ ΑΝΩΝΥΜΗ ΤΕΧΝΙΚΗ
 ΕΤΑΙΡΕΙΑ (κατά ποσοστό 12%)
 Ερμού 25, 14564 ΚΗΦΙΣΙΑ (ΑΤΤΙΚΗΣ),
 ΕΛΛΑΔΑ
 3)ΔΙΑΜΑΝΤΟΠΟΥΛΟΣ ΑΘΑΝΑΣΙΟΥ
 ΠΑΝΑΓΙΩΤΗΣ (κατά ποσοστό 6%)
 Διδότου 3, 10680 ΑΘΗΝΑ, ΕΛΛΑΔΑ
 4)ΠΑΛΑΣΑΝΤΖΑ ΓΕΩΡΓΙΟΥ
 ΠΑΝΑΓΙΩΤΑ-ΑΙΚΑΤΕΡΙΝΗ (κατά ποσοστό
 6%)
 Αντώνη Τρίτση 102, 56224 ΕΥΟΣΜΟΣ
 (ΘΕΣΣΑΛΟΝΙΚΗΣ), ΕΛΛΑΔΑ
 5)ΓΕΡΜΑΝΙΔΗΣ ΧΡΗΣΤΟΥ ΓΕΩΡΓΙΟΣ
 (κατά ποσοστό 6%)
 Ειδομένης 3, 54454 ΘΕΣΣΑΛΟΝΙΚΗ
 (ΘΕΣΣΑΛΟΝΙΚΗΣ), ΕΛΛΑΔΑ

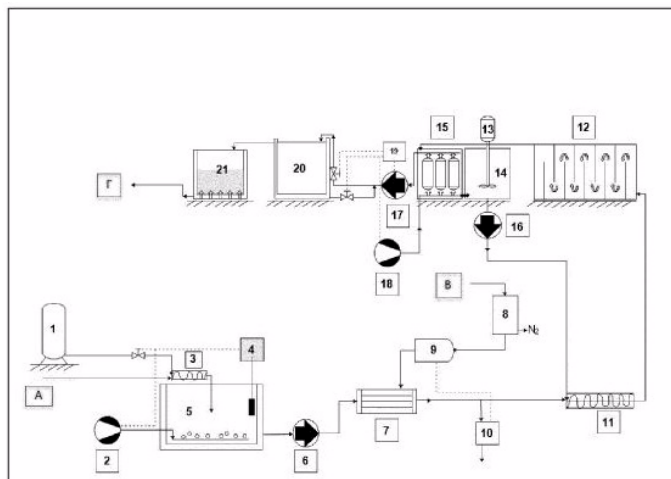
ΗΜΕΡΟΜ. ΚΑΤΑΘΕΣΗΣ (22):20/05/2022
ΗΜΕΡΟΜ. ΑΠΟΝΟΜΗΣ (47):20/07/2023
ΣΥΜΒ. ΠΡΟΤΕΡΑΙΟΤΗΤΕΣ (30):
ΤΡΟΠΟΠ. ΚΥΡΙΟΥ Δ.Ε. (61):
ΕΦΕΥΡΕΤΗΣ (72):1)ΜΗΤΡΑΚΑΣ ΓΕΩΡΓΙΟΥ ΜΑΝΑΣΣΗΣ
 2)ΖΟΥΜΠΟΥΔΗΣ ΑΝΑΣΤΑΣΙΟΣ
 3)ΨΑΛΤΟΥ ΣΑΒΒΙΝΑ
 4)ΚΑΠΡΑΡΑ ΑΠΟΣΤΟΛΟΥ ΕΥΘΥΜΙΑ
 5)ΔΙΑΜΑΝΤΟΠΟΥΛΟΣ ΑΘΑΝΑΣΙΟΥ
 ΠΑΝΑΓΙΩΤΗΣ
 6)ΠΑΛΑΣΑΝΤΖΑ ΓΕΩΡΓΙΟΥ
 ΠΑΝΑΓΙΩΤΑ-ΑΙΚΑΤΕΡΙΝΗ
 7)ΓΕΡΜΑΝΙΔΗΣ ΧΡΗΣΤΟΥ ΓΕΩΡΓΙΟΣ

ΕΙΔΙΚΟΣ ΠΑΗΡΕΞΟΥΣΙΟΣ (74):ΝΑΚΟΥ ΚΑΛΛΙΟΠΗ
 Κτίριο ΚΕΔΕΑ, 3ης Σεπτεμβρίου,
 Πανεπιστημιούπολη, 54636 ΘΕΣΣΑΛΟΝΙΚΗ
 (ΘΕΣΣΑΛΟΝΙΚΗΣ)

ΑΝΤΙΚΛΗΤΟΣ (74):
ΤΙΤΛΟΣ ΕΦΕΥΡΕΣΗΣ (54):**ΜΕΘΟΔΟΣ ΑΠΟΜΑΚΡΥΝΣΗΣ ΜΙΚΡΟ-
 ΡΥΠΩΝ ΜΕ ΤΗΝ ΕΦΑΡΜΟΓΗ ΤΟΥ
 ΕΤΕΡΟΓΕΝΟΥΣ ΚΑΤΑΛΥΤΙΚΟΥ
 ΟΖΟΝΙΣΜΟΥ ΑΠΟ ΝΕΡΑ**

ΠΕΡΙΛΗΨΗ(57)

Η παρούσα εφεύρεση αναφέρεται στην ανάπτυξη διεργασίας ετερογενούς καταλυτικού οζονισμού με σκοπό την υψηλή απόδοση απομάκρυνση οργανικών μικρορύπων σε νερό προοριζόμενο για ανθρώπινη κατανάλωση. Η εφεύρεση περιλαμβάνει τη χρήση μεμβράνης κοίλων ινών, η οποία δρα ως αντιδραστήρας εμβολικής ροής καταλυτικού οζονισμού, λόγω της παρουσίας (δημιουργίας in-situ) πυρήνων CaCO_3 με αποτέλεσμα την εκθετική αύξηση της απόδοσης της διεργασίας σε 1 min και την πλήρη χρήση του όζοντος μέσω της διάχυσης του στο νερό. Η γρήγορη κινητική της αντίδρασης σε συνδυασμό με τον αντιδραστήρα εμβολικής ροής μειώνουν τάχιστα την συγκέντρωση όζοντος με αποτέλεσμα την αποτροπή σχηματισμού $\text{BrO}_3^- (<10 \text{ } \mu\text{g/L})$. Παράλληλα, η χρήση του αντιδραστήρα εμβολικής ροής συμβάλλει στη συνολική αξιοποίηση (πλήρη κατανάλωση) του όζοντος. Η εφεύρεση είναι σχεδιασμένη στο πλαίσιο της κυκλικής οικονομίας, καθώς περιλαμβάνει στάδιο επαναχρησιμοποίησης του καταλύτη με ανακυκλοφορία παροχής αιωρήματος του, μεγιστοποιώντας την απόδοση απομάκρυνσης των οργανικών μικρορύπων μέσω του προ-οζονισμού του καταλύτη, μειώνοντας παράλληλα το λειτουργικό κόστος της διεργασίας.



ΑΡΙΘΜΟΣ Δ.Ε.	(11):1010509
ΑΡΙΘΜΟΣ ΑΙΤΗΣΗΣ Δ.Ε.	(21):20220100465
ΔΙΕΘΝΗΣ ΤΑΞΙΝΟΜΗΣΗ	(51):IPC8: A61B 3/16 IPC8: A61F 9/00 IPC8: A61K 9/00 IPC8: G02C 7/04 IPC8: A61P 27/06
ΔΙΚΑΙΟΥΧΟΣ	(73):1)ΑΣΛΑΝΗΣ ΑΣΛΑΝΙΔΗΣ ΜΗΝΑ ΙΩΑΝΝΗΣ (κατά ποσοστό 33,3%) Πάροδος Ανωπόλεως (Ιδιωτικό Ιατρείο Εμμετροπία Α.Ι.Ε.), 71201 ΗΡΑΚΛΕΙΟ (ΗΡΑΚΛΕΙΟΥ), ΕΛΛΑΔΑ 2)ΣΤΡΑΤΑΚΗΣ ΕΜΜΑΝΟΥΗΛ (κατά ποσοστό 33,3%) Νικολάου Πλαστήρα, Βούτες 100 (ΙΤΕ), 70013 ΑΓΙΟΣ ΜΥΡΩΝΑΣ (ΗΡΑΚΛΕΙΟΥ), ΕΛΛΑΔΑ 3)ΚΥΜΑΚΗΣ ΕΜΜΑΝΟΥΗΛ (κατά ποσοστό 33,3%) Ελληνικό Μεσογειακό Πανεπιστήμιο Εσταυρωμένος, 71410 ΗΡΑΚΛΕΙΟ (ΗΡΑΚΛΕΙΟΥ), ΕΛΛΑΔΑ
ΗΜΕΡΟΜ. ΚΑΤΑΘΕΣΗΣ	(22):02/06/2022
ΗΜΕΡΟΜ. ΑΠΟΝΟΜΗΣ	(47):20/07/2023
ΣΥΜΒ. ΠΡΟΤΕΡΑΙΟΤΗΤΕΣ	(30):
ΤΡΟΠΟΠ. ΚΥΡΙΟΥ Δ.Ε.	(61):
ΕΦΕΥΡΕΤΗΣ	(72):1)ΑΣΛΑΝΗΣ ΑΣΛΑΝΙΔΗΣ ΜΗΝΑ ΙΩΑΝΝΗΣ 2)ΣΤΡΑΤΑΚΗΣ ΕΜΜΑΝΟΥΗΛ 3)ΚΥΜΑΚΗΣ ΕΜΜΑΝΟΥΗΛ
ΕΙΔΙΚΟΣ ΠΛΗΡΕΞΟΥΣΙΟΣ	(74):
ΑΝΤΙΚΛΗΤΟΣ	(74):
ΤΙΤΛΟΣ ΕΦΕΥΡΕΣΗΣ	(54):ΕΝΑΛΛΑΚΤΙΚΑ ΕΥΦΥΗ ΕΠΙΘΕΜΑΤΑ ΕΛΕΓΧΟΜΕΝΗΣ ΟΦΘΑΛΜΙΚΗΣ ΦΑΡΜΑΚΟΚΙΝΗΤΙΚΗΣ (ΕΟΦ)

ΠΕΡΙΛΗΨΗ(57)

Στην προτεινόμενη ενσωμάτωση της εφεύρεσης έχει δημιουργηθεί ένα οφθαλμικό επίθεμα, που μοιάζει με φακό επαφής από τον οποίο λείπει η κεντρική περιοχή, στο οποίο περιλαμβάνονται διάφορα συστήματα και διατάξεις που παρέχουν τα παρακάτω πλεονεκτήματα: i) είναι εύκαμπτα και σταθερά συστήματα για την

κατάλληλη τοποθέτηση τους στη περιοχή του κερατοειδούς, ii) έχουν τις κατάλληλες ιδιότητες (οπτικές, μηχανικές, υδροφιλικές, και βιολογικές) για ελεγχόμενη χορήγηση φαρμάκων στον κερατοειδή, iii) φέρουν κινικό αισθητήρα/ σύστημα μέτρησης ενδοφθάλμιας πίεσης ο οποίος, σύμφωνα με τις διαστολές- συστολές του οφθαλμού, θα καταγράφει την ενδοφθάλμια πίεση σε τακτά χρονικά διαστήματα. Η εφεύρεση αντιμετωπίζει τα μειονεκτήματα των έως τώρα γνωστών μεθόδων. Σημαντική διαφοροποίηση της εφεύρεσης από τις προαναφερθείσες τεχνολογίες είναι ότι αφενός είναι πολύ λιγότερο επεμβατική, αφού η χρήση του επιθέματος είναι παρόμοια με αυτή ενός κοινού φακού επαφής, ενώ αφετέρου κάνει για πρώτη φορά συνδυαστική χρήση συγκεκριμένων τεχνικών, υλικών και τεχνολογιών για την ελεγχόμενη αποδέσμευση φαρμακευτικών ουσιών για τη μείωση της ενδοφθάλμιας πίεσης. Στα πλεονεκτήματα της εφεύρεσης συμπεριλαμβάνονται τα εξής: Συμμόρφωση ασθενών με τη φαρμακευτική αγωγή: Η φαρμακευτική αγωγή με τη χρήση κολλυρίων που πρέπει να χρειάζεται ο ασθενής ακολουθείται κανονικά και αίρονται οι συνέπειες της κακής συμμόρφωσης (λόγω χρόνιας κόπωσης, άλλων προβλημάτων υγείας, κλπ.) στην χορηγία της, η οποία οδηγεί σε εκτροπές και επανεμφάνιση ή στην μη αποτελεσματική θεραπεία της πάθησης. Ευκολία χρήσης: Με τη χρήση του οφθαλμικού επιθέματος της εφεύρεσης αυτής γίνεται δυνατή η σταθερή και σε σωστή δόσολογία εναπόθεση φαρμάκου οδηγώντας σε εύκολη και χωρίς έγνοιες αγωγή λόγω και της εύκολης τοποθέτησης του στο μάτι. Μείωση συνολικού κόστους θεραπείας: Λόγω της πλήρους συμμόρφωσης στη φαρμακευτική αγωγή με οφθαλμικές σταγόνες, η οποία επιτυγχάνεται με την παρούσα εφεύρεση, εξαντλούνται όλα τα περιθώρια πριν από τη χρήση πιο επεμβατικών μεθόδων για τη μείωση της ενδοφθάλμιας πίεσης. Έτσι, μειώνεται ο αριθμός των ασθενών που θα χρειαστούν κάποια χειρουργική επέμβαση για την ένθεση βαλβίδας στο μάτι που θα μειώνει την πίεση μέσα στο μάτι.

ΑΡΙΘΜΟΣ Δ.Ε.	(11):1010510
ΑΡΙΘΜΟΣ ΑΙΤΗΣΗΣ Δ.Ε.	(21):20220100475
ΔΙΕΘΝΗΣ ΤΑΞΙΝΟΜΗΣΗ	(51):IPC8: A61K 31/495 IPC8: A61K 9/20
ΔΙΚΑΙΟΥΧΟΣ	(73):1)ΕΛΠΕΝ Α.Ε. ΦΑΡΜΑΚΕΥΤΙΚΗ ΒΙΟΜΗΧΑΝΙΑ Λεωφόρος Μαραθώνος 95, Πικέρμι, 19009 ΡΑΦΗΝΑ (ΑΤΤΙΚΗΣ), ΕΛΛΑΔΑ
ΗΜΕΡΟΜ. ΚΑΤΑΘΕΣΗΣ	(22):07/06/2022
ΗΜΕΡΟΜ. ΑΠΟΝΟΜΗΣ	(47):20/07/2023
ΣΥΜΒ. ΠΡΟΤΕΡΑΙΟΤΗΤΕΣ	(30):
ΤΡΟΠΟΠ. ΚΥΡΙΟΥ Δ.Ε.	(61):
ΕΦΕΥΡΕΤΗΣ	(72):1)ΜΠΑΓΟΥΡΑΚΗΣ ΓΕΩΡΓΙΟΣ-ΜΑΡΙΟΣ 2)ΠΕΝΤΑΦΡΑΓΚΑΣ ΔΗΜΗΤΡΙΟΣ
ΕΙΔΙΚΟΣ ΠΛΗΡΕΞΟΥΣΙΟΣ	(74):ΚΥΡΙΟΠΟΥΛΟΥ ΠΟΛΥΞΕΝΗ Έντισον 9, 15351 ΠΑΛΛΗΝΗ (ΑΤΤΙΚΗΣ)
ΑΝΤΙΚΛΗΤΟΣ	(74):ΚΥΡΙΟΠΟΥΛΟΥ ΠΟΛΥΞΕΝΗ Έντισον 9, 15351 ΠΑΛΛΗΝΗ (ΑΤΤΙΚΗΣ)
ΤΙΤΛΟΣ ΕΦΕΥΡΕΣΗΣ	(54):ΣΤΕΡΕΕΣ ΦΑΡΜΑΚΟΤΕΧΝΙΚΕΣ ΜΟΡ- ΦΕΣ ΠΑΡΑΤΕΤΑΜΕΝΗΣ ΑΠΟΔΕΣΜΕΥ- ΣΗΣ ΡΑΝΟΛΑΖΙΝΗΣ

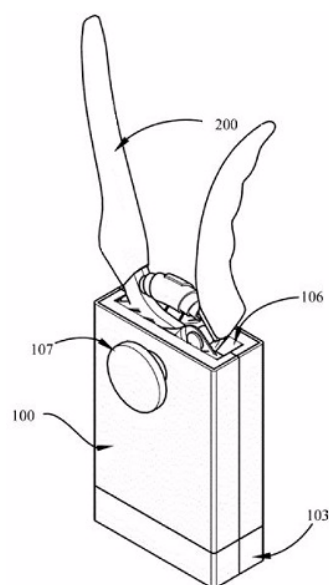
ΠΕΡΙΛΗΨΗ(57)

Η εφεύρεση αφορά σε καινοτόμες στερεές φαρμακευτικές μορφές παρατεταμένης αποδέσμευσης ρανολαζίνης ή των αλάτων αυτής οι οποίες αποτελούνται από ρανολαζίνη, ένα πολυμερές που διαμορφώνει φαρμακευτική μορφή παρατεταμένης αποδέσμευσης, ένα αραιωτικό, ένα συνδετικό και ένα λιπαντικό.

ΑΡΙΘΜΟΣ Δ.Ε.	(11):1010511
ΑΡΙΘΜΟΣ ΑΙΤΗΣΗΣ Δ.Ε.	(21):20220100511
ΔΙΕΘΝΗΣ ΤΑΞΙΝΟΜΗΣΗ	(51):IPC8: A61L 2/10 IPC8: A01G 3/02
ΔΙΚΑΙΟΥΧΟΣ	(73):1)ΓΛΑΦΚΟΣ MARINE ΕΠΕ (κατά ποσοστό 10%) Φραγκιαδών 45, 18537 ΠΕΙΡΑΙΑΣ (ΑΤΤΙΚΗΣ), ΕΛΛΑΔΑ 2)ΕΙΔΙΚΟΣ ΛΟΓΑΡΙΑΣΜΟΣ ΚΟΝΔΥΛΙΩΝ ΕΡΕΥΝΩΝ ΤΟΥ ΕΛΛΗΝΙΚΟΥ ΜΕΣΟΓΕΙΑΚΟΥ ΠΑΝΕΠΙΣΤΗΜΙΟΥ (κατά ποσοστό 30%) Σταυρωμένος, 71004 ΗΡΑΚΛΕΙΟ, ΕΛΛΑΔΑ 3)ΔΡΙΚΟΣ ΛΕΩΝΙΔΑΣ (κατά ποσοστό 15%) Φραγκιαδών 45, 18537 ΠΕΙΡΑΙΑΣ (ΑΤΤΙΚΗΣ), ΕΛΛΑΔΑ 4)ΔΑΔΙΑΚΟΠΟΥΛΟΣ ΝΙΚΟΛΑΟΥ ΙΩΑΝΝΗΣ (κατά ποσοστό 15%) Εσταυρωμένος, 71004 ΗΡΑΚΛΕΙΟ, ΕΛΛΑΔΑ 5)ΠΑΠΑΔΗΜΗΤΡΙΟΥ ΜΙΧΑΗΛ ΔΗΜΗΤΡΙΟΣ (κατά ποσοστό 15%) Εσταυρωμένος, 71004 ΗΡΑΚΛΕΙΟ, ΕΛΛΑΔΑ 6)ΜΑΝΙΟΣ ΒΑΣΙΛΕΙΟΥ ΘΡΑΣΥΒΟΥΛΟΣ (κατά ποσοστό 15%) Σταυρωμένος, 71004 ΗΡΑΚΛΕΙΟ, ΕΛΛΑΔΑ
ΗΜΕΡΟΜ. ΚΑΤΑΘΕΣΗΣ	(22):22/06/2022
ΗΜΕΡΟΜ. ΑΠΟΝΟΜΗΣ	(47):20/07/2023
ΣΥΜΒ. ΠΡΟΤΕΡΑΙΟΤΗΤΕΣ	(30):
ΤΡΟΠΟΠ. ΚΥΡΙΟΥ Δ.Ε.	(61):
ΕΦΕΥΡΕΤΗΣ	(72):1)ΔΡΙΚΟΣ ΛΕΩΝΙΔΑΣ 2)ΔΑΔΙΑΚΟΠΟΥΛΟΣ ΝΙΚΟΛΑΟΥ ΙΩΑΝΝΗΣ 3)ΠΑΠΑΔΗΜΗΤΡΙΟΥ ΜΙΧΑΗΛ ΔΗΜΗΤΡΙΟΣ 4)ΜΑΝΙΟΣ ΒΑΣΙΛΕΙΟΥ ΘΡΑΣΥΒΟΥΛΟΣ
ΕΙΔΙΚΟΣ ΠΛΗΡΕΞΟΥΣΙΟΣ	(74):
ΑΝΤΙΚΛΗΤΟΣ	(74):
ΤΙΤΛΟΣ ΕΦΕΥΡΕΣΗΣ	(54):ΣΥΣΤΗΜΑ ΑΠΟΛΥΜΑΝΣΗΣ ΚΕΦΑΛΗΣ ΚΟΠΗΣ ΚΛΑΔΕΥΤΙΚΟΥ ΨΑΛΙΔΙΟΥ

ΠΕΡΙΛΗΨΗ(57)

Το σύστημα απολύμανσης παρουσιάζει ένα κάλυμμα (100) ικανό να υποδεχτεί την κεφαλή κοπής (201) κλαδευτικού ψαλιδιού (200) σε ανοιχτή θέση. Το εν λόγω κάλυμμα (100), περιέχει στο εσωτερικό του διάταξη λυχνιών υπεριώδους ακτινοβολίας (101) παράλληλα προς τις πλευρικές όψεις της κεφαλή κοπής (201) κλαδευτικού ψαλιδιού (200). Ένας ή περισσότεροι διακόπτες ενεργοποιούν τη διάταξη λυχνιών (101) κατά την είσοδο της κεφαλή κοπής (201) στο κάλυμμα και απενεργοποιούν την εν λόγω διάταξη με την έξοδο της από το κάλυμμα. Με πάροδο ικανού χρονικού διαστήματος που εξαρτάται από τη δόση υπεριώδους ακτινοβολίας, η υπεριώδης ακτινοβολία απολυμαίνει την κεφαλή κοπής (201). Η κεφαλή κοπής (201) μπορεί να διαθέτει επίστρωση φωτοκαταλύτη, ενώ το σύστημα απολύμανσης μπορεί να χρησιμοποιηθεί μόνο του ή σε συστοιχίες ή σε συνδυασμό με άλλα συστήματα για την απολύμανση χειροκίνητων ή ηλεκτρικά υποβοηθούμενων ή ρομποτικών κλαδευτικών ψαλιδιών για την αποφυγή μεταφοράς παθογόνων μεταξύ διαδοχικών κοπών ή μεταξύ κοπών σε διαφορετικά φυτά.



ΑΡΙΘΜΟΣ Δ.Ε.	(11):1010512
ΑΡΙΘΜΟΣ ΑΙΤΗΣΗΣ Δ.Ε.	(21):20220100393
ΔΙΕΘΝΗΣ ΤΑΞΙΝΟΜΗΣΗ	(51):IPC8: A23L 2/52 IPC8: A23L 2/54
ΔΙΚΑΙΟΥΧΟΣ	(73):1)ΗΠΕΙΡΩΤΙΚΗ ΒΙΟΜΗΧΑΝΙΑ ΕΜΦΙΑΛΩΣΕΩΝ Α.Ε. Χατζή Πελλερών 2,45221 ΙΩΑΝΝΙΝΑ (ΙΩΑΝΝΙΝΩΝ), ΕΛΛΑΔΑ
ΗΜΕΡΟΜ. ΚΑΤΑΘΕΣΗΣ	(22):13/05/2022
ΗΜΕΡΟΜ. ΑΠΟΝΟΜΗΣ	(47):24/07/2023
ΣΥΜΒ. ΠΡΟΤΕΡΑΙΟΤΗΤΕΣ	(30):
ΤΡΟΠΟΠ. ΚΥΡΙΟΥ Δ.Ε.	(61):
ΕΦΕΥΡΕΤΗΣ	(72):1)ΣΕΠΕΤΑΣ ΠΕΤΡΟΣ
ΕΙΔΙΚΟΣ ΠΛΗΡΕΞΟΥΣΙΟΣ	(74):
ΑΝΤΙΚΛΗΤΟΣ	(74):
ΤΙΤΛΟΣ ΕΦΕΥΡΕΣΗΣ	(54):ΠΑΡΑΣΚΕΥΗ ΠΟΤΩΝ ΜΗΔΕΝΙΚΟΥ ΑΛΚΟΟΛΟΥΧΟΥ ΒΑΘΜΟΥ ΜΕ ΦΥΣΙΚΑ ΕΚΧΥΛΙΣΜΑΤΑ ΒΟΤΑΝΩΝ ΜΕ ΑΝΤΙΟΞΕΙΔΩΤΙΚΗ ΔΡΑΣΗ

δεντρολίβανου και φασκόμηλου, τα οποία περιέχουν συστατικά με αντιοξειδωτική δράση, σε φυσικό μεταλλικό νερό. Τα φυσικά εκχυλίσματα προκύπτουν από τη φυσική διεργασία της εκχύλισης των παραπάνω φυτών χρησιμοποιώντας ως διαλύτη το νερό. Τα ποτά περιέχουν και διοξείδιο του άνθρακα.

ΠΕΡΙΛΗΨΗ(57)

Η παρούσα εφευρετική αφορά τη βιομηχανική παρασκευή ποτών μηδενικού αλκοολούχου βαθμού με προσθήκη φυσικών εκχυλισμάτων βοτάνων λαδιανιάς,

ΑΡΙΘΜΟΣ Δ.Ε. (11):1010513
ΑΡΙΘΜΟΣ ΑΙΤΗΣΗΣ Δ.Ε. (21):20230100079
ΔΙΕΘΝΗΣ ΤΑΞΙΝΟΜΗΣΗ (51):IPC8: C08K 3/013
IPC8: C08L 23/06
IPC8: C08L 23/12
IPC8: C08L 27/06
IPC8: C08L 69/00
IPC8: C08L 55/02
IPC8: C08L 25/06
IPC8: H02G 3/04
IPC8: H02G 3/06
IPC8: H02G 3/08

ΔΙΚΑΙΟΥΧΟΣ (73):1)ΕΜΜ. ΚΟΥΒΙΔΗΣ Α.Β.Ε.Ε.
ΒΙΟ.ΠΑ. Τυλισού,71500 ΗΡΑΚΛΕΙΟ
(ΗΡΑΚΛΕΙΟΥ), ΕΛΛΑΔΑ

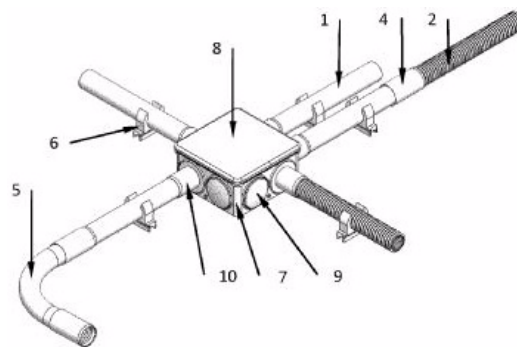
ΗΜΕΡΟΜ. ΚΑΤΑΘΕΣΗΣ (22):01/02/2023
ΗΜΕΡΟΜ. ΑΠΟΝΟΜΗΣ (47):24/07/2023
ΣΥΜΒ. ΠΡΟΤΕΡΑΙΟΤΗΤΕΣ (30):
ΤΡΟΠΟΠ. ΚΥΡΙΟΥ Δ.Ε. (61):
ΕΦΕΥΡΕΤΗΣ (72):1)ΚΟΥΒΙΔΗΣ ΕΜΜΑΝΟΥΗΛ
ΚΩΝΣΤΑΝΤΙΝΟΣ

ΕΙΔΙΚΟΣ ΠΛΗΡΕΞΟΥΣΙΟΣ (74):
ΑΝΤΙΚΛΗΤΟΣ (74):
ΤΙΤΛΟΣ ΕΦΕΥΡΕΣΗΣ (54):ΣΥΣΤΗΜΑ ΠΛΑΣΤΙΚΩΝ ΣΩΛΗΝΩΝ,
ΚΟΥΤΙΩΝ ΔΙΑΚΛΑΔΩΣΗΣ ΚΑΙ
ΕΞΑΡΤΗΜΑΤΩΝ ΓΙΑ
ΗΛΕΚΤΡΟΛΟΓΙΚΕΣ ΕΓΚΑΤΑΣΤΑΣΕΙΣ
ΜΕ ΠΡΟΣΤΑΣΙΑ ΕΝΑΝΤΙ ΤΗΣ
ΕΠΙΦΑΝΕΙΑΚΗΣ ΦΘΟΡΑΣ

ΠΕΡΙΛΗΨΗ(57)

Η παρούσα εφεύρεση αφορά ένα σύστημα πλαστικών σωλήνων που αποτελείται από σωλήνες, κουτιά διακλάδωσης και εξαρτήματα που προορίζονται για την προστασία καλωδίων σε υπέργειες και υπόγειες ηλεκτρολογικές εγκαταστάσεις όπου η θερμοπλαστική σύσταση των υλικών από τα οποία είναι κατασκευασμένο είναι αντι-χαρακτική, δηλαδή αποτρέπει τη μηχανική φθορά των επιφανειών λόγω

της τριβής. Η φθορά των επιφανειών μπορεί να δημιουργηθεί κατά την τριβή τους με την επιφάνεια των καλωδίων ή του οδηγού των καλωδίων κατά την εγκατάσταση. Έως σήμερα στον τομέα της ηλεκτρολογικής εγκατάστασης, δεν υπάρχει ολοκληρωμένο σύστημα πλαστικών σωλήνων που να περιλαμβάνει το σύνολο των αναγκαίων τμημάτων, τα οποία να παρέχουν στο σύνολο τους ανα-χαρακτική προστασία. Για να γίνουν οι επιφάνειες του συστήματος πλαστικών σωλήνων αντι-χαρακτικές ενσωματώνεται στη σύσταση του κάθε θερμοπλαστικού πολυμερούς ένα συμβατό πρόσθετο το οποίο περιέχει μία ή περισσότερες δραστικές ουσίες.



2.2 ΕΥΡΕΤΗΡΙΟ Δ.Ε. ΣΥΜΦΩΝΑ ΜΕ ΤΗΝ ΗΜΕΡΟΜΗΝΙΑ ΚΑΤΑΘΕΣΗΣ

ΚΑΤΑΘΕΣΗ (22)	ΔΙΚΑΙΟΥΧΟΣ (73)	ΤΙΤΛΟΣ ΕΦΕΥΡΕΣΗΣ (54)	ΑΡ. Δ.Ε. (11)
04/02/2022	ΑΘΑΝΑΣΙΑΔΗΣ ΧΑΡΙΛΑΟΣ	ΠΡΟΜΙΓΜΑ ΖΩΟΤΡΟΦΩΝ ΜΕ ΛΙΘΕΡΙΟ ΕΛΑΙΟ ΡΙΓΑΝΗΣ ΜΕ ΕΝΤΕΡΟΔΙΑΛΥΤΕΣ ΙΔΙΟΤΗΤΕΣ	1010500
22/02/2022	ΠΑΝΕΠΙΣΤΗΜΙΟ ΚΡΗΤΗΣ / ΕΙΔΙΚΟΣ ΛΟΓΑΡΙΑΣΜΟΣ ΚΟΝΔΥΛΙΩΝ ΕΡΕΥΝΑΣ	ΑΥΤΟ-ΑΠΟΣΤΕΙΡΩΜΕΝΗ, ΘΕΡΜΙΚΑ ΕΝΕΡΓΟΠΟΙΟΥΜΕΝΗ ΕΠΙΦΑΝΕΙΑ/ΦΙΛΜ ΓΙΑ ΤΗΝ ΤΑΧΥΤΑΤΗ ΘΑΝΑΤΩΣΗ ΠΑΘΟΓΟΝΩΝ ΟΡΓΑΝΙΣΜΩΝ	1010504
21/03/2022	ΠΑΠΑΝΑΣΤΑΣΙΟΥ ΓΕΩΡΓΙΟΣ	ΠΑΡΑΘΥΡΟ ΡΥΘΜΙΖΟΜΕΝΗΣ ΔΙΑΦΑΝΕΙΑΣ	1010506
13/05/2022	ΗΠΕΙΡΩΤΙΚΗ ΒΙΟΜΗΧΑΝΙΑ ΕΜΦΙΑΛΩΣΕΩΝ Α.Ε.	ΠΑΡΑΣΚΕΥΗ ΠΟΤΩΝ ΜΗΔΕΝΙΚΟΥ ΑΛΚΟΟΛΟΥΧΟΥ ΒΑΘΜΟΥ ΜΕ ΦΥΣΙΚΑ ΕΚΧΥΛΙΣΜΑΤΑ ΒΟΤΑΝΩΝ ΜΕ ΑΝΤΙΟΞΕΙΔΩΤΙΚΗ ΔΡΑΣΗ	1010512
17/05/2022	ΜΗΤΣΙΑΔΗΣ ΑΧΙΛΛΕΑΣ	ΚΙΝΗΤΗ ΒΑΣΗ ΚΥΨΕΛΗΣ	1010507
20/05/2022	ΑΡΙΣΤΟΤΕΛΕΙΟ ΠΑΝΕΠΙΣΤΗΜΙΟ ΘΕΣΣΑΛΟΝΙΚΗΣ - ΕΙΔΙΚΟΣ ΛΟΓΑΡΙΑΣΜΟΣ ΚΟΝΔΥΛΙΩΝ ΕΡΕΥΝΑΣ ΑΚΤΩΡ ΑΝΩΝΥΜΗ ΤΕΧΝΙΚΗ ΕΤΑΙΡΕΙΑ ΔΙΑΜΑΝΤΟΠΟΥΛΟΣ ΠΑΝΑΓΙΩΤΗΣ ΠΑΛΛΑΣΑΝΤΖΑ ΠΑΝΑΓΙΩΤΑ-ΑΙΚΑΤΕΡΙΝΗ ΓΕΡΜΑΝΙΔΗΣ ΓΕΩΡΓΙΟΣ	ΜΕΘΟΔΟΣ ΑΠΟΜΑΚΡΥΝΣΗΣ ΜΙΚΡΟΡΥΠΩΝ ΜΕ ΤΗΝ ΕΦΑΡΜΟΓΗ ΤΟΥ ΕΤΕΡΟΓΕΝΟΥΣ ΚΑΤΑΛΥΤΙΚΟΥ ΟΖΟΝΙΣΜΟΥ ΑΠΟ ΝΕΡΑ	1010508
02/06/2022	ΑΣΛΑΝΗΣ ΑΣΛΑΝΙΔΗΣ ΙΩΑΝΝΗΣ ΣΤΡΑΤΑΚΗΣ ΕΜΜΑΝΟΥΗΛ ΚΥΜΑΚΗΣ ΕΜΜΑΝΟΥΗΛ	ΕΝΑΛΛΑΚΤΙΚΑ ΕΥΦΥΗ ΕΠΙΘΕΜΑΤΑ ΕΛΕΓΧΟΜΕΝΗΣ ΟΦΘΑΛΜΙΚΗΣ ΦΑΡΜΑΚΟΚΙΝΗΤΙΚΗΣ (ΕΟΦ)	1010509
07/06/2022	ΕΛΠΕΝ Α.Ε. ΦΑΡΜΑΚΕΥΤΙΚΗ ΒΙΟΜΗΧΑΝΙΑ	ΣΤΕΡΕΕΣ ΦΑΡΜΑΚΟΤΕΧΝΙΚΕΣ ΜΟΡΦΕΣ ΠΑΡΑΤΕΤΑΜΕΝΗΣ ΑΠΟΔΕΣΜΕΥΣΗΣ ΡΑΝΟΛΑΖΙΝΗΣ	1010510
08/06/2022	UNI-PHARMA ΚΛΕΩΝ ΤΣΕΤΗΣ ΦΑΡΜΑΚΕΥΤΙΚΑ ΕΡΓΑΣΤΗΡΙΑ ΑΒΕΕ με δ.τ. "UNI-PHARMA ΑΒΕΕ"	ΝΑΝΟΣΥΣΤΗΜΑΤΑ ΒΙΟΔΡΑΣΤΙΚΩΝ ΜΑΚΡΟΜΟΡΙΩΝ ΣΕ ΜΟΡΦΗ ΝΑΝΟΔΟΜΗΜΕΝΩΝ ΛΥΟΤΡΟΠΙΚΩΝ ΥΓΡΩΝ ΚΡΥΣΤΑΛΛΩΝ	1010501
22/06/2022	ΓΛΑΦΚΟΣ MARINE ΕΠΕ ΕΙΔΙΚΟΣ ΛΟΓΑΡΙΑΣΜΟΣ ΚΟΝΔΥΛΙΩΝ ΕΡΕΥΝΩΝ ΤΟΥ ΕΛΛΗΝΙΚΟΥ ΜΕΣΟΓΕΙΑΚΟΥ ΠΑΝΕΠΙΣΤΗΜΙΟΥ ΔΡΙΚΟΣ ΛΕΩΝΙΔΑΣ ΔΑΛΙΑΚΟΠΟΥΛΟΣ ΙΩΑΝΝΗΣ ΠΑΠΑΔΗΜΗΤΡΙΟΥ ΔΗΜΗΤΡΙΟΣ ΜΑΝΙΟΣ ΘΡΑΣΥΒΟΥΛΟΣ	ΣΥΣΤΗΜΑ ΑΠΟΛΥΜΑΝΣΗΣ ΚΕΦΑΛΗΣ ΚΟΠΗΣ ΚΛΑΔΕΥΤΙΚΟΥ ΨΑΛΙΔΙΟΥ	1010511
28/06/2022	ΝΙΚΟΛΑΪΔΗΣ ΓΕΩΡΓΙΟΣ ΕΛΚΕ-ΠΑΝΕΠΙΣΤΗΜΙΟ ΔΥΤΙΚΗΣ ΑΤΤΙΚΗΣ	ΝΕΟΣ ΑΠΟΣΤΕΙΡΩΤΗΣ ΑΕΡΑ ΥΠΕΡΙΩΔΟΥΣ ΑΚΤΙΝΟΒΟΛΙΑΣ (UVC), ΕΣΤΙΑΣΜΕΝΗΣ ΑΝΑΚΛΑΣΗΣ ΚΑΙ ΠΟΛΛΑΠΛΗΣ ΠΕΡΙΘΛΑΣΗΣ (UVC-RFMDI) ΜΕ ΦΙΛΤΡΟ ΗΕΡΑ ΜΕΓΑΛΗΣ ΓΩΝΙΑΣ (WIDE ANGLE ΗΕΡΑ)	1010502
01/08/2022	ΒΙΟΣΤΕΡΕΑ-ΠΑΡΑΓΩΓΗ ΕΔΑΦΟΒΕΛΤΙΩΤΙΚΩΝ ΑΝΩΝΥΜΟΣ ΕΤΑΙΡΕΙΑ ΣΑΒΒΑΚΗΣ ΑΘΑΝΑΣΙΟΣ ΣΑΒΒΑΚΗΣ ΚΩΝΣΤΑΝΤΙΝΟΣ	ΚΟΜΠΟΣΤ ΜΕ ΘΕΙΪΚΗ ΑΜΜΩΝΙΑ	1010505
25/08/2022	DNASEQUENCE SRL HELLAS	ΜΕΘΟΔΟΣ ΚΑΙ ΣΥΣΤΗΜΑ ΓΙΑ ΤΗΝ ΑΥΤΟΜΑΤΟΠΟΙΗΜΕΝΗ ΑΞΙΟΛΟΓΗΣΗ ΒΙΟΛΟΓΙΚΩΝ ΔΕΔΟΜΕΝΩΝ	1010503
01/02/2023	ΕΜΜ. ΚΟΥΒΙΔΗΣ Α.Β.Ε.Ε.	ΣΥΣΤΗΜΑ ΠΛΑΣΤΙΚΩΝ ΣΩΛΗΝΩΝ, ΚΟΥΤΙΩΝ ΔΙΑΚΛΑΔΩΣΗΣ ΚΑΙ ΕΞΑΡΤΗΜΑΤΩΝ ΓΙΑ ΗΛΕΚΤΡΟΛΟΓΙΚΕΣ ΕΓΚΑΤΑΣΤΑΣΕΙΣ ΜΕ ΠΡΟΣΤΑΣΙΑ ΕΝΑΝΤΙ ΤΗΣ ΕΠΙΦΑΝΕΙΑΚΗΣ ΦΘΩΡΑΣ	1010513

2.3 ΕΥΡΕΤΗΡΙΟ Δ.Ε. ΣΥΜΦΩΝΑ ΜΕ ΤΗΝ ΑΛΦΑΒΗΤΙΚΗ ΣΕΙΡΑ ΤΩΝ ΔΙΚΑΙΟΥΧΩΝ

ΔΙΚΑΙΟΥΧΟΣ (73)	ΤΙΤΛΟΣ ΕΦΕΥΡΕΣΗΣ (54)	ΚΑΤΑΘΕΣΗ (22)	ΑΡ. Δ.Ε. (21)
<i>DNASEQUENCE SRL HELLAS</i>	ΜΕΘΟΔΟΣ ΚΑΙ ΣΥΣΤΗΜΑ ΓΙΑ ΤΗΝ ΑΥΤΟΜΑΤΟΠΟΙΗΜΕΝΗ ΑΞΙΟΛΟΓΗΣΗ ΒΙΟΛΟΓΙΚΩΝ ΔΕΔΟΜΕΝΩΝ	25/08/2022	1010503
<i>GLAFKOS MARINE ΕΠΕ</i>	ΣΥΣΤΗΜΑ ΑΠΟΛΥΜΑΝΣΗΣ ΚΕΦΑΛΗΣ ΚΟΠΗΣ ΚΛΑΔΕΥΤΙΚΟΥ ΨΑΛΙΔΙΟΥ	22/06/2022	1010511
<i>UNI-PHARMA ΚΛΕΩΝ ΤΣΕΤΗΣ ΦΑΡΜΑΚΕΥΤΙΚΑ ΕΡΓΑΣΤΗΡΙΑ ΑΒΕΕ με δ.τ. "UNI-PHARMA ΑΒΕΕ"</i>	ΝΑΝΟΣΥΣΤΗΜΑΤΑ ΒΙΟΔΡΑΣΤΙΚΩΝ ΜΑΚΡΟΜΟΡΙΩΝ ΣΕ ΜΟΡΦΗ ΝΑΝΟΔΟΜΗΜΕΝΩΝ ΛΥΟΤΡΟΠΙΚΩΝ ΥΓΡΩΝ ΚΡΥΣΤΑΛΛΩΝ	08/06/2022	1010501
<i>ΑΘΑΝΑΣΙΑΔΗΣ ΧΑΡΙΛΑΟΣ</i>	ΠΡΟΜΙΓΜΑ ΖΩΟΤΡΟΦΩΝ ΜΕ ΑΙΘΕΡΙΟ ΕΛΑΙΟ ΡΙΠΑΝΗΣ ΜΕ ΕΝΤΕΡΟΔΙΑΛΥΤΕΣ ΙΔΙΟΤΗΤΕΣ	04/02/2022	1010500
<i>ΑΚΤΩΡ ΑΝΩΝΥΜΗ ΤΕΧΝΙΚΗ ΕΤΑΙΡΕΙΑ</i>	ΜΕΘΟΔΟΣ ΑΠΟΜΑΚΡΥΝΣΗΣ ΜΙΚΡΟΥΡΥΠΩΝ ΜΕ ΤΗΝ ΕΦΑΡΜΟΓΗ ΤΟΥ ΕΤΕΡΟΓΕΝΟΥΣ ΚΑΤΑΛΥΤΙΚΟΥ ΟΖΟΝΙΣΜΟΥ ΑΠΟ ΝΕΡΑ	20/05/2022	1010508
<i>ΑΡΙΣΤΟΤΕΛΕΙΟ ΠΑΝΕΠΙΣΤΗΜΙΟ ΘΕΣΣΑΛΟΝΙΚΗΣ-ΕΙΔΙΚΟΣ ΛΟΓΑΡΙΑΣΜΟΣ ΚΟΝΔΥΛΙΩΝ ΕΡΕΥΝΑΣ</i>	ΜΕΘΟΔΟΣ ΑΠΟΜΑΚΡΥΝΣΗΣ ΜΙΚΡΟΥΡΥΠΩΝ ΜΕ ΤΗΝ ΕΦΑΡΜΟΓΗ ΤΟΥ ΕΤΕΡΟΓΕΝΟΥΣ ΚΑΤΑΛΥΤΙΚΟΥ ΟΖΟΝΙΣΜΟΥ ΑΠΟ ΝΕΡΑ	20/05/2022	1010508
<i>ΑΣΛΑΝΗΣ ΑΣΛΑΝΙΔΗΣ ΙΩΑΝΝΗΣ</i>	ΕΝΑΛΛΑΚΤΙΚΑ ΕΥΦΥΗ ΕΠΙΘΕΜΑΤΑ ΕΛΕΓΧΟΜΕΝΗΣ ΟΦΘΑΛΜΙΚΗΣ ΦΑΡΜΑΚΟΚΙΝΗΤΙΚΗΣ (ΕΟΦ)	02/06/2022	1010509
<i>ΒΙΟΣΤΕΡΕΑ-ΠΑΡΑΓΩΓΗ ΕΛΑΦΟΒΕΛΤΙΩΤΙΚΩΝ ΑΝΩΝΥΜΟΣ ΕΤΑΙΡΕΙΑ</i>	ΚΟΜΠΟΣΤ ΜΕ ΘΕΙΪΚΗ ΑΜΜΩΝΙΑ	01/08/2022	1010505
<i>ΓΕΡΜΑΝΙΔΗΣ ΓΕΩΡΓΙΟΣ</i>	ΜΕΘΟΔΟΣ ΑΠΟΜΑΚΡΥΝΣΗΣ ΜΙΚΡΟΥΡΥΠΩΝ ΜΕ ΤΗΝ ΕΦΑΡΜΟΓΗ ΤΟΥ ΕΤΕΡΟΓΕΝΟΥΣ ΚΑΤΑΛΥΤΙΚΟΥ ΟΖΟΝΙΣΜΟΥ ΑΠΟ ΝΕΡΑ	20/05/2022	1010508
<i>ΔΑΛΙΑΚΟΠΟΥΛΟΣ ΙΩΑΝΝΗΣ</i>	ΣΥΣΤΗΜΑ ΑΠΟΛΥΜΑΝΣΗΣ ΚΕΦΑΛΗΣ ΚΟΠΗΣ ΚΛΑΔΕΥΤΙΚΟΥ ΨΑΛΙΔΙΟΥ	22/06/2022	1010511
<i>ΔΙΑΜΑΝΤΟΠΟΥΛΟΣ ΠΑΝΑΓΙΩΤΗΣ</i>	ΜΕΘΟΔΟΣ ΑΠΟΜΑΚΡΥΝΣΗΣ ΜΙΚΡΟΥΡΥΠΩΝ ΜΕ ΤΗΝ ΕΦΑΡΜΟΓΗ ΤΟΥ ΕΤΕΡΟΓΕΝΟΥΣ ΚΑΤΑΛΥΤΙΚΟΥ ΟΖΟΝΙΣΜΟΥ ΑΠΟ ΝΕΡΑ	20/05/2022	1010508
<i>ΔΡΙΚΟΣ ΛΕΩΝΙΔΑΣ</i>	ΣΥΣΤΗΜΑ ΑΠΟΛΥΜΑΝΣΗΣ ΚΕΦΑΛΗΣ ΚΟΠΗΣ ΚΛΑΔΕΥΤΙΚΟΥ ΨΑΛΙΔΙΟΥ	22/06/2022	1010511
<i>ΕΙΔΙΚΟΣ ΛΟΓΑΡΙΑΣΜΟΣ ΚΟΝΔΥΛΙΩΝ ΕΡΕΥΝΩΝ ΤΟΥ ΕΛΛΗΝΙΚΟΥ ΜΕΣΟΓΕΙΑΚΟΥ ΠΑΝΕΠΙΣΤΗΜΙΟΥ</i>	ΣΥΣΤΗΜΑ ΑΠΟΛΥΜΑΝΣΗΣ ΚΕΦΑΛΗΣ ΚΟΠΗΣ ΚΛΑΔΕΥΤΙΚΟΥ ΨΑΛΙΔΙΟΥ	22/06/2022	1010511
<i>ΕΛΚΕ-ΠΑΝΕΠΙΣΤΗΜΙΟ ΔΥΤΙΚΗΣ ΑΤΤΙΚΗΣ</i>	ΝΕΟΣ ΑΠΟΣΤΕΙΡΩΤΗΣ ΑΕΡΑ ΥΠΕΡΙΩΔΟΥΣ ΑΚΤΙΝΟΒΟΛΙΑΣ (UVC) ΞΕΣΤΙΑΣΜΕΝΗΣ ΑΝΑΚΛΑΣΗΣ ΚΑΙ ΠΟΛΛΑΠΛΗΣ ΠΕΡΙΘΛΑΣΗΣ (UVC-RFMDI) ΜΕ ΦΙΛΤΡΟ ΝΕΡΑ ΜΕΓΑΛΗΣ ΓΩΝΙΑΣ (WIDE ANGLE ΝΕΡΑ)	28/06/2022	1010502
<i>ΕΛΠΕΝ Α.Ε. ΦΑΡΜΑΚΕΥΤΙΚΗ ΒΙΟΜΗΧΑΝΙΑ</i>	ΣΤΕΡΕΕΣ ΦΑΡΜΑΚΟΤΕΧΝΙΚΕΣ ΜΟΡΦΕΣ ΠΑΡΑΤΕΤΑΜΕΝΗΣ ΑΠΟΔΕΣΜΕΥΣΗΣ ΡΑΝΟΛΑΖΙΝΗΣ	07/06/2022	1010510
<i>ΕΜΜ. ΚΟΥΒΙΑΔΗΣ Α.Β.Ε.Ε.</i>	ΣΥΣΤΗΜΑ ΠΛΑΣΤΙΚΩΝ ΣΩΛΗΝΩΝ, ΚΟΥΤΙΩΝ ΔΙΑΚΛΑΔΩΣΗΣ ΚΑΙ ΕΞΑΡΤΗΜΑΤΩΝ ΓΙΑ ΗΛΕΚΤΡΟΛΟΓΙΚΕΣ ΕΓΚΑΤΑΣΤΑΣΕΙΣ ΜΕ ΠΡΟΣΤΑΣΙΑ ΕΝΑΝΤΙ ΤΗΣ ΕΠΙΦΑΝΕΙΑΚΗΣ ΦΘΟΡΑΣ	01/02/2023	1010513
<i>ΗΠΕΙΡΩΤΙΚΗ ΒΙΟΜΗΧΑΝΙΑ ΕΜΦΙΛΑΩΣΕΩΝ Α.Ε.</i>	ΠΑΡΑΣΚΕΥΗ ΠΟΤΩΝ ΜΗΔΕΝΙΚΟΥ ΑΛΚΟΟΛΟΥΧΟΥ ΒΑΘΜΟΥ ΜΕ ΦΥΣΙΚΑ ΕΚΧΥΛΙΣΜΑΤΑ ΒΟΤΑΝΩΝ ΜΕ ΑΝΤΙΟΞΕΙΔΩΤΙΚΗ ΔΡΑΣΗ	13/05/2022	1010512
<i>ΚΥΜΑΚΗΣ ΕΜΜΑΝΟΥΗΛ</i>	ΕΝΑΛΛΑΚΤΙΚΑ ΕΥΦΥΗ ΕΠΙΘΕΜΑΤΑ ΕΛΕΓΧΟΜΕΝΗΣ ΟΦΘΑΛΜΙΚΗΣ ΦΑΡΜΑΚΟΚΙΝΗΤΙΚΗΣ (ΕΟΦ)	02/06/2022	1010509
<i>ΜΑΝΙΟΣ ΘΡΑΣΥΒΟΥΛΟΣ</i>	ΣΥΣΤΗΜΑ ΑΠΟΛΥΜΑΝΣΗΣ ΚΕΦΑΛΗΣ ΚΟΠΗΣ ΚΛΑΔΕΥΤΙΚΟΥ ΨΑΛΙΔΙΟΥ	22/06/2022	1010511
<i>ΜΗΤΣΙΑΔΗΣ ΑΧΙΛΛΕΑΣ</i>	ΚΙΝΗΤΗ ΒΑΣΗ ΚΥΨΕΛΗΣ	17/05/2022	1010507

ΔΙΚΑΙΟΥΧΟΣ (73)	ΤΙΤΛΟΣ ΕΦΕΥΡΕΣΗΣ (54)	ΚΑΤΑΘΕΣΗ (22)	ΑΡ. Δ.Ε. (21)
ΝΙΚΟΛΑΪΔΗΣ ΓΕΩΡΓΙΟΣ	ΝΕΟΣ ΑΠΟΣΤΕΙΡΩΤΗΣ ΑΕΡΑ ΥΠΕΡΙΩΔΟΥΣ ΑΚΤΙΝΟΒΟΛΙΑΣ (UVC) ,ΕΣΤΙΑΣΜΕΝΗΣ ΑΝΑΚΛΑΣΗΣ ΚΑΙ ΠΟΛΛΑΠΛΗΣ ΠΕΡΙΘΛΑΣΗΣ (UVC-RFMDI) ΜΕ ΦΙΛΤΡΟ ΗΕΡΑ ΜΕΓΑΛΗΣ ΓΩΝΙΑΣ (WIDE ANGLE ΗΕΡΑ)	28/06/2022	1010502
ΠΑΛΑΣΑΝΤΖΑ ΠΑΝΑΓΙΩΤΑ-ΑΙΚΑΤΕΡΙΝΗ	ΜΕΘΟΔΟΣ ΑΠΟΜΑΚΡΥΝΣΗΣ ΜΙΚΡΟΡΥΠΩΝ ΜΕ ΤΗΝ ΕΦΑΡΜΟΓΗ ΤΟΥ ΕΤΕΡΟΓΕΝΟΥΣ ΚΑΤΑΛΥΤΙΚΟΥ ΟΖΟΝΙΣΜΟΥ ΑΠΟ ΝΕΡΑ	20/05/2022	1010508
ΠΑΝΕΠΙΣΤΗΜΙΟ ΚΡΗΤΗΣ/ΕΙΔΙΚΟΣ ΛΟΓΑΡΙΑΣΜΟΣ ΚΟΝΔΥΛΙΩΝ ΕΡΕΥΝΑΣ	ΑΥΤΟ-ΑΠΟΣΤΕΙΡΩΜΕΝΗ, ΘΕΡΜΙΚΑ ΕΝΕΡΓΟΠΟΙΟΥΜΕΝΗ ΕΠΙΦΑΝΕΙΑ/ΦΙΛΜ ΓΙΑ ΤΗΝ ΤΑΧΥΤΑΤΗ ΘΑΝΑΤΩΣΗ ΠΑΘΟΓΟΝΩΝ ΟΡΓΑΝΙΣΜΩΝ	22/02/2022	1010504
ΠΑΠΑΔΗΜΗΤΡΙΟΥ ΔΗΜΗΤΡΙΟΣ	ΣΥΣΤΗΜΑ ΑΠΟΛΥΜΑΝΣΗΣ ΚΕΦΑΛΗΣ ΚΟΠΗΣ ΚΛΑΔΕΥΤΙΚΟΥ ΨΑΛΙΔΙΟΥ	22/06/2022	1010511
ΠΑΠΑΝΑΣΤΑΣΙΟΥ ΓΕΩΡΓΙΟΣ	ΠΑΡΑΘΥΡΟ ΡΥΘΜΙΖΟΜΕΝΗΣ ΔΙΑΦΑΝΕΙΑΣ	21/03/2022	1010506
ΣΑΒΒΑΚΗΣ ΑΘΑΝΑΣΙΟΣ	ΚΟΜΠΟΣΤ ΜΕ ΘΕΙΪΚΗ ΑΜΜΩΝΙΑ	01/08/2022	1010505
ΣΑΒΒΑΚΗΣ ΚΩΝΣΤΑΝΤΙΝΟΣ	ΚΟΜΠΟΣΤ ΜΕ ΘΕΙΪΚΗ ΑΜΜΩΝΙΑ	01/08/2022	1010505
ΣΤΡΑΤΑΚΗΣ ΕΜΜΑΝΟΥΗΛ	ΕΝΑΛΛΑΚΤΙΚΑ ΕΥΦΥΗ ΕΠΙΘΕΜΑΤΑ ΕΛΕΓΧΟΜΕΝΗΣ ΟΦΘΑΛΜΙΚΗΣ ΦΑΡΜΑΚΟΚΙΝΗΤΙΚΗΣ (ΕΟΦ)	02/06/2022	1010509

2.4 ΠΙΣΤΟΠΟΙΗΤΙΚΑ ΥΠΟΔΕΙΓΜΑΤΟΣ ΧΡΗΣΙΜΟΤΗΤΑΣ

<i>ΑΡΙΘΜΟΣ Π.Υ.Χ.</i>	(11):2003248
<i>ΑΡΙΘΜΟΣ ΑΙΤΗΣΗΣ Π.Υ.Χ.</i>	(21):20230200004
<i>ΔΙΚΑΙΟΥΧΟΣ</i>	(73):1)ΑΝΑΣΤΑΣΙΟΥ ΕΥΘΥΜΙΟΥ ΔΗΜΗΤΡΙΟΣ Τερτσέτη 8, 26442 ΠΑΤΡΑ (ΑΧΑΪΑΣ), ΕΛΛΑΔΑ
<i>ΗΜΕΡΟΜ. ΚΑΤΑΘΕΣΗΣ</i>	(22):06/09/2022
<i>ΗΜΕΡΟΜ. ΑΠΟΝΟΜΗΣ</i>	(47):07/07/2023
<i>ΣΥΜΒ. ΠΡΟΤΕΡΑΙΟΤΗΤΕΣ</i>	(30):
<i>ΕΦΕΥΡΕΤΗΣ</i>	(72):1)ΑΝΑΣΤΑΣΙΟΥ ΕΥΘΥΜΙΟΥ ΔΗΜΗΤΡΙΟΣ
<i>ΕΙΔΙΚΟΣ ΠΑΗΡΕΞΟΥΣΙΟΣ</i>	(74):
<i>ΑΝΤΙΚΛΗΤΟΣ</i>	(74):
<i>ΤΙΤΛΟΣ ΕΦΕΥΡΕΣΗΣ</i>	(54): ΟΙΚΟΛΟΓΙΚΟ ΣΥΣΤΗΜΑ ΨΥΞΗΣ ΕΥΡΕΙΑΣ ΠΕΡΙΟΧΗΣ ΚΑΙ ΠΑΡΑΓΩΓΗΣ ΕΝΕΡΓΕΙΑΣ

ΠΕΡΙΛΗΨΗ(57)

Στη γήινη ατμόσφαιρα, ακόμη και στην ίδια ή σε γειτονικές γεωγραφικές περιοχές, παρατηρούνται σημαντικές θερμοκρασιακές διαφορές του αέρα, π.χ. λόγω υψομετρικής διαφοράς. Η παρούσα εφεύρεση περιγράφει ένα σύστημα αυθόρμητης ή υποβοηθούμενης μεταφοράς του ψυχρού αέρα από ψυχρότερες περιοχές σε θερμότερες, με σκοπό τη μείωση της ενέργειας που απαιτείται για τον κλιματισμό των θερμότερων αυτών περιοχών ή και την παραγωγή ενέργειας με την εκμετάλλευση της κίνησης του αέρα εντός του συστήματος. Το σύστημα μπορεί να χρησιμοποιηθεί για την ψύξη και βελτίωση του μικροκλίματος μεγάλων πόλεων ή άλλων περιοχών ειδικού ενδιαφέροντος.

2.5 ΕΥΡΕΤΗΡΙΟ Π.Υ.Χ. ΣΥΜΦΩΝΑ ΜΕ ΤΗΝ ΗΜΕΡΟΜΗΝΙΑ ΚΑΤΑΘΕΣΗΣ

ΚΑΤΑΘΕΣΗ (22)	ΔΙΚΑΙΟΥΧΟΣ (73)	ΤΙΤΛΟΣ ΕΦΕΥΡΕΣΗΣ (54)	ΑΡ. Π.Υ.Χ. (11)
06/09/2022	ΑΝΑΣΤΑΣΙΟΥ ΔΗΜΗΤΡΙΟΣ	ΟΙΚΟΛΟΓΙΚΟ ΣΥΣΤΗΜΑ ΨΥΞΗΣ ΕΥΡΕΙΑΣ ΠΕΡΙΟΧΗΣ ΚΑΙ ΠΑΡΑΓΩΓΗΣ ΕΝΕΡΓΕΙΑΣ	2003248

2.6 ΕΥΡΕΤΗΡΙΟ Π.Υ.Χ. ΣΥΜΦΩΝΑ ΜΕ ΤΗΝ ΑΛΦΑΒΗΤΙΚΗ ΣΕΙΡΑ ΤΩΝ ΔΙΚΑΙΟΥΧΩΝ

ΔΙΚΑΙΟΥΧΟΣ (73)	ΤΙΤΛΟΣ ΕΦΕΥΡΕΣΗΣ (54)	ΚΑΤΑΘΕΣΗ (22)	ΑΡ. Π.Υ.Χ. (21)
<i>ΑΝΑΣΤΑΣΙΟΥ ΔΗΜΗΤΡΙΟΣ</i>	ΟΙΚΟΛΟΓΙΚΟ ΣΥΣΤΗΜΑ ΨΥΞΗΣ ΕΥΡΕΙΑΣ ΠΕΡΙΟΧΗΣ ΚΑΙ ΠΑΡΑΓΩΓΗΣ ΕΝΕΡΓΕΙΑΣ	06/09/2022	2003248

2.7 ΧΟΡΗΓΗΣΕΙΣ ΣΥΜΠΛΗΡΩΜΑΤΙΚΩΝ ΠΙΣΤΟΠΟΙΗΤΙΚΩΝ ΠΡΟΣΤΑΣΙΑΣ ΓΙΑ ΦΑΡΜΑΚΑ

ΑΡΙΘΜΟΣ ΣΠΠΦ	(11): 8000938
ΑΡΙΘΜΟΣ ΑΙΤΗΣΗΣ ΣΠΠΦ	(21): 20220800035
ΗΜΕΡΟΜ. ΚΑΤΑΘΕΣΗΣ	(22): 05/09/2022
ΗΜΕΡ/ΝΙΑ ΧΟΡΗΓΗΣΗΣ	(47): 07/07/2023
ΔΙΚΑΙΟΥΧΟΣ	(71): 1)Genentech, Inc. 1 DNA Way, South San Francisco CA 94080-4490, ΗΝΩΜΕΝΕΣ ΠΟΛΙΤΕΙΕΣ ΤΗΣ ΑΜΕΡΙΚΗΣ
ΤΙΤΛΟΣ ΕΦΕΥΡΕΣΗΣ	(54): ΑΝΤΙΣΩΜΑΤΑ ΑΝΤΙ-CD3 ΚΑΙ ΜΕΘΟΔΟΙ ΧΡΗΣΗΣ
ΑΡΙΘ./ΗΜΕΡ. ΚΥΡΙΟΥ Ε.Δ.Ε.	(68): 3104756
ΠΡΟΣΔΙΟΡΙΣΜΟΣ ΠΡΟΪΟΝΤΟΣ	(95): ΜΟΣΟΥΝΕΤΟΥΖΟΥΜΑΜΠΗ
ΑΡΙΘ./ΗΜΕΡ. ΙΣΧΥΟΥΣΑΣ ΑΔΕΙΑΣ	
ΚΥΚΛΟΦΟΡΙΑΣ ΣΤΗΝ ΕΛΛΑΔΑ	(92): Ε.Ε.(C)(2022)3837(τελικό)(υπό αίρεση)/07-06-2022
ΑΡΙΘ./ΗΜΕΡ. ΠΡΩΤΗΣ ΑΔΕΙΑΣ	
ΚΥΚΛΟΦΟΡΙΑΣ ΣΤΗΝ ΑΓΟΡΑ ΤΗΣ	
ΕΥΡΩΠΑΪΚΗΣ ΚΟΙΝΟΤΗΤΑΣ	(93):
ΙΣΧΥΕΙ ΜΕΧΡΙ	(94): 8-6-2037
ΕΙΛΙΚΟΣ ΠΛΗΡΕΞΟΥΣΙΟΣ	(74): ΑΘΑΝΑΣΙΑΔΟΥ "ΕΛΕΝΗ Γ. ΠΑΠΑΚΩΝΣΤΑΝΤΙΝΟΥ ΚΑΙ ΣΥΝΕΡΓΑΤΕΣ, ΔΙΚΗΓΟΡΙΚΗ ΕΤΑΙΡΙΑ" ΜΑΡΙΑ Κουμπάρη 2, 10674 ΑΘΗΝΑ
ΑΝΤΙΚΛΗΤΟΣ	(74): ΓΙΑΖΙΤΖΟΓΛΟΥ - ΘΩΜΑΪΔΟΥ ΕΥΑΓΓΕΛΙΑ Κουμπάρη 2, 10674 ΑΘΗΝΑ
ΑΡΙΘΜΟΣ ΣΠΠΦ	(11): 8000939
ΑΡΙΘΜΟΣ ΑΙΤΗΣΗΣ ΣΠΠΦ	(21): 20220800039
ΗΜΕΡΟΜ. ΚΑΤΑΘΕΣΗΣ	(22): 24/10/2022
ΗΜΕΡ/ΝΙΑ ΧΟΡΗΓΗΣΗΣ	(47): 07/07/2023
ΔΙΚΑΙΟΥΧΟΣ	(71): 1)Cara Therapeutics, Inc. 4 Stamford Plaza, 107 Elm Street, 9th Floor, Stamford,, Connecticut 06902, U.S.A., ΗΝΩΜΕΝΕΣ ΠΟΛΙΤΕΙΕΣ ΤΗΣ ΑΜΕΡΙΚΗΣ
ΤΙΤΛΟΣ ΕΦΕΥΡΕΣΗΣ	(54): ΣΥΝΘΕΤΙΚΑ ΠΕΠΤΙΔΙΚΑ ΑΜΙΔΙΑ
ΑΡΙΘ./ΗΜΕΡ. ΚΥΡΙΟΥ Ε.Δ.Ε.	(68): 3079575
ΠΡΟΣΔΙΟΡΙΣΜΟΣ ΠΡΟΪΟΝΤΟΣ	(95): DIFELIKEFALIN ΣΕ ΟΛΕΣ ΤΙΣ ΜΟΡΦΕΣ ΠΟΥ ΚΑΛΥΨΤΟΝΤΑΙ ΑΠΟ ΤΟ ΚΥΡΙΟ ΔΙΠΛΩΜΑ ΕΥΡΕΣΙΤΕΧΝΙΑΣ
ΑΡΙΘ./ΗΜΕΡ. ΙΣΧΥΟΥΣΑΣ ΑΔΕΙΑΣ	
ΚΥΚΛΟΦΟΡΙΑΣ ΣΤΗΝ ΕΛΛΑΔΑ	(92): Ε.Ε.(C)(2022)2807(τελικό)/27-04-2022
ΑΡΙΘ./ΗΜΕΡ. ΠΡΩΤΗΣ ΑΔΕΙΑΣ	
ΚΥΚΛΟΦΟΡΙΑΣ ΣΤΗΝ ΑΓΟΡΑ ΤΗΣ	
ΕΥΡΩΠΑΪΚΗΣ ΚΟΙΝΟΤΗΤΑΣ	(93):
ΙΣΧΥΕΙ ΜΕΧΡΙ	(94): 13-11-2032
ΕΙΛΙΚΟΣ ΠΛΗΡΕΞΟΥΣΙΟΣ	(74): ΛΥΜΠΕΡΗΣ "ΔΙΚΗΓΟΡΙΚΗ ΕΤΑΙΡΕΙΑ ΒΑΓΙΑΝΟΥ ΚΩΣΤΟΠΟΥΛΟΥ ΛΥΜΠΕΡΗ" ΝΙΚΟΛΑΟΣ Στουρνάρα 37, 10682 ΑΘΗΝΑ
ΑΝΤΙΚΛΗΤΟΣ	(74): ΛΥΜΠΕΡΗΣ ΝΙΚΟΛΑΟΣ Στουρνάρα 37, 10682 ΑΘΗΝΑ
ΑΡΙΘΜΟΣ ΣΠΠΦ	(11): 8000940
ΑΡΙΘΜΟΣ ΑΙΤΗΣΗΣ ΣΠΠΦ	(21): 20220800040
ΗΜΕΡΟΜ. ΚΑΤΑΘΕΣΗΣ	(22): 27/10/2022
ΗΜΕΡ/ΝΙΑ ΧΟΡΗΓΗΣΗΣ	(47): 07/07/2023
ΔΙΚΑΙΟΥΧΟΣ	(71): 1)Novartis AG Lichtstrasse 35, 4056 Basel, ΕΛΒΕΤΙΑ
ΤΙΤΛΟΣ ΕΦΕΥΡΕΣΗΣ	(54): ΠΑΡΑΓΩΓΑ BENZΑΜΙΔΙΟΥ ΓΙΑ ΤΗΝ ΑΝΑΣΤΟΛΗ ΤΗΣ ΔΡΑΣΤΙΚΟΤΗΤΑΣ ΤΩΝ ABL1, ABL2 ΚΑΙ BCR-ABL1
ΑΡΙΘ./ΗΜΕΡ. ΚΥΡΙΟΥ Ε.Δ.Ε.	(68): 3096088
ΠΡΟΣΔΙΟΡΙΣΜΟΣ ΠΡΟΪΟΝΤΟΣ	(95): ASCIMINIB Ή ΕΝΑ ΦΑΡΜΑΚΕΥΤΙΚΑ ΑΠΟΔΕΚΤΟ ΑΛΛΑΣ ΑΥΤΗΣ, ΟΠΩΣ ΥΔΡΟΧΛΩΡΙΚΗ ASCIMINIB
ΑΡΙΘ./ΗΜΕΡ. ΙΣΧΥΟΥΣΑΣ ΑΔΕΙΑΣ	
ΚΥΚΛΟΦΟΡΙΑΣ ΣΤΗΝ ΕΛΛΑΔΑ	(92): Ε.Ε.(C)(2022)6227(τελικό)/26-08-2022
ΑΡΙΘ./ΗΜΕΡ. ΠΡΩΤΗΣ ΑΔΕΙΑΣ	
ΚΥΚΛΟΦΟΡΙΑΣ ΣΤΗΝ ΑΓΟΡΑ ΤΗΣ	
ΕΥΡΩΠΑΪΚΗΣ ΚΟΙΝΟΤΗΤΑΣ	(93):
ΙΣΧΥΕΙ ΜΕΧΡΙ	(94): 27-8-2037
ΕΙΛΙΚΟΣ ΠΛΗΡΕΞΟΥΣΙΟΣ	(74): ΛΥΜΠΕΡΗΣ "ΔΙΚΗΓΟΡΙΚΗ ΕΤΑΙΡΕΙΑ ΒΑΓΙΑΝΟΥ ΚΩΣΤΟΠΟΥΛΟΥ ΛΥΜΠΕΡΗ" ΝΙΚΟΛΑΟΣ Στουρνάρα 37, 10682 ΑΘΗΝΑ
ΑΝΤΙΚΛΗΤΟΣ	(74): ΛΥΜΠΕΡΗΣ ΝΙΚΟΛΑΟΣ Στουρνάρα 37, 10682 ΑΘΗΝΑ

ΑΡΙΘΜΟΣ ΣΠΠΦ	(11): 8000941
ΑΡΙΘΜΟΣ ΑΙΤΗΣΗΣ ΣΠΠΦ	(21): 20220800043
ΗΜΕΡΟΜ. ΚΑΤΑΘΕΣΗΣ	(22): 21/11/2022
ΗΜΕΡ/ΝΙΑ ΧΟΡΗΓΗΣΗΣ	(47): 07/07/2023
ΔΙΚΑΙΟΥΧΟΣ	(71): 1)The Board of Regents of The University of Texas System 210 West 7th Street, Austin, TX 78701, ΗΝΩΜΕΝΕΣ ΠΟΛΙΤΕΙΕΣ ΤΗΣ ΑΜΕΡΙΚΗΣ 2)argenx BV Industriepark 7, 9052 Zwijnaarde, ΒΕΛΓΙΟ
ΤΙΤΛΟΣ ΕΦΕΥΡΕΣΗΣ	(54): ΑΝΤΑΓΩΝΙΣΤΕΣ FCRN ΚΑΙ ΜΕΘΟΔΟΙ ΧΡΗΣΗΣ
ΑΡΙΘ./ΗΜΕΡ. ΚΥΡΙΟΥ Ε.Δ.Ε.	(68): 3101324
ΠΡΟΣΔΙΟΡΙΣΜΟΣ ΠΡΟΪΟΝΤΟΣ	(95): EFGARTIGIMOD ALFA
ΑΡΙΘ./ΗΜΕΡ. ΙΣΧΥΟΥΣΑΣ ΑΔΕΙΑΣ	(92): E.E.(C)(2022)5926(τελικό)/11-08-2022
ΚΥΚΛΟΦΟΡΙΑΣ ΣΤΗΝ ΕΛΛΑΔΑ	
ΑΡΙΘ./ΗΜΕΡ. ΠΡΩΤΗΣ ΑΔΕΙΑΣ	(93):
ΚΥΚΛΟΦΟΡΙΑΣ ΣΤΗΝ ΑΓΟΡΑ ΤΗΣ	(94): 12-8-2037
ΕΥΡΩΠΑΪΚΗΣ ΚΟΙΝΟΤΗΤΑΣ	(74): ΛΥΜΠΕΡΗΣ "ΔΙΚΗΓΟΡΙΚΗ ΕΤΑΙΡΕΙΑ ΒΑΓΙΑΝΟΥ ΚΩΣΤΟΠΟΥΛΟΥ ΛΥΜΠΕΡΗ" ΝΙΚΟΛΑΟΣ
ΙΣΧΥΕΙ ΜΕΧΡΙ	Στουρνάρα 37, 10682 ΑΘΗΝΑ
ΕΙΔΙΚΟΣ ΠΛΗΡΕΞΟΥΣΙΟΣ	(74): ΛΥΜΠΕΡΗΣ ΝΙΚΟΛΑΟΣ
ΑΝΤΙΚΛΗΤΟΣ	Στουρνάρα 37, 10682 ΑΘΗΝΑ

ΑΡΙΘΜΟΣ ΣΠΠΦ	(11): 8000942
ΑΡΙΘΜΟΣ ΑΙΤΗΣΗΣ ΣΠΠΦ	(21): 20220800044
ΗΜΕΡΟΜ. ΚΑΤΑΘΕΣΗΣ	(22): 28/11/2022
ΗΜΕΡ/ΝΙΑ ΧΟΡΗΓΗΣΗΣ	(47): 07/07/2023
ΔΙΚΑΙΟΥΧΟΣ	(71): 1)Bristol-Myers Squibb Company Route 206 and Province Line Road, Princeton, NJ 08543, ΗΝΩΜΕΝΕΣ ΠΟΛΙΤΕΙΕΣ ΤΗΣ ΑΜΕΡΙΚΗΣ
ΤΙΤΛΟΣ ΕΦΕΥΡΕΣΗΣ	(54): ΒΕΛΤΙΣΤΟΠΟΙΗΣΗ ΑΝΤΙΣΩΜΑΤΩΝ ΠΟΥ ΔΕΣΜΕΥΟΥΝ ΤΟ ΓΟΝΙΔΙΟ-3 ΕΝΕΡΓΟΠΟΙΗΣΗΣ ΛΕΜΦΟΚΥΤΤΑΡΩΝ (ALG-3), ΚΑΙ ΧΡΗΣΕΙΣ ΕΞ'ΑΥΤΩΝ
ΑΡΙΘ./ΗΜΕΡ. ΚΥΡΙΟΥ Ε.Δ.Ε.	(68): 3093574
ΠΡΟΣΔΙΟΡΙΣΜΟΣ ΠΡΟΪΟΝΤΟΣ	(95): RELATLIMAB
ΑΡΙΘ./ΗΜΕΡ. ΙΣΧΥΟΥΣΑΣ ΑΔΕΙΑΣ	(92): E.E.(C)(2022)6737(τελικό)/16-09-2022
ΚΥΚΛΟΦΟΡΙΑΣ ΣΤΗΝ ΕΛΛΑΔΑ	
ΑΡΙΘ./ΗΜΕΡ. ΠΡΩΤΗΣ ΑΔΕΙΑΣ	(93):
ΚΥΚΛΟΦΟΡΙΑΣ ΣΤΗΝ ΑΓΟΡΑ ΤΗΣ	(94): 17-9-2037
ΕΥΡΩΠΑΪΚΗΣ ΚΟΙΝΟΤΗΤΑΣ	(74): ΜΑΛΑΜΗ ΑΛΚΗΣΤΙΣ-ΕΙΡΗΝΗ
ΙΣΧΥΕΙ ΜΕΧΡΙ	Βησσαρίωνος 3, 10672 ΑΘΗΝΑ
ΕΙΔΙΚΟΣ ΠΛΗΡΕΞΟΥΣΙΟΣ	(74): ΜΑΛΑΜΗ ΑΛΚΗΣΤΙΣ-ΕΙΡΗΝΗ
ΑΝΤΙΚΛΗΤΟΣ	Βησσαρίωνος 3, 10672 ΑΘΗΝΑ

ΑΡΙΘΜΟΣ ΣΠΠΦ	(11): 8000943
ΑΡΙΘΜΟΣ ΑΙΤΗΣΗΣ ΣΠΠΦ	(21): 20220800045
ΗΜΕΡΟΜ. ΚΑΤΑΘΕΣΗΣ	(22): 02/12/2022
ΗΜΕΡ/ΝΙΑ ΧΟΡΗΓΗΣΗΣ	(47): 07/07/2023
ΔΙΚΑΙΟΥΧΟΣ	(71): 1)Icahn School of Medicine at Mount Sinai One Gustave L. Levy Place, New York, NY 10029, ΗΝΩΜΕΝΕΣ ΠΟΛΙΤΕΙΕΣ ΤΗΣ ΑΜΕΡΙΚΗΣ 2)Genzyme Corporation 450 Water Street, Cambridge, MA 02141, U.S.A., ΗΝΩΜΕΝΕΣ ΠΟΛΙΤΕΙΕΣ ΤΗΣ ΑΜΕΡΙΚΗΣ
ΤΙΤΛΟΣ ΕΦΕΥΡΕΣΗΣ	(54): ΘΕΡΑΠΕΙΑ ΕΝΖΥΜΑΤΙΚΗΣ ΑΝΤΙΚΑΤΑΣΤΑΣΗΣ ΜΕ ΚΑΙΜΑΚΩΣΗ ΔΟΣΗΣ ΓΙΑ ΑΝΤΙΜΕΤΩΠΙΣΗ ΑΝΕΠΑΡΚΕΙΑΣ ΣΕ ΟΞΙΝΗ ΣΦΙΓΓΟΜΥΕΛΙΝΑΣΗ
ΑΡΙΘ./ΗΜΕΡ. ΚΥΡΙΟΥ Ε.Δ.Ε.	(68): 3109291
ΠΡΟΣΔΙΟΡΙΣΜΟΣ ΠΡΟΪΟΝΤΟΣ	(95): OLIPUDASE ALFA
ΑΡΙΘ./ΗΜΕΡ. ΙΣΧΥΟΥΣΑΣ ΑΔΕΙΑΣ	(92): E.E.(C)(2022)4541(τελικό)/27-06-2022
ΚΥΚΛΟΦΟΡΙΑΣ ΣΤΗΝ ΕΛΛΑΔΑ	
ΑΡΙΘ./ΗΜΕΡ. ΠΡΩΤΗΣ ΑΔΕΙΑΣ	(93):
ΚΥΚΛΟΦΟΡΙΑΣ ΣΤΗΝ ΑΓΟΡΑ ΤΗΣ	(94): 29-8-2035
ΕΥΡΩΠΑΪΚΗΣ ΚΟΙΝΟΤΗΤΑΣ	(74): ΑΘΑΝΑΣΙΑΔΟΥ "ΕΛΕΝΗ Γ. ΠΑΠΑΚΩΝΣΤΑΝΤΙΝΟΥ ΚΑΙ ΣΥΝΕΡΓΑΤΕΣ, ΔΙΚΗΓΟΡΙΚΗ ΕΤΑΙΡΙΑ" ΜΑΡΙΑ
ΙΣΧΥΕΙ ΜΕΧΡΙ	Κουμπάρη 2, 10674 ΑΘΗΝΑ
ΕΙΔΙΚΟΣ ΠΛΗΡΕΞΟΥΣΙΟΣ	(74): ΓΙΑΖΙΤΖΟΓΛΟΥ - ΘΩΜΑΪΔΟΥ ΕΥΑΓΓΕΛΙΑ
ΑΝΤΙΚΛΗΤΟΣ	Κουμπάρη 2, 10674 ΑΘΗΝΑ

ΑΡΙΘΜΟΣ ΣΠΠΦ	(11): 8000944
ΑΡΙΘΜΟΣ ΑΙΤΗΣΗΣ ΣΠΠΦ	(21): 20200800039
ΗΜΕΡΟΜ. ΚΑΤΑΘΕΣΗΣ	(22): 14/10/2020
ΗΜΕΡ/ΝΙΑ ΧΟΡΗΓΗΣΗΣ	(47): 07/07/2023
ΔΙΚΑΙΟΥΧΟΣ	(71): 1)Bayer Animal Health GmbH Kaiser-Wilhelm-Allee 20, 51373 Leverkusen, ΓΕΡΜΑΝΙΑ
ΤΙΤΛΟΣ ΕΦΕΥΡΕΣΗΣ	(54): ΦΑΡΜΑΚΟΤΕΧΝΙΚΕΣ ΜΟΡΦΕΣ ΠΕΡΙΕΧΟΥΣΕΣ ΤΡΙΑΖΙΝΟΝΕΣ ΚΑΙ ΣΙΔΗΡΟ
ΑΡΙΘ./ΗΜΕΡ. ΚΥΡΙΟΥ Ε.Δ.Ε.	(68): 3103742
ΠΡΟΣΔΙΟΡΙΣΜΟΣ ΠΡΟΪΟΝΤΟΣ	(95): ΤΟΛΤΡΑΖΟΥΡΙΛΗ ΚΑΙ ΔΕΕΤΡΑΝΗ ΣΙΔΗΡΟΥ (III) ΣΤΗΝ ΜΟΡΦΗ ΤΗΣ ΓΛΕΠΤΟΦΕΡΡΟΝΗΣ
ΑΡΙΘ./ΗΜΕΡ. ΙΣΧΥΟΥΣΑΣ ΑΔΕΙΑΣ	
ΚΥΚΛΟΦΟΡΙΑΣ ΣΤΗΝ ΕΛΛΑΔΑ	(92): Ε.Ε.(C)(2019)3198(τελικό)/25-04-2019
ΑΡΙΘ./ΗΜΕΡ. ΠΡΩΤΗΣ ΑΔΕΙΑΣ	
ΚΥΚΛΟΦΟΡΙΑΣ ΣΤΗΝ ΑΓΟΡΑ ΤΗΣ	
ΕΥΡΩΠΑΪΚΗΣ ΚΟΙΝΟΤΗΤΑΣ	(93):
ΙΣΧΥΕΙ ΜΕΧΡΙ	(94): 22-5-2033
ΕΙΔΙΚΟΣ ΠΛΗΡΕΞΟΥΣΙΟΣ	(74): ΑΘΑΝΑΣΙΑΔΟΥ "ΕΛΕΝΗ Γ. ΠΑΠΑΚΩΝΣΤΑΝΤΙΝΟΥ ΚΑΙ ΣΥΝΕΡΓΑΤΕΣ, ΔΙΚΗΓΟΡΙΚΗ ΕΤΑΙΡΙΑ" ΜΑΡΙΑ Κουμπάρη 2, 10674 ΑΘΗΝΑ
ΑΝΤΙΚΛΗΤΟΣ	(74): ΓΙΑΖΙΤΖΟΓΛΟΥ - ΘΩΜΑΙΔΟΥ ΕΥΑΓΓΕΛΙΑ Κουμπάρη 2, 10674 ΑΘΗΝΑ

ΔΙΑΠΙΣΤΩΤΙΚΕΣ ΠΡΑΞΕΙΣ ΑΚΥΡΟΤΗΤΟΣ ΣΠΠΦ

Έχοντας υπόψη:

- την δημοσιευθείσα στο ΕΔΒΙ Απριλίου 2023, Τεύχος Α΄ πράξη έκπτωσης με αρ. πρωτ. ΓΔ 1365/08.05.2023 για το υπ' αριθμ. **3086706** πιστοποιητικό κατάθεσης μετάφρασης Ευρωπαϊκού Διπλώματος Ευρεσιτεχνίας το οποίο αφορά την εφεύρεση με τίτλο "Φαρμακευτικές συνθέσεις ελεγχόμενης απελευθέρωσης που περιλαμβάνουν εστέρα φουμαρικού οξέος" της δικαιούχου εταιρείας "Forward Pharma A/S"

και

- το άρθρο 15 παρ. 1β του Κανονισμού (ΕΚ) αριθμ. 469/2009 του Ευρωπαϊκού Κοινοβουλίου και του Συμβουλίου της 6ης Μαΐου 2009 "περί του συμπληρωματικού πιστοποιητικού προστασίας για τα φάρμακα", όπως τροποποιήθηκε με τον Κανονισμό (ΕΕ) 2019/933 του Ευρωπαϊκού Κοινοβουλίου και του Συμβουλίου της 20ης Μαΐου 2019

ΔΙΑΠΙΣΤΩΝΟΥΜΕ

Ότι από την 08.05.2023 το χορηγηθέν συμπληρωματικό πιστοποιητικό προστασίας για φάρμακα με αριθμό **8000604** που αφορούσε το παραπάνω πιστοποιητικό που εξέπεσε, είναι άκυρο και προβαίνουμε στην αρχειοθέτηση του.

Έχοντας υπόψη:

- την δημοσίευση του υπ' αριθμ. **3092883** πιστοποιητικού κατάθεσης μετάφρασης Ευρωπαϊκού Διπλώματος Ευρεσιτεχνίας το οποίο αφορά την εφεύρεση με τίτλο "Αντι-PD-L1 αντισώματα και χρήση αυτών για την ενίσχυση της λειτουργίας T-κυττάρων" της δικαιούχου "F. Hoffmann-La Roche AG" και

- το άρθρο 15 παρ. 1γ του Κανονισμού (ΕΟΚ) αριθμ. 469/2009 του Ευρωπαϊκού Κοινοβουλίου και του Συμβουλίου της 6ης Μαΐου 2009 (ΕΕ αρ. L 152 της 16.06.2009) σχετικά με την καθιέρωση συμπληρωματικού πιστοποιητικού προστασίας για τα φάρμακα (Κωδικοποιημένη έκδοση του Κανονισμού (ΕΚ) 1768/1992 του Συμβουλίου της 18ης Ιουνίου 1992, Ε.Ε. αρ. L 182 της 02.07.1992), όπως τροποποιήθηκε με τον Κανονισμό (ΕΕ) 933/2019 του Ευρωπαϊκού Κοινοβουλίου και του Συμβουλίου της 20ης Μαΐου 2019,

ΔΙΑΠΙΣΤΩΝΟΥΜΕ

Ότι από την 27.08.2019 το χορηγηθέν συμπληρωματικό πιστοποιητικό προστασίας για φάρμακα με αριθμό **8000715** που αφορούσε το παραπάνω πιστοποιητικό, είναι άκυρο και προβαίνουμε στην αρχειοθέτηση του, επειδή το επικαλούμενο από τον καταθέτη Ευρωπαϊκό ΔΕ με αριθμό EP2376535, για το οποίο εκδόθηκε το πιστοποιητικό ΕΔΕ με αριθμό 3092883, ανακλήθηκε από Ευρωπαϊκό Γραφείο από την 20η Δεκεμβρίου 2022. Η ανάκληση δημοσιεύθηκε στο Ευρ. Δελτίο Διπλωμάτων Ευρεσιτεχνίας στις 17.05.2023 (Τεύχος 20/2023).

Έχοντας υπόψη:

- την δημοσιευθείσα στο ΕΔΒΙ Απριλίου 2023, Τεύχος Α΄ πράξη έκπτωσης με αρ. πρωτ. ΓΔ 1365/08.05.2023 για το υπ' αριθμ. **3082222** πιστοποιητικό κατάθεσης μετάφρασης Ευρωπαϊκού Διπλώματος Ευρεσιτεχνίας το οποίο αφορά την εφεύρεση με τίτλο "Φαρμακευτικές τοπικές συνθέσεις" της δικαιούχου εταιρείας "Ferrer Internacional, S.A."

και

- το άρθρο 15 παρ. 1β του Κανονισμού (ΕΚ) αριθμ. 469/2009 του Ευρωπαϊκού Κοινοβουλίου και του Συμβουλίου της 6ης Μαΐου 2009 "περί του συμπληρωματικού πιστοποιητικού προστασίας για τα φάρμακα", όπως τροποποιήθηκε με τον Κανονισμό (ΕΕ) 2019/933 του Ευρωπαϊκού Κοινοβουλίου και του Συμβουλίου της 20ης Μαΐου 2019

ΔΙΑΠΙΣΤΩΝΟΥΜΕ

Ότι από την 08.05.2023 το χορηγηθέν συμπληρωματικό πιστοποιητικό προστασίας για φάρμακα με αριθμό **8000756** που αφορούσε το παραπάνω πιστοποιητικό που εξέπεσε, είναι άκυρο και προβαίνουμε στην αρχειοθέτηση του.

2.8 ΕΥΡΕΤΗΡΙΟ Σ.Π.Π.Φ. ΣΥΜΦΩΝΑ ΜΕ ΤΗΝ ΗΜΕΡΟΜΗΝΙΑ ΚΑΤΑΘΕΣΗΣ

ΚΑΤΑΘΕΣΗ (22)	ΔΙΚΑΙΟΥΧΟΣ (73)	ΤΙΤΛΟΣ ΕΦΕΥΡΕΣΗΣ (54)	ΑΡ. Σ.Π.Π.Φ. (11)
14/10/2020	BAYER ANIMAL HEALTH GMBH	ΦΑΡΜΑΚΟΤΕΧΝΙΚΕΣ ΜΟΡΦΕΣ ΠΕΡΙΕΧΟΥΣΕΣ ΤΡΙΑΖΙΝΟΝΕΣ ΚΑΙ ΣΙΔΗΡΟ	8000944
05/09/2022	GENENTECH, INC.	ΑΝΤΙΣΩΜΑΤΑ ANTI-CD3 ΚΑΙ ΜΕΘΟΔΟΙ ΧΡΗΣΗΣ	8000938
24/10/2022	CARA THERAPEUTICS, INC.	ΣΥΝΘΕΤΙΚΑ ΠΕΠΤΙΔΙΚΑ ΑΜΙΔΙΑ	8000939
27/10/2022	NOVARTIS AG	ΠΑΡΑΓΩΓΑ BENZAMΙΔΙΟΥ ΓΙΑ ΤΗΝ ΑΝΑΣΤΟΛΗ ΤΗΣ ΔΡΑΣΤΙΚΟΤΗΤΑΣ ΤΩΝ ABL1, ABL2 ΚΑΙ BCR-ABL1	8000940
21/11/2022	THE BOARD OF REGENTS OF THE UNIVERSITY OF TEXAS SYSTEM ARGENX BV	ΑΝΤΑΓΩΝΙΣΤΕΣ FCRN ΚΑΙ ΜΕΘΟΔΟΙ ΧΡΗΣΗΣ	8000941
28/11/2022	BRISTOL-MYERS SQUIBB COMPANY	ΒΕΛΤΙΣΤΟΠΟΙΗΣΗ ΑΝΤΙΣΩΜΑΤΩΝ ΠΟΥ ΔΕΣΜΕΥΟΥΝ ΤΟ ΓΟΝΙΔΙΟ-3 ΕΝΕΡΓΟΠΟΙΗΣΗΣ ΛΕΜΦΟΚΥΤΤΑΡΩΝ (ALG-3), ΚΑΙ ΧΡΗΣΕΙΣ ΕΞ'ΑΥΤΩΝ	8000942
02/12/2022	ICAHN SCHOOL OF MEDICINE AT MOUNT SINAI GENZYME CORPORATION	ΘΕΡΑΠΕΙΑ ΕΝΖΥΜΑΤΙΚΗΣ ΑΝΤΙΚΑΤΑΣΤΑΣΗΣ ΜΕ ΚΛΙΜΑΚΩΣΗ ΔΟΣΗΣ ΓΙΑ ΑΝΤΙΜΕΤΩΠΙΣΗ ΑΝΕΠΑΡΚΕΙΑΣ ΣΕ ΟΞΙΝΗ ΣΦΙΓΤΟΜΥΕΛΙΝΑΣΗ	8000943

2.9 ΕΥΡΕΤΗΡΙΟ Σ.Π.Π.Φ. ΣΥΜΦΩΝΑ ΜΕ ΤΗΝ ΑΙΦΑΒΗΤΙΚΗ ΣΕΙΡΑ ΤΩΝ ΔΙΚΑΙΟΥΧΩΝ

ΔΙΚΑΙΟΥΧΟΣ (73)	ΤΙΤΛΟΣ ΕΦΕΥΡΕΣΗΣ (54)	ΚΑΤΑΘΕΣΗ (22)	ΑΡ. Σ.Π.Π.Φ. (11)
<i>ARGENX BV</i>	ΑΝΤΑΓΩΝΙΣΤΕΣ FCRN ΚΑΙ ΜΕΘΟΔΟΙ ΧΡΗΣΗΣ	21/11/2022	8000941
<i>BAYER ANIMAL HEALTH GMBH</i>	ΦΑΡΜΑΚΟΤΕΧΝΙΚΕΣ ΜΟΡΦΕΣ ΠΕΡΙΕΧΟΥΣΕΣ ΤΡΙΑΖΙΝΟΝΕΣ ΚΑΙ ΣΙΔΗΡΟ	14/10/2020	8000944
<i>BRISTOL-MYERS SQUIBB COMPANY</i>	ΒΕΛΤΙΣΤΟΠΟΙΗΣΗ ΑΝΤΙΣΩΜΑΤΩΝ ΠΟΥ ΔΕΣΜΕΥΟΥΝ ΤΟ ΓΟΝΙΔΙΟ-3 ΕΝΕΡΓΟΠΟΙΗΣΗΣ ΛΕΜΦΟΚΥΤΤΑΡΩΝ (ALG-3), ΚΑΙ ΧΡΗΣΕΙΣ ΕΞ'ΑΥΤΩΝ	28/11/2022	8000942
<i>CARA THERAPEUTICS, INC.</i>	ΣΥΝΘΕΤΙΚΑ ΠΕΠΤΙΔΙΚΑ ΑΜΙΔΙΑ	24/10/2022	8000939
<i>GENENTECH, INC.</i>	ΑΝΤΙΣΩΜΑΤΑ ANTI-CD3 ΚΑΙ ΜΕΘΟΔΟΙ ΧΡΗΣΗΣ	05/09/2022	8000938
<i>GENZYME CORPORATION</i>	ΘΕΡΑΠΕΙΑ ΕΝΖΥΜΑΤΙΚΗΣ ΑΝΤΙΚΑΤΑΣΤΑΣΗΣ ΜΕ ΚΛΙΜΑΚΩΣΗ ΔΟΣΗΣ ΓΙΑ ΑΝΤΙΜΕΤΩΠΙΣΗ ΑΝΕΠΑΡΚΕΙΑΣ ΣΕ ΟΞΙΝΗ ΣΦΙΓΓΟΜΥΕΛΙΝΑΣΗ	02/12/2022	8000943
<i>ICAHN SCHOOL OF MEDICINE AT MOUNT SINAI</i>	ΘΕΡΑΠΕΙΑ ΕΝΖΥΜΑΤΙΚΗΣ ΑΝΤΙΚΑΤΑΣΤΑΣΗΣ ΜΕ ΚΛΙΜΑΚΩΣΗ ΔΟΣΗΣ ΓΙΑ ΑΝΤΙΜΕΤΩΠΙΣΗ ΑΝΕΠΑΡΚΕΙΑΣ ΣΕ ΟΞΙΝΗ ΣΦΙΓΓΟΜΥΕΛΙΝΑΣΗ	02/12/2022	8000943
<i>NOVARTIS AG</i>	ΠΑΡΑΓΩΓΑ ΒΕΝΖΑΜΙΔΙΟΥ ΓΙΑ ΤΗΝ ΑΝΑΣΤΟΛΗ ΤΗΣ ΔΡΑΣΤΙΚΟΤΗΤΑΣ ΤΩΝ ABL1, ABL2 ΚΑΙ BCR-ABL1	27/10/2022	8000940
<i>THE BOARD OF REGENTS OF THE UNIVERSITY OF TEXAS SYSTEM</i>	ΑΝΤΑΓΩΝΙΣΤΕΣ FCRN ΚΑΙ ΜΕΘΟΔΟΙ ΧΡΗΣΗΣ	21/11/2022	8000941

**2.10 ΣΥΜΠΛΗΡΩΜΑΤΙΚΑ ΠΙΣΤΟΠΟΙΗΤΙΚΑ ΠΡΟΣΤΑΣΙΑΣ ΓΙΑ
ΦΥΤΟΠΡΟΣΤΑΤΕΥΤΙΚΑ ΠΡΟΪΟΝΤΑ**

ΟΥΔΕΝ

ΔΕΝ ΥΠΑΡΧΕΙ ΔΗΜΟΣΙΕΥΣΗ

ΔΕΝ ΥΠΑΡΧΕΙ ΔΗΜΟΣΙΕΥΣΗ



ΜΕΡΟΣ Β΄
ΕΥΡΩΠΑΪΚΟΙ ΤΙΤΛΟΙ ΠΡΟΣΤΑΣΙΑΣ



Κ Ε Φ Α Λ Α Ι Ο 1
ΜΕΤΑΦΡΑΣΕΙΣ ΕΥΡΩΠΑΪΚΩΝ ΑΙΤΗΣΕΩΝ

1.1 ΑΝΑΚΟΙΝΩΣΗ ΓΙΑ ΚΑΤΑΘΕΣΗ ΜΕΤΑΦΡΑΣΗΣ ΤΩΝ ΑΞΙΩΣΕΩΝ ΕΥΡΩΠΑΪΚΩΝ ΑΙΤΗΣΕΩΝ Δ.Ε.

Ο Υ Δ Ε Μ Ι Α

**1.2 ΕΥΡΕΤΗΡΙΟ ΕΥΡΩΠΑΪΚΩΝ ΑΙΤΗΣΕΩΝ ΣΥΜΦΩΝΑ ΜΕ ΤΟΝ ΑΡΙΘΜΟ ΔΗΜΟΣΙΕΥΣΗΣ
ΤΗΣ ΕΥΡΩΠΑΪΚΗΣ ΑΙΤΗΣΗΣ**

ΔΕΝ ΥΠΑΡΧΕΙ ΔΗΜΟΣΙΕΥΣΗ

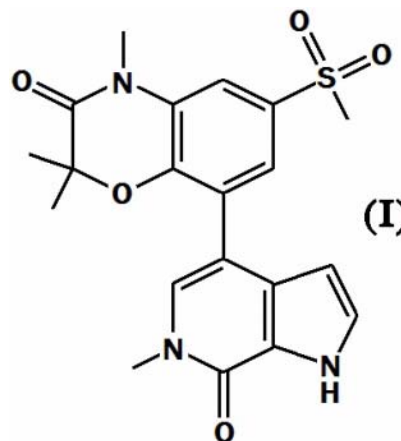
ΔΕΝ ΥΠΑΡΧΕΙ ΔΗΜΟΣΙΕΥΣΗ

2.1 ΑΝΑΚΟΙΝΩΣΗ ΓΙΑ ΚΑΤΑΘΕΣΗ ΜΕΤΑΦΡΑΣΗΣ ΕΥΡΩΠΑΪΚΩΝ Δ.Ε.

ΑΡΙΘΜΟΣ ΕΥΡ. Δ.Ε. (11):3112654
ΑΡΙΘ. ΕΛΛ. ΚΑΤΑΘΕΣΗΣ (21):20230400857
ΗΜΕΡ. ΕΛΛ. ΚΑΤΑΘΕΣΗΣ (22):14/06/2023
ΑΡΙΘ./ΗΜΕΡ. ΔΗΜΟΣΙΕΥΣΗΣ
ΕΥΡΩΠΑΪΚΟΥ ΔΙΠΛΩΜΑΤΟΣ(87):3472157 - 12/04/2023
ΑΡΙΘ./ΗΜΕΡ. ΔΗΜΟΣΙΕΥΣΗΣ
ΕΥΡΩΠΑΪΚΗΣ ΑΙΤΗΣΗΣ (86):17734590.7--19/06/2017
ΔΙΚΑΙΟΥΧΟΣ (73):1)Incyte Corporation
1801 Augustine Cut-Off, Wilmington, DE
19803, ΗΝΩΜΕΝΕΣ ΠΟΛΙΤΕΙΕΣ ΤΗΣ
ΑΜΕΡΙΚΗΣ
ΣΥΜΒ. ΠΡΟΤΕΡΑΙΟΤΗΤΕΣ (30):201662352220 P-20/06/2016-US
201662397575 P-21/09/2016-US
ΕΦΕΥΡΕΤΗΣ (72):1)CHEN, Shili
2)JIA, Zhongjiang
3)LIU, Pingli
4)QIAO, Lei
5)WU, Yongzhong
6)ZHOU, Jiacheng
7)LI, Qun
ΕΙΔΙΚΟΣ ΠΛΗΡΕΞΟΥΣΙΟΣ (74):ΚΙΛΙΜΙΡΗΣ "ΠΑΤΡΙΝΟΣ & ΚΙΛΙΜΙΡΗΣ
ΔΙΚΗΓΟΡΙΚΗ ΕΤΑΙΡΙΑ" ΚΩΝΣΤΑΝΤΙΝΟΣ
Χατζηγιάννη Μέξη 7, 11528 ΑΘΗΝΑ
ΑΝΤΙΚΛΗΤΟΣ (74):ΚΙΛΙΜΙΡΗΣ ΚΩΝΣΤΑΝΤΙΝΟΣ
Χατζηγιάννη Μέξη 7,11528 ΑΘΗΝΑ
ΤΙΤΛΟΣ ΕΦΕΥΡΕΣΗΣ (54):**ΚΡΥΣΤΑΛΛΙΚΕΣ ΣΤΕΡΕΕΣ ΜΟΡΦΕΣ**
ΕΝΟΣ ΑΝΑΣΤΟΛΕΑ ΒΕΤ

ΠΕΡΙΛΗΨΗ(57)

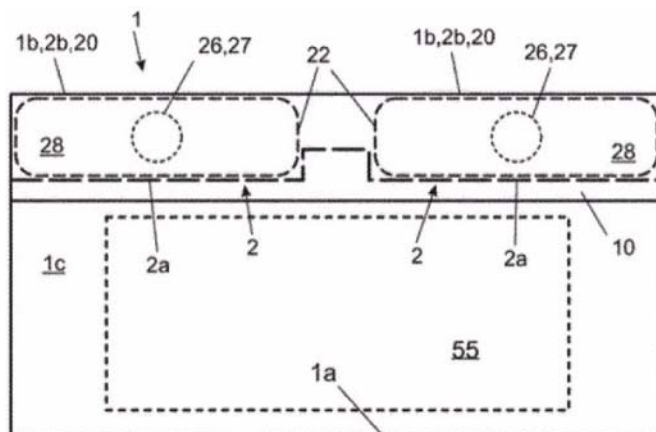
Η παρούσα δήλωση αφορά σε κρυσταλλικές στερεές μορφές ενός αναστολέα των ΒΕΤ πρωτεϊνών όπως BRD2, BRD3, BRD4 και BRD-t, συμπεριλαμβανομένων μεθόδων παρασκευής αυτών, και ενδιάμεσων στην παρασκευή αυτών, όπου η ένωση είναι χρήσιμη στη θεραπεία ασθενειών όπως καρκίνου.



ΑΡΙΘΜΟΣ ΕΥΡ. Δ.Ε. (11):3112655
ΑΡΙΘ. ΕΛΛ. ΚΑΤΑΘΕΣΗΣ (21):20230400900
ΗΜΕΡ. ΕΛΛ. ΚΑΤΑΘΕΣΗΣ (22):23/06/2023
ΑΡΙΘ./ΗΜΕΡ. ΔΗΜΟΣΙΕΥΣΗΣ
ΕΥΡΩΠΑΪΚΟΥ ΔΙΠΛΩΜΑΤΟΣ(87):3761276 - 31/05/2023
ΑΡΙΘ./ΗΜΕΡ. ΔΗΜΟΣΙΕΥΣΗΣ
ΕΥΡΩΠΑΪΚΗΣ ΑΙΤΗΣΗΣ (86):20169201.9--10/04/2020
ΔΙΚΑΙΟΥΧΟΣ (73):1)M.I.B. S.r.L.
Piazzale Marengo, 8, 20121 Milan, ΙΤΑΛΙΑ
ΣΥΜΒ. ΠΡΟΤΕΡΑΙΟΤΗΤΕΣ (30):
ΕΦΕΥΡΕΤΗΣ (72):1)FUMANELLI, Giuseppe Ezio
ΕΙΔΙΚΟΣ ΠΛΗΡΕΞΟΥΣΙΟΣ (74):ΒΕΡΤΕΛΛΗΣ ΣΩΚΡΑΤΗΣ
Καρνεάδου 45, 10676 ΑΘΗΝΑ
ΑΝΤΙΚΛΗΤΟΣ (74):ΒΕΡΤΕΛΛΗΣ ΣΩΚΡΑΤΗΣ
Καρνεάδου 45,10676 ΑΘΗΝΑ
ΤΙΤΛΟΣ ΕΦΕΥΡΕΣΗΣ (54):**ΚΑΣΕΤΙΝΑ ΑΣΦΑΛΕΙΑΣ ΓΙΑ ΤΡΑΠΕ-**
ΖΟΓΡΑΜΜΑΤΙΑ Ή ΑΞΙΟΓΡΑΦΑ ΓΙΑ
ΑΤΜ

ΠΕΡΙΛΗΨΗ(57)

Παρέχεται μια κασετίνα ασφαλείας (1) για τραπεζογραμματία ή αξιόγραφο (55) για Αυτόματη Τραπεζική ή ΑΤΜ και παρόμοια (50), που ορίζει έναν εσωτερικό όγκο (1c) και περιλαμβάνει: έναν πρώτο περιέκτη (2) διατεταγμένο στον εσωτερικό όγκο (1c) και κοντά σε ένα εξωτερικό τμήμα του περιέκτη, της κασετίνας ασφαλείας (1) των τραπεζογραμματίων και των αξιόγραφων (55), με τον πρώτο περιέκτη (2) να έχει εσωτερικό όγκο (28) διαχωρισμένο από το εξωτερικό τμήμα της κασετίνας ασφαλείας (1) από τουλάχιστον ένα διαχωριστικό τοίχωμα (20), που περιλαμβάνει παράθυρα διέλευσης ή εξασθενημένα ανώτερα τμήματα (20a), ενώ ο πρώτος περιέκτης (2) είναι σχεδιασμένος να περιέχει υγρό σήμανσης.



ΑΡΙΘΜΟΣ ΕΥΡ. Δ.Ε. (11):3112656
ΑΡΙΘ. ΕΛΛ. ΚΑΤΑΘΕΣΗΣ (21):20230400906
ΗΜΕΡ. ΕΛΛ. ΚΑΤΑΘΕΣΗΣ (22):26/06/2023
ΑΡΙΘ./ΗΜΕΡ. ΔΗΜΟΣΙΕΥΣΗΣ
ΕΥΡΩΠΑΪΚΟΥ ΔΙΠΛΩΜΑΤΟΣ(87):3897697 - 29/03/2023
ΑΡΙΘ./ΗΜΕΡ. ΔΗΜΟΣΙΕΥΣΗΣ
ΕΥΡΩΠΑΪΚΗΣ ΑΙΤΗΣΗΣ (86):19835292.4--20/12/2019
ΔΙΚΑΙΟΥΧΟΣ (73):1)Universite de Strasbourg
4, rue Blaise Pascal, 67000 Strasbourg,
ΓΑΛΛΙΑ
2)Institut National de la Sante et de la Recherche Medicale (INSERM)
101 rue de Tolbiac, 75013 Paris, ΓΑΛΛΙΑ

ΣΥΜΒ. ΠΡΟΤΕΡΑΙΟΤΗΤΕΣ (30):18306794-21/12/2018-EP
ΕΦΕΥΡΕΤΗΣ (72):1)MARION, Vincent
ΕΙΔΙΚΟΣ ΠΛΗΡΕΞΟΥΣΙΟΣ (74):ΑΘΑΝΑΣΙΑΔΟΥ "ΕΛΕΝΗ Γ.
ΠΑΠΑΚΩΝΣΤΑΝΤΙΝΟΥ ΚΑΙ
ΣΥΝΕΡΓΑΤΕΣ, ΔΙΚΗΓΟΡΙΚΗ ΕΤΑΙΡΙΑ"
ΜΑΡΙΑ
Κουμπάρη 2, 10674 ΑΘΗΝΑ

ΑΝΤΙΚΛΗΤΟΣ (74):ΓΙΑΖΙΤΖΟΓΛΟΥ - ΘΩΜΑΙΔΟΥ
ΕΥΑΓΓΕΛΙΑ
Κουμπάρη 2,10674 ΑΘΗΝΑ

ΤΙΤΛΟΣ ΕΦΕΥΡΕΣΗΣ (54):ΠΕΠΤΙΔΙΑ ΓΙΑ ΘΕΡΑΠΕΙΑ ΚΑΙ ΑΠΟ-
ΤΡΟΠΗ ΔΙΑΒΗΤΗ ΚΑΙ ΣΥΝΑΦΩΝ
ΔΙΑΤΑΡΑΧΩΝ

ΠΕΡΙΛΗΨΗ(57)

Η παρούσα εφεύρεση αφορά σε πεπτίδια για τη θεραπεία διαβήτη και συναφών διαταραχών.

ΑΡΙΘΜΟΣ ΕΥΡ. Δ.Ε. (11):3112657
ΑΡΙΘ. ΕΛΛ. ΚΑΤΑΘΕΣΗΣ (21):20230400907
ΗΜΕΡ. ΕΛΛ. ΚΑΤΑΘΕΣΗΣ (22):26/06/2023
ΑΡΙΘ./ΗΜΕΡ. ΔΗΜΟΣΙΕΥΣΗΣ
ΕΥΡΩΠΑΪΚΟΥ ΔΙΠΛΩΜΑΤΟΣ(87):3964084 - 24/05/2023
ΑΡΙΘ./ΗΜΕΡ. ΔΗΜΟΣΙΕΥΣΗΣ
ΕΥΡΩΠΑΪΚΗΣ ΑΙΤΗΣΗΣ (86):21194267.7--01/09/2021
ΔΙΚΑΙΟΥΧΟΣ (73):1)Japan Tobacco Inc.
1-1, Toranomon 4-chome Minato-ku, Tokyo
105-6927, ΙΑΠΩΝΙΑ

ΣΥΜΒ. ΠΡΟΤΕΡΑΙΟΤΗΤΕΣ (30):2020150103-07/09/2020-JP
ΕΦΕΥΡΕΤΗΣ (72):1)Aradachi, Takao
ΕΙΔΙΚΟΣ ΠΛΗΡΕΞΟΥΣΙΟΣ (74):ΑΘΑΝΑΣΙΑΔΟΥ "ΕΛΕΝΗ Γ.
ΠΑΠΑΚΩΝΣΤΑΝΤΙΝΟΥ ΚΑΙ
ΣΥΝΕΡΓΑΤΕΣ, ΔΙΚΗΓΟΡΙΚΗ ΕΤΑΙΡΙΑ"
ΜΑΡΙΑ
Κουμπάρη 2, 10674 ΑΘΗΝΑ

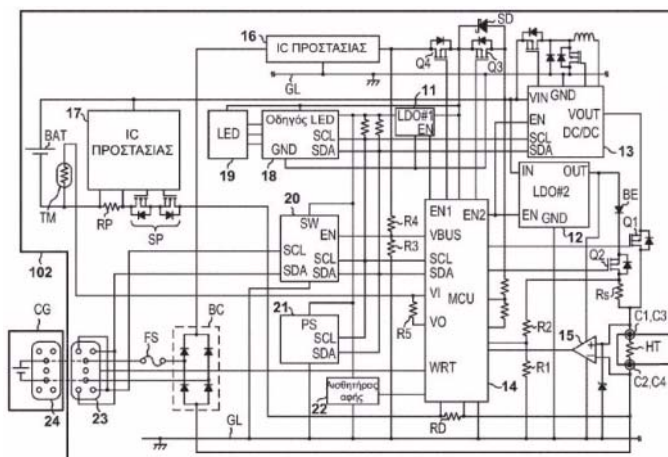
ΑΝΤΙΚΛΗΤΟΣ (74):ΓΙΑΖΙΤΖΟΓΛΟΥ - ΘΩΜΑΙΔΟΥ
ΕΥΑΓΓΕΛΙΑ
Κουμπάρη 2,10674 ΑΘΗΝΑ

ΤΙΤΛΟΣ ΕΦΕΥΡΕΣΗΣ (54):ΜΟΝΑΔΑ ΤΡΟΦΟΔΟΤΙΚΟΥ ΓΙΑ ΣΥ-
ΣΚΕΥΗ ΠΑΡΑΓΩΓΗΣ ΑΕΡΟΛΥΜΑΤΟΣ

ΠΕΡΙΛΗΨΗ(57)

Παρέχεται μια μονάδα τροφοδοτικού (102) για μια συσκευή παραγωγής αερολύματος (100). Η μονάδα τροφοδοτικού (100) περιλαμβάνει ένα εσωτερικό τροφοδοτικό (BAT) ρυθμισμένο να διατηρεί την ισχύ που παρέχεται σε ένα θερμαντικό στοιχείο (HT) ρυθμισμένο να θερμαίνει μια πηγή αερολύματος, ένα πρώτο συνδετικό στοιχείο (23) που δύνανται να συνδέεται σε μια εξωτερική συσκευή (CG) και το οποίο περιλαμβάνει ένα πρώτο θερματικό επικοινωνίας (504), μια διάταξη ελέγχου (14) ρυθμισμένη να ελέγχει την παροχή ισχύος από το εσωτερικό τροφοδοτικό (BAT) προς το θερμαντικό στοιχείο (HT) και η οποία περιλαμβάνει ένα δεύτερο θερματικό επικοινωνίας (551), ένα πρώτο μονοπάτι επικοινωνίας μεταξύ του πρώτου θερματικού επικοινωνίας (504) του πρώτου

συνδετικού στοιχείου (23) και του δεύτερου θερματικού επικοινωνίας (551) της διάταξης ελέγχου (14), και μια μονάδα μεταγωγής (20) τοποθετημένη στο πρώτο μονοπάτι επικοινωνίας και ρυθμισμένη να θέτει το πρώτο μονοπάτι επικοινωνίας σε μια κατάσταση αγωγής ή σε μια κατάσταση αποκοπής.

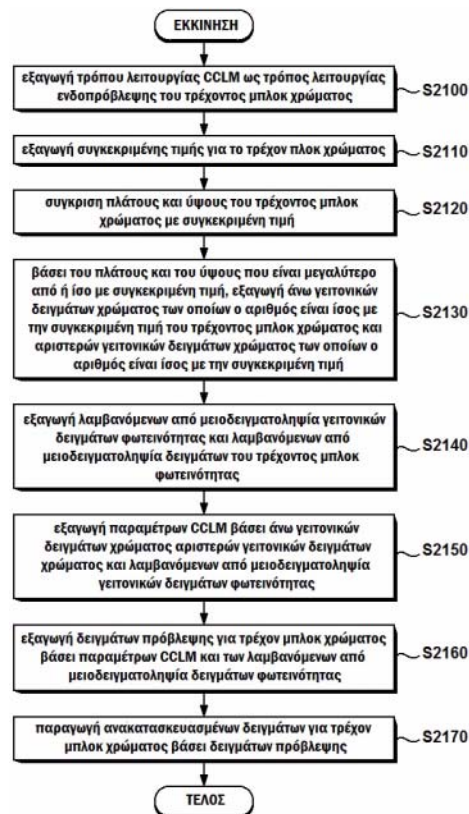


ΑΡΙΘΜΟΣ ΕΥΡ. Δ.Ε. (11):3112658
ΑΡΙΘ. ΕΛΛ. ΚΑΤΑΘΕΣΗΣ (21):20230400915
ΗΜΕΡ. ΕΛΛ. ΚΑΤΑΘΕΣΗΣ (22):27/06/2023
ΑΡΙΘ./ΗΜΕΡ. ΔΗΜΟΣΙΕΥΣΗΣ
ΕΥΡΩΠΑΪΚΟΥ ΔΙΠΛΩΜΑΤΟΣ(87):3840377 - 29/03/2023
ΑΡΙΘ./ΗΜΕΡ. ΔΗΜΟΣΙΕΥΣΗΣ
ΕΥΡΩΠΑΪΚΗΣ ΑΙΤΗΣΗΣ (86):19861699.7--20/09/2019
ΔΙΚΑΙΟΥΧΟΣ (73):1)LG Electronics Inc.
128, Yeoui-daero Yeongdeungpo-gu, Seoul
07336, ΔΗΜΟΚΡΑΤΙΑ ΤΗΣ ΚΟΡΕΑΣ
(NOTIA KOPEA)
ΣΥΜΒ. ΠΡΟΤΕΡΑΙΟΤΗΤΕΣ (30):201862734239 P-20/09/2018-US
201862737885 P-27/09/2018-US
ΕΦΕΥΡΕΤΗΣ (72):1)CHOI, Jangwon
2)KIM, Seunghwan
3)HEO, Jin
ΕΙΔΙΚΟΣ ΠΛΗΡΕΞΟΥΣΙΟΣ (74):ΑΘΑΝΑΣΙΑΔΟΥ "ΕΛΕΝΗ Γ.
ΠΑΠΑΚΩΝΣΤΑΝΤΙΝΟΥ ΚΑΙ
ΣΥΝΕΡΓΑΤΕΣ, ΔΙΚΗΓΟΡΙΚΗ ΕΤΑΙΡΙΑ"
ΜΑΡΙΑ
Κουμπάρη 2, 10674 ΑΘΗΝΑ
ΑΝΤΙΚΛΗΤΟΣ (74):ΓΙΑΖΙΤΖΟΓΛΟΥ - ΘΩΜΑΪΔΟΥ
ΕΥΑΓΓΕΛΙΑ
Κουμπάρη 2,10674 ΑΘΗΝΑ
ΤΙΤΛΟΣ ΕΦΕΥΡΕΣΗΣ (54):**ΜΕΘΟΔΟΣ ΚΑΙ ΔΙΑΤΑΞΗ ΓΙΑ ΑΠΟΚΩ-
ΔΙΚΟΠΟΙΗΣΗ ΕΙΚΟΝΑΣ ΒΑΣΕΙ ΠΡΟ-
ΒΛΕΨΗΣ CCLM ΣΕ ΣΥΣΤΗΜΑ ΚΩΔΙ-
ΚΟΠΟΙΗΣΗΣ ΕΙΚΟΝΑΣ**

ΠΕΡΙΛΗΨΗ(57)

Μία μέθοδος για αποκωδικοποίηση εικόνας η οποία διεξάγεται από μία διάταξη αποκωδικοποίησης σύμφωνα με το παρόν έγγραφο περιλαμβάνει τα εξής στάδια: την εξαγωγή μίας συγκεκριμένης τιμής για ένα τρέχον μπλοκ χρώματος όταν ένα πλάτος και ένα ύψος του τρέχοντος μπλοκ χρώματος διαθέτουν μία τιμή ίση ή μεγαλύτερη από τη συγκεκριμένη τιμή, την εξαγωγή άνω περιφερειακών δειγμάτων χρώματος ενός αριθμού ίσου με τη συγκεκριμένη τιμή του τρέχοντος μπλοκ χρώματος και αριστερών περιφερειακών δειγμάτων χρώματος ενός αριθμού ίσου με τη συγκεκριμένη τιμή την εξαγωγή παραμέτρων CCLM βάσει των άνω περιφερειακών δειγμάτων χρώματος, των αριστερών περιφερειακών δειγμάτων χρώματος και των λαμβανόμενων από μειοδειγματοληψία δειγμάτων φωτεινότητας και την εξαγωγή δειγμάτων πρόβλεψης για το τρέχον μπλοκ

χρώματος βάσει των λαμβανόμενων από μειοδειγματοληψία δειγμάτων φωτεινότητας και των παραμέτρων CCLM, όπου η εξαγόμενη συγκεκριμένη τιμή είναι 2.



ΑΡΙΘΜΟΣ ΕΥΡ. Δ.Ε. (11):3112659
ΑΡΙΘ. ΕΛΛ. ΚΑΤΑΘΕΣΗΣ (21):20230400916
ΗΜΕΡ. ΕΛΛ. ΚΑΤΑΘΕΣΗΣ (22):27/06/2023
ΑΡΙΘ./ΗΜΕΡ. ΔΗΜΟΣΙΕΥΣΗΣ
ΕΥΡΩΠΑΪΚΟΥ ΔΙΠΛΩΜΑΤΟΣ(87):3555076 - 05/04/2023
ΑΡΙΘ./ΗΜΕΡ. ΔΗΜΟΣΙΕΥΣΗΣ
ΕΥΡΩΠΑΪΚΗΣ ΑΙΤΗΣΗΣ (86):17880872.1--14/12/2017
ΔΙΚΑΙΟΥΧΟΣ (73):1)Il Dong Pharmaceutical Co., Ltd.
2, Baumoe-ro 27-gil Seocho-gu, Seoul 06752,
ΔΗΜΟΚΡΑΤΙΑ ΤΗΣ ΚΟΡΕΑΣ (NOTIA
KOPEA)
ΣΥΜΒ. ΠΡΟΤΕΡΑΙΟΤΗΤΕΣ (30):20160171541-15/12/2016-KR
20170171228-13/12/2017-KR
ΕΦΕΥΡΕΤΗΣ (72):1)KANG, Jae-Hoon
2)LEE, Hong-Sub
3)AN, Kyung-Mi
4)HONG, Chang-Hee
5)KWAK, Hyun-Jung
6)CUI, Shuo-Lin
7)SONG, Hyo-Jung
ΕΙΔΙΚΟΣ ΠΛΗΡΕΞΟΥΣΙΟΣ (74):ΑΘΑΝΑΣΙΑΔΟΥ "ΕΛΕΝΗ Γ.
ΠΑΠΑΚΩΝΣΤΑΝΤΙΝΟΥ ΚΑΙ
ΣΥΝΕΡΓΑΤΕΣ, ΔΙΚΗΓΟΡΙΚΗ ΕΤΑΙΡΙΑ"
ΜΑΡΙΑ
Κουμπάρη 2, 10674 ΑΘΗΝΑ
ΑΝΤΙΚΛΗΤΟΣ (74):ΓΙΑΖΙΤΖΟΓΛΟΥ - ΘΩΜΑΪΔΟΥ
ΕΥΑΓΓΕΛΙΑ
Κουμπάρη 2,10674 ΑΘΗΝΑ
ΤΙΤΛΟΣ ΕΦΕΥΡΕΣΗΣ (54):**ΝΕΑ ΠΑΡΑΓΩΓΙΑ ΦΑΙΝΥΛΟΠΡΟΠΙΟΝΙ-
ΚΟΥ ΟΞΕΟΣ ΚΑΙ ΧΡΗΣΕΙΣ ΑΥΤΩΝ**

ΠΕΡΙΛΗΨΗ(57)

Η παρούσα εφεύρεση σχετίζεται με τις ενώσεις σύμφωνα με τον Τύπο (I), τα ρακεμικά, εναντιομερή, διαστερομερή αυτών ή φαρμακευτικούς αποδεκτά άλατα αυτών, ή φαρμακευτικές συνθέσεις οι οποίες τις περιλαμβάνουν, για την αντιμετώπιση ή πρόληψη μεταβολικών διαταραχών. Οι ενώσεις σύμφωνα με τον Τύπο (I) είναι, ως GPR40 αγωνιστές, διαθέσιμες για στοματική χορήγηση με 10 εξαρτώμενο από γλυκόζη μηχανισμό έκκρισης ινσουλίνης, οι οποίες εμφανίζουν εξαιρετική αποτελεσματικότητα μείωσης της γλυκόζης χωρίς τον κίνδυνο υπογλυκαιμίας. Κατά συνέπεια, οι ενώσεις και/ή οι φαρμακευτικές συνθέσεις οι οποίες περιλαμβάνουν τις ενώσεις ως αποτελεσματικά συστατικά είναι χρήσιμες σε αντιμετώπιση και/ή πρόληψη συμπτωμάτων του τύπου 2 διαβήτη μέσω επαρκούς ελέγχου της γλυκόζης του αίματος.

ΑΡΙΘΜΟΣ ΕΥΡ. Δ.Ε. (11):3112660
ΑΡΙΘ. ΕΛΛ. ΚΑΤΑΘΕΣΗΣ (21):20230400920
ΗΜΕΡ. ΕΛΛ. ΚΑΤΑΘΕΣΗΣ (22):28/06/2023
ΑΡΙΘ./ΗΜΕΡ. ΔΗΜΟΣΙΕΥΣΗΣ
ΕΥΡΩΠΑΪΚΟΥ ΔΙΠΛΩΜΑΤΟΣ(87):3649763 - 07/06/2023
ΑΡΙΘ./ΗΜΕΡ. ΔΗΜΟΣΙΕΥΣΗΣ
ΕΥΡΩΠΑΪΚΗΣ ΑΙΤΗΣΗΣ (86):18753255.1--06/08/2018
ΔΙΚΑΙΟΥΧΟΣ (73):1)Guerci, Massimo
 Via Barchetta 27, 41011 Campogalliano (MO),
 ΙΤΑΛΙΑ

ΣΥΜΒ. ΠΡΟΤΕΡΑΙΟΤΗΤΕΣ (30):201700093038-10/08/2017-IT
ΕΦΕΥΡΕΤΗΣ (72):1)Guerci, Massimo
ΕΙΔΙΚΟΣ ΠΑΡΗΡΕΞΟΥΣΙΟΣ (74):ΓΙΑΚΟΥΜΗ ANNA
 Αλκαμένους 12-14, 10439 ΑΘΗΝΑ

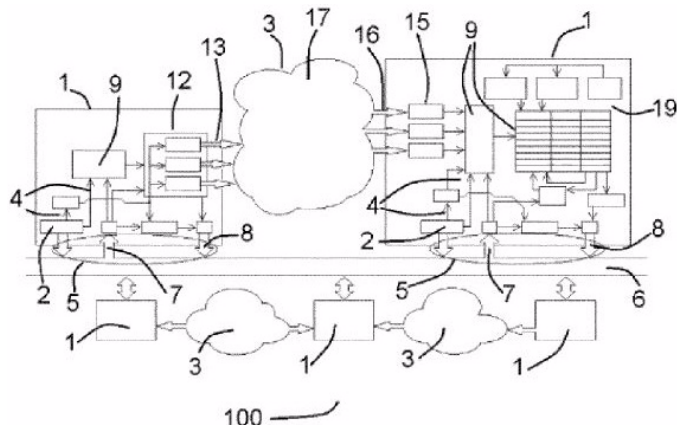
ΑΝΤΙΚΛΗΤΟΣ (74):ΜΙΣΙΟΥ ΑΝΔΡΟΝΙΚΗ
 Αναλήψεως 23 και Μαραθώνος 27,15235
 ΒΡΙΑΛΗΣΣΙΑ (ΑΤΤΙΚΗΣ)

ΤΙΤΛΟΣ ΕΦΕΥΡΕΣΗΣ (54):**ΠΡΟΓΡΑΜΜΑΤΙΖΟΜΕΝΟΣ ΛΟΓΙΚΟΣ ΔΙΑΚΟΠΤΗΣ ΚΑΙ ΣΥΣΤΗΜΑ**

ΠΕΡΙΛΗΨΗ(57)

Ένας προγραμματιζόμενος λογικός διακόπτης (1) για τον έλεγχο ηλεκτρικών εγκαταστάσεων (3) διαθέτει πολλαπλές συσκευές ελέγχου (2) των ηλεκτρικών εγκαταστάσεων (3), μια σειριακή διεπαφή (5) για τη σύνδεση του διακόπτη (1) σε έναν ηλεκτρικό δίαυλο (6) με τον οποίο μπορούν να συνδεθούν άλλοι διακόπτες (1). Η σειριακή διεπαφή (5) είναι διαμορφωμένη για τη λήψη σημάτων εισόδου (7) από άλλους διακόπτες (1) και για τη μετάδοση σημάτων εξόδου (8) προς άλλους διακόπτες (1). Ο διακόπτης (1) περιλαμβάνει μια συσκευή εξόδου (12), η οποία διαθέτει κανάλια εξόδου (13) με δυνατότητα σύνδεσης με τις ηλεκτρικές εγκαταστάσεις (3) και ξεχωριστά όσον αφορά τη σειριακή διεπαφή (5) και είναι διαμορφωμένος για την παραγωγή σημάτων ελέγχου (14) των ηλεκτρικών

εγκαταστάσεων (3) ως μια λειτουργία οποιουδήποτε συνδυασμού σημάτων που επιλέγονται μεταξύ των σημάτων ελέγχου (4), των σημάτων προγραμματισμού (10) και των σημάτων εισόδου (7) ώστε να ελέγχει τις ηλεκτρικές εγκαταστάσεις (3) ως λειτουργία εντολής που χειρίζεται ένας χρήστης και των δεδομένων προγραμματισμού.



ΑΡΙΘΜΟΣ ΕΥΡ. Δ.Ε. (11):3112661
ΑΡΙΘ. ΕΛΛ. ΚΑΤΑΘΕΣΗΣ (21):20230400919
ΗΜΕΡ. ΕΛΛ. ΚΑΤΑΘΕΣΗΣ (22):28/06/2023
ΑΡΙΘ./ΗΜΕΡ. ΔΗΜΟΣΙΕΥΣΗΣ
ΕΥΡΩΠΑΪΚΟΥ ΔΙΠΛΩΜΑΤΟΣ(87):3892295 - 26/04/2023
ΑΡΙΘ./ΗΜΕΡ. ΔΗΜΟΣΙΕΥΣΗΣ
ΕΥΡΩΠΑΪΚΗΣ ΑΙΤΗΣΗΣ (86):21168360.2--23/05/2012
ΔΙΚΑΙΟΥΧΟΣ (73):1)BioNTech SE
 An der Goldgrube 12, 55131 Mainz,
 ΓΕΡΜΑΝΙΑ

ΣΥΜΒ. ΠΡΟΤΕΡΑΙΟΤΗΤΕΣ (30):PCT/EP2011/002576-24/05/2011-WO
 PCT/EP2012/000006-02/01/2012-WO

ΕΦΕΥΡΕΤΗΣ (72):1)SAHIN, Ugur
 2)KREITER, Sebastian
 3)DIKEN, Mustafa
 4)DIEKMANN, Jan
 5)KOSLOWSKI, Michael
 6)BRITTEN, Cedrik
 7)CASTLE, John
 8)LOWER, Martin
 9)RENARD, Bernhard
 10)OMOKOKO, Tana
 11)DE GRAAF, Johannes Hendrikus

ΕΙΔΙΚΟΣ ΠΑΡΗΡΕΞΟΥΣΙΟΣ (74):ΓΙΑΚΟΥΜΗ ANNA
 Αλκαμένους 12-14, 10439 ΑΘΗΝΑ

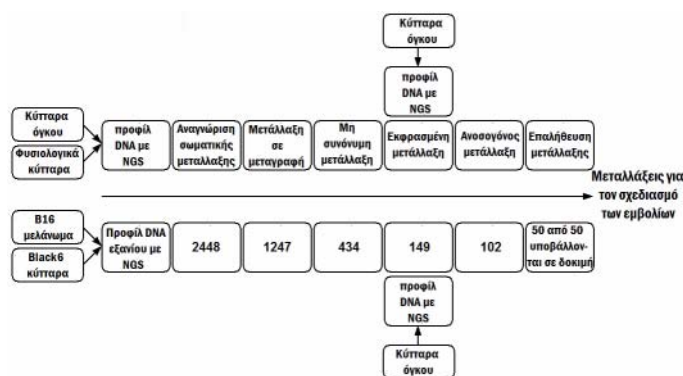
ΑΝΤΙΚΛΗΤΟΣ (74):ΜΙΣΙΟΥ ΑΝΔΡΟΝΙΚΗ
 Αναλήψεως 23 και Μαραθώνος 27,15235
 ΒΡΙΑΛΗΣΣΙΑ (ΑΤΤΙΚΗΣ)

ΤΙΤΛΟΣ ΕΦΕΥΡΕΣΗΣ (54):**ΕΞΑΤΟΜΙΚΕΥΜΕΝΑ ΕΜΒΟΛΙΑ ΓΙΑ ΤΟΝ ΚΑΡΚΙΝΟ**

ΠΕΡΙΛΗΨΗ(57)

Η παρούσα εφεύρεση αφορά την παροχή εμβολίων, τα οποία είναι ειδικά για τον όγκο ενός ασθενούς και είναι δυναμικά χρήσιμα για την ανοσοθεραπεία του πρωτογενούς όγκου, καθώς και των μεταστάσεων του όγκου. Σε μια πτυχή, η

παρούσα εφεύρεση αφορά μια μέθοδο για την παροχή ενός εξατομικευμένου εμβολίου κατά του καρκίνου, η οποία περιλαμβάνει τα εξής βήματα: (α) προσδιορισμό ειδικών για τον καρκίνο σωματικών μεταλλάξεων σε δείγμα όγκου ενός ασθενούς με καρκίνο για την παροχή υπογραφής μεταλλάξεων καρκίνου του ασθενούς και (β) παροχή εμβολίου που χαρακτηρίζει την υπογραφή μεταλλάξεων καρκίνου που λαμβάνεται στο βήμα (α). Σε μια άλλη πτυχή, η παρούσα εφεύρεση αφορά εμβόλια, τα οποία μπορούν να ληφθούν με την εν λόγω μέθοδο.

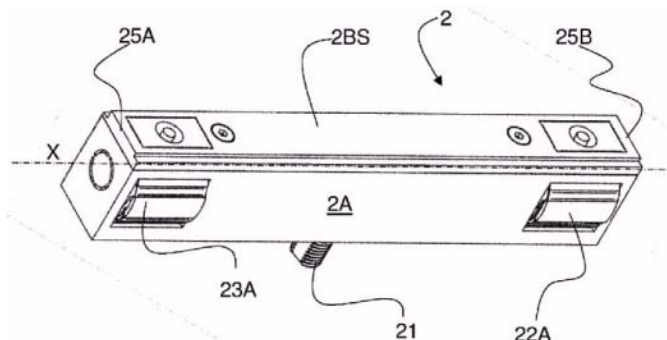


ΑΡΙΘΜΟΣ ΕΥΡ. Δ.Ε. (11):3112662
ΑΡΙΘ. ΕΛΛ. ΚΑΤΑΘΕΣΗΣ (21):20230400917
ΗΜΕΡ. ΕΛΛ. ΚΑΤΑΘΕΣΗΣ (22):28/06/2023
ΑΡΙΘ./ΗΜΕΡ. ΔΗΜΟΣΙΕΥΣΗΣ
ΕΥΡΩΠΑΪΚΟΥ ΔΙΠΛΩΜΑΤΟΣ(87):3819537 - 29/03/2023
ΑΡΙΘ./ΗΜΕΡ. ΔΗΜΟΣΙΕΥΣΗΣ
ΕΥΡΩΠΑΪΚΗΣ ΑΙΤΗΣΗΣ (86):20205792.3--04/11/2020
ΔΙΚΑΙΟΥΧΟΣ (73):1)ERRESEI S.R.L UNIPERSONALE
Localita Ponte Formello 6,24020 VILMI-
NORE DI SCALVE (BG), ΙΤΑΛΙΑ
ΣΥΜΒ. ΠΡΟΤΕΡΑΙΟΤΗΤΕΣ (30):201900020586-08/11/2019-IT
ΕΦΕΥΡΕΤΗΣ (72):1)MAGRI, Ezio Stefano
2)BELINGHERI, Nicola
ΕΙΔΙΚΟΣ ΠΑΡΗΡΕΞΟΥΣΙΟΣ (74):ΕΥΑΓΓΕΛΟΥ "ΔΕΣΠΟΙΝΑ ΕΥΑΓΓΕΛΟΥ
ΚΑΙ ΣΥΝΕΡΓΑΤΕΣ ΔΙΚΗΓΟΡΙΚΗ
ΕΤΑΙΡΕΙΑ" με δ.τ. "ΔΙΚΗΓΟΡΙΚΟ
ΓΡΑΦΕΙΟ ΕΥΑΓΓΕΛΟΥ" ΔΕΣΠΟΙΝΑ
Αγίου Κωνσταντίνου 6,, 10431 ΑΘΗΝΑ
ΑΝΤΙΚΛΗΤΟΣ (74):ΕΥΑΓΓΕΛΟΥ ΔΕΣΠΟΙΝΑ
Αγίου Κωνσταντίνου 6,,10431 ΑΘΗΝΑ
ΤΙΤΛΟΣ ΕΦΕΥΡΕΣΗΣ (54):ΣΥΣΤΗΜΑ ΦΩΤΙΣΜΟΥ ΜΕ ΗΛΕΚ-
ΤΡΟΔΟΤΟΥΜΕΝΗ ΡΑΓΑ

ΠΕΡΙΛΗΨΗ(57)

Σύστημα φωτισμού με ηλεκτροδοτούμενη ράγα, όπου η ράγα (1) έχει διαμήκη σχήμα (X) με μια αύλακα (SC) μέσω της οποίας είναι δυνατή η εισαγωγή ενός σώματος σύνδεσης (2), και όπου σε μια επιφάνεια μέσα στην αύλακα του τουλάχιστον ενός αντικριστού τοιχώματος (IS) της ράγας είναι διατεταγμένοι τουλάχιστον ένας αγωγός (1C1 - 1C4), το εν λόγω σώμα σύνδεσης (2) που έχει ένα ουσιαστικά συμπληρωματικό σχήμα με την εν λόγω αύλακα, το σώμα σύνδεσης (2) που περιλαμβάνει τουλάχιστον ένα εκτατικό στοιχείο (22A, 22B, 23A, 23B)

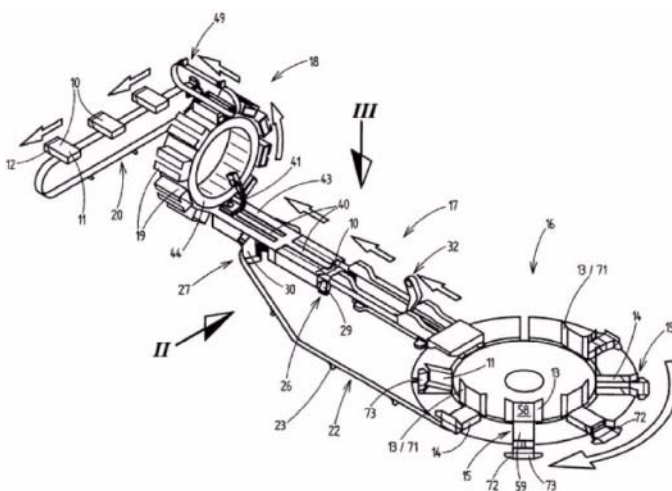
προσαρμοσμένο να προβάλλει εξωτερικά από το σώμα σύνδεσης έτσι ώστε να ασφαλίξει σταθερά το σώμα σύνδεσης εντός της εν λόγω αύλακας, όπου το εν λόγω εκτατικό στοιχείο διαθέτει ένα ελαστικό στοιχείο (SP) και όπου το εν λόγω εκτατικό στοιχείο έχει μια εξωτερική επιφάνεια στην οποία τουλάχιστον ένα ηλεκτρόδιο (2C1, 2C2, 2C3, 2C4) σχηματίζεται/προσαρτάται και όπου όταν το σώμα σύνδεσης εισάγεται στην εν λόγω αύλακα, το εκτατικό στοιχείο πιέζει το τουλάχιστον ένα ηλεκτρόδιο πάνω στον εν λόγω αντίστοιχο τουλάχιστον έναν αγωγό.



ΑΡΙΘΜΟΣ ΕΥΡ. Δ.Ε. (11):3112663
ΑΡΙΘ. ΕΛΛ. ΚΑΤΑΘΕΣΗΣ (21):20230400931
ΗΜΕΡ. ΕΛΛ. ΚΑΤΑΘΕΣΗΣ (22):29/06/2023
ΑΡΙΘ./ΗΜΕΡ. ΔΗΜΟΣΙΕΥΣΗΣ
ΕΥΡΩΠΑΪΚΟΥ ΔΙΠΛΩΜΑΤΟΣ(87):3366595 - 05/04/2023
ΑΡΙΘ./ΗΜΕΡ. ΔΗΜΟΣΙΕΥΣΗΣ
ΕΥΡΩΠΑΪΚΗΣ ΑΙΤΗΣΗΣ (86):18000118.2--09/02/2018
ΔΙΚΑΙΟΥΧΟΣ (73):1)Focke & Co. (GmbH & Co. KG)
Siemensstrasse 10, 27283 Verden,
GERMANIA
ΣΥΜΒ. ΠΡΟΤΕΡΑΙΟΤΗΤΕΣ (30):102017001694-22/02/2017-DE
ΕΦΕΥΡΕΤΗΣ (72):1)Bienia, Michael
2)Roesler, Burkard
ΕΙΔΙΚΟΣ ΠΑΡΗΡΕΞΟΥΣΙΟΣ (74):ΣΙΩΤΟΥ "ΚΑΤΕΡΙΝΑ ΣΙΩΤΟΥ ΚΑΙ
ΣΥΝΕΡΓΑΤΕΣ ΔΙΚΗΓΟΡΙΚΗ ΕΤΑΙΡΕΙΑ"
ΑΙΚΑΤΕΡΙΝΗ
Πατησίων (28ης Οκτωβρίου) 122, 11257
ΑΘΗΝΑ
ΑΝΤΙΚΛΗΤΟΣ (74):ΣΙΩΤΟΥ ΑΙΚΑΤΕΡΙΝΗ
Πατησίων (28ης Οκτωβρίου) 122,11257
ΑΘΗΝΑ
ΤΙΤΛΟΣ ΕΦΕΥΡΕΣΗΣ (54):ΜΕΘΟΔΟΣ ΚΑΙ ΔΙΑΤΑΞΗ ΓΙΑ ΤΗΝ ΠΑ-
ΡΑΓΩΓΗ ΠΑΚΕΤΩΝ ΤΣΙΓΑΡΩΝ

ΠΕΡΙΛΗΨΗ(57)

Κατά την παραγωγή πακέτων για τσιγάρα, ιδίως τύπου αρθρωτού καπακιού, αυτά ετοιμάζονται σχεδόν πλήρως στην περιοχή μίας περιστροφικής πλατφόρμας δίπλωσης 16, αλλά μεταφέρονται κατά μήκος ενός διαδρόμου πακέτων (17) με πλευρικά διπλωτά πτερύγια σε ενδιάμεση θέση δίπλωσης, εντός της περιοχής του διαδρόμου εφοδιάζονται με κόλλα στα διπλωτά πτερύγια και μεταφέρονται σε περιστροφική πλατφόρμα σχηματοποίησης (18) για την ολοκλήρωση. Εντός αυτής της περιοχής, τα εφοδιασμένα με κόλλα διπλωτά πτερύγια φέρονται στην ορθή για το πακέτο θέση.



ΑΡΙΘΜΟΣ ΕΥΡ. Δ.Ε. (11):3112664
ΑΡΙΘ. ΕΛΛ. ΚΑΤΑΘΕΣΗΣ (21):20230400929
ΗΜΕΡ. ΕΛΛ. ΚΑΤΑΘΕΣΗΣ (22):29/06/2023
ΑΡΙΘ./ΗΜΕΡ. ΔΗΜΟΣΙΕΥΣΗΣ
ΕΥΡΩΠΑΪΚΟΥ ΔΙΠΛΩΜΑΤΟΣ(87):3636076 - 29/03/2023
ΑΡΙΘ./ΗΜΕΡ. ΔΗΜΟΣΙΕΥΣΗΣ
ΕΥΡΩΠΑΪΚΗΣ ΑΙΤΗΣΗΣ (86):19205954.1--23/04/2010
ΔΙΚΑΙΟΥΧΟΣ (73):1)General Mills, Inc.
 Number One General Mills Boulevard, Minneapolis, MN 55426, ΗΝΩΜΕΝΕΣ ΠΟΛΙΤΕΙΕΣ ΤΗΣ ΑΜΕΡΙΚΗΣ

ΣΥΜΒ. ΠΡΟΤΕΡΑΙΟΤΗΤΕΣ (30):429594-24/04/2009-US
ΕΦΕΥΡΕΤΗΣ (72):1)Griebel, Jonathan M.,
 2)Sommer, Vincent Paul

ΕΙΔΙΚΟΣ ΠΛΗΡΕΞΟΥΣΙΟΣ (74):ΣΙΩΤΟΥ "ΚΑΤΕΡΙΝΑ ΣΙΩΤΟΥ ΚΑΙ ΣΥΝΕΡΓΑΤΕΣ ΔΙΚΗΓΟΡΙΚΗ ΕΤΑΙΡΕΙΑ" ΑΙΚΑΤΕΡΙΝΗ
 Πατησίων (28ης Οκτωβρίου) 122, 11257 ΑΘΗΝΑ

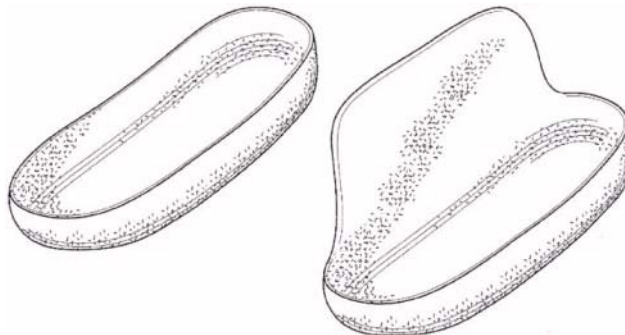
ΑΝΤΙΚΛΗΤΟΣ (74):ΣΙΩΤΟΥ ΑΙΚΑΤΕΡΙΝΗ
 Πατησίων (28ης Οκτωβρίου) 122,11257 ΑΘΗΝΑ

ΤΙΤΛΟΣ ΕΦΕΥΡΕΣΗΣ (54):**ΜΕΘΟΔΟΣ ΠΑΡΑΓΩΓΗΣ ΓΙΑ ΜΑΛΑΚΟΥ ΣΧΗΜΑΤΟΣ ΗΜΙΑΚΑΜΠΤΕΣ ΤΟΡΤΙΓΙΕΣ**

ΠΕΡΙΛΗΨΗ(57)

Η παρούσα εφεύρεση σχετίζεται με μία μέθοδο παραγωγής μαλακού σχήματος ημιάκαμπτης τортίγια η οποία καθορίζεται προκειμένου να έχει τρισδιάστατο σχήμα προσαρμοσμένο ώστε να κρατά βρώσιμη γέμιση, όπου το σχήμα δεν είναι επίπεδο και όπου η μέθοδος επιλέγεται από τα κατωτέρω: α. τοποθέτηση με πίεση

ωμής ζύμης τортίγια σε τουλάχιστον ένα καλούπι, που διαθέτει ένα σχήμα, και θέρμανση της ζύμης στο καλούπι έως ότου η ζύμη να ψηθεί πλήρως και να αποκτήσει το σχήμα του καλουπιού και β. τοποθέτηση με πίεση ωμής ζύμης τортίγια σε τουλάχιστον ένα καλούπι, που διαθέτει ένα σχήμα, και θέρμανση της ζύμης για αρκετό διάστημα ώστε να αποκτήσει το σχήμα του καλουπιού, αφαίρεση της σχηματισμένης ζύμης από το καλούπι και περαιτέρω θέρμανση της σχηματισμένης ζύμης έως ότου ψηθεί πλήρως.



ΑΡΙΘΜΟΣ ΕΥΡ. Δ.Ε. (11):3112665
ΑΡΙΘ. ΕΛΛ. ΚΑΤΑΘΕΣΗΣ (21):20230400930
ΗΜΕΡ. ΕΛΛ. ΚΑΤΑΘΕΣΗΣ (22):29/06/2023
ΑΡΙΘ./ΗΜΕΡ. ΔΗΜΟΣΙΕΥΣΗΣ
ΕΥΡΩΠΑΪΚΟΥ ΔΙΠΛΩΜΑΤΟΣ(87):3624831 - 29/03/2023
ΑΡΙΘ./ΗΜΕΡ. ΔΗΜΟΣΙΕΥΣΗΣ
ΕΥΡΩΠΑΪΚΗΣ ΑΙΤΗΣΗΣ (86):18802722.1--15/05/2018
ΔΙΚΑΙΟΥΧΟΣ (73):1)Amicus Therapeutics, Inc.
 3675 Market Street, Philadelphia, PA 19104, ΗΝΩΜΕΝΕΣ ΠΟΛΙΤΕΙΕΣ ΤΗΣ ΑΜΕΡΙΚΗΣ

ΣΥΜΒ. ΠΡΟΤΕΡΑΙΟΤΗΤΕΣ (30):201762506561 P-15/05/2017-US
 201762506574 P-15/05/2017-US 201762567334 P-03/10/2017-US
 201762506569 P-15/05/2017-US 201862618021 P-16/01/2018-US
 201762529300 P-06/07/2017-US 201862624638 P-31/01/2018-US
 201762564083 P-27/09/2017-US 201862660758 P-20/04/2018-US

ΕΦΕΥΡΕΤΗΣ (72):1)DO, Hung
 2)GOTSCHALL, Russell
 3)KHANNA, Richie
 4)LUN, Yi
 5)CHAR, Hing
 6)TESLER, Sergey
 7)SUNDERLAND, Wendy
 8)DILONE, Enrique

ΕΙΔΙΚΟΣ ΠΛΗΡΕΞΟΥΣΙΟΣ (74):ΣΙΩΤΟΥ "ΚΑΤΕΡΙΝΑ ΣΙΩΤΟΥ ΚΑΙ ΣΥΝΕΡΓΑΤΕΣ ΔΙΚΗΓΟΡΙΚΗ ΕΤΑΙΡΕΙΑ" ΑΙΚΑΤΕΡΙΝΗ
 Πατησίων (28ης Οκτωβρίου) 122, 11257 ΑΘΗΝΑ

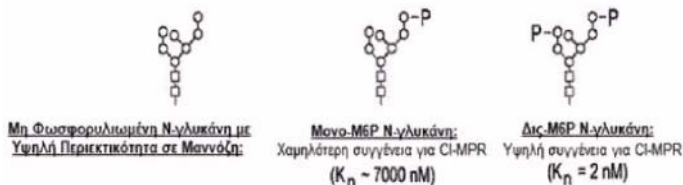
ΑΝΤΙΚΛΗΤΟΣ (74):ΣΙΩΤΟΥ ΑΙΚΑΤΕΡΙΝΗ
 Πατησίων (28ης Οκτωβρίου) 122,11257 ΑΘΗΝΑ

ΤΙΤΛΟΣ ΕΦΕΥΡΕΣΗΣ (54):**ΑΝΑΣΥΝΔΑΣΜΕΝΗ ΑΝΘΡΩΠΙΝΗ ΟΞΙΝΗ ΑΛΦΑ-ΓΛΥΚΟΣΙΔΑΣΗ**

ΠΕΡΙΛΗΨΗ(57)

Παρέχονται μια ανασυνδυασμένη όξινη α-γλυκοσιδάση και φαρμακευτική σύνθεση που περιλαμβάνει μια ανασυνδυασμένη όξινη α-γλυκοσιδάση, όπου η ανασυνδυασμένη όξινη α-γλυκοσιδάση εκφράζεται σε κύτταρα ωοθηκών Κινεζικού χάμστερ (CHO) και περιλαμβάνει αυξημένη περιεκτικότητα σε μονάδες N-γλυκάνης που φέρουν ένα ή δύο υπολείμματα 6-φωσφορικής μαννόζης σε σύγκριση με μια περιεκτικότητα σε μονάδες N-γλυκάνης που φέρουν ένα ή δύο υπολείμματα 6-φωσφορικής μαννόζης αλγλυκοσιδάσης άλφα. Επίσης στο παρόν παρέχονται μέθοδοι παραγωγής, καθαρισμού, και τυποποίησης της ανασυνδυασμένης όξινης α-γλυκοσιδάσης ή φαρμακευτικής σύνθεσης για χορήγηση σε ένα υποκείμενο και μέθοδοι αντιμετώπισης μιας ασθένειας ή διαταραχής όπως η νόσος Pompe, χρησιμοποιώντας την ανασυνδυασμένη όξινη α-γλυκοσιδάση ή φαρμακευτική σύνθεση.

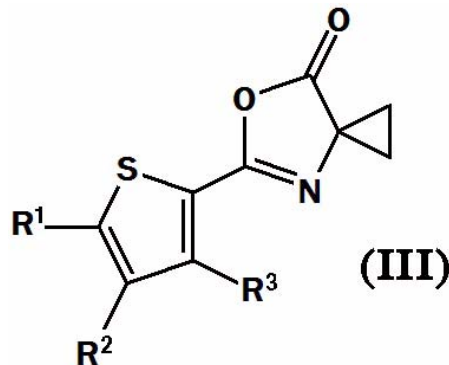
Δομή και Συγγένεια Υποδοχέα Για Ολιγοσακχαρίτες με Υψηλή Περιεκτικότητα σε Μαννόζη και Φωσφορυλιωμένους Ολιγοσακχαρίτες



ΑΡΙΘΜΟΣ ΕΥΡ. Δ.Ε. (11):3112666
ΑΡΙΘ. ΕΛΛ. ΚΑΤΑΘΕΣΗΣ (21):20230400922
ΗΜΕΡ. ΕΛΛ. ΚΑΤΑΘΕΣΗΣ (22):29/06/2023
ΑΡΙΘ./ΗΜΕΡ. ΔΗΜΟΣΙΕΥΣΗΣ
ΕΥΡΩΠΑΪΚΟΥ ΔΙΠΛΩΜΑΤΟΣ(87):3818050 - 31/05/2023
ΑΡΙΘ./ΗΜΕΡ. ΔΗΜΟΣΙΕΥΣΗΣ
ΕΥΡΩΠΑΪΚΗΣ ΑΙΤΗΣΗΣ (86):19736664.4-03/07/2019
ΔΙΚΑΙΟΥΧΟΣ (73):1)BAYER AKTIENGESELLSCHAFT
Kaiser-Wilhelm-Allee 1,51373
LEVERKUSEN, ΓΕΡΜΑΝΙΑ
ΣΥΜΒ. ΠΡΟΤΕΡΑΙΟΤΗΤΕΣ (30):18181930-05/07/2018-FR
ΕΦΕΥΡΕΤΗΣ (72):1)BERNIER, David
2)BRUNET STEPHANE
3)DUFOUR JEREMY
4)KNOBLOCH THOMAS
5)NICOLAS LIONEL
6)TSUCHIYA TOMOKI
ΕΙΔΙΚΟΣ ΠΛΗΡΕΞΟΥΣΙΟΣ (74):ΣΙΩΤΟΥ "ΚΑΤΕΡΙΝΑ ΣΙΩΤΟΥ ΚΑΙ
ΣΥΝΕΡΓΑΤΕΣ ΔΙΚΗΓΟΡΙΚΗ ΕΤΑΙΡΕΙΑ"
ΑΙΚΑΤΕΡΙΝΗ
Πατησίων (28ης Οκτωβρίου) 122, 11257
ΑΘΗΝΑ
ΑΝΤΙΚΛΗΤΟΣ (74):ΣΙΩΤΟΥ ΑΙΚΑΤΕΡΙΝΗ
Πατησίων (28ης Οκτωβρίου) 122,11257
ΑΘΗΝΑ
ΤΙΤΛΟΣ ΕΦΕΥΡΕΣΗΣ (54):ΥΠΟΚΑΤΕΣΤΗΜΕΝΑ ΘΕΙΟΦΑΙΝΟ-
ΚΑΡΒΟΞΑΜΙΔΙΑ ΚΑΙ ΑΝΑΛΟΓΑ ΩΣ
ΑΝΤΙΒΑΚΤΗΡΙΑΚΟΙ ΠΑΡΑΓΟΝΤΕΣ

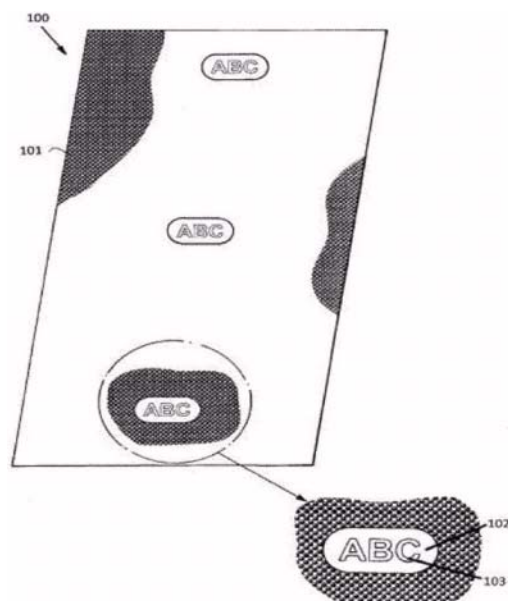
ΠΕΡΙΛΗΨΗ(57)

Η παρούσα αποκάλυψη αναφέρεται σε θειοφαινοκαρβοξαμίδια και ανάλογα αυτών του τύπου (III) τα οποία μπορεί να χρησιμοποιηθούν για την προστασία των φυτών από βακτηριακές ασθένειες, συγκεκριμένα από βακτηριακές ασθένειες που προκαλούνται από βακτήρια που ανήκουν στο γένος Xanthomonas.



ΑΡΙΘΜΟΣ ΕΥΡ. Δ.Ε. (11):3112667
ΑΡΙΘ. ΕΛΛ. ΚΑΤΑΘΕΣΗΣ (21):20230400926
ΗΜΕΡ. ΕΛΛ. ΚΑΤΑΘΕΣΗΣ (22):29/06/2023
ΑΡΙΘ./ΗΜΕΡ. ΔΗΜΟΣΙΕΥΣΗΣ
ΕΥΡΩΠΑΪΚΟΥ ΔΙΠΛΩΜΑΤΟΣ(87):3791974 - 19/04/2023
ΑΡΙΘ./ΗΜΕΡ. ΔΗΜΟΣΙΕΥΣΗΣ
ΕΥΡΩΠΑΪΚΗΣ ΑΙΤΗΣΗΣ (86):20200775.3-07/09/2015
ΔΙΚΑΙΟΥΧΟΣ (73):1)Hadley Industries Overseas Holdings Limited
Downing Street, Smethwick Warley West
Midlands B66 2PA, ΜΕΓΑΛΗ ΒΡΕΤΑΝΙΑ
ΣΥΜΒ. ΠΡΟΤΕΡΑΙΟΤΗΤΕΣ (30):201415748-05/09/2014-GB
ΕΦΕΥΡΕΤΗΣ (72):1)CASTELLUCCI, Michael
ΕΙΔΙΚΟΣ ΠΛΗΡΕΞΟΥΣΙΟΣ (74):ΓΙΑΚΟΥΜΗ ANNA
Αλκαμένους 12-14, 10439 ΑΘΗΝΑ
ΑΝΤΙΚΛΗΤΟΣ (74):ΜΙΣΙΟΥ ΑΝΔΡΟΝΙΚΗ
Αναλήψεως 23 και Μαραθώνος 27,15235
ΒΡΙΑΛΗΣΣΙΑ (ΑΤΤΙΚΗΣ)
ΤΙΤΛΟΣ ΕΦΕΥΡΕΣΗΣ (54):ΣΧΗΜΑΤΙΣΜΟΣ ΥΛΙΚΟΥ ΑΠΟ ΦΥΛΛΑ
ΠΕΡΙΛΗΨΗ(57)

Ένα υλικό από μεταλλικό φύλλο (100) που περιλαμβάνει ένα μοτίβο από προεξοχές και κοιλώματα (101) που σχηματίζονται και στις δύο κύριες επιφάνειες και σε ένα πρώτο τμήμα ή περιοχή του υλικού από μεταλλικό φύλλο και ενδείξεις (103) που σχηματίζονται σε ένα δεύτερο τμήμα ή περιοχή του υλικού από μεταλλικό φύλλο σε μια διακοπή (102) στο μοτίβο από προεξοχές και κοιλώματα (101), όπου η μορφή των ενδείξεων (103) μπορεί να χρησιμοποιηθεί για να παρέχει μια ένδειξη της ευθυγράμμισης των εργαλείων που χρησιμοποιούνται για να σχηματίσουν το μοτίβο από προεξοχές και κοιλώματα (101).



ΑΡΙΘΜΟΣ ΕΥΡ. Δ.Ε. (11):3112668
ΑΡΙΘ. ΕΛΛ. ΚΑΤΑΘΕΣΗΣ (21):20230400927
ΗΜΕΡ. ΕΛΛ. ΚΑΤΑΘΕΣΗΣ (22):29/06/2023
ΑΡΙΘ./ΗΜΕΡ. ΔΗΜΟΣΙΕΥΣΗΣ
ΕΥΡΩΠΑΪΚΟΥ ΔΙΠΛΩΜΑΤΟΣ(87):3258920 - 29/03/2023
ΑΡΙΘ./ΗΜΕΡ. ΔΗΜΟΣΙΕΥΣΗΣ
ΕΥΡΩΠΑΪΚΗΣ ΑΙΤΗΣΗΣ (86):16706563.0--17/02/2016
ΔΙΚΑΙΟΥΧΟΣ (73):1)Universiteit Gent
Sint-Pietersnieuwstraat 25, 9000 Gent,
ΒΕΛΓΙΟ
2)Orotech NV
Dijkstraat 30, 9140 Temse, ΒΕΛΓΙΟ
ΣΥΜΒ. ΠΡΟΤΕΡΑΙΟΤΗΤΕΣ (30):15155358-17/02/2015-EP
ΕΦΕΥΡΕΤΗΣ (72):1)REMON, Jean-Paul
2)VERVAET, Chris
3)VERMEULEN, Brenda
ΕΙΔΙΚΟΣ ΠΛΗΡΕΞΟΥΣΙΟΣ (74):ΕΥΑΓΓΕΛΟΥ "ΔΕΣΠΟΙΝΑ ΕΥΑΓΓΕΛΟΥ
ΚΑΙ ΣΥΝΕΡΓΑΤΕΣ ΔΙΚΗΓΟΡΙΚΗ
ΕΤΑΙΡΕΙΑ" με δ.τ. "ΔΙΚΗΓΟΡΙΚΟ
ΓΡΑΦΕΙΟ ΕΥΑΓΓΕΛΟΥ" ΔΕΣΠΟΙΝΑ
Αγίου Κωνσταντίνου 6., 10431 ΑΘΗΝΑ
ΑΝΤΙΚΛΗΤΟΣ (74):ΕΥΑΓΓΕΛΟΥ ΔΕΣΠΟΙΝΑ
Αγίου Κωνσταντίνου 6.,10431 ΑΘΗΝΑ
ΤΙΤΛΟΣ ΕΦΕΥΡΕΣΗΣ (54):**ΣΤΕΡΕΑ ΜΟΡΦΗ ΦΑΡΜΑΚΕΥΤΙΚΗΣ
ΔΟΣΗΣ ΚΑΤΑΛΛΗΛΗ ΓΙΑ ΧΡΗΣΗ ΩΣ
ΦΑΡΜΑΚΕΥΤΙΚΗΣ ΑΓΩΓΗΣ ΧΟΡΗ-
ΓΟΥΜΕΝΗΣ ΜΕ ΠΟΣΙΜΟ ΝΕΡΟ**

ΠΕΡΙΛΗΨΗ(57)

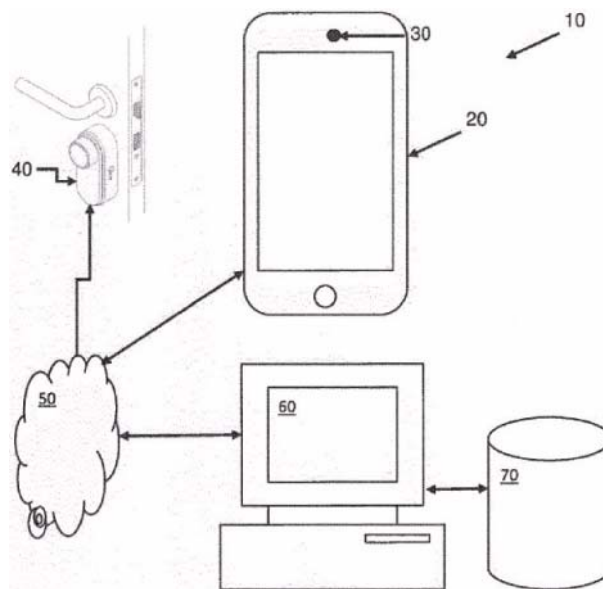
Η παρούσα εφεύρεση σχετίζεται με στερεές μορφές φαρμακευτικής δόσης κατάλληλες για χρήση ως φαρμακευτικής αγωγής χορηγούμενης με πόσιμο νερό. Ειδικότερα, η παρούσα εφεύρεση προβλέπει στερεές μορφές φαρμακευτικής

δόσης που αποτελούνται από ένα φαρμακευτικά ενεργό συστατικό, μια μη ιοντική επιφανειοδραστική ουσία με υδρόφιλη - λιπόφιλη ισορροπία (HLB) τουλάχιστον 8, και μια μαλτοδεξτρίνη. Η παρούσα εφεύρεση προβλέπει επίσης τη χρήση τέτοιων μορφών φαρμακευτικής δόσης στην κτηνιατρική, και ειδικότερα ως φαρμακευτικής αγωγής χορηγούμενης με πόσιμο νερό, καθώς και μεθόδους για την παρασκευή τέτοιων μορφών φαρμακευτικής δόσης.

ΑΡΙΘΜΟΣ ΕΥΡ. Δ.Ε. (11):3112669
ΑΡΙΘ. ΕΛΛ. ΚΑΤΑΘΕΣΗΣ (21):20230400936
ΗΜΕΡ. ΕΛΛ. ΚΑΤΑΘΕΣΗΣ (22):29/06/2023
ΑΡΙΘ./ΗΜΕΡ. ΔΗΜΟΣΙΕΥΣΗΣ
ΕΥΡΩΠΑΪΚΟΥ ΔΙΠΛΩΜΑΤΟΣ(87):3603009 - 26/04/2023
ΑΡΙΘ./ΗΜΕΡ. ΔΗΜΟΣΙΕΥΣΗΣ
ΕΥΡΩΠΑΪΚΗΣ ΑΙΤΗΣΗΣ (86):18719434.5--22/03/2018
ΔΙΚΑΙΟΥΧΟΣ (73):1)Glue AB
Mailbox 712, 114 11 Stockholm, ΣΟΥΗΔΙΑ
ΣΥΜΒ. ΠΡΟΤΕΡΑΙΟΤΗΤΕΣ (30):201704629-23/03/2017-GB
ΕΦΕΥΡΕΤΗΣ (72):1)BIGERT, Johnny
2)PESIRIDIS, Konstantinos Ioannis Sotiropoulos
3)HULT, Magnus Olof Lorentz
4)BATTERS, Richard John
5)KAFOUROS, Stavros
6)BLACKWELL, Timothy, Charles
ΕΙΔΙΚΟΣ ΠΛΗΡΕΞΟΥΣΙΟΣ (74):ΛΥΜΠΕΡΗΣ "ΔΙΚΗΓΟΡΙΚΗ ΕΤΑΙΡΕΙΑ
ΒΑΓΙΑΝΟΥ ΚΩΣΤΟΠΟΥΛΟΥ
ΛΥΜΠΕΡΗ" ΝΙΚΟΛΑΟΣ
Στουρνάρα 37, 10682 ΑΘΗΝΑ
ΑΝΤΙΚΛΗΤΟΣ (74):ΛΥΜΠΕΡΗΣ ΝΙΚΟΛΑΟΣ
Στουρνάρα 37,10682 ΑΘΗΝΑ
ΤΙΤΛΟΣ ΕΦΕΥΡΕΣΗΣ (54):**ΑΥΤΟΜΑΤΟ ΣΥΣΤΗΜΑ ΑΣΦΑΛΕΙΑΣ
ΠΑΡΑΔΟΣΕΩΝ**

ΠΕΡΙΛΗΨΗ(57)

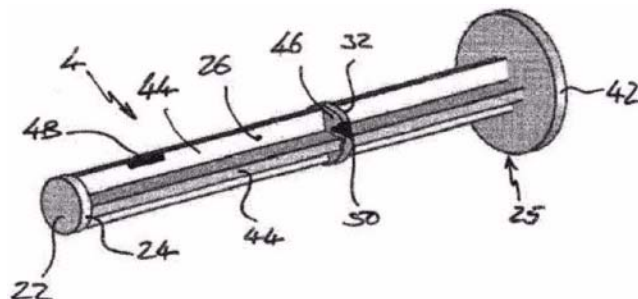
Μια μέθοδος και ένα σύστημα για την παροχή πρόσβασης σε μια τοποθεσία που ασφαρίζεται με έναν ηλεκτρονικά ενεργοποιούμενο μηχανισμό κλειδώματος, με τη μέθοδο να περιλαμβάνει τα ακόλουθα: ανίχνευση μιας γεωγραφικής θέσης μιας κινητής συσκευής. Προσδιορισμό ότι η ανιχνευμένη γεωγραφική θέση της κινητής συσκευής είναι κοντά στην τοποθεσία που ασφαρίζεται από τον ηλεκτρονικά ενεργοποιούμενο μηχανισμό κλειδώματος. Μετάδοση ενός σήματος οδηγώντας τον ηλεκτρονικά ενεργοποιούμενο μηχανισμό κλειδώματος να ξεκλειδώσει.



ΑΡΙΘΜΟΣ ΕΥΡ. Δ.Ε. (11):3112670
ΑΡΙΘ. ΕΛΛ. ΚΑΤΑΘΕΣΗΣ (21):20230400935
ΗΜΕΡ. ΕΛΛ. ΚΑΤΑΘΕΣΗΣ (22):29/06/2023
ΑΡΙΘ./ΗΜΕΡ. ΔΗΜΟΣΙΕΥΣΗΣ
ΕΥΡΩΠΑΪΚΟΥ ΔΙΠΛΩΜΑΤΟΣ(87):3858405 - 05/04/2023
ΑΡΙΘ./ΗΜΕΡ. ΔΗΜΟΣΙΕΥΣΗΣ
ΕΥΡΩΠΑΪΚΗΣ ΑΙΤΗΣΗΣ (86):21164847.2--30/05/2013
ΔΙΚΑΙΟΥΧΟΣ (73):1)Novartis AG
Lichtstrasse 35, 4056 Basel, ΕΛΒΕΤΙΑ
ΣΥΜΒ. ΠΡΟΤΕΡΑΙΟΤΗΤΕΣ (30):12170628-01/06/2012-EP
ΕΦΕΥΡΕΤΗΣ (72):1)BRYANT, Andrew
2)BUETTGEN, Heinrich
3)PAPST, Wolfgang
4)PICCI, Marie
ΕΙΔΙΚΟΣ ΠΑΡΕΞΟΥΣΙΟΣ (74):ΛΥΜΠΕΡΗΣ "ΔΙΚΗΓΟΡΙΚΗ ΕΤΑΙΡΕΙΑ
ΒΑΓΙΑΝΟΥ ΚΩΣΤΟΠΟΥΛΟΥ
ΛΥΜΠΕΡΗ" ΝΙΚΟΛΑΟΣ
Στουρνάρα 37, 10682 ΑΘΗΝΑ
ΑΝΤΙΚΛΗΤΟΣ (74):ΛΥΜΠΕΡΗΣ ΝΙΚΟΛΑΟΣ
Στουρνάρα 37,10682 ΑΘΗΝΑ
ΤΙΤΛΟΣ ΕΦΕΥΡΕΣΗΣ (54):ΣΥΡΙΓΓΑ
ΠΕΡΙΛΗΨΗ(57)

Η εφεύρεση παρέχει μια σύριγγα για χρήση σε οφθαλμική ένεση. Η σύριγγα περιλαμβάνει ένα σώμα, ένα πώμα και ένα έμβολο. Το σώμα περιλαμβάνει μια έξοδο σε ένα άκρο εξόδου και το πώμα είναι διατεταγμένο εντός του σώματος έτσι ώστε η πρόσθια επιφάνεια του πώματος και το σώμα να ορίζουν έναν θάλαμο μεταβλητού όγκου από τον οποίο ένα ρευστό μπορεί να αποβληθεί μέσω της εξόδου. Το έμβολο περιλαμβάνει μια επιφάνεια επαφής στο πρώτο άκρο και μια ράβδος εκτείνεται μεταξύ της επιφάνειας επαφής εμβόλου και του οπίσθιου τμήματος. Η επιφάνεια επαφής του εμβόλου είναι διατεταγμένη ώστε να έρχεται

σε επαφή με το πώμα, αλλά όχι να ζευγαρώνει με αυτό, έτσι ώστε το έμβολο να μπορεί να χρησιμοποιηθεί για να ωθήσει το πώμα προς το άκρο εξόδου του σώματος, μειώνοντας τον όγκο του θαλάμου μεταβλητού όγκου, αλλά όχι για να απομακρύνει το πώμα από το άκρο εξόδου.



ΑΡΙΘΜΟΣ ΕΥΡ. Δ.Ε. (11):3112671
ΑΡΙΘ. ΕΛΛ. ΚΑΤΑΘΕΣΗΣ (21):20230400933
ΗΜΕΡ. ΕΛΛ. ΚΑΤΑΘΕΣΗΣ (22):29/06/2023
ΑΡΙΘ./ΗΜΕΡ. ΔΗΜΟΣΙΕΥΣΗΣ
ΕΥΡΩΠΑΪΚΟΥ ΔΙΠΛΩΜΑΤΟΣ(87):3644541 - 31/05/2023
ΑΡΙΘ./ΗΜΕΡ. ΔΗΜΟΣΙΕΥΣΗΣ
ΕΥΡΩΠΑΪΚΗΣ ΑΙΤΗΣΗΣ (86):19212643.1--06/10/2017
ΔΙΚΑΙΟΥΧΟΣ (73):1)QUALCOMM INCORPORATED
Morehouse Drive 5775, California 92121-1714, SAN DIEGO, ΗΝΩΜΕΝΕΣ ΠΟΛΙΤΕΙΕΣ ΤΗΣ ΑΜΕΡΙΚΗΣ
ΣΥΜΒ. ΠΡΟΤΕΡΑΙΟΤΗΤΕΣ (30):201662405860 P-07/10/2016-US
201715726345-05/10/2017-US
ΕΦΕΥΡΕΤΗΣ (72):1)AKKARAKARAN, Sony
2)LUO Tao
3)ZHANG XIAOXIA
ΕΙΔΙΚΟΣ ΠΑΡΕΞΟΥΣΙΟΣ (74):ΛΥΜΠΕΡΗΣ "ΔΙΚΗΓΟΡΙΚΗ ΕΤΑΙΡΕΙΑ
ΒΑΓΙΑΝΟΥ ΚΩΣΤΟΠΟΥΛΟΥ
ΛΥΜΠΕΡΗ" ΝΙΚΟΛΑΟΣ
Στουρνάρα 37, 10682 ΑΘΗΝΑ
ΑΝΤΙΚΛΗΤΟΣ (74):ΛΥΜΠΕΡΗΣ ΝΙΚΟΛΑΟΣ
Στουρνάρα 37,10682 ΑΘΗΝΑ
ΤΙΤΛΟΣ ΕΦΕΥΡΕΣΗΣ (54):ΣΧΕΔΙΑΣΜΟΣ ΚΑΝΑΛΙΟΥ ΣΥΓΧΡΟΝΙΣΜΟΥ ΚΑΙ ΕΥΡΥΕΚΠΟΜΠΗΣ ΜΕ ΕΥΕΛΙΚΤΟΥΣ ΚΑΤΑΜΕΡΙΣΜΟΥΣ ΕΥΡΟΥΣ ΖΩΝΗΣ
ΠΕΡΙΛΗΨΗ(57)

Συγκεκριμένες πτυχές της παρούσας αποκάλυψης παρέχουν διάφορους σχεδιασμούς καναλιού συγχρονισμού και φυσικού καναλιού ευρυεκπομπής (PBCH). Μια μέθοδος για ασύρματες επικοινωνίες από έναν εξοπλισμό χρήστη (UE). Ο UE 120 ανιχνεύει ένα κανάλι συγχρονισμού και ένα δευτερεύον σήμα συγχρονισμού (SSS) που εκπέμπεται με το κανάλι συγχρονισμού. Ο UE αποδιαμορφώνει ένα PBCH με βάση το SSS και καθορίζει το εύρος ζώνης

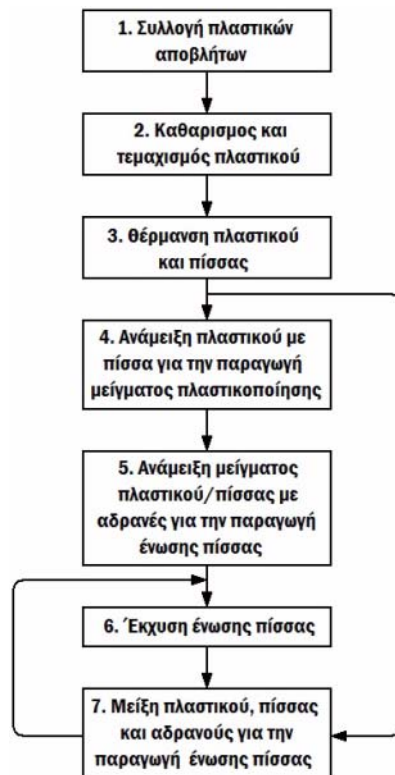
συστήματος που αντιστοιχεί στο εύρος ζώνης κατερχόμενης ζεύξης με βάση τις πληροφορίες συστήματος στο PBCH.



ΑΡΙΘΜΟΣ ΕΥΡ. Δ.Ε. (11):3112672
ΑΡΙΘ. ΕΛΛ. ΚΑΤΑΘΕΣΗΣ (21):20230400934
ΗΜΕΡ. ΕΛΛ. ΚΑΤΑΘΕΣΗΣ (22):29/06/2023
ΑΡΙΘ./ΗΜΕΡ. ΔΗΜΟΣΙΕΥΣΗΣ
ΕΥΡΩΠΑΪΚΟΥ ΔΙΠΛΩΜΑΤΟΣ(87):3408452 - 07/06/2023
ΑΡΙΘ./ΗΜΕΡ. ΔΗΜΟΣΙΕΥΣΗΣ
ΕΥΡΩΠΑΪΚΗΣ ΑΙΤΗΣΗΣ (86):17701589.8--24/01/2017
ΔΙΚΑΙΟΥΧΟΣ (73):1)MACREBUR LIMITED
Burnstones Waterbeck, Lockerbie Dumfries-shire DG11 3HP, ΜΕΓΑΛΗ ΒΡΕΤΑΝΙΑ
ΣΥΜΒ. ΠΡΟΤΕΡΑΙΟΤΗΤΕΣ (30):201601279-25/01/2016-GB
ΕΦΕΥΡΕΤΗΣ (72):1)MCCARTNEY, Toby
ΕΙΔΙΚΟΣ ΠΛΗΡΕΞΟΥΣΙΟΣ (74):ΛΥΜΠΕΡΗΣ "ΔΙΚΗΓΟΡΙΚΗ ΕΤΑΙΡΕΙΑ ΒΑΓΙΑΝΟΥ ΚΩΣΤΟΠΟΥΛΟΥ ΛΥΜΠΕΡΗ" ΝΙΚΟΛΑΟΣ
Στουρνάρα 37, 10682 ΑΘΗΝΑ
ΑΝΤΙΚΑΛΗΤΟΣ (74):ΛΥΜΠΕΡΗΣ ΝΙΚΟΛΑΟΣ
Στουρνάρα 37,10682 ΑΘΗΝΑ
ΤΙΤΛΟΣ ΕΦΕΥΡΕΣΗΣ (54):**ΜΕΘΟΔΟΣ ΠΑΡΑΓΩΓΗΣ ΥΛΙΚΟΥ ΟΔΟΠΟΙΑΣ ΚΑΙ ΟΔΟΣΤΡΩΜΑΤΟΣ ΚΑΤΑΣΚΕΥΑΣΜΕΝΟΥ ΑΠΟ ΑΥΤΟ**

ΠΕΡΙΛΗΨΗ(57)

Μία μέθοδος παραγωγής ενός υλικού οδοποιίας περιλαμβάνει τα στάδια της θέρμανσης πλαστικού και πίσσας και ανάμειξης 5% - 25% ανά βάρος του πλαστικού με πίσσα. Το θερμαινόμενο μείγμα πλαστικών/πίσσας αναμιγνύεται κατόπιν με αδρανές με σκοπό τη διαμόρφωση μίας ένωσης πίσσας η οποία δύναται μετά να χρησιμοποιηθεί σε στρώσιμο επιφάνειας οδοστρώματος (πεζοδρομίου). Εναλλακτικά, το θερμαινόμενο πλαστικό και η πίσσα αναμιγνύονται απευθείας με αδρανές με σκοπό τη διαμόρφωση μίας ένωσης πίσσας. Το πλαστικό το οποίο χρησιμοποιείται, είναι κατά προτίμηση πλαστικό απόβλητο το οποίο έχει συλλεχθεί, καθαριστεί και τεμαχιστεί ή το πλαστικό δύναται να κοκκοποιείται ή να βρίσκεται σε μορφή μικροσφαιριδίων.



ΑΡΙΘΜΟΣ ΕΥΡ. Δ.Ε. (11):3112673
ΑΡΙΘ. ΕΛΛ. ΚΑΤΑΘΕΣΗΣ (21):20230400921
ΗΜΕΡ. ΕΛΛ. ΚΑΤΑΘΕΣΗΣ (22):29/06/2023
ΑΡΙΘ./ΗΜΕΡ. ΔΗΜΟΣΙΕΥΣΗΣ
ΕΥΡΩΠΑΪΚΟΥ ΔΙΠΛΩΜΑΤΟΣ(87):3830120 - 24/05/2023
ΑΡΙΘ./ΗΜΕΡ. ΔΗΜΟΣΙΕΥΣΗΣ
ΕΥΡΩΠΑΪΚΗΣ ΑΙΤΗΣΗΣ (86):19746089.2--31/07/2019
ΔΙΚΑΙΟΥΧΟΣ (73):1)Pieris Pharmaceuticals GmbH
Zeppelinstrasse 3, 85399 Hallbergmoos, GERMANIA
2)Les Laboratoires Servier
35, rue de Verdun, 92284 Suresnes, ΓΑΛΛΙΑ
ΣΥΜΒ. ΠΡΟΤΕΡΑΙΟΤΗΤΕΣ (30):18186445-31/07/2018-EP
18204548-06/11/2018-EP
ΕΦΕΥΡΕΤΗΣ (72):1)PAVLIDOU, Marina
2)PATTARINI, Lucia
3)SCHOLER-DAHIREL, Alix
4)ROTHER, Christine
5)OLWILL, Shane
6)BEL AIBA, Rachida
7)HINNER, Marlon
8)PEPER, Janet
ΕΙΔΙΚΟΣ ΠΛΗΡΕΞΟΥΣΙΟΣ (74):ΛΥΜΠΕΡΗΣ "ΔΙΚΗΓΟΡΙΚΗ ΕΤΑΙΡΕΙΑ ΒΑΓΙΑΝΟΥ ΚΩΣΤΟΠΟΥΛΟΥ ΛΥΜΠΕΡΗ" ΝΙΚΟΛΑΟΣ
Στουρνάρα 37, 10682 ΑΘΗΝΑ
ΑΝΤΙΚΑΛΗΤΟΣ (74):ΛΥΜΠΕΡΗΣ ΝΙΚΟΛΑΟΣ
Στουρνάρα 37,10682 ΑΘΗΝΑ
ΤΙΤΛΟΣ ΕΦΕΥΡΕΣΗΣ (54):**ΚΑΙΝΟΤΟΜΟΣ ΧΙΜΑΙΡΙΚΗ ΠΡΩΤΕΪΝΗ ΕΙΔΙΚΗ ΓΙΑ CD137 ΚΑΙ PD-L1**

ΠΕΡΙΛΗΨΗ(57)

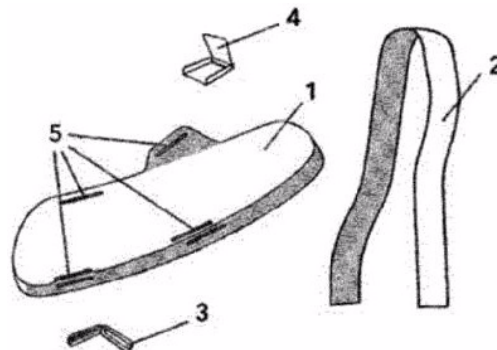
Η αποκάλυψη παρέχει χιμαιρικές πρωτεΐνες ειδικές για αμφοτέρως τις CD 137 και PD-L1, η οποία χιμαιρική πρωτεΐνη μπορεί να χρησιμοποιηθεί στο να συνδιεγείρει την ενεργοποίηση των λεμφοκυττάρων με έναν τρόπο εξαρτώμενο από την PD-L1 στόχευση. Αυτές οι χιμαιρικές πρωτεΐνες μπορούν να χρησιμοποιηθούν σε πολλές φαρμακευτικές εφαρμογές, για παράδειγμα, ως αντικαρκινικοί παράγοντες και/ή ανοσολογικοί διαμορφωτές για τη θεραπευτική αγωγή ή πρόληψη ανθρώπινων νοσημάτων όπως ένα πλήθος όγκων. Η παρουσία αποκάλυψη σχετίζεται επίσης με μεθόδους για την παραγωγή των χιμαιρικών πρωτεϊνών που περιγράφονται στο παρόν καθώς και με συνθέσεις που περιλαμβάνουν αυτές τις χιμαιρικές πρωτεΐνες. Η παρουσία αποκάλυψη σχετίζεται περαιτέρω με μόρια νουκλεϊνικού οξέος που εγκωδικοποιούν αυτές τις χιμαιρικές πρωτεΐνες και με μεθόδους για την παραγωγή αυτών των χιμαιρικών πρωτεϊνών και των μορίων νουκλεϊνικού οξέος. Επιπλέον, η αίτηση αποκαλύπτει θεραπευτικές και/ή διαγνωστικές χρήσεις αυτών των χιμαιρικών πρωτεϊνών καθώς και συνθέσεις που περιλαμβάνουν μία ή περισσότερες από αυτές τις χιμαιρικές πρωτεΐνες.

ΑΡΙΘΜΟΣ ΕΥΡ. Δ.Ε. (11):3112674
ΑΡΙΘ. ΕΛΛ. ΚΑΤΑΘΕΣΗΣ (21):20230400932
ΗΜΕΡ. ΕΛΛ. ΚΑΤΑΘΕΣΗΣ (22):29/06/2023
ΑΡΙΘ./ΗΜΕΡ. ΔΗΜΟΣΙΕΥΣΗΣ
ΕΥΡΩΠΑΪΚΟΥ ΔΙΠΛΩΜΑΤΟΣ(87):3752022 - 05/04/2023
ΑΡΙΘ./ΗΜΕΡ. ΔΗΜΟΣΙΕΥΣΗΣ
ΕΥΡΩΠΑΪΚΗΣ ΑΙΤΗΣΗΣ (86):19710592.7--15/02/2019
ΔΙΚΑΙΟΥΧΟΣ (73):1)Reichard, Benno
Kalkbreitestr. 121, 8003 Zurich, ΕΛΒΕΤΙΑ
ΣΥΜΒ. ΠΡΟΤΕΡΑΙΟΤΗΤΕΣ (30):202018100824 U-15/02/2018-DE
ΕΦΕΥΡΕΤΗΣ (72):1)Reichard, Benno
ΕΙΔΙΚΟΣ ΠΑΗΡΕΞΟΥΣΙΟΣ (74):ΕΥΑΓΓΕΛΟΥ "ΔΕΣΠΟΙΝΑ ΕΥΑΓΓΕΛΟΥ ΚΑΙ ΣΥΝΕΡΓΑΤΕΣ ΔΙΚΗΓΟΡΙΚΗ ΕΤΑΙΡΕΙΑ" με δ.τ. "ΔΙΚΗΓΟΡΙΚΟ ΓΡΑΦΕΙΟ ΕΥΑΓΓΕΛΟΥ" ΔΕΣΠΟΙΝΑ Αγίου Κωνσταντίνου 6., 10431 ΑΘΗΝΑ
ΑΝΤΙΚΛΗΤΟΣ (74):ΕΥΑΓΓΕΛΟΥ ΔΕΣΠΟΙΝΑ Αγίου Κωνσταντίνου 6.,10431 ΑΘΗΝΑ
ΤΙΤΛΟΣ ΕΦΕΥΡΕΣΗΣ (54):**ΣΑΝΔΑΛΙ ΜΕ ΛΥΟΜΕΝΗ ΣΥΝΔΕΣΗ ΕΠΙΠΕΔΟΥ ΙΜΑΝΤΑ**

ΠΕΡΙΛΗΨΗ(57)

Η εφεύρεση αφορά ένα σανδάλι με λυόμενη σύνδεση επίπεδου ιμάντα, που περιλαμβάνει μία σόλα (1), τουλάχιστον έναν επίπεδο ιμάντα (2) και τουλάχιστον μία πόρπη σύσφιξης (4) και/ή τουλάχιστον μία πόρπη αγκύρωσης (3). Σύμφωνα με την εφεύρεση, το σανδάλι είναι δομημένο αρθρωτά και μπορεί να συναρμολογηθεί και να αποσυναρμολογηθεί απλά. Η σόλα (1) και ο τουλάχιστον ένας επίπεδος ιμάντας (2) συνδέονται μεταξύ τους διά του ότι ο τουλάχιστον ένας επίπεδος ιμάντας (2) καθοδηγείται μέσω ανοιγμάτων (5) που προβλέπονται στη σόλα (1). Τα δύο άκρα του τουλάχιστον ενός επίπεδου ιμάντα (2), τα οποία σχηματίζουν δύο

άκρα ιμάντα, με τουλάχιστον μία από τις πόρπες σύσφιξης (4) είτε στερεώνονται και πάλι στον επίπεδο ιμάντα (2) αφού σχηματίσουν έναν βρόχο είτε αγκυρώνονται με τουλάχιστον μία από τις πόρπες αγκύρωσης (3) σε ένα από τα ανοίγματα (5).

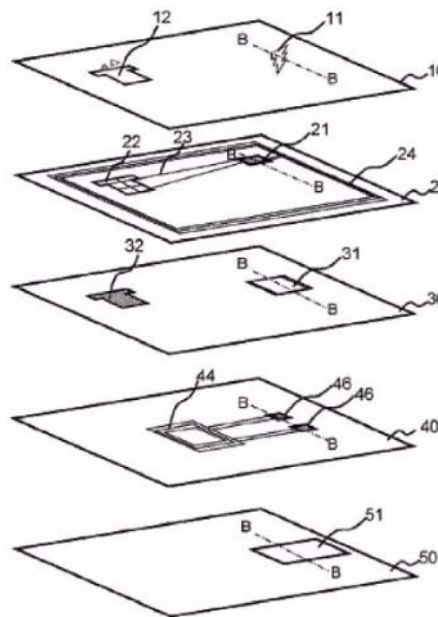


ΑΡΙΘΜΟΣ ΕΥΡ. Δ.Ε. (11):3112675
ΑΡΙΘ. ΕΛΛ. ΚΑΤΑΘΕΣΗΣ (21):20230400937
ΗΜΕΡ. ΕΛΛ. ΚΑΤΑΘΕΣΗΣ (22):30/06/2023
ΑΡΙΘ./ΗΜΕΡ. ΔΗΜΟΣΙΕΥΣΗΣ
ΕΥΡΩΠΑΪΚΟΥ ΔΙΠΛΩΜΑΤΟΣ(87):4042329 - 07/06/2023
ΑΡΙΘ./ΗΜΕΡ. ΔΗΜΟΣΙΕΥΣΗΣ
ΕΥΡΩΠΑΪΚΗΣ ΑΙΤΗΣΗΣ (86):21742926.5--12/07/2021
ΔΙΚΑΙΟΥΧΟΣ (73):1)Smartflex Technology Pte Ltd
37A Tampines Street 92 No. 03-01, Singapore
528886, ΣΙΝΓΚΑΠΟΥΡΗ
ΣΥΜΒ. ΠΡΟΤΕΡΑΙΟΤΗΤΕΣ (30):202063061646 P-05/08/2020-US
ΕΦΕΥΡΕΤΗΣ (72):1)NG, Eng Seng
2)PANG, Sze Yong
3)KAILASAM, Gunenthiran
ΕΙΔΙΚΟΣ ΠΑΗΡΕΞΟΥΣΙΟΣ (74):ΓΙΑΚΟΥΜΗ ANNA
Αλκαμένους 12-14, 10439 ΑΘΗΝΑ
ΑΝΤΙΚΛΗΤΟΣ (74):ΜΙΣΙΟΥ ΑΝΔΡΟΝΙΚΗ
Αναλήψεως 23 και Μαραθώνος 27,15235
ΒΡΙΑΗΣΣΙΑ (ΑΤΤΙΚΗΣ)
ΤΙΤΛΟΣ ΕΦΕΥΡΕΣΗΣ (54):**ΕΞΥΨΗΝΕΣ ΚΑΡΤΕΣ ΜΕ LED ΚΑΙ ΜΕΘΟΔΟΙ ΓΙΑ ΤΗΝ ΚΑΤΑΣΚΕΥΗ ΤΟΥΣ**

ΠΕΡΙΛΗΨΗ(57)

Η παρούσα αποκάλυψη σχετίζεται με συσκευή έξυπνων καρτών, αποτελούμενη από τα εξής: έναν πλαστικοποιημένο πυρήνα που αποτελείται από: ένα μπροστινό υπόστρωμα (10), ένα πρώτο εύκαμπτο φύλλο (20) που φέρει επάνω του κύκλωμα κάρτας, ένα πρώτο υπόστρωμα (30), ένα δεύτερο εύκαμπτο φύλλο (40) που φέρει επάνω του επαγωγικό κύκλωμα και ένα δεύτερο υπόστρωμα (50) με σειρά από πάνω προς τα κάτω, όπου το μπροστινό υπόστρωμα (10) έχει τουλάχιστον ένα άνοιγμα (11) που ορίζει ένα διάτρητο σχέδιο και ένα δεύτερο άνοιγμα (12), μέσα από το οποίο εκτίθεται επιφάνεια επαφής (22), ενώ το κύκλωμα κάρτας περιλαμβάνει: ένα flip chip (21), ένα πρώτο πηνίο κεραίας (24) αγωγία συζευγμένο με το flip chip (21), την επιφάνεια επαφής (22), τουλάχιστον μία διαδρομή αγωγού (23) που συνδέει αγωγία την επιφάνεια επαφής (22) με το flip chip (21), όπου το επαγωγικό κύκλωμα περιλαμβάνει τουλάχιστον μία μονάδα

LED (46) διατεταγμένη κοντά στο τουλάχιστον ένα πρώτο άνοιγμα (11) και ένα δεύτερο πηνίο κεραίας (44) αγωγία συζευγμένο με την τουλάχιστον μία μονάδα LED (46), και όπου το πρώτο υπόστρωμα (30) περιλαμβάνει τουλάχιστον έναν οδηγό φωτισμού (31), ο οποίος είναι διατεταγμένος κάτω από τουλάχιστον ένα πρώτο άνοιγμα (11) και διαμορφωμένος, έτσι ώστε να κατευθύνει έναν φωτισμό που παράγεται από τη μία τουλάχιστον μονάδα LED (46) μέσω του τουλάχιστον ενός πρώτου ανοίγματος (11) για να φωτίζει το διάτρητο σχέδιο.

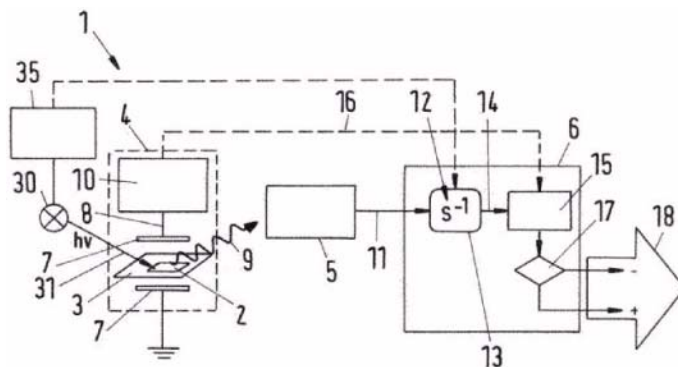


ΑΡΙΘΜΟΣ ΕΥΡ. Δ.Ε. (11):3112676
ΑΡΙΘ. ΕΛΛ. ΚΑΤΑΘΕΣΗΣ (21):20230400939
ΗΜΕΡ. ΕΛΛ. ΚΑΤΑΘΕΣΗΣ (22):30/06/2023
ΑΡΙΘ./ΗΜΕΡ. ΔΗΜΟΣΙΕΥΣΗΣ
ΕΥΡΩΠΑΪΚΟΥ ΔΙΠΛΩΜΑΤΟΣ(87):3646297 - 05/04/2023
ΑΡΙΘ./ΗΜΕΡ. ΔΗΜΟΣΙΕΥΣΗΣ
ΕΥΡΩΠΑΪΚΗΣ ΑΙΤΗΣΗΣ (86):18735299.2--29/06/2018
ΔΙΚΑΙΟΥΧΟΣ (73):1)Bundesdruckerei GmbH
Kommandantenstrasse 18, 10969 Berlin,
ΓΕΡΜΑΝΙΑ
ΣΥΜΒ. ΠΡΟΤΕΡΑΙΟΤΗΤΕΣ (30):102017211104-29/06/2017-DE
ΕΦΕΥΡΕΤΗΣ (72):1)PETERS, Florian
ΕΙΔΙΚΟΣ ΠΛΗΡΕΞΟΥΣΙΟΣ (74):ΛΥΜΠΕΡΗΣ "ΔΙΚΗΓΟΡΙΚΗ ΕΤΑΙΡΕΙΑ
ΒΑΓΙΑΝΟΥ ΚΩΣΤΟΠΟΥΛΟΥ
ΛΥΜΠΕΡΗ" ΝΙΚΟΛΑΟΣ
Στουρνάρα 37, 10682 ΑΘΗΝΑ
ΑΝΤΙΚΛΗΤΟΣ (74):ΛΥΜΠΕΡΗΣ ΝΙΚΟΛΑΟΣ
Στουρνάρα 37,10682 ΑΘΗΝΑ
ΤΙΤΛΟΣ ΕΦΕΥΡΕΣΗΣ (54):**ΜΕΘΟΔΟΣ ΚΑΙ ΣΥΣΚΕΥΗ ΓΙΑ ΤΗΝ
ΕΠΑΛΗΘΕΥΣΗ ΕΝΟΣ ΧΑΡΑΚΤΗΡΙΣΤΙΚΟΥ
ΑΣΦΑΛΕΙΑΣ ΜΕ ΗΛΕΚΤΡΟΦΩ-
ΤΑΥΓΕΙΑ ΣΕ ΕΝΑ ΕΓΓΡΑΦΟ ΑΞΙΑΣ Ή
ΑΣΦΑΛΕΙΑΣ ΜΕ ΤΗ ΧΡΗΣΗ ΠΡΟ-
ΣΘΕΤΗΣ ΑΚΤΙΝΟΒΟΛΙΑΣ ΦΩΤΟΣ**

ΠΕΡΙΛΗΨΗ(57)

Η εφεύρεση αφορά μια μέθοδο για την επαλήθευση ενός χαρακτηριστικού ασφαλείας ηλεκτροφωταύγειας (2) σε ένα έγγραφο αξίας ή/και ασφαλείας (3) που περιλαμβάνει τα ακόλουθα βήματα: Διέγερση του χαρακτηριστικού ασφαλείας ηλεκτροφωταύγειας (2) χρησιμοποιώντας ένα ηλεκτρικό σήμα διέγερσης (8), ανίχνευση ακτινοβολίας που εκπέμπεται από το χαρακτηριστικό ασφαλείας (2) και

παραγωγή σήματος εξόδου (11), αξιολόγηση του σήματος εξόδου (11) και εξαγωγή απόφασης επαλήθευσης, και έκδοση της απόφασης επαλήθευσης, όπου επιπλέον, ενώ το στοιχείο ασφαλείας (2) διεγείρεται για να ανιχνεύσει την εκπεμπόμενη ακτινοβολία, το στοιχείο ασφαλείας (2) ακτινοβολείται με ακτινοβολία φωτός (31) στην περιοχή μήκους κύματος UV. Περαιτέρω, η εφεύρεση αφορά μια συσκευή για επαλήθευση.



ΑΡΙΘΜΟΣ ΕΥΡ. Δ.Ε. (11):3112677
ΑΡΙΘ. ΕΛΛ. ΚΑΤΑΘΕΣΗΣ (21):20230400938
ΗΜΕΡ. ΕΛΛ. ΚΑΤΑΘΕΣΗΣ (22):30/06/2023
ΑΡΙΘ./ΗΜΕΡ. ΔΗΜΟΣΙΕΥΣΗΣ
ΕΥΡΩΠΑΪΚΟΥ ΔΙΠΛΩΜΑΤΟΣ(87):3752501 - 19/04/2023
ΑΡΙΘ./ΗΜΕΡ. ΔΗΜΟΣΙΕΥΣΗΣ
ΕΥΡΩΠΑΪΚΗΣ ΑΙΤΗΣΗΣ (86):19707975.9--12/02/2019
ΔΙΚΑΙΟΥΧΟΣ (73):1)GILEAD SCIENCES, INC.
333 Lakeside Drive, Foster City, California
94404, ΗΝΩΜΕΝΕΣ ΠΟΛΙΤΕΙΕΣ ΤΗΣ
ΑΜΕΡΙΚΗΣ
ΣΥΜΒ. ΠΡΟΤΕΡΑΙΟΤΗΤΕΣ (30):201862630187 P-13/02/2018-US
201862640534 P-08/03/2018-US
201862763116 P-19/04/2018-US
201862747029 P-17/10/2018-US

ΕΦΕΥΡΕΤΗΣ (72):

- | | |
|------------------------------|----------------------------------|
| 1)ΑΚΤΟΥΔΙΑΝΑΚΙΣ, Evangelos | 10)NADUTHAMBI, Devan |
| 2)CHO, Aesop | 11)PARKHILL, Eric Q. |
| 3)DU, Zhimin | 12)SIMONOVICH, Scott Preston |
| 4)GRAUPE, Michael | 13)SQUIRES, Neil H. |
| 5)LAD, Lateshkumar Thakorlal | 14)WANG, Peiyuan |
| 6)MACHICAO TELLO, Paulo A. | 15)WATKINS, William J. |
| 7)MEDLEY, Jonathan William | 16)XU, Jie |
| 8)METOBO, Samuel E. | 17)YANG, Kin Shing |
| 9)MUKHERJEE, Prasenjit Kumar | 18)ZIEBENHAUS, Christopher Allen |

ΕΙΔΙΚΟΣ ΠΛΗΡΕΞΟΥΣΙΟΣ (74):ΚΙΛΙΜΙΡΗΣ "ΠΑΤΡΙΝΟΣ & ΚΙΛΙΜΙΡΗΣ
ΔΙΚΗΓΟΡΙΚΗ ΕΤΑΙΡΙΑ" ΚΩΝΣΤΑΝΤΙΝΟΣ
Χατζηγιάννη Μέξη 7, 11528 ΑΘΗΝΑ
ΑΝΤΙΚΛΗΤΟΣ (74):ΚΙΛΙΜΙΡΗΣ ΚΩΝΣΤΑΝΤΙΝΟΣ
Χατζηγιάννη Μέξη 7,11528 ΑΘΗΝΑ
ΤΙΤΛΟΣ ΕΦΕΥΡΕΣΗΣ (54):**ΑΝΑΣΤΟΛΕΙΣ PD-1/PD-L1**

ΠΕΡΙΛΗΨΗ(57)

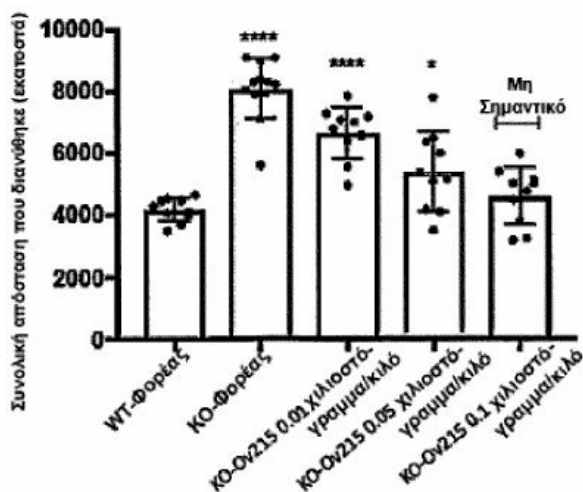
Αποκαλύπτονται ενώσεις του Τύπου (I), μέθοδοι χρήσης των εν λόγω ενώσεων αλλά ή σε συνδυασμό με επιπρόσθετους παράγοντες και συνθέσεις των εν λόγω ενώσεων για τη θεραπεία καρκίνου.

ΑΡΙΘΜΟΣ ΕΥΡ. Δ.Ε. (11):3112678
ΑΡΙΘ. ΕΛΛ. ΚΑΤΑΘΕΣΗΣ (21):20230400940
ΗΜΕΡ. ΕΛΛ. ΚΑΤΑΘΕΣΗΣ (22):30/06/2023
ΑΡΙΘ./ΗΜΕΡ. ΔΗΜΟΣΙΕΥΣΗΣ
ΕΥΡΩΠΑΪΚΟΥ ΔΙΠΛΩΜΑΤΟΣ(87):3813816 - 07/06/2023
ΑΡΙΘ./ΗΜΕΡ. ΔΗΜΟΣΙΕΥΣΗΣ
ΕΥΡΩΠΑΪΚΗΣ ΑΙΤΗΣΗΣ (86):19815892.5--07/06/2019
ΔΙΚΑΙΟΥΧΟΣ (73):1)Ovid Therapeutics Inc.
441 9th Avenue, New York, NY 10001,
ΗΝΩΜΕΝΕΣ ΠΟΛΙΤΕΙΕΣ ΤΗΣ ΑΜΕΡΙΚΗΣ
ΣΥΜΒ. ΠΡΟΤΕΡΑΙΟΤΗΤΕΣ (30):201862681913 P-07/06/2018-US
ΕΦΕΥΡΕΤΗΣ (72):1)DURING, Matthew
2)ABRAHAMS, Brett
ΕΙΔΙΚΟΣ ΠΑΡΗΡΕΞΟΥΣΙΟΣ (74):ΓΙΑΚΟΥΜΗ ANNA
Αλκαμένους 12-14, 10439 ΑΘΗΝΑ
ΑΝΤΙΚΛΗΤΟΣ (74):ΜΙΣΙΟΥ ΑΝΔΡΟΝΙΚΗ
Αναλήψεως 23 και Μαραθόνοος 27,15235
ΒΡΙΛΗΣΣΙΑ (ΑΤΤΙΚΗΣ)
ΤΙΤΛΟΣ ΕΦΕΥΡΕΣΗΣ (54):ΧΡΗΣΗ ΤΟΥ (S)-3-ΑΜΙΝΟ-4-(ΔΙΦΘΟΡΟΜΕΘΥΛΕΝΥΔΙΟ) ΚΥΚΛΟΠΕΝΤΙΚΟ-Ι-ΕΝΕ-Ι-ΚΑΡΒΟΞΥΛΙΚΟΥ ΟΞΕΟΣ ΚΑΙ ΣΥΝΑΦΩΝ ΕΝΩΣΕΩΝ, (1S,3S)-3-ΑΜΙΝΟ-4-(ΔΙΦΘΟΡΟΜΕΘΥΛΙΔΕΝΙΟ)ΚΥΚΛΟΠΕΝΤΑΝ-1-ΚΑΡΒΟΞΥΛΙΚΟΥ ΟΞΕΟΣ ΓΙΑ ΤΗ ΘΕΡΑΠΕΙΑ ΤΟΥ ΣΥΝΔΡΟΜΟΥ ΤΟΥ ΕΥΘΡΑΥΣΤΟΥ Χ Ή ΣΥΝΔΡΟΜΟΥ ΤΡΟΜΟΥ/ΑΤΑΞΙΑΣ ΠΟΥ ΣΧΕΤΙΖΕΤΑΙ ΜΕ ΤΟ ΕΥΘΡΑΥΣΤΟ Χ

ΠΕΡΙΛΗΨΗ(57)

Παρέχονται οι μέθοδοι και οι συνθέσεις για χρήση στη θεραπεία του συνδρόμου του εύθραυστου Χ, του συνδρόμου Angelman, του συνδρόμου τρόμου/αταξίας

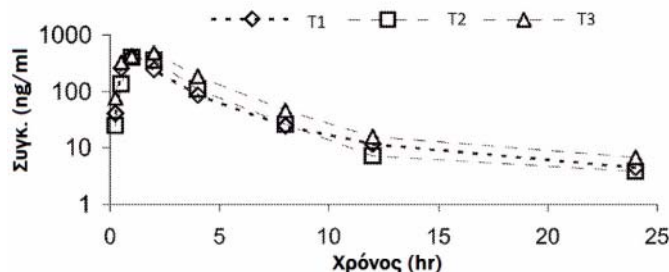
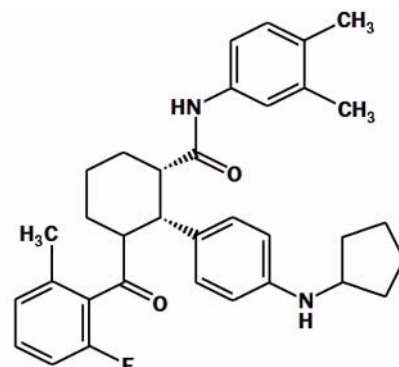
που σχετίζεται με το εύθραυστο Χ, της Διαταραχής Αυτιστικού Φάσματος, του συνδρόμου Asperger, της διάχυτης αναπτυξιακής διαταραχής που δεν χαρακτηρίζεται διαφορετικά, της Παιδικής Αποδιοργανωτικής Διαταραχής, του συνδρόμου Williams ή του συνδρόμου Jacobsen με μια ένωση του Τύπου 1, όπως περιγράφεται στο παρόν, (S)-3-αμινο-4-(διφθορομεθυλενυλ)κυκλοπεντ-1-εν-1-καρβοξυλικό οξύ, (1S,3S)-3-αμινο-4-(διφθορομεθυλιδενο)κυκλοπεντανο-1-καρβοξυλικό οξύ ή βιγαματρίνη ή φαρμακευτικά αποδεκτά άλατα οποιουδήποτε από τα προαναφερθέντα, παρέχονται.



ΑΡΙΘΜΟΣ ΕΥΡ. Δ.Ε. (11):3112679
ΑΡΙΘ. ΕΛΛ. ΚΑΤΑΘΕΣΗΣ (21):20230400947
ΗΜΕΡ. ΕΛΛ. ΚΑΤΑΘΕΣΗΣ (22):03/07/2023
ΑΡΙΘ./ΗΜΕΡ. ΔΗΜΟΣΙΕΥΣΗΣ
ΕΥΡΩΠΑΪΚΟΥ ΔΙΠΛΩΜΑΤΟΣ(87):3886820 - 12/04/2023
ΑΡΙΘ./ΗΜΕΡ. ΔΗΜΟΣΙΕΥΣΗΣ
ΕΥΡΩΠΑΪΚΗΣ ΑΙΤΗΣΗΣ (86):19889873.6--27/11/2019
ΔΙΚΑΙΟΥΧΟΣ (73):1)ChemoCentryx, Inc.
One Amgen Drive, Thousand Oaks, CA
91320, ΗΝΩΜΕΝΕΣ ΠΟΛΙΤΕΙΕΣ ΤΗΣ
ΑΜΕΡΙΚΗΣ
ΣΥΜΒ. ΠΡΟΤΕΡΑΙΟΤΗΤΕΣ (30):201862773848 P-30/11/2018-US
ΕΦΕΥΡΕΤΗΣ (72):1)LELETI, Manmohan Reddy
2)POWERS, Jay P.
ΕΙΔΙΚΟΣ ΠΑΡΗΡΕΞΟΥΣΙΟΣ (74):ΚΙΟΡΤΣΗ ΧΡΙΣΤΙΝΑ
Σόλωνος 136, 10677 ΑΘΗΝΑ
ΑΝΤΙΚΛΗΤΟΣ (74):ΚΙΟΡΤΣΗ ΧΡΙΣΤΙΝΑ
Σόλωνος 136,10677 ΑΘΗΝΑ
ΤΙΤΛΟΣ ΕΦΕΥΡΕΣΗΣ (54):ΣΚΕΥΑΣΜΑΤΑ ΚΑΨΟΥΛΑΣ

ΠΕΡΙΛΗΨΗ(57)

Η παρούσα αποκάλυψη παρέχει σκευάσματα κάψουλας στερεού διαλύματος της Ένωσης 1 και μεθόδους κατασκευής αυτών. Παρέχονται επίσης εδοί μέθοδοι θεραπείας ατόμων που πάσχουν από ή είναι επιρρεπή σε νόσο ή διαταραχή που περιλαμβάνει την παθολογική ενεργοποίηση υποδοχέων C5a με χορήγηση αποτελεσματικής ποσότητας μίας ή περισσότερων κάψουλων στερεού διαλύματος που περιλαμβάνουν την Ένωση 1. Επίσης παρέχονται εδώ κάψουλες μίας μονάδας δόσης που περιλαμβάνουν ορισμένες ποσότητες της Ένωσης 1 και κιτ που περιλαμβάνουν κάψουλα στερεού διαλύματος που περιλαμβάνει την Ένωση 1.



ΑΡΙΘΜΟΣ ΕΥΡ. Δ.Ε. (11):3112680
ΑΡΙΘ. ΕΛΛ. ΚΑΤΑΘΕΣΗΣ (21):20230400945
ΗΜΕΡ. ΕΛΛ. ΚΑΤΑΘΕΣΗΣ (22):03/07/2023
ΑΡΙΘ./ΗΜΕΡ. ΔΗΜΟΣΙΕΥΣΗΣ
ΕΥΡΩΠΑΪΚΟΥ ΔΙΠΛΩΜΑΤΟΣ(87):3345926 - 05/04/2023
ΑΡΙΘ./ΗΜΕΡ. ΔΗΜΟΣΙΕΥΣΗΣ
ΕΥΡΩΠΑΪΚΗΣ ΑΙΤΗΣΗΣ (86):17205208.6--05/05/2011
ΔΙΚΑΙΟΥΧΟΣ (73):1)Novartis AG
Lichtstrasse 35, 4056 Basel, ΕΛΒΕΤΙΑ
ΣΥΜΒ. ΠΡΟΤΕΡΑΙΟΤΗΤΕΣ (30):331985 P-06/05/2010-US
ΕΦΕΥΡΕΤΗΣ (72):1)CONG, Feng
2)ETTENBERG, Seth
3)HARTLEPP, Felix
4)KLAGGE, Ingo
ΕΙΔΙΚΟΣ ΠΛΗΡΕΞΟΥΣΙΟΣ (74):ΚΙΛΙΜΙΡΗΣ "ΠΑΤΡΙΝΟΣ & ΚΙΛΙΜΙΡΗΣ
ΔΙΚΗΓΟΡΙΚΗ ΕΤΑΙΡΙΑ" ΚΩΝΣΤΑΝΤΙΝΟΣ
Χατζηγιάννη Μέξη 7, 11528 ΑΘΗΝΑ
ΑΝΤΙΚΛΗΤΟΣ (74):ΚΙΛΙΜΙΡΗΣ ΚΩΝΣΤΑΝΤΙΝΟΣ
Χατζηγιάννη Μέξη 7,11528 ΑΘΗΝΑ
ΤΙΤΛΟΣ ΕΦΕΥΡΕΣΗΣ (54):**ΣΥΝΘΕΣΕΙΣ ΚΑΙ ΜΕΘΟΔΟΙ ΧΡΗΣΗΣ
ΓΙΑ ΘΕΡΑΠΕΥΤΙΚΑ ΑΝΤΙΣΩΜΑΤΑ
ΣΧΕΤΙΖΟΜΕΝΗΣ ΜΕ ΔΙΠΡΩΤΕΪΝΗ
ΠΡΩΤΕΪΝΗΣ 6 (LRP6) ΧΑΜΗΛΗΣ ΠΥ-
ΚΝΟΤΗΤΑΣ**

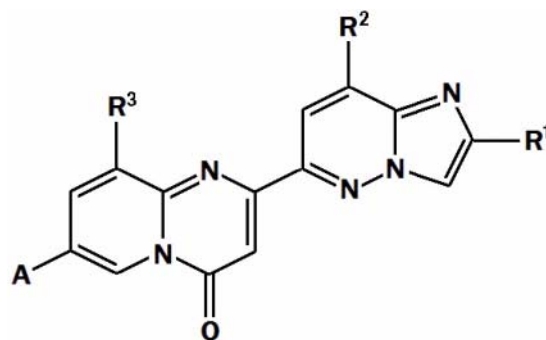
ΠΕΡΙΛΗΨΗ(57)

Η παρούσα αποκάλυψη αναφέρεται σε αντισώματα που στοχεύουν LRP6 συνθέσεις και μεθόδους χρήσης αυτών.

ΑΡΙΘΜΟΣ ΕΥΡ. Δ.Ε. (11):3112681
ΑΡΙΘ. ΕΛΛ. ΚΑΤΑΘΕΣΗΣ (21):20230400946
ΗΜΕΡ. ΕΛΛ. ΚΑΤΑΘΕΣΗΣ (22):03/07/2023
ΑΡΙΘ./ΗΜΕΡ. ΔΗΜΟΣΙΕΥΣΗΣ
ΕΥΡΩΠΑΪΚΟΥ ΔΙΠΛΩΜΑΤΟΣ(87):3663296 - 17/05/2023
ΑΡΙΘ./ΗΜΕΡ. ΔΗΜΟΣΙΕΥΣΗΣ
ΕΥΡΩΠΑΪΚΗΣ ΑΙΤΗΣΗΣ (86):19200058.6--11/05/2015
ΔΙΚΑΙΟΥΧΟΣ (73):1)F. Hoffmann-La Roche AG
Grenzacherstrasse 124, 4070 Basel, ΕΛΒΕΤΙΑ
2)PTC Therapeutics, Inc.
100 Corporate Court., South Plainfield, NJ
07080, ΗΝΩΜΕΝΕΣ ΠΟΛΙΤΕΙΕΣ ΤΗΣ
ΑΜΕΡΙΚΗΣ
ΣΥΜΒ. ΠΡΟΤΕΡΑΙΟΤΗΤΕΣ (30):201461993839 P-15/05/2014-US
ΕΦΕΥΡΕΤΗΣ (72):1)RATNI, Hasane
2)GREEN, Luke
3)NARYSHKIN, Nikolai A.
4)WEETALL, Marla L.
ΕΙΔΙΚΟΣ ΠΛΗΡΕΞΟΥΣΙΟΣ (74):ΚΙΛΙΜΙΡΗΣ "ΠΑΤΡΙΝΟΣ & ΚΙΛΙΜΙΡΗΣ
ΔΙΚΗΓΟΡΙΚΗ ΕΤΑΙΡΙΑ" ΚΩΝΣΤΑΝΤΙΝΟΣ
Χατζηγιάννη Μέξη 7, 11528 ΑΘΗΝΑ
ΑΝΤΙΚΛΗΤΟΣ (74):ΚΙΛΙΜΙΡΗΣ ΚΩΝΣΤΑΝΤΙΝΟΣ
Χατζηγιάννη Μέξη 7,11528 ΑΘΗΝΑ
ΤΙΤΛΟΣ ΕΦΕΥΡΕΣΗΣ (54):**ΜΕΘΟΔΟΣ ΓΙΑ ΤΗΝ ΠΑΡΑΣΚΕΥΗ
ΕΝΩΣΕΩΝ ΧΡΗΣΙΜΩΝ ΓΙΑ ΤΗΝ ΑΓΩ-
ΓΗ ΝΩΤΙΑΙΑΣ ΜΥΙΚΗΣ ΑΤΡΟΦΙΑΣ**

ΠΕΡΙΛΗΨΗ(57)

Η παρούσα εφεύρεση αναφέρεται σε ενώσεις του τύπου (I) όπου A, R1, R2 και R3 είναι όπως περιγράφεται στο παρόν, καθώς και φαρμακευτικός αποδεκτά άλατα αυτών. Περαιτέρω, η παρούσα εφεύρεση αφορά την παραγωγή των ενώσεων τύπου (I), φαρμακευτικώς συνθέσεων που τις περιέχουν και τη χρήση τους ως φαρμάκων κάψουλας.



ΑΡΙΘΜΟΣ ΕΥΡ. Δ.Ε. (11):3112682
ΑΡΙΘ. ΕΛΛ. ΚΑΤΑΘΕΣΗΣ (21):20230400942
ΗΜΕΡ. ΕΛΛ. ΚΑΤΑΘΕΣΗΣ (22):03/07/2023
ΑΡΙΘ./ΗΜΕΡ. ΔΗΜΟΣΙΕΥΣΗΣ
ΕΥΡΩΠΑΪΚΟΥ ΔΙΠΛΩΜΑΤΟΣ(87):3419588 - 05/04/2023
ΑΡΙΘ./ΗΜΕΡ. ΔΗΜΟΣΙΕΥΣΗΣ
ΕΥΡΩΠΑΪΚΗΣ ΑΙΤΗΣΗΣ (86):17706899.6--17/02/2017
ΔΙΚΑΙΟΥΧΟΣ (73):1)Outplay Inc.
1634 N Meyers Ct., Liberty Lake, WA 99016,
ΗΝΩΜΕΝΕΣ ΠΟΛΙΤΕΙΕΣ ΤΗΣ ΑΜΕΡΙΚΗΣ
ΣΥΜΒ. ΠΡΟΤΕΡΑΙΟΤΗΤΕΣ (30):PCT/IB2016/050927-22/02/2016-WO
201662383528 P-05/09/2016-US
ΕΦΕΥΡΕΤΗΣ (72):1)MACIAS, Chad
2)SHARPE, Tim
3)FERRARI, Massimo
ΕΙΔΙΚΟΣ ΠΛΗΡΕΞΟΥΣΙΟΣ (74):ΛΥΜΠΕΡΗΣ "ΔΙΚΗΓΟΡΙΚΗ ΕΤΑΙΡΕΙΑ
ΒΑΓΙΑΝΟΥ ΚΩΣΤΟΠΟΥΛΟΥ
ΛΥΜΠΕΡΗ" ΝΙΚΟΛΑΟΣ
Στουρνάρα 37, 10682 ΑΘΗΝΑ
ΑΝΤΙΚΛΗΤΟΣ (74):ΛΥΜΠΕΡΗΣ ΝΙΚΟΛΑΟΣ
Στουρνάρα 37,10682 ΑΘΗΝΑ
ΤΙΤΛΟΣ ΕΦΕΥΡΕΣΗΣ (54):**ΣΥΝΘΕΣΗ ΓΙΑ ΤΟΠΙΚΗ ΧΡΗΣΗ
ΒΑΣΙΣΜΕΝΗ ΣΕ ΕΝΑ ΣΥΜΠΛΟΚΟ
ΚΑΡΝΟΣΙΝΗΣ-ΜΑΓΝΗΣΙΟΥ**

ΠΕΡΙΛΗΨΗ(57)

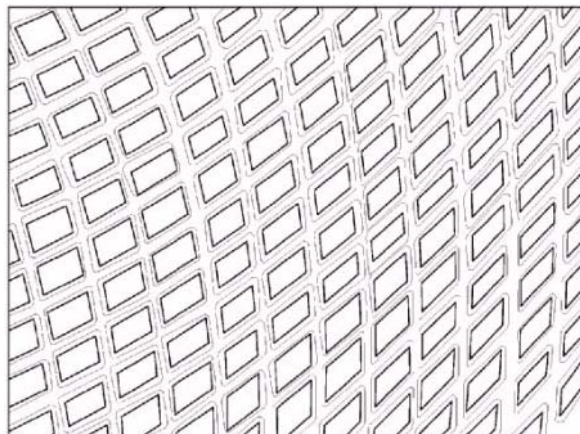
Η παρούσα αποκάλυψη σχετίζεται με μια σύνθεση που περιλαμβάνει ένα σύμπλοκο καρνοσίνης-μαγνησίου. Η σύνθεση έχει σχεδιαστεί για να εφαρμόζεται στο δέρμα και προκαλεί μια αύξηση των επιπέδων καρνοσίνης στο σώμα. Η τοπική σύνθεση που περιλαμβάνει ένα σύμπλοκο καρνοσίνης-μαγνησίου έχει την επίδραση βελτίωσης της φυσικής απόδοσης ενός αθλητή και μπορεί να είναι

αποτελεσματική για τη θεραπεία μιας ποικιλίας ιατρικών παθήσεων. Αποκαλύπτεται επίσης μια μέθοδος για την παρασκευή του συμπλόκου καρνοσίνης-μαγνησίου.

ΑΡΙΘΜΟΣ ΕΥΡ. Δ.Ε. (11):3112683
ΑΡΙΘ. ΕΛΛ. ΚΑΤΑΘΕΣΗΣ (21):20230400941
ΗΜΕΡ. ΕΛΛ. ΚΑΤΑΘΕΣΗΣ (22):03/07/2023
ΑΡΙΘ./ΗΜΕΡ. ΔΗΜΟΣΙΕΥΣΗΣ
ΕΥΡΩΠΑΪΚΟΥ ΔΙΠΛΩΜΑΤΟΣ(87):3551460 - 03/05/2023
ΑΡΙΘ./ΗΜΕΡ. ΔΗΜΟΣΙΕΥΣΗΣ
ΕΥΡΩΠΑΪΚΗΣ ΑΙΤΗΣΗΣ (86):17811362.7--04/12/2017
ΔΙΚΑΙΟΥΧΟΣ (73):1)Crown Packaging Technology, Inc.
11535 S. Central Avenue, Alsip, IL 60803-
2599, ΗΝΩΜΕΝΕΣ ΠΟΛΙΤΕΙΕΣ ΤΗΣ
ΑΜΕΡΙΚΗΣ
ΣΥΜΒ. ΠΡΟΤΕΡΑΙΟΤΗΤΕΣ (30):201620917-08/12/2016-GB
201714339-06/09/2017-GB
ΕΦΕΥΡΕΤΗΣ (72):1)HUGHES, Grahame John
2)ROGERSON, Martin
ΕΙΔΙΚΟΣ ΠΛΗΡΕΞΟΥΣΙΟΣ (74):ΓΑΛΑΝΟΠΟΥΛΟΥ ΑΝΘΟΥΛΑ
Θέση Λύσι Μπιτακου, 19014 ΚΑΠΑΝΔΡΙΤΙ
(ΑΤΤΙΚΗΣ)
ΑΝΤΙΚΛΗΤΟΣ (74):ΜΑΛΑΜΗ ΑΛΚΗΣΤΙΣ-ΕΙΡΗΝΗ
Βησσαρίωνος 3,10672 ΑΘΗΝΑ
ΤΙΤΛΟΣ ΕΦΕΥΡΕΣΗΣ (54):**ΔΙΑΜΟΡΦΩΣΗ ΥΦΗΣ ΣΕ ΔΙΑΚΟΣΜΗ-
ΣΗ ΕΠΙΦΑΝΕΙΑΣ ΜΕΤΑΛΛΙΚΟΥ ΔΟ-
ΧΕΙΟΥ**

ΠΕΡΙΛΗΨΗ(57)

Μέθοδος διακόσμησης σώματος μεταλλικού δοχείου και η οποία περιλαμβάνει τύπωμα λεπτού μοτίβου στο σώμα μεταλλικού δοχείου με τη χρήση μελανιού χωρίς δυνατότητα βερνίκωσης και εφαρμογή βερνικιού πάνω στο τυπωμένο λεπτό μοτίβο, ενώ το τυπωμένο μελάνι χωρίς δυνατότητα βερνίκωσης παραμένει υγρό. Το μοτίβο είναι διαμορφωμένο να δημιουργεί μοτίβο υφής στο βερνίκι, μόλις στεγνώσει το βερνίκι.



ΑΡΙΘΜΟΣ ΕΥΡ. Δ.Ε. (11):3112684
ΑΡΙΘ. ΕΛΛ. ΚΑΤΑΘΕΣΗΣ (21):20230400944
ΗΜΕΡ. ΕΛΛ. ΚΑΤΑΘΕΣΗΣ (22):03/07/2023
ΑΡΙΘ./ΗΜΕΡ. ΔΗΜΟΣΙΕΥΣΗΣ
ΕΥΡΩΠΑΪΚΟΥ ΔΙΠΛΩΜΑΤΟΣ(87):3784635 - 07/06/2023
ΑΡΙΘ./ΗΜΕΡ. ΔΗΜΟΣΙΕΥΣΗΣ
ΕΥΡΩΠΑΪΚΗΣ ΑΙΤΗΣΗΣ (86):19701437.6--17/01/2019
ΔΙΚΑΙΟΥΧΟΣ (73):1)Knauf Gips KG
Am Bahnhof 7, 97346 Iphofen, GERMANIA
ΣΥΜΒ. ΠΡΟΤΕΡΑΙΟΤΗΤΕΣ (30):18000402-27/04/2018-EP
ΕΦΕΥΡΕΤΗΣ (72):1)DIETZ, Stephan
2)FORTHNER, Sebastian
3)BERNETH, Claus-Peter
4)BAIER, Manfred
5)MEIER, Achim
6)KEPPLER, Linda
7)RUCKEL, Anne
ΕΙΔΙΚΟΣ ΠΛΗΡΕΞΟΥΣΙΟΣ (74):ΕΥΑΓΓΕΛΟΥ "ΔΕΣΠΟΙΝΑ ΕΥΑΓΓΕΛΟΥ
ΚΑΙ ΣΥΝΕΡΓΑΤΕΣ ΔΙΚΗΓΟΡΙΚΗ
ΕΤΑΙΡΕΙΑ" με δ.τ. "ΔΙΚΗΓΟΡΙΚΟ
ΓΡΑΦΕΙΟ ΕΥΑΓΓΕΛΟΥ" ΔΕΣΠΟΙΝΑ
Αγίου Κωνσταντίνου 6., 10431 ΑΘΗΝΑ
ΑΝΤΙΚΛΗΤΟΣ (74):ΕΥΑΓΓΕΛΟΥ ΔΕΣΠΟΙΝΑ
Αγίου Κωνσταντίνου 6.,10431 ΑΘΗΝΑ
ΤΙΤΛΟΣ ΕΦΕΥΡΕΣΗΣ (54):**ΚΟΝΙΑΜΑ ΣΚΟΝΗΣ, ΕΙΔΙΚΟΤΕΡΑ ΓΙΑ
ΧΡΗΣΗ ΩΣ ΜΕΙΓΜΑΤΟΣ ΣΠΑΤΟΥΛΑ-
ΡΙΣΜΑΤΟΣ**

ΠΕΡΙΛΗΨΗ(57)

Η εφεύρεση σχετίζεται με μια σύνθεση για ένα κόνιαμα σκόνης αποτελούμενο από ένα ή περισσότερα πληρωτικά υλικά, μία ή περισσότερες συνδετικές ύλες, ένα ή

περισσότερα πυκνωτικά μέσα και προαιρετικά επιπλέον πρόσθετα, όπου τουλάχιστον μία από τη μία ή περισσότερες συνδετικές ύλες θα αποτελεί άμυλο, και όπου τουλάχιστον ένα από το ένα ή περισσότερα πυκνωτικά μέσα θα είναι ένα αιθεροποιημένο άμυλο. Η εφεύρεση σχετίζεται περαιτέρω με ένα αντίστοιχο κόνιαμα σκόνης, ειδικότερα για χρήση ως μείγματος σπατουλαρίσματος.

ΑΡΙΘΜΟΣ ΕΥΡ. Δ.Ε. (11):3112685
ΑΡΙΘ. ΕΛΛ. ΚΑΤΑΘΕΣΗΣ (21):20230400959
ΗΜΕΡ. ΕΛΛ. ΚΑΤΑΘΕΣΗΣ (22):04/07/2023
ΑΡΙΘ./ΗΜΕΡ. ΔΗΜΟΣΙΕΥΣΗΣ
ΕΥΡΩΠΑΪΚΟΥ ΔΙΠΛΩΜΑΤΟΣ(87):3959188 - 19/04/2023
ΑΡΙΘ./ΗΜΕΡ. ΔΗΜΟΣΙΕΥΣΗΣ
ΕΥΡΩΠΑΪΚΗΣ ΑΙΤΗΣΗΣ (86):21724516.6--26/04/2021
ΔΙΚΑΙΟΥΧΟΣ (73):1)The Chemours Company FC, LLC
1007 Market Street, Wilmington, Delaware
19801, ΗΝΩΜΕΝΕΣ ΠΟΛΙΤΕΙΕΣ ΤΗΣ
ΑΜΕΡΙΚΗΣ
ΣΥΜΒ. ΠΡΟΤΕΡΑΙΟΤΗΤΕΣ (30):PCT/US2020/029690-24/04/2020-WO
ΕΦΕΥΡΕΤΗΣ (72):1)PENG, Sheng
2)NAPPA, Mario Joseph
ΕΙΔΙΚΟΣ ΠΛΗΡΕΞΟΥΣΙΟΣ (74):ΓΑΛΑΝΟΠΟΥΛΟΥ ΑΝΘΟΥΛΑ
Θέση Λύσι Μπιτακου, 19014 ΚΑΠΑΝΔΡΙΤΙ
(ΑΤΤΙΚΗΣ)
ΑΝΤΙΚΛΗΤΟΣ (74):ΜΑΛΑΜΗ ΑΛΚΗΣΤΙΣ-ΕΙΡΗΝΗ
Βησσαρίωνος 3,10672 ΑΘΗΝΑ
ΤΙΤΛΟΣ ΕΦΕΥΡΕΣΗΣ (54):**ΣΥΝΘΕΣΕΙΣ ΠΟΥ ΠΕΡΙΕΧΟΥΝ ΗFO-
1234ZE, ΗFO-1225ZC ΚΑΙ ΗFO-1234YF**

ΠΕΡΙΛΗΨΗ(57)

Σύνθεση φθοροπροπενίου που περιλαμβάνει E-1,3,3,3-τετραφθοροπροπένιο, 1,1,3,3,3- πενταφθοροπροπένιο και 2,3,3,3-τετραφθοροπροπένιο, όπου η συνολική ποσότητα 1,1,3,3,3-πενταφθοροπροπενίου και 2,3,3,3-τετραφθοροπροπενίου είναι 1,0 % κ.β. ή μικρότερη, με βάση το συνολικό βάρος της σύνθεσης φθοροπροπενίου. Αποκαλύπτονται επίσης μία μέθοδος παραγωγής της σύνθεσης φθοροπροπενίου και μέθοδοι χρήσης της σύνθεσης φθοροπροπενίου.

ΑΡΙΘΜΟΣ ΕΥΡ. Δ.Ε. (11):3112686
ΑΡΙΘ. ΕΛΛ. ΚΑΤΑΘΕΣΗΣ (21):20230400958
ΗΜΕΡ. ΕΛΛ. ΚΑΤΑΘΕΣΗΣ (22):04/07/2023
ΑΡΙΘ./ΗΜΕΡ. ΔΗΜΟΣΙΕΥΣΗΣ
ΕΥΡΩΠΑΪΚΟΥ ΔΙΠΛΩΜΑΤΟΣ(87):3700318 - 05/04/2023
ΑΡΙΘ./ΗΜΕΡ. ΔΗΜΟΣΙΕΥΣΗΣ
ΕΥΡΩΠΑΪΚΗΣ ΑΙΤΗΣΗΣ (86):18879413.5--16/11/2018
ΔΙΚΑΙΟΥΧΟΣ (73):1)Agrirevolution
 Unit B10 Century Square Herron Crescent,
 Century City, Cape Town 7441, ΝΟΤΙΑ
 ΑΦΡΙΚΗ

ΣΥΜΒ. ΠΡΟΤΕΡΑΙΟΤΗΤΕΣ (30):201707797-17/11/2017-ZA
ΕΦΕΥΡΕΤΗΣ (72):1)STOFBERG, Jacobus du Toit
 2)DE LANGE, Lodewyk Christoffel

ΕΙΔΙΚΟΣ ΠΛΗΡΕΞΟΥΣΙΟΣ (74):ΚΙΛΙΜΙΡΗΣ "ΠΑΤΡΙΝΟΣ & ΚΙΛΙΜΙΡΗΣ
 ΔΙΚΗΓΟΡΙΚΗ ΕΤΑΙΡΙΑ" ΚΩΝΣΤΑΝΤΙΝΟΣ
 Χατζηγιάννη Μέξη 7, 11528 ΑΘΗΝΑ

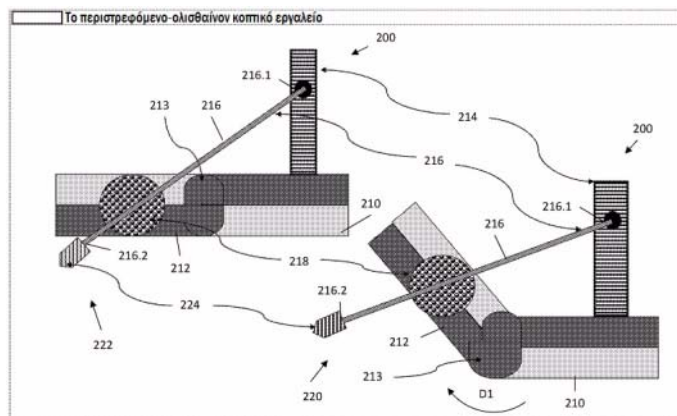
ΑΝΤΙΚΛΗΤΟΣ (74):ΚΙΛΙΜΙΡΗΣ ΚΩΝΣΤΑΝΤΙΝΟΣ
 Χατζηγιάννη Μέξη 7,11528 ΑΘΗΝΑ

ΤΙΤΛΟΣ ΕΦΕΥΡΕΣΗΣ (54):**ΜΙΑ ΚΟΠΤΙΚΗ ΣΥΣΚΕΥΗ ΓΑΙΩΝ,
 ΣΥΣΤΗΜΑ ΚΑΙ ΜΕΘΟΔΟΣ**

ΠΕΡΙΛΗΨΗ(57)

Αποκαλύπτεται μια κοπτική συσκευή γαιών (200) που περιλαμβάνει έναν μεγάλο 5 αριθμό αρθρωτών στοιχείων (210, 212) που περιλαμβάνει τουλάχιστον ένα πρώτο στοιχείο (210) που έχει μια δομή στερέωσης (214) πάνω του και ένα γειτονικό δεύτερο στοιχείο (212) αρθρωτά συνδεδεμένο με το πρώτο στοιχείο (210). Παρέχεται ένα κοπτικό εξάρτημα γαιών (216) που περιλαμβάνει ένα εγγύς άκρο (216.1) το οποίο είναι στερεωμένο περιστροφικά στη δομή στερέωσης (214) του πρώτου στοιχείου (210) και ένα κοπτικό άκρο γαιών (216.2). Το κοπτικό εξάρτημα γαιών (216) συνδέεται με δυνατότητα ολίσθησης (218) στο γειτονικό

δεύτερο στοιχείο (212) και μπορεί να κινηθεί μεταξύ μιας εκτεταμένης θέσης (220) και μιας ανασυρμένης θέσης (222), έτσι ώστε η αρθρωτή κίνηση του γειτονικού δευτέρου στοιχείου (212) σε σχέση με το πρώτο στοιχείο (210) αναγκάζει το κοπτικό εξάρτημα γαιών (216) να εκτείνεται με ολίσθηση από το γειτονικό δεύτερο στοιχείο (212) στην εκτεταμένη θέση (220) για λειτουργική κοπή γαιών. Η αρθρωτή κίνηση του γειτονικού δευτέρου στοιχείου (212) σε αντίθετη κατεύθυνση αναγκάζει το κοπτικό εξάρτημα γαιών (216) να ανασύρεται ολισθαίνοντας στη ανασυρμένη θέση (222).



ΑΡΙΘΜΟΣ ΕΥΡ. Δ.Ε. (11):3112687
ΑΡΙΘ. ΕΛΛ. ΚΑΤΑΘΕΣΗΣ (21):20230400956
ΗΜΕΡ. ΕΛΛ. ΚΑΤΑΘΕΣΗΣ (22):04/07/2023
ΑΡΙΘ./ΗΜΕΡ. ΔΗΜΟΣΙΕΥΣΗΣ
ΕΥΡΩΠΑΪΚΟΥ ΔΙΠΛΩΜΑΤΟΣ(87):3897086 - 05/04/2023
ΑΡΙΘ./ΗΜΕΡ. ΔΗΜΟΣΙΕΥΣΗΣ
ΕΥΡΩΠΑΪΚΗΣ ΑΙΤΗΣΗΣ (86):20169348.8--14/04/2020
ΔΙΚΑΙΟΥΧΟΣ (73):1)Stassinopoulos, Michael
 Himaras Street 16, 151 25 Maroussi, Attica,
 ΕΛΛΑΔΑ

ΣΥΜΒ. ΠΡΟΤΕΡΑΙΟΤΗΤΕΣ (30):
ΕΦΕΥΡΕΤΗΣ (72):1)Stassinopoulos, Michael

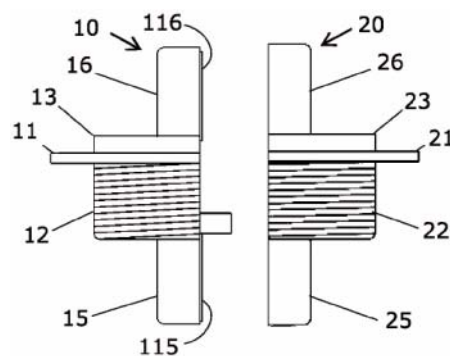
ΕΙΔΙΚΟΣ ΠΛΗΡΕΞΟΥΣΙΟΣ (74):ΚΙΛΙΜΙΡΗΣ "ΠΑΤΡΙΝΟΣ & ΚΙΛΙΜΙΡΗΣ
 ΔΙΚΗΓΟΡΙΚΗ ΕΤΑΙΡΙΑ" ΚΩΝΣΤΑΝΤΙΝΟΣ
 Χατζηγιάννη Μέξη 7, 11528 ΑΘΗΝΑ

ΑΝΤΙΚΛΗΤΟΣ (74):ΚΙΛΙΜΙΡΗΣ ΚΩΝΣΤΑΝΤΙΝΟΣ
 Χατζηγιάννη Μέξη 7,11528 ΑΘΗΝΑ

ΤΙΤΛΟΣ ΕΦΕΥΡΕΣΗΣ (54):**ΜΟΝΩΤΗΡΑΣ ΔΙΑΣΥΝΔΕΣΗΣ ΚΑΛΩ-
 ΔΙΟΥ**

ΠΕΡΙΛΗΨΗ(57)

Μονωτήρας διασύνδεσης καλωδίου (1) για την καθοδήγηση ενός καλωδίου μέσω ενός τοιχώματος (W), ο οποίος περιλαμβάνει ένα πρώτο σώμα μονωτήρα διασύνδεσης (10), ένα πρώτο μεταλλικό στοιχείο (11) διευθετημένο εντός του πρώτου σώματος μονωτήρα διασύνδεσης (10) και ένα δεύτερο σώμα μονωτήρα διασύνδεσης (20) που μπορεί να προσαρτάται στο πρώτο σώμα μονωτήρα διασύνδεσης (10) για την πίεση του καλωδίου έναντι του πρώτου σώματος μονωτήρα διασύνδεσης (10). Το πρώτο σώμα μονωτήρα διασύνδεσης (10) και το δεύτερο σώμα μονωτήρα διασύνδεσης (20) είναι κατασκευασμένα από ένα μη μεταλλικό υλικό. Το πρώτο μεταλλικό στοιχείο (11) είναι κατάλληλο για τη δημιουργία μιας ηλεκτρικής σύνδεσης μεταξύ μιας θωράκισης καλωδίου του καλωδίου και του τοιχώματος (W).



ΑΡΙΘΜΟΣ ΕΥΡ. Δ.Ε. (11):3112688
ΑΡΙΘ. ΕΛΛ. ΚΑΤΑΘΕΣΗΣ (21):20230400954
ΗΜΕΡ. ΕΛΛ. ΚΑΤΑΘΕΣΗΣ (22):04/07/2023
ΑΡΙΘ./ΗΜΕΡ. ΔΗΜΟΣΙΕΥΣΗΣ
ΕΥΡΩΠΑΪΚΟΥ ΔΙΠΛΩΜΑΤΟΣ(87):3618875 - 05/04/2023
ΑΡΙΘ./ΗΜΕΡ. ΔΗΜΟΣΙΕΥΣΗΣ
ΕΥΡΩΠΑΪΚΗΣ ΑΙΤΗΣΗΣ (86):18726224.1--30/04/2018
ΔΙΚΑΙΟΥΧΟΣ (73):1)Novartis AG
Lichtstrasse 35, 4056 Basel, ΕΛΒΕΤΙΑ
ΣΥΜΒ. ΠΡΟΤΕΡΑΙΟΤΗΤΕΣ (30):201762500108 P-02/05/2017-US
201862656423 P-12/04/2018-US
ΕΦΕΥΡΕΤΗΣ (72):1)COOKE, Vesselina
ΕΙΔΙΚΟΣ ΠΛΗΡΕΞΟΥΣΙΟΣ (74):ΣΙΩΤΟΥ "ΚΑΤΕΡΙΝΑ ΣΙΩΤΟΥ ΚΑΙ
ΣΥΝΕΡΓΑΤΕΣ ΔΙΚΗΓΟΡΙΚΗ ΕΤΑΙΡΕΙΑ"
ΔΙΚΑΤΕΡΙΝΗ
Πατησίων (28ης Οκτωβρίου) 122, 11257
ΑΘΗΝΑ
ΑΝΤΙΚΛΗΤΟΣ (74):ΣΙΩΤΟΥ ΔΙΚΑΤΕΡΙΝΗ
Πατησίων (28ης Οκτωβρίου) 122,11257
ΑΘΗΝΑ
ΤΙΤΛΟΣ ΕΦΕΥΡΕΣΗΣ (54):ΣΥΝΔΥΑΣΤΙΚΗ ΘΕΡΑΠΕΙΑ ΠΟΥ ΠΕ-
ΡΙΛΑΜΒΑΝΕΙ ΑΝΑΣΤΟΛΕΑ RAF ΚΑΙ
ΤΡΑΜΕΤΙΝΙΜΠΗ

ΠΕΡΙΛΗΨΗ(57)

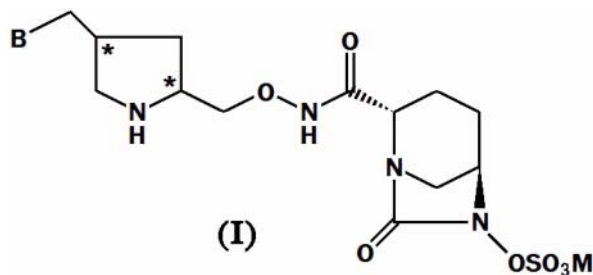
Η παρούσα εφεύρεση αναφέρεται σε ένα φαρμακευτικό συνδυασμό που περιλαμβάνει (α) έναν αναστολέα Raf όπως ορίζεται στο παρόν, ή ένα φαρμακευτικό αποδεκτό άλας αυτού και (β) έναν αναστολέα MEK, ιδιαίτερα την τραμετινίμη, ιδιαίτερα για χρήση στην αντιμετώπιση μιας πολλαπλασιαστικής ασθένειας. Αυτή η εφεύρεση αναφέρεται επίσης σε χρήσεις ενός τέτοιου συνδυασμού για την παρασκευή ενός φαρμάκου για την αντιμετώπιση μιας

πολλαπλασιαστικής ασθένειας* σε μεθόδους αντιμετώπισης μιας πολλαπλασιαστικής ασθένειας σε ένα υποκείμενο που το έχει ανάγκη, οι οποίες περιλαμβάνουν τη χορήγηση στο εν λόγω υποκείμενο μιας από κοινού θεραπευτικής αποτελεσματικής ποσότητας του εν λόγω συνδυασμού στη χρήση τέτοιου συνδυασμού για την αντιμετώπιση της πολλαπλασιαστικής ασθένειας σε φαρμακευτικές συνθέσεις που περιλαμβάνουν τέτοιο συνδυασμό και εμπορικές συσκευασίες σε αυτά.

ΑΡΙΘΜΟΣ ΕΥΡ. Δ.Ε. (11):3112689
ΑΡΙΘ. ΕΛΛ. ΚΑΤΑΘΕΣΗΣ (21):20230400953
ΗΜΕΡ. ΕΛΛ. ΚΑΤΑΘΕΣΗΣ (22):04/07/2023
ΑΡΙΘ./ΗΜΕΡ. ΔΗΜΟΣΙΕΥΣΗΣ
ΕΥΡΩΠΑΪΚΟΥ ΔΙΠΛΩΜΑΤΟΣ(87):4045040 - 05/04/2023
ΑΡΙΘ./ΗΜΕΡ. ΔΗΜΟΣΙΕΥΣΗΣ
ΕΥΡΩΠΑΪΚΗΣ ΑΙΤΗΣΗΣ (86):20799842.8--18/10/2020
ΔΙΚΑΙΟΥΧΟΣ (73):1)Wockhardt Limited
D-4, MIDC Area Chikalthana, 431006 Au-
rangabad, ΙΝΔΙΑ
ΣΥΜΒ. ΠΡΟΤΕΡΑΙΟΤΗΤΕΣ (30):201921042452-18/10/2019-IN
ΕΦΕΥΡΕΤΗΣ (72):1)PATIL, Vijaykumar Jagdishwar
2)TADIPARTHI, Ravikumar
3)BHUNIYA, Rajib
4)DESHMUKH, Vikas Vitthalrao
5)MUNSHI, Zaki Ahmed Burhanuddin
6)PATEL, Piyush Ambalal
7)JOSHI, Prashant Ratnakar
8)CHAVAN, Rajesh
9)TAKALKAR, Swapna Shripad
10)YEOLE, Ravindra Dattatraya
11)PATEL, Mahesh Vithalbhai
ΕΙΔΙΚΟΣ ΠΛΗΡΕΞΟΥΣΙΟΣ (74):ΣΙΩΤΟΥ "ΚΑΤΕΡΙΝΑ ΣΙΩΤΟΥ ΚΑΙ
ΣΥΝΕΡΓΑΤΕΣ ΔΙΚΗΓΟΡΙΚΗ ΕΤΑΙΡΕΙΑ"
ΔΙΚΑΤΕΡΙΝΗ
Πατησίων (28ης Οκτωβρίου) 122, 11257
ΑΘΗΝΑ
ΑΝΤΙΚΛΗΤΟΣ (74):ΣΙΩΤΟΥ ΔΙΚΑΤΕΡΙΝΗ
Πατησίων (28ης Οκτωβρίου) 122,11257
ΑΘΗΝΑ
ΤΙΤΛΟΣ ΕΦΕΥΡΕΣΗΣ (54):ΑΖΩΤΟΥΧΕΣ ΔΙΚΥΚΛΙΚΕΣ ΕΝΩΣΕΙΣ

ΠΕΡΙΛΗΨΗ(57)

Αποκαλύπτονται αζωτούχες δικυκλικές ενώσεις του Τύπου (I), φαρμακευτικές συνθέσεις περιλαμβάνουσες αυτές τις ενώσεις και η χρήση τους στην αγωγή βακτηριακής μόλυνσης.



ΑΡΙΘΜΟΣ ΕΥΡ. Δ.Ε. (11):3112690
ΑΡΙΘ. ΕΛΛ. ΚΑΤΑΘΕΣΗΣ (21):20230400918
ΗΜΕΡ. ΕΛΛ. ΚΑΤΑΘΕΣΗΣ (22):28/06/2023
ΑΡΙΘ./ΗΜΕΡ. ΔΗΜΟΣΙΕΥΣΗΣ
ΕΥΡΩΠΑΪΚΟΥ ΔΙΠΛΩΜΑΤΟΣ(87):3038616 - 05/04/2023
ΑΡΙΘ./ΗΜΕΡ. ΔΗΜΟΣΙΕΥΣΗΣ
ΕΥΡΩΠΑΪΚΗΣ ΑΙΤΗΣΗΣ (86):14841276.0--26/08/2014
ΔΙΚΑΙΟΥΧΟΣ (73):1)Melinta Therapeutics, Inc.
44 Whippany Road Suite 280, Morristown, NJ
07960, ΗΝΩΜΕΝΕΣ ΠΟΛΙΤΕΙΕΣ ΤΗΣ
ΑΜΕΡΙΚΗΣ
ΣΥΜΒ. ΠΡΟΤΕΡΑΙΟΤΗΤΕΣ (30):201361869823 P-26/08/2013-US
ΕΦΕΥΡΕΤΗΣ (72):1)ΜΟΕCK, Gregory
2)ΑRHIN, Francis
ΕΙΔΙΚΟΣ ΠΑΗΡΕΞΟΥΣΙΟΣ (74):ΑΘΑΝΑΣΙΑΔΟΥ "ΕΛΕΝΗ Γ.
ΠΑΠΑΚΩΝΣΤΑΝΤΙΝΟΥ ΚΑΙ
ΣΥΝΕΡΓΑΤΕΣ, ΔΙΚΗΓΟΡΙΚΗ ΕΤΑΙΡΙΑ"
ΜΑΡΙΑ
Κουμπάρη 2, 10674 ΑΘΗΝΑ
ΑΝΤΙΚΑΛΗΤΟΣ (74):ΓΙΑΖΙΤΖΟΓΛΟΥ - ΘΩΜΑΙΔΟΥ
ΕΥΑΓΓΕΛΙΑ
Κουμπάρη 2,10674 ΑΘΗΝΑ
ΤΙΤΛΟΣ ΕΦΕΥΡΕΣΗΣ (54):**ΜΕΘΟΔΟΙ ΓΙΑ ΤΗ ΘΕΡΑΠΕΙΑ ΒΑΚΤΗ-
ΡΙΑΙΜΙΑΣ ΚΑΙ ΟΣΤΕΟΜΥΕΛΙΤΙΔΑΣ
ΜΕ ΤΗ ΧΡΗΣΙΜΟΠΟΙΗΣΗ ΟΡΙΤΑΒΑ-
ΝΚΙΝΗΣ**

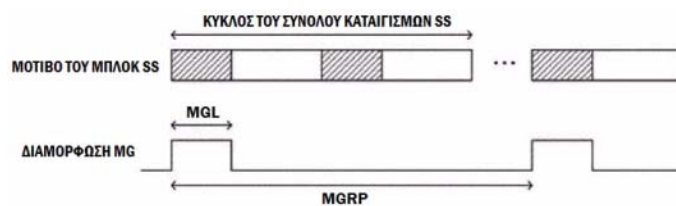
ΠΕΡΙΛΗΨΗ(57)

Μέθοδοι για τη θεραπεία βακτηριαμίας και οστεομυελίτιδας με τη χρησιμοποίηση οριταβανκίνης

ΑΡΙΘΜΟΣ ΕΥΡ. Δ.Ε. (11):3112691
ΑΡΙΘ. ΕΛΛ. ΚΑΤΑΘΕΣΗΣ (21):20230400923
ΗΜΕΡ. ΕΛΛ. ΚΑΤΑΘΕΣΗΣ (22):29/06/2023
ΑΡΙΘ./ΗΜΕΡ. ΔΗΜΟΣΙΕΥΣΗΣ
ΕΥΡΩΠΑΪΚΟΥ ΔΙΠΛΩΜΑΤΟΣ(87):3641383 - 07/06/2023
ΑΡΙΘ./ΗΜΕΡ. ΔΗΜΟΣΙΕΥΣΗΣ
ΕΥΡΩΠΑΪΚΗΣ ΑΙΤΗΣΗΣ (86):17909759.7--16/05/2017
ΔΙΚΑΙΟΥΧΟΣ (73):1)NTT DOCOMO, INC.
11-1, Nagatacho 2-chome., Chiyoda-ku Tokyo
100-6150, ΙΑΠΩΝΙΑ
ΣΥΜΒ. ΠΡΟΤΕΡΑΙΟΤΗΤΕΣ (30):
ΕΦΕΥΡΕΤΗΣ (72):1)HARADA, Hiroki
2)NAGATA, Satoshi
3)WANG, Jing
4)LIU, Liu
5)SUN, Weiqi
6)LI, Yong
ΕΙΔΙΚΟΣ ΠΑΗΡΕΞΟΥΣΙΟΣ (74):ΑΘΑΝΑΣΙΑΔΟΥ "ΕΛΕΝΗ Γ.
ΠΑΠΑΚΩΝΣΤΑΝΤΙΝΟΥ ΚΑΙ
ΣΥΝΕΡΓΑΤΕΣ, ΔΙΚΗΓΟΡΙΚΗ ΕΤΑΙΡΙΑ"
ΜΑΡΙΑ
Κουμπάρη 2, 10674 ΑΘΗΝΑ
ΑΝΤΙΚΑΛΗΤΟΣ (74):ΓΙΑΖΙΤΖΟΓΛΟΥ - ΘΩΜΑΙΔΟΥ
ΕΥΑΓΓΕΛΙΑ
Κουμπάρη 2,10674 ΑΘΗΝΑ
ΤΙΤΛΟΣ ΕΦΕΥΡΕΣΗΣ (54):**ΤΕΡΜΑΤΙΚΟΣ ΣΤΑΘΜΟΣ ΧΡΗΣΤΗ
ΚΑΙ ΜΕΘΟΔΟΣ ΡΑΔΙΟΕΠΙΚΟΙΝΩΝΙΑΣ**

ΠΕΡΙΛΗΨΗ(57)

Η μέτρηση RRM διεξάγεται κατάλληλα. Σύμφωνα με μία πτυχή της παρούσας εφεύρεσης, ένας τερματικός σταθμός χρήστη διαθέτει ένα τμήμα λήψης, το οποίο λαμβάνει πληροφορίες σχετικά με ένα μοτίβο χάσματος μέτρησης για χρήση στη μέτρηση μιας πληθώρας μπλοκσημάτων συγχρονισμού, και ένα τμήμα μέτρησης, το οποίο μετρά τα μπλοκ σημάτων συγχρονισμού σε ένα χάσμα μέτρησης.



ΑΡΙΘΜΟΣ ΕΥΡ. Δ.Ε. (11):3112692
ΑΡΙΘ. ΕΛΛ. ΚΑΤΑΘΕΣΗΣ (21):20230400924
ΗΜΕΡ. ΕΛΛ. ΚΑΤΑΘΕΣΗΣ (22):29/06/2023
ΑΡΙΘ./ΗΜΕΡ. ΔΗΜΟΣΙΕΥΣΗΣ
ΕΥΡΩΠΑΪΚΟΥ ΔΙΠΛΩΜΑΤΟΣ(87):3746441 - 05/04/2023
ΑΡΙΘ./ΗΜΕΡ. ΔΗΜΟΣΙΕΥΣΗΣ
ΕΥΡΩΠΑΪΚΗΣ ΑΙΤΗΣΗΣ (86):19706097.3--01/02/2019
ΔΙΚΑΙΟΥΧΟΣ (73):1)GENENTECH, INC.
 1 DNA Way, South San Francisco, CA 94080,
 ΗΝΩΜΕΝΕΣ ΠΟΛΙΤΕΙΕΣ ΤΗΣ ΑΜΕΡΙΚΗΣ

ΣΥΜΒ. ΠΡΟΤΕΡΑΙΟΤΗΤΕΣ (30):PCT/CN2018/075023-02/02/2018-WO
ΕΦΕΥΡΕΤΗΣ (72):
 1)NAGAPUDI, Karthik 8)RADHAKRISHNAN, Ramachandran
 2)LIU, Yuan 9)TANDALE, Rajendra, S.
 3)WANG, Shuai 10)PILSL, Ludwig
 4)ZHANG, Wei 11)MULLER, Roland
 5)BLATTER, Fritz 12)FRIESER, Markus
 6)SASTRY, Srikonda 13)CZAUDERNA, Christine
 7)LEUNG, Manshiu 14)FISHER, Lawrence Emerson

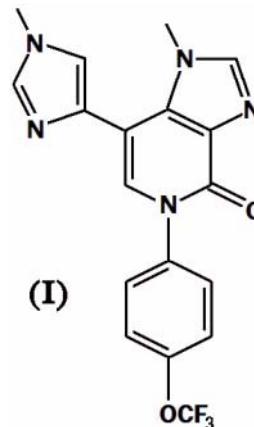
ΕΙΔΙΚΟΣ ΠΑΗΡΕΞΟΥΣΙΟΣ (74):ΑΘΑΝΑΣΙΑΔΟΥ "ΕΛΕΝΗ Γ.
 ΠΑΠΑΚΩΝΣΤΑΝΤΙΝΟΥ ΚΑΙ
 ΣΥΝΕΡΓΑΤΕΣ, ΔΙΚΗΓΟΡΙΚΗ ΕΤΑΙΡΙΑ"
 ΜΑΡΙΑ
 Κουμπάρη 2, 10674 ΑΘΗΝΑ

ΑΝΤΙΚΛΗΤΟΣ (74):ΓΙΑΖΙΤΖΟΓΛΟΥ - ΘΩΜΑΪΔΟΥ
 ΕΥΑΓΓΕΛΙΑ
 Κουμπάρη 2,10674 ΑΘΗΝΑ

ΤΙΤΛΟΣ ΕΦΕΥΡΕΣΗΣ (54):ΦΑΡΜΑΚΕΥΤΙΚΗ ΕΝΩΣΗ, ΑΛΑΤΑ ΑΥΤΗΣ, ΣΥΝΘΕΣΕΙΣ ΑΥΤΗΣ, ΚΑΙ ΜΕΘΟΔΟΙ ΠΑΡΑΣΚΕΥΗΣ ΚΑΙ ΧΡΗΣΗΣ ΙΔΙΩΝ

ΠΕΡΙΛΗΨΗ(57)

Αποκαλύπτονται αλάτα, ένυδρα αλάτα και διαλυτόματα της Ένωσης I και μέθοδοι παρασκευής και χρήσης των ίδιων και σχετικών μορφών δοσολογίας αυτών.



ΑΡΙΘΜΟΣ ΕΥΡ. Δ.Ε. (11):3112693
ΑΡΙΘ. ΕΛΛ. ΚΑΤΑΘΕΣΗΣ (21):20230400925
ΗΜΕΡ. ΕΛΛ. ΚΑΤΑΘΕΣΗΣ (22):29/06/2023
ΑΡΙΘ./ΗΜΕΡ. ΔΗΜΟΣΙΕΥΣΗΣ
ΕΥΡΩΠΑΪΚΟΥ ΔΙΠΛΩΜΑΤΟΣ(87):3972249 - 05/04/2023
ΑΡΙΘ./ΗΜΕΡ. ΔΗΜΟΣΙΕΥΣΗΣ
ΕΥΡΩΠΑΪΚΗΣ ΑΙΤΗΣΗΣ (86):21198519.7--18/01/2013
ΔΙΚΑΙΟΥΧΟΣ (73):1)CANON KABUSHIKI KAISHA
 30-2 SHIMOMARUKO 3-CHOME, OHTA-
 KU Tokyo 146-8501, ΙΑΠΩΝΙΑ

ΣΥΜΒ. ΠΡΟΤΕΡΑΙΟΤΗΤΕΣ (30):2012200319-19/01/2012-AU
ΕΦΕΥΡΕΤΗΣ (72):1)ROSEWARNE, Christopher James
 2)LABIOS, Alvin Edrea

ΕΙΔΙΚΟΣ ΠΑΗΡΕΞΟΥΣΙΟΣ (74):ΑΘΑΝΑΣΙΑΔΟΥ "ΕΛΕΝΗ Γ.
 ΠΑΠΑΚΩΝΣΤΑΝΤΙΝΟΥ ΚΑΙ
 ΣΥΝΕΡΓΑΤΕΣ, ΔΙΚΗΓΟΡΙΚΗ ΕΤΑΙΡΙΑ"
 ΜΑΡΙΑ
 Κουμπάρη 2, 10674 ΑΘΗΝΑ

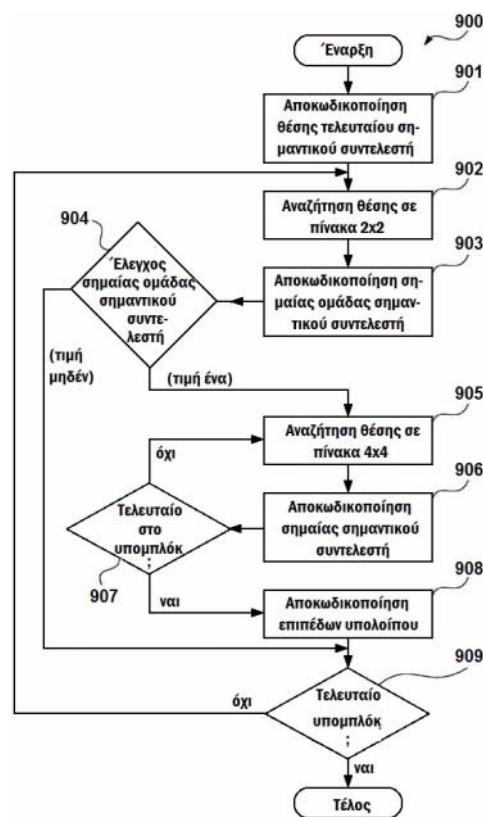
ΑΝΤΙΚΛΗΤΟΣ (74):ΓΙΑΖΙΤΖΟΓΛΟΥ - ΘΩΜΑΪΔΟΥ
 ΕΥΑΓΓΕΛΙΑ
 Κουμπάρη 2,10674 ΑΘΗΝΑ

ΤΙΤΛΟΣ ΕΦΕΥΡΕΣΗΣ (54):ΑΠΟΚΩΔΙΚΟΠΟΙΗΣΗ ΤΟΥ ΧΑΡΤΗ ΣΗΜΑΝΤΙΚΟΤΗΤΑΣ ΓΙΑ ΤΟΥΣ ΣΥΝΤΕΛΕΣΤΕΣ ΥΠΟΛΟΪΟΥ ΜΙΑΣ ΜΟΝΑΔΑΣ ΜΕΤΑΣΧΗΜΑΤΙΣΜΟΥ

ΠΕΡΙΛΗΨΗ(57)

Γνωστοποιείται μία μέθοδος αποκωδικοποίησης συντελεστών υπολοίπου μίας μονάδας μετασχηματισμού από ένα δυφιόρρευμα βιντεοδοδωμένων. Η μέθοδος λαμβάνει τη μονάδα μετασχηματισμού (1500) από το δυφιόρρευμα των βιντεοδοδωμένων στο οποίο η μονάδα μετασχηματισμού έχει τετραγωνικά στρώματα ανώτερου (1503) και κατώτερου (1502) επιπέδου. Το στρώμα ανώτερου επιπέδου αναπαριστά μία τετραγωνική διάταξη το πολύ τεσσάρων σημαίων ομάδων σημαντικών συντελεστών με έκαστη από τις σημαίες ομάδων σημαντικών συντελεστών να αναπαριστά μία μη επικαλυπτόμενη περιοχή του στρώματος κατώτερου επιπέδου. Η μέθοδος προσδιορίζει τον καθορισμό των σημαίων ομάδων σημαντικών συντελεστών του τετραγωνικού στρώματος ανώτερου επιπέδου για τη ληφθείσα μονάδα μετασχηματισμού, και καθορίζει τιμές των

συντελεστών υπολοίπου του τετραγωνικού στρώματος κατώτερου επιπέδου σύμφωνα με τις καθορισμένες σημαίες ομάδων σημαντικών συντελεστών για την αποκωδικοποίηση της μονάδας μετασχηματισμού του δυφιόρρευματος των βιντεοδοδωμένων. Γνωστοποιούνται επίσης αντίστοιχες μέθοδοι κωδικοποίησης.



ΑΡΙΘΜΟΣ ΕΥΡ. Δ.Ε. (11):3112694
ΑΡΙΘ. ΕΛΛ. ΚΑΤΑΘΕΣΗΣ (21):20230400952
ΗΜΕΡ. ΕΛΛ. ΚΑΤΑΘΕΣΗΣ (22):04/07/2023
ΑΡΙΘ./ΗΜΕΡ. ΔΗΜΟΣΙΕΥΣΗΣ
ΕΥΡΩΠΑΪΚΟΥ ΔΙΠΛΩΜΑΤΟΣ(87):3935142 - 05/04/2023
ΑΡΙΘ./ΗΜΕΡ. ΔΗΜΟΣΙΕΥΣΗΣ
ΕΥΡΩΠΑΪΚΗΣ ΑΙΤΗΣΗΣ (86):20712454.6--05/03/2020
ΔΙΚΑΙΟΥΧΟΣ (73):1)Sulnox Group Plc
10 Orange Street Haymarket, London WC2H
7DQ, ΜΕΓΑΛΗ ΒΡΕΤΑΝΙΑ
ΣΥΜΒ. ΠΡΟΤΕΡΑΙΟΤΗΤΕΣ (30):201903169-08/03/2019-GB
ΕΦΕΥΡΕΤΗΣ (72):1)REDMAN, James
ΕΙΔΙΚΟΣ ΠΛΗΡΕΞΟΥΣΙΟΣ (74):ΕΥΑΓΓΕΛΟΥ "ΔΕΣΠΟΙΝΑ ΕΥΑΓΓΕΛΟΥ
ΚΑΙ ΣΥΝΕΡΓΑΤΕΣ ΔΙΚΗΓΟΡΙΚΗ
ΕΤΑΙΡΕΙΑ" με δ.τ. "ΔΙΚΗΓΟΡΙΚΟ
ΓΡΑΦΕΙΟ ΕΥΑΓΓΕΛΟΥ" ΔΕΣΠΟΙΝΑ
Αγίου Κωνσταντίνου 6,, 10431 ΑΘΗΝΑ
ΑΝΤΙΚΛΗΤΟΣ (74):ΕΥΑΓΓΕΛΟΥ ΔΕΣΠΟΙΝΑ
Αγίου Κωνσταντίνου 6,,10431 ΑΘΗΝΑ
ΤΙΤΛΟΣ ΕΦΕΥΡΕΣΗΣ (54):ΓΑΛΑΚΤΩΜΑΤΟΠΟΙΗΤΗΣ ΚΑΙ ΓΑΛΑ-
ΚΤΩΜΑΤΑ

ΠΕΡΙΛΗΨΗ(57)

Παρέχεται ένας γαλακτωματοποιητής που περιλαμβάνει τουλάχιστον ένα Cs έως Cis διαιθανολαμίδιο λιπαρού οξέος, τουλάχιστον ένα Cn έως C24 λιπαρό οξύ, τουλάχιστον μία Ce έως Cis αιθοξυλική αλκοόλη και προαιρετικά τουλάχιστον έναν εστέρα σορβιτάνης και/ή τουλάχιστον έναν μονοακυλαιθέρα αλκυλενογλυκόλης. Επιπλέον, παρέχονται γαλακτώματα που περιλαμβάνουν ένα καύσιμο, νερό και έναν γαλακτωματοποιητή και μέθοδοι παραγωγής γαλακτωμάτων.

ΑΡΙΘΜΟΣ ΕΥΡ. Δ.Ε. (11):3112695
ΑΡΙΘ. ΕΛΛ. ΚΑΤΑΘΕΣΗΣ (21):20230400951
ΗΜΕΡ. ΕΛΛ. ΚΑΤΑΘΕΣΗΣ (22):04/07/2023
ΑΡΙΘ./ΗΜΕΡ. ΔΗΜΟΣΙΕΥΣΗΣ
ΕΥΡΩΠΑΪΚΟΥ ΔΙΠΛΩΜΑΤΟΣ(87):3709978 - 05/04/2023
ΑΡΙΘ./ΗΜΕΡ. ΔΗΜΟΣΙΕΥΣΗΣ
ΕΥΡΩΠΑΪΚΗΣ ΑΙΤΗΣΗΣ (86):18803675.0--16/11/2018
ΔΙΚΑΙΟΥΧΟΣ (73):1)Maat Pharma
70 Avenue Tony Garnier, 69007 Lyon,
ΓΑΛΛΙΑ
2)Biocodex
7, avenue Gallieni, 94250 Gentilly, ΓΑΛΛΙΑ
ΣΥΜΒ. ΠΡΟΤΕΡΑΙΟΤΗΤΕΣ (30):17306602-17/11/2017-EP
ΕΦΕΥΡΕΤΗΣ (72):1)SCHWINTNER, Carole
2)ROBIN, Marianne
3)DUBUISSON, Jean-Francois
4)AFFAGARD, Herve
5)MICHENET, Cedric
6)BARDY, Amandine
ΕΙΔΙΚΟΣ ΠΛΗΡΕΞΟΥΣΙΟΣ (74):ΕΥΑΓΓΕΛΟΥ "ΔΕΣΠΟΙΝΑ ΕΥΑΓΓΕΛΟΥ
ΚΑΙ ΣΥΝΕΡΓΑΤΕΣ ΔΙΚΗΓΟΡΙΚΗ
ΕΤΑΙΡΕΙΑ" με δ.τ. "ΔΙΚΗΓΟΡΙΚΟ
ΓΡΑΦΕΙΟ ΕΥΑΓΓΕΛΟΥ" ΔΕΣΠΟΙΝΑ
Αγίου Κωνσταντίνου 6,, 10431 ΑΘΗΝΑ
ΑΝΤΙΚΛΗΤΟΣ (74):ΕΥΑΓΓΕΛΟΥ ΔΕΣΠΟΙΝΑ
Αγίου Κωνσταντίνου 6,,10431 ΑΘΗΝΑ
ΤΙΤΛΟΣ ΕΦΕΥΡΕΣΗΣ (54):ΦΑΡΜΑΚΕΥΤΙΚΟ ΑΠΟ ΤΟΥ ΣΤΟΜΑ-
ΤΟΣ ΧΟΡΗΓΟΥΜΕΝΟ ΣΚΕΥΑΣΜΑ
ΠΟΥ ΠΕΡΙΛΑΜΒΑΝΕΙ ΒΑΚΤΗΡΙΑ

ΠΕΡΙΛΗΨΗ(57)

Η παρούσα εφεύρεση αφορά ένα φαρμακευτικό από του στόματος χορηγούμενο σκεύασμα για χρήση στη χορήγηση τουλάχιστον δύο βακτηρίων που προέρχονται από μικροβίωμα κοπράνων σε θηλαστικά για τη θεραπεία και/ή την πρόληψη της δυσβίωσης και των σχετικών παθολογιών. Το φαρμακευτικό από του στόματος

χορηγούμενο σκεύασμα είναι ένα εγκαυλωμένο μείγμα τουλάχιστον δύο βακτηρίων που προέρχονται από μικροβίωμα κοπράνων, όπου οι κάψουλες είναι επικαλυμμένες με μία αποκρινόμενη στο pH σύνθεση πολυμερούς που περιλαμβάνει: a. 50-70% πολυ(ακρυλικό μεθυλεστέρα-συν-μεθακρυλικό μεθυλεστέρα-συν-μεθακρυλικό οξύ) 7:3:1 κατά βάρος ξηρού πολυμερούς, b. 10-30% πολυ(μεθακρυλικό οξύ-συν-ακρυλικό αιθυλεστέρα) 1:1 κατά βάρος ξηρού πολυμερούς, c τουλάχιστον έναν μονο-, δι- ή τρι-γλυκεριδικό εστέρα λιπαρού οξέος ή μείγματα αυτών, d. τουλάχιστον έναν πλαστικοποιητή, e. τουλάχιστον έναν μη ιονικό γαλακτωματοποιητή. Το φαρμακευτικό από του στόματος χορηγούμενο σκεύασμα είναι ειδικά σχεδιασμένο ώστε να χορηγείται κυρίως στον ειλέο και το παχύ έντερο και να διατηρεί τη βιωσιμότητα και την ποικιλομορφία των βακτηρίων του δείγματος.

ΑΡΙΘΜΟΣ ΕΥΡ. Δ.Ε. (11):3112696
ΑΡΙΘ. ΕΛΛ. ΚΑΤΑΘΕΣΗΣ (21):20230400950
ΗΜΕΡ. ΕΛΛ. ΚΑΤΑΘΕΣΗΣ (22):04/07/2023
ΑΡΙΘ./ΗΜΕΡ. ΔΗΜΟΣΙΕΥΣΗΣ
ΕΥΡΩΠΑΪΚΟΥ ΔΙΠΛΩΜΑΤΟΣ(87):3220916 - 19/04/2023
ΑΡΙΘ./ΗΜΕΡ. ΔΗΜΟΣΙΕΥΣΗΣ
ΕΥΡΩΠΑΪΚΗΣ ΑΙΤΗΣΗΣ (86):15860676.4--17/11/2015
ΔΙΚΑΙΟΥΧΟΣ (73):1)Epizyme, Inc.
400 Technology Square, 4th Floor, Cambridge, MA 02139, ΗΝΩΜΕΝΕΣ ΠΟΛΙΤΕΙΕΣ ΤΗΣ ΑΜΕΡΙΚΗΣ
2)Eisai R Management Co., Ltd.
6-10, Koishikawa 4-chome Bunkyo-ku, Tokyo 112-8088, ΙΑΠΩΝΙΑ
ΣΥΜΒ. ΠΡΟΤΕΡΑΙΟΤΗΤΕΣ (30):201462080985 P-17/11/2014-US
201562166572 P-26/05/2015-US
201562251903 P-06/11/2015-US
ΕΦΕΥΡΕΤΗΣ (72):1)KEILHACK, Heike
2)TRUITT, Brett
3)SUZUKI, Yuta
4)MURASE, Tsukasa
5)SHIKATA, Futoshi
ΕΙΔΙΚΟΣ ΠΛΗΡΕΞΟΥΣΙΟΣ (74):ΓΙΑΚΟΥΜΗ ANNA
Αλκαμένους 12-14, 10439 ΑΘΗΝΑ
ΑΝΤΙΚΛΗΤΟΣ (74):ΜΙΣΙΟΥ ΑΝΔΡΟΝΙΚΗ
Αναλήψεως 23 και Μαραθώνος 27,15235 ΒΡΙΑΛΗΣΣΙΑ (ΑΤΤΙΚΗΣ)
ΤΙΤΛΟΣ ΕΦΕΥΡΕΣΗΣ (54):**ΜΕΘΟΔΟΣ ΓΙΑ ΤΗ ΘΕΡΑΠΕΙΑ ΤΟΥ ΚΑΡΚΙΝΟΥ ΜΕ Ν- ((4,6-ΔΙΜΕΘΥΛ-2-ΟΞΟ-1,2-ΔΙΥΔΡΟΠΥΡΙΔΙΝ-3-ΥΛΟ)ΜΕ-ΘΥΛ)-5-(ΑΙΘΥΛΟ(ΤΕΤΡΑΪΔΡΟ-2Η-ΠΥΡΑΝ-4-ΥΛ) ΑΜΙΝΟ)-4-ΜΕΘΥΛ-4'**

(ΜΟΡΦΟΛΙΝΟΜΕΘΥΛ)-[1,1'-ΔΙΦΑΙ-ΝΥΛ]-3-ΚΑΡΒΟΞΑΜΙΔΙΟ

ΠΕΡΙΛΗΨΗ(57)

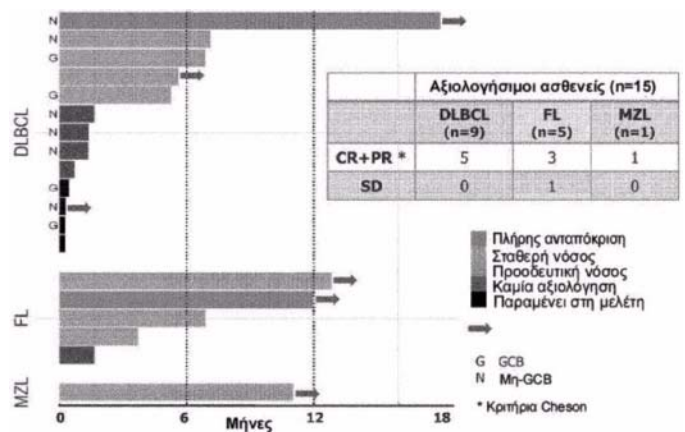
Η παρούσα εφεύρεση αφορά φαρμακευτικές συνθέσεις που περιλαμβάνουν αναστολέα(-είς) της ανθρώπινης μεθυλοτρανσφεράσης των ιστονών EZH2 και μεθόδους θεραπείας του καρκίνου με χρήση του (των) αναστολέα (-έων) EZH2.

ΑΡΙΘΜΟΣ ΕΥΡ. Δ.Ε. (11):3112697
ΑΡΙΘ. ΕΛΛ. ΚΑΤΑΘΕΣΗΣ (21):20230400949
ΗΜΕΡ. ΕΛΛ. ΚΑΤΑΘΕΣΗΣ (22):04/07/2023
ΑΡΙΘ./ΗΜΕΡ. ΔΗΜΟΣΙΕΥΣΗΣ
ΕΥΡΩΠΑΪΚΟΥ ΔΙΠΛΩΜΑΤΟΣ(87):3157527 - 24/05/2023
ΑΡΙΘ./ΗΜΕΡ. ΔΗΜΟΣΙΕΥΣΗΣ
ΕΥΡΩΠΑΪΚΗΣ ΑΙΤΗΣΗΣ (86):15809540.6--17/06/2015
ΔΙΚΑΙΟΥΧΟΣ (73):1)Epizyme, Inc.
400 Technology Square, 4th Floor, Cambridge, MA 02139, ΗΝΩΜΕΝΕΣ ΠΟΛΙΤΕΙΕΣ ΤΗΣ ΑΜΕΡΙΚΗΣ
2)Eisai R Management Co., Ltd.
6-10, Koishikawa 4-chome, Bunkyo-ku, Tokyo 112-8088, ΙΑΠΩΝΙΑ
ΣΥΜΒ. ΠΡΟΤΕΡΑΙΟΤΗΤΕΣ (30):201462013522 P-17/06/2014-US
201462036265 P-12/08/2014-US
ΕΦΕΥΡΕΤΗΣ (72):1)KEILHACK, Heike
2)OTTESEN, Lone
3)REYDERMAN, Larisa
4)JOHNSTON, L. Danielle
5)KNUTSON, Sarah K.
ΕΙΔΙΚΟΣ ΠΛΗΡΕΞΟΥΣΙΟΣ (74):ΓΙΑΚΟΥΜΗ ANNA
Αλκαμένους 12-14, 10439 ΑΘΗΝΑ
ΑΝΤΙΚΛΗΤΟΣ (74):ΜΙΣΙΟΥ ΑΝΔΡΟΝΙΚΗ
Αναλήψεως 23 και Μαραθώνος 27,15235 ΒΡΙΑΛΗΣΣΙΑ (ΑΤΤΙΚΗΣ)
ΤΙΤΛΟΣ ΕΦΕΥΡΕΣΗΣ (54):**ΑΝΑΣΤΟΛΕΙΣ ΤΗΣ EZH2 ΓΙΑ ΤΗ ΘΕΡΑΠΕΙΑ ΤΟΥ ΛΕΜΦΩΜΑΤΟΣ**

ΠΕΡΙΛΗΨΗ(57)

Η παρούσα εφεύρεση σχετίζεται με τις μεθόδους θεραπείας του καρκίνου με τη χορήγηση ενός αναστολέα της EZH2 ή μιας φαρμακευτικής σύνθεσης αυτού στο άτομο που την έχει ανάγκη. Οι παρούσες αξιώσεις ορίζουν τις μεθόδους για τη

θεραπεία συγκεκριμένων υποτύπων του λεμφώματος μη-Hodgkin οι οποίες περιλαμβάνουν τη χορήγηση αναστολέων της EZH2 στον ασθενή. Οι αναστολείς της EZH2 που προτιμώνται περιλαμβάνουν την ταζεμετοστάτη (EPZ- 6438 E7438) και άλλες ενώσεις. Καθορίζονται επίσης οι ποσότητες δοσολογίας και τα σχήματα.

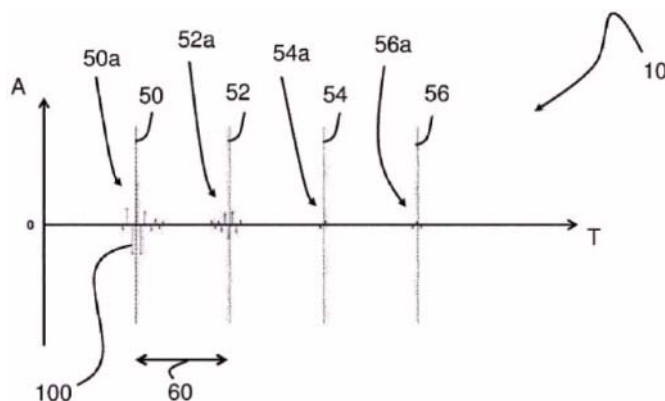


ΑΡΙΘΜΟΣ ΕΥΡ. Δ.Ε. (11):3112698
ΑΡΙΘ. ΕΛΛ. ΚΑΤΑΘΕΣΗΣ (21):20230400948
ΗΜΕΡ. ΕΛΛ. ΚΑΤΑΘΕΣΗΣ (22):04/07/2023
ΑΡΙΘ./ΗΜΕΡ. ΔΗΜΟΣΙΕΥΣΗΣ
ΕΥΡΩΠΑΪΚΟΥ ΔΙΠΛΩΜΑΤΟΣ(87):3516329 - 14/06/2023
ΑΡΙΘ./ΗΜΕΡ. ΔΗΜΟΣΙΕΥΣΗΣ
ΕΥΡΩΠΑΪΚΗΣ ΑΙΤΗΣΗΣ (86):17785043.5--26/09/2017
ΔΙΚΑΙΟΥΧΟΣ (73):1)Rontgen Technische Dienst B.V.
Delftweg 144, 3046 NC Rotterdam,
ΟΛΛΑΝΔΙΑ
ΣΥΜΒ. ΠΡΟΤΕΡΑΙΟΤΗΤΕΣ (30):2017536-26/09/2016-NL
ΕΦΕΥΡΕΤΗΣ (72):1)RIGHOLT, Bernhard Willem
2)VAN NOORT, Sjors
ΕΙΔΙΚΟΣ ΠΛΗΡΕΞΟΥΣΙΟΣ (74):ΓΙΑΚΟΥΜΗ ANNA
Αλκαμίνους 12-14, 10439 ΑΘΗΝΑ
ΑΝΤΙΚΛΗΤΟΣ (74):ΜΙΣΙΟΥ ΑΝΔΡΟΝΙΚΗ
Αναλήψεως 23 και Μαραθώνος 27,15235
ΒΡΙΛΗΣΣΙΑ (ΑΤΤΙΚΗΣ)
ΤΙΤΛΟΣ ΕΦΕΥΡΕΣΗΣ (54):**ΠΡΟΣΔΙΟΡΙΣΜΟΣ ΤΟΥ ΠΑΧΟΥΣ ΤΟΙ-
ΧΩΜΑΤΟΣ ΕΝΟΣ ΑΝΤΙΚΕΙΜΕΝΟΥ**

ΠΕΡΙΛΗΨΗ(57)

Μέθοδος και σύστημα για τον προσδιορισμό του πάχους του τοιχώματος ενός αντικειμένου όπως ένας αγωγός με χρήση υπερήχων. Χρησιμοποιείται ένας φερόμενος αποξέστης που περιλαμβάνει τουλάχιστον έναν πρώτο μορφοτροπέα υπερήχων που προσαρτάται στον φερόμενο αποξέστη για τη μετάδοση υπερήχων στο αντικείμενο. Με τη χρήση τουλάχιστον ενός δεύτερου μορφοτροπέα υπερήχων, παράγεται ένα σήμα λήψης που αντιπροσωπεύει τις αντανάκλασεις του υπερήχου στο αντικείμενο που λαμβάνονται από τον τουλάχιστον έναν δεύτερο μορφοτροπέα. Τα σήματα που λαμβάνονται υποβάλλονται σε επεξεργασία με τη χρήση ενός επεξεργαστή που παρέχεται στον φερόμενο αποξέστη για τη λήψη ενός

συμπιεσμένου σήματος λήψης. Κατά τη χρήση, ο επεξεργαστής καθορίζει στο σήμα τις μέγιστες Ν κορυφές με το μεγαλύτερο πλάτος και τις συναφείς πληροφορίες σχετικά με τη στιγμή κατά την οποία προκύπτουν αυτές οι κορυφές εντός του σήματος λήψης. Οι πληροφορίες σχετικά με τις μέγιστες Ν κορυφές και οι συναφείς πληροφορίες σχετικά με τη στιγμή κατά την οποία προκύπτουν αυτές οι κορυφές αποθηκεύονται σε μια συσκευή αποθήκευσης του φερόμενου αποξέστη.

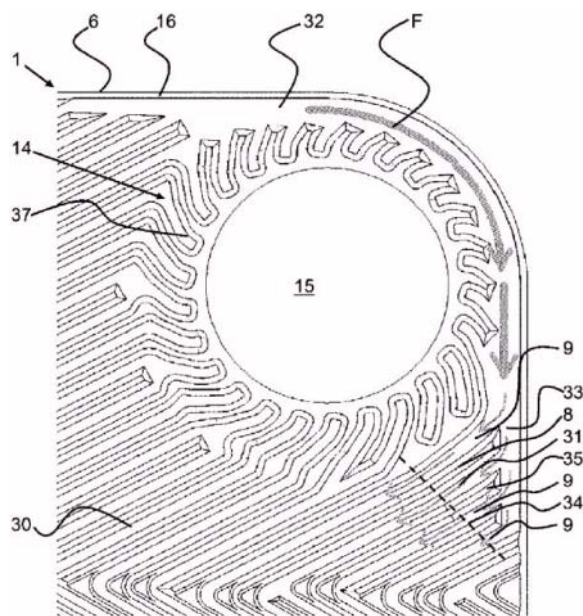


ΑΡΙΘΜΟΣ ΕΥΡ. Δ.Ε. (11):3112699
ΑΡΙΘ. ΕΛΛ. ΚΑΤΑΘΕΣΗΣ (21):20230400967
ΗΜΕΡ. ΕΛΛ. ΚΑΤΑΘΕΣΗΣ (22):05/07/2023
ΑΡΙΘ./ΗΜΕΡ. ΔΗΜΟΣΙΕΥΣΗΣ
ΕΥΡΩΠΑΪΚΟΥ ΔΙΠΛΩΜΑΤΟΣ(87):3948134 - 19/04/2023
ΑΡΙΘ./ΗΜΕΡ. ΔΗΜΟΣΙΕΥΣΗΣ
ΕΥΡΩΠΑΪΚΗΣ ΑΙΤΗΣΗΣ (86):20711552.8--11/03/2020
ΔΙΚΑΙΟΥΧΟΣ (73):1)Alfa Laval Corporate AB
Box 73, 221 00 Lund, ΣΟΥΗΔΙΑ
ΣΥΜΒ. ΠΡΟΤΕΡΑΙΟΤΗΤΕΣ (30):1950410-03/04/2019-SE
ΕΦΕΥΡΕΤΗΣ (72):1)GUSTAFSSON, Jorgen
ΕΙΔΙΚΟΣ ΠΛΗΡΕΞΟΥΣΙΟΣ (74):ΓΑΛΑΝΟΠΟΥΛΟΥ ΑΝΘΟΥΛΑ
Θέση Λύσι Μπιτακου, 19014 ΚΑΠΑΝΔΡΙΤΙ
(ΑΤΤΙΚΗΣ)
ΑΝΤΙΚΛΗΤΟΣ (74):ΜΑΛΑΜΗ ΑΛΚΗΣΤΙΣ-ΕΙΡΗΝΗ
Βησσαρίωνος 3,10672 ΑΘΗΝΑ
ΤΙΤΛΟΣ ΕΦΕΥΡΕΣΗΣ (54):**ΜΙΑ ΠΛΑΚΑ ΕΝΑΛΛΑΚΤΗ ΘΕΡΜΟ-
ΤΗΤΑΣ, ΚΑΙ ΠΛΑΚΟΕΙΔΗΣ ΕΝΑΛΛΑ-
ΚΤΗΣ ΘΕΡΜΟΤΗΤΑΣ**

ΠΕΡΙΛΗΨΗ(57)

Ένας τπλακοειδής εναλλάκτης θερμότητας περιλαμβάνει μια πλάκα εναλλάκτη θερμότητας (1) που έχει τετράπλευρο σχήμα με δύο αντίθετες πρωτεύουσες πλευρές (5) και δύο αντίθετες δευτερεύουσες πλευρές (6), και έναν διαμήκη κεντρικό άξονα (χ) που είναι παράλληλος με τις πρωτεύουσες πλευρές. Η πλάκα του εναλλάκτη θερμότητας περιλαμβάνει μια περιοχή εναλλάκτη θερμότητας (7) που έχει μια αυλάκωση από κορυφές (8) και κοιλάδες (9). Τέσσερις περιοχές θυρίδων (14) βρίσκονται σε μια αντίστοιχη γωνία της πλάκας του εναλλάκτη θερμότητας και η καθεμία περιλαμβάνει μια αντίστοιχη θυρίδα (15) που εκτείνεται μέσω της πλάκας του εναλλάκτη θερμότητας. Μια περιοχή ακμής (16) εκτείνεται γύρω και γειτνιάζει με την περιοχή του εναλλάκτη θερμότητας και τις περιοχές της θυρίδας. Η περιοχή του εναλλάκτη θερμότητας περιλαμβάνει μια κύρια περιοχή και μια περιοχή τοπικού τμήματος που εκτείνεται κατά μήκος μιας από τις κύριες πλευρές και γειτνιάζει με την περιοχή των ακμών και μια από τις περιοχές θυρίδων.

Οι κοιλάδες της περιοχής του τοπικού τμήματος γίνονται πιο στενές προς τον διαμήκη κεντρικό άξονα. (Σχ. 6)



ΑΡΙΘΜΟΣ ΕΥΡ. Δ.Ε. (11):3112700
ΑΡΙΘ. ΕΛΛ. ΚΑΤΑΘΕΣΗΣ (21):20230400968
ΗΜΕΡ. ΕΛΛ. ΚΑΤΑΘΕΣΗΣ (22):05/07/2023
ΑΡΙΘ./ΗΜΕΡ. ΔΗΜΟΣΙΕΥΣΗΣ
ΕΥΡΩΠΑΪΚΟΥ ΔΙΠΛΩΜΑΤΟΣ(87):3229828 - 05/04/2023
ΑΡΙΘ./ΗΜΕΡ. ΔΗΜΟΣΙΕΥΣΗΣ
ΕΥΡΩΠΑΪΚΗΣ ΑΙΤΗΣΗΣ (86):15808177.8--10/12/2015
ΔΙΚΑΙΟΥΧΟΣ (73):1)Sanofi-Aventis Deutschland GmbH
Bruningstrasse 50, 65929 Frankfurt,
GERMANIA
ΣΥΜΒ. ΠΡΟΤΕΡΑΙΟΤΗΤΕΣ (30):14197685-12/12/2014-EP
15193940-10/11/2015-EP
ΕΦΕΥΡΕΤΗΣ (72):1)SOUHAMI, Elisabeth
2)SILVESTRE, Louise
ΕΙΔΙΚΟΣ ΠΑΡΕΞΟΥΣΙΟΣ (74):ΣΙΩΤΟΥ "ΚΑΤΕΡΙΝΑ ΣΙΩΤΟΥ ΚΑΙ
ΣΥΝΕΡΓΑΤΕΣ ΔΙΚΗΓΟΡΙΚΗ ΕΤΑΙΡΕΙΑ"
ΑΙΚΑΤΕΡΙΝΗ
Πατησίων (28ης Οκτωβρίου) 122, 11257
ΑΘΗΝΑ
ΑΝΤΙΚΛΗΤΟΣ (74):ΣΙΩΤΟΥ ΑΙΚΑΤΕΡΙΝΗ
Πατησίων (28ης Οκτωβρίου) 122,11257
ΑΘΗΝΑ
ΤΙΤΛΟΣ ΕΦΕΥΡΕΣΗΣ (54):**ΦΑΡΜΑΚΟΤΕΧΝΙΚΗ ΜΟΡΦΗ ΙΝΣΟΥ-
ΛΙΝΗΣ ΓΛΑΡΓΙΝΗΣ/ΛΙΞΙΣΕΝΑΤΙΔΗΣ
ΣΕ ΣΤΑΘΕΡΗ ΑΝΑΛΟΓΙΑ**

ΠΕΡΙΛΗΨΗ(57)

Η παρούσα εφεύρεση αναφέρεται σε φαρμακευτική σύνθεση η οποία περιέχει (α) λιξιςενατιδή και/ή ένα φαρμακευτικώς αποδεκτό άλας αυτής, και (β) ινσουλίνη γλαργίνη και/ή ένα φαρμακευτικώς αποδεκτό άλας αυτής, όπου η ένωση (β) και η ένωση (α) υφίστανται σε σταθερή αναλογία.

ΑΡΙΘΜΟΣ ΕΥΡ. Δ.Ε. (11):3112701
ΑΡΙΘ. ΕΛΛ. ΚΑΤΑΘΕΣΗΣ (21):20230400969
ΗΜΕΡ. ΕΛΛ. ΚΑΤΑΘΕΣΗΣ (22):05/07/2023
ΑΡΙΘ./ΗΜΕΡ. ΔΗΜΟΣΙΕΥΣΗΣ
ΕΥΡΩΠΑΪΚΟΥ ΔΙΠΛΩΜΑΤΟΣ(87):3746054 - 14/06/2023
ΑΡΙΘ./ΗΜΕΡ. ΔΗΜΟΣΙΕΥΣΗΣ
ΕΥΡΩΠΑΪΚΗΣ ΑΙΤΗΣΗΣ (86):19705391.1--22/01/2019
ΔΙΚΑΙΟΥΧΟΣ (73):1)Indena S.p.A.
Viale Ortles, 12, 20139 Milano, ΙΤΑΛΙΑ
ΣΥΜΒ. ΠΡΟΤΕΡΑΙΟΤΗΤΕΣ (30):201800002333-02/02/2018-IT
ΕΦΕΥΡΕΤΗΣ (72):1)CORTI, Fabrizio
2)RONCHI, Massimo
3)RIVA, Antonella
ΕΙΔΙΚΟΣ ΠΑΡΕΞΟΥΣΙΟΣ (74):ΚΙΟΡΤΣΗ ΧΡΙΣΤΙΝΑ
Σόλωνος 136, 10677 ΑΘΗΝΑ
ΑΝΤΙΚΛΗΤΟΣ (74):ΚΙΟΡΤΣΗ ΧΡΙΣΤΙΝΑ
Σόλωνος 136,10677 ΑΘΗΝΑ
ΤΙΤΛΟΣ ΕΦΕΥΡΕΣΗΣ (54):**ΣΥΝΘΕΣΕΙΣ ΠΟΥ ΠΕΡΙΕΧΟΥΝ ΒΕΡΒΕ-
ΡΙΝΗ**

ΠΕΡΙΛΗΨΗ(57)

Η παρούσα εφεύρεση, αφορά συνθέσεις που περιλαμβάνουν βερβερίνη σε συνδυασμό με πρωτεΐνες μπιζελιού και ένα ή περισσότερα επκραναιοδραστικά. Η εφεύρεση αναφέρεται επίσης σε διαδικασίες για την παρασκευή των εν λόγω συνθέσεων, καθώς και σε σκευάσματα και χρήσεις αυτών.

ΑΡΙΘΜΟΣ ΕΥΡ. Δ.Ε. (11):3112702
ΑΡΙΘ. ΕΛΛ. ΚΑΤΑΘΕΣΗΣ (21):20230400970
ΗΜΕΡ. ΕΛΛ. ΚΑΤΑΘΕΣΗΣ (22):05/07/2023
ΑΡΙΘ./ΗΜΕΡ. ΔΗΜΟΣΙΕΥΣΗΣ
ΕΥΡΩΠΑΪΚΟΥ ΔΙΠΛΩΜΑΤΟΣ(87):3709556 - 07/06/2023
ΑΡΙΘ./ΗΜΕΡ. ΔΗΜΟΣΙΕΥΣΗΣ
ΕΥΡΩΠΑΪΚΗΣ ΑΙΤΗΣΗΣ (86):20172179.2--27/08/2015
ΔΙΚΑΙΟΥΧΟΣ (73):1)QUALCOMM Incorporated
5775 Morehouse Drive, San Diego, CA 92121-1714, ΗΝΩΜΕΝΕΣ ΠΟΛΙΤΕΙΕΣ ΤΗΣ ΑΜΕΡΙΚΗΣ
ΣΥΜΒ. ΠΡΟΤΕΡΑΙΟΤΗΤΕΣ (30):201462056347 P-26/09/2014-US
201514836183-26/08/2015-US

ΕΦΕΥΡΕΤΗΣ (72):
1)XU, Hao 5)WEI, Yongbin
2)GAAL, Peter 6)DAMNJANOVIC, Aleksandar
3)CHEN, Wanshi 7)DABEER, Onkar Jayant
4)PATEL, Shimmam Arvind 8)MALLADI, Durga Prasad

ΕΙΔΙΚΟΣ ΠΛΗΡΕΞΟΥΣΙΟΣ (74):ΛΥΜΠΕΡΗΣ "ΔΙΚΗΓΟΡΙΚΗ ΕΤΑΙΡΕΙΑ ΒΑΓΙΑΝΟΥ ΚΩΣΤΟΠΟΥΛΟΥ ΛΥΜΠΕΡΗ" ΝΙΚΟΛΑΟΣ
Στουρνάρα 37, 10682 ΑΘΗΝΑ

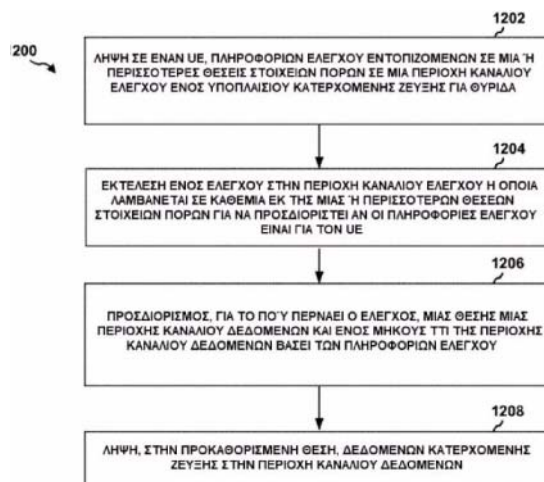
ΑΝΤΙΚΛΗΤΟΣ (74):ΛΥΜΠΕΡΗΣ ΝΙΚΟΛΑΟΣ
Στουρνάρα 37,10682 ΑΘΗΝΑ

ΤΙΤΛΟΣ ΕΦΕΥΡΕΣΗΣ (54):ΣΧΕΔΙΑΣΜΟΣ ΚΑΝΑΛΙΟΥ ΚΑΤΕΡΧΟΜΕΝΗΣ ΖΕΥΞΗΣ ΓΙΑ LTE ΜΕ ΧΑΜΗΛΗ ΛΑΝΘΑΝΟΥΣΑ ΚΑΘΥΣΤΕΡΗΣΗ

ΠΕΡΙΛΗΨΗ(57)

Παρουσιάζεται μία μέθοδος για τη διαχείριση επικοινωνιών σταθμού βάσης σε ένα σύστημα ασύρματων επικοινωνιών. Η μέθοδος ενδεχομένως περιλαμβάνει τον προσδιορισμό, σε έναν σταθμό βάσης, για τον εντοπισμό πληροφοριών ελέγχου σε

μία ή περισσότερες θέσεις στοιχείων πόρων σε μία περιοχή καναλιού ελέγχου ενός υποπλαισίου ανερχόμενης ζεύξης ή μίας θυρίδας του υποπλαισίου ανερχόμενης ζεύξης, με τη ρύθμιση, στον σταθμό βάσης, μίας θέσης της περιοχής καναλιού δεδομένων, ως μικρότερου από ένα χρονικό μήκος του υποπλαισίου ανερχόμενης ζεύξης, βάσει των πληροφοριών ελέγχου, με τη μετάδοση, σε έναν εξοπλισμό χρήστη, UE, των πληροφοριών ελέγχου που εντοπίζονται στη μία ή περισσότερες θέσεις στοιχείων πόρων στην περιοχή καναλιού ελέγχου του υποπλαισίου ανερχόμενης ζεύξης ή την θυρίδα του υποπλαισίου ανερχόμενης ζεύξης και της μετάδοσης, στον UE, στη ρυθμισμένη θέση, δεδομένων ανερχόμενης ζεύξης στην περιοχή καναλιού δεδομένων.



ΑΡΙΘΜΟΣ ΕΥΡ. Δ.Ε. (11):3112703
ΑΡΙΘ. ΕΛΛ. ΚΑΤΑΘΕΣΗΣ (21):20230400971
ΗΜΕΡ. ΕΛΛ. ΚΑΤΑΘΕΣΗΣ (22):05/07/2023
ΑΡΙΘ./ΗΜΕΡ. ΔΗΜΟΣΙΕΥΣΗΣ
ΕΥΡΩΠΑΪΚΟΥ ΔΙΠΛΩΜΑΤΟΣ(87):2854769 - 07/06/2023
ΑΡΙΘ./ΗΜΕΡ. ΔΗΜΟΣΙΕΥΣΗΣ
ΕΥΡΩΠΑΪΚΗΣ ΑΙΤΗΣΗΣ (86):13813286.5--05/07/2013
ΔΙΚΑΙΟΥΧΟΣ (73):1)Taiwan Liposome Company, Ltd.
11F-1 No 3 Yuanqu Street Nangang District, Taipei City 11503, ΙΔΙΑΙΤΕΡΟ ΤΕΛΩΝΕΙΑΚΟ ΕΔΑΦΟΣ ΤΑΪΒΑΝ, ΠΕΝΓΚΟΥ, ΚΙΝΜΕΝ ΚΑΙ ΜΑΤΣΟΥ
2)TLC Biopharmaceuticals, Inc.
611 Gateway Blvd., Suite 830, South San Francisco CA 94080, ΗΝΩΜΕΝΕΣ ΠΟΛΙΤΕΙΕΣ ΤΗΣ ΑΜΕΡΙΚΗΣ

ΣΥΜΒ. ΠΡΟΤΕΡΑΙΟΤΗΤΕΣ (30):201261668446 P-05/07/2012-US
201361791650 P-15/03/2013-US

ΕΦΕΥΡΕΤΗΣ (72):1)HONG, Keelung
2)GUO, Luke S.S.
3)TSENG, Yun-Long
4)SHIH, Sheue-Fang
5)CHANG, Po-Chun
6) TSAI, Chih-Chiang
7)LIN, Hong-Hui

ΕΙΔΙΚΟΣ ΠΛΗΡΕΞΟΥΣΙΟΣ (74):ΛΥΜΠΕΡΗΣ "ΔΙΚΗΓΟΡΙΚΗ ΕΤΑΙΡΕΙΑ ΒΑΓΙΑΝΟΥ ΚΩΣΤΟΠΟΥΛΟΥ ΛΥΜΠΕΡΗ" ΝΙΚΟΛΑΟΣ
Στουρνάρα 37, 10682 ΑΘΗΝΑ

ΑΝΤΙΚΛΗΤΟΣ (74):ΛΥΜΠΕΡΗΣ ΝΙΚΟΛΑΟΣ
Στουρνάρα 37,10682 ΑΘΗΝΑ

ΤΙΤΛΟΣ ΕΦΕΥΡΕΣΗΣ (54):ΜΕΘΟΔΟΙ ΘΕΡΑΠΕΙΑΣ ΤΗΣ ΑΡΘΡΙΤΙΑΣ

ΠΕΡΙΛΗΨΗ(57)

Στο παρόν κείμενο περιλαμβάνονται μέθοδοι για την θεραπεία της αρθρίτιδας, οι οποίες περιλαμβάνουν τη χορήγηση μιας σύνθεσης παρατεταμένης αποδέσμευσης που περιέχει λιποσώματα τα οποία περιλαμβάνουν με τη σειρά τους ένα ή περισσότερα φωσφολιπίδια, χοληστερόλη, και έναν θεραπευτικό παράγοντα. Η σύνθεση παρατεταμένης αποδέσμευσης μπορεί να χορηγηθεί ενδοαρθρικά.

ΑΡΙΘΜΟΣ ΕΥΡ. Δ.Ε. (11):3112704
ΑΡΙΘ. ΕΛΛ. ΚΑΤΑΘΕΣΗΣ (21):20230400962
ΗΜΕΡ. ΕΛΛ. ΚΑΤΑΘΕΣΗΣ (22):05/07/2023
ΑΡΙΘ./ΗΜΕΡ. ΔΗΜΟΣΙΕΥΣΗΣ
ΕΥΡΩΠΑΪΚΟΥ ΔΙΠΛΩΜΑΤΟΣ(87):3370692 - 12/04/2023
ΑΡΙΘ./ΗΜΕΡ. ΔΗΜΟΣΙΕΥΣΗΣ
ΕΥΡΩΠΑΪΚΗΣ ΑΙΤΗΣΗΣ (86):16738419.7--12/07/2016
ΔΙΚΑΙΟΥΧΟΣ (73):1)Marinomed Biotech AG
Hovengasse 25, 2100 Korneuburg, ΑΥΣΤΡΙΑ
ΣΥΜΒ. ΠΡΟΤΕΡΑΙΟΤΗΤΕΣ (30):15176670-14/07/2015-EP
ΕΦΕΥΡΕΤΗΣ (72):1)GRASSAUER, Andreas
2)PRIESCHL-GRASSAUER, Eva
3)BODENTEICH, Angelika
4)KOLLER, Christiane
5)MOROKUTTI-KURZ, Martina
ΕΙΔΙΚΟΣ ΠΛΗΡΕΞΟΥΣΙΟΣ (74):ΒΟΖΕΜΠΕΡΓΚ-ΒΡΕΤΟΣ ΝΙΚΟΛΑΟΣ
Ζαλοκώστα 38 & Συγγρού, 15233
ΧΑΛΑΝΔΡΙ (ΑΤΤΙΚΗΣ)
ΑΝΤΙΚΛΗΤΟΣ (74):ΒΟΖΕΜΠΕΡΓΚ-ΒΡΕΤΟΣ ΝΙΚΟΛΑΟΣ
Ζαλοκώστα 38 και Συγγρού,15233
ΧΑΛΑΝΔΡΙ (ΑΤΤΙΚΗΣ)
ΤΙΤΛΟΣ ΕΦΕΥΡΕΣΗΣ (54):**ΣΥΝΘΕΣΗ ΑΠΟΦΡΑΞΗΣ ΤΗΣ ΡΙΝΙΚΗΣ ΣΥΜΦΟΡΗΣΗΣ ΠΟΥ ΕΧΕΙ ΑΝΤΪΚΗ ΔΡΑΣΤΗΡΙΟΤΗΤΑ**

ΠΕΡΙΛΗΨΗ(57)

Η παρούσα εφεύρεση αναφέρεται σε μια φαρμακευτική σύνθεση που έχει μια δραστηριότητα απόφραξης της ρινικής συμφόρησης, με βασικό χαρακτηριστικό το ότι η σύνθεση περιλαμβάνει ένα υπερωσμωτικό υδατικό διάλυμα ενός μη ιονικού παράγοντα ρύθμισης της ωσμωτικότητας, προαιρετικά σε συνδυασμό με έναν παράγοντα ρύθμισης ωσμωτικότητας ιοντικού, όπου η σύνθεση περαιτέρω

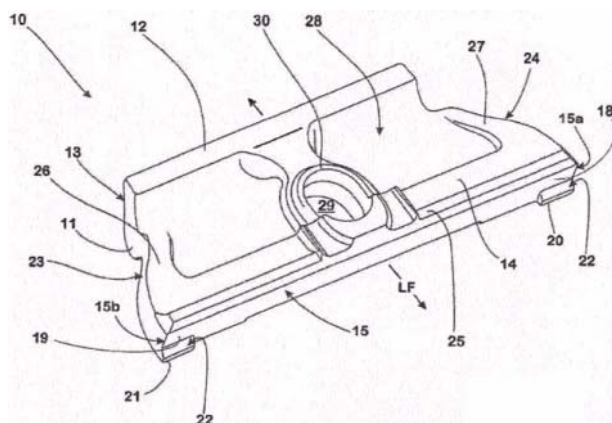
περιλαμβάνει γιώτα -καρραγενάνη και/ή κάπα-καρραγενάνη ως δραστικό αντιικό συστατικό σε αντιικά αποτελεσματική ποσότητα, με την προϋπόθεση ότι η σύνθεση στην έτοιμη για χρήση φόρμουλα της δεν περιέχει περισσότερο από 1,5% w/v του παράγοντα ρύθμισης της ιοντικής ωσμωτικότητας. Η σύνθεση είναι χρήσιμη για την ρινική απόφραξη και για την προφυλακτική ή θεραπευτική παρέμβαση ενός αριθμού ιογενών λοιμώξεων της ανώτερης αναπνευστικής οδού.

ΑΡΙΘΜΟΣ ΕΥΡ. Δ.Ε. (11):3112705
ΑΡΙΘ. ΕΛΛ. ΚΑΤΑΘΕΣΗΣ (21):20230400966
ΗΜΕΡ. ΕΛΛ. ΚΑΤΑΘΕΣΗΣ (22):05/07/2023
ΑΡΙΘ./ΗΜΕΡ. ΔΗΜΟΣΙΕΥΣΗΣ
ΕΥΡΩΠΑΪΚΟΥ ΔΙΠΛΩΜΑΤΟΣ(87):3850155 - 31/05/2023
ΑΡΙΘ./ΗΜΕΡ. ΔΗΜΟΣΙΕΥΣΗΣ
ΕΥΡΩΠΑΪΚΗΣ ΑΙΤΗΣΗΣ (86):19766016.0--09/09/2019
ΔΙΚΑΙΟΥΧΟΣ (73):1)VOSSLOH FASTENING SYSTEMS
GMBH
Vosslohstrasse 4,58791 Werdohl,
ΓΕΡΜΑΝΙΑ
ΣΥΜΒ. ΠΡΟΤΕΡΑΙΟΤΗΤΕΣ (30):102018122426-13/09/2018-DE
ΕΦΕΥΡΕΤΗΣ (72):1)ILIEV DIMITRE
ΕΙΔΙΚΟΣ ΠΛΗΡΕΞΟΥΣΙΟΣ (74):ΤΣΙΜΙΚΑΛΗΣ "ΤΣΙΜΙΚΑΛΗΣ
ΚΑΛΟΝΑΡΟΥ ΔΙΚΗΓΟΡΙΚΗ ΕΤΑΙΡΕΙΑ"
ΣΤΕΦΑΝΟΣ ΑΛΕΞΙΟΣ
Νεοφύτου Βάμβα 1, 10674 ΑΘΗΝΑ
ΑΝΤΙΚΛΗΤΟΣ (74):ΤΣΙΜΙΚΑΛΗΣ ΣΤΕΦΑΝΟΣ ΑΛΕΞΙΟΣ
Νεοφύτου Βάμβα 1,10674 ΑΘΗΝΑ
ΤΙΤΛΟΣ ΕΦΕΥΡΕΣΗΣ (54):**ΠΛΑΚΑ ΟΔΗΓΟΥ ΚΑΙ ΣΗΜΕΙΟ ΣΤΕΡΕΩΣΗΣ ΡΑΓΑΣ**

ΠΕΡΙΛΗΨΗ(57)

Η εφεύρεση αναφέρεται σε μια πλάκα οδηγού για την πλευρική οδήγηση μιας ράγας σε ένα σημείο στερέωσης ράγας (1) σχηματισμένο πάνω σε ένα στρωτήρα (2), όπου η πλάκα οδηγού (10) έχει μια άνω πλευρά (3) που έχει μια επιφάνεια στήριξης για τη στήριξη ενός στοιχείου ελατηρίου (31), μια κάτω πλευρά μέσω της οποίας η πλάκα οδηγού (10) στηρίζεται επί του στρωτήρα (2) όταν χρησιμοποιείται, έχει ένα τμήμα στήριξης (12) που έχει μια επιφάνεια στήριξης (13), μέσω της οποίας η πλάκα οδηγού (10) στηρίζεται σε ένα ώμο (5, 6) που υπάρχει πάνω στον στρωτήρα (2) όταν χρησιμοποιείται και έχει ένα τμήμα οδηγού (14), το οποίο σχηματίζεται απέναντι από το τμήμα στήριξης (12) και πάνω στο οποίο υπάρχει μια επιφάνεια οδηγού (15), πάνω στην οποία οδηγείται μια ράγα (S) πλευρικά όταν χρησιμοποιείται. Όταν χρησιμοποιείται μια τέτοια πλάκα οδηγού

(10) σε ένα σημείο στερέωσης ράγας, για να αντενεργεί στην περιστροφή της ράγας και τον σχετικό με αυτήν κίνδυνο να συμβεί παραμόρφωση της τροχιάς σε υψηλές εξωτερικές θερμοκρασίες με μια άριστη αντίσταση.



ΑΡΙΘΜΟΣ ΕΥΡ. Δ.Ε. (11):3112706
ΑΡΙΘ. ΕΛΛ. ΚΑΤΑΘΕΣΗΣ (21):20230400961
ΗΜΕΡ. ΕΛΛ. ΚΑΤΑΘΕΣΗΣ (22):05/07/2023
ΑΡΙΘ./ΗΜΕΡ. ΔΗΜΟΣΙΕΥΣΗΣ
ΕΥΡΩΠΑΪΚΟΥ ΔΙΠΛΩΜΑΤΟΣ(87):3524617 - 12/04/2023
ΑΡΙΘ./ΗΜΕΡ. ΔΗΜΟΣΙΕΥΣΗΣ
ΕΥΡΩΠΑΪΚΗΣ ΑΙΤΗΣΗΣ (86):19160280.4--13/03/2014
ΔΙΚΑΙΟΥΧΟΣ (73):1)GLAdiator Biosciences, Inc.
305 East Strawberry Drive, Mill Valley CA
94941, ΗΝΩΜΕΝΕΣ ΠΟΛΙΤΕΙΕΣ ΤΗΣ
ΑΜΕΡΙΚΗΣ
ΣΥΜΒ. ΠΡΟΤΕΡΑΙΟΤΗΤΕΣ (30):201361787753 P-15/03/2013-US
201361791537 P-15/03/2013-US
ΕΦΕΥΡΕΤΗΣ (72):1)BAUZON, Maxine
2)HERMISTON, Terry
ΕΙΔΙΚΟΣ ΠΛΗΡΕΞΟΥΣΙΟΣ (74):ΒΟΖΕΜΠΕΡΓΚ-ΒΡΕΤΟΣ ΝΙΚΟΛΑΟΣ
Ζαλοκώστα 38 & Συγγρού, 15233
ΧΑΛΑΝΔΡΙ (ΑΤΤΙΚΗΣ)
ΑΝΤΙΚΛΗΤΟΣ (74):ΒΟΖΕΜΠΕΡΓΚ-ΒΡΕΤΟΣ ΝΙΚΟΛΑΟΣ
Ζαλοκώστα 38 και Συγγρού,15233
ΧΑΛΑΝΔΡΙ (ΑΤΤΙΚΗΣ)
ΤΙΤΛΟΣ ΕΦΕΥΡΕΣΗΣ (54):ΠΕΡΙΟΧΕΣ GLA ΩΣ ΘΕΡΑΠΕΥΤΙΚΟΙ
ΠΑΡΑΓΟΝΤΕΣ

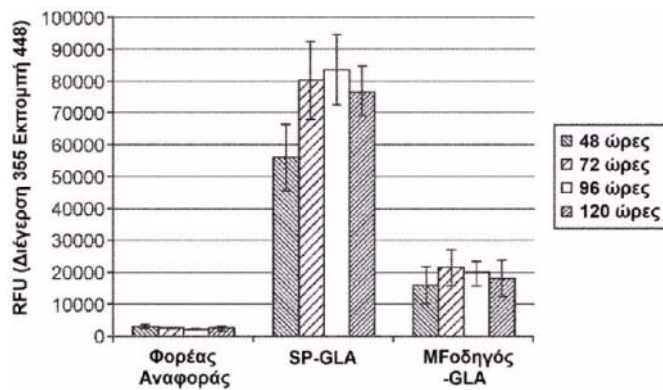
ΠΕΡΙΛΗΨΗ(57)

Η περιγραφή αναφέρεται σε ανασυνδυασμένες πρωτεΐνες περιοχής Gla και στη χρήση τους για στόχευση τμημάτων φωσφατιδυλοσερίνης (PtdS) στην επιφάνεια κυττάρων, ιδίως εκείνων που εκφράζουν αυξημένα επίπεδα PtdS, όπως κύτταρα που υφίστανται απόπτωση.

ΑΡΙΘΜΟΣ ΕΥΡ. Δ.Ε. (11):3112707
ΑΡΙΘ. ΕΛΛ. ΚΑΤΑΘΕΣΗΣ (21):20230400963
ΗΜΕΡ. ΕΛΛ. ΚΑΤΑΘΕΣΗΣ (22):05/07/2023
ΑΡΙΘ./ΗΜΕΡ. ΔΗΜΟΣΙΕΥΣΗΣ
ΕΥΡΩΠΑΪΚΟΥ ΔΙΠΛΩΜΑΤΟΣ(87):3237621 - 19/04/2023
ΑΡΙΘ./ΗΜΕΡ. ΔΗΜΟΣΙΕΥΣΗΣ
ΕΥΡΩΠΑΪΚΗΣ ΑΙΤΗΣΗΣ (86):15874075.3--02/12/2015
ΔΙΚΑΙΟΥΧΟΣ (73):1)Codexis, Inc.
200 Penobscot Drive, Redwood City, CA
94063, ΗΝΩΜΕΝΕΣ ΠΟΛΙΤΕΙΕΣ ΤΗΣ
ΑΜΕΡΙΚΗΣ
ΣΥΜΒ. ΠΡΟΤΕΡΑΙΟΤΗΤΕΣ (30):201462095313 P-22/12/2014-US
201562216452 P-10/09/2015-US
ΕΦΕΥΡΕΤΗΣ (72):1)AGARD, Nicholas, J.
2)MILLER, Mathew, G.
3)ZHANG, Xiyun
4)HUISMAN, Gjalt, W.
ΕΙΔΙΚΟΣ ΠΛΗΡΕΞΟΥΣΙΟΣ (74):ΚΙΛΙΜΙΡΗΣ "ΠΑΤΡΙΝΟΣ & ΚΙΛΙΜΙΡΗΣ
ΔΙΚΗΓΟΡΙΚΗ ΕΤΑΙΡΙΑ" ΚΩΝΣΤΑΝΤΙΝΟΣ
Χατζηγιάννη Μέξη 7, 11528 ΑΘΗΝΑ
ΑΝΤΙΚΛΗΤΟΣ (74):ΚΙΛΙΜΙΡΗΣ ΚΩΝΣΤΑΝΤΙΝΟΣ
Χατζηγιάννη Μέξη 7,11528 ΑΘΗΝΑ
ΤΙΤΛΟΣ ΕΦΕΥΡΕΣΗΣ (54):ΠΑΡΑΛΛΑΓΕΣ ΑΝΘΡΩΠΙΝΗΣ ΑΛΦΑ-
ΓΑΛΑΚΤΟΣΙΔΑΣΗΣ

ΠΕΡΙΛΗΨΗ(57)

Η παρούσα εφεύρεση παρέχει γενετικώς κατασκευασμένα πολυπεπίδια ανθρώπινης άλφα-γαλακτοσιδάσης και συνθέσεις αυτών. Τα γενετικώς κατασκευασμένα πολυπεπίδια ανθρώπινης άλφα-γαλακτοσιδάσης έχουν βελτιστοποιηθεί για να παρέχουν βελτιωμένη σταθερότητα όσο υπό όξινες (pH μικρότερο του 4,5) όσο και βασικές (pH μεγαλύτερο του 7) συνθήκες. Η εφεύρεση επίσης αφορά στη χρήση των συνθέσεων που περιλαμβάνουν τα γενετικώς κατασκευασμένα πολυπεπίδια ανθρώπινης άλφα-γαλακτοσιδάσης για θεραπευτικούς σκοπούς.



ΑΡΙΘΜΟΣ ΕΥΡ. Δ.Ε. (11):3112708
ΑΡΙΘ. ΕΛΛ. ΚΑΤΑΘΕΣΗΣ (21):20230400965
ΗΜΕΡ. ΕΛΛ. ΚΑΤΑΘΕΣΗΣ (22):05/07/2023
ΑΡΙΘ./ΗΜΕΡ. ΔΗΜΟΣΙΕΥΣΗΣ
ΕΥΡΩΠΑΪΚΟΥ ΔΙΠΛΩΜΑΤΟΣ(87):3374332 - 07/06/2023
ΑΡΙΘ./ΗΜΕΡ. ΔΗΜΟΣΙΕΥΣΗΣ
ΕΥΡΩΠΑΪΚΗΣ ΑΙΤΗΣΗΣ (86):16801157.5--10/11/2016
ΔΙΚΑΙΟΥΧΟΣ (73):1)YARA International ASA
Drammensveien 131, 0277 Oslo, NORBHΓIA
ΣΥΜΒ. ΠΡΟΤΕΡΑΙΟΤΗΤΕΣ (30):20151546-12/11/2015-NO
ΕΦΕΥΡΕΤΗΣ (72):1)LEDoux, Francois
2)COLPAERT, Filip
3)VAN BELZEN, Ruud
ΕΙΔΙΚΟΣ ΠΑΗΡΕΞΟΥΣΙΟΣ (74):BOΥΤΣΑΣ ΑΛΕΞΑΝΔΡΟΣ
Σόλωνος 26, 4ος όροφος, 10673 ΑΘΗΝΑ
ΑΝΤΙΚΑΗΤΟΣ (74):BOΥΤΣΑΣ ΑΛΕΞΑΝΔΡΟΣ
Σόλωνος 26, 4ος όροφος, 10673 ΑΘΗΝΑ
ΤΙΤΛΟΣ ΕΦΕΥΡΕΣΗΣ (54):**ΒΕΛΤΙΩΜΕΝΗ ΣΥΝΘΕΣΗ ΜΙΓΜΑΤΟΣ
ΜΕ ΒΑΣΗ ΤΗΝ ΟΥΡΙΑ ΚΑΙ ΜΕΘΟΔΟΣ
ΓΙΑ ΤΗΝ ΠΑΡΑΣΚΕΥΗ ΤΗΣ**

ΠΕΡΙΛΗΨΗ(57)

Η εφεύρεση σχετίζεται με μια στερεή σωματιδιακή σύνθεση 5 μίγματος με βάση την ουρία που περιλαμβάνει μια ένωση με βάση την ουρία σε σωματιδιακή μορφή, ένα ή περισσότερα συστατικά σε σωματιδιακή μορφή, τα οποία επιλέγονται από την ομάδα νιτρικών, φωσφορικών, θειικών και χλωριδίων, και έναν αναστολέα ουρέασης του τύπου φωσφορικού τριαμιδίου, ειδικότερα N-(η-βουτυλο)θειοφωσφορικό τριαμίδιο (πBTPT), όπου η σύνθεση μίγματος με βάση την ουρία χαρακτηρίζεται περαιτέρω από το ότι αποτελείται από μία ή περισσότερες αντιδραστικές ανόργανες ή οργανικές ενώσεις αλκαλίων ή σχηματισμού αλκαλίων. Η σύνθεση σύμφωνα με την εφεύρεση έχει

σταθεροποιηθεί έναντι της αποικοδόμησης ενός αναστολέα ουρέασης του τύπου φωσφορικού τριαμιδίου, ιδιαίτερα του N-(η-βουτυλο)θειοφωσφορικού τριαμιδίου (πBTPT). Η εφεύρεση περαιτέρω σχετίζεται με μια μέθοδο για την παρασκευή της αξιούμενης στερεής σωματιδιακής σύνθεσης μίγματος με βάση την ουρία.

ΑΡΙΘΜΟΣ ΕΥΡ. Δ.Ε. (11):3112709
ΑΡΙΘ. ΕΛΛ. ΚΑΤΑΘΕΣΗΣ (21):20230400964
ΗΜΕΡ. ΕΛΛ. ΚΑΤΑΘΕΣΗΣ (22):05/07/2023
ΑΡΙΘ./ΗΜΕΡ. ΔΗΜΟΣΙΕΥΣΗΣ
ΕΥΡΩΠΑΪΚΟΥ ΔΙΠΛΩΜΑΤΟΣ(87):3941890 - 07/06/2023
ΑΡΙΘ./ΗΜΕΡ. ΔΗΜΟΣΙΕΥΣΗΣ
ΕΥΡΩΠΑΪΚΗΣ ΑΙΤΗΣΗΣ (86):20723469.1--17/03/2020
ΔΙΚΑΙΟΥΧΟΣ (73):1)Yara UK Limited
Wellington Road Pocklington Industrial Estate
Pocklington, York, YO42 1DN, ΜΕΓΑΛΗ
ΒΡΕΤΑΝΙΑ
ΣΥΜΒ. ΠΡΟΤΕΡΑΙΟΤΗΤΕΣ (30):201903755-19/03/2019-GB
ΕΦΕΥΡΕΤΗΣ (72):1)WARD, Stuart
2)BECERRA, Andres Felipe Rangel
3)KWAST, Anke
4)GAJIC, Ana
ΕΙΔΙΚΟΣ ΠΑΗΡΕΞΟΥΣΙΟΣ (74):BOΥΤΣΑΣ ΑΛΕΞΑΝΔΡΟΣ
Σόλωνος 26, 4ος όροφος, 10673 ΑΘΗΝΑ
ΑΝΤΙΚΑΗΤΟΣ (74):BOΥΤΣΑΣ ΑΛΕΞΑΝΔΡΟΣ
Σόλωνος 26, 4ος όροφος, 10673 ΑΘΗΝΑ
ΤΙΤΛΟΣ ΕΦΕΥΡΕΣΗΣ (54):**Η ΧΡΗΣΗ ΜΙΑΣ ΣΥΝΘΕΣΗΣ ΜΕ ΒΑΣΗ
ΕΛΑΙΟ ΓΙΑ ΤΗ ΜΕΙΩΣΗ ΤΗΣ ΠΗ-
ΤΙΚΟΠΟΙΗΣΗΣ ΤΗΣ ΑΜΜΩΝΙΑΣ ΣΕ
ΕΦΑΡΜΟΓΗ ΛΙΠΑΣΜΑΤΟΣ ΜΕ ΒΑΣΗ
ΤΗΝ ΟΥΡΙΑ**

ΠΕΡΙΛΗΨΗ(57)

Χρήση μιας σύνθεσης με βάση έλαιο που αποτελείται από σωματίδια που περιέχουν βόριο, για τη μείωση της πηκτικοποίησης της αμμωνίας κατά την εφαρμογή σωματιδίων λιπάσματος με βάση την ουρία στο έδαφος, όπου τα σωματίδια λιπάσματος με βάση την ουρία επικαλύπτονται με τη σύνθεση με βάση έλαιο που αποτελείται από σωματίδια τα οποία περιέχουν βόριο πριν από την εφαρμογή τους στο έδαφος- που χαρακτηρίζεται από το ότι τα σωματίδια που περιέχουν βόριο αποτελούνται ουσιαστικά από ένα υλικό με χαμηλή

υδατοδιαλυτότητα μικρότερη από 10 g/L στους 25 βαθμούς Κελσίου και τουλάχιστον το 95 % των σωματιδίων που περιέχουν βόριο έχουν μέγεθος σωματιδίων στο εύρος 0.1 και 60 μm, όπως μετρείται με ανάλυση περίθλασης λέιζερ. Χρήση σωματιδίων λιπάσματος με βάση την ουρία επικαλυμμένων με μια σύνθεση με βάση έλαιο που περιλαμβάνει σωματίδια τα οποία περιέχουν βόριο για τη μείωση της πηκτικοποίησης της αμμωνίας κατά την εφαρμογή των σωματιδίων λιπάσματος με βάση την ουρία στο έδαφος, που χαρακτηρίζεται από το ότι τα σωματίδια που περιέχουν βόριο αποτελούνται ουσιαστικά από ένα υλικό με χαμηλή υδατοδιαλυτότητα μικρότερη από 10 g/L στους 25 βαθμούς Κελσίου και τουλάχιστον το 95 % των σωματιδίων που περιέχουν βόριο έχουν μέγεθος σωματιδίων στο εύρος 0.1 και 60 μm, όπως μετρείται με ανάλυση περίθλασης λέιζερ.

ΑΡΙΘΜΟΣ ΕΥΡ. Δ.Ε. (11):3112710
ΑΡΙΘ. ΕΛΛ. ΚΑΤΑΘΕΣΗΣ (21):20230400960
ΗΜΕΡ. ΕΛΛ. ΚΑΤΑΘΕΣΗΣ (22):04/07/2023
ΑΡΙΘ./ΗΜΕΡ. ΔΗΜΟΣΙΕΥΣΗΣ
ΕΥΡΩΠΑΪΚΟΥ ΔΙΠΛΩΜΑΤΟΣ(87):3628161 - 05/04/2023
ΑΡΙΘ./ΗΜΕΡ. ΔΗΜΟΣΙΕΥΣΗΣ
ΕΥΡΩΠΑΪΚΗΣ ΑΙΤΗΣΗΣ (86):19194787.8--25/11/2013
ΔΙΚΑΙΟΥΧΟΣ (73):1)Seres Therapeutics, Inc.
200 Sidney Street, Cambridge, MA 02139,
ΗΝΩΜΕΝΕΣ ΠΟΛΙΤΕΙΕΣ ΤΗΣ ΑΜΕΡΙΚΗΣ

ΣΥΜΒ. ΠΡΟΤΕΡΑΙΟΤΗΤΕΣ (30):201261729519 P-23/11/2012-US
201261729515 P-23/11/2012-US 201261729527 P-23/11/2012-US
201261729520 P-23/11/2012-US 201261729524 P-23/11/2012-US
201261729526 P-23/11/2012-US 201261729525 P-23/11/2012-US
201261729517 P-23/11/2012-US 201261729522 P-23/11/2012-US
201261729518 P-23/11/2012-US 201261729521 P-23/11/2012-US

ΕΦΕΥΡΕΤΗΣ (72):
1) VON MALTZAHN, Geoffrey 5) BERRY, David A.
2) HENN, Matthew R. 6) COOK, David
3) D'ONOFRIO, Anthony Mario 7) AFEYAN, Noubar, B.
4) LITCOFSKY, Kevin Daniel 8) AUNINS, John, G.

ΕΙΔΙΚΟΣ ΠΛΗΡΕΞΟΥΣΙΟΣ (74): ΑΘΑΝΑΣΙΑΔΟΥ "ΕΛΕΝΗ Γ.
ΠΑΠΑΚΩΝΣΤΑΝΤΙΝΟΥ ΚΑΙ
ΣΥΝΕΡΓΑΤΕΣ, ΔΙΚΗΓΟΡΙΚΗ ΕΤΑΙΡΙΑ"
ΜΑΡΙΑ
Κουμπάρη 2, 10674 ΑΘΗΝΑ

ΑΝΤΙΚΛΗΤΟΣ (74): ΓΙΑΖΙΤΖΟΓΛΟΥ - ΘΩΜΑΪΔΟΥ
ΕΥΑΓΓΕΛΙΑ
Κουμπάρη 2, 10674 ΑΘΗΝΑ

ΤΙΤΛΟΣ ΕΦΕΥΡΕΣΗΣ (54): ΣΥΝΕΡΓΙΚΕΣ ΒΑΚΤΗΡΙΑΚΕΣ ΣΥΝΘΕΣΕΙΣ ΚΑΙ ΜΕΘΟΔΟΙ ΠΑΡΑΓΩΓΗΣ ΚΑΙ ΧΡΗΣΗΣ ΑΥΤΩΝ

ΠΕΡΙΛΗΨΗ(57)

Παρέχονται θεραπευτικές συνθέσεις οι οποίες περιέχουν ecobiotic TM πληθυσμούς για πρόληψη, αντιμετώπιση και μείωση συμπτωμάτων τα οποία σχετίζονται με μια δυσβίωση ενός θηλαστικού υποκειμένου όπως ενός ανθρώπου.

ΑΡΙΘΜΟΣ ΕΥΡ. Δ.Ε. (11):3112711
ΑΡΙΘ. ΕΛΛ. ΚΑΤΑΘΕΣΗΣ (21):20230400978
ΗΜΕΡ. ΕΛΛ. ΚΑΤΑΘΕΣΗΣ (22):06/07/2023
ΑΡΙΘ./ΗΜΕΡ. ΔΗΜΟΣΙΕΥΣΗΣ
ΕΥΡΩΠΑΪΚΟΥ ΔΙΠΛΩΜΑΤΟΣ(87):3972853 - 12/04/2023
ΑΡΙΘ./ΗΜΕΡ. ΔΗΜΟΣΙΕΥΣΗΣ
ΕΥΡΩΠΑΪΚΗΣ ΑΙΤΗΣΗΣ (86):20725558.9--18/05/2020
ΔΙΚΑΙΟΥΧΟΣ (73):1)SICPA HOLDING SA
Avenue de Florissant 41, 1008 Prilly,
ΕΛΒΕΤΙΑ

ΣΥΜΒ. ΠΡΟΤΕΡΑΙΟΤΗΤΕΣ (30):19175971-22/05/2019-EP

ΕΦΕΥΡΕΤΗΣ (72):1)MARTINI, Thibaut
2)RITTER, Gebhard
3)GARNIER, Jean
4)RUGGERONE, Riccardo
5)VEYA, Patrick

ΕΙΔΙΚΟΣ ΠΛΗΡΕΞΟΥΣΙΟΣ (74): ΣΑΚΕΛΛΑΡΙΔΗ ΒΑΛΗ-ΒΑΣΙΛΙΚΗ
Αδριανού 70, 10556 ΑΘΗΝΑ

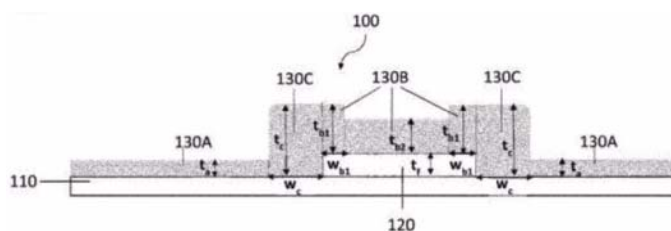
ΑΝΤΙΚΛΗΤΟΣ (74): ΣΑΚΕΛΛΑΡΙΔΗ ΒΑΛΗ-ΒΑΣΙΛΙΚΗ
Αδριανού 70, 10556 ΑΘΗΝΑ

ΤΙΤΛΟΣ ΕΦΕΥΡΕΣΗΣ (54): ΕΓΓΡΑΦΟ ΑΣΦΑΛΕΙΑΣ ΚΑΙ ΜΕΘΟΔΟΣ ΚΑΤΑΣΚΕΥΗΣ ΤΟΥ

ΠΕΡΙΛΗΨΗ(57)

Η παρούσα εφεύρεση αφορά στον τεχνικό τομέα των εγγράφων ασφαλείας που περιλαμβάνουν ένα χαρακτηριστικό ασφαλείας, όπως ένα νήμα ασφαλείας με παράθυρο, ένα 5 φύλλο ασφαλείας, ένα επίθεμα ασφαλείας, ένα ολόγραμμα ή ένα εκτυπωμένο με μελάνι χαρακτηριστικό ασφαλείας, και μια προστατευτική επικάλυψη, καθώς και μεθόδους κατασκευής των αναφερθέντων εγγράφων ασφαλείας. Το χαρακτηριστικό ασφαλείας έχει πάχος του χαρακτηριστικού ασφαλείας t_f τουλάχιστον περίπου μm (μικρόμετρα) και μια επιφάνεια του χαρακτηριστικού ασφαλείας στραμμένη μακριά από το υπόστρωμα, η οποία αποτελείται από μια πρώτη περιοχή (1 20M) που γειτνιάζει με τις άκρες του χαρακτηριστικού ασφαλείας και μια δεύτερη περιοχή (120b2) που δεν γειτνιάζει με τις άκρες του χαρακτηριστικού ασφαλείας. Η προστατευτική επικάλυψη (130A,

130B, 130C) καλύπτει την επιφάνεια του χαρακτηριστικού ασφαλείας που είναι στραμμένη μακριά από το υπόστρωμα, μια πρώτη επιφάνεια υποστρώματος (110c) που γειτνιάζει με τις άκρες του χαρακτηριστικού ασφαλείας και μια δεύτερη επιφάνεια υποστρώματος (110a), η οποία είναι διαφορετική από την επιφάνεια υποστρώματος που καλύπτεται από το χαρακτηριστικό ασφαλείας και την πρώτη επιφάνεια υποστρώματος. Η προστατευτική επικάλυψη που καλύπτει την επιφάνεια του χαρακτηριστικού ασφαλείας που είναι στραμμένη μακριά από το υπόστρωμα και την πρώτη επιφάνεια υποστρώματος είναι διαφανής, η προστατευτική επικάλυψη (130B) που καλύπτει την πρώτη περιοχή (120M) έχει πάχος t_{b1} , η προστατευτική επικάλυψη (130B) που καλύπτει τη δεύτερη περιοχή (120b2) έχει πάχος t_{b2} , η προστατευτική επικάλυψη (130C) που καλύπτει την πρώτη επιφάνεια υποστρώματος (110C) έχει πάχος t_o και η προστατευτική επικάλυψη (130A) που καλύπτει τη δεύτερη επιφάνεια υποστρώματος (110a) έχει πάχος t_a . Το πάχος t_o είναι μεγαλύτερο από το πάχος t_f , το οποίο είναι μεγαλύτερο από το πάχος t_a το πάχος t_{b2} είναι μεγαλύτερο από το πάχος t_a και είτε το πάχος t_{b2} είτε το πάχος t_o είναι ίσο με το πάχος t_{b1} , το οποίο είναι μεγαλύτερο από το πάχος t_{b2} . Το μεταβλητό πάχος της προστατευτικής επικάλυψης στην επιφάνεια του εγγράφου ασφαλείας παρέχει στο εφευρετικό έγγραφο ασφαλείας αυξημένη αντοχή έναντι φυσικών και χημικών επιθέσεων από το περιβάλλον, διατηρώντας παράλληλα τις ιδιότητες μηχανικής αντοχής που απαιτούνται για τα εν λόγω έγγραφα ασφαλείας.



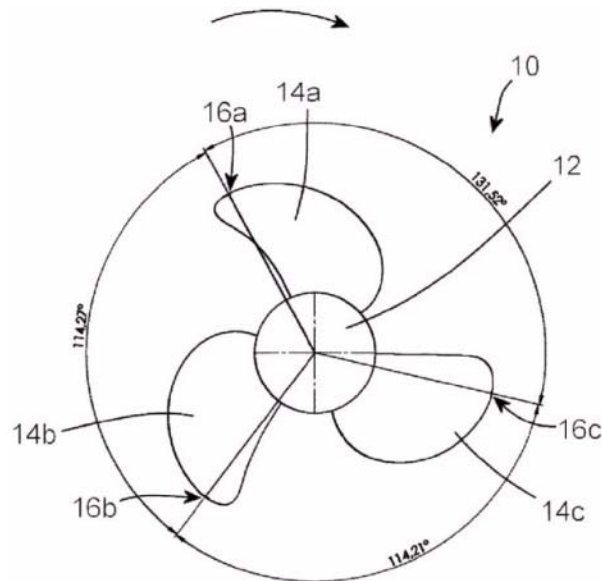
ΑΡΙΘΜΟΣ ΕΥΡ. Δ.Ε. (11):3112712
ΑΡΙΘ. ΕΛΛ. ΚΑΤΑΘΕΣΗΣ (21):20230400981
ΗΜΕΡ. ΕΛΛ. ΚΑΤΑΘΕΣΗΣ (22):06/07/2023
ΑΡΙΘ./ΗΜΕΡ. ΔΗΜΟΣΙΕΥΣΗΣ
ΕΥΡΩΠΑΪΚΟΥ ΔΙΠΛΩΜΑΤΟΣ(87):3642107 - 07/06/2023
ΑΡΙΘ./ΗΜΕΡ. ΔΗΜΟΣΙΕΥΣΗΣ
ΕΥΡΩΠΑΪΚΗΣ ΑΙΤΗΣΗΣ (86):18740847.1--17/07/2018
ΔΙΚΑΙΟΥΧΟΣ (73):1)Promarin Propeller und Marinetechnik
 GmbH
 Siemensstrasse 33, 50374 Erfstadt,
 ΓΕΡΜΑΝΙΑ

ΣΥΜΒ. ΠΡΟΤΕΡΑΙΟΤΗΤΕΣ (30):102017116516-21/07/2017-DE
ΕΦΕΥΡΕΤΗΣ (72):1)WEINRICH, Bernd
 2)EBERHARD, Yannick
 3)BREUERS-DRESSLER, Jan

ΕΙΔΙΚΟΣ ΠΑΡΕΞΟΥΣΙΟΣ (74):ΚΙΟΡΤΣΗ ΧΡΙΣΤΙΝΑ
 Σόλωνος 136, 10677 ΑΘΗΝΑ
ΑΝΤΙΚΛΗΤΟΣ (74):ΚΙΟΡΤΣΗ ΧΡΙΣΤΙΝΑ
 Σόλωνος 136,10677 ΑΘΗΝΑ

ΤΙΤΛΟΣ ΕΦΕΥΡΕΣΗΣ (54):**ΠΡΟΠΕΛΑ ΓΙΑ ΘΑΛΑΣΣΙΟ ΟΧΗΜΑ ΠΕΡΙΛΗΨΗ(57)**

Η εφεύρεση αφορά μια προπέλα για ένα θαλάσσιο όχημα, η οποία περιλαμβάνει μια πλήμνη (12, 112, 212, 312) και τουλάχιστον δύο πτερύγια, τα οποία πτερύγια εκτείνονται προς τα έξω από την πλήμνη (12, 112, 212, 312) κατά την ακτινική κατεύθυνση, και η προπέλα έχει ομοιόμορφη κατανομή πτερυγίων. Το πρόβλημα που αντιμετωπίζει η εφεύρεση είναι η παροχή μιας προπέλας για ένα θαλάσσιο όχημα, η οποία επιτρέπει την αποτελεσματική μείωση ή την αποφυγή της ανεπιθύμητης δημιουργίας θορύβου. Σύμφωνα με την εφεύρεση, η γωνιακή απόσταση μεταξύ των άκρων των πτερυγίων δύο διαδοχικών πτερυγίων της προπέλας μεταβάλλεται σε σχέση με την γωνιακή απόσταση μεταξύ των άκρων των πτερυγίων δύο άλλων διαδοχικών πτερυγίων.



ΑΡΙΘΜΟΣ ΕΥΡ. Δ.Ε. (11):3112713
ΑΡΙΘ. ΕΛΛ. ΚΑΤΑΘΕΣΗΣ (21):20230400982
ΗΜΕΡ. ΕΛΛ. ΚΑΤΑΘΕΣΗΣ (22):06/07/2023
ΑΡΙΘ./ΗΜΕΡ. ΔΗΜΟΣΙΕΥΣΗΣ
ΕΥΡΩΠΑΪΚΟΥ ΔΙΠΛΩΜΑΤΟΣ(87):3956938 - 07/06/2023
ΑΡΙΘ./ΗΜΕΡ. ΔΗΜΟΣΙΕΥΣΗΣ
ΕΥΡΩΠΑΪΚΗΣ ΑΙΤΗΣΗΣ (86):20718672.7--16/04/2020
ΔΙΚΑΙΟΥΧΟΣ (73):1)Schroder, Philipp
 Geyrstrasse 1b, 6020 Innsbruck, ΑΥΣΤΡΙΑ

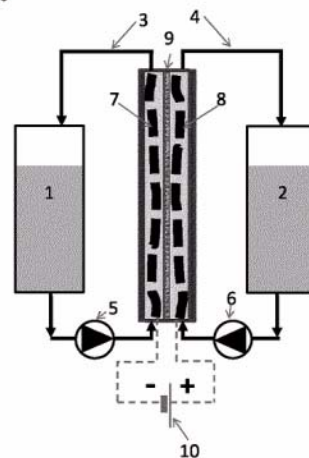
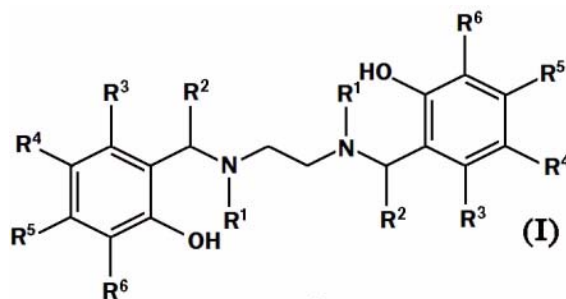
ΣΥΜΒ. ΠΡΟΤΕΡΑΙΟΤΗΤΕΣ (30):19169602-16/04/2019-EP
ΕΦΕΥΡΕΤΗΣ (72):1)SCHRODER, Philipp
 2)OBENDORF, Dagmar
 3)BONN, Gunther
 4)AGUILO-AGUAYO, Noemi
 5)RHOMBERG, Dorian
 6)DROZDZIK, Thomas
 7)BECHTOLD, Thomas

ΕΙΔΙΚΟΣ ΠΑΡΕΞΟΥΣΙΟΣ (74):ΛΥΜΠΕΡΗΣ "ΔΙΚΗΓΟΡΙΚΗ ΕΤΑΙΡΕΙΑ ΒΑΓΙΑΝΟΥ ΚΩΣΤΟΠΟΥΛΟΥ ΛΥΜΠΕΡΗ" ΝΙΚΟΛΑΟΣ
 Στουρνάρα 37, 10682 ΑΘΗΝΑ
ΑΝΤΙΚΛΗΤΟΣ (74):ΛΥΜΠΕΡΗΣ ΝΙΚΟΛΑΟΣ
 Στουρνάρα 37,10682 ΑΘΗΝΑ

ΤΙΤΛΟΣ ΕΦΕΥΡΕΣΗΣ (54):**ΜΠΑΤΑΡΙΑ ΡΟΗΣ ΟΞΕΙΔΟΑΝΑΓΩΓΗΣ ΠΕΡΙΛΗΨΗ(57)**

Μια μπαταρία ροής οξειδοαναγωγής, που περιλαμβάνει μια πρώτη αποθήκη ηλεκτρολύτη (1), μια δεύτερη αποθήκη ηλεκτρολύτη (2), ένα ηλεκτροχημικό κύτταρο συνδεδεμένο με την πρώτη και τη δεύτερη αποθήκη ηλεκτρολύτη (1, 2), όπου το ηλεκτροχημικό κύτταρο περιλαμβάνει μια πρώτη ημι-κυψέλη και μια δεύτερη ημι-κυψέλη, όπου η πρώτη ημι-κυψέλη περιλαμβάνει μια κάθοδο (7), όπου το δεύτερο 10 ημικύτταρο περιλαμβάνει μια άνοδο (8), όπου το πρώτο και το δεύτερο ημικύτταρο διαχωρίζονται μεταξύ τους με μια μεμβράνη ανταλλαγής ιόντων (9), όπου η πρώτη αποθήκη ηλεκτρολύτη περιλαμβάνει ένα υδατικό

διάλυμα που περιλαμβάνει ένα σύμπλοκο σιδήρου μιας ένωσης του τύπου (I) και στερεοϊσομερή της ένωσης του τύπου (I).



ΑΡΙΘΜΟΣ ΕΥΡ. Δ.Ε. (11):3112714
ΑΡΙΘ. ΕΛΛ. ΚΑΤΑΘΕΣΗΣ (21):20230400972
ΗΜΕΡ. ΕΛΛ. ΚΑΤΑΘΕΣΗΣ (22):06/07/2023
ΑΡΙΘ./ΗΜΕΡ. ΔΗΜΟΣΙΕΥΣΗΣ
ΕΥΡΩΠΑΪΚΟΥ ΔΙΠΛΩΜΑΤΟΣ(87):3000279 - 07/06/2023
ΑΡΙΘ./ΗΜΕΡ. ΔΗΜΟΣΙΕΥΣΗΣ
ΕΥΡΩΠΑΪΚΗΣ ΑΙΤΗΣΗΣ (86):14731881.0--20/05/2014
ΔΙΚΑΙΟΥΧΟΣ (73):1)Qualcomm Incorporated
5775 Morehouse Drive, San Diego, CA 92121-1714, ΗΝΩΜΕΝΕΣ ΠΟΛΙΤΕΙΕΣ ΤΗΣ ΑΜΕΡΙΚΗΣ

ΣΥΜΒ. ΠΡΟΤΕΡΑΙΟΤΗΤΕΣ (30):201361825459 P-20/05/2013-US
201414281677-19/05/2014-US

ΕΦΕΥΡΕΤΗΣ (72):1)BHUSHAN, Naga
2)MALLADI, Durga Prasad 6)JI, Tingfang
3)WEI, Yongbin 7)HORN, Gavin Bernard
4)GAAL, Peter 8)CHEN, Wanshi
5)LUO, Tao 9)DAMNJANOVIC, Aleksandar

ΕΙΔΙΚΟΣ ΠΑΡΗΡΕΞΟΥΣΙΟΣ (74):ΛΥΜΠΕΡΗΣ "ΔΙΚΗΓΟΡΙΚΗ ΕΤΑΙΡΕΙΑ ΒΑΓΙΑΝΟΥ ΚΩΣΤΟΠΟΥΛΟΥ ΛΥΜΠΕΡΗ" ΝΙΚΟΛΑΟΣ
Στουρνάρα 37, 10682 ΑΘΗΝΑ

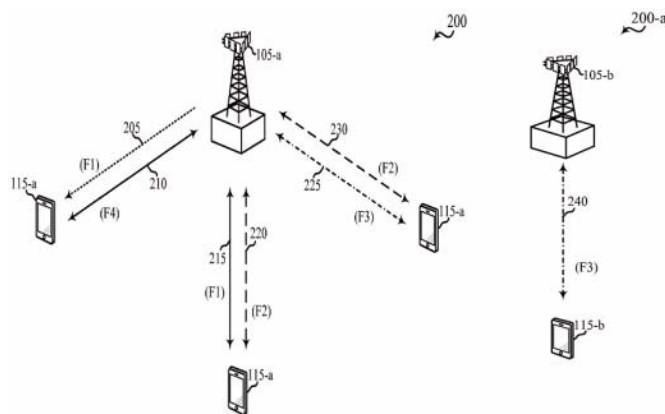
ΑΝΤΙΚΛΗΤΟΣ (74):ΛΥΜΠΕΡΗΣ ΝΙΚΟΛΑΟΣ
Στουρνάρα 37,10682 ΑΘΗΝΑ

ΤΙΤΛΟΣ ΕΦΕΥΡΕΣΗΣ (54):ΤΑΥΤΟΧΡΟΝΕΣ ΑΣΥΡΜΑΤΕΣ ΕΠΙΚΟΙΝΩΝΙΕΣ ΜΕΣΩ ΑΔΕΙΟΔΟΤΗΜΕΝΟΥ ΚΑΙ ΜΗ ΑΔΕΙΟΔΟΤΗΜΕΝΟΥ ΦΑΣΜΑΤΟΣ

ΠΕΡΙΛΗΨΗ(57)

Περιγράφονται μέθοδοι και συσκευές για ασύρματες επικοινωνίες. Μια πρώτη μέθοδος περιλαμβάνει τη μετάδοση ενός πρώτου σήματος επικοινωνιών

Ορθογώνιας πολλαπλής πρόσβασης διαίρεσης συχνότητας (OFDMA) προς έναν ασύρματο κόμβο σε ένα αδειοδοτημένο φάσμα, και μετάδοση, ταυτόχρονα με τη μετάδοση του πρώτου σήματος επικοινωνιών OFDMA, ενός δεύτερου σήματος επικοινωνιών OFDMA προς τον ασύρματο κόμβο σε ένα μη αδειοδοτημένο φάσμα. Μια δεύτερη μέθοδος περιλαμβάνει τη λήψη ενός πρώτου σήματος Ορθογώνιας πολλαπλής πρόσβασης διαίρεσης συχνότητας (OFDMA) από έναν ασύρματο κόμβο σε ένα αδειοδοτημένο φάσμα, και τη λήψη, ταυτόχρονα με τη λήψη του πρώτου σήματος επικοινωνιών OFDMA, ενός δεύτερου σήματος επικοινωνιών OFDMA από τον ασύρματο κόμβο σε ένα μη αδειοδοτημένο φάσμα. Μια τρίτη μέθοδος περιλαμβάνει τη δημιουργία ενός περιοδικού διαστήματος πύλης για μια κυψελοειδή καθοδική σύνδεση σε ένα μη αδειοδοτημένο φάσμα, και συγχρονισμό τουλάχιστον ενός ορίου του περιοδικού διαστήματος πύλης με τουλάχιστον ένα όριο μιας περιοδικής δομής πλαισίου που σχετίζεται με έναν πρωτογενή φορέα στοιχείων της κυψελοειδούς καθοδικής σύνδεσης.



ΑΡΙΘΜΟΣ ΕΥΡ. Δ.Ε. (11):3112715
ΑΡΙΘ. ΕΛΛ. ΚΑΤΑΘΕΣΗΣ (21):20230400974
ΗΜΕΡ. ΕΛΛ. ΚΑΤΑΘΕΣΗΣ (22):06/07/2023
ΑΡΙΘ./ΗΜΕΡ. ΔΗΜΟΣΙΕΥΣΗΣ
ΕΥΡΩΠΑΪΚΟΥ ΔΙΠΛΩΜΑΤΟΣ(87):3549576 - 07/06/2023
ΑΡΙΘ./ΗΜΕΡ. ΔΗΜΟΣΙΕΥΣΗΣ
ΕΥΡΩΠΑΪΚΗΣ ΑΙΤΗΣΗΣ (86):19386015.2--22/03/2019
ΔΙΚΑΙΟΥΧΟΣ (73):1)Tseti, Ioulia
13 Pavlou Mela Street, 145 61 Kifissia Attikis, ΕΛΛΑΔΑ

ΣΥΜΒ. ΠΡΟΤΕΡΑΙΟΤΗΤΕΣ (30):20180100151-05/04/2018-GR

ΕΦΕΥΡΕΤΗΣ (72):1)Tseti, Ioulia

ΕΙΔΙΚΟΣ ΠΑΡΗΡΕΞΟΥΣΙΟΣ (74):ΛΥΜΠΕΡΗΣ "ΔΙΚΗΓΟΡΙΚΗ ΕΤΑΙΡΕΙΑ ΒΑΓΙΑΝΟΥ ΚΩΣΤΟΠΟΥΛΟΥ ΛΥΜΠΕΡΗ" ΝΙΚΟΛΑΟΣ
Στουρνάρα 37, 10682 ΑΘΗΝΑ

ΑΝΤΙΚΛΗΤΟΣ (74):ΛΥΜΠΕΡΗΣ ΝΙΚΟΛΑΟΣ
Στουρνάρα 37,10682 ΑΘΗΝΑ

ΤΙΤΛΟΣ ΕΦΕΥΡΕΣΗΣ (54):ΜΙΑ ΦΑΡΜΑΚΕΥΤΙΚΗ ΣΥΝΘΕΣΗ ΓΙΑ ΤΗ ΘΕΡΑΠΕΙΑ ΤΗΣ ΑΝΑΙΜΙΑΣ ΣΕ ΕΝΑ ΚΑΤΑΛΛΗΛΟ ΔΟΧΕΙΟ, ΤΟ ΟΠΟΙΟ ΔΙΑΤΗΡΕΙ ΤΑ ΔΡΑΣΤΙΚΑ ΣΥΣΤΑΤΙΚΑ ΧΩΡΙΣΤΑ ΜΕ ΣΦΡΑΓΙΣΜΕΝΟ ΤΡΟΠΟ: ΤΟ ΣΥΜΠΛΟΚΟ ΣΙΔΗΡΟΥ ΜΕ Ν-ΑΚΕΤΥΛ-Λ-ΑΣΠΑΡΤΙΚΗ ΚΑΖΕΪΝΗΚΑΙ ΠΕΝΤΑΪΔΡΙΚΟ ΦΙΛΛΙΝΙΚΟ ΑΣΒΕΣΤΙΟ

ΠΕΡΙΛΗΨΗ(57)

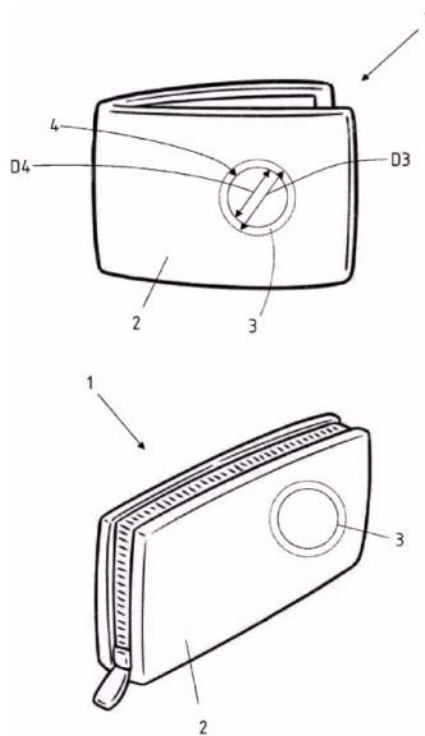
Η παρούσα εφεύρεση σχετίζεται με μια φαρμακευτική σύνθεση υπό τη μορφή ενός στοματικού διαλύματος μονής δόσης που περιλαμβάνει το σύμπλοκο σιδήρου με Ν-ακετυλ-Λ-ασπαρτική καζεΐνη και πενταϊδρικό φυλλινικό ασβέστιο ως δραστικά συστατικά. Το σύμπλοκο σιδήρου με Ν-ακετυλ-ι-ασπαρτική καζεΐνη τυποποιείται με τρισθενή σίδηρο και συμπλεγμένο Ν-ακετυλ-ι-ασπαρτικό οξύ και αποθηκεύεται σε ένα κυλινδρικό δοχείο σε υγρή μορφή. Το πενταϊδρικό φυλλινικό

ασβέστιο αποθηκεύεται σε στερεή μορφή στο κλειστό πόμα αποθήκευσης και διατηρείται ξεχωριστά με σφραγισμένο τρόπο από το διάλυμα το οποίο αποθηκεύεται στο δοχείο. Η συσκευή δοχείο-κλειστό πόμα αποθήκευσης επιτρέπει την ανάμιξη των δυο δραστικών συστατικών μόλις πριν από την χορήγηση τους ως ένα στοματικό διάλυμα μονής δόσης. Η λαμβανόμενη φαρμακευτική σύνθεση βοηθά στην αντιμετώπιση τόσο της χρόνιας αναιμίας όσο και της αναμίας κατά τη διάρκεια της εγκυμοσύνης και της γαλουχίας.

ΑΡΙΘΜΟΣ ΕΥΡ. Δ.Ε. (11):3112716
ΑΡΙΘ. ΕΛΛ. ΚΑΤΑΘΕΣΗΣ (21):20230400973
ΗΜΕΡ. ΕΛΛ. ΚΑΤΑΘΕΣΗΣ (22):06/07/2023
ΑΡΙΘ./ΗΜΕΡ. ΔΗΜΟΣΙΕΥΣΗΣ
ΕΥΡΩΠΑΪΚΟΥ ΔΙΠΛΩΜΑΤΟΣ(87):4079183 - 07/06/2023
ΑΡΙΘ./ΗΜΕΡ. ΔΗΜΟΣΙΕΥΣΗΣ
ΕΥΡΩΠΑΪΚΗΣ ΑΙΤΗΣΗΣ (86):21189949.7--05/08/2021
ΔΙΚΑΙΟΥΧΟΣ (73):1)PiNkey AG
Sonnenberger Strasse 16, 98744 Schwarzatal,
ΓΕΡΜΑΝΙΑ
ΣΥΜΒ. ΠΡΟΤΕΡΑΙΟΤΗΤΕΣ (30):202021102205 U-23/04/2021-DE
ΕΦΕΥΡΕΤΗΣ (72):1)Malessa, Steffen
ΕΙΔΙΚΟΣ ΠΛΗΡΕΞΟΥΣΙΟΣ (74):ΛΥΜΠΕΡΗΣ "ΔΙΚΗΓΟΡΙΚΗ ΕΤΑΙΡΕΙΑ
ΒΑΓΙΑΝΟΥ ΚΩΣΤΟΠΟΥΛΟΥ
ΛΥΜΠΕΡΗ" ΝΙΚΟΛΑΟΣ
Στουρνάρα 37, 10682 ΑΘΗΝΑ
ΑΝΤΙΚΛΗΤΟΣ (74):ΛΥΜΠΕΡΗΣ ΝΙΚΟΛΑΟΣ
Στουρνάρα 37,10682 ΑΘΗΝΑ
ΤΙΤΛΟΣ ΕΦΕΥΡΕΣΗΣ (54):**ΤΣΑΝΤΑΚΙ Ή ΠΟΡΤΟΦΟΛΙ ΜΕ ΥΠΟ-
ΔΟΧΗ ΓΙΑ ΕΤΙΚΕΤΑ ΣΗΜΑΝΣΗΣ/
ΣΤΟΙΧΕΙΟ ΑΝΙΧΝΕΥΣΗΣ**

ΠΕΡΙΛΗΨΗ(57)

Η εφεύρεση αφορά ένα τσαντάκι (1) ή ένα πορτοφόλι, το οποίο έχει τουλάχιστον μία εξωτερική πλευρά (2) με ένα πάχος τοιχώματος, όπου στην εξωτερική πλευρά (2) υπάρχει μια εγκοπή (5), με μια τσέπη υποδοχής για μια ετικέτα σήμανσης / στοιχείο ανίχνευσης (3).

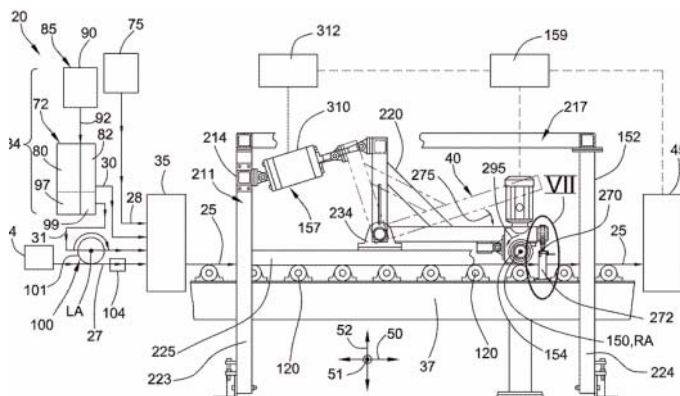


ΑΡΙΘΜΟΣ ΕΥΡ. Δ.Ε. (11):3112717
ΑΡΙΘ. ΕΛΛ. ΚΑΤΑΘΕΣΗΣ (21):20230400977
ΗΜΕΡ. ΕΛΛ. ΚΑΤΑΘΕΣΗΣ (22):06/07/2023
ΑΡΙΘ./ΗΜΕΡ. ΔΗΜΟΣΙΕΥΣΗΣ
ΕΥΡΩΠΑΪΚΟΥ ΔΙΠΛΩΜΑΤΟΣ(87):3509807 - 07/06/2023
ΑΡΙΘ./ΗΜΕΡ. ΔΗΜΟΣΙΕΥΣΗΣ
ΕΥΡΩΠΑΪΚΗΣ ΑΙΤΗΣΗΣ (86):17771639.6--08/09/2017
ΔΙΚΑΙΟΥΧΟΣ (73):1)United States Gypsum Company
550 West Adams Street, Chicago, IL 60661-
3676, ΗΝΩΜΕΝΕΣ ΠΟΛΙΤΕΙΕΣ ΤΗΣ
ΑΜΕΡΙΚΗΣ
ΣΥΜΒ. ΠΡΟΤΕΡΑΙΟΤΗΤΕΣ (30):201662385062 P-08/09/2016-US
201715473303-29/03/2017-US
ΕΦΕΥΡΕΤΗΣ (72):1)SHUBERT, Dale M.
2)SCHENCK, Ronald E.
3)ROWLAND, Thomas Gregory
4)WILLI, John Matthew
ΕΙΔΙΚΟΣ ΠΛΗΡΕΞΟΥΣΙΟΣ (74):ΕΥΑΓΓΕΛΟΥ "ΔΕΣΠΟΙΝΑ ΕΥΑΓΓΕΛΟΥ
ΚΑΙ ΣΥΝΕΡΓΑΤΕΣ ΔΙΚΗΓΟΡΙΚΗ
ΕΤΑΙΡΕΙΑ" με δ.τ. "ΔΙΚΗΓΟΡΙΚΟ
ΓΡΑΦΕΙΟ ΕΥΑΓΓΕΛΟΥ" ΔΕΣΠΟΙΝΑ
Αγίου Κωνσταντίνου 6., 10431 ΑΘΗΝΑ
ΑΝΤΙΚΛΗΤΟΣ (74):ΕΥΑΓΓΕΛΟΥ ΔΕΣΠΟΙΝΑ
Αγίου Κωνσταντίνου 6.,10431 ΑΘΗΝΑ
ΤΙΤΛΟΣ ΕΦΕΥΡΕΣΗΣ (54):**ΓΥΨΟΣΑΝΙΔΑ ΜΕ ΔΙΑΤΡΗΤΟ ΦΥΛΛΟ
ΚΑΛΥΨΗΣ ΚΑΙ ΣΥΣΤΗΜΑ ΚΑΙ ΜΕ-
ΘΟΔΟΣ ΓΙΑ ΤΗΝ ΚΑΤΑΣΚΕΥΗ ΤΗΣ**

ΠΕΡΙΛΗΨΗ(57)

Υλοποιήσεις ενός συστήματος και μιας μεθόδου για την κατασκευή μιας γυψοσανίδας (25) που μπορεί να χρησιμοποιηθεί για την παραγωγή μιας γυψοσανίδας (25) που έχει τουλάχιστον ένα διάτρητο φύλλο κάλυψης (28) μέσω ενός συστήματος διάτρησης φύλλου κάλυψης (40). Το σύστημα διάτρησης φύλλου

κάλυψης (40) μπορεί να περιλαμβάνει έναν κύλινδρο διάτρησης (150) ο οποίος είναι τοποθετημένος μετά τον σταθμό διαμόρφωσης (35) κατά μήκος της κατεύθυνσης της μηχανής, ένα πλαίσιο στήριξης του κυλίνδρου (152) που στηρίζει περιστροφικά τον κύλινδρο διάτρησης (150) έτσι ώστε ο άξονας περιστροφής του να εκτείνεται κατά μήκος της κατεύθυνσης εγκάρσια στη μηχανή, και ένα μοτέρ (154) τοποθετημένο με τον κύλινδρο διάτρησης (150) για να περιστρέφει τον κύλινδρο διάτρησης (150) γύρω από τον διαμήκη άξονα. Το μοτέρ κίνησης (154) είναι προσαρμοσμένο ώστε να περιστρέφει τον κύλινδρο διάτρησης (150) με μια εφαιπτομενική ταχύτητα ουσιαστικά ίση με την ταχύτητα γραμμής ώστε να παράγει μια σειρά οπών διάτρησης (125) στο δεύτερο φύλλο κάλυψης (28) καθώς η γυψοσανίδα περνάει από τον κύλινδρο διάτρησης (150).



ΑΡΙΘΜΟΣ ΕΥΡ. Δ.Ε. (11):3112718
ΑΡΙΘ. ΕΛΛ. ΚΑΤΑΘΕΣΗΣ (21):20230400979
ΗΜΕΡ. ΕΛΛ. ΚΑΤΑΘΕΣΗΣ (22):06/07/2023
ΑΡΙΘ./ΗΜΕΡ. ΔΗΜΟΣΙΕΥΣΗΣ
ΕΥΡΩΠΑΪΚΟΥ ΔΙΠΛΩΜΑΤΟΣ(87):3710256 - 07/06/2023
ΑΡΙΘ./ΗΜΕΡ. ΔΗΜΟΣΙΕΥΣΗΣ
ΕΥΡΩΠΑΪΚΗΣ ΑΙΤΗΣΗΣ (86):19706137.7--06/02/2019
ΔΙΚΑΙΟΥΧΟΣ (73):1)HEWLETT-PACKARD DEVELOPMENT COMPANY, L.P.
 10300 Energy Drive, Spring, TX 77389,
 ΗΝΩΜΕΝΕΣ ΠΟΛΙΤΕΙΕΣ ΤΗΣ ΑΜΕΡΙΚΗΣ

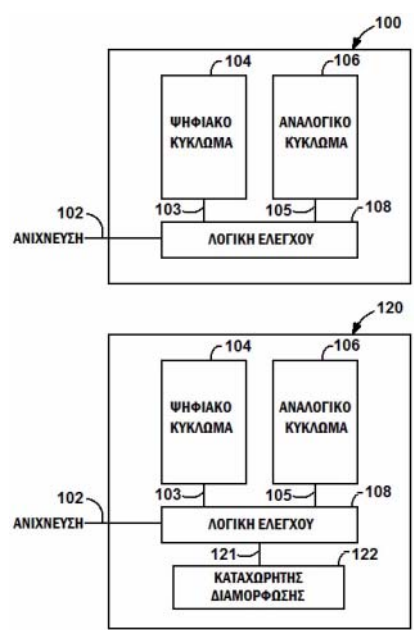
ΣΥΜΒ. ΠΡΟΤΕΡΑΙΟΤΗΤΕΣ (30):
ΕΦΕΥΡΕΤΗΣ (72):1)LINN, Scott A.
 2)GARDNER, James Michael

ΕΙΔΙΚΟΣ ΠΛΗΡΕΞΟΥΣΙΟΣ (74):ΕΥΑΓΓΕΛΟΥ "ΔΕΣΠΟΙΝΑ ΕΥΑΓΓΕΛΟΥ ΚΑΙ ΣΥΝΕΡΓΑΤΕΣ ΔΙΚΗΓΟΡΙΚΗ ΕΤΑΙΡΕΙΑ" με δ.τ. "ΔΙΚΗΓΟΡΙΚΟ ΓΡΑΦΕΙΟ ΕΥΑΓΓΕΛΟΥ" ΔΕΣΠΟΙΝΑ
 Αγίου Κωνσταντίνου 6., 10431 ΑΘΗΝΑ

ΑΝΤΙΚΛΗΤΟΣ (74):ΕΥΑΓΓΕΛΟΥ ΔΕΣΠΟΙΝΑ
 Αγίου Κωνσταντίνου 6.,10431 ΑΘΗΝΑ

ΤΙΤΛΟΣ ΕΦΕΥΡΕΣΗΣ (54):ΠΟΛΛΑΠΛΑ ΚΥΚΛΩΜΑΤΑ ΣΥΝΔΕΔΕΜΕΝΑ ΣΕ ΜΙΑ ΔΙΑΣΥΝΔΕΣΗ

ΠΕΡΙΛΗΨΗ(57)
 Ένα ολοκληρωμένο κύκλωμα για την κίνηση μιας πληθώρας συσκευών ενεργοποίησης ρευστού περιλαμβάνει μια διασύνδεση, ένα ψηφιακό κύκλωμα, ένα αναλογικό κύκλωμα, και μια λογική ελέγχου. Το ψηφιακό κύκλωμα εκπέμπει ένα ψηφιακό σήμα στη διασύνδεση. Το αναλογικό κύκλωμα εκπέμπει ένα αναλογικό σήμα στη διασύνδεση. Η λογική ελέγχου ενεργοποιεί το ψηφιακό κύκλωμα ή το αναλογικό κύκλωμα.



ΑΡΙΘΜΟΣ ΕΥΡ. Δ.Ε. (11):3112719
ΑΡΙΘ. ΕΛΛ. ΚΑΤΑΘΕΣΗΣ (21):20230400980
ΗΜΕΡ. ΕΛΛ. ΚΑΤΑΘΕΣΗΣ (22):06/07/2023
ΑΡΙΘ./ΗΜΕΡ. ΔΗΜΟΣΙΕΥΣΗΣ
ΕΥΡΩΠΑΪΚΟΥ ΔΙΠΛΩΜΑΤΟΣ(87):3909244 - 07/06/2023
ΑΡΙΘ./ΗΜΕΡ. ΔΗΜΟΣΙΕΥΣΗΣ
ΕΥΡΩΠΑΪΚΗΣ ΑΙΤΗΣΗΣ (86):20738357.1--09/01/2020
ΔΙΚΑΙΟΥΧΟΣ (73):1)HUAWEI TECHNOLOGIES CO., LTD.
 Huawei Administration Building Bantian,
 Longgang District, Shenzhen, Guangdong
 518129, KINA

ΣΥΜΒ. ΠΡΟΤΕΡΑΙΟΤΗΤΕΣ (30):201962790207 P-09/01/2019-US
ΕΦΕΥΡΕΤΗΣ (72):1)WANG, Ye-Kui
 2)HENDRY, Fnu

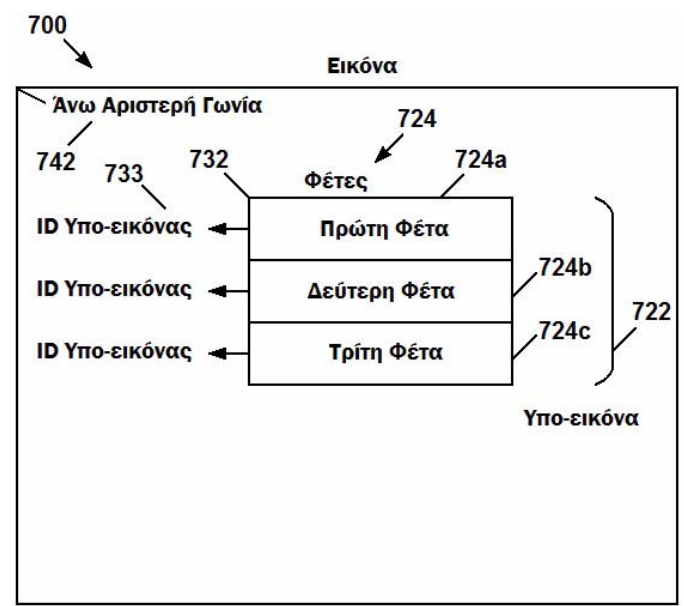
ΕΙΔΙΚΟΣ ΠΛΗΡΕΞΟΥΣΙΟΣ (74):ΕΥΑΓΓΕΛΟΥ "ΔΕΣΠΟΙΝΑ ΕΥΑΓΓΕΛΟΥ ΚΑΙ ΣΥΝΕΡΓΑΤΕΣ ΔΙΚΗΓΟΡΙΚΗ ΕΤΑΙΡΕΙΑ" με δ.τ. "ΔΙΚΗΓΟΡΙΚΟ ΓΡΑΦΕΙΟ ΕΥΑΓΓΕΛΟΥ" ΔΕΣΠΟΙΝΑ
 Αγίου Κωνσταντίνου 6., 10431 ΑΘΗΝΑ

ΑΝΤΙΚΛΗΤΟΣ (74):ΕΥΑΓΓΕΛΟΥ ΔΕΣΠΟΙΝΑ
 Αγίου Κωνσταντίνου 6.,10431 ΑΘΗΝΑ

ΤΙΤΛΟΣ ΕΦΕΥΡΕΣΗΣ (54):ΣΗΜΑΤΟΔΟΤΗΣΗ ΑΝΑΓΝΩΡΙΣΤΙΚΟΥ ΥΠΟ-ΕΙΚΟΝΑΣ ΣΤΗΝ ΚΩΔΙΚΟΠΟΙΗΣΗ ΒΙΝΤΕΟ

ΠΕΡΙΛΗΨΗ(57)
 Αποκαλύπτεται ένας μηχανισμός κωδικοποίησης βίντεο. Ο μηχανισμός περιλαμβάνει λήψη μιας ροής bit που περιλαμβάνει ένα σύνολο παραμέτρων ακολουθίας, SPS, μία ή περισσότερες υπο-εικόνες που διαχωρίζονται από μία εικόνα, και μία ή περισσότερες κεφαλίδες φέτας που σχετίζονται με μία ή περισσότερες φέτες. Το SPS αναλύεται για να ληφθούν αναγνωριστικά υπο-εικόνες (IDs) για τη μία ή περισσότερες υπο-εικόνες. Οι κεφαλίδες φέτας αναλύονται για να ληφθεί ένα ID τρέχουσας υπο-εικόνας που σχετίζεται με μία τρέχουσα υπο-εικόνα. Το ID τρέχουσας υπο-εικόνας υποδεικνύει τις φέτες που

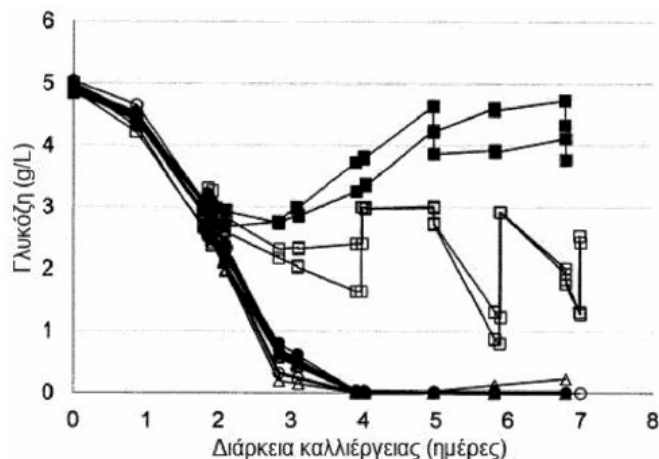
συμπεριλαμβάνονται στην τρέχουσα υπο-εικόνα από τη μία ή περισσότερες υπο-εικόνες. Η τρέχουσα υπο-εικόνα αποκωδικοποιείται με βάση το ID τρέχουσας υπο-εικόνας για να δημιουργήσει μία ακολουθία βίντεο. Η ακολουθία βίντεο προωθείται για προβολή.



ΑΡΙΘΜΟΣ ΕΥΡ. Δ.Ε. (11):3112720
ΑΡΙΘ. ΕΛΛ. ΚΑΤΑΘΕΣΗΣ (21):20230400985
ΗΜΕΡ. ΕΛΛ. ΚΑΤΑΘΕΣΗΣ (22):07/07/2023
ΑΡΙΘ./ΗΜΕΡ. ΔΗΜΟΣΙΕΥΣΗΣ
ΕΥΡΩΠΑΪΚΟΥ ΔΙΠΛΩΜΑΤΟΣ(87):3434760 - 26/04/2023
ΑΡΙΘ./ΗΜΕΡ. ΔΗΜΟΣΙΕΥΣΗΣ
ΕΥΡΩΠΑΪΚΗΣ ΑΙΤΗΣΗΣ (86):18194714.4--10/03/2014
ΔΙΚΑΙΟΥΧΟΣ (73):1)Amgen Inc.
One Amgen Center Drive, Thousand Oaks, CA
91320-1799, ΗΝΩΜΕΝΕΣ ΠΟΛΙΤΕΙΕΣ ΤΗΣ
ΑΜΕΡΙΚΗΣ
ΣΥΜΒ. ΠΡΟΤΕΡΑΙΟΤΗΤΕΣ (30):201361784639 P-14/03/2013-US
ΕΦΕΥΡΕΤΗΣ (72):1)WU, Jian
2)DAVERN, Sean
3)PETROVAN, Simina, Crina
4)BRANDENSTEIN, Michael, Charles
5)LINDAHL, Katherine, Rose
6)LILLIE, Shawn, Erik
ΕΙΔΙΚΟΣ ΠΛΗΡΕΞΟΥΣΙΟΣ (74):ΣΙΩΤΟΥ "ΚΑΤΕΡΙΝΑ ΣΙΩΤΟΥ ΚΑΙ
ΣΥΝΕΡΓΑΤΕΣ ΔΙΚΗΓΟΡΙΚΗ ΕΤΑΙΡΕΙΑ"
ΔΙΚΑΤΕΡΙΝΗ
Πατησίων (28ης Οκτωβρίου) 122, 11257
ΑΘΗΝΑ
ΑΝΤΙΚΛΗΤΟΣ (74):ΣΙΩΤΟΥ ΔΙΚΑΤΕΡΙΝΗ
Πατησίων (28ης Οκτωβρίου) 122,11257
ΑΘΗΝΑ
ΤΙΤΛΟΣ ΕΦΕΥΡΕΣΗΣ (54):**ΜΕΘΟΔΟΙ ΓΙΑ ΤΗΝ ΑΥΞΗΣΗ ΤΗΣ
ΠΕΡΙΕΚΤΙΚΟΤΗΤΑΣ ΣΕ ΜΑΝΝΟΖΗ
ΑΝΑΣΥΝΔΑΣΜΕΝΩΝ ΠΡΩΤΕΪΝΩΝ**

ΠΕΡΙΛΗΨΗ(57)

Η παρούσα εφεύρεση σχετίζεται με μεθόδους διαμορφώσεως της περιεκτικότητας σε μαννόζη ανασυνδυασμένων πρωτεϊνών.



ΑΡΙΘΜΟΣ ΕΥΡ. Δ.Ε. (11):3112721
ΑΡΙΘ. ΕΛΛ. ΚΑΤΑΘΕΣΗΣ (21):20230400984
ΗΜΕΡ. ΕΛΛ. ΚΑΤΑΘΕΣΗΣ (22):07/07/2023
ΑΡΙΘ./ΗΜΕΡ. ΔΗΜΟΣΙΕΥΣΗΣ
ΕΥΡΩΠΑΪΚΟΥ ΔΙΠΛΩΜΑΤΟΣ(87):3374797 - 17/05/2023
ΑΡΙΘ./ΗΜΕΡ. ΔΗΜΟΣΙΕΥΣΗΣ
ΕΥΡΩΠΑΪΚΗΣ ΑΙΤΗΣΗΣ (86):16782262.6--19/10/2016
ΔΙΚΑΙΟΥΧΟΣ (73):1)Deutsches Zentrum fur Luft- und Raumfahrt
e.V.
Linder Hohe, 51147 Koln, ΓΕΡΜΑΝΙΑ
ΣΥΜΒ. ΠΡΟΤΕΡΑΙΟΤΗΤΕΣ (30):102015119308-10/11/2015-DE
ΕΦΕΥΡΕΤΗΣ (72):1)DAUTERMANN, Thomas
2)GEISTER, Robert
3)LUDWIG, Thomas
ΕΙΔΙΚΟΣ ΠΛΗΡΕΞΟΥΣΙΟΣ (74):ΚΙΟΡΤΣΗ ΧΡΙΣΤΙΝΑ
Σόλωνος 136, 10677 ΑΘΗΝΑ
ΑΝΤΙΚΛΗΤΟΣ (74):ΚΙΟΡΤΣΗ ΧΡΙΣΤΙΝΑ
Σόλωνος 136,10677 ΑΘΗΝΑ
ΤΙΤΛΟΣ ΕΦΕΥΡΕΣΗΣ (54):**ΜΕΘΟΔΟΣ ΚΑΙ ΣΥΣΚΕΥΗ ΠΑΡΟΧΗΣ
ΣΕ ΕΝΑ ΑΕΡΟΣΚΑΦΟΣ ΔΕΔΟΜΕΝΩΝ
ΓΙΑ ΜΙΑ ΒΑΣΙΖΟΜΕΝΗ ΣΕ ΔΟΡΥΦΟ-
ΡΙΚΗ ΠΛΟΗΓΗΣΗ ΑΥΤΟΜΑΤΗ ΠΡΟΣ-
ΓΕΙΩΣΗ**

διόρθωσης GBAS (8). Τα μετατρεπόμενα δεδομένα διόρθωσης GBAS (8) συγχωνεύονται με τα δεδομένα FAS (13) στα πακέτα δεδομένων GLS (12). Τα πακέτα δεδομένων GLS (12) μεταδίδονται μέσω μιας ραδιοζεύξης (21) στο αεροσκάφος (18),

ΠΕΡΙΛΗΨΗ(57)

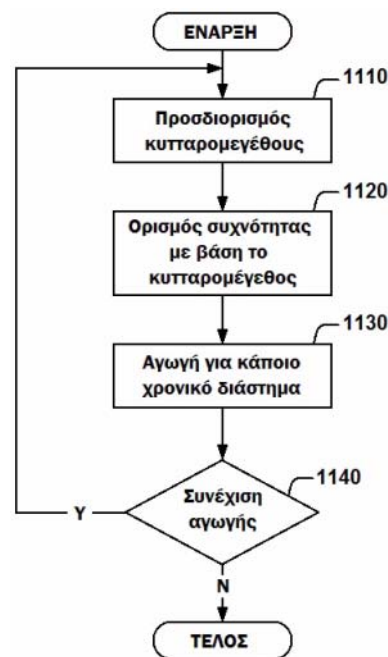
Για να παρέχονται σε ένα αεροσκάφος (18) πακέτα δεδομένων GLS (GBAS Landing System) (12) για μία βασιζόμενη σε δορυφορική πλοήγηση αυτόματη προσγείωση, όπου τα πακέτα δεδομένων GLS (12) περιλαμβάνουν δεδομένα διόρθωσης GBAS (Ground-based Augmentation System) (8, 10) για μία δορυφορική πλοήγηση και δεδομένα FAS που περιγράφουν μια προγραμματισμένη διαδρομή προσέγγισης (13) ίου αεροσκάφους (18), τα δεδομένα διόρθωσης SBAS (Satellite-based Augmentation System) (4) για τη δορυφορική πλοήγηση λαμβάνονται από έναν δορυφόρο SBAS (5). Τα λαμβανόμενα δεδομένα διόρθωσης SBAS (4) μετατρέπονται σε δεδομένα lb

ΑΡΙΘΜΟΣ ΕΥΡ. Δ.Ε. (11):3112722
ΑΡΙΘ. ΕΛΛ. ΚΑΤΑΘΕΣΗΣ (21):20230400986
ΗΜΕΡ. ΕΛΛ. ΚΑΤΑΘΕΣΗΣ (22):07/07/2023
ΑΡΙΘ./ΗΜΕΡ. ΔΗΜΟΣΙΕΥΣΗΣ
ΕΥΡΩΠΑΪΚΟΥ ΔΙΠΛΩΜΑΤΟΣ(87):3824805 - 26/04/2023
ΑΡΙΘ./ΗΜΕΡ. ΔΗΜΟΣΙΕΥΣΗΣ
ΕΥΡΩΠΑΪΚΗΣ ΑΙΤΗΣΗΣ (86):20217359.7--06/05/2014
ΔΙΚΑΙΟΥΧΟΣ (73):1)Novocure GmbH
Park 6, 6039 Root D4, ΕΛΒΕΤΙΑ
ΣΥΜΒ. ΠΡΟΤΕΡΑΙΟΤΗΤΕΣ (30):201361819717 P-06/05/2013-US
ΕΦΕΥΡΕΤΗΣ (72):1)PALTI, Yoram
2)DISHON, Matan
ΕΙΔΙΚΟΣ ΠΛΗΡΕΞΟΥΣΙΟΣ (74):ΚΙΛΙΜΙΡΗΣ "ΠΑΤΡΙΝΟΣ & ΚΙΛΙΜΙΡΗΣ
ΔΙΚΗΓΟΡΙΚΗ ΕΤΑΙΡΙΑ" ΚΩΝΣΤΑΝΤΙΝΟΣ
Χατζηγιάννη Μέξη 7, 11528 ΑΘΗΝΑ
ΑΝΤΙΚΛΗΤΟΣ (74):ΚΙΛΙΜΙΡΗΣ ΚΩΝΣΤΑΝΤΙΝΟΣ
Χατζηγιάννη Μέξη 7,11528 ΑΘΗΝΑ
ΤΙΤΛΟΣ ΕΦΕΥΡΕΣΗΣ (54):ΔΙΑΤΑΞΗ ΓΙΑ ΤΗΝ ΑΓΩΓΗ ΟΓΚΟΥ ΜΕ
ΕΝΑΛΛΑΣΣΟΜΕΝΟ ΗΛΕΚΤΡΙΚΟ ΠΕ-
ΔΙΟ ΚΑΙ ΓΙΑ ΕΠΙΛΟΓΗ ΤΗΣ ΣΥΧΝΟ-
ΤΗΤΑΣ ΑΓΩΓΗΣ ΜΕ ΒΑΣΗ ΕΚΤΙΜΗ-
ΘΕΝ ΚΥΤΤΑΡΟΜΕΓΕΘΟΣ

ΠΕΡΙΛΗΨΗ(57)

Διάταξη για προσαρμοζόμενη αγωγή όγκου με εναλλασσόμενο ηλεκτρικό πεδίο, με τη διάταξη να περιλαμβάνει: γεννήτρια AC σήματος (1200) με ελέγξιμη συχνότητα εξόδου και τουλάχιστον ένα ζεύγος ηλεκτροδίων (E1, E2) λειτουργικά συνδεδεμένο με τη γεννήτρια AC σήματος (1200) για εφαρμογή εναλλασσόμενου ηλεκτρικού πεδίου, στη συχνότητα εξόδου, στον όγκο με εκλεκτικότητα ώστε να καταστραφούν κύτταρα στον όγκο χαρακτηριζόμενη από: επεξεργαστή διαμορφωμένο προσαρμοστικά να θέτει τη συχνότητα εξόδου της γεννήτριας AC

σήματος (1200) επί τη βάσει του εκτιμούμενου μεγέθους των κυττάρων στον όγκο κατά τη διάρκεια της χρήσης της διάταξης στην αγωγή του όγκου.

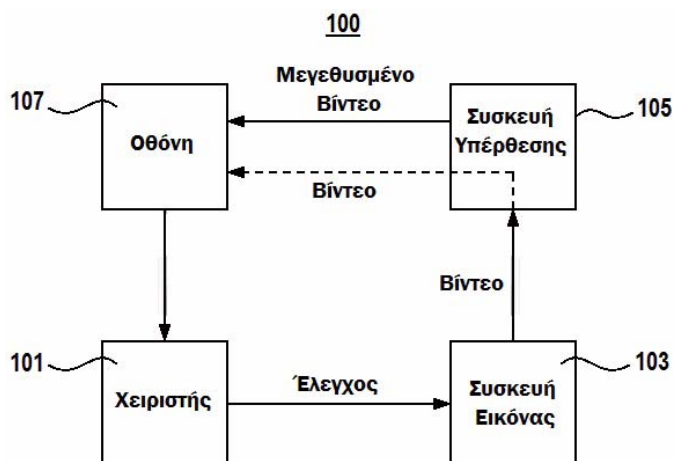


ΑΡΙΘΜΟΣ ΕΥΡ. Δ.Ε. (11):3112723
ΑΡΙΘ. ΕΛΛ. ΚΑΤΑΘΕΣΗΣ (21):20230400983
ΗΜΕΡ. ΕΛΛ. ΚΑΤΑΘΕΣΗΣ (22):07/07/2023
ΑΡΙΘ./ΗΜΕΡ. ΔΗΜΟΣΙΕΥΣΗΣ
ΕΥΡΩΠΑΪΚΟΥ ΔΙΠΛΩΜΑΤΟΣ(87):3762863 - 19/04/2023
ΑΡΙΘ./ΗΜΕΡ. ΔΗΜΟΣΙΕΥΣΗΣ
ΕΥΡΩΠΑΪΚΗΣ ΑΙΤΗΣΗΣ (86):19732280.3--11/06/2019
ΔΙΚΑΙΟΥΧΟΣ (73):1)Cosmo Artificial Intelligence - AI Limited
Riverside II Sir John Rogerson's Quay, Dublin 2, ΙΡΑΑΝΔΙΑ
ΣΥΜΒ. ΠΡΟΤΕΡΑΙΟΤΗΤΕΣ (30):201816008015-13/06/2018-US
18180572-28/06/2018-EP
ΕΦΕΥΡΕΤΗΣ (72):1)NGO DINH, Nhan
2)EVANGELISTI, Giulio
3)NAVARI, Flavio
ΕΙΔΙΚΟΣ ΠΛΗΡΕΞΟΥΣΙΟΣ (74):ΤΣΙΜΙΚΑΛΗΣ "ΤΣΙΜΙΚΑΛΗΣ
ΚΑΛΟΝΑΡΟΥ ΔΙΚΗΓΟΡΙΚΗ ΕΤΑΙΡΕΙΑ"
ΣΤΕΦΑΝΟΣ ΑΛΕΞΙΟΣ
Νεοφύτου Βάμβα 1, 10674 ΑΘΗΝΑ
ΑΝΤΙΚΛΗΤΟΣ (74):ΤΣΙΜΙΚΑΛΗΣ ΣΤΕΦΑΝΟΣ ΑΛΕΞΙΟΣ
Νεοφύτου Βάμβα 1,10674 ΑΘΗΝΑ
ΤΙΤΛΟΣ ΕΦΕΥΡΕΣΗΣ (54):ΣΥΣΤΗΜΑΤΑ ΚΑΙ ΜΕΘΟΔΟΙ ΓΙΑ ΤΗΝ
ΕΠΕΞΕΡΓΑΣΙΑ ΒΙΝΤΕΟ ΠΡΑΓΜΑΤΙ-
ΚΟΥ ΧΡΟΝΟΥ ΑΠΟ ΜΙΑ ΙΑΤΡΙΚΗ
ΣΥΣΚΕΥΗ ΕΙΚΟΝΑΣ ΚΑΙ ΑΝΙΧΝΕΥΣΗ
ΑΝΤΙΚΕΙΜΕΝΩΝ ΣΤΟ ΒΙΝΤΕΟ

ΠΕΡΙΛΗΨΗ(57)

Η παρούσα αποκάλυψη αφορά συστήματα και μεθόδους για την επεξεργασία βίντεο πραγματικού χρόνου και την ανίχνευση αντικειμένων στο βίντεο. Σε μία εφαρμογή, παρέχεται ένα σύστημα που περιλαμβάνει μία θύρα εισόδου για τη λήψη βίντεο πραγματικού χρόνου που λαμβάνεται από μία ιατρική συσκευή εικόνας, έναν πρώτο δίαυλο για τη μεταφορά του λαμβανόμενου βίντεο πραγματικού χρόνου και τουλάχιστον έναν επεξεργαστή διαμορφωμένο να

λαμβάνει το βίντεο πραγματικού χρόνου από τον πρώτο δίαυλο, να εκτελεί ανίχνευση αντικειμένων με εφαρμογή ενός εκπαιδευμένου νευρωνικού δικτύου σε πλαίσια του λαμβανόμενου βίντεο πραγματικού χρόνου και να υπερθέτει ένα όριο που δείχνει μία θέση τουλάχιστον ενός ανιχνευμένου αντικειμένου στα πλαίσια. Το σύστημα περιλαμβάνει επίσης έναν δεύτερο δίαυλο για τη λήψη του βίντεο με το υπερθετιμένο όριο, μία θύρα εξόδου για την εξαγωγή του βίντεο με το υπερθετιμένο όριο από τον δεύτερο δίαυλο προς μία εξωτερική οθόνη και έναν τρίτο δίαυλο για την απευθείας μετάδοση του λαμβανόμενου βίντεο πραγματικού χρόνου στη θύρα εξόδου.



ΑΡΙΘΜΟΣ ΕΥΡ. Δ.Ε. (11):3112724
ΑΡΙΘ. ΕΛΛ. ΚΑΤΑΘΕΣΗΣ (21):20230400943
ΗΜΕΡ. ΕΛΛ. ΚΑΤΑΘΕΣΗΣ (22):03/07/2023
ΑΡΙΘ./ΗΜΕΡ. ΔΗΜΟΣΙΕΥΣΗΣ
ΕΥΡΩΠΑΪΚΟΥ ΔΙΠΛΩΜΑΤΟΣ(87):4020466 - 10/05/2023
ΑΡΙΘ./ΗΜΕΡ. ΔΗΜΟΣΙΕΥΣΗΣ
ΕΥΡΩΠΑΪΚΗΣ ΑΙΤΗΣΗΣ (86):22157013.8--16/02/2012
ΔΙΚΑΙΟΥΧΟΣ (73):1)NTT DOCOMO, INC.
 11-1, Nagata-cho 2-chome, Chiyoda-ku Tokyo
 100-6150, ΙΑΠΩΝΙΑ

ΣΥΜΒ. ΠΡΟΤΕΡΑΙΟΤΗΤΕΣ (30):2011033917-18/02/2011-JP
 2011215591-29/09/2011-JP

ΕΦΕΥΡΕΤΗΣ (72):1)KIKUIRI, Kei
 2)YAMAGUCHI, Atsushi

ΕΙΔΙΚΟΣ ΠΛΗΡΕΞΟΥΣΙΟΣ (74):ΑΘΑΝΑΣΙΑΔΟΥ "ΕΛΕΝΗ Γ.
 ΠΑΠΑΚΩΝΣΤΑΝΤΙΝΟΥ ΚΑΙ
 ΣΥΝΕΡΓΑΤΕΣ, ΔΙΚΗΓΟΡΙΚΗ ΕΤΑΙΡΙΑ"
 ΜΑΡΙΑ
 Κουμπάρη 2, 10674 ΑΘΗΝΑ

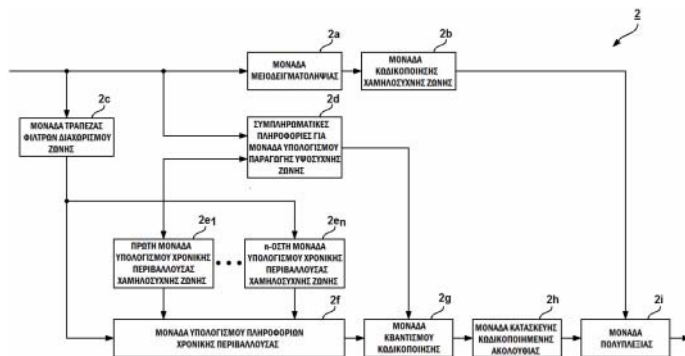
ΑΝΤΙΚΛΗΤΟΣ (74):ΓΙΑΖΙΤΖΟΓΛΟΥ - ΘΩΜΑΪΔΟΥ
 ΕΥΑΓΓΕΛΙΑ
 Κουμπάρη 2,10674 ΑΘΗΝΑ

ΤΙΤΛΟΣ ΕΦΕΥΡΕΣΗΣ (54):**ΚΩΔΙΚΟΠΟΙΗΤΗΣ ΟΜΙΑΙΑΣ ΚΑΙ ΜΕ-
 ΘΟΛΟΣ ΚΩΔΙΚΟΠΟΙΗΣΗΣ ΟΜΙΑΙΑΣ**

ΠΕΡΙΛΗΨΗ(57)

Γνωστοποιείται μία μέθοδος αποκωδικοποίησης συντελεστών υπολοίπου μίας μονάδας μετασχηματισμού από ένα δυοίρρευμα βιντεοδεδομένων. Η μέθοδος λαμβάνει τη μονάδα μετασχηματισμού (1500) από το δυοίρρευμα των βιντεοδεδομένων στο οποίο η μονάδα μετασχηματισμού έχει τετραγωνικά στρώματα ανώτερου (1503) και κατώτερου (1502) επιπέδου. Το στρώμα ανώτερου

επιπέδου αναπαριστά μία τετραγωνική διάταξη το πολύ τεσσάρων σημαίων ομάδων σημαντικών συντελεστών με έκαστη από τις σημαίες ομάδων σημαντικών συντελεστών να αναπαριστά μία μη επικαλυπτόμενη περιοχή του στρώματος κατώτερου επιπέδου. Η μέθοδος προσδιορίζει τον καθορισμό των σημαίων ομάδων σημαντικών συντελεστών του τετραγωνικού στρώματος ανώτερου επιπέδου για τη ληφθείσα μονάδα μετασχηματισμού, και καθορίζει τιμές των συντελεστών υπολοίπου του τετραγωνικού στρώματος κατώτερου επιπέδου σύμφωνα με τις καθορισμένες σημαίες ομάδων σημαντικών συντελεστών για την αποκωδικοποίηση της μονάδας μετασχηματισμού του δυοίρρευματος των βιντεοδεδομένων. Γνωστοποιούνται επίσης αντίστοιχες μέθοδοι κωδικοποίησης.



ΑΡΙΘΜΟΣ ΕΥΡ. Δ.Ε. (11):3112725
ΑΡΙΘ. ΕΛΛ. ΚΑΤΑΘΕΣΗΣ (21):20230400975
ΗΜΕΡ. ΕΛΛ. ΚΑΤΑΘΕΣΗΣ (22):06/07/2023
ΑΡΙΘ./ΗΜΕΡ. ΔΗΜΟΣΙΕΥΣΗΣ
ΕΥΡΩΠΑΪΚΟΥ ΔΙΠΛΩΜΑΤΟΣ(87):3745723 - 12/04/2023
ΑΡΙΘ./ΗΜΕΡ. ΔΗΜΟΣΙΕΥΣΗΣ
ΕΥΡΩΠΑΪΚΗΣ ΑΙΤΗΣΗΣ (86):20181270.8--23/10/2012
ΔΙΚΑΙΟΥΧΟΣ (73):1)CANON KABUSHIKI KAISHA
 30-2 SHIMOMARUKO 3-CHOME, OHTA-
 KU Tokyo 146-8501, ΙΑΠΩΝΙΑ

ΣΥΜΒ. ΠΡΟΤΕΡΑΙΟΤΗΤΕΣ (30):2011243942-07/11/2011-JP
 2012008199-18/01/2012-JP
 2012057424-14/03/2012-JP
 2012093113-16/04/2012-JP

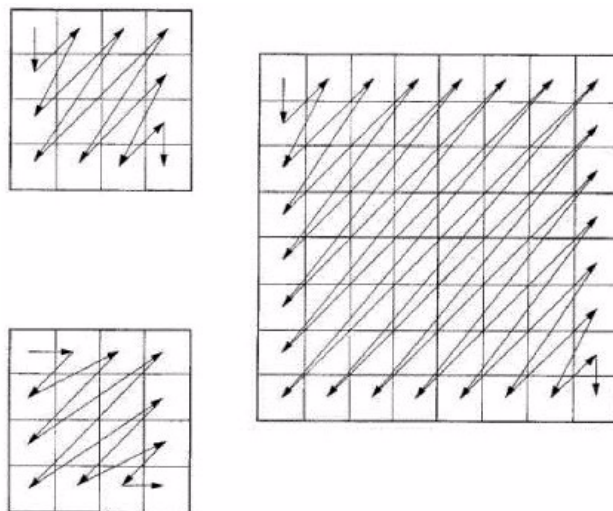
ΕΦΕΥΡΕΤΗΣ (72):1)SHIMA, Masato
ΕΙΔΙΚΟΣ ΠΛΗΡΕΞΟΥΣΙΟΣ (74):ΑΘΑΝΑΣΙΑΔΟΥ "ΕΛΕΝΗ Γ.
 ΠΑΠΑΚΩΝΣΤΑΝΤΙΝΟΥ ΚΑΙ
 ΣΥΝΕΡΓΑΤΕΣ, ΔΙΚΗΓΟΡΙΚΗ ΕΤΑΙΡΙΑ"
 ΜΑΡΙΑ
 Κουμπάρη 2, 10674 ΑΘΗΝΑ

ΑΝΤΙΚΛΗΤΟΣ (74):ΓΙΑΖΙΤΖΟΓΛΟΥ - ΘΩΜΑΪΔΟΥ
 ΕΥΑΓΓΕΛΙΑ
 Κουμπάρη 2,10674 ΑΘΗΝΑ

ΤΙΤΛΟΣ ΕΦΕΥΡΕΣΗΣ (54):**ΣΥΣΚΕΥΗ ΚΩΔΙΚΟΠΟΙΗΣΗΣ ΕΙΚΟ-
 ΝΑΣ, ΜΕΘΟΔΟΣ ΚΩΔΙΚΟΠΟΙΗΣΗΣ
 ΕΙΚΟΝΑΣ, ΣΥΣΚΕΥΗ ΑΠΟΚΩΔΙΚΟ-
 ΠΟΙΗΣΗΣ ΕΙΚΟΝΑΣ, ΜΕΘΟΔΟΣ ΑΠΟ-
 ΚΩΔΙΚΟΠΟΙΗΣΗΣ ΕΙΚΟΝΑΣ, ΚΑΙ ΜΕ-
 ΣΟ ΑΠΟΘΗΚΕΥΣΗΣ**

ΠΕΡΙΛΗΨΗ(57)

Μία μήτρα κβαντισμού μεγέθους 8x8 χρησιμοποιείται για τον κβαντισμό συντελεστών μετασχηματισμού σε μία διδιάστατη πλοκάδα. Η μήτρα κβαντισμού σαρώνεται μέσω μίας μεθόδου μονοκατευθυντικής διαγώνιας σάρωσης.



ΑΡΙΘΜΟΣ ΕΥΡ. Δ.Ε. (11):3112726
ΑΡΙΘ. ΕΛΛ. ΚΑΤΑΘΕΣΗΣ (21):20230400976
ΗΜΕΡ. ΕΛΛ. ΚΑΤΑΘΕΣΗΣ (22):06/07/2023
ΑΡΙΘ./ΗΜΕΡ. ΔΗΜΟΣΙΕΥΣΗΣ
ΕΥΡΩΠΑΪΚΟΥ ΔΙΠΛΩΜΑΤΟΣ(87):2988655 - 12/04/2023
ΑΡΙΘ./ΗΜΕΡ. ΔΗΜΟΣΙΕΥΣΗΣ
ΕΥΡΩΠΑΪΚΗΣ ΑΙΤΗΣΗΣ (86):14726263.8--15/04/2014
ΔΙΚΑΙΟΥΧΟΣ (73):1)Genentech, Inc.
1 DNA Way, South San Francisco, CA 94080,
ΗΝΩΜΕΝΕΣ ΠΟΛΙΤΕΙΕΣ ΤΗΣ ΑΜΕΡΙΚΗΣ

ΣΥΜΒ. ΠΡΟΤΕΡΑΙΟΤΗΤΕΣ (30):201361816421 P-26/04/2013-US
ΕΦΕΥΡΕΤΗΣ (72):1)WANG, Yi-Zhong
ΕΙΔΙΚΟΣ ΠΛΗΡΕΞΟΥΣΙΟΣ (74):ΑΘΑΝΑΣΙΑΔΟΥ "ΕΛΕΝΗ Γ.
ΠΑΠΑΚΩΝΣΤΑΝΤΙΝΟΥ ΚΑΙ
ΣΥΝΕΡΓΑΤΕΣ, ΔΙΚΗΓΟΡΙΚΗ ΕΤΑΙΡΙΑ"
ΜΑΡΙΑ
Κουμπάρη 2, 10674 ΑΘΗΝΑ

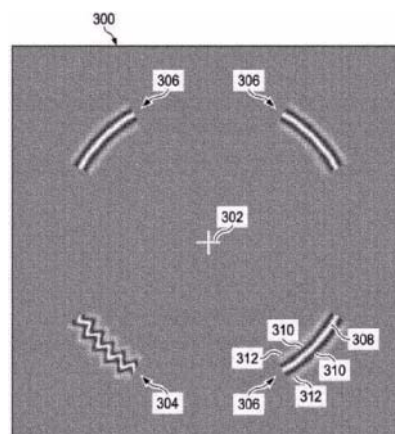
ΑΝΤΙΚΛΗΤΟΣ (74):ΓΙΑΖΙΤΖΟΓΛΟΥ - ΘΩΜΑΙΔΟΥ
ΕΥΑΓΓΕΛΙΑ
Κουμπάρη 2,10674 ΑΘΗΝΑ

ΤΙΤΛΟΣ ΕΦΕΥΡΕΣΗΣ (54):**ΕΞΕΤΑΣΗ ΟΠΤΙΚΩΝ ΠΕΔΙΩΝ ΜΕ
ΟΛΟΚΛΗΡΩΣΗ ΠΕΡΙΓΡΑΜΜΑΤΟΣ**

ΠΕΡΙΛΗΨΗ(57)

Μια πτυχή της αποκάλυψης περιλαμβάνει μια μέθοδο για αξιολόγηση της λειτουργίας της όρασης. Σε μία υλοποίηση, η μέθοδος περιλαμβάνει την παροχή σε έναν εξεταζόμενο (102) μιας ακολουθίας εικόνων εξέτασης σε μια οθόνη (106) κατά τη διάρκεια ενός διαστήματος ερεθίσματος και την παροχή μιας εικόνας μοτίβου απόκρισης για κάθε ακολουθία εικόνων εξέτασης κατά τη διάρκεια ενός διαστήματος απόκρισης μετά το διάστημα ερεθίσματος. Κάθε εικόνα στην ακολουθία των εικόνων εξέτασης περιλαμβάνει πολλαπλά μοτίβα ερεθίσματος

(304, 306) διατεταγμένα γύρω από έναν στόχο εστίασης (302). Η εικόνα μοτίβου απόκρισης περιλαμβάνει πολλαπλούς στόχους απόκρισης (320), καθένας από τους οποίους αντιστοιχεί στη θέση καθενός από τα πολλαπλά μοτίβα ερεθίσματος (304, 306). Ένα (304) από τα πολλαπλά μοτίβα ερεθίσματος (304, 306) διαφέρει. Η αξιολόγηση της λειτουργίας της όρασης του εξεταζόμενου (102) βασίζεται σε μια επιλογή από τον εξεταζόμενο ενός από τους πολλαπλούς στόχους απόκρισης (320) τον οποίο ο εξεταζόμενος υποδεικνύει ότι αντιστοιχεί σε μια θέση του πολλαπλού μοτίβου ερεθίσματος που διαφέρει (304). Αποκαλύπτεται επίσης ένα αντίστοιχο σύστημα εξέτασης της όρασης (100).



ΑΡΙΘΜΟΣ ΕΥΡ. Δ.Ε. (11):3112727
ΑΡΙΘ. ΕΛΛ. ΚΑΤΑΘΕΣΗΣ (21):20230401003
ΗΜΕΡ. ΕΛΛ. ΚΑΤΑΘΕΣΗΣ (22):10/07/2023
ΑΡΙΘ./ΗΜΕΡ. ΔΗΜΟΣΙΕΥΣΗΣ
ΕΥΡΩΠΑΪΚΟΥ ΔΙΠΛΩΜΑΤΟΣ(87):2943561 - 12/04/2023
ΑΡΙΘ./ΗΜΕΡ. ΔΗΜΟΣΙΕΥΣΗΣ
ΕΥΡΩΠΑΪΚΗΣ ΑΙΤΗΣΗΣ (86):13805484.6--05/12/2013
ΔΙΚΑΙΟΥΧΟΣ (73):1)Industrial Phycology Limited
Lennox House 3 Pierrepont Street, Bath, Som-
erset BA1 1LB, ΜΕΓΑΛΗ ΒΡΕΤΑΝΙΑ

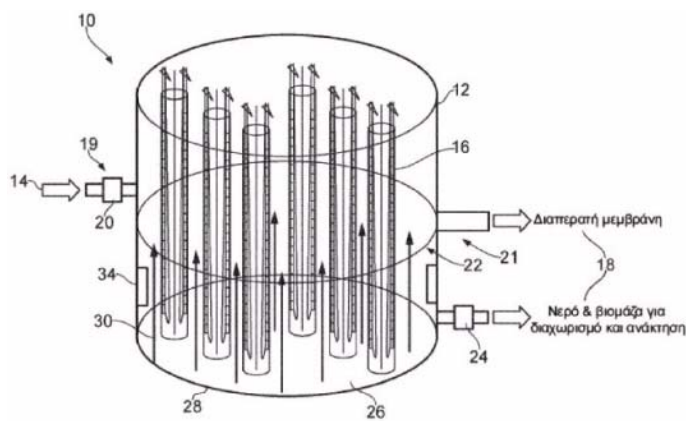
ΣΥΜΒ. ΠΡΟΤΕΡΑΙΟΤΗΤΕΣ (30):201300323-09/01/2013-GB
ΕΦΕΥΡΕΤΗΣ (72):1)MURRAY, Daniel
ΕΙΔΙΚΟΣ ΠΛΗΡΕΞΟΥΣΙΟΣ (74):ΓΙΑΚΟΥΜΗ ANNA
Αλκαμένους 12-14, 10439 ΑΘΗΝΑ

ΑΝΤΙΚΛΗΤΟΣ (74):ΜΙΣΙΟΥ ΑΝΔΡΟΝΙΚΗ
Αναλήψεως 23 και Μαραθώνος 27,15235
ΒΡΙΑΛΗΣΣΙΑ (ΑΤΤΙΚΗΣ)

ΤΙΤΛΟΣ ΕΦΕΥΡΕΣΗΣ (54):**ΦΩΤΟΒΙΟΑΝΤΙΔΡΑΣΤΗΡΑΣ**

ΠΕΡΙΛΗΨΗ(57)

Η παρούσα εφεύρεση αφορά έναν φωτοβιοαντιδραστήρα για την επεξεργασία των λυμάτων. Ο φωτοβιοαντιδραστήρας περιλαμβάνει έναν θάλαμο επεξεργασίας για την υποδοχή μιας καλλιέργειας φυκιών, μια είσοδο νερού για την παροχή λυμάτων στον εν λόγω θάλαμο, τουλάχιστον μια πηγή φωτός που παρέχεται εντός του θαλάμου για την παροχή φωτός στην καλλιέργεια και τουλάχιστον μια έξοδο νερού για την απομάκρυνση του επεξεργασμένου νερού. Η τουλάχιστον μία έξοδος νερού είναι επίσης διατεταγμένη κατά τη χρήση για την επιλεκτική απομάκρυνση ενός ποσοστού της βιομάζας που παράγεται εντός του θαλάμου όταν η βιομάζα φθάσει σε ένα προκαθορισμένο μέγιστο επίπεδο, έτσι ώστε να διατηρείται μια συνεχής ή ουσιαστικά συνεχής καλλιέργεια φυκιών εντός του θαλάμου.

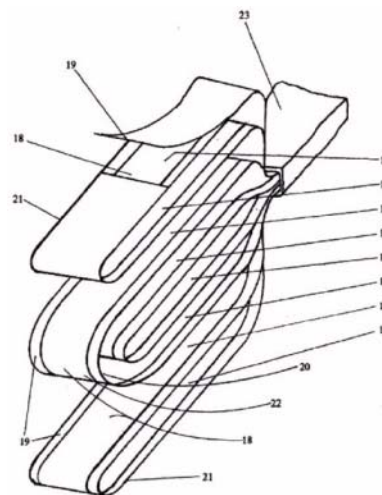


ΑΡΙΘΜΟΣ ΕΥΡ. Δ.Ε. (11):3112728
ΑΡΙΘ. ΕΛΛ. ΚΑΤΑΘΕΣΗΣ (21):20230401004
ΗΜΕΡ. ΕΛΛ. ΚΑΤΑΘΕΣΗΣ (22):10/07/2023
ΑΡΙΘ./ΗΜΕΡ. ΔΗΜΟΣΙΕΥΣΗΣ
ΕΥΡΩΠΑΪΚΟΥ ΔΙΠΛΩΜΑΤΟΣ(87):2332150 - 14/06/2023
ΑΡΙΘ./ΗΜΕΡ. ΔΗΜΟΣΙΕΥΣΗΣ
ΕΥΡΩΠΑΪΚΗΣ ΑΙΤΗΣΗΣ (86):09785049.9--03/09/2009
ΔΙΚΑΙΟΥΧΟΣ (73):1)Enertechnos Limited
19 Kingsmill Business Park Chapel Mill Road,
Kingston Upon Thames, Surrey KT1 3GZ,
ΜΕΓΑΛΗ ΒΡΕΤΑΝΙΑ
ΣΥΜΒ. ΠΡΟΤΕΡΑΙΟΤΗΤΕΣ (30):0816106-04/09/2008-GB
ΕΦΕΥΡΕΤΗΣ (72):1)MANTOCK, Paul Lenwoth
ΕΙΔΙΚΟΣ ΠΑΡΕΞΟΥΣΙΟΣ (74):ΓΙΑΚΟΥΜΗ ANNA
Αλκαμένους 12-14, 10439 ΑΘΗΝΑ
ΑΝΤΙΚΛΗΤΟΣ (74):ΜΙΣΙΟΥ ΑΝΔΡΟΝΙΚΗ
Αναλήψεως 23 και Μαραθώνος 27,15235
ΒΡΙΑΛΗΣΣΙΑ (ΑΤΤΙΚΗΣ)
ΤΙΤΛΟΣ ΕΦΕΥΡΕΣΗΣ (54):**ΚΑΛΩΔΙΟ ΜΕΤΑΔΟΣΗΣ ΙΣΧΥΟΣ ΚΑΙ ΣΗΜΑΤΟΣ ΜΕ ΜΕΤΑΦΟΡΑ ΦΟΡΤΙΟΥ ΜΗΔΕΝΙΚΗΣ ΔΙΩΛΕΙΑΣ**

ΠΕΡΙΛΗΨΗ(57)

Ένα καλώδιο μετάδοσης ισχύος και σήματος με μεταφορά φορτίου μηδενικής απώλειας που αποτελείται από οκτώ κομμάτια ενός ηλεκτρικού αγωγίου υλικού (18), τα οποία τακτοποιούνται σε στρώσεις ευθυγραμμισμένα, το ένα επάνω στο άλλο και κάθε ένα από αυτά μπορεί να συνδεθεί ηλεκτρικά για να δώσει οποιοδήποτε απαιτούμενο μήκος. Κάθε ένα από τα αγωγήματα χωρίζονται μεταξύ τους με εναλλασσόμενα στρώματα διηλεκτρικού υλικού (19). Τα αγωγήματα στρώματα (10-17) διαμορφώνονται σε έναν αναδιπλωμένο κλειστό βρόχο φόρτισης (20) και έναν αναδιπλωμένο κλειστό βρόχο εκφόρτισης (20), όπου η

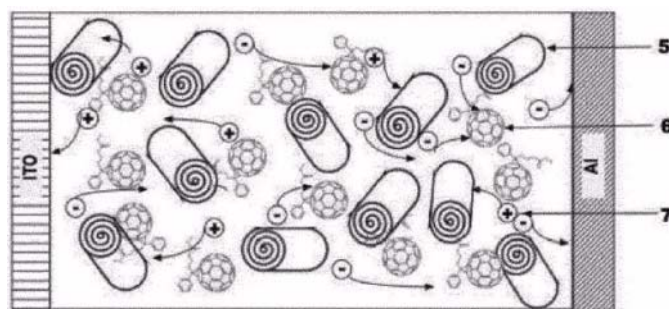
κορυφή της κάμψης (22) κάθε αναδιπλωμένου κλειστού βρόχου βρίσκεται η μία απέναντι από την άλλη, τα οποία αποτελούν τα άκρα του καλωδίου, χωρίζονται μεταξύ τους με ένα διηλεκτρικό υλικό (19), δημιουργώντας έτσι μια χωρητική επαφή και αποτελεί το μέσο μεταφοράς ηλεκτρικού φορτίου από τον εν λόγω βρόχο φόρτισης στον βρόχο εκφόρτισης, μεταδίδοντας έτσι εναλλασσόμενο ρεύμα από ένα τροφοδοτικό σε ένα σημείο μετάδοσης, με μηδενική ουσιαστικά αντίσταση, μέσω των δύο εν λόγω βρόχων φόρτισης και εκφόρτισης, μεταδίδοντας έτσι ισχύ από ένα τροφοδοτικό σε μια δεδομένη απόσταση, σε ένα σημείο μετάδοσης με μηδενική απώλεια ισχύος.



ΑΡΙΘΜΟΣ ΕΥΡ. Δ.Ε. (11):3112729
ΑΡΙΘ. ΕΛΛ. ΚΑΤΑΘΕΣΗΣ (21):20230401002
ΗΜΕΡ. ΕΛΛ. ΚΑΤΑΘΕΣΗΣ (22):10/07/2023
ΑΡΙΘ./ΗΜΕΡ. ΔΗΜΟΣΙΕΥΣΗΣ
ΕΥΡΩΠΑΪΚΟΥ ΔΙΠΛΩΜΑΤΟΣ(87):3864716 - 07/06/2023
ΑΡΙΘ./ΗΜΕΡ. ΔΗΜΟΣΙΕΥΣΗΣ
ΕΥΡΩΠΑΪΚΗΣ ΑΙΤΗΣΗΣ (86):19797176.5--11/10/2019
ΔΙΚΑΙΟΥΧΟΣ (73):1)SUSTAINABLE ENERGY EFFICIENT
DESIGNED STRUCTURES LIMITED
NETPark Incubator Thomas Wright Way,
Sedgefield Durham TS21 3FD, ΜΕΓΑΛΗ
ΒΡΕΤΑΝΙΑ
ΣΥΜΒ. ΠΡΟΤΕΡΑΙΟΤΗΤΕΣ (30):201816575-11/10/2018-GB
ΕΦΕΥΡΕΤΗΣ (72):1)CHEHAL, Jason
ΕΙΔΙΚΟΣ ΠΑΡΕΞΟΥΣΙΟΣ (74):ΓΙΑΚΟΥΜΗ ANNA
Αλκαμένους 12-14, 10439 ΑΘΗΝΑ
ΑΝΤΙΚΛΗΤΟΣ (74):ΜΙΣΙΟΥ ΑΝΔΡΟΝΙΚΗ
Αναλήψεως 23 και Μαραθώνος 27,15235
ΒΡΙΑΛΗΣΣΙΑ (ΑΤΤΙΚΗΣ)
ΤΙΤΛΟΣ ΕΦΕΥΡΕΣΗΣ (54):**ΝΕΕΣ ΝΑΝΟΔΟΜΕΣ ΑΝΘΡΑΚΑ ΓΙΑ ΕΦΑΡΜΟΓΕΣ ΠΑΡΑΓΩΓΗΣ ΕΝΕΡΓΕΙΑΣ**

ΠΕΡΙΛΗΨΗ(57)

Πρόκειται για μια συσκευή για την ανίχνευση ή τη μετατροπή φωτεινής ή θερμικής ενέργειας, η οποία περιλαμβάνει: ένα φύλλο γραφενίου που σχηματίζεται σε κύλινδρο, έτσι ώστε να παρέχει μια μονοστρωματική δομή στην οποία η ακτίνα καμπυλότητας του φύλλου γραφενίου αυξάνεται με την αύξηση της απόστασης από τον διαμήκη άξονα του κυλίνδρου.

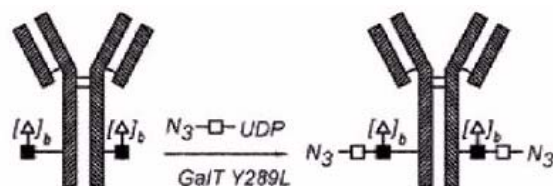


ΑΡΙΘΜΟΣ ΕΥΡ. Δ.Ε. (11):3112730
ΑΡΙΘ. ΕΛΛ. ΚΑΤΑΘΕΣΗΣ (21):20230400998
ΗΜΕΡ. ΕΛΛ. ΚΑΤΑΘΕΣΗΣ (22):10/07/2023
ΑΡΙΘ./ΗΜΕΡ. ΔΗΜΟΣΙΕΥΣΗΣ
ΕΥΡΩΠΑΪΚΟΥ ΔΙΠΛΩΜΑΤΟΣ(87):3912642 - 12/04/2023
ΑΡΙΘ./ΗΜΕΡ. ΔΗΜΟΣΙΕΥΣΗΣ
ΕΥΡΩΠΑΪΚΗΣ ΑΙΤΗΣΗΣ (86):21171679.0--23/10/2013
ΔΙΚΑΙΟΥΧΟΣ (73):1)Synaffix B.V.
 Kloosterstraat 9, 5349 AB Oss, ΟΛΛΑΝΔΙΑ
ΣΥΜΒ. ΠΡΟΤΕΡΑΙΟΤΗΤΕΣ (30):12189604-23/10/2012-EP
 201261717187 P-23/10/2012-US
 13188607-14/10/2013-EP
ΕΦΕΥΡΕΤΗΣ (72):1)van Delft, Floris Louis
 2)van Geel, Remon
 3)Wijdeven, Maria Antonia
ΕΙΔΙΚΟΣ ΠΑΗΡΕΞΟΥΣΙΟΣ (74):ΣΙΩΤΟΥ "ΚΑΤΕΡΙΝΑ ΣΙΩΤΟΥ ΚΑΙ
 ΣΥΝΕΡΓΑΤΕΣ ΔΙΚΗΓΟΡΙΚΗ ΕΤΑΙΡΕΙΑ"
 ΑΙΚΑΤΕΡΙΝΗ
 Πατησίων (28ης Οκτωβρίου) 122, 11257
 ΑΘΗΝΑ
ΑΝΤΙΚΛΗΤΟΣ (74):ΣΙΩΤΟΥ ΑΙΚΑΤΕΡΙΝΗ
 Πατησίων (28ης Οκτωβρίου) 122,11257
 ΑΘΗΝΑ
ΤΙΤΛΟΣ ΕΦΕΥΡΕΣΗΣ (54):ΤΡΟΠΟΠΟΙΗΜΕΝΟ ΑΝΤΙΣΩΜΑ, ΣΥ-
 ΖΕΥΓΜΑ ΑΝΤΙΣΩΜΑΤΟΣ ΚΑΙ ΔΙΑΔΙ-
 ΚΑΣΙΑ ΓΙΑ ΤΗΝ ΠΑΡΑΣΚΕΥΗ ΑΥΤΩΝ

ΠΕΡΙΛΗΨΗ(57)

Η παρούσα εφεύρεση αναφέρεται σε ένα αντίσωμα που περιλαμβάνει έναν υποκατάστατη GlcNAc-S(A)x, όπου το S(A)X είναι ένα παράγωγο σακχάρου που περιλαμβάνει x λειτουργικές ομάδες Α όπου το Α επιλέγεται ανεξαρτήτως από την

ομάδα που αποτελείται από μια αζιδομάδα, μια κετομάδα και μια αλκυνυλομάδα και το χ είναι 1, 2, 3 ή 4, όπου ο εν λόγω υποκατάστατης GlcNAc-S(A)X είναι συνδεδεμένος με το αντίσωμα μέσω του C1 της N-ακετυλογλυκοζαμίνης του εν λόγω υποκατάστατη GlcNAc-S(A)x και όπου η εν λόγω N-ακετυλογλυκοζαμίνη είναι προαιρετικά φουκοζυλιωμένη. Η εφεύρεση αναφέρεται, επίσης, σε ένα σύζευγμα αντισώματος, συγκεκριμένα σε ένα σύζευγμα αντισώματος σύμφωνα με τον Τύπο (20) ή (20b), όπου το AB είναι ένα αντίσωμα, το S είναι ένα σάκχαρο ή ένα παράγωγο σακχάρου, το D είναι ένα μόριο ενδιαφέροντος και όπου η εν λόγω N-ακετυλογλυκοζαμίνη είναι προαιρετικά φουκοζυλιωμένη (το b είναι 0 ή 1). Η εφεύρεση αναφέρεται, περαιτέρω, σε μια διαδικασία για την παρασκευή ενός τροποποιημένου αντισώματος, σε μια διαδικασία για την παρασκευή ενός συζεύγματος αντισώματος και στο εν λόγω σύζευγμα αντισώματος για χρήση ως φάρμακο. Επιπλέον, η εφεύρεση αναφέρεται σε ένα kit τεμαχίων που περιλαμβάνει ένα τροποποιημένο με αζίδιο αντίσωμα και ένα σύζευγμα συνδέτη, όπου το εν λόγω σύζευγμα συνδέτη περιλαμβάνει μια ομάδα (ετερο)κυκλοαλκυνυλίου και ένα ή περισσότερα μόρια ενδιαφέροντος.



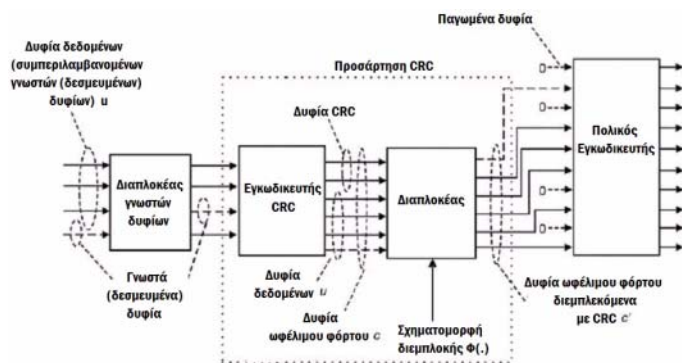
**μίγμα mAb με
GlcNAc και GlcNAc(Fuc)
b = 0 ή 1**

ΑΡΙΘΜΟΣ ΕΥΡ. Δ.Ε. (11):3112731
ΑΡΙΘ. ΕΛΛ. ΚΑΤΑΘΕΣΗΣ (21):20230400999
ΗΜΕΡ. ΕΛΛ. ΚΑΤΑΘΕΣΗΣ (22):10/07/2023
ΑΡΙΘ./ΗΜΕΡ. ΔΗΜΟΣΙΕΥΣΗΣ
ΕΥΡΩΠΑΪΚΟΥ ΔΙΠΛΩΜΑΤΟΣ(87):3692637 - 24/05/2023
ΑΡΙΘ./ΗΜΕΡ. ΔΗΜΟΣΙΕΥΣΗΣ
ΕΥΡΩΠΑΪΚΗΣ ΑΙΤΗΣΗΣ (86):18793011.0--03/10/2018
ΔΙΚΑΙΟΥΧΟΣ (73):1)Telefonaktiebolaget LM Ericsson (PUBL)
 164 83 Stockholm, ΣΟΥΗΔΙΑ
ΣΥΜΒ. ΠΡΟΤΕΡΑΙΟΤΗΤΕΣ (30):201762567738 P-03/10/2017-US
ΕΦΕΥΡΕΤΗΣ (72):1)WESSLEN, Anders
 2)HUI, Dennis
 3)BLANKENSHIP, Yufei
ΕΙΔΙΚΟΣ ΠΑΗΡΕΞΟΥΣΙΟΣ (74):ΜΠΑΛΛΑΣ "ΜΠΑΛΛΑΣ, ΠΕΛΕΚΑΝΟΣ
 ΚΑΙ ΣΥΝΕΡΓΑΤΕΣ, ΔΣΤΙΚΗ
 ΕΠΑΓΓΕΛΜΑΤΙΚΗ ΔΙΚΗΓΟΡΙΚΗ
 ΕΤΑΙΡΕΙΑ" ΓΕΩΡΓΙΟΣ
 Σόλωνος 10 & Ηρακλείτου, 10673 ΑΘΗΝΑ
ΑΝΤΙΚΛΗΤΟΣ (74):ΜΠΑΛΛΑΣ ΓΕΩΡΓΙΟΣ
 Σόλωνος 10 & Ηρακλείτου, 10673 ΑΘΗΝΑ
ΤΙΤΛΟΣ ΕΦΕΥΡΕΣΗΣ (54):ΔΙΕΜΠΛΟΚΗ ΠΡΙΝ ΤΗΝ ΚΩΔΙΚΕΥΣΗ
 CRC ΕΝΟΣ ΩΦΕΛΙΜΟΥ ΦΟΡΤΟΥ NR
 RBCH ΣΥΜΠΕΡΙΛΑΜΒΑΝΟΜΕΝΩΝ
 ΓΝΩΣΤΩΝ ΔΥΦΙΩΝ ΓΙΑ ΒΕΛΤΙΩΣΗ
 ΑΠΟΔΟΣΗΣ ΠΟΛΙΚΟΥ ΚΩΔΙΚΑ

ΠΕΡΙΛΗΨΗ(57)

Στο παρόν περιγράφονται συστήματα και μέθοδοι που επιτρέπουν δυφία που φέρουν πληροφορίες μιας πλοκάδας μετάδοσης να τοποθετούνται σε θέσεις υψηλότερης αξιοπιστίας πριν τη μετάδοση. Μια υποδειγματική μέθοδος περιλαμβάνει την παραγωγή ενός συνόλου δυφίων ωφέλιμου φόρτου προς εγκωδίκευση για μετάδοση, όπου το σύνολο δυφίων ωφέλιμου φόρτου περιλαμβάνει τουλάχιστον ένα γνωστό δυφίο, τη διεμπλοκή του συνόλου δυφίων ωφέλιμου φόρτου για την παραγωγή ενός διεμπλεκόμενου συνόλου δυφίων ωφέλιμου φόρτου, όπου το διεμπλεκόμενο σύνολο περιλαμβάνει το τουλάχιστον

ένα γνωστό δυφίο σε μια προκαθορισμένη θέση στο διεμπλεκόμενο σύνολο, την παροχή του διεμπλεκόμενου συνόλου σε έναν εγκωδικοποιητή κυκλικού ελέγχου πλεονασμού (CRC) για παραγωγή συνόλου διεμπλεκόμενου με CRC των δυφίων ωφέλιμου φόρτου, όπου το σύνολο διεμπλεκόμενο με CRC περιλαμβάνει το τουλάχιστον ένα γνωστό δυφίο σε μια προκαθορισμένη θέση εντός του συνόλου διεμπλεκόμενου με CRC, και εγκωδίκευση του συνόλου διεμπλεκόμενου με CRC για μετάδοση σε μια ασύρματη συσκευή. Περιλαμβάνονται σχετικοί κόμβοι δικτύου και ασύρματες συσκευές.

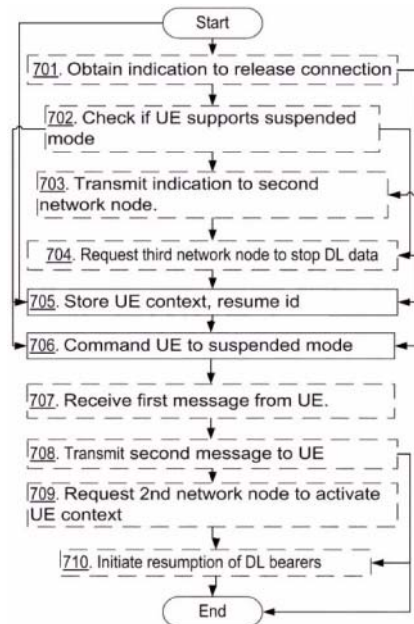


ΑΡΙΘΜΟΣ ΕΥΡ. Δ.Ε. (11):3112732
ΑΡΙΘ. ΕΛΛ. ΚΑΤΑΘΕΣΗΣ (21):20230401000
ΗΜΕΡ. ΕΛΛ. ΚΑΤΑΘΕΣΗΣ (22):10/07/2023
ΑΡΙΘ./ΗΜΕΡ. ΔΗΜΟΣΙΕΥΣΗΣ
ΕΥΡΩΠΑΪΚΟΥ ΔΙΠΛΩΜΑΤΟΣ(87):3634035 - 24/05/2023
ΑΡΙΘ./ΗΜΕΡ. ΔΗΜΟΣΙΕΥΣΗΣ
ΕΥΡΩΠΑΪΚΗΣ ΑΙΤΗΣΗΣ (86):19212381.8--20/10/2015
ΔΙΚΑΙΟΥΧΟΣ (73):1)Telefonaktiebolaget LM Ericsson (publ)
., 164 83 Stockholm, ΣΟΥΗΔΙΑ
ΣΥΜΒ. ΠΡΟΤΕΡΑΙΟΤΗΤΕΣ (30):201462069382 P-28/10/2014-US
201462079821 P-14/11/2014-US
ΕΦΕΥΡΕΤΗΣ (72):1)WALLDEEN, Thomas
2)SCHLIWA-BERTLING, Paul
3)AXELSSON, Hakan
4)JOHANSSON, Stefan
ΕΙΔΙΚΟΣ ΠΛΗΡΕΞΟΥΣΙΟΣ (74):ΜΠΑΛΛΑΣ "ΜΠΑΛΛΑΣ, ΠΕΛΕΚΑΝΟΣ
ΚΑΙ ΣΥΝΕΡΓΑΤΕΣ, ΑΣΤΙΚΗ
ΕΠΑΓΓΕΛΜΑΤΙΚΗ ΔΙΚΗΓΟΡΙΚΗ
ΕΤΑΙΡΕΙΑ" ΓΕΩΡΓΙΟΣ
Σόλωνος 10 & Ηρακλείτου, 10673 ΑΘΗΝΑ
ΑΝΤΙΚΛΗΤΟΣ (74):ΜΠΑΛΛΑΣ ΓΕΩΡΓΙΟΣ
Σόλωνος 10 & Ηρακλείτου,10673 ΑΘΗΝΑ
ΤΙΤΛΟΣ ΕΦΕΥΡΕΣΗΣ (54):**ΚΟΜΒΟΙ ΔΙΚΤΥΟΥ, ΕΝΑΣ ΕΞΟΠΛΙΣΜΟΣ ΧΡΗΣΤΗ ΚΑΙ ΣΧΕΤΙΚΕΣ ΜΕΘΟΔΟΙ ΓΙΑ ΤΟΝ ΧΕΙΡΙΣΜΟ ΜΙΑΣ ΣΥΝΔΕΣΗΣ ΜΕΤΑΞΥ ΤΟΥ ΕΞΟΠΛΙΣΜΟΥ ΧΡΗΣΤΗ ΚΑΙ ΕΝΟΣ ΑΣΥΡΜΑΤΟΥ ΔΙΚΤΥΟΥ ΕΠΙΚΟΙΝΩΝΙΩΝ**

ΠΕΡΙΛΗΨΗ(57)

Μια μέθοδος που εκτελείται από έναν πρώτο κόμβο δικτύου για το χειρισμό μιας σύνδεσης μεταξύ μιας ασύρματης συσκευής και ενός ασύρματου δικτύου επικοινωνιών. Το ασύρματο δίκτυο επικοινωνιών περιλαμβάνει τον πρώτο κόμβο δικτύου. Ο πρώτος κόμβος δικτύου αποθηκεύει (705) δεδομένα που σχετίζονται με

τη σύνδεση και επιπλέον αποθηκεύει ένα αναγνωριστικό της ασύρματης συσκευής για τον εντοπισμό των αποθηκευμένων δεδομένων που σχετίζονται με τη σύνδεση αργότερα. Ο πρώτος κόμβος δικτύου παρέχει περαιτέρω (706) στην ασύρματη συσκευή μια εντολή μετάβασης από μια κατάσταση σύνδεσης σε μια κατάσταση αναστολής, στην οποία κατάσταση αναστολής αναστέλλεται η σύνδεση και η ασύρματη συσκευή αποθηκεύει τα δεδομένα που σχετίζονται με τη σύνδεση και αποθηκεύει περαιτέρω το αναγνωριστικό της ασύρματης συσκευής για εντοπισμό των αποθηκευμένων δεδομένων αργότερα προκειμένου να συνεχιστεί η σύνδεση.



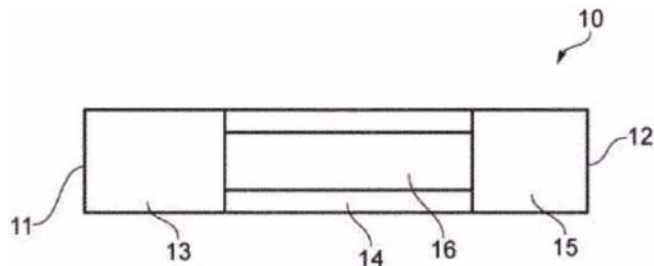
ΑΡΙΘΜΟΣ ΕΥΡ. Δ.Ε. (11):3112733
ΑΡΙΘ. ΕΛΛ. ΚΑΤΑΘΕΣΗΣ (21):20230401001
ΗΜΕΡ. ΕΛΛ. ΚΑΤΑΘΕΣΗΣ (22):10/07/2023
ΑΡΙΘ./ΗΜΕΡ. ΔΗΜΟΣΙΕΥΣΗΣ
ΕΥΡΩΠΑΪΚΟΥ ΔΙΠΛΩΜΑΤΟΣ(87):3750552 - 10/05/2023
ΑΡΙΘ./ΗΜΕΡ. ΔΗΜΟΣΙΕΥΣΗΣ
ΕΥΡΩΠΑΪΚΗΣ ΑΙΤΗΣΗΣ (86):20173397.9--13/08/2009
ΔΙΚΑΙΟΥΧΟΣ (73):1)Accelaron Pharma Inc.
128 Sidney Street, Cambridge, MA 02139,
ΗΝΩΜΕΝΕΣ ΠΟΛΙΤΕΙΕΣ ΤΗΣ ΑΜΕΡΙΚΗΣ
ΣΥΜΒ. ΠΡΟΤΕΡΑΙΟΤΗΤΕΣ (30):189094 P-14/08/2008-US
ΕΦΕΥΡΕΤΗΣ (72):1)SEEHRA, Jasbir
2)PEARSALL, Robert, Scott
3)KUMAR, Ravindra
ΕΙΔΙΚΟΣ ΠΛΗΡΕΞΟΥΣΙΟΣ (74):ΣΙΩΤΟΥ "ΚΑΤΕΡΙΝΑ ΣΙΩΤΟΥ ΚΑΙ
ΣΥΝΕΡΓΑΤΕΣ ΔΙΚΗΓΟΡΙΚΗ ΕΤΑΙΡΕΙΑ"
ΑΙΚΑΤΕΡΙΝΗ
Πατησίων (28ης Οκτωβρίου) 122, 11257
ΑΘΗΝΑ
ΑΝΤΙΚΛΗΤΟΣ (74):ΣΙΩΤΟΥ ΑΙΚΑΤΕΡΙΝΗ
Πατησίων (28ης Οκτωβρίου) 122,11257
ΑΘΗΝΑ
ΤΙΤΛΟΣ ΕΦΕΥΡΕΣΗΣ (54):**ΠΑΓΙΔΕΣ GDF**

ΠΕΡΙΛΗΨΗ(57)

Υπό ορισμένες απόψεις, η παρούσα εφεύρεση παρέχει συνθέσεις και μεθόδους για την αύξηση των επιπέδων ερυθροκυττάρων και/ή της αιμοσφαιρίνης στα σπονδυλωτά ζώα, συμπεριλαμβανομένων των τρωκτικών και των πρωτεύοντων, και ιδιαίτερα στους ανθρώπους.

ΑΡΙΘΜΟΣ ΕΥΡ. Δ.Ε. (11):3112734
ΑΡΙΘ. ΕΛΛ. ΚΑΤΑΘΕΣΗΣ (21):20230400991
ΗΜΕΡ. ΕΛΛ. ΚΑΤΑΘΕΣΗΣ (22):10/07/2023
ΑΡΙΘ./ΗΜΕΡ. ΔΗΜΟΣΙΕΥΣΗΣ
ΕΥΡΩΠΑΪΚΟΥ ΔΙΠΛΩΜΑΤΟΣ(87):3945910 - 31/05/2023
ΑΡΙΘ./ΗΜΕΡ. ΔΗΜΟΣΙΕΥΣΗΣ
ΕΥΡΩΠΑΪΚΗΣ ΑΙΤΗΣΗΣ (86):20715099.6--03/04/2020
ΔΙΚΑΙΟΥΧΟΣ (73):1)Philip Morris Products S.A
 Quai Jeanrenaud 3,2000 NEUCHATEL,
 ΕΛΒΕΤΙΑ
ΣΥΜΒ. ΠΡΟΤΕΡΑΙΟΤΗΤΕΣ (30):19167405-04/04/2019-CH
ΕΦΕΥΡΕΤΗΣ (72):1)ΠΑΡΑΚΥΡΙΛΛΟΥ, Stefanos
ΕΙΔΙΚΟΣ ΠΛΗΡΕΞΟΥΣΙΟΣ (74):ΣΑΚΕΛΛΑΡΙΔΗ ΒΑΛΗ-ΒΑΣΙΛΙΚΗ
 Αδριανού 70, 10556 ΑΘΗΝΑ
ΑΝΤΙΚΛΗΤΟΣ (74):ΣΑΚΕΛΛΑΡΙΔΗ ΒΑΛΗ-ΒΑΣΙΛΙΚΗ
 Αδριανού 70,10556 ΑΘΗΝΑ
ΤΙΤΛΟΣ ΕΦΕΥΡΕΣΗΣ (54):**ΠΡΟΪΟΝ ΠΑΡΑΓΩΓΗΣ ΑΕΡΟΛΥΜΑΤΟΣ ΠΟΥ ΠΕΡΙΛΑΜΒΑΝΕΙ ΕΝΑ ΚΟΙΛΟ ΣΩΛΗΝΩΤΟ ΣΤΟΙΧΕΙΟ ΥΠΟΣΤΗΡΙΞΗΣ**

κατάντη άκρο (12) όπου η σκληρότητα του προϊόντος παραγωγής αερολύματος (10) στο κοίλο σωληνωτό στοιχείο υποστήριξης (14) είναι τουλάχιστον περίπου 60% και, κατά προτίμηση, μεταξύ περίπου 80% και περίπου 90%.



ΠΕΡΙΛΗΨΗ(57)

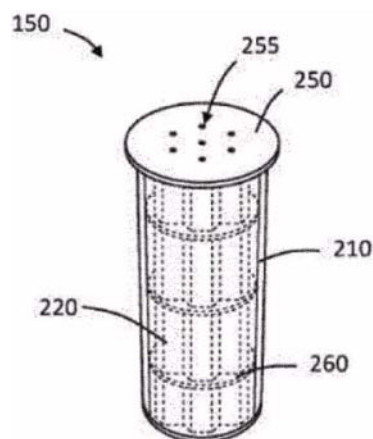
Ένα προϊόν παραγωγής αερολύματος (10) που έχει ένα ανάντη άκρο (11) και ένα κατάντη άκρο (12), όπου το προϊόν παραγωγής αερολύματος (10) ορίζει μία διαμήκη κατεύθυνση μεταξύ του ανάντη άκρου (11) και του κατάντη άκρου (12), όπου το προϊόν παραγωγής αερολύματος (10) περιλαμβάνει ένα υπόστρωμα σχηματισμού αερολύματος (13) και ένα κοίλο σωληνωτό στοιχείο υποστήριξης (14) τοποθετημένο κατάντη του υποστρώματος σχηματισμού αερολύματος (13) και εκτείνεται κατά τη διαμήκη κατεύθυνση όπου το κοίλο σωληνωτό στοιχείο υποστήριξης (14) ορίζει ένα άνοιγμα (16) που εκτείνεται κατά τη διαμήκη κατεύθυνση και είναι προσαρμοσμένο έτσι ώστε το αερόλυμα να ρέει προς το

ΑΡΙΘΜΟΣ ΕΥΡ. Δ.Ε. (11):3112735
ΑΡΙΘ. ΕΛΛ. ΚΑΤΑΘΕΣΗΣ (21):20230400993
ΗΜΕΡ. ΕΛΛ. ΚΑΤΑΘΕΣΗΣ (22):10/07/2023
ΑΡΙΘ./ΗΜΕΡ. ΔΗΜΟΣΙΕΥΣΗΣ
ΕΥΡΩΠΑΪΚΟΥ ΔΙΠΛΩΜΑΤΟΣ(87):3644769 - 07/06/2023
ΑΡΙΘ./ΗΜΕΡ. ΔΗΜΟΣΙΕΥΣΗΣ
ΕΥΡΩΠΑΪΚΗΣ ΑΙΤΗΣΗΣ (86):18747003.4--26/06/2018
ΔΙΚΑΙΟΥΧΟΣ (73):1)Philip Morris Products S.A.
 Quai Jeanrenaud 3, 2000 Neuchatel,
 ΕΛΒΕΤΙΑ
ΣΥΜΒ. ΠΡΟΤΕΡΑΙΟΤΗΤΕΣ (30):17178428-28/06/2017-EP
ΕΦΕΥΡΕΤΗΣ (72):1)FERNANDO, Felix
 2)PATON, Michael
 3)CROSS, David
 4)SAADE LATORRE, Eva
 5)WILBY, Terence John
ΕΙΔΙΚΟΣ ΠΛΗΡΕΞΟΥΣΙΟΣ (74):ΣΑΚΕΛΛΑΡΙΔΗ ΒΑΛΗ-ΒΑΣΙΛΙΚΗ
 Αδριανού 70, 10556 ΑΘΗΝΑ
ΑΝΤΙΚΛΗΤΟΣ (74):ΣΑΚΕΛΛΑΡΙΔΗ ΒΑΛΗ-ΒΑΣΙΛΙΚΗ
 Αδριανού 70,10556 ΑΘΗΝΑ
ΤΙΤΛΟΣ ΕΦΕΥΡΕΣΗΣ (54):**ΦΥΣΙΓΓΙΟ ΝΑΡΓΙΛΕ ΜΕ ΠΛΗΘΟΣ ΘΑΛΑΜΩΝ**

ώστε, κατά τη χρήση, ο φρέσκος αέρας ο οποίος εισέρχεται στην πρώτη είσοδο φρέσκου αέρα να μεταφέρει το αερόλυμα που παράγεται μέσω της πρώτης εξόδου αερολύματος. Ο δεύτερος θάλαμος ορίζει μία δεύτερη είσοδο φρέσκου αέρα και μία απέναντι δεύτερη έξοδο αερολύματος, έτσι ώστε, κατά τη χρήση, ο φρέσκος αέρας ο οποίος εισέρχεται στη δεύτερη είσοδο φρέσκου αέρα να μεταφέρει το αερόλυμα που παράγεται μέσω της δεύτερης εξόδου αερολύματος.

ΠΕΡΙΛΗΨΗ(57)

Ένα αναλώσιμο φυσίγγιο ναργιλέ περιλαμβάνει ένα περίβλημα το οποίο έχει μία εξωτερική επιφάνεια κατάλληλου μεγέθους και σχήματος για λειτουργική εισαγωγή εντός μίας συσκευής ναργιλέ. Το φυσίγγιο περιλαμβάνει περαιτέρω έναν πρώτο θάλαμο εντός του περιβλήματος- ένα πρώτο υπόστρωμα παραγωγής αερολύματος εντός του πρώτου θαλάμου- έναν δεύτερο θάλαμο εντός του περιβλήματος και δίπλα στον πρώτο θάλαμο. Ένα δεύτερο υπόστρωμα παραγωγής αερολύματος στον δεύτερο θάλαμο. Οι συνθέσεις του πρώτου υποστρώματος παραγωγής αερολύματος και του δεύτερου υποστρώματος παραγωγής αερολύματος μπορεί να είναι ίδιες ή διαφορετικές. Ο πρώτος θάλαμος ορίζει μία πρώτη είσοδο φρέσκου αέρα και μία απέναντι πρώτη έξοδο αερολύματος, έτσι



ΑΡΙΘΜΟΣ ΕΥΡ. Δ.Ε. (11):3112736
ΑΡΙΘ. ΕΛΛ. ΚΑΤΑΘΕΣΗΣ (21):20230400994
ΗΜΕΡ. ΕΛΛ. ΚΑΤΑΘΕΣΗΣ (22):10/07/2023
ΑΡΙΘ./ΗΜΕΡ. ΔΗΜΟΣΙΕΥΣΗΣ
ΕΥΡΩΠΑΪΚΟΥ ΔΙΠΛΩΜΑΤΟΣ(87):3331242 - 10/05/2023
ΑΡΙΘ./ΗΜΕΡ. ΔΗΜΟΣΙΕΥΣΗΣ
ΕΥΡΩΠΑΪΚΗΣ ΑΙΤΗΣΗΣ (86):15902849.7--31/12/2015
ΔΙΚΑΙΟΥΧΟΣ (73):1)Huawei Technologies Co., Ltd.
Huawei Administration Building Bantian,
Longgang District Shenzhen, Guangdong
518129, KINA
2)University of Science and Technology of
China
No. 96, Jinzhai Road, Hefei Anhui 230026,
KINA

ΣΥΜΒ. ΠΡΟΤΕΡΑΙΟΤΗΤΕΣ (30):201510543542-29/08/2015-CN
ΕΦΕΥΡΕΤΗΣ (72):1)LV, Zhuoyi
2)LI, Li
3)LI, Houqiang
4)YANG, Haitao

ΕΙΔΙΚΟΣ ΠΑΡΗΡΕΞΟΥΣΙΟΣ (74):ΕΥΑΓΓΕΛΟΥ "ΔΕΣΠΟΙΝΑ ΕΥΑΓΓΕΛΟΥ
ΚΑΙ ΣΥΝΕΡΓΑΤΕΣ ΔΙΚΗΓΟΡΙΚΗ
ΕΤΑΙΡΕΙΑ" με δ.τ. "ΔΙΚΗΓΟΡΙΚΟ
ΓΡΑΦΕΙΟ ΕΥΑΓΓΕΛΟΥ" ΔΕΣΠΟΙΝΑ
Αγίου Κωνσταντίνου 6., 10431 ΑΘΗΝΑ

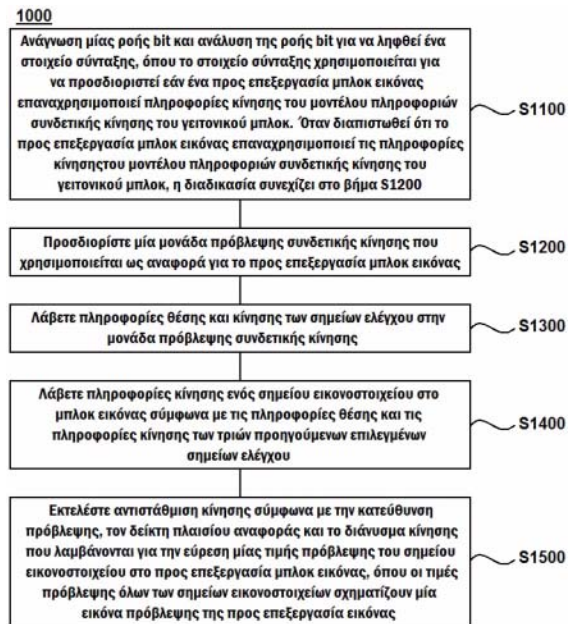
ΑΝΤΙΚΛΗΤΟΣ (74):ΕΥΑΓΓΕΛΟΥ ΔΕΣΠΟΙΝΑ
Αγίου Κωνσταντίνου 6.,10431 ΑΘΗΝΑ

ΤΙΤΛΟΣ ΕΦΕΥΡΕΣΗΣ (54):**ΜΕΘΟΔΟΣ ΚΑΙ ΣΥΣΚΕΥΗ ΠΡΟΒΛΕΨΗΣ ΕΙΚΟΝΑΣ**

ΠΕΡΙΛΗΨΗ(57)

Αποκαλύπτονται μέθοδος και συσκευή πρόβλεψης εικόνας. Η μέθοδος περιλαμβάνει: λήψη μίας πρώτης μονάδας αναφοράς μίας μονάδας εικόνας, όπου λαμβάνονται αντίστοιχες προβλεφθείσες εικόνες για την μονάδα εικόνας και την πρώτη μονάδα αναφοράς χρησιμοποιώντας ένα ίδιο συνδεδετικό μοντέλο• λήψη πληροφοριών κίνησης των βασικών μονάδων αντιστάθμισης κίνησης σε δύο ή

περισσότερες προκαθορισμένες θέσεις στην πρώτη μονάδα αναφοράς• και λήψη πληροφοριών κίνησης μίας βασικής μονάδας αντιστάθμισης κίνησης της μονάδας εικόνας σύμφωνα με τις πληροφορίες κίνησης. Με τον τρόπο αυτό επαναχρησιμοποιούνται πληροφορίες κίνησης της πρώτης μονάδας αναφοράς με την χρήση ενός ίδιου συνδεδετικού μοντέλου πρόβλεψης και λαμβάνεται ένα ακριβέστερο διάγραμμα κίνησης μιας τρέχουσας μονάδας εικόνας, όπου βελτιώνεται η ακρίβεια πρόβλεψης και διατηρείται η πολυπλοκότητα κωδικοποίησης και αποκωδικοποίησης βελτιώνοντας με τον τρόπο αυτό την απόδοση κωδικοποίησης και αποκωδικοποίησης.



ΑΡΙΘΜΟΣ ΕΥΡ. Δ.Ε. (11):3112737
ΑΡΙΘ. ΕΛΛ. ΚΑΤΑΘΕΣΗΣ (21):20230400995
ΗΜΕΡ. ΕΛΛ. ΚΑΤΑΘΕΣΗΣ (22):10/07/2023
ΑΡΙΘ./ΗΜΕΡ. ΔΗΜΟΣΙΕΥΣΗΣ
ΕΥΡΩΠΑΪΚΟΥ ΔΙΠΛΩΜΑΤΟΣ(87):3888481 - 07/06/2023
ΑΡΙΘ./ΗΜΕΡ. ΔΗΜΟΣΙΕΥΣΗΣ
ΕΥΡΩΠΑΪΚΗΣ ΑΙΤΗΣΗΣ (86):20211823.8--04/12/2020
ΔΙΚΑΙΟΥΧΟΣ (73):1)senswork GmbH
Gewerbepark Lindach D 3, 84489 Burghausen,
GERMANIA

ΣΥΜΒ. ΠΡΟΤΕΡΑΙΟΤΗΤΕΣ (30):102020108870-31/03/2020-DE
ΕΦΕΥΡΕΤΗΣ (72):1)Obergrussberger, Rainer
2)Rieger, Roman
3)Gollwitzer, Jochen

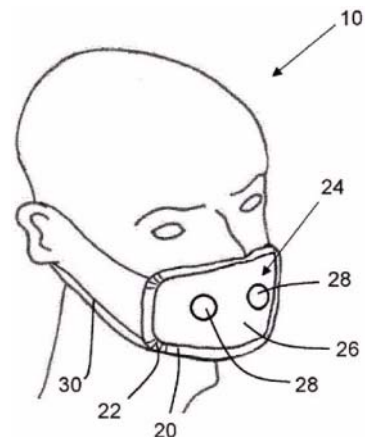
ΕΙΔΙΚΟΣ ΠΑΡΗΡΕΞΟΥΣΙΟΣ (74):ΕΥΑΓΓΕΛΟΥ "ΔΕΣΠΟΙΝΑ ΕΥΑΓΓΕΛΟΥ
ΚΑΙ ΣΥΝΕΡΓΑΤΕΣ ΔΙΚΗΓΟΡΙΚΗ
ΕΤΑΙΡΕΙΑ" με δ.τ. "ΔΙΚΗΓΟΡΙΚΟ
ΓΡΑΦΕΙΟ ΕΥΑΓΓΕΛΟΥ" ΔΕΣΠΟΙΝΑ
Αγίου Κωνσταντίνου 6., 10431 ΑΘΗΝΑ

ΑΝΤΙΚΛΗΤΟΣ (74):ΕΥΑΓΓΕΛΟΥ ΔΕΣΠΟΙΝΑ
Αγίου Κωνσταντίνου 6.,10431 ΑΘΗΝΑ

ΤΙΤΛΟΣ ΕΦΕΥΡΕΣΗΣ (54):**ΜΕΘΟΔΟΣ ΓΙΑ ΤΗΝ ΚΑΤΑΣΚΕΥΗ ΜΙΑΣ ΕΙΔΙΚΗΣ ΓΙΑ ΤΟΝ ΧΡΗΣΤΗ ΜΑΣΚΑΣ ΠΡΟΣΤΑΣΙΑΣ ΣΤΟΜΑΤΟΣ ΚΑΙ ΑΝΤΙΣΤΟΙΧΗ ΜΑΣΚΑ ΠΡΟΣΤΑΣΙΑΣ**

ΠΕΡΙΛΗΨΗ(57)

Η Εφεύρεση αφορά μία μέθοδο για την κατασκευή μίας ειδικής για τον χρήστη μάσκας προστασίας στόματος, στην οποία καταγράφονται ειδικότερα οπτικά δεδομένα προσώπου μίας προς προστασία περιοχής προσώπου (14) ενός χρήστη (10), κατασκευάζεται ένα τρισδιάστατο μοντέλο της περιοχής προσώπου (14) και με τη βοήθεια του μοντέλου 10 κατασκευάζεται ένα ειδικό για τον χρήστη πλαίσιο επαφής (20), όπου το πλαίσιο επαφής (20) συνδέεται αεροστεγώς με μία διάταξη λειτουργίας (24), όπου η διάταξη λειτουργίας (24) περιλαμβάνει τουλάχιστον ένα φίλτρο (26) των σωματιδίων υγρασίας από τον αέρα.



ΑΡΙΘΜΟΣ ΕΥΡ. Δ.Ε. (11):3112738
ΑΡΙΘ. ΕΛΛ. ΚΑΤΑΘΕΣΗΣ (21):20230400992
ΗΜΕΡ. ΕΛΛ. ΚΑΤΑΘΕΣΗΣ (22):10/07/2023
ΑΡΙΘ./ΗΜΕΡ. ΔΗΜΟΣΙΕΥΣΗΣ
ΕΥΡΩΠΑΪΚΟΥ ΔΙΠΛΩΜΑΤΟΣ(87):3250182 - 26/04/2023
ΑΡΙΘ./ΗΜΕΡ. ΔΗΜΟΣΙΕΥΣΗΣ
ΕΥΡΩΠΑΪΚΗΣ ΑΙΤΗΣΗΣ (86):16701516.3--26/01/2016
ΔΙΚΑΙΟΥΧΟΣ (73):1)Janssen Pharmaceutica NV
Turnhoutseweg 30, 2340 Beerse, ΒΕΛΓΙΟ
ΣΥΜΒ. ΠΡΟΤΕΡΑΙΟΤΗΤΕΣ (30):264MU2015-27/01/2015-IN
ΕΦΕΥΡΕΤΗΣ (72):1)GUPTA, Manish, Kumar
2)MARATHE, Shripad, Wasudeo
3)TAMBWEKAR, Kaustubh, Ramesh
4)NAIR, Shreedevi, Velayudhan
ΕΙΔΙΚΟΣ ΠΛΗΡΕΞΟΥΣΙΟΣ (74):ΕΥΑΓΓΕΛΟΥ "ΔΕΣΠΟΙΝΑ ΕΥΑΓΓΕΛΟΥ
ΚΑΙ ΣΥΝΕΡΓΑΤΕΣ ΔΙΚΗΓΟΡΙΚΗ
ΕΤΑΙΡΕΙΑ" με δ.τ. "ΔΙΚΗΓΟΡΙΚΟ
ΓΡΑΦΕΙΟ ΕΥΑΓΓΕΛΟΥ" ΔΕΣΠΟΙΝΑ
Αγίου Κωνσταντίνου 6., 10431 ΑΘΗΝΑ
ΑΝΤΙΚΛΗΤΟΣ (74):ΕΥΑΓΓΕΛΟΥ ΔΕΣΠΟΙΝΑ
Αγίου Κωνσταντίνου 6.,10431 ΑΘΗΝΑ
ΤΙΤΛΟΣ ΕΦΕΥΡΕΣΗΣ (54):ΔΙΑΣΠΕΙΡΟΜΕΝΕΣ ΣΥΝΘΕΣΕΙΣ
ΠΕΡΙΛΗΨΗ(57)

Η παρούσα εφεύρεση αφορά διασπειρόμενες συνθέσεις που περιλαμβάνουν φουμαρική βεδακιλίνη ως δραστικό συστατικό. Τέτοιες συνθέσεις είναι χρήσιμες για τη θεραπεία της φυματίωσης και οι εγγενείς ιδιότητες διασποράς τους προσφέρονται ως χρήσιμες ιδίως μεταξύ του παιδιατρικού ή του γηριατρικού πληθυσμού.

ΑΡΙΘΜΟΣ ΕΥΡ. Δ.Ε. (11):3112739
ΑΡΙΘ. ΕΛΛ. ΚΑΤΑΘΕΣΗΣ (21):20230400987
ΗΜΕΡ. ΕΛΛ. ΚΑΤΑΘΕΣΗΣ (22):07/07/2023
ΑΡΙΘ./ΗΜΕΡ. ΔΗΜΟΣΙΕΥΣΗΣ
ΕΥΡΩΠΑΪΚΟΥ ΔΙΠΛΩΜΑΤΟΣ(87):3205351 - 12/04/2023
ΑΡΙΘ./ΗΜΕΡ. ΔΗΜΟΣΙΕΥΣΗΣ
ΕΥΡΩΠΑΪΚΗΣ ΑΙΤΗΣΗΣ (86):17158770.2--23/04/2011
ΔΙΚΑΙΟΥΧΟΣ (73):1)Alexion Pharmaceuticals, Inc.
121 Seaport Boulevard, Boston, MA 02210,
ΗΝΩΜΕΝΕΣ ΠΟΛΙΤΕΙΕΣ ΤΗΣ ΑΜΕΡΙΚΗΣ
ΣΥΜΒ. ΠΡΟΤΕΡΑΙΟΤΗΤΕΣ (30):343177 P-23/04/2010-US
396376 P-26/05/2010-US
403011 P-09/09/2010-US
456014 P-29/10/2010-US
201161432372 P-13/01/2011-US
ΕΦΕΥΡΕΤΗΣ (72):1)QUINN, Anthony
2)HARVEY, Alex
ΕΙΔΙΚΟΣ ΠΛΗΡΕΞΟΥΣΙΟΣ (74):ΑΘΑΝΑΣΙΑΔΟΥ "ΕΛΕΝΗ Γ.
ΠΑΠΑΚΩΝΣΤΑΝΤΙΝΟΥ ΚΑΙ
ΣΥΝΕΡΓΑΤΕΣ, ΔΙΚΗΓΟΡΙΚΗ ΕΤΑΙΡΙΑ"
ΜΑΡΙΑ
Κουμπάρη 2, 10674 ΑΘΗΝΑ
ΑΝΤΙΚΛΗΤΟΣ (74):ΓΙΑΖΙΤΖΟΓΛΟΥ - ΘΩΜΑΙΔΟΥ
ΕΥΑΓΓΕΛΙΑ
Κουμπάρη 2,10674 ΑΘΗΝΑ
ΤΙΤΛΟΣ ΕΦΕΥΡΕΣΗΣ (54):ΕΝΖΥΜΟ ΑΣΘΕΝΕΙΑΣ ΛΥΣΟΣΩΜΙ-
ΚΗΣ ΑΠΟΘΗΚΕΥΣΗΣ

ΠΕΡΙΛΗΨΗ(57)

Η παρούσα εφεύρεση παρέχει συνθέσεις ανασυνδυασμένης λιπάσης ανθρώπινου λυσοσωμικού οξέος που έχει συγκεκριμένα πρότυπα γλυκοζυλίωσης για εσωτερικοποίηση εντός κυττάρων στόχων, φορέα που περιέχει το νουκλεϊνικό οξύ που κωδικοποιεί λιπάση ανθρώπινου λυσοσωμικού οξέος, κύτταρο ξενιστή μετασηματισμένο με τον φορέα, φαρμακευτικές συνθέσεις που περιλαμβάνουν

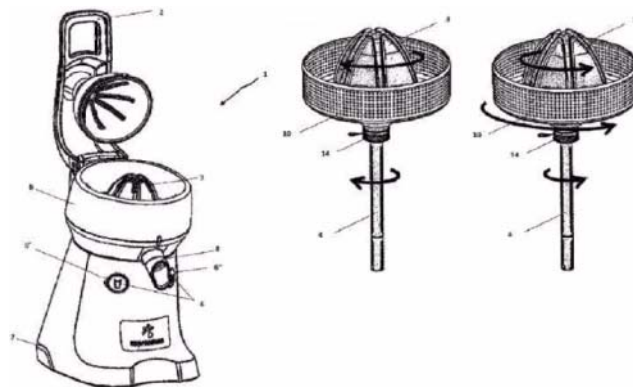
την ανασυνδυασμένη λιπάση ανθρώπινου λυσοσωμικού οξέος και μέθοδο θεραπείας καταστάσεων που σχετίζονται με ανεπάρκεια λιπάσης λυσοσωμικού οξέος.

ΑΡΙΘΜΟΣ ΕΥΡ. Δ.Ε. (11):3112740
ΑΡΙΘ. ΕΛΛ. ΚΑΤΑΘΕΣΗΣ (21):20230400988
ΗΜΕΡ. ΕΛΛ. ΚΑΤΑΘΕΣΗΣ (22):07/07/2023
ΑΡΙΘ./ΗΜΕΡ. ΔΗΜΟΣΙΕΥΣΗΣ
ΕΥΡΩΠΑΪΚΟΥ ΔΙΠΛΩΜΑΤΟΣ(87):3945951 - 03/05/2023
ΑΡΙΘ./ΗΜΕΡ. ΔΗΜΟΣΙΕΥΣΗΣ
ΕΥΡΩΠΑΪΚΗΣ ΑΙΤΗΣΗΣ (86):20713761.3--13/03/2020
ΔΙΚΑΙΟΥΧΟΣ (73):1)Bravilor Bonamat BV
Pascalstraat 20, 1704 RD Heerhugowaard,
ΟΛΛΑΝΔΙΑ
ΣΥΜΒ. ΠΡΟΤΕΡΑΙΟΤΗΤΕΣ (30):2022810-26/03/2019-NL
ΕΦΕΥΡΕΤΗΣ (72):1)RUTTEN, Mathias Anthonius Franciscus
2)SRIJKER, Antonius Johannes
ΕΙΔΙΚΟΣ ΠΛΗΡΕΞΟΥΣΙΟΣ (74):ΑΘΑΝΑΣΙΑΔΟΥ "ΕΛΕΝΗ Γ.
ΠΑΠΑΚΩΝΣΤΑΝΤΙΝΟΥ ΚΑΙ
ΣΥΝΕΡΓΑΤΕΣ, ΔΙΚΗΓΟΡΙΚΗ ΕΤΑΙΡΙΑ"
ΜΑΡΙΑ
Κουμπάρη 2, 10674 ΑΘΗΝΑ
ΑΝΤΙΚΑΛΗΤΟΣ (74):ΓΙΑΖΙΤΖΟΓΛΟΥ - ΘΩΜΑΪΔΟΥ
ΕΥΑΓΓΕΛΙΑ
Κουμπάρη 2,10674 ΑΘΗΝΑ
ΤΙΤΛΟΣ ΕΦΕΥΡΕΣΗΣ (54):ΣΥΣΚΕΥΗ ΓΙΑ ΕΞΑΓΩΓΗ ΧΥΜΟΥ ΚΑΙ
ΠΟΛΤΟΥ ΑΠΟ ΤΑ ΦΡΟΥΤΑ

ΠΕΡΙΛΗΨΗ(57)

Συσκευή (1) για την εξαγωγή χυμού και πολτού από τα φρούτα, περιλαμβάνει μια βάση με έναν ηλεκτρικό κινητήρα (11) καθώς και έναν περιστρεφόμενο κώνο (3) και ένα περιστρεφόμενο σουρωτήρι (10), ο οποίος κώνος (3) και το σουρωτήρι

(10) κινούνται από τον ηλεκτρικό κινητήρα (11), και όπου ο κινητήρας (11) συνδέεται με έναν κινητήριο άξονα (4) για την κίνηση του περιστρεφόμενου κώνου (3) και του περιστρεφόμενου σουρωτηριού (10), όπου ο περιστρεφόμενος κώνος (3) έχει μια περιστροφικά ρυθμισμένη σύνδεση με τον κινητήριο άξονα (4), όπου το περιστρεφόμενο σουρωτήρι (10) είναι στερεωμένο πάνω σε έναν κινητήριο δακτύλιο (12) ο οποίος παρέχεται μέσω ενός ρουλεμάν ελεύθερου τροχού (13) πάνω στον κινητήριο άξονα (4), και στο περιστρεφόμενο σουρωτήρι (10) παρέχεται περαιτέρω ένα φρένο για να ανακόπτεται η περιστροφή σε μια πρώτη κατεύθυνση και να καθίσταται δυνατή η περιστροφή σε μια δεύτερη κατεύθυνση η οποία είναι αντίθετη στην πρώτη κατεύθυνση.

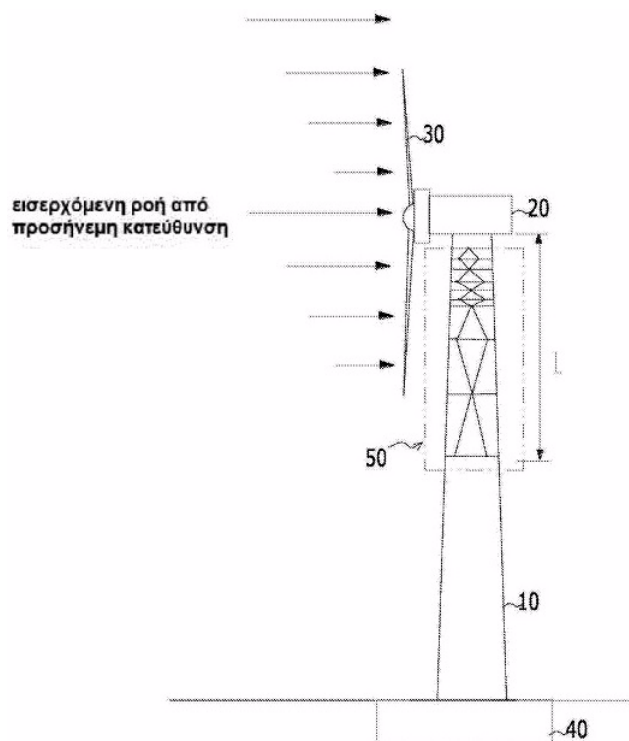


ΑΡΙΘΜΟΣ ΕΥΡ. Δ.Ε. (11):3112741
ΑΡΙΘ. ΕΛΛ. ΚΑΤΑΘΕΣΗΣ (21):20230400989
ΗΜΕΡ. ΕΛΛ. ΚΑΤΑΘΕΣΗΣ (22):05/07/2023
ΑΡΙΘ./ΗΜΕΡ. ΔΗΜΟΣΙΕΥΣΗΣ
ΕΥΡΩΠΑΪΚΟΥ ΔΙΠΛΩΜΑΤΟΣ(87):3812581 - 19/04/2023
ΑΡΙΘ./ΗΜΕΡ. ΔΗΜΟΣΙΕΥΣΗΣ
ΕΥΡΩΠΑΪΚΗΣ ΑΙΤΗΣΗΣ (86):18923116.0--23/10/2018
ΔΙΚΑΙΟΥΧΟΣ (73):1)Beijing Goldwind Science & Creation
Windpower Equipment Co., Ltd.
No. 19 Kangding Road Beijing Economic &
Technological Development Zone Daxing Dis-
trict, Beijing 100176, ΚΙΝΑ
ΣΥΜΒ. ΠΡΟΤΕΡΑΙΟΤΗΤΕΣ (30):201810646401-21/06/2018-CN
ΕΦΕΥΡΕΤΗΣ (72):1)ΜΑ, Shengjun
ΕΙΔΙΚΟΣ ΠΛΗΡΕΞΟΥΣΙΟΣ (74):ΑΘΑΝΑΣΙΑΔΟΥ "ΕΛΕΝΗ Γ.
ΠΑΠΑΚΩΝΣΤΑΝΤΙΝΟΥ ΚΑΙ
ΣΥΝΕΡΓΑΤΕΣ, ΔΙΚΗΓΟΡΙΚΗ ΕΤΑΙΡΙΑ"
ΜΑΡΙΑ
Κουμπάρη 2, 10674 ΑΘΗΝΑ
ΑΝΤΙΚΑΛΗΤΟΣ (74):ΓΙΑΖΙΤΖΟΓΛΟΥ - ΘΩΜΑΪΔΟΥ
ΕΥΑΓΓΕΛΙΑ
Κουμπάρη 2,10674 ΑΘΗΝΑ
ΤΙΤΛΟΣ ΕΦΕΥΡΕΣΗΣ (54):ΔΟΜΗ ΠΕΡΙΒΛΗΜΑΤΟΣ, ΚΑΙ ΡΥΘΜΙ-
ΣΤΗΣ ΑΕΡΟΔΥΝΑΜΙΚΗΣ ΔΙΑΜΟΡΦΩ-
ΣΗΣ ΔΙΑΤΕΤΑΓΜΕΝΟΣ ΣΕ ΕΞΩΤΕΡΙ-
ΚΗ ΕΠΙΦΑΝΕΙΑ ΤΟΥ ΙΔΙΟΥ

ΠΕΡΙΛΗΨΗ(57)

Αποκαλύπτονται μια δομή περιβλήματος, και ένας ρυθμιστής αεροδυναμικής διαμόρφωσης (50) διατεταγμένος σε μια εξωτερική επιφάνεια του ίδιου. Ο ρυθμιστής αεροδυναμικής διαμόρφωσης είναι μια δομή πλέγματος ικανή να περιβάλλει τη δομή περιβλήματος, και η δομή πλέγματος περιλαμβάνει ένα πλήθος κελιών πλέγματος, όπου τουλάχιστον μερικά από τα κελιά πλέγματος έχουν λοξότιμες άκρες, και η γωνία προσβολής ενός ρευστού αλλάζει όταν το ρευστό περνά πάνω από τις λοξότιμες άκρες. Ο ρυθμιστής αεροδυναμικής διαμόρφωσης αλλάζει την αεροδυναμική διαμόρφωση του ρευστού, και επομένως ο συντελεστής αντίστασης γίνεται μικρότερος έτσι ώστε μια διαφορετική πίεση μεταξύ των πιέσεων

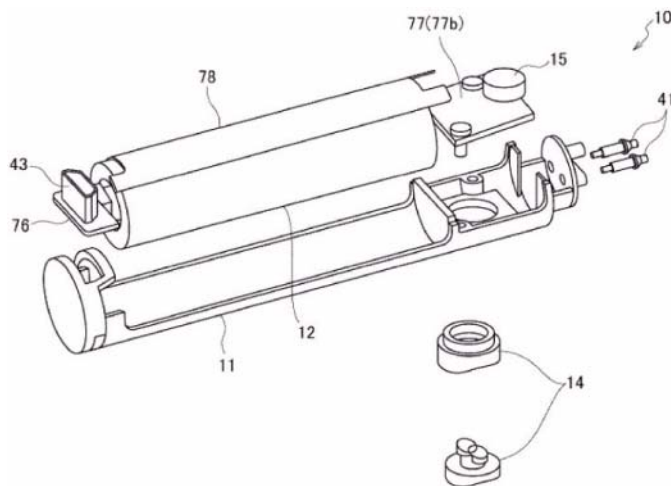
σε μια επιφάνεια προσπίπτουσας ροής και μια πίσω επιφάνεια της δομής περιβλήματος να είναι μειωμένη, μειώνοντας έτσι μια αντίσταση προς τα εμπρός? και επιπλέον, λόγω ενός μικρότερου συντελεστή αντίστασης, το πλάτος ενός εγκάρσιου συντονισμού που προκαλείται από δίνη μπορεί επίσης να μειωθεί, μειώνοντας έτσι τους κραδασμούς.



ΑΡΙΘΜΟΣ ΕΥΡ. Δ.Ε. (11):3112742
ΑΡΙΘ. ΕΛΛ. ΚΑΤΑΘΕΣΗΣ (21):20230400990
ΗΜΕΡ. ΕΛΛ. ΚΑΤΑΘΕΣΗΣ (22):05/07/2023
ΑΡΙΘ./ΗΜΕΡ. ΔΗΜΟΣΙΕΥΣΗΣ
ΕΥΡΩΠΑΪΚΟΥ ΔΙΠΛΩΜΑΤΟΣ(87):3683918 - 07/06/2023
ΑΡΙΘ./ΗΜΕΡ. ΔΗΜΟΣΙΕΥΣΗΣ
ΕΥΡΩΠΑΪΚΗΣ ΑΙΤΗΣΗΣ (86):20152146.5--16/01/2020
ΔΙΚΑΙΟΥΧΟΣ (73):1)Japan Tobacco Inc.
1-1, Toranomon 4-chome Minato-ku, Tokyo
105-6927, ΙΑΠΩΝΙΑ
ΣΥΜΒ. ΠΡΟΤΕΡΑΙΟΤΗΤΕΣ (30):201962793551 P-17/01/2019-US
2019035984-28/02/2019-JP
ΕΦΕΥΡΕΤΗΣ (72):1)Akao, Takeshi
ΕΙΔΙΚΟΣ ΠΑΗΡΕΞΟΥΣΙΟΣ (74):ΑΘΑΝΑΣΙΑΔΟΥ "ΕΛΕΝΗ Γ.
ΠΑΠΑΚΩΝΣΤΑΝΤΙΝΟΥ ΚΑΙ
ΣΥΝΕΡΓΑΤΕΣ, ΔΙΚΗΓΟΡΙΚΗ ΕΤΑΙΡΙΑ"
ΜΑΡΙΑ
Κουμπάρη 2, 10674 ΑΘΗΝΑ
ΑΝΤΙΚΛΗΤΟΣ (74):ΓΙΑΖΙΤΖΟΓΛΟΥ - ΘΩΜΑΪΔΟΥ
ΕΥΑΓΓΕΛΙΑ
Κουμπάρη 2,10674 ΑΘΗΝΑ
ΤΙΤΛΟΣ ΕΦΕΥΡΕΣΗΣ (54):ΜΟΝΑΔΑ ΤΡΟΦΟΔΟΣΙΑΣ ΙΣΧΥΟΣ ΓΙΑ
ΕΙΣΠΝΕΥΣΤΗΡΑ ΑΕΡΟΛΥΜΑΤΟΣ

ΠΕΡΙΛΗΨΗ(57)

Μία μονάδα τροφοδοσίας ισχύος για έναν εισπνευστήρα αερολύματος περιλαμβάνει: ένα τροφοδοτικό ισχύος, ικανό να παρέχει ισχύ σε ένα φορτίο για παραγωγή ενός αερολύματος από μία πηγή αερολύματος έναν συνδετήρα, ικανό να συνδεθεί ηλεκτρικά με ένα εξωτερικό τροφοδοτικό ισχύος και μία διάταξη ελέγχου. Η μονάδα τροφοδοσίας ισχύος περιλαμβάνει επιπλέον: έναν αγωγό ο οποίος συνδέει ηλεκτρικά τον συνδετήρα και την διάταξη ελέγχου έναν πυκνωτή παρεχόμενο μεταξύ του συνδετήρα και της διάταξης ελέγχου κατά τρόπο που να συνδέεται παράλληλα με την διάταξη ελέγχου μία πρώτη πλακέτα κυκλώματος επί της οποίας τοποθετείται ο συνδετήρας μία δεύτερη πλακέτα κυκλώματος η οποία είναι χωριστή από την πρώτη πλακέτα κυκλώματος και επί της οποίας τοποθετούνται ο πυκνωτής και η διάταξη ελέγχου και ένα αγωγό στοιχείο το οποίο συνδέει ηλεκτρικά την πρώτη πλακέτα κυκλώματος και την δεύτερη πλακέτα κυκλώματος.

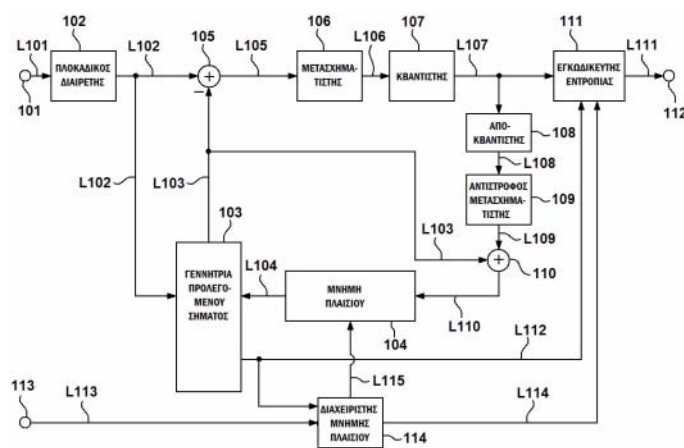


ΑΡΙΘΜΟΣ ΕΥΡ. Δ.Ε. (11):3112743
ΑΡΙΘ. ΕΛΛ. ΚΑΤΑΘΕΣΗΣ (21):20230400996
ΗΜΕΡ. ΕΛΛ. ΚΑΤΑΘΕΣΗΣ (22):10/07/2023
ΑΡΙΘ./ΗΜΕΡ. ΔΗΜΟΣΙΕΥΣΗΣ
ΕΥΡΩΠΑΪΚΟΥ ΔΙΠΛΩΜΑΤΟΣ(87):2869577 - 07/06/2023
ΑΡΙΘ./ΗΜΕΡ. ΔΗΜΟΣΙΕΥΣΗΣ
ΕΥΡΩΠΑΪΚΗΣ ΑΙΤΗΣΗΣ (86):13810810.5--09/04/2013
ΔΙΚΑΙΟΥΧΟΣ (73):1)NTT DOCOMO, INC.
11-1, Nagata-cho 2-chome, Chiyoda-ku Tokyo
100-6150, ΙΑΠΩΝΙΑ
ΣΥΜΒ. ΠΡΟΤΕΡΑΙΟΤΗΤΕΣ (30):2012145832-28/06/2012-JP
ΕΦΕΥΡΕΤΗΣ (72):1)BOON, Choong Seng
2)TAKIUE, Junya
3)FUJIBAYASHI, Akira
4)TAN, Thiw Keng
ΕΙΔΙΚΟΣ ΠΑΗΡΕΞΟΥΣΙΟΣ (74):ΑΘΑΝΑΣΙΑΔΟΥ "ΕΛΕΝΗ Γ.
ΠΑΠΑΚΩΝΣΤΑΝΤΙΝΟΥ ΚΑΙ
ΣΥΝΕΡΓΑΤΕΣ, ΔΙΚΗΓΟΡΙΚΗ ΕΤΑΙΡΙΑ"
ΜΑΡΙΑ
Κουμπάρη 2, 10674 ΑΘΗΝΑ
ΑΝΤΙΚΛΗΤΟΣ (74):ΓΙΑΖΙΤΖΟΓΛΟΥ - ΘΩΜΑΪΔΟΥ
ΕΥΑΓΓΕΛΙΑ
Κουμπάρη 2,10674 ΑΘΗΝΑ
ΤΙΤΛΟΣ ΕΦΕΥΡΕΣΗΣ (54):ΔΙΑΤΑΞΗ, ΜΕΘΟΔΟΣ ΚΑΙ ΠΡΟΓΡΑΜΜΑ
ΠΡΟΛΕΚΤΙΚΗΣ ΑΠΟΚΩΔΙΚΕΥΣΗΣ
ΔΥΝΑΜΙΚΗΣ ΕΙΚΟΝΑΣ

ΠΕΡΙΛΗΨΗ(57)

Μια διάταξη προλεκτικής εγκωδίκευσης βίντεο διαθέτει: διάταξη εισαγωγής που εισάγει εικόνες οι οποίες συνιστούν βιντεοακολουθία εγκωδικοποιητή που εγκωδικοποιεί τις εικόνες με μέθοδο ενδοπλασιαστικής πρόλεξης ή διαπλασιαστικής πρόλεξης και εγκωδικοποιεί πληροφορία σειράς εξαγωγής κάθε εικόνας και πληροφορία περί του τύπου κάθε εικόνας για να παράγει συμπιεσμένα δεδομένα εικόνας, όπου τα συμπιεσμένα δεδομένα εικόνας περιλαμβάνουν εικόνα που εξυπηρετεί ως σημείο τυχαίας πρόσβασης μονάδα αναδόμησης που αποκωδικοποιεί

τα συμπιεσμένα δεδομένα εικόνας για να αναδομήσει εικόνες μονάδα αποθήκευσης εικόνων που αποθηκεύει μία ή περισσότερες από τις αναδομημένες εικόνες ως εικόνες αναφοράς που θα χρησιμοποιηθούν για την εγκωδίκευση μιας επόμενης εικόνας και ελεγκτή που προσδιορίζει τον τύπο εικόνας και ελέγχει τη μονάδα αποθήκευσης εικόνων με βάση τον προσδιορισμένο τύπο εικόνας όπου ο ελεγκτής επισημαίνει κάθε εικόνα ως έναν από τους ακόλουθους τρεις τύπους: εικόνα CRA, εικόνα τύπου 1 και εικόνα τύπου 2.

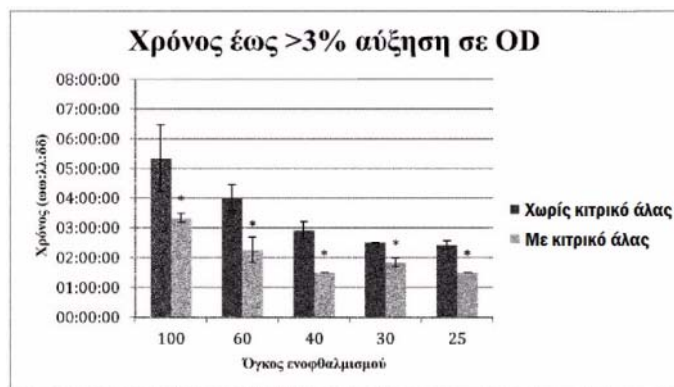


ΑΡΙΘΜΟΣ ΕΥΡ. Δ.Ε. (11):3112744
ΑΡΙΘ. ΕΛΛ. ΚΑΤΑΘΕΣΗΣ (21):20230401007
ΗΜΕΡ. ΕΛΛ. ΚΑΤΑΘΕΣΗΣ (22):11/07/2023
ΑΡΙΘ./ΗΜΕΡ. ΔΗΜΟΣΙΕΥΣΗΣ
ΕΥΡΩΠΑΪΚΟΥ ΔΙΠΛΩΜΑΤΟΣ(87):3244903 - 07/06/2023
ΑΡΙΘ./ΗΜΕΡ. ΔΗΜΟΣΙΕΥΣΗΣ
ΕΥΡΩΠΑΪΚΗΣ ΑΙΤΗΣΗΣ (86):16700501.6--14/01/2016
ΔΙΚΑΙΟΥΧΟΣ (73):1)Infant Bacterial Therapeutics AB
 Bryggargatan 10, 111 21 Stockholm,
 ΣΟΥΗΔΙΑ
ΣΥΜΒ. ΠΡΟΤΕΡΑΙΟΤΗΤΕΣ (30):201562103201 P-14/01/2015-US
ΕΦΕΥΡΕΤΗΣ (72):1)STROMBERG, Staffan
 2)CONNOLLY, Eamonn
 3)ROOS, Stefan
ΕΙΔΙΚΟΣ ΠΛΗΡΕΞΟΥΣΙΟΣ (74):ΕΥΑΓΓΕΛΟΥ "ΔΕΣΠΟΙΝΑ ΕΥΑΓΓΕΛΟΥ
 ΚΑΙ ΣΥΝΕΡΓΑΤΕΣ ΔΙΚΗΓΟΡΙΚΗ
 ΕΤΑΙΡΕΙΑ" με δ.τ. "ΔΙΚΗΓΟΡΙΚΟ
 ΓΡΑΦΕΙΟ ΕΥΑΓΓΕΛΟΥ" ΔΕΣΠΟΙΝΑ
 Αγίου Κωνσταντίνου 6., 10431 ΑΘΗΝΑ
ΑΝΤΙΚΑΛΗΤΟΣ (74):ΕΥΑΓΓΕΛΟΥ ΔΕΣΠΟΙΝΑ
 Αγίου Κωνσταντίνου 6.,10431 ΑΘΗΝΑ
ΤΙΤΛΟΣ ΕΦΕΥΡΕΣΗΣ (54):ΠΑΡΑΣΚΕΥΑΣΜΑ ΠΟΥ ΠΕΡΙΕΧΕΙ
 LACTOBACILLUS REUTERI ΚΑΙ
 ΚΙΤΡΙΚΟ ΟΞΥ ΓΙΑ ΙΑΤΡΙΚΗ ΧΡΗΣΗ

ΠΕΡΙΛΗΨΗ(57)

Η παρούσα εφεύρεση σχετίζεται με μεθόδους ενεργοποίησης ζωντανών βακτηρίων γαλακτικού οξέος, που περιλαμβάνουν την έκθεση των εν λόγω βακτηρίων σε ένα παρασκεύασμα που περιλαμβάνει κιτρικό άλας, όπου τα εν λόγω βακτήρια έχουν την ικανότητα να χρησιμοποιούν το κιτρικό άλας ως εξωτερικό δέκτη ηλεκτρονίων. Η παρούσα εφεύρεση σχετίζεται περαιτέρω με

μεθόδους για την ενίσχυση της δραστηριότητας συγκεκριμένων ζωντανών βακτηρίων σε θηλαστικά. Πιο συγκεκριμένα, η εφεύρεση σχετίζεται με τρόπους για τη βελτίωση της αφύπνισης συγκεκριμένων βακτηρίων γαλακτικού οξέος από την κρυοξηραμένη κατάσταση. Η παρούσα εφεύρεση σχετίζεται επίσης με παρασκευές που περιλαμβάνουν τα εν λόγω ενεργοποιημένα βακτήρια και θεραπευτικές χρήσεις των εν λόγω ενεργοποιημένων βακτηρίων.



ΑΡΙΘΜΟΣ ΕΥΡ. Δ.Ε. (11):3112745
ΑΡΙΘ. ΕΛΛ. ΚΑΤΑΘΕΣΗΣ (21):20230401018
ΗΜΕΡ. ΕΛΛ. ΚΑΤΑΘΕΣΗΣ (22):11/07/2023
ΑΡΙΘ./ΗΜΕΡ. ΔΗΜΟΣΙΕΥΣΗΣ
ΕΥΡΩΠΑΪΚΟΥ ΔΙΠΛΩΜΑΤΟΣ(87):3640152 - 12/04/2023
ΑΡΙΘ./ΗΜΕΡ. ΔΗΜΟΣΙΕΥΣΗΣ
ΕΥΡΩΠΑΪΚΗΣ ΑΙΤΗΣΗΣ (86):18817162.3--14/06/2018
ΔΙΚΑΙΟΥΧΟΣ (73):1)LOGICPALET WORLD, S.L.
 Canal Xuquer Turia, 7,46930 Quart de Poblet
 Valencia, ΙΣΠΑΝΙΑ
ΣΥΜΒ. ΠΡΟΤΕΡΑΙΟΤΗΤΕΣ (30):201730799-14/06/2017-ES
 201830576-13/06/2018-ES
ΕΦΕΥΡΕΤΗΣ (72):1)MARCONEL CARPIO, Jose Luis
 2)GARCIA QUILLEN TÓMAS ANDRES
ΕΙΔΙΚΟΣ ΠΛΗΡΕΞΟΥΣΙΟΣ (74):ΛΥΜΠΕΡΗΣ "ΔΙΚΗΓΟΡΙΚΗ ΕΤΑΙΡΕΙΑ
 ΒΑΓΙΑΝΟΥ ΚΩΣΤΟΠΟΥΛΟΥ
 ΛΥΜΠΕΡΗ" ΝΙΚΟΛΑΟΣ
 Στουρνάρα 37, 10682 ΑΘΗΝΑ
ΑΝΤΙΚΑΛΗΤΟΣ (74):ΛΥΜΠΕΡΗΣ ΝΙΚΟΛΑΟΣ
 Στουρνάρα 37,10682 ΑΘΗΝΑ
ΤΙΤΛΟΣ ΕΦΕΥΡΕΣΗΣ (54):ΑΠΟΣΠΩΜΕΝΗ ΠΑΛΕΤΑ

ΠΕΡΙΛΗΨΗ(57)

Η εφεύρεση αναφέρεται σε μια αποσπώμενη παλέτα που περιλαμβάνει ένα πλήθος ολισθητήρων και ένα πλήθος εγκάρσιων μελών, όπου οι ολισθητήρες περιλαμβάνουν στοιχεία αγκύρωσης, τόσο άκαμπτα όσο και εύκαμπτα στοπ, τα οποία συμβάλλουν στη σύνδεση των εγκάρσιων μελών με τους ολισθητήρες, όλα σε συνεργασία με γλωσσίδες και αυλακώσεις που προβλέπονται στις πλευρές των εγκάρσιων μελών, οι οποίες παρεμβάλλονται η μία στην άλλη δημιουργώντας μια σταθερή, στιβαρή ένωση και μια πλήρη επιφάνεια φόρτωσης. Η παλέτα μπορεί επίσης να διαθέτει μια ράβδο σύνδεσης που συνδέεται με το κάτω μέρος των ολισθητήρων, στερεώνοντας τις ίδιες και παρέχοντας μεγαλύτερη στιβαρότητα στο συγκρότημα, επιτρέποντας τη χρήση του σε γραμμές κυλίνδρων.

ΑΡΙΘΜΟΣ ΕΥΡ. Δ.Ε. (11):3112746
ΑΡΙΘ. ΕΛΛ. ΚΑΤΑΘΕΣΗΣ (21):20230401008
ΗΜΕΡ. ΕΛΛ. ΚΑΤΑΘΕΣΗΣ (22):11/07/2023
ΑΡΙΘ./ΗΜΕΡ. ΔΗΜΟΣΙΕΥΣΗΣ
ΕΥΡΩΠΑΪΚΟΥ ΔΙΠΛΩΜΑΤΟΣ(87):3909246 - 07/06/2023
ΑΡΙΘ./ΗΜΕΡ. ΔΗΜΟΣΙΕΥΣΗΣ
ΕΥΡΩΠΑΪΚΗΣ ΑΙΤΗΣΗΣ (86):20738190.6--09/01/2020
ΔΙΚΑΙΟΥΧΟΣ (73):1)HUAWEI TECHNOLOGIES CO., LTD.
Huawei Administration Building Bantian,
Longgang District, Shenzhen, Guangdong
518129, KINA

ΣΥΜΒ. ΠΡΟΤΕΡΑΙΟΤΗΤΕΣ (30):201962790207 P-09/01/2019-US
ΕΦΕΥΡΕΤΗΣ (72):1)WANG, Ye-Kui
2)HENDRY, Fnu

ΕΙΔΙΚΟΣ ΠΛΗΡΕΞΟΥΣΙΟΣ (74):ΕΥΑΓΓΕΛΟΥ "ΔΕΣΠΟΙΝΑ ΕΥΑΓΓΕΛΟΥ ΚΑΙ ΣΥΝΕΡΓΑΤΕΣ ΔΙΚΗΓΟΡΙΚΗ ΕΤΑΙΡΕΙΑ" με δ.τ. "ΔΙΚΗΓΟΡΙΚΟ ΓΡΑΦΕΙΟ ΕΥΑΓΓΕΛΟΥ" ΔΕΣΠΟΙΝΑ Αγίου Κωνσταντίνου 6,, 10431 ΑΘΗΝΑ

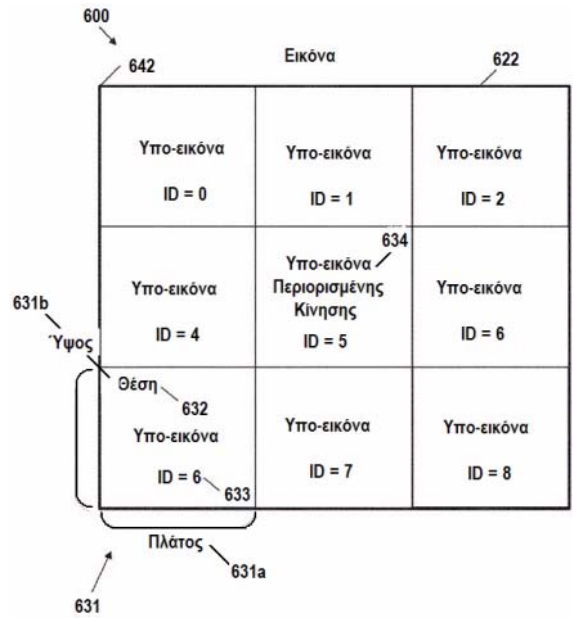
ΑΝΤΙΚΛΗΤΟΣ (74):ΕΥΑΓΓΕΛΟΥ ΔΕΣΠΟΙΝΑ Αγίου Κωνσταντίνου 6,,10431 ΑΘΗΝΑ

ΤΙΤΛΟΣ ΕΦΕΥΡΕΣΗΣ (54):**ΠΕΡΙΟΡΙΣΜΟΙ ΘΕΣΗΣ ΥΠΟ-ΕΙΚΟΝΑΣ ΣΤΗΝ ΚΩΔΙΚΟΠΟΙΗΣΗ ΒΙΝΤΕΟ**

ΠΕΡΙΛΗΨΗ(57)

Αποκαλύπτεται ένας μηχανισμός κωδικοποίησης βίντεο. Ο μηχανισμός περιλαμβάνει λήψη μιας ροής bit που περιλαμβάνει ένα πλήθος υπο-εικόνων διαχωρισμένων από μια εικόνα έτσι ώστε μια ένωση των υπο-εικόνων να καλύπτει μια συνολική περιοχή της εικόνας χωρίς επικάλυψη. Η ροή bit αναλύεται για να ληφθούν η μία ή περισσότερες υπο-εικόνες. Η μία ή περισσότερες υπο-εικόνες

αποκωδικοποιούνται για να δημιουργηθεί μία ακολουθία βίντεο. Η ακολουθία βίντεο προωθείται για προβολή.



ΑΡΙΘΜΟΣ ΕΥΡ. Δ.Ε. (11):3112747
ΑΡΙΘ. ΕΛΛ. ΚΑΤΑΘΕΣΗΣ (21):20230401016
ΗΜΕΡ. ΕΛΛ. ΚΑΤΑΘΕΣΗΣ (22):11/07/2023
ΑΡΙΘ./ΗΜΕΡ. ΔΗΜΟΣΙΕΥΣΗΣ
ΕΥΡΩΠΑΪΚΟΥ ΔΙΠΛΩΜΑΤΟΣ(87):2961075 - 07/06/2023
ΑΡΙΘ./ΗΜΕΡ. ΔΗΜΟΣΙΕΥΣΗΣ
ΕΥΡΩΠΑΪΚΗΣ ΑΙΤΗΣΗΣ (86):15170466.5--07/03/2006
ΔΙΚΑΙΟΥΧΟΣ (73):1)Qualcomm Incorporated
5775 Morehouse Drive, San Diego, CA 92121-
1714, ΗΝΩΜΕΝΕΣ ΠΟΛΙΤΕΙΕΣ ΤΗΣ
ΑΜΕΡΙΚΗΣ

ΣΥΜΒ. ΠΡΟΤΕΡΑΙΟΤΗΤΕΣ (30):659526 P-07/03/2005-US
175607-05/07/2005-US

ΕΦΕΥΡΕΤΗΣ (72):1)PALANKI, Ravi
2)KHANDEKAR, Aamod D.

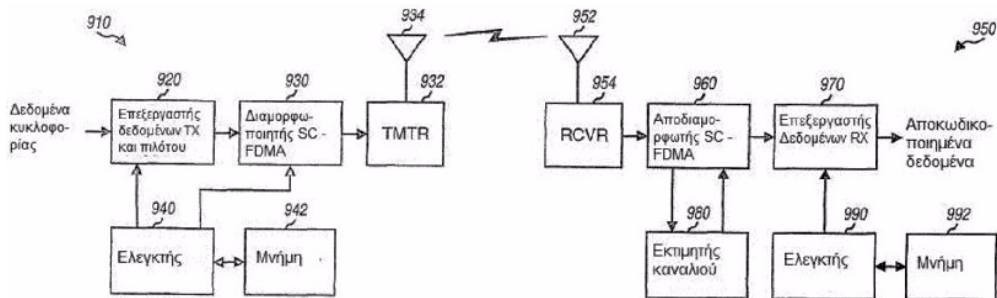
ΕΙΔΙΚΟΣ ΠΛΗΡΕΞΟΥΣΙΟΣ (74):ΛΥΜΠΕΡΗΣ "ΔΙΚΗΓΟΡΙΚΗ ΕΤΑΙΡΕΙΑ ΒΑΓΙΑΝΟΥ ΚΩΣΤΟΠΟΥΛΟΥ ΛΥΜΠΕΡΗ" ΝΙΚΟΛΑΟΣ Στουρνάρα 37, 10682 ΑΘΗΝΑ

ΑΝΤΙΚΛΗΤΟΣ (74):ΛΥΜΠΕΡΗΣ ΝΙΚΟΛΑΟΣ Στουρνάρα 37,10682 ΑΘΗΝΑ

ΤΙΤΛΟΣ ΕΦΕΥΡΕΣΗΣ (54):**ΠΙΛΟΤΙΚΗ ΜΕΤΑΔΟΣΗ ΚΑΙ ΕΚΤΙΜΗΣΗ ΚΑΝΑΛΙΟΥ ΓΙΑ ΕΝΑ ΣΥΣΤΗΜΑ ΕΠΙΚΟΙΝΩΝΙΑΣ ΠΟΥ ΧΡΗΣΙΜΟΠΟΙΕΙ ΠΟΛΥΠΛΕΞΙΑ ΔΙΑΙΡΕΣΗΣ ΣΥΧΝΟΤΗΤΑΣ**

ΠΕΡΙΛΗΨΗ(57)

Σε ένα σύστημα ασύρματης επικοινωνίας, μια συσκευή είναι προσαρμοσμένη να λαμβάνει, μεταξύ άλλων, από έναν εξοπλισμό χρήστη, τουλάχιστον ένα σύμβολο πολλαπλής πρόσβασης με διαίρεση συχνότητας ενός φορέα, SC-FDMA, το οποίο μεταδίδεται στους πόρους συχνότητας που έχουν εκχωρηθεί στον εξοπλισμό χρήστη και περιλαμβάνει ένα ή περισσότερα πιλοτικά σύμβολα που παράγονται με βάση μια πολυφασική ακολουθία, για να αφαιρεθεί ένα κυκλικό πρόθεμα σε κάθε ένα από τα τουλάχιστον ένα σύμβολο SC-FDMA, και να αποδιαμορφώσει το τουλάχιστον ένα σύμβολο SC-FDMA για να λάβει τα ληφθέντα πιλοτικά σύμβολα. Μια άλλη συσκευή είναι προσαρμοσμένη, μεταξύ άλλων, να παράγει τουλάχιστον ένα σύμβολο πολλαπλής πρόσβασης με διαίρεση συχνότητας ενός φορέα (SC-FDMA) που περιλαμβάνει την ακολουθία των πιλοτικών συμβόλων και να μεταδίδει το τουλάχιστον ένα σύμβολο SC-FDMA χρησιμοποιώντας πόρους συχνότητας που έχουν εκχωρηθεί στη συσκευή.

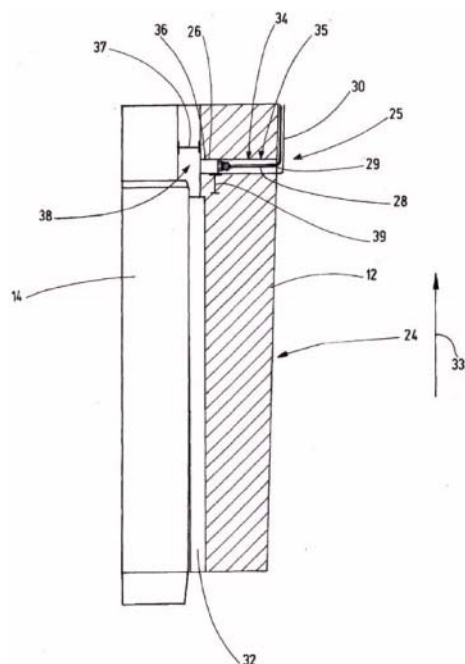


ΑΡΙΘΜΟΣ ΕΥΡ. Δ.Ε. (11):3112748
ΑΡΙΘ. ΕΛΛ. ΚΑΤΑΘΕΣΗΣ (21):20230401015
ΗΜΕΡ. ΕΛΛ. ΚΑΤΑΘΕΣΗΣ (22):11/07/2023
ΑΡΙΘ./ΗΜΕΡ. ΔΗΜΟΣΙΕΥΣΗΣ
ΕΥΡΩΠΑΪΚΟΥ ΔΙΠΛΩΜΑΤΟΣ(87):3708482 - 07/06/2023
ΑΡΙΘ./ΗΜΕΡ. ΔΗΜΟΣΙΕΥΣΗΣ
ΕΥΡΩΠΑΪΚΗΣ ΑΙΤΗΣΗΣ (86):20160036.8--28/02/2020
ΔΙΚΑΙΟΥΧΟΣ (73):1)Becker Marine Systems GmbH
Blohmstrasse 23, 21079 Hamburg,
ΓΕΡΜΑΝΙΑ
ΣΥΜΒ. ΠΡΟΤΕΡΑΙΟΤΗΤΕΣ (30):19162575-13/03/2019-ΕΡ
ΕΦΕΥΡΕΤΗΣ (72):1)KUHLMANN, Henning
ΕΙΔΙΚΟΣ ΠΑΡΕΞΟΥΣΙΟΣ (74):ΛΥΜΠΕΡΗΣ "ΔΙΚΗΓΟΡΙΚΗ ΕΤΑΙΡΕΙΑ
ΒΑΓΙΑΝΟΥ ΚΩΣΤΟΠΟΥΛΟΥ
ΛΥΜΠΕΡΗ" ΝΙΚΟΛΑΟΣ
Στουρνάρα 37, 10682 ΑΘΗΝΑ
ΑΝΤΙΚΛΗΤΟΣ (74):ΛΥΜΠΕΡΗΣ ΝΙΚΟΛΑΟΣ
Στουρνάρα 37,10682 ΑΘΗΝΑ
ΤΙΤΛΟΣ ΕΦΕΥΡΕΣΗΣ (54):ΠΗΔΑΛΙΟ ΓΙΑ ΣΚΑΦΟΣ ΜΕ ΜΙΑ ΣΥ-
ΣΚΕΥΗ ΜΕΤΡΗΣΗΣ ΑΝΟΧΗΣ ΕΛΡΑ-
ΝΟΥ, ΜΕΘΟΔΟΣ ΓΙΑ ΤΗ ΜΕΤΡΗΣΗ
ΜΙΑΣ ΑΝΟΧΗΣ ΕΛΡΑΝΟΥ ΣΕ ΕΝΑ
ΠΗΔΑΛΙΟ ΚΑΙ ΣΥΣΚΕΥΗ ΜΕΤΡΗΣΗΣ
ΑΝΟΧΗΣ ΕΛΡΑΝΟΥ ΓΙΑ ΕΝΑ ΠΗΔΑΛΙΟ

ΠΕΡΙΛΗΨΗ(57)

Προτείνεται ένα πηδάλιο (100) για πλεούμενα (10), ιδιαίτερα για πλοία (11), που περιλαμβάνει έναν άξονα πηδαλίου (14) ο οποίος είναι διευθετημένος σε έναν αυλό κορμού (12), ένα πτερύγιο πηδαλίου (16) το οποίο συνδέεται με τον άξονα πηδαλίου (14) και ένα περιβλήμα εδράνου (32) που είναι διευθετημένο ανάμεσα στον αυλό κορμού (12) και τον άξονα πηδαλίου (14) καθώς και μια συσκευή μέτρησης ανοχής εδράνου (25), όπου συσκευή μέτρησης ανοχής εδράνου (25)

περιλαμβάνει τουλάχιστον έναν αισθητήρα (26, 26a) για μέτρηση χωρίς τριβή μιας ανοχής εδράνου.

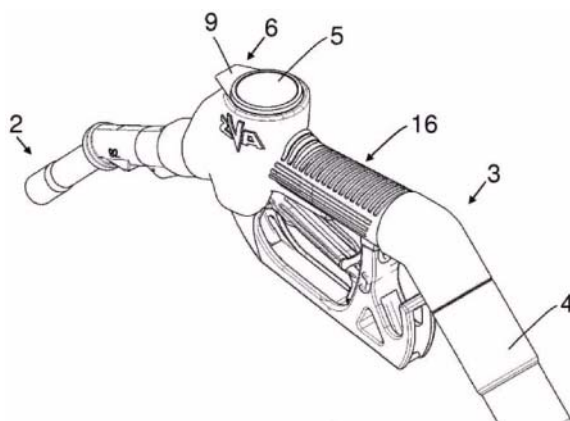


ΑΡΙΘΜΟΣ ΕΥΡ. Δ.Ε. (11):3112749
ΑΡΙΘ. ΕΛΛ. ΚΑΤΑΘΕΣΗΣ (21):20230401017
ΗΜΕΡ. ΕΛΛ. ΚΑΤΑΘΕΣΗΣ (22):11/07/2023
ΑΡΙΘ./ΗΜΕΡ. ΔΗΜΟΣΙΕΥΣΗΣ
ΕΥΡΩΠΑΪΚΟΥ ΔΙΠΛΩΜΑΤΟΣ(87):3202706 - 26/04/2023
ΑΡΙΘ./ΗΜΕΡ. ΔΗΜΟΣΙΕΥΣΗΣ
ΕΥΡΩΠΑΪΚΗΣ ΑΙΤΗΣΗΣ (86):16154398.8--05/02/2016
ΔΙΚΑΙΟΥΧΟΣ (73):1)ELAFLEX HIBY GmbH & Co. KG
Schnackenburgallee 121, 22525 Hamburg,
ΓΕΡΜΑΝΙΑ
ΣΥΜΒ. ΠΡΟΤΕΡΑΙΟΤΗΤΕΣ (30):
ΕΦΕΥΡΕΤΗΣ (72):1)KUNTER, Stefan
ΕΙΔΙΚΟΣ ΠΑΡΕΞΟΥΣΙΟΣ (74):ΛΥΜΠΕΡΗΣ "ΔΙΚΗΓΟΡΙΚΗ ΕΤΑΙΡΕΙΑ
ΒΑΓΙΑΝΟΥ ΚΩΣΤΟΠΟΥΛΟΥ
ΛΥΜΠΕΡΗ" ΝΙΚΟΛΑΟΣ
Στουρνάρα 37, 10682 ΑΘΗΝΑ
ΑΝΤΙΚΛΗΤΟΣ (74):ΛΥΜΠΕΡΗΣ ΝΙΚΟΛΑΟΣ
Στουρνάρα 37,10682 ΑΘΗΝΑ
ΤΙΤΛΟΣ ΕΦΕΥΡΕΣΗΣ (54):ΔΙΑΤΑΞΗ, ΚΑΡΤΕΛΑ ΑΝΑΓΝΩΡΙΣΗΣ
ΚΑΙ ΧΡΗΣΗ ΜΙΑΣ ΚΑΡΤΕΛΑΣ ΑΝΑ-
ΓΝΩΡΙΣΗΣ ΓΙΑ ΤΗΝ ΑΝΑΓΝΩΡΙΣΗ
ΜΙΑΣ ΒΑΛΒΙΔΑΣ ΔΙΑΝΟΜΗΣ

ΠΕΡΙΛΗΨΗ(57)

Η παρούσα εφεύρεση αναφέρεται σε μια διάταξη που περιλαμβάνει μια βαλβίδα διανομής (1) για τη διανομή ενός υγρού και μια πλακέτα προϊόντος (5) που σχετίζεται με τη βαλβίδα διανομής (1). Σύμφωνα με την εφεύρεση, η διάταξη περιλαμβάνει επίσης μια καρτέλα αναγνώρισης (6) που έχει ένα τμήμα σύνδεσης (14) και ένα τμήμα αναγνώρισης (9) για την εμφάνιση μιας πληροφορίας, ενώ το τμήμα σύνδεσης (14) συσφίγγεται μεταξύ μιας επιφάνειας σύσφιξης (12) της πλακέτας του προϊόντος (5) και μιας αντίστοιχης επιφάνειας σύσφιξης (13) της βαλβίδας διανομής (1). Η εφεύρεση αφορά επίσης μια αντίστοιχη καρτέλα αναγνώρισης και μια μέθοδο αναγνώρισης μιας βαλβίδας βρύσης. Η εφεύρεση

επιτρέπει την παροχή μιας πρόσθετης επιφάνειας σήμανσης για μια βαλβίδα διανομής, η οποία μπορεί εύκολα να εφαρμοστεί ή να τοποθετηθεί εκ των υστέρων.

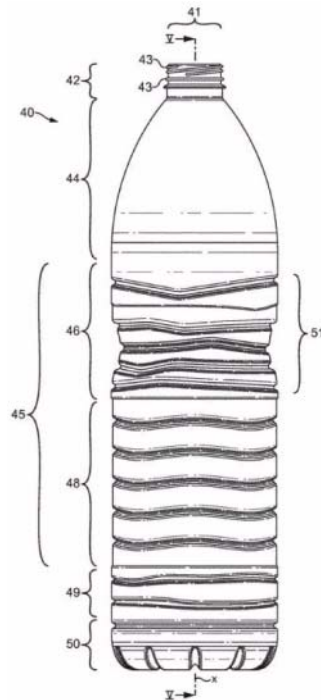


ΑΡΙΘΜΟΣ ΕΥΡ. Δ.Ε. (11):3112750
ΑΡΙΘ. ΕΛΛ. ΚΑΤΑΘΕΣΗΣ (21):20230401012
ΗΜΕΡ. ΕΛΛ. ΚΑΤΑΘΕΣΗΣ (22):11/07/2023
ΑΡΙΘ./ΗΜΕΡ. ΔΗΜΟΣΙΕΥΣΗΣ
ΕΥΡΩΠΑΪΚΟΥ ΔΙΠΛΩΜΑΤΟΣ(87):3784578 - 03/05/2023
ΑΡΙΘ./ΗΜΕΡ. ΔΗΜΟΣΙΕΥΣΗΣ
ΕΥΡΩΠΑΪΚΗΣ ΑΙΤΗΣΗΣ (86):19716925.3--16/04/2019
ΔΙΚΑΙΟΥΧΟΣ (73):1)Societe des Produits Nestle S.A.
Entre-deux-Villes, 1800 Vevey, ΕΛΒΕΤΙΑ
ΣΥΜΒ. ΠΡΟΤΕΡΑΙΟΤΗΤΕΣ (30):18169431-26/04/2018-ΕΡ
ΕΦΕΥΡΕΤΗΣ (72):1)DABROWSKI, Nicolas
2)TENIERE, Vincent
ΕΙΔΙΚΟΣ ΠΛΗΡΕΞΟΥΣΙΟΣ (74):ΛΥΜΠΕΡΗΣ "ΔΙΚΗΓΟΡΙΚΗ ΕΤΑΙΡΕΙΑ
ΒΑΓΙΑΝΟΥ ΚΩΣΤΟΠΟΥΛΟΥ
ΛΥΜΠΕΡΗ" ΝΙΚΟΛΑΟΣ
Στουρνάρα 37, 10682 ΑΘΗΝΑ
ΑΝΤΙΚΛΗΤΟΣ (74):ΛΥΜΠΕΡΗΣ ΝΙΚΟΛΑΟΣ
Στουρνάρα 37,10682 ΑΘΗΝΑ
ΤΙΤΛΟΣ ΕΦΕΥΡΕΣΗΣ (54):**ΤΜΗΜΑ ΛΑΒΗΣ ΔΟΧΕΙΟΥ ΜΕ ΕΝΙ-
ΣΧΥΤΙΚΕΣ ΡΑΒΔΩΣΕΙΣ**

ΠΕΡΙΛΗΨΗ(57)

Η εφεύρεση αφορά μια δομή (51) ενισχυτικών νευρώσεων (52) τοποθετημένη περιφερειακά γύρω από ένα τμήμα σώματος δοχείου (45) ενός δοχείου (40) που παρουσιάζει έναν διαμήκη άξονα. Η εν λόγω δομή (51) ενισχυτικών νευρώσεων (52) περιλαμβάνει: - ένα ζεύγος εξωτερικών νευρώσεων (61) διατεταγμένων γύρω από το σώμα της φιάλης (45), με κάθε εξωτερική πλευρά να περιλαμβάνει ένα δεδομένο μοτίβο γύρω από το σώμα του δοχείου (45), με το εν λόγω μοτίβο να έχει μια σειρά τουλάχιστον δύο τοξοειδών τμημάτων με κορυφές που παρεμβάλλονται μεταξύ δύο τοξοειδών τμημάτων, με το ζεύγος εξωτερικών νευρώσεων (61) να έχει μια άνω εξωτερική νευρώση (61a) και μια κάτω εξωτερική νευρώση (61b), με τις εν λόγω εξωτερικές νευρώσεις (61) να έχουν τις κορυφές τους με τη μία απέναντι από την άλλη και μετατοπισμένες κατά μια μέγιστη απόσταση 5 mm και όπου, η άνω εξωτερική νευρώση (61a) έχει μέγιστο πλάτος μεταξύ 3 και 6,5 mm και μήκος τοξοειδούς τμήματος του μισού της περιμέτρου του δοχείου, και η κάτω εξωτερική νευρώση (61b) έχει μέγιστο πλάτος μεταξύ 2 και 5 mm και μήκος τοξοειδούς τμήματος του μισού της περιμέτρου του δοχείου. - Ένα ζεύγος ενδιάμεσων νευρώσεων (62) τοποθετημένο μεταξύ του ζεύγους εξωτερικών νευρώσεων (61), με κάθε ενδιάμεσο νεύρο να περιλαμβάνει δύο φορές το ίδιο μοτίβο γύρω από το σώμα του δοχείου (45), με το εν λόγω μοτίβο να έχει πλάτος περίπου 2 έως 6 mm και να βρίσκεται στο μορφή δύο διαδοχικών ευθειών, μίας αύξουσας και μίας φθίνουσας ευθείας που σχηματίζουν κορυφές στη διασταύρωσή τους, με το ζεύγος των ενδιάμεσων νευρώσεων (62) να έχει μια άνω ενδιάμεση νευρώση (62a) και μια κάτω ενδιάμεση νευρώση (62b), με τις εν λόγω ενδιάμεσες νευρώσεις (62) να

έχουν τις κορυφές τους αντικριστά και μετατοπισμένες σε μέγιστη απόσταση 6 mm και στην οποία, στην άνω ενδιάμεση νευρώση (62a), η φθίνουσα ευθεία είναι περίπου 5 φορές μικρότερη από την αύξουσα ευθεία, και στην κάτω ενδιάμεση νευρώση (62b), η φθίνουσα ευθεία είναι περίπου 5 φορές μεγαλύτερη από την αύξουσα ευθεία - Μια κεντρική νευρώση (63) τοποθετημένη ανάμεσα στο ζεύγος των ενδιάμεσων νευρώσεων (62), με την εν λόγω κεντρική νευρώση (63) να περιλαμβάνει δύο φορές το ίδιο μοτίβο γύρω από το σώμα του δοχείου (45), με το εν λόγω μοτίβο να έχει ένα πλάτος περίπου 2 έως 6 mm και να παρουσιάζει ένα τοξοειδές τμήμα ακολουθούμενο από μια αύξουσα ευθεία γραμμή που τελειώνει με κορυφές, όπου το τοξοειδές τμήμα έχει διπλάσιες διαστάσεις από το τμήμα ευθείας γραμμής. 20 Η εφεύρεση αναφέρεται επίσης σε ένα δοχείο (40) που περιλαμβάνει την εν λόγω δομή (51) ενισχυτικών νευρώσεων (52).

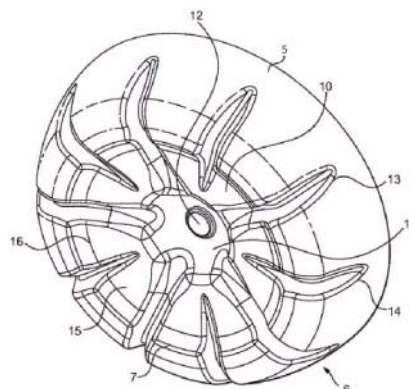


ΑΡΙΘΜΟΣ ΕΥΡ. Δ.Ε. (11):3112751
ΑΡΙΘ. ΕΛΛ. ΚΑΤΑΘΕΣΗΣ (21):20230401011
ΗΜΕΡ. ΕΛΛ. ΚΑΤΑΘΕΣΗΣ (22):11/07/2023
ΑΡΙΘ./ΗΜΕΡ. ΔΗΜΟΣΙΕΥΣΗΣ
ΕΥΡΩΠΑΪΚΟΥ ΔΙΠΛΩΜΑΤΟΣ(87):3638592 - 24/05/2023
ΑΡΙΘ./ΗΜΕΡ. ΔΗΜΟΣΙΕΥΣΗΣ
ΕΥΡΩΠΑΪΚΗΣ ΑΙΤΗΣΗΣ (86):18728192.8--07/06/2018
ΔΙΚΑΙΟΥΧΟΣ (73):1)Societe des Produits Nestle S.A.
Entre-deux-Villes, 1800 Vevey, ΕΛΒΕΤΙΑ
ΣΥΜΒ. ΠΡΟΤΕΡΑΙΟΤΗΤΕΣ (30):17175542-12/06/2017-ΕΡ
ΕΦΕΥΡΕΤΗΣ (72):1)DABROWSKI, Nicolas
2)TENIERE, Vincent
ΕΙΔΙΚΟΣ ΠΛΗΡΕΞΟΥΣΙΟΣ (74):ΛΥΜΠΕΡΗΣ "ΔΙΚΗΓΟΡΙΚΗ ΕΤΑΙΡΕΙΑ
ΒΑΓΙΑΝΟΥ ΚΩΣΤΟΠΟΥΛΟΥ
ΛΥΜΠΕΡΗ" ΝΙΚΟΛΑΟΣ
Στουρνάρα 37, 10682 ΑΘΗΝΑ
ΑΝΤΙΚΛΗΤΟΣ (74):ΛΥΜΠΕΡΗΣ ΝΙΚΟΛΑΟΣ
Στουρνάρα 37,10682 ΑΘΗΝΑ
ΤΙΤΛΟΣ ΕΦΕΥΡΕΣΗΣ (54):**ΒΑΣΗ ΠΥΘΜΕΝΑ ΔΟΧΕΙΟΥ ΠΟΥ
ΠΑΡΕΧΕΤΑΙ ΜΕ ΕΝΑ ΔΙΠΛΟ ΚΟΙΛΟ
ΤΟΞΟ**

ΠΕΡΙΛΗΨΗ(57)

Ένα δοχείο (1) κατασκευασμένο από πλαστικό που έχει έναν κύριο άξονα (X) που παρέχεται με ένα σώμα (5) και μια βάση πυθμένα (6) που εκτείνεται από ένα κατώτερο άκρο του σώματος (5), με τη βάση πυθμένα (6) να περιέχει: • - μια περιφερειακή θέση (7) που καθορίζει ένα επίπεδο τοποθέτησης (8), - ένα κοίλο τόξο (10) το οποίο εκτείνεται από την περιφέρεια μιας κεντρικής ζώνης (11) της βάσης πυθμένα (6) έως την περιφερειακή θέση (7), του εν λόγω κοίλου τόξου (10)

που έχει ένα στρογγυλεμένο γενικό σχήμα με μια κοιλότητα στραμμένη προς το εξωτερικό του δοχείου (1), - μια σειρά από κύριες ενισχυτικές αυλακώσεις (13) που εκτείνονται ακτινικά από την κεντρική ζώνη (11) έως τουλάχιστον την περιφερειακή θέση (7). Το κοίλο τόξο (10) έχει δύο δακτυλιοειδώς εφαπτομενικά συνεχόμενες ομόκεντρες περιοχές, ήτοι μια κεντρική περιοχή (15) και μια περιφερειακή περιοχή (16), με τις εν λόγω δακτυλιοειδώς εφαπτομενικά ομόκεντρες περιοχές να είναι σε συνέχεια μεταξύ τους και να παρουσιάζουν δύο διαφορετικές ακτίνες καμπυλότητας, με την περιφερειακή περιοχή (16) να έχει μια ακτίνα καμπυλότητας μικρότερη από εκείνη της κεντρικής περιοχής (15).



ΑΡΙΘΜΟΣ ΕΥΡ. Δ.Ε. (11):3112752
ΑΡΙΘ. ΕΛΛ. ΚΑΤΑΘΕΣΗΣ (21):20230401013
ΗΜΕΡ. ΕΛΛ. ΚΑΤΑΘΕΣΗΣ (22):11/07/2023
ΑΡΙΘ./ΗΜΕΡ. ΔΗΜΟΣΙΕΥΣΗΣ
ΕΥΡΩΠΑΪΚΟΥ ΔΙΠΛΩΜΑΤΟΣ(87):3448430 - 07/06/2023
ΑΡΙΘ./ΗΜΕΡ. ΔΗΜΟΣΙΕΥΣΗΣ
ΕΥΡΩΠΑΪΚΗΣ ΑΙΤΗΣΗΣ (86):17719255.6--25/04/2017
ΔΙΚΑΙΟΥΧΟΣ (73):1)H. Lundbeck A/S
 Ottiliavej 9, 2500 Valby, ΔΑΝΙΑ
ΣΥΜΒ. ΠΡΟΤΕΡΑΙΟΤΗΤΕΣ (30):201600248-26/04/2016-DK
ΕΦΕΥΡΕΤΗΣ (72):1)DE JONG, Inge, E, M
 2)KUCINSKI, Aaron
 3)SARTER, Martin
ΕΙΔΙΚΟΣ ΠΛΗΡΕΞΟΥΣΙΟΣ (74):ΛΥΜΠΕΡΗΣ "ΔΙΚΗΓΟΡΙΚΗ ΕΤΑΙΡΕΙΑ
 ΒΑΓΙΑΝΟΥ ΚΩΣΤΟΠΟΥΛΟΥ
 ΛΥΜΠΕΡΗ" ΝΙΚΟΛΑΟΣ
 Στουρνάρα 37, 10682 ΑΘΗΝΑ
ΑΝΤΙΚΛΗΤΟΣ (74):ΛΥΜΠΕΡΗΣ ΝΙΚΟΛΑΟΣ
 Στουρνάρα 37,10682 ΑΘΗΝΑ
ΤΙΤΛΟΣ ΕΦΕΥΡΕΣΗΣ (54):ΧΡΗΣΗ ΕΝΟΣ ΑΝΑΣΤΟΛΕΑ ΑΚΕΤΥ-
 ΛΟΧΟΛΙΝΕΣΤΕΡΑΣΗΣ ΚΑΙ ΙΔΑΛΟΠΙΡ-
 ΔΙΝΗΣ ΓΙΑ ΤΗΝ ΜΕΙΩΣΗ ΤΩΝ ΠΤΩ-
 ΣΕΩΝ ΑΣΘΕΝΩΝ ΠΟΥ ΠΑΣΧΟΥΝ ΑΠΟ
 ΤΗ ΝΟΣΟ ΤΟΥ PARKINSON

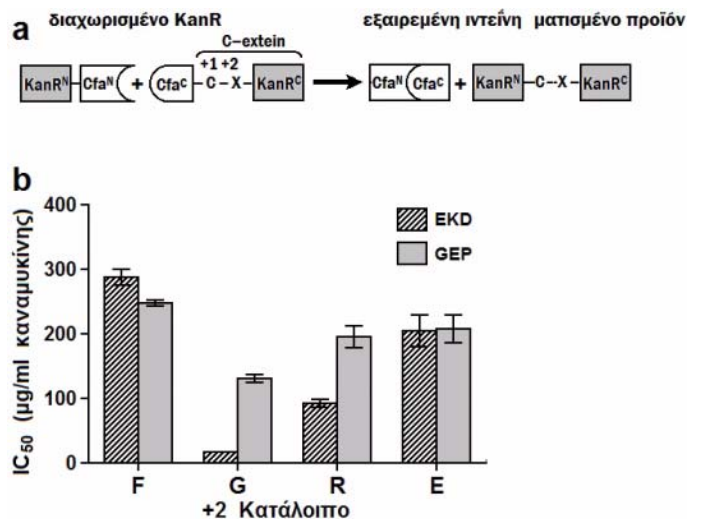
ΠΕΡΙΛΗΨΗ(57)

Η παρούσα εφεύρεση σχετίζεται με τη χρήση ενός αναστολέα ακετυλοχολινεστεράσης και ιδαλοπιδίνης για την μείωση των πτώσεων των ασθενών που πάσχουν από κάποια νόσο του ΚΝΣ, και συγκεκριμένα ασθενών που πάσχουν από τη νόσο του Parkinson, οπότε και επηρεάζεται αρνητικά η ισορροπία, η βλάβιση ή η κίνηση.

ΑΡΙΘΜΟΣ ΕΥΡ. Δ.Ε. (11):3112753
ΑΡΙΘ. ΕΛΛ. ΚΑΤΑΘΕΣΗΣ (21):20230401014
ΗΜΕΡ. ΕΛΛ. ΚΑΤΑΘΕΣΗΣ (22):11/07/2023
ΑΡΙΘ./ΗΜΕΡ. ΔΗΜΟΣΙΕΥΣΗΣ
ΕΥΡΩΠΑΪΚΟΥ ΔΙΠΛΩΜΑΤΟΣ(87):3408292 - 26/04/2023
ΑΡΙΘ./ΗΜΕΡ. ΔΗΜΟΣΙΕΥΣΗΣ
ΕΥΡΩΠΑΪΚΗΣ ΑΙΤΗΣΗΣ (86):17745022.8--27/01/2017
ΔΙΚΑΙΟΥΧΟΣ (73):1)The Trustees of Princeton University
 87 Prospect Avenue, Princeton, NJ 08544,
 ΗΝΩΜΕΝΕΣ ΠΟΛΙΤΕΙΕΣ ΤΗΣ ΑΜΕΡΙΚΗΣ
ΣΥΜΒ. ΠΡΟΤΕΡΑΙΟΤΗΤΕΣ (30):201662288661 P-29/01/2016-US
ΕΦΕΥΡΕΤΗΣ (72):1)MUIR, Tom, W.
 2)STEVENS, Adam, J.
 3)SHAH, Neel, H.
ΕΙΔΙΚΟΣ ΠΛΗΡΕΞΟΥΣΙΟΣ (74):ΛΥΜΠΕΡΗΣ "ΔΙΚΗΓΟΡΙΚΗ ΕΤΑΙΡΕΙΑ
 ΒΑΓΙΑΝΟΥ ΚΩΣΤΟΠΟΥΛΟΥ
 ΛΥΜΠΕΡΗ" ΝΙΚΟΛΑΟΣ
 Στουρνάρα 37, 10682 ΑΘΗΝΑ
ΑΝΤΙΚΛΗΤΟΣ (74):ΛΥΜΠΕΡΗΣ ΝΙΚΟΛΑΟΣ
 Στουρνάρα 37,10682 ΑΘΗΝΑ
ΤΙΤΛΟΣ ΕΦΕΥΡΕΣΗΣ (54):ΔΙΑΧΩΡΙΣΜΕΝΕΣ ΙΝΤΕΪΝΕΣ ΜΕ
 ΕΞΑΙΡΕΤΙΚΗ ΔΡΑΣΤΗΡΙΟΤΗΤΑ ΜΑΤΙ-
 ΣΜΑΤΟΣ

ΠΕΡΙΛΗΨΗ(57)

Εκδοχές της παρούσας εφεύρεσης αναφέρονται σε ιντεΐνες, διαχωρισμένες ιντεΐνες και μέθοδοι για τη χρήση αυτών



ΑΡΙΘΜΟΣ ΕΥΡ. Δ.Ε. (11):3112754
ΑΡΙΘ. ΕΛΛ. ΚΑΤΑΘΕΣΗΣ (21):20230401010
ΗΜΕΡ. ΕΛΛ. ΚΑΤΑΘΕΣΗΣ (22):11/07/2023
ΑΡΙΘ./ΗΜΕΡ. ΔΗΜΟΣΙΕΥΣΗΣ
ΕΥΡΩΠΑΪΚΟΥ ΔΙΠΛΩΜΑΤΟΣ(87):4000621 - 26/04/2023
ΑΡΙΘ./ΗΜΕΡ. ΔΗΜΟΣΙΕΥΣΗΣ
ΕΥΡΩΠΑΪΚΗΣ ΑΙΤΗΣΗΣ (86):20382995.7--18/11/2020
ΔΙΚΑΙΟΥΧΟΣ (73):1)Fundacion del Hospital Nacional de Paraplejicos Para la Investigacion y la Integracion (FUHNPAIIN)
Finca la Peraleda, s/n, 45071 Toledo,
ΙΣΠΑΝΙΑ
ΣΥΜΒ. ΠΡΟΤΕΡΑΙΟΤΗΤΕΣ (30):
ΕΦΕΥΡΕΤΗΣ (72):1)SOTO LEON, Vanesa
2)NIETO DIAZ, Manuel
3)OLIVIERO, Antonio
ΕΙΔΙΚΟΣ ΠΑΗΡΕΞΟΥΣΙΟΣ (74):ΣΑΚΕΛΛΑΡΙΔΗ ΒΑΛΗ-ΒΑΣΙΛΙΚΗ
Αδριανού 70, 10556 ΑΘΗΝΑ
ΑΝΤΙΚΛΗΤΟΣ (74):ΣΑΚΕΛΛΑΡΙΔΗ ΒΑΛΗ-ΒΑΣΙΛΙΚΗ
Αδριανού 70,10556 ΑΘΗΝΑ
ΤΙΤΛΟΣ ΕΦΕΥΡΕΣΗΣ (54):**ΧΡΗΣΗ ΑΝΤΑΓΩΝΙΣΤΩΝ Ή/ΚΑΙ ΑΝΤΙ-ΣΤΡΟΦΩΝ ΑΓΩΝΙΣΤΩΝ ΤΩΝ ΥΠΟΔΟΧΕΩΝ CB1 ΓΙΑ ΤΗΝ ΠΑΡΑΣΚΕΥΗ ΦΑΡΜΑΚΩΝ ΓΙΑ ΤΗΝ ΑΝΤΙΜΕΤΩΠΙΣΗ ΤΟΥ ΣΥΝΔΡΟΜΟΥ ΚΟΠΩΣΗΣ ΜΕΤΑ ΑΠΟ ΙΟ**

ΠΕΡΙΛΗΨΗ(57)

Η εφεύρεση αφορά στη χρήση ενός ανταγωνιστή ή/και ενός αντίστροφου αγωνιστή των υποδοχέων CB1, ιδίως της Ριμοναμπάντης, στην αντιμετώπιση του συνδρόμου κόπωσης μετά από ιό, και ειδικότερα για την παρασκευή φαρμάκων χρήσιμων για την αντιμετώπιση της κόπωσης μετά από COVID-19.

ΑΡΙΘΜΟΣ ΕΥΡ. Δ.Ε. (11):3112755
ΑΡΙΘ. ΕΛΛ. ΚΑΤΑΘΕΣΗΣ (21):20230401020
ΗΜΕΡ. ΕΛΛ. ΚΑΤΑΘΕΣΗΣ (22):12/07/2023
ΑΡΙΘ./ΗΜΕΡ. ΔΗΜΟΣΙΕΥΣΗΣ
ΕΥΡΩΠΑΪΚΟΥ ΔΙΠΛΩΜΑΤΟΣ(87):3426244 - 07/06/2023
ΑΡΙΘ./ΗΜΕΡ. ΔΗΜΟΣΙΕΥΣΗΣ
ΕΥΡΩΠΑΪΚΗΣ ΑΙΤΗΣΗΣ (86):17764038.0--08/03/2017
ΔΙΚΑΙΟΥΧΟΣ (73):1)Raze Therapeutics, Inc.
4 Tremont St., Charlestown MA 02129,
ΗΝΩΜΕΝΕΣ ΠΟΛΙΤΕΙΕΣ ΤΗΣ ΑΜΕΡΙΚΗΣ
ΣΥΜΒ. ΠΡΟΤΕΡΑΙΟΤΗΤΕΣ (30):201662305940 P-09/03/2016-US
ΕΦΕΥΡΕΤΗΣ (72):1)MAINOLFI, Nello
ΕΙΔΙΚΟΣ ΠΑΗΡΕΞΟΥΣΙΟΣ (74):ΒΡΕΤΤΟΥ ΒΑΣΙΛΙΚΗ
Κίμωνος 11, 10441 ΑΘΗΝΑ
ΑΝΤΙΚΛΗΤΟΣ (74):ΚΥΠΡΗΣ ΚΩΣΤΑΣ
Δήλου 12,14562 ΚΗΦΙΣΙΑ (ΑΤΤΙΚΗΣ)
ΤΙΤΛΟΣ ΕΦΕΥΡΕΣΗΣ (54):**ΑΝΑΣΤΟΛΕΙΣ 3-ΦΩΣΦΟΓΛΥΚΕΡΙΚΗΣ ΑΦΥΔΡΟΓΟΝΑΣΗΣ ΚΑΙ ΧΡΗΣΗΣ ΑΥΤΩΝ**

ΠΕΡΙΛΗΨΗ(57)

Η παρούσα εφεύρεση παρέχει ενώσεις, συνθέσεις αυτών, και μεθόδους χρήσης αυτών.

ΑΡΙΘΜΟΣ ΕΥΡ. Δ.Ε. (11):3112756
ΑΡΙΘ. ΕΛΛ. ΚΑΤΑΘΕΣΗΣ (21):20230400997
ΗΜΕΡ. ΕΛΛ. ΚΑΤΑΘΕΣΗΣ (22):10/07/2023
ΑΡΙΘ./ΗΜΕΡ. ΔΗΜΟΣΙΕΥΣΗΣ
ΕΥΡΩΠΑΪΚΟΥ ΔΙΠΛΩΜΑΤΟΣ(87):3806955 - 31/05/2023
ΑΡΙΘ./ΗΜΕΡ. ΔΗΜΟΣΙΕΥΣΗΣ
ΕΥΡΩΠΑΪΚΗΣ ΑΙΤΗΣΗΣ (86):19733151.5--11/06/2019
ΔΙΚΑΙΟΥΧΟΣ (73):1)Pfizer Inc.
66 Hudson Boulevard East, New York, NY
10001-2192, ΗΝΩΜΕΝΕΣ ΠΟΛΙΤΕΙΕΣ ΤΗΣ
ΑΜΕΡΙΚΗΣ

ΣΥΜΒ. ΠΡΟΤΕΡΑΙΟΤΗΤΕΣ (30):201862684696 P-13/06/2018-US
201962846944 P-13/05/2019-US
201962851206 P-22/05/2019-US

ΕΦΕΥΡΕΤΗΣ (72):
1)ASPNES GARY ERIK 8)HUARD KIM
2)BAGLEY SCOTT W. 9)LIAN YA JING
3)CURTO JOHN M. 10)LIMBERAKIS CHRIS
4)EDMONDS DAVID JAMES 11)LONDREGAN ALLYN T.
5)FLANAGAN MARK E. 12)MATHIOWETZ ALAN M.
6)FUTATSUGI KENTARO 13)PIOTROWSKI DAVID W.
7)GRIFFITH DAVID A. 14)RUGGERI ROGER B.

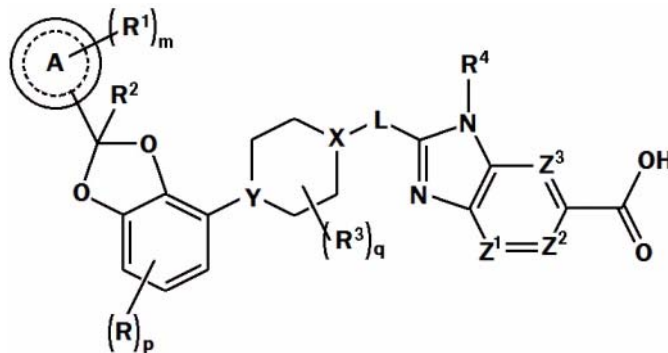
ΕΙΔΙΚΟΣ ΠΛΗΡΕΞΟΥΣΙΟΣ (74):ΑΘΑΝΑΣΙΑΔΟΥ "ΕΛΕΝΗ Γ.
ΠΑΠΑΚΩΝΣΤΑΝΤΙΝΟΥ ΚΑΙ
ΣΥΝΕΡΓΑΤΕΣ, ΔΙΚΗΓΟΡΙΚΗ ΕΤΑΙΡΙΑ"
ΜΑΡΙΑ
Κουμπάρη 2, 10674 ΑΘΗΝΑ

ΑΝΤΙΚΑΛΗΤΟΣ (74):ΓΙΑΖΙΤΖΟΓΛΟΥ - ΘΩΜΑΪΔΟΥ
ΕΥΑΓΓΕΛΙΑ
Κουμπάρη 2,10674 ΑΘΗΝΑ

ΤΙΤΛΟΣ ΕΦΕΥΡΕΣΗΣ (54):**ΑΓΩΝΙΣΤΕΣ ΤΟΥ ΥΠΟΔΟΧΕΑ GLP-1
ΚΑΙ ΧΡΗΣΕΙΣ ΑΥΤΩΝ**

ΠΕΡΙΛΗΨΗ(57)

Εδώ παρέχονται 6-καρβοξυλικά οξέα βενζιμιδαζολίων και 4-αζα-5-αζα-, και 7-αζα-βενζιμιδαζολίων ως αγωνιστές του GLP-1 R, διεργασίες για την παρασκευή των ρηθέντων ενώσεων, και μέθοδοι που περιλαμβάνουν τη χορήγηση των ρηθέντων ενώσεων σε ένα θηλαστικό που χρήζει αυτών (Τύπος I).



ΑΡΙΘΜΟΣ ΕΥΡ. Δ.Ε. (11):3112757
ΑΡΙΘ. ΕΛΛ. ΚΑΤΑΘΕΣΗΣ (21):20230401019
ΗΜΕΡ. ΕΛΛ. ΚΑΤΑΘΕΣΗΣ (22):12/07/2023
ΑΡΙΘ./ΗΜΕΡ. ΔΗΜΟΣΙΕΥΣΗΣ
ΕΥΡΩΠΑΪΚΟΥ ΔΙΠΛΩΜΑΤΟΣ(87):3903829 - 03/05/2023
ΑΡΙΘ./ΗΜΕΡ. ΔΗΜΟΣΙΕΥΣΗΣ
ΕΥΡΩΠΑΪΚΗΣ ΑΙΤΗΣΗΣ (86):21178798.1--02/12/2009
ΔΙΚΑΙΟΥΧΟΣ (73):1)Immunomedics, Inc.
300 American Road, Morris Plains, NJ 07950,
ΗΝΩΜΕΝΕΣ ΠΟΛΙΤΕΙΕΣ ΤΗΣ ΑΜΕΡΙΚΗΣ

ΣΥΜΒ. ΠΡΟΤΕΡΑΙΟΤΗΤΕΣ (30):207890 P-13/02/2009-US

ΕΦΕΥΡΕΤΗΣ (72):1)GOVINDAN, Serengulam
2)MOON, Sung-Ju
3)GOLDENBERG, David M

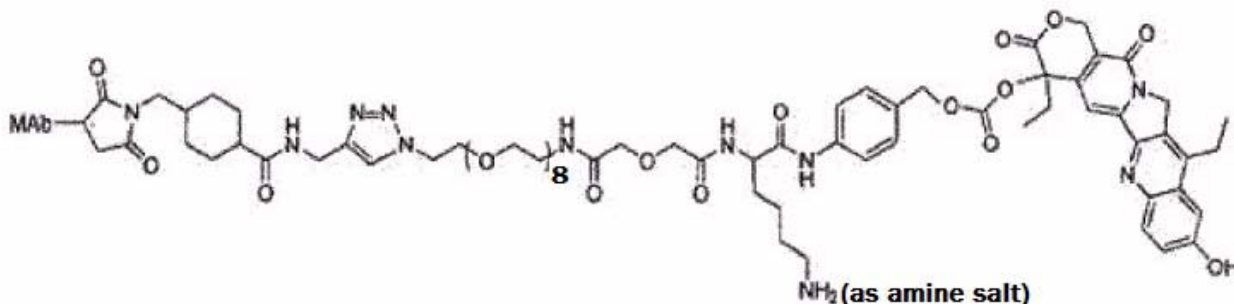
ΕΙΔΙΚΟΣ ΠΛΗΡΕΞΟΥΣΙΟΣ (74):ΚΙΛΙΜΠΗΣ "ΠΑΤΡΙΝΟΣ & ΚΙΛΙΜΠΗΣ
ΔΙΚΗΓΟΡΙΚΗ ΕΤΑΙΡΙΑ" ΚΩΝΣΤΑΝΤΙΝΟΣ
Χατζηγιάλλη Μέξη 7, 11528 ΑΘΗΝΑ

ΑΝΤΙΚΑΛΗΤΟΣ (74):ΚΙΛΙΜΠΗΣ ΚΩΝΣΤΑΝΤΙΝΟΣ
Χατζηγιάλλη Μέξη 7,11528 ΑΘΗΝΑ

ΤΙΤΛΟΣ ΕΦΕΥΡΕΣΗΣ (54):**ΑΝΟΣΟΣΥΖΕΥΓΜΑΤΑ ΜΕ ΕΝΔΟΚΥΤ-
ΤΑΡΙΚΩΣ ΔΙΑΣΠΩΜΕΝΗ ΣΥΝΔΕΣΗ**

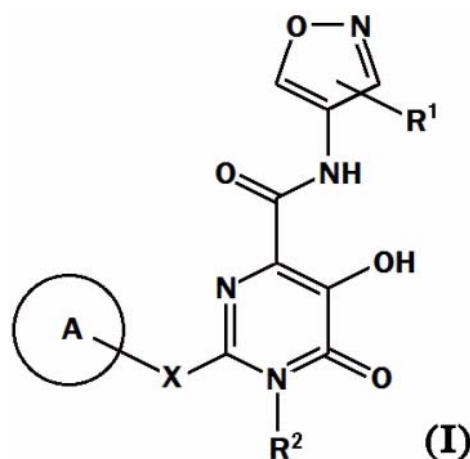
ΠΕΡΙΛΗΨΗ(57)

Η παρούσα εφεύρεση αναφέρεται σε σύζευγμα με δομικό τύπο MAb-CL2A-SN-38, με τύπο αντιπροσωπευόμενο από για χρήση σε θεραπεία



ΑΡΙΘΜΟΣ ΕΥΡ. Δ.Ε. (11):3112758
ΑΡΙΘ. ΕΛΛ. ΚΑΤΑΘΕΣΗΣ (21):20230401025
ΗΜΕΡ. ΕΛΛ. ΚΑΤΑΘΕΣΗΣ (22):12/07/2023
ΑΡΙΘ./ΗΜΕΡ. ΔΗΜΟΣΙΕΥΣΗΣ
ΕΥΡΩΠΑΪΚΟΥ ΔΙΠΛΩΜΑΤΟΣ(87):3891145 - 12/04/2023
ΑΡΙΘ./ΗΜΕΡ. ΔΗΜΟΣΙΕΥΣΗΣ
ΕΥΡΩΠΑΪΚΗΣ ΑΙΤΗΣΗΣ (86):19828476.2--06/12/2019
ΔΙΚΑΙΟΥΧΟΣ (73):1)Constellation Pharmaceuticals, Inc.
 215 First Street, Suite 200, Cambridge, MA
 02142, ΗΝΩΜΕΝΕΣ ΠΟΛΙΤΕΙΕΣ ΤΗΣ
 ΑΜΕΡΙΚΗΣ
ΣΥΜΒ. ΠΡΟΤΕΡΑΙΟΤΗΤΕΣ (30):201862776031 P-06/12/2018-US
ΕΦΕΥΡΕΤΗΣ (72):1)GARDBERG, Anna
 2)GEHLING, Victor, S.
 3)KHANNA, Avinash
 4)LEVELL, Julian, R.
 5)WILSON, Jonathan, E.
 6)TAVERAS, Kennedy
ΕΙΔΙΚΟΣ ΠΛΗΡΕΞΟΥΣΙΟΣ (74):ΛΥΜΠΕΡΗΣ "ΔΙΚΗΓΟΡΙΚΗ ΕΤΑΙΡΕΙΑ
 ΒΑΓΙΑΝΟΥ ΚΩΣΤΟΠΟΥΛΟΥ
 ΛΥΜΠΕΡΗ" ΝΙΚΟΛΑΟΣ
 Στουρνάρα 37, 10682 ΑΘΗΝΑ
ΑΝΤΙΚΛΗΤΟΣ (74):ΛΥΜΠΕΡΗΣ ΝΙΚΟΛΑΟΣ
 Στουρνάρα 37,10682 ΑΘΗΝΑ
ΤΙΤΛΟΣ ΕΦΕΥΡΕΣΗΣ (54):**ΤΡΟΠΟΠΟΙΗΤΕΣ ΤΟΥ TREX1**
ΠΕΡΙΛΗΨΗ(57)

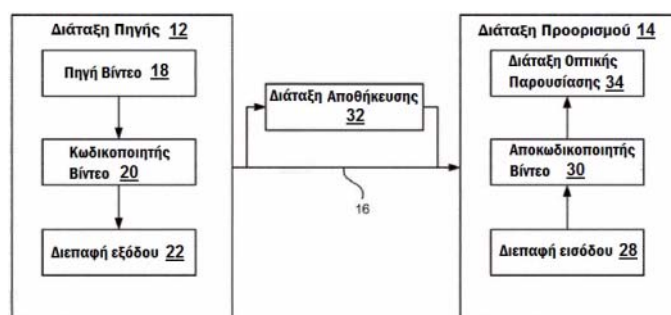
Παρέχονται ενώσεις του Τύπου (I): και φαρμακευτικά αποδεκτά άλατα και συνθέσεις αυτών, που είναι χρήσιμα στη θεραπεία μιας ποικιλίας παθήσεων που σχετίζονται με TREX1.



ΑΡΙΘΜΟΣ ΕΥΡ. Δ.Ε. (11):3112759
ΑΡΙΘ. ΕΛΛ. ΚΑΤΑΘΕΣΗΣ (21):20230401023
ΗΜΕΡ. ΕΛΛ. ΚΑΤΑΘΕΣΗΣ (22):12/07/2023
ΑΡΙΘ./ΗΜΕΡ. ΔΗΜΟΣΙΕΥΣΗΣ
ΕΥΡΩΠΑΪΚΟΥ ΔΙΠΛΩΜΑΤΟΣ(87):3847816 - 19/04/2023
ΑΡΙΘ./ΗΜΕΡ. ΔΗΜΟΣΙΕΥΣΗΣ
ΕΥΡΩΠΑΪΚΗΣ ΑΙΤΗΣΗΣ (86):19872076.5--08/10/2019
ΔΙΚΑΙΟΥΧΟΣ (73):1)Beijing Dajia Internet Information Technol-
 ogy Co., Ltd.
 Room 101D1-7, 1st Floor Building 1, No.6,
 Shangdi West Road Haidian District, Beijing
 100085, KINA
ΣΥΜΒ. ΠΡΟΤΕΡΑΙΟΤΗΤΕΣ (30):201862742806 P-08/10/2018-US
ΕΦΕΥΡΕΤΗΣ (72):1)CHEN, Yi-Wen
 2)WANG, Xianglin
ΕΙΔΙΚΟΣ ΠΛΗΡΕΞΟΥΣΙΟΣ (74):ΤΣΙΜΙΚΑΛΗΣ "ΤΣΙΜΙΚΑΛΗΣ
 ΚΑΛΟΝΑΡΟΥ ΔΙΚΗΓΟΡΙΚΗ ΕΤΑΙΡΕΙΑ"
 ΣΤΕΦΑΝΟΣ ΑΛΕΞΙΟΣ
 Νεοφύτου Βάμβα 1, 10674 ΑΘΗΝΑ
ΑΝΤΙΚΛΗΤΟΣ (74):ΤΣΙΜΙΚΑΛΗΣ ΣΤΕΦΑΝΟΣ ΑΛΕΞΙΟΣ
 Νεοφύτου Βάμβα 1,10674 ΑΘΗΝΑ
ΤΙΤΛΟΣ ΕΦΕΥΡΕΣΗΣ (54):**ΑΠΛΟΠΟΙΗΣΕΙΣ ΓΡΑΜΜΙΚΟΥ ΜΟΝ-
 ΤΕΛΟΥ ΜΕΤΑΞΥ ΣΥΝΙΣΤΩΣΩΝ**
ΠΕΡΙΛΗΨΗ(57)

Μια υπολογιστική διάταξη εκτελεί μια μέθοδο αποκωδικοποίησης δεδομένων βίντεο με ανακατασκευή μιας πλοκάδας luma που αντιστοιχεί σε μια πλοκάδα chroma εκτέλεση αναζήτησης σε μια υποομάδα ενός πλήθους ανακατασκευασμένων γειτονικών δειγμάτων luma σε προκαθορισμένη σειρά προκειμένου να ταυτοποιηθεί ένα δείγμα μέγιστου luma και ένα δείγμα ελάχιστου luma υπολογισμό ενός υποδειγματοληπτημένου δείγματος μέγιστου luma που αντιστοιχεί στο δείγμα μέγιστου luma υπολογισμό ενός υποδειγματοληπτημένου δείγματος ελάχιστου luma που αντιστοιχεί στο δείγμα ελάχιστου luma δημιουργία ενός γραμμικού μοντέλου με χρήση του υποδειγματοληπτημένου δείγματος

μέγιστου luma, του υποδειγματοληπτημένου δείγματος ελάχιστου luma, του πρώτου δείγματος ανακατασκευασμένου chroma, και του δεύτερου δείγματος ανακατασκευασμένου chroma υπολογισμό υποδειγματοληπτημένων δειγμάτων luma από δείγματα luma της ανακατασκευασμένης πλοκάδας luma, όπου κάθε υποδειγματοληπτημένο δείγμα luma αντιστοιχεί σε ένα δείγμα chroma από την πλοκάδα chroma• και πρόβλεψη δειγμάτων chroma από την πλοκάδα chroma με εφαρμογή του γραμμικού μοντέλου στα αντίστοιχα υποδειγματοληπτημένα δείγματα luma.



ΑΡΙΘΜΟΣ ΕΥΡ. Δ.Ε. (11):3112760
ΑΡΙΘ. ΕΛΛ. ΚΑΤΑΘΕΣΗΣ (21):20230401024
ΗΜΕΡ. ΕΛΛ. ΚΑΤΑΘΕΣΗΣ (22):12/07/2023
ΑΡΙΘ./ΗΜΕΡ. ΔΗΜΟΣΙΕΥΣΗΣ
ΕΥΡΩΠΑΪΚΟΥ ΔΙΠΛΩΜΑΤΟΣ(87):4007796 - 12/04/2023
ΑΡΙΘ./ΗΜΕΡ. ΔΗΜΟΣΙΕΥΣΗΣ
ΕΥΡΩΠΑΪΚΗΣ ΑΙΤΗΣΗΣ (86):19755698.8--01/08/2019
ΔΙΚΑΙΟΥΧΟΣ (73):1)P E W A S S R.O.
Vansovej 2, 811 03 Bratislava, ΣΛΟΒΑΚΙΑ
ΣΥΜΒ. ΠΡΟΤΕΡΑΙΟΤΗΤΕΣ (30):
ΕΦΕΥΡΕΤΗΣ (72):1)GELINGER, Viktor
2)VALENTIN, Marian
3)HORVATH, Jan
4)PETRA, Lukas
ΕΙΔΙΚΟΣ ΠΛΗΡΕΞΟΥΣΙΟΣ (74):ΕΥΑΓΓΕΛΟΥ "ΔΕΣΠΟΙΝΑ ΕΥΑΓΓΕΛΟΥ
ΚΑΙ ΣΥΝΕΡΓΑΤΕΣ ΔΙΚΗΓΟΡΙΚΗ
ΕΤΑΙΡΕΙΑ" με δ.τ. "ΔΙΚΗΓΟΡΙΚΟ
ΓΡΑΦΕΙΟ ΕΥΑΓΓΕΛΟΥ" ΔΕΣΠΟΙΝΑ
Αγίου Κωνσταντίνου 6., 10431 ΑΘΗΝΑ
ΑΝΤΙΚΛΗΤΟΣ (74):ΕΥΑΓΓΕΛΟΥ ΔΕΣΠΟΙΝΑ
Αγίου Κωνσταντίνου 6.,10431 ΑΘΗΝΑ
ΤΙΤΛΟΣ ΕΦΕΥΡΕΣΗΣ (54):ΕΝΑΙΩΡΗΜΑ ΜΕ ΒΑΣΗ ΥΠΕΡΑΠΟΡ-
ΡΟΦΗΤΙΚΟ ΥΛΙΚΟ ΚΑΤΑΛΛΗΛΟ ΓΙΑ
ΥΑΡΟΔΙΕΓΕΡΤΙΚΗ ΕΠΙΚΑΛΥΨΗ ΣΠΟ-
ΡΩΝ ΚΑΙ ΜΕΘΟΔΟΣ ΕΠΙΚΑΛΥΨΗΣ
ΣΠΟΡΩΝ ΜΕ ΤΟ ΕΝΑΙΩΡΗΜΑ

ΠΕΡΙΛΗΨΗ(57)

Ένα εναιώρημα με βάση υπεραπορροφητικό υλικό για την υδροδιεγερτική επικάλυψη σπόρων περιλαμβάνει ένα υπεραπορροφητικό υλικό υπό τη μορφή συμπολυμερούς ακρυλικού και ακρυλαμιδίου στην περιοχή 25 έως 40 % κ.β. του

εναιωρήματος, κόλλες διασπαρμένες ή διαλυμένες εντός ενός διαλύματος νερού και αιθανόλης και/ή νερού και ισοπροπανόλης, όπου η διασπορά ή το διάλυμα των κολλών περιλαμβάνει νερό στην περιοχή 0,1 έως 8 % κ.β. του εναιωρήματος, αιθανόλη και/ή ισοπροπανόλη στην περιοχή 40 έως 70 % κ.β. του εναιωρήματος και κόλλες στην περιοχή 1 έως 10 % κ.β. του εναιωρήματος, περαιτέρω λιπαντικά πρόσθετα κατάλληλα για τη βελτίωση των ιδιοτήτων ροής των σπόρων στην περιοχή 0,1 έως 15 % κ.β. του εναιωρήματος και ένα αντιστατικό πρόσθετο κατάλληλο για την εξάλειψη του ηλεκτρικού φορτίου στην περιοχή 0,1 έως 5 % κ.β. του εναιωρήματος. Μέθοδος επικάλυψης σπόρων με το εν λόγω εναιώρημα.

ΑΡΙΘΜΟΣ ΕΥΡ. Δ.Ε. (11):3112761
ΑΡΙΘ. ΕΛΛ. ΚΑΤΑΘΕΣΗΣ (21):20230401022
ΗΜΕΡ. ΕΛΛ. ΚΑΤΑΘΕΣΗΣ (22):12/07/2023
ΑΡΙΘ./ΗΜΕΡ. ΔΗΜΟΣΙΕΥΣΗΣ
ΕΥΡΩΠΑΪΚΟΥ ΔΙΠΛΩΜΑΤΟΣ(87):3927190 - 07/06/2023
ΑΡΙΘ./ΗΜΕΡ. ΔΗΜΟΣΙΕΥΣΗΣ
ΕΥΡΩΠΑΪΚΗΣ ΑΙΤΗΣΗΣ (86):20708041.7--17/02/2020
ΔΙΚΑΙΟΥΧΟΣ (73):1)Swedish Match North Europe AB
. , 118 85 Stockholm, ΣΟΥΗΔΙΑ
ΣΥΜΒ. ΠΡΟΤΕΡΑΙΟΤΗΤΕΣ (30):1950207-19/02/2019-SE
ΕΦΕΥΡΕΤΗΣ (72):1)BODIN, Cristian
2)SEILER, Linnea
ΕΙΔΙΚΟΣ ΠΛΗΡΕΞΟΥΣΙΟΣ (74):ΕΥΑΓΓΕΛΟΥ "ΔΕΣΠΟΙΝΑ ΕΥΑΓΓΕΛΟΥ
ΚΑΙ ΣΥΝΕΡΓΑΤΕΣ ΔΙΚΗΓΟΡΙΚΗ
ΕΤΑΙΡΕΙΑ" με δ.τ. "ΔΙΚΗΓΟΡΙΚΟ
ΓΡΑΦΕΙΟ ΕΥΑΓΓΕΛΟΥ" ΔΕΣΠΟΙΝΑ
Αγίου Κωνσταντίνου 6., 10431 ΑΘΗΝΑ
ΑΝΤΙΚΛΗΤΟΣ (74):ΕΥΑΓΓΕΛΟΥ ΔΕΣΠΟΙΝΑ
Αγίου Κωνσταντίνου 6.,10431 ΑΘΗΝΑ
ΤΙΤΛΟΣ ΕΦΕΥΡΕΣΗΣ (54):ΕΝΑ ΥΛΙΚΟ ΣΥΣΚΕΥΑΣΙΑΣ ΚΑΙ ΕΝΑ
ΠΡΟΪΟΝ ΤΑΜΠΑΚΟΥ ΣΕ ΣΑΚΟΥΛΑΚΙ
ΓΙΑ ΤΟ ΣΤΟΜΑ

ΠΕΡΙΛΗΨΗ(57)

Η παρούσα εφεύρεση αναφέρεται σε ένα υλικό συσκευασίας για χρήση σε ένα προϊόν ταμπάκου σε σακουλάκι για το στόμα, προκειμένου να περιβάλλει μια σύνθεση μη καπνιζόμενου καπνού ή μια σύνθεση χωρίς καπνό. Το υλικό συσκευασίας είναι ένα μη υφαντό υλικό που διαπερνάται από το σάλιο το οποίο περιλαμβάνει λαναρισμένες ίνες, εκ των οποίων το 0%-95% είναι πρώτου τύπου και το 5%-100% είναι δεύτερου τύπου. Οι ίνες του πρώτου τύπου είναι μη συνεχείς ίνες με βάση την κυτταρίνη. Οι ίνες του δεύτερου τύπου είναι θερμοπλαστικές ίνες που περιλαμβάνουν ένα πρώτο συστατικό και ένα δεύτερο συστατικό, το οποίο έχει χαμηλότερη θερμοκρασία τήξης από το πρώτο συστατικό. Η συγκόλληση του υλικού συσκευασίας γίνεται με τουλάχιστον μερική τήξη ή/και μαλάκυνση του

δεύτερου συστατικού των ινών του δεύτερου τύπου και έχει μια λεία καλανδραρισμένη επιφάνεια. Η παρούσα εφεύρεση αναφέρεται επίσης σε ένα προϊόν ταμπάκου σε σακουλάκι για το στόμα που περιλαμβάνει ένα τέτοιο υλικό συσκευασίας.

ΑΡΙΘΜΟΣ ΕΥΡ. Δ.Ε. (11):3112762
ΑΡΙΘ. ΕΛΛ. ΚΑΤΑΘΕΣΗΣ (21):20230401005
ΗΜΕΡ. ΕΛΛ. ΚΑΤΑΘΕΣΗΣ (22):11/07/2023
ΑΡΙΘ./ΗΜΕΡ. ΔΗΜΟΣΙΕΥΣΗΣ
ΕΥΡΩΠΑΪΚΟΥ ΔΙΠΛΩΜΑΤΟΣ(87):2966693 - 03/05/2023
ΑΡΙΘ./ΗΜΕΡ. ΔΗΜΟΣΙΕΥΣΗΣ
ΕΥΡΩΠΑΪΚΗΣ ΑΙΤΗΣΗΣ (86):15002025.3--06/07/2015
ΔΙΚΑΙΟΥΧΟΣ (73):1)Shangrao Jinko solar Technology Development Co., LTD
 NO. 3 YINGBIN ROAD SHANGRAO ECONOMIC AND TECHNICAL DEVELOPMENT ZONE, JIANGXI PROVINCE, KINA

ΣΥΜΒ. ΠΡΟΤΕΡΑΙΟΤΗΤΕΣ (30):20140084829-07/07/2014-KR
 20140100083-04/08/2014-KR
 20140100084-04/08/2014-KR
 20140136153-08/10/2014-KR

ΕΦΕΥΡΕΤΗΣ (72):
 1)Jang, Daehee
 2)Kim, Minpyo
 3)Kim, Jinsung
 4)Hwang, Sunghyun
 5)Cho, Haejong

ΕΙΔΙΚΟΣ ΠΑΡΕΞΟΥΣΙΟΣ (74):ΑΘΑΝΑΣΙΑΔΟΥ "ΕΛΕΝΗ Γ. ΠΑΠΑΚΩΝΣΤΑΝΤΙΝΟΥ ΚΑΙ ΣΥΝΕΡΓΑΤΕΣ, ΔΙΚΗΓΟΡΙΚΗ ΕΤΑΙΡΙΑ" ΜΑΡΙΑ Κουμπάρη 2, 10674 ΑΘΗΝΑ

ΑΝΤΙΚΛΗΤΟΣ (74):ΓΙΑΖΙΤΖΟΓΛΟΥ - ΘΩΜΑΙΔΟΥ ΕΥΑΓΓΕΛΙΑ Κουμπάρη 2,10674 ΑΘΗΝΑ

ΤΙΤΛΟΣ ΕΦΕΥΡΕΣΗΣ (54):ΔΟΜΟΣΤΟΙΧΕΙΟ ΗΛΙΑΚΩΝ ΚΥΤΤΑΡΩΝ

ΠΕΡΙΛΗΨΗ(57)

Ένα δομοστοιχείο ηλιακών κυττάρων περιλαμβάνει πλήθος ηλιακών κυττάρων καθένα από τα οποία περιλαμβάνει υπόστρωμα ημιαγωγού, πρώτα ηλεκτρόδια που τοποθετούνται σε εμπρόσθια επιφάνεια του υποστρώματος ημιαγωγού και δεύτερα ηλεκτρόδια που τοποθετούνται σε οπίσθια επιφάνεια του υποστρώματος ημιαγωγού, και πλήθος στελεχών συρμάτωσης που συνδέουν τα πρώτα ηλεκτρόδια ένας πρώτου ηλιακού κυττάρου από το πλήθος ηλιακών κυττάρων με το δεύτερο ηλεκτρόδιο ενός δεύτερου ηλιακού κυττάρου που βρίσκεται δίπλα στο πρώτο ηλιακό κύτταρο. Τουλάχιστον ένα μέρος των πρώτων ηλεκτροδίων περιλαμβάνει πρώτα πέλαμα καθένα από τα οποία έχει πλάτος μεγαλύτερο από το πλάτος του πρώτου ηλεκτροδίου στα σημεία όπου τα στελέχη συρμάτωσης διασταυρώνονται με τα πρώτα ηλεκτρόδια. Το μέγεθος τουλάχιστον ενός από τα πρώτα πέλαμα είναι διαφορετικό από το μέγεθος των υπολοίπων πρώτων πελμάτων.

ΑΡΙΘΜΟΣ ΕΥΡ. Δ.Ε. (11):3112763
ΑΡΙΘ. ΕΛΛ. ΚΑΤΑΘΕΣΗΣ (21):20230401006
ΗΜΕΡ. ΕΛΛ. ΚΑΤΑΘΕΣΗΣ (22):11/07/2023
ΑΡΙΘ./ΗΜΕΡ. ΔΗΜΟΣΙΕΥΣΗΣ
ΕΥΡΩΠΑΪΚΟΥ ΔΙΠΛΩΜΑΤΟΣ(87):3599243 - 12/04/2023
ΑΡΙΘ./ΗΜΕΡ. ΔΗΜΟΣΙΕΥΣΗΣ
ΕΥΡΩΠΑΪΚΗΣ ΑΙΤΗΣΗΣ (86):18185753.3--26/07/2018
ΔΙΚΑΙΟΥΧΟΣ (73):1)CVIE Therapeutics Limited
 Songhzi Rd. 23F 1, Taipei 11047, ΙΔΙΑΙΤΕΡΟ ΤΕΛΩΝΕΙΑΚΟ ΕΔΑΦΟΣ ΤΑΪΒΑΝ, ΠΕΝΓΚΟΥ, ΚΙΝΜΕΝ ΚΑΙ ΜΑΤΣΟΥ

ΣΥΜΒ. ΠΡΟΤΕΡΑΙΟΤΗΤΕΣ (30):

ΕΦΕΥΡΕΤΗΣ (72):1)CERRI, Alberto
 2)BIANCHI, Giuseppe
 3)FERRARI, Patrizia
 4)FERRANDI, Mara
 5)BARASSI, Paolo

ΕΙΔΙΚΟΣ ΠΑΡΕΞΟΥΣΙΟΣ (74):ΑΘΑΝΑΣΙΑΔΟΥ "ΕΛΕΝΗ Γ. ΠΑΠΑΚΩΝΣΤΑΝΤΙΝΟΥ ΚΑΙ ΣΥΝΕΡΓΑΤΕΣ, ΔΙΚΗΓΟΡΙΚΗ ΕΤΑΙΡΙΑ" ΜΑΡΙΑ Κουμπάρη 2, 10674 ΑΘΗΝΑ

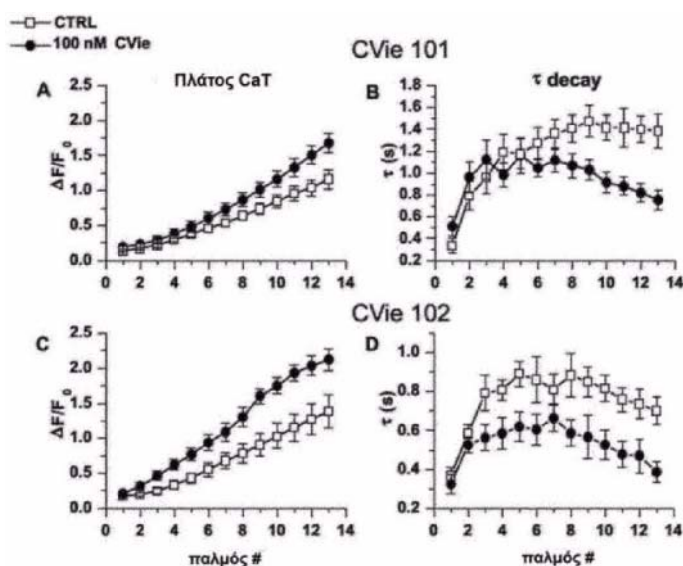
ΑΝΤΙΚΛΗΤΟΣ (74):ΓΙΑΖΙΤΖΟΓΛΟΥ - ΘΩΜΑΙΔΟΥ ΕΥΑΓΓΕΛΙΑ Κουμπάρη 2,10674 ΑΘΗΝΑ

ΤΙΤΛΟΣ ΕΦΕΥΡΕΣΗΣ (54):ΕΝΩΣΕΙΣ ΠΑΡΟΜΟΙΕΣ ΜΕ 17Β-ΕΤΕΡΟΚΥΚΛΑΥΑ-ΔΑΚΤΥΛΙΤΙΑ ΓΙΑ ΤΗΝ ΑΓΩΓΗ ΤΗΣ ΚΑΡΔΙΑΚΗΣ ΑΝΕΠΑΡΚΕΙΑΣ

ΠΕΡΙΛΗΨΗ(57)

Γνωστοποιούνται ενώσεις τύπου (I) όπου τα X, Y, Z είναι άτομα του δακτύλιου που περιλαμβάνονται σε έναν καρβοκυκλικό ή ετεροκυκλικό δακτύλιο με πέντε μέλη, που επιλέγονται από την ομάδα την αποτελούμενη από CH, NH, N, O, S όπου ο εν λόγω καρβοκυκλικός ή ετεροκυκλικός δακτύλιος υποκαθίσταται

προαιρετικά από αμινο-ευθύγραμμο ή διακλαδούμενο αλκύλιο με (C1-C4) ή γουανιδίνη ή γουανιδινο-ευθύγραμμο ή διακλαδούμενο αλκύλιο με (C1-C4) υπό την προϋπόθεση ότι ο δακτύλιος του ετεροκυκλικού δεν είναι φουρύλιο το n είναι 0 ή 1 το R είναι H ή OH η διάστικτη γραμμή αντιπροσωπεύει έναν προαιρετικό διπλό δεσμό C=C η παχιά γραμμή αντιπροσωπεύει έναν δεσμό στη β διαμόρφωση η κυματοειδής γραμμή αντιπροσωπεύει έναν δεσμό τόσο στην α όσο και στη β διαμόρφωση τα εναντιομερή και διαστερομερή μίγματα αυτών, τα φαρμακευτικά αποδεκτά άλατα αυτών, τα επιδιαιλυτώματα αυτών, τα ένυδρα άλατα τους μεταβολίτες και τους μεταβολικούς προδρόμους αυτών. Οι ενώσεις τύπου (I) είναι για χρήση ως θεραπευτικά μέσα, συγκεκριμένα για την αγωγή της οξείας ή χρόνιας καρδιακής ανεπάρκειας. Η δια του στόματος χορήγηση είναι επίσης δυνατή.

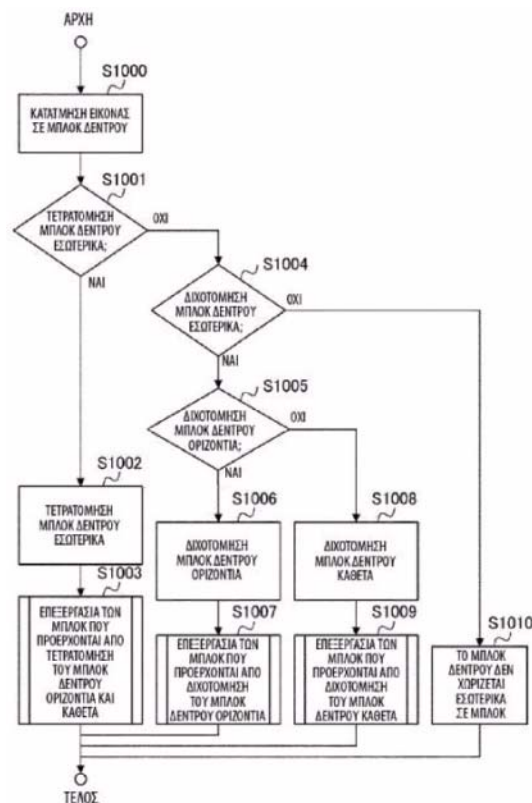


ΑΡΙΘΜΟΣ ΕΥΡ. Δ.Ε. (11):3112764
ΑΡΙΘ. ΕΛΛ. ΚΑΤΑΘΕΣΗΣ (21):20230401021
ΗΜΕΡ. ΕΛΛ. ΚΑΤΑΘΕΣΗΣ (22):12/07/2023
ΑΡΙΘ./ΗΜΕΡ. ΔΗΜΟΣΙΕΥΣΗΣ
ΕΥΡΩΠΑΪΚΟΥ ΔΙΠΛΩΜΑΤΟΣ(87):4017002 - 05/07/2023
ΑΡΙΘ./ΗΜΕΡ. ΔΗΜΟΣΙΕΥΣΗΣ
ΕΥΡΩΠΑΪΚΗΣ ΑΙΤΗΣΗΣ (86):21203998.6--13/06/2017
ΔΙΚΑΙΟΥΧΟΣ (73):1)JVCKenwood Corporation
3-12, Moriyacho Kanagawa-ku, Yokohama-shi, Kanagawa 2210022, ΙΑΠΩΝΙΑ
ΣΥΜΒ. ΠΡΟΤΕΡΑΙΟΤΗΤΕΣ (30):2016236507-06/12/2016-JP
ΕΦΕΥΡΕΤΗΣ (72):1)FUKUSHIMA, Shigeru
ΕΙΔΙΚΟΣ ΠΛΗΡΕΞΟΥΣΙΟΣ (74):ΑΘΑΝΑΣΙΑΔΟΥ "ΕΛΕΝΗ Γ. ΠΑΠΑΚΩΝΣΤΑΝΤΙΝΟΥ ΚΑΙ ΣΥΝΕΡΓΑΤΕΣ, ΔΙΚΗΓΟΡΙΚΗ ΕΤΑΙΡΙΑ" ΜΑΡΙΑ Κουμπάρη 2, 10674 ΑΘΗΝΑ
ΑΝΤΙΚΛΗΤΟΣ (74):ΓΙΑΖΙΤΖΟΓΛΟΥ - ΘΩΜΑΪΔΟΥ ΕΥΑΓΓΕΛΙΑ Κουμπάρη 2,10674 ΑΘΗΝΑ
ΤΙΤΛΟΣ ΕΦΕΥΡΕΣΗΣ (54):ΣΥΣΚΕΥΗ ΚΩΔΙΚΟΠΟΙΗΣΗΣ ΕΙΚΟΝΑΣ, ΜΕΘΟΔΟΣ ΚΩΔΙΚΟΠΟΙΗΣΗΣ ΕΙΚΟΝΑΣ, ΣΥΣΚΕΥΗ ΑΠΟΚΩΔΙΚΟΠΟΙΗΣΗΣ ΕΙΚΟΝΑΣ ΚΑΙ ΜΕΘΟΔΟΣ ΑΠΟΚΩΔΙΚΟΠΟΙΗΣΗΣ ΕΙΚΟΝΑΣ

ΠΕΡΙΛΗΨΗ(57)

Παρέχεται μια συσκευή κωδικοποίησης εικόνας προσαρμοσμένη να χωρίζει μια εικόνα σε μπλοκ και να κωδικοποιεί την εικόνα σε μονάδες από μπλοκ που προκύπτουν από την κατάτμηση της εικόνας. Μια μονάδα κατάτμησης μπλοκ (101) χωρίζει επαναλαμβανόμενα την εικόνα σε ορθογώνια με προκαθορισμένο μέγεθος για να δημιουργήσει ένα μπλοκ που υπόκειται σε κωδικοποίηση. Μια μονάδα παραγωγής ροής δυαδικών ψηφίων (105) κωδικοποιεί τις πληροφορίες κατάτμησης μπλοκ του μπλοκ που υπόκειται σε κωδικοποίηση. Η μονάδα κατάτμησης μπλοκ (101) περιλαμβάνει: μια μονάδα τετρατόμησης που χωρίζει στα τέσσερα ένα μπλοκ στόχο με επαναλαμβανόμενη κατάτμηση σε μια οριζόντια κατεύθυνση και μια κάθετη κατεύθυνση για να δημιουργήσει τέσσερα μπλοκ• και μια μονάδα διχοτόμησης που διχοτομεί ένα μπλοκ στόχο με επαναλαμβανόμενη κατάτμηση σε μια οριζόντια ή κάθετη κατεύθυνση για να δημιουργήσει δύο μπλοκ.

Όταν η προηγούμενη επαναλαμβανόμενη κατάτμηση είναι διχοτόμηση, η μονάδα διχοτόμησης απαγορεύει σε ένα μπλοκ στόχο το οποίο υπόκειται σε τρέχουσα επαναλαμβανόμενη κατάτμηση να διαχωριστεί στην ίδια κατεύθυνση όπως μια κατεύθυνση κατά την οποία το μπλοκ είχε διαχωριστεί στην προηγούμενη επαναλαμβανόμενη κατάτμηση.



ΑΡΙΘΜΟΣ ΕΥΡ. Δ.Ε. (11):3112765
ΑΡΙΘ. ΕΛΛ. ΚΑΤΑΘΕΣΗΣ (21):20230401030
ΗΜΕΡ. ΕΛΛ. ΚΑΤΑΘΕΣΗΣ (22):13/07/2023
ΑΡΙΘ./ΗΜΕΡ. ΔΗΜΟΣΙΕΥΣΗΣ
ΕΥΡΩΠΑΪΚΟΥ ΔΙΠΛΩΜΑΤΟΣ(87):3467002 - 10/05/2023
ΑΡΙΘ./ΗΜΕΡ. ΔΗΜΟΣΙΕΥΣΗΣ
ΕΥΡΩΠΑΪΚΗΣ ΑΙΤΗΣΗΣ (86):16903891.6--30/05/2016
ΔΙΚΑΙΟΥΧΟΣ (73):1)Sociedad Anonima Minera Catalano-Aragonesa
Po Independincia, 21-3o,50001 Zaragoza, ΙΣΠΑΝΙΑ
ΣΥΜΒ. ΠΡΟΤΕΡΑΙΟΤΗΤΕΣ (30):
ΕΦΕΥΡΕΤΗΣ (72):1)ALFONSO ALEGRE, Maria Jose
2)ZAGALAZ LASIERRA, Patricia
3)CABALLERO LOPEZ, Miguel Angel
ΕΙΔΙΚΟΣ ΠΛΗΡΕΞΟΥΣΙΟΣ (74):ΑΘΑΝΑΣΙΑΔΟΥ "ΕΛΕΝΗ Γ. ΠΑΠΑΚΩΝΣΤΑΝΤΙΝΟΥ ΚΑΙ ΣΥΝΕΡΓΑΤΕΣ, ΔΙΚΗΓΟΡΙΚΗ ΕΤΑΙΡΙΑ" ΜΑΡΙΑ Κουμπάρη 2, 10674 ΑΘΗΝΑ
ΑΝΤΙΚΛΗΤΟΣ (74):ΓΙΑΖΙΤΖΟΓΛΟΥ - ΘΩΜΑΪΔΟΥ ΕΥΑΓΓΕΛΙΑ Κουμπάρη 2,10674 ΑΘΗΝΑ
ΤΙΤΛΟΣ ΕΦΕΥΡΕΣΗΣ (54):ΜΕΘΟΔΟΣ ΓΙΑ ΤΗ ΛΗΨΗ ΒΙΟΑΠΟΔΟΜΗΣΙΜΩΝ ΠΟΛΥΜΕΡΩΝ

ΠΕΡΙΛΗΨΗ(57)

Η εφεύρεση σχετίζεται με μέθοδο για λήψη βιοαποδομήσιμων πολυμερών, η οποία περιλαμβάνει στάδιο διεξαγωγής εστεροποίησης και/ή μετεστεροποίησης και/ή αμιδίωσης, στάδιο διεξαγωγής προ-πολυσυμπύκνωσης, στάδιο διεξαγωγής πολυσυμπύκνωσης, στάδιο εκχύλισης και στάδιο ξήρανσης, εξαλείφοντας έτσι τη χρήση επεκατών αλυσίδας. Το κύριο πλεονέκτημα της μεθόδου είναι ότι το λαμβανόμενο πολυμερές μπορεί να παραχθεί σε ολόκληρο το επιθυμητό εύρος τιμών ιξώδους και με βελτιωμένο χρώμα σε σύγκριση με πολυμερή λαμβανόμενα μέσω άλλων μεθόδων όπου χρησιμοποιούνται επεκατάτες αλυσίδας, όλα αυτά με μέθοδο η οποία είναι περισσότερο αποτελεσματική, περισσότερο οικολογική, καθαρότερη και ασφαλέστερη για τον χειριστή.

ΑΡΙΘΜΟΣ ΕΥΡ. Δ.Ε. (11):3112766
ΑΡΙΘ. ΕΛΛ. ΚΑΤΑΘΕΣΗΣ (21):20230401031
ΗΜΕΡ. ΕΛΛ. ΚΑΤΑΘΕΣΗΣ (22):13/07/2023
ΑΡΙΘ./ΗΜΕΡ. ΔΗΜΟΣΙΕΥΣΗΣ
ΕΥΡΩΠΑΪΚΟΥ ΔΙΠΛΩΜΑΤΟΣ(87):3262701 - 14/06/2023
ΑΡΙΘ./ΗΜΕΡ. ΔΗΜΟΣΙΕΥΣΗΣ
ΕΥΡΩΠΑΪΚΗΣ ΑΙΤΗΣΗΣ (86):16756435.0--26/02/2016
ΔΙΚΑΙΟΥΧΟΣ (73):1)Daramic, Llc
11430 N. Community House Road Suite 350,
Charlotte, NC 28277-1591, ΗΝΩΜΕΝΕΣ
ΠΟΛΙΤΕΙΕΣ ΤΗΣ ΑΜΕΡΙΚΗΣ

ΣΥΜΒ. ΠΡΟΤΕΡΑΙΟΤΗΤΕΣ (30):201562121120 P-26/02/2015-US
ΕΦΕΥΡΕΤΗΣ (72):1)CHAMBERS, Jeffrey, K.
ΕΙΔΙΚΟΣ ΠΛΗΡΕΞΟΥΣΙΟΣ (74):ΑΘΑΝΑΣΙΑΔΟΥ "ΕΛΕΝΗ Γ.
ΠΑΠΑΚΩΝΣΤΑΝΤΙΝΟΥ ΚΑΙ
ΣΥΝΕΡΓΑΤΕΣ, ΔΙΚΗΓΟΡΙΚΗ ΕΤΑΙΡΙΑ"
ΜΑΡΙΑ

ΑΝΤΙΚΛΗΤΟΣ (74):ΓΙΑΖΙΤΖΟΓΛΟΥ - ΘΩΜΑΪΔΟΥ
ΕΥΑΓΓΕΛΙΑ
Κουμπάρη 2,10674 ΑΘΗΝΑ

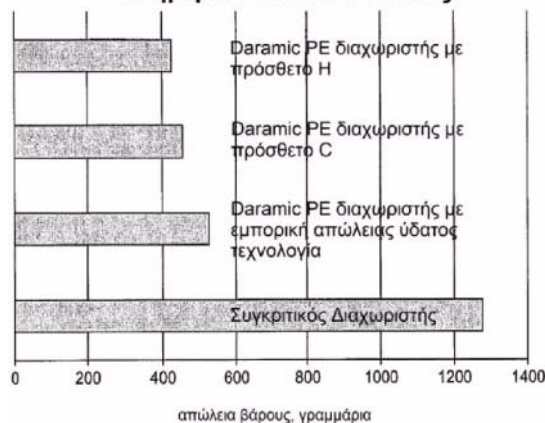
ΤΙΤΛΟΣ ΕΦΕΥΡΕΣΗΣ (54):**ΒΕΛΤΙΩΜΕΝΟΙ ΔΙΑΧΩΡΙΣΤΕΣ ΑΠΩ-
ΛΕΙΑΣ ΥΔΑΤΟΣ ΠΟΥ ΧΡΗΣΙΜΟΠΟΙ-
ΟΥΝΤΑΙ ΜΕ ΜΠΑΤΑΡΙΕΣ ΜΟΛΥΒΔΟΥ
ΟΞΕΟΣ, ΣΥΣΤΗΜΑΤΑ ΓΙΑ ΒΕΛΤΙΩ-
ΜΕΝΗ ΑΠΟΔΟΣΗ ΑΠΩΛΕΙΑΣ ΥΔΑΤΟΣ
ΚΑΙ ΜΕΘΟΔΟΙ ΒΙΟΜΗΧΑΝΙΚΗΣ
ΚΑΤΑΣΚΕΥΗΣ ΚΑΙ ΧΡΗΣΗ ΑΥΤΩΝ**

ΠΕΡΙΛΗΨΗ(57)

Σε τουλάχιστον επιλεγείσες πραγματοποιήσεις, η παρούσα αποκάλυψη κατευθύνεται σε νέους ή βελτιωμένους διαχωριστές μπαταρίας, συστατικά, υλικά, πρόσθετα, επιφανειοδραστικά, μπαταρίες μολύβδου οξέος, συστήματα, έκδοχα ή/και σχετικές μεθόδους παραγωγής/και χρήσης. Σε τουλάχιστον ορισμένες

πραγματοποιήσεις, η παρούσα αποκάλυψη κατευθύνεται σε επιφανειοδραστικά ή άλλα πρόσθετα για χρήση με διαχωριστή μπαταρίας για χρήση σε μία μπαταρία μολύβδου οξέος, σε διαχωριστές μπαταρίας με επιφανειοδραστικό ή άλλο πρόσθετο ή/και σε μπαταρίες που συμπεριλαμβάνουν τέτοιους διαχωριστές. Σε τουλάχιστον ορισμένες επιλεγείσες πραγματοποιήσεις, η παρούσα αποκάλυψη αφορά σε νέους ή βελτιωμένους διαχωριστές μπαταρίας μολύβδου οξέος ή/και συστήματα που περιλαμβάνουν βελτιωμένη τεχνολογία απώλειας ύδατος ή/και μεθόδους βιομηχανικής κατασκευής ή/και χρήση αυτών. Σε τουλάχιστον επιλεγείσες πραγματοποιήσεις, η παρούσα αποκάλυψη κατευθύνεται σε ένα νέο ή βελτιωμένο διαχωριστή ή σύστημα μπαταρίας μολύβδου οξέος με ένα ή περισσότερα επιφανειοδραστικά ή/και πρόσθετα ή/και μεθόδους για κατασκευή διαχωριστών μπαταρίας μολύβδου οξέος και μπαταρίες με τέτοια επιφανειοδραστικά ή/και πρόσθετα για βελτίωση ή/και μείωση απώλειας ύδατος από την μπαταρία.

84 ημερών απώλεια ύδατος



ΑΡΙΘΜΟΣ ΕΥΡ. Δ.Ε. (11):3112767
ΑΡΙΘ. ΕΛΛ. ΚΑΤΑΘΕΣΗΣ (21):20230401026
ΗΜΕΡ. ΕΛΛ. ΚΑΤΑΘΕΣΗΣ (22):13/07/2023
ΑΡΙΘ./ΗΜΕΡ. ΔΗΜΟΣΙΕΥΣΗΣ
ΕΥΡΩΠΑΪΚΟΥ ΔΙΠΛΩΜΑΤΟΣ(87):3866725 - 26/04/2023
ΑΡΙΘ./ΗΜΕΡ. ΔΗΜΟΣΙΕΥΣΗΣ
ΕΥΡΩΠΑΪΚΗΣ ΑΙΤΗΣΗΣ (86):19816826.2--10/10/2019
ΔΙΚΑΙΟΥΧΟΣ (73):1)Oniris
147 avenue Paul Doumer Immeuble Cyteo,
92500 Rueil-Malmaison, ΓΑΛΛΙΑ

ΣΥΜΒ. ΠΡΟΤΕΡΑΙΟΤΗΤΕΣ (30):1871181-15/10/2018-FR
ΕΦΕΥΡΕΤΗΣ (72):1)VINCENT, Thibault
ΕΙΔΙΚΟΣ ΠΛΗΡΕΞΟΥΣΙΟΣ (74):ΤΣΙΜΙΚΑΛΗΣ "ΤΣΙΜΙΚΑΛΗΣ
ΚΑΛΟΝΑΡΟΥ ΔΙΚΗΓΟΡΙΚΗ ΕΤΑΙΡΕΙΑ"
ΣΤΕΦΑΝΟΣ ΑΛΕΞΙΟΣ
Νεοφύτου Βάμβα 1, 10674 ΑΘΗΝΑ

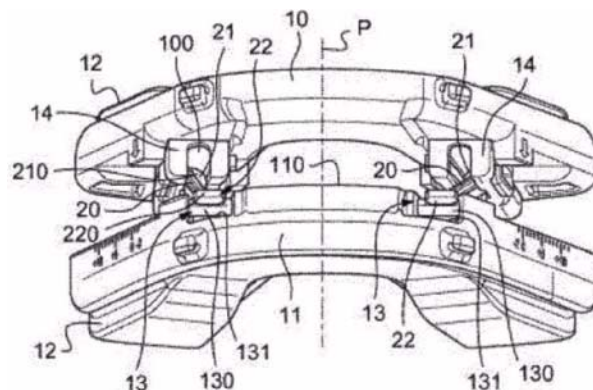
ΑΝΤΙΚΛΗΤΟΣ (74):ΤΣΙΜΙΚΑΛΗΣ ΣΤΕΦΑΝΟΣ ΑΛΕΞΙΟΣ
Νεοφύτου Βάμβα 1,10674 ΑΘΗΝΑ

ΤΙΤΛΟΣ ΕΦΕΥΡΕΣΗΣ (54):**ΔΙΑΤΑΞΗ ΓΙΑ ΤΗ ΣΧΕΤΙΚΗ ΤΟΠΟ-
ΘΕΤΗΣΗ ΤΗΣ ΑΝΩ ΚΑΙ ΚΑΤΩ ΓΝΑ-
ΘΟΥ ΕΝΟΣ ΥΠΟΚΕΙΜΕΝΟΥ**

ΠΕΡΙΛΗΨΗ(57)

Η εφεύρεση αναφέρεται σε μια διάταξη (1) για τη σχετική τοποθέτηση της άνω και κάτω γνάθου ενός υποκειμένου, η οποία αποτελείται από νάρθηκες (10, 11) που προορίζονται να τοποθετηθούν επάνω στα οδοντικά τόξα της άνω και κάτω γνάθου του υποκειμένου και να συνδεθούν με συνδετικά στοιχεία (20) διατεταγμένα σε μασητική θέση, ανάμεσα στους νάρθηκες, με κάθε συνδετικό στοιχείο να περιλαμβάνει οπίσθιο (21) και πρόσθιο (22) ακραίο τμήμα τα οποία είναι κατασκευασμένα ενιαία το ένα με το άλλο και αρθρωτά επί μιας αντίστοιχης μασητικής επιφάνειας (100, 110) του άνω και του κάτω νάρθηκα, με τέτοιο τρόπο

ώστε να σπρώχνουν τον εν λόγω κάτω νάρθηκα προς μια κατεύθυνση προς τα εμπρός, η οποία χαρακτηρίζεται από το ότι κάθε συνδετικό στοιχείο απαρτίζεται από μια άκαμπτη μικρή συνδετική ράβδο σταθερού μήκους, της οποίας το οπίσθιο ακραίο τμήμα βρίσκεται επάνω στον άνω νάρθηκα και από το ότι η θέση του οπίσθιου ακραίου τμήματος κάθε άκαμπτης μικρής συνδετικής ράβδου μπορεί να ρυθμίζεται διαμηκώς στο μασητικό επίπεδο με τέτοιο τρόπο ώστε να ρυθμίζει τη θέση του κάτω νάρθηκα.



ΑΡΙΘΜΟΣ ΕΥΡ. Δ.Ε. (11):3112768
ΑΡΙΘ. ΕΛΛ. ΚΑΤΑΘΕΣΗΣ (21):20230401028
ΗΜΕΡ. ΕΛΛ. ΚΑΤΑΘΕΣΗΣ (22):13/07/2023
ΑΡΙΘ./ΗΜΕΡ. ΔΗΜΟΣΙΕΥΣΗΣ
ΕΥΡΩΠΑΪΚΟΥ ΔΙΠΛΩΜΑΤΟΣ(87):3888634 - 07/06/2023
ΑΡΙΘ./ΗΜΕΡ. ΔΗΜΟΣΙΕΥΣΗΣ
ΕΥΡΩΠΑΪΚΗΣ ΑΙΤΗΣΗΣ (86):20167272.2--31/03/2020
ΔΙΚΑΙΟΥΧΟΣ (73):1)Oy Finnsusp Ab
Paaskykalliontie 5, 21420 Lieto,
ΦΙΝΛΑΝΔΙΑ
ΣΥΜΒ. ΠΡΟΤΕΡΑΙΟΤΗΤΕΣ (30):
ΕΦΕΥΡΕΤΗΣ (72):1)Laihia, Jarmo
ΕΙΔΙΚΟΣ ΠΛΗΡΕΞΟΥΣΙΟΣ (74):ΛΥΜΠΕΡΗΣ "ΔΙΚΗΓΟΡΙΚΗ ΕΤΑΙΡΕΙΑ
ΒΑΓΙΑΝΟΥ ΚΩΣΤΟΠΟΥΛΟΥ
ΛΥΜΠΕΡΗ" ΝΙΚΟΛΑΟΣ
Στουρνάρα 37, 10682 ΑΘΗΝΑ
ΑΝΤΙΚΛΗΤΟΣ (74):ΛΥΜΠΕΡΗΣ ΝΙΚΟΛΑΟΣ
Στουρνάρα 37,10682 ΑΘΗΝΑ
ΤΙΤΛΟΣ ΕΦΕΥΡΕΣΗΣ (54):**ΟΦΘΑΛΜΙΚΟ ΣΚΕΥΑΣΜΑ ΚΑΙ Η ΧΡΗΣΗ ΤΟΥ**

γαλακτωματοποιητής περιλαμβάνουν τουλάχιστον μια δομική μονάδα με μήκος αλειφατικής αλυσίδας 16 - 20 άτομα άνθρακα που προέρχονται από ένα ακόρεστο λιπαρό οξύ. Το σκεύασμα έχει μια επιφανειακή τάση σε ένα εύρος 40 - 43 mN/m σε μια διεπαφή γαλακτώματος-αέρα σε μια θερμοκρασία 15 - 30 βαθμούς Κελσίου.

ΠΕΡΙΛΗΨΗ(57)

Η εφεύρεση σχετίζεται με ένα οφθαλμικό σκεύασμα με τη μορφή ενός μικρογαλακτώματος ελαίου σε νερό που περιλαμβάνει σωματίδια ελαίου διασκορπισμένα σε μια συνεχή υδατική φάση και τις χρήσεις του. Το σκεύασμα περιλαμβάνει 0,01 - 20,0 βάρος-%, κατά προτίμηση 0,1 - 2,0 βάρος-%, ενός φυσικού ελαίου που περιλαμβάνει τριγλυκερίδια που περιλαμβάνουν μεγαλύτερο ή ίσο του 50 βάρος-% ακόρεστων λιπαρών οξέων με μήκος αλειφατικής αλυσίδας 16 - 20 άτομα άνθρακα, και τουλάχιστον έναν πρώτο μη ιοντικό γαλακτωματοποιητή και έναν δεύτερο μη ιοντικό γαλακτωματοποιητή. Και ο πρώτος μη ιοντικός γαλακτωματοποιητής και ο δεύτερος μη ιοντικός

ΑΡΙΘΜΟΣ ΕΥΡ. Δ.Ε. (11):3112769
ΑΡΙΘ. ΕΛΛ. ΚΑΤΑΘΕΣΗΣ (21):20230401029
ΗΜΕΡ. ΕΛΛ. ΚΑΤΑΘΕΣΗΣ (22):13/07/2023
ΑΡΙΘ./ΗΜΕΡ. ΔΗΜΟΣΙΕΥΣΗΣ
ΕΥΡΩΠΑΪΚΟΥ ΔΙΠΛΩΜΑΤΟΣ(87):3792296 - 14/06/2023
ΑΡΙΘ./ΗΜΕΡ. ΔΗΜΟΣΙΕΥΣΗΣ
ΕΥΡΩΠΑΪΚΗΣ ΑΙΤΗΣΗΣ (86):19800204.0--10/05/2019
ΔΙΚΑΙΟΥΧΟΣ (73):1)Universidad del Pais Vasco/Euskal Herriko Unibertsitatea
Barrio Sarriena, s/n, 48940 Leioa, Vizcaya,
ΙΣΠΑΝΙΑ
2)Basque Center for Macromolecular Design and Engineering, POLYMAT Fundazioa
CL Ibaeta Campus UPV/EHU Avenida de Tolosa 72 Donostia-San Sebastian, 20018 Gipuzkoa, ΙΣΠΑΝΙΑ
ΣΥΜΒ. ΠΡΟΤΕΡΑΙΟΤΗΤΕΣ (30):201830462-11/05/2018-ES
ΕΦΕΥΡΕΤΗΣ (72):1)MECERREYES MOLERO, David
2)BASTERRETXEA GOROSTIZA, Andere
3)GABIRONDO AMENABAR, Elena
4)SARDON MUGURUZA, Haritz
ΕΙΔΙΚΟΣ ΠΛΗΡΕΞΟΥΣΙΟΣ (74):ΛΥΜΠΕΡΗΣ "ΔΙΚΗΓΟΡΙΚΗ ΕΤΑΙΡΕΙΑ
ΒΑΓΙΑΝΟΥ ΚΩΣΤΟΠΟΥΛΟΥ
ΛΥΜΠΕΡΗ" ΝΙΚΟΛΑΟΣ
Στουρνάρα 37, 10682 ΑΘΗΝΑ
ΑΝΤΙΚΛΗΤΟΣ (74):ΛΥΜΠΕΡΗΣ ΝΙΚΟΛΑΟΣ
Στουρνάρα 37,10682 ΑΘΗΝΑ
ΤΙΤΛΟΣ ΕΦΕΥΡΕΣΗΣ (54):**ΜΕΘΟΔΟΣ ΓΙΑ ΤΗ ΣΥΝΘΕΣΗ ΠΟΛΥΑΙΘΕΡΩΝ**

καθώς και με τους πολυαιθέρες που λαμβάνονται με τη χρήση της εν λόγω μεθόδου.

ΠΕΡΙΛΗΨΗ(57)

Η παρούσα εφεύρεση σχετίζεται με μία μέθοδο για την παρασκευή πολυαιθέρων, που η εν λόγω μέθοδος χρησιμοποιεί ένα πρωτικό ιοντικό άλας που σχηματίζεται από τον συνδυασμό ενός οξέος κατά Bronsted και μίας βάσης κατά Bronsted,

ΑΡΙΘΜΟΣ ΕΥΡ. Δ.Ε. (11):3112770
ΑΡΙΘ. ΕΛΛ. ΚΑΤΑΘΕΣΗΣ (21):20230401036
ΗΜΕΡ. ΕΛΛ. ΚΑΤΑΘΕΣΗΣ (22):14/07/2023
ΑΡΙΘ./ΗΜΕΡ. ΔΗΜΟΣΙΕΥΣΗΣ
ΕΥΡΩΠΑΪΚΟΥ ΔΙΠΛΩΜΑΤΟΣ(87):3900083 - 19/04/2023
ΑΡΙΘ./ΗΜΕΡ. ΔΗΜΟΣΙΕΥΣΗΣ
ΕΥΡΩΠΑΪΚΗΣ ΑΙΤΗΣΗΣ (86):19832358.6--19/12/2019
ΔΙΚΑΙΟΥΧΟΣ (73):1)Penox GmbH
Gothaer Strasse 39, 99885 Ohrdruf,
GERMANIA
ΣΥΜΒ. ΠΡΟΤΕΡΑΙΟΤΗΤΕΣ (30):102018132898-19/12/2018-DE
ΕΦΕΥΡΕΤΗΣ (72):1)KIRCHGESSNER, Micha
2)BUSSAR, Rainer
3)KLEIN, Ian
ΕΙΔΙΚΟΣ ΠΛΗΡΕΞΟΥΣΙΟΣ (74):ΣΙΩΤΟΥ "ΚΑΤΕΡΙΝΑ ΣΙΩΤΟΥ ΚΑΙ
ΣΥΝΕΡΓΑΤΕΣ ΔΙΚΗΓΟΡΙΚΗ ΕΤΑΙΡΕΙΑ"
ΑΙΚΑΤΕΡΙΝΗ
Πατησίων (28ης Οκτωβρίου) 122, 11257
ΑΘΗΝΑ
ΑΝΤΙΚΛΗΤΟΣ (74):ΣΙΩΤΟΥ ΑΙΚΑΤΕΡΙΝΗ
Πατησίων (28ης Οκτωβρίου) 122,11257
ΑΘΗΝΑ
ΤΙΤΛΟΣ ΕΦΕΥΡΕΣΗΣ (54):ΕΠΙΚΑΛΥΜΜΕΝΟ ΚΟΝΙΩΔΕΣ ΟΞΕΙΔΙ-
Ο ΤΟΥ ΜΟΛΥΒΔΟΥ, ΜΕΘΟΔΟΣ ΓΙΑ ΤΗΝ
ΠΑΡΑΓΩΓΗ ΑΥΤΟΥ ΚΑΙ ΧΡΗΣΕΙΣ
ΑΥΤΟΥ

ΠΕΡΙΛΗΨΗ(57)

Η εφεύρεση αφορά επικαλυμμένο κονιώδες οξειδίο του μολύβδου, όπου πάνω στην επιφάνεια του επικαλυμμένου κονιώδους οξειδίου του μολύβδου προσκολλάται 4-βασικός θειικός μόλυβδος με μέσο μέγεθος σωματιδίου

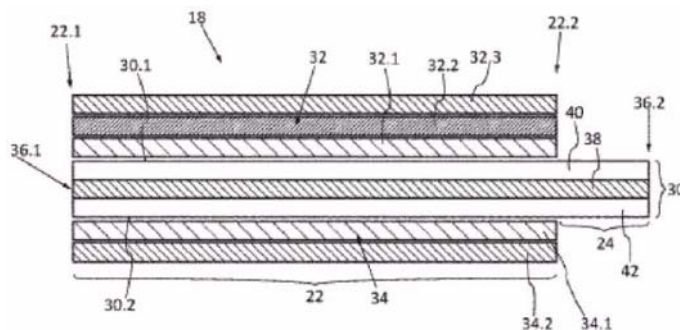
μικρότερο από περίπου 3 μm και το περιεχόμενο ύδατος στο επικαλυμμένο κονιώδες οξειδίο του μολύβδου είναι κάτω από 3,5 %κ.β.. Μία ιδιαίτερα ευνοϊκή μέθοδος για παραγωγή αυτού του οξειδίου του μολύβδου χαρακτηρίζεται από το ότι ποσότητα κονιώδους μολύβδου και/ή κονιώδους οξειδίου μπαταρίας καθώς και υδατικό αιώρημα ενός προς τούτο προβλεφθέντος υλικού επικάλυψης, το οποίο βασίζεται σε κονιώδες 4-βασικό θειικό μόλυβδο και λεπτόκοκκο πυριτικό οξύ, αναμειγνύονται καλά υπό την επίδραση υψηλής διαμητρικής δύναμης, κάτι που οδηγεί σε αύξηση σε θερμοκρασίας, και κατά τη διάρκεια της ανάμειξης το περιεχόμενο ύδατος του προκύπτοντος επικαλυμμένου κονιώδους οξειδίου του μολύβδου ρυθμίζεται σε λιγότερο από 3,5 %κ.β. μέσω εφαρμογής κενού. Τα συναφή με το παραπάνω οξειδίο του μολύβδου πλεονεκτήματα αναδεικνύονται ειδικά κατά την παραγωγή τόσο θετικής όσο και αρνητικής ενεργού πάστας για συσσωρευτές μολύβδου. Το σύμφωνο με την εφεύρεση οξειδίο του μολύβδου χαρακτηρίζεται από επιθυμητή υψηλή ομοιογένεια, από ευνοϊκή ικανότητα μετάγγισης και αντοχή έναντι κτυπήματος

ΑΡΙΘΜΟΣ ΕΥΡ. Δ.Ε. (11):3112771
ΑΡΙΘ. ΕΛΛ. ΚΑΤΑΘΕΣΗΣ (21):20230401036
ΗΜΕΡ. ΕΛΛ. ΚΑΤΑΘΕΣΗΣ (22):14/07/2023
ΑΡΙΘ./ΗΜΕΡ. ΔΗΜΟΣΙΕΥΣΗΣ
ΕΥΡΩΠΑΪΚΟΥ ΔΙΠΛΩΜΑΤΟΣ(87):3908468 - 19/04/2023
ΑΡΙΘ./ΗΜΕΡ. ΔΗΜΟΣΙΕΥΣΗΣ
ΕΥΡΩΠΑΪΚΗΣ ΑΙΤΗΣΗΣ (86):19828702.1--18/12/2019
ΔΙΚΑΙΟΥΧΟΣ (73):1)Selp
Mareuil, 24340 Mareuil en Perigord, ΓΑΛΛΙΑ
ΣΥΜΒ. ΠΡΟΤΕΡΑΙΟΤΗΤΕΣ (30):1900177-09/01/2019-FR
ΕΦΕΥΡΕΤΗΣ (72):1)CHAUVEROUX, Brice
ΕΙΔΙΚΟΣ ΠΛΗΡΕΞΟΥΣΙΟΣ (74):ΤΣΙΜΙΚΑΛΗΣ "ΤΣΙΜΙΚΑΛΗΣ
ΚΑΛΟΝΑΡΟΥ ΔΙΚΗΓΟΡΙΚΗ ΕΤΑΙΡΕΙΑ"
ΣΤΕΦΑΝΟΣ ΑΛΕΞΙΟΣ
Νεοφύτου Βάμβα 1, 10674 ΑΘΗΝΑ
ΑΝΤΙΚΛΗΤΟΣ (74):ΤΣΙΜΙΚΑΛΗΣ ΣΤΕΦΑΝΟΣ ΑΛΕΞΙΟΣ
Νεοφύτου Βάμβα 1,10674 ΑΘΗΝΑ
ΤΙΤΛΟΣ ΕΦΕΥΡΕΣΗΣ (54):ΔΙΑΔΙΚΑΣΙΑ ΓΙΑ ΤΗΝ ΥΔΟΠΟΙΗΣΗ
ΜΙΑΣ ΒΙΒΛΙΟΔΕΤΙΚΗΣ ΣΥΝΔΕΣΗΣ
ΕΝΟΣ ΦΥΛΛΟΥ ΠΛΗΡΟΦΟΡΙΩΝ
ΕΓΓΡΑΦΟΥ ΤΑΥΤΟΤΗΤΑΣ, ΦΥΛΛΟ
ΠΛΗΡΟΦΟΡΙΩΝ ΕΓΓΡΑΦΟΥ ΤΑΥΤΟ-
ΤΗΤΑΣ ΠΟΥ ΠΕΡΙΛΑΜΒΑΝΕΙ ΜΙΑ
ΒΙΒΛΙΟΔΕΤΙΚΗ ΣΥΝΔΕΣΗ ΛΑΜΒΑΝΟ-
ΜΕΝΗ ΣΥΜΦΩΝΑ ΜΕ ΤΗΝ ΕΝ ΛΟΓΩ
ΔΙΑΔΙΚΑΣΙΑ ΚΑΙ ΕΓΓΡΑΦΟ ΤΑΥΤΟ-
ΤΗΤΑΣ ΠΟΥ ΠΕΡΙΛΑΜΒΑΝΕΙ ΤΟ ΕΝ
ΛΟΓΩ ΦΥΛΛΟ ΠΛΗΡΟΦΟΡΙΩΝ

ΠΕΡΙΛΗΨΗ(57)

Η εφεύρεση έχει ως στόχο μια διαδικασία για την υλοποίηση ενός φύλλου πληροφοριών (18) ενός εγγράφου ταυτότητας. Σύμφωνα με την εφεύρεση, η βιβλιοδετική σύνδεση (24) του φύλλου πληροφοριών (18) λαμβάνεται μέσω συναρμολόγησης με έλαση ενός θερμοηκόμενου στρώματος (38) και δύο

υφασμένων στρωμάτων (40, 42) που είναι διατεταγμένα σε κάθε πλευρά του θερμοηκόμενου στρώματος (38), με αυτό το τελευταίο να φωλιάζει στα πλέγματα των υφασμένων στρωμάτων (40, 42) μετά την έλαση, με τα υφασμένα στρώματα (40, 42) ή/και το θερμοηκόμενο στρώμα (38) να έχουν χαρακτηριστικά τα οποία καθιστούν δυνατή την επίτευξη ενός συμβιβασμού ανάμεσα σε μια ικανοποιητική αντοχή για τη βιβλιοδετική σύνδεση (24) και σε μια ευκαμψία για τη βιβλιοδετική σύνδεση (24) που επιτρέπει σε ένα έγγραφο ταυτότητας που το ενσωματώνει να διατηρεί μια κλειστή κατάσταση. Η εφεύρεση έχει επίσης ως στόχο ένα φύλλο πληροφοριών (18) που λαμβάνεται με βάση την εν λόγω διαδικασία και ένα έγγραφο ταυτότητας (10) που περιλαμβάνει τουλάχιστον ένα τέτοιο φύλλο πληροφοριών (18).

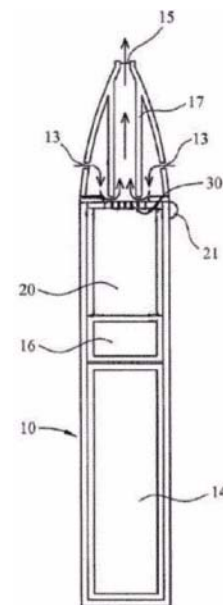


ΑΡΙΘΜΟΣ ΕΥΡ. Δ.Ε. (11):3112772
ΑΡΙΘ. ΕΛΛ. ΚΑΤΑΘΕΣΗΣ (21):20230401037
ΗΜΕΡ. ΕΛΛ. ΚΑΤΑΘΕΣΗΣ (22):14/07/2023
ΑΡΙΘ./ΗΜΕΡ. ΔΗΜΟΣΙΕΥΣΗΣ
ΕΥΡΩΠΑΪΚΟΥ ΔΙΠΛΩΜΑΤΟΣ(87):3821730 - 14/06/2023
ΑΡΙΘ./ΗΜΕΡ. ΔΗΜΟΣΙΕΥΣΗΣ
ΕΥΡΩΠΑΪΚΗΣ ΑΙΤΗΣΗΣ (86):20214946.4--15/06/2016
ΔΙΚΑΙΟΥΧΟΣ (73):1)Philip Morris Products S.A.
 Quai Jeanrenaud 3, 2000 Neuchatel,
 ΕΛΒΕΤΙΑ
ΣΥΜΒ. ΠΡΟΤΕΡΑΙΟΤΗΤΕΣ (30):15176164-09/07/2015-EP
ΕΦΕΥΡΕΤΗΣ (72):1)COURBAT, Jerome
 2)ΖΙΝΟΒΙΚ, Ihar Igor Nikolaevich
ΕΙΛΙΚΟΣ ΠΑΗΡΕΞΟΥΣΙΟΣ (74):ΣΑΚΕΛΛΑΡΙΔΗ ΒΑΛΗ-ΒΑΣΙΛΙΚΗ
 Αδριανού 70, 10556 ΑΘΗΝΑ
ΑΝΤΙΚΛΗΤΟΣ (74):ΣΑΚΕΛΛΑΡΙΔΗ ΒΑΛΗ-ΒΑΣΙΛΙΚΗ
 Αδριανού 70,10556 ΑΘΗΝΑ
ΤΙΤΛΟΣ ΕΦΕΥΡΕΣΗΣ (54):ΔΙΑΤΑΞΗ ΘΕΡΜΑΝΤΗΡΑ ΓΙΑ ΕΝΑ ΣΥ-
 ΣΤΗΜΑ ΠΑΡΑΓΩΓΗΣ ΑΕΡΟΛΥΜΑΤΟΣ

ΠΕΡΙΛΗΨΗ(57)

Παρέχεται μια διάταξη θερμαντήρα για ένα σύστημα παραγωγής αερολύματος, όπου η διάταξη θερμαντήρα περιλαμβάνει: ένα ηλεκτρικό θερμαντικό στοιχείο διαμορφωμένο έτσι ώστε να θερμαίνει ένα υγρό υπόστρωμα σχηματισμού αερολύματος, για να σχηματίζει ένα αερόλυμα-και ένα τριχοειδές σώμα το οποίο έχει μία πορώδη εξωτερική επιφάνεια και είναι διαμορφωμένο έτσι ώστε να μεταφέρει το υγρό υπόστρωμα σχηματισμού αερολύματος προς το ηλεκτρικό θερμαντικό στοιχείο, όπου το ηλεκτρικό θερμαντικό στοιχείο εναποτίθεται κατά μήκος της πορώδους εξωτερικής επιφάνειας- όπου μία πρώτη πλευρά της διάταξης θερμαντήρα είναι διατεταγμένη έτσι ώστε να δέχεται ένα υγρό υπόστρωμα σχηματισμού αερολύματος και ένα πρώτο κανάλι ροής αέρα εναποτίθεται σε μία απέναντι πλευρά της διάταξης θερμαντήρα προς την πρώτη πλευρά και δίπλα στο ηλεκτρικό θερμαντικό στοιχείο, ορίζοντας μία διαδρομή ροής αέρα η οποία εκτείνεται πέραν του ηλεκτρικού θερμαντικού στοιχείου και είναι διαμορφωμένη

έτσι ώστε να μεταφέρει το αερόλυμα όπου ένα δεύτερο κανάλι ροής αέρα εκτείνεται από μία είσοδο αέρα προς τη διάταξη θερμαντήρα προς μία πρώτη κατεύθυνση, και ένα τρίτο κανάλι ροής αέρα εκτείνεται από τη διάταξη θερμαντήρα προς μία έξοδο αέρα, προς μια δεύτερη κατεύθυνση, όπου η πρώτη κατεύθυνση είναι αντίθετη προς τη δεύτερη κατεύθυνση, και όπου η διαδρομή ροής αέρα παρέχει μία σύνδεση ρευστού μεταξύ του δεύτερου καναλιού ροής αέρα και του τρίτου καναλιού ροής αέρα.

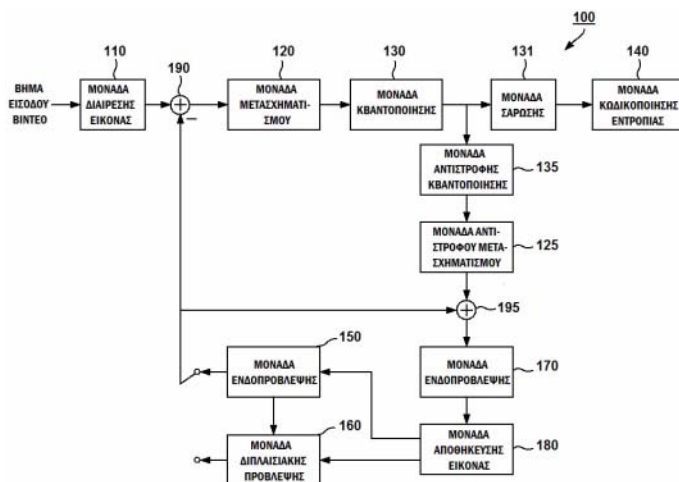


ΑΡΙΘΜΟΣ ΕΥΡ. Δ.Ε. (11):3112773
ΑΡΙΘ. ΕΛΛ. ΚΑΤΑΘΕΣΗΣ (21):20230401039
ΗΜΕΡ. ΕΛΛ. ΚΑΤΑΘΕΣΗΣ (22):17/07/2023
ΑΡΙΘ./ΗΜΕΡ. ΔΗΜΟΣΙΕΥΣΗΣ
ΕΥΡΩΠΑΪΚΟΥ ΔΙΠΛΩΜΑΤΟΣ(87):3958560 - 07/06/2023
ΑΡΙΘ./ΗΜΕΡ. ΔΗΜΟΣΙΕΥΣΗΣ
ΕΥΡΩΠΑΪΚΗΣ ΑΙΤΗΣΗΣ (86):21202134.9--12/08/2011
ΔΙΚΑΙΟΥΧΟΣ (73):1)M Holdings Inc.
 2F., Miraesoft Building, 35, Nambusunhwan-
 Ro 337-Gil, Seocho-gu, Seoul 06725,
 ΔΗΜΟΚΡΑΤΙΑ ΤΗΣ ΚΟΡΕΑΣ (ΝΟΤΙΑ
 ΚΟΡΕΑ)
ΣΥΜΒ. ΠΡΟΤΕΡΑΙΟΤΗΤΕΣ (30):20100079530-17/08/2010-KR
 20110064306-30/06/2011-KR
ΕΦΕΥΡΕΤΗΣ (72):1)OH, Soo Mi
 2)YANG, Moonock
ΕΙΛΙΚΟΣ ΠΑΗΡΕΞΟΥΣΙΟΣ (74):ΛΥΜΠΕΡΗΣ "ΔΙΚΗΓΟΡΙΚΗ ΕΤΑΙΡΕΙΑ
 ΒΑΓΙΑΝΟΥ ΚΩΣΤΟΠΟΥΛΟΥ
 ΛΥΜΠΕΡΗ" ΝΙΚΟΛΑΟΣ
 Στουρνάρα 37, 10682 ΑΘΗΝΑ
ΑΝΤΙΚΛΗΤΟΣ (74):ΛΥΜΠΕΡΗΣ ΝΙΚΟΛΑΟΣ
 Στουρνάρα 37,10682 ΑΘΗΝΑ
ΤΙΤΛΟΣ ΕΦΕΥΡΕΣΗΣ (54):ΣΥΣΚΕΥΗ ΓΙΑ ΚΩΔΙΚΟΠΟΙΗΣΗ ΜΙΑΣ
 ΚΙΝΟΥΜΕΝΗΣ ΕΙΚΟΝΑΣ

ΠΕΡΙΛΗΨΗ(57)

Παρέχεται μια συσκευή για κωδικοποίηση μιας εικόνας που καθορίζει ένα μέγεθος βήματος κβαντοποίησης ενός προηγούμενου μπλοκ κωδικοποίησης σύμφωνα με τη σειρά σάρωσης όπως η πρόβλεψη μεγέθους βήματος κβαντοποίησης του τρέχοντος μπλοκ κωδικοποίησης όταν ένα μέγεθος βήματος κβαντοποίησης ενός αριστερού μπλοκ κωδικοποίησης ενός τρέχοντος μπλοκ κωδικοποίησης και ένα

μέγεθος βήματος κβαντοποίησης ενός από πάνω μπλοκ κωδικοποίησης του τρέχοντος μπλοκ κωδικοποίησης δεν είναι διαθέσιμα, διαιρεί τους κβαντισμένους συντελεστές μετασχηματισμού ενός κβαντισμένου μπλοκ μετασχηματισμού σε μία πληθώρα υπο-μπλοκ όταν ένα μέγεθος του μπλοκ μετασχηματισμού είναι μεγαλύτερο από 4X4, και σαρώνει την πληθώρα των υπο-μπλοκ σύμφωνα με ένα μοτίβο σάρωσης που έχει καθοριστεί από μια λειτουργία ενδοπρόβλεψης ενός τρέχοντος μπλοκ. Συνεπώς, είναι δυνατό να μειωθεί η ποσότητα των μπιτ κωδικοποίησης που απαιτούνται για να κωδικοποιηθεί πληροφορία κίνησης και το μέγεθος βήματος κβαντοποίησης του τρέχοντος μπλοκ πρόβλεψης.

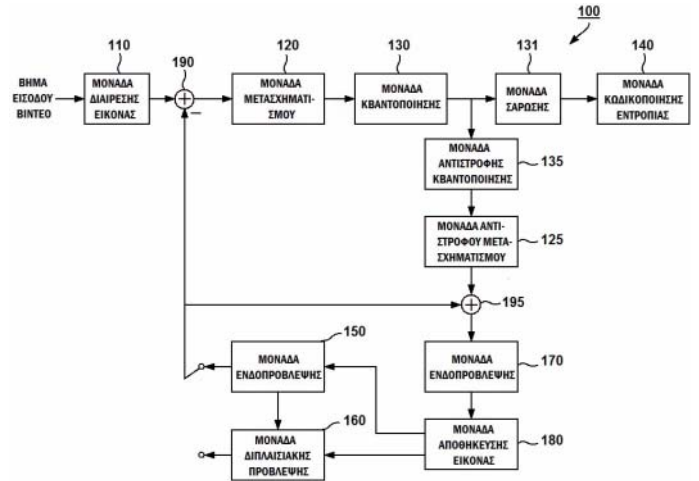


ΑΡΙΘΜΟΣ ΕΥΡ. Δ.Ε. (11):3112774
ΑΡΙΘ. ΕΛΛ. ΚΑΤΑΘΕΣΗΣ (21):20230401040
ΗΜΕΡ. ΕΛΛ. ΚΑΤΑΘΕΣΗΣ (22):17/07/2023
ΑΡΙΘ./ΗΜΕΡ. ΔΗΜΟΣΙΕΥΣΗΣ
ΕΥΡΩΠΑΪΚΟΥ ΔΙΠΛΩΜΑΤΟΣ(87):3958562 - 07/06/2023
ΑΡΙΘ./ΗΜΕΡ. ΔΗΜΟΣΙΕΥΣΗΣ
ΕΥΡΩΠΑΪΚΗΣ ΑΙΤΗΣΗΣ (86):21202132.3--12/08/2011
ΔΙΚΑΙΟΥΧΟΣ (73):1)M Holdings Inc.
 2F., Miraesoft Building, 35, Nambusunhwan-Ro 337-Gil, Seocho-gu, Seoul 06725, ΔΗΜΟΚΡΑΤΙΑ ΤΗΣ ΚΟΡΕΑΣ (ΝΟΤΙΑ ΚΟΡΕΑ)
ΣΥΜΒ. ΠΡΟΤΕΡΑΙΟΤΗΤΕΣ (30):20100079530-17/08/2010-KR
 20110064306-30/06/2011-KR
ΕΦΕΥΡΕΤΗΣ (72):1)OH, Soo Mi
 2)YANG, Moonock
ΕΙΔΙΚΟΣ ΠΑΡΕΞΟΥΣΙΟΣ (74):ΛΥΜΠΕΡΗΣ "ΔΙΚΗΓΟΡΙΚΗ ΕΤΑΙΡΕΙΑ ΒΑΓΙΑΝΟΥ ΚΩΣΤΟΠΟΥΛΟΥ ΛΥΜΠΕΡΗ" ΝΙΚΟΛΑΟΣ
 Στουρνάρα 37, 10682 ΑΘΗΝΑ
ΑΝΤΙΚΛΗΤΟΣ (74):ΛΥΜΠΕΡΗΣ ΝΙΚΟΛΑΟΣ
 Στουρνάρα 37,10682 ΑΘΗΝΑ
ΤΙΤΛΟΣ ΕΦΕΥΡΕΣΗΣ (54):ΣΥΣΚΕΥΗ ΓΙΑ ΚΩΔΙΚΟΠΟΙΗΣΗ ΜΙΑΣ ΕΙΚΟΝΑΣ

ΠΕΡΙΛΗΨΗ(57)

Παρέχεται μια συσκευή για κωδικοποίηση μιας εικόνας που καθορίζει ένα μέγεθος βήματος κβαντοποίησης ενός προηγούμενου μπλοκ κωδικοποίησης σύμφωνα με μια σειρά σάρωσης όπως η πρόβλεψη μεγέθους βήματος κωδικοποίησης του τρέχοντος μπλοκ κωδικοποίησης όταν ένα μέγεθος βήματος κβαντοποίησης ενός αριστερά μπλοκ κωδικοποίησης ενός τρέχοντος μπλοκ κωδικοποίησης και ένα

μέγεθος βήματος κωδικοποίησης ενός από πάνω μπλοκ κωδικοποίησης του τρέχοντος μπλοκ κωδικοποίησης δεν είναι διαθέσιμα, διαιρεί τους κβαντισμένους συντελεστές μετασχηματισμού ενός κβαντισμένου μπλοκ μετασχηματισμού σε μια πληθώρα υπο-μπλοκ όταν ένα μέγεθος του μπλοκ κωδικοποίησης είναι μεγαλύτερο από 4x4, και σαρώνει την πληθώρα των υπο-μπλοκ σύμφωνα με ένα μοτίβο σάρωσης που καθορίζεται από μια λειτουργία ενδοπρόβλεψης ενός τρέχοντος μπλοκ. Συνεπώς, είναι πιθανό να μειωθεί η ποσότητα των μιτ κωδικοποίησης που απαιτούνται για να κωδικοποιηθεί πληροφορία κίνησης και το μέγεθος βήματος κβαντοποίησης του τρέχοντος μπλοκ πρόβλεψης.

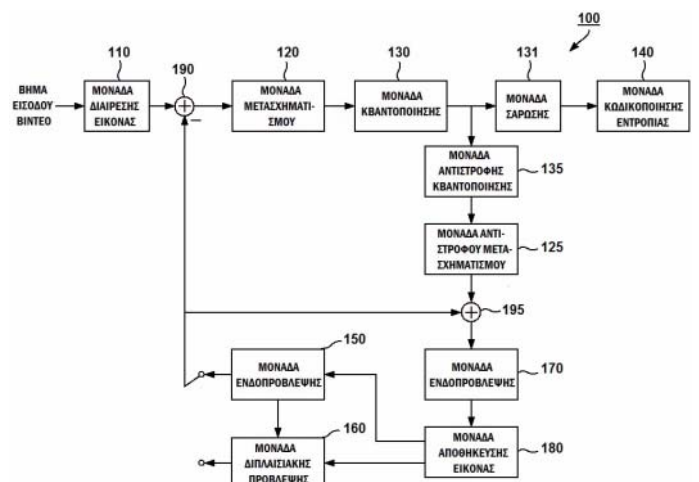


ΑΡΙΘΜΟΣ ΕΥΡ. Δ.Ε. (11):3112775
ΑΡΙΘ. ΕΛΛ. ΚΑΤΑΘΕΣΗΣ (21):20230401041
ΗΜΕΡ. ΕΛΛ. ΚΑΤΑΘΕΣΗΣ (22):17/07/2023
ΑΡΙΘ./ΗΜΕΡ. ΔΗΜΟΣΙΕΥΣΗΣ
ΕΥΡΩΠΑΪΚΟΥ ΔΙΠΛΩΜΑΤΟΣ(87):3958563 - 07/06/2023
ΑΡΙΘ./ΗΜΕΡ. ΔΗΜΟΣΙΕΥΣΗΣ
ΕΥΡΩΠΑΪΚΗΣ ΑΙΤΗΣΗΣ (86):21202138.0--12/08/2011
ΔΙΚΑΙΟΥΧΟΣ (73):1)M Holdings Inc.
 2F., Miraesoft Building, 35, Nambusunhwan-Ro 337-Gil, Seocho-gu, Seoul 06725, ΔΗΜΟΚΡΑΤΙΑ ΤΗΣ ΚΟΡΕΑΣ (ΝΟΤΙΑ ΚΟΡΕΑ)
ΣΥΜΒ. ΠΡΟΤΕΡΑΙΟΤΗΤΕΣ (30):20100079530-17/08/2010-KR
 20110064306-30/06/2011-KR
ΕΦΕΥΡΕΤΗΣ (72):1)OH, Soo Mi
 2)YANG, Moonock
ΕΙΔΙΚΟΣ ΠΑΡΕΞΟΥΣΙΟΣ (74):ΛΥΜΠΕΡΗΣ "ΔΙΚΗΓΟΡΙΚΗ ΕΤΑΙΡΕΙΑ ΒΑΓΙΑΝΟΥ ΚΩΣΤΟΠΟΥΛΟΥ ΛΥΜΠΕΡΗ" ΝΙΚΟΛΑΟΣ
 Στουρνάρα 37, 10682 ΑΘΗΝΑ
ΑΝΤΙΚΛΗΤΟΣ (74):ΛΥΜΠΕΡΗΣ ΝΙΚΟΛΑΟΣ
 Στουρνάρα 37,10682 ΑΘΗΝΑ
ΤΙΤΛΟΣ ΕΦΕΥΡΕΣΗΣ (54):ΣΥΣΚΕΥΗ ΓΙΑ ΑΠΟΚΩΔΙΚΟΠΟΙΗΣΗ ΜΙΑΣ ΚΙΝΟΥΜΕΝΗΣ ΕΙΚΟΝΑΣ

ΠΕΡΙΛΗΨΗ(57)

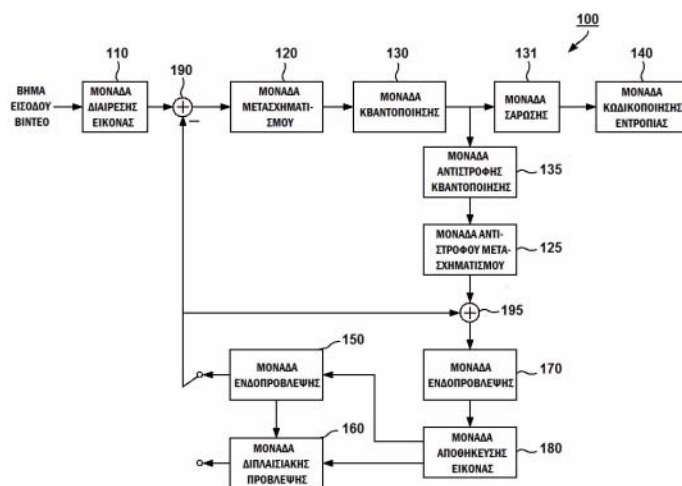
Παρέχεται μια συσκευή για αποκωδικοποίηση μιας κινούμενης εικόνας που καθορίζει ένα μέγεθος βήματος κβαντοποίησης ενός προηγούμενου μπλοκ κωδικοποίησης σύμφωνα με σειρά σάρωσης όπως η πρόβλεψη μεγέθους βήματος κβαντοποίησης του τρέχοντος μπλοκ κωδικοποίησης όταν ένα μέγεθος βήματος κβαντοποίησης ενός αριστερά μπλοκ κωδικοποίησης ενός τρέχοντος μπλοκ κωδικοποίησης και ένα μέγεθος βήματος κβαντοποίησης ενός από πάνω μπλοκ κωδικοποίησης του τρέχοντος μπλοκ κωδικοποίησης δεν είναι διαθέσιμα, μετατρέπει μια αλληλουχία κβαντισμένων συντελεστών σε ένα δυδιάστατο, 2D,

κβαντισμένο μπλοκ σαρώνοντας αντίστροφα κβαντισμένους συντελεστές στη μονάδα του υποσυνόλου χρησιμοποιώντας ένα μοτίβο σάρωσης που επιλέγεται με βάση μια λειτουργία ενδοπρόβλεψης όταν ένα μέγεθος της μονάδας του μπλοκ μετασχηματισμού είναι μεγαλύτερο από 4x4. Συνεπώς, είναι πιθανό να μειωθεί η ποσότητα των μιτ κωδικοποίησης που απαιτούνται για να κωδικοποιηθούν πληροφορίες κίνησης και το μέγεθος βήματος κβαντοποίησης του τρέχοντος μπλοκ πρόβλεψης.



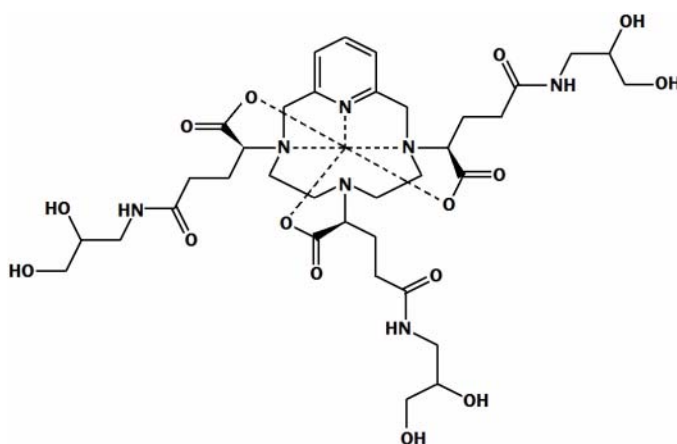
ΑΡΙΘΜΟΣ ΕΥΡ. Δ.Ε. (11):3112776
ΑΡΙΘ. ΕΛΛ. ΚΑΤΑΘΕΣΗΣ (21):20230401042
ΗΜΕΡ. ΕΛΛ. ΚΑΤΑΘΕΣΗΣ (22):17/07/2023
ΑΡΙΘ./ΗΜΕΡ. ΔΗΜΟΣΙΕΥΣΗΣ
ΕΥΡΩΠΑΪΚΟΥ ΔΙΠΛΩΜΑΤΟΣ(87):3958564 - 07/06/2023
ΑΡΙΘ./ΗΜΕΡ. ΔΗΜΟΣΙΕΥΣΗΣ
ΕΥΡΩΠΑΪΚΗΣ ΑΙΤΗΣΗΣ (86):21202139.8--12/08/2011
ΔΙΚΑΙΟΥΧΟΣ (73):1)M Holdings Inc.
 2F., Mirasoft Building, 35, Nambusunhwan-Ro 337-Gil, Seocho-gu, Seoul 06725,
 ΔΗΜΟΚΡΑΤΙΑ ΤΗΣ ΚΟΡΕΑΣ (ΝΟΤΙΑ ΚΟΡΕΑ)
ΣΥΜΒ. ΠΡΟΤΕΡΑΙΟΤΗΤΕΣ (30):20100079530-17/08/2010-KR
 20110064306-30/06/2011-KR
ΕΦΕΥΡΕΤΗΣ (72):1)OH, Soo Mi
 2)YANG, Moonock
ΕΙΔΙΚΟΣ ΠΛΗΡΕΞΟΥΣΙΟΣ (74):ΛΥΜΠΕΡΗΣ "ΔΙΚΗΓΟΡΙΚΗ ΕΤΑΙΡΕΙΑ ΒΑΓΙΑΝΟΥ ΚΩΣΤΟΠΟΥΛΟΥ ΛΥΜΠΕΡΗ" ΝΙΚΟΛΑΟΣ
 Στουρνάρα 37, 10682 ΑΘΗΝΑ
ΑΝΤΙΚΛΗΤΟΣ (74):ΛΥΜΠΕΡΗΣ ΝΙΚΟΛΑΟΣ
 Στουρνάρα 37,10682 ΑΘΗΝΑ
ΤΙΤΛΟΣ ΕΦΕΥΡΕΣΗΣ (54):ΣΥΣΚΕΥΗ ΓΙΑ ΚΩΔΙΚΟΠΟΙΗΣΗ ΜΙΑΣ ΚΙΝΟΥΜΕΝΗΣ ΕΙΚΟΝΑΣ
ΠΕΡΙΛΗΨΗ(57)
 Παρέχεται μια συσκευή για κωδικοποίηση μιας εικόνας που καθορίζει ένα μέγεθος βήματος κβαντοποίησης ενός προηγούμενου μπλοκ κωδικοποίησης σύμφωνα με τη σειρά σάρωσης όπως η πρόβλεψη μεγέθους βήματος κβαντοποίησης του τρέχοντος μπλοκ κωδικοποίησης όταν ένα μέγεθος βήματος κβαντοποίησης ενός αριστερά μπλοκ κωδικοποίησης ενός τρέχοντος μπλοκ κωδικοποίησης και ένα

μέγεθος βήματος κβαντοποίησης ενός από πάνω μπλοκ κωδικοποίησης του τρέχοντος μπλοκ κωδικοποίησης δεν είναι διαθέσιμα, διαιρεί κβαντισμένους συντελεστές μετασχηματισμού ενός κβαντισμένου μπλοκ μετασχηματισμού σε μια πληθώρα υπο-μπλοκ όταν ένα μέγεθος του μπλοκ μετασχηματισμού είναι μεγαλύτερο από 4x4, και σαρώνει την πληθώρα των υπο-μπλοκ σύμφωνα με ένα μοτίβο σάρωσης που καθορίζεται από μια λειτουργία ενδοπρόβλεψης ενός τρέχοντος μπλοκ. Συνεπώς, είναι πιθανό να μειωθεί η ποσότητα των μπιτ κωδικοποίησης που απαιτούνται για να κωδικοποιηθούν πληροφορίες κίνησης και το μέγεθος βήματος κβαντοποίησης του τρέχοντος μπλοκ πρόβλεψης.



ΑΡΙΘΜΟΣ ΕΥΡ. Δ.Ε. (11):3112777
ΑΡΙΘ. ΕΛΛ. ΚΑΤΑΘΕΣΗΣ (21):20230401043
ΗΜΕΡ. ΕΛΛ. ΚΑΤΑΘΕΣΗΣ (22):17/07/2023
ΑΡΙΘ./ΗΜΕΡ. ΔΗΜΟΣΙΕΥΣΗΣ
ΕΥΡΩΠΑΪΚΟΥ ΔΙΠΛΩΜΑΤΟΣ(87):3943493 - 19/04/2023
ΑΡΙΘ./ΗΜΕΡ. ΔΗΜΟΣΙΕΥΣΗΣ
ΕΥΡΩΠΑΪΚΗΣ ΑΙΤΗΣΗΣ (86):21190088.1--17/01/2020
ΔΙΚΑΙΟΥΧΟΣ (73):1)Guerbet
 15, rue des Vanesses, 93420 Villepinte,
 ΓΑΛΛΙΑ
ΣΥΜΒ. ΠΡΟΤΕΡΑΙΟΤΗΤΕΣ (30):1900432-17/01/2019-FR
ΕΦΕΥΡΕΤΗΣ (72):1)LE GRENEUR, Soizic
 2)CHENEDE, Alain
 3)CERF, Martine
 4)PETTA, Myriam
 5)MARAIS, Emmanuelle
 6)FRANCOIS, Bruno
 7)ROBIC, Caroline
 8)LOUGUET, Stephanie
ΕΙΔΙΚΟΣ ΠΛΗΡΕΞΟΥΣΙΟΣ (74):ΣΙΩΤΟΥ "ΚΑΤΕΡΙΝΑ ΣΙΩΤΟΥ ΚΑΙ ΣΥΝΕΡΓΑΤΕΣ ΔΙΚΗΓΟΡΙΚΗ ΕΤΑΙΡΕΙΑ" ΔΙΚΑΤΕΡΙΝΗ
 Πατησίων (28ης Οκτωβρίου) 122, 11257 ΑΘΗΝΑ
ΑΝΤΙΚΛΗΤΟΣ (74):ΣΙΩΤΟΥ ΔΙΚΑΤΕΡΙΝΗ
 Πατησίων (28ης Οκτωβρίου) 122,11257 ΑΘΗΝΑ
ΤΙΤΛΟΣ ΕΦΕΥΡΕΣΗΣ (54):ΣΥΜΠΛΟΚΟ ΓΑΛΟΛΙΝΙΟΥ ΚΑΙ ΕΝΟΣ ΧΗΛΙΚΟΥ ΠΡΟΣΔΕΤΗ ΠΡΟΕΡΧΟΜΕΝΟΥ ΑΠΟ ΔΙΑΣΤΕΡΕΟΪΣΟΜΕΡΙΚΩΣ ΕΜΠΛΟΥΤΙΣΜΕΝΟ ΡCΤΑ ΚΑΙ ΔΙΑΔΙΚΑΣΙΑ ΠΑΡΑΣΚΕΥΗΣ ΚΑΙ ΚΑΘΑΡΜΟΥ

ΠΕΡΙΛΗΨΗ(57)
 Η παρούσα εφεύρεση σχετίζεται με ένα σύμπλοκο του τύπου (II), το οποίο απαρτίζεται από τουλάχιστον 90% περίσσεια διαστερεοϊσομερούς που περιλαμβάνει ένα μίγμα των ισομερών II-RRR και II-SSS των τύπων: Η παρούσα εφεύρεση αφορά, επίσης, σε μια διαδικασία παρασκευής και καθαρμού του εν λόγω συμπλόκου του τύπου (II), καθώς και σε μια σύνθεση που περιλαμβάνει το εν λόγω σύμπλοκο.



ΑΡΙΘΜΟΣ ΕΥΡ. Δ.Ε.	(11):3112778
ΑΡΙΘ. ΕΛΛ. ΚΑΤΑΘΕΣΗΣ	(21):20230401045
ΗΜΕΡ. ΕΛΛ. ΚΑΤΑΘΕΣΗΣ	(22):17/07/2023
ΑΡΙΘ./ΗΜΕΡ. ΔΗΜΟΣΙΕΥΣΗΣ	
ΕΥΡΩΠΑΪΚΟΥ ΔΙΠΛΩΜΑΤΟΣ(87)	2508188 - 10/05/2023
ΑΡΙΘ./ΗΜΕΡ. ΔΗΜΟΣΙΕΥΣΗΣ	
ΕΥΡΩΠΑΪΚΗΣ ΑΙΤΗΣΗΣ	(86):12153939.9--21/03/2008
ΔΙΚΑΙΟΥΧΟΣ	(73):1)AstraZeneca AB 151 85 Sodertalje, ΣΟΥΗΔΙΑ
ΣΥΜΒ. ΠΡΟΤΕΡΑΙΟΤΗΤΕΣ	(30):896286 P-22/03/2007-US
ΕΦΕΥΡΕΤΗΣ	(72):1)Bindra, Dilbir 2)Dali, Mandar V. 3)Parab, Prakash V. 4)Patel, Jatin M. 5)Tao, Li 6)Tejwani, Ravindra W. 7)Vatsaraj, Nipa 8)Wu, Yongmei
ΕΙΔΙΚΟΣ ΠΛΗΡΕΞΟΥΣΙΟΣ	(74):ΣΙΩΤΟΥ "ΚΑΤΕΡΙΝΑ ΣΙΩΤΟΥ ΚΑΙ ΣΥΝΕΡΓΑΤΕΣ ΔΙΚΗΓΟΡΙΚΗ ΕΤΑΙΡΕΙΑ" ΑΙΚΑΤΕΡΙΝΗ Πατησίων (28ης Οκτωβρίου) 122, 11257 ΑΘΗΝΑ
ΑΝΤΙΚΛΗΤΟΣ	(74):ΣΙΩΤΟΥ ΑΙΚΑΤΕΡΙΝΗ Πατησίων (28ης Οκτωβρίου) 122,11257 ΑΘΗΝΑ
ΤΙΤΛΟΣ ΕΦΕΥΡΕΣΗΣ	(54):ΦΑΡΜΑΚΟΤΕΧΝΙΚΕΣ ΜΟΡΦΕΣ ΠΟΥ ΠΕΡΙΕΧΟΥΝ ΕΝΥΔΡΗ ΠΡΟΠΥΛΑΕΝΟ- ΓΛΥΚΟΛΗ ΔΑΠΑΓΛΙΦΛΟΖΙΝΗΣ

ΠΕΡΙΛΗΨΗ(57)

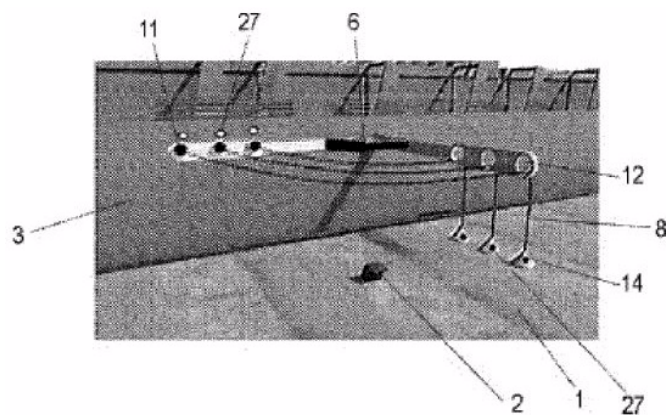
Παρέχονται φαρμακοτεχνικές μορφές οι οποίες είναι υπό τη μορφή καψουλών ή δισκίων για στοματική χρήση και οι οποίες περιλαμβάνουν την ένυδρη προπυλενογλυκόλη της δαπαγλιφλοζίνης η οποία είναι: ο Τύπος (Ia) ή ο Τύπος (Ib) και ένας φαρμακευτικός αποδεκτός φορέας αυτών, η οποία φαρμακοτεχνική μορφή έχει σχεδιαστεί για άμεση απελευθέρωση. Οι φαρμακοτεχνικές μορφές χρησιμοποιούνται για τη θεραπευτική αντιμετώπιση του διαβήτη και των σχετικών νόσων.

ΑΡΙΘΜΟΣ ΕΥΡ. Δ.Ε.	(11):3112779
ΑΡΙΘ. ΕΛΛ. ΚΑΤΑΘΕΣΗΣ	(21):20230401046
ΗΜΕΡ. ΕΛΛ. ΚΑΤΑΘΕΣΗΣ	(22):17/07/2023
ΑΡΙΘ./ΗΜΕΡ. ΔΗΜΟΣΙΕΥΣΗΣ	
ΕΥΡΩΠΑΪΚΟΥ ΔΙΠΛΩΜΑΤΟΣ(87)	3740423 - 19/04/2023
ΑΡΙΘ./ΗΜΕΡ. ΔΗΜΟΣΙΕΥΣΗΣ	
ΕΥΡΩΠΑΪΚΗΣ ΑΙΤΗΣΗΣ	(86):19714498.3--18/01/2019
ΔΙΚΑΙΟΥΧΟΣ	(73):1)Kongsberg Maritime AS Strandpromenaden 50, 3183 Horten, ΝΟΡΒΗΓΙΑ
ΣΥΜΒ. ΠΡΟΤΕΡΑΙΟΤΗΤΕΣ	(30):20180090-19/01/2018-NO
ΕΦΕΥΡΕΤΗΣ	(72):1)SIPILA, Sauli Petteri 2)LEVANDER, Oskar 3)CALLAWAY, Mark 4)ROMEK, Michal
ΕΙΔΙΚΟΣ ΠΛΗΡΕΞΟΥΣΙΟΣ	(74):ΤΣΙΜΙΚΑΛΗΣ "ΤΣΙΜΙΚΑΛΗΣ ΚΑΛΟΝΑΡΟΥ ΔΙΚΗΓΟΡΙΚΗ ΕΤΑΙΡΕΙΑ" ΣΤΕΦΑΝΟΣ ΑΛΕΞΙΟΣ Νεοφύτου Βάμβα 1, 10674 ΑΘΗΝΑ
ΑΝΤΙΚΛΗΤΟΣ	(74):ΤΣΙΜΙΚΑΛΗΣ ΣΤΕΦΑΝΟΣ ΑΛΕΞΙΟΣ Νεοφύτου Βάμβα 1,10674 ΑΘΗΝΑ
ΤΙΤΛΟΣ ΕΦΕΥΡΕΣΗΣ	(54):ΣΚΑΦΟΣ ΜΕ ΗΜΙΑΥΤΟΜΑΤΟ ΣΥΣΤΗ- ΜΑ ΠΡΟΣΔΕΣΗΣ ΚΑΙ ΜΕΘΟΛΟΣ

ΠΕΡΙΛΗΨΗ(57)

Η παρούσα εφεύρεση αναφέρεται σε ένα σκάφος 3 με ημιαυτόματο ή αυτόματο σύστημα πρόσδεσης σκάφους και σε μια μέθοδο πρόσδεσης με τέτοιο σύστημα. Το σκάφος περιλαμβάνει ένα κύτος 22, μια μονάδα βαρούλκου σχοινιού πρόσδεσης 7, τουλάχιστον ένα σχοινί πρόσδεσης που εκτείνεται από την εν λόγω μονάδα βαρούλκου 7, και ένα βαρίδι 4 στο άκρο του τουλάχιστον ενός σχοινιού πρόσδεσης. Μια ράβδος παραβολής για την καθοδήγηση του σχοινιού πρόσδεσης 5 με τουλάχιστον έναν οδηγό σχοινιού πρόσδεσης επί ενός τμήματος καθοδήγησης του σχοινιού πρόσδεσης 26 μπορεί να κινείται μεταξύ μιας ανασυρμένης θέσης που είναι ευθυγραμμισμένη με το κύτος 22, και μιας εκτεταμένης θέσης. Στην εκτεταμένη θέση η ράβδος παραβολής για την καθοδήγηση του σχοινιού

πρόσδεσης 5 επιτρέπει στη μονάδα βαρούλκου 7 το χαμήλωμα του βαριδιού 4 στο άκρο του σχοινιού πρόσδεσης που εκτείνεται διαμέσου του οδηγού του σχοινιού πρόσδεσης και επί ενός κρητιδιώματος 1.



ΑΡΙΘΜΟΣ ΕΥΡ. Δ.Ε. (11):3112780
ΑΡΙΘ. ΕΛΛ. ΚΑΤΑΘΕΣΗΣ (21):20230401047
ΗΜΕΡ. ΕΛΛ. ΚΑΤΑΘΕΣΗΣ (22):17/07/2023
ΑΡΙΘ./ΗΜΕΡ. ΔΗΜΟΣΙΕΥΣΗΣ
ΕΥΡΩΠΑΪΚΟΥ ΔΙΠΛΩΜΑΤΟΣ(87):3677271 - 19/04/2023
ΑΡΙΘ./ΗΜΕΡ. ΔΗΜΟΣΙΕΥΣΗΣ
ΕΥΡΩΠΑΪΚΗΣ ΑΙΤΗΣΗΣ (86):19212541.7--12/03/2014
ΔΙΚΑΙΟΥΧΟΣ (73):1)University Of Miami
1400 NW 10th Avenue Suite 1214, Miami,
Florida 33136, ΗΝΩΜΕΝΕΣ ΠΟΛΙΤΕΙΕΣ
ΤΗΣ ΑΜΕΡΙΚΗΣ
ΣΥΜΒ. ΠΡΟΤΕΡΑΙΟΤΗΤΕΣ (30):201361778591 P-13/03/2013-US
ΕΦΕΥΡΕΤΗΣ (72):1)BADIAVAS, Evangelos V.
2)SHABBIR, Arsalan Q.
3)DAVIS, Stephen C.
ΕΙΔΙΚΟΣ ΠΛΗΡΕΞΟΥΣΙΟΣ (74):ΣΙΩΤΟΥ "ΚΑΤΕΡΙΝΑ ΣΙΩΤΟΥ ΚΑΙ
ΣΥΝΕΡΓΑΤΕΣ ΔΙΚΗΓΟΡΙΚΗ ΕΤΑΙΡΕΙΑ"
ΔΙΚΑΤΕΡΙΝΗ
Πατησίων (28ης Οκτωβρίου) 122, 11257
ΑΘΗΝΑ
ΑΝΤΙΚΛΗΤΟΣ (74):ΣΙΩΤΟΥ ΔΙΚΑΤΕΡΙΝΗ
Πατησίων (28ης Οκτωβρίου) 122,11257
ΑΘΗΝΑ
ΤΙΤΛΟΣ ΕΦΕΥΡΕΣΗΣ (54):**ΜΕΘΟΔΟΣ ΓΙΑ ΑΠΟΜΟΝΩΣΗ ΚΑΙ
ΚΑΘΑΡΙΣΜΟ ΜΙΚΡΟΚΥΣΤΙΔΙΩΝ ΑΠΟ
ΥΠΕΡΚΕΙΜΕΝΑ ΚΥΤΤΑΡΟΚΑΛΛΙΕΡ-
ΓΕΙΑΣ ΚΑΙ ΒΙΟΛΟΓΙΚΑ ΥΓΡΑ**

ΠΕΡΙΛΗΨΗ(57)

Η παρούσα εφεύρεση σχετίζεται με τους τομείς της ιατρικής, της κυτταρικής βιολογίας, της μοριακής βιολογίας και της γενετικής. Συγκεκριμένα, η παρούσα

εφεύρεση παρέχει μεθόδους για την απομόνωση και τον καθαρισμό μικροκυστιδίων από υπερκείμενα κυτταροκαλλιέργειας και βιολογικά υγρά. Η παρούσα εφεύρεση παρέχει επίσης φαρμακευτικές συνθέσεις μικροκυστιδίων για προώθηση ή ενίσχυση της επουλώσης τραυμάτων, διέγερση αναγέννησης ιστών, αναδιαμόρφωση ουλωμένου ιστού, ρύθμιση ανοσολογικών αντιδράσεων, μεταβολή της ανάπτυξης ή/και της κινητικότητας νεοπλασματικών κυττάρων, ή μεταβολή της φυσιολογικής κυτταρικής ανάπτυξης ή/και κινητικότητας. Η παρούσα εφεύρεση παρέχει επίσης συνθέσεις μικροκυστιδίων που θα χρησιμοποιηθούν ως διαγνωστικά αντιδραστήρια και μεθόδους για την παρασκευή των συνθέσεων μικροκυστιδίων.

ΑΡΙΘΜΟΣ ΕΥΡ. Δ.Ε. (11):3112781
ΑΡΙΘ. ΕΛΛ. ΚΑΤΑΘΕΣΗΣ (21):20230401048
ΗΜΕΡ. ΕΛΛ. ΚΑΤΑΘΕΣΗΣ (22):17/07/2023
ΑΡΙΘ./ΗΜΕΡ. ΔΗΜΟΣΙΕΥΣΗΣ
ΕΥΡΩΠΑΪΚΟΥ ΔΙΠΛΩΜΑΤΟΣ(87):3102322 - 19/04/2023
ΑΡΙΘ./ΗΜΕΡ. ΔΗΜΟΣΙΕΥΣΗΣ
ΕΥΡΩΠΑΪΚΗΣ ΑΙΤΗΣΗΣ (86):15713199.6--06/02/2015
ΔΙΚΑΙΟΥΧΟΣ (73):1)Ugolin, Nicolas
93 Rue Reaumur, 75002 Paris, ΓΑΛΛΙΑ
ΣΥΜΒ. ΠΡΟΤΕΡΑΙΟΤΗΤΕΣ (30):1450978-07/02/2014-FR
ΕΦΕΥΡΕΤΗΣ (72):1)Ugolin, Nicolas
ΕΙΔΙΚΟΣ ΠΛΗΡΕΞΟΥΣΙΟΣ (74):ΚΙΛΙΜΙΡΗΣ "ΠΑΤΡΙΝΟΣ & ΚΙΛΙΜΙΡΗΣ
ΔΙΚΗΓΟΡΙΚΗ ΕΤΑΙΡΙΑ" ΚΩΝΣΤΑΝΤΙΝΟΣ
Χατζηγιάννη Μέξη 7, 11528 ΑΘΗΝΑ
ΑΝΤΙΚΛΗΤΟΣ (74):ΚΙΛΙΜΙΡΗΣ ΚΩΝΣΤΑΝΤΙΝΟΣ
Χατζηγιάννη Μέξη 7,11528 ΑΘΗΝΑ
ΤΙΤΛΟΣ ΕΦΕΥΡΕΣΗΣ (54):**ΜΕΘΟΔΟΣ ΠΟΥ ΧΡΗΣΙΜΟΠΟΙΕΙ ΤΗΝ
ΗΛΙΑΚΗ ΘΕΡΜΙΚΗ ΕΝΕΡΓΕΙΑ ΣΥΝΔΥ-
ΑΣΜΕΝΗ ΜΕ ΠΛΑΣΜΑΤΑ ΚΑΙ
ΣΧΕΤΙΚΗ ΣΥΣΚΕΥΗ**

ΠΕΡΙΛΗΨΗ(57)

Η εφεύρεση σχετίζεται με μια μέθοδο που χρησιμοποιεί ηλιοθερμική ενέργεια συνδυασμένη με πλάσμα και μια σχετική συσκευή. Η εφεύρεση επίσης σχετίζεται με μία ηλιοθερμική συσκευή με μικροκύματα που χρησιμοποιείται σε έναν αυλωτό αντιδραστήρα (110) η οποία περιλαμβάνει έναν μεταφορέα υποστρώματων που ορίζονται ως υλικά που μεταφέρονται έτσι. Σύμφωνα με την εφεύρεση η εν λόγω μέθοδος παρέχει ένα στάδιο στο οποίο ένα ηλεκτρικό ρεύμα ρέει διαμέσου του μεταφορέα, παράγοντας θερμότητα εντός του μέσω του φαινομένου Joule, και προαιρετικά ένα στάδιο επαγωγής στα υποστρώματα τουλάχιστον μιας δράσης από εψήσεις, πυρολύσεις, αεριοποιήσεις, τήξεις και χημικές αντιδράσεις που περιλαμβάνουν οξειδαναγωγικές αντιδράσεις, μέσω της έκθεσης στο ηλεκτρικό ρεύμα.

ΑΡΙΘΜΟΣ ΕΥΡ. Δ.Ε. (11):3112782
ΑΡΙΘ. ΕΛΛ. ΚΑΤΑΘΕΣΗΣ (21):20230401049
ΗΜΕΡ. ΕΛΛ. ΚΑΤΑΘΕΣΗΣ (22):17/07/2023
ΑΡΙΘ./ΗΜΕΡ. ΔΗΜΟΣΙΕΥΣΗΣ
ΕΥΡΩΠΑΪΚΟΥ ΔΙΠΛΩΜΑΤΟΣ(87):3524241 - 07/06/2023
ΑΡΙΘ./ΗΜΕΡ. ΔΗΜΟΣΙΕΥΣΗΣ
ΕΥΡΩΠΑΪΚΗΣ ΑΙΤΗΣΗΣ (86):17857834.0--29/09/2017
ΔΙΚΑΙΟΥΧΟΣ (73):1)Northwest University
No. 229, Taibai North Road, Xi'an, Shaanxi
710069, ΚΙΝΑ
ΣΥΜΒ. ΠΡΟΤΕΡΑΙΟΤΗΤΕΣ (30):201610876752-08/10/2016-CN
ΕΦΕΥΡΕΤΗΣ (72):1)ZHENG, Xiaohui
2)BAI, Yajun
3)JIA, Pu
4)ZHANG, Yajun
5)LIAO, Sha
ΕΙΔΙΚΟΣ ΠΛΗΡΕΞΟΥΣΙΟΣ (74):ΚΙΛΙΜΙΡΗΣ "ΠΑΤΡΙΝΟΣ & ΚΙΛΙΜΙΡΗΣ
ΔΙΚΗΓΟΡΙΚΗ ΕΤΑΙΡΙΑ" ΚΩΝΣΤΑΝΤΙΝΟΣ
Χατζηγιάννη Μέξη 7, 11528 ΑΘΗΝΑ
ΑΝΤΙΚΛΗΤΟΣ (74):ΚΙΛΙΜΙΡΗΣ ΚΩΝΣΤΑΝΤΙΝΟΣ
Χατζηγιάννη Μέξη 7,11528 ΑΘΗΝΑ
ΤΙΤΛΟΣ ΕΦΕΥΡΕΣΗΣ (54):**IDHP ΓΙΑ ΧΡΗΣΗ ΣΤΗΝ ΘΕΡΑΠΕΥ-
ΤΙΚΗ ΑΝΑΣΤΟΛΗ ΣΧΗΜΑΤΙΣΜΟΥ
ΑΙΜΟΠΕΤΑΛΙΩΝ, ΣΤΗΝ ΘΕΡΑΠΕΥ-
ΤΙΚΗ ΥΠΟΚΙΝΗΣΗ ΑΓΓΕΙΟΓΕΝΕΣΗΣ
ΚΑΙ ΣΤΗΝ ΑΠΟΤΡΟΠΗ Ή ΘΕΡΑΠΕΙΑ
ΑΓΓΕΙΑΚΗΣ ΑΝΟΙΑΣ**

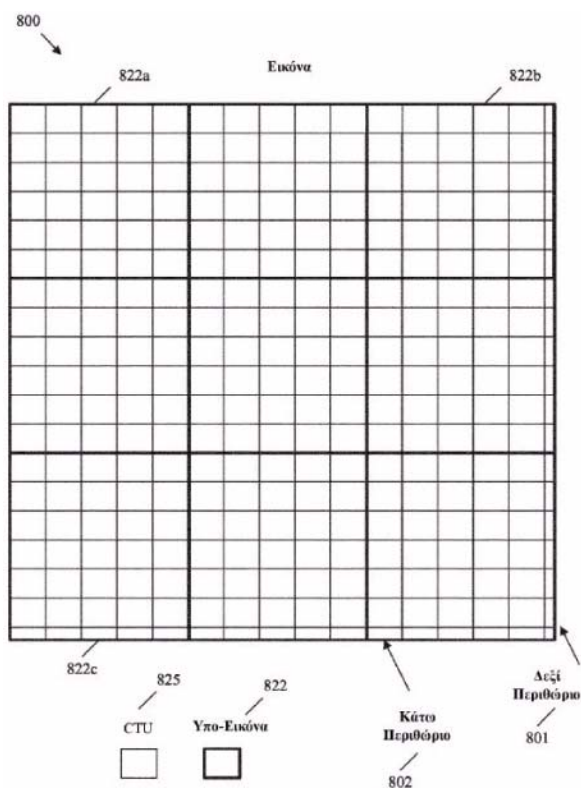
ΠΕΡΙΛΗΨΗ(57)

Χρήση β-(3,4-διυδροξυφαινυλ)-α-υδροξυπροτιονικού ισοπροτύλ εστέρα (IDHP) στην παρασκευή ενός φαρμάκου ή προϊόντος υγείας για αποτροπή και 10 θεραπεία ασθενειών αθηροσκλήρωσης της στεφανιαίας. Ο IDHP μπορεί επίσης να χρησιμοποιηθεί για να παρεμποδίσει συσσωμάτωση αιμοπεταλίου, να υποκινήσει αγγειογένεση, και για να παρασκευάσει ένα φάρμακο και ένα προϊόν υγείας για αποτροπή και θεραπεία γεροντικής αγγειακής άνοιας.

ΑΡΙΘΜΟΣ ΕΥΡ. Δ.Ε. (11):3112783
ΑΡΙΘ. ΕΛΛ. ΚΑΤΑΘΕΣΗΣ (21):20230401050
ΗΜΕΡ. ΕΛΛ. ΚΑΤΑΘΕΣΗΣ (22):17/07/2023
ΑΡΙΘ./ΗΜΕΡ. ΔΗΜΟΣΙΕΥΣΗΣ
ΕΥΡΩΠΑΪΚΟΥ ΔΙΠΛΩΜΑΤΟΣ(87):3906665 - 07/06/2023
ΑΡΙΘ./ΗΜΕΡ. ΔΗΜΟΣΙΕΥΣΗΣ
ΕΥΡΩΠΑΪΚΗΣ ΑΙΤΗΣΗΣ (86):20738971.9--09/01/2020
ΔΙΚΑΙΟΥΧΟΣ (73):1)Huawei Technologies Co., Ltd.
Huawei Administration Building, Bantian,
Longgang District., Shenzhen, Guangdong
518129, ΚΙΝΑ
ΣΥΜΒ. ΠΡΟΤΕΡΑΙΟΤΗΤΕΣ (30):201962790207 P-09/01/2019-US
ΕΦΕΥΡΕΤΗΣ (72):1)WANG, Ye-Kui
2)HENDRY, Fnu
ΕΙΔΙΚΟΣ ΠΛΗΡΕΞΟΥΣΙΟΣ (74):ΕΥΑΓΓΕΛΟΥ "ΔΕΣΠΟΙΝΑ ΕΥΑΓΓΕΛΟΥ
ΚΑΙ ΣΥΝΕΡΓΑΤΕΣ ΔΙΚΗΓΟΡΙΚΗ
ΕΤΑΙΡΕΙΑ" με δ.τ. "ΔΙΚΗΓΟΡΙΚΟ
ΓΡΑΦΕΙΟ ΕΥΑΓΓΕΛΟΥ" ΔΕΣΠΟΙΝΑ
Αγίου Κωνσταντίνου 6., 10431 ΑΘΗΝΑ
ΑΝΤΙΚΛΗΤΟΣ (74):ΕΥΑΓΓΕΛΟΥ ΔΕΣΠΟΙΝΑ
Αγίου Κωνσταντίνου 6.,10431 ΑΘΗΝΑ
ΤΙΤΛΟΣ ΕΦΕΥΡΕΣΗΣ (54):**ΔΙΑΣΤΑΣΙΟΛΟΓΗΣΗ ΥΠΟ-ΕΙΚΟΝΑΣ
ΣΤΗΝ ΚΩΔΙΚΟΠΟΙΗΣΗ ΒΙΝΤΕΟ**

ΠΕΡΙΛΗΨΗ(57)

Αποκαλύπτεται ένας μηχανισμός κωδικοποίησης βίντεο. Ο μηχανισμός περιλαμβάνει λήψη μιας ροής bit που περιλαμβάνει μία ή περισσότερες υπο-εικόνες που έχουν διαχωριστεί από μία εικόνα έτσι ώστε κάθε υπο-εικόνα να περιλαμβάνει ένα πλάτος υπο-εικόνας που είναι ένα ακέραιο πολλαπλάσιο ενός μεγέθους μονάδας δέντρου κωδικοποίησης, CTU, όταν η κάθε υπο-εικόνα περιλαμβάνει ένα δεξιά όριο που δεν συμπίπτει με ένα δεξιά όριο της εικόνας. Η ροή bit αναλύεται για να ληφθεί η μία ή περισσότερες υπο-εικόνες. Η μία ή περισσότερες υπο-εικόνες έχουν κωδικοποιηθεί για να δημιουργηθεί μια ακολουθία βίντεο. Η ακολουθία βίντεο προωθείται για προβολή.



2.2 ΕΥΡΕΤΗΡΙΟ ΕΥΡΩΠΑΪΚΩΝ Δ.Ε. ΣΥΜΦΩΝΑ ΜΕ ΤΟΝ ΑΡΙΘΜΟ ΔΗΜΟΣΙΕΥΣΗΣ

ΑΡ./ΗΜ.ΔΗΜ.Ε.Δ. (87)	ΔΙΚΑΙΟΥΧΟΣ (73)	ΤΙΤΛΟΣ ΕΦΕΥΡΕΣΗΣ (54)	ΑΡ.ΕΥΡ.Δ.Ε. (11)
2332150 - 14/06/2023	ENERTECHNOS LIMITED	ΚΑΛΩΔΙΟ ΜΕΤΑΔΟΣΗΣ ΙΣΧΥΟΣ ΚΑΙ ΣΗΜΑΤΟΣ ΜΕ ΜΕΤΑΦΟΡΑ ΦΟΡΤΙΟΥ ΜΗΔΕΝΙΚΗΣ ΑΠΩΛΕΙΑΣ	3112728
2508188 - 10/05/2023	ASTRAZENECA AB	ΦΑΡΜΑΚΟΤΕΧΝΙΚΕΣ ΜΟΡΦΕΣ ΠΟΥ ΠΕΡΙΕΧΟΥΝ ΕΝΥΔΡΗ ΠΡΟΠΥΛΕΝΟΓΛΥΚΟΛΗ ΔΑΠΑΓΛΙΦΛΟΖΙΝΗΣ	3112778
2854769 - 07/06/2023	TAIWAN LIPOSOME COMPANY, LTD. TLC BIOPHARMACEUTICALS, INC.	ΜΕΘΟΔΟΙ ΘΕΡΑΠΕΙΑΣ ΤΗΣ ΑΡΘΡΙΤΙΔΑΣ	3112703
2869577 - 07/06/2023	NTT DOCOMO, INC.	ΔΙΑΤΑΞΗ, ΜΕΘΟΔΟΣ ΚΑΙ ΠΡΟΓΡΑΜΜΑ ΠΡΟΛΕΚΤΙΚΗΣ ΑΠΟΚΩΔΙΚΕΥΣΗΣ ΔΥΝΑΜΙΚΗΣ ΕΙΚΟΝΑΣ	3112743
2943561 - 12/04/2023	INDUSTRIAL PHYCOLOGY LIMITED	ΦΩΤΟΒΙΟΑΝΤΙΔΡΑΣΤΗΡΑΣ	3112727
2961075 - 07/06/2023	QUALCOMM INCORPORATED	ΠΙΛΟΤΙΚΗ ΜΕΤΑΔΟΣΗ ΚΑΙ ΕΚΤΙΜΗΣΗ ΚΑΝΑΛΙΟΥ ΓΙΑ ΕΝΑ ΣΥΣΤΗΜΑ ΕΠΙΚΟΙΝΩΝΙΑΣ ΠΟΥ ΧΡΗΣΙΜΟΠΟΙΕΙ ΠΟΛΥΠΛΕΞΙΑ ΔΙΑΙΡΕΣΗΣ ΣΥΧΝΟΤΗΤΑΣ	3112747
2966693 - 03/05/2023	SHANGRAO JINKO SOLAR TECHNOLOGY DEVELOPMENT CO., LTD	ΔΟΜΟΣΤΟΙΧΕΙΟ ΗΛΙΑΚΩΝ ΚΥΤΤΑΡΩΝ	3112762
2988655 - 12/04/2023	GENENTECH, INC.	ΕΞΕΤΑΣΗ ΟΠΤΙΚΩΝ ΠΕΔΙΩΝ ΜΕ ΟΛΟΚΛΗΡΩΣΗ ΠΕΡΙΓΡΑΜΜΑΤΟΣ	3112726
3000279 - 07/06/2023	QUALCOMM INCORPORATED	ΤΑΥΤΟΧΡΟΝΕΣ ΑΣΥΡΜΑΤΕΣ ΕΠΙΚΟΙΝΩΝΙΕΣ ΜΕΣΩ ΑΔΕΙΟΔΟΤΗΜΕΝΟΥ ΚΑΙ ΜΗ ΑΔΕΙΟΔΟΤΗΜΕΝΟΥ ΦΑΣΜΑΤΟΣ	3112714
3038616 - 05/04/2023	MELINTA THERAPEUTICS, INC.	ΜΕΘΟΔΟΙ ΓΙΑ ΤΗ ΘΕΡΑΠΕΙΑ ΒΑΚΤΗΡΙΑΙΜΙΑΣ ΚΑΙ ΟΣΤΕΟΜΥΕΛΙΤΙΔΑΣ ΜΕ ΤΗ ΧΡΗΣΙΜΟΠΟΙΗΣΗ ΟΡΙΤΑΒΑΝΚΙΝΗΣ	3112690
3102322 - 19/04/2023	UGOLIN, NICOLAS	ΜΕΘΟΔΟΣ ΠΟΥ ΧΡΗΣΙΜΟΠΟΙΕΙ ΤΗΝ ΗΛΙΑΚΗ ΘΕΡΜΙΚΗ ΕΝΕΡΓΕΙΑ ΣΥΝΔΥΑΣΜΕΝΗ ΜΕ ΠΛΑΣΜΑΤΑ ΚΑΙ ΣΧΕΤΙΚΗ ΣΥΣΚΕΥΗ	3112781
3157527 - 24/05/2023	EPIZYME, INC. EISAI R MANAGEMENT CO., LTD.	ΑΝΑΣΤΟΛΕΙΣ ΤΗΣ ΕΖΗ2 ΓΙΑ ΤΗ ΘΕΡΑΠΕΙΑ ΤΟΥ ΛΕΜΦΩΜΑΤΟΣ	3112697
3202706 - 26/04/2023	ELAFLEX HIBY GMBH & CO. KG	ΔΙΑΤΑΞΗ, ΚΑΡΤΕΛΑ ΑΝΑΓΝΩΡΙΣΗΣ ΚΑΙ ΧΡΗΣΗ ΜΙΑΣ ΚΑΡΤΕΛΑΣ ΑΝΑΓΝΩΡΙΣΗΣ ΓΙΑ ΤΗΝ ΑΝΑΓΝΩΡΙΣΗ ΜΙΑΣ ΒΑΛΒΙΔΑΣ ΔΙΑΝΟΜΗΣ	3112749
3205351 - 12/04/2023	ALEXION PHARMACEUTICALS, INC.	ΕΝΖΥΜΟ ΑΣΘΕΝΕΙΑΣ ΛΥΣΟΣΩΜΙΚΗΣ ΑΠΟΘΗΚΕΥΣΗΣ	3112739
3220916 - 19/04/2023	EPIZYME, INC. EISAI R MANAGEMENT CO., LTD.	ΜΕΘΟΔΟΣ ΓΙΑ ΤΗ ΘΕΡΑΠΕΙΑ ΤΟΥ ΚΑΡΚΙΝΟΥ ΜΕ N-((4,6-ΔΙΜΕΘΥΛ-2-ΟΞΟ-1,2-ΔΙΥΔΡΟΠΥΡΙΔΙΝ-3-ΥΛΟ)ΜΕΘΥΛ)-5-(ΑΙΘΥΛΟ(ΤΕΤΡΑΥΔΡΟ-2Η-ΠΥΡΑΝ-4-ΥΛ) ΑΜΙΝΟ)-4-ΜΕΘΥΛ-4'-(ΜΟΡΦΟΛΙΝΟΜΕΘΥΛ)-[1,1'-ΔΙΦΑΙΝΥΛ]-3-ΚΑΡΒΟΞΑΜΙΔΙΟ	3112696
3229828 - 05/04/2023	SANOFI-AVENTIS DEUTSCHLAND GMBH	ΦΑΡΜΑΚΟΤΕΧΝΙΚΗ ΜΟΡΦΗ ΙΝΣΟΥΛΙΝΗΣ ΓΛΑΡΓΙΝΗΣ/ΛΙΞΙΣΕΝΑΠΙΔΗΣ ΣΕ ΣΤΑΘΕΡΗ ΑΝΑΛΟΓΙΑ	3112700
3237621 - 19/04/2023	CODEXIS, INC.	ΠΑΡΑΛΛΑΓΕΣ ΑΝΘΡΩΠΙΝΗΣ ΑΛΦΑ-ΓΑΛΑΚΤΟΣΙΔΑΣΗΣ	3112707
3244903 - 07/06/2023	INFANT BACTERIAL THERAPEUTICS AB	ΠΑΡΑΣΚΕΥΑΣΜΑ ΠΟΥ ΠΕΡΙΕΧΕΙ LACTOBACILLUS REUTERI ΚΑΙ ΚΙΤΡΙΚΟ ΟΞΥ ΓΙΑ ΙΑΤΡΙΚΗ ΧΡΗΣΗ	3112744
3250182 - 26/04/2023	JANSSEN PHARMACEUTICA NV	ΔΙΑΣΠΕΙΡΟΜΕΝΕΣ ΣΥΝΘΕΣΕΙΣ	3112738
3258920 - 29/03/2023	UNIVERSITEIT GENT OROTECH NV	ΣΤΕΡΕΑ ΜΟΡΦΗ ΦΑΡΜΑΚΕΥΤΙΚΗΣ ΔΟΣΗΣ ΚΑΤΑΛΛΗΛΗ ΓΙΑ ΧΡΗΣΗ ΩΣ ΦΑΡΜΑΚΕΥΤΙΚΗΣ ΑΓΩΓΗΣ ΧΟΡΗΓΟΥΜΕΝΗΣ ΜΕ ΠΟΣΙΜΟ ΝΕΡΟ	3112668
3262701 - 14/06/2023	DARAMIC, LLC	ΒΕΛΤΙΩΜΕΝΟΙ ΔΙΑΧΩΡΙΣΤΕΣ ΑΠΩΛΕΙΑΣ ΥΔΑΤΟΣ ΠΟΥ ΧΡΗΣΙΜΟΠΟΙΟΥΝΤΑΙ ΜΕ ΜΠΑΤΑΡΙΕΣ ΜΟΛΥΒΔΟΥ ΟΞΕΟΣ, ΣΥΣΤΗΜΑΤΑ ΓΙΑ ΒΕΛΤΙΩΜΕΝΗ ΑΠΟΔΟΣΗ ΑΠΩΛΕΙΑΣ ΥΔΑΤΟΣ ΚΑΙ ΜΕΘΟΔΟΙ ΒΙΟΜΗΧΑΝΙΚΗΣ ΚΑΤΑΣΚΕΥΗΣ ΚΑΙ ΧΡΗΣΗ ΑΥΤΩΝ	3112766

ΑΡ./ΗΜ.ΔΗΜ.Ε.Δ. (87)	ΔΙΚΑΙΟΥΧΟΣ (73)	ΤΙΤΛΟΣ ΕΦΕΥΡΕΣΗΣ (54)	ΑΡ.ΕΥΡ.Δ.Ε. (11)
3331242 - 10/05/2023	HUAWEI TECHNOLOGIES CO., LTD. UNIVERSITY OF SCIENCE AND TECHNOLOGY OF CHINA	ΜΕΘΟΔΟΣ ΚΑΙ ΣΥΣΚΕΥΗ ΠΡΟΒΛΕΨΗΣ ΕΙΚΟΝΑΣ	3112736
3345926 - 05/04/2023	NOVARTIS AG	ΣΥΝΘΕΣΕΙΣ ΚΑΙ ΜΕΘΟΔΟΙ ΧΡΗΣΗΣ ΓΙΑ ΘΕΡΑΠΕΥΤΙΚΑ ΑΝΤΙΣΩΜΑΤΑ ΣΧΕΤΙΖΟΜΕΝΗΣ ΜΕ ΛΙΠΟΠΡΩΤΕΪΝΗ ΠΡΩΤΕΪΝΗΣ 6 (LRP6) ΧΑΜΗΛΗΣ ΠΥΚΝΟΤΗΤΑΣ	3112680
3366595 - 05/04/2023	FOCKE & CO. (GMBH & CO. KG)	ΜΕΘΟΔΟΣ ΚΑΙ ΔΙΑΤΑΞΗ ΓΙΑ ΤΗΝ ΠΑΡΑΓΩΓΗ ΠΑΚΕΤΩΝ ΤΣΙΓΑΡΩΝ	3112663
3370692 - 12/04/2023	MARINOMED BIOTECH AG	ΣΥΝΘΕΣΗ ΑΠΟΦΡΑΞΗΣ ΤΗΣ ΡΙΝΙΚΗΣ ΣΥΜΦΟΡΗΣΗΣ ΠΟΥ ΕΧΕΙ ΑΝΤΙΪΚΗ ΔΡΑΣΤΗΡΙΟΤΗΤΑ	3112704
3374332 - 07/06/2023	YARA INTERNATIONAL ASA	ΒΕΛΤΙΩΜΕΝΗ ΣΥΝΘΕΣΗ ΜΙΓΜΑΤΟΣ ΜΕ ΒΑΣΗ ΤΗΝ ΟΥΡΙΑ ΚΑΙ ΜΕΘΟΔΟΣ ΓΙΑ ΤΗΝ ΠΑΡΑΣΚΕΥΗ ΤΗΣ	3112708
3374797 - 17/05/2023	DEUTSCHES ZENTRUM FUR LUFT- UND RAUMFAHRT E.V.	ΜΕΘΟΔΟΣ ΚΑΙ ΣΥΣΚΕΥΗ ΠΑΡΟΧΗΣ ΣΕ ΕΝΑ ΑΕΡΟΣΚΑΦΟΣ ΔΕΔΟΜΕΝΩΝ ΓΙΑ ΜΙΑ ΒΑΣΙΖΟΜΕΝΗ ΣΕ ΔΟΡΥΦΟΡΙΚΗ ΠΛΟΗΓΗΣΗ ΑΥΤΟΜΑΤΗ ΠΡΟΣΓΕΙΩΣΗ	3112721
3408292 - 26/04/2023	THE TRUSTEES OF PRINCETON UNIVERSITY	ΔΙΑΧΩΡΙΣΜΕΝΕΣ ΙΝΤΕΪΝΕΣ ΜΕ ΕΞΑΙΡΕΤΙΚΗ ΔΡΑΣΤΗΡΙΟΤΗΤΑ ΜΑΤΙΣΜΑΤΟΣ	3112753
3408452 - 07/06/2023	MACREBUR LIMITED	ΜΕΘΟΔΟΣ ΠΑΡΑΓΩΓΗΣ ΥΛΙΚΟΥ ΟΔΟΠΟΙΑΣ ΚΑΙ ΟΔΟΣΤΡΩΜΑΤΟΣ ΚΑΤΑΣΚΕΥΑΣΜΕΝΟΥ ΑΠΟ ΑΥΤΟ	3112672
3419588 - 05/04/2023	OUTPLAY INC.	ΣΥΝΘΕΣΗ ΓΙΑ ΤΟΠΙΚΗ ΧΡΗΣΗ ΒΑΣΙΣΜΕΝΗ ΣΕ ΕΝΑ ΣΥΜΠΛΟΚΟ ΚΑΡΝΟΣΙΝΗΣ-ΜΑΓΝΗΣΙΟΥ	3112682
3426244 - 07/06/2023	RAZE THERAPEUTICS, INC.	ΑΝΑΣΤΟΛΕΙΣ 3-ΦΩΣΦΟΓΛΥΚΕΡΙΚΗΣ ΑΦΥΔΡΟΓΟΝΑΣΗΣ ΚΑΙ ΧΡΗΣΗΣ ΑΥΤΩΝ	3112755
3434760 - 26/04/2023	AMGEN INC.	ΜΕΘΟΔΟΙ ΓΙΑ ΤΗΝ ΑΥΞΗΣΗ ΤΗΣ ΠΕΡΙΕΚΤΙΚΟΤΗΤΑΣ ΣΕ ΜΑΝΝΟΖΗ ΑΝΑΣΥΝΔΥΑΣΜΕΝΩΝ ΠΡΩΤΕΪΝΩΝ	3112720
3448430 - 07/06/2023	H. LUNDBECK A/S	ΧΡΗΣΗ ΕΝΟΣ ΑΝΑΣΤΟΛΕΑ ΑΚΕΤΥΛΟΧΟΛΙΝΕΣΤΕΡΑΣΗΣ ΚΑΙ ΙΔΑΛΟΠΙΡΑΪΝΗΣ ΓΙΑ ΤΗΝ ΜΕΙΩΣΗ ΤΩΝ ΠΤΩΣΕΩΝ ΑΣΘΕΝΩΝ ΠΟΥ ΠΑΣΧΟΥΝ ΑΠΟ ΤΗ ΝΟΣΟ ΤΟΥ PARKINSON	3112752
3467002 - 10/05/2023	SOCIEDAD ANONIMA MINERA CATALANO-ARAGONESA	ΜΕΘΟΔΟΣ ΓΙΑ ΤΗ ΛΗΨΗ ΒΙΟΑΠΟΔΟΜΗΣΙΜΩΝ ΠΟΛΥΜΕΡΩΝ	3112765
3472157 - 12/04/2023	INCYTE CORPORATION	ΚΡΥΣΤΑΛΛΙΚΕΣ ΣΤΕΡΕΕΣ ΜΟΡΦΕΣ ΕΝΟΣ ΑΝΑΣΤΟΛΕΑ ΒΕΤ	3112654
3509807 - 07/06/2023	UNITED STATES GYPSUM COMPANY	ΓΥΨΟΣΑΝΙΔΑ ΜΕ ΔΙΑΤΡΗΤΟ ΦΥΛΛΟ ΚΑΛΥΨΗΣ ΚΑΙ ΣΥΣΤΗΜΑ ΚΑΙ ΜΕΘΟΔΟΣ ΓΙΑ ΤΗΝ ΚΑΤΑΣΚΕΥΗ ΤΗΣ	3112717
3516329 - 14/06/2023	RONTGEN TECHNISCHE DIENST B.V.	ΠΡΟΣΔΙΟΡΙΣΜΟΣ ΤΟΥ ΠΑΧΟΥΣ ΤΟΙΧΩΜΑΤΟΣ ΕΝΟΣ ΑΝΤΙΚΕΙΜΕΝΟΥ	3112698
3524241 - 07/06/2023	NORTHWEST UNIVERSITY	ΙΔΗΡ ΓΙΑ ΧΡΗΣΗ ΣΤΗΝ ΘΕΡΑΠΕΥΤΙΚΗ ΑΝΑΣΤΟΛΗ ΣΧΗΜΑΤΙΣΜΟΥ ΑΙΜΟΠΕΤΑΛΙΩΝ, ΣΤΗΝ ΘΕΡΑΠΕΥΤΙΚΗ ΥΠΟΚΙΝΗΣΗ ΑΓΓΕΙΟΓΕΝΕΣΗΣ ΚΑΙ ΣΤΗΝ ΑΠΟΤΡΟΠΗ Ή ΘΕΡΑΠΕΙΑ ΑΓΓΕΙΑΚΗΣ ΑΝΟΙΑΣ	3112782
3524617 - 12/04/2023	GLADIATOR BIOSCIENCES, INC.	ΠΕΡΙΟΧΕΣ GLA ΩΣ ΘΕΡΑΠΕΥΤΙΚΟΙ ΠΑΡΑΓΟΝΤΕΣ	3112706
3549576 - 07/06/2023	TSETI, IOULIA	ΜΙΑ ΦΑΡΜΑΚΕΥΤΙΚΗ ΣΥΝΘΕΣΗ ΓΙΑ ΤΗ ΘΕΡΑΠΕΙΑ ΤΗΣ ΑΝΑΙΜΙΑΣ ΣΕ ΕΝΑ ΚΑΤΑΛΛΗΛΟ ΔΟΧΕΙΟ, ΤΟ ΟΠΟΙΟ ΔΙΑΤΗΡΕΙ ΤΑ ΔΡΑΣΤΙΚΑ ΣΥΣΤΑΤΙΚΑ ΧΩΡΙΣΤΑ ΜΕ ΣΦΡΑΓΙΣΜΕΝΟ ΤΡΟΠΟ: ΤΟ ΣΥΜΠΛΟΚΟ ΣΙΔΗΡΟΥ ΜΕ Ν-ΑΚΕΤΥΛ-L-ΑΣΠΑΡΤΙΚΗ ΚΑΖΕΪΝΗ ΚΑΙ ΠΕΝΤΑΪΔΡΙΚΟ ΦΙΛΛΙΝΙΚΟ ΑΣΒΕΣΤΙΟ	3112715
3551460 - 03/05/2023	CROWN PACKAGING TECHNOLOGY, INC.	ΔΙΑΜΟΡΦΩΣΗ ΥΦΗΣ ΣΕ ΔΙΑΚΟΣΜΗΣΗ ΕΠΙΦΑΝΕΙΑΣ ΜΕΤΑΛΛΙΚΟΥ ΔΟΧΕΙΟΥ	3112683
3555076 - 05/04/2023	IL DONG PHARMACEUTICAL CO., LTD.	ΝΕΑ ΠΑΡΑΓΩΓΑ ΦΑΙΝΥΛΟΠΡΟΠΙΟΝΙΚΟΥ ΟΞΕΟΣ ΚΑΙ ΧΡΗΣΕΙΣ ΑΥΤΩΝ	3112659

ΑΡ./ΗΜ.ΔΗΜ.Ε.Δ. (87)	ΔΙΚΑΙΟΥΧΟΣ (73)	ΤΙΤΛΟΣ ΕΦΕΥΡΕΣΗΣ (54)	ΑΡ.ΕΥΡ.Δ.Ε. (11)
3599243 - 12/04/2023	CVIE THERAPEUTICS LIMITED	ΕΝΩΣΕΙΣ ΠΑΡΟΜΟΙΕΣ ΜΕ 17Β-ΕΤΕΡΟΚΥΚΛΑΥΛ-ΔΑΚΤΥΛΙ-ΤΙΔΑ ΓΙΑ ΤΗΝ ΑΓΩΓΗ ΤΗΣ ΚΑΡΔΙΑΚΗΣ ΑΝΕΠΑΡΚΕΙΑΣ	3112763
3603009 - 26/04/2023	GLUE AB	ΑΥΤΟΜΑΤΟ ΣΥΣΤΗΜΑ ΑΣΦΑΛΕΙΑΣ ΠΑΡΑΔΟΣΕΩΝ	3112669
3618875 - 05/04/2023	NOVARTIS AG	ΣΥΝΔΥΑΣΤΙΚΗ ΘΕΡΑΠΕΙΑ ΠΟΥ ΠΕΡΙΛΑΜΒΑΝΕΙ ΑΝΑΣΤΟ-ΛΕΑ RAF ΚΑΙ ΤΡΑΜΕΤΙΝΙΜΠΗ	3112688
3624831 - 29/03/2023	AMICUS THERAPEUTICS, INC.	ΑΝΑΣΥΝΔΥΑΣΜΕΝΗ ΑΝΘΡΩΠΙΝΗ ΟΞΙΝΗ ΑΛΦΑ-ΓΛΥΚΟ-ΣΙΔΑΣΗ	3112665
3628161 - 05/04/2023	SERES THERAPEUTICS, INC.	ΣΥΝΕΡΓΙΚΕΣ ΒΑΚΤΗΡΙΑΚΕΣ ΣΥΝΘΕΣΕΙΣ ΚΑΙ ΜΕΘΟΔΟΙ ΠΑΡΑΓΩΓΗΣ ΚΑΙ ΧΡΗΣΗΣ ΑΥΤΩΝ	3112710
3634035 - 24/05/2023	TELEFONAKTIEBOLAGET LM ERICSSON (PUBL)	ΚΟΜΒΟΙ ΔΙΚΤΥΟΥ, ΕΝΑΣ ΕΞΟΠΛΙΣΜΟΣ ΧΡΗΣΤΗ ΚΑΙ ΣΧΕΤΙΚΕΣ ΜΕΘΟΔΟΙ ΓΙΑ ΤΟΝ ΧΕΙΡΙΣΜΟ ΜΙΑΣ ΣΥΝΔΕΣΗΣ ΜΕΤΑΞΥ ΤΟΥ ΕΞΟΠΛΙΣΜΟΥ ΧΡΗΣΤΗ ΚΑΙ ΕΝΟΣ ΑΣΥΡ-ΜΑΤΟΥ ΔΙΚΤΥΟΥ ΕΠΙΚΟΙΝΩΝΙΩΝ	3112732
3636076 - 29/03/2023	GENERAL MILLS, INC.	ΜΕΘΟΔΟΣ ΠΑΡΑΓΩΓΗΣ ΓΙΑ ΜΑΛΑΚΟΥ ΣΧΗΜΑΤΟΣ ΗΜΙ-ΑΚΑΜΠΤΕΣ ΤΟΡΤΙΓΙΕΣ	3112664
3638592 - 24/05/2023	SOCIETE DES PRODUITS NESTLE S.A.	ΒΑΣΗ ΠΥΘΜΕΝΑ ΔΟΧΕΙΟΥ ΠΟΥ ΠΑΡΕΧΕΤΑΙ ΜΕ ΕΝΑ ΔΙΠΛΟ ΚΟΙΛΟ ΤΟΞΟ	3112751
3640152 - 12/04/2023	LOGICPALET WORLD, S.L.	ΑΠΟΣΠΩΜΕΝΗ ΠΑΛΕΤΑ	3112745
3641383 - 07/06/2023	NTT DOCOMO, INC.	ΤΕΡΜΑΤΙΚΟΣ ΣΤΑΘΜΟΣ ΧΡΗΣΤΗ ΚΑΙ ΜΕΘΟΔΟΣ ΡΑΔΙΟΕ-ΠΙΚΟΙΝΩΝΙΑΣ	3112691
3642107 - 07/06/2023	PROMARIN PROPELLER UND MARINE-TECHNIK GMBH	ΠΡΟΠΕΛΑ ΓΙΑ ΘΑΛΑΣΣΙΟ ΟΧΗΜΑ	3112712
3644541 - 31/05/2023	QUALCOMM INCORPORATED	ΣΧΕΔΙΑΣΜΟΣ ΚΑΝΑΛΙΟΥ ΣΥΓΧΡΟΝΙΣΜΟΥ ΚΑΙ ΕΥΡΥ-ΕΚΠΟΜΠΗΣ ΜΕ ΕΥΕΛΙΚΤΟΥΣ ΚΑΤΑΜΕΡΙΣΜΟΥΣ ΕΥΡΟΥΣ ΖΩΝΗΣ	3112671
3644769 - 07/06/2023	PHILIP MORRIS PRODUCTS S.A.	ΦΥΣΙΓΓΙΟ ΝΑΡΓΙΛΕ ΜΕ ΠΛΗΘΟΣ ΘΑΛΑΜΩΝ	3112735
3646297 - 05/04/2023	BUNDESDRUCKEREI GMBH	ΜΕΘΟΔΟΣ ΚΑΙ ΣΥΣΚΕΥΗ ΓΙΑ ΤΗΝ ΕΠΑΛΗΘΕΥΣΗ ΕΝΟΣ ΧΑΡΑΚΤΗΡΙΣΤΙΚΟΥ ΑΣΦΑΛΕΙΑΣ ΜΕ ΗΛΕΚΤΡΟΦΩΤΑΥ-ΓΕΙΑ ΣΕ ΕΝΑ ΕΓΓΡΑΦΟ ΑΞΙΑΣ Ή ΑΣΦΑΛΕΙΑΣ ΜΕ ΤΗ ΧΡΗ-ΣΗ ΠΡΟΣΘΕΤΗΣ ΑΚΤΙΝΟΒΟΛΙΑΣ ΦΩΤΟΣ	3112676
3649763 - 07/06/2023	GUERCI, MASSIMO	ΠΡΟΓΡΑΜΜΑΤΙΖΟΜΕΝΟΣ ΛΟΓΙΚΟΣ ΔΙΑΚΟΠΤΗΣ ΚΑΙ ΣΥΣΤΗΜΑ	3112660
3663296 - 17/05/2023	F. HOFFMANN-LA ROCHE AG PTC THERAPEUTICS, INC.	ΜΕΘΟΔΟΣ ΓΙΑ ΤΗΝ ΠΑΡΑΣΚΕΥΗ ΕΝΩΣΕΩΝ ΧΡΗΣΙΜΩΝ ΓΙΑ ΤΗΝ ΑΓΩΓΗ ΝΩΤΙΑΙΑΣ ΜΥΙΚΗΣ ΑΤΡΟΦΙΑΣ	3112681
3677271 - 19/04/2023	UNIVERSITY OF MIAMI	ΜΕΘΟΔΟΣ ΓΙΑ ΑΠΟΜΟΝΩΣΗ ΚΑΙ ΚΑΘΑΡΙΣΜΟ ΜΙΚΡΟΚΥ-ΣΤΙΔΙΩΝ ΑΠΟ ΥΠΕΡΚΕΙΜΕΝΑ ΚΥΤΤΑΡΟΚΑΛΛΙΕΡΓΕΙΑΣ ΚΑΙ ΒΙΟΛΟΓΙΚΑ ΥΓΡΑ	3112780
3683918 - 07/06/2023	JAPAN TOBACCO INC.	ΜΟΝΑΔΑ ΤΡΟΦΟΔΟΣΙΑΣ ΙΣΧΥΟΣ ΓΙΑ ΕΙΣΠΝΕΥΣΤΗΡΑ ΑΕΡΟΛΥΜΑΤΟΣ	3112742
3692637 - 24/05/2023	TELEFONAKTIEBOLAGET LM ERICSSON (PUBL)	ΔΙΕΜΠΛΟΚΗ ΠΡΙΝ ΤΗΝ ΚΩΔΙΚΕΥΣΗ CRC ΕΝΟΣ ΩΦΕΛΙ-ΜΟΥ ΦΟΡΤΟΥ NR PBCH ΣΥΜΠΕΡΙΛΑΜΒΑΝΟΜΕΝΩΝ ΓΝΩΣΤΩΝ ΔΥΦΙΩΝ ΓΙΑ ΒΕΛΤΙΩΣΗ ΑΠΟΔΟΣΗΣ ΠΟΛΙΚΟΥ ΚΩΔΙΚΑ	3112731
3700318 - 05/04/2023	AGRIREVOLUTION	ΜΙΑ ΚΟΠΤΙΚΗ ΣΥΣΚΕΥΗ ΓΑΙΩΝ, ΣΥΣΤΗΜΑ ΚΑΙ ΜΕΘΟ-ΔΟΣ	3112686
3708482 - 07/06/2023	BECKER MARINE SYSTEMS GMBH	ΠΗΔΑΛΙΟ ΓΙΑ ΣΚΑΦΟΣ ΜΕ ΜΙΑ ΣΥΣΚΕΥΗ ΜΕΤΡΗΣΗΣ ΑΝΟΧΗΣ ΕΔΡΑΝΟΥ, ΜΕΘΟΔΟΣ ΓΙΑ ΤΗ ΜΕΤΡΗΣΗ ΜΙΑΣ ΑΝΟΧΗΣ ΕΔΡΑΝΟΥ ΣΕ ΕΝΑ ΠΗΔΑΛΙΟ ΚΑΙ ΣΥΣΚΕΥΗ ΜΕΤΡΗΣΗΣ ΑΝΟΧΗΣ ΕΔΡΑΝΟΥ ΓΙΑ ΕΝΑ ΠΗΔΑΛΙΟ	3112748
3709556 - 07/06/2023	QUALCOMM INCORPORATED	ΣΧΕΔΙΑΣΜΟΣ ΚΑΝΑΛΙΟΥ ΚΑΤΕΡΧΟΜΕΝΗΣ ΖΕΥΞΗΣ ΓΙΑ LTE ΜΕ ΧΑΜΗΛΗ ΛΑΝΘΑΝΟΥΣΑ ΚΑΘΥΣΤΕΡΗΣΗ	3112702

ΑΡ./ΗΜ.ΔΗΜ.Ε.Δ. (87)	ΔΙΚΑΙΟΥΧΟΣ (73)	ΤΙΤΛΟΣ ΕΦΕΥΡΕΣΗΣ (54)	ΑΡ.ΕΥΡ.Δ.Ε. (11)
3709978 - 05/04/2023	MAAT PHARMA BIOCODEX	ΦΑΡΜΑΚΕΥΤΙΚΟ ΑΠΟ ΤΟΥ ΣΤΟΜΑΤΟΣ ΧΟΡΗΓΟΥΜΕΝΟ ΣΚΕΥΑΣΜΑ ΠΟΥ ΠΕΡΙΛΑΜΒΑΝΕΙ ΒΑΚΤΗΡΙΑ	3112695
3710256 - 07/06/2023	HEWLETT-PACKARD DEVELOPMENT COMPANY, L.P.	ΠΟΛΛΑΠΛΑ ΚΥΚΛΩΜΑΤΑ ΣΥΝΔΕΔΕΜΕΝΑ ΣΕ ΜΙΑ ΔΙΑ-ΣΥΝΔΕΣΗ	3112718
3740423 - 19/04/2023	KONGSBERG MARITIME AS	ΣΚΑΦΟΣ ΜΕ ΗΜΙΑΥΤΟΜΑΤΟ ΣΥΣΤΗΜΑ ΠΡΟΣΔΕΣΗΣ ΚΑΙ ΜΕΘΟΔΟΣ	3112779
3745723 - 12/04/2023	CANON KABUSHIKI KAISHA	ΣΥΣΚΕΥΗ ΚΩΔΙΚΟΠΟΙΗΣΗΣ ΕΙΚΟΝΑΣ, ΜΕΘΟΔΟΣ ΚΩΔΙΚΟΠΟΙΗΣΗΣ ΕΙΚΟΝΑΣ, ΣΥΣΚΕΥΗ ΑΠΟΚΩΔΙΚΟΠΟΙΗΣΗΣ ΕΙΚΟΝΑΣ, ΜΕΘΟΔΟΣ ΑΠΟΚΩΔΙΚΟΠΟΙΗΣΗΣ ΕΙΚΟΝΑΣ, ΚΑΙ ΜΕΣΟ ΑΠΟΘΗΚΕΥΣΗΣ	3112725
3746054 - 14/06/2023	INDENA S.P.A.	ΣΥΝΘΕΣΕΙΣ ΠΟΥ ΠΕΡΙΕΧΟΥΝ ΒΕΡΒΕΡΙΝΗ	3112701
3746441 - 05/04/2023	GENENTECH, INC.	ΦΑΡΜΑΚΕΥΤΙΚΗ ΕΝΩΣΗ, ΑΛΑΤΑ ΑΥΤΗΣ, ΣΥΝΘΕΣΕΙΣ ΑΥΤΗΣ, ΚΑΙ ΜΕΘΟΔΟΙ ΠΑΡΑΣΚΕΥΗΣ ΚΑΙ ΧΡΗΣΗΣ ΙΔΙΩΝ	3112692
3750552 - 10/05/2023	ACCELERON PHARMA INC.	ΠΑΓΙΔΕΣ GDF	3112733
3752022 - 05/04/2023	REICHARD, BENNO	ΣΑΝΔΑΛΙ ΜΕ ΛΥΟΜΕΝΗ ΣΥΝΔΕΣΗ ΕΠΙΠΕΔΟΥ ΙΜΑΝΤΑ	3112674
3752501 - 19/04/2023	GILEAD SCIENCES, INC.	ΑΝΑΣΤΟΛΕΙΣ PD-1/PD-L1	3112677
3761276 - 31/05/2023	M.I.B. S.R.L.	ΚΑΣΕΤΙΝΑ ΑΣΦΑΛΕΙΑΣ ΓΙΑ ΤΡΑΠΕΖΟΓΡΑΜΜΑΤΙΑ Ή ΑΞΙΟΓΡΑΦΑ ΓΙΑ ΑΤΜ	3112655
3762863 - 19/04/2023	COSMO ARTIFICIAL INTELLIGENCE - AI LIMITED	ΣΥΣΤΗΜΑΤΑ ΚΑΙ ΜΕΘΟΔΟΙ ΓΙΑ ΤΗΝ ΕΠΕΞΕΡΓΑΣΙΑ ΒΙΝΤΕΟ ΠΡΑΓΜΑΤΙΚΟΥ ΧΡΟΝΟΥ ΑΠΟ ΜΙΑ ΙΑΤΡΙΚΗ ΣΥΣΚΕΥΗ ΕΙΚΟΝΑΣ ΚΑΙ ΑΝΙΧΝΕΥΣΗ ΑΝΤΙΚΕΙΜΕΝΩΝ ΣΤΟ ΒΙΝΤΕΟ	3112723
3784578 - 03/05/2023	SOCIETE DES PRODUITS NESTLE S.A.	ΤΜΗΜΑ ΛΑΒΗΣ ΔΟΧΕΙΟΥ ΜΕ ΕΝΙΣΧΥΤΙΚΕΣ ΡΑΒΔΩΣΕΙΣ	3112750
3784635 - 07/06/2023	KNAUF GIPS KG	ΚΟΝΙΑΜΑ ΣΚΟΝΗΣ, ΕΙΔΙΚΟΤΕΡΑ ΓΙΑ ΧΡΗΣΗ ΩΣ ΜΕΙΓΜΑΤΟΣ ΣΠΑΤΟΥΛΑΡΙΣΜΑΤΟΣ	3112684
3791974 - 19/04/2023	HADLEY INDUSTRIES OVERSEAS HOLDINGS LIMITED	ΣΧΗΜΑΤΙΣΜΟΣ ΥΛΙΚΟΥ ΑΠΟ ΦΥΛΛΑ	3112667
3792296 - 14/06/2023	UNIVERSIDAD DEL PAIS VASCO/EUSKAL HERRIKO UNIBERTSITATEA BASQUE CENTER FOR MACROMOLECULAR DESIGN AND ENGINEERING, POLYMAT FUNDAZIOA	ΜΕΘΟΔΟΣ ΓΙΑ ΤΗ ΣΥΝΘΕΣΗ ΠΟΛΥΑΙΘΕΡΩΝ	3112769
3806955 - 31/05/2023	PFIZER INC.	ΑΓΩΝΙΣΤΕΣ ΤΟΥ ΥΠΟΔΟΧΕΑ GLP-1 ΚΑΙ ΧΡΗΣΕΙΣ ΑΥΤΩΝ	3112756
3812581 - 19/04/2023	BEIJING GOLDWIND SCIENCE & CREATION WINDPOWER EQUIPMENT CO., LTD.	ΔΟΜΗ ΠΕΡΙΒΛΗΜΑΤΟΣ, ΚΑΙ ΡΥΘΜΙΣΤΗΣ ΑΕΡΟΔΥΝΑΜΙΚΗΣ ΔΙΑΜΟΡΦΩΣΗΣ ΔΙΑΤΕΤΑΓΜΕΝΟΣ ΣΕ ΕΞΩΤΕΡΙΚΗ ΕΠΙΦΑΝΕΙΑ ΤΟΥ ΙΔΙΟΥ	3112741
3813816 - 07/06/2023	OVID THERAPEUTICS INC.	ΧΡΗΣΗ ΤΟΥ (S)-3-AMINO-4-(ΔΙΦΘΟΡΟΜΕΘΥΛΕΝΥΛΙΟ) ΚΥΚΛΟΠΕΝΤΙΚΟ-Ι-ΕΝΕ-Ι-ΚΑΡΒΟΞΥΛΙΚΟΥ ΟΞΕΟΣ ΚΑΙ ΣΥΝΑΦΩΝ ΕΝΩΣΕΩΝ, (1S,3S)-3-AMINO-4-(ΔΙΦΘΟΡΟΜΕΘΥΛΙΔΕΝΙΟ)ΚΥΚΛΟΠΕΝΤΑΝ-Ι-ΚΑΡΒΟΞΥΛΙΚΟΥ ΟΞΕΟΣ ΓΙΑ ΤΗ ΘΕΡΑΠΕΙΑ ΤΟΥ ΣΥΝΔΡΟΜΟΥ ΤΟΥ ΕΥΘΡΑΥΣΤΟΥ Χ Ή ΣΥΝΔΡΟΜΟΥ ΤΡΟΜΟΥ/ΑΤΑΞΙΑΣ ΠΟΥ ΣΧΕΤΙΖΕΤΑΙ ΜΕ ΤΟ ΕΥΘΡΑΥΣΤΟ Χ	3112678
3818050 - 31/05/2023	BAYER AKTIENGESELLSCHAFT	ΥΠΟΚΑΤΕΣΤΗΜΕΝΑ ΘΕΙΟΦΑΙΝΟΚΑΡΒΟΞΑΜΙΔΙΑ ΚΑΙ ΑΝΑΛΟΓΑ ΩΣ ΑΝΤΙΒΑΚΤΗΡΙΑΚΟΙ ΠΑΡΑΓΟΝΤΕΣ	3112666
3819537 - 29/03/2023	ERRESEI S.R.L UNIPERSONALE	ΣΥΣΤΗΜΑ ΦΩΤΙΣΜΟΥ ΜΕ ΗΛΕΚΤΡΟΔΟΤΟΥΜΕΝΗ ΡΑΓΑ	3112662
3821730 - 14/06/2023	PHILIP MORRIS PRODUCTS S.A.	ΔΙΑΤΑΞΗ ΘΕΡΜΑΝΤΗΡΑ ΓΙΑ ΕΝΑ ΣΥΣΤΗΜΑ ΠΑΡΑΓΩΓΗΣ ΑΕΡΟΛΥΜΑΤΟΣ	3112772
3824805 - 26/04/2023	NOVOCURE GMBH	ΔΙΑΤΑΞΗ ΓΙΑ ΤΗΝ ΑΓΩΓΗ ΟΓΚΟΥ ΜΕ ΕΝΑΛΛΑΣΣΟΜΕΝΟ ΗΛΕΚΤΡΙΚΟ ΠΕΔΙΟ ΚΑΙ ΓΙΑ ΕΠΙΛΟΓΗ ΤΗΣ ΣΥΧΝΟΤΗΤΑΣ ΑΓΩΓΗΣ ΜΕ ΒΑΣΗ ΕΚΤΙΜΗΘΕΝ ΚΥΤΤΑΡΟΜΕΓΕΘΟΣ	3112722

ΑΡ./ΗΜ.ΔΗΜ.Ε.Α. (87)	ΔΙΚΑΙΟΥΧΟΣ (73)	ΤΙΤΛΟΣ ΕΦΕΥΡΕΣΗΣ (54)	ΑΡ.ΕΥΡ.Α.Ε. (11)
3830120 - 24/05/2023	PIERIS PHARMACEUTICALS GMBH LES LABORATOIRES SERVIER	ΚΑΙΝΟΤΟΜΟΣ ΧΙΜΑΙΡΙΚΗ ΠΡΩΤΕΪΝΗ ΕΙΔΙΚΗ ΓΙΑ CD137 ΚΑΙ PD-L1	3112673
3840377 - 29/03/2023	LG ELECTRONICS INC.	ΜΕΘΟΔΟΣ ΚΑΙ ΔΙΑΤΑΞΗ ΓΙΑ ΑΠΟΚΩΔΙΚΟΠΟΙΗΣΗ ΕΙΚΟ- ΝΑΣ ΒΑΣΕΙ ΠΡΟΒΛΕΨΗΣ CCLM ΣΕ ΣΥΣΤΗΜΑ ΚΩΔΙΚΟ- ΠΟΙΗΣΗΣ ΕΙΚΟΝΑΣ	3112658
3847816 - 19/04/2023	BEIJING DAJIA INTERNET INFORMATION TECHNOLOGY CO., LTD.	ΑΠΛΟΠΟΙΗΣΕΙΣ ΓΡΑΜΜΙΚΟΥ ΜΟΝΤΕΛΟΥ ΜΕΤΑΞΥ ΣΥΝΙ- ΣΤΩΣΩΝ	3112759
3850155 - 31/05/2023	VOSSLOH FASTENING SYSTEMS GMBH	ΠΛΑΚΑ ΟΔΗΓΟΥ ΚΑΙ ΣΗΜΕΙΟ ΣΤΕΡΕΩΣΗΣ ΡΑΓΑΣ	3112705
3858405 - 05/04/2023	NOVARTIS AG	ΣΥΡΙΓΓΑ	3112670
3864716 - 07/06/2023	SUSTAINABLE ENERGY EFFICIENT DESIGNED STRUCTURES LIMITED	ΝΕΕΣ ΝΑΝΟΔΟΜΕΣ ΑΝΘΡΑΚΑ ΓΙΑ ΕΦΑΡΜΟΓΕΣ ΠΑΡΑ- ΓΩΓΗΣ ΕΝΕΡΓΕΙΑΣ	3112729
3866725 - 26/04/2023	ONIRIS	ΔΙΑΤΑΞΗ ΓΙΑ ΤΗ ΣΧΕΤΙΚΗ ΤΟΠΟΘΕΤΗΣΗ ΤΗΣ ΑΝΩ ΚΑΙ ΚΑΤΩ ΓΝΑΘΟΥ ΕΝΟΣ ΥΠΟΚΕΙΜΕΝΟΥ	3112767
3886820 - 12/04/2023	CHEMOCENTRYX, INC.	ΣΚΕΥΑΣΜΑΤΑ ΚΑΨΟΥΛΑΣ	3112679
3888481 - 07/06/2023	SENSWORK GMBH	ΜΕΘΟΔΟΣ ΓΙΑ ΤΗΝ ΚΑΤΑΣΚΕΥΗ ΜΙΑΣ ΕΙΔΙΚΗΣ ΓΙΑ ΤΟΝ ΧΡΗΣΤΗ ΜΑΣΚΑΣ ΠΡΟΣΤΑΣΙΑΣ ΣΤΟΜΑΤΟΣ ΚΑΙ ΑΝΤΙ- ΣΤΟΙΧΗ ΜΑΣΚΑ ΠΡΟΣΤΑΣΙΑΣ	3112737
3888634 - 07/06/2023	OY FINNSUSP AB	ΟΦΘΑΛΜΙΚΟ ΣΚΕΥΑΣΜΑ ΚΑΙ Η ΧΡΗΣΗ ΤΟΥ	3112768
3891145 - 12/04/2023	CONSTELLATION PHARMACEUTICALS, INC.	ΤΡΟΠΟΠΟΙΗΤΕΣ ΤΟΥ TREX1	3112758
3892295 - 26/04/2023	BIONTECH SE TRON - TRANSLATIONALE ONKOLOGIE AN DER UNIVERSITÄTSMEDIZIN DER JOHANNES GUTENBERG- UNIVERSITÄT MAINZ GEMEINNUTZIGE GMBH	ΕΞΑΤΟΜΙΚΕΥΜΕΝΑ ΕΜΒΟΛΙΑ ΓΙΑ ΤΟΝ ΚΑΡΚΙΝΟ	3112661
3897086 - 05/04/2023	STASSINOPOULOS, MICHAEL	ΜΟΝΩΤΗΡΑΣ ΔΙΑΣΥΝΔΕΣΗΣ ΚΑΛΩΔΙΟΥ	3112687
3897697 - 29/03/2023	UNIVERSITE DE STRASBOURG INSTITUT NATIONAL DE LA SANTE ET DE LA RECHERCHE MEDICALE (INSERM)	ΠΕΠΤΙΔΙΑ ΓΙΑ ΘΕΡΑΠΕΙΑ ΚΑΙ ΑΠΟΤΡΟΠΗ ΔΙΑΒΗΤΗ ΚΑΙ ΣΥΝΑΦΩΝ ΔΙΑΤΑΡΑΧΩΝ	3112656
3900083 - 19/04/2023	PENOX GMBH	ΕΠΙΚΑΛΥΜΜΕΝΟ ΚΟΝΙΩΔΕΣ ΘΕΕΙΔΙΟ ΤΟΥ ΜΟΛΥΒΟΥ, ΜΕΘΟΔΟΣ ΓΙΑ ΤΗΝ ΠΑΡΑΓΩΓΗ ΑΥΤΟΥ ΚΑΙ ΧΡΗΣΕΙΣ ΑΥΤΟΥ	3112770
3903829 - 03/05/2023	IMMUNOMEDICS, INC.	ΑΝΟΣΟΣΥΖΕΥΓΜΑΤΑ ΜΕ ΕΝΔΟΚΥΤΤΑΡΙΚΩΣ ΔΙΑΣΠΩΜΕ- ΝΗ ΣΥΝΔΕΣΗ	3112757
3906665 - 07/06/2023	HUAWEI TECHNOLOGIES CO., LTD.	ΔΙΑΣΤΑΣΙΟΛΟΓΗΣΗ ΥΠΟ-ΕΙΚΟΝΑΣ ΣΤΗΝ ΚΩΔΙΚΟΠΟΙΗ- ΣΗ ΒΙΝΤΕΟ	3112783
3908468 - 19/04/2023	SELP	ΔΙΑΔΙΚΑΣΙΑ ΓΙΑ ΤΗΝ ΥΛΟΠΟΙΗΣΗ ΜΙΑΣ ΒΙΒΛΙΟΔΕΤΙΚΗΣ ΣΥΝΔΕΣΗΣ ΕΝΟΣ ΦΥΛΛΟΥ ΠΛΗΡΟΦΟΡΙΩΝ ΕΓΓΡΑΦΟΥ ΤΑΥΤΟ- ΤΗΤΑΣ, ΦΥΛΛΟ ΠΛΗΡΟΦΟΡΙΩΝ ΕΓΓΡΑΦΟΥ ΤΑΥΤΟ- ΤΗΤΑΣ ΠΟΥ ΠΕΡΙΛΑΜΒΑΝΕΙ ΜΙΑ ΒΙΒΛΙΟΔΕΤΙΚΗ ΣΥΝ- ΔΕΣΗ ΛΑΜΒΑΝΟΜΕΝΗ ΣΥΜΦΩΝΑ ΜΕ ΤΗΝ ΕΝ ΛΟΓΩ ΔΙΑΔΙΚΑΣΙΑ ΚΑΙ ΕΓΓΡΑΦΟ ΤΑΥΤΟΤΗΤΑΣ ΠΟΥ ΠΕΡΙΛΑΜ- ΒΑΝΕΙ ΤΟ ΕΝ ΛΟΓΩ ΦΥΛΛΟ ΠΛΗΡΟΦΟΡΙΩΝ	3112771
3909244 - 07/06/2023	HUAWEI TECHNOLOGIES CO., LTD.	ΣΗΜΑΤΟΔΟΤΗΣΗ ΑΝΑΓΝΩΡΙΣΤΙΚΟΥ ΥΠΟ-ΕΙΚΟΝΑΣ ΣΤΗΝ ΚΩΔΙΚΟΠΟΙΗΣΗ ΒΙΝΤΕΟ	3112719
3909246 - 07/06/2023	HUAWEI TECHNOLOGIES CO., LTD.	ΠΕΡΙΟΡΙΣΜΟΙ ΘΕΣΗΣ ΥΠΟ-ΕΙΚΟΝΑΣ ΣΤΗΝ ΚΩΔΙΚΟΠΟΙΗ- ΣΗ ΒΙΝΤΕΟ	3112746
3912642 - 12/04/2023	SYNAFFIX B.V.	ΤΡΟΠΟΠΟΙΗΜΕΝΟ ΑΝΤΙΣΩΜΑ, ΣΥΖΕΥΓΜΑ ΑΝΤΙΣΩΜΑ- ΤΟΣ ΚΑΙ ΔΙΑΔΙΚΑΣΙΑ ΓΙΑ ΤΗΝ ΠΑΡΑΣΚΕΥΗ ΑΥΤΩΝ	3112730
3927190 - 07/06/2023	SWEDISH MATCH NORTH EUROPE AB	ΕΝΑ ΥΛΙΚΟ ΣΥΣΚΕΥΑΣΙΑΣ ΚΑΙ ΕΝΑ ΠΡΟΪΟΝ ΤΑΜΠΑΚΟΥ ΣΕ ΣΑΚΟΥΛΑΚΙ ΓΙΑ ΤΟ ΣΤΟΜΑ	3112761

ΑΡ./ΗΜ.ΔΗΜ.Ε.Δ. (87)	ΔΙΚΑΙΟΥΧΟΣ (73)	ΤΙΤΛΟΣ ΕΦΕΥΡΕΣΗΣ (54)	ΑΡ.ΕΥΡ.Δ.Ε. (11)
3935142 - 05/04/2023	SULNOX GROUP PLC	ΓΑΛΑΚΤΩΜΑΤΟΠΟΙΗΤΗΣ ΚΑΙ ΓΑΛΑΚΤΩΜΑΤΑ	3112694
3941890 - 07/06/2023	YARA UK LIMITED	Η ΧΡΗΣΗ ΜΙΑΣ ΣΥΝΘΕΣΗΣ ΜΕ ΒΑΣΗ ΕΛΑΙΟ ΓΙΑ ΤΗ ΜΕΙΩΣΗ ΤΗΣ ΠΤΗΤΙΚΟΠΟΙΗΣΗΣ ΤΗΣ ΑΜΜΩΝΙΑΣ ΣΕ ΕΦΑΡΜΟΓΗ ΛΙΠΑΣΜΑΤΟΣ ΜΕ ΒΑΣΗ ΤΗΝ ΟΥΡΙΑ	3112709
3943493 - 19/04/2023	GUERBET	ΣΥΜΠΛΟΚΟ ΓΑΔΟΛΙΝΙΟΥ ΚΑΙ ΕΝΟΣ ΧΗΛΙΚΟΥ ΠΡΟΣΔΕΤΗ ΠΡΟΕΡΧΟΜΕΝΟΥ ΑΠΟ ΔΙΑΣΤΕΡΕΟΪΣΟΜΕΡΙΚΩΣ ΕΜΠΛΟΥΤΙΣΜΕΝΟ ΡCΤΑ ΚΑΙ ΔΙΑΔΙΚΑΣΙΑ ΠΑΡΑΣΚΕΥΗΣ ΚΑΙ ΚΑΘΑΡΜΟΥ	3112777
3945910 - 31/05/2023	PHILIP MORRIS PRODUCTS S.A	ΠΡΟΪΟΝ ΠΑΡΑΓΩΓΗΣ ΑΕΡΟΥΜΑΤΟΣ ΠΟΥ ΠΕΡΙΛΑΜΒΑΝΕΙ ΕΝΑ ΚΟΙΛΟ ΣΩΛΗΝΩΤΟ ΣΤΟΙΧΕΙΟ ΥΠΟΣΤΗΡΙΞΗΣ	3112734
3945951 - 03/05/2023	BRAVILOR BONAMAT BV	ΣΥΣΚΕΥΗ ΓΙΑ ΕΞΑΓΩΓΗ ΧΥΜΟΥ ΚΑΙ ΠΟΛΤΟΥ ΑΠΟ ΤΑ ΦΡΟΥΤΑ	3112740
3948134 - 19/04/2023	ALFA LAVAL CORPORATE AB	ΜΙΑ ΠΛΑΚΑ ΕΝΑΛΛΑΚΤΗ ΘΕΡΜΟΤΗΤΑΣ, ΚΑΙ ΠΛΑΚΟΕΙΔΗΣ ΕΝΑΛΛΑΚΤΗΣ ΘΕΡΜΟΤΗΤΑΣ	3112699
3956938 - 07/06/2023	SCHRODER, PHILIPP	ΜΠΑΤΑΡΙΑ ΡΟΗΣ ΟΞΕΙΔΟΑΝΑΓΩΓΗΣ	3112713
3958560 - 07/06/2023	M HOLDINGS INC.	ΣΥΣΚΕΥΗ ΓΙΑ ΚΩΔΙΚΟΠΟΙΗΣΗ ΜΙΑΣ ΚΙΝΟΥΜΕΝΗΣ ΕΙΚΟΝΑΣ	3112773
3958562 - 07/06/2023	M HOLDINGS INC.	ΣΥΣΚΕΥΗ ΓΙΑ ΚΩΔΙΚΟΠΟΙΗΣΗ ΜΙΑΣ ΕΙΚΟΝΑΣ	3112774
3958563 - 07/06/2023	M HOLDINGS INC.	ΣΥΣΚΕΥΗ ΓΙΑ ΑΠΟΚΩΔΙΚΟΠΟΙΗΣΗ ΜΙΑΣ ΚΙΝΟΥΜΕΝΗΣ ΕΙΚΟΝΑΣ	3112775
3958564 - 07/06/2023	M HOLDINGS INC.	ΣΥΣΚΕΥΗ ΓΙΑ ΚΩΔΙΚΟΠΟΙΗΣΗ ΜΙΑΣ ΚΙΝΟΥΜΕΝΗΣ ΕΙΚΟΝΑΣ	3112776
3959188 - 19/04/2023	THE CHEMOURS COMPANY FC, LLC	ΣΥΝΘΕΣΕΙΣ ΠΟΥ ΠΕΡΙΕΧΟΥΝ HFO-1234ZE, HFO-1225ZC ΚΑΙ HFO-1234YF	3112685
3964084 - 24/05/2023	JAPAN TOBACCO INC.	ΜΟΝΑΔΑ ΤΡΟΦΟΔΟΤΙΚΟΥ ΓΙΑ ΣΥΣΚΕΥΗ ΠΑΡΑΓΩΓΗΣ ΑΕΡΟΥΜΑΤΟΣ	3112657
3972249 - 05/04/2023	CANON KABUSHIKI KAISHA	ΑΠΟΚΩΔΙΚΟΠΟΙΗΣΗ ΤΟΥ ΧΑΡΤΗ ΣΗΜΑΝΤΙΚΟΤΗΤΑΣ ΓΙΑ ΤΟΥΣ ΣΥΝΤΕΛΕΣΤΕΣ ΥΠΟΛΟΙΠΟΥ ΜΙΑΣ ΜΟΝΑΔΑΣ ΜΕΤΑΣΧΗΜΑΤΙΣΜΟΥ	3112693
3972853 - 12/04/2023	SICPA HOLDING SA	ΕΓΓΡΑΦΟ ΑΣΦΑΛΕΙΑΣ ΚΑΙ ΜΕΘΟΔΟΣ ΚΑΤΑΣΚΕΥΗΣ ΤΟΥ	3112711
4000621 - 26/04/2023	FUNDACION DEL HOSPITAL NACIONAL DE PARAPLEJICOS PARA LA INVESTIGACION Y LA INTEGRACION (FUHNPAIIN)	ΧΡΗΣΗ ΑΝΤΑΓΩΝΙΣΤΩΝ Ή/ΚΑΙ ΑΝΤΙΣΤΡΟΦΩΝ ΑΓΩΝΙΣΤΩΝ ΤΩΝ ΥΠΟΔΟΧΕΩΝ CB1 ΓΙΑ ΤΗΝ ΠΑΡΑΣΚΕΥΗ ΦΑΡΜΑΚΩΝ ΓΙΑ ΤΗΝ ΑΝΤΙΜΕΤΩΠΙΣΗ ΤΟΥ ΣΥΝΔΡΟΜΟΥ ΚΟΠΩΣΗΣ ΜΕΤΑ ΑΠΟ ΙΟ	3112754
4007796 - 12/04/2023	P E W A S S.R.O. .	ΕΝΑΙΩΡΗΜΑ ΜΕ ΒΑΣΗ ΥΠΕΡΑΠΟΡΡΟΦΗΤΙΚΟ ΥΛΙΚΟ ΚΑΤΑΛΛΗΛΟ ΓΙΑ ΥΔΡΟΔΙΕΓΕΡΤΙΚΗ ΕΠΙΚΑΛΥΨΗ ΣΠΟΡΩΝ ΚΑΙ ΜΕΘΟΔΟΣ ΕΠΙΚΑΛΥΨΗΣ ΣΠΟΡΩΝ ΜΕ ΤΟ ΕΝΑΙΩΡΗΜΑ	3112760
4017002 - 05/07/2023	JVCKENWOOD CORPORATION	ΣΥΣΚΕΥΗ ΚΩΔΙΚΟΠΟΙΗΣΗΣ ΕΙΚΟΝΑΣ, ΜΕΘΟΔΟΣ ΚΩΔΙΚΟΠΟΙΗΣΗΣ ΕΙΚΟΝΑΣ, ΣΥΣΚΕΥΗ ΑΠΟΚΩΔΙΚΟΠΟΙΗΣΗΣ ΕΙΚΟΝΑΣ ΚΑΙ ΜΕΘΟΔΟΣ ΑΠΟΚΩΔΙΚΟΠΟΙΗΣΗΣ ΕΙΚΟΝΑΣ	3112764
4020466 - 10/05/2023	NTT DOCOMO, INC.	ΚΩΔΙΚΟΠΟΙΗΤΗΣ ΟΜΙΛΙΑΣ ΚΑΙ ΜΕΘΟΔΟΣ ΚΩΔΙΚΟΠΟΙΗΣΗΣ ΟΜΙΛΙΑΣ	3112724
4042329 - 07/06/2023	SMARTFLEX TECHNOLOGY PTE LTD	ΕΞΥΠΝΕΣ ΚΑΡΤΕΣ ΜΕ LED ΚΑΙ ΜΕΘΟΔΟΙ ΓΙΑ ΤΗΝ ΚΑΤΑΣΚΕΥΗ ΤΟΥΣ	3112675
4045040 - 05/04/2023	WOCKHARDT LIMITED	ΑΖΩΤΟΥΧΕΣ ΔΙΚΥΚΛΙΚΕΣ ΕΝΩΣΕΙΣ	3112689
4079183 - 07/06/2023	PINKEY AG	ΤΣΑΝΤΑΚΙ Ή ΠΟΡΤΟΦΟΛΙ ΜΕ ΥΠΟΔΟΧΗ ΓΙΑ ΕΤΙΚΕΤΑ ΣΗΜΑΝΣΗΣ/ΣΤΟΙΧΕΙΟ ΑΝΙΧΝΕΥΣΗΣ	3112716

2.3 ΕΥΡΕΤΗΡΙΟ ΕΥΡΩΠΑΪΚΩΝ Δ.Ε. ΣΥΜΦΩΝΑ ΜΕ ΤΗΝ ΑΛΦΑΒΗΤΙΚΗ ΣΕΙΡΑ ΤΩΝ ΔΙΚΑΙΟΥΧΩΝ

ΔΙΚΑΙΟΥΧΟΣ (73)	ΤΙΤΛΟΣ ΕΦΕΥΡΕΣΗΣ (54)	ΑΡ./ΗΜ.ΔΗΜ.Ε.Δ. (87)	ΑΡ.ΕΥΡ.Δ.Ε. (11)
<i>ACCELERON PHARMA INC.</i>	ΠΑΓΙΔΕΣ GDF	3750552 - 10/05/2023	3112733
<i>AGRIREVOLUTION</i>	ΜΙΑ ΚΟΠΤΙΚΗ ΣΥΣΚΕΥΗ ΓΑΙΩΝ,ΣΥΣΤΗΜΑ ΚΑΙ ΜΕΘΟ- ΔΟΣ	3700318 - 05/04/2023	3112686
<i>ALEXION PHARMACEUTICALS, INC.</i>	ΕΝΖΥΜΟ ΑΣΘΕΝΕΙΑΣ ΛΥΣΟΣΩΜΙΚΗΣ ΑΠΟΘΗΚΕΥΣΗΣ	3205351 - 12/04/2023	3112739
<i>ALFA LAVAL CORPORATE AB</i>	ΜΙΑ ΠΛΑΚΑ ΕΝΑΛΛΑΚΤΗ ΘΕΡΜΟΤΗΤΑΣ, ΚΑΙ ΠΛΑΚΟ- ΕΙΔΗΣ ΕΝΑΛΛΑΚΤΗΣ ΘΕΡΜΟΤΗΤΑΣ	3948134 - 19/04/2023	3112699
<i>AMGEN INC.</i>	ΜΕΘΟΔΟΙ ΓΙΑ ΤΗΝ ΑΥΞΗΣΗ ΤΗΣ ΠΕΡΙΕΚΤΙΚΟΤΗΤΑΣ ΣΕ MANNOZH ΑΝΑΣΥΝΔΥΑΣΜΕΝΩΝ ΠΡΩΤΕΪΝΩΝ	3434760 - 26/04/2023	3112720
<i>AMICUS THERAPEUTICS, INC.</i>	ΑΝΑΣΥΝΔΥΑΣΜΕΝΗ ΑΝΘΡΩΠΙΝΗ ΟΞΙΝΗ ΑΛΦΑ-ΓΛΥΚΟ- ΣΙΔΑΣΗ	3624831 - 29/03/2023	3112665
<i>ASTRAZENECA AB</i>	ΦΑΡΜΑΚΟΤΕΧΝΙΚΕΣ ΜΟΡΦΕΣ ΠΟΥ ΠΕΡΙΕΧΟΥΝ ΕΝΥΔΡΗ ΠΡΟΠΥΛΕΝΟΓΛΥΚΟΛΗ ΔΑΠΑΓΛΙΦΛΟΖΙΝΗΣ	2508188 - 10/05/2023	3112778
<i>BASQUE CENTER FOR MACROMO- LECULAR DESIGN AND ENGINEER- ING, POLYMAT FUNDAZIOA</i>	ΜΕΘΟΔΟΣ ΓΙΑ ΤΗ ΣΥΝΘΕΣΗ ΠΟΛΥΑΙΘΕΡΩΝ	3792296 - 14/06/2023	3112769
<i>BAYER AKTIENGESELLSCHAFT</i>	ΥΠΟΚΑΤΕΣΤΗΜΕΝΑ ΘΕΙΟΦΑΙΝΟΚΑΡΒΟΞΑΜΙΔΙΑ ΚΑΙ ΑΝΑΛΟΓΑ ΩΣ ΑΝΤΙΒΑΚΤΗΡΙΑΚΟΙ ΠΑΡΑΓΟΝΤΕΣ	3818050 - 31/05/2023	3112666
<i>BECKER MARINE SYSTEMS GMBH</i>	ΠΗΔΑΛΙΟ ΓΙΑ ΣΚΑΦΟΣ ΜΕ ΜΙΑ ΣΥΣΚΕΥΗ ΜΕΤΡΗΣΗΣ ΑΝΟΧΗΣ ΕΔΡΑΝΟΥ, ΜΕΘΟΔΟΣ ΓΙΑ ΤΗ ΜΕΤΡΗΣΗ ΜΙΑΣ ΑΝΟΧΗΣ ΕΔΡΑΝΟΥ ΣΕ ΕΝΑ ΠΗΔΑΛΙΟ ΚΑΙ ΣΥΣΚΕΥΗ ΜΕΤΡΗΣΗΣ ΑΝΟΧΗΣ ΕΔΡΑΝΟΥ ΓΙΑ ΕΝΑ ΠΗΔΑΛΙΟ	3708482 - 07/06/2023	3112748
<i>BEIJING DAJIA INTERNET INFORMA- TION TECHNOLOGY CO., LTD.</i>	ΑΠΛΟΠΟΙΗΣΕΙΣ ΓΡΑΜΜΙΚΟΥ ΜΟΝΤΕΛΟΥ ΜΕΤΑΞΥ ΣΥΝΙ- ΣΤΩΣΩΝ	3847816 - 19/04/2023	3112759
<i>BEIJING GOLDWIND SCIENCE & CRE- ATION WINDPOWER EQUIPMENT CO., LTD.</i>	ΔΟΜΗ ΠΕΡΙΒΛΗΜΑΤΟΣ, ΚΑΙ ΡΥΘΜΙΣΤΗΣ ΑΕΡΟΔΥΝΑ- ΜΙΚΗΣ ΔΙΑΜΟΡΦΩΣΗΣ ΔΙΑΤΕΤΑΓΜΕΝΟΣ ΣΕ ΕΞΩΤΕΡΙΚΗ ΕΠΙΦΑΝΕΙΑ ΤΟΥ ΙΔΙΟΥ	3812581 - 19/04/2023	3112741
<i>BIOCODEX</i>	ΦΑΡΜΑΚΕΥΤΙΚΟ ΑΠΟ ΤΟΥ ΣΤΟΜΑΤΟΣ ΧΟΡΗΓΟΥΜΕΝΟ ΣΚΕΥΑΣΜΑ ΠΟΥ ΠΕΡΙΛΑΜΒΑΝΕΙ ΒΑΚΤΗΡΙΑ	3709978 - 05/04/2023	3112695
<i>BIONTECH SE</i>	ΕΞΑΤΟΜΙΚΕΥΜΕΝΑ ΕΜΒΟΛΙΑ ΓΙΑ ΤΟΝ ΚΑΡΚΙΝΟ	3892295 - 26/04/2023	3112661
<i>BRAVILOR BONAMAT BV</i>	ΣΥΣΚΕΥΗ ΓΙΑ ΕΞΑΓΩΓΗ ΧΥΜΟΥ ΚΑΙ ΠΟΛΤΟΥ ΑΠΟ ΤΑ ΦΡΟΥΤΑ	3945951 - 03/05/2023	3112740
<i>BUNDESDRUCKEREI GMBH</i>	ΜΕΘΟΔΟΣ ΚΑΙ ΣΥΣΚΕΥΗ ΓΙΑ ΤΗΝ ΕΠΑΛΗΘΕΥΣΗ ΕΝΟΣ ΧΑΡΑΚΤΗΡΙΣΤΙΚΟΥ ΑΣΦΑΛΕΙΑΣ ΜΕ ΗΛΕΚΤΡΟΦΩΤΑΥ- ΓΕΙΑ ΣΕ ΕΝΑ ΕΓΓΡΑΦΟ ΑΞΙΑΣ Ή ΑΣΦΑΛΕΙΑΣ ΜΕ ΤΗ ΧΡΗ- ΣΗ ΠΡΟΣΘΕΤΗΣ ΑΚΤΙΝΟΒΟΛΙΑΣ ΦΩΤΟΣ	3646297 - 05/04/2023	3112676
<i>CANON KABUSHIKI KAISHA</i>	ΑΠΟΚΩΔΙΚΟΠΟΙΗΣΗ ΤΟΥ ΧΑΡΤΗ ΣΗΜΑΝΤΙΚΟΤΗΤΑΣ ΓΙΑ ΤΟΥΣ ΣΥΝΤΕΛΕΣΤΕΣ ΥΠΟΛΟΙΠΟΥ ΜΙΑΣ ΜΟΝΑΔΑΣ ΜΕ- ΤΑΣΧΗΜΑΤΙΣΜΟΥ	3972249 - 05/04/2023	3112693
<i>CANON KABUSHIKI KAISHA</i>	ΣΥΣΚΕΥΗ ΚΩΔΙΚΟΠΟΙΗΣΗΣ ΕΙΚΟΝΑΣ, ΜΕΘΟΔΟΣ ΚΩΔΙ- ΚΟΠΟΙΗΣΗΣ ΕΙΚΟΝΑΣ, ΣΥΣΚΕΥΗ ΑΠΟΚΩΔΙΚΟΠΟΙΗΣΗΣ ΕΙΚΟΝΑΣ, ΜΕΘΟΔΟΣ ΑΠΟΚΩΔΙΚΟΠΟΙΗΣΗΣ ΕΙΚΟΝΑΣ, ΚΑΙ ΜΕΣΟ ΑΠΟΘΗΚΕΥΣΗΣ	3745723 - 12/04/2023	3112725
<i>CHEMOCENTRYX, INC.</i>	ΣΚΕΥΑΣΜΑΤΑ ΚΑΨΟΥΛΑΣ	3886820 - 12/04/2023	3112679
<i>CODEXIS, INC.</i>	ΠΑΡΑΛΛΑΓΕΣ ΑΝΘΡΩΠΙΝΗΣ ΑΛΦΑ-ΓΑΛΑΚΤΟΣΙΔΑΣΗΣ	3237621 - 19/04/2023	3112707
<i>CONSTELLATION PHARMACEUTI- CALS, INC.</i>	ΤΡΟΠΟΠΟΙΗΤΕΣ ΤΟΥ TREX1	3891145 - 12/04/2023	3112758

ΔΙΚΑΙΟΥΧΟΣ (73)	ΤΙΤΛΟΣ ΕΦΕΥΡΕΣΗΣ (54)	ΑΡ./ΗΜ.ΔΗΜ.Ε.Δ. (87)	ΑΡ.ΕΥΡ.Δ.Ε. (11)
COSMO ARTIFICIAL INTELLIGENCE - AI LIMITED	ΣΥΣΤΗΜΑΤΑ ΚΑΙ ΜΕΘΟΔΟΙ ΓΙΑ ΤΗΝ ΕΠΕΞΕΡΓΑΣΙΑ ΒΙΝΤΕΟ ΠΡΑΓΜΑΤΙΚΟΥ ΧΡΟΝΟΥ ΑΠΟ ΜΙΑ ΙΑΤΡΙΚΗ ΣΥΣΚΕΥΗ ΕΙΚΟΝΑΣ ΚΑΙ ΑΝΙΧΝΕΥΣΗ ΑΝΤΙΚΕΙΜΕΝΩΝ ΣΤΟ ΒΙΝΤΕΟ	3762863 - 19/04/2023	3112723
CROWN PACKAGING TECHNOLOGY, INC.	ΔΙΑΜΟΡΦΩΣΗ ΥΦΗΣ ΣΕ ΔΙΑΚΟΣΜΗΣΗ ΕΠΙΦΑΝΕΙΑΣ ΜΕΤΑΛΛΙΚΟΥ ΔΟΧΕΙΟΥ	3551460 - 03/05/2023	3112683
CVIE THERAPEUTICS LIMITED	ΕΝΩΣΕΙΣ ΠΑΡΟΜΟΙΕΣ ΜΕ 17Β-ΕΤΕΡΟΚΥΚΛΥΛ-ΔΑΚΤΥΛΙΤΙΔΑ ΓΙΑ ΤΗΝ ΑΓΩΓΗ ΤΗΣ ΚΑΡΔΙΑΚΗΣ ΑΝΕΠΑΡΚΕΙΑΣ	3599243 - 12/04/2023	3112763
DARAMIC, LLC	ΒΕΛΤΙΩΜΕΝΟΙ ΔΙΑΧΩΡΙΣΤΕΣ ΑΠΩΛΕΙΑΣ ΥΔΑΤΟΣ ΠΟΥ ΧΡΗΣΙΜΟΠΟΙΟΥΝΤΑΙ ΜΕ ΜΠΑΤΑΡΙΕΣ ΜΟΛΥΒΔΟΥ ΟΞΕΟΣ, ΣΥΣΤΗΜΑΤΑ ΓΙΑ ΒΕΛΤΙΩΜΕΝΗ ΑΠΟΔΟΣΗ ΑΠΩΛΕΙΑΣ ΥΔΑΤΟΣ ΚΑΙ ΜΕΘΟΔΟΙ ΒΙΟΜΗΧΑΝΙΚΗΣ ΚΑΤΑΣΚΕΥΗΣ ΚΑΙ ΧΡΗΣΗ ΑΥΤΩΝ	3262701 - 14/06/2023	3112766
DEUTSCHES ZENTRUM FUR LUFT-UND RAUMFAHRT E.V.	ΜΕΘΟΔΟΣ ΚΑΙ ΣΥΣΚΕΥΗ ΠΑΡΟΧΗΣ ΣΕ ΕΝΑ ΑΕΡΟΣΚΑΦΟΣ ΔΕΔΟΜΕΝΩΝ ΓΙΑ ΜΙΑ ΒΑΣΙΖΟΜΕΝΗ ΣΕ ΔΟΥΡΥΦΟΡΙΚΗ ΠΛΟΗΓΗΣΗ ΑΥΤΟΜΑΤΗ ΠΡΟΣΓΕΙΩΣΗ	3374797 - 17/05/2023	3112721
EISAI R MANAGEMENT CO., LTD.	ΜΕΘΟΔΟΣ ΓΙΑ ΤΗ ΘΕΡΑΠΕΙΑ ΤΟΥ ΚΑΡΚΙΝΟΥ ΜΕ Ν-((4,6-ΔΙΜΕΘΥΛ-2-ΟΞΟ-1,2-ΔΙΥΔΡΟΠΥΡΙΔΙΝ-3-ΥΛΟ)ΜΕΘΥΛ)-5-(ΑΙΘΥΛΟ(ΤΕΤΡΑΪΔΡΟ-2Η-ΠΥΡΑΝ-4-ΥΛ) ΑΜΙΝΟ)-4-ΜΕΘΥΛ-4'-(ΜΟΡΦΟΛΙΝΟΜΕΘΥΛ)-[1,1'-ΔΙΦΑΙΝΥΛ]-3-ΚΑΡΒΟΞΑΜΙΔΙΟ	3220916 - 19/04/2023	3112696
EISAI R MANAGEMENT CO., LTD.	ΑΝΑΣΤΟΛΕΙΣ ΤΗΣ ΕΖΗ2 ΓΙΑ ΤΗ ΘΕΡΑΠΕΙΑ ΤΟΥ ΛΕΜΦΩΜΑΤΟΣ	3157527 - 24/05/2023	3112697
ELAFLEX HIBY GMBH & CO. KG	ΔΙΑΤΑΞΗ, ΚΑΡΤΕΛΑ ΑΝΑΓΝΩΡΙΣΗΣ ΚΑΙ ΧΡΗΣΗ ΜΙΑΣ ΚΑΡΤΕΛΑΣ ΑΝΑΓΝΩΡΙΣΗΣ ΓΙΑ ΤΗΝ ΑΝΑΓΝΩΡΙΣΗ ΜΙΑΣ ΒΑΛΒΙΔΑΣ ΔΙΑΝΟΜΗΣ	3202706 - 26/04/2023	3112749
ENERTECHNOS LIMITED	ΚΑΛΩΔΙΟ ΜΕΤΑΔΟΣΗΣ ΙΣΧΥΟΣ ΚΑΙ ΣΗΜΑΤΟΣ ΜΕ ΜΕΤΑΦΟΡΑ ΦΟΡΤΙΟΥ ΜΗΔΕΝΙΚΗΣ ΑΠΩΛΕΙΑΣ	2332150 - 14/06/2023	3112728
EPIZYME, INC.	ΜΕΘΟΔΟΣ ΓΙΑ ΤΗ ΘΕΡΑΠΕΙΑ ΤΟΥ ΚΑΡΚΙΝΟΥ ΜΕ Ν-((4,6-ΔΙΜΕΘΥΛ-2-ΟΞΟ-1,2-ΔΙΥΔΡΟΠΥΡΙΔΙΝ-3-ΥΛΟ)ΜΕΘΥΛ)-5-(ΑΙΘΥΛΟ(ΤΕΤΡΑΪΔΡΟ-2Η-ΠΥΡΑΝ-4-ΥΛ) ΑΜΙΝΟ)-4-ΜΕΘΥΛ-4'-(ΜΟΡΦΟΛΙΝΟΜΕΘΥΛ)-[1,1'-ΔΙΦΑΙΝΥΛ]-3-ΚΑΡΒΟΞΑΜΙΔΙΟ	3220916 - 19/04/2023	3112696
EPIZYME, INC.	ΑΝΑΣΤΟΛΕΙΣ ΤΗΣ ΕΖΗ2 ΓΙΑ ΤΗ ΘΕΡΑΠΕΙΑ ΤΟΥ ΛΕΜΦΩΜΑΤΟΣ	3157527 - 24/05/2023	3112697
ERRESEI S.R.L UNIPERSONALE	ΣΥΣΤΗΜΑ ΦΩΤΙΣΜΟΥ ΜΕ ΗΛΕΚΤΡΟΔΟΤΟΥΜΕΝΗ ΡΑΓΑ	3819537 - 29/03/2023	3112662
F. HOFFMANN-LA ROCHE AG	ΜΕΘΟΔΟΣ ΓΙΑ ΤΗΝ ΠΑΡΑΣΚΕΥΗ ΕΝΩΣΕΩΝ ΧΡΗΣΙΜΩΝ ΓΙΑ ΤΗΝ ΑΓΩΓΗ ΝΩΤΙΑΙΑΣ ΜΥΙΚΗΣ ΑΤΡΟΦΙΑΣ	3663296 - 17/05/2023	3112681
FOCKE & CO. (GMBH & CO. KG)	ΜΕΘΟΔΟΣ ΚΑΙ ΔΙΑΤΑΞΗ ΓΙΑ ΤΗΝ ΠΑΡΑΓΩΓΗ ΠΑΚΕΤΩΝ ΤΣΙΓΑΡΩΝ	3366595 - 05/04/2023	3112663
FUNDACION DEL HOSPITAL NACIONAL DE PARAPLEJICOS PARA LA INVESTIGACION Y LA INTEGRACION (FUHNPAIIN)	ΧΡΗΣΗ ΑΝΤΑΓΩΝΙΣΤΩΝ Ή/ΚΑΙ ΑΝΤΙΣΤΡΟΦΩΝ ΑΓΩΝΙΣΤΩΝ ΤΩΝ ΥΠΟΔΟΧΕΩΝ CB1 ΓΙΑ ΤΗΝ ΠΑΡΑΣΚΕΥΗ ΦΑΡΜΑΚΩΝ ΓΙΑ ΤΗΝ ΑΝΤΙΜΕΤΩΠΙΣΗ ΤΟΥ ΣΥΝΔΡΟΜΟΥ ΚΟΠΩΣΗΣ ΜΕΤΑ ΑΠΟ ΙΟ	4000621 - 26/04/2023	3112754
GENENTECH, INC.	ΦΑΡΜΑΚΕΥΤΙΚΗ ΕΝΩΣΗ, ΑΛΑΤΑ ΑΥΤΗΣ, ΣΥΝΘΕΣΕΙΣ ΑΥΤΗΣ, ΚΑΙ ΜΕΘΟΔΟΙ ΠΑΡΑΣΚΕΥΗΣ ΚΑΙ ΧΡΗΣΗΣ ΙΔΙΩΝ	3746441 - 05/04/2023	3112692
GENENTECH, INC.	ΕΞΕΤΑΣΗ ΟΠΤΙΚΩΝ ΠΕΔΙΩΝ ΜΕ ΟΛΟΚΛΗΡΩΣΗ ΠΕΡΙΓΡΑΜΜΑΤΟΣ	2988655 - 12/04/2023	3112726
GENERAL MILLS, INC.	ΜΕΘΟΔΟΣ ΠΑΡΑΓΩΓΗΣ ΓΙΑ ΜΑΛΑΚΟΥ ΣΧΗΜΑΤΟΣ ΗΜΙ-ΑΚΑΜΠΤΕΣ ΤΟΡΤΙΓΙΕΣ	3636076 - 29/03/2023	3112664
GILEAD SCIENCES, INC.	ΑΝΑΣΤΟΛΕΙΣ PD-1/PD-L1	3752501 - 19/04/2023	3112677
GLADIATOR BIOSCIENCES, INC.	ΠΕΡΙΟΧΕΣ GLA ΩΣ ΘΕΡΑΠΕΥΤΙΚΟΙ ΠΑΡΑΓΟΝΤΕΣ	3524617 - 12/04/2023	3112706

ΔΙΚΑΙΟΥΧΟΣ (73)	ΤΙΤΛΟΣ ΕΦΕΥΡΕΣΗΣ (54)	ΑΡ./ΗΜ.ΔΗΜ.Ε.Δ. (87)	ΑΡ.ΕΥΡ.Δ.Ε. (11)
GLUE AB	ΑΥΤΟΜΑΤΟ ΣΥΣΤΗΜΑ ΑΣΦΑΛΕΙΑΣ ΠΑΡΑΔΟΣΕΩΝ	3603009 - 26/04/2023	3112669
GUERBET	ΣΥΜΠΛΟΚΟ ΓΑΔΟΛΙΝΙΟΥ ΚΑΙ ΕΝΟΣ ΧΗΛΙΚΟΥ ΠΡΟΣΔΕΤΗ ΠΡΟΕΡΧΟΜΕΝΟΥ ΑΠΟ ΔΙΑΣΤΕΡΕΟΪΣΟΜΕΡΙΚΩΣ ΕΜΠΛΟΥΤΙΣΜΕΝΟ ΡCΤΑ ΚΑΙ ΔΙΑΔΙΚΑΣΙΑ ΠΑΡΑΣΚΕΥΗΣ ΚΑΙ ΚΑΘΑΡΜΟΥ	3943493 - 19/04/2023	3112777
GUERCI, MASSIMO	ΠΡΟΓΡΑΜΜΑΤΙΖΟΜΕΝΟΣ ΛΟΓΙΚΟΣ ΔΙΑΚΟΠΤΗΣ ΚΑΙ ΣΥΣΤΗΜΑ	3649763 - 07/06/2023	3112660
H. LUNDBECK A/S	ΧΡΗΣΗ ΕΝΟΣ ΑΝΑΣΤΟΛΕΑ ΑΚΕΤΥΛΟΧΟΛΙΝΕΣΤΕΡΑΣΗΣ ΚΑΙ ΙΔΑΛΟΠΙΡΔΙΝΗΣ ΓΙΑ ΤΗΝ ΜΕΙΩΣΗ ΤΩΝ ΠΤΩΣΕΩΝ ΑΣΘΕΝΩΝ ΠΟΥ ΠΑΣΧΟΥΝ ΑΠΟ ΤΗ ΝΟΣΟ ΤΟΥ PARKINSON	3448430 - 07/06/2023	3112752
HADLEY INDUSTRIES OVERSEAS HOLDINGS LIMITED	ΣΧΗΜΑΤΙΣΜΟΣ ΥΛΙΚΟΥ ΑΠΟ ΦΥΛΛΑ	3791974 - 19/04/2023	3112667
HEWLETT-PACKARD DEVELOPMENT COMPANY, L.P.	ΠΟΛΛΑΠΛΑ ΚΥΚΛΩΜΑΤΑ ΣΥΝΔΕΔΕΜΕΝΑ ΣΕ ΜΙΑ ΔΙΑΣΥΝΔΕΣΗ	3710256 - 07/06/2023	3112718
HUAWEI TECHNOLOGIES CO., LTD.	ΣΗΜΑΤΟΔΟΤΗΣΗ ΑΝΑΓΝΩΡΙΣΤΙΚΟΥ ΥΠΟ-ΕΙΚΟΝΑΣ ΣΤΗΝ ΚΩΔΙΚΟΠΟΙΗΣΗ ΒΙΝΤΕΟ	3909244 - 07/06/2023	3112719
HUAWEI TECHNOLOGIES CO., LTD.	ΜΕΘΟΔΟΣ ΚΑΙ ΣΥΣΚΕΥΗ ΠΡΟΒΛΕΨΗΣ ΕΙΚΟΝΑΣ	3331242 - 10/05/2023	3112736
HUAWEI TECHNOLOGIES CO., LTD.	ΠΕΡΙΟΡΙΣΜΟΙ ΘΕΣΗΣ ΥΠΟ-ΕΙΚΟΝΑΣ ΣΤΗΝ ΚΩΔΙΚΟΠΟΙΗΣΗ ΒΙΝΤΕΟ	3909246 - 07/06/2023	3112746
HUAWEI TECHNOLOGIES CO., LTD.	ΔΙΑΣΤΑΣΙΟΛΟΓΗΣΗ ΥΠΟ-ΕΙΚΟΝΑΣ ΣΤΗΝ ΚΩΔΙΚΟΠΟΙΗΣΗ ΒΙΝΤΕΟ	3906665 - 07/06/2023	3112783
IL DONG PHARMACEUTICAL CO., LTD.	ΝΕΑ ΠΑΡΑΓΩΓΑ ΦΑΙΝΥΛΟΠΡΟΠΙΟΝΙΚΟΥ ΟΞΕΟΣ ΚΑΙ ΧΡΗΣΕΙΣ ΑΥΤΩΝ	3555076 - 05/04/2023	3112659
IMMUNOMEDICS, INC.	ΑΝΟΣΟΣΥΖΕΥΓΜΑΤΑ ΜΕ ΕΝΔΟΚΥΤΤΑΡΙΚΩΣ ΔΙΑΣΠΩΜΕΝΗ ΣΥΝΔΕΣΗ	3903829 - 03/05/2023	3112757
INCYTE CORPORATION	ΚΡΥΣΤΑΛΛΙΚΕΣ ΣΤΕΡΕΕΣ ΜΟΡΦΕΣ ΕΝΟΣ ΑΝΑΣΤΟΛΕΑ ΒΕΤ	3472157 - 12/04/2023	3112654
INDENA S.P.A.	ΣΥΝΘΕΣΕΙΣ ΠΟΥ ΠΕΡΙΕΧΟΥΝ ΒΕΡΒΕΡΙΝΗ	3746054 - 14/06/2023	3112701
INDUSTRIAL PHYCOLOGY LIMITED	ΦΩΤΟΒΙΟΑΝΤΙΔΡΑΣΤΗΡΑΣ	2943561 - 12/04/2023	3112727
INFANT BACTERIAL THERAPEUTICS AB	ΠΑΡΑΣΚΕΥΑΣΜΑ ΠΟΥ ΠΕΡΙΕΧΕΙ LACTOBACILLUS REUTERI ΚΑΙ ΚΙΤΡΙΚΟ ΟΞΥ ΓΙΑ ΙΑΤΡΙΚΗ ΧΡΗΣΗ	3244903 - 07/06/2023	3112744
INSTITUT NATIONAL DE LA SANTE ET DE LA RECHERCHE MEDICALE (INSERM)	ΠΕΠΤΙΔΙΑ ΓΙΑ ΘΕΡΑΠΕΙΑ ΚΑΙ ΑΠΟΤΡΟΠΗ ΔΙΑΒΗΤΗ ΚΑΙ ΣΥΝΑΦΩΝ ΔΙΑΤΑΡΑΧΩΝ	3897697 - 29/03/2023	3112656
JANSSEN PHARMACEUTICA NV	ΔΙΑΣΠΕΙΡΟΜΕΝΕΣ ΣΥΝΘΕΣΕΙΣ	3250182 - 26/04/2023	3112738
JAPAN TOBACCO INC.	ΜΟΝΑΔΑ ΤΡΟΦΟΔΟΤΙΚΟΥ ΓΙΑ ΣΥΣΚΕΥΗ ΠΑΡΑΓΩΓΗΣ ΑΕΡΟΛΥΜΑΤΟΣ	3964084 - 24/05/2023	3112657
JAPAN TOBACCO INC.	ΜΟΝΑΔΑ ΤΡΟΦΟΔΟΣΙΑΣ ΙΣΧΥΟΣ ΓΙΑ ΕΙΣΠΝΕΥΣΤΗΡΑ ΑΕΡΟΛΥΜΑΤΟΣ	3683918 - 07/06/2023	3112742
JVCKENWOOD CORPORATION	ΣΥΣΚΕΥΗ ΚΩΔΙΚΟΠΟΙΗΣΗΣ ΕΙΚΟΝΑΣ, ΜΕΘΟΔΟΣ ΚΩΔΙΚΟΠΟΙΗΣΗΣ ΕΙΚΟΝΑΣ, ΣΥΣΚΕΥΗ ΑΠΟΚΩΔΙΚΟΠΟΙΗΣΗΣ ΕΙΚΟΝΑΣ ΚΑΙ ΜΕΘΟΔΟΣ ΑΠΟΚΩΔΙΚΟΠΟΙΗΣΗΣ ΕΙΚΟΝΑΣ	4017002 - 05/07/2023	3112764
KNAUF GIPS KG	ΚΟΝΙΑΜΑ ΣΚΟΝΗΣ, ΕΙΔΙΚΟΤΕΡΑ ΓΙΑ ΧΡΗΣΗ ΩΣ ΜΕΙΓΜΑΤΟΣ ΣΠΑΤΟΥΛΑΡΙΣΜΑΤΟΣ	3784635 - 07/06/2023	3112684
KONGSBERG MARITIME AS	ΣΚΑΦΟΣ ΜΕ ΗΜΙΑΥΤΟΜΑΤΟ ΣΥΣΤΗΜΑ ΠΡΟΣΔΕΣΗΣ ΚΑΙ ΜΕΘΟΔΟΣ	3740423 - 19/04/2023	3112779
LES LABORATOIRES SERVIER	ΚΑΙΝΟΤΟΜΟΣ ΧΙΜΑΙΡΙΚΗ ΠΡΩΤΕΪΝΗ ΕΙΔΙΚΗ ΓΙΑ CD137 ΚΑΙ PD-L1	3830120 - 24/05/2023	3112673

ΔΙΚΑΙΟΥΧΟΣ (73)	ΤΙΤΛΟΣ ΕΦΕΥΡΕΣΗΣ (54)	ΑΡ./ΗΜ.ΔΗΜ.Ε.Δ. (87)	ΑΡ.ΕΥΡ.Α.Ε. (11)
<i>LG ELECTRONICS INC.</i>	ΜΕΘΟΔΟΣ ΚΑΙ ΔΙΑΤΑΞΗ ΓΙΑ ΑΠΟΚΩΔΙΚΟΠΟΙΗΣΗ ΕΙΚΟΝΑΣ ΒΑΣΕΙ ΠΡΟΒΛΕΨΗΣ CCLM ΣΕ ΣΥΣΤΗΜΑ ΚΩΔΙΚΟΠΟΙΗΣΗΣ ΕΙΚΟΝΑΣ	3840377 - 29/03/2023	3112658
<i>LOGICPALET WORLD, S.L.</i>	ΑΠΟΣΠΩΜΕΝΗ ΠΑΛΕΤΑ	3640152 - 12/04/2023	3112745
<i>M HOLDINGS INC.</i>	ΣΥΣΚΕΥΗ ΓΙΑ ΚΩΔΙΚΟΠΟΙΗΣΗ ΜΙΑΣ ΚΙΝΟΥΜΕΝΗΣ ΕΙΚΟΝΑΣ	3958560 - 07/06/2023	3112773
<i>M HOLDINGS INC.</i>	ΣΥΣΚΕΥΗ ΓΙΑ ΚΩΔΙΚΟΠΟΙΗΣΗ ΜΙΑΣ ΕΙΚΟΝΑΣ	3958562 - 07/06/2023	3112774
<i>M HOLDINGS INC.</i>	ΣΥΣΚΕΥΗ ΓΙΑ ΑΠΟΚΩΔΙΚΟΠΟΙΗΣΗ ΜΙΑΣ ΚΙΝΟΥΜΕΝΗΣ ΕΙΚΟΝΑΣ	3958563 - 07/06/2023	3112775
<i>M HOLDINGS INC.</i>	ΣΥΣΚΕΥΗ ΓΙΑ ΚΩΔΙΚΟΠΟΙΗΣΗ ΜΙΑΣ ΚΙΝΟΥΜΕΝΗΣ ΕΙΚΟΝΑΣ	3958564 - 07/06/2023	3112776
<i>M.I.B. S.R.L.</i>	ΚΑΣΕΤΙΝΑ ΑΣΦΑΛΕΙΑΣ ΓΙΑ ΤΡΑΠΕΖΟΓΡΑΜΜΑΤΙΑ Ή ΑΞΙΟΓΡΑΦΑ ΓΙΑ ΑΤΜ	3761276 - 31/05/2023	3112655
<i>MAAT PHARMA</i>	ΦΑΡΜΑΚΕΥΤΙΚΟ ΑΠΟ ΤΟΥ ΣΤΟΜΑΤΟΣ ΧΟΡΗΓΟΥΜΕΝΟ ΣΚΕΥΑΣΜΑ ΠΟΥ ΠΕΡΙΛΑΜΒΑΝΕΙ ΒΑΚΤΗΡΙΑ	3709978 - 05/04/2023	3112695
<i>MACREBUR LIMITED</i>	ΜΕΘΟΔΟΣ ΠΑΡΑΓΩΓΗΣ ΥΛΙΚΟΥ ΟΔΟΠΟΙΑΣ ΚΑΙ ΟΔΟΣΤΡΩΜΑΤΟΣ ΚΑΤΑΣΚΕΥΑΣΜΕΝΟΥ ΑΠΟ ΑΥΤΟ	3408452 - 07/06/2023	3112672
<i>MARINOMED BIOTECH AG</i>	ΣΥΝΘΕΣΗ ΑΠΟΦΡΑΞΗΣ ΤΗΣ ΡΙΝΙΚΗΣ ΣΥΜΦΟΡΗΣΗΣ ΠΟΥ ΕΧΕΙ ΑΝΤΙΪΚΗ ΔΡΑΣΤΗΡΙΟΤΗΤΑ	3370692 - 12/04/2023	3112704
<i>MELINTA THERAPEUTICS, INC.</i>	ΜΕΘΟΔΟΙ ΓΙΑ ΤΗ ΘΕΡΑΠΕΙΑ ΒΑΚΤΗΡΙΑΙΜΙΑΣ ΚΑΙ ΟΣΤΕΟΜΥΕΛΙΤΙΔΑΣ ΜΕ ΤΗ ΧΡΗΣΙΜΟΠΟΙΗΣΗ ΟΡΙΤΑΒΑΝΚΙΝΗΣ	3038616 - 05/04/2023	3112690
<i>NORTHWEST UNIVERSITY</i>	ΙΔΗΡ ΓΙΑ ΧΡΗΣΗ ΣΤΗΝ ΘΕΡΑΠΕΥΤΙΚΗ ΑΝΑΣΤΟΛΗ ΣΧΗΜΑΤΙΣΜΟΥ ΑΙΜΟΠΕΤΑΛΙΩΝ, ΣΤΗΝ ΘΕΡΑΠΕΥΤΙΚΗ ΥΠΟΚΙΝΗΣΗ ΑΓΓΕΙΟΓΕΝΕΣΗΣ ΚΑΙ ΣΤΗΝ ΑΠΟΤΡΟΠΗ Ή ΘΕΡΑΠΕΙΑ ΑΓΓΕΙΑΚΗΣ ΑΝΟΙΑΣ	3524241 - 07/06/2023	3112782
<i>NOVARTIS AG</i>	ΣΥΡΙΓΓΑ	3858405 - 05/04/2023	3112670
<i>NOVARTIS AG</i>	ΣΥΝΘΕΣΕΙΣ ΚΑΙ ΜΕΘΟΔΟΙ ΧΡΗΣΗΣ ΓΙΑ ΘΕΡΑΠΕΥΤΙΚΑ ΑΝΤΙΣΩΜΑΤΑ ΣΧΕΤΙΖΟΜΕΝΗΣ ΜΕ ΛΠΟΠΡΩΤΕΪΝΗ ΠΡΩΤΕΪΝΗΣ 6 (LRP6) ΧΑΜΗΛΗΣ ΠΥΚΝΟΤΗΤΑΣ	3345926 - 05/04/2023	3112680
<i>NOVARTIS AG</i>	ΣΥΝΔΥΑΣΤΙΚΗ ΘΕΡΑΠΕΙΑ ΠΟΥ ΠΕΡΙΛΑΜΒΑΝΕΙ ΑΝΑΣΤΟΛΕΑ RAF ΚΑΙ ΤΡΑΜΕΤΙΝΙΜΠΗ	3618875 - 05/04/2023	3112688
<i>NOVOCURE GMBH</i>	ΔΙΑΤΑΞΗ ΓΙΑ ΤΗΝ ΑΓΩΓΗ ΟΓΚΟΥ ΜΕ ΕΝΑΛΛΑΣΣΟΜΕΝΟ ΗΛΕΚΤΡΙΚΟ ΠΕΔΙΟ ΚΑΙ ΓΙΑ ΕΠΙΛΟΓΗ ΤΗΣ ΣΥΧΝΟΤΗΤΑΣ ΑΓΩΓΗΣ ΜΕ ΒΑΣΗ ΕΚΤΙΜΗΘΕΝ ΚΥΤΤΑΡΟΜΕΓΕΘΟΣ	3824805 - 26/04/2023	3112722
<i>NTT DOCOMO, INC.</i>	ΤΕΡΜΑΤΙΚΟΣ ΣΤΑΘΜΟΣ ΧΡΗΣΤΗ ΚΑΙ ΜΕΘΟΔΟΣ ΡΑΔΙΟΕΠΙΚΟΙΝΩΝΙΑΣ	3641383 - 07/06/2023	3112691
<i>NTT DOCOMO, INC.</i>	ΚΩΔΙΚΟΠΟΙΗΤΗΣ ΟΜΙΛΙΑΣ ΚΑΙ ΜΕΘΟΔΟΣ ΚΩΔΙΚΟΠΟΙΗΣΗΣ ΟΜΙΛΙΑΣ	4020466 - 10/05/2023	3112724
<i>NTT DOCOMO, INC.</i>	ΔΙΑΤΑΞΗ, ΜΕΘΟΔΟΣ ΚΑΙ ΠΡΟΓΡΑΜΜΑ ΠΡΟΛΕΚΤΙΚΗΣ ΑΠΟΚΩΔΙΚΕΥΣΗΣ ΔΥΝΑΜΙΚΗΣ ΕΙΚΟΝΑΣ	2869577 - 07/06/2023	3112743
<i>ONIRIS</i>	ΔΙΑΤΑΞΗ ΓΙΑ ΤΗ ΣΧΕΤΙΚΗ ΤΟΠΟΘΕΤΗΣΗ ΤΗΣ ΑΝΩ ΚΑΙ ΚΑΤΩ ΓΝΑΘΟΥ ΕΝΟΣ ΥΠΟΚΕΙΜΕΝΟΥ	3866725 - 26/04/2023	3112767
<i>OROTECH NV</i>	ΣΤΕΡΕΑ ΜΟΡΦΗ ΦΑΡΜΑΚΕΥΤΙΚΗΣ ΔΟΣΗΣ ΚΑΤΑΛΛΗΛΗ ΓΙΑ ΧΡΗΣΗ ΩΣ ΦΑΡΜΑΚΕΥΤΙΚΗΣ ΑΓΩΓΗΣ ΧΟΡΗΓΟΥΜΕΝΗΣ ΜΕ ΠΟΣΙΜΟ ΝΕΡΟ	3258920 - 29/03/2023	3112668
<i>OUTPLAY INC.</i>	ΣΥΝΘΕΣΗ ΓΙΑ ΤΟΠΙΚΗ ΧΡΗΣΗ ΒΑΣΙΣΜΕΝΗ ΣΕ ΕΝΑ ΣΥΜΠΛΟΚΟ ΚΑΡΝΟΣΙΝΗΣ-ΜΑΓΝΗΣΙΟΥ	3419588 - 05/04/2023	3112682

ΔΙΚΑΙΟΥΧΟΣ (73)	ΤΙΤΛΟΣ ΕΦΕΥΡΕΣΗΣ (54)	ΑΡ./ΗΜ.ΔΗΜ.Ε.Δ. (87)	ΑΡ.ΕΥΡ.Δ.Ε. (11)
OID THERAPEUTICS INC.	ΧΡΗΣΗ ΤΟΥ (S)-3-ΑΜΙΝΟ-4-(ΔΙΦΘΟΡΟΜΕΘΥΛΕΝΥΛΙΟ) ΚΥΚΛΟΠΕΝΤΙΚΟ-1-ΕΝΕ-1-ΚΑΡΒΟΞΥΛΙΚΟΥ ΟΞΕΟΣ ΚΑΙ ΣΥΝΑΦΩΝ ΕΝΩΣΕΩΝ, (1S,3S)-3-ΑΜΙΝΟ-4-(ΔΙΦΘΟΡΟΜΕΘΥΛΙΔΕΝΙΟ)ΚΥΚΛΟΠΕΝΤΑΝ-1-ΚΑΡΒΟΞΥΛΙΚΟΥ ΟΞΕΟΣ ΓΙΑ ΤΗ ΘΕΡΑΠΕΙΑ ΤΟΥ ΣΥΝΔΡΟΜΟΥ ΤΟΥ ΕΥΘΡΑΥΣΤΟΥ Χ Ή ΣΥΝΔΡΟΜΟΥ ΤΡΟΜΟΥ/ΑΤΑΞΙΑΣ ΠΟΥ ΣΧΕΤΙΖΕΤΑΙ ΜΕ ΤΟ ΕΥΘΡΑΥΣΤΟ Χ	3813816 - 07/06/2023	3112678
OY FINNSUSP AB	ΟΦΘΑΛΜΙΚΟ ΣΚΕΥΑΣΜΑ ΚΑΙ Η ΧΡΗΣΗ ΤΟΥ	3888634 - 07/06/2023	3112768
P E W A S S.R.O.	ΕΝΑΙΩΡΗΜΑ ΜΕ ΒΑΣΗ ΥΠΕΡΑΠΟΡΡΟΦΗΤΙΚΟ ΥΛΙΚΟ ΚΑΤΑΛΛΗΛΟ ΓΙΑ ΥΔΡΟΔΙΕΓΕΡΤΙΚΗ ΕΠΙΚΑΛΥΨΗ ΣΠΟΡΩΝ ΚΑΙ ΜΕΘΟΔΟΣ ΕΠΙΚΑΛΥΨΗΣ ΣΠΟΡΩΝ ΜΕ ΤΟ ΕΝΑΙΩΡΗΜΑ	4007796 - 12/04/2023	3112760
PENOX GMBH	ΕΠΙΚΑΛΥΜΜΕΝΟ ΚΟΝΙΩΔΕΣ ΟΞΕΙΔΙΟ ΤΟΥ ΜΟΛΥΒΟΥ, ΜΕΘΟΔΟΣ ΓΙΑ ΤΗΝ ΠΑΡΑΓΩΓΗ ΑΥΤΟΥ ΚΑΙ ΧΡΗΣΕΙΣ ΑΥΤΟΥ	3900083 - 19/04/2023	3112770
PFIZER INC.	ΑΓΩΝΙΣΤΕΣ ΤΟΥ ΥΠΟΔΟΧΕΑ GLP-1 ΚΑΙ ΧΡΗΣΕΙΣ ΑΥΤΩΝ	3806955 - 31/05/2023	3112756
PHILIP MORRIS PRODUCTS S.A	ΠΡΟΪΟΝ ΠΑΡΑΓΩΓΗΣ ΑΕΡΟΛΥΜΑΤΟΣ ΠΟΥ ΠΕΡΙΛΑΜΒΑΝΕΙ ΕΝΑ ΚΟΙΛΟ ΣΩΛΗΝΩΤΟ ΣΤΟΙΧΕΙΟ ΥΠΟΣΤΗΡΙΞΗΣ	3945910 - 31/05/2023	3112734
PHILIP MORRIS PRODUCTS S.A.	ΦΥΣΙΓΓΙΟ ΝΑΡΓΙΛΕ ΜΕ ΠΛΗΘΟΣ ΘΑΛΛΑΜΩΝ	3644769 - 07/06/2023	3112735
PHILIP MORRIS PRODUCTS S.A.	ΔΙΑΤΑΞΗ ΘΕΡΜΑΝΤΗΡΑ ΓΙΑ ΕΝΑ ΣΥΣΤΗΜΑ ΠΑΡΑΓΩΓΗΣ ΑΕΡΟΛΥΜΑΤΟΣ	3821730 - 14/06/2023	3112772
PIERIS PHARMACEUTICALS GMBH	ΚΑΙΝΟΤΟΜΟΣ ΧΙΜΑΙΡΙΚΗ ΠΡΩΤΕΪΝΗ ΕΙΔΙΚΗ ΓΙΑ CD137 ΚΑΙ PD-L1	3830120 - 24/05/2023	3112673
PINKEY AG	ΤΣΑΝΤΑΚΙ Ή ΠΟΡΤΟΦΟΛΙ ΜΕ ΥΠΟΔΟΧΗ ΓΙΑ ΕΤΙΚΕΤΑ ΣΗΜΑΝΣΗΣ/ΣΤΟΙΧΕΙΟ ΑΝΙΧΝΕΥΣΗΣ	4079183 - 07/06/2023	3112716
PROMARIN PROPELLER UND MARI- NETECHNIK GMBH	ΠΡΟΠΕΛΑ ΓΙΑ ΘΑΛΑΣΣΙΟ ΟΧΗΜΑ	3642107 - 07/06/2023	3112712
PTC THERAPEUTICS, INC.	ΜΕΘΟΔΟΣ ΓΙΑ ΤΗΝ ΠΑΡΑΣΚΕΥΗ ΕΝΩΣΕΩΝ ΧΡΗΣΙΜΩΝ ΓΙΑ ΤΗΝ ΑΓΩΓΗ ΝΩΤΙΑΙΑΣ ΜΥΙΚΗΣ ΑΤΡΟΦΙΑΣ	3663296 - 17/05/2023	3112681
QUALCOMM INCORPORATED	ΣΧΕΔΙΑΣΜΟΣ ΚΑΝΑΛΙΟΥ ΣΥΓΧΡΟΝΙΣΜΟΥ ΚΑΙ ΕΥΡΥ-ΕΚΠΟΜΠΗΣ ΜΕ ΕΥΕΛΙΚΤΟΥΣ ΚΑΤΑΜΕΡΙΣΜΟΥΣ ΕΥΡΟΥΣ ΖΩΝΗΣ	3644541 - 31/05/2023	3112671
QUALCOMM INCORPORATED	ΣΧΕΔΙΑΣΜΟΣ ΚΑΝΑΛΙΟΥ ΚΑΤΕΡΧΟΜΕΝΗΣ ΖΕΥΞΗΣ ΓΙΑ LTE ΜΕ ΧΑΜΗΛΗ ΛΑΝΘΑΝΟΥΣΑ ΚΑΘΥΣΤΕΡΗΣΗ	3709556 - 07/06/2023	3112702
QUALCOMM INCORPORATED	ΤΑΥΤΟΧΡΟΝΕΣ ΑΣΥΡΜΑΤΕΣ ΕΠΙΚΟΙΝΩΝΙΕΣ ΜΕΣΩ ΑΔΕΙΟΔΟΤΗΜΕΝΟΥ ΚΑΙ ΜΗ ΑΔΕΙΟΔΟΤΗΜΕΝΟΥ ΦΑΣΜΑΤΟΣ	3000279 - 07/06/2023	3112714
QUALCOMM INCORPORATED	ΠΙΛΟΤΙΚΗ ΜΕΤΑΔΟΣΗ ΚΑΙ ΕΚΤΙΜΗΣΗ ΚΑΝΑΛΙΟΥ ΓΙΑ ΕΝΑ ΣΥΣΤΗΜΑ ΕΠΙΚΟΙΝΩΝΙΑΣ ΠΟΥ ΧΡΗΣΙΜΟΠΟΙΕΙ ΠΟΛΥΠΛΕΞΙΑ ΔΙΑΙΡΕΣΗΣ ΣΥΧΝΟΤΗΤΑΣ	2961075 - 07/06/2023	3112747
RAZE THERAPEUTICS, INC.	ΑΝΑΣΤΟΛΕΙΣ 3-ΦΩΣΦΟΓΛΥΚΕΡΙΚΗΣ ΑΦΥΔΡΟΓΟΝΑΣΗΣ ΚΑΙ ΧΡΗΣΗΣ ΑΥΤΩΝ	3426244 - 07/06/2023	3112755
REICHARD, BENNO	ΣΑΝΔΑΛΙ ΜΕ ΛΥΟΜΕΝΗ ΣΥΝΔΕΣΗ ΕΠΙΠΕΔΟΥ ΙΜΑΝΤΑ	3752022 - 05/04/2023	3112674
RONTGEN TECHNISCHE DIENST B.V.	ΠΡΟΣΔΙΟΡΙΣΜΟΣ ΤΟΥ ΠΑΧΟΥΣ ΤΟΙΧΩΜΑΤΟΣ ΕΝΟΣ ΑΝΤΙΚΕΙΜΕΝΟΥ	3516329 - 14/06/2023	3112698
SANOFI-AVENTIS DEUTSCHLAND GMBH	ΦΑΡΜΑΚΟΤΕΧΝΙΚΗ ΜΟΡΦΗ ΙΝΣΟΥΛΙΝΗΣ ΓΛΑΡΓΙΝΗΣ/ΛΙΞΙΣΕΝΑΤΙΔΗΣ ΣΕ ΣΤΑΘΕΡΗ ΑΝΑΛΟΓΙΑ	3229828 - 05/04/2023	3112700
SCHRODER, PHILIPP	ΜΠΑΤΑΡΙΑ ΡΟΗΣ ΟΞΕΙΔΟΑΝΑΓΩΓΗΣ	3956938 - 07/06/2023	3112713

ΔΙΚΑΙΟΥΧΟΣ (73)	ΤΙΤΛΟΣ ΕΦΕΥΡΕΣΗΣ (54)	ΑΡ./ΗΜ.ΛΗΜ.Ε.Δ. (87)	ΑΡ.ΕΥΡ.Δ.Ε. (11)
<i>SELP</i>	ΔΙΑΔΙΚΑΣΙΑ ΓΙΑ ΤΗΝ ΥΛΟΠΟΙΗΣΗ ΜΙΑΣ ΒΙΒΛΙΟΔΕΤΙΚΗΣ ΣΥΝΔΕΣΗΣ ΕΝΟΣ ΦΥΛΛΟΥ ΠΛΗΡΟΦΟΡΙΩΝ ΕΓΓΡΑΦΟΥ ΤΑΥΤΟΤΗΤΑΣ, ΦΥΛΛΟ ΠΛΗΡΟΦΟΡΙΩΝ ΕΓΓΡΑΦΟΥ ΤΑΥΤΟΤΗΤΑΣ ΠΟΥ ΠΕΡΙΛΑΜΒΑΝΕΙ ΜΙΑ ΒΙΒΛΙΟΔΕΤΙΚΗ ΣΥΝΔΕΣΗ ΛΑΜΒΑΝΟΜΕΝΗ ΣΥΜΦΩΝΑ ΜΕ ΤΗΝ ΕΝ ΛΟΓΩ ΔΙΑΔΙΚΑΣΙΑ ΚΑΙ ΕΓΓΡΑΦΟ ΤΑΥΤΟΤΗΤΑΣ ΠΟΥ	3908468 - 19/04/2023	3112771
<i>SENSWORK GMBH</i>	ΜΕΘΟΔΟΣ ΓΙΑ ΤΗΝ ΚΑΤΑΣΚΕΥΗ ΜΙΑΣ ΕΙΔΙΚΗΣ ΓΙΑ ΤΟΝ ΧΡΗΣΤΗ ΜΑΣΚΑΣ ΠΡΟΣΤΑΣΙΑΣ ΣΤΟΜΑΤΟΣ ΚΑΙ ΑΝΤΙΣΤΟΙΧΗ ΜΑΣΚΑ ΠΡΟΣΤΑΣΙΑΣ	3888481 - 07/06/2023	3112737
<i>SERES THERAPEUTICS, INC.</i>	ΣΥΝΕΡΓΙΚΕΣ ΒΑΚΤΗΡΙΑΚΕΣ ΣΥΝΘΕΣΕΙΣ ΚΑΙ ΜΕΘΟΔΟΙ ΠΑΡΑΓΩΓΗΣ ΚΑΙ ΧΡΗΣΗΣ ΑΥΤΩΝ	3628161 - 05/04/2023	3112710
<i>SHANGRAO JINKO SOLAR TECHNOLOGY DEVELOPMENT CO., LTD</i>	ΔΟΜΟΣΤΟΙΧΕΙΟ ΗΛΙΑΚΩΝ ΚΥΤΤΑΡΩΝ	2966693 - 03/05/2023	3112762
<i>SICPA HOLDING SA</i>	ΕΓΓΡΑΦΟ ΑΣΦΑΛΕΙΑΣ ΚΑΙ ΜΕΘΟΔΟΣ ΚΑΤΑΣΚΕΥΗΣ ΤΟΥ	3972853 - 12/04/2023	3112711
<i>SMARTFLEX TECHNOLOGY PTE LTD</i>	ΕΞΥΠΝΕΣ ΚΑΡΤΕΣ ΜΕ LED ΚΑΙ ΜΕΘΟΔΟΙ ΓΙΑ ΤΗΝ ΚΑΤΑΣΚΕΥΗ ΤΟΥΣ	4042329 - 07/06/2023	3112675
<i>SOCIEDAD ANONIMA MINERA CATALANO-ARAGONESA</i>	ΜΕΘΟΔΟΣ ΓΙΑ ΤΗ ΛΗΨΗ ΒΙΟΑΠΟΔΟΜΗΣΙΜΩΝ ΠΟΛΥΜΕΡΩΝ	3467002 - 10/05/2023	3112765
<i>SOCIETE DES PRODUITS NESTLE S.A.</i>	ΤΜΗΜΑ ΛΑΒΗΣ ΔΟΧΕΙΟΥ ΜΕ ΕΝΙΣΧΥΤΙΚΕΣ ΡΑΒΔΩΣΕΙΣ	3784578 - 03/05/2023	3112750
<i>SOCIETE DES PRODUITS NESTLE S.A.</i>	ΒΑΣΗ ΠΥΘΜΕΝΑ ΔΟΧΕΙΟΥ ΠΟΥ ΠΑΡΕΧΕΤΑΙ ΜΕ ΕΝΑ ΔΙΠΛΟ ΚΟΙΛΟ ΤΟΞΟ	3638592 - 24/05/2023	3112751
<i>STASSINOPOULOS, MICHAEL</i>	ΜΟΝΩΤΗΡΑΣ ΔΙΑΣΥΝΔΕΣΗΣ ΚΑΛΩΔΙΟΥ	3897086 - 05/04/2023	3112687
<i>SULNOX GROUP PLC</i>	ΓΑΛΑΚΤΩΜΑΤΟΠΟΙΗΤΗΣ ΚΑΙ ΓΑΛΑΚΤΩΜΑΤΑ	3935142 - 05/04/2023	3112694
<i>SUSTAINABLE ENERGY EFFICIENT DESIGNED STRUCTURES LIMITED</i>	ΝΕΕΣ ΝΑΝΟΔΟΜΕΣ ΑΝΘΡΑΚΑ ΓΙΑ ΕΦΑΡΜΟΓΕΣ ΠΑΡΑΓΩΓΗΣ ΕΝΕΡΓΕΙΑΣ	3864716 - 07/06/2023	3112729
<i>SWEDISH MATCH NORTH EUROPE AB</i>	ΕΝΑ ΥΛΙΚΟ ΣΥΣΚΕΥΑΣΙΑΣ ΚΑΙ ΕΝΑ ΠΡΟΪΟΝ ΤΑΜΠΑΚΟΥ ΣΕ ΣΑΚΟΥΛΑΚΙ ΓΙΑ ΤΟ ΣΤΟΜΑ	3927190 - 07/06/2023	3112761
<i>SYNAFFIX B.V.</i>	ΤΡΟΠΟΠΟΙΗΜΕΝΟ ΑΝΤΙΣΩΜΑ, ΣΥΖΕΥΓΜΑ ΑΝΤΙΣΩΜΑΤΟΣ ΚΑΙ ΔΙΑΔΙΚΑΣΙΑ ΓΙΑ ΤΗΝ ΠΑΡΑΣΚΕΥΗ ΑΥΤΩΝ	3912642 - 12/04/2023	3112730
<i>TAIWAN LIPOSOME COMPANY, LTD.</i>	ΜΕΘΟΔΟΙ ΘΕΡΑΠΕΙΑΣ ΤΗΣ ΑΡΘΡΙΤΙΔΑΣ	2854769 - 07/06/2023	3112703
<i>TELEFONAKTIEBOLAGET LM ERICSSON (PUBL)</i>	ΔΙΕΜΠΛΟΚΗ ΠΡΙΝ ΤΗΝ ΚΩΔΙΚΕΥΣΗ CRC ΕΝΟΣ ΩΦΕΛΙΜΟΥ ΦΟΡΤΟΥ NR RBCH ΣΥΜΠΕΡΙΛΑΜΒΑΝΟΜΕΝΩΝ ΓΝΩΣΤΩΝ ΔΥΦΙΩΝ ΓΙΑ ΒΕΛΤΙΩΣΗ ΑΠΟΔΟΣΗΣ ΠΟΛΙΚΟΥ ΚΩΔΙΚΑ	3692637 - 24/05/2023	3112731
<i>TELEFONAKTIEBOLAGET LM ERICSSON (PUBL)</i>	ΚΟΜΒΟΙ ΔΙΚΤΥΟΥ, ΕΝΑΣ ΕΞΟΠΛΙΣΜΟΣ ΧΡΗΣΤΗ ΚΑΙ ΣΧΕΤΙΚΕΣ ΜΕΘΟΔΟΙ ΓΙΑ ΤΟΝ ΧΕΙΡΙΣΜΟ ΜΙΑΣ ΣΥΝΔΕΣΗΣ ΜΕΤΑΞΥ ΤΟΥ ΕΞΟΠΛΙΣΜΟΥ ΧΡΗΣΤΗ ΚΑΙ ΕΝΟΣ ΑΣΥΡΜΑΤΟΥ ΔΙΚΤΥΟΥ ΕΠΙΚΟΙΝΩΝΙΩΝ	3634035 - 24/05/2023	3112732
<i>THE CHEMOURS COMPANY FC, LLC</i>	ΣΥΝΘΕΣΕΙΣ ΠΟΥ ΠΕΡΙΕΧΟΥΝ HFO-1234ZE, HFO-1225ZC ΚΑΙ HFO-1234YF	3959188 - 19/04/2023	3112685
<i>THE TRUSTEES OF PRINCETON UNIVERSITY</i>	ΔΙΑΧΩΡΙΣΜΕΝΕΣ ΙΝΤΕΪΝΕΣ ΜΕ ΕΞΑΙΡΕΤΙΚΗ ΔΡΑΣΤΗΡΙΟΤΗΤΑ ΜΑΤΙΣΜΑΤΟΣ	3408292 - 26/04/2023	3112753
<i>TLC BIOPHARMACEUTICALS, INC.</i>	ΜΕΘΟΔΟΙ ΘΕΡΑΠΕΙΑΣ ΤΗΣ ΑΡΘΡΙΤΙΔΑΣ	2854769 - 07/06/2023	3112703
<i>TRON - TRANSLATIONALE ONKOLOGIE AN DER UNIVERSITÄTSMEDIZIN DER JOHANNES GUTENBERG-UNIVERSITÄT MAINZ GEMEINNUTZIGE GMBH</i>	ΕΞΑΤΟΜΙΚΕΥΜΕΝΑ ΕΜΒΟΛΙΑ ΓΙΑ ΤΟΝ ΚΑΡΚΙΝΟ	3892295 - 26/04/2023	3112661

ΔΙΚΑΙΟΥΧΟΣ (73)	ΤΙΤΛΟΣ ΕΦΕΥΡΕΣΗΣ (54)	ΑΡ./ΗΜ.ΔΗΜ.Ε.Δ. (87)	ΑΡ.ΕΥΡ.Δ.Ε. (11)
<i>TSETI, IOULIA</i>	ΜΙΑ ΦΑΡΜΑΚΕΥΤΙΚΗ ΣΥΝΘΕΣΗ ΓΙΑ ΤΗ ΘΕΡΑΠΕΙΑ ΤΗΣ ΑΝΑΙΜΙΑΣ ΣΕ ΕΝΑ ΚΑΤΑΛΛΗΛΟ ΔΟΧΕΙΟ, ΤΟ ΟΠΟΙΟ ΔΙΑΤΗΡΕΙ ΤΑ ΔΡΑΣΤΙΚΑ ΣΥΣΤΑΤΙΚΑ ΧΩΡΙΣΤΑ ΜΕ ΣΦΡΑΓΙΣΜΕΝΟ ΤΡΟΠΟ: ΤΟ ΣΥΜΠΛΟΚΟ ΣΙΔΗΡΟΥ ΜΕ Ν-ΑΚΕΤΥΛ-L-ΑΣΠΑΡΤΙΚΗ ΚΑΖΕΪΝΗΚΑΙ ΠΕΝΤΑΪΔΡΙΚΟ ΦΙΛΛΙΝΙΚΟ ΑΣΒΕΣΤΙΟ	3549576 - 07/06/2023	3112715
<i>UGOLIN, NICOLAS</i>	ΜΕΘΟΔΟΣ ΠΟΥ ΧΡΗΣΙΜΟΠΟΙΕΙ ΤΗΝ ΗΛΙΑΚΗ ΘΕΡΜΙΚΗ ΕΝΕΡΓΕΙΑ ΣΥΝΔΥΑΣΜΕΝΗ ΜΕ ΠΛΑΣΜΑΤΑ ΚΑΙ ΣΧΕΤΙΚΗ ΣΥΣΚΕΥΗ	3102322 - 19/04/2023	3112781
<i>UNITED STATES GYPSUM COMPANY</i>	ΓΥΨΟΣΑΝΙΔΑ ΜΕ ΔΙΑΤΡΗΤΟ ΦΥΛΛΟ ΚΑΛΥΨΗΣ ΚΑΙ ΣΥΣΤΗΜΑ ΚΑΙ ΜΕΘΟΔΟΣ ΓΙΑ ΤΗΝ ΚΑΤΑΣΚΕΥΗ ΤΗΣ	3509807 - 07/06/2023	3112717
<i>UNIVERSIDAD DEL PAIS VASCO/ EUSKAL HERRIKO UNIBERTSITATEA</i>	ΜΕΘΟΔΟΣ ΓΙΑ ΤΗ ΣΥΝΘΕΣΗ ΠΟΛΥΑΙΘΕΡΩΝ	3792296 - 14/06/2023	3112769
<i>UNIVERSITE DE STRASBOURG</i>	ΠΕΠΤΙΔΙΑ ΓΙΑ ΘΕΡΑΠΕΙΑ ΚΑΙ ΑΠΟΤΡΟΠΗ ΔΙΑΒΗΤΗ ΚΑΙ ΣΥΝΑΦΩΝ ΔΙΑΤΑΡΑΧΩΝ	3897697 - 29/03/2023	3112656
<i>UNIVERSITEIT GENT</i>	ΣΤΕΡΕΑ ΜΟΡΦΗ ΦΑΡΜΑΚΕΥΤΙΚΗΣ ΔΟΣΗΣ ΚΑΤΑΛΛΗΛΗ ΓΙΑ ΧΡΗΣΗ ΩΣ ΦΑΡΜΑΚΕΥΤΙΚΗΣ ΑΓΩΓΗΣ ΧΟΡΗΓΟΥΜΕΝΗΣ ΜΕ ΠΟΣΙΜΟ ΝΕΡΟ	3258920 - 29/03/2023	3112668
<i>UNIVERSITY OF MIAMI</i>	ΜΕΘΟΔΟΣ ΓΙΑ ΑΠΟΜΟΝΩΣΗ ΚΑΙ ΚΑΘΑΡΙΣΜΟ ΜΙΚΡΟΚΥΣΤΙΔΙΩΝ ΑΠΟ ΥΠΕΡΚΕΙΜΕΝΑ ΚΥΤΤΑΡΟΚΑΛΛΙΕΡΓΕΙΑΣ ΚΑΙ ΒΙΟΛΟΓΙΚΑ ΥΓΡΑ	3677271 - 19/04/2023	3112780
<i>UNIVERSITY OF SCIENCE AND TECHNOLOGY OF CHINA</i>	ΜΕΘΟΔΟΣ ΚΑΙ ΣΥΣΚΕΥΗ ΠΡΟΒΛΕΨΗΣ ΕΙΚΟΝΑΣ	3331242 - 10/05/2023	3112736
<i>VOSSLOH FASTENING SYSTEMS GMBH</i>	ΠΛΑΚΑ ΟΔΗΓΟΥ ΚΑΙ ΣΗΜΕΙΟ ΣΤΕΡΕΩΣΗΣ ΡΑΓΑΣ	3850155 - 31/05/2023	3112705
<i>WOCKHARDT LIMITED</i>	ΑΖΩΤΟΥΧΕΣ ΔΙΚΥΚΛΙΚΕΣ ΕΝΩΣΕΙΣ	4045040 - 05/04/2023	3112689
<i>YARA INTERNATIONAL ASA</i>	ΒΕΛΤΙΩΜΕΝΗ ΣΥΝΘΕΣΗ ΜΙΓΜΑΤΟΣ ΜΕ ΒΑΣΗ ΤΗΝ ΟΥΡΙΑ ΚΑΙ ΜΕΘΟΔΟΣ ΓΙΑ ΤΗΝ ΠΑΡΑΣΚΕΥΗ ΤΗΣ	3374332 - 07/06/2023	3112708
<i>YARA UK LIMITED</i>	Η ΧΡΗΣΗ ΜΙΑΣ ΣΥΝΘΕΣΗΣ ΜΕ ΒΑΣΗ ΕΛΑΙΟ ΓΙΑ ΤΗ ΜΕΙΩΣΗ ΤΗΣ ΠΗΤΤΙΚΟΠΟΙΗΣΗΣ ΤΗΣ ΑΜΜΩΝΙΑΣ ΣΕ ΕΦΑΡΜΟΓΗ ΛΙΠΑΣΜΑΤΟΣ ΜΕ ΒΑΣΗ ΤΗΝ ΟΥΡΙΑ	3941890 - 07/06/2023	3112709

Κ Ε Φ Α Λ Α Ι Ο 3
ΤΡΟΠΟΠΟΙΗΜΕΝΑ ΕΥΡΩΠΑΪΚΑ ΔΙΠΛΩΜΑΤΑ ΕΥΡΕΣΙΤΕΧΝΙΑΣ

3.1 ΑΝΑΚΟΙΝΩΣΗ ΓΙΑ ΚΑΤΑΘΕΣΗ ΜΕΤΑΦΡΑΣΗΣ ΤΡΟΠΟΠΟΙΗΜΕΝΩΝ ΕΥΡΩΠΑΪΚΩΝ Δ.Ε.

ΑΡΙΘΜΟΣ ΕΥΡ. Δ.Ε. (11):3103534.B2
ΑΡΙΘ. ΕΛΛ. ΚΑΤΑΘΕΣΗΣ (21):20230400957
ΗΜΕΡ. ΕΛΛ. ΚΑΤΑΘΕΣΗΣ (22):04/07/2023
ΑΡΙΘ./ΗΜΕΡ. ΔΗΜΟΣΙΕΥΣΗΣ
ΕΥΡΩΠΑΪΚΟΥ ΔΙΠΛΩΜΑΤΟΣ(87):3303632 - 10/05/2023
ΑΡΙΘ./ΗΜΕΡ. ΔΗΜΟΣΙΕΥΣΗΣ
ΕΥΡΩΠΑΪΚΗΣ ΑΙΤΗΣΗΣ (86):16732373.2--27/05/2016
ΔΙΚΑΙΟΥΧΟΣ (73):1)F. Hoffmann-La Roche AG
Grenzacherstrasse 124, 4070 Basel,
ΕΛΒΕΤΙΑ
ΣΥΜΒ. ΠΡΟΤΕΡΑΙΟΤΗΤΕΣ (30):201562168669 P-29/05/2015-US
201662301599 P-29/02/2016-US
ΕΦΕΥΡΕΤΗΣ (72):1)HEGDE, Priti
2)KOWANETZ, Marcia
3)FINE, Gregg
4)MARIATHASAN, Sanjeev
5)BOURGON, Richard
ΕΙΔΙΚΟΣ ΠΛΗΡΕΞΟΥΣΙΟΣ (74):ΚΙΛΙΜΙΡΗΣ "ΠΑΤΡΙΝΟΣ & ΚΙΛΙΜΙΡΗΣ
ΔΙΚΗΓΟΡΙΚΗ ΕΤΑΙΡΙΑ"
ΚΩΝΣΤΑΝΤΙΝΟΣ
Χατζηγιάννη Μέξη 7, 11528 ΑΘΗΝΑ
ΑΝΤΙΚΛΗΤΟΣ (74):ΚΙΛΙΜΙΡΗΣ ΚΩΝΣΤΑΝΤΙΝΟΣ
Χατζηγιάννη Μέξη 7, 11528 ΑΘΗΝΑ
ΤΙΤΛΟΣ ΕΦΕΥΡΕΣΗΣ (54):**ΘΕΡΑΠΕΥΤΙΚΕΣ ΚΑΙ ΔΙΑΓΝΩΣΤΙΚΕΣ**
ΜΕΘΟΔΟΙ ΓΙΑ ΚΑΡΚΙΝΟ

περιλαμβάνει έναν ανταγωνιστή πρόσδεσης PD-L1, και μεθόδους επιλογής μίας θεραπείας για έναν ασθενή που πάσχει από καρκίνο της ουροδόχου κύστης, βάσει των επιπέδων έκφρασης ενός βιοδείκτη της εφεύρεσης (π.χ. των επιπέδων έκφρασης PD-L1 σε διηθούμενα στον όγκο ανοσοκύτταρα σε ένα δείγμα όγκου που λαμβάνεται από τον ασθενή) και/ή βάσει του προσδιορισμού ενός υπότυπου του δείγματος όγκου.

ΠΕΡΙΛΗΨΗ(57)

Η παρούσα εφεύρεση παρέχει θεραπευτικές και διαγνωστικές μεθόδους και συνθέσεις για καρκίνο, για παράδειγμα, καρκίνο της ουροδόχου κύστης. Η εφεύρεση παρέχει μεθόδους αγωγής καρκίνου της ουροδόχου κύστης, μεθόδους για τον προσδιορισμό του εάν ένας ασθενής που πάσχει από καρκίνο της ουροδόχου κύστης είναι πιθανόν να απαντήσει σε θεραπεία που περιλαμβάνει έναν ανταγωνιστή πρόσδεσης PD-L1, μεθόδους πρόβλεψης της απάντησης ενός ασθενούς που πάσχει από καρκίνο της ουροδόχου κύστης σε αγωγή που

3.2 ΕΥΡΕΤΗΡΙΟ ΤΡΟΠΟΠΟΙΗΜΕΝΩΝ ΕΥΡΩΠΑΪΚΩΝ Δ.Ε. ΣΥΜΦΩΝΑ ΜΕ ΤΟΝ ΑΡΙΘΜΟ ΔΗΜΟΣΙΕΥΣΗΣ

ΑΡ./ΗΜ.ΔΗΜ.Ε.Δ. (87)	ΔΙΚΑΙΟΥΧΟΣ (73)	ΤΙΤΛΟΣ ΕΦΕΥΡΕΣΗΣ (54)	ΑΡ.ΕΥΡ.Δ.Ε. (11)
3303632 - 10/05/2023	F. HOFFMANN-LA ROCHE AG	ΘΕΡΑΠΕΥΤΙΚΕΣ ΚΑΙ ΔΙΑΓΝΩΣΤΙΚΕΣ ΜΕΘΟΔΟΙ ΓΙΑ ΚΑΡΚΙΝΟ	3103534.B2

**3.3 ΕΥΡΕΤΗΡΙΟ ΤΡΟΠΟΠΟΙΗΜΕΝΩΝ ΕΥΡΩΠΑΪΚΩΝ Δ.Ε. ΣΥΜΦΩΝΑ ΜΕ ΤΗΝ
ΑΛΦΑΒΗΤΙΚΗ ΣΕΙΡΑ ΤΩΝ ΔΙΚΑΙΟΥΧΩΝ**

ΔΙΚΑΙΟΥΧΟΣ (73)	ΤΙΤΛΟΣ ΕΦΕΥΡΕΣΗΣ (54)	ΑΡ./ΗΜ.ΔΗΜ.Ε.Δ. (87)	ΑΡ.ΕΥΡ.Δ.Ε. (11)
<i>F. HOFFMANN-LA ROCHE AG</i>	ΘΕΡΑΠΕΥΤΙΚΕΣ ΚΑΙ ΔΙΑΓΝΩΣΤΙΚΕΣ ΜΕΘΟΔΟΙ ΓΙΑ ΚΑΡΚΙΝΟ	3303632 - 10/05/2023	3103534.B2

**4.1 ΑΝΑΚΟΙΝΩΣΗ ΓΙΑ ΚΑΤΑΘΕΣΗ ΜΕΤΑΦΡΑΣΗΣ ΠΕΡΙΟΡΙΣΜΕΝΩΝ
Ή ΑΝΑΚΛΙΘΕΝΤΩΝ ΕΥΡΩΠΑΪΚΩΝ Δ.Ε.**

ΟΥΔΕΜΙΑ

**4.2 ΕΥΡΕΤΗΡΙΟ ΠΕΡΙΟΡΙΣΜΕΝΩΝ Ή ΑΝΑΚΛΗΘΕΝΤΩΝ ΕΥΡΩΠΑΪΚΩΝ Δ.Ε. ΣΥΜΦΩΝΑ
ΜΕ ΤΟΝ ΑΡΙΘΜΟ ΔΗΜΟΣΙΕΥΣΗΣ**

ΔΕΝ ΥΠΑΡΧΕΙ ΔΗΜΟΣΙΕΥΣΗ

**4.3 ΕΥΡΕΤΗΡΙΟ ΠΕΡΙΟΡΙΣΜΕΝΩΝ Ή ΑΝΑΚΛΙΘΕΝΤΩΝ ΕΥΡΩΠΑΪΚΩΝ Δ.Ε. ΣΥΜΦΩΝΑ ΜΕ ΤΗΝ
ΑΛΦΑΒΗΤΙΚΗ ΣΕΙΡΑ ΤΩΝ ΔΙΚΑΙΟΥΧΩΝ**

ΔΕΝ ΥΠΑΡΧΕΙ ΔΗΜΟΣΙΕΥΣΗ

**5.2 ΑΝΑΚΛΗΣΕΙΣ ΑΠΟ ΕΓΛΕ ΧΟΡΗΓΗΘΕΝΤΩΝ ΕΥΡΩΠΑΪΚΩΝ
ΔΙΠΛΩΜΑΤΩΝ ΕΥΡΕΣΙΤΕΧΝΙΑΣ
(ΚΑΤΑΤΕΘΕΙΣΕΣ ΜΕΤΑΦΡΑΣΕΙΣ ΣΤΟΝ ΟΒΙ)**

(11) ΑΡΙΘΜΟΣ ΕΥΡ. Δ.Ε.:	3093961
(21) ΑΡΙΘ. ΕΛΛ. ΚΑΤΑΘΕΣΗΣ:	20170403024
ΗΜΕΡ. ΑΠΟΦΑΣΗΣ ΕΓΛΕ:	28/11/2022

(11) ΑΡΙΘΜΟΣ ΕΥΡ. Δ.Ε.:	3104713
(21) ΑΡΙΘ. ΕΛΛ. ΚΑΤΑΘΕΣΗΣ:	20200402311
ΗΜΕΡ. ΑΠΟΦΑΣΗΣ ΕΓΛΕ:	24/05/2023

(11) ΑΡΙΘΜΟΣ ΕΥΡ. Δ.Ε.:	3106262
(21) ΑΡΙΘ. ΕΛΛ. ΚΑΤΑΘΕΣΗΣ:	20210400311
ΗΜΕΡ. ΑΠΟΦΑΣΗΣ ΕΓΛΕ:	13/02/2023

(11) ΑΡΙΘΜΟΣ ΕΥΡ. Δ.Ε.:	3099369
(21) ΑΡΙΘ. ΕΛΛ. ΚΑΤΑΘΕΣΗΣ:	20190400845
ΗΜΕΡ. ΑΠΟΦΑΣΗΣ ΕΓΛΕ:	09/05/2023

(11) ΑΡΙΘΜΟΣ ΕΥΡ. Δ.Ε.:	3106251
(21) ΑΡΙΘ. ΕΛΛ. ΚΑΤΑΘΕΣΗΣ:	20210400302
ΗΜΕΡ. ΑΠΟΦΑΣΗΣ ΕΓΛΕ:	01/03/2023

(11) ΑΡΙΘΜΟΣ ΕΥΡ. Δ.Ε.:	3106251
(21) ΑΡΙΘ. ΕΛΛ. ΚΑΤΑΘΕΣΗΣ:	20210400302
ΗΜΕΡ. ΑΠΟΦΑΣΗΣ ΕΓΛΕ:	01/03/2023

**ΑΝΑΒΙΩΣΗ ΑΝΑΚΛΗΘΕΝΤΟΣ ΕΔΕ
με αριθμό χορήγησης 3098416/14.02.2019**

Λαμβάνοντας υπόψη:

- την αίτηση της πληρεξούσιας δικηγόρου κ. Μαρίας Αθανασιάδου, της Δικηγορικής εταιρείας "Ελένη Γ. Παπακωνσταντίνου και Συνεργάτες" με την οποία δήλωσε ότι, το ΕΓΔΕ προέβη σε αναβίωση του υπ' αριθμ. 2429966 ανακληθέντος Ευρωπαϊκού Διπλώματος Ευρεσιτεχνίας για το οποίο είχε εκδοθεί το υπ' αριθμ. **3098416** πιστοποιητικό κατάθεσης μετάφρασης Ευρωπαϊκού Διπλώματος Ευρεσιτεχνίας με δικαιούχο την εταιρεία "Aalborg Portland A/S", (παύση ισχύος 01.12.2021 ΕΔΒΙ (Τεύχος Α')07/2022)
- την δημοσίευση στο Ευρωπαϊκό Δελτίο Διπλωμάτων Ευρεσιτεχνίας (Τεύχος 32/2022 με ημερομηνία 10.08.2022) της πράξης "μη ανακλήσεως" του EP 2429966
- και
- την από 11.05.2023 καταβολή του 14ου ετήσιου τέλους προστασίας κατά άρθρο 18 του Π.Δ. 77/1988 "Διατάξεις εφαρμογής της σύμβασης για τη χορήγηση ευρωπαϊκών διπλωμάτων ευρεσιτεχνίας που κυρώθηκε με το νόμο 1607/1986",

ΔΙΑΠΙΣΤΩΝΟΥΜΕ

Ότι το υπ' αριθμ. **3098416** (EP 2429966) πιστοποιητικό κατάθεσης μετάφρασης Ευρωπαϊκού Διπλώματος Ευρεσιτεχνίας αναβιώνει και επανέρχεται σε ισχύ.

ΜΕΡΟΣ Γ΄

**ΜΕΤΑΒΟΛΕΣ - ΕΚΠΤΩΣΕΙΣ
ΑΝΑΚΛΗΣΕΙΣ ΕΚΠΤΩΣΕΩΝ**

Κ Ε Φ Α Λ Α Ι Ο 1
ΜΕΤΑΒΟΛΕΣ

ΑΙΤΗΣΕΙΣ ΔΙΠΛΩΜΑΤΩΝ ΕΥΡΕΣΙΤΕΧΝΙΑΣ

<i>ΑΡ. ΑΙΤ. Δ.Ε.</i>	<i>ΑΛΛΑΓΗ ΔΙΕΥΘΥΝΣΗΣ</i>
20150100454	Ο δικαιούχος κ. Κόψης Αντώνιος της υπ' αριθμ. 20150100454 αίτησης διπλώματος ευρεσιτεχνίας άλλαξε τη διεύθυνσή του από: Κωνσταντά 13, Τ.Κ. 11143 Αθήνα, Αττικής σε: Αγ. Κυριακής 4Δ, (Συγκρότημα ΑΣΤΥ Ελλήνων Αιγυπτιωτών ΠΟΛ. 8), Τ.Κ. 14561 Κηφισιά, Αττικής.

ΔΙΠΛΩΜΑΤΑ ΕΥΡΕΣΙΤΕΧΝΙΑΣ

<i>ΑΡ. Δ.Ε.</i>	<i>ΑΛΛΑΓΗ ΔΙΕΥΘΥΝΣΗΣ</i>
1009773	Ο δικαιούχος κ. Ιωσήφ Παυλίδης του υπ' αριθμ. 1009773 διπλώματος ευρεσιτεχνίας άλλαξε τη διεύθυνσή του από: Αποστόλου Παύλου 7-9, Τ.Κ. 59100 Βέροια, Ν. Ημαθίας σε: 25ης Μαρτίου και Ολύμπου, Τ.Κ. 60100 Καλλιθέα, Ν. Πιερίας.

ΕΥΡΩΠΑΪΚΑ ΔΙΠΛΩΜΑΤΑ ΕΥΡΕΣΙΤΕΧΝΙΑΣ

<i>ΑΡ. Ε.Δ.Ε.</i>	<i>ΜΕΤΑΒΙΒΑΣΕΙΣ</i>
3064347	Η δικαιούχος εταιρεία "The Medical House Limited" (μετά από αλλαγή νομικής μορφής της εταιρείας The Medical House Plc) μεταβίβασε όλα τα δικαιώματά της που απορρέουν από το υπ' αριθμ. 3064347 πιστοποιητικό κατάθεσης μετάφρασης Ευρωπαϊκού Δ.Ε. στην εταιρεία "SHL Medical AG" που εδρεύει εις Gubelstrasse 22, 6300 Zug, Switzerland, η οποία αποτελεί τη νέα δικαιούχο.
3077627.B2	Η δικαιούχος εταιρεία "Takeda Pharmaceutical Company Limited" μεταβίβασε όλα τα δικαιώματά της που απορρέουν από το υπ' αριθμ. 3077627.B2 τροποποιημένο πιστοποιητικό κατάθεσης μετάφρασης Ευρωπαϊκού Δ.Ε. στην εταιρεία "Takeda Pharmaceuticals U.S.A. Inc." που εδρεύει εις 95 Hayden Avenue, Lexington, MA 02421, U.S.A., η οποία αποτελεί τη νέα δικαιούχο.
3079572.B3	Η εταιρεία "Shionogi & Co., Ltd." (συνδικαιούχος με την εταιρεία Purdue Pharma L.P.) μεταβίβασε όλα τα εξ αδιαιρέτου δικαιώματά της που απορρέουν από το υπ' αριθμ. 3079572.B3 περιορισμένου πιστοποιητικό κατάθεσης μετάφρασης Ευρωπαϊκού Δ.Ε. στην εταιρεία "Purdue Pharma L.P." που εδρεύει εις One Stamford Forum 201, Tresser Boulevard, Stamford, Connecticut, CT 06901-3431, U.S.A., η οποία αποτελεί τη μοναδική δικαιούχο.
3080555	Η δικαιούχος εταιρεία "Nagravision S.A." μεταβίβασε όλα τα δικαιώματά της που απορρέουν από το υπ' αριθμ. 3080555 πιστοποιητικό κατάθεσης μετάφρασης Ευρωπαϊκού Δ.Ε. στην εταιρεία "IDEMIA France SAS" που εδρεύει εις 2, place Samuel de Champlain, F-92400 Courbevoie, France, η οποία αποτελεί τη νέα δικαιούχο.
3080817	Η δικαιούχος εταιρεία "Nagravision S.A." μεταβίβασε όλα τα δικαιώματά της που απορρέουν από το υπ' αριθμ. 3080817 πιστοποιητικό κατάθεσης μετάφρασης Ευρωπαϊκού Δ.Ε. στην εταιρεία "IDEMIA France SAS" που εδρεύει εις 2, place Samuel de Champlain, F-92400 Courbevoie, France, η οποία αποτελεί τη νέα δικαιούχο.
3082635	Η δικαιούχος κ. Castellana Rossana μεταβίβασε όλα τα δικαιώματά της που απορρέουν από το υπ' αριθμ. 3082635 πιστοποιητικό κατάθεσης μετάφρασης Ευρωπαϊκού Δ.Ε. στην εταιρεία "GPQ S.R.L." που εδρεύει εις Via Fra Cristoforo n. 14/D, 20142 Milano, Italy, η οποία αποτελεί τη νέα δικαιούχο.

3084926	Η δικαιούχος εταιρεία “UCB Pharma S.A.” μεταβίβασε όλα τα δικαιώματά της που απορρέουν από το υπ’ αριθμ. 3084926 πιστοποιητικό κατάθεσης μετάφρασης Ευρωπαϊκού Δ.Ε. στην εταιρεία “R-Pharm International LLC” που εδρεύει εις 19, bld. 1, Berzarina street, first floor, premise V, room 9, Moscow 123154, Russia, η οποία αποτελεί τη νέα δικαιούχο.
3089397	Η δικαιούχος εταιρεία “thyssenkrupp Industrial Solutions AG” μεταβίβασε όλα τα δικαιώματά της που απορρέουν από το υπ’ αριθμ. 3089397 πιστοποιητικό κατάθεσης μετάφρασης Ευρωπαϊκού Δ.Ε. στην εταιρεία “FLSmidth A/S” που εδρεύει εις Vigerslev Alle 77, 2500 Valby, Denmark, η οποία αποτελεί τη νέα δικαιούχο.
3093794	Η δικαιούχος εταιρεία “Unilux IP B.V.” μεταβίβασε όλα τα δικαιώματά της που απορρέουν από το υπ’ αριθμ. 3093794 πιστοποιητικό κατάθεσης μετάφρασης Ευρωπαϊκού Δ.Ε. στην εταιρεία “Fractions B.V.” που εδρεύει εις Schouwrooij 18, 5281 RE Boxtel, The Netherlands, η οποία αποτελεί τη νέα δικαιούχο.
3094095	Η δικαιούχος εταιρεία “Norsk Hydro ASA” μεταβίβασε όλα τα δικαιώματά της που απορρέουν από το υπ’ αριθμ. 3094095 πιστοποιητικό κατάθεσης μετάφρασης Ευρωπαϊκού Δ.Ε. στην εταιρεία “Spreira GmbH” που εδρεύει εις Aluminiumstrasse 1, 41515 Grevenbroich, Germany, η οποία αποτελεί τη νέα δικαιούχο.
3101141	Ο δικαιούχος κ. Chen Zhengqing μεταβίβασε όλα τα δικαιώματά του που απορρέουν από το υπ’ αριθμ. 3101141 πιστοποιητικό κατάθεσης μετάφρασης Ευρωπαϊκού Δ.Ε. στην εταιρεία “Hunan Xiaozhen Engineering Technology Co., Ltd.” που εδρεύει εις Room 107, 1st Floor, East Zone, Engineering Incubation Building, Human University Science Park 186 Guyuan Road, Changsha High Tech Development Zone, Changsha City, Hunan Province 410000, China, η οποία αποτελεί τη νέα δικαιούχο.
3101869	Η δικαιούχος εταιρεία “PF Argentum IP Holdings LLC” μεταβίβασε όλα τα δικαιώματά της που απορρέουν από το υπ’ αριθμ. 3101869 πιστοποιητικό κατάθεσης μετάφρασης Ευρωπαϊκού Δ.Ε. στην εταιρεία “Pfizer Inc.” που εδρεύει εις 66 Hudson Boulevard East, New York, NY 10001-2192, U.S.A., η οποία αποτελεί τη νέα δικαιούχο.
3102121	Η δικαιούχος εταιρεία “Sesen Bio, Inc.” μεταβίβασε όλα τα δικαιώματά της που απορρέουν από το υπ’ αριθμ. 3102121 πιστοποιητικό κατάθεσης μετάφρασης Ευρωπαϊκού Δ.Ε. στην εταιρεία “F. Hoffmann-La Roche Ltd” που εδρεύει εις Grenzacherstrasse 124, 4070 Basel, Switzerland, η οποία αποτελεί τη νέα δικαιούχο.
3102588	Η δικαιούχος εταιρεία “UCL Business Ltd” μεταβίβασε όλα τα δικαιώματά της που απορρέουν από το υπ’ αριθμ. 3102588 πιστοποιητικό κατάθεσης μετάφρασης Ευρωπαϊκού Δ.Ε. στην εταιρεία “Autolus Limited” που εδρεύει εις Forest House, 58 Wood Lane, London W12 7RZ, United Kingdom, η οποία αποτελεί τη νέα δικαιούχο.
3102789	Η δικαιούχος εταιρεία “Roivant Sciences GmbH” μεταβίβασε όλα τα δικαιώματά της που απορρέουν από το υπ’ αριθμ. 3102789 πιστοποιητικό κατάθεσης μετάφρασης Ευρωπαϊκού Δ.Ε. στην εταιρεία “ALTAVANT SCIENCES GMBH” που εδρεύει εις Viadukstrasse 8, 4051 Basel, Switzerland, η οποία αποτελεί τη νέα δικαιούχο.
3102803	Η δικαιούχος εταιρεία “UCL Business Ltd” μεταβίβασε όλα τα δικαιώματά της που απορρέουν από το υπ’ αριθμ. 3102803 πιστοποιητικό κατάθεσης μετάφρασης Ευρωπαϊκού Δ.Ε. στην εταιρεία “Autolus Limited” που εδρεύει εις Forest House, 58 Wood Lane, London W12 7RZ, United Kingdom, η οποία αποτελεί τη νέα δικαιούχο.
3104201	Η δικαιούχος εταιρεία “UCL Business Ltd” μεταβίβασε όλα τα δικαιώματά της που απορρέουν από το υπ’ αριθμ. 3104201 πιστοποιητικό κατάθεσης μετάφρασης Ευρωπαϊκού Δ.Ε. στην εταιρεία “Autolus Limited” που εδρεύει εις Forest House, 58 Wood Lane, London W12 7RZ, United Kingdom, η οποία αποτελεί τη νέα δικαιούχο.
3104932	Η δικαιούχος εταιρεία “Janssen Pharmaceutica NV” μεταβίβασε όλα τα δικαιώματά της που απορρέουν από το υπ’ αριθμ. 3104932 πιστοποιητικό κατάθεσης μετάφρασης Ευρωπαϊκού Δ.Ε. στην εταιρεία “Janssen Biotech, Inc.” που εδρεύει 800/850 Ridgeview Drive, Horsham, PA 19044, U.S.A., η οποία αποτελεί τη νέα δικαιούχο.
3109891	Η δικαιούχος εταιρεία “Promar Textil Industries SRL” μεταβίβασε όλα τα δικαιώματά της που απορρέουν από το υπ’ αριθμ. 3109891 πιστοποιητικό κατάθεσης μετάφρασης Ευρωπαϊκού Δ.Ε. στην εταιρεία “Datamars SA” που εδρεύει εις Via Industria 16, 6814 Lamone, Switzerland, η οποία αποτελεί τη νέα δικαιούχο.
3110492	Η δικαιούχος εταιρεία “PF Argentum IP Holdings LLC” μεταβίβασε όλα τα δικαιώματά της που απορρέουν από το υπ’ αριθμ. 3110492 πιστοποιητικό κατάθεσης μετάφρασης Ευρωπαϊκού Δ.Ε. στην εταιρεία “Pfizer Inc.” που εδρεύει εις 66 Hudson Boulevard East, New York, NY 10001-2192, U.S.A., η οποία αποτελεί τη νέα δικαιούχο.
3110654	Η δικαιούχος εταιρεία “Firestone Building Products Company, LLC” μεταβίβασε όλα τα δικαιώματά της που απορρέουν από το υπ’ αριθμ. 3110654 πιστοποιητικό κατάθεσης μετάφρασης Ευρωπαϊκού Δ.Ε. στην εταιρεία “Holcim Technology Ltd” που εδρεύει εις Grafenauweg 10, 6300 Zug, Switzerland, η οποία αποτελεί τη νέα δικαιούχο.
3111039	Η δικαιούχος εταιρεία “Firestone Building Products Company, LLC” μεταβίβασε όλα τα δικαιώματά της που απορρέουν από το υπ’ αριθμ. 3111039 πιστοποιητικό κατάθεσης μετάφρασης Ευρωπαϊκού Δ.Ε. στην εταιρεία “Holcim Technology Ltd” που εδρεύει εις Grafenauweg 10, 6300 Zug, Switzerland, η οποία αποτελεί τη νέα δικαιούχο.

3111268 | Η δικαιούχος εταιρεία “Covestro Deutschland AG” μεταβίβασε όλα τα δικαιώματά της που απορρέουν από το υπ’ αριθμ. 3111268 πιστοποιητικό κατάθεσης μετάφρασης Ευρωπαϊκού Δ.Ε. στην εταιρεία “Covestro Intellectual Property GmbH & Co. KG” που εδρεύει εις Kaiser-Wilhelm-Allee 60, 51373 Leverkusen, Germany, η οποία αποτελεί τη νέα δικαιούχο.

<i>ΑΡ. Ε.Δ.Ε.</i>	<i>ΣΥΓΧΩΝΕΥΣΕΙΣ</i>
3085578	Το “UNIVERSITE PARIS DESCARTES” (συνδικαιούχος με το INSERM (Institut National de la Sante et de la Recherche Medicale) και το Assistance Publique-Hopitaux de Paris (APHP)) του υπ’ αριθμ. 3085578 πιστοποιητικού κατάθεσης μετάφρασης Ευρωπαϊκού Δ.Ε. συγχωνεύθηκε με το “Universite de Paris” που εδρεύει εις 85 boulevard Saint-Germain, 75006, France, το οποίο αποτελεί τον νέο συνδικαιούχο. .
3095056	Το “Universite Paris Diderot-Paris 7” (συνδικαιούχος με το DA Volterra, το Centre National de la Recherche Scientifique, το Assistance Publique-Hopitaux de Paris και το Universite Paris-Saclay) του υπ’ αριθμ. 3095056 πιστοποιητικού κατάθεσης μετάφρασης Ευρωπαϊκού Δ.Ε. συγχωνεύθηκε με το “Universite de Paris” που εδρεύει εις 85 boulevard Saint-Germain, 75006, Paris, France, το οποίο αποτελεί τον νέο συνδικαιούχο. .
3097404	Το “UNIVERSITE PARIS DESCARTES” (συνδικαιούχος με το Cytune Pharma, το Assistance Publique-Hopitaux de Paris (APHP) και το Institut National de la Sante et de la Recherche Medicale (INSERM)) του υπ’ αριθμ. 3097404 πιστοποιητικού κατάθεσης μετάφρασης Ευρωπαϊκού Δ.Ε. συγχωνεύθηκε με το “Universite de Paris” που εδρεύει εις 85 boulevard Saint-Germain, 75006, Paris, France, το οποίο αποτελεί τον νέο συνδικαιούχο. .
3098499	Το “UNIVERSITE PARIS DESCARTES” (συνδικαιούχος με το Institut National de la Sante et de la Recherche Medicale (INSERM) και το Assistance Publique-Hopitaux de Paris (APHP)) του υπ’ αριθμ. 3098499 πιστοποιητικού κατάθεσης μετάφρασης Ευρωπαϊκού Δ.Ε. συγχωνεύθηκε με το “Universite de Paris” που εδρεύει εις 85 boulevard Saint-Germain, 75006, Paris, France, το οποίο αποτελεί τον νέο συνδικαιούχο. .
3099048	Το “UNIVERSITE PARIS DESCARTES” (συνδικαιούχος με το INSERM (Institut National de la Sante et de la Recherche Medicale) και το Assistance Publique-Hopitaux de Paris (APHP)) του υπ’ αριθμ. 3099048 πιστοποιητικού κατάθεσης μετάφρασης Ευρωπαϊκού Δ.Ε. συγχωνεύθηκε με το “Universite de Paris” που εδρεύει εις 85 boulevard Saint-Germain, 75006, Paris, France, το οποίο αποτελεί τον νέο συνδικαιούχο.

<i>ΑΡ. Ε.Δ.Ε.</i>	<i>ΑΛΛΑΓΗ ΕΔΡΑΣ</i>
3064347	Η δικαιούχος εταιρεία “The Medical House Plc” του υπ’ αριθμ. 3064347 πιστοποιητικού κατάθεσης μετάφρασης Ευρωπαϊκού Δ.Ε. άλλαξε την έδρα της από: 199 Newhall Road, Sheffield S9 2QJ, United Kingdom σε: Suite D Ground Floor Breakspear Park Breakspear Way Hemel Hempstead Hertfordshire HP2 4UL, United Kingdom.
3064347	Η δικαιούχος εταιρεία “The Medical House Limited” (μετά από αλλαγή νομικής μορφής της εταιρείας The Medical House Plc) του υπ’ αριθμ. 3064347 πιστοποιητικού κατάθεσης μετάφρασης Ευρωπαϊκού Δ.Ε. άλλαξε την έδρα της από: Suite D Ground Floor Breakspear Park Breakspear Way Hemel Hempstead Hertfordshire HP2 4UL, United Kingdom σε: Suite D Ground Floor Breakspear Park Breakspear Way Hemel Hempstead Herts HP2 4TZ, United Kingdom.
3064347	Η δικαιούχος εταιρεία “The Medical House Limited” (μετά από αλλαγή νομικής μορφής της εταιρείας The Medical House Plc) του υπ’ αριθμ. 3064347 πιστοποιητικού κατάθεσης μετάφρασης Ευρωπαϊκού Δ.Ε. άλλαξε την έδρα της από: Suite D Ground Floor Breakspear Park Breakspear Way Hemel Hempstead Herts HP2 4TZ, United Kingdom σε: Suite D Ground Floor Breakspear Park Breakspear Way Hemel Hempstead Hertfordshire HP2 4TZ, United Kingdom.
3064347	Η δικαιούχος εταιρεία “The Medical House Limited” (μετά από αλλαγή νομικής μορφής της εταιρείας The Medical House Plc) του υπ’ αριθμ. 3064347 πιστοποιητικού κατάθεσης μετάφρασης Ευρωπαϊκού Δ.Ε. άλλαξε την έδρα της από: Suite D Ground Floor Breakspear Park Breakspear Way Hemel Hempstead Hertfordshire HP2 4TZ, United Kingdom σε: Suite B Breakspear Park Breakspear Way Hemel Hempstead Hertfordshire HP2 4TZ, United Kingdom.
3064347	Η δικαιούχος εταιρεία “The Medical House Limited” (μετά από αλλαγή νομικής μορφής της εταιρείας The Medical House Plc) του υπ’ αριθμ. 3064347 πιστοποιητικού κατάθεσης μετάφρασης Ευρωπαϊκού Δ.Ε. άλλαξε την έδρα της από: Suite B Breakspear Park Breakspear Way Hemel Hempstead Hertfordshire HP2 4TZ, United Kingdom σε: Bergen Way North Lynn Industrial Estate King’s Lynn Norfolk PE30 2JJ, United Kingdom.
3072571	Η δικαιούχος εταιρεία “Wyeth LLC” του υπ’ αριθμ. 3072571 πιστοποιητικού κατάθεσης μετάφρασης Ευρωπαϊκού Δ.Ε. άλλαξε την έδρα της από: Five Giralda Farms, Madison, NJ 07940, U.S.A. σε: 235 East 42nd Street, New York, NY 10017-5755, U.S.A.

3072925	Η δικαιούχος εταιρεία “Wyeth LLC” του υπ’ αριθμ. 3072925 πιστοποιητικού κατάθεσης μετάφρασης Ευρωπαϊκού Δ.Ε. άλλαξε την έδρα της από: Five Giralda Farms, Madison, NJ 07940, U.S.A. σε: 235 East 42nd Street, New York, NY 10017-5755, U.S.A.
3074678	Η δικαιούχος εταιρεία “Wyeth LLC” του υπ’ αριθμ. 3074678 πιστοποιητικού κατάθεσης μετάφρασης Ευρωπαϊκού Δ.Ε. άλλαξε την έδρα της από: Five Giralda Farms, Madison, NJ 07940, U.S.A. σε: 235 East 42nd Street, New York, NY 10017-5755, U.S.A.
3077626	Η δικαιούχος εταιρεία “Wyeth LLC” του υπ’ αριθμ. 3077626 πιστοποιητικού κατάθεσης μετάφρασης Ευρωπαϊκού Δ.Ε. άλλαξε την έδρα της από: Five Giralda Farms, Madison, NJ 07940, U.S.A. σε: 235 East 42nd Street, New York, NY 10017-5755, U.S.A.
3077117	Η δικαιούχος εταιρεία “Wyeth LLC” του υπ’ αριθμ. 3077117 πιστοποιητικού κατάθεσης μετάφρασης Ευρωπαϊκού Δ.Ε. άλλαξε την έδρα της από: Five Giralda Farms, Madison, NJ 07940, U.S.A. σε: 235 East 42nd Street, New York, NY 10017-5755, U.S.A.
3078370	Η δικαιούχος εταιρεία “Wyeth LLC” του υπ’ αριθμ. 3078370 πιστοποιητικού κατάθεσης μετάφρασης Ευρωπαϊκού Δ.Ε. άλλαξε την έδρα της από: Five Giralda Farms, Madison, NJ 07940, U.S.A. σε: 235 East 42nd Street, New York, NY 10017-5755, U.S.A.
3080995	Η δικαιούχος εταιρεία “Wyeth LLC” του υπ’ αριθμ. 3080995 πιστοποιητικού κατάθεσης μετάφρασης Ευρωπαϊκού Δ.Ε. άλλαξε την έδρα της από: Five Giralda Farms, Madison, NJ 07940, U.S.A. σε: 235 East 42nd Street, New York, NY 10017-5755, U.S.A.
3081181	Η δικαιούχος εταιρεία “Wyeth LLC” του υπ’ αριθμ. 3081181 πιστοποιητικού κατάθεσης μετάφρασης Ευρωπαϊκού Δ.Ε. άλλαξε την έδρα της από: Five Giralda Farms, Madison, NJ 07940, U.S.A. σε: 235 East 42nd Street, New York, NY 10017-5755, U.S.A.
3081282	Η δικαιούχος εταιρεία “Wyeth LLC” του υπ’ αριθμ. 3081282 πιστοποιητικού κατάθεσης μετάφρασης Ευρωπαϊκού Δ.Ε. άλλαξε την έδρα της από: Five Giralda Farms, Madison, NJ 07940, U.S.A. σε: 235 East 42nd Street, New York, NY 10017-5755, U.S.A.
3083573	Η εταιρεία “Dolby International AB” (συνδικαιούχος με την εταιρεία Dolby Laboratories Licensing Corporation) (μετά από διόρθωση έδρας της) του υπ’ αριθμ. 3083573 πιστοποιητικού κατάθεσης μετάφρασης Ευρωπαϊκού Δ.Ε. άλλαξε την έδρα της από: Apollo Building, 3E, Herikerbergweg 1-35, 1101 CN Amsterdam Zuidoost, The Netherlands σε: 77 Sir John Rogerson’s Quay, Block C, Grand Canal Docklands, Dublin, D02 VK60, Republic of Ireland.
3093197	Η δικαιούχος εταιρεία “Dolby International AB” (μετά από διόρθωση έδρας της) του υπ’ αριθμ. 3093197 πιστοποιητικού κατάθεσης μετάφρασης Ευρωπαϊκού Δ.Ε. άλλαξε την έδρα της από: Apollo Building, 3E, Herikerbergweg 1-35, 1101 CN Amsterdam Zuidoost, The Netherlands σε: 77 Sir John Rogerson’s Quay, Block C, Grand Canal Docklands, Dublin, D02 VK60, Republic of Ireland.
3096473	Η δικαιούχος εταιρεία “Dolby International AB” (μετά από διόρθωση έδρας της) του υπ’ αριθμ. 3096473 πιστοποιητικού κατάθεσης μετάφρασης Ευρωπαϊκού Δ.Ε. άλλαξε την έδρα της από: Apollo Building, 3E, Herikerbergweg 1-35, 1101 CN Amsterdam Zuidoost, The Netherlands σε: 77 Sir John Rogerson’s Quay, Block C, Grand Canal Docklands, Dublin, D02 VK60, Republic of Ireland.
3103434	Η εταιρεία “Rinat Neuroscience Corp.” (συνδικαιούχος με την εταιρεία Pfizer Inc.) του υπ’ αριθμ. 3103434 πιστοποιητικού κατάθεσης μετάφρασης Ευρωπαϊκού Δ.Ε. άλλαξε την έδρα της από: 230 East Grand Avenue, South San Francisco, CA 94080, U.S.A. σε: 235 East 42nd Street, New York, NY 10017-5703, U.S.A.

<i>ΑΡ. Ε.Δ.Ε.</i>	<i>ΔΙΟΡΘΩΣΗ ΑΛΛΑΓΗΣ ΕΔΡΑΣ</i>
3083573	Η εταιρεία “Dolby International AB” (συνδικαιούχος με την εταιρεία Dolby Laboratories Licensing Corporation) του υπ’ αριθμ. 3083573 πιστοποιητικού κατάθεσης μετάφρασης Ευρωπαϊκού Δ.Ε. διόρθωσε την έδρα της από: Apollo Building, 3E, Herikerbergweg 1-13, 1101 CN Amsterdam Zuidoost, The Netherlands σε: Apollo Building, 3E, Herikerbergweg 1-35, 1101 CN Amsterdam Zuidoost, The Netherlands.
3093197	Η δικαιούχος εταιρεία “Dolby International AB” του υπ’ αριθμ. 3093197 πιστοποιητικού κατάθεσης μετάφρασης Ευρωπαϊκού Δ.Ε. διόρθωσε την έδρα της από: Apollo Building, 3E, Herikerbergweg 1-13, 1101 CN Amsterdam Zuidoost, The Netherlands σε: Apollo Building, 3E, Herikerbergweg 1-35, 1101 CN Amsterdam Zuidoost, The Netherlands.

3096473 | Η δικαιούχος εταιρεία “Dolby International AB” του υπ’ αριθμ. 3096473 πιστοποιητικού κατάθεσης μετάφρασης Ευρωπαϊκού Δ.Ε. διόρθωσε την έδρα της από: Apollo Building, 3E, Herikerbergweg 1-13, 1101 CN Amsterdam Zuidoost, The Netherlands σε: Apollo Building, 3E, Herikerbergweg 1-35, 1101 CN Amsterdam Zuidoost, The Netherlands.

<i>ΑΡ. Ε.Α.Ε.</i>	<i>ΑΛΛΑΓΗ ΔΙΕΥΘΥΝΣΗΣ</i>
3072571	Η δικαιούχος εταιρεία “Wyeth LLC” (μετά από αλλαγή έδρας της) του υπ’ αριθμ. 3072571 πιστοποιητικού κατάθεσης μετάφρασης Ευρωπαϊκού Δ.Ε. άλλαξε τη διεύθυνσή της από: 235 East 42nd Street, New York, NY 10017-5755, U.S.A. σε: 66 Hudson Boulevard East, New York, NY 10001-2192, U.S.A.
3072665.B2	Η δικαιούχος εταιρεία “Wyeth LLC” του υπ’ αριθμ. 3072665.B2 τροποποιημένου πιστοποιητικού κατάθεσης μετάφρασης Ευρωπαϊκού Δ.Ε. άλλαξε τη διεύθυνσή της από: 235 East 42nd Street, New York, NY 10017-5755, U.S.A. σε: 66 Hudson Boulevard East, New York, NY 10001-2192, U.S.A.
3072925	Η δικαιούχος εταιρεία “Wyeth LLC” (μετά από αλλαγή έδρας της) του υπ’ αριθμ. 3072925 πιστοποιητικού κατάθεσης μετάφρασης Ευρωπαϊκού Δ.Ε. άλλαξε τη διεύθυνσή της από: 235 East 42nd Street, New York, NY 10017-5755, U.S.A. σε: 66 Hudson Boulevard East, New York, NY 10001-2192, U.S.A.
3074678	Η δικαιούχος εταιρεία “Wyeth LLC” (μετά από αλλαγή έδρας της) του υπ’ αριθμ. 3074678 πιστοποιητικού κατάθεσης μετάφρασης Ευρωπαϊκού Δ.Ε. άλλαξε τη διεύθυνσή της από: 235 East 42nd Street, New York, NY 10017-5755, U.S.A. σε: 66 Hudson Boulevard East, New York, NY 10001-2192, U.S.A.
3077626	Η δικαιούχος εταιρεία “Wyeth LLC” (μετά από αλλαγή έδρας της) του υπ’ αριθμ. 3077626 πιστοποιητικού κατάθεσης μετάφρασης Ευρωπαϊκού Δ.Ε. άλλαξε τη διεύθυνσή της από: 235 East 42nd Street, New York, NY 10017-5755, U.S.A. σε: 66 Hudson Boulevard East, New York, NY 10001-2192, U.S.A.
3077117	Η δικαιούχος εταιρεία “Wyeth LLC” (μετά από αλλαγή έδρας της) του υπ’ αριθμ. 3077117 πιστοποιητικού κατάθεσης μετάφρασης Ευρωπαϊκού Δ.Ε. άλλαξε τη διεύθυνσή της από: 235 East 42nd Street, New York, NY 10017-5755, U.S.A. σε: 66 Hudson Boulevard East, New York, NY 10001-2192, U.S.A.
3078370	Η δικαιούχος εταιρεία “Wyeth LLC” (μετά από αλλαγή έδρας της) του υπ’ αριθμ. 3078370 πιστοποιητικού κατάθεσης μετάφρασης Ευρωπαϊκού Δ.Ε. άλλαξε τη διεύθυνσή της από: 235 East 42nd Street, New York, NY 10017-5755, U.S.A. σε: 66 Hudson Boulevard East, New York, NY 10001-2192, U.S.A.
3080995	Η δικαιούχος εταιρεία “Wyeth LLC” (μετά από αλλαγή έδρας της) του υπ’ αριθμ. 3080995 πιστοποιητικού κατάθεσης μετάφρασης Ευρωπαϊκού Δ.Ε. άλλαξε τη διεύθυνσή της από: 235 East 42nd Street, New York, NY 10017-5755, U.S.A. σε: 66 Hudson Boulevard East, New York, NY 10001-2192, U.S.A.
3081181	Η δικαιούχος εταιρεία “Wyeth LLC” (μετά από αλλαγή έδρας της) του υπ’ αριθμ. 3081181 πιστοποιητικού κατάθεσης μετάφρασης Ευρωπαϊκού Δ.Ε. άλλαξε τη διεύθυνσή της από: 235 East 42nd Street, New York, NY 10017-5755, U.S.A. σε: 66 Hudson Boulevard East, New York, NY 10001-2192, U.S.A.
3081282	Η δικαιούχος εταιρεία “Wyeth LLC” (μετά από αλλαγή έδρας της) του υπ’ αριθμ. 3081282 πιστοποιητικού κατάθεσης μετάφρασης Ευρωπαϊκού Δ.Ε. άλλαξε τη διεύθυνσή της από: 235 East 42nd Street, New York, NY 10017-5755, U.S.A. σε: 66 Hudson Boulevard East, New York, NY 10001-2192, U.S.A.
3081641	Η εταιρεία “Pfizer Inc.” (συνδικαιούχος με την εταιρεία Bristol-Myers Squibb Company) του υπ’ αριθμ. 3081641 πιστοποιητικού κατάθεσης μετάφρασης Ευρωπαϊκού Δ.Ε. άλλαξε τη διεύθυνσή της από: 235 East 42nd Street, New York, NY 10017-5703, U.S.A. σε: 66 Hudson Boulevard East, New York, NY 10001-2192, U.S.A.
3081896.B2	Η εταιρεία “Wyeth LLC” του υπ’ αριθμ. 3081896.B2 τροποποιημένου πιστοποιητικού κατάθεσης μετάφρασης Ευρωπαϊκού Δ.Ε. άλλαξε τη διεύθυνσή της από: 235 East 42nd Street, New York, NY 10017-5755, U.S.A. σε: 66 Hudson Boulevard East, New York, NY 10001-2192, U.S.A.
3082704.B2	Η εταιρεία “Wyeth LLC” του υπ’ αριθμ. 3082704.B2 τροποποιημένου πιστοποιητικού κατάθεσης μετάφρασης Ευρωπαϊκού Δ.Ε. άλλαξε τη διεύθυνσή της από: 235 East 42nd Street, New York, NY 10017-5755, U.S.A. σε: 66 Hudson Boulevard East, New York, NY 10001-2192, U.S.A.
3083596	Η δικαιούχος εταιρεία “Wyeth LLC” του υπ’ αριθμ. 3083596 πιστοποιητικού κατάθεσης μετάφρασης Ευρωπαϊκού Δ.Ε. άλλαξε τη διεύθυνσή της από: 235 East 42nd Street, New York, NY 10017-5755, U.S.A. σε: 66 Hudson Boulevard East, New York, NY 10001-2192, U.S.A.

3096749	Η δικαιούχος εταιρεία “Wyeth LLC” του υπ’ αριθμ. 3096749 πιστοποιητικού κατάθεσης μετάφρασης Ευρωπαϊκού Δ.Ε. άλλαξε τη διεύθυνσή της από: 235 East 42nd Street, New York, NY 10017-5755, U.S.A. σε: 66 Hudson Boulevard East, New York, NY 10001-2192, U.S.A.
3098363	Η δικαιούχος εταιρεία “Wyeth LLC” του υπ’ αριθμ. 3098363 πιστοποιητικού κατάθεσης μετάφρασης Ευρωπαϊκού Δ.Ε. άλλαξε τη διεύθυνσή της από: 235 East 42nd Street, New York, NY 10017-5755, U.S.A. σε: 66 Hudson Boulevard East, New York, NY 10001-2192, U.S.A.
3098958	Η δικαιούχος εταιρεία “Wyeth LLC” του υπ’ αριθμ. 3098958 πιστοποιητικού κατάθεσης μετάφρασης Ευρωπαϊκού Δ.Ε. άλλαξε τη διεύθυνσή της από: 235 East 42nd Street, New York, NY 10017-5755, U.S.A. σε: 66 Hudson Boulevard East, New York, NY 10001-2192, U.S.A.
3101000	Η δικαιούχος εταιρεία “Wyeth LLC” του υπ’ αριθμ. 3101000 πιστοποιητικού κατάθεσης μετάφρασης Ευρωπαϊκού Δ.Ε. άλλαξε τη διεύθυνσή της από: 235 East 42nd Street, New York, NY 10017-5755, U.S.A. σε: 66 Hudson Boulevard East, New York, NY 10001-2192, U.S.A.
3101869	Η δικαιούχος εταιρεία “PF Argentum IP Holdings LLC” του υπ’ αριθμ. 3101869 πιστοποιητικού κατάθεσης μετάφρασης Ευρωπαϊκού Δ.Ε. άλλαξε τη διεύθυνσή της από: 235 East 42nd Street, New York, NY 10017-5755, U.S.A. σε: 66 Hudson Boulevard East, New York, NY 10001-2192, U.S.A.
3102302	Η δικαιούχος εταιρεία “Wyeth LLC” του υπ’ αριθμ. 3102302 πιστοποιητικού κατάθεσης μετάφρασης Ευρωπαϊκού Δ.Ε. άλλαξε τη διεύθυνσή της από: 235 East 42nd Street, New York, NY 10017-5755, U.S.A. σε: 66 Hudson Boulevard East, New York, NY 10001-2192, U.S.A.
3103434	Η εταιρεία “Rinat Neuroscience Corp.” (συνδικαιούχος με την εταιρεία Pfizer Inc.) του υπ’ αριθμ. 3103434 πιστοποιητικού κατάθεσης μετάφρασης Ευρωπαϊκού Δ.Ε. άλλαξε τη διεύθυνσή της από: 235 East 42nd Street, New York, NY 10017-5703, U.S.A. σε: 66 Hudson Boulevard East, New York, NY 10001-2192, U.S.A.
3103434	Η εταιρεία “Pfizer Inc.” (συνδικαιούχος με την εταιρεία Rinat Neuroscience Corp.) του υπ’ αριθμ. 3103434 πιστοποιητικού κατάθεσης μετάφρασης Ευρωπαϊκού Δ.Ε. άλλαξε τη διεύθυνσή της από: 235 East 42nd Street, New York, NY 10017-5703, U.S.A. σε: 66 Hudson Boulevard East, New York, NY 10001-2192, U.S.A.
3104164	Η δικαιούχος εταιρεία “Wyeth LLC” του υπ’ αριθμ. 3104164 πιστοποιητικού κατάθεσης μετάφρασης Ευρωπαϊκού Δ.Ε. άλλαξε τη διεύθυνσή της από: 235 East 42nd Street, New York, NY 10017-5755, U.S.A. σε: 66 Hudson Boulevard East, New York, NY 10001-2192, U.S.A.
3104474	Η δικαιούχος εταιρεία “Wyeth LLC” του υπ’ αριθμ. 3104474 πιστοποιητικού κατάθεσης μετάφρασης Ευρωπαϊκού Δ.Ε. άλλαξε τη διεύθυνσή της από: 235 East 42nd Street, New York, NY 10017-5755, U.S.A. σε: 66 Hudson Boulevard East, New York, NY 10001-2192, U.S.A.
3105766	Η δικαιούχος εταιρεία “Sumitomo Pharma Oncology, Inc.” του υπ’ αριθμ. 3105766 πιστοποιητικού κατάθεσης μετάφρασης Ευρωπαϊκού Δ.Ε. άλλαξε τη διεύθυνσή της από: 640 Memorial Drive, Gambridge, MA 02139, U.S.A. σε: 84 Waterford Drive, Marlborough, MA 01752, U.S.A.
3106030	Η δικαιούχος εταιρεία “Wyeth LLC” του υπ’ αριθμ. 3106030 πιστοποιητικού κατάθεσης μετάφρασης Ευρωπαϊκού Δ.Ε. άλλαξε τη διεύθυνσή της από: 235 East 42nd Street, New York, NY 10017-5755, U.S.A. σε: 66 Hudson Boulevard East, New York, NY 10001-2192, U.S.A.
3107975	Η δικαιούχος εταιρεία “Wyeth LLC” του υπ’ αριθμ. 3107975 πιστοποιητικού κατάθεσης μετάφρασης Ευρωπαϊκού Δ.Ε. άλλαξε τη διεύθυνσή της από: 235 East 42nd Street, New York, NY 10017-5755, U.S.A. σε: 66 Hudson Boulevard East, New York, NY 10001-2192, U.S.A.
3108278	Η δικαιούχος εταιρεία “Wyeth LLC” του υπ’ αριθμ. 3108278 πιστοποιητικού κατάθεσης μετάφρασης Ευρωπαϊκού Δ.Ε. άλλαξε τη διεύθυνσή της από: 235 East 42nd Street, New York, NY 10017-5755, U.S.A. σε: 66 Hudson Boulevard East, New York, NY 10001-2192, U.S.A.
3110301	Η δικαιούχος εταιρεία “Wyeth LLC” του υπ’ αριθμ. 3110301 πιστοποιητικού κατάθεσης μετάφρασης Ευρωπαϊκού Δ.Ε. άλλαξε τη διεύθυνσή της από: 235 East 42nd Street, New York, NY 10017-5755, U.S.A. σε: 66 Hudson Boulevard East, New York, NY 10001-2192, U.S.A.
3110479	Η εταιρεία “Pfizer Inc.” (συνδικαιούχος με το INSERM (Institut National de la Sante et de la Recherche Medicale) και το Universite Cote d’ Azur)) του υπ’ αριθμ. 3110479 πιστοποιητικού κατάθεσης μετάφρασης Ευρωπαϊκού Δ.Ε. άλλαξε τη διεύθυνσή της από: 235 East 42nd Street, New York, NY 10017-5703, U.S.A. σε: 66 Hudson Boulevard East, New York, NY 10001-2192, U.S.A.

3110492	Η δικαιούχος εταιρεία “PF Argentum IP Holdings LLC” του υπ’ αριθμ. 3110492 πιστοποιητικού κατάθεσης μετάφρασης Ευρωπαϊκού Δ.Ε. άλλαξε τη διεύθυνσή της από: 235 East 42nd Street, New York, NY 10017-5755, U.S.A. σε: 66 Hudson Boulevard East, New York, NY 10001-2192, U.S.A.
3110687	Η δικαιούχος εταιρεία “Wyeth LLC” του υπ’ αριθμ. 3110687 πιστοποιητικού κατάθεσης μετάφρασης Ευρωπαϊκού Δ.Ε. άλλαξε τη διεύθυνσή της από: 235 East 42nd Street, New York, NY 10017-5755, U.S.A. σε: 66 Hudson Boulevard East, New York, NY 10001-2192, U.S.A.

<i>ΑΡ. Ε.Δ.Ε.</i>	<i>ΑΛΛΑΓΗ ΕΠΩΝΥΜΙΑΣ</i>
3085578	Το “Universite de Paris” (μετά από συγχώνευση με το UNIVERSITE PARIS DESCARTES) (συνδικαιούχος με το INSERM (Institut National de la Sante et de la Recherche Medicale) και το Assistance Publique-Hopitaux de Paris (APHP)) του υπ’ αριθμ. 3085578 πιστοποιητικού κατάθεσης μετάφρασης Ευρωπαϊκού Δ.Ε. μετέβαλε την επωνυμία του σε: “Universite Paris Cite”.
3095056	Το “Universite de Paris” (μετά από συγχώνευση με το Universite Paris Diderot-Paris 7) (συνδικαιούχος με το DA Voltterra, το Centre National de la Recherche Scientifique, το Assistance Publique-Hopitaux de Paris και το Universite Paris-Saclay) του υπ’ αριθμ. 3095056 πιστοποιητικού κατάθεσης μετάφρασης Ευρωπαϊκού Δ.Ε. μετέβαλε την επωνυμία του σε: “Universite Paris Cite”.
3097404	Το “Universite de Paris” (μετά από συγχώνευση με το UNIVERSITE PARIS DESCARTES) (συνδικαιούχος με το Cytune Pharma, το Assistance Publique-Hopitaux de Paris (APHP) και το Institut National de la Sante et de la Recherche Medicale (INSERM)) του υπ’ αριθμ. 3097404 πιστοποιητικού κατάθεσης μετάφρασης Ευρωπαϊκού Δ.Ε. μετέβαλε την επωνυμία του σε: “Universite Paris Cite”.
3098499	Το “Universite de Paris” (μετά από συγχώνευση με το UNIVERSITE PARIS DESCARTES) (συνδικαιούχος με το Institut National de la Sante et de la Recherche Medicale (INSERM) και το Assistance Publique-Hopitaux de Paris (APHP)) του υπ’ αριθμ. 3098499 πιστοποιητικού κατάθεσης μετάφρασης Ευρωπαϊκού Δ.Ε. μετέβαλε την επωνυμία του σε: “Universite Paris Cite”.
3099048	Το “Universite de Paris” (μετά από συγχώνευση με το UNIVERSITE PARIS DESCARTES) (συνδικαιούχος με INSERM (Institut National de la Sante et de la Recherche Medicale) και το Assistance Publique-Hopitaux de Paris (APHP)) του υπ’ αριθμ. 3099048 πιστοποιητικού κατάθεσης μετάφρασης Ευρωπαϊκού Δ.Ε. μετέβαλε την επωνυμία του σε: “Universite Paris Cite”.
3105038	Το “Universite de Paris” (συνδικαιούχος με INSERM (Institut National de la Sante et de la Recherche Medicale), το SORBONNE UNIVERSITE και το Assistance Publique-Hopitaux de Paris (APHP)) του υπ’ αριθμ. 3105038 πιστοποιητικού κατάθεσης μετάφρασης Ευρωπαϊκού Δ.Ε. μετέβαλε την επωνυμία του σε: “Universite Paris Cite”.
3107939	Το “Universite de Paris” (συνδικαιούχος με το Institut National de la Sante et de la Recherche Medicale (INSERM), το Assistance Publique-Hopitaux de Paris (APHP) και το UNIVERSITE PARIS 13-PARIS NORD)) του υπ’ αριθμ. 3107939 πιστοποιητικού κατάθεσης μετάφρασης Ευρωπαϊκού Δ.Ε. μετέβαλε την επωνυμία του σε: “Universite Paris Cite”.
3108918	Το “Universite de Paris” (συνδικαιούχος με το Institut Pasteur, το Assistance Publique-Hopitaux de Paris (APHP), το PathoQuest και το Ecole Nationale Veterinaire D’ Alfort) του υπ’ αριθμ. 3108918 πιστοποιητικού κατάθεσης μετάφρασης Ευρωπαϊκού Δ.Ε. μετέβαλε την επωνυμία του σε: “Universite Paris Cite”.
3109402	Το “Universite de Paris” (συνδικαιούχος με το Cytune Pharma, το Assistance Publique-Hopitaux de Paris (APHP) και το Institut National de la Sante et de la Recherche Medicale (INSERM)) του υπ’ αριθμ. 3109402 πιστοποιητικού κατάθεσης μετάφρασης Ευρωπαϊκού Δ.Ε. μετέβαλε την επωνυμία του σε: “Universite Paris Cite”.

<i>ΑΡ. Ε.Δ.Ε.</i>	<i>ΑΛΛΑΓΗ ΝΟΜΙΚΗΣ ΜΟΡΦΗΣ</i>
3064347	Η δικαιούχος εταιρεία “The Medical House Plc” του υπ’ αριθμ. 3064347 πιστοποιητικού κατάθεσης μετάφρασης Ευρωπαϊκού Δ.Ε. μετέβαλε τη νομική της μορφή σε: “The Medical House Limited”.
3072078	Η δικαιούχος εταιρεία “GSK Consumer Healthcare S.A.” του υπ’ αριθμ. 3072078 πιστοποιητικού κατάθεσης μετάφρασης Ευρωπαϊκού Δ.Ε. μετέβαλε τη νομική της μορφή σε: “GSK Consumer Healthcare SARL”.
3073832	Η δικαιούχος εταιρεία “GSK Consumer Healthcare S.A.” του υπ’ αριθμ. 3073832 πιστοποιητικού κατάθεσης μετάφρασης Ευρωπαϊκού Δ.Ε. μετέβαλε τη νομική της μορφή σε: “GSK Consumer Healthcare SARL”.

3073989

Η δικαιούχος εταιρεία “GSK Consumer Healthcare S.A.” του υπ’ αριθμ. 3073989 πιστοποιητικού κατάθεσης μετάφρασης Ευρωπαϊκού Δ.Ε. μετέβαλε τη νομική της μορφή σε: “GSK Consumer Healthcare SARL”.

ΚΟΙΝΟΠΟΙΗΣΕΙΣ

Επίσης κοινοποιήθηκαν στον Ο.Β.Ι. οι παρακάτω μεταβολές που συντελέστηκαν κατά την Ευρωπαϊκή φάση ενώπιον του ΕΓΔΕ:

<i>ΑΡ. ΕΔΕ.</i>	<i>ΑΛΛΑΓΗ ΕΠΩΝΥΜΙΑΣ</i>
3112039	Η δικαιούχος εταιρεία “Metso Outotec Finland Oy“ του υπ’ αριθμ. 3112039 πιστοποιητικού κατάθεσης μετάφρασης Ευρωπαϊκού Δ.Ε. άλλαξε την επωνυμία της στο ΕΓΔΕ (σύμφωνα με τον Κανόνα 143 (1) (f) ΣΕΔΕ) σε : “Metso Outotec Metals Oy”.
<i>ΑΡ. ΕΔΕ.</i>	<i>ΑΛΛΑΓΗ ΕΔΡΑΣ</i>
3112039	Η δικαιούχος εταιρεία “Metso Outotec Metals Oy” (μετά από αλλαγή επωνυμίας της εταιρείας Metso Outotec Finland Oy) του υπ’ αριθμ. 3112039 πιστοποιητικού κατάθεσης μετάφρασης Ευρωπαϊκού Δ.Ε. άλλαξε την έδρα της στο ΕΓΔΕ (σύμφωνα με τον Κανόνα 143 (1) (f) ΣΕΔΕ) από: Lokomonkatu 3, 33900 Tampere, Finland σε: Rauhalanpuisto 9, 02231 Espoo, Finland.
<i>ΑΡ. ΕΔΕ.</i>	<i>ΔΙΟΡΘΩΣΗ ΑΛΛΑΓΗΣ ΕΔΡΑΣ</i>
3112039	Η δικαιούχος εταιρεία “Metso Outotec Metals Oy” (μετά από αλλαγή επωνυμίας της εταιρείας Metso Outotec Finland Oy) του υπ’ αριθμ. 3112039 πιστοποιητικού κατάθεσης μετάφρασης Ευρωπαϊκού Δ.Ε. διόρθωσε την έδρα της στο ΕΓΔΕ (σύμφωνα με τον Κανόνα 139 ΣΕΔΕ) από: Rauhalanpuisto 9, 02231 Espoo, Finland σε: Rauhalanpuisto 9, 02230 Espoo, Finland.

ΑΙΤΗΣΕΙΣ ΣΥΜΠΛΗΡΩΜΑΤΙΚΩΝ ΠΙΣΤΟΠΟΙΗΤΙΚΩΝ ΠΡΟΣΤΑΣΙΑΣ ΓΙΑ ΦΑΡΜΑΚΑ

<i>ΑΡ. ΑΙΤ. Σ.Π.Π.Φ.</i>	<i>ΑΛΛΑΓΗ ΔΙΕΥΘΥΝΣΗΣ</i>
20220800022	Η εταιρεία “Wyeth LLC” της υπ’ αριθμ. 20220800022 αίτησης συμπληρωματικού πιστοποιητικού προστασίας για φάρμακο άλλαξε τη διεύθυνσή της από: 235 East 42nd Street, New York, NY 10017-5755, U.S.A. σε: 66 Hudson Boulevard East, New York, NY 10001-2192, U.S.A.

ΣΥΜΠΛΗΡΩΜΑΤΙΚΑ ΠΙΣΤΟΠΟΙΗΤΙΚΑ ΠΡΟΣΤΑΣΙΑΣ ΓΙΑ ΦΑΡΜΑΚΑ

<i>ΑΡ. Σ.Π.Π.Φ.</i>	<i>ΑΛΛΑΓΗ ΔΙΕΥΘΥΝΣΗΣ</i>
8000584	Η εταιρεία “Wyeth LLC” του υπ’ αριθμ. 8000584 συμπληρωματικού πιστοποιητικού προστασίας για φάρμακο άλλαξε τη διεύθυνσή της από: 235 East 42nd Street, New York, NY 10017-5755, U.S.A. σε: 66 Hudson Boulevard East, New York, NY 10001-92, U.S.A.
8000627	Η εταιρεία “Basilea Pharmaceutica International AG, Allschwil” (μετά από αλλαγή επωνυμίας της εταιρείας Basilea Pharmaceutica International Ltd) του υπ’ αριθμ. 8000627 συμπληρωματικού πιστοποιητικού προστασίας για φάρμακο άλλαξε τη διεύθυνσή της από: Grenzachstrasse 487, CH-4058 Basel, Switzerland σε: Heggenheimermattweg 167b, 4123 Allschwil, Switzerland.

<i>ΑΡ. Σ.Π.Π.Φ.</i>	<i>ΑΛΛΑΓΗ ΕΠΩΝΥΜΙΑΣ</i>
8000627	Η δικαιούχος εταιρεία “Basilea Pharmaceutica International Ltd” του υπ’ αριθμ. 8000627 συμπληρωματικού πιστοποιητικού προστασίας για φάρμακο μετέβαλε την επωνυμία της σε: “Basilea Pharmaceutica International AG, Allschwil”.
<i>ΑΡ. Σ.Π.Π.Φ.</i>	<i>ΑΛΛΑΓΗ ΝΟΜΙΚΗΣ ΜΟΡΦΗΣ</i>
8000649	Η δικαιούχος εταιρεία “UCB Biopharma SPRL” του υπ’ αριθμ. 8000649 συμπληρωματικού πιστοποιητικού προστασίας για φάρμακο μετέβαλε τη νομική της μορφή σε: “UCB Biopharma SRL”.
<i>ΑΡ. ΣΠΠΦ.</i>	<i>ΑΡΣΗ & ΑΝΤΙΚΑΤΑΣΤΑΣΗ ΠΛΗΡΕΞΟΥΣΙΟΥ & ΑΝΤΙΚΛΗΤΟΥ</i>
8000865	<p>Η δικαιούχος εταιρεία “Cosmo Technologies Ltd.” του υπ’ αριθμ. 8000685 συμπληρωματικού πιστοποιητικού προστασίας για φάρμακο δήλωσε την άρση της πληρεξουσιότητας από τη δικηγόρο Αθηνών κ. Βασιλική-Βάλη Σακελλαρίδη. Ορίζονται ως νέοι πληρεξούσιοι οι δικηγόροι της Δικηγορικής Εταιρείας «ΠΑΤΡΙΝΟΣ & ΚΙΛΙΜΙΡΗΣ» (Χατζηγιάννη Μέξη 7, Τ.Κ. 11528 Αθήνα):</p> <ol style="list-style-type: none"> 1. κ. Κωνσταντίνος Κιλιμίρης, δικηγόρος Αθηνών 2. κ. Μαρία Κιλιμίρη, δικηγόρος Αθηνών 3. κ. Μανώλης Μεταξάκης, δικηγόρος Αθηνών 4. κ. Παναγιώτα Αγγελού, δικηγόρος Αθηνών 5. κ. Ευαγγελία Σιουμάλα, δικηγόρος Αθηνών

<i>ΑΡ. ΑΙΤ. ΔΕ</i>	<i>ΑΡΣΗ & ΑΝΤΙΚΑΤΑΣΤΑΣΗ ΑΝΤΙΚΛΗΤΟΥ</i>
20140100022	
<i>ΑΡ. ΔΕ</i>	
1008618, 1008619, 1008630, 1008792	
<i>ΑΡ. ΕΔΕ</i>	
<p>3079799, 3079800, 3079818, 3079819, 3079825, 3079826, 3079829, 3079834, 3079846, 3079849, 3079850, 3079860, 3079889, 3079891, 3079912, 3079914, 3079929, 3079931, 3079932, 3079934, 3079951, 3079952, 3079958, 3079959, 3079970, 3079976, 3079985, 3080002, 3080007, 3080027, 3080044, 3080046, 3080057, 3080059, 3080098, 3080100, 3080115, 3080120, 3080151, 3080154, 3080162, 3080168, 3080169, 3080184, 3080192, 3080201, 3080205, 3080206, 3080221, 3080224, 3080225, 3080233, 3080234, 3080242, 3080266, 3080282, 3080283, 3080291, 3080293, 3080296, 3080299, 3080310, 3080328, 3080351, 3080364, 3080370, 3080372, 3080386, 3080389, 3080390, 3080391, 3080396, 3080409, 3080413, 3080451, 3080463, 3080471, 3080472, 3080473, 3080474, 3080480, 3080492, 3080513, 3080515, 3080548, 3080569, 3080573, 3080580, 3080581, 3080582, 3080584, 3080633, 3080634, 3080638, 3080639, 3080644, 3080645, 3080677, 3080678, 3080679, 3080681, 3080690, 3080695, 3080697, 3080702, 3080705, 3080710, 3080713, 3080714, 3080720, 3080721, 3080754, 3080763, 3080774, 3080776, 3080778, 3080779, 3080786, 3080791, 3080801, 3080803, 3080810, 3080812, 3080822, 3080864, 3080865, 3080867, 3080893, 3080894, 3080896, 3080898, 3080910, 3080912, 3080922, 3080925, 3080931, 3080959, 3080962, 3080963, 3080964, 3080973, 3080975, 3080980, 3081012, 3081014, 3081015, 3081019, 3081021, 3081022, 3081036, 3081068, 3081069, 3081070, 3081071, 3081076, 3081078, 3081079, 3081090, 3081091, 3081095, 3081105, 3081128, 3081130, 3081131, 3081165, 3081181, 3081182, 3081183, 3081216, 3081219, 3081228, 3081230, 3081283, 3081296, 3081307, 3081308, 3081310, 3081311, 3081313, 3081314, 3081321, 3081332, 3081336, 3081337, 3081351, 3081367, 3081369, 3081371, 3081374, 3081375, 3081379, 3081422, 3081423, 3081425, 3081426, 3081431, 3081433, 3081444, 3081445, 3081446, 3081463, 3081473, 3081475, 3081476, 3081478, 3081497, 3081534, 3081542, 3081549, 3081581, 3081588, 3081599, 3081611, 3081624, 3081625, 3081626, 3081627, 3081632, 3081641, 3081647, 3081662, 3081676, 3081681, 3081682, 3081686, 3081694, 3081695, 3081703, 3081857, 3081863, 3081894, 3081895, 3081907, 3081930, 3081938, 3081941, 3081944, 3081948, 3081961, 3081980, 3081988, 3081989, 3081992, 3081996, 3082018, 3082034, 3082036, 3082277, 3082278, 3082282, 3082284, 3082297, 3082298, 3082306, 3082308, 3082317, 3082327, 3082332, 3082333, 3082337, 3082338, 3082340, 3082343, 3082344, 3082347, 3082349, 3082363, 3082375, 3082376, 3082383, 3082384, 3082389, 3082390, 3082391, 3082392, 3082395, 3082401, 3082405, 3082428, 3082431, 3082432, 3082433, 3082437, 3082478, 3082491, 3082499, 3082500, 3082503, 3082505, 3082507, 3082514, 3082516, 3082539, 3082551, 3082553, 3082568</p>	<p>Η πληρεξούσια δικηγόρος κ. Μαρία Γ. Αθανασιάδου, της Δικηγορικής Εταιρείας «ΕΛΕΝΗ Γ. ΠΑΠΑΚΩΝΣΤΑΝΤΙΝΟΥ ΚΑΙ ΣΥΝΕΡΓΑΤΕΣ» (Κουμπάρη 2, Τ.Κ. 10672 Αθήνα), μετά από την αίτηση με αριθμ. πρωτ. 4430 στις 10.02.2023, μας δήλωσε την άρση και την αντικατάσταση της κ. Ελένης Γ. Παπακωνσταντίνου. Ορίζεται ως νέα αντίκλητος η δικηγόρος Αθηνών, της Δικηγορικής Εταιρείας «ΕΛΕΝΗ Γ. ΠΑΠΑΚΩΝΣΤΑΝΤΙΝΟΥ ΚΑΙ ΣΥΝΕΡΓΑΤΕΣ» η κ. Ευαγγελία Γιαζιτζόγλου-Θωμαΐδου (Κουμπάρη 2, Τ.Κ. 10674 Αθήνα), για τους εν ισχύ τίτλους βιομηχανικής ιδιοκτησίας.</p>
3072442.B2, 3073160.B2	

<i>ΑΡ. ΣΠΠΦΠ</i>	<i>ΑΡΣΗ & ΑΝΤΙΚΑΤΑΣΤΑΣΗ ΑΝΤΙΚΛΗΤΟΥ</i>
7000057, 7000058, 7000059, 7000060, 7000061	<p>Η πληρεξούσια δικηγόρος κ. Μαρία Γ. Αθανασιάδου, της Δικηγορικής Εταιρείας «ΕΛΕΝΗ Γ. ΠΑΠΑΚΩΝΣΤΑΝΤΙΝΟΥ ΚΑΙ ΣΥΝΕΡΓΑΤΕΣ» (Κουμπάρη 2, Τ.Κ. 10672 Αθήνα), μετά από την αίτηση με αρθμ. πρωτ. 4430 στις 10.02.2023, μας δήλωσε την άρση και την αντικατάσταση της κ. Ελένης Γ. Παπακωνσταντίνου. Ορίζεται ως νέα αντίκλητος η δικηγόρος Αθηνών, της Δικηγορικής Εταιρείας «ΕΛΕΝΗ Γ. ΠΑΠΑΚΩΝΣΤΑΝΤΙΝΟΥ ΚΑΙ ΣΥΝΕΡΓΑΤΕΣ» η κ. Ευαγγελία Γιαζιτζόγλου-Θωμάϊδου (Κουμπάρη 2, Τ.Κ. 10674 Αθήνα), για τους εν ισχύ τίτλους βιομηχανικής ιδιοκτησίας.</p>
<i>ΑΡ. ΣΠΠΦ</i>	
8000389, 8000419, 8000421, 8000428, 8000432, 8000435, 8000437, 8000438, 8000440, 8000441, 8000443, 8000445, 8000453, 8000459, 8000461, 8000462, 8000463, 8000464, 8000465, 8000467, 8000475, 8000482, 8000489, 8000494, 8000495, 8000513, 8000519, 8000622	

Κ Ε Φ Α Λ Α Ι Ο 2

ΕΚΠΤΩΣΕΙΣ - ΑΝΑΚΛΗΣΕΙΣ ΕΚΠΤΩΣΕΩΝ

ΕΠΑΝΑΛΗΨΗ ΔΗΜΟΣΙΕΥΣΗΣ

Κατ' εφαρμογή των άρθρων 16 § 1,2 και 24 του Ν. 1733/1987 "Μεταφορά τεχνολογίας, εφευρέσεις και τεχνολογική καινοτομία" (ΦΕΚ 171, Α), οι κάτωθι πράξεις εκπτώσεων και ανακλήσεων δημοσιεύτηκαν και γνωστοποιήθηκαν στο κοινό με το Ε.Δ.Β.Ι. "Τεύχος ΕΚΠΤΩΣΕΩΝ ΚΑΙ ΑΝΑΚΛΗΣΕΩΝ" στις 04 Αυγούστου 2023.

Η παρούσα δημοσίευση είναι επανάληψη της προαναφερόμενης δημοσίευσης προς διευκόλυνση του κοινού.

Ε Κ Π Τ Ω Σ Ε Ι Σ

Αρ. Πρωτ. Γ.Δ. : 2141

ΗΜΕΡΟΜΗΝΙΑ : 04/08/2023

Έχοντας υπόψη τις διατάξεις :

α. των άρθρων 16 παρ. 1, 2 και 24 του Ν.1733/1987 " Μεταφορά τεχνολογίας, εφευρέσεις και τεχνολογική καινοτομία " (ΦΕΚ 171, Α' της 22.09.1987) και

β. του άρθρου 17 του Π.Δ. 77/1988 "Διατάξεις εφαρμογής της σύμβασης για την χορήγηση ευρωπαϊκών διπλωμάτων ευρεσιτεχνίας που κυρώθηκε με τον νόμο 1607/1986" (ΦΕΚ 33, Α' της 25.02.1988 και

γ. τη διαπίστωση μη καταβολής των ετησίων τελών εντός των νομίμων προθεσμιών

Α Π Ο Φ Α Σ Ι Ζ Ο Υ Μ Ε

Εκπίπτουν από τα δικαιώματα που απορρέουν α) από τις αιτήσεις για χορήγηση Διπλωμάτων Ευρεσιτεχνίας και Πιστοποιητικών Υποδείγματος Χρησιμότητας, β) από τα χορηγηθέντα Διπλώματα Ευρεσιτεχνίας και Πιστοποιητικά Υποδείγματος Χρησιμότητας καθώς και γ) από τα Πιστοποιητικά Κατάθεσης Μετάφρασης Ευρωπαϊκού Διπλώματος Ευρεσιτεχνίας για την Ελλάδα, οι παρακάτω δικαιούχοι:

ΑΙΤΗΣΕΙΣ ΔΙΠΛΩΜΑΤΩΝ ΕΥΡΕΣΙΤΕΧΝΙΑΣ

ΑΡ. ΑΙΤ. ΔΕ	ΔΙΚΑΙΟΥΧΟΙ
20190100015	ΜΠΙΛΙΑΣ ΙΩΑΝΝΗ ΠΑΝΑΓΙΩΤΗΣ

ΔΙΠΛΩΜΑΤΑ ΕΥΡΕΣΙΤΕΧΝΙΑΣ

ΑΡ. ΔΕ	ΔΙΚΑΙΟΥΧΟΙ
1006294	ALDECO ΔΙΑΧΩΡΙΣΤΙΚΑ ΓΡΑΦΕΙΟΥ ΒΙΟΤΕΧΝΙΚΗ ΕΜΠΟΡΙΚΗ ΑΝΩΝΥΜΗ ΕΤΑΙΡΕΙΑ ΜΕ Δ.Τ. ALDECO Α.Β.Ε.Ε.
1006351	ΜΑΣΤΡΟΚΑΛΟΥ ΜΟΣΧΑ
1007314	ΑΡΒΑΝΙΤΑΚΗΣ ΧΡΗΣΤΟΥ ΑΛΕΞΙΟΣ
1007431	ΝΟΥΡΗΣ ΜΥΡΩΝΑ ΙΩΑΝΝΗΣ
1008052	SUNTRACKER I.K.E.
1008070	Σ. Κ. ΕΥΑΓΓΕΛΟΠΟΥΛΟΣ Κ ΣΙΑ Ο.Ε.

1008237	ΚΟΥΤΣΟΓΙΩΡΓΟΣ ΙΩΑΝΝΗ ΠΕΤΡΟΣ
1008459	ΠΕΤΡΙΔΗΣ ΝΙΚΟΛΑΟΥ ΕΥΑΓΓΕΛΟΣ
1008976	ΧΩΡΙΑΝΟΠΟΥΛΟΣ ΒΑΣΙΛΗ ΙΩΑΝΝΗΣ
1009052	ΣΥΡΑΝΙΔΗ ΓΡΗΓΟΡΙΟΥ ΜΑΡΙΑ
1009247	ΑΡΙΣΤΟΤΕΛΕΙΟ ΠΑΝΕΠΙΣΤΗΜΙΟ ΘΕΣΣΑΛΟΝΙΚΗΣ-ΕΙΔΙΚΟΣ ΛΟΓΑΡΙΑΣΜΟΣ ΚΟΝΔΥΛΙΩΝ ΕΡΕΥΝΑΣ
1009443	ΧΑΡΑΛΑΜΠΟΥΣ ΘΕΟΔΩΡΟΥ ΣΩΤΗΡΗΣ
1009917	ΧΑΤΖΑΝΑΣΤΑΣΙΟΥ ΦΩΤΙΟΥ ΚΩΝΣΤΑΝΤΙΝΟΣ ΖΗΣΙΜΑΤΟΥ ΣΩΤΗΡΙΟΥ ΣΟΦΙΑ

ΠΙΣΤΟΠΟΙΗΤΙΚΑ ΥΠΟΔΕΙΓΜΑΤΟΣ ΧΡΗΣΙΜΟΤΗΤΑΣ

<i>ΑΡ. ΠΥΧ</i>	<i>ΔΙΚΑΙΟΥΧΟΙ</i>
2003151	MUSTER E DIKSON SERVICE S.P.A.

ΕΥΡΩΠΑΪΚΑ ΔΙΠΛΩΜΑΤΑ ΕΥΡΕΣΙΤΕΧΝΙΑΣ

<i>ΑΡ. ΕΔΕ</i>	<i>ΔΙΚΑΙΟΥΧΟΙ</i>
3059663	WALSER, GLENN E. KRACKER, LOTHAR
3061244	MERIAL LIMITED
3065671	MERIAL LIMITED
3065734	GEOX S.P.A.
3066224	J & C INTERNATIONAL
3066482	MEDA PHARMA GMBH & CO. KG
3067090	KINDERGUARD LIMITED
3067854	TENDENZA SCHUHHANDELSGES. MBH & CO. KG
3070792	FLENDER INDUSTRIEGETRIEBE GMBH
3071209	NUMALLIANCE
3071304	FN HERSTAL, SOCIETE ANONYME
3072389	TRONOX PIGMENT UK LIMITED
3072442.B2	SHIRE BIOPHARMACEUTICALS HOLDINGS IRELAND LIMITED
3072737	PETRINI, FRANCESCA PETRINI, LEONIDA
3072944	PARMA SHUTTER TECHNOLOGIES LTD.
3074998	BIOSYN ARZNEIMITTEL GMBH
3075966	ANGIOCHEM INC.

3076120	POXEL SAS
3076400	SPANG & BRANDS GMBH
3076472	SA VETOQUINOL
3077262.B3	GRADEL, THOMAS
3077979	KAO CORPORATION
3079222	TROIKAA PHARMACEUTICALS LTD.
3081355	NESTEC S.A.
3081446	INSTITUTE FOR RESEARCH IN BIOMEDICINE
3081682	VHV ANLAGENBAU GMBH
3081742	INDENA S.P.A.
3081832	APOLLON SOLAR
3082135	VHV ANLAGENBAU GMBH
3082271	TORAY INDUSTRIES, INC.
3082539	BIAL-PORTELA & CA, S.A.
3082602	ATOPIX THERAPEUTICS LIMITED
3082889	BACHMANN CONSULT GMBH
3083039	NOVABIOTICS LIMITED
3083421	PROMORE PHARMA AB
3083531	ROLAWIND GMBH
3083606	NICEVEND LTD.
3083666	NORDIC NANOVECTOR AS
3083673	RIGEL PHARMACEUTICALS, INC.
3083781	GRADEL, THOMAS
3083964	EPIGENOMICS AG
3084010	ALLERGAN , INC.
3084416	BURCON NUTRASCIENCE (MB) CORP.
3084599	ASTELLAS PHARMA INC.
3085108	LOTZ, JEFFREY PAUL
3085219	GB001, INC.
3085748	ARCEDI BIOTECH APS
3085896	CUREVAC GMBH
3086277	LES LABORATOIRES SERVIER
3086390	DELIN, CYRILLE
3087018	MMV MEDICINES FOR MALARIA VENTURE
3087181.B2	NUTRECO IP ASSETS B.V.
3087293	L' HOTEL, FRANCOIS
3087683	BIONEVIA PHARMACEUTICALS INC.

3087744	BURCON NUTRASCIENCE (MB) CORP.
3087975	YALE UNIVERSITY
3088128	DROSSLER GMBH UMWELTTECHNIK
3088256	IDORSIA PHARMACEUTICALS LTD
3089235	LES LABORATOIRES SERVIER
3089432	BAYER INTELLECTUAL PROPERTY GMBH
3089513	ALLERGAN, INC.
3089560	SHANGHAI SANSI TECHNOLOGY CO., LTD SHANGHAI SANSI ELECTRONICS ENGINEERING CO., LTD.
3091158	SYNGENTA LIMITED SYNGENTA PARTICIPATIONS AG
3091910	BASILEA PHARMACEUTICA AG
3091935	FUJITSU GENERAL LIMITED
3092012	ARRAY BIOPHARMA, INC. VENTIRX PHARMACEUTICALS, INC.
3092014	ARRAY BIOPHARMA, INC. VENTIRX PHARMACEUTICALS, INC.
3092917	MINEX TECHNOLOGIES LIMITED
3093474	SUNLIGHT AEROSPACE INC.
3093528	ALSTOM TRANSPORT TECHNOLOGIES
3094021	THE ROGOSIN INSTITUTE, INC.
3095015	AGROFRESH INC.
3095278	RV LIZENZ AG
3095823	IMMUNOQURE AG
3096178	THE CHILDREN'S HOSPITAL OF PHILADELPHIA
3096269	GRANGER, MAURICE
3096281	JANSSEN BIOTECH, INC.
3096321	PFIZER LIMITED
3096745	IONIS PHARMACEUTICALS, INC.
3096992	CHI, YU-FEN
3097208	EURO-CELTIQUE S.A.
3097212	MEDIN MEDICAL INNOVATIONS GMBH
3097437	OBSHCHESTVO S OGRANICHENNOJ OTVETSTVENNOST'JU "PARAFARM"
3097687	PUMA SE
3098259	GUANGDONG OPPO MOBILE TELECOMMUNICATIONS CORP., LTD.
3098473	SANOFI
3098587	ALUDESIGN S.P.A.
3098715	LINPAC PACKAGING LIMITED

3098771	DEKATI OY
3099003	ARCEDI BIOTECH APS
3099240	FLOOVER WORLD, S.I.
3100083	GALENAGEN, LLC
3100227	DUALLOK LIMITED
3100413	KALVISTA PHARMACEUTICALS LIMITED
3100562	AMW GMBH
3100590	SUNLIGHT AEROSPACE INC.
3100935	LINPAC PACKAGING LIMITED
3101192	HYDRO ALUMINIUM ROLLED PRODUCTS GMBH
3101496	UCB BIOPHARMA SPRL
3101676	ANGION BIOMEDICA CORP.
3101868	UNITED STATES GYPSUM COMPANY
3102137	AO NPF "BIOSS"
3102212	BOEHRINGER INGELHEIM INTERNATIONAL GMBH
3102815	RICAMIFICIO GEA SNC
3103005	IFP ENERGIES NOUVELLES
3104608	JIANGSU HENGRUI MEDICINE CO., LTD.
3104827	RV LIZENZ AG
3104890	SA VETOQUINOL
3104958	FORTISBC ENERGY INC.
3104999	QINETIQ LIMITED
3105147	PATENTEC AS
3105354	INCOZEN THERAPEUTICS PVT. LTD.
3105402	TCHIRIKOV, MICHAEL
3105562	OBSHESTVO S OGRANICHENNOJ OTVETSTVENNOSTJU `PARAFARM
3105791	THE TRUSTEES OF THE UNIVERSITY OF PENNSYLVANIA
3106052	UNIVERSITA DEGLI STUDI DI PERUGIA UNIVERSITA DEGLI STUDI DI ROMA "LA SAPIENZA"
3106265	A.W.M. S.P.A.
3106309	YARA INTERNATIONAL ASA
3106568	NIPPON SUISAN KAISHA, LTD.
3106583	KYOWA KIRIN CO., LTD.
3106862	MURTECH INC.
3107105	IMERYS USA, INC.
3107434	IMPLANTICA PATENT LTD.
3108884	MAORI S.C. LTD.

3108922	LA-SAD TRADE SP. Z O.O.
3108924	KOCHLADZE, SHALVA BERIDZE, ENRIKO IORAMASHVILI, SOLOMON
3109198	EDEN RESEARCH PLC
3109308	JAIN IRRIGATION SYSTEMS LIMITED
3109547	GREEN C.TECH LTD
3110266	XU, XINQIANG
3110527	NOVO NORDISK A/S
3112015	G21 S.R.L.

Η απόφαση αυτή να δημοσιευτεί στο Ειδικό Δελτίο Βιομηχανικής Ιδιοκτησίας (Ε.Δ.Β.Ι.)

Μαρούσι 04 Αυγούστου 2023
Ο ΓΕΝΙΚΟΣ ΔΙΕΥΘΥΝΤΗΣ
ΠΑΝΑΓΙΩΤΗΣ ΚΑΝΕΛΛΟΠΟΥΛΟΣ



ΜΕΡΟΣ Δ΄

ΕΚΤΑΚΤΕΣ ΑΝΑΚΟΙΝΩΣΕΙΣ



OYΔEMIA

ΣΥΝΔΡΟΜΕΣ ΓΙΑ ΤΟ ΕΔΒΙ

α) Σε οπτικό δίσκο (CD), ως εξής:		
Τεύχη Α' και Β' μαζί ανά δίσκο	EYPΩ	2,00
Ετήσια συνδρομή Εσωτερικού για τα Τεύχη Α' και Β' μαζί.....	EYPΩ	22,00
Ετήσια συνδρομή Εξωτερικού για τα Τεύχη Α' και Β' μαζί.....	EYPΩ	44,00
β) Ετήσια συνδρομή για τα Τεύχη Α' και Β' μαζί σε έντυπη μορφή και σε οπτικό δίσκο (CD) ταυτόχρονα.....		
Ετήσια συνδρομή Εσωτερικού	EYPΩ	77,00
Ετήσια συνδρομή Εξωτερικού	EYPΩ	154,00
γ) Ετήσια συνδρομή για την πρόσβαση και στα δύο Τεύχη του ΕΔΒΙ στις ιστοσελίδες του ΟΒΙ.....	EYPΩ	0,00

Κάθε ενδιαφερόμενος μπορεί να προμηθεύεται το ΕΔΒΙ ή να ζητήσει να γίνει συνδρομητής από τον:

Οργανισμό Βιομηχανικής Ιδιοκτησίας (ΟΒΙ)

Γιάννη Σταυρουλάκη 5

151 25 Παράδεισος Αμαρουσίου

τηλ.: 2106828231

SUBSCRIPTIONS FOR THE INDUSTRIAL PROPERTY BULLETIN

a) On compact disc (CD):		
Volume A' and B', price per disc	EURO	2,00
Annual domestic subscription for both Volumes (A' and B')	EURO	22,00
Annual foreign subscription for both Volumes (A' and B')	EURO	44,00
b) Annual subscription for both Volumes (A' and B') in printed form and on compact disc (CD) simultaneously		
Annual domestic subscription	EURO	77,00
Annual foreign subscription	EURO	154,00
c) Annual subscription for access to both Volumes (A' and B') displayed on the OBI's website pages.....	EURO	0,00

For bulletin purchasing or subscription information, please contact:

5 Gianni Stavroulaki Str.

151 25 Paradissos Amarousiou

Athens - Greece

tel.: (0030210) 6828231