



ΟΡΓΑΝΙΣΜΟΣ
ΒΙΟΜΗΧΑΝΙΚΗΣ
ΙΔΙΟΚΤΗΣΙΑΣ

ΕΙΔΙΚΟ ΔΕΛΤΙΟ
ΒΙΟΜΗΧΑΝΙΚΗΣ
ΙΔΙΟΚΤΗΣΙΑΣ
(ΕΔΒΙ)

ΤΕΥΧΟΣ Α΄
ΕΥΡΕΣΙΤΕΧΝΙΕΣ

ΣΕΠΤΕΜΒΡΙΟΣ
2023

www.obl.gr





ΟΡΓΑΝΙΣΜΟΣ
ΒΙΟΜΗΧΑΝΙΚΗΣ
ΙΔΙΟΚΤΗΣΙΑΣ



INDUSTRIAL
PROPERTY
ORGANISATION

Γιάννη Σταυρουλάκη 5
151 25 Παράδεισος Αμαρουσίου

ΤΕΛΕΦΑΞ: 210 6819231

ΤΗΛΕΦΩΝΑ:

ΓΕΝΙΚΕΣ ΠΛΗΡΟΦΟΡΙΕΣ:210 6183500
ΚΑΤΑΘΕΣΕΙΣ:210 6183593
ΤΕΛΗ:210 6183594
ΕΞΕΤΑΣΤΕΣ:210 6183595
ΛΟΓΙΣΤΗΡΙΟ:210 6183596
ΝΟΜΙΚΑ ΘΕΜΑΤΑ:210 6183597
ΤΕΧΝΙΚΗ ΠΛΗΡΟΦΟΡΗΣΗ:210 6183598
ΔΗΜΟΣΙΕΣ ΣΧΕΣΕΙΣ:210 6183599

Επιμέλεια - Έκδοση:
Βασιλείου Χρήστος
Οργανισμός Βιομηχανικής Ιδιοκτησίας (OBI)

© Οργανισμός Βιομηχανικής Ιδιοκτησίας (OBI)
10 Οκτωβρίου 2023

5 Gianni Stavroulaki Str.
GR 151 25 Paradissos Amaroussiou Athens, Greece

TELEFAX: 210 6819231

TELEPHONES:

GENERAL INFORMATION:0030 210 6183500
RECEIVING OFFICE:0030 210 6183593
FEES:0030 210 6183594
EXAMINERS:0030 210 6183595
ACCOUNTS OFFICE:0030 210 6183596
LEGAL MATTERS:0030 210 6183597
TECHNICAL INFORMATION:0030 210 6183598
PUBLIC RELATIONS:0030 210 6183599

Editor - Publisher:
Vassiliou Christos
Industrial Property Organisation (OBI)

© Industrial Property Organisation (OBI)
10 October 2023

ISSN : 2945-025X

ΕΙΣΑΓΩΓΙΚΟ ΣΗΜΕΙΩΜΑ

Το Ειδικό Δελτίο Βιομηχανικής Ιδιοκτησίας τηρείται από τον Οργανισμό Βιομηχανικής Ιδιοκτησίας (Ο.Β.Ι.) κατ' εφαρμογή του άρθρου 4 του νόμου 1733/1987 (ΦΕΚ 171,Α') και αποτελείται από δύο τεύχη:

Στο **ΤΕΥΧΟΣ Α'** δημοσιεύονται σε μηνιαία βάση τα εξής :

- Αιτήσεις και χορηγήσεις Διπλωμάτων Ευρεσιτεχνίας (Δ.Ε.)
- Αιτήσεις και χορηγήσεις Πιστοποιητικών Υποδείγματος Χρησιμότητας (Π.Υ.Χ.)
- Αιτήσεις και χορηγήσεις Συμπληρωματικών Πιστοποιητικών Προστασίας για Φυτοπροστατευτικά προϊόντα (Σ.Π.Π.Φ.Π.)
- Αιτήσεις και χορηγήσεις Συμπληρωματικών Πιστοποιητικών Προστασίας για Φάρμακα (Σ.Π.Π.Φ.)
- Αιτήσεις και βεβαιώσεις για παράταση της διάρκειας ισχύος Συμπληρωματικών Πιστοποιητικών Προστασίας για Παιδιατρικά Φάρμακα (Σ.Π.Π.Π.Φ)
- Αιτήσεις Μετάφρασης Αξιώσεων Ευρωπαϊκών Διπλωμάτων Ευρεσιτεχνίας
- Πιστοποιητικά Καταθέσεων Μεταφράσεων Ευρωπαϊκών Διπλωμάτων Ευρεσιτεχνίας
- Μεταβολές - Διορθώσεις αιτήσεων και χορηγήσεων τίτλων βιομηχανικής ιδιοκτησίας
- Εκπτώσεις - Ανακλήσεις Εκπτώσεων αιτήσεων και χορηγήσεων τίτλων βιομηχανικής ιδιοκτησίας

Στο **ΤΕΥΧΟΣ Β'** δημοσιεύονται σε μηνιαία βάση οι αιτήσεις και τα καταχωρημένα Σχέδια ή Υποδείγματα.

Τα παραπάνω τεύχη διατίθενται ξεχωριστά.

ΠΕΡΙΕΧΟΜΕΝΑ

Ανάλυση κωδικών αρθμών.....	5
Συντμήσεις	5

ΜΕΡΟΣ Α΄

ΕΘΝΙΚΟΙ ΤΙΤΛΟΙ ΠΡΟΣΤΑΣΙΑΣ

ΚΕΦΑΛΑΙΟ 1

ΑΙΤΗΣΕΙΣ :

- ΔΙΠΛΩΜΑΤΩΝ ΕΥΡΕΣΙΤΕΧΝΙΑΣ
- ΠΙΣΤΟΠΟΙΗΤΙΚΩΝ ΥΠΟΔΕΙΓΜΑΤΟΣ ΧΡΗΣΙΜΟΤΗΤΑΣ
- ΣΥΜΠΛΗΡΩΜΑΤΙΚΩΝ ΠΙΣΤΟΠΟΙΗΤΙΚΩΝ ΠΡΟΣΤΑΣΙΑΣ

1.1 Αιτήσεις Διπλωμάτων Ευρεσιτεχνίας	9
1.2 Ευρετήριο αιτήσεων Δ.Ε. σύμφωνα με την ημερομηνία κατάθεσης	14
1.3 Ευρετήριο αιτήσεων Δ.Ε. σύμφωνα με την αλφαβητική σειρά των καταθετών	15
1.4 Αιτήσεις Πιστοποιητικών Υποδείγματος Χρησιμότητας	16
1.5 Ευρετήριο αιτήσεων Π.Υ.Χ. σύμφωνα με την ημερομηνία κατάθεσης	17
1.6 Ευρετήριο αιτήσεων Π.Υ.Χ. σύμφωνα με την αλφαβητική σειρά των καταθετών	18
1.7 Αιτήσεις για Συμπληρωματικά Πιστοποιητικά Προστασίας για Φάρμακα.....	19
1.8 Ευρετήριο αιτήσεων για Συμπληρωματικά Πιστοποιητικά Προστασίας για Φάρμακα σύμφωνα με την ημερομηνία κατάθεσης	20
1.9 Ευρετήριο αιτήσεων για Συμπληρωματικά Πιστοποιητικά Προστασίας για Φάρμακα σύμφωνα με την αλφαβητική σειρά των αιτούντων	21
1.10 Αιτήσεις για Συμπληρωματικά Πιστοποιητικά Προστασίας για Φυτοπροστατευτικά Προϊόντα	22
1.11 Ευρετήριο αιτήσεων για Συμπληρωματικά Πιστοποιητικά Προστασίας για Φυτοπροστατευτικά Προϊόντα σύμφωνα με την ημερομηνία κατάθεσης.....	23
1.12 Ευρετήριο αιτήσεων για Συμπληρωματικά Πιστοποιητικά Προστασίας για Φυτοπροστατευτικά Προϊόντα σύμφωνα με την αλφαβητική σειρά των αιτούντων	24

ΚΕΦΑΛΑΙΟ 2

- ΔΙΠΛΩΜΑΤΑ ΕΥΡΕΣΙΤΕΧΝΙΑΣ
- ΠΙΣΤΟΠΟΙΗΤΙΚΑ ΥΠΟΔΕΙΓΜΑΤΟΣ ΧΡΗΣΙΜΟΤΗΤΑΣ
- ΣΥΜΠΛΗΡΩΜΑΤΙΚΑ ΠΙΣΤΟΠΟΙΗΤΙΚΑ ΠΡΟΣΤΑΣΙΑΣ

2.1 Διπλώματα Ευρεσιτεχνίας.....	25
2.2 Ευρετήριο Δ.Ε. σύμφωνα με την ημερομηνία κατάθεσης ...	33
2.3 Ευρετήριο Δ.Ε. σύμφωνα με την αλφαβητική σειρά των δικαιούχων	34
2.4 Πιστοποιητικά Υποδείγματος Χρησιμότητας	35
2.5 Ευρετήριο Π.Υ.Χ. σύμφωνα με την ημερομηνία κατάθεσης	36
2.6 Ευρετήριο Π.Υ.Χ. σύμφωνα με την αλφαβητική σειρά των δικαιούχων	37
2.7 Συμπληρωματικά Πιστοποιητικά Προστασίας για Φάρμακα	38
2.8 Ευρετήριο Συμπληρωματικών Πιστοποιητικών Προστασίας για Φάρμακα σύμφωνα με την ημερομηνία κατάθεσης.....	41

CONTENTS

INID Codes.....	5
Abbreviations.....	5

PART A΄

NATIONAL PROTECTION TITLES

CHAPTER 1

APPLICATIONS:

- PATENT
- UTILITY MODEL APPLICATIONS
- SUPPLEMENTARY PROTECTION CERTIFICATES

1.1 Patent Applications	9
1.2 Patent Application Index by filing date	14
1.3 Patent Application Index in alphabetical order of the patentee	15
1.4 Utility Model Applications	16
1.5 Utility Model Application Index by filing date	17
1.6 Utility Model Application Index in alphabetical order of the applicants	18
1.7 Applications for Supplementary Protection Certificates for plant protection medicines	19
1.8 Applications Index for Supplementary Protection Certificates for plant protection medicines by filing date	20
1.9 Applications Index for Supplementary Protection Certificates for plant protection medicines in alphabetical order of the applicants	21
1.10 Applications for Supplementary Protection Certificate for plant protection products.....	22
1.11 Applications Index for Supplementary Protection Certificates for plant protection products by filing date.....	23
1.12 Applications Index for Supplementary Protection Certificates for plant protection products in alphabetical order of the applicants	24

CHAPTER 2

- PATENT
- UTILITY MODEL APPLICATIONS
- SUPPLEMENTARY PROTECTION CERTIFICATES

2.1 Patents.....	25
2.2 Patent Index by filing date	33
2.3 Patent Index in alphabetical order of the patentee	34
2.4 Utility Models	35
2.5 Utility Model Index by filing date	36
2.6 Utility Model Index in alphabetical order of the patentee	37
2.7 Supplementary Protection Certificates for medicines products	38
2.8 Index to Supplementary Protection Certificates for medicines products by filing date	41

2.9	Ευρετήριο Συμπληρωματικών Πιστοποιητικών Προστασίας για Φάρμακα σύμφωνα με την αλφαβητική σειρά των δικαιούχων.....	42
2.10	Συμπληρωματικά Πιστοποιητικά Προστασίας για Φυτοπροστατευτικά Προϊόντα	43
2.11	Ευρετήριο Συμπληρωματικών Πιστοποιητικών Προστασίας για Φυτοπροστατευτικά Προϊόντα σύμφωνα με την ημερομηνία κατάθεσης	44
2.12	Ευρετήριο Συμπληρωματικών Πιστοποιητικών Προστασίας για Φυτοπροστατευτικά Προϊόντα σύμφωνα με αλφαβητική σειρά των δικαιούχων	45

ΜΕΡΟΣ Β΄ ΕΥΡΩΠΑΪΚΟΙ ΤΙΤΛΟΙ ΠΡΟΣΤΑΣΙΑΣ

ΚΕΦΑΛΑΙΟ 1 ΜΕΤΑΦΡΑΣΕΙΣ ΕΥΡΩΠΑΪΚΩΝ ΑΙΤΗΣΕΩΝ

1.1	Ανακοίνωση για κατάθεση μετάφρασης των αξιώσεων Ευρωπαϊκών αιτήσεων Δ.Ε.	49
1.2	Ευρετήριο Ευρωπαϊκών αιτήσεων σύμφωνα με τον αριθμό δημοσίευσης	50
1.3	Ευρετήριο Ευρωπαϊκών αιτήσεων σύμφωνα με την αλφαβητική σειρά των καταθετών	51

ΚΕΦΑΛΑΙΟ 2 ΕΥΡΩΠΑΪΚΑ ΔΙΠΛΩΜΑΤΑ ΕΥΡΕΣΙΤΕΧΝΙΑΣ (B1)

2.1	Ανακοίνωση για κατάθεση μετάφρασης στα Ελληνικά Ευρωπαϊκών Δ.Ε.	52
2.2	Ευρετήριο σύμφωνα με τον αριθμό δημοσίευσης μεταφρασμένων στα Ελληνικά Ευρωπαϊκών Δ.Ε.	196
2.3	Ευρετήριο σύμφωνα με την αλφαβητική σειρά των δικαιούχων μεταφρασμένων στα Ελληνικά Ευρωπαϊκών Δ.Ε.	209

ΚΕΦΑΛΑΙΟ 3 ΤΡΟΠΟΠΟΙΗΜΕΝΑ ΕΥΡΩΠΑΪΚΑ ΔΙΠΛΩΜΑΤΑ ΕΥΡΕΣΙΤΕΧΝΙΑΣ (B2)

3.1	Ανακοίνωση για κατάθεση μετάφρασης στα Ελληνικά Τροποποιημένων Ευρωπαϊκών Δ.Ε.	223
3.2	Ευρετήριο σύμφωνα με τον αριθμό δημοσίευσης μεταφρασμένων στα Ελληνικά Τροποποιημένων Ευρωπαϊκών Δ.Ε.	226
3.3	Ευρετήριο σύμφωνα με την αλφαβητική σειρά των δικαιούχων μεταφρασμένων στα Ελληνικά Τροποποιημένων Ευρωπαϊκών Δ.Ε.	227

ΚΕΦΑΛΑΙΟ 4 ΠΕΡΙΟΡΙΣΜΕΝΑ Ή ΑΝΑΚΛΗΘΕΝΤΑ ΕΥΡΩΠΑΪΚΑ ΔΙΠΛΩΜΑΤΑ ΕΥΡΕΣΙΤΕΧΝΙΑΣ (B3)

4.1	Ανακοίνωση για κατάθεση μετάφρασης στα Ελληνικά Περιορισμένων ή Ανακληθέντων Ευρωπαϊκών Δ.Ε.	228
4.2	Ευρετήριο σύμφωνα με τον αριθμό δημοσίευσης μεταφρασμένων στα Ελληνικά Περιορισμένων ή Ανακληθέντων Ευρωπαϊκών Δ.Ε.	229
4.3	Ευρετήριο σύμφωνα με την αλφαβητική σειρά των δικαιούχων μεταφρασμένων στα Ελληνικά Περιορισμένων ή Ανακληθέντων Ευρωπαϊκών Δ.Ε.	230

2.9	Index to Supplementary Protection Certificates for medicines products in alphabetical order of the owner	42
2.10	Supplementary Protection Certificates for plant protection products	43
2.11	Index to Supplementary Protection Certificates for plant protection products by filing date	44
2.12	Index to Supplementary Protection Certificates for plant protection product in alphabetical order of the owner	45

PART B΄ EUROPEAN PROTECTION TITLES

CHAPTER 1 TRANSLATIONS OF EUROPEAN PATENT APPLICATIONS

1.1	Notification concerning the translation of the European patents applications claims	49
1.2	Index by publication number of the European applications patents	50
1.3	Index in alphabetical order of the patentee	51

CHAPTER 2 EUROPEAN PATENTS (B1)

2.1	Notification concerning the translation into Greek of the European patents	52
2.2	Index by publication number of the European patents translated into Greek	196
2.3	Index in alphabetical order of the patentee of the European patents translated into Greek	209

CHAPTER 3 AMENDED EUROPEAN PATENTS (B2)

3.1	Notification concerning the translation into Greek of the Amended European patents	223
3.2	Index by publication number of the Amended European patents translated into Greek	226
3.3	Index in alphabetical order of the patentee of the Amended European patents translated into Greek	227

CHAPTER 4 EUROPEAN PATENTS AFTER LIMITATION PROCEEDINGS (B3)

4.1	Notification concerning the translation into Greek of European patents after limitation proceedings	228
4.2	Index by publication number of European patents after limitation proceedings translated into Greek	229
4.3	Index in alphabetical order of the patentee of European patents after limitation proceedings translated into Greek	230

ΚΕΦΑΛΑΙΟ 5	
ΓΝΩΣΤΟΠΟΙΗΣΕΙΣ ΑΠΟ ΕΓΔΕ	
5.2 Ανακλήσεις από ΕΓΔΕ χορηγηθέντων ΕΔΕ.....	231

ΜΕΡΟΣ Γ΄	
ΜΕΤΑΒΟΛΕΣ - ΕΚΠΤΩΣΕΙΣ - ΚΟΙΝΟΠΟΙΗΣΕΙΣ	
Μεταβολές - Διορθώσεις.....	235
Εκπτώσεις - Ανακλήσεις Εκπτώσεων	240

ΜΕΡΟΣ Δ΄	
ΕΚΤΑΚΤΕΣ ΑΝΑΚΟΙΝΩΣΕΙΣ	251
Συνδρομές για το ΕΔΒΙ	252

CHAPTER 5	
REVOCATION FROM EPO	
5.2 Revocations from EPO of European patents	231

PART C΄	
MODIFICATIONS - ANNULMENTS - NOTIFICATIONS	
Modifications - Corrections.....	235
Annulments-Revocations of Annulments.....	240

PART D΄	
SPECIAL COMMUNICATIONS	251
Subscription of the Industrial Property Bulletin	252

ΚΩΔΙΚΟΙ ΑΡΙΘΜΟΙ
ΤΕΥΧΟΣ Α'
ΕΘΝΙΚΟ

- (11) Αριθμός Δ.Ε.
- (11) Αριθμός Π.Υ.Χ.
- (21) Αριθμός Αίτησης Δ.Ε.
- (21) Αριθμός Αίτησης Π.Υ.Χ.
- (22) Ημερομηνία κατάθεσης
- (30) Συμβατικές Προτεραιότητες
- (47) Ημερομηνία απονομής
- (51) Διεθνής ταξινόμηση
- (54) Τίτλος εφεύρεσης
- (57) Περίληψη
- (61) Τροποποίηση στο κύριο Δ.Ε.
- (71) Καταθέτης
- (72) Εφευρέτης
- (73) Δικαιούχος
- (74) Ειδικός Πληρεξούσιος
- (74) Αντίκλητος

ΤΕΥΧΟΣ Β'
ΕΥΡΩΠΑΪΚΟ

- (11) Αριθμός Ευρωπαϊκού Δ.Ε.
- (21) Αριθμός Ελληνικής κατάθεσης
- (22) Ημερομηνία Ελληνικής κατάθεσης
- (30) Προτεραιότητα
- (54) Τίτλος εφεύρεσης
- (57) Περίληψη
- (71) Καταθέτης
- (72) Εφευρέτης
- (73) Δικαιούχος
- (74) Ειδικός Πληρεξούσιος
- (74) Αντίκλητος
- (86) Αριθμ./ημερ. κατάθεσης Ευρωπαϊκής αίτησης
- (87) Αριθμ./ημερ. δημοσίευσης Ευρωπαϊκής αίτησης
- (68) Αριθμ./ημερ. κυρίου Δ.Ε.
- (92) Αριθμ./ημερ. ισχύουσας άδειας κυκλοφορίας στην Ελλάδα
- (93) Αριθμ./ημερ. 1ης άδειας κυκλοφορίας στην Ε.Κ.
- (95) Προσδιορισμός προϊόντος

INID CODES
PART A'
NATIONAL PROTECTION TITLES

- (11) Patent No
- (11) Utility Model No
- (21) Patent application No
- (21) Utility Model application No
- (22) Filing date
- (30) Priority
- (47) Date of grant
- (51) International Patent Classification
- (54) Invention title
- (57) Abstract
- (61) Addition to the patent
- (71) Applicant
- (72) Inventor
- (73) Patentee
- (74) Attorney
- (74) Representative

PART B'
EUROPEAN PATENTS

- (11) European Patent No
- (21) Greek application No
- (22) Greek application filing date
- (30) Priority
- (54) Invention title
- (57) Abstract
- (71) Applicant
- (72) Inventor
- (73) Patentee
- (74) Attorney
- (74) Representative
- (86) European application No/European application filing date
- (87) EP Publication No/Date
- (68) Number/publication number of the basic patent
- (92) Number/date of the first marketing authorization in Greece
- (93) Number/date of the first marketing authorization in the EU
- (95) Name of the product

ΣΥΝΤΜΗΣΕΙΣ

ΟΒΙ: Οργανισμός Βιομηχανικής Ιδιοκτησίας
ΕΔΒΙ: Ειδικό Δελτίο Βιομηχανικής Ιδιοκτησίας
ΔΕΒΙ: Δελτίο Εμπορικής και Βιομηχανικής Ιδιοκτησίας
Δ.Ε.: Δίπλωμα Ευρεσιτεχνίας
ΠΥΧ: Πιστοποιητικό Υποδείγματος Χρησιμότητας
Δ.Σ.: Διοικητικό Συμβούλιο
ΑΡ./ΗΜ.ΔΗΜ.Ε.Α. (87): Αριθμός/ημερομηνία δημοσίευσης ευρωπαϊκής αίτησης
ΑΡ.ΕΛΛ.ΚΑΤ. (21): Αριθμός Ελληνικής Κατάθεσης
ΑΡ.ΑΙΤ.ΠΥΧ.: Αριθμός αίτησης πιστοποιητικού υποδείγματος χρησιμότητας
ΕΓΛΕ: Ευρωπαϊκό Γραφείο Διπλωμάτων Ευρεσιτεχνίας
ΕΡΟ: European Patent Office
ΣΠΠΦΠ: Συμπληρωματικό Πιστοποιητικό Προστασίας για Φυτοπροστατευτικά Προϊόντα

ΣΠΠΦ: Συμπληρωματικό Πιστοποιητικό Προστασίας για Φάρμακα
ΣΠΠΦΦ: Συμπληρωματικά Πιστοποιητικά Προστασίας για Παιδιατρικά Φάρμακα



ΜΕΡΟΣ Α΄

ΕΘΝΙΚΟΙ ΤΙΤΛΟΙ ΠΡΟΣΤΑΣΙΑΣ



Κ Ε Φ Α Λ Α Ι Ο 1

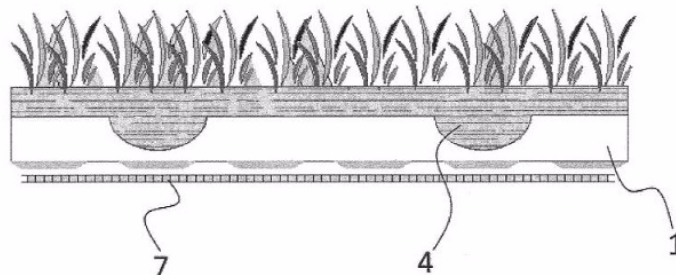
ΑΙΤΗΣΕΙΣ ΔΙΠΛΩΜΑΤΩΝ ΕΥΡΕΣΙΤΕΧΝΙΑΣ ΚΑΙ ΠΙΣΤΟΠΟΙΗΤΙΚΩΝ ΥΠΟΔΕΙΓΜΑΤΟΣ ΧΡΗΣΙΜΟΤΗΤΑΣ ΚΑΙ ΣΥΜΠΛΗΡΩΜΑΤΙΚΑ ΠΙΣΤΟΠΟΙΗΤΙΚΑ ΠΡΟΣΤΑΣΙΑΣ

1.1 ΑΙΤΗΣΕΙΣ ΔΙΠΛΩΜΑΤΩΝ ΕΥΡΕΣΙΤΕΧΝΙΑΣ

ΑΡΙΘΜΟΣ ΑΙΤΗΣΗΣ Δ.Ε. (21):20220100186
ΔΙΕΘΝΗΣ ΤΑΞΙΝΟΜΗΣΗ (51):IPC8: A01G 9/02
ΚΑΤΑΘΕΤΗΣ (71):1)ΕΡΓΑΖΑΚΗΣ ΓΕΩΡΓΙΟΥ ΙΩΑΝΝΗΣ
Οδός Θαλήτα 12, Οικισμός Πρασά, 71500
ΗΡΑΚΛΕΙΟ (ΗΡΑΚΛΕΙΟΥ), ΕΛΛΑΔΑ
ΗΜΕΡΟΜ. ΚΑΤΑΘΕΣΗΣ (22):01/03/2022
ΣΥΜΒ. ΠΡΟΤΕΡΑΙΟΤΗΤΕΣ (30):
ΤΡΟΠΟΠ. ΚΥΡΙΟΥ Δ.Ε. (61):
ΤΜΗΜΑΤ. ΑΙΤΗΣΗΣ (62):
ΕΦΕΥΡΕΤΗΣ (72):1)ΕΡΓΑΖΑΚΗΣ ΓΕΩΡΓΙΟΥ ΙΩΑΝΝΗΣ
ΕΙΔΙΚΟΣ ΠΛΗΡΕΞΟΥΣΙΟΣ (74):ΜΠΑΝΤΕΚΑ ΙΩΑΝΝΑ
Βυζαντίου 12, 17121 ΝΕΑ ΣΜΥΡΝΗ
(ΑΤΤΙΚΗΣ)
ΑΝΤΙΚΛΗΤΟΣ (74):ΜΑΡΟΥΛΗΣ ΑΝΔΡΕΑΣ
Εφέσσου 15, 17121 ΝΕΑ ΣΜΥΡΝΗ
(ΑΤΤΙΚΗΣ)
ΤΙΤΛΟΣ ΕΦΕΥΡΕΣΗΣ (54):**ΠΡΟΦΥΤΕΜΕΝΟ ΣΥΣΤΗΜΑ ΠΛΗΡΩΣΗΣ ΦΥΤΕΜΕΝΩΝ ΔΩΜΑΤΩΝ ΚΑΙ ΚΑΘΕΤΗΣ ΦΥΤΕΥΣΗΣ**

ΠΕΡΙΛΗΨΗ(57)

Η επινόηση αναφέρεται σε προφυτευμένο σύστημα πλήρωσης φυτεμένων δωμάτων, κάθετης φύτευσης και υδροπονίας, που αποτελείται από τεμάχια πολυστερίνης (1), που τοποθετούνται το ένα δίπλα στο άλλο για την φύτευση τους με χαμηλή βλάστηση. Τα τεμάχια (1) αποτελούνται από περιμετρικά εξωτερικά τοιχία (2) και τοιχία διαχωρισμού (3), που σχηματίζουν θήκες (4) για την τοποθέτηση των φυτών. Τα τεμάχια διαθέτουν και οπές απορροής (5) για την δόευση των πλεοναζόντων υδάτων σε διάδουο νερού (6) για την αποχέτευση τους.



ΑΡΙΘΜΟΣ ΑΙΤΗΣΗΣ Δ.Ε. (21):20220100190
ΔΙΕΘΝΗΣ ΤΑΞΙΝΟΜΗΣΗ (51):IPC8: C01B 32/184
IPC8: C01B 32/198
ΚΑΤΑΘΕΤΗΣ (71):
1)ΙΑΔΥΜΑ ΤΕΧΝΟΛΟΓΙΑΣ ΚΑΙ ΕΡΕΥΝΑΣ/ΙΝΣΤΙΤΟΥΤΟ ΕΠΙΣΤΗΜΩΝ ΧΗΜΙΚΗΣ ΜΗΧΑΝΙΚΗΣ
Οδός Σταδίου, Πλατάκι, 26504 ΠΑΤΡΑ (ΑΧΑΪΑΣ), ΕΛΛΑΔΑ
2)ΑΔΑΜΑΝΤ ΑΕΡΟΔΙΑΣΤΗΜΙΚΕΣ ΕΦΑΡΜΟΓΕΣ ΕΠΕ
Οδός Αγίας Λαύρας και Σταδίου, Πλατάκι Αχαΐας, 26504 ΠΑΤΡΑ (ΑΧΑΪΑΣ), ΕΛΛΑΔΑ
ΗΜΕΡΟΜ. ΚΑΤΑΘΕΣΗΣ (22):01/03/2022
ΣΥΜΒ. ΠΡΟΤΕΡΑΙΟΤΗΤΕΣ (30):
ΤΡΟΠΟΠ. ΚΥΡΙΟΥ Δ.Ε. (61):
ΤΜΗΜΑΤ. ΑΙΤΗΣΗΣ (62):
ΕΦΕΥΡΕΤΗΣ (72):

1)ΓΙΑΝΝΟΠΟΥΛΟΣ ΣΠΥΡΙΔΩΝ
2)ΑΝΤΩΝΕΛΟΥ ΑΣΠΑΣΙΑ
3)ΒΑΒΟΥΛΙΩΤΗΣ ΙΩΑΝΝΗ ΑΝΤΩΝΙΟΣ
4)ΜΠΑΛΤΟΠΟΥΛΟΣ ΓΕΩΡΓΙΟΥ ΑΘΑΝΑΣΙΟΣ
5)ΜΠΑΤΣΟΥΛΗ ΔΕΣΠΟΙΝΑ
6)ΚΟΥΤΣΟΥΚΗΣ ΓΡΗΓΟΡΙΟΣ
7)ΗΛΙΟΠΟΥΛΟΣ ΑΝΑΣΤΑΣΙΟΣ

ΕΙΔΙΚΟΣ ΠΛΗΡΕΞΟΥΣΙΟΣ (74):
ΑΝΤΙΚΛΗΤΟΣ (74):
ΤΙΤΛΟΣ ΕΦΕΥΡΕΣΗΣ (54):**ΜΕΘΟΔΟΣ ΓΙΑ ΤΗΝ ΕΝΑΠΟΘΕΣΗ ΥΨΗΛΗΣ ΠΟΙΟΤΗΤΑΣ / ΑΓΩΓΙΜΟΤΗΤΑΣ ΓΡΑΦΕΝΙΟΥ ΣΕ ΕΥΡΕΙΑ ΚΛΙΜΑΚΑ ΜΕ ΧΡΗΣΗ LASER ΓΙΑ ΠΟΛΥ-ΛΕΙΤΟΥΡΓΙΚΑ ΥΦΑΣΜΑΤΑ ΚΑΙ ΕΥΚΑΜΠΤΑ ΗΛΕΚΤΡΟΝΙΚΑ**

ΠΕΡΙΛΗΨΗ(57)

Η παρούσα εφεύρεση αφορά σε μια μέθοδο για την κατασκευή ευρείας κλίμακας αγωγίμων εύκαμπτων υποστρωμάτων μέσω της παραγωγής γραφενίου πάνω σε επιφάνεια εύκαμπτων υποστρωμάτων, κυρίως σε συμβατικά και τεχνικά υφάσματα διαφόρων τύπων. Η μέθοδος είναι κατάλληλη για παραγωγή βιομηχανικής κλίμακας με ταχεία παραγωγή γραφενίου, σε συνθήκες περιβάλλοντος πάνω στο υπόστρωμα, ενώ επιτυγχάνει επιφάνειες με πολύ χαμηλές τιμές ωμικής αντίστασης. Η μέθοδος εφαρμόζεται για την κατασκευή πολυ-λειτουργικών ή ηλεκτρονικών υφασμάτων για θωράκιση ακτινοβολίας, συγκομιδή και αποθήκευση ενέργειας σε μπαταρίες και υπερπυκνωτές για φόρτιση φορητών συσκευών, για μεμβράνες και φίλτρα, αισθητήρες, και άλλες εφαρμογές όπου απαιτείται η χρήση εύκαμπτων αγωγίμων επιφανειών.

ΑΡΙΘΜΟΣ ΑΙΤΗΣΗΣ Δ.Ε. (21):20220100201
ΔΙΕΘΝΗΣ ΤΑΞΙΝΟΜΗΣΗ (51):IPC8: F01N 3/04
 IPC8: F23J 15/04
 IPC8: B01D 53/50
 IPC8: B01D 53/56
 IPC8: B01D 53/62
 IPC8: B01D 53/78
 IPC8: B01D 53/92

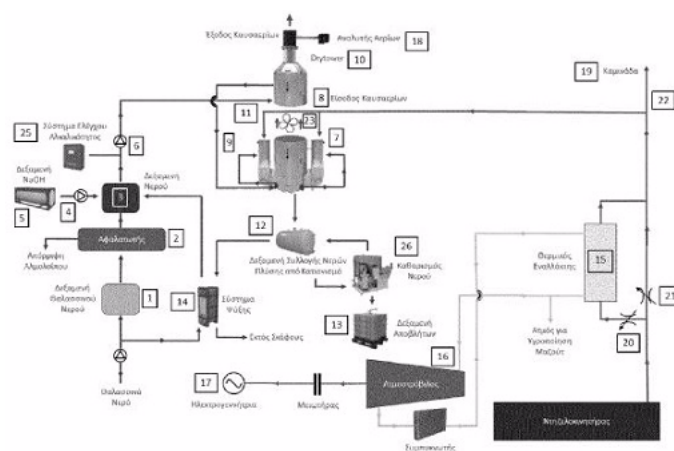
ΚΑΤΑΘΕΤΗΣ (71):1)ΠΗΤΤΑΣ ΠΑΝΑΓΙΩΤΗ ΝΙΚΟΛΑΟΣ
 Δρέπανο, 26500 ΠΑΤΡΑ (ΑΧΑΪΑΣ),
 ΕΛΛΑΔΑ

ΗΜΕΡΟΜ. ΚΑΤΑΘΕΣΗΣ (22):03/03/2022
ΣΥΜΒ. ΠΡΟΤΕΡΑΙΟΤΗΤΕΣ (30):
ΤΡΟΠΟΠ. ΚΥΡΙΟΥ Δ.Ε. (61):1010006
ΤΜΗΜΑΤ. ΑΙΤΗΣΗΣ (62):
ΕΦΕΥΡΕΤΗΣ (72):1)ΠΗΤΤΑΣ ΠΑΝΑΓΙΩΤΗ ΝΙΚΟΛΑΟΣ
ΕΙΔΙΚΟΣ ΠΛΗΡΕΞΟΥΣΙΟΣ (74):
ΑΝΤΙΚΛΗΤΟΣ (74):
ΤΙΤΛΟΣ ΕΦΕΥΡΕΣΗΣ (54):**ΑΥΤΟΜΑΤΟ ΣΥΣΤΗΜΑ ΕΞΟΥΔΕΤΕΡΩΣΗΣ ΤΩΝ ΑΕΡΙΩΝ ΡΥΠΩΝ ΤΟΥ ΘΕΡΜΟΚΗΠΙΟΥ ΑΠΟ ΤΙΣ ΚΑΜΙΝΑΔΕΣ ΤΩΝ ΠΛΟΙΩΝ ΑΠΟ ΤΙΣ ΘΕΡΜΟΗΛΕΚΤΡΙΚΕΣ ΜΟΝΑΔΕΣ ΠΑΡΑΓΩΓΗΣ ΜΕ ΤΑΥΤΟΧΡΟΝΗ ΑΝΑΚΤΗΣΗ ΕΝΕΡΓΕΙΑΣ**

ΠΕΡΙΛΗΨΗ(57)

Αυτόματο σύστημα εξουδετέρωσης των αερίων ρύπων από τις καμινάδες των πλοίων με ταυτόχρονη ανάκτηση ενέργειας χαρακτηρίζεται απ το ότι η μονάδα αποτελείται από τις καταδυόμενες αντλίες κατάλληλης παροχής και πίεσης που τροφοδοτούν την δεξαμενή (1) για την λειτουργία του αφαλατωτή (2) με την διαδικασία της αντιστρόφου όσμωσης και το αφαλατωμένο νερό να παροχετευτεί σε μία δεξαμενή (3) όπου θα εκχυθεί κατάλληλη ποσότητα αλκαλικού διαλύματος κατά προτίμηση NaOH με κατάλληλο PH δια μέσου μιάς δοσιμετρικής αντλίας (4) που τροφοδοτείται από την δεξαμενή (5) του NaOH και στη συνέχεια θα τροφοδοτήσει αυτό το αλκαλικό διάλυμα διαμέσου αντλίας (6) με κατάλληλη πίεση και θα εκχύσει-ψεκάζσει σε τρείς η περισσότερες θέσεις για τον κατιονισμό των καυσαερίων και οι οποίες είναι η πρώτη κατάντη της εισόδου των καυσαερίων στον σωλήνα venturi (8) στη φάση της προεπεξεργασίας στη δεύτερη που είναι το πρώτο στάδιο επεξεργασίας-κατιονισμού της πλυντηρίδας- scrubber και στη τρίτη θέση που είναι το δεύτερο στάδιο κατιονισμού (10) Spray tower του scrubber τα

μην καυσαέρια θα εξέλθουν στην ατμόσφαιρα απαλλαγμένα των ρύπων,τα δε νερά της πλύσης θα συλλεχθούν σε μία δεξαμενή (12), και επεξεργαζόμενα καταλλήλως διαχωρίζονται τα μεν ελαιώδη και τα σωματίδια ως stock στη δεξαμενή (13) για να παραδοθεί στο επιλεγμένο λιμάνι, τα δε νερά πλύσης οδηγούνται στον θερμικό εναλλάκτη θαλασσινού νερού/νερά πλύσης (14), και το μεν θαλασσινό νερό επιστρέφει στη θάλασσα τα δε επεξεργασμένα νερά πλύσης με μικρότερη θερμοκρασία οδηγούνται στη δεξαμενή (3) και να κλείσει με αυτόν τον τρόπο το κύκλωμα. Κάθε ώρα γίνεται πλήρης ανανέωση όλου του χρησιμοποιημένου νερού. Η δε μείωση της θερμοκρασίας των εξερχόμενων αερίων από την καμινάδα επιτυγχάνεται δια μέσου ενός θερμικού εναλλάκτη καυσαερίων/νερού (15) στον οποίον οδηγούνται τα καυσαέρια διαμέσου παράκαμνης εξοπλισμένης με πνευματικές βαλβίδες, διαμέσου των οποίων η έξοδος των καυσαερίων επιστρέφει στην προγενέστερη κατάσταση .Ο παραγό



ΑΡΙΘΜΟΣ ΑΙΤΗΣΗΣ Δ.Ε. (21):20220100238
ΔΙΕΘΝΗΣ ΤΑΞΙΝΟΜΗΣΗ (51):IPC8: A23K 50/40
 IPC8: A23K 10/30
 IPC8: A61K 36/22

ΚΑΤΑΘΕΤΗΣ (71):1)ΜΕΝΔΩΝΙΔΗΣ ΓΕΩΡΓΙΟΥ
 ΕΜΜΑΝΟΥΗΛ
 Λεωφόρος Μαραθώνος 243, 14565 ΑΓΙΟΣ
 ΣΤΕΦΑΝΟΣ (ΑΤΤΙΚΗΣ), ΕΛΛΑΔΑ

ΗΜΕΡΟΜ. ΚΑΤΑΘΕΣΗΣ (22):16/03/2022
ΣΥΜΒ. ΠΡΟΤΕΡΑΙΟΤΗΤΕΣ (30):
ΤΡΟΠΟΠ. ΚΥΡΙΟΥ Δ.Ε. (61):
ΤΜΗΜΑΤ. ΑΙΤΗΣΗΣ (62):
ΕΦΕΥΡΕΤΗΣ (72):1)ΜΕΝΔΩΝΙΔΗΣ ΓΕΩΡΓΙΟΥ
 ΕΜΜΑΝΟΥΗΛ
ΕΙΔΙΚΟΣ ΠΛΗΡΕΞΟΥΣΙΟΣ (74):
ΑΝΤΙΚΛΗΤΟΣ (74):
ΤΙΤΛΟΣ ΕΦΕΥΡΕΣΗΣ (54):**ΣΑΛΑΜΙ ΓΙΑ ΣΚΥΛΟΥΣ ΚΑΙ ΓΑΤΕΣ ΜΕ ΜΑΣΤΙΧΑ**

ΠΕΡΙΛΗΨΗ(57)

Το σαλάμι για σκύλους και γάτες με μαστίχα της εφεύρεσης χαρακτηρίζεται από το ότι περιέχει στη σύνθεσή του ως βασικό συστατικό φυσική μαστίχα, ή φυσική μαστίχα σε σκόνη με ινουλίνη, ή φυσικό μαστιχέλαιο, ή υδατοδιαλυτό φυσικό μαστιχέλαιο σε υγρή μορφή κα/ή στερεή μορφή (σκόνη), ή υδατοδιαλυτή φυσική

μαστίχα σε στερεή μορφή (σκόνη), ή ομογενοποιημένο φυσικό μαστιχέλαιο, ή μαστιχόνερο, ή άρωμα μαστιχελαιίου, ή άρωμα μαστίχας ή προσθήκη άλλου προϊόντος ή παραγώγου μαστίχας, με την προσθήκη κάποιου παράγωγου και εξαγόμενου προϊόντος μαστίχας φυσικού ή τεχνητού, και ποικίλει ανάλογα με την επιθυμητή γεύση και το άρωμα που επιδιώκονται να επιτευχθούν για κάθε συγκεκριμένο προϊόν και είναι κατάλληλο και για κατανάλωση από τον άνθρωπο.

ΑΡΙΘΜΟΣ ΑΙΤΗΣΗΣ Δ.Ε. (21):20220100239
ΔΙΕΘΝΗΣ ΤΑΞΙΝΟΜΗΣΗ (51):IPC8: B32B 15/10
 IPC8: B32B 21/08
 IPC8: B44F 1/00
 IPC8: B44C 1/16
 IPC8: B44C 5/04

ΚΑΤΑΘΕΤΗΣ (71):1)ΑΡΓΥΡΙΟΥ ΙΩΑΝΝΗ
 ΤΡΙΑΝΤΑΦΥΛΛΟΣ
 5ο χλμ. Τρικάλων-Καλαμπάκας, 42100
 ΜΕΓΑΛΟ ΚΕΦΑΛΟΒΡΥΣΟ ΤΡΙΚΑΛΩΝ,
 ΕΛΛΑΔΑ

ΗΜΕΡΟΜ. ΚΑΤΑΘΕΣΗΣ (22):17/03/2022
ΣΥΜΒ. ΠΡΟΤΕΡΑΙΟΤΗΤΕΣ (30):
ΤΡΟΠΟΠ. ΚΥΡΙΟΥ Δ.Ε. (61):
ΤΜΗΜΑΤ. ΑΙΤΗΣΗΣ (62):
ΕΦΕΥΡΕΤΗΣ (72):1)ΑΡΓΥΡΙΟΥ ΙΩΑΝΝΗ
 ΤΡΙΑΝΤΑΦΥΛΛΟΣ

ΕΙΔΙΚΟΣ ΠΛΗΡΕΞΟΥΣΙΟΣ (74):ΠΕΡΙΒΟΛΑΡΗΣ ΠΑΝΑΓΙΩΤΗΣ
 Υψηλών Αλωνιών 24, 26224 ΠΑΤΡΑ
 (ΑΧΑΪΑΣ)

ΑΝΤΙΚΛΗΤΟΣ (74):ΠΕΡΙΒΟΛΑΡΗΣ ΠΑΝΑΓΙΩΤΗΣ
 Υψηλών Αλωνιών 24, 26224 ΠΑΤΡΑ
 (ΑΧΑΪΑΣ)

ΤΙΤΛΟΣ ΕΦΕΥΡΕΣΗΣ (54):ΠΛΑΙΣΙΟ ΑΠΟ ΣΤΙΑΒΩΤΟ ΕΦΕ ΜΕ
 ΕΝΣΩΜΑΤΩΜΕΝΗ ΕΙΚΟΝΑ, ΚΑΤΑ-
 ΣΚΕΥΑΣΜΕΝΗ ΑΠΟ ΜΕΤΑΛΛΟ

ΠΕΡΙΛΗΨΗ(57)

Η παρούσα εφεύρεση αφορά μια μέθοδο αποτύπωσης στο πλαίσιο μιας εικόνας, ώστε αυτό να προσομοιάζει με την παραδοσιακή στιλβωτή εικόνα. Για την κατασκευή της παρούσας εφεύρεσης, αρχικά γίνεται η επεξεργασία του ξύλου ως πρώτης ύλης για την παρασκευή του πλαισίου. Ακολουθεί η τριβή του ξύλου με τριβεία, σε όλη την επιφάνεια του, ώστε αυτή να γίνει λεία. Στη συνέχεια, απλώνεται με πινέλο ή σπάτουλα ένα λεπτό στρώμα ξυλόκολλας κρυσταλλίζε στην επιφάνεια του επεξεργασμένου ξύλου. Προτού στεγνώσει αυτή η κόλλα, πρεσάρουμε το υλικό «εφέ καθρέφτης» στο πλαίσιο και στην συνέχεια τοποθετούμε στο κέντρο του ξύλου την μεταλλική εικόνα (κορνίζα , διακοσμητικά μεταλλικά στοιχεία) μαζί με τα εκτυπωμένα σημεία της εικόνας που είναι απαραίτητα για την ολοκληρωμένη μορφή της εικόνας τα οποία συγκολλούνται στο ξύλο με την χρήση υγρής σιλικόνης και καρφάκια. Τα σημεία του ξύλου, που δεν καλύπτονται από το υλικό «εφέ καθρέφτης» στο πλαίσιο και την εικόνα, περνούν με ειδικό βερνίκι.

ΑΡΙΘΜΟΣ ΑΙΤΗΣΗΣ Δ.Ε. (21):20220100245
ΔΙΕΘΝΗΣ ΤΑΞΙΝΟΜΗΣΗ (51):IPC8: G06F 11/07 IPC8: G06F 11/34
 IPC8: G06F 16/17 IPC8: G06F 16/18
 IPC8: G06F 21/55 IPC8: G06N 3/045
 IPC8: G06N 3/08

ΚΑΤΑΘΕΤΗΣ (71):
 1)ΜΥ COMPANY PROJECTS O.E. (κατά ποσοστό 50%)
 Ολυμπίου Διαμαντή 20, 54626 ΘΕΣΣΑΛΟΝΙΚΗ (ΘΕΣΣΑΛΟΝΙΚΗΣ),
 ΕΛΛΑΔΑ
 2)ΚΑΡΑΜΙΤΣΙΟΣ ΝΙΚΟΛΑΟΥ ΚΩΝΣΤΑΝΤΙΝΟΣ (κατά ποσοστό 50%)
 Θάλητος 19, 54645 ΘΕΣΣΑΛΟΝΙΚΗ (ΘΕΣΣΑΛΟΝΙΚΗΣ), ΕΛΛΑΔΑ

ΗΜΕΡΟΜ. ΚΑΤΑΘΕΣΗΣ (22):21/03/2022
ΣΥΜΒ. ΠΡΟΤΕΡΑΙΟΤΗΤΕΣ (30):
ΤΡΟΠΟΠ. ΚΥΡΙΟΥ Δ.Ε. (61):
ΤΜΗΜΑΤ. ΑΙΤΗΣΗΣ (62):
ΕΦΕΥΡΕΤΗΣ (72):1)ΚΑΡΑΜΙΤΣΙΟΣ ΝΙΚΟΛΑΟΥ
 ΚΩΝΣΤΑΝΤΙΝΟΣ

ΕΙΔΙΚΟΣ ΠΛΗΡΕΞΟΥΣΙΟΣ (74):
ΑΝΤΙΚΛΗΤΟΣ (74):
ΤΙΤΛΟΣ ΕΦΕΥΡΕΣΗΣ (54):ΜΕΘΟΔΟΣ ΓΙΑ ΤΗΝ ΑΝΙΧΝΕΥΣΗ ΚΑΙ
 ΑΝΤΙΜΕΤΩΠΙΣΗ ΑΝΩΜΑΛΙΩΝ ΣΕ
 ΔΕΔΟΜΕΝΑ ΚΑΤΑΓΡΑΦΗΣ ΥΠΟΔΟ-
 ΜΩΝ ΠΛΗΡΟΦΟΡΙΑΚΩΝ ΣΥΣΤΗΜΑ-
 ΤΩΝ ΜΕ ΧΡΗΣΗ ΝΕΥΡΩΝΙΚΩΝ
 ΔΙΚΤΥΟΥ ΒΑΘΙΑΣ ΜΑΘΗΣΗΣ

ΠΕΡΙΛΗΨΗ(57)

Μέθοδος που ανιχνεύει ανώμαλες εγγραφές, που αποτελούν πιθανά σφάλματα, σε δεδομένα καταγραφής προγραμμάτων σε υποδομές πληροφοριακών συστημάτων, που δρουν ως εξυπηρετητές για την παροχή διαδικτυακών υπηρεσιών και εφαρμογών. Δοσμένου ενός αρχείου καταγραφής συστήματος, τα δεδομένα μετασχηματίζονται και επεξεργάζονται κατάλληλα, έτσι ώστε να εκπαιδευτεί ένα νευρωνικό δίκτυο βαθιάς μηχανικής μάθησης. Ο στόχος της εκπαίδευσης είναι η ανακατασκευή των δεδομένων εισόδου με το ελάχιστο δυνατό σφάλμα, ενώ ταυτόχρονα η ανακατασκευή των δεδομένων εκπαίδευσης περιορίζεται από τις διαστάσεις και τη δομή του νευρωνικού δικτύου. Ως συνέπεια, το νευρωνικό δίκτυο επιτυγχάνει τη μοντελοποίηση των πιο σημαντικών χαρακτηριστικών των δεδομένων εκπαίδευσης. Νέα δεδομένα εισόδου που διαθέτουν παρόμοια

χαρακτηριστικά με αυτά των δεδομένων εκπαίδευσης ανακατασκευάζονται με μικρό σφάλμα. Αντίθετα, δεδομένα που δε διαθέτουν παρόμοια χαρακτηριστικά ανακατασκευάζονται με μεγαλύτερο σφάλμα, και ως συνέπεια κατηγοριοποιούνται ως ανώμαλα με βάση μια τιμή κατωφλίου. Η ένδειξη αυτή παράγεται σε πραγματικό χρόνο και χρησιμοποιείται για την ειδοποίηση των διαχειριστών των εξυπηρετητών για πιθανές βλάβες, και για την πραγματοποίηση ενεργειών αυτοεπιδιόρθωσης.

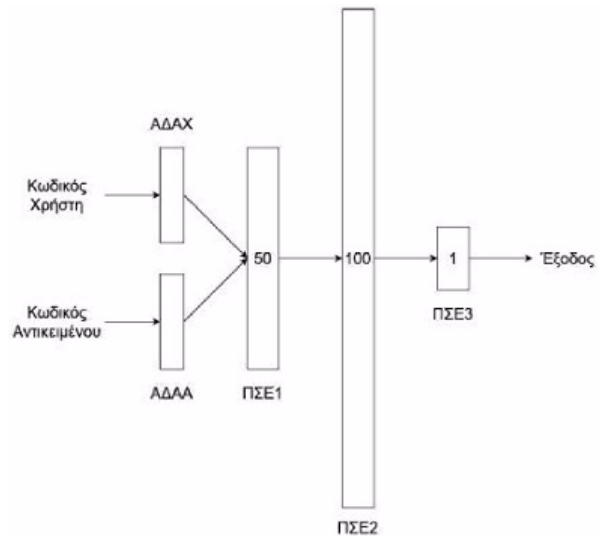


ΑΡΙΘΜΟΣ ΑΙΤΗΣΗΣ Δ.Ε. (21):20220100246
ΔΙΕΘΝΗΣ ΤΑΞΙΝΟΜΗΣΗ (51):IPC8: G06Q 30/08
 IPC8: G06N 3/02
 IPC8: G06N 3/08
ΚΑΤΑΘΕΤΗΣ (71):1)MY COMPANY PROJECTS O.E.
 Ολυμπίου Διαμαντή 20, 54626
 ΘΕΣΣΑΛΟΝΙΚΗ (ΘΕΣΣΑΛΟΝΙΚΗΣ),
 ΕΛΛΑΔΑ
 2)ΚΑΡΑΜΙΤΣΙΟΣ ΝΙΚΟΛΑΟΥ
 ΚΩΝΣΤΑΝΤΙΝΟΣ
 Θάλητος 19, 54645 ΘΕΣΣΑΛΟΝΙΚΗ
 (ΘΕΣΣΑΛΟΝΙΚΗΣ), ΕΛΛΑΔΑ
ΗΜΕΡΟΜ. ΚΑΤΑΘΕΣΗΣ (22):21/03/2022
ΣΥΜΒ. ΠΡΟΤΕΡΑΙΟΤΗΤΕΣ (30):
ΤΡΟΠΟΠ. ΚΥΡΙΟΥ Δ.Ε. (61):
ΤΜΗΜΑΤ. ΑΙΤΗΣΗΣ (62):
ΕΦΕΥΡΕΤΗΣ (72):1)ΚΑΡΑΜΙΤΣΙΟΣ ΝΙΚΟΛΑΟΥ
 ΚΩΝΣΤΑΝΤΙΝΟΣ
ΕΙΔΙΚΟΣ ΠΛΗΡΕΞΟΥΣΙΟΣ (74):
ΑΝΤΙΚΛΗΤΟΣ (74):
ΤΙΤΛΟΣ ΕΦΕΥΡΕΣΗΣ (54):**ΜΕΘΟΔΟΣ ΓΙΑ ΤΗΝ ΑΥΤΟΜΑΤΗ
 ΜΕΤΑΤΡΟΠΗ ΔΕΔΟΜΕΝΩΝ ΙΣΤΟΡΙ-
 ΚΟΥ ΑΓΟΡΩΝ ΑΠΟ ΗΛΕΚΤΡΟΝΙΚΑ
 ΚΑΤΑΣΤΗΜΑΤΑ ΣΕ ΣΑΦΕΣ ΣΗΜΑ
 ΚΑΙ ΤΗΝ ΕΚΠΑΙΔΕΥΣΗ ΝΕΥΡΩΝΙΚΟΥ
 ΔΙΚΤΥΟΥ ΒΑΘΙΑΣ ΜΗΧΑΝΙΚΗΣ
 ΜΑΘΗΣΗΣ ΓΙΑ ΤΗΝ ΠΑΡΑΓΩΓΗ
 ΠΡΟΤΑΣΕΩΝ ΣΕ ΚΑΤΑΝΑΛΩΤΕΣ**

ΠΕΡΙΛΗΨΗ(57)

Μέθοδος που μετατρέπει αυτόματα τα δεδομένα αγορών ενός ηλεκτρονικού καταστήματος σε ένα σαφές σήμα, που χαρακτηρίζεται από τον εκάστοτε συνδυασμό ενός καταναλωτή και ενός προϊόντος μαζί με τον χαρακτηρισμό του συνδυασμού ως θετικού ή αρνητικού, με σκοπό την παραγωγή προτάσεων στους καταναλωτές. Με τη μέθοδο παράγεται ένα νέο σύνολο δεδομένων, κατάλληλο για την εκπαίδευση μοντέλων μηχανικής μάθησης από έναν εξυπηρετητή πληροφοριών. Ο εξυπηρετητής δέχεται τα δεδομένα αγορών σε κατάλληλη μορφή από το ηλεκτρονικό κατάστημα. Από τα δεδομένα αγορών και σε συνδυασμό με

δεδομένα προηγούμενων προτάσεων που έχουν πραγματοποιηθεί και βρίσκονται αποθηκευμένοι στη μνήμη του εξυπηρετητή, παράγονται νέα δεδομένα που χαρακτηρίζουν την αλληλεπίδραση ενός καταναλωτή και ενός προϊόντος ως θετική ή αρνητική. Τα δεδομένα αυτά αποτελούν το σαφές σήμα. Ο εξυπηρετητής προσαρμόζει μέσω της διαδικασίας εκπαίδευσης ένα μοντέλο νευρωνικού δικτύου βαθιάς μηχανικής μάθησης, με σκοπό τη βέλτιστη προσαρμογή στο σήμα που παράγεται και συνεπώς την ολοένα καλύτερη παραγωγή προτάσεων, δηλαδή προτάσεων που είναι περισσότερο πιθανές να οδηγήσουν σε μια νέα αγορά, οι οποίες αποστέλλονται από το ηλεκτρονικό κατάστημα μέσω μηνυμάτων ηλεκτρονικού ταχυδρομείου και SMS.



ΑΡΙΘΜΟΣ ΑΙΤΗΣΗΣ Δ.Ε. (21):20220100280
ΔΙΕΘΝΗΣ ΤΑΞΙΝΟΜΗΣΗ (51):IPC8: E04D 11/02
ΚΑΤΑΘΕΤΗΣ (71):1)ΜΗΝΑΣ ΚΡΙΜΑΤΟΓΛΟΥ Α.Β.Ε.Τ.Ε.
 Ορέστη Μακρή 16, 34100 ΧΑΛΚΙΔΑ
 (ΕΥΒΟΙΑΣ), ΕΛΛΑΔΑ
ΗΜΕΡΟΜ. ΚΑΤΑΘΕΣΗΣ (22):29/03/2022
ΣΥΜΒ. ΠΡΟΤΕΡΑΙΟΤΗΤΕΣ (30):
ΤΡΟΠΟΠ. ΚΥΡΙΟΥ Δ.Ε. (61):
ΤΜΗΜΑΤ. ΑΙΤΗΣΗΣ (62):
ΕΦΕΥΡΕΤΗΣ (72):1)ΚΡΙΜΑΤΟΓΛΟΥ ΜΗΝΑΣ
ΕΙΔΙΚΟΣ ΠΛΗΡΕΞΟΥΣΙΟΣ (74):ΠΕΡΙΒΟΛΑΡΗΣ ΠΑΝΑΓΙΩΤΗΣ
 Υψηλών Αλωνιών 24, 26224 ΠΑΤΡΑ
 (ΑΧΑΪΑΣ)
ΑΝΤΙΚΛΗΤΟΣ (74):ΠΕΡΙΒΟΛΑΡΗΣ ΠΑΝΑΓΙΩΤΗΣ
 Υψηλών Αλωνιών 24, 26224 ΠΑΤΡΑ
 (ΑΧΑΪΑΣ)
ΤΙΤΛΟΣ ΕΦΕΥΡΕΣΗΣ (54):**ΘΕΡΜΟΜΟΝΩΣΗ ΔΩΜΑΤΟΣ ΜΕ
 ΣΥΜΒΑΤΙΚΗ ΜΕΘΟΔΟ
 ΠΕΡΙΛΑΜΒΑΝΟΥΣΑ ΣΤΡΩΣΕΙΣ
 ΕΞΗΛΑΣΜΕΝΗΣ ΠΟΛΥΣΤΕΡΙΝΗΣ,
 ΘΕΡΜΟΜΟΝΩΤΙΚΟ
 ΕΛΑΦΡΟΣΚΥΡΟΔΕΜΑ ΚΑΙ
 ΑΣΦΑΛΤΙΚΕΣ ΜΕΜΒΡΑΝΕΣ**

ΠΕΡΙΛΗΨΗ(57)

Η παρούσα εφεύρεση αφορά ένα σύστημα θερμομόνωσης για δώματα (ταράτσες),

με σκοπό την ορθολογική χρήση ενέργειας και την εξοικονόμηση αυτής, εις τρόπον ώστε να αναβαθμίζονται ενεργειακά τα δώματα. Ηπαρούσα εφεύρεση αποτελεί ένα θερμομονωτικό υλικό, το οποίο τοποθετείται σε δώματα (ταράτσες) και εξασφαλίζει την εξοικονόμηση ενέργειας των κτιρίων. Η παρούσα εφεύρεση μπορεί να χρησιμοποιηθεί σε δώματα (ταράτσες) κτιρίων παντός τύπου.

ΑΡΙΘΜΟΣ ΑΙΤΗΣΗΣ Δ.Ε. (21):20220100285
ΔΙΕΘΝΗΣ ΤΑΞΙΝΟΜΗΣΗ (51):IPC8: C04B 28/00
IPC8: E04B 5/32
ΚΑΤΑΘΕΤΗΣ (71):1)ΜΗΝΑΣ ΚΡΙΜΑΤΟΓΛΟΥ Α.Β.Ε.Τ.Ε.
Ορέστη Μακρή 16, 34100 ΧΑΛΚΙΔΑ
(ΕΥΒΟΙΑΣ), ΕΛΛΑΔΑ
ΗΜΕΡΟΜ. ΚΑΤΑΘΕΣΗΣ (22):30/03/2022
ΣΥΜΒ. ΠΡΟΤΕΡΑΙΟΤΗΤΕΣ (30):
ΤΡΟΠΟΠ. ΚΥΡΙΟΥ Δ.Ε. (61):
ΤΜΗΜΑΤ. ΑΙΤΗΣΗΣ (62):
ΕΦΕΥΡΕΤΗΣ (72):1)ΚΡΙΜΑΤΟΓΛΟΥ ΜΗΝΑΣ
ΕΙΔΙΚΟΣ ΠΛΗΡΕΞΟΥΣΙΟΣ (74):ΠΕΡΙΒΟΛΑΡΗΣ ΠΑΝΑΓΙΩΤΗΣ
Υψηλών Αλωνιών 24, 26224 ΠΑΤΡΑ
(ΑΧΑΪΑΣ)
ΑΝΤΙΚΛΗΤΟΣ (74):ΠΕΡΙΒΟΛΑΡΗΣ ΠΑΝΑΓΙΩΤΗΣ
Υψηλών Αλωνιών 24, 26224 ΠΑΤΡΑ
(ΑΧΑΪΑΣ)
ΤΙΤΛΟΣ ΕΦΕΥΡΕΣΗΣ (54):**ΚΟΝΙΑΜΑΤΑ ΓΙΑ ΤΗΝ ΠΑΡΑΓΩΓΗ
ΘΕΡΜΟΜΟΝΩΤΙΚΩΝ
ΕΛΑΦΡΟΣΚΥΡΟΔΕΜΑΤΩΝ**

ΠΕΡΙΛΗΨΗ(57)

Η παρούσα εφεύρεση αφορά ένα θερμομονωτικό ελαφρύ υλικό, το οποίο είναι κατάλληλο για το γέμισμα των δαπέδων σε παλαιές και νέες οικοδομές αλλά και για τη δημιουργία κλίσεων σε δωμάτια και μπαλκόνια. Η εφεύρεση αυτή παράγεται επιτόπου στο έργο με την ανάμιξη του έτοιμου κονιάματος με νερό και αερακτοχό πρόσθετο. Το αερακτοχό πρόσθετο ρυθμίζει την επιθυμητή πυκνότητα του τελικού προϊόντος η οποία και είναι υπεύθυνη για της ιδιότητες του τελικού κονιάματος μετά την σκλήρυνση. Ως υλικό εξασφαλίζει εξαιρετική θερμομόνωση, καθώς έχει χαμηλό συντελεστή θερμικής αγωγιμότητας $\lambda=0,065$ W/mK, για πυκνότητα 300 kg/m³, ενώ την ίδια στιγμή το απλό σκυρόδεμα έχει συντελεστή θερμικής αγωγιμότητας της τάξης του $X=1,75$ W/mK. Με την παρούσα εφεύρεση εξασφαλίζεται η γέμιση δαπέδων τόσο στις νέες κατασκευές (κάλυψη σωλήνων

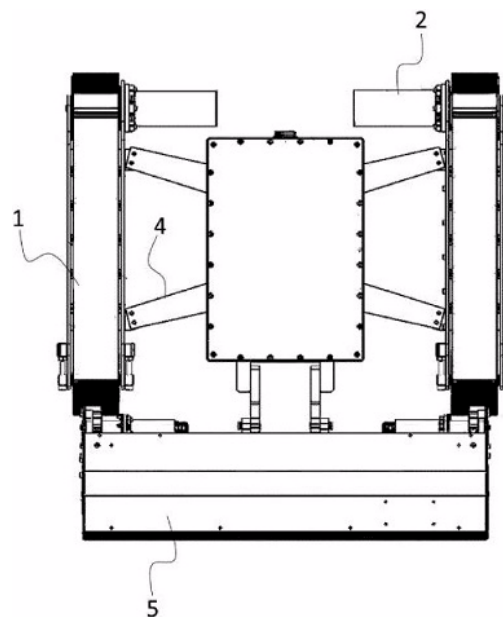
ύδρευσης ή θέρμανσης) όσο και σε παλιές κατασκευές κατά την ανακαίνισής τους (π.χ. αποξήλωση παλαιού ξύλινου δαπέδου και αποκατάσταση υψομετρικών διαφορών για την κόλληση πλακιδίων ή μαρμάρων). Επίσης, σημαντική είναι η συνεισφορά της παρούσης εφευρέσεως στη δημιουργία κλίσεων σε δώματα και μπαλκόνια, ειδικά όταν δεν επιθυμούμε να αυξήσουμε το βάρος της κατασκευής για λόγους αντισεισμικής προστασίας.

ΑΡΙΘΜΟΣ ΑΙΤΗΣΗΣ Δ.Ε. (21):20230100329
ΔΙΕΘΝΗΣ ΤΑΞΙΝΟΜΗΣΗ (51):IPC8: B62D 55/265
IPC8: B63B 59/06
IPC8: B63B 59/08
ΚΑΤΑΘΕΤΗΣ (71):1)ΑΙΝΟΟΥΧΑΟΥ ΑΝΩΝΥΜΗ ΕΤΑΙΡΕΙΑ
με δ.τ. ΙΚΝΟΩΗΩ SA
Λεωφ. Κηφισίας 340, 15451 ΝΕΟ ΨΥΧΙΚΟ
(ΑΤΤΙΚΗΣ), ΕΛΛΑΔΑ
ΗΜΕΡΟΜ. ΚΑΤΑΘΕΣΗΣ (22):09/03/2022
ΣΥΜΒ. ΠΡΟΤΕΡΑΙΟΤΗΤΕΣ (30):
ΤΡΟΠΟΠ. ΚΥΡΙΟΥ Δ.Ε. (61):
ΤΜΗΜΑΤ. ΑΙΤΗΣΗΣ (62):20220100223
ΕΦΕΥΡΕΤΗΣ (72):1)ΚΟΤΣΙΚΑΡΗΣ ΓΡΗΓΟΡΙΟΣ
ΕΙΔΙΚΟΣ ΠΛΗΡΕΞΟΥΣΙΟΣ (74):ΜΠΑΝΤΕΚΑ ΙΩΑΝΝΑ
Βυζαντίου 12, 17121 ΝΕΑ ΣΜΥΡΝΗ
(ΑΤΤΙΚΗΣ)
ΑΝΤΙΚΛΗΤΟΣ (74):ΜΑΡΟΥΛΗΣ ΑΝΔΡΕΑΣ
Εφέσσου 15, 17121 ΝΕΑ ΣΜΥΡΝΗ
(ΑΤΤΙΚΗΣ)
ΤΙΤΛΟΣ ΕΦΕΥΡΕΣΗΣ (54):**ΑΜΦΙΒΙΟ ΑΡΘΡΩΤΟ ΜΑΓΝΗΤΙΚΟ
ΕΡΠΥΣΤΡΙΟΦΟΡΟ ΟΧΗΜΑ**

ΠΕΡΙΛΗΨΗ(57)

Η επινοήση αναφέρεται σε αμφιβίο αρθρωτό μαγνητικό ερπυστριοφόρο όχημα, το οποίο αποτελείται από κεντρικό σώμα (3) στο οποίο δένουν δύο μαγνητικές ερπύστριες (1) εκατέρωθεν και οι οποίες διαθέτουν ενσωματωμένο κινητήρα (2). Η κάθε μαγνητική ερπύστρια (1) προσδένεται στο πλαίσιο (3) μέσω στοιχείου ανάρτησης (4). Το σώμα (3) μπορεί να εμπλουτιστεί με σημεία πρόσδεσης για την φιλοξενία κεφαλών επενέργησης (5) στην προσκολλώμενη σιδηρομαγνητική

επιφάνεια - όπως για παράδειγμα καμερών ή άλλων οπτικών αισθητήρων (7), στοιχείων φωτισμού (8), καθώς και άλλων περιφερειακών διατάξεων.



1.2 ΕΥΡΕΤΗΡΙΟ ΑΙΤΗΣΕΩΝ Δ.Ε. ΣΥΜΦΩΝΑ ΜΕ ΤΗΝ ΗΜΕΡΟΜΗΝΙΑ ΚΑΤΑΘΕΣΗΣ

ΚΑΤΑΘΕΣΗ (22)	ΚΑΤΑΘΕΤΗΣ (71)	ΤΙΤΛΟΣ ΕΦΕΥΡΕΣΗΣ (54)	ΑΡ. ΑΙΤ. (21)
01/03/2022	ΙΔΡΥΜΑ ΤΕΧΝΟΛΟΓΙΑΣ ΚΑΙ ΕΡΕΥΝΑΣ/ ΙΝΣΤΙΤΟΥΤΟ ΕΠΙΣΤΗΜΩΝ ΧΗΜΙΚΗΣ ΜΗΧΑΝΙΚΗΣ ΑΔΑΜΑΝΤ ΑΕΡΟΔΙΑΣΤΗΜΙΚΕΣ ΕΦΑΡΜΟΓΕΣ ΕΠΕ	ΜΕΘΟΔΟΣ ΓΙΑ ΤΗΝ ΕΝΑΠΟΘΕΣΗ ΥΨΗΛΗΣ ΠΟΙΟΤΗΤΑΣ/ ΑΓΩΓΙΜΟΤΗΤΑΣ ΓΡΑΦΕΝΙΟΥ ΣΕ ΕΥΡΕΙΑ ΚΛΙΜΑΚΑ ΜΕ ΧΡΗΣΗ LASER ΓΙΑ ΠΟΛΥ-ΛΕΙΤΟΥΡΓΙΚΑ ΥΦΑΣΜΑΤΑ ΚΑΙ ΕΥΚΑΜΠΤΑ ΗΛΕΚΤΡΟΝΙΚΑ	20220100190
01/03/2022	ΕΡΓΑΖΑΚΗΣ ΙΩΑΝΝΗΣ	ΠΡΟΦΥΤΕΜΕΝΟ ΣΥΣΤΗΜΑ ΠΛΗΡΩΣΗΣ ΦΥΤΕΜΕΝΩΝ ΔΩΜΑΤΩΝ ΚΑΙ ΚΑΘΕΤΗΣ ΦΥΤΕΥΣΗΣ	20220100186
03/03/2022	ΠΗΤΤΑΣ ΝΙΚΟΛΑΟΣ	ΑΥΤΟΜΑΤΟ ΣΥΣΤΗΜΑ ΕΞΟΥΔΕΤΕΡΩΣΗΣ ΤΩΝ ΑΕΡΙΩΝ ΡΥΠΩΝ ΤΟΥ ΘΕΡΜΟΚΗΠΙΟΥ ΑΠΟ ΤΙΣ ΚΑΜΙΝΑΔΕΣ ΤΩΝ ΠΛΟΙΩΝ ΑΠΟ ΤΙΣ ΘΕΡΜΟΗΛΕΚΤΡΙΚΕΣ ΜΟΝΑΔΕΣ ΠΑΡΑΓΩΓΗΣ ΜΕ ΤΑΥΤΟΧΡΟΝΗ ΑΝΑΚΤΗΣΗ ΕΝΕΡΓΕΙΑΣ	20220100201
09/03/2022	ΑΙΝΟΟΥΧΑΟΥ ΑΝΩΝΥΜΗ ΕΤΑΙΡΕΙΑ με δ.τ. IKNOWHOW SA	ΑΜΦΙΒΙΟ ΑΡΘΡΩΤΟ ΜΑΓΝΗΤΙΚΟ ΕΡΙΠΥΣΤΡΙΟΦΟΡΟ ΟΧΗΜΑ	20230100329
16/03/2022	ΜΕΝΔΩΝΙΔΗΣ ΕΜΜΑΝΟΥΗΛ	ΣΑΛΑΜΙ ΓΙΑ ΣΚΥΛΟΥΣ ΚΑΙ ΓΑΤΕΣ ΜΕ ΜΑΣΤΙΧΑ	20220100238
17/03/2022	ΑΡΓΥΡΙΟΥ ΤΡΙΑΝΤΑΦΥΛΛΟΣ	ΠΛΑΙΣΙΟ ΑΠΟ ΣΤΙΑΒΩΤΟ ΕΦΕ ΜΕ ΕΝΣΩΜΑΤΩΜΕΝΗ ΕΙΚΟΝΑ, ΚΑΤΑΣΚΕΥΑΣΜΕΝΗ ΑΠΟ ΜΕΤΑΛΛΟ	20220100239
21/03/2022	MY COMPANY PROJECTS O.E. ΚΑΡΑΜΙΤΣΙΟΣ ΚΩΝΣΤΑΝΤΙΝΟΣ	ΜΕΘΟΔΟΣ ΓΙΑ ΤΗΝ ΑΝΙΧΝΕΥΣΗ ΚΑΙ ΑΝΤΙΜΕΤΩΠΙΣΗ ΑΝΩΜΑΛΙΩΝ ΣΕ ΔΕΔΟΜΕΝΑ ΚΑΤΑΓΡΑΦΗΣ ΥΠΟΔΟΜΩΝ ΠΛΗΡΟΦΟΡΙΑΚΩΝ ΣΥΣΤΗΜΑΤΩΝ ΜΕ ΧΡΗΣΗ ΝΕΥΡΩΝΙΚΩΝ ΔΙΚΤΥΟΥ ΒΑΘΙΑΣ ΜΑΘΗΣΗΣ	20220100245
21/03/2022	MY COMPANY PROJECTS O.E. ΚΑΡΑΜΙΤΣΙΟΣ ΚΩΝΣΤΑΝΤΙΝΟΣ	ΜΕΘΟΔΟΣ ΓΙΑ ΤΗΝ ΑΥΤΟΜΑΤΗ ΜΕΤΑΤΡΟΠΗ ΔΕΔΟΜΕΝΩΝ ΙΣΤΟΡΙΚΟΥ ΑΓΟΡΩΝ ΑΠΟ ΗΛΕΚΤΡΟΝΙΚΑ ΚΑΤΑΣΤΗΜΑΤΑ ΣΕ ΣΑΦΕΣ ΣΗΜΑ ΚΑΙ ΤΗΝ ΕΚΠΑΙΔΕΥΣΗ ΝΕΥΡΩΝΙΚΟΥ ΔΙΚΤΥΟΥ ΒΑΘΙΑΣ ΜΗΧΑΝΙΚΗΣ ΜΑΘΗΣΗΣ ΓΙΑ ΤΗΝ ΠΑΡΑΓΩΓΗ ΠΡΟΤΑΣΕΩΝ ΣΕ ΚΑΤΑΝΑΛΩΤΕΣ	20220100246
29/03/2022	ΜΗΝΑΣ ΚΡΙΜΑΤΟΓΛΟΥ Α.Β.Ε.Τ.Ε.	ΘΕΡΜΟΜΟΝΩΣΗ ΔΩΜΑΤΟΣ ΜΕ ΣΥΜΒΑΤΙΚΗ ΜΕΘΟΔΟ ΠΕΡΙΛΑΜΒΑΝΟΥΣΑ ΣΤΡΩΣΕΙΣ ΕΞΗΛΑΣΜΕΝΗΣ ΠΟΛΥΣΤΕΡΙΝΗΣ, ΘΕΡΜΟΜΟΝΩΤΙΚΟ ΕΛΑΦΡΟΣΚΥΡΟΔΕΜΑ ΚΑΙ ΑΣΦΑΛΤΙΚΕΣ ΜΕΜΒΡΑΝΕΣ	20220100280
30/03/2022	ΜΗΝΑΣ ΚΡΙΜΑΤΟΓΛΟΥ Α.Β.Ε.Τ.Ε.	ΚΟΝΙΑΜΑΤΑ ΓΙΑ ΤΗΝ ΠΑΡΑΓΩΓΗ ΘΕΡΜΟΜΟΝΩΤΙΚΩΝ ΕΛΑΦΡΟΣΚΥΡΟΔΕΜΑΤΩΝ	20220100285

1.3 ΕΥΡΕΤΗΡΙΟ ΑΙΤΗΣΕΩΝ Δ.Ε. ΣΥΜΦΩΝΑ ΜΕ ΤΗΝ ΑΛΦΑΒΗΤΙΚΗ ΣΕΙΡΑ ΤΩΝ ΚΑΤΑΘΕΤΩΝ

ΚΑΤΑΘΕΤΗΣ (71)	ΤΙΤΛΟΣ ΕΦΕΥΡΕΣΗΣ (54)	ΚΑΤΑΘΕΣΗ (22)	ΑΡ. ΑΙΤ. (21)
<i>MY COMPANY PROJECTS O.E.</i>	ΜΕΘΟΔΟΣ ΓΙΑ ΤΗΝ ΑΝΙΧΝΕΥΣΗ ΚΑΙ ΑΝΤΙΜΕΤΩΠΙΣΗ ΑΝΩΜΑΛΙΩΝ ΣΕ ΔΕΔΟΜΕΝΑ ΚΑΤΑΓΡΑΦΗΣ ΥΠΟΔΟΜΩΝ ΠΛΗΡΟΦΟΡΙΑΚΩΝ ΣΥΣΤΗΜΑΤΩΝ ΜΕ ΧΡΗΣΗ ΝΕΥΡΩΝΙΚΩΝ ΔΙΚΤΥΟΥ ΒΑΘΙΑΣ ΜΑΘΗΣΗΣ	21/03/2022	20220100245
<i>MY COMPANY PROJECTS O.E.</i>	ΜΕΘΟΔΟΣ ΓΙΑ ΤΗΝ ΑΥΤΟΜΑΤΗ ΜΕΤΑΤΡΟΠΗ ΔΕΔΟΜΕΝΩΝ ΙΣΤΟΡΙΚΟΥ ΑΓΟΡΩΝ ΑΠΟ ΗΛΕΚΤΡΟΝΙΚΑ ΚΑΤΑΣΤΗΜΑΤΑ ΣΕ ΣΑΦΕΣ ΣΗΜΑ ΚΑΙ ΤΗΝ ΕΚΠΑΙΔΕΥΣΗ ΝΕΥΡΩΝΙΚΟΥ ΔΙΚΤΥΟΥ ΒΑΘΙΑΣ ΜΗΧΑΝΙΚΗΣ ΜΑΘΗΣΗΣ ΓΙΑ ΤΗΝ ΠΑΡΑΓΩΓΗ ΠΡΟΤΑΣΕΩΝ ΣΕ ΚΑΤΑΝΑΛΩΤΕΣ	21/03/2022	20220100246
<i>ΑΔΑΜΑΝΤ ΑΕΡΟΔΙΑΣΤΗΜΙΚΕΣ ΕΦΑΡΜΟΓΕΣ ΕΠΕ</i>	ΜΕΘΟΔΟΣ ΓΙΑ ΤΗΝ ΕΝΑΠΟΘΕΣΗ ΥΨΗΛΗΣ ΠΟΙΟΤΗΤΑΣ/ ΑΓΩΓΙΜΟΤΗΤΑΣ ΓΡΑΦΕΝΙΟΥ ΣΕ ΕΥΡΕΙΑ ΚΛΙΜΑΚΑ ΜΕ ΧΡΗΣΗ LASER ΓΙΑ ΠΟΛΥ-ΛΕΙΤΟΥΡΓΙΚΑ ΥΦΑΣΜΑΤΑ ΚΑΙ ΕΥΚΑΜΠΤΑ ΗΛΕΚΤΡΟΝΙΚΑ	01/03/2022	20220100190
<i>ΑΙΝΟΟΥΧΑΟΥ ΑΝΩΝΥΜΗ ΕΤΑΙΡΕΙΑ με δ.τ. IKNOWHOW SA</i>	ΑΜΦΙΒΙΟ ΑΡΘΡΩΤΟ ΜΑΓΝΗΤΙΚΟ ΕΡΠΥΣΤΡΙΟΦΟΡΟ ΟΧΗΜΑ	09/03/2022	20230100329
<i>ΑΡΓΥΡΙΟΥ ΤΡΙΑΝΤΑΦΥΛΛΟΣ</i>	ΠΛΑΙΣΙΟ ΑΠΟ ΣΤΙΛΒΩΤΟ ΕΦΕ ΜΕ ΕΝΣΩΜΑΤΩΜΕΝΗ ΕΙΚΟΝΑ, ΚΑΤΑΣΚΕΥΑΣΜΕΝΗ ΑΠΟ ΜΕΤΑΛΛΟ	17/03/2022	20220100239
<i>ΕΡΓΑΖΑΚΗΣ ΙΩΑΝΝΗΣ</i>	ΠΡΟΦΥΤΕΜΕΝΟ ΣΥΣΤΗΜΑ ΠΛΗΡΩΣΗΣ ΦΥΤΕΜΕΝΩΝ ΔΩΜΑΤΩΝ ΚΑΙ ΚΑΘΕΤΗΣ ΦΥΤΕΥΣΗΣ	01/03/2022	20220100186
<i>ΙΔΡΥΜΑ ΤΕΧΝΟΛΟΓΙΑΣ ΚΑΙ ΕΡΕΥΝΑΣ/ ΙΝΣΤΙΤΟΥΤΟ ΕΠΙΣΤΗΜΩΝ ΧΗΜΙΚΗΣ ΜΗΧΑΝΙΚΗΣ</i>	ΜΕΘΟΔΟΣ ΓΙΑ ΤΗΝ ΕΝΑΠΟΘΕΣΗ ΥΨΗΛΗΣ ΠΟΙΟΤΗΤΑΣ/ ΑΓΩΓΙΜΟΤΗΤΑΣ ΓΡΑΦΕΝΙΟΥ ΣΕ ΕΥΡΕΙΑ ΚΛΙΜΑΚΑ ΜΕ ΧΡΗΣΗ LASER ΓΙΑ ΠΟΛΥ-ΛΕΙΤΟΥΡΓΙΚΑ ΥΦΑΣΜΑΤΑ ΚΑΙ ΕΥΚΑΜΠΤΑ ΗΛΕΚΤΡΟΝΙΚΑ	01/03/2022	20220100190
<i>ΚΑΡΑΜΙΤΣΙΟΣ ΚΩΝΣΤΑΝΤΙΝΟΣ</i>	ΜΕΘΟΔΟΣ ΓΙΑ ΤΗΝ ΑΝΙΧΝΕΥΣΗ ΚΑΙ ΑΝΤΙΜΕΤΩΠΙΣΗ ΑΝΩΜΑΛΙΩΝ ΣΕ ΔΕΔΟΜΕΝΑ ΚΑΤΑΓΡΑΦΗΣ ΥΠΟΔΟΜΩΝ ΠΛΗΡΟΦΟΡΙΑΚΩΝ ΣΥΣΤΗΜΑΤΩΝ ΜΕ ΧΡΗΣΗ ΝΕΥΡΩΝΙΚΩΝ ΔΙΚΤΥΟΥ ΒΑΘΙΑΣ ΜΑΘΗΣΗΣ	21/03/2022	20220100245
<i>ΚΑΡΑΜΙΤΣΙΟΣ ΚΩΝΣΤΑΝΤΙΝΟΣ</i>	ΜΕΘΟΔΟΣ ΓΙΑ ΤΗΝ ΑΥΤΟΜΑΤΗ ΜΕΤΑΤΡΟΠΗ ΔΕΔΟΜΕΝΩΝ ΙΣΤΟΡΙΚΟΥ ΑΓΟΡΩΝ ΑΠΟ ΗΛΕΚΤΡΟΝΙΚΑ ΚΑΤΑΣΤΗΜΑΤΑ ΣΕ ΣΑΦΕΣ ΣΗΜΑ ΚΑΙ ΤΗΝ ΕΚΠΑΙΔΕΥΣΗ ΝΕΥΡΩΝΙΚΟΥ ΔΙΚΤΥΟΥ ΒΑΘΙΑΣ ΜΗΧΑΝΙΚΗΣ ΜΑΘΗΣΗΣ ΓΙΑ ΤΗΝ ΠΑΡΑΓΩΓΗ ΠΡΟΤΑΣΕΩΝ ΣΕ ΚΑΤΑΝΑΛΩΤΕΣ	21/03/2022	20220100246
<i>ΜΕΝΔΩΝΙΔΗΣ ΕΜΜΑΝΟΥΗΛ</i>	ΣΑΛΑΜΙ ΓΙΑ ΣΚΥΛΟΥΣ ΚΑΙ ΓΑΤΕΣ ΜΕ ΜΑΣΤΙΧΑ	16/03/2022	20220100238
<i>ΜΗΝΑΣ ΚΡΙΜΑΤΟΓΛΟΥ Α.Β.Ε.Τ.Ε.</i>	ΘΕΡΜΟΜΟΝΩΣΗ ΔΩΜΑΤΟΣ ΜΕ ΣΥΜΒΑΤΙΚΗ ΜΕΘΟΔΟ ΠΕΡΙΛΑΜΒΑΝΟΥΣΑ ΣΤΡΩΣΕΙΣ ΕΞΗΛΑΣΜΕΝΗΣ ΠΟΛΥΣΤΕΡΙΝΗΣ, ΘΕΡΜΟΜΟΝΩΤΙΚΟ ΕΛΑΦΡΟΣΚΥΡΟΔΕΜΑ ΚΑΙ ΑΣΦΑΛΤΙΚΕΣ ΜΕΜΒΡΑΝΕΣ	29/03/2022	20220100280
<i>ΜΗΝΑΣ ΚΡΙΜΑΤΟΓΛΟΥ Α.Β.Ε.Τ.Ε.</i>	ΚΟΝΙΑΜΑΤΑ ΓΙΑ ΤΗΝ ΠΑΡΑΓΩΓΗ ΘΕΡΜΟΜΟΝΩΤΙΚΩΝ ΕΛΑΦΡΟΣΚΥΡΟΔΕΜΑΤΩΝ	30/03/2022	20220100285
<i>ΠΗΤΤΑΣ ΝΙΚΟΛΑΟΣ</i>	ΑΥΤΟΜΑΤΟ ΣΥΣΤΗΜΑ ΕΞΟΥΔΕΤΕΡΩΣΗΣ ΤΩΝ ΑΕΡΙΩΝ ΡΥΠΩΝ ΤΟΥ ΘΕΡΜΟΚΗΠΙΟΥ ΑΠΟ ΤΙΣ ΚΑΜΙΝΑΔΕΣ ΤΩΝ ΠΛΟΙΩΝ ΑΠΟ ΤΙΣ ΘΕΡΜΟΗΛΕΚΤΡΙΚΕΣ ΜΟΝΑΔΕΣ ΠΑΡΑΓΩΓΗΣ ΜΕ ΤΑΥΤΟΧΡΟΝΗ ΑΝΑΚΤΗΣΗ ΕΝΕΡΓΕΙΑΣ	03/03/2022	20220100201

1.4 ΑΙΤΗΣΕΙΣ ΠΙΣΤΟΠΟΙΗΤΙΚΩΝ ΥΠΟΔΕΙΓΜΑΤΟΣ ΧΡΗΣΙΜΟΤΗΤΑΣ

ΑΡΙΘΜΟΣ ΑΙΤΗΣΗΣ Π.Υ.Χ.(21):20220200411

ΚΑΤΑΘΕΤΗΣ

(71):1)ΚΩΝΣΤΑΝΤΙΝΟΥ ΜΕΛΑΣ
ΕΥΣΤΑΘΙΟΥ ΓΡΗΓΟΡΙΟΣ (κατά ποσοστό
67%)
Μακρυγιάννη 40, 85300 ΚΩΣ
(ΔΩΔΕΚΑΝΗΣΟΥ), ΕΛΛΑΔΑ
2)ΚΟΥΛΤΣΑΚΗΣ ΕΥΑΓΓΕΛΟΥ
ΙΩΑΝΝΗΣ (κατά ποσοστό 20%)
Ολύμπου 1, 92200 ΝΙΓΡΙΤΑ, ΕΛΛΑΔΑ
3)ΖΑΧΟΥ ΔΗΜΗΤΡΙΟΥ ΕΥΓΕΝΙΑ (κατά
ποσοστό 13%)
Ολύμπου 1, 62200 ΝΙΓΡΙΤΑ (ΣΕΡΡΩΝ),
ΕΛΛΑΔΑ

ΗΜΕΡΟΜ. ΚΑΤΑΘΕΣΗΣ (22):04/03/2022

ΣΥΜΒ. ΠΡΟΤΕΡΑΙΟΤΗΤΕΣ (30):

ΕΦΕΥΡΕΤΗΣ

(72):1)ΚΟΥΛΤΣΑΚΗΣ ΕΥΑΓΓΕΛΟΥ
ΙΩΑΝΝΗΣ
2)ΖΑΧΟΥ ΔΗΜΗΤΡΙΟΥ ΕΥΓΕΝΙΑ
3)ΚΩΝΣΤΑΝΤΙΝΟΥ ΜΕΛΑΣ ΕΥΣΤΑΘΙΟΥ
ΓΡΗΓΟΡΙΟΣ

ΕΙΔΙΚΟΣ ΠΛΗΡΕΞΟΥΣΙΟΣ (74):

ΑΝΤΙΚΛΗΤΟΣ (74):

ΤΙΤΛΟΣ ΕΦΕΥΡΕΣΗΣ

(54):ΔΙΑΤΡΟΦΙΚΟ ΣΥΜΠΛΗΡΩΜΑ ΜΕ
ΒΙΟΛΟΓΙΚΗ ΑΛΟΗΣ ΒΙΟΛΟΓΙΚΗ SPIR-
ULINA ΜΕ ΒΙΟΛΟΓΙΚΗ ΕΧΙΝΑΚΕΙΑ ΓΙΑ
ΖΩΑ ΣΥΝΤΡΟΦΙΑΣ

ΠΕΡΙΛΗΨΗ(57)

Η εφεύρεση στοχεύει στην παροχή ενός συμπληρώματος διατροφής ικανού να βελτιώσει την ανοσοποιητική λειτουργία των ζώων συντροφιάς αλλά και οικόσιτων ζώων. Για την επίτευξη του σκοπού, το συμπλήρωμα διατροφής παρασκευάζεται με ανάμειξη των ακόλουθων συστατικών σε ποσοστά κατά βάρος: Βιολογικός Χυμός Aloe vera 80-95%, ξηρή σπιρουλίνα (Arthrospira platensis) βιολογικής καλλιέργειας 2-15%, εκχύλισμα Echinacea purpurea βιολογικής καλλιέργειας 2-5% και 0,5-2% άρωμα. Όλα τα συστατικά προ-ζυγίζονται και αναμιγνύονται με τη σειρά που παρουσιάζονται. Το προϊόν συσκευάζεται σε

σκουρόχρωμα φιαλίδια αδρανούς υλικού διαφόρων μεγεθών από 100ml μέχρι 1000 ml με πόμα ασφαλείας, child proof και δοσομετρικό κυπελάκι. Μετά την εμφιάλωση το προϊόν ακτινοβολείται με ακτινοβολία γάμμα, με αποτέλεσμα να μην επηρεάζεται το βιοδραστικό περιεχόμενο του προϊόντος και να επεκτείνεται ο χρόνος ζωής του. Το προϊόν μέχρι άνοιγμα διατηρείται εκτός ψυγείου για ένα έτος από την ημερομηνία εμφιάλωσης. Μετά το άνοιγμα φυλάσσεται στο ψυγείο έως και 20 ημέρες. Προτεινόμενη δοσολογία 1 ml ανά 2kg σωματικού βάρους ημερησίως.

ΑΡΙΘΜΟΣ ΑΙΤΗΣΗΣ Π.Υ.Χ.(21):20220200413

ΚΑΤΑΘΕΤΗΣ

(71):1)ΠΟΛΙΤΗΣ ΚΩΝΣΤΑΝΤΙΝΟΥ ΙΩΑΝΝΗΣ
Τμήμα Πολιτικών Μηχανικών, Εργαστήριο
Συγκοινωνιακής Τεχνικής Πολυτεχνική Σχολή
ΑΠΘ, 54624 ΘΕΣΣΑΛΟΝΙΚΗ
(ΘΕΣΣΑΛΟΝΙΚΗΣ), ΕΛΛΑΔΑ
2)ΒΟΥΛΓΑΡΟΥΔΗΣ ΓΕΩΡΓΙΟΣ
Βενιζέλου 2, 55133 ΚΑΛΑΜΑΡΙΑ
(ΘΕΣΣΑΛΟΝΙΚΗΣ), ΕΛΛΑΔΑ
3)ΚΟΜΠΑΤΣΙΑΡΗΣ ΙΩΑΝΝΗΣ
ΕΚΕΤΑ, 57001 ΘΕΡΜΗ
(ΘΕΣΣΑΛΟΝΙΚΗΣ), ΕΛΛΑΔΑ
4)ΚΑΡΙΠΙΔΗΣ ΘΕΟΔΩΡΟΣ
26ης Οκτωβρίου 43, 54627 ΘΕΣΣΑΛΟΝΙΚΗ
(ΘΕΣΣΑΛΟΝΙΚΗΣ), ΕΛΛΑΔΑ

ΗΜΕΡΟΜ. ΚΑΤΑΘΕΣΗΣ (22):18/03/2022

ΣΥΜΒ. ΠΡΟΤΕΡΑΙΟΤΗΤΕΣ (30):

ΕΦΕΥΡΕΤΗΣ

(72):1)ΠΟΛΙΤΗΣ ΚΩΝΣΤΑΝΤΙΝΟΥ ΙΩΑΝΝΗΣ
2)ΒΟΥΛΓΑΡΟΥΔΗΣ ΓΕΩΡΓΙΟΣ
3)ΚΟΜΠΑΤΣΙΑΡΗΣ ΙΩΑΝΝΗΣ
4)ΚΑΡΙΠΙΔΗΣ ΘΕΟΔΩΡΟΣ

ΕΙΔΙΚΟΣ ΠΛΗΡΕΞΟΥΣΙΟΣ (74):

ΑΝΤΙΚΛΗΤΟΣ (74):

ΤΙΤΛΟΣ ΕΦΕΥΡΕΣΗΣ

(54):ΟΛΙΣΤΙΚΟ ΟΙΚΟΣΥΣΤΗΜΑ
ΔΙΑΧΕΙΡΙΣΗΣ ΣΥΣΤΗΜΑΤΟΣ
ΚΟΙΝΟΧΡΗΣΤΩΝ ΠΟΛΗΛΑΤΩΝ

ΠΕΡΙΛΗΨΗ(57)

Η παρούσα εφεύρεση παρουσιάζει ένα ολιστικό οικοσύστημα διαχείρισης και προώθησης ενός Συστήματος Κοινόχρηστων Ποδηλάτων χωρίς σταθμό, που διαθέτει υπηρεσίες βελτιστοποίησης της παρεχόμενης υπηρεσίας, βελτίωσης της εμπειρίας των χρηστών, προώθησης της χρήσης των κοινόχρηστων ποδηλάτων και άμβλυνσης των κοινωνικών ανισοτήτων της κινητικότητας στον αστικό χώρο. Στο σύστημα αυτό συμπεριλαμβάνονται μία πλατφόρμα διαχείρισης του συστήματος, μία εφαρμογή χρηστών, ένα σύνολο δράσεων ενίσχυσης του συστήματος και ενέργειες συμπερίληψης κοινωνικών ομάδων σε αυτό που έχουν ως στόχο την ενίσχυση της λειτουργικότητας του.

1.5 ΕΥΡΕΤΗΡΙΟ ΑΙΤΗΣΕΩΝ Π.Υ.Χ. ΣΥΜΦΩΝΑ ΜΕ ΤΗΝ ΗΜΕΡΟΜΗΝΙΑ ΚΑΤΑΘΕΣΗΣ

ΚΑΤΑΘΕΣΗ (22)	ΚΑΤΑΘΕΤΗΣ (71)	ΤΙΤΛΟΣ ΕΦΕΥΡΕΣΗΣ (54)	ΑΡ. ΑΙΤ. (21)
04/03/2022	ΖΑΧΟΥ ΕΥΓΕΝΙΑ ΚΩΝΣΤΑΝΤΙΝΟΥ ΜΕΛΑΣ ΓΡΗΓΟΡΙΟΣ ΚΟΥΛΤΣΑΚΗΣ ΙΩΑΝΝΗΣ	ΔΙΑΤΡΟΦΙΚΟ ΣΥΜΠΛΗΡΩΜΑ ΜΕ ΒΙΟΛΟΓΙΚΗ ΑΛΟΗΣ ΒΙΟΛΟΓΙΚΗ SPIRULINA ΜΕ ΒΙΟΛΟΓΙΚΗ ΕΧΙΝΑΚΕΙΑ ΓΙΑ ΖΩΑ ΣΥΝΤΡΟΦΙΑΣ	20220200411
18/03/2022	ΚΑΡΙΠΙΔΗΣ ΘΕΟΔΩΡΟΣ ΚΟΜΠΑΤΣΙΑΡΗΣ ΙΩΑΝΝΗΣ ΠΟΛΙΤΗΣ ΙΩΑΝΝΗΣ ΒΟΥΛΓΑΡΟΥΔΗΣ ΓΕΩΡΓΙΟΣ	ΟΛΙΣΤΙΚΟ ΟΙΚΟΣΥΣΤΗΜΑ ΔΙΑΧΕΙΡΙΣΗΣ ΣΥΣΤΗΜΑΤΟΣ ΚΟΙΝΟΧΡΗΣΤΩΝ ΠΟΔΗΛΑΤΩΝ	20220200413

1.6 ΕΥΡΕΤΗΡΙΟ ΑΙΤΗΣΕΩΝ Π.Υ.Χ. ΣΥΜΦΩΝΑ ΜΕ ΤΗΝ ΑΛΦΑΒΗΤΙΚΗ ΣΕΙΡΑ ΤΩΝ ΚΑΤΑΘΕΤΩΝ

ΚΑΤΑΘΕΤΗΣ (71)	ΤΙΤΛΟΣ ΕΦΕΥΡΕΣΗΣ (54)	ΚΑΤΑΘΕΣΗ (22)	ΑΡ. ΑΙΤ. (21)
ΒΟΥΛΓΑΡΟΥΔΗΣ ΓΕΩΡΓΙΟΣ	ΟΛΙΣΤΙΚΟ ΟΙΚΟΣΥΣΤΗΜΑ ΔΙΑΧΕΙΡΙΣΗΣ ΣΥΣΤΗΜΑΤΟΣ ΚΟΙΝΟΧΡΗΣΤΩΝ ΠΟΔΗΛΑΤΩΝ	18/03/2022	20220200413
ΖΑΧΟΥ ΕΥΓΕΝΙΑ	ΔΙΑΤΡΟΦΙΚΟ ΣΥΜΠΛΗΡΩΜΑ ΜΕ ΒΙΟΛΟΓΙΚΗ ΑΛΟΗΣ ΒΙΟΛΟΓΙΚΗ SPIRULINA ΜΕ ΒΙΟΛΟΓΙΚΗ ΕΧΙΝΑΚΕΙΑ ΓΙΑ ΖΩΑ ΣΥΝΤΡΟΦΙΑΣ	04/03/2022	20220200411
ΚΑΡΙΠΙΔΗΣ ΘΕΟΔΩΡΟΣ	ΟΛΙΣΤΙΚΟ ΟΙΚΟΣΥΣΤΗΜΑ ΔΙΑΧΕΙΡΙΣΗΣ ΣΥΣΤΗΜΑΤΟΣ ΚΟΙΝΟΧΡΗΣΤΩΝ ΠΟΔΗΛΑΤΩΝ	18/03/2022	20220200413
ΚΟΜΠΑΤΣΙΑΡΗΣ ΙΩΑΝΝΗΣ	ΟΛΙΣΤΙΚΟ ΟΙΚΟΣΥΣΤΗΜΑ ΔΙΑΧΕΙΡΙΣΗΣ ΣΥΣΤΗΜΑΤΟΣ ΚΟΙΝΟΧΡΗΣΤΩΝ ΠΟΔΗΛΑΤΩΝ	18/03/2022	20220200413
ΚΟΥΑΤΣΑΚΗΣ ΙΩΑΝΝΗΣ	ΔΙΑΤΡΟΦΙΚΟ ΣΥΜΠΛΗΡΩΜΑ ΜΕ ΒΙΟΛΟΓΙΚΗ ΑΛΟΗΣ ΒΙΟΛΟΓΙΚΗ SPIRULINA ΜΕ ΒΙΟΛΟΓΙΚΗ ΕΧΙΝΑΚΕΙΑ ΓΙΑ ΖΩΑ ΣΥΝΤΡΟΦΙΑΣ	04/03/2022	20220200411
ΚΩΝΣΤΑΝΤΙΝΟΥ ΜΕΛΑΣ ΓΡΗΓΟΡΙΟΣ	ΔΙΑΤΡΟΦΙΚΟ ΣΥΜΠΛΗΡΩΜΑ ΜΕ ΒΙΟΛΟΓΙΚΗ ΑΛΟΗΣ ΒΙΟΛΟΓΙΚΗ SPIRULINA ΜΕ ΒΙΟΛΟΓΙΚΗ ΕΧΙΝΑΚΕΙΑ ΓΙΑ ΖΩΑ ΣΥΝΤΡΟΦΙΑΣ	04/03/2022	20220200411
ΠΟΛΙΤΗΣ ΙΩΑΝΝΗΣ	ΟΛΙΣΤΙΚΟ ΟΙΚΟΣΥΣΤΗΜΑ ΔΙΑΧΕΙΡΙΣΗΣ ΣΥΣΤΗΜΑΤΟΣ ΚΟΙΝΟΧΡΗΣΤΩΝ ΠΟΔΗΛΑΤΩΝ	18/03/2022	20220200413

1.7 ΑΙΤΗΣΕΙΣ ΣΥΜΠΛΗΡΩΜΑΤΙΚΩΝ ΠΙΣΤΟΠΟΙΗΤΙΚΩΝ ΠΡΟΣΤΑΣΙΑΣ ΓΙΑ ΦΑΡΜΑΚΑ

ΑΡΙΘΜΟΣ ΑΙΤΗΣΗΣ ΣΠΠΦ	(21):2023080009
ΗΜΕΡΟΜ. ΚΑΤΑΘΕΣΗΣ	(22):10/05/2023
ΑΙΤΩΝ	(71):1)ADC Therapeutics SA Route de la Corniche 3B, 1066 Epalinges, ΕΛΒΕΤΙΑ 2)Medimmune Limited Milstein Building Granta Park, Cambridge, Cambridgeshire CB21 6GH, ΗΝΩΜΕΝΟ ΒΑΣΙΛΕΙΟ (ΜΕΓΑΛΗ ΒΡΕΤΑΝΙΑ)
ΤΙΤΛΟΣ ΕΦΕΥΡΕΣΗΣ	(54):ΣΥΖΕΥΓΜΑΤΑ ΑΝΤΙΣΩΜΑΤΩΝ ΠΥΡΡΟΛΟΒΕΝΖΟΔΙΑΖΕΠΙΝΗΣ
ΑΡΙΘΜΟΣ ΚΥΡΙΟΥ Δ.Ε./Ε.Δ.Ε.	(68):3098343
ΠΡΟΣΔΙΟΡΙΣΜΟΣ ΠΡΟΪΟΝΤΟΣ	(95):ΛΟΝΚΑΣΤΟΥΞΙΜΑΜΠΗ ΤΕΣΙΡΙΝΗ ΣΕ ΟΛΕΣ ΤΙΣ ΜΟΡΦΕΣ ΠΟΥ ΠΡΟΣΤΑΤΕΥΟΝΤΑΙ ΑΠΟ ΤΟ ΚΥΡΙΟ ΔΙΠΛΩΜΑ
ΑΡΙΘ./ΗΜΕΡ. ΙΣΧΥΟΥΣΑΣ ΑΔΕΙΑΣ ΚΥΚΛΟΦΟΡΙΑΣ ΣΤΗΝ ΕΛΛΑΔΑ	(92):Ε.Ε.(C)(2022)9955(τελικό)(υπό αίρεση)/22-12-2022
ΑΡΙΘ./ΗΜΕΡ. ΠΡΩΤΗΣ ΑΔΕΙΑΣ ΚΥΚΛΟΦΟΡΙΑΣ ΣΤΗΝ ΑΓΟΡΑ ΤΗΣ ΕΥΡΩΠΑΪΚΗΣ ΚΟΙΝΟΤΗΤΑΣ	(93):
ΕΙΔΙΚΟΣ ΠΛΗΡΕΞΟΥΣΙΟΣ	(74):ΑΘΑΝΑΣΙΑΔΟΥ "ΕΛΕΝΗ Γ. ΠΑΠΑΚΩΝΣΤΑΝΤΙΝΟΥ ΚΑΙ ΣΥΝΕΡΓΑΤΕΣ, ΔΙΚΗΓΟΡΙΚΗ ΕΤΑΙΡΙΑ" ΜΑΡΙΑ Κουμπάρη 2, 10674 ΑΘΗΝΑ
ΑΝΤΙΚΛΗΤΟΣ	(74):ΓΙΑΖΙΤΖΟΓΛΟΥ - ΘΩΜΑΪΔΟΥ ΕΥΑΓΓΕΛΙΑ Κουμπάρη 2, 10674 ΑΘΗΝΑ

ΑΡΙΘΜΟΣ ΑΙΤΗΣΗΣ ΣΠΠΦ	(21):2023080010
ΗΜΕΡΟΜ. ΚΑΤΑΘΕΣΗΣ	(22):12/05/2023
ΑΙΤΩΝ	(71):1)Bioverativ USA Inc. 225 Second Avenue, Waltham, Massachusetts 02451, U.S.A., ΗΝΩΜΕΝΕΣ ΠΟΛΙΤΕΙΕΣ ΤΗΣ ΑΜΕΡΙΚΗΣ
ΤΙΤΛΟΣ ΕΦΕΥΡΕΣΗΣ	(54):ΑΝΤΙΣΩΜΑΤΑ C1S ΚΑΤΑ ΤΟΥ ΣΥΜΠΛΗΡΩΜΑΤΟΣ ΚΑΙ ΧΡΗΣΕΙΣ ΑΥΤΩΝ
ΑΡΙΘΜΟΣ ΚΥΡΙΟΥ Δ.Ε./Ε.Δ.Ε.	(68):3110365
ΠΡΟΣΔΙΟΡΙΣΜΟΣ ΠΡΟΪΟΝΤΟΣ	(95):SUTIMLIMAB
ΑΡΙΘ./ΗΜΕΡ. ΙΣΧΥΟΥΣΑΣ ΑΔΕΙΑΣ ΚΥΚΛΟΦΟΡΙΑΣ ΣΤΗΝ ΕΛΛΑΔΑ	(92):Ε.Ε.(C)(2022)8360(τελικό)/23-11-2022
ΑΡΙΘ./ΗΜΕΡ. ΠΡΩΤΗΣ ΑΔΕΙΑΣ ΚΥΚΛΟΦΟΡΙΑΣ ΣΤΗΝ ΑΓΟΡΑ ΤΗΣ ΕΥΡΩΠΑΪΚΗΣ ΚΟΙΝΟΤΗΤΑΣ	(93):
ΕΙΔΙΚΟΣ ΠΛΗΡΕΞΟΥΣΙΟΣ	(74):ΣΙΩΤΟΥ "ΚΑΤΕΡΙΝΑ ΣΙΩΤΟΥ ΚΑΙ ΣΥΝΕΡΓΑΤΕΣ ΔΙΚΗΓΟΡΙΚΗ ΕΤΑΙΡΕΙΑ" ΑΙΚΑΤΕΡΙΝΗ Πατησίων (28ης Οκτωβρίου) 122, 11257 ΑΘΗΝΑ
ΑΝΤΙΚΛΗΤΟΣ	(74):ΣΙΩΤΟΥ ΑΙΚΑΤΕΡΙΝΗ Πατησίων (28ης Οκτωβρίου) 122, 11257 ΑΘΗΝΑ

ΑΡΙΘΜΟΣ ΑΙΤΗΣΗΣ ΣΠΠΦ	(21):2023080011
ΗΜΕΡΟΜ. ΚΑΤΑΘΕΣΗΣ	(22):31/05/2023
ΑΙΤΩΝ	(71):1)Boehringer Ingelheim International GmbH Binger Strasse 173, 55216 Ingelheim am Rhein, ΓΕΡΜΑΝΙΑ
ΤΙΤΛΟΣ ΕΦΕΥΡΕΣΗΣ	(54):ΑΝΤΙ IL-36R ΑΝΤΙΣΩΜΑΤΑ
ΑΡΙΘΜΟΣ ΚΥΡΙΟΥ Δ.Ε./Ε.Δ.Ε.	(68):3101742
ΠΡΟΣΔΙΟΡΙΣΜΟΣ ΠΡΟΪΟΝΤΟΣ	(95):ΣΠΕΣΟΛΙΜΑΜΠΗ
ΑΡΙΘ./ΗΜΕΡ. ΙΣΧΥΟΥΣΑΣ ΑΔΕΙΑΣ ΚΥΚΛΟΦΟΡΙΑΣ ΣΤΗΝ ΕΛΛΑΔΑ	(92):Ε.Ε.(C)(2022)9428(τελικό)(υπό αίρεση)/12-12-2022
ΑΡΙΘ./ΗΜΕΡ. ΠΡΩΤΗΣ ΑΔΕΙΑΣ ΚΥΚΛΟΦΟΡΙΑΣ ΣΤΗΝ ΑΓΟΡΑ ΤΗΣ ΕΥΡΩΠΑΪΚΗΣ ΚΟΙΝΟΤΗΤΑΣ	(93):
ΕΙΔΙΚΟΣ ΠΛΗΡΕΞΟΥΣΙΟΣ	(74):ΑΘΑΝΑΣΙΑΔΟΥ "ΕΛΕΝΗ Γ. ΠΑΠΑΚΩΝΣΤΑΝΤΙΝΟΥ ΚΑΙ ΣΥΝΕΡΓΑΤΕΣ, ΔΙΚΗΓΟΡΙΚΗ ΕΤΑΙΡΙΑ" ΜΑΡΙΑ Κουμπάρη 2, 10674 ΑΘΗΝΑ
ΑΝΤΙΚΛΗΤΟΣ	(74):ΓΙΑΖΙΤΖΟΓΛΟΥ - ΘΩΜΑΪΔΟΥ ΕΥΑΓΓΕΛΙΑ Κουμπάρη 2, 10674 ΑΘΗΝΑ

1.8 ΕΥΡΕΤΗΡΙΟ ΑΙΤΗΣΕΩΝ ΣΥΜΠΛΗΡΩΜΑΤΙΚΩΝ ΠΙΣΤΟΠΟΙΗΤΙΚΩΝ ΠΡΟΣΤΑΣΙΑΣ ΓΙΑ ΦΑΡΜΑΚΑ ΣΥΜΦΩΝΑ ΜΕ ΤΗΝ ΗΜΕΡΟΜΗΝΙΑ ΚΑΤΑΘΕΣΗΣ

ΚΑΤΑΘΕΣΗ (22)	ΚΑΤΑΘΕΤΗΣ (71)	ΤΙΤΛΟΣ ΕΦΕΥΡΕΣΗΣ (54)	ΑΡ. ΑΙΤ. (21)
10/05/2023	ADC THERAPEUTICS SA MEDIMMUNE LIMITED	ΣΥΖΕΥΓΜΑΤΑ ΑΝΤΙΣΩΜΑΤΩΝ ΠΥΡΡΟΛΟΒΕΝΖΟΔΙΑΖΕΠΙΝΗΣ	20230800009
12/05/2023	BIOVERATIV USA INC.	ΑΝΤΙΣΩΜΑΤΑ C1S ΚΑΤΑ ΤΟΥ ΣΥΜΠΛΗΡΩΜΑΤΟΣ ΚΑΙ ΧΡΗΣΕΙΣ ΑΥΤΩΝ	20230800010
31/05/2023	BOEHRINGER INGELHEIM INTERNATIONAL GMBH	ΑΝΤΙ IL-36R ΑΝΤΙΣΩΜΑΤΑ	20230800011

1.9 ΕΥΡΕΤΗΡΙΟ ΑΙΤΗΣΕΩΝ ΣΥΜΠΛΗΡΩΜΑΤΙΚΩΝ ΠΙΣΤΟΠΟΙΗΤΙΚΩΝ ΠΡΟΣΤΑΣΙΑΣ ΓΙΑ ΦΑΡΜΑΚΑ ΣΥΜΦΩΝΑ ΜΕ ΤΗΝ ΑΛΦΑΒΗΤΙΚΗ ΣΕΙΡΑ ΤΩΝ ΚΑΤΑΘΕΤΩΝ

ΚΑΤΑΘΕΤΗΣ (71)	ΤΙΤΛΟΣ ΕΦΕΥΡΕΣΗΣ (54)	ΚΑΤΑΘΕΣΗ (22)	ΑΡ. ΑΙΤ. (21)
ADC THERAPEUTICS SA	ΣΥΖΕΥΓΜΑΤΑ ΑΝΤΙΣΩΜΑΤΩΝ ΠΥΡΡΟΛΟΒΕΝΖΟΔΙΑΖΕΠΙΝΗΣ	10/05/2023	20230800009
MEDIMMUNE LIMITED	ΣΥΖΕΥΓΜΑΤΑ ΑΝΤΙΣΩΜΑΤΩΝ ΠΥΡΡΟΛΟΒΕΝΖΟΔΙΑΖΕΠΙΝΗΣ	10/05/2023	20230800009
BIOVERATIV USA INC.	ΑΝΤΙΣΩΜΑΤΑ C1S ΚΑΤΑ ΤΟΥ ΣΥΜΠΛΗΡΩΜΑΤΟΣ ΚΑΙ ΧΡΗΣΕΙΣ ΑΥΤΩΝ	12/05/2023	20230800010
BOEHRINGER INGELHEIM INTERNATIONAL GMBH	ΑΝΤΙ IL-36R ΑΝΤΙΣΩΜΑΤΑ	31/05/2023	20230800011

**1.10 ΑΙΤΗΣΕΙΣ ΣΥΜΠΛΗΡΩΜΑΤΙΚΩΝ ΠΙΣΤΟΠΟΙΗΤΙΚΩΝ ΠΡΟΣΤΑΣΙΑΣ ΓΙΑ
ΦΥΤΟΠΡΟΣΤΑΤΕΥΤΙΚΑ ΠΡΟΪΟΝΤΑ**

ΟΥΔΕΜΙΑ

ΔΕΝ ΥΠΑΡΧΕΙ ΔΗΜΟΣΙΕΥΣΗ

ΔΕΝ ΥΠΑΡΧΕΙ ΔΗΜΟΣΙΕΥΣΗ

Κ Ε Φ Α Λ Α Ι Ο 2
ΔΙΠΛΩΜΑΤΑ ΕΥΡΕΣΙΤΕΧΝΙΑΣ ΚΑΙ ΠΙΣΤΟΠΟΙΗΤΙΚΑ ΥΠΟΔΕΙΓΜΑΤΟΣ ΧΡΗΣΙΜΟΤΗΤΑΣ

2.1 ΔΙΠΛΩΜΑΤΑ ΕΥΡΕΣΙΤΕΧΝΙΑΣ

ΑΡΙΘΜΟΣ Δ.Ε.	(11):1010535
ΑΡΙΘΜΟΣ ΑΙΤΗΣΗΣ Δ.Ε.	(21):20220100113
ΔΙΕΘΝΗΣ ΤΑΞΙΝΟΜΗΣΗ	(51):IPC8: B32B 21/08 IPC8: B44F 1/00 IPC8: B44C 1/16 IPC8: B44C 5/04
ΔΙΚΑΙΟΥΧΟΣ	(73):1)ΑΡΓΥΡΙΟΥ ΙΩΑΝΝΗ ΤΡΙΑΝΤΑΦΥΛΛΟΣ 5ο χλμ. Τρικάλων-Καλαμπάκας,42100 ΜΕΓΑΛΟ ΚΕΦΑΛΟΒΡΥΣΟ ΤΡΙΚΑΛΩΝ, ΕΛΛΑΔΑ
ΗΜΕΡΟΜ. ΚΑΤΑΘΕΣΗΣ	(22):04/02/2022
ΗΜΕΡΟΜ. ΑΠΟΝΟΜΗΣ	(47):05/09/2023
ΣΥΜΒ. ΠΡΟΤΕΡΑΙΟΤΗΤΕΣ	(30):
ΤΡΟΠΟΠ. ΚΥΡΙΟΥ Δ.Ε.	(61):
ΕΦΕΥΡΕΤΗΣ	(72):1)ΑΡΓΥΡΙΟΥ ΙΩΑΝΝΗ ΤΡΙΑΝΤΑΦΥΛΛΟΣ
ΕΙΔΙΚΟΣ ΠΛΗΡΕΞΟΥΣΙΟΣ	(74):ΠΕΡΙΒΟΛΑΡΗΣ ΠΑΝΑΓΙΩΤΗΣ Υψηλών Αλωνιών 24, 26224 ΠΑΤΡΑ (ΑΧΑΪΑΣ)
ΑΝΤΙΚΛΗΤΟΣ	(74):ΠΕΡΙΒΟΛΑΡΗΣ ΠΑΝΑΓΙΩΤΗΣ Υψηλών Αλωνιών 24, 26224 ΠΑΤΡΑ (ΑΧΑΪΑΣ)
ΤΙΤΛΟΣ ΕΦΕΥΡΕΣΗΣ	(54):ΜΕΘΟΔΟΣ ΑΠΟΤΥΠΩΣΗΣ ΕΙΚΟΝΑΣ ΜΕ ΣΤΙΑΒΩΤΟ ΕΦΕ

ΠΕΡΙΛΗΨΗ(57)

Η παρούσα εφεύρεση αφορά ένα τρόπο αποτύπωσης εικόνων σε διάφορες επιφάνειες κατά τρόπο, που προσομοιάζει με αυτόν της παραδοσιακής στιλβωτής εικόνας. Για την παραγωγή εικόνων στην παρούσα εφεύρεση χρησιμοποιείται ένα υλικό αποτελούμενο από τη μια πλευρά από δέρμα πολυουρεθάνης και από την άλλη από πολυεστέρα, γνωστό με το όνομα «εφέ καθρέφτης», η γυαλιστερή πλευρά του οποίου, αυτή της πολυουρεθάνης, μπορεί να προσομοιάσει με το χρυσό χρώμα της παραδοσιακής στιλβωτής εικόνας. Η παρούσα

εφεύρεση παρασκευάζεται σε τέσσερα στάδια. Στο πρώτο, γίνεται η επεξεργασία του ξύλου ως πρώτης ύλης. Στο δεύτερο στάδιο, εκτυπώνεται η μορφή ή το αντικείμενο στη γυαλιστερή πλευρά του υλικού. Στο τρίτο στάδιο, απλώνεται με πινέλο ή σπάτουλα ένα λεπτό στρώμα ξυλόκολλας κρυσταλλιζέ στην επιφάνεια του επεξεργασμένου ξύλου και πρεσάρουμε την εικόνα με το ξύλο. Στο τέταρτο στάδιο, το ξύλο βάζεται και λουστράρεται και στο τέλος εφαρμόζεται ένα ειδικό βερνίκι στο εκτυπωμένο χρυσό υλικό.

ΑΡΙΘΜΟΣ Δ.Ε.	(11):1010536
ΑΡΙΘΜΟΣ ΑΙΤΗΣΗΣ Δ.Ε.	(21):20220100532
ΔΙΕΘΝΗΣ ΤΑΞΙΝΟΜΗΣΗ	(51):IPC8: A61K 36/185 IPC8: A61K 36/537 IPC8: A61K 31/375 IPC8: A61K 33/30 IPC8: A23L 33/10
ΔΙΚΑΙΟΥΧΟΣ	(73):1)ΤΥΜΠΙΑΝΙΔΗΣ ΝΙΚΟΛΑΟΣ Πάριδος 11 & Τροίας, 15238 ΧΑΛΑΝΔΡΙ (ΑΤΤΙΚΗΣ), ΕΛΛΑΔΑ
ΗΜΕΡΟΜ. ΚΑΤΑΘΕΣΗΣ	(22):04/07/2022
ΗΜΕΡΟΜ. ΑΠΟΝΟΜΗΣ	(47):05/09/2023
ΣΥΜΒ. ΠΡΟΤΕΡΑΙΟΤΗΤΕΣ	(30):
ΤΡΟΠΟΠ. ΚΥΡΙΟΥ Δ.Ε.	(61):
ΕΦΕΥΡΕΤΗΣ	(72):1)ΤΥΜΠΙΑΝΙΔΗΣ ΝΙΚΟΛΑΟΣ
ΕΙΔΙΚΟΣ ΠΛΗΡΕΞΟΥΣΙΟΣ	(74):
ΑΝΤΙΚΛΗΤΟΣ	(74):
ΤΙΤΛΟΣ ΕΦΕΥΡΕΣΗΣ	(54):ΚΑΤΑΠΙΝΟΜΕΝΟ ΣΚΕΥΑΣΜΑ ΓΙΑ ΤΟΝΩΣΗ ΤΗΣ ΖΩΤΙΚΟΤΗΤΑΣ, ΤΗΣ ΑΝΤΟΧΗΣ ΚΑΙ ΤΗΣ ΓΕΝΙΚΟΤΕΡΗΣ ΕΥΕΞΙΑΣ ΤΩΝ ΓΥΝΑΙΚΩΝ

ΠΕΡΙΛΗΨΗ(57)

Η εφεύρεση αφορά ένα καταπινόμενο σκεύασμα για τόνωση της ζωτικότητας, της αντοχής και της γενικότερης ευεξίας των γυναικών. Η φαρμακοτεχνική μορφή του σκευάσματος δύναται να είναι: κοκκία εντός σκληρής κάψουλας ζελατινής, καταπινόμενο ακάλυπτο ή επικαλυμμένο δισκίο, μασώμενο δισκίο, καταπινόμενα

ή μασώμενα κοκκία, κοκκία προς διάλυση σε νερό. Η ιδιαιτερότητα του σκευάσματος της παρούσας εφεύρεσης έγκειται α) στον πρωτότυπο συνδυασμό των δραστικών ουσιών και β) στην αποδεδειγμένη κλινικά αποτελεσματικότητά του.

ΑΡΙΘΜΟΣ Δ.Ε. (11):1010537
ΑΡΙΘΜΟΣ ΑΙΤΗΣΗΣ Δ.Ε. (21):20220100927
ΔΙΕΘΝΗΣ ΤΑΞΙΝΟΜΗΣΗ (51):IPC8: G06F 16/35 IPC8: G06F 16/951
 IPC8: G06F 18/10 IPC8: G06F 18/213
 IPC8: G06F 18/21 IPC8: G06F 18/2431
 IPC8: G06F 40/169 IPC8: G06N 3/044
 IPC8: G06N 3/045 IPC8: G06N 3/048
 IPC8: G06N 3/0499 IPC8: G06N 3/09
 IPC8: G06N 3/0985 IPC8: G06Q 30/02

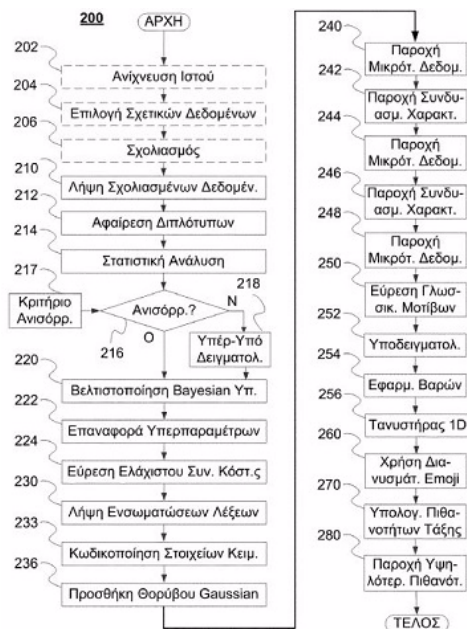
ΔΙΚΑΙΟΥΧΟΣ (73):1)ΤΣΑΝΤΙΛΑΣ ΠΑΝΑΓΙΩΤΗΣ
 Πάροδος Ευαγγελίστριας, 20002 ΒΕΛΟ
 (ΚΟΡΙΝΘΙΑΣ), ΕΛΛΑΔΑ

ΗΜΕΡΟΜ. ΚΑΤΑΘΕΣΗΣ (22):10/11/2022
ΗΜΕΡΟΜ. ΑΠΟΝΟΜΗΣ (47):05/09/2023
ΣΥΜΒ. ΠΡΟΤΕΡΑΙΟΤΗΤΕΣ (30):
ΤΡΟΠΟΠ. ΚΥΡΙΟΥ Δ.Ε. (61):
ΕΦΕΥΡΕΤΗΣ (72):1)ΤΣΑΝΤΙΛΑΣ ΠΑΝΑΓΙΩΤΗΣ
ΕΙΔΙΚΟΣ ΠΛΗΡΕΞΟΥΣΙΟΣ (74):ΤΣΙΜΙΚΑΛΗΣ "ΤΣΙΜΙΚΑΛΗΣ
 ΚΑΛΟΝΑΡΟΥ ΔΙΚΗΓΟΡΙΚΗ ΕΤΑΙΡΕΙΑ"
 ΣΤΕΦΑΝΟΣ ΑΛΕΞΙΟΣ
 Νεοφύτου Βάμβα 1, 10674 ΑΘΗΝΑ
ΑΝΤΙΚΛΗΤΟΣ (74):ΤΣΙΜΙΚΑΛΗΣ ΣΤΕΦΑΝΟΣ ΑΛΕΞΙΟΣ
 Νεοφύτου Βάμβα 1, 10674 ΑΘΗΝΑ

ΤΙΤΛΟΣ ΕΦΕΥΡΕΣΗΣ (54):ΑΝΑΛΥΣΗ ΣΥΝΔΙΣΘΗΜΑΤΟΣ
 ΠΕΡΙΕΧΟΜΕΝΟΥ ΙΣΤΟΣΕΛΙΔΑΣ

ΠΕΡΙΛΗΨΗ(57)
 Παρουσιάζεται ένα σύστημα και μεθοδολογία εξαγωγής συναισθημάτων για στοιχεία δεδομένων ιστού από διάφορες διαδικτυακές πηγές. Τα δεδομένα ανίχνευσης υποβάλλονται σε προεπεξεργασία, προκειμένου να εξαχθούν χρήσιμες λειτουργίες που βοηθούν τους αλγορίθμους μηχανικής μάθησης στην εργασία ανάλυσης συναισθηματος. Οι λέξεις που αποτελούν κάθε κείμενο αντιστοιχίζονται σε έναν νευρωνικό χώρο ενσωμάτωσης και παρέχονται σε ένα υβριδικό, αμφίδρομο δίκτυο βραχυπρόθεσμης μνήμης, σε συνδυασμό με

συνελκτικακέπιπεδα και έναν μηχανισμό προσοχής που εξαίγει τα τελικά κειμενικά χαρακτηριστικά. Επιπλέον, εξαίγεται ένας αριθμός μεταδεδομένων εγγράφων, όπως ιδεογράμματα εμοji που βοηθούν περαιτέρω στην ανίχνευση συναισθηματος στα στοιχεία δεδομένων, ενισχύοντας την αναγνώριση προτύπων κ.λπ. Απλουστεύσεις του προβλήματος ανάλυσης με τη μείωση του μεγέθους των δεδομένων με επιλεκτική μείωση δειγματοληψίας και άλλες τεχνικές χρησιμοποιούνται επίσης.



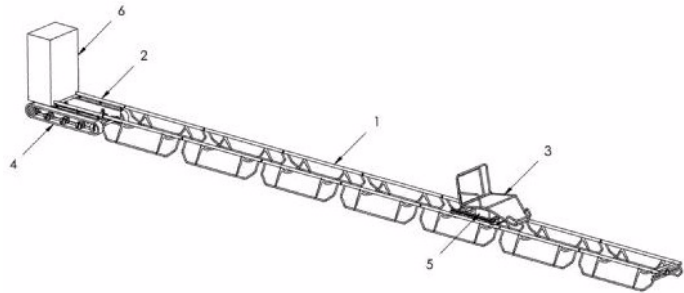
ΑΡΙΘΜΟΣ Δ.Ε. (11):1010538
ΑΡΙΘΜΟΣ ΑΙΤΗΣΗΣ Δ.Ε. (21):20220100052
ΔΙΕΘΝΗΣ ΤΑΞΙΝΟΜΗΣΗ (51):IPC8: E01B 23/00
 IPC8: E01C 9/08
 IPC8: B61B 13/00
 IPC8: A61G 7/10
 IPC8: B62D 55/00

ΔΙΚΑΙΟΥΧΟΣ (73):1)ΤΟΒΕΑ ΜΕΠΕ
 ΠΕΟ Πατρών - Αθηνών 289,26504 ΠΑΤΡΑ
 (ΑΧΑΪΑΣ), ΕΛΛΑΔΑ

ΗΜΕΡΟΜ. ΚΑΤΑΘΕΣΗΣ (22):20/01/2022
ΗΜΕΡΟΜ. ΑΠΟΝΟΜΗΣ (47):08/09/2023
ΣΥΜΒ. ΠΡΟΤΕΡΑΙΟΤΗΤΕΣ (30):
ΤΡΟΠΟΠ. ΚΥΡΙΟΥ Δ.Ε. (61):
ΕΦΕΥΡΕΤΗΣ (72):1)ΦΩΤΙΟΥ ΙΓΝΑΤΙΟΣ
ΕΙΔΙΚΟΣ ΠΛΗΡΕΞΟΥΣΙΟΣ (74):
ΑΝΤΙΚΛΗΤΟΣ (74):
ΤΙΤΛΟΣ ΕΦΕΥΡΕΣΗΣ (54):ΑΥΤΟΚΙΝΟΥΜΕΝΗ
 ΣΥΝΑΡΜΟΛΟΓΟΥΜΕΝΗ ΔΙΑΤΑΞΗ
 ΓΙΑ ΤΗΝ ΑΥΤΟΝΟΜΗ ΠΡΟΣΒΑΣΗ
 ΕΜΠΟΔΙΖΟΜΕΝΩΝ ΑΤΟΜΩΝ ΣΕ
 ΘΑΛΑΣΣΑ, ΛΙΜΝΕΣ ΚΑΙ ΠΟΤΑΜΙΑ

ΠΕΡΙΛΗΨΗ(57)
 Η προτεινόμενη εφεύρεση αναφέρεται σε διάταξη που υποβοηθά εμποδίζόμενα άτομα να εισέλθουν στη θάλασσα, λίμνες ή ποτάμια αυτόνομα, χωρίς την ανάγκη βοήθειας συνοδού ατόμου. Σύμφωνα με την προτεινόμενη εφεύρεση αυτό επιτυγχάνεται με διάταξη που αποτελείται από μια σταθερή τροχία, επί της οποίας κινείται κάθισμα/φορείο. Το σημείο έναρξης της τροχιάς βρίσκεται στη ξηρά, σε σημείο όπου μπορεί το άτομο έχει πρόσβαση με το αμαξίδιο του ή με όποιο βοήθημα. Το άλλο άκρο της τροχιάς βρίσκεται μέσα στη θάλασσα σε σημείο όπου

το βάθος επιτρέπει στο εμποδίζόμενο άτομο να κολυμπήσει χωρίς δυσκολία. Η σταθερή τροχιά θα συναρμολογείται εύκολα στην ξηρά από ένα άτομο, το οποίο δε θα εισέλθει στο νερό. Στο άκρο της τροχιάς στην ξηρά υπάρχει μηχανισμός με ερπύστριες που μπορεί να σπρώξει ή να τραβήξει όλη τη διάταξη στο νερό ή και πίσω ανάλογα με τις ανάγκες του χρήστη ή τη μεταβολή της παλίρροιας. Το συνολικό μήκος της διάταξης μπορεί να αλλάξει εύκολα προσθέτοντας τμήματα της σταθερής τροχιάς. Όλη η σταθερή τροχία είναι ικανή σε απόσταση από το έδαφος ώστε η διαδρομή να μην εμποδίζεται από τυχόν συσώρευση άμμου, λοιπών φερτών υλικών ή διαφορά άλλα εμπόδια.

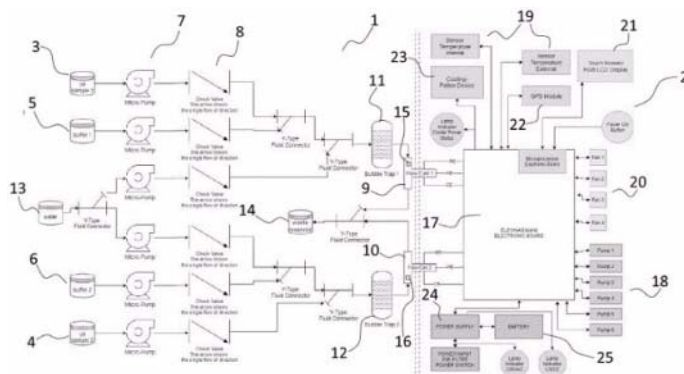


ΑΡΙΘΜΟΣ Δ.Ε. (11):1010539
ΑΡΙΘΜΟΣ ΑΙΤΗΣΗΣ Δ.Ε. (21):20220100558
ΔΙΕΘΝΗΣ ΤΑΞΙΝΟΜΗΣΗ (51):IPC8: G01N 27/26
 IPC8: G01N 33/03
ΔΙΚΑΙΟΥΧΟΣ (73):1)HELLENIC INSTRUMENTS I.K.E ΚΑΙ Δ.Τ. "HELLENIC INSTRUMENTS" (κατά ποσοστό 70%)
 3ο χλμ. Κορωπίου-Βάρης, 19400 ΚΟΡΩΠΙ (ΑΤΤΙΚΗΣ), ΕΛΛΑΔΑ
 2)ΕΘΝΙΚΟ ΜΕΤΣΟΒΙΟ ΠΟΛΥΤΕΧΝΕΙΟ (κατά ποσοστό 30%)
 Ηρώων Πολυτεχνείου 9, 15780 ΖΩΓΡΑΦΟΥ, ΕΛΛΑΔΑ
ΗΜΕΡΟΜ. ΚΑΤΑΘΕΣΗΣ (22):14/07/2022
ΗΜΕΡΟΜ. ΑΠΟΝΟΜΗΣ (47):08/09/2023
ΣΥΜΒ. ΠΡΟΤΕΡΑΙΟΤΗΤΕΣ (30):
ΤΡΟΠΟΠ. ΚΥΡΙΟΥ Δ.Ε. (61):
ΕΦΕΥΡΕΤΗΣ (72):1)ΚΟΥΤΣΟΣ ΑΛΕΞΑΝΔΡΟΣ
 2)ΚΟΥΤΣΟΣ ΕΡΜΗΣ
 3)ΧΑΝΔΡΙΝΟΥ ΧΡΥΣΟΥΛΑ
 4)ΖΕΡΓΙΩΤΗ ΣΤΑΥΡΟΥ ΙΩΑΝΝΑ
ΕΙΔΙΚΟΣ ΠΛΗΡΕΞΟΥΣΙΟΣ (74):ΜΠΑΝΤΕΚΑ ΙΩΑΝΝΑ
 Βυζαντίου 12, 17121 ΝΕΑ ΣΜΥΡΝΗ (ΑΤΤΙΚΗΣ)
ΑΝΤΙΚΛΗΤΟΣ (74):ΜΑΡΟΥΛΗΣ ΑΝΔΡΕΑΣ
 Εφέσσου 15, 17121 ΝΕΑ ΣΜΥΡΝΗ (ΑΤΤΙΚΗΣ)
ΤΙΤΛΟΣ ΕΦΕΥΡΕΣΗΣ (54):ΣΥΣΚΕΥΗ ΤΑΧΕΙΑΣ ΗΛΕΚΤΡΟΧΗΜΙΚΗΣ ΑΝΙΧΝΕΥΣΗΣ ΥΠΟΛΕΙΜΜΑΤΩΝ ΦΥΤΟΠΡΟΣΤΑΤΕΥΤΙΚΩΝ ΠΡΟΪΟΝΤΩΝ ΚΑΙ ΠΛΑΣΤΙΚΟΠΟΙΗΤΩΝ

ΠΕΡΙΛΗΨΗ(57)

Η επινόηση αναφέρεται σε συσκευή ταχείας ηλεκτροχημικής ανίχνευσης υπολειμμάτων φυτοπροστατευτικών προϊόντων και πλαστικοποιητών στο

ελαιόλαδο, ώστε άμεσα και χωρίς την ύπαρξη ακριβών εργαστηρίων να γίνεται η ανίχνευση ανεπιθύμητων υπολειμμάτων σεδείγματα ελαιόλαδου. Η συσκευή διαθέτει ένα μακρορροϊκό υποσύστημα (1), που περιλαμβάνει σημεία τοποθέτησης ελαιόλαδου (3), (4) και διαλυτών (5), (6), συστοιχία από μικροαντλίες (7) και από βαλβίδες (8) για την οδήγηση τους σε κυψελίδες ροής (9), (10), όπου ηλεκτροχημικοί αισθητήρες (15), (16) αναλύουν και μετρούν τα σχετικά δείγματα. Περαιτέρω η συσκευή διαθέτει πλήθος υποστηρικτικών ηλεκτρονικών υποσυστημάτων (2) για τη διεξαγωγή των μετρήσεων και την επικοινωνία με τον χρήστη.

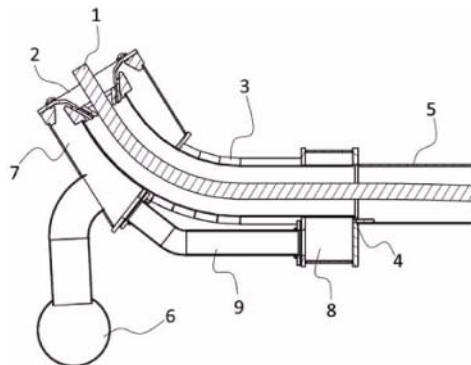


ΑΡΙΘΜΟΣ Δ.Ε. (11):1010540
ΑΡΙΘΜΟΣ ΑΙΤΗΣΗΣ Δ.Ε. (21):20220100921
ΔΙΕΘΝΗΣ ΤΑΞΙΝΟΜΗΣΗ (51):IPC8: D06B 1/02
ΔΙΚΑΙΟΥΧΟΣ (73):1)ΓΕΩΡΓΑΝΤΑΣ ΑΡΙΣΤΕΙΔΗΣ
 ΕΥΑΓΓΕΛΟΣ
 Φλέμγκ 7, 14671 ΝΕΑ ΕΡΥΘΡΑΙΑ (ΑΤΤΙΚΗΣ), ΕΛΛΑΔΑ
ΗΜΕΡΟΜ. ΚΑΤΑΘΕΣΗΣ (22):09/11/2022
ΗΜΕΡΟΜ. ΑΠΟΝΟΜΗΣ (47):08/09/2023
ΣΥΜΒ. ΠΡΟΤΕΡΑΙΟΤΗΤΕΣ (30):
ΤΡΟΠΟΠ. ΚΥΡΙΟΥ Δ.Ε. (61):
ΕΦΕΥΡΕΤΗΣ (72):1)ΓΕΩΡΓΑΝΤΑΣ ΑΡΙΣΤΕΙΔΗΣ
 ΕΥΑΓΓΕΛΟΣ
ΕΙΔΙΚΟΣ ΠΛΗΡΕΞΟΥΣΙΟΣ (74):ΜΠΑΝΤΕΚΑ ΙΩΑΝΝΑ
 Βυζαντίου 12, 17121 ΝΕΑ ΣΜΥΡΝΗ (ΑΤΤΙΚΗΣ)
ΑΝΤΙΚΛΗΤΟΣ (74):ΜΑΡΟΥΛΗΣ ΑΝΔΡΕΑΣ
 Εφέσσου 15, 17121 ΝΕΑ ΣΜΥΡΝΗ (ΑΤΤΙΚΗΣ)
ΤΙΤΛΟΣ ΕΦΕΥΡΕΣΗΣ (54):ΣΥΣΤΗΜΑ ΠΡΟΩΘΗΣΗΣ ΥΦΑΣΜΑΤΟΣ ΜΕ ΔΙΠΛΟ ΣΤΟΜΙΟ ΨΕΚΑΣΜΟΥ

ΠΕΡΙΛΗΨΗ(57)

Η επινόηση αναφέρεται σε σύστημα προώθησης υφάσματος, που διαθέτει διπλό στόμιο ψεκασμού, όπου το πρώτο στόμιο ψεκασμού (2) είναι ελλειπτικής διατομής και το δεύτερο στόμιο ψεκασμού (4) είναι ορθογώνιας διατομής. Το υφάσμα (1) διέρχεται από το πρώτο στόμιο ψεκασμού (2) και μέσω αγωγού

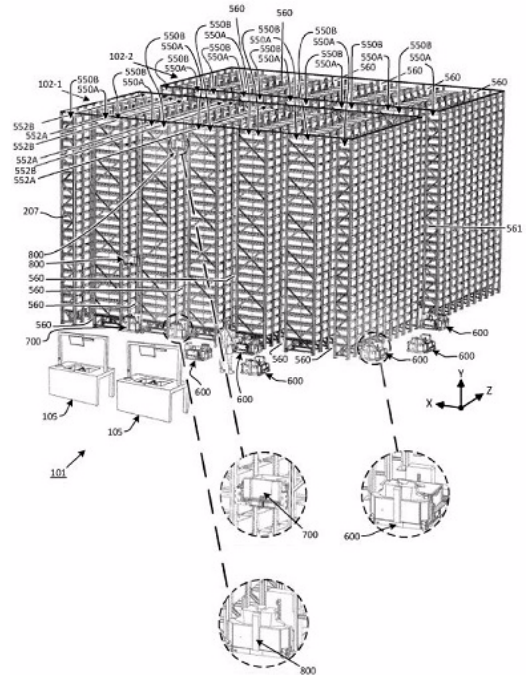
οκτάγωνης διατομής (3) προωθείται στο δεύτερο στόμιο ψεκασμού (4), πριν καταλήξει μέσω αγωγού ορθογώνιας διατομής(5) και κατάλληλου μηχανισμού πτύωσης σε κάδο αποθήκευσης. Με το σύστημα το υφάσμα (1) κινείται πλήρως απλωμένο, με υψηλές ταχύτητες, χωρίς την ανάγκη υψηλών πιέσεων ψεκασμού για την επίτευξη της βαφής του.



ΑΡΙΘΜΟΣ Δ.Ε. (11):1010541
ΑΡΙΘΜΟΣ ΑΙΤΗΣΗΣ Δ.Ε. (21):20230100167
ΔΙΕΘΝΗΣ ΤΑΞΙΝΟΜΗΣΗ (51):IPC8: B65G 1/04
 IPC8: B65G 1/02
ΔΙΚΑΙΟΥΧΟΣ (73):1)ΣΤΟΓΙΑΝΝΗΣ ΔΗΜΗΤΡΙΟΥ ΘΩΜΑΣ
 Στρατηγού Δαγκλή 107, 11145 ΑΘΗΝΑ,
 ΕΛΛΑΔΑ
ΗΜΕΡΟΜ. ΚΑΤΑΘΕΣΗΣ (22):28/02/2023
ΗΜΕΡΟΜ. ΑΠΟΝΟΜΗΣ (47):13/09/2023
ΣΥΜΒ. ΠΡΟΤΕΡΑΙΟΤΗΤΕΣ (30):
ΤΡΟΠΟΠ. ΚΥΡΙΟΥ Δ.Ε. (61):
ΕΦΕΥΡΕΤΗΣ (72):1)ΣΤΟΓΙΑΝΝΗΣ ΔΗΜΗΤΡΙΟΥ ΘΩΜΑΣ
ΕΙΔΙΚΟΣ ΠΛΗΡΕΞΟΥΣΙΟΣ (74):
ΑΝΤΙΚΛΗΤΟΣ (74):
ΤΙΤΛΟΣ ΕΦΕΥΡΕΣΗΣ (54):**ΣΥΣΤΗΜΑ ΕΚΠΛΗΡΩΣΗΣ ΠΑΡΑΓΓΕΛΙΩΝ ΣΕ ΑΥΤΟΜΑΤΟΠΟΙΗΜΕΝΗ ΑΠΟΘΗΚΗ ΜΕ ΡΟΜΠΟΤ**

ΠΕΡΙΛΗΨΗ(57)

Η παρούσα εφεύρεση αποκαλύπτει ένα αυτοματοποιημένο σύστημα εκπλήρωσης παραγγελιών. Περιλαμβάνει κιβώτια αποθήκευσης (207), ραφιέρους (200), οδηγούς ραφιών (205) (206), ράγες αναρρίχησης (500Α) (500Β) και ένα αυτόνομο, αυτόματα κατευθυνόμενο ρομπότ (600) το οποίο διαιρείται σε δύο αυτόνομα οχήματα. Το πρώτο όχημα (700) μεταφέρει επάνω του, συζευγμένο το δεύτερο όχημα (800) και κινείται αυτόνομα στο πάτωμα. Το δεύτερο όχημα (800) αποσπάται για να αναρριχηθεί στις ραφιέρους (200), ώστε να παραλάβει/ αποθηκεύσει κιβώτιο (207), με ένα μηχανισμό αποθήκευσης / ανάκτησης (840). Για όσο διάστημα το δεύτερο όχημα (800) αναρριχάται, το πρώτο όχημα (700) φορτίζει μια πρωτεύουσα συστοιχία από υπερπυκνωτές (785) από επαφές φόρτισης (533) εγκατεστημένες στην βάση της ραφιέρας (200). Όταν το δεύτερο όχημα (800) επιστρέψει στο πρώτο (700), τότε μια δευτερεύουσα συστοιχία από υπερπυκνωτές (893) που βρίσκεται στο δεύτερο όχημα (800), φορτίζεται από τους πρωτεύοντες υπερπυκνωτές (785) του πρώτου οχήματος(700).

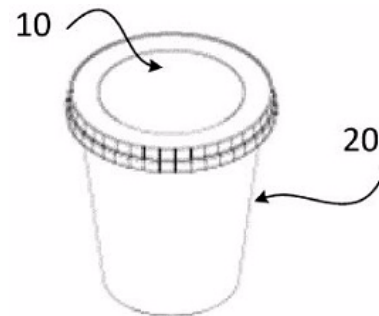


ΑΡΙΘΜΟΣ Δ.Ε. (11):1010542
ΑΡΙΘΜΟΣ ΑΙΤΗΣΗΣ Δ.Ε. (21):20220100513
ΔΙΕΘΝΗΣ ΤΑΞΙΝΟΜΗΣΗ (51):IPC8: B65D 43/02
ΔΙΚΑΙΟΥΧΟΣ (73):1)ΠΛΑΣΤΙΚΑ ΘΡΑΚΗΣ ΡΑΚΚ
 ΑΝΩΝΥΜΗ ΒΙΟΜΗΧΑΝΙΚΗ ΕΜΠΟΡΙΚΗ
 ΕΤΑΙΡΕΙΑ
 ΒΙΠΕ Ιωαννίνων, 45500 ΙΩΑΝΝΙΝΑ
 (ΙΩΑΝΝΙΝΩΝ), ΕΛΛΑΔΑ
ΗΜΕΡΟΜ. ΚΑΤΑΘΕΣΗΣ (22):24/06/2022
ΗΜΕΡΟΜ. ΑΠΟΝΟΜΗΣ (47):14/09/2023
ΣΥΜΒ. ΠΡΟΤΕΡΑΙΟΤΗΤΕΣ (30):
ΤΡΟΠΟΠ. ΚΥΡΙΟΥ Δ.Ε. (61):
ΕΦΕΥΡΕΤΗΣ (72):1)ΜΙΧΑΗΛΙΔΗΣ ΜΙΧΑΗΛ
ΕΙΔΙΚΟΣ ΠΛΗΡΕΞΟΥΣΙΟΣ (74):BENIERΗΣ "BENIERΗΣ -
 ΑΛΕΞΑΝΔΡΟΠΟΥΛΟΥ, ΔΙΚΗΓΟΡΙΚΗ
 ΕΤΑΙΡΕΙΑ" ΙΑΚΩΒΟΣ
 Σόλωνος 41 & Ομήρου, 10672 ΑΘΗΝΑ
ΑΝΤΙΚΛΗΤΟΣ (74):BENIERΗΣ ΙΑΚΩΒΟΣ
 Σόλωνος 41, 10672 ΑΘΗΝΑ
ΤΙΤΛΟΣ ΕΦΕΥΡΕΣΗΣ (54):**ΧΑΡΤΙΝΟ ΚΑΠΑΚΙ ΓΙΑ ΣΚΕΥΟΣ ΡΟΦΗΜΑΤΟΣ**

ΠΕΡΙΛΗΨΗ(57)

Ένα καπάκι (22) για κύπελλο (20) έχει κεντρικό τοίχωμα (13) με μία περίμετρο, πλευρικό τοίχωμα (16) που εκτείνεται κατά μήκος της περιμέτρου και υπό γωνία ως προς το κεντρικό τοίχωμα (13). Το πλευρικό τοίχωμα (16) έχει ένα εξωτερικό τοίχωμα (12) και μία πτύχωση (19) και εκτείνεται από το κεντρικό τοίχωμα (13) και υπό γωνία ως προς αυτό. Το καπάκι (20) είναι διαμορφωμένο από ένα μοναδικό επίπεδο φύλλο ανακυκλώσιμου υλικού και η πτύχωση (19) είναι επίπεδη και εκτείνεται από το εξωτερικό τοίχωμα (12) προς το κεντρικό τοίχωμα (13). Το καπάκι (22) κατασκευάζεται από ένα φύλλο χαρτιού (χαρτόνι) που δεν περιέχει

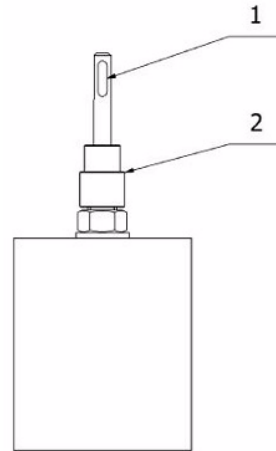
πολυμερή ή άλλα μη ανακυκλούμενα υλικά. Τέτοια υλικά χρησιμοποιούνται συνήθως σε γνωστά καπάκια για να προσδώσουν σταθερότητα στην κατασκευή. Η διαμόρφωση του καπακιού διευκολύνει την εύκολη αποθήκευση καπακιών σε σχετικά μικρό χώρο.



ΑΡΙΘΜΟΣ Δ.Ε. (11):1010543
ΑΡΙΘΜΟΣ ΑΙΤΗΣΗΣ Δ.Ε. (21):20220100563
ΔΙΕΘΝΗΣ ΤΑΞΙΝΟΜΗΣΗ (51):IPC8: B25B 31/00
 IPC8: B25B 13/00
 IPC8: B25D 17/00

ΔΙΚΑΙΟΥΧΟΣ (73):1)ΚΑΒΟΥΡΙΔΗΣ ΘΕΟΔΩΡΟΥ ΓΕΩΡΓΙΟΣ
 Κώτσου, Θέση Αγία Παρασκευούλα
 Ανθήδωνος-Δροσιάς, 34100 ΧΑΛΚΙΔΑ
 (ΕΥΒΟΙΑΣ), ΕΛΛΑΔΑ

ΗΜΕΡΟΜ. ΚΑΤΑΘΕΣΗΣ (22):15/07/2022
ΗΜΕΡΟΜ. ΑΠΟΝΟΜΗΣ (47):14/09/2023
ΣΥΜΒ. ΠΡΟΤΕΡΑΙΟΤΗΤΕΣ (30):
ΤΡΟΠΟΠ. ΚΥΡΙΟΥ Δ.Ε. (61):
ΕΦΕΥΡΕΤΗΣ (72):1)ΚΑΒΟΥΡΙΔΗΣ ΘΕΟΔΩΡΟΥ ΓΕΩΡΓΙΟΣ
ΕΙΔΙΚΟΣ ΠΛΗΡΕΞΟΥΣΙΟΣ (74):
ΑΝΤΙΚΛΗΤΟΣ (74):
ΤΙΤΛΟΣ ΕΦΕΥΡΕΣΗΣ (54):**ΕΡΓΑΛΕΙΟ ΓΡΗΓΟΡΗΣ ΚΑΙ ΑΣΦΑΛΟΥΣ ΤΟΠΟΘΕΤΗΣΗΣ ΜΕΤΑΛΛΙΚΩΝ ΕΚΤΟΝΩΜΕΝΩΝ ΧΤΥΠΗΤΩΝ ΑΓΚΥΡΙΩΝ**



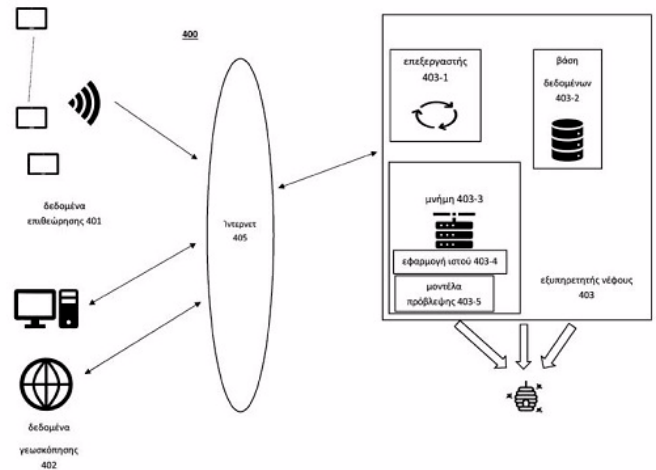
ΠΕΡΙΛΗΨΗ(57)

Η εφεύρεση αφορά την κατασκευή ενός εργαλείου γρήγορης και ασφαλούς τοποθέτησης μεταλλικών εκτονωμένων χτυπητών αγκυριών. Το εργαλείο είναι προσαρμοζόμενο σε κρουστικό μηχάνημα και αποσκοπεί στην τοποθέτηση όλων των τύπων αγκυριών με ασφαλή, γρήγορο και αξιόπιστο τρόπο. Αποτελεί μια απλή, σωστή, γρήγορη και άμεσα εφαρμόσιμη μέθοδο τοποθέτησης αγκυριών, έναντι των συμβατικών μεθόδων κρούσης δια χειρός (σφυρί), που εγκυμονούν κινδύνους για τον χρήστη και του επιφέρουν κόπωση.

ΑΡΙΘΜΟΣ Δ.Ε. (11):1010544
ΑΡΙΘΜΟΣ ΑΙΤΗΣΗΣ Δ.Ε. (21):20220100925
ΔΙΕΘΝΗΣ ΤΑΞΙΝΟΜΗΣΗ (51):IPC8: G06Q 10/04
 IPC8: G06Q 10/06
 IPC8: G06Q 50/02
 IPC8: G06F 18/15
 IPC8: G06F 18/211
 IPC8: G06F 18/241
 IPC8: G06N 20/00

ΔΙΚΑΙΟΥΧΟΣ (73):1)ΟΙΚΟΑΝΑΠΤΥΞΗ ΑΝΩΝΥΜΗ ΕΤΑΙΡΙΑ
 Θέση Μεζάρια, Φύλορο, Πυλαία, Χορτιάτης,
 Τ.Θ. 2420,57010 ΑΣΒΕΣΤΟΧΩΡΙ
 (ΘΕΣΣΑΛΟΝΙΚΗΣ), ΕΛΛΑΔΑ

ΗΜΕΡΟΜ. ΚΑΤΑΘΕΣΗΣ (22):10/11/2022
ΗΜΕΡΟΜ. ΑΠΟΝΟΜΗΣ (47):14/09/2023
ΣΥΜΒ. ΠΡΟΤΕΡΑΙΟΤΗΤΕΣ (30):
ΤΡΟΠΟΠ. ΚΥΡΙΟΥ Δ.Ε. (61):
ΕΦΕΥΡΕΤΗΣ (72):1)ΜΟΥΡΕΛΑΤΟΣ ΣΠΥΡΙΔΩΝ
ΕΙΔΙΚΟΣ ΠΛΗΡΕΞΟΥΣΙΟΣ (74):ΚΩΣΤΗ ΗΛΙΑΝΑ
 Νάξου 49, 11146 ΓΑΛΑΤΣΙ (ΑΤΤΙΚΗΣ)
ΑΝΤΙΚΛΗΤΟΣ (74):ΚΩΣΤΗ ΗΛΙΑΝΑ
 Νάξου 49, 11146 ΓΑΛΑΤΣΙ (ΑΤΤΙΚΗΣ)
ΤΙΤΛΟΣ ΕΦΕΥΡΕΣΗΣ (54):**ΣΥΣΤΗΜΑ ΚΑΙ ΜΕΘΟΔΟΣ ΠΡΟΒΛΕΨΗΣ ΠΑΡΟΥΣΙΑΣ/ΑΠΟΥΣΙΑΣ ΓΙΑ ΤΑ ΤΡΙΑ ΓΕΝΗ ΠΡΟΝΥΜΦΩΝ (CULEX, AEADES, ANOPHELES) ΣΤΙΣ ΕΣΤΙΕΣ ΑΝΑΠΑΡΑΓΩΓΗΣ**



ΠΕΡΙΛΗΨΗ(57)

Σύστημα και μέθοδος για τον προσδιορισμό της παρουσίας/ απουσίας των προνυμφών για τα τρία γένη (Culex, Aedes, Anopheles) ανά εστία αναπαραγωγής, χρησιμοποιώντας εξυπηρετητή νέφους για την επεξεργασία των συλλεγόμενων δεδομένων επιθεώρησης και γεωσκόπησης και την εφαρμογή αλγορίθμων Μηχανικής Μάθησης (RF/ XGBoost).

ΑΡΙΘΜΟΣ Δ.Ε. (11):1010545
ΑΡΙΘΜΟΣ ΑΙΤΗΣΗΣ Δ.Ε. (21):20190100077
ΔΙΕΘΝΗΣ ΤΑΞΙΝΟΜΗΣΗ (51):IPC8: B01D 11/04
IPC8: A01N 65/00
IPC8: A23L 33/105
IPC8: A61K 36/63

ΔΙΚΑΙΟΥΧΟΣ (73):1)ΟΜΡΗΑΧ Α.Ε
Υμηττού 76,11634 ΑΘΗΝΑ, ΕΛΛΑΔΑ

ΗΜΕΡΟΜ. ΚΑΤΑΘΕΣΗΣ (22):13/02/2019
ΗΜΕΡΟΜ. ΑΠΟΝΟΜΗΣ (47):25/09/2023
ΣΥΜΒ. ΠΡΟΤΕΡΑΙΟΤΗΤΕΣ (30):
ΤΡΟΠΟΠ. ΚΥΡΙΟΥ Δ.Ε. (61):
ΕΦΕΥΡΕΤΗΣ (72):1)ΜΑΓΙΑΤΗΣ ΠΑΝΑΓΙΩΤΗ ΠΡΟΚΟΠΙΟΣ
2)ΜΕΛΛΙΟΥ ΙΩΑΝΝΗ ΕΛΕΝΗ
3)ΔΙΑΜΑΝΤΑΚΟΣ ΓΕΩΡΓΙΟΥ ΠΑΝΑΓΙΩΤΗΣ
4)ΡΗΓΑΚΟΥ ΠΕΤΡΟΥ ΑΙΜΙΛΙΑ

ΕΙΔΙΚΟΣ ΠΛΗΡΕΞΟΥΣΙΟΣ (74):
ΑΝΤΙΚΛΗΤΟΣ (74):ΜΑΓΙΑΤΗΣ ΠΡΟΚΟΠΙΟΣ
Ελ. Βενιζέλου 118,18902 ΑΜΠΕΛΑΚΙΑ
(ΑΤΤΙΚΗΣ)

ΤΙΤΛΟΣ ΕΦΕΥΡΕΣΗΣ (54):**ΜΕΘΟΔΟΣ ΠΑΡΑΛΑΒΗΣ ΣΕΚΟΪΡΙΑΘΕΙΩΝ ΤΥΠΟΥ ΕΛΑΙΟΚΑΝΘΑΛΗΣ ΚΑΙ ΠΑΡΑΓΩΓΗΣ ΤΩΝ ΑΝΤΙΣΤΟΙΧΩΝ ΦΑΡΜΑΚΕΥΤΙΚΩΝ ΠΑΡΑΣΚΕΥΑΣΜΑΤΩΝ**

ΠΕΡΙΛΗΨΗ(57)

Η παρούσα εφεύρεση αφορά τη μέθοδο παραλαβής σε καθαρή μορφή ή σε μίγμα των βιοδραστικών διολικών μορφών των κυριότερων σεκοΐριδοειδικών φαιολών που υπάρχουν στο ελαιόλαδο και ορισμένων ισομερών μορφών τους ή παραγώγων τους. Συγκεκριμένα αφορά τη μέθοδο παραγωγής S-(E)-ελαιοκανθαδιόλης, S-(E)-ελαισινοδιόλης, 5S-(E)-ελαιομισσιοναδιόλης, 5S-(E)-ελαιοκορωναδιόλης,

ελευρωπαϊνοδιόλης και λιγκτροδιόλης και των αντίστοιχων πολυαιθυλενογλυκολικών ή αλκοολικών ημιακεταλικών παραγώγων τους μέσω εκχύλισης ειδικά επιλεγμένου ελαιολάδου με πολυαιθυλενογλυκόλη ή/και νερό. Επίσης αφορά τα φαρμακευτικά παρασκευάσματα που περιέχουν τις παραπάνω ουσίες σε διάφορους συνδυασμούς και τις θεραπευτικές ιδιότητες των παρασκευασμάτων αυτών για την θεραπεία του καρκίνου, των εκφυλιστικών παθήσεων του κεντρικού νευρικού συστήματος, του διαβήτη, της υπερλιπιδαιμίας, των φλεγμονωδών παθήσεων και για την πρόληψη δημιουργίας αθηρωματικών πλακών και θρόμβων.

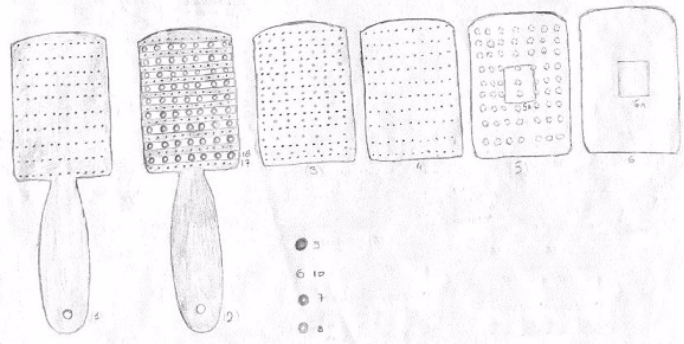
ΑΡΙΘΜΟΣ Δ.Ε. (11):1010546
ΑΡΙΘΜΟΣ ΑΙΤΗΣΗΣ Δ.Ε. (21):20220100756
ΔΙΕΘΝΗΣ ΤΑΞΙΝΟΜΗΣΗ (51):IPC8: A46B 15/00
IPC8: A46B 17/06

ΔΙΚΑΙΟΥΧΟΣ (73):1)ΚΥΛΛΗΣ ΓΕΩΡΓΙΟΥ ΜΕΝΕΛΑΟΣ
Λαγκάδα, Χίος, 82300 ΚΑΡΔΑΜΥΛΑ
(ΧΙΟΥ), ΕΛΛΑΔΑ

ΗΜΕΡΟΜ. ΚΑΤΑΘΕΣΗΣ (22):16/09/2022
ΗΜΕΡΟΜ. ΑΠΟΝΟΜΗΣ (47):25/09/2023
ΣΥΜΒ. ΠΡΟΤΕΡΑΙΟΤΗΤΕΣ (30):
ΤΡΟΠΟΠ. ΚΥΡΙΟΥ Δ.Ε. (61):
ΕΦΕΥΡΕΤΗΣ (72):1)ΚΥΛΛΗΣ ΓΕΩΡΓΙΟΥ ΜΕΝΕΛΑΟΣ
ΕΙΔΙΚΟΣ ΠΛΗΡΕΞΟΥΣΙΟΣ (74):
ΑΝΤΙΚΛΗΤΟΣ (74):
ΤΙΤΛΟΣ ΕΦΕΥΡΕΣΗΣ (54):**ΒΟΥΡΤΣΑ ΜΑΛΛΙΩΝ**

ΠΕΡΙΛΗΨΗ(57)

Η παρούσα εφεύρεση αφορά μία βούρτσα μαλλιών η οποία χρησιμοποιείται για χτένισμα. Αποτελείται από σταθερά και κινητά μέρη έτσι ώστε να είναι εύκολη η αφαίρεση όλων των τριχών οι οποίες έχουν μείνει πάνω στην επιφάνειά της. Αυτό επιτυγχάνεται με το σταθερό κομμάτι, τον μηχανισμό, την μεμβράνη, το ελαστικό πλαστικό και τα πιο σκληρά πλαστικά. Καθώς ασκούμε δύναμη σε συγκεκριμένο τμήμα της βούρτσας καταφέρνουμε να ωθήσουμε τους πύρους του μηχανισμού προς τα πάνω με αποτέλεσμα να μετακινηθεί το κομμάτι το οποίο έρχεται σε επαφή με τις τρίχες έως ότου φτάσει στο ανώτερο σημείο δηλαδή λίγο κάτω από τα μπιλάκια. Έτσι καταφέρνουμε να έχουμε όλες τις τρίχες στο πάνω μέρος της βούρτσας και ο χρήστης να μπορεί να τις αφαιρέσει πολύ γρήγορα και εύκολα, σε αντίθεση με τις απλές βούρτσες οι οποίες δεν έχουν αυτήν την δυνατότητα και ο χρήστης για να αφαιρέσει όλες τις τρίχες χρειάζεται αρκετή ώρα και περισσότερη προσπάθεια.



ΑΡΙΘΜΟΣ Δ.Ε. (11):1010547
ΑΡΙΘΜΟΣ ΑΙΤΗΣΗΣ Δ.Ε. (21):20220100999
ΔΙΕΘΝΗΣ ΤΑΞΙΝΟΜΗΣΗ (51):IPC8: F24H 1/18
 IPC8: F24H 7/04

ΔΙΚΑΙΟΥΧΟΣ (73):1)ΜΥΤHERM ΜΟΝΟΠΡΟΣΩΠΗ ΙΚΕ ΚΑΙ Δ.Τ. "ΜΥΤHERM"
 ΒΠΠΕ Σίνδου Ο.Τ. 49,57022 ΒΙ.ΠΕ.Θ.
 (ΘΕΣΣΑΛΟΝΙΚΗΣ), ΕΛΛΑΔΑ

ΗΜΕΡΟΜ. ΚΑΤΑΘΕΣΗΣ (22):02/12/2022
ΗΜΕΡΟΜ. ΑΠΟΝΟΜΗΣ (47):25/09/2023
ΣΥΜΒ. ΠΡΟΤΕΡΑΙΟΤΗΤΕΣ (30):
ΤΡΟΠΟΠ. ΚΥΡΙΟΥ Δ.Ε. (61):
ΕΦΕΥΡΕΤΗΣ (72):1)ΓΣΟΠΟΥΛΙΔΗΣ ΘΕΟΔΩΡΟΣ
ΕΙΔΙΚΟΣ ΠΛΗΡΕΞΟΥΣΙΟΣ (74):ΜΠΑΝΤΕΚΑ ΙΩΑΝΝΑ
 Βυζαντίου 12, 17121 ΝΕΑ ΣΜΥΡΝΗ
 (ΑΤΤΙΚΗΣ)

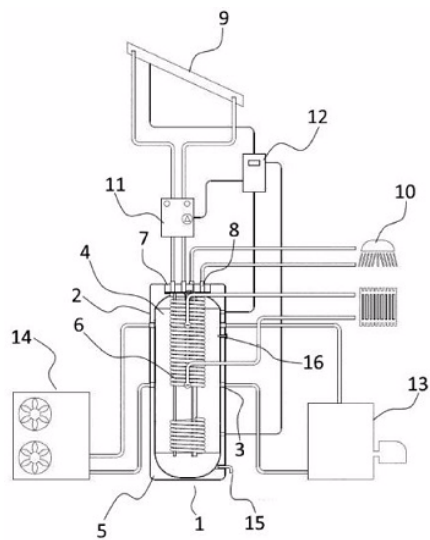
ΑΝΤΙΚΛΗΤΟΣ (74):ΜΑΡΟΥΛΗΣ ΑΝΔΡΕΑΣ
 Εφέσσου 15, 17121 ΝΕΑ ΣΜΥΡΝΗ
 (ΑΤΤΙΚΗΣ)

ΤΙΤΛΟΣ ΕΦΕΥΡΕΣΗΣ (54):ΛΕΒΗΤΑΣ ΠΑΡΑΓΩΓΗΣ ΖΕΣΤΟΥ ΝΕΡΟΥ ΧΡΗΣΗΣ ΚΑΙ ΝΕΡΟΥ ΘΕΡΜΑΝΣΗΣ ΜΕ ΔΟΧΕΙΟ ΑΔΡΑΝΕΙΑΣ

ΠΕΡΙΛΗΨΗ(57)

Η επινόηση αναφέρεται σε λέβητα (13) παραγωγής ζεστού νερού χρήσης για σύνδεση με καταναλώσεις (10), αλλά και νερού θέρμανσης, ο οποίος διαθέτει δοχείο αδρανείας (1) που συνδέεται με ηλιακό συλλέκτη(9). Το δοχείο αδρανείας (1) διαθέτει εξωτερικό δοχείο (2) με καπάκι, εσωτερικό δοχείο (4) με μεταλλικό καπάκι (7) και ανάμεσα τους μονωτικό υλικό (5). Επάνω στο μεταλλικό καπάκι (7)

υπάρχει προσαρτημένη μεταλλική διάταξη με εναλλάκτες θερμότητας (6), η οποία είναι αποσπώμενη.



ΑΡΙΘΜΟΣ Δ.Ε. (11):1010548
ΑΡΙΘΜΟΣ ΑΙΤΗΣΗΣ Δ.Ε. (21):20230100034
ΔΙΕΘΝΗΣ ΤΑΞΙΝΟΜΗΣΗ (51):IPC8: B64D 1/16
 IPC8: A01M 29/12

ΔΙΚΑΙΟΥΧΟΣ (73):1)ΡΑΠΤΟΠΟΥΛΟΣ ΓΕΩΡΓΙΟΥ ΔΗΜΗΤΡΙΟΣ
 Ζηρίνη 17,14562 ΚΗΦΙΣΙΑ (ΑΤΤΙΚΗΣ), ΕΛΛΑΔΑ
 2)ΜΠΑΜΠΙΛΗΣ ΑΘΑΝΑΣΙΟΥ ΝΙΚΟΛΑΟΣ
 Γοργοποτάμου 5,15123 ΜΑΡΟΥΣΙ (ΑΤΤΙΚΗΣ), ΕΛΛΑΔΑ

ΗΜΕΡΟΜ. ΚΑΤΑΘΕΣΗΣ (22):18/01/2023
ΗΜΕΡΟΜ. ΑΠΟΝΟΜΗΣ (47):25/09/2023
ΣΥΜΒ. ΠΡΟΤΕΡΑΙΟΤΗΤΕΣ (30):
ΤΡΟΠΟΠ. ΚΥΡΙΟΥ Δ.Ε. (61):
ΕΦΕΥΡΕΤΗΣ (72):1)ΡΑΠΤΟΠΟΥΛΟΣ ΓΕΩΡΓΙΟΥ ΔΗΜΗΤΡΙΟΣ
 2)ΜΠΑΜΠΙΛΗΣ ΑΘΑΝΑΣΙΟΥ ΝΙΚΟΛΑΟΣ

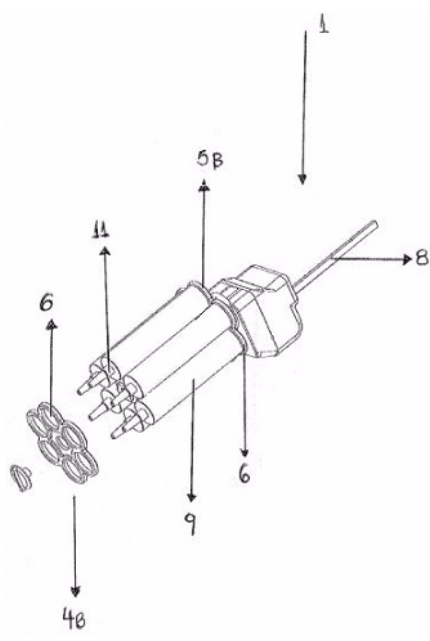
ΕΙΔΙΚΟΣ ΠΛΗΡΕΞΟΥΣΙΟΣ (74):ΣΙΩΤΟΥ "ΚΑΤΕΡΙΝΑ ΣΙΩΤΟΥ ΚΑΙ ΣΥΝΕΡΓΑΤΕΣ ΔΙΚΗΓΟΡΙΚΗ ΕΤΑΙΡΕΙΑ" ΔΙΚΑΤΕΡΙΝΗ
 Πατησίων (28ης Οκτωβρίου) 122, 11257 ΑΘΗΝΑ

ΑΝΤΙΚΛΗΤΟΣ (74):ΣΙΩΤΟΥ ΔΙΚΑΤΕΡΙΝΗ
 Πατησίων (28ης Οκτωβρίου) 122, 11257 ΑΘΗΝΑ

ΤΙΤΛΟΣ ΕΦΕΥΡΕΣΗΣ (54):ΔΙΑΤΑΞΗ ΚΑΙ ΜΕΘΟΔΟΣ ΔΙΑΧΥΣΗΣ ΟΥΣΙΩΝ ΣΥΓΧΥΣΗΣ ΦΥΛΟΥ Ή ΑΛΛΩΝ ΦΥΤΟΠΡΟΣΤΑΤΕΥΤΙΚΩΝ ΠΡΟΪΟΝΤΩΝ ΜΕ ΠΟΛΛΑΠΛΑ ΦΥΣΙΓΓΙΑ ΓΙΑ ΧΡΗΣΗ ΣΕ ΜΗ ΕΠΑΝΔΡΩΜΕΝΟ Ή ΕΠΙΓΕΙΟ ΟΧΗΜΑ

ΠΕΡΙΛΗΨΗ(57)

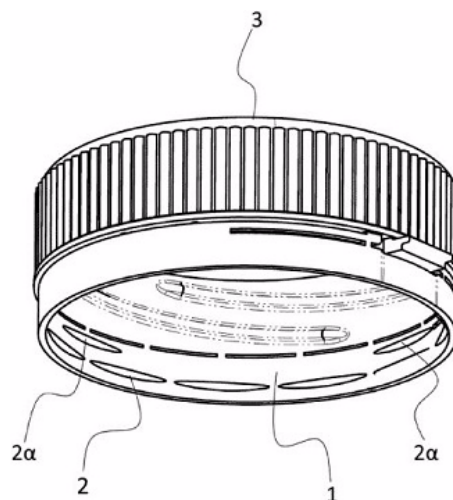
Διάταξη και μέθοδος διάχυσης/διασποράς σημειοχημικών-βιοδραστικών ουσιών με σκοπό τη σύγχυση φύλου, την απόθεση ή την παγίδευση επιβλαβών για τις καλλιέργειες εντόμων. Οι πιο πάνω βιοδραστικές ουσίες μορφοτυποποιημένες σε μήτρα άμορφου πολυμερούς περιέχονται σε φυσιγγία σιλικόνης. Η διάταξη αποτελείται από τη διευθέτηση πολλαπλών φυσιγγίων τοποθετούμενων σε αποσπώμενο, περιστρεφόμενο μύλο, και λειτουργεί με τη χρήση εμβόλου που εισερχόμενο στα φυσιγγία κατά διαδοχικούς χρόνους εξωθεί και απορρίπτει το άμορφο πολυμερές. Η διάταξη ελέγχεται από ηλεκτρονικό σύστημα και στερεώνεται σε μη επανδρωμένο ιπτάμενο ή επίγειο όχημα, για χρήση σε καλλιέργειες κάθε μορφής.



ΑΡΙΘΜΟΣ Δ.Ε. (11):1010549
ΑΡΙΘΜΟΣ ΑΙΤΗΣΗΣ Δ.Ε. (21):20230100085
ΔΙΕΘΝΗΣ ΤΑΞΙΝΟΜΗΣΗ (51):IPC8: B65D 55/16
IPC8: B65D 41/34
ΔΙΚΑΙΟΥΧΟΣ (73):1)ΚΟΥΡΤΗΣ ΔΗΜΗΤΡΙΟΥ ΣΩΤΗΡΙΟΣ
Αγίου Γερασίμου 21, 15126 ΜΑΡΟΥΣΙ
(ΑΤΤΙΚΗΣ), ΕΛΛΑΔΑ
ΗΜΕΡΟΜ. ΚΑΤΑΘΕΣΗΣ (22):03/02/2023
ΗΜΕΡΟΜ. ΑΠΟΝΟΜΗΣ (47):25/09/2023
ΣΥΜΒ. ΠΡΟΤΕΡΑΙΟΤΗΤΕΣ (30):
ΤΡΟΠΟΠ. ΚΥΡΙΟΥ Δ.Ε. (61):
ΕΦΕΥΡΕΤΗΣ (72):1)ΚΟΥΡΤΗΣ ΔΗΜΗΤΡΙΟΥ ΣΩΤΗΡΙΟΣ
ΕΙΔΙΚΟΣ ΠΛΗΡΕΞΟΥΣΙΟΣ (74):ΜΠΑΝΤΕΚΑ ΙΩΑΝΝΑ
Βυζαντίου 12, 17121 ΝΕΑ ΣΜΥΡΝΗ
(ΑΤΤΙΚΗΣ)
ΑΝΤΙΚΛΗΤΟΣ (74):ΜΑΡΟΥΛΗΣ ΑΝΔΡΕΑΣ
Εφέσσου 15, 17121 ΝΕΑ ΣΜΥΡΝΗ
(ΑΤΤΙΚΗΣ)
ΤΙΤΛΟΣ ΕΦΕΥΡΕΣΗΣ (54):ΚΑΠΑΚΙ ΜΗ - ΑΠΟΣΠΩΜΕΝΟΥ
ΤΥΠΟΥ

ΠΕΡΙΛΗΨΗ(57)

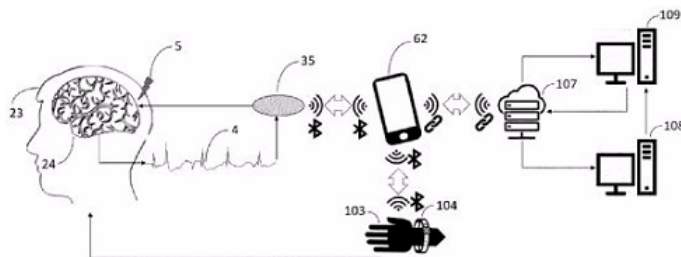
Η εφεύρεση αναφέρεται σε καπάκι μη-αποσπώμενου τύπου, το οποίο εφαρμόζει βιδωτά σε στόμια μπουκαλιών. Το καπάκι διαθέτει δακτύλιο συγκράτησης (1) που εφαρμόζει στο στόμιο του μπουκαλιού και ο οποίος διαθέτει μία σειρά προεξοχών (2) καθώς και πρόσθετες προεξοχές (2α) για τη μερική αποκόλληση του άνω καπακιού (3) από αυτόν κατά το πρώτο άνοιγμα. Το άνω καπάκι (3) συγκρατείται μόνιμα στον δακτύλιο συγκράτησης (1) είτε με ανοιγόμενη άρθρωση (4), είτε με προέκταση, γνωστή ως λάσο (6), που σχηματίζεται από μία συνεχόμενη εγκοπή (5) επάνω στον δακτύλιο συγκράτησης (1).



ΑΡΙΘΜΟΣ Δ.Ε. (11):1010550
ΑΡΙΘΜΟΣ ΑΙΤΗΣΗΣ Δ.Ε. (21):20230100146
ΔΙΕΘΝΗΣ ΤΑΞΙΝΟΜΗΣΗ (51):IPC8: A61B 5/00
IPC8: A61B 5/293
IPC8: A61B 5/37
IPC8: A61B 5/372
IPC8: A61N 1/05
IPC8: A61N 1/36
IPC8: A61N 1/372
ΔΙΚΑΙΟΥΧΟΣ (73):1)ΚΟΚΚΙΝΟΣ ΝΙΚΟΛΑΟΥ ΒΑΣΙΛΕΙΟΣ
(κατά ποσοστό 95%)
Ασωπού 17, 35100 ΛΑΜΙΑ (ΦΘΙΩΤΙΔΑΣ),
ΕΛΛΑΔΑ
2)ΚΑΚΑΡΟΥΝΤΑΣ ΠΑΝΑΓΙΩΤΗ
ΑΘΑΝΑΣΙΟΣ (κατά ποσοστό 5%)
2η Πάροδος Μαραθώνος 1, 35100 ΛΑΜΙΑ
(ΦΘΙΩΤΙΔΑΣ), ΕΛΛΑΔΑ
ΗΜΕΡΟΜ. ΚΑΤΑΘΕΣΗΣ (22):20/02/2023
ΗΜΕΡΟΜ. ΑΠΟΝΟΜΗΣ (47):25/09/2023
ΣΥΜΒ. ΠΡΟΤΕΡΑΙΟΤΗΤΕΣ (30):
ΤΡΟΠΟΠ. ΚΥΡΙΟΥ Δ.Ε. (61):
ΕΦΕΥΡΕΤΗΣ (72):1)ΚΟΚΚΙΝΟΣ ΝΙΚΟΛΑΟΥ ΒΑΣΙΛΕΙΟΣ
2)ΚΑΚΑΡΟΥΝΤΑΣ ΠΑΝΑΓΙΩΤΗ
ΑΘΑΝΑΣΙΟΣ
ΕΙΔΙΚΟΣ ΠΛΗΡΕΞΟΥΣΙΟΣ (74):
ΑΝΤΙΚΛΗΤΟΣ (74):ΝΤΟΝΤΟΥ ΕΥΔΟΚΙΑ
Κατσιμπίρη 3, 15561 ΧΟΛΑΡΓΟΣ
(ΑΤΤΙΚΗΣ)
ΤΙΤΛΟΣ ΕΦΕΥΡΕΣΗΣ (54):ΣΥΣΤΗΜΑ ΕΝΔΟΚΡΑΝΙΑΚΟΥ ΝΕΥΡΩ-
ΝΙΚΟΥ ΗΛΕΚΤΡΙΚΟΥ ΕΡΕΘΙΣΜΟΥ
ΒΑΣΙΣΜΕΝΟ ΣΤΗΝ ΜΕΣΟΚΡΙΣΙΚΗ
ΕΠΙΛΗΠΤΙΚΗ ΔΡΑΣΤΗΡΙΟΤΗΤΑ ΓΙΑ
ΤΗΝ ΑΝΤΙΜΕΤΩΠΙΣΗ ΤΩΝ ΕΠΙΛΗΠΤΙ-
ΚΩΝ ΚΡΙΣΕΩΝ

ΠΕΡΙΛΗΨΗ(57)

Παρέχεται σύστημα ενδοκρανιακού νευρικού ηλεκτρικού ερεθισμού για την αντιμετώπιση της επιληψίας και άλλων διαταραχών του εγκεφάλου που περιλαμβάνουν επιληπτικές κρίσεις, το οποίο εφαρμόζει ενδοκρανιακό νευρικό ηλεκτρικό ερεθισμό επί της μεσοκρίσιμης επιληπτικής δραστηριότητας, ο οποίος ερεθισμός ενεργοποιείται μέσω ενδοκρανιακής ηλεκτροεγκεφαλογραφικής (ΗΕΓ) ανίχνευσης. Ο εν λόγω ενδοκρανιακός ερεθισμός επί της μεσοκρίσιμης επιληπτικής δραστηριότητας δρα σε βάθος χρόνου, αποδιοργανώνοντας την διαδικασία εγκατάστασης επιληπτικών δικτύων, μειώνοντας τη δυνατότητα νευρικού υπερσυγχρονισμού, επιφέροντας βελτιώσεις στον έλεγχο των επιληπτικών κρίσεων. Η παρούσα εφεύρεση περιλαμβάνει επιπλέον την αξιοποίηση βιοδεικτών νευροδιαμόρφωσης, η χρήση των οποίων βελτιστοποιεί δυναμικά τις ικανότητες ανίχνευσης και ταυτόχρονα παρέχει μια ακριβέστερη εικόνα για την θεραπευτική πορεία του ασθενούς. Τέλος, η παρούσα υλοποίηση αξιοποιεί την ανίχνευση των κρίσιμων ενδοκρανιακών ΗΕΓ προτύπων, όπως και προτύπων καταστάσεων υψηλού κινδύνου (όπως status epilepticus, και αιφνίδιο μη-αναμενόμενο θάνατο στην επιληψία), προκειμένου να παρέχει άμεση ειδοποίηση στον ασθενή/φροντιστές ώστε να ληφθούν μέτρα εγκαίρως για την ασφάλεια και την σωματική του ακεραιότητα.



2.2 ΕΥΡΕΤΗΡΙΟ Δ.Ε. ΣΥΜΦΩΝΑ ΜΕ ΤΗΝ ΗΜΕΡΟΜΗΝΙΑ ΚΑΤΑΘΕΣΗΣ

ΚΑΤΑΘΕΣΗ (22)	ΔΙΚΑΙΟΥΧΟΣ (73)	ΤΙΤΛΟΣ ΕΦΕΥΡΕΣΗΣ (54)	ΑΡ. Δ.Ε. (11)
13/02/2019	ΟΜΡΗΑΧ Α.Ε	ΜΕΘΟΔΟΣ ΠΑΡΑΛΑΒΗΣ ΣΕΚΟΪΡΙΔΟΕΙΔΩΝ ΤΥΠΟΥ ΕΛΛΙΟΚΑΝΘΑΛΗΣ ΚΑΙ ΠΑΡΑΓΩΓΗΣ ΤΩΝ ΑΝΤΙΣΤΟΙΧΩΝ ΦΑΡΜΑΚΕΥΤΙΚΩΝ ΠΑΡΑΣΚΕΥΑΣΜΑΤΩΝ	1010545
20/01/2022	ΤΟΒΕΑ ΜΕΠΕ	ΑΥΤΟΚΙΝΟΥΜΕΝΗ ΣΥΝΑΡΜΟΛΟΓΟΥΜΕΝΗ ΔΙΑΤΑΞΗ ΓΙΑ ΤΗΝ ΑΥΤΟΝΟΜΗ ΠΡΟΣΒΑΣΗ ΕΜΠΟΔΙΖΟΜΕΝΩΝ ΑΤΟΜΩΝ ΣΕ ΘΑΛΑΣΣΑ, ΛΙΜΝΕΣ ΚΑΙ ΠΟΤΑΜΙΑ	1010538
04/02/2022	ΑΡΓΥΡΙΟΥ ΤΡΙΑΝΤΑΦΥΛΛΟΣ	ΜΕΘΟΔΟΣ ΑΠΟΤΥΠΩΣΗΣ ΕΙΚΟΝΑΣ ΜΕ ΣΤΙΛΒΩΤΟ ΕΦΕ	1010535
24/06/2022	ΠΛΑΣΤΙΚΑ ΘΡΑΚΗΣ ΡΑΚΚ ΑΝΩΝΥΜΗ ΒΙΟΜΗΧΑΝΙΚΗ ΕΜΠΟΡΙΚΗ ΕΤΑΙΡΕΙΑ	ΧΑΡΤΙΝΟ ΚΑΠΑΚΙ ΓΙΑ ΣΚΕΥΟΣ ΡΟΦΗΜΑΤΟΣ	1010542
04/07/2022	ΤΥΜΠΑΝΙΔΗΣ ΝΙΚΟΛΑΟΣ	ΚΑΤΑΠΙΝΟΜΕΝΟ ΣΚΕΥΑΣΜΑ ΓΙΑ ΤΟΝΩΣΗ ΤΗΣ ΖΩΤΙΚΟΤΗΤΑΣ, ΤΗΣ ΑΝΤΟΧΗΣ ΚΑΙ ΤΗΣ ΓΕΝΙΚΟΤΕΡΗΣ ΕΥΕΞΙΑΣ ΤΩΝ ΓΥΝΑΙΚΩΝ	1010536
14/07/2022	HELLENIC INSTRUMENTS I.K.E ΚΑΙ Δ.Τ. "HELLENIC INSTRUMENTS" ΕΘΝΙΚΟ ΜΕΤΣΟΒΙΟ ΠΟΛΥΤΕΧΝΕΙΟ	ΣΥΣΚΕΥΗ ΤΑΧΕΙΑΣ ΗΛΕΚΤΡΟΧΗΜΙΚΗΣ ΑΝΙΧΝΕΥΣΗΣ ΥΠΟΛΕΙΜΜΑΤΩΝ ΦΥΤΟΠΡΟΣΤΑΤΕΥΤΙΚΩΝ ΠΡΟΪΟΝΤΩΝ ΚΑΙ ΠΛΑΣΤΙΚΟΠΟΙΗΤΩΝ	1010539
15/07/2022	ΚΑΒΟΥΡΙΔΗΣ ΓΕΩΡΓΙΟΣ	ΕΡΓΑΛΕΙΟ ΓΡΗΓΟΡΗΣ ΚΑΙ ΑΣΦΑΛΟΥΣ ΤΟΠΟΘΕΤΗΣΗΣ ΜΕΤΑΛΛΙΚΩΝ ΕΚΤΟΝΩΜΕΝΩΝ ΧΤΥΠΗΤΩΝ ΑΓΚΥΡΙΩΝ	1010543
16/09/2022	ΚΥΛΛΗΣ ΜΕΝΕΛΑΟΣ	ΒΟΥΡΤΣΑ ΜΑΛΛΙΩΝ	1010546
09/11/2022	ΓΕΩΡΓΙΑΝΤΑΣ ΕΥΑΓΓΕΛΟΣ	ΣΥΣΤΗΜΑ ΠΡΟΩΘΗΣΗΣ ΥΦΑΣΜΑΤΟΣ ΜΕ ΔΙΠΛΟ ΣΤΟΜΙΟ ΨΕΚΑΣΜΟΥ	1010540
10/11/2022	ΤΣΑΝΤΙΛΑΣ ΠΑΝΑΓΙΩΤΗΣ	ΑΝΑΛΥΣΗ ΣΥΝΑΙΣΘΗΜΑΤΟΣ ΠΕΡΙΕΧΟΜΕΝΟΥ ΙΣΤΟΣΕΛΙΔΑΣ	1010537
10/11/2022	ΟΙΚΟΑΝΑΠΤΥΞΗ ΑΝΩΝΥΜΗ ΕΤΑΙΡΙΑ	ΣΥΣΤΗΜΑ ΚΑΙ ΜΕΘΟΔΟΣ ΠΡΟΒΛΕΨΗΣ ΠΑΡΟΥΣΙΑΣ/ΑΠΟΥΣΙΑΣ ΓΙΑ ΤΑ ΤΡΙΑ ΓΕΝΗ ΠΡΟΝΥΜΦΩΝ (CULEX, Aedes, ANOPHELES) ΣΤΙΣ ΕΣΤΙΕΣ ΑΝΑΠΑΡΑΓΩΓΗΣ	1010544
02/12/2022	ΜΥΤHERM ΜΟΝΟΠΡΟΣΩΠΗ ΙΚΕ ΚΑΙ Δ.Τ. "MYTHERM"	ΛΕΒΗΤΑΣ ΠΑΡΑΓΩΓΗΣ ΖΕΣΤΟΥ ΝΕΡΟΥ ΧΡΗΣΗΣ ΚΑΙ ΝΕΡΟΥ ΘΕΡΜΑΝΣΗΣ ΜΕ ΔΟΧΕΙΟ ΑΔΡΑΝΕΙΑΣ	1010547
18/01/2023	ΡΑΠΤΟΠΟΥΛΟΣ ΔΗΜΗΤΡΙΟΣ ΜΠΑΜΠΙΛΗΣ ΝΙΚΟΛΑΟΣ	ΔΙΑΤΑΞΗ ΚΑΙ ΜΕΘΟΔΟΣ ΔΙΑΧΥΣΗΣ ΟΥΣΙΩΝ ΣΥΓΧΥΣΗΣ ΦΥΛΟΥ Ή ΑΛΛΩΝ ΦΥΤΟΠΡΟΣΤΑΤΕΥΤΙΚΩΝ ΠΡΟΪΟΝΤΩΝ ΜΕ ΠΟΛΛΑΠΛΑ ΦΥΣΙΓΓΙΑ ΓΙΑ ΧΡΗΣΗ ΣΕ ΜΗ ΕΠΑΝΔΡΩΜΕΝΟ ΙΠΤΑΜΕΝΟ Ή ΕΠΙΓΕΙΟ ΟΧΗΜΑ	1010548
03/02/2023	ΚΟΥΡΤΗΣ ΣΩΤΗΡΙΟΣ	ΚΑΠΑΚΙ ΜΗ - ΑΠΟΣΠΩΜΕΝΟΥ ΤΥΠΟΥ	1010549
20/02/2023	ΚΑΚΑΡΟΥΝΤΑΣ ΑΘΑΝΑΣΙΟΣ ΚΟΚΚΙΝΟΣ ΒΑΣΙΛΕΙΟΣ	ΣΥΣΤΗΜΑ ΕΝΔΟΚΡΑΝΙΑΚΟΥ ΝΕΥΡΩΝΙΚΟΥ ΗΛΕΚΤΡΙΚΟΥ ΕΡΕΘΙΣΜΟΥ ΒΑΣΙΣΜΕΝΟ ΣΤΗΝ ΜΕΣΟΚΡΙΣΙΚΗ ΕΠΙΛΗΠΤΙΚΗ ΔΡΑΣΤΗΡΙΟΤΗΤΑ ΓΙΑ ΤΗΝ ΑΝΤΙΜΕΤΩΠΙΣΗ ΤΩΝ ΕΠΙΛΗΠΤΙΚΩΝ ΚΡΙΣΕΩΝ	1010550
28/02/2023	ΣΤΟΓΙΑΝΝΗΣ ΘΩΜΑΣ	ΣΥΣΤΗΜΑ ΕΚΠΛΗΡΩΣΗΣ ΠΑΡΑΓΓΕΛΙΩΝ ΣΕ ΑΥΤΟΜΑΤΟ-ΠΟΙΗΜΕΝΗ ΑΠΟΘΗΚΗ ΜΕ ΡΟΜΠΟΤ	1010541

2.3 ΕΥΡΕΤΗΡΙΟ Δ.Ε. ΣΥΜΦΩΝΑ ΜΕ ΤΗΝ ΑΛΦΑΒΗΤΙΚΗ ΣΕΙΡΑ ΤΩΝ ΔΙΚΑΙΟΥΧΩΝ

ΔΙΚΑΙΟΥΧΟΣ (73)	ΤΙΤΛΟΣ ΕΦΕΥΡΕΣΗΣ (54)	ΚΑΤΑΘΕΣΗ (22)	ΑΡ. Δ.Ε. (21)
HELLENIC INSTRUMENTS I.K.E ΚΑΙ Δ.Τ. "HELLENIC INSTRUMENTS"	ΣΥΣΚΕΥΗ ΤΑΧΕΙΑΣ ΗΛΕΚΤΡΟΧΗΜΙΚΗΣ ΑΝΙΧΝΕΥΣΗΣ ΥΠΟΛΕΙΜΜΑΤΩΝ ΦΥΤΟΠΡΟΣΤΑΤΕΥΤΙΚΩΝ ΠΡΟΪΟΝΤΩΝ ΚΑΙ ΠΛΑΣΤΙΚΟΠΟΙΗΤΩΝ	14/07/2022	1010539
MYTHERM ΜΟΝΟΠΡΟΣΩΠΗ ΙΚΕ ΚΑΙ Δ.Τ. "MYTHERM"	ΛΕΒΗΤΑΣ ΠΑΡΑΓΩΓΗΣ ΖΕΣΤΟΥ ΝΕΡΟΥ ΧΡΗΣΗΣ ΚΑΙ ΝΕΡΟΥ ΘΕΡΜΑΝΣΗΣ ΜΕ ΔΟΧΕΙΟ ΑΔΡΑΝΕΙΑΣ	02/12/2022	1010547
ΟΜΡΗΑΧ Α.Ε	ΜΕΘΟΔΟΣ ΠΑΡΑΛΑΒΗΣ ΣΕΚΟΪΡΙΔΟΕΙΔΩΝ ΤΥΠΟΥ ΕΛΑΙΟΚΑΝΘΑΛΛΗΣ ΚΑΙ ΠΑΡΑΓΩΓΗΣ ΤΩΝ ΑΝΤΙΣΤΟΙΧΩΝ ΦΑΡΜΑΚΕΥΤΙΚΩΝ ΠΑΡΑΣΚΕΥΑΣΜΑΤΩΝ	13/02/2019	1010545
ΑΡΓΥΡΙΟΥ ΤΡΙΑΝΤΑΦΥΛΛΟΣ	ΜΕΘΟΔΟΣ ΑΠΟΤΥΠΩΣΗΣ ΕΙΚΟΝΑΣ ΜΕ ΣΤΙΑΒΩΤΟ ΕΦΕ	04/02/2022	1010535
ΓΕΩΡΓΑΝΤΑΣ ΕΥΑΓΓΕΛΟΣ	ΣΥΣΤΗΜΑ ΠΡΟΩΘΗΣΗΣ ΥΦΑΣΜΑΤΟΣ ΜΕ ΔΙΠΛΟ ΣΤΟΜΙΟ ΨΕΚΑΣΜΟΥ	09/11/2022	1010540
ΕΘΝΙΚΟ ΜΕΤΣΟΒΙΟ ΠΟΛΥΤΕΧΝΕΙΟ	ΣΥΣΚΕΥΗ ΤΑΧΕΙΑΣ ΗΛΕΚΤΡΟΧΗΜΙΚΗΣ ΑΝΙΧΝΕΥΣΗΣ ΥΠΟΛΕΙΜΜΑΤΩΝ ΦΥΤΟΠΡΟΣΤΑΤΕΥΤΙΚΩΝ ΠΡΟΪΟΝΤΩΝ ΚΑΙ ΠΛΑΣΤΙΚΟΠΟΙΗΤΩΝ	14/07/2022	1010539
ΚΑΒΟΥΡΙΑΔΗΣ ΓΕΩΡΓΙΟΣ	ΕΡΓΑΛΕΙΟ ΓΡΗΓΟΡΗΣ ΚΑΙ ΑΣΦΑΛΟΥΣ ΤΟΠΟΘΕΤΗΣΗΣ ΜΕΤΑΛΛΙΚΩΝ ΕΚΤΟΝΩΜΕΝΩΝ ΧΤΥΠΗΤΩΝ ΑΓΚΥΡΙΩΝ	15/07/2022	1010543
ΚΑΚΑΡΟΥΝΤΑΣ ΑΘΑΝΑΣΙΟΣ	ΣΥΣΤΗΜΑ ΕΝΔΟΚΡΑΝΙΑΚΟΥ ΝΕΥΡΩΝΙΚΟΥ ΗΛΕΚΤΡΙΚΟΥ ΕΡΕΘΙΣΜΟΥ ΒΑΣΙΣΜΕΝΟ ΣΤΗΝ ΜΕΣΟΚΡΙΣΙΚΗ ΕΠΙΛΗΠΤΙΚΗ ΔΡΑΣΤΗΡΙΟΤΗΤΑ ΓΙΑ ΤΗΝ ΑΝΤΙΜΕΤΩΠΙΣΗ ΤΩΝ ΕΠΙΛΗΠΤΙΚΩΝ ΚΡΙΣΕΩΝ	20/02/2023	1010550
ΚΟΚΚΙΝΟΣ ΒΑΣΙΛΕΙΟΣ	ΣΥΣΤΗΜΑ ΕΝΔΟΚΡΑΝΙΑΚΟΥ ΝΕΥΡΩΝΙΚΟΥ ΗΛΕΚΤΡΙΚΟΥ ΕΡΕΘΙΣΜΟΥ ΒΑΣΙΣΜΕΝΟ ΣΤΗΝ ΜΕΣΟΚΡΙΣΙΚΗ ΕΠΙΛΗΠΤΙΚΗ ΔΡΑΣΤΗΡΙΟΤΗΤΑ ΓΙΑ ΤΗΝ ΑΝΤΙΜΕΤΩΠΙΣΗ ΤΩΝ ΕΠΙΛΗΠΤΙΚΩΝ ΚΡΙΣΕΩΝ	20/02/2023	1010550
ΚΟΥΡΤΗΣ ΣΩΤΗΡΙΟΣ	ΚΑΠΑΚΙ ΜΗ - ΑΠΟΣΠΩΜΕΝΟΥ ΤΥΠΟΥ	03/02/2023	1010549
ΚΥΛΛΗΣ ΜΕΝΕΛΑΟΣ	ΒΟΥΡΤΣΑ ΜΑΛΛΙΩΝ	16/09/2022	1010546
ΜΠΑΜΠΙΛΗΣ ΝΙΚΟΛΑΟΣ	ΔΙΑΤΑΞΗ ΚΑΙ ΜΕΘΟΔΟΣ ΔΙΑΧΥΣΗΣ ΟΥΣΙΩΝ ΣΥΓΧΥΣΗΣ ΦΥΛΟΥ Ή ΑΛΛΩΝ ΦΥΤΟΠΡΟΣΤΑΤΕΥΤΙΚΩΝ ΠΡΟΪΟΝΤΩΝ ΜΕ ΠΟΛΛΑΠΛΑ ΦΥΣΗΓΓΙΑ ΓΙΑ ΧΡΗΣΗ ΣΕ ΜΗ ΕΠΑΝΔΡΩΜΕΝΟ ΠΤΑΜΕΝΟ Ή ΕΠΙΓΕΙΟ ΟΧΗΜΑ	18/01/2023	1010548
ΟΙΚΟΑΝΑΠΤΥΞΗ ΑΝΩΝΥΜΗ ΕΤΑΙΡΙΑ	ΣΥΣΤΗΜΑ ΚΑΙ ΜΕΘΟΔΟΣ ΠΡΟΒΛΕΨΗΣ ΠΑΡΟΥΣΙΑΣ/ ΑΠΟΥΣΙΑΣ ΓΙΑ ΤΑ ΤΡΙΑ ΓΕΝΗ ΠΡΟΝΥΜΦΩΝ (CULEX, Aedes, ANORHELES) ΣΤΙΣ ΕΣΤΙΕΣ ΑΝΑΠΑΡΑΓΩΓΗΣ	10/11/2022	1010544
ΠΛΑΣΤΙΚΑ ΘΡΑΚΗΣ ΡΑΣΚ ΑΝΩΝΥΜΗ ΒΙΟΜΗΧΑΝΙΚΗ ΕΜΠΟΡΙΚΗ ΕΤΑΙΡΕΙΑ	ΧΑΡΤΙΝΟ ΚΑΠΑΚΙ ΓΙΑ ΣΚΕΥΟΣ ΡΟΦΗΜΑΤΟΣ	24/06/2022	1010542
ΡΑΠΤΟΠΟΥΛΟΣ ΔΗΜΗΤΡΙΟΣ	ΔΙΑΤΑΞΗ ΚΑΙ ΜΕΘΟΔΟΣ ΔΙΑΧΥΣΗΣ ΟΥΣΙΩΝ ΣΥΓΧΥΣΗΣ ΦΥΛΟΥ Ή ΑΛΛΩΝ ΦΥΤΟΠΡΟΣΤΑΤΕΥΤΙΚΩΝ ΠΡΟΪΟΝΤΩΝ ΜΕ ΠΟΛΛΑΠΛΑ ΦΥΣΗΓΓΙΑ ΓΙΑ ΧΡΗΣΗ ΣΕ ΜΗ ΕΠΑΝΔΡΩΜΕΝΟ ΠΤΑΜΕΝΟ Ή ΕΠΙΓΕΙΟ ΟΧΗΜΑ	18/01/2023	1010548
ΣΤΟΓΙΑΝΝΗΣ ΘΩΜΑΣ	ΣΥΣΤΗΜΑ ΕΚΠΛΗΡΩΣΗΣ ΠΑΡΑΓΓΕΛΙΩΝ ΣΕ ΑΥΤΟΜΑΤΟΠΟΙΗΜΕΝΗ ΑΠΟΘΗΚΗ ΜΕ ΡΟΜΠΟΤ	28/02/2023	1010541
ΤΟΒΕΑ ΜΕΠΕ	ΑΥΤΟΚΙΝΟΥΜΕΝΗ ΣΥΝΑΡΜΟΛΟΓΟΥΜΕΝΗ ΔΙΑΤΑΞΗ ΓΙΑ ΤΗΝ ΑΥΤΟΝΟΜΗ ΠΡΟΣΒΑΣΗ ΕΜΠΟΔΙΖΟΜΕΝΩΝ ΑΤΟΜΩΝ ΣΕ ΘΑΛΑΣΣΑ, ΛΙΜΝΕΣ ΚΑΙ ΠΟΤΑΜΙΑ	20/01/2022	1010538
ΤΣΑΝΤΙΛΑΣ ΠΑΝΑΓΙΩΤΗΣ	ΑΝΑΛΥΣΗ ΣΥΝΑΙΣΘΗΜΑΤΟΣ ΠΕΡΙΕΧΟΜΕΝΟΥ ΙΣΤΟΣΕΛΙΔΑΣ	10/11/2022	1010537
ΤΥΜΠΑΝΙΔΗΣ ΝΙΚΟΛΑΟΣ	ΚΑΤΑΠΙΝΟΜΕΝΟ ΣΚΕΥΑΣΜΑ ΓΙΑ ΤΟΝΩΣΗ ΤΗΣ ΖΩΤΙΚΟΤΗΤΑΣ, ΤΗΣ ΑΝΤΟΧΗΣ ΚΑΙ ΤΗΣ ΓΕΝΙΚΟΤΕΡΗΣ ΕΥΕΞΙΑΣ ΤΩΝ ΓΥΝΑΙΚΩΝ	04/07/2022	1010536

2.4 ΠΙΣΤΟΠΟΙΗΤΙΚΑ ΥΠΟΔΕΙΓΜΑΤΟΣ ΧΡΗΣΙΜΟΤΗΤΑΣ

ΑΡΙΘΜΟΣ Π.Υ.Χ.	(11):2003250
ΑΡΙΘΜΟΣ ΑΙΤΗΣΗΣ Π.Υ.Χ.	(21):20220200509
ΔΙΚΑΙΟΥΧΟΣ	(73):1)SOLID VERTICALS LTD Ελευθερίας 21,8577 ΠΑΦΟΣ, ΚΥΠΡΟΣ
ΗΜΕΡΟΜ. ΚΑΤΑΘΕΣΗΣ	(22):26/04/2022
ΗΜΕΡΟΜ. ΑΠΟΝΟΜΗΣ	(47):08/09/2023
ΣΥΜΒ. ΠΡΟΤΕΡΑΙΟΤΗΤΕΣ	(30):
ΕΦΕΥΡΕΤΗΣ	(72):1)ΣΚΟΥΡΑΣ ΓΕΩΡΓΙΟΣ
ΕΙΔΙΚΟΣ ΠΑΡΕΞΟΥΣΙΟΣ	(74):ΣΠΥΡΙΔΗΣ ΘΩΜΑΣ Κλεισθένους 17, 10552 ΑΘΗΝΑ
ΑΝΤΙΚΛΗΤΟΣ	(74):ΣΠΥΡΙΔΗΣ ΘΩΜΑΣ Κλεισθένους 17,10552 ΑΘΗΝΑ
ΤΙΤΛΟΣ ΕΦΕΥΡΕΣΗΣ	(54):ΑΥΤΟΜΑΤΟΠΟΙΗΜΕΝΟ ΣΥΣΤΗΜΑ ΑΝΙΧΝΕΥΣΗΣ ΦΩΤΙΑΣ ΚΑΙ ΚΑΠΝΟΥ ΣΕ ΔΑΣΗ

ΠΕΡΙΛΗΨΗ(57)

Αποτελεί τη σύνθεση τριών κορυφαίων τεχνολογιών για την ανίχνευση φωτιάς και καπνού σε μεγάλες αποστάσεις. 1. Πανοραμική 360 μοίρες τεχνολογία ανίχνευσης μέσω ειδικής πανοραμικής θερμικής κάμερας μικρών, μεσαίων και μεγάλων αποστάσεων (ανάλογα με την έκταση κάλυψης επιλέγουμε διαφορετικό θερμικό μοντέλο). 2. Ανίχνευση φωτιάς και καπνού από υπερυψηλής ευαισθησίας κάμερες οπτικού αισθητήρα μέσω μοντέλου Τεχνητής Νοημοσύνης ΑΙ. α. Σταθερές κάμερες εστιασμένες σε κοντινές αποστάσεις. β. Κινητές ΡΤΖκάμερες προγραμματισμένες να επιτελούν καθορισμένες περιοδείς και έλεγχο-εντοπισμού φωτιάς και καπνού μέσω ΑΙ. γ. Κινητή διπλού φάσματος περιστρεφόμενη Pan Tilt Zoom κάμερα με οπτικό αισθητήρα (με motorized φακό) και θερμικό αισθητήρα (με εστιασμένο σταθερό φακό) για την αυτόματη στροφή και εστίαση στα πιθανά σημεία εντοπισμού και για τελική επιβεβαίωση. 3. Ανίχνευση πυρκαγιάς μέσω αισθητήρων IoT.

2.5 ΕΥΡΕΤΗΡΙΟ Π.Υ.Χ. ΣΥΜΦΩΝΑ ΜΕ ΤΗΝ ΗΜΕΡΟΜΗΝΙΑ ΚΑΤΑΘΕΣΗΣ

ΚΑΤΑΘΕΣΗ (22)	ΔΙΚΑΙΟΥΧΟΣ (73)	ΤΙΤΛΟΣ ΕΦΕΥΡΕΣΗΣ (54)	ΑΡ. Π.Υ.Χ. (11)
26/04/2022	SOLID VERTICALS LTD	ΑΥΤΟΜΑΤΟΠΟΙΗΜΕΝΟ ΣΥΣΤΗΜΑ ΑΝΙΧΝΕΥΣΗΣ ΦΩΤΙΑΣ ΚΑΙ ΚΑΠΝΟΥ ΣΕ ΔΑΣΗ	2003250

2.6 ΕΥΡΕΤΗΡΙΟ Π.Υ.Χ. ΣΥΜΦΩΝΑ ΜΕ ΤΗΝ ΑΛΦΑΒΗΤΙΚΗ ΣΕΙΡΑ ΤΩΝ ΔΙΚΑΙΟΥΧΩΝ

ΔΙΚΑΙΟΥΧΟΣ (73)	ΤΙΤΛΟΣ ΕΦΕΥΡΕΣΗΣ (54)	ΚΑΤΑΘΕΣΗ (22)	ΑΡ. Π.Υ.Χ. (21)
<i>SOLID VERTICALS LTD</i>	ΑΥΤΟΜΑΤΟΠΟΙΗΜΕΝΟ ΣΥΣΤΗΜΑ ΑΝΙΧΝΕΥΣΗΣ ΦΩΤΙΑΣ ΚΑΙ ΚΑΠΝΟΥ ΣΕ ΔΑΣΗ	26/04/2022	2003250

2.7 ΧΟΡΗΓΗΣΕΙΣ ΣΥΜΠΛΗΡΩΜΑΤΙΚΩΝ ΠΙΣΤΟΠΟΙΗΤΙΚΩΝ ΠΡΟΣΤΑΣΙΑΣ ΓΙΑ ΦΑΡΜΑΚΑ

ΑΡΙΘΜΟΣ ΣΠΠΦ	(11): 8000945
ΑΡΙΘΜΟΣ ΑΙΤΗΣΗΣ ΣΠΠΦ	(21): 20220800037
ΗΜΕΡΟΜ. ΚΑΤΑΘΕΣΗΣ	(22): 03/10/2022
ΗΜΕΡ/ΝΙΑ ΧΟΡΗΓΗΣΗΣ	(47): 06/09/2023
ΔΙΚΑΙΟΥΧΟΣ	(71): 1)Agensys, Inc. 1 Astellas Way., Northbrook, IL 60062, U.S.A., ΗΝΩΜΕΝΕΣ ΠΟΛΙΤΕΙΕΣ ΤΗΣ ΑΜΕΡΙΚΗΣ 2)Seagen Inc. 21823 30th Drive, S.E., Bothell, WA 98021, U.S.A., ΗΝΩΜΕΝΕΣ ΠΟΛΙΤΕΙΕΣ ΤΗΣ ΑΜΕΡΙΚΗΣ
ΤΙΤΛΟΣ ΕΦΕΥΡΕΣΗΣ	(54): ΣΥΖΕΥΓΜΑΤΑ ΑΝΤΙΣΩΜΑΤΟΣ ΦΑΡΜΑΚΟΥ (ADC) ΤΑ ΟΠΟΙΑ ΔΕΣΜΕΥΟΝΤΑΙ ΣΕ 191P4D12 ΠΡΩΤΕΪΝΕΣ
ΑΡΙΘ./ΗΜΕΡ. ΚΥΡΙΟΥ Ε.Δ.Ε.	(68): 3096784
ΠΡΟΣΔΙΟΡΙΣΜΟΣ ΠΡΟΪΟΝΤΟΣ	(95): ENFORTUMAB VEDOTIN (ΕΜΠΟΡΙΚΗ ΟΝΟΜΑΣΙΑ PADCEV)
ΑΡΙΘ./ΗΜΕΡ. ΙΣΧΥΟΥΣΑΣ ΑΔΕΙΑΣ	
ΚΥΚΛΟΦΟΡΙΑΣ ΣΤΗΝ ΕΛΛΑΔΑ	(92): Ε.Ε.(C)(2022)2527(τελικό)/19-04-2022
ΑΡΙΘ./ΗΜΕΡ. ΠΡΩΤΗΣ ΑΔΕΙΑΣ	
ΚΥΚΛΟΦΟΡΙΑΣ ΣΤΗΝ ΑΓΟΡΑ ΤΗΣ	
ΕΥΡΩΠΑΪΚΗΣ ΚΟΙΝΟΤΗΤΑΣ	(93):
ΙΣΧΥΕΙ ΜΕΧΡΙ	(94): 30-9-2036
ΕΙΛΙΚΟΣ ΠΛΗΡΕΞΟΥΣΙΟΣ	(74): ΑΘΑΝΑΣΙΑΔΟΥ "ΕΛΕΝΗ Γ. ΠΑΠΑΚΩΝΣΤΑΝΤΙΝΟΥ ΚΑΙ ΣΥΝΕΡΓΑΤΕΣ, ΔΙΚΗΓΟΡΙΚΗ ΕΤΑΙΡΙΑ" ΜΑΡΙΑ Κουμπάρη 2, 10674 ΑΘΗΝΑ
ΑΝΤΙΚΑΗΤΟΣ	(74): ΓΙΑΖΙΤΖΟΓΛΟΥ - ΘΩΜΑΪΔΟΥ ΕΥΑΓΓΕΛΙΑ Κουμπάρη 2, 10674 ΑΘΗΝΑ

ΑΡΙΘΜΟΣ ΣΠΠΦ	(11): 8000946
ΑΡΙΘΜΟΣ ΑΙΤΗΣΗΣ ΣΠΠΦ	(21): 20220800041
ΗΜΕΡΟΜ. ΚΑΤΑΘΕΣΗΣ	(22): 02/11/2022
ΗΜΕΡ/ΝΙΑ ΧΟΡΗΓΗΣΗΣ	(47): 06/09/2023
ΔΙΚΑΙΟΥΧΟΣ	(71): 1)PharmaEssentia Corp. 13F, No. 3. Park St., Nangang District,, Taipei 115, ΙΔΙΑΙΤΕΡΟ ΤΕΛΩΝΕΙΑΚΟ ΕΔΑΦΟΣ ΤΑΪΒΑΝ, ΠΕΝΓΚΟΥ, ΚΙΝΜΕΝ ΚΑΙ ΜΑΤΣΟΥ
ΤΙΤΛΟΣ ΕΦΕΥΡΕΣΗΣ	(54): ΣΥΜΠΛΟΚΑ ΠΡΩΤΕΪΝΩΝ-ΠΟΛΥΜΕΡΩΝ
ΑΡΙΘ./ΗΜΕΡ. ΚΥΡΙΟΥ Ε.Δ.Ε.	(68): 3110951
ΠΡΟΣΔΙΟΡΙΣΜΟΣ ΠΡΟΪΟΝΤΟΣ	(95): ΡΟΠΕΓΚΙΝΤΕΡΦΕΡΟΝΗ ΑΛΦΑ-2Β
ΑΡΙΘ./ΗΜΕΡ. ΙΣΧΥΟΥΣΑΣ ΑΔΕΙΑΣ	
ΚΥΚΛΟΦΟΡΙΑΣ ΣΤΗΝ ΕΛΛΑΔΑ	(92): Ε.Ε.(C)(2019)1455(τελικό)/19-02-2019
ΑΡΙΘ./ΗΜΕΡ. ΠΡΩΤΗΣ ΑΔΕΙΑΣ	
ΚΥΚΛΟΦΟΡΙΑΣ ΣΤΗΝ ΑΓΟΡΑ ΤΗΣ	
ΕΥΡΩΠΑΪΚΗΣ ΚΟΙΝΟΤΗΤΑΣ	(93):
ΙΣΧΥΕΙ ΜΕΧΡΙ	(94): 16-8-2033
ΕΙΛΙΚΟΣ ΠΛΗΡΕΞΟΥΣΙΟΣ	(74): ΤΣΙΜΙΚΑΛΗΣ "ΤΣΙΜΙΚΑΛΗΣ ΚΑΛΟΝΑΡΟΥ ΔΙΚΗΓΟΡΙΚΗ ΕΤΑΙΡΕΙΑ" ΣΤΕΦΑΝΟΣ ΑΛΕΞΙΟΣ Νεοφύτου Βάμβα 1, 10674 ΑΘΗΝΑ
ΑΝΤΙΚΑΗΤΟΣ	(74): ΤΣΙΜΙΚΑΛΗΣ ΣΤΕΦΑΝΟΣ ΑΛΕΞΙΟΣ Νεοφύτου Βάμβα 1, 10674 ΑΘΗΝΑ

ΑΡΙΘΜΟΣ ΣΠΠΦ	(11): 8000947
ΑΡΙΘΜΟΣ ΑΙΤΗΣΗΣ ΣΠΠΦ	(21): 20220800042
ΗΜΕΡΟΜ. ΚΑΤΑΘΕΣΗΣ	(22): 16/11/2022
ΗΜΕΡ/ΝΙΑ ΧΟΡΗΓΗΣΗΣ	(47): 06/09/2023
ΔΙΚΑΙΟΥΧΟΣ	(71): 1)Genethon 1 bis rue de l'Internationale, 91000 Evry, ΓΑΛΛΙΑ 2)CENTRE NATIONAL DE LA RECHERCHE SCIENTIFIQUE 3, rue Michel Ange, 75016 Paris, ΓΑΛΛΙΑ
ΤΙΤΛΟΣ ΕΦΕΥΡΕΣΗΣ	(54): ΕΚΤΕΝΗΣ ΧΟΡΗΓΗΣΗ ΓΟΝΙΔΙΟΥ ΣΕ ΚΙΝΗΤΗΡΙΟΥΣ ΝΕΥΡΩΝΕΣ ΧΡΗΣΙΜΟΠΟΙΩΝΤΑΣ ΠΕΡΙΦΕΡΙΚΗ ΕΓΧΥΣΗ ΤΩΝ ΑΛΦ ΦΟΡΕΩΝ
ΑΡΙΘ./ΗΜΕΡ. ΚΥΡΙΟΥ Ε.Δ.Ε.	(68): 3110957
ΠΡΟΣΔΙΟΡΙΣΜΟΣ ΠΡΟΪΟΝΤΟΣ	(95): ΟΝΑΣΕΜΝΟΓΕΝΕ ΑΒΕΡΑΡΒΟΝΕC
ΑΡΙΘ./ΗΜΕΡ. ΙΣΧΥΟΥΣΑΣ ΑΔΕΙΑΣ	
ΚΥΚΛΟΦΟΡΙΑΣ ΣΤΗΝ ΕΛΛΑΔΑ	(92): Ε.Ε(C)(2020)3362(τελικό)(υπό αίρεση)/18-05-2020
ΑΡΙΘ./ΗΜΕΡ. ΠΡΩΤΗΣ ΑΔΕΙΑΣ	
ΚΥΚΛΟΦΟΡΙΑΣ ΣΤΗΝ ΑΓΟΡΑ ΤΗΣ	
ΕΥΡΩΠΑΪΚΗΣ ΚΟΙΝΟΤΗΤΑΣ	(93):
ΙΣΧΥΕΙ ΜΕΧΡΙ	(94): 4-10-2033
ΕΙΛΙΚΟΣ ΠΛΗΡΕΞΟΥΣΙΟΣ	(74): ΑΘΑΝΑΣΙΑΔΟΥ "ΕΛΕΝΗ Γ. ΠΑΠΑΚΩΝΣΤΑΝΤΙΝΟΥ ΚΑΙ ΣΥΝΕΡΓΑΤΕΣ, ΔΙΚΗΓΟΡΙΚΗ ΕΤΑΙΡΙΑ" ΜΑΡΙΑ Κουμπάρη 2, 10674 ΑΘΗΝΑ
ΑΝΤΙΚΑΗΤΟΣ	(74): ΓΙΑΖΙΤΖΟΓΛΟΥ - ΘΩΜΑΪΔΟΥ ΕΥΑΓΓΕΛΙΑ Κουμπάρη 2, 10674 ΑΘΗΝΑ

ΑΡΙΘΜΟΣ ΣΠΠΦ	(11):	8000948
ΑΡΙΘΜΟΣ ΑΙΤΗΣΗΣ ΣΠΠΦ	(21):	20220800046
ΗΜΕΡΟΜ. ΚΑΤΑΘΕΣΗΣ	(22):	12/12/2022
ΗΜΕΡ/ΝΙΑ ΧΟΡΗΓΗΣΗΣ	(47):	06/09/2023
ΔΙΚΑΙΟΥΧΟΣ	(71):	1)AMGEN INC. One Amgen Center Drive, Thousand Oaks, CA 91320, ΗΝΩΜΕΝΕΣ ΠΟΛΙΤΕΙΕΣ ΤΗΣ ΑΜΕΡΙΚΗΣ
ΤΙΤΛΟΣ ΕΦΕΥΡΕΣΗΣ	(54):	ΠΡΩΤΕΪΝΕΣ ΔΕΣΜΕΥΟΜΕΝΕΣ ΜΕ ΑΝΤΙΓΟΝΟ ΙΚΑΝΕΣ ΝΑ ΔΕΣΜΕΥΟΝΤΑΙ ΜΕ ΘΥΜΙΚΗ ΣΤΡΩΜΑΤΙΚΗ ΔΕΜΦΟΠΟΙΗΤΙΝΗ
ΑΡΙΘ./ΗΜΕΡ. ΚΥΡΙΟΥ Ε.Δ.Ε.	(68):	3089707
ΠΡΟΣΔΙΟΡΙΣΜΟΣ ΠΡΟΪΟΝΤΟΣ	(95):	ΤΕΖΕΠΕΛΟΥΜΑΜΠΗ
ΑΡΙΘ./ΗΜΕΡ. ΙΣΧΥΟΥΣΑΣ ΑΔΕΙΑΣ ΚΥΚΛΟΦΟΡΙΑΣ ΣΤΗΝ ΕΛΛΑΔΑ	(92):	E.E.(C)(2022)6807(τελικό)/20-09-2022
ΑΡΙΘ./ΗΜΕΡ. ΠΡΩΤΗΣ ΑΔΕΙΑΣ ΚΥΚΛΟΦΟΡΙΑΣ ΣΤΗΝ ΑΓΟΡΑ ΤΗΣ ΕΥΡΩΠΑΪΚΗΣ ΚΟΙΝΟΤΗΤΑΣ	(93):	
ΙΣΧΥΕΙ ΜΕΧΡΙ	(94):	10-9-2033
ΕΙΔΙΚΟΣ ΠΑΡΗΡΕΞΟΥΣΙΟΣ	(74):	ΑΘΑΝΑΣΙΑΔΟΥ "ΕΛΕΝΗ Γ. ΠΑΠΑΚΩΝΣΤΑΝΤΙΝΟΥ ΚΑΙ ΣΥΝΕΡΓΑΤΕΣ, ΔΙΚΗΓΟΡΙΚΗ ΕΤΑΙΡΙΑ" ΜΑΡΙΑ Κουμπάρη 2, 10674 ΑΘΗΝΑ
ΑΝΤΙΚΑΛΗΤΟΣ	(74):	ΓΙΑΖΙΤΖΟΓΛΟΥ - ΘΩΜΑΪΔΟΥ ΕΥΑΓΓΕΛΙΑ Κουμπάρη 2, 10674 ΑΘΗΝΑ

ΑΡΙΘΜΟΣ ΣΠΠΦ	(11):	8000949
ΑΡΙΘΜΟΣ ΑΙΤΗΣΗΣ ΣΠΠΦ	(21):	20220800047
ΗΜΕΡΟΜ. ΚΑΤΑΘΕΣΗΣ	(22):	14/12/2022
ΗΜΕΡ/ΝΙΑ ΧΟΡΗΓΗΣΗΣ	(47):	06/09/2023
ΔΙΚΑΙΟΥΧΟΣ	(71):	1)Incyte Holdings Corporation 1801 Augustine Cut-Off, Wilmington, DE 19803, ΗΝΩΜΕΝΕΣ ΠΟΛΙΤΕΙΕΣ ΤΗΣ ΑΜΕΡΙΚΗΣ
ΤΙΤΛΟΣ ΕΦΕΥΡΕΣΗΣ	(54):	ΙΜΙΔΑΖΟΤΡΙΑΖΙΝΕΣ ΚΑΙ ΙΜΙΔΑΖΟΠΥΡΙΜΙΔΙΝΕΣ ΩΣ ΑΝΑΣΤΟΛΕΙΣ ΚΙΝΑΣΗΣ
ΑΡΙΘ./ΗΜΕΡ. ΚΥΡΙΟΥ Ε.Δ.Ε.	(68):	3080077
ΠΡΟΣΔΙΟΡΙΣΜΟΣ ΠΡΟΪΟΝΤΟΣ	(95):	ΣΑΡΜΑΤΙΝΙΒ Ή ΕΝΑ ΦΑΡΜΑΚΕΥΤΙΚΩΣ ΑΠΟΔΕΚΤΟ ΑΛΛΑΣ ΑΥΤΗΣ
ΑΡΙΘ./ΗΜΕΡ. ΙΣΧΥΟΥΣΑΣ ΑΔΕΙΑΣ ΚΥΚΛΟΦΟΡΙΑΣ ΣΤΗΝ ΕΛΛΑΔΑ	(92):	E.E.(C)(2022)4348(τελικό)/21-06-2022
ΑΡΙΘ./ΗΜΕΡ. ΠΡΩΤΗΣ ΑΔΕΙΑΣ ΚΥΚΛΟΦΟΡΙΑΣ ΣΤΗΝ ΑΓΟΡΑ ΤΗΣ ΕΥΡΩΠΑΪΚΗΣ ΚΟΙΝΟΤΗΤΑΣ	(93):	
ΙΣΧΥΕΙ ΜΕΧΡΙ	(94):	20-11-2032
ΕΙΔΙΚΟΣ ΠΑΡΗΡΕΞΟΥΣΙΟΣ	(74):	ΛΥΜΠΕΡΗΣ "ΔΙΚΗΓΟΡΙΚΗ ΕΤΑΙΡΕΙΑ ΒΑΓΙΑΝΟΥ ΚΩΣΤΟΠΟΥΛΟΥ ΛΥΜΠΕΡΗ" ΝΙΚΟΛΑΟΣ Στουρνάρη 37, 10682 ΑΘΗΝΑ
ΑΝΤΙΚΑΛΗΤΟΣ	(74):	ΛΥΜΠΕΡΗΣ ΝΙΚΟΛΑΟΣ Στουρνάρη 37, 10682 ΑΘΗΝΑ

ΑΡΙΘΜΟΣ ΣΠΠΦ	(11):	8000950
ΑΡΙΘΜΟΣ ΑΙΤΗΣΗΣ ΣΠΠΦ	(21):	20220800048
ΗΜΕΡΟΜ. ΚΑΤΑΘΕΣΗΣ	(22):	14/12/2022
ΗΜΕΡ/ΝΙΑ ΧΟΡΗΓΗΣΗΣ	(47):	06/09/2023
ΔΙΚΑΙΟΥΧΟΣ	(71):	1)Novartis AG Lichtstrasse 35, 4056 Basel, ΕΛΒΕΤΙΑ
ΤΙΤΛΟΣ ΕΦΕΥΡΕΣΗΣ	(54):	ΤΥΠΟΠΟΙΗΣΗ ΔΙΣΚΙΟΥ ΤΟΥ 2-ΦΘΟΡΟ-N-ΜΕΘΥΛΟ-4-[7-(ΚΙΝΟΛΙΝ-6-ΥΛΟΜΕΘΥΛΟ) ΙΜΙΔΑΖΟ[1,2-B][1,2,4]ΤΡΙΑΖΙΝ-2-ΥΛΟ] ΒΕΝΖΑΜΙΔΙΟΥ
ΑΡΙΘ./ΗΜΕΡ. ΚΥΡΙΟΥ Ε.Δ.Ε.	(68):	3106373
ΠΡΟΣΔΙΟΡΙΣΜΟΣ ΠΡΟΪΟΝΤΟΣ	(95):	ΣΑΡΜΑΤΙΝΙΒ Ή ΕΝΑ ΦΑΡΜΑΚΕΥΤΙΚΩΣ ΑΠΟΔΕΚΤΟ ΑΛΛΑΣ ΑΥΤΗΣ
ΑΡΙΘ./ΗΜΕΡ. ΙΣΧΥΟΥΣΑΣ ΑΔΕΙΑΣ ΚΥΚΛΟΦΟΡΙΑΣ ΣΤΗΝ ΕΛΛΑΔΑ	(92):	E.E.(C)(2022)4348(τελικό)/21-06-2022
ΑΡΙΘ./ΗΜΕΡ. ΠΡΩΤΗΣ ΑΔΕΙΑΣ ΚΥΚΛΟΦΟΡΙΑΣ ΣΤΗΝ ΑΓΟΡΑ ΤΗΣ ΕΥΡΩΠΑΪΚΗΣ ΚΟΙΝΟΤΗΤΑΣ	(93):	
ΙΣΧΥΕΙ ΜΕΧΡΙ	(94):	22-6-2037
ΕΙΔΙΚΟΣ ΠΑΡΗΡΕΞΟΥΣΙΟΣ	(74):	ΛΥΜΠΕΡΗΣ "ΔΙΚΗΓΟΡΙΚΗ ΕΤΑΙΡΕΙΑ ΒΑΓΙΑΝΟΥ ΚΩΣΤΟΠΟΥΛΟΥ ΛΥΜΠΕΡΗ" ΝΙΚΟΛΑΟΣ Στουρνάρη 37, 10682 ΑΘΗΝΑ
ΑΝΤΙΚΑΛΗΤΟΣ	(74):	ΛΥΜΠΕΡΗΣ ΝΙΚΟΛΑΟΣ Στουρνάρη 37, 10682 ΑΘΗΝΑ

ΑΡΙΘΜΟΣ ΣΠΠΦ	(11): 8000951
ΑΡΙΘΜΟΣ ΑΙΤΗΣΗΣ ΣΠΠΦ	(21): 20220800049
ΗΜΕΡΟΜ. ΚΑΤΑΘΕΣΗΣ	(22): 16/12/2022
ΗΜΕΡ/ΝΙΑ ΧΟΡΗΓΗΣΗΣ	(47): 06/09/2023
ΔΙΚΑΙΟΥΧΟΣ	(71): 1)GENZYME CORPORATION 450 Water Street,MA 02141 CAMBRIDGE, ΗΝΩΜΕΝΕΣ ΠΟΛΙΤΕΙΕΣ ΤΗΣ ΑΜΕΡΙΚΗΣ
ΤΙΤΛΟΣ ΕΦΕΥΡΕΣΗΣ	(54): ΟΛΙΓΟΣΑΚΧΑΡΙΤΕΣ ΠΟΥ ΠΕΡΙΛΑΜΒΑΝΟΥΝ ΑΜΙΝΟΞΥ-ΟΜΑΔΑ ΚΑΙ ΣΥΖΕΥΓΜΑΤΑ ΑΥΤΩΝ
ΑΡΙΘ./ΗΜΕΡ. ΚΥΡΙΟΥ Ε.Δ.Ε.	(68): 3081375
ΠΡΟΣΔΙΟΡΙΣΜΟΣ ΠΡΟΪΟΝΤΟΣ	(95): ΑΒΑΛΓΛΥΚΟΣΙΔΑΣΗ ΑΛΦΑ
ΑΡΙΘ./ΗΜΕΡ. ΙΣΧΥΟΥΣΑΣ ΑΔΕΙΑΣ	
ΚΥΚΛΟΦΟΡΙΑΣ ΣΤΗΝ ΕΛΛΑΔΑ	(92): Ε.Ε.(C)(2022)4531(τελικό)/27-06-2022
ΑΡΙΘ./ΗΜΕΡ. ΠΡΩΤΗΣ ΑΔΕΙΑΣ	
ΚΥΚΛΟΦΟΡΙΑΣ ΣΤΗΝ ΑΓΟΡΑ ΤΗΣ	
ΕΥΡΩΠΑΪΚΗΣ ΚΟΙΝΟΤΗΤΑΣ	(93):
ΙΣΧΥΕΙ ΜΕΧΡΙ	(94): 19-1-2033
ΕΙΔΙΚΟΣ ΠΛΗΡΕΞΟΥΣΙΟΣ	(74): ΑΘΑΝΑΣΙΑΔΟΥ "ΕΛΕΝΗ Γ. ΠΑΠΑΚΩΝΣΤΑΝΤΙΝΟΥ ΚΑΙ ΣΥΝΕΡΓΑΤΕΣ, ΔΙΚΗΓΟΡΙΚΗ ΕΤΑΙΡΙΑ" ΜΑΡΙΑ Κουμπάρη 2, 10674 ΑΘΗΝΑ
ΑΝΤΙΚΑΛΗΤΟΣ	(74): ΓΙΑΖΙΤΖΟΓΛΟΥ - ΘΩΜΑΪΔΟΥ ΕΥΑΓΓΕΛΙΑ Κουμπάρη 2, 10674 ΑΘΗΝΑ

2.8 ΕΥΡΕΤΗΡΙΟ Σ.Π.Π.Φ. ΣΥΜΦΩΝΑ ΜΕ ΤΗΝ ΗΜΕΡΟΜΗΝΙΑ ΚΑΤΑΘΕΣΗΣ

ΚΑΤΑΘΕΣΗ (22)	ΔΙΚΑΙΟΥΧΟΣ (73)	ΤΙΤΛΟΣ ΕΦΕΥΡΕΣΗΣ (54)	ΑΡ. Σ.Π.Π.Φ. (11)
03/10/2022	SEAGEN INC. AGENSYS, INC.	ΣΥΖΕΥΓΜΑΤΑ ΑΝΤΙΣΩΜΑΤΟΣ ΦΑΡΜΑΚΟΥ (ADC) ΤΑ ΟΠΟΙΑ ΔΕΣΜΕΥΟΝΤΑΙ ΣΕ 191P4D12 ΠΡΩΤΕΪΝΕΣ	8000945
02/11/2022	PHARMAESSENTIA CORP.	ΣΥΜΠΛΟΚΑ ΠΡΩΤΕΪΝΩΝ-ΠΟΛΥΜΕΡΩΝ	8000946
16/11/2022	GENETHON CENTRE NATIONAL DE LA RECHERCHE SCIENTIFIQUE	ΕΚΤΕΝΗΣ ΧΟΡΗΓΗΣΗ ΓΟΝΙΔΙΟΥ ΣΕ ΚΙΝΗΤΗΡΙΟΥΣ ΝΕΥΡΩΝΕΣ ΧΡΗΣΙΜΟΠΟΙΩΝΤΑΣ ΠΕΡΙΦΕΡΙΚΗ ΕΓΧΥΣΗ ΤΩΝ ΑΛΛ ΦΟΡΕΩΝ	8000947
12/12/2022	AMGEN INC.	ΠΡΩΤΕΪΝΕΣ ΔΕΣΜΕΥΟΜΕΝΕΣ ΜΕ ΑΝΤΙΓΟΝΟ ΙΚΑΝΕΣ ΝΑ ΔΕΣΜΕΥΟΝΤΑΙ ΜΕ ΘΥΜΙΚΗ ΣΤΡΩΜΑΤΙΚΗ ΛΕΜΦΟΠΟΙΗΤΙΝΗ	8000948
14/12/2022	INCYTE HOLDINGS CORPORATION	ΙΜΙΔΑΖΟΤΡΙΑΖΙΝΕΣ ΚΑΙ ΙΜΙΔΑΖΟΠΥΡΙΜΙΔΙΝΕΣ ΩΣ ΑΝΑΣΤΟΛΕΙΣ ΚΙΝΑΣΗΣ	8000949
14/12/2022	NOVARTIS AG	ΤΥΠΟΠΟΙΗΣΗ ΔΙΣΚΙΟΥ ΤΟΥ 2-ΦΘΟΡΟ-N-ΜΕΘΥΛΟ-4-[7-(ΚΙΝΟΛΙΝ-6-ΥΛΟΜΕΘΥΛΟ) ΙΜΙΔΑΖΟ[1,2-B][1,2,4]ΤΡΙΑΖΙΝ-2-ΥΛΟ] ΒΕΝΖΑΜΙΔΙΟΥ	8000950
16/12/2022	GENZYME CORPORATION	ΟΛΙΓΟΣΑΚΧΑΡΙΤΕΣ ΠΟΥ ΠΕΡΙΛΑΜΒΑΝΟΥΝ ΑΜΙΝΟΟΞΥ-ΟΜΑΔΑ ΚΑΙ ΣΥΖΕΥΓΜΑΤΑ ΑΥΤΩΝ	8000951

2.9 ΕΥΡΕΤΗΡΙΟ Σ.Π.Π.Φ. ΣΥΜΦΩΝΑ ΜΕ ΤΗΝ ΑΛΦΑΒΗΤΙΚΗ ΣΕΙΡΑ ΤΩΝ ΔΙΚΑΙΟΥΧΩΝ

ΔΙΚΑΙΟΥΧΟΣ (73)	ΤΙΤΛΟΣ ΕΦΕΥΡΕΣΗΣ (54)	ΚΑΤΑΘΕΣΗ (22)	ΑΡ. Σ.Π.Π.Φ. (11)
<i>AGENSYS, INC.</i>	ΣΥΖΕΥΓΜΑΤΑ ΑΝΤΙΣΩΜΑΤΟΣ ΦΑΡΜΑΚΟΥ (ADC) ΤΑ ΟΠΟΙΑ ΔΕΣΜΕΥΟΝΤΑΙ ΣΕ 191P4D12 ΠΡΩΤΕΪΝΕΣ	03/10/2022	8000945
<i>AMGEN INC.</i>	ΠΡΩΤΕΪΝΕΣ ΔΕΣΜΕΥΟΜΕΝΕΣ ΜΕ ΑΝΤΙΓΟΝΟ ΙΚΑΝΕΣ ΝΑ ΔΕΣΜΕΥΟΝΤΑΙ ΜΕ ΘΥΜΙΚΗ ΣΤΡΩΜΑΤΙΚΗ ΛΕΜΦΟΠΟΙΗΤΙΝΗ	12/12/2022	8000948
<i>CENTRE NATIONAL DE LA RECHERCHE SCIENTIFIQUE</i>	ΕΚΤΕΝΗΣ ΧΟΡΗΓΗΣΗ ΓΟΝΙΔΙΟΥ ΣΕ ΚΙΝΗΤΗΡΙΟΥΣ ΝΕΥΡΩΝΕΣ ΧΡΗΣΙΜΟΠΟΙΩΝΤΑΣ ΠΕΡΙΦΕΡΙΚΗ ΕΓΧΥΣΗ ΤΩΝ ΑΛΛ ΦΟΡΕΩΝ	16/11/2022	8000947
<i>GENETHON</i>	ΕΚΤΕΝΗΣ ΧΟΡΗΓΗΣΗ ΓΟΝΙΔΙΟΥ ΣΕ ΚΙΝΗΤΗΡΙΟΥΣ ΝΕΥΡΩΝΕΣ ΧΡΗΣΙΜΟΠΟΙΩΝΤΑΣ ΠΕΡΙΦΕΡΙΚΗ ΕΓΧΥΣΗ ΤΩΝ ΑΛΛ ΦΟΡΕΩΝ	16/11/2022	8000947
<i>GENZYME CORPORATION</i>	ΟΛΙΓΟΣΑΚΧΑΡΙΤΕΣ ΠΟΥ ΠΕΡΙΛΑΜΒΑΝΟΥΝ ΑΜΙΝΟΟΞΥ-ΟΜΑΔΑ ΚΑΙ ΣΥΖΕΥΓΜΑΤΑ ΑΥΤΩΝ	16/12/2022	8000951
<i>INCYTE HOLDINGS CORPORATION</i>	ΙΜΙΔΑΖΟΤΡΙΑΖΙΝΕΣ ΚΑΙ ΙΜΙΔΑΖΟΠΥΡΙΜΙΔΙΝΕΣ ΩΣ ΑΝΑΣΤΟΛΕΙΣ ΚΙΝΑΣΗΣ	14/12/2022	8000949
<i>NOVARTIS AG</i>	ΤΥΠΟΠΟΙΗΣΗ ΔΙΣΚΙΟΥ ΤΟΥ 2-ΦΘΟΡΟ-N-ΜΕΘΥΛΟ-4-[7-(ΚΙΝΟΛΙΝ-6-ΥΛΟΜΕΘΥΛΟ) ΙΜΙΔΑΖΟ[1,2-B][1,2,4]ΤΡΙΑΖΙΝ-2-ΥΛΟ] ΒΕΝΖΑΜΙΔΙΟΥ	14/12/2022	8000950
<i>PHARMAESSENTIA CORP.</i>	ΣΥΜΠΛΟΚΑ ΠΡΩΤΕΪΝΩΝ-ΠΟΛΥΜΕΡΩΝ	02/11/2022	8000946
<i>SEAGEN INC.</i>	ΣΥΖΕΥΓΜΑΤΑ ΑΝΤΙΣΩΜΑΤΟΣ ΦΑΡΜΑΚΟΥ (ADC) ΤΑ ΟΠΟΙΑ ΔΕΣΜΕΥΟΝΤΑΙ ΣΕ 191P4D12 ΠΡΩΤΕΪΝΕΣ	03/10/2022	8000945

2.10 ΧΟΡΗΓΗΣΕΙΣ ΣΥΜΠΛΗΡΩΜΑΤΙΚΩΝ ΠΙΣΤΟΠΟΙΗΤΙΚΩΝ ΠΡΟΣΤΑΣΙΑΣ ΓΙΑ ΦΥΤΟΠΡΟΣΤΑΤΕΥΤΙΚΑ ΠΡΟΪΟΝΤΑ

ΑΡΙΘΜΟΣ ΣΠΠΦΠ	(11): 7000115
ΑΡΙΘΜΟΣ ΑΙΤΗΣΗΣ ΣΠΠΦΠ	(21): 20220700007
ΗΜΕΡΟΜ. ΚΑΤΑΘΕΣΗΣ	(22): 20/10/2022
ΗΜΕΡ/ΝΙΑ ΧΟΡΗΓΗΣΗΣ	(47): 06/09/2023
ΔΙΚΑΙΟΥΧΟΣ	(71): 1)Eden Research Plc 67c Innovation Drive Milton Park Abingdon, Oxfordshire OX14 4RQ, ΗΝΩΜΕΝΟ ΒΑΣΙΛΕΙΟ (ΜΕΓΑΛΗ ΒΡΕΤΑΝΙΑ)
ΤΙΤΛΟΣ ΕΦΕΥΡΕΣΗΣ	(54): ΜΕΘΟΔΟΙ ΘΑΝΑΤΩΣΗΣ ΝΗΜΑΤΩΔΩΝ ΟΙ ΟΠΟΙΕΣ ΠΕΡΙΛΑΜΒΑΝΟΥΝ ΤΗΝ ΕΦΑΡΜΟΓΗ ΕΝΟΣ ΕΝΘΥΛΑΚΩΜΕΝΟΥ ΤΕΡΠΕΝΙΚΟΥ ΣΥΣΤΑΤΙΚΟΥ
ΑΡΙΘΜΟΣ ΚΥΡΙΟΥ Δ.Ε./Ε.Δ.Ε.	(68): 3110639
ΠΡΟΣΔΙΟΡΙΣΜΟΣ ΠΡΟΪΟΝΤΟΣ	(95): ΣΥΝΔΥΑΣΜΟΣ ΓΕΡΑΝΙΟΛΗΣ ΚΑΙ ΘΥΜΟΛΗΣ, ΚΑΘΕΜΙΑ ΣΕ ΟΛΕΣ ΤΙΣ ΜΟΡΦΕΣ ΠΟΥ ΠΡΟΣΤΑΤΕΥΟΝΤΑΙ ΑΠΟ ΤΟ ΚΥΡΙΟ ΔΙΠΛΩΜΑ
ΑΡΙΘ./ΗΜΕΡ. ΙΣΧΥΟΥΣΑΣ ΑΔΕΙΑΣ ΚΥΚΛΟΦΟΡΙΑΣ ΣΤΗΝ ΕΛΛΑΔΑ	(92): (ΑΑΔΑ) 3073/ 27-07-2020 (Υ.ΑΓ.ΑΝΤ/ΤΡ. πρωτ. 6310/173403)
ΑΡΙΘ./ΗΜΕΡ. ΠΡΩΤΗΣ ΑΔΕΙΑΣ ΚΥΚΛΟΦΟΡΙΑΣ ΣΤΗΝ ΑΓΟΡΑ ΤΗΣ ΕΥΡΩΠΑΪΚΗΣ ΚΟΙΝΟΤΗΤΑΣ	(93): P01/11-02-2019(SZ)/MT
ΙΣΧΥΕΙ ΜΕΧΡΙ	(94): 25-1-2030
ΕΙΔΙΚΟΣ ΠΛΗΡΕΞΟΥΣΙΟΣ	(74): ΑΘΑΝΑΣΙΑΔΟΥ "ΕΛΕΝΗ Γ. ΠΑΠΑΚΩΝΣΤΑΝΤΙΝΟΥ ΚΑΙ ΣΥΝΕΡΓΑΤΕΣ, ΔΙΚΗΓΟΡΙΚΗ ΕΤΑΙΡΙΑ" Κουμπάρη 2, 10674 ΑΘΗΝΑ
ΑΝΤΙΚΛΗΤΟΣ	(74): ΓΙΑΖΙΤΖΟΓΛΟΥ - ΘΩΜΑΪΔΟΥ ΕΥΑΓΓΕΛΙΑ Κουμπάρη 2, 10674 ΑΘΗΝΑ

2.11 ΕΥΡΕΤΗΡΙΟ Σ.Π.Π.Φ.Π. ΣΥΜΦΩΝΑ ΜΕ ΤΗΝ ΗΜΕΡΟΜΗΝΙΑ ΚΑΤΑΘΕΣΗΣ

ΚΑΤΑΘΕΣΗ (22)	ΔΙΚΑΙΟΥΧΟΣ (73)	ΤΙΤΛΟΣ ΕΦΕΥΡΕΣΗΣ (54)	ΑΡ. Σ.Π.Π.Φ.Π. (11)
20/10/2022	EDEN RESEARCH PLC	ΜΕΘΟΔΟΙ ΘΑΝΑΤΩΣΗΣ ΝΗΜΑΤΩΔΩΝ ΟΙ ΟΠΟΙΕΣ ΠΕΡΙΛΑΜΒΑΝΟΥΝ ΤΗΝ ΕΦΑΡΜΟΓΗ ΕΝΟΣ ΕΝΘΥΛΑΚΩΜΕΝΟΥ ΤΕΡΠΕΝΙΚΟΥ ΣΥΣΤΑΤΙΚΟΥ	7000115

2.12 ΕΥΡΕΤΗΡΙΟ Σ.Π.Π.Φ.Π ΣΥΜΦΩΝΑ ΜΕ ΤΗΝ ΑΛΦΑΒΗΤΙΚΗ ΣΕΙΡΑ ΤΩΝ ΔΙΚΑΙΟΥΧΩΝ

ΔΙΚΑΙΟΥΧΟΣ (73)	ΤΙΤΛΟΣ ΕΦΕΥΡΕΣΗΣ (54)	ΚΑΤΑΘΕΣΗ (22)	ΑΡ. Σ.Π.Π.Φ.Π. (11)
<i>EDEN RESEARCH PLC</i>	ΜΕΘΟΔΟΙ ΘΑΝΑΤΩΣΗΣ ΝΗΜΑΤΩΔΩΝ ΟΙ ΟΠΟΙΕΣ ΠΕΡΙΛΑΜΒΑΝΟΥΝ ΤΗΝ ΕΦΑΡΜΟΓΗ ΕΝΟΣ ΕΝΘΥΛΑΚΩ-ΜΕΝΟΥ ΤΕΡΠΕΝΙΚΟΥ ΣΥΣΤΑΤΙΚΟΥ	20/10/2022	7000115



ΜΕΡΟΣ Β΄
ΕΥΡΩΠΑΪΚΟΙ ΤΙΤΛΟΙ ΠΡΟΣΤΑΣΙΑΣ



Κ Ε Φ Α Λ Α Ι Ο 1
ΜΕΤΑΦΡΑΣΕΙΣ ΕΥΡΩΠΑΪΚΩΝ ΑΙΤΗΣΕΩΝ

1.1 ΑΝΑΚΟΙΝΩΣΗ ΓΙΑ ΚΑΤΑΘΕΣΗ ΜΕΤΑΦΡΑΣΗΣ ΤΩΝ ΑΞΙΩΣΕΩΝ ΕΥΡΩΠΑΪΚΩΝ ΑΙΤΗΣΕΩΝ Δ.Ε.

Ο Υ Δ Ε Μ Ι Α

**1.2 ΕΥΡΕΤΗΡΙΟ ΕΥΡΩΠΑΪΚΩΝ ΑΙΤΗΣΕΩΝ ΣΥΜΦΩΝΑ ΜΕ ΤΟΝ ΑΡΙΘΜΟ ΔΗΜΟΣΙΕΥΣΗΣ
ΤΗΣ ΕΥΡΩΠΑΪΚΗΣ ΑΙΤΗΣΗΣ**

ΔΕΝ ΥΠΑΡΧΕΙ ΔΗΜΟΣΙΕΥΣΗ

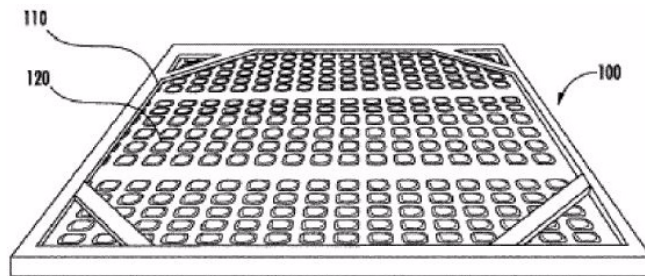
ΔΕΝ ΥΠΑΡΧΕΙ ΔΗΜΟΣΙΕΥΣΗ

2.1 ΑΝΑΚΟΙΝΩΣΗ ΓΙΑ ΚΑΤΑΘΕΣΗ ΜΕΤΑΦΡΑΣΗΣ ΕΥΡΩΠΑΪΚΩΝ Δ.Ε.

ΑΡΙΘΜΟΣ ΕΥΡ. Δ.Ε.	(11):3112957
<i>ΑΡΙΘ. ΕΛΛ. ΚΑΤΑΘΕΣΗΣ</i>	(21):20230401118
<i>ΗΜΕΡ. ΕΛΛ. ΚΑΤΑΘΕΣΗΣ</i>	(22):25/07/2023
<i>ΑΡΙΘ./ΗΜΕΡ. ΔΗΜΟΣΙΕΥΣΗΣ</i>	
<i>ΕΥΡΩΠΑΪΚΟΥ ΔΙΠΛΩΜΑΤΟΣ(87):3344940 - 07/06/2023</i>	
<i>ΑΡΙΘ./ΗΜΕΡ. ΔΗΜΟΣΙΕΥΣΗΣ</i>	
<i>ΕΥΡΩΠΑΪΚΗΣ ΑΙΤΗΣΗΣ</i>	(86):16777819.0--31/08/2016
<i>ΔΙΚΑΙΟΥΧΟΣ</i>	(73):1)Phase Change Energy Solutions, Inc. 120 E. Pritchard Street., Asheboro NC North Carolina 27203, ΗΝΩΜΕΝΕΣ ΠΟΛΙΤΕΙΕΣ ΤΗΣ ΑΜΕΡΙΚΗΣ
<i>ΣΥΜΒ. ΠΡΟΤΕΡΑΙΟΤΗΤΕΣ</i>	(30):201562212054 P-31/08/2015-US
<i>ΕΦΕΥΡΕΤΗΣ</i>	(72):1)SAWAFTA, Reyad, I. 2)SAWAFTA, Furat
<i>ΕΙΔΙΚΟΣ ΠΛΗΡΕΞΟΥΣΙΟΣ</i>	(74):ΣΙΩΤΟΥ "ΚΑΤΕΡΙΝΑ ΣΙΩΤΟΥ ΚΑΙ ΣΥΝΕΡΓΑΤΕΣ ΔΙΚΗΓΟΡΙΚΗ ΕΤΑΙΡΕΙΑ" ΔΙΚΑΤΕΡΙΝΗ Πατησίων (28ης Οκτωβρίου) 122, 11257 ΑΘΗΝΑ
<i>ΑΝΤΙΚΛΗΤΟΣ</i>	(74):ΣΙΩΤΟΥ ΔΙΚΑΤΕΡΙΝΗ Πατησίων (28ης Οκτωβρίου) 122,11257 ΑΘΗΝΑ
ΤΙΤΛΟΣ ΕΦΕΥΡΕΣΗΣ	(54):ΑΡΘΡΩΤΕΣ ΚΑΙ ΦΟΡΗΤΕΣ ΙΔΙΟΙΔΙΑΤΑΞΕΙΣ ΠΟΥ ΠΕΡΙΕΧΟΥΝ ΥΛΙΚΟ ΑΛΛΑΓΗΣ ΦΑΣΗΣ

ΠΕΡΙΛΗΨΗ(57)

Σε μια άποψη, στο παρόν περιγράφονται μέθοδοι διαχείρισης της θερμοκρασίας ενός δωματίου. Σε μερικές υλοποιήσεις, μια τέτοια μέθοδος που περιγράφεται στο παρόν περιλαμβάνει την τοποθέτηση μιας ιδιοδιάταξης σε ένα εσωτερικό του δωματίου, όπου η ιδιοδιάταξη περιλαμβάνει ή περιέχει ένα υλικό αλλαγής φάσης. Επιπροσθέτως, σε μερικές περιπτώσεις, η ιδιοδιάταξη είναι μια διακοσμητική ιδιοδιάταξη, όπως ένα έργο τέχνης.

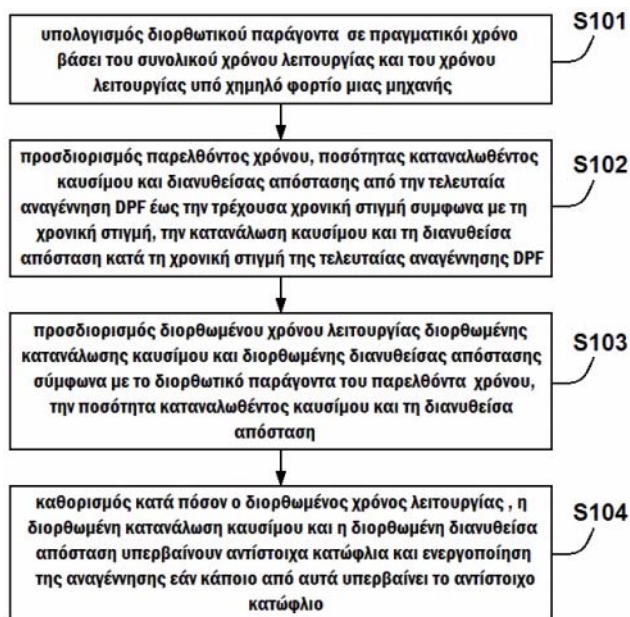


ΑΡΙΘΜΟΣ ΕΥΡ. Δ.Ε.	(11):3112958
<i>ΑΡΙΘ. ΕΛΛ. ΚΑΤΑΘΕΣΗΣ</i>	(21):20230400955
<i>ΗΜΕΡ. ΕΛΛ. ΚΑΤΑΘΕΣΗΣ</i>	(22):04/07/2023
<i>ΑΡΙΘ./ΗΜΕΡ. ΔΗΜΟΣΙΕΥΣΗΣ</i>	
<i>ΕΥΡΩΠΑΪΚΟΥ ΔΙΠΛΩΜΑΤΟΣ(87):3839235 - 07/06/2023</i>	
<i>ΑΡΙΘ./ΗΜΕΡ. ΔΗΜΟΣΙΕΥΣΗΣ</i>	
<i>ΕΥΡΩΠΑΪΚΗΣ ΑΙΤΗΣΗΣ</i>	(86):20193540.0--31/08/2020
<i>ΔΙΚΑΙΟΥΧΟΣ</i>	(73):1)Weichai Power Co., Ltd. 197 A, East Fushou Street High-Tech Development Zone, Weifang, Shandong 261061, ΚΙΝΑ
<i>ΣΥΜΒ. ΠΡΟΤΕΡΑΙΟΤΗΤΕΣ</i>	(30):201911321592-20/12/2019-CN
<i>ΕΦΕΥΡΕΤΗΣ</i>	(72):1)TAN, Xuguang 2)TONG, Dehui 3)FAN, Zhenyong 4)HAN, Feng 5)CHU, Guoliang 6)WANG, Jiaxing 7)FENG, Haihao 8)WANG, Sumei 9)QIU, Dong
<i>ΕΙΔΙΚΟΣ ΠΛΗΡΕΞΟΥΣΙΟΣ</i>	(74):ΚΙΛΙΜΙΡΗΣ "ΠΑΤΡΙΝΟΣ & ΚΙΛΙΜΙΡΗΣ ΔΙΚΗΓΟΡΙΚΗ ΕΤΑΙΡΙΑ" ΚΩΝΣΤΑΝΤΙΝΟΣ Χατζηγιάννη Μέξη 7, 11528 ΑΘΗΝΑ
<i>ΑΝΤΙΚΛΗΤΟΣ</i>	(74):ΚΙΛΙΜΙΡΗΣ ΚΩΝΣΤΑΝΤΙΝΟΣ Χατζηγιάννη Μέξη 7,11528 ΑΘΗΝΑ
ΤΙΤΛΟΣ ΕΦΕΥΡΕΣΗΣ	(54):ΜΕΘΟΔΟΣ ΚΑΙ ΣΥΣΤΗΜΑ ΓΙΑ ΤΟΝ ΕΛΕΓΧΟ ΤΗΣ ΑΝΑΓΕΝΝΗΣΗΣ ΦΙΑΤΡΟΥ ΣΩΜΑΤΙΔΙΩΝ ΝΤΙΖΕΛ (DPF), ΚΑΙ ΜΗΧΑΝΗ

ΠΕΡΙΛΗΨΗ(57)

Η παρούσα εφεύρεση αναφέρεται στο πεδίο των μηχανών, και ιδιαίτερα σε μέθοδο και σύστημα για τον έλεγχο της αναγέννησης DPF, καθώς και σε μηχανή. Η μέθοδος για τον έλεγχο της αναγέννησης DPF σύμφωνα με την παρούσα δημοσιοποίηση περιλαμβάνει: τον υπολογισμό διορθωτικού παράγοντα σε πραγματικό χρόνο βάσει του συνολικού χρόνου λειτουργίας της μηχανής και του χρόνου λειτουργίας υπό χαμηλό φορτίο τον προσδιορισμό του παρελθόντος χρόνου, της ποσότητας του καταναλωθέντος καυσίμου και της διανυθείσας απόστασης από την τελευταία αναγέννηση DPF έως την τρέχουσα χρονική στιγμή, σύμφωνα με την χρονική στιγμή, την κατανάλωση καυσίμου και τη διανυθείσα απόσταση κατά τον χρόνο της τελευταίας αναγέννησης DPF τον προσδιορισμό διορθωμένου χρόνου λειτουργίας, διορθωμένης κατανάλωσης καυσίμου και διορθωμένης διανυθείσας απόστασης σύμφωνα με τον διορθωτικό παράγοντα, τον παρελθόντα χρόνο, την ποσότητα του καταναλωθέντος καυσίμου και τη

διανυθείσα απόσταση και τον καθορισμό κατά πόσον ο διορθωμένος χρόνος λειτουργίας, η διορθωμένη κατανάλωση καυσίμου και η διορθωμένη διανυθείσα απόσταση υπερβαίνουν αντίστοιχα κατώφλια, και ενεργοποίηση της αναγέννησης DPF εάν ένα από αυτά υπερβαίνει το αντίστοιχο κατώφλιο. Με τον υπολογισμό του διορθωτικού παράγοντα, κατόπιν τον προσδιορισμό του διορθωμένου χρόνου λειτουργίας, της διορθωμένης κατανάλωσης καυσίμου και της διορθωμένης διανυθείσας απόστασης σύμφωνα με τον διορθωτικό παράγοντα, τον παρελθόντα χρόνο, την καταναλωθείσα ποσότητα καυσίμου και τη διανυθείσα απόσταση, και τον καθορισμό κατά πόσον ένα εξ αυτών υπερβαίνει το κατώφλιο για την αναγέννηση DPF, μπορεί να ελέγχεται η αναγέννηση DPF σύμφωνα με τις πραγματικές συνθήκες λειτουργίας, με σκοπό την αποτροπή του καψίματος του DPF.



ΑΡΙΘΜΟΣ ΕΥΡ. Δ.Ε. (11):3112959
ΑΡΙΘ. ΕΛΛ. ΚΑΤΑΘΕΣΗΣ (21):20230401044
ΗΜΕΡ. ΕΛΛ. ΚΑΤΑΘΕΣΗΣ (22):17/07/2023
ΑΡΙΘ./ΗΜΕΡ. ΔΗΜΟΣΙΕΥΣΗΣ
ΕΥΡΩΠΑΪΚΟΥ ΔΙΠΛΩΜΑΤΟΣ(87):3445751 - 26/04/2023
ΑΡΙΘ./ΗΜΕΡ. ΔΗΜΟΣΙΕΥΣΗΣ
ΕΥΡΩΠΑΪΚΗΣ ΑΙΤΗΣΗΣ (86):16899327.7--07/06/2016
ΔΙΚΑΙΟΥΧΟΣ (73):1)Morepen Laboratories Limited
Village & P.O.-Masulkhana Parwanoo Distt.-
Solun, Himachal Pradesh 173220, ΙΝΔΙΑ
ΣΥΜΒ. ΠΡΟΤΕΡΑΙΟΤΗΤΕΣ (30):201613013389-18/04/2016-IN
ΕΦΕΥΡΕΤΗΣ (72):1)Suri, Sanjay
2)Tanwar, Pal Madan
3)Sharma, Kumar Suman
4)Mishra, Kumar Sanjay
5)Aggarwal, Avinash
ΕΙΔΙΚΟΣ ΠΑΗΡΕΞΟΥΣΙΟΣ (74):ΚΟΣΜΟΠΟΥΛΟΣ ΜΙΧΑΛΗΣ
Λ. Κηφισίας 332, 15133 ΧΑΛΑΝΔΡΙ
ΑΝΤΙΚΛΗΤΟΣ (74):ΚΟΣΜΟΠΟΥΛΟΣ ΜΙΧΑΛΗΣ
Λ. Κηφισίας 332,15133 ΧΑΛΑΝΔΡΙ
ΤΙΤΛΟΣ ΕΦΕΥΡΕΣΗΣ (54):**ΝΕΑ ΠΟΛΥΜΟΡΦΙΚΗ ΜΟΡΦΗ ΚΡΥΣΤΑΛΛΙΚΗΣ ΡΟΣΟΥΒΑΣΤΑΤΙΝΗΣ ΚΑΙ ΝΕΕΣ ΔΙΕΡΓΑΣΙΕΣ ΓΙΑ ΚΡΥΣΤΑΛΛΙΚΟ ΚΑΘΩΣ ΚΑΙ ΑΜΟΡΦΟ ΑΣΒΕΣΤΙΟ ΡΟΣΟΥΒΑΣΤΑΤΙΝΗΣ**

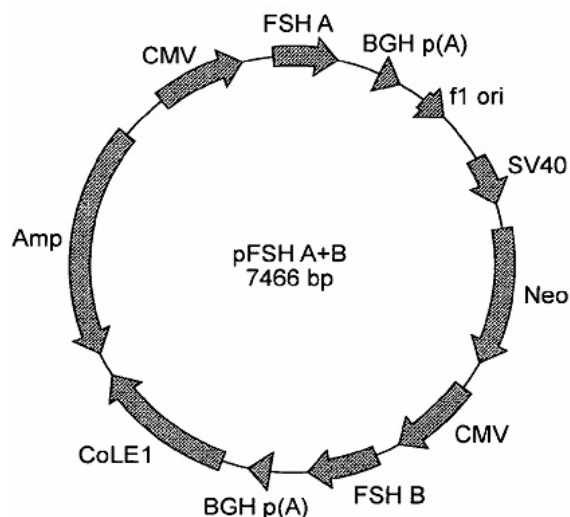
ΠΕΡΙΛΗΨΗ(57)

Η παρούσα εφεύρεση αναφέρεται σε νέες πολυμορφικές μορφές κρυσταλλικής Ροσουβαστατίνης ασβεστίου μαζί με νέες μορφές επεξεργασίας για κρυσταλλικό καθώς και άμορφο ασβέστιο Ροσουβαστατίνης.

ΑΡΙΘΜΟΣ ΕΥΡ. Δ.Ε. (11):3112960
ΑΡΙΘ. ΕΛΛ. ΚΑΤΑΘΕΣΗΣ (21):20230401203
ΗΜΕΡ. ΕΛΛ. ΚΑΤΑΘΕΣΗΣ (22):02/08/2023
ΑΡΙΘ./ΗΜΕΡ. ΔΗΜΟΣΙΕΥΣΗΣ
ΕΥΡΩΠΑΪΚΟΥ ΔΙΠΛΩΜΑΤΟΣ(87):3756681 - 03/05/2023
ΑΡΙΘ./ΗΜΕΡ. ΔΗΜΟΣΙΕΥΣΗΣ
ΕΥΡΩΠΑΪΚΗΣ ΑΙΤΗΣΗΣ (86):20186935.1--08/08/2012
ΔΙΚΑΙΟΥΧΟΣ (73):1)Ferring B.V.
Polaris Avenue 144, 2132 JX Hoofddorp,
ΟΛΛΑΝΔΙΑ
ΣΥΜΒ. ΠΡΟΤΕΡΑΙΟΤΗΤΕΣ (30):11176803-08/08/2011-EP
ΕΦΕΥΡΕΤΗΣ (72):1)ARCE, Joan-Carles
ΕΙΔΙΚΟΣ ΠΑΗΡΕΞΟΥΣΙΟΣ (74):ΣΙΩΤΟΥ "ΚΑΤΕΡΙΝΑ ΣΙΩΤΟΥ ΚΑΙ ΣΥΝΕΡΓΑΤΕΣ ΔΙΚΗΓΟΡΙΚΗ ΕΤΑΙΡΕΙΑ"
ΑΙΚΑΤΕΡΙΝΗ
Πατησίων (28ης Οκτωβρίου) 122, 11257
ΑΘΗΝΑ
ΑΝΤΙΚΛΗΤΟΣ (74):ΣΙΩΤΟΥ ΑΙΚΑΤΕΡΙΝΗ
Πατησίων (28ης Οκτωβρίου) 122,11257
ΑΘΗΝΑ
ΤΙΤΛΟΣ ΕΦΕΥΡΕΣΗΣ (54):**ΣΥΝΘΕΣΗ ΓΙΑ ΤΗΝ ΕΛΕΓΧΟΜΕΝΗ ΔΙΕΓΕΡΣΗ ΩΟΘΗΚΩΝ**

ΠΕΡΙΛΗΨΗ(57)

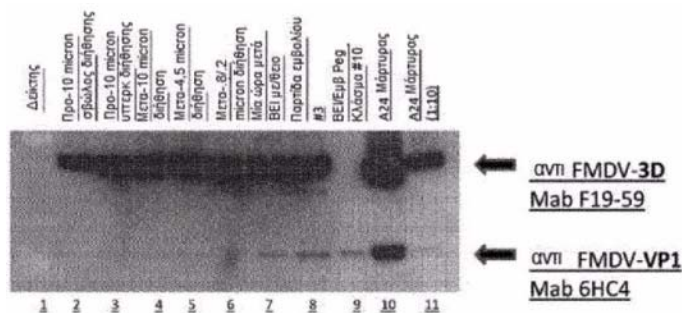
Παρασκευάσματα που συμπεριλαμβάνουν FSH, για παράδειγμα ανασυνδυασμένη FSH, για χρήση στην αγωγή της υπογονιμότητας.



ΑΡΙΘΜΟΣ ΕΥΡ. Δ.Ε. (11):3112961
ΑΡΙΘ. ΕΛΛ. ΚΑΤΑΘΕΣΗΣ (21):20230401126
ΗΜΕΡ. ΕΛΛ. ΚΑΤΑΘΕΣΗΣ (22):25/07/2023
ΑΡΙΘ./ΗΜΕΡ. ΔΗΜΟΣΙΕΥΣΗΣ
ΕΥΡΩΠΑΪΚΟΥ ΔΙΠΛΩΜΑΤΟΣ(87):3244920 - 07/06/2023
ΑΡΙΘ./ΗΜΕΡ. ΔΗΜΟΣΙΕΥΣΗΣ
ΕΥΡΩΠΑΪΚΗΣ ΑΙΤΗΣΗΣ (86):16704959.2--15/01/2016
ΔΙΚΑΙΟΥΧΟΣ (73):1)Zoetis Services LLC
10 Sylvan Way, Parsippany, NJ 07054,
ΗΝΩΜΕΝΕΣ ΠΟΛΙΤΕΙΕΣ ΤΗΣ ΑΜΕΡΙΚΗΣ
2)The United States of America, as Represent-
ed by the Secretary of Agriculture
1400 Independence Avenue S.W., Washing-
ton, DC 20250, ΗΝΩΜΕΝΕΣ ΠΟΛΙΤΕΙΕΣ
ΤΗΣ ΑΜΕΡΙΚΗΣ
ΣΥΜΒ. ΠΡΟΤΕΡΑΙΟΤΗΤΕΣ (30):201562104314 P-16/01/2015-US
ΕΦΕΥΡΕΤΗΣ (72):1)DOMINOWSKI, Paul, Joseph
2)HARDHAM, John, Morgan
3)JACKSON, James, Alan
4)GAY, Cyril, Gerard
5)RODRIGUEZ, Luis, Leandro
6)KRUG, Peter, William
7)RIEDER, Aida, Elizabeth
ΕΙΛΙΚΟΣ ΠΛΗΡΕΞΟΥΣΙΟΣ (74):ΚΙΛΙΜΙΡΗΣ "ΠΑΤΡΙΝΟΣ & ΚΙΛΙΜΙΡΗΣ
ΔΙΚΗΓΟΡΙΚΗ ΕΤΑΙΡΙΑ" ΚΩΝΣΤΑΝΤΙΝΟΣ
Χατζηγιάννη Μέξη 7, 11528 ΑΘΗΝΑ
ΑΝΤΙΚΛΗΤΟΣ (74):ΚΙΛΙΜΙΡΗΣ ΚΩΝΣΤΑΝΤΙΝΟΣ
Χατζηγιάννη Μέξη 7,11528 ΑΘΗΝΑ
ΤΙΤΛΟΣ ΕΦΕΥΡΕΣΗΣ (54):ΕΜΒΟΛΙΟ ΑΦΘΩΔΟΥΣ ΠΥΡΕΤΟΥ

ΠΕΡΙΛΗΨΗ(57)

Παρέχονται συνθέσεις για πρόληψη αφθώδους πυρετού (FMD), περιλαμβάνουσες συνιστώσα-αντιγόνο σε ποσότητα ισοδύναμη με 0,5-20 μς FMD ιού και συνιστώσα-ανοσοενισχυτικό περιλαμβάνουσα έλαιο, ανοσοδιεγερτικό ολιγονουκλεοτίδιο, και πολυκατιονικό φορέα. Επίσης παρέχονται μέθοδοι χρήσης της σύνθεσης, καθώς και μέθοδοι μείωσης της FMD επιμονής.



ΑΡΙΘΜΟΣ ΕΥΡ. Δ.Ε. (11):3112962
ΑΡΙΘ. ΕΛΛ. ΚΑΤΑΘΕΣΗΣ (21):20230401129
ΗΜΕΡ. ΕΛΛ. ΚΑΤΑΘΕΣΗΣ (22):25/07/2023
ΑΡΙΘ./ΗΜΕΡ. ΔΗΜΟΣΙΕΥΣΗΣ
ΕΥΡΩΠΑΪΚΟΥ ΔΙΠΛΩΜΑΤΟΣ(87):3600276 - 31/05/2023
ΑΡΙΘ./ΗΜΕΡ. ΔΗΜΟΣΙΕΥΣΗΣ
ΕΥΡΩΠΑΪΚΗΣ ΑΙΤΗΣΗΣ (86):18715909.0--28/03/2018
ΔΙΚΑΙΟΥΧΟΣ (73):1)IntraBio Ltd
Summit House 170 Finchley Road, London
NW3 6BP, ΜΕΓΑΛΗ ΒΡΕΤΑΝΙΑ
ΣΥΜΒ. ΠΡΟΤΕΡΑΙΟΤΗΤΕΣ (30):201704949-28/03/2017-GB
201711677-20/07/2017-GB
ΕΦΕΥΡΕΤΗΣ (72):1)STRUPP, Michael
ΕΙΛΙΚΟΣ ΠΛΗΡΕΞΟΥΣΙΟΣ (74):ΛΥΜΠΕΡΗΣ "ΔΙΚΗΓΟΡΙΚΗ ΕΤΑΙΡΕΙΑ
ΒΑΓΙΑΝΟΥ ΚΩΣΤΟΠΟΥΛΟΥ
ΛΥΜΠΕΡΗ" ΝΙΚΟΛΑΟΣ
Στουρνάρη 37, 10682 ΑΘΗΝΑ
ΑΝΤΙΚΛΗΤΟΣ (74):ΛΥΜΠΕΡΗΣ ΝΙΚΟΛΑΟΣ
Στουρνάρη 37,10682 ΑΘΗΝΑ
ΤΙΤΛΟΣ ΕΦΕΥΡΕΣΗΣ (54):ΒΗΤΑΪΣΤΙΝΗ Ή ΕΝΑ ΦΑΡΜΑΚΕΥΤΙΚΩΣ
ΑΠΟΔΕΚΤΟ ΑΛΑΣ ΑΥΤΗΣ, ΚΑΙ
ΕΝΑΣ ΑΝΑΣΤΟΛΕΑΣ ΜΟΝΟΑΜΙΝΟ-
ΞΕΙΔΑΣΗΣ, ΓΙΑ ΧΡΗΣΗ ΣΤΗ ΘΕΡΑ-
ΠΕΙΑ Ή ΠΡΟΛΗΨΗ ΕΝΟΣ Ή ΠΕΡΙΣΣΟ-
ΤΕΡΩΝ ΣΥΜΠΤΩΜΑΤΩΝ ΤΟΥ ΙΛΙΓ-
ΓΟΥ ΣΕ ΕΝΑ ΑΤΟΜΟ

ΠΕΡΙΛΗΨΗ(57)

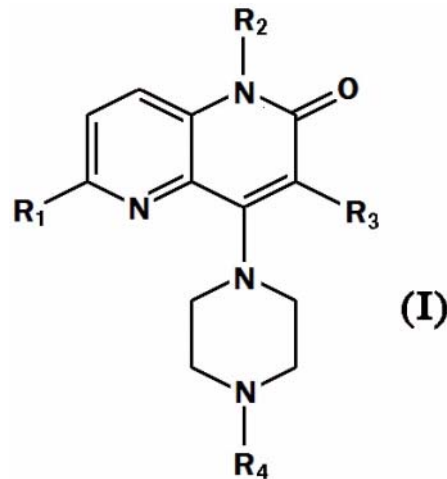
Μια πρώτη εκδοχή της εφεύρεσης αναφέρεται στη βηταϊστίνη, ή σε ένα φαρμακευτικό αποδεκτό άλας αυτής, και σε έναν αναστολέα μονοαμινοξειδάσης, για χρήση στη θεραπεία ή στη πρόληψη ενός ή περισσότερων συμπτωμάτων ιλίγγου σε ένα άτομο. Μια δεύτερη εκδοχή της εφεύρεσης αναφέρεται σε μια μέθοδο θεραπείας ή πρόληψης ενός ή περισσότερων συμπτωμάτων ιλίγγου σε ένα

άτομο, με την εν λόγω μέθοδο να περιλαμβάνει τη χορήγηση σε ένα άτομο (i) βηταϊστίνης, ή ενός φαρμακευτικού αποδεκτού άλατος αυτής, και (N)ενός αναστολέα μονοαμινοξειδάσης.

ΑΡΙΘΜΟΣ ΕΥΡ. Δ.Ε.	(11):3112963
ΑΡΙΘ. ΕΛΛ. ΚΑΤΑΘΕΣΗΣ	(21):20230401127
ΗΜΕΡ. ΕΛΛ. ΚΑΤΑΘΕΣΗΣ	(22):25/07/2023
ΑΡΙΘ./ΗΜΕΡ. ΔΗΜΟΣΙΕΥΣΗΣ	
ΕΥΡΩΠΑΪΚΟΥ ΔΙΠΛΩΜΑΤΟΣ(87)	3814347 - 03/05/2023
ΑΡΙΘ./ΗΜΕΡ. ΔΗΜΟΣΙΕΥΣΗΣ	
ΕΥΡΩΠΑΪΚΗΣ ΑΙΤΗΣΗΣ	(86):19740166.4--26/06/2019
ΔΙΚΑΙΟΥΧΟΣ	(73):1)Bristol-Myers Squibb Company Route 206 and Province Line Road, Princeton, NJ 08543, ΗΝΩΜΕΝΕΣ ΠΟΛΙΤΕΙΕΣ ΤΗΣ ΑΜΕΡΙΚΗΣ
ΣΥΜΒ. ΠΡΟΤΕΡΑΙΟΤΗΤΕΣ	(30):201862690444 P-27/06/2018-US
ΕΦΕΥΡΕΤΗΣ	(72):1)CHUPAK, Louis S. 2)DING, Min 3)GENTLES, Robert G. 4)HUANG, Yazhong 5)MARTIN, Scott W. 6)MCDONALD, Ivar M. 7)MERCER, Stephen E. 8)OLSON, Richard E. 9)VELAPARTHI, Upender 10)WICHROSKI, Michael 11)ZHENG, Xiaofan
ΕΙΔΙΚΟΣ ΠΛΗΡΕΞΟΥΣΙΟΣ	(74):ΓΑΛΑΝΟΠΟΥΛΟΥ ΑΝΘΟΥΛΑ Θέση Λύσι Μπιτακου, 19014 ΚΑΠΑΝΔΡΙΤΙ (ΑΤΤΙΚΗΣ)
ΑΝΤΙΚΛΗΤΟΣ	(74):ΜΑΛΑΜΗ ΑΛΚΗΣΤΙΣ-ΕΙΡΗΝΗ Βησσαρίωνος 3,10672 ΑΘΗΝΑ
ΤΙΤΛΟΣ ΕΦΕΥΡΕΣΗΣ	(54):ΕΝΩΣΕΙΣ ΝΑΦΘΥΡΙΔΙΝΟΝΗΣ ΧΡΗΣΙ- ΜΕΣ ΩΣ ΕΝΕΡΓΟΠΟΙΗΤΕΣ ΚΥΤΤΑ- ΡΩΝ T

ΠΕΡΙΛΗΨΗ(57)

Αποκαλύπτονται ενώσεις του Χημικού Τύπου (I): ή ένα άλας εξ αυτών, όπου: τα R1, R2, R3, και R4 καθορίζονται εις το παρόν. Επίσης αποκαλύπτονται μέθοδοι χρήσης τέτοιων ενώσεων για αναστολή της δραστηριότητας μιας ή αμφοτέρων από την κίνηση διακυτταρικής άλφα (DGK α) και την κίνηση διακυτταρικής ζήτα (DGKζ), και φαρμακευτικές συνθέσεις που περιλαμβάνουν τέτοιες ενώσεις. Αυτές οι ενώσεις είναι χρήσιμες στην αγωγή ικών λοιμώξεων και υπερπλαστικών διαταραχών, όπως ο καρκίνος.

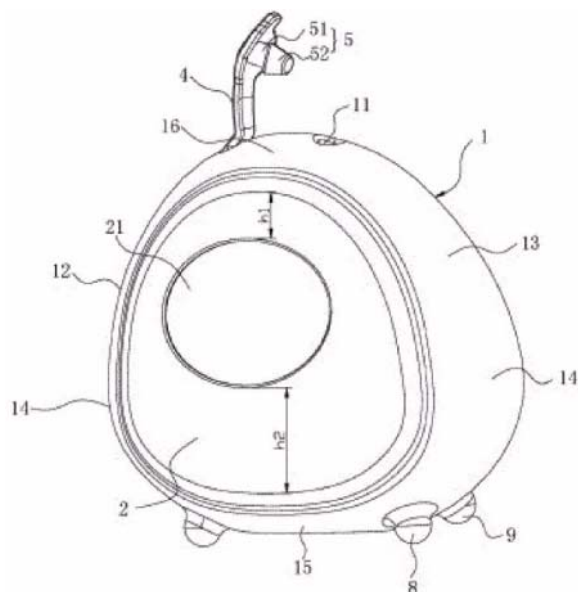


ΑΡΙΘΜΟΣ ΕΥΡ. Δ.Ε.	(11):3112964
ΑΡΙΘ. ΕΛΛ. ΚΑΤΑΘΕΣΗΣ	(21):20230401119
ΗΜΕΡ. ΕΛΛ. ΚΑΤΑΘΕΣΗΣ	(22):25/07/2023
ΑΡΙΘ./ΗΜΕΡ. ΔΗΜΟΣΙΕΥΣΗΣ	
ΕΥΡΩΠΑΪΚΟΥ ΔΙΠΛΩΜΑΤΟΣ(87)	3771472 - 07/06/2023
ΑΡΙΘ./ΗΜΕΡ. ΔΗΜΟΣΙΕΥΣΗΣ	
ΕΥΡΩΠΑΪΚΗΣ ΑΙΤΗΣΗΣ	(86):19213952.5--05/12/2019
ΔΙΚΑΙΟΥΧΟΣ	(73):1)ZhongShan Shumax International Trade Co., Ltd. B Area, 3F, No.26-1 Industrial Avenue Xiao- Lan Town ZhongShan City, GuangDong Prov- ince, Guangdong 528415, KINA
ΣΥΜΒ. ΠΡΟΤΕΡΑΙΟΤΗΤΕΣ	(30):201910713290-02/08/2019-CN
ΕΦΕΥΡΕΤΗΣ	(72):1)ZHANG, Shuting
ΕΙΔΙΚΟΣ ΠΛΗΡΕΞΟΥΣΙΟΣ	(74):ΤΣΙΜΙΚΑΛΗΣ "ΤΣΙΜΙΚΑΛΗΣ ΚΑΛΟΝΑΡΟΥ ΔΙΚΗΓΟΡΙΚΗ ΕΤΑΙΡΕΙΑ" ΣΤΕΦΑΝΟΣ ΑΛΕΞΙΟΣ Νεοφύτου Βάμβα 1, 10674 ΑΘΗΝΑ
ΑΝΤΙΚΛΗΤΟΣ	(74):ΤΣΙΜΙΚΑΛΗΣ ΣΤΕΦΑΝΟΣ ΑΛΕΞΙΟΣ Νεοφύτου Βάμβα 1,10674 ΑΘΗΝΑ
ΤΙΤΛΟΣ ΕΦΕΥΡΕΣΗΣ	(54):ΣΥΣΚΕΥΗ ΑΝΑΡΡΟΦΗΣΗΣ ΚΑΙ ΣΥΛ- ΛΟΓΗΣ ΓΑΛΑΚΤΟΣ

ΠΕΡΙΛΗΨΗ(57)

Αποκαλύπτεται μια συσκευή αναρρόφησης και συλλογής γάλακτος που κατασκευάζεται και σχηματίζεται ενσωματωμένα από σιλίκονη. Η συσκευή αναρρόφησης και συλλογής γάλακτος περιλαμβάνει ένα κύριο σώμα (1) το οποίο είναι κοίλο εσωτερικά για να ορίζει έναν θάλαμο αποθήκευσης γάλακτος και επιπλέον εφοδιάζεται με μια υποδοχή έκχυσης γάλακτος (11) που λειτουργεί έτσι ώστε να φράσσεται επιλεκτικά. Μια προστατευτική μεμβράνη μαστού (2) παρέχεται σε μια πλευρά κατά την κατεύθυνση του πάχους του κύριου σώματος (1) και είναι διαμορφωμένη ώστε να τοποθετείται με μια εξωτερική περιφέρεια μαστού και επιπλέον παρέχεται με μια υποδοχή συλλογής γάλακτος (21) που επικοινωνεί με τον θάλαμο αποθήκευσης γάλακτος. Η πλευρά του κύριου σώματος

(1) της συσκευής αναρρόφησης και συλλογής γάλακτος που παρέχεται με την προστατευτική μεμβράνη μαστού (2) είναι λειτουργική έτσι ώστε να τοποθετείται με τον μαστό επειδή η συσκευή αναρρόφησης και συλλογής γάλακτος κατασκευάζεται και σχηματίζεται ενιαία από σιλίκονη. Όταν η υποδοχή έκχυσης γάλακτος είναι κλειστή, επιτυγχάνεται λειτουργία άντλησης μαστού πιέζοντας το κύριο σώμα. Όταν ανοίξει η υποδοχή έκχυσης γάλακτος (11), επιτυγχάνεται μια λειτουργία συλλογής γάλακτος.



ΑΡΙΘΜΟΣ ΕΥΡ. Δ.Ε. (11):3112965
ΑΡΙΘ. ΕΛΛ. ΚΑΤΑΘΕΣΗΣ (21):20230401130
ΗΜΕΡ. ΕΛΛ. ΚΑΤΑΘΕΣΗΣ (22):25/07/2023
ΑΡΙΘ./ΗΜΕΡ. ΔΗΜΟΣΙΕΥΣΗΣ
ΕΥΡΩΠΑΪΚΟΥ ΔΙΠΛΩΜΑΤΟΣ(87):3299075 - 10/05/2023
ΑΡΙΘ./ΗΜΕΡ. ΔΗΜΟΣΙΕΥΣΗΣ
ΕΥΡΩΠΑΪΚΗΣ ΑΙΤΗΣΗΣ (86):15892143.7--18/05/2015
ΔΙΚΑΙΟΥΧΟΣ (73):1)Sunrui Marine Environment Engineering Co., Ltd.
149-1 Zhuzhou Road Laoshan District,
Qingdao, Shandong 266101, KINA

ΣΥΜΒ. ΠΡΟΤΕΡΑΙΟΤΗΤΕΣ (30):
ΕΦΕΥΡΕΤΗΣ (72):1)DUAN, Dongxia
2)LIU, Guangzhou

ΕΙΔΙΚΟΣ ΠΛΗΡΕΞΟΥΣΙΟΣ (74):ΛΥΜΠΕΡΗΣ "ΔΙΚΗΓΟΡΙΚΗ ΕΤΑΙΡΕΙΑ
ΒΑΓΙΑΝΟΥ ΚΩΣΤΟΠΟΥΛΟΥ
ΛΥΜΠΕΡΗ" ΝΙΚΟΛΑΟΣ
Στουρνάρη 37, 10682 ΑΘΗΝΑ

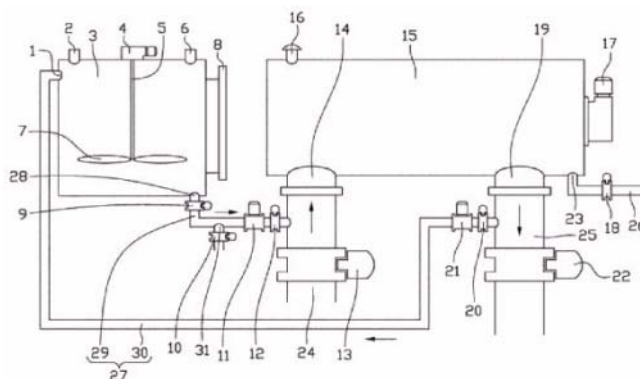
ΑΝΤΙΚΛΗΤΟΣ (74):ΛΥΜΠΕΡΗΣ ΝΙΚΟΛΑΟΣ
Στουρνάρη 37,10682 ΑΘΗΝΑ

ΤΙΤΛΟΣ ΕΦΕΥΡΕΣΗΣ (54):ΥΓΡΟ ΚΑΘΑΡΙΣΜΟΥ ΓΙΑ ΦΙΛΤΡΟ
ΕΠΕΞΕΡΓΑΣΙΑΣ ΝΕΡΟΥ ΕΡΜΑΤΟΣ
ΠΛΟΙΟΥ

ΠΕΡΙΛΗΨΗ(57)

Η παρούσα εφεύρεση αποκαλύπτει ένα υγρό καθαρισμού για ένα φίλτρο επεξεργασίας νερού έρματος πλοίου, μια επιγραμμική συσκευή καθαρισμού και μια επιγραμμική μέθοδο καθαρισμού. Η επιγραμμική συσκευή καθαρισμού περιλαμβάνει μια σωλήνωση καθαρισμού φίλτρου και μια δεξαμενή προετοιμασίας υγρού καθαρισμού που βρίσκεται στον αγωγό καθαρισμού

φίλτρου. Η δεξαμενή παρασκευής υγρού καθαρισμού παρέχεται με μια έξοδο υγρού καθαρισμού και ένα άνοιγμα επανέγχυσης υγρού καθαρισμού. Ο αγωγός καθαρισμού φίλτρου περιλαμβάνει έναν αγωγό έγχυσης υγρού καθαρισμού που βρίσκεται μεταξύ της εξόδου υγρού καθαρισμού της δεξαμενής παρασκευής υγρού καθαρισμού και μιας εισόδου νερού του φίλτρου, και έναν αγωγό επανέγχυσης υγρού καθαρισμού που βρίσκεται μεταξύ μιας εξόδου νερού του φίλτρου και ένα άνοιγμα επανέγχυσης υγρού καθαρισμού της δεξαμενής παρασκευής υγρού καθαρισμού. Το υγρό καθαρισμού που παρασκευάζεται στη δεξαμενή παρασκευής υγρού καθαρισμού εγχέεται στο φίλτρο μέσω του αγωγού έγχυσης υγρού καθαρισμού και εγχέεται ξανά στη δεξαμενή παρασκευής υγρού καθαρισμού μέσω του αγωγού επανέγχυσης υγρού καθαρισμού. Η παρούσα εφεύρεση μπορεί να αφαιρέσει εντελώς τη βρωμιά στο φίλτρο. Η χωρητικότητα φίλτρου του φίλτρου μετά την αναγέννηση ανακτάται καλά.



ΑΡΙΘΜΟΣ ΕΥΡ. Δ.Ε. (11):3112966
ΑΡΙΘ. ΕΛΛ. ΚΑΤΑΘΕΣΗΣ (21):20230401128
ΗΜΕΡ. ΕΛΛ. ΚΑΤΑΘΕΣΗΣ (22):25/07/2023
ΑΡΙΘ./ΗΜΕΡ. ΔΗΜΟΣΙΕΥΣΗΣ
ΕΥΡΩΠΑΪΚΟΥ ΔΙΠΛΩΜΑΤΟΣ(87):3792938 - 14/06/2023
ΑΡΙΘ./ΗΜΕΡ. ΔΗΜΟΣΙΕΥΣΗΣ
ΕΥΡΩΠΑΪΚΗΣ ΑΙΤΗΣΗΣ (86):20195806.3--11/09/2020
ΔΙΚΑΙΟΥΧΟΣ (73):1)Prysmian S.p.A.
Via Chiese, 6, 20126 Milano, ΙΤΑΛΙΑ

ΣΥΜΒ. ΠΡΟΤΕΡΑΙΟΤΗΤΕΣ (30):201900016406-16/09/2019-IT
ΕΦΕΥΡΕΤΗΣ (72):1)POZZATI, Giovanni
2)CRISTOFANI, Fabrizio
3)FRIGERIO, Silvio
4)LIBOI, Paolo

ΕΙΔΙΚΟΣ ΠΛΗΡΕΞΟΥΣΙΟΣ (74):ΛΥΜΠΕΡΗΣ "ΔΙΚΗΓΟΡΙΚΗ ΕΤΑΙΡΕΙΑ
ΒΑΓΙΑΝΟΥ ΚΩΣΤΟΠΟΥΛΟΥ
ΛΥΜΠΕΡΗ" ΝΙΚΟΛΑΟΣ
Στουρνάρη 37, 10682 ΑΘΗΝΑ

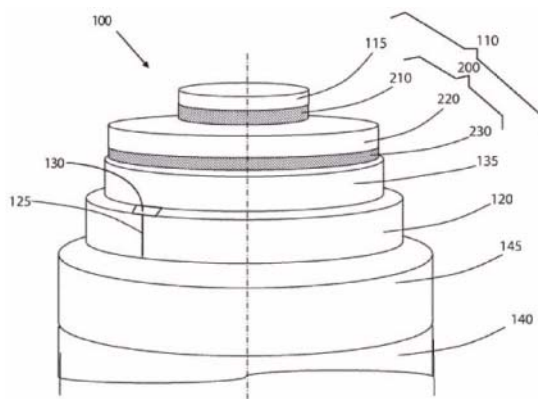
ΑΝΤΙΚΛΗΤΟΣ (74):ΛΥΜΠΕΡΗΣ ΝΙΚΟΛΑΟΣ
Στουρνάρη 37,10682 ΑΘΗΝΑ

ΤΙΤΛΟΣ ΕΦΕΥΡΕΣΗΣ (54):ΔΙΕΡΓΑΣΙΑ ΚΑΤΑΣΚΕΥΗΣ ΥΠΟΒΡΥΧΙ-
ΟΥ ΚΑΛΩΔΙΟΥ ΡΕΥΜΑΤΟΣ ΚΑΙ ΚΑ-
ΛΩΔΙΟ ΡΕΥΜΑΤΟΣ ΠΟΥ ΚΑΤΑΣΚΕΥ-
ΑΖΕΤΑΙ ΜΕ ΑΥΤΟΝ ΤΟΝ ΤΡΟΠΟ

ΠΕΡΙΛΗΨΗ(57)

Μια διεργασία για την κατασκευή ενός καλωδίου ρεύματος (100) που περιλαμβάνει: την παροχή ενός πυρήνα καλωδίου ρεύματος (110) που περιλαμβάνει έναν ηλεκτρικό αγωγό (115) και έχει μια εξωτερική διάμετρο την παροχή ενός φύλλου χαλκού (300) με πλάτος τέτοιο ώστε, μετά την αναδίπλωση του φύλλου χαλκού (300) για να παρέχει ένα χάλκινο περίβλημα (120) γύρω από κάθε πυρήνα καλωδίου ρεύματος (110), το χάλκινο περίβλημα (120) έχει εσωτερική διάμετρο από 5 έως 15 mm μεγαλύτερη από την εξωτερική διάμετρο του πυρήνα του καλωδίου ρεύματος" την παροχή μιας προστατευτικής λωρίδας (130) πάνω από τον πυρήνα του καλωδίου ρεύματος (110) σε μια θέση που

ουσιαστικά ταιριάζει με μια μήτρα συγκόλλησης (550a), με την προστατευτική λωρίδα (130) να έχει μια ακτινικά εσωτερική και εξωτερική επιφάνεια και να είναι κατασκευασμένη από χαλκό με επικάλυψη, τουλάχιστον στην ακτινικά εξωτερική επιφάνεια, κατασκευασμένη από μέταλλο ή κράμα μετάλλου με θερμοκρασία τήξης μεταξύ 90 βαθμούς Κελσίου και 250 βαθμούς Κελσίου την αναδίπλωση του φύλλου χαλκού (300) γύρω από τον πυρήνα του καλωδίου ρεύματος (110) έτσι ώστε να φέρουν τις δύο διαμήκεις άκρες του φύλλου χαλκού (310) σε επαφή τη μία με την άλλη τη συγκόλληση των δύο σε επαφή διαμήκων ακρών του φύλλου χαλκού (310) με μια μήτρα συγκόλλησης (550a) λαμβάνοντας ως εκ τούτου ένα χάλκινο περίβλημα (120) σε μορφή σωλήνα με μια ραφή συγκόλλησης (125) έχοντας μια διάμετρο τη μείωση της διαμέτρου του χάλκινου περιβλήματος (120) για να έλθει σε άμεση επαφή με τον πυρήνα του καλωδίου ρεύματος (110) και την προστατευτική λωρίδα (130)' τη θέρμανση της προστατευτικής λωρίδας (130) και του χάλκινου περιβλήματος (120) σε θερμοκρασία υψηλότερη από τη θερμοκρασία τήξης της επικάλυψης της λωρίδας (130) έτσι ώστε η επικάλυψη να συντεχθεί στη ραφή συγκόλλησης (125)' την εξώθηση ενός πολυμερικού περιβλήματος (140) γύρω από το χάλκινο περίβλημα (120).



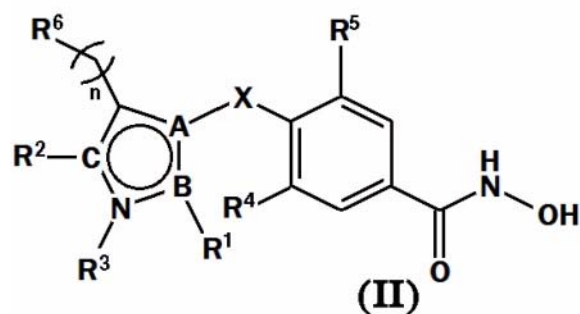
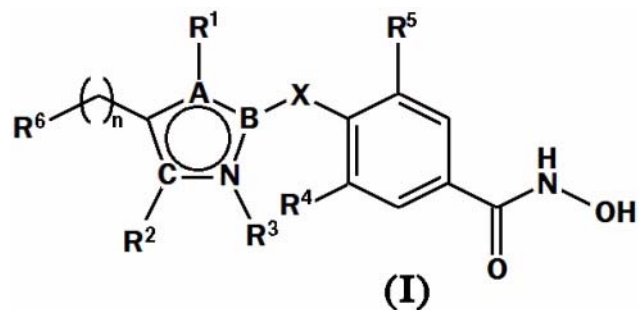
ΑΡΙΘΜΟΣ ΕΥΡ. Δ.Ε. (11):3112967
ΑΡΙΘ. ΕΛΛ. ΚΑΤΑΘΕΣΗΣ (21):20230401140
ΗΜΕΡ. ΕΛΛ. ΚΑΤΑΘΕΣΗΣ (22):26/07/2023
ΑΡΙΘ./ΗΜΕΡ. ΔΗΜΟΣΙΕΥΣΗΣ
ΕΥΡΩΠΑΪΚΟΥ ΔΙΠΛΩΜΑΤΟΣ(87):3794041 - 12/07/2023
ΑΡΙΘ./ΗΜΕΡ. ΔΗΜΟΣΙΕΥΣΗΣ
ΕΥΡΩΠΑΪΚΗΣ ΑΙΤΗΣΗΣ (86):19724502.0--17/05/2019
ΔΙΚΑΙΟΥΧΟΣ (73):1)Glycotope GmbH
 Robert-Rossle-Strasse 10, 13125 Berlin,
 ΓΕΡΜΑΝΙΑ
ΣΥΜΒ. ΠΡΟΤΕΡΑΙΟΤΗΤΕΣ (30):18173253-18/05/2018-EP
ΕΦΕΥΡΕΤΗΣ (72):1)GELLERT, Johanna
 2)FLECHNER, Anke
 3)WEIGELT, Doreen
 4)DANIELCZYK, Antje
ΕΙΔΙΚΟΣ ΠΛΗΡΕΞΟΥΣΙΟΣ (74):ΓΙΑΚΟΥΜΗ ANNA
 Αλκαμένους 12-14, 10439 ΑΘΗΝΑ
ΑΝΤΙΚΛΗΤΟΣ (74):ΜΙΣΙΟΥ ΑΝΔΡΟΝΙΚΗ
 Αναλήψεως 23 και Μαραθώνος 27,15235
 ΒΡΙΑΗΣΣΙΑ (ΑΤΤΙΚΗΣ)
ΤΙΤΛΟΣ ΕΦΕΥΡΕΣΗΣ (54):**ΑΝΤΙΣΩΜΑ ΑΝΤΙ-MUC1**
ΠΕΡΙΛΗΨΗ(57)

Η παρούσα αποκάλυψη σχετίζεται με τα συζεύγματα αντισώματος-φαρμάκου που κατευθύνονται κατά του καρκινικού αντιγόνου MUC1. Συγκεκριμένα, ελήφθη ένα αντίσωμα με βελτιωμένη δέσμευση αντιγόνου διαγράφοντας μια θέση γλυκοζυλίωσης στο CDR-H2 ενός γνωστού αντι-MUC 1 αντισώματος. Τα συζεύγματα αποτελούνται από παράγωγα εξατεκάνης συζευγμένα με τα αντι-MUC 1 αντισώματα.

ΑΡΙΘΜΟΣ ΕΥΡ. Δ.Ε. (11):3112968
ΑΡΙΘ. ΕΛΛ. ΚΑΤΑΘΕΣΗΣ (21):20230401144
ΗΜΕΡ. ΕΛΛ. ΚΑΤΑΘΕΣΗΣ (22):26/07/2023
ΑΡΙΘ./ΗΜΕΡ. ΔΗΜΟΣΙΕΥΣΗΣ
ΕΥΡΩΠΑΪΚΟΥ ΔΙΠΛΩΜΑΤΟΣ(87):3562810 - 03/05/2023
ΑΡΙΘ./ΗΜΕΡ. ΔΗΜΟΣΙΕΥΣΗΣ
ΕΥΡΩΠΑΪΚΗΣ ΑΙΤΗΣΗΣ (86):18716299.5--12/04/2018
ΔΙΚΑΙΟΥΧΟΣ (73):1)Italfarmaco SpA
 Viale Fulvio Testi 330, 20126 Milano,
 ΙΤΑΛΙΑ
ΣΥΜΒ. ΠΡΟΤΕΡΑΙΟΤΗΤΕΣ (30):201700041723-14/04/2017-IT
ΕΦΕΥΡΕΤΗΣ (72):1)VERGANI, Barbara
 2)CAPRINI, Gianluca
 3)FOSSATI, Gianluca
 4)LATTANZIO, Maria
 5)MARCHINI, Mattia
 6)PAVICH, Gianfranco
 7)PEZZUTO, Marcello
 8)RIPAMONTI, Chiara
 9)SANDRONE, Giovanni
 10)STEINKUHLER, Christian
 11)STEVENAZZI, Andrea
ΕΙΔΙΚΟΣ ΠΛΗΡΕΞΟΥΣΙΟΣ (74):ΚΙΛΙΜΙΡΗΣ "ΠΑΤΡΙΝΟΣ & ΚΙΛΙΜΙΡΗΣ
 ΔΙΚΗΓΟΡΙΚΗ ΕΤΑΙΡΙΑ" ΚΩΝΣΤΑΝΤΙΝΟΣ
 Χατζηγιάννη Μέξη 7, 11528 ΑΘΗΝΑ
ΑΝΤΙΚΛΗΤΟΣ (74):ΚΙΛΙΜΙΡΗΣ ΚΩΝΣΤΑΝΤΙΝΟΣ
 Χατζηγιάννη Μέξη 7,11528 ΑΘΗΝΑ
ΤΙΤΛΟΣ ΕΦΕΥΡΕΣΗΣ (54):**ΠΑΡΑΓΩΓΑ ΒΕΝΖΟΥΔΡΟΞΑΜΙΚΟΥ**
ΟΞΕΟΣ ΩΣ ΕΚΔΕΚΤΙΚΟΙ ΑΝΑΣΤΟ-
ΛΕΙΣ ΤΟΥ HDAC6

ΠΕΡΙΛΗΨΗ(57)

Η παρούσα εφεύρεση αφορά νέες ενώσεις βενζουδροξαμικού του τύπου (I) και (II) και φαρμακευτικά αποδεκτά άλατα, ισομερή και προφάρμακα αυτών, που παρουσιάζουν υψηλή εκλεκτική ανασταλτική δραστηριότητα έναντι του ενζύμου αποακετυλάσης ιστονών 6 (HDAC6).



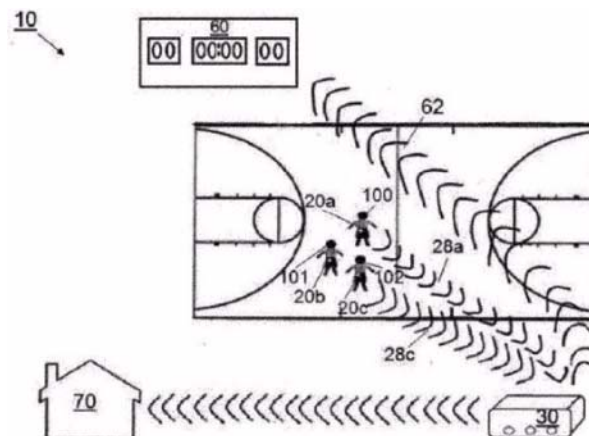
ΑΡΙΘΜΟΣ ΕΥΡ. Δ.Ε. (11):3112969
ΑΡΙΘ. ΕΛΛ. ΚΑΤΑΘΕΣΗΣ (21):20230401141
ΗΜΕΡ. ΕΛΛ. ΚΑΤΑΘΕΣΗΣ (22):26/07/2023
ΑΡΙΘ./ΗΜΕΡ. ΔΗΜΟΣΙΕΥΣΗΣ
ΕΥΡΩΠΑΪΚΟΥ ΔΙΠΛΩΜΑΤΟΣ(87):3139219 - 28/06/2023
ΑΡΙΘ./ΗΜΕΡ. ΔΗΜΟΣΙΕΥΣΗΣ
ΕΥΡΩΠΑΪΚΗΣ ΑΙΤΗΣΗΣ (86):16169810.5--16/05/2016
ΔΙΚΑΙΟΥΧΟΣ (73):1)Costabile, Michael J.
P.O. Box 2153, Shallotte, NC 28459,
ΗΝΩΜΕΝΕΣ ΠΟΛΙΤΕΙΕΣ ΤΗΣ ΑΜΕΡΙΚΗΣ
ΣΥΜΒ. ΠΡΟΤΕΡΑΙΟΤΗΤΕΣ (30):PCT/US2015/048594-04/09/2015-WO
ΕΦΕΥΡΕΤΗΣ (72):1)COSTABILE, Michael J.
2)WHITLEY, Dennis Brady
ΕΙΔΙΚΟΣ ΠΛΗΡΕΞΟΥΣΙΟΣ (74):ΓΙΑΚΟΥΜΗ ANNA
Αλκαμένους 12-14, 10439 ΑΘΗΝΑ
ΑΝΤΙΚΛΗΤΟΣ (74):ΜΙΣΙΟΥ ΑΝΔΡΟΝΙΚΗ
Αναλήψεως 23 και Μαραθώνος 27,15235
ΒΡΙΑΛΗΣΣΙΑ (ΑΤΤΙΚΗΣ)

ΤΙΤΛΟΣ ΕΦΕΥΡΕΣΗΣ (54):ΣΥΣΤΗΜΑ ΓΙΑ ΕΚΚΙΝΗΣΗ ΚΑΙ ΔΙΑΚΟΠΗ ΜΕ ΤΗΛΕΧΕΙΡΙΣΜΟ ΕΝΟΣ ΡΟΛΟΓΙΟΥ ΧΡΟΝΟΥ ΣΕ ΜΙΑ ΑΘΛΗΤΙΚΗ ΕΚΔΗΛΩΣΗ ΠΟΥ ΕΧΕΙ ΕΝΑ ΠΛΗΘΟΣ ΔΙΑΚΡΙΤΩΝ ΣΗΜΑΤΩΝ ΕΝΕΡΓΟΠΟΙΗΣΗΣ

ΠΕΡΙΛΗΨΗ(57)

Ένα σύστημα τηλεχειρισμού ρολογιού αθλητικών εκδηλώσεων που περιλαμβάνει ένα ρολόι παιχνιδιού και ένα πλήθος ηχητικών γεννητριών, η καθεμία από τις οποίες είναι προσαρμοσμένη για να φέρει από έναν από ένα πλήθος διαιτητών, στο οποίο κάθε μία από τις εν λόγω γεννήτριες ήχου παράγει ένα ηχητικό σήμα όταν ενεργοποιείται από τον διαιτητή που την φέρει, που χαρακτηρίζεται από το ότι το εν λόγω σύστημα περιλαμβάνει έναν μηχανισμό ανάλυσης για την ανάλυση καθενός από τα εν λόγω ηχητικά σήματα ώστε να προσδιοριστεί ποιος από τους εν

λόγω διαιτητές ενεργοποίησε μια γεννήτρια ήχου, στο οποίο ο εν λόγω μηχανισμός ανάλυσης μετατρέπει το εν λόγω ηχητικό σήμα σε ηχητικό σήμα δακτυλικού αποτυπώματος που περιλαμβάνει πολλές αρμονικές του εν λόγω ηχητικού σήματος, όπου ο εν λόγω μηχανισμός ανάλυσης περιλαμβάνει περαιτέρω έναν μηχανισμό αποθήκευσης για την αποθήκευση προ-ηχογραφημένων σημάτων ηχητικού δακτυλικού αποτυπώματος κάθε διαιτητή, στο οποίο ο εν λόγω μηχανισμός ανάλυσης συγκρίνει τα ηχητικά σήματα δακτυλικών αποτυπωμάτων που παράγονται κατά τη διάρκεια ενός αθλητικού γεγονότος με τα προ-ηχογραφημένα ηχητικά σήματα δακτυλικών αποτυπωμάτων κάθε διαιτητή και στο οποίο ο εν λόγω μηχανισμός ανάλυσης παράγει ένα σήμα ενεργοποίησης του ρολογιού του παιχνιδιού όταν ένα σήμα ηχητικού δακτυλικού αποτυπώματος που παράγεται κατά τη διάρκεια του εν λόγω αθλητικού γεγονότος ταιριάζει με ένα από τα προ-ηχογραφημένα ηχητικά σήματα δακτυλικών αποτυπωμάτων.

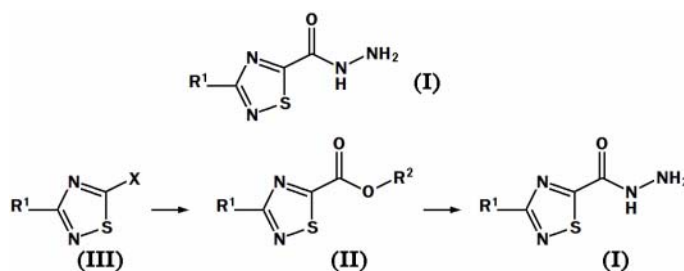


ΑΡΙΘΜΟΣ ΕΥΡ. Δ.Ε. (11):3112970
ΑΡΙΘ. ΕΛΛ. ΚΑΤΑΘΕΣΗΣ (21):20230401139
ΗΜΕΡ. ΕΛΛ. ΚΑΤΑΘΕΣΗΣ (22):26/07/2023
ΑΡΙΘ./ΗΜΕΡ. ΔΗΜΟΣΙΕΥΣΗΣ
ΕΥΡΩΠΑΪΚΟΥ ΔΙΠΛΩΜΑΤΟΣ(87):3898602 - 26/04/2023
ΑΡΙΘ./ΗΜΕΡ. ΔΗΜΟΣΙΕΥΣΗΣ
ΕΥΡΩΠΑΪΚΗΣ ΑΙΤΗΣΗΣ (86):19832953.4--20/12/2019
ΔΙΚΑΙΟΥΧΟΣ (73):1)OGEDA SA
Square Marie Curie 50 Building 5, 1070 Bruxelles, BELGIO
ΣΥΜΒ. ΠΡΟΤΕΡΑΙΟΤΗΤΕΣ (30):18215106-21/12/2018-EP
ΕΦΕΥΡΕΤΗΣ (72):1)HOVEYDA, Hamid
2)DUTHEUIL, Guillaume
ΕΙΔΙΚΟΣ ΠΛΗΡΕΞΟΥΣΙΟΣ (74):ΓΙΑΚΟΥΜΗ ANNA
Αλκαμένους 12-14, 10439 ΑΘΗΝΑ
ΑΝΤΙΚΛΗΤΟΣ (74):ΜΙΣΙΟΥ ΑΝΔΡΟΝΙΚΗ
Αναλήψεως 23 και Μαραθώνος 27,15235
ΒΡΙΑΛΗΣΣΙΑ (ΑΤΤΙΚΗΣ)

ΤΙΤΛΟΣ ΕΦΕΥΡΕΣΗΣ (54):ΣΥΝΘΕΣΗ ΤΗΣ 3-ΜΕΘΥΛΟ-1,2,4-ΘΙΑΔΙΑΖΟΛΗΣ-5-ΚΑΡΒΟ ΥΔΡΑΖΙΔΗΣ Ή ΤΗΣ ΔΕΥΤΕΡΙΩΜΕΝΗΣ ΜΟΡΦΗΣ ΤΟΥ ΜΕΘΥΛΟ-d3 ΑΥΤΗΣ

ΠΕΡΙΛΗΨΗ(57)

Η παρούσα εφεύρεση σχετίζεται με μια μέθοδο σύνθεσης της ένωσης (I), όπου το R1 αντιπροσωπεύει το μεθύλιο ή το μεθύλιο-d3, το Q επομένως αντιστοιχεί στην 3-μεθυλο-1,2,4-θιαδιαζόλη-5-καρβο υδραζίνη ή στη δευτεριωμένη μορφή του μεθυλο-ά3 αυτής. Οι ενώσεις αυτές είναι χρήσιμες ως βασικά ενδιάμεσα προϊόντα στη σύνθεση φαρμακευτικών ενώσεων, ειδικότερα του fezolinetant και του δευτεριωμένου fezolinetant.



ΑΡΙΘΜΟΣ ΕΥΡ. Δ.Ε. (11):3112971
ΑΡΙΘ. ΕΛΛ. ΚΑΤΑΘΕΣΗΣ (21):20230401137
ΗΜΕΡ. ΕΛΛ. ΚΑΤΑΘΕΣΗΣ (22):26/07/2023
ΑΡΙΘ./ΗΜΕΡ. ΔΗΜΟΣΙΕΥΣΗΣ
ΕΥΡΩΠΑΪΚΟΥ ΔΙΠΛΩΜΑΤΟΣ(87):2582395 - 10/05/2023
ΑΡΙΘ./ΗΜΕΡ. ΔΗΜΟΣΙΕΥΣΗΣ
ΕΥΡΩΠΑΪΚΗΣ ΑΙΤΗΣΗΣ (86):11723441.9--31/05/2011
ΔΙΚΑΙΟΥΧΟΣ (73):1)Laboratorios Farmaceuticos Rovi, S.A.
C/ Julian Camarillo 35, 28037 Madrid,
ΙΣΠΑΝΙΑ
ΣΥΜΒ. ΠΡΟΤΕΡΑΙΟΤΗΤΕΣ (30):10382153-31/05/2010-EP
ΕΦΕΥΡΕΤΗΣ (72):1)GUTIERRO ADURIZ, Ibon
2)GOMEZ OCHOA, Maria, Teresa
ΕΙΔΙΚΟΣ ΠΛΗΡΕΞΟΥΣΙΟΣ (74):ΤΣΙΜΙΚΑΛΗΣ "ΤΣΙΜΙΚΑΛΗΣ
ΚΑΛΟΝΑΡΟΥ ΔΙΚΗΓΟΡΙΚΗ ΕΤΑΙΡΕΙΑ"
ΣΤΕΦΑΝΟΣ ΑΛΕΞΙΟΣ
Νεοφύτου Βάμβα 1, 10674 ΑΘΗΝΑ
ΑΝΤΙΚΛΗΤΟΣ (74):ΤΣΙΜΙΚΑΛΗΣ ΣΤΕΦΑΝΟΣ ΑΛΕΞΙΟΣ
Νεοφύτου Βάμβα 1,10674 ΑΘΗΝΑ
ΤΙΤΛΟΣ ΕΦΕΥΡΕΣΗΣ (54):**ΜΕΘΟΔΟΙ ΠΑΡΑΣΚΕΥΗΣ ΕΝΕΣΙΜΩΝ
ΣΥΝΘΕΣΕΩΝ ΑΠΟΘΗΚΗΣ**

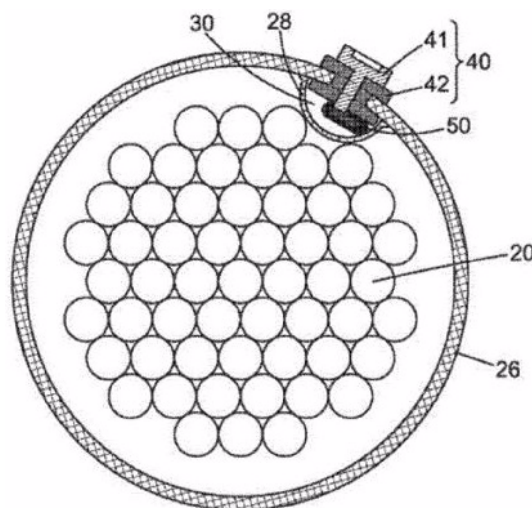
ΠΕΡΙΛΗΨΗ(57)

Ενέσιμες συνθέσεις αποθήκης, που περιλαμβάνουν ένα βιοσυμβατό πολυμερές το οποίο είναι ένα πολυμερές ή συμπολυμερές με βάση γαλακτικό οξύ και/ή γαλακτικό οξύ συν γλυκολικό οξύ με αναλογία μονομερών γαλακτικού προς γλυκολικό οξύ στην περιοχή από 48:52 έως 100:0, έναν υδατο-αναμίξιμο διαλύτη με διπολική ροπή περίπου 3,7-4,5 D και διηλεκτρική σταθερά μεταξύ 30 και 50, και ένα φάρμακο, βρέθηκαν κατάλληλες για τον σχηματισμό in situ βιοαποικοδομήσιμων εμφυτευμάτων που μπορούν να προκαλέσουν θεραπευτικά επίπεδα πλάσματος φαρμάκου από την πρώτη ημέρα και για τουλάχιστον 14 ημέρες.

ΑΡΙΘΜΟΣ ΕΥΡ. Δ.Ε. (11):3112972
ΑΡΙΘ. ΕΛΛ. ΚΑΤΑΘΕΣΗΣ (21):20230401143
ΗΜΕΡ. ΕΛΛ. ΚΑΤΑΘΕΣΗΣ (22):26/07/2023
ΑΡΙΘ./ΗΜΕΡ. ΔΗΜΟΣΙΕΥΣΗΣ
ΕΥΡΩΠΑΪΚΟΥ ΔΙΠΛΩΜΑΤΟΣ(87):3857660 - 07/06/2023
ΑΡΙΘ./ΗΜΕΡ. ΔΗΜΟΣΙΕΥΣΗΣ
ΕΥΡΩΠΑΪΚΗΣ ΑΙΤΗΣΗΣ (86):18811343.5--28/09/2018
ΔΙΚΑΙΟΥΧΟΣ (73):1)Soletanche Freyssinet
280 Avenue Napoleon Bonaparte, 92500 Rueil
Malmaison, ΓΑΛΛΙΑ
ΣΥΜΒ. ΠΡΟΤΕΡΑΙΟΤΗΤΕΣ (30):
ΕΦΕΥΡΕΤΗΣ (72):1)FABRY, Nicolas
2)ZIVANOVIC, Ivica
ΕΙΔΙΚΟΣ ΠΛΗΡΕΞΟΥΣΙΟΣ (74):ΚΙΛΙΜΙΡΗΣ "ΠΙΑΤΡΙΝΟΣ & ΚΙΛΙΜΙΡΗΣ
ΔΙΚΗΓΟΡΙΚΗ ΕΤΑΙΡΙΑ" ΚΩΝΣΤΑΝΤΙΝΟΣ
Χατζηγιάννη Μέξη 7, 11528 ΑΘΗΝΑ
ΑΝΤΙΚΛΗΤΟΣ (74):ΚΙΛΙΜΙΡΗΣ ΚΩΝΣΤΑΝΤΙΝΟΣ
Χατζηγιάννη Μέξη 7,11528 ΑΘΗΝΑ
ΤΙΤΛΟΣ ΕΦΕΥΡΕΣΗΣ (54):**ΜΟΝΑΔΑ ΔΙΑΧΕΙΡΙΣΗΣ ΚΕΡΑΥΝΩΝ
ΓΙΑ ΔΟΜΙΚΟ ΚΑΛΩΔΙΟ ΚΑΙ ΑΝΤΙ-
ΣΤΟΙΧΗ ΜΕΘΟΔΟΣ ΚΑΙ ΔΟΜΙΚΟ ΚΑ-
ΛΩΔΙΟ**

ΠΕΡΙΛΗΨΗ(57)

Ένα δομικό καλώδιο (10) μιας κατασκευαστικής εργασίας, με το δομικό καλώδιο να περιλαμβάνει : μια δέσμη (20) ισχυρών τενόντων που φέρουν φορτίο, ένα περίβλημα (26) μέσα στο οποίο τοποθετείται η δέσμη τενόντων, τουλάχιστον μια ενοποιημένη μονάδα διαχείρισεως κεραυνών τοποθετημένη μέσα στο περίβλημα (26), όπου η αναφερθείσα τουλάχιστον μία ενοποιημένη μονάδα διαχείρισεως κεραυνών περιλαμβάνει ένα αλεξικέρανο και ένα προστατευμένο έναντι πυρκαγιάς μονωτικό προστατευτικό στοιχείο, με το αναφερθέν προστατευτικό στοιχείο να είναι διαμορφωμένο έτσι ώστε να αποτρέπει την οποιαδήποτε άμεση επαφή μεταξύ του αλεξικέρανου και του περιβλήματος.

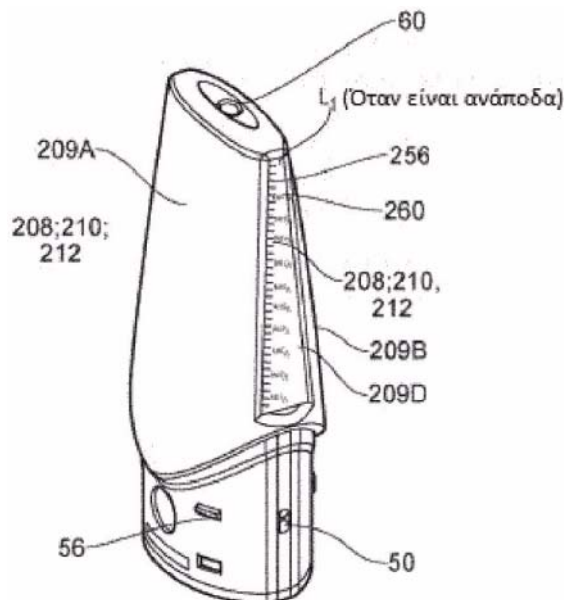


ΑΡΙΘΜΟΣ ΕΥΡ. Δ.Ε. (11):3112973
ΑΡΙΘ. ΕΛΛ. ΚΑΤΑΘΕΣΗΣ (21):20230401136
ΗΜΕΡ. ΕΛΛ. ΚΑΤΑΘΕΣΗΣ (22):26/07/2023
ΑΡΙΘ./ΗΜΕΡ. ΔΗΜΟΣΙΕΥΣΗΣ
ΕΥΡΩΠΑΪΚΟΥ ΔΙΠΛΩΜΑΤΟΣ(87):3849353 - 07/06/2023
ΑΡΙΘ./ΗΜΕΡ. ΔΗΜΟΣΙΕΥΣΗΣ
ΕΥΡΩΠΑΪΚΗΣ ΑΙΤΗΣΗΣ (86):20760512.2--13/08/2020
ΔΙΚΑΙΟΥΧΟΣ (73):1)Nicoventures Trading Limited
Globe House 1 Water Street, London WC2R
3LA, ΜΕΓΑΛΗ ΒΡΕΤΑΝΙΑ
ΣΥΜΒ. ΠΡΟΤΕΡΑΙΟΤΗΤΕΣ (30):201912477-30/08/2019-GB
ΕΦΕΥΡΕΤΗΣ (72):1)BOHAM, Scott George
2)HUGHES, Steve
ΕΙΔΙΚΟΣ ΠΛΗΡΕΞΟΥΣΙΟΣ (74):ΣΙΩΤΟΥ "ΚΑΤΕΡΙΝΑ ΣΙΩΤΟΥ ΚΑΙ
ΣΥΝΕΡΓΑΤΕΣ ΔΙΚΗΓΟΡΙΚΗ ΕΤΑΙΡΕΙΑ"
ΑΙΚΑΤΕΡΙΝΗ
Πατησίων (28ης Οκτωβρίου) 122, 11257
ΑΘΗΝΑ
ΑΝΤΙΚΛΗΤΟΣ (74):ΣΙΩΤΟΥ ΑΙΚΑΤΕΡΙΝΗ
Πατησίων (28ης Οκτωβρίου) 122,11257
ΑΘΗΝΑ
ΤΙΤΛΟΣ ΕΦΕΥΡΕΣΗΣ (54):ΣΥΣΤΗΜΑΤΑ ΠΑΡΟΧΗΣ ΑΕΡΟΛΥΜΑ-
ΤΟΣ

ΠΕΡΙΛΗΨΗ(57)

Ένα φυσίγγιο (2, 200) για ένα σύστημα παροχής αερολύματος (1), το οποίο συνίσταται στο φυσίγγιο (2, 200) και μία μονάδα ελέγχου (4), όπου το σύστημα συνίσταται σε έναν ατμοποιητή για την ατμοποίηση ικανού προς αερόλυση υλικού. Το φυσίγγιο (2, 200) συνίσταται σε ένα κανάλι αέρος, το οποίο εκτείνεται από μία είσοδο αέρος (50) για το φυσίγγιο (2, 200) έως μία έξοδο (60) μέσω μιας περιοχής παραγωγής αερολύματος, και μία δεξαμενή (31) προκειμένου να περιέχει ικανό προς αερόλυση υλικό (207) για αερόλυση. Το φυσίγγιο (2, 200) συνίσταται περαιτέρω σε μέσα παρατήρησης στο επίπεδο του ικανού προς αερόλυση υλικού (205) για να επιτρέπει στον χρήστη να παρατηρεί την στάθμη του ικανού προς αερόλυση υλικού (207) εντός της δεξαμενής (31). Τα μέσα παρατήρησης στο

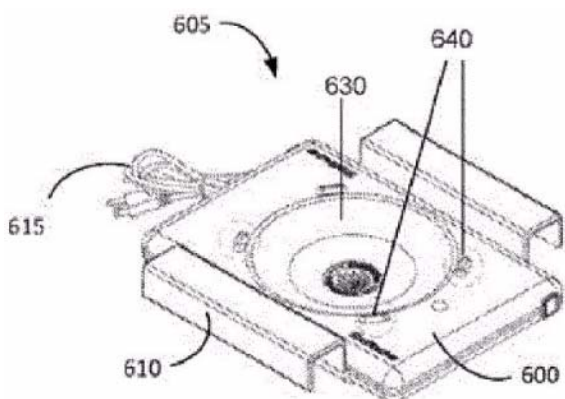
επίπεδο του ικανού προς αερόλυση υλικού (205) μπορούν να συνίστανται σε ένα τμήμα (208) του φυσιγγίου (2, 200), το οποίο μπορεί να συνίσταται σε ένα παράθυρο (210) για παρατήρηση εντός του εσωτερικού της δεξαμενής (31). Το τμήμα (208) του φυσιγγίου (2, 200) μπορεί να βρίσκεται σε μία πρώτη πλαϊνή επιφάνεια (209C) και σε με μια δεύτερη πλαϊνή επιφάνεια (209D) του φυσιγγίου (2, 200), και/ή μπορεί να βρίσκεται σε μία διαφορετική επιφάνεια (209A, 209B) του φυσιγγίου (2, 200).



ΑΡΙΘΜΟΣ ΕΥΡ. Δ.Ε. (11):3112974
ΑΡΙΘ. ΕΛΛ. ΚΑΤΑΘΕΣΗΣ (21):20230401135
ΗΜΕΡ. ΕΛΛ. ΚΑΤΑΘΕΣΗΣ (22):26/07/2023
ΑΡΙΘ./ΗΜΕΡ. ΔΗΜΟΣΙΕΥΣΗΣ
ΕΥΡΩΠΑΪΚΟΥ ΔΙΠΛΩΜΑΤΟΣ(87):3756269 - 07/06/2023
ΑΡΙΘ./ΗΜΕΡ. ΔΗΜΟΣΙΕΥΣΗΣ
ΕΥΡΩΠΑΪΚΗΣ ΑΙΤΗΣΗΣ (86):19774698.5--27/03/2019
ΔΙΚΑΙΟΥΧΟΣ (73):1)DDSports, Inc.
7220 W. Frontage Road, Merriam, KS 66203,
ΗΝΩΜΕΝΕΣ ΠΟΛΙΤΕΙΕΣ ΤΗΣ ΑΜΕΡΙΚΗΣ
ΣΥΜΒ. ΠΡΟΤΕΡΑΙΟΤΗΤΕΣ (30):201862648443 P-27/03/2018-US
ΕΦΕΥΡΕΤΗΣ (72):1)KEELEY, Thomas J.
2)IANNI, Bruce C.
3)ROSS, Davyeon D.
4)KAHLER, Clint A.
5)MAZIARZ, Michael
6)HERRON, Patrick M.
ΕΙΔΙΚΟΣ ΠΛΗΡΕΞΟΥΣΙΟΣ (74):ΣΙΩΤΟΥ "ΚΑΤΕΡΙΝΑ ΣΙΩΤΟΥ ΚΑΙ
ΣΥΝΕΡΓΑΤΕΣ ΔΙΚΗΓΟΡΙΚΗ ΕΤΑΙΡΕΙΑ"
ΑΙΚΑΤΕΡΙΝΗ
Πατησίων (28ης Οκτωβρίου) 122, 11257
ΑΘΗΝΑ
ΑΝΤΙΚΛΗΤΟΣ (74):ΣΙΩΤΟΥ ΑΙΚΑΤΕΡΙΝΗ
Πατησίων (28ης Οκτωβρίου) 122,11257
ΑΘΗΝΑ
ΤΙΤΛΟΣ ΕΦΕΥΡΕΣΗΣ (54):ΒΑΣΗ ΑΣΥΡΜΑΤΗΣ ΦΟΡΤΙΣΗΣ ΚΑΙ
ΜΕΘΟΔΟΣ ΓΙΑ ΣΥΣΚΕΥΕΣ ΠΑΙΧΝΙ-
ΔΙΟΥ ΜΕ ΕΠΑΝΑΦΟΡΤΙΖΟΜΕΝΟΥΣ
ΣΥΣΣΩΡΕΥΤΕΣ

ΠΕΡΙΛΗΨΗ(57)

Βάση ασύρματης φόρτισης και ικρίωμα βάσεων φόρτισης για αθλητικό εξοπλισμό και συσκευές παιχνιδιού, η οποία ανιχνεύει αυτομάτως παρακείμενες εξουσιοδοτημένες συσκευές παιχνιδιού με επαναφορτιζόμενους συσσωρευτές και εκκινεί αυτομάτως και διαχειρίζεται τις λειτουργίες φόρτισης για εξουσιοδοτημένες συσκευές παιχνιδιού και απενεργοποιεί αυτομάτως τις λειτουργίες φόρτισης, όταν οι επαναφορτιζόμενοι συσσωρευτές έχουν φορτιστεί πλήρως ή όταν οι εξουσιοδοτημένες συσκευές παιχνιδιού έχουν μετακινηθεί εκτός της εμβέλειας ασύρματης φόρτισης.



ΑΡΙΘΜΟΣ ΕΥΡ. Δ.Ε. (11):3112975
ΑΡΙΘ. ΕΛΛ. ΚΑΤΑΘΕΣΗΣ (21):20230401134
ΗΜΕΡ. ΕΛΛ. ΚΑΤΑΘΕΣΗΣ (22):26/07/2023
ΑΡΙΘ./ΗΜΕΡ. ΔΗΜΟΣΙΕΥΣΗΣ
ΕΥΡΩΠΑΪΚΟΥ ΔΙΠΛΩΜΑΤΟΣ(87):3263110 - 10/05/2023
ΑΡΙΘ./ΗΜΕΡ. ΔΗΜΟΣΙΕΥΣΗΣ
ΕΥΡΩΠΑΪΚΗΣ ΑΙΤΗΣΗΣ (86):16755593.7--25/02/2016
ΔΙΚΑΙΟΥΧΟΣ (73):1)Takeda Pharmaceutical Company Limited
1-1 Doshomachi 4-chome Chuo-ku, Osaka-shi, Osaka 541-0045, ΙΑΠΩΝΙΑ
ΣΥΜΒ. ΠΡΟΤΕΡΑΙΟΤΗΤΕΣ (30):2015037462-26/02/2015-JP
ΕΦΕΥΡΕΤΗΣ (72):1)YAMANE, Ikuro
2)NOMURA, Yukihiro
3)NISHIMOTO, Yutaka
4)HOSHINA, Wataru
ΕΙΔΙΚΟΣ ΠΛΗΡΕΞΟΥΣΙΟΣ (74):ΣΙΩΤΟΥ "ΚΑΤΕΡΙΝΑ ΣΙΩΤΟΥ ΚΑΙ ΣΥΝΕΡΓΑΤΕΣ ΔΙΚΗΓΟΡΙΚΗ ΕΤΑΙΡΕΙΑ" ΔΙΚΑΤΕΡΙΝΗ
Πατησίων (28ης Οκτωβρίου) 122, 11257 ΑΘΗΝΑ
ΑΝΤΙΚΛΗΤΟΣ (74):ΣΙΩΤΟΥ ΔΙΚΑΤΕΡΙΝΗ
Πατησίων (28ης Οκτωβρίου) 122,11257 ΑΘΗΝΑ
ΤΙΤΛΟΣ ΕΦΕΥΡΕΣΗΣ (54):ΕΝΑ ΔΙΣΚΙΟ ΠΟΥ ΠΕΡΙΕΧΕΙ ΕΝΑ ΠΑΡΑΓΩΓΟ ΜΕΘΟΞΟΥΡΙΑΣ ΚΑΙ ΣΩΜΑΤΙΔΙΑ ΜΑΝΝΙΤΟΛΗΣ

ΠΕΡΙΛΗΨΗ(57)

Παρέχεται ένα στερεό παρασκεύασμα που επιδεικνύει βελτιωμένη σταθερότητα της N-(4-(1-(2,6-διφθοροβενζυλο)-5-(διμεθυλαμινο)μεθυλο)-3-(6-μεθοξυ-3-πυριδαζίνυλο)-2,4-διοξο-1,2,3,4-τετραϋδροθειενο[2,3-(1)πυριμιδιν-6-υλο)

φαινυλο)-N'-μεθοξουρίας και ενός άλατος αυτής στο στερεό παρασκεύασμα, και μια μέθοδος σταθεροποίησης της ένωσης σε ένα στερεό παρασκεύασμα. Ένα δισκίο που περιέχει όχι λιγότερο από το 25% της μάζας της ένωσης' ένα στερεό παρασκεύασμα που περιέχει (1) την ένωση, και (2) ένα λίποςκαι ουσία τύπου ελαίου με χαμηλό σημείο τήξεως, που επιλέγεται από πολυαιθυλενογλυκόλη, μονοστεατική γλυκερόλη και κιτρικό τριαιθύλιο μια μέθοδος σταθεροποίησης της ένωσης σε ένα δισκίο, που περιλαμβάνει όχι λιγότερο από το 25% της μάζας της ένωσης και μια μέθοδος σταθεροποίησης της ένωσης, που περιλαμβάνει την προσθήκη ενός λίπους και ουσίας τύπου ελαίου με χαμηλό σημείο τήξεως, που επιλέγεται από πολυαιθυλενογλυκόλη, μονοστεατική γλυκερόλη και κιτρικό τριαιθύλιο σε ένα στερεό παρασκεύασμα που περιέχει την ένωση.

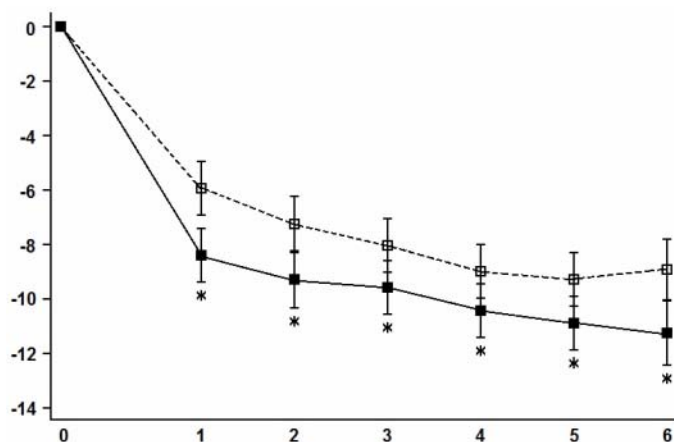
ΑΡΙΘΜΟΣ ΕΥΡ. Δ.Ε. (11):3112976
ΑΡΙΘ. ΕΛΛ. ΚΑΤΑΘΕΣΗΣ (21):20230401142
ΗΜΕΡ. ΕΛΛ. ΚΑΤΑΘΕΣΗΣ (22):26/07/2023
ΑΡΙΘ./ΗΜΕΡ. ΔΗΜΟΣΙΕΥΣΗΣ
ΕΥΡΩΠΑΪΚΟΥ ΔΙΠΛΩΜΑΤΟΣ(87):3757112 - 07/06/2023
ΑΡΙΘ./ΗΜΕΡ. ΔΗΜΟΣΙΕΥΣΗΣ
ΕΥΡΩΠΑΪΚΗΣ ΑΙΤΗΣΗΣ (86):20187951.7--25/06/2015
ΔΙΚΑΙΟΥΧΟΣ (73):1)Nucana PLC
3 Lochside Way, Edinburgh EH12 9DT, ΜΕΓΑΛΗ ΒΡΕΤΑΝΙΑ
ΣΥΜΒ. ΠΡΟΤΕΡΑΙΟΤΗΤΕΣ (30):201411253-25/06/2014-GB
2050MU2014-25/06/2014-IN
ΕΦΕΥΡΕΤΗΣ (72):1)GRIFFITH, Hugh
2)MCGUIGAN, Christopher
3)SLUSARCZYK, Magdalena
4)SERPI, Michaela
5)FERRARI, Valentina
ΕΙΔΙΚΟΣ ΠΛΗΡΕΞΟΥΣΙΟΣ (74):ΓΙΑΚΟΥΜΗ ANNA
Αλκαμένους 12-14, 10439 ΑΘΗΝΑ
ΑΝΤΙΚΛΗΤΟΣ (74):ΜΙΣΙΟΥ ΑΝΔΡΟΝΙΚΗ
Αναλήψεως 23 και Μαραθώνος 27,15235 ΒΡΙΛΗΣΣΙΑ (ΑΤΤΙΚΗΣ)
ΤΙΤΛΟΣ ΕΦΕΥΡΕΣΗΣ (54):ΠΡΟΪΟΝΤΑ ΓΕΜΣΙΤΑΒΙΝΗΣ
ΠΕΡΙΛΗΨΗ(57)

Αυτή η εφεύρεση αναφέρεται σε ένα προφάρμακο του μονοφωσφορικού νουκλεοτιδίου του πολύ γνωστού ογκολογικού φαρμάκου γεμισταβίνης. Συγκεκριμένα, αναφέρεται στη [φαινυλο-βενζοξυ-ι-αλανινυλο] -φωσφορική γεμισταβίνη όταν υπάρχει ως ένα μεμονωμένο φωσφορικό διαστερεοϊσομερές και, ειδικότερα, αναφέρεται στο (S)-φωσφορικό διαστερεοϊσομερές που προσφέρει μια αξιολογική και απροσδόκητη αύξηση της διαλυτότητας σε σχέση με το (II)-διαστερεοϊσομερές. Το (8)-φωσφορικό επιμερές λαμβάνεται επίσης κατά προτίμηση σε διαλύματα κυκλοδεξτρίνης έναντι του (K)-διαστερεοϊσομερούς.

ΑΡΙΘΜΟΣ ΕΥΡ. Δ.Ε. (11):3112977
ΑΡΙΘ. ΕΛΛ. ΚΑΤΑΘΕΣΗΣ (21):20230401131
ΗΜΕΡ. ΕΛΛ. ΚΑΤΑΘΕΣΗΣ (22):26/07/2023
ΑΡΙΘ./ΗΜΕΡ. ΔΗΜΟΣΙΕΥΣΗΣ
ΕΥΡΩΠΑΪΚΟΥ ΔΙΠΛΩΜΑΤΟΣ(87):3345604 - 07/06/2023
ΑΡΙΘ./ΗΜΕΡ. ΔΗΜΟΣΙΕΥΣΗΣ
ΕΥΡΩΠΑΪΚΗΣ ΑΙΤΗΣΗΣ (86):17206034.5--27/06/2013
ΔΙΚΑΙΟΥΧΟΣ (73):1)H. Lundbeck A/S
 Ottiliavej 9, 2500 Valby, ΔΑΝΙΑ
ΣΥΜΒ. ΠΡΟΤΕΡΑΙΟΤΗΤΕΣ (30):201261664804 P-27/06/2012-US
 201261721539 P-02/11/2012-US
 201261736740 P-13/12/2012-US
 201361788810 P-15/03/2013-US
ΕΦΕΥΡΕΤΗΣ (72):
 1)Torup, Lars 5)Meulien, Didier
 2)Abbariki, Afsaneh 6)Sorensen, Per
 3)Bladstrom, Anna 7)Jensen, Thomas, Jon
 4)Persson, Christine 8)Ostergaard, Jette, Buch
ΕΙΔΙΚΟΣ ΠΛΗΡΕΞΟΥΣΙΟΣ (74):ΛΥΜΠΕΡΗΣ "ΔΙΚΗΓΟΡΙΚΗ ΕΤΑΙΡΕΙΑ
 ΒΑΓΙΑΝΟΥ ΚΩΣΤΟΠΟΥΛΟΥ
 ΛΥΜΠΕΡΗ" ΝΙΚΟΛΑΟΣ
 Στουρνάρη 37, 10682 ΑΘΗΝΑ
ΑΝΤΙΚΛΗΤΟΣ (74):ΛΥΜΠΕΡΗΣ ΝΙΚΟΛΑΟΣ
 Στουρνάρη 37,10682 ΑΘΗΝΑ
ΤΙΤΛΟΣ ΕΦΕΥΡΕΣΗΣ (54):**ΝΑΛΜΕΦΕΝΗ ΓΙΑ ΤΗ ΜΕΙΩΣΗ ΤΗΣ
 ΚΑΤΑΝΑΛΩΣΕΩΣ ΑΛΚΟΟΛΗΣ ΣΕ
 ΣΥΓΚΕΚΡΙΜΕΝΟΥΣ ΠΛΗΘΥΣΜΟΥΣ
 ΣΤΟΧΟΥΣ**

ΠΕΡΙΛΗΨΗ(57)

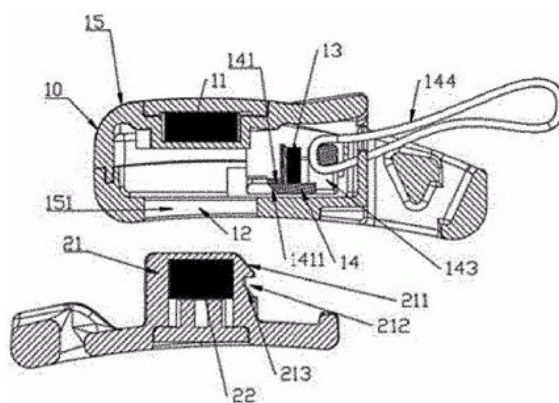
Η παρούσα εφεύρεση αναφέρεται στη ναλμεφένη για χρήση στη μείωση της καταναλώσεως αλκοόλης σε έναν ασθενή με εξάρτηση από την αλκοόλη που έχει υψηλό επίπεδο κινδύνου καταναλώσεως. Η παρούσα εφεύρεση αναφέρεται επίσης στη ναλμεφένη για χρήση στη μείωση της καταναλώσεως αλκοόλης σε έναν ασθενή με εξάρτηση από την αλκοόλη που διατηρεί υψηλό DRL μετά από μία περίοδο παρατηρήσεως που ακολουθεί την αρχική αξιολόγηση.



ΑΡΙΘΜΟΣ ΕΥΡ. Δ.Ε. (11):3112978
ΑΡΙΘ. ΕΛΛ. ΚΑΤΑΘΕΣΗΣ (21):20230401138
ΗΜΕΡ. ΕΛΛ. ΚΑΤΑΘΕΣΗΣ (22):26/07/2023
ΑΡΙΘ./ΗΜΕΡ. ΔΗΜΟΣΙΕΥΣΗΣ
ΕΥΡΩΠΑΪΚΟΥ ΔΙΠΛΩΜΑΤΟΣ(87):3942961 - 07/06/2023
ΑΡΙΘ./ΗΜΕΡ. ΔΗΜΟΣΙΕΥΣΗΣ
ΕΥΡΩΠΑΪΚΗΣ ΑΙΤΗΣΗΣ (86):21191582.2--17/08/2021
ΔΙΚΑΙΟΥΧΟΣ (73):1)Lian Yang Plastic (Shen Zhen) Co., Ltd.
 1Th Building No.8 In Lixi Road Lichang Com-
 munity Pinghu Block Longgang District,
 Shenzhen, Guangdong 518000, KINA
ΣΥΜΒ. ΠΡΟΤΕΡΑΙΟΤΗΤΕΣ (30):202110415373-18/04/2021-CN
ΕΦΕΥΡΕΤΗΣ (72):1)LI, Qiuzong
ΕΙΔΙΚΟΣ ΠΛΗΡΕΞΟΥΣΙΟΣ (74):ΛΥΜΠΕΡΗΣ "ΔΙΚΗΓΟΡΙΚΗ ΕΤΑΙΡΕΙΑ
 ΒΑΓΙΑΝΟΥ ΚΩΣΤΟΠΟΥΛΟΥ
 ΛΥΜΠΕΡΗ" ΝΙΚΟΛΑΟΣ
 Στουρνάρη 37, 10682 ΑΘΗΝΑ
ΑΝΤΙΚΛΗΤΟΣ (74):ΛΥΜΠΕΡΗΣ ΝΙΚΟΛΑΟΣ
 Στουρνάρη 37,10682 ΑΘΗΝΑ
ΤΙΤΛΟΣ ΕΦΕΥΡΕΣΗΣ (54):**ΜΑΓΝΗΤΙΚΗ ΠΟΡΠΗ
 ΠΕΡΙΛΗΨΗ(57)**

ένα τρίτο μαγνητικό μέλος και χρησιμοποιεί το τρίτο μαγνητικό μέλος ώστε να αλληλεπιδρά με τα υπάρχοντα μαγνητικά μέλη στις αρσενικές και θηλυκές πόρπες με σκοπό να πραγματοποιήσει την ενεργοποίηση του στοιχείου ασφάλισης, έτσι ώστε το μέλος ασφάλισης να δύναται να ασφαλίσει, κάνοντας περαιτέρω την αρσενική πόρπη να ασφαλίσει. Η παρούσα εφεύρεση δύναται να απλοποιήσει κατά πολύ τη δομή του μέλους ασφάλισης, και δύναται να μειώσει τον όγκο του μέλους ασφάλισης, έτσι ώστε να διευκολύνει τη σμίκρυνση της δομής και να διευρύνει το πεδίο εφαρμογής.

Μία μαγνητική πόρπη, η οποία περιλαμβάνει μία θηλυκή πόρπη (10) και μία αρσενική πόρπη (20), όπου η θηλυκή πόρπη παρέχεται με ένα πρώτο μαγνητικό μέλος (11)• η αρσενική πόρπη παρέχεται με ένα δεύτερο μαγνητικό μέλος (22)• το δεύτερο μαγνητικό μέλος και το πρώτο μαγνητικό μέλος έλκουν το ένα το άλλο, και χαρακτηρίζονται από το ότι η θηλυκή πόρπη παρέχεται με ένα μέλος ασφάλισης (14) που μπορεί να ασφαλίσει την αρσενική πόρπη έτσι ώστε η αρσενική πόρπη και η θηλυκή πόρπη να είναι ασφαλισμένες και συνδεδεμένες μεταξύ τους, το μέλος ασφάλισης παρέχεται με ένα τρίτο μαγνητικό μέλος (13) και το τρίτο μαγνητικό μέλος αλληλεπιδρά με το δεύτερο μαγνητικό μέλος ή/και το πρώτο μαγνητικό μέλος μέσω μαγνητικής δύναμης έτσι ώστε να δύναται να ενεργοποιηθεί το μέλος ασφάλισης να ασφαλίσει την αρσενική πόρπη όταν η αρσενική πόρπη συζευγνύεται με τη θηλυκή πόρπη. Η μαγνητική πόρπη της παρούσας εφεύρεσης αντικαθιστά το ελαστικό μέλος της προγενέστερης τέχνης με



ΑΡΙΘΜΟΣ ΕΥΡ. Δ.Ε. (11):3112979
ΑΡΙΘ. ΕΛΛ. ΚΑΤΑΘΕΣΗΣ (21):20230401133
ΗΜΕΡ. ΕΛΛ. ΚΑΤΑΘΕΣΗΣ (22):26/07/2023
ΑΡΙΘ./ΗΜΕΡ. ΔΗΜΟΣΙΕΥΣΗΣ
ΕΥΡΩΠΑΪΚΟΥ ΔΙΠΛΩΜΑΤΟΣ(87):3963270 - 14/06/2023
ΑΡΙΘ./ΗΜΕΡ. ΔΗΜΟΣΙΕΥΣΗΣ
ΕΥΡΩΠΑΪΚΗΣ ΑΙΤΗΣΗΣ (86):19721402.6--21/02/2019
ΔΙΚΑΙΟΥΧΟΣ (73):1)ME WELL SERVICES PETROL VE SAHA HIZMETLERI SAN. TIC. LTD. STI. Silvan Yolu 6 Km. Dicle Universitesi Teknoloji Gelistirme Bolgesi Dicle Teknokent Binasi Kat No:3-13/A, Diyarbakir, ΤΟΥΡΚΙΑ

ΣΥΜΒ. ΠΡΟΤΕΡΑΙΟΤΗΤΕΣ (30):201802472-21/02/2018-TR
ΕΦΕΥΡΕΤΗΣ (72):1)YUCETAS, Ismet
 2)ERGICAY, Nevzat

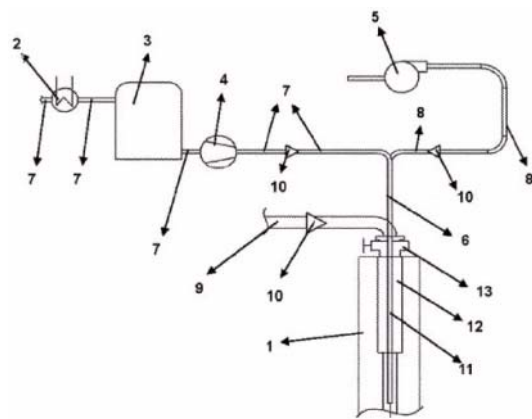
ΕΙΔΙΚΟΣ ΠΑΡΕΞΟΥΣΙΟΣ (74):ΛΥΜΠΕΡΗΣ "ΔΙΚΗΓΟΡΙΚΗ ΕΤΑΙΡΕΙΑ ΒΑΓΙΑΝΟΥ ΚΩΣΤΟΠΟΥΛΟΥ ΛΥΜΠΕΡΗ" ΝΙΚΟΛΑΟΣ Στουρνάρη 37, 10682 ΑΘΗΝΑ

ΑΝΤΙΚΛΗΤΟΣ (74):ΛΥΜΠΕΡΗΣ ΝΙΚΟΛΑΟΣ Στουρνάρη 37,10682 ΑΘΗΝΑ

ΤΙΤΛΟΣ ΕΦΕΥΡΕΣΗΣ (54):ΕΝΑ ΣΥΣΤΗΜΑ ΕΓΧΥΣΗΣ ΑΕΡΙΟΥ ΠΕΡΙΛΗΨΗ(57)

Με την παρούσα εφεύρεση, αναπτύσσεται ένα σύστημα έγχυσης αερίου κατάλληλο για χρήση σε γεωθερμική μονάδα που περιλαμβάνει τουλάχιστον ένα φρεάτιο επανέγχυσης (1), το οποίο επιτρέπει στο γεωθερμικό υγρό που λαμβάνεται από μια πηγή γεωθερμικής ενέργειας μέσω τουλάχιστον ενός φρεάτος παραγωγής να παραδίδεται και πάλι στην πηγή γεωθερμικής ενέργειας μετά από επεξεργασία. Το εν λόγω σύστημα περιλαμβάνει τουλάχιστον μια πρώτη γραμμή (6) στην οποία το νερό επανέγχυσης, το οποίο λαμβάνεται από την αντλία (5) και η πίεση του οποίου αυξάνεται, και τα αέρια από τον εν λόγω συμπιεστή (4), η πίεση των οποίων

αυξάνεται, συγκεντρώνονται και παραδίδονται στον ταμειωτήρα από το εν λόγω φρεάτιο επανέγχυσης (1), τουλάχιστον μια πρώτη γραμμή παροχής (7) που επιτρέπει την παροχή του αερίου, η πίεση του οποίου είναι αυξημένη, στην πρώτη γραμμή (6), τουλάχιστον μια δεύτερη γραμμή παροχής (8) που επιτρέπει την παροχή του νερού επανέγχυσης, η πίεση του οποίου είναι αυξημένη, στην πρώτη γραμμή (6), τουλάχιστον μια πρώτη γραμμή εξόδου (11) η οποία βρίσκεται σε επικοινωνία με την πρώτη γραμμή (6), μια άλλη πλευρά της οποίας επικοινωνεί με ένα κατώτερο τμήμα του φρεάτος επανέγχυσης (1) και η οποία επιτρέπει την παράδοση του μείγματος που λαμβάνεται από την πρώτη γραμμή (6) στο κατώτερο τμήμα του φρεάτος επανέγχυσης (1), τουλάχιστον μία γραμμή παροχής νερού (9) που επιτρέπει την παραλαβή μη υπό πίεση μέρους του νερού επανέγχυσης από τη μονάδα, τουλάχιστον μία δεύτερη γραμμή εξόδου (12) που επιτρέπει την παροχή του νερού επανέγχυσης σχετικά χαμηλής πίεσης που λαμβάνεται από τη γραμμή παροχής νερού (9) στο φρεάτιο επανέγχυσης (1).



ΑΡΙΘΜΟΣ ΕΥΡ. Δ.Ε. (11):3112980
ΑΡΙΘ. ΕΛΛ. ΚΑΤΑΘΕΣΗΣ (21):20230401132
ΗΜΕΡ. ΕΛΛ. ΚΑΤΑΘΕΣΗΣ (22):26/07/2023
ΑΡΙΘ./ΗΜΕΡ. ΔΗΜΟΣΙΕΥΣΗΣ
ΕΥΡΩΠΑΪΚΟΥ ΔΙΠΛΩΜΑΤΟΣ(87):3659938 - 07/06/2023
ΑΡΙΘ./ΗΜΕΡ. ΔΗΜΟΣΙΕΥΣΗΣ
ΕΥΡΩΠΑΪΚΗΣ ΑΙΤΗΣΗΣ (86):19209987.7--19/11/2019
ΔΙΚΑΙΟΥΧΟΣ (73):1)INGE S.p.A. Via Garibaldi, 190, 20024 Garbagnate Milanese, ΙΤΑΛΙΑ

ΣΥΜΒ. ΠΡΟΤΕΡΑΙΟΤΗΤΕΣ (30):201800010680-29/11/2018-IT
ΕΦΕΥΡΕΤΗΣ (72):1)NOBBIO, Alessio

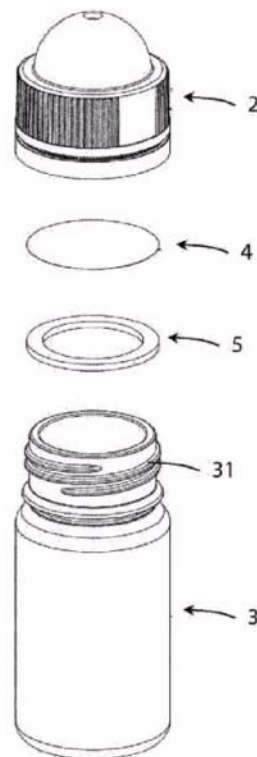
ΕΙΔΙΚΟΣ ΠΑΡΕΞΟΥΣΙΟΣ (74):ΛΥΜΠΕΡΗΣ "ΔΙΚΗΓΟΡΙΚΗ ΕΤΑΙΡΕΙΑ ΒΑΓΙΑΝΟΥ ΚΩΣΤΟΠΟΥΛΟΥ ΛΥΜΠΕΡΗ" ΝΙΚΟΛΑΟΣ Στουρνάρη 37, 10682 ΑΘΗΝΑ

ΑΝΤΙΚΛΗΤΟΣ (74):ΛΥΜΠΕΡΗΣ ΝΙΚΟΛΑΟΣ Στουρνάρη 37,10682 ΑΘΗΝΑ

ΤΙΤΛΟΣ ΕΦΕΥΡΕΣΗΣ (54):ΣΥΣΚΕΥΗ ΠΩΜΑΤΙΣΜΟΥ ΓΙΑ ΦΙΑΛΗ ΠΡΟΣΑΡΜΟΣΜΕΝΗ ΓΙΑ ΤΗΝ ΑΠΟΘΗΚΕΥΣΗ ΜΙΑΣ ΟΥΣΙΑΣ ΠΟΥ ΠΕΡΙΕΧΕΤΑΙ ΣΕ ΜΙΑ ΚΟΙΛΟΤΗΤΑ ΑΥΤΗΣ

ΠΕΡΙΛΗΨΗ(57)

Μια συσκευή πωματισμού (2) συσχετιζόμενη με μια φιάλη (3) η οποία αποτελείται από ένα εσωτερικά κοίλο κυλινδρικό τμήμα (21) συσχετιζόμενο με το στόμιο της φιάλης, ένα κυρτό άνω τμήμα (22), ώστε να σχηματίζεται κοιλότητα εντός της συσκευής ώστε να περιέχει μια πρώτη ουσία προς ανάμειξη με μια δεύτερη ουσία που υπάρχει στη φιάλη, ένα στοιχείο κλεισίματος (4) το οποίο σφραγίζει στο κάτω μέρος τη φιάλη ώστε να διατηρεί την πρώτη ουσία στην κοιλότητα ασφαλής έναντι εξωτερικών παραγόντων. Ένα τέτοιο κυρτό τμήμα αποτελείται από ένα εύκαμπτο υλικό το οποίο όταν συμπιέζεται συνθλίβει το περιεχόμενο της κοιλότητας έναντι του κατώτερου στοιχείου κλεισίματος, διαρρηγνύοντας το και επιτρέποντας στην πρώτη ουσία να πέσει εντός της φιάλης.

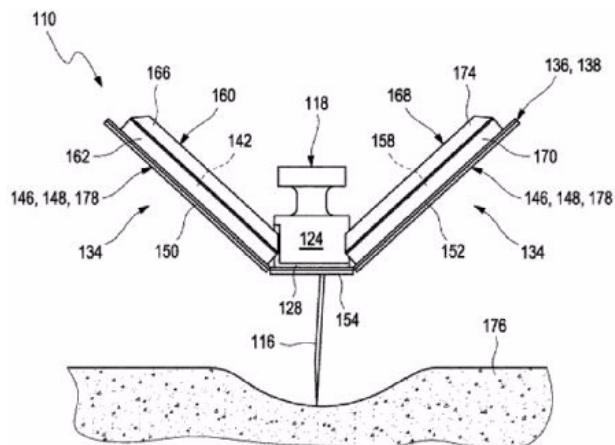


ΑΡΙΘΜΟΣ ΕΥΡ. Δ.Ε. (11):3112981
ΑΡΙΘ. ΕΛΛ. ΚΑΤΑΘΕΣΗΣ (21):20230401156
ΗΜΕΡ. ΕΛΛ. ΚΑΤΑΘΕΣΗΣ (22):27/07/2023
ΑΡΙΘ./ΗΜΕΡ. ΔΗΜΟΣΙΕΥΣΗΣ
ΕΥΡΩΠΑΪΚΟΥ ΔΙΠΛΩΜΑΤΟΣ(87):3909506 - 07/06/2023
ΑΡΙΘ./ΗΜΕΡ. ΔΗΜΟΣΙΕΥΣΗΣ
ΕΥΡΩΠΑΪΚΗΣ ΑΙΤΗΣΗΣ (86):21175139.1--05/02/2016
ΔΙΚΑΙΟΥΧΟΣ (73):1)F. Hoffmann-La Roche AG
 Grenzacherstrasse 124, 4070 Basel, ΕΛΒΕΤΙΑ
ΣΥΜΒ. ΠΡΟΤΕΡΑΙΟΤΗΤΕΣ (30):
ΕΦΕΥΡΕΤΗΣ (72):1)Walter, Helmut
ΕΙΔΙΚΟΣ ΠΑΗΡΕΞΟΥΣΙΟΣ (74):ΚΙΛΙΜΙΡΗΣ "ΠΑΤΡΙΝΟΣ & ΚΙΛΙΜΙΡΗΣ
 ΔΙΚΗΓΟΡΙΚΗ ΕΤΑΙΡΙΑ" ΚΩΝΣΤΑΝΤΙΝΟΣ
 Χατζηγιάννη Μέξη 7, 11528 ΑΘΗΝΑ
ΑΝΤΙΚΛΗΤΟΣ (74):ΚΙΛΙΜΙΡΗΣ ΚΩΝΣΤΑΝΤΙΝΟΣ
 Χατζηγιάννη Μέξη 7,11528 ΑΘΗΝΑ
ΤΙΤΛΟΣ ΕΦΕΥΡΕΣΗΣ (54):**ΙΑΤΡΟΤΕΧΝΟΛΟΓΙΚΗ ΣΥΣΚΕΥΗ ΓΙΑ
 ΤΗΝ ΑΝΙΧΝΕΥΣΗ ΤΟΥΛΑΧΙΣΤΟΝ
 ΕΝΟΣ ΑΝΑΛΥΤΗ ΣΕ ΕΝΑ ΣΩΜΑΤΙΚΟ
 ΡΕΥΣΤΟ**

ΠΕΡΙΛΗΨΗ(57)

Αποκαλύπτεται μια ιατροτεχνολογική συσκευή (110) για την ανίχνευση τουλάχιστον ενός αναλυτή σε ένα σωματικό ρευστό. Η ιατροτεχνολογική συσκευή (110) περιλαμβάνει: τουλάχιστον έναν αισθητήρα αναλυτή (112) που έχει ένα εισαγόμενο τμήμα (114) προσαρμοσμένο για να εισάγεται τουλάχιστον εν μέρει σε έναν σωματικό ιστό ενός χρήστη - τουλάχιστον έναν καθετήρα εισαγωγής (116), όπου ο αισθητήρας αναλυτή (112) είναι τουλάχιστον εν μέρει τοποθετημένος μέσα στον καθετήρα εισαγωγής (116) - τουλάχιστον ένα περίβλημα (118), όπου το περίβλημα (118) περιλαμβάνει τουλάχιστον ένα διαμέρισμα αισθητήρα (120), όπου το διαμέρισμα αισθητήρα (120) σχηματίζει ένα σφραγισμένο διαμέρισμα (122) που υποδέχεται τουλάχιστον το εισαγόμενο τμήμα (114) του αισθητήρα

αναλυτή (112), όπου το σφραγισμένο διαμέρισμα (122) περιλαμβάνει τουλάχιστον ένα αποσπώμενο άνω πώμα (124) και τουλάχιστον ένα αποσπώμενο κάτω πώμα (126), όπου το αποσπώμενο κάτω πώμα (126) είναι διαμορφωμένο για να αποσπάται πριν την εισαγωγή, ανοίγοντας έτσι το εισαγόμενο τμήμα (114) για εισαγωγή, όπου ο καθετήρας εισαγωγής (116) είναι διαμορφωμένος για να αποσπάται μετά την εισαγωγή, αφαιρώντας έτσι τον καθετήρα εισαγωγής (116), και - τουλάχιστον μία μονάδα ηλεκτρονικών (134), όπου ο αισθητήρας αναλυτή (112) είναι λειτουργικά συνδεδεμένος με τη μονάδα ηλεκτρονικών (134), όπου η μονάδα ηλεκτρονικών (134) περιλαμβάνει τουλάχιστον μία συσκευή διασύνδεσης (136) με τουλάχιστον ένα ηλεκτρονικό εξάρτημα (142) συνδεδεμένο σε αυτήν, όπου η συσκευή διασύνδεσης (136) περιβάλλει πλήρως ή εν μέρει το περίβλημα (118).

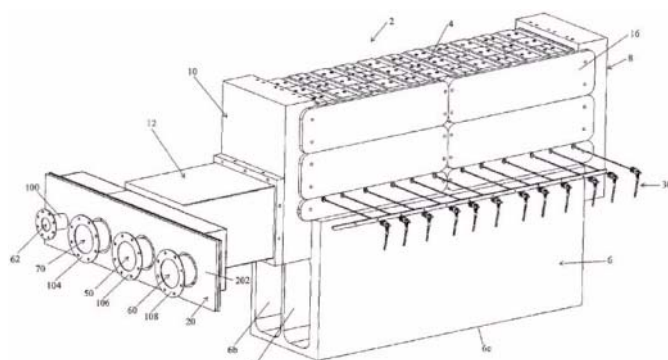


ΑΡΙΘΜΟΣ ΕΥΡ. Δ.Ε. (11):3112982
ΑΡΙΘ. ΕΛΛ. ΚΑΤΑΘΕΣΗΣ (21):20230401160
ΗΜΕΡ. ΕΛΛ. ΚΑΤΑΘΕΣΗΣ (22):27/07/2023
ΑΡΙΘ./ΗΜΕΡ. ΔΗΜΟΣΙΕΥΣΗΣ
ΕΥΡΩΠΑΪΚΟΥ ΔΙΠΛΩΜΑΤΟΣ(87):3641925 - 03/05/2023
ΑΡΙΘ./ΗΜΕΡ. ΔΗΜΟΣΙΕΥΣΗΣ
ΕΥΡΩΠΑΪΚΗΣ ΑΙΤΗΣΗΣ (86):17914403.5--22/06/2017
ΔΙΚΑΙΟΥΧΟΣ (73):1)Kelvin Thermal Energy, Inc.
 250A Eglinton Avenue East, Box 321, ON
 M4P 1K2 Toronto, ΚΑΝΑΔΑΣ
ΣΥΜΒ. ΠΡΟΤΕΡΑΙΟΤΗΤΕΣ (30):
ΕΦΕΥΡΕΤΗΣ (72):1)ΑΗΑΔΙ, Amirhossein
 2)LYNCH, George
 3)CROCKER, Adam
 4)SUTHERLAND, Stephen
ΕΙΔΙΚΟΣ ΠΑΗΡΕΞΟΥΣΙΟΣ (74):ΓΑΛΑΝΟΠΟΥΛΟΥ ΑΝΘΟΥΛΑ
 Θέση Λύσι Μπιτακου, 19014 ΚΑΠΑΝΔΡΙΤΙ
 (ΑΤΤΙΚΗΣ)
ΑΝΤΙΚΛΗΤΟΣ (74):ΜΑΛΑΜΗ ΑΛΚΗΣΤΙΣ-ΕΙΡΗΝΗ
 Βησσαρίωνος 3,10672 ΑΘΗΝΑ
ΤΙΤΛΟΣ ΕΦΕΥΡΕΣΗΣ (54):**ΣΥΣΤΗΜΑ ΣΤΑΘΕΡΟΠΟΙΗΜΕΝΗΣ
 ΑΠΟΛΟΣΗΣ ΘΕΡΜΙΚΗΣ ΕΝΕΡΓΕΙΑΣ**

ΠΕΡΙΛΗΨΗ(57)

Σύστημα αποθήκευσης θερμικής ενέργειας που χρησιμοποιεί τμήμα αποθήκευσης υψηλής θερμοκρασίας με αυλούς ροής να εκτείνονται διαμέσου του τμήματος αποθήκευσης όπου ένα εργαζόμενο ρευστό μπορεί να απομακρύνει ενέργεια από το σύστημα αποθήκευσης για την τροφοδότηση συμβατικού κατάντη εξοπλισμού. Μια πολλαπλή ανάμιξης συνενργάζεται με μια πολλαπλή εξόδου για τη μείωση της θερμοκρασίας του εργαζόμενου ρευστού σε μια θερμοκρασία ασφαλή για τον κατάντη εξοπλισμό. Η πολλαπλή ανάμιξης, μια πολλαπλή εξόδου, μια πολλαπλή εισόδου και μια βάση στήριξης για το τμήμα αποθήκευσης υψηλής θερμοκρασίας είναι όλα από υλικό ανθεκτικό σε υψηλές θερμοκρασίες που επιτρέπει τη

λειτουργία του συστήματος αποθήκευσης υψηλής θερμοκρασίας σε θερμοκρασίες που υπερβαίνουν τους 1000 βαθμούς Κελσίου και κατά προτίμηση σε θερμοκρασίες άνω των 1400 βαθμών Κελσίου. Η θερμοκρασία του εργαζόμενου ρευστού που παρέχεται στον συμβατικό εξοπλισμό μπορεί να ελέγχεται ώστε να βρίσκεται κάτω από μια μέγιστη θερμοκρασία η οποία σε πολλές περιπτώσεις είναι περίπου 700 βαθμοί Κελσίου.

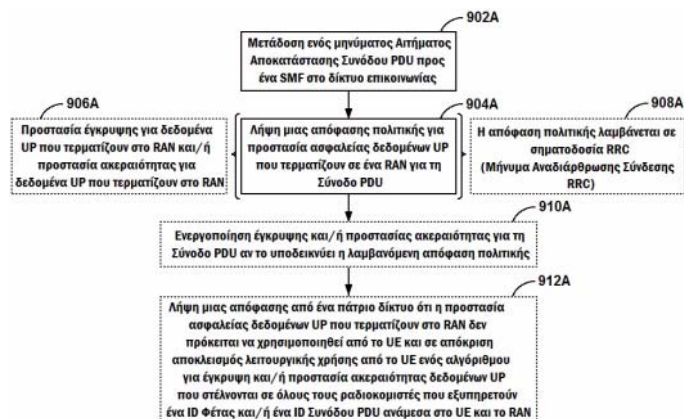


ΑΡΙΘΜΟΣ ΕΥΡ. Δ.Ε. (11):3112983
ΑΡΙΘ. ΕΛΛ. ΚΑΤΑΘΕΣΗΣ (21):20230401159
ΗΜΕΡ. ΕΛΛ. ΚΑΤΑΘΕΣΗΣ (22):27/07/2023
ΑΡΙΘ./ΗΜΕΡ. ΔΗΜΟΣΙΕΥΣΗΣ
ΕΥΡΩΠΑΪΚΟΥ ΔΙΠΛΩΜΑΤΟΣ(87):3596953 - 31/05/2023
ΑΡΙΘ./ΗΜΕΡ. ΔΗΜΟΣΙΕΥΣΗΣ
ΕΥΡΩΠΑΪΚΗΣ ΑΙΤΗΣΗΣ (86):18712849.1--16/03/2018
ΔΙΚΑΙΟΥΧΟΣ (73):1)Telefonaktiebolaget LM Ericsson (Publ)
 ., 164 83 Stockholm, ΣΟΥΗΔΙΑ
ΣΥΜΒ. ΠΡΟΤΕΡΑΙΟΤΗΤΕΣ (30):201762472722 P-17/03/2017-US
ΕΦΕΥΡΕΤΗΣ (72):1)TORVINEN, Vesa
 2)BEN HENDA, Noamen
 3)WIFVESSON, Monica
ΕΙΔΙΚΟΣ ΠΛΗΡΕΞΟΥΣΙΟΣ (74):ΜΠΑΛΛΑΣ "ΜΠΑΛΛΑΣ, ΠΕΛΕΚΑΝΟΣ
 ΚΑΙ ΣΥΝΕΡΓΑΤΕΣ, ΑΣΤΙΚΗ
 ΕΠΑΓΓΕΛΜΑΤΙΚΗ ΔΙΚΗΓΟΡΙΚΗ
 ΕΤΑΙΡΕΙΑ" ΓΕΩΡΓΙΟΣ
 Σόλωνος 10 & Ηρακλείτου, 10673 ΑΘΗΝΑ
ΑΝΤΙΚΛΗΤΟΣ (74):ΜΠΑΛΛΑΣ ΓΕΩΡΓΙΟΣ
 Σόλωνος 10 & Ηρακλείτου,10673 ΑΘΗΝΑ
ΤΙΤΛΟΣ ΕΦΕΥΡΕΣΗΣ (54):ΛΥΣΗ ΑΣΦΑΛΕΙΑΣ ΓΙΑ ΕΝΕΡΓΟΠΟΙΗ-
 ΣΗ ΚΑΙ ΑΠΕΝΕΡΓΟΠΟΙΗΣΗ ΑΣΦΑΛΕΙ-
 ΑΣ ΓΙΑ ΔΕΔΟΜΕΝΑ ΥΡ ΑΝΑΜΕΣΑ ΣΕ
 UE ΚΑΙ RAN ΣΕ 5G

ΠΕΡΙΛΗΨΗ(57)

Αποκαλύπτονται μέθοδοι για τη λειτουργία ενός UE, ενός κόμβου δικτύου, μιας λειτουργίας Διαχείρισης Συνόδου (SMF) και μιας Ενοποιημένης Διαχείρισης Δεδομένων (UDM). Οι μέθοδοι περιλαμβάνουν τη μετάδοση, από ένα UE, ενός μηνύματος Αιτήματος Αποκατάστασης Συνόδου Μονάδας Δεδομένων Πρωτοκόλλου, PDU, προς ένα SMF στο δίκτυο επικοινωνίας (902A) και τη λήψη στο UE μιας απόφασης πολιτικής για προστασία ασφαλείας δεδομένων Επιπέδου

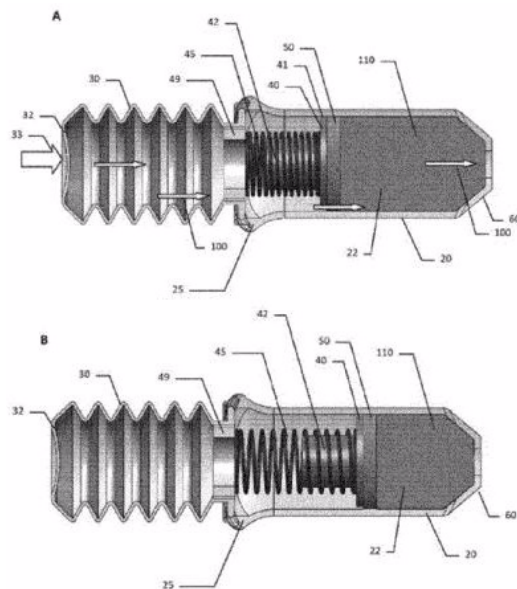
Χρήστη (UP) που τερματίζουν σε ένα RAN για τη Σύνοδο PDU (904A). Η απόφαση πολιτικής που λαμβάνεται στο UE μπορεί να είναι σύμφωνα με μια πολιτική ασφαλείας UP που παρέχεται από το SMF στο RAN κατά τη διάρκεια Αποκατάστασης Συνόδου PDU. Επίσης αποκαλύπτονται ένα UE, κόμβος δικτύου, SMF και UDM.



ΑΡΙΘΜΟΣ ΕΥΡ. Δ.Ε. (11):3112984
ΑΡΙΘ. ΕΛΛ. ΚΑΤΑΘΕΣΗΣ (21):20230401158
ΗΜΕΡ. ΕΛΛ. ΚΑΤΑΘΕΣΗΣ (22):27/07/2023
ΑΡΙΘ./ΗΜΕΡ. ΔΗΜΟΣΙΕΥΣΗΣ
ΕΥΡΩΠΑΪΚΟΥ ΔΙΠΛΩΜΑΤΟΣ(87):3785753 - 14/06/2023
ΑΡΙΘ./ΗΜΕΡ. ΔΗΜΟΣΙΕΥΣΗΣ
ΕΥΡΩΠΑΪΚΗΣ ΑΙΤΗΣΗΣ (86):20187568.9--20/05/2016
ΔΙΚΑΙΟΥΧΟΣ (73):1)Ethicon, Inc.
 P.O. Box 151 U.S. Route 22, Somerville, NJ
 08876, ΗΝΩΜΕΝΕΣ ΠΟΛΙΤΕΙΕΣ ΤΗΣ
 ΑΜΕΡΙΚΗΣ
ΣΥΜΒ. ΠΡΟΤΕΡΑΙΟΤΗΤΕΣ (30):201562183916 P-24/06/2015-US
 201615092712-07/04/2016-US
ΕΦΕΥΡΕΤΗΣ (72):1)GOODMAN, John
 2)KITURKES, Alex, W.
 3)SCHNEIDER, Jared
ΕΙΔΙΚΟΣ ΠΛΗΡΕΞΟΥΣΙΟΣ (74):ΚΙΑΙΜΙΡΗΣ "ΠΑΤΡΙΝΟΣ & ΚΙΑΙΜΙΡΗΣ
 ΔΙΚΗΓΟΡΙΚΗ ΕΤΑΙΡΙΑ" ΚΩΝΣΤΑΝΤΙΝΟΣ
 Χατζηγιάννη Μέξη 7, 11528 ΑΘΗΝΑ
ΑΝΤΙΚΛΗΤΟΣ (74):ΚΙΑΙΜΙΡΗΣ ΚΩΝΣΤΑΝΤΙΝΟΣ
 Χατζηγιάννη Μέξη 7,11528 ΑΘΗΝΑ
ΤΙΤΛΟΣ ΕΦΕΥΡΕΣΗΣ (54):ΔΙΑΤΑΞΕΙΣ ΔΙΑΝΟΜΗΣ ΑΙΜΟΣΤΑΤΙ-
 ΚΗΣ ΚΟΝΕΩΣ

ΠΕΡΙΛΗΨΗ(57)

Η παρούσα εφεύρεση εστιάζεται σε διάταξη για την έκθλιψη αιμοστατικής κόνεως χαρακτηριζόμενη από επιμήκη δεξαμενή με χειροκίνητη αντλία αέρα, όπως φουσητήρα, σε εγγύς άκρο και θύρα έκθλιψης σε άπω άκρο. Στοιχείο-πορώδες φίλτρο είναι τοποθετημένο με ευχέρεια ολίσθησης εντός της δεξαμενής μεταξύ του φουσητήρα και εμβόλου και της θύρας έκθλιψης, και στοιχείο-ελατήριο είναι τοποθετημένο εντός της δεξαμενής μεταξύ της αντλίας αέρα και του εμβόλου. Η κόνις τοποθετείται εντός της δεξαμενής μεταξύ του πορώδους φίλτρου και της θύρας έκθλιψης, και η αντλία συγκοινωνεί με τη θύρα έκθλιψης διαμέσου του πορώδους φίλτρου και διαμέσου της κόνεως.



ΑΡΙΘΜΟΣ ΕΥΡ. Δ.Ε. (11):3112985
ΑΡΙΘ. ΕΛΛ. ΚΑΤΑΘΕΣΗΣ (21):20230401157
ΗΜΕΡ. ΕΛΛ. ΚΑΤΑΘΕΣΗΣ (22):27/07/2023
ΑΡΙΘ./ΗΜΕΡ. ΔΗΜΟΣΙΕΥΣΗΣ
ΕΥΡΩΠΑΪΚΟΥ ΔΙΠΛΩΜΑΤΟΣ(87):3984528 - 05/07/2023
ΑΡΙΘ./ΗΜΕΡ. ΔΗΜΟΣΙΕΥΣΗΣ
ΕΥΡΩΠΑΪΚΗΣ ΑΙΤΗΣΗΣ (86):21194622.3--25/09/2007
ΔΙΚΑΙΟΥΧΟΣ (73):1)Novartis AG
Lichtstrasse 35, 4056 Basel, ΕΛΒΕΤΙΑ
ΣΥΜΒ. ΠΡΟΤΕΡΑΙΟΤΗΤΕΣ (30):06121371-27/09/2006-EP
ΕΦΕΥΡΕΤΗΣ (72):1)Bruneau, Nathalie
ΕΙΔΙΚΟΣ ΠΛΗΡΕΞΟΥΣΙΟΣ (74):ΛΥΜΠΕΡΗΣ "ΔΙΚΗΓΟΡΙΚΗ ΕΤΑΙΡΕΙΑ
ΒΑΓΙΑΝΟΥ ΚΩΣΤΟΠΟΥΛΟΥ
ΛΥΜΠΕΡΗ" ΝΙΚΟΛΑΟΣ
Στουρνάρη 37, 10682 ΑΘΗΝΑ
ΑΝΤΙΚΛΗΤΟΣ (74):ΛΥΜΠΕΡΗΣ ΝΙΚΟΛΑΟΣ
Στουρνάρη 37,10682 ΑΘΗΝΑ
ΤΙΤΛΟΣ ΕΦΕΥΡΕΣΗΣ (54):**ΦΑΡΜΑΚΕΥΤΙΚΕΣ ΣΥΝΘΕΣΕΙΣ ΑΠΟ-
ΤΕΛΟΥΜΕΝΕΣ ΑΠΟ ΝΙΑΟΤΙΝΙΜΠΗ**

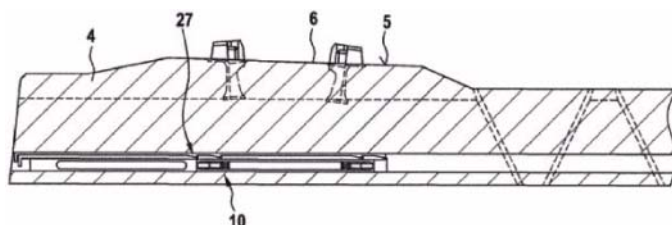
ΠΕΡΙΛΗΨΗ(57)

Μια φαρμακευτική σύνθεση, ειδικώς κάψουλες, που αποτελείται από κόκκους που περιέχουν νιοτινιμπη ή ένα άλας αυτής με τουλάχιστον ένα φαρμακευτικώς αποδεκτό έκδοχο. Οι κόκκοι μπορεί να παράγονται με μια διαδικασία υγρής κοκκοποίησης.

ΑΡΙΘΜΟΣ ΕΥΡ. Δ.Ε. (11):3112986
ΑΡΙΘ. ΕΛΛ. ΚΑΤΑΘΕΣΗΣ (21):20230401148
ΗΜΕΡ. ΕΛΛ. ΚΑΤΑΘΕΣΗΣ (22):27/07/2023
ΑΡΙΘ./ΗΜΕΡ. ΔΗΜΟΣΙΕΥΣΗΣ
ΕΥΡΩΠΑΪΚΟΥ ΔΙΠΛΩΜΑΤΟΣ(87):3676449 - 03/05/2023
ΑΡΙΘ./ΗΜΕΡ. ΔΗΜΟΣΙΕΥΣΗΣ
ΕΥΡΩΠΑΪΚΗΣ ΑΙΤΗΣΗΣ (86):18740136.9--03/07/2018
ΔΙΚΑΙΟΥΧΟΣ (73):1)PCM RAIL.ONE AG
Dammstrasse 5, 92318 Neumarkt,
ΓΕΡΜΑΝΙΑ
ΣΥΜΒ. ΠΡΟΤΕΡΑΙΟΤΗΤΕΣ (30):102017120071-31/08/2017-DE
ΕΦΕΥΡΕΤΗΣ (72):1)SANCHEZ PEREZ, Maria Angeles
ΕΙΔΙΚΟΣ ΠΛΗΡΕΞΟΥΣΙΟΣ (74):ΣΙΩΤΟΥ "ΚΑΤΕΡΙΝΑ ΣΙΩΤΟΥ ΚΑΙ
ΣΥΝΕΡΓΑΤΕΣ ΔΙΚΗΓΟΡΙΚΗ ΕΤΑΙΡΕΙΑ"
ΑΙΚΑΤΕΡΙΝΗ
Πατησίων (28ης Οκτωβρίου) 122, 11257
ΑΘΗΝΑ
ΑΝΤΙΚΛΗΤΟΣ (74):ΣΙΩΤΟΥ ΑΙΚΑΤΕΡΙΝΗ
Πατησίων (28ης Οκτωβρίου) 122,11257
ΑΘΗΝΑ
ΤΙΤΛΟΣ ΕΦΕΥΡΕΣΗΣ (54):**ΣΤΡΩΤΗΡΑΣ ΑΠΟ ΣΚΥΡΟΔΕΜΑ ΓΙΑ
ΣΙΔΗΡΟΔΡΟΜΙΚΗ ΓΡΑΜΜΗ**

ΠΕΡΙΛΗΨΗ(57)

Στρωτήρας από σκυρόδεμα (1) για σιδηροδρομική γραμμή, με εγκατάσταση μέτρησης (10) περιλαμβάνουσα αισθητήρα (12), για την καταγραφή φορτίων και/ή παραμορφώσεων δρυσών πάνω στον στρωτήρα σκυροδέματος (1) κατά τη διάρκεια της λειτουργίας, χαρακτηριζόμενος από το ότι ο στρωτήρας σκυροδέματος (1) διαθέτει έστω 10 μίας εσοχή (1) μέσα στην οποία η εγκατάσταση μέτρησης (10) θα μπορεί να εισαχθεί ή υφίσταται εισαγμένη με ευχέρεια αφαίρεσης.



ΑΡΙΘΜΟΣ ΕΥΡ. Δ.Ε. (11):3112987
ΑΡΙΘ. ΕΛΛ. ΚΑΤΑΘΕΣΗΣ (21):20230401152
ΗΜΕΡ. ΕΛΛ. ΚΑΤΑΘΕΣΗΣ (22):27/07/2023
ΑΡΙΘ./ΗΜΕΡ. ΔΗΜΟΣΙΕΥΣΗΣ
ΕΥΡΩΠΑΪΚΟΥ ΔΙΠΛΩΜΑΤΟΣ(87):3548208 - 14/06/2023
ΑΡΙΘ./ΗΜΕΡ. ΔΗΜΟΣΙΕΥΣΗΣ
ΕΥΡΩΠΑΪΚΗΣ ΑΙΤΗΣΗΣ (86):18812522.3--14/11/2018
ΔΙΚΑΙΟΥΧΟΣ (73):1)Novelis Inc.
3560 Lenox Road, Suite 2000, Atlanta, GA
30326, ΗΝΩΜΕΝΕΣ ΠΟΛΙΤΕΙΕΣ ΤΗΣ
ΑΜΕΡΙΚΗΣ
ΣΥΜΒ. ΠΡΟΤΕΡΑΙΟΤΗΤΕΣ (30):201762586270 P-15/11/2017-US
201862687379 P-20/06/2018-US
ΕΦΕΥΡΕΤΗΣ (72):1)SINDEN, Aaron David
2)MCCALLUM, John Robert Buster
3)WAGSTAFF, Robert Bruce
ΕΙΔΙΚΟΣ ΠΑΡΕΞΟΥΣΙΟΣ (74):ΣΑΚΕΛΛΑΡΙΔΗ ΒΑΛΗ-ΒΑΣΙΛΙΚΗ
Αδριανού 70, 10556 ΑΘΗΝΑ
ΑΝΤΙΚΑΗΤΟΣ (74):ΣΑΚΕΛΛΑΡΙΔΗ ΒΑΛΗ-ΒΑΣΙΛΙΚΗ
Αδριανού 70,10556 ΑΘΗΝΑ
ΤΙΤΛΟΣ ΕΦΕΥΡΕΣΗΣ (54):**ΜΕΤΡΙΑΣΜΟΣ ΤΗΣ ΥΠΕΡΒΑΣΗΣ Ή
ΤΗΣ ΥΣΤΕΡΗΣΗΣ ΤΗΣ ΣΤΑΘΜΗΣ
ΜΕΤΑΛΛΟΥ ΚΑΤΑ ΤΗ ΜΕΤΑΒΑΣΗ ΤΗΣ
ΖΗΤΗΣΗΣ ΡΥΘΜΟΥ ΡΟΗΣ**

ΠΕΡΙΛΗΨΗ(57)

Οι αυτοματοποιημένες διεργασίες και τα συστήματα ελέγχουν δυναμικά τον ρυθμό παροχής λιωμένου μετάλλου σε ένα καλούπι κατά τη διάρκεια μιας διεργασίας χύτευσης. Τέτοιες αυτοματοποιημένες διεργασίες και συστήματα μπορούν να περιλαμβάνουν τον αυτόματοέλεγχο μιας συσκευής ελέγχου ροής (όπως ένας πείρος ελέγχου) κατά τη διάρκεια μιας πρώτης φάσης χύτευσης για την

τροποποίηση της ροής ή του ρυθμού ροής του λιωμένου μετάλλου, τη κίνηση της συσκευής ελέγχου ροής σε έναν χρόνο μετάβασης μεταξύ της πρώτης φάσης και μιας δεύτερης φάσης προς μία υποκατάστατη θέση συσκευής ελέγχου ροής που καθορίζεται με βάση μία διαφορά μεταξύ ενός πρώτου προβλεπόμενου ρυθμού ροής της πρώτης φάσης και ενός δεύτερου προβλεπόμενου ρυθμού ροής της δεύτερης φάσης, και την επανάληψη του αυτόματου ελέγχου της συσκευής ελέγχου ροής κατά τη διάρκεια της δεύτερης φάσης με βάση την ανιχνευμένη στάθμη μετάλλου και το σημείο ρύθμισης στάθμης μετάλλου. Η υπέρβαση και/ή η υστέρηση μπορούν επιπλέον ή εναλλακτικά να μετρηστούν με την ευθύγραμμη μετατόπιση του καλουπιού ή τη μεταβολή της ταχύτητας χύτευσης.

ΑΡΙΘΜΟΣ ΕΥΡ. Δ.Ε. (11):3112988
ΑΡΙΘ. ΕΛΛ. ΚΑΤΑΘΕΣΗΣ (21):20230401153
ΗΜΕΡ. ΕΛΛ. ΚΑΤΑΘΕΣΗΣ (22):27/07/2023
ΑΡΙΘ./ΗΜΕΡ. ΔΗΜΟΣΙΕΥΣΗΣ
ΕΥΡΩΠΑΪΚΟΥ ΔΙΠΛΩΜΑΤΟΣ(87):3616697 - 07/06/2023
ΑΡΙΘ./ΗΜΕΡ. ΔΗΜΟΣΙΕΥΣΗΣ
ΕΥΡΩΠΑΪΚΗΣ ΑΙΤΗΣΗΣ (86):19193839.8--27/08/2019
ΔΙΚΑΙΟΥΧΟΣ (73):1)Beijing Rongxiang Institute Of Regenerative Medicine Co., Ltd.
Building 9 Yard No. 26 West Ring Southern Road Beijing Economic and Technological Development Zone, Beijing 100176, ΚΙΝΑ
2)Li, Li
No.401 Building No.21 Zone 1 Fangguoyuan Fengtai District, Beijing 100738, ΚΙΝΑ
ΣΥΜΒ. ΠΡΟΤΕΡΑΙΟΤΗΤΕΣ (30):201811000758-29/08/2018-CN
ΕΦΕΥΡΕΤΗΣ (72):1)Li, LI
ΕΙΔΙΚΟΣ ΠΑΡΕΞΟΥΣΙΟΣ (74):ΣΑΚΕΛΛΑΡΙΔΗ ΒΑΛΗ-ΒΑΣΙΛΙΚΗ
Αδριανού 70, 10556 ΑΘΗΝΑ
ΑΝΤΙΚΑΗΤΟΣ (74):ΣΑΚΕΛΛΑΡΙΔΗ ΒΑΛΗ-ΒΑΣΙΛΙΚΗ
Αδριανού 70,10556 ΑΘΗΝΑ
ΤΙΤΛΟΣ ΕΦΕΥΡΕΣΗΣ (54):**ΧΡΗΣΗ ΦΑΡΜΑΚΕΥΤΙΚΟΥ ΦΟΡΕΑ
ΣΤΗΝ ΠΑΡΑΣΚΕΥΗ ΜΙΑΣ ΑΝΤΙΔΙΑ-
ΒΗΤΙΚΗΣ ΦΑΡΜΑΚΕΥΤΙΚΗΣ ΣΥΝΘΕ-
ΣΗΣ ΠΟΥ ΠΕΡΙΕΧΕΙ ΒΕΡΒΕΡΙΝΗ ΚΑΙ
ΟΡΥΖΑΝΟΛΗ**

ΠΕΡΙΛΗΨΗ(57)

Η παρούσα εφεύρεση σχετίζεται με τη χρήση ενός φαρμακευτικού φορέα στην παρασκευή μιας αντιδιαβητικής φαρμακευτικής σύνθεσης. Συγκεκριμένα, η παρούσα εφεύρεση σχετίζεται με τη χρήση ενός φαρμακευτικού φορέα στην παρασκευή μιας αντιδιαβητικής φαρμακευτικής σύνθεσης, όπου ο φαρμακευτικός φορέας αποτελείται από καλά αναμειγμένο σησαμέλαιο και κερύ μέλισσας, και η αντιδιαβητική φαρμακευτική σύνθεση αποτελείται από ορυζανόλη και

υδροχλωρική βερβερίνη ως δραστικά συστατικά, όπου η ορυζανόλη είναι παρούσα σε ποσότητα 1-5% κατά βάρος, η υδροχλωρική βερβερίνη είναι παρούσα σε ποσότητα 5-50% κατά βάρος, το κερύ μέλισσας είναι παρόν σε ποσότητα 1 -20% κατά βάρος, και το σησαμέλαιο είναι παρόν σε ποσότητα 40-85% κατά βάρος, σε σχέση με το συνολικό βάρος της φαρμακευτικής σύνθεσης. Η παρούσα εφεύρεση σχετίζεται περαιτέρω με μια αντιδιαβητική φαρμακευτική σύνθεση όπως παραπάνω, η οποία υποβάλλεται σε συμπίεση, ξέπλυμα, ξήρανση και διαλογή, και πλήρωση σε ένα φιαλίδιο ώστε να ληφθεί ένα προϊόν σε μορφή δόσης μαλακών καψακίων. Το προϊόν έχει πλεονεκτήματα όπως σταθερό έλεγχο της γλυκόζης του αίματος, χαμηλόμα του επιπέδου γλυκόζης του αίματος και των λιπιδίων του αίματος, προστασία της ηπατικής λειτουργίας, καθώς και μείωση του ερεθισμού της γαστρεντερικής οδού.

ΑΡΙΘΜΟΣ ΕΥΡ. Δ.Ε. (11):3112989
ΑΡΙΘ. ΕΛΛ. ΚΑΤΑΘΕΣΗΣ (21):20230401150
ΗΜΕΡ. ΕΛΛ. ΚΑΤΑΘΕΣΗΣ (22):27/07/2023
ΑΡΙΘ./ΗΜΕΡ. ΔΗΜΟΣΙΕΥΣΗΣ
ΕΥΡΩΠΑΪΚΟΥ ΔΙΠΛΩΜΑΤΟΣ(87):3550238 - 12/07/2023
ΑΡΙΘ./ΗΜΕΡ. ΔΗΜΟΣΙΕΥΣΗΣ
ΕΥΡΩΠΑΪΚΗΣ ΑΙΤΗΣΗΣ (86):19305446.7-05/04/2019
ΔΙΚΑΙΟΥΧΟΣ (73):1)Waga Energy

5 Avenue Raymond Chanas, 38320 Eybens,
ΓΑΛΛΙΑ

ΣΥΜΒ. ΠΡΟΤΕΡΑΙΟΤΗΤΕΣ (30):1852962-05/04/2018-FR
ΕΦΕΥΡΕΤΗΣ (72):1)PRINCE, Guenael
ΕΙΔΙΚΟΣ ΠΛΗΡΕΞΟΥΣΙΟΣ (74):ΤΣΙΜΙΚΑΛΗΣ "ΤΣΙΜΙΚΑΛΗΣ

ΚΑΛΟΝΑΡΟΥ ΔΙΚΗΓΟΡΙΚΗ ΕΤΑΙΡΕΙΑ"
ΣΤΕΦΑΝΟΣ ΑΛΕΞΙΟΣ

Νεοφύτου Βάμβα 1, 10674 ΑΘΗΝΑ
(74):ΤΣΙΜΙΚΑΛΗΣ ΣΤΕΦΑΝΟΣ ΑΛΕΞΙΟΣ
Νεοφύτου Βάμβα 1,10674 ΑΘΗΝΑ

ΑΝΤΙΚΛΗΤΟΣ

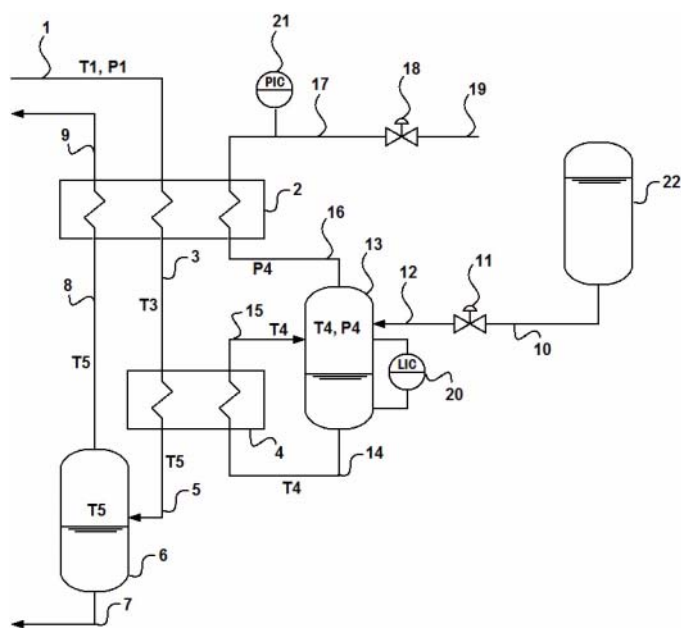
ΤΙΤΛΟΣ ΕΦΕΥΡΕΣΗΣ

(54):ΔΙΑΔΙΚΑΣΙΑ ΥΓΡΟΠΟΙΗΣΗΣ ΑΕΡΙΟΥ
ΜΕΘΑΝΙΟΥ ΜΕ ΕΞΑΤΜΙΣΗ ΑΖΩΤΟΥ,
ΕΓΚΑΤΑΣΤΑΣΗ ΥΓΡΟΠΟΙΗΣΗΣ ΑΕ-
ΡΙΟΥ ΜΕΘΑΝΙΟΥ ΠΟΥ ΕΦΑΡΜΟΖΕΙ
ΤΗ ΔΙΑΔΙΚΑΣΙΑ

ΠΕΡΙΛΗΨΗ(57)

Διαδικασία υγροποίησης αερίου μεθανίου στην οποία : - μέσα σε έναν πρώτο εναλλάκτη, η ροή αερίου μεθανίου ψύχεται, σε αντirroή, μέσω ανταλλαγής θερμότητας με μια ροή αερίου αζώτου που προέρχεται από ένα δοχείο διαχωρισμού φάσης, - η ροή αερίου μεθανίου μεταφέρεται σε έναν δεύτερο εναλλάκτη σε αντirroή, - η ροή υγρού αζώτου μεταφέρεται από την πηγή υγρού αζώτου στο δοχείο διαχωρισμού φάσεων, - στο δοχείο διαχωρισμού φάσεων εφαρμόζεται μια θερμοκρασία υψηλότερη απ' ό,τι η θερμοκρασία τριτλού σημείου του μεθανίου και μια πίεση κατά τρόπο ώστε να παραχθεί μια ροή υγρού αζώτου

και μια ροή αερίου αζώτου, - στον δεύτερο εναλλάκτη, η ροή αερίου μεθανίου υγροποιείται με εξάτμιση της ροής υγρού αζώτου παράγοντας μια ροή εξεταμισμένου αζώτου, - η ροή εξεταμισμένου αζώτου μεταφέρεται στο δοχείο διαχωρισμού. - η ροή υγρού μεθανίου μεταφέρεται, και στη συνέχεια αποθηκεύεται, σε μια δεξαμενή αποθήκευσης. Εγκατάσταση για την εφαρμογή της διαδικασίας



ΑΡΙΘΜΟΣ ΕΥΡ. Δ.Ε. (11):3112990
ΑΡΙΘ. ΕΛΛ. ΚΑΤΑΘΕΣΗΣ (21):20230401151
ΗΜΕΡ. ΕΛΛ. ΚΑΤΑΘΕΣΗΣ (22):27/07/2023
ΑΡΙΘ./ΗΜΕΡ. ΔΗΜΟΣΙΕΥΣΗΣ
ΕΥΡΩΠΑΪΚΟΥ ΔΙΠΛΩΜΑΤΟΣ(87):3873395 - 07/06/2023
ΑΡΙΘ./ΗΜΕΡ. ΔΗΜΟΣΙΕΥΣΗΣ
ΕΥΡΩΠΑΪΚΗΣ ΑΙΤΗΣΗΣ (86):19786400.2-07/10/2019
ΔΙΚΑΙΟΥΧΟΣ (73):1)Hasnaoui, Mansour

352 square Gabriel Peri, 59450 Sin le Noble,
ΓΑΛΛΙΑ

ΣΥΜΒ. ΠΡΟΤΕΡΑΙΟΤΗΤΕΣ (30):1871344-31/10/2018-FR
ΕΦΕΥΡΕΤΗΣ (72):1)Hasnaoui, Mansour
ΕΙΔΙΚΟΣ ΠΛΗΡΕΞΟΥΣΙΟΣ (74):ΤΣΙΜΙΚΑΛΗΣ "ΤΣΙΜΙΚΑΛΗΣ

ΚΑΛΟΝΑΡΟΥ ΔΙΚΗΓΟΡΙΚΗ ΕΤΑΙΡΕΙΑ"
ΣΤΕΦΑΝΟΣ ΑΛΕΞΙΟΣ

Νεοφύτου Βάμβα 1, 10674 ΑΘΗΝΑ
(74):ΤΣΙΜΙΚΑΛΗΣ ΣΤΕΦΑΝΟΣ ΑΛΕΞΙΟΣ
Νεοφύτου Βάμβα 1,10674 ΑΘΗΝΑ

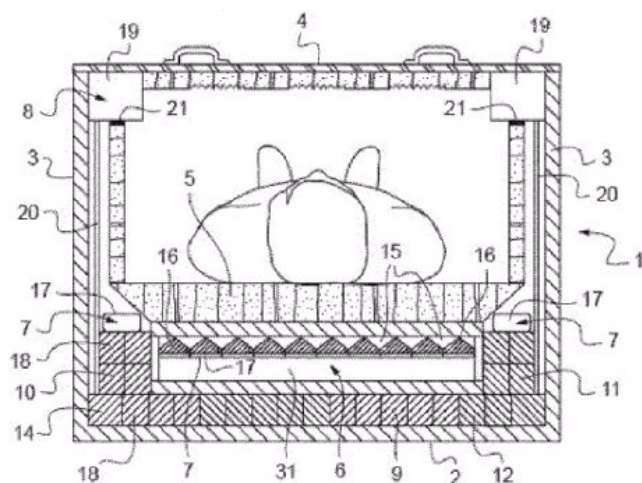
ΑΝΤΙΚΛΗΤΟΣ

ΤΙΤΛΟΣ ΕΦΕΥΡΕΣΗΣ

(54):ΦΕΡΕΤΡΟ, ΕΙΔΙΚΟΤΕΡΑ ΓΙΑ ΤΑΦΗ
ΣΤΟ ΕΛΔΦΟΣ

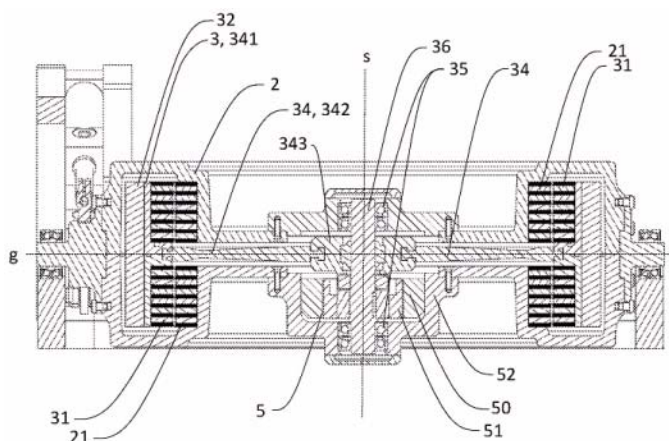
ΠΕΡΙΛΗΨΗ(57)

Η παρούσα εφεύρεση αναφέρεται σε ένα φέρετρο (1), ειδικότερα για ταφή στο έδαφος, το οποίο περιλαμβάνει έναν πυθμένα (2), πλευρικά τοιχώματα (3), ένα κάλυμμα (4), ένα στρώμα (5) και μέσα συλλογής (6) κατάλληλα να λαμβάνουν ζωτικά υγρά κάτω από το στρώμα, και τέτοιο ώστε, σύμφωνα με την εφεύρεση, το φέρετρο περιλαμβάνει επίσης μέσα αποθήκευσης οξυγόνου (7) που καθιστούν δυνατή την παροχή οξυγόνου μέσα στο φέρετρο, μέσα ύγρανσης (8) και μέσα θέρμανσης (9) έτσι ώστε να δημιουργηθούν, με την πάροδο του χρόνου, συνθήκες οι οποίες καθιστούν δυνατή την ταχεία αποσύνθεση του σώματος.



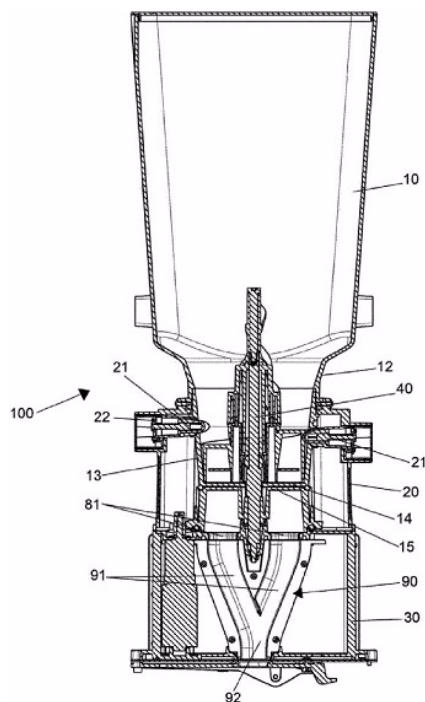
ΑΡΙΘΜΟΣ ΕΥΡ. Δ.Ε. (11):3112991
ΑΡΙΘ. ΕΛΛ. ΚΑΤΑΘΕΣΗΣ (21):20230401168
ΗΜΕΡ. ΕΛΛ. ΚΑΤΑΘΕΣΗΣ (22):28/07/2023
ΑΡΙΘ./ΗΜΕΡ. ΔΗΜΟΣΙΕΥΣΗΣ
ΕΥΡΩΠΑΪΚΟΥ ΔΙΠΛΩΜΑΤΟΣ(87):3927614 - 07/06/2023
ΑΡΙΘ./ΗΜΕΡ. ΔΗΜΟΣΙΕΥΣΗΣ
ΕΥΡΩΠΑΪΚΗΣ ΑΙΤΗΣΗΣ (86):20800351.7--19/10/2020
ΔΙΚΑΙΟΥΧΟΣ (73):1)Sleipner Motor AS
Arne Svendsensgt. 6-8, 1612 Fredrikstad,
NORBHΓIA
ΣΥΜΒ. ΠΡΟΤΕΡΑΙΟΤΗΤΕΣ (30):20191256-21/10/2019-NO
ΕΦΕΥΡΕΤΗΣ (72):1)HAUGOM, Frode
2)HUSEKLEPP, Kjetil
3)SKAUEN, Ronny
ΕΙΔΙΚΟΣ ΠΛΗΡΕΞΟΥΣΙΟΣ (74):ΤΣΙΜΙΚΑΛΗΣ "ΤΣΙΜΙΚΑΛΗΣ
ΚΑΛΟΝΑΡΟΥ ΔΙΚΗΓΟΡΙΚΗ ΕΤΑΙΡΕΙΑ"
ΣΤΕΦΑΝΟΣ ΑΛΕΞΙΟΣ
Νεοφύτου Βάμβα 1, 10674 ΑΘΗΝΑ
ΑΝΤΙΚΛΗΤΟΣ (74):ΤΣΙΜΙΚΑΛΗΣ ΣΤΕΦΑΝΟΣ ΑΛΕΞΙΟΣ
Νεοφύτου Βάμβα 1, 10674 ΑΘΗΝΑ
ΤΙΤΛΟΣ ΕΦΕΥΡΕΣΗΣ (54):**ΓΥΡΟΣΚΟΠΙΚΟΣ ΣΤΑΘΕΡΟΠΟΙΗΤΗΣ ΠΕΡΙΛΗΨΗ(57)**

Ένας γυροσκοπικός σταθεροποιητής (1) ο οποίος περιλαμβάνει έναν ρότορα (3) διατεταγμένο ώστε να περιστρέφεται περί έναν άξονα περιστροφής (s), και έναν στάτη (2), όπου ο ρότορας (3) και ο στάτης (2) περιλαμβάνουν συγκροτήματα ρότορα και στάτη (31, 21), αντίστοιχα. Το συγκρότημα ρότορα (31) είναι διατεταγμένο ακτινικά εξωτερικά του συγκροτήματος στάτη (21) ως προς τον άξονα περιστροφής (s), όπου τα συγκροτήματα ρότορα και/ή στάτη (31, 21) περιλαμβάνουν μαγνήτες με μαγνητικό άξονα στη διεύθυνση του άξονα περιστροφής (s).



ΑΡΙΘΜΟΣ ΕΥΡ. Δ.Ε. (11):3112992
ΑΡΙΘ. ΕΛΛ. ΚΑΤΑΘΕΣΗΣ (21):20230401161
ΗΜΕΡ. ΕΛΛ. ΚΑΤΑΘΕΣΗΣ (22):28/07/2023
ΑΡΙΘ./ΗΜΕΡ. ΔΗΜΟΣΙΕΥΣΗΣ
ΕΥΡΩΠΑΪΚΟΥ ΔΙΠΛΩΜΑΤΟΣ(87):3813603 - 31/05/2023
ΑΡΙΘ./ΗΜΕΡ. ΔΗΜΟΣΙΕΥΣΗΣ
ΕΥΡΩΠΑΪΚΗΣ ΑΙΤΗΣΗΣ (86):19734079.7--28/06/2019
ΔΙΚΑΙΟΥΧΟΣ (73):1)ILLYCAFFE S.p.A.
Via Flavia, 110, I-34147 TRIESTE, ΙΤΑΛΙΑ
ΣΥΜΒ. ΠΡΟΤΕΡΑΙΟΤΗΤΕΣ (30):201800006749-28/06/2018-IT
ΕΦΕΥΡΕΤΗΣ (72):1)MINERBA, Francesco
2)BONIZZONI, Angelo
ΕΙΔΙΚΟΣ ΠΛΗΡΕΞΟΥΣΙΟΣ (74):ΓΙΑΚΟΥΜΗ ANNA
Αλκαμένους 12-14, 10439 ΑΘΗΝΑ
ΑΝΤΙΚΛΗΤΟΣ (74):ΜΙΣΙΟΥ ΑΝΔΡΟΝΙΚΗ
Αναλήψεως 23 και Μαραθώνος 27,15235
ΒΡΙΑΛΗΣΣΙΑ (ΑΤΤΙΚΗΣ)
ΤΙΤΛΟΣ ΕΦΕΥΡΕΣΗΣ (54):**ΣΥΣΚΕΥΗ ΔΙΑΝΟΜΗΣ ΚΑΨΟΥΛΩΝ ΜΕ ΧΥΔΗΝ ΦΟΡΤΩΣΗ ΠΕΡΙΛΗΨΗ(57)**

Συσκευή (100) για τη διανομή κάψουλων με αξονική συμμετρία και ακανόνιστο σχήμα, που περιλαμβάνει ένα δοχείο (10) ικανό να δέχεται χύδην ένα πλήθος κάψουλων (1), -ένα συγκρότημα διευθέτησης τοποθετημένο μέσα στο εν λόγω δοχείο (10), ικανό να διευθετεί τις εν λόγω κάψουλες (1) κατακόρυφα, - ένα συγκρότημα προσανατολισμού, ικανό να δέχεται τις κάψουλες (1) από το εν λόγω συγκρότημα διευθέτησης και να τις προσανατολίζει σε μια προκαθορισμένη κατεύθυνση, - ένα συγκρότημα μεταφοράς ικανό να δέχεται τις κάψουλες (1) από το εν λόγω συγκρότημα προσανατολισμού και να τις μεταφέρει προς μια έξοδο διανομής με έναν προκαθορισμένο προσανατολισμό.



ΑΡΙΘΜΟΣ ΕΥΡ. Δ.Ε. (11):3112993
ΑΡΙΘ. ΕΛΛ. ΚΑΤΑΘΕΣΗΣ (21):20230401162
ΗΜΕΡ. ΕΛΛ. ΚΑΤΑΘΕΣΗΣ (22):28/07/2023
ΑΡΙΘ./ΗΜΕΡ. ΔΗΜΟΣΙΕΥΣΗΣ
ΕΥΡΩΠΑΪΚΟΥ ΔΙΠΛΩΜΑΤΟΣ(87):3634417 - 12/07/2023
ΑΡΙΘ./ΗΜΕΡ. ΔΗΜΟΣΙΕΥΣΗΣ
ΕΥΡΩΠΑΪΚΗΣ ΑΙΤΗΣΗΣ (86):18803171.0--16/05/2018
ΔΙΚΑΙΟΥΧΟΣ (73):1)Arcus Biosciences, Inc.
3928 Point Eden Way, Hayward, CA 94545,
ΗΝΩΜΕΝΕΣ ΠΟΛΙΤΕΙΕΣ ΤΗΣ ΑΜΕΡΙΚΗΣ
ΣΥΜΒ. ΠΡΟΤΕΡΑΙΟΤΗΤΕΣ (30):201762507540 P-17/05/2017-US
ΕΦΕΥΡΕΤΗΣ (72):1)LELETI, Manmohan Reddy
2)MILES, Dillon Harding
3)POWERS, Jay Patrick
4)ROSEN, Brandon Reid
5)SHARIF, Ehesan Ul
ΕΙΔΙΚΟΣ ΠΛΗΡΕΞΟΥΣΙΟΣ (74):ΓΙΑΚΟΥΜΗ ANNA
Αλκαμένους 12-14, 10439 ΑΘΗΝΑ
ΑΝΤΙΚΛΗΤΟΣ (74):ΜΙΣΙΟΥ ΑΝΔΡΟΝΙΚΗ
Αναλήγως 23 και Μαραθώνος 27,15235
ΒΡΙΑΛΗΣΣΙΑ (ΑΤΤΙΚΗΣ)
ΤΙΤΛΟΣ ΕΦΕΥΡΕΣΗΣ (54):ΠΑΡΑΓΩΓΑ-ΠΥΡΑΖΟΛΟ-
ΚΙΝΑΖΟΛΙΝΗΣ ΓΙΑ ΤΗ ΘΕΡΑΠΕΙΑ
ΔΙΑΤΑΡΑΧΩΝ ΠΟΥ ΣΧΕΤΙΖΟΝΤΑΙ ΜΕ
ΤΟΝ ΚΑΡΚΙΝΟ

ΠΕΡΙΛΗΨΗ(57)

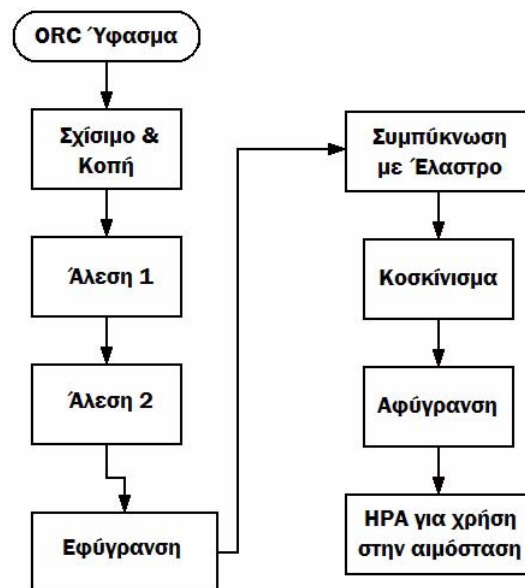
Στο παρόν περιγράφονται μια ένωση που είναι αναστολέας τουλάχιστον ενός από τους υποδοχείς αδενοσίνης A2A και A2B και συνθέσεις που περιέχουν την ένωση και οι μέθοδοι σύνθεσης της ένωσης. Η χρήση αυτής της ένωσης και οι συνθέσεις για τη θεραπεία ποικίλων ασθενειών, διαταραχών και καταστάσεων,

συμπεριλαμβανομένων των διαταραχών που σχετίζονται με τον καρκίνο και το ανοσοποιητικό σύστημα οι οποίες προκαλούνται, τουλάχιστον εν μέρει, από τον υποδοχέα αδενοσίνης A2A και/ή τον υποδοχέα αδενοσίνης A2B.

ΑΡΙΘΜΟΣ ΕΥΡ. Δ.Ε. (11):3112994
ΑΡΙΘ. ΕΛΛ. ΚΑΤΑΘΕΣΗΣ (21):20230401165
ΗΜΕΡ. ΕΛΛ. ΚΑΤΑΘΕΣΗΣ (22):28/07/2023
ΑΡΙΘ./ΗΜΕΡ. ΔΗΜΟΣΙΕΥΣΗΣ
ΕΥΡΩΠΑΪΚΟΥ ΔΙΠΛΩΜΑΤΟΣ(87):3370783 - 07/06/2023
ΑΡΙΘ./ΗΜΕΡ. ΔΗΜΟΣΙΕΥΣΗΣ
ΕΥΡΩΠΑΪΚΗΣ ΑΙΤΗΣΗΣ (86):16805555.6--28/10/2016
ΔΙΚΑΙΟΥΧΟΣ (73):1)Ethicon, Inc.
P.O. Box 151 U.S. Route 22, Somerville, NJ
08876, ΗΝΩΜΕΝΕΣ ΠΟΛΙΤΕΙΕΣ ΤΗΣ
ΑΜΕΡΙΚΗΣ
ΣΥΜΒ. ΠΡΟΤΕΡΑΙΟΤΗΤΕΣ (30):201562251773 P-06/11/2015-US
201662371954 P-08/08/2016-US
201662408176 P-14/10/2016-US
ΕΦΕΥΡΕΤΗΣ (72):1)WANG, Yi-Lan
ΕΙΔΙΚΟΣ ΠΛΗΡΕΞΟΥΣΙΟΣ (74):ΚΙΛΙΜΙΡΗΣ "ΠΑΤΡΙΝΟΣ & ΚΙΛΙΜΙΡΗΣ
ΔΙΚΗΓΟΡΙΚΗ ΕΤΑΙΡΙΑ" ΚΩΝΣΤΑΝΤΙΝΟΣ
Χατζηγιάννη Μέξη 7, 11528 ΑΘΗΝΑ
ΑΝΤΙΚΛΗΤΟΣ (74):ΚΙΛΙΜΙΡΗΣ ΚΩΝΣΤΑΝΤΙΝΟΣ
Χατζηγιάννη Μέξη 7,11528 ΑΘΗΝΑ
ΤΙΤΛΟΣ ΕΦΕΥΡΕΣΗΣ (54):ΣΥΜΠΥΚΝΩΜΕΝΑ ΑΙΜΟΣΤΑΤΙΚΑ
ΚΥΤΤΑΡΙΝΙΚΑ ΣΥΣΣΩΜΑΤΩΜΑΤΑ

ΠΕΡΙΛΗΨΗ(57)

Η παρούσα εφεύρεση αφορά ένα αιμοστατικό υλικό που περιλαμβάνει συμπυκνωμένα αιμοστατικά συσσωματώματα κυτταρινικών ινών. Σε ορισμένες μορφές, το αιμοστατικό υλικό περαιτέρω περιλαμβάνει πρόσθετα, όπως καρβοξυμεθυλοκυτταρίνη (CMC) ή άλλους πολυσακχαρίτες, άλατα ασβεστίου, αντιμολυσματικούς παράγοντες, παράγοντες που προάγουν την αιμόσταση, ζελατίνη, κολλαγόνο ή συνδυασμούς αυτών. Σε μία άλλη μορφή, η παρούσα εφεύρεση αφορά μία μέθοδο κατασκευής των αιμοστατικών υλικών που περιγράφονται ανωτέρω με συμπύκνωση ενός υλικού κυτταρινικής βάσης εντός αιμοστατικών συσσωματωμάτων. Σε μία άλλη μορφή, η παρούσα εφεύρεση αφορά μία μέθοδο αγωγής μιας πληγής διά της εφαρμογής αιμοστατικών υλικών που περιγράφονται ανωτέρω επί και/ή εντός της πληγής ενός ασθενούς.



ΑΡΙΘΜΟΣ ΕΥΡ. Δ.Ε. (11):3112995
ΑΡΙΘ. ΕΛΛ. ΚΑΤΑΘΕΣΗΣ (21):20230401166
ΗΜΕΡ. ΕΛΛ. ΚΑΤΑΘΕΣΗΣ (22):28/07/2023
ΑΡΙΘ./ΗΜΕΡ. ΔΗΜΟΣΙΕΥΣΗΣ
ΕΥΡΩΠΑΪΚΟΥ ΔΙΠΛΩΜΑΤΟΣ(87):3055380 - 10/05/2023
ΑΡΙΘ./ΗΜΕΡ. ΔΗΜΟΣΙΕΥΣΗΣ
ΕΥΡΩΠΑΪΚΗΣ ΑΙΤΗΣΗΣ (86):14820953.9--06/10/2014
ΔΙΚΑΙΟΥΧΟΣ (73):1)The Chemours Company FC, LLC
 1007 Market Street, Wilmington DE 19801,
 ΗΝΩΜΕΝΕΣ ΠΟΛΙΤΕΙΕΣ ΤΗΣ ΑΜΕΡΙΚΗΣ

ΣΥΜΒ. ΠΡΟΤΕΡΑΙΟΤΗΤΕΣ (30):201361889076 P-10/10/2013-US
ΕΦΕΥΡΕΤΗΣ (72):1)MINOR, Barbara Haviland
 2)SCHULTZ, Kenneth J.

ΕΙΔΙΚΟΣ ΠΛΗΡΕΞΟΥΣΙΟΣ (74):ΓΑΛΑΝΟΠΟΥΛΟΥ ΑΝΘΟΥΛΑ
 Θέση Λύσι Μπιτακου, 19014 ΚΑΠΑΝΔΡΙΤΙ
 (ΑΤΤΙΚΗΣ)

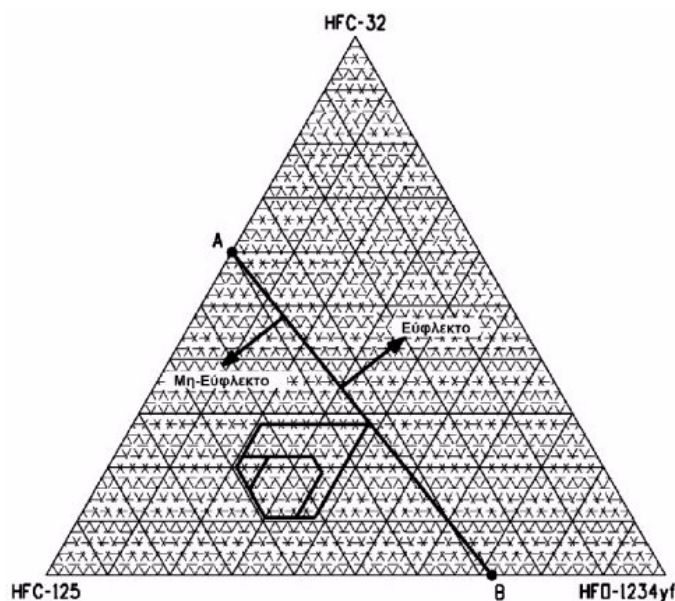
ΑΝΤΙΚΛΗΤΟΣ (74):ΜΑΛΑΜΗ ΑΛΚΗΣΤΙΣ-ΕΙΡΗΝΗ
 Βησσαρίωνος 3,10672 ΑΘΗΝΑ

ΤΙΤΛΟΣ ΕΦΕΥΡΕΣΗΣ (54):**ΜΕΙΓΜΑΤΑ ΨΥΚΤΙΚΩΝ ΠΟΥ ΠΕΡΙΛΑΜΒΑΝΟΥΝ ΔΙΦΘΟΡΟΜΕΘΑΝΙΟ, ΠΕΝΤΑΦΘΟΡΟΑΙΘΑΝΙΟ, ΚΑΙ ΤΕΤΡΑΦΘΟΡΟΠΡΟΠΕΝΙΟ ΚΑΙ ΧΡΗΣΕΙΣ ΕΞ ΑΥΤΩΝ**

ΠΕΡΙΛΗΨΗ(57)

Σε συμφωνία με την παρούσα εφεύρεση αποκαλύπτονται συνθέσεις ψυκτικών. Οι συνθέσεις ψυκτικών περιέχουν, περιλαμβάνουν 11-28 τοις εκατό βάρος διφθορομεθάνιο' 34-59 τοις εκατό βάρος πενταφθοροαιθάνιο' και 21-38 τοις εκατό βάρος 2,3,3,3-τετραφθοροπροπένιο. Οι συνθέσεις ψυκτικών είναι χρήσιμες σε διεργασίες για παραγωγή δροσίματος, σε μεθόδους για αντικατάσταση ψυκτικού

R-404A ή R-507A, και σε συστήματα ψύξης. Αυτές οι εφευρετικές συνθέσεις ψυκτικών μπορούν να χρησιμοποιηθούν σε σταθεροποιημένο και κινητό εξοπλισμό ψύξης, και είναι ειδικότερα χρήσιμες για μονάδες ψύξης μεταφοράς.



ΑΡΙΘΜΟΣ ΕΥΡ. Δ.Ε. (11):3112996
ΑΡΙΘ. ΕΛΛ. ΚΑΤΑΘΕΣΗΣ (21):20230401149
ΗΜΕΡ. ΕΛΛ. ΚΑΤΑΘΕΣΗΣ (22):27/07/2023
ΑΡΙΘ./ΗΜΕΡ. ΔΗΜΟΣΙΕΥΣΗΣ
ΕΥΡΩΠΑΪΚΟΥ ΔΙΠΛΩΜΑΤΟΣ(87):3506921 - 17/05/2023
ΑΡΙΘ./ΗΜΕΡ. ΔΗΜΟΣΙΕΥΣΗΣ
ΕΥΡΩΠΑΪΚΗΣ ΑΙΤΗΣΗΣ (86):17845658.8--09/08/2017
ΔΙΚΑΙΟΥΧΟΣ (73):1)Mapi Pharma Ltd
 16 Einstein Street Weizmann Science Park
 P.O. Box 4113, 74140 Ness Ziona, ΙΣΡΑΗΛ

ΣΥΜΒ. ΠΡΟΤΕΡΑΙΟΤΗΤΕΣ (30):201662381598 P-31/08/2016-US
ΕΦΕΥΡΕΤΗΣ (72):1)MAROM, Ehud
 2)BLEICH KIMELMAN, Nadav
 3)DANON, Uri
 4)RUBNOV, Shai

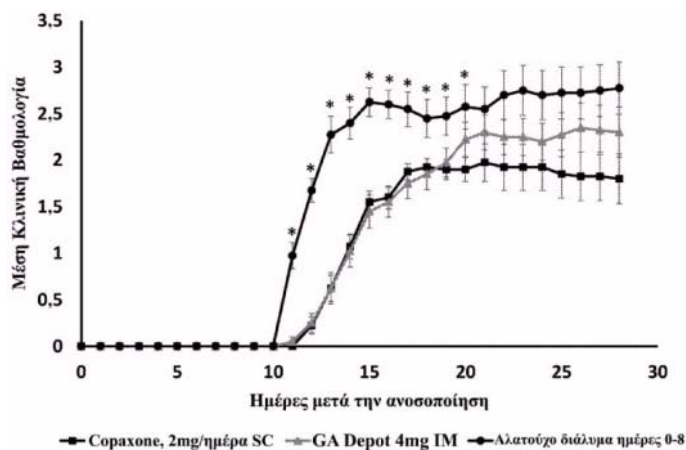
ΕΙΔΙΚΟΣ ΠΛΗΡΕΞΟΥΣΙΟΣ (74):ΕΥΑΓΓΕΛΟΥ "ΔΕΣΠΟΙΝΑ ΕΥΑΓΓΕΛΟΥ ΚΑΙ ΣΥΝΕΡΓΑΤΕΣ ΔΙΚΗΓΟΡΙΚΗ ΕΤΑΙΡΕΙΑ" με δ.τ. "ΔΙΚΗΓΟΡΙΚΟ ΓΡΑΦΕΙΟ ΕΥΑΓΓΕΛΟΥ" ΔΕΣΠΟΙΝΑ Αγίου Κωνσταντίνου 6,, 10431 ΑΘΗΝΑ

ΑΝΤΙΚΛΗΤΟΣ (74):ΕΥΑΓΓΕΛΟΥ ΔΕΣΠΟΙΝΑ
 Αγίου Κωνσταντίνου 6,,10431 ΑΘΗΝΑ

ΤΙΤΛΟΣ ΕΦΕΥΡΕΣΗΣ (54):**ΣΥΣΤΗΜΑΤΑ ΑΠΟΘΕΜΑΤΟΣ ΠΟΥ ΠΕΡΙΛΑΜΒΑΝΟΥΝ ΟΞΙΚΗ ΓΛΑΤΙΡΑΜΕΡΗ**

ΠΕΡΙΛΗΨΗ(57)

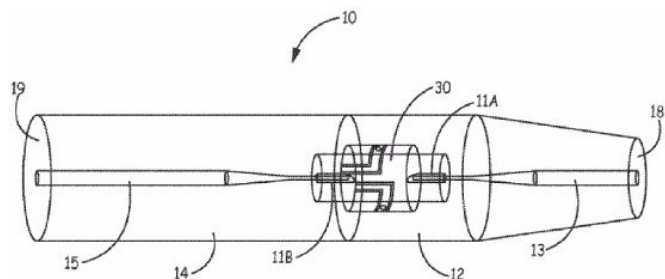
Η παρούσα εφεύρεση παρέχει συνθέσεις και μεθόδους χρήσης αυτών για τη θεραπεία ή τη βελτίωση της σκλήρυνσης κατά πλάκας (MS) με τη χορήγηση ενός σκευάσματος αποθέματος που περιλαμβάνει 40 mg οξικής γλατιραμέρης ενδομυϊκά στον ασθενή με MS.



ΑΡΙΘΜΟΣ ΕΥΡ. Δ.Ε. (11):3112997
ΑΡΙΘ. ΕΛΛ. ΚΑΤΑΘΕΣΗΣ (21):20230401174
ΗΜΕΡ. ΕΛΛ. ΚΑΤΑΘΕΣΗΣ (22):31/07/2023
ΑΡΙΘ./ΗΜΕΡ. ΔΗΜΟΣΙΕΥΣΗΣ
ΕΥΡΩΠΑΪΚΟΥ ΔΙΠΛΩΜΑΤΟΣ(87):3136895 - 21/06/2023
ΑΡΙΘ./ΗΜΕΡ. ΔΗΜΟΣΙΕΥΣΗΣ
ΕΥΡΩΠΑΪΚΗΣ ΑΙΤΗΣΗΣ (86):15757325.4--23/04/2015
ΔΙΚΑΙΟΥΧΟΣ (73):1)Philip Morris Products S.A.
 Quai Jeanrenaud 3, 2000 Neuchatel,
 ΕΛΒΕΤΙΑ
ΣΥΜΒ. ΠΡΟΤΕΡΑΙΟΤΗΤΕΣ (30):201461984968 P-28/04/2014-US
 14166210-28/04/2014-EP
ΕΦΕΥΡΕΤΗΣ (72):1)ΖΙΝΟΒΙΚ, Ihar Nikolaevich
 2)ZUBER, Gerard
ΕΙΔΙΚΟΣ ΠΑΡΕΞΟΥΣΙΟΣ (74):ΣΑΚΕΛΛΑΡΙΔΗ ΒΑΛΗ-ΒΑΣΙΛΙΚΗ
 Αδριανού 70, 10556 ΑΘΗΝΑ
ΑΝΤΙΚΛΗΤΟΣ (74):ΣΑΚΕΛΛΑΡΙΔΗ ΒΑΛΗ-ΒΑΣΙΛΙΚΗ
 Αδριανού 70,10556 ΑΘΗΝΑ
ΤΙΤΛΟΣ ΕΦΕΥΡΕΣΗΣ (54):**ΕΙΣΠΝΕΥΣΤΗΡΑΣ ΑΡΩΜΑΤΙΣΜΕΝΗΣ ΣΚΟΝΗΣ ΝΙΚΟΤΙΝΗΣ**

ΠΕΡΙΛΗΨΗ(57)

Η παρούσα αποκάλυψη αφορά εισπνευστήρες αρωματισμένης σκόνης νικοτίνης όπου η σκόνη νικοτίνης χορηγείται σε ρυθμούς ροής αέρα που μιμούνται ένα σχήμα καπνίσματος.

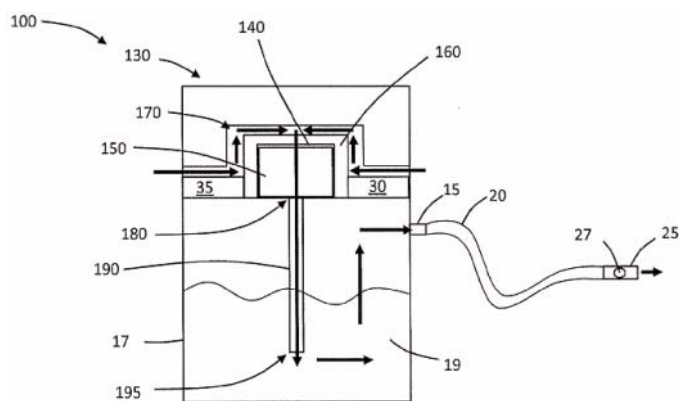


ΑΡΙΘΜΟΣ ΕΥΡ. Δ.Ε. (11):3112998
ΑΡΙΘ. ΕΛΛ. ΚΑΤΑΘΕΣΗΣ (21):20230401173
ΗΜΕΡ. ΕΛΛ. ΚΑΤΑΘΕΣΗΣ (22):31/07/2023
ΑΡΙΘ./ΗΜΕΡ. ΔΗΜΟΣΙΕΥΣΗΣ
ΕΥΡΩΠΑΪΚΟΥ ΔΙΠΛΩΜΑΤΟΣ(87):3644768 - 21/06/2023
ΑΡΙΘ./ΗΜΕΡ. ΔΗΜΟΣΙΕΥΣΗΣ
ΕΥΡΩΠΑΪΚΗΣ ΑΙΤΗΣΗΣ (86):18747002.6--26/06/2018
ΔΙΚΑΙΟΥΧΟΣ (73):1)Philip Morris Products S.A.
 Quai Jeanrenaud 3, 2000 Neuchatel,
 ΕΛΒΕΤΙΑ
ΣΥΜΒ. ΠΡΟΤΕΡΑΙΟΤΗΤΕΣ (30):17178421-28/06/2017-EP
ΕΦΕΥΡΕΤΗΣ (72):1)FERNANDO, Felix
 2)PATON, Michael
 3)CROSS, David
 4)SAADE LATORRE, Eva
 5)WILBY, Terence John
ΕΙΔΙΚΟΣ ΠΑΡΕΞΟΥΣΙΟΣ (74):ΣΑΚΕΛΛΑΡΙΔΗ ΒΑΛΗ-ΒΑΣΙΛΙΚΗ
 Αδριανού 70, 10556 ΑΘΗΝΑ
ΑΝΤΙΚΛΗΤΟΣ (74):ΣΑΚΕΛΛΑΡΙΔΗ ΒΑΛΗ-ΒΑΣΙΛΙΚΗ
 Αδριανού 70,10556 ΑΘΗΝΑ
ΤΙΤΛΟΣ ΕΦΕΥΡΕΣΗΣ (54):**ΣΥΣΚΕΥΗ ΝΑΡΓΙΑΕ ΜΕ ΠΡΟΘΕΡΜΑΝΣΗ ΑΕΡΑ ΧΩΡΙΣ ΚΑΥΣΗ**

ΠΕΡΙΛΗΨΗ(57)

Ένα προϊόν συσκευής ναργιλέ περιλαμβάνει ένα δοχείο και ένα στοιχείο παραγωγής αερολύματος. Το δοχείο ορίζει ένα εσωτερικό διαμορφωμένο έτσι ώστε να περιέχει έναν όγκο υγρού. Το δοχείο περιλαμβάνει επίσης μια έξοδο χώρου κεφαλής. Το στοιχείο παραγωγής αερολύματος βρίσκεται σε σύνδεση ρευστών με το δοχείο. Το στοιχείο παραγωγής αερολύματος περιλαμβάνει (i) μια υποδοχή φυσιγγίου για την τοποθέτηση ενός φυσιγγίου που περιέχει ένα υπόστρωμα παραγωγής αερολύματος (ii) ένα στοιχείο θέρμανσης που ορίζει τουλάχιστον δύο επιφάνειες της υποδοχής φυσιγγίου και (iii) μία έξοδο αερολύματος σε σύνδεση ρευστών με την υποδοχή φυσιγγίου και ένα κανάλι εισόδου φρέσκου αέρα σε σύνδεση ρευστών με την υποδοχή φυσιγγίου. Το κανάλι

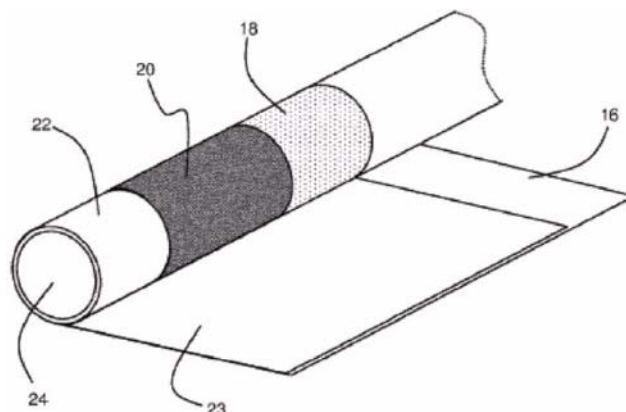
εισόδου φρέσκου αέρα είναι διατεταγμένο έτσι ώστε να προθερμαίνει τον αέρα πριν από την είσοδο του στην υποδοχή του φυσιγγίου.



ΑΡΙΘΜΟΣ ΕΥΡ. Δ.Ε. (11):3112999
ΑΡΙΘ. ΕΛΛ. ΚΑΤΑΘΕΣΗΣ (21):20230401172
ΗΜΕΡ. ΕΛΛ. ΚΑΤΑΘΕΣΗΣ (22):31/07/2023
ΑΡΙΘ./ΗΜΕΡ. ΔΗΜΟΣΙΕΥΣΗΣ
ΕΥΡΩΠΑΪΚΟΥ ΔΙΠΛΩΜΑΤΟΣ(87):3788890 - 28/06/2023
ΑΡΙΘ./ΗΜΕΡ. ΔΗΜΟΣΙΕΥΣΗΣ
ΕΥΡΩΠΑΪΚΗΣ ΑΙΤΗΣΗΣ (86):20202532.6--19/07/2013
ΔΙΚΑΙΟΥΧΟΣ (73):1)Philip Morris Products S.A.
 Quai Jeanrenaud 3, 2000 Neuchatel,
 ΕΛΒΕΤΙΑ
ΣΥΜΒ. ΠΡΟΤΕΡΑΙΟΤΗΤΕΣ (30):12179437-06/08/2012-ΕΡ
ΕΦΕΥΡΕΤΗΣ (72):1)KADIRIC, Alen
ΕΙΔΙΚΟΣ ΠΑΡΕΞΟΥΣΙΟΣ (74):ΣΑΚΕΛΛΑΡΙΔΗ ΒΑΛΗ-ΒΑΣΙΛΙΚΗ
 Αδριανού 70, 10556 ΑΘΗΝΑ
ΑΝΤΙΚΛΗΤΟΣ (74):ΣΑΚΕΛΛΑΡΙΔΗ ΒΑΛΗ-ΒΑΣΙΛΙΚΗ
 Αδριανού 70,10556 ΑΘΗΝΑ
ΤΙΤΛΟΣ ΕΦΕΥΡΕΣΗΣ (54):**ΠΡΟΪΟΝ ΚΑΠΝΙΣΜΑΤΟΣ ΜΕ ΚΟΙΛΟ-
 ΤΗΤΑ ΑΚΡΟΣΤΟΜΙΟΥ**

ΠΕΡΙΛΗΨΗ(57)

Ένα προϊόν καπνίσματος (10) περιλαμβάνει μία ράβδο καπνού (12) και ένα φίλτρο (14) συνδεδεμένο με τη ράβδο καπνού. Το φίλτρο περιλαμβάνει ένα πρώτο τμήμα φίλτρου (20) το οποίο αποτελείται από μία ή περισσότερες θραύσιμες κάψουλες, όπου κάθε θραύσιμη κάψουλα περιλαμβάνει ένα εξωτερικό κέλυφος και έναν εσωτερικό πυρήνα που περιέχει ένα πρόσθετο. Το φίλτρο περιλαμβάνει περαιτέρω ένα τμήμα κοίλου σωλήνα (22) κατάντη του πρώτου τμήματος φίλτρου και είναι τοποθετημένο μεταξύ ενός άκρου κατάντη του πρώτου τμήματος φίλτρου και του άκρου επιστομίου του φίλτρου. Το τμήμα κοίλου σωλήνα ορίζει μία κοιλότητα (24) στο άκρο επιστομίου του φίλτρου (14). Το πάχος του τοιχώματος του τμήματος του κοίλου σωλήνα είναι τουλάχιστον 150 μικρόμετρα. Το ωσειδές σχήμα του τμήματος κοίλου σωλήνα μετά από μία παραμόρφωση 50% του φίλτρου μπορεί να είναι μικρότερο από 25%.

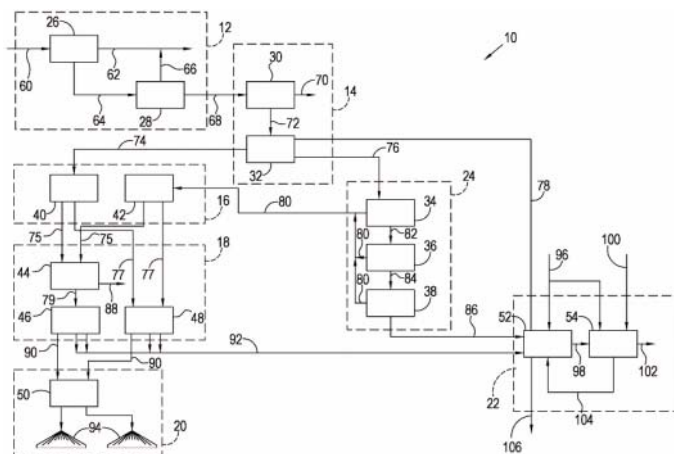


ΑΡΙΘΜΟΣ ΕΥΡ. Δ.Ε. (11):3113000
ΑΡΙΘ. ΕΛΛ. ΚΑΤΑΘΕΣΗΣ (21):20230401175
ΗΜΕΡ. ΕΛΛ. ΚΑΤΑΘΕΣΗΣ (22):31/07/2023
ΑΡΙΘ./ΗΜΕΡ. ΔΗΜΟΣΙΕΥΣΗΣ
ΕΥΡΩΠΑΪΚΟΥ ΔΙΠΛΩΜΑΤΟΣ(87):3914740 - 17/05/2023
ΑΡΙΘ./ΗΜΕΡ. ΔΗΜΟΣΙΕΥΣΗΣ
ΕΥΡΩΠΑΪΚΗΣ ΑΙΤΗΣΗΣ (86):20712025.4--26/02/2020
ΔΙΚΑΙΟΥΧΟΣ (73):1)ARXO METALS (PTY) LTD.
 2nd Floor, the Crossing, 372 Main Road Bry-
 anston, Sandton 2191, ΝΟΤΙΑ ΑΦΡΙΚΗ
ΣΥΜΒ. ΠΡΟΤΕΡΑΙΟΤΗΤΕΣ (30):201901722-20/03/2019-ZA
ΕΦΕΥΡΕΤΗΣ (72):1)CHENNELLS, Peter
ΕΙΔΙΚΟΣ ΠΑΡΕΞΟΥΣΙΟΣ (74):ΚΙΛΙΜΙΡΗΣ "ΠΑΤΡΙΝΟΣ & ΚΙΛΙΜΙΡΗΣ
 ΔΙΚΗΓΟΡΙΚΗ ΕΤΑΙΡΙΑ" ΚΩΝΣΤΑΝΤΙΝΟΣ
 Χατζηγιάννη Μέξη 7, 11528 ΑΘΗΝΑ
ΑΝΤΙΚΛΗΤΟΣ (74):ΚΙΛΙΜΙΡΗΣ ΚΩΝΣΤΑΝΤΙΝΟΣ
 Χατζηγιάννη Μέξη 7,11528 ΑΘΗΝΑ
ΤΙΤΛΟΣ ΕΦΕΥΡΕΣΗΣ (54):**ΑΝΑΚΤΗΣΗ ΛΕΠΤΟΚΟΚΚΩΝ ΥΛΙΚΩΝ
 ΧΡΩΜΙΤΗ**

ΠΕΡΙΛΗΨΗ(57)

Διεργασία (10, 200) για την ανάκτηση λεπτόκοκκων υλικών χρωμίτη από πολτό περιλαμβάνει στάδιο τροφοδοσίας πολτού τροφοδοσίας (68) -περιλαμβάνοντας λεπτόκοκκα υλικά χρωμίτη- σε βαθμίδα υγρών σπειροειδών συμπυκνωτών (14) περιλαμβάνουσα πλήθος υγρών σπειροειδών διαχωριστών ή υγρών σπειροειδών συμπυκνωτών (32), στάδιο διαχωρισμού του πολτού (68) -με τη βοήθεια των υγρών σπειροειδών διαχωριστών ή συμπυκνωτών (32)- σε πολτό χρωμίτη ανώτερης ποιότητας (74), πολτό χρωμίτη κατώτερης ποιότητας (76) και πρώτο ρεύμα καταλοίπων (78), στάδιο μαγνητικού διαχωρισμού του πολτού χρωμίτη κατώτερης ποιότητας (76) -στο πλαίσιο βαθμίδας υγρού μαγνητικού διαχωρισμού (24)- σε ρεύμα μαγνητικού υλικού (80) και σε ρεύμα απόρριψης μη μαγνητικού υλικού (86), και στάδιο διαχωρισμού του πολτού χρωμίτη ανώτερης ποιότητας (74) και του ρεύματος μαγνητικού υλικού (80) -στο πλαίσιο βαθμίδας

ανακινούμενων τραpezών (18)- σε συμπύκνωμα χρωμίτη (90) και δεύτερο ρεύμα καταλοίπων (92).



ΑΡΙΘΜΟΣ ΕΥΡ. Δ.Ε. (11):3113001
ΑΡΙΘ. ΕΛΛ. ΚΑΤΑΘΕΣΗΣ (21):20230401176
ΗΜΕΡ. ΕΛΛ. ΚΑΤΑΘΕΣΗΣ (22):31/07/2023
ΑΡΙΘ./ΗΜΕΡ. ΔΗΜΟΣΙΕΥΣΗΣ
ΕΥΡΩΠΑΪΚΟΥ ΔΙΠΛΩΜΑΤΟΣ(87):3511319 - 03/05/2023
ΑΡΙΘ./ΗΜΕΡ. ΔΗΜΟΣΙΕΥΣΗΣ
ΕΥΡΩΠΑΪΚΗΣ ΑΙΤΗΣΗΣ (86):19156976.3--29/06/2015
ΔΙΚΑΙΟΥΧΟΣ (73):1)Celgene Quanticel Research, Inc.
9393 Towne Centre Drive, Suite 110, San Diego, CA 92121, ΗΝΩΜΕΝΕΣ ΠΟΛΙΤΕΙΕΣ ΤΗΣ ΑΜΕΡΙΚΗΣ
ΣΥΜΒ. ΠΡΟΤΕΡΑΙΟΤΗΤΕΣ (30):201462020886 P-03/07/2014-US
ΕΦΕΥΡΕΤΗΣ (72):1)CHEN, Young K.
2)KANOUNI, Toufike
3)NIE, Zhe
4)STAFFORD, Jeffrey Alan
5)VEAL, James Marvin
ΕΙΔΙΚΟΣ ΠΛΗΡΕΞΟΥΣΙΟΣ (74):ΓΑΛΑΝΟΠΟΥΛΟΥ ΑΝΘΟΥΛΑ
Θέση Λύσι Μπιτακου, 19014 ΚΑΠΑΝΔΡΙΤΙ (ΑΤΤΙΚΗΣ)
ΑΝΤΙΚΛΗΤΟΣ (74):ΜΑΛΑΜΗ ΑΛΚΗΣΤΙΣ-ΕΙΡΗΝΗ
Βησσαρίωνος 3,10672 ΑΘΗΝΑ
ΤΙΤΛΟΣ ΕΦΕΥΡΕΣΗΣ (54):ΑΝΑΣΤΟΛΕΙΣ ΛΥΣΙΝΗΣ ΕΙΔΙΚΗΣ ΑΠΟΜΕΘΥΛΑΣΗΣ-1

ΠΕΡΙΛΗΨΗ(57)

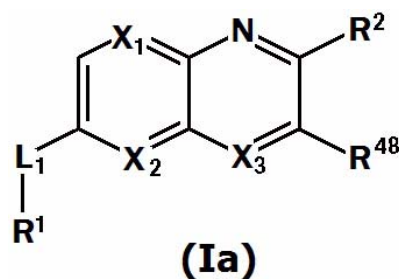
Η παρούσα εφεύρεση αφορά γενικώς σε συνθέσεις και μεθόδους για θεραπεία καρκίνου και νεοπλασματικής ασθένειας. Παρεχόμενες στο παρόν είναι ενώσεις υποκατεστημένου ετεροκυκλικού παραγώγου και φαρμακευτικές συνθέσεις που περιλαμβάνουν τις εν λόγω ενώσεις. Οι υποκείμενες ενώσεις και συνθέσεις είναι χρήσιμες για αναστολή λυσίνης ειδικής απομεθυλάσης-1. Περαιτέρω, οι

υποκείμενες ενώσεις και συνθέσεις είναι χρήσιμες για τη θεραπεία καρκίνου, όπως καρκίνου προστάτη, καρκίνου μαστού, καρκίνου ουροδόχου κύστης, καρκίνου πνεύμονα ή/και μελανώματος και των παρομοίων.

ΑΡΙΘΜΟΣ ΕΥΡ. Δ.Ε. (11):3113002
ΑΡΙΘ. ΕΛΛ. ΚΑΤΑΘΕΣΗΣ (21):20230401177
ΗΜΕΡ. ΕΛΛ. ΚΑΤΑΘΕΣΗΣ (22):31/07/2023
ΑΡΙΘ./ΗΜΕΡ. ΔΗΜΟΣΙΕΥΣΗΣ
ΕΥΡΩΠΑΪΚΟΥ ΔΙΠΛΩΜΑΤΟΣ(87):3867238 - 07/06/2023
ΑΡΙΘ./ΗΜΕΡ. ΔΗΜΟΣΙΕΥΣΗΣ
ΕΥΡΩΠΑΪΚΗΣ ΑΙΤΗΣΗΣ (86):19801996.0--17/10/2019
ΔΙΚΑΙΟΥΧΟΣ (73):1)Array BioPharma Inc.
3200 Walnut Street, Boulder, CO 80301, ΗΝΩΜΕΝΕΣ ΠΟΛΙΤΕΙΕΣ ΤΗΣ ΑΜΕΡΙΚΗΣ
ΣΥΜΒ. ΠΡΟΤΕΡΑΙΟΤΗΤΕΣ (30):201862746952 P-17/10/2018-US
201962916119 P-16/10/2019-US
ΕΦΕΥΡΕΤΗΣ (72):
1)BLAKE, James F. 7)FISCHER, John P.
2)BOYS, Mark Laurence 8)HINKLIN, Ronald Jay
3)CHICARELLI, Mark Joseph 9)MCNULTY, Oren T.
4)COOK, Adam 10)MEJIA, Macedonio J.
5)ELSAYED, Mohamed S. A. 11)RODRIGUEZ, Martha E.
6)FELL, Jay B. 12)WONG, Christina E.
ΕΙΔΙΚΟΣ ΠΛΗΡΕΞΟΥΣΙΟΣ (74):ΚΙΛΙΜΙΡΗΣ "ΠΑΤΡΙΝΟΣ & ΚΙΛΙΜΙΡΗΣ
ΔΙΚΗΓΟΡΙΚΗ ΕΤΑΙΡΙΑ" ΚΩΝΣΤΑΝΤΙΝΟΣ
Χατζηγιάννη Μέξη 7, 11528 ΑΘΗΝΑ
ΑΝΤΙΚΛΗΤΟΣ (74):ΚΙΛΙΜΙΡΗΣ ΚΩΝΣΤΑΝΤΙΝΟΣ
Χατζηγιάννη Μέξη 7,11528 ΑΘΗΝΑ
ΤΙΤΛΟΣ ΕΦΕΥΡΕΣΗΣ (54):ΑΝΑΣΤΟΛΕΙΣ ΠΡΩΤΕΪΝΙΚΗΣ ΦΩΣΦΑΤΑΣΗΣ ΤΗΣ ΤΥΡΟΣΙΝΗΣ

ΠΕΡΙΛΗΨΗ(57)

Παρέχονται Ενώσεις Τύπου Ia ή ένα στερεοϊσομερές, ταυτομερές ή φαρμακευτικός αποδεκτό άλας αυτών, οι οποίες είναι χρήσιμες για την αγωγή υπερπολλαπλασιαστικών νόσων δεδομένης της ικανότητας τους να αναστέλουν την SHP2. Αποκαλύπτονται μέθοδοι χρήσης ενώσεων Τύπου I ή ενός στερεοϊσομερούς, ταυτομερούς ή φαρμακευτικός αποδεκτού άλατος αυτών για in vitro, in situ και in vivo διάγνωση, πρόληψη ή αγωγή τέτοιων διαταραχών σε κύτταρα θηλαστικών, ή σχετικών παθολογικών καταστάσεων.

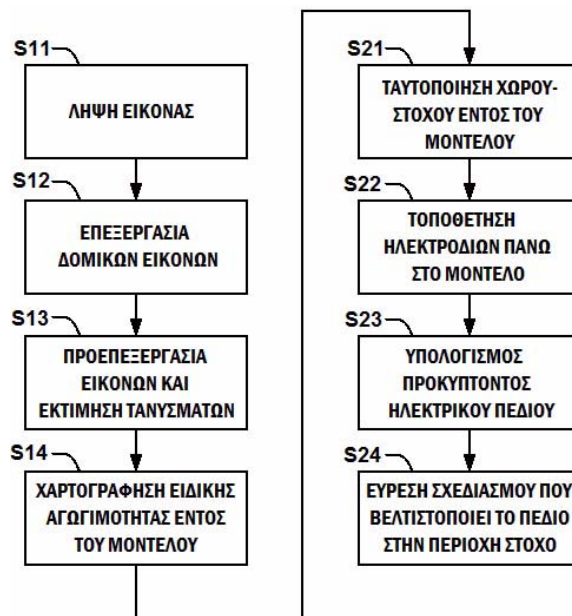


ΑΡΙΘΜΟΣ ΕΥΡ. Δ.Ε. (11):3113003
ΑΡΙΘ. ΕΛΛ. ΚΑΤΑΘΕΣΗΣ (21):20230401169
ΗΜΕΡ. ΕΛΛ. ΚΑΤΑΘΕΣΗΣ (22):31/07/2023
ΑΡΙΘ./ΗΜΕΡ. ΔΗΜΟΣΙΕΥΣΗΣ
ΕΥΡΩΠΑΪΚΟΥ ΔΙΠΛΩΜΑΤΟΣ(87):3838338 - 24/05/2023
ΑΡΙΘ./ΗΜΕΡ. ΔΗΜΟΣΙΕΥΣΗΣ
ΕΥΡΩΠΑΪΚΗΣ ΑΙΤΗΣΗΣ (86):21155810.1--28/10/2016
ΔΙΚΑΙΟΥΧΟΣ (73):1)Novocure GmbH
Park 6, 6039 Root D4, ΕΛΒΕΤΙΑ
ΣΥΜΒ. ΠΡΟΤΕΡΑΙΟΤΗΤΕΣ (30):2015622473 14 P-28/10/2015-US
201662294372 P-12/02/2016-US
ΕΦΕΥΡΕΤΗΣ (72):1)BOMZON, Zeev
2)WENGER, Cornelia
3)MIRANDA, Pedro Michael Cavaleiro
4)URMAN, Noa
5)KIRSON, Eilon
6)WASSERMAN, Yoram
7)PALTI, Yoram
ΕΙΔΙΚΟΣ ΠΛΗΡΕΞΟΥΣΙΟΣ (74):ΚΙΛΙΜΙΡΗΣ "ΠΑΤΡΙΝΟΣ & ΚΙΛΙΜΙΡΗΣ
ΔΙΚΗΓΟΡΙΚΗ ΕΤΑΙΡΙΑ" ΚΩΝΣΤΑΝΤΙΝΟΣ
Χατζηγιάννη Μέξη 7, 11528 ΑΘΗΝΑ
ΑΝΤΙΚΛΗΤΟΣ (74):ΚΙΛΙΜΙΡΗΣ ΚΩΝΣΤΑΝΤΙΝΟΣ
Χατζηγιάννη Μέξη 7,11528 ΑΘΗΝΑ
ΤΙΤΛΟΣ ΕΦΕΥΡΕΣΗΣ (54):ΑΓΩΓΗ ΤΤFIELD ΜΕ ΒΕΛΤΙΣΤΟΠΟΙΗ-
ΣΗ ΤΩΝ ΘΕΣΕΩΝ ΗΛΕΚΤΡΟΔΙΩΝ
ΣΤΗΝ ΚΕΦΑΛΗ ΜΕ ΒΑΣΗ ΜΕΤΡΗΣΕΙΣ
ΑΓΩΓΙΜΟΤΗΤΑΣ ΒΑΣΙΖΟΜΕΝΕΣ ΣΕ
MRI

ΠΕΡΙΛΗΨΗ(57)

Μέθοδος βελτιστοποίησης των θέσεων ενός πλήθους ηλεκτροδίων για τοποθέτηση πάνω στο σώμα ενός εξεταζόμενου, η οποία μέθοδος περιλαμβάνει τα στάδια: δημιουργίας τρισδιάστατου χάρτη της ειδικής αγωγιμότητας ή ειδικής αντίστασης

ενός επιμέρους ανατομικού χώρου απευθείας από μετρήσεις ειδικής αγωγιμότητας ή ειδικής αντίστασης, χωρίς τμηματοποίηση του ανατομικού χώρου σε τύπους ιστού ταυτοποίησης του ποια είναι η θέση του ιστού-στόχου εντός του δημιουργηθέντος τρισδιάστατου χάρτη ειδικής αγωγιμότητας ή ειδικής αντίστασης* και προσδιορισμού θέσεων για τοποθέτηση των ηλεκτροδίων με βάση τον δημιουργηθέντα τρισδιάστατο χάρτη ειδικής αγωγιμότητας ή ειδικής αντίστασης και την ταυτοποιηθείσα θέση του ιστού-στόχου.



ΑΡΙΘΜΟΣ ΕΥΡ. Δ.Ε. (11):3113004
ΑΡΙΘ. ΕΛΛ. ΚΑΤΑΘΕΣΗΣ (21):20230401183
ΗΜΕΡ. ΕΛΛ. ΚΑΤΑΘΕΣΗΣ (22):01/08/2023
ΑΡΙΘ./ΗΜΕΡ. ΔΗΜΟΣΙΕΥΣΗΣ
ΕΥΡΩΠΑΪΚΟΥ ΔΙΠΛΩΜΑΤΟΣ(87):3541195 - 03/05/2023
ΑΡΙΘ./ΗΜΕΡ. ΔΗΜΟΣΙΕΥΣΗΣ
ΕΥΡΩΠΑΪΚΗΣ ΑΙΤΗΣΗΣ (86):17811205.8--15/11/2017
ΔΙΚΑΙΟΥΧΟΣ (73):1)Barilla G. e R. Fratelli S.p.A.
Via Mantova, 166, 43100 Parma, ΙΤΑΛΙΑ
ΣΥΜΒ. ΠΡΟΤΕΡΑΙΟΤΗΤΕΣ (30):201600117079-18/11/2016-IT
ΕΦΕΥΡΕΤΗΣ (72):1)MORBARIGAZZI, Nadia
2)BACCHI, Annalisa
ΕΙΔΙΚΟΣ ΠΛΗΡΕΞΟΥΣΙΟΣ (74):ΣΑΚΕΛΛΑΡΙΔΗ ΒΑΛΗ-ΒΑΣΙΛΙΚΗ
Αδριανού 70, 10556 ΑΘΗΝΑ
ΑΝΤΙΚΛΗΤΟΣ (74):ΣΑΚΕΛΛΑΡΙΔΗ ΒΑΛΗ-ΒΑΣΙΛΙΚΗ
Αδριανού 70,10556 ΑΘΗΝΑ
ΤΙΤΛΟΣ ΕΦΕΥΡΕΣΗΣ (54):ΣΥΝΘΕΣΗ ΔΙΑΙΤΗΤΙΚΗΣ ΜΑΡΓΑΡΙ-
ΝΗΣ ΓΙΑ ΣΦΟΛΙΑΤΕΣ ΜΕ ΜΕΙΩΜΕΝΗ
ΠΕΡΙΕΚΤΙΚΟΤΗΤΑ ΣΕ ΚΟΡΕΣΜΕΝΑ
ΛΙΠΗ

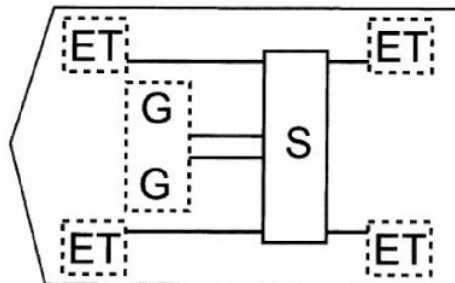
ΠΕΡΙΛΗΨΗ(57)

Μια σύνθεση μαργαρίνης σε ρολό με μειωμένη περιεκτικότητα σε κορεσμένα λιπαρά οξέα που περιλαμβάνει, σε ποσοστό κατά βάρος του συνολικού βάρους της σύνθεσης, από 60% έως 80% μιας λιπαρής φάσης και από 40% έως 20% μιας υδατικής φάσης που περιλαμβάνει νερό, πρωτεΐνες και διαλυτές ή/και αδιάλυτες διατροφικές ίνες, όπου η αναφερθείσα λιπαρή φάση αποτελείται από 30% έως 45% τουλάχιστον ενός φυτικού λίπους πλούσιου σε στεατικό οξύ και 70% έως 55% τουλάχιστον ενός φυτικού ελαίου, οι αναφερθείσες διαλυτές ίνες επιλέγονται από την ομάδα που αποτελείται από βήτα-γλυκάνες, συμπικνωμένα φύκια, ίνα μπιζελιού, ίνα γεωμήλου, ίνα ψυλλίου, ίνα γουάρ, και οι αναφερθείσες αδιάλυτες ίνες επιλέγονται από την ομάδα που αποτελείται από κυτταρίνες, ίνα σίτου, ίνα

δέρματος μπιζελιού, ίνα καρότου και ίνα μπαμπού η σύνθεση μαργαρίνης λαμβάνεται με μια διαδικασία που περιλαμβάνει τα στάδια: α) της παρασκευής ενός ομοιογενούς υδατικού αιωρήματος από τις διατροφικές ίνες και τις πρωτεΐνες σε νερό σε θερμοκρασία ανάμεσα στους 55 βαθμούς Κελσίου και τους 65 βαθμούς Κελσίου β) της παρασκευής ενός ομοιογενούς αιωρήματος από το φυτικό έλαιο και το φυτικό λίπος, με την τήξη του τελευταίου σε θερμοκρασία ανάμεσα στους 55 βαθμούς Κελσίου και τους 65 βαθμούς Κελσίου και την ανάμειξη του με το φυτικό έλαιο γ) της γαλακτωματοποίησης στη θερμοκρασία των 55-80 βαθμών Κελσίου των δύο αιωρημάτων που λαμβάνονται στα στάδια α) και β) για να ληφθεί ένα ομοιογενές γαλάκτωμα δ) της πλαστικοποίησης του αναφερθέντος γαλακτώματος και του να του επιτραπεί να ωριμάσει για 7 ημέρες στους 15-20 βαθμούς Κελσίου.

ΑΡΙΘΜΟΣ ΕΥΡ. Δ.Ε. (11):3113005
ΑΡΙΘ. ΕΛΛ. ΚΑΤΑΘΕΣΗΣ (21):20230401187
ΗΜΕΡ. ΕΛΛ. ΚΑΤΑΘΕΣΗΣ (22):01/08/2023
ΑΡΙΘ./ΗΜΕΡ. ΔΗΜΟΣΙΕΥΣΗΣ
ΕΥΡΩΠΑΪΚΟΥ ΔΙΠΛΩΜΑΤΟΣ(87):3030484 - 24/05/2023
ΑΡΙΘ./ΗΜΕΡ. ΔΗΜΟΣΙΕΥΣΗΣ
ΕΥΡΩΠΑΪΚΗΣ ΑΙΤΗΣΗΣ (86):14834157.1--05/08/2014
ΔΙΚΑΙΟΥΧΟΣ (73):1)Kongsberg Maritime AS
Strandpromenaden 50, 3183 Horten,
NORBHΓIA
ΣΥΜΒ. ΠΡΟΤΕΡΑΙΟΤΗΤΕΣ (30):20131066-06/08/2013-NO
201314173-07/08/2013-GB
ΕΦΕΥΡΕΤΗΣ (72):1)HIRST, Mike
ΕΙΔΙΚΟΣ ΠΛΗΡΕΞΟΥΣΙΟΣ (74):ΚΙΛΙΜΙΡΗΣ "ΠΑΤΡΙΝΟΣ & ΚΙΛΙΜΙΡΗΣ
ΔΙΚΗΓΟΡΙΚΗ ΕΤΑΙΡΙΑ" ΚΩΝΣΤΑΝΤΙΝΟΣ
Χατζηγιάννη Μέξη 7, 11528 ΑΘΗΝΑ
ΑΝΤΙΚΛΗΤΟΣ (74):ΚΙΛΙΜΙΡΗΣ ΚΩΝΣΤΑΝΤΙΝΟΣ
Χατζηγιάννη Μέξη 7,11528 ΑΘΗΝΑ
ΤΙΤΛΟΣ ΕΦΕΥΡΕΣΗΣ (54):**ΣΚΑΦΟΣ ΜΕ ΔΥΝΑΜΙΚΗ ΟΡΙΟΘΕΤΗΣΗ**

και το σύστημα γεννήτριας ευρίσκεται εκτός της αναφερθείσας πρώτης ζώνης εφεδρείας.



ΠΕΡΙΛΗΨΗ(57)

Η εφεύρεση αναφέρεται σε σκάφος υψηλής αξιοπιστίας, όπου προβλέπονται ζώνες εφεδρείας. Ένας στόχος της παρούσας εφεύρεσης είναι η προδιαγραφή βελτιωμένου συστήματος για σκάφος υψηλής αξιοπιστίας που υπερνικά τις περιπλοκότητες της παλαιότερας τεχνικής και προσφέρει βελτιωμένη αξιοπιστία. Η παρούσα εφεύρεση επιτυγχάνει τον αναφερθέντα στόχο με την πρόβλεψη πλήθους υποσυστημάτων αποθήκευσης ενέργειας, όπου ένας τουλάχιστον από τους προωστές με λειτουργικά συνδεδεμένο σύστημα αποθήκευσης ενέργειας ευρίσκεται εντός πρώτης ζώνης εφεδρείας και ένας άλλος από τους προωστές

ΑΡΙΘΜΟΣ ΕΥΡ. Δ.Ε. (11):3113006
ΑΡΙΘ. ΕΛΛ. ΚΑΤΑΘΕΣΗΣ (21):20230401185
ΗΜΕΡ. ΕΛΛ. ΚΑΤΑΘΕΣΗΣ (22):01/08/2023
ΑΡΙΘ./ΗΜΕΡ. ΔΗΜΟΣΙΕΥΣΗΣ
ΕΥΡΩΠΑΪΚΟΥ ΔΙΠΛΩΜΑΤΟΣ(87):3478368 - 07/06/2023
ΑΡΙΘ./ΗΜΕΡ. ΔΗΜΟΣΙΕΥΣΗΣ
ΕΥΡΩΠΑΪΚΗΣ ΑΙΤΗΣΗΣ (86):16774531.4--12/09/2016
ΔΙΚΑΙΟΥΧΟΣ (73):1)Tomcat International
1st Floor 26 Eastcastle Street, London, W1W
8DQ, ΜΕΓΑΛΗ ΒΡΕΤΑΝΙΑ
ΣΥΜΒ. ΠΡΟΤΕΡΑΙΟΤΗΤΕΣ (30):1656318-01/07/2016-FR
ΕΦΕΥΡΕΤΗΣ (72):1)THOMAS, Mathilde
2)THOMAS, Bertrand
ΕΙΔΙΚΟΣ ΠΛΗΡΕΞΟΥΣΙΟΣ (74):ΚΙΛΙΜΙΡΗΣ "ΠΑΤΡΙΝΟΣ & ΚΙΛΙΜΙΡΗΣ
ΔΙΚΗΓΟΡΙΚΗ ΕΤΑΙΡΙΑ" ΚΩΝΣΤΑΝΤΙΝΟΣ
Χατζηγιάννη Μέξη 7, 11528 ΑΘΗΝΑ
ΑΝΤΙΚΛΗΤΟΣ (74):ΚΙΛΙΜΙΡΗΣ ΚΩΝΣΤΑΝΤΙΝΟΣ
Χατζηγιάννη Μέξη 7,11528 ΑΘΗΝΑ
ΤΙΤΛΟΣ ΕΦΕΥΡΕΣΗΣ (54):**ΣΥΝΘΕΣΗ ΓΙΑ ΤΗΝ ΚΑΤΑΠΟΛΕΜΗΣΗ ΤΩΝ ΣΗΜΕΙΩΝ ΓΗΡΑΝΣΗΣ ΤΟΥ ΔΕΡΜΑΤΟΣ ΚΑΙ ΤΩΝ ΕΞΑΡΤΗΜΑΤΩΝ ΤΟΥ**

ΠΕΡΙΛΗΨΗ(57)

Η εφεύρεση σχετίζεται με μια σύνθεση για τοπική εφαρμογή που περιέχει τουλάχιστον ένα συνδυασμό (α) πολυφαινολών που επιλέγονται από τα μονομερή και τα ολιγομερή προανθοκυανιδινών (OPCs), υδροξυστιλβένια, μονομερή και ολιγομερή φλαβονοειδών και παράγωγα και μείγματα αυτών, (β) εκχύλισμα ελάτης που περιλαμβάνει τουλάχιστον μία λιγνάνη που επιλέγεται από υδροξυματαΐρεσινόλη, σεκοΐσολαρισρεσινόλη, κονιδρίνη, λαρισρεσινόλη και λιοβίλη. Επίσης σχετίζεται με την κοσμητική χρήση αυτού του συνδυασμού για την καταπολέμηση των σημείων γήρανσης του δέρματος και των εξαρτημάτων του ή των αποτελεσμάτων της ρύπανσης και με μια μέθοδο κοσμητικής θεραπείας με τη χρήση αυτού του συνδυασμού.

ΑΡΙΘΜΟΣ ΕΥΡ. Δ.Ε. (11):3113007
ΑΡΙΘ. ΕΛΛ. ΚΑΤΑΘΕΣΗΣ (21):20230401186
ΗΜΕΡ. ΕΛΛ. ΚΑΤΑΘΕΣΗΣ (22):01/08/2023
ΑΡΙΘ./ΗΜΕΡ. ΔΗΜΟΣΙΕΥΣΗΣ
ΕΥΡΩΠΑΪΚΟΥ ΔΙΠΛΩΜΑΤΟΣ(87):3600270 - 14/06/2023
ΑΡΙΘ./ΗΜΕΡ. ΔΗΜΟΣΙΕΥΣΗΣ
ΕΥΡΩΠΑΪΚΗΣ ΑΙΤΗΣΗΣ (86):18777745.3--30/03/2018
ΔΙΚΑΙΟΥΧΟΣ (73):1)Aurigene Oncology Limited
39-40 KIADB Industrial Area Electronic City
Phase II Hosur Road, Bangalore 560100,
ΙΝΔΙΑ
ΣΥΜΒ. ΠΡΟΤΕΡΑΙΟΤΗΤΕΣ (30):201741011785-31/03/2017-IN
ΕΦΕΥΡΕΤΗΣ (72):1)GUMMADI, Venkateshwar Rao
2)SAMAJDAR, Susanta
3)NELLORE, Kavitha
4)DAGINAKATTE, Girish
5)BALASUBRAMANIAN, Wesley Roy
ΕΙΔΙΚΟΣ ΠΑΗΡΕΞΟΥΣΙΟΣ (74):ΓΙΑΚΟΥΜΗ ANNA
Αλκαμένους 12-14, 10439 ΑΘΗΝΑ
ΑΝΤΙΚΛΗΤΟΣ (74):ΜΙΣΙΟΥ ΑΝΔΡΟΝΙΚΗ
Αναλήψεως 23 και Μαραθώνος 27,15235
ΒΡΙΛΗΣΣΙΑ (ΑΤΤΙΚΗΣ)
ΤΙΤΛΟΣ ΕΦΕΥΡΕΣΗΣ (54):**ΕΝΩΣΕΙΣ ΚΑΙ ΣΥΝΘΕΣΕΙΣ ΓΙΑ ΤΗ
ΘΕΡΑΠΕΙΑ ΑΙΜΑΤΟΛΟΓΙΚΩΝ ΔΙΑΤΑ-
ΡΑΧΩΝ**

ΠΕΡΙΛΗΨΗ(57)

Η παρούσα εφεύρεση παρέχει μεθόδους θεραπείας αιματολογικών διαταραχών όπως η οξεία μυελοειδής λευχαιμία, με την χρήση υποκατεστημένων ετεροκυκλικών ενώσεων και φαρμακευτικά αποδεκτών αλάτων αυτών. Οι ενώσεις αναστέλλουν τις κινάσες IRAK4 and FLT-3.

ΑΡΙΘΜΟΣ ΕΥΡ. Δ.Ε. (11):3113008
ΑΡΙΘ. ΕΛΛ. ΚΑΤΑΘΕΣΗΣ (21):20230401189
ΗΜΕΡ. ΕΛΛ. ΚΑΤΑΘΕΣΗΣ (22):01/08/2023
ΑΡΙΘ./ΗΜΕΡ. ΔΗΜΟΣΙΕΥΣΗΣ
ΕΥΡΩΠΑΪΚΟΥ ΔΙΠΛΩΜΑΤΟΣ(87):3670552 - 07/06/2023
ΑΡΙΘ./ΗΜΕΡ. ΔΗΜΟΣΙΕΥΣΗΣ
ΕΥΡΩΠΑΪΚΗΣ ΑΙΤΗΣΗΣ (86):18214284.4--19/12/2018
ΔΙΚΑΙΟΥΧΟΣ (73):1)Organik Kimya Sanayi Ve Tic. A.S.
Mimarsinan Mah. Cendere Yolu No: 146 Ke-
merburgaz Eyup,34075 Istanbul, ΤΟΥΡΚΙΑ
2)Organik Kimya Netherlands BV
Chemieweg 7,3197 KC Botlek Rotterdam,
ΟΛΛΑΝΔΙΑ
ΣΥΜΒ. ΠΡΟΤΕΡΑΙΟΤΗΤΕΣ (30):
ΕΦΕΥΡΕΤΗΣ (72):1)KAPLAN, Mahir
2)GUILLERMO PEREZ, Lorenzo
3)ISA, Akyurt
4)KASGOZ, Ahmet
5)ARSLAN, Fatma
ΕΙΔΙΚΟΣ ΠΑΗΡΕΞΟΥΣΙΟΣ (74):ΚΙΛΙΜΙΡΗΣ "ΠΑΤΡΙΝΟΣ & ΚΙΛΙΜΙΡΗΣ
ΔΙΚΗΓΟΡΙΚΗ ΕΤΑΙΡΙΑ" ΚΩΝΣΤΑΝΤΙΝΟΣ
Χατζηγιάννη Μέξη 7, 11528 ΑΘΗΝΑ
ΑΝΤΙΚΛΗΤΟΣ (74):ΚΙΛΙΜΙΡΗΣ ΚΩΝΣΤΑΝΤΙΝΟΣ
Χατζηγιάννη Μέξη 7,11528 ΑΘΗΝΑ
ΤΙΤΛΟΣ ΕΦΕΥΡΕΣΗΣ (54):**ΥΠΟΣΤΗΡΙΖΟΜΕΝΑ ΑΠΟ ΠΟΛΥΤΡΟ-
ΠΙΚΗ ΚΑΙ ΑΛΚΑΛΟΔΙΑΛΥΤΗ ΡΗΤΙΝΗ
ΠΟΛΥΜΕΡΗ ΓΑΛΑΚΤΩΜΑΤΟΣ**

ΠΕΡΙΛΗΨΗ(57)

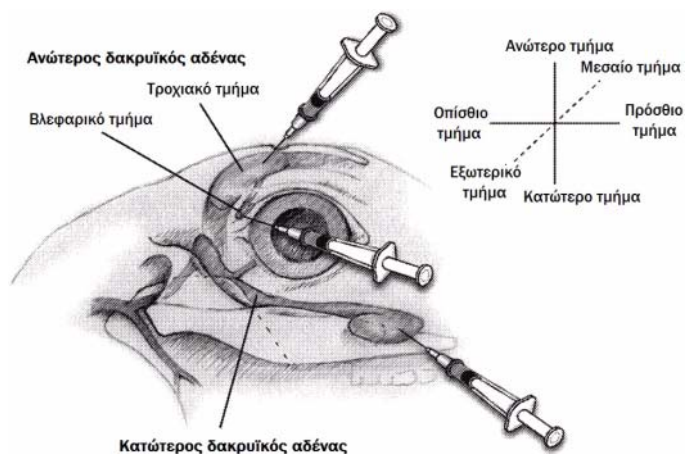
Μια υποστηριζόμενη από αλκαλοδιαλυτή ρητίνη σύνθεση πολυμερούς γαλακτώματος που έχει μία διτροπική ή μία πολυτροπική κατανομή μεγέθους σωματιδίων με υψηλή περιεκτικότητα σε στερεά και σε αλκαλοδιαλυτές ρητίνες που είναι κατάλληλες για την παραγωγή αυτών των πολυμερών. Αφορά επίσης σε μια διαδικασία πολλαπλών σταδίων για την παραγωγή ενός τέτοιου πολυμερούς

γαλακτώματος και στη χρήση 10 αυτού του πολυμερούς σε εφαρμογές ειδικά όπου είναι επιθυμητή ταχεία ξήρανση. Συνεπώς, τα πολυμερή γαλακτώματος που προκύπτουν μπορούν να χρησιμοποιηθούν σε συνθέσεις σχηματισμού μεμβράνης και επικάλυψης, για παράδειγμα στην παρασκευή συνθέσεων βαφής που έχουν γρήγορους χρόνους ξήρανσης.

ΑΡΙΘΜΟΣ ΕΥΡ. Δ.Ε. (11):3113009
ΑΡΙΘ. ΕΛΛ. ΚΑΤΑΘΕΣΗΣ (21):20230401188
ΗΜΕΡ. ΕΛΛ. ΚΑΤΑΘΕΣΗΣ (22):01/08/2023
ΑΡΙΘ./ΗΜΕΡ. ΔΗΜΟΣΙΕΥΣΗΣ
ΕΥΡΩΠΑΪΚΟΥ ΔΙΠΛΩΜΑΤΟΣ(87):3519050 - 07/06/2023
ΑΡΙΘ./ΗΜΕΡ. ΔΗΜΟΣΙΕΥΣΗΣ
ΕΥΡΩΠΑΪΚΗΣ ΑΙΤΗΣΗΣ (86):17857434.9--28/09/2017
ΔΙΚΑΙΟΥΧΟΣ (73):1)Medicon Pharmaceuticals, Inc.
 18 Blueberry Ridge Road, Setauket, NY
 11733, ΗΝΩΜΕΝΕΣ ΠΟΛΙΤΕΙΕΣ ΤΗΣ
 ΑΜΕΡΙΚΗΣ
ΣΥΜΒ. ΠΡΟΤΕΡΑΙΟΤΗΤΕΣ (30):201662400955 P-28/09/2016-US
ΕΦΕΥΡΕΤΗΣ (72):1)RIGAS, Basil
ΕΙΔΙΚΟΣ ΠΛΗΡΕΞΟΥΣΙΟΣ (74):ΚΙΛΙΜΙΡΗΣ "ΠΑΤΡΙΝΟΣ & ΚΙΛΙΜΙΡΗΣ
 ΔΙΚΗΓΟΡΙΚΗ ΕΤΑΙΡΙΑ" ΚΩΝΣΤΑΝΤΙΝΟΣ
 Χατζηγιάννη Μέξη 7, 11528 ΑΘΗΝΑ
ΑΝΤΙΚΛΗΤΟΣ (74):ΚΙΛΙΜΙΡΗΣ ΚΩΝΣΤΑΝΤΙΝΟΣ
 Χατζηγιάννη Μέξη 7,11528 ΑΘΗΝΑ
ΤΙΤΛΟΣ ΕΦΕΥΡΕΣΗΣ (54):**ΣΥΝΘΕΣΕΙΣ ΚΑΙ ΜΕΘΟΔΟΙ ΓΙΑ ΘΕ-
 ΡΑΠΕΙΑ ΟΦΘΑΛΜΙΚΩΝ ΠΑΘΗΣΕΩΝ**

ΠΕΡΙΛΗΨΗ(57)

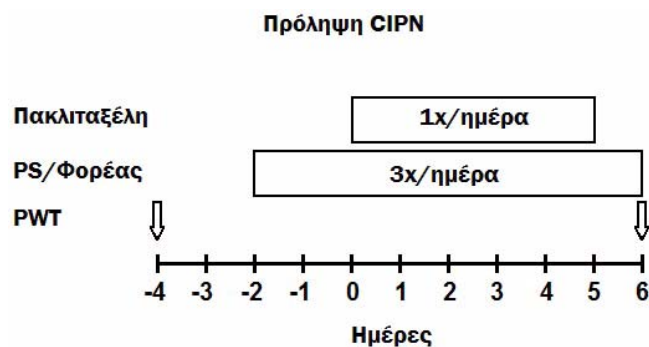
Η εφεύρεση αφορά σε συνθέσεις και μεθόδους για τη θεραπεία οφθαλμικών παθήσεων.



ΑΡΙΘΜΟΣ ΕΥΡ. Δ.Ε. (11):3113010
ΑΡΙΘ. ΕΛΛ. ΚΑΤΑΘΕΣΗΣ (21):20230401184
ΗΜΕΡ. ΕΛΛ. ΚΑΤΑΘΕΣΗΣ (22):01/08/2023
ΑΡΙΘ./ΗΜΕΡ. ΔΗΜΟΣΙΕΥΣΗΣ
ΕΥΡΩΠΑΪΚΟΥ ΔΙΠΛΩΜΑΤΟΣ(87):4114403 - 07/06/2023
ΑΡΙΘ./ΗΜΕΡ. ΔΗΜΟΣΙΕΥΣΗΣ
ΕΥΡΩΠΑΪΚΗΣ ΑΙΤΗΣΗΣ (86):22730040.7--23/05/2022
ΔΙΚΑΙΟΥΧΟΣ (73):1)Medicon Pharmaceuticals, Inc.
 18 Blueberry Ridge Road, Setauket, NY
 11733, ΗΝΩΜΕΝΕΣ ΠΟΛΙΤΕΙΕΣ ΤΗΣ
 ΑΜΕΡΙΚΗΣ
ΣΥΜΒ. ΠΡΟΤΕΡΑΙΟΤΗΤΕΣ (30):202163192246 P-24/05/2021-US
ΕΦΕΥΡΕΤΗΣ (72):1)RIGAS, Basil.
ΕΙΔΙΚΟΣ ΠΛΗΡΕΞΟΥΣΙΟΣ (74):ΚΙΛΙΜΙΡΗΣ "ΠΑΤΡΙΝΟΣ & ΚΙΛΙΜΙΡΗΣ
 ΔΙΚΗΓΟΡΙΚΗ ΕΤΑΙΡΙΑ" ΚΩΝΣΤΑΝΤΙΝΟΣ
 Χατζηγιάννη Μέξη 7, 11528 ΑΘΗΝΑ
ΑΝΤΙΚΛΗΤΟΣ (74):ΚΙΛΙΜΙΡΗΣ ΚΩΝΣΤΑΝΤΙΝΟΣ
 Χατζηγιάννη Μέξη 7,11528 ΑΘΗΝΑ
ΤΙΤΛΟΣ ΕΦΕΥΡΕΣΗΣ (54):**ΘΕΡΑΠΕΙΑ ΠΟΝΟΥ ΠΟΥ ΣΧΕΤΙΖΕΤΑΙ
 ΜΕ ΠΡΟΚΑΛΟΥΜΕΝΗ ΑΠΟ ΧΗΜΕΙΟ-
 ΘΕΡΑΠΕΙΑ ΠΕΡΙΦΕΡΙΚΗ ΝΕΥΡΟΠΑ-
 ΘΕΙΑ**

ΠΕΡΙΛΗΨΗ(57)

Η εφεύρεση παρουσιάζει μεθόδους πρόληψης και/ή θεραπείας νευροπαθητικού πόνου που σχετίζεται με προκαλούμενη από χημειοθεραπεία περιφερική νευροπάθεια (CIPN).

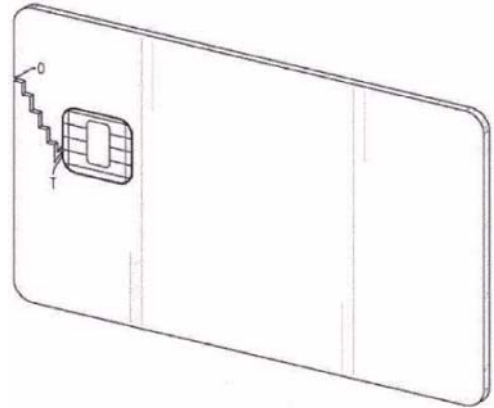


ΑΡΙΘΜΟΣ ΕΥΡ. Δ.Ε. (11):3113011
ΑΡΙΘ. ΕΛΛ. ΚΑΤΑΘΕΣΗΣ (21):20230401182
ΗΜΕΡ. ΕΛΛ. ΚΑΤΑΘΕΣΗΣ (22):01/08/2023
ΑΡΙΘ./ΗΜΕΡ. ΔΗΜΟΣΙΕΥΣΗΣ
ΕΥΡΩΠΑΪΚΟΥ ΔΙΠΛΩΜΑΤΟΣ(87):3746943 - 03/05/2023
ΑΡΙΘ./ΗΜΕΡ. ΔΗΜΟΣΙΕΥΣΗΣ
ΕΥΡΩΠΑΪΚΗΣ ΑΙΤΗΣΗΣ (86):19747736.7--23/01/2019
ΔΙΚΑΙΟΥΧΟΣ (73):1)Composecure, LLC
500 Memorial Drive, Somerset, NJ 08873,
ΗΝΩΜΕΝΕΣ ΠΟΛΙΤΕΙΕΣ ΤΗΣ ΑΜΕΡΙΚΗΣ
ΣΥΜΒ. ΠΡΟΤΕΡΑΙΟΤΗΤΕΣ (30):201862623936 P-30/01/2018-US
201815928813-22/03/2018-US
ΕΦΕΥΡΕΤΗΣ (72):1)LOWE, Adam
2)LOGAN, Michele
3)SKELDING, Dori
4)HUSSAIN, Syeda
ΕΙΔΙΚΟΣ ΠΛΗΡΕΞΟΥΣΙΟΣ (74):ΤΣΙΜΙΚΑΛΗΣ "ΤΣΙΜΙΚΑΛΗΣ
ΚΑΛΟΝΑΡΟΥ ΔΙΚΗΓΟΡΙΚΗ ΕΤΑΙΡΕΙΑ"
ΣΤΕΦΑΝΟΣ ΑΛΕΞΙΟΣ
Νεοφύτου Βάμβα 1, 10674 ΑΘΗΝΑ
ΑΝΤΙΚΛΗΤΟΣ (74):ΤΣΙΜΙΚΑΛΗΣ ΣΤΕΦΑΝΟΣ ΑΛΕΞΙΟΣ
Νεοφύτου Βάμβα 1,10674 ΑΘΗΝΑ
ΤΙΤΛΟΣ ΕΦΕΥΡΕΣΗΣ (54):ΧΩΡΗΤΙΚΗ ΕΝΣΩΜΑΤΩΜΕΝΗ ΜΕ-
ΤΑΛΛΙΚΗ ΚΑΡΤΑ ΔΙΠΛΗΣ ΔΙΕΠΛΗΡΩΣΗΣ

ΠΕΡΙΛΗΨΗ(57)

Μια κάρτα συναλλαγών που έχει ένα μεταλλικό στρώμα, ένα άνοιγμα στο μεταλλικό στρώμα για τσιπ αναμεταδότη, και τουλάχιστον μια ασυνέχεια που εκτείνεται από ένα σημείο έναρξης επάνω στην περιφέρεια της κάρτας μέχρι ένα σημείο τερματισμού στο άνοιγμα. Η κάρτα έχει μεγαλύτερη αντίσταση σε κάμψη

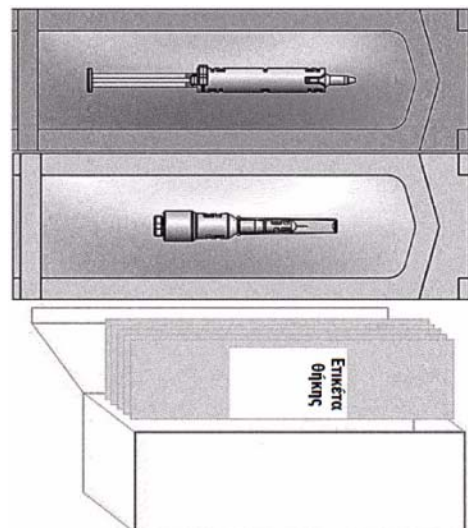
απ' ό,τι μια κάρτα που έχει μια συγκριτική ασυνέχεια με το σημείο τερματισμού και το σημείο έναρξης στην ίδια απόσταση από μια γραμμή η οποία ορίζεται από μια πρώτη μακριά πλευρά της περιφέρειας της κάρτας υπό την απουσία ενός ή περισσότερων ενισχυτικών χαρακτηριστικών. Τα ενισχυτικά χαρακτηριστικά περιλαμβάνουν μια ασυνέχεια όπου ένα από το σημείο τερματισμού ή το σημείο έναρξης βρίσκεται σχετικά πιο κοντά στην πρώτη μακριά πλευρά της περιφέρειας της κάρτας απ' ό,τι το άλλο, ένα πλήθος από ασυνέχειες όπου λιγότερες από όλες εκτείνονται από την περιφέρεια της κάρτας μέχρι το άνοιγμα, ένα αυτοστηριζόμενο, μη μεταλλικό στρώμα διατεταγμένο επάνω σε τουλάχιστον μια επιφάνεια της κάρτας, ή μια ή περισσότερες κεραμικές ενισχυτικές προεξοχές που περιβάλλουν το άνοιγμα.



ΑΡΙΘΜΟΣ ΕΥΡ. Δ.Ε. (11):3113012
ΑΡΙΘ. ΕΛΛ. ΚΑΤΑΘΕΣΗΣ (21):20230401181
ΗΜΕΡ. ΕΛΛ. ΚΑΤΑΘΕΣΗΣ (22):01/08/2023
ΑΡΙΘ./ΗΜΕΡ. ΔΗΜΟΣΙΕΥΣΗΣ
ΕΥΡΩΠΑΪΚΟΥ ΔΙΠΛΩΜΑΤΟΣ(87):3884929 - 14/06/2023
ΑΡΙΘ./ΗΜΕΡ. ΔΗΜΟΣΙΕΥΣΗΣ
ΕΥΡΩΠΑΪΚΗΣ ΑΙΤΗΣΗΣ (86):21164737.5--24/03/2021
ΔΙΚΑΙΟΥΧΟΣ (73):1)Ocular Therapeutix, Inc.
24 Crosby Drive, Bedford, MA 01730,
ΗΝΩΜΕΝΕΣ ΠΟΛΙΤΕΙΕΣ ΤΗΣ ΑΜΕΡΙΚΗΣ
ΣΥΜΒ. ΠΡΟΤΕΡΑΙΟΤΗΤΕΣ (30):202062994391 P-25/03/2020-US
PCT/US2020/029827-24/04/2020-WO
202063106276 P-27/10/2020-US
202163148463 P-11/02/2021-US
ΕΦΕΥΡΕΤΗΣ (72):1)JARRETT, Peter
2)EL-HAYEK, Rami
3)JARRETT, Timothy
4)LATTRELL, Zachary
5)DRISCOLL, Arthur
6)BLIZZARD, Charles
7)GOLDSTEIN, Michael
8)KAHN, Erica
9)IACONA, Joseph
ΕΙΔΙΚΟΣ ΠΛΗΡΕΞΟΥΣΙΟΣ (74):ΛΥΜΠΕΡΗΣ "ΔΙΚΗΓΟΡΙΚΗ ΕΤΑΙΡΕΙΑ
ΒΑΓΙΑΝΟΥ ΚΩΣΤΟΠΟΥΛΟΥ
ΛΥΜΠΕΡΗ" ΝΙΚΟΛΑΟΣ
Στουρνάρη 37, 10682 ΑΘΗΝΑ
ΑΝΤΙΚΛΗΤΟΣ (74):ΛΥΜΠΕΡΗΣ ΝΙΚΟΛΑΟΣ
Στουρνάρη 37,10682 ΑΘΗΝΑ
ΤΙΤΛΟΣ ΕΦΕΥΡΕΣΗΣ (54):**ΟΦΘΑΛΜΙΚΟ ΕΜΦΥΤΕΥΜΑ ΠΟΥ ΠΕ-
ΡΙΕΧΕΙ ΕΝΑΝ ΑΝΑΣΤΟΛΕΑ ΚΙΝΑΣΗΣ
ΤΥΡΟΣΙΝΗΣ**

ΠΕΡΙΛΗΨΗ(57)

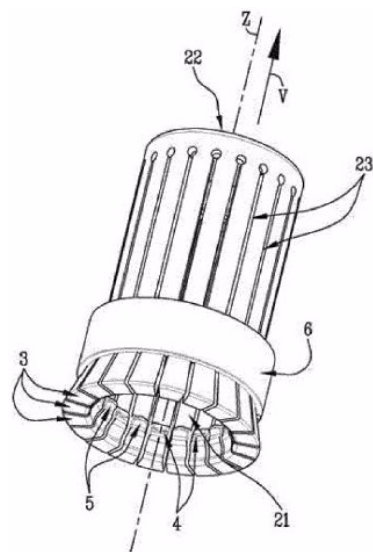
Η εφεύρεση σχετίζεται με ένα βιοαποικοδομήσιμο οφθαλμικό εμφύτευμα παρατεταμένης απελευθέρωσης το οποίο περιέχει έναν αναστολέα κίνησης τυροσίνης που διαχέεται σε μια υδρογέλη για τη θεραπεία μιας νόσου του αμφιβληστροειδούς για μια εκτεταμένη χρονική περίοδο.



ΑΡΙΘΜΟΣ ΕΥΡ. Δ.Ε. (11):3113013
ΑΡΙΘ. ΕΛΛ. ΚΑΤΑΘΕΣΗΣ (21):20230401180
ΗΜΕΡ. ΕΛΛ. ΚΑΤΑΘΕΣΗΣ (22):01/08/2023
ΑΡΙΘ./ΗΜΕΡ. ΔΗΜΟΣΙΕΥΣΗΣ
ΕΥΡΩΠΑΪΚΟΥ ΔΙΠΛΩΜΑΤΟΣ(87):3798178 - 31/05/2023
ΑΡΙΘ./ΗΜΕΡ. ΔΗΜΟΣΙΕΥΣΗΣ
ΕΥΡΩΠΑΪΚΗΣ ΑΙΤΗΣΗΣ (86):20195672.9--11/09/2020
ΔΙΚΑΙΟΥΧΟΣ (73):1)PELLICONI & C. S.P.A.
 Via Emilia 314, 40064 Ozzano dell' Emilia
 (BO), ΙΤΑΛΙΑ
ΣΥΜΒ. ΠΡΟΤΕΡΑΙΟΤΗΤΕΣ (30):201900017237-25/09/2019-IT
ΕΦΕΥΡΕΤΗΣ (72):1)MORSELLI, Federico
 2)NALDI, Dorianio
 3)CUTAIO, Francesco
ΕΙΔΙΚΟΣ ΠΛΗΡΕΞΟΥΣΙΟΣ (74):ΛΥΜΠΕΡΗΣ "ΔΙΚΗΓΟΡΙΚΗ ΕΤΑΙΡΕΙΑ
 ΒΑΓΙΑΝΟΥ ΚΩΣΤΟΠΟΥΛΟΥ
 ΛΥΜΠΕΡΗ" ΝΙΚΟΛΑΟΣ
 Στουρνάρη 37, 10682 ΑΘΗΝΑ
ΑΝΤΙΚΛΗΤΟΣ (74):ΛΥΜΠΕΡΗΣ ΝΙΚΟΛΑΟΣ
 Στουρνάρη 37,10682 ΑΘΗΝΑ
ΤΙΤΛΟΣ ΕΦΕΥΡΕΣΗΣ (54):**ΣΥΣΤΗΜΑ ΚΑΙ ΜΕΘΟΔΟΣ ΠΩΜΑΤΙΣΜΟΥ**

ΠΕΡΙΛΗΨΗ(57)

Περιγράφεται μια κεφαλή πωματισμού (1) για το κλείσιμο ενός τριερέκτη (B) με τη χρήση ενός μεταλλικού πώματος (T), που περιλαμβάνει ένα κύριο σώμα (2), ένα πλήθος άκρων πωματισμού (3) που διαθέτουν στην εσωτερική τους όψη ένα προφίλ πωματισμού (4, 5) και ένα δακτύλιος πωματισμού (6) διαμορφωμένος για την ελαστική παραμόρφωση του πλήθους των άκρων πωματισμού (3) δυνάμει μιας σχετικής μετατόπισης κατά μήκος του διαμήκου άξονα (Z), όπου τουλάχιστον ένα ζεύγος άκρων πωματισμού (3) έχει μια αλλαγίστο προφίλ πωματισμού μεταξύ ενός κοίλου προφίλ πωματισμού (4) και ενός κυρτού προφίλ πωματισμού (5).

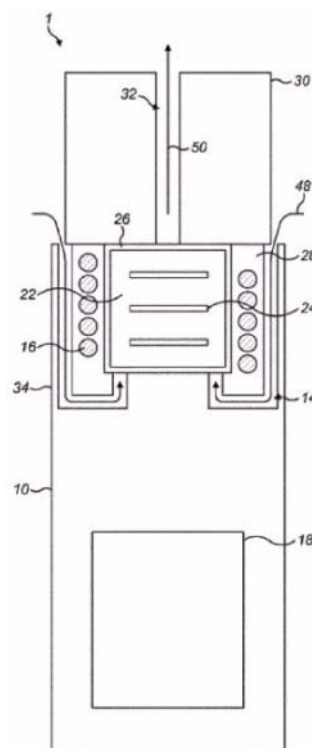


ΑΡΙΘΜΟΣ ΕΥΡ. Δ.Ε. (11):3113014
ΑΡΙΘ. ΕΛΛ. ΚΑΤΑΘΕΣΗΣ (21):20230401179
ΗΜΕΡ. ΕΛΛ. ΚΑΤΑΘΕΣΗΣ (22):01/08/2023
ΑΡΙΘ./ΗΜΕΡ. ΔΗΜΟΣΙΕΥΣΗΣ
ΕΥΡΩΠΑΪΚΟΥ ΔΙΠΛΩΜΑΤΟΣ(87):3731668 - 03/05/2023
ΑΡΙΘ./ΗΜΕΡ. ΔΗΜΟΣΙΕΥΣΗΣ
ΕΥΡΩΠΑΪΚΗΣ ΑΙΤΗΣΗΣ (86):18827077.1--20/12/2018
ΔΙΚΑΙΟΥΧΟΣ (73):1)JT International SA
 8, rue Kazem Radjavi, 1202 Geneva,
 ΕΛΒΕΤΙΑ
ΣΥΜΒ. ΠΡΟΤΕΡΑΙΟΤΗΤΕΣ (30):17210843-28/12/2017-EP
ΕΦΕΥΡΕΤΗΣ (72):1)ROGAN, Andrew Robert John
 2)GILL, Mark
ΕΙΔΙΚΟΣ ΠΛΗΡΕΞΟΥΣΙΟΣ (74):ΣΙΩΤΟΥ "ΚΑΤΕΡΙΝΑ ΣΙΩΤΟΥ ΚΑΙ
 ΣΥΝΕΡΓΑΤΕΣ ΔΙΚΗΓΟΡΙΚΗ ΕΤΑΙΡΕΙΑ"
 ΑΙΚΑΤΕΡΙΝΗ
 Πατησίων (28ης Οκτωβρίου) 122, 11257
 ΑΘΗΝΑ
ΑΝΤΙΚΛΗΤΟΣ (74):ΣΙΩΤΟΥ ΑΙΚΑΤΕΡΙΝΗ
 Πατησίων (28ης Οκτωβρίου) 122,11257
 ΑΘΗΝΑ
ΤΙΤΛΟΣ ΕΦΕΥΡΕΣΗΣ (54):**ΣΥΝΑΡΜΟΓΗ ΕΠΑΓΩΓΙΚΗΣ ΘΕΡΜΑΝΣΗΣ ΓΙΑ ΜΙΑ ΔΙΑΤΑΞΗ ΑΤΜΟΠΟΙΗΣΗΣ**

ΠΕΡΙΛΗΨΗ(57)

Παρέχεται μία συναρμογή επαγωγικής θέρμανσης (10) για μία διάταξη ατμοποίησης (1). Η συναρμογή επαγωγικής θέρμανσης συνίσταται σε ένα εξωτερικό σώμα ένα επαγωγικό πηνίο (16) το οποίο διευθετείται προς το εσωτερικό του εξωτερικού σώματος• έναν θάλαμοθέρμανσης (12) ο οποίος ορίζεται προς το εσωτερικό του επαγωγικού πηνίου και διευθετείται ώστε να δέχεται, κατά τη χρήση, ένα σώμα το οποίο συνίσταται σε μία ατμοποιήσιμη ουσία (22) και έναν επαγωγικά θερμαινόμενο επιδέκτη (24) όπου ο διαχωρισμός μεταξύ του εξωτερικού σώματος και του επαγωγικού πηνίου ορίζει έναν αεραγωγό ο

ο οποίος διευθετείται ώστε να επιτρέπει τη ροή αέρα γύρω από το επαγωγικό πηνίο και προς τον θάλαμο θέρμανσης.

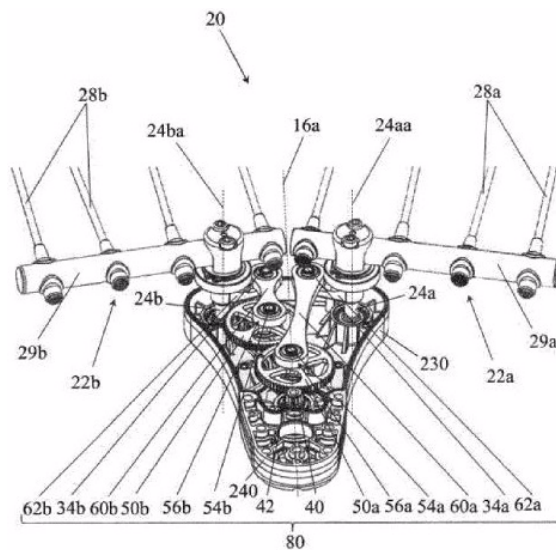


ΑΡΙΘΜΟΣ ΕΥΡ. Δ.Ε. (11):3113015
ΑΡΙΘ. ΕΛΛ. ΚΑΤΑΘΕΣΗΣ (21):20230401154
ΗΜΕΡ. ΕΛΛ. ΚΑΤΑΘΕΣΗΣ (22):27/07/2023
ΑΡΙΘ./ΗΜΕΡ. ΔΗΜΟΣΙΕΥΣΗΣ
ΕΥΡΩΠΑΪΚΟΥ ΔΙΠΛΩΜΑΤΟΣ(87):3834600 - 10/05/2023
ΑΡΙΘ./ΗΜΕΡ. ΔΗΜΟΣΙΕΥΣΗΣ
ΕΥΡΩΠΑΪΚΗΣ ΑΙΤΗΣΗΣ (86):20208136.0--17/11/2020
ΔΙΚΑΙΟΥΧΟΣ (73):1)PELLENC
 Quartier Notre Dame, 84120 Pertuis, ΓΑΛΛΙΑ
ΣΥΜΒ. ΠΡΟΤΕΡΑΙΟΤΗΤΕΣ (30):1913938-09/12/2019-FR
ΕΦΕΥΡΕΤΗΣ (72):1)ROLLAND, Christian
ΕΙΔΙΚΟΣ ΠΛΗΡΕΞΟΥΣΙΟΣ (74):ΑΘΑΝΑΣΙΑΔΟΥ "ΕΛΕΝΗ Γ.
 ΠΑΠΑΚΩΝΣΤΑΝΤΙΝΟΥ ΚΑΙ
 ΣΥΝΕΡΓΑΤΕΣ, ΔΙΚΗΓΟΡΙΚΗ ΕΤΑΙΡΙΑ"
 ΜΑΡΙΑ
 Κουμπάρη 2, 10674 ΑΘΗΝΑ
ΑΝΤΙΚΑΛΗΤΟΣ (74):ΓΙΑΖΙΤΖΟΓΛΟΥ - ΘΩΜΑΪΔΟΥ
 ΕΥΑΓΓΕΛΙΑ
 Κουμπάρη 2,10674 ΑΘΗΝΑ
ΤΙΤΛΟΣ ΕΦΕΥΡΕΣΗΣ (54):**ΚΕΦΑΛΗ ΧΤΕΝΙΟΥ ΜΕ ΔΙΠΛΟ
 ΔΟΝΟΥΜΕΝΟ ΧΤΕΝΙ ΚΑΙ ΕΡΓΑΛΕΙΟ
 ΣΥΓΚΟΜΙΔΗΣ ΕΦΟΔΙΑΣΜΕΝΟ ΜΕ
 ΜΙΑ ΤΕΤΟΙΑ ΚΕΦΑΛΗ ΧΤΕΝΙΟΥ**

ΠΕΡΙΛΗΨΗ(57)

Η εφεύρεση αφορά μία κεφαλή χτενιού (20) με διπλό δονούμενο χτένι και ένα εργαλείο συγκομιδής εξοπλισμένο με την κεφαλή χτενιού. Η κεφαλή χτενιού (20) περιλαμβάνει: - ένα πρώτο ταλαντευόμενο χτένι (22a) και ένα δεύτερο ταλαντευόμενο χτένι (22b), με ανταγωνιστικές κινήσεις, - ένα σύστημα μετάδοσης κίνησης χτενιού (80) το οποίο συνδέει έναν κινητήριο άξονα με το πρώτο και το δεύτερο χτένι, όπου το σύστημα μετάδοσης κίνησης χτενιού (80) περιλαμβάνει

έναν πρώτο διωστήρα (60a) και έναν δεύτερο διωστήρα (60b), που συνδέουν ένα πρώτο έκκεντρο (56a) και ένα δεύτερο έκκεντρο (56b) στο πρώτο και στο δεύτερο ταλαντευόμενο χτένι. Ο πρώτος διωστήρας (60a) και ο δεύτερος διωστήρας (60b) διαθέτουν ένα πρώτο μήκος και ένα δεύτερο μήκος, όπου το δεύτερο μήκος είναι διαφορετικό από το πρώτο μήκος. Η εφεύρεση βρίσκει εφαρμογές στους τομείς της δένδροκομίας και ειδικότερα της ελαιοκαλλιέργειας.



ΑΡΙΘΜΟΣ ΕΥΡ. Δ.Ε. (11):3113016
ΑΡΙΘ. ΕΛΛ. ΚΑΤΑΘΕΣΗΣ (21):20230401155
ΗΜΕΡ. ΕΛΛ. ΚΑΤΑΘΕΣΗΣ (22):27/07/2023
ΑΡΙΘ./ΗΜΕΡ. ΔΗΜΟΣΙΕΥΣΗΣ
ΕΥΡΩΠΑΪΚΟΥ ΔΙΠΛΩΜΑΤΟΣ(87):3694213 - 03/05/2023
ΑΡΙΘ./ΗΜΕΡ. ΔΗΜΟΣΙΕΥΣΗΣ
ΕΥΡΩΠΑΪΚΗΣ ΑΙΤΗΣΗΣ (86):19847936.2--06/08/2019
ΔΙΚΑΙΟΥΧΟΣ (73):1)LG Electronics Inc.
 128, Yeoui-daero, Yeongdeungpo-gu.,
 SEOUL, 07336, ΔΗΜΟΚΡΑΤΙΑ ΤΗΣ
 ΚΟΡΕΑΣ (ΝΟΤΙΑ ΚΟΡΕΑ)
ΣΥΜΒ. ΠΡΟΤΕΡΑΙΟΤΗΤΕΣ (30):201862715269 P-06/08/2018-US
ΕΦΕΥΡΕΤΗΣ (72):1)LEE, Jaeho
ΕΙΔΙΚΟΣ ΠΛΗΡΕΞΟΥΣΙΟΣ (74):ΑΘΑΝΑΣΙΑΔΟΥ "ΕΛΕΝΗ Γ.
 ΠΑΠΑΚΩΝΣΤΑΝΤΙΝΟΥ ΚΑΙ
 ΣΥΝΕΡΓΑΤΕΣ, ΔΙΚΗΓΟΡΙΚΗ ΕΤΑΙΡΙΑ"
 ΜΑΡΙΑ
 Κουμπάρη 2, 10674 ΑΘΗΝΑ
ΑΝΤΙΚΑΛΗΤΟΣ (74):ΓΙΑΖΙΤΖΟΓΛΟΥ - ΘΩΜΑΪΔΟΥ
 ΕΥΑΓΓΕΛΙΑ
 Κουμπάρη 2,10674 ΑΘΗΝΑ
ΤΙΤΛΟΣ ΕΦΕΥΡΕΣΗΣ (54):**ΜΕΘΟΔΟΣ ΚΑΙ ΣΥΣΚΕΥΗ ΑΠΟΚΩΔΙ-
 ΚΟΠΙΣΗΣ ΕΙΚΟΝΑΣ ΜΕ ΒΑΣΗ ΤΗΝ
 ΠΡΟΒΛΕΨΗ ΑΦΙΝΙΚΗΣ ΚΙΝΗΣΗΣ ΜΕ
 ΧΡΗΣΗ ΚΑΤΑΣΚΕΥΑΣΜΕΝΟΥ ΥΠΟ-
 ΨΗΦΙΟΥ ΑΦΙΝΙΚΟΥ ΜΥΡ ΣΤΟ ΣΥΣΤΗ-
 ΜΑ ΚΩΔΙΚΟΠΟΙΗΣΗΣ ΕΙΚΟΝΑΣ**

ΠΕΡΙΛΗΨΗ(57)

Μια μέθοδος αποκωδικοποίησης εικόνας που εκτελείται από μια συσκευή αποκωδικοποίησης σύμφωνα με την παρούσα παρουσίαση περιλαμβάνει τα εξής βήματα: λήψη πληροφοριών πρόβλεψης κίνησης σχετικά με ένα τρέχον μπλοκ από μια ροή δυαδικών ψηφίων δημιουργίας λίστας υποψηφίων MVP για το τρέχον μπλοκ εξαγωγή των CPMVPs για τα CPs του τρέχοντος μπλοκ με βάση τη λίστα υποψηφίων MVP εξαγωγή των CPMVDs για τα CPs του τρέχοντος μπλοκ με βάση

τις πληροφορίες πρόβλεψης κίνησης εξαγωγή των CPMVs για τα CPs του τρέχοντος μπλοκ με βάση τα CPMVPs και τα CPMVDs και εξαγωγή δειγμάτων πρόβλεψης για το τρέχον μπλοκ με βάση τα CPMVs.



ΑΡΙΘΜΟΣ ΕΥΡ. Δ.Ε. (11):3113017
ΑΡΙΘ. ΕΛΛ. ΚΑΤΑΘΕΣΗΣ (21):20230401163
ΗΜΕΡ. ΕΛΛ. ΚΑΤΑΘΕΣΗΣ (22):28/07/2023
ΑΡΙΘ./ΗΜΕΡ. ΔΗΜΟΣΙΕΥΣΗΣ
ΕΥΡΩΠΑΪΚΟΥ ΔΙΠΛΩΜΑΤΟΣ(87):3485890 - 10/05/2023
ΑΡΙΘ./ΗΜΕΡ. ΔΗΜΟΣΙΕΥΣΗΣ
ΕΥΡΩΠΑΪΚΗΣ ΑΙΤΗΣΗΣ (86):18208143.0--20/01/2015
ΔΙΚΑΙΟΥΧΟΣ (73):1)Boehringer Ingelheim Vetmedica GmbH
Binger Strasse 173, 55216 Ingelheim am
Rhein, ΓΕΡΜΑΝΙΑ
ΣΥΜΒ. ΠΡΟΤΕΡΑΙΟΤΗΤΕΣ (30):14152327-23/01/2014-EP
14186477-25/09/2014-EP
ΕΦΕΥΡΕΤΗΣ (72):1)REICHE, Dania Birte
2)KLEY, Saskia
ΕΙΔΙΚΟΣ ΠΛΗΡΕΞΟΥΣΙΟΣ (74):ΑΘΑΝΑΣΙΑΔΟΥ "ΕΛΕΝΗ Γ.
ΠΑΠΑΚΩΝΣΤΑΝΤΙΝΟΥ ΚΑΙ
ΣΥΝΕΡΓΑΤΕΣ, ΔΙΚΗΓΟΡΙΚΗ ΕΤΑΙΡΙΑ"
ΜΑΡΙΑ
Κουμπάρη 2, 10674 ΑΘΗΝΑ
ΑΝΤΙΚΛΗΤΟΣ (74):ΓΙΑΖΙΤΖΟΓΛΟΥ - ΘΩΜΑΙΔΟΥ
ΕΥΑΓΓΕΛΙΑ
Κουμπάρη 2,10674 ΑΘΗΝΑ
ΤΙΤΛΟΣ ΕΦΕΥΡΕΣΗΣ (54):ΑΝΑΣΤΟΛΕΙΣ SGLT2 ΓΙΑ ΤΗ ΘΕΡΑ-
ΠΕΙΑ ΜΕΤΑΒΟΛΙΚΩΝ ΔΙΑΤΑΡΑΧΩΝ ΣΕ
ΚΥΝΟΕΙΔΗ

ΠΕΡΙΛΗΨΗ(57)

Η παρούσα εφεύρεση σχετίζεται με έναν ή περισσότερους αναστολείς SGLT2 ή φαρμακευτικά αποδεκτές μορφές τους για χρήση στη θεραπεία ή/και την πρόληψη μιας μεταβολικής διαταραχής σε ένα κυνοειδές, κατά προτίμηση όπου η μεταβολική διαταραχή είναι μια ήπερισσότερες που επιλέγονται από την ομάδα

που αποτελείται από: κετοξέωση, προδιαβήτη, ινσουλινοεξαρτώμενο σακχαρώδη διαβήτη, διαβήτη αντίστασης στην ινσουλίνη, αντίσταση στην ινσουλίνη, παχυσαρκία, υπεργλυκαιμία, σχηματισμό καταρράκτη που προκαλείται από υπεργλυκαιμία, μειωμένη ανοχή στη γλυκόζη, υπερινσουλιναίμια, δυσλιπιδαιμία, δισαυτοκριναιμία, υποκλινική φλεγμονή, συστηματική φλεγμονή, συστηματική φλεγμονή χαμηλού βαθμού, ηπατική λιπιδίωση, φλεγμονή του παγκρέατος, συνέπειες μεταβολικής διαταραχής, όπως υπέρταση, νεφρική δυσλειτουργία ή/και μυοσκελετικές διαταραχές, ή/και Σύνδρομο X (μεταβολικό σύνδρομο), όπου κατά προτίμηση αποτρέπεται η ανάπτυξη σχηματισμού καταρράκτη που προκαλείται από υπεργλυκαιμία ή επιτυγχάνεται ύφεση ή/και όπου κατά προτίμηση η ανάπτυξη των συνεπειών της μεταβολικής διαταραχής, όπως υπέρταση, νεφρική δυσλειτουργία ή/και μυοσκελετικές διαταραχές, αποτρέπεται ή επιβραδύνεται η εξέλιξη ή επιτυγχάνεται ύφεση.

ΑΡΙΘΜΟΣ ΕΥΡ. Δ.Ε. (11):3113018
ΑΡΙΘ. ΕΛΛ. ΚΑΤΑΘΕΣΗΣ (21):20230401164
ΗΜΕΡ. ΕΛΛ. ΚΑΤΑΘΕΣΗΣ (22):28/07/2023
ΑΡΙΘ./ΗΜΕΡ. ΔΗΜΟΣΙΕΥΣΗΣ
ΕΥΡΩΠΑΪΚΟΥ ΔΙΠΛΩΜΑΤΟΣ(87):3694863 - 21/06/2023
ΑΡΙΘ./ΗΜΕΡ. ΔΗΜΟΣΙΕΥΣΗΣ
ΕΥΡΩΠΑΪΚΗΣ ΑΙΤΗΣΗΣ (86):18795807.9--04/10/2018
ΔΙΚΑΙΟΥΧΟΣ (73):1)Pfizer Inc.
66 Hudson Boulevard East, New York, NY
10001-2192, ΗΝΩΜΕΝΕΣ ΠΟΛΙΤΕΙΕΣ ΤΗΣ
ΑΜΕΡΙΚΗΣ
ΣΥΜΒ. ΠΡΟΤΕΡΑΙΟΤΗΤΕΣ (30):201762570326 P-10/10/2017-US
201862727734 P-06/09/2018-US
ΕΦΕΥΡΕΤΗΣ (72):1)BOWLES, Paul
2)ROSE, Peter Robert
ΕΙΔΙΚΟΣ ΠΛΗΡΕΞΟΥΣΙΟΣ (74):ΑΘΑΝΑΣΙΑΔΟΥ "ΕΛΕΝΗ Γ.
ΠΑΠΑΚΩΝΣΤΑΝΤΙΝΟΥ ΚΑΙ
ΣΥΝΕΡΓΑΤΕΣ, ΔΙΚΗΓΟΡΙΚΗ ΕΤΑΙΡΙΑ"
ΜΑΡΙΑ
Κουμπάρη 2, 10674 ΑΘΗΝΑ
ΑΝΤΙΚΛΗΤΟΣ (74):ΓΙΑΖΙΤΖΟΓΛΟΥ - ΘΩΜΑΙΔΟΥ
ΕΥΑΓΓΕΛΙΑ
Κουμπάρη 2,10674 ΑΘΗΝΑ
ΤΙΤΛΟΣ ΕΦΕΥΡΕΣΗΣ (54):ΚΡΥΣΤΑΛΛΙΚΗ ΜΟΡΦΗ ΤΟΥ ΥΔΡΙΤΗ
ΕΛΕΥΘΕΡΗΣ ΒΑΣΗΣ ΛΟΡΛΑΤΙΝΙ-
ΜΠΗΣ

ΠΕΡΙΛΗΨΗ(57)

Η εφεύρεση αυτή αφορά σε μια κρυσταλλική μορφή του υδρίτη ελεύθερης βάσης του (10R)-7-αμίνo-12-φθορο-2,10,16-τριμεθυλο-15-οξo-10,15,16,17-τετραυδρο-2H-8,4-(μεθενο)πυραζολο[4,3-I][2,5,11]βενζοξαδιαζακυκλο-τετραδεκίνο-3-καρβοντριλίου (λορλατινίμπη) (Μορφή 24). Η εφεύρεση αυτή αφορά επίσης σε φαρμακευτικές συνθέσεις που περιλαμβάνουν τη μορφή 24, καθώς και σε μεθόδους χρήσης της μορφής 24 και όμοιων συνθέσεων στη θεραπεία της ανώμαλης κυτταρικής αύξησης, όπως είναι ο καρκίνος, σε ένα θηλαστικό.

ΑΡΙΘΜΟΣ ΕΥΡ. Δ.Ε. (11):3113019
ΑΡΙΘ. ΕΛΛ. ΚΑΤΑΘΕΣΗΣ (21):20230401171
ΗΜΕΡ. ΕΛΛ. ΚΑΤΑΘΕΣΗΣ (22):31/07/2023
ΑΡΙΘ./ΗΜΕΡ. ΔΗΜΟΣΙΕΥΣΗΣ
ΕΥΡΩΠΑΪΚΟΥ ΔΙΠΛΩΜΑΤΟΣ(87):3864986 - 05/07/2023
ΑΡΙΘ./ΗΜΕΡ. ΔΗΜΟΣΙΕΥΣΗΣ
ΕΥΡΩΠΑΪΚΗΣ ΑΙΤΗΣΗΣ (86):21166609.4--29/05/2015
ΔΙΚΑΙΟΥΧΟΣ (73):1)Japan Tobacco Inc.
 1-1, Toranomom 4-chome Minato-ku, Tokyo
 105-6927, ΙΑΠΩΝΙΑ

ΣΥΜΒ. ΠΡΟΤΕΡΑΙΟΤΗΤΕΣ (30):
ΕΦΕΥΡΕΤΗΣ (72):1)ΚΑΤΑΥΑΜΑ, Kazuhiko
 2)SUZUKI, Akihiko
 3)TAKEUCHI, Manabu
 4)NAKANO, Takuma
 5)YAMADA, Manabu

ΕΙΔΙΚΟΣ ΠΑΡΕΞΟΥΣΙΟΣ (74):ΑΘΑΝΑΣΙΑΔΟΥ "ΕΛΕΝΗ Γ.
 ΠΑΠΑΚΩΝΣΤΑΝΤΙΝΟΥ ΚΑΙ
 ΣΥΝΕΡΓΑΤΕΣ, ΔΙΚΗΓΟΡΙΚΗ ΕΤΑΙΡΙΑ"
 ΜΑΡΙΑ
 Κουμπάρη 2, 10674 ΑΘΗΝΑ

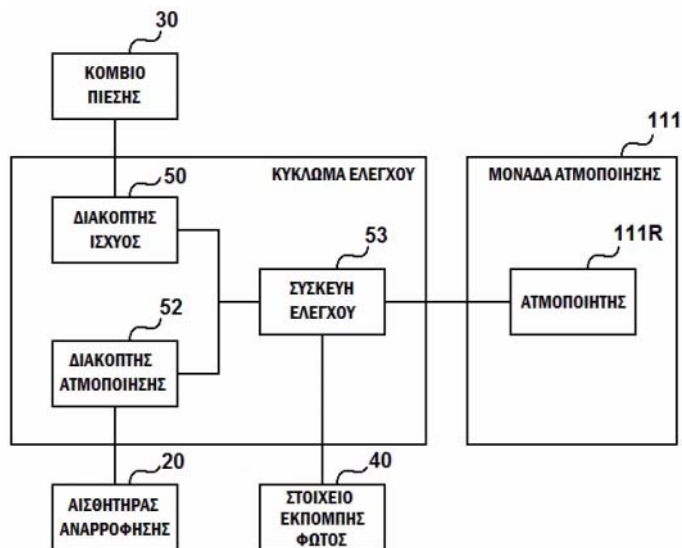
ΑΝΤΙΚΑΛΗΤΟΣ (74):ΓΙΑΖΙΤΖΟΓΛΟΥ - ΘΩΜΑΙΔΟΥ
 ΕΥΑΓΓΕΛΙΑ
 Κουμπάρη 2,10674 ΑΘΗΝΑ

ΤΙΤΛΟΣ ΕΦΕΥΡΕΣΗΣ (54):**ΣΥΣΚΕΥΗ ΕΙΣΠΝΟΗΣ ΜΕ ΑΡΩΜΑ ΠΟΥ ΔΕΝ ΠΕΡΙΛΑΜΒΑΝΕΙ ΚΑΥΣΗ**

ΠΕΡΙΛΗΨΗ(57)

Μια συσκευή εισπνοής με άρωμα τύπου που δεν περιλαμβάνει καύση, η οποία συνίσταται σε (1a) έναν ατμοποιητή ρυθμισμένο να ατμοποιεί μια πηγή αερολύματος χωρίς καύση (1b) μια διάταξη ελέγχου ρυθμισμένη να ελέγχει τον ατμοποιητή (1c) ένα κομβίο πίεσης και (1d) μια μονάδα ειδοποίησης, (1e) όπου, αφού ενεργοποιηθεί από το κομβίο πίεσης κατά τον χειρισμό του και από μια

λειτουργία που εξαναγκάζει τον ατμοποιητή να παράγει αερόλυμα, η διάταξη ελέγχου διακόπτει τη λειτουργία μόλις παρέλθει ένα προκαθορισμένο χρονικό διάστημα από τη στιγμή έναρξης της λειτουργίας, έπειτα επανεκκινεί τη λειτουργία, (1f) όπου η λειτουργία περιλαμβάνει την εφαρμογή τάσης στον ατμοποιητή με διαλείοντα τρόπο, (1g) όπου η μονάδα ειδοποίησης είναι ρυθμισμένη να εκπέμπει μια ειδοποίηση μετά από την έναρξη της λειτουργίας και όταν δύναται να παρέχεται το αερόλυμα, και η μονάδα ειδοποίησης είναι περαιτέρω ρυθμισμένη να εκπέμπει την ειδοποίηση μετά από την επανεκκίνηση της λειτουργίας και όταν δύναται να παρέχεται το αερόλυμα.



ΑΡΙΘΜΟΣ ΕΥΡ. Δ.Ε. (11):3113020
ΑΡΙΘ. ΕΛΛ. ΚΑΤΑΘΕΣΗΣ (21):20230401170
ΗΜΕΡ. ΕΛΛ. ΚΑΤΑΘΕΣΗΣ (22):31/07/2023
ΑΡΙΘ./ΗΜΕΡ. ΔΗΜΟΣΙΕΥΣΗΣ
ΕΥΡΩΠΑΪΚΟΥ ΔΙΠΛΩΜΑΤΟΣ(87):2344852 - 10/05/2023
ΑΡΙΘ./ΗΜΕΡ. ΔΗΜΟΣΙΕΥΣΗΣ
ΕΥΡΩΠΑΪΚΗΣ ΑΙΤΗΣΗΣ (86):09740576.5--09/10/2009
ΔΙΚΑΙΟΥΧΟΣ (73):1)LGC Genomics, LLC
 3600 Minnesota Street, Alexandria, MN
 56308-3339, ΗΝΩΜΕΝΕΣ ΠΟΛΙΤΕΙΕΣ ΤΗΣ
 ΑΜΕΡΙΚΗΣ

ΣΥΜΒ. ΠΡΟΤΕΡΑΙΟΤΗΤΕΣ (30):104109 P-09/10/2008-US
ΕΦΕΥΡΕΤΗΣ (72):1)HAQ, Adnanul
 2)SCHOENECK, Richard J.

ΕΙΔΙΚΟΣ ΠΑΡΕΞΟΥΣΙΟΣ (74):ΑΘΑΝΑΣΙΑΔΟΥ "ΕΛΕΝΗ Γ.
 ΠΑΠΑΚΩΝΣΤΑΝΤΙΝΟΥ ΚΑΙ
 ΣΥΝΕΡΓΑΤΕΣ, ΔΙΚΗΓΟΡΙΚΗ ΕΤΑΙΡΙΑ"
 ΜΑΡΙΑ
 Κουμπάρη 2, 10674 ΑΘΗΝΑ

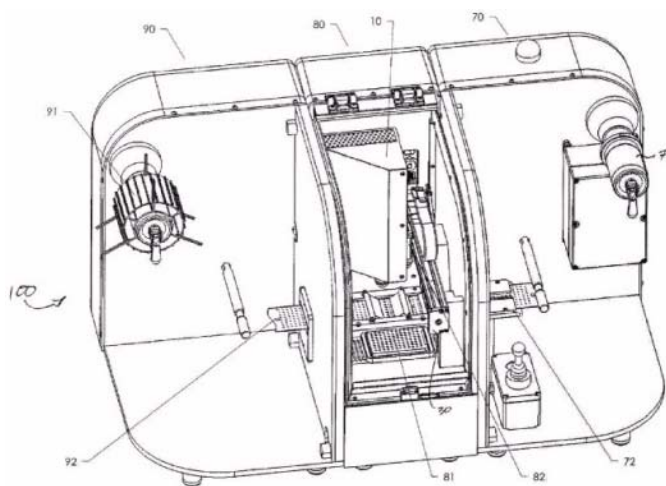
ΑΝΤΙΚΑΛΗΤΟΣ (74):ΓΙΑΖΙΤΖΟΓΛΟΥ - ΘΩΜΑΙΔΟΥ
 ΕΥΑΓΓΕΛΙΑ
 Κουμπάρη 2,10674 ΑΘΗΝΑ

ΤΙΤΛΟΣ ΕΦΕΥΡΕΣΗΣ (54):**ΚΕΦΑΛΗ ΦΩΤΟΜΕΤΡΟΥ ΣΑΡΩΣΗΣ ΚΑΙ ΣΥΣΧΕΤΙΣΜΕΝΗ ΜΕΘΟΔΟΣ**

ΠΕΡΙΛΗΨΗ(57)

Παρέχονται ένα φωτόμετρο σάρωσης και συνακόλουθες μέθοδοι. Το φωτόμετρο σάρωσης γενικά χαρακτηρίζεται από πρώτη και δεύτερη πηγή διέγερσης φθοροφόρου, έναν αντικειμενικό φακό, και έναν κοινό ανιχνευτή εκπομπής για την ανίχνευση πρώτης και δεύτερης εκπομπής φθοροφόρου οι οποίες προέρχονται από τη διέγερση των φθοροφόρων μέσω διέλευσης της ενέργειας διέγερσης, μέσω μίας οπτικής διαδρομής του αντικειμενικού φακού, από τις πηγές διέγερσης.

Παρέχονται ομοίως στοιχεία ρύθμισης της ενέργειας διέγερσης και της ενέργειας εκπομπής, τα οποία παρεμβάλλονται λειτουργικά πριν ή μετά τον αντικειμενικό φακό ανάλογα με την περίπτωση.



ΑΡΙΘΜΟΣ ΕΥΡ. Δ.Ε. (11):3113021
ΑΡΙΘ. ΕΛΛ. ΚΑΤΑΘΕΣΗΣ (21):20230401197
ΗΜΕΡ. ΕΛΛ. ΚΑΤΑΘΕΣΗΣ (22):02/08/2023
ΑΡΙΘ./ΗΜΕΡ. ΔΗΜΟΣΙΕΥΣΗΣ
ΕΥΡΩΠΑΪΚΟΥ ΔΙΠΛΩΜΑΤΟΣ(87):3628049 - 10/05/2023
ΑΡΙΘ./ΗΜΕΡ. ΔΗΜΟΣΙΕΥΣΗΣ
ΕΥΡΩΠΑΪΚΗΣ ΑΙΤΗΣΗΣ (86):18794202.4--03/05/2018
ΔΙΚΑΙΟΥΧΟΣ (73):1)Acceleron Pharma Inc.
128 Sidney Street, Cambridge, MA 02139,
ΗΝΩΜΕΝΕΣ ΠΟΛΙΤΕΙΕΣ ΤΗΣ ΑΜΕΡΙΚΗΣ

ΣΥΜΒ. ΠΡΟΤΕΡΑΙΟΤΗΤΕΣ (30):201762501229 P-04/05/2017-US
201762510422 P-24/05/2017-US
201762578674 P-30/10/2017-US

ΕΦΕΥΡΕΤΗΣ (72):1)KUMAR, Ravindra
2)SAKO, Dianne S.

ΕΙΔΙΚΟΣ ΠΛΗΡΕΞΟΥΣΙΟΣ (74):ΓΑΛΑΝΟΠΟΥΛΟΥ ΑΝΘΟΥΛΑ
Θέση Λύσι Μπιτακου, 19014 ΚΑΠΑΝΔΡΙΤΙ
(ΑΤΤΙΚΗΣ)

ΑΝΤΙΚΛΗΤΟΣ (74):ΜΑΛΑΜΗ ΔΑΚΗΣΤΙΣ-ΕΙΡΗΝΗ
Βησσαρίωνος 3,10672 ΑΘΗΝΑ

ΤΙΤΛΟΣ ΕΦΕΥΡΕΣΗΣ (54):**ΠΡΩΤΕΪΝΕΣ ΣΥΝΤΗΞΗΣ ΥΠΟΔΟΧΕΑ TGF-ΒΗΤΑ ΤΥΠΟΥ II ΚΑΙ ΧΡΗΣΕΙΣ ΑΥΤΩΝ**

ΠΕΡΙΛΗΨΗ(57)

Σε ορισμένες απόψεις, η παρούσα αποκάλυψη αφορά σε πολυπεπτίδια σύντηξης TrpRII που περιλαμβάνουν ένα ετερόλογο τμήμα και ένα ακρωτηριασμένο, σύνδεσης-προσδέτη τμήμα του εξοκυτταρικού πεδίου του πολυπεπτιδίου TrpRII χρήσιμο για να ανταγωνίζεται εκλεκτικώς έναν προσδέτη TrpRII. Η αποκάλυψη περαιτέρω παρέχει συνθέσεις και μεθόδους για χρήση στη θεραπεία ή την αποτροπή σχετικών με TGF β διαταραχών.

ΑΡΙΘΜΟΣ ΕΥΡ. Δ.Ε. (11):3113022
ΑΡΙΘ. ΕΛΛ. ΚΑΤΑΘΕΣΗΣ (21):20230401290
ΗΜΕΡ. ΕΛΛ. ΚΑΤΑΘΕΣΗΣ (22):14/08/2023
ΑΡΙΘ./ΗΜΕΡ. ΔΗΜΟΣΙΕΥΣΗΣ
ΕΥΡΩΠΑΪΚΟΥ ΔΙΠΛΩΜΑΤΟΣ(87):3765447 - 12/07/2023
ΑΡΙΘ./ΗΜΕΡ. ΔΗΜΟΣΙΕΥΣΗΣ
ΕΥΡΩΠΑΪΚΗΣ ΑΙΤΗΣΗΣ (86):19715609.4--15/03/2019
ΔΙΚΑΙΟΥΧΟΣ (73):1)Kezar Life Sciences
4000 Shoreline Court, Ste. 300, South San
Francisco, CA 94080, ΗΝΩΜΕΝΕΣ
ΠΟΛΙΤΕΙΕΣ ΤΗΣ ΑΜΕΡΙΚΗΣ

ΣΥΜΒ. ΠΡΟΤΕΡΑΙΟΤΗΤΕΣ (30):201862643931 P-16/03/2018-US
201962803704 P-11/02/2019-US

ΕΦΕΥΡΕΤΗΣ (72):1)JOHNSON, Henry

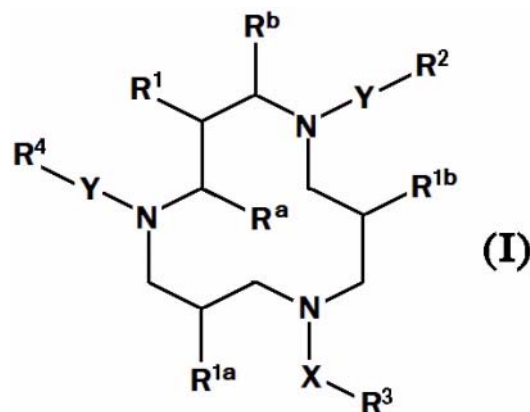
ΕΙΔΙΚΟΣ ΠΛΗΡΕΞΟΥΣΙΟΣ (74):ΒΟΖΕΜΠΕΡΓΚ-ΒΡΕΤΟΣ ΝΙΚΟΛΑΟΣ
Ζαλοκόστα 38 & Συγγρού, 15233
ΧΑΛΑΝΔΡΙ (ΑΤΤΙΚΗΣ)

ΑΝΤΙΚΛΗΤΟΣ (74):ΒΟΖΕΜΠΕΡΓΚ-ΒΡΕΤΟΣ ΝΙΚΟΛΑΟΣ
Ζαλοκόστα 38 και Συγγρού,15233
ΧΑΛΑΝΔΡΙ (ΑΤΤΙΚΗΣ)

ΤΙΤΛΟΣ ΕΦΕΥΡΕΣΗΣ (54):**ΑΝΑΣΤΟΛΕΙΣ ΕΚΚΡΙΣΗΣ ΠΡΩΤΕΪΝΩΝ ΜΕ ΒΑΣΗ ΤΡΙΑΖΑΚΥΚΛΟΔΩΔΕΚΑΝΟΣΟΥΛΦΟΝΑΜΙΔΙΟ ("TCD")**

ΠΕΡΙΛΗΨΗ(57)

Στο παρόν παρέχονται αναστολείς έκκρισης πρωτεϊνών που βασίζονται σε τριαζακυκλοδωδεκανσουλφοναμίδιο ("TCD"), όπως αναστολείς Sec61, μέθοδοι για την παρασκευή τους, σχετικές φαρμακευτικές συνθέσεις και μέθοδοι για τη χρήση τους. Για παράδειγμα, στο παρόν παρέχονται ενώσεις του Τύπου (I) και φαρμακευτικά αποδεκτά άλατα και συνθέσεις που τα ίο περιλαμβάνουν. Οι ενώσεις που αποκαλύπτονται εδώ μπορούν να χρησιμοποιηθούν, για παράδειγμα, στη θεραπεία ασθενειών που περιλαμβάνουν φλεγμονή και/ή καρκίνο.



ΑΡΙΘΜΟΣ ΕΥΡ. Δ.Ε. (11):3113023
ΑΡΙΘ. ΕΛΛ. ΚΑΤΑΘΕΣΗΣ (21):20230401291
ΗΜΕΡ. ΕΛΛ. ΚΑΤΑΘΕΣΗΣ (22):14/08/2023
ΑΡΙΘ./ΗΜΕΡ. ΔΗΜΟΣΙΕΥΣΗΣ
ΕΥΡΩΠΑΪΚΟΥ ΔΙΠΛΩΜΑΤΟΣ(87):3160661 - 07/06/2023
ΑΡΙΘ./ΗΜΕΡ. ΔΗΜΟΣΙΕΥΣΗΣ
ΕΥΡΩΠΑΪΚΗΣ ΑΙΤΗΣΗΣ (86):15731626.6--30/06/2015
ΔΙΚΑΙΟΥΧΟΣ (73):1)Koninklijke Philips N.V.
High Tech Campus 52, 5656 AG Eindhoven,
ΟΛΛΑΝΔΙΑ

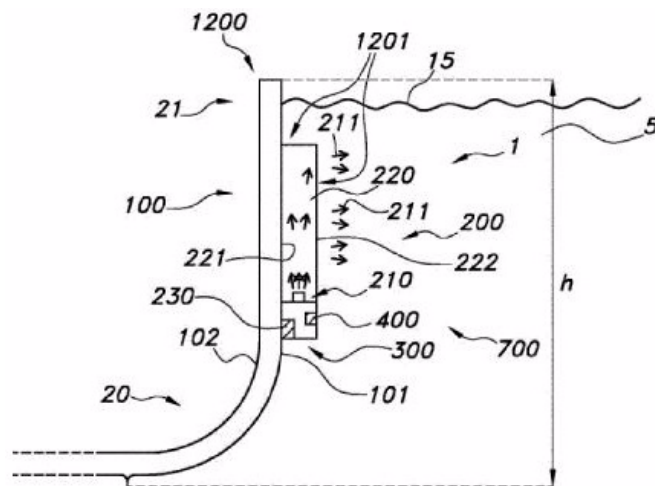
ΣΥΜΒ. ΠΡΟΤΕΡΑΙΟΤΗΤΕΣ (30):14174966-30/06/2014-EP
ΕΦΕΥΡΕΤΗΣ (72):1)SALTERS, Bart Andre
2)HIETBRINK, Roelant Boudewijn
ΕΙΔΙΚΟΣ ΠΛΗΡΕΞΟΥΣΙΟΣ (74):ΛΥΜΠΕΡΗΣ "ΔΙΚΗΓΟΡΙΚΗ ΕΤΑΙΡΕΙΑ
ΒΑΓΙΑΝΟΥ ΚΩΣΤΟΠΟΥΛΟΥ
ΛΥΜΠΕΡΗ" ΝΙΚΟΛΑΟΣ
Στουρνάρη 37, 10682 ΑΘΗΝΑ
ΑΝΤΙΚΛΗΤΟΣ (74):ΛΥΜΠΕΡΗΣ ΝΙΚΟΛΑΟΣ
Στουρνάρη 37, 10682 ΑΘΗΝΑ

ΤΙΤΛΟΣ ΕΦΕΥΡΕΣΗΣ (54):**ΣΥΣΤΗΜΑ ΚΑΙ ΜΕΘΟΔΟΙ ΓΙΑ ΔΡΑΣΗ
ΚΑΤΑ ΤΗΣ ΒΙΟΛΟΓΙΚΗΣ ΡΥΠΑΝΣΗΣ**

ΠΕΡΙΛΗΨΗ(57)

Ένα σύστημα για δράση κατά της βιολογικής ρύπανσης (1) σε μια επιφάνεια που υπόκειται σε βιολογική ρύπανση (1201) ενός αντικειμένου (1200), παρέχοντας φως κατά της βιολογικής ρύπανσης (211) μέσω ενός οπτικού μέσου (220) στην εν λόγω επιφάνεια που υπόκειται σε βιολογική ρύπανση, όπου το σύστημα φωτός κατά της βιολογικής ρύπανσης (1) περιλαμβάνει: (α) μια μονάδα φωτισμού (200) η οποία περιλαμβάνει (i) μια πηγή φωτός (210) διαμορφωμένη ώστε να παράγει φως κατά της βιολογικής ρύπανσης (211) και (ii) όπου το εν λόγω οπτικό μέσο (220) είναι διαμορφωμένο ώστε να λαμβάνει τουλάχιστον μέρος του φωτός κατά

της βιολογικής ρύπανσης (211), όπου το οπτικό μέσο (220) περιλαμβάνει μια επιφάνεια εκπομπής (222) διαμορφωμένη ώστε να παρέχει τουλάχιστον μέρος του εν λόγω φωτός κατά της βιολογικής ρύπανσης (211) και (β) ένα σύστημα ελέγχου (300) διαμορφωμένο ώστε να ελέγχει την ένταση του φωτός κατά της βιολογικής ρύπανσης (211) συναρτήσει ενός ή περισσότερων από τα: (i) σήμα ανατροφοδότησης που σχετίζεται με κάποιον κίνδυνο βιολογικής ρύπανσης και (ii) χρονοδιακόπτης για τη διακύμανση της έντασης του φωτός κατά της βιολογικής ρύπανσης βάσει χρόνου (211).



ΑΡΙΘΜΟΣ ΕΥΡ. Δ.Ε. (11):3113024
ΑΡΙΘ. ΕΛΛ. ΚΑΤΑΘΕΣΗΣ (21):20230401292
ΗΜΕΡ. ΕΛΛ. ΚΑΤΑΘΕΣΗΣ (22):14/08/2023
ΑΡΙΘ./ΗΜΕΡ. ΔΗΜΟΣΙΕΥΣΗΣ
ΕΥΡΩΠΑΪΚΟΥ ΔΙΠΛΩΜΑΤΟΣ(87):3328397 - 12/07/2023
ΑΡΙΘ./ΗΜΕΡ. ΔΗΜΟΣΙΕΥΣΗΣ
ΕΥΡΩΠΑΪΚΗΣ ΑΙΤΗΣΗΣ (86):16833569.3--28/07/2016
ΔΙΚΑΙΟΥΧΟΣ (73):1)Exotropin, LLC
1180 Avenue of the Americas, 8th Floor, New
York, NY 10036, ΗΝΩΜΕΝΕΣ ΠΟΛΙΤΕΙΕΣ
ΤΗΣ ΑΜΕΡΙΚΗΣ

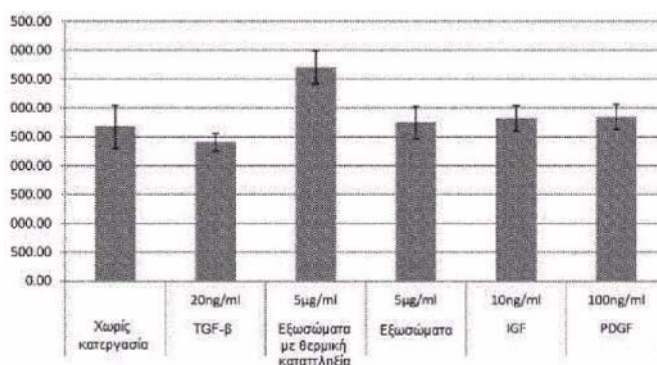
ΣΥΜΒ. ΠΡΟΤΕΡΑΙΟΤΗΤΕΣ (30):201562199696 P-31/07/2015-US
ΕΦΕΥΡΕΤΗΣ (72):1)LUDLOW, John, W.
2)BUEHRER, Benjamin
3)PIERACCINI, Peter
ΕΙΔΙΚΟΣ ΠΛΗΡΕΞΟΥΣΙΟΣ (74):ΛΥΜΠΕΡΗΣ "ΔΙΚΗΓΟΡΙΚΗ ΕΤΑΙΡΕΙΑ
ΒΑΓΙΑΝΟΥ ΚΩΣΤΟΠΟΥΛΟΥ
ΛΥΜΠΕΡΗ" ΝΙΚΟΛΑΟΣ
Στουρνάρη 37, 10682 ΑΘΗΝΑ
ΑΝΤΙΚΛΗΤΟΣ (74):ΛΥΜΠΕΡΗΣ ΝΙΚΟΛΑΟΣ
Στουρνάρη 37, 10682 ΑΘΗΝΑ

ΤΙΤΛΟΣ ΕΦΕΥΡΕΣΗΣ (54):**ΣΥΝΘΕΣΕΙΣ ΕΞΩΣΩΜΑΤΩΝ ΚΑΙ
ΜΕΘΟΔΟΙ ΠΑΡΑΣΚΕΥΗΣ ΚΑΙ ΧΡΗΣΗΣ
ΑΥΤΩΝ ΓΙΑ ΤΗ ΡΥΘΜΙΣΗ ΚΑΙ ΤΗΝ
ΠΕΡΙΠΟΙΗΣΗ ΤΟΥ ΔΕΡΜΑΤΟΣ ΚΑΙ
ΤΩΝ ΜΑΛΛΙΩΝ**

ΠΕΡΙΛΗΨΗ(57)

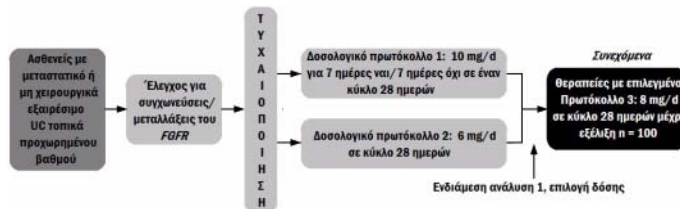
Παρέχονται βελτιωμένες συνθέσεις που εμπεριέχουν εξωσώματα βλαστοκυττάρων, από κοινού με μεθόδους παρασκευής και χρήσης αυτών για τη ρύθμιση δερματικής πάθησης. Οι συνθέσεις που παρέχονται εμπεριέχουν απομονωθέντα εξωσώματα βλαστοκυττάρων που διαθέτουν αυξημένα επίπεδα μορίων απόκρισης στην καταπόνηση από θερμική καταπληξία. Οι χρήσεις των συνθέσεων που εμπεριέχουν εξωσώματα για τη ρύθμιση του ανθρώπινου δέρματος συμπεριλαμβάνουν επαγωγή αυξημένης δερματικής ακεραιότητας μέσω της

κυτταρικής ανανέωσης, ενίσχυση της περιεκτικότητας σε ύδωρ ή της υγρασίας του δέρματος, μείωση της διαεπιδερμικής απώλειας ύδατος, του ξεφλουδίσματος και της αποφολιδώσης του δέρματος, βελτίωση του πάχους του δέρματος, ενίσχυση των ιδιοτήτων εφελκυσμού του δέρματος, μείωση της εμφάνισης των λεπτών γραμμών και ρυτίδων του δέρματος, βελτίωση της υφής του δέρματος, μείωση του μεγέθους των πόρων του δέρματος, ενίσχυση της στυλνότητας του δέρματος, βελτίωση των κηλίδων γήρανσης του δέρματος, βελτίωση της χροιάς του δέρματος και βελτίωση της εμφάνισης ουλών και αμυχών του δέρματος.



ΑΡΙΘΜΟΣ ΕΥΡ. Δ.Ε. (11):3113025
ΑΡΙΘ. ΕΛΛ. ΚΑΤΑΘΕΣΗΣ (21):20230401277
ΗΜΕΡ. ΕΛΛ. ΚΑΤΑΘΕΣΗΣ (22):11/08/2023
ΑΡΙΘ./ΗΜΕΡ. ΔΗΜΟΣΙΕΥΣΗΣ
ΕΥΡΩΠΑΪΚΟΥ ΔΙΠΛΩΜΑΤΟΣ(87):3576740 - 14/06/2023
ΑΡΙΘ./ΗΜΕΡ. ΔΗΜΟΣΙΕΥΣΗΣ
ΕΥΡΩΠΑΪΚΗΣ ΑΙΤΗΣΗΣ (86):18702299.1--02/02/2018
ΔΙΚΑΙΟΥΧΟΣ (73):1)JANSEEN PHARMACEUTICA NV
Turnhoutseweg 30,2340 BEERSE, ΒΕΛΓΙΟ
ΣΥΜΒ. ΠΡΟΤΕΡΑΙΟΤΗΤΕΣ (30):20176245521P-06/02/2017-US
17209098-20/12/2017-EP
ΕΦΕΥΡΕΤΗΣ (72):1)STUYCKENS KIM
2)PEREZ RUIXO JUAN, JOSE
3)DE PORRE PETER, MARIE, Z.
4)AVADHANI ANJALI, NARAYAN
5)LORIOT YOHANN
6)SIEFKER-RADTKE ARLENE, O.
ΕΙΔΙΚΟΣ ΠΑΡΕΞΟΥΣΙΟΣ (74):ΕΥΑΓΓΕΛΟΥ "ΔΕΣΠΟΙΝΑ ΕΥΑΓΓΕΛΟΥ
ΚΑΙ ΣΥΝΕΡΓΑΤΕΣ ΔΙΚΗΓΟΡΙΚΗ
ΕΤΑΙΡΕΙΑ" με δ.τ. "ΔΙΚΗΓΟΡΙΚΟ
ΓΡΑΦΕΙΟ ΕΥΑΓΓΕΛΟΥ" ΔΕΣΠΟΙΝΑ
Αγίου Κωνσταντίνου 6,, 10431 ΑΘΗΝΑ
ΑΝΤΙΚΛΗΤΟΣ (74):ΕΥΑΓΓΕΛΟΥ ΔΕΣΠΟΙΝΑ
Αγίου Κωνσταντίνου 6,,10431 ΑΘΗΝΑ
ΤΙΤΛΟΣ ΕΦΕΥΡΕΣΗΣ (54):**ΘΕΡΑΠΕΙΑ ΓΙΑ ΤΟΝ ΚΑΡΚΙΝΟ
ΠΕΡΙΛΗΨΗ(57)**

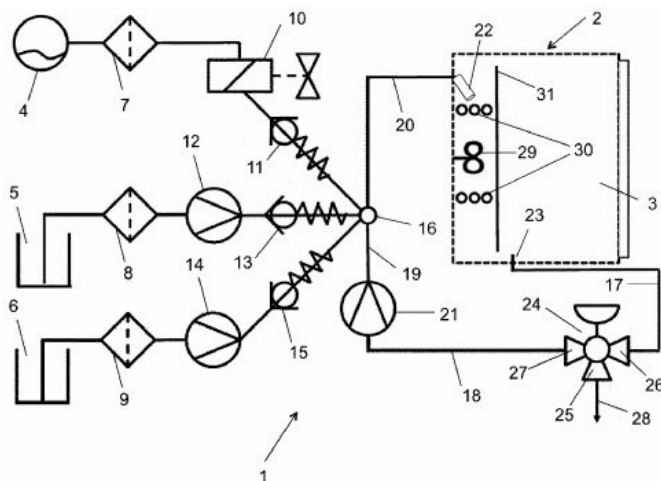
Η παρούσα εφεύρεση παρέχει μια μέθοδο για τη θεραπεία του καρκίνου με ερδαφινιμίτη . Η δόση στους ασθενείς στο επιλεγμένο δοσολογικό πρωτόκολλο αυξήθηκε περαιτέρω σε 9 mg/ημέρα εάν δεν είχαν επιτύχει επίπεδο φωσφόρου στον ορό 5,5 mg/dL έως την Ημέρα 14 και εάν δεν παρουσίασαν ανεπιθύμητες ενέργειες TRAEs.



ΑΡΙΘΜΟΣ ΕΥΡ. Δ.Ε. (11):3113026
ΑΡΙΘ. ΕΛΛ. ΚΑΤΑΘΕΣΗΣ (21):20230401281
ΗΜΕΡ. ΕΛΛ. ΚΑΤΑΘΕΣΗΣ (22):11/08/2023
ΑΡΙΘ./ΗΜΕΡ. ΔΗΜΟΣΙΕΥΣΗΣ
ΕΥΡΩΠΑΪΚΟΥ ΔΙΠΛΩΜΑΤΟΣ(87):3599421 - 07/06/2023
ΑΡΙΘ./ΗΜΕΡ. ΔΗΜΟΣΙΕΥΣΗΣ
ΕΥΡΩΠΑΪΚΗΣ ΑΙΤΗΣΗΣ (86):19187818.0--23/07/2019
ΔΙΚΑΙΟΥΧΟΣ (73):1)DEBAG Deutsche Backofenbau GmbH
Dresdener Strasse 88, 02625 Bautzen,
GERMANIA
ΣΥΜΒ. ΠΡΟΤΕΡΑΙΟΤΗΤΕΣ (30):102018118289-27/07/2018-DE
ΕΦΕΥΡΕΤΗΣ (72):1)Kuhn, Robert
ΕΙΔΙΚΟΣ ΠΑΡΕΞΟΥΣΙΟΣ (74):ΕΥΑΓΓΕΛΟΥ "ΔΕΣΠΟΙΝΑ ΕΥΑΓΓΕΛΟΥ
ΚΑΙ ΣΥΝΕΡΓΑΤΕΣ ΔΙΚΗΓΟΡΙΚΗ
ΕΤΑΙΡΕΙΑ" με δ.τ. "ΔΙΚΗΓΟΡΙΚΟ
ΓΡΑΦΕΙΟ ΕΥΑΓΓΕΛΟΥ" ΔΕΣΠΟΙΝΑ
Αγίου Κωνσταντίνου 6,, 10431 ΑΘΗΝΑ
ΑΝΤΙΚΛΗΤΟΣ (74):ΕΥΑΓΓΕΛΟΥ ΔΕΣΠΟΙΝΑ
Αγίου Κωνσταντίνου 6,,10431 ΑΘΗΝΑ
ΤΙΤΛΟΣ ΕΦΕΥΡΕΣΗΣ (54):**ΣΥΣΤΗΜΑ ΚΑΘΑΡΙΣΜΟΥ ΓΙΑ ΤΟΝ
ΚΑΘΑΡΙΣΜΟ ΤΗΣ ΠΕΡΙΟΧΗΣ ΜΑΓΕΙΡΕΜΑΤΟΣ ΜΙΑ ΣΥΣΚΕΥΗΣ ΜΑΓΕΙΡΕΜΑΤΟΣ**
ΠΕΡΙΛΗΨΗ(57)

Η εφεύρεση σχετίζεται με ένα σύστημα καθαρισμού για τον καθαρισμό του θαλάμου μιας συσκευής μαγειρέματος με μια διάταξη εξαερισμού, που περιλαμβάνει ένα σύστημα τροφοδοσίας για την τροφοδοσία νερού και καθαριστικών μέσων. Περαιτέρω, το σύστημα περιλαμβάνει ένα κύκλωμα κυκλοφορίας με μια διάταξη σύνδεσης, μια διάταξη κυκλοφορίας, ένα στοιχείο διακοπής, μια επιστροφή, μια διάταξη διανομής και μια μονάδα ελέγχου. Τα μέρη του κυκλώματος κυκλοφορίας συνδέονται μεταξύ τους ρευστά μέσω στοιχείων σύνδεσης. Τα μέσα τροφοδοσίας του συστήματος παροχής καταλήγουν στην

κατεύθυνση ροής στη διάταξη διανομής. Η εφεύρεση αυτή σχετίζεται επίσης με μια μέθοδο για τον καθαρισμό του θαλάμου μιας συσκευής μαγειρέματος, όπου το στοιχείο σύνδεσης εκτελεί μια διπλή λειτουργία ως ως είσοδος και ως έξοδος.



ΑΡΙΘΜΟΣ ΕΥΡ. Δ.Ε. (11):3113027
ΑΡΙΘ. ΕΛΛ. ΚΑΤΑΘΕΣΗΣ (21):20230401293
ΗΜΕΡ. ΕΛΛ. ΚΑΤΑΘΕΣΗΣ (22):14/08/2023
ΑΡΙΘ./ΗΜΕΡ. ΔΗΜΟΣΙΕΥΣΗΣ
ΕΥΡΩΠΑΪΚΟΥ ΔΙΠΛΩΜΑΤΟΣ(87):4007279 - 19/07/2023
ΑΡΙΘ./ΗΜΕΡ. ΔΗΜΟΣΙΕΥΣΗΣ
ΕΥΡΩΠΑΪΚΗΣ ΑΙΤΗΣΗΣ (86):21203455.7--01/06/2012
ΔΙΚΑΙΟΥΧΟΣ (73):1)QUALCOMM Incorporated
 5775 Morehouse Drive, San Diego, CA 92121-1714, ΗΝΩΜΕΝΕΣ ΠΟΛΙΤΕΙΕΣ ΤΗΣ ΑΜΕΡΙΚΗΣ

ΣΥΜΒ. ΠΡΟΤΕΡΑΙΟΤΗΤΕΣ (30):201161493361 P-03/06/2011-US
 201161504153 P-01/07/2011-US
 201161546732 P-13/10/2011-US
 201213485198-31/05/2012-US

ΕΦΕΥΡΕΤΗΣ (72):1)CHIEN, Wei-Jung
 2)KARCZEWICZ, Marta
 3)WANG, Xianglin

ΕΙΔΙΚΟΣ ΠΑΡΕΞΟΥΣΙΟΣ (74):ΛΥΜΠΕΡΗΣ "ΔΙΚΗΓΟΡΙΚΗ ΕΤΑΙΡΕΙΑ ΒΑΓΙΑΝΟΥ ΚΩΣΤΟΠΟΥΛΟΥ ΛΥΜΠΕΡΗ" ΝΙΚΟΛΑΟΣ
 Στουρνάρη 37, 10682 ΑΘΗΝΑ

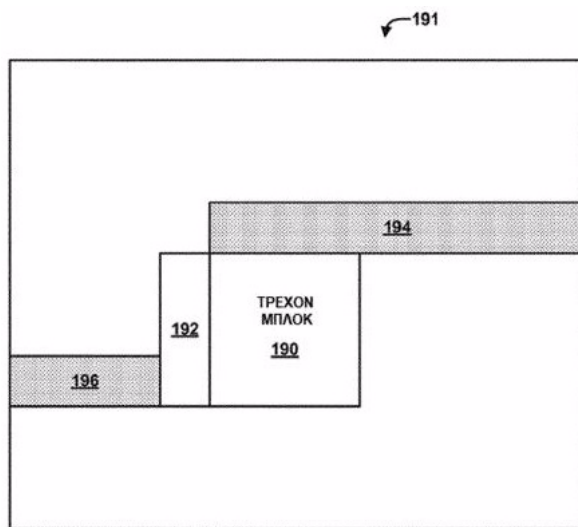
ΑΝΤΙΚΛΗΤΟΣ (74):ΛΥΜΠΕΡΗΣ ΝΙΚΟΛΑΟΣ
 Στουρνάρη 37,10682 ΑΘΗΝΑ

ΤΙΤΛΟΣ ΕΦΕΥΡΕΣΗΣ (54):**ΜΟΝΤΕΛΟΠΟΙΗΣΗ ΣΥΓΚΕΙΜΕΝΟΥ ΑΠΟΔΟΤΙΚΗ ΩΣ ΠΡΟΣ ΤΗ ΜΝΗΜΗ**

ΠΕΡΙΛΗΨΗ(57)

Σε ένα παράδειγμα, όψεις αυτής της αποκάλυψης σχετίζονται με μια μέθοδο κωδικοποίησης δεδομένων βίντεο η οποία συμπεριλαμβάνει προσδιορισμό πληροφοριών συγκεκριμένου για ένα μπλοκ δεδομένων βίντεο, όπου το μπλοκ

συμπεριλαμβάνεται εντός μιας κωδικοποιημένης μονάδας δεδομένων βίντεο, όπου το μπλοκ είναι κάτω από μια κορυφαία σειρά από μπλοκ στην κωδικοποιημένη μονάδα και όπου οι πληροφορίες συγκεκριμένου δεν συμπεριλαμβάνουν πληροφορίες από άνω γειτονικό μπλοκ στην κωδικοποιημένη μονάδα. Η μέθοδος επίσης συμπεριλαμβάνει κωδικοποίηση εντροπίας δεδομένων του μπλοκ με χρήση των προσδιορισμένων πληροφοριών συγκεκριμένου.



ΑΡΙΘΜΟΣ ΕΥΡ. Δ.Ε. (11):3113028
ΑΡΙΘ. ΕΛΛ. ΚΑΤΑΘΕΣΗΣ (21):20230401294
ΗΜΕΡ. ΕΛΛ. ΚΑΤΑΘΕΣΗΣ (22):14/08/2023
ΑΡΙΘ./ΗΜΕΡ. ΔΗΜΟΣΙΕΥΣΗΣ
ΕΥΡΩΠΑΪΚΟΥ ΔΙΠΛΩΜΑΤΟΣ(87):3882679 - 19/07/2023
ΑΡΙΘ./ΗΜΕΡ. ΔΗΜΟΣΙΕΥΣΗΣ
ΕΥΡΩΠΑΪΚΗΣ ΑΙΤΗΣΗΣ (86):20164744.3--21/03/2020
ΔΙΚΑΙΟΥΧΟΣ (73):1)Hauff-Technik GRIDCOM GmbH
 Geiselroter Heidle 1, 73494 Rosenberg, GERMANIA

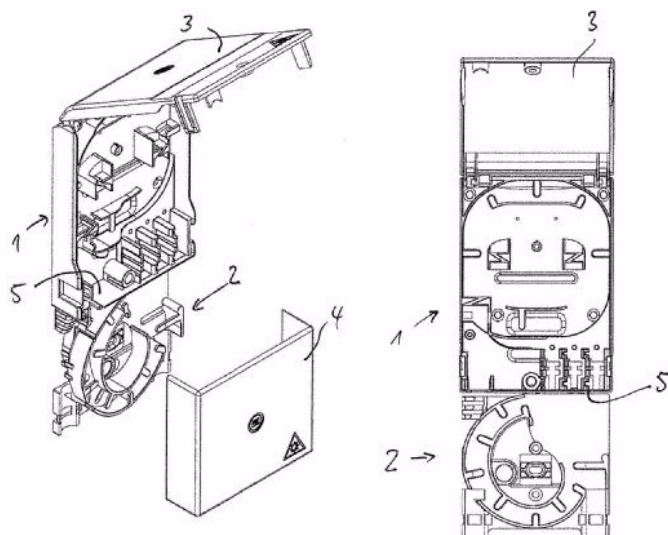
ΣΥΜΒ. ΠΡΟΤΕΡΑΙΟΤΗΤΕΣ (30):
ΕΦΕΥΡΕΤΗΣ (72):1)Mayr, Martin
ΕΙΔΙΚΟΣ ΠΑΡΕΞΟΥΣΙΟΣ (74):ΓΙΑΚΟΥΜΗ ANNA
 Αλκαμένους 12-14, 10439 ΑΘΗΝΑ

ΑΝΤΙΚΛΗΤΟΣ (74):ΜΙΣΙΟΥ ΑΝΔΡΟΝΙΚΗ
 Αναλήψεως 23 και Μαραθόνος 27,15235 ΒΡΙΑΛΗΣΣΙΑ (ΑΤΤΙΚΗΣ)

ΤΙΤΛΟΣ ΕΦΕΥΡΕΣΗΣ (54):**ΣΥΣΚΕΥΗ ΑΠΟΘΗΚΕΥΣΗΣ ΜΙΑΣ ΘΕΣΗΣ ΜΑΤΙΣΜΑΤΟΣ ΚΑΙ ΕΝΟΣ ΠΛΕΟΝΑΖΟΝΤΟΣ ΜΗΚΟΥΣ ΚΑΛΩΔΙΟΥ**

ΠΕΡΙΛΗΨΗ(57)

Συσκευή για την αποθήκευση τουλάχιστον μιας θέσης ματίσματος και την υποδοχή ενός πλεονάζοντος μήκους ενός καλωδίου οπτικών ινών (30-32) με τουλάχιστον δύο στοιχεία (1, 2) στερεωμένα μεταξύ τους, όπου ένα πρώτο από τα στοιχεία είναι ένα περίβλημα (1) με μια συσκευή αποθήκευσης (10) για τη θέση ματίσματος στο εσωτερικό του περιβλήματος (1), ένα δεύτερο από τα στοιχεία είναι μια συσκευή υποδοχής (2) για το πλεονάζον μήκος του καλωδίου, το εσωτερικό του πρώτου στοιχείου (1) διαχωρίζεται από το δεύτερο στοιχείο (2) με ένα διαχωριστικό τοίχωμα (5) και το διαχωριστικό τοίχωμα (5) έχει συσκευές τροφοδοσίας (6, 7) για διέλευση μέσω αυτών καλωδίων οπτικών ινών (30-32).



ΑΡΙΘΜΟΣ ΕΥΡ. Δ.Ε. (11):3113029
ΑΡΙΘ. ΕΛΛ. ΚΑΤΑΘΕΣΗΣ (21):20230401295
ΗΜΕΡ. ΕΛΛ. ΚΑΤΑΘΕΣΗΣ (22):14/08/2023
ΑΡΙΘ./ΗΜΕΡ. ΔΗΜΟΣΙΕΥΣΗΣ
ΕΥΡΩΠΑΪΚΟΥ ΔΙΠΛΩΜΑΤΟΣ(87):2788668 - 07/06/2023
ΑΡΙΘ./ΗΜΕΡ. ΔΗΜΟΣΙΕΥΣΗΣ
ΕΥΡΩΠΑΪΚΗΣ ΑΙΤΗΣΗΣ (86):11793757.3--05/12/2011
ΔΙΚΑΙΟΥΧΟΣ (73):1)Blue Wave Co S.A.
 4 rue de la Greve, 1643 Luxembourg,
 ΛΟΥΞΕΜΒΟΥΡΓΟ

ΣΥΜΒ. ΠΡΟΤΕΡΑΙΟΤΗΤΕΣ (30):
ΕΦΕΥΡΕΤΗΣ (72):1)NETTIS, Francesco
 2)HAWKINS, Darrell
 3)LENA, Christian
 4)NISO, Gianfranco
 5)TOMASELLI, Vanni, Neri
 6)VIGNA, Giorgio

ΕΙΔΙΚΟΣ ΠΛΗΡΕΞΟΥΣΙΟΣ (74):ΓΙΑΚΟΥΜΗ ANNA
 Αλκαμένους 12-14, 10439 ΑΘΗΝΑ

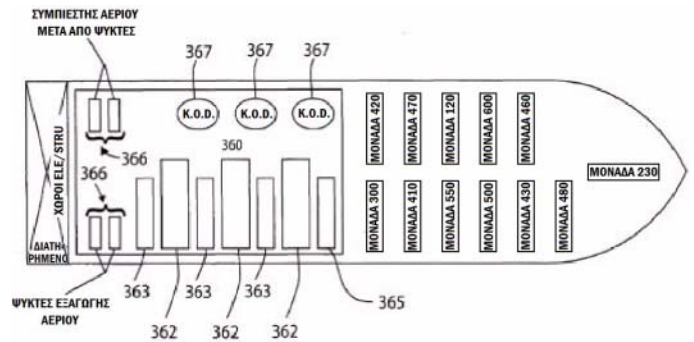
ΑΝΤΙΚΛΗΤΟΣ (74):ΜΙΣΙΟΥ ΑΝΔΡΟΝΙΚΗ
 Αναλήψεως 23 και Μαραθώνος 27,15235
 ΒΡΙΑΝΣΙΑ (ΑΤΤΙΚΗΣ)

ΤΙΤΛΟΣ ΕΦΕΥΡΕΣΗΣ (54):**ΣΥΣΤΗΜΑ ΚΑΙ ΜΕΘΟΔΟΣ ΦΟΡΤΩΣΗΣ, ΑΠΟΘΗΚΕΥΣΗΣ ΚΑΙ ΕΚΦΟΡΤΩΣΗΣ ΦΥΣΙΚΟΥ ΑΕΡΙΟΥ ΑΠΟ ΠΛΟΙΑ**

ΠΕΡΙΛΗΨΗ(57)

Ένα σύστημα φόρτωσης και αποθήκευσης συμπιεσμένου φυσικού αερίου (ΣΦΑ) επί πλοίου και εκφόρτωσης από αυτό περιλαμβάνει εγκαταστάσεις φόρτωσης του ΣΦΑ για τη φόρτωση του ΣΦΑ επί πλοίου, εγκαταστάσεις αποθήκευσης του ΣΦΑ για την αποθήκευση του φορτωμένου ΣΦΑ επί πλοίου σε ονομαστική πίεση και

θερμοκρασία αποθήκευσης, και εγκαταστάσεις εκφόρτωσης του ΣΦΑ για την εκφόρτωση του ΣΦΑ σε σημείο παράδοσης. Το σημείο παράδοσης απαιτεί το εκφορτωμένο ΣΦΑ να βρίσκεται σε πίεση και θερμοκρασία παράδοσης γενικά διαφορετικές από την πίεση και τη θερμοκρασία αποθήκευσης. Έτσι, οι εγκαταστάσεις εκφόρτωσης του ΣΦΑ περιλαμβάνουν έναν θερμαντήρα του ΣΦΑ για τη θέρμανση του προς εκφόρτωση του ΣΦΑ πριν από την εκφόρτωση και μια βαλβίδα ελασματοποίησης που επιτρέπει στο προς εκφόρτωση του ΣΦΑ να επεκταθεί από την πίεση αποθήκευσης στην πίεση παράδοσης. Μπορεί επίσης να προβλέπεται ένας συμπιεστής για τη συμπίεση του ΣΦΑ που διαφορετικά δεν θα παραδιδόταν αυθόρμητα.



ΑΡΙΘΜΟΣ ΕΥΡ. Δ.Ε. (11):3113030
ΑΡΙΘ. ΕΛΛ. ΚΑΤΑΘΕΣΗΣ (21):20230401296
ΗΜΕΡ. ΕΛΛ. ΚΑΤΑΘΕΣΗΣ (22):16/08/2023
ΑΡΙΘ./ΗΜΕΡ. ΔΗΜΟΣΙΕΥΣΗΣ
ΕΥΡΩΠΑΪΚΟΥ ΔΙΠΛΩΜΑΤΟΣ(87):3829176 - 07/06/2023
ΑΡΙΘ./ΗΜΕΡ. ΔΗΜΟΣΙΕΥΣΗΣ
ΕΥΡΩΠΑΪΚΗΣ ΑΙΤΗΣΗΣ (86):20216558.5--07/11/2012
ΔΙΚΑΙΟΥΧΟΣ (73):1)Gensquare LLC
 2nd Floor, Dongrim Building, 38 Gangnam-daero 62-gil, Gangnam-gu, Seoul, 06254, ΔΗΜΟΚΡΑΤΙΑ ΤΗΣ ΚΟΡΕΑΣ (ΝΟΤΙΑ ΚΟΡΕΑ)

ΣΥΜΒ. ΠΡΟΤΕΡΑΙΟΤΗΤΕΣ (30):20110115219-07/11/2011-KR
ΕΦΕΥΡΕΤΗΣ (72):1)OH, Soo Mi
 2)YANG, Moonock

ΕΙΔΙΚΟΣ ΠΛΗΡΕΞΟΥΣΙΟΣ (74):ΑΘΑΝΑΣΙΑΔΟΥ "ΕΛΕΝΗ Γ. ΠΑΠΑΚΩΝΣΤΑΝΤΙΝΟΥ ΚΑΙ ΣΥΝΕΡΓΑΤΕΣ, ΔΙΚΗΓΟΡΙΚΗ ΕΤΑΙΡΙΑ" ΜΑΡΙΑ
 Κουμπάρι 2, 10674 ΑΘΗΝΑ

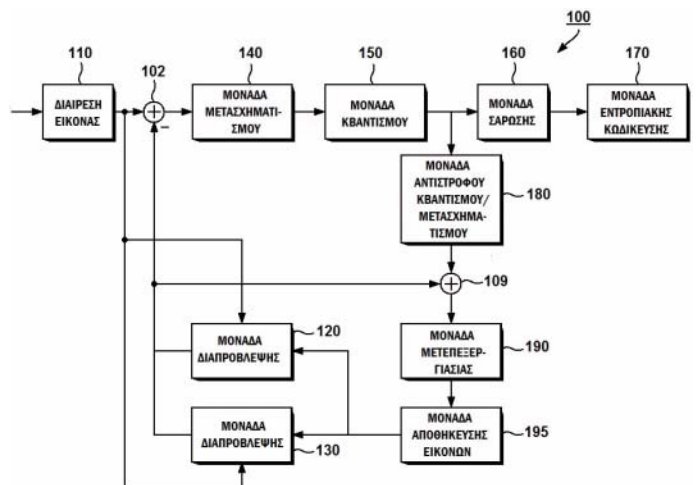
ΑΝΤΙΚΛΗΤΟΣ (74):ΓΙΑΖΙΤΖΟΓΛΟΥ - ΘΩΜΑΙΔΟΥ
 ΕΥΑΓΓΕΛΙΑ
 Κουμπάρι 2,10674 ΑΘΗΝΑ

ΤΙΤΛΟΣ ΕΦΕΥΡΕΣΗΣ (54):**ΜΕΘΟΔΟΣ ΚΑΤΑΣΚΕΥΗΣ ΛΙΣΤΑΣ ΣΥΓΧΩΝΕΥΣΗΣ**

ΠΕΡΙΛΗΨΗ(57)

Παρέχεται μέθοδος που ελέγχει τη διαθεσιμότητα χωρικών υποψηφίων συγχώνευσης και χρονικής υποψήφιας συγχώνευσης, κατασκευάζει λίστα υποψηφίων συγχώνευσης χρησιμοποιώντας διαθέσιμες χωρικές και χρονικές υποψηφίες συγχώνευσης, και προσθέτει μία ή περισσότερες υποψηφίες εάν ο αριθμός των διαθέσιμων χωρικών και χρονικών υποψηφίων συγχώνευσης είναι μικρότερος από προκαθορισμένο αριθμό. Η χωρική υποψηφία συγχώνευσης αποτελείται από πληροφορίες κίνησης μιας χωρικής υποψήφιας πλοκάδας συγχώνευσης, η χωρική υποψηφία πλοκάδα συγχώνευσης είναι αριστερή

πλοκάδα, άνω πλοκάδα, άνω δεξιά πλοκάδα, κάτω αριστερή πλοκάδα ή άνω αριστερή πλοκάδα της τρέχουσας πλοκάδας, και εάν η τρέχουσα πλοκάδα είναι δεύτερη μονάδα πρόλεξης διαμερισμένη με ασυμμετρική διαμέριση, η χωρική υποψηφία συγχώνευσης που αντιστοιχεί σε μια πρώτη μονάδα πρόλεξης διαμερισμένη με την ασυμμετρική διαμέριση τίθεται ως μη διαθέσιμη. Επομένως, η απόδοση κωδίκευσης πληροφοριών κίνησης βελτιώνεται με αφαίρεση μη διαθέσιμων υποψηφίων συγχώνευσης και πρόσθεση νέων υποψηφίων συγχώνευσης από τη λίστα συγχώνευσης.

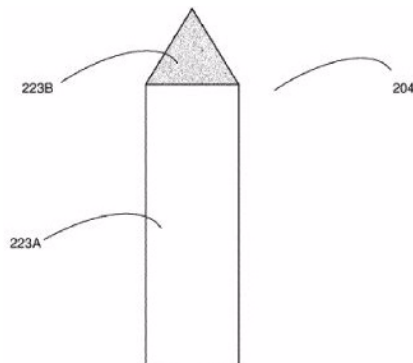


ΑΡΙΘΜΟΣ ΕΥΡ. Δ.Ε. (11):3113031
ΑΡΙΘ. ΕΛΛ. ΚΑΤΑΘΕΣΗΣ (21):20230401298
ΗΜΕΡ. ΕΛΛ. ΚΑΤΑΘΕΣΗΣ (22):16/08/2023
ΑΡΙΘ./ΗΜΕΡ. ΔΗΜΟΣΙΕΥΣΗΣ
ΕΥΡΩΠΑΪΚΟΥ ΔΙΠΛΩΜΑΤΟΣ(87):3941235 - 07/06/2023
ΑΡΙΘ./ΗΜΕΡ. ΔΗΜΟΣΙΕΥΣΗΣ
ΕΥΡΩΠΑΪΚΗΣ ΑΙΤΗΣΗΣ (86):20715736.3--13/03/2020
ΔΙΚΑΙΟΥΧΟΣ (73):1)Imperial Tobacco Limited
121 Winterstoke Road, Bristol, BS3 2LL,
ΜΕΓΑΛΗ ΒΡΕΤΑΝΙΑ
ΣΥΜΒ. ΠΡΟΤΕΡΑΙΟΤΗΤΕΣ (30):19020199-22/03/2019-EP
ΕΦΕΥΡΕΤΗΣ (72):1)BENYEZZAR, Med
2)FERRIE, Kate
3)SHENTON, Ross
ΕΙΔΙΚΟΣ ΠΛΗΡΕΞΟΥΣΙΟΣ (74):ΑΘΑΝΑΣΙΑΔΟΥ "ΕΛΕΝΗ Γ.
ΠΑΠΑΚΩΝΣΤΑΝΤΙΝΟΥ ΚΑΙ
ΣΥΝΕΡΓΑΤΕΣ, ΔΙΚΗΓΟΡΙΚΗ ΕΤΑΙΡΙΑ"
ΜΑΡΙΑ
Κουμπάρη 2, 10674 ΑΘΗΝΑ
ΑΝΤΙΚΛΗΤΟΣ (74):ΓΙΑΖΙΤΖΟΓΛΟΥ - ΘΩΜΑΪΔΟΥ
ΕΥΑΓΓΕΛΙΑ
Κουμπάρη 2,10674 ΑΘΗΝΑ
ΤΙΤΛΟΣ ΕΦΕΥΡΕΣΗΣ (54):**ΣΥΣΤΗΜΑ ΥΠΟΚΑΤΑΣΤΑΣΗΣ ΚΑΠΝΙΣΜΑΤΟΣ**

ΠΕΡΙΛΗΨΗ(57)

Σύστημα υποκατάστασης καπνίσματος και διάταξη που περιλαμβάνει θερμαντήρα. Ο θερμαντήρας περιλαμβάνει θερμαντικό στοιχείο (223Α) πάνω στο οποίο διαμορφώνεται αντιστασική θερμαντική ράγα. Ο θερμαντήρας περιλαμβάνει επίσης κωνική απόληξη (223Β) που διεισδύει σε αναλώσιμο που εμπλέκεται με τη διάταξη. Το θερμαντικό στοιχείο διαμορφώνεται από υλικό

θερμαντήρα με πρώτη θερμική αγωγιμότητα και η κωνική απόληξη διαμορφώνεται από υλικό απόληξης με δεύτερη θερμική αγωγιμότητα. Η δεύτερη θερμική αγωγιμότητα είναι χαμηλότερη από την πρώτη θερμική αγωγιμότητα.

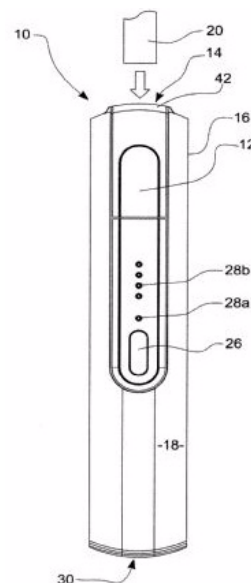


ΑΡΙΘΜΟΣ ΕΥΡ. Δ.Ε. (11):3113032
ΑΡΙΘ. ΕΛΛ. ΚΑΤΑΘΕΣΗΣ (21):20230401297
ΗΜΕΡ. ΕΛΛ. ΚΑΤΑΘΕΣΗΣ (22):16/08/2023
ΑΡΙΘ./ΗΜΕΡ. ΔΗΜΟΣΙΕΥΣΗΣ
ΕΥΡΩΠΑΪΚΟΥ ΔΙΠΛΩΜΑΤΟΣ(87):3855966 - 07/06/2023
ΑΡΙΘ./ΗΜΕΡ. ΔΗΜΟΣΙΕΥΣΗΣ
ΕΥΡΩΠΑΪΚΗΣ ΑΙΤΗΣΗΣ (86):19780183.0--23/09/2019
ΔΙΚΑΙΟΥΧΟΣ (73):1)Imperial Tobacco Limited
121 Winterstoke Road, Bristol, BS3 2LL,
ΜΕΓΑΛΗ ΒΡΕΤΑΝΙΑ
ΣΥΜΒ. ΠΡΟΤΕΡΑΙΟΤΗΤΕΣ (30):201815524-24/09/2018-GB
ΕΦΕΥΡΕΤΗΣ (72):1)FERRIE, Kate
2)SHENTON, Edward Ross
3)SUDLOW, Tom Stephen
4)MARCHBANK, Jonathan Stephen
5)LOMAS, Peter
ΕΙΔΙΚΟΣ ΠΛΗΡΕΞΟΥΣΙΟΣ (74):ΑΘΑΝΑΣΙΑΔΟΥ "ΕΛΕΝΗ Γ.
ΠΑΠΑΚΩΝΣΤΑΝΤΙΝΟΥ ΚΑΙ
ΣΥΝΕΡΓΑΤΕΣ, ΔΙΚΗΓΟΡΙΚΗ ΕΤΑΙΡΙΑ"
ΜΑΡΙΑ
Κουμπάρη 2, 10674 ΑΘΗΝΑ
ΑΝΤΙΚΛΗΤΟΣ (74):ΓΙΑΖΙΤΖΟΓΛΟΥ - ΘΩΜΑΪΔΟΥ
ΕΥΑΓΓΕΛΙΑ
Κουμπάρη 2,10674 ΑΘΗΝΑ
ΤΙΤΛΟΣ ΕΦΕΥΡΕΣΗΣ (54):**ΣΥΣΚΕΥΗ ΥΠΟΚΑΤΑΣΤΑΣΗΣ ΚΑΠΝΙΣΜΑΤΟΣ**

ΠΕΡΙΛΗΨΗ(57)

Η εν λόγω παρουσίαση αφορά το πεδίο του καπνίσματος καπνού. Ειδικότερα, η εν λόγω παρουσίαση αφορά τα συστήματα υποκατάστασης καπνίσματος και ειδικότερα, αν και όχι αποκλειστικά, ένα σύστημα υποκατάστασης καπνίσματος με θέρμανση χωρίς καύση (HNB). Επιπροσθέτως, η εν λόγω αποκάλυψη αφορά τα συστήματα υποκατάστασης καπνίσματος που διαθέτουν τουλάχιστον δύο ανεξάρτητα στοιχεία ένδειξης. Μία συσκευή υποκατάστασης καπνίσματος (10), η οποία περιλαμβάνει ένα κύριο σώμα (16), όπου το κύριο σώμα (16) περιλαμβάνει

ένα πρώτο στοιχείο ένδειξης (28a) για την απεικόνιση της πρώτης πληροφορίας (52a) και ένα δεύτερο στοιχείο ένδειξης (28b) για την απεικόνιση της δεύτερης πληροφορίας (52b) όπου το πρώτο στοιχείο ένδειξης (28a) είναι διατεταγμένο χωριστά και ανεξάρτητα από το δεύτερο στοιχείο ένδειξης (28b), όπου η πρώτη πληροφορία (52a) είναι διαφορετική από τη δεύτερη πληροφορία (52b)-όπου μία από την πρώτη και δεύτερη πληροφορία (52a,b) προσαρμόζεται για την ένδειξη της κατάστασης ισχύος της συσκευής υποκατάστασης καπνίσματος (10) και όπου η συσκευή υποκατάστασης καπνίσματος (10) είναι μία συσκευή με θέρμανση χωρίς καύση (10).

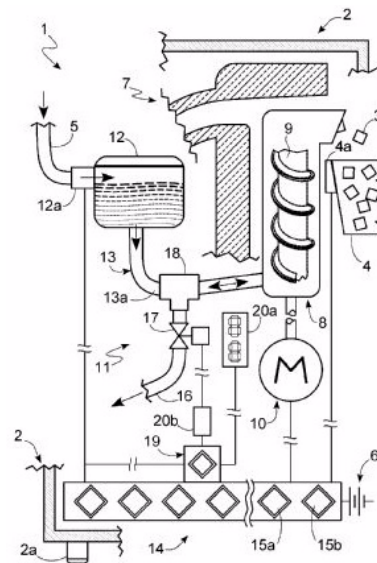


ΑΡΙΘΜΟΣ ΕΥΡ. Δ.Ε. (11):3113033
ΑΡΙΘ. ΕΛΛ. ΚΑΤΑΘΕΣΗΣ (21):20230401301
ΗΜΕΡ. ΕΛΛ. ΚΑΤΑΘΕΣΗΣ (22):16/08/2023
ΑΡΙΘ./ΗΜΕΡ. ΔΗΜΟΣΙΕΥΣΗΣ
ΕΥΡΩΠΑΪΚΟΥ ΔΙΠΛΩΜΑΤΟΣ(87):3789698 - 17/05/2023
ΑΡΙΘ./ΗΜΕΡ. ΔΗΜΟΣΙΕΥΣΗΣ
ΕΥΡΩΠΑΪΚΗΣ ΑΙΤΗΣΗΣ (86):20189929.1--06/08/2020
ΔΙΚΑΙΟΥΧΟΣ (73):1)Brema Group S.p.A.
 Via Dell'Industria, 10, 20020 Villa Cortese
 (Milano), ΙΤΑΛΙΑ
ΣΥΜΒ. ΠΡΟΤΕΡΑΙΟΤΗΤΕΣ (30):201900015575-04/09/2019-IT
ΕΦΕΥΡΕΤΗΣ (72):1)MAROLI, Alessandro
ΕΙΔΙΚΟΣ ΠΛΗΡΕΞΟΥΣΙΟΣ (74):ΚΙΛΙΜΙΡΗΣ "ΠΑΤΡΙΝΟΣ & ΚΙΛΙΜΙΡΗΣ
 ΔΙΚΗΓΟΡΙΚΗ ΕΤΑΙΡΙΑ" ΚΩΝΣΤΑΝΤΙΝΟΣ
 Χατζηγιάννη Μέξη 7, 11528 ΑΘΗΝΑ
ΑΝΤΙΚΛΗΤΟΣ (74):ΚΙΛΙΜΙΡΗΣ ΚΩΝΣΤΑΝΤΙΝΟΣ
 Χατζηγιάννη Μέξη 7,11528 ΑΘΗΝΑ
ΤΙΤΛΟΣ ΕΦΕΥΡΕΣΗΣ (54):ΠΑΓΟΜΗΧΑΝΗ ΓΙΑ ΠΑΡΑΓΩΓΗ ΠΑ-
 ΓΟΥ

ΠΕΡΙΛΗΨΗ(57)

Παρέχεται μια παγομηχανή για την παραγωγή στοιχείων πάγου (παγάκια), η οποία περιλαμβάνει: ένα δοχείο (4), ενσωματωμένο ή όχι στον παραγωγό, σχεδιασμένο για τη συλλογή στοιχείων πάγου (3) και εξοπλισμένο με έναν αισθητήρα υπερχειλίσσης (4a), μία μονάδα ψύξης (7) που περιλαμβάνει έναν εξατμιστή (8) σχεδιασμένο για την παραγωγή στοιχείων πάγου (3) και για τη μεταφορά τους στο δοχείο (4), ένα υδραυλικό κύκλωμα (11) σχεδιασμένο για την παροχή νερού στον εξατμιστή (8) και το οποίο περιλαμβάνει μια λεκάνη αποθήκευσης νερού (12) και έναν σωλήνα φόρτωσης (13) που εκτείνεται μεταξύ της λεκάνης (12) και του εξατμιστή (8), και ένα σύστημα διαχείρισης για η μηχανή (1), όπου η μηχανή (1) περιλαμβάνει επίσης έναν αγωγό αποστράγγισης (16) σχεδιασμένο για την

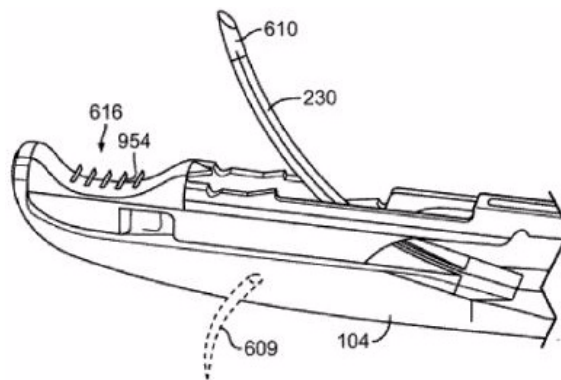
αποστράγγιση του νερού από το υδραυλικό κύκλωμα (11) και από τον εξατμιστή (8), μια βαλβίδα αποστράγγισης (17) σχεδιασμένη για το άνοιγμα και το κλείσιμο του αγωγού αποστράγγισης (16) μετά από εντολή, και μέσα ελέγχου (19) σχεδιασμένα για το άνοιγμα της βαλβίδας αποστράγγισης (17) εάν διακόπεται η λειτουργία της μηχανής (1).



ΑΡΙΘΜΟΣ ΕΥΡ. Δ.Ε. (11):3113034
ΑΡΙΘ. ΕΛΛ. ΚΑΤΑΘΕΣΗΣ (21):20230401299
ΗΜΕΡ. ΕΛΛ. ΚΑΤΑΘΕΣΗΣ (22):16/08/2023
ΑΡΙΘ./ΗΜΕΡ. ΔΗΜΟΣΙΕΥΣΗΣ
ΕΥΡΩΠΑΪΚΟΥ ΔΙΠΛΩΜΑΤΟΣ(87):3727171 - 07/06/2023
ΑΡΙΘ./ΗΜΕΡ. ΔΗΜΟΣΙΕΥΣΗΣ
ΕΥΡΩΠΑΪΚΗΣ ΑΙΤΗΣΗΣ (86):18834264.6--21/12/2018
ΔΙΚΑΙΟΥΧΟΣ (73):1)Teleflex Life Sciences Limited
 171, Old Bakery Street, Valletta VLT-1455,
 ΜΑΛΤΑ
ΣΥΜΒ. ΠΡΟΤΕΡΑΙΟΤΗΤΕΣ (30):201762610184 P-23/12/2017-US
ΕΦΕΥΡΕΤΗΣ (72):1)LAMSON, Theodore
 2)BENDER, Theodore 7)PHAM, Ailee
 3)CUTTS, Jolene 8)RAO, Maheshwara
 4)GEORGE, Robert 9)ZALER, Christopher
 5)ΚΙΥΟΙ, Jennifer 10)YARRA, Curtis
 6)MERRICK, Daniel 11)LESSARD, Kevin Alexander
ΕΙΔΙΚΟΣ ΠΛΗΡΕΞΟΥΣΙΟΣ (74):ΑΘΑΝΑΣΙΑΔΟΥ "ΕΛΕΝΗ Γ.
 ΠΑΠΑΚΩΝΣΤΑΝΤΙΝΟΥ ΚΑΙ
 ΣΥΝΕΡΓΑΤΕΣ, ΔΙΚΗΓΟΡΙΚΗ ΕΤΑΙΡΙΑ"
 ΜΑΡΙΑ
 Κουμπάρη 2, 10674 ΑΘΗΝΑ
ΑΝΤΙΚΛΗΤΟΣ (74):ΓΙΑΖΙΤΖΟΓΛΟΥ - ΘΩΜΑΪΔΟΥ
 ΕΥΑΓΓΕΛΙΑ
 Κουμπάρη 2,10674 ΑΘΗΝΑ
ΤΙΤΛΟΣ ΕΦΕΥΡΕΣΗΣ (54):ΣΥΣΚΕΥΗ ΕΜΠΛΟΚΗΣ ΕΠΕΚΤΕΙΝΟ-
 ΜΕΝΟΥ ΙΣΤΟΥ

ΠΕΡΙΛΗΨΗ(57)

Σύστημα και σχετική μέθοδος για τον χειρισμό ιστών και ανατομικών ή άλλων δομών σε ιατρικές εφαρμογές με σκοπό τη θεραπεία ασθενειών ή διαταραχών ή για άλλους σκοπούς. Σε μία πτυχή, το σύστημα περιλαμβάνει μια επεκτεινόμενη δομή (200, 954) για την ενίσχυση της εμπλοκής με τον διάμεσο λοβό του ιστού του προστάτη.



ΑΡΙΘΜΟΣ ΕΥΡ. Δ.Ε. (11):3113035
ΑΡΙΘ. ΕΛΛ. ΚΑΤΑΘΕΣΗΣ (21):20230401302
ΗΜΕΡ. ΕΛΛ. ΚΑΤΑΘΕΣΗΣ (22):16/08/2023
ΑΡΙΘ./ΗΜΕΡ. ΔΗΜΟΣΙΕΥΣΗΣ
ΕΥΡΩΠΑΪΚΟΥ ΔΙΠΛΩΜΑΤΟΣ(87):3455707 - 24/05/2023
ΑΡΙΘ./ΗΜΕΡ. ΔΗΜΟΣΙΕΥΣΗΣ
ΕΥΡΩΠΑΪΚΗΣ ΑΙΤΗΣΗΣ (86):17735248.1--27/04/2017
ΔΙΚΑΙΟΥΧΟΣ (73):1)Sensobright Industries, LLC
160 Greentree Dr Ste 101 Dover City, Kent
County, DE 19904, ΗΝΩΜΕΝΕΣ
ΠΟΛΙΤΕΙΕΣ ΤΗΣ ΑΜΕΡΙΚΗΣ

ΣΥΜΒ. ΠΡΟΤΕΡΑΙΟΤΗΤΕΣ (30):201606367-13/05/2016-TR
ΕΦΕΥΡΕΤΗΣ (72):1)Buyuksahin, Utku
ΕΙΔΙΚΟΣ ΠΑΗΡΕΞΟΥΣΙΟΣ (74):ΠΑΝΑΓΙΩΤΙΔΟΥ ΕΥΦΗΜΙΑ
Αριστοτέλους 3, 54624 ΘΕΣΣΑΛΟΝΙΚΗ
(ΘΕΣΣΑΛΟΝΙΚΗΣ)

ΑΝΤΙΚΛΗΤΟΣ (74):ΠΑΝΑΓΙΩΤΙΔΟΥ ΕΥΦΗΜΙΑ
Αριστοτέλους 3,54624 ΘΕΣΣΑΛΟΝΙΚΗ
(ΘΕΣΣΑΛΟΝΙΚΗΣ)

ΤΙΤΛΟΣ ΕΦΕΥΡΕΣΗΣ (54):ΠΑΝΕΛ ΑΦΗΣ
ΠΕΡΙΛΗΨΗ(57)

Το τάνελ αφής (Τ), σύμφωνα με την παρούσα εφεύρεση, μπορεί να χρησιμοποιηθεί σε οποιοδήποτε μέσο, συσκευή ή σύστημα, καθώς επίσης και σε εφαρμογή με τραχιά επιφάνεια που έχει ιδιότητες αφής, η οποία ανιχνεύει θέση και μοτίβο αφής οποιοδήποτε επιθυμητού αντικειμένου, η οποία είναι ανθεκτική στις περιβαλλοντικές επιδράσεις, με μεγάλο αριθμό σημείων, τα οποία μπορούν να ανιχνευθούν ταυτόχρονα. Το εν λόγω πάνελ αφής (Τ) περιλαμβάνει ένα επιφανειακό στρώμα (1)' μια πηγή φωτός (2)* έναν αισθητήρα εικόνας (3)* μια πρώτη δέσμη οπτικών ινών (5a), η οποία περιλαμβάνει ένα πλήθος καλωδίων

οπτικών ινών, τοποθετημένες έτσι ώστε τα άκρα των οποίων να είναι στραμμένα προς την κατεύθυνση της πηγής φωτός (2) και τα άλλα άκρα των οποίων να είναι στραμμένα προς το εν λόγω επιφανειακό στρώμα (1)' μια δεύτερη δέσμη οπτικών ινών (5b), η οποία περιλαμβάνει ένα πλήθος καλωδίων οπτικών ινών, τα άκρα των οποίων είναι αντιστοιχισμένα με ένα εικονοστοιχείο του αισθητήρα εικόνας (3) και τα άλλα άκρα των οποίων είναι στραμμένα προς το εν λόγω επιφανειακό στρώμα (1)' μια μονάδα ελέγχου η οποία αναλύει την εικόνα που συλλαμβάνεται από τον αισθητήρα εικόνας (3), χρησιμοποιώντας τεχνικές επεξεργασίας εικόνας, έτσι ώστε να προσδιορίζει τη θέση ενός αντικειμένου που έρχεται σε επαφή με το επιφανειακό στρώμα (1)' και μια πρώτη σύνδεση δεδομένων (6) για την επικοινωνία δεδομένων μεταξύ του αισθητήρα εικόνας (3) και της μονάδας ελέγχου.

ΑΡΙΘΜΟΣ ΕΥΡ. Δ.Ε. (11):3113036
ΑΡΙΘ. ΕΛΛ. ΚΑΤΑΘΕΣΗΣ (21):20230401300
ΗΜΕΡ. ΕΛΛ. ΚΑΤΑΘΕΣΗΣ (22):16/08/2023
ΑΡΙΘ./ΗΜΕΡ. ΔΗΜΟΣΙΕΥΣΗΣ
ΕΥΡΩΠΑΪΚΟΥ ΔΙΠΛΩΜΑΤΟΣ(87):3692023 - 17/05/2023
ΑΡΙΘ./ΗΜΕΡ. ΔΗΜΟΣΙΕΥΣΗΣ
ΕΥΡΩΠΑΪΚΗΣ ΑΙΤΗΣΗΣ (86):18864678.0--01/10/2018
ΔΙΚΑΙΟΥΧΟΣ (73):1)1st Biotherapeutics, Inc.
A-701 240 Pangyoeyeok-ro Bundang-gu,
Seongnam-si, Gyeonggi-do 13493,
ΔΗΜΟΚΡΑΤΙΑ ΤΗΣ ΚΟΡΕΑΣ (NOTIA
ΚΟΡΕΑ)

ΣΥΜΒ. ΠΡΟΤΕΡΑΙΟΤΗΤΕΣ (30):201762566649 P-02/10/2017-US
201862666800 P-04/05/2018-US
201862696432 P-11/07/2018-US

ΕΦΕΥΡΕΤΗΣ (72):1)LEE, Jinhwa
2)JO, Suyeon 9)LIM, Keonseung
3)PARK, A Yeong 10)LEE, Minwoo
4)LEE, Gwibin 11)YANG, Heekyoung
5)KIM, Jae Eun 12)KIM, Hyonam
6)KIM, Misoon 13)KIM, Hyeongjun
7)JUNG, Gyooseung 14)LI, Wanjun
8)LIM, Seung Mook 15)FAN, MingZhu

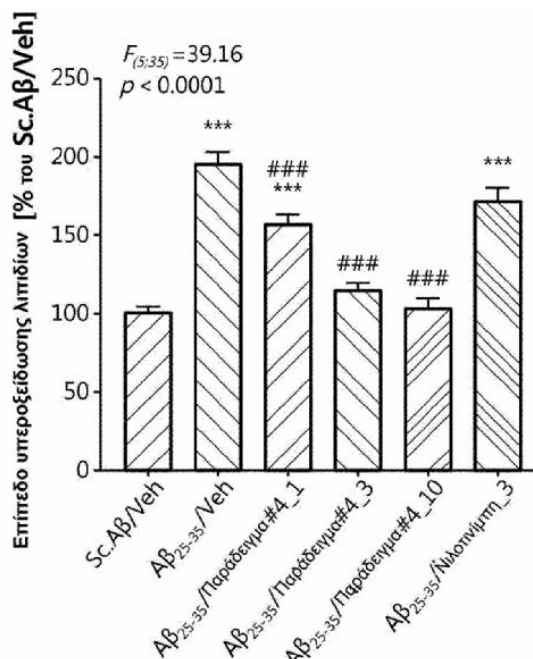
ΕΙΔΙΚΟΣ ΠΑΗΡΕΞΟΥΣΙΟΣ (74):ΑΘΑΝΑΣΙΑΔΟΥ "ΕΛΕΝΗ Γ.
ΠΑΠΑΚΩΝΣΤΑΝΤΙΝΟΥ ΚΑΙ
ΣΥΝΕΡΓΑΤΕΣ, ΔΙΚΗΓΟΡΙΚΗ ΕΤΑΙΡΙΑ"
ΜΑΡΙΑ
Κουμπάρη 2, 10674 ΑΘΗΝΑ

ΑΝΤΙΚΛΗΤΟΣ (74):ΓΙΑΖΙΤΖΟΓΛΟΥ - ΘΩΜΑΪΔΟΥ
ΕΥΑΓΓΕΛΙΑ
Κουμπάρη 2,10674 ΑΘΗΝΑ

ΤΙΤΛΟΣ ΕΦΕΥΡΕΣΗΣ (54):ΕΝΩΣΕΙΣ ΒΕΝΖΟΘΕΙΑΖΟΛΗΣ ΚΑΙ
ΜΕΘΟΔΟΙ ΓΙΑ ΧΡΗΣΗ ΤΗΣ ΙΔΙΑΣ ΓΙΑ
ΤΗ ΘΕΡΑΠΕΥΤΙΚΗ ΑΝΤΙΜΕΤΩΠΙΣΗ
ΝΕΥΡΟΕΚΦΥΛΙΣΤΙΚΩΝ ΔΙΑΤΑΡΑΧΩΝ

ΠΕΡΙΛΗΨΗ(57)

Η παρούσα γνωστοποίηση προσφέρει μια ένωση με γενικό Χημικό τύπο (I) που έχει ενεργότητα αναστολής c-abl κινάσης ή φαρμακευτικής αποδεκτό άλας αυτής, μια φαρμακευτική σύνθεση που συνίσταται στην ένωση και μια μέθοδο χρήσιμη για τη θεραπευτική αντιμετώπιση ή πρόληψη νευροεκφυλιστικών νόσων με χρήση της ένωσης.



ΑΡΙΘΜΟΣ ΕΥΡ. Δ.Ε. (11):3113037
ΑΡΙΘ. ΕΛΛ. ΚΑΤΑΘΕΣΗΣ (21):20230401303
ΗΜΕΡ. ΕΛΛ. ΚΑΤΑΘΕΣΗΣ (22):16/08/2023
ΑΡΙΘ./ΗΜΕΡ. ΔΗΜΟΣΙΕΥΣΗΣ
ΕΥΡΩΠΑΪΚΟΥ ΔΙΠΛΩΜΑΤΟΣ(87):3509573 - 24/05/2023
ΑΡΙΘ./ΗΜΕΡ. ΔΗΜΟΣΙΕΥΣΗΣ
ΕΥΡΩΠΑΪΚΗΣ ΑΙΤΗΣΗΣ (86):18849471.0--19/09/2018
ΔΙΚΑΙΟΥΧΟΣ (73):1)Anya Biopharm Inc.
6F. No. 378 Changchun Rd., Taipei 10487,
ΙΔΙΑΙΤΕΡΟ ΤΕΛΩΝΕΙΑΚΟ ΕΛΔΑΦΟΣ
ΤΑΪΒΑΝ, ΠΕΝΓΚΟΥ, ΚΙΝΜΕΝ ΚΑΙ
ΜΑΤΣΟΥ
ΣΥΜΒ. ΠΡΟΤΕΡΑΙΟΤΗΤΕΣ (30):201711033555-21/09/2017-IN
ΕΦΕΥΡΕΤΗΣ (72):1)GSCHLIESSER, Siegfried
2)DESAI, Bhushan Dhruvkumar
ΕΙΔΙΚΟΣ ΠΛΗΡΕΞΟΥΣΙΟΣ (74):ΚΙΟΡΤΣΗ ΧΡΙΣΤΙΝΑ
Σόλωνος 136, 10677 ΑΘΗΝΑ
ΑΝΤΙΚΛΗΤΟΣ (74):ΚΙΟΡΤΣΗ ΧΡΙΣΤΙΝΑ
Σόλωνος 136,10677 ΑΘΗΝΑ
ΤΙΤΛΟΣ ΕΦΕΥΡΕΣΗΣ (54):**ΦΑΡΜΑΚΕΥΤΙΚΕΣ ΣΥΝΘΕΣΕΙΣ ΓΙΑ ΧΟΡΗΓΗΣΗ ΠΕΠΤΙΔΙΟΥ**

ΠΕΡΙΛΗΨΗ(57)

Η παρούσα εφεύρεση αφορά μια φαρμακευτική σύνθεση που περιλαμβάνει: μια φαρμακευτικός αποτελεσματική ποσότητα τουλάχιστον ενός πεπτιδίου• και μια φαρμακευτικός αποδεκτή ποσότητα ενός συνδυασμού: (α) τουλάχιστον ενός μετάλλου σε οποιαδήποτε μορφή ή συνδυασμός ενός άλατος αυτού και ενός συμπλόκου αυτού και (β) τουλάχιστον ενός αναγωγικού παράγοντα, όπου, το τουλάχιστον ένα μέταλλο επιλέγεται από οποιοδήποτε ή συνδυασμό ενός βαναδίου, ενός χρωμίου, ενός μαγγανίου, και όπου ο συνδυασμός του α) τουλάχιστον ενός μετάλλου οποιασδήποτε μορφής ή συνδυασμός ενός άλατος και

ενός συμπλόκου και (β) του τουλάχιστον ενός αναγωγικού παράγοντα παρέχει προστασία, τουλάχιστον εν μέρει, στο τουλάχιστον ένα πεπτιδίο από πρωτεολυτική απο'κοδόμηση κατά την κατάποση του.

ΑΡΙΘΜΟΣ ΕΥΡ. Δ.Ε. (11):3113038
ΑΡΙΘ. ΕΛΛ. ΚΑΤΑΘΕΣΗΣ (21):20230401307
ΗΜΕΡ. ΕΛΛ. ΚΑΤΑΘΕΣΗΣ (22):16/08/2023
ΑΡΙΘ./ΗΜΕΡ. ΔΗΜΟΣΙΕΥΣΗΣ
ΕΥΡΩΠΑΪΚΟΥ ΔΙΠΛΩΜΑΤΟΣ(87):3575782 - 17/05/2023
ΑΡΙΘ./ΗΜΕΡ. ΔΗΜΟΣΙΕΥΣΗΣ
ΕΥΡΩΠΑΪΚΗΣ ΑΙΤΗΣΗΣ (86):18382376.4--31/05/2018
ΔΙΚΑΙΟΥΧΟΣ (73):1)Universidad del Pais Vasco/Euskal Herriko
Unibertsitatea
Barrio Sarriena, s/n, 48940 Leioa, Vizcaya,
ΙΣΠΑΝΙΑ
ΣΥΜΒ. ΠΡΟΤΕΡΑΙΟΤΗΤΕΣ (30):
ΕΦΕΥΡΕΤΗΣ (72):1)SCHAFER, Thomas
2)RAFANIELLO, Iliane
ΕΙΔΙΚΟΣ ΠΛΗΡΕΞΟΥΣΙΟΣ (74):ΛΥΜΠΕΡΗΣ "ΔΙΚΗΓΟΡΙΚΗ ΕΤΑΙΡΕΙΑ
ΒΑΓΙΑΝΟΥ ΚΩΣΤΟΠΟΥΛΟΥ
ΛΥΜΠΕΡΗ" ΝΙΚΟΛΑΟΣ
Στουρνάρη 37, 10682 ΑΘΗΝΑ
ΑΝΤΙΚΛΗΤΟΣ (74):ΛΥΜΠΕΡΗΣ ΝΙΚΟΛΑΟΣ
Στουρνάρη 37,10682 ΑΘΗΝΑ
ΤΙΤΛΟΣ ΕΦΕΥΡΕΣΗΣ (54):**ΜΕΘΟΔΟΣ ΚΑΙ ΣΥΣΚΕΥΗ ΓΙΑ ΤΗΝ ΑΝΙΧΝΕΥΣΗ ΚΑΙ ΤΗΝ ΠΑΡΑΚΟΛΟΥΘΗΣΗ ΤΗΣ ΕΠΙΦΑΝΕΙΑΚΗΣ ΡΥΠΑΝΣΗΣ**

ΠΕΡΙΛΗΨΗ(57)

Η παρούσα εφεύρεση αναφέρεται σε μια μέθοδο για την ανίχνευση και παρακολούθηση επιφανειακών ρυτίων από τη ναοκλίμακα ως εργαλείο πρόβλεψης ή παρακολούθησης σε πραγματικό χρόνο. Η εφεύρεση αναφέρεται επίσης σε συσκευές για τη διεξαγωγή της εν λόγω μεθόδου, και σε χρήσεις της εν λόγω μεθόδου, ιδιαίτερα για τη βελτιστοποίηση των διαδικασιών καθαρισμού συσκευών ή εξαρτημάτων τους που μολύνονται από ροές ρυπογόνων στοιχείων.

ΑΡΙΘΜΟΣ ΕΥΡ. Δ.Ε. (11):3113039
ΑΡΙΘ. ΕΛΛ. ΚΑΤΑΘΕΣΗΣ (21):20230401306
ΗΜΕΡ. ΕΛΛ. ΚΑΤΑΘΕΣΗΣ (22):16/08/2023
ΑΡΙΘ./ΗΜΕΡ. ΔΗΜΟΣΙΕΥΣΗΣ
ΕΥΡΩΠΑΪΚΟΥ ΔΙΠΛΩΜΑΤΟΣ(87):3564353 - 07/06/2023
ΑΡΙΘ./ΗΜΕΡ. ΔΗΜΟΣΙΕΥΣΗΣ
ΕΥΡΩΠΑΪΚΗΣ ΑΙΤΗΣΗΣ (86):18020191.5--03/05/2018
ΔΙΚΑΙΟΥΧΟΣ (73):1)R.G.C.C. Holdings AG
Baarerstrasse 95, 6301 Zug, ΕΛΒΕΤΙΑ
ΣΥΜΒ. ΠΡΟΤΕΡΑΙΟΤΗΤΕΣ (30):
ΕΦΕΥΡΕΤΗΣ (72):1)Papasotiriou, Ioannis
ΕΙΔΙΚΟΣ ΠΛΗΡΕΞΟΥΣΙΟΣ (74):ΑΘΑΝΑΣΙΑΔΟΥ "ΕΛΕΝΗ Γ.
ΠΑΠΑΚΩΝΣΤΑΝΤΙΝΟΥ ΚΑΙ
ΣΥΝΕΡΓΑΤΕΣ, ΔΙΚΗΓΟΡΙΚΗ ΕΤΑΙΡΙΑ"
ΜΑΡΙΑ
Κουμπάρη 2, 10674 ΑΘΗΝΑ
ΑΝΤΙΚΛΗΤΟΣ (74):ΓΙΑΖΙΤΖΟΓΛΟΥ - ΘΩΜΑΙΔΟΥ
ΕΥΑΓΓΕΛΙΑ
Κουμπάρη 2,10674 ΑΘΗΝΑ
ΤΙΤΛΟΣ ΕΦΕΥΡΕΣΗΣ (54):**ΑΠΟΣΤΑΓΜΑΤΑ ΦΡΑΟΥΛΑΣ ΚΑΙ ΜΕ-
ΘΟΔΟΣ ΠΑΡΑΓΩΓΗΣ ΑΥΤΩΝ**

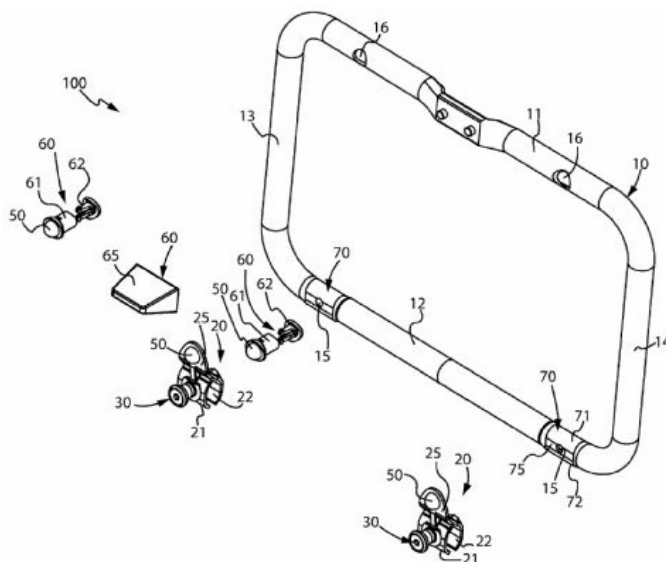
ΠΕΡΙΛΗΨΗ(57)

Τα αποστάγματα φράουλας είναι προϊόντα τα οποία μπορούν να παραχθούν με τη χρησιμοποίηση αλκοολικής ζύμωσης. Προκύπτουν από την απόσταξη φραουλών (γένος *Fragaria vesca*), οι οποίες ευδοκίμούν στη Φλώρινα, Δυτική Μακεδονία, Ελλάδα. Τα αποστάγματα είναι μοναδικά επειδή δημιουργούν μια λεπτή φρουτώδη επίγευση και μεταδίδουν ένα ευχάριστο άρωμα που τα καθιστά κατάλληλα για κάθε κοινωνική εκδήλωση.

ΑΡΙΘΜΟΣ ΕΥΡ. Δ.Ε. (11):3113040
ΑΡΙΘ. ΕΛΛ. ΚΑΤΑΘΕΣΗΣ (21):20230401308
ΗΜΕΡ. ΕΛΛ. ΚΑΤΑΘΕΣΗΣ (22):16/08/2023
ΑΡΙΘ./ΗΜΕΡ. ΔΗΜΟΣΙΕΥΣΗΣ
ΕΥΡΩΠΑΪΚΟΥ ΔΙΠΛΩΜΑΤΟΣ(87):3877246 - 12/07/2023
ΑΡΙΘ./ΗΜΕΡ. ΔΗΜΟΣΙΕΥΣΗΣ
ΕΥΡΩΠΑΪΚΗΣ ΑΙΤΗΣΗΣ (86):19797829.9--04/11/2019
ΔΙΚΑΙΟΥΧΟΣ (73):1)Givi S.p.A.
Via Ungaretti 48, 25020 Flero (BS), ΙΤΑΛΙΑ
ΣΥΜΒ. ΠΡΟΤΕΡΑΙΟΤΗΤΕΣ (30):201800010026-05/11/2018-IT
ΕΦΕΥΡΕΤΗΣ (72):1)VISENZI, Giuseppe
ΕΙΔΙΚΟΣ ΠΛΗΡΕΞΟΥΣΙΟΣ (74):ΛΥΜΠΕΡΗΣ "ΔΙΚΗΓΟΡΙΚΗ ΕΤΑΙΡΕΙΑ
ΒΑΓΙΑΝΟΥ ΚΩΣΤΟΠΟΥΛΟΥ
ΛΥΜΠΕΡΗ" ΝΙΚΟΛΑΟΣ
Στουρνάρη 37, 10682 ΑΘΗΝΑ
ΑΝΤΙΚΛΗΤΟΣ (74):ΛΥΜΠΕΡΗΣ ΝΙΚΟΛΑΟΣ
Στουρνάρη 37,10682 ΑΘΗΝΑ
ΤΙΤΛΟΣ ΕΦΕΥΡΕΣΗΣ (54):**ΚΙΤ ΣΤΗΡΙΞΗΣ ΓΙΑ ΤΣΑΝΤΑ ΜΟΤΟΣΥ-
ΚΛΕΤΑΣ**

ΠΕΡΙΛΗΨΗ(57)

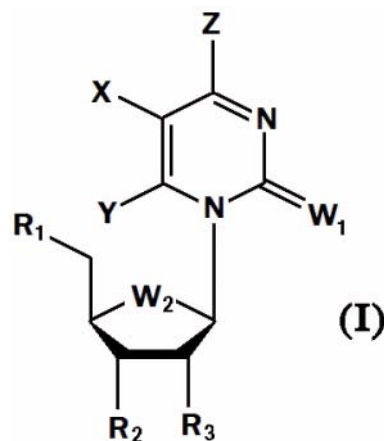
Κιτ στήριξης (100) για τουλάχιστον ένα τεμάχιο τσάντας μοτοσυκλέτας που περιλαμβάνει ένα πλαίσιο στήριξης (10) που έχει διαμορφωθεί ώστε να μπορεί να συνδέεται με ένα πλαίσιο μοτοσυκλέτας, που περιλαμβάνει τουλάχιστον ένα σωληνοειδές στοιχείο (11-14) που περιλαμβάνει μία ή περισσότερες διαμετρείς οπές (15), ένα ή περισσότερα μέσα στήριξης (20, 60) προσαρμοσμένα να συνδέονται με δυνατότητα αφαίρεσης με το εν λόγω πλαίσιο στήριξης (10) και με το εν λόγω ένα τουλάχιστον τεμάχιο τσάντας, που περιλαμβάνει τουλάχιστον έναν σφικτήρα στήριξης (20) που περιλαμβάνει μία πρώτη (21) και μια δεύτερη σιαγόνα (22) που περιβάλλει τμήματα του εν λόγω τουλάχιστον ενός σωληνοειδούς στοιχείου (11-14) και αντίστοιχα περιλαμβάνει μια πρώτη (23) και μια δεύτερη διαμετρική οπή (29), έναν κοχλία καθοδήγησης (30) που διασταυρώνει τις εν λόγω διαμετρείς οπές (15,23,29) που περιλαμβάνει ένα στοιχείο στήριξης (55) προσαρμοσμένο να στηρίζει τουλάχιστον ένα τμήμα του εν λόγω ενός τεμαχίου τσάντας.



ΑΡΙΘΜΟΣ ΕΥΡ. Δ.Ε. (11):3113041
ΑΡΙΘ. ΕΛΛ. ΚΑΤΑΘΕΣΗΣ (21):20230401309
ΗΜΕΡ. ΕΛΛ. ΚΑΤΑΘΕΣΗΣ (22):16/08/2023
ΑΡΙΘ./ΗΜΕΡ. ΔΗΜΟΣΙΕΥΣΗΣ
ΕΥΡΩΠΑΪΚΟΥ ΔΙΠΛΩΜΑΤΟΣ(87):3917538 - 12/07/2023
ΑΡΙΘ./ΗΜΕΡ. ΔΗΜΟΣΙΕΥΣΗΣ
ΕΥΡΩΠΑΪΚΗΣ ΑΙΤΗΣΗΣ (86):20703447.1--03/02/2020
ΔΙΚΑΙΟΥΧΟΣ (73):1)Hemispherian AS
 Lorenveien 73A, 0585 Oslo, NORBHΓIA
ΣΥΜΒ. ΠΡΟΤΕΡΑΙΟΤΗΤΕΣ (30):201901427-01/02/2019-GB
ΕΦΕΥΡΕΤΗΣ (72):1)ROBERTSON, Adam Brian
 2)PRIKRYLOVA, Terezia
ΕΙΔΙΚΟΣ ΠΛΗΡΕΞΟΥΣΙΟΣ (74):ΛΥΜΠΕΡΗΣ "ΔΙΚΗΓΟΡΙΚΗ ΕΤΑΙΡΕΙΑ
 ΒΑΓΙΑΝΟΥ ΚΩΣΤΟΠΟΥΛΟΥ
 ΛΥΜΠΕΡΗ" ΝΙΚΟΛΑΟΣ
 Στουρνάρη 37, 10682 ΑΘΗΝΑ
ΑΝΤΙΚΛΗΤΟΣ (74):ΛΥΜΠΕΡΗΣ ΝΙΚΟΛΑΟΣ
 Στουρνάρη 37,10682 ΑΘΗΝΑ
ΤΙΤΛΟΣ ΕΦΕΥΡΕΣΗΣ (54):ΠΑΡΑΓΩΓΑ ΔΕΘΞΥ-ΚΥΤΙΔΙΝΗΣ ΓΙΑ
 ΧΡΗΣΗ ΣΕ ΘΕΡΑΠΕΙΕΣ ΚΑΡΚΙΝΟΥ

ΠΕΡΙΛΗΨΗ(57)

Η παρούσα εφεύρεση σχετίζεται με μια ένωση του Τύπου (I), ή ένα στερεοϊσομερές, επιδιαλύτωμα, ταυτομερές ή φαρμακευτικά αποδεκτό άλας αυτής, όπου τα X, W1, W2, Y, Z, R1, R2 και R3 είναι όπως ορίζονται στην αποκάλυψη εδώ, για χρήση στη θεραπεία, ιδιαίτερα για χρήση στη θεραπεία του καρκίνου. Η παρούσα εφεύρεση σχετίζεται επίσης με μεθόδους θεραπείας καρκίνου που περιλαμβάνουν τη χορήγηση μιας ένωσης του Τύπου (I) σε ένα υποκείμενο που την έχει ανάγκη, και με φαρμακευτικές συνθέσεις και κυττάρια που περιλαμβάνουν τέτοιες ενώσεις.

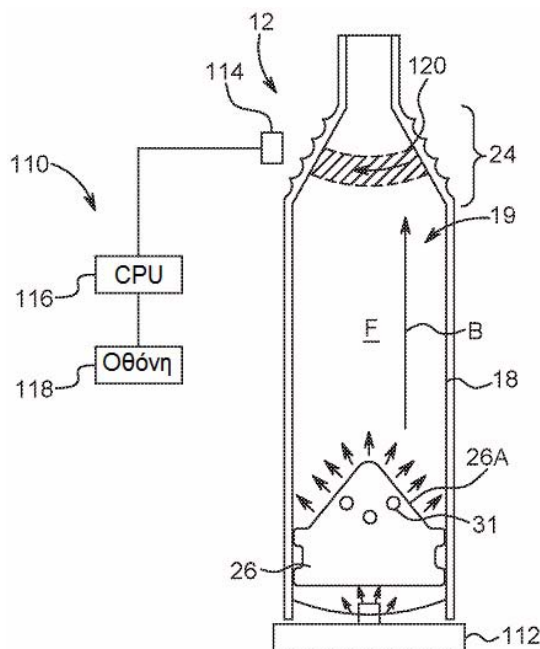


ΑΡΙΘΜΟΣ ΕΥΡ. Δ.Ε. (11):3113042
ΑΡΙΘ. ΕΛΛ. ΚΑΤΑΘΕΣΗΣ (21):20230401310
ΗΜΕΡ. ΕΛΛ. ΚΑΤΑΘΕΣΗΣ (22):16/08/2023
ΑΡΙΘ./ΗΜΕΡ. ΔΗΜΟΣΙΕΥΣΗΣ
ΕΥΡΩΠΑΪΚΟΥ ΔΙΠΛΩΜΑΤΟΣ(87):3341048 - 17/05/2023
ΑΡΙΘ./ΗΜΕΡ. ΔΗΜΟΣΙΕΥΣΗΣ
ΕΥΡΩΠΑΪΚΗΣ ΑΙΤΗΣΗΣ (86):16842619.5--24/08/2016
ΔΙΚΑΙΟΥΧΟΣ (73):1)Bayer Healthcare LLC
 100 Bayer Boulevard, Whippany, NJ 07981,
 ΗΝΩΜΕΝΕΣ ΠΟΛΙΤΕΙΕΣ ΤΗΣ ΑΜΕΡΙΚΗΣ
ΣΥΜΒ. ΠΡΟΤΕΡΑΙΟΤΗΤΕΣ (30):201562211462 P-28/08/2015-US
 201562259824 P-25/11/2015-US
ΕΦΕΥΡΕΤΗΣ (72):1)COWAN, Kevin P.
 2)SPORN, Michael A.
 3)MCDERMOTT, Michael
 4)GRUBIC, Herbert M.
 5)PHALEN, Henry
ΕΙΔΙΚΟΣ ΠΛΗΡΕΞΟΥΣΙΟΣ (74):ΣΙΩΤΟΥ "ΚΑΤΕΡΙΝΑ ΣΙΩΤΟΥ ΚΑΙ
 ΣΥΝΕΡΓΑΤΕΣ ΔΙΚΗΓΟΡΙΚΗ ΕΤΑΙΡΕΙΑ"
 ΑΙΚΑΤΕΡΙΝΗ
 Πατησίων (28ης Οκτωβρίου) 122, 11257
 ΑΘΗΝΑ
ΑΝΤΙΚΛΗΤΟΣ (74):ΣΙΩΤΟΥ ΑΙΚΑΤΕΡΙΝΗ
 Πατησίων (28ης Οκτωβρίου) 122,11257
 ΑΘΗΝΑ
ΤΙΤΛΟΣ ΕΦΕΥΡΕΣΗΣ (54):ΣΥΣΤΗΜΑ ΚΑΙ ΜΕΘΟΔΟΣ ΓΙΑ ΤΗΝ
 ΕΠΑΛΗΘΕΥΣΗ ΤΗΣ ΠΛΗΡΩΣΗΣ ΣΥ-
 ΡΙΓΓΑΣ ΜΕ ΥΓΡΟ ΚΑΙ ΑΝΑΓΝΩΡΙΣΗ
 ΑΠΕΙΚΟΝΙΣΗΣ ΧΑΡΑΚΤΗΡΙΣΤΙΚΩΝ
 ΣΥΣΤΗΜΑΤΟΣ ΤΡΟΦΟΔΟΤΟΥΜΕΝΟΥ
 ΕΓΧΥΤΗΡΑ

ΠΕΡΙΛΗΨΗ(57)

Σύστημα έγχυσης υγρού και σύστημα επαλήθευσης υγρού για επιβεβαίωση ότι μία σύριγγα, η οποία περιέχει υγρό προς έγχυση, είναι πλήρως γεμάτη με το υγρό και

ούτε υπάρχει ελεύθερος χώρος (δηλαδή αέρας) κοντά στο άνω άκρο αυτής όταν παρέχεται η σύριγγα σε όρθια θέση ούτε περιέχει φυσαλίδες αέρος. Παρέχονται επίσης τεχνικές και συστήματα επεξεργασίας απεικόνισης προκειμένου να καθορισθούν διάφορες παράμετροι έγχυσης και να επαληθευθεί ο τύπος και ορισμένες ιδιότητες του υγρού που υπάρχει εντός μίας σύριγγας.

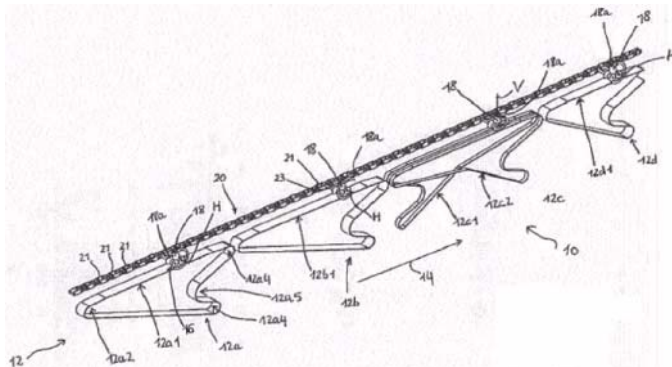


ΑΡΙΘΜΟΣ ΕΥΡ. Δ.Ε. (11):3113043
ΑΡΙΘ. ΕΛΛ. ΚΑΤΑΘΕΣΗΣ (21):20230401311
ΗΜΕΡ. ΕΛΛ. ΚΑΤΑΘΕΣΗΣ (22):16/08/2023
ΑΡΙΘ./ΗΜΕΡ. ΔΗΜΟΣΙΕΥΣΗΣ
ΕΥΡΩΠΑΪΚΟΥ ΔΙΠΛΩΜΑΤΟΣ(87):3986810 - 17/05/2023
ΑΡΙΘ./ΗΜΕΡ. ΔΗΜΟΣΙΕΥΣΗΣ
ΕΥΡΩΠΑΪΚΗΣ ΑΙΤΗΣΗΣ (86):20735098.4--19/06/2020
ΔΙΚΑΙΟΥΧΟΣ (73):1)MAF Agrobotic
 Impasse d'Athenes Zac Albasud II Bardonies,
 82000 Montauban, ΓΑΛΛΙΑ
ΣΥΜΒ. ΠΡΟΤΕΡΑΙΟΤΗΤΕΣ (30):1906611-19/06/2019-FR
ΕΦΕΥΡΕΤΗΣ (72):1)BLANC, Philippe
ΕΙΔΙΚΟΣ ΠΑΡΗΡΕΞΟΥΣΙΟΣ (74):ΣΙΩΤΟΥ "ΚΑΤΕΡΙΝΑ ΣΙΩΤΟΥ ΚΑΙ
 ΣΥΝΕΡΓΑΤΕΣ ΔΙΚΗΓΟΡΙΚΗ ΕΤΑΙΡΕΙΑ"
 ΑΙΚΑΤΕΡΙΝΗ
 Πατησίων (28ης Οκτωβρίου) 122, 11257
 ΑΘΗΝΑ
ΑΝΤΙΚΛΗΤΟΣ (74):ΣΙΩΤΟΥ ΑΙΚΑΤΕΡΙΝΗ
 Πατησίων (28ης Οκτωβρίου) 122,11257
 ΑΘΗΝΑ
ΤΙΤΛΟΣ ΕΦΕΥΡΕΣΗΣ (54):ΔΙΑΔΙΚΑΣΙΑ ΚΑΙ ΣΥΣΤΗΜΑ ΜΕΤΑ-
 ΦΟΡΑΣ ΦΡΟΥΤΩΝ ΚΑΙ ΛΑΧΑΝΙΚΩΝ
 ΜΕ ΠΡΟΣΑΝΑΤΟΛΙΣΜΕΝΟ ΜΙΣΧΟ

ΠΕΡΙΛΗΨΗ(57)

Η εφεύρεση αναφέρεται σε μια διαδικασία μεταφοράς αντικειμένων που ανήκουν στην ομάδα φρούτων και λαχανικών με μίσχο, η οποία χαρακτηρίζεται από το ότι περιλαμβάνει τα ακόλουθα στάδια : - μεταφορά ενός πλήθους αντικειμένων (18)

σε μια γραμμή μεταφοράς (12) κατά μια διαμήκη κατεύθυνση προώθησης (14), με κάθε μεταφερόμενο αντικείμενο να μεταφέρεται από ένα στηρίγμα (16) το οποίο οδηγείται μέσω της γραμμής μεταφοράς (12) στη διαμήκη κίνηση προώθησης αυτού, - περιστροφή τουλάχιστον ενός στηρίγματος(16) ενός αντικειμένου (18) έτσι ώστε να προκαλείται η περιστροφή του εν λόγω αντικειμένου γύρω από έναν μη οριζόντιο άξονα και να δίδεται στον μίσχο του (18a) ένας προκαθορισμένος γεωμετρικός προσανατολισμός.

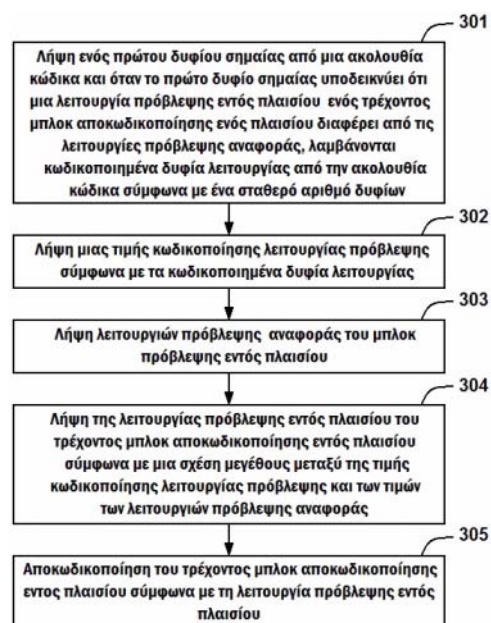


ΑΡΙΘΜΟΣ ΕΥΡ. Δ.Ε. (11):3113044
ΑΡΙΘ. ΕΛΛ. ΚΑΤΑΘΕΣΗΣ (21):20230401204
ΗΜΕΡ. ΕΛΛ. ΚΑΤΑΘΕΣΗΣ (22):02/08/2023
ΑΡΙΘ./ΗΜΕΡ. ΔΗΜΟΣΙΕΥΣΗΣ
ΕΥΡΩΠΑΪΚΟΥ ΔΙΠΛΩΜΑΤΟΣ(87):3930322 - 03/05/2023
ΑΡΙΘ./ΗΜΕΡ. ΔΗΜΟΣΙΕΥΣΗΣ
ΕΥΡΩΠΑΪΚΗΣ ΑΙΤΗΣΗΣ (86):21170332.7--21/01/2013
ΔΙΚΑΙΟΥΧΟΣ (73):1)Huawei Technologies Co., Ltd.
 Huawei Administration Building Bantian,
 Longgang District Shenzhen, Guangdong
 518129, ΚΙΝΑ
ΣΥΜΒ. ΠΡΟΤΕΡΑΙΟΤΗΤΕΣ (30):201210018036-19/01/2012-CN
ΕΦΕΥΡΕΤΗΣ (72):1)LAI, Changcai
ΕΙΔΙΚΟΣ ΠΑΡΗΡΕΞΟΥΣΙΟΣ (74):ΣΙΩΤΟΥ "ΚΑΤΕΡΙΝΑ ΣΙΩΤΟΥ ΚΑΙ
 ΣΥΝΕΡΓΑΤΕΣ ΔΙΚΗΓΟΡΙΚΗ ΕΤΑΙΡΕΙΑ"
 ΑΙΚΑΤΕΡΙΝΗ
 Πατησίων (28ης Οκτωβρίου) 122, 11257
 ΑΘΗΝΑ
ΑΝΤΙΚΛΗΤΟΣ (74):ΣΙΩΤΟΥ ΑΙΚΑΤΕΡΙΝΗ
 Πατησίων (28ης Οκτωβρίου) 122,11257
 ΑΘΗΝΑ
ΤΙΤΛΟΣ ΕΦΕΥΡΕΣΗΣ (54):ΜΕΘΟΔΟΙ ΚΑΙ ΣΥΣΚΕΥΕΣ ΚΩΔΙΚΟ-
 ΠΟΙΗΣΗΣ

ΠΕΡΙΛΗΨΗ(57)

Η παρούσα εφεύρεση παρέχει μια μέθοδο για την κωδικοποίηση μιας λειτουργίας πρόβλεψης εντός πλαισίου, η οποία περιλαμβάνει: την λήψη μιας λειτουργίας πρόβλεψης εντός πλαισίου ενός τρέχοντος μπλοκ κωδικοποίησης εντός πλαισίου από μια προκαθορισμένη ομάδα λειτουργιών πρόβλεψης, την λήψη λειτουργιών πρόβλεψης αναφοράς του τρέχοντος μπλοκ κωδικοποίησης εντός πλαισίου, όπου οι λειτουργίες πρόβλεψης αναφοράς είναι λειτουργίες πρόβλεψης εντός πλαισίου διαθεσίμων γειτονικών μπλοκ του τρέχοντος μπλοκ κωδικοποίησης εντός πλαισίου ή λειτουργίες πρόβλεψης σε μια προκαθορισμένη ομάδα εφεδρικών λειτουργιών αναφοράς, την εγγραφή ενός πρώτου δυφίου σημαίας σε μια ακολουθία κώδικα σύμφωνα με τις λειτουργίες πρόβλεψης αναφοράς και τη λειτουργία πρόβλεψης εντός πλαισίου, και, όταν η λειτουργία πρόβλεψης εντός πλαισίου του μπλοκ κωδικοποίησης διαφέρει από όλες τις λειτουργίες πρόβλεψης

αναφοράς, την λήψη μιας τιμής κωδικοποίησης της λειτουργίας πρόβλεψης σύμφωνα με μια σχέση μεγέθους μεταξύ της τιμής της λειτουργίας πρόβλεψης εντός πλαισίου και των τιμών των λειτουργιών πρόβλεψης αναφοράς, και την κωδικοποίηση της τιμής κωδικοποίησης της λειτουργίας πρόβλεψης. Χρησιμοποιώντας τη μέθοδο κωδικοποίησης η οποία παρέχεται από την παρούσα εφεύρεση, δύναται να αποθηκευτεί λογική απόφαση ενός άκρου κωδικοποίησης, και τοιούτοτρόπως βελτιώνεται η αποδοτικότητα της κωδικοποίησης. Η παρούσα εφεύρεση παρέχει περαιτέρω μια αντίστοιχη μέθοδο αποκωδικοποίησης και τις αντίστοιχες διατάξεις κωδικοποίησης και αποκωδικοποίησης.



ΑΡΙΘΜΟΣ ΕΥΡ. Δ.Ε. (11):3113045
ΑΡΙΘ. ΕΛΛ. ΚΑΤΑΘΕΣΗΣ (21):20230401092
ΗΜΕΡ. ΕΛΛ. ΚΑΤΑΘΕΣΗΣ (22):23/07/2023
ΑΡΙΘ./ΗΜΕΡ. ΔΗΜΟΣΙΕΥΣΗΣ
ΕΥΡΩΠΑΪΚΟΥ ΔΙΠΛΩΜΑΤΟΣ(87):3817846 - 10/05/2023
ΑΡΙΘ./ΗΜΕΡ. ΔΗΜΟΣΙΕΥΣΗΣ
ΕΥΡΩΠΑΪΚΗΣ ΑΙΤΗΣΗΣ (86):19748692.1--04/07/2019
ΔΙΚΑΙΟΥΧΟΣ (73):1)Nanospectral Lda
Costa do Castelo, no 50, 3o Esq,1100-179 Lisboa, ΠΟΡΤΟΓΑΛΙΑ
ΣΥΜΒ. ΠΡΟΤΕΡΑΙΟΤΗΤΕΣ (30):
ΕΦΕΥΡΕΤΗΣ (72):-1)MARQUES FERREIRA CARLOS ALBERTO
ΕΙΔΙΚΟΣ ΠΛΗΡΕΞΟΥΣΙΟΣ (74):ΚΟΡΙΑΤΟΠΟΥΛΟΥ ΠΙΕΡΡΙΝΑ
Ακαδημίας 16, 10671 ΑΘΗΝΑ
ΑΝΤΙΚΛΗΤΟΣ (74):ΚΟΡΙΑΤΟΠΟΥΛΟΥ ΠΙΕΡΡΙΝΑ
Ακαδημίας 16,10671 ΑΘΗΝΑ
ΤΙΤΛΟΣ ΕΦΕΥΡΕΣΗΣ (54):ΔΙΑΔΙΚΑΣΙΑ ΣΠΗΛΑΙΩΣΗΣ ΓΙΑ ΓΑΛΑΚΤΩΜΑΤΑ ΚΑΥΣΙΜΟΥ-ΝΕΡΟΥ

ΠΕΡΙΛΗΨΗ(57)

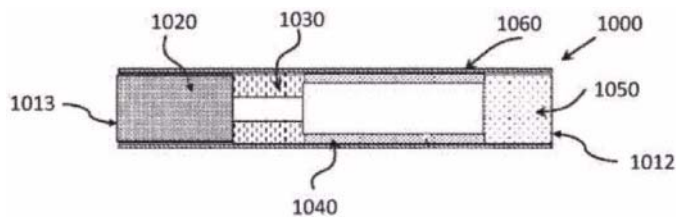
Η παρούσα εφεύρεση αφορά διαδικασία σπηλαίωσης για την παρασκευή γαλακτώματος νερού-σε-έλαιο, που περιέχει τα εξής βήματα: α) προσθήκη νερού στο καύσιμο σε εύρος 5% έως 35% του συνολικού όγκου- β) τροφοδοσία τόσο του νερού όσο και του καυσίμου εντός κλειστού χώρου, όπου το μείγμα επιταχύνεται μέσω αύξησης της πίεσης που προκαλείται από σύστημα άντλησης (21) (22)- γ) ώθηση του μείγματος διαμέσου σήραγγας επιτάχυνσης (3) όπου προσκρούει σε πρώτο φραγμό σπηλαίωσης με ρυθμιζόμενους κοχλίες (33)- δ) τροφοδοσία του μείγματος διαμέσου πρώτου θαλάμου αποσυμπίεσης (4) που προκαλεί μείωση της πίεσης και επακόλουθη ατμοποίηση του μείγματος για τον σχηματισμό ατμοποιημένου μείγματος, σχηματίζοντας σταγονίδια νερού των οποίων η

διάμετρος κυμαίνεται από 1 μm έως 3 μm ε) τροφοδοσία του ατμοποιημένου μείγματος στον δεύτερο φραγμό σπηλαίωσης με ρυθμιζόμενους κοχλίες (33), σε δεύτερο θάλαμο αποσυμπίεσης και ρύθμιση του αριθμού και της διάταξης των ρυθμιζόμενων κοχλιών με σκοπό να ελεγχθεί ο σχηματισμός σταγονιδίων νερού με διάμετρο μεταξύ 0,1 μm και 1 μm. Αυτή η εφεύρεση αφορά επιπλέον ένα αντιδραστήρα σπηλαίωσης και ένα γαλάκτωμα που λαμβάνεται από τη διαδικασία.

ΑΡΙΘΜΟΣ ΕΥΡ. Δ.Ε. (11):3113046
ΑΡΙΘ. ΕΛΛ. ΚΑΤΑΘΕΣΗΣ (21):20230401355
ΗΜΕΡ. ΕΛΛ. ΚΑΤΑΘΕΣΗΣ (22):22/08/2023
ΑΡΙΘ./ΗΜΕΡ. ΔΗΜΟΣΙΕΥΣΗΣ
ΕΥΡΩΠΑΪΚΟΥ ΔΙΠΛΩΜΑΤΟΣ(87):3975758 - 05/07/2023
ΑΡΙΘ./ΗΜΕΡ. ΔΗΜΟΣΙΕΥΣΗΣ
ΕΥΡΩΠΑΪΚΗΣ ΑΙΤΗΣΗΣ (86):20727625.4--20/05/2020
ΔΙΚΑΙΟΥΧΟΣ (73):1)Philip Morris Products S.A.
Quai Jeanrenaud 3, 2000 Neuchatel, ΕΛΒΕΤΙΑ
ΣΥΜΒ. ΠΡΟΤΕΡΑΙΟΤΗΤΕΣ (30):19176618-24/05/2019-EP
ΕΦΕΥΡΕΤΗΣ (72):1)ARNDT, Daniel
2)CAMPANONI, Prisca
3)KNORR, Arno
4)LANG, Gerhard
5)SCHALLER, Jean-Pierre
ΕΙΔΙΚΟΣ ΠΛΗΡΕΞΟΥΣΙΟΣ (74):ΣΑΚΕΛΛΑΡΙΔΗ ΒΑΛΗ-ΒΑΣΙΛΙΚΗ
Αδριανού 70, 10556 ΑΘΗΝΑ
ΑΝΤΙΚΛΗΤΟΣ (74):ΣΑΚΕΛΛΑΡΙΔΗ ΒΑΛΗ-ΒΑΣΙΛΙΚΗ
Αδριανού 70,10556 ΑΘΗΝΑ
ΤΙΤΛΟΣ ΕΦΕΥΡΕΣΗΣ (54):ΝΕΟ ΥΠΟΣΤΡΩΜΑ ΠΑΡΑΓΩΓΗΣ ΑΕΡΟΛΥΜΑΤΟΣ

ΠΕΡΙΛΗΨΗ(57)

Ένα προϊόν παραγωγής αερολύματος (1000)(4000a,4000b)(5000) που περιλαμβάνει ένα υπόστρωμα παραγωγής αερολύματος (1020), όπου το υπόστρωμα παραγωγής αερολύματος περιλαμβάνει ένα ομογενοποιημένο φυτικό υλικό, όπου το ομογενοποιημένο φυτικό υλικό περιλαμβάνει τουλάχιστον 2,5 τοις εκατό κατά βάρος σωματίδια ευκαλύπτου σε βάση ξηρού βάρους, έναν παράγοντα σχηματισμού αερολύματος και ένα συνδεδετικό μέσο, όπου το υπόστρωμα παραγωγής αερολύματος (1020)(4020a, 4020b)(5020) περιλαμβάνει: τουλάχιστον 0,04 mg ευκαλυπτόλης ανά γραμμάριο υποστρώματος, σε βάση ξηρού βάρους, τουλάχιστον 0,2 mg ευκαλυπτίνης ανά γραμμάριο υποστρώματος, σε βάση ξηρού βάρους και τουλάχιστον 0,2 mg 8-δυσμεθυλ-ευκαλυπτίνης ανά γραμμάριο υποστρώματος σε βάση ξηρού βάρους.



ΑΡΙΘΜΟΣ ΕΥΡ. Δ.Ε. (11):3113047
ΑΡΙΘ. ΕΛΛ. ΚΑΤΑΘΕΣΗΣ (21):20230401090
ΗΜΕΡ. ΕΛΛ. ΚΑΤΑΘΕΣΗΣ (22):21/07/2023
ΑΡΙΘ./ΗΜΕΡ. ΔΗΜΟΣΙΕΥΣΗΣ
ΕΥΡΩΠΑΪΚΟΥ ΔΙΠΛΩΜΑΤΟΣ(87):3943308 - 28/06/2023
ΑΡΙΘ./ΗΜΕΡ. ΔΗΜΟΣΙΕΥΣΗΣ
ΕΥΡΩΠΑΪΚΗΣ ΑΙΤΗΣΗΣ (86):21184674.6--19/04/2019
ΔΙΚΑΙΟΥΧΟΣ (73):1)Hewlett-Packard Development Company,
L.P.
10300 Energy Drive, Spring, TX 77389,
ΗΝΩΜΕΝΕΣ ΠΟΛΙΤΕΙΕΣ ΤΗΣ ΑΜΕΡΙΚΗΣ

ΣΥΜΒ. ΠΡΟΤΕΡΑΙΟΤΗΤΕΣ (30):
ΕΦΕΥΡΕΤΗΣ (72):1)NG, Boon Bing
ΕΙΔΙΚΟΣ ΠΛΗΡΕΞΟΥΣΙΟΣ (74):ΕΥΑΓΓΕΛΟΥ "ΔΕΣΠΟΙΝΑ ΕΥΑΓΓΕΛΟΥ
ΚΑΙ ΣΥΝΕΡΓΑΤΕΣ ΔΙΚΗΓΟΡΙΚΗ
ΕΤΑΙΡΕΙΑ" με δ.τ. "ΔΙΚΗΓΟΡΙΚΟ
ΓΡΑΦΕΙΟ ΕΥΑΓΓΕΛΟΥ" ΔΕΣΠΟΙΝΑ
Αγίου Κωνσταντίνου 6,, 10431 ΑΘΗΝΑ

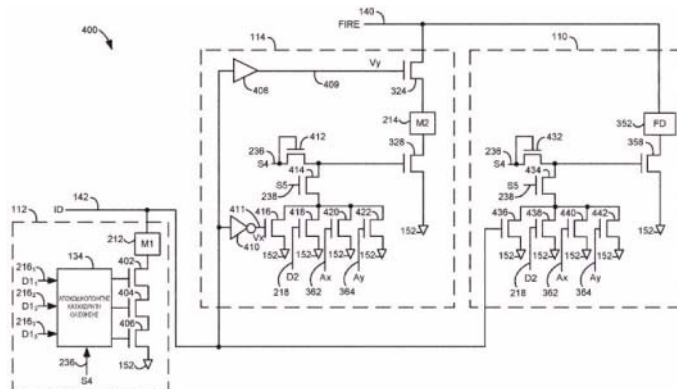
ΑΝΤΙΚΛΗΤΟΣ (74):ΕΥΑΓΓΕΛΟΥ ΔΕΣΠΟΙΝΑ
Αγίου Κωνσταντίνου 6,,10431 ΑΘΗΝΑ

ΤΙΤΛΟΣ ΕΦΕΥΡΕΣΗΣ (54):**ΚΕΦΑΛΗ ΕΚΤΟΞΕΥΣΗΣ ΜΕΛΑΝΙΟΥ
ΠΟΥ ΑΠΟΤΕΛΕΙΤΑΙ ΑΠΟ ΜΙΑ ΜΗΤΡΑ
ΚΕΦΑΛΗΣ ΕΚΤΥΠΩΣΗΣ ΠΟΥ ΠΕΡΙ-
ΛΑΜΒΑΝΕΙ ΕΝΑ ΟΛΟΚΛΗΡΩΜΕΝΟ
ΚΥΚΛΩΜΑ ΠΟΥ ΑΠΟΤΕΛΕΙΤΑΙ ΑΠΟ
ΜΙΑ ΣΥΣΚΕΥΗ ΕΚΧΥΣΗΣ ΡΕΥΣΤΟΥ,
ΜΙΑ ΠΡΩΤΗ ΜΝΗΜΗ ΚΑΙ ΜΙΑ ΔΕΥ-
ΤΕΡΗ ΜΝΗΜΗ, ΚΑΙ ΑΝΤΙΣΤΟΙΧΗ ΜΕ-
ΘΟΔΟΣ**

ΠΕΡΙΛΗΨΗ(57)

Μια κεφαλή εκτόξευσης μελανιού που αποτελείται από μια μήτρα κεφαλής εκτύπωσης που περιλαμβάνει ένα ολοκληρωμένο κύκλωμα για την οδήγηση ενός

πλήθους συσκευών ενεργοποίησης ρευστού, και το ολοκληρωμένο κύκλωμα περιλαμβάνει μια γραμμή ID (ID), μια πρώτη γραμμή επιλογής (S4), μια δεύτερη γραμμή επιλογής (S5), ένα πλήθος πρώτων γραμμών δεδομένων (D11-3), μια δεύτερη γραμμή δεδομένων (D2), και μια γραμμή πυροδότησης (FIRE). Το ολοκληρωμένο κύκλωμα περιλαμβάνει ένα πρώτο στοιχείο μνήμης (112), ένα δεύτερο στοιχείο μνήμης (114), και μια συσκευή ενεργοποίησης (110). Το πρώτο στοιχείο μνήμης, το δεύτερο στοιχείο μνήμης, και η συσκευή ενεργοποίησης ρευστού, ενεργοποιούνται σε απόκριση στους συνδυασμούς σημάτων στη γραμμή ID, την πρώτη γραμμή επιλογής, τη δεύτερη γραμμή επιλογής, το πλήθος των πρώτων γραμμών δεδομένων, τη δεύτερη γραμμή δεδομένων, και τη γραμμή πυροδότησης. Η πρόσβαση στο πρώτο στοιχείο μνήμης γίνεται μέσω της γραμμής ID με το πρώτο στοιχείο μνήμης ενεργοποιημένο, η πρόσβαση στο δεύτερο στοιχείο μνήμης γίνεται μέσω της γραμμής πυροδότησης και με το δεύτερο στοιχείο μνήμης ενεργοποιημένο, και η συσκευή ενεργοποίησης ρευστού ενεργοποιείται μέσω της γραμμής πυροδότησης με τη συσκευή ενεργοποίησης ρευστού ενεργοποιημένη.



ΑΡΙΘΜΟΣ ΕΥΡ. Δ.Ε. (11):3113048
ΑΡΙΘ. ΕΛΛ. ΚΑΤΑΘΕΣΗΣ (21):20230401314
ΗΜΕΡ. ΕΛΛ. ΚΑΤΑΘΕΣΗΣ (22):17/08/2023
ΑΡΙΘ./ΗΜΕΡ. ΔΗΜΟΣΙΕΥΣΗΣ
ΕΥΡΩΠΑΪΚΟΥ ΔΙΠΛΩΜΑΤΟΣ(87):3830243 - 07/06/2023
ΑΡΙΘ./ΗΜΕΡ. ΔΗΜΟΣΙΕΥΣΗΣ
ΕΥΡΩΠΑΪΚΗΣ ΑΙΤΗΣΗΣ (86):19779967.9--02/08/2019
ΔΙΚΑΙΟΥΧΟΣ (73):1)VeriGraft AB
Arvid Wallgrens Backe 20, 413 46 Gothen-
burg, ΣΟΥΗΔΙΑ

ΣΥΜΒ. ΠΡΟΤΕΡΑΙΟΤΗΤΕΣ (30):201862714200 P-03/08/2018-US
ΕΦΕΥΡΕΤΗΣ (72):1)STREHL, Raimund
ΕΙΔΙΚΟΣ ΠΛΗΡΕΞΟΥΣΙΟΣ (74):ΑΘΑΝΑΣΙΑΔΟΥ "ΕΛΕΝΗ Γ.
ΠΑΠΑΚΩΝΣΤΑΝΤΙΝΟΥ ΚΑΙ
ΣΥΝΕΡΓΑΤΕΣ, ΔΙΚΗΓΟΡΙΚΗ ΕΤΑΙΡΙΑ"
ΜΑΡΙΑ

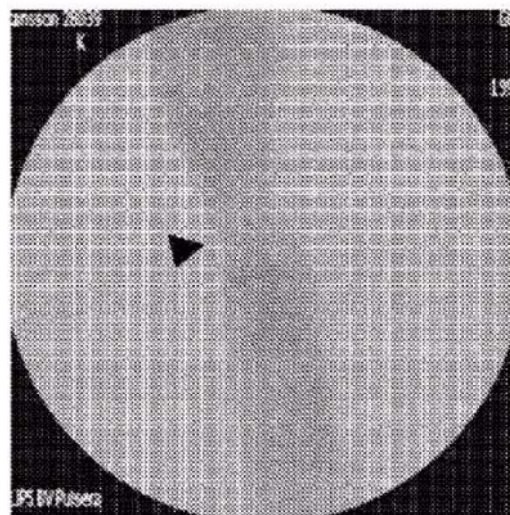
ΑΝΤΙΚΛΗΤΟΣ (74):ΓΙΑΖΙΤΖΟΓΛΟΥ - ΘΩΜΑΪΔΟΥ
ΕΥΑΓΓΕΛΙΑ
Κουμπάρη 2, 10674 ΑΘΗΝΑ

ΤΙΤΛΟΣ ΕΦΕΥΡΕΣΗΣ (54):**ΜΕΘΟΔΟΙ ΠΑΡΑΣΚΕΥΗΣ ΕΞΑΤΟΜΙ-
ΚΕΥΜΕΝΩΝ ΑΙΜΟΦΟΡΩΝ ΑΓΓΕΙΩΝ**

ΠΕΡΙΛΗΨΗ(57)

Η παρούσα γνωστοποίηση αναφέρεται σε μεθόδους παρασκευής εξατομικευμένων αιμοφόρων αγγείων, χρήσιμων για μεταμόσχευση με βελτιωμένη συμβατότητα με τον ξενιστή και μειωμένη επικεκτικότητα σε θρόμβωση. Παρέχονται επίσης εξατομικευμένα αιμοφόρα αγγεία τα οποία παράγονται μέσω των μεθόδων και η χρήση αυτών σε χειρουργική.

Χειρουργική προσομοίωση



ΑΡΙΘΜΟΣ ΕΥΡ. Δ.Ε. (11):3113049
ΑΡΙΘ. ΕΛΛ. ΚΑΤΑΘΕΣΗΣ (21):20230401319
ΗΜΕΡ. ΕΛΛ. ΚΑΤΑΘΕΣΗΣ (22):17/08/2023
ΑΡΙΘ./ΗΜΕΡ. ΔΗΜΟΣΙΕΥΣΗΣ
ΕΥΡΩΠΑΪΚΟΥ ΔΙΠΛΩΜΑΤΟΣ(87):2954049 - 17/05/2023
ΑΡΙΘ./ΗΜΕΡ. ΔΗΜΟΣΙΕΥΣΗΣ
ΕΥΡΩΠΑΪΚΗΣ ΑΙΤΗΣΗΣ (86):14706207.9--07/02/2014
ΔΙΚΑΙΟΥΧΟΣ (73):1)The U.S.A. as represented by the Secretary,
Department of Health and Human Services
National Institutes of Health 6011 Executive
Boulevard Suite 325 MSC 7660, Bethesda,
MD 20892-7660, ΗΝΩΜΕΝΕΣ ΠΟΛΙΤΕΙΕΣ
ΤΗΣ ΑΜΕΡΙΚΗΣ
2)Mueller, Steffen
25 Health Sciences Drive, Stony Brook, NY
11790, ΗΝΩΜΕΝΕΣ ΠΟΛΙΤΕΙΕΣ ΤΗΣ
ΑΜΕΡΙΚΗΣ
3)Wimmer, Eckard
Stony Brook University Life Sciences Build-
ing, Stony Brook, NY 11794, ΗΝΩΜΕΝΕΣ
ΠΟΛΙΤΕΙΕΣ ΤΗΣ ΑΜΕΡΙΚΗΣ
ΣΥΜΒ. ΠΡΟΤΕΡΑΙΟΤΗΤΕΣ (30):201361762768 P-08/02/2013-US
201361794155 P-15/03/2013-US
ΕΦΕΥΡΕΤΗΣ (72):1)MUELLER, Steffen
2)WIMMER, Eckard
3)COLLINS, Peter, L.
4)LE NOUEN, Cyril
5)BROCK, Linda, G.
6)BUCHHOLZ, Ursula, J.
7)DINAPOLI, Joshua, Marc
ΕΙΔΙΚΟΣ ΠΛΗΡΕΞΟΥΣΙΟΣ (74):ΓΙΑΚΟΥΜΗ ANNA
Αλκαμένους 12-14, 10439 ΑΘΗΝΑ
ΑΝΤΙΚΛΗΤΟΣ (74):ΜΙΣΙΟΥ ΑΝΔΡΟΝΙΚΗ
Αναλήψεως 23 και Μαραθώνος 27,15235
ΒΡΙΑΛΗΣΣΙΑ (ΑΤΤΙΚΗΣ)

ΤΙΤΛΟΣ ΕΦΕΥΡΕΣΗΣ (54):ΕΞΑΣΘΕΝΗΣΗ ΤΟΥ ΑΝΘΡΩΠΙΝΟΥ
ΑΝΑΠΝΕΥΣΤΙΚΟΥ ΣΥΓΚΥΤΙΑΚΟΥ
ΙΟΥ ΜΕ ΑΠΟΒΕΛΤΙΣΤΟΠΟΙΗΣΗ ΖΕΥ-
ΓΟΥΣ ΚΩΔΙΚΟΝΙΩΝ ΣΕ ΚΑΙΜΑΚΑ
ΓΟΝΙΔΙΩΜΑΤΟΣ

ΠΕΡΙΛΗΨΗ(57)

Εδώ περιγράφονται αλληλουχίες πολυνουκλεοτιδίων RSV που κάνουν χρήση πολλαπλών κωδικονίων που περιέχουν σιωπηλές υποκαταστάσεις νουκλεοτιδίων που έχουν δημιουργηθεί σε πολλαπλές θέσεις στο γονιδίωμα, όπου οι υποκαταστάσεις εισάγουν ένα πλήθος συνώνυμων κωδικονίων στο γονιδίωμα. Λόγω του μεγάλου αριθμού των σχετικών ελαττωμάτων, οι εξασθενημένοι ιοί που αποκαλύπτονται στο παρόν παρέχουν ένα μέσο παραγωγής εξασθενημένων, ζωντανών εμβολίων κατά του RSV.

ΑΡΙΘΜΟΣ ΕΥΡ. Δ.Ε. (11):3113050
ΑΡΙΘ. ΕΛΛ. ΚΑΤΑΘΕΣΗΣ (21):20230401321
ΗΜΕΡ. ΕΛΛ. ΚΑΤΑΘΕΣΗΣ (22):17/08/2023
ΑΡΙΘ./ΗΜΕΡ. ΔΗΜΟΣΙΕΥΣΗΣ
ΕΥΡΩΠΑΪΚΟΥ ΔΙΠΛΩΜΑΤΟΣ(87):3911305 - 07/06/2023
ΑΡΙΘ./ΗΜΕΡ. ΔΗΜΟΣΙΕΥΣΗΣ
ΕΥΡΩΠΑΪΚΗΣ ΑΙΤΗΣΗΣ (86):20702409.2--13/01/2020
ΔΙΚΑΙΟΥΧΟΣ (73):1)ARTYS Pharmaceuticals SAS
Biopole Clermont-Limagne 5 Rue Emile Du-
claux, 63360 Saint Beuzire, ΓΑΛΛΙΑ
ΣΥΜΒ. ΠΡΟΤΕΡΑΙΟΤΗΤΕΣ (30):19151603-14/01/2019-EP
ΕΦΕΥΡΕΤΗΣ (72):1)BOUTIGNON, Francois
2)BERNARD, Wahena
3)MASSON-SINTEFF, Claudie
ΕΙΔΙΚΟΣ ΠΛΗΡΕΞΟΥΣΙΟΣ (74):ΚΙΛΙΜΙΡΗΣ "ΠΑΤΡΙΝΟΣ & ΚΙΛΙΜΙΡΗΣ
ΔΙΚΗΓΟΡΙΚΗ ΕΤΑΙΡΙΑ" ΚΩΝΣΤΑΝΤΙΝΟΣ
Χατζηγιάννη Μέξη 7, 11528 ΑΘΗΝΑ
ΑΝΤΙΚΛΗΤΟΣ (74):ΚΙΛΙΜΙΡΗΣ ΚΩΝΣΤΑΝΤΙΝΟΣ
Χατζηγιάννη Μέξη 7,11528 ΑΘΗΝΑ
ΤΙΤΛΟΣ ΕΦΕΥΡΕΣΗΣ (54):**ΜΕΘΟΔΟΣ ΠΑΡΑΣΚΕΥΗΣ ΦΑΡΜΑ-
ΚΕΥΤΙΚΗΣ ΣΥΝΘΕΣΗΣ ΠΟΥ ΠΕΡΙ-
ΛΑΜΒΑΝΕΙ ΝΕΦΟΠΑΜΗ ΚΑΙ ΑΚΕ-
ΤΑΜΙΝΟΦΑΙΝΗ ΚΑΙ Η ΟΥΤΩΣ ΛΑΜ-
ΒΑΝΟΜΕΝΗ ΦΑΡΜΑΚΕΥΤΙΚΗ ΣΥΝ-
ΘΕΣΗ**

ΠΕΡΙΛΗΨΗ(57)

Η παρούσα εφεύρεση αναφέρεται σε μέθοδο παρασκευής φαρμακευτικής σύνθεσης που περιλαμβάνει ακεταμινοφαίνη και νεφοπάμη, όπου η εν λόγω

μέθοδος περιλαμβάνει - σε ένα πρώτο στάδιο διεργασίας την παροχή υγρής κοκκοποιημένης σκόνης αναμειγνύοντας ακεταμινοφαίνη με ένα ή περισσότερα έκδοχα, σε ένα δεύτερο στάδιο διεργασίας προσθήκη νεφοπάμης και ενός λιπαντικού στην κοκκοποιημένη σκόνη και σε ένα τρίτο στάδιο διεργασίας, σχηματισμό της φαρμακευτικής σύνθεσης. Δεδομένου ότι η νεφοπάμη προστίθεται στο μείγμα στο δεύτερο στάδιο διεργασίας οι προσμείξεις που προέρχονται από τη νεφοπάμη μειώνονται σε βαθμό τέτοιο που οι εν λόγω προσμείξεις δεν μπορούν να ανιχνευτούν στην τελική φαρμακευτική σύνθεση χρησιμοποιώντας μια συμβατική HPLC μέθοδο.

ΑΡΙΘΜΟΣ ΕΥΡ. Δ.Ε. (11):3113051
ΑΡΙΘ. ΕΛΛ. ΚΑΤΑΘΕΣΗΣ (21):20230401315
ΗΜΕΡ. ΕΛΛ. ΚΑΤΑΘΕΣΗΣ (22):17/08/2023
ΑΡΙΘ./ΗΜΕΡ. ΔΗΜΟΣΙΕΥΣΗΣ
ΕΥΡΩΠΑΪΚΟΥ ΔΙΠΛΩΜΑΤΟΣ(87):3806476 - 24/05/2023
ΑΡΙΘ./ΗΜΕΡ. ΔΗΜΟΣΙΕΥΣΗΣ
ΕΥΡΩΠΑΪΚΗΣ ΑΙΤΗΣΗΣ (86):19814714.2--03/06/2019
ΔΙΚΑΙΟΥΧΟΣ (73):1)LG Electronics Inc.
128, Yeoui-daero Yeongdeungpo-gu, 07336
SEOUL, ΔΗΜΟΚΡΑΤΙΑ ΤΗΣ ΚΟΡΕΑΣ
(ΝΟΤΙΑ ΚΟΡΕΑ)

ΣΥΜΒ. ΠΡΟΤΕΡΑΙΟΤΗΤΕΣ (30):201862679939 P-03/06/2018-US
201862679940 P-03/06/2018-US

ΕΦΕΥΡΕΤΗΣ (72):1)KIM, Seunghwan
2)SALEHIFAR, Medhi
3)KOO, Moonmo
4)LIM, Jaehyun

ΕΙΔΙΚΟΣ ΠΛΗΡΕΞΟΥΣΙΟΣ (74):ΑΘΑΝΑΣΙΑΔΟΥ "ΕΛΕΝΗ Γ.
ΠΑΠΑΚΩΝΣΤΑΝΤΙΝΟΥ ΚΑΙ
ΣΥΝΕΡΓΑΤΕΣ, ΔΙΚΗΓΟΡΙΚΗ ΕΤΑΙΡΙΑ"
ΜΑΡΙΑ
Κουμπάρη 2, 10674 ΑΘΗΝΑ

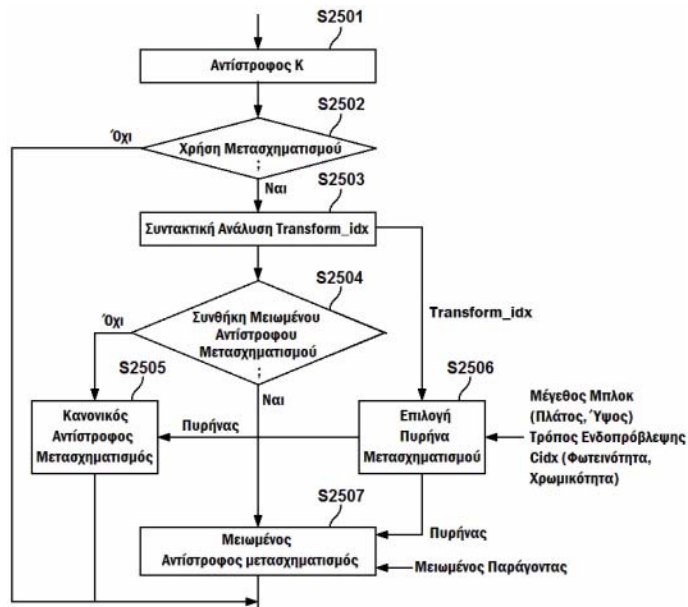
ΑΝΤΙΚΛΗΤΟΣ (74):ΓΙΑΖΙΤΖΟΓΛΟΥ - ΘΩΜΑΙΔΟΥ
ΕΥΑΓΓΕΛΙΑ
Κουμπάρη 2,10674 ΑΘΗΝΑ

ΤΙΤΛΟΣ ΕΦΕΥΡΕΣΗΣ (54):**ΜΕΘΟΔΟΣ ΚΑΙ ΔΙΑΤΑΞΗ ΓΙΑ ΤΗΝ
ΕΠΕΞΕΡΓΑΣΙΑ ΣΗΜΑΤΟΣ ΒΙΝΤΕΟ ΜΕ
ΧΡΗΣΗ ΜΕΙΩΜΕΝΟΥ ΜΕΤΑΣΧΗΜΑΤΙ-
ΣΜΟΥ**

ΠΕΡΙΛΗΨΗ(57)

Παρέχεται μία μέθοδος για την αποκωδικοποίηση ενός σήματος βίντεο με βάση έναν μειωμένο μετασχηματισμό, η οποία περιλαμβάνει: τον έλεγχο εάν εφαρμόζεται μία υπερπήδηση μετασχηματισμού σε ένα τρέχον μπλοκ τη λήψη ενός δείκτη μετασχηματισμού που υποδεικνύει έναν πυρήνα μετασχηματισμού του

τρέχοντος μπλοκ από το σήμα βίντεο όταν δεν εφαρμόζεται η υπερπήδηση μετασχηματισμού στο τρέχον μπλοκ- τον προσδιορισμό μίας περιοχής όπου εφαρμόζεται ένας πρωτεύων μετασχηματισμός στο τρέχον μπλοκ με βάση τον πυρήνα μετασχηματισμού που υποδεικνύεται από τον δείκτη μετασχηματισμού και ένα μέγεθος του τρέχοντος μπλοκ- και την επιτέλεση ενός αντίστροφου πρωτεύοντος μετασχηματισμού επί της περιοχής στην οποία εφαρμόζεται ο πρωτεύων μετασχηματισμός με τη χρήση του πυρήνα μετασχηματισμού που υποδεικνύεται από τον δείκτη μετασχηματισμού.



ΑΡΙΘΜΟΣ ΕΥΡ. Δ.Ε. (11):3113052
ΑΡΙΘ. ΕΛΛ. ΚΑΤΑΘΕΣΗΣ (21):20230401322
ΗΜΕΡ. ΕΛΛ. ΚΑΤΑΘΕΣΗΣ (22):17/08/2023
ΑΡΙΘ./ΗΜΕΡ. ΔΗΜΟΣΙΕΥΣΗΣ
ΕΥΡΩΠΑΪΚΟΥ ΔΙΠΛΩΜΑΤΟΣ(87):3770201 - 31/05/2023
ΑΡΙΘ./ΗΜΕΡ. ΔΗΜΟΣΙΕΥΣΗΣ
ΕΥΡΩΠΑΪΚΗΣ ΑΙΤΗΣΗΣ (86):19187560.8--22/07/2019
ΔΙΚΑΙΟΥΧΟΣ (73):1)Evonik Operations GmbH
Rellinghauser Strasse 1-11, 45128 Essen,
GERMANY

ΣΥΜΒ. ΠΡΟΤΕΡΑΙΟΤΗΤΕΣ (30):
ΕΦΕΥΡΕΤΗΣ (72):1)CONRADI, Oliver
2)MALJUSCH, Artjom
3)ROGL, Harald
4)LUPPI, Gianluigi

ΕΙΔΙΚΟΣ ΠΛΗΡΕΞΟΥΣΙΟΣ (74):ΣΙΩΤΟΥ "ΚΑΤΕΡΙΝΑ ΣΙΩΤΟΥ ΚΑΙ
ΣΥΝΕΡΓΑΤΕΣ ΔΙΚΗΓΟΡΙΚΗ ΕΤΑΙΡΕΙΑ"
ΑΙΚΑΤΕΡΙΝΗ
Πατησίων (28ης Οκτωβρίου) 122, 11257
ΑΘΗΝΑ

ΑΝΤΙΚΛΗΤΟΣ (74):ΣΙΩΤΟΥ ΑΙΚΑΤΕΡΙΝΗ
Πατησίων (28ης Οκτωβρίου) 122,11257
ΑΘΗΝΑ

ΤΙΤΛΟΣ ΕΦΕΥΡΕΣΗΣ (54):**ΠΟΛΥΜΕΡΗΣ ΜΕΜΒΡΑΝΗ ΑΓΩΓΗΣ
ΑΝΙΟΝΤΩΝ**

ΠΕΡΙΛΗΨΗ(57)

Η παρούσα εφεύρεση παρέχει ενώσεις, συγκεκριμένα πολυμερείς ενώσεις, οι οποίες διαθέτουν κατά προτίμηση τουλάχιστον μια δομική μονάδα σπειρο- ή πιπεριδίνης, μια διαδικασία για την παρασκευή αυτών και τη χρήση αυτών ως μεμβράνη αγωγής ανιόντων.

ΑΡΙΘΜΟΣ ΕΥΡ. Δ.Ε. (11):3113053
ΑΡΙΘ. ΕΛΛ. ΚΑΤΑΘΕΣΗΣ (21):20230401316
ΗΜΕΡ. ΕΛΛ. ΚΑΤΑΘΕΣΗΣ (22):17/08/2023
ΑΡΙΘ./ΗΜΕΡ. ΔΗΜΟΣΙΕΥΣΗΣ
ΕΥΡΩΠΑΪΚΟΥ ΔΙΠΛΩΜΑΤΟΣ(87):3558280 - 07/06/2023
ΑΡΙΘ./ΗΜΕΡ. ΔΗΜΟΣΙΕΥΣΗΣ
ΕΥΡΩΠΑΪΚΗΣ ΑΙΤΗΣΗΣ (86):17832224.4--20/12/2017
ΔΙΚΑΙΟΥΧΟΣ (73):1)Universitäts-Kinderspital beider Basel
 Spitalstrasse 33, 4056 Basel, ΕΛΒΕΤΙΑ
ΣΥΜΒ. ΠΡΟΤΕΡΑΙΟΤΗΤΕΣ (30):16206018-21/12/2016-EP
 17154258-01/02/2017-EP
ΕΦΕΥΡΕΤΗΣ (72):1)GROSS, Elena
 2)FISCHER, Dirk
ΕΙΔΙΚΟΣ ΠΛΗΡΕΞΟΥΣΙΟΣ (74):ΑΘΑΝΑΣΙΑΔΟΥ "ΕΛΕΝΗ Γ.
 ΠΑΠΑΚΩΝΣΤΑΝΤΙΝΟΥ ΚΑΙ
 ΣΥΝΕΡΓΑΤΕΣ, ΔΙΚΗΓΟΡΙΚΗ ΕΤΑΙΡΙΑ"
 ΜΑΡΙΑ
 Κουμπάρη 2, 10674 ΑΘΗΝΑ
ΑΝΤΙΚΛΗΤΟΣ (74):ΓΙΑΖΙΤΖΟΓΛΟΥ - ΘΩΜΑΙΔΟΥ
 ΕΥΑΓΓΕΛΙΑ
 Κουμπάρη 2,10674 ΑΘΗΝΑ
ΤΙΤΛΟΣ ΕΦΕΥΡΕΣΗΣ (54):**ΠΡΟΛΗΨΗ ΚΑΙ ΑΝΤΙΜΕΤΩΠΙΣΗ**
ΗΜΙΚΡΑΝΙΑΣ

ΠΕΡΙΛΗΨΗ(57)

Η εφεύρεση σχετίζεται με μια ένωση για χρήση σε μια μέθοδο αντιμετώπισης ή πρόληψης ημικρανίας και/ή συμπτωμάτων αυτής. Η ένωση επιλέγεται από βήτα-υδροξυβουτυρικό οξύ (βΗΒ) ή ένα φαρμακευτικώς αποδεκτό άλας αυτού, ακετοξικό (AcAc) ή ένα φαρμακευτικώς αποδεκτό άλας αυτού, έναν μεταβολικό πρόδρομο του βΗΒ ή AcAc 1,3-βουτανοδιόλη και μια ένωση η οποία περιλαμβάνει ένα 10 ακετοακετυλο- ή 3-υδροξυβουτυρικό τμήμα. Η εφεύρεση

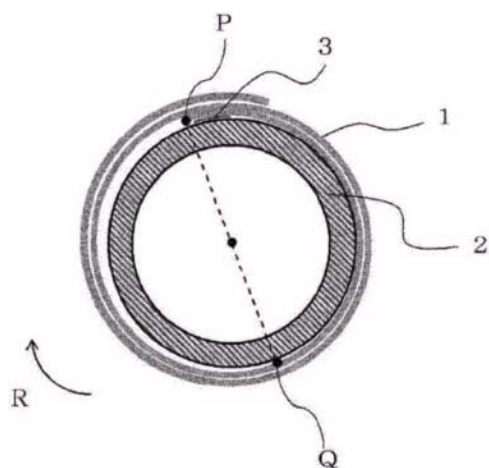
παρατερό σχετίζεται με μια φαρμακευτική σύνθεση η οποία περιλαμβάνει βΗΒ, AcAc ή ένα φαρμακευτικώς αποδεκτό άλας αυτών.

ΑΡΙΘΜΟΣ ΕΥΡ. Δ.Ε. (11):3113054
ΑΡΙΘ. ΕΛΛ. ΚΑΤΑΘΕΣΗΣ (21):20230401313
ΗΜΕΡ. ΕΛΛ. ΚΑΤΑΘΕΣΗΣ (22):17/08/2023
ΑΡΙΘ./ΗΜΕΡ. ΔΗΜΟΣΙΕΥΣΗΣ
ΕΥΡΩΠΑΪΚΟΥ ΔΙΠΛΩΜΑΤΟΣ(87):3753643 - 07/06/2023
ΑΡΙΘ./ΗΜΕΡ. ΔΗΜΟΣΙΕΥΣΗΣ
ΕΥΡΩΠΑΪΚΗΣ ΑΙΤΗΣΗΣ (86):19754242.6--13/02/2019
ΔΙΚΑΙΟΥΧΟΣ (73):1)Proterial, Ltd.
 6-36, Toyosu 5-chome Koto-ku, Tokyo 135-0061, ΙΑΠΩΝΙΑ
ΣΥΜΒ. ΠΡΟΤΕΡΑΙΟΤΗΤΕΣ (30):2018025558-16/02/2018-JP
ΕΦΕΥΡΕΤΗΣ (72):1)ΟΚΑΜΟΤΟ, Takuya
 2)ISA, Toshihiro
ΕΙΔΙΚΟΣ ΠΛΗΡΕΞΟΥΣΙΟΣ (74):ΑΘΑΝΑΣΙΑΔΟΥ "ΕΛΕΝΗ Γ.
 ΠΑΠΑΚΩΝΣΤΑΝΤΙΝΟΥ ΚΑΙ
 ΣΥΝΕΡΓΑΤΕΣ, ΔΙΚΗΓΟΡΙΚΗ ΕΤΑΙΡΙΑ"
 ΜΑΡΙΑ
 Κουμπάρη 2, 10674 ΑΘΗΝΑ
ΑΝΤΙΚΛΗΤΟΣ (74):ΓΙΑΖΙΤΖΟΓΛΟΥ - ΘΩΜΑΙΔΟΥ
 ΕΥΑΓΓΕΛΙΑ
 Κουμπάρη 2,10674 ΑΘΗΝΑ
ΤΙΤΛΟΣ ΕΦΕΥΡΕΣΗΣ (54):**ΜΕΘΟΔΟΣ ΠΑΡΑΓΩΓΗΣ ΛΕΠΤΗΣ ΜΕ-**
ΤΑΛΛΙΚΗΣ ΤΑΙΝΙΑΣ ΣΠΕΙΡΩΜΑΤΟΣ
ΚΑΙ ΛΕΠΤΗ ΜΕΤΑΛΛΙΚΗ ΤΑΙΝΙΑ
ΣΠΕΙΡΩΜΑΤΟΣ

ΠΕΡΙΛΗΨΗ(57)

Παρέχονται: ένα σπείρωμα στο οποίο εξουδετερώνονται γρατσουνιές και παραμόρφωση όταν μια λεπτή μεταλλική λωρίδα που έχει ένα λεπτό πάχος τυλίγεται γύρω από έναν δακτύλιο περιέλιξης, και που έχει συγκρατήσει το χαμηλό κόστος παραγωγής, την καλή εργασιμότητα και τις καλές ιδιότητες συντήρησης και μια μέθοδος για την παραγωγή αυτής της λεπτής μεταλλικής λωρίδας σπειρώματος. Μια μέθοδος παραγωγής μιας λεπτής μεταλλικής λωρίδας σπειρώματος, από την οποία μια λεπτή μεταλλική λωρίδα σπειρώματος

λαμβάνεται έχοντας μια λεπτή μεταλλική λωρίδα τυλιγμένη γύρω από έναν δακτύλιο περιέλιξης, και όπου μια λεπτή μεταλλική λωρίδα που έχει πάχος 0,3mm ή λιγότερο τυλίγεται γύρω από έναν δακτύλιο περιέλιξης που έχει ένα υλικό υψηλής αντοχής στην τριβή που σχηματίζεται από μια ελαστική ταινία και είναι συγκολλημένη σε τουλάχιστον ένα τμήμα της εξωτερικής περιφερειακής επιφάνειας της- και μια λεπτή μεταλλική λωρίδα σπειρώματος.



ΑΡΙΘΜΟΣ ΕΥΡ. Δ.Ε. (11):3113055
ΑΡΙΘ. ΕΛΛ. ΚΑΤΑΘΕΣΗΣ (21):20230401352
ΗΜΕΡ. ΕΛΛ. ΚΑΤΑΘΕΣΗΣ (22):01/08/2023
ΑΡΙΘ./ΗΜΕΡ. ΔΗΜΟΣΙΕΥΣΗΣ
ΕΥΡΩΠΑΪΚΟΥ ΔΙΠΛΩΜΑΤΟΣ(87):3941106 - 03/05/2023
ΑΡΙΘ./ΗΜΕΡ. ΔΗΜΟΣΙΕΥΣΗΣ
ΕΥΡΩΠΑΪΚΗΣ ΑΙΤΗΣΗΣ (86):21193767.7--20/03/2017
ΔΙΚΑΙΟΥΧΟΣ (73):1)Plume Design, Inc.
325 Lytton Avenue, Suite 200, Palo Alto, CA
94301, ΗΝΩΜΕΝΕΣ ΠΟΛΙΤΕΙΕΣ ΤΗΣ
ΑΜΕΡΙΚΗΣ

ΣΥΜΒ. ΠΡΟΤΕΡΑΙΟΤΗΤΕΣ (30):
201662310594 P-18/03/2016-US 201662310617 P-18/03/2016-US
201662310603 P-18/03/2016-US 201662310605 P-18/03/2016-US
201662310609 P-18/03/2016-US 201662310599 P-18/03/2016-US
201662310589 P-18/03/2016-US 201662310596 P-18/03/2016-US
201662310598 P-18/03/2016-US 201662310613 P-18/03/2016-US

ΕΦΕΥΡΕΤΗΣ (72):
1)SINGLA, Aman c/o 5)MCFARLAND, William c/o
2)WHITE, Paul c/o 6)VAIDYA, Sameer c/o
3)HOTCHKISS, Adam c/o 7)JENG, Evan c/o
4)RENGARAJAN, Balaji c/o 8)GURUSWAMY, Murugesan c/o

ΕΙΔΙΚΟΣ ΠΑΡΕΞΟΥΣΙΟΣ (74):ΑΘΑΝΑΣΙΑΔΟΥ "ΕΛΕΝΗ Γ.
ΠΑΠΑΚΩΝΣΤΑΝΤΙΝΟΥ ΚΑΙ
ΣΥΝΕΡΓΑΤΕΣ, ΔΙΚΗΓΟΡΙΚΗ ΕΤΑΙΡΙΑ"
ΜΑΡΙΑ
Κουμπάρη 2, 10674 ΑΘΗΝΑ

ΑΝΤΙΚΛΗΤΟΣ (74):ΓΙΑΖΙΤΖΟΓΛΟΥ - ΘΩΜΑΙΔΟΥ
ΕΥΑΓΓΕΛΙΑ
Κουμπάρη 2,10674 ΑΘΗΝΑ

ΤΙΤΛΟΣ ΕΦΕΥΡΕΣΗΣ (54):ΕΛΕΓΧΟΣ ΒΑΣΕΙ ΥΠΟΛΟΓΙΣΤΙΚΟΥ
ΝΕΦΟΥΣ ΕΝΟΣ ΔΙΚΤΥΟΥ WI-FI

ΠΕΡΙΛΗΨΗ(57)

Τα συστήματα και οι μέθοδοι που εφαρμόζονται από έναν ελεγκτή βάσει υπολογιστικού νέφους για τον έλεγχο ενός δικτύου Wi-Fi με ένα πλήθος σημείων πρόσβασης συμπεριλαμβάνουν την απόκτηση μετρήσεων από το δίκτυο W-Fi τον προσδιορισμό μίας διαμόρφωσης του δικτύου Wi-Fi βάσει των μετρήσεων, όπου η διαμόρφωση περιλαμβάνει μία τοπολογία του δικτύου Wi-Fi και η τοπολογία περιλαμβάνει το πλήθος σημείων πρόσβασης τα οποία είναι επιλεκτικώς διασυνδεδεμένα μεταξύ τους μέσω συνδέσεων οπισθόζευξης' και την παροχή της διαμόρφωσης στο δίκτυο Wi-Fi για την εφαρμογή αυτών.

ΑΡΙΘΜΟΣ ΕΥΡ. Δ.Ε. (11):3113056
ΑΡΙΘ. ΕΛΛ. ΚΑΤΑΘΕΣΗΣ (21):20230401323
ΗΜΕΡ. ΕΛΛ. ΚΑΤΑΘΕΣΗΣ (22):17/08/2023
ΑΡΙΘ./ΗΜΕΡ. ΔΗΜΟΣΙΕΥΣΗΣ
ΕΥΡΩΠΑΪΚΟΥ ΔΙΠΛΩΜΑΤΟΣ(87):3443246 - 07/06/2023
ΑΡΙΘ./ΗΜΕΡ. ΔΗΜΟΣΙΕΥΣΗΣ
ΕΥΡΩΠΑΪΚΗΣ ΑΙΤΗΣΗΣ (86):17783060.1--12/04/2017
ΔΙΚΑΙΟΥΧΟΣ (73):1)Mobile I.V. Systems, LLC
22730 Seneca Circle, Chugiak, AK 99567,
ΗΝΩΜΕΝΕΣ ΠΟΛΙΤΕΙΕΣ ΤΗΣ ΑΜΕΡΙΚΗΣ

ΣΥΜΒ. ΠΡΟΤΕΡΑΙΟΤΗΤΕΣ (30):201662321667 P-12/04/2016-US

ΕΦΕΥΡΕΤΗΣ (72):1)GESSLER, Ryan
2)VREEMAN, Fred

ΕΙΔΙΚΟΣ ΠΑΡΕΞΟΥΣΙΟΣ (74):ΣΙΩΤΟΥ "ΚΑΤΕΡΙΝΑ ΣΙΩΤΟΥ ΚΑΙ
ΣΥΝΕΡΓΑΤΕΣ ΔΙΚΗΓΟΡΙΚΗ ΕΤΑΙΡΕΙΑ"
ΔΙΚΑΤΕΡΙΝΗ
Πατησίων (28ης Οκτωβρίου) 122, 11257
ΑΘΗΝΑ

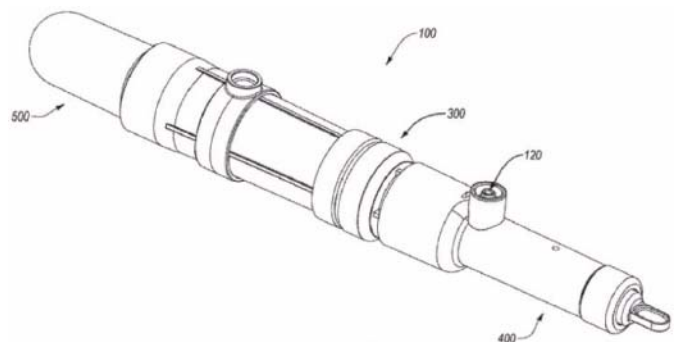
ΑΝΤΙΚΛΗΤΟΣ (74):ΣΙΩΤΟΥ ΔΙΚΑΤΕΡΙΝΗ
Πατησίων (28ης Οκτωβρίου) 122,11257
ΑΘΗΝΑ

ΤΙΤΛΟΣ ΕΦΕΥΡΕΣΗΣ (54):ΔΙΑΤΑΞΗ ΡΥΘΜΙΣΗΣ ΤΗΣ ΠΙΕΣΗΣ
ΚΑΙ ΣΥΣΤΗΜΑ ΠΟΥ ΠΕΡΙΛΑΜΒΑΝΕΙ
ΤΗ ΔΙΑΤΑΞΗ ΡΥΘΜΙΣΗΣ ΤΗΣ ΠΙΕΣΗΣ

ΠΕΡΙΛΗΨΗ(57)

Οι υλοποιήσεις που περιγράφονται στο παρόν αφορούν μια διάταξη ρύθμισης της πίεσης, συστήματα που περιλαμβάνουν τη διάταξη και σχετικές μεθόδους. Για παράδειγμα, η διάταξη ρύθμισης της πίεσης μπορεί να λαμβάνει αέριο από μια παροχή αερίου σε μια πρώτη πίεση (π.χ., σε μια πλευρά παροχής της διάταξης ρύθμισης της πίεσης) και μπορεί να ρυθμίζει ή να μειώνει την πίεση του

λαμβανόμενου αερίου σε μια επιλεγμένη ή κατάλληλη δεύτερη, διαφορετική πίεση.



ΑΡΙΘΜΟΣ ΕΥΡ. Δ.Ε. (11):3113057
ΑΡΙΘ. ΕΛΛ. ΚΑΤΑΘΕΣΗΣ (21):20230401317
ΗΜΕΡ. ΕΛΛ. ΚΑΤΑΘΕΣΗΣ (22):17/08/2023
ΑΡΙΘ./ΗΜΕΡ. ΔΗΜΟΣΙΕΥΣΗΣ
ΕΥΡΩΠΑΪΚΟΥ ΔΙΠΛΩΜΑΤΟΣ(87):3625233 - 12/07/2023
ΑΡΙΘ./ΗΜΕΡ. ΔΗΜΟΣΙΕΥΣΗΣ
ΕΥΡΩΠΑΪΚΗΣ ΑΙΤΗΣΗΣ (86):18729223.0--02/05/2018
ΔΙΚΑΙΟΥΧΟΣ (73):1)Arixia Pharmaceuticals, Inc.
66 Hudson Boulevard East, New York, NY
10001-2192, ΗΝΩΜΕΝΕΣ ΠΟΛΙΤΕΙΕΣ ΤΗΣ
ΑΜΕΡΙΚΗΣ
ΣΥΜΒ. ΠΡΟΤΕΡΑΙΟΤΗΤΕΣ (30):201762504523 P-10/05/2017-US
201762551043 P-28/08/2017-US
201815934497-23/03/2018-US
ΕΦΕΥΡΕΤΗΣ (72):1)GORDON, Eric, M.
2)FREUND, John
3)GALLOP, Mark, A.
4)DUNCTON, Matthew, Alexander, James
ΕΙΔΙΚΟΣ ΠΛΗΡΕΞΟΥΣΙΟΣ (74):ΑΘΑΝΑΣΙΑΔΟΥ "ΕΛΕΝΗ Γ.
ΠΑΠΑΚΩΝΣΤΑΝΤΙΝΟΥ ΚΑΙ
ΣΥΝΕΡΓΑΤΕΣ, ΔΙΚΗΓΟΡΙΚΗ ΕΤΑΙΡΙΑ"
ΜΑΡΙΑ
Κουμπάρη 2, 10674 ΑΘΗΝΑ
ΑΝΤΙΚΛΗΤΟΣ (74):ΓΙΑΖΙΤΖΟΓΛΟΥ - ΘΩΜΑΙΔΟΥ
ΕΥΑΓΓΕΛΙΑ
Κουμπάρη 2, 10674 ΑΘΗΝΑ
ΤΙΤΛΟΣ ΕΦΕΥΡΕΣΗΣ (54):ΠΑΡΑΓΩΓΑ 3-((((2S,5R)-2-ΚΑΡΒΑ-
ΜΟΪΛ-7-ΟΞΟ-1,6-ΔΙΑΖΑΔΙΚΥΚΛΟ
[3.2.1]ΟΚΤΑΝ-6-ΥΛ)ΟΞΥ)ΣΟΥΛΦΟΝΥΛ)
ΟΞΥ)-2,2-ΔΙΜΕΘΥΛΟΠΡΟΠΑΝΟΪΚΟΥ
ΚΑΙ ΣΧΕΤΙΚΕΣ ΕΩΣΕΙΣ ΩΣ ΑΠΟ ΤΟΥ
ΣΤΟΜΑΤΟΣ ΧΟΡΗΓΟΥΜΕΝΑ ΠΡΟ-
ΦΑΡΜΑΚΑ ΑΝΑΣΤΟΛΕΩΝ ΤΗΣ ΒΗΤΑ-
ΛΑΚΤΑΜΑΣΗΣ ΓΙΑ ΤΗ ΘΕΡΑΠΕΙΑ
ΒΑΚΤΗΡΙΑΚΩΝ ΛΟΙΜΩΞΕΩΝ

ΠΕΡΙΛΗΨΗ(57)

3-((((2S,5K)-2-καρβαμυλ-7-οξο-1,6-διαζαδικυκλο[3.2.1]οκταν-6-υλ)οξυ)σουλφονυλ)οξυ)-2,2-διμεθυλοπροπανοϊκού και σχετικές ενώσεις ως από του στόματος χορηγούμενα προφάρμακα αναστολέων της βήτα-λακταμίας για τη θεραπεία βακτηριακών λοιμώξεων, ιδιαίτερα σε συνδυασμό με αντιβιοτικά βήτα-λακτάμης.

ΑΡΙΘΜΟΣ ΕΥΡ. Δ.Ε. (11):3113058
ΑΡΙΘ. ΕΛΛ. ΚΑΤΑΘΕΣΗΣ (21):20230401324
ΗΜΕΡ. ΕΛΛ. ΚΑΤΑΘΕΣΗΣ (22):17/08/2023
ΑΡΙΘ./ΗΜΕΡ. ΔΗΜΟΣΙΕΥΣΗΣ
ΕΥΡΩΠΑΪΚΟΥ ΔΙΠΛΩΜΑΤΟΣ(87):3880670 - 07/06/2023
ΑΡΙΘ./ΗΜΕΡ. ΔΗΜΟΣΙΕΥΣΗΣ
ΕΥΡΩΠΑΪΚΗΣ ΑΙΤΗΣΗΣ (86):19820938.9--15/11/2019
ΔΙΚΑΙΟΥΧΟΣ (73):1)Amgen Inc.
One Amgen Center Drive, Thousand Oaks,
California 91320, ΗΝΩΜΕΝΕΣ ΠΟΛΙΤΕΙΕΣ
ΤΗΣ ΑΜΕΡΙΚΗΣ
ΣΥΜΒ. ΠΡΟΤΕΡΑΙΟΤΗΤΕΣ (30):201862768802 P-16/11/2018-US
ΕΦΕΥΡΕΤΗΣ (72):1)PARSONS, Andrew Thomas
2)COCHRAN, Brian McNeil
3)POWAZINIK, IV, William
4)CAPORINI, Marc Anthony
ΕΙΔΙΚΟΣ ΠΛΗΡΕΞΟΥΣΙΟΣ (74):ΣΙΩΤΟΥ "ΚΑΤΕΡΙΝΑ ΣΙΩΤΟΥ ΚΑΙ
ΣΥΝΕΡΓΑΤΕΣ ΔΙΚΗΓΟΡΙΚΗ ΕΤΑΙΡΕΙΑ"
ΑΙΚΑΤΕΡΙΝΗ
Πατησίων (28ης Οκτωβρίου) 122, 11257
ΑΘΗΝΑ
ΑΝΤΙΚΛΗΤΟΣ (74):ΣΙΩΤΟΥ ΑΙΚΑΤΕΡΙΝΗ
Πατησίων (28ης Οκτωβρίου) 122,11257
ΑΘΗΝΑ
ΤΙΤΛΟΣ ΕΦΕΥΡΕΣΗΣ (54):ΒΕΛΤΙΩΜΕΝΗ ΣΥΝΘΕΣΗ ΚΑΙΡΙΟΥ
ΕΝΔΙΑΜΕΣΟΥ ΕΝΩΣΗΣ-ΑΝΑΣΤΟΛΕΑ
ΤΗΣ KRAS G12C

ΠΕΡΙΛΗΨΗ(57)

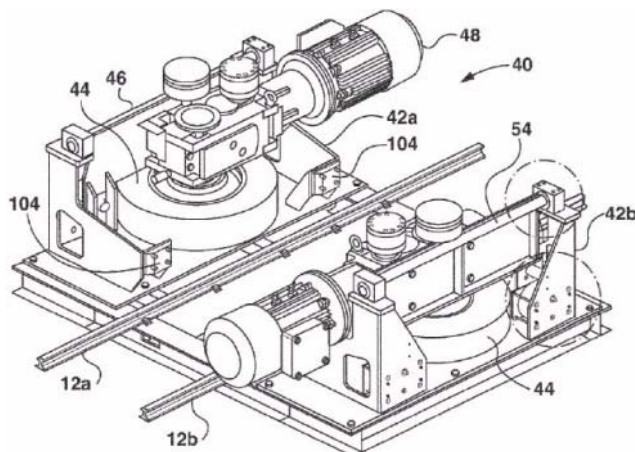
Η παρούσα εφεύρεση σχετίζεται με βελτιωμένη, αποδοτική διεργασία, επιδεχόμενη αύξηση κλίμακας, για την παρασκευή ενδιάμεσων ενώσεων, όπως της ένωσης 5M, που έχουν τη δομή (I), χρήσιμων για τη σύνθεση ενώσεων που στοχεύουν KRAS G12C μεταλλάξεις, όπως των (II).

ΑΡΙΘΜΟΣ ΕΥΡ. Δ.Ε. (11):3113059
ΑΡΙΘ. ΕΛΛ. ΚΑΤΑΘΕΣΗΣ (21):20230401329
ΗΜΕΡ. ΕΛΛ. ΚΑΤΑΘΕΣΗΣ (22):18/08/2023
ΑΡΙΘ./ΗΜΕΡ. ΔΗΜΟΣΙΕΥΣΗΣ
ΕΥΡΩΠΑΪΚΟΥ ΔΙΠΛΩΜΑΤΟΣ(87):3650302 - 07/06/2023
ΑΡΙΘ./ΗΜΕΡ. ΔΗΜΟΣΙΕΥΣΗΣ
ΕΥΡΩΠΑΪΚΗΣ ΑΙΤΗΣΗΣ (86):19217743.4--31/03/2015
ΔΙΚΑΙΟΥΧΟΣ (73):1)Rail-Veyor Technologies Global Inc.
129 Fielding Road, Lively, Ontario P3Y 1L7,
ΚΑΝΑΔΑΣ
ΣΥΜΒ. ΠΡΟΤΕΡΑΙΟΤΗΤΕΣ (30):201462021905 P-08/07/2014-US
ΕΦΕΥΡΕΤΗΣ (72):1)FISK, James Everett
2)FANTIN, Patrick Walter Joseph
3)MCCALL, William John
4)NIEMEYER, David Wilhelm
5)REAY, Curtis Ron
6)ZANETTI, Eric Benjamin Alexander
7)HELLBERG, Esko Johannes
ΕΙΔΙΚΟΣ ΠΛΗΡΕΞΟΥΣΙΟΣ (74):ΓΑΛΑΝΟΠΟΥΛΟΥ ΑΝΘΟΥΛΑ
Θέση Λύσι Μπιτακου, 19014 ΚΑΠΑΝΔΡΙΤΙ
(ΑΤΤΙΚΗΣ)
ΑΝΤΙΚΛΗΤΟΣ (74):ΜΑΛΑΜΗ ΑΛΚΗΣΤΙΣ-ΕΙΡΗΝΗ
Βησσαρίωνος 3,10672 ΑΘΗΝΑ
ΤΙΤΛΟΣ ΕΦΕΥΡΕΣΗΣ (54):ΔΙΑΤΑΞΕΙΣ ΣΤΑΘΜΩΝ ΜΕΤΑΔΟΣΗΣ
ΚΙΝΗΣΗΣ

ΠΕΡΙΛΗΨΗ(57)

Η παρούσα εφεύρεση σχετίζεται γενικά με σύστημα σιδηροδρομικής μεταφοράς χωρίς εσωτερική μονάδα μετάδοσης κίνησης, και ειδικότερα με βελτιωμένο σύστημα σιδηροδρομικής μεταφοράς για τη μεταφορά χύδην υλικών. Το σύστημα σιδηροδρομικής μεταφοράς περιλαμβάνει οριζόντιους και κατακόρυφους

σταθμούς μετάδοσης κίνησης που περιλαμβάνουν ένα ελαστικό μετάδοσης κίνησης το οποίο περιστρέφεται σε ένα επίπεδο παράλληλο προς την τροχιά. Σε αυτή τη διάταξη, η δύναμη εφαρμόζεται σε διαφορετικό επίπεδο απ'ό,τι στα προηγούμενα συστήματα, και δύναμη αντίδρασης διαχωρίζεται από τον εντατήρα. Οι βελτιώσεις των σταθμών μετάδοσης κίνησης επιτρέπουν τη μείωση του χρησιμοποιούμενου χάλυβα στο σύστημα, βελτιωμένη κατασκευασσιμότητα και, επομένως, μείωση στο κόστος των εξαρτημάτων του συστήματος σε σύγκριση με προηγούμενους σταθμούς μετάδοσης κίνησης. Επιπλέον, οι σταθμοί μετάδοσης κίνησης παρέχει βελτιωμένη δυνατότητα συντήρησης και πρόσβασης στα ελαστικά μετάδοσης κίνησης.

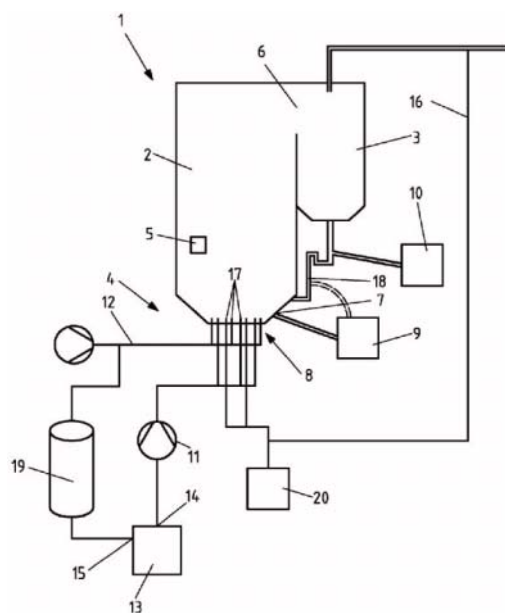


ΑΡΙΘΜΟΣ ΕΥΡ. Δ.Ε. (11):3113060
ΑΡΙΘ. ΕΛΛ. ΚΑΤΑΘΕΣΗΣ (21):20230401328
ΗΜΕΡ. ΕΛΛ. ΚΑΤΑΘΕΣΗΣ (22):18/08/2023
ΑΡΙΘ./ΗΜΕΡ. ΔΗΜΟΣΙΕΥΣΗΣ
ΕΥΡΩΠΑΪΚΟΥ ΔΙΠΛΩΜΑΤΟΣ(87):4022221 - 07/06/2023
ΑΡΙΘ./ΗΜΕΡ. ΔΗΜΟΣΙΕΥΣΗΣ
ΕΥΡΩΠΑΪΚΗΣ ΑΙΤΗΣΗΣ (86):21705222.4--19/02/2021
ΔΙΚΑΙΟΥΧΟΣ (73):1)Doosan Lentjes GmbH
Daniel-Goldbach-Strasse 19, 40880 Ratingen
Nordrhein-Westfalen, GERMANIA
ΣΥΜΒ. ΠΡΟΤΕΡΑΙΟΤΗΤΕΣ (30):20158492-20/02/2020-EP
ΕΦΕΥΡΕΤΗΣ (72):1)NARIN, Oguzhan
2)BROSCH, Bjorn
3)SCHMITT, Sebastian
ΕΙΔΙΚΟΣ ΠΛΗΡΕΞΟΥΣΙΟΣ (74):ΓΑΛΑΝΟΠΟΥΛΟΥ ΑΝΘΟΥΛΑ
Θέση Λύσι Μπιτακου, 19014 ΚΑΠΑΝΔΡΙΤΙ
(ΑΤΤΙΚΗΣ)
ΑΝΤΙΚΛΗΤΟΣ (74):ΜΑΛΑΜΗ ΑΛΚΗΣΤΙΣ-ΕΙΡΗΝΗ
Βησσαρίωνος 3,10672 ΑΘΗΝΑ
ΤΙΤΛΟΣ ΕΦΕΥΡΕΣΗΣ (54):ΜΕΘΟΔΟΣ ΓΙΑ ΤΗ ΛΕΙΤΟΥΡΓΙΑ ΣΥ-
ΣΚΕΥΗΣ ΡΕΥΣΤΟΠΟΙΗΜΕΝΗΣ ΚΛΙ-
ΝΗΣ ΚΑΙ ΣΥΣΚΕΥΗ ΡΕΥΣΤΟΠΟΙΗΜΕ-
ΝΗΣ ΚΛΙΝΗΣ

ΠΕΡΙΛΗΨΗ(57)

Η παρούσα εφεύρεση σχετίζεται με μέθοδο λειτουργίας μιας συσκευής ρευστοποιημένης κλίνης και με συσκευή ρευστοποιημένης κλίνης, με την μέθοδο να περιλαμβάνει τα ακόλουθα βήματα: 1a) Παροχή σωματιδίων μετάλλου σε θάλαμο αντίδρασης (2) ενός αντιδραστήρα ρευστοποιημένης κλίνης (1), 1b) Παροχή οξειδωτικού μέσου σε πυθμένα ρευστοποίησης (8) του αντιδραστήρα ρευστοποιημένης κλίνης (1), έτσι ώστε το σωματιδιακό υλικό που περιλαμβάνει τα σωματίδια μετάλλου ρευστοποιείται, όπου τα σωματίδια μετάλλου αντιδρούν με το οξειδωτικό μέσο προς σωματίδια μεταλλικού οξειδίου, 1c) Εκκένωση των σωματιδίων μεταλλικού οξειδίου από τον αντιδραστήρα ρευστοποιημένης κλίνης (1), 1 d) Αποθήκευση των εκκενωθέντων σωματιδίων μεταλλικού οξειδίου, 2a)

Παροχή σωματιδίων μεταλλικού οξειδίου στον θάλαμο αντίδρασης (2) του αντιδραστήρα ρευστοποιημένης κλίνης (1), 2b) Παροχή αερίου που περιέχει αναγωγικό μέσο στον πυθμένα ρευστοποίησης του αντιδραστήρα ρευστοποιημένης κλίνης (1), έτσι ώστε το σωματιδιακό υλικό που περιλαμβάνει σωματίδια μεταλλικού οξειδίου να ρευστοποιείται, όπου τα σωματίδια μεταλλικού οξειδίου αντιδρούν με το αναγωγικό μέσο προς σωματίδια μετάλλου, 2c) Εκκένωση των σωματιδίων μετάλλου από τον αντιδραστήρα ρευστοποιημένης κλίνης (1), 2d) Αποθήκευση των εκκενωθέντων σωματιδίων μετάλλου.

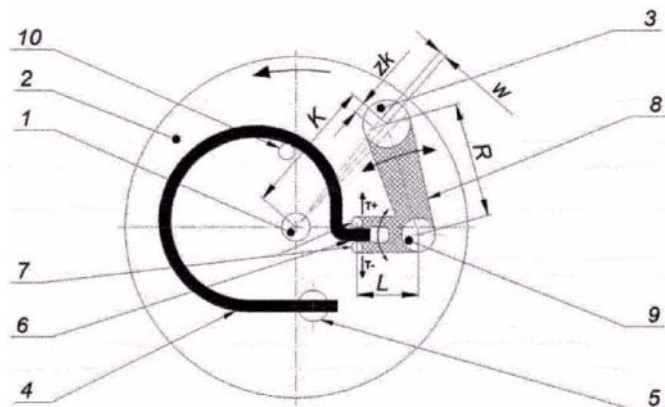


ΑΡΙΘΜΟΣ ΕΥΡ. Δ.Ε. (11):3113061
ΑΡΙΘ. ΕΛΛ. ΚΑΤΑΘΕΣΗΣ (21):20230401325
ΗΜΕΡ. ΕΛΛ. ΚΑΤΑΘΕΣΗΣ (22):18/08/2023
ΑΡΙΘ./ΗΜΕΡ. ΔΗΜΟΣΙΕΥΣΗΣ
ΕΥΡΩΠΑΪΚΟΥ ΔΙΠΛΩΜΑΤΟΣ(87):3754306 - 05/07/2023
ΑΡΙΘ./ΗΜΕΡ. ΔΗΜΟΣΙΕΥΣΗΣ
ΕΥΡΩΠΑΪΚΗΣ ΑΙΤΗΣΗΣ (86):20178159.8--04/06/2020
ΔΙΚΑΙΟΥΧΟΣ (73):1)Apator Metrix Spolka Akcyjna
Grunwaldzka 14, 83-110 Tczew, ΠΟΛΩΝΙΑ
ΣΥΜΒ. ΠΡΟΤΕΡΑΙΟΤΗΤΕΣ (30):43026219-17/06/2019-PL
ΕΦΕΥΡΕΤΗΣ (72):1)Spierewka, Slawomir
ΕΙΔΙΚΟΣ ΠΑΗΡΕΞΟΥΣΙΟΣ (74):ΜΠΑΛΛΑΣ "ΜΠΑΛΛΑΣ, ΠΕΛΕΚΑΝΟΣ
ΚΑΙ ΣΥΝΕΡΓΑΤΕΣ, ΔΣΤΙΚΗ
ΕΠΑΓΓΕΛΜΑΤΙΚΗ ΔΙΚΗΓΟΡΙΚΗ
ΕΤΑΙΡΕΙΑ" ΓΕΩΡΓΙΟΣ
Σόλωνος 10 & Ηρακλείτου, 10673 ΑΘΗΝΑ
ΑΝΤΙΚΛΗΤΟΣ (74):ΜΠΑΛΛΑΣ ΓΕΩΡΓΙΟΣ
Σόλωνος 10 & Ηρακλείτου, 10673 ΑΘΗΝΑ
ΤΙΤΛΟΣ ΕΦΕΥΡΕΣΗΣ (54):**ΕΝΑΣ ΜΗΧΑΝΙΣΜΟΣ ΣΤΡΟΦΑΛΟΥ
ΓΙΑ ΕΝΑΝ ΜΕΤΡΗΤΗ ΑΕΡΙΟΥ ΜΕ ΤΗΝ
ΑΝΤΙΣΤΑΘΜΙΣΗ ΤΗΣ ΘΕΡΜΟΚΡΑΣΙΑΣ**

ΠΕΡΙΛΗΨΗ(57)

Η εφεύρεση αφορά έναν μηχανισμό στρόφαλου για ένα μετρητή αερίου με μηχανική αντιστάθμιση της θερμοκρασίας, ιδιαίτερα για ένα μετρητή φυσικό, που περιλαμβάνει ένα περιστροφικό τμήμα (1), του οποίου ο άξονας είναι ο άξονας περιστροφής ενός δίσκου στρόφαλου (2) που βρίσκεται επάνω του, και πάνω στον δίσκο στρόφαλου (2) είναι τοποθετημένο ένα στοιχείο στρόφαλου (3) που συνδέεται απευθείας με τον άκαμπτο στρόφαλο (8) που είναι τοποθετημένος με δυνατότητα περιστροφής στον δίσκο του στρόφαλου (2) μέσω ενός περιστροφικού στοιχείου (9), που συνδέεται με ένα εξαρτώμενο από τη θερμοκρασία

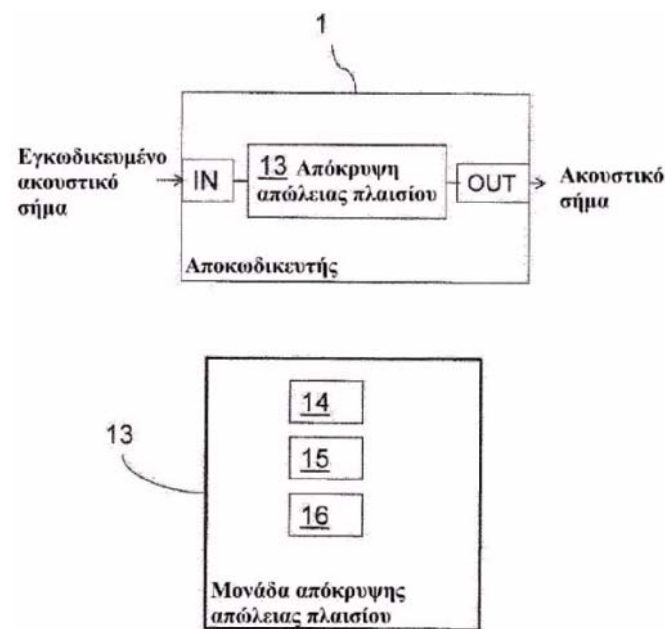
αντισταθμιστικό στοιχείο (4), με τον μηχανισμό στρόφαλου να χαρακτηρίζεται από το ότι ο άκαμπτος στρόφαλος (8) έχει ένα ζεύγος βραχιόνων, μεταξύ των οποίων ο βραχίονας (R) που συνδέεται με το στοιχείο του στρόφαλου (3) είναι μακρύτερος από τον βραχίονα (L) που συνδέεται με το στοιχείο αντιστάθμισης (4).



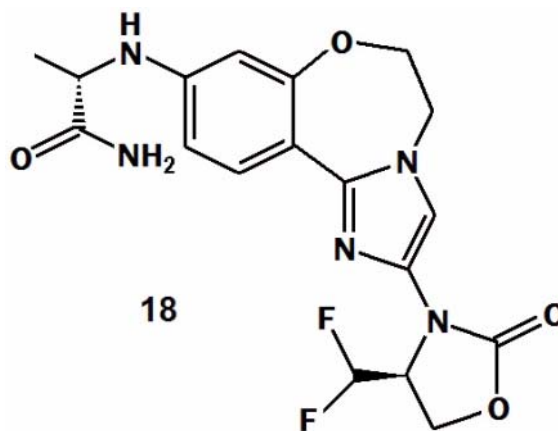
ΑΡΙΘΜΟΣ ΕΥΡ. Δ.Ε. (11):3113062
ΑΡΙΘ. ΕΛΛ. ΚΑΤΑΘΕΣΗΣ (21):20230401326
ΗΜΕΡ. ΕΛΛ. ΚΑΤΑΘΕΣΗΣ (22):18/08/2023
ΑΡΙΘ./ΗΜΕΡ. ΔΗΜΟΣΙΕΥΣΗΣ
ΕΥΡΩΠΑΪΚΟΥ ΔΙΠΛΩΜΑΤΟΣ(87):3866164 - 19/07/2023
ΑΡΙΘ./ΗΜΕΡ. ΔΗΜΟΣΙΕΥΣΗΣ
ΕΥΡΩΠΑΪΚΗΣ ΑΙΤΗΣΗΣ (86):21166868.6--22/01/2014
ΔΙΚΑΙΟΥΧΟΣ (73):1)Telefonaktiebolaget LM Ericsson (publ)
164 83 Stockholm, ΣΟΥΗΔΙΑ
ΣΥΜΒ. ΠΡΟΤΕΡΑΙΟΤΗΤΕΣ (30):201361760814 P-05/02/2013-US
ΕΦΕΥΡΕΤΗΣ (72):1)BRUHN, Stefan
ΕΙΔΙΚΟΣ ΠΑΗΡΕΞΟΥΣΙΟΣ (74):ΜΠΑΛΛΑΣ "ΜΠΑΛΛΑΣ, ΠΕΛΕΚΑΝΟΣ
ΚΑΙ ΣΥΝΕΡΓΑΤΕΣ, ΔΣΤΙΚΗ
ΕΠΑΓΓΕΛΜΑΤΙΚΗ ΔΙΚΗΓΟΡΙΚΗ
ΕΤΑΙΡΕΙΑ" ΓΕΩΡΓΙΟΣ
Σόλωνος 10 & Ηρακλείτου, 10673 ΑΘΗΝΑ
ΑΝΤΙΚΛΗΤΟΣ (74):ΜΠΑΛΛΑΣ ΓΕΩΡΓΙΟΣ
Σόλωνος 10 & Ηρακλείτου, 10673 ΑΘΗΝΑ
ΤΙΤΛΟΣ ΕΦΕΥΡΕΣΗΣ (54):**ΑΠΟΚΡΥΨΗ ΑΠΩΛΕΙΑΣ ΑΚΟΥΣΤΙΚΟΥ
ΠΛΑΙΣΙΟΥ**

ΠΕΡΙΛΗΨΗ(57)

Μέθοδος και συσκευή για απόκρυψη απώλειας ενός ακουστικού πλαισίου. Σύμφωνα με τη μέθοδο ένα τμήμα ενός προηγούμενου ακουστικού σήματος χρησιμοποιείται ως ένα πρωτότυπο πλαίσιο για να δημιουργηθεί ένα πλαίσιο υποκατάστασης για ένα χαμένο ακουστικό πλαίσιο. Το πρωτότυπο πλαίσιο μετασχηματίζεται σε ένα πεδίο συχνοτήτων όπου εφαρμόζεται ένα ημιτονοειδές μοντέλο στο πρωτότυπο πλαίσιο για αναγνώριση της συχνότητας μιας ημιτονοειδούς συνιστώσας του ακουστικού σήματος. Η ημιτονοειδής συνιστώσα υπόκειται σε μετατόπιση φάσης και το πλαίσιο υποκατάστασης δημιουργείται εκτελώντας έναν αντίστροφο μετασχηματισμό συχνότητας ενός φάσματος συχνοτήτων του πρωτότυπου πλαισίου.



ΑΡΙΘΜΟΣ ΕΥΡ. Δ.Ε. (11):3113063
ΑΡΙΘ. ΕΛΛ. ΚΑΤΑΘΕΣΗΣ (21):20230401334
ΗΜΕΡ. ΕΛΛ. ΚΑΤΑΘΕΣΗΣ (22):18/08/2023
ΑΡΙΘ./ΗΜΕΡ. ΔΗΜΟΣΙΕΥΣΗΣ
ΕΥΡΩΠΑΪΚΟΥ ΔΙΠΛΩΜΑΤΟΣ(87):3851441 - 28/06/2023
ΑΡΙΘ./ΗΜΕΡ. ΔΗΜΟΣΙΕΥΣΗΣ
ΕΥΡΩΠΑΪΚΗΣ ΑΙΤΗΣΗΣ (86):20209166.6--15/12/2017
ΔΙΚΑΙΟΥΧΟΣ (73):1)F. Hoffmann-La Roche AG
Grenzacherstrasse 124, 4070 Basel, ΕΛΒΕΤΙΑ
ΣΥΜΒ. ΠΡΟΤΕΡΑΙΟΤΗΤΕΣ (30):201662434836 P-15/12/2016-US
ΕΦΕΥΡΕΤΗΣ (72):1)GOSSELIN, Francis
2)Han, Chong
3)CRAVILLION, Theresa
4)KELLY, Sean M.
5)SAVAGE, Scott
ΕΙΔΙΚΟΣ ΠΛΗΡΕΞΟΥΣΙΟΣ (74):ΚΙΑΙΜΙΡΗΣ "ΠΑΤΡΙΝΟΣ & ΚΙΑΙΜΙΡΗΣ
ΔΙΚΗΓΟΡΙΚΗ ΕΤΑΙΡΙΑ" ΚΩΝΣΤΑΝΤΙΝΟΣ
Χατζηγιάννη Μέξη 7, 11528 ΑΘΗΝΑ
ΑΝΤΙΚΑΗΤΟΣ (74):ΚΙΑΙΜΙΡΗΣ ΚΩΝΣΤΑΝΤΙΝΟΣ
Χατζηγιάννη Μέξη 7,11528 ΑΘΗΝΑ
ΤΙΤΛΟΣ ΕΦΕΥΡΕΣΗΣ (54):**ΜΕΘΟΔΟΣ ΓΙΑ ΤΗΝ ΠΑΡΑΣΚΕΥΗ (S)-**
2-((2-((S)-4-(ΔΙΦΘΟΡΟΜΕΘΥΛΟ)-2-
ΟΞΟΟΞΑΖΟΛΙΔΙΝ-3-ΥΛΟ)-2-
ΔΙΥΔΡΟΒΕΝΖΟ[F]ΙΜΑΔΑΖΟ[1,2-
D][1,4]ΟΞΑΖΕΠΙΝ-9-
ΥΛΟ)ΑΜΙΝΟ)ΠΡΟΠΑΝΑΜΙΔΙΟΥ



ΠΕΡΙΛΗΨΗ(57)

Περιγράφονται μέθοδοι παρασκευής ενώσεων βενζοξάζεπίνης οξαζολιδιόνης καθώς και συνθετικών ενδιάμερων, συμπεριλαμβανομένης της ένωσης 18 που έχει τη δομή.

ΑΡΙΘΜΟΣ ΕΥΡ. Δ.Ε. (11):3113064
ΑΡΙΘ. ΕΛΛ. ΚΑΤΑΘΕΣΗΣ (21):20230401330
ΗΜΕΡ. ΕΛΛ. ΚΑΤΑΘΕΣΗΣ (22):18/08/2023
ΑΡΙΘ./ΗΜΕΡ. ΔΗΜΟΣΙΕΥΣΗΣ
ΕΥΡΩΠΑΪΚΟΥ ΔΙΠΛΩΜΑΤΟΣ(87):3870213 - 07/06/2023
ΑΡΙΘ./ΗΜΕΡ. ΔΗΜΟΣΙΕΥΣΗΣ
ΕΥΡΩΠΑΪΚΗΣ ΑΙΤΗΣΗΣ (86):19801228.8--25/10/2019
ΔΙΚΑΙΟΥΧΟΣ (73):1)Novo Nordisk A/S
Novo Alle, 2880 Bagsvaerd, ΔΑΝΙΑ
ΣΥΜΒ. ΠΡΟΤΕΡΑΙΟΤΗΤΕΣ (30):18202801-26/10/2018-EP
19158226-20/02/2019-EP
ΕΦΕΥΡΕΤΗΣ (72):1)ENGELUND, Dorthe, Kot
2)JENSEN, Soren, Skov
3)LUNDQVIST, Joakim
ΕΙΔΙΚΟΣ ΠΛΗΡΕΞΟΥΣΙΟΣ (74):ΑΘΑΝΑΣΙΑΔΟΥ "ΕΛΕΝΗ Γ.
ΠΑΠΑΚΩΝΣΤΑΝΤΙΝΟΥ ΚΑΙ
ΣΥΝΕΡΓΑΤΕΣ, ΔΙΚΗΓΟΡΙΚΗ ΕΤΑΙΡΙΑ"
ΜΑΡΙΑ
Κουμπάρη 2, 10674 ΑΘΗΝΑ
ΑΝΤΙΚΑΗΤΟΣ (74):ΓΙΑΖΙΤΖΟΓΛΟΥ - ΘΩΜΑΪΔΟΥ
ΕΥΑΓΓΕΛΙΑ
Κουμπάρη 2,10674 ΑΘΗΝΑ
ΤΙΤΛΟΣ ΕΦΕΥΡΕΣΗΣ (54):**ΣΤΑΘΕΡΕΣ ΣΥΝΘΕΣΕΙΣ ΣΕΜΑΓΛΟΥ-**
ΤΙΔΗΣ ΚΑΙ ΟΙ ΧΡΗΣΕΙΣ ΤΟΥΣ

ΠΕΡΙΛΗΨΗ(57)

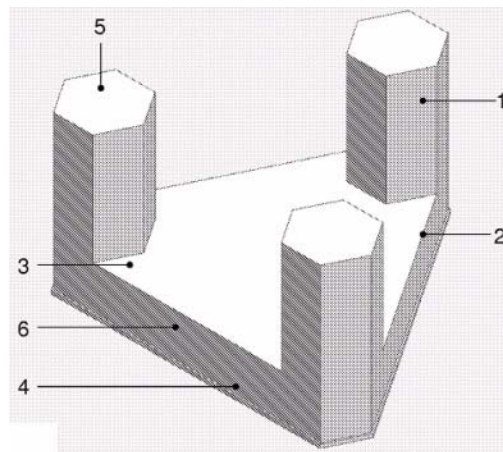
Η παρούσα εφεύρεση αφορά φαρμακευτικές συνθέσεις σεμαγλουτίδης πεπτιδίου GLP-1 που περιλαμβάνουν έναν σταθεροποιητή όπως η ιστιδίνη, την παρασκευή τους, κιτ που περιλαμβάνουν τέτοιες συνθέσεις όπως και τις ιατρικές χρήσεις αυτών.

ΑΡΙΘΜΟΣ ΕΥΡ. Δ.Ε. (11):3113065
ΑΡΙΘ. ΕΛΛ. ΚΑΤΑΘΕΣΗΣ (21):20230401335
ΗΜΕΡ. ΕΛΛ. ΚΑΤΑΘΕΣΗΣ (22):18/08/2023
ΑΡΙΘ./ΗΜΕΡ. ΔΗΜΟΣΙΕΥΣΗΣ
ΕΥΡΩΠΑΪΚΟΥ ΔΙΠΛΩΜΑΤΟΣ(87):3584373 - 07/06/2023
ΑΡΙΘ./ΗΜΕΡ. ΔΗΜΟΣΙΕΥΣΗΣ
ΕΥΡΩΠΑΪΚΗΣ ΑΙΤΗΣΗΣ (86):18754412.7--01/02/2018
ΔΙΚΑΙΟΥΧΟΣ (73):1)BERIDI MARITIME S.L.
C/Monasterio de las Batuecas 24, 1o -2,28049
MADRID, ΙΣΠΑΝΙΑ
ΣΥΜΒ. ΠΡΟΤΕΡΑΙΟΤΗΤΕΣ (30):201730175-14/02/2017-ES
ΕΦΕΥΡΕΤΗΣ (72):1)BERENGUER COBIAN, Jose
ΕΙΔΙΚΟΣ ΠΑΡΗΡΕΞΟΥΣΙΟΣ (74):ΚΙΛΙΜΙΡΗΣ "ΠΑΤΡΙΝΟΣ & ΚΙΛΙΜΙΡΗΣ
ΔΙΚΗΓΟΡΙΚΗ ΕΤΑΙΡΙΑ" ΚΩΝΣΤΑΝΤΙΝΟΣ
Χατζηγιάνη Μέξη 7, 11528 ΑΘΗΝΑ
ΑΝΤΙΚΛΗΤΟΣ (74):ΚΙΛΙΜΙΡΗΣ ΚΩΝΣΤΑΝΤΙΝΟΣ
Χατζηγιάνη Μέξη 7,11528 ΑΘΗΝΑ
ΤΙΤΛΟΣ ΕΦΕΥΡΕΣΗΣ (54):ΥΠΕΡΑΚΤΙΑ ΚΑΤΑΣΚΕΥΗ ΓΙΑ ΤΗΝ
ΤΟΠΟΘΕΤΗΣΗ ΤΩΝ ΘΕΜΕΛΙΩΝ ΚΤΙ-
ΡΙΩΝ ΚΑΙ ΜΕΘΟΔΟΣ ΕΓΚΑΤΑΣΤΑΣΗΣ
ΤΗΣ

ΠΕΡΙΛΗΨΗ(57)

Η εφεύρεση σχετίζεται με μια υπεράκτια κατασκευή για την τοποθέτηση θεμελίων κτιρίων, εγκαταστάσεων ή ανεμογεννητριών μέσω βαρύτητας σε ένα θαλάσσιο περιβάλλον, η οποία έχει σημαντικά πλεονεκτήματα για την κατασκευή, μεταφορά, τοποθέτηση και λειτουργία αυτών, χάρη στα πρωτότυπα χαρακτηριστικά που εισάγονται στη σχεδίαση αυτών σε σχέση με τους υφιστάμενους τύπους. Η κατασκευή περιλαμβάνει μια βάση με σχήμα λοξοτμημένου ισόπλευρου τριγώνου, με επαρκές ύψος ώστε να βελτιστοποιείται η πλοιομότητα, με τη βάση να διαμορφώνεται μέσω ενός πλαισίου κάθετων τοιχωμάτων τα οποία διαμορφώνουν εξαγωνικές ή τριγωνικές κυψέλες κλειστές

στα άκρα μέσω μιας κατώτερης πλάκας και μιας ανώτερης πλάκας, και τριών κλειστών πύργων με συμμετρική εξαγωνική ή κυκλική διατομή οι οποίοι βρίσκονται στις γωνίες της βάσης. Η κατασκευή μπορεί να ρυμουλκείται, πλήρως εγκατεστημένη, με μια ανεμογεννήτρια ή υπερκατασκευή, η οποία ταυτόχρονα στηρίζει, έχει χαμηλό αρχικό βύθισμα και χαμηλή αντίσταση στη μετακίνηση. Η διαδικασία ανγκύρωσης πραγματοποιείται με τη χρήση της βαρύτητας για τη σταθεροποίηση των κυψελών με θαλασσινό νερό, χωρίς να απαιτούνται επιπλέον μέσα, βοηθητικά σκάφη μεγάλης χωρητικότητας ή πλωτά στοιχεία εξωτερικά της ίδιας της κατασκευής. Η κατασκευή μπορεί να τοποθετείται ως θεμέλιο βαρύτητας σε βάθος 20 έως 50 μέτρων και να επανανεγκυτεί ώστε να μεταφέρεται πλήρως και πάλι σε ένα λιμάνι για αποσυρμαολόγηση.



ΑΡΙΘΜΟΣ ΕΥΡ. Δ.Ε. (11):3113066
ΑΡΙΘ. ΕΛΛ. ΚΑΤΑΘΕΣΗΣ (21):20230401331
ΗΜΕΡ. ΕΛΛ. ΚΑΤΑΘΕΣΗΣ (22):18/08/2023
ΑΡΙΘ./ΗΜΕΡ. ΔΗΜΟΣΙΕΥΣΗΣ
ΕΥΡΩΠΑΪΚΟΥ ΔΙΠΛΩΜΑΤΟΣ(87):3488857 - 07/06/2023
ΑΡΙΘ./ΗΜΕΡ. ΔΗΜΟΣΙΕΥΣΗΣ
ΕΥΡΩΠΑΪΚΗΣ ΑΙΤΗΣΗΣ (86):18188815.7--15/03/2013
ΔΙΚΑΙΟΥΧΟΣ (73):1)Novo Nordisk A/S
Novo Alle, 2880 Bagsv?rd, ΔΑΝΙΑ
ΣΥΜΒ. ΠΡΟΤΕΡΑΙΟΤΗΤΕΣ (30):12160743-22/03/2012-EP
201361748840 P-04/01/2013-US
13153459-31/01/2013-EP
ΕΦΕΥΡΕΤΗΣ (72):1)HANSEN, Tue
2)VILHELMSEN, Thomas
3)ELIASSEN, Helle
ΕΙΔΙΚΟΣ ΠΑΡΗΡΕΞΟΥΣΙΟΣ (74):ΑΘΑΝΑΣΙΑΔΟΥ "ΕΛΕΝΗ Γ.
ΠΑΠΑΚΩΝΣΤΑΝΤΙΝΟΥ ΚΑΙ
ΣΥΝΕΡΓΑΤΕΣ, ΔΙΚΗΓΟΡΙΚΗ ΕΤΑΙΡΙΑ"
ΜΑΡΙΑ
Κουμπάρη 2, 10674 ΑΘΗΝΑ
ΑΝΤΙΚΛΗΤΟΣ (74):ΓΙΑΖΙΤΖΟΓΛΟΥ - ΘΩΜΑΙΔΟΥ
ΕΥΑΓΓΕΛΙΑ
Κουμπάρη 2,10674 ΑΘΗΝΑ
ΤΙΤΛΟΣ ΕΦΕΥΡΕΣΗΣ (54):ΣΥΝΘΕΣΕΙΣ ΠΕΠΤΙΔΙΩΝ GLP-1 ΚΑΙ Η
ΠΑΡΑΣΚΕΥΗ ΑΥΤΩΝ

ΠΕΡΙΛΗΨΗ(57)

Η εφεύρεση αφορά φαρμακευτικές συνθέσεις που περιλαμβάνουν έναν πρώτο τύπο κόκκων και έναν δεύτερο τύπο κόκκων, όπου ο εν λόγω πρώτος τύπος κόκκων περιλαμβάνει ένα άλας του N-(8-(2-υδροξυβενζοϊλ)αμινο)καπρυλικού οξέος και όχι GLP-1 πεπτίδιο, και όπου ο εν λόγω δεύτερος τύπος κόκκων περιλαμβάνει ένα GLP-1 πεπτίδιο και όχι άλας του N-(8-(2-υδροξυβενζοϊλ)αμινο)καπρυλικού οξέος, όπως επίσης τους ενδιάμεσους κόκκους,

μεθόδους για την παρασκευή των κόκκων και συνθέσεις και χρήση αυτών στην ιατρική.

ΑΡΙΘΜΟΣ ΕΥΡ. Δ.Ε. (11):3113067
ΑΡΙΘ. ΕΛΛ. ΚΑΤΑΘΕΣΗΣ (21):20230401336
ΗΜΕΡ. ΕΛΛ. ΚΑΤΑΘΕΣΗΣ (22):18/08/2023
ΑΡΙΘ./ΗΜΕΡ. ΔΗΜΟΣΙΕΥΣΗΣ
ΕΥΡΩΠΑΪΚΟΥ ΔΙΠΛΩΜΑΤΟΣ(87):3618829 - 07/06/2023
ΑΡΙΘ./ΗΜΕΡ. ΔΗΜΟΣΙΕΥΣΗΣ
ΕΥΡΩΠΑΪΚΗΣ ΑΙΤΗΣΗΣ (86):18794742.9--03/05/2018
ΔΙΚΑΙΟΥΧΟΣ (73):1)Arcus Biosciences, Inc.
3928 Point Eden Way, Hayward, CA 94545,
ΗΝΩΜΕΝΕΣ ΠΟΛΙΤΕΙΕΣ ΤΗΣ ΑΜΕΡΙΚΗΣ

ΣΥΜΒ. ΠΡΟΤΕΡΑΙΟΤΗΤΕΣ (30):201762502391 P-05/05/2017-US
201862624273 P-31/01/2018-US

ΕΦΕΥΡΕΤΗΣ (72):1)LELETI, Manmohan, Reddy
2)MILES, Dillon, Harding
3)POWERS, Jay, Patrick
4)ROSEN, Brandon, Reid
5)SHARIF, Ehesan, Ul
6)THOMAS-TRAN, Rhiannon

ΕΙΔΙΚΟΣ ΠΛΗΡΕΞΟΥΣΙΟΣ (74):ΚΙΛΙΜΙΡΗΣ "ΠΑΤΡΙΝΟΣ & ΚΙΛΙΜΙΡΗΣ
ΔΙΚΗΓΟΡΙΚΗ ΕΤΑΙΡΙΑ" ΚΩΝΣΤΑΝΤΙΝΟΣ
Χατζηγιάννη Μέξη 7, 11528 ΑΘΗΝΑ

ΑΝΤΙΚΛΗΤΟΣ (74):ΚΙΛΙΜΙΡΗΣ ΚΩΝΣΤΑΝΤΙΝΟΣ
Χατζηγιάννη Μέξη 7,11528 ΑΘΗΝΑ

ΤΙΤΛΟΣ ΕΦΕΥΡΕΣΗΣ (54):ΠΑΡΑΓΩΓΑ ΚΙΝΑΖΟΛΙΝΗΣ-ΠΥΡΙΔΙ-
ΝΗΣ ΓΙΑ ΤΗ ΘΕΡΑΠΕΙΑ ΣΧΕΤΙΚΩΝ ΜΕ
ΚΑΡΚΙΝΟ ΔΙΑΤΑΡΑΧΩΝ

ενώσεων και συνθέσεων για τη θεραπεία μιας διαφορετικής δέσμης ασθενειών, διαταραχών και καταστάσεων, που συμπεριλαμβάνουν σχετικές με καρκίνο και ανοσο-σχετικές διαταραχές που διαμεσολαβούνται, τουλάχιστον εν μέρει, με τον υποδοχέα αδενοσίνης A2A ή/και τον υποδοχέα αδενοσίνης A2B.

ΠΕΡΙΛΗΨΗ(57)

Ενώσεις που αναστέλλουν τουλάχιστον έναν από τους υποδοχείς αδενοσίνης A2A και A2B, και συνθέσεις που περιέχουν την ένωση και μέθοδοι για σύνθεση της ένωσης, περιγράφονται στο παρόν. Επίσης περιγραφόμενες είναι η χρήση τέτοιων

ΑΡΙΘΜΟΣ ΕΥΡ. Δ.Ε. (11):3113068
ΑΡΙΘ. ΕΛΛ. ΚΑΤΑΘΕΣΗΣ (21):20230401337
ΗΜΕΡ. ΕΛΛ. ΚΑΤΑΘΕΣΗΣ (22):18/08/2023
ΑΡΙΘ./ΗΜΕΡ. ΔΗΜΟΣΙΕΥΣΗΣ
ΕΥΡΩΠΑΪΚΟΥ ΔΙΠΛΩΜΑΤΟΣ(87):3642667 - 07/06/2023
ΑΡΙΘ./ΗΜΕΡ. ΔΗΜΟΣΙΕΥΣΗΣ
ΕΥΡΩΠΑΪΚΗΣ ΑΙΤΗΣΗΣ (86):18735681.1--15/06/2018
ΔΙΚΑΙΟΥΧΟΣ (73):1)Laboratoire Precilens
25 rue Auguste Perret,94000 Creteil, ΓΑΛΛΙΑ
2)Jaume PAUNE FABRE,
C/Roses 56, 4o, 1a,08980 Sant Fejiue de Llo-
bregat (Barcelona), ΙΣΠΑΝΙΑ

ΣΥΜΒ. ΠΡΟΤΕΡΑΙΟΤΗΤΕΣ (30):1755684-22/06/2017-FR

ΕΦΕΥΡΕΤΗΣ (72):1)PAUNE FABRE JAUME

ΕΙΔΙΚΟΣ ΠΛΗΡΕΞΟΥΣΙΟΣ (74):ΚΙΛΙΜΙΡΗΣ "ΠΑΤΡΙΝΟΣ & ΚΙΛΙΜΙΡΗΣ
ΔΙΚΗΓΟΡΙΚΗ ΕΤΑΙΡΙΑ" ΚΩΝΣΤΑΝΤΙΝΟΣ
Χατζηγιάννη Μέξη 7, 11528 ΑΘΗΝΑ

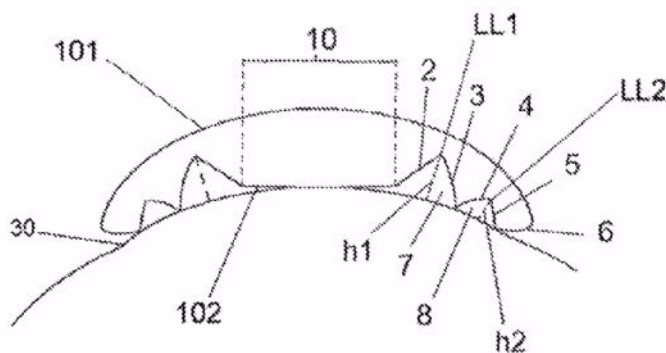
ΑΝΤΙΚΛΗΤΟΣ (74):ΚΙΛΙΜΙΡΗΣ ΚΩΝΣΤΑΝΤΙΝΟΣ
Χατζηγιάννη Μέξη 7,11528 ΑΘΗΝΑ

ΤΙΤΛΟΣ ΕΦΕΥΡΕΣΗΣ (54):ΦΑΚΟΣ ΕΠΑΦΗΣ ΟΡΘΟΚΕΡΑΤΟΛΟ-
ΓΙΑΣ ΓΙΑ ΤΗ ΘΕΡΑΠΕΙΑ ΤΗΣ ΜΥΩ-
ΠΙΑΣ

διαμόρφωσή τους να εκτείνεται έως τον κερατοειδή χιτώνα, όπου το πρώτο τμήμα και το δεύτερο τμήμα σχηματίζουν τεθλασμένη γραμμή, κατά τρόπον ώστε η οριακή δακτυλιοειδής γραμμή να σχηματίζει αύλακα με ύψος δακρύου (M).

ΠΕΡΙΛΗΨΗ(57)

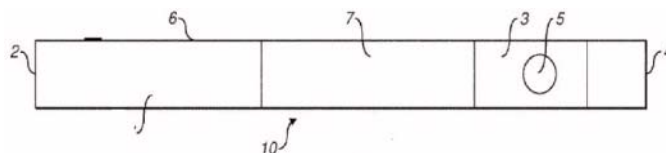
Φακός επαφής ορθοκερατολογίας για τον έλεγχο της μυωπίας, ο οποίος περιέχει καμπύλη εμπρόσθια πλευρά και οπίσθια πλευρά με σκοπό την εφαρμογή της επί οφθαλμού, όπου η αναφερθείσα οπίσθια πλευρά οριοθετεί: κεντρική ζώνη προσαρμοσμένη κατά τρόπον ώστε να συμπίπτει με την οπτική ζώνη του οφθαλμού, περιφερειακή ζώνη ομόκεντρη προς την αναφερθείσα κεντρική ζώνη, η οποία περιλαμβάνει ένα δακτυλιοειδές τμήμα που οριοθετεί ζώνη συσσώρευσης δακρύων (7), όπου το δακτυλιοειδές τμήμα περιέχει ένα πρώτο τμήμα (2) που εκτείνεται ομόκεντρα εν σχέσει προς την κεντρική ζώνη, έως οριακή δακτυλιοειδή γραμμή (LL1), και ένα δεύτερο τμήμα (3) που εκτείνεται από την αναφερθείσα οριακή δακτυλιοειδή γραμμή, ομόκεντρα εν σχέσει προς την κεντρική ζώνη, με



ΑΡΙΘΜΟΣ ΕΥΡ. Δ.Ε. (11):3113069
ΑΡΙΘ. ΕΛΛ. ΚΑΤΑΘΕΣΗΣ (21):20230401332
ΗΜΕΡ. ΕΛΛ. ΚΑΤΑΘΕΣΗΣ (22):18/08/2023
ΑΡΙΘ./ΗΜΕΡ. ΔΗΜΟΣΙΕΥΣΗΣ
ΕΥΡΩΠΑΪΚΟΥ ΔΙΠΛΩΜΑΤΟΣ(87):3457876 - 05/07/2023
ΑΡΙΘ./ΗΜΕΡ. ΔΗΜΟΣΙΕΥΣΗΣ
ΕΥΡΩΠΑΪΚΗΣ ΑΙΤΗΣΗΣ (86):17729400.6--22/05/2017
ΔΙΚΑΙΟΥΧΟΣ (73):1)Nicoventures Trading Limited
 Globe House 1 Water Street, London WC2R
 3LA, ΜΕΓΑΛΗ ΒΡΕΤΑΝΙΑ
ΣΥΜΒ. ΠΡΟΤΕΡΑΙΟΤΗΤΕΣ (30):201608947-20/05/2016-GB
ΕΦΕΥΡΕΤΗΣ (72):1)ENGLAND, Will
 2)BALLESTEROS GOMEZ, Pablo Javier
 3)WOODMAN, Tom
 4)PHILLIPS, Jeremy
 5)HEPWORTH, Richard
ΕΙΔΙΚΟΣ ΠΛΗΡΕΞΟΥΣΙΟΣ (74):ΓΙΑΚΟΥΜΗ ANNA
 Αλκαμένους 12-14, 10439 ΑΘΗΝΑ
ΑΝΤΙΚΛΗΤΟΣ (74):ΜΙΣΙΟΥ ΑΝΔΡΟΝΙΚΗ
 Αναλήψεως 23 και Μαραθónος 27,15235
 ΒΡΙΛΗΣΣΙΑ (ΑΤΤΙΚΗΣ)
ΤΙΤΛΟΣ ΕΦΕΥΡΕΣΗΣ (54):ΦΙΛΤΡΟ ΓΙΑ ΣΥΣΚΕΥΗ ΠΑΡΑΓΩΓΗΣ
 ΑΕΡΟΛΥΜΑΤΟΣ

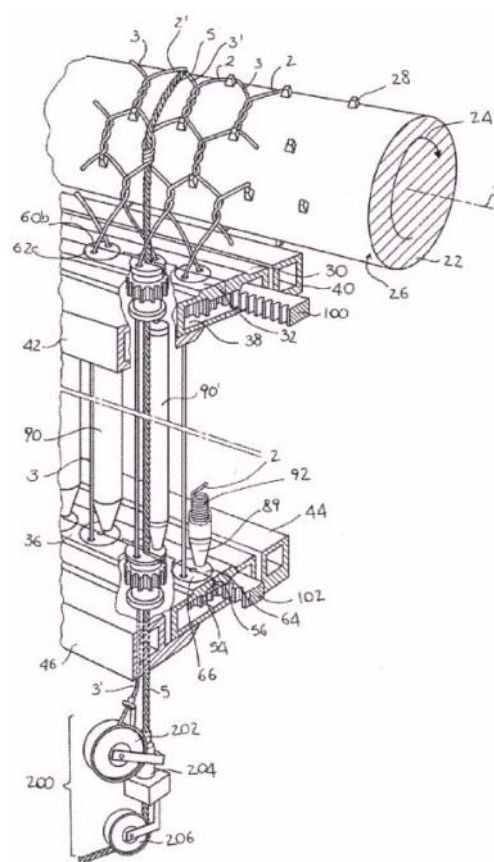
ΠΕΡΙΛΗΨΗ(57)

Αποκαλύπτεται ένα φίλτρο για μια συσκευή παραγωγής αερολύματος. Το φίλτρο περιέχει μια θραύσιμη κάψουλα και η θραύσιμη κάψουλα περιλαμβάνει έναν τροποποιητή αερολύματος.



ΑΡΙΘΜΟΣ ΕΥΡ. Δ.Ε. (11):3113070
ΑΡΙΘ. ΕΛΛ. ΚΑΤΑΘΕΣΗΣ (21):20230401332
ΗΜΕΡ. ΕΛΛ. ΚΑΤΑΘΕΣΗΣ (22):18/08/2023
ΑΡΙΘ./ΗΜΕΡ. ΔΗΜΟΣΙΕΥΣΗΣ
ΕΥΡΩΠΑΪΚΟΥ ΔΙΠΛΩΜΑΤΟΣ(87):3579991 - 21/06/2023
ΑΡΙΘ./ΗΜΕΡ. ΔΗΜΟΣΙΕΥΣΗΣ
ΕΥΡΩΠΑΪΚΗΣ ΑΙΤΗΣΗΣ (86):17713433.5--09/02/2017
ΔΙΚΑΙΟΥΧΟΣ (73):1)Officine Maccaferri S.p.A.
 Via Kennedy, 10, 40069 Zola Predosa (BO),
 ΙΤΑΛΙΑ
ΣΥΜΒ. ΠΡΟΤΕΡΑΙΟΤΗΤΕΣ (30):
ΕΦΕΥΡΕΤΗΣ (72):1)FERRAILOLO, Francesco
ΕΙΔΙΚΟΣ ΠΛΗΡΕΞΟΥΣΙΟΣ (74):ΑΘΑΝΑΣΙΑΔΟΥ "ΕΛΕΝΗ Γ.
 ΠΑΠΑΚΩΝΣΤΑΝΤΙΝΟΥ ΚΑΙ
 ΣΥΝΕΡΓΑΤΕΣ, ΔΙΚΗΓΟΡΙΚΗ ΕΤΑΙΡΙΑ"
 ΜΑΡΙΑ
 Κουμπάρη 2, 10674 ΑΘΗΝΑ
ΑΝΤΙΚΛΗΤΟΣ (74):ΓΙΑΖΙΤΖΟΓΛΟΥ - ΘΩΜΑΪΔΟΥ
 ΕΥΑΓΓΕΛΙΑ
 Κουμπάρη 2,10674 ΑΘΗΝΑ
ΤΙΤΛΟΣ ΕΦΕΥΡΕΣΗΣ (54):ΜΗΧΑΝΗ ΚΑΙ ΜΕΘΟΔΟΣ ΓΙΑ ΚΑΤΑ-
 ΣΚΕΥΗ ΕΝΟΣ ΕΝΙΣΧΥΜΕΝΟΥ ΔΙΧΤΥ-
 ΩΤΟΥ ΠΛΕΓΜΑΤΟΣ ΚΑΙ ΕΝΙΣΧΥΜΕ-
 ΝΟ ΔΙΧΤΥΩΤΟ ΠΛΕΓΜΑ

περιστρέφεται ο υποδοχέας σύρματος γύρω από το ενισχυτικό στοιχείο. Η εφεύρεση αναφέρεται επίσης σε ένα δικτυωτό πλέγμα πολλαπλής στρέψης με εξαγωγικούς βρόχους και σε μία μέθοδο για την παραγωγή ενός τέτοιου δικτυωτού πλέγματος.

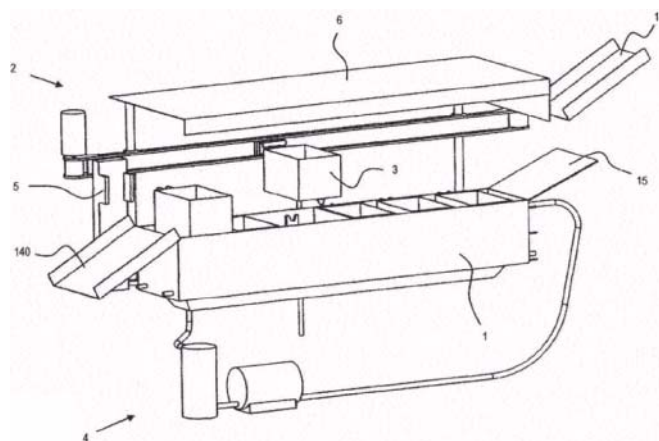


ΠΕΡΙΛΗΨΗ(57)

Μία μηχανή για την κατασκευή ενός ενισχυμένου δικτυωτού πλέγματος (1, 10), το οποίο έχει εξαγωγικούς βρόχους, περιλαμβάνοντας μία πληθώρα μονίμως παραμορφούμενων συρμάτων (2, 2', 3, 3') και τουλάχιστον ένα ενισχυτικό στοιχείο (5), περιλαμβάνει έναν μηχανισμό για την αμοιβαία συστρόφη πρώτων συρμάτων (2, 2') και δεύτερων συρμάτων (3, 3') ανά δύο, ο οποίος μηχανισμός παρέχεται με διόδους για τα ενισχυτικά στοιχεία (5), και ένα σύστημα τροφοδοσίας για τα πρώτα σύρματα (2, 2'), τροφοδοτούμενα από μία πληθώρα περιεκτών (90, 90'), οι οποίοι εγκαθίστανται επί της μηχανής και παρέχονται εσωτερικά με ένα προκαθορισμένο μήκος των εν λόγω πρώτων συρμάτων (2, 2'), για μέρος των δεύτερων συρμάτων (3), τροφοδοτούμενων εναλλάξ με τα πρώτα σύρματα, ώστε να συνυφαίνονται με αυτά ανά δύο εντός του μηχανισμού συστρόφης, και για τα ενισχυτικά στοιχεία (5), τροφοδοτούμενα εντός της μηχανής, όπου, για όλα τα ενισχυτικά στοιχεία (5), προβλέπεται ένας υποδοχέας σύρματος (202) για ένα εκ των εν λόγω δεύτερων συρμάτων (3'), δυνάμενος να

ΑΡΙΘΜΟΣ ΕΥΡ. Δ.Ε. (11):3113071
ΑΡΙΘ. ΕΛΛ. ΚΑΤΑΘΕΣΗΣ (21):20230401338
ΗΜΕΡ. ΕΛΛ. ΚΑΤΑΘΕΣΗΣ (22):18/08/2023
ΑΡΙΘ./ΗΜΕΡ. ΔΗΜΟΣΙΕΥΣΗΣ
ΕΥΡΩΠΑΪΚΟΥ ΔΙΠΛΩΜΑΤΟΣ(87):3675696 - 07/06/2023
ΑΡΙΘ./ΗΜΕΡ. ΔΗΜΟΣΙΕΥΣΗΣ
ΕΥΡΩΠΑΪΚΗΣ ΑΙΤΗΣΗΣ (86):18759301.7--23/08/2018
ΔΙΚΑΙΟΥΧΟΣ (73):1)FFM Projekt AG
Obere Bahnhofstrasse 43, 9500 Wil,
ΕΛΒΕΤΙΑ
ΣΥΜΒ. ΠΡΟΤΕΡΑΙΟΤΗΤΕΣ (30):10662017-29/08/2017-CH
ΕΦΕΥΡΕΤΗΣ (72):1)BARANDUN, Urs
2)BINDER, Cyrill
ΕΙΔΙΚΟΣ ΠΛΗΡΕΞΟΥΣΙΟΣ (74):ΚΙΟΡΤΣΗ ΧΡΙΣΤΙΝΑ
Σόλωνος 136, 10677 ΑΘΗΝΑ
ΑΝΤΙΚΛΗΤΟΣ (74):ΚΙΟΡΤΣΗ ΧΡΙΣΤΙΝΑ
Σόλωνος 136,10677 ΑΘΗΝΑ
ΤΙΤΛΟΣ ΕΦΕΥΡΕΣΗΣ (54):**ΜΟΝΑΔΑ ΤΗΓΑΝΙΣΜΑΤΟΣ ΠΕΡΙΛΗΨΗ(57)**

Μονάδα φριτέζας, η οποία περιλαμβάνει λεκάνη λαδιού (1) που είναι ουσιαστικά ανοικτή στην κορυφή, μονάδα μεταφοράς (2) με τη βοήθεια της οποίας ένα καλάθι (3) μπορεί να μετακινείται από μια θέση γεμίσματος μέσα στο εσωτερικό της λεκάνης λαδιού (1) και με τη βοήθεια της οποίας το καλάθι [3] μπορεί να μετακινείται από το εσωτερικό της λεκάνης λαδιού (1) σε μια θέση αδειάσματος, όπου η λεκάνη λαδιού (1) σχεδιάζεται κατά τέτοιο τρόπο ώστε να μπορεί να εξυπηρετεί μια πολλαπλότητα καλαθιών (3) συγχρόνως, και όπου η μονάδα μεταφοράς (2) σχεδιάζεται κατά τέτοιο τρόπο ώστε τα καλάθια (3) να μπορούν να μετακινούνται ανεξάρτητα το ένα από το άλλο.



ΑΡΙΘΜΟΣ ΕΥΡ. Δ.Ε. (11):3113072
ΑΡΙΘ. ΕΛΛ. ΚΑΤΑΘΕΣΗΣ (21):20230401339
ΗΜΕΡ. ΕΛΛ. ΚΑΤΑΘΕΣΗΣ (22):21/08/2023
ΑΡΙΘ./ΗΜΕΡ. ΔΗΜΟΣΙΕΥΣΗΣ
ΕΥΡΩΠΑΪΚΟΥ ΔΙΠΛΩΜΑΤΟΣ(87):3912971 - 31/05/2023
ΑΡΙΘ./ΗΜΕΡ. ΔΗΜΟΣΙΕΥΣΗΣ
ΕΥΡΩΠΑΪΚΗΣ ΑΙΤΗΣΗΣ (86):20748154.0--21/01/2020
ΔΙΚΑΙΟΥΧΟΣ (73):1)Changchun Huayuan High-Science and Technology Co., Ltd
No. 1198 Silicon Valley Street High Tech Zone, Changchun, Jilin 130012, KINA
2)Jiangsu Sheneryang High-Science and Technology Co., Ltd
No.1 Medine City Avenue, Taizhou, Jiangsu 225300, KINA
ΣΥΜΒ. ΠΡΟΤΕΡΑΙΟΤΗΤΕΣ (30):201910100045-31/01/2019-CN
ΕΦΕΥΡΕΤΗΣ (72):1)WANG, Tonghui
2)ZHANG, Ju
3)WANG, Lihua
4)WANG, Depu
5)ZHANG, Yaxin
6)YU, Qinghua
7)ZHANG, Qi
8)LI, Mingze
ΕΙΔΙΚΟΣ ΠΛΗΡΕΞΟΥΣΙΟΣ (74):ΓΙΑΚΟΥΜΗ ANNA
Αλκαμένων 12-14, 10439 ΑΘΗΝΑ
ΑΝΤΙΚΛΗΤΟΣ (74):ΜΙΣΙΟΥ ΑΝΔΡΟΝΙΚΗ
Αναλήψεως 23 και Μαραθώνος 27,15235
ΒΡΙΑΛΗΣΣΙΑ (ΑΤΤΙΚΗΣ)
ΤΙΤΛΟΣ ΕΦΕΥΡΕΣΗΣ (54):**ΠΟΛΥΜΟΡΦΗ ΑΝΑΣΤΟΛΕΑ ΧΟΛΙΝΕ-ΣΤΕΡΑΣΗΣ ΚΑΙ ΕΦΑΡΜΟΓΗ ΑΥΤΗΣ**

ΠΕΡΙΛΗΨΗ(57)

Πολύμορφη αναστολέα της χολινεστεράσης, όπου συγκεκριμένα αποκαλύπτονται μια πολύμορφη σουκινική οκταυδροαμινοακρινίνη, μια αντίστοιχη κρυσταλλική σύνθεση και φαρμακευτική σύνθεση, καθώς και εφαρμογές αυτών. Η ένωση της σουκινικής οκταυδροαμινοακρινίνης χρησιμοποιείται για τον έλεγχο και τη μελέτη των πολυμόρφων και οι πολύμορφες που ανακαλύφθηκαν αξιολογούνται προσδιορίζονται κρυσταλλικές μορφές με καλύτερες φυσικές και χημικές ιδιότητες για μετέπειτα ανάπτυξη και μελέτη και λαμβάνονται κρυσταλλικές μορφές με καλή σταθερότητα και εξαιρετικό θεραπευτικό αποτέλεσμα.

ΑΡΙΘΜΟΣ ΕΥΡ. Δ.Ε. (11):3113073
ΑΡΙΘ. ΕΛΛ. ΚΑΤΑΘΕΣΗΣ (21):20230401340
ΗΜΕΡ. ΕΛΛ. ΚΑΤΑΘΕΣΗΣ (22):21/08/2023
ΑΡΙΘ./ΗΜΕΡ. ΔΗΜΟΣΙΕΥΣΗΣ
ΕΥΡΩΠΑΪΚΟΥ ΔΙΠΛΩΜΑΤΟΣ(87):3506323 - 14/06/2023
ΑΡΙΘ./ΗΜΕΡ. ΔΗΜΟΣΙΕΥΣΗΣ
ΕΥΡΩΠΑΪΚΗΣ ΑΙΤΗΣΗΣ (86):17211007.4--28/12/2017
ΔΙΚΑΙΟΥΧΟΣ (73):1)Borealis AG
Trabrennstrasse 6-8, 1020 Vienna, ΑΥΣΤΡΙΑ
ΣΥΜΒ. ΠΡΟΤΕΡΑΙΟΤΗΤΕΣ (30):
ΕΦΕΥΡΕΤΗΣ (72):1)Wannernskog, Asa
2)Fagrell, Ola
ΕΙΔΙΚΟΣ ΠΛΗΡΕΞΟΥΣΙΟΣ (74):ΤΣΙΜΙΚΑΛΗΣ "ΤΣΙΜΙΚΑΛΗΣ
ΚΑΛΟΝΑΡΟΥ ΔΙΚΗΓΟΡΙΚΗ ΕΤΑΙΡΕΙΑ"
ΣΤΕΦΑΝΟΣ ΑΛΕΞΙΟΣ
Νεοφύτου Βάμβα 1, 10674 ΑΘΗΝΑ
ΑΝΤΙΚΛΗΤΟΣ (74):ΤΣΙΜΙΚΑΛΗΣ ΣΤΕΦΑΝΟΣ ΑΛΕΞΙΟΣ
Νεοφύτου Βάμβα 1,10674 ΑΘΗΝΑ
ΤΙΤΛΟΣ ΕΦΕΥΡΕΣΗΣ (54):**ΧΡΗΣΗ ΕΝΟΣ ΠΕΡΙΒΛΗΜΑΤΟΣ ΚΑ-
ΛΩΔΙΟΥ**

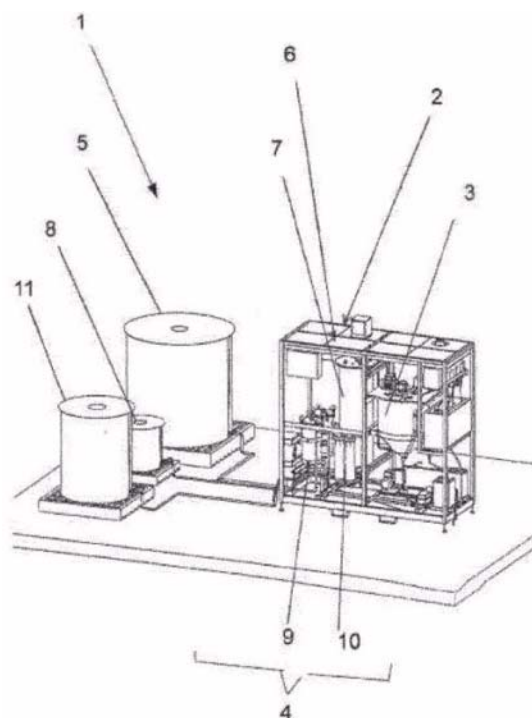
ΠΕΡΙΛΗΨΗ(57)

Η παρούσα εφεύρεση αφορά σε ένα περιβλήμα καλωδίου που περιλαμβάνει ένα τυχαίο ετεροφασικό συμπολυμερές προπυλενίου, όπου το τυχαίο ετεροφασικό συμπολυμερές προπυλενίου έχει MFR2 (230 βαθμούς Κελσίου) που μετράται σύμφωνα προς ISO 1133 στην περιοχή 0,5 έως 15 γραμ./10 λεπτά, και ισχύ πρόσκρουσης Charpy που μετράται σύμφωνα προς ISO 179-1/1eA στους -20 βαθμούς Κελσίου στην περιοχή 5 έως 20 kJ/μ.2. Η παρούσα εφεύρεση περαιτέρω αφορά σε ένα καλώδιο ισχύος που περιλαμβάνει το περιβλήμα καλωδίου.

ΑΡΙΘΜΟΣ ΕΥΡ. Δ.Ε. (11):3113074
ΑΡΙΘ. ΕΛΛ. ΚΑΤΑΘΕΣΗΣ (21):20230401341
ΗΜΕΡ. ΕΛΛ. ΚΑΤΑΘΕΣΗΣ (22):21/08/2023
ΑΡΙΘ./ΗΜΕΡ. ΔΗΜΟΣΙΕΥΣΗΣ
ΕΥΡΩΠΑΪΚΟΥ ΔΙΠΛΩΜΑΤΟΣ(87):3706926 - 07/06/2023
ΑΡΙΘ./ΗΜΕΡ. ΔΗΜΟΣΙΕΥΣΗΣ
ΕΥΡΩΠΑΪΚΗΣ ΑΙΤΗΣΗΣ (86):18833723.2--07/11/2018
ΔΙΚΑΙΟΥΧΟΣ (73):1)Newster System S.r.l.
Via Pascoli 26/28, 47853 - Coriano, ΙΤΑΛΙΑ
ΣΥΜΒ. ΠΡΟΤΕΡΑΙΟΤΗΤΕΣ (30):201700128463-10/11/2017-IT
ΕΦΕΥΡΕΤΗΣ (72):1)BENEDETTINI, Elisa
2)MAGRINI, Gianluca
3)RONCHI, Gilberto
4)CATAPANO, Enrico
5)CASALBONI, Giorgio
ΕΙΔΙΚΟΣ ΠΛΗΡΕΞΟΥΣΙΟΣ (74):ΤΣΙΜΙΚΑΛΗΣ "ΤΣΙΜΙΚΑΛΗΣ
ΚΑΛΟΝΑΡΟΥ ΔΙΚΗΓΟΡΙΚΗ ΕΤΑΙΡΕΙΑ"
ΣΤΕΦΑΝΟΣ ΑΛΕΞΙΟΣ
Νεοφύτου Βάμβα 1, 10674 ΑΘΗΝΑ
ΑΝΤΙΚΛΗΤΟΣ (74):ΤΣΙΜΙΚΑΛΗΣ ΣΤΕΦΑΝΟΣ ΑΛΕΞΙΟΣ
Νεοφύτου Βάμβα 1,10674 ΑΘΗΝΑ
ΤΙΤΛΟΣ ΕΦΕΥΡΕΣΗΣ (54):**ΜΟΝΑΔΑ ΚΑΙ ΜΕΘΟΔΟΣ ΓΙΑ ΤΗΝ
ΕΠΕΞΕΡΓΑΣΙΑ ΑΠΟΒΛΗΤΩΝ, ΕΙΔΙΚΟ-
ΤΕΡΑ ΑΠΟΒΛΗΤΩΝ ΑΠΟ ΕΡΓΑΣΤΗΡΙΑ
ΓΙΑ ΙΑΤΡΙΚΗ ΑΝΑΛΥΣΗ**

ΠΕΡΙΛΗΨΗ(57)

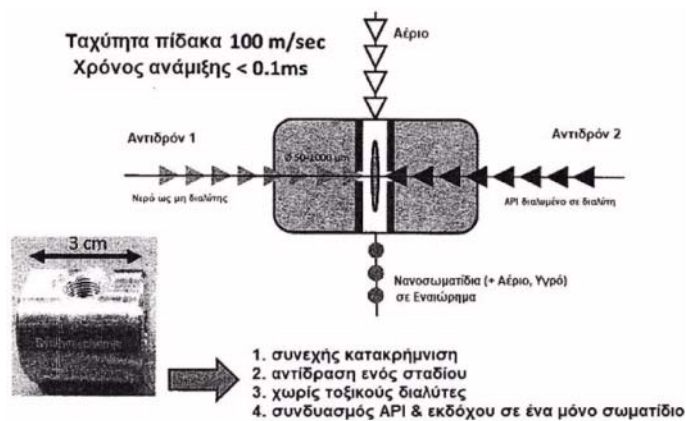
Μια μονάδα για την επεξεργασία αποβλήτων, ειδικότερα αποβλήτων από εργαστήρια για ιατρική ανάλυση, περιλαμβάνει έναν εξοπλισμό (2) για την προ-επεξεργασία των αποβλήτων σχεδιασμένο να αλλάζει τουλάχιστον ένα φυσικό ή/και χημικό χαρακτηριστικό των αποβλήτων, τουλάχιστον μια δεξαμενή αντίδρασης (3), η οποία βρίσκεται καθοδικά του εν λόγω εξοπλισμού (2) για την προ-επεξεργασία, και τουλάχιστον ένα σύστημα διήθησης (4) που βρίσκεται καθοδικά της εν λόγω δεξαμενής αντίδρασης (3).



ΑΡΙΘΜΟΣ ΕΥΡ. Δ.Ε. (11):3113075
ΑΡΙΘ. ΕΛΛ. ΚΑΤΑΘΕΣΗΣ (21):20230401342
ΗΜΕΡ. ΕΛΛ. ΚΑΤΑΘΕΣΗΣ (22):21/08/2023
ΑΡΙΘ./ΗΜΕΡ. ΔΗΜΟΣΙΕΥΣΗΣ
ΕΥΡΩΠΑΪΚΟΥ ΔΙΠΛΩΜΑΤΟΣ(87):3145508 - 05/07/2023
ΑΡΙΘ./ΗΜΕΡ. ΔΗΜΟΣΙΕΥΣΗΣ
ΕΥΡΩΠΑΪΚΗΣ ΑΙΤΗΣΗΣ (86):15795707.7--19/05/2015
ΔΙΚΑΙΟΥΧΟΣ (73):1)Chiesi Farmaceutici S.p.A.
 Via Palermo, 26/A, 43122 Parma, ΙΤΑΛΙΑ
ΣΥΜΒ. ΠΡΟΤΕΡΑΙΟΤΗΤΕΣ (30):201462000119 P-19/05/2014-US
ΕΦΕΥΡΕΤΗΣ (72):1)MOTHERAM, Rajeshwar
 2)HANLEY, Sr. David C.
 3)TURELI, Akif Emre
 4)KANTER, Monika
ΕΙΔΙΚΟΣ ΠΑΡΕΞΟΥΣΙΟΣ (74):ΒΡΕΤΤΟΥ ΒΑΣΙΛΙΚΗ
 Κίμωνος 11, 10441 ΑΘΗΝΑ
ΑΝΤΙΚΛΗΤΟΣ (74):ΚΥΠΡΗΣ ΚΩΣΤΑΣ
 Δήλου 12,14562 ΚΗΦΙΣΙΑ (ΑΤΤΙΚΗΣ)
ΤΙΤΛΟΣ ΕΦΕΥΡΕΣΗΣ (54):**ΝΑΝΟΣΩΜΑΤΙΑΙΑ ΚΛΕΒΙΔΙΠΙΝΗΣ ΚΑΙ ΦΑΡΜΑΚΕΥΤΙΚΕΣ ΣΥΝΘΕΣΕΙΣ ΑΥΤΩΝ**

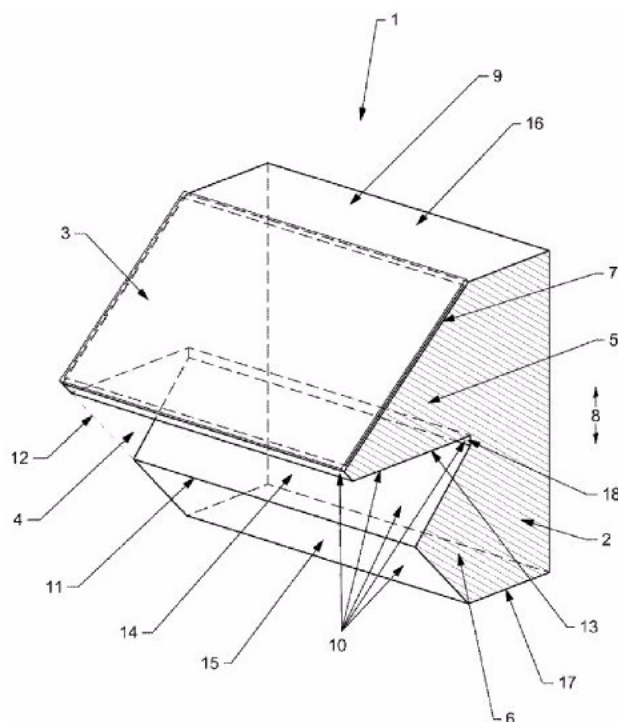
ΠΕΡΙΛΗΨΗ(57)

Παρέχεται μια φαρμακευτική σύνθεση που αποτελείται από κλεβιδιπίνη σε μια στείρα, έτοιμη προς χρήση, φυσικός σταθερή, υδατική διασπορά νανοσωματιδίων που σταθεροποιεί την κλεβιδιπίνη έναντι του σχηματισμού προσμίξεων και είναι κατάλληλη για παρεντερική χορήγηση.



ΑΡΙΘΜΟΣ ΕΥΡ. Δ.Ε. (11):3113076
ΑΡΙΘ. ΕΛΛ. ΚΑΤΑΘΕΣΗΣ (21):20230401343
ΗΜΕΡ. ΕΛΛ. ΚΑΤΑΘΕΣΗΣ (22):21/08/2023
ΑΡΙΘ./ΗΜΕΡ. ΔΗΜΟΣΙΕΥΣΗΣ
ΕΥΡΩΠΑΪΚΟΥ ΔΙΠΛΩΜΑΤΟΣ(87):3853995 - 07/06/2023
ΑΡΙΘ./ΗΜΕΡ. ΔΗΜΟΣΙΕΥΣΗΣ
ΕΥΡΩΠΑΪΚΗΣ ΑΙΤΗΣΗΣ (86):19786262.6--19/09/2019
ΔΙΚΑΙΟΥΧΟΣ (73):1)WAKONIG, Martin
 Bellevuestrasse 36a, 1190 Wien, ΑΥΣΤΡΙΑ
ΣΥΜΒ. ΠΡΟΤΕΡΑΙΟΤΗΤΕΣ (30):508012018-19/09/2018-AT
ΕΦΕΥΡΕΤΗΣ (72):1)WAKONIG, Martin
ΕΙΔΙΚΟΣ ΠΑΡΕΞΟΥΣΙΟΣ (74):ΚΙΛΙΜΙΡΗΣ "ΠΑΤΡΙΝΟΣ & ΚΙΛΙΜΙΡΗΣ ΔΙΚΗΓΟΡΙΚΗ ΕΤΑΙΡΙΑ" ΚΩΝΣΤΑΝΤΙΝΟΣ
 Χατζηγιάννη Μέξη 7, 11528 ΑΘΗΝΑ
ΑΝΤΙΚΛΗΤΟΣ (74):ΚΙΛΙΜΙΡΗΣ ΚΩΝΣΤΑΝΤΙΝΟΣ
 Χατζηγιάννη Μέξη 7,11528 ΑΘΗΝΑ
ΤΙΤΛΟΣ ΕΦΕΥΡΕΣΗΣ (54):**ΣΤΟΙΧΕΙΟ ΤΟΙΧΟΥ ΠΕΡΙΛΗΨΗ(57)**

Η εφεύρεση αναφέρεται σε ένα στοιχείο τοίχου (1) για έναν τοίχο προστασίας από θόρυβο, όπου: το στοιχείο τοίχου (1) παρουσιάζει ένα σώμα (2) και τουλάχιστον μία εξωτερική πλευρά (4), όπου το σώμα (2) παρουσιάζει ένα στήριγμα (7) προς την τουλάχιστον μία εξωτερική πλευρά (4), όπου τουλάχιστον ένα φωτοβολταϊκό στοιχείο (3) είναι τοποθετημένο στο στήριγμα (7) και συνδέεται με το σώμα (2), όπου το φωτοβολταϊκό στοιχείο (3) είναι κεκλιμένο σε σχέση με μια κατακόρυφο (8) στην κατεύθυνση μιας άνω πλευράς (9) του στοιχείου τοίχου (1), όπου το σώμα (2) παρουσιάζει στην τουλάχιστον μία εξωτερική πλευρά (4) τουλάχιστον μία άμεσα προσεγγιζόμενη για τον προσερχόμενο ήχο επιφάνεια ηχοαπορρόφησης (10), όπου η επιφάνεια ηχοαπορρόφησης (10) είναι κεκλιμένη τουλάχιστον τμηματικά σε σχέση με την κατακόρυφο (8) και/ή σε σχέση με μία διαμήκη κατεύθυνση του στοιχείου τοίχου (1), όπου το εμβαδόν επιφάνειας της επιφάνειας ηχοαπορρόφησης (10) είναι τουλάχιστον ίσο με το εμβαδόν επιφάνειας μιας ορατής πλευράς του στοιχείου τοίχου (1).

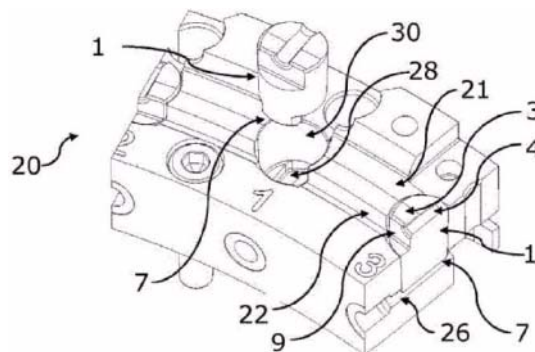


ΑΡΙΘΜΟΣ ΕΥΡ. Δ.Ε. (11):3113077
ΑΡΙΘ. ΕΛΛ. ΚΑΤΑΘΕΣΗΣ (21):20230401367
ΗΜΕΡ. ΕΛΛ. ΚΑΤΑΘΕΣΗΣ (22):23/08/2023
ΑΡΙΘ./ΗΜΕΡ. ΔΗΜΟΣΙΕΥΣΗΣ
ΕΥΡΩΠΑΪΚΟΥ ΔΙΠΛΩΜΑΤΟΣ(87):3873688 - 07/06/2023
ΑΡΙΘ./ΗΜΕΡ. ΔΗΜΟΣΙΕΥΣΗΣ
ΕΥΡΩΠΑΪΚΗΣ ΑΙΤΗΣΗΣ (86):19762401.8--05/09/2019
ΔΙΚΑΙΟΥΧΟΣ (73):1)ENKOTEC A/S
Sverigesvej 26, 8660 Skanderborg, ΔΑΝΙΑ
ΣΥΜΒ. ΠΡΟΤΕΡΑΙΟΤΗΤΕΣ (30):18203697-31/10/2018-EP
ΕΦΕΥΡΕΤΗΣ (72):1)MATZEN, Claus Peter
2)ELKJAER, Preben Kirk
ΕΙΔΙΚΟΣ ΠΛΗΡΕΞΟΥΣΙΟΣ (74):ΛΥΜΠΕΡΗΣ "ΔΙΚΗΓΟΡΙΚΗ ΕΤΑΙΡΕΙΑ
ΒΑΓΙΑΝΟΥ ΚΩΣΤΟΠΟΥΛΟΥ
ΛΥΜΠΕΡΗ" ΝΙΚΟΛΑΟΣ
Στουρνάρη 37, 10682 ΑΘΗΝΑ
ΑΝΤΙΚΛΗΤΟΣ (74):ΛΥΜΠΕΡΗΣ ΝΙΚΟΛΑΟΣ
Στουρνάρη 37,10682 ΑΘΗΝΑ
ΤΙΤΛΟΣ ΕΦΕΥΡΕΣΗΣ (54):**ΜΗΤΡΑ ΚΑΙ ΘΗΚΗ ΜΗΤΡΑΣ ΓΙΑ ΤΗΝ
ΚΑΤΑΣΚΕΥΗ ΕΠΙΜΗΚΩΝ ΣΩΜΑΤΩΝ**

ΠΕΡΙΛΗΨΗ(57)

Μια μήτρα (1) προς τοποθέτηση σε συσχετιζόμενη θήκη μήτρας (20) για την παραγωγή κεφαλών σε επιμήκη σώματα όπως καρφιά ή βίδες. Η μήτρα έχει ένα σώμα (2) με μια άνω 5 επιφάνεια (3) η οποία παρέχεται με μια διαμετρική αλάκωση (4) για την υποδοχή και τη συγκράτηση ενός επιμήκους σώματος κατά μήκος της εν λόγω αλάκωσης. Επιπλέον, η μήτρα έχει μια εσοχή στη μορφή αποκομμένου τμήματος (9) στη μια πλευρά συγχωνευόμενη σε στενή αλάκωση (4) στο ένα άκρο της αλάκωσης (4) που είναι κατάλληλη για τον σχηματισμό της κεφαλής ενός καρφιού ή μιας βίδας. Η μήτρα έχει κατά προτίμηση σχήμα που στενεύει ή είναι κωνικό ώστε να εφαρμόζει μέσω πίεσης όταν έρχεται σε επαφή με την εσωτερική επιφάνεια μιας εσωτερικής διαμέτρου ή μιας οπής (30) στη

συσχετιζόμενη θήκη μήτρας. Η άνω επιφάνεια (3) της μήτρας (1) είναι επίπεδη σε σχέση με την άνω επιφάνεια (21) της θήκης μήτρας (20) διαμέσου ενός στοπ ή μιας κάτω επιφάνειας (7) η οποία συνδέεται με ένα στοπ ή ένα κάτω τμήμα (28) εντός της οπής ή της εσωτερικής διαμέτρου (30) της θήκης μήτρας (20). Περαιτέρω, το κάτω τμήμα της μήτρας διαθέτει τουλάχιστον μια εσοχή (8) ή μια προεξοχή που εξυπηρετεί για τη σύνδεση με μια αντίστοιχη προεξοχή (27) ή εγκοπή της συσχετιζόμενης θήκης μήτρας, για τη στερέωση υπό κλίση της αλάκωσης (4) σε σχέση με τη θήκη μήτρας (20). Για την παραγωγή ενός καρφιού ή μιας βίδας από ένα επιμήκες σώμα (40), δύο απέναντι μήτρες ενώνονται ταξοειδώς προερχόμενες από δύο απέναντι θήκες μήτρας, όπου οι μήτρες σχηματίζουν από κοινού την κεφαλή (41) με τις συνδυαζόμενες εσοχές τους.

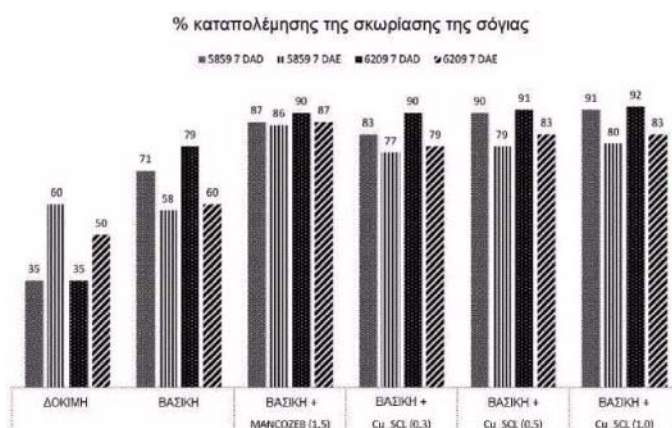


ΑΡΙΘΜΟΣ ΕΥΡ. Δ.Ε. (11):3113078
ΑΡΙΘ. ΕΛΛ. ΚΑΤΑΘΕΣΗΣ (21):20230401366
ΗΜΕΡ. ΕΛΛ. ΚΑΤΑΘΕΣΗΣ (22):23/08/2023
ΑΡΙΘ./ΗΜΕΡ. ΔΗΜΟΣΙΕΥΣΗΣ
ΕΥΡΩΠΑΪΚΟΥ ΔΙΠΛΩΜΑΤΟΣ(87):3548453 - 12/07/2023
ΑΡΙΘ./ΗΜΕΡ. ΔΗΜΟΣΙΕΥΣΗΣ
ΕΥΡΩΠΑΪΚΗΣ ΑΙΤΗΣΗΣ (86):17825607.9--04/12/2017
ΔΙΚΑΙΟΥΧΟΣ (73):1)SCL Italia S.p.A.
Via Fabio Filzi 25/A, 20124 Milano, ΙΤΑΛΙΑ
ΣΥΜΒ. ΠΡΟΤΕΡΑΙΟΤΗΤΕΣ (30):201600123345-05/12/2016-IT
201600126419-14/12/2016-IT
ΕΦΕΥΡΕΤΗΣ (72):1)CAVALLARO, Lorenzo
2)GUALERCI, Sandro
3)BONINI, Paolo
ΕΙΔΙΚΟΣ ΠΛΗΡΕΞΟΥΣΙΟΣ (74):ΛΥΜΠΕΡΗΣ "ΔΙΚΗΓΟΡΙΚΗ ΕΤΑΙΡΕΙΑ
ΒΑΓΙΑΝΟΥ ΚΩΣΤΟΠΟΥΛΟΥ
ΛΥΜΠΕΡΗ" ΝΙΚΟΛΑΟΣ
Στουρνάρη 37, 10682 ΑΘΗΝΑ
ΑΝΤΙΚΛΗΤΟΣ (74):ΛΥΜΠΕΡΗΣ ΝΙΚΟΛΑΟΣ
Στουρνάρη 37,10682 ΑΘΗΝΑ
ΤΙΤΛΟΣ ΕΦΕΥΡΕΣΗΣ (54):**ΥΔΑΤΙΚΟ ΕΝΑΙΩΡΗΜΑ ΓΙΑ ΑΓΡΟΝΟ-
ΜΙΚΗ ΧΡΗΣΗ**

ΠΕΡΙΛΗΨΗ(57)

Περιγράφεται ένα υδατικό εναιώρημα, το οποίο περιλαμβάνει, σε ποσοστό κατά βάρος σε σχέση με το ολικό βάρος του εναιωρήματος, τουλάχιστον 10% από τουλάχιστον ένα μέταλλο με τη μορφή άλατος και/ή οξειδίου και/ή υδροξειδίου, τουλάχιστον 3,5% από τουλάχιστον μία πολυφαινόλη και από 0,05 έως 10% από τουλάχιστον ένα μέσο διασποράς. Περιγράφεται επίσης μια διεργασία για την παραγωγή ενός υδατικού εναιωρήματος που περιλαμβάνει, σε ποσοστό κατά βάρος σε σχέση με το ολικό βάρος του εναιωρήματος, τουλάχιστον 10% από τουλάχιστον ένα μέταλλο με τη μορφή άλατος και/ή οξειδίου και/ή υδροξειδίου, τουλάχιστον 3,5% από τουλάχιστον μία πολυφαινόλη και από 0,05 έως 10% από

τουλάχιστον ένα μέσο διασποράς, η οποία περιλαμβάνει ένα βήμα ανάμιξης του τουλάχιστον ενός μετάλλου, της τουλάχιστον μίας πολυφαινόλης, του τουλάχιστον ενός μέσου διασποράς, και οιασδήποτε άλλων περαιτέρω συστατικών στοιχείων στο ύδωρ. Περιγράφεται επίσης η χρήση του υδατικού εναιωρήματος της εφεύρεσης ως λίπασμα και/ή φυτοπροστατευτικός παράγοντας ενός φυτού με εφαρμογή του υδατικού εναιωρήματος της εφεύρεσης στο φυτό.



ΑΡΙΘΜΟΣ ΕΥΡ. Δ.Ε. (11):3113079
ΑΡΙΘ. ΕΛΛ. ΚΑΤΑΘΕΣΗΣ (21):20230401365
ΗΜΕΡ. ΕΛΛ. ΚΑΤΑΘΕΣΗΣ (22):23/08/2023
ΑΡΙΘ./ΗΜΕΡ. ΔΗΜΟΣΙΕΥΣΗΣ
ΕΥΡΩΠΑΪΚΟΥ ΔΙΠΛΩΜΑΤΟΣ(87):3388075 - 24/05/2023
ΑΡΙΘ./ΗΜΕΡ. ΔΗΜΟΣΙΕΥΣΗΣ
ΕΥΡΩΠΑΪΚΗΣ ΑΙΤΗΣΗΣ (86):18174251.1--24/03/2016
ΔΙΚΑΙΟΥΧΟΣ (73):1)Immatics Biotechnologies GmbH
Paul-Ehrlich-Strasse 15, 72076 Tubingen,
GERMANIA
ΣΥΜΒ. ΠΡΟΤΕΡΑΙΟΤΗΤΕΣ (30):201562139189 P-27/03/2015-US
201505305-27/03/2015-GB
ΕΦΕΥΡΕΤΗΣ (72):1)Mahr, Andrea
2)Stevermann, Lea
3)Weinschenk, Toni
4)Schoor, Oliver
5)Fritsche, Jens
6)Singh, Harpreet
ΕΙΔΙΚΟΣ ΠΛΗΡΕΞΟΥΣΙΟΣ (74):ΛΥΜΠΕΡΗΣ "ΔΙΚΗΓΟΡΙΚΗ ΕΤΑΙΡΕΙΑ
ΒΑΓΙΑΝΟΥ ΚΩΣΤΟΠΟΥΛΟΥ
ΛΥΜΠΕΡΗ" ΝΙΚΟΛΑΟΣ
Στουρνάρη 37, 10682 ΑΘΗΝΑ
ΑΝΤΙΚΛΗΤΟΣ (74):ΛΥΜΠΕΡΗΣ ΝΙΚΟΛΑΟΣ
Στουρνάρη 37,10682 ΑΘΗΝΑ
ΤΙΤΛΟΣ ΕΦΕΥΡΕΣΗΣ (54):**ΚΑΙΝΟΤΟΜΑ ΠΕΠΤΙΔΙΑ ΚΑΙ ΣΥΝΔΥ-
ΑΣΜΟΣ ΠΕΠΤΙΔΙΩΝ ΓΙΑ ΧΡΗΣΗ ΣΤΗΝ
ΑΝΟΣΟΘΕΡΑΠΕΙΑ ΕΝΑΝΤΙ ΔΙΑΦΟΡΩΝ
ΟΓΚΩΝ (SEQ ID 25 - MRAX5-003)**

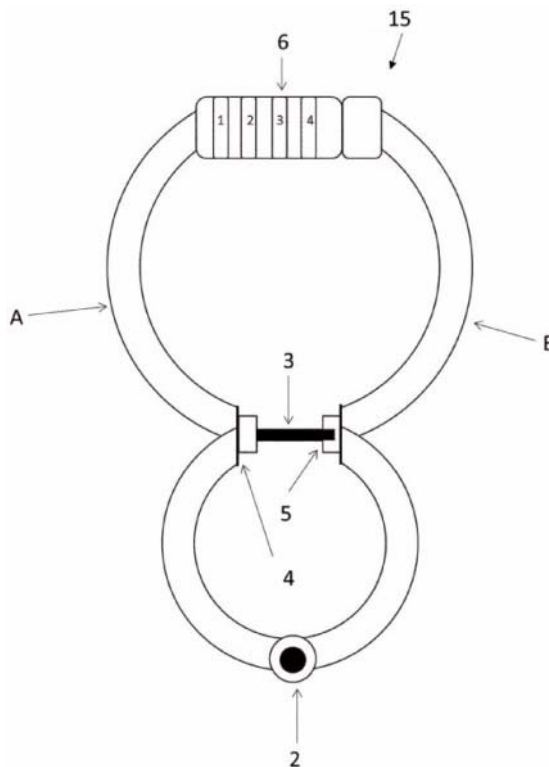
ΠΕΡΙΛΗΨΗ(57)

Η παρούσα εφεύρεση σχετίζεται με πεπτιδία, πρωτεΐνες, νουκλεϊκά οξέα και κύτταρα για χρήση σε ανοσοθεραπευτικές μεθόδους. Συγκεκριμένα, η παρούσα εφεύρεση σχετίζεται με την ανοσοθεραπεία του καρκίνου. Η παρούσα εφεύρεση σχετίζεται επιπλέον με ογκο-σχετιζόμενους πεπτιδικούς επιτόπους T-κυττάρων, μεμονωμένους ή σε συνδυασμό με άλλα ογκο-σχετιζόμενα πεπτιδία, τα οποία μπορούν, για παράδειγμα, να λειτουργούν ως ενεργά φαρμακευτικά συστατικά συνθέσεων εμβολίων που διεγείρουν αντικαρκινικές ανοσοαποκρίσεις ή για τη διέγερση T-κυττάρων ex vivo και τη μεταφορά τους σε ασθενείς. Πεπτιδία προσδεδμεμένα σε μόρια του μείζονος συμπλέγματος ιστοσυμβατότητας (major histocompatibility complex, MHC) ή παρόμοια πεπτιδία, μπορούν επίσης να αποτελέσουν στόχους αντισωμάτων, διαλυτών υποδοχέων T-κυττάρων και άλλων μορίων πρόσδεσης.

ΑΡΙΘΜΟΣ ΕΥΡ. Δ.Ε. (11):3113080
ΑΡΙΘ. ΕΛΛ. ΚΑΤΑΘΕΣΗΣ (21):20230401363
ΗΜΕΡ. ΕΛΛ. ΚΑΤΑΘΕΣΗΣ (22):23/08/2023
ΑΡΙΘ./ΗΜΕΡ. ΔΗΜΟΣΙΕΥΣΗΣ
ΕΥΡΩΠΑΪΚΟΥ ΔΙΠΛΩΜΑΤΟΣ(87):3964677 - 24/05/2023
ΑΡΙΘ./ΗΜΕΡ. ΔΗΜΟΣΙΕΥΣΗΣ
ΕΥΡΩΠΑΪΚΗΣ ΑΙΤΗΣΗΣ (86):21189366.4--03/08/2021
ΔΙΚΑΙΟΥΧΟΣ (73):1)Siassaridis, Pierre
92 Rue de la Mare, 75020 Paris, ΓΑΛΛΙΑ
ΣΥΜΒ. ΠΡΟΤΕΡΑΙΟΤΗΤΕΣ (30):2009061-07/09/2020-FR
ΕΦΕΥΡΕΤΗΣ (72):1)Siassaridis, Pierre
ΕΙΔΙΚΟΣ ΠΛΗΡΕΞΟΥΣΙΟΣ (74):ΛΥΜΠΕΡΗΣ "ΔΙΚΗΓΟΡΙΚΗ ΕΤΑΙΡΕΙΑ
ΒΑΓΙΑΝΟΥ ΚΩΣΤΟΠΟΥΛΟΥ
ΛΥΜΠΕΡΗ" ΝΙΚΟΛΑΟΣ
Στουρνάρη 37, 10682 ΑΘΗΝΑ
ΑΝΤΙΚΛΗΤΟΣ (74):ΛΥΜΠΕΡΗΣ ΝΙΚΟΛΑΟΣ
Στουρνάρη 37,10682 ΑΘΗΝΑ
ΤΙΤΛΟΣ ΕΦΕΥΡΕΣΗΣ (54):**ΑΝΤΙΚΛΕΠΤΙΚΗ ΣΥΣΚΕΥΗ ΓΙΑ ΑΠΟ-
ΣΚΕΥΕΣ**

ΠΕΡΙΛΗΨΗ(57)

Η εφεύρεση αφορά μια αντικλεπτική συσκευή (15) η οποία περιλαμβάνει: - τουλάχιστον ένα πρώτο μέρος (Α) και τουλάχιστον ένα δεύτερο μέρος (Β) που συνδέονται μεταξύ τους με έναν μηχανισμό σύνδεσης (2), ο οποίος μηχανισμός σύνδεσης (2) επιτρέπει τη σχετική μετακίνηση τουλάχιστον ενός πρώτου και ενός δεύτερου μέρους (Α, Β) αυτών και το πέρασμα από μια πρώτη κλειστή διαμόρφωση σε μια δεύτερη ανοικτή διαμόρφωση, - τουλάχιστον έναν μηχανισμό ασφάλισης (6) που επιτρέπει το κλείδωμα της εν λόγω συσκευής στην πρώτη κλειστή διαμόρφωση, και - τουλάχιστον έναν μηχανισμό κλεισίματος (4) ο οποίος έχει διαμορφωθεί ώστε να λειτουργεί σε συνδυασμό με το φερμουάρ ενός αντικειμένου προκειμένου να ασφαλίζει και να διατηρεί το φερμουάρ του αντικειμένου σε κλειστή θέση, όταν η συσκευή (15) βρίσκεται στην πρώτη κλειστή διαμόρφωση.



ΑΡΙΘΜΟΣ ΕΥΡ. Δ.Ε. (11):3113081
ΑΡΙΘ. ΕΛΛ. ΚΑΤΑΘΕΣΗΣ (21):20230401362
ΗΜΕΡ. ΕΛΛ. ΚΑΤΑΘΕΣΗΣ (22):23/08/2023
ΑΡΙΘ./ΗΜΕΡ. ΔΗΜΟΣΙΕΥΣΗΣ
ΕΥΡΩΠΑΪΚΟΥ ΔΙΠΛΩΜΑΤΟΣ(87):3765615 - 28/06/2023
ΑΡΙΘ./ΗΜΕΡ. ΔΗΜΟΣΙΕΥΣΗΣ
ΕΥΡΩΠΑΪΚΗΣ ΑΙΤΗΣΗΣ (86):19714925.5--14/03/2019
ΔΙΚΑΙΟΥΧΟΣ (73):1)Arbor Biotechnologies, Inc.
 20 Acorn Park Drive, Tower 500, Cambridge,
 MA 02140, ΗΝΩΜΕΝΕΣ ΠΟΛΙΤΕΙΕΣ ΤΗΣ
 ΑΜΕΡΙΚΗΣ
ΣΥΜΒ. ΠΡΟΤΕΡΑΙΟΤΗΤΕΣ (30):201862642919 P-14/03/2018-US
 201862666397 P-03/05/2018-US 201862740856 P-03/10/2018-US
 201862672489 P-16/05/2018-US 201862746528 P-16/10/2018-US
 201862679628 P-01/06/2018-US 201862772038 P-27/11/2018-US
 201862703857 P-26/07/2018-US 201862775885 P-05/12/2018-US
ΕΦΕΥΡΕΤΗΣ (72):1)CHONG, Shaorong
 2)YAN, Winston X.
 3)SCOTT, David A.
 4)CHENG, David R.
 5)HUNNEWELL, Pratyusha
ΕΙΔΙΚΟΣ ΠΑΡΕΞΟΥΣΙΟΣ (74):ΛΥΜΠΕΡΗΣ "ΔΙΚΗΓΟΡΙΚΗ ΕΤΑΙΡΕΙΑ
 ΒΑΓΙΑΝΟΥ ΚΩΣΤΟΠΟΥΛΟΥ
 ΛΥΜΠΕΡΗ" ΝΙΚΟΛΑΟΣ
 Στουρνάρη 37, 10682 ΑΘΗΝΑ
ΑΝΤΙΚΛΗΤΟΣ (74):ΛΥΜΠΕΡΗΣ ΝΙΚΟΛΑΟΣ
 Στουρνάρη 37,10682 ΑΘΗΝΑ
ΤΙΤΛΟΣ ΕΦΕΥΡΕΣΗΣ (54):**ΚΑΙΝΟΤΟΜΑ ΕΝΖΥΜΑ ΚΑΙ ΣΥΣΤΗ-
 ΜΑΤΑ ΣΤΟΧΕΥΣΗΣ CRISPR DNA**

ΠΕΡΙΛΗΨΗ(57)

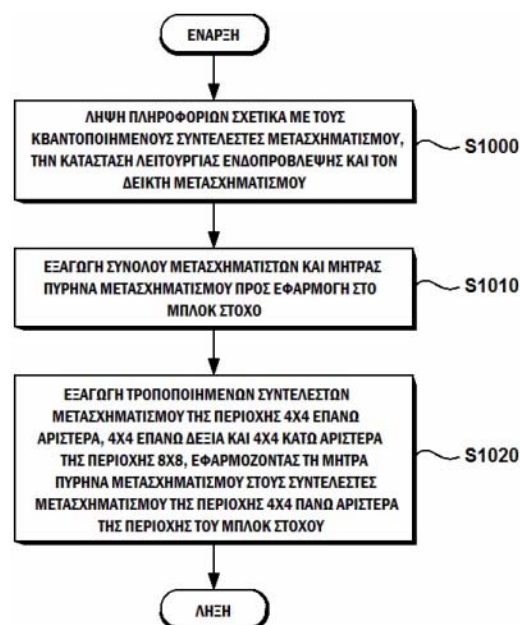
Η αποκάλυψη περιγράφει καινοτόμα συστήματα, μεθόδους, και συνθέσεις για τον χειρισμό νουκλεϊκών οξέων με στοχευμένο τρόπο. Η αποκάλυψη περιγράφει μη φυσικά απαυλώσιμα, κατασκευασμένα συστήματα CRISPR, συστατικά, και μεθόδους για στοχευμένη τροποποίηση νουκλεϊκών οξέων όπως το DNA. Κάθε σύστημα περιλαμβάνει ένα ή περισσότερα συστατικά πρωτεΐνης και ένα ή περισσότερα συστατικά νουκλεϊκών οξέων που μαζί στοχεύουν τα νουκλεϊκά οξέα.

ΑΡΙΘΜΟΣ ΕΥΡ. Δ.Ε. (11):3113082
ΑΡΙΘ. ΕΛΛ. ΚΑΤΑΘΕΣΗΣ (21):20230401364
ΗΜΕΡ. ΕΛΛ. ΚΑΤΑΘΕΣΗΣ (22):23/08/2023
ΑΡΙΘ./ΗΜΕΡ. ΔΗΜΟΣΙΕΥΣΗΣ
ΕΥΡΩΠΑΪΚΟΥ ΔΙΠΛΩΜΑΤΟΣ(87):3879835 - 26/07/2023
ΑΡΙΘ./ΗΜΕΡ. ΔΗΜΟΣΙΕΥΣΗΣ
ΕΥΡΩΠΑΪΚΗΣ ΑΙΤΗΣΗΣ (86):19900872.3--19/12/2019
ΔΙΚΑΙΟΥΧΟΣ (73):1)LG Electronics Inc.
 128, Yeoui-daero Yeongdeungpo-gu, Seoul
 07336, ΔΗΜΟΚΡΑΤΙΑ ΤΗΣ ΚΟΡΕΑΣ
 (ΝΟΤΙΑ ΚΟΡΕΑ)
ΣΥΜΒ. ΠΡΟΤΕΡΑΙΟΤΗΤΕΣ (30):201862782294 P-19/12/2018-US
ΕΦΕΥΡΕΤΗΣ (72):1)ΚΟΟ, Moonmo
 2)KIM, Seunghwan
 3)LIM, Jaehyun
ΕΙΔΙΚΟΣ ΠΑΡΕΞΟΥΣΙΟΣ (74):ΛΥΜΠΕΡΗΣ "ΔΙΚΗΓΟΡΙΚΗ ΕΤΑΙΡΕΙΑ
 ΒΑΓΙΑΝΟΥ ΚΩΣΤΟΠΟΥΛΟΥ
 ΛΥΜΠΕΡΗ" ΝΙΚΟΛΑΟΣ
 Στουρνάρη 37, 10682 ΑΘΗΝΑ
ΑΝΤΙΚΛΗΤΟΣ (74):ΛΥΜΠΕΡΗΣ ΝΙΚΟΛΑΟΣ
 Στουρνάρη 37,10682 ΑΘΗΝΑ
ΤΙΤΛΟΣ ΕΦΕΥΡΕΣΗΣ (54):**ΜΕΘΟΔΟΣ ΚΩΔΙΚΟΠΟΙΗΣΗΣ ΒΙΝΤΕΟ
 ΜΕ ΒΑΣΗ ΤΟΝ ΔΕΥΤΕΡΕΥΟΝΤΑ ΜΕ-
 ΤΑΣΧΗΜΑΤΙΣΜΟ ΚΑΙ Η ΣΧΕΤΙΚΗ
 ΣΥΣΚΕΥΗ**

ΠΕΡΙΛΗΨΗ(57)

Μια μέθοδος αποκωδικοποίησης βίντεο σύμφωνα με το παρόν έγγραφο χαρακτηρίζεται από το ότι περιλαμβάνει: ένα βήμα για την εξαγωγή συντελεστών μετασχηματισμού μέσω αντίστροφης κβαντοποίησης με βάση τους κβαντοποιημένους συντελεστές μετασχηματισμού για ένα μπλοκ στόχο, ένα βήμα για την εξαγωγή τροποποιημένων συντελεστών μετασχηματισμού με βάση έναν ανάστροφο μειωμένο δευτερεύοντα μετασχηματισμό (RST) των συντελεστών μετασχηματισμού, και ένα βήμα για τη δημιουργία μιας

ανακατασκευασμένης εικόνας με βάση υπολειμματικά δείγματα για το μπλοκ στόχο με βάση έναν ανάστροφο πρωτεύοντα μετασχηματισμό των τροποποιημένων συντελεστών μετασχηματισμού, όπου το ανάστροφο RST που χρησιμοποιεί έναν πίνακα πυρήνα μετασχηματισμού εκτελείται σε συντελεστές μετασχηματισμού της περιοχής 4x4 επάνω αριστερά μιας περιοχής 8x8 του μπλοκ στόχου και οι τροποποιημένοι συντελεστές μετασχηματισμού της περιοχής 4x4 επάνω αριστερά, 4x4 επάνω δεξιά και 4x4 κάτω αριστερά της περιοχής 8x8 εξάγονται μέσω του ανάστροφου RST.



ΑΡΙΘΜΟΣ ΕΥΡ. Δ.Ε. (11):3113083
ΑΡΙΘ. ΕΛΛ. ΚΑΤΑΘΕΣΗΣ (21):20230401360
ΗΜΕΡ. ΕΛΛ. ΚΑΤΑΘΕΣΗΣ (22):23/08/2023
ΑΡΙΘ./ΗΜΕΡ. ΔΗΜΟΣΙΕΥΣΗΣ
ΕΥΡΩΠΑΪΚΟΥ ΔΙΠΛΩΜΑΤΟΣ(87):3857230 - 07/06/2023
ΑΡΙΘ./ΗΜΕΡ. ΔΗΜΟΣΙΕΥΣΗΣ
ΕΥΡΩΠΑΪΚΗΣ ΑΙΤΗΣΗΣ (86):19780486.7--19/09/2019
ΔΙΚΑΙΟΥΧΟΣ (73):1)F. Hoffmann-La Roche AG
Grenzacherstrasse 124, 4070 Basel, ΕΛΒΕΤΙΑ
ΣΥΜΒ. ΠΡΟΤΕΡΑΙΟΤΗΤΕΣ (30):201862734677 P-21/09/2018-US
201962837507 P-23/04/2019-US
201962848163 P-15/05/2019-US
ΕΦΕΥΡΕΤΗΣ (72):1)MOLINERO, Luciana Lorena
2)CHUI, Stephen
3)FUNKER, Roel
ΕΙΔΙΚΟΣ ΠΛΗΡΕΞΟΥΣΙΟΣ (74):ΑΘΑΝΑΣΙΑΔΟΥ "ΕΛΕΝΗ Γ.
ΠΑΠΑΚΩΝΣΤΑΝΤΙΝΟΥ ΚΑΙ
ΣΥΝΕΡΓΑΤΕΣ, ΔΙΚΗΓΟΡΙΚΗ ΕΤΑΙΡΙΑ"
ΜΑΡΙΑ
Κουμπάρη 2, 10674 ΑΘΗΝΑ
ΑΝΤΙΚΛΗΤΟΣ (74):ΓΙΑΖΙΤΖΟΓΛΟΥ - ΘΩΜΑΪΔΟΥ
ΕΥΑΓΓΕΛΙΑ
Κουμπάρη 2,10674 ΑΘΗΝΑ
ΤΙΤΛΟΣ ΕΦΕΥΡΕΣΗΣ (54):ΔΙΑΓΝΩΣΤΙΚΕΣ ΜΕΘΟΔΟΙ ΓΙΑ ΤΡΙ-
ΠΛΑ-ΑΡΝΗΤΙΚΟ ΚΑΡΚΙΝΟ ΜΑΣΤΟΥ

ΠΕΡΙΛΗΨΗ(57)

Η εφεύρεση παρέχει μεθόδους και συνθέσεις για διάγνωση και θεραπεία τοπικών προηγμένου ή μεταστατικού καρκίνου μαστού (π.χ., TNBC). Οι μέθοδοι μπορεί να περιλαμβάνουν προσδιορισμό της παρουσίας ή/και του επιπέδου έκφρασης ενός ή περισσότερων από PD-L1, CD8 ή/και λεμφοκύτταρα ενδοδιήθησης στρωματικού

όγκου (sTILs). Παρεχόμενες στο παρόν είναι μέθοδοι για πιστοποίηση ενός ασθενούς που υποφέρει από τοπικός προηγμένο ή μεταστατικό TNBC, ο οποίος είναι πιθανόν να ανταποκρίνεται σε θεραπεία με αντικαρκινική θεραπεία που περιλαμβάνει ανταγωνιστή σύνδεσης άξονα PD-1 (π.χ., ένα αντι-PD-L1 αντίσωμα (π.χ., ατεζολιζουμάμπη) ή ένα αντι-PD-1 αντίσωμα) και ένα ταξάνιο (π.χ., παβ-πακλιταξέλη ή πακλιταξέλη). Επίσης παρεχόμενες είναι μέθοδοι επιλογής θεραπείας για ασθενή που υποφέρει από τοπικός προηγμένο ή μεταστατικό TNBC. Περαιτέρω παρεχόμενες είναι μέθοδοι θεραπείας ενός ασθενούς που υποφέρει από τοπικός προηγμένο ή μεταστατικό TNBC. Οι μέθοδοι μπορεί να περιλαμβάνουν χορήγηση ενός ανταγωνιστή σύνδεσης άξονα PD-1 (π.χ., ατεζολιζουμάμπη) και ενός ταξανίου (π.χ., παβ-πακλιταξέλης ή πακλιταξέλης) στον ασθενή, για παράδειγμα, έναν ασθενή που έχει πιστοποιηθεί ως ένας, ο οποίος είναι πιθανόν να ανταποκρίνεται στη θεραπεία. Επίσης παρεχόμενες είναι φαρμακευτικές συνθέσεις για χρήση στη θεραπεία ενός ασθενούς που υποφέρει από τοπικός προηγμένο ή μεταστατικό TNBC.

ΑΡΙΘΜΟΣ ΕΥΡ. Δ.Ε. (11):3113084
ΑΡΙΘ. ΕΛΛ. ΚΑΤΑΘΕΣΗΣ (21):20230401359
ΗΜΕΡ. ΕΛΛ. ΚΑΤΑΘΕΣΗΣ (22):23/08/2023
ΑΡΙΘ./ΗΜΕΡ. ΔΗΜΟΣΙΕΥΣΗΣ
ΕΥΡΩΠΑΪΚΟΥ ΔΙΠΛΩΜΑΤΟΣ(87):3481892 - 07/06/2023
ΑΡΙΘ./ΗΜΕΡ. ΔΗΜΟΣΙΕΥΣΗΣ
ΕΥΡΩΠΑΪΚΗΣ ΑΙΤΗΣΗΣ (86):17739523.3--04/07/2017
ΔΙΚΑΙΟΥΧΟΣ (73):1)IFP Energies nouvelles
1 & 4 avenue de Bois-Preau, 92852 Rueil-Mal-
maison Cedex, ΓΑΛΛΙΑ
ΣΥΜΒ. ΠΡΟΤΕΡΑΙΟΤΗΤΕΣ (30):1656423-05/07/2016-FR
ΕΦΕΥΡΕΤΗΣ (72):1)CHARRA, Cyprien
2)FAVRE, Frederic
3)MEKKI-BERRADA, Adrien
4)THINON, Olivier
ΕΙΔΙΚΟΣ ΠΛΗΡΕΞΟΥΣΙΟΣ (74):ΣΙΩΤΟΥ "ΚΑΤΕΡΙΝΑ ΣΙΩΤΟΥ ΚΑΙ
ΣΥΝΕΡΓΑΤΕΣ ΔΙΚΗΓΟΡΙΚΗ ΕΤΑΙΡΕΙΑ"
ΔΙΚΑΤΕΡΙΝΗ
Πατησίων (28ης Οκτωβρίου) 122, 11257
ΑΘΗΝΑ
ΑΝΤΙΚΛΗΤΟΣ (74):ΣΙΩΤΟΥ ΔΙΚΑΤΕΡΙΝΗ
Πατησίων (28ης Οκτωβρίου) 122,11257
ΑΘΗΝΑ
ΤΙΤΛΟΣ ΕΦΕΥΡΕΣΗΣ (54):ΔΙΑΔΙΚΑΣΙΑ ΓΙΑ ΤΟΝ ΑΠΟΠΟΛΥΜΕ-
ΡΙΣΜΟ ΕΝΟΣ ΠΟΥΕΣΤΕΡΑ ΠΟΥ
ΠΕΡΙΕΧΕΙ ΑΔΙΑΦΑΝΕΣ ΠΟΛΥΤΕΡΕ-
ΦΘΑΛΙΚΟ ΑΙΘΥΛΕΝΙΟ

ΠΕΡΙΛΗΨΗ(57)

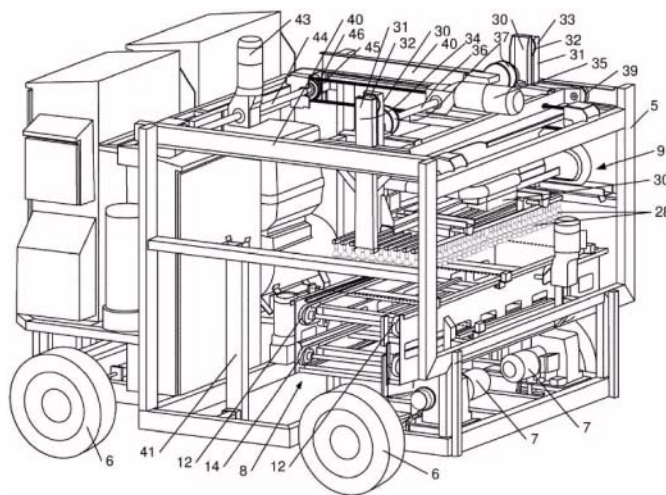
Η εφεύρεση έχει ως αντικείμενο μια διαδικασία αποπολυμερισμού μιας πρώτης ύλης πολυεστέρα που περιλαμβάνει αδιαφανές PET, όπου η εν λόγω διαδικασία περιλαμβάνει τουλάχιστον τα στάδια προετοιμασίας, αποπολυμερισμού, διαχωρισμού της διόλης και διαχωρισμού του πλούσιου σε μονομερή υγρού ρεώματος αποβλήτων, ακολουθούμενο από ένα στάδιο αποχρωματισμού.

ΑΡΙΘΜΟΣ ΕΥΡ. Δ.Ε. (11):3113085
ΑΡΙΘ. ΕΛΛ. ΚΑΤΑΘΕΣΗΣ (21):20230401353
ΗΜΕΡ. ΕΛΛ. ΚΑΤΑΘΕΣΗΣ (22):22/08/2023
ΑΡΙΘ./ΗΜΕΡ. ΔΗΜΟΣΙΕΥΣΗΣ
ΕΥΡΩΠΑΪΚΟΥ ΔΙΠΛΩΜΑΤΟΣ(87):3975707 - 05/07/2023
ΑΡΙΘ./ΗΜΕΡ. ΔΗΜΟΣΙΕΥΣΗΣ
ΕΥΡΩΠΑΪΚΗΣ ΑΙΤΗΣΗΣ (86):20743756.7--20/05/2020
ΔΙΚΑΙΟΥΧΟΣ (73):1)Vervaeke-Belavi
Oude Kapellestraat 65, 8700 Tiel, ΒΕΛΓΙΟ
ΣΥΜΒ. ΠΡΟΤΕΡΑΙΟΤΗΤΕΣ (30):201905343-24/05/2019-BE
ΕΦΕΥΡΕΤΗΣ (72):1)VERVAEKE, Steven
ΕΙΔΙΚΟΣ ΠΛΗΡΕΞΟΥΣΙΟΣ (74):ΛΥΜΠΕΡΗΣ "ΔΙΚΗΓΟΡΙΚΗ ΕΤΑΙΡΕΙΑ
ΒΑΓΙΑΝΟΥ ΚΩΣΤΟΠΟΥΛΟΥ
ΛΥΜΠΕΡΗ" ΝΙΚΟΛΑΟΣ
Στουρνάρη 37, 10682 ΑΘΗΝΑ
ΑΝΤΙΚΛΗΤΟΣ (74):ΛΥΜΠΕΡΗΣ ΝΙΚΟΛΑΟΣ
Στουρνάρη 37,10682 ΑΘΗΝΑ
ΤΙΤΛΟΣ ΕΦΕΥΡΕΣΗΣ (54):ΜΗΧΑΝΗ ΜΕΤΑΦΟΡΑΣ ΚΑΙ ΧΡΗΣΗ
ΑΥΤΗΣ ΣΕ ΕΝΑ ΠΤΗΝΟΤΡΟΦΕΙΟ ΓΙΑ
ΤΗ ΜΕΤΑΦΟΡΑ ΕΠΩΑΣΜΕΝΩΝ ΑΥΓΩΝ
ΣΕ ΕΝΑ ΔΑΠΕΔΟ ΑΥΤΟΥ

ΠΕΡΙΛΗΨΗ(57)

Η μηχανή μεταφοράς περιλαμβάνει ένα σύστημα εισόδου και εξόδου (8) για την εισαγωγή δίσκων γεμισμένων με επωασμένα αυγά μέσα στη μηχανή μεταφοράς και για την αφαίρεση των κενών δίσκων από αυτήν και ένα σύστημα μεταφοράς (9) για τη μεταφορά των αυγών από τους δίσκους προς το δάπεδο του πτηνοτροφείου. Το σύστημα μεταφοράς (9) περιλαμβάνει ένα σύνολο μελών συλλογής αυγών (28) που είναι τοποθετημένα σε ένα πρώτο υποπλαίσιο (30). Προκειμένου να καταστεί δυνατός ένας συντομότερος χρόνος κύκλου, το πρώτο

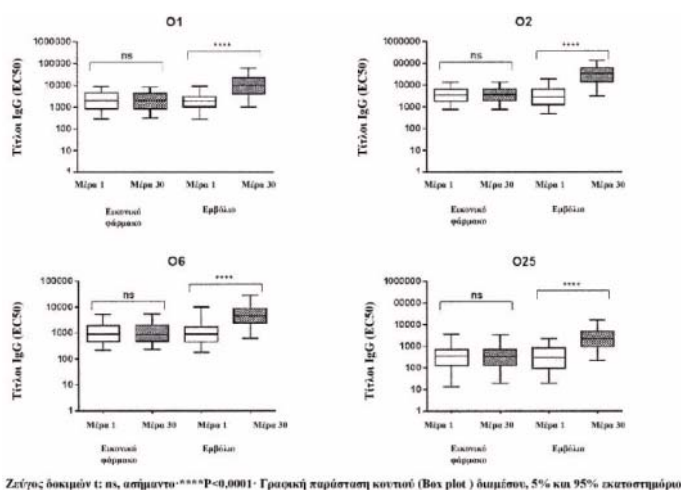
υποπλαίσιο (30) είναι τοποθετημένο πάνω σε ένα δεύτερο υποπλαίσιο (31) έτσι ώστε να μπορεί να κινείται πάνω και κάτω, με το δεύτερο υποπλαίσιο να είναι τοποθετημένο πάνω στο πλαίσιο (5) της μηχανής έτσι ώστε να μπορεί να κινείται εμπρός και πίσω ανάμεσα σε μια πρώτη θέση, όπου το σύνολο των μελών συλλογής αυγών (28) βρίσκεται πάνω από τους γεμισμένους δίσκους που έχουν εισαχθεί, και μια δεύτερη θέση, όπου το σύνολο συλλογής αυγών (28) βρίσκεται πάνω από το δάπεδο του πτηνοτροφείου και μπορεί να κινείται επάνω και κάτω ανάμεσα στις άνω και κάτω θέσεις.



ΑΡΙΘΜΟΣ ΕΥΡ. Δ.Ε. (11):3113086
ΑΡΙΘ. ΕΛΛ. ΚΑΤΑΘΕΣΗΣ (21):20230401351
ΗΜΕΡ. ΕΛΛ. ΚΑΤΑΘΕΣΗΣ (22):22/08/2023
ΑΡΙΘ./ΗΜΕΡ. ΔΗΜΟΣΙΕΥΣΗΣ
ΕΥΡΩΠΑΪΚΟΥ ΔΙΠΛΩΜΑΤΟΣ(87):3341016 - 07/06/2023
ΑΡΙΘ./ΗΜΕΡ. ΔΗΜΟΣΙΕΥΣΗΣ
ΕΥΡΩΠΑΪΚΗΣ ΑΙΤΗΣΗΣ (86):16760616.9--24/08/2016
ΔΙΚΑΙΟΥΧΟΣ (73):1)GlaxoSmithKline Biologicals S.A.
Rue de l'Institut, 89, 1330 Rixensart, ΒΕΛΓΙΟ
2)Janssen Pharmaceuticals, Inc.
1125 Trenton-Harbourton Road, Titusville, NJ
08560, ΗΝΩΜΕΝΕΣ ΠΟΛΙΤΕΙΕΣ ΤΗΣ
ΑΜΕΡΙΚΗΣ
ΣΥΜΒ. ΠΡΟΤΕΡΑΙΟΤΗΤΕΣ (30):201562209091 P-24/08/2015-US
201562210655 P-27/08/2015-US
ΕΦΕΥΡΕΤΗΣ (72):1)POOLMAN, Jan, Theunis
2)JACQUEMYN, Bert
3)ABBANAT, Darren, Robert
4)YON, Patricia, Ibarra
5)HERMANS, Peter, Wilhelmus, Maria
6)KOWARIK, Michael, Thomas
7)WETTER, Michael, Lukas
8)KEMMLER, Stefan, Jochen
9)HAUPTLE, Micha, Andres
10)GAMBILLARA, Veronica
11)MALLY, Manuela
ΕΙΔΙΚΟΣ ΠΛΗΡΕΞΟΥΣΙΟΣ (74):ΚΙΟΡΤΣΗ ΧΡΙΣΤΙΝΑ
Σόλωνος 136, 10677 ΑΘΗΝΑ
ΑΝΤΙΚΛΗΤΟΣ (74):ΚΙΟΡΤΣΗ ΧΡΙΣΤΙΝΑ
Σόλωνος 136,10677 ΑΘΗΝΑ
ΤΙΤΛΟΣ ΕΦΕΥΡΕΣΗΣ (54):ΜΕΘΟΔΟΙ ΚΑΙ ΣΥΝΘΕΣΕΙΣ ΑΝΟΣΟ-
ΠΡΟΣΤΑΣΙΑΣ ΚΑΤΑ ΤΟ ΕΞΩΤΕΡΟ
ΠΑΘΟΓΟΝΟ E. COLI

ΠΕΡΙΛΗΨΗ(57)

Περιγράφονται συνθέσεις και μέθοδοι για την πρόκληση ανοσοαπόκρισης κατά των εξωεντερικών παθογόνων Escherichia coli (ExPEC) ούτως ώστε να παρέχει ανοσολογική προστασία έναντι ασθενειών που σχετίζονται με το ExPEC. Συγκεκριμένα, περιγράφονται συνθέσεις και μέθοδοι για χρήση συζεύξεων πολυσακχαριτών αντιγόνου O25B, O1A, O2 και O6A του E. Coli, που είναι ομοιοπολικά δεσμευμένοι σε μια πρωτεΐνη φορέα αποτοξινωμένης εξωτοξίνης A της Ψενόμυνης Αιγιογόνου - Pseudomonas aeruginosa (EPA) ως εμβόλια για την πρόληψη της διεσδυτικής νόσου ExPEC που προκαλείται από τους σερότυπους O1 A, O2, O6A και O25B,



ΑΡΙΘΜΟΣ ΕΥΡ. Δ.Ε. (11):3113087
ΑΡΙΘ. ΕΛΛ. ΚΑΤΑΘΕΣΗΣ (21):20230401349
ΗΜΕΡ. ΕΛΛ. ΚΑΤΑΘΕΣΗΣ (22):22/08/2023
ΑΡΙΘ./ΗΜΕΡ. ΔΗΜΟΣΙΕΥΣΗΣ
ΕΥΡΩΠΑΪΚΟΥ ΔΙΠΛΩΜΑΤΟΣ(87):3061445 - 05/07/2023
ΑΡΙΘ./ΗΜΕΡ. ΔΗΜΟΣΙΕΥΣΗΣ
ΕΥΡΩΠΑΪΚΗΣ ΑΙΤΗΣΗΣ (86):16156236.8--10/09/2010
ΔΙΚΑΙΟΥΧΟΣ (73):1)F. Hoffmann-La Roche AG
 Grenzacherstrasse 124, 4070 Basel, ΕΛΒΕΤΙΑ
ΣΥΜΒ. ΠΡΟΤΕΡΑΙΟΤΗΤΕΣ (30):09170110-11/09/2009-EP
ΕΦΕΥΡΕΤΗΣ (72):1)ADLER, Michael
 2)MAHLER, Hanns-Christian
 3)STAUCH, Oliver Boris
ΕΙΔΙΚΟΣ ΠΛΗΡΕΞΟΥΣΙΟΣ (74):ΚΙΛΙΜΙΡΗΣ "ΠΑΤΡΙΝΟΣ & ΚΙΛΙΜΙΡΗΣ
 ΔΙΚΗΓΟΡΙΚΗ ΕΤΑΙΡΙΑ" ΚΩΝΣΤΑΝΤΙΝΟΣ
 Χατζηγιάννη Μέξη 7, 11528 ΑΘΗΝΑ
ΑΝΤΙΚΛΗΤΟΣ (74):ΚΙΛΙΜΙΡΗΣ ΚΩΝΣΤΑΝΤΙΝΟΣ
 Χατζηγιάννη Μέξη 7,11528 ΑΘΗΝΑ
ΤΙΤΛΟΣ ΕΦΕΥΡΕΣΗΣ (54):**ΦΑΡΜΑΚΕΥΤΙΚΑ ΣΚΕΥΑΣΜΑΤΑ ΥΨΗ-
 ΛΗΣ ΣΥΜΠΥΚΝΩΣΗΣ**

ΠΕΡΙΛΗΨΗ(57)

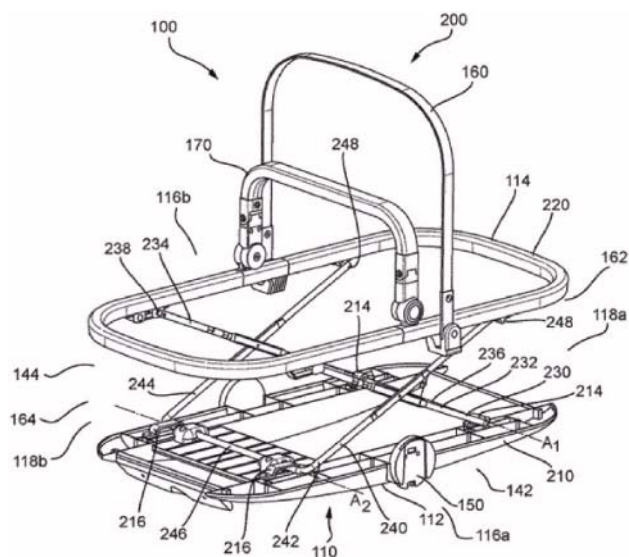
Η παρούσα εφεύρεση σχετίζεται με ένα υψηλής συμπίκνωσης σταθερό σκεύασμα ενός φαρμακευτικά δραστικού αντισώματος ανη-CD20, όπως π.χ. η ριτουξιμάμπη, η οκρελιζουμάμπη ή HuMabμεγαλύτεροCD20μικρότερο, ή ενός μίγματος τέτοιων αντισωματικών μορίων για υποδόρια ένεση. Συγκεκριμένα, η παρούσα εφεύρεση σχετίζεται με σκευάσματα που περιλαμβάνουν, επιπλέον μιας κατάλληλης ποσότητας του αντισώματος ανη-CD20, μια αποτελεσματική ποσότητα από τουλάχιστον ένα ένζυμο υαλουρονιδάσης, ως ένα συνδυασμένο σκεύασμα για χρήση υπό μορφή συν-σκευάσματος. Τα εν λόγω σκευάσματα περιλαμβάνουν επιπλέον τουλάχιστον έναν ρυθμιστικό παράγοντα, όπως π.χ. ρυθμιστικό διάλυμα ιστιδίνης, ένα σταθεροποιητή ή ένα μίγμα δύο ή περισσότερων σταθεροποιητών

(π.χ. ένα σακχαρίτη όπως π.χ. διένυδρη α,α-τρεαλόζη, ή σακχαρόζη, και προαιρετικά μεθιονίνη ως ένα δεύτερο σταθεροποιητή), ένα μη ιονικό επιφανειοδραστικό και μια αποτελεσματική ποσότητα από τουλάχιστον ένα ένζυμο υαλουρονιδάσης. Παρέχονται επίσης μέθοδοι παρασκευής αυτών των σκευασμάτων και οι χρήσεις αυτών.

ΑΡΙΘΜΟΣ ΕΥΡ. Δ.Ε. (11):3113088
ΑΡΙΘ. ΕΛΛ. ΚΑΤΑΘΕΣΗΣ (21):20230401350
ΗΜΕΡ. ΕΛΛ. ΚΑΤΑΘΕΣΗΣ (22):22/08/2023
ΑΡΙΘ./ΗΜΕΡ. ΔΗΜΟΣΙΕΥΣΗΣ
ΕΥΡΩΠΑΪΚΟΥ ΔΙΠΛΩΜΑΤΟΣ(87):3831247 - 14/06/2023
ΑΡΙΘ./ΗΜΕΡ. ΔΗΜΟΣΙΕΥΣΗΣ
ΕΥΡΩΠΑΪΚΗΣ ΑΙΤΗΣΗΣ (86):20211591.1--03/12/2020
ΔΙΚΑΙΟΥΧΟΣ (73):1)Mamas & Papas (Holdings) Limited
 Colne Bridge Road, Huddersfield, West York-
 shire, HD5 0RH, ΜΕΓΑΛΗ ΒΡΕΤΑΝΙΑ
ΣΥΜΒ. ΠΡΟΤΕΡΑΙΟΤΗΤΕΣ (30):201917916-06/12/2019-GB
ΕΦΕΥΡΕΤΗΣ (72):1)SMITH, Peter, Neil
 2)MARTIN, Graham, John
ΕΙΔΙΚΟΣ ΠΛΗΡΕΞΟΥΣΙΟΣ (74):ΣΙΩΤΟΥ "ΚΑΤΕΡΙΝΑ ΣΙΩΤΟΥ ΚΑΙ
 ΣΥΝΕΡΓΑΤΕΣ ΔΙΚΗΓΟΡΙΚΗ ΕΤΑΙΡΕΙΑ"
 ΑΙΚΑΤΕΡΙΝΗ
 Πατησίων (28ης Οκτωβρίου) 122, 11257
 ΑΘΗΝΑ
ΑΝΤΙΚΛΗΤΟΣ (74):ΣΙΩΤΟΥ ΑΙΚΑΤΕΡΙΝΗ
 Πατησίων (28ης Οκτωβρίου) 122,11257
 ΑΘΗΝΑ
ΤΙΤΛΟΣ ΕΦΕΥΡΕΣΗΣ (54):**ΠΤΥΣΣΟΜΕΝΟ ΠΟΡΤ-ΜΠΕΜΠΕ
 ΠΕΡΙΛΗΨΗ(57)**

Ένα πτυσσόμενο πορτ-μπεμπέ (100) περιλαμβάνει: ένα μέλος βάσης (210) πρώτο και δεύτερο μέλος πλαισίου (230, 240), όπου το πρώτο και το δεύτερο μέλος πλαισίου μαζί ορίζουν τουλάχιστον εν μέρει ένα πλευρικό ή ακραίο τοίχωμα του πορτ-μπεμπέ, και όπου το πρώτο και το δεύτερο μέλος πλαισίου συνδέονται μεταξύ τους περιστροφικά έτσι ώστε η περιστροφή του πρώτου και του δεύτερου μέλους πλαισίου, του ενός σε σχέση με το άλλο, να αλλάζει ένα ύψος του πλευρικού ή ακραίου τοιχώματος του πορτ-μπεμπέ, όπου το πρώτο μέλος πλαισίου (230) μπορεί να κινείται περιστροφικά σε σχέση με το μέλος βάσης (210) και το δεύτερο μέλος πλαισίου (240) μπορεί να κινείται περιστροφικά και με δυνατότητα

ολίσθησης σε σχέση με το μέλος βάσης (210) και έναν μηχανισμό ασφάλισης (300), με τον μηχανισμό ασφάλισης να μπορεί να ασφαλίσει με δυνατότητα αποδέσμευσης το δεύτερο μέλος πλαισίου σε σχέση με το μέλος βάσης, έτσι ώστε η ολίσθηση του δεύτερου μέλους πλαισίου (240) σε σχέση με το μέλος βάσης (210) να περιορίζεται, περιορίζοντας κατ' αυτόν τον τρόπο την περιστροφή του πρώτου μέλους πλαισίου (230) σε σχέση με το δεύτερο μέλος πλαισίου (240).



ΑΡΙΘΜΟΣ ΕΥΡ. Δ.Ε. (11):3113089
ΑΡΙΘ. ΕΛΛ. ΚΑΤΑΘΕΣΗΣ (21):20230401354
ΗΜΕΡ. ΕΛΛ. ΚΑΤΑΘΕΣΗΣ (22):22/08/2023
ΑΡΙΘ./ΗΜΕΡ. ΔΗΜΟΣΙΕΥΣΗΣ
ΕΥΡΩΠΑΪΚΟΥ ΔΙΠΛΩΜΑΤΟΣ(87):3906346 - 24/05/2023
ΑΡΙΘ./ΗΜΕΡ. ΔΗΜΟΣΙΕΥΣΗΣ
ΕΥΡΩΠΑΪΚΗΣ ΑΙΤΗΣΗΣ (86):21727345.7--22/02/2021
ΔΙΚΑΙΟΥΧΟΣ (73):1)Helicore LLC
278 Laurelwood Lane, Southbury, CT 06488,
ΗΝΩΜΕΝΕΣ ΠΟΛΙΤΕΙΕΣ ΤΗΣ ΑΜΕΡΙΚΗΣ

ΣΥΜΒ. ΠΡΟΤΕΡΑΙΟΤΗΤΕΣ (30):202016806268-02/03/2020-US
ΕΦΕΥΡΕΤΗΣ (72):1)RUSS, Kevin, J.
2)DOTSON, Joshua, A.
3)TURNER, Lucas, B.

ΕΙΔΙΚΟΣ ΠΛΗΡΕΞΟΥΣΙΟΣ (74):ΣΑΚΕΛΛΑΡΙΔΗ ΒΑΛΗ-ΒΑΣΙΛΙΚΗ
Αδριανού 70, 10556 ΑΘΗΝΑ

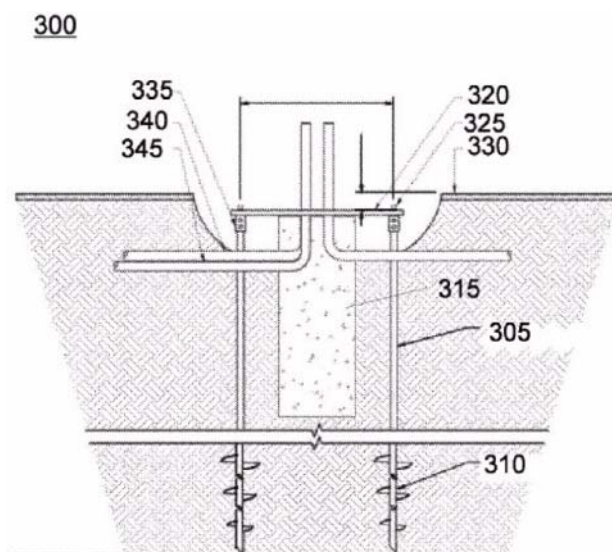
ΑΝΤΙΚΛΗΤΟΣ (74):ΣΑΚΕΛΛΑΡΙΔΗ ΒΑΛΗ-ΒΑΣΙΛΙΚΗ
Αδριανού 70,10556 ΑΘΗΝΑ

ΤΙΤΛΟΣ ΕΦΕΥΡΕΣΗΣ (54):ΣΥΣΤΗΜΑ ΑΝΤΙΚΑΤΑΣΤΑΣΗΣ ΣΤΥ-
ΛΟΥ ΦΩΤΙΣΜΟΥ

ΠΕΡΙΛΗΨΗ(57)

Σύμφωνα με μερικές υλοποιήσεις, αποκαλύπτεται ένα σύστημα αντικατάστασης στύλου φωτισμού. Το σύστημα αντικατάστασης στύλου φωτισμού περιλαμβάνει μια πλάκα θεμελίου για την υποστήριξη ενός ανταλλακτικού στύλου φωτισμού, ενός πλήθους σωλήνων άγκυρας εδάφους, σπειροειδών ράβδων και προσαρμογών μπουλονιών τάσης στο πλήθος των σωλήνων άγκυρας εδάφους. Το πλήθος των σωλήνων άγκυρας εδάφους τοποθετείται μέσα στο έδαφος με βάση μία καθορισμένη τοποθέτηση του πλήθους των σωλήνων άγκυρας εδάφους. Δημιουργούνται οπές στην πλάκα θεμελίου με βάση μια θέση του πλήθους των σωλήνων άγκυρας εδάφους και η πλάκα θεμελίου τοποθετείται πάνω από το πλήθος των σωλήνων άγκυρας εδάφους με τις

σπειροειδείς ράβδους και τους προσαρμογείς μπουλονιών τάσης στο πλήθος των σωλήνων άγκυρας εδάφους για τη σύζευξη της πλάκας θεμελίου με το πλήθος των σωλήνων άγκυρας εδάφους.



ΑΡΙΘΜΟΣ ΕΥΡ. Δ.Ε. (11):3113090
ΑΡΙΘ. ΕΛΛ. ΚΑΤΑΘΕΣΗΣ (21):20230401345
ΗΜΕΡ. ΕΛΛ. ΚΑΤΑΘΕΣΗΣ (22):22/08/2023
ΑΡΙΘ./ΗΜΕΡ. ΔΗΜΟΣΙΕΥΣΗΣ
ΕΥΡΩΠΑΪΚΟΥ ΔΙΠΛΩΜΑΤΟΣ(87):3679141 - 07/06/2023
ΑΡΙΘ./ΗΜΕΡ. ΔΗΜΟΣΙΕΥΣΗΣ
ΕΥΡΩΠΑΪΚΗΣ ΑΙΤΗΣΗΣ (86):18867097.0--12/10/2018
ΔΙΚΑΙΟΥΧΟΣ (73):1)Novo Nordisk Health Care AG
The Circle 32/38 8058 Zurich, EABETIA

ΣΥΜΒ. ΠΡΟΤΕΡΑΙΟΤΗΤΕΣ (30):201762572398 P-13/10/2017-US
201762572403 P-13/10/2017-US
201862726950 P-04/09/2018-US

ΕΦΕΥΡΕΤΗΣ (72):1)BROWN, Bob, D.
2)DUDEK, Henryk, T.
3)SAXENA, Utsav
4)PURSELL, Natalie
5)LAI, Cheng
6)WANG, Weimin
7)STORR, Rachel
8)NAZEF, Naim
9)KIM, Boyoung

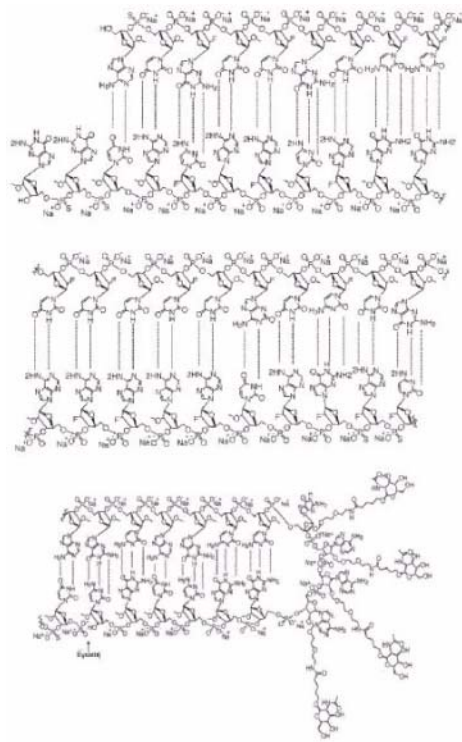
ΕΙΔΙΚΟΣ ΠΛΗΡΕΞΟΥΣΙΟΣ (74):ΑΘΑΝΑΣΙΑΔΟΥ "ΕΛΕΝΗ Γ.
ΠΑΠΑΚΩΝΣΤΑΝΤΙΝΟΥ ΚΑΙ
ΣΥΝΕΡΓΑΤΕΣ, ΔΙΚΗΓΟΡΙΚΗ ΕΤΑΙΡΙΑ"
ΜΑΡΙΑ
Κουμπάρη 2, 10674 ΑΘΗΝΑ

ΑΝΤΙΚΛΗΤΟΣ (74):ΓΙΑΖΙΤΖΟΓΛΟΥ - ΘΩΜΑΪΔΟΥ
ΕΥΑΓΓΕΛΙΑ
Κουμπάρη 2,10674 ΑΘΗΝΑ

ΤΙΤΛΟΣ ΕΦΕΥΡΕΣΗΣ (54):ΜΕΘΟΔΟΙ ΚΑΙ ΣΥΝΘΕΣΕΙΣ ΓΙΑ ΤΗΝ
ΑΝΑΣΤΟΛΗ ΤΗΣ ΕΚΦΡΑΣΗΣ ΤΗΣ
LDHA (ΓΑΛΑΚΤΙΚΗ ΑΦΥΔΡΟΓΟΝΑΣΗ
Α)

ΠΕΡΙΛΗΨΗ(57)

Η παρούσα εφεύρεση σχετίζεται με ολιγονουκλεοτίδια, συνθέσεις και μεθόδους χρήσιμες για τη μείωση της έκφρασης της LDHA, ιδιαίτερα στα ηπατοκύτταρα.

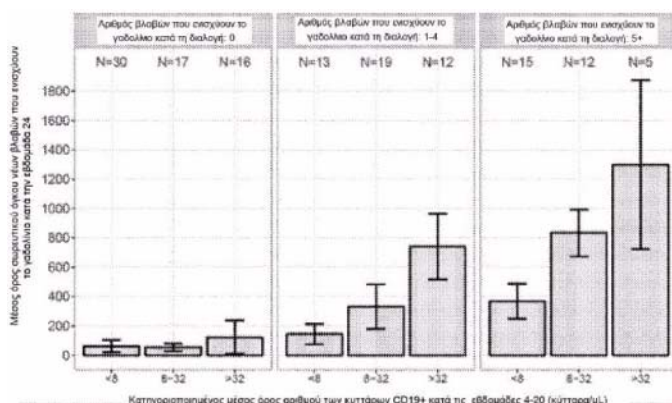


ΑΡΙΘΜΟΣ ΕΥΡ. Δ.Ε. (11):3113091
ΑΡΙΘ. ΕΛΛ. ΚΑΤΑΘΕΣΗΣ (21):20230401347
ΗΜΕΡ. ΕΛΛ. ΚΑΤΑΘΕΣΗΣ (22):22/08/2023
ΑΡΙΘ./ΗΜΕΡ. ΔΗΜΟΣΙΕΥΣΗΣ
ΕΥΡΩΠΑΪΚΟΥ ΔΙΠΛΩΜΑΤΟΣ(87):3733712 - 24/05/2023
ΑΡΙΘ./ΗΜΕΡ. ΔΗΜΟΣΙΕΥΣΗΣ
ΕΥΡΩΠΑΪΚΗΣ ΑΙΤΗΣΗΣ (86):20180938.1--11/08/2017
ΔΙΚΑΙΟΥΧΟΣ (73):1)Novartis AG
Lichtstrasse 35, 4056 Basel, ΕΛΒΕΤΙΑ
ΣΥΜΒ. ΠΡΟΤΕΡΑΙΟΤΗΤΕΣ (30):201662374986 P-15/08/2016-US
ΕΦΕΥΡΕΤΗΣ (72):1)WALLSTROM, Erik
2)SAVELIEVA PRAZ, Marina
3)KAKARIEKA WEISSKOPF, Algirdas Jo-
nas
4)KAHN, Joseph Michael
ΕΙΔΙΚΟΣ ΠΛΗΡΕΞΟΥΣΙΟΣ (74):ΚΙΑΙΜΙΡΗΣ "ΠΑΤΡΙΝΟΣ & ΚΙΑΙΜΙΡΗΣ
ΔΙΚΗΓΟΡΙΚΗ ΕΤΑΙΡΙΑ" ΚΩΝΣΤΑΝΤΙΝΟΣ
Χατζηγιάννη Μέξη 7, 11528 ΑΘΗΝΑ
ΑΝΤΙΚΛΗΤΟΣ (74):ΚΙΑΙΜΙΡΗΣ ΚΩΝΣΤΑΝΤΙΝΟΣ
Χατζηγιάννη Μέξη 7, 11528 ΑΘΗΝΑ
ΤΙΤΛΟΣ ΕΦΕΥΡΕΣΗΣ (54):**ΘΕΡΑΠΕΥΤΙΚΑ ΣΧΗΜΑΤΑ ΚΑΙ ΜΕΘΟ-
ΔΟΙ ΑΝΤΙΜΕΤΩΠΙΣΗΣ ΣΚΛΗΡΥΝΣΗΣ
ΚΑΤΑ ΠΛΑΚΑΣ ΜΕΣΩ ΧΡΗΣΗΣ ΟΦΑ-
ΤΟΥΜΟΥΜΑΜΠΗΣ**

ΠΕΡΙΛΗΨΗ(57)

Η αποκάλυψη απευθύνεται σε θεραπευτικά σχήματα για τη θεραπεία της Σκλήρυνσης κατά πλάκας (Multiple Sclerosis, MS). Αυτές οι μέθοδοι χρησιμοποιούν τη χορήγηση στον ασθενή οφθατομιομυμπίης, ενός μονοκλωνικού

αντισώματος ανη-CD20, κατά τη διάρκεια ενός δοσολογικού σχήματος φόρτωσης και ενός σχήματος συντήρησης.

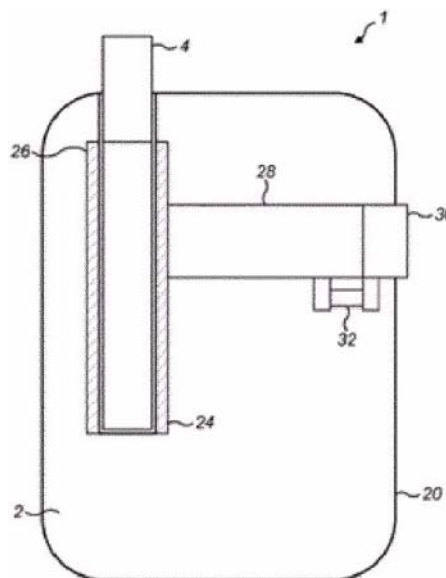


ΑΡΙΘΜΟΣ ΕΥΡ. Δ.Ε. (11):3113092
ΑΡΙΘ. ΕΛΛ. ΚΑΤΑΘΕΣΗΣ (21):20230401346
ΗΜΕΡ. ΕΛΛ. ΚΑΤΑΘΕΣΗΣ (22):22/08/2023
ΑΡΙΘ./ΗΜΕΡ. ΔΗΜΟΣΙΕΥΣΗΣ
ΕΥΡΩΠΑΪΚΟΥ ΔΙΠΛΩΜΑΤΟΣ(87):3727054 - 24/05/2023
ΑΡΙΘ./ΗΜΕΡ. ΔΗΜΟΣΙΕΥΣΗΣ
ΕΥΡΩΠΑΪΚΗΣ ΑΙΤΗΣΗΣ (86):18826604.3--18/12/2018
ΔΙΚΑΙΟΥΧΟΣ (73):1)JT International SA
8, rue Kazem Radjavi, 1202 Geneva, ΕΛΒΕΤΙΑ
ΣΥΜΒ. ΠΡΟΤΕΡΑΙΟΤΗΤΕΣ (30):17208230-18/12/2017-EP
ΕΦΕΥΡΕΤΗΣ (72):1)BOUCHUIGUIR, Layth Sliman
2)YAMADA, Manabu
3)REFIOR, Philipp Hans
ΕΙΔΙΚΟΣ ΠΛΗΡΕΞΟΥΣΙΟΣ (74):ΣΙΩΤΟΥ "ΚΑΤΕΡΙΝΑ ΣΙΩΤΟΥ ΚΑΙ
ΣΥΝΕΡΓΑΤΕΣ ΔΙΚΗΓΟΡΙΚΗ ΕΤΑΙΡΕΙΑ"
ΔΙΚΑΤΕΡΙΝΗ
Πατησίων (28ης Οκτωβρίου) 122, 11257 ΑΘΗΝΑ
ΑΝΤΙΚΛΗΤΟΣ (74):ΣΙΩΤΟΥ ΔΙΚΑΤΕΡΙΝΗ
Πατησίων (28ης Οκτωβρίου) 122, 11257 ΑΘΗΝΑ
ΤΙΤΛΟΣ ΕΦΕΥΡΕΣΗΣ (54):**ΣΥΝΑΡΜΟΓΗ ΘΕΡΜΑΝΣΗΣ ΓΙΑ ΜΙΑ
ΔΙΑΤΑΞΗ ΑΤΜΟΠΟΙΗΣΗΣ**

ΠΕΡΙΛΗΨΗ(57)

Παρέχεται μια συναρμογή θέρμανσης (2). Η συναρμογή θέρμανσης περιλαμβάνει: ένα σώμα (20), το οποίο ορίζει ένα διαμέρισμα θέρμανσης (22) προσαρμοσμένο ώστε να λαμβάνει μια ουσία ατμοποίησης (4) τουλάχιστον δύο θερμαντήρες (24,26) μεταξύ των οποίων η ουσία ατμοποίησης είναι τοποθετημένη εντός του διαμερίσματος θέρμανσης κατά την χρήση ένας μηχανισμός κίνησης (28) προσαρμοσμένος κατά την χρήση ώστε να κινεί τουλάχιστον έναν εκ των τουλάχιστον δύο θερμαντήρων μεταξύ της πρώτης και δεύτερης θέσης, με την απόσταση μεταξύ των τουλάχιστον δύο θερμαντήρων να είναι μικρότερη, όταν ο τουλάχιστον ένας θερμαντήρας βρίσκεται στην πρώτη θέση από ό,τι όταν βρίσκεται στην δεύτερη θέση, όπου η απόσταση μεταξύ των τουλάχιστον δύο

θερμαντήρων, όταν ο τουλάχιστον ένας θερμαντήρας βρίσκεται στην πρώτη θέση να είναι τέτοια ώστε ο διαχωρισμός των τουλάχιστον δύο θερμαντήρων να ασκεί πίεση στην ουσία ατμοποίησης, όταν τοποθετείται στο διαμέρισμα θέρμανσης και ένας διακόπτης (30) ο οποίος είναι λειτουργήσιμος από έναν χρήστη της συναρμογής. Ο διακόπτης προσαρμόζεται κατά την χρήση προκειμένου να ελέγχει την κίνηση του τουλάχιστον ενός θερμαντήρα από τον μηχανισμό κίνησης.



ΑΡΙΘΜΟΣ ΕΥΡ. Δ.Ε. (11):3113093
ΑΡΙΘ. ΕΛΛ. ΚΑΤΑΘΕΣΗΣ (21):20230401348
ΗΜΕΡ. ΕΛΛ. ΚΑΤΑΘΕΣΗΣ (22):22/08/2023
ΑΡΙΘ./ΗΜΕΡ. ΔΗΜΟΣΙΕΥΣΗΣ
ΕΥΡΩΠΑΪΚΟΥ ΔΙΠΛΩΜΑΤΟΣ(87):3605572 - 07/06/2023
ΑΡΙΘ./ΗΜΕΡ. ΔΗΜΟΣΙΕΥΣΗΣ
ΕΥΡΩΠΑΪΚΗΣ ΑΙΤΗΣΗΣ (86):18186248.3--30/07/2018
ΔΙΚΑΙΟΥΧΟΣ (73):1)Digital Concepts Company Limited
 1806 Central Plaza 18 Harbour Road, Wan
 Chai, ΧΟΝΓΚ ΚΟΝΓΚ

ΣΥΜΒ. ΠΡΟΤΕΡΑΙΟΤΗΤΕΣ (30):
ΕΦΕΥΡΕΤΗΣ (72):1)ESENIN, Sergey
 2)DAUER, Olaf
 3)SAMOILOV, Valentin
 4)VASILIV, Sergei

ΕΙΔΙΚΟΣ ΠΛΗΡΕΞΟΥΣΙΟΣ (74):ΚΙΑΙΜΙΡΗΣ "ΠΑΤΡΙΝΟΣ & ΚΙΑΙΜΙΡΗΣ
 ΔΙΚΗΓΟΡΙΚΗ ΕΤΑΙΡΙΑ" ΚΩΝΣΤΑΝΤΙΝΟΣ
 Χατζηγιάννη Μέξη 7, 11528 ΑΘΗΝΑ

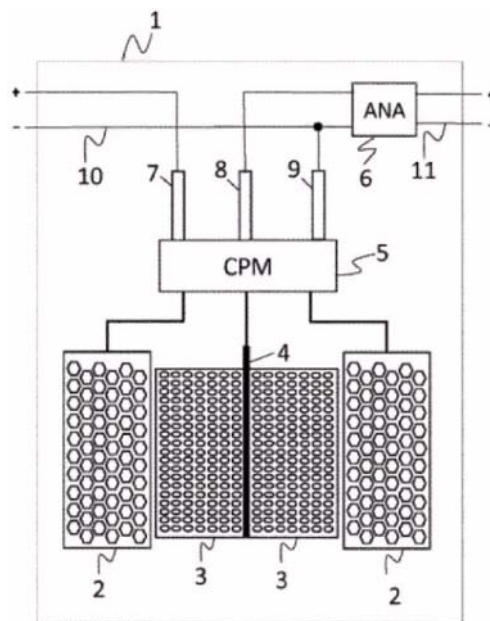
ΑΝΤΙΚΛΗΤΟΣ (74):ΚΙΑΙΜΙΡΗΣ ΚΩΝΣΤΑΝΤΙΝΟΣ
 Χατζηγιάννη Μέξη 7, 11528 ΑΘΗΝΑ

ΤΙΤΛΟΣ ΕΦΕΥΡΕΣΗΣ (54):**ΕΛΕΓΧΟΜΕΝΟΣ ΠΥΚΝΩΤΗΣ ΚΑΙ
 ΜΕΘΟΔΟΣ ΓΙΑ ΤΟΝ ΕΛΕΓΧΟ ΚΑΙ ΤΗΝ
 ΚΑΤΑΣΚΕΥΗ ΕΝΟΣ ΤΕΤΟΙΟΥ ΠΥΚΝΩ-
 ΤΗ**

ΠΕΡΙΛΗΨΗ(57)

Ένας ελεγχόμενος υπερτυκνωτής που περιλαμβάνει τουλάχιστον δύο πρωτεύοντα ηλεκτρόδια, τουλάχιστον ένα διηλεκτρικό στρώμα από διηλεκτρικό υλικό, τουλάχιστον ένα επιπλέον ηλεκτρόδιο για τον έλεγχο της πόλωσης και της διηλεκτρικής διαπερατότητας του διηλεκτρικού υλικού με διέγερση με τουλάχιστον μία συχνότητα διέγερσης του διηλεκτρικού υλικού. Ένα στοιχείο

προστασίας εξαρτήματος περιλαμβάνει έναν διαμορφωτή εξόδου ο οποίος τροφοδοτεί ένα σήμα διαμόρφωσης εξόδου προς το επιπλέον ηλεκτρόδιο με βάσει τις πληροφορίες ρεύματος εκφόρτισης και με βάση τη συχνότητα διέγερσης.



ΑΡΙΘΜΟΣ ΕΥΡ. Δ.Ε. (11):3113094
ΑΡΙΘ. ΕΛΛ. ΚΑΤΑΘΕΣΗΣ (21):20230401356
ΗΜΕΡ. ΕΛΛ. ΚΑΤΑΘΕΣΗΣ (22):23/08/2023
ΑΡΙΘ./ΗΜΕΡ. ΔΗΜΟΣΙΕΥΣΗΣ
ΕΥΡΩΠΑΪΚΟΥ ΔΙΠΛΩΜΑΤΟΣ(87):3755688 - 14/06/2023
ΑΡΙΘ./ΗΜΕΡ. ΔΗΜΟΣΙΕΥΣΗΣ
ΕΥΡΩΠΑΪΚΗΣ ΑΙΤΗΣΗΣ (86):19706271.4--20/02/2019
ΔΙΚΑΙΟΥΧΟΣ (73):1)Adamed Pharma S.A.
 Pienkow ul. Mariana Adamkiewicza 6A, 05-
 152 Czosnow, ΠΟΛΩΝΙΑ

ΣΥΜΒ. ΠΡΟΤΕΡΑΙΟΤΗΤΕΣ (30):18461519-21/02/2018-EP
ΕΦΕΥΡΕΤΗΣ (72):1)KOLACZKOWSKI, Marcin
 2)BUCKI, Adam
 3)SNIECIKOWSKA, Joanna
 4)MARCINKOWSKA, Monika

ΕΙΔΙΚΟΣ ΠΛΗΡΕΞΟΥΣΙΟΣ (74):ΕΥΑΓΓΕΛΟΥ "ΔΕΣΠΟΙΝΑ ΕΥΑΓΓΕΛΟΥ
 ΚΑΙ ΣΥΝΕΡΓΑΤΕΣ ΔΙΚΗΓΟΡΙΚΗ
 ΕΤΑΙΡΕΙΑ" με δ.τ. "ΔΙΚΗΓΟΡΙΚΟ
 ΓΡΑΦΕΙΟ ΕΥΑΓΓΕΛΟΥ" ΔΕΣΠΟΙΝΑ
 Αγίου Κωνσταντίνου 6., 10431 ΑΘΗΝΑ

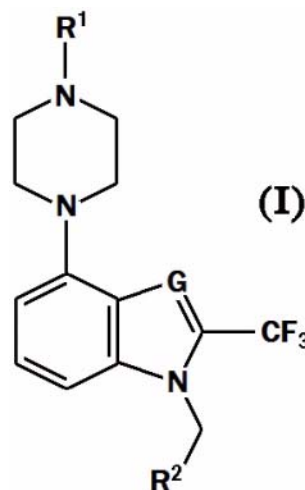
ΑΝΤΙΚΛΗΤΟΣ (74):ΕΥΑΓΓΕΛΟΥ ΔΕΣΠΟΙΝΑ
 Αγίου Κωνσταντίνου 6., 10431 ΑΘΗΝΑ

ΤΙΤΛΟΣ ΕΦΕΥΡΕΣΗΣ (54):**ΠΑΡΑΓΩΓΑ ΙΝΔΟΛΙΟΥ ΚΑΙ ΒΕΝΖΙΜΙ-
 ΔΑΖΟΛΙΟΥ ΩΣ ΔΙΠΛΟΙ ΑΝΤΑΓΩΝΙ-
 ΣΤΕΣ ΥΠΟΔΟΧΕΑ 5-HT2A ΚΑΙ 5-HT6**

ΠΕΡΙΛΗΨΗ(57)

Η εφεύρεση αφορά νέα 4-(πιπεραζίν-1-υλ)-2-(τριφθορομεθυλ)-1 Η-ινδολία και 4-(πιπεραζίν-1-υλ)-2-(τριφθορομεθυλ)-1 Η-βενζιμιδαζόλια που παριστάνονται με τον τύπο (I), όπου όλα τα σύμβολα και οι μεταβλητές είναι όπως ορίζονται στην περιγραφή. Οι ενώσεις μπορούν να χρησιμοποιηθούν σε μία μέθοδο πρόληψης και/ή θεραπείας νόσων ίο που επιλέγονται από την ομάδα που αποτελείται από νόσο του Αλτσχάιμερ, νόσο του Πάρκινσον, άνοια με σωματία Levy, ψύχωση που σχετίζεται με άνοια, σχιζοφρένεια, παραληρηματικά σύνδρομα και άλλες

ψυχωσικές καταστάσεις που σχετίζονται και δεν σχετίζονται με τη λήψη ψυχοδραστικών ουσιών, κατάθλιψη, διαταραχές του άγχους διαφόρων αιτιολογιών, διαταραχές του ύπνου διαφόρων αιτιολογιών.



ΑΡΙΘΜΟΣ ΕΥΡ. Δ.Ε.	(11):3113095
ΑΡΙΘ. ΕΛΛ. ΚΑΤΑΘΕΣΗΣ	(21):20230401357
ΗΜΕΡ. ΕΛΛ. ΚΑΤΑΘΕΣΗΣ	(22):23/08/2023
ΑΡΙΘ./ΗΜΕΡ. ΔΗΜΟΣΙΕΥΣΗΣ	
ΕΥΡΩΠΑΪΚΟΥ ΔΙΠΛΩΜΑΤΟΣ(87):	3371314 - 05/07/2023
ΑΡΙΘ./ΗΜΕΡ. ΔΗΜΟΣΙΕΥΣΗΣ	
ΕΥΡΩΠΑΪΚΗΣ ΑΙΤΗΣΗΣ	(86):16863113.3--04/11/2016
ΔΙΚΑΙΟΥΧΟΣ	(73):1)Fate Therapeutics, Inc. Suite 200, 3535 General Atomics Court, San Diego, California 92121, ΗΝΩΜΕΝΕΣ ΠΟΛΙΤΕΙΕΣ ΤΗΣ ΑΜΕΡΙΚΗΣ
ΣΥΜΒ. ΠΡΟΤΕΡΑΙΟΤΗΤΕΣ	(30):201562251032 P-04/11/2015-US 201662337258 P-16/05/2016-US 201662366503 P-25/07/2016-US
ΕΦΕΥΡΕΤΗΣ	(72):1)VALAMEHR, Bahram 2)ABUJAROUR, Ramzey 3)LEE, Tom Tong 4)LAN, Weijie 5)CLARKE, Raedun 6)BJORDAHL, Ryan
ΕΙΔΙΚΟΣ ΠΑΗΡΕΞΟΥΣΙΟΣ	(74):ΕΥΑΓΓΕΛΟΥ "ΔΕΣΠΟΙΝΑ ΕΥΑΓΓΕΛΟΥ ΚΑΙ ΣΥΝΕΡΓΑΤΕΣ ΔΙΚΗΓΟΡΙΚΗ ΕΤΑΙΡΕΙΑ" με δ.τ. "ΔΙΚΗΓΟΡΙΚΟ ΓΡΑΦΕΙΟ ΕΥΑΓΓΕΛΟΥ" ΔΕΣΠΟΙΝΑ Αγίου Κωνσταντίνου 6,, 10431 ΑΘΗΝΑ
ΑΝΤΙΚΛΗΤΟΣ	(74):ΕΥΑΓΓΕΛΟΥ ΔΕΣΠΟΙΝΑ Αγίου Κωνσταντίνου 6,,10431 ΑΘΗΝΑ
ΤΙΤΛΟΣ ΕΦΕΥΡΕΣΗΣ	(54):ΓΟΝΙΔΙΩΜΑΤΙΚΗ ΤΡΟΠΟΠΟΙΗΣΗ ΠΟΛΥΔΥΝΑΜΩΝ ΚΥΤΤΑΡΩΝ

ΠΕΡΙΛΗΨΗ(57)

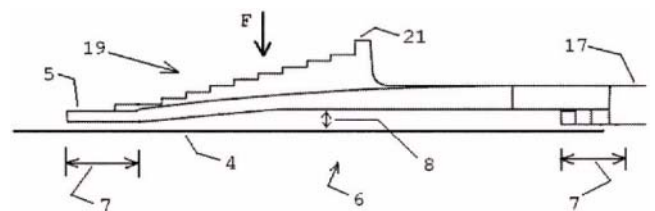
Παρέχονται μέθοδοι και συνθέσεις για τη λήψη γονιδιωματικά τροποποιημένων iPSC και παράγωγων κυττάρων με σταθερή και λειτουργική επεξεργασία γονιδιώματος σε επιλεγμένες θέσεις. Παρέχονται επίσης κυτταρικοί πληθυσμοί ή κλωνικές κυτταρικές σειρές που προέρχονται από γονιδιωματικά τροποποιημένα iPSC, που περιλαμβάνουν στοχευμένη ενσωμάτωση ενός ή περισσότερων εξωγενών πολυνουκλεοτιδίων και/ή ενθέσεις/διαγραφές σε ένα ή περισσότερα επιλεγμένα ενδογενή γονίδια.

ΑΡΙΘΜΟΣ ΕΥΡ. Δ.Ε.	(11):3113096
ΑΡΙΘ. ΕΛΛ. ΚΑΤΑΘΕΣΗΣ	(21):20230401358
ΗΜΕΡ. ΕΛΛ. ΚΑΤΑΘΕΣΗΣ	(22):23/08/2023
ΑΡΙΘ./ΗΜΕΡ. ΔΗΜΟΣΙΕΥΣΗΣ	
ΕΥΡΩΠΑΪΚΟΥ ΔΙΠΛΩΜΑΤΟΣ(87):	3626103 - 07/06/2023
ΑΡΙΘ./ΗΜΕΡ. ΔΗΜΟΣΙΕΥΣΗΣ	
ΕΥΡΩΠΑΪΚΗΣ ΑΙΤΗΣΗΣ	(86):19200939.7--17/12/2013
ΔΙΚΑΙΟΥΧΟΣ	(73):1)R.J. van Geer Beheer bv Haagweg 163, 2281 AJ Rijswijk, ΟΛΛΑΝΔΙΑ
ΣΥΜΒ. ΠΡΟΤΕΡΑΙΟΤΗΤΕΣ	(30):2009993-17/12/2012-NL 2011970-16/12/2013-NL
ΕΦΕΥΡΕΤΗΣ	(72):1)van Geer, Rene Johan
ΕΙΔΙΚΟΣ ΠΑΗΡΕΞΟΥΣΙΟΣ	(74):ΕΥΑΓΓΕΛΟΥ "ΔΕΣΠΟΙΝΑ ΕΥΑΓΓΕΛΟΥ ΚΑΙ ΣΥΝΕΡΓΑΤΕΣ ΔΙΚΗΓΟΡΙΚΗ ΕΤΑΙΡΕΙΑ" με δ.τ. "ΔΙΚΗΓΟΡΙΚΟ ΓΡΑΦΕΙΟ ΕΥΑΓΓΕΛΟΥ" ΔΕΣΠΟΙΝΑ Αγίου Κωνσταντίνου 6,, 10431 ΑΘΗΝΑ
ΑΝΤΙΚΛΗΤΟΣ	(74):ΕΥΑΓΓΕΛΟΥ ΔΕΣΠΟΙΝΑ Αγίου Κωνσταντίνου 6,,10431 ΑΘΗΝΑ
ΤΙΤΛΟΣ ΕΦΕΥΡΕΣΗΣ	(54):ΘΗΚΗ ΠΙΣΤΩΤΙΚΩΝ ΚΑΡΤΩΝ ΜΕ ΒΕΛΤΙΩΜΕΝΟ ΩΘΗΤΗΡΑ / ΔΙΑΝΟΜΕΑ ΚΑΡΤΩΝ

ΠΕΡΙΛΗΨΗ(57)

Μια θήκη για κάρτες, που περιλαμβάνει ένα περίβλημα (1) που εφαρμόζει σφριχτά γύρω από μια στοιβασ τουλάχιστον τριών καρτών (2) και έχει τουλάχιστον ένα άνοιγμα καρτών (3) για τον εντοπισμό και την αφαίρεση καρτών, ενώ απέναντι από το άνοιγμα της κάρτας (3) και μέσα στο περίβλημα παρέχεται ένα στοιχείο εξώθησης καρτών έτσι ώστε οι κάρτες μέσω του ανοίγματος καρτών (3) να μπορούν να ολισθαίνουν εν μέρει από το περίβλημα, το οποίο χαρακτηριστικό εξώθησης καρτών έχει σχεδιαστεί για να κινείται μέσα στο περίβλημα μεταξύ μιας πρώτης και μιας δεύτερης θέσης και κατά τη διάρκεια των εν λόγω κινήσεων, ωθεί τις κάρτες εν μέρει έξω από το περίβλημα. Η θήκη διαθέτει ένα στοιχείο για την

αποτροπή μπλοκάρισματος του στοιχείου εξώθησης καρτών κατά την εμπλοκή της στοιβας καρτών και την ώθηση τους έξω από το περίβλημα, κατά προτίμηση επιτρέποντας την εκτροπή του στοιχείου αντί για το μπλοκάρισμα, π.χ. καθώς διατηρείται ένα επαρκές κενό.



ΑΡΙΘΜΟΣ ΕΥΡ. Δ.Ε. (11):3113097
ΑΡΙΘ. ΕΛΛ. ΚΑΤΑΘΕΣΗΣ (21):20230401361
ΗΜΕΡ. ΕΛΛ. ΚΑΤΑΘΕΣΗΣ (22):23/08/2023
ΑΡΙΘ./ΗΜΕΡ. ΔΗΜΟΣΙΕΥΣΗΣ
ΕΥΡΩΠΑΪΚΟΥ ΔΙΠΛΩΜΑΤΟΣ(87):3258168 - 12/07/2023
ΑΡΙΘ./ΗΜΕΡ. ΔΗΜΟΣΙΕΥΣΗΣ
ΕΥΡΩΠΑΪΚΗΣ ΑΙΤΗΣΗΣ (86):16748738.8--06/02/2016
ΔΙΚΑΙΟΥΧΟΣ (73):1)Anhui Conch Kawasaki Engineering Company Limited
Huolonggang Town South Yijiang Road Yijiang, Wuhu, Anhui 241000, KINA
2)Kawasaki Jukogyo Kabushiki Kaisha
1-1, Higashikawasaki-cho 3-chome Chuo-ku, Kobe-shi, Hyogo 650-8670, ΙΑΠΩΝΙΑ
3)Anhui Conch Kawasaki Energy Conservation Equipment Manufacturing Company Limited
Huolonggang Town South Yijiang Road Yijiang, Wuhu, Anhui 241000, KINA

ΣΥΜΒ. ΠΡΟΤΕΡΑΙΟΤΗΤΕΣ (30):201520104147 U-12/02/2015-CN
201510076305-12/02/2015-CN

ΕΦΕΥΡΕΤΗΣ (72):1)TAKENAKA, Yukihiko
2)ZHAO, Fengwa 8)WANG, Xiaobing
3)KAO, Chuanli 9)WANG, Ning
4)INO, Tatsuo 10)XIAO, Jieyu
5)ZHAO, Mihan 11)FANG, Wei
6)NOZOE, Takuro 12)LIU, Dazhu
7)ZHANG, Hao 13)ZHOU, Jian

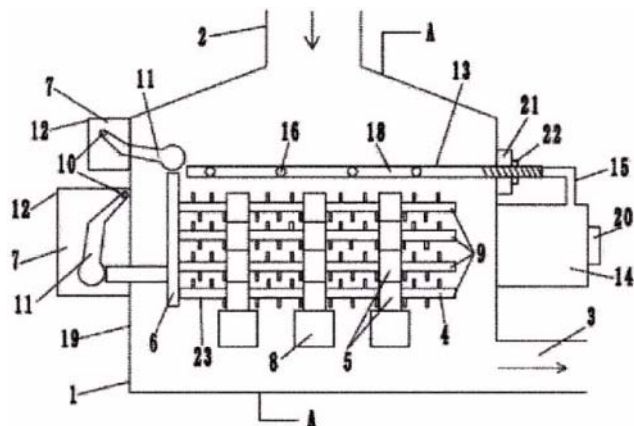
ΕΙΔΙΚΟΣ ΠΛΗΡΕΞΟΥΣΙΟΣ (74):ΕΥΑΓΓΕΛΟΥ "ΔΕΣΠΟΙΝΑ ΕΥΑΓΓΕΛΟΥ ΚΑΙ ΣΥΝΕΡΓΑΤΕΣ ΔΙΚΗΓΟΡΙΚΗ ΕΤΑΙΡΕΙΑ" με δ.τ. "ΔΙΚΗΓΟΡΙΚΟ ΓΡΑΦΕΙΟ ΕΥΑΓΓΕΛΟΥ" ΔΕΣΠΟΙΝΑ Αγίου Κωνσταντίνου 6., 10431 ΑΘΗΝΑ

ΑΝΤΙΚΛΗΤΟΣ (74):ΕΥΑΓΓΕΛΟΥ ΔΕΣΠΟΙΝΑ Αγίου Κωνσταντίνου 6.,10431 ΑΘΗΝΑ

ΤΙΤΛΟΣ ΕΦΕΥΡΕΣΗΣ (54):ΛΕΒΗΤΑΣ ΑΠΟΡΡΙΠΤΟΜΕΝΗΣ ΘΕΡΜΟΤΗΤΑΣ

ΠΕΡΙΛΗΨΗ(57)

Η παρούσα εφεύρεση περιγράφει έναν λέβητα απορριπτόμενης θερμότητας και μια συσκευή σφυρηλάτησης, μια κατασκευή στερέωσης του σωλήνα θέρμανσης αυτού. Ο λέβητας απορριπτόμενης θερμότητας της παρούσας εφεύρεσης περιλαμβάνει έναν λέβητα (1), σωλήνες θέρμανσης (4) που παρέχονται στο λέβητα (1) και μια συσκευή σφυρηλάτησης, ο λέβητας (1) είναι εφοδιασμένος με είσοδο καυσαερίων (2) και έξοδο καυσαερίων (3). Οι σωλήνες θέρμανσης (4) βρίσκονται σε οριζόντια διάταξη πλέγματος, μια επιφάνεια των σωλήνων θέρμανσης (4) διαθέτει περυσία (23) και οι σωλήνες θέρμανσης (4) συνδέονται με συναρμογές στερέωσης (5) με μη σταθερό τρόπο.



ΑΡΙΘΜΟΣ ΕΥΡ. Δ.Ε. (11):3113098
ΑΡΙΘ. ΕΛΛ. ΚΑΤΑΘΕΣΗΣ (21):20230401374
ΗΜΕΡ. ΕΛΛ. ΚΑΤΑΘΕΣΗΣ (22):24/08/2023
ΑΡΙΘ./ΗΜΕΡ. ΔΗΜΟΣΙΕΥΣΗΣ
ΕΥΡΩΠΑΪΚΟΥ ΔΙΠΛΩΜΑΤΟΣ(87):3461825 - 07/06/2023
ΑΡΙΘ./ΗΜΕΡ. ΔΗΜΟΣΙΕΥΣΗΣ
ΕΥΡΩΠΑΪΚΗΣ ΑΙΤΗΣΗΣ (86):18180710.8--28/09/2012
ΔΙΚΑΙΟΥΧΟΣ (73):1)C Research Laboratories
Sungkyunkwan University 2066 Seobu-ro Janggan-gu Suwon-si, Gyeonggi-do 440-746, ΔΗΜΟΚΡΑΤΙΑ ΤΗΣ ΚΟΡΕΑΣ (ΝΟΤΙΑ ΚΟΡΕΑ)

ΣΥΜΒ. ΠΡΟΤΕΡΑΙΟΤΗΤΕΣ (30):201101003369-30/09/2011-KR
20120033444-30/03/2012-KR

ΕΦΕΥΡΕΤΗΣ (72):
1)HO, Pil Su 5)KIM, Jung Sook
2)YOON, Dong Oh 6)PARK, Woul Seong
3)HAN, Sun Young 7)AHN, Sung Oh
4)LEE, Won Il 8)KIM, Hye Jung

ΕΙΔΙΚΟΣ ΠΛΗΡΕΞΟΥΣΙΟΣ (74):ΚΙΛΙΜΙΡΗΣ "ΠΑΤΡΙΝΟΣ & ΚΙΛΙΜΙΡΗΣ ΔΙΚΗΓΟΡΙΚΗ ΕΤΑΙΡΙΑ" ΚΩΝΣΤΑΝΤΙΝΟΣ Χατζηγιάννη Μέξη 7, 11528 ΑΘΗΝΑ

ΑΝΤΙΚΛΗΤΟΣ (74):ΚΙΛΙΜΙΡΗΣ ΚΩΝΣΤΑΝΤΙΝΟΣ Χατζηγιάννη Μέξη 7,11528 ΑΘΗΝΑ

ΤΙΤΛΟΣ ΕΦΕΥΡΕΣΗΣ (54):ΚΑΙΝΟΦΑΝΗ ΕΤΕΡΟΚΥΚΛΙΚΑ ΠΑΡΑΓΩΓΑ ΚΑΙ ΧΡΗΣΕΙΣ ΑΥΤΩΝ

ΠΕΡΙΛΗΨΗ(57)

Η παρούσα εφεύρεση σχετίζεται με καινοφανείς ετεροκυκλικές ενώσεις χρήσιμες σε παρασκευή φαρμάκων για αγωγή παθήσεων που συσχετίζονται με διάφορες

λειτουργίες του υποδοχέα ισταμίνης 4. Ιδιαίτερα, τα εν λόγω φάρμακα είναι χρήσιμα για αγωγή φλεγμονωδών παθήσεων, αλλεργίας, πόνου, ρινικών πολύποδων, ρινίτιδας, χρόνιας ιγμορίτιδας, ρινικής συμφόρησης, ρινικής φαγούρας, άσθματος, χρόνιας αποφρακτικής πνευμονικής πάθησης, ρευματοειδούς αρθρίτιδας, ατοπικής δερματίτιδας, ψωρίασης, εκζέματος, κνησμού, φαγούρας του δέρματος, κνίδωσης, ιδιοπαθούς χρόνιας κνίδωσης, σκληροδέρματος, επιπεφυκίτιδας, κερατοεπιπεφυκίτιδας, οφθαλμικής φλεγμονής, ξηρού οφθαλμού, καρδιακής δυσλειτουργίας, αρρυθμίας, αθηροσκληρίνωσης, πολλαπλής σκλήρυνσης, φλεγμονώδους πάθησης των εντέρων (συμπεριλαμβάνοντας κολίτιδα, νόσο του Crohn, ελκώδη κολίτιδα), φλεγμονώδους πόνου, νευροπαθούς πόνου, οστεοαρθρικού πόνου, αυτοάνοσης πάθησης, θυρεοειδούς, ανοσιακά-μεσολαβούμενου (γνωστού επίσης ως τύπου I) διαβήτη, λύκου, μετεγχειρητικών προσφύσεων, αιθουσαίων διαταραχών και καρκίνου.

ΑΡΙΘΜΟΣ ΕΥΡ. Δ.Ε. (11):3113099
ΑΡΙΘ. ΕΛΛ. ΚΑΤΑΘΕΣΗΣ (21):20230401369
ΗΜΕΡ. ΕΛΛ. ΚΑΤΑΘΕΣΗΣ (22):24/08/2023
ΑΡΙΘ./ΗΜΕΡ. ΔΗΜΟΣΙΕΥΣΗΣ
ΕΥΡΩΠΑΪΚΟΥ ΔΙΠΛΩΜΑΤΟΣ(87):3710407 - 24/05/2023
ΑΡΙΘ./ΗΜΕΡ. ΔΗΜΟΣΙΕΥΣΗΣ
ΕΥΡΩΠΑΪΚΗΣ ΑΙΤΗΣΗΣ (86):18878918.4--15/11/2018
ΔΙΚΑΙΟΥΧΟΣ (73):1)Pontic Technology, LLC
905 Blue Heron, Seal Beach, CA 90740,
ΗΝΩΜΕΝΕΣ ΠΟΛΙΤΕΙΕΣ ΤΗΣ ΑΜΕΡΙΚΗΣ

ΣΥΜΒ. ΠΡΟΤΕΡΑΙΟΤΗΤΕΣ (30):201762587043 P-16/11/2017-US
201862641677 P-12/03/2018-US

ΕΦΕΥΡΕΤΗΣ (72):1)VOECKS, Gerald
ΕΙΔΙΚΟΣ ΠΛΗΡΕΞΟΥΣΙΟΣ (74):ΛΥΜΠΕΡΗΣ "ΔΙΚΗΓΟΡΙΚΗ ΕΤΑΙΡΕΙΑ
ΒΑΓΙΑΝΟΥ ΚΩΣΤΟΠΟΥΛΟΥ
ΛΥΜΠΕΡΗ" ΝΙΚΟΛΑΟΣ
Στουρνάρη 37, 10682 ΑΘΗΝΑ

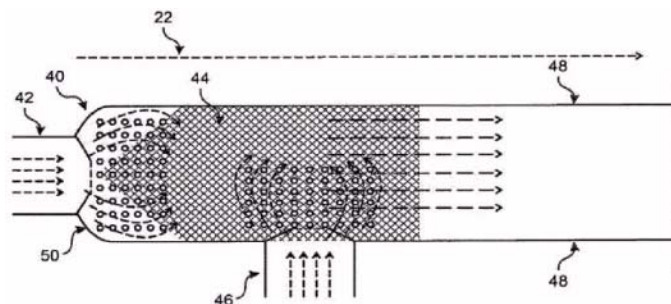
ΑΝΤΙΚΛΗΤΟΣ (74):ΛΥΜΠΕΡΗΣ ΝΙΚΟΛΑΟΣ
Στουρνάρη 37,10682 ΑΘΗΝΑ

ΤΙΤΛΟΣ ΕΦΕΥΡΕΣΗΣ (54):**ΣΥΣΚΕΥΗ ΑΠΟΛΥΜΑΝΣΗΣ ΡΕΥΣΤΟΥ
ΚΑΙ ΜΕΘΟΔΟΣ**

ΠΕΡΙΛΗΨΗ(57)

Μια συσκευή απολύμανσης ρευστού η οποία διαθέτει ένα σώμα περιέκτη με πολλαπλά υποστρώματα τρισδιάστατης ανοικτής δομής (3DOS) τοποθετημένα σε απόσταση εντός αυτού, όπου ένα μολυσμένο ρευστό που ρέει διαμέσου του σώματος περιέκτη έρχεται σε επαφή με υποστρώματα 3DOS. Ακροφύσια που διατίθενται γύρω από το σώμα του περιέκτη, είναι διαμορφωμένα ώστε να ψεκάζουν το μολυσμένο ρευστό με/χωρίς αέρα ώστε να προκαλούν υδροδυναμική σπηλαιώση. Τα υποστρώματα μπορούν να είναι πορώδη και διαπερατά, επιτρέποντας τη ροή του μολυσμένου ρευστού από αυτά, όπου η δίοδος ροής

ρευστού διαμέσου των πόρων επεκτείνει τον όγκο μολυσμένου ρευστού που εκτίθεται σε συνθήκες ροής που προκαλούν στροβιλισμό και σπηλαιώση. Επιπλέον, τα υποστρώματα 3DOS μπορούν να επικαλύπτονται με έναν ή περισσότερους τύπους καταλυτών ώστε να εκκινούνται χημικές αντιδράσεις. Έτσι, η εκτεταμένη έκθεση του μολυσμένου ρευστού σε συνθήκες σχηματισμού υδροδυναμικής σπηλαιώσης, από κοινού με τις χημικές αντιδράσεις που προκύπτουν στις πορώδεις επιφάνειες, επιτρέπουν την εξολόθρευση ή/και τη μεταβολή ενός αυξημένου αριθμού τοξικών ειδών και ανεπιθύμητων οργανικών ενώσεων, ενισχύοντας κατ' αυτόν τον τρόπο την απολύμανση.



ΑΡΙΘΜΟΣ ΕΥΡ. Δ.Ε. (11):3113100
ΑΡΙΘ. ΕΛΛ. ΚΑΤΑΘΕΣΗΣ (21):20230401373
ΗΜΕΡ. ΕΛΛ. ΚΑΤΑΘΕΣΗΣ (22):24/08/2023
ΑΡΙΘ./ΗΜΕΡ. ΔΗΜΟΣΙΕΥΣΗΣ
ΕΥΡΩΠΑΪΚΟΥ ΔΙΠΛΩΜΑΤΟΣ(87):3925607 - 28/06/2023
ΑΡΙΘ./ΗΜΕΡ. ΔΗΜΟΣΙΕΥΣΗΣ
ΕΥΡΩΠΑΪΚΗΣ ΑΙΤΗΣΗΣ (86):21175519.4--14/04/2015
ΔΙΚΑΙΟΥΧΟΣ (73):1)Vertex Pharmaceuticals Incorporated
50 Northern Avenue, Boston, MA 02210,
ΗΝΩΜΕΝΕΣ ΠΟΛΙΤΕΙΕΣ ΤΗΣ ΑΜΕΡΙΚΗΣ

ΣΥΜΒ. ΠΡΟΤΕΡΑΙΟΤΗΤΕΣ (30):201461979848 P-15/04/2014-US
201462059287 P-03/10/2014-US

ΕΦΕΥΡΕΤΗΣ (72):1)PHENIX, Brian Dean
2)BAGNOL, Laurent Jean-claude
3)BRODEUR, Geoffrey Glen
4)CHANDRAN, Sachin
5)DOKOU, Eleni
6)FERRIS, Lori Ann
7)KNEZIC, Dragutin
8)MCCARTY, Katie Lynn
9)MEDEK, Ales
10)WAGGENER, Sara A.

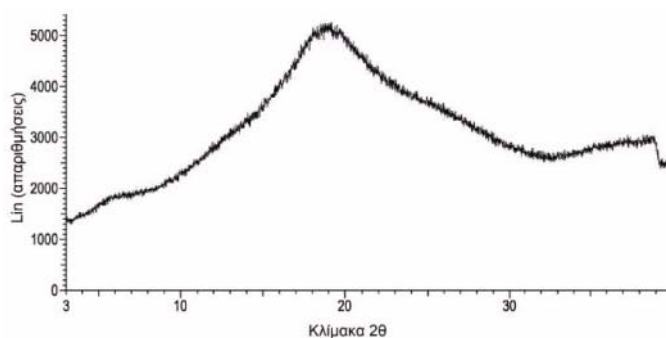
ΕΙΔΙΚΟΣ ΠΛΗΡΕΞΟΥΣΙΟΣ (74):ΚΙΛΙΜΙΡΗΣ "ΠΙΑΤΡΙΝΟΣ & ΚΙΛΙΜΙΡΗΣ
ΔΙΚΗΓΟΡΙΚΗ ΕΤΑΙΡΙΑ" ΚΩΝΣΤΑΝΤΙΝΟΣ
Χατζηγιάννη Μέξη 7, 11528 ΑΘΗΝΑ

ΑΝΤΙΚΛΗΤΟΣ (74):ΚΙΛΙΜΙΡΗΣ ΚΩΝΣΤΑΝΤΙΝΟΣ
Χατζηγιάννη Μέξη 7,11528 ΑΘΗΝΑ

ΤΙΤΛΟΣ ΕΦΕΥΡΕΣΗΣ (54):**ΦΑΡΜΑΚΕΥΤΙΚΕΣ ΣΥΝΘΕΣΕΙΣ ΓΙΑ
ΤΗΝ ΑΓΩΓΗ ΠΑΘΗΣΕΩΝ ΜΕΣΟΛΑ-
ΒΟΥΜΕΝΩΝ ΑΠΟ ΡΥΘΜΙΣΤΗ ΔΙΑΜΕ-
ΜΒΡΑΝΙΚΗΣ ΑΓΩΓΙΜΟΤΗΤΑΣ ΚΥΣΤΙ-
ΚΗΣ ΙΝΩΣΗΣ**

ΠΕΡΙΛΗΨΗ(57)

Η παρούσα εφεύρεση αφορά συνθέσεις που περιλαμβάνουν πλήθος θεραπευτικών παραγόντων, όπου η παρουσία ενός θεραπευτικού παράγοντα ενισχύει τις ιδιότητες τουλάχιστον ενός άλλου θεραπευτικού παράγοντα. Σε μία υλοποίηση, οι θεραπευτικοί παράγοντες είναι ρυθμιστές διαμεμβρανικής αγωγιμότητας κυστικής ίνωσης (CFTR) όπως CFTR διορθωτής ή CFTR ενδυναμωτής για την αγωγή CFTR μεσολαβουμένων παθήσεων όπως κυστικής ίνωσης. Επίσης αποκαλύπτονται μέθοδοι και κιτ αυτών.



ΑΡΙΘΜΟΣ ΕΥΡ. Δ.Ε. (11):3113101
ΑΡΙΘ. ΕΛΛ. ΚΑΤΑΘΕΣΗΣ (21):20230401370
ΗΜΕΡ. ΕΛΛ. ΚΑΤΑΘΕΣΗΣ (22):24/08/2023
ΑΡΙΘ./ΗΜΕΡ. ΔΗΜΟΣΙΕΥΣΗΣ
ΕΥΡΩΠΑΪΚΟΥ ΔΙΠΛΩΜΑΤΟΣ(87):3413939 - 07/06/2023
ΑΡΙΘ./ΗΜΕΡ. ΔΗΜΟΣΙΕΥΣΗΣ
ΕΥΡΩΠΑΪΚΗΣ ΑΙΤΗΣΗΣ (86):17749878.9--10/02/2017
ΔΙΚΑΙΟΥΧΟΣ (73):1)University of Ottawa
Innovation Support Services, 800 King Edward Avenue, Room 3042, Ottawa, Ontario K1N 6N5, ΚΑΝΑΔΑΣ
ΣΥΜΒ. ΠΡΟΤΕΡΑΙΟΤΗΤΕΣ (30):201662294671 P-12/02/2016-US
ΕΦΕΥΡΕΤΗΣ (72):1)PELLING, Andrew Edward
2)CUERRIER, Charles Michel
3)MODULEVSKY, Daniel J.
4)HICKEY, Ryan Joseph
ΕΙΔΙΚΟΣ ΠΑΗΡΕΞΟΥΣΙΟΣ (74):ΛΥΜΠΕΡΗΣ "ΔΙΚΗΓΟΡΙΚΗ ΕΤΑΙΡΕΙΑ ΒΑΓΙΑΝΟΥ ΚΩΣΤΟΠΟΥΛΟΥ ΛΥΜΠΕΡΗ" ΝΙΚΟΛΑΟΣ
Στουρνάρη 37, 10682 ΑΘΗΝΑ
ΑΝΤΙΚΛΗΤΟΣ (74):ΛΥΜΠΕΡΗΣ ΝΙΚΟΛΑΟΣ
Στουρνάρη 37,10682 ΑΘΗΝΑ
ΤΙΤΛΟΣ ΕΦΕΥΡΕΣΗΣ (54):**ΑΠΟΚΥΤΤΑΡΩΜΕΝΕΣ ΔΟΜΕΣ ΚΥΤΤΑΡΙΚΟΥ ΤΟΙΧΩΜΑΤΟΣ ΑΠΟ ΦΥΤΑ ΚΑΙ ΜΥΚΗΤΕΣ ΚΑΙ ΧΡΗΣΗ ΑΥΤΩΝ ΩΣ ΥΛΙΚΑ ΙΚΡΙΩΜΑΤΟΣ**

ΠΕΡΙΛΗΨΗ(57)

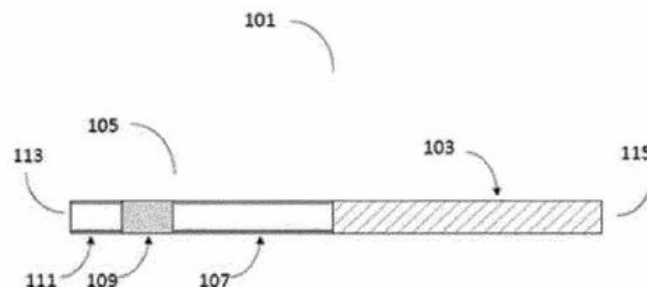
Στο παρόν έγγραφο παρέχονται βιοϊλικά ικρίωματος που περιλαμβάνουν αποκυτταρωμένο φυτικό ή μυκητιακό ιστό εκ του οποίου αφαιρούνται κυτταρικά υλικά και νουκλεϊκά οξέα του ιστού, ο δε αποκυτταρωμένος φυτικός ή μυκητιακός

ιστός περιλαμβάνει μια τρισδιάστατη πορώδη δομή με βάση την κυτταρίνη ή τη χιτίνη. Παρέχονται επίσης μέθοδοι για την παρασκευή τέτοιων βιοϊλικών ικρίωματος, καθώς και χρήσεις αυτών ως εμφυτεύσιμο ικρίωμα για την υποστήριξη της ανάπτυξης ζωικών κυττάρων, την προαγωγή της ιστικής αναγέννησης, την προαγωγή της αγγειογένεσης, για μια διαδικασία αντικατάστασης ιστού και/ή ως δομικό εμφύτευμα για αισθητική χειρουργική. Περιγράφονται επιπροσθέτως μέθοδοι θεραπευτικής αντιμετώπισης και/ή αισθητικής που αξιοποιούν τέτοια ικρίωματα.

ΑΡΙΘΜΟΣ ΕΥΡ. Δ.Ε. (11):3113102
ΑΡΙΘ. ΕΛΛ. ΚΑΤΑΘΕΣΗΣ (21):20230401371
ΗΜΕΡ. ΕΛΛ. ΚΑΤΑΘΕΣΗΣ (22):24/08/2023
ΑΡΙΘ./ΗΜΕΡ. ΔΗΜΟΣΙΕΥΣΗΣ
ΕΥΡΩΠΑΪΚΟΥ ΔΙΠΛΩΜΑΤΟΣ(87):3829336 - 28/06/2023
ΑΡΙΘ./ΗΜΕΡ. ΔΗΜΟΣΙΕΥΣΗΣ
ΕΥΡΩΠΑΪΚΗΣ ΑΙΤΗΣΗΣ (86):19755540.2--31/07/2019
ΔΙΚΑΙΟΥΧΟΣ (73):1)Nicoventures Trading Limited
Globe House 1 Water Street, London Greater London WC2R 3LA, ΜΕΓΑΛΗ ΒΡΕΤΑΝΙΑ
ΣΥΜΒ. ΠΡΟΤΕΡΑΙΟΤΗΤΕΣ (30):201812494-31/07/2018-GB
ΕΦΕΥΡΕΤΗΣ (72):1)GHANOUNI, Kav
2)BENNING, Jocelyn
3)AOUN, Walid Abi
ΕΙΔΙΚΟΣ ΠΑΗΡΕΞΟΥΣΙΟΣ (74):ΛΥΜΠΕΡΗΣ "ΔΙΚΗΓΟΡΙΚΗ ΕΤΑΙΡΕΙΑ ΒΑΓΙΑΝΟΥ ΚΩΣΤΟΠΟΥΛΟΥ ΛΥΜΠΕΡΗ" ΝΙΚΟΛΑΟΣ
Στουρνάρη 37, 10682 ΑΘΗΝΑ
ΑΝΤΙΚΛΗΤΟΣ (74):ΛΥΜΠΕΡΗΣ ΝΙΚΟΛΑΟΣ
Στουρνάρη 37,10682 ΑΘΗΝΑ
ΤΙΤΛΟΣ ΕΦΕΥΡΕΣΗΣ (54):**ΠΑΡΑΓΩΓΗ ΑΕΡΟΛΥΜΑΤΟΣ**

ΠΕΡΙΛΗΨΗ(57)

Στο παρόν έγγραφο γνωστοποιείται ένα υπόστρωμα παραγωγής αερολύματος που περιλαμβάνει ένα υλικό παραγωγής αερολύματος, όπου το υλικό παραγωγής αερολύματος περιλαμβάνει ένα άμορφο στερεό. Το άμορφο στερεό περιλαμβάνει ένα μέσο παραγωγής αερολύματος, όπου τουλάχιστον το 65% κ.β. του μέσου παραγωγής αερολύματος αερολύεται κατά τη θέρμανση του υλικού παραγωγής αερολύματος στους 370 βαθμούς Κελσίου για μια περίοδο δέκα δευτερολέπτων υπό ροή αέρος 1,95 L/λεπτό.

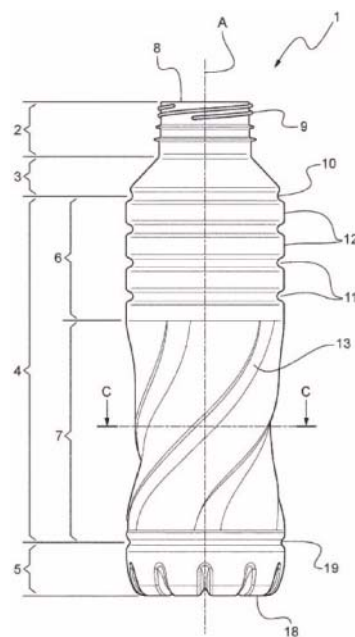


ΑΡΙΘΜΟΣ ΕΥΡ. Δ.Ε. (11):3113103
ΑΡΙΘ. ΕΛΛ. ΚΑΤΑΘΕΣΗΣ (21):20230401376
ΗΜΕΡ. ΕΛΛ. ΚΑΤΑΘΕΣΗΣ (22):24/08/2023
ΑΡΙΘ./ΗΜΕΡ. ΔΗΜΟΣΙΕΥΣΗΣ
ΕΥΡΩΠΑΪΚΟΥ ΔΙΠΛΩΜΑΤΟΣ(87):3867163 - 12/07/2023
ΑΡΙΘ./ΗΜΕΡ. ΔΗΜΟΣΙΕΥΣΗΣ
ΕΥΡΩΠΑΪΚΗΣ ΑΙΤΗΣΗΣ (86):19786591.8--17/10/2019
ΔΙΚΑΙΟΥΧΟΣ (73):1)Societe des Produits Nestle S.A.
Avenue Nestle 55, 1800 Vevey, ΕΛΒΕΤΙΑ
ΣΥΜΒ. ΠΡΟΤΕΡΑΙΟΤΗΤΕΣ (30):18201600-19/10/2018-ΕΡ
ΕΦΕΥΡΕΤΗΣ (72):1)DABROWSKI, Nicolas
2)GAINO ALBIERO, Lucas
3)ZIMMER, Johannes
4)BILLIG, Jason,C
5)KIM, Daniel,T
6)LESLIE, Stuart,M
ΕΙΔΙΚΟΣ ΠΛΗΡΕΞΟΥΣΙΟΣ (74):ΛΥΜΠΕΡΗΣ "ΔΙΚΗΓΟΡΙΚΗ ΕΤΑΙΡΕΙΑ
ΒΑΓΙΑΝΟΥ ΚΩΣΤΟΠΟΥΛΟΥ
ΛΥΜΠΕΡΗ" ΝΙΚΟΛΑΟΣ
Στουρνάρη 37, 10682 ΑΘΗΝΑ
ΑΝΤΙΚΑΛΗΤΟΣ (74):ΛΥΜΠΕΡΗΣ ΝΙΚΟΛΑΟΣ
Στουρνάρη 37,10682 ΑΘΗΝΑ
ΤΙΤΛΟΣ ΕΦΕΥΡΕΣΗΣ (54):ΔΟΧΕΙΟ ΠΟΥ ΕΧΕΙ ΜΙΑ ΒΕΛΤΙΩΜΕΝΗ
ΑΝΤΙΣΤΑΣΗ ΠΑΡΑΜΟΡΦΩΣΗΣ ΠΛΕΥ-
ΡΙΚΟΥ ΦΟΡΤΙΟΥ

ΠΕΡΙΛΗΨΗ(57)

Η εφεύρεση αφορά ένα δοχείο (1), κατά προτίμηση μια φιάλη, η οποία εκτείνεται κατά μήκος ενός κύριου άξονα (Α) και περιλαμβάνει ένα τοίχωμα που σχηματίζει ένα τμήμα λαιμού (2), ένα τμήμα ώμου (3) που συνδέεται με το τμήμα λαιμού (2), ένα τμήμα σώματος (4) που συνδέεται με το τμήμα ώμου (3), με το τμήμα σώματος (4) να περιλαμβάνει ένα τμήμα λαβής (7), και ένα τμήμα βάσης (5) που σχηματίζει έναν πυθμένα του δοχείου (1) και συνδέεται με το τμήμα σώματος (4). Το τμήμα

λαβής (7) περιλαμβάνει, τουλάχιστον στο μεγαλύτερο μέρος της διάστασης του κατά μήκος του κύριου άξονα (Α), ένα πλήθος από σπειροειδείς νευρώσεις (13) που σχηματίζονται από το τοίχωμα του δοχείου (1) και κινούνται σπειροειδώς γύρω από τον κύριο άξονα (Α). Οι σπειροειδείς νευρώσεις αυξάνουν δραστικά την πλευρική σταθερότητα, τη συμπίεση και την αντίσταση παραμόρφωσης συστροφής του δοχείου, ενώ έχουν μια μη τεχνική και αισθητικά ευχάριστη εμφάνιση.

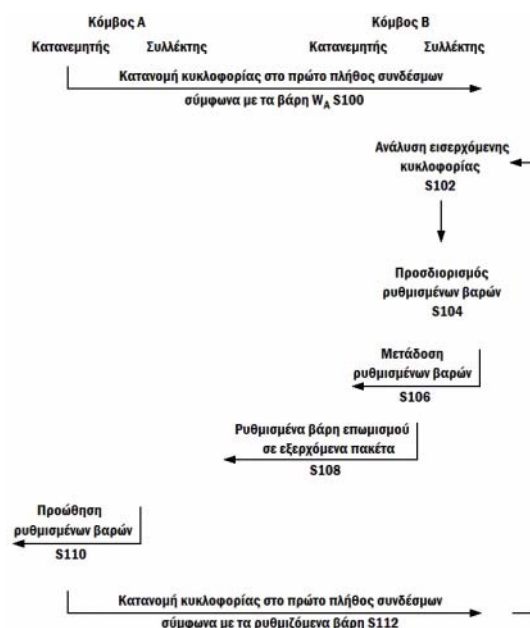


ΑΡΙΘΜΟΣ ΕΥΡ. Δ.Ε. (11):3113104
ΑΡΙΘ. ΕΛΛ. ΚΑΤΑΘΕΣΗΣ (21):20230401377
ΗΜΕΡ. ΕΛΛ. ΚΑΤΑΘΕΣΗΣ (22):24/08/2023
ΑΡΙΘ./ΗΜΕΡ. ΔΗΜΟΣΙΕΥΣΗΣ
ΕΥΡΩΠΑΪΚΟΥ ΔΙΠΛΩΜΑΤΟΣ(87):3791544 - 05/07/2023
ΑΡΙΘ./ΗΜΕΡ. ΔΗΜΟΣΙΕΥΣΗΣ
ΕΥΡΩΠΑΪΚΗΣ ΑΙΤΗΣΗΣ (86):19724583.0--10/05/2019
ΔΙΚΑΙΟΥΧΟΣ (73):1)CAMBRIDGE BROADBAND NET-
WORKS GROUP LIMITED
184 Cambridge Science Park, Milton Road
Cambridge CB4 0GA, ΜΕΓΑΛΗ ΒΡΕΤΑΝΙΑ
ΣΥΜΒ. ΠΡΟΤΕΡΑΙΟΤΗΤΕΣ (30):201807694-11/05/2018-GB
ΕΦΕΥΡΕΤΗΣ (72):1)QUEIROZ, Tiago
ΕΙΔΙΚΟΣ ΠΛΗΡΕΞΟΥΣΙΟΣ (74):ΣΙΩΤΟΥ "ΚΑΤΕΡΙΝΑ ΣΙΩΤΟΥ ΚΑΙ
ΣΥΝΕΡΓΑΤΕΣ ΔΙΚΗΓΟΡΙΚΗ ΕΤΑΙΡΕΙΑ"
ΔΙΚΑΤΕΡΙΝΗ
Πατησίων (28ης Οκτωβρίου) 122, 11257
ΑΘΗΝΑ
ΑΝΤΙΚΑΛΗΤΟΣ (74):ΣΙΩΤΟΥ ΔΙΚΑΤΕΡΙΝΗ
Πατησίων (28ης Οκτωβρίου) 122,11257
ΤΙΤΛΟΣ ΕΦΕΥΡΕΣΗΣ (54):ΣΥΣΤΗΜΑ ΚΑΙ ΜΕΘΟΔΟΣ ΓΙΑ ΤΗΝ
ΚΑΤΑΝΟΜΗ ΠΑΚΕΤΩΝ ΣΕ ΕΝΑ ΔΙ-
ΚΤΥΟ

ΠΕΡΙΛΗΨΗ(57)

Αποκαλύπτονται σύστημα και μέθοδος για την κατανομή πακέτων σε ένα δίκτυο. Η μέθοδος περιλαμβάνει ένα στάδιο λήψης τουλάχιστον ενός πακέτου δεδομένων σε έναν πρώτο κόμβο από έναν δεύτερο κόμβο. Η μέθοδος επίσης περιλαμβάνει ένα στάδιο προσδιορισμού ενός τρέχοντος συνόλου βαρών που εφαρμόζονται από τον δεύτερο κόμβο για την κατανομή πακέτων δεδομένων στο πρώτο πλήθος συνδέσεων. Τα λαμβανόμενα πακέτα δεδομένων αναλύονται για να προσδιοριστεί εάν το τρέχον σύνολο βαρών πρόκειται να ρυθμιστούν (στάδιο S102). Όταν

προσδιοριστεί ότι το τρέχον σύνολο βαρών πρόκειται να ρυθμιστεί, ένα ρυθμισμένο σύνολο βαρών δημιουργείται με προσδιορισμό ενός συντελεστή ρύθμισης (στάδιο S104). Ο συντελεστής ρύθμισης εφαρμόζεται στο τρέχον βάρος για τον επλεγμένο σύνδεσμο και τουλάχιστον ένα άλλο τρέχον βάρος στο τρέχον σύνολο βαρών.

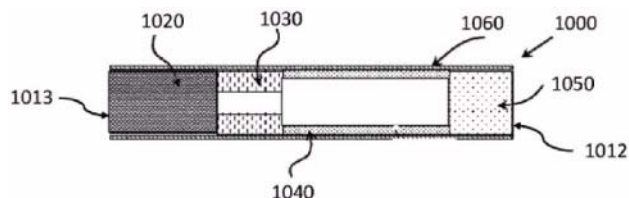


ΑΡΙΘΜΟΣ ΕΥΡ. Δ.Ε. (11):3113105
ΑΡΙΘ. ΕΛΛ. ΚΑΤΑΘΕΣΗΣ (21):20230401386
ΗΜΕΡ. ΕΛΛ. ΚΑΤΑΘΕΣΗΣ (22):26/08/2023
ΑΡΙΘ./ΗΜΕΡ. ΔΗΜΟΣΙΕΥΣΗΣ
ΕΥΡΩΠΑΪΚΟΥ ΔΙΠΛΩΜΑΤΟΣ(87):3863433 - 12/07/2023
ΑΡΙΘ./ΗΜΕΡ. ΔΗΜΟΣΙΕΥΣΗΣ
ΕΥΡΩΠΑΪΚΗΣ ΑΙΤΗΣΗΣ (86):19783039.1--08/10/2019
ΔΙΚΑΙΟΥΧΟΣ (73):1)Philip Morris Products S.A.
 Quai Jeanrenaud 3, 2000 Neuchatel,
 ΕΛΒΕΤΙΑ
ΣΥΜΒ. ΠΡΟΤΕΡΑΙΟΤΗΤΕΣ (30):18199205-08/10/2018-EP
ΕΦΕΥΡΕΤΗΣ (72):1)DEFOREL, Corinne
 2)LANG, Gerhard
 3)LESUFFLEUR, Celine
 4)VUARNONZ-BIZE, Aline
ΕΙΔΙΚΟΣ ΠΛΗΡΕΞΟΥΣΙΟΣ (74):ΣΑΚΕΛΛΑΡΙΔΗ ΒΑΛΗ-ΒΑΣΙΛΙΚΗ
 Αδριανού 70, 10556 ΑΘΗΝΑ
ΑΝΤΙΚΛΗΤΟΣ (74):ΣΑΚΕΛΛΑΡΙΔΗ ΒΑΛΗ-ΒΑΣΙΛΙΚΗ
 Αδριανού 70,10556 ΑΘΗΝΑ
ΤΙΤΛΟΣ ΕΦΕΥΡΕΣΗΣ (54):ΥΠΟΣΤΡΩΜΑ ΠΑΡΑΓΩΓΗΣ ΑΕΡΟΛΥ-
 ΜΑΤΟΣ ΠΟΥ ΠΕΡΙΕΧΕΙ ΓΑΡΙΦΑΛΟ

ΠΕΡΙΛΗΨΗ(57)

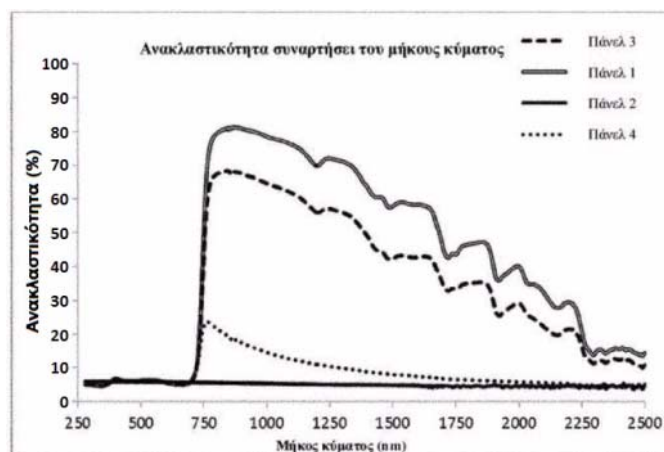
Στο παρόν παρέχεται ένα υπόστρωμα παραγωγής αερολύματος (1020, 4020, 5020) για ένα θερμαινόμενο προϊόν παραγωγής αερολύματος που περιλαμβάνει ομογενοποιημένο φυτικό υλικό που σχηματίζεται από σωματιδιακό φυτικό υλικό, όπου το σωματιδιακό φυτικό υλικό περιλαμβάνει μεταξύ 10 τοις εκατό και 100 τοις εκατό κατά βάρος σωματίδια γαρίφαλου και μεταξύ 0 τοις εκατό και 90 τοις εκατό κατά βάρος σωματίδια καπνού σε βάση ξηρού βάρους του σωματιδιακού φυτικού υλικού. Τα υποστρώματα παραγωγής αερολύματος (1020, 4020, 5020) που παρέχονται εδώ μπορούν να χρησιμοποιηθούν σε ένα σύστημα παραγωγής

αερολύματος (2000) που περιλαμβάνει ένα στοιχείο θέρμανσης (2100). Περαιτέρω παρέχεται εδώ μία μέθοδος παρασκευής ενός φύλλου του υποστρώματος παραγωγής αερολύματος (1020).



ΑΡΙΘΜΟΣ ΕΥΡ. Δ.Ε. (11):3113106
ΑΡΙΘ. ΕΛΛ. ΚΑΤΑΘΕΣΗΣ (21):20230401378
ΗΜΕΡ. ΕΛΛ. ΚΑΤΑΘΕΣΗΣ (22):25/08/2023
ΑΡΙΘ./ΗΜΕΡ. ΔΗΜΟΣΙΕΥΣΗΣ
ΕΥΡΩΠΑΪΚΟΥ ΔΙΠΛΩΜΑΤΟΣ(87):3063005 - 26/07/2023
ΑΡΙΘ./ΗΜΕΡ. ΔΗΜΟΣΙΕΥΣΗΣ
ΕΥΡΩΠΑΪΚΗΣ ΑΙΤΗΣΗΣ (86):14799051.9--31/10/2014
ΔΙΚΑΙΟΥΧΟΣ (73):1)Trespa International B.V.
 Wetering 20, 6002 SM Weert, ΟΛΛΑΝΔΙΑ
ΣΥΜΒ. ΠΡΟΤΕΡΑΙΟΤΗΤΕΣ (30):2011719-01/11/2013-NL
ΕΦΕΥΡΕΤΗΣ (72):1)MARQUES DA SILVA MACEDO, Isabel
 Maria
 2)HODGSON-STOKX, Marcelle
ΕΙΔΙΚΟΣ ΠΛΗΡΕΞΟΥΣΙΟΣ (74):ΓΙΑΚΟΥΜΗ ANNA
 Αλκαμένους 12-14, 10439 ΑΘΗΝΑ
ΑΝΤΙΚΛΗΤΟΣ (74):ΜΙΣΙΟΥ ΑΝΔΡΟΝΙΚΗ
 Αναλήψεως 23 και Μαραθώνος 27,15235
 ΒΡΙΛΗΣΣΙΑ (ΑΤΤΙΚΗΣ)
ΤΙΤΛΟΣ ΕΦΕΥΡΕΣΗΣ (54):ΕΝΑ ΔΙΑΚΟΣΜΗΤΙΚΟ ΠΑΝΕΛ
ΠΕΡΙΛΗΨΗ(57)

Η παρούσα εφεύρεση αναφέρεται σε ένα διακοσμητικό πάνελ που περιλαμβάνει ένα στρώμα πυρήνα, ένα διακοσμητικό στρώμα που εφαρμόζεται στον εν λόγω πυρήνα και ένα διαφανές ή ημιδιαφανές εξώτατο στρώμα που εφαρμόζεται στο εν λόγω διακοσμητικό στρώμα, όπου το εν λόγω εξώτατο στρώμα αποτελείται ουσιαστικά από μια συνθετική ρητίνη, όπου το εν λόγω διακοσμητικό στρώμα είναι ένα στρώμα αύξησης της ανακλαστικότητας υπερύθρων (IR). Ένα αντικείμενο της παρούσας εφεύρεσης είναι να παράσχει ένα διακοσμητικό πάνελ που αντανακλά ένα σημαντικό μέρος του φωτός υπερύθρων (IR) χωρίς να επηρεάζει την οπτική εμφάνιση της επιφάνειας.



ΑΡΙΘΜΟΣ ΕΥΡ. Δ.Ε. (11):3113107
ΑΡΙΘ. ΕΛΛ. ΚΑΤΑΘΕΣΗΣ (21):20230401379
ΗΜΕΡ. ΕΛΛ. ΚΑΤΑΘΕΣΗΣ (22):25/08/2023
ΑΡΙΘ./ΗΜΕΡ. ΔΗΜΟΣΙΕΥΣΗΣ
ΕΥΡΩΠΑΪΚΟΥ ΔΙΠΛΩΜΑΤΟΣ(87):3247707 - 31/05/2023
ΑΡΙΘ./ΗΜΕΡ. ΔΗΜΟΣΙΕΥΣΗΣ
ΕΥΡΩΠΑΪΚΗΣ ΑΙΤΗΣΗΣ (86):16702652.5--21/01/2016
ΔΙΚΑΙΟΥΧΟΣ (73):1)MyoKardia, Inc.
1000 Sierra Point Parkway, Brisbane, CA
94005, ΗΝΩΜΕΝΕΣ ΠΟΛΙΤΕΙΕΣ ΤΗΣ
ΑΜΕΡΙΚΗΣ
ΣΥΜΒ. ΠΡΟΤΕΡΑΙΟΤΗΤΕΣ (30):201562106571 P-22/01/2015-US
ΕΦΕΥΡΕΤΗΣ (72):1)OSLOB, Johan
2)AUBELE, Danielle 5)SONG, Yonghong
3)KIM, Jae 6)SRAN, Arvinder
4)MCDOWELL, Robert 7)ZHONG, Min
ΕΙΔΙΚΟΣ ΠΛΗΡΕΞΟΥΣΙΟΣ (74):ΣΙΩΤΟΥ "ΚΑΤΕΡΙΝΑ ΣΙΩΤΟΥ ΚΑΙ
ΣΥΝΕΡΓΑΤΕΣ ΔΙΚΗΓΟΡΙΚΗ ΕΤΑΙΡΕΙΑ"
ΔΙΚΑΤΕΡΙΝΗ
Πατησίων (28ης Οκτωβρίου) 122, 11257
ΑΘΗΝΑ
ΑΝΤΙΚΛΗΤΟΣ (74):ΣΙΩΤΟΥ ΔΙΚΑΤΕΡΙΝΗ
Πατησίων (28ης Οκτωβρίου) 122,11257
ΑΘΗΝΑ
ΤΙΤΛΟΣ ΕΦΕΥΡΕΣΗΣ (54):4-ΜΕΘΥΛΟΣΟΥΛΦΟΝΥΛΟ-ΥΠΟΚΑΤΕ-
ΣΤΗΜΕΝΕΣ ΕΝΩΣΕΙΣ ΠΗΠΕΡΙΔΙΝΗΣ/
ΟΥΡΙΑΣ ΧΡΗΣΙΜΕΣ ΓΙΑ ΤΗΝ ΑΝΤΙΜΕ-
ΤΩΠΙΣΗ ΚΑΡΔΙΑΚΩΝ ΔΙΑΤΑΡΑΧΩΝ
ΟΠΩΣ Η ΔΙΑΤΑΤΙΚΗ ΜΥΟΚΑΡΔΙΟΠΑ-
ΘΕΙΑ (DCM)

ΠΕΡΙΛΗΨΗ(57)

Η παρούσα εφεύρεση παρέχει νέες ενώσεις πιπεριδίνης/ουρίας υποκατεστημένες με 410 μεθυλοσουλφόνη που είναι χρήσιμες για την αντιμετώπιση της διατακτικής μυοκαρδιοπάθειας (DCM) και καταστάσεων που σχετίζονται με συστολική δυσλειτουργία της αριστερής ή/και της δεξιάς κοιλίας ή συστολική εφεδρεία. Περιγράφεται η σύνθεση και ο χαρακτηρισμός των ενώσεων, καθώς και μέθοδοι για την αντιμετώπιση της DCM και άλλων μορφών καρδιακής νόσου.

ΑΡΙΘΜΟΣ ΕΥΡ. Δ.Ε. (11):3113108
ΑΡΙΘ. ΕΛΛ. ΚΑΤΑΘΕΣΗΣ (21):20230401381
ΗΜΕΡ. ΕΛΛ. ΚΑΤΑΘΕΣΗΣ (22):25/08/2023
ΑΡΙΘ./ΗΜΕΡ. ΔΗΜΟΣΙΕΥΣΗΣ
ΕΥΡΩΠΑΪΚΟΥ ΔΙΠΛΩΜΑΤΟΣ(87):3581199 - 31/05/2023
ΑΡΙΘ./ΗΜΕΡ. ΔΗΜΟΣΙΕΥΣΗΣ
ΕΥΡΩΠΑΪΚΗΣ ΑΙΤΗΣΗΣ (86):19172643.9--19/10/2012
ΔΙΚΑΙΟΥΧΟΣ (73):1)Endo Global Ventures
31 Victoria Street, Hamilton HM 10,
ΒΕΡΜΟΥΔΕΣ
ΣΥΜΒ. ΠΡΟΤΕΡΑΙΟΤΗΤΕΣ (30):201161549863 P-21/10/2011-US
ΕΦΕΥΡΕΤΗΣ (72):1)HART, Susan, G., Emeigh
ΕΙΔΙΚΟΣ ΠΛΗΡΕΞΟΥΣΙΟΣ (74):ΣΙΩΤΟΥ "ΚΑΤΕΡΙΝΑ ΣΙΩΤΟΥ ΚΑΙ
ΣΥΝΕΡΓΑΤΕΣ ΔΙΚΗΓΟΡΙΚΗ ΕΤΑΙΡΕΙΑ"
ΔΙΚΑΤΕΡΙΝΗ
Πατησίων (28ης Οκτωβρίου) 122, 11257
ΑΘΗΝΑ
ΑΝΤΙΚΛΗΤΟΣ (74):ΣΙΩΤΟΥ ΔΙΚΑΤΕΡΙΝΗ
Πατησίων (28ης Οκτωβρίου) 122,11257
ΑΘΗΝΑ
ΤΙΤΛΟΣ ΕΦΕΥΡΕΣΗΣ (54):ΜΕΘΟΔΟΙ ΘΕΡΑΠΕΥΤΙΚΗΣ ΑΝΤΙΜΕ-
ΤΩΠΙΣΗΣ Ή ΜΕΙΩΣΗΣ ΤΟΥ ΟΙΔΗΜΑ-
ΤΟΣ-ΙΝΩΔΟΣΚΛΗΡΩΤΙΚΗ ΓΙΑΝΝΙΝΟ-
ΠΑΘΕΙΑ

ΠΕΡΙΛΗΨΗ(57)

Η παρούσα εφεύρεση αναφέρεται σε μία μέθοδο θεραπευτικής αντιμετώπισης ή μείωσης του EFP σε έναν ασθενή, η οποία περιλαμβάνει τη χορήγηση μίας ή πολλαπλών εγχύσεων χαμηλής δόσης κολλαγενάσης σε μία περιοχή που προσβάλλεται από το EFP. Η εφεύρεση περιλαμβάνει μεθόδους στις οποίες η δόση κολλαγενάσης ανά έγχυση είναι μεταξύ περίπου 50 έως περίπου 200 μονάδες ABC και/ή στις οποίες η συγκέντρωση κολλαγενάσης είναι μεταξύ περίπου 50 έως περίπου 2000 μονάδες ABC ανά χιλιοστόλιτρο (ml).

ΑΡΙΘΜΟΣ ΕΥΡ. Δ.Ε. (11):3113109
ΑΡΙΘ. ΕΛΛ. ΚΑΤΑΘΕΣΗΣ (21):20230401382
ΗΜΕΡ. ΕΛΛ. ΚΑΤΑΘΕΣΗΣ (22):25/08/2023
ΑΡΙΘ./ΗΜΕΡ. ΔΗΜΟΣΙΕΥΣΗΣ
ΕΥΡΩΠΑΪΚΟΥ ΔΙΠΛΩΜΑΤΟΣ(87):3442947 - 07/06/2023
ΑΡΙΘ./ΗΜΕΡ. ΔΗΜΟΣΙΕΥΣΗΣ
ΕΥΡΩΠΑΪΚΗΣ ΑΙΤΗΣΗΣ (86):17720921.0--17/04/2017
ΔΙΚΑΙΟΥΧΟΣ (73):1)Epizyme, Inc.
400 Technology Square, 4th Floor, Cambridge, MA 02139, ΗΝΩΜΕΝΕΣ ΠΟΛΙΤΕΙΕΣ ΤΗΣ ΑΜΕΡΙΚΗΣ

ΣΥΜΒ. ΠΡΟΤΕΡΑΙΟΤΗΤΕΣ (30):201662323602 P-15/04/2016-US
201662348837 P-10/06/2016-US
201662402997 P-30/09/2016-US

ΕΦΕΥΡΕΤΗΣ (72):1)CAMPBELL, John Emmerson
2)DUNCAN, Kenneth William 5)KUNTZ, Kevin Wayne
3)FOLEY, Megan Alene 6)MILLS, James Edward John
4)HARVEY, Darren Martin 7)MUNCHHOF, Michael John

ΕΙΔΙΚΟΣ ΠΛΗΡΕΞΟΥΣΙΟΣ (74):ΓΙΑΚΟΥΜΗ ANNA
Αλκαμένους 12-14, 10439 ΑΘΗΝΑ

ΑΝΤΙΚΛΗΤΟΣ (74):ΜΙΣΙΟΥ ΑΝΔΡΟΝΙΚΗ
Αναλήψεως 23 και Μαραθώνος 27,15235
ΒΡΙΑΛΗΣΣΙΑ (ΑΤΤΙΚΗΣ)

ΤΙΤΛΟΣ ΕΦΕΥΡΕΣΗΣ (54):AMINO-ΥΠΟΚΑΤΕΣΤΗΜΕΝΕΣ ΑΡΥΛΟ
'Η ΕΤΕΡΟΑΡΥΛΟ ΕΝΩΣΕΙΣ ΩΣ ΑΝΑΣΤΟΛΕΙΣ ΤΩΝ ΕΗΜΤ1 ΚΑΙ ΕΗΜΤ2

ΠΕΡΙΛΗΨΗ(57)

Η παρούσα αποκάλυψη σχετίζεται με αμινο-υποκατεστημένες άρυλο ή ετεροάρυλο ενώσεις. Η παρούσα αποκάλυψη σχετίζεται επίσης με φαρμακευτικές

συνθέσεις που περιέχουν τις ενώσεις αυτές και με μεθόδους αντιμετώπισης μιας διαταραχής (πχ. δρεπανοκυτταρική αναιμία) μέσω της αναστολής ενός ενζύμου μεθυλοτρανσφεράσης που επιλέγεται από τα ΕΗΜΤ1 και ΕΗΜΤ2, χορηγώντας μια αμινο-υποκατεστημένη άρυλο ή ετεροάρυλο ένωση που αποκαλύπτεται στο παρόν ή μια φαρμακευτική σύνθεση αυτής σε άτομο που την έχει ανάγκη.Η παρούσα αποκάλυψη σχετίζεται επίσης με τη χρήση των εν λόγω ενώσεων για ερευνητικούς ή άλλους μη θεραπευτικούς σκοπούς.

ΑΡΙΘΜΟΣ ΕΥΡ. Δ.Ε. (11):3113110
ΑΡΙΘ. ΕΛΛ. ΚΑΤΑΘΕΣΗΣ (21):20230401383
ΗΜΕΡ. ΕΛΛ. ΚΑΤΑΘΕΣΗΣ (22):25/08/2023
ΑΡΙΘ./ΗΜΕΡ. ΔΗΜΟΣΙΕΥΣΗΣ
ΕΥΡΩΠΑΪΚΟΥ ΔΙΠΛΩΜΑΤΟΣ(87):4039590 - 07/06/2023
ΑΡΙΘ./ΗΜΕΡ. ΔΗΜΟΣΙΕΥΣΗΣ
ΕΥΡΩΠΑΪΚΗΣ ΑΙΤΗΣΗΣ (86):22165553.3--02/08/2018
ΔΙΚΑΙΟΥΧΟΣ (73):1)Regev, Eyal
25 Naomi Shemer St., 7682843 Mazkeret Batya, ΙΣΡΑΗΛ
2)Gadfin Ltd.
2 Yitshak Moda`l Street, 7608804 Rehovot, ΙΣΡΑΗΛ

ΣΥΜΒ. ΠΡΟΤΕΡΑΙΟΤΗΤΕΣ (30):201762540075 P-02/08/2017-US
ΕΦΕΥΡΕΤΗΣ (72):1)REGEV, Eyal
ΕΙΔΙΚΟΣ ΠΛΗΡΕΞΟΥΣΙΟΣ (74):ΑΘΑΝΑΣΙΑΔΟΥ "ΕΛΕΝΗ Γ.
ΠΑΠΑΚΩΝΣΤΑΝΤΙΝΟΥ ΚΑΙ
ΣΥΝΕΡΓΑΤΕΣ, ΔΙΚΗΓΟΡΙΚΗ ΕΤΑΙΡΙΑ"
ΜΑΡΙΑ
Κουμπάρη 2, 10674 ΑΘΗΝΑ

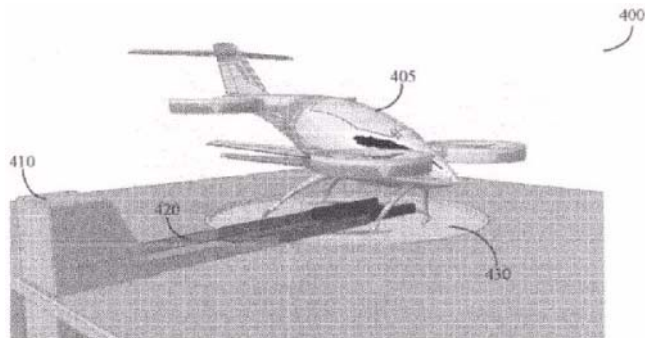
ΑΝΤΙΚΛΗΤΟΣ (74):ΓΙΑΖΙΤΖΟΓΛΟΥ - ΘΩΜΑΪΔΟΥ
ΕΥΑΓΓΕΛΙΑ
Κουμπάρη 2,10674 ΑΘΗΝΑ

ΤΙΤΛΟΣ ΕΦΕΥΡΕΣΗΣ (54):ΣΥΣΤΗΜΑ ΠΑΡΑΔΟΣΗΣ ΓΙΑ ΕΝΑ ΜΗ-
ΕΠΑΝΔΡΩΜΕΝΟ ΕΝΑΕΡΙΟ ΟΧΗΜΑ

ΠΕΡΙΛΗΨΗ(57)

Ένα υβριδικό εναέριο όχημα (HAV) το οποίο περιλαμβάνει: μια άτρακτο του HAV έναν πρώτο μηχανισμό εντός της άτρακτου για αποδοχή ενός πλήθους πτερύγων του HAV, με τον πρώτο μηχανισμό να επιτρέπει συντονισμένη συστολή του πλήθους των πτερύγων ουσιαστικά μέσα στην άτρακτο έτσι ώστε οι άκρες των πτερύγων να βρίσκονται κοντά στην άτρακτο και συντονισμένη προέκταση των πτερύγων έτσι ώστε οι άκρες κάθε πτέρυγας να βρίσκονται μακριά από την άτρακτο μία πρώτη πτέρυγα η οποία εκτείνεται από την αριστερή πλευρά της άτρακτου και συνδέεται με τον πρώτο μηχανισμό μια δεύτερη πτέρυγα η οποία

εκτείνεται από τη δεξιά πλευρά της άτρακτου και συνδέεται με τον πρώτο μηχανισμό έναν δεύτερο μηχανισμό τοποθετημένο εντός της άτρακτου κοντά στο μπροστινό της άκρο, με τον δεύτερο μηχανισμό να επιτρέπει την κίνηση των ελίκων του HAV οι οποίοι είναι στερεωμένοι εκεί μεταξύ ενός πρώτου επιπέδου και ενός δεύτερου επιπέδου ένα πρώτο σύνολο ελίκων στερεωμένων στην αριστερή πλευρά της άτρακτου στον δεύτερο μηχανισμό ένα δεύτερο σύνολο ελίκων στερεωμένων στη δεξιά πλευρά της άτρακτου στον δεύτερο μηχανισμό έναν τρίτο μηχανισμό τοποθετημένο εντός της άτρακτου κοντά στο πίσω της άκρο, με τον τρίτο μηχανισμό να επιτρέπει την κίνηση των ελίκων του HAV οι οποίοι είναι στερεωμένοι εκεί μεταξύ ενός πρώτου επιπέδου και ενός δεύτερου επιπέδου, και περαιτέρω τοποθετώντας τους έλικες οι οποίοι είναι στερεωμένοι στον δεύτερο μηχανισμό ένα τρίτο σύνολο ελίκων οι οποίοι είναι στερεωμένοι στην αριστερή πλευρά της άτρακτου στον τρίτο μηχανισμό και ένα τέταρτο σύνολο ελίκων οι οποίοι είναι στερεωμένοι στη δεξιά πλευρά της άτρακτου στον τρίτο μηχανισμό.



ΑΡΙΘΜΟΣ ΕΥΡ. Δ.Ε. (11):3113111
ΑΡΙΘ. ΕΛΛ. ΚΑΤΑΘΕΣΗΣ (21):20230401385
ΗΜΕΡ. ΕΛΛ. ΚΑΤΑΘΕΣΗΣ (22):25/08/2023
ΑΡΙΘ./ΗΜΕΡ. ΔΗΜΟΣΙΕΥΣΗΣ
ΕΥΡΩΠΑΪΚΟΥ ΔΙΠΛΩΜΑΤΟΣ(87):3406244 - 07/06/2023
ΑΡΙΘ./ΗΜΕΡ. ΔΗΜΟΣΙΕΥΣΗΣ
ΕΥΡΩΠΑΪΚΗΣ ΑΙΤΗΣΗΣ (86):18171896.6--15/04/2010
ΔΙΚΑΙΟΥΧΟΣ (73):1)BMG Pharma S.p.A.
Viale Restelli 1, 20124 Milano, ΙΤΑΛΙΑ
ΣΥΜΒ. ΠΡΟΤΕΡΑΙΟΤΗΤΕΣ (30):169540 P-15/04/2009-US
ΕΦΕΥΡΕΤΗΣ (72):1)GOOLSBEE, William A.
2)LILLARD, Jeffrey L.
ΕΙΛΙΚΟΣ ΠΛΗΡΕΞΟΥΣΙΟΣ (74):ΒΡΕΤΤΟΥ ΒΑΣΙΛΙΚΗ
Κίμωνος 11, 10441 ΑΘΗΝΑ
ΑΝΤΙΚΛΗΤΟΣ (74):ΚΥΠΡΗΣ ΚΩΣΤΑΣ
Δήλου 12,14562 ΚΗΦΙΣΙΑ (ΑΤΤΙΚΗΣ)
ΤΙΤΛΟΣ ΕΦΕΥΡΕΣΗΣ (54):**ΣΥΝΘΕΣΕΙΣ ΑΠΟΤΕΛΟΥΜΕΝΕΣ ΑΠΟ ΓΛΥΚΟΝΙΚΟ ΨΕΥΔΑΡΓΥΡΟ ΚΑΙ ΤΑΥΡΙΝΗ ΓΙΑ ΔΙΑΤΑΡΑΧΕΣ ΤΟΥ ΒΛΕΝΝΟΓΟΝΟΥ Ή ΤΟΥ ΔΕΡΜΑΤΟΣ**

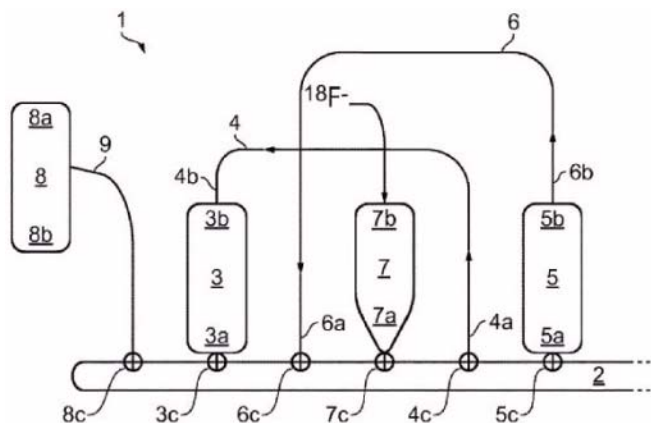
ΠΕΡΙΛΗΨΗ(57)

Η παρούσα αποκάλυψη γενικά σχετίζεται με την ιατρική χρήση συνθέσεων που αποτελούνται από ένα ορυκτό άλας και ένα σουλφονικό οξύ για την πρόληψη ή/και αντιμετώπιση μιας ή περισσότερων ασθενειών, διαταραχών, ή καταστάσεων του βλεννογόνου ή μιας ή περισσότερων ασθενειών, διαταραχών ή καταστάσεων του δέρματος.

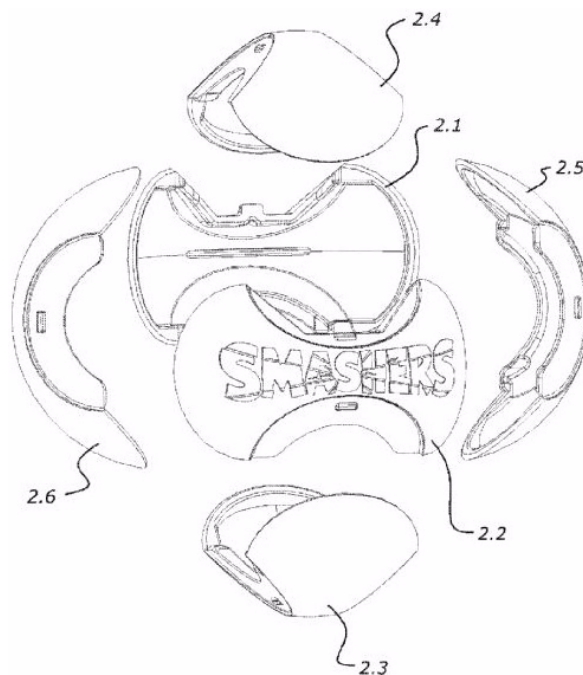
ΑΡΙΘΜΟΣ ΕΥΡ. Δ.Ε. (11):3113112
ΑΡΙΘ. ΕΛΛ. ΚΑΤΑΘΕΣΗΣ (21):20230401384
ΗΜΕΡ. ΕΛΛ. ΚΑΤΑΘΕΣΗΣ (22):25/08/2023
ΑΡΙΘ./ΗΜΕΡ. ΔΗΜΟΣΙΕΥΣΗΣ
ΕΥΡΩΠΑΪΚΟΥ ΔΙΠΛΩΜΑΤΟΣ(87):3218333 - 07/06/2023
ΑΡΙΘ./ΗΜΕΡ. ΔΗΜΟΣΙΕΥΣΗΣ
ΕΥΡΩΠΑΪΚΗΣ ΑΙΤΗΣΗΣ (86):15794902.5--12/11/2015
ΔΙΚΑΙΟΥΧΟΣ (73):1)GE Healthcare Limited
Pollards Wood Nightingales Lane, Chalfont St.
Giles, Buckinghamshire HP8 4SP, ΜΕΓΑΛΗ
ΒΡΕΤΑΝΙΑ
ΣΥΜΒ. ΠΡΟΤΕΡΑΙΟΤΗΤΕΣ (30):201420094-12/11/2014-GB
ΕΦΕΥΡΕΤΗΣ (72):1)FRANCI, Xavier
2)LIGNON, Steve
3)LANGÉ, Audrey, Marie
4)VERBRUGGE, Nicolas
ΕΙΛΙΚΟΣ ΠΛΗΡΕΞΟΥΣΙΟΣ (74):ΑΘΑΝΑΣΙΑΔΟΥ "ΕΛΕΝΗ Γ.
ΠΑΠΑΚΩΝΣΤΑΝΤΙΝΟΥ ΚΑΙ
ΣΥΝΕΡΓΑΤΕΣ, ΔΙΚΗΓΟΡΙΚΗ ΕΤΑΙΡΙΑ"
ΜΑΡΙΑ
Κουμπάρη 2, 10674 ΑΘΗΝΑ
ΑΝΤΙΚΛΗΤΟΣ (74):ΓΙΑΖΙΤΖΟΓΛΟΥ - ΘΩΜΑΪΔΟΥ
ΕΥΑΓΓΕΛΙΑ
Κουμπάρη 2,10674 ΑΘΗΝΑ
ΤΙΤΛΟΣ ΕΦΕΥΡΕΣΗΣ (54):**ΔΙΑΤΑΞΗ ΠΑΓΙΔΕΥΣΗΣ ΦΘΟΡΙΟΥΧΩΝ ΕΝΩΣΕΩΝ**

ΠΕΡΙΛΗΨΗ(57)

Η παρούσα εφεύρεση προβλέπει νέα χημική διαδικασία, νέα διαμόρφωση κασέτας, καθώς και νέο λογισμικό για την αυτοματοποιημένη παραγωγή πολλαπλών παρτίδων μιας επισημασμένης με [18F] ένωσης σε μια ενιαία κασέτα. Η εφεύρεση καθιστά δυνατό για έναν συνθέτη σε ένα θερμό στοιχείο να παραγάγει διαδοχικά, την ίδια ημέρα, μια πολλαπλότητα παρτίδων ιχνηθέτη PET επισημασμένου με [18F]. Ειδικότερα, η παρούσα εφεύρεση προβλέπει νέα διάταξη χρήσιμη για την παγίδευση [18F]φθοριούχου ένωσης και ανάκτηση [18O]νερού.



ΑΡΙΘΜΟΣ ΕΥΡ. Δ.Ε. (11):3113113
ΑΡΙΘ. ΕΛΛ. ΚΑΤΑΘΕΣΗΣ (21):20230401380
ΗΜΕΡ. ΕΛΛ. ΚΑΤΑΘΕΣΗΣ (22):25/08/2023
ΑΡΙΘ./ΗΜΕΡ. ΔΗΜΟΣΙΕΥΣΗΣ
ΕΥΡΩΠΑΪΚΟΥ ΔΙΠΛΩΜΑΤΟΣ(87):3737613 - 26/07/2023
ΑΡΙΘ./ΗΜΕΡ. ΔΗΜΟΣΙΕΥΣΗΣ
ΕΥΡΩΠΑΪΚΗΣ ΑΙΤΗΣΗΣ (86):18877991.2--16/02/2018
ΔΙΚΑΙΟΥΧΟΣ (73):1)ZURU (Singapore) Pte. Ltd.
1003 Bukit Merah Central, no. 06-07, Singapore 159836, ΣΙΝΓΑΠΟΥΡΗ
ΣΥΜΒ. ΠΡΟΤΕΡΑΙΟΤΗΤΕΣ (30):201862615591 P-10/01/2018-US
ΕΦΕΥΡΕΤΗΣ (72):1)MOWBRAY, Mathew Peter
ΕΙΔΙΚΟΣ ΠΑΗΡΕΞΟΥΣΙΟΣ (74):ΕΥΑΓΓΕΛΟΥ "ΔΕΣΠΟΙΝΑ ΕΥΑΓΓΕΛΟΥ ΚΑΙ ΣΥΝΕΡΓΑΤΕΣ ΔΙΚΗΓΟΡΙΚΗ ΕΤΑΙΡΕΙΑ" με δ.τ. "ΔΙΚΗΓΟΡΙΚΟ ΓΡΑΦΕΙΟ ΕΥΑΓΓΕΛΟΥ" ΔΕΣΠΟΙΝΑ Αγίου Κωνσταντίνου 6., 10431 ΑΘΗΝΑ
ΑΝΤΙΚΛΗΤΟΣ (74):ΕΥΑΓΓΕΛΟΥ ΔΕΣΠΟΙΝΑ Αγίου Κωνσταντίνου 6.,10431 ΑΘΗΝΑ
ΤΙΤΛΟΣ ΕΦΕΥΡΕΣΗΣ (54):ΕΝΑ ΚΑΙΝΟΤΟΜΟ ΘΡΑΥΣΤΟ ΚΕΛΥΦΟΣ



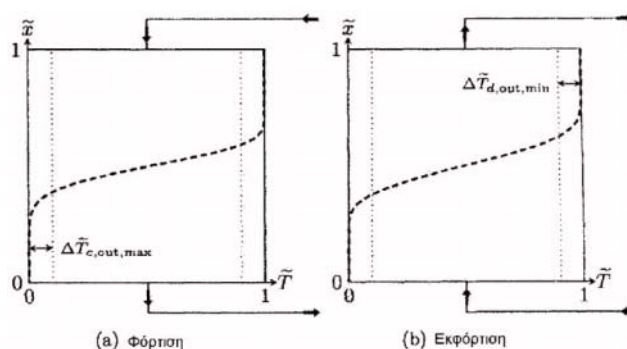
ΠΕΡΙΛΗΨΗ(57)

Ένα θραυστό κέλυφος που ορίζει ένα περίβλημα εντός του οποίου περιέχεται ένα παιχνίδι. Το θραυστό κέλυφος έχει ένα πλήθος πλαστικών κομματιών κελύφους ικανών να αυτοσυγκρατούνται μεταξύ τους για να ορίσουν το περίβλημα. Το κέλυφος, όταν πέσει από ένα επαρκές ύψος σε μια στερεή επιφάνεια, θα διαλυθεί με τα κομμάτια του κελύφους να αποσυνδέονται μεταξύ τους αποκαλύπτοντας έτσι το παιχνίδι.

ΑΡΙΘΜΟΣ ΕΥΡ. Δ.Ε. (11):3113114
ΑΡΙΘ. ΕΛΛ. ΚΑΤΑΘΕΣΗΣ (21):20230401388
ΗΜΕΡ. ΕΛΛ. ΚΑΤΑΘΕΣΗΣ (22):28/08/2023
ΑΡΙΘ./ΗΜΕΡ. ΔΗΜΟΣΙΕΥΣΗΣ
ΕΥΡΩΠΑΪΚΟΥ ΔΙΠΛΩΜΑΤΟΣ(87):3827210 - 07/06/2023
ΑΡΙΘ./ΗΜΕΡ. ΔΗΜΟΣΙΕΥΣΗΣ
ΕΥΡΩΠΑΪΚΗΣ ΑΙΤΗΣΗΣ (86):19742611.7--25/07/2019
ΔΙΚΑΙΟΥΧΟΣ (73):1)ETH Zurich
ETH transfer Ramistrasse 101, 8092 Zurich, ΕΛΒΕΤΙΑ
ΣΥΜΒ. ΠΡΟΤΕΡΑΙΟΤΗΤΕΣ (30):18185902-26/07/2018-EP
ΕΦΕΥΡΕΤΗΣ (72):1)GEISSBUHLER, Lukas
2)HASELBACHER, Andreas Christian
ΕΙΔΙΚΟΣ ΠΑΗΡΕΞΟΥΣΙΟΣ (74):ΑΘΑΝΑΣΙΑΔΟΥ "ΕΛΕΝΗ Γ. ΠΑΠΑΚΩΝΣΤΑΝΤΙΝΟΥ ΚΑΙ ΣΥΝΕΡΓΑΤΕΣ, ΔΙΚΗΓΟΡΙΚΗ ΕΤΑΙΡΙΑ" ΜΑΡΙΑ Κουμπάρη 2, 10674 ΑΘΗΝΑ
ΑΝΤΙΚΛΗΤΟΣ (74):ΓΙΑΖΙΤΖΟΓΛΟΥ - ΘΩΜΑΪΔΟΥ ΕΥΑΓΓΕΛΙΑ Κουμπάρη 2,10674 ΑΘΗΝΑ
ΤΙΤΛΟΣ ΕΦΕΥΡΕΣΗΣ (54):ΜΕΘΟΔΟΣ ΕΛΕΓΧΟΥ ΘΕΡΜΟΚΛΙΝΗΣ
ΠΕΡΙΛΗΨΗ(57)

Η παρούσα εφεύρεση παρέχει μια μέθοδο λειτουργίας μιας συσκευής αποθήκευσης θερμικής ενέργειας η οποία περιλαμβάνει ένα σώμα ρευστού μεταφοράς θερμότητας, με το εν λόγω σώμα ρευστού μεταφοράς θερμότητας να περιλαμβάνει μια περιοχή ανώτερης θερμοκρασίας η οποία περιλαμβάνει ρευστό μεταφοράς θερμότητας το οποίο έχει μια θερμοκρασία πάνω από μια θερμοκρασία ανώτερου κατωφλίου, μια περιοχή χαμηλότερης θερμοκρασίας η οποία περιλαμβάνει ρευστό μεταφοράς θερμότητας το οποίο έχει μια θερμοκρασία κάτω από μια θερμοκρασία κατώτερου κατωφλίου και μια περιοχή θερμοκλίνης η οποία διαχωρίζει τις περιοχές ανώτερης και χαμηλότερης θερμοκρασίας και η οποία περιλαμβάνει ρευστό μεταφοράς θερμότητας το οποίο έχει μια θερμοκρασία πάνω από μια θερμοκρασία κατώτερου κατωφλίου και κάτω από μια θερμοκρασία

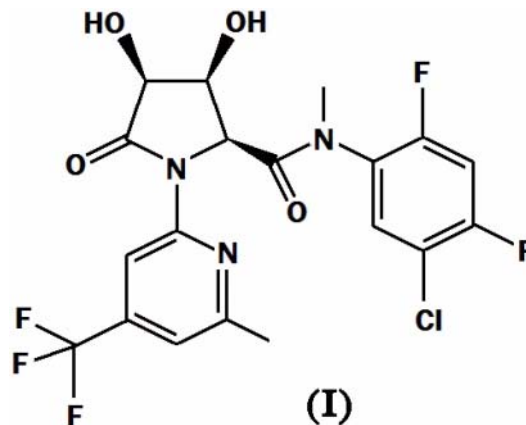
ανώτερου κατωφλίου, όπου κατά τη φόρτιση της συσκευής αποθήκευσης θερμικής ενέργειας, ρευστό μεταφοράς θερμότητας απομακρύνεται από την περιοχή θερμοκλίνης του σώματος του ρευστού μεταφοράς θερμότητας και όταν η θερμοκρασία του ρευστού μεταφοράς θερμότητας το οποίο απομακρύνεται από την περιοχή θερμοκλίνης του σώματος του ρευστού μεταφοράς θερμότητας αυξηθεί πάνω από μια μέγιστη θερμοκρασία, το εν λόγω ρευστό μεταφοράς θερμότητας το οποίο απομακρύνεται φέρεται σε μια θερμοκρασία ίση με ή κάτω από την εν λόγω μέγιστη θερμοκρασία, όπου η μέγιστη θερμοκρασία είναι πάνω από τη θερμοκρασία κατώτερου κατωφλίου και/ή όπου κατά την εκφόρτιση της συσκευής αποθήκευσης θερμικής ενέργειας, ρευστό μεταφοράς θερμότητας απομακρύνεται από την περιοχή θερμοκλίνης του σώματος ρευστού μεταφοράς θερμότητας και όταν η θερμοκρασία του ρευστού μεταφοράς θερμότητας το οποίο απομακρύνεται από την περιοχή θερμοκλίνης του σώματος του ρευστού μεταφοράς θερμότητας πέσει κάτω από μια ελάχιστη θερμοκρασία, το εν λόγω ρευστό μεταφοράς θερμότητας το οποίο απομακρύνεται φέρεται σε θερμοκρασία ίση με ή μεγαλύτερη από την εν λόγω ελάχιστη θερμοκρασία, όπου η εν λόγω ελάχιστη θερμοκρασία είναι κάτω από την θερμοκρασία ανώτερου



ΑΡΙΘΜΟΣ ΕΥΡ. Δ.Ε. (11):3113115
ΑΡΙΘ. ΕΛΛ. ΚΑΤΑΘΕΣΗΣ (21):20230401387
ΗΜΕΡ. ΕΛΛ. ΚΑΤΑΘΕΣΗΣ (22):28/08/2023
ΑΡΙΘ./ΗΜΕΡ. ΔΗΜΟΣΙΕΥΣΗΣ
ΕΥΡΩΠΑΪΚΟΥ ΔΙΠΛΩΜΑΤΟΣ(87):4010329 - 07/06/2023
ΑΡΙΘ./ΗΜΕΡ. ΔΗΜΟΣΙΕΥΣΗΣ
ΕΥΡΩΠΑΪΚΗΣ ΑΙΤΗΣΗΣ (86):20754011.3--10/08/2020
ΔΙΚΑΙΟΥΧΟΣ (73):1)Artios Pharma Limited
Babraham Hall Babraham Research Campus,
Cambridge CB22 3AT, ΜΕΓΑΛΗ
ΒΡΕΤΑΝΙΑ
ΣΥΜΒ. ΠΡΟΤΕΡΑΙΟΤΗΤΕΣ (30):PCT/GB2019/052240-09/08/2019-WO
201917863-06/12/2019-GB
ΕΦΕΥΡΕΤΗΣ (72):1)BLENCOWE, Peter
2)CHARLES, Mark
3)EKWURU, Tennyson
4)FINCH, Harry
5)MCCARRON, Hollie
6)HEALD, Robert
7)STOCKLEY, Martin
ΕΙΔΙΚΟΣ ΠΑΡΕΞΟΥΣΙΟΣ (74):ΤΣΙΜΙΚΑΛΗΣ "ΤΣΙΜΙΚΑΛΗΣ
ΚΑΛΟΝΑΡΟΥ ΔΙΚΗΓΟΡΙΚΗ ΕΤΑΙΡΕΙΑ"
ΣΤΕΦΑΝΟΣ ΑΛΕΞΙΟΣ
Νεοφύτου Βάμβα 1, 10674 ΑΘΗΝΑ
ΑΝΤΙΚΛΗΤΟΣ (74):ΤΣΙΜΙΚΑΛΗΣ ΣΤΕΦΑΝΟΣ ΑΛΕΞΙΟΣ
Νεοφύτου Βάμβα 1,10674 ΑΘΗΝΑ
ΤΙΤΛΟΣ ΕΦΕΥΡΕΣΗΣ (54):ΔΕΥΤΕΡΙΩΜΕΝΕΣ ΕΝΩΣΕΙΣ ΓΙΑ ΧΡΗΣΗ ΣΤΗ ΘΕΡΑΠΕΙΑ ΤΟΥ ΚΑΡΚΙΝΟΥ

ΠΕΡΙΛΗΨΗ(57)

Η αίτηση αφορά δευτεριωμένα αμιδικά παράγωγα του τύπου (I) και τη χρήση αυτών στη θεραπεία και προφύλαξη του καρκίνου, καθώς και συνθέσεις που περιέχουν τα εν λόγω παράγωγα και διεργασίες για την παρασκευή αυτών.



ΑΡΙΘΜΟΣ ΕΥΡ. Δ.Ε. (11):3113116
ΑΡΙΘ. ΕΛΛ. ΚΑΤΑΘΕΣΗΣ (21):20230401391
ΗΜΕΡ. ΕΛΛ. ΚΑΤΑΘΕΣΗΣ (22):28/08/2023
ΑΡΙΘ./ΗΜΕΡ. ΔΗΜΟΣΙΕΥΣΗΣ
ΕΥΡΩΠΑΪΚΟΥ ΔΙΠΛΩΜΑΤΟΣ(87):3125875 - 07/06/2023
ΑΡΙΘ./ΗΜΕΡ. ΔΗΜΟΣΙΕΥΣΗΣ
ΕΥΡΩΠΑΪΚΗΣ ΑΙΤΗΣΗΣ (86):15718687.5--06/04/2015
ΔΙΚΑΙΟΥΧΟΣ (73):1)AI Therapeutics, Inc.
530 Old Whitfield Street, Guilford, CT 06437,
ΗΝΩΜΕΝΕΣ ΠΟΛΙΤΕΙΕΣ ΤΗΣ ΑΜΕΡΙΚΗΣ
ΣΥΜΒ. ΠΡΟΤΕΡΑΙΟΤΗΤΕΣ (30):201461975127 P-04/04/2014-US
ΕΦΕΥΡΕΤΗΣ (72):1)ARMER, Thomas
2)MELVIN, Lawrence, S.
3)ROTHBERG, Jonathan, M.
4)LICHENSTEIN, Henri
ΕΙΔΙΚΟΣ ΠΑΡΕΞΟΥΣΙΟΣ (74):ΑΘΑΝΑΣΙΑΔΟΥ "ΕΛΕΝΗ Γ.
ΠΑΠΑΚΩΝΣΤΑΝΤΙΝΟΥ ΚΑΙ
ΣΥΝΕΡΓΑΤΕΣ, ΔΙΚΗΓΟΡΙΚΗ ΕΤΑΙΡΙΑ"
ΜΑΡΙΑ
Κουμπάρη 2, 10674 ΑΘΗΝΑ
ΑΝΤΙΚΛΗΤΟΣ (74):ΓΙΑΖΙΤΖΟΓΛΟΥ - ΘΩΜΑΙΔΟΥ
ΕΥΑΓΓΕΛΙΑ
Κουμπάρη 2,10674 ΑΘΗΝΑ
ΤΙΤΛΟΣ ΕΦΕΥΡΕΣΗΣ (54):ΕΝΑ ΕΙΣΠΝΕΥΣΙΜΟ ΣΚΕΥΑΣΜΑ ΡΑ-
ΠΑΜΥΚΙΝΗΣ ΓΙΑ ΤΗ ΘΕΡΑΠΕΙΑ ΣΥΝ-
ΘΗΚΩΝ ΠΟΥ ΣΧΕΤΙΖΟΝΤΑΙ ΜΕ ΤΗΝ
ΗΛΙΚΙΑ

ΠΕΡΙΛΗΨΗ(57)

Η παρούσα εφεύρεση σχετίζεται με μεθόδους και συνθέσεις για θεραπεία κατά της γήρανσης και για τη θεραπεία και προφύλαξη από ασθένειες και ή διαταραχές που σχετίζονται με την ηλικία σε ένα ανθρώπινο υποκείμενο που χρειάζεται τέτοια θεραπεία ή αγωγή, οι οποίες μέθοδοι περιλαμβάνουν την πνευμονική χορήγηση στο υποκείμενο, κατά προτίμηση μέσω εισπνοής, μιας σύνθεσης που περιλαμβάνει ραπαμυκίνη, ή ένα προφάρμακο ή παράγωγο αυτής.

ΑΡΙΘΜΟΣ ΕΥΡ. Δ.Ε. (11):3113117
ΑΡΙΘ. ΕΛΛ. ΚΑΤΑΘΕΣΗΣ (21):20230401389
ΗΜΕΡ. ΕΛΛ. ΚΑΤΑΘΕΣΗΣ (22):28/08/2023
ΑΡΙΘ./ΗΜΕΡ. ΔΗΜΟΣΙΕΥΣΗΣ
ΕΥΡΩΠΑΪΚΟΥ ΔΙΠΛΩΜΑΤΟΣ(87):3982778 - 07/06/2023
ΑΡΙΘ./ΗΜΕΡ. ΔΗΜΟΣΙΕΥΣΗΣ
ΕΥΡΩΠΑΪΚΗΣ ΑΙΤΗΣΗΣ (86):20734329.4--12/06/2020
ΔΙΚΑΙΟΥΧΟΣ (73):1)IMPERIAL TOBACCO LIMITED
 121 Winterstoke Road, Bristol BS3 2LL,
 ΜΕΓΑΛΗ ΒΡΕΤΑΝΙΑ

ΣΥΜΒ. ΠΡΟΤΕΡΑΙΟΤΗΤΕΣ (30):
 19179881-13/06/2019-EP
 19179935-13/06/2019-EP
 19179925-13/06/2019-EP
 19179917-13/06/2019-EP
 19179909-13/06/2019-EP
 19179907-13/06/2019-EP
 19179902-13/06/2019-EP
 19179891-13/06/2019-EP
 201962893706 P-29/08/2019-US
 19196733-11/09/2019-EP

ΕΦΕΥΡΕΤΗΣ (72):1)TALBOT, Oliver
 2)FARD, Daniel
 3)LIU, Kaikai
 4)HARDEN, Daniel
 5)JENSEN, Britt
 6)LEACH, Brian

ΕΙΔΙΚΟΣ ΠΛΗΡΕΞΟΥΣΙΟΣ (74):ΑΘΑΝΑΣΙΑΔΟΥ "ΕΛΕΝΗ Γ.
 ΠΑΠΑΚΩΝΣΤΑΝΤΙΝΟΥ ΚΑΙ
 ΣΥΝΕΡΓΑΤΕΣ, ΔΙΚΗΓΟΡΙΚΗ ΕΤΑΙΡΙΑ"
 ΜΑΡΙΑ
 Κουμπάρη 2, 10674 ΑΘΗΝΑ

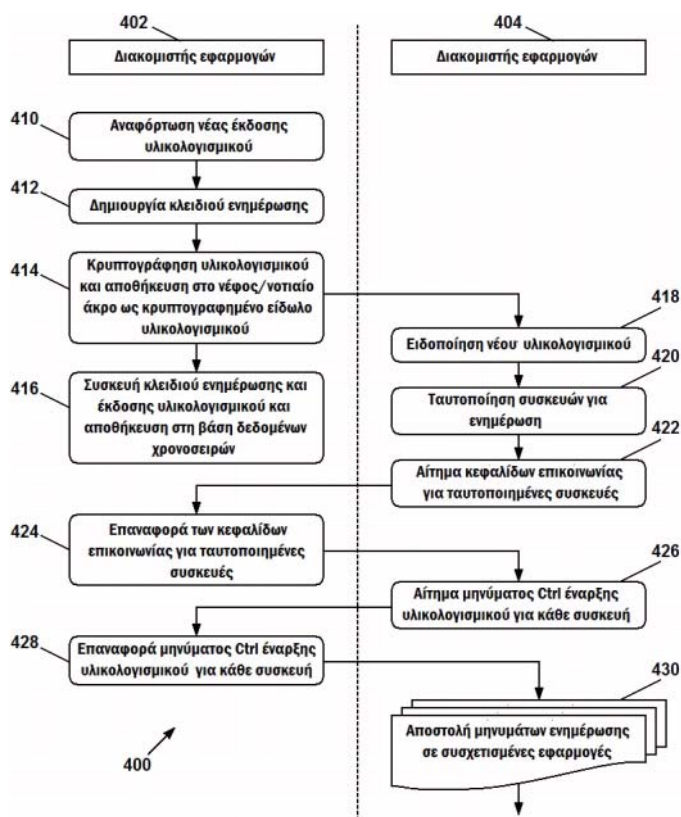
ΑΝΤΙΚΛΗΤΟΣ (74):ΓΙΑΖΙΤΖΟΓΛΟΥ - ΘΩΜΑΙΔΟΥ
 ΕΥΑΓΓΕΛΙΑ
 Κουμπάρη 2,10674 ΑΘΗΝΑ

ΤΙΤΛΟΣ ΕΦΕΥΡΕΣΗΣ (54):ΣΥΣΚΕΥΕΣ ΥΠΟΚΑΤΑΣΤΑΣΗΣ ΤΟΥ
 ΚΑΠΝΙΣΜΑΤΟΣ ΚΑΙ ΣΥΝΑΦΕΙΣ ΜΕ-
 ΘΟΔΟΙ, ΣΥΣΤΗΜΑΤΑ ΚΑΙ ΔΙΑΤΑΞΕΙΣ

ΠΕΡΙΛΗΨΗ(57)

Σύστημα διαχείρισης μιας συσκευής υποκατάστασης του καπνίσματος, το δε σύστημα περιλαμβάνει: μια συσκευή υποκατάστασης του καπνίσματος που περιλαμβάνει: μια μονάδα ελέγχου• μια μνήμη διαμορφωμένη να αποθηκεύει υλικολογισμικό για τη λειτουργία της συσκευής υποκατάστασης του καπνίσματος και ένα κλειδί κρυπτογράφησης με εξειδίκευση συσκευής• και μια διεπαφή επικοινωνίας• και έναν διακομιστή εφαρμογών διαμορφωμένο να κοινοποιεί στη συσκευή υποκατάστασης του καπνίσματος ένα μήνυμα ενημέρωσης υλικολογισμικού που είναι κρυπτογραφημένο με το κλειδί κρυπτογράφησης με εξειδίκευση συσκευής, όπου η συσκευή υποκατάστασης του καπνίσματος είναι

διαμορφωμένη ώστε να αποκτά ένα κρυπτογραφημένο είδωλο υλικολογισμικού, όπου το μήνυμα ενημέρωσης υλικολογισμικού συμπεριλαμβάνει ένα κλειδί υλικολογισμικού για την αποκρυπτογράφηση του κρυπτογραφημένου είδωλου υλικολογισμικού, και όπου η συσκευή υποκατάστασης του καπνίσματος είναι διαμορφωμένη να χρησιμοποιεί το κλειδί κρυπτογράφησης με εξειδίκευση συσκευής για την αποκρυπτογράφηση του μηνύματος ενημέρωσης υλικολογισμικού, ώστε να αποκτά το κλειδί υλικολογισμικού για την αποκρυπτογράφηση του κρυπτογραφημένου είδωλου υλικολογισμικού.



ΑΡΙΘΜΟΣ ΕΥΡ. Δ.Ε. (11):3113118
ΑΡΙΘ. ΕΛΛ. ΚΑΤΑΘΕΣΗΣ (21):20230401390
ΗΜΕΡ. ΕΛΛ. ΚΑΤΑΘΕΣΗΣ (22):28/08/2023
ΑΡΙΘ./ΗΜΕΡ. ΔΗΜΟΣΙΕΥΣΗΣ
ΕΥΡΩΠΑΪΚΟΥ ΔΙΠΛΩΜΑΤΟΣ(87):2917008 - 07/06/2023
ΑΡΙΘ./ΗΜΕΡ. ΔΗΜΟΣΙΕΥΣΗΣ
ΕΥΡΩΠΑΪΚΗΣ ΑΙΤΗΣΗΣ (86):13792612.7--06/11/2013
ΔΙΚΑΙΟΥΧΟΣ (73):1)SWISS KRONO Tec AG
 Museggstrasse 14, 6004 Luzern, ΕΛΒΕΤΙΑ

ΣΥΜΒ. ΠΡΟΤΕΡΑΙΟΤΗΤΕΣ (30):12191376-06/11/2012-EP

ΕΦΕΥΡΕΤΗΣ (72):1)HASCH, Joachim
 2)BOROWKA, Julia

ΕΙΔΙΚΟΣ ΠΛΗΡΕΞΟΥΣΙΟΣ (74):ΑΘΑΝΑΣΙΑΔΟΥ "ΕΛΕΝΗ Γ.
 ΠΑΠΑΚΩΝΣΤΑΝΤΙΝΟΥ ΚΑΙ
 ΣΥΝΕΡΓΑΤΕΣ, ΔΙΚΗΓΟΡΙΚΗ ΕΤΑΙΡΙΑ"
 ΜΑΡΙΑ
 Κουμπάρη 2, 10674 ΑΘΗΝΑ

ΑΝΤΙΚΛΗΤΟΣ (74):ΓΙΑΖΙΤΖΟΓΛΟΥ - ΘΩΜΑΙΔΟΥ
 ΕΥΑΓΓΕΛΙΑ
 Κουμπάρη 2,10674 ΑΘΗΝΑ

ΤΙΤΛΟΣ ΕΦΕΥΡΕΣΗΣ (54):ΜΕΘΟΔΟΣ ΓΙΑ ΤΗΝ ΜΕΙΩΣΗ ΤΗΣ
 ΕΚΠΟΜΠΗΣ ΠΗΤΤΙΚΩΝ ΟΡΓΑΝΙΚΩΝ
 ΕΝΩΣΕΩΝ ΑΠΟ ΥΛΙΚΑ ΜΕ ΒΑΣΗ ΤΟ
 ΞΥΛΟ ΚΑΙ ΥΛΙΚΑ ΜΕ ΒΑΣΗ ΤΟ ΞΥΛΟ

ΠΕΡΙΛΗΨΗ(57)

Η παρούσα αίτηση αφορά μέθοδο για την παραγωγή υλικών με βάση το ξύλο από προϊόντα θρυμματισμού που περιέχουν λιγνοκυτταρίνη, ιδιαίτερα για την παραγωγή ινοσανιδίων ή λεπιδοσανιδίων, όπου αυτά τα προϊόντα με βάση το ξύλο κατά την παραγωγή υποβάλλονται σε επεξεργασία με τουλάχιστον ένα πρόσθετο για την μείωση ή ελάττωση της εκπομπής πτητικών οργανικών ενώσεων (VOC) και ενδεχομένως πολύ πτητικών οργανικών ενώσεων (VVOC), ιδιαίτερα τερπενίων και οξέων. Σύμφωνα με την εφεύρεση γίνεται επεξεργασία με ένα πρόσθετο, το οποίο είναι ένας πορώδης άνθρακας, όπως ενεργός άνθρακας. Σε μια περαιτέρω πτυχή, η παρούσα αίτηση αφορά την χρήση πορώδους άνθρακα, ιδιαίτερα ενεργού άνθρακα, για την μείωση ή ελάττωση της εκπομπής πτητικών οργανικών ενώσεων VOC και ενδεχομένως πολύ πτητικών οργανικών ενώσεων WOC, ιδιαίτερα για την μείωση ή ελάττωση της εκπομπής τερπενίων και οξέων, καθώς και αλδεϋδών. Τέλος, η αίτηση αφορά υλικά με βάση το ξύλο που λαμβάνονται με την σύμφωνη με την εφεύρεση μέθοδο και υλικά με βάση το ξύλο που παράγονται με την χρήση των προσθέτων και έχουν μειωμένη εκπομπή πτητικών οργανικών ενώσεων, ιδιαίτερα τερπενίων και οξέων, καθώς και αλδεϋδών.

ΑΡΙΘΜΟΣ ΕΥΡ. Δ.Ε. (11):3113119
ΑΡΙΘ. ΕΛΛ. ΚΑΤΑΘΕΣΗΣ (21):20230401396
ΗΜΕΡ. ΕΛΛ. ΚΑΤΑΘΕΣΗΣ (22):28/08/2023
ΑΡΙΘ./ΗΜΕΡ. ΔΗΜΟΣΙΕΥΣΗΣ
ΕΥΡΩΠΑΪΚΟΥ ΔΙΠΛΩΜΑΤΟΣ(87):3448034 - 07/06/2023
ΑΡΙΘ./ΗΜΕΡ. ΔΗΜΟΣΙΕΥΣΗΣ
ΕΥΡΩΠΑΪΚΗΣ ΑΙΤΗΣΗΣ (86):18193706.1--07/11/2012
ΔΙΚΑΙΟΥΧΟΣ (73):1)Gensquare LLC
2nd Floor, Dongrim Building, 38 Gangnam-daero 62-gil, Gangnam-gu, Seoul, 06254, ΔΗΜΟΚΡΑΤΙΑ ΤΗΣ ΚΟΡΕΑΣ (ΝΟΤΙΑ ΚΟΡΕΑ)
ΣΥΜΒ. ΠΡΟΤΕΡΑΙΟΤΗΤΕΣ (30):20110115220-07/11/2011-KR
ΕΦΕΥΡΕΤΗΣ (72):1)OH, Soo Mi
2)YANG, Moonock
ΕΙΔΙΚΟΣ ΠΛΗΡΕΞΟΥΣΙΟΣ (74):ΑΘΑΝΑΣΙΑΔΟΥ "ΕΛΕΝΗ Γ. ΠΑΠΑΚΩΝΣΤΑΝΤΙΝΟΥ ΚΑΙ ΣΥΝΕΡΓΑΤΕΣ, ΔΙΚΗΓΟΡΙΚΗ ΕΤΑΙΡΙΑ" ΜΑΡΙΑ
Κουμπάρη 2, 10674 ΑΘΗΝΑ
ΑΝΤΙΚΛΗΤΟΣ (74):ΓΙΑΖΙΤΖΟΓΛΟΥ - ΘΩΜΑΙΔΟΥ ΕΥΑΓΓΕΛΙΑ
Κουμπάρη 2,10674 ΑΘΗΝΑ
ΤΙΤΛΟΣ ΕΦΕΥΡΕΣΗΣ (54):**ΜΕΘΟΔΟΣ ΠΑΡΑΓΩΓΗΣ ΠΛΗΡΟΦΟΡΙΩΝ ΚΙΝΗΣΗΣ**

ΠΕΡΙΛΗΨΗ(57)

Παρέχεται μια μέθοδος που εξάγει έναν δείκτη συγχώνευσης από ένα δυοφασμικό, κατασκευάζει μια λίστα υποψηφίων συγχώνευσης χρησιμοποιώντας διαθέσιμους υποψηφίους χωρικής και χρονικής συγχώνευσης, επιλέγει έναν προλεκτήρα συγχώνευσης μεταξύ των υποψηφίων συγχώνευσης που παρατίθενται

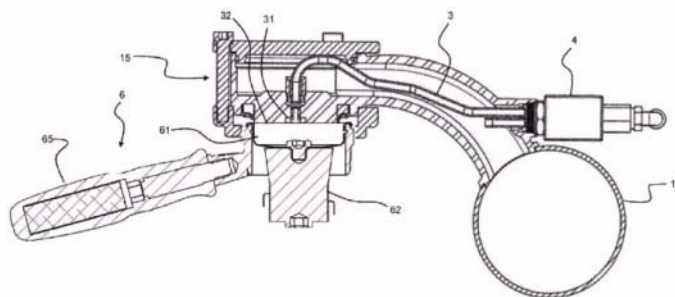
στη λίστα υποψηφίων συγχώνευσης χρησιμοποιώντας τον δείκτη συγχώνευσης και ορίζει τις πληροφορίες κίνησης του προλεκτήρα συγχώνευσης ως πληροφορίες κίνησης της τρέχουσας μονάδας πρόβλεψης. Ο υποψήφιος χρονικής συγχώνευσης περιλαμβάνει έναν δείκτη εικόνας αναφοράς και ένα διάγραμμα κίνησης, το μηδέν ορίζεται ως ο δείκτης εικόνας αναφοράς του υποψηφίου χρονικής συγχώνευσης και ένα διάγραμμα κίνησης μιας υποψήφιας πλοκάδας χρονικής συγχώνευσης μιας υποψήφιας εικόνας χρονικής συγχώνευσης ορίζεται ως διάγραμμα κίνησης του υποψηφίου χρονικής συγχώνευσης. Συνεπώς, η αποτελεσματικότητα της κωδικοποίησης των πληροφοριών κίνησης βελτιώνεται συμπεριλαμβάνοντας διάφορους υποψηφίους συγχώνευσης. Επίσης, η υπολογιστική πολυπλοκότητα ενός κωδικοποιητή και ενός αποκωδικοποιητή μειώνεται διατηρώντας τη βελτίωση της αποτελεσματικότητας της κωδικοποίησης αποθηκεύοντας προσαρμοστικά τις πληροφορίες κίνησης της εικόνας αναφοράς και δημιουργώντας προσαρμοστικά έναν υποψήφιο χρονικής συγχώνευσης.

ΑΡΙΘΜΟΣ ΕΥΡ. Δ.Ε. (11):3113120
ΑΡΙΘ. ΕΛΛ. ΚΑΤΑΘΕΣΗΣ (21):20230401394
ΗΜΕΡ. ΕΛΛ. ΚΑΤΑΘΕΣΗΣ (22):28/08/2023
ΑΡΙΘ./ΗΜΕΡ. ΔΗΜΟΣΙΕΥΣΗΣ
ΕΥΡΩΠΑΪΚΟΥ ΔΙΠΛΩΜΑΤΟΣ(87):3914132 - 07/06/2023
ΑΡΙΘ./ΗΜΕΡ. ΔΗΜΟΣΙΕΥΣΗΣ
ΕΥΡΩΠΑΪΚΗΣ ΑΙΤΗΣΗΣ (86):20700925.9--22/01/2020
ΔΙΚΑΙΟΥΧΟΣ (73):1)La Marzocco S.r.l.
Via La Torre 14/H, 50038 Scarperia (FI), ΙΤΑΛΙΑ
ΣΥΜΒ. ΠΡΟΤΕΡΑΙΟΤΗΤΕΣ (30):201900000913-22/01/2019-IT
ΕΦΕΥΡΕΤΗΣ (72):1)GUGLIELMINO, Scott
2)FORBING, Aric
ΕΙΔΙΚΟΣ ΠΛΗΡΕΞΟΥΣΙΟΣ (74):ΛΥΜΠΕΡΗΣ "ΔΙΚΗΓΟΡΙΚΗ ΕΤΑΙΡΕΙΑ ΒΑΓΙΑΝΟΥ ΚΩΣΤΟΠΟΥΛΟΥ ΛΥΜΠΕΡΗΣ" ΝΙΚΟΛΑΟΣ
Στουρνάρη 37, 10682 ΑΘΗΝΑ
ΑΝΤΙΚΛΗΤΟΣ (74):ΛΥΜΠΕΡΗΣ ΝΙΚΟΛΑΟΣ
Στουρνάρη 37,10682 ΑΘΗΝΑ
ΤΙΤΛΟΣ ΕΦΕΥΡΕΣΗΣ (54):**ΣΥΣΚΕΥΗ ΚΑΘΑΡΙΣΜΟΥ ΥΠΕΡΗΧΩΝ ΓΙΑ ΜΗΧΑΝΗ ΚΑΦΕ ΕΣΠΡΕΣΟ ΚΑΙ ΜΗΧΑΝΗ ΕΣΠΡΕΣΟ Η ΟΠΟΙΑ ΕΝΣΩΜΑΤΩΝΕΙ ΜΙΑ ΤΕΤΟΙΑ ΣΥΣΚΕΥΗ ΚΑΘΑΡΙΣΜΟΥ**

ΠΕΡΙΛΗΨΗ(57)

Μια συσκευή καθαρισμού υπερήχων (6) για μια μηχανή καφέ εσπρέσο (100) η οποία περιλαμβάνει μια ομάδα διάθεσης (15), όπου η συσκευή καθαρισμού υπερήχων (6) περιλαμβάνει: μια δεξαμενή υγρού (61), έναν πιεζοηλεκτρικό μορφομετατροπέα (62) και μια γεννήτρια (63), όπου η γεννήτρια (63) είναι διαμορφωμένη ώστε να παράγει ένα ηλεκτρονικό σήμα υψηλής συχνότητας και να το αποστέλλει στον πιεζοηλεκτρικό μορφομετατροπέα (62) ώστε ο πιεζοηλεκτρικός μορφομετατροπέας (62) να λαμβάνει το σήμα και να ανταποκρίνεται αλλάζοντας σχήμα για όσο διάστημα εφαρμόζεται το ηλεκτρονικό

σήμα, όπου η εν λόγω συσκευή καθαρισμού υπερήχων (6) περιλαμβάνει ένα σώμα (66) το οποίο προσαρμόζεται ώστε να συνδέεται με δυνατότητα αποδέσμευσης στην ομάδα διάθεσης (15).

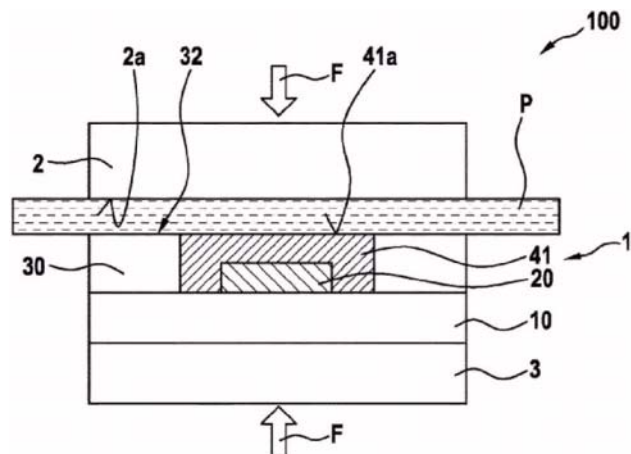


ΑΡΙΘΜΟΣ ΕΥΡ. Δ.Ε. (11):3113121
ΑΡΙΘ. ΕΛΛ. ΚΑΤΑΘΕΣΗΣ (21):20230401393
ΗΜΕΡ. ΕΛΛ. ΚΑΤΑΘΕΣΗΣ (22):28/08/2023
ΑΡΙΘ./ΗΜΕΡ. ΔΗΜΟΣΙΕΥΣΗΣ
ΕΥΡΩΠΑΪΚΟΥ ΔΙΠΛΩΜΑΤΟΣ(87):3911144 - 05/07/2023
ΑΡΙΘ./ΗΜΕΡ. ΔΗΜΟΣΙΕΥΣΗΣ
ΕΥΡΩΠΑΪΚΗΣ ΑΙΤΗΣΗΣ (86):20700802.0--14/01/2020
ΔΙΚΑΙΟΥΧΟΣ (73):1)Robert Bosch GmbH
Postfach 30 02 20, 70442 Stuttgart,
ΓΕΡΜΑΝΙΑ
ΣΥΜΒ. ΠΡΟΤΕΡΑΙΟΤΗΤΕΣ (30):102019200378-15/01/2019-DE
ΕΦΕΥΡΕΤΗΣ (72):1)BOECKER, Matthias
ΕΙΔΙΚΟΣ ΠΛΗΡΕΞΟΥΣΙΟΣ (74):ΛΥΜΠΕΡΗΣ "ΔΙΚΗΓΟΡΙΚΗ ΕΤΑΙΡΕΙΑ
ΒΑΓΙΑΝΟΥ ΚΩΣΤΟΠΟΥΛΟΥ
ΛΥΜΠΕΡΗ" ΝΙΚΟΛΑΟΣ
Στουρνάρη 37, 10682 ΑΘΗΝΑ
ΑΝΤΙΚΛΗΤΟΣ (74):ΛΥΜΠΕΡΗΣ ΝΙΚΟΛΑΟΣ
Στουρνάρη 37,10682 ΑΘΗΝΑ
ΤΙΤΛΟΣ ΕΦΕΥΡΕΣΗΣ (54):ΣΥΣΚΕΥΗ ΑΝΙΧΝΕΥΣΗΣ ΠΙΕΣΗΣ ΚΑΙ
ΜΙΑ ΣΥΣΚΕΥΗ ΜΕΤΡΗΣΗΣ ΜΙΑΣ
ΤΙΜΗΣ ΚΑΤΑΣΤΑΣΗΣ ΠΙΕΣΗΣ ΕΝΟΣ
ΦΥΤΙΚΟΥ ΔΕΙΓΜΑΤΟΣ ΚΑΙ ΜΕΘΟΔΟΣ
ΓΙΑ ΤΗΝ ΚΑΤΑΣΚΕΥΗ ΜΙΑΣ ΣΥ-
ΣΚΕΥΗΣ ΑΝΙΧΝΕΥΣΗΣ ΠΙΕΣΗΣ

ΠΕΡΙΛΗΨΗ(57)

Μια μέθοδος για την κατασκευή μιας συσκευής ανίχνευσης πίεσης (1) για μια συσκευή μέτρησης (100) για τη μέτρηση μιας τιμής κατάστασης πίεσης ενός φυτικού δείγματος (P) περιλαμβάνει την τοποθέτηση μιας συσκευής αισθητήρα (20) για την ανίχνευση της τιμής της κατάστασης πίεσης σε ένα υπόστρωμα φορέα (10), προσαρτώντας ένα πλαίσιο (30), το υπόστρωμα φορέα (10), το πλαίσιο (30) έχει μια επιφάνεια στήριξης (31), μια επιφάνεια επαφής (32) προσανατολισμένη

απέναντι από την επιφάνεια στήριξης (31) και μια εσωτερική επιφάνεια (33) που ορίζει ένα άνοιγμα (34) και εκτείνεται μεταξύ της επιφάνειας στήριξης (31) και της επιφάνειας επαφής (32), όπου το πλαίσιο (30) είναι διατεταγμένο πάνω στο υπόστρωμα φορέα (10) κατά τέτοιο τρόπο ώστε η επιφάνεια στήριξης (31) να βλέπει προς το υπόστρωμα φορέα (10) και η εσωτερική επιφάνεια (33) περικλείει τη συσκευή αισθητήρα (20), και το άνοιγμα (34) του πλαισίου (30) γεμίζεται στη συνέχεια με ένα υλικό πλήρωσης (40) για να σχηματιστεί το ελαστικό στρώμα σύζευξης πίεσης (41). Περαιτέρω περιγράφεται μια συσκευή ανίχνευσης πίεσης (1) για μια συσκευή μέτρησης (100) για τη μέτρηση μιας τιμής κατάστασης πίεσης ενός φυτικού δείγματος (P).



ΑΡΙΘΜΟΣ ΕΥΡ. Δ.Ε. (11):3113122
ΑΡΙΘ. ΕΛΛ. ΚΑΤΑΘΕΣΗΣ (21):20230401392
ΗΜΕΡ. ΕΛΛ. ΚΑΤΑΘΕΣΗΣ (22):28/08/2023
ΑΡΙΘ./ΗΜΕΡ. ΔΗΜΟΣΙΕΥΣΗΣ
ΕΥΡΩΠΑΪΚΟΥ ΔΙΠΛΩΜΑΤΟΣ(87):3638047 - 28/06/2023
ΑΡΙΘ./ΗΜΕΡ. ΔΗΜΟΣΙΕΥΣΗΣ
ΕΥΡΩΠΑΪΚΗΣ ΑΙΤΗΣΗΣ (86):18729130.7--11/06/2018
ΔΙΚΑΙΟΥΧΟΣ (73):1)Societe des Produits Nestle S.A.
Entre-deux-Villes, 1800 Vevey, ΕΛΒΕΤΙΑ
ΣΥΜΒ. ΠΡΟΤΕΡΑΙΟΤΗΤΕΣ (30):17176109-14/06/2017-EP
ΕΦΕΥΡΕΤΗΣ (72):1)ELSBY, Kevan, Arthur
2)MURPHY, Sean, Mackay
ΕΙΔΙΚΟΣ ΠΛΗΡΕΞΟΥΣΙΟΣ (74):ΛΥΜΠΕΡΗΣ "ΔΙΚΗΓΟΡΙΚΗ ΕΤΑΙΡΕΙΑ
ΒΑΓΙΑΝΟΥ ΚΩΣΤΟΠΟΥΛΟΥ
ΛΥΜΠΕΡΗ" ΝΙΚΟΛΑΟΣ
Στουρνάρη 37, 10682 ΑΘΗΝΑ
ΑΝΤΙΚΛΗΤΟΣ (74):ΛΥΜΠΕΡΗΣ ΝΙΚΟΛΑΟΣ
Στουρνάρη 37,10682 ΑΘΗΝΑ
ΤΙΤΛΟΣ ΕΦΕΥΡΕΣΗΣ (54):ΜΕΘΟΔΟΣ ΚΑΒΟΥΡΔΙΣΜΑΤΟΣ ΚΟΚ-
ΚΩΝ ΚΑΦΕ

ΠΕΡΙΛΗΨΗ(57)

Μια μέθοδος για το καβούρδισμα κόκκων καφέ η οποία περιλαμβάνει τα βήματα α) θέρμανσης των κόκκων καφέ έως η θερμοκρασία τους να φτάσει τουλάχιστον τους 180 βαθμούς Κελσίου, β) έγχυση μιας ροής αερίου περιέχοντος οξυγόνου στη ροή θερμού αέρα έπειτα από τον καυστήρα, και γ) διατήρηση της έγχυσης της ροής αερίου περιέχοντος οξυγόνου έως το τέλος της διαδικασίας καβουρδίσματος ώστε να μετράζεται η συγκέντρωση μονοξειδίου του άνθρακα στον θάλαμο καβουρδίσματος και όπου οι κόκκοι καφέ καβουρδίζονται σε φούρνο περιστρεφόμενης ρευστοποιημένης κλίνης.

ΑΡΙΘΜΟΣ ΕΥΡ. Δ.Ε. (11):3113123
ΑΡΙΘ. ΕΛΛ. ΚΑΤΑΘΕΣΗΣ (21):20230401395
ΗΜΕΡ. ΕΛΛ. ΚΑΤΑΘΕΣΗΣ (22):28/08/2023
ΑΡΙΘ./ΗΜΕΡ. ΔΗΜΟΣΙΕΥΣΗΣ
ΕΥΡΩΠΑΪΚΟΥ ΔΙΠΛΩΜΑΤΟΣ(87):3030557 - 31/05/2023
ΑΡΙΘ./ΗΜΕΡ. ΔΗΜΟΣΙΕΥΣΗΣ
ΕΥΡΩΠΑΪΚΗΣ ΑΙΤΗΣΗΣ (86):14843941.7--12/09/2014
ΔΙΚΑΙΟΥΧΟΣ (73):1)Idience Co., Ltd.
2F, 2, Baumoe-ro 27-gil, Seocho-gu Seoul
06752, ΔΗΜΟΚΡΑΤΙΑ ΤΗΣ ΚΟΡΕΑΣ
(ΝΟΤΙΑ ΚΟΡΕΑ)
ΣΥΜΒ. ΠΡΟΤΕΡΑΙΟΤΗΤΕΣ (30):20130110170-13/09/2013-KR
20140120152-11/09/2014-KR
ΕΦΕΥΡΕΤΗΣ (72):
1)KANG, Jae-Hoon 7)KIM, Kyung-Sun
2)LEE, Hong-Sub 8)KIM, Jeong-Geun
3)LEE, Yoon-Suk 9)HONG, Chang-Hee
4)PARK, Joon-Tae 10)PARK, Sun-Young
5)AN, Kyung-Mi 11)SONG, Dong-Keun
6)JEONG, Jin-Ah 12)YUN, Yong-Don
ΕΙΔΙΚΟΣ ΠΑΡΗΧΕΟΥΣΙΟΣ (74):ΓΑΛΑΝΟΠΟΥΛΟΥ ΑΝΘΟΥΛΑ
Θέση Λύσι Μπιτακου, 19014 ΚΑΠΑΝΔΡΙΤΙ
(ΑΤΤΙΚΗΣ)
ΑΝΤΙΚΛΗΤΟΣ (74):ΜΑΛΑΜΗ ΑΛΚΗΤΙΣ-ΕΙΡΗΝΗ
Βησσαρίωνος 3,10672 ΑΘΗΝΑ
ΤΙΤΛΟΣ ΕΦΕΥΡΕΣΗΣ (54):**ΝΕΑ ΠΑΡΑΓΩΓΑ ΦΘΑΛΑΖΙΝΟΝΗΣ ΚΑΙ
ΜΕΘΟΔΟΣ ΒΙΟΜΗΧΑΝΙΚΗΣ ΚΑΤΑ-
ΣΚΕΥΗΣ ΑΥΤΩΝ**

ΠΕΡΙΛΗΨΗ(57)

Η παρούσα εφεύρεση αφορά σε παράγωγα φθалаζινόνης, που συμπεριλαμβάνει

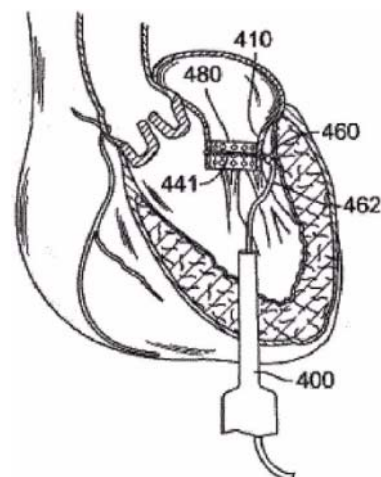
φαρμακευτικές συνθέσεις και για την παρασκευή παραγώγων φθалаζινόνης. Κα-
ποιο ιδιαίτερα η παρούσα εφεύρεση παρέχει μία φαρμακευτική σύνθεση
παραγώγων φθалаζινόνης για αναστολή δραστηριότητας του ενζύμου πολυ(ADP-
ριβοζίδιου) πολυμεράση.

ΑΡΙΘΜΟΣ ΕΥΡ. Δ.Ε. (11):3113124
ΑΡΙΘ. ΕΛΛ. ΚΑΤΑΘΕΣΗΣ (21):20230401398
ΗΜΕΡ. ΕΛΛ. ΚΑΤΑΘΕΣΗΣ (22):29/08/2023
ΑΡΙΘ./ΗΜΕΡ. ΔΗΜΟΣΙΕΥΣΗΣ
ΕΥΡΩΠΑΪΚΟΥ ΔΙΠΛΩΜΑΤΟΣ(87):3311775 - 07/06/2023
ΑΡΙΘ./ΗΜΕΡ. ΔΗΜΟΣΙΕΥΣΗΣ
ΕΥΡΩΠΑΪΚΗΣ ΑΙΤΗΣΗΣ (86):17201177.7--19/06/2009
ΔΙΚΑΙΟΥΧΟΣ (73):1)Edwards Lifesciences Corporation
One Edwards Way, Irvine, CA 92614,
ΗΝΩΜΕΝΕΣ ΠΟΛΙΤΕΙΕΣ ΤΗΣ ΑΜΕΡΙΚΗΣ
ΣΥΜΒ. ΠΡΟΤΕΡΑΙΟΤΗΤΕΣ (30):74597 P-20/06/2008-US
ΕΦΕΥΡΕΤΗΣ (72):1)ROWE, Stanton
2)MAISANO, Francesco
3)MEIRI, Oded
ΕΙΔΙΚΟΣ ΠΑΡΗΧΕΟΥΣΙΟΣ (74):ΑΘΑΝΑΣΙΑΔΟΥ "ΕΛΕΝΗ Γ.
ΠΑΠΑΚΩΝΣΤΑΝΤΙΝΟΥ ΚΑΙ
ΣΥΝΕΡΓΑΤΕΣ, ΔΙΚΗΓΟΡΙΚΗ ΕΤΑΙΡΙΑ"
ΜΑΡΙΑ
Κουμπάρι 2, 10674 ΑΘΗΝΑ
ΑΝΤΙΚΛΗΤΟΣ (74):ΓΙΑΖΙΤΖΟΓΛΟΥ - ΘΩΜΑΙΔΟΥ
ΕΥΑΓΓΕΛΙΑ
Κουμπάρι 2,10674 ΑΘΗΝΑ
ΤΙΤΛΟΣ ΕΦΕΥΡΕΣΗΣ (54):**ΜΗΧΑΝΙΣΜΟΣ ΣΥΓΚΡΑΤΗΣΗΣ ΓΙΑ
ΠΡΟΣΘΕΤΙΚΕΣ ΒΑΛΒΙΔΕΣ**

ΠΕΡΙΛΗΨΗ(57)

Στο παρόν έγγραφο αποκαλύπτονται αντιπροσωπευτικές υλοποιήσεις μεθόδων,
συσκευών και συστημάτων που χρησιμοποιούνται για την παροχή μιας
προσθετικής καρδιακής βαλβίδας σε μια ανεπαρκή βαλβίδα. Σε μία υλοποίηση,
παραδείγματος χάριν, μια ενδοπρόθεση στήριξης παρέχεται σε μια θέση στην
επιφάνεια της πλευράς εκροής μιας φυσικής καρδιακής βαλβίδας του ασθενούς,
όπου η ενδοπρόθεση στήριξης ορίζει ένα εσωτερικό της ενδοπρόθεσης στήριξης.
Μια διαστελλόμενη προσθετική καρδιακή βαλβίδα παρέχεται στη φυσική
καρδιακή βαλβίδα από την πλευρά εισροής της φυσικής καρδιακής βαλβίδας και

στο εσωτερικό της ενδοπρόθεσης στήριξης. Η διαστελλόμενη προσθετική
καρδιακή βαλβίδα διαστελλεται, ενώ η διαστελλόμενη προσθετική βαλβίδα
βρίσκεται στο εσωτερικό της ενδοπρόθεσης στήριξης και ενώ η ενδοπρόθεση
στήριξης βρίσκεται στη θέση στην επιφάνεια της καρδιακής βαλβίδας,
αναγκάζοντας κατ' αυτόν τον τρόπο μία ή περισσότερες φυσικές γλωχίνες της
φυσικής καρδιακής βαλβίδας να ασφαλιστούν με τριβή μεταξύ της ενδοπρόθεσης
στήριξης και της διεσταλμένης προσθετικής καρδιακής βαλβίδας.



ΑΡΙΘΜΟΣ ΕΥΡ. Δ.Ε. (11):3113125
ΑΡΙΘ. ΕΛΛ. ΚΑΤΑΘΕΣΗΣ (21):20230401400
ΗΜΕΡ. ΕΛΛ. ΚΑΤΑΘΕΣΗΣ (22):29/08/2023
ΑΡΙΘ./ΗΜΕΡ. ΔΗΜΟΣΙΕΥΣΗΣ
ΕΥΡΩΠΑΪΚΟΥ ΔΙΠΛΩΜΑΤΟΣ(87):3416622 - 28/06/2023
ΑΡΙΘ./ΗΜΕΡ. ΔΗΜΟΣΙΕΥΣΗΣ
ΕΥΡΩΠΑΪΚΗΣ ΑΙΤΗΣΗΣ (86):17753695.0--14/02/2017
ΔΙΚΑΙΟΥΧΟΣ (73):1)Kemin Industries, Inc.
2100 Maury Street, Des Moines, Iowa 50317,
ΗΝΩΜΕΝΕΣ ΠΟΛΙΤΕΙΕΣ ΤΗΣ ΑΜΕΡΙΚΗΣ

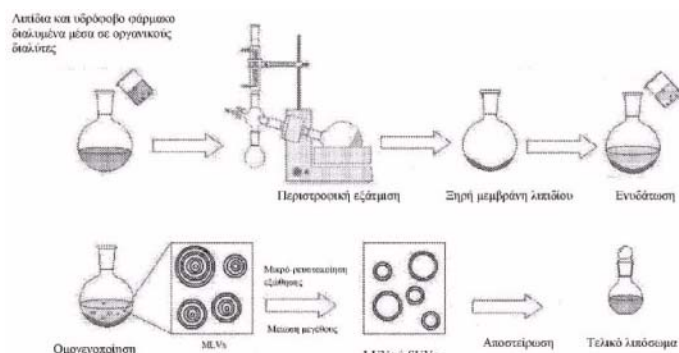
ΣΥΜΒ. ΠΡΟΤΕΡΑΙΟΤΗΤΕΣ (30):201662295253 P-15/02/2016-US
ΕΦΕΥΡΕΤΗΣ (72):1)DE SOUSA MARTINS, Diogo
ΕΙΔΙΚΟΣ ΠΑΗΡΕΞΟΥΣΙΟΣ (74):ΓΙΑΚΟΥΜΗ ANNA
Αλκαμένους 12-14, 10439 ΑΘΗΝΑ

ΑΝΤΙΚΛΗΤΟΣ (74):ΜΙΣΙΟΥ ΑΝΔΡΟΝΙΚΗ
Αναλήψεως 23 και Μαραθώνος 27,15235
ΒΡΙΛΗΣΣΙΑ (ΑΤΤΙΚΗΣ)

ΤΙΤΛΟΣ ΕΦΕΥΡΕΣΗΣ (54):**ΘΕΤΙΚΑ ΦΟΡΤΙΣΜΕΝΑ ΛΙΠΟΣΩΜΑΤΑ ΣΑΝ ΛΙΠΟΦΙΛΟΙ ΦΟΡΕΙΣ ΜΟΡΙΩΝ**

ΠΕΡΙΛΗΨΗ(57)

Μια μέθοδος παραγωγής θετικά φορτισμένων κυστιδίων λιποσώματος για χρήση σαν φορέων λιπόφιλων μορίων. Ένα μίγμα από υδρογονωμένα φωσφολιπίδια, ένα κατιονικό έκδοχο και ένα λιπόφιλο μόριο διαλύονται μέσα σε έναν διαλύτη ώστε να σχηματιστεί μια σύνθεση. Η σύνθεση ξηραίνεται για να απομακρυνθεί ο διαλύτης. Η αποξηραμένη σύνθεση ενυδατώνεται ώστε να σχηματιστούν κυστιδία λιποσώματος και προαιρετικά τα κυστιδία λιποσώματος ομογενοποιούνται ώστε να σχηματίσουν μικρότερα κυστιδία. Τα κυστιδία είναι χρήσιμα για την χορήγηση λιπόφιλων μορίων, όπως, αλλά χωρίς περιορισμό, λουτεΐνης και ζεαξανθίνης, σε οφθαλμικούς ιστούς χρησιμοποιώντας ιοντοφόρηση.



ΑΡΙΘΜΟΣ ΕΥΡ. Δ.Ε. (11):3113126
ΑΡΙΘ. ΕΛΛ. ΚΑΤΑΘΕΣΗΣ (21):20230400928
ΗΜΕΡ. ΕΛΛ. ΚΑΤΑΘΕΣΗΣ (22):29/06/2023
ΑΡΙΘ./ΗΜΕΡ. ΔΗΜΟΣΙΕΥΣΗΣ
ΕΥΡΩΠΑΪΚΟΥ ΔΙΠΛΩΜΑΤΟΣ(87):3672653 - 29/03/2023
ΑΡΙΘ./ΗΜΕΡ. ΔΗΜΟΣΙΕΥΣΗΣ
ΕΥΡΩΠΑΪΚΗΣ ΑΙΤΗΣΗΣ (86):18847493.6--21/08/2018
ΔΙΚΑΙΟΥΧΟΣ (73):1)Moebius Medical Ltd.
27 HaBarzel Street, 67910 Tel Aviv, ΙΣΡΑΗΛ

ΣΥΜΒ. ΠΡΟΤΕΡΑΙΟΤΗΤΕΣ (30):201762548429 P-22/08/2017-US
ΕΦΕΥΡΕΤΗΣ (72):1)BARENHOLZ, Yechezkel
2)DOLEV, Yaniv
3)TURJEMAN, Keren
4)SARFATI, Gadi
5)AYAL-HERSHKOVITZ, Maty

ΕΙΔΙΚΟΣ ΠΑΗΡΕΞΟΥΣΙΟΣ (74):ΕΥΑΓΓΕΛΟΥ "ΔΕΣΠΟΙΝΑ ΕΥΑΓΓΕΛΟΥ ΚΑΙ ΣΥΝΕΡΓΑΤΕΣ ΔΙΚΗΓΟΡΙΚΗ ΕΤΑΙΡΕΙΑ" με δ.τ. "ΔΙΚΗΓΟΡΙΚΟ ΓΡΑΦΕΙΟ ΕΥΑΓΓΕΛΟΥ" ΔΕΣΠΟΙΝΑ Αγίου Κωνσταντίνου 6,, 10431 ΑΘΗΝΑ

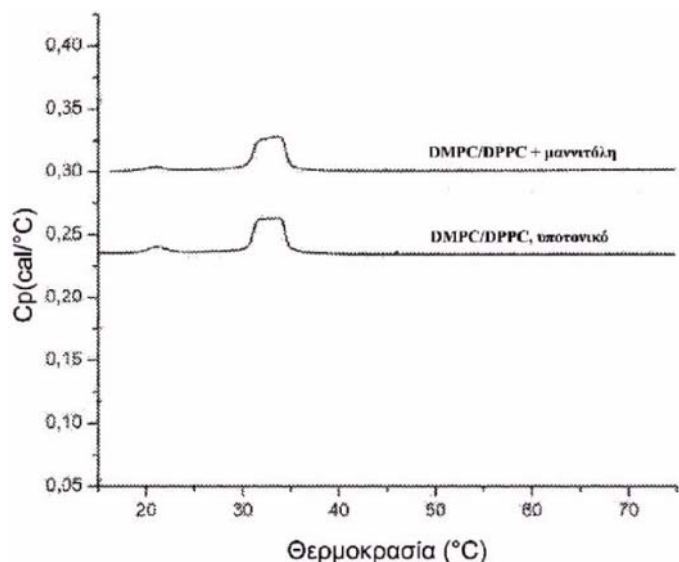
ΑΝΤΙΚΛΗΤΟΣ (74):ΕΥΑΓΓΕΛΟΥ ΔΕΣΠΟΙΝΑ
Αγίου Κωνσταντίνου 6,,10431 ΑΘΗΝΑ

ΤΙΤΛΟΣ ΕΦΕΥΡΕΣΗΣ (54):**ΛΙΠΟΣΩΜΙΚΟ ΣΚΕΥΑΣΜΑ ΓΙΑ ΛΙΠΑΝΣΗ ΤΩΝ ΑΡΘΡΩΣΕΩΝ**

ΠΕΡΙΛΗΨΗ(57)

Η παρούσα εφεύρεση παρέχει μία φαρμακευτική σύνθεση για τη λίπανση των αρθρώσεων, όπου η φαρμακευτική σύνθεση περιλαμβάνει έναν μη ιονικό παράγοντα τονικότητας που περιλαμβάνει μία πολυόλη, και λιποσώματα που περιλαμβάνουν τουλάχιστον μία μεμβράνη που περιλαμβάνει τουλάχιστον ένα φωσφολιπίδιο (PL) που επιλέγεται από ένα γλυκεροφωσφολιπίδιο (GPL), όπου το εν λόγω GPL έχει δύο αλυσίδες υδρογονανθράκων C12-C18, που είναι ίδιες ή διαφορετικές, και σφιγγομυελίνη (SM) που έχει μία αλυσίδα υδρογονανθράκων C12-C18, όπου η φαρμακευτική σύνθεση είναι ουσιαστικά απαλλαγμένη από έναν επιπλέον φαρμακευτικό δραστικό παράγοντα, όπου η τουλάχιστον μία μεμβράνη

έχει μία θερμοκρασία μετάπτωσης φάσης στην περιοχή περίπου 20 βαθμούς Κελσίου έως περίπου 39 βαθμούς Κελσίου και η άρθρωση έχει μία θερμοκρασία άρθρωσης που είναι πάνω από τη θερμοκρασία μετάπτωσης φάσης.

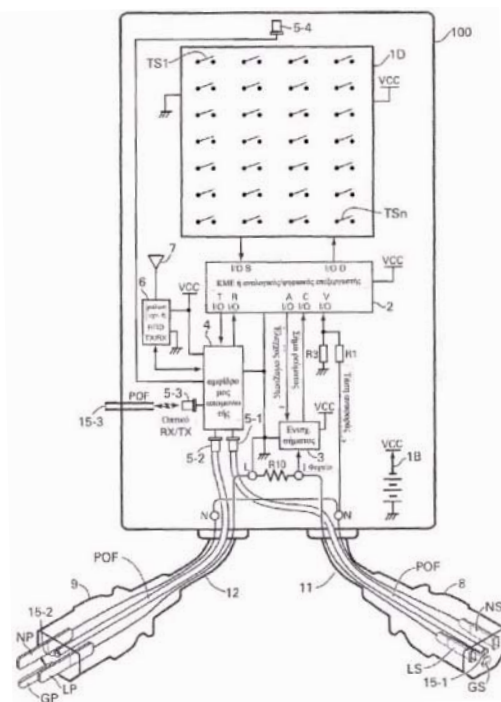


ΑΡΙΘΜΟΣ ΕΥΡ. Δ.Ε. (11):3113127
ΑΡΙΘ. ΕΛΛ. ΚΑΤΑΘΕΣΗΣ (21):20230401397
ΗΜΕΡ. ΕΛΛ. ΚΑΤΑΘΕΣΗΣ (22):29/08/2023
ΑΡΙΘ./ΗΜΕΡ. ΔΗΜΟΣΙΕΥΣΗΣ
ΕΥΡΩΠΑΪΚΟΥ ΔΙΠΛΩΜΑΤΟΣ(87):2912478 - 31/05/2023
ΑΡΙΘ./ΗΜΕΡ. ΔΗΜΟΣΙΕΥΣΗΣ
ΕΥΡΩΠΑΪΚΗΣ ΑΙΤΗΣΗΣ (86):13849737.5--27/08/2013
ΔΙΚΑΙΟΥΧΟΣ (73):1)Elbex Video Ltd.
1-11 Nishi Gotanda 8-chome Shinagawa-ku,
Tokyo 141-0031, ΙΑΠΩΝΙΑ
ΣΥΜΒ. ΠΡΟΤΕΡΑΙΟΤΗΤΕΣ (30):201213661492-26/10/2012-US
ΕΦΕΥΡΕΤΗΣ (72):1)ELBERBAUM, David
ΕΙΔΙΚΟΣ ΠΛΗΡΕΞΟΥΣΙΟΣ (74):ΓΑΛΑΝΟΠΟΥΛΟΥ ΑΝΘΟΥΛΑ
Θέση Λύσι Μπιτακου, 19014 ΚΑΠΑΝΔΡΙΤΙ
(ΑΤΤΙΚΗΣ)
ΑΝΤΙΚΛΗΤΟΣ (74):ΜΑΛΑΜΗ ΑΛΚΗΣΤΙΣ-ΕΙΡΗΝΗ
Βησσαρίωνος 3,10672 ΑΘΗΝΑ
ΤΙΤΛΟΣ ΕΦΕΥΡΕΣΗΣ (54):**ΜΕΘΟΔΟΣ ΚΑΙ ΣΥΣΚΕΥΗ ΓΙΑ ΤΗ ΒΑΘΜΟΝΟΜΗΣΗ ΕΥΦΥΩΝ ΕΞΟΔΩΝ ΕΝΑΛΛΑΣΣΟΜΕΝΟΥ ΡΕΥΜΑΤΟΣ**

ΠΕΡΙΛΗΨΗ(57)

Μέθοδος και συσκευή για τη μέτρηση και βαθμονόμηση της αναφοράς κατανάλωσης ισχύος από ευφείς εξόδους, δευτερεύουσες εξόδους και ρευματοδότες EP που συμπεριλαμβάνουν οπτική θύρα (optoport) και κεραία RFID χρησιμοποιώντας φορτωτή χειρός και μεταδίδοντας οπτικά σήματα μέσω οπτικού οδηγού ή καλωδίου οπτικών ινών και μέσω σημάτων και ετικετών RFID, που περιλαμβάνουν τη διαμόρφωση της θέσης, την ταυτοποίηση της εξόδου EP και τα χαρακτηριστικά της συσκευής. Απλούστεροι φορτωτές ή βαθμονομητές μεταδίδουν πρότυπες τιμές κατανάλωσης ισχύος προς την έξοδο EP για αυτοβαθμονόμηση με χρήση των λαμβανόμενων τιμών. Τα χαρακτηριστικά της συσκευής εισάγονται μέσω των πλήκτρων ή μιας οθόνης αφής του φορτωτή και μέσω της ανάγνωσης μιας ετικέτας RFID προσαρτημένης στο βύσμα μιας

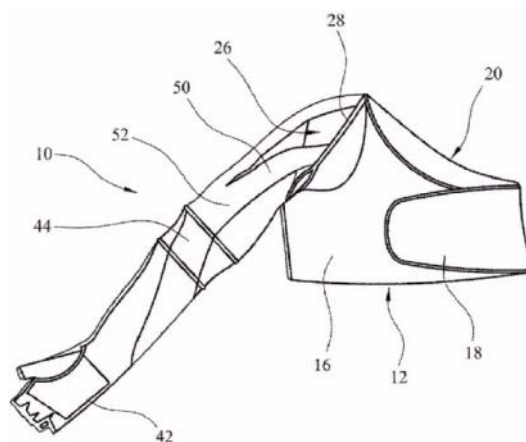
συσκευής και υποβάλλονται σε επεξεργασία από τον φορτωτή για μετάδοση μέσω οπτικού δικτύου ενός συστήματος οικιακού αυτοματισμού μέσω δεκτών κατανάλωσης ρεύματος ή κατανάλωσης ισχύος.



ΑΡΙΘΜΟΣ ΕΥΡ. Δ.Ε. (11):3113128
ΑΡΙΘ. ΕΛΛ. ΚΑΤΑΘΕΣΗΣ (21):20230401399
ΗΜΕΡ. ΕΛΛ. ΚΑΤΑΘΕΣΗΣ (22):29/08/2023
ΑΡΙΘ./ΗΜΕΡ. ΔΗΜΟΣΙΕΥΣΗΣ
ΕΥΡΩΠΑΪΚΟΥ ΔΙΠΛΩΜΑΤΟΣ(87):3761922 - 07/06/2023
ΑΡΙΘ./ΗΜΕΡ. ΔΗΜΟΣΙΕΥΣΗΣ
ΕΥΡΩΠΑΪΚΗΣ ΑΙΤΗΣΗΣ (86):19711664.3--06/03/2019
ΔΙΚΑΙΟΥΧΟΣ (73):1)DM Orthotics Limited
Unit 2 Cardrew Way Cardrew Industrial Es-
tate, Redruth, Cornwall TR15 1SH, ΜΕΓΑΛΗ
ΒΡΕΤΑΝΙΑ
ΣΥΜΒ. ΠΡΟΤΕΡΑΙΟΤΗΤΕΣ (30):201803593-06/03/2018-GB
ΕΦΕΥΡΕΤΗΣ (72):1)MATTHEWS, Martin
ΕΙΔΙΚΟΣ ΠΛΗΡΕΞΟΥΣΙΟΣ (74):ΑΘΑΝΑΣΙΑΔΟΥ "ΕΛΕΝΗ Γ.
ΠΑΠΑΚΩΝΣΤΑΝΤΙΝΟΥ ΚΑΙ
ΣΥΝΕΡΓΑΤΕΣ, ΔΙΚΗΓΟΡΙΚΗ ΕΤΑΙΡΙΑ"
ΜΑΡΙΑ
Κουμπάρη 2, 10674 ΑΘΗΝΑ
ΑΝΤΙΚΛΗΤΟΣ (74):ΓΙΑΖΙΤΖΟΓΛΟΥ - ΘΩΜΑΙΔΟΥ
ΕΥΑΓΓΕΛΙΑ
Κουμπάρη 2,10674 ΑΘΗΝΑ
ΤΙΤΛΟΣ ΕΦΕΥΡΕΣΗΣ (54):**ΟΡΘΟΣΤΑΤΙΚΟ ΥΠΟΣΤΗΡΙΓΜΑ ΩΜΟΥ ΠΕΡΙΛΗΨΗ(57)**

Ένα ορθοστατικό υποστήριγμα (10, 10', 100) αποτελείται από ένα τμήμα ώμου (26) για να περικλείει έναν πρώτο ώμο ενός φέροντος, ένα τμήμα γαντιού (36) για συναρμογή σε τουλάχιστον ένα μέρος του χεριού του φέροντος, και ένα τμήμα μανικιού (24) για συναρμογή στον βραχίονα του φέροντος, το τμήμα μανικιού συνδέει το τμήμα ώμου στο τμήμα γαντιού. Μία ανθεκτική ενίσχυση (44) εκτείνεται από το τμήμα γαντιού ως το τμήμα ώμου, και τουλάχιστον ένα κομμάτι της ενίσχυσης εκτείνεται σε μία έλικα γύρω από το τμήμα μανικιού, έτσι ώστε η ενίσχυση διαμορφώνεται να ασκεί μία περιστροφική δύναμη στον βραχίονα του

φέροντος, όταν φοριέται, για να ωθεί ένα μέρος του βραχίονα του φέροντος να περιστρέφεται σε μία προκαθορισμένη κατεύθυνση. Το ορθοστατικό υποστήριγμα μπορεί να είναι χρησιμοποιήσιμο για να θεραπεύει ή αποτρέπει εξάρθρωση ή υπεξάρθρωμα ώμου, υπερπληνισμό ή υπερρπτιασμό βραχίονα, κάμψη καρπού ή κάμψη αγκώνα. Ένα ορθοστατικό υποστήριγμα (10, 10', 100, 200, 200') μπορεί να αποτελείται από μία ενίσχυση (44, 210) με έναν πρώτο κλάδο (50) εκτεινόμενο πάνω από ένα πρόσθιο τεμάχιο του τμήματος μανικιού, και έναν δεύτερο κλάδο (54) εκτεινόμενο πάνω από ένα οπίσθιο τεμάχιο του τμήματος μανικιού, έτσι ώστε η ενίσχυση διαμορφώνεται να ωθεί τον άνω βραχίονα του φέροντος προς μία θέση ηρεμίας.



ΑΡΙΘΜΟΣ ΕΥΡ. Δ.Ε. (11):3113129
ΑΡΙΘ. ΕΛΛ. ΚΑΤΑΘΕΣΗΣ (21):20230401402
ΗΜΕΡ. ΕΛΛ. ΚΑΤΑΘΕΣΗΣ (22):29/08/2023
ΑΡΙΘ./ΗΜΕΡ. ΔΗΜΟΣΙΕΥΣΗΣ
ΕΥΡΩΠΑΪΚΟΥ ΔΙΠΛΩΜΑΤΟΣ(87):3764026 - 07/06/2023
ΑΡΙΘ./ΗΜΕΡ. ΔΗΜΟΣΙΕΥΣΗΣ
ΕΥΡΩΠΑΪΚΗΣ ΑΙΤΗΣΗΣ (86):20185203.5--10/07/2020
ΔΙΚΑΙΟΥΧΟΣ (73):1)RooBear Limited
Unit 611, Avenue D, Chapel Wood Thorp
Arch Estate, Wetherby LS23 7FS, ΜΕΓΑΛΗ
ΒΡΕΤΑΝΙΑ

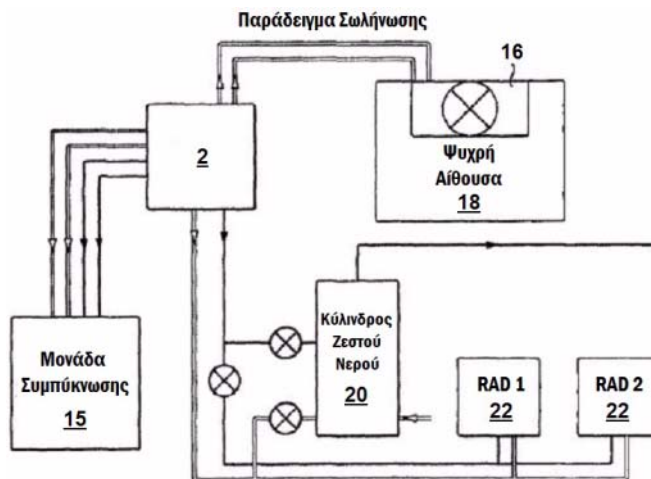
ΣΥΜΒ. ΠΡΟΤΕΡΑΙΟΤΗΤΕΣ (30):201909915-10/07/2019-GB
ΕΦΕΥΡΕΤΗΣ (72):1)DOWNHAM, Lee
ΕΙΔΙΚΟΣ ΠΑΡΗΡΕΞΟΥΣΙΟΣ (74):ΑΘΑΝΑΣΙΑΔΟΥ "ΕΛΕΝΗ Γ.
ΠΑΠΑΚΩΝΣΤΑΝΤΙΝΟΥ ΚΑΙ
ΣΥΝΕΡΓΑΤΕΣ, ΔΙΚΗΓΟΡΙΚΗ ΕΤΑΙΡΙΑ"
ΜΑΡΙΑ
Κουμπάρη 2, 10674 ΑΘΗΝΑ

ΑΝΤΙΚΛΗΤΟΣ (74):ΓΙΑΖΙΤΖΟΓΛΟΥ - ΘΩΜΑΪΔΟΥ
ΕΥΑΓΓΕΛΙΑ
Κουμπάρη 2, 10674 ΑΘΗΝΑ

ΤΙΤΛΟΣ ΕΦΕΥΡΕΣΗΣ (54):**ΣΥΣΤΗΜΑΤΑ ΘΕΡΜΑΝΣΗΣ ΚΑΙ ΨΥΞΗΣ, ΚΑΙ ΣΥΣΚΕΥΗ ΓΙΑ ΜΕΤΑΤΡΟΠΗ ΕΝΟΣ ΥΠΑΡΧΟΝΤΟΣ ΣΥΣΤΗΜΑΤΟΣ ΘΕΡΜΑΝΣΗΣ ΚΑΙ ΕΝΟΣ ΥΠΑΡΧΟΝΤΟΣ ΣΥΣΤΗΜΑΤΟΣ ΨΥΞΗΣ ΣΕ ΕΝΑ ΣΥΣΤΗΜΑ ΘΕΡΜΑΝΣΗΣ ΚΑΙ ΨΥΞΗΣ**

ΠΕΡΙΛΗΨΗ(57)
Ένα σύστημα ψύξης περιλαμβάνει έναν εξατμιστή (10) εντός ενός ψυχόμενου χώρου, έναν συμπιεστή (12) και έναν συμπυκνωτή (14) ο οποίος βρίσκεται σε έναν εσωτερικό χώρο, όπως μια αίθουσα εγκατάστασης μηχανημάτων, χωριστά από τον ψυχόμενο χώρο, και μια βαλβίδα θερμικής εκτόνωσης ή συσκευής μέτρησης (16). Η έξοδος ψυκτικού μέσου από τον συμπιεστή τροφοδοτείται σε ένα κουτί (2) στο

οποίο η θερμότητα ανταλλάσσεται σε έναν πλακοειδή εναλλάκτη θερμότητας (30) με νερό από ένα σύστημα θέρμανσης (24) πριν εξέλθει στον συμπυκνωτή (14). Όταν το σύστημα ψύξης δεν λειτουργεί αλλά εξακολουθεί να υπάρχει μια ζήτηση για θερμότητα το ψυκτικό μέσο ακολουθεί μια διαφορετική διαδρομή (36) εντός του κουτιού: συμπιεστής προς πλακοειδή εναλλάκτη θερμότητας προς έναν δεύτερο πλακοειδή εναλλάκτη θερμότητας (32) προς δεύτερη συσκευή εκτόνωσης προς το πηνίο συμπυκνωτή (που έχει τώρα καταστεί ο εξατμιστής) προς δεύτερο εναλλάκτη θερμότητας και πίσω στον συμπιεστή. Η θερμότητα η οποία αποκτάται από τον χώρο στον οποίο βρίσκεται το πηνίο συμπυκνωτή συνιστά τον COP και την απόδοση σε λειτουργία θέρμανσης.



ΑΡΙΘΜΟΣ ΕΥΡ. Δ.Ε. (11):3113130
ΑΡΙΘ. ΕΛΛ. ΚΑΤΑΘΕΣΗΣ (21):20230401401
ΗΜΕΡ. ΕΛΛ. ΚΑΤΑΘΕΣΗΣ (22):29/08/2023
ΑΡΙΘ./ΗΜΕΡ. ΔΗΜΟΣΙΕΥΣΗΣ
ΕΥΡΩΠΑΪΚΟΥ ΔΙΠΛΩΜΑΤΟΣ(87):3824225 - 07/06/2023
ΑΡΙΘ./ΗΜΕΡ. ΔΗΜΟΣΙΕΥΣΗΣ
ΕΥΡΩΠΑΪΚΗΣ ΑΙΤΗΣΗΣ (86):19749231.7--18/07/2019
ΔΙΚΑΙΟΥΧΟΣ (73):1)LUNOS Luftungstechnik GmbH & Co. KG
für Raumluftsysteme
Wilhelmstrasse 31-34, 13593 Berlin,
ΓΕΡΜΑΝΙΑ

ΣΥΜΒ. ΠΡΟΤΕΡΑΙΟΤΗΤΕΣ (30):102018117514-19/07/2018-DE
ΕΦΕΥΡΕΤΗΣ (72):1)STECKENBORN, Michael
2)MERSCHER, Michael

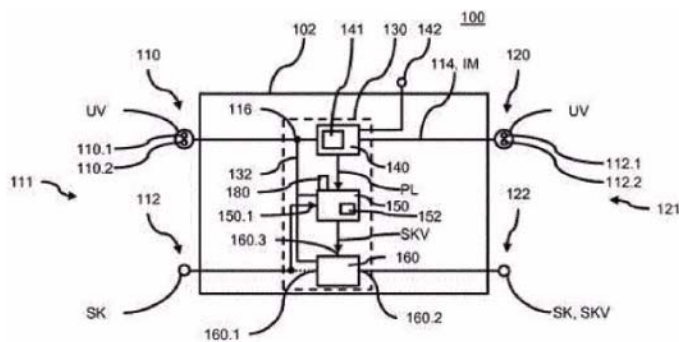
ΕΙΔΙΚΟΣ ΠΑΡΗΡΕΞΟΥΣΙΟΣ (74):ΑΘΑΝΑΣΙΑΔΟΥ "ΕΛΕΝΗ Γ.
ΠΑΠΑΚΩΝΣΤΑΝΤΙΝΟΥ ΚΑΙ
ΣΥΝΕΡΓΑΤΕΣ, ΔΙΚΗΓΟΡΙΚΗ ΕΤΑΙΡΙΑ"
ΜΑΡΙΑ
Κουμπάρη 2, 10674 ΑΘΗΝΑ

ΑΝΤΙΚΛΗΤΟΣ (74):ΓΙΑΖΙΤΖΟΓΛΟΥ - ΘΩΜΑΪΔΟΥ
ΕΥΑΓΓΕΛΙΑ
Κουμπάρη 2, 10674 ΑΘΗΝΑ

ΤΙΤΛΟΣ ΕΦΕΥΡΕΣΗΣ (54):**ΣΥΣΚΕΥΗ ΠΡΟΣΘΕΤΟΥ ΕΛΕΓΧΟΥ, ΧΩΡΟΔΙΑΤΑΞΗ ΑΕΡΙΣΜΟΥ, ΣΥΣΤΗΜΑ ΑΕΡΙΣΜΟΥ, ΜΕΘΟΔΟΣ ΛΕΙΤΟΥΡΓΙΑΣ ΓΙΑ ΣΥΣΚΕΥΗ ΠΡΟΣΘΕΤΟΥ ΕΛΕΓΧΟΥ, ΠΡΟΪΟΝ ΠΡΟΓΡΑΜΜΑ ΥΠΟΛΟΓΙΣΤΗ**

ΠΕΡΙΛΗΨΗ(57)
Η εφεύρεση αφορά συσκευή πρόσθετου ελέγχου (100) για τοπική προσαρμογή ενός σήματος ελέγχου (SK, SKV) προσαγόμενου σε αεριστήρα εξωτερικού της συσκευής, περιλαμβάνουσα: - είσοδο τροφοδοσίας (110), στην οποία προβλέπεται να προσάγεται τάση τροφοδοσίας αεριστήρα (UV) - έξοδο τροφοδοσίας (120), ανεπτυγμένη να προσφέρει την προσαχθείσα τάση τροφοδοσίας αεριστήρα (UV) στον εξωτερικό της συσκευής αεριστήρα (800) - είσοδο ελέγχου (112), ανεπτυγμένη να δέχεται από συσκευή ελέγχου (900) εξωτερική της συσκευής πραγματικό σήμα ελέγχου (SK) προοριζόμενο να προσαχθεί στον εξωτερικό

αεριστήρα (800), το οποίο σήμα προκαθορίζει στον αεριστήρα (800) ορισμένη ονομαστική ισχύ προώθησης (SFL) μονάδα ελέγχου (130), η οποία είναι ενομένη με την είσοδο ελέγχου (112) και με την είσοδο τροφοδοσίας (110) και η οποία αξιοποιεί την τάση τροφοδοσίας αεριστήρα (UV) για τη δική της τροφοδοσία ισχύος, και η οποία διαθέτει: - μονάδα προσδιορισμού ισχύος προώθησης (140), η οποία είναι ανεπτυγμένη να καταγράφει ποσοτικό μέγεθος ισχύος (PL) συσχετιζόμενο με πραγματική ισχύ προώθησης (IFL) του αεριστήρα (800) - μονάδα προσαρμογής σήματος ελέγχου (150), η οποία είναι ανεπτυγμένη να προσδιορίζει -σε συνάρτηση με το λαμβανόμενο πραγματικό σήμα ελέγχου (SK) και το καταγραφηθέν ποσοτικό μέγεθος ισχύος (PL) ορισμένο ονομαστικό σήμα ελέγχου (SKV) και το συγκρίνει με το ληφθέν πραγματικό σήμα ελέγχου (SK) - μονάδα ελέγχου ισχύος (160), η οποία είναι ανεπτυγμένη να αποδίδει -σε συνάρτηση με το αποτέλεσμα σύγκρισης- είτε το ληφθέν πραγματικό σήμα ελέγχου (SK) είτε το ονομαστικό σήμα ελέγχου (SKV) σε έξοδο ελέγχου (122) στην κατεύθυνση του εξωτερικού αεριστήρα (800).



ΑΡΙΘΜΟΣ ΕΥΡ. Δ.Ε. (11):3113131
ΑΡΙΘ. ΕΛΛ. ΚΑΤΑΘΕΣΗΣ (21):20230401403
ΗΜΕΡ. ΕΛΛ. ΚΑΤΑΘΕΣΗΣ (22):29/08/2023
ΑΡΙΘ./ΗΜΕΡ. ΔΗΜΟΣΙΕΥΣΗΣ
ΕΥΡΩΠΑΪΚΟΥ ΔΙΠΛΩΜΑΤΟΣ(87):3855561 - 07/06/2023
ΑΡΙΘ./ΗΜΕΡ. ΔΗΜΟΣΙΕΥΣΗΣ
ΕΥΡΩΠΑΪΚΗΣ ΑΙΤΗΣΗΣ (86):21162512.4--15/02/2019
ΔΙΚΑΙΟΥΧΟΣ (73):1)H. B. Fuller Company
1200 Willow Lake Boulevard P.O. Box 64683,
St. Paul, Minnesota 55164-0683,
ΗΝΩΜΕΝΕΣ ΠΟΛΙΤΕΙΕΣ ΤΗΣ ΑΜΕΡΙΚΗΣ

ΣΥΜΒ. ΠΡΟΤΕΡΑΙΟΤΗΤΕΣ (30):201862631584 P-16/02/2018-US
ΕΦΕΥΡΕΤΗΣ (72):1)GIORGINI, Albert, M.
ΕΙΔΙΚΟΣ ΠΛΗΡΕΞΟΥΣΙΟΣ (74):ΑΘΑΝΑΣΙΑΔΟΥ "ΕΛΕΝΗ Γ.
ΠΑΠΑΚΩΝΣΤΑΝΤΙΝΟΥ ΚΑΙ
ΣΥΝΕΡΓΑΤΕΣ, ΔΙΚΗΓΟΡΙΚΗ ΕΤΑΙΡΙΑ"
ΜΑΡΙΑ
Κουμπάρη 2, 10674 ΑΘΗΝΑ

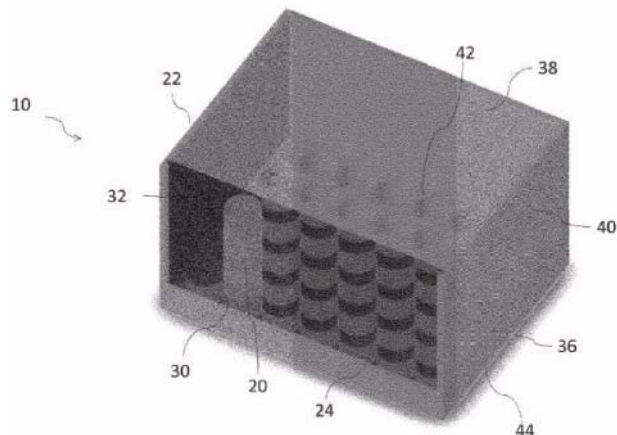
ΑΝΤΙΚΛΗΤΟΣ (74):ΓΙΑΖΙΤΖΟΓΛΟΥ - ΘΩΜΑΪΔΟΥ
ΕΥΑΓΓΕΛΙΑ
Κουμπάρη 2,10674 ΑΘΗΝΑ

ΤΙΤΛΟΣ ΕΦΕΥΡΕΣΗΣ (54):**ΜΕΘΟΔΟΣ ΚΑΤΑΣΚΕΥΗΣ ΗΛΕΚΤΡΙ-
ΚΟΥ ΣΤΟΙΧΕΙΟΥ ΜΕ ΜΙΑ ΕΝΩΣΗ
ΠΛΗΡΩΣΗΣ ΚΟΙΛΩΜΑΤΩΝ**

ΠΕΡΙΛΗΨΗ(57)

Η εφεύρεση κατευθύνεται σε μία σύνθεση πλήρωσης κοιλωμάτων που περιλαμβάνει ένα πρώτο συστατικό που περιλαμβάνει μία αντιδρώσα με ισοκυανικό ένωση και νερό, ένα δεύτερο συστατικό που περιλαμβάνει μία ένωση ισοκυανικού και ένα επιβραδυντικό της φλόγας συστατικό σε μία ποσότητα από 15% κατά βάρος έως 60% κατά βάρος επί τη βάσει του συνολικού βάρους της

σύνθεσης πλήρωσης κοιλωμάτων, όπου το επιβραδυντικό φλόγας είναι υγρό μεταξύ 25 βαθμών Κελσίου και 35 βαθμών Κελσίου, και τη χρήση της σύνθεσης πλήρωσης κοιλωμάτων για σχηματισμό μιας αφρίζουσας ένωσης πλήρωσης κοιλωμάτων σε ένα περίβλημα μπαταρίας που περιλαμβάνει ένα ηλεκτρικό στοιχείο.



ΑΡΙΘΜΟΣ ΕΥΡ. Δ.Ε. (11):3113132
ΑΡΙΘ. ΕΛΛ. ΚΑΤΑΘΕΣΗΣ (21):20230401403
ΗΜΕΡ. ΕΛΛ. ΚΑΤΑΘΕΣΗΣ (22):30/08/2023
ΑΡΙΘ./ΗΜΕΡ. ΔΗΜΟΣΙΕΥΣΗΣ
ΕΥΡΩΠΑΪΚΟΥ ΔΙΠΛΩΜΑΤΟΣ(87):3995008 - 31/05/2023
ΑΡΙΘ./ΗΜΕΡ. ΔΗΜΟΣΙΕΥΣΗΣ
ΕΥΡΩΠΑΪΚΗΣ ΑΙΤΗΣΗΣ (86):20206007.5--05/11/2020
ΔΙΚΑΙΟΥΧΟΣ (73):1)JT International S.A.
8, rue Kazem Radjavi, 1202 Geneva,
ΕΛΒΕΤΙΑ

ΣΥΜΒ. ΠΡΟΤΕΡΑΙΟΤΗΤΕΣ (30):
ΕΦΕΥΡΕΤΗΣ (72):1)YAMAGUCHI, Akira
ΕΙΔΙΚΟΣ ΠΛΗΡΕΞΟΥΣΙΟΣ (74):ΣΙΩΤΟΥ "ΚΑΤΕΡΙΝΑ ΣΙΩΤΟΥ ΚΑΙ
ΣΥΝΕΡΓΑΤΕΣ ΔΙΚΗΓΟΡΙΚΗ ΕΤΑΙΡΕΙΑ"
ΑΙΚΑΤΕΡΙΝΗ
Πατησίων (28ης Οκτωβρίου) 122, 11257
ΑΘΗΝΑ

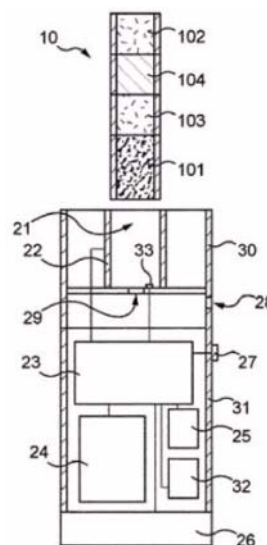
ΑΝΤΙΚΛΗΤΟΣ (74):ΣΙΩΤΟΥ ΑΙΚΑΤΕΡΙΝΗ
Πατησίων (28ης Οκτωβρίου) 122,11257
ΑΘΗΝΑ

ΤΙΤΛΟΣ ΕΦΕΥΡΕΣΗΣ (54):**ΣΥΣΚΕΥΗ ΠΑΡΑΓΩΓΗΣ ΑΕΡΟΔΥΜΑ-
ΤΟΣ ΓΙΑ ΑΤΜΙΣΜΑ ΠΟΥ ΣΥΜΠΕΡΙ-
ΛΑΜΒΑΝΕΙ ΔΙΣΘΗΤΗΡΑ ΠΕΡΙΒΑΛ-
ΛΟΝΤΟΣ, ΚΑΙ ΣΥΣΤΗΜΑ ΓΙΑ ΤΗΝ
ΠΑΡΟΧΗ ΠΛΗΡΟΦΟΡΙΩΝ ΣΤΟΥΣ
ΧΡΗΣΤΕΣ ΣΧΕΤΙΚΑ ΜΕ ΤΟΥΣ ΧΩ-
ΡΟΥΣ ΓΙΑ ΑΤΜΙΣΜΑ**

ΠΕΡΙΛΗΨΗ(57)

Η εφεύρεση αφορά μια συσκευή ατμίματος (20), που περιλαμβάνει έναν ατμοποιητή (201), έναν μικροελεγκτή (23), έναν αισθητήρα προσδιορισμού θέσης (32) για τον εντοπισμό της τοποθεσίας της συσκευής ατμίματος και έναν αισθητήρα περιβάλλοντος (26), όπως LIDAR, για τον εντοπισμό οιοδήποτε ατόμου πέριξ και την εκτίμηση της απόστασης μεταξύ του αισθητήρα περιβάλλοντος και έκαστου εντοπισθέντος ατόμου. Σε ένα σύστημα για την

παροχή πληροφοριών στους χρήστες σχετικά με τους χώρους για άτμισμα, που περιλαμβάνει έναν διακομιστή και έναν αριθμό συσκευών ατμίματος, ο μικροελεγκτής έκαστης συσκευής ατμίματος αποστέλλει στον διακομιστή την εντοπισθείσα τοποθεσία της συσκευής ατμίματος μαζί με δεδομένα περιβάλλοντος, συμπεριλαμβανομένου του αριθμού των ατόμων που εντοπίστηκαν πέριξ και την ελάχιστη απόσταση μεταξύ του αισθητήρα περιβάλλοντος και των εντοπισθέντων ατόμων. Ο διακομιστής αξιολογεί ένα επίπεδο άνεσης για έκαστη ληφθείσα τοποθεσία αναλόγως των σχετικών δεδομένων περιβάλλοντος και δημιουργεί έναν χάρτη με τους χώρους για άτμισμα, παραθέτοντας όλες τις ληφθείσες τοποθεσίες με το αξιολογηθέν επίπεδο άνεσης αυτών.

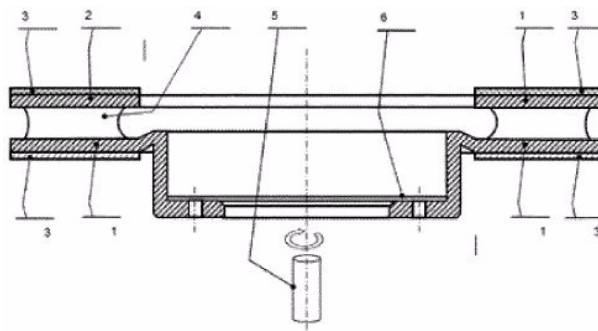


ΑΡΙΘΜΟΣ ΕΥΡ. Δ.Ε. (11):3113133
ΑΡΙΘ. ΕΛΛ. ΚΑΤΑΘΕΣΗΣ (21):20230401410
ΗΜΕΡ. ΕΛΛ. ΚΑΤΑΘΕΣΗΣ (22):30/08/2023
ΑΡΙΘ./ΗΜΕΡ. ΔΗΜΟΣΙΕΥΣΗΣ
ΕΥΡΩΠΑΪΚΟΥ ΔΙΠΛΩΜΑΤΟΣ(87):4085158 - 31/05/2023
ΑΡΙΘ./ΗΜΕΡ. ΔΗΜΟΣΙΕΥΣΗΣ
ΕΥΡΩΠΑΪΚΗΣ ΑΙΤΗΣΗΣ (86):20724424.5--22/04/2020
ΔΙΚΑΙΟΥΧΟΣ (73):1)C4 Laser Technology Gmbh
Dresdner Strasse 172 B, 01705 Freital,
ΓΕΡΜΑΝΙΑ
ΣΥΜΒ. ΠΡΟΤΕΡΑΙΟΤΗΤΕΣ (30):202019107269 U-30/12/2019-DE
ΕΦΕΥΡΕΤΗΣ (72):1)STEINMEIER, Tilo
ΕΙΔΙΚΟΣ ΠΛΗΡΕΞΟΥΣΙΟΣ (74):ΣΙΩΤΟΥ "ΚΑΤΕΡΙΝΑ ΣΙΩΤΟΥ ΚΑΙ
ΣΥΝΕΡΓΑΤΕΣ ΔΙΚΗΓΟΡΙΚΗ ΕΤΑΙΡΕΙΑ"
ΑΙΚΑΤΕΡΙΝΗ
Πατησίων (28ης Οκτωβρίου) 122, 11257
ΑΘΗΝΑ
ΑΝΤΙΚΛΗΤΟΣ (74):ΣΙΩΤΟΥ ΑΙΚΑΤΕΡΙΝΗ
Πατησίων (28ης Οκτωβρίου) 122,11257
ΑΘΗΝΑ
ΤΙΤΛΟΣ ΕΦΕΥΡΕΣΗΣ (54):ΔΙΣΚΟΦΡΕΝΟ ΠΟΥ ΔΙΑΘΕΤΕΙ ΠΡΟ-
ΣΤΑΣΙΑ ΑΠΟ ΤΗ ΦΘΟΡΑ ΚΑΙ ΤΗ ΔΙΑ-
ΒΡΩΣΗ ΚΑΙ ΜΕΘΟΔΟΣ ΓΙΑ ΤΗΝ ΠΑ-
ΡΑΓΩΓΗ ΤΟΥ

ΠΕΡΙΛΗΨΗ(57)

Η παρούσα εφεύρεση σχετίζεται με τον τομέα της τεχνολογίας οχημάτων και της τεχνολογίας βιομηχανικών εγκαταστάσεων και αφορά ένα δισκόφρενο που διαθέτει προστασία από τη φθορά και τη διάβρωση και με μια μέθοδο για την παραγωγή του. Οι γνωστές λύσεις έχουν το μειονέκτημα ότι η επικάλυψη προστασίας από τη διάβρωση και τη φθορά εφαρμόζεται στις επιφάνειες τριβής

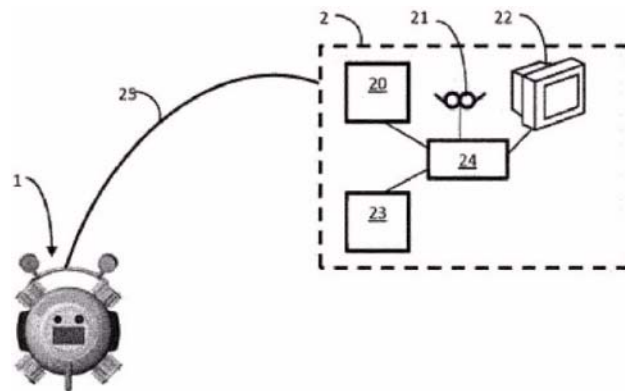
του δισκόφρενου και τρίβεται αμέσως κατά τις διαδικασίες πέδησης. Το έργο της παρούσας εφεύρεσης αφορά την παροχή ενός δισκόφρενου, το οποίο έχει βελτιωμένη και ανθεκτική προστασία από τη διάβρωση και τη φθορά. Οι ουσιαστικά βελτιωμένες ιδιότητες προστασίας από τη διάβρωση και τη φθορά του δισκόφρενου επιτυγχάνονται σύμφωνα με την εφεύρεση από τουλάχιστον την περιοχή των επιφανειών τριβής (2) που έχουν ένα στρώμα διάχυσης με βάση AISi (3), το οποίο έχει ένα πάχος στρώματος από 0,1mm έως 0,6mm και σχηματίζεται σε συνεργασία με τον χάλυβα ή τον γκρι χυτοσίδηρο του μεταλλικού σώματος βάσης (1). Το δισκόφρενο σύμφωνα με την εφεύρεση μπορεί να χρησιμοποιηθεί, για παράδειγμα, σε οχήματα ή ως σύστημα πέδησης για βιομηχανικά φρένα ή ανεμογεννήτριες.



ΑΡΙΘΜΟΣ ΕΥΡ. Δ.Ε. (11):3113134
ΑΡΙΘ. ΕΛΛ. ΚΑΤΑΘΕΣΗΣ (21):20230401411
ΗΜΕΡ. ΕΛΛ. ΚΑΤΑΘΕΣΗΣ (22):30/08/2023
ΑΡΙΘ./ΗΜΕΡ. ΔΗΜΟΣΙΕΥΣΗΣ
ΕΥΡΩΠΑΪΚΟΥ ΔΙΠΛΩΜΑΤΟΣ(87):3271786 - 31/05/2023
ΑΡΙΘ./ΗΜΕΡ. ΔΗΜΟΣΙΕΥΣΗΣ
ΕΥΡΩΠΑΪΚΗΣ ΑΙΤΗΣΗΣ (86):16711581.5--17/03/2016
ΔΙΚΑΙΟΥΧΟΣ (73):1)Hublot S.A., Geneve
30, rue du Rhone, 1204 Geneve, ΕΛΒΕΤΙΑ
ΣΥΜΒ. ΠΡΟΤΕΡΑΙΟΤΗΤΕΣ (30):
ΕΦΕΥΡΕΤΗΣ (72):1)BUFFET MATHIAS
2)BLUMENTHAL JEAN-MICHEL
ΕΙΔΙΚΟΣ ΠΛΗΡΕΞΟΥΣΙΟΣ (74):ΣΙΩΤΟΥ "ΚΑΤΕΡΙΝΑ ΣΙΩΤΟΥ ΚΑΙ
ΣΥΝΕΡΓΑΤΕΣ ΔΙΚΗΓΟΡΙΚΗ ΕΤΑΙΡΕΙΑ"
ΑΙΚΑΤΕΡΙΝΗ
Πατησίων (28ης Οκτωβρίου) 122, 11257
ΑΘΗΝΑ
ΑΝΤΙΚΛΗΤΟΣ (74):ΣΙΩΤΟΥ ΑΙΚΑΤΕΡΙΝΗ
Πατησίων (28ης Οκτωβρίου) 122,11257
ΑΘΗΝΑ
ΤΙΤΛΟΣ ΕΦΕΥΡΕΣΗΣ (54):ΕΞΟΠΛΙΣΜΟΣ ΥΠΟΣΤΗΡΙΞΗΣ ΥΠΟ-
ΒΡΥΧΙΑΣ ΕΞΕΡΕΥΝΗΣΗΣ ΚΑΙ ΥΠΟ-
ΒΡΥΧΙΟ ΡΟΜΠΟΤ ΓΙΑ ΤΟΝ ΕΞΟ-
ΠΛΙΣΜΟ

ΠΕΡΙΛΗΨΗ(57)

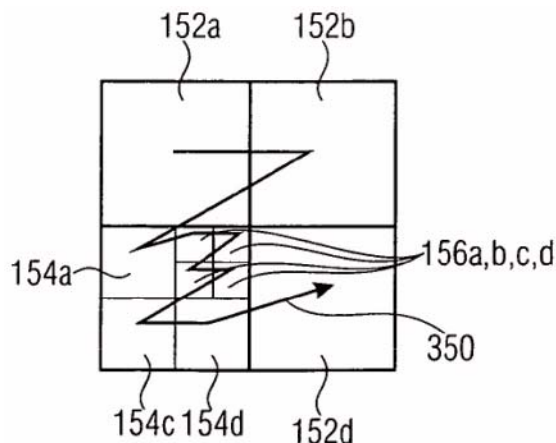
Ο εξοπλισμός περιλαμβάνει ένα υποβρύχιο ρομπότ (1) και μια διάταξη (2) απομακρυσμένου ελέγχου του ρομπότ, ικανά να επικοινωνούν μεταξύ τους, στον οποίο το ρομπότ περιλαμβάνει μέσα υποβρύχιας μετακίνησης και μια διάταξη λήψης εικόνων, η διάταξη ελέγχου περιλαμβάνει γυαλιά οράσεως 3D σχεδιασμένα κατά τρόπο ώστε ο χρήστης που φοράει τα γυαλιά να βλέπει το υποβρύχιο περιβάλλον του ρομπότ ως τρισδιάστατο βάσει των εικόνων που λαμβάνονται από το ρομπότ και των μέσων για την απομακρυσμένη καθοδήγηση της μετακίνησης του ρομπότ βάσει του οπτικοποιημένου σε τρεις διαστάσεις υποβρύχιου περιβάλλοντος.



ΑΡΙΘΜΟΣ ΕΥΡ. Δ.Ε. (11):3113135
ΑΡΙΘ. ΕΛΛ. ΚΑΤΑΘΕΣΗΣ (21):20230401420
ΗΜΕΡ. ΕΛΛ. ΚΑΤΑΘΕΣΗΣ (22):30/08/2023
ΑΡΙΘ./ΗΜΕΡ. ΔΗΜΟΣΙΕΥΣΗΣ
ΕΥΡΩΠΑΪΚΟΥ ΔΙΠΛΩΜΑΤΟΣ(87):3955579 - 07/06/2023
ΑΡΙΘ./ΗΜΕΡ. ΔΗΜΟΣΙΕΥΣΗΣ
ΕΥΡΩΠΑΪΚΗΣ ΑΙΤΗΣΗΣ (86):21198746.6--08/04/2011
ΔΙΚΑΙΟΥΧΟΣ (73):1)GE Video Compression, LLC
1 Research Circle, Niskayuna, NY 12309,
ΗΝΩΜΕΝΕΣ ΠΟΛΙΤΕΙΕΣ ΤΗΣ ΑΜΕΡΙΚΗΣ
ΣΥΜΒ. ΠΡΟΤΕΡΑΙΟΤΗΤΕΣ (30):10159819-13/04/2010-EP
PCT/EP2010/054843-13/04/2010-WO
ΕΦΕΥΡΕΤΗΣ (72):
1)MARPE, Detlev 4)Winken, Martin
2)Schwarz, Heiko 5)Helle, Philipp
3)Kirchhoffer, Heiner 6)Wiegand, Thomas
ΕΙΔΙΚΟΣ ΠΛΗΡΕΞΟΥΣΙΟΣ (74):ΖΟΥΛΑΜΟΓΛΟΥ-ΒΟΖΕΜΠΕΡΓΚ
ΕΛΙΣΑΒΕΤ
Ζαλοκώστα 38 και Συγγρού, 15233
ΧΑΛΑΝΔΡΙ (ΑΤΤΙΚΗΣ)
ΑΝΤΙΚΛΗΤΟΣ (74):ΖΟΥΛΑΜΟΓΛΟΥ-ΒΟΖΕΜΠΕΡΓΚ
ΕΛΙΣΑΒΕΤ
Ζαλοκώστα 38 και Συγγρού,15233
ΧΑΛΑΝΔΡΙ (ΑΤΤΙΚΗΣ)
ΤΙΤΛΟΣ ΕΦΕΥΡΕΣΗΣ (54):**ΚΩΔΙΚΟΠΟΙΗΣΗ ΒΙΝΤΕΟ ΜΕ ΧΡΗΣΗ ΠΟΛΥΔΙΑΙΡΕΣΕΩΝ ΥΠΟΔΙΑΙΡΕΣΕΩΝ ΤΩΝ ΕΙΚΟΝΩΝ**

ΠΕΡΙΛΗΨΗ(57)

Περιγράφονται σχήματα κωδικοποίησης για κωδικοποίηση σήματος πληροφοριών χωρικής δειγματοληψίας χρησιμοποιώντας σχήματα υποδιαίρεσης και κωδικοποίησης για κωδικοποίηση υποδιαίρεσης ή δομής πολλών δένδρων, όπου αντιπροσωπευτικές ενσωματώσεις σχετίζονται με εφαρμογές κωδικοποίησης εικόνας και/ή βίντεο.

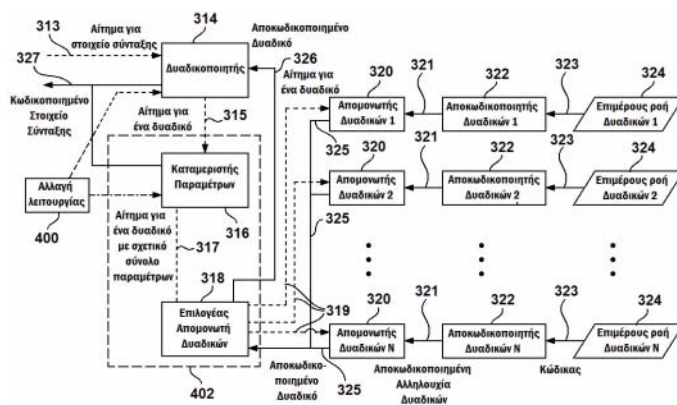


ΑΡΙΘΜΟΣ ΕΥΡ. Δ.Ε. (11):3113136
ΑΡΙΘ. ΕΛΛ. ΚΑΤΑΘΕΣΗΣ (21):20230401419
ΗΜΕΡ. ΕΛΛ. ΚΑΤΑΘΕΣΗΣ (22):30/08/2023
ΑΡΙΘ./ΗΜΕΡ. ΔΗΜΟΣΙΕΥΣΗΣ
ΕΥΡΩΠΑΪΚΟΥ ΔΙΠΛΩΜΑΤΟΣ(87):3930330 - 07/06/2023
ΑΡΙΘ./ΗΜΕΡ. ΔΗΜΟΣΙΕΥΣΗΣ
ΕΥΡΩΠΑΪΚΗΣ ΑΙΤΗΣΗΣ (86):21189232.8--18/06/2012
ΔΙΚΑΙΟΥΧΟΣ (73):1)GE Video Compression, LLC
1 Research Circle, Niskayuna, NY 12309,
ΗΝΩΜΕΝΕΣ ΠΟΛΙΤΕΙΕΣ ΤΗΣ ΑΜΕΡΙΚΗΣ
ΣΥΜΒ. ΠΡΟΤΕΡΑΙΟΤΗΤΕΣ (30):201161497794 P-16/06/2011-US
201161508506 P-15/07/2011-US
ΕΦΕΥΡΕΤΗΣ (72):1)GEORGE, Valeri
2)BROSS, Benjamin 6)PREISS, Matthias
3)KIRCHHOFFER, Heiner 7)SIEKMANN, Mischa
4)MARPE, Detlev 8)STEGEMANN, Jan
5)NGUYEN, Tung 9)WIEGAND, Thomas
ΕΙΔΙΚΟΣ ΠΛΗΡΕΞΟΥΣΙΟΣ (74):ΖΟΥΛΑΜΟΓΛΟΥ-ΒΟΖΕΜΠΕΡΓΚ
ΕΛΙΣΑΒΕΤ
Ζαλοκώστα 38 και Συγγρού, 15233
ΧΑΛΑΝΔΡΙ (ΑΤΤΙΚΗΣ)
ΑΝΤΙΚΛΗΤΟΣ (74):ΖΟΥΛΑΜΟΓΛΟΥ-ΒΟΖΕΜΠΕΡΓΚ
ΕΛΙΣΑΒΕΤ
Ζαλοκώστα 38 και Συγγρού,15233
ΧΑΛΑΝΔΡΙ (ΑΤΤΙΚΗΣ)
ΤΙΤΛΟΣ ΕΦΕΥΡΕΣΗΣ (54):**ΚΩΔΙΚΟΠΟΙΗΣΗ ΕΝΤΡΟΠΙΑΣ ΤΩΝ ΔΙΑΦΟΡΩΝ ΔΙΟΝΥΣΜΑΤΟΣ ΚΙΝΗΣΗΣ**

ΠΕΡΙΛΗΨΗ(57)

Ένας αποκωδικοποιητής για την αποκωδικοποίηση ενός βίντεο από μία ροή δεδομένων στην οποία οριζόντια και κάθετα στοιχεία των διαφορών διανυσμάτων κίνησης κωδικοποιούνται με τη χρήση δυαδικοποίησης των οριζόντιων και κάθετων συστατικών περιγράφεται, οι οποίες δυαδικοποιήσεις ισοδυναμούν με ένα περικομμένο μοναδικό κώδικα των οριζόντιων και κάθετων στοιχείων, αντίστοιχα, εντός ενός πρώτου διαστήματος του πεδίου των οριζόντιων και κάθετων στοιχείων κάτω από μια τιμή αποκοπής και ένας συνδυασμός ενός προθέματος με τη μορφή του περικομμένου μοναδικού κώδικα για την τιμή αποκοπής και ένα επίθημα υπό μορφή κώδικα Exp-Golomb των οριζόντιων και

των κάθετων στοιχείων αντιστοίχως, εντός ενός δευτέρου διαστήματος του πεδίου των οριζόντιων και κάθετων στοιχείων που περιλαμβάνουν και πάνω από την τιμή αποκοπής, όπου η τιμή αποκοπής είναι δύο και ο κώδικας Exp-Golomb έχει σειρά ένα. Ένας αποκωδικοποιητής εντροπίας είναι διαμορφωμένος έτσι ώστε τα οριζόντια και κατακόρυφα στοιχεία των διαφορών διανύσματος κίνησης να αποκομίζουν τον περικομμένο μοναδικό κώδικα από τη ροή δεδομένων χρησιμοποιώντας αποκωδικοποίηση δυαδικής εντροπίας προσαρμοσμένης στο πλαίσιο με ακριβώς ένα πλαίσιο ανά θέση δυαδικού του περικομμένου μοναδικού κώδικα, κοινό για τα οριζόντια και κάθετα στοιχεία των διαφορών διανύσματος κίνησης και τον κώδικα Exp-Golomb χρησιμοποιώντας έναν τρόπο παράκαμψης σταθερής ισοστάθμισης για την απόκτηση των διμερών διαφορών των διαφορών διανύσματος κίνησης. Ένας αποσυμπίεστης είναι διαμορφωμένος ώστε να αποδυαδικοποιήσει τις δυαδικοποιήσεις των στοιχείων σύνταξης της διαφοράς των διανυσμάτων κίνησης για να λάβει τις ακέραιες τιμές των οριζόντιων και κάθετων στοιχείων των διαφορών του διανύσματος κίνησης. Ένας ανακατασκευαστής είναι διαμορφωμένος έτσι ώστε να αναδομεί το βίντεο με βάση τις ακέραιες τιμές των οριζόντιων και κάθετων στοιχείων των διαφορών του διανύσματος κίνησης.



ΑΡΙΘΜΟΣ ΕΥΡ. Δ.Ε. (11):3113137
ΑΡΙΘ. ΕΛΛ. ΚΑΤΑΘΕΣΗΣ (21):20230401422
ΗΜΕΡ. ΕΛΛ. ΚΑΤΑΘΕΣΗΣ (22):30/08/2023
ΑΡΙΘ./ΗΜΕΡ. ΔΗΜΟΣΙΕΥΣΗΣ
ΕΥΡΩΠΑΪΚΟΥ ΔΙΠΛΩΜΑΤΟΣ(87):3958573 - 07/06/2023
ΑΡΙΘ./ΗΜΕΡ. ΔΗΜΟΣΙΕΥΣΗΣ
ΕΥΡΩΠΑΪΚΗΣ ΑΙΤΗΣΗΣ (86):21198748.2--08/04/2011
ΔΙΚΑΙΟΥΧΟΣ (73):1)GE Video Compression, LLC
 1 Research Circle, Niskayuna, NY 12309,
 ΗΝΩΜΕΝΕΣ ΠΟΛΙΤΕΙΕΣ ΤΗΣ ΑΜΕΡΙΚΗΣ

ΣΥΜΒ. ΠΡΟΤΕΡΑΙΟΤΗΤΕΣ (30):10159819-13/04/2010-EP
 PCT/EP2010/054843-13/04/2010-WO

ΕΦΕΥΡΕΤΗΣ (72):1)MARPE, Detlev
 2)Schwarz, Heiko
 3)Kirchhoffer, Heiner
 4)Winken, Martin
 5)Helle, Philipp
 6)Wiegand, Thomas

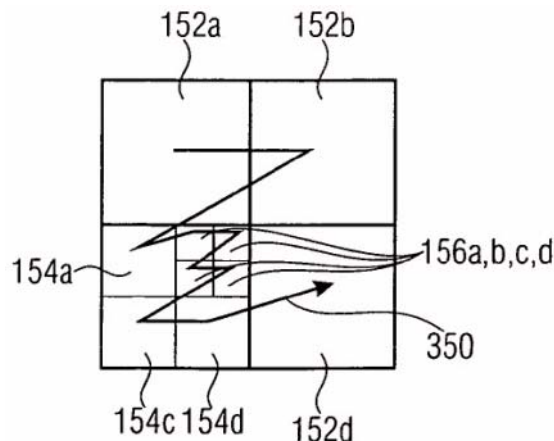
ΕΙΔΙΚΟΣ ΠΑΗΡΕΞΟΥΣΙΟΣ (74):ΖΟΥΛΑΜΟΓΛΟΥ-ΒΟΖΕΜΠΕΡΓΚ
 ΕΛΙΣΑΒΕΤ
 Ζαλοκώστα 38 και Συγγρού, 15233
 ΧΑΛΑΝΔΡΙ (ΑΤΤΙΚΗΣ)

ΑΝΤΙΚΛΗΤΟΣ (74):ΖΟΥΛΑΜΟΓΛΟΥ-ΒΟΖΕΜΠΕΡΓΚ
 ΕΛΙΣΑΒΕΤ
 Ζαλοκώστα 38 και Συγγρού,15233
 ΧΑΛΑΝΔΡΙ (ΑΤΤΙΚΗΣ)

ΤΙΤΛΟΣ ΕΦΕΥΡΕΣΗΣ (54):**ΚΩΔΙΚΟΠΟΙΗΣΗ ΒΙΝΤΕΟ ΜΕ ΤΗΝ ΧΡΗΣΗ ΠΟΛΥΔΕΝΔΡΙΚΩΝ ΥΠΟΔΙΑΙΡΕΣΕΩΝ ΤΩΝ ΕΙΚΟΝΩΝ**

ΠΕΡΙΛΗΨΗ(57)

Περιγράφονται σχήματα κωδικοποίησης για κωδικοποίηση σήματος πληροφοριών χωρικής δειγματοληψίας χρησιμοποιώντας σχήματα υποδιαίρεσης και κωδικοποίησης για κωδικοποίηση υποδιαίρεσης ή δομής πολλών δένδρων, όπου αντιπροσωπευτικές ενσωματώσεις σχετίζονται με εφαρμογές κωδικοποίησης εικόνας και/ή βίντεο.



ΑΡΙΘΜΟΣ ΕΥΡ. Δ.Ε. (11):3113138
ΑΡΙΘ. ΕΛΛ. ΚΑΤΑΘΕΣΗΣ (21):20230401418
ΗΜΕΡ. ΕΛΛ. ΚΑΤΑΘΕΣΗΣ (22):30/08/2023
ΑΡΙΘ./ΗΜΕΡ. ΔΗΜΟΣΙΕΥΣΗΣ
ΕΥΡΩΠΑΪΚΟΥ ΔΙΠΛΩΜΑΤΟΣ(87):3435674 - 07/06/2023
ΑΡΙΘ./ΗΜΕΡ. ΔΗΜΟΣΙΕΥΣΗΣ
ΕΥΡΩΠΑΪΚΗΣ ΑΙΤΗΣΗΣ (86):18195954.5--11/04/2011
ΔΙΚΑΙΟΥΧΟΣ (73):1)GE Video Compression, LLC
 1 Research Circle, Niskayuna, NY 12309,
 ΗΝΩΜΕΝΕΣ ΠΟΛΙΤΕΙΕΣ ΤΗΣ ΑΜΕΡΙΚΗΣ

ΣΥΜΒ. ΠΡΟΤΕΡΑΙΟΤΗΤΕΣ (30):PCT/EP2010/054822-13/04/2010-WO
 10159766-13/04/2010-EP

ΕΦΕΥΡΕΤΗΣ (72):1)KIRCHHOFFER, Heiner
 2)SCHWARZ, Heiko
 3)NGUYEN, Tung
 4)MARPE, Detlev
 5)WIEGAND, Thomas

ΕΙΔΙΚΟΣ ΠΑΗΡΕΞΟΥΣΙΟΣ (74):ΖΟΥΛΑΜΟΓΛΟΥ-ΒΟΖΕΜΠΕΡΓΚ
 ΕΛΙΣΑΒΕΤ
 Ζαλοκώστα 38 και Συγγρού, 15233
 ΧΑΛΑΝΔΡΙ (ΑΤΤΙΚΗΣ)

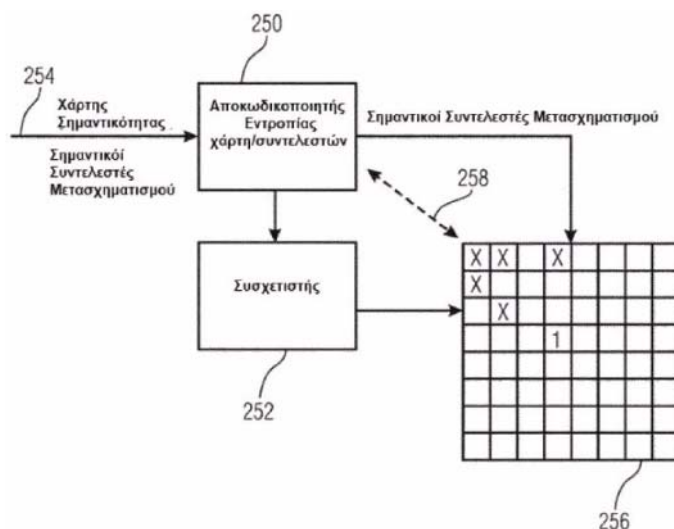
ΑΝΤΙΚΛΗΤΟΣ (74):ΖΟΥΛΑΜΟΓΛΟΥ-ΒΟΖΕΜΠΕΡΓΚ
 ΕΛΙΣΑΒΕΤ
 Ζαλοκώστα 38 και Συγγρού,15233
 ΧΑΛΑΝΔΡΙ (ΑΤΤΙΚΗΣ)

ΤΙΤΛΟΣ ΕΦΕΥΡΕΣΗΣ (54):**ΚΩΔΙΚΟΠΟΙΗΣΗ ΧΑΡΤΩΝ ΣΗΜΑΝΤΙΚΟΤΗΤΑΣ ΚΑΙ ΜΠΛΟΚ ΣΥΝΤΕΛΕΣΤΩΝ ΜΕΤΑΣΧΗΜΑΤΙΣΜΟΥ**

ΠΕΡΙΛΗΨΗ(57)

Μία κωδικοποίηση υψηλότερης αποτελεσματικότητας για την κωδικοποίηση ενός χάρτη σημαντικότητας που υποδεικνύει τις θέσεις των σημαντικών συντελεστών μετασχηματισμού εντός ενός μπλοκ συντελεστών μετασχηματισμού που επιτυγχάνεται με τη σειρά σάρωσης με την οποία τα διαδοχικά εξαγόμενα στοιχεία σύνταξης δείχνουν, για τις συσχετισμένες θέσεις εντός του μπλοκ συντελεστών μετασχηματισμού, ότι στην αντίστοιχη θέση τοποθετείται ένας σημαντικός ή

ασήμαντος συντελεστής μετασχηματισμού που συνδέεται διαδοχικά με τις θέσεις του μπλοκ συντελεστών μετασχηματισμού μεταξύ των θέσεων των μπλοκ συντελεστών μετασχηματισμού που εξαρτώνται από τις θέσεις των σημαντικών συντελεστών μετασχηματισμού που υποδεικνύονται από τα προηγούμενα συνδεδεμένα στοιχεία σύνταξης. Εναλλακτικά, τα στοιχεία πρώτου τύπου μπορούν να αποκωδικοποιηθούν πλαίσιο-προσαρμοστικά με τη χρήση πλαισίων που επιλέγονται ξεχωριστά για κάθε ένα από τα στοιχεία σύνταξης εξαρτώμενα από έναν αριθμό σημαντικών συντελεστών μετασχηματισμού σε γειτνίαση με το αντίστοιχο στοιχείο σύνταξης, που υποδεικνύεται ως σημαντικό από οποιαδήποτε από τα προηγούμενα στοιχεία σύνταξης. Ακόμη και εναλλακτικά, οι τιμές σαρώνονται σε υπομπλοκ, και τα πλαίσια επιλέγονται με βάση τα στατιστικά στοιχεία των υπο-μπλοκ.

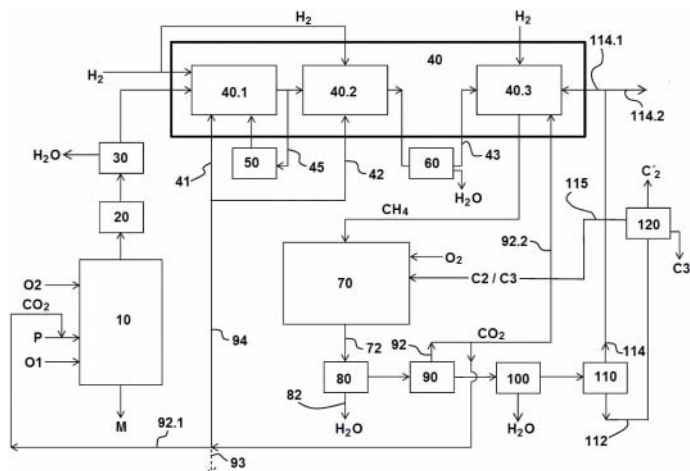


ΑΡΙΘΜΟΣ ΕΥΡ. Δ.Ε. (11):3113139
ΑΡΙΘ. ΕΛΛ. ΚΑΤΑΘΕΣΗΣ (21):20230401417
ΗΜΕΡ. ΕΛΛ. ΚΑΤΑΘΕΣΗΣ (22):30/08/2023
ΑΡΙΘ./ΗΜΕΡ. ΔΗΜΟΣΙΕΥΣΗΣ
ΕΥΡΩΠΑΪΚΟΥ ΔΙΠΛΩΜΑΤΟΣ(87):3847143 - 28/06/2023
ΑΡΙΘ./ΗΜΕΡ. ΔΗΜΟΣΙΕΥΣΗΣ
ΕΥΡΩΠΑΪΚΗΣ ΑΙΤΗΣΗΣ (86):19759302.3--09/08/2019
ΔΙΚΑΙΟΥΧΟΣ (73):1)NEXTCHEM TECH S.P.A
 Via di Vannina 88/94,00156 Rome, ΙΤΑΛΙΑ
ΣΥΜΒ. ΠΡΟΤΕΡΑΙΟΤΗΤΕΣ (30):201800008335-04/09/2018-IT
ΕΦΕΥΡΕΤΗΣ (72):1)MICHELETTI, Francesco
 2)COPPINI, Valerio
ΕΙΔΙΚΟΣ ΠΑΗΡΕΞΟΥΣΙΟΣ (74):ΖΟΥΛΑΜΟΓΛΟΥ-ΒΟΖΕΜΠΕΡΓΚ
 ΕΛΙΣΑΒΕΤ
 Ζαλοκώστα 38 και Συγγρού, 15233
 ΧΑΛΑΝΔΡΙ (ΑΤΤΙΚΗΣ)
ΑΝΤΙΚΛΗΤΟΣ (74):ΖΟΥΛΑΜΟΓΛΟΥ-ΒΟΖΕΜΠΕΡΓΚ
 ΕΛΙΣΑΒΕΤ
 Ζαλοκώστα 38 και Συγγρού,15233
 ΧΑΛΑΝΔΡΙ (ΑΤΤΙΚΗΣ)
ΤΙΤΛΟΣ ΕΦΕΥΡΕΣΗΣ (54):**ΜΕΘΟΔΟΣ ΓΙΑ ΤΗ ΜΕΤΑΤΡΟΠΗ ΠΛΑΣΤΙΚΩΝ ΣΕ ΟΛΕΦΙΝΕΣ**

ΠΕΡΙΛΗΨΗ(57)

Μέθοδος για τη μετατροπή πλαστικών σε ολεφίνες που περιλαμβάνει τα ακόλουθα στάδια: Α) αεριοποίηση των πλαστικών σε αέριο σύνθεσης με αντίδραση των πλαστικών με καθαρό οξυγόνο Β) καταλυτική μετατροπή του αερίου σύνθεσης που παράγεται στο στάδιο Α) σε μεθάνιο σε τουλάχιστον τρία διαδοχικά στάδια, σε καθένα από τα οποία προστίθεται υδρογόνο• Γ) καταλυτική μετατροπή του μεθανίου που παράγεται στο στάδιο Β) σε ολεφίνες με την αντίδραση οξειδωτικής σύζευξης του μεθανίου και Δ) διαχωρισμό των ολεφινών που παράγονται στο

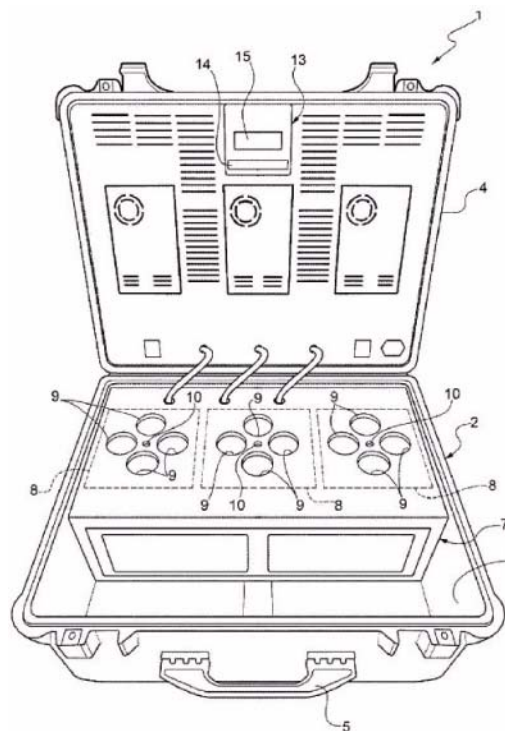
στάδιο Γ) από άλλες ενώσεις που υπάρχουν στο μείγμα αντίδρασης του εν λόγω σταδίου Γ).



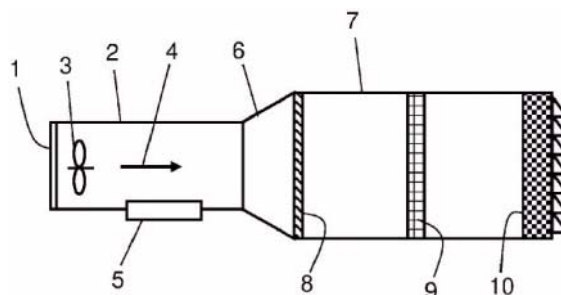
ΑΡΙΘΜΟΣ ΕΥΡ. Δ.Ε. (11):3113140
ΑΡΙΘ. ΕΛΛ. ΚΑΤΑΘΕΣΗΣ (21):20230401424
ΗΜΕΡ. ΕΛΛ. ΚΑΤΑΘΕΣΗΣ (22):30/08/2023
ΑΡΙΘ./ΗΜΕΡ. ΔΗΜΟΣΙΕΥΣΗΣ
ΕΥΡΩΠΑΪΚΟΥ ΔΙΠΛΩΜΑΤΟΣ(87):3963315 - 07/06/2023
ΑΡΙΘ./ΗΜΕΡ. ΔΗΜΟΣΙΕΥΣΗΣ
ΕΥΡΩΠΑΪΚΗΣ ΑΙΤΗΣΗΣ (86):20722384.3--28/04/2020
ΔΙΚΑΙΟΥΧΟΣ (73):1)Chimec S.p.A.
 Via delle Ande 19, 00144 Roma, ΙΤΑΛΙΑ
ΣΥΜΒ. ΠΡΟΤΕΡΑΙΟΤΗΤΕΣ (30):201900006482-02/05/2019-IT
ΕΦΕΥΡΕΤΗΣ (72):1)MANTARRO, Milena
 2)CIARDI, Umberto
 3)BRUNO, Massimo
 4)VOLPONI, Andrea
 5)ARCA, Simone
 6)D'ALESSANDRO, Emilio
ΕΙΔΙΚΟΣ ΠΑΗΡΕΞΟΥΣΙΟΣ (74):ΒΟΖΕΜΠΕΡΓΚ-ΒΡΕΤΟΣ ΘΕΟΔΩΡΟΣ
 Ζαλοκώστα 38 και Συγγρού, 15233
 ΧΑΛΑΝΔΡΙ (ΑΤΤΙΚΗΣ)
ΑΝΤΙΚΛΗΤΟΣ (74):ΒΟΖΕΜΠΕΡΓΚ-ΒΡΕΤΟΣ ΘΕΟΔΩΡΟΣ
 Ζαλοκώστα 38 & Συγγρού,15233
 ΧΑΛΑΝΔΡΙ (ΑΤΤΙΚΗΣ)
ΤΙΤΛΟΣ ΕΦΕΥΡΕΣΗΣ (54):**ΔΙΑΤΑΞΗ ΓΙΑ ΤΟΝ ΠΡΟΣΔΙΟΡΙΣΜΟ ΙΔΙΟΤΗΤΩΝ ΥΔΡΟΓΟΝΑΝΘΡΑΚΙΚΩΝ ΡΕΥΣΤΩΝ ΚΑΙ ΠΑΡΟΜΟΙΩΝ ΟΥΣΙΩΝ**

ΠΕΡΙΛΗΨΗ(57)

Η διάταξη (1) για τον προσδιορισμό των ιδιοτήτων υδρογονανθρακικών ρευστών και παρομοίων ουσιών περιλαμβάνει ένα περιέχον περιβλήμα (2), μέσα θερμορύθμισης (11, 12) και μια μονάδα εργασίας (7) στην οποία μπορούν να εισαχθούν δείγματα που περιέχουν υδρογονανθρακικά ρευστά και παρόμοιες ουσίες για ανάλυση, με τη μονάδα εργασίας (7) να περιλαμβάνει πλήθος θερμοστατικών λουτρών (8) που συνδέονται με τα εν λόγω μέσα θερμορύθμισης (11, 12) ανεξάρτητων το ένα από το άλλο για την πρόκληση διαφορετικών διακυμάνσεων θερμοκρασίας σε κάθε ένα από τα εν λόγω δείγματα.



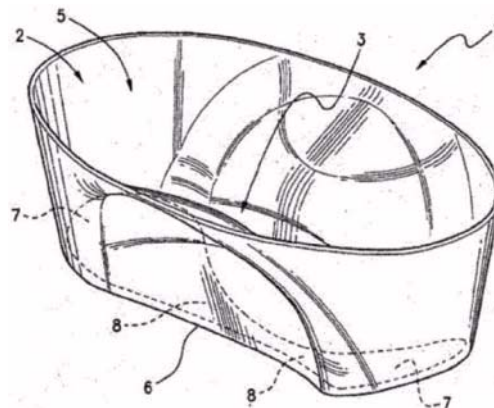
ΑΡΙΘΜΟΣ ΕΥΡ. Δ.Ε. (11):3113141
ΑΡΙΘ. ΕΛΛ. ΚΑΤΑΘΕΣΗΣ (21):20230401415
ΗΜΕΡ. ΕΛΛ. ΚΑΤΑΘΕΣΗΣ (22):30/08/2023
ΑΡΙΘ./ΗΜΕΡ. ΔΗΜΟΣΙΕΥΣΗΣ
ΕΥΡΩΠΑΪΚΟΥ ΔΙΠΛΩΜΑΤΟΣ(87):3852901 - 07/06/2023
ΑΡΙΘ./ΗΜΕΡ. ΔΗΜΟΣΙΕΥΣΗΣ
ΕΥΡΩΠΑΪΚΗΣ ΑΙΤΗΣΗΣ (86):19790091.3--12/09/2019
ΔΙΚΑΙΟΥΧΟΣ (73):1)Van Wees Innovations B.V.
Ambonplein 64, 1094 RA Amsterdam,
ΟΛΛΑΝΔΙΑ
ΣΥΜΒ. ΠΡΟΤΕΡΑΙΟΤΗΤΕΣ (30):1043003-18/09/2018-NL
ΕΦΕΥΡΕΤΗΣ (72):1)VAN WEES, Peter Willem
ΕΙΛΙΚΟΣ ΠΛΗΡΕΞΟΥΣΙΟΣ (74):ΒΟΖΕΜΠΕΡΓΚ-ΒΡΕΤΟΣ ΘΕΟΔΩΡΟΣ
Ζαλοκόστα 38 και Συγγρού, 15233
ΧΑΛΑΝΔΡΙ (ΑΤΤΙΚΗΣ)
ΑΝΤΙΚΛΗΤΟΣ (74):ΒΟΖΕΜΠΕΡΓΚ-ΒΡΕΤΟΣ ΘΕΟΔΩΡΟΣ
Ζαλοκόστα 38 & Συγγρού,15233
ΧΑΛΑΝΔΡΙ (ΑΤΤΙΚΗΣ)
ΤΙΤΛΟΣ ΕΦΕΥΡΕΣΗΣ (54):**ΜΕΘΟΔΟΣ ΚΑΙ ΣΥΣΚΕΥΗ ΓΙΑ ΤΟΝ ΚΑΘΑΡΙΣΜΟ ΤΟΥ ΑΕΡΑ**



ΠΕΡΙΛΗΨΗ(57)

Η παρούσα εφεύρεση σχετίζεται με μια μέθοδο και μια συσκευή για τον καθαρισμό του εξωτερικού και του εσωτερικού αέρα που είναι μολυσμένοι με στερεά σωματίδια. Η μέθοδος περιλαμβάνει μια συγκεκριμένη ακολουθία μέτρων για την προώθηση της συσσωμάτωσης και/ή της πήξης των σωματιδίων, συμπεριλαμβανομένου του ιοντισμού, που ακολουθείται από μια σειρά φίλτρων. Η εφεύρεση περιλαμβάνει μια συσκευή για την εφαρμογή της μεθόδου.

ΑΡΙΘΜΟΣ ΕΥΡ. Δ.Ε. (11):3113142
ΑΡΙΘ. ΕΛΛ. ΚΑΤΑΘΕΣΗΣ (21):20230401416
ΗΜΕΡ. ΕΛΛ. ΚΑΤΑΘΕΣΗΣ (22):30/08/2023
ΑΡΙΘ./ΗΜΕΡ. ΔΗΜΟΣΙΕΥΣΗΣ
ΕΥΡΩΠΑΪΚΟΥ ΔΙΠΛΩΜΑΤΟΣ(87):2575442 - 07/06/2023
ΑΡΙΘ./ΗΜΕΡ. ΔΗΜΟΣΙΕΥΣΗΣ
ΕΥΡΩΠΑΪΚΗΣ ΑΙΤΗΣΗΣ (86):11785925.6--27/05/2011
ΔΙΚΑΙΟΥΧΟΣ (73):1)GENEA IP HOLDINGS PTY LIMITED
Level 2 321 Kent Street, Sydney, NSW 2000,
ΑΥΣΤΡΑΛΙΑ
ΣΥΜΒ. ΠΡΟΤΕΡΑΙΟΤΗΤΕΣ (30):349296 P-28/05/2010-US
ΕΦΕΥΡΕΤΗΣ (72):1)HENDERSON, Chester John
2)LEWIS, Craig Matthew
3)ROY, Tammie Kim
4)VOM, Eduardo
ΕΙΛΙΚΟΣ ΠΛΗΡΕΞΟΥΣΙΟΣ (74):ΒΟΖΕΜΠΕΡΓΚ-ΒΡΕΤΟΣ ΝΙΚΟΛΑΟΣ
Ζαλοκόστα 38 & Συγγρού, 15233
ΧΑΛΑΝΔΡΙ (ΑΤΤΙΚΗΣ)
ΑΝΤΙΚΛΗΤΟΣ (74):ΒΟΖΕΜΠΕΡΓΚ-ΒΡΕΤΟΣ ΝΙΚΟΛΑΟΣ
Ζαλοκόστα 38 και Συγγρού,15233
ΧΑΛΑΝΔΡΙ (ΑΤΤΙΚΗΣ)
ΤΙΤΛΟΣ ΕΦΕΥΡΕΣΗΣ (54):**ΒΕΛΤΙΩΜΕΝΗ ΣΥΣΚΕΥΗ ΚΑΙ ΜΕΘΟΔΟΙ ΜΙΚΡΟΧΕΙΡΙΣΜΟΥ ΚΑΙ ΑΠΟΘΗΚΕΥΣΗΣ**



ΠΕΡΙΛΗΨΗ(57)

Μια συσκευή για μικροχειρισμό βιολογικού υλικού, η οποία εν λόγω συσκευή περιλαμβάνει ένα δοχείο (1) που έχει μια δεξαμενή (2) όπου το εν λόγω δοχείο έχει ένα κανάλι (3) σχηματισμένο σε ένα τμήμα της εν λόγω δεξαμενής, το οποίο εν λόγω κανάλι περιλαμβάνει έναν ενδιάμεσο περιορισμό (4) με διαστάσεις που ανθίστανται στη διέλευση του εν λόγω βιολογικού υλικού, αλλά επιτρέπουν τη διέλευση υγρών διαλυμάτων επεξεργασίας.

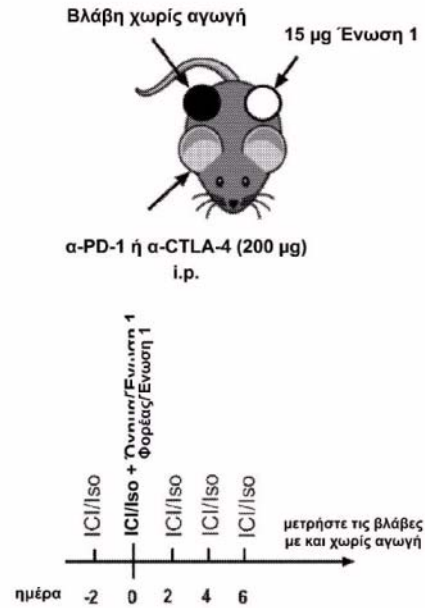
ΑΡΙΘΜΟΣ ΕΥΡ. Δ.Ε. (11):3113143
ΑΡΙΘ. ΕΛΛ. ΚΑΤΑΘΕΣΗΣ (21):20230401408
ΗΜΕΡ. ΕΛΛ. ΚΑΤΑΘΕΣΗΣ (22):30/08/2023
ΑΡΙΘ./ΗΜΕΡ. ΔΗΜΟΣΙΕΥΣΗΣ
ΕΥΡΩΠΑΪΚΟΥ ΔΙΠΛΩΜΑΤΟΣ(87):3600281 - 31/05/2023
ΑΡΙΘ./ΗΜΕΡ. ΔΗΜΟΣΙΕΥΣΗΣ
ΕΥΡΩΠΑΪΚΗΣ ΑΙΤΗΣΗΣ (86):18770812.8--23/03/2018
ΔΙΚΑΙΟΥΧΟΣ (73):1)QBIOTICS PTY LTD
Suite 3A, Level 1 165 Moggli Road, Taringa,
QLD 4068, ΑΥΣΤΡΑΛΙΑ
ΣΥΜΒ. ΠΡΟΤΕΡΑΙΟΤΗΤΕΣ (30):2017901027-23/03/2017-AU
ΕΦΕΥΡΕΤΗΣ (72):1)REDDELL, Paul Warren
2)CULLEN, Jason Kingsley
3)BOYLE, Glen Mathew
4)PARSONS, Peter Gordon
5)GORDON, Victoria Anne
ΕΙΔΙΚΟΣ ΠΑΗΡΕΞΟΥΣΙΟΣ (74):ΕΥΑΓΓΕΛΟΥ "ΔΕΣΠΟΙΝΑ ΕΥΑΓΓΕΛΟΥ
ΚΑΙ ΣΥΝΕΡΓΑΤΕΣ ΔΙΚΗΓΟΡΙΚΗ
ΕΤΑΙΡΕΙΑ" με δ.τ. "ΔΙΚΗΓΟΡΙΚΟ
ΓΡΑΦΕΙΟ ΕΥΑΓΓΕΛΟΥ" ΔΕΣΠΟΙΝΑ
Αγίου Κωνσταντίνου 6., 10431 ΑΘΗΝΑ
ΑΝΤΙΚΑΗΤΟΣ (74):ΕΥΑΓΓΕΛΟΥ ΔΕΣΠΟΙΝΑ
Αγίου Κωνσταντίνου 6.,10431 ΑΘΗΝΑ
ΤΙΤΛΟΣ ΕΦΕΥΡΕΣΗΣ (54):ΣΥΝΔΥΑΣΤΙΚΗ ΑΓΩΓΗ ΓΙΑ ΤΗ ΘΕΡΑ-
ΠΕΙΑ Ή ΠΡΟΛΗΨΗ ΚΑΡΚΙΝΙΚΩΝ
ΟΓΚΩΝ

ΠΕΡΙΛΗΨΗ(57)

Η παρούσα εφεύρεση αναφέρεται σε μια συνδυαστική θεραπεία για όγκους και περιλαμβάνει τη χορήγηση μιας ένωσης εποξυτιγλιανίου (eroxxytigliane) και ενός αναστολέα σημείων ελέγχου του ανοσοποιητικού (immune checkpoint inhibitor). Σε συγκεκριμένες υλοποιήσεις, υπάρχει μια μέθοδος αγωγής όγκου ή/και αγωγής

ή πρόληψης ενός ή περισσότερων παράπλευρων όγκων με τη θεραπεία. Περιγράφονται επίσης φαρμακευτικές συνθέσεις και κιτ που περιέχουν ενώσεις εποξυτιγλιανίου και αναστολείς σημείων ελέγχου του ανοσοποιητικού.

B16-F10-OVA

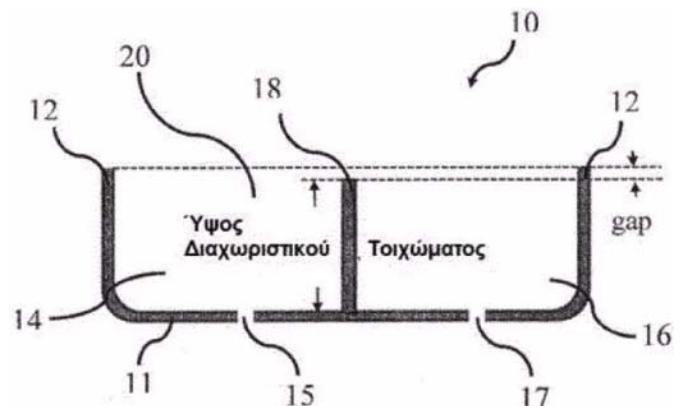


ΑΡΙΘΜΟΣ ΕΥΡ. Δ.Ε. (11):3113144
ΑΡΙΘ. ΕΛΛ. ΚΑΤΑΘΕΣΗΣ (21):20230401421
ΗΜΕΡ. ΕΛΛ. ΚΑΤΑΘΕΣΗΣ (22):30/08/2023
ΑΡΙΘ./ΗΜΕΡ. ΔΗΜΟΣΙΕΥΣΗΣ
ΕΥΡΩΠΑΪΚΟΥ ΔΙΠΛΩΜΑΤΟΣ(87):3558211 - 02/08/2023
ΑΡΙΘ./ΗΜΕΡ. ΔΗΜΟΣΙΕΥΣΗΣ
ΕΥΡΩΠΑΪΚΗΣ ΑΙΤΗΣΗΣ (86):17884681.2--22/12/2017
ΔΙΚΑΙΟΥΧΟΣ (73):1)R.P. Scherer Technologies, LLC
112 North Curry Street, Carson City, NV
89703, ΗΝΩΜΕΝΕΣ ΠΟΛΙΤΕΙΕΣ ΤΗΣ
ΑΜΕΡΙΚΗΣ
ΣΥΜΒ. ΠΡΟΤΕΡΑΙΟΤΗΤΕΣ (30):201662438808 P-23/12/2016-US
ΕΦΕΥΡΕΤΗΣ (72):1)MCKEE, Shawn, P.
2)WILLIAMS, David, G., Sr.
3)FULPER, Lester, David
ΕΙΔΙΚΟΣ ΠΑΗΡΕΞΟΥΣΙΟΣ (74):ΒΟΖΕΜΠΕΡΓΚ-ΒΡΕΤΟΣ ΝΙΚΟΛΑΟΣ
Ζαλοκώστα 38 & Συγγρού, 15233
ΧΑΛΑΝΔΡΙ (ΑΤΤΙΚΗΣ)
ΑΝΤΙΚΑΗΤΟΣ (74):ΒΟΖΕΜΠΕΡΓΚ-ΒΡΕΤΟΣ ΝΙΚΟΛΑΟΣ
Ζαλοκώστα 38 και Συγγρού,15233
ΧΑΛΑΝΔΡΙ (ΑΤΤΙΚΗΣ)
ΤΙΤΛΟΣ ΕΦΕΥΡΕΣΗΣ (54):ΜΗΤΡΑ ΜΑΛΑΚΗΣ ΓΕΛΗΣ ΠΟΛΛΑ-
ΠΛΩΝ ΘΑΛΑΜΩΝ/ΠΛΗΡΩΣΗΣ

ΠΕΡΙΛΗΨΗ(57)

Η εφεύρεση παρέχει μια μήτρα κατάλληλη για την παραγωγή μιας κάψουλας μαλακής γέλης πολλαπλών θαλάμων. Η μήτρα περιλαμβάνει μια θήκη μήτρας που ορίζεται από ένα τοίχωμα τσέπης μήτρας και μια κάτω επιφάνεια. Η μήτρα περιλαμβάνει ένα ή περισσότερα διαχωριστικά τοιχώματα που χωρίζουν την θήκη της μήτρας σε δύο ή περισσότερους θαλάμους. Η κορυφή του εδάφους των διαχωριστικών τοίχων έχει ένα χαμηλότερο σημείο που είναι χαμηλότερο από το επίπεδο που σχηματίζεται από την κορυφή του εδάφους κατά μήκος της περιμέτρου του τοιχώματος της θήκης μήτρας από ένα κενό. Παρέχεται επίσης

ένας κύλινδρος μήτρας που περιλαμβάνει πολλές μήτρες, καθώς και μηχανή ενθυλάκωσης περιστροφικής μήτρας που περιλαμβάνει τον κύλινδρο μήτρας.

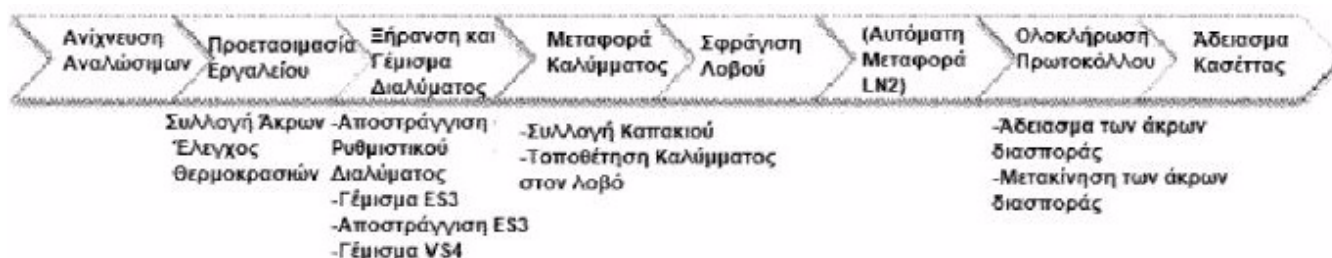


ΑΡΙΘΜΟΣ ΕΥΡ. Δ.Ε. (11):3113145
ΑΡΙΘ. ΕΛΛ. ΚΑΤΑΘΕΣΗΣ (21):20230401423
ΗΜΕΡ. ΕΛΛ. ΚΑΤΑΘΕΣΗΣ (22):30/08/2023
ΑΡΙΘ./ΗΜΕΡ. ΔΗΜΟΣΙΕΥΣΗΣ
ΕΥΡΩΠΑΪΚΟΥ ΔΙΠΛΩΜΑΤΟΣ(87):2941124 - 07/06/2023
ΑΡΙΘ./ΗΜΕΡ. ΔΗΜΟΣΙΕΥΣΗΣ
ΕΥΡΩΠΑΪΚΗΣ ΑΙΤΗΣΗΣ (86):14735286.8--07/01/2014
ΔΙΚΑΙΟΥΧΟΣ (73):1)Genea IP Holdings Pty Limited
Level 2 321 Kent Street, Sydney, NSW 2000,
ΑΥΣΤΡΑΛΙΑ
ΣΥΜΒ. ΠΡΟΤΕΡΑΙΟΤΗΤΕΣ (30):2013900039-07/01/2013-AU
ΕΦΕΥΡΕΤΗΣ (72):1)VOM, Eduardo
2)ROY, Tammie Kim
3)LEWIS, Craig Matthews
4)HOBBS, Benjamin Rawlingson
5)HOBBS, Simon James
ΕΙΔΙΚΟΣ ΠΛΗΡΕΞΟΥΣΙΟΣ (74):ΒΟΖΕΜΠΕΡΓΚ-ΒΡΕΤΟΣ ΝΙΚΟΛΑΟΣ
Ζαλοκόστα 38 & Συγγρού, 15233
ΧΑΛΑΝΔΡΙ (ΑΤΤΙΚΗΣ)
ΑΝΤΙΚΛΗΤΟΣ (74):ΒΟΖΕΜΠΕΡΓΚ-ΒΡΕΤΟΣ ΝΙΚΟΛΑΟΣ
Ζαλοκόστα 38 και Συγγρού,15233
ΧΑΛΑΝΔΡΙ (ΑΤΤΙΚΗΣ)

ΤΙΤΛΟΣ ΕΦΕΥΡΕΣΗΣ (54):ΜΕΘΟΔΟΣ, ΣΥΣΤΗΜΑ ΚΑΙ ΣΥΣΚΕΥΗ
ΓΙΑ ΒΕΛΤΙΩΜΕΝΟ ΜΙΚΡΟΧΕΙΡΙΣΜΟ
ΚΑΙ ΑΠΟΘΗΚΕΥΣΗ

ΠΕΡΙΛΗΨΗ(57)

Η παρούσα εφεύρεση σχετίζεται με χειρισμό και χειρισμό βιολογικών υλικών και σε μία μορφή παρέχει συσκευή για μικροχειρισμό βιολογικού υλικού, που περιλαμβάνει ένα κανάλι για την υποδοχή βιολογικού υλικού και επιτρέπει τη διέλευση υγρών διαλυμάτων επεξεργασίας, η συσκευή που περιλαμβάνει μια κατασκευή δύο μερών όπου δύο μέρη της συσκευής είναι προσαρμοσμένα να σφραγίζονται θερμικά με ένα δευτερεύον υλικό ενδιάμεσο των δύο τμημάτων πριν από ένα στάδιο της διαδικασίας υλοποίησης. Παρέχεται επίσης ένα σύστημα υαλοποίησης ενός βιολογικού δείγματος που περιλαμβάνει ένα ή συνδυασμό ενός λειτουργικού μέσου λογισμικού για τον έλεγχο του περιβάλλοντος θερμοκρασίας, ένα λειτουργικό μέσο για τον έλεγχο του όγκου και της ταχύτητας διανομής ρευστού και του όγκου και της ταχύτητας αναρρόφησης για την εφαρμογή διαλυμάτων επεξεργασίας υγρών στο βιολογικό δείγμα, και ένα λειτουργικό μέσο για τον έλεγχο του χρόνου πρωτοκόλλου.

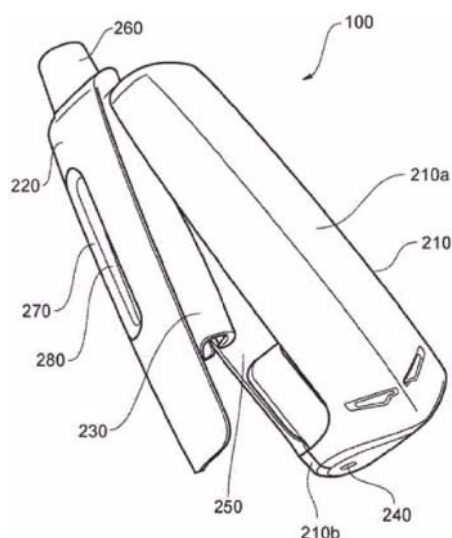


ΑΡΙΘΜΟΣ ΕΥΡ. Δ.Ε. (11):3113146
ΑΡΙΘ. ΕΛΛ. ΚΑΤΑΘΕΣΗΣ (21):20230401442
ΗΜΕΡ. ΕΛΛ. ΚΑΤΑΘΕΣΗΣ (22):31/08/2023
ΑΡΙΘ./ΗΜΕΡ. ΔΗΜΟΣΙΕΥΣΗΣ
ΕΥΡΩΠΑΪΚΟΥ ΔΙΠΛΩΜΑΤΟΣ(87):3700370 - 07/06/2023
ΑΡΙΘ./ΗΜΕΡ. ΔΗΜΟΣΙΕΥΣΗΣ
ΕΥΡΩΠΑΪΚΗΣ ΑΙΤΗΣΗΣ (86):18795767.5--19/10/2018
ΔΙΚΑΙΟΥΧΟΣ (73):1)Nicoventures Trading Limited
Global House 1 Water Street, London WC2R
3LA, ΜΕΓΑΛΗ ΒΡΕΤΑΝΙΑ
ΣΥΜΒ. ΠΡΟΤΕΡΑΙΟΤΗΤΕΣ (30):201717484-24/10/2017-GB
ΕΦΕΥΡΕΤΗΣ (72):1)WRIGHT, Jeremy
2)RUCKER, Simon
ΕΙΔΙΚΟΣ ΠΛΗΡΕΞΟΥΣΙΟΣ (74):ΣΙΩΤΟΥ "ΚΑΤΕΡΙΝΑ ΣΙΩΤΟΥ ΚΑΙ ΣΥΝΕΡΓΑΤΕΣ ΔΙΚΗΓΟΡΙΚΗ ΕΤΑΙΡΕΙΑ"
ΔΙΚΑΤΕΡΙΝΗ
Πατησίων (28ης Οκτωβρίου) 122, 11257
ΑΘΗΝΑ
ΑΝΤΙΚΛΗΤΟΣ (74):ΣΙΩΤΟΥ ΔΙΚΑΤΕΡΙΝΗ
Πατησίων (28ης Οκτωβρίου) 122,11257
ΑΘΗΝΑ
ΤΙΤΛΟΣ ΕΦΕΥΡΕΣΗΣ (54):ΗΛΕΚΤΡΟΝΙΚΗ ΔΙΑΤΑΞΗ ΠΑΡΟΧΗΣ
ΑΕΡΟΛΥΜΑΤΟΣ

ΠΕΡΙΛΗΨΗ(57)

Παρέχεται μια διάταξη για ένα ηλεκτρονικό σύστημα παροχής αερολύματος, όπου η διάταξη περιλαμβάνει ένα περίβλημα, με το εν λόγω περίβλημα να σχηματίζεται από ένα τμήμα πλαισίου και ένα τμήμα ανοίγματος. Το τμήμα ανοίγματος συνδέεται με το τμήμα πλαισίου και είναι δυνατόν να κινηθεί μεταξύ μιας πρώτης

θέσης, όπου το τμήμα πλαισίου και το τμήμα ανοίγματος μαζί ορίζουν έναν περικλειστό χώρο για ένα εξάρτημα σχηματισμού αερολύματος προκειμένου να τοποθετηθεί για την παραγωγή αερολύματος, και μίας δεύτερης θέσης όπου το τμήμα πλαισίου και το τμήμα ανοίγματος βρίσκονται σε απόσταση έτσι ώστε να παρασχεθεί πρόσβαση στον χώρο.



ΑΡΙΘΜΟΣ ΕΥΡ. Δ.Ε. (11):3113147
ΑΡΙΘ. ΕΛΛ. ΚΑΤΑΘΕΣΗΣ (21):20230401425
ΗΜΕΡ. ΕΛΛ. ΚΑΤΑΘΕΣΗΣ (22):30/08/2023
ΑΡΙΘ./ΗΜΕΡ. ΔΗΜΟΣΙΕΥΣΗΣ
ΕΥΡΩΠΑΪΚΟΥ ΔΙΠΛΩΜΑΤΟΣ(87):3775462 - 07/06/2023
ΑΡΙΘ./ΗΜΕΡ. ΔΗΜΟΣΙΕΥΣΗΣ
ΕΥΡΩΠΑΪΚΗΣ ΑΙΤΗΣΗΣ (86):18752476.4--07/08/2018
ΔΙΚΑΙΟΥΧΟΣ (73):1)ECLISSE S.R.L.
 Via Pascoli 7, 31053 Pieve di Soligo (TV),
 ΙΤΑΛΙΑ

ΣΥΜΒ. ΠΡΟΤΕΡΑΙΟΤΗΤΕΣ (30):201800004060-29/03/2018-IT
ΕΦΕΥΡΕΤΗΣ (72):1)DE FAVERI, Luigi
ΕΙΔΙΚΟΣ ΠΛΗΡΕΞΟΥΣΙΟΣ (74):ΑΘΑΝΑΣΙΑΔΟΥ "ΕΛΕΝΗ Γ.
 ΠΑΠΑΚΩΝΣΤΑΝΤΙΝΟΥ ΚΑΙ
 ΣΥΝΕΡΓΑΤΕΣ, ΔΙΚΗΓΟΡΙΚΗ ΕΤΑΙΡΙΑ"
 ΜΑΡΙΑ
 Κουμπάρη 2, 10674 ΑΘΗΝΑ

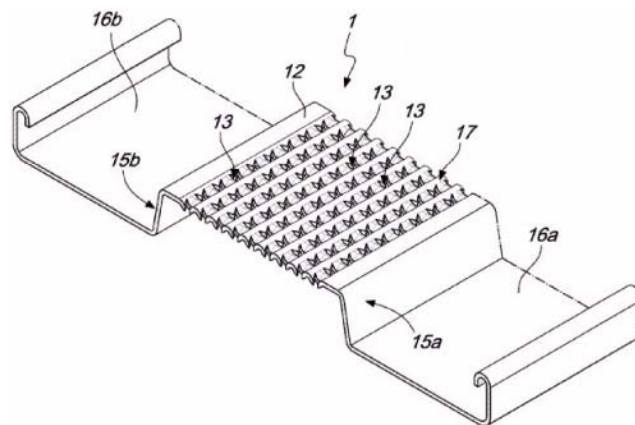
ΑΝΤΙΚΛΗΤΟΣ (74):ΓΙΑΖΙΤΖΟΓΛΟΥ - ΘΩΜΑΪΔΟΥ
 ΕΥΑΓΓΕΛΙΑ
 Κουμπάρη 2, 10674 ΑΘΗΝΑ

ΤΙΤΛΟΣ ΕΦΕΥΡΕΣΗΣ (54):**ΜΕΘΟΔΟΣ ΓΙΑ ΤΗΝ ΕΠΙΤΕΥΞΗ ΕΝΟΣ ΚΑΤΑΚΟΡΥΦΟΥ Ή ΟΡΙΖΟΝΤΙΟΥ ΣΤΟΙΧΕΙΟΥ ΔΙΑΜΟΡΦΩΜΕΝΗΣ ΚΑΤΑΤΟΜΗΣ ΓΙΑ ΤΗΝ ΔΙΑΣΥΝΔΕΣΗ ΕΠΙΦΑΝΕΙΩΝ ΓΥΨΟΣΑΝΙΔΑΣ ΜΕ ΤΟΙΧΩΜΑΤΑ ΚΑΙ ΣΤΟΙΧΕΙΟ ΕΠΙΤΥΓΧΑΝΟΜΕΝΟ ΜΕ ΜΙΑ ΤΕΤΟΙΑ ΜΕΘΟΔΟ**

ΠΕΡΙΛΗΨΗ(57)

Μία μέθοδος για την επίτευξη ενός κατακόρυφου ή οριζόντιου στοιχείου διαμορφωμένης κατατομής (1) για την διασύνδεση των επιφανειών γυψοσανίδας

(2) με τοιχώματα (10), ειδικότερα σε τοιχώματα γυψοσανίδας που μπορούν να εφαρμοστούν σε ενδοτοιχία πλαίσια για αποσυρόμενες θύρες ολίσθησης ή για την προσφορά διαχωριστικών τοιχωμάτων γυψοσανίδας. Η μέθοδος συνεπάγεται συνεχή μηχανική επεξεργασία ενός μεταλλικού ελάσματος με διάτρηση πλήγματος ή ελκυσμό ή με κατεργασία μέσω κυλίνδρων επιτυγχανόμενο χρησιμοποιώντας δύο κυλίνδρους, με τον έναν να δρά ως μία μητρα και τον άλλον να δρά ως ένα διατρητικό πλήγματος, έτσι ώστε να επιτυγχάνονται στο μεταλλικό έλασμα μία πλειάδα οπών (13), οι οποίες κατανέμονται ομοιόμορφα σύμφωνα με μία σειρά αμοιβαία παράλληλων σειρών.



ΑΡΙΘΜΟΣ ΕΥΡ. Δ.Ε. (11):3113148
ΑΡΙΘ. ΕΛΛ. ΚΑΤΑΘΕΣΗΣ (21):20230401426
ΗΜΕΡ. ΕΛΛ. ΚΑΤΑΘΕΣΗΣ (22):30/08/2023
ΑΡΙΘ./ΗΜΕΡ. ΔΗΜΟΣΙΕΥΣΗΣ
ΕΥΡΩΠΑΪΚΟΥ ΔΙΠΛΩΜΑΤΟΣ(87):3497284 - 07/06/2023
ΑΡΙΘ./ΗΜΕΡ. ΔΗΜΟΣΙΕΥΣΗΣ
ΕΥΡΩΠΑΪΚΗΣ ΑΙΤΗΣΗΣ (86):17748865.7--25/07/2017
ΔΙΚΑΙΟΥΧΟΣ (73):1)Pandrol Limited
 Bonemill Lane Gateford Road, Worksop, Not-
 tinghamshire S81 7AX, ΜΕΓΑΛΗ
 ΒΡΕΤΑΝΙΑ

ΣΥΜΒ. ΠΡΟΤΕΡΑΙΟΤΗΤΕΣ (30):201613802-11/08/2016-GB
ΕΦΕΥΡΕΤΗΣ (72):1)COX, Stephen John
 2)SPENCER, John David
ΕΙΔΙΚΟΣ ΠΛΗΡΕΞΟΥΣΙΟΣ (74):ΑΘΑΝΑΣΙΑΔΟΥ "ΕΛΕΝΗ Γ.
 ΠΑΠΑΚΩΝΣΤΑΝΤΙΝΟΥ ΚΑΙ
 ΣΥΝΕΡΓΑΤΕΣ, ΔΙΚΗΓΟΡΙΚΗ ΕΤΑΙΡΙΑ"
 ΜΑΡΙΑ
 Κουμπάρη 2, 10674 ΑΘΗΝΑ

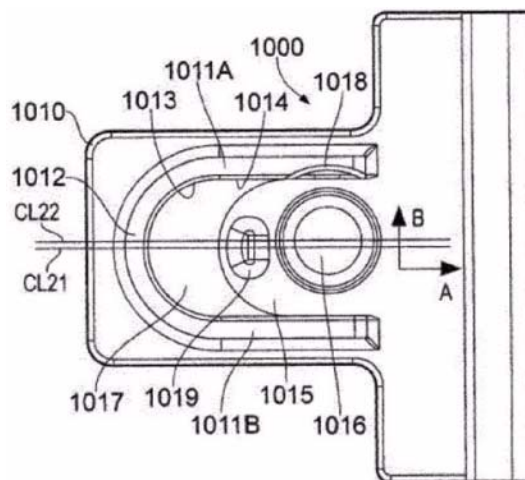
ΑΝΤΙΚΛΗΤΟΣ (74):ΓΙΑΖΙΤΖΟΓΛΟΥ - ΘΩΜΑΪΔΟΥ
 ΕΥΑΓΓΕΛΙΑ
 Κουμπάρη 2, 10674 ΑΘΗΝΑ

ΤΙΤΛΟΣ ΕΦΕΥΡΕΣΗΣ (54):**ΒΙΔΩΤΟ ΣΥΣΤΗΜΑ ΑΣΦΑΛΙΣΗΣ ΓΙΑ ΣΙΔΗΡΟΔΡΟΜΙΚΕΣ ΡΑΓΕΣ**

ΠΕΡΙΛΗΨΗ(57)

Προτείνεται ένα βελτιωμένο βιδωτό σύστημα ασφάλισης για σιδηροδρομικές ράγες για να επιτρέψει στους συνδετήρες ασφάλισης των ραγών 2, 2000 να μετακινηθούν πιο εύκολα πάνω και εκτός της ράγας 4, διευκολύνοντας την εγκατάσταση και τη συντήρηση της σιδηροτροχιάς. Μια βελτίωση περιλαμβάνει την παροχή μιας συσκευής οδήγησης συνδετήρα 1000 στο βιδωτό σύστημα ασφάλισης, για την οδήγηση του συνδετήρα ασφάλισης ράγας 2 ενώ κινείται, το οποίο έχει μια ασύμμετρα τοποθετημένη οπή 1016 για την υποδοχή του σπειρωτού στελέχους ενός μπουλονιού 3. Μια άλλη βελτίωση περιλαμβάνει την παροχή, στο βιδωτό σύστημα ασφάλισης, ενός συνδετήρα ασφάλισης ράγας 2000 και μιας

διάταξης μπουλονιού 3000 που έχουν αλληλοσυνδεδεμένα τμήματα οδήγησης 2201, 3305. Σε κάθε περίπτωση, η περιστροφή του μπουλονιού 3, 3050 προς μία κατεύθυνση επιφέρει παράλληλη κίνηση του τμήματος εδράνου ράγας 23, 2300 του συνδετήρα 2, 2000 μακριά από το μπουλόνι 3, 3050 και η περιστροφή του μπουλονιού 3, 3050 προς την αντίθετη κατεύθυνση επιφέρει παράλληλη κίνηση του τμήματος εδράνου ράγας 23, 2300 του συνδετήρα 2, 2000 προς το μπουλόνι 3, 3050.

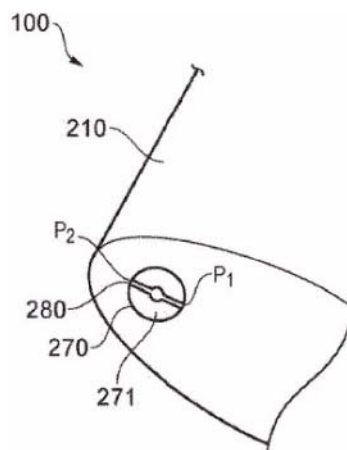


ΑΡΙΘΜΟΣ ΕΥΡ. Δ.Ε. (11):3113149
ΑΡΙΘ. ΕΛΛ. ΚΑΤΑΘΕΣΗΣ (21):20230401441
ΗΜΕΡ. ΕΛΛ. ΚΑΤΑΘΕΣΗΣ (22):31/08/2023
ΑΡΙΘ./ΗΜΕΡ. ΔΗΜΟΣΙΕΥΣΗΣ
ΕΥΡΩΠΑΪΚΟΥ ΔΙΠΛΩΜΑΤΟΣ(87):3866620 - 07/06/2023
ΑΡΙΘ./ΗΜΕΡ. ΔΗΜΟΣΙΕΥΣΗΣ
ΕΥΡΩΠΑΪΚΗΣ ΑΙΤΗΣΗΣ (86):19794209.7--16/10/2019
ΔΙΚΑΙΟΥΧΟΣ (73):1)Nicoventures Trading Limited
 Globe House 1 Water Street, London WC2R
 3LA, ΜΕΓΑΛΗ ΒΡΕΤΑΝΙΑ

ΣΥΜΒ. ΠΡΟΤΕΡΑΙΟΤΗΤΕΣ (30):201816831-16/10/2018-GB
ΕΦΕΥΡΕΤΗΣ (72):1)WRIGHT, Jeremy
ΕΙΔΙΚΟΣ ΠΛΗΡΕΞΟΥΣΙΟΣ (74):ΣΙΩΤΟΥ "ΚΑΤΕΡΙΝΑ ΣΙΩΤΟΥ ΚΑΙ ΣΥΝΕΡΓΑΤΕΣ ΔΙΚΗΓΟΡΙΚΗ ΕΤΑΙΡΕΙΑ" ΑΙΚΑΤΕΡΙΝΗ
 Πατησίων (28ης Οκτωβρίου) 122, 11257 ΑΘΗΝΑ
ΑΝΤΙΚΛΗΤΟΣ (74):ΣΙΩΤΟΥ ΑΙΚΑΤΕΡΙΝΗ
 Πατησίων (28ης Οκτωβρίου) 122,11257 ΑΘΗΝΑ

ΤΙΤΛΟΣ ΕΦΕΥΡΕΣΗΣ (54):ΔΙΑΤΑΞΗ ΠΑΡΟΧΗΣ ΑΕΡΟΛΥΜΑΤΟΣ ΠΕΡΙΛΗΨΗ(57)

Μια ηλεκτρονική διάταξη παροχής αερολύματος, η διάταξη που περιλαμβάνει ένα περιβλήμα για τη υποδοχή ενός εξαρτήματος παραγωγής αερολύματος, το περιβλήμα που περιλαμβάνει μια είσοδο αέρος και μια έξοδο αερολύματος, όπου η διάταξη διαμορφώνεται έτσι ώστε να προκαλεί μείωση στη θερμοκρασία ενός αερολύματος, όταν εξέρχεται από την είσοδο αέρος.



ΑΡΙΘΜΟΣ ΕΥΡ. Δ.Ε. (11):3113150
ΑΡΙΘ. ΕΛΛ. ΚΑΤΑΘΕΣΗΣ (21):20230401405
ΗΜΕΡ. ΕΛΛ. ΚΑΤΑΘΕΣΗΣ (22):30/08/2023
ΑΡΙΘ./ΗΜΕΡ. ΔΗΜΟΣΙΕΥΣΗΣ
ΕΥΡΩΠΑΪΚΟΥ ΔΙΠΛΩΜΑΤΟΣ(87):3982634 - 26/07/2023
ΑΡΙΘ./ΗΜΕΡ. ΔΗΜΟΣΙΕΥΣΗΣ
ΕΥΡΩΠΑΪΚΗΣ ΑΙΤΗΣΗΣ (86):21210463.2--08/04/2011
ΔΙΚΑΙΟΥΧΟΣ (73):1)LG Electronics, Inc.
 20, Yeouido-dong Yeongdeungpo-gu, Seoul,
 150-721, ΔΗΜΟΚΡΑΤΙΑ ΤΗΣ ΚΟΡΕΑΣ
 (ΝΟΤΙΑ ΚΟΡΕΑ)

ΣΥΜΒ. ΠΡΟΤΕΡΑΙΟΤΗΤΕΣ (30):32230110 P-09/04/2010-US
 37328610 P-13/08/2010-US
 201061424681 P-20/12/2010-US
 201161432202 P-13/01/2011-US
 201161454995 P-21/03/2011-US
 201161466446 P-22/03/2011-US
 20110032376-07/04/2011-KR

ΕΦΕΥΡΕΤΗΣ (72):1)PARK, Joonyoung
 2)PARK, Seungwook
 3)LIM, Jaehyun
 4)KIM, Jungsun
 5)CHOI, Younghee
 6)SUNG, Jaewon
 7)JEON, Byeongmoon
 8)JEON, Yongjoon

ΕΙΔΙΚΟΣ ΠΛΗΡΕΞΟΥΣΙΟΣ (74):ΛΥΜΠΕΡΗΣ "ΔΙΚΗΓΟΡΙΚΗ ΕΤΑΙΡΕΙΑ ΒΑΓΙΑΝΟΥ ΚΩΣΤΟΠΟΥΛΟΥ ΛΥΜΠΕΡΗ" ΝΙΚΟΛΑΟΣ
 Στουρνάρη 37, 10682 ΑΘΗΝΑ

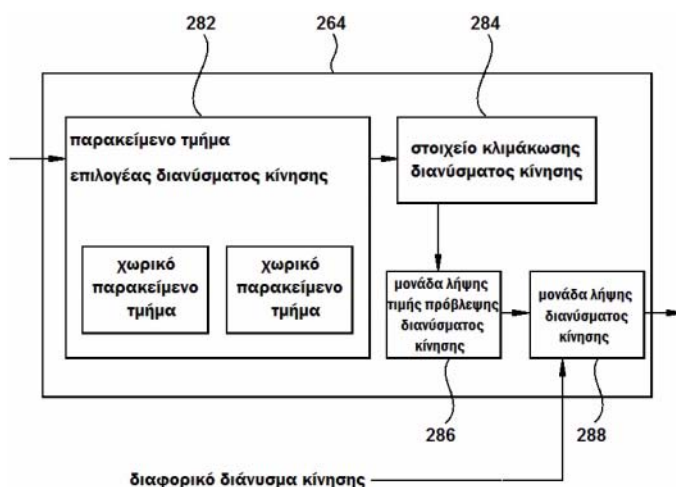
ΑΝΤΙΚΛΗΤΟΣ (74):ΛΥΜΠΕΡΗΣ ΝΙΚΟΛΑΟΣ
 Στουρνάρη 37,10682 ΑΘΗΝΑ

ΤΙΤΛΟΣ ΕΦΕΥΡΕΣΗΣ (54):ΠΡΟΒΛΕΨΗ ΔΙΑΝΥΣΜΑΤΙΚΗΣ ΚΙΝΗΣΗΣ ΣΤΗΝ ΚΩΔΙΚΟΠΟΙΗΣΗ ΒΙΝΤΕΟ

ΠΕΡΙΛΗΨΗ(57)

Η παρούσα εφεύρεση αναφέρεται σε μια μέθοδο και συσκευή για την επεξεργασία ενός σήματος βίντεο, η οποία μπορεί να αυξήσει την ακρίβεια της πρόβλεψης

διανύσματος κίνησης μέσω κλιμάκωσης διανύσματος κίνησης που λαμβάνει υπόψη μια διαφορά στη χρονική απόσταση μεταξύ των εικόνων αναφοράς. Για το σκοπό αυτό, η παρούσα εφεύρεση παρέχει μια μέθοδο επεξεργασίας σήματος βίντεο και μια συσκευή επεξεργασίας σήματος βίντεο χρησιμοποιώντας τα ίδια, και η μέθοδος περιλαμβάνει τα ακόλουθα βήματα: κλιμάκωση τουλάχιστον ενός διανύσματος κίνησης παρακείμενου τμήματος για μια πρόβλεψη διανύσματος κίνησης του τρέχοντος τμήματος, κλιμάκωση του διανύσματος κίνησης παρακείμενου τμήματος, το οποίο έχει επιλεγεί, όταν η εικόνα αναφοράς του διανύσματος κίνησης παρακείμενου τμήματος είναι διαφορετική από την εικόνα αναφοράς του τρέχοντος τμήματος, λήψη μιας τιμής πρόβλεψης διανύσματος κίνησης του τρέχοντος τμήματος χρησιμοποιώντας το κλιμακούμενο διάνυσμα κίνησης, και λήψη ενός διανύσματος κίνησης του τρέχοντος τμήματος χρησιμοποιώντας την τιμή πρόβλεψης διανύσματος κίνησης.



ΑΡΙΘΜΟΣ ΕΥΡ. Δ.Ε. (11):3113151
ΑΡΙΘ. ΕΛΛ. ΚΑΤΑΘΕΣΗΣ (21):20230401407
ΗΜΕΡ. ΕΛΛ. ΚΑΤΑΘΕΣΗΣ (22):30/08/2023
ΑΡΙΘ./ΗΜΕΡ. ΔΗΜΟΣΙΕΥΣΗΣ
ΕΥΡΩΠΑΪΚΟΥ ΔΙΠΛΩΜΑΤΟΣ(87):3487475 - 07/06/2023
ΑΡΙΘ./ΗΜΕΡ. ΔΗΜΟΣΙΕΥΣΗΣ
ΕΥΡΩΠΑΪΚΗΣ ΑΙΤΗΣΗΣ (86):17831882.0--20/07/2017
ΔΙΚΑΙΟΥΧΟΣ (73):1)Bodor Laboratories, Inc.
4400 Biscayne Boulevard Suite 980, Miami,
FL 33137, ΗΝΩΜΕΝΕΣ ΠΟΛΙΤΕΙΕΣ ΤΗΣ
ΑΜΕΡΙΚΗΣ
ΣΥΜΒ. ΠΡΟΤΕΡΑΙΟΤΗΤΕΣ (30):201662365037 P-21/07/2016-US
ΕΦΕΥΡΕΤΗΣ (72):1)BODOR, Nicholas, S.
2)KOLENG, John, J.
3)ANGULO, David
ΕΙΔΙΚΟΣ ΠΛΗΡΕΞΟΥΣΙΟΣ (74):ΓΙΑΚΟΥΜΗ ANNA
Αλκαμένους 12-14, 10439 ΑΘΗΝΑ
ΑΝΤΙΚΛΗΤΟΣ (74):ΜΙΣΙΟΥ ΑΝΔΡΟΝΙΚΗ
Αναλήψεως 23 και Μαραθώνος 27,15235
ΒΡΙΑΗΣΣΙΑ (ΑΤΤΙΚΗΣ)
ΤΙΤΛΟΣ ΕΦΕΥΡΕΣΗΣ (54):**ΣΚΕΥΑΣΜΑ ΓΙΑ ΗΠΙΑ ΑΝΤΙΧΟΛΙ-
ΝΕΡΓΙΚΑ ΑΝΑΛΟΓΑ**

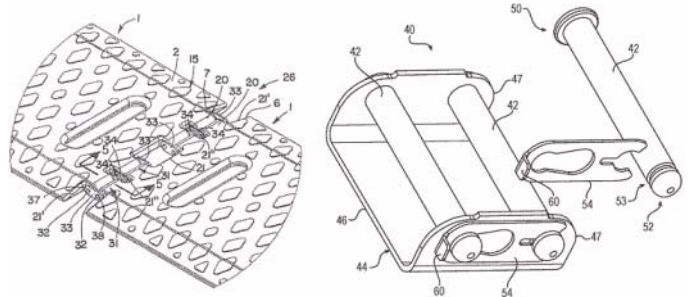
ΠΕΡΙΛΗΨΗ(57)

Τα τοπικά σκευάσματα που περιέχουν ήπιες γλυκοπυρρολάτες είναι χρήσιμα για τη θεραπεία υπερβολικών καταστάσεων εφίδρωσης σε άτομα, όπως άνθρωποι που πάσχουν από υπεριδρωσία. Κατά προτίμηση, παρέχεται τουλάχιστον ένας ήπιος αντιχολινεργικός παράγοντας σε αποτελεσματική ποσότητα ή συγκέντρωση σε άνδρο σκεύασμα που μπορεί να αναστείλει την υπερβολική εφίδρωση που προκύπτει από μία πάθηση όπως η υπεριδρωσία.

ΑΡΙΘΜΟΣ ΕΥΡ. Δ.Ε. (11):3113152
ΑΡΙΘ. ΕΛΛ. ΚΑΤΑΘΕΣΗΣ (21):20230401406
ΗΜΕΡ. ΕΛΛ. ΚΑΤΑΘΕΣΗΣ (22):30/08/2023
ΑΡΙΘ./ΗΜΕΡ. ΔΗΜΟΣΙΕΥΣΗΣ
ΕΥΡΩΠΑΪΚΟΥ ΔΙΠΛΩΜΑΤΟΣ(87):3775384 - 02/08/2023
ΑΡΙΘ./ΗΜΕΡ. ΔΗΜΟΣΙΕΥΣΗΣ
ΕΥΡΩΠΑΪΚΗΣ ΑΙΤΗΣΗΣ (86):19716689.5--26/03/2019
ΔΙΚΑΙΟΥΧΟΣ (73):1)Plastic Safety Systems, Inc.
2444 Baldwin Road, Cleveland, Ohio 44104,
ΗΝΩΜΕΝΕΣ ΠΟΛΙΤΕΙΕΣ ΤΗΣ ΑΜΕΡΙΚΗΣ
ΣΥΜΒ. ΠΡΟΤΕΡΑΙΟΤΗΤΕΣ (30):201862647912 P-26/03/2018-US
ΕΦΕΥΡΕΤΗΣ (72):1)METTLER, Charles M.
ΕΙΔΙΚΟΣ ΠΛΗΡΕΞΟΥΣΙΟΣ (74):ΓΙΑΚΟΥΜΗ ANNA
Αλκαμένους 12-14, 10439 ΑΘΗΝΑ
ΑΝΤΙΚΛΗΤΟΣ (74):ΜΙΣΙΟΥ ΑΝΔΡΟΝΙΚΗ
Αναλήψεως 23 και Μαραθώνος 27,15235
ΒΡΙΑΗΣΣΙΑ (ΑΤΤΙΚΗΣ)
ΤΙΤΛΟΣ ΕΦΕΥΡΕΣΗΣ (54):**ΣΥΝΔΕΣΜΟΣ ΓΙΑ ΠΤΥΣΣΟΜΕΝΗ ΦΟ-
ΡΗΤΗ ΣΥΣΚΕΥΗ ΠΡΟΕΙΔΟΠΟΙΗΣΗΣ
ΟΔΟΣΤΡΩΜΑΤΟΣ**

ΠΕΡΙΛΗΨΗ(57)

Μια φορητή συσκευή προειδοποίησης οδοστρώματος περιλαμβάνει μία ή περισσότερες λωρίδες θορύβου. Κάθε λωρίδα θορύβου περιλαμβάνει τουλάχιστον δύο αρθρωτά τμήματα λωρίδας, καθένα από τα οποία είναι κατασκευασμένο από πολυμερές υλικό με άνω και κάτω επιφάνειες και ακραίες και πλευρικές ακμές. Τουλάχιστον ένα από τα ακραία άκρα κάθε ενός από τα τμήματα λωρίδας έχει ένα πλήθος ευθυγραμμισμένων εναλλασσόμενων εγκοπών και γλωττίδων, και συνδέσμους σύνδεσης που συνδέουν αρθρωτά τις γλωττίδες σε ένα από τα ακραία άκρα ενός από τα τμήματα λωρίδας με αντίστοιχες ευθυγραμμισμένες γλωττίδες σε ένα από τα ακραία άκρα ενός άλλου από τα τμήματα λωρίδας. Κάθε συνδετικός σύνδεσμος περιλαμβάνει ένα στήριγμα πλάκας συνδέσμου σχήματος U και ένα ζεύγος εύθραυστων ράβδων που είναι διαμορφωμένες ώστε να σπάνε σε λιγότερο από την αντοχή σε σχίσμο των πολυμερών αρθρωτών τμημάτων λωρίδας.



ΑΡΙΘΜΟΣ ΕΥΡ. Δ.Ε. (11):3113153
ΑΡΙΘ. ΕΛΛ. ΚΑΤΑΘΕΣΗΣ (21):20230401414
ΗΜΕΡ. ΕΛΛ. ΚΑΤΑΘΕΣΗΣ (22):30/08/2023
ΑΡΙΘ./ΗΜΕΡ. ΔΗΜΟΣΙΕΥΣΗΣ
ΕΥΡΩΠΑΪΚΟΥ ΔΙΠΛΩΜΑΤΟΣ(87):3789451 - 07/06/2023
ΑΡΙΘ./ΗΜΕΡ. ΔΗΜΟΣΙΕΥΣΗΣ
ΕΥΡΩΠΑΪΚΗΣ ΑΙΤΗΣΗΣ (86):20189692.5--19/04/2016
ΔΙΚΑΙΟΥΧΟΣ (73):1)Cornell University

Center for Technology Licensing 395 Pine
Tree Road, Suite 310, Ithaca, NY 14850,
ΗΝΩΜΕΝΕΣ ΠΟΛΙΤΕΙΕΣ ΤΗΣ ΑΜΕΡΙΚΗΣ

ΣΥΜΒ. ΠΡΟΤΕΡΑΙΟΤΗΤΕΣ (30):201562149975 P-20/04/2015-US

ΕΦΕΥΡΕΤΗΣ (72):

- | | |
|-----------------------|-------------------------|
| 1)DICHTEL, William R. | 5)ALZATE-SANCHEZ, Diego |
| 2)ALSBAIEE, Alaaeddin | 6)XIAO, Leilei |
| 3)SMITH, Brian J. | 7)LING, Yuhan |
| 4)HINESTROZA, Juan | 8)HELBLING, Damian |

ΕΙΔΙΚΟΣ ΠΑΗΡΕΞΟΥΣΙΟΣ (74):ΑΘΑΝΑΣΙΑΔΟΥ "ΕΛΕΝΗ Γ.
ΠΑΠΑΚΩΝΣΤΑΝΤΙΝΟΥ ΚΑΙ
ΣΥΝΕΡΓΑΤΕΣ, ΔΙΚΗΓΟΡΙΚΗ ΕΤΑΙΡΙΑ"
ΜΑΡΙΑ
Κουμπάρη 2, 10674 ΑΘΗΝΑ

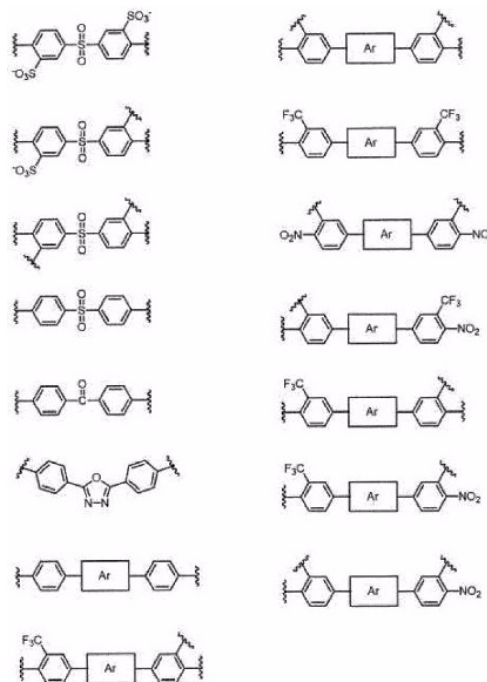
ΑΝΤΙΚΛΗΤΟΣ (74):ΓΙΑΖΙΤΖΟΓΛΟΥ - ΘΩΜΑΪΔΟΥ
ΕΥΑΓΓΕΛΙΑ
Κουμπάρη 2,10674 ΑΘΗΝΑ

ΤΙΤΛΟΣ ΕΦΕΥΡΕΣΗΣ (54):ΠΟΡΩΔΗ ΠΟΛΥΜΕΡΙΚΑ ΥΛΙΚΑ ΚΥ-
ΚΛΟΔΕΞΤΡΙΝΗΣ

ΠΕΡΙΛΗΨΗ(57)

Αντίδραση πυρηνόφιλης υποκατάστασης για να συνδέεται εγκάρσια κυκλοδεξτρίνης (CD) πολυμερές με δύσκαμπτες αρωματικές ομάδες, παρέχοντας υψηλή περιοχή επιφάνειας, μεσοπορώδη CD-περιέχοντα πολυμερή (P-CDPs). Τα P-CDPs μπορεί να χρησιμοποιηθούν για απομάκρυνση οργανικών μολυντών από νερό. Με ενθυλάκωση ρύπων για να σχηματίζονται καλώς ορισμένα σύμπλοκα ξενιστή-φιλοξενούμενου με συμπληρωματικές εκλεκτικότητες προς ενεργού

άνθρακα (AC) προσροφητικά. Τα P-CDPs μπορεί ταχέως να απομακρύνουν φαρμακευτικές ουσίες, ζιζανιοκτόνα και άλλους οργανικούς μικρορρύπους, επιτυγχάνοντας ικανότητα σύνδεσης ισορροπίας σε δευτερόλεπτα με σταθερές ρυθμού προσρόφησης 15-200 φορές μεγαλύτερους από ό,τι ACs και μη πορώδη CD προσροφητικά. Το CD πολυμερές μπορεί να αναγεννάται μερικές φορές, μέσω μιας πορείας έκπλυσης σε θερμοκρασία δωματίου, χωρίς απώλεια στην απόδοση.



ΑΡΙΘΜΟΣ ΕΥΡ. Δ.Ε. (11):3113154
ΑΡΙΘ. ΕΛΛ. ΚΑΤΑΘΕΣΗΣ (21):20230401413
ΗΜΕΡ. ΕΛΛ. ΚΑΤΑΘΕΣΗΣ (22):30/08/2023
ΑΡΙΘ./ΗΜΕΡ. ΔΗΜΟΣΙΕΥΣΗΣ
ΕΥΡΩΠΑΪΚΟΥ ΔΙΠΛΩΜΑΤΟΣ(87):3981315 - 07/06/2023
ΑΡΙΘ./ΗΜΕΡ. ΔΗΜΟΣΙΕΥΣΗΣ
ΕΥΡΩΠΑΪΚΗΣ ΑΙΤΗΣΗΣ (86):21197023.1--16/09/2021
ΔΙΚΑΙΟΥΧΟΣ (73):1)FRIES PLANUNGS- UND MARKETING-
GESELLSCHAFT m.b.H.

Schutzenstrasse 19, 6832 Sulz, ΑΥΣΤΡΙΑ

ΣΥΜΒ. ΠΡΟΤΕΡΑΙΟΤΗΤΕΣ (30):10220 U-07/10/2020-AT

ΕΦΕΥΡΕΤΗΣ (72):1)Grabher, Markus

2)Watzenegger, Tobias

ΕΙΔΙΚΟΣ ΠΑΗΡΕΞΟΥΣΙΟΣ (74):ΑΘΑΝΑΣΙΑΔΟΥ "ΕΛΕΝΗ Γ.
ΠΑΠΑΚΩΝΣΤΑΝΤΙΝΟΥ ΚΑΙ
ΣΥΝΕΡΓΑΤΕΣ, ΔΙΚΗΓΟΡΙΚΗ ΕΤΑΙΡΙΑ"
ΜΑΡΙΑ

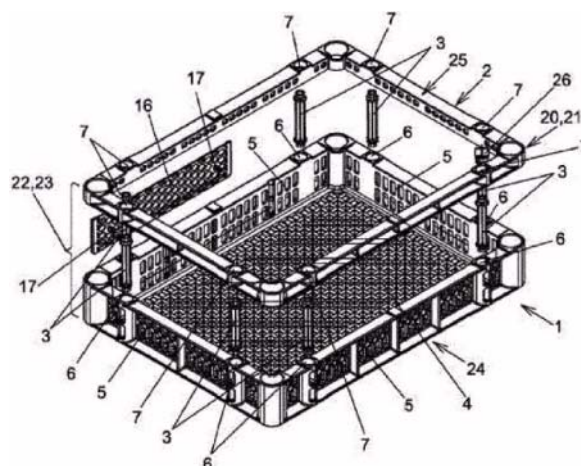
Κουμπάρη 2, 10674 ΑΘΗΝΑ

ΑΝΤΙΚΛΗΤΟΣ (74):ΓΙΑΖΙΤΖΟΓΛΟΥ - ΘΩΜΑΪΔΟΥ
ΕΥΑΓΓΕΛΙΑ
Κουμπάρη 2,10674 ΑΘΗΝΑ

ΤΙΤΛΟΣ ΕΦΕΥΡΕΣΗΣ (54):ΧΩΡΟΔΙΑΤΑΞΗ ΚΑΛΑΘΙΟΥ
ΠΕΡΙΛΗΨΗ(57)

Χωροδιάταξη καλαθιού με βασικό καλάθι (1) και τμήμα επίθεσης (2) και στηρίγματα ένωσης (3), όπου το βασικό καλάθι (1) διαθέτει πυθμένα καλαθιού (4) και πλευρικά τοιχώματα (5) και εντός των πλευρικών τοιχωμάτων (5) και εντός του τμήματος επίθεσης (2) υφίστανται αντιστοίχως ανεπτυγμένες εσοχές υποδοχής (6, 7) για τα στηρίγματα ένωσης (3), όπου το τμήμα επίθεσης (2) υφίσταται στερεωμένο ή είναι στερεώσιμο τοπικά επί του βασικού καλαθιού (1) -και σε

απόσταση από το βασικό καλάθι (1)- με τη βοήθεια των -μανδλωμένων με ευχέρεια λύσης εντός των εσοχών υποδοχής (6, 7)- στηριγμάτων ένωσης (3), όπου τα στηρίγματα ένωσης (3) αντιστοίχως υφίστανται μανδλωμένα ή είναι μανδλωσίμα με ευχέρεια λύσης εντός μίας των εσοχών υποδοχής (6) των πλευρικών τοιχωμάτων (5) του βασικού καλαθιού (1) με τη βοήθεια στρεπτής μανδάλωσης (8) και αντιστοίχως μανδλωμένα ή είναι μανδλωσίμα με ευχέρεια λύσης εντός μίας των εσοχών υποδοχής (7) του τμήματος επίθεσης (2) με τη βοήθεια στρεπτής μανδάλωσης (8).



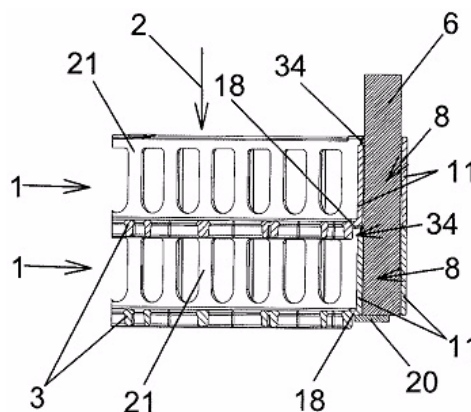
ΑΡΙΘΜΟΣ ΕΥΡ. Δ.Ε. (11):3113155
ΑΡΙΘ. ΕΛΛ. ΚΑΤΑΘΕΣΗΣ (21):20230401412
ΗΜΕΡ. ΕΛΛ. ΚΑΤΑΘΕΣΗΣ (22):30/08/2023
ΑΡΙΘ./ΗΜΕΡ. ΔΗΜΟΣΙΕΥΣΗΣ
ΕΥΡΩΠΑΪΚΟΥ ΔΙΠΛΩΜΑΤΟΣ(87):3636559 - 07/06/2023
ΑΡΙΘ./ΗΜΕΡ. ΔΗΜΟΣΙΕΥΣΗΣ
ΕΥΡΩΠΑΪΚΗΣ ΑΙΤΗΣΗΣ (86):19193348.0--23/08/2019
ΔΙΚΑΙΟΥΧΟΣ (73):1)FRIES PLANUNGS- UND MARKETING-GESELLSCHAFT m.b.H.
Schutzenstrasse 19, 6832 Sulz, ΑΥΣΤΡΙΑ

ΣΥΜΒ. ΠΡΟΤΕΡΑΙΟΤΗΤΕΣ (30):2912018-19/09/2018-AT
ΕΦΕΥΡΕΤΗΣ (72):1)Grabher, Markus
ΕΙΔΙΚΟΣ ΠΑΗΡΕΞΟΥΣΙΟΣ (74):ΑΘΑΝΑΣΙΑΔΟΥ "ΕΛΕΝΗ Γ.
ΠΑΠΑΚΩΝΣΤΑΝΤΙΝΟΥ ΚΑΙ
ΣΥΝΕΡΓΑΤΕΣ, ΔΙΚΗΓΟΡΙΚΗ ΕΤΑΙΡΙΑ"
ΜΑΡΙΑ
Κουμπάρη 2, 10674 ΑΘΗΝΑ
ΑΝΤΙΚΛΗΤΟΣ (74):ΓΙΑΖΙΤΖΟΓΛΟΥ - ΘΩΜΑΪΔΟΥ
ΕΥΑΓΓΕΛΙΑ
Κουμπάρη 2,10674 ΑΘΗΝΑ

ΤΙΤΛΟΣ ΕΦΕΥΡΕΣΗΣ (54):**ΣΤΟΙΒΑΞΙΜΟ ΚΟΥΤΙ ΠΕΡΙΛΗΨΗ(57)**

Στοιβάξιμο κουτί (1) κατάλληλο για υποδοχή και μεταφορά αντικειμένων και για επάλληλη στοίβαξη σε ορισμένη κατεύθυνση στοίβαξης (2) με άλλο κουτί (1) οπωσδήποτε ίδιου τύπου, όπου το κουτί (1) διαθέτει πυθμένα (3) καθώς και πλευρικό τοίχωμα (4) προεξέχον πάνω από τον πυθμένα (3) και περιτρέχον γύρω από τον πυθμένα (3) αν όχι πλήρως σίγουρα κατά περιοχές, όπου ο πυθμένας (3) και το πλευρικό τοίχωμα (4) από κοινού οριοθετούν χώρο υποδοχής (5) για τα αντικείμενα, όπου εντός του πλευρικού τοιχώματος(4) υφίστανται χωροδιατεταγμένοι σίγουρα δύο προσαρμογείς -χωροδιατεταγμένοι σε απόσταση

μεταξύ των- για την αυτοματισμένη αρπαγή του κουτιού (1) με τη βοήθεια οπωσδήποτε ενός μηχανισμού αρπαγής (6) και οι οποίοι είναι ανεπτυγμένοι εντός του πλευρικού τοιχώματος (4) αντιστοίχως ως διάλυσι (8) εκτεινόμενοι κατά μήκος σε διεύθυνση διάστασης μήκους (7) διατρέχουσα παράλληλα προς τη διεύθυνση στοίβαξης (2), όπου οι διάλυσι (8) διαθέτουν ο καθένας άνοιγμα εισόδου (9) και άνοιγμα εξόδου (10) και ενδιάμεσως εσωτερική κοιλότητα διαύλου (12) -εκτεινόμενη κατά μήκος στην αντιστοιχη διεύθυνση διάστασης μήκους (7) και οριοθετημένη από τοίχωμα οριοθέτησης διαύλου (11) του κουτιού (1)- πέρασμα του μηχανισμού αρπαγής (6).



ΑΡΙΘΜΟΣ ΕΥΡ. Δ.Ε. (11):3113156
ΑΡΙΘ. ΕΛΛ. ΚΑΤΑΘΕΣΗΣ (21):20230401433
ΗΜΕΡ. ΕΛΛ. ΚΑΤΑΘΕΣΗΣ (22):31/08/2023
ΑΡΙΘ./ΗΜΕΡ. ΔΗΜΟΣΙΕΥΣΗΣ
ΕΥΡΩΠΑΪΚΟΥ ΔΙΠΛΩΜΑΤΟΣ(87):3917626 - 31/05/2023
ΑΡΙΘ./ΗΜΕΡ. ΔΗΜΟΣΙΕΥΣΗΣ
ΕΥΡΩΠΑΪΚΗΣ ΑΙΤΗΣΗΣ (86):20702636.0--30/01/2020
ΔΙΚΑΙΟΥΧΟΣ (73):1)Technische Universitat Munchen
Arcisstr. 21, 80333 Munchen, ΓΕΡΜΑΝΙΑ
2)Technische Universitat Munchen - Klinikum
Rechts der Isar
Ismaningerstrasse 22, 81675 Munchen,
ΓΕΡΜΑΝΙΑ
ΣΥΜΒ. ΠΡΟΤΕΡΑΙΟΤΗΤΕΣ (30):19154500-30/01/2019-EP
ΕΦΕΥΡΕΤΗΣ (72):1)WURZER, Alexander Josef
2)WESTER, Hans-Jurgen
3)EIBER, Matthias Johannes

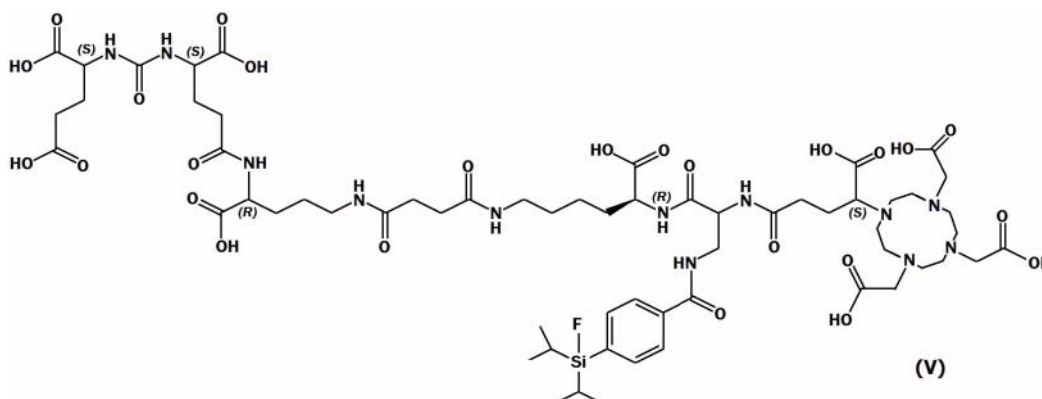
ΕΙΔΙΚΟΣ ΠΑΗΡΕΞΟΥΣΙΟΣ (74):ΓΙΑΚΟΥΜΗ ANNA
Αλκαμένους 12-14, 10439 ΑΘΗΝΑ

ΑΝΤΙΚΛΗΤΟΣ (74):ΜΙΣΙΟΥ ΑΝΔΡΟΝΙΚΗ
Αναλήψεως 23 και Μαραθώνος 27,15235
ΒΡΙΑΝΣΣΙΑ (ΑΤΤΙΚΗΣ)

ΤΙΤΛΟΣ ΕΦΕΥΡΕΣΗΣ (54):**ΡΑΔΙΟΪΧΝΗΘΕΤΗΣ ΔΙΠΛΗΣ ΛΕΙΤΟΥΡΓΙΑΣ ΣΥΝΔΕΣΗΣ ΜΕ ΤΟ PSMA ΚΑΙ ΘΕΡΑΠΕΥΤΙΚΗΣ ΛΕΙΤΟΥΡΓΙΑΣ**

ΠΕΡΙΛΗΨΗ(57)

Η παρούσα εφεύρεση σχετίζεται με μια ένωση σύμφωνα με τον τύπο (V): ή ένα φαρμακευτικώς αποδεκτό άλας αυτής, που περιέχει προαιρετικά ένα συμπλοκοποιημένο ραδιενεργό κατιόν και όπου το F είναι προαιρετικά 18F.



ΑΡΙΘΜΟΣ ΕΥΡ. Δ.Ε. (11):3113157
ΑΡΙΘ. ΕΛΛ. ΚΑΤΑΘΕΣΗΣ (21):20230401434
ΗΜΕΡ. ΕΛΛ. ΚΑΤΑΘΕΣΗΣ (22):31/08/2023
ΑΡΙΘ./ΗΜΕΡ. ΔΗΜΟΣΙΕΥΣΗΣ
ΕΥΡΩΠΑΪΚΟΥ ΔΙΠΛΩΜΑΤΟΣ(87):3636428 - 07/06/2023
ΑΡΙΘ./ΗΜΕΡ. ΔΗΜΟΣΙΕΥΣΗΣ
ΕΥΡΩΠΑΪΚΗΣ ΑΙΤΗΣΗΣ (86):19795437.3--12/08/2019
ΔΙΚΑΙΟΥΧΟΣ (73):1)Dongshin Polymer Co., Ltd.
41-66, Chungseo-ro 966beon-gil Guhang-myeon Hongseong-gun, Chungcheongnam-do 32214, ΔΗΜΟΚΡΑΤΙΑ ΤΗΣ ΚΟΡΕΑΣ (ΝΟΤΙΑ ΚΟΡΕΑ)
2)Shinko Kasei Co., Ltd.
311-1 Imaizumi, Hanyu-shi, Saitama 348-0017, ΙΑΠΩΝΙΑ

ΣΥΜΒ. ΠΡΟΤΕΡΑΙΟΤΗΤΕΣ (30):20180102749-30/08/2018-KR

ΕΦΕΥΡΕΤΗΣ (72):1)ΟΗ, Dong Jin

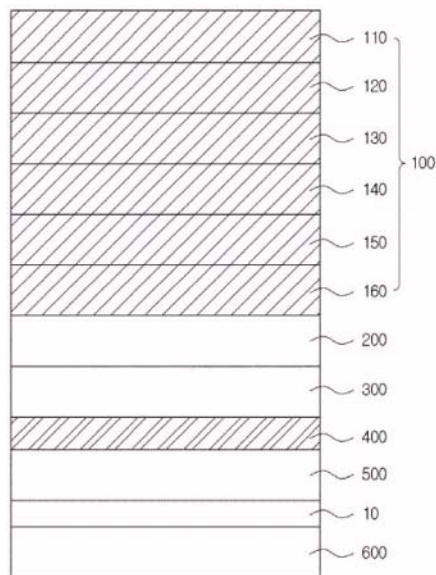
ΕΙΔΙΚΟΣ ΠΑΗΡΕΞΟΥΣΙΟΣ (74):ΓΙΑΚΟΥΜΗ ANNA
Αλκαμένους 12-14, 10439 ΑΘΗΝΑ

ΑΝΤΙΚΛΗΤΟΣ (74):ΜΙΣΙΟΥ ΑΝΔΡΟΝΙΚΗ
Αναλήψεως 23 και Μαραθώνος 27,15235 ΒΡΙΛΗΣΣΙΑ (ΑΤΤΙΚΗΣ)

ΤΙΤΛΟΣ ΕΦΕΥΡΕΣΗΣ (54):**ΗΧΟΜΟΝΩΤΙΚΟ ΥΛΙΚΟ ΔΑΠΕΔΟΥ ΠΕΡΙΛΗΨΗ(57)**

Ηχομονωτικό υλικό δαπέδου σύμφωνα με την παρούσα εφεύρεση, στο οποίο βελτιώνεται η αντοχή στη θερμότητα, η ηχομόνωση και η πρόσφυση, που υλοποιείται στοιβάζοντας διαδοχικά ένα πλήθος στρώσεων, μία πρώτη στρώση στήριξης, μία δεύτερη στρώση στήριξης, μία στρώση ασταριού, μία στρώση αφρώδους πολυαιθυλενίου (PE) και μία στρώση χαρτιού απελευθέρωσης πολυαιθυλενίου. Σε αυτή την περίπτωση, μία στρώση ασταριού περιλαμβάνει μία

πρώτη σύνθεση, μία δεύτερη σύνθεση και έναν παράγοντα σκλήρυνσης και η πρώτη σύνθεση περιλαμβάνει μια ρητίνη, προπανόλη, 1-μεθοξυ-2-προπανόλη, οξικό προπυλεστέρα, ισοπροπανόλη, βουτανόλη και νερό.



ΑΡΙΘΜΟΣ ΕΥΡ. Δ.Ε. (11):3113158
ΑΡΙΘ. ΕΛΛ. ΚΑΤΑΘΕΣΗΣ (21):20230401435
ΗΜΕΡ. ΕΛΛ. ΚΑΤΑΘΕΣΗΣ (22):31/08/2023
ΑΡΙΘ./ΗΜΕΡ. ΔΗΜΟΣΙΕΥΣΗΣ
ΕΥΡΩΠΑΪΚΟΥ ΔΙΠΛΩΜΑΤΟΣ(87):3755684 - 12/07/2023
ΑΡΙΘ./ΗΜΕΡ. ΔΗΜΟΣΙΕΥΣΗΣ
ΕΥΡΩΠΑΪΚΗΣ ΑΙΤΗΣΗΣ (86):18708346.4--20/02/2018
ΔΙΚΑΙΟΥΧΟΣ (73):1)H. Lundbeck A/S
Ottiliavej 9, 2500 Valby, ΔΑΝΙΑ

ΣΥΜΒ. ΠΡΟΤΕΡΑΙΟΤΗΤΕΣ (30):
ΕΦΕΥΡΕΤΗΣ (72):1)ROTTLANDER, Mario

2)SAMS, Anette, Graven
3)WANG, Xiaofang
4)DAS, Debasis
5)HONG, Jian
6)CHEN, Shu, Hui

ΕΙΔΙΚΟΣ ΠΑΗΡΕΞΟΥΣΙΟΣ (74):ΓΙΑΚΟΥΜΗ ANNA
Αλκαμένους 12-14, 10439 ΑΘΗΝΑ

ΑΝΤΙΚΛΗΤΟΣ (74):ΜΙΣΙΟΥ ΑΝΔΡΟΝΙΚΗ
Αναλήψεως 23 και Μαραθώνος 27,15235 ΒΡΙΛΗΣΣΙΑ (ΑΤΤΙΚΗΣ)

ΤΙΤΛΟΣ ΕΦΕΥΡΕΣΗΣ (54):**ΠΑΡΑΓΩΓΑ ΑΛΚΟΟΛΩΝ ΩΣ ΕΝΕΡΓΟΠΟΙΗΤΕΣ ΔΙΑΥΛΩΝ ΚΑΛΙΟΥ ΚV7**

ΠΕΡΙΛΗΨΗ(57)

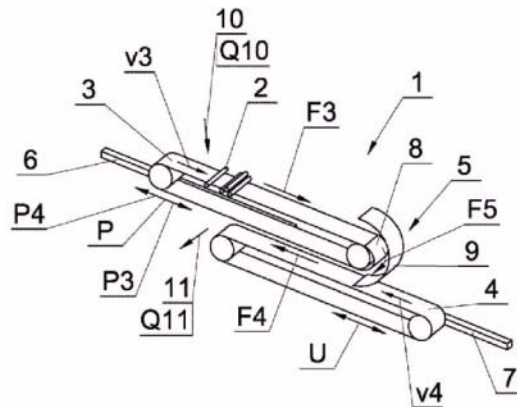
Η παρούσα εφεύρεση παρέχει νέες ενώσεις οι οποίες ενεργοποιούν τους διαύλους καλίου Κv7. Διάφορες πτυχές της εφεύρεσης αναφέρονται σε φαρμακευτικές συνθέσεις που περιλαμβάνουν τις εν λόγω ενώσεις και χρήσεις των ενώσεων για την αγωγή διαταραχών που αποκρίνονται στην ενεργοποίηση διαύλων καλίου Κv7.

ΑΡΙΘΜΟΣ ΕΥΡ. Δ.Ε. (11):3113159
ΑΡΙΘ. ΕΛΛ. ΚΑΤΑΘΕΣΗΣ (21):20230401436
ΗΜΕΡ. ΕΛΛ. ΚΑΤΑΘΕΣΗΣ (22):31/08/2023
ΑΡΙΘ./ΗΜΕΡ. ΔΗΜΟΣΙΕΥΣΗΣ
ΕΥΡΩΠΑΪΚΟΥ ΔΙΠΛΩΜΑΤΟΣ(87):3999456 - 12/07/2023
ΑΡΙΘ./ΗΜΕΡ. ΔΗΜΟΣΙΕΥΣΗΣ
ΕΥΡΩΠΑΪΚΗΣ ΑΙΤΗΣΗΣ (86):20732566.3--11/06/2020
ΔΙΚΑΙΟΥΧΟΣ (73):1)International Tobacco Machinery Poland SP. Z O.O.
 Andrzeja Stanikowskiego 2, 26-639 Radom, ΠΟΛΩΝΙΑ
ΣΥΜΒ. ΠΡΟΤΕΡΑΙΟΤΗΤΕΣ (30):43061219-16/07/2019-PL
ΕΦΕΥΡΕΤΗΣ (72):1)GIELNIEWSKI, Adam
 2)SIARA, Ryszard
ΕΙΔΙΚΟΣ ΠΑΡΗΡΕΞΟΥΣΙΟΣ (74):ΓΙΑΚΟΥΜΗ ANNA
 Αλκαμένους 12-14, 10439 ΑΘΗΝΑ
ΑΝΤΙΚΛΗΤΟΣ (74):ΜΙΣΙΟΥ ΑΝΔΡΟΝΙΚΗ
 Αναλήψεως 23 και Μαραθώνος 27,15235 ΒΡΙΛΗΣΣΙΑ (ΑΤΤΙΚΗΣ)
ΤΙΤΛΟΣ ΕΦΕΥΡΕΣΗΣ (54):**ΣΥΣΚΕΥΗ ΜΕΤΑΦΟΡΑΣ ΓΙΑ ΤΗ ΜΕΤΑΦΟΡΑ ΡΑΒΔΟΕΙΔΩΝ ΑΝΤΙΚΕΙΜΕΝΩΝ**

ΠΕΡΙΛΗΨΗ(57)

Συσκευή μεταφοράς για τη μεταφορά ραβδοειδών αντικειμένων (2), η οποία περιλαμβάνει έναν πρώτο μίαντα μεταφοράς (3), έναν δεύτερο μίαντα μεταφοράς (4) και ένα κανάλι μεταφοράς (5) για τη μεταφορά των ραβδοειδών αντικειμένων (2) από τον πρώτο μίαντα μεταφοράς (3) στον δεύτερο μίαντα μεταφοράς (4), με το κανάλι μεταφοράς (5) να σχηματίζεται από ένα πρώτο τοίχωμα (8) που βρίσκεται στο άκρο του πρώτου μίαντα μεταφοράς (3) και ένα δεύτερο τοίχωμα (9) που απέχει από το πρώτο τοίχωμα (8), όπου το δεύτερο τοίχωμα (9) βρίσκεται

πάνω από τον δεύτερο μίαντα μεταφοράς (4) και όπου τουλάχιστον ο πρώτος μίαντας μεταφοράς (3) και το κανάλι μεταφοράς (5) μετακινούνται σε μια κατεύθυνση μετατόπισης του πρώτου μίαντα μεταφοράς (P) που αντιστοιχεί στην πρώτη κατεύθυνση μεταφοράς (F3) ή στη δεύτερη κατεύθυνση μεταφοράς (F4). Το πρώτο τοίχωμα (8) σχηματίζει ένα κάλυμμα του πρώτου μίαντα μεταφοράς (3) και είναι διαμορφωμένο έτσι ώστε να υπάρχει μεταβλητή απόσταση μεταξύ του πρώτου τοιχώματος (8) και του δεύτερου τοιχώματος (9).

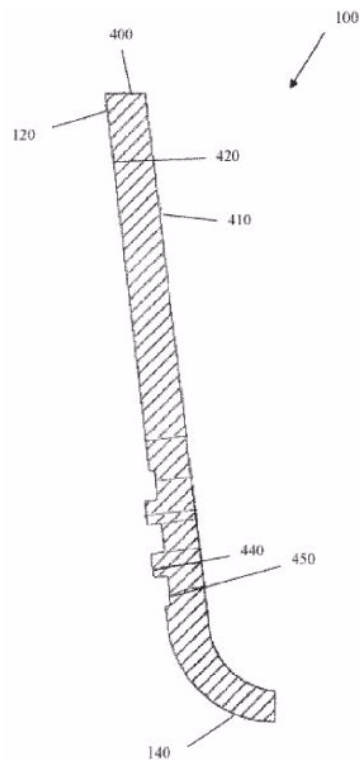


ΑΡΙΘΜΟΣ ΕΥΡ. Δ.Ε. (11):3113160
ΑΡΙΘ. ΕΛΛ. ΚΑΤΑΘΕΣΗΣ (21):20230401431
ΗΜΕΡ. ΕΛΛ. ΚΑΤΑΘΕΣΗΣ (22):31/08/2023
ΑΡΙΘ./ΗΜΕΡ. ΔΗΜΟΣΙΕΥΣΗΣ
ΕΥΡΩΠΑΪΚΟΥ ΔΙΠΛΩΜΑΤΟΣ(87):3914197 - 16/08/2023
ΑΡΙΘ./ΗΜΕΡ. ΔΗΜΟΣΙΕΥΣΗΣ
ΕΥΡΩΠΑΪΚΗΣ ΑΙΤΗΣΗΣ (86):20745071.9--24/01/2020
ΔΙΚΑΙΟΥΧΟΣ (73):1)Alps South Europe s.r.o
 Bozkovske Namesti 17/21 Bozkov, 326 00 Plzen, ΤΣΕΧΙΑ
ΣΥΜΒ. ΠΡΟΤΕΡΑΙΟΤΗΤΕΣ (30):201916258621-27/01/2019-US
ΕΦΕΥΡΕΤΗΣ (72):1)VINT, Nathaniel
 2)LAGHI, Aldo
ΕΙΔΙΚΟΣ ΠΑΡΗΡΕΞΟΥΣΙΟΣ (74):ΓΙΑΚΟΥΜΗ ANNA
 Αλκαμένους 12-14, 10439 ΑΘΗΝΑ
ΑΝΤΙΚΛΗΤΟΣ (74):ΜΙΣΙΟΥ ΑΝΔΡΟΝΙΚΗ
 Αναλήψεως 23 και Μαραθώνος 27,15235 ΒΡΙΛΗΣΣΙΑ (ΑΤΤΙΚΗΣ)
ΤΙΤΛΟΣ ΕΦΕΥΡΕΣΗΣ (54):**ΕΠΕΝΔΥΣΗ ΠΡΟΣΘΕΤΙΚΟΥ ΜΕΛΟΥΣ ΜΕ ΕΞΩΤΕΡΙΚΗ ΥΦΑΣΜΑΤΙΝΗ ΣΤΕΓΑΝΟΠΟΙΗΣΗ**

ΠΕΡΙΛΗΨΗ(57)

Μια επένδυση προσθετικού μέλους με προσθετική υποδοχή η οποία διαθέτει ένα στρώμα από θερμοπλαστικό ελαστομερές (TPE) που έρχεται σε επαφή με το υπολειπόμενο άκρο του ακρωτηριασμένου. Το στρώμα από TPE δεν έχει ομοιόμορφο πάχος αλλά έχει κορυφές για να εκτείνεται περιμετρικά γύρω από το στρώμα TPE. Ένα εξωτερικό υφασμάτινο στρώμα καλύπτει την εξωτερική επιφάνεια του στρώματος TPE που προσαρμόζεται στις κορυφές και χρησιμοποιείται ως υπόστρωμα για να σχηματίσει ένα μηχανικό δεσμό με ένα ελαστομερές υλικό. Ο εμποτισμός του ελαστομερούς υλικού στο εξωτερικό ύφασμα πραγματοποιείται εφαρμόζοντας ένα μη σκληρυμένο υλικό στο εξωτερικό υφασμάτινο στρώμα και τουλάχιστον στις επάνω επιφάνειες που βρίσκονται εντός των περιοχών στεγανοποίησης δημιουργώντας έτσι ένα αεροστεγές οριακό

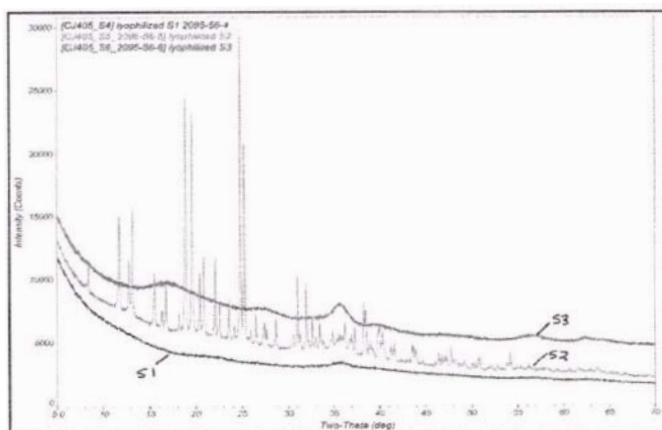
στρώμα όταν αυτό εισάγεται σε μια υποδοχή. Όταν εφαρμόζεται κενό, ο αέρας εκκενώνεται από τον όγκο κάτω από το στρώμα στεγανοποίησης.



ΑΡΙΘΜΟΣ ΕΥΡ. Δ.Ε. (11):3113161
ΑΡΙΘ. ΕΛΛ. ΚΑΤΑΘΕΣΗΣ (21):20230401404
ΗΜΕΡ. ΕΛΛ. ΚΑΤΑΘΕΣΗΣ (22):29/08/2023
ΑΡΙΘ./ΗΜΕΡ. ΔΗΜΟΣΙΕΥΣΗΣ
ΕΥΡΩΠΑΪΚΟΥ ΔΙΠΛΩΜΑΤΟΣ(87):3930686 - 31/05/2023
ΑΡΙΘ./ΗΜΕΡ. ΔΗΜΟΣΙΕΥΣΗΣ
ΕΥΡΩΠΑΪΚΗΣ ΑΙΤΗΣΗΣ (86):20717359.2--28/02/2020
ΔΙΚΑΙΟΥΧΟΣ (73):1)Renibus Therapeutics, Inc.
206 Grand Avenue, Suite 225, Southlake, TX
76092, ΗΝΩΜΕΝΕΣ ΠΟΛΙΤΕΙΕΣ ΤΗΣ
ΑΜΕΡΙΚΗΣ
ΣΥΜΒ. ΠΡΟΤΕΡΑΙΟΤΗΤΕΣ (30):201962812028 P-28/02/2019-US
ΕΦΕΥΡΕΤΗΣ (72):1)KEYSER, Donald Jeffrey
2)GUILLEM, Alvaro F.
3)ZAGER, Richard A.
ΕΙΔΙΚΟΣ ΠΛΗΡΕΞΟΥΣΙΟΣ (74):ΓΑΛΑΝΟΠΟΥΛΟΥ ΑΝΘΟΥΛΑ
Θέση Λύσι Μπιτακου, 19014 ΚΑΠΑΝΔΡΙΤΙ
(ΑΤΤΙΚΗΣ)
ΑΝΤΙΚΛΗΤΟΣ (74):ΜΑΛΑΜΗ ΑΛΚΗΣΤΙΣ-ΕΙΡΗΝΗ
Βησσαρίωνος 3,10672 ΑΘΗΝΑ
ΤΙΤΛΟΣ ΕΦΕΥΡΕΣΗΣ (54):**ΝΕΕΣ ΣΥΝΘΕΣΕΙΣ ΣΙΔΗΡΟΥ ΚΑΙ ΜΕ-
ΘΟΔΟΙ ΠΑΡΑΣΚΕΥΗΣ ΚΑΙ ΧΡΗΣΗΣ
ΤΟΥΣ**

ΠΕΡΙΛΗΨΗ(57)

Η παρούσα εφεύρεση αφορά μια νέα υδατική σύνθεση σιδήρου. Η υδατική σύνθεση σιδήρου περιλαμβάνει σακχαρόζη σιδήρου και διττανθρακικό άλας. Η υδατική σύνθεση σιδήρου της εφεύρεσης εμφανίζει ενισχυμένα νεφροπροστατευτικά αποτελέσματα σε σχέση με τις συμβατικές συνθέσεις σακχαρόζης σιδήρου.



ΑΡΙΘΜΟΣ ΕΥΡ. Δ.Ε. (11):3113162
ΑΡΙΘ. ΕΛΛ. ΚΑΤΑΘΕΣΗΣ (21):20230401372
ΗΜΕΡ. ΕΛΛ. ΚΑΤΑΘΕΣΗΣ (22):24/08/2023
ΑΡΙΘ./ΗΜΕΡ. ΔΗΜΟΣΙΕΥΣΗΣ
ΕΥΡΩΠΑΪΚΟΥ ΔΙΠΛΩΜΑΤΟΣ(87):3625190 - 23/08/2023
ΑΡΙΘ./ΗΜΕΡ. ΔΗΜΟΣΙΕΥΣΗΣ
ΕΥΡΩΠΑΪΚΗΣ ΑΙΤΗΣΗΣ (86):17724547.9--17/05/2017
ΔΙΚΑΙΟΥΧΟΣ (73):1)Ecochem Materials Limited
Block F1 - East Point, Dublin 3 D03E0C0,
ΙΡΛΑΝΔΙΑ
2)Universitè Paul Sabatier Toulouse III
118 route de Narbonne, 31400 Toulouse,
ΓΑΛΛΙΑ
3)Ecochem France
970 rue Rene Descartes - Immeuble Horizon
Sainte Victoire - Parc de la Duranne, 13100
Aix-en-Provence, ΓΑΛΛΙΑ
ΣΥΜΒ. ΠΡΟΤΕΡΑΙΟΤΗΤΕΣ (30):
ΕΦΕΥΡΕΤΗΣ (72):1)GAO, Xiaoxiao
2)CYR, Martin
3)FROUIN, Laurent
4)MUSIKAS, Claude
ΕΙΔΙΚΟΣ ΠΛΗΡΕΞΟΥΣΙΟΣ (74):ΚΙΛΙΜΙΡΗΣ "ΠΑΤΡΙΝΟΣ & ΚΙΛΙΜΙΡΗΣ
ΔΙΚΗΓΟΡΙΚΗ ΕΤΑΙΡΙΑ" ΚΩΝΣΤΑΝΤΙΝΟΣ
Χατζηγιάλλη Μέξη 7, 11528 ΑΘΗΝΑ
ΑΝΤΙΚΛΗΤΟΣ (74):ΚΙΛΙΜΙΡΗΣ ΚΩΝΣΤΑΝΤΙΝΟΣ
Χατζηγιάλλη Μέξη 7,11528 ΑΘΗΝΑ
ΤΙΤΛΟΣ ΕΦΕΥΡΕΣΗΣ (54):**ΑΛΕΞΜΕΝΟ ΚΟΚΚΟΠΟΙΗΜΕΝΟ ΣΥΝ-
ΔΕΤΙΚΟ ΜΕ ΒΑΣΗ ΣΚΩΡΙΑ ΥΨΥΚΑ-
ΜΙΝΟΥ, ΑΠΟΧΡΩΜΑΤΙΣΜΕΝΟ ΚΟΝΙΑ-
ΜΑ Ή ΣΚΥΡΟΔΕΜΑ ΠΟΥ ΠΕΡΙΛΑΜ-
ΒΑΝΕΙ ΤΟ ΑΝΑΦΕΡΟΜΕΝΟ ΣΥΝΔΕ-
ΤΙΚΟ ΚΑΙ ΜΕΘΟΔΟΙ ΠΑΡΑΣΚΕΥΗΣ
ΤΟΥΣ**

ΠΕΡΙΛΗΨΗ(57)

Η εφεύρεση στοχεύει στην αντιμετώπιση του ζητήματος που συνίσταται στην παροχή ενός συνδετικού με βάση GGBS ή μιας σύνθεσης κονιάματος ή σκυροδέματος που περιλαμβάνει το αναφερόμενο συνδετικό με βάση GGBS, το οποίο δεν είναι επιρρεπές να αναπτύξει ένα ανεπιθύμητο χρώμα καθώς συμβαίνει η στερεοποίηση και η σκλήρυνση. Ως εκ τούτου, η εφεύρεση αναφέρεται σε ένα συνδετικό με βάση GGBS που περιλαμβάνει τουλάχιστον ένα GGBS, τουλάχιστον ένα οξειδωτικό O των ενώσεων θείου GGBS, ειδικότερα του είδους S3" των αναφερόμενων ενώσεων θείου GGBS, στην αντίδραση οξείδωσης που μετατρέπει τις ενώσεις θείου GGBS, ειδικότερα του είδους S3" των ενώσεων θείου GGBS, σε άχρωμα είδη θείου, και τουλάχιστον έναν καταλύτη οξείδωσης OC στην αναφερόμενη αντίδραση οξείδωσης, και πιθανώς τουλάχιστον έναν παράγοντα διασποράς για τη διασπορά O και/ή OC σε ένα υδατικό μέσο. Η μέθοδος για την παρασκευή του συνδετικού με βάση GGBS, η σύνθεση κονιάματος ή σκυροδέματος και η μέθοδος παρασκευής της, το υγρό σκεύασμα από την αναφερόμενη και η παρασκευή του, η κατασκευή σκληρωμένων αντικειμένων από αυτήν την υγρή σύνθεση, και η χρήση τουλάχιστον ενός παράγοντα οξείδωσης OA για αποχρωματισμό της σύνθεσης σκυροδέματος/κονιάματος με βάση GGBS, είναι άλλα αντικείμενα της εφεύρεσης.

ΑΡΙΘΜΟΣ ΕΥΡ. Δ.Ε. (11):3113163
ΑΡΙΘ. ΕΛΛ. ΚΑΤΑΘΕΣΗΣ (21):20230401375
ΗΜΕΡ. ΕΛΛ. ΚΑΤΑΘΕΣΗΣ (22):24/08/2023
ΑΡΙΘ./ΗΜΕΡ. ΔΗΜΟΣΙΕΥΣΗΣ
ΕΥΡΩΠΑΪΚΟΥ ΔΙΠΛΩΜΑΤΟΣ(87):3999353 - 31/05/2023
ΑΡΙΘ./ΗΜΕΡ. ΔΗΜΟΣΙΕΥΣΗΣ
ΕΥΡΩΠΑΪΚΗΣ ΑΙΤΗΣΗΣ (86):20737219.4--14/07/2020
ΔΙΚΑΙΟΥΧΟΣ (73):1)Giesecke+Devrient Currency Technology GmbH
Prinzregentenstrasse 161, 81677 Munchen, ΓΕΡΜΑΝΙΑ
2)Sicpa Holding SA
Avenue de Florissant 41, 1008 Prilly, ΕΛΒΕΤΙΑ

ΣΥΜΒ. ΠΡΟΤΕΡΑΙΟΤΗΤΕΣ (30):19186381-15/07/2019-EP
ΕΦΕΥΡΕΤΗΣ (72):
1)DEHMEL, Raphael 5)DEGOTT, Pierre
2)KISSELOVA-WECKERLE, 6)DESPLAND, Claude-Alain
Yana 7)WEBER, Arnault
3)MENGEL, Christoph 8)BAUDIN, Gisele
4)FUHSE, Christian 9)CALLEGARI, Andrea

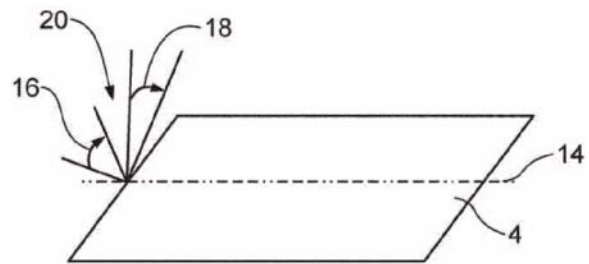
ΕΙΛΙΚΟΣ ΠΛΗΡΕΞΟΥΣΙΟΣ (74):ΑΘΑΝΑΣΙΑΔΟΥ "ΕΛΕΝΗ Γ. ΠΑΠΑΚΩΝΣΤΑΝΤΙΝΟΥ ΚΑΙ ΣΥΝΕΡΓΑΤΕΣ, ΔΙΚΗΓΟΡΙΚΗ ΕΤΑΙΡΙΑ" ΜΑΡΙΑ
Κουμπάρη 2, 10674 ΑΘΗΝΑ

ΑΝΤΙΚΛΗΤΟΣ (74):ΓΙΑΖΙΤΖΟΓΛΟΥ - ΘΩΜΑΙΔΟΥ ΕΥΑΓΓΕΛΙΑ
Κουμπάρη 2,10674 ΑΘΗΝΑ

ΤΙΤΛΟΣ ΕΦΕΥΡΕΣΗΣ (54):**ΣΤΟΙΧΕΙΟ ΑΣΦΑΛΕΙΑΣ ΚΑΙ ΜΕΘΟΔΟΣ ΚΑΤΑΣΚΕΥΗΣ ΑΥΤΟΥ**

ΠΕΡΙΛΗΨΗ(57)

Αποκαλύπτεται ένα στοιχείο ασφαλείας το οποίο αποτελείται από ένα ουσιαστικό επίπεδο υπόστρωμα (5) το οποίο περιλαμβάνει μια πρώτη και δεύτερη περιοχή (6, 10) όπου η πρώτη περιοχή (6) παρουσιάζει ένα πρώτο μοτίβο (8) και δημιουργεί μια πρώτη επίδραση κίνησης χρώματος (22) που πρόκειται να γίνει ορατή στο πρώτο μοτίβο (8) ενόσω το υπόστρωμα (5) τίθεται υπό κλίση σε ένα πρώτο γωνιακό εύρος κλίσης (16), η δεύτερη περιοχή (10) παρουσιάζει ένα δεύτερο μοτίβο (12) και δημιουργεί μια δεύτερη επίδραση χρώματος που πρόκειται να γίνει ορατή στο δεύτερο μοτίβο (12) και εντός ενός δεύτερου γωνιακού εύρους κλίσης (18), το πρώτο και δεύτερο γωνιακό εύρος κλίσης (16, 18) διαφέρουν, και η πρώτη περιοχή (6) περιλαμβάνει είτε μια δομή μικροκατόπτρου είτε ένα εκτόπωμα μαγνητικά προσανατολισμένων χρωστικών και η δεύτερη περιοχή (10) περιλαμβάνει την άλλη από τις δομές μικροκατόπτρου και το εκτόπωμα μαγνητικά προσανατολισμένων χρωστικών.



ΑΡΙΘΜΟΣ ΕΥΡ. Δ.Ε. (11):3113164
ΑΡΙΘ. ΕΛΛ. ΚΑΤΑΘΕΣΗΣ (21):20230401438
ΗΜΕΡ. ΕΛΛ. ΚΑΤΑΘΕΣΗΣ (22):31/08/2023
ΑΡΙΘ./ΗΜΕΡ. ΔΗΜΟΣΙΕΥΣΗΣ
ΕΥΡΩΠΑΪΚΟΥ ΔΙΠΛΩΜΑΤΟΣ(87):3941196 - 07/06/2023
ΑΡΙΘ./ΗΜΕΡ. ΔΗΜΟΣΙΕΥΣΗΣ
ΕΥΡΩΠΑΪΚΗΣ ΑΙΤΗΣΗΣ (86):20774787.4--16/03/2020
ΔΙΚΑΙΟΥΧΟΣ (73):1)Verily Life Sciences LLC
269 East Grand Avenue, South San Francisco, CA 94080, ΗΝΩΜΕΝΕΣ ΠΟΛΙΤΕΙΕΣ ΤΗΣ ΑΜΕΡΙΚΗΣ

ΣΥΜΒ. ΠΡΟΤΕΡΑΙΟΤΗΤΕΣ (30):201962820228 P-18/03/2019-US
201962925328 P-24/10/2019-US

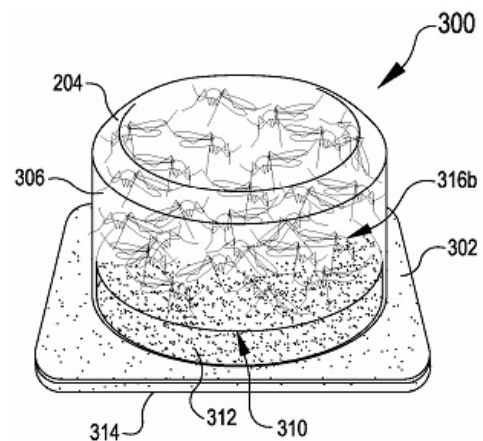
ΕΦΕΥΡΕΤΗΣ (72):1)BEHLING, Charles
2)WASSON, Brian

ΕΙΛΙΚΟΣ ΠΛΗΡΕΞΟΥΣΙΟΣ (74):ΑΘΑΝΑΣΙΑΔΟΥ "ΕΛΕΝΗ Γ. ΠΑΠΑΚΩΝΣΤΑΝΤΙΝΟΥ ΚΑΙ ΣΥΝΕΡΓΑΤΕΣ, ΔΙΚΗΓΟΡΙΚΗ ΕΤΑΙΡΙΑ" ΜΑΡΙΑ
Κουμπάρη 2, 10674 ΑΘΗΝΑ

ΑΝΤΙΚΛΗΤΟΣ (74):ΓΙΑΖΙΤΖΟΓΛΟΥ - ΘΩΜΑΙΔΟΥ ΕΥΑΓΓΕΛΙΑ
Κουμπάρη 2,10674 ΑΘΗΝΑ

ΤΙΤΛΟΣ ΕΦΕΥΡΕΣΗΣ (54):**ΑΠΟΘΗΚΕΥΗ ΚΑΙ ΑΠΕΛΕΥΘΕΡΩΣΗ ΕΝΤΟΜΩΝ**

περίβλημα και έναν δικτυωτό αφρό για προσθήκη συμμόρφωσης κατά την διάρκεια της συσκευασίας των εντόμων.



ΠΕΡΙΛΗΨΗ(57)

Μια συσκευή αποθήκευσης και απελευθέρωσης εντόμων περιλαμβάνει κατάλληλο συμπαγές δοχείο που μπορεί να χρησιμοποιηθεί για την αποθήκευση και την μεταφορά εντόμων. Η συσκευή αποθήκευσης και απελευθέρωσης εντόμων μπορεί να κρατά συμπίεσμένα έντομα ή μη συμπίεσμένα έντομα. Η συσκευή αποθήκευσης και απελευθέρωσης εντόμων περιλαμβάνει ένα αφαιρούμενο

ΑΡΙΘΜΟΣ ΕΥΡ. Δ.Ε. (11):3113165
ΑΡΙΘ. ΕΛΛ. ΚΑΤΑΘΕΣΗΣ (21):20230401440
ΗΜΕΡ. ΕΛΛ. ΚΑΤΑΘΕΣΗΣ (22):31/08/2023
ΑΡΙΘ./ΗΜΕΡ. ΔΗΜΟΣΙΕΥΣΗΣ
ΕΥΡΩΠΑΪΚΟΥ ΔΙΠΛΩΜΑΤΟΣ(87):3529052 - 07/06/2023
ΑΡΙΘ./ΗΜΕΡ. ΔΗΜΟΣΙΕΥΣΗΣ
ΕΥΡΩΠΑΪΚΗΣ ΑΙΤΗΣΗΣ (86):17800608.6--18/10/2017
ΔΙΚΑΙΟΥΧΟΣ (73):1)Resilux N.V.
 Damstraat 4, 9230 Wetteren, ΒΕΛΓΙΟ

ΣΥΜΒ. ΠΡΟΤΕΡΑΙΟΤΗΤΕΣ (30):201605777-18/10/2016-BE
ΕΦΕΥΡΕΤΗΣ (72):1)DE CUYPER, Dirk
 2)DIERICKX, William
 3)ANTHIERENS, Tom

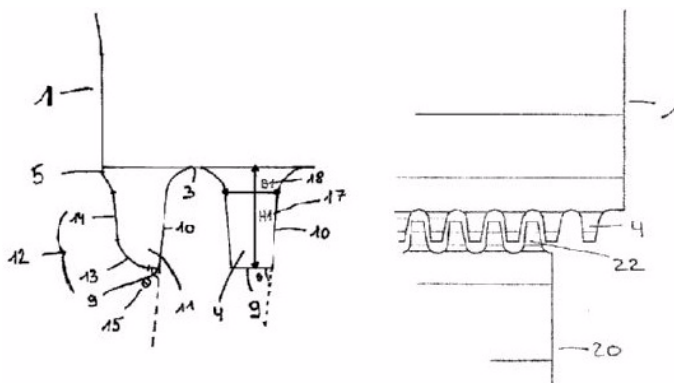
ΕΙΔΙΚΟΣ ΠΛΗΡΕΞΟΥΣΙΟΣ (74):ΓΙΑΚΟΥΜΗ ANNA
 Αλκαμένους 12-14, 10439 ΑΘΗΝΑ

ΑΝΤΙΚΛΗΤΟΣ (74):ΜΙΣΙΟΥ ΑΝΔΡΟΝΙΚΗ
 Αναλήψεως 23 και Μαραθώνος 27,15235
 ΒΡΙΑΝΣΣΙΑ (ΑΤΤΙΚΗΣ)

ΤΙΤΛΟΣ ΕΦΕΥΡΕΣΗΣ (54):**ΚΕΡΑΣ ΣΥΓΚΟΛΛΗΣΗΣ ΚΑΙ ΑΜΟΝΙ**
ΓΙΑ ΣΥΓΚΟΛΛΗΣΗ ΠΛΑΣΤΙΚΩΝ ΜΕ
ΥΠΕΡΗΧΟΥΣ, ΜΕΘΟΔΟΣ ΠΑΡΑΓΩΓΗΣ
ΠΛΑΣΤΙΚΟΥ ΔΟΧΕΙΟΥ

ΠΕΡΙΛΗΨΗ(57)
 Συνδυασμός ενός κέρατος συγκόλλησης (1) και ενός αμονιού (20), που περιλαμβάνει μία επιφάνεια κέρατος συγκόλλησης/αμονιού (3, 21) και μία πρώτη γραμμή στοιχείων επαφής συγκόλλησης κέρατος/αμονιού (4, 22), όπου η προαναφερθείσα πρώτη/δεύτερη σειρά κάθε προαναφερθέντος σημείου επαφής συγκόλλησης κέρατος/αμονιού μιας πρώτης γραμμής (11, 30) περιλαμβάνει μια πρώτη/δεύτερη προσαρμοσμένη πλευρική επιφάνεια (12, 31) που ενώνει τουλάχιστον ένα μέρος της προαναφερθείσας πρώτης/δεύτερης σταθερής επιφάνειας (9, 27) με τουλάχιστον ένα μέρος της προαναφερθείσας πλευράς

επιφάνειας κέρατος συγκόλλησης/αμονιού (5, 23), όπου η προαναφερθείσα πρώτη/δεύτερη προσαρμοσμένη πλευρική επιφάνεια (12, 31) περιλαμβάνει μια πρώτη/δεύτερη καμπυλωτή επιφάνεια (13, 32) τοποθετημένη μεταξύ της προαναφερθείσας πρώτης/δεύτερης σταθερής επιφάνειας (9, 27) και της προαναφερθείσας πρώτης/δεύτερης ουσιαστικά ευθείας επιφάνειας (14, 29), όπου η προαναφερθείσα πρώτη/δεύτερη καμπυλωτή επιφάνεια (13, 31) έχει ένα κυρτό τόξο προς τα έξω. Το στοιχείο επαφής συγκόλλησης (4) είναι τοποθετημένο σε σχέση με το προαναφερθέν στοιχείο επαφής συγκόλλησης αμονιού (22) έτσι ώστε το προαναφερθέν στοιχείο επαφής συγκόλλησης κέρατος (4) να είναι τοποθετημένο κατά τη διάρκεια της συγκόλλησης δίπλα στο προαναφερθέν στοιχείο επαφής συγκόλλησης αμονιού (22) και παρέχεται για να σχηματίζει τουλάχιστον ένα μέρος μιας ραφής συγκόλλησης (80).



ΑΡΙΘΜΟΣ ΕΥΡ. Δ.Ε. (11):3113166
ΑΡΙΘ. ΕΛΛ. ΚΑΤΑΘΕΣΗΣ (21):20230401446
ΗΜΕΡ. ΕΛΛ. ΚΑΤΑΘΕΣΗΣ (22):31/08/2023
ΑΡΙΘ./ΗΜΕΡ. ΔΗΜΟΣΙΕΥΣΗΣ
ΕΥΡΩΠΑΪΚΟΥ ΔΙΠΛΩΜΑΤΟΣ(87):3106047 - 07/06/2023
ΑΡΙΘ./ΗΜΕΡ. ΔΗΜΟΣΙΕΥΣΗΣ
ΕΥΡΩΠΑΪΚΗΣ ΑΙΤΗΣΗΣ (86):16177005.2--15/07/2013
ΔΙΚΑΙΟΥΧΟΣ (73):1)Nicoventures Trading Limited
 Globe House 1 Water Street, London WC2R
 3LA, ΜΕΓΑΛΗ ΒΡΕΤΑΝΙΑ

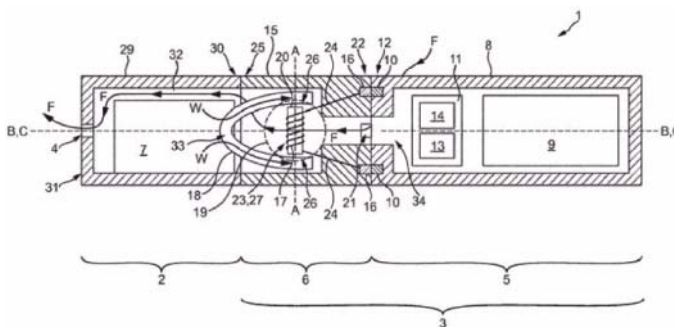
ΣΥΜΒ. ΠΡΟΤΕΡΑΙΟΤΗΤΕΣ (30):201212606-16/07/2012-GB
ΕΦΕΥΡΕΤΗΣ (72):1)Lord, Christopher

ΕΙΔΙΚΟΣ ΠΛΗΡΕΞΟΥΣΙΟΣ (74):ΣΙΩΤΟΥ "ΚΑΤΕΡΙΝΑ ΣΙΩΤΟΥ ΚΑΙ
 ΣΥΝΕΡΓΑΤΕΣ ΔΙΚΗΓΟΡΙΚΗ ΕΤΑΙΡΕΙΑ"
 ΔΙΚΑΤΕΡΙΝΗ
 Πατησίων (28ης Οκτωβρίου) 122, 11257
 ΑΘΗΝΑ

ΑΝΤΙΚΛΗΤΟΣ (74):ΣΙΩΤΟΥ ΔΙΚΑΤΕΡΙΝΗ
 Πατησίων (28ης Οκτωβρίου) 122,11257
 ΑΘΗΝΑ

ΤΙΤΛΟΣ ΕΦΕΥΡΕΣΗΣ (54):**ΗΛΕΚΤΡΟΝΙΚΗ ΣΥΣΚΕΥΗ ΠΑΡΟΧΗΣ**
ΑΤΜΟΥ

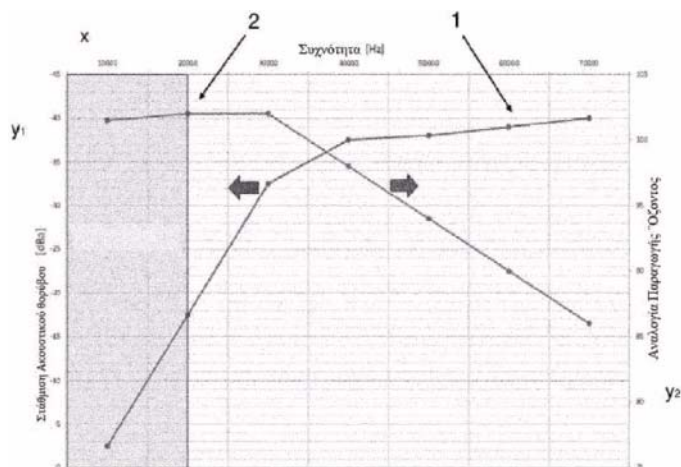
ΠΕΡΙΛΗΨΗ(57)
 Ηλεκτρονική συσκευή παροχής ατμού (1) που περιλαμβάνει μια κυψέλη ισχύος (9, 54), έναν ατμοποιητή (6, 52) και ένα αποθετήριο υγρού (7, 51), όπου ο ατμοποιητής περιλαμβάνει ένα θερμαντικό στοιχείο (17, 68) και ένα υπόθεμα θερμαντικού στοιχείου (20, 67), όπου το αποθετήριο υγρού περιλαμβάνει ένα πορώδες υλικό.



ΑΡΙΘΜΟΣ ΕΥΡ. Δ.Ε. (11):3113167
ΑΡΙΘ. ΕΛΛ. ΚΑΤΑΘΕΣΗΣ (21):20230401457
ΗΜΕΡ. ΕΛΛ. ΚΑΤΑΘΕΣΗΣ (22):01/09/2023
ΑΡΙΘ./ΗΜΕΡ. ΔΗΜΟΣΙΕΥΣΗΣ
ΕΥΡΩΠΑΪΚΟΥ ΔΙΠΛΩΜΑΤΟΣ(87):3932149 - 07/06/2023
ΑΡΙΘ./ΗΜΕΡ. ΔΗΜΟΣΙΕΥΣΗΣ
ΕΥΡΩΠΑΪΚΗΣ ΑΙΤΗΣΗΣ (86):20706719.0--24/02/2020
ΔΙΚΑΙΟΥΧΟΣ (73):1)Primozone Production AB
Terminalvagen 2, 246 42 Loddekopinge,
ΣΟΥΗΔΙΑ
ΣΥΜΒ. ΠΡΟΤΕΡΑΙΟΤΗΤΕΣ (30):19159104-25/02/2019-ΕΡ
ΕΦΕΥΡΕΤΗΣ (72):1)SCOTT, Mikael
ΕΙΔΙΚΟΣ ΠΛΗΡΕΞΟΥΣΙΟΣ (74):ΣΙΩΤΟΥ "ΚΑΤΕΡΙΝΑ ΣΙΩΤΟΥ ΚΑΙ
ΣΥΝΕΡΓΑΤΕΣ ΔΙΚΗΓΟΡΙΚΗ ΕΤΑΙΡΕΙΑ"
ΔΙΚΑΤΕΡΙΝΗ
Πατησίων (28ης Οκτωβρίου) 122, 11257
ΑΘΗΝΑ
ΑΝΤΙΚΛΗΤΟΣ (74):ΣΙΩΤΟΥ ΔΙΚΑΤΕΡΙΝΗ
Πατησίων (28ης Οκτωβρίου) 122,11257
ΑΘΗΝΑ
ΤΙΤΛΟΣ ΕΦΕΥΡΕΣΗΣ (54):ΜΙΑ ΧΑΜΗΛΗΣ ΣΥΧΝΟΤΗΤΑΣ ΓΕΝ-
ΝΗΤΡΙΑ ΟΖΟΝΤΟΣ

ΠΕΡΙΛΗΨΗ(57)

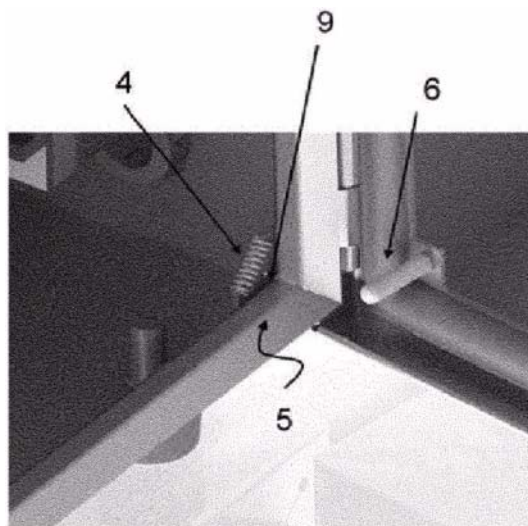
Η παρούσα εφεύρεση αναφέρεται σε μια μέθοδο λειτουργίας μιας γεννήτριας όζοντος, μίας συναρμογής μετασηματιστή και μιας συσκευής γεννήτριας όζοντος διαμορφωμένης ώστε να λειτουργεί σε ένα λειτουργικό εύρος συχνοτήτων μεταξύ 25-40 kHz, όπως μεταξύ 30 και 40 kHz.



ΑΡΙΘΜΟΣ ΕΥΡ. Δ.Ε. (11):3113168
ΑΡΙΘ. ΕΛΛ. ΚΑΤΑΘΕΣΗΣ (21):20230401453
ΗΜΕΡ. ΕΛΛ. ΚΑΤΑΘΕΣΗΣ (22):01/09/2023
ΑΡΙΘ./ΗΜΕΡ. ΔΗΜΟΣΙΕΥΣΗΣ
ΕΥΡΩΠΑΪΚΟΥ ΔΙΠΛΩΜΑΤΟΣ(87):3927129 - 07/06/2023
ΑΡΙΘ./ΗΜΕΡ. ΔΗΜΟΣΙΕΥΣΗΣ
ΕΥΡΩΠΑΪΚΗΣ ΑΙΤΗΣΗΣ (86):20180560.3--17/06/2020
ΔΙΚΑΙΟΥΧΟΣ (73):1)Primozone Production AB
Terminalvagen 2, 246 42 Loddekopinge,
ΣΟΥΗΔΙΑ
ΣΥΜΒ. ΠΡΟΤΕΡΑΙΟΤΗΤΕΣ (30):
ΕΦΕΥΡΕΤΗΣ (72):1)Stoltz, Fredrik
2)van der Schaaf, Joakim
ΕΙΔΙΚΟΣ ΠΛΗΡΕΞΟΥΣΙΟΣ (74):ΣΙΩΤΟΥ "ΚΑΤΕΡΙΝΑ ΣΙΩΤΟΥ ΚΑΙ
ΣΥΝΕΡΓΑΤΕΣ ΔΙΚΗΓΟΡΙΚΗ ΕΤΑΙΡΕΙΑ"
ΔΙΚΑΤΕΡΙΝΗ
Πατησίων (28ης Οκτωβρίου) 122, 11257
ΑΘΗΝΑ
ΑΝΤΙΚΛΗΤΟΣ (74):ΣΙΩΤΟΥ ΔΙΚΑΤΕΡΙΝΗ
Πατησίων (28ης Οκτωβρίου) 122,11257
ΑΘΗΝΑ
ΤΙΤΛΟΣ ΕΦΕΥΡΕΣΗΣ (54):ΕΝΑ ΣΥΣΤΗΜΑ ΚΑΙ ΜΕΘΟΔΟΣ ΓΙΑ
ΠΡΟΣΤΑΣΙΑ ΕΡΜΑΡΙΩΝ ΑΠΟ ΕΜΙ

ΠΕΡΙΛΗΨΗ(57)

Η παρούσα εφεύρεση αναφέρεται σε μία μέθοδο και σύστημα γείωσης για την παροχή γείωσης και ηλεκτρομαγνητικής θωράκισης σε ένα ερμάριο διαμορφωμένο ώστε να περιέχει μια γεννήτρια όζοντος.

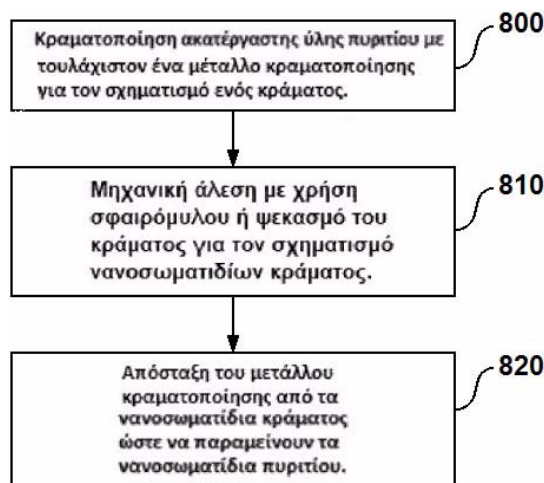


ΑΡΙΘΜΟΣ ΕΥΡ. Δ.Ε. (11):3113169
ΑΡΙΘ. ΕΛΛ. ΚΑΤΑΘΕΣΗΣ (21):20230401458
ΗΜΕΡ. ΕΛΛ. ΚΑΤΑΘΕΣΗΣ (22):01/09/2023
ΑΡΙΘ./ΗΜΕΡ. ΔΗΜΟΣΙΕΥΣΗΣ
ΕΥΡΩΠΑΪΚΟΥ ΔΙΠΛΩΜΑΤΟΣ(87):3795539 - 07/06/2023
ΑΡΙΘ./ΗΜΕΡ. ΔΗΜΟΣΙΕΥΣΗΣ
ΕΥΡΩΠΑΪΚΗΣ ΑΙΤΗΣΗΣ (86):20206004.2--27/07/2017
ΔΙΚΑΙΟΥΧΟΣ (73):1)EPRO DEVELOPMENT LIMITED
Suite M3, 10/F Kaiser Estate Phase 3, 11 Hok
Yuen Street, Hung Hom, KOWLOON,
XONGK KONGK
ΣΥΜΒ. ΠΡΟΤΕΡΑΙΟΤΗΤΕΣ (30):16109004-27/07/2016-HK
ΕΦΕΥΡΕΤΗΣ (72):1)LAU, Albert Pui Sang
2)LAU, Lee Cheung
ΕΙΔΙΚΟΣ ΠΑΡΕΞΟΥΣΙΟΣ (74):ΣΙΩΤΟΥ "ΚΑΤΕΡΙΝΑ ΣΙΩΤΟΥ ΚΑΙ
ΣΥΝΕΡΓΑΤΕΣ ΔΙΚΗΓΟΡΙΚΗ ΕΤΑΙΡΕΙΑ"
ΑΙΚΑΤΕΡΙΝΗ
Πατησίων (28ης Οκτωβρίου) 122, 11257
ΑΘΗΝΑ
ΑΝΤΙΚΑΛΗΤΟΣ (74):ΣΙΩΤΟΥ ΑΙΚΑΤΕΡΙΝΗ
Πατησίων (28ης Οκτωβρίου) 122,11257
ΑΘΗΝΑ
ΤΙΤΛΟΣ ΕΦΕΥΡΕΣΗΣ (54):**ΒΕΛΤΙΩΣΕΙΣ ΣΤΗΝ ΠΑΡΑΓΩΓΗ ΝΑΝΟ-**
ΣΩΜΑΤΙΔΙΩΝ ΠΥΡΙΤΙΟΥ

ΠΕΡΙΛΗΨΗ(57)

Μια διεργασία για παραγωγή νανοσωματιδίων πυριτίου από μια ακατέργαστη ύλη πυριτίου, με την διεργασία να συνίσταται σε στάδια κραματοποίησης της ακατέργαστης ύλης πυριτίου με τουλάχιστον ένα μέταλλο κραματοποίησης για τον σχηματισμό κράματος• στη συνέχεια, επεξεργασία του κράματος για σχηματισμό

νανοσωματιδίων κράματος και στη συνέχεια, απόσταξη του μετάλλου κραματοποίησης από τα νανοσωματίδια κράματος όπου παράγονται νανοσωματίδια πυριτίου.

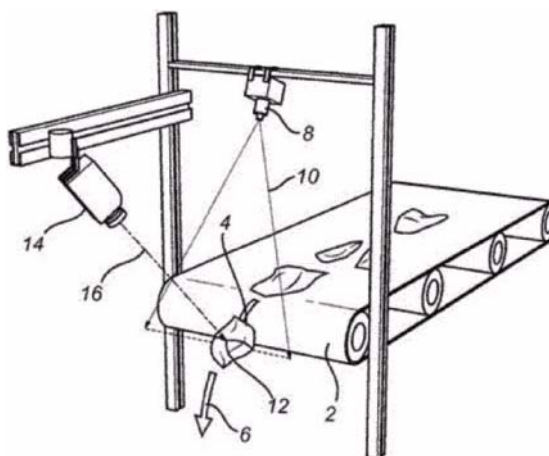


ΑΡΙΘΜΟΣ ΕΥΡ. Δ.Ε. (11):3113170
ΑΡΙΘ. ΕΛΛ. ΚΑΤΑΘΕΣΗΣ (21):20230401463
ΗΜΕΡ. ΕΛΛ. ΚΑΤΑΘΕΣΗΣ (22):01/09/2023
ΑΡΙΘ./ΗΜΕΡ. ΔΗΜΟΣΙΕΥΣΗΣ
ΕΥΡΩΠΑΪΚΟΥ ΔΙΠΛΩΜΑΤΟΣ(87):3676027 - 07/06/2023
ΑΡΙΘ./ΗΜΕΡ. ΔΗΜΟΣΙΕΥΣΗΣ
ΕΥΡΩΠΑΪΚΗΣ ΑΙΤΗΣΗΣ (86):18759356.1--03/09/2018
ΔΙΚΑΙΟΥΧΟΣ (73):1)TOMRA Sorting GmbH
Otto-Hahn-Str. 6, 56218 Mulheim-Karlich,
GERMANY
ΣΥΜΒ. ΠΡΟΤΕΡΑΙΟΤΗΤΕΣ (30):17189017-01/09/2017-EP
ΕΦΕΥΡΕΤΗΣ (72):1)BALTHASAR, Dirk
2)MAYER, Michael
3)MCGLOUGHLIN, John
ΕΙΔΙΚΟΣ ΠΑΡΕΞΟΥΣΙΟΣ (74):ΣΙΩΤΟΥ "ΚΑΤΕΡΙΝΑ ΣΙΩΤΟΥ ΚΑΙ
ΣΥΝΕΡΓΑΤΕΣ ΔΙΚΗΓΟΡΙΚΗ ΕΤΑΙΡΕΙΑ"
ΑΙΚΑΤΕΡΙΝΗ
Πατησίων (28ης Οκτωβρίου) 122, 11257
ΑΘΗΝΑ
ΑΝΤΙΚΑΛΗΤΟΣ (74):ΣΙΩΤΟΥ ΑΙΚΑΤΕΡΙΝΗ
Πατησίων (28ης Οκτωβρίου) 122,11257
ΑΘΗΝΑ
ΤΙΤΛΟΣ ΕΦΕΥΡΕΣΗΣ (54):**ΜΕΘΟΔΟΣ ΚΑΙ ΣΥΣΚΕΥΗ ΤΑΞΙΝΟ-**
ΜΗΣΗΣ

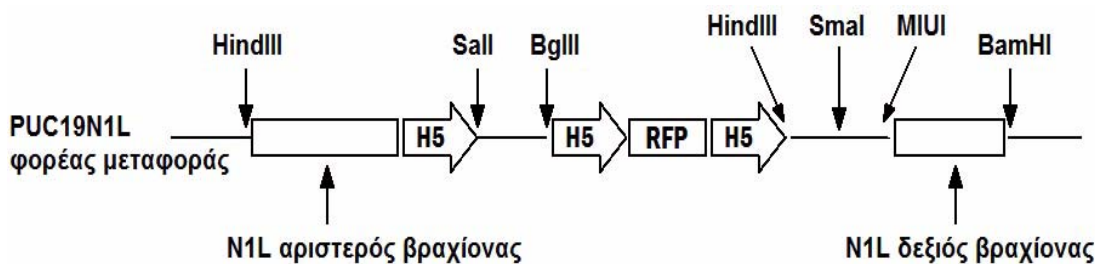
ΠΕΡΙΛΗΨΗ(57)

Παρέχεται μέθοδος για ταξινόμηση αντικειμένων, με τη μέθοδο να περιλαμβάνει τα στάδια: καθοδήγησης (S1) συνεχούς ρεύματος αντικειμένων (4) από μηχανισμό μεταφοράς (2) απευθείας μέσα σε μη υποστηριζόμενο διάδρομο (6), κατά μήκος του οποίου το εν λόγω ρεύμα αντικειμένων (6) τροφοδοτείται μέσα από περιοχή ανίχνευσης (12) φωτισμού (S2) της εν λόγω περιοχής ανίχνευσης (12) με ζώνη ακτινοβολίας σε μία πρώτη διεύθυνση (10) οπτικής σάρωσης (S3) της εν λόγω περιοχής ανίχνευσης (12) ώστε να ανιχνευτεί η όποια ηλεκτρομαγνητική ακτινοβολία ανακλάται από το τουλάχιστον ένα αντικείμενο εντός της περιοχής ανίχνευσης (12) μέσω παρατήρησης της εν λόγω περιοχής ανίχνευσης κατά μήκος

μίας δεύτερης διεύθυνσης (16), όπου η πρώτη διεύθυνση (10) και η δεύτερη διεύθυνση (16) έχουν ορισμένη διατομή εντός της περιοχής ανίχνευσης (12) και σχηματίζουν γωνία μεταξύ των εντός του εύρους 10 μοίρες - 80 μοίρες ανάλυσης (S4) των πληροφοριών από την οπτική σάρωση• και ταξινόμησης (S5) επιμέρους αντικειμένων από το ρεύμα αντικειμένων σε τουλάχιστον δύο διαφορετικές διευθύνσεις με βάση την ανάλυση των πληροφοριών διαφάνειας από την οπτική σάρωση όπου το στάδιο της ανάλυσης των πληροφοριών από την οπτική σάρωση περιλαμβάνει ανάλυση των αντικειμένων με βάση την ένταση, εξάπλωση και υφή της ανιχνευόμενης ακτινοβολίας από την οπτική σάρωση.



ΑΡΙΘΜΟΣ ΕΥΡ. Δ.Ε. (11):3113171	ΑΝΤΙΚΛΗΤΟΣ (74):ΣΙΩΤΟΥ ΔΙΚΑΤΕΡΙΝΗ
ΑΡΙΘ. ΕΛΛ. ΚΑΤΑΘΕΣΗΣ (21):20230401462	Πατησίων (28ης Οκτωβρίου) 122,11257
ΗΜΕΡ. ΕΛΛ. ΚΑΤΑΘΕΣΗΣ (22):01/09/2023	ΑΘΗΝΑ
ΑΡΙΘ./ΗΜΕΡ. ΔΗΜΟΣΙΕΥΣΗΣ	ΤΙΤΛΟΣ ΕΦΕΥΡΕΣΗΣ (54):ΟΓΚΟΛΥΤΙΚΟΣ ΙΟΣ ΤΗΣ ΔΑΜΑΛΙΤΙΔΑΣ
ΕΥΡΩΠΑΪΚΟΥ ΔΙΠΛΩΜΑΤΟΣ(87): 3659614 - 07/06/2023	
ΑΡΙΘ./ΗΜΕΡ. ΔΗΜΟΣΙΕΥΣΗΣ	
ΕΥΡΩΠΑΪΚΗΣ ΑΙΤΗΣΗΣ (86):19203305.8--01/04/2015	
ΔΙΚΑΙΟΥΧΟΣ (73):1)Queen Mary University of London Mile End Road, London E1 4NS, ΜΕΓΑΛΗ ΒΡΕΤΑΝΙΑ	ΠΕΡΙΛΗΨΗ(57)
ΣΥΜΒ. ΠΡΟΤΕΡΑΙΟΤΗΤΕΣ (30):201405834-01/04/2014-GB	Η παρούσα εφεύρεση σχετίζεται με έναν ογκολυτικό ιό δαμαλίτιδας και ικούς φορείς για χρήση στη θεραπεία του καρκίνου όπου ο ιός συνίσταται από τουλάχιστον τρεις υποκινητές του ιού της δαμαλίτιδας που τοποθετούνται στον ίδιο προσανατολισμό.
ΕΦΕΥΡΕΤΗΣ (72):1)Wang, Yaohe 2)Lemoine, Robert Nicholas 3)Yuan, Ming 4)Ahmed, Jahangir	
ΕΙΔΙΚΟΣ ΠΛΗΡΕΞΟΥΣΙΟΣ (74):ΣΙΩΤΟΥ "ΚΑΤΕΡΙΝΑ ΣΙΩΤΟΥ ΚΑΙ ΣΥΝΕΡΓΑΤΕΣ ΔΙΚΗΓΟΡΙΚΗ ΕΤΑΙΡΕΙΑ"	
ΑΙΚΑΤΕΡΙΝΗ Πατησίων (28ης Οκτωβρίου) 122, 11257 ΑΘΗΝΑ	



ΑΡΙΘΜΟΣ ΕΥΡ. Δ.Ε. (11):3113172	ΑΝΤΙΚΛΗΤΟΣ (74):ΣΙΩΤΟΥ ΔΙΚΑΤΕΡΙΝΗ
ΑΡΙΘ. ΕΛΛ. ΚΑΤΑΘΕΣΗΣ (21):20230401461	Πατησίων (28ης Οκτωβρίου) 122,11257
ΗΜΕΡ. ΕΛΛ. ΚΑΤΑΘΕΣΗΣ (22):01/09/2023	ΑΘΗΝΑ
ΑΡΙΘ./ΗΜΕΡ. ΔΗΜΟΣΙΕΥΣΗΣ	ΤΙΤΛΟΣ ΕΦΕΥΡΕΣΗΣ (54):ΜΕΓΑΛΟΣ ΔΙΧΡΟΝΟΣ ΚΙΝΗΤΗΡΑΣ ΑΡΓΗΣ ΛΕΙΤΟΥΡΓΙΑΣ ΚΑΙ ΜΕΘΟΔΟΣ ΛΙΠΑΝΣΗΣ ΤΕΤΟΙΟΥ ΚΙΝΗΤΗΡΑ, ΚΑΘΩΣ ΚΑΙ ΕΓΧΥΤΗΡΑΣ ΜΕ ΕΝΑ ΗΛΕΚΤΡΙΚΟ ΣΥΣΤΗΜΑ ΑΝΤΛΙΑΣ ΓΙΑ ΤΕΤΟΙΟ ΚΙΝΗΤΗΡΑ ΚΑΙ ΜΕΘΟΔΟ
ΕΥΡΩΠΑΪΚΟΥ ΔΙΠΛΩΜΑΤΟΣ(87): 3724466 - 07/06/2023	
ΑΡΙΘ./ΗΜΕΡ. ΔΗΜΟΣΙΕΥΣΗΣ	
ΕΥΡΩΠΑΪΚΗΣ ΑΙΤΗΣΗΣ (86):18889209.5--13/12/2018	
ΔΙΚΑΙΟΥΧΟΣ (73):1)Hans Jensen Lubricators A/S Smedevaenget 3, 9560 Hadsund, ΔΑΝΙΑ	
ΣΥΜΒ. ΠΡΟΤΕΡΑΙΟΤΗΤΕΣ (30):PA201770937-13/12/2017-DK	
ΕΦΕΥΡΕΤΗΣ (72):1)BAK, Peer	
ΕΙΔΙΚΟΣ ΠΛΗΡΕΞΟΥΣΙΟΣ (74):ΣΙΩΤΟΥ "ΚΑΤΕΡΙΝΑ ΣΙΩΤΟΥ ΚΑΙ ΣΥΝΕΡΓΑΤΕΣ ΔΙΚΗΓΟΡΙΚΗ ΕΤΑΙΡΕΙΑ"	
ΑΙΚΑΤΕΡΙΝΗ Πατησίων (28ης Οκτωβρίου) 122, 11257 ΑΘΗΝΑ	

ΠΕΡΙΛΗΨΗ(57)

Ένας μεγάλος δίχρονος κινητήρας αργής λειτουργίας και μία μέθοδος λίπανσης του κινητήρα με έναν εγχυτήρα (4) ο οποίος συνίσταται σε ένα εσωτερικό ηλεκτρικό σύστημα αντλίας (21) για τη συμπίεση λιπαντικού για εκτόξευση, για παράδειγμα ένα πηνίο ηλεκτρομαγνητικής βαλβίδας (23) με ένα έμβολο ηλεκτρομαγνητικής βαλβίδας (24).

ΑΡΙΘΜΟΣ ΕΥΡ. Δ.Ε. (11):3113173
ΑΡΙΘ. ΕΛΛ. ΚΑΤΑΘΕΣΗΣ (21):20230401460
ΗΜΕΡ. ΕΛΛ. ΚΑΤΑΘΕΣΗΣ (22):01/09/2023
ΑΡΙΘ./ΗΜΕΡ. ΔΗΜΟΣΙΕΥΣΗΣ
ΕΥΡΩΠΑΪΚΟΥ ΔΙΠΛΩΜΑΤΟΣ(87):3204034 - 07/06/2023
ΑΡΙΘ./ΗΜΕΡ. ΔΗΜΟΣΙΕΥΣΗΣ
ΕΥΡΩΠΑΪΚΗΣ ΑΙΤΗΣΗΣ (86):15775444.1--06/10/2015
ΔΙΚΑΙΟΥΧΟΣ (73):1)Cantab Biopharmaceuticals Patents Limited
Palazzo Pietro Stiges 103 Strait Street, Valletta
VLT 1436, ΜΑΛΤΑ
ΣΥΜΒ. ΠΡΟΤΕΡΑΙΟΤΗΤΕΣ (30):201417589-06/10/2014-GB
ΕΦΕΥΡΕΤΗΣ (72):1)HENRY, William
ΕΙΔΙΚΟΣ ΠΛΗΡΕΞΟΥΣΙΟΣ (74):ΣΙΩΤΟΥ "ΚΑΤΕΡΙΝΑ ΣΙΩΤΟΥ ΚΑΙ
ΣΥΝΕΡΓΑΤΕΣ ΔΙΚΗΓΟΡΙΚΗ ΕΤΑΙΡΕΙΑ"
ΑΙΚΑΤΕΡΙΝΗ
Πατησίων (28ης Οκτωβρίου) 122, 11257
ΑΘΗΝΑ
ΑΝΤΙΚΛΗΤΟΣ (74):ΣΙΩΤΟΥ ΑΙΚΑΤΕΡΙΝΗ
Πατησίων (28ης Οκτωβρίου) 122,11257
ΑΘΗΝΑ
ΤΙΤΛΟΣ ΕΦΕΥΡΕΣΗΣ (54):**ΦΑΡΜΑΚΟΤΕΧΝΙΚΕΣ ΜΟΡΦΕΣ ΠΕΓΚΥΛΙΩΜΕΝΩΝ ΛΙΠΟΣΩΜΑΤΩΝ ΚΑΙ ΠΑΡΑΓΟΝΤΩΝ ΠΗΞΗΣ ΤΟΥ ΑΙΜΑΤΟΣ**

ΠΕΡΙΛΗΨΗ(57)

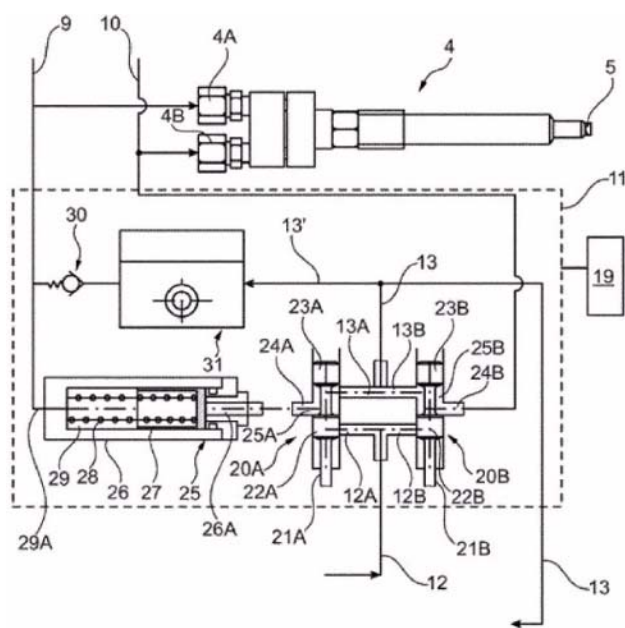
Η παρούσα εφεύρεση παρέχει μια φαρμακευτική σύνθεση για υποδόρια χορήγηση η οποία περιέχει έναν παράγοντα αίματος και ένα κολλοειδές σωματίδιο που περιέχει περίπου 0.5 ως 20 mole τοις εκατό ενός αμφιπαθικού λιπιδίου παραγοντοποιημένου με ένα βιοσυμβατό υδρόφιλο πολυμερές, όπου ο παράγοντας αίματος δεν είναι ενθυλακωμένος στο εν λόγω κολλοειδές σωματίδιο.

ΑΡΙΘΜΟΣ ΕΥΡ. Δ.Ε. (11):3113174
ΑΡΙΘ. ΕΛΛ. ΚΑΤΑΘΕΣΗΣ (21):20230401459
ΗΜΕΡ. ΕΛΛ. ΚΑΤΑΘΕΣΗΣ (22):01/09/2023
ΑΡΙΘ./ΗΜΕΡ. ΔΗΜΟΣΙΕΥΣΗΣ
ΕΥΡΩΠΑΪΚΟΥ ΔΙΠΛΩΜΑΤΟΣ(87):3724465 - 07/06/2023
ΑΡΙΘ./ΗΜΕΡ. ΔΗΜΟΣΙΕΥΣΗΣ
ΕΥΡΩΠΑΪΚΗΣ ΑΙΤΗΣΗΣ (86):18888400.1--13/12/2018
ΔΙΚΑΙΟΥΧΟΣ (73):1)Hans Jensen Lubricators A/S
Smedevaenget 3, 9560 Hadsund, ΔΑΝΙΑ
ΣΥΜΒ. ΠΡΟΤΕΡΑΙΟΤΗΤΕΣ (30):ΡΑ201770935-13/12/2017-DK
ΕΦΕΥΡΕΤΗΣ (72):1)ΒΑΚ, Peer
ΕΙΔΙΚΟΣ ΠΛΗΡΕΞΟΥΣΙΟΣ (74):ΣΙΩΤΟΥ "ΚΑΤΕΡΙΝΑ ΣΙΩΤΟΥ ΚΑΙ
ΣΥΝΕΡΓΑΤΕΣ ΔΙΚΗΓΟΡΙΚΗ ΕΤΑΙΡΕΙΑ"
ΑΙΚΑΤΕΡΙΝΗ
Πατησίων (28ης Οκτωβρίου) 122, 11257
ΑΘΗΝΑ
ΑΝΤΙΚΛΗΤΟΣ (74):ΣΙΩΤΟΥ ΑΙΚΑΤΕΡΙΝΗ
Πατησίων (28ης Οκτωβρίου) 122,11257
ΑΘΗΝΑ
ΤΙΤΛΟΣ ΕΦΕΥΡΕΣΗΣ (54):**ΕΝΑΣ ΜΕΓΑΛΟΣ ΒΡΑΔΥΣΤΡΟΦΟΣ ΔΙΧΡΟΝΟΣ ΚΙΝΗΤΗΡΑΣ ΚΑΙ ΜΙΑ ΜΕΘΟΔΟΣ ΛΙΠΑΝΣΗΣ ΤΟΥ ΚΑΙ ΕΝΑΣ ΕΛΕΓΚΤΗΣ ΓΙΑ ΤΕΤΟΙΟ ΚΙΝΗΤΗΡΑ ΚΑΙ ΜΕΘΟΔΟ**

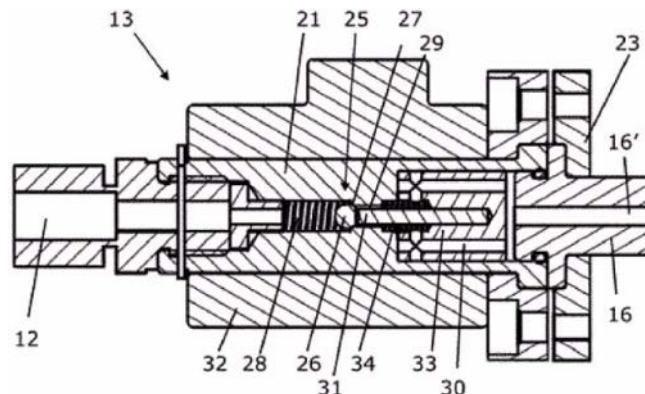
ΠΕΡΙΛΗΨΗ(57)

Ένας μεγάλος βραδύστροφος δίχρονος κινητήρας που περιλαμβάνει έναν κύλινδρο (1) με ένα παλινδρομικό έμβολο στο εσωτερικό και με ένα πλήθος εγχυτήρων (4) κατανεμημένων κατά μήκος μιας περιμέτρου του κυλίνδρου (1) για έγχυση λιπαντικού στον κύλινδρο (1) σε διάφορες θέσεις στην περίμετρο. Παρέχεται ένας ελεγκτής (11) για τον έλεγχο της ποσότητας και του χρονισμού της έγχυσης λιπαντικού μέσω των εγχυτήρων (4). Ο ελεγκτής (11) περιλαμβάνει μια μονάδα δοσμέτρησης (26) με ένα θάλαμο δοσμέτρησης (29)σε κυκλική λειτουργία μεταξύ μιας φάσης έγχυσης όπου το συσσωρευμένο λιπαντικό

διανέμεται από τον θάλαμο δοσμέτρησης (29) στους εγχυτήρες (4) και μια επακόλουθη φάση συσσώρευσης με συσσώρευση λιπαντικού στο θάλαμο δοσμέτρησης (29). Ένα ροόμετρο (31) συνδεδεμένο με τον θάλαμο δοσμέτρησης (29) μετρά τον όγκο του λιπαντικού που ρέει στον θάλαμο δοσμέτρησης (29) στη φάση συσσώρευσης για τη μέτρηση του εγχόμενου όγκου λιπαντικού στη προηγούμενη φάση έγχυσης.



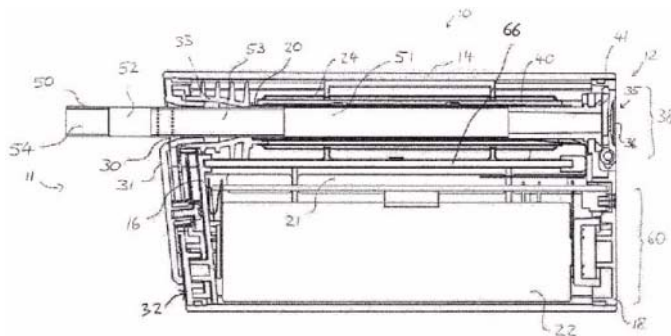
ΑΡΙΘΜΟΣ ΕΥΡ. Δ.Ε. (11):3113175
ΑΡΙΘ. ΕΛΛ. ΚΑΤΑΘΕΣΗΣ (21):20230401467
ΗΜΕΡ. ΕΛΛ. ΚΑΤΑΘΕΣΗΣ (22):01/09/2023
ΑΡΙΘ./ΗΜΕΡ. ΔΗΜΟΣΙΕΥΣΗΣ
ΕΥΡΩΠΑΪΚΟΥ ΔΙΠΛΩΜΑΤΟΣ(87):3910169 - 07/06/2023
ΑΡΙΘ./ΗΜΕΡ. ΔΗΜΟΣΙΕΥΣΗΣ
ΕΥΡΩΠΑΪΚΗΣ ΑΙΤΗΣΗΣ (86):21177105.0--13/12/2018
ΔΙΚΑΙΟΥΧΟΣ (73):1)Hans Jensen Lubricators A/S
Smedevaenget 3, 9560 Hadsund, ΔΑΝΙΑ
ΣΥΜΒ. ΠΡΟΤΕΡΑΙΟΤΗΤΕΣ (30):ΡΑ201770936-13/12/2017-DK
ΡΑ201770940-13/12/2017-DK
ΕΦΕΥΡΕΤΗΣ (72):1)BAK, Peer
ΕΙΛΙΚΟΣ ΠΛΗΡΕΞΟΥΣΙΟΣ (74):ΣΙΩΤΟΥ "ΚΑΤΕΡΙΝΑ ΣΙΩΤΟΥ ΚΑΙ
ΣΥΝΕΡΓΑΤΕΣ ΔΙΚΗΓΟΡΙΚΗ ΕΤΑΙΡΕΙΑ"
ΑΙΚΑΤΕΡΙΝΗ
Πατησίων (28ης Οκτωβρίου) 122, 11257
ΑΘΗΝΑ
ΑΝΤΙΚΛΗΤΟΣ (74):ΣΙΩΤΟΥ ΑΙΚΑΤΕΡΙΝΗ
Πατησίων (28ης Οκτωβρίου) 122,11257
ΑΘΗΝΑ
ΤΙΤΛΟΣ ΕΦΕΥΡΕΣΗΣ (54):ΕΝΑ ΣΥΣΤΗΜΑ ΒΑΛΒΙΔΩΝ ΚΑΙ Η
ΧΡΗΣΗ ΤΟΥ



ΠΕΡΙΛΗΨΗ(57)

Ένας μεγάλος βραδύστροφος δίχρονος κινητήρας και μια μέθοδος λίπανσης του κινητήρα με έναν εγχυτήρα (4) που περιλαμβάνει ένα ηλεκτροκίνητο σύστημα βαλβίδας εισόδου (13), για παράδειγμα, στο οποίο χρησιμοποιείται μια ηλεκτροκίνητη άκαμπτη ωστήρια ράβδος (31) για την ώθηση μιας σφαίρας (26) από την έδρα της σε μια βαλβίδα αντεπιστροφής (25) για έγχυση λιπαντικού. Προαιρετικά, η ωστήρια ράβδος (31) επιταχύνεται πριν από την πρόσκρουση με τη σφαίρα (26) προκειμένου να επιτευχθεί μικρός χρόνος απόκρισης για την έγχυση.

ΑΡΙΘΜΟΣ ΕΥΡ. Δ.Ε. (11):3113176
ΑΡΙΘ. ΕΛΛ. ΚΑΤΑΘΕΣΗΣ (21):20230401432
ΗΜΕΡ. ΕΛΛ. ΚΑΤΑΘΕΣΗΣ (22):31/08/2023
ΑΡΙΘ./ΗΜΕΡ. ΔΗΜΟΣΙΕΥΣΗΣ
ΕΥΡΩΠΑΪΚΟΥ ΔΙΠΛΩΜΑΤΟΣ(87):3456149 - 02/08/2023
ΑΡΙΘ./ΗΜΕΡ. ΔΗΜΟΣΙΕΥΣΗΣ
ΕΥΡΩΠΑΪΚΗΣ ΑΙΤΗΣΗΣ (86):17726217.7--12/05/2017
ΔΙΚΑΙΟΥΧΟΣ (73):1)Nicoventures Trading Limited
Globe House 1 Water Street, London WC2R
3LA, ΜΕΓΑΛΗ ΒΡΕΤΑΝΙΑ
ΣΥΜΒ. ΠΡΟΤΕΡΑΙΟΤΗΤΕΣ (30):201662336275 P-13/05/2016-US
ΕΦΕΥΡΕΤΗΣ (72):1)THORSEN, Mitchel
ΕΙΛΙΚΟΣ ΠΛΗΡΕΞΟΥΣΙΟΣ (74):ΛΥΜΠΕΡΗΣ "ΔΙΚΗΓΟΡΙΚΗ ΕΤΑΙΡΕΙΑ
ΒΑΓΙΑΝΟΥ ΚΩΣΤΟΠΟΥΛΟΥ
ΛΥΜΠΕΡΗ" ΝΙΚΟΛΑΟΣ
Στουρνάρη 37, 10682 ΑΘΗΝΑ
ΑΝΤΙΚΛΗΤΟΣ (74):ΛΥΜΠΕΡΗΣ ΝΙΚΟΛΑΟΣ
Στουρνάρη 37,10682 ΑΘΗΝΑ
ΤΙΤΛΟΣ ΕΦΕΥΡΕΣΗΣ (54):ΣΥΣΚΕΥΗ ΔΙΑΤΕΤΑΓΜΕΝΗ ΓΙΑ ΤΗ
ΘΕΡΜΑΝΣΗ ΚΑΠΝΙΖΟΜΕΝΟΥ ΥΛΙ-
ΚΟΥ ΚΑΙ ΜΕΘΟΔΟΣ ΔΙΑΜΟΡΦΩΣΗΣ
ΘΕΡΜΑΝΤΗΡΑ



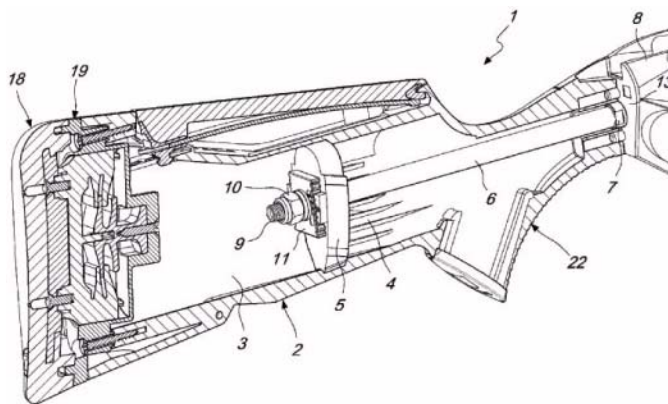
ΠΕΡΙΛΗΨΗ(57)

Περιγράφεται μια συσκευή διατεταγμένη να θερμαίνει καπνιζόμενο υλικό για την πτητικοποίηση τουλάχιστον ενός συστατικού του εν λόγω καπνιζόμενου υλικού. Ένα παράδειγμα της συσκευής [10] περιλαμβάνει: ένα περίβλημα [14] για τη λήψη καπνιζόμενου υλικού και τουλάχιστον έναν θερμαντήρα [20] διατεταγμένο εντός του περιβλήματος [14] για τη θέρμανση καπνιζόμενου υλικού που λαμβάνεται με δυνατότητα αφαίρεσης εντός του περιβλήματος [14] κατά τη χρήση. Ο θερμαντήρας [20] έχει πρώτο και δεύτερο άκρο και ένα κοίλο κεντρικό τμήμα στο οποίο λαμβάνεται το καπνιζόμενο υλικό κατά τη χρήση, και διαμορφώνεται από ένα φύλλο που περιελίσσεται σε σωλήνα και σφραγίζεται κατά το μήκος αυτού ώστε να αποτρέπεται στον αέρα να εισέρχεται ή να εξέρχεται του θερμαντήρα, εκτός από τουλάχιστον διαμέσου από ένα εκ του πρώτου και δεύτερου άκρου.

ΑΡΙΘΜΟΣ ΕΥΡ. Δ.Ε. (11):3113177
ΑΡΙΘ. ΕΛΛ. ΚΑΤΑΘΕΣΗΣ (21):20230401430
ΗΜΕΡ. ΕΛΛ. ΚΑΤΑΘΕΣΗΣ (22):31/08/2023
ΑΡΙΘ./ΗΜΕΡ. ΔΗΜΟΣΙΕΥΣΗΣ
ΕΥΡΩΠΑΪΚΟΥ ΔΙΠΛΩΜΑΤΟΣ(87):3748279 - 28/06/2023
ΑΡΙΘ./ΗΜΕΡ. ΔΗΜΟΣΙΕΥΣΗΣ
ΕΥΡΩΠΑΪΚΗΣ ΑΙΤΗΣΗΣ (86):20177315.7--29/05/2020
ΔΙΚΑΙΟΥΧΟΣ (73):1)BENELLI ARMI S.p.A.
Via della Stazione, 50, 61029 Urbino (Pesaro),
ΙΤΑΛΙΑ
ΣΥΜΒ. ΠΡΟΤΕΡΑΙΟΤΗΤΕΣ (30):201900007998-04/06/2019-ΙΤ
ΕΦΕΥΡΕΤΗΣ (72):1)MORETTI, LUIGI
ΕΙΔΙΚΟΣ ΠΛΗΡΕΞΟΥΣΙΟΣ (74):ΛΥΜΠΕΡΗΣ "ΔΙΚΗΓΟΡΙΚΗ ΕΤΑΙΡΕΙΑ
ΒΑΓΙΑΝΟΥ ΚΩΣΤΟΠΟΥΛΟΥ
ΛΥΜΠΕΡΗ" ΝΙΚΟΛΑΟΣ
Στουρνάρη 37, 10682 ΑΘΗΝΑ
ΑΝΤΙΚΛΗΤΟΣ (74):ΛΥΜΠΕΡΗΣ ΝΙΚΟΛΑΟΣ
Στουρνάρη 37,10682 ΑΘΗΝΑ
ΤΙΤΛΟΣ ΕΦΕΥΡΕΣΗΣ (54):**ΚΟΝΤΑΚΙ ΟΠΛΟΥ**
ΠΕΡΙΛΗΨΗ(57)

Ένα κοντάκι όπλου έχει ένα κοίλο σώμα που έχει μια κοιλότητα στην οποία σχηματίζεται μια θέση. Η θέση είναι προσαρμοσμένη να δέχεται ένα ένθετο. Το ένθετο έχει μια οπή διέλευσης για τη διέλευση μιας ράβδου η οποία έχει ένα πρώτο άκρο στερεωμένο στο σώμα του όπλου και ένα δεύτερο ελεύθερο άκρο το οποίο σχηματίζει σπείρωμα και εμπλέκει ένα παξιμάδι ασφάλισης. Μια πλάκα στερέωσης είναι τοποθετημένη ανάμεσα στο παξιμάδι ασφάλισης και το ένθετο και έχει μια βαθμονομημένη οπή μέσω της οποίας περνά τοελεύθερο άκρο της ράβδου. Η πλάκα στερέωσης είναι διατεταγμένη σε διαφορετικές θέσεις ως προς το ένθετο προκειμένου να αλλάξει η κλίση του κοντακιού σε σχέση με την οπτική γωνία του όπλου. Το κοντάκι διαθέτει πρόσθετα συστήματα για τη ρύθμιση της

απόστασης μεταξύ της θήκης φυσιγγίων και της σκανδάλης, του ύψους της χτένας, του μήκους έλξης της σκανδάλης και του σχήματος της λαβής.



ΑΡΙΘΜΟΣ ΕΥΡ. Δ.Ε. (11):3113178
ΑΡΙΘ. ΕΛΛ. ΚΑΤΑΘΕΣΗΣ (21):20230401429
ΗΜΕΡ. ΕΛΛ. ΚΑΤΑΘΕΣΗΣ (22):31/08/2023
ΑΡΙΘ./ΗΜΕΡ. ΔΗΜΟΣΙΕΥΣΗΣ
ΕΥΡΩΠΑΪΚΟΥ ΔΙΠΛΩΜΑΤΟΣ(87):3990414 - 26/07/2023
ΑΡΙΘ./ΗΜΕΡ. ΔΗΜΟΣΙΕΥΣΗΣ
ΕΥΡΩΠΑΪΚΗΣ ΑΙΤΗΣΗΣ (86):20734059.7--26/06/2020
ΔΙΚΑΙΟΥΧΟΣ (73):1)ORBIX Productions
Henry Fordlaan 84, 3600 Genk, ΒΕΛΓΙΟ
ΣΥΜΒ. ΠΡΟΤΕΡΑΙΟΤΗΤΕΣ (30):19182726-26/06/2019-ΕΡ
ΕΦΕΥΡΕΤΗΣ (72):1)VAN MECHELEN, Dirk
2)VAN MIERLOO, Peter
3)MAYELLE, Nick
ΕΙΔΙΚΟΣ ΠΛΗΡΕΞΟΥΣΙΟΣ (74):ΛΥΜΠΕΡΗΣ "ΔΙΚΗΓΟΡΙΚΗ ΕΤΑΙΡΕΙΑ
ΒΑΓΙΑΝΟΥ ΚΩΣΤΟΠΟΥΛΟΥ
ΛΥΜΠΕΡΗ" ΝΙΚΟΛΑΟΣ
Στουρνάρη 37, 10682 ΑΘΗΝΑ
ΑΝΤΙΚΛΗΤΟΣ (74):ΛΥΜΠΕΡΗΣ ΝΙΚΟΛΑΟΣ
Στουρνάρη 37,10682 ΑΘΗΝΑ
ΤΙΤΛΟΣ ΕΦΕΥΡΕΣΗΣ (54):**ΜΕΘΟΔΟΣ ΓΙΑ ΤΗΝ ΠΑΡΑΓΩΓΗ**
ΑΝΘΡΑΚΙΚΑ ΣΥΝΔΕΔΕΜΕΝΟΥ, ΣΥΜ-
ΠΙΕΣΜΕΝΟΥ ΑΝΤΙΚΕΙΜΕΝΟΥ

ΠΕΡΙΛΗΨΗ(57)

Η μέθοδος για την παραγωγή ενός ανθρακικά συνδεδεμένου, συμπιεσμένου αντικειμένου, η οποία μέθοδος περιλαμβάνει τα βήματα της παροχής σωματιδιακού, ενανθρακώσιμου υλικού, συμπίεσης του σωματιδιακού υλικού για να σχηματιστεί ένα συμπαγές και ενανθράκωση του εν λόγω συμπαγούς. Η ενανθράκωση του συμπαγούς ξεκινάει και συνεχίζεται μετέπειτα για τουλάχιστον 1 ώρα με χαμηλή μερική πίεση του διοξειδίου του άνθρακα στο αέριο ενανθράκωσης που είναι μικρότερη από 0,5 bar, μετά το οποίο βήμα η ενανθράκωση του συμπαγούς συνεχίζεται για τουλάχιστον 8 ώρες με υψηλή μερική πίεση διοξειδίου του άνθρακα στο αέριο ενανθράκωσης που είναι υψηλότερη από 0,5 bar. Με ενανθράκωση σε δύο φάσεις με μια χαμηλή και μια

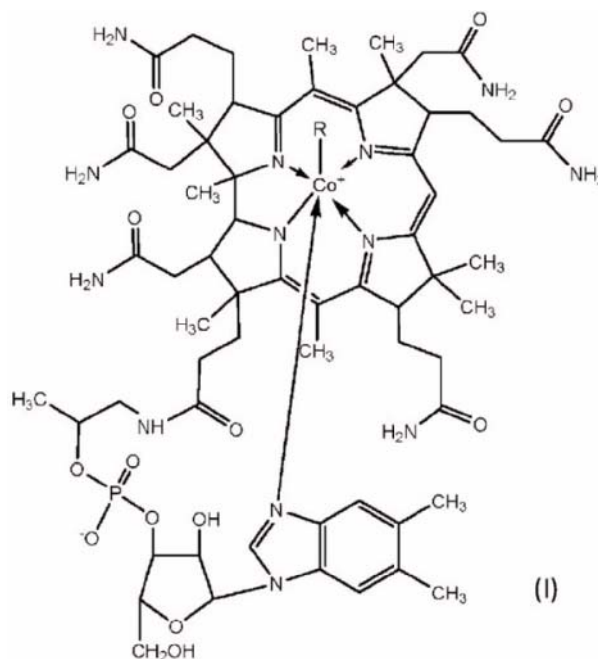
υψηλή μερική πίεση διοξειδίου του άνθρακα, μπορεί να επιτευχθεί μια υψηλότερη συμπίεστική ισχύς των ανθρακούχων συμπαγών εντός ενός προκαθορισμένου χρονικού διαστήματος ενανθράκωσης, πιο συγκεκριμένα εντός ενός διαστήματος ενανθράκωσης περίπου 24 ωρών έτσι ώστε κάθε ημέρα να μπορούν να ενανθρακώνονται νέα συμπαγή.

ΑΡΙΘΜΟΣ ΕΥΡ. Δ.Ε. (11):3113179
ΑΡΙΘ. ΕΛΛ. ΚΑΤΑΘΕΣΗΣ (21):20230401428
ΗΜΕΡ. ΕΛΛ. ΚΑΤΑΘΕΣΗΣ (22):31/08/2023
ΑΡΙΘ./ΗΜΕΡ. ΔΗΜΟΣΙΕΥΣΗΣ
ΕΥΡΩΠΑΪΚΟΥ ΔΙΠΛΩΜΑΤΟΣ(87):3481839 - 07/06/2023
ΑΡΙΘ./ΗΜΕΡ. ΔΗΜΟΣΙΕΥΣΗΣ
ΕΥΡΩΠΑΪΚΗΣ ΑΙΤΗΣΗΣ (86):17714232.0--30/03/2017
ΔΙΚΑΙΟΥΧΟΣ (73):1)HealthTech Bio Actives, S.L.U.
 Avenida Diagonal 567, Planta 4, 08029 Barcelona, ΙΣΠΑΝΙΑ
ΣΥΜΒ. ΠΡΟΤΕΡΑΙΟΤΗΤΕΣ (30):16178560-08/07/2016-EP
ΕΦΕΥΡΕΤΗΣ (72):1)SALLARES ROSELL, Juan
 2)MARQUILLAS OLONDRIZ, Francisco
ΕΙΛΙΚΟΣ ΠΛΗΡΕΞΟΥΣΙΟΣ (74):ΛΥΜΠΕΡΗΣ "ΔΙΚΗΓΟΡΙΚΗ ΕΤΑΙΡΕΙΑ
 ΒΑΓΙΑΝΟΥ ΚΩΣΤΟΠΟΥΛΟΥ
 ΛΥΜΠΕΡΗ" ΝΙΚΟΛΑΟΣ
 Στουρνάρη 37, 10682 ΑΘΗΝΑ
ΑΝΤΙΚΛΗΤΟΣ (74):ΛΥΜΠΕΡΗΣ ΝΙΚΟΛΑΟΣ
 Στουρνάρη 37,10682 ΑΘΗΝΑ
ΤΙΤΛΟΣ ΕΦΕΥΡΕΣΗΣ (54):ΔΙΑΔΙΚΑΣΙΑ ΓΙΑ ΤΟΝ ΚΑΘΑΡΙΣΜΟ
 ΤΗΣ ΜΕΘΥΛΟΚΟΒΑΛΑΜΙΝΗΣ

ΠΕΡΙΛΗΨΗ(57)

Η παρούσα εφεύρεση σχετίζεται με μια διαδικασία για τον καθαρισμό της μεθυλοκοβαλαμίνης, ειδικότερα από ακαθαρσίες κυανιούχου σιδήρου, που περιλαμβάνει την επαφή ενός διαλύματος που περιλαμβάνει μεθυλοκοβαλαμίνη και ανιόντα κυανιούχου σιδήρου με μαισχυρά βασική ρητίνη ανταλλαγής ανιόντων. Αυτή η διαδικασία καθαρισμού μπορεί επωφελώς να χρησιμοποιηθεί για την αφαίρεση ακαθαρσιών κυανιούχου σιδήρου από μεθυλοκοβαλαμίνη που λαμβάνεται με αναγωγική μεθλίωση της κυανοκοβαλαμίνης και όπου τα άλατασιδήρου (II) χρησιμοποιούνται ως σαρωτές κυανιδίων, παρέχοντας έτσι στη

μεθυλοκοβαλαμίνη μια μειωμένη περιεκτικότητα σε σίδηρο. Μεθυλοκοβαλαμίνη (το R είναι μεθύλιο).

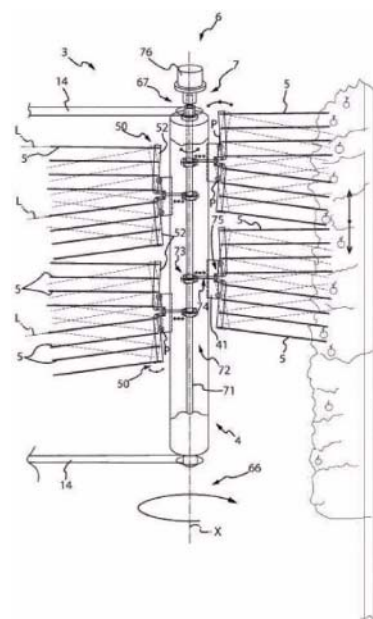


ΑΡΙΘΜΟΣ ΕΥΡ. Δ.Ε. (11):3113180
ΑΡΙΘ. ΕΛΛ. ΚΑΤΑΘΕΣΗΣ (21):20230401427
ΗΜΕΡ. ΕΛΛ. ΚΑΤΑΘΕΣΗΣ (22):31/08/2023
ΑΡΙΘ./ΗΜΕΡ. ΔΗΜΟΣΙΕΥΣΗΣ
ΕΥΡΩΠΑΪΚΟΥ ΔΙΠΛΩΜΑΤΟΣ(87):3821696 - 07/06/2023
ΑΡΙΘ./ΗΜΕΡ. ΔΗΜΟΣΙΕΥΣΗΣ
ΕΥΡΩΠΑΪΚΗΣ ΑΙΤΗΣΗΣ (86):20207118.9--12/11/2020
ΔΙΚΑΙΟΥΧΟΣ (73):1)B.M.V. S.r.l.
 Strada Forcellini, 5, 12051 Alba (CN), ΙΤΑΛΙΑ
ΣΥΜΒ. ΠΡΟΤΕΡΑΙΟΤΗΤΕΣ (30):201900021138-14/11/2019-IT
ΕΦΕΥΡΕΤΗΣ (72):1)BORIO, Stefano
ΕΙΛΙΚΟΣ ΠΛΗΡΕΞΟΥΣΙΟΣ (74):ΛΥΜΠΕΡΗΣ "ΔΙΚΗΓΟΡΙΚΗ ΕΤΑΙΡΕΙΑ
 ΒΑΓΙΑΝΟΥ ΚΩΣΤΟΠΟΥΛΟΥ
 ΛΥΜΠΕΡΗ" ΝΙΚΟΛΑΟΣ
 Στουρνάρη 37, 10682 ΑΘΗΝΑ
ΑΝΤΙΚΛΗΤΟΣ (74):ΛΥΜΠΕΡΗΣ ΝΙΚΟΛΑΟΣ
 Στουρνάρη 37,10682 ΑΘΗΝΑ
ΤΙΤΛΟΣ ΕΦΕΥΡΕΣΗΣ (54):ΒΕΛΤΙΩΜΕΝΗ ΣΥΣΚΕΥΗ ΑΡΑΙΩΣΗΣ
 ΚΑΙ ΣΧΕΤΙΚΟ ΓΕΩΡΓΙΚΟ ΜΗΧΑΝΗΜΑ

ΠΕΡΙΛΗΨΗ(57)

Συσκευή αραίωσης (3) για την αραίωση των φυτικών στοιχείων που προεξέχουν από κλάδους οπωροκηπευτικών φυτών, συγκεκριμένα οπωροφόρων δένδρων που περιλαμβάνει: ένα σώμα (4), που εκτείνεται ουσιαστικά κατά μήκος ενός άξονα (X), που περιλαμβάνει μια εξωτερική δομή (41) ένα πλήθος στοιχείων αφαίρεσης (5), προσαρμοσμένα ώστε να επενεργούν στα φυτικά στοιχεία για την αραίωση αυτών τα εν λόγω στοιχεία αφαίρεσης (5) προβάλλουν από το εν λόγω σώμα (4), ορίζοντας τοιουτοτρόπως έναν αντίστοιχο διαμήκη άξονα (L). Η συσκευή αραίωσης (3) περιλαμβάνει ένα σύστημα μετάδοσης κίνησης (6), το οποίο με τη σειρά του περιλαμβάνει: τουλάχιστον έναν πρώτο μηχανισμό (65) προσαρμοσμένο ώστε να προκαλεί τουλάχιστον το εν λόγω σώμα (4) και τα εν λόγω στοιχεία αφαίρεσης (5) να περιστρέφονται κατά έναν ελεγχόμενο και υποβοηθούμενο τρόπο σε σχέση με τον εν λόγω άξονα (X) και τουλάχιστον έναν δεύτερο

μηχανισμό (7) προσαρμοσμένο ώστε να προκαλεί έκαστο στοιχείο αφαίρεσης (5) να ταλαντώνεται σε σχέση με την εν λόγω εξωτερική δομή (41) του σώματος (4) περίξ ενός αντίστοιχου άξονα. Ο δεύτερος μηχανισμός (7) περιλαμβάνει: μια άτρακτο (71) που εκτείνεται κατά μήκος του εν λόγω άξονα (X) και είναι προσαρμοσμένη να περιστρέφεται περίξ του εν λόγω άξονα (X) έναν κινηματικό μηχανισμό (72) συνδεδεμένο μεταξύ της εν λόγω άτρακτου (71) και των εν λόγω στοιχείων αφαίρεσης (5), προσαρμοσμένος ώστε να προκαλεί την ταλάντωση έκαστου στοιχείου αφαίρεσης (5).



ΑΡΙΘΜΟΣ ΕΥΡ. Δ.Ε. (11):3113181
ΑΡΙΘ. ΕΛΛ. ΚΑΤΑΘΕΣΗΣ (21):20230401439
ΗΜΕΡ. ΕΛΛ. ΚΑΤΑΘΕΣΗΣ (22):31/08/2023
ΑΡΙΘ./ΗΜΕΡ. ΔΗΜΟΣΙΕΥΣΗΣ
ΕΥΡΩΠΑΪΚΟΥ ΔΙΠΛΩΜΑΤΟΣ(87):3697914 - 07/06/2023
ΑΡΙΘ./ΗΜΕΡ. ΔΗΜΟΣΙΕΥΣΗΣ
ΕΥΡΩΠΑΪΚΗΣ ΑΙΤΗΣΗΣ (86):18786778.3--17/10/2018
ΔΙΚΑΙΟΥΧΟΣ (73):1)Fundacio Institut d'Investigacio en Ciencies de la Salut Germans Trias i Pujol Carretera de Can Ruti Cami de les Escoles, s/n, 08916 Badalona, ΙΣΠΑΝΙΑ
2)Gentec, S.A. Placa d'Europa 9-11, 3B, 08908 L'Hospitalet de Llobregat (Barcelona), ΙΣΠΑΝΙΑ
ΣΥΜΒ. ΠΡΟΤΕΡΑΙΟΤΗΤΕΣ (30):17382691-17/10/2017-EP
ΕΦΕΥΡΕΤΗΣ (72):1)MATILLA DUENAS, Antoni
2)SANCHEZ DIAZ, Ivelisse
3)BALAGUE CABASES, Eudald
ΕΙΔΙΚΟΣ ΠΛΗΡΕΞΟΥΣΙΟΣ (74):ΑΘΑΝΑΣΙΑΔΟΥ "ΕΛΕΝΗ Γ. ΠΑΠΑΚΩΝΣΤΑΝΤΙΝΟΥ ΚΑΙ ΣΥΝΕΡΓΑΤΕΣ, ΔΙΚΗΓΟΡΙΚΗ ΕΤΑΙΡΙΑ" ΜΑΡΙΑ Κουμπάρη 2, 10674 ΑΘΗΝΑ
ΑΝΤΙΚΛΗΤΟΣ (74):ΓΙΑΖΙΤΖΟΓΛΟΥ - ΘΩΜΑΪΔΟΥ ΕΥΑΓΓΕΛΙΑ Κουμπάρη 2,10674 ΑΘΗΝΑ
ΤΙΤΛΟΣ ΕΦΕΥΡΕΣΗΣ (54):**ΦΟΡΕΙΣ ΓΙΑ ΤΗΝ ΑΝΤΙΜΕΤΩΠΙΣΗ ΑΤΑΞΙΑΣ ΤΟΥ FRIEDREICH**

ΠΕΡΙΛΗΨΗ(57)

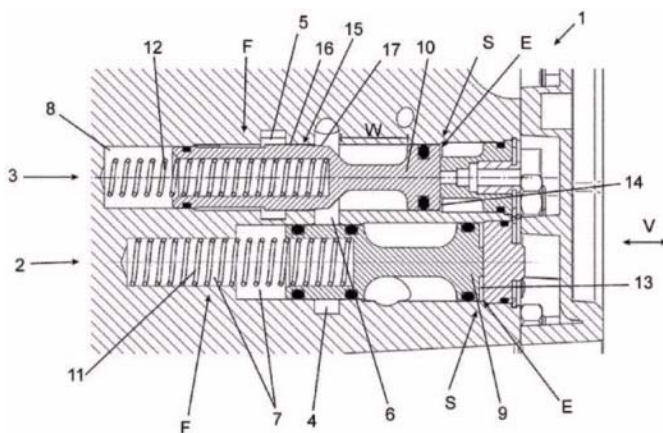
Η παρούσα εφεύρεση παρέχει γονιδιακές θεραπείες για την αντιμετώπιση αταξίας του Friedreich. Ειδικότερα, η παρούσα εφεύρεση παρέχει ένα νουκλεϊκό οξύ, φορέα κλωνοποίησης και φορέα μεταφοράς για την παραγωγή ενός φορέα αδενοσχετιζόμενου ιού (AAV). Το νουκλεϊκό οξύ περιλαμβάνει (i) μια αλληλουχία νουκλεϊκού οξέος η οποία κωδικοποιεί φραταζίνη, (ii) έναν προαγωγέα φωσφογλυκερικής κίνησης (PGK), και (iii) ένα μεταμεταγραφικό ρυθμιστικό στοιχείο ιού ηπατίτιδας της μαρμότας (WPRE). Η παρούσα εφεύρεση παρέχει επίσης μια φαρμακευτική σύνθεση η οποία περιλαμβάνει τον AAV φορέα ή νουκλεϊκό οξύ. Επίσης, ο AAV φορέας, το νουκλεϊκό οξύ ή η φαρμακευτική σύνθεση μπορεί να χρησιμοποιηθεί ως ένα φάρμακο, ειδικότερα ως ένα φάρμακο για την αντιμετώπιση αταξίας του Friedreich.

ΑΡΙΘΜΟΣ ΕΥΡ. Δ.Ε. (11):3113182
ΑΡΙΘ. ΕΛΛ. ΚΑΤΑΘΕΣΗΣ (21):20230401437
ΗΜΕΡ. ΕΛΛ. ΚΑΤΑΘΕΣΗΣ (22):31/08/2023
ΑΡΙΘ./ΗΜΕΡ. ΔΗΜΟΣΙΕΥΣΗΣ
ΕΥΡΩΠΑΪΚΟΥ ΔΙΠΛΩΜΑΤΟΣ(87):3746662 - 07/06/2023
ΑΡΙΘ./ΗΜΕΡ. ΔΗΜΟΣΙΕΥΣΗΣ
ΕΥΡΩΠΑΪΚΗΣ ΑΙΤΗΣΗΣ (86):19704558.6--30/01/2019
ΔΙΚΑΙΟΥΧΟΣ (73):1)J. D. Neuhaus Holding GmbH & Co. KG Windenstrasse 2-4, 58455 Witten, ΓΕΡΜΑΝΙΑ
ΣΥΜΒ. ΠΡΟΤΕΡΑΙΟΤΗΤΕΣ (30):102018102397-02/02/2018-DE
ΕΦΕΥΡΕΤΗΣ (72):1)KRUPNIK, Piotr
2)BROSE, Simon
ΕΙΔΙΚΟΣ ΠΛΗΡΕΞΟΥΣΙΟΣ (74):ΑΘΑΝΑΣΙΑΔΟΥ "ΕΛΕΝΗ Γ. ΠΑΠΑΚΩΝΣΤΑΝΤΙΝΟΥ ΚΑΙ ΣΥΝΕΡΓΑΤΕΣ, ΔΙΚΗΓΟΡΙΚΗ ΕΤΑΙΡΙΑ" ΜΑΡΙΑ Κουμπάρη 2, 10674 ΑΘΗΝΑ
ΑΝΤΙΚΛΗΤΟΣ (74):ΓΙΑΖΙΤΖΟΓΛΟΥ - ΘΩΜΑΪΔΟΥ ΕΥΑΓΓΕΛΙΑ Κουμπάρη 2,10674 ΑΘΗΝΑ
ΤΙΤΛΟΣ ΕΦΕΥΡΕΣΗΣ (54):**ΧΩΡΟΔΙΑΤΑΞΗ ΒΑΛΒΙΔΑΣ ΕΛΕΓΧΟΥ ΓΙΑ ΕΜΜΕΣΟ ΠΝΕΥΜΑΤΙΚΟ ΕΛΕΓΧΟ ΚΑΙ ΜΕΘΟΔΟΣ ΓΙΑ ΕΛΕΓΧΟ ΤΗΣ ΠΙΕΣΗΣ ΡΕΥΣΤΟΥ ΕΡΓΑΣΙΑΣ**

ΠΕΡΙΛΗΨΗ(57)

Η εφεύρεση αφορά χωροδιάταξη βαλβίδας ελέγχου (1) για έμμεσο πνευματικό έλεγχο καθώς και μέθοδο για έλεγχο της πίεσης ρευστού εργασίας. Για να διατεθεί χωροδιάταξη βαλβίδας ελέγχου (1) καθώς και μέθοδος για έλεγχο της πίεσης ρευστού εργασίας με τη βοήθεια ρευστού ελέγχου, που να επιτρέπουν ακριβή, προσεκτικό και μεταβλητό ως προς την ταχύτητα έλεγχο χωρίς μεγάλες απώλειες ισχύος και καθυστερήσεις ελέγχου, προβλέπεται η χωροδιάταξη βαλβίδας ελέγχου (1) να διαθέτει δύο πνευματικές βαλβιδομονάδες (2, 3), χωροδιατεταγμένες η μία πίσω από την άλλη, είσοδο ρευστού εργασίας (4) και είσοδο ρευστού ελέγχου, διάυλο ρευστού εργασίας (6) που θα ενώνει την είσοδο ρευστού εργασίας (4) με αντίστοιχη έξοδο (5) διερχόμενος μέσα από αμφότερες τις βαλβιδομονάδες (2, 3), από ένα βαλβιδοέμβολο (9, 10) χωροδιατεταγμένο εσωτερικά ενός αντίστοιχου βαλβιδοκυλίνδρου (7, 8) της πρώτης και της δεύτερης βαλβιδομονάδας (2, 3) και μετατοπίσιμο μεταξύ επιτυγχανόμενης ανοιγμένης θέσης και επιτυγχανόμενης κλεισμένης θέσης, από ένα ελατηριακό στοιχείο (11, 12) προτανύον αντιστοίχως

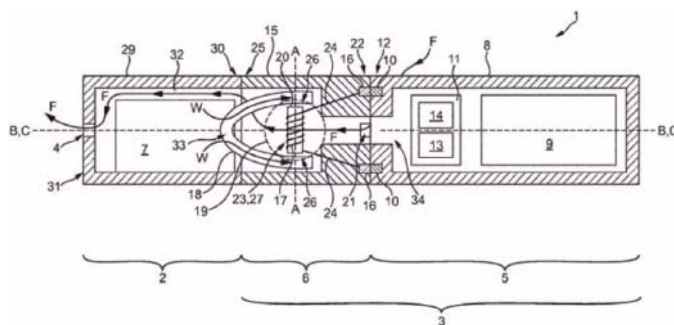
το πρώτο και το δεύτερο βαλβιδοέμβολο (9, 10) στην κατεύθυνση της επιτυγχανόμενης κλεισμένης θέσης, από έναν θάλαμο πίεσης ελέγχου (13, 14) - ενωμένο με την είσοδο ρευστού ελέγχου- για φόρτιση του αντίστοιχου βαλβιδοεμβόλου (9, 10) με πίεση ελέγχου δρώσα αναθέτως προς την προτάνυση του ελατηριακού στοιχείου (11, 12), όπου η πρώτη βαλβιδομονάδα (2) είναι ανεπτυγμένη τέτοια ώστε όταν εφαρμόζεται πίεση ελέγχου εντός του πρώτου θαλάμου πίεσης ελέγχου (13) το πρώτο βαλβιδοέμβολο (9) να μετατοπίζεται από την κλεισμένη στην ανοιγμένη θέση, και όπου εντός της δεύτερης βαλβιδομονάδας (3) και συγκεκριμένα εντός περιοχής φραγμού και ρύθμισης (15) του διαύλου ρευστού εργασίας (6) δύο αντικείμενες, υπό γωνία μεταξύ των βαλβιδοεδρές (16, 17) επί της επιφάνειας του βαλβιδοκυλίνδρου (8) και του βαλβιδοεμβόλου (10) είναι χωροδιατεταγμένες η μία προς την άλλη εκτεινόμενες κατά μήκος της διεύθυνσης μετατόπισης (V) κατά τρόπο ώστε οι βαλβιδοεδρές (16, 17) να σχηματίζουν -κατά τη μετατόπιση του βαλβιδοεμβόλου (10) εντός του βαλβιδοκυλίνδρου (8)- βαλβιδοάνοιγμα ανοιγμένο σε ποικίλη έκταση λόγω μεταβαλλόμενης πίεσης ελέγχου και κατ'αντιστοιχία προς το βαλβιδοάνοιγμα η πίεση εργασίας θα είναι λεπτά ρυθμισιμη ως εξαρτώμενη από την πίεση ελέγχου.



ΑΡΙΘΜΟΣ ΕΥΡ. Δ.Ε. (11):3113183
ΑΡΙΘ. ΕΛΛ. ΚΑΤΑΘΕΣΗΣ (21):20230401444
ΗΜΕΡ. ΕΛΛ. ΚΑΤΑΘΕΣΗΣ (22):31/08/2023
ΑΡΙΘ./ΗΜΕΡ. ΔΗΜΟΣΙΕΥΣΗΣ
ΕΥΡΩΠΑΪΚΟΥ ΔΙΠΛΩΜΑΤΟΣ(87):3446580 - 07/06/2023
ΑΡΙΘ./ΗΜΕΡ. ΔΗΜΟΣΙΕΥΣΗΣ
ΕΥΡΩΠΑΪΚΗΣ ΑΙΤΗΣΗΣ (86):18195423.1--15/07/2013
ΔΙΚΑΙΟΥΧΟΣ (73):1)Nicoventures Trading Limited
 Globe House 1 Water Street, London WC2R
 3LA, ΜΕΓΑΛΗ ΒΡΕΤΑΝΙΑ
ΣΥΜΒ. ΠΡΟΤΕΡΑΙΟΤΗΤΕΣ (30):201212606-16/07/2012-GB
ΕΦΕΥΡΕΤΗΣ (72):1)LORD, Christopher
ΕΙΔΙΚΟΣ ΠΑΡΕΞΟΥΣΙΟΣ (74):ΣΙΩΤΟΥ "ΚΑΤΕΡΙΝΑ ΣΙΩΤΟΥ ΚΑΙ
 ΣΥΝΕΡΓΑΤΕΣ ΔΙΚΗΓΟΡΙΚΗ ΕΤΑΙΡΕΙΑ"
 ΑΙΚΑΤΕΡΙΝΗ
 Πατησίων (28ης Οκτωβρίου) 122, 11257
 ΑΘΗΝΑ
ΑΝΤΙΚΛΗΤΟΣ (74):ΣΙΩΤΟΥ ΑΙΚΑΤΕΡΙΝΗ
 Πατησίων (28ης Οκτωβρίου) 122,11257
 ΑΘΗΝΑ
ΤΙΤΛΟΣ ΕΦΕΥΡΕΣΗΣ (54):**ΗΛΕΚΤΡΟΝΙΚΗ ΣΥΣΚΕΥΗ ΠΑΡΟΧΗΣ
 ΑΤΜΟΥ**

ΠΕΡΙΛΗΨΗ(57)

Ηλεκτρονική συσκευή παροχής ατμού (1) που περιλαμβάνει μια κυψέλη ισχύος (9, 54), έναν ατμοποιητή (6, 52) και ένα αποθετήριο υγρού (7, 51), όπου ο ατμοποιητής περιλαμβάνει ένα θερμαντικό στοιχείο (17, 68) και ένα υπόθεμα θερμαντικού στοιχείου (20, 67), όπου το αποθετήριο υγρού περιλαμβάνει ένα πορώδες υλικό.

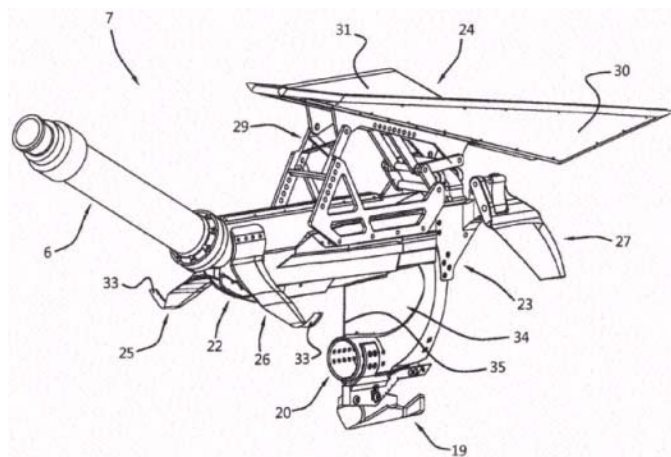


ΑΡΙΘΜΟΣ ΕΥΡ. Δ.Ε. (11):3113184
ΑΡΙΘ. ΕΛΛ. ΚΑΤΑΘΕΣΗΣ (21):20230401443
ΗΜΕΡ. ΕΛΛ. ΚΑΤΑΘΕΣΗΣ (22):31/08/2023
ΑΡΙΘ./ΗΜΕΡ. ΔΗΜΟΣΙΕΥΣΗΣ
ΕΥΡΩΠΑΪΚΟΥ ΔΙΠΛΩΜΑΤΟΣ(87):3956221 - 31/05/2023
ΑΡΙΘ./ΗΜΕΡ. ΔΗΜΟΣΙΕΥΣΗΣ
ΕΥΡΩΠΑΪΚΗΣ ΑΙΤΗΣΗΣ (86):20720405.8--16/04/2020
ΔΙΚΑΙΟΥΧΟΣ (73):1)Scodev International B.V.
 Veldekelaan 25, 6191 CS Beek, ΟΛΛΑΝΔΙΑ
ΣΥΜΒ. ΠΡΟΤΕΡΑΙΟΤΗΤΕΣ (30):2022960-17/04/2019-NL
ΕΦΕΥΡΕΤΗΣ (72):1)BENEDIK, Jacobus Gerardus Hendrikus
 Maria
 2)BRIZZOLARA, Stefano
ΕΙΔΙΚΟΣ ΠΑΡΕΞΟΥΣΙΟΣ (74):ΚΙΟΡΤΣΗ ΧΡΙΣΤΙΝΑ
 Σόλωνος 136, 10677 ΑΘΗΝΑ
ΑΝΤΙΚΛΗΤΟΣ (74):ΚΙΟΡΤΣΗ ΧΡΙΣΤΙΝΑ
 Σόλωνος 136,10677 ΑΘΗΝΑ
ΤΙΤΛΟΣ ΕΦΕΥΡΕΣΗΣ (54):**ΣΥΣΤΗΜΑ ΣΥΛΛΟΓΗΣ ΥΔΑΤΩΝ ΓΙΑ
 ΑΕΡΟΣΚΑΦΟΣ ΚΑΙ ΑΕΡΟΣΚΑΦΟΣ
 ΠΟΥ ΤΟ ΠΕΡΙΛΑΜΒΑΝΕΙ**

ΠΕΡΙΛΗΨΗ(57)

Η εφεύρεση αφορά ένα Σύστημα συλλογής υδάτων (2) για αεροσκάφος, won περιλαμβάνει μία Μονάδα συλλογής υδάτων (7) που συνδέεται με μια δεξαμενή νερού (10) μέσω ενός επεκτάσιμου σωληνοειδούς μέλους (5). Η μονάδα συλλογής υδάτων είναι παρεχόμενη με άνοιγμα εισαγωγής νερού (20) που βρίσκεται σε ρευστική επικοινωνία με το επεκτεινόμενο σωληνωτό μέλος" και τοποθετημένο σε μια πλευρά της μονάδας συλλογής υδάτων αντιμετωπίζοντας μακριά από τον ουρανό όταν το Σύστημα συλλογής υδάτων βρίσκεται σε ενεργή κατάσταση, η Μονάδα συλλογής υδάτων είναι εφοδιασμένη με ένα πλήθος επιφανειακών υδροπτέρυγων (25,26,27, 28) που είναι διατεταγμένα γύρω από το άνοιγμα εισαγωγής νερού και είναι διαμορφωμένα έτσι ώστε να παράγουν μια ανοδική δύναμη όταν κινούνται μέσα σε ένα σώμα νερού για να τοποθετούν την Μονάδα συλλογής υδάτων σε σχέση με μια επιφάνεια (9) του σώματος νερού κατά τρόπο

ώστε να εξασφαλίζεται η εισαγωγή νερού μέσω του άνοιγμα εισαγωγής νερού. Η εφεύρεση αφορά επίσης ένα αεροσκάφος (1) που περιλαμβάνει το εν λόγω Σύστημα συλλογής υδάτων και μια μέθοδο πλήρωσης τουλάχιστον μιας δεξαμενής νερού του εν λόγω αεροσκάφους.

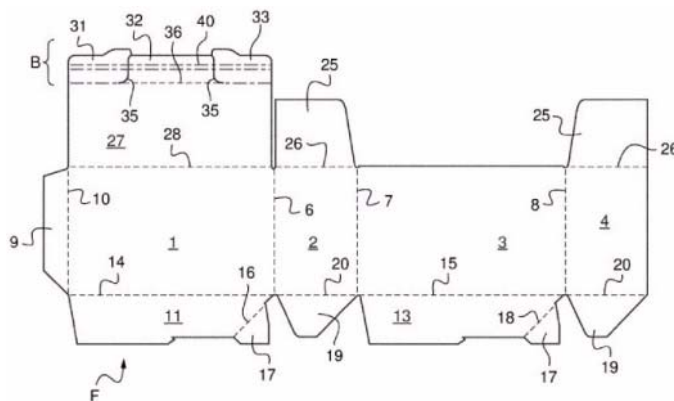


ΑΡΙΘΜΟΣ ΕΥΡ. Δ.Ε. (11):3113185
ΑΡΙΘ. ΕΛΛ. ΚΑΤΑΘΕΣΗΣ (21):20230401449
ΗΜΕΡ. ΕΛΛ. ΚΑΤΑΘΕΣΗΣ (22):31/08/2023
ΑΡΙΘ./ΗΜΕΡ. ΔΗΜΟΣΙΕΥΣΗΣ
ΕΥΡΩΠΑΪΚΟΥ ΔΙΠΛΩΜΑΤΟΣ(87):3856650 - 14/06/2023
ΑΡΙΘ./ΗΜΕΡ. ΔΗΜΟΣΙΕΥΣΗΣ
ΕΥΡΩΠΑΪΚΗΣ ΑΙΤΗΣΗΣ (86):19779607.1--25/09/2019
ΔΙΚΑΙΟΥΧΟΣ (73):1)DS SMITH PACKAGING FRANCE
 S.A.S.
 1 Terrasse Bellini, 92800 Puteaux, ΓΑΛΛΙΑ
ΣΥΜΒ. ΠΡΟΤΕΡΑΙΟΤΗΤΕΣ (30):1871093-26/09/2018-FR
ΕΦΕΥΡΕΤΗΣ (72):1)DELMEE, Emmanuel
 2)REBERGUE, Florian
ΕΙΔΙΚΟΣ ΠΑΗΡΕΞΟΥΣΙΟΣ (74):ΛΥΜΠΕΡΗΣ "ΔΙΚΗΓΟΡΙΚΗ ΕΤΑΙΡΕΙΑ
 ΒΑΓΙΑΝΟΥ ΚΩΣΤΟΠΟΥΛΟΥ
 ΛΥΜΠΕΡΗ" ΝΙΚΟΛΑΟΣ
 Στουρνάρη 37, 10682 ΑΘΗΝΑ
ΑΝΤΙΚΛΗΤΟΣ (74):ΛΥΜΠΕΡΗΣ ΝΙΚΟΛΑΟΣ
 Στουρνάρη 37,10682 ΑΘΗΝΑ
ΤΙΤΛΟΣ ΕΦΕΥΡΕΣΗΣ (54):ΣΥΣΚΕΥΑΣΙΑ ΑΠΟΣΤΟΛΗΣ/ΕΚ ΝΕΟΥ
 ΑΠΟΣΤΟΛΗΣ ΚΑΙ ΕΚ ΤΩΝ ΠΡΟΤΕΡΩΝ
 ΚΟΜΜΕΝΟ ΤΕΜΑΧΙΟ ΓΙΑ ΤΟ ΣΧΗ-
 ΜΑΤΙΣΜΟ ΑΥΤΗΣ ΤΗΣ ΤΕΛΕΥΤΑΙΑΣ

ΠΕΡΙΛΗΨΗ(57)

Η εφεύρεση αφορά μια συσκευασία αποστολής και εκ νέου αποστολής που περιλαμβάνει ένα σώμα συσκευασίας (C) και τουλάχιστον ένα πλαίσιο κλεισίματος (27, 77) και μέσα για τη συγκράτηση διά της συγκόλλησης του πλαισίου κλεισίματος (27, 77) στην κλειστή θέση του σώματος συσκευασίας (C), που χαρακτηρίζεται από το ότι με τα μέσα συντήρησης περιλαμβάνουν τουλάχιστον μία ζώνη κλεισίματος (B) που περιλαμβάνει τουλάχιστον ένα διασπώμενο τμήμα (31, 33, 52), που συνδέεται με την υπόλοιπη λωρίδα

κλεισίματος (B) ή/και την υπόλοιπη συσκευασία, ήτοι το σώμα ή/και το πλαίσιο κλεισίματος (27, 77), με τουλάχιστον μία γραμμή χαμηλότερης αντοχής και τουλάχιστον ένα μόνιμο τμήμα (32, 51, 53) ουσιαστικά ευθυγραμμισμένο με το διασπώμενο τμήμα (31, 33, 52) και παραμένοντας αναπόσπαστο με την υπόλοιπη συσκευασία μετά τον διαχωρισμό του διασπώμενου τμήματος (31, 33, 52), με τη λωρίδα κλεισίματος (B) να φέρει, σε μια εσωτερική όψη που προορίζεται να είναι προσανατολισμένη προς το εσωτερικό της συσκευασίας όταν αυτή είναι κλειστή, τουλάχιστον μία ευθεία λωρίδα κόλλας (40) που εκτείνεται τουλάχιστον εν μέρει κατά μήκος της λωρίδας κλεισίματος (B), συμπεριλαμβανομένου του διασπώμενου (31, 33, 52) και του μόνιμου (32, 51, 53) τμήματος, και είναι καλυμμένη με αποσπώμενη προστασία σε διάφορα μεμονωμένα αποσπώμενα τμήματα (41, 42, 43) που αντιστοιχούν μεμονωμένα το κάθε ένα τουλάχιστον στα διασπώμενα και μόνιμα τμήματα της λωρίδας κλεισίματος (B).

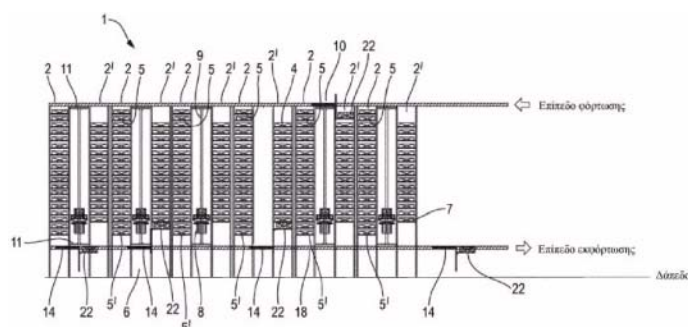


ΑΡΙΘΜΟΣ ΕΥΡ. Δ.Ε. (11):3113186
ΑΡΙΘ. ΕΛΛ. ΚΑΤΑΘΕΣΗΣ (21):20230401450
ΗΜΕΡ. ΕΛΛ. ΚΑΤΑΘΕΣΗΣ (22):31/08/2023
ΑΡΙΘ./ΗΜΕΡ. ΔΗΜΟΣΙΕΥΣΗΣ
ΕΥΡΩΠΑΪΚΟΥ ΔΙΠΛΩΜΑΤΟΣ(87):3749594 - 21/06/2023
ΑΡΙΘ./ΗΜΕΡ. ΔΗΜΟΣΙΕΥΣΗΣ
ΕΥΡΩΠΑΪΚΗΣ ΑΙΤΗΣΗΣ (86):19703318.6--05/02/2019
ΔΙΚΑΙΟΥΧΟΣ (73):1)Fellner, Herbert
 Frankenstrasse 7d, 93059 Regensburg,
 GERMANIA
 2)Brandmuller, Ludwig
 Auerbachweg 28, 83026 Rosenheim,
 GERMANIA
 3)Brandmuller, Ludwig Georg
 Aisingerstr. 73, 83026 Rosenheim,
 GERMANIA
ΣΥΜΒ. ΠΡΟΤΕΡΑΙΟΤΗΤΕΣ (30):102018102646-06/02/2018-DE
 102018123179-20/09/2018-DE
ΕΦΕΥΡΕΤΗΣ (72):1)Fellner, Herbert
 2)Brandmuller, Ludwig
 3)Brandmuller, Ludwig Georg
ΕΙΔΙΚΟΣ ΠΑΗΡΕΞΟΥΣΙΟΣ (74):ΛΥΜΠΕΡΗΣ "ΔΙΚΗΓΟΡΙΚΗ ΕΤΑΙΡΕΙΑ
 ΒΑΓΙΑΝΟΥ ΚΩΣΤΟΠΟΥΛΟΥ
 ΛΥΜΠΕΡΗ" ΝΙΚΟΛΑΟΣ
 Στουρνάρη 37, 10682 ΑΘΗΝΑ
ΑΝΤΙΚΛΗΤΟΣ (74):ΛΥΜΠΕΡΗΣ ΝΙΚΟΛΑΟΣ
 Στουρνάρη 37,10682 ΑΘΗΝΑ
ΤΙΤΛΟΣ ΕΦΕΥΡΕΣΗΣ (54):ΕΓΚΑΤΑΣΤΑΣΗ ΠΑΡΑΛΑΒΗΣ ΠΑΡΑΓ-
 ΓΕΛΙΑΣ

ΠΕΡΙΛΗΨΗ(57)

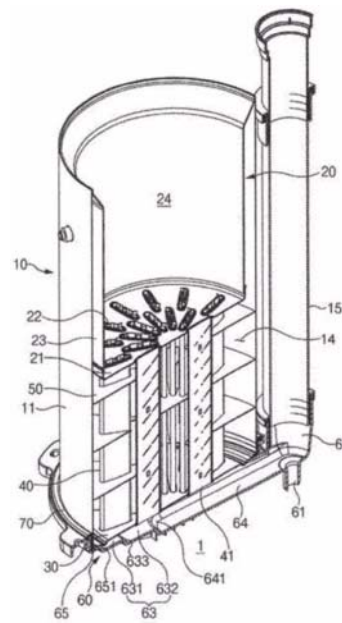
Αποκαλύπτεται μια συσκευή παραλαβής παραγγελιών με ράφια που έχουν μεγάλο αριθμό τμημάτων ραφιών. Για τη μεταφορά ή την αφαίρεση αγαθών, αυτά τα

τμήματα ραφιών του ραφιού μπορούν να προσεγγιστούν μέσω ενός γερανού στοιβαξης. Ο γερανός στοιβαξης μπορεί να μετακινηθεί τόσο οριζόντια όσο και κατακόρυφα κατά μήκος του διαμήκους άξονα των ραφιών και παραλαμβάνει τα εμπορεύματα από τα τμήματα μεταφορές στα οποία τοποθετούνται τα εμπορεύματα με εγκάρσιους μεταφορείς που μπορούν να μετακινηθούν εγκάρσια στον διαμήκη άξονα των ραφιών. Αυτοί οι εγκάρσιοι μεταφορείς χρησιμοποιούνται στο επίπεδο φόρτωσης για τη μεταφορά των εμπορευμάτων στους γερανούς στοιβαξης, ενώ μπορούν να μετακινηθούν στο επίπεδο παραλαβής για την αφαίρεση των εμπορευμάτων.



ΑΡΙΘΜΟΣ ΕΥΡ. Δ.Ε. (11):3113187
ΑΡΙΘ. ΕΛΛ. ΚΑΤΑΘΕΣΗΣ (21):20230401496
ΗΜΕΡ. ΕΛΛ. ΚΑΤΑΘΕΣΗΣ (22):04/09/2023
ΑΡΙΘ./ΗΜΕΡ. ΔΗΜΟΣΙΕΥΣΗΣ
ΕΥΡΩΠΑΪΚΟΥ ΔΙΠΛΩΜΑΤΟΣ(87):3712539 - 07/06/2023
ΑΡΙΘ./ΗΜΕΡ. ΔΗΜΟΣΙΕΥΣΗΣ
ΕΥΡΩΠΑΪΚΗΣ ΑΙΤΗΣΗΣ (86):18877959.9--15/11/2018
ΔΙΚΑΙΟΥΧΟΣ (73):1)Kyungdong Navien Co., Ltd.
95, Suworam-gil Seotan-myeon, Pyeongtaek-si, Gyeonggi-do 17704, ΔΗΜΟΚΡΑΤΙΑ ΤΗΣ ΚΟΡΕΑΣ (ΝΟΤΙΑ ΚΟΡΕΑ)
ΣΥΜΒ. ΠΡΟΤΕΡΑΙΟΤΗΤΕΣ (30):20170152684-16/11/2017-KR
ΕΦΕΥΡΕΤΗΣ (72):1)KIM, Dae Hyun
2)KIM, Jeong Woo
ΕΙΔΙΚΟΣ ΠΑΡΕΞΟΥΣΙΟΣ (74):ΣΙΩΤΟΥ "ΚΑΤΕΡΙΝΑ ΣΙΩΤΟΥ ΚΑΙ ΣΥΝΕΡΓΑΤΕΣ ΔΙΚΗΓΟΡΙΚΗ ΕΤΑΙΡΕΙΑ" ΔΙΚΑΤΕΡΙΝΗ
Πατησίων (28ης Οκτωβρίου) 122, 11257 ΑΘΗΝΑ
ΑΝΤΙΚΛΗΤΟΣ (74):ΣΙΩΤΟΥ ΔΙΚΑΤΕΡΙΝΗ
Πατησίων (28ης Οκτωβρίου) 122,11257 ΑΘΗΝΑ
ΤΙΤΛΟΣ ΕΦΕΥΡΕΣΗΣ (54):ΣΥΛΛΕΚΤΗΣ ΣΥΜΠΥΚΝΩΜΑΤΟΣ ΚΑΙ ΕΝΑΛΛΑΚΤΗΣ ΘΕΡΜΟΤΗΤΑΣ ΠΟΥ ΤΟΝ ΧΡΗΣΙΜΟΠΟΙΕΙ

αποβαλλόμενα από τον σωλήνα λέβητα- και δίοδο συμπυκνώματος η οποία εκτείνεται ακτινικά προς τα έξω από το κέντρο του τμήματος συλλογής, έτσι ώστε να επιτρέπεται στο εσωτερικό και στο εξωτερικό του τμήματος συλλογής να επικοινωνούν μεταξύ τους και έτσι να επιτρέπεται στο συμπύκνωμα να αποβληθεί διερχόμενο μέσα από αυτήν.



ΠΕΡΙΛΗΨΗ(57)

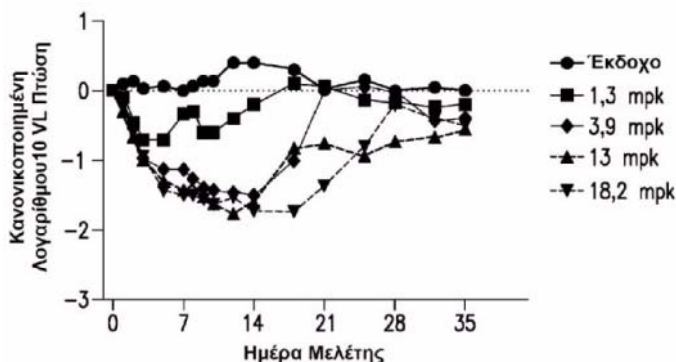
Ένας συλλέκτης συμπυκνώματος σύμφωνα με την παρούσα εφεύρεση περιλαμβάνει: τμήμα συλλογής στο οποίο η έξοδος ενός σωλήνα λέβητα είναι χωροδιατεταγμένη στην άνω πλευρά του και ο οποίος έχει κυκλικό σχήμα, όπου το τμήμα συλλογής έχει δομή πολλαπλών βαθμίδων στην οποία η απόσταση όπως μετρείται καθοδικά από την έξοδο του σωλήνα λέβητα αυξάνει όσο προχωρούμε ακτινικά προς τα μέσα, έτσι ώστε να δέχεται συμπύκνωμα και απαέριο

ΑΡΙΘΜΟΣ ΕΥΡ. Δ.Ε. (11):3113188
ΑΡΙΘ. ΕΛΛ. ΚΑΤΑΘΕΣΗΣ (21):20230401447
ΗΜΕΡ. ΕΛΛ. ΚΑΤΑΘΕΣΗΣ (22):31/08/2023
ΑΡΙΘ./ΗΜΕΡ. ΔΗΜΟΣΙΕΥΣΗΣ
ΕΥΡΩΠΑΪΚΟΥ ΔΙΠΛΩΜΑΤΟΣ(87):3413897 - 14/06/2023
ΑΡΙΘ./ΗΜΕΡ. ΔΗΜΟΣΙΕΥΣΗΣ
ΕΥΡΩΠΑΪΚΗΣ ΑΙΤΗΣΗΣ (86):17706102.5--10/02/2017
ΔΙΚΑΙΟΥΧΟΣ (73):1)Merck Sharp & Dohme LLC
126 East Lincoln Avenue, Rahway, New Jersey 07065, ΗΝΩΜΕΝΕΣ ΠΟΛΙΤΕΙΕΣ ΤΗΣ ΑΜΕΡΙΚΗΣ
ΣΥΜΒ. ΠΡΟΤΕΡΑΙΟΤΗΤΕΣ (30):201662294576 P-12/02/2016-US
201662297657 P-19/02/2016-US
ΕΦΕΥΡΕΤΗΣ (72):1)HAZUDA, Daria
2)MILLER, Michael D.
3)GROBLER, Jay A.
4)NICOLL-GRIFFITH, Deborah Anne
ΕΙΔΙΚΟΣ ΠΑΡΕΞΟΥΣΙΟΣ (74):ΓΑΛΑΝΟΠΟΥΛΟΥ ΑΝΘΟΥΛΑ
Θέση Λύσι Μπιτακου, 19014 ΚΑΠΑΝΔΡΙΤΙ (ΑΤΤΙΚΗΣ)
ΑΝΤΙΚΛΗΤΟΣ (74):ΜΑΛΑΜΗ ΑΛΚΗΣΤΙΣ-ΕΙΡΗΝΗ
Βησσαρίωνος 3,10672 ΑΘΗΝΑ
ΤΙΤΛΟΣ ΕΦΕΥΡΕΣΗΣ (54):ΜΕΘΟΔΟΙ ΓΙΑ ΘΕΡΑΠΕΙΑ ΚΑΙ ΠΡΟΦΥΛΑΞΗ ΑΠΟ HIV ΚΑΙ AIDS

ΠΕΡΙΛΗΨΗ(57)

Η παρούσα εφεύρεση κατευθύνεται σε μεθόδους για αναστολή ανάστροφης μεταγραφάσης του HIV, θεραπεία μόλυνσης από HIV, προφύλαξη μόλυνσης από HIV και τη θεραπεία, την προφύλαξη ή/και την καθυστέρηση στην εμφάνιση ή την εξέλιξη του AIDS ή ARC με χορήγηση μιας ένωσης του συντακτικού Τύπου (I) ή ενός φαρμακευτικώς αποδεκτού άλατος ή συν-κρυστάλλου αυτού, όπου X είναι -F ή -Cl, λιγότερο συχνά από ό,τι μία φορά ημερησίως.

SIV-Μολυνθείς Rhesus που Έχει Υποστεί Θεραπεία με EFda Δοσολογημένη επί D0 και D7 PO

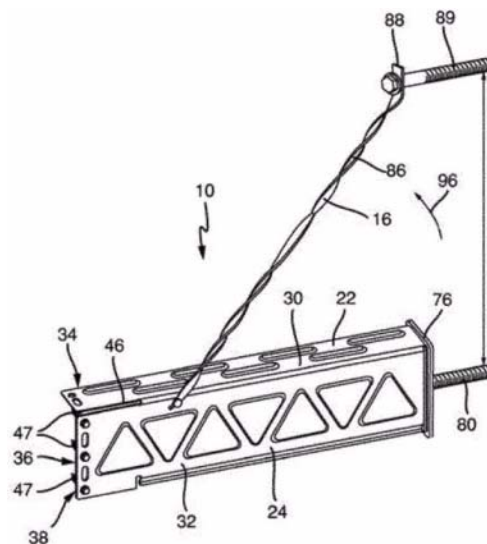


ΑΡΙΘΜΟΣ ΕΥΡ. Δ.Ε. (11):3113189
ΑΡΙΘ. ΕΛΛ. ΚΑΤΑΘΕΣΗΣ (21):20230401452
ΗΜΕΡ. ΕΛΛ. ΚΑΤΑΘΕΣΗΣ (22):31/08/2023
ΑΡΙΘ./ΗΜΕΡ. ΔΗΜΟΣΙΕΥΣΗΣ
ΕΥΡΩΠΑΪΚΟΥ ΔΙΠΛΩΜΑΤΟΣ(87):3574164 - 07/06/2023
ΑΡΙΘ./ΗΜΕΡ. ΔΗΜΟΣΙΕΥΣΗΣ
ΕΥΡΩΠΑΪΚΗΣ ΑΙΤΗΣΗΣ (86):18706391.2--23/01/2018
ΔΙΚΑΙΟΥΧΟΣ (73):1)EJOT AUSTRIA GmbH & Co KG
Grazer Vorstadt 146, 8570 Voitsberg,
ΑΥΣΤΡΙΑ
ΣΥΜΒ. ΠΡΟΤΕΡΑΙΟΤΗΤΕΣ (30):102017101509-26/01/2017-DE
ΕΦΕΥΡΕΤΗΣ (72):1)LAMMER-KLUPAZEK, Ewald
2)HOLESINSKY, Klaus
3)HAUER, Juergen
4)LEGER, Martin
ΕΙΔΙΚΟΣ ΠΛΗΡΕΞΟΥΣΙΟΣ (74):ΕΥΑΓΓΕΛΟΥ "ΔΕΣΠΟΙΝΑ ΕΥΑΓΓΕΛΟΥ
ΚΑΙ ΣΥΝΕΡΓΑΤΕΣ ΔΙΚΗΓΟΡΙΚΗ
ΕΤΑΙΡΕΙΑ" με δ.τ. "ΔΙΚΗΓΟΡΙΚΟ
ΓΡΑΦΕΙΟ ΕΥΑΓΓΕΛΟΥ" ΔΕΣΠΟΙΝΑ
Αγίου Κωνσταντίνου 6., 10431 ΑΘΗΝΑ
ΑΝΤΙΚΛΗΤΟΣ (74):ΕΥΑΓΓΕΛΟΥ ΔΕΣΠΟΙΝΑ
Αγίου Κωνσταντίνου 6.,10431 ΑΘΗΝΑ
ΤΙΤΛΟΣ ΕΦΕΥΡΕΣΗΣ (54):**ΠΡΟΒΟΛΟΣ ΓΙΑ ΣΤΕΡΕΩΣΗ ΣΤΟΙ-
ΧΕΙΩΝ ΠΡΟΣΟΨΗΣ**

ΠΕΡΙΛΗΨΗ(57)

Πρόβολος για στερέωση στοιχείων πρόσοψης, ειδικά για προσόψεις προστασίας έναντι καιρικών συνθηκών αεριζόμενες από την οπίσθια πλευρά, με απόστημα στερέωσης τοίχου το οποίο είναι ανεπτυγμένο για συναρμολόγηση του προβόλου τοπικά επί τοίχου κτηρίου, και με απόστημα στερέωσης πρόσοψης το οποίο είναι ανεπτυγμένο για συναρμολόγηση προφίλ-φορέα ή προφίλ συναρμολόγησης, όπου το απόστημα στερέωσης διαθέτει πρώτο απόστημα σύνδεσης το οποίο είναι ανεπτυγμένο για οριζόντια συναρμολόγηση προφίλ-φορέα ή προφίλ συναρμολόγησης, και ένα δεύτερο απόστημα σύνδεσης το οποίο είναι

ανεπτυγμένο για κατακόρυφη συναρμολόγηση προφίλ-φορέα ή προφίλ συναρμολόγησης, όπου το δεύτερο απόστημα σύνδεσης είναι χωροδιατεταγμένο ορθογώνια προς το πρώτο απόστημα σύνδεσης, όπου το πρώτο απόστημα σύνδεσης είναι χωροδιατεταγμένο τοπικά επί πρώτου αποτιμήματος ελάσματος με πρώτη έδρα-βάση ανεπτυγμένη κατ'ουσίαν ορθογώνια σε κάτοψη και όπου το δεύτερο απόστημα σύνδεσης είναι χωροδιατεταγμένο τοπικά επί δεύτερου αποτιμήματος ελάσματος με δεύτερη έδρα-βάση ανεπτυγμένη κατ'ουσίαν ορθογώνια σε κάτοψη, όπου εντός του πρώτου αποτιμήματος ελάσματος (22) και/ή εντός του δεύτερου αποτιμήματος ελάσματος είναι χωροδιατεταγμένη έστω μία νεύρωση και/ή έστω μία εγχάραξη.



ΑΡΙΘΜΟΣ ΕΥΡ. Δ.Ε. (11):3113190
ΑΡΙΘ. ΕΛΛ. ΚΑΤΑΘΕΣΗΣ (21):20230401497
ΗΜΕΡ. ΕΛΛ. ΚΑΤΑΘΕΣΗΣ (22):04/09/2023
ΑΡΙΘ./ΗΜΕΡ. ΔΗΜΟΣΙΕΥΣΗΣ
ΕΥΡΩΠΑΪΚΟΥ ΔΙΠΛΩΜΑΤΟΣ(87):3411467 - 07/06/2023
ΑΡΙΘ./ΗΜΕΡ. ΔΗΜΟΣΙΕΥΣΗΣ
ΕΥΡΩΠΑΪΚΗΣ ΑΙΤΗΣΗΣ (86):17702409.8--03/02/2017
ΔΙΚΑΙΟΥΧΟΣ (73):1)Heineken Supply Chain B.V.
Burgemeester Smeetsweg 1, 2382 PH Zoeter-
woude, ΟΛΛΑΝΔΙΑ
ΣΥΜΒ. ΠΡΟΤΕΡΑΙΟΤΗΤΕΣ (30):16154513-05/02/2016-EP
ΕΦΕΥΡΕΤΗΣ (72):1)BROUWER, Eric Richard
2)DEKONINCK, Tinne
3)VANBENEDEN, Nele
4)VAN VEEN, Marcel
5)SCHOUTEN, Maria Elizabeth Wilhelmina

ΕΙΔΙΚΟΣ ΠΛΗΡΕΞΟΥΣΙΟΣ (74):ΣΙΩΤΟΥ "ΚΑΤΕΡΙΝΑ ΣΙΩΤΟΥ ΚΑΙ
ΣΥΝΕΡΓΑΤΕΣ ΔΙΚΗΓΟΡΙΚΗ ΕΤΑΙΡΕΙΑ"
ΑΙΚΑΤΕΡΙΝΗ
Πατησίων (28ης Οκτωβρίου) 122, 11257
ΑΘΗΝΑ
ΑΝΤΙΚΛΗΤΟΣ (74):ΣΙΩΤΟΥ ΑΙΚΑΤΕΡΙΝΗ
Πατησίων (28ης Οκτωβρίου) 122,11257
ΑΘΗΝΑ
ΤΙΤΛΟΣ ΕΦΕΥΡΕΣΗΣ (54):**ΦΩΤΟΣΤΑΘΕΡΟ ΕΚΧΥΛΙΣΜΑ ΛΥΚΙ-
ΣΚΟΥ**

ΠΕΡΙΛΗΨΗ(57)

Η εφεύρεση σχετίζεται με μια μέθοδο παρασκευής ενός φωτοσταθερού εκχυλίσματος λυκίσκου, με την εν λόγω μέθοδο να συνίσταται σε: παροχή ενός

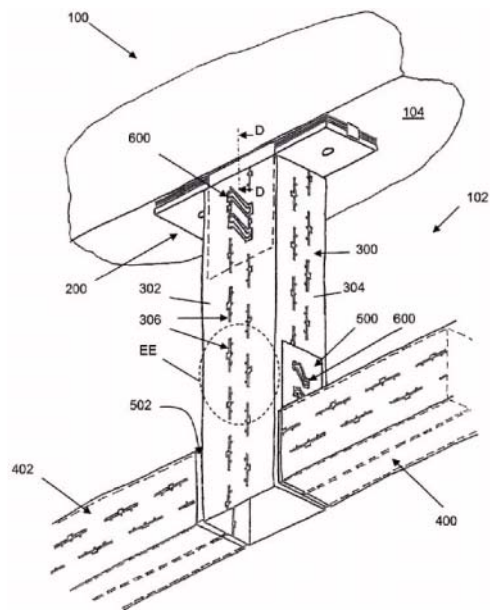
προϊσομερισμένου εκχυλίσματος λυκίσκου που συνίσταται σε τουλάχιστον 10% ισο-αλφα-οξέα κατά βάρος ξηρής ύλης και φωτισμό του προϊσομερισμένου εκχυλίσματος λυκίσκου, προαιρετικά μετά από αραίωση του προϊσομερισμένου εκχυλίσματος λυκίσκου.

ΑΡΙΘΜΟΣ ΕΥΡ. Δ.Ε. (11):3113191
ΑΡΙΘ. ΕΛΛ. ΚΑΤΑΘΕΣΗΣ (21):20230401448
ΗΜΕΡ. ΕΛΛ. ΚΑΤΑΘΕΣΗΣ (22):31/08/2023
ΑΡΙΘ./ΗΜΕΡ. ΔΗΜΟΣΙΕΥΣΗΣ
ΕΥΡΩΠΑΪΚΟΥ ΔΙΠΛΩΜΑΤΟΣ(87):3365505 - 07/06/2023
ΑΡΙΘ./ΗΜΕΡ. ΔΗΜΟΣΙΕΥΣΗΣ
ΕΥΡΩΠΑΪΚΗΣ ΑΙΤΗΣΗΣ (86):16857892.0--06/10/2016
ΔΙΚΑΙΟΥΧΟΣ (73):1)2Elms Pte. Ltd.
896 Dunearn Road 03-08 Sime Darby Centre,
Singapore 589472, ΣΙΝΓΚΑΠΟΥΡΗ
ΣΥΜΒ. ΠΡΟΤΕΡΑΙΟΤΗΤΕΣ (30):10201508699Υ-21/10/2015-SG
ΕΦΕΥΡΕΤΗΣ (72):1)NG, Wee Beng
2)WYATT, Gary Donald
ΕΙΔΙΚΟΣ ΠΛΗΡΕΞΟΥΣΙΟΣ (74):ΓΑΛΑΝΟΠΟΥΛΟΥ ΑΝΘΟΥΛΑ
Θέση Λύσι Μπιτακου, 19014 ΚΑΠΑΝΔΡΙΤΙ
(ΑΤΤΙΚΗΣ)
ΑΝΤΙΚΛΗΤΟΣ (74):ΜΑΛΑΜΗ ΑΛΚΗΣΤΙΣ-ΕΙΡΗΝΗ
Βησσαρίωνος 3,10672 ΑΘΗΝΑ
ΤΙΤΛΟΣ ΕΦΕΥΡΕΣΗΣ (54):**ΣΥΝΔΕΤΗΡΑΣ ΜΕ ΛΕΙΤΟΥΡΓΙΑ ΣΥΖΕΥΞΗΣ ΔΥΟ Ή ΠΕΡΙΣΣΟΤΕΡΩΝ ΣΥΓΚΡΟΤΗΜΑΤΩΝ, ΚΑΙ ΜΕΘΟΔΟΣ ΣΥΖΕΥΞΗΣ ΔΥΟ Ή ΠΕΡΙΣΣΟΤΕΡΩΝ ΣΥΓΚΡΟΤΗΜΑΤΩΝ**

ΠΕΡΙΛΗΨΗ(57)

Μια συσκευή στήριξης 100 αποκαλύπτεται εδώ. Σε μια περιγραφόμενη εφαρμογή, η συσκευή στήριξης 100 περιλαμβάνει μια πλάκα συνδετήρα 202 που έχει μια κύρια πλάκα συνδετήρα 204 για τοποθέτηση σε μια δομή στήριξης 104 και απέναντι πλευρικά τμήματα σκελών 210, 212 ενιαία σχηματισμένα με την κύρια πλάκα του συνδετήρα 204 και προεξέχοντα από την κύρια πλάκα του συνδετήρα 204. Κάθε ένα από τα απέναντι πλευρικά τμήματα σκελούς 210, 212 περιλαμβάνει

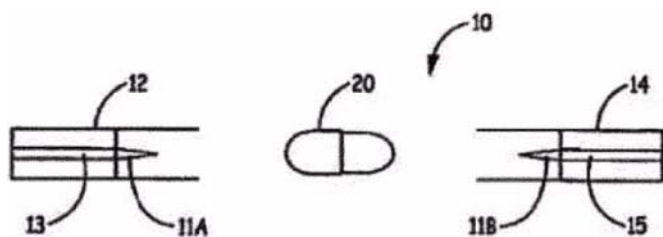
στελέχη εμπλοκής 222 για τη σύνδεση των πλευρικών τμημάτων σκελών 210, 212 σε αντίστοιχα πλευρικά τοιχώματα ενός επιμήκους στελέχους στήριξης 300. Αποκαλύπτεται επίσης ένας συνδετήρας που φέρει φορτίο, μεταξύ των άλλων συγκροτημάτων.



ΑΡΙΘΜΟΣ ΕΥΡ. Δ.Ε. (11):3113192
ΑΡΙΘ. ΕΛΛ. ΚΑΤΑΘΕΣΗΣ (21):20230401465
ΗΜΕΡ. ΕΛΛ. ΚΑΤΑΘΕΣΗΣ (22):01/09/2023
ΑΡΙΘ./ΗΜΕΡ. ΔΗΜΟΣΙΕΥΣΗΣ
ΕΥΡΩΠΑΪΚΟΥ ΔΙΠΛΩΜΑΤΟΣ(87):3393451 - 19/07/2023
ΑΡΙΘ./ΗΜΕΡ. ΔΗΜΟΣΙΕΥΣΗΣ
ΕΥΡΩΠΑΪΚΗΣ ΑΙΤΗΣΗΣ (86):16812864.3--08/12/2016
ΔΙΚΑΙΟΥΧΟΣ (73):1)Philip Morris Products S.A.
Quai Jeanrenaud 3, 2000 Neuchatel,
ΕΛΒΕΤΙΑ
ΣΥΜΒ. ΠΡΟΤΕΡΑΙΟΤΗΤΕΣ (30):15202728-24/12/2015-EP
ΕΦΕΥΡΕΤΗΣ (72):1)ZUBER, Gerard
ΕΙΔΙΚΟΣ ΠΛΗΡΕΞΟΥΣΙΟΣ (74):ΣΑΚΕΛΛΑΡΙΔΗ ΒΑΛΗ-ΒΑΣΙΛΙΚΗ
Αδριανού 70, 10556 ΑΘΗΝΑ
ΑΝΤΙΚΛΗΤΟΣ (74):ΣΑΚΕΛΛΑΡΙΔΗ ΒΑΛΗ-ΒΑΣΙΛΙΚΗ
Αδριανού 70,10556 ΑΘΗΝΑ
ΤΙΤΛΟΣ ΕΦΕΥΡΕΣΗΣ (54):**ΑΡΩΜΑΤΙΣΜΕΝΗ ΣΚΟΝΗ ΝΙΚΟΤΙΝΗΣ**

ΠΕΡΙΛΗΨΗ(57)

Ένας εισπνευστήρας σκόνης νικοτίνης (10) περιλαμβάνει ένα σώμα που εκτείνεται μεταξύ ενός τμήματος επιστομίου (12) και ενός απομακρυσμένου ακραίου τμήματος (14), ένα κανάλι ροής αέρα (15) που εκτείνεται μεταξύ του τμήματος επιστομίου και του απομακρυσμένου ακραίου τμήματος και μια υποδοχή σκόνης νικοτίνης (20) τοποθετημένη κατά μήκος του καναλιού ροής αέρα και ένα σύστημα σκόνης τοποθετημένο εντός της υποδοχής σκόνης νικοτίνης. Το σύστημα σκόνης συμπεριλαμβάνει ένα πρώτο πλήθος σωματιδίων που έχουν μέγεθος σωματιδίων περίπου (10) μικρομέτρων ή μικρότερο και συμπεριλαμβάνει νικοτίνη και ένα δεύτερο πλήθος σωματιδίων που έχουν μέγεθος σωματιδίων περίπου 20 μικρομέτρων μεγαλύτερο και περιλαμβάνει άρωμα. Το πρώτο πλήθος σωματιδίων περιλαμβάνουν ένα αμινοξύ ή νικοτίνη που επιλέγεται από την ομάδα που αποτελείται από πυροσταφυλική νικοτίνη, μονο-πυροσταφυλική νικοτίνη, ασπαρτική νικοτίνη και γαλακτική νικοτίνη.



ΑΡΙΘΜΟΣ ΕΥΡ. Δ.Ε. (11):3113193
ΑΡΙΘ. ΕΛΛ. ΚΑΤΑΘΕΣΗΣ (21):20230401466
ΗΜΕΡ. ΕΛΛ. ΚΑΤΑΘΕΣΗΣ (22):01/09/2023
ΑΡΙΘ./ΗΜΕΡ. ΔΗΜΟΣΙΕΥΣΗΣ
ΕΥΡΩΠΑΪΚΟΥ ΔΙΠΛΩΜΑΤΟΣ(87):3972176 - 19/07/2023
ΑΡΙΘ./ΗΜΕΡ. ΔΗΜΟΣΙΕΥΣΗΣ
ΕΥΡΩΠΑΪΚΗΣ ΑΙΤΗΣΗΣ (86):19952367.1--12/11/2019
ΔΙΚΑΙΟΥΧΟΣ (73):1)GUANGDONG OPPO MOBILE TELECOMMUNICATIONS CORP., LTD.
No. 18 Haibin Road Wusha, Chang'an, Dongguan, Guangdong 523860, KINA

ΣΥΜΒ. ΠΡΟΤΕΡΑΙΟΤΗΤΕΣ (30):
ΕΦΕΥΡΕΤΗΣ (72):1)HE, Chuanfeng
ΕΙΔΙΚΟΣ ΠΛΗΡΕΞΟΥΣΙΟΣ (74):ΣΑΚΕΛΛΑΡΙΔΗ ΒΑΛΗ-ΒΑΣΙΛΙΚΗ
Αδριανού 70, 10556 ΑΘΗΝΑ
ΑΝΤΙΚΛΗΤΟΣ (74):ΣΑΚΕΛΛΑΡΙΔΗ ΒΑΛΗ-ΒΑΣΙΛΙΚΗ
Αδριανού 70,10556 ΑΘΗΝΑ

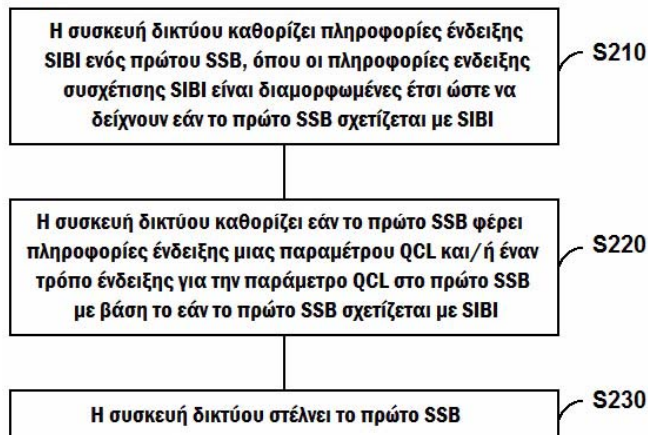
ΤΙΤΛΟΣ ΕΦΕΥΡΕΣΗΣ (54):**ΜΕΘΟΔΟΣ ΑΣΥΡΜΑΤΗΣ ΕΠΙΚΟΙΝΩΝΙΑΣ, ΣΥΣΚΕΥΗ ΔΙΚΤΥΟΥ, ΚΑΙ ΤΕΡΜΑΤΙΚΗ ΣΥΣΚΕΥΗ**

ΠΕΡΙΛΗΨΗ(57)

Παρέχονται μια μέθοδος ασύρματης επικοινωνίας, μια συσκευή δικτύου και μια τερματική συσκευή. Η συσκευή δικτύου μπορεί να δείχνει μια παράμετρο Quasi-Co-Located (QCL) με διαφορετικούς τρόπους ένδειξης ανάλογα με το αν ένα Μπλοκ Σήματος Συγχρονισμού (SSB) σχετίζεται με το μπλοκ πληροφοριών συστήματος 1 (SIB1), το οποίο είναι ευνοϊκό για να διασφαλιστεί ότι η τερματική συσκευή λαμβάνει ορθά τις πληροφορίες ένδειξης QCL. Η μέθοδος περιλαμβάνει τα εξής: η συσκευή δικτύου ορίζει πληροφορίες ένδειξης συσχέτισης SIB1 ενός πρώτου SSB, οι πληροφορίες ένδειξης συσχέτισης SIB1 είναι διαμορφωμένες έτσι ώστε να δείχνουν εάν το πρώτο SSB σχετίζεται με SIB1 η συσκευή δικτύου ορίζει

εάν το πρώτο SSB φέρει πληροφορίες ένδειξης μιας παραμέτρου QCL και/ή έναν τρόπο ένδειξης για την παράμετρο QCL στο πρώτο SSB με βάση το εάν το πρώτο SSB σχετίζεται με SIB1 και η συσκευή δικτύου στέλνει το πρώτο SSB.

200



ΑΡΙΘΜΟΣ ΕΥΡ. Δ.Ε. (11):3113194
ΑΡΙΘ. ΕΛΛ. ΚΑΤΑΘΕΣΗΣ (21):20230401464
ΗΜΕΡ. ΕΛΛ. ΚΑΤΑΘΕΣΗΣ (22):01/09/2023
ΑΡΙΘ./ΗΜΕΡ. ΔΗΜΟΣΙΕΥΣΗΣ
ΕΥΡΩΠΑΪΚΟΥ ΔΙΠΛΩΜΑΤΟΣ(87):3140393 - 14/06/2023
ΑΡΙΘ./ΗΜΕΡ. ΔΗΜΟΣΙΕΥΣΗΣ
ΕΥΡΩΠΑΪΚΗΣ ΑΙΤΗΣΗΣ (86):15759717.0--28/08/2015
ΔΙΚΑΙΟΥΧΟΣ (73):1)Cellaion SA
Watson & Crick Hill Rue Granbonpre 11, 1435 Mont-Saint-Guibert, ΒΕΛΓΙΟ

ΣΥΜΒ. ΠΡΟΤΕΡΑΙΟΤΗΤΕΣ (30):PCT/EP2014/068317-28/08/2014-WO
15157664-04/03/2015-EP

ΕΦΕΥΡΕΤΗΣ (72):1)SOKAL, Etienne
2)SNYKERS, Sarah
3)BARAN, Tuba
4)GELLYNCK, Kris
5)FALCIOLA, Luca

ΕΙΔΙΚΟΣ ΠΛΗΡΕΞΟΥΣΙΟΣ (74):ΤΣΙΜΙΚΑΛΗΣ "ΤΣΙΜΙΚΑΛΗΣ ΚΑΛΟΝΑΡΟΥ ΔΙΚΗΓΟΡΙΚΗ ΕΤΑΙΡΕΙΑ"
ΣΤΕΦΑΝΟΣ ΑΛΕΞΙΟΣ
Νεοφύτου Βάμβα 1, 10674 ΑΘΗΝΑ

ΑΝΤΙΚΛΗΤΟΣ (74):ΤΣΙΜΙΚΑΛΗΣ ΣΤΕΦΑΝΟΣ ΑΛΕΞΙΟΣ
Νεοφύτου Βάμβα 1,10674 ΑΘΗΝΑ

ΤΙΤΛΟΣ ΕΦΕΥΡΕΣΗΣ (54):**ΜΕΘΟΔΟΣ ΓΙΑ ΠΑΡΑΣΚΕΥΗ ΠΡΟΓΟΝΙΚΩΝ ΚΥΤΤΑΡΩΝ ΗΠΑΤΟΣ ΕΝΗΛΙΚΑ**

ΠΕΡΙΛΗΨΗ(57)

Νέα προγονικά κύτταρα ήπατος ενήλικα (που καλούνται H2Stem Κύτταρα) έχουν χαρακτηριστεί επί τη βάσει μιας σειράς βιολογικών δραστηριοτήτων και δεικτών. Μέθοδοι για Παρασκευή H2Stem Κυττάρων επιτρέπουν παροχή τέτοιων κυττάρων στη μορφή προσκολλητικών κυττάρων και τριών διαστάσεων συστάδας κυττάρων σε εναιώρημα που μπορεί να διαφοροποιούνται προς κύτταρα που έχουν ισχυρές ήπατος-ειδικές δραστηριότητες ή/και που μπορεί να χρησιμοποιηθούν για θεραπεία ηπατικών ασθενειών ή για αξιολόγηση της αποτελεσματικότητας, του μεταβολισμού ή/και της τοξικότητας μιας ένωσης.

ΑΡΙΘΜΟΣ ΕΥΡ. Δ.Ε. (11):3113195
ΑΡΙΘ. ΕΛΛ. ΚΑΤΑΘΕΣΗΣ (21):20230401480
ΗΜΕΡ. ΕΛΛ. ΚΑΤΑΘΕΣΗΣ (22):01/09/2023
ΑΡΙΘ./ΗΜΕΡ. ΔΗΜΟΣΙΕΥΣΗΣ
ΕΥΡΩΠΑΪΚΟΥ ΔΙΠΛΩΜΑΤΟΣ(87):3807568 - 07/06/2023
ΑΡΙΘ./ΗΜΕΡ. ΔΗΜΟΣΙΕΥΣΗΣ
ΕΥΡΩΠΑΪΚΗΣ ΑΙΤΗΣΗΣ (86):19742450.0--17/06/2019
ΔΙΚΑΙΟΥΧΟΣ (73):1)GRTgaz

6, rue Raoul Nordling, 92270 Bois-Colombes,
ΓΑΛΛΙΑ

ΣΥΜΒ. ΠΡΟΤΕΡΑΙΟΤΗΤΕΣ (30):1855294-15/06/2018-FR
ΕΦΕΥΡΕΤΗΣ (72):1)DUFOUR, Daniel

2)VULOVIC, Frederic
3)PARDIEU, Christophe

ΕΙΔΙΚΟΣ ΠΛΗΡΕΞΟΥΣΙΟΣ (74):ΑΘΑΝΑΣΙΑΔΟΥ "ΕΛΕΝΗ Γ.
ΠΑΠΑΚΩΝΣΤΑΝΤΙΝΟΥ ΚΑΙ
ΣΥΝΕΡΓΑΤΕΣ, ΔΙΚΗΓΟΡΙΚΗ ΕΤΑΙΡΙΑ"
ΜΑΡΙΑ

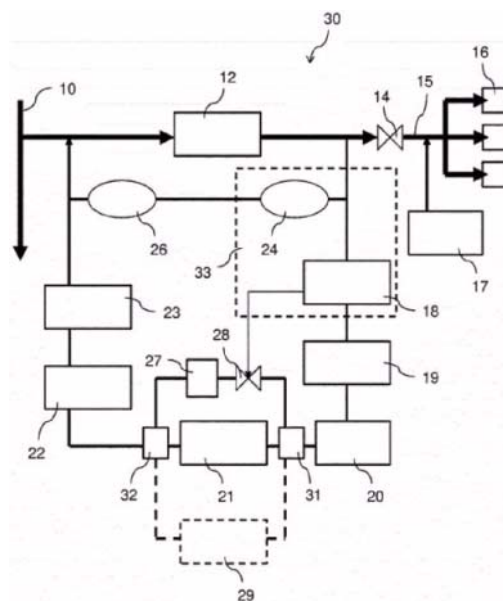
Κουμπάρη 2, 10674 ΑΘΗΝΑ
ΑΝΤΙΚΛΗΤΟΣ (74):ΓΙΑΖΙΤΖΟΓΛΟΥ - ΘΩΜΑΪΔΟΥ
ΕΥΑΓΓΕΛΙΑ
Κουμπάρη 2,10674 ΑΘΗΝΑ

ΤΙΤΛΟΣ ΕΦΕΥΡΕΣΗΣ (54):**ΜΕΘΟΔΟΣ ΚΑΙ ΕΓΚΑΤΑΣΤΑΣΗ ΕΞΕ-
ΛΙΚΤΙΚΗΣ ΑΝΤΙΣΤΡΟΦΗΣ ΡΟΗΣ**

ΠΕΡΙΛΗΨΗ(57)

Η εγκατάσταση (30) αντίστροφης ροής συμπεριλαμβάνει: - τουλάχιστον έναν σταθερό συμπιεστή (21) μεταξύ ενός δικτύου αερίου (15) σε μία πρώτη πίεση και ενός δικτύου αερίου (10) σε μία δεύτερη πίεση υψηλότερη από την πρώτη πίεση και - ένα αυτόματο (33) για τον έλεγχο της λειτουργίας έκαστου σταθερού συμπιεστή. Η εγκατάσταση αντίστροφης ροής συμπεριλαμβάνει, περαιτέρω: - μία μονάδα (31) διανομής για τη διανομή αερίου προερχόμενο από το δίκτυο αερίου στην πρώτη πίεση σε έκαστο σταθερό συμπιεστή και στον σύνδεσμο εισόδου

αερίου στην πρώτη πίεση για τουλάχιστον έναν πρόσθετο συμπιεστή (29, 45, 46) και - μία μονάδα (32) συλλογής για τη συλλογή του αερίου προερχόμενου από έκαστο σταθερό συμπιεστή και από τον σύνδεσμο εξόδου αερίου στη δεύτερη πίεση για έκαστο πρόσθετο συμπιεστή. Το αυτόματο είναι διαμορφωμένο για τον έλεγχο της λειτουργίας έκαστου σταθερού συμπιεστή και έκαστου πρόσθετου συμπιεστή ανάλογα με τη δυναμικότητα συμπίεσης των λειτουργικών σταθερών και πρόσθετων συμπιεστών.



ΑΡΙΘΜΟΣ ΕΥΡ. Δ.Ε. (11):3113196
ΑΡΙΘ. ΕΛΛ. ΚΑΤΑΘΕΣΗΣ (21):20230401472
ΗΜΕΡ. ΕΛΛ. ΚΑΤΑΘΕΣΗΣ (22):01/09/2023
ΑΡΙΘ./ΗΜΕΡ. ΔΗΜΟΣΙΕΥΣΗΣ
ΕΥΡΩΠΑΪΚΟΥ ΔΙΠΛΩΜΑΤΟΣ(87):2688603 - 07/06/2023
ΑΡΙΘ./ΗΜΕΡ. ΔΗΜΟΣΙΕΥΣΗΣ
ΕΥΡΩΠΑΪΚΗΣ ΑΙΤΗΣΗΣ (86):12711787.7--21/03/2012
ΔΙΚΑΙΟΥΧΟΣ (73):1)Vetter Pharma-Fertigung GmbH & Co. KG

Schutzenstrasse 87, 88212 Ravensburg,
ΓΕΡΜΑΝΙΑ

ΣΥΜΒ. ΠΡΟΤΕΡΑΙΟΤΗΤΕΣ (30):102011015112-21/03/2011-DE
ΕΦΕΥΡΕΤΗΣ (72):1)GLOCKER, Joachim

2)ROEDLE, Tilman

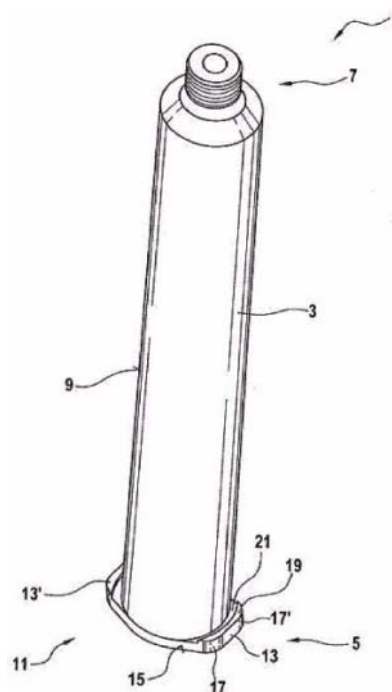
ΕΙΔΙΚΟΣ ΠΛΗΡΕΞΟΥΣΙΟΣ (74):ΑΘΑΝΑΣΙΑΔΟΥ "ΕΛΕΝΗ Γ.
ΠΑΠΑΚΩΝΣΤΑΝΤΙΝΟΥ ΚΑΙ
ΣΥΝΕΡΓΑΤΕΣ, ΔΙΚΗΓΟΡΙΚΗ ΕΤΑΙΡΙΑ"
ΜΑΡΙΑ

Κουμπάρη 2, 10674 ΑΘΗΝΑ
ΑΝΤΙΚΛΗΤΟΣ (74):ΓΙΑΖΙΤΖΟΓΛΟΥ - ΘΩΜΑΪΔΟΥ
ΕΥΑΓΓΕΛΙΑ
Κουμπάρη 2,10674 ΑΘΗΝΑ

ΤΙΤΛΟΣ ΕΦΕΥΡΕΣΗΣ (54):**ΠΕΡΙΕΚΤΗΣ, ΔΙΑΤΑΞΗ ΚΡΑΤΗΣΗΣ,
ΣΥΣΤΗΜΑ ΚΡΑΤΗΣΗΣ ΚΑΙ ΤΕΧΝΙΚΟ
ΜΕΣΟ ΥΠΟΒΟΗΘΗΣΗΣ ΕΝΕΣΗΣ**

ΠΕΡΙΛΗΨΗ(57)

Προτείνεται περιέκτης για φαρμακευτικά παρασκευάσματα με βασικό σώμα (3). Ο περιέκτης (1) χαρακτηρίζεται από τουλάχιστον ένα τεχνικό μέσο κράτησης (11), το οποίο είναι ανεπτυγμένο έτσι ώστε να μπορεί να συνεργαστεί με ανάλογο τεχνικό μέσο κράτησης (11') μίας διάταξης κράτησης (27) για τον περιέκτη (1), ώστε το βασικό σώμα (3) να κρατείται με ασφάλεια πάνω στη διάταξη κράτησης (27).



ΑΡΙΘΜΟΣ ΕΥΡ. Δ.Ε. (11):3113197
ΑΡΙΘ. ΕΛΛ. ΚΑΤΑΘΕΣΗΣ (21):20230401504
ΗΜΕΡ. ΕΛΛ. ΚΑΤΑΘΕΣΗΣ (22):04/09/2023
ΑΡΙΘ./ΗΜΕΡ. ΔΗΜΟΣΙΕΥΣΗΣ
ΕΥΡΩΠΑΪΚΟΥ ΔΙΠΛΩΜΑΤΟΣ(87):3765055 - 07/06/2023
ΑΡΙΘ./ΗΜΕΡ. ΔΗΜΟΣΙΕΥΣΗΣ
ΕΥΡΩΠΑΪΚΗΣ ΑΙΤΗΣΗΣ (86):19710418.5--13/03/2019
ΔΙΚΑΙΟΥΧΟΣ (73):1)Sepsia Therapeutics, S.L.
Plaza Europa, 9-11. Torre Inbisa, 13th floor,
08908 L'Hospitalet de Llobregat Barcelona,
ΙΣΠΑΝΙΑ
ΣΥΜΒ. ΠΡΟΤΕΡΑΙΟΤΗΤΕΣ (30):18382164-13/03/2018-EP
ΕΦΕΥΡΕΤΗΣ (72):1)LOZANO SOTO, Francisco
2)MARTINEZ FLORENSA, Mario
ΕΙΔΙΚΟΣ ΠΑΗΡΕΞΟΥΣΙΟΣ (74):ΣΙΩΤΟΥ "ΚΑΤΕΡΙΝΑ ΣΙΩΤΟΥ ΚΑΙ
ΣΥΝΕΡΓΑΤΕΣ ΔΙΚΗΓΟΡΙΚΗ ΕΤΑΙΡΕΙΑ"
ΔΙΚΑΤΕΡΙΝΗ
Πατησίων (28ης Οκτωβρίου) 122, 11257
ΑΘΗΝΑ
ΑΝΤΙΚΛΗΤΟΣ (74):ΣΙΩΤΟΥ ΔΙΚΑΤΕΡΙΝΗ
Πατησίων (28ης Οκτωβρίου) 122,11257
ΑΘΗΝΑ
ΤΙΤΛΟΣ ΕΦΕΥΡΕΣΗΣ (54):ΠΕΠΤΙΔΙΑ ΔΕΣΜΕΥΣΗΣ ΒΑΚΤΗΡΙΩΝ
ΓΙΑ ΤΗΝ ΘΕΡΑΠΕΥΤΙΚΗ ΑΝΤΙΜΕΤΩ-
ΠΙΣΗ ΛΟΙΜΩΔΩΝ ΝΟΣΩΝ ΚΑΙ ΣΧΕΤΙ-
ΖΟΜΕΝΩΝ ΦΛΕΓΜΟΝΩΔΩΝ ΔΙΕΡΓΑ-
ΣΙΩΝ

ΠΕΡΙΛΗΨΗ(57)

Η παρούσα εφεύρεση σχετίζεται με το πεδίο της ιατρικής και παρέχει φαρμακευτικές συνθέσεις που περιέχουν μια ή περισσότερες από τις ακόλουθες

απομονωμένες αλληλουχίες αμινοξέων οι οποίες περιέχουν ή, εναλλακτικά, αποτελούνται από, SEQ. ID No.: 3, και/ή SEQ. ID No.: 1. και/ή SEQ ID No.: 2, κит και συζεύγματα που περιέχουν μια ή περισσότερες από τις ανωτέρω αναφερόμενες αλληλουχίες αμινοξέων. Επιπρόσθετα, η παρούσα εφεύρεση σχετίζεται με την χρήση των φαρμακευτικών συνθέσεων, κит και συζευγμάτων της παρούσας εφεύρεσης ως μια φαρμακευτική αγωγή, ειδικότερα στην θεραπευτική αντιμετώπιση μιας λοιμώδους νόσου, ή μιας φλεγμονώδους κατάστασης που σχετίζεται με μια λοιμώδη νόσο, ή μιας φλεγμονώδους νόσου που σχετίζεται με την παρουσία ενός προϊόντος που προέρχεται από ένα λοιμογόνο παράγοντα. Η παρούσα εφεύρεση επίσης παρέχει μια συσκευή για την επιλεκτική δέσμευση και τον διαχωρισμό τουλάχιστον ενός τμήματος από ένα υδατικό διάλυμα όπου η συσκευή περιέχει μια ή περισσότερες από τις ανωτέρω αναφερόμενες αλληλουχίες αμινοξέων.

ΑΡΙΘΜΟΣ ΕΥΡ. Δ.Ε. (11):3113198
ΑΡΙΘ. ΕΛΛ. ΚΑΤΑΘΕΣΗΣ (21):20230401473
ΗΜΕΡ. ΕΛΛ. ΚΑΤΑΘΕΣΗΣ (22):01/09/2023
ΑΡΙΘ./ΗΜΕΡ. ΔΗΜΟΣΙΕΥΣΗΣ
ΕΥΡΩΠΑΪΚΟΥ ΔΙΠΛΩΜΑΤΟΣ(87):4138789 - 07/06/2023
ΑΡΙΘ./ΗΜΕΡ. ΔΗΜΟΣΙΕΥΣΗΣ
ΕΥΡΩΠΑΪΚΗΣ ΑΙΤΗΣΗΣ (86):21724011.8--23/04/2021
ΔΙΚΑΙΟΥΧΟΣ (73):1)Vicore Pharma AB
Kornhamnstorg 53, 111 27 Stockholm,
ΣΟΥΗΔΙΑ
ΣΥΜΒ. ΠΡΟΤΕΡΑΙΟΤΗΤΕΣ (30):202006074-24/04/2020-GB
ΕΦΕΥΡΕΤΗΣ (72):1)CAMBER, Ola
2)JOHANSSON, Christina
ΕΙΔΙΚΟΣ ΠΑΗΡΕΞΟΥΣΙΟΣ (74):ΑΘΑΝΑΣΙΑΔΟΥ "ΕΛΕΝΗ Γ.
ΠΑΠΑΚΩΝΣΤΑΝΤΙΝΟΥ ΚΑΙ
ΣΥΝΕΡΓΑΤΕΣ, ΔΙΚΗΓΟΡΙΚΗ ΕΤΑΙΡΙΑ"
ΜΑΡΙΑ
Κουμπάρη 2, 10674 ΑΘΗΝΑ
ΑΝΤΙΚΛΗΤΟΣ (74):ΓΙΑΖΙΤΖΟΓΛΟΥ - ΘΩΜΑΙΔΟΥ
ΕΥΑΓΓΕΛΙΑ
Κουμπάρη 2,10674 ΑΘΗΝΑ
ΤΙΤΛΟΣ ΕΦΕΥΡΕΣΗΣ (54):ΝΕΑ ΣΥΝΘΕΣΗ ΚΑΘΥΣΤΕΡΟΥΜΕΝΗΣ
ΑΠΟΔΕΣΜΕΥΣΗΣ ΓΙΑ ΧΟΡΗΓΗΣΗ
ΑΠΟ ΤΟΥ ΣΤΟΜΑΤΟΣ

ΠΕΡΙΛΗΨΗ(57)

Σύμφωνα με την Εφεύρεση παρέχεται μία φαρμακευτική σύνθεση η οποία περιλαμβάνει Ν-βουτυλοξυκαρβονυλ-3-(4-ιμιδαζολ-1-υλομεθυλοφαινυλο)-5-ισοβουτυλοθειοφαινο-2-σουλφοναμίδιο (C21), ή ένα φαρμακευτικά αποδεκτό άλας αυτού, στην οποία σύνθεση η ένωση C21 ή το άλας αυτής προστατεύεται μέσω της παρουσίας μίας επικάλυψης η οποία περιλαμβάνει μία εντερική ουσία. Οι προτιμώμενες φαρμακοτεχνικές μορφές περιλαμβάνουν καψάκια εντός των οποίων η C21 ή το άλας αυτής παρουσιάζεται υπό τη μορφή ενός μείγματος ξηρών κόνεων ή ενός εναιωρήματος σωματιδίων C21 εντός ενός διαλύτη εντός του

οποίου η ένωση είναι Αδιάλυτη. Τέτοιες φαρμακοτεχνικές μορφές βρίσκουν χρησιμότητα στην αγωγή πνευμονικών νόσων, όπως της ιδιοπαθούς πνευμονικής ίνωσης, της σαρκοειδωσης καιστικής βλάβης επαγόμενης από ιό του αναπνευστικού συστήματος.

ΑΡΙΘΜΟΣ ΕΥΡ. Δ.Ε. (11):3113199
ΑΡΙΘ. ΕΛΛ. ΚΑΤΑΘΕΣΗΣ (21):20230401455
ΗΜΕΡ. ΕΛΛ. ΚΑΤΑΘΕΣΗΣ (22):01/09/2023
ΑΡΙΘ./ΗΜΕΡ. ΔΗΜΟΣΙΕΥΣΗΣ
ΕΥΡΩΠΑΪΚΟΥ ΔΙΠΛΩΜΑΤΟΣ(87):4006018 - 07/06/2023
ΑΡΙΘ./ΗΜΕΡ. ΔΗΜΟΣΙΕΥΣΗΣ
ΕΥΡΩΠΑΪΚΗΣ ΑΙΤΗΣΗΣ (86):20846199.6--20/07/2020
ΔΙΚΑΙΟΥΧΟΣ (73):1)Glacem, Inc.
3-906, 304 Sinwon-ro Yeongtong-gu Suwon-si, Gyeonggi-do 16675, ΔΗΜΟΚΡΑΤΙΑ ΤΗΣ ΚΟΡΕΑΣ (ΝΟΤΙΑ ΚΟΡΕΑ)
ΣΥΜΒ. ΠΡΟΤΕΡΑΙΟΤΗΤΕΣ (30):20190092711-30/07/2019-KR
ΕΦΕΥΡΕΤΗΣ (72):1)YOO, Sang Ku
2)KIM, Ji Young
3)LEE, Jung Woo
4)LIM, Jeong Ho
5)KANG, Ku Suk
6)KIM, Jin Young
ΕΙΔΙΚΟΣ ΠΛΗΡΕΞΟΥΣΙΟΣ (74):ΓΑΛΑΝΟΠΟΥΛΟΥ ΑΝΘΟΥΛΑ
Θέση Λύσι Μπιτακου, 19014 ΚΑΠΙΑΝΔΡΙΤΙ (ΑΤΤΙΚΗΣ)
ΑΝΤΙΚΛΗΤΟΣ (74):ΜΑΛΑΜΗ ΑΛΚΗΣΤΙΣ-ΕΙΡΗΝΗ
Βησσαρίωνος 3,10672 ΑΘΗΝΑ
ΤΙΤΛΟΣ ΕΦΕΥΡΕΣΗΣ (54):**ΜΕΘΟΔΟΣ ΓΙΑ ΤΗ ΣΥΝΘΕΣΗ ΠΑΡΑΓΩΓΩΝ 2-((6-(ΥΔΡΟΞΥΜΕΘΥΛ)ΧΡΩΜΕΝ-5-ΥΛ)ΟΞΥ)-1- ΦΑΙΝΥΛΑΙΘΑΝΟΝΗΣ**

ΠΕΡΙΛΗΨΗ(57)

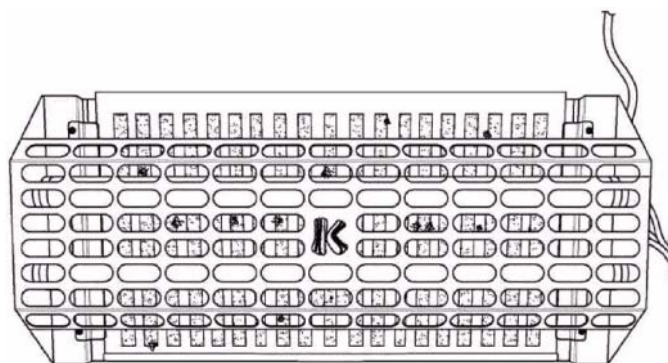
Η παρούσα εφεύρεση αφορά μία μέθοδο σύνθεσης παραγώγων 2-((6-(υδροξυμεθυλ)χρωμεν-5-υλ)οξυ)-1- φαινυλαιθανόνης. Όταν χρησιμοποιείται η

μέθοδος είναι δυνατόν να συντεθεί αποτελεσματικά ένα παράγωγο 2-((6-(υδροξυμεθυλ)χρωμεν-5-υλ)οξυ)-1-φαινυλαιθανόνης.

ΑΡΙΘΜΟΣ ΕΥΡ. Δ.Ε. (11):3113200
ΑΡΙΘ. ΕΛΛ. ΚΑΤΑΘΕΣΗΣ (21):20230401471
ΗΜΕΡ. ΕΛΛ. ΚΑΤΑΘΕΣΗΣ (22):01/09/2023
ΑΡΙΘ./ΗΜΕΡ. ΔΗΜΟΣΙΕΥΣΗΣ
ΕΥΡΩΠΑΪΚΟΥ ΔΙΠΛΩΜΑΤΟΣ(87):3797587 - 26/07/2023
ΑΡΙΘ./ΗΜΕΡ. ΔΗΜΟΣΙΕΥΣΗΣ
ΕΥΡΩΠΑΪΚΗΣ ΑΙΤΗΣΗΣ (86):20198465.5--25/09/2020
ΔΙΚΑΙΟΥΧΟΣ (73):1)Fasmi Srl
Via Trieste, 74, 86012 Cercemaggiore (CB), ΙΤΑΛΙΑ
ΣΥΜΒ. ΠΡΟΤΕΡΑΙΟΤΗΤΕΣ (30):201900017315-26/09/2019-IT
ΕΦΕΥΡΕΤΗΣ (72):1)SPINA, Giuseppe
ΕΙΔΙΚΟΣ ΠΛΗΡΕΞΟΥΣΙΟΣ (74):ΛΥΜΠΕΡΗΣ "ΔΙΚΗΓΟΡΙΚΗ ΕΤΑΙΡΕΙΑ ΒΑΓΙΑΝΟΥ ΚΩΣΤΟΠΟΥΛΟΥ ΛΥΜΠΕΡΗ" ΝΙΚΟΛΑΟΣ
Στουρνάρη 37, 10682 ΑΘΗΝΑ
ΑΝΤΙΚΛΗΤΟΣ (74):ΛΥΜΠΕΡΗΣ ΝΙΚΟΛΑΟΣ
Στουρνάρη 37,10682 ΑΘΗΝΑ
ΤΙΤΛΟΣ ΕΦΕΥΡΕΣΗΣ (54):**ΚΟΛΛΗΤΙΚΗ ΠΛΑΚΑ ΓΙΑ ΛΥΧΝΙΕΣ ΕΓΚΛΩΒΙΣΜΟΥ ΕΝΤΟΜΩΝ**

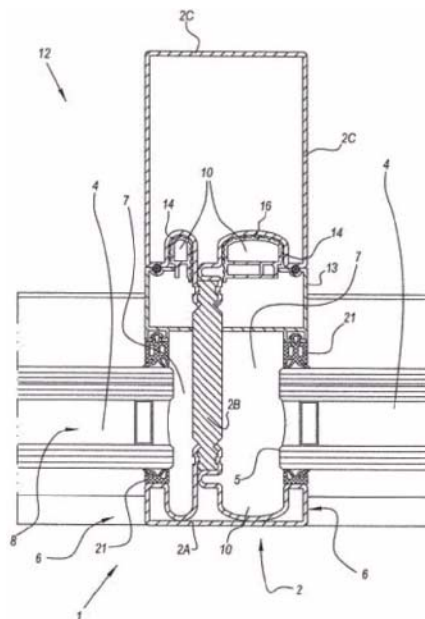
ΠΕΡΙΛΗΨΗ(57)

Μια κολλητική πλάκα ή πάνελ για λαμπτήρες εγκλωβισμού εντόμων, συγκεκριμένα μυγών, προσαρμοσμένη ώστε να χρησιμοποιείται ως στοιχείο εγκλωβισμού σε κοινές παγίδες φωτός που παρέχονται με τουλάχιστον έναν σωλήνα φθορισμού, η οποία περιλαμβάνει λευκό ή ασπρόχρωμο υπόβαθρο, με αναβαθμισμένο βαθμό φωτεινότητας, στην οποία υπάρχουν κολλητικές λωρίδες, παράλληλες μεταξύ τους, εναλλασσόμενες με διαστήματα χωρίς κόλλα.



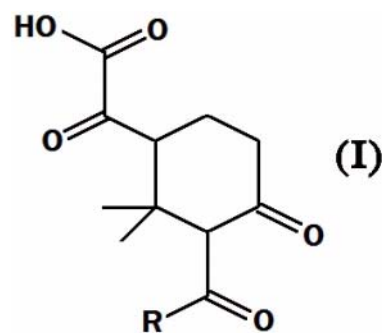
ΑΡΙΘΜΟΣ ΕΥΡ. Δ.Ε. (11):3113201
ΑΡΙΘ. ΕΛΛ. ΚΑΤΑΘΕΣΗΣ (21):20230401454
ΗΜΕΡ. ΕΛΛ. ΚΑΤΑΘΕΣΗΣ (22):01/09/2023
ΑΡΙΘ./ΗΜΕΡ. ΔΗΜΟΣΙΕΥΣΗΣ
ΕΥΡΩΠΑΪΚΟΥ ΔΙΠΛΩΜΑΤΟΣ(87):3938592 - 07/06/2023
ΑΡΙΘ./ΗΜΕΡ. ΔΗΜΟΣΙΕΥΣΗΣ
ΕΥΡΩΠΑΪΚΗΣ ΑΙΤΗΣΗΣ (86):20725900.3--13/03/2020
ΔΙΚΑΙΟΥΧΟΣ (73):1)Claeys, Stephanie Catharina R.
 Theo De Belderlaan 4, 2240 Zandhoven,
 ΒΕΛΓΙΟ
 2)Claeys, Laurens Leonard J.
 Theo De Belderlaan 4, 2240 Zandhoven,
 ΒΕΛΓΙΟ
 3)Claeys, Nausikaa Els P.
 Theo De Belderlaan 4, 2240 Zandhoven,
 ΒΕΛΓΙΟ
ΣΥΜΒ. ΠΡΟΤΕΡΑΙΟΤΗΤΕΣ (30):201962818821 P-15/03/2019-US
 201905399-19/06/2019-BE
ΕΦΕΥΡΕΤΗΣ (72):1)CLAEYS, Eric
ΕΙΔΙΚΟΣ ΠΑΗΡΕΞΟΥΣΙΟΣ (74):ΤΣΙΜΙΚΑΛΗΣ "ΤΣΙΜΙΚΑΛΗΣ
 ΚΑΛΟΝΑΡΟΥ ΔΙΚΗΓΟΡΙΚΗ ΕΤΑΙΡΕΙΑ"
 ΣΤΕΦΑΝΟΣ ΑΛΕΞΙΟΣ
 Νεοφύτου Βάμβα 1, 10674 ΑΘΗΝΑ
ΑΝΤΙΚΛΗΤΟΣ (74):ΤΣΙΜΙΚΑΛΗΣ ΣΤΕΦΑΝΟΣ ΑΛΕΞΙΟΣ
 Νεοφύτου Βάμβα 1,10674 ΑΘΗΝΑ
ΤΙΤΛΟΣ ΕΦΕΥΡΕΣΗΣ (54):**ΥΑΛΟΠΕΤΑΣΜΑ**
ΠΕΡΙΛΗΨΗ(57)
 Υαλοπέτασμα το οποίο περιλαμβάνει μια ή περισσότερες κολόνες (2) και μια ή περισσότερες τραβέρσες (3) και πάνελ (4-4A) που στερεώνονται με τις ακμές τους (5) τουλάχιστον στις κολόνες (2) και προαιρετικά στις τραβέρσες (3), το οποίο

χαρακτηρίζεται από το ότι η ανωτέρω αναφερόμενη κολόνα συναρμολογείται από τουλάχιστον ένα εσωτερικό προφίλ (2C) και ένα εξωτερικό προφίλ (2A) ενωμένα μαζί μέσω ενός ή περισσότερων πλαστικών προφίλ (2B), όπου τουλάχιστον το εσωτερικό προφίλ (2C) αποτελείται ουσιαστικά από χάλυβα.



ΑΡΙΘΜΟΣ ΕΥΡ. Δ.Ε. (11):3113202
ΑΡΙΘ. ΕΛΛ. ΚΑΤΑΘΕΣΗΣ (21):20230401498
ΗΜΕΡ. ΕΛΛ. ΚΑΤΑΘΕΣΗΣ (22):04/09/2023
ΑΡΙΘ./ΗΜΕΡ. ΔΗΜΟΣΙΕΥΣΗΣ
ΕΥΡΩΠΑΪΚΟΥ ΔΙΠΛΩΜΑΤΟΣ(87):3411468 - 07/06/2023
ΑΡΙΘ./ΗΜΕΡ. ΔΗΜΟΣΙΕΥΣΗΣ
ΕΥΡΩΠΑΪΚΗΣ ΑΙΤΗΣΗΣ (86):17705043.2--03/02/2017
ΔΙΚΑΙΟΥΧΟΣ (73):1)Heineken Supply Chain B.V.
 Burgemeester Smeetsweg 1, 2382 PH Zoeter-
 woude, ΟΛΛΑΝΔΙΑ
ΣΥΜΒ. ΠΡΟΤΕΡΑΙΟΤΗΤΕΣ (30):16154513-05/02/2016-EP
ΕΦΕΥΡΕΤΗΣ (72):1)BROUWER, Eric Richard
 2)DEKONINCK, Tinne
 3)VANBENEDEN, Nele
 4)VAN VEEN, Marcel
 5)SCHOUTEN, Maria Elizabeth Wilhelmina
ΕΙΔΙΚΟΣ ΠΑΗΡΕΞΟΥΣΙΟΣ (74):ΣΙΩΤΟΥ "ΚΑΤΕΡΙΝΑ ΣΙΩΤΟΥ ΚΑΙ
 ΣΥΝΕΡΓΑΤΕΣ ΔΙΚΗΓΟΡΙΚΗ ΕΤΑΙΡΕΙΑ"
 ΑΙΚΑΤΕΡΙΝΗ
 Πατησίων (28ης Οκτωβρίου) 122, 11257
 ΑΘΗΝΑ
ΑΝΤΙΚΛΗΤΟΣ (74):ΣΙΩΤΟΥ ΑΙΚΑΤΕΡΙΝΗ
 Πατησίων (28ης Οκτωβρίου) 122,11257
 ΑΘΗΝΑ
ΤΙΤΛΟΣ ΕΦΕΥΡΕΣΗΣ (54):**ΦΩΤΟΣΤΑΘΕΡΟ ΕΚΧΥΛΙΣΜΑ ΛΥΚΙ-**
ΣΚΟΥ
ΠΕΡΙΛΗΨΗ(57)

Η εφεύρεση σχετίζεται με ένα φωτοσταθερό εκχύλισμα λυκίσκου, το οποίο συνίσταται σε τουλάχιστον 1 g ανά kg ξηρής ύλης μιας ή περισσότερων ουσιών προερχόμενων από λυκίσκο που αντιστοιχούν στον τύπο (I), όπου R = -CH(CH₃)₂, -CH(CH₃)CH₂CH₃ ή -CH₂CH(CH₃)₂. Η εφεύρεση σχετίζεται περαιτέρω με την χρήση του φωτοσταθερού εκχυλίσματος λυκίσκου στην μπίρα και σε μια μέθοδο παρασκευής τέτοιου εκχυλίσματος λυκίσκου.



ΑΡΙΘΜΟΣ ΕΥΡ. Δ.Ε. (11):3113203
ΑΡΙΘ. ΕΛΛ. ΚΑΤΑΘΕΣΗΣ (21):20230401474
ΗΜΕΡ. ΕΛΛ. ΚΑΤΑΘΕΣΗΣ (22):01/09/2023
ΑΡΙΘ./ΗΜΕΡ. ΔΗΜΟΣΙΕΥΣΗΣ
ΕΥΡΩΠΑΪΚΟΥ ΔΙΠΛΩΜΑΤΟΣ(87):3414257 - 07/06/2023
ΑΡΙΘ./ΗΜΕΡ. ΔΗΜΟΣΙΕΥΣΗΣ
ΕΥΡΩΠΑΪΚΗΣ ΑΙΤΗΣΗΣ (86):17750508.8--06/02/2017
ΔΙΚΑΙΟΥΧΟΣ (73):1)Polypeptide Laboratories Holding (PPL)
AB
PO Box 30089, 200 61 Limhamn, ΣΟΥΗΔΙΑ
ΣΥΜΒ. ΠΡΟΤΕΡΑΙΟΤΗΤΕΣ (30):16155165-11/02/2016-EP
201662293830 P-11/02/2016-US
ΕΦΕΥΡΕΤΗΣ (72):1)CARBAJO LOPEZ, Daniel
2)ALBERICIO PALOMERA, Fernando
ΕΙΔΙΚΟΣ ΠΛΗΡΕΞΟΥΣΙΟΣ (74):ΑΘΑΝΑΣΙΑΔΟΥ "ΕΛΕΝΗ Γ.
ΠΑΠΑΚΩΝΣΤΑΝΤΙΝΟΥ ΚΑΙ
ΣΥΝΕΡΓΑΤΕΣ, ΔΙΚΗΓΟΡΙΚΗ ΕΤΑΙΡΙΑ"
ΜΑΡΙΑ
Κουμπάρη 2, 10674 ΑΘΗΝΑ
ΑΝΤΙΚΛΗΤΟΣ (74):ΓΙΑΖΙΤΖΟΓΛΟΥ - ΘΩΜΑΪΔΟΥ
ΕΥΑΓΓΕΛΙΑ
Κουμπάρη 2,10674 ΑΘΗΝΑ
ΤΙΤΛΟΣ ΕΦΕΥΡΕΣΗΣ (54):**ΜΕΘΟΔΟΣ ΠΑΡΑΣΚΕΥΗΣ ΔΙΡΑΓΛΟΥ-
ΤΙΑΗΣ ΧΡΗΣΙΜΟΠΟΙΩΝΤΑΣ ΣΥΝΔΕ-
ΤΗ BAL**

ΠΕΡΙΛΗΨΗ(57)

Η εφεύρεση αποκαλύπτει μια μέθοδο για την παρασκευή λιραγλουτιδης με SPPS χρησιμοποιώντας Αμιδικό Συνδέτη Ραχοκοκκαλιάς (Backbone Amide Linker, BAL) και εισαγωγή πάνω στη ρητίνη κατά την διάρκεια της SPPS του καταλοίπου Παλμιτοϋλο-Glu-OtBu πάνω στηνLys(20).

ΑΡΙΘΜΟΣ ΕΥΡ. Δ.Ε. (11):3113204
ΑΡΙΘ. ΕΛΛ. ΚΑΤΑΘΕΣΗΣ (21):20230401481
ΗΜΕΡ. ΕΛΛ. ΚΑΤΑΘΕΣΗΣ (22):01/09/2023
ΑΡΙΘ./ΗΜΕΡ. ΔΗΜΟΣΙΕΥΣΗΣ
ΕΥΡΩΠΑΪΚΟΥ ΔΙΠΛΩΜΑΤΟΣ(87):3821891 - 07/06/2023
ΑΡΙΘ./ΗΜΕΡ. ΔΗΜΟΣΙΕΥΣΗΣ
ΕΥΡΩΠΑΪΚΗΣ ΑΙΤΗΣΗΣ (86):20211109.2--30/04/2012
ΔΙΚΑΙΟΥΧΟΣ (73):1)The Board of Trustees of the Leland Stan-
ford Junior University
Office of the General Counsel Building 170,
Third Floor, Main Quad P.O. Box 20386, Stan-
ford, CA 94305-2038, ΗΝΩΜΕΝΕΣ
ΠΟΛΙΤΕΙΕΣ ΤΗΣ ΑΜΕΡΙΚΗΣ
ΣΥΜΒ. ΠΡΟΤΕΡΑΙΟΤΗΤΕΣ (30):201161481317 P-02/05/2011-US
ΕΦΕΥΡΕΤΗΣ (72):1)SPIEKERKOEITTE, Edda
2)RABINOVITCH, Marlene
3)BEACHY, Philip, A.
4)SOLOW-CORDERO, David
ΕΙΔΙΚΟΣ ΠΛΗΡΕΞΟΥΣΙΟΣ (74):ΛΥΜΠΕΡΗΣ "ΔΙΚΗΓΟΡΙΚΗ ΕΤΑΙΡΕΙΑ
ΒΑΓΙΑΝΟΥ ΚΩΣΤΟΠΟΥΛΟΥ
ΛΥΜΠΕΡΗ" ΝΙΚΟΛΑΟΣ
Στουρνάρη 37, 10682 ΑΘΗΝΑ
ΑΝΤΙΚΛΗΤΟΣ (74):ΛΥΜΠΕΡΗΣ ΝΙΚΟΛΑΟΣ
Στουρνάρη 37,10682 ΑΘΗΝΑ
ΤΙΤΛΟΣ ΕΦΕΥΡΕΣΗΣ (54):**ΧΡΗΣΗ ΤΟΥ FK506 ΓΙΑ ΤΗ ΘΕΡΑΠΕΙΑ
ΤΗΣ ΠΝΕΥΜΟΝΙΚΗΣ ΑΡΤΗΡΙΑΚΗΣ
ΥΠΕΡΤΑΣΗΣ**

ΠΕΡΙΛΗΨΗ(57)

Η ένωση FK506 παρέχεται για χρήση στη θεραπεία της πνευμονικής αρτηριακής υπέρτασης σε έναν άνθρωπο που έχει πνευμονική αρτηριακή υπέρταση που σχετίζεται με ελαττωματική BMPR2 σηματοδότηση. Η FK506 χορηγείται σε μια δοσολογία 0,002 mg/kg του σωματικού βάρους του ατόμου ημερησίως έως 0,05 mg/kg του σωματικού βάρους του ατόμου ημερησίως. Επίσης παρέχεται η ένωση

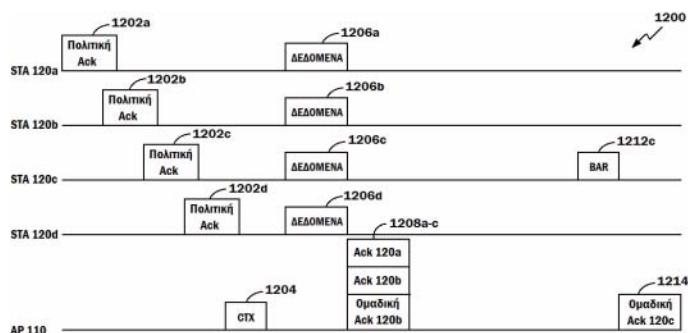
FK506 για χρήση στη πρόληψη της πνευμονικής αρτηριακής υπέρτασης που σχετίζεται με την ελαττωματική BMPR2 σηματοδότηση σε έναν άνθρωπο.

ΑΡΙΘΜΟΣ ΕΥΡ. Δ.Ε. (11):3113205
ΑΡΙΘ. ΕΛΛ. ΚΑΤΑΘΕΣΗΣ (21):20230401482
ΗΜΕΡ. ΕΛΛ. ΚΑΤΑΘΕΣΗΣ (22):01/09/2023
ΑΡΙΘ./ΗΜΕΡ. ΔΗΜΟΣΙΕΥΣΗΣ
ΕΥΡΩΠΑΪΚΟΥ ΔΙΠΛΩΜΑΤΟΣ(87):3799342 - 02/08/2023
ΑΡΙΘ./ΗΜΕΡ. ΔΗΜΟΣΙΕΥΣΗΣ
ΕΥΡΩΠΑΪΚΗΣ ΑΙΤΗΣΗΣ (86):20208376.2--27/08/2014
ΔΙΚΑΙΟΥΧΟΣ (73):1)QUALCOMM Incorporated
5775 Morehouse Drive, San Diego, CA 92121-
1714, ΗΝΩΜΕΝΕΣ ΠΟΛΙΤΕΙΕΣ ΤΗΣ
ΑΜΕΡΙΚΗΣ
ΣΥΜΒ. ΠΡΟΤΕΡΑΙΟΤΗΤΕΣ (30):201361871269 P-28/08/2013-US
201414469451-26/08/2014-US
ΕΦΕΥΡΕΤΗΣ (72):1)MERLIN, Simone
2)BARRIAC, Gwendolyn Denise
3)SAMPATH, Hemanth
4)VERMANI, Sameer
ΕΙΔΙΚΟΣ ΠΛΗΡΕΞΟΥΣΙΟΣ (74):ΛΥΜΠΕΡΗΣ "ΔΙΚΗΓΟΡΙΚΗ ΕΤΑΙΡΕΙΑ
ΒΑΓΙΑΝΟΥ ΚΩΣΤΟΠΟΥΛΟΥ
ΛΥΜΠΕΡΗ" ΝΙΚΟΛΑΟΣ
Στουρνάρη 37, 10682 ΑΘΗΝΑ
ΑΝΤΙΚΛΗΤΟΣ (74):ΛΥΜΠΕΡΗΣ ΝΙΚΟΛΑΟΣ
Στουρνάρη 37,10682 ΑΘΗΝΑ
ΤΙΤΛΟΣ ΕΦΕΥΡΕΣΗΣ (54):**ΜΕΘΟΔΟΙ ΚΑΙ ΔΙΑΤΑΞΗ ΓΙΑ ΤΗΝ
ΕΠΙΒΕΒΑΙΩΣΗ ΑΣΥΡΜΑΤΩΝ ΜΕΤΑ-
ΔΟΣΕΩΝ ΑΝΟΔΙΚΗΣ ΖΕΥΞΗΣ ΠΟΛΛΑ-
ΠΛΩΝ ΧΡΗΣΤΩΝ**

ΠΕΡΙΛΗΨΗ(57)

Παρέχονται μέθοδοι και διάταξη για την επιβεβαίωση ανοδικής ζεύξης πολλαπλών χρηστών. Σε μία πτυχή, μια μέθοδος ασύρματης επικοινωνίας συμπεριλαμβάνει τη

λήψη ενός πρώτου ασύρματου μηνύματος από έναν πρώτο σταθμό εν μέρει τουλάχιστον συγχρόνως με τη λήψη ενός δεύτερου ασύρματου μηνύματος από έναν δεύτερο σταθμό, τη δημιουργία ενός πρώτου μηνύματος επιβεβαίωσης ως απόκριση στη λήψη του πρώτου ασύρματου μηνύματος, τη δημιουργία ενός δεύτερου μηνύματος επιβεβαίωσης ως απόκριση στη λήψη του δεύτερου ασύρματου μηνύματος και τη μετάδοση του πρώτου μηνύματος επιβεβαίωσης στον πρώτο σταθμό εν μέρει τουλάχιστον συγχρόνως με τη μετάδοση του δεύτερου μηνύματος επιβεβαίωσης στον δεύτερο σταθμό.



ΑΡΙΘΜΟΣ ΕΥΡ. Δ.Ε. (11):3113206
ΑΡΙΘ. ΕΛΛ. ΚΑΤΑΘΕΣΗΣ (21):20230401483
ΗΜΕΡ. ΕΛΛ. ΚΑΤΑΘΕΣΗΣ (22):01/09/2023
ΑΡΙΘ./ΗΜΕΡ. ΔΗΜΟΣΙΕΥΣΗΣ
ΕΥΡΩΠΑΪΚΟΥ ΔΙΠΛΩΜΑΤΟΣ(87):3871662 - 07/06/2023
ΑΡΙΘ./ΗΜΕΡ. ΔΗΜΟΣΙΕΥΣΗΣ
ΕΥΡΩΠΑΪΚΗΣ ΑΙΤΗΣΗΣ (86):20386012.7--25/02/2020
ΔΙΚΑΙΟΥΧΟΣ (73):1)LABOMED PHARMACEUTICAL COM-
PANY S.A.
Ioannou Metaxa 84, 19441 Koropi, Attica,
ΕΛΛΑΔΑ
ΣΥΜΒ. ΠΡΟΤΕΡΑΙΟΤΗΤΕΣ (30):
ΕΦΕΥΡΕΤΗΣ (72):1)Liolios, Georgios
2)Panagiotopoulos, Tsampikos-Dimitrios
3)Pachis, Konstantinos
ΕΙΔΙΚΟΣ ΠΛΗΡΕΞΟΥΣΙΟΣ (74):ΛΥΜΠΕΡΗΣ "ΔΙΚΗΓΟΡΙΚΗ ΕΤΑΙΡΕΙΑ
ΒΑΓΙΑΝΟΥ ΚΩΣΤΟΠΟΥΛΟΥ
ΛΥΜΠΕΡΗ" ΝΙΚΟΛΑΟΣ
Στουρνάρη 37, 10682 ΑΘΗΝΑ
ΑΝΤΙΚΛΗΤΟΣ (74):ΛΥΜΠΕΡΗΣ ΝΙΚΟΛΑΟΣ
Στουρνάρη 37,10682 ΑΘΗΝΑ
ΤΙΤΛΟΣ ΕΦΕΥΡΕΣΗΣ (54):**ΠΟΣΙΜΑ ΔΙΑΛΥΜΑΤΑ ΠΟΥ ΠΕΡΙΛΑΜ-
ΒΑΝΟΥΝ ΟΞΙΚΗ ΦΛΟΥΔΑΡΟΚΟΡΤΙΖΟ-
ΝΗ**

ΠΕΡΙΛΗΨΗ(57)

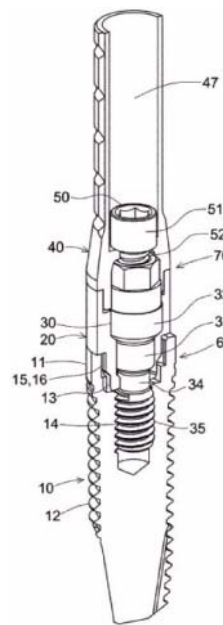
Φυσικοχημικά σταθερό πόσιμο φαρμακευτικό διάλυμα που περιλαμβάνει οξική φλουδρόκορτιζόνη και έναν μη υδατικό υγρό φορέα που περιλαμβάνει ένα ή περισσότερα τριγλυκερίδια λιπαρών οξέων μέσης αλυσίδας.

ΑΡΙΘΜΟΣ ΕΥΡ. Δ.Ε. (11):3113207
ΑΡΙΘ. ΕΛΛ. ΚΑΤΑΘΕΣΗΣ (21):20230401484
ΗΜΕΡ. ΕΛΛ. ΚΑΤΑΘΕΣΗΣ (22):01/09/2023
ΑΡΙΘ./ΗΜΕΡ. ΔΗΜΟΣΙΕΥΣΗΣ
ΕΥΡΩΠΑΪΚΟΥ ΔΙΠΛΩΜΑΤΟΣ(87):3372190 - 05/07/2023
ΑΡΙΘ./ΗΜΕΡ. ΔΗΜΟΣΙΕΥΣΗΣ
ΕΥΡΩΠΑΪΚΗΣ ΑΙΤΗΣΗΣ (86):16804825.4--26/10/2016
ΔΙΚΑΙΟΥΧΟΣ (73):1)Biotechnology Institute, I Mas D, S.L.
San Antonio 15, 5o,01005 Vitoria (Alava),
ΙΣΠΑΝΙΑ
ΣΥΜΒ. ΠΡΟΤΕΡΑΙΟΤΗΤΕΣ (30):201531601-06/11/2015-ES
ΕΦΕΥΡΕΤΗΣ (72):1)ANITUA ALDECOA, Eduardo
ΕΙΛΙΚΟΣ ΠΛΗΡΕΞΟΥΣΙΟΣ (74):ΛΥΜΠΕΡΗΣ "ΔΙΚΗΓΟΡΙΚΗ ΕΤΑΙΡΕΙΑ
ΒΑΓΙΑΝΟΥ ΚΩΣΤΟΠΟΥΛΟΥ
ΛΥΜΠΕΡΗ" ΝΙΚΟΛΑΟΣ
Στουρνάρη 37, 10682 ΑΘΗΝΑ
ΑΝΤΙΚΛΗΤΟΣ (74):ΛΥΜΠΕΡΗΣ ΝΙΚΟΛΑΟΣ
Στουρνάρη 37,10682 ΑΘΗΝΑ
ΤΙΤΛΟΣ ΕΦΕΥΡΕΣΗΣ (54):**ΜΟΝΑΔΑ ΠΟΥ ΠΕΡΙΛΑΜΒΑΝΕΙ ΕΝΑ ΟΔΟΝΤΙΚΟ ΕΜΦΥΤΕΥΜΑ ΚΑΙ ΠΡΟΣΘΕΤΙΚΑ ΣΤΟΙΧΕΙΑ, ΣΥΜΠΕΡΙΛΑΜΒΑΝΟΜΕΝΟΥ ΕΝΟΣ ΔΙΑΕΠΙΘΗΛΙΑΚΟΥ ΧΙΤΩΝΙΟΥ ΜΕ ΜΙΑ ΑΝΤΙΠΕΡΙΣΤΡΟΦΙΚΗ ΑΝΩ ΣΥΝΔΕΣΗ**

ΠΕΡΙΛΗΨΗ(57)

Σετ οδοντικών εμφυτευμάτων και προσθετικών εξαρτημάτων (1), που περιλαμβάνει ένα οδοντικό εμφύτευμα (10), ένα διεπιθηλιακό χιτώνιο (20), έναν πρώτο κοχλία (30), ένα άνω μέρος (40) και έναν δεύτερο κοχλία (50), όπου ένα άνω άκρο του οδοντικού εμφυτεύματος (10) και ένα κάτω άκρο του διεπιθηλιακού χιτωνίου (20) μπορούν να συζευχθούν μεταξύ τους μέσω μιας πρώτης αντιπεριστροφικής σύνδεσης (60), και όπου ένα άνω άκρο του διεπιθηλιακού χιτωνίου (20) και ένα κάτω άκρο του άνω μέρους (40) μπορούν να συζευχθούν

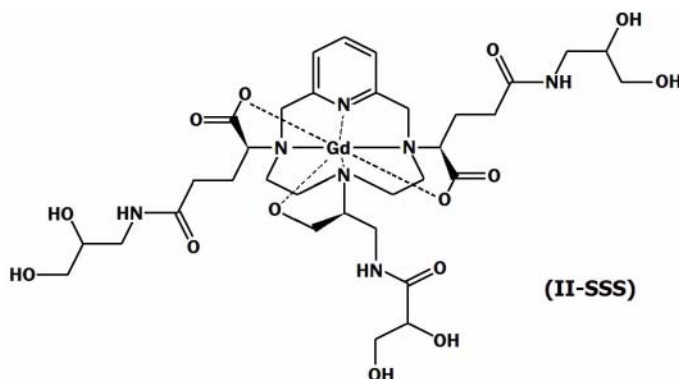
μεταξύ τους μέσω μιας δεύτερης αντιπεριστροφικής σύνδεσης (70). Το ότι υπάρχει ένας συνδυασμός δύο αντιπεριστροφικών συνδέσεων (60, 70) μεταξύ του διεπιθηλιακού περιβλήματος (20), του οδοντικού εμφυτεύματος (10) και του άνω μέρους (40), αντίστοιχα, επιτρέπει τη λήψη ενός σετ εξαιρετικά άκαμπτου και ανθεκτικού στη στρέψη, για ενιαία οδοντικά προσθετικά σε ένα μόνο οδοντικό εμφύτευμα (10), και το οποίο εμποδίζει την περιστροφή του οδοντικού προσθετικού σε σχέση με το οδοντικό εμφύτευμα (10).



ΑΡΙΘΜΟΣ ΕΥΡ. Δ.Ε. (11):3113208
ΑΡΙΘ. ΕΛΛ. ΚΑΤΑΘΕΣΗΣ (21):20230401468
ΗΜΕΡ. ΕΛΛ. ΚΑΤΑΘΕΣΗΣ (22):01/09/2023
ΑΡΙΘ./ΗΜΕΡ. ΔΗΜΟΣΙΕΥΣΗΣ
ΕΥΡΩΠΑΪΚΟΥ ΔΙΠΛΩΜΑΤΟΣ(87):3936505 - 31/05/2023
ΑΡΙΘ./ΗΜΕΡ. ΔΗΜΟΣΙΕΥΣΗΣ
ΕΥΡΩΠΑΪΚΗΣ ΑΙΤΗΣΗΣ (86):21190150.9--17/01/2020
ΔΙΚΑΙΟΥΧΟΣ (73):1)Guerbet
15, rue des Vanesses, 93420 Villepinte,
ΓΑΛΛΙΑ
ΣΥΜΒ. ΠΡΟΤΕΡΑΙΟΤΗΤΕΣ (30):1900433-17/01/2019-FR
ΕΦΕΥΡΕΤΗΣ (72):1)LE GRENEUR, Soizic
2)CHENEDE, Alain
3)CERF, Martine
4)DECRON, Stephane
5)FRANCOIS, Bruno
ΕΙΛΙΚΟΣ ΠΛΗΡΕΞΟΥΣΙΟΣ (74):ΣΙΩΤΟΥ "ΚΑΤΕΡΙΝΑ ΣΙΩΤΟΥ ΚΑΙ
ΣΥΝΕΡΓΑΤΕΣ ΔΙΚΗΓΟΡΙΚΗ ΕΤΑΙΡΕΙΑ"
ΑΙΚΑΤΕΡΙΝΗ
Πατησίων (28ης Οκτωβρίου) 122, 11257
ΑΘΗΝΑ
ΑΝΤΙΚΛΗΤΟΣ (74):ΣΙΩΤΟΥ ΑΙΚΑΤΕΡΙΝΗ
Πατησίων (28ης Οκτωβρίου) 122,11257
ΑΘΗΝΑ
ΤΙΤΛΟΣ ΕΦΕΥΡΕΣΗΣ (54):**ΣΥΜΠΛΟΚΟ ΓΑΔΟΛΙΝΙΟΥ ΚΑΙ ΕΝΟΣ ΧΗΛΙΚΟΥ ΠΡΟΣΔΕΤΗ ΠΡΟΕΡΧΟΜΕΝΟΥ ΑΠΟ ΔΙΑΣΤΕΡΕΟΪΣΟΜΕΡΙΚΩΣ ΕΜΠΛΟΥΤΙΣΜΕΝΟ ΡCΤΑ ΚΑΙ ΔΙΑΔΙΚΑΣΙΑ ΣΥΝΘΕΣΗΣ**

ΠΕΡΙΛΗΨΗ(57)

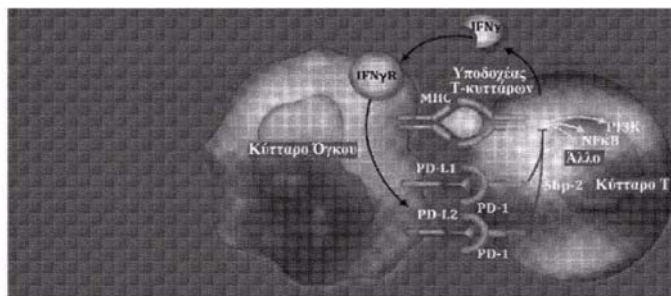
Η παρούσα εφεύρεση σχετίζεται με ένα σύμπλοκο του τύπου (II), το οποίο αποτελείται από τουλάχιστον 80% περίσσεια διαστερεοϊσομερούς που περιλαμβάνει ένα μίγμα των ισομερών II-RRR και II-SSS των τύπων. Η παρούσα εφεύρεση αφορά, επίσης, σε μια διαδικασία παρασκευής του εν λόγω συμπλόκου του τύπου (II), καθώς και δύο ενδιάμεσων σύνθεσης.



ΑΡΙΘΜΟΣ ΕΥΡ. Δ.Ε. (11):3113209
ΑΡΙΘ. ΕΛΛ. ΚΑΤΑΘΕΣΗΣ (21):20230401470
ΗΜΕΡ. ΕΛΛ. ΚΑΤΑΘΕΣΗΣ (22):01/09/2023
ΑΡΙΘ./ΗΜΕΡ. ΔΗΜΟΣΙΕΥΣΗΣ
ΕΥΡΩΠΑΪΚΟΥ ΔΙΠΛΩΜΑΤΟΣ(87):3464368 - 28/06/2023
ΑΡΙΘ./ΗΜΕΡ. ΔΗΜΟΣΙΕΥΣΗΣ
ΕΥΡΩΠΑΪΚΗΣ ΑΙΤΗΣΗΣ (86):17730629.7--01/06/2017
ΔΙΚΑΙΟΥΧΟΣ (73):1)Bristol-Myers Squibb Company
Route 206 and Province Line Road, Princeton,
NJ 08543, ΗΝΩΜΕΝΕΣ ΠΟΛΙΤΕΙΕΣ ΤΗΣ
ΑΜΕΡΙΚΗΣ
2)Seagen Inc.
21823 30th Drive S.E., Bothell, WA 98021,
ΗΝΩΜΕΝΕΣ ΠΟΛΙΤΕΙΕΣ ΤΗΣ ΑΜΕΡΙΚΗΣ
ΣΥΜΒ. ΠΡΟΤΕΡΑΙΟΤΗΤΕΣ (30):201662344866 P-02/06/2016-US
201662382839 P-02/09/2016-US
ΕΦΕΥΡΕΤΗΣ (72):1)FARSACI, Benedetto
2)JOSEPHSON, Neil
3)CAO, Anthony
4)HEISER, Ryan
ΕΙΛΙΚΟΣ ΠΛΗΡΕΞΟΥΣΙΟΣ (74):ΓΑΛΑΝΟΠΟΥΛΟΥ ΑΝΘΟΥΛΑ
Θέση Λύσι Μπιτακου, 19014 ΚΑΠΑΝΔΡΙΤΙ
(ΑΤΤΙΚΗΣ)
ΑΝΤΙΚΛΗΤΟΣ (74):ΜΑΛΑΜΗ ΑΛΚΗΤΙΣ-ΕΙΡΗΝΗ
Βησσαρίωνος 3,10672 ΑΘΗΝΑ
ΤΙΤΛΟΣ ΕΦΕΥΡΕΣΗΣ (54):ΧΡΗΣΗ ΕΝΟΣ ΑΝΤΙΣΩΜΑΤΟΣ ΑΝΤΙ-
PD-1 ΣΕ ΣΥΝΔΥΑΣΜΟ ΜΕ ΕΝΑ
ΑΝΤΙΣΩΜΑ ΑΝΤΙ-CD30 ΣΕ ΑΓΩΓΗ
ΛΕΜΦΩΜΑΤΟΣ

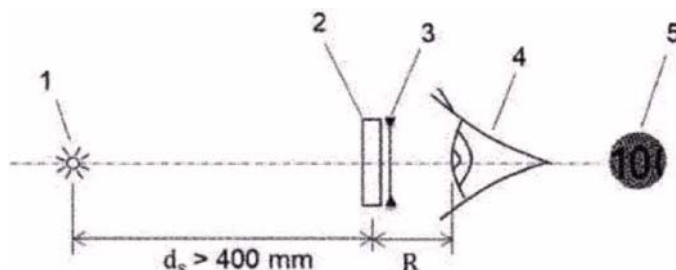
ΠΕΡΙΛΗΨΗ(57)

Η αίτηση κατοχύρωσης ευρεσιτεχνίας παρέχει μεθόδους για αγωγή λεμφώματος Hodgkin ή λεμφώματος μη-Hodgkin σε ένα υποκείμενο που περιλαμβάνουν - νιβολουμάμπη ή πεμπρολιζουμάμπη, δύο αντισώματα αποκλεισμού PD-1 που αναστέλλουν ανοσιακή διαφυγή όγκων σε ασθενείς με υποτροπιάζον ή δυσάγωγο λέμφωμα του Hodgkin σε συνδυασμό με - ένα αντίσωμα αντι-CD30, όπως η βεδοτίνη μπρεντουζιμάμπης.



ΑΡΙΘΜΟΣ ΕΥΡ. Δ.Ε. (11):3113210
ΑΡΙΘ. ΕΛΛ. ΚΑΤΑΘΕΣΗΣ (21):20230401503
ΗΜΕΡ. ΕΛΛ. ΚΑΤΑΘΕΣΗΣ (22):04/09/2023
ΑΡΙΘ./ΗΜΕΡ. ΔΗΜΟΣΙΕΥΣΗΣ
ΕΥΡΩΠΑΪΚΟΥ ΔΙΠΛΩΜΑΤΟΣ(87):3860861 - 07/06/2023
ΑΡΙΘ./ΗΜΕΡ. ΔΗΜΟΣΙΕΥΣΗΣ
ΕΥΡΩΠΑΪΚΗΣ ΑΙΤΗΣΗΣ (86):19780254.9--04/10/2019
ΔΙΚΑΙΟΥΧΟΣ (73):1)SICPA HOLDING SA
Avenue de Florissant 41, 1008 Prilly,
ΕΛΒΕΤΙΑ
ΣΥΜΒ. ΠΡΟΤΕΡΑΙΟΤΗΤΕΣ (30):18198945-05/10/2018-EP
ΕΦΕΥΡΕΤΗΣ (72):1)CALLEGARI, Andrea
2)DEGOTT, Pierre
3)DINOEV, Todor
4)EGGER, Philipp
ΕΙΛΙΚΟΣ ΠΛΗΡΕΞΟΥΣΙΟΣ (74):ΣΑΚΕΛΛΑΡΙΔΗ ΒΑΛΗ-ΒΑΣΙΛΙΚΗ
Αδριανού 70, 10556 ΑΘΗΝΑ
ΑΝΤΙΚΛΗΤΟΣ (74):ΣΑΚΕΛΛΑΡΙΔΗ ΒΑΛΗ-ΒΑΣΙΛΙΚΗ
Αδριανού 70,10556 ΑΘΗΝΑ
ΤΙΤΛΟΣ ΕΦΕΥΡΕΣΗΣ (54):ΟΠΤΙΚΑ ΣΤΟΙΧΕΙΑ ΑΣΦΑΛΕΙΑΣ, ΕΠΙ-
ΣΗΜΑΣΜΕΝΟ ΑΝΤΙΚΕΙΜΕΝΟ, ΜΕΘΟ-
ΔΟΣ ΕΛΕΓΧΟΥ ΤΗΣ ΓΝΗΣΙΟΤΗΤΑΣ
ΕΝΟΣ ΑΝΤΙΚΕΙΜΕΝΟΥ ΚΑΙ ΧΡΗΣΗ
ΟΠΤΙΚΩΝ ΣΤΟΙΧΕΙΩΝ ΑΣΦΑΛΕΙΑΣ
ΓΙΑ ΕΠΑΛΗΘΕΥΣΗ ΤΗΣ ΓΝΗΣΙΟΤΗ-
ΤΑΣ Ή ΠΡΟΣΤΑΣΙΑ ΕΝΑΝΤΙ ΤΗΣ
ΠΑΡΑΧΑΡΑΞΗΣ

διαμορφωμένο να ανακατευθύνει το προσπίπτον φως που λαμβάνεται από μια σημειακή πηγή φωτός μέσω αυτού και να σχηματίζει μια προβαλλόμενη εικόνα που περιέχει ένα καυστικό μοτίβο απευθείας στον αμφιβληστροειδή ενός παρατηρητή. Αποκαλύπτεται επίσης ένα επισημασμένο αντικείμενο, καθώς και μια μέθοδος οπτικής επαλήθευσης της γνησιότητας ενός αντικειμένου, και χρήση οπτικών στοιχείων ασφαλείας για την επαλήθευση της γνησιότητας ή την προστασία έναντι της παραχάραξης.



ΠΕΡΙΛΗΨΗ(57)

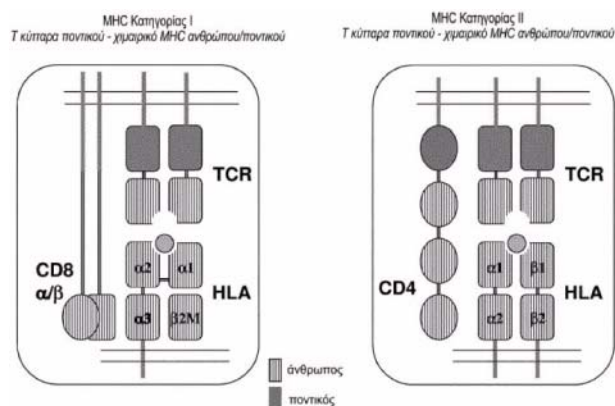
Ένα οπτικό στοιχείο ασφαλείας κατασκευασμένο από διαθλαστικό διαφανές ή μερικός διαφανές οπτικό υλικό και το οποίο περιλαμβάνει μια οπτική διάταξη από ένα καυστικό στρώμα που έχει μια επιφάνεια ανακατεύθυνσης του φωτός με ένα ανάγλυφο μοτίβο δεδομένου βάθους και εστιακή απόσταση f_c και ένα παρακείμενο στοιχείο φακού με εστιακή απόσταση H , το οποίο είναι

ΑΡΙΘΜΟΣ ΕΥΡ. Δ.Ε. (11):3113211
ΑΡΙΘ. ΕΛΛ. ΚΑΤΑΘΕΣΗΣ (21):20230401487
ΗΜΕΡ. ΕΛΛ. ΚΑΤΑΘΕΣΗΣ (22):04/09/2023
ΑΡΙΘ./ΗΜΕΡ. ΔΗΜΟΣΙΕΥΣΗΣ
ΕΥΡΩΠΑΪΚΟΥ ΔΙΠΛΩΜΑΤΟΣ(87):3280257 - 07/06/2023
ΑΡΙΘ./ΗΜΕΡ. ΔΗΜΟΣΙΕΥΣΗΣ
ΕΥΡΩΠΑΪΚΗΣ ΑΙΤΗΣΗΣ (86):16766106.5--06/04/2016
ΔΙΚΑΙΟΥΧΟΣ (73):1)Regeneron Pharmaceuticals, Inc.
777 Old Saw Mill River Road, Tarrytown, NY
10591-6707, ΗΝΩΜΕΝΕΣ ΠΟΛΙΤΕΙΕΣ ΤΗΣ
ΑΜΕΡΙΚΗΣ
ΣΥΜΒ. ΠΡΟΤΕΡΑΙΟΤΗΤΕΣ (30):201562143687 P-06/04/2015-US
201562158804 P-08/05/2015-US
201562186935 P-30/06/2015-US
ΕΦΕΥΡΕΤΗΣ (72):1)MACDONALD, Lynn
2)MURPHY, Andrew J.
3)GURER, Cagan
4)KYRATSOUS, Christos
ΕΙΔΙΚΟΣ ΠΛΗΡΕΞΟΥΣΙΟΣ (74):ΑΘΑΝΑΣΙΑΔΟΥ "ΕΛΕΝΗ Γ.
ΠΑΠΑΚΩΝΣΤΑΝΤΙΝΟΥ ΚΑΙ
ΣΥΝΕΡΓΑΤΕΣ, ΔΙΚΗΓΟΡΙΚΗ ΕΤΑΙΡΙΑ"
ΜΑΡΙΑ
Κουμπάρη 2, 10674 ΑΘΗΝΑ
ΑΝΤΙΚΛΗΤΟΣ (74):ΓΙΑΖΙΤΖΟΓΛΟΥ - ΘΩΜΑΪΔΟΥ
ΕΥΑΓΓΕΛΙΑ
Κουμπάρη 2,10674 ΑΘΗΝΑ
ΤΙΤΛΟΣ ΕΦΕΥΡΕΣΗΣ (54):ΔΙΑΜΕΣΟΛΑΒΟΥΜΕΝΕΣ ΑΠΟ ΑΝ-
ΘΡΩΠΟΠΟΙΗΜΕΝΑ Τ ΚΥΤΤΑΡΑ ΑΝΟ-
+ΣΩΑΠΟΚΡΙΣΕΙΣ ΣΕ ΜΗ-ΑΝΘΡΩΠΙΝΑ
ΖΩΑ

ΠΕΡΙΛΗΨΗ(57)

Γνωστοποιούνται στο παρόν μη-ανθρώπινα ζώα (π.χ., τρωκτικά, π.χ., ποντικοί ή αρουραίοι) γενετικής τροποποιημένα έτσι ώστε να εκφράζουν έναν συν-υποδοχέα ανθρωποποιημένων Τ κυττάρων (π.χ. ανθρωποποιημένο CD4 και/ή CD8 (π.χ.,

CD8α και/ή CD8β)), έναν υποδοχέα ανθρώπινων ή ανθρωποποιημένων Τ κυττάρων (TCR) ο οποίος περιλαμβάνει έναν μεταβλητό τομέα ο οποίος κωδικοποιείται από τουλάχιστον ένα ανθρώπινο TCR μεταβλητής περιοχής γονιδιακό τμήμα και/ή ένα ανθρώπινο ή ανθρωποποιημένο μείζον σύμπλεγμα ιστοσυμβατότητας το οποίο δεσμεύει τον συν-υποδοχέα ανθρωποποιημένων Τ κυττάρων (π.χ., ανθρώπινο ή ανθρωποποιημένο MHC II (π.χ., MHC II α και/ή MHC II β αλυσίδες) και/ή MHC I (π.χ., MHC I α) αντίστοιχα, και προαιρετικά ανθρώπινη ή ανθρωποποιημένη β2 μικροσφαιρίνη). Παρέχονται επίσης έμβρυα, ιστοί και κύτταρα που εκφράζουν τα ίδια. Μέθοδοι για δημιουργία ενός γενετικής τροποποιημένου ζώου το οποίο εκφράζει τουλάχιστον έναν συν-υποδοχέα ανθρωποποιημένων Τ κυττάρων (π.χ. ανθρωποποιημένο CD4 και/ή CD8), τουλάχιστον ένα ανθρωποποιημένο MHC το οποίο συνδέεται με τον συν-υποδοχέα ανθρωποποιημένων Τ κυττάρων (π.χ., ανθρωποποιημένο MHC II και/ή MHC I, αντίστοιχα) και/ή τον ανθρωποποιημένο TCR παρέχονται επίσης. Μέθοδοι για τη χρήση των γενετικής τροποποιημένων ζώων τα οποία εγείρουν μια ανοσοαπόκριση ουσιαστικά ανθρωποποιημένων Τ κυττάρων για ανάπτυξη ανθρώπινων θεραπευτικών παρέχονται επίσης.

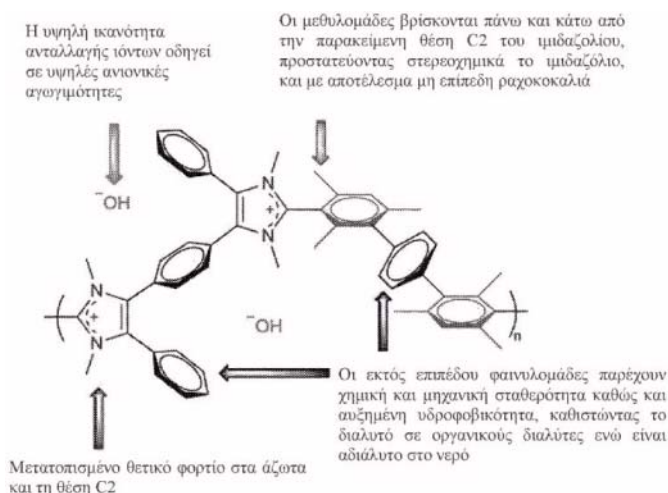


ΑΡΙΘΜΟΣ ΕΥΡ. Δ.Ε. (11):3113212
ΑΡΙΘ. ΕΛΛ. ΚΑΤΑΘΕΣΗΣ (21):20230401491
ΗΜΕΡ. ΕΛΛ. ΚΑΤΑΘΕΣΗΣ (22):04/09/2023
ΑΡΙΘ./ΗΜΕΡ. ΔΗΜΟΣΙΕΥΣΗΣ
ΕΥΡΩΠΑΪΚΟΥ ΔΙΠΛΩΜΑΤΟΣ(87):3490976 - 07/06/2023
ΑΡΙΘ./ΗΜΕΡ. ΔΗΜΟΣΙΕΥΣΗΣ
ΕΥΡΩΠΑΪΚΗΣ ΑΙΤΗΣΗΣ (86):17835398.3--29/07/2017
ΔΙΚΑΙΟΥΧΟΣ (73):1)Simon Fraser University
Innovation Office Discovery 2 8888 University Drive, Burnaby, British Columbia V5A 1S6, ΚΑΝΑΔΑΣ
ΣΥΜΒ. ΠΡΟΤΕΡΑΙΟΤΗΤΕΣ (30):201662368667 P-29/07/2016-US
ΕΦΕΥΡΕΤΗΣ (72):1)WRIGHT, Andrew
2)BRITTON, Benjamin
3)HOLDCROFT, Steven
4)FAN, Jiantao
5)WEISSBACH, Thomas
6)PECKHAM, Timothy James
7)WARD, Jonathan William
ΕΙΔΙΚΟΣ ΠΛΗΡΕΞΟΥΣΙΟΣ (74):ΚΙΟΡΤΣΗ ΧΡΙΣΤΙΝΑ
Σόλωνος 136, 10677 ΑΘΗΝΑ
ΑΝΤΙΚΛΗΤΟΣ (74):ΚΙΟΡΤΣΗ ΧΡΙΣΤΙΝΑ
Σόλωνος 136,10677 ΑΘΗΝΑ
ΤΙΤΛΟΣ ΕΦΕΥΡΕΣΗΣ (54):ΣΤΑΘΕΡΑ ΥΔΡΟΞΕΙΔΙΑ ΠΟΛΥ(ΙΜΙΔΑ-
ΖΟΛΙΟΥ)

ΠΕΡΙΛΗΨΗ(57)

Παρέχονται εδώ πολυμερή ιμιδαζολίου" που έχουν στερεοχημική παρεμπόδιση στη Μέση 4 τον τμημάτων ιμιδαζολίου στην πολυμερική αλυσίδα. Τα στερεοχημικά προστατευμένα, N-μεθυλιωμένα πολυμερή ιμιδαζολίου παρουσιάζουν

σταθερότητα υδροξειδίου σε συμπυκνωμένα καυστικά διαλύματα σε υψηλές θερμοκρασίες, όπως στους 100 βαθμούς Κελσίου και πιο πάνω.



ΑΡΙΘΜΟΣ ΕΥΡ. Δ.Ε. (11):3113213
ΑΡΙΘ. ΕΛΛ. ΚΑΤΑΘΕΣΗΣ (21):20230401492
ΗΜΕΡ. ΕΛΛ. ΚΑΤΑΘΕΣΗΣ (22):04/09/2023
ΑΡΙΘ./ΗΜΕΡ. ΔΗΜΟΣΙΕΥΣΗΣ
ΕΥΡΩΠΑΪΚΟΥ ΔΙΠΛΩΜΑΤΟΣ(87):2897981 - 07/06/2023
ΑΡΙΘ./ΗΜΕΡ. ΔΗΜΟΣΙΕΥΣΗΣ
ΕΥΡΩΠΑΪΚΗΣ ΑΙΤΗΣΗΣ (86):13773476.0--19/09/2013
ΔΙΚΑΙΟΥΧΟΣ (73):1)Regeneron Pharmaceuticals, Inc.
777 Old Saw Mill River Road, Tarrytown, NY
10591, ΗΝΩΜΕΝΕΣ ΠΟΛΙΤΕΙΕΣ ΤΗΣ
ΑΜΕΡΙΚΗΣ

ΣΥΜΒ. ΠΡΟΤΕΡΑΙΟΤΗΤΕΣ (30):201261704029 P-21/09/2012-US
201361753461 P-17/01/2013-US
201361763110 P-11/02/2013-US
201361827098 P-24/05/2013-US

ΕΦΕΥΡΕΤΗΣ (72):1)SMITH, Eric
2)PAPADOPOULOS, Nicholas, J.

ΕΙΔΙΚΟΣ ΠΑΗΡΕΞΟΥΣΙΟΣ (74):ΚΙΟΡΤΣΗ ΧΡΙΣΤΙΝΑ
Σόλωνος 136, 10677 ΑΘΗΝΑ

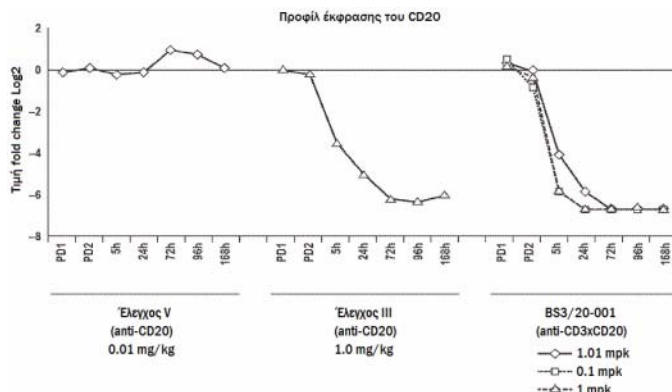
ΑΝΤΙΚΛΗΤΟΣ (74):ΚΙΟΡΤΣΗ ΧΡΙΣΤΙΝΑ
Σόλωνος 136,10677 ΑΘΗΝΑ

ΤΙΤΛΟΣ ΕΦΕΥΡΕΣΗΣ (54):ΑΝΤΙΣΩΜΑΤΑ ΑΝΤΙ-CD3, ΑΜΦΙΕΙ-
ΔΙΚΑ ΜΟΡΙΑ ΔΕΣΜΕΥΣΗΣ ΑΝΤΙΓΟ-
ΝΟΥ ΠΟΥ ΔΕΣΜΕΥΟΥΝ ΤΟ CD3 ΚΑΙ
ΤΟ CD20 ΚΑΙ ΧΡΗΣΕΙΣ ΑΥΤΩΝ

ΠΕΡΙΛΗΨΗ(57)

Ηπαρούσα εφεύρεση παρέχει αντισώματα που δεσμεύονται με το CD3 και μεθόδους χρήσης αυτών. Σύμφωνα με ορισμένους τρόπους υλοποίησης, τα αντισώματα της εφεύρεσης δεσμεύουν ανθρώπινο CD3 με υψηλή συγγένεια και επάγουν τον πολλαπλασιασμό των ανθρώπινων Τ κυττάρων. Η εφεύρεση περιλαμβάνει αντισώματα που δεσμεύουν το CD3 και επάγουν τη μεσολαβούμενη

από Τ κύτταρα θανάτωση κυττάρων όγκου. Σύμφωνα με ορισμένους τρόπους υλοποίησης, η παρούσα εφεύρεση παρέχει αμφιειδικά μόρια δέσμευσης-αντιγόνου που περιλαμβάνουν έναν πρώτο τομέα δέσμευσης αντιγόνου που δεσμεύει ειδικά ανθρώπινο CD3, και έναν δεύτερο τομέα δέσμευσης αντιγόνου που δεσμεύει ειδικά ανθρώπινο CD20. Σε ορισμένους τρόπους υλοποίησης, τα αμφιειδικά μόρια δέσμευσης αντιγόνου της παρούσας εφεύρεσης έχουν την ικανότητα αναστολής της ανάπτυξης όγκων Β κυττάρων που εκφράζουν CD20. Τα αντισώματα και τα αμφιειδικά μόρια δέσμευσης αντιγόνου της εφεύρεσης είναι χρήσιμα στη θεραπεία νόσων και διαταραχών όπου μια αυξορρευτισμένη ή επαγόμενη στοχευμένη ανοσοαπόκριση είναι επιθυμητή και/ή θεραπευτικά επωφελής. Για παράδειγμα, τα αντισώματα της εφεύρεσης είναι χρήσιμα για τη θεραπεία διάφορων καρκίνων καθώς και άλλων σχετικών με το CD20 νόσων και διαταραχών.



ΑΡΙΘΜΟΣ ΕΥΡ. Δ.Ε. (11):3113214
ΑΡΙΘ. ΕΛΛ. ΚΑΤΑΘΕΣΗΣ (21):20230401494
ΗΜΕΡ. ΕΛΛ. ΚΑΤΑΘΕΣΗΣ (22):04/09/2023
ΑΡΙΘ./ΗΜΕΡ. ΔΗΜΟΣΙΕΥΣΗΣ
ΕΥΡΩΠΑΪΚΟΥ ΔΙΠΛΩΜΑΤΟΣ(87):3694306 - 07/06/2023
ΑΡΙΘ./ΗΜΕΡ. ΔΗΜΟΣΙΕΥΣΗΣ
ΕΥΡΩΠΑΪΚΗΣ ΑΙΤΗΣΗΣ (86):18793370.0--15/10/2018
ΔΙΚΑΙΟΥΧΟΣ (73):1)Lettus Grow Ltd
Unit 4, Avon Valley Business Park Chapel
Way, Bristol BS4 4EU, ΜΕΓΑΛΗ
ΒΡΕΤΑΝΙΑ

ΣΥΜΒ. ΠΡΟΤΕΡΑΙΟΤΗΤΕΣ (30):201716903-13/10/2017-GB

ΕΦΕΥΡΕΤΗΣ (72):1)FARMER, Jack Richard
2)CROWTHER, Benjamin George
3)GUY, Charles Douglas

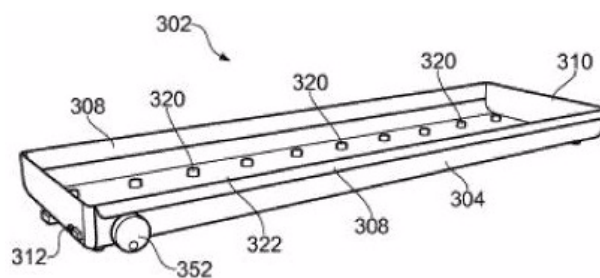
ΕΙΔΙΚΟΣ ΠΑΗΡΕΞΟΥΣΙΟΣ (74):ΤΣΙΜΙΚΑΛΗΣ "ΤΣΙΜΙΚΑΛΗΣ
ΚΑΛΟΝΑΡΟΥ ΔΙΚΗΓΟΡΙΚΗ ΕΤΑΙΡΕΙΑ"
ΣΤΕΦΑΝΟΣ ΑΛΕΞΙΟΣ
Νεοφύτου Βάμβα 1, 10674 ΑΘΗΝΑ

ΑΝΤΙΚΛΗΤΟΣ (74):ΤΣΙΜΙΚΑΛΗΣ ΣΤΕΦΑΝΟΣ ΑΛΕΞΙΟΣ
Νεοφύτου Βάμβα 1,10674 ΑΘΗΝΑ

ΤΙΤΛΟΣ ΕΦΕΥΡΕΣΗΣ (54):ΣΥΣΚΕΥΗ ΑΕΡΟΠΟΝΙΑΣ
ΠΕΡΙΛΗΨΗ(57)

Αποκαλύπτεται η συσκευή αεροπονίας, η οποία περιλαμβάνει έναν δίσκο κρεββατιού καλλιέργειας (2) που έχει μια βάση και τουλάχιστον δύο πλευρικά τοιχώματα, ο δίσκος κρεββατιού καλλιέργειας μπορεί να συγκρατεί ένα στήριγμα φυτού σε μια θέση που απέχει από τη βάση του δίσκου κρεββατιού καλλιέργειας, και ένα νεφελοποιητή (20) για νεφελοποίηση θρεπτικού διαλύματος, ο νεφελοποιητής βρίσκεται στη βάση του δίσκου κρεββατιού καλλιέργειας και περιλαμβάνει έναν μετατροπέα υπερήχων (29) και μια βάση για τη συγκράτηση του μετατροπέα υπερήχων. Αποκαλύπτεται επίσης μια μέθοδος για την παραγωγή καλλιεργείων με τη χρήση της συσκευής αεροπονίας είτε με ροή θρεπτικού

διαλύματος στη βάση του δίσκου κρεββατιού καλλιέργειας για επαφή τουλάχιστον με τις ρίζες των καλλιεργείων είτε παροχή θρεπτικού διαλύματος στη βάση του δίσκου κρεββατιού καλλιέργειας και νεφελοποίησης του διαλύματος θρεπτικού συστατικού έτσι ώστε το νεφελοποιημένο θρεπτικό διάλυμα να έρχεται σε επαφή τουλάχιστον με τις ρίζες των καλλιεργείων.

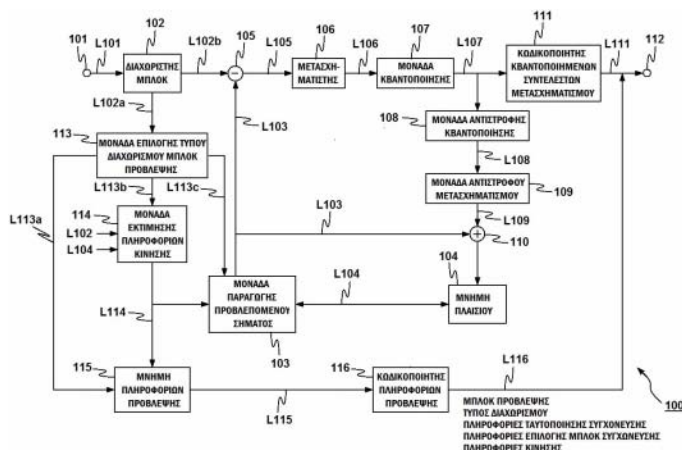


ΑΡΙΘΜΟΣ ΕΥΡ. Δ.Ε. (11):3113215
ΑΡΙΘ. ΕΛΛ. ΚΑΤΑΘΕΣΗΣ (21):20230401490
ΗΜΕΡ. ΕΛΛ. ΚΑΤΑΘΕΣΗΣ (22):04/09/2023
ΑΡΙΘ./ΗΜΕΡ. ΔΗΜΟΣΙΕΥΣΗΣ
ΕΥΡΩΠΑΪΚΟΥ ΔΙΠΛΩΜΑΤΟΣ(87):3661210 - 09/08/2023
ΑΡΙΘ./ΗΜΕΡ. ΔΗΜΟΣΙΕΥΣΗΣ
ΕΥΡΩΠΑΪΚΗΣ ΑΙΤΗΣΗΣ (86):20150892.6--14/07/2011
ΔΙΚΑΙΟΥΧΟΣ (73):1)NTT DoCoMo, Inc.
11-1, Nagatacho 2-chome Chiyoda-ku, Tokyo
100-6150, ΙΑΠΩΝΙΑ
ΣΥΜΒ. ΠΡΟΤΕΡΑΙΟΤΗΤΕΣ (30):2010163245-20/07/2010-JP
2010174869-03/08/2010-JP
ΕΦΕΥΡΕΤΗΣ (72):1)SUZUKI, Yoshinori
2)TAKIUE, Junya
3)BOON, Choong Seng
4)TAN, Thiow Keng
ΕΙΔΙΚΟΣ ΠΛΗΡΕΞΟΥΣΙΟΣ (74):ΑΘΑΝΑΣΙΑΔΟΥ "ΕΛΕΝΗ Γ.
ΠΑΠΑΚΩΝΣΤΑΝΤΙΝΟΥ ΚΑΙ
ΣΥΝΕΡΓΑΤΕΣ, ΔΙΚΗΓΟΡΙΚΗ ΕΤΑΙΡΙΑ"
ΜΑΡΙΑ
Κουμπάρη 2, 10674 ΑΘΗΝΑ
ΑΝΤΙΚΛΗΤΟΣ (74):ΓΙΑΖΙΤΖΟΓΛΟΥ - ΘΩΜΑΪΔΟΥ
ΕΥΑΓΓΕΛΙΑ
Κουμπάρη 2,10674 ΑΘΗΝΑ
ΤΙΤΛΟΣ ΕΦΕΥΡΕΣΗΣ (54):ΜΕΘΟΔΟΣ ΠΡΟΓΝΩΣΤΙΚΗΣ ΑΠΟΚΩ-
ΔΙΚΟΠΟΙΗΣΗΣ ΕΙΚΟΝΑΣ

ΠΕΡΙΛΗΨΗ(57)

Σε μια υλοποίηση, μια περιοχή στόχος κωδικοποίησης σε μια εικόνα χωρίζεται σε ένα πλήθος από περιοχές πρόβλεψης. Με βάση τις πληροφορίες πρόβλεψης μιας γειτονικής περιοχής που γειτονεύει με την περιοχή στόχο, τον αριθμό των προηγούμενων κωδικοποιημένων περιοχών πρόβλεψης στην περιοχή στόχο, και τις προηγούμενες κωδικοποιημένες πληροφορίες πρόβλεψης της περιοχής

στόχου, μια υποψήφια πληροφορία κίνησης που πρόκειται να χρησιμοποιηθεί στην παραγωγή ενός προβλεπόμενου σήματος της περιοχής πρόβλεψης στόχου ως επόμενη περιοχή πρόβλεψης επιλέγεται από προηγούμενες κωδικοποιημένες πληροφορίες κίνησης περιοχών που γειτονεύουν με την περιοχή πρόβλεψης στόχο. Σύμφωνα με τον αριθμό των επιλεγμένων υποψήφιων πληροφοριών πρόβλεψης, κωδικοποιούνται οι πληροφορίες συγχώνευσης μπλοκ για να υποδειχθεί η παραγωγή του προβλεπόμενου σήματος της περιοχής πρόβλεψης στόχου χρησιμοποιώντας τις επιλεγμένες υποψήφιες πληροφορίες πρόβλεψης και τις πληροφορίες κίνησης που ανιχνεύονται από το μέσο εκτίμησης πληροφοριών κίνησης, ή οποιαδήποτε από τις πληροφορίες συγχώνευσης μπλοκ ή πληροφορίες κίνησης. Επιπλέον, οι πληροφορίες κίνησης που πρόκειται να χρησιμοποιηθούν στην παραγωγή του προβλεπόμενου σήματος της περιοχής πρόβλεψης στόχου αποθηκεύονται στο μέσοαποθήκευσης πληροφοριών πρόβλεψης.



ΑΡΙΘΜΟΣ ΕΥΡ. Δ.Ε. (11):3113216
ΑΡΙΘ. ΕΛΛ. ΚΑΤΑΘΕΣΗΣ (21):20230401525
ΗΜΕΡ. ΕΛΛ. ΚΑΤΑΘΕΣΗΣ (22):05/09/2023
ΑΡΙΘ./ΗΜΕΡ. ΔΗΜΟΣΙΕΥΣΗΣ
ΕΥΡΩΠΑΪΚΟΥ ΔΙΠΛΩΜΑΤΟΣ(87):3979820 - 02/08/2023
ΑΡΙΘ./ΗΜΕΡ. ΔΗΜΟΣΙΕΥΣΗΣ
ΕΥΡΩΠΑΪΚΗΣ ΑΙΤΗΣΗΣ (86):20730642.4--05/06/2020
ΔΙΚΑΙΟΥΧΟΣ (73):1)Philip Morris Products S.A.
Quai Jeanrenaud 3, 2000 Neuchatel,
ΕΛΒΕΤΙΑ
ΣΥΜΒ. ΠΡΟΤΕΡΑΙΟΤΗΤΕΣ (30):19178548-05/06/2019-EP
ΕΦΕΥΡΕΤΗΣ (72):1)BIASIOLI, Matteo
2)FARINE, Marie
3)FRAUENDORFER, Felix
4)KUC, Jagoda
5)LANASPEZE, Sebastien
6)LAUENSTEIN, Stefan
7)MIVELAZ, Benoit
8)RAPHOZ, Christel
9)SILVESTRINI, Patrick Charles
10)TZIMOULIS, Steve
ΕΙΔΙΚΟΣ ΠΛΗΡΕΞΟΥΣΙΟΣ (74):ΣΑΚΕΛΛΑΡΙΔΗ ΒΑΛΗ-ΒΑΣΙΛΙΚΗ
Αδριανού 70, 10556 ΑΘΗΝΑ
ΑΝΤΙΚΛΗΤΟΣ (74):ΣΑΚΕΛΛΑΡΙΔΗ ΒΑΛΗ-ΒΑΣΙΛΙΚΗ
Αδριανού 70,10556 ΑΘΗΝΑ
ΤΙΤΛΟΣ ΕΦΕΥΡΕΣΗΣ (54):ΕΚΧΥΛΙΣΜΑ ΥΓΡΟΥ ΚΑΠΝΟΥ, ΜΕΘΟ-
ΔΟΣ ΔΗΜΙΟΥΡΓΙΑΣ ΚΑΙ ΠΡΟΪΟΝΤΑ
ΠΑΡΑΓΩΓΗΣ ΑΕΡΟΛΥΜΑΤΟΣ ΠΟΥ ΤΟ
ΠΕΡΙΛΑΜΒΑΝΟΥΝ

ΠΕΡΙΛΗΨΗ(57)

Η παρούσα εφεύρεση παρέχει ένα υγρό εκχυλίσμα καπνού που περιλαμβάνει μία υψηλή αναλογία επιθυμητών ενώσεων προς τις ανεπιθύμητες ενώσεις. Το υγρό

εκχύλισμα καπνού περιλαμβάνει έναν μη υδατικό διαλύτη, τουλάχιστον 0,2 τις εκατό κατά βάρος νικοτίνη με βάση το βάρος του υγρού εκχυλίσματος καπνού, και μία αναλογία κατά βάρος (β-ιονίνη + β-δαμασκηρόνη) προς (φαινόλη) μεγαλύτερη από 0,25. Παρέχεται επίσης ένα υγρό εκχύλισμα καπνού που παρασκευάζεται δια μίας μεθόδου που περιλαμβάνει τα βήματα θέρμανσης ενός υλικού καπνού εκκίνησης σε θερμοκρασία εκχύλισης μεταξύ 100 βαθμών Κελσίου και 160 βαθμών Κελσίου επί τουλάχιστον 90 λεπτά- συλλογής των πτητικών ενώσεων που αποδεσμεύονται από το υλικό καπνού εκκίνησης κατά τη διάρκεια του βήματος θέρμανσης- και σχηματισμού ενός υγρού εκχυλίσματος καπνού που περιλαμβάνει τις συλλεχθείσες πτητικές ενώσεις.

ΑΡΙΘΜΟΣ ΕΥΡ. Δ.Ε. (11):3113217
ΑΡΙΘ. ΕΛΛ. ΚΑΤΑΘΕΣΗΣ (21):20230401489
ΗΜΕΡ. ΕΛΛ. ΚΑΤΑΘΕΣΗΣ (22):04/09/2023
ΑΡΙΘ./ΗΜΕΡ. ΔΗΜΟΣΙΕΥΣΗΣ
ΕΥΡΩΠΑΪΚΟΥ ΔΙΠΛΩΜΑΤΟΣ(87):3795317 - 07/06/2023
ΑΡΙΘ./ΗΜΕΡ. ΔΗΜΟΣΙΕΥΣΗΣ
ΕΥΡΩΠΑΪΚΗΣ ΑΙΤΗΣΗΣ (86):19198145.5--18/09/2019
ΔΙΚΑΙΟΥΧΟΣ (73):1)Georg-August-Universitat Göttingen
 Stiftung öffentlichen Rechts Wilhelmsplatz 1,
 37073 Göttingen, ΓΕΡΜΑΝΙΑ
 2)Archroma IP GmbH
 Neuhofstrasse 11, 4153 Reinach, ΕΛΒΕΤΙΑ

ΣΥΜΒ. ΠΡΟΤΕΡΑΙΟΤΗΤΕΣ (30):
ΕΦΕΥΡΕΤΗΣ (72):1)Militz, Holger
 2)Emmerich, Lukas
 3)Corpet, Damien Julien
 4)Gatounes, Pauline

ΕΙΔΙΚΟΣ ΠΛΗΡΕΞΟΥΣΙΟΣ (74):ΑΘΑΝΑΣΙΑΔΟΥ "ΕΛΕΝΗ Γ.
 ΠΑΠΑΚΩΝΣΤΑΝΤΙΝΟΥ ΚΑΙ
 ΣΥΝΕΡΓΑΤΕΣ, ΔΙΚΗΓΟΡΙΚΗ ΕΤΑΙΡΙΑ"
 ΜΑΡΙΑ
 Κουμπάρη 2, 10674 ΑΘΗΝΑ

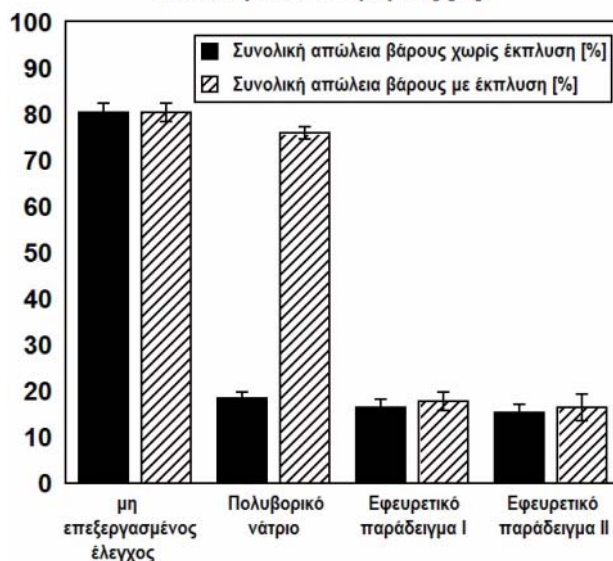
ΑΝΤΙΚΛΗΤΟΣ (74):ΓΙΑΖΙΤΖΟΓΛΟΥ - ΘΩΜΑΪΔΟΥ
 ΕΥΑΓΓΕΛΙΑ
 Κουμπάρη 2,10674 ΑΘΗΝΑ

ΤΙΤΛΟΣ ΕΦΕΥΡΕΣΗΣ (54):**ΤΡΟΠΟΠΟΙΗΜΕΝΗ ΞΥΛΕΙΑ ΠΕΡΙΛΗΨΗ(57)**

Η εφεύρεση αφορά μια σύνθεση επεξεργασίας για ξυλεία ή ξύλο που περιλαμβάνει επιβραδυντικό φλόγας και είτε έναν παράγοντα σύνδεσης με σταυροειδείς δεσμούς

είτε έναν παράγοντα σταθεροποίησης είτε και τα δύο, όπου η σύνθεση είναι χωρίς βόριο και αλογόνο.

Συνολική απώλεια βάρους [%]



ΑΡΙΘΜΟΣ ΕΥΡ. Δ.Ε. (11):3113218
ΑΡΙΘ. ΕΛΛ. ΚΑΤΑΘΕΣΗΣ (21):20230401500
ΗΜΕΡ. ΕΛΛ. ΚΑΤΑΘΕΣΗΣ (22):04/09/2023
ΑΡΙΘ./ΗΜΕΡ. ΔΗΜΟΣΙΕΥΣΗΣ
ΕΥΡΩΠΑΪΚΟΥ ΔΙΠΛΩΜΑΤΟΣ(87):3392448 - 07/06/2023
ΑΡΙΘ./ΗΜΕΡ. ΔΗΜΟΣΙΕΥΣΗΣ
ΕΥΡΩΠΑΪΚΗΣ ΑΙΤΗΣΗΣ (86):17166906.2--18/04/2017
ΔΙΚΑΙΟΥΧΟΣ (73):1)Port-Safety ApS
 Penselstroget 24,4000 Roskilde, ΔΑΝΙΑ

ΣΥΜΒ. ΠΡΟΤΕΡΑΙΟΤΗΤΕΣ (30):
ΕΦΕΥΡΕΤΗΣ (72):1)Kaplan, Stefan Bjorn Urup
 2)Myrholm, Lars Techt

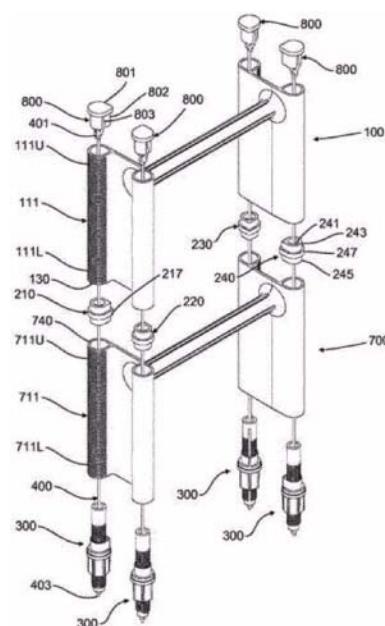
ΕΙΔΙΚΟΣ ΠΛΗΡΕΞΟΥΣΙΟΣ (74):ΣΙΩΤΟΥ "ΚΑΤΕΡΙΝΑ ΣΙΩΤΟΥ ΚΑΙ
 ΣΥΝΕΡΓΑΤΕΣ ΔΙΚΗΓΟΡΙΚΗ ΕΤΑΙΡΕΙΑ"
 ΑΙΚΑΤΕΡΙΝΗ
 Πατησίων (28ης Οκτωβρίου) 122, 11257
 ΑΘΗΝΑ

ΑΝΤΙΚΛΗΤΟΣ (74):ΣΙΩΤΟΥ ΑΙΚΑΤΕΡΙΝΗ
 Πατησίων (28ης Οκτωβρίου) 122,11257
 ΑΘΗΝΑ

ΤΙΤΛΟΣ ΕΦΕΥΡΕΣΗΣ (54):**ΑΡΘΡΩΤΗ ΣΚΑΛΑ ΑΣΦΑΛΕΙΑΣ ΠΕΡΙΛΗΨΗ(57)**

Γνωστοποιείται αρθρωτή σκάλα ασφαλείας η οποία συνίσταται σε έναν αριθμό σκαλοπατιών τα οποία συνδέουν ένα πρώτο και ένα δεύτερο κιγκλιδώμα οδήγησης και ένα πάνω τμήμα σκάλας και ένα κάτω τμήμα σκάλας, όπου η εν λόγω αρθρωτή σκάλα ασφαλείας είναι δυνατόν να διευθετηθεί σε μία μη συναρμολογημένη διαμόρφωση, στην οποία το εν λόγω πάνω τμήμα της σκάλας δεν είναι προσαρτημένο στο εν λόγω κάτω τμήμα της σκάλας, και σε μία συναρμολογημένη διαμόρφωση, στην οποία το εν λόγω πάνω τμήμα της σκάλας είναι προσαρτημένο στο εν λόγω κάτω τμήμα της σκάλας, όπου κάθε τμήμα της σκάλας συνίσταται σε ένα πρώτο και δεύτερο μέρος κιγκλιδώματος οδήγησης και ένα σκαλοπάτι που συνδέει το πρώτο και δεύτερο μέρος κιγκλιδώματος οδήγησης, όπου η αρθρωτή σκάλα ασφαλείας περαιτέρω συνίσταται σε έναν αποστάτη, όπου ο αποστάτης στη συναρμολογημένη διαμόρφωση είναι τοποθετημένος ώστε να διαχωρίζει το πρώτο μέρος στο κιγκλιδώμα οδήγησης του πάνω τμήματος της σκάλας από το πρώτο

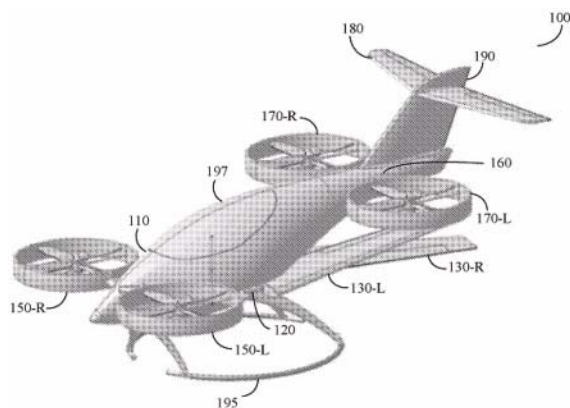
μέρος στο κιγκλιδώμα οδήγησης του κάτω τμήματος της σκάλας, και μία διάταξη σύσφιξης η οποία στη συναρμολογημένη διαμόρφωση με την ενεργοποίηση τραβά τα εν λόγω τμήματα της σκάλας το ένα προς το άλλο, όπου τουλάχιστον ένα μέρος του αποστάτη στη συναρμολογημένη διαμόρφωση είναι τοποθετημένο μεταξύ μιας επιφανείας του πρώτου μέρους στο κιγκλιδώμα οδήγησης του πάνω τμήματος της σκάλας και μίας αντίθετης επιφανείας του πρώτου μέρους στο κιγκλιδώμα οδήγησης του κάτω τμήματος της σκάλας έτσι ώστε η σύσφιξη της διάταξης σύσφιξης να πιέζει ή σφίγγει ή συμπίεζει το εν λόγω μέρος του αποστάτη μεταξύ των εν λόγω επιφανειών.



ΑΡΙΘΜΟΣ ΕΥΡ. Δ.Ε. (11):3113219
ΑΡΙΘ. ΕΛΛ. ΚΑΤΑΘΕΣΗΣ (21):20230401488
ΗΜΕΡ. ΕΛΛ. ΚΑΤΑΘΕΣΗΣ (22):04/09/2023
ΑΡΙΘ./ΗΜΕΡ. ΔΗΜΟΣΙΕΥΣΗΣ
ΕΥΡΩΠΑΪΚΟΥ ΔΙΠΛΩΜΑΤΟΣ(87):3661846 - 14/06/2023
ΑΡΙΘ./ΗΜΕΡ. ΔΗΜΟΣΙΕΥΣΗΣ
ΕΥΡΩΠΑΪΚΗΣ ΑΙΤΗΣΗΣ (86):18842298.4--02/08/2018
ΔΙΚΑΙΟΥΧΟΣ (73):1)Regev, Eyal
 25 Naomi Shemer St., 7682843 Mazkeret
 Batya, ΙΣΡΑΗΛ
 2)Gadfin Ltd.
 2 Yitshak Moda`l Street, 7608804 Rehovot,
 ΙΣΡΑΗΛ
ΣΥΜΒ. ΠΡΟΤΕΡΑΙΟΤΗΤΕΣ (30):201762540075 P-02/08/2017-US
ΕΦΕΥΡΕΤΗΣ (72):1)REGEV, Eyal
ΕΙΔΙΚΟΣ ΠΑΡΕΞΟΥΣΙΟΣ (74):ΑΘΑΝΑΣΙΑΔΟΥ "ΕΛΕΝΗ Γ.
 ΠΑΠΑΚΩΝΣΤΑΝΤΙΝΟΥ ΚΑΙ
 ΣΥΝΕΡΓΑΤΕΣ, ΔΙΚΗΓΟΡΙΚΗ ΕΤΑΙΡΙΑ"
 ΜΑΡΙΑ
 Κουμπάρη 2, 10674 ΑΘΗΝΑ
ΑΝΤΙΚΛΗΤΟΣ (74):ΓΙΑΖΙΤΖΟΓΛΟΥ - ΘΩΜΑΪΔΟΥ
 ΕΥΑΓΓΕΛΙΑ
 Κουμπάρη 2,10674 ΑΘΗΝΑ
ΤΙΤΛΟΣ ΕΦΕΥΡΕΣΗΣ (54):ΥΒΡΙΔΙΚΟ ΕΝΑΕΡΙΟ ΟΧΗΜΑ
ΠΕΡΙΛΗΨΗ(57)

Ένα υβριδικό εναερίο όχημα (HAV) το οποίο περιλαμβάνει: μια άτρακτο του HAV έναν πρώτο μηχανισμό εντός της άτρακτου για αποδοχή ενός πλήθους πτερύγων του HAV, με τον πρώτο μηχανισμό να επιτρέπει συντονισμένη συστολή του πλήθους των πτερύγων ουσιαστικά μέσα στην άτρακτο έτσι ώστε οι άκρες των πτερύγων να βρίσκονται κοντά στην άτρακτο και συντονισμένη προέκταση των πτερύγων έτσι ώστε οι άκρες κάθε πτέρυγας να βρίσκονται μακριά από την άτρακτο μία πρώτη πτέρυγα η οποία εκτείνεται από την αριστερή πλευρά της άτρακτου και συνδέεται με τον πρώτο μηχανισμό μια δεύτερη πτέρυγα η οποία

εκτείνεται από τη δεξιά πλευρά της άτρακτου και συνδέεται με τον πρώτο μηχανισμό έναν δεύτερο μηχανισμό τοποθετημένο εντός της άτρακτου κοντά στο μπροστινό της άκρο, με τον δεύτερο μηχανισμό να επιτρέπει την κίνηση των ελίκων του HAV οι οποίοι είναι στερεωμένοι εκεί μεταξύ ενός πρώτου επιπέδου και ενός δεύτερου επιπέδου ένα πρώτο σύνολο ελίκων στερεωμένων στην αριστερή πλευρά της άτρακτου στον δεύτερο μηχανισμό ένα δεύτερο σύνολο ελίκων στερεωμένων στη δεξιά πλευρά της άτρακτου στον δεύτερο μηχανισμό έναν τρίτο μηχανισμό τοποθετημένο εντός της άτρακτου κοντά στο πίσω της άκρο, με τον τρίτο μηχανισμό να επιτρέπει την κίνηση των ελίκων του HAV οι οποίοι είναι στερεωμένοι εκεί μεταξύ ενός πρώτου επιπέδου και ενός δεύτερου επιπέδου, και περαιτέρω τοποθετώντας τους έλικες οι οποίοι είναι στερεωμένοι εκεί σε μια κατακόρυφη μετατόπιση σε σχέση με τους έλικες οι οποίοι είναι στερεωμένοι στον δεύτερο μηχανισμό? ένα τρίτο σύνολο ελίκων οι οποίοι είναι στερεωμένοι στην αριστερή πλευρά της άτρακτου στον τρίτο μηχανισμό και ένα τέταρτο σύνολο ελίκων οι οποίοι είναι στερεωμένοι στη δεξιά πλευρά της άτρακτου στον τρίτο μηχανισμό.



ΑΡΙΘΜΟΣ ΕΥΡ. Δ.Ε. (11):3113220
ΑΡΙΘ. ΕΛΛ. ΚΑΤΑΘΕΣΗΣ (21):20230401502
ΗΜΕΡ. ΕΛΛ. ΚΑΤΑΘΕΣΗΣ (22):04/09/2023
ΑΡΙΘ./ΗΜΕΡ. ΔΗΜΟΣΙΕΥΣΗΣ
ΕΥΡΩΠΑΪΚΟΥ ΔΙΠΛΩΜΑΤΟΣ(87):3442547 - 07/06/2023
ΑΡΙΘ./ΗΜΕΡ. ΔΗΜΟΣΙΕΥΣΗΣ
ΕΥΡΩΠΑΪΚΗΣ ΑΙΤΗΣΗΣ (86):17783343.1--15/04/2017
ΔΙΚΑΙΟΥΧΟΣ (73):1)Baylor College of Medicine
 One Baylor Plaza, Houston, TX 77030-3411,
 ΗΝΩΜΕΝΕΣ ΠΟΛΙΤΕΙΕΣ ΤΗΣ ΑΜΕΡΙΚΗΣ
ΣΥΜΒ. ΠΡΟΤΕΡΑΙΟΤΗΤΕΣ (30):201662322946 P-15/04/2016-US
ΕΦΕΥΡΕΤΗΣ (72):1)COSTA-MATTIOLI, Mauro
 2)BUFFINGTON, Shelly Alexandra
ΕΙΔΙΚΟΣ ΠΑΡΕΞΟΥΣΙΟΣ (74):ΚΙΟΡΤΣΗ ΧΡΙΣΤΙΝΑ
 Σόλωνος 136, 10677 ΑΘΗΝΑ
ΑΝΤΙΚΛΗΤΟΣ (74):ΚΙΟΡΤΣΗ ΧΡΙΣΤΙΝΑ
 Σόλωνος 136,10677 ΑΘΗΝΑ
ΤΙΤΛΟΣ ΕΦΕΥΡΕΣΗΣ (54):ΓΑΛΑΚΤΟΒΑΚΙΛΛΟΣ REUTERI MM4-
 1A ΓΙΑ ΧΡΗΣΗ ΣΤΗ ΘΕΡΑΠΕΙΑ Ή ΤΗΝ
 ΠΡΟΛΗΨΗ ΔΙΑΤΑΡΑΧΩΝ ΤΟΥ ΑΥΤΙ-
 ΣΤΙΚΟΥ ΦΑΣΜΑΤΟΣ

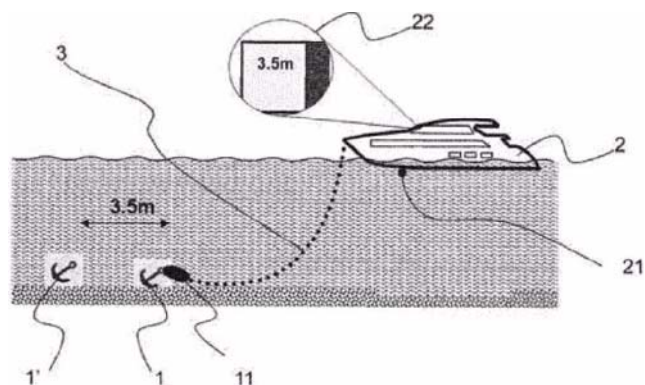
ΠΕΡΙΛΗΨΗ(57)

Υλοποιήσεις των μεθόδων που αφορούν την αποκάλυψη και συνθέσεις που σχετίζονται με την διαχείριση της μικροχλωρίδας σε ένα άτομο το οποίο έχει τουλάχιστον ένα έλλειμμα κοινωνικής συμπεριφοράς. Σε ιδιαίτερες υλοποιήσεις, ένα άτομο έχει τουλάχιστον ένα έλλειμμα κοινωνικής συμπεριφοράς και γεννήθηκε από μια μητέρα η οποία κατά την διάρκεια της εγκυμοσύνης ήταν παχύσαρκη, υπέρβαρη, ή κατά την διάρκεια της εγκυμοσύνης ακολουθούσε δίαιτα υψηλών λιπαρών ή μεταφέρει μεταλλάξεις οι οποίες σχετίζονται με νευροαναπτυξιακές συμπεριφορές. Σε συγκεκριμένες υλοποιήσεις, στο άτομο

το οποίο έχει έχει ένα τουλάχιστον έλλειμμα κοινωνικής συμπεριφοράς, παρέχεται μια αποτελεσματική ποσότητα του γαλακτοβάκιλλου *Lactobacillus reuteri* για την βελτίωση τουλάχιστον ενός συμπτώματος ενός ελλείμματος κοινωνικής συμπεριφοράς.



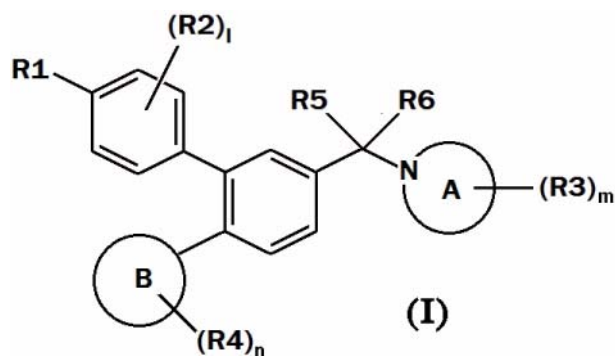
ΑΡΙΘΜΟΣ ΕΥΡ. Δ.Ε. (11):3113221
ΑΡΙΘ. ΕΛΛ. ΚΑΤΑΘΕΣΗΣ (21):20230401493
ΗΜΕΡ. ΕΛΛ. ΚΑΤΑΘΕΣΗΣ (22):04/09/2023
ΑΡΙΘ./ΗΜΕΡ. ΔΗΜΟΣΙΕΥΣΗΣ
ΕΥΡΩΠΑΪΚΟΥ ΔΙΠΛΩΜΑΤΟΣ(87):3511237 - 07/06/2023
ΑΡΙΘ./ΗΜΕΡ. ΔΗΜΟΣΙΕΥΣΗΣ
ΕΥΡΩΠΑΪΚΗΣ ΑΙΤΗΣΗΣ (86):19020016.2--13/01/2019
ΔΙΚΑΙΟΥΧΟΣ (73):1)Swiss Ocean Tech AG
 c/o Thomas Frizlen Birrenbergstrasse 26, 5620
 Bremgarten, ΕΛΒΕΤΙΑ
ΣΥΜΒ. ΠΡΟΤΕΡΑΙΟΤΗΤΕΣ (30):362018-13/01/2018-CH
ΕΦΕΥΡΕΤΗΣ (72):1)Frizlen, Thomas
ΕΙΔΙΚΟΣ ΠΑΗΡΕΞΟΥΣΙΟΣ (74):ΤΣΙΜΙΚΑΛΗΣ "ΤΣΙΜΙΚΑΛΗΣ
 ΚΑΛΟΝΑΡΟΥ ΔΙΚΗΓΟΡΙΚΗ ΕΤΑΙΡΕΙΑ"
 ΣΤΕΦΑΝΟΣ ΑΛΕΞΙΟΣ
 Νεοφύτου Βάμβα 1, 10674 ΑΘΗΝΑ
ΑΝΤΙΚΛΗΤΟΣ (74):ΤΣΙΜΙΚΑΛΗΣ ΣΤΕΦΑΝΟΣ ΑΛΕΞΙΟΣ
 Νεοφύτου Βάμβα 1,10674 ΑΘΗΝΑ
ΤΙΤΛΟΣ ΕΦΕΥΡΕΣΗΣ (54):**ΜΕΘΟΔΟΣ ΚΑΙ ΣΥΣΤΗΜΑ ΓΙΑ ΤΟΝ
 ΠΡΟΣΔΙΟΡΙΣΜΟ ΤΗΣ ΜΕΤΑΤΟΠΙΣΗΣ
 ΜΙΑΣ ΑΓΚΥΡΑΣ**



ΠΕΡΙΛΗΨΗ(57)

Μια μέθοδος για τον προσδιορισμό μιας μετατόπισης μιας άγκυρας περιλαμβάνει τα στάδια: προσδιορισμός μιας αρχικής θέσης της άγκυρας* προσδιορισμός μετατόπισης της άγκυρας με μέτρηση των τιμών ταχύτητας της άγκυρας, μέτρηση τουλάχιστον ενός περαιτέρω φυσικού μεγέθους που σχετίζεται με την αγκυροβόληση, λήψη απόφασης εάν η άγκυρα βρίσκεται σε ηρεμία ή σε κίνηση, όπου μια τιμή του περαιτέρω φυσικού μεγέθους λαμβάνεται υπόψη στην απόφαση, και ενσωμάτωση των τιμών ταχύτητας με την πάροδο του χρόνου κατά τη διάρκεια διαστημάτων όταν η άγκυρα θεωρείται ότι βρίσκεται σε κίνηση.

ΑΡΙΘΜΟΣ ΕΥΡ. Δ.Ε. (11):3113222
ΑΡΙΘ. ΕΛΛ. ΚΑΤΑΘΕΣΗΣ (21):20230401505
ΗΜΕΡ. ΕΛΛ. ΚΑΤΑΘΕΣΗΣ (22):04/09/2023
ΑΡΙΘ./ΗΜΕΡ. ΔΗΜΟΣΙΕΥΣΗΣ
ΕΥΡΩΠΑΪΚΟΥ ΔΙΠΛΩΜΑΤΟΣ(87):3632443 - 07/06/2023
ΑΡΙΘ./ΗΜΕΡ. ΔΗΜΟΣΙΕΥΣΗΣ
ΕΥΡΩΠΑΪΚΗΣ ΑΙΤΗΣΗΣ (86):18806500.7--25/05/2018
ΔΙΚΑΙΟΥΧΟΣ (73):1)Taiho Pharmaceutical Co., Ltd.
 1-27, Kandanshiki-cho, Chiyoda-ku, Tokyo
 101-8444, ΙΑΠΩΝΙΑ
ΣΥΜΒ. ΠΡΟΤΕΡΑΙΟΤΗΤΕΣ (30):2017104841-26/05/2017-JP
ΕΦΕΥΡΕΤΗΣ (72):1)OSADA, Akiko
ΕΙΔΙΚΟΣ ΠΑΗΡΕΞΟΥΣΙΟΣ (74):ΓΑΛΑΝΟΠΟΥΛΟΥ ΑΝΘΟΥΛΑ
 Θέση Λύσι Μπιτακου, 19014 ΚΑΠΑΝΔΡΙΤΙ
 (ΑΤΤΙΚΗΣ)
ΑΝΤΙΚΛΗΤΟΣ (74):ΜΑΛΑΜΗ ΑΛΚΗΣΤΙΣ-ΕΙΡΗΝΗ
 Βησσαρίωνος 3,10672 ΑΘΗΝΑ
ΤΙΤΛΟΣ ΕΦΕΥΡΕΣΗΣ (54):**ΕΝΙΣΧΥΤΗΣ ΜΕ ΑΝΤΙΝΕΟΠΛΑΣΜΑΤΙΚΗ
 ΔΡΑΣΗ ΧΡΗΣΙΜΟΠΟΙΩΝΤΑΣ ΔΙ-
 ΦΑΙΝΥΛ ΕΝΩΣΗ**



ΠΕΡΙΛΗΨΗ(57)

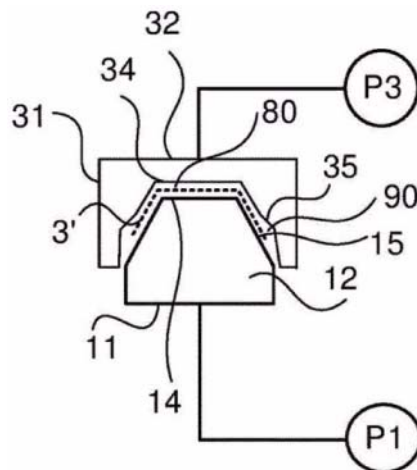
Αντινεοπλασματικό σκεύασμα που περιλαμβάνει μία διφαινύλ ένωση έχουσα ανασταλτική δραστηριότητα LSD1 ή ένα άλας αυτής και έναν ή περισσότερους άλλους αντινεοπλασματικούς παράγοντες που χορηγούνται σε συνδυασμό, η δε ένωση αντιπροσωπεύεται με τον Τύπο(I): όπου ο δακτύλιος Α, ο δακτύλιος Β, τα R1 έως R6, l, m και n είναι όπως ορίζεται στην περιγραφή.

ΑΡΙΘΜΟΣ ΕΥΡ. Δ.Ε. (11):3113223
ΑΡΙΘ. ΕΛΛ. ΚΑΤΑΘΕΣΗΣ (21):20230401499
ΗΜΕΡ. ΕΛΛ. ΚΑΤΑΘΕΣΗΣ (22):04/09/2023
ΑΡΙΘ./ΗΜΕΡ. ΔΗΜΟΣΙΕΥΣΗΣ
ΕΥΡΩΠΑΪΚΟΥ ΔΙΠΛΩΜΑΤΟΣ(87):3906339 - 07/06/2023
ΑΡΙΘ./ΗΜΕΡ. ΔΗΜΟΣΙΕΥΣΗΣ
ΕΥΡΩΠΑΪΚΗΣ ΑΙΤΗΣΗΣ (86):20700096.9--03/01/2020
ΔΙΚΑΙΟΥΧΟΣ (73):1)Celwise AB
Fridhemsvagen 3, 602 13 Norrköping,
ΣΟΥΗΔΙΑ
ΣΥΜΒ. ΠΡΟΤΕΡΑΙΟΤΗΤΕΣ (30):1950004-03/01/2019-SE
ΕΦΕΥΡΕΤΗΣ (72):1)PIERCE, David
ΕΙΔΙΚΟΣ ΠΑΡΕΞΟΥΣΙΟΣ (74):ΣΙΩΤΟΥ "ΚΑΤΕΡΙΝΑ ΣΙΩΤΟΥ ΚΑΙ
ΣΥΝΕΡΓΑΤΕΣ ΔΙΚΗΓΟΡΙΚΗ ΕΤΑΙΡΕΙΑ"
ΑΙΚΑΤΕΡΙΝΗ
Πατησίων (28ης Οκτωβρίου) 122, 11257
ΑΘΗΝΑ
ΑΝΤΙΚΑΛΗΤΟΣ (74):ΣΙΩΤΟΥ ΑΙΚΑΤΕΡΙΝΗ
Πατησίων (28ης Οκτωβρίου) 122,11257
ΑΘΗΝΑ
ΤΙΤΛΟΣ ΕΦΕΥΡΕΣΗΣ (54):ΜΙΑ ΔΙΑΤΑΞΗ ΠΡΕΣΑΣ ΣΥΛΛΟΓΗΣ
ΚΑΙ ΜΕΘΟΔΟΣ ΠΑΡΑΓΩΓΗΣ ΕΝΟΣ
ΤΡΙΣΔΙΑΣΤΑΤΑ ΜΟΡΦΟΠΟΙΗΜΕΝΟΥ
ΠΡΟΪΟΝΤΟΣ ΑΠΟ ΜΙΑ ΛΑΣΠΗ ΠΟ-
ΛΤΟΥ

ΠΕΡΙΛΗΨΗ(57)

Το έγγραφο αναφέρεται σε μια διάταξη πρέσας συλλογής για χρήση σε μια διαδικασία παραγωγής ενός τρισδιάστατα μορφοποιημένου προϊόντος από μια λάσπη πολτού που περιλαμβάνει ένα εργαλείο πρέσας συλλογής που παρουσιάζει μια πορώδη πρώτη όψη του προϊόντος, ένα εργαλείο πρέσας που παρουσιάζει μια δεύτερη όψη του προϊόντος και μια πηγή κενού, συνδεδεμένη με το εργαλείο πρέσας συλλογής. Το εργαλείο πρέσας συλλογής και το εργαλείο πρέσας μπορούν να κινούνται κατακόρυφα το ένα σχετικά με το άλλο, όπου, σε μια πρώτη σχετική θέση των εργαλείων πρέσας, τουλάχιστον μία από τις όψεις του προϊόντος

τοποθετείται έτσι ώστε να δέχεται ένα στρώμα λάσπης πολτού σε υγρή μορφή στην όψη προϊόντος του, και όπου σε μια δεύτερη σχετική θέση των εργαλείων πρέσας, οι όψεις του προϊόντος πιέζονται η μία προς την άλλη για συμπίεση του στρώματος λάσπης πολτού. Η διάταξη περιλαμβάνει επιπλέον ένα πρώτο εργαλείο μεταφοράς, όπου το πρώτο εργαλείο μεταφοράς περιλαμβάνει ένα πρώτο τμήμα επιφάνειας σχηματισμού, που διαμορφώνεται έτσι ώστε να προσαρμόζεται σε ένα πρώτο τμήμα της πορώδους πρώτης όψης του προϊόντος, έτσι ώστε να ορίζεται ενδιάμεσα εκεί ένα διάκενο σχηματισμού, το εν λόγω διάκενο σχηματισμού που ορίζει ένα επιθυμητό πάχος στρώματος λάσπης πολτού, και ένα δεύτερο τμήμα επιφάνειας σχηματισμού, που διαμορφώνεται έτσι ώστε να αποκλίνει από ένα δεύτερο τμήμα της πορώδους πρώτης όψης του προϊόντος, έτσι ώστε ένας χώρος μη-σχηματισμού να ορίζεται από το δεύτερο τμήμα επιφάνειας σχηματισμού και ένα δεύτερο τμήμα της πορώδους πρώτης όψης του προϊόντος, όπου ο εν λόγω χώρος μη-σχηματισμού έχει μεγαλύτερο πάχος από το διάκενο σχηματισμού.

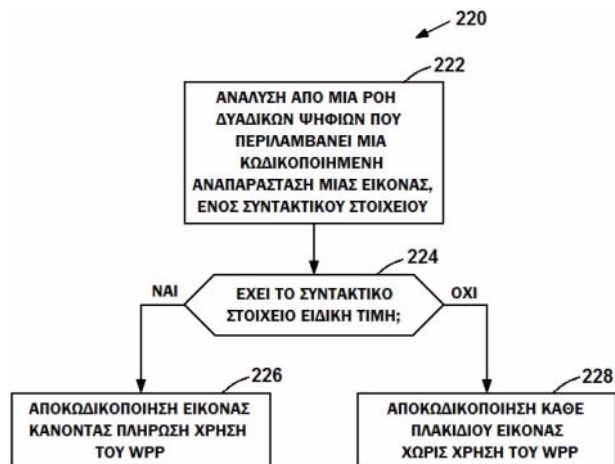


ΑΡΙΘΜΟΣ ΕΥΡ. Δ.Ε. (11):3113224
ΑΡΙΘ. ΕΛΛ. ΚΑΤΑΘΕΣΗΣ (21):20230401478
ΗΜΕΡ. ΕΛΛ. ΚΑΤΑΘΕΣΗΣ (22):04/09/2023
ΑΡΙΘ./ΗΜΕΡ. ΔΗΜΟΣΙΕΥΣΗΣ
ΕΥΡΩΠΑΪΚΟΥ ΔΙΠΛΩΜΑΤΟΣ(87):2805488 - 02/08/2023
ΑΡΙΘ./ΗΜΕΡ. ΔΗΜΟΣΙΕΥΣΗΣ
ΕΥΡΩΠΑΪΚΗΣ ΑΙΤΗΣΗΣ (86):12809552.8--19/12/2012
ΔΙΚΑΙΟΥΧΟΣ (73):1)Qualcomm Incorporated
5775 Morehouse Drive, San Diego, CA 92121-
1714, ΗΝΩΜΕΝΕΣ ΠΟΛΙΤΕΙΕΣ ΤΗΣ
ΑΜΕΡΙΚΗΣ
ΣΥΜΒ. ΠΡΟΤΕΡΑΙΟΤΗΤΕΣ (30):201261588096 P-18/01/2012-US
201213718883-18/12/2012-US
ΕΦΕΥΡΕΤΗΣ (72):1)WANG, Ye-Kui
2)COBAN, Muhammed Zeyd
ΕΙΔΙΚΟΣ ΠΑΡΕΞΟΥΣΙΟΣ (74):ΛΥΜΠΕΡΗΣ "ΔΙΚΗΓΟΡΙΚΗ ΕΤΑΙΡΕΙΑ
ΒΑΓΙΑΝΟΥ ΚΩΣΤΟΠΟΥΛΟΥ
ΛΥΜΠΕΡΗ" ΝΙΚΟΛΑΟΣ
Στουρνάρη 37, 10682 ΑΘΗΝΑ
ΑΝΤΙΚΑΛΗΤΟΣ (74):ΛΥΜΠΕΡΗΣ ΝΙΚΟΛΑΟΣ
Στουρνάρη 37,10682 ΑΘΗΝΑ
ΤΙΤΛΟΣ ΕΦΕΥΡΕΣΗΣ (54):ΕΝΔΕΙΞΗ ΧΡΗΣΗΣ ΠΑΡΑΛΛΗΛΗΣ
ΕΠΕΞΕΡΓΑΣΙΑΣ ΜΕΤΩΠΟΥ ΚΥΜΑΤΟΣ
ΣΤΗΝ ΚΩΔΙΚΟΠΟΙΗΣΗ ΒΙΝΤΕΟ

ΠΕΡΙΛΗΨΗ(57)

Ένας κωδικοποιητής βίντεο δημιουργεί μια ροή δυαδικών ψηφίων που περιλαμβάνει ένα συντακτικό στοιχείο που υποδεικνύει κατά πόσο μια εικόνα κωδικοποιείται είτε σύμφωνα με μια πρώτη κατάσταση λειτουργίας κωδικοποίησης είτε με μια δεύτερη κατάσταση λειτουργίας κωδικοποίησης. Στην πρώτη κατάσταση λειτουργίας κωδικοποίησης, η εικόνα κωδικοποιείται εξ

ολοκλήρου χρησιμοποιώντας παράλληλη επεξεργασία μετώπου κύματος (WPP). Στη δεύτερη κατάσταση λειτουργίας κωδικοποίησης, κάθε πλακίδιο της εικόνας κωδικοποιείται χωρίς τη χρήση του WPP και η εικόνα μπορεί να έχει ένα ή περισσότερα πλακίδια. Ένας αποκωδικοποιητής βίντεο μπορεί να αναλύσει το συντακτικό στοιχείο από τη ροή δυαδικών ψηφίων. Σε απάντηση στον προσδιορισμό ότι το συντακτικό στοιχείο έχει μια συγκεκριμένη τιμή, ο αποκωδικοποιητής βίντεο αποκωδικοποιεί την εικόνα εξ ολοκλήρου χρησιμοποιώντας WPP. Ως απάντηση στον προσδιορισμό ότι το συντακτικό στοιχείο δεν έχει τη συγκεκριμένη τιμή, ο αποκωδικοποιητής βίντεο αποκωδικοποιεί κάθε πλακίδιο της εικόνας χωρίς τη χρήση WPP.

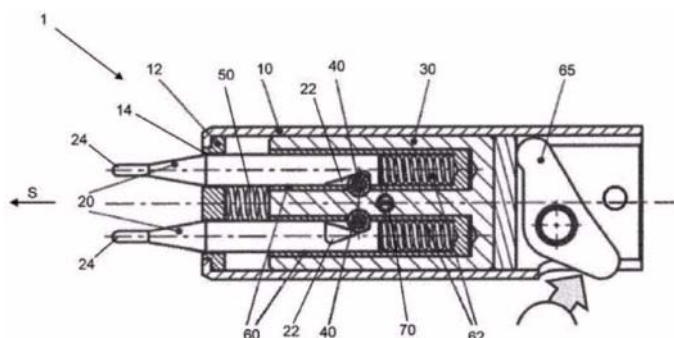


ΑΡΙΘΜΟΣ ΕΥΡ. Δ.Ε. (11):3113225
ΑΡΙΘ. ΕΛΛ. ΚΑΤΑΘΕΣΗΣ (21):20230401469
ΗΜΕΡ. ΕΛΛ. ΚΑΤΑΘΕΣΗΣ (22):01/09/2023
ΑΡΙΘ./ΗΜΕΡ. ΔΗΜΟΣΙΕΥΣΗΣ
ΕΥΡΩΠΑΪΚΟΥ ΔΙΠΛΩΜΑΤΟΣ(87):3719436 - 07/06/2023
ΑΡΙΘ./ΗΜΕΡ. ΔΗΜΟΣΙΕΥΣΗΣ
ΕΥΡΩΠΑΪΚΗΣ ΑΙΤΗΣΗΣ (86):20163221.3--16/03/2020
ΔΙΚΑΙΟΥΧΟΣ (73):1)Rheinmetall Waffe Munition GmbH
Heinrich-Ehrhardt-Strasse 2, 29345 Sudheide,
ΓΕΡΜΑΝΙΑ
ΣΥΜΒ. ΠΡΟΤΕΡΑΙΟΤΗΤΕΣ (30):102019108433-01/04/2019-DE
ΕΦΕΥΡΕΤΗΣ (72):1)SCHWIEGER FLORIAN
2)BORCHERT, Rudiger
ΕΙΔΙΚΟΣ ΠΛΗΡΕΞΟΥΣΙΟΣ (74):ΕΥΑΓΓΕΛΟΥ "ΔΕΣΠΟΙΝΑ ΕΥΑΓΓΕΛΟΥ
ΚΑΙ ΣΥΝΕΡΓΑΤΕΣ ΔΙΚΗΓΟΡΙΚΗ
ΕΤΑΙΡΕΙΑ" με δ.τ. "ΔΙΚΗΓΟΡΙΚΟ
ΓΡΑΦΕΙΟ ΕΥΑΓΓΕΛΟΥ" ΔΕΣΠΟΙΝΑ
Αγίου Κωνσταντίνου 6,, 10431 ΑΘΗΝΑ
ΑΝΤΙΚΛΗΤΟΣ (74):ΕΥΑΓΓΕΛΟΥ ΔΕΣΠΟΙΝΑ
Αγίου Κωνσταντίνου 6,,10431 ΑΘΗΝΑ
ΤΙΤΛΟΣ ΕΦΕΥΡΕΣΗΣ (54):**ΣΩΜΑ ΕΠΑΦΗΣ, ΒΕΛΟΝΗ ΕΠΑΦΗΣ,
ΚΛΕΙΣΤΡΟ ΘΑΛΑΜΗΣ ΟΠΛΟΥ ΚΑΙ
ΟΠΛΟ ΜΕ ΘΑΛΑΜΗ**

ΠΕΡΙΛΗΨΗ(57)

Η εφεύρεση αφορά σώμα επαφής 1 για κλείστρο θαλάμης όπλου, περιλαμβάνον περιβλήμα 10, οπωσδήποτε μία βελόνη επαφής 20, σώμα καθοδήγησης 30 - εδραζόμενο εσωτερικά του περιβλήματος 10 με ευχέρεια αξονικής κίνησης- για υποδοχή της τουλάχιστον μίας βελόνης επαφής 20, όπου η οπωσδήποτε μία των βελονών επαφής 20 εδράζεται εσωτερικά του σώματος καθοδήγησης 30 με ευχέρεια αξονικής κίνησης, όπου το σώμα επαφής 1 διαθέτει τεχνικά μέσα

περιστροφής 22, 40 για έκαστη βελόνη επαφής 20, τα οποία είναι ανεπτυγμένα τέτοια ώστε η βελόνη επαφής 20 κατά την αξονική κίνηση της να περιστρέφεται σε σχέση με το σώμα καθοδήγησης 30.



ΑΡΙΘΜΟΣ ΕΥΡ. Δ.Ε. (11):3113226
ΑΡΙΘ. ΕΛΛ. ΚΑΤΑΘΕΣΗΣ (21):20230401485
ΗΜΕΡ. ΕΛΛ. ΚΑΤΑΘΕΣΗΣ (22):04/09/2023
ΑΡΙΘ./ΗΜΕΡ. ΔΗΜΟΣΙΕΥΣΗΣ
ΕΥΡΩΠΑΪΚΟΥ ΔΙΠΛΩΜΑΤΟΣ(87):3478822 - 07/06/2023
ΑΡΙΘ./ΗΜΕΡ. ΔΗΜΟΣΙΕΥΣΗΣ
ΕΥΡΩΠΑΪΚΗΣ ΑΙΤΗΣΗΣ (86):17733473.7--29/06/2017
ΔΙΚΑΙΟΥΧΟΣ (73):1)YUN NV
Berkenlaan 4, 2630 Aartselaar, ΒΕΛΓΙΟ
2)Universiteit Antwerpen
Prinsstraat 13, 2000 Antwerpen, ΒΕΛΓΙΟ
ΣΥΜΒ. ΠΡΟΤΕΡΑΙΟΤΗΤΕΣ (30):201605538-30/06/2016-BE
ΕΦΕΥΡΕΤΗΣ (72):1)KIEKENS, Filip
2)HENKENS, Tim
3)LEBEER, Sarah
4)CLAES, Ingmar
ΕΙΔΙΚΟΣ ΠΛΗΡΕΞΟΥΣΙΟΣ (74):ΕΥΑΓΓΕΛΟΥ "ΔΕΣΠΟΙΝΑ ΕΥΑΓΓΕΛΟΥ
ΚΑΙ ΣΥΝΕΡΓΑΤΕΣ ΔΙΚΗΓΟΡΙΚΗ
ΕΤΑΙΡΕΙΑ" με δ.τ. "ΔΙΚΗΓΟΡΙΚΟ
ΓΡΑΦΕΙΟ ΕΥΑΓΓΕΛΟΥ" ΔΕΣΠΟΙΝΑ
Αγίου Κωνσταντίνου 6,, 10431 ΑΘΗΝΑ
ΑΝΤΙΚΛΗΤΟΣ (74):ΕΥΑΓΓΕΛΟΥ ΔΕΣΠΟΙΝΑ
Αγίου Κωνσταντίνου 6,,10431 ΑΘΗΝΑ
ΤΙΤΛΟΣ ΕΦΕΥΡΕΣΗΣ (54):**ΣΥΝΤΗΡΗΣΗ ΜΙΚΡΟΟΡΓΑΝΙΣΜΩΝ
ΠΕΡΙΛΗΨΗ(57)**

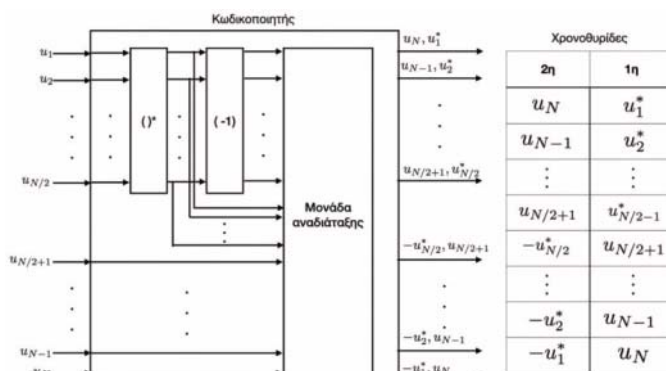
Η παρούσα εφεύρεση σχετίζεται με τον τομέα της συντήρησης μικροοργανισμών και ειδικότερα παρέχει ένα σύστημα 2 διαμερισμάτων που περιλαμβάνει ένα πρώτο διαμέρισμα, το οποίο περιλαμβάνει μικροκάψουλες με βιώσιμους μικροοργανισμούς σε μη υδατική σύνθεση στον πυρήνα των εν λόγω μικροκάψουλων, και ένα δεύτερο διαμέρισμα που περιέχει υδατικό οργανικό οξύ. Παρέχει επίσης μεθόδους για τη συντήρηση μικροοργανισμών, βάσει τέτοιων συστημάτων, καθώς και χρήσεις τέτοιων συστημάτων για τη συντήρηση μικροοργανισμών.

ΑΡΙΘΜΟΣ ΕΥΡ. Δ.Ε. (11):3113227
ΑΡΙΘ. ΕΛΛ. ΚΑΤΑΘΕΣΗΣ (21):20230401540
ΗΜΕΡ. ΕΛΛ. ΚΑΤΑΘΕΣΗΣ (22):06/09/2023
ΑΡΙΘ./ΗΜΕΡ. ΔΗΜΟΣΙΕΥΣΗΣ
ΕΥΡΩΠΑΪΚΟΥ ΔΙΠΛΩΜΑΤΟΣ(87):3349361 - 07/06/2023
ΑΡΙΘ./ΗΜΕΡ. ΔΗΜΟΣΙΕΥΣΗΣ
ΕΥΡΩΠΑΪΚΗΣ ΑΙΤΗΣΗΣ (86):18151433.2--12/01/2018
ΔΙΚΑΙΟΥΧΟΣ (73):1)Aristotle University of Thessaloniki - Elke Kedeia 3rd Septemvriou Str., 54636 Thessaloniki, ΕΛΛΑΔΑ
ΣΥΜΒ. ΠΡΟΤΕΡΑΙΟΤΗΤΕΣ (30):20170100026-12/01/2017-GR
ΕΦΕΥΡΕΤΗΣ (72):1)ΚΑΡΑΓΙΑΝΝΙΔΙΣ, Georgios
 2)SCHOBER, Robert
 3)BOULOGEORGOS, Alexandros Apostolos
 4)ΚΑΡΙΝΑΣ, Vasileios
ΕΙΔΙΚΟΣ ΠΛΗΡΕΞΟΥΣΙΟΣ (74):ΠΕΤΣΗΣ ΧΡΗΣΤΟΣ
 Κυπριασσίας 4-6, 54249 ΘΕΣΣΑΛΟΝΙΚΗ (ΘΕΣΣΑΛΟΝΙΚΗΣ)
ΑΝΤΙΚΑΗΤΟΣ (74):ΠΕΤΣΗΣ ΧΡΗΣΤΟΣ
 Κυπριασσίας 4-6,54249 ΘΕΣΣΑΛΟΝΙΚΗ (ΘΕΣΣΑΛΟΝΙΚΗΣ)
ΤΙΤΛΟΣ ΕΦΕΥΡΕΣΗΣ (54):**ΜΕΘΟΔΟΣ ΓΙΑ ΤΗΝ ΕΚΜΕΤΑΛΛΕΥΣΗ ΠΑΡΕΜΒΟΛΩΝ ΕΙΚΟΝΑΣ ΣΕ ΑΣΥΡΜΑΤΑ ΣΥΣΤΗΜΑΤΑ ΠΟΛΛΑΠΛΩΝ ΦΟΡΕΩΝ**

ΠΕΡΙΛΗΨΗ(57)

Η παρούσα εφεύρεση αφορά μία μέθοδο χαμηλής πολυπλοκότητας για τη μετατροπή των παρεμβολών εικόνας που προκαλούνται σε ασύρματα συστήματα πολλαπλών φορέων σε κέρδος διαφοροποίησης, όπου το εν λόγω ασύρματο σύστημα πολλαπλών φορέων περιλαμβάνει έναν πομπό μονής κεραίας πολλαπλών φορέων, ένα δέκτη μονής κεραίας πολλαπλών φορέων και όπου ο πομπός

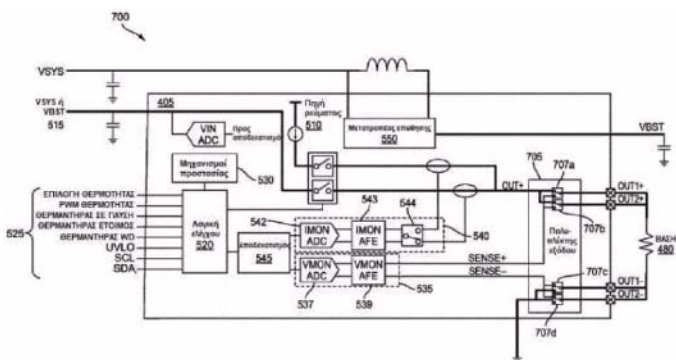
περιλαμβάνει έναν κωδικοποιητή, και ο δέκτης περιλαμβάνει έναν συνδυαστή διαμορφωμένο να επεξεργάζεται τα σύμβολα που λαμβάνονται σε υποφορείς εικόνας σεδύο διαδοχικές χρονικές θυρίδες, όπου ο ανωτέρω πομπός και ο ανωτέρω δέκτης προκαλούν την εν λόγω παρεμβολή εικόνας, και με αξιοσημείωτο τρόπο αυτή περιλαμβάνει δύο βήματα αυτό της κωδικοποίησης των διαμορφωμένων συμβόλων στον πομπό και αυτό του συνδυασμού σημάτων που λαμβάνονται σε υποφορείς εικόνας στον δέκτη, και τα οποία βήματα εκτελούνται με αυτή τη σειρά, και όπου περαιτέρω με αξιοσημείωτο τρόπο αυτή η κωδικοποίηση πληροφοριών μετάδοσης εκτελείται τόσο κατά τη φάση εκτίμησης καναλιού όσο και κατά τη φάση μετάδοσης δεδομένων, ο συνδυαστής που είναι ενσωματωμένος στον δέκτη χρησιμοποιείται κατά τη φάση μετάδοσης δεδομένων και ένας συμβατικός ανιχνευτής μέγιστης πιθανότητας MLD χρησιμοποιείται για την εκτίμηση συμβόλων, ενώ η έξοδος των συνδυαστών είναι ένα σήμα ανισορροπίας εντός φάσης και τετραγωνισμού χωρίς ΙΟΙ, παρέχοντας έτσι διαφοροποίηση κέρδους τάξης 2.



ΑΡΙΘΜΟΣ ΕΥΡ. Δ.Ε. (11):3113228
ΑΡΙΘ. ΕΛΛ. ΚΑΤΑΘΕΣΗΣ (21):20230401477
ΗΜΕΡ. ΕΛΛ. ΚΑΤΑΘΕΣΗΣ (22):04/09/2023
ΑΡΙΘ./ΗΜΕΡ. ΔΗΜΟΣΙΕΥΣΗΣ
ΕΥΡΩΠΑΪΚΟΥ ΔΙΠΛΩΜΑΤΟΣ(87):3809894 - 07/06/2023
ΑΡΙΘ./ΗΜΕΡ. ΔΗΜΟΣΙΕΥΣΗΣ
ΕΥΡΩΠΑΪΚΗΣ ΑΙΤΗΣΗΣ (86):19740146.6--25/06/2019
ΔΙΚΑΙΟΥΧΟΣ (73):1)Juul Labs, Inc.
 1000 F Street NW, Washington DC 20004, ΗΝΩΜΕΝΕΣ ΠΟΛΙΤΕΙΕΣ ΤΗΣ ΑΜΕΡΙΚΗΣ
ΣΥΜΒ. ΠΡΟΤΕΡΑΙΟΤΗΤΕΣ (30):201862689774 P-25/06/2018-US
ΕΦΕΥΡΕΤΗΣ (72):1)FISHER, Joseph, R.
 2)HATTON, Nicholas, J.
 3)MURPHY, Andrew, L.
 4)PHAM, Hugh
 5)VALENTINE, Val
ΕΙΔΙΚΟΣ ΠΛΗΡΕΞΟΥΣΙΟΣ (74):ΛΥΜΠΕΡΗΣ "ΔΙΚΗΓΟΡΙΚΗ ΕΤΑΙΡΕΙΑ ΒΑΓΙΑΝΟΥ ΚΩΣΤΟΠΟΥΛΟΥ ΛΥΜΠΕΡΗ" ΝΙΚΟΛΑΟΣ
 Στουρνάρη 37, 10682 ΑΘΗΝΑ
ΑΝΤΙΚΑΗΤΟΣ (74):ΛΥΜΠΕΡΗΣ ΝΙΚΟΛΑΟΣ
 Στουρνάρη 37,10682 ΑΘΗΝΑ
ΤΙΤΛΟΣ ΕΦΕΥΡΕΣΗΣ (54):**ΕΛΕΓΧΟΣ ΘΕΡΜΑΝΤΗΡΑ ΣΥΣΚΕΥΗΣ ΑΤΜΟΠΟΙΗΤΗ**

ΠΕΡΙΛΗΨΗ(57)

Ένα σύστημα συμπεριλαμβάνει ένα κύκλωμα πηγής ρεύματος μια είσοδο ισχύος συστήματος και κυκλωμάτωση μεταγωγής φορτίου που συζευγνύει το κύκλωμα πηγής ρεύματος και την είσοδο ισχύος συστήματος σε μια έξοδο διαρθρωμένη για σύζευξη σε ένα θερμαντικό στοιχείο ατμοποιητή. Το κύκλωμα πηγής ρεύματος, η είσοδος ισχύος συστήματος και η κυκλωμάτωση μεταγωγής φορτίου αποτελούν μέρος ενός ολοκληρωμένου κυκλώματος. Περιγράφονται επίσης σχετιζόμενες διατάξεις, συστήματα, τεχνικές και αντικείμενα.

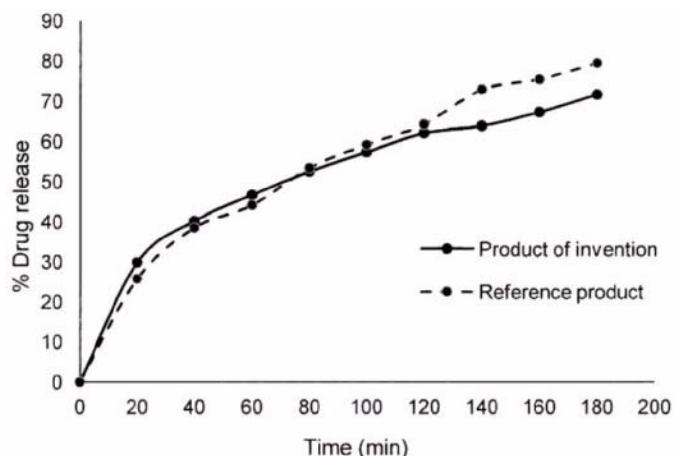


ΑΡΙΘΜΟΣ ΕΥΡ. Δ.Ε. (11):3113229
ΑΡΙΘ. ΕΛΛ. ΚΑΤΑΘΕΣΗΣ (21):20230401476
ΗΜΕΡ. ΕΛΛ. ΚΑΤΑΘΕΣΗΣ (22):04/09/2023
ΑΡΙΘ./ΗΜΕΡ. ΔΗΜΟΣΙΕΥΣΗΣ
ΕΥΡΩΠΑΪΚΟΥ ΔΙΠΛΩΜΑΤΟΣ(87):3556357 - 07/06/2023
ΑΡΙΘ./ΗΜΕΡ. ΔΗΜΟΣΙΕΥΣΗΣ
ΕΥΡΩΠΑΪΚΗΣ ΑΙΤΗΣΗΣ (86):18386007.1--16/04/2018
ΔΙΚΑΙΟΥΧΟΣ (73):1)Vianex S.A.
Tatoiou Street 18th km Athens-Lamia National Road, 146 71 Nea Erythrea, Attiki, ΕΛΛΑΔΑ

ΣΥΜΒ. ΠΡΟΤΕΡΑΙΟΤΗΤΕΣ (30):
ΕΦΕΥΡΕΤΗΣ (72):1)Nikolakakis, Ioannis
ΕΙΔΙΚΟΣ ΠΛΗΡΕΞΟΥΣΙΟΣ (74):ΛΥΜΠΕΡΗΣ "ΔΙΚΗΓΟΡΙΚΗ ΕΤΑΙΡΕΙΑ ΒΑΓΙΑΝΟΥ ΚΩΣΤΟΠΟΥΛΟΥ ΛΥΜΠΕΡΗ" ΝΙΚΟΛΑΟΣ
Στουρνάρη 37, 10682 ΑΘΗΝΑ

ΑΝΤΙΚΛΗΤΟΣ (74):ΛΥΜΠΕΡΗΣ ΝΙΚΟΛΑΟΣ
Στουρνάρη 37,10682 ΑΘΗΝΑ

ΤΙΤΛΟΣ ΕΦΕΥΡΕΣΗΣ (54):**ΣΥΝΘΕΣΕΙΣ ΠΥΡΙΔΟΣΤΙΓΜΙΝΗΣ ΠΑΡΑΤΕΤΑΜΕΝΗΣ ΑΠΟΔΕΣΜΕΥΣΗΣ**



ΠΕΡΙΛΗΨΗ(57)

Φαρμακευτικές συνθέσεις παρατεταμένης αποδέσμευσης που περιλαμβάνουν μια θεραπευτικούς αποτελεσματική ποσότητα πυριδοστιγμίνης ή ενός φαρμακευτικούς αποδεκτού άλατος αυτής, έναν παράγοντα αραίωσης, και ένα συμπολυμερές που περιέχει οξικό πολυβινύλιο και πολυβινυλπυρρολιδόνη, όπου οι συνθέσεις παράγονται με εξώθηση καυτού τήγματος.

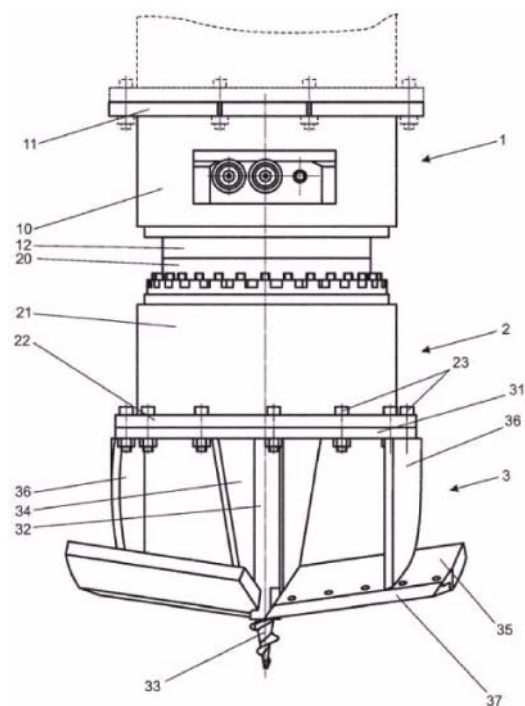
ΑΡΙΘΜΟΣ ΕΥΡ. Δ.Ε. (11):3113230
ΑΡΙΘ. ΕΛΛ. ΚΑΤΑΘΕΣΗΣ (21):20230401475
ΗΜΕΡ. ΕΛΛ. ΚΑΤΑΘΕΣΗΣ (22):04/09/2023
ΑΡΙΘ./ΗΜΕΡ. ΔΗΜΟΣΙΕΥΣΗΣ
ΕΥΡΩΠΑΪΚΟΥ ΔΙΠΛΩΜΑΤΟΣ(87):3984354 - 26/07/2023
ΑΡΙΘ./ΗΜΕΡ. ΔΗΜΟΣΙΕΥΣΗΣ
ΕΥΡΩΠΑΪΚΗΣ ΑΙΤΗΣΗΣ (86):20201655.6--14/10/2020
ΔΙΚΑΙΟΥΧΟΣ (73):1)DIPPERFOX OU
Stadioni tn 2, Paikuse alev,86602 PARNU, ΕΣΘΟΝΙΑ

ΣΥΜΒ. ΠΡΟΤΕΡΑΙΟΤΗΤΕΣ (30):
ΕΦΕΥΡΕΤΗΣ (72):1)KULM, Jaana
ΕΙΔΙΚΟΣ ΠΛΗΡΕΞΟΥΣΙΟΣ (74):ΛΥΜΠΕΡΗΣ "ΔΙΚΗΓΟΡΙΚΗ ΕΤΑΙΡΕΙΑ ΒΑΓΙΑΝΟΥ ΚΩΣΤΟΠΟΥΛΟΥ ΛΥΜΠΕΡΗ" ΝΙΚΟΛΑΟΣ
Στουρνάρη 37, 10682 ΑΘΗΝΑ

ΑΝΤΙΚΛΗΤΟΣ (74):ΛΥΜΠΕΡΗΣ ΝΙΚΟΛΑΟΣ
Στουρνάρη 37,10682 ΑΘΗΝΑ

ΤΙΤΛΟΣ ΕΦΕΥΡΕΣΗΣ (54):**ΘΡΑΥΣΤΗΡΑΣ ΠΡΕΜΝΩΝ ΠΕΡΙΛΗΨΗ(57)**

Η εφεύρεση αυτή περιλαμβάνει ένα θραυστήρα πρέμνων που χρησιμοποιείται ως εξάρτημα για έναν εκσκαφέα ή κάποιο άλλο σκαπτικό μηχανήμα ή μια δασική θεριζοαλωνιστική μηχανή για την άλεση των πρέμνων των κομμένων δέντρων στο επίπεδο του εδάφους. Ο θραυστήρας πρέμνων περιλαμβάνει αλληλοσυνδεδεμένα και αλληλοεπιδρώντα συγκροτήματα που περιλαμβάνουν ένα συγκρότημα υδραυλικού κινητήρα στην πλευρά του εργαλείου του μηχανήματος που περιλαμβάνει ένα περίβλημα υδραυλικού κινητήρα, ένα υδραυλικό σύστημα απαραίτητο για τον έλεγχο του υδραυλικού κινητήρα που είναι τοποθετημένο στο περίβλημα του υδραυλικού κινητήρα, ένα κιβώτιο ταχυτήτων που συνδέεται με τον υδραυλικό κινητήρα και είναι προσαρτημένο στο περίβλημα του κιβωτίου ταχυτήτων, στο κάτω άκρο του οποίου είναι προσαρτημένη μια φλάντζα, στην οποία είναι προσαρτημένη μια υποδοχή λεπίδων του θραυστήρα πρέμνων μαζί με τις λεπίδες του θραυστήρα πρέμνων.



ΑΡΙΘΜΟΣ ΕΥΡ. Δ.Ε. (11):3113231
ΑΡΙΘ. ΕΛΛ. ΚΑΤΑΘΕΣΗΣ (21):20230401486
ΗΜΕΡ. ΕΛΛ. ΚΑΤΑΘΕΣΗΣ (22):04/09/2023
ΑΡΙΘ./ΗΜΕΡ. ΔΗΜΟΣΙΕΥΣΗΣ
ΕΥΡΩΠΑΪΚΟΥ ΔΙΠΛΩΜΑΤΟΣ(87):3386507 - 07/06/2023
ΑΡΙΘ./ΗΜΕΡ. ΔΗΜΟΣΙΕΥΣΗΣ
ΕΥΡΩΠΑΪΚΗΣ ΑΙΤΗΣΗΣ (86):16871822.9--08/12/2016
ΔΙΚΑΙΟΥΧΟΣ (73):1)Luoda Pharma Limited
 32 Molesworth Street, Dublin 2, ΙΡΛΑΝΔΙΑ
ΣΥΜΒ. ΠΡΟΤΕΡΑΙΟΤΗΤΕΣ (30):2015905078-08/12/2015-AU
ΕΦΕΥΡΕΤΗΣ (72):1)BOVA, Nicholas
 2)GARG, Sanjay
 3)PAGE, Stephen
ΕΙΔΙΚΟΣ ΠΑΗΡΕΞΟΥΣΙΟΣ (74):ΕΥΑΓΓΕΛΟΥ "ΔΕΣΠΟΙΝΑ ΕΥΑΓΓΕΛΟΥ
 ΚΑΙ ΣΥΝΕΡΓΑΤΕΣ ΔΙΚΗΓΟΡΙΚΗ
 ΕΤΑΙΡΕΙΑ" με δ.τ. "ΔΙΚΗΓΟΡΙΚΟ
 ΓΡΑΦΕΙΟ ΕΥΑΓΓΕΛΟΥ" ΔΕΣΠΟΙΝΑ
 Αγίου Κωνσταντίνου 6,, 10431 ΑΘΗΝΑ
ΑΝΤΙΚΑΗΤΟΣ (74):ΕΥΑΓΓΕΛΟΥ ΔΕΣΠΟΙΝΑ
 Αγίου Κωνσταντίνου 6,,10431 ΑΘΗΝΑ
ΤΙΤΛΟΣ ΕΦΕΥΡΕΣΗΣ (54):**ΜΕΘΟΔΟΙ ΚΑΙ ΣΥΝΘΕΣΕΙΣ ΓΙΑ ΤΗ
 ΘΕΡΑΠΕΙΑ ΓΑΣΤΡΙΚΩΝ ΕΛΚΩΝ**

ΠΕΡΙΛΗΨΗ(57)

Μέθοδος θεραπείας και/ή πρόληψης γαστρικών ελκών, όπου η εν λόγω μέθοδος περιλαμβάνει χορήγηση με ένεση μιας θεραπευτικά αποτελεσματικής ποσότητας μιας σύνθεσης που περιλαμβάνει: c) έναν πρώτο παράγοντα που επιλέγεται από την ομάδα που αποτελείται από: ένα τριγλυκερίδιο μέσης αλυσίδας και ένα τριγλυκερίδιο μακράς αλυσίδας και d) έναν δεύτερο παράγοντα που περιλαμβάνει έναν αναστολέα αντλίας πρωτονίων ή ένα φαρμακευτικά ή κτηνιατρικά αποδεκτό άλας, όπου η σύνθεση είναι προσαρμοσμένη για την παρατεταμένη απελευθέρωση

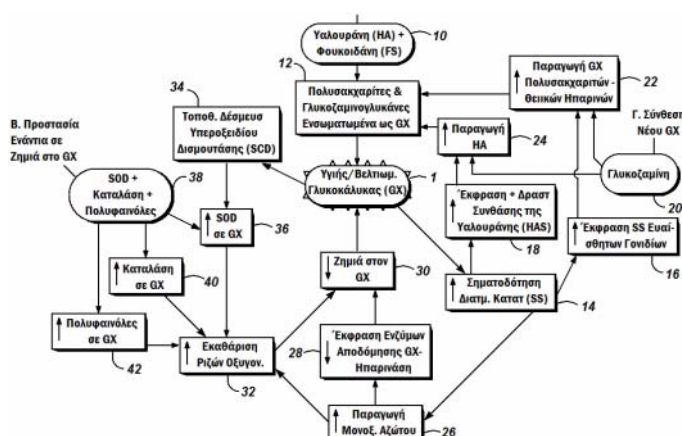
μιας θεραπευτικά αποτελεσματικής ποσότητας του αναστολέα αντλίας πρωτονίων σε ένα υποκείμενο που έχει την ανάγκη αυτής.

ΑΡΙΘΜΟΣ ΕΥΡ. Δ.Ε. (11):3113232
ΑΡΙΘ. ΕΛΛ. ΚΑΤΑΘΕΣΗΣ (21):20230401501
ΗΜΕΡ. ΕΛΛ. ΚΑΤΑΘΕΣΗΣ (22):04/09/2023
ΑΡΙΘ./ΗΜΕΡ. ΔΗΜΟΣΙΕΥΣΗΣ
ΕΥΡΩΠΑΪΚΟΥ ΔΙΠΛΩΜΑΤΟΣ(87):3280423 - 07/06/2023
ΑΡΙΘ./ΗΜΕΡ. ΔΗΜΟΣΙΕΥΣΗΣ
ΕΥΡΩΠΑΪΚΗΣ ΑΙΤΗΣΗΣ (86):16777402.5--08/04/2016
ΔΙΚΑΙΟΥΧΟΣ (73):1)Microvascular Health Solutions, LLC
 7 South Lone Peak Drive, Alpine, Utah 84004,
 ΗΝΩΜΕΝΕΣ ΠΟΛΙΤΕΙΕΣ ΤΗΣ ΑΜΕΡΙΚΗΣ
ΣΥΜΒ. ΠΡΟΤΕΡΑΙΟΤΗΤΕΣ (30):201562144484 P-08/04/2015-US
ΕΦΕΥΡΕΤΗΣ (72):1)LONG, Robert Maxfield
 2)VINK, Hans
ΕΙΔΙΚΟΣ ΠΑΗΡΕΞΟΥΣΙΟΣ (74):ΣΙΩΤΟΥ "ΚΑΤΕΡΙΝΑ ΣΙΩΤΟΥ ΚΑΙ
 ΣΥΝΕΡΓΑΤΕΣ ΔΙΚΗΓΟΡΙΚΗ ΕΤΑΙΡΕΙΑ"
 ΑΙΚΑΤΕΡΙΝΗ
 Πατησίων (28ης Οκτωβρίου) 122, 11257
 ΑΘΗΝΑ
ΑΝΤΙΚΑΗΤΟΣ (74):ΣΙΩΤΟΥ ΑΙΚΑΤΕΡΙΝΗ
 Πατησίων (28ης Οκτωβρίου) 122,11257
 ΑΘΗΝΑ
ΤΙΤΛΟΣ ΕΦΕΥΡΕΣΗΣ (54):**ΣΥΝΕΡΓΙΣΤΙΚΕΣ ΣΥΝΘΕΣΕΙΣ ΚΑΙ
 ΜΕΘΟΔΟΙ ΘΕΡΑΠΕΥΤΙΚΗΣ ΑΝΤΙΜΕ-
 ΤΩΠΙΣΗΣ ΤΟΥ ΓΛΥΚΟΚΑΛΥΚΑ**

ΠΕΡΙΛΗΨΗ(57)

Συνθέσεις και μέθοδοι για την θεραπευτική αντιμετώπιση του ενδοθηλιακού γλυκοκάλυκα συμπεριλαμβάνουν γλυκοζαμίνη, υαλουρονάνη και/ή φουκοϊδάνη, και ένα ή περισσότερα αντιοξειδωτικά, όπως υπεροξειδίου της δισμουτάσης, καταλάση, και/ή πολυφαινόλη. Οι συνθέσεις βελτιώνουν την υγεία των αγγείων εκθέτοντας ωφέλιμες συνεργιστικές επιδράσεις πάνω στον ενδοθηλιακό γλυκοκάλυκα σε σχέση με τα οφέλη από την λήψη οποιουδήποτε τμήματος μόνου του ή του αθροίσματος των αναφερόμενων επιδράσεων των μεμονωμένων τμημάτων. Ειδικότερα, τμήματα της σύνθεσης (1) ενισχύουν την σύνθεση νέου

γλυκοκάλυκα (α) παρέχοντας και (β) αυξάνοντας την παραγωγή προδρόμου γλυκοκάλυκα, (2) προστατεύουν τον υφιστάμενο γλυκοκάλυκα ενάντια σε ζημιά, όπως με οξειδωτική αποδόμηση. (α)παρέχοντας και (β) αυξάνοντας την παραγωγή αντιοξειδωτικών, κάποια εκ των οποίων συνδέονται με ενδοθηλιακό γλυκοκάλυκα, και (3) ενισχύουν την αποκατάσταση του κατεστραμμένου γλυκοκάλυκα (α) παρέχοντας μιμητικά γλυκοκάλυκα και (β) αυξάνοντας την επικράτηση του κριώματος γλυκοκάλυκα για την σύνδεση και ενσωμάτωση αυτού.

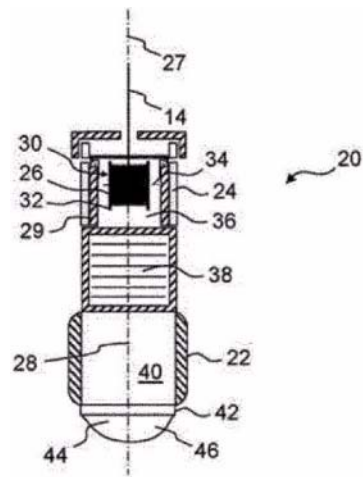


ΑΡΙΘΜΟΣ ΕΥΡ. Δ.Ε. (11):3113233
ΑΡΙΘ. ΕΛΛ. ΚΑΤΑΘΕΣΗΣ (21):20230401526
ΗΜΕΡ. ΕΛΛ. ΚΑΤΑΘΕΣΗΣ (22):05/09/2023
ΑΡΙΘ./ΗΜΕΡ. ΔΗΜΟΣΙΕΥΣΗΣ
ΕΥΡΩΠΑΪΚΟΥ ΔΙΠΛΩΜΑΤΟΣ(87):3983821 - 28/06/2023
ΑΡΙΘ./ΗΜΕΡ. ΔΗΜΟΣΙΕΥΣΗΣ
ΕΥΡΩΠΑΪΚΗΣ ΑΙΤΗΣΗΣ (86):20723431.1--11/05/2020
ΔΙΚΑΙΟΥΧΟΣ (73):1)THALES
Tour Carpe Diem Place des Corolles - Esplanade Nord, 92400 Courbevoie, ΓΑΛΛΙΑ
ΣΥΜΒ. ΠΡΟΤΕΡΑΙΟΤΗΤΕΣ (30):1906286-13/06/2019-FR
ΕΦΕΥΡΕΤΗΣ (72):1)THOMAS, Philippe
2)WARNAN, Francois
ΕΙΔΙΚΟΣ ΠΛΗΡΕΞΟΥΣΙΟΣ (74):ΓΑΛΑΝΟΠΟΥΛΟΥ ΑΝΘΟΥΛΑ
Θέση Λύσι Μπιτακου, 19014 ΚΑΠΑΝΔΡΙΤΙ (ΑΤΤΙΚΗΣ)
ΑΝΤΙΚΛΗΤΟΣ (74):ΜΑΛΑΜΗ ΑΛΚΗΣΤΙΣ-ΕΙΡΗΝΗ
Βησσαρίωνος 3,10672 ΑΘΗΝΑ
ΤΙΤΛΟΣ ΕΦΕΥΡΕΣΗΣ (54):ΥΠΟΒΡΥΧΙΟ ΣΟΝΑΡ ΜΙΚΡΗΣ ΥΔΡΟΔΥΝΑΜΙΚΗΣ ΑΝΤΙΣΤΑΣΗΣ

ΠΕΡΙΛΗΨΗ(57)

Αποκαλύπτεται μέθοδος για την παροχή αποδεικτικών δεδομένων. Η μέθοδος περιλαμβάνει την εγκαθίδρυση ενός ή περισσότερων πρώτων μυστικών αδειοδοτικών με έναν εξυπηρετητή τη λήψη ενός ή περισσότερων στοιχείων δεδομένων από έναν ή περισσότερους αισθητήρες• την τροποποίηση τού ενός ή περισσότερων στοιχείων δεδομένων με τουλάχιστον ένα ή/και περισσότερα πρώτα μυστικά αδειοδοτικά για την παροχή ενός ή περισσότερων τροποποιημένων στοιχείων δεδομένων την παραγωγή αντίστοιχης πρώτης τιμής κατακερματισμού για το ένα ή/και περισσότερα τροποποιημένα στοιχεία δεδομένων την παραγωγή μιας δεύτερης τιμής κατακερματισμού για ένα σύνολο δεδομένων το οποίο περιλαμβάνει καθεμία από τις πρώτες τιμές κατακερματισμού αλλά δεν περιλαμβάνει το ένα ή περισσότερα στοιχεία δεδομένων τη μετάδοση ενός πρώτου

μηνύματος που περιλαμβάνει το ένα ή περισσότερα στοιχεία δεδομένων, τη μία ή περισσότερες πρώτες τιμές κατακερματισμού και τη δεύτερη τιμή κατακερματισμού στον εξυπηρετητή τη λήψη ενός ή περισσότερων αναγνωριστικών συναλλαγής, οι οποίοι περιλαμβάνουν ένα ή περισσότερα στατικά αναγνωριστικά τη μετάδοση μιας ένδειξης των στατικών αναγνωριστικών στον εξυπηρετητή, που περιλαμβάνει την παραγωγή μιας αντίστοιχης τρίτης τιμής κατακερματισμού για κάθε ένα ή/και περισσότερα στατικά αναγνωριστικά και η ένδειξη περιλαμβάνει τις τρίτες τιμές κατακερματισμού• και εγκαθίδρυση ενός ή περισσότερων δεύτερων μυστικών αδειοδοτικών με τον εξυπηρετητή μετά τη μετάδοση του πρώτου μηνύματος, για το συνδυασμό τού ενός ή περισσότερων δεύτερων μυστικών αδειοδοτικών με ένα ή περισσότερα δεύτερα στοιχεία δεδομένων που λαμβάνονται από τον έναν ή περισσότερους αισθητήρες για την παραγωγή ενός δεύτερου μηνύματος.

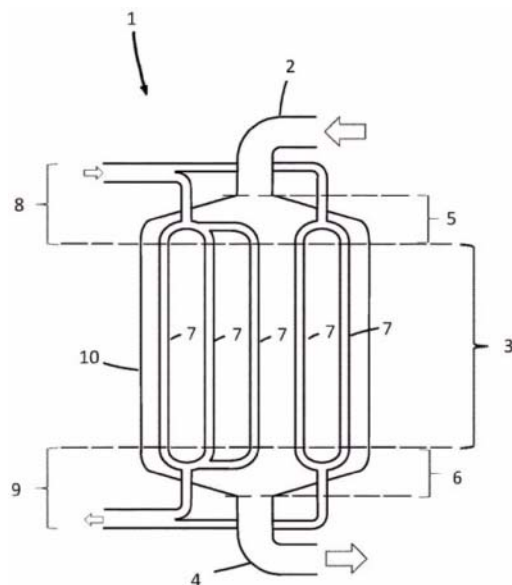


ΑΡΙΘΜΟΣ ΕΥΡ. Δ.Ε. (11):3113234
ΑΡΙΘ. ΕΛΛ. ΚΑΤΑΘΕΣΗΣ (21):20230401513
ΗΜΕΡ. ΕΛΛ. ΚΑΤΑΘΕΣΗΣ (22):05/09/2023
ΑΡΙΘ./ΗΜΕΡ. ΔΗΜΟΣΙΕΥΣΗΣ
ΕΥΡΩΠΑΪΚΟΥ ΔΙΠΛΩΜΑΤΟΣ(87):3649420 - 07/06/2023
ΑΡΙΘ./ΗΜΕΡ. ΔΗΜΟΣΙΕΥΣΗΣ
ΕΥΡΩΠΑΪΚΗΣ ΑΙΤΗΣΗΣ (86):18739721.1--28/06/2018
ΔΙΚΑΙΟΥΧΟΣ (73):1)Synhelion SA
Via Cantonale 19, 6900 Lugano, ΕΛΒΕΤΙΑ
2)ENI S.p.A.
Piazzale E. Mattei 1., 00144 Rome, ΙΤΑΛΙΑ
ΣΥΜΒ. ΠΡΟΤΕΡΑΙΟΤΗΤΕΣ (30):8862017-07/07/2017-CH
822018-24/01/2018-CH
ΕΦΕΥΡΕΤΗΣ (72):1)AMBROSETTI, Gianluca
2)GOOD, Philipp
ΕΙΔΙΚΟΣ ΠΛΗΡΕΞΟΥΣΙΟΣ (74):ΑΘΑΝΑΣΙΑΔΟΥ "ΕΛΕΝΗ Γ.
ΠΑΠΑΚΩΝΣΤΑΝΤΙΝΟΥ ΚΑΙ
ΣΥΝΕΡΓΑΤΕΣ, ΔΙΚΗΓΟΡΙΚΗ ΕΤΑΙΡΙΑ"
ΜΑΡΙΑ
Κουμπάρη 2, 10674 ΑΘΗΝΑ
ΑΝΤΙΚΛΗΤΟΣ (74):ΓΙΑΖΙΤΖΟΓΛΟΥ - ΘΩΜΑΪΔΟΥ
ΕΥΑΓΓΕΛΙΑ
Κουμπάρη 2, 10674 ΑΘΗΝΑ
ΤΙΤΛΟΣ ΕΦΕΥΡΕΣΗΣ (54):ΔΙΑΔΙΚΑΣΙΑ ΓΙΑ ΤΗΝ ΜΕΤΑΦΟΡΑ ΤΗΣ ΠΕΡΙΕΧΟΜΕΝΗΣ ΣΕ ΕΝΑ ΑΕΡΙΟ ΘΕΡΜΟΤΗΤΑΣ ΚΑΙ ΕΝΑΛΛΑΚΤΗΣ ΘΕΡΜΟΤΗΤΑΣ ΓΙΑ ΤΟΝ ΣΚΟΠΟ ΑΥΤΟ

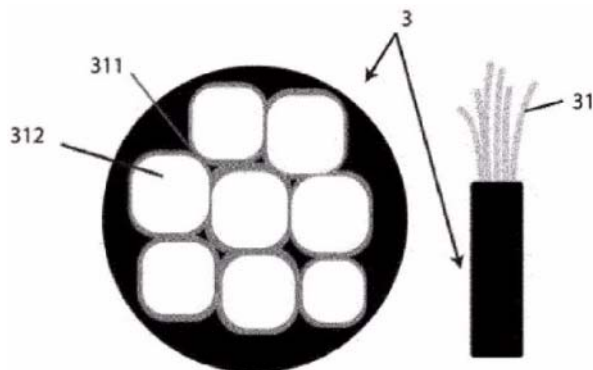
ΠΕΡΙΛΗΨΗ(57)

Ένα σύστημα για τη δημιουργία προγραμμάτων υπολογιστή, το οποίο περιλαμβάνει: ένα πλήθος φυσικών φορέων πληροφοριών (2) που περιλαμβάνει ένα κείμενο περιγραφής (3) και/ή ένα γραφικό σύμβολο (4), μια συσκευή λήψης εικόνων (5) που έχει διαμορφωθεί για λήψη ψηφιακής εικόνας, μια συσκευή

υπολογιστή (6) διαμορφωμένη να επεξεργάζεται την ψηφιακή εικόνα και να αναγνωρίζει τους φορείς (2) στην εικόνα, να καθορίζει τη διάταξη των φορέων (2) μεταξύ τους και να μετατρέπει την εξαγόμενη διάταξη σε πρόγραμμα υπολογιστή, που χαρακτηρίζεται από το ότι οι φυσικοί φορείς πληροφοριών (2) περιλαμβάνουν πάνω τους έναν ορθογώνιο δείκτη αντίθεσης (7) που σχετίζεται με ένα στοιχείο ενός προγράμματος υπολογιστή στη συσκευή υπολογιστή (6).



ΑΡΙΘΜΟΣ ΕΥΡ. Δ.Ε. (11):3113235
ΑΡΙΘ. ΕΛΛ. ΚΑΤΑΘΕΣΗΣ (21):20230401527
ΗΜΕΡ. ΕΛΛ. ΚΑΤΑΘΕΣΗΣ (22):05/09/2023
ΑΡΙΘ./ΗΜΕΡ. ΔΗΜΟΣΙΕΥΣΗΣ
ΕΥΡΩΠΑΪΚΟΥ ΔΙΠΛΩΜΑΤΟΣ(87):3960260 - 07/06/2023
ΑΡΙΘ./ΗΜΕΡ. ΔΗΜΟΣΙΕΥΣΗΣ
ΕΥΡΩΠΑΪΚΗΣ ΑΙΤΗΣΗΣ (86):21203974.7--04/11/2019
ΔΙΚΑΙΟΥΧΟΣ (73):1)Boreal Technology & Investment S.L
 Av. Sor Teresa Prat, 15, 29003 Malaga,
 ΙΣΠΑΝΙΑ
ΣΥΜΒ. ΠΡΟΤΕΡΑΙΟΤΗΤΕΣ (30):
ΕΦΕΥΡΕΤΗΣ (72):1)FUERTES PENA, Jose
ΕΙΔΙΚΟΣ ΠΑΡΗΡΕΞΟΥΣΙΟΣ (74):ΚΙΟΡΤΣΗ ΧΡΙΣΤΙΝΑ
 Σόλωνος 136, 10677 ΑΘΗΝΑ
ΑΝΤΙΚΛΗΤΟΣ (74):ΚΙΟΡΤΣΗ ΧΡΙΣΤΙΝΑ
 Σόλωνος 136,10677 ΑΘΗΝΑ
ΤΙΤΛΟΣ ΕΦΕΥΡΕΣΗΣ (54):**ΣΥΣΚΕΥΗ ΜΕ ΔΥΝΑΤΟΤΗΤΑ ΠΡΟΣΑΡΤΗΣΗΣ ΣΤΟ ΣΩΜΑ ΚΑΙ ΜΕΘΟΔΟΣ ΑΥΤΗΣ**

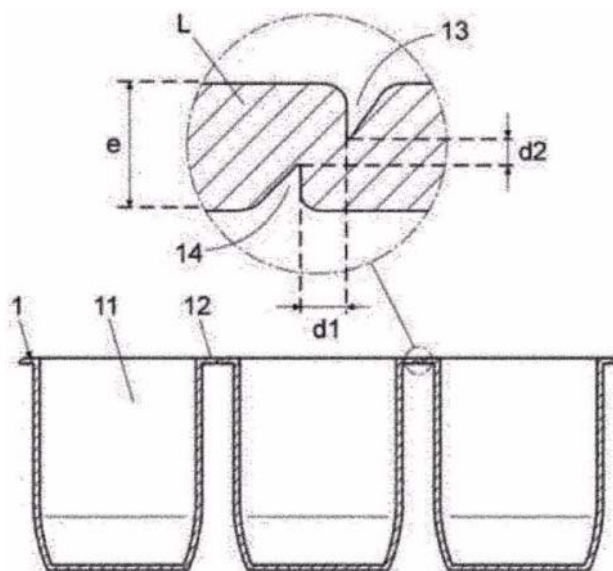


ΠΕΡΙΛΗΨΗ(57)

Η συσκευή με δυνατότητα προσάρτησης στο σώμα της εφεύρεσης που γνωστοποιείται στο παρόν επιτρέπει στο χρήστη να νιώθει τις αισθήσεις, με τέτοιο τρόπο ώστε να παρέχει παρέχεται μια καθηλωτική εμπειρία παιχνιδιού. Η συσκευή με δυνατότητα προσάρτησης στο σώμα είναι ένα γιλέκο ή μια στολή όπου μια σειρά ηλεκτροδίων έχουν τοποθετηθεί στρατηγικά με τέτοιο τρόπο ώστε κάθε μυς που καλύπτεται από τη στολή να μπορεί να διεγείρεται ηλεκτρικά μέσω παλμών που παράγονται από μια μονάδα ελέγχου. Τα ηλεκτρόδια καλύπτονται με ένα αγώγιμο στρώμα γέλης που επιτρέπει τη γρήγορη και εύκολη στερέωση στο δέρμα του παίκτη, παρέχοντας επίσης υψηλότερη ηλεκτρική αγωγιμότητα.

ΑΡΙΘΜΟΣ ΕΥΡ. Δ.Ε. (11):3113236
ΑΡΙΘ. ΕΛΛ. ΚΑΤΑΘΕΣΗΣ (21):20230401511
ΗΜΕΡ. ΕΛΛ. ΚΑΤΑΘΕΣΗΣ (22):05/09/2023
ΑΡΙΘ./ΗΜΕΡ. ΔΗΜΟΣΙΕΥΣΗΣ
ΕΥΡΩΠΑΪΚΟΥ ΔΙΠΛΩΜΑΤΟΣ(87):4039603 - 02/08/2023
ΑΡΙΘ./ΗΜΕΡ. ΔΗΜΟΣΙΕΥΣΗΣ
ΕΥΡΩΠΑΪΚΗΣ ΑΙΤΗΣΗΣ (86):22153212.0--29/05/2019
ΔΙΚΑΙΟΥΧΟΣ (73):1)Industrias Tecnologicas de Mecanizacion y Automatizacion, S.A.
 C/ Clos s/n., nave A4-A5, 08960 Sant Just Desvern (Barcelona), ΙΣΠΑΝΙΑ
ΣΥΜΒ. ΠΡΟΤΕΡΑΙΟΤΗΤΕΣ (30):201930324-10/04/2019-ES
ΕΦΕΥΡΕΤΗΣ (72):1)GONZALEZ, Manuel
ΕΙΔΙΚΟΣ ΠΑΡΗΡΕΞΟΥΣΙΟΣ (74):ΓΙΑΚΟΥΜΗ ANNA
 Αλκαμένους 12-14, 10439 ΑΘΗΝΑ
ΑΝΤΙΚΛΗΤΟΣ (74):ΜΙΣΙΟΥ ΑΝΔΡΟΝΙΚΗ
 Αναλήψεως 23 και Μαραθόνος 27,15235
 ΒΡΙΛΗΣΣΙΑ (ΑΤΤΙΚΗΣ)
ΤΙΤΛΟΣ ΕΦΕΥΡΕΣΗΣ (54):**ΔΟΧΕΙΟ ΠΟΛΛΑΠΛΩΝ ΣΥΣΚΕΥΑΣΙΩΝ ΚΑΙ ΜΗΧΑΝΗ ΓΙΑ ΤΗΝ ΚΑΤΑΣΚΕΥΗ ΑΥΤΟΥ**

περιλαμβάνει επίσης μια μηχανή για την κατασκευή του δοχείου πολλαπλών συσκευασιών.



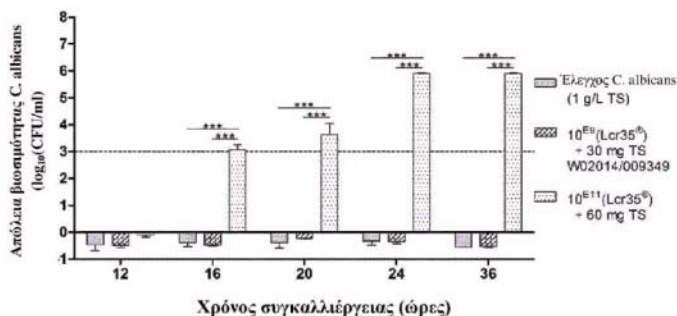
ΠΕΡΙΛΗΨΗ(57)

Η εφεύρεση αναφέρεται σε ένα δοχείο πολλαπλών συσκευασιών το οποίο ορίζει μια σειρά από δοχεία (11) που σχηματίζονται σε ένα πλαστικό φύλλο (L) που περιλαμβάνει τουλάχιστον ένα στρώμα PET (τερεφθαλικού πολυαιθυλενίου) και στο οποίο τα εν λόγω δοχεία(11) ενώνονται με γέφυρες (12), εφοδιασμένες με μια πάνω γραμμή προ-κοπής (13) και μια κάτω γραμμή προ-κοπής (14) για τη ρήξη της γέφυρας (12). Η πάνω γραμμή προ-κοπής (13) και μια κάτω γραμμή προ-κοπής (14) είναι διατεταγμένες παράλληλα η μία με την άλλη, πλευρικά διαχωρισμένες σε οριζόντια κατεύθυνση και κατακόρυφα διαχωρισμένες ώστε να αποτρέπεται η θέρμανση με συμπίεση και μια μεταβολή των ιδιοτήτων του στρώματος PET, επιτρέποντας ένα καθαρό σχίσμο της γέφυρας με περιστροφή των δοχείων σε σχέση με τις εν λόγω πάνω και κάτω γραμμές προ-κοπής. Η εφεύρεση

ΑΡΙΘΜΟΣ ΕΥΡ. Δ.Ε. (11):3113237
ΑΡΙΘ. ΕΛΛ. ΚΑΤΑΘΕΣΗΣ (21):20230401516
ΗΜΕΡ. ΕΛΛ. ΚΑΤΑΘΕΣΗΣ (22):05/09/2023
ΑΡΙΘ./ΗΜΕΡ. ΔΗΜΟΣΙΕΥΣΗΣ
ΕΥΡΩΠΑΪΚΟΥ ΔΙΠΛΩΜΑΤΟΣ(87):3423072 - 07/06/2023
ΑΡΙΘ./ΗΜΕΡ. ΔΗΜΟΣΙΕΥΣΗΣ
ΕΥΡΩΠΑΪΚΗΣ ΑΙΤΗΣΗΣ (86):17707061.2--01/03/2017
ΔΙΚΑΙΟΥΧΟΣ (73):1)NEXBIOME THERAPEUTICS
22 Allee Alan Turing, 63000 Clermont-Fer-
rand, ΓΑΛΛΙΑ
ΣΥΜΒ. ΠΡΟΤΕΡΑΙΟΤΗΤΕΣ (30):1651717-01/03/2016-FR
ΕΦΕΥΡΕΤΗΣ (72):1)NIVOLIEZ, Adrien
ΕΙΔΙΚΟΣ ΠΛΗΡΕΞΟΥΣΙΟΣ (74):ΓΙΑΚΟΥΜΗ ANNA
Αλκαμένους 12-14, 10439 ΑΘΗΝΑ
ΑΝΤΙΚΛΗΤΟΣ (74):ΜΙΣΙΟΥ ΑΝΔΡΟΝΙΚΗ
Αναλήψεως 23 και Μαραθώνος 27,15235
ΒΡΙΑΗΣΣΙΑ (ΑΤΤΙΚΗΣ)
ΤΙΤΛΟΣ ΕΦΕΥΡΕΣΗΣ (54):ΣΥΝΘΕΣΕΙΣ ΓΙΑ ΤΗ ΘΕΡΑΠΕΙΑ ΤΩΝ
ΚΑΝΤΙΝΤΙΑΣΕΩΝ

ΠΕΡΙΛΗΨΗ(57)

Η παρούσα εφεύρεση αναφέρεται σε μια σύνθεση που περιλαμβάνει, σαν αντιμικροβιακό δραστικό συστατικό, τουλάχιστον 2,1010 CFU γαλακτοβακίλλων και μια θετική ένωση για τη χρήση της σαν θεραπεία πρώτης αντιμετώπισης για καντιντιάσεις και υποτροπιάζουσες καντιντιάσεις.



ΑΡΙΘΜΟΣ ΕΥΡ. Δ.Ε. (11):3113238
ΑΡΙΘ. ΕΛΛ. ΚΑΤΑΘΕΣΗΣ (21):20230401515
ΗΜΕΡ. ΕΛΛ. ΚΑΤΑΘΕΣΗΣ (22):05/09/2023
ΑΡΙΘ./ΗΜΕΡ. ΔΗΜΟΣΙΕΥΣΗΣ
ΕΥΡΩΠΑΪΚΟΥ ΔΙΠΛΩΜΑΤΟΣ(87):3154594 - 19/07/2023
ΑΡΙΘ./ΗΜΕΡ. ΔΗΜΟΣΙΕΥΣΗΣ
ΕΥΡΩΠΑΪΚΗΣ ΑΙΤΗΣΗΣ (86):15807049.0--15/06/2015
ΔΙΚΑΙΟΥΧΟΣ (73):1)Bach Biosciences, LLC
31 Echo Landing, Moultonborough, NH
03254, ΗΝΩΜΕΝΕΣ ΠΟΛΙΤΕΙΕΣ ΤΗΣ
ΑΜΕΡΙΚΗΣ
ΣΥΜΒ. ΠΡΟΤΕΡΑΙΟΤΗΤΕΣ (30):201462011989 P-13/06/2014-US
201462051033 P-16/09/2014-US
ΕΦΕΥΡΕΤΗΣ (72):1)BACHOVCHIN, William, W.
2)LAI, Hung-sen
3)SANFORD, David, G.
4)POPLAWSKI, Sarah, E.
5)WU, Wengen
ΕΙΔΙΚΟΣ ΠΛΗΡΕΞΟΥΣΙΟΣ (74):ΓΙΑΚΟΥΜΗ ANNA
Αλκαμένους 12-14, 10439 ΑΘΗΝΑ
ΑΝΤΙΚΛΗΤΟΣ (74):ΜΙΣΙΟΥ ΑΝΔΡΟΝΙΚΗ
Αναλήψεως 23 και Μαραθώνος 27,15235
ΒΡΙΑΗΣΣΙΑ (ΑΤΤΙΚΗΣ)
ΤΙΤΛΟΣ ΕΦΕΥΡΕΣΗΣ (54):ΘΕΡΑΠΕΥΤΙΚΟΙ ΠΑΡΑΓΟΝΤΕΣ ΠΟΥ
ΕΝΕΡΓΟΠΟΙΟΥΝΤΑΙ ΑΠΟ ΤΗ FAP ΚΑΙ
ΧΡΗΣΕΙΣ ΠΟΥ ΣΧΕΤΙΖΟΝΤΑΙ ΜΕ
ΑΥΤΟΥΣ

ΠΕΡΙΛΗΨΗ(57)

Γνωστοποιούνται προφάρμακα κυτταροτοξικών ανθρακυκλινών (όπως η δοξορουβικίνη) και άλλοι θεραπευτικοί παράγοντες που διασπώνται επιλεκτικά και ενεργοποιούνται από την πρωτεΐνη ενεργοποίησης των ινοβλαστών (FAP). Τα προφάρμακα είναι χρήσιμα για τη στοχευμένη χορήγηση κυτταροτοξικών και άλλων παραγόντων στους ιστούς που εκφράζουν τη FAP, συμπεριλαμβανομένου

του καρκίνου (πχ. συμαγείς όγκοι). Παρέχονται επίσης φαρμακευτικές ενώσεις που περιλαμβάνουν τα προφάρμακα, καθώς επίσης και μέθοδοι για τη χρήση των προφάρμακων για την αντιμετώπιση της διαταραχής που χαρακτηρίζεται από αυξημένη έκκριση της FAP, πχ. καρκίνος, ίνωση και φλεγμονή.

ΑΡΙΘΜΟΣ ΕΥΡ. Δ.Ε. (11):3113239
ΑΡΙΘ. ΕΛΛ. ΚΑΤΑΘΕΣΗΣ (21):20230401514
ΗΜΕΡ. ΕΛΛ. ΚΑΤΑΘΕΣΗΣ (22):05/09/2023
ΑΡΙΘ./ΗΜΕΡ. ΔΗΜΟΣΙΕΥΣΗΣ
ΕΥΡΩΠΑΪΚΟΥ ΔΙΠΛΩΜΑΤΟΣ(87):3482291 - 07/06/2023
ΑΡΙΘ./ΗΜΕΡ. ΔΗΜΟΣΙΕΥΣΗΣ
ΕΥΡΩΠΑΪΚΗΣ ΑΙΤΗΣΗΣ (86):17745267.9--06/07/2017
ΔΙΚΑΙΟΥΧΟΣ (73):1)BECREO TECHNOLOGIES Sp. z o.o.
 ul. Plac Andersa nr 7, 61-894 Poznan,
 ΠΟΛΩΝΙΑ

ΣΥΜΒ. ΠΡΟΤΕΡΑΙΟΤΗΤΕΣ (30):41786916-06/07/2016-PL
ΕΦΕΥΡΕΤΗΣ (72):1)Kurowski, Krzysztof
 2)Ludwiczak, Bogdan
 3)Golebiewski, Radoslaw
 4)Michalski, Marcin
 5)Karwasinski, Zbigniew
 6)Dziedziniewicz, Michal
 7)Malinowski, Lukasz

ΕΙΔΙΚΟΣ ΠΛΗΡΕΞΟΥΣΙΟΣ (74):ΓΙΑΚΟΥΜΗ ANNA
 Αλκαμένους 12-14, 10439 ΑΘΗΝΑ

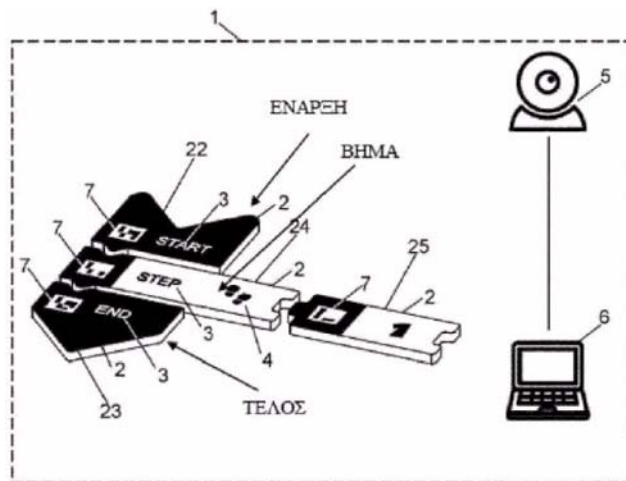
ΑΝΤΙΚΛΗΤΟΣ (74):ΜΙΣΙΟΥ ΑΝΔΡΟΝΙΚΗ
 Αναλήψεως 23 και Μαραθώνος 27,15235
 ΒΡΙΑΛΗΣΣΙΑ (ΑΤΤΙΚΗΣ)

ΤΙΤΛΟΣ ΕΦΕΥΡΕΣΗΣ (54):ΜΙΑ ΣΥΣΚΕΥΗ ΓΙΑ ΤΗ ΔΗΜΙΟΥΡΓΙΑ
 ΠΡΟΓΡΑΜΜΑΤΩΝ ΥΠΟΛΟΓΙΣΤΗ ΚΑΙ
 ΜΙΑ ΜΕΘΟΔΟΣ ΓΙΑ ΤΗ ΔΗΜΙΟΥΡΓΙΑ
 ΠΡΟΓΡΑΜΜΑΤΩΝ ΥΠΟΛΟΓΙΣΤΗ

ΠΕΡΙΛΗΨΗ(57)

Ένα σύστημα για τη δημιουργία προγραμμάτων υπολογιστή, το οποίο περιλαμβάνει: ένα πλήθος φυσικών φορέων πληροφοριών (2) που περιλαμβάνει

ένα κείμενο περιγραφής (3) και/ή ένα γραφικό σύμβολο (4), μια συσκευή λήψης εικόνων (5) που έχει διαμορφωθεί για λήψη ψηφιακής εικόνας, μια συσκευή υπολογιστή (6) διαμορφωμένη να επεξεργάζεται την ψηφιακή εικόνα και να αναγνωρίζει τους φορείς (2) στην εικόνα, να καθορίζει τη διάταξη των φορέων (2) μεταξύ τους και να μετατρέπει την εξαγόμενη διάταξη σε πρόγραμμα υπολογιστή, που χαρακτηρίζεται από το ότι οι φυσικοί φορείς πληροφοριών (2) περιλαμβάνουν πάνω τους έναν ορθογώνιο δείκτη αντίθεσης (7) που σχετίζεται με ένα στοιχείο ενός προγράμματος υπολογιστή στη συσκευή υπολογιστή (6).



ΑΡΙΘΜΟΣ ΕΥΡ. Δ.Ε. (11):3113240
ΑΡΙΘ. ΕΛΛ. ΚΑΤΑΘΕΣΗΣ (21):20230401524
ΗΜΕΡ. ΕΛΛ. ΚΑΤΑΘΕΣΗΣ (22):05/09/2023
ΑΡΙΘ./ΗΜΕΡ. ΔΗΜΟΣΙΕΥΣΗΣ
ΕΥΡΩΠΑΪΚΟΥ ΔΙΠΛΩΜΑΤΟΣ(87):3490935 - 07/06/2023
ΑΡΙΘ./ΗΜΕΡ. ΔΗΜΟΣΙΕΥΣΗΣ
ΕΥΡΩΠΑΪΚΗΣ ΑΙΤΗΣΗΣ (86):17833138.5--20/07/2017
ΔΙΚΑΙΟΥΧΟΣ (73):1)Institut National De La Recherche Scienti-
 fique
 490 rue de la Couronne, Quebec, Quebec G1K
 9A9, ΚΑΝΑΔΑΣ

ΣΥΜΒ. ΠΡΟΤΕΡΑΙΟΤΗΤΕΣ (30):201662367250 P-27/07/2016-US
ΕΦΕΥΡΕΤΗΣ (72):1)MERCIER, Guy
 2)PASQUIER, Louis-Cesar
 3)KEMACHE, Nassima
 4)CECCHI, Emmanuelle
 5)BLAIS, Jean-francois

ΕΙΔΙΚΟΣ ΠΛΗΡΕΞΟΥΣΙΟΣ (74):ΕΥΑΓΓΕΛΟΥ "ΔΕΣΠΟΙΝΑ ΕΥΑΓΓΕΛΟΥ
 ΚΑΙ ΣΥΝΕΡΓΑΤΕΣ ΔΙΚΗΓΟΡΙΚΗ
 ΕΤΑΙΡΕΙΑ" με δ.τ. "ΔΙΚΗΓΟΡΙΚΟ
 ΓΡΑΦΕΙΟ ΕΥΑΓΓΕΛΟΥ" ΔΕΣΠΟΙΝΑ
 Αγίου Κωνσταντίνου 6., 10431 ΑΘΗΝΑ

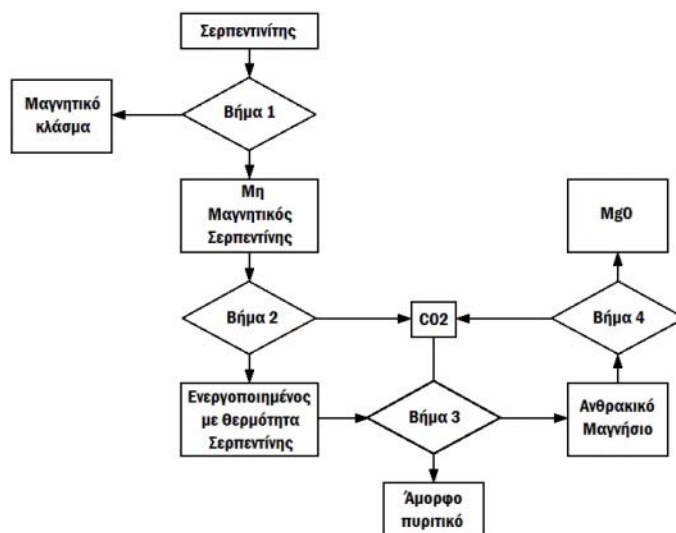
ΑΝΤΙΚΛΗΤΟΣ (74):ΕΥΑΓΓΕΛΟΥ ΔΕΣΠΟΙΝΑ
 Αγίου Κωνσταντίνου 6.,10431 ΑΘΗΝΑ

ΤΙΤΛΟΣ ΕΦΕΥΡΕΣΗΣ (54):ΠΑΡΑΓΩΓΗ ΜΑΓΝΗΣΙΑΣ ΜΕ ΧΑΜΗ-
 ΛΟ ΑΠΟΤΥΠΩΜΑ ΑΝΘΡΑΚΑ

ΠΕΡΙΛΗΨΗ(57)

Μία διεργασία για την παραγωγή μαγνησίας μπορεί να περιλαμβάνει επαφή εκπομπών που περιέχουν CO2 με ένα υλικό που περιέχει μαγνήσιο για την παραγωγή ανθρακικού μαγνησίου υποβολή του ανθρακικού μαγνησίου σε πύρωση για την παραγωγή παραπροϊόντος CO2 και μαγνησίας και ανακύκλωση τουλάχιστον ενός μέρους του παραπροϊόντος CO2 για επαφή με το υλικό που περιέχει μαγνήσιο για την παραγωγή του ανθρακικού μαγνησίου. Το υλικό που

περιέχει μαγνήσιο μπορεί να περιλαμβάνει υπολείμματα εξόρυξης, όπως υπολείμματα εξόρυξης φυλλοπυριτικών ή εξόρυξης χρυσοσίτη, και το ανθρακικό μαγνήσιο που παράγεται μπορεί να περιλαμβάνει καταβυθισμένο νεσκεχονίτη που έχει υποβληθεί σε πύρωση για την παραγωγή μαγνησίας.



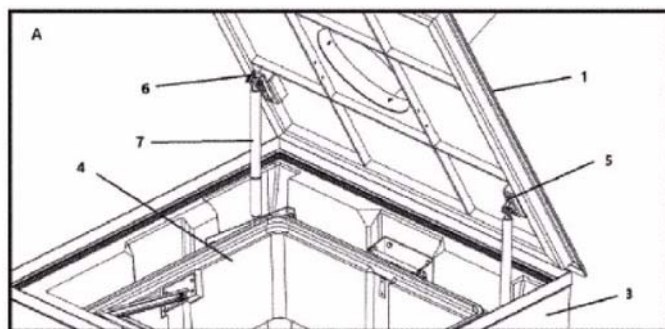
ΑΡΙΘΜΟΣ ΕΥΡ. Δ.Ε. (11):3113241
ΑΡΙΘ. ΕΛΛ. ΚΑΤΑΘΕΣΗΣ (21):20230401528
ΗΜΕΡ. ΕΛΛ. ΚΑΤΑΘΕΣΗΣ (22):05/09/2023
ΑΡΙΘ./ΗΜΕΡ. ΔΗΜΟΣΙΕΥΣΗΣ
ΕΥΡΩΠΑΪΚΟΥ ΔΙΠΛΩΜΑΤΟΣ(87):3954632 - 07/06/2023
ΑΡΙΘ./ΗΜΕΡ. ΔΗΜΟΣΙΕΥΣΗΣ
ΕΥΡΩΠΑΪΚΗΣ ΑΙΤΗΣΗΣ (86):20757394.0--09/06/2020
ΔΙΚΑΙΟΥΧΟΣ (73):1)SOTKON SP SLU
 Oria etorbidea No 8-10 pabellon No 30, Gulpuscoa, 20160 Lasarte-Oria (ES),20160 LASARTE-ORIA, ΙΣΠΑΝΙΑ

ΣΥΜΒ. ΠΡΟΤΕΡΑΙΟΤΗΤΕΣ (30):
ΕΦΕΥΡΕΤΗΣ (72):1)CASTRO SOARES JUNQUEIRA, Fernando Manuel

ΕΙΔΙΚΟΣ ΠΛΗΡΕΞΟΥΣΙΟΣ (74):ΒΟΥΤΣΑΣ ΑΛΕΞΑΝΔΡΟΣ
 Σόλωνος 26, 4ος όροφος, 10673 ΑΘΗΝΑ

ΑΝΤΙΚΛΗΤΟΣ (74):ΒΟΥΤΣΑΣ ΑΛΕΞΑΝΔΡΟΣ
 Σόλωνος 26, 4ος όροφος, 10673 ΑΘΗΝΑ

ΤΙΤΛΟΣ ΕΦΕΥΡΕΣΗΣ (54):**ΥΠΟΓΕΙΟ ΣΥΣΤΗΜΑ ΣΥΛΛΟΓΗΣ ΑΠΟΒΛΗΤΩΝ**



ΠΕΡΙΛΗΨΗ(57)

Αυτή η εφεύρεση αναφέρεται σε ένα υπόγειο σύστημα συλλογής αποβλήτων, το οποίο έχει μια πλατφόρμα πεζών που λειτουργεί επίσης ως το καπάκι (1) μιας δεξαμενής (3) στην οποία μπορεί να εισαχθεί ένας περιέκτης (4) και όπου τα απόβλητα εναποτίθενται διαμέσου ενός άνω κάδου εναπόθεσης (2), ο οποίος είναι εξωτερικός και προσαρτημένος στο καπάκι (1). Το καπάκι ανοίγει μέσω κυλίνδρων αερίου (7) και, προκειμένου η κρούση του ορίου ανοίγματος του καπακιού (1) να είναι όσο το δυνατόν μικρότερη και να μην προκαλεί ζημιά στους κυλίνδρους αερίου (7), το καπάκι (1) περιλαμβάνει δύο υποστηρίγματα, κάθετα προς τον άξονα περιστροφής του, τα οποία συνδέονται με κυλίνδρους αερίου (7), και όπου τουλάχιστον ένα από αυτά είναι ένα συρόμενο υποστήριγμα (6).

ΑΡΙΘΜΟΣ ΕΥΡ. Δ.Ε. (11):3113242
ΑΡΙΘ. ΕΛΛ. ΚΑΤΑΘΕΣΗΣ (21):20230401456
ΗΜΕΡ. ΕΛΛ. ΚΑΤΑΘΕΣΗΣ (22):01/09/2023
ΑΡΙΘ./ΗΜΕΡ. ΔΗΜΟΣΙΕΥΣΗΣ
ΕΥΡΩΠΑΪΚΟΥ ΔΙΠΛΩΜΑΤΟΣ(87):3924086 - 07/06/2023
ΑΡΙΘ./ΗΜΕΡ. ΔΗΜΟΣΙΕΥΣΗΣ
ΕΥΡΩΠΑΪΚΗΣ ΑΙΤΗΣΗΣ (86):19706481.9--15/02/2019
ΔΙΚΑΙΟΥΧΟΣ (73):1)RENASYS AS
 Oyrane 12, 6800 Forde, ΝΟΡΒΗΓΙΑ

ΣΥΜΒ. ΠΡΟΤΕΡΑΙΟΤΗΤΕΣ (30):
ΕΦΕΥΡΕΤΗΣ (72):1)MELHUS, Trond

ΕΙΔΙΚΟΣ ΠΛΗΡΕΞΟΥΣΙΟΣ (74):ΣΙΩΤΟΥ "ΚΑΤΕΡΙΝΑ ΣΙΩΤΟΥ ΚΑΙ ΣΥΝΕΡΓΑΤΕΣ ΔΙΚΗΓΟΡΙΚΗ ΕΤΑΙΡΕΙΑ" ΑΙΚΑΤΕΡΙΝΗ
 Πατησίων (28ης Οκτωβρίου) 122, 11257 ΑΘΗΝΑ

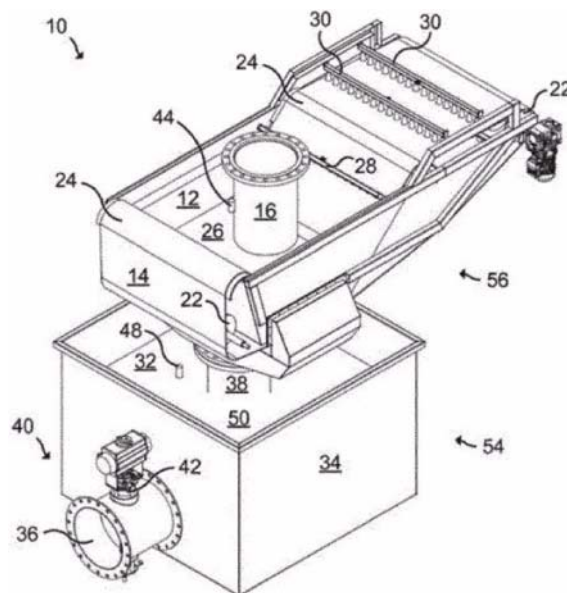
ΑΝΤΙΚΛΗΤΟΣ (74):ΣΙΩΤΟΥ ΑΙΚΑΤΕΡΙΝΗ
 Πατησίων (28ης Οκτωβρίου) 122, 11257 ΑΘΗΝΑ

ΤΙΤΛΟΣ ΕΦΕΥΡΕΣΗΣ (54):**ΣΥΣΚΕΥΗ ΔΙΗΘΗΣΗΣ**

ΠΕΡΙΛΗΨΗ(57)

Συσκευή διήθησης (10) για διήθηση σωματιδίων από ρευστό, με τη συσκευή διήθησης (10) να περιλαμβάνει δοχείο διήθησης (12) - τουλάχιστον ένα διηθητικό στοιχείο (14) για αφαίρεση σωματιδίων από ρευστό διερχόμενο μέσα από αυτό, με το τουλάχιστον ένα διηθητικό στοιχείο (14) να είναι χωροδιατεταγμένο να κινείται κατά μήκος ορισμένης διαδρομής (20) μέσα στο δοχείο διήθησης (12), και έξω από το δοχείο διήθησης (12)• είσοδο διήθησης (16) χωροδιατεταγμένη για να μεταφέρεται μείγμα σωματιδίων και ρευστού προς το τουλάχιστον ένα διηθητικό στοιχείο (14) εντός του δοχείου διήθησης (12) και έξοδο διήθησης (18) χωροδιατεταγμένη για να μεταφέρεται ρευστό, διηθημένο μέσω του τουλάχιστον ενός διηθητικού στοιχείου (14), έξω από το δοχείο διήθησης (12)• όπου η συσκευή διήθησης (10) είναι διαμορφωμένη να αποκαθιστά διαφορική πίεση εγκαρσώς του

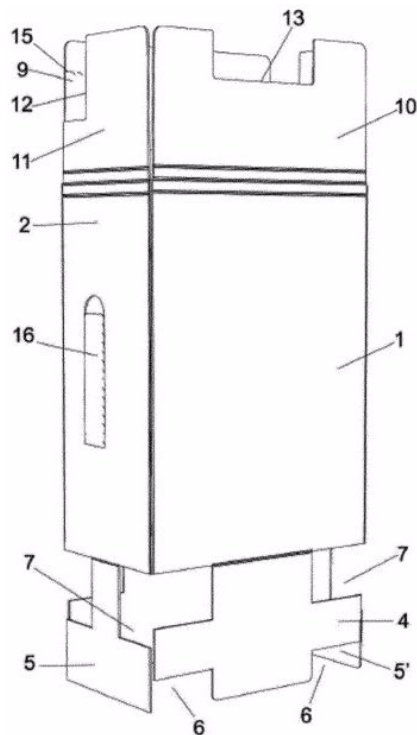
τουλάχιστον ενός διηθητικού στοιχείου (14) εντός του δοχείου διήθησης (12). Επίσης παρέχεται μέθοδος διήθησης σωματιδίων από ρευστό.



ΑΡΙΘΜΟΣ ΕΥΡ. Δ.Ε. (11):3113243
ΑΡΙΘ. ΕΛΛ. ΚΑΤΑΘΕΣΗΣ (21):20230401479
ΗΜΕΡ. ΕΛΛ. ΚΑΤΑΘΕΣΗΣ (22):01/09/2023
ΑΡΙΘ./ΗΜΕΡ. ΔΗΜΟΣΙΕΥΣΗΣ
ΕΥΡΩΠΑΪΚΟΥ ΔΙΠΛΩΜΑΤΟΣ(87):4088613 - 26/07/2023
ΑΡΙΘ./ΗΜΕΡ. ΔΗΜΟΣΙΕΥΣΗΣ
ΕΥΡΩΠΑΪΚΗΣ ΑΙΤΗΣΗΣ (86):21819160.9--08/10/2021
ΔΙΚΑΙΟΥΧΟΣ (73):1)Vingbox Iberica, S.L.
 Centro Comercial Puerta de Banus bloque D-
 1a Marbella (Malaga), 29660 Marbella Mala-
 ga, ΙΣΠΑΝΙΑ
ΣΥΜΒ. ΠΡΟΤΕΡΑΙΟΤΗΤΕΣ (30):202032200 U-09/10/2020-ES
ΕΦΕΥΡΕΤΗΣ (72):1)GOMEZ NUNEZ, Jose Ignacio
 2)FERNANDEZ CARMONA, Jorge
ΕΙΛΙΚΟΣ ΠΑΗΡΕΞΟΥΣΙΟΣ (74):ΓΙΑΚΟΥΜΗ ANNA
 Αλκαμένους 12-14, 10439 ΑΘΗΝΑ
ΑΝΤΙΚΑΛΗΤΟΣ (74):ΜΙΣΙΟΥ ΑΝΔΡΟΝΙΚΗ
 Αναλήψεως 23 και Μαραθώνος 27,15235
 ΒΡΙΛΗΣΣΙΑ (ΑΤΤΙΚΗΣ)
ΤΙΤΛΟΣ ΕΦΕΥΡΕΣΗΣ (54):**ΠΡΟΣΤΑΤΕΥΤΙΚΗ ΣΥΣΚΕΥΑΣΙΑ ΓΙΑ**
ΒΑΛΙΤΣΕΣ

ΠΕΡΙΛΗΨΗ(57)

Προστατευτικό βαλίτσας που περιλαμβάνει μία συσκευασία από χαρτόνι, που χαρακτηρίζεται από το γεγονός ότι κατασκευάζεται από την ανάπτυξη ενός φύλλου χαρτονιού κομμένου με καλούπι, στο οποίο ορίζεται μία ορθογώνια, οριζόντια επιμήκης, κύρια διατομή, η οποία, μέσω κατακόρυφων γραμμών αναδίπλωσης, προσδιορίζει τις δύο κύριες (1-Γ) και τις δευτερεύουσες (2 2') πλευρές ενός ορθογώνιου πρισματικού δοχείου, που μέσω κατακόρυφων γραμμών αναδίπλωσης καθορίζουν τις δύο μεγαλύτερες (1-Γ) και μικρότερες (2 2') πλευρές ενός ορθογώνιου πρισματικού δοχείου.



2.2 ΕΥΡΕΤΗΡΙΟ ΕΥΡΩΠΑΪΚΩΝ Δ.Ε. ΣΥΜΦΩΝΑ ΜΕ ΤΟΝ ΑΡΙΘΜΟ ΔΗΜΟΣΙΕΥΣΗΣ

ΑΡ./ΗΜ.ΔΗΜ.Ε.Δ. (87)	ΔΙΚΑΙΟΥΧΟΣ (73)	ΤΙΤΛΟΣ ΕΦΕΥΡΕΣΗΣ (54)	ΑΡ.ΕΥΡ.Δ.Ε. (11)
2344852 - 10/05/2023	LGC GENOMICS, LLC	ΚΕΦΑΛΗ ΦΩΤΟΜΕΤΡΟΥ ΣΑΡΩΣΗΣ ΚΑΙ ΣΥΣΧΕΤΙΣΜΕΝΗ ΜΕΘΟΔΟΣ	3113020
2575442 - 07/06/2023	GENEA IP HOLDINGS PTY LIMITED	ΒΕΛΤΙΩΜΕΝΗ ΣΥΣΚΕΥΗ ΚΑΙ ΜΕΘΟΔΟΙ ΜΙΚΡΟΧΕΙΡΙΣΜΟΥ ΚΑΙ ΑΠΟΘΗΚΕΥΣΗΣ	3113142
2582395 - 10/05/2023	LABORATORIOS FARMACEUTICOS ROVI, S.A.	ΜΕΘΟΔΟΙ ΠΑΡΑΣΚΕΥΗΣ ΕΝΕΣΙΜΩΝ ΣΥΝΘΕΣΕΩΝ ΑΠΟΘΗΚΗΣ	3112971
2688603 - 07/06/2023	VETTER PHARMA-FERTIGUNG GMBH & CO. KG	ΠΕΡΙΕΚΤΗΣ, ΔΙΑΤΑΞΗ ΚΡΑΤΗΣΗΣ, ΣΥΣΤΗΜΑ ΚΡΑΤΗΣΗΣ ΚΑΙ ΤΕΧΝΙΚΟ ΜΕΣΟ ΥΠΟΒΟΗΘΗΣΗΣ ΕΝΕΣΗΣ	3113196
2788668 - 07/06/2023	BLUE WAVE CO S.A.	ΣΥΣΤΗΜΑ ΚΑΙ ΜΕΘΟΔΟΣ ΦΟΡΤΩΣΗΣ, ΑΠΟΘΗΚΕΥΣΗΣ ΚΑΙ ΕΚΦΟΡΤΩΣΗΣ ΦΥΣΙΚΟΥ ΑΕΡΙΟΥ ΑΠΟ ΠΛΟΙΑ	3113029
2805488 - 02/08/2023	QUALCOMM INCORPORATED	ΕΝΔΕΙΞΗ ΧΡΗΣΗΣ ΠΑΡΑΛΛΗΛΗΣ ΕΠΕΞΕΡΓΑΣΙΑΣ ΜΕΤΩΠΟΥ ΚΥΜΑΤΟΣ ΣΤΗΝ ΚΩΔΙΚΟΠΟΙΗΣΗ ΒΙΝΤΕΟ	3113224
2897981 - 07/06/2023	REGENERON PHARMACEUTICALS, INC.	ΑΝΤΙΣΩΜΑΤΑ ANTI-CD3, ΑΜΦΙΕΙΔΙΚΑ ΜΟΡΙΑ ΔΕΣΜΕΥΣΗΣ ΑΝΤΙΓΟΝΟΥ ΠΟΥ ΔΕΣΜΕΥΟΥΝ ΤΟ CD3 ΚΑΙ ΤΟ CD20 ΚΑΙ ΧΡΗΣΕΙΣ ΑΥΤΩΝ	3113213
2912478 - 31/05/2023	ELBEX VIDEO LTD.	ΜΕΘΟΔΟΣ ΚΑΙ ΣΥΣΚΕΥΗ ΓΙΑ ΤΗ ΒΑΘΜΟΝΟΜΗΣΗ ΕΥΦΥΩΝ ΕΞΟΔΩΝ ΕΝΑΛΛΑΣΣΟΜΕΝΟΥ ΡΕΥΜΑΤΟΣ	3113127
2917008 - 07/06/2023	SWISS KRONO TEC AG	ΜΕΘΟΔΟΣ ΓΙΑ ΤΗΝ ΜΕΙΩΣΗ ΤΗΣ ΕΚΠΟΜΠΗΣ ΠΗΤΤΙΚΩΝ ΟΡΓΑΝΙΚΩΝ ΕΝΩΣΕΩΝ ΑΠΟ ΥΛΙΚΑ ΜΕ ΒΑΣΗ ΤΟ ΞΥΛΟ ΚΑΙ ΥΛΙΚΑ ΜΕ ΒΑΣΗ ΤΟ ΞΥΛΟ	3113118
2941124 - 07/06/2023	GENEA IP HOLDINGS PTY LIMITED	ΜΕΘΟΔΟΣ, ΣΥΣΤΗΜΑ ΚΑΙ ΣΥΣΚΕΥΗ ΓΙΑ ΒΕΛΤΙΩΜΕΝΟ ΜΙΚΡΟΧΕΙΡΙΣΜΟ ΚΑΙ ΑΠΟΘΗΚΕΥΣΗ	3113145
2954049 - 17/05/2023	THE U.S.A. AS REPRESENTED BY THE SECRETARY, DEPARTMENT OF HEALTH AND HUMAN SERVICES MUELLER, STEFFEN WIMMER, ECKARD	ΕΞΑΣΘΕΝΗΣΗ ΤΟΥ ΑΝΘΡΩΠΙΝΟΥ ΑΝΑΠΝΕΥΣΤΙΚΟΥ ΣΥΓΚΥΤΙΑΚΟΥ ΙΟΥ ΜΕ ΑΠΟΒΕΛΤΙΣΤΟΠΟΙΗΣΗ ΖΕΥΓΟΥΣ ΚΩΔΙΚΟΝΙΩΝ ΣΕ ΚΛΙΜΑΚΑ ΓΟΝΙΔΙΩΜΑΤΟΣ	3113049
3030484 - 24/05/2023	KONGSBERG MARITIME AS	ΣΚΑΦΟΣ ΜΕ ΔΥΝΑΜΙΚΗ ΟΡΙΟΘΕΤΗΣΗ	3113005
3030557 - 31/05/2023	IDIENCE CO., LTD.	ΝΕΑ ΠΑΡΑΓΩΓΑ ΦΘΑΛΛΑΖΙΝΟΝΗΣ ΚΑΙ ΜΕΘΟΔΟΣ ΒΙΟΜΗΧΑΝΙΚΗΣ ΚΑΤΑΣΚΕΥΗΣ ΑΥΤΩΝ	3113123
3055380 - 10/05/2023	THE CHEMOURS COMPANY FC, LLC	ΜΕΙΓΜΑΤΑ ΨΥΚΤΙΚΩΝ ΠΟΥ ΠΕΡΙΛΑΜΒΑΝΟΥΝ ΔΙΦΘΟΡΟΜΕΘΑΝΙΟ, ΠΕΝΤΑΦΘΟΡΟΑΙΘΑΝΙΟ, ΚΑΙ ΤΕΤΡΑΦΘΟΡΟΠΡΟΠΕΝΙΟ ΚΑΙ ΧΡΗΣΕΙΣ ΕΞ ΑΥΤΩΝ	3112995
3061445 - 05/07/2023	F. HOFFMANN-LA ROCHE AG	ΦΑΡΜΑΚΕΥΤΙΚΑ ΣΚΕΥΑΣΜΑΤΑ ΥΨΗΛΗΣ ΣΥΜΠΥΚΝΩΣΗΣ	3113087
3063005 - 26/07/2023	TRESPA INTERNATIONAL B.V.	ΕΝΑ ΔΙΑΚΟΣΜΗΤΙΚΟ ΠΑΝΕΛ	3113106
3106047 - 07/06/2023	NICOVENTURES TRADING LIMITED	ΗΛΕΚΤΡΟΝΙΚΗ ΣΥΣΚΕΥΗ ΠΑΡΟΧΗΣ ΑΤΜΟΥ	3113166
3125875 - 07/06/2023	AI THERAPEUTICS, INC.	ΕΝΑ ΕΙΣΠΝΕΥΣΙΜΟ ΣΚΕΥΑΣΜΑ ΡΑΠΑΜΥΚΙΝΗΣ ΓΙΑ ΤΗ ΘΕΡΑΠΕΙΑ ΣΥΝΘΗΚΩΝ ΠΟΥ ΣΧΕΤΙΖΟΝΤΑΙ ΜΕ ΤΗΝ ΗΛΙΚΙΑ	3113116
3136895 - 21/06/2023	PHILIP MORRIS PRODUCTS S.A.	ΕΙΣΠΝΕΥΣΤΗΡΑΣ ΑΡΩΜΑΤΙΣΜΕΝΗΣ ΣΚΟΝΗΣ ΝΙΚΟΤΙΝΗΣ	3112997
3139219 - 28/06/2023	COSTABILE, MICHAEL J.	ΣΥΣΤΗΜΑ ΓΙΑ ΕΚΚΙΝΗΣΗ ΚΑΙ ΔΙΑΚΟΠΗ ΜΕ ΤΗΛΕΧΕΙΡΙΣΜΟ ΕΝΟΣ ΡΟΛΟΓΙΟΥ ΧΡΟΝΟΥ ΣΕ ΜΙΑ ΑΘΛΗΤΙΚΗ ΕΚΔΗΛΩΣΗ ΠΟΥ ΕΧΕΙ ΕΝΑ ΠΛΗΘΟΣ ΔΙΑΚΡΙΤΩΝ ΣΗΜΑΤΩΝ ΕΝΕΡΓΟΠΟΙΗΣΗΣ	3112969
3140393 - 14/06/2023	CELLAION SA	ΜΕΘΟΔΟΣ ΓΙΑ ΠΑΡΑΣΚΕΥΗ ΠΡΟΓΟΝΙΚΩΝ ΚΥΤΤΑΡΩΝ ΗΠΑΤΟΣ ΕΝΗΛΙΚΑ	3113194

ΑΡ./ΗΜ.ΔΗΜ.Ε.Δ. (87)	ΔΙΚΑΙΟΥΧΟΣ (73)	ΤΙΤΛΟΣ ΕΦΕΥΡΕΣΗΣ (54)	ΑΡ.ΕΥΡ.Δ.Ε. (11)
3145508 - 05/07/2023	CHIESI FARMACEUTICI S.P.A.	ΝΑΝΟΣΩΜΑΤΙΔΙΑ ΚΛΕΒΙΔΙΠΙΝΗΣ ΚΑΙ ΦΑΡΜΑΚΕΥΤΙΚΕΣ ΣΥΝΘΕΣΕΙΣ ΑΥΤΩΝ	3113075
3154594 - 19/07/2023	BACH BIOSCIENCES, LLC	ΘΕΡΑΠΕΥΤΙΚΟΙ ΠΑΡΑΓΟΝΤΕΣ ΠΟΥ ΕΝΕΡΓΟΠΟΙΟΥΝΤΑΙ ΑΠΟ ΤΗ FAP ΚΑΙ ΧΡΗΣΕΙΣ ΠΟΥ ΣΧΕΤΙΖΟΝΤΑΙ ΜΕ ΑΥΤΟΥΣ	3113238
3160661 - 07/06/2023	KONINKLIJKE PHILIPS N.V.	ΣΥΣΤΗΜΑ ΚΑΙ ΜΕΘΟΔΟΙ ΓΙΑ ΔΡΑΣΗ ΚΑΤΑ ΤΗΣ ΒΙΟΛΟΓΙΚΗΣ ΡΥΠΑΝΣΗΣ	3113023
3204034 - 07/06/2023	CANTAB BIOPHARMACEUTICALS PATENTS LIMITED	ΦΑΡΜΑΚΟΤΕΧΝΙΚΕΣ ΜΟΡΦΕΣ ΠΕΓΚΥΛΙΩΜΕΝΩΝ ΛΙΠΟΣΩΜΑΤΩΝ ΚΑΙ ΠΑΡΑΓΟΝΤΩΝ ΠΗΞΗΣ ΤΟΥ ΑΙΜΑΤΟΣ	3113173
3218333 - 07/06/2023	GE HEALTHCARE LIMITED	ΔΙΑΤΑΞΗ ΠΑΓΙΔΕΥΣΗΣ ΦΘΟΡΙΟΥΧΩΝ ΕΝΩΣΕΩΝ	3113112
3244920 - 07/06/2023	ZOETIS SERVICES LLC THE UNITED STATES OF AMERICA, AS REPRESENTED BY THE SECRETARY OF AGRICULTURE	ΕΜΒΟΛΙΟ ΑΦΘΩΔΟΥΣ ΠΥΡΕΤΟΥ	3112961
3247707 - 31/05/2023	MYOKARDIA, INC.	4-ΜΕΘΥΛΟΣΟΥΛΦΟΝΥΛΟ-ΥΠΟΚΑΤΕΣΤΗΜΕΝΕΣ ΕΝΩΣΕΙΣ ΠΗΠΕΡΙΔΙΝΗΣ/ΟΥΡΙΑΣ ΧΡΗΣΙΜΕΣ ΓΙΑ ΤΗΝ ΑΝΤΙΜΕΤΩΠΙΣΗ ΚΑΡΔΙΑΚΩΝ ΔΙΑΤΑΡΑΧΩΝ ΟΠΩΣ Η ΔΙΑΤΑΤΙΚΗ ΜΥΟΚΑΡΔΙΟΠΑΘΕΙΑ (DCM)	3113107
3258168 - 12/07/2023	ANHUI CONCH KAWASAKI ENGINEERING COMPANY LIMITED KAWASAKI JUKOGYO KABUSHIKI KAISHA ANHUI CONCH KAWASAKI ENERGY CONSERVATION EQUIPMENT MANUFACTURING COMPANY LIMITED	ΛΕΒΗΤΑΣ ΑΠΟΡΡΙΠΤΟΜΕΝΗΣ ΘΕΡΜΟΤΗΤΑΣ	3113097
3263110 - 10/05/2023	TAKEDA PHARMACEUTICAL COMPANY LIMITED	ΕΝΑ ΔΙΣΚΙΟ ΠΟΥ ΠΕΡΙΕΧΕΙ ΕΝΑ ΠΑΡΑΓΩΓΟ ΜΕΘΟΞΥΟΥΡΙΑΣ ΚΑΙ ΣΩΜΑΤΙΔΙΑ ΜΑΝΝΙΤΟΛΗΣ	3112975
3271786 - 31/05/2023	HUBLOT S.A., GENEVE	ΕΞΟΠΛΙΣΜΟΣ ΥΠΟΣΤΗΡΙΞΗΣ ΥΠΟΒΡΥΧΙΑΣ ΕΞΕΡΕΥΝΗΣΗΣ ΚΑΙ ΥΠΟΒΡΥΧΙΟ ΡΟΜΠΟΤ ΓΙΑ ΤΟΝ ΕΞΟΠΛΙΣΜΟ	3113134
3280257 - 07/06/2023	REGENERON PHARMACEUTICALS, INC.	ΔΙΑΜΕΣΟΛΑΒΟΥΜΕΝΕΣ ΑΠΟ ΑΝΘΡΩΠΟΠΟΙΗΜΕΝΑ Τ ΚΥΤΤΑΡΑ ΑΝΟΣΟΑΠΟΚΡΙΣΕΙΣ ΣΕ ΜΗ-ΑΝΘΡΩΠΙΝΑ ΖΩΑ	3113211
3280423 - 07/06/2023	MICROVASCULAR HEALTH SOLUTIONS, LLC	ΣΥΝΕΡΓΙΣΤΙΚΕΣ ΣΥΝΘΕΣΕΙΣ ΚΑΙ ΜΕΘΟΔΟΙ ΘΕΡΑΠΕΥΤΙΚΗΣ ΑΝΤΙΜΕΤΩΠΙΣΗΣ ΤΟΥ ΓΛΥΚΟΚΑΛΥΚΑ	3113232
3299075 - 10/05/2023	SUNRUI MARINE ENVIRONMENT ENGINEERING CO., LTD.	ΥΓΡΟ ΚΑΘΑΡΙΣΜΟΥ ΓΙΑ ΦΙΛΤΡΟ ΕΠΕΞΕΡΓΑΣΙΑΣ ΝΕΡΟΥ ΕΡΜΑΤΟΣ ΠΛΟΙΟΥ	3112965
3311775 - 07/06/2023	EDWARDS LIFESCIENCES CORPORATION	ΜΗΧΑΝΙΣΜΟΣ ΣΥΓΚΡΑΤΗΣΗΣ ΓΙΑ ΠΡΟΣΘΕΤΙΚΕΣ ΒΑΛΒΙΔΕΣ	3113124
3328397 - 12/07/2023	EXOTROPIN, LLC	ΣΥΝΘΕΣΕΙΣ ΕΞΩΣΩΜΑΤΩΝ ΚΑΙ ΜΕΘΟΔΟΙ ΠΑΡΑΣΚΕΥΗΣ ΚΑΙ ΧΡΗΣΗΣ ΑΥΤΩΝ ΓΙΑ ΤΗ ΡΥΘΜΙΣΗ ΚΑΙ ΤΗΝ ΠΕΡΙΠΟΙΗΣΗ ΤΟΥ ΔΕΡΜΑΤΟΣ ΚΑΙ ΤΩΝ ΜΑΛΛΙΩΝ	3113024
3341016 - 07/06/2023	GLAXOSMITHKLINE BIOLOGICALS S.A. JANSSEN PHARMACEUTICALS, INC.	ΜΕΘΟΔΟΙ ΚΑΙ ΣΥΝΘΕΣΕΙΣ ΑΝΟΣΟΠΡΟΣΤΑΣΙΑΣ ΚΑΤΑ ΤΟ ΕΞΩΕΝΤΕΡΟ ΠΑΘΟΓΟΝΟ E. COLI	3113086
3341048 - 17/05/2023	BAYER HEALTHCARE LLC	ΣΥΣΤΗΜΑ ΚΑΙ ΜΕΘΟΔΟΣ ΓΙΑ ΤΗΝ ΕΠΑΛΗΘΕΥΣΗ ΤΗΣ ΠΛΗΡΩΣΗΣ ΣΥΡΙΓΤΑΣ ΜΕ ΥΓΡΟ ΚΑΙ ΑΝΑΓΝΩΡΙΣΗ ΑΠΕΙΚΟΝΙΣΗΣ ΧΑΡΑΚΤΗΡΙΣΤΙΚΩΝ ΣΥΣΤΗΜΑΤΟΣ ΤΡΟΦΟΔΟΤΟΥΜΕΝΟΥ ΕΓΧΥΤΗΡΑ	3113042
3344940 - 07/06/2023	PHASE CHANGE ENERGY SOLUTIONS, INC.	ΑΡΘΡΩΤΕΣ ΚΑΙ ΦΟΡΗΤΕΣ ΙΔΙΟΔΙΑΤΑΞΕΙΣ ΠΟΥ ΠΕΡΙΕΧΟΥΝ ΥΛΙΚΟ ΑΛΛΑΓΗΣ ΦΑΣΗΣ	3112957
3345604 - 07/06/2023	H. LUNDBECK A/S	ΝΑΛΜΕΦΕΝΗ ΓΙΑ ΤΗ ΜΕΙΩΣΗ ΤΗΣ ΚΑΤΑΝΑΛΩΣΕΩΣ ΑΛΚΟΟΛΗΣ ΣΕ ΣΥΓΚΕΚΡΙΜΕΝΟΥΣ ΠΛΗΘΥΣΜΟΥΣ ΣΤΟΧΟΥΣ	3112977

ΑΡ./ΗΜ.ΔΗΜ.Ε.Α. (87)	ΔΙΚΑΙΟΥΧΟΣ (73)	ΤΙΤΛΟΣ ΕΦΕΥΡΕΣΗΣ (54)	ΑΡ.ΕΥΡ.Α.Ε. (11)
3349361 - 07/06/2023	ARISTOTLE UNIVERSITY OF THESSALONIKI - ELKE	ΜΕΘΟΔΟΣ ΓΙΑ ΤΗΝ ΕΚΜΕΤΑΛΛΕΥΣΗ ΠΑΡΕΜΒΟΛΩΝ ΕΙΚΟΝΑΣ ΣΕ ΑΣΥΡΜΑΤΑ ΣΥΣΤΗΜΑΤΑ ΠΟΛΛΑΠΛΩΝ ΦΟΡΕΩΝ	3113227
3365505 - 07/06/2023	2ELMS PTE. LTD.	ΣΥΝΔΕΤΗΡΑΣ ΜΕ ΛΕΙΤΟΥΡΓΙΑ ΣΥΖΕΥΞΗΣ ΔΥΟ Ή ΠΕΡΙΣΣΟΤΕΡΩΝ ΣΥΓΚΡΟΤΗΜΑΤΩΝ, ΚΑΙ ΜΕΘΟΔΟΣ ΣΥΖΕΥΞΗΣ ΔΥΟ Ή ΠΕΡΙΣΣΟΤΕΡΩΝ ΣΥΓΚΡΟΤΗΜΑΤΩΝ	3113191
3370783 - 07/06/2023	ETHICON, INC.	ΣΥΜΠΥΚΝΩΜΕΝΑ ΑΙΜΟΣΤΑΤΙΚΑ ΚΥΤΤΑΡΙΝΙΚΑ ΣΥΣΣΩΜΑΤΩΜΑΤΑ	3112994
3371314 - 05/07/2023	FATE THERAPEUTICS, INC.	ΓΟΝΙΔΙΩΜΑΤΙΚΗ ΤΡΟΠΟΠΟΙΗΣΗ ΠΟΛΥΔΥΝΑΜΩΝ ΚΥΤΤΑΡΩΝ	3113095
3372190 - 05/07/2023	BIOTECHNOLOGY INSTITUTE, I MAS D, S.L.	ΜΟΝΑΔΑ ΠΟΥ ΠΕΡΙΛΑΜΒΑΝΕΙ ΕΝΑ ΟΔΟΝΤΙΚΟ ΕΜΦΥΤΕΥΜΑ ΚΑΙ ΠΡΟΣΘΕΤΙΚΑ ΣΤΟΙΧΕΙΑ, ΣΥΜΠΕΡΙΛΑΜΒΑΝΟΜΕΝΟΥ ΕΝΟΣ ΔΙΑΕΠΙΘΗΛΛΑΙΚΟΥ ΧΙΤΩΝΙΟΥ ΜΕ ΜΙΑ ΑΝΤΙ-ΠΕΡΙΣΤΡΟΦΙΚΗ ΑΝΩ ΣΥΝΔΕΣΗ	3113207
3386507 - 07/06/2023	LUODA PHARMA LIMITED	ΜΕΘΟΔΟΙ ΚΑΙ ΣΥΝΘΕΣΕΙΣ ΓΙΑ ΤΗ ΘΕΡΑΠΕΙΑ ΓΑΣΤΡΙΚΩΝ ΕΛΚΩΝ	3113231
3388075 - 24/05/2023	IMMATIC BIOTECHNOLOGIES GMBH	ΚΑΙΝΟΤΟΜΑ ΠΕΠΤΙΔΙΑ ΚΑΙ ΣΥΝΔΥΑΣΜΟΣ ΠΕΠΤΙΔΙΩΝ ΓΙΑ ΧΡΗΣΗ ΣΤΗΝ ΑΝΟΣΟΘΕΡΑΠΕΙΑ ΕΝΑΝΤΙ ΔΙΑΦΟΡΩΝ ΟΓΚΩΝ (SEQ ID 25 - MRAX5-003)	3113079
3392448 - 07/06/2023	PORT-SAFETY APS	ΑΡΘΡΩΤΗ ΣΚΑΛΑ ΑΣΦΑΛΕΙΑΣ	3113218
3393451 - 19/07/2023	PHILIP MORRIS PRODUCTS S.A.	ΑΡΩΜΑΤΙΣΜΕΝΗ ΣΚΟΝΗ ΝΙΚΟΤΙΝΗΣ	3113192
3406244 - 07/06/2023	BMG PHARMA S.P.A.	ΣΥΝΘΕΣΕΙΣ ΑΠΟΤΕΛΟΥΜΕΝΕΣ ΑΠΟ ΓΛΥΚΟΝΙΚΟ ΨΕΥΔΑΡΓΥΡΟ ΚΑΙ ΤΑΥΡΙΝΗ ΓΙΑ ΔΙΑΤΑΡΑΧΕΣ ΤΟΥ ΒΛΕΝΝΟΓΟΝΟΥ Ή ΤΟΥ ΔΕΡΜΑΤΟΣ	3113111
3411467 - 07/06/2023	HEINEKEN SUPPLY CHAIN B.V.	ΦΩΤΟΣΤΑΘΕΡΟ ΕΚΧΥΛΙΣΜΑ ΛΥΚΙΣΚΟΥ	3113190
3411468 - 07/06/2023	HEINEKEN SUPPLY CHAIN B.V.	ΦΩΤΟΣΤΑΘΕΡΟ ΕΚΧΥΛΙΣΜΑ ΛΥΚΙΣΚΟΥ	3113202
3413897 - 14/06/2023	MERCK SHARP & DOHME LLC	ΜΕΘΟΔΟΙ ΓΙΑ ΘΕΡΑΠΕΙΑ ΚΑΙ ΠΡΟΦΥΛΑΞΗ ΑΠΟ HIV ΚΑΙ AIDS	3113188
3413939 - 07/06/2023	UNIVERSITY OF OTTAWA	ΑΠΟΚΥΤΤΑΡΩΜΕΝΕΣ ΔΟΜΕΣ ΚΥΤΤΑΡΙΚΟΥ ΤΟΙΧΩΜΑΤΟΣ ΑΠΟ ΦΥΤΑ ΚΑΙ ΜΥΚΗΤΕΣ ΚΑΙ ΧΡΗΣΗ ΑΥΤΩΝ ΩΣ ΥΛΙΚΑ ΙΚΡΙΩΜΑΤΟΣ	3113101
3414257 - 07/06/2023	POLYPEPTIDE LABORATORIES HOLDING (PPL) AB	ΜΕΘΟΔΟΣ ΠΑΡΑΣΚΕΥΗΣ ΛΙΡΑΓΛΟΥΤΙΔΗΣ ΧΡΗΣΙΜΟΠΟΙΩΝΤΑΣ ΣΥΝΔΕΤΗ ΒΑΛ	3113203
3416622 - 28/06/2023	KEMIN INDUSTRIES, INC.	ΘΕΤΙΚΑ ΦΟΡΤΙΣΜΕΝΑ ΛΙΠΟΣΩΜΑΤΑ ΣΑΝ ΛΙΠΟΦΙΛΟΙ ΦΟΡΕΙΣ ΜΟΡΙΩΝ	3113125
3423072 - 07/06/2023	NEXBIOME THERAPEUTICS	ΣΥΝΘΕΣΕΙΣ ΓΙΑ ΤΗ ΘΕΡΑΠΕΙΑ ΤΩΝ ΚΑΝΤΙΝΤΙΑΣΕΩΝ	3113237
3435674 - 07/06/2023	GE VIDEO COMPRESSION, LLC	ΚΩΔΙΚΟΠΟΙΗΣΗ ΧΑΡΤΩΝ ΣΗΜΑΝΤΙΚΟΤΗΤΑΣ ΚΑΙ ΜΠΛΟΚ ΣΥΝΤΕΛΕΣΤΩΝ ΜΕΤΑΣΧΗΜΑΤΙΣΜΟΥ	3113138
3442547 - 07/06/2023	BAYLOR COLLEGE OF MEDICINE	ΓΑΛΑΚΤΟΒΑΚΙΛΛΟΣ REUTERI MM4-1A ΓΙΑ ΧΡΗΣΗ ΣΤΗ ΘΕΡΑΠΕΙΑ Ή ΤΗΝ ΠΡΟΛΗΨΗ ΔΙΑΤΑΡΑΧΩΝ ΤΟΥ ΑΥΤΙΣΤΙΚΟΥ ΦΑΣΜΑΤΟΣ	3113220
3442947 - 07/06/2023	EPIZYME, INC.	ΑΜΙΝΟ-ΥΠΟΚΑΤΕΣΤΗΜΕΝΕΣ ΑΡΥΛΟ Ή ΕΤΕΡΟΑΡΥΛΟ ΕΝΩΣΕΙΣ ΩΣ ΑΝΑΣΤΟΛΕΙΣ ΤΩΝ ΕΗΜΤ1 ΚΑΙ ΕΗΜΤ2	3113109
3443246 - 07/06/2023	MOBILE I.V. SYSTEMS, LLC	ΔΙΑΤΑΞΗ ΡΥΘΜΙΣΗΣ ΤΗΣ ΠΙΕΣΗΣ ΚΑΙ ΣΥΣΤΗΜΑ ΠΟΥ ΠΕΡΙΛΑΜΒΑΝΕΙ ΤΗ ΔΙΑΤΑΞΗ ΡΥΘΜΙΣΗΣ ΤΗΣ ΠΙΕΣΗΣ	3113056
3445751 - 26/04/2023	MOREPEN LABORATORIES LIMITED	ΝΕΑ ΠΟΛΥΜΟΡΦΙΚΗ ΜΟΡΦΗ ΚΡΥΣΤΑΛΛΙΚΗΣ ΡΟΣΟΥΒΑΣΤΑΤΙΝΗΣ ΚΑΙ ΝΕΕΣ ΔΙΕΡΓΑΣΙΕΣ ΓΙΑ ΚΡΥΣΤΑΛΛΙΚΟ ΚΑΘΩΣ ΚΑΙ ΑΜΟΡΦΟ ΑΣΒΕΣΤΙΟ ΡΟΣΟΥΒΑΣΤΑΤΙΝΗΣ	3112959
3446580 - 07/06/2023	NICOVENTURES TRADING LIMITED	ΗΛΕΚΤΡΟΝΙΚΗ ΣΥΣΚΕΥΗ ΠΑΡΟΧΗΣ ΑΤΜΟΥ	3113183

ΑΡ./ΗΜ.ΔΗΜ.Ε.Δ. (87)	ΔΙΚΑΙΟΥΧΟΣ (73)	ΤΙΤΛΟΣ ΕΦΕΥΡΕΣΗΣ (54)	ΑΡ.ΕΥΡ.Δ.Ε. (11)
3448034 - 07/06/2023	GEN SQUARE LLC	ΜΕΘΟΔΟΣ ΠΑΡΑΓΩΓΗΣ ΠΛΗΡΟΦΟΡΙΩΝ ΚΙΝΗΣΗΣ	3113119
3455707 - 24/05/2023	SENSOBRIGHT INDUSTRIES, LLC	ΠΑΝΕΛ ΑΦΗΣ	3113035
3456149 - 02/08/2023	NICOVENTURES TRADING LIMITED	ΣΥΣΚΕΥΗ ΔΙΑΤΕΤΑΓΜΕΝΗ ΓΙΑ ΤΗ ΘΕΡΜΑΝΣΗ ΚΑΙΠΝΙΖΟ- ΜΕΝΟΥ ΥΛΙΚΟΥ ΚΑΙ ΜΕΘΟΔΟΣ ΔΙΑΜΟΡΦΩΣΗΣ ΘΕΡ- ΜΑΝΤΗΡΑ	3113176
3457876 - 05/07/2023	NICOVENTURES TRADING LIMITED	ΦΙΛΤΡΟ ΓΙΑ ΣΥΣΚΕΥΗ ΠΑΡΑΓΩΓΗΣ ΑΕΡΟΛΥΜΑΤΟΣ	3113069
3461825 - 07/06/2023	C RESEARCH LABORATORIES	ΚΑΙΝΟΦΑΝΗ ΕΤΕΡΟΚΥΚΛΙΚΑ ΠΑΡΑΓΩΓΑ ΚΑΙ ΧΡΗΣΕΙΣ ΑΥΤΩΝ	3113098
3464368 - 28/06/2023	BRISTOL-MYERS SQUIBB COMPANY SEAGEN INC.	ΧΡΗΣΗ ΕΝΟΣ ΑΝΤΙΣΩΜΑΤΟΣ ANTI-PD-1 ΣΕ ΣΥΝΔΥΑΣΜΟ ΜΕ ΕΝΑ ΑΝΤΙΣΩΜΑ ANTI-CD30 ΣΕ ΑΓΩΓΗ ΛΕΜΦΩΜΑ- ΤΟΣ	3113209
3478368 - 07/06/2023	TOMCAT INTERNATIONAL	ΣΥΝΘΕΣΗ ΓΙΑ ΤΗΝ ΚΑΤΑΠΟΛΕΜΗΣΗ ΤΩΝ ΣΗΜΕΙΩΝ ΓΗΡΑΝΣΗΣ ΤΟΥ ΔΕΡΜΑΤΟΣ ΚΑΙ ΤΩΝ ΕΞΑΡΤΗΜΑΤΩΝ ΤΟΥ	3113006
3478822 - 07/06/2023	YUN NV UNIVERSITEIT ANTWERPEN	ΣΥΝΤΗΡΗΣΗ ΜΙΚΡΟΟΡΓΑΝΙΣΜΩΝ	3113226
3481839 - 07/06/2023	HEALTHTECH BIO ACTIVES, S.L.U.	ΔΙΑΔΙΚΑΣΙΑ ΓΙΑ ΤΟΝ ΚΑΘΑΡΙΣΜΟ ΤΗΣ ΜΕΘΥΛΟΚΟΒΑ- ΛΑΜΙΝΗΣ	3113179
3481892 - 07/06/2023	IFP ENERGIES NOUVELLES	ΔΙΑΔΙΚΑΣΙΑ ΓΙΑ ΤΟΝ ΑΠΟΠΟΛΥΜΕΡΙΣΜΟ ΕΝΟΣ ΠΟΥΕ- ΣΤΕΡΑ ΠΟΥ ΠΕΡΙΕΧΕΙ ΑΔΙΑΦΑΝΕΣ ΠΟΛΥΤΕΡΕΦΘΑΛΙΚΟ ΑΙΘΥΛΕΝΙΟ	3113084
3482291 - 07/06/2023	BECREO TECHNOLOGIES SP. Z O.O.	ΜΙΑ ΣΥΣΚΕΥΗ ΓΙΑ ΤΗ ΔΗΜΙΟΥΡΓΙΑ ΠΡΟΓΡΑΜΜΑΤΩΝ ΥΠΟΛΟΓΙΣΤΗ ΚΑΙ ΜΙΑ ΜΕΘΟΔΟΣ ΓΙΑ ΤΗ ΔΗΜΙΟΥΡΓΙΑ ΠΡΟΓΡΑΜΜΑΤΩΝ ΥΠΟΛΟΓΙΣΤΗ	3113239
3485890 - 10/05/2023	BOEHRINGER INGELHEIM VETMEDICA GMBH	ΑΝΑΣΤΟΛΕΙΣ SGLT2 ΓΙΑ ΤΗ ΘΕΡΑΠΕΙΑ ΜΕΤΑΒΟΛΙΚΩΝ ΔΙΑΤΑΡΑΧΩΝ ΣΕ ΚΥΝΟΕΙΔΗ	3113017
3487475 - 07/06/2023	BODOR LABORATORIES, INC.	ΣΚΕΥΑΣΜΑ ΓΙΑ ΗΠΙΑ ΑΝΤΙΧΟΛΙΝΕΡΓΙΚΑ ΑΝΑΛΟΓΑ	3113151
3488857 - 07/06/2023	NOVO NORDISK A/S	ΣΥΝΘΕΣΕΙΣ ΠΕΠΤΙΔΙΩΝ GLP-1 ΚΑΙ Η ΠΑΡΑΣΚΕΥΗ ΑΥΤΩΝ	3113066
3490935 - 07/06/2023	INSTITUT NATIONAL DE LA RECHERCHE SCIENTIFIQUE	ΠΑΡΑΓΩΓΗ ΜΑΓΝΗΣΙΑΣ ΜΕ ΧΑΜΗΛΟ ΑΠΟΤΥΠΩΜΑ ΑΝΘΡΑΚΑ	3113240
3490976 - 07/06/2023	SIMON FRASER UNIVERSITY	ΣΤΑΘΕΡΑ ΥΔΡΟΞΕΙΔΙΑ ΠΟΛΥ(ΙΜΙΔΑΖΟΛΙΟΥ)	3113212
3497284 - 07/06/2023	PANDROL LIMITED	ΒΙΔΩΤΟ ΣΥΣΤΗΜΑ ΑΣΦΑΛΙΣΗΣ ΓΙΑ ΣΙΔΗΡΟΔΡΟΜΙΚΕΣ ΡΑΓΕΣ	3113148
3506323 - 14/06/2023	BOREALIS AG	ΧΡΗΣΗ ΕΝΟΣ ΠΕΡΙΒΑΗΜΑΤΟΣ ΚΑΛΩΔΙΟΥ	3113073
3506921 - 17/05/2023	MAPI PHARMA LTD	ΣΥΣΤΗΜΑΤΑ ΑΠΟΘΕΜΑΤΟΣ ΠΟΥ ΠΕΡΙΛΑΜΒΑΝΟΥΝ ΟΞΙ- ΚΗ ΓΛΑΤΠΡΑΜΕΡΗ	3112996
3509573 - 24/05/2023	ANYA BIOPHARM INC.	ΦΑΡΜΑΚΕΥΤΙΚΕΣ ΣΥΝΘΕΣΕΙΣ ΓΙΑ ΧΟΡΗΓΗΣΗ ΠΕΠΤΙ- ΔΙΟΥ	3113037
3511237 - 07/06/2023	SWISS OCEAN TECH AG	ΜΕΘΟΔΟΣ ΚΑΙ ΣΥΣΤΗΜΑ ΓΙΑ ΤΟΝ ΠΡΟΣΔΙΟΡΙΣΜΟ ΤΗΣ ΜΕΤΑΤΟΠΙΣΗΣ ΜΙΑΣ ΑΓΚΥΡΑΣ	3113221
3511319 - 03/05/2023	CELGENE QUANTICEL RESEARCH, INC.	ΑΝΑΣΤΟΛΕΙΣ ΛΥΣΙΝΗΣ ΕΙΔΙΚΗΣ ΑΠΟΜΕΘΥΛΑΣΗΣ-1	3113001
3519050 - 07/06/2023	MEDICON PHARMACEUTICALS, INC.	ΣΥΝΘΕΣΕΙΣ ΚΑΙ ΜΕΘΟΔΟΙ ΓΙΑ ΘΕΡΑΠΕΙΑ ΟΦΘΑΛΜΙΚΩΝ ΠΑΘΗΣΕΩΝ	3113009
3529052 - 07/06/2023	RESILUX N.V.	ΚΕΡΑΣ ΣΥΓΚΟΛΛΗΣΗΣ ΚΑΙ ΑΜΟΝΙ ΓΙΑ ΣΥΓΚΟΛΛΗΣΗ ΠΛΑΣΤΙΚΩΝ ΜΕ ΥΠΕΡΧΟΥΣ, ΜΕΘΟΔΟΣ ΠΑΡΑΓΩΓΗΣ ΠΛΑΣΤΙΚΟΥ ΔΟΧΕΙΟΥ	3113165
3541195 - 03/05/2023	BARILLA G. E R. FRATELLI S.P.A.	ΣΥΝΘΕΣΗ ΔΙΑΙΤΗΤΙΚΗΣ ΜΑΡΓΑΡΙΝΗΣ ΓΙΑ ΣΦΟΛΙΑΤΕΣ ΜΕ ΜΕΙΩΜΕΝΗ ΠΕΡΙΕΚΤΙΚΟΤΗΤΑ ΣΕ ΚΟΡΕΣΜΕΝΑ ΛΙΠΗ	3113004

ΑΡ./ΗΜ.ΔΗΜ.Ε.Α. (87)	ΔΙΚΑΙΟΥΧΟΣ (73)	ΤΙΤΛΟΣ ΕΦΕΥΡΕΣΗΣ (54)	ΑΡ.ΕΥΡ.Α.Ε. (11)
3548208 - 14/06/2023	NOVELIS INC.	ΜΕΤΡΙΑΣΜΟΣ ΤΗΣ ΥΠΕΡΒΑΣΗΣ Ή ΤΗΣ ΥΣΤΕΡΗΣΗΣ ΤΗΣ ΣΤΑΘΜΗΣ ΜΕΤΑΛΛΟΥ ΚΑΤΑ ΤΗ ΜΕΤΑΒΑΣΗ ΤΗΣ ΖΗΤΗΣΗΣ ΡΥΘΜΟΥ ΡΟΗΣ	3112987
3548453 - 12/07/2023	SCL ITALIA S.P.A.	ΥΔΑΤΙΚΟ ΕΝΑΙΩΡΗΜΑ ΓΙΑ ΑΓΡΟΝΟΜΙΚΗ ΧΡΗΣΗ	3113078
3550238 - 12/07/2023	WAGA ENERGY	ΔΙΑΔΙΚΑΣΙΑ ΥΓΡΟΠΟΙΗΣΗΣ ΑΕΡΙΟΥ ΜΕΘΑΝΙΟΥ ΜΕ ΕΞΑΤΜΙΣΗ ΑΖΩΤΟΥ, ΕΓΚΑΤΑΣΤΑΣΗ ΥΓΡΟΠΟΙΗΣΗΣ ΑΕΡΙΟΥ ΜΕΘΑΝΙΟΥ ΠΟΥ ΕΦΑΡΜΟΖΕΙ ΤΗ ΔΙΑΔΙΚΑΣΙΑ	3112989
3556357 - 07/06/2023	VIANEX S.A.	ΣΥΝΘΕΣΕΙΣ ΠΥΡΙΔΟΣΤΙΓΜΙΝΗΣ ΠΑΡΑΤΕΤΑΜΕΝΗΣ ΑΠΟΔΕΣΜΕΥΣΗΣ	3113229
3558211 - 02/08/2023	R.P. SCHERER TECHNOLOGIES, LLC	ΜΗΤΡΑ ΜΑΛΑΚΗΣ ΓΕΛΗΣ ΠΟΛΛΑΠΛΩΝ ΘΑΛΑΜΩΝ/ ΠΛΗΡΩΣΗΣ	3113144
3558280 - 07/06/2023	UNIVERSITÄT-KINDERSPITAL BEIDER BASEL	ΠΡΟΛΗΨΗ ΚΑΙ ΑΝΤΙΜΕΤΩΠΙΣΗ ΗΜΙΚΡΑΝΙΑΣ	3113053
3562810 - 03/05/2023	ITALFARMACO SPA	ΠΑΡΑΓΩΓΑ ΒΕΝΖΟΪΔΡΟΞΑΜΙΚΟΥ ΟΞΕΟΣ ΩΣ ΕΚΛΕΚΤΙΚΟΙ ΑΝΑΣΤΟΛΕΙΣ ΤΟΥ HDAC6	3112968
3564353 - 07/06/2023	R.G.C.C. HOLDINGS AG	ΑΠΟΣΤΑΓΜΑΤΑ ΦΡΑΟΥΛΑΣ ΚΑΙ ΜΕΘΟΔΟΣ ΠΑΡΑΓΩΓΗΣ ΑΥΤΩΝ	3113039
3574164 - 07/06/2023	EJOT AUSTRIA GMBH & CO KG	ΠΡΟΒΟΛΟΣ ΓΙΑ ΣΤΕΡΕΩΣΗ ΣΤΟΙΧΕΙΩΝ ΠΡΟΣΟΨΗΣ	3113189
3575782 - 17/05/2023	UNIVERSIDAD DEL PAIS VASCO/EUSKAL HERRIKO UNIBERTSITATEA	ΜΕΘΟΔΟΣ ΚΑΙ ΣΥΣΚΕΥΗ ΓΙΑ ΤΗΝ ΑΝΙΧΝΕΥΣΗ ΚΑΙ ΤΗΝ ΠΑΡΑΚΟΛΟΥΘΗΣΗ ΤΗΣ ΕΠΙΦΑΝΕΙΑΚΗΣ ΡΥΠΑΝΣΗΣ	3113038
3576740 - 14/06/2023	JANSEEN PHARMACEUTICA NV	ΘΕΡΑΠΕΙΑ ΓΙΑ ΤΟΝ ΚΑΡΚΙΝΟ	3113025
3579991 - 21/06/2023	OFFICINE MACCAFERRI S.P.A.	ΜΗΧΑΝΗ ΚΑΙ ΜΕΘΟΔΟΣ ΓΙΑ ΚΑΤΑΣΚΕΥΗ ΕΝΟΣ ΕΝΙΣΧΥΜΕΝΟΥ ΔΙΧΤΥΩΤΟΥ ΠΛΕΓΜΑΤΟΣ ΚΑΙ ΕΝΙΣΧΥΜΕΝΟ ΔΙΧΤΥΩΤΟ ΠΛΕΓΜΑ	3113070
3581199 - 31/05/2023	ENDO GLOBAL VENTURES	ΜΕΘΟΔΟΙ ΘΕΡΑΠΕΥΤΙΚΗΣ ΑΝΤΙΜΕΤΩΠΙΣΗΣ Ή ΜΕΙΩΣΗΣ ΤΟΥ ΟΙΔΗΜΑΤΟΣ-ΙΝΩΔΟΣΚΛΗΡΩΤΙΚΗ ΓΙΑΝΝΙΝΟΠΑΘΕΙΑ	3113108
3584373 - 07/06/2023	BERIDI MARITIME S.L.	ΥΠΕΡΑΚΤΙΑ ΚΑΤΑΣΚΕΥΗ ΓΙΑ ΤΗΝ ΤΟΠΟΘΕΤΗΣΗ ΤΩΝ ΘΕΜΕΛΙΩΝ ΚΤΙΡΙΩΝ ΚΑΙ ΜΕΘΟΔΟΣ ΕΓΚΑΤΑΣΤΑΣΗΣ ΤΗΣ	3113065
3596953 - 31/05/2023	TELEFONAKTIEBOLAGET LM ERICSSON (PUBL)	ΛΥΣΗ ΑΣΦΑΛΕΙΑΣ ΓΙΑ ΕΝΕΡΓΟΠΟΙΗΣΗ ΚΑΙ ΑΠΕΝΕΡΓΟΠΟΙΗΣΗ ΑΣΦΑΛΕΙΑΣ ΓΙΑ ΔΕΔΟΜΕΝΑ UP ΑΝΑΜΕΣΑ ΣΕ UE ΚΑΙ RAN ΣΕ 5G	3112983
3599421 - 07/06/2023	DEBAG DEUTSCHE BACKOFENBAU GMBH	ΣΥΣΤΗΜΑ ΚΑΘΑΡΙΣΜΟΥ ΓΙΑ ΤΟΝ ΚΑΘΑΡΙΣΜΟ ΤΗΣ ΠΕΡΙΟΧΗΣ ΜΑΓΕΙΡΕΜΑΤΟΣ ΜΙΑ ΣΥΣΚΕΥΗΣ ΜΑΓΕΙΡΕΜΑΤΟΣ	3113026
3600270 - 14/06/2023	AURIGENE ONCOLOGY LIMITED	ΕΝΩΣΕΙΣ ΚΑΙ ΣΥΝΘΕΣΕΙΣ ΓΙΑ ΤΗ ΘΕΡΑΠΕΙΑ ΑΙΜΑΤΟΛΟΓΙΚΩΝ ΔΙΑΤΑΡΑΧΩΝ	3113007
3600276 - 31/05/2023	INTRABIO LTD	ΒΗΤΑΪΣΤΙΝΗ Ή ΕΝΑ ΦΑΡΜΑΚΕΥΤΙΚΩΣ ΑΠΟΔΕΚΤΟ ΑΛΑΣ ΑΥΤΗΣ, ΚΑΙ ΕΝΑΣ ΑΝΑΣΤΟΛΕΑΣ ΜΟΝΟΑΜΙΝΟΞΕΙΔΩΣΗΣ, ΓΙΑ ΧΡΗΣΗ ΣΤΗ ΘΕΡΑΠΕΙΑ Ή ΠΡΟΛΗΨΗ ΕΝΟΣ Ή ΠΕΡΙΣΣΟΤΕΡΩΝ ΣΥΜΠΤΩΜΑΤΩΝ ΤΟΥ ΙΛΙΓΤΟΥ ΣΕ ΕΝΑ ΑΤΟΜΟ	3112962
3600281 - 31/05/2023	QBIOTICS PTY LTD	ΣΥΝΔΥΑΣΤΙΚΗ ΑΓΩΓΗ ΓΙΑ ΤΗ ΘΕΡΑΠΕΙΑ Ή ΠΡΟΛΗΨΗ ΚΑΡΚΙΝΙΚΩΝ ΟΓΚΩΝ	3113143
3605572 - 07/06/2023	DIGITAL CONCEPTS COMPANY LIMITED	ΕΛΕΓΧΟΜΕΝΟΣ ΠΥΚΝΩΤΗΣ ΚΑΙ ΜΕΘΟΔΟΣ ΓΙΑ ΤΟΝ ΕΛΕΓΧΟ ΚΑΙ ΤΗΝ ΚΑΤΑΣΚΕΥΗ ΕΝΟΣ ΤΕΤΟΙΟΥ ΠΥΚΝΩΤΗ	3113093
3616697 - 07/06/2023	BEIJING RONGXIANG INSTITUTE OF REGENERATIVE MEDICINE CO., LTD. LI, LI	ΧΡΗΣΗ ΦΑΡΜΑΚΕΥΤΙΚΟΥ ΦΟΡΕΑ ΣΤΗΝ ΠΑΡΑΣΚΕΥΗ ΜΙΑΣ ΑΝΤΙΔΙΑΒΗΤΙΚΗΣ ΦΑΡΜΑΚΕΥΤΙΚΗΣ ΣΥΝΘΕΣΗΣ ΠΟΥ ΠΕΡΙΕΧΕΙ ΒΕΡΒΕΡΙΝΗ ΚΑΙ ΟΡΥΖΑΝΟΛΗ	3112988
3618829 - 07/06/2023	ARCUS BIOSCIENCES, INC.	ΠΑΡΑΓΩΓΑ ΚΙΝΑΖΟΛΙΝΗΣ-ΠΥΡΙΔΙΝΗΣ ΓΙΑ ΤΗ ΘΕΡΑΠΕΙΑ ΣΧΕΤΙΚΩΝ ΜΕ ΚΑΡΚΙΝΟ ΔΙΑΤΑΡΑΧΩΝ	3113067

ΑΡ./ΗΜ.ΔΗΜ.Ε.Α. (87)	ΔΙΚΑΙΟΥΧΟΣ (73)	ΤΙΤΛΟΣ ΕΦΕΥΡΕΣΗΣ (54)	ΑΡ.ΕΥΡ.Δ.Ε. (11)
3625190 - 23/08/2023	ECOCEM MATERIALS LIMITED UNIVERSITE PAUL SABATIER TOULOUSE III ECOCEM FRANCE	ΑΛΕΣΜΕΝΟ ΚΟΚΚΟΠΟΙΗΜΕΝΟ ΣΥΝΔΕΤΙΚΟ ΜΕ ΒΑΣΗ ΣΚΩΡΙΑ ΥΨΥΚΑΜΙΝΟΥ, ΑΠΟΧΡΩΜΑΤΙΣΜΕΝΟ ΚΟΝΙΑΜΑ Η ΣΚΥΡΟΔΕΜΑ ΠΟΥ ΠΕΡΙΛΑΜΒΑΝΕΙ ΤΟ ΑΝΑΦΕΡΟΜΕΝΟ ΣΥΝΔΕΤΙΚΟ ΚΑΙ ΜΕΘΟΔΟΙ ΠΑΡΑΣΚΕΥΗΣ ΤΟΥ	3113162
3625233 - 12/07/2023	ARIXA PHARMACEUTICALS, INC.	ΠΑΡΑΓΩΓΑ 3-((((2S,5R)-2-ΚΑΡΒΑΜΟΪΛ-7-ΟΞΟ-1,6-ΔΙΑΖΑΔΙΚΥΚΛΟ[3.2.1]ΟΚΤΑΝ-6-ΥΛ)ΟΞΥ)ΣΟΥΛΦΟΝΥΛ) ΟΞΥ)-2,2-ΔΙΜΕΘΥΛΟΠΡΟΠΑΝΟΪΚΟΥ ΚΑΙ ΣΧΕΤΙΚΕΣ ΕΩΣΕΙΣ ΩΣ ΑΠΟ ΤΟΥ ΣΤΟΜΑΤΟΣ ΧΟΡΗΓΟΥΜΕΝΑ ΠΡΟΦΑΡΜΑΚΑ ΑΝΑΣΤΟΛΕΩΝ ΤΗΣ ΒΗΤΑ-ΛΑΚΤΑΜΑΣΗΣ ΓΙΑ ΤΗ ΘΕΡΑΠΕΙΑ ΒΑΚΤΗΡΙΑΚΩΝ ΛΟΙΜΩΞΕΩΝ	3113057
3626103 - 07/06/2023	R.J. VAN GEER BEHEER BV	ΘΗΚΗ ΠΙΣΤΩΤΙΚΩΝ ΚΑΡΤΩΝ ΜΕ ΒΕΛΤΙΩΜΕΝΟ ΩΘΗΤΗΡΑ / ΔΙΑΝΟΜΕΑ ΚΑΡΤΩΝ	3113096
3628049 - 10/05/2023	ACCELERON PHARMA INC.	ΠΡΩΤΕΪΝΕΣ ΣΥΝΤΗΞΗΣ ΥΠΟΔΟΧΕΑ TGF-ΒΗΤΑ ΤΥΠΟΥ II ΚΑΙ ΧΡΗΣΕΙΣ ΑΥΤΩΝ	3113021
3632443 - 07/06/2023	ΤΑΙΗΟ PHARMACEUTICAL CO., LTD.	ΕΝΙΣΧΥΤΗΣ ΜΕ ΑΝΤΙΝΕΟΠΛΑΣΜΑΤΙΚΗ ΔΡΑΣΗ ΧΡΗΣΙΜΟΠΟΙΩΝΤΑΣ ΔΙΦΑΙΝΥΛ ΕΝΩΣΗ	3113222
3634417 - 12/07/2023	ARCUS BIOSCIENCES, INC.	ΠΑΡΑΓΩΓΑ-ΠΥΡΑΖΟΛΟ-ΚΙΝΑΖΟΛΙΝΗΣ ΓΙΑ ΤΗ ΘΕΡΑΠΕΙΑ ΔΙΑΤΑΡΑΧΩΝ ΠΟΥ ΣΧΕΤΙΖΟΝΤΑΙ ΜΕ ΤΟΝ ΚΑΡΚΙΝΟ	3112993
3636428 - 07/06/2023	DONGSHIN POLYMER CO., LTD. SHINKO KASEI CO., LTD.	ΗΧΟΜΟΝΩΤΙΚΟ ΥΛΙΚΟ ΔΑΠΕΔΟΥ	3113157
3636559 - 07/06/2023	FRIES PLANUNGS- UND MARKETINGGES- ELLSCHAFT M.B.H.	ΣΤΟΙΒΑΞΙΜΟ ΚΟΥΤΙ	3113155
3638047 - 28/06/2023	SOCIETE DES PRODUITS NESTLE S.A.	ΜΕΘΟΔΟΣ ΚΑΒΟΥΡΔΙΣΜΑΤΟΣ ΚΟΚΚΩΝ ΚΑΦΕ	3113122
3641925 - 03/05/2023	KELVIN THERMAL ENERGY, INC.	ΣΥΣΤΗΜΑ ΣΤΑΘΕΡΟΠΟΙΗΜΕΝΗΣ ΑΠΟΔΟΣΗΣ ΘΕΡΜΙΚΗΣ ΕΝΕΡΓΕΙΑΣ	3112982
3642667 - 07/06/2023	LABORATOIRE PRECILENS JAUME PAUNE FABRE,	ΦΑΚΟΣ ΕΠΑΦΗΣ ΟΡΘΟΚΕΡΑΤΟΛΟΓΙΑΣ ΓΙΑ ΤΗ ΘΕΡΑΠΕΙΑ ΤΗΣ ΜΥΩΠΙΑΣ	3113068
3644768 - 21/06/2023	PHILIP MORRIS PRODUCTS S.A.	ΣΥΣΚΕΥΗ ΝΑΡΓΙΛΕ ΜΕ ΠΡΟΘΕΡΜΑΝΣΗ ΑΕΡΑ ΧΩΡΙΣ ΚΑΥΣΗ	3112998
3649420 - 07/06/2023	SYNHELION SA ENI S.P.A.	ΔΙΑΔΙΚΑΣΙΑ ΓΙΑ ΤΗΝ ΜΕΤΑΦΟΡΑ ΤΗΣ ΠΕΡΙΕΧΟΜΕΝΗΣ ΣΕ ΕΝΑ ΑΕΡΙΟ ΘΕΡΜΟΤΗΤΑΣ ΚΑΙ ΕΝΑΛΛΑΚΤΗΣ ΘΕΡΜΟΤΗΤΑΣ ΓΙΑ ΤΟΝ ΣΚΟΠΟ ΑΥΤΟ	3113234
3650302 - 07/06/2023	RAIL-VEYOR TECHNOLOGIES GLOBAL INC.	ΔΙΑΤΑΞΕΙΣ ΣΤΑΘΜΩΝ ΜΕΤΑΔΟΣΗΣ ΚΙΝΗΣΗΣ	3113059
3659614 - 07/06/2023	QUEEN MARY UNIVERSITY OF LONDON	ΟΓΚΟΛΥΤΙΚΟΣ ΙΟΣ ΤΗΣ ΔΑΜΑΛΙΤΙΔΑΣ	3113171
3659938 - 07/06/2023	INGE S.P.A.	ΣΥΣΚΕΥΗ ΠΩΜΑΤΙΣΜΟΥ ΓΙΑ ΦΙΑΛΗ ΠΡΟΣΑΡΜΟΣΜΕΝΗ ΓΙΑ ΤΗΝ ΑΠΟΘΗΚΕΥΣΗ ΜΙΑΣ ΟΥΣΙΑΣ ΠΟΥ ΠΕΡΙΕΧΕΤΑΙ ΣΕ ΜΙΑ ΚΟΙΛΟΤΗΤΑ ΑΥΤΗΣ	3112980
3661210 - 09/08/2023	NTT DOCOMO, INC.	ΜΕΘΟΔΟΣ ΠΡΟΓΝΩΣΤΙΚΗΣ ΑΠΟΚΩΔΙΚΟΠΟΙΗΣΗΣ ΕΙΚΟΝΑΣ	3113215
3661846 - 14/06/2023	REGEV, EYAL GADFIN LTD.	ΥΒΡΙΔΙΚΟ ΕΝΑΕΡΙΟ ΟΧΗΜΑ	3113219
3670552 - 07/06/2023	ORGANIK KIMYA SANAYI VE TIC. A.S. ORGANIK KIMYA NETHERLANDS BV	ΥΠΟΣΤΗΡΙΖΟΜΕΝΑ ΑΠΟ ΠΟΛΥΤΡΟΠΙΚΗ ΚΑΙ ΑΛΚΑΛΟ-ΔΙΑΛΥΤΗ ΡΗΤΙΝΗ ΠΟΛΥΜΕΡΗ ΓΑΛΑΚΤΩΜΑΤΟΣ	3113008
3672653 - 29/03/2023	MOEBIUS MEDICAL LTD.	ΛΙΠΟΣΩΜΙΚΟ ΣΚΕΥΑΣΜΑ ΓΙΑ ΛΙΠΑΝΣΗ ΤΩΝ ΑΡΘΡΩ-ΣΕΩΝ	3113126
3675696 - 07/06/2023	FFM PROJEKT AG	ΜΟΝΑΔΑ ΤΗΓΑΝΙΣΜΑΤΟΣ	3113071
3676027 - 07/06/2023	TOMRA SORTING GMBH	ΜΕΘΟΔΟΣ ΚΑΙ ΣΥΣΚΕΥΗ ΤΑΞΙΝΟΜΗΣΗΣ	3113170
3676449 - 03/05/2023	PCM RAIL.ONE AG	ΣΤΡΩΤΗΡΑΣ ΑΠΟ ΣΚΥΡΟΔΕΜΑ ΓΙΑ ΣΙΔΗΡΟΔΡΟΜΙΚΗ ΓΡΑΜΜΗ	3112986

ΑΡ./ΗΜ.ΔΗΜ.Ε.Α. (87)	ΔΙΚΑΙΟΥΧΟΣ (73)	ΤΙΤΛΟΣ ΕΦΕΥΡΕΣΗΣ (54)	ΑΡ.ΕΥΡ.Δ.Ε. (11)
3679141 - 07/06/2023	NOVO NORDISK HEALTH CARE AG	ΜΕΘΟΔΟΙ ΚΑΙ ΣΥΝΘΕΣΕΙΣ ΓΙΑ ΤΗΝ ΑΝΑΣΤΟΛΗ ΤΗΣ ΕΚΦΡΑΣΗΣ ΤΗΣ LDHA (ΓΑΛΑΚΤΙΚΗ ΑΦΥΔΡΟΓΟΝΑΣΗ Α)	3113090
3692023 - 17/05/2023	1ST BIOTHERAPEUTICS, INC.	ΕΝΩΣΕΙΣ ΒΕΝΖΟΘΕΙΑΖΟΛΗΣ ΚΑΙ ΜΕΘΟΔΟΙ ΓΙΑ ΧΡΗΣΗ ΤΗΣ ΙΔΙΑΣ ΓΙΑ ΤΗ ΘΕΡΑΠΕΥΤΙΚΗ ΑΝΤΙΜΕΤΩΠΙΣΗ ΝΕΥΡΟΕΚΦΥΛΙΣΤΙΚΩΝ ΔΙΑΤΑΡΑΧΩΝ	3113036
3694213 - 03/05/2023	LG ELECTRONICS INC.	ΜΕΘΟΔΟΣ ΚΑΙ ΣΥΣΚΕΥΗ ΑΠΟΚΩΔΙΚΟΠΟΙΗΣΗΣ ΕΙΚΟΝΑΣ ΜΕ ΒΑΣΗ ΤΗΝ ΠΡΟΒΛΕΨΗ ΑΦΙΝΙΚΗΣ ΚΙΝΗΣΗΣ ΜΕ ΧΡΗΣΗ ΚΑΤΑΣΚΕΥΑΣΜΕΝΟΥ ΥΠΟΨΗΦΙΟΥ ΑΦΙΝΙΚΟΥ ΜΥΡ ΣΤΟ ΣΥΣΤΗΜΑ ΚΩΔΙΚΟΠΟΙΗΣΗΣ ΕΙΚΟΝΑΣ	3113016
3694306 - 07/06/2023	LETTUS GROW LTD	ΣΥΣΚΕΥΗ ΑΕΡΟΠΟΝΙΑΣ	3113214
3694863 - 21/06/2023	PFIZER INC.	ΚΡΥΣΤΑΛΛΙΚΗ ΜΟΡΦΗ ΤΟΥ ΥΔΡΙΤΗ ΕΛΕΥΘΕΡΗΣ ΒΑΣΗΣ ΛΟΡΑΑΤΙΝΙΜΠΗΣ	3113018
3697914 - 07/06/2023	FUNDACIO INSTITUT D'INVESTIGACIO EN CIENCIAS DE LA SALUT GERMANS TRIAS I PUJOL GENTEC, S.A.	ΦΟΡΕΙΣ ΓΙΑ ΤΗΝ ΑΝΤΙΜΕΤΩΠΙΣΗ ΑΤΑΞΙΑΣ ΤΟΥ FRIEDRE-ICH	3113181
3700370 - 07/06/2023	NICOVENTURES TRADING LIMITED	ΗΛΕΚΤΡΟΝΙΚΗ ΔΙΑΤΑΞΗ ΠΑΡΟΧΗΣ ΑΕΡΟΛΥΜΑΤΟΣ	3113146
3706926 - 07/06/2023	NEWSTER SYSTEM S.R.L.	ΜΟΝΑΔΑ ΚΑΙ ΜΕΘΟΔΟΣ ΓΙΑ ΤΗΝ ΕΠΕΞΕΡΓΑΣΙΑ ΑΠΟΒΛΗΤΩΝ, ΕΙΔΙΚΟΤΕΡΑ ΑΠΟΒΛΗΤΩΝ ΑΠΟ ΕΡΓΑΣΤΗΡΙΑ ΓΙΑ ΙΑΤΡΙΚΗ ΑΝΑΛΥΣΗ	3113074
3710407 - 24/05/2023	PONTIC TECHNOLOGY, LLC	ΣΥΣΚΕΥΗ ΑΠΟΛΥΜΑΝΣΗΣ ΡΕΥΣΤΟΥ ΚΑΙ ΜΕΘΟΔΟΣ	3113099
3712539 - 07/06/2023	KYUNG DONG NAVIEN CO., LTD.	ΣΥΛΛΕΚΤΗΣ ΣΥΜΠΥΚΝΩΜΑΤΟΣ ΚΑΙ ΕΝΑΛΛΑΚΤΗΣ ΘΕΡΜΟΤΗΤΑΣ ΠΟΥ ΤΟΝ ΧΡΗΣΙΜΟΠΟΙΕΙ	3113187
3719436 - 07/06/2023	RHEINMETALL WAFFE MUNITION GMBH	ΣΩΜΑ ΕΠΑΦΗΣ, ΒΕΛΟΝΗ ΕΠΑΦΗΣ, ΚΛΕΙΣΤΡΟ ΘΑΛΑΜΗΣ ΟΠΛΟΥ ΚΑΙ ΟΠΛΟ ΜΕ ΘΑΛΑΜΗ	3113225
3724465 - 07/06/2023	HANS JENSEN LUBRICATORS A/S	ΕΝΑΣ ΜΕΓΑΛΟΣ ΒΡΑΔΥΣΤΡΟΦΟΣ ΔΙΧΡΟΝΟΣ ΚΙΝΗΤΗΡΑΣ ΚΑΙ ΜΙΑ ΜΕΘΟΔΟΣ ΛΙΠΑΝΣΗΣ ΤΟΥ ΚΑΙ ΕΝΑΣ ΕΛΕΓΚΤΗΣ ΓΙΑ ΤΕΤΟΙΟ ΚΙΝΗΤΗΡΑ ΚΑΙ ΜΕΘΟΔΟ	3113174
3724466 - 07/06/2023	HANS JENSEN LUBRICATORS A/S	ΜΕΓΑΛΟΣ ΔΙΧΡΟΝΟΣ ΚΙΝΗΤΗΡΑΣ ΑΡΓΗΣ ΛΕΙΤΟΥΡΓΙΑΣ ΚΑΙ ΜΕΘΟΔΟΣ ΛΙΠΑΝΣΗΣ ΤΕΤΟΙΟΥ ΚΙΝΗΤΗΡΑ, ΚΑΘΩΣ ΚΑΙ ΕΓΧΥΤΗΡΑΣ ΜΕ ΕΝΑ ΗΛΕΚΤΡΙΚΟ ΣΥΣΤΗΜΑ ΑΝΤΛΙΑΣ ΓΙΑ ΤΕΤΟΙΟ ΚΙΝΗΤΗΡΑ ΚΑΙ ΜΕΘΟΔΟ	3113172
3727054 - 24/05/2023	JT INTERNATIONAL SA	ΣΥΝΑΡΜΟΓΗ ΘΕΡΜΑΝΣΗΣ ΓΙΑ ΜΙΑ ΔΙΑΤΑΞΗ ΑΤΜΟΠΟΙΗΣΗΣ	3113092
3727171 - 07/06/2023	TELEFLEX LIFE SCIENCES LIMITED	ΣΥΣΚΕΥΗ ΕΜΠΛΟΚΗΣ ΕΠΕΚΤΕΙΝΟΜΕΝΟΥ ΙΣΤΟΥ	3113034
3731668 - 03/05/2023	JT INTERNATIONAL SA	ΣΥΝΑΡΜΟΓΗ ΕΠΑΓΩΓΙΚΗΣ ΘΕΡΜΑΝΣΗΣ ΓΙΑ ΜΙΑ ΔΙΑΤΑΞΗ ΑΤΜΟΠΟΙΗΣΗΣ	3113014
3733712 - 24/05/2023	NOVARTIS AG	ΘΕΡΑΠΕΥΤΙΚΑ ΣΧΗΜΑΤΑ ΚΑΙ ΜΕΘΟΔΟΙ ΑΝΤΙΜΕΤΩΠΙΣΗΣ ΣΚΛΗΡΥΝΣΗΣ ΚΑΤΑ ΠΛΑΚΑΣ ΜΕΣΩ ΧΡΗΣΗΣ ΟΦΑΤΟΥΜΟΥΜΑΜΠΗΣ	3113091
3737613 - 26/07/2023	ZURU (SINGAPORE) PTE. LTD.	ΕΝΑ ΚΑΙΝΟΤΟΜΟ ΘΡΑΥΣΤΟ ΚΕΛΥΦΟΣ	3113113
3746662 - 07/06/2023	J. D. NEUHAUS HOLDING GMBH & CO. KG	ΧΩΡΟΔΙΑΤΑΞΗ ΒΑΛΒΙΔΑΣ ΕΛΕΓΧΟΥ ΓΙΑ ΕΜΜΕΣΟ ΠΝΕΥΜΑΤΙΚΟ ΕΛΕΓΧΟ ΚΑΙ ΜΕΘΟΔΟΣ ΓΙΑ ΕΛΕΓΧΟ ΤΗΣ ΠΙΕΣΗΣ ΡΕΥΣΤΟΥ ΕΡΓΑΣΙΑΣ	3113182
3746943 - 03/05/2023	COMPOSECURE, LLC	ΧΩΡΗΤΙΚΗ ΕΝΣΩΜΑΤΩΜΕΝΗ ΜΕΤΑΛΛΙΚΗ ΚΑΡΤΑ ΔΙΠΛΗΣ ΔΙΕΠΑΦΗΣ	3113011
3748279 - 28/06/2023	BENELLI ARMI S.P.A.	ΚΟΝΤΑΚΙ ΟΠΛΟΥ	3113177
3749594 - 21/06/2023	FELLNER, HERBERT BRANDMULLER, LUDWIG BRANDMULLER, LUDWIG GEORG	ΕΓΚΑΤΑΣΤΑΣΗ ΠΑΡΑΛΑΒΗΣ ΠΑΡΑΓΓΕΛΙΑΣ	3113186

ΑΡ./ΗΜ.ΔΗΜ.Ε.Δ. (87)	ΔΙΚΑΙΟΥΧΟΣ (73)	ΤΙΤΛΟΣ ΕΦΕΥΡΕΣΗΣ (54)	ΑΡ.ΕΥΡ.Δ.Ε. (11)
3753643 - 07/06/2023	PROTERIAL, LTD.	ΜΕΘΟΔΟΣ ΠΑΡΑΓΩΓΗΣ ΛΕΠΤΗΣ ΜΕΤΑΛΛΙΚΗΣ ΤΑΙΝΙΑΣ ΣΠΕΙΡΩΜΑΤΟΣ ΚΑΙ ΛΕΠΤΗ ΜΕΤΑΛΛΙΚΗ ΤΑΙΝΙΑ ΣΠΕΙΡΩΜΑΤΟΣ	3113054
3754306 - 05/07/2023	APATOR METRIX SPOLKA AKCYJNA	ΕΝΑΣ ΜΗΧΑΝΙΣΜΟΣ ΣΤΡΟΦΑΛΟΥ ΓΙΑ ΕΝΑΝ ΜΕΤΡΗΤΗ ΑΕΡΙΟΥ ΜΕ ΤΗΝ ΑΝΤΙΣΤΑΘΜΙΣΗ ΤΗΣ ΘΕΡΜΟΚΡΑΣΙΑΣ	3113061
3755684 - 12/07/2023	H. LUNDBECK A/S	ΠΑΡΑΓΩΓΑ ΑΛΚΟΟΛΩΝ ΩΣ ΕΝΕΡΓΟΠΟΙΗΤΕΣ ΔΙΑΥΛΩΝ ΚΑΛΙΟΥ ΚV7	3113158
3755688 - 14/06/2023	ADAMED PHARMA S.A.	ΠΑΡΑΓΩΓΑ ΙΝΔΟΛΙΟΥ ΚΑΙ ΒΕΝΖΙΜΙΔΑΖΟΛΙΟΥ ΩΣ ΔΙΠΛΟΙ ΑΝΤΑΓΩΝΙΣΤΕΣ ΥΠΟΔΟΧΕΑ 5-HT _{2A} ΚΑΙ 5-HT ₆	3113094
3756269 - 07/06/2023	DDSPORTS, INC.	ΒΑΣΗ ΑΣΥΡΜΑΤΗΣ ΦΟΡΤΙΣΗΣ ΚΑΙ ΜΕΘΟΔΟΣ ΓΙΑ ΣΥΣΚΕΥΕΣ ΠΑΙΧΝΙΔΙΟΥ ΜΕ ΕΠΑΝΑΦΟΡΤΙΖΟΜΕΝΟΥΣ ΣΥΣΣΩΡΕΥΤΕΣ	3112974
3756681 - 03/05/2023	FERRING B.V.	ΣΥΝΘΕΣΗ ΓΙΑ ΤΗΝ ΕΛΕΓΧΟΜΕΝΗ ΔΙΕΓΕΡΣΗ ΩΟΘΗΚΩΝ	3112960
3757112 - 07/06/2023	NUCANA PLC	ΠΡΟΪΟΝΤΑ ΓΕΜΣΙΤΑΒΙΝΗΣ	3112976
3761922 - 07/06/2023	DM ORTHOTICS LIMITED	ΟΡΘΟΣΤΑΤΙΚΟ ΥΠΟΣΤΗΡΙΓΜΑ ΩΜΟΥ	3113128
3764026 - 07/06/2023	ROOBEAR LIMITED	ΣΥΣΤΗΜΑΤΑ ΘΕΡΜΑΝΣΗΣ ΚΑΙ ΨΥΞΗΣ, ΚΑΙ ΣΥΣΚΕΥΗ ΓΙΑ ΜΕΤΑΤΡΟΠΗ ΕΝΟΣ ΥΠΑΡΧΟΝΤΟΣ ΣΥΣΤΗΜΑΤΟΣ ΘΕΡΜΑΝΣΗΣ ΚΑΙ ΕΝΟΣ ΥΠΑΡΧΟΝΤΟΣ ΣΥΣΤΗΜΑΤΟΣ ΨΥΞΗΣ ΣΕ ΕΝΑ ΣΥΣΤΗΜΑ ΘΕΡΜΑΝΣΗΣ ΚΑΙ ΨΥΞΗΣ	3113129
3765055 - 07/06/2023	SEPSIA THERAPEUTICS, S.L.	ΠΕΠΤΙΔΙΑ ΔΕΣΜΕΥΣΗΣ ΒΑΚΤΗΡΙΩΝ ΓΙΑ ΤΗΝ ΘΕΡΑΠΕΥΤΙΚΗ ΑΝΤΙΜΕΤΩΠΙΣΗ ΛΟΙΜΩΔΩΝ ΝΟΣΩΝ ΚΑΙ ΣΧΕΤΙΖΟΜΕΝΩΝ ΦΛΕΓΜΟΝΩΔΩΝ ΔΙΕΡΓΑΣΙΩΝ	3113197
3765447 - 12/07/2023	KEZAR LIFE SCIENCES	ΑΝΑΣΤΟΛΕΙΣ ΕΚΚΡΙΣΗΣ ΠΡΩΤΕΪΝΩΝ ΜΕ ΒΑΣΗ ΤΡΙΑΖΑΚΥΚΛΟΔΩΔΕΚΑΝΟΣΟΥΛΦΟΝΑΜΙΔΙΟ ("TCD")	3113022
3765615 - 28/06/2023	ARBOR BIOTECHNOLOGIES, INC.	ΚΑΙΝΟΤΟΜΑ ΕΝΖΥΜΑ ΚΑΙ ΣΥΣΤΗΜΑΤΑ ΣΤΟΧΕΥΣΗΣ CRISPR DNA	3113081
3770201 - 31/05/2023	EVONIK OPERATIONS GMBH	ΠΟΛΥΜΕΡΗΣ ΜΕΜΒΡΑΝΗ ΑΓΩΓΗΣ ΑΝΙΟΝΤΩΝ	3113052
3771472 - 07/06/2023	ZHONGSHAN SHUMAX INTERNATIONAL TRADE CO., LTD.	ΣΥΣΚΕΥΗ ΑΝΑΡΡΟΦΗΣΗΣ ΚΑΙ ΣΥΛΛΟΓΗΣ ΓΑΛΑΚΤΟΣ	3112964
3775384 - 02/08/2023	PLASTIC SAFETY SYSTEMS, INC.	ΣΥΝΔΕΣΜΟΣ ΓΙΑ ΠΤΥΣΣΟΜΕΝΗ ΦΟΡΗΤΗ ΣΥΣΚΕΥΗ ΠΡΟΕΙΔΟΠΟΙΗΣΗΣ ΟΔΟΣΤΡΩΜΑΤΟΣ	3113152
3775462 - 07/06/2023	ECLISSE S.R.L.	ΜΕΘΟΔΟΣ ΓΙΑ ΤΗΝ ΕΠΙΤΕΥΞΗ ΕΝΟΣ ΚΑΤΑΚΟΡΥΦΟΥ Ή ΟΡΙΖΟΝΤΙΟΥ ΣΤΟΙΧΕΙΟΥ ΔΙΑΜΟΡΦΩΜΕΝΗΣ ΚΑΤΑΤΟΜΗΣ ΓΙΑ ΤΗΝ ΔΙΑΣΥΝΔΕΣΗ ΕΠΙΦΑΝΕΙΩΝ ΓΥΨΟΣΑΝΙΔΑΣ ΜΕ ΤΟΙΧΩΜΑΤΑ ΚΑΙ ΣΤΟΙΧΕΙΟ ΕΠΙΤΥΓΧΑΝΟΜΕΝΟ ΜΕ ΜΙΑ ΤΕΤΟΙΑ ΜΕΘΟΔΟ	3113147
3785753 - 14/06/2023	ETHICON, INC.	ΔΙΑΤΑΞΕΙΣ ΔΙΑΝΟΜΗΣ ΑΙΜΟΣΤΑΤΙΚΗΣ ΚΟΝΕΩΣ	3112984
3788890 - 28/06/2023	PHILIP MORRIS PRODUCTS S.A.	ΠΡΟΪΟΝ ΚΑΠΝΙΣΜΑΤΟΣ ΜΕ ΚΟΙΛΟΤΗΤΑ ΑΚΡΟΣΤΟΜΙΟΥ	3112999
3789451 - 07/06/2023	CORNELL UNIVERSITY	ΠΟΡΩΔΗ ΠΟΛΥΜΕΡΙΚΑ ΥΛΙΚΑ ΚΥΚΛΟΔΕΣΤΡΙΝΗΣ	3113153
3789698 - 17/05/2023	BREMA GROUP S.P.A.	ΠΑΓΟΜΗΧΑΝΗ ΓΙΑ ΠΑΡΑΓΩΓΗ ΠΑΓΟΥ	3113033
3791544 - 05/07/2023	CAMBRIDGE BROADBAND NETWORKS GROUP LIMITED	ΣΥΣΤΗΜΑ ΚΑΙ ΜΕΘΟΔΟΣ ΓΙΑ ΤΗΝ ΚΑΤΑΝΟΜΗ ΠΑΚΕΤΩΝ ΣΕ ΕΝΑ ΔΙΚΤΥΟ	3113104
3792938 - 14/06/2023	PRYSMIAN S.P.A.	ΔΙΕΡΓΑΣΙΑ ΚΑΤΑΣΚΕΥΗΣ ΥΠΟΒΡΥΧΙΟΥ ΚΑΛΩΔΙΟΥ ΡΕΥΜΑΤΟΣ ΚΑΙ ΚΑΛΩΔΙΟ ΡΕΥΜΑΤΟΣ ΠΟΥ ΚΑΤΑΣΚΕΥΑΖΕΤΑΙ ΜΕ ΑΥΤΟΝ ΤΟΝ ΤΡΟΠΟ	3112966
3794041 - 12/07/2023	GLYCOTOPE GMBH	ΑΝΤΙΣΩΜΑ ANTI-MUC1	3112967
3795317 - 07/06/2023	GEORG-AUGUST-UNIVERSITÄT GOTTINGEN ARCHROMA IP GMBH	ΤΡΟΠΟΠΟΙΗΜΕΝΗ ΞΥΛΕΙΑ	3113217

ΑΡ./ΗΜ.ΔΗΜ.Ε.Α. (87)	ΔΙΚΑΙΟΥΧΟΣ (73)	ΤΙΤΛΟΣ ΕΦΕΥΡΕΣΗΣ (54)	ΑΡ.ΕΥΡ.Α.Ε. (11)
3795539 - 07/06/2023	EPRO DEVELOPMENT LIMITED	ΒΕΛΤΙΩΣΕΙΣ ΣΤΗΝ ΠΑΡΑΓΩΓΗ ΝΑΝΟΣΩΜΑΤΙΔΙΩΝ ΠΥΡΙΤΙΟΥ	3113169
3797587 - 26/07/2023	FASMI SRL	ΚΟΛΛΗΤΙΚΗ ΠΛΑΚΑ ΓΙΑ ΛΥΧΝΙΕΣ ΕΓΚΛΩΒΙΣΜΟΥ ΕΝΤΟΜΩΝ	3113200
3798178 - 31/05/2023	PELLICONI & C. S.P.A.	ΣΥΣΤΗΜΑ ΚΑΙ ΜΕΘΟΔΟΣ ΠΩΜΑΤΙΣΜΟΥ	3113013
3799342 - 02/08/2023	QUALCOMM INCORPORATED	ΜΕΘΟΔΟΙ ΚΑΙ ΔΙΑΤΑΞΗ ΓΙΑ ΤΗΝ ΕΠΙΒΕΒΑΙΩΣΗ ΑΣΥΡΜΑΤΩΝ ΜΕΤΑΔΟΣΕΩΝ ΑΝΟΔΙΚΗΣ ΖΕΥΞΗΣ ΠΟΛΛΑΠΛΩΝ ΧΡΗΣΤΩΝ	3113205
3806476 - 24/05/2023	LG ELECTRONICS INC.	ΜΕΘΟΔΟΣ ΚΑΙ ΔΙΑΤΑΞΗ ΓΙΑ ΤΗΝ ΕΠΕΞΕΡΓΑΣΙΑ ΣΗΜΑΤΟΣ ΒΙΝΤΕΟ ΜΕ ΧΡΗΣΗ ΜΕΙΩΜΕΝΟΥ ΜΕΤΑΣΧΗΜΑΤΙΣΜΟΥ	3113051
3807568 - 07/06/2023	GRTGAZ	ΜΕΘΟΔΟΣ ΚΑΙ ΕΓΚΑΤΑΣΤΑΣΗ ΕΞΕΛΙΚΤΙΚΗΣ ΑΝΤΙΣΤΡΟΦΗΣ ΡΟΗΣ	3113195
3809894 - 07/06/2023	JUUL LABS, INC.	ΕΛΕΓΧΟΣ ΘΕΡΜΑΝΤΗΡΑ ΣΥΣΚΕΥΗΣ ΑΤΜΟΠΟΙΗΤΗ	3113228
3813603 - 31/05/2023	ILLYCAFFE S.P.A.	ΣΥΣΚΕΥΗ ΔΙΑΝΟΜΗΣ ΚΑΨΟΥΛΩΝ ΜΕ ΧΥΔΗΝ ΦΟΡΤΩΣΗ	3112992
3814347 - 03/05/2023	BRISTOL-MYERS SQUIBB COMPANY	ΕΝΩΣΕΙΣ ΝΑΦΘΥΡΙΔΙΝΟΝΗΣ ΧΡΗΣΙΜΕΣ ΩΣ ΕΝΕΡΓΟΠΟΙΗΤΕΣ ΚΥΤΤΑΡΩΝ Τ	3112963
3817846 - 10/05/2023	NANOSPECTRAL LDA	ΔΙΑΔΙΚΑΣΙΑ ΣΠΗΛΑΙΩΣΗΣ ΓΙΑ ΓΑΛΑΚΤΩΜΑΤΑ ΚΑΥΣΙΜΟΥ-ΝΕΡΟΥ	3113045
3821696 - 07/06/2023	B.M.V. S.R.L.	ΒΕΛΤΙΩΜΕΝΗ ΣΥΣΚΕΥΗ ΑΡΑΙΩΣΗΣ ΚΑΙ ΣΧΕΤΙΚΟ ΓΕΩΡΓΙΚΟ ΜΗΧΑΝΗΜΑ	3113180
3821891 - 07/06/2023	THE BOARD OF TRUSTEES OF THE LELAND STANFORD JUNIOR UNIVERSITY	ΧΡΗΣΗ ΤΟΥ FK506 ΓΙΑ ΤΗ ΘΕΡΑΠΕΙΑ ΤΗΣ ΠΝΕΥΜΟΝΙΚΗΣ ΑΡΘΗΡΙΑΚΗΣ ΥΠΕΡΤΑΣΗΣ	3113204
3824225 - 07/06/2023	LUNOS LUFTUNGSTECHNIK GMBH & CO. KG FÜR RAUMLUFTSYSTEME	ΣΥΣΚΕΥΗ ΠΡΟΣΘΕΤΟΥ ΕΛΕΓΧΟΥ, ΧΩΡΟΔΙΑΤΑΞΗ ΑΕΡΙΣΜΟΥ, ΣΥΣΤΗΜΑ ΑΕΡΙΣΜΟΥ, ΜΕΘΟΔΟΣ ΛΕΙΤΟΥΡΓΙΑΣ ΓΙΑ ΣΥΣΚΕΥΗ ΠΡΟΣΘΕΤΟΥ ΕΛΕΓΧΟΥ, ΠΡΟΪΟΝ ΠΡΟΓΡΑΜΜΑ ΥΠΟΛΟΓΙΣΤΗ	3113130
3827210 - 07/06/2023	ETH ZURICH	ΜΕΘΟΔΟΣ ΕΛΕΓΧΟΥ ΘΕΡΜΟΚΛΙΝΗΣ	3113114
3829176 - 07/06/2023	GENSQUARE LLC	ΜΕΘΟΔΟΣ ΚΑΤΑΣΚΕΥΗΣ ΛΙΣΤΑΣ ΣΥΓΧΩΝΕΥΣΗΣ	3113030
3829336 - 28/06/2023	NICOVENTURES TRADING LIMITED	ΠΑΡΑΓΩΓΗ ΑΕΡΟΛΥΜΑΤΟΣ	3113102
3830243 - 07/06/2023	VERIGRAFT AB	ΜΕΘΟΔΟΙ ΠΑΡΑΣΚΕΥΗΣ ΕΞΑΤΟΜΙΚΕΥΜΕΝΩΝ ΑΙΜΟΦΟΡΩΝ ΑΓΓΕΙΩΝ	3113048
3831247 - 14/06/2023	MAMAS & PAPAS (HOLDINGS) LIMITED	ΠΤΥΣΣΟΜΕΝΟ ΠΟΡΤ-ΜΠΕΜΠΕ	3113088
3834600 - 10/05/2023	PELENC	ΚΕΦΑΛΗ ΧΤΕΝΙΟΥ ΜΕ ΔΙΠΛΟ ΔΟΝΟΥΜΕΝΟ ΧΤΕΝΙ ΚΑΙ ΕΡΓΑΛΕΙΟ ΣΥΓΚΟΜΙΔΗΣ ΕΦΟΔΙΑΣΜΕΝΟ ΜΕ ΜΙΑ ΤΕΤΟΙΑ ΚΕΦΑΛΗ ΧΤΕΝΙΟΥ	3113015
3838338 - 24/05/2023	NOVOCURE GMBH	ΑΓΩΓΗ ΤΤFIELD ΜΕ ΒΕΛΤΙΣΤΟΠΟΙΗΣΗ ΤΩΝ ΘΕΣΕΩΝ ΗΛΕΚΤΡΟΔΙΩΝ ΣΤΗΝ ΚΕΦΑΛΗ ΜΕ ΒΑΣΗ ΜΕΤΡΗΣΕΙΣ ΑΓΩΓΙΜΟΤΗΤΑΣ ΒΑΣΙΖΟΜΕΝΕΣ ΣΕ MRI	3113003
3839235 - 07/06/2023	WEICHAI POWER CO., LTD.	ΜΕΘΟΔΟΣ ΚΑΙ ΣΥΣΤΗΜΑ ΓΙΑ ΤΟΝ ΕΛΕΓΧΟ ΤΗΣ ΑΝΑΓΕΝΝΗΣΗΣ ΦΙΑΤΡΟΥ ΣΩΜΑΤΙΔΙΩΝ ΝΤΙΖΕΛ (DPF), ΚΑΙ ΜΗΧΑΝΗ	3112958
3847143 - 28/06/2023	NEXTCHEM TECH S.P.A	ΜΕΘΟΔΟΣ ΓΙΑ ΤΗ ΜΕΤΑΤΡΟΠΗ ΠΛΑΣΤΙΚΩΝ ΣΕ ΟΛΕΦΙΝΕΣ	3113139
3849353 - 07/06/2023	NICOVENTURES TRADING LIMITED	ΣΥΣΤΗΜΑΤΑ ΠΑΡΟΧΗΣ ΑΕΡΟΛΥΜΑΤΟΣ	3112973

ΑΡ./ΗΜ.ΛΗΜ.Ε.Α. (87)	ΔΙΚΑΙΟΥΧΟΣ (73)	ΤΙΤΛΟΣ ΕΦΕΥΡΕΣΗΣ (54)	ΑΡ.ΕΥΡ.Α.Ε. (11)
3851441 - 28/06/2023	F. HOFFMANN-LA ROCHE AG	ΜΕΘΟΔΟΣ ΓΙΑ ΤΗΝ ΠΑΡΑΣΚΕΥΗ (S)-2-((2-((S)-4-(ΔΙΦΘΟΡΟΜΕΘΥΛΟ)-2-ΟΞΟΟΞΑΖΟΛΙΔΙΝ-3-ΥΛΟ)-5,6-ΔΙΥΔΡΟΒΕΝΖΟ[F]ΙΜΑΔΑΖΟ[1,2-D][1,4]ΟΞΑΖΕΠΙΝ-9-ΥΛΟ)ΑΜΙΝΟ)ΠΡΟΠΑΝΑΜΙΔΙΟΥ	3113063
3852901 - 07/06/2023	VAN WEES INNOVATIONS B.V.	ΜΕΘΟΔΟΣ ΚΑΙ ΣΥΣΚΕΥΗ ΓΙΑ ΤΟΝ ΚΑΘΑΡΙΣΜΟ ΤΟΥ ΑΕΡΑ	3113141
3853995 - 07/06/2023	WAKONIG, MARTIN	ΣΤΟΙΧΕΙΟ ΤΟΙΧΟΥ	3113076
3855561 - 07/06/2023	H. B. FULLER COMPANY	ΜΕΘΟΔΟΣ ΚΑΤΑΣΚΕΥΗΣ ΗΛΕΚΤΡΙΚΟΥ ΣΤΟΙΧΕΙΟΥ ΜΕ ΜΙΑ ΕΝΩΣΗ ΠΛΗΡΩΣΗΣ ΚΟΙΛΩΜΑΤΩΝ	3113131
3855966 - 07/06/2023	IMPERIAL TOBACCO LIMITED	ΣΥΣΚΕΥΗ ΥΠΟΚΑΤΑΣΤΑΣΗΣ ΚΑΠΝΙΣΜΑΤΟΣ	3113032
3856650 - 14/06/2023	DS SMITH PACKAGING FRANCE S.A.S.	ΣΥΣΚΕΥΑΣΙΑ ΑΠΟΣΤΟΛΗΣ/ΕΚ ΝΕΟΥ ΑΠΟΣΤΟΛΗΣ ΚΑΙ ΕΚ ΤΩΝ ΠΡΟΤΕΡΩΝ ΚΟΜΜΕΝΟ ΤΕΜΑΧΙΟ ΓΙΑ ΤΟ ΣΧΗΜΑΤΙΣΜΟ ΑΥΤΗΣ ΤΗΣ ΤΕΛΕΥΤΑΙΑΣ	3113185
3857230 - 07/06/2023	F. HOFFMANN-LA ROCHE AG	ΔΙΑΓΝΩΣΤΙΚΕΣ ΜΕΘΟΔΟΙ ΓΙΑ ΤΡΙΠΛΑ-ΑΡΝΗΤΙΚΟ ΚΑΡΚΙΝΟ ΜΑΣΤΟΥ	3113083
3857660 - 07/06/2023	SOLETANCHE FREYSSINET	ΜΟΝΑΔΑ ΔΙΑΧΕΙΡΙΣΗΣ ΚΕΡΑΥΝΩΝ ΓΙΑ ΔΟΜΙΚΟ ΚΑΛΩΔΙΟ ΚΑΙ ΑΝΤΙΣΤΟΙΧΗ ΜΕΘΟΔΟΣ ΚΑΙ ΔΟΜΙΚΟ ΚΑΛΩΔΙΟ	3112972
3860861 - 07/06/2023	SICPA HOLDING SA	ΟΠΤΙΚΑ ΣΤΟΙΧΕΙΑ ΑΣΦΑΛΕΙΑΣ, ΕΠΙΣΗΜΑΣΜΕΝΟ ΑΝΤΙΚΕΙΜΕΝΟ, ΜΕΘΟΔΟΣ ΕΛΕΓΧΟΥ ΤΗΣ ΓΝΗΣΙΟΤΗΤΑΣ ΕΝΟΣ ΑΝΤΙΚΕΙΜΕΝΟΥ ΚΑΙ ΧΡΗΣΗ ΟΠΤΙΚΩΝ ΣΤΟΙΧΕΙΩΝ ΑΣΦΑΛΕΙΑΣ ΓΙΑ ΕΠΑΛΗΘΕΥΣΗ ΤΗΣ ΓΝΗΣΙΟΤΗΤΑΣ Ή ΠΡΟΣΤΑΣΙΑ ΕΝΑΝΤΙ ΤΗΣ ΠΑΡΑΧΑΡΑΞΗΣ	3113210
3863433 - 12/07/2023	PHILIP MORRIS PRODUCTS S.A.	ΥΠΟΣΤΡΩΜΑ ΠΑΡΑΓΩΓΗΣ ΑΕΡΟΛΥΜΑΤΟΣ ΠΟΥ ΠΕΡΙΕΧΕΙ ΓΑΡΙΦΑΛΟ	3113105
3864986 - 05/07/2023	JAPAN TOBACCO INC.	ΣΥΣΚΕΥΗ ΕΙΣΠΝΟΗΣ ΜΕ ΑΡΩΜΑ ΠΟΥ ΔΕΝ ΠΕΡΙΛΑΜΒΑΝΕΙ ΚΑΥΣΗ	3113019
3866164 - 19/07/2023	TELEFONAKTIEBOLAGET LM ERICSSON (PUBL)	ΑΠΟΚΡΥΨΗ ΑΠΩΛΕΙΑΣ ΑΚΟΥΣΤΙΚΟΥ ΠΛΑΙΣΙΟΥ	3113062
3866620 - 07/06/2023	NICOVENTURES TRADING LIMITED	ΔΙΑΤΑΞΗ ΠΑΡΟΧΗΣ ΑΕΡΟΛΥΜΑΤΟΣ	3113149
3867163 - 12/07/2023	SOCIETE DES PRODUITS NESTLE S.A.	ΔΟΧΕΙΟ ΠΟΥ ΕΧΕΙ ΜΙΑ ΒΕΛΤΙΩΜΕΝΗ ΑΝΤΙΣΤΑΣΗ ΠΑΡΑΜΟΡΦΩΣΗΣ ΠΛΕΥΡΙΚΟΥ ΦΟΡΤΙΟΥ	3113103
3867238 - 07/06/2023	ARRAY BIOPHARMA INC.	ΑΝΑΣΤΟΛΕΙΣ ΠΡΩΤΕΪΝΙΚΗΣ ΦΩΣΦΑΤΑΣΗΣ ΤΗΣ ΤΥΡΟΣΙΝΗΣ	3113002
3870213 - 07/06/2023	NOVO NORDISK A/S	ΣΤΑΘΕΡΕΣ ΣΥΝΘΕΣΕΙΣ ΣΕΜΑΓΛΟΥΤΙΔΗΣ ΚΑΙ ΟΙ ΧΡΗΣΕΙΣ ΤΟΥΣ	3113064
3871662 - 07/06/2023	LABOMED PHARMACEUTICAL COMPANY S.A.	ΠΟΣΙΜΑ ΔΙΑΛΥΜΑΤΑ ΠΟΥ ΠΕΡΙΛΑΜΒΑΝΟΥΝ ΟΞΙΚΗ ΦΛΟΥΔΡΟΚΟΡΤΙΖΟΝΗ	3113206
3873395 - 07/06/2023	HASNAOUI, MANSOUR	ΦΕΡΕΤΡΟ, ΕΙΔΙΚΟΤΕΡΑ ΓΙΑ ΤΑΦΗ ΣΤΟ ΕΔΑΦΟΣ	3112990
3873688 - 07/06/2023	ENKOTEC A/S	ΜΗΤΡΑ ΚΑΙ ΘΗΚΗ ΜΗΤΡΑΣ ΓΙΑ ΤΗΝ ΚΑΤΑΣΚΕΥΗ ΕΠΙΜΗΚΩΝ ΣΩΜΑΤΩΝ	3113077
3877246 - 12/07/2023	GIVI S.P.A.	ΚΙΤ ΣΤΗΡΙΞΗΣ ΓΙΑ ΤΣΑΝΤΑ ΜΟΤΟΣΥΚΛΕΤΑΣ	3113040
3879835 - 26/07/2023	LG ELECTRONICS INC.	ΜΕΘΟΔΟΣ ΚΩΔΙΚΟΠΟΙΗΣΗΣ ΒΙΝΤΕΟ ΜΕ ΒΑΣΗ ΤΟΝ ΔΕΥΤΕΡΕΥΟΝΤΑ ΜΕΤΑΣΧΗΜΑΤΙΣΜΟ ΚΑΙ Η ΣΧΕΤΙΚΗ ΣΥΣΚΕΥΗ	3113082
3880670 - 07/06/2023	AMGEN INC.	ΒΕΛΤΙΩΜΕΝΗ ΣΥΝΘΕΣΗ ΚΑΙΡΙΟΥ ΕΝΔΙΑΜΕΣΟΥ ΕΝΩΣΗΣ-ΑΝΑΣΤΟΛΕΑ ΤΗΣ KRAS G12C	3113058
3882679 - 19/07/2023	HAUFF-TECHNIK GRIDCOM GMBH	ΣΥΣΚΕΥΗ ΑΠΟΘΗΚΕΥΣΗΣ ΜΙΑΣ ΘΕΣΗΣ ΜΑΤΙΣΜΑΤΟΣ ΚΑΙ ΕΝΟΣ ΠΛΕΟΝΑΖΟΝΤΟΣ ΜΗΚΟΥΣ ΚΑΛΩΔΙΟΥ	3113028

ΑΡ./ΗΜ.ΔΗΜ.Ε.Α. (87)	ΔΙΚΑΙΟΥΧΟΣ (73)	ΤΙΤΛΟΣ ΕΦΕΥΡΕΣΗΣ (54)	ΑΡ.ΕΥΡ.Α.Ε. (11)
3884929 - 14/06/2023	OCULAR THERAPEUTIX, INC.	ΟΦΘΑΛΜΙΚΟ ΕΜΦΥΤΕΥΜΑ ΠΟΥ ΠΕΡΙΕΧΕΙ ΕΝΑΝ ΑΝΑΣΤΟΛΕΑ ΚΙΝΑΣΗΣ ΤΥΡΟΣΙΝΗΣ	3113012
3898602 - 26/04/2023	OGEDA SA	ΣΥΝΘΕΣΗ ΤΗΣ 3-ΜΕΘΥΛΟ-1,2,4-ΘΙΑΔΙΑΖΟΛΗΣ-5-ΚΑΡΒΟ ΥΔΡΑΖΙΔΗΣ Ή ΤΗΣ ΔΕΥΤΕΡΙΩΜΕΝΗΣ ΜΟΡΦΗΣ ΤΟΥ ΜΕΘΥΛΟ-d3 ΑΥΤΗΣ	3112970
3906339 - 07/06/2023	CELWISE AB	ΜΙΑ ΔΙΑΤΑΞΗ ΠΡΕΣΑΣ ΣΥΛΛΟΓΗΣ ΚΑΙ ΜΕΘΟΔΟΣ ΠΑΡΑΓΩΓΗΣ ΕΝΟΣ ΤΡΙΣΔΙΑΣΤΑΤΑ ΜΟΡΦΟΠΟΙΗΜΕΝΟΥ ΠΡΟΪΟΝΤΟΣ ΑΠΟ ΜΙΑ ΛΑΣΠΗ ΠΟΛΤΟΥ	3113223
3906346 - 24/05/2023	HELICORE LLC	ΣΥΣΤΗΜΑ ΑΝΤΙΚΑΤΑΣΤΑΣΗΣ ΣΤΥΛΟΥ ΦΩΤΙΣΜΟΥ	3113089
3909506 - 07/06/2023	F. HOFFMANN-LA ROCHE AG	ΙΑΤΡΟΤΕΧΝΟΛΟΓΙΚΗ ΣΥΣΚΕΥΗ ΓΙΑ ΤΗΝ ΑΝΙΧΝΕΥΣΗ ΤΟΥΛΑΧΙΣΤΟΝ ΕΝΟΣ ΑΝΑΛΥΤΗ ΣΕ ΕΝΑ ΣΩΜΑΤΙΚΟ ΡΕΥΣΤΟ	3112981
3910169 - 07/06/2023	HANS JENSEN LUBRICATORS A/S	ΕΝΑ ΣΥΣΤΗΜΑ ΒΑΛΒΙΔΩΝ ΚΑΙ Η ΧΡΗΣΗ ΤΟΥ	3113175
3911144 - 05/07/2023	ROBERT BOSCH GMBH	ΣΥΣΚΕΥΗ ΑΝΙΧΝΕΥΣΗΣ ΠΙΕΣΗΣ ΚΑΙ ΜΙΑ ΣΥΣΚΕΥΗ ΜΕΤΡΗΣΗΣ ΜΙΑΣ ΤΙΜΗΣ ΚΑΤΑΣΤΑΣΗΣ ΠΙΕΣΗΣ ΕΝΟΣ ΦΥΤΙΚΟΥ ΔΕΙΓΜΑΤΟΣ ΚΑΙ ΜΕΘΟΔΟΣ ΓΙΑ ΤΗΝ ΚΑΤΑΣΚΕΥΗ ΜΙΑΣ ΣΥΣΚΕΥΗΣ ΑΝΙΧΝΕΥΣΗΣ ΠΙΕΣΗΣ	3113121
3911305 - 07/06/2023	APTYS PHARMACEUTICALS SAS	ΜΕΘΟΔΟΣ ΠΑΡΑΣΚΕΥΗΣ ΦΑΡΜΑΚΕΥΤΙΚΗΣ ΣΥΝΘΕΣΗΣ ΠΟΥ ΠΕΡΙΛΑΜΒΑΝΕΙ ΝΕΦΟΠΑΜΗ ΚΑΙ ΑΚΕΤΑΜΙΝΟΦΑΙΝΗ ΚΑΙ Η ΟΥΤΩΣ ΛΑΜΒΑΝΟΜΕΝΗ ΦΑΡΜΑΚΕΥΤΙΚΗ ΣΥΝΘΕΣΗ	3113050
3912971 - 31/05/2023	CHANGCHUN HUAYUAN HIGH-SCIENCE AND TECHNOLOGY CO., LTD JIANGSU SHENERYANG HIGH-SCIENCE AND TECHNOLOGY CO., LTD	ΠΟΛΥΜΟΡΦΗ ΑΝΑΣΤΟΛΕΑ ΧΟΛΙΝΕΣΤΕΡΑΣΗΣ ΚΑΙ ΕΦΑΡΜΟΓΗ ΑΥΤΗΣ	3113072
3914132 - 07/06/2023	LA MARZOCCO S.R.L.	ΣΥΣΚΕΥΗ ΚΑΘΑΡΙΣΜΟΥ ΥΠΕΡΗΧΩΝ ΓΙΑ ΜΗΧΑΝΗ ΚΑΦΕ ΕΣΠΡΕΣΟ ΚΑΙ ΜΗΧΑΝΗ ΕΣΠΡΕΣΟ Η ΟΠΟΙΑ ΕΝΣΩΜΑΤΩΝΕΙ ΜΙΑ ΤΕΤΟΙΑ ΣΥΣΚΕΥΗ ΚΑΘΑΡΙΣΜΟΥ	3113120
3914197 - 16/08/2023	ALPS SOUTH EUROPE S.R.O	ΕΠΕΝΔΥΣΗ ΠΡΟΣΘΕΤΙΚΟΥ ΜΕΛΟΥΣ ΜΕ ΕΞΩΤΕΡΙΚΗ ΥΦΑΣΜΑΤΙΝΗ ΣΤΕΓΑΝΟΠΟΙΗΣΗ	3113160
3914740 - 17/05/2023	ARXO METALS (PTY) LTD.	ΑΝΑΚΤΗΣΗ ΛΕΠΤΟΚΟΚΚΩΝ ΥΛΙΚΩΝ ΧΡΩΜΙΤΗ	3113000
3917538 - 12/07/2023	HEMISPHERIAN AS	ΠΑΡΑΓΩΓΑ ΔΕΟΞΥ-ΚΥΤΙΔΙΝΗΣ ΓΙΑ ΧΡΗΣΗ ΣΕ ΘΕΡΑΠΕΙΕΣ ΚΑΡΚΙΝΟΥ	3113041
3917626 - 31/05/2023	TECHNISCHE UNIVERSITAT MUNCHEN TECHNISCHE UNIVERSITAT MUNCHEN - KLINIKUM RECHTS DER ISAR	ΡΑΔΙΟΙΧΝΗΘΕΤΗΣ ΔΙΠΛΗΣ ΛΕΙΤΟΥΡΓΙΑΣ ΣΥΝΔΕΣΗΣ ΜΕ ΤΟ ΡSMA ΚΑΙ ΘΕΡΑΠΕΥΤΙΚΗΣ ΛΕΙΤΟΥΡΓΙΑΣ	3113156
3924086 - 07/06/2023	RENASYS AS	ΣΥΣΚΕΥΗ ΔΙΗΘΗΣΗΣ	3113242
3925607 - 28/06/2023	VERTEX PHARMACEUTICALS INCORPORATED	ΦΑΡΜΑΚΕΥΤΙΚΕΣ ΣΥΝΘΕΣΕΙΣ ΓΙΑ ΤΗΝ ΑΓΩΓΗ ΠΑΘΗΣΕΩΝ ΜΕΣΟΛΑΒΟΥΜΕΝΩΝ ΑΠΟ ΡΥΘΜΙΣΤΗ ΔΙΑΜΕΜΒΡΑΝΙΚΗΣ ΑΓΩΓΙΜΟΤΗΤΑΣ ΚΥΣΤΙΚΗΣ ΙΝΩΣΗΣ	3113100
3927129 - 07/06/2023	PRIMOZONE PRODUCTION AB	ΕΝΑ ΣΥΣΤΗΜΑ ΚΑΙ ΜΕΘΟΔΟΣ ΓΙΑ ΠΡΟΣΤΑΣΙΑ ΕΡΜΑΡΙΩΝ ΑΠΟ ΕΜΙ	3113168
3927614 - 07/06/2023	SLEIPNER MOTOR AS	ΓΥΡΟΣΚΟΠΙΚΟΣ ΣΤΑΘΕΡΟΠΟΙΗΤΗΣ	3112991
3930322 - 03/05/2023	HUAWAI TECHNOLOGIES CO., LTD.	ΜΕΘΟΔΟΙ ΚΑΙ ΣΥΣΚΕΥΕΣ ΚΩΔΙΚΟΠΟΙΗΣΗΣ	3113044
3930330 - 07/06/2023	GE VIDEO COMPRESSION, LLC	ΚΩΔΙΚΟΠΟΙΗΣΗ ΕΝΤΡΟΠΙΑΣ ΤΩΝ ΔΙΑΦΟΡΩΝ ΔΙΟΝΥΣΜΑΤΟΣ ΚΙΝΗΣΗΣ	3113136
3930686 - 31/05/2023	RENIBUS THERAPEUTICS, INC.	ΝΕΕΣ ΣΥΝΘΕΣΕΙΣ ΣΙΔΗΡΟΥ ΚΑΙ ΜΕΘΟΔΟΙ ΠΑΡΑΣΚΕΥΗΣ ΚΑΙ ΧΡΗΣΗΣ ΤΟΥΣ	3113161
3932149 - 07/06/2023	PRIMOZONE PRODUCTION AB	ΜΙΑ ΧΑΜΗΛΗΣ ΣΥΧΝΟΤΗΤΑΣ ΓΕΝΝΗΤΡΙΑ ΟΖΟΝΤΟΣ	3113167

ΑΡ./ΗΜ.ΔΗΜ.Ε.Δ. (87)	ΔΙΚΑΙΟΥΧΟΣ (73)	ΤΙΤΛΟΣ ΕΦΕΥΡΕΣΗΣ (54)	ΑΡ.ΕΥΡ.Δ.Ε. (11)
3936505 - 31/05/2023	GUERBET	ΣΥΜΠΛΟΚΟ ΓΑΔΟΛΙΝΙΟΥ ΚΑΙ ΕΝΟΣ ΧΗΛΙΚΟΥ ΠΡΟΣΔΕ- ΤΗ ΠΡΟΕΡΧΟΜΕΝΟΥ ΑΠΟ ΔΙΑΣΤΕΡΕΟΪΣΟΜΕΡΙΚΩΣ ΕΜΠΛΟΥΤΙΣΜΕΝΟ ΡCΤΑ ΚΑΙ ΔΙΑΔΙΚΑΣΙΑ ΣΥΝΘΕΣΗΣ	3113208
3938592 - 07/06/2023	CLAEYS, STEPHANIE CATHARINA R. CLAEYS, LAURENS LEONARD J. CLAEYS, NAUSIKAA ELS P.	ΥΑΛΟΠΕΤΑΣΜΑ	3113201
3941106 - 03/05/2023	PLUME DESIGN, INC.	ΕΛΕΓΧΟΣ ΒΑΣΕΙ ΥΠΟΛΟΓΙΣΤΙΚΟΥ ΝΕΦΟΥΣ ΕΝΟΣ ΔΙΚΤΥΟΥ WI-FI	3113055
3941196 - 07/06/2023	VERILY LIFE SCIENCES LLC	ΑΠΟΘΗΚΕΥΗ ΚΑΙ ΑΠΕΛΕΥΘΕΡΩΣΗ ΕΝΤΟΜΩΝ	3113164
3941235 - 07/06/2023	IMPERIAL TOBACCO LIMITED	ΣΥΣΤΗΜΑ ΥΠΟΚΑΤΑΣΤΑΣΗΣ ΚΑΠΝΙΣΜΑΤΟΣ	3113031
3942961 - 07/06/2023	LIAN YANG PLASTIC (SHEN ZHEN) CO., LTD.	ΜΑΓΝΗΤΙΚΗ ΠΟΡΙΠΗ	3112978
3943308 - 28/06/2023	HEWLETT-PACKARD DEVELOPMENT COMPANY, L.P.	ΚΕΦΑΛΗ ΕΚΤΟΞΕΥΣΗΣ ΜΕΛΑΝΙΟΥ ΠΟΥ ΑΠΟΤΕΛΕΙΤΑΙ ΑΠΟ ΜΙΑ ΜΗΤΡΑ ΚΕΦΑΛΗΣ ΕΚΤΥΠΩΣΗΣ ΠΟΥ ΠΕΡΙΛΑΜ- ΒΑΝΕΙ ΕΝΑ ΟΛΟΚΛΗΡΩΜΕΝΟ ΚΥΚΛΩΜΑ ΠΟΥ ΑΠΟ- ΤΕΛΕΙΤΑΙ ΑΠΟ ΜΙΑ ΣΥΣΚΕΥΗ ΕΚΧΥΣΗΣ ΡΕΥΣΤΟΥ, ΜΙΑ ΠΡΩΤΗ ΜΝΗΜΗ ΚΑΙ ΜΙΑ ΔΕΥΤΕΡΗ ΜΝΗΜΗ, ΚΑΙ ΑΝΤΙ- ΣΤΟΙΧΗ ΜΕΘΟΔΟΣ	3113047
3954632 - 07/06/2023	SOTKON SP SLU	ΥΠΟΓΕΙΟ ΣΥΣΤΗΜΑ ΣΥΛΛΟΓΗΣ ΑΠΟΒΛΗΤΩΝ	3113241
3955579 - 07/06/2023	GE VIDEO COMPRESSION, LLC	ΚΩΔΙΚΟΠΟΙΗΣΗ ΒΙΝΤΕΟ ΜΕ ΧΡΗΣΗ ΠΟΛΥΔΕΝΔΡΙΚΩΝ ΥΠΟΔΙΑΙΡΕΣΕΩΝ ΤΩΝ ΕΙΚΟΝΩΝ	3113135
3956221 - 31/05/2023	SCODEV INTERNATIONAL B.V.	ΣΥΣΤΗΜΑ ΣΥΛΛΟΓΗΣ ΥΔΑΤΩΝ ΓΙΑ ΑΕΡΟΣΚΑΦΟΣ ΚΑΙ ΑΕΡΟΣΚΑΦΟΣ ΠΟΥ ΤΟ ΠΕΡΙΛΑΜΒΑΝΕΙ	3113184
3958573 - 07/06/2023	GE VIDEO COMPRESSION, LLC	ΚΩΔΙΚΟΠΟΙΗΣΗ ΒΙΝΤΕΟ ΜΕ ΤΗΝ ΧΡΗΣΗ ΠΟΛΥΔΕΝΔΡΙ- ΚΩΝ ΥΠΟΔΙΑΙΡΕΣΕΩΝ ΤΩΝ ΕΙΚΟΝΩΝ	3113137
3960260 - 07/06/2023	BOREAL TECHNOLOGY & INVESTMENT S.L	ΣΥΣΚΕΥΗ ΜΕ ΔΥΝΑΤΟΤΗΤΑ ΠΡΟΣΑΡΤΗΣΗΣ ΣΤΟ ΣΩΜΑ ΚΑΙ ΜΕΘΟΔΟΣ ΑΥΤΗΣ	3113235
3963270 - 14/06/2023	ME WELL SERVICES PETROL VE SAHA HIZMETLERI SAN. TIC. LTD. STI.	ΕΝΑ ΣΥΣΤΗΜΑ ΕΓΧΥΣΗΣ ΑΕΡΙΟΥ	3112979
3963315 - 07/06/2023	CHIMEC S.P.A.	ΔΙΑΤΑΞΗ ΓΙΑ ΤΟΝ ΠΡΟΣΔΙΟΡΙΣΜΟ ΙΔΙΟΤΗΤΩΝ ΥΔΡΟΓΟ- ΝΑΝΘΡΑΚΙΚΩΝ ΡΕΥΣΤΩΝ ΚΑΙ ΠΑΡΟΜΟΙΩΝ ΟΥΣΙΩΝ	3113140
3964677 - 24/05/2023	SIASSARIDIS, PIERRE	ΑΝΤΙΚΛΕΙΠΤΙΚΗ ΣΥΣΚΕΥΗ ΓΙΑ ΑΠΟΣΚΕΥΕΣ	3113080
3972176 - 19/07/2023	GUANGDONG OPPO MOBILE TELECOM- MUNICATIONS CORP., LTD.	ΜΕΘΟΔΟΣ ΑΣΥΡΜΑΤΗΣ ΕΠΙΚΟΙΝΩΝΙΑΣ, ΣΥΣΚΕΥΗ ΔΙΚΤΥΟΥ, ΚΑΙ ΤΕΡΜΑΤΙΚΗ ΣΥΣΚΕΥΗ	3113193
3975707 - 05/07/2023	VERVAEKE-BELAVI	ΜΗΧΑΝΗ ΜΕΤΑΦΟΡΑΣ ΚΑΙ ΧΡΗΣΗ ΑΥΤΗΣ ΣΕ ΕΝΑ ΠΤΗΝΟΤΡΟΦΕΙΟ ΓΙΑ ΤΗ ΜΕΤΑΦΟΡΑ ΕΠΩΑΣΜΕΝΩΝ ΑΥΤΩΝ ΣΕ ΕΝΑ ΔΑΠΕΔΟ ΑΥΤΟΥ	3113085
3975758 - 05/07/2023	PHILIP MORRIS PRODUCTS S.A.	ΝΕΟ ΥΠΟΣΤΡΩΜΑ ΠΑΡΑΓΩΓΗΣ ΑΕΡΟΛΥΜΑΤΟΣ	3113046
3979820 - 02/08/2023	PHILIP MORRIS PRODUCTS S.A.	ΕΚΧΥΛΙΣΜΑ ΥΓΡΟΥ ΚΑΠΝΟΥ, ΜΕΘΟΔΟΣ ΔΗΜΙΟΥΡΓΙΑΣ ΚΑΙ ΠΡΟΪΟΝΤΑ ΠΑΡΑΓΩΓΗΣ ΑΕΡΟΛΥΜΑΤΟΣ ΠΟΥ ΤΟ ΠΕΡΙΛΑΜΒΑΝΟΥΝ	3113216
3981315 - 07/06/2023	FRIES PLANUNGS- UND MARKETINGGES- ELLSCHAFT M.B.H.	ΧΩΡΟΔΙΑΤΑΞΗ ΚΑΛΑΘΙΟΥ	3113154
3982634 - 26/07/2023	LG ELECTRONICS, INC.	ΠΡΟΒΛΕΨΗ ΔΙΑΝΥΣΜΑΤΙΚΗΣ ΚΙΝΗΣΗΣ ΣΤΗΝ ΚΩΔΙΚΟ- ΠΟΙΗΣΗ ΒΙΝΤΕΟ	3113150
3982778 - 07/06/2023	IMPERIAL TOBACCO LIMITED	ΣΥΣΚΕΥΕΣ ΥΠΟΚΑΤΑΣΤΑΣΗΣ ΤΟΥ ΚΑΠΝΙΣΜΑΤΟΣ ΚΑΙ ΣΥΝΑΦΕΙΣ ΜΕΘΟΔΟΙ, ΣΥΣΤΗΜΑΤΑ ΚΑΙ ΔΙΑΤΑΞΕΙΣ	3113117
3983821 - 28/06/2023	THALES	ΥΠΟΒΡΥΧΙΟ ΣΟΝΑΡ ΜΙΚΡΗΣ ΥΔΡΟΔΥΝΑΜΙΚΗΣ ΑΝΤΙ- ΣΤΑΣΗΣ	3113233

ΑΡ./ΗΜ.ΔΗΜ.Ε.Δ. (87)	ΔΙΚΑΙΟΥΧΟΣ (73)	ΤΙΤΛΟΣ ΕΦΕΥΡΕΣΗΣ (54)	ΑΡ.ΕΥΡ.Δ.Ε. (11)
3984354 - 26/07/2023	DIPPERFOX OU	ΘΡΑΥΣΤΗΡΑΣ ΠΡΕΜΝΩΝ	3113230
3984528 - 05/07/2023	NOVARTIS AG	ΦΑΡΜΑΚΕΥΤΙΚΕΣ ΣΥΝΘΕΣΕΙΣ ΑΠΟΤΕΛΟΥΜΕΝΕΣ ΑΠΟ ΝΙΑΟΤΙΝΙΜΠΗ	3112985
3986810 - 17/05/2023	MAF AGROBOTIC	ΔΙΑΔΙΚΑΣΙΑ ΚΑΙ ΣΥΣΤΗΜΑ ΜΕΤΑΦΟΡΑΣ ΦΡΟΥΤΩΝ ΚΑΙ ΛΑΧΑΝΙΚΩΝ ΜΕ ΠΡΟΣΑΝΑΤΟΛΙΣΜΕΝΟ ΜΙΣΧΟ	3113043
3990414 - 26/07/2023	ORBIX PRODUCTIONS	ΜΕΘΟΔΟΣ ΓΙΑ ΤΗΝ ΠΑΡΑΓΩΓΗ ΑΝΘΡΑΚΙΚΑ ΣΥΝΔΕΔΕΜΕΝΟΥ, ΣΥΜΠΙΕΣΜΕΝΟΥ ΑΝΤΙΚΕΙΜΕΝΟΥ	3113178
3995008 - 31/05/2023	JT INTERNATIONAL S.A.	ΣΥΣΚΕΥΗ ΠΑΡΑΓΩΓΗΣ ΑΕΡΟΔΥΜΑΤΟΣ ΓΙΑ ΑΤΜΙΣΜΑ ΠΟΥ ΣΥΜΠΕΡΙΛΑΜΒΑΝΕΙ ΔΙΣΘΗΤΗΡΑ ΠΕΡΙΒΑΛΛΟΝΤΟΣ, ΚΑΙ ΣΥΣΤΗΜΑ ΓΙΑ ΤΗΝ ΠΑΡΟΧΗ ΠΛΗΡΟΦΟΡΙΩΝ ΣΤΟΥΣ ΧΡΗΣΤΕΣ ΣΧΕΤΙΚΑ ΜΕ ΤΟΥΣ ΧΩΡΟΥΣ ΓΙΑ ΑΤΜΙΣΜΑ	3113132
3999353 - 31/05/2023	GIESECKE+DEVRIENT CURRENCY TECHNOLOGY GMBH SICPA HOLDING SA	ΣΤΟΙΧΕΙΟ ΑΣΦΑΛΕΙΑΣ ΚΑΙ ΜΕΘΟΔΟΣ ΚΑΤΑΣΚΕΥΗΣ ΑΥΤΟΥ	3113163
3999456 - 12/07/2023	INTERNATIONAL TOBACCO MACHINERY POLAND SP. Z O.O.	ΣΥΣΚΕΥΗ ΜΕΤΑΦΟΡΑΣ ΓΙΑ ΤΗ ΜΕΤΑΦΟΡΑ ΡΑΒΔΟΕΙΔΩΝ ΑΝΤΙΚΕΙΜΕΝΩΝ	3113159
4006018 - 07/06/2023	GLACEUM, INC.	ΜΕΘΟΔΟΣ ΓΙΑ ΤΗ ΣΥΝΘΕΣΗ ΠΑΡΑΓΩΓΩΝ 2-((6-(ΥΔΡΟΞΥ-ΜΕΘΥΛ)ΧΡΩΜΕΝ-5-ΥΛ)ΟΞΥ)-1- ΦΑΙΝΥΛΛΙΘΑΝΟΝΗΣ	3113199
4007279 - 19/07/2023	QUALCOMM INCORPORATED	ΜΟΝΤΕΛΟΠΟΙΗΣΗ ΣΥΓΚΕΙΜΕΝΟΥ ΑΠΟΔΟΤΙΚΗ ΩΣ ΠΡΟΣ ΤΗ ΜΝΗΜΗ	3113027
4010329 - 07/06/2023	ARTIOS PHARMA LIMITED	ΔΕΥΤΕΡΙΩΜΕΝΕΣ ΕΝΩΣΕΙΣ ΓΙΑ ΧΡΗΣΗ ΣΤΗ ΘΕΡΑΠΕΙΑ ΤΟΥ ΚΑΡΚΙΝΟΥ	3113115
4022221 - 07/06/2023	DOOSAN LENTJES GMBH	ΜΕΘΟΔΟΣ ΓΙΑ ΤΗ ΛΕΙΤΟΥΡΓΙΑ ΣΥΣΚΕΥΗΣ ΡΕΥΣΤΟΠΟΙΗΜΕΝΗΣ ΚΛΙΝΗΣ ΚΑΙ ΣΥΣΚΕΥΗ ΡΕΥΣΤΟΠΟΙΗΜΕΝΗΣ ΚΛΙΝΗΣ	3113060
4039590 - 07/06/2023	REGEV, EYAL GADFIN LTD.	ΣΥΣΤΗΜΑ ΠΑΡΑΔΟΣΗΣ ΓΙΑ ΕΝΑ ΜΗ-ΕΠΙΑΝΔΡΩΜΕΝΟ ΕΝΑΕΡΙΟ ΟΧΗΜΑ	3113110
4039603 - 02/08/2023	INDUSTRIAS TECNOLOGICAS DE MECANIZACION Y AUTOMATIZACION, S.A.	ΔΟΧΕΙΟ ΠΟΛΛΑΠΛΩΝ ΣΥΣΚΕΥΑΣΙΩΝ ΚΑΙ ΜΗΧΑΝΗ ΓΙΑ ΤΗΝ ΚΑΤΑΣΚΕΥΗ ΑΥΤΟΥ	3113236
4085158 - 31/05/2023	C4 LASER TECHNOLOGY GMBH	ΔΙΣΚΟΦΡΕΝΟ ΠΟΥ ΔΙΑΘΕΤΕΙ ΠΡΟΣΤΑΣΙΑ ΑΠΟ ΤΗ ΦΘΟΡΑ ΚΑΙ ΤΗ ΔΙΑΒΡΩΣΗ ΚΑΙ ΜΕΘΟΔΟΣ ΓΙΑ ΤΗΝ ΠΑΡΑΓΩΓΗ ΤΟΥ	3113133
4088613 - 26/07/2023	VINGBOX IBERICA, S.L.	ΠΡΟΣΤΑΤΕΥΤΙΚΗ ΣΥΣΚΕΥΑΣΙΑ ΓΙΑ ΒΑΛΙΤΣΕΣ	3113243
4114403 - 07/06/2023	MEDICON PHARMACEUTICALS, INC.	ΘΕΡΑΠΕΙΑ ΠΟΝΟΥ ΠΟΥ ΣΧΕΤΙΖΕΤΑΙ ΜΕ ΠΡΟΚΑΛΟΥΜΕΝΗ ΑΠΟ ΧΗΜΕΙΟΘΕΡΑΠΕΙΑ ΠΕΡΙΦΕΡΙΚΗ ΝΕΥΡΟΠΑΘΕΙΑ	3113010
4138789 - 07/06/2023	VICORE PHARMA AB	ΝΕΑ ΣΥΝΘΕΣΗ ΚΑΘΥΣΤΕΡΟΥΜΕΝΗΣ ΑΠΟΔΕΣΜΕΥΣΗΣ ΓΙΑ ΧΟΡΗΓΗΣΗ ΑΠΟ ΤΟΥ ΣΤΟΜΑΤΟΣ	3113198

2.3 ΕΥΡΕΤΗΡΙΟ ΕΥΡΩΠΑΪΚΩΝ Δ.Ε. ΣΥΜΦΩΝΑ ΜΕ ΤΗΝ ΑΛΦΑΒΗΤΙΚΗ ΣΕΙΡΑ ΤΩΝ ΔΙΚΑΙΟΥΧΩΝ

ΔΙΚΑΙΟΥΧΟΣ (73)	ΤΙΤΛΟΣ ΕΦΕΥΡΕΣΗΣ (54)	ΑΡ./ΗΜ.ΛΗΜ.Ε.Δ. (87)	ΑΡ.ΕΥΡ.Δ.Ε. (11)
<i>IST BIOTHERAPEUTICS, INC.</i>	ΕΝΩΣΕΙΣ ΒΕΝΖΟΘΕΙΑΖΟΛΗΣ ΚΑΙ ΜΕΘΟΔΟΙ ΓΙΑ ΧΡΗΣΗ ΤΗΣ ΙΔΙΑΣ ΓΙΑ ΤΗ ΘΕΡΑΠΕΥΤΙΚΗ ΑΝΤΙΜΕΤΩΠΙΣΗ ΝΕΥΡΟΕΚΦΥΛΙΣΤΙΚΩΝ ΔΙΑΤΑΡΑΧΩΝ	3692023 - 17/05/2023	3113036
<i>2ELMS PTE. LTD.</i>	ΣΥΝΔΕΤΗΡΑΣ ΜΕ ΛΕΙΤΟΥΡΓΙΑ ΣΥΖΕΥΞΗΣ ΔΥΟ Ή ΠΕΡΙΣΣΟΤΕΡΩΝ ΣΥΓΚΡΟΤΗΜΑΤΩΝ, ΚΑΙ ΜΕΘΟΔΟΣ ΣΥΖΕΥΞΗΣ ΔΥΟ Ή ΠΕΡΙΣΣΟΤΕΡΩΝ ΣΥΓΚΡΟΤΗΜΑΤΩΝ	3365505 - 07/06/2023	3113191
<i>ACCELERON PHARMA INC.</i>	ΠΡΩΤΕΪΝΕΣ ΣΥΝΤΗΞΗΣ ΥΠΟΔΟΧΕΑ TGF-BHTA ΤΥΠΟΥ II ΚΑΙ ΧΡΗΣΕΙΣ ΑΥΤΩΝ	3628049 - 10/05/2023	3113021
<i>ADAMED PHARMA S.A.</i>	ΠΑΡΑΓΩΓΑ ΙΝΔΟΛΙΟΥ ΚΑΙ ΒΕΝΖΙΜΙΔΑΖΟΛΙΟΥ ΩΣ ΔΙΠΛΟΙ ΑΝΤΑΓΩΝΙΣΤΕΣ ΥΠΟΔΟΧΕΑ 5-HT _{2A} ΚΑΙ 5-HT ₆	3755688 - 14/06/2023	3113094
<i>AI THERAPEUTICS, INC.</i>	ΕΝΑ ΕΙΣΠΝΕΥΣΙΜΟ ΣΚΕΥΑΣΜΑ ΡΑΠΑΜΥΚΙΝΗΣ ΓΙΑ ΤΗ ΘΕΡΑΠΕΙΑ ΣΥΝΘΗΚΩΝ ΠΟΥ ΣΧΕΤΙΖΟΝΤΑΙ ΜΕ ΤΗΝ ΗΛΙΚΙΑ	3125875 - 07/06/2023	3113116
<i>ALPS SOUTH EUROPE S.R.O</i>	ΕΠΕΝΔΥΣΗ ΠΡΟΣΘΕΤΙΚΟΥ ΜΕΛΟΥΣ ΜΕ ΕΞΩΤΕΡΙΚΗ ΥΦΑΣΜΑΤΙΝΗ ΣΤΕΓΑΝΟΠΟΙΗΣΗ	3914197 - 16/08/2023	3113160
<i>AMGEN INC.</i>	ΒΕΛΤΙΩΜΕΝΗ ΣΥΝΘΕΣΗ ΚΑΙΡΙΟΥ ΕΝΔΙΑΜΕΣΟΥ ΕΝΩΣΗΣ-ΑΝΑΣΤΟΛΕΑ ΤΗΣ KRAS G12C	3880670 - 07/06/2023	3113058
<i>ANHUI CONCH KAWASAKI ENERGY CONSERVATION EQUIPMENT MANUFACTURING COMPANY LIMITED</i>	ΛΕΒΗΤΑΣ ΑΠΟΡΡΙΠΤΟΜΕΝΗΣ ΘΕΡΜΟΤΗΤΑΣ	3258168 - 12/07/2023	3113097
<i>ANHUI CONCH KAWASAKI ENGINEERING COMPANY LIMITED</i>	ΛΕΒΗΤΑΣ ΑΠΟΡΡΙΠΤΟΜΕΝΗΣ ΘΕΡΜΟΤΗΤΑΣ	3258168 - 12/07/2023	3113097
<i>ANYA BIOPHARM INC.</i>	ΦΑΡΜΑΚΕΥΤΙΚΕΣ ΣΥΝΘΕΣΕΙΣ ΓΙΑ ΧΟΡΗΓΗΣΗ ΠΕΠΤΙΔΙΟΥ	3509573 - 24/05/2023	3113037
<i>APATOR METRIX SPOLKA AKCYJNA</i>	ΕΝΑΣ ΜΗΧΑΝΙΣΜΟΣ ΣΤΡΟΦΑΛΟΥ ΓΙΑ ΕΝΑΝ ΜΕΤΡΗΤΗ ΑΕΡΙΟΥ ΜΕ ΤΗΝ ΑΝΤΙΣΤΑΘΜΙΣΗ ΤΗΣ ΘΕΡΜΟΚΡΑΣΙΑΣ	3754306 - 05/07/2023	3113061
<i>APTYS PHARMACEUTICALS SAS</i>	ΜΕΘΟΔΟΣ ΠΑΡΑΣΚΕΥΗΣ ΦΑΡΜΑΚΕΥΤΙΚΗΣ ΣΥΝΘΕΣΗΣ ΠΟΥ ΠΕΡΙΛΑΜΒΑΝΕΙ ΝΕΦΟΠΑΜΗ ΚΑΙ ΑΚΕΤΑΜΙΝΟΦΑΙΝΗ ΚΑΙ Η ΟΥΤΩΣ ΛΑΜΒΑΝΟΜΕΝΗ ΦΑΡΜΑΚΕΥΤΙΚΗ ΣΥΝΘΕΣΗ	3911305 - 07/06/2023	3113050
<i>ARBOR BIOTECHNOLOGIES, INC.</i>	ΚΑΙΝΟΤΟΜΑ ΕΝΖΥΜΑ ΚΑΙ ΣΥΣΤΗΜΑΤΑ ΣΤΟΧΕΥΣΗΣ CRISPR DNA	3765615 - 28/06/2023	3113081
<i>ARCHROMA IP GMBH</i>	ΤΡΟΠΟΠΟΙΗΜΕΝΗ ΞΥΛΕΙΑ	3795317 - 07/06/2023	3113217
<i>ARCUS BIOSCIENCES, INC.</i>	ΠΑΡΑΓΩΓΑ-ΠΥΡΑΖΟΛΟ-ΚΙΝΑΖΟΛΙΝΗΣ ΓΙΑ ΤΗ ΘΕΡΑΠΕΙΑ ΔΙΑΤΑΡΑΧΩΝ ΠΟΥ ΣΧΕΤΙΖΟΝΤΑΙ ΜΕ ΤΟΝ ΚΑΡΚΙΝΟ	3634417 - 12/07/2023	3112993
<i>ARCUS BIOSCIENCES, INC.</i>	ΠΑΡΑΓΩΓΑ ΚΙΝΑΖΟΛΙΝΗΣ-ΠΥΡΙΔΙΝΗΣ ΓΙΑ ΤΗ ΘΕΡΑΠΕΙΑ ΣΧΕΤΙΚΩΝ ΜΕ ΚΑΡΚΙΝΟ ΔΙΑΤΑΡΑΧΩΝ	3618829 - 07/06/2023	3113067
<i>ARISTOTLE UNIVERSITY OF THESSALONIKI - ELKE</i>	ΜΕΘΟΔΟΣ ΓΙΑ ΤΗΝ ΕΚΜΕΤΑΛΛΕΥΣΗ ΠΑΡΕΜΒΟΛΩΝ ΕΙΚΟΝΑΣ ΣΕ ΑΣΥΡΜΑΤΑ ΣΥΣΤΗΜΑΤΑ ΠΟΛΛΑΠΛΩΝ ΦΟΡΕΩΝ	3349361 - 07/06/2023	3113227
<i>ARIXA PHARMACEUTICALS, INC.</i>	ΠΑΡΑΓΩΓΑ 3-(((2S,5R)-2-ΚΑΡΒΑΜΟΪΛ-7-ΟΞΟ-1,6-ΔΙΑΖΑ-ΔΙΚΥΚΛΟ[3.2.1]ΟΚΤΑΝ-6-ΥΛ)ΟΞΥ)ΣΟΥΛΦΟΝΥΛ)ΟΞΥ)-2,2-ΔΙΜΕΘΥΛΟΠΡΟΠΑΝΟΪΚΟΥ ΚΑΙ ΣΧΕΤΙΚΕΣ ΕΩΣΕΙΣ ΩΣ ΑΠΟ ΤΟΥ ΣΤΟΜΑΤΟΣ ΧΟΡΗΓΟΥΜΕΝΑ ΠΡΟΦΑΡΜΑΚΑ ΑΝΑΣΤΟΛΕΩΝ ΤΗΣ ΒΗΤΑ-ΛΑΚΤΑΜΑΣΗΣ ΓΙΑ ΤΗ ΘΕΡΑΠΕΙΑ ΒΑΚΤΗΡΙΑΚΩΝ ΛΟΙΜΩΞΕΩΝ	3625233 - 12/07/2023	3113057
<i>ARRAY BIOPHARMA INC.</i>	ΑΝΑΣΤΟΛΕΙΣ ΠΡΩΤΕΪΝΙΚΗΣ ΦΩΣΦΑΤΑΣΗΣ ΤΗΣ ΤΥΡΟΣΙΝΗΣ	3867238 - 07/06/2023	3113002
<i>ARTIOS PHARMA LIMITED</i>	ΔΕΥΤΕΡΙΩΜΕΝΕΣ ΕΝΩΣΕΙΣ ΓΙΑ ΧΡΗΣΗ ΣΤΗ ΘΕΡΑΠΕΙΑ ΤΟΥ ΚΑΡΚΙΝΟΥ	4010329 - 07/06/2023	3113115

ΔΙΚΑΙΟΥΧΟΣ (73)	ΤΙΤΛΟΣ ΕΦΕΥΡΕΣΗΣ (54)	ΑΡ./ΗΜ.ΔΗΜ.Ε.Δ. (87)	ΑΡ.ΕΥΡ.Δ.Ε. (11)
<i>ARXO METALS (PTY) LTD.</i>	ΑΝΑΚΤΗΣΗ ΛΕΠΤΟΚΟΚΚΩΝ ΥΛΙΚΩΝ ΧΡΩΜΙΤΗ	3914740 - 17/05/2023	3113000
<i>AURIGENE ONCOLOGY LIMITED</i>	ΕΝΩΣΕΙΣ ΚΑΙ ΣΥΝΘΕΣΕΙΣ ΓΙΑ ΤΗ ΘΕΡΑΠΕΙΑ ΑΙΜΑΤΟ-ΛΟΓΙΚΩΝ ΔΙΑΤΑΡΑΧΩΝ	3600270 - 14/06/2023	3113007
<i>B.M.V. S.R.L.</i>	ΒΕΛΤΙΩΜΕΝΗ ΣΥΣΚΕΥΗ ΑΡΑΙΩΣΗΣ ΚΑΙ ΣΧΕΤΙΚΟ ΓΕΩΡΓΙΚΟ ΜΗΧΑΝΗΜΑ	3821696 - 07/06/2023	3113180
<i>BACH BIOSCIENCES, LLC</i>	ΘΕΡΑΠΕΥΤΙΚΟΙ ΠΑΡΑΓΟΝΤΕΣ ΠΟΥ ΕΝΕΡΓΟΠΟΙΟΥΝΤΑΙ ΑΠΟ ΤΗ FAP ΚΑΙ ΧΡΗΣΕΙΣ ΠΟΥ ΣΧΕΤΙΖΟΝΤΑΙ ΜΕ ΑΥΤΟΥΣ	3154594 - 19/07/2023	3113238
<i>BARILLA G. E R. FRATELLI S.P.A.</i>	ΣΥΝΘΕΣΗ ΔΙΑΙΤΗΤΙΚΗΣ ΜΑΡΓΑΡΙΝΗΣ ΓΙΑ ΣΦΟΛΙΑΤΕΣ ΜΕ ΜΕΙΩΜΕΝΗ ΠΕΡΙΕΚΤΙΚΟΤΗΤΑ ΣΕ ΚΟΡΕΣΜΕΝΑ ΛΙΠΗ	3541195 - 03/05/2023	3113004
<i>BAYER HEALTHCARE LLC</i>	ΣΥΣΤΗΜΑ ΚΑΙ ΜΕΘΟΔΟΣ ΓΙΑ ΤΗΝ ΕΠΙΛΗΘΕΥΣΗ ΤΗΣ ΠΛΗΡΩΣΗΣ ΣΥΡΙΓΓΑΣ ΜΕ ΥΓΡΟ ΚΑΙ ΑΝΑΓΝΩΡΙΣΗ ΑΠΕΙΚΟΝΙΣΗΣ ΧΑΡΑΚΤΗΡΙΣΤΙΚΩΝ ΣΥΣΤΗΜΑΤΟΣ ΤΡΟΦΟΔΟΤΟΥΜΕΝΟΥ ΕΓΧΥΤΗΡΑ	3341048 - 17/05/2023	3113042
<i>BAYLOR COLLEGE OF MEDICINE</i>	ΓΑΛΑΚΤΟΒΑΚΙΛΛΟΣ REUTERI MM4-1A ΓΙΑ ΧΡΗΣΗ ΣΤΗ ΘΕΡΑΠΕΙΑ Ή ΤΗΝ ΠΡΟΛΗΨΗ ΔΙΑΤΑΡΑΧΩΝ ΤΟΥ ΑΥΤΙΣΤΙΚΟΥ ΦΑΣΜΑΤΟΣ	3442547 - 07/06/2023	3113220
<i>BECREO TECHNOLOGIES SP. Z O.O.</i>	ΜΙΑ ΣΥΣΚΕΥΗ ΓΙΑ ΤΗ ΔΗΜΙΟΥΡΓΙΑ ΠΡΟΓΡΑΜΜΑΤΩΝ ΥΠΟΛΟΓΙΣΤΗ ΚΑΙ ΜΙΑ ΜΕΘΟΔΟΣ ΓΙΑ ΤΗ ΔΗΜΙΟΥΡΓΙΑ ΠΡΟΓΡΑΜΜΑΤΩΝ ΥΠΟΛΟΓΙΣΤΗ	3482291 - 07/06/2023	3113239
<i>BEIJING RONGXIANG INSTITUTE OF REGENERATIVE MEDICINE CO., LTD.</i>	ΧΡΗΣΗ ΦΑΡΜΑΚΕΥΤΙΚΟΥ ΦΟΡΕΑ ΣΤΗΝ ΠΑΡΑΣΚΕΥΗ ΜΙΑΣ ΑΝΤΙΔΙΑΒΗΤΙΚΗΣ ΦΑΡΜΑΚΕΥΤΙΚΗΣ ΣΥΝΘΕΣΗΣ ΠΟΥ ΠΕΡΙΕΧΕΙ ΒΕΡΒΕΡΙΝΗ ΚΑΙ ΟΡΥΖΑΝΟΛΗ	3616697 - 07/06/2023	3112988
<i>BENELLI ARMI S.P.A.</i>	ΚΟΝΤΑΚΙ ΟΠΛΟΥ	3748279 - 28/06/2023	3113177
<i>BERIDI MARITIME S.L.</i>	ΥΠΕΡΑΚΤΙΑ ΚΑΤΑΣΚΕΥΗ ΓΙΑ ΤΗΝ ΤΟΠΟΘΕΤΗΣΗ ΤΩΝ ΘΕΜΕΛΙΩΝ ΚΤΙΡΙΩΝ ΚΑΙ ΜΕΘΟΔΟΣ ΕΓΚΑΤΑΣΤΑΣΗΣ ΤΗΣ	3584373 - 07/06/2023	3113065
<i>BIOTECHNOLOGY INSTITUTE, I MAS D, S.L.</i>	ΜΟΝΑΔΑ ΠΟΥ ΠΕΡΙΛΑΜΒΑΝΕΙ ΕΝΑ ΟΔΟΝΤΙΚΟ ΕΜΦΥΤΕΥΜΑ ΚΑΙ ΠΡΟΣΘΕΤΙΚΑ ΣΤΟΙΧΕΙΑ, ΣΥΜΠΕΡΙΛΑΜΒΑΝΟΜΕΝΟΥ ΕΝΟΣ ΔΙΑΕΠΙΘΗΛΑΙΚΟΥ ΧΙΤΩΝΙΟΥ ΜΕ ΜΙΑ ΑΝΤΙ-ΠΕΡΙΣΤΡΟΦΙΚΗ ΑΝΩ ΣΥΝΔΕΣΗ	3372190 - 05/07/2023	3113207
<i>BLUE WAVE CO S.A.</i>	ΣΥΣΤΗΜΑ ΚΑΙ ΜΕΘΟΔΟΣ ΦΟΡΤΩΣΗΣ, ΑΠΟΘΗΚΕΥΣΗΣ ΚΑΙ ΕΚΦΟΡΤΩΣΗΣ ΦΥΣΙΚΟΥ ΑΕΡΙΟΥ ΑΠΟ ΠΛΟΙΑ	2788668 - 07/06/2023	3113029
<i>BMG PHARMA S.P.A.</i>	ΣΥΝΘΕΣΕΙΣ ΑΠΟΤΕΛΟΥΜΕΝΕΣ ΑΠΟ ΓΛΥΚΟΝΙΚΟ ΨΕΥΔΑΡΓΥΡΟ ΚΑΙ ΤΑΥΡΙΝΗ ΓΙΑ ΔΙΑΤΑΡΑΧΕΣ ΤΟΥ ΒΛΕΝΝΟΓΟΝΟΥ Ή ΤΟΥ ΔΕΡΜΑΤΟΣ	3406244 - 07/06/2023	3113111
<i>BODOR LABORATORIES, INC.</i>	ΣΚΕΥΑΣΜΑ ΓΙΑ ΗΠΙΑ ΑΝΤΙΧΟΛΙΝΕΡΓΙΚΑ ΑΝΑΛΟΓΑ	3487475 - 07/06/2023	3113151
<i>BOEHRINGER INGELHEIM VETMEDICA GMBH</i>	ΑΝΑΣΤΟΛΕΙΣ SGLT2 ΓΙΑ ΤΗ ΘΕΡΑΠΕΙΑ ΜΕΤΑΒΟΛΙΚΩΝ ΔΙΑΤΑΡΑΧΩΝ ΣΕ ΚΥΝΟΕΙΔΗ	3485890 - 10/05/2023	3113017
<i>BOREAL TECHNOLOGY & INVESTMENT S.L</i>	ΣΥΣΚΕΥΗ ΜΕ ΔΥΝΑΤΟΤΗΤΑ ΠΡΟΣΑΡΤΗΣΗΣ ΣΤΟ ΣΩΜΑ ΚΑΙ ΜΕΘΟΔΟΣ ΑΥΤΗΣ	3960260 - 07/06/2023	3113235
<i>BOREALIS AG</i>	ΧΡΗΣΗ ΕΝΟΣ ΠΕΡΙΒΛΗΜΑΤΟΣ ΚΑΛΩΔΙΟΥ	3506323 - 14/06/2023	3113073
<i>BRANDMULLER, LUDWIG</i>	ΕΓΚΑΤΑΣΤΑΣΗ ΠΑΡΑΛΑΒΗΣ ΠΑΡΑΓΓΕΛΙΑΣ	3749594 - 21/06/2023	3113186
<i>BRANDMULLER, LUDWIG GEORG</i>	ΕΓΚΑΤΑΣΤΑΣΗ ΠΑΡΑΛΑΒΗΣ ΠΑΡΑΓΓΕΛΙΑΣ	3749594 - 21/06/2023	3113186
<i>BREMA GROUP S.P.A.</i>	ΠΑΓΟΜΗΧΑΝΗ ΓΙΑ ΠΑΡΑΓΩΓΗ ΠΑΓΟΥ	3789698 - 17/05/2023	3113033
<i>BRISTOL-MYERS SQUIBB COMPANY</i>	ΕΝΩΣΕΙΣ ΝΑΦΘΥΡΙΔΙΝΟΝΗΣ ΧΡΗΣΙΜΕΣ ΩΣ ΕΝΕΡΓΟΠΟΙΗΤΕΣ ΚΥΤΤΑΡΩΝ T	3814347 - 03/05/2023	3112963
<i>BRISTOL-MYERS SQUIBB COMPANY</i>	ΧΡΗΣΗ ΕΝΟΣ ΑΝΤΙΣΩΜΑΤΟΣ ANTI-PD-1 ΣΕ ΣΥΝΔΥΑΣΜΟ ΜΕ ΕΝΑ ΑΝΤΙΣΩΜΑ ANTI-CD30 ΣΕ ΑΓΩΓΗ ΛΕΜΦΩΜΑΤΟΣ	3464368 - 28/06/2023	3113209

ΔΙΚΑΙΟΥΧΟΣ (73)	ΤΙΤΛΟΣ ΕΦΕΥΡΕΣΗΣ (54)	ΑΡ./ΗΜ.ΔΗΜ.Ε.Δ. (87)	ΑΡ.ΕΥΡ.Δ.Ε. (11)
<i>C RESEARCH LABORATORIES</i>	ΚΑΙΝΟΦΑΝΗ ΕΤΕΡΟΚΥΚΛΙΚΑ ΠΑΡΑΓΩΓΑ ΚΑΙ ΧΡΗΣΕΙΣ ΑΥΤΩΝ	3461825 - 07/06/2023	3113098
<i>C4 LASER TECHNOLOGY GMBH</i>	ΔΙΣΚΟΦΡΕΝΟ ΠΟΥ ΔΙΑΘΕΤΕΙ ΠΡΟΣΤΑΣΙΑ ΑΠΟ ΤΗ ΦΘΟΡΑ ΚΑΙ ΤΗ ΔΙΑΒΡΩΣΗ ΚΑΙ ΜΕΘΟΔΟΣ ΓΙΑ ΤΗΝ ΠΑΡΑΓΩΓΗ ΤΟΥ	4085158 - 31/05/2023	3113133
<i>CAMBRIDGE BROADBAND NETWORKS GROUP LIMITED</i>	ΣΥΣΤΗΜΑ ΚΑΙ ΜΕΘΟΔΟΣ ΓΙΑ ΤΗΝ ΚΑΤΑΝΟΜΗ ΠΑΚΕΤΩΝ ΣΕ ΕΝΑ ΔΙΚΤΥΟ	3791544 - 05/07/2023	3113104
<i>CANTAB BIOPHARMACEUTICALS PATENTS LIMITED</i>	ΦΑΡΜΑΚΟΤΕΧΝΙΚΕΣ ΜΟΡΦΕΣ ΠΕΓΚΥΛΙΩΜΕΝΩΝ ΛΙΠΟΣΩΜΑΤΩΝ ΚΑΙ ΠΑΡΑΓΟΝΤΩΝ ΠΗΞΗΣ ΤΟΥ ΑΙΜΑΤΟΣ	3204034 - 07/06/2023	3113173
<i>CELGENE QUANTICEL RESEARCH, INC.</i>	ΑΝΑΣΤΟΛΕΙΣ ΛΥΣΙΝΗΣ ΕΙΔΙΚΗΣ ΑΠΟΜΕΘΥΛΑΣΗΣ-1	3511319 - 03/05/2023	3113001
<i>CELLAION SA</i>	ΜΕΘΟΔΟΣ ΓΙΑ ΠΑΡΑΣΚΕΥΗ ΠΡΟΓΟΝΙΚΩΝ ΚΥΤΤΑΡΩΝ ΗΠΑΤΟΣ ΕΝΗΛΙΚΑ	3140393 - 14/06/2023	3113194
<i>CELWISE AB</i>	ΜΙΑ ΔΙΑΤΑΞΗ ΠΡΕΣΑΣ ΣΥΛΛΟΓΗΣ ΚΑΙ ΜΕΘΟΔΟΣ ΠΑΡΑΓΩΓΗΣ ΕΝΟΣ ΤΡΙΣΔΙΑΣΤΑΤΑ ΜΟΡΦΟΠΟΙΗΜΕΝΟΥ ΠΡΟΪΟΝΤΟΣ ΑΠΟ ΜΙΑ ΛΑΣΠΗ ΠΟΛΤΟΥ	3906339 - 07/06/2023	3113223
<i>CHANGCHUN HUAYUAN HIGH-SCIENCE AND TECHNOLOGY CO., LTD</i>	ΠΟΛΥΜΟΡΦΗ ΑΝΑΣΤΟΛΕΑ ΧΟΛΙΝΕΣΤΕΡΑΣΗΣ ΚΑΙ ΕΦΑΡΜΟΓΗ ΑΥΤΗΣ	3912971 - 31/05/2023	3113072
<i>CHIESI FARMACEUTICI S.P.A.</i>	ΝΑΝΟΣΩΜΑΤΙΔΙΑ ΚΛΕΒΙΔΙΠΙΝΗΣ ΚΑΙ ΦΑΡΜΑΚΕΥΤΙΚΕΣ ΣΥΝΘΕΣΕΙΣ ΑΥΤΩΝ	3145508 - 05/07/2023	3113075
<i>CHIMEC S.P.A.</i>	ΔΙΑΤΑΞΗ ΓΙΑ ΤΟΝ ΠΡΟΣΔΙΟΡΙΣΜΟ ΙΔΙΟΤΗΤΩΝ ΥΔΡΟΓΟΝΑΝΘΡΑΚΙΚΩΝ ΡΕΥΣΤΩΝ ΚΑΙ ΠΑΡΟΜΟΙΩΝ ΟΥΣΙΩΝ	3963315 - 07/06/2023	3113140
<i>CLAEYS, LAURENS LEONARD J.</i>	ΥΑΛΟΠΕΤΑΣΜΑ	3938592 - 07/06/2023	3113201
<i>CLAEYS, NAUSIKAA ELS P.</i>	ΥΑΛΟΠΕΤΑΣΜΑ	3938592 - 07/06/2023	3113201
<i>CLAEYS, STEPHANIE CATHARINA R.</i>	ΥΑΛΟΠΕΤΑΣΜΑ	3938592 - 07/06/2023	3113201
<i>COMPOSECURE, LLC</i>	ΧΩΡΗΤΙΚΗ ΕΝΣΩΜΑΤΩΜΕΝΗ ΜΕΤΑΛΛΙΚΗ ΚΑΡΤΑ ΔΙΠΛΗΣ ΔΙΕΠΙΛΗΨΗΣ	3746943 - 03/05/2023	3113011
<i>CORNELL UNIVERSITY</i>	ΠΟΡΩΔΗ ΠΟΛΥΜΕΡΙΚΑ ΥΛΙΚΑ ΚΥΚΛΟΔΕΞΤΡΙΝΗΣ	3789451 - 07/06/2023	3113153
<i>COSTABILE, MICHAEL J.</i>	ΣΥΣΤΗΜΑ ΓΙΑ ΕΚΚΙΝΗΣΗ ΚΑΙ ΔΙΑΚΟΠΗ ΜΕ ΤΗΛΕΧΕΙΡΙΣΜΟ ΕΝΟΣ ΡΟΛΟΓΙΟΥ ΧΡΟΝΟΥ ΣΕ ΜΙΑ ΑΘΛΗΤΙΚΗ ΕΚΔΗΛΩΣΗ ΠΟΥ ΕΧΕΙ ΕΝΑ ΠΛΗΘΟΣ ΔΙΑΚΡΙΤΩΝ ΣΗΜΑΤΩΝ ΕΝΕΡΓΟΠΟΙΗΣΗΣ	3139219 - 28/06/2023	3112969
<i>DEBAG DEUTSCHE BACKOFENBAU GMBH</i>	ΣΥΣΤΗΜΑ ΚΑΘΑΡΙΣΜΟΥ ΓΙΑ ΤΟΝ ΚΑΘΑΡΙΣΜΟ ΤΗΣ ΠΕΡΙΟΧΗΣ ΜΑΓΕΙΡΕΜΑΤΟΣ ΜΙΑ ΣΥΣΚΕΥΗΣ ΜΑΓΕΙΡΕΜΑΤΟΣ	3599421 - 07/06/2023	3113026
<i>DIGITAL CONCEPTS COMPANY LIMITED</i>	ΕΛΕΓΧΟΜΕΝΟΣ ΠΥΚΝΩΤΗΣ ΚΑΙ ΜΕΘΟΔΟΣ ΓΙΑ ΤΟΝ ΕΛΕΓΧΟ ΚΑΙ ΤΗΝ ΚΑΤΑΣΚΕΥΗ ΕΝΟΣ ΤΕΤΟΙΟΥ ΠΥΚΝΩΤΗ	3605572 - 07/06/2023	3113093
<i>DIPPERFOX OU</i>	ΘΡΑΥΣΤΗΡΑΣ ΠΡΕΜΝΩΝ	3984354 - 26/07/2023	3113230
<i>DM ORTHOTICS LIMITED</i>	ΟΡΘΟΣΤΑΤΙΚΟ ΥΠΟΣΤΗΡΙΓΜΑ ΩΜΟΥ	3761922 - 07/06/2023	3113128
<i>DONGSHIN POLYMER CO., LTD.</i>	ΗΧΟΜΟΝΩΤΙΚΟ ΥΛΙΚΟ ΔΑΠΕΔΟΥ	3636428 - 07/06/2023	3113157
<i>DOOSAN LENTJES GMBH</i>	ΜΕΘΟΔΟΣ ΓΙΑ ΤΗ ΛΕΙΤΟΥΡΓΙΑ ΣΥΣΚΕΥΗΣ ΡΕΥΣΤΟΠΟΙΗΜΕΝΗΣ ΚΛΙΝΗΣ ΚΑΙ ΣΥΣΚΕΥΗ ΡΕΥΣΤΟΠΟΙΗΜΕΝΗΣ ΚΛΙΝΗΣ	4022221 - 07/06/2023	3113060
<i>DS SMITH PACKAGING FRANCE S.A.S.</i>	ΣΥΣΚΕΥΑΣΙΑ ΑΠΟΣΤΟΛΗΣ/ΕΚ ΝΕΟΥ ΑΠΟΣΤΟΛΗΣ ΚΑΙ ΕΚ ΤΩΝ ΠΡΟΤΕΡΩΝ ΚΟΜΜΕΝΟ ΤΕΜΑΧΙΟ ΓΙΑ ΤΟ ΣΧΗΜΑΤΙΣΜΟ ΑΥΤΗΣ ΤΗΣ ΤΕΛΕΥΤΑΙΑΣ	3856650 - 14/06/2023	3113185

ΔΙΚΑΙΟΥΧΟΣ (73)	ΤΙΤΛΟΣ ΕΦΕΥΡΕΣΗΣ (54)	ΑΡ./ΗΜ.ΛΗΜ.Ε.Δ. (87)	ΑΡ.ΕΥΡ.Δ.Ε. (11)
ECLISSE S.R.L.	ΜΕΘΟΔΟΣ ΓΙΑ ΤΗΝ ΕΠΙΤΕΥΞΗ ΕΝΟΣ ΚΑΤΑΚΟΡΥΦΟΥ Ή ΟΡΙΖΟΝΤΙΟΥ ΣΤΟΙΧΕΙΟΥ ΔΙΑΜΟΡΦΩΜΕΝΗΣ ΚΑΤΑΤΟΜΗΣ ΓΙΑ ΤΗΝ ΔΙΑΣΥΝΔΕΣΗ ΕΠΙΦΑΝΕΙΩΝ ΓΥΨΟΣΑΝΙΔΑΣ ΜΕ ΤΟΙΧΩΜΑΤΑ ΚΑΙ ΣΤΟΙΧΕΙΟ ΕΠΙΤΥΓΧΑΝΟΜΕΝΟ ΜΕ ΜΙΑ ΤΕΤΟΙΑ ΜΕΘΟΔΟ	3775462 - 07/06/2023	3113147
ECOCEM FRANCE	ΑΛΕΣΜΕΝΟ ΚΟΚΚΟΠΟΙΗΜΕΝΟ ΣΥΝΔΕΤΙΚΟ ΜΕ ΒΑΣΗ ΣΚΩΡΙΑ ΥΨΥΚΑΜΙΝΟΥ, ΑΠΟΧΡΩΜΑΤΙΣΜΕΝΟ ΚΟΝΙΑΜΑ Ή ΣΚΥΡΟΔΕΜΑ ΠΟΥ ΠΕΡΙΛΑΜΒΑΝΕΙ ΤΟ ΑΝΑΦΕΡΟΜΕΝΟ ΣΥΝΔΕΤΙΚΟ ΚΑΙ ΜΕΘΟΔΟΙ ΠΑΡΑΣΚΕΥΗΣ ΤΟΥ	3625190 - 23/08/2023	3113162
ECOCEM MATERIALS LIMITED	ΑΛΕΣΜΕΝΟ ΚΟΚΚΟΠΟΙΗΜΕΝΟ ΣΥΝΔΕΤΙΚΟ ΜΕ ΒΑΣΗ ΣΚΩΡΙΑ ΥΨΥΚΑΜΙΝΟΥ, ΑΠΟΧΡΩΜΑΤΙΣΜΕΝΟ ΚΟΝΙΑΜΑ Ή ΣΚΥΡΟΔΕΜΑ ΠΟΥ ΠΕΡΙΛΑΜΒΑΝΕΙ ΤΟ ΑΝΑΦΕΡΟΜΕΝΟ ΣΥΝΔΕΤΙΚΟ ΚΑΙ ΜΕΘΟΔΟΙ ΠΑΡΑΣΚΕΥΗΣ ΤΟΥ	3625190 - 23/08/2023	3113162
EDWARDS LIFESCIENCES CORPORATION	ΜΗΧΑΝΙΣΜΟΣ ΣΥΓΚΡΑΤΗΣΗΣ ΓΙΑ ΠΡΟΣΘΕΤΙΚΕΣ ΒΑΛΒΙΔΕΣ	3311775 - 07/06/2023	3113124
EJOT AUSTRIA GMBH & CO KG	ΠΡΟΒΟΛΟΣ ΓΙΑ ΣΤΕΡΕΩΣΗ ΣΤΟΙΧΕΙΩΝ ΠΡΟΣΟΨΗΣ	3574164 - 07/06/2023	3113189
ELBEX VIDEO LTD.	ΜΕΘΟΔΟΣ ΚΑΙ ΣΥΣΚΕΥΗ ΓΙΑ ΤΗ ΒΑΘΜΟΝΟΜΗΣΗ ΕΥΦΥΩΝ ΕΞΟΔΩΝ ΕΝΑΛΛΑΣΣΟΜΕΝΟΥ ΡΕΥΜΑΤΟΣ	2912478 - 31/05/2023	3113127
ENDO GLOBAL VENTURES	ΜΕΘΟΔΟΙ ΘΕΡΑΠΕΥΤΙΚΗΣ ΑΝΤΙΜΕΤΩΠΙΣΗΣ Ή ΜΕΙΩΣΗΣ ΤΟΥ ΟΙΔΗΜΑΤΟΣ-ΙΝΩΔΟΣΚΛΗΡΩΤΙΚΗ ΓΙΑΝΝΙΝΟΠΑΘΕΙΑ	3581199 - 31/05/2023	3113108
ENI S.P.A.	ΔΙΑΔΙΚΑΣΙΑ ΓΙΑ ΤΗΝ ΜΕΤΑΦΟΡΑ ΤΗΣ ΠΕΡΙΕΧΟΜΕΝΗΣ ΣΕ ΕΝΑ ΑΕΡΙΟ ΘΕΡΜΟΤΗΤΑΣ ΚΑΙ ΕΝΑΛΛΑΚΤΗΣ ΘΕΡΜΟΤΗΤΑΣ ΓΙΑ ΤΟΝ ΣΚΟΠΟ ΑΥΤΟ	3649420 - 07/06/2023	3113234
ENKOTEC AS	ΜΗΤΡΑ ΚΑΙ ΘΗΚΗ ΜΗΤΡΑΣ ΓΙΑ ΤΗΝ ΚΑΤΑΣΚΕΥΗ ΕΠΙΜΗΚΩΝ ΣΩΜΑΤΩΝ	3873688 - 07/06/2023	3113077
EPIZYME, INC.	ΑΜΙΝΟ-ΥΠΟΚΑΤΕΣΤΗΜΕΝΕΣ ΑΡΥΛΟ Ή ΕΤΕΡΟΑΡΥΛΟ ΕΝΩΣΕΙΣ ΩΣ ΑΝΑΣΤΟΛΕΙΣ ΤΩΝ ΕΗΜΤ1 ΚΑΙ ΕΗΜΤ2	3442947 - 07/06/2023	3113109
EPRO DEVELOPMENT LIMITED	ΒΕΛΤΙΩΣΕΙΣ ΣΤΗΝ ΠΑΡΑΓΩΓΗ ΝΑΝΟΣΩΜΑΤΙΔΙΩΝ ΠΥΡΙΤΙΟΥ	3795539 - 07/06/2023	3113169
ETH ZURICH	ΜΕΘΟΔΟΣ ΕΛΕΓΧΟΥ ΘΕΡΜΟΚΛΙΝΗΣ	3827210 - 07/06/2023	3113114
ETHICON, INC.	ΔΙΑΤΑΞΕΙΣ ΔΙΑΝΟΜΗΣ ΑΙΜΟΣΤΑΤΙΚΗΣ ΚΟΝΕΩΣ	3785753 - 14/06/2023	3112984
ETHICON, INC.	ΣΥΜΠΥΚΝΩΜΕΝΑ ΑΙΜΟΣΤΑΤΙΚΑ ΚΥΤΤΑΡΙΝΙΚΑ ΣΥΣΣΩΜΑΤΩΜΑΤΑ	3370783 - 07/06/2023	3112994
EVONIK OPERATIONS GMBH	ΠΟΛΥΜΕΡΗΣ ΜΕΜΒΡΑΝΗ ΑΓΩΓΗΣ ΑΝΙΟΝΤΩΝ	3770201 - 31/05/2023	3113052
EXOTROPIN, LLC	ΣΥΝΘΕΣΕΙΣ ΕΞΩΣΩΜΑΤΩΝ ΚΑΙ ΜΕΘΟΔΟΙ ΠΑΡΑΣΚΕΥΗΣ ΚΑΙ ΧΡΗΣΗΣ ΑΥΤΩΝ ΓΙΑ ΤΗ ΡΥΘΜΙΣΗ ΚΑΙ ΤΗΝ ΠΕΡΙΠΟΙΗΣΗ ΤΟΥ ΔΕΡΜΑΤΟΣ ΚΑΙ ΤΩΝ ΜΑΛΛΙΩΝ	3328397 - 12/07/2023	3113024
F. HOFFMANN-LA ROCHE AG	ΙΑΤΡΟΤΕΧΝΟΛΟΓΙΚΗ ΣΥΣΚΕΥΗ ΓΙΑ ΤΗΝ ΑΝΙΧΝΕΥΣΗ ΤΟΥΛΑΧΙΣΤΟΝ ΕΝΟΣ ΑΝΑΛΥΤΗ ΣΕ ΕΝΑ ΣΩΜΑΤΙΚΟ ΡΕΥΣΤΟ	3909506 - 07/06/2023	3112981
F. HOFFMANN-LA ROCHE AG	ΜΕΘΟΔΟΣ ΓΙΑ ΤΗΝ ΠΑΡΑΣΚΕΥΗ (S)-2-((2-((S)-4-(ΔΙΦΘΟΡΟΜΕΘΥΛΟ)-2-ΟΞΟΞΑΖΟΛΙΔΙΝ-3-ΥΛΟ)-5,6-ΔΙΥΔΡΟΒΕΝΖΟ[F]ΙΜΑΔΑΖΟ[1,2-D][1,4]ΟΞΑΖΕΠΙΝ-9-ΥΛΟ)ΑΜΙΝΟ)ΠΡΟΠΑΝΑΜΙΔΙΟΥ	3851441 - 28/06/2023	3113063
F. HOFFMANN-LA ROCHE AG	ΔΙΑΓΝΩΣΤΙΚΕΣ ΜΕΘΟΔΟΙ ΓΙΑ ΤΡΙΠΛΑ-ΑΡΝΗΤΙΚΟ ΚΑΡΚΙΝΟ ΜΑΣΤΟΥ	3857230 - 07/06/2023	3113083
F. HOFFMANN-LA ROCHE AG	ΦΑΡΜΑΚΕΥΤΙΚΑ ΣΚΕΥΑΣΜΑΤΑ ΥΨΗΛΗΣ ΣΥΜΠΥΚΝΩΣΗΣ	3061445 - 05/07/2023	3113087
FASMI SRL	ΚΟΛΛΗΤΙΚΗ ΠΛΑΚΑ ΓΙΑ ΛΥΧΝΙΕΣ ΕΓΚΛΩΒΙΣΜΟΥ ENTOMΩΝ	3797587 - 26/07/2023	3113200

ΔΙΚΑΙΟΥΧΟΣ (73)	ΤΙΤΛΟΣ ΕΦΕΥΡΕΣΗΣ (54)	ΑΡ./ΗΜ.ΔΗΜ.Ε.Δ. (87)	ΑΡ.ΕΥΡ.Δ.Ε. (11)
FATE THERAPEUTICS, INC.	ΓΟΝΙΔΙΩΜΑΤΙΚΗ ΤΡΟΠΟΠΟΙΗΣΗ ΠΟΛΥΔΥΝΑΜΩΝ ΚΥΤ-ΤΑΡΩΝ	3371314 - 05/07/2023	3113095
FELLNER, HERBERT	ΕΓΚΑΤΑΣΤΑΣΗ ΠΑΡΑΛΑΒΗΣ ΠΑΡΑΓΓΕΛΙΑΣ	3749594 - 21/06/2023	3113186
FERRING B.V.	ΣΥΝΘΕΣΗ ΓΙΑ ΤΗΝ ΕΛΕΓΧΟΜΕΝΗ ΔΙΕΓΕΡΣΗ ΩΘΗΚΩΝ	3756681 - 03/05/2023	3112960
FFM PROJEKT AG	ΜΟΝΑΔΑ ΤΗΓΑΝΙΣΜΑΤΟΣ	3675696 - 07/06/2023	3113071
FRIES PLANUNGS- UND MARKETING-GESELLSCHAFT M.B.H.	ΧΩΡΟΔΙΑΤΑΞΗ ΚΑΛΑΘΙΟΥ	3981315 - 07/06/2023	3113154
FRIES PLANUNGS- UND MARKETING-GESELLSCHAFT M.B.H.	ΣΤΟΙΒΑΞΙΜΟ ΚΟΥΤΙ	3636559 - 07/06/2023	3113155
FUNDACIO INSTITUT D'INVESTIGACIO EN CIENCIAS DE LA SALUT GERMANS TRIAS I PUJOL	ΦΟΡΕΙΣ ΓΙΑ ΤΗΝ ΑΝΤΙΜΕΤΩΠΙΣΗ ΑΤΑΞΙΑΣ ΤΟΥ FRIEDREICH	3697914 - 07/06/2023	3113181
GADFIN LTD.	ΣΥΣΤΗΜΑ ΠΑΡΑΔΟΣΗΣ ΓΙΑ ΕΝΑ ΜΗ-ΕΠΑΝΔΡΩΜΕΝΟ ΕΝΑΕΡΙΟ ΟΧΗΜΑ	4039590 - 07/06/2023	3113110
GADFIN LTD.	ΥΒΡΙΔΙΚΟ ΕΝΑΕΡΙΟ ΟΧΗΜΑ	3661846 - 14/06/2023	3113219
GE HEALTHCARE LIMITED	ΔΙΑΤΑΞΗ ΠΑΓΙΔΕΥΣΗΣ ΦΘΟΡΙΟΥΧΩΝ ΕΝΩΣΕΩΝ	3218333 - 07/06/2023	3113112
GE VIDEO COMPRESSION, LLC	ΚΩΔΙΚΟΠΟΙΗΣΗ ΒΙΝΤΕΟ ΜΕ ΧΡΗΣΗ ΠΟΛΥΔΕΝΔΡΙΚΩΝ ΥΠΟΔΙΑΙΡΕΣΕΩΝ ΤΩΝ ΕΙΚΟΝΩΝ	3955579 - 07/06/2023	3113135
GE VIDEO COMPRESSION, LLC	ΚΩΔΙΚΟΠΟΙΗΣΗ ΕΝΤΡΟΠΙΑΣ ΤΩΝ ΔΙΑΦΟΡΩΝ ΔΙΟΝΥΣΜΑΤΟΣ ΚΙΝΗΣΗΣ	3930330 - 07/06/2023	3113136
GE VIDEO COMPRESSION, LLC	ΚΩΔΙΚΟΠΟΙΗΣΗ ΒΙΝΤΕΟ ΜΕ ΤΗΝ ΧΡΗΣΗ ΠΟΛΥΔΕΝΔΡΙΚΩΝ ΥΠΟΔΙΑΙΡΕΣΕΩΝ ΤΩΝ ΕΙΚΟΝΩΝ	3958573 - 07/06/2023	3113137
GE VIDEO COMPRESSION, LLC	ΚΩΔΙΚΟΠΟΙΗΣΗ ΧΑΡΤΩΝ ΣΗΜΑΝΤΙΚΟΤΗΤΑΣ ΚΑΙ ΜΠΛΟΚ ΣΥΝΤΕΛΕΣΤΩΝ ΜΕΤΑΣΧΗΜΑΤΙΣΜΟΥ	3435674 - 07/06/2023	3113138
GENEA IP HOLDINGS PTY LIMITED	ΒΕΛΤΙΩΜΕΝΗ ΣΥΣΚΕΥΗ ΚΑΙ ΜΕΘΟΔΟΙ ΜΙΚΡΟΧΕΙΡΙΣΜΟΥ ΚΑΙ ΑΠΟΘΗΚΕΥΣΗΣ	2575442 - 07/06/2023	3113142
GENEA IP HOLDINGS PTY LIMITED	ΜΕΘΟΔΟΣ, ΣΥΣΤΗΜΑ ΚΑΙ ΣΥΣΚΕΥΗ ΓΙΑ ΒΕΛΤΙΩΜΕΝΟ ΜΙΚΡΟΧΕΙΡΙΣΜΟ ΚΑΙ ΑΠΟΘΗΚΕΥΣΗ	2941124 - 07/06/2023	3113145
GENSQUARE LLC	ΜΕΘΟΔΟΣ ΚΑΤΑΣΚΕΥΗΣ ΛΙΣΤΑΣ ΣΥΓΧΩΝΕΥΣΗΣ	3829176 - 07/06/2023	3113030
GENSQUARE LLC	ΜΕΘΟΔΟΣ ΠΑΡΑΓΩΓΗΣ ΠΛΗΡΟΦΟΡΙΩΝ ΚΙΝΗΣΗΣ	3448034 - 07/06/2023	3113119
GENTEC, S.A.	ΦΟΡΕΙΣ ΓΙΑ ΤΗΝ ΑΝΤΙΜΕΤΩΠΙΣΗ ΑΤΑΞΙΑΣ ΤΟΥ FRIEDREICH	3697914 - 07/06/2023	3113181
GEORG-AUGUST-UNIVERSITAT GOTTINGEN	ΤΡΟΠΟΠΟΙΗΜΕΝΗ ΕΥΛΕΙΑ	3795317 - 07/06/2023	3113217
GIESECKE+DEVRIENT CURRENCY TECHNOLOGY GMBH	ΣΤΟΙΧΕΙΟ ΑΣΦΑΛΕΙΑΣ ΚΑΙ ΜΕΘΟΔΟΣ ΚΑΤΑΣΚΕΥΗΣ ΑΥΤΟΥ	3999353 - 31/05/2023	3113163
GIVI S.P.A.	ΚΙΤ ΣΤΗΡΙΞΗΣ ΓΙΑ ΤΣΑΝΤΑ ΜΟΤΟΣΥΚΛΕΤΑΣ	3877246 - 12/07/2023	3113040
GLACEUM, INC.	ΜΕΘΟΔΟΣ ΓΙΑ ΤΗ ΣΥΝΘΕΣΗ ΠΑΡΑΓΩΓΩΝ 2-((6-(ΥΔΡΟΞΥ-ΜΕΘΥΛ)ΧΡΩΜΕΝ-5-ΥΛ)ΟΞΥ)-1- ΦΑΙΝΥΛΑΙΘΑΝΟΝΗΣ	4006018 - 07/06/2023	3113199
GLAXOSMITHKLINE BIOLOGICALS S.A.	ΜΕΘΟΔΟΙ ΚΑΙ ΣΥΝΘΕΣΕΙΣ ΑΝΟΣΟΠΡΟΣΤΑΣΙΑΣ ΚΑΤΑ ΤΟ ΕΞΩΕΝΤΕΡΟ ΠΑΘΟΓΟΝΟ E. COLI	3341016 - 07/06/2023	3113086
GLYCOTOPE GMBH	ΑΝΤΙΣΩΜΑ ANTI-MUC1	3794041 - 12/07/2023	3112967
GRTGAZ	ΜΕΘΟΔΟΣ ΚΑΙ ΕΓΚΑΤΑΣΤΑΣΗ ΕΞΕΛΙΚΤΙΚΗΣ ΑΝΤΙΣΤΡΟΦΗΣ ΡΟΗΣ	3807568 - 07/06/2023	3113195
GUANGDONG OPPO MOBILE TELECOMMUNICATIONS CORP., LTD.	ΜΕΘΟΔΟΣ ΑΣΥΡΜΑΤΗΣ ΕΠΙΚΟΙΝΩΝΙΑΣ, ΣΥΣΚΕΥΗ ΔΙΚΤΥΟΥ, ΚΑΙ ΤΕΡΜΑΤΙΚΗ ΣΥΣΚΕΥΗ	3972176 - 19/07/2023	3113193

ΔΙΚΑΙΟΥΧΟΣ (73)	ΤΙΤΛΟΣ ΕΦΕΥΡΕΣΗΣ (54)	ΑΡ./ΗΜ.ΛΗΜ.Ε.Δ. (87)	ΑΡ.ΕΥΡ.Δ.Ε. (11)
GUERBET	ΣΥΜΠΛΟΚΟ ΓΑΔΟΛΙΝΙΟΥ ΚΑΙ ΕΝΟΣ ΧΗΛΙΚΟΥ ΠΡΟΣΔΕΤΗ ΠΡΟΕΡΧΟΜΕΝΟΥ ΑΠΟ ΔΙΑΣΤΕΡΕΟΪΣΟΜΕΡΙΚΩΣ ΕΜΠΛΟΥΤΙΣΜΕΝΟ ΡCΤΑ ΚΑΙ ΔΙΑΔΙΚΑΣΙΑ ΣΥΝΘΕΣΗΣ	3936505 - 31/05/2023	3113208
H. B. FULLER COMPANY	ΜΕΘΟΔΟΣ ΚΑΤΑΣΚΕΥΗΣ ΗΛΕΚΤΡΙΚΟΥ ΣΤΟΙΧΕΙΟΥ ΜΕ ΜΙΑ ΕΝΩΣΗ ΠΛΗΡΩΣΗΣ ΚΟΙΛΩΜΑΤΩΝ	3855561 - 07/06/2023	3113131
H. LUNDBECK A/S	ΝΑΛΜΕΦΕΝΗ ΓΙΑ ΤΗ ΜΕΙΩΣΗ ΤΗΣ ΚΑΤΑΝΑΛΩΣΕΩΣ ΑΛΚΟΟΛΗΣ ΣΕ ΣΥΓΚΕΚΡΙΜΕΝΟΥΣ ΠΛΗΘΥΣΜΟΥΣ ΣΤΟΧΟΥΣ	3345604 - 07/06/2023	3112977
H. LUNDBECK A/S	ΠΑΡΑΓΩΓΑ ΑΛΚΟΟΛΩΝ ΩΣ ΕΝΕΡΓΟΠΟΙΗΤΕΣ ΔΙΑΥΛΩΝ ΚΑΛΙΟΥ ΚV7	3755684 - 12/07/2023	3113158
HANS JENSEN LUBRICATORS A/S	ΜΕΓΑΛΟΣ ΔΙΧΡΟΝΟΣ ΚΙΝΗΤΗΡΑΣ ΑΡΓΗΣ ΛΕΙΤΟΥΡΓΙΑΣ ΚΑΙ ΜΕΘΟΔΟΣ ΛΙΠΑΝΣΗΣ ΤΕΤΟΙΟΥ ΚΙΝΗΤΗΡΑ, ΚΑΘΩΣ ΚΑΙ ΕΓΧΥΤΗΡΑΣ ΜΕ ΕΝΑ ΗΛΕΚΤΡΙΚΟ ΣΥΣΤΗΜΑ ΑΝΤΛΙΑΣ ΓΙΑ ΤΕΤΟΙΟ ΚΙΝΗΤΗΡΑ ΚΑΙ ΜΕΘΟΔΟ	3724466 - 07/06/2023	3113172
HANS JENSEN LUBRICATORS A/S	ΕΝΑΣ ΜΕΓΑΛΟΣ ΒΡΑΔΥΣΤΡΟΦΟΣ ΔΙΧΡΟΝΟΣ ΚΙΝΗΤΗΡΑΣ ΚΑΙ ΜΙΑ ΜΕΘΟΔΟΣ ΛΙΠΑΝΣΗΣ ΤΟΥ ΚΑΙ ΕΝΑΣ ΕΛΕΓΚΤΗΣ ΓΙΑ ΤΕΤΟΙΟ ΚΙΝΗΤΗΡΑ ΚΑΙ ΜΕΘΟΔΟ	3724465 - 07/06/2023	3113174
HANS JENSEN LUBRICATORS A/S	ΕΝΑ ΣΥΣΤΗΜΑ ΒΑΛΒΙΔΩΝ ΚΑΙ Η ΧΡΗΣΗ ΤΟΥ	3910169 - 07/06/2023	3113175
HASNAOUI, MANSOUR	ΦΕΡΕΤΡΟ, ΕΙΔΙΚΟΤΕΡΑ ΓΙΑ ΤΑΦΗ ΣΤΟ ΕΔΑΦΟΣ	3873395 - 07/06/2023	3112990
HAUFF-TECHNIK GRIDCOM GMBH	ΣΥΣΚΕΥΗ ΑΠΟΘΗΚΕΥΣΗΣ ΜΙΑΣ ΘΕΣΗΣ ΜΑΤΙΣΜΑΤΟΣ ΚΑΙ ΕΝΟΣ ΠΛΕΟΝΑΖΟΝΤΟΣ ΜΗΚΟΥΣ ΚΑΛΩΔΙΟΥ	3882679 - 19/07/2023	3113028
HEALTHTECH BIO ACTIVES, S.L.U.	ΔΙΑΔΙΚΑΣΙΑ ΓΙΑ ΤΟΝ ΚΑΘΑΡΙΣΜΟ ΤΗΣ ΜΕΘΥΛΟΚΟΒΑΛΑΜΙΝΗΣ	3481839 - 07/06/2023	3113179
HEINEKEN SUPPLY CHAIN B.V.	ΦΩΤΟΣΤΑΘΕΡΟ ΕΚΧΥΛΙΣΜΑ ΛΥΚΙΣΚΟΥ	3411467 - 07/06/2023	3113190
HEINEKEN SUPPLY CHAIN B.V.	ΦΩΤΟΣΤΑΘΕΡΟ ΕΚΧΥΛΙΣΜΑ ΛΥΚΙΣΚΟΥ	3411468 - 07/06/2023	3113202
HELICORE LLC	ΣΥΣΤΗΜΑ ΑΝΤΙΚΑΤΑΣΤΑΣΗΣ ΣΤΥΛΟΥ ΦΩΤΙΣΜΟΥ	3906346 - 24/05/2023	3113089
HEMISPHERIAN AS	ΠΑΡΑΓΩΓΑ ΔΕΟΞΥ-ΚΥΤΙΔΙΝΗΣ ΓΙΑ ΧΡΗΣΗ ΣΕ ΘΕΡΑΠΕΙΕΣ ΚΑΡΚΙΝΟΥ	3917538 - 12/07/2023	3113041
HEWLETT-PACKARD DEVELOPMENT COMPANY, L.P.	ΚΕΦΑΛΗ ΕΚΤΟΞΕΥΣΗΣ ΜΕΛΑΝΙΟΥ ΠΟΥ ΑΠΟΤΕΛΕΙΤΑΙ ΑΠΟ ΜΙΑ ΜΗΤΡΑ ΚΕΦΑΛΗΣ ΕΚΤΥΠΩΣΗΣ ΠΟΥ ΠΕΡΙΛΑΜΒΑΝΕΙ ΕΝΑ ΟΛΟΚΛΗΡΩΜΕΝΟ ΚΥΚΛΩΜΑ ΠΟΥ ΑΠΟΤΕΛΕΙΤΑΙ ΑΠΟ ΜΙΑ ΣΥΣΚΕΥΗ ΕΚΧΥΣΗΣ ΡΕΥΣΤΟΥ, ΜΙΑ ΠΡΩΤΗ ΜΝΗΜΗ ΚΑΙ ΜΙΑ ΔΕΥΤΕΡΗ ΜΝΗΜΗ, ΚΑΙ ΑΝΤΙΣΤΟΙΧΗ ΜΕΘΟΔΟΣ	3943308 - 28/06/2023	3113047
HUAWEI TECHNOLOGIES CO., LTD.	ΜΕΘΟΔΟΙ ΚΑΙ ΣΥΣΚΕΥΕΣ ΚΩΔΙΚΟΠΟΙΗΣΗΣ	3930322 - 03/05/2023	3113044
HUBLLOT S.A., GENEVE	ΕΞΟΠΛΙΣΜΟΣ ΥΠΟΣΤΗΡΙΞΗΣ ΥΠΟΒΡΥΧΙΑΣ ΕΞΕΡΕΥΝΗΣΗΣ ΚΑΙ ΥΠΟΒΡΥΧΙΟ ΡΟΜΠΟΤ ΓΙΑ ΤΟΝ ΕΞΟΠΛΙΣΜΟ	3271786 - 31/05/2023	3113134
IDIENCE CO., LTD.	ΝΕΑ ΠΑΡΑΓΩΓΑ ΦΘΑΛΛΑΖΙΝΟΝΗΣ ΚΑΙ ΜΕΘΟΔΟΣ ΒΙΟΜΗΧΑΝΙΚΗΣ ΚΑΤΑΣΚΕΥΗΣ ΑΥΤΩΝ	3030557 - 31/05/2023	3113123
IFP ENERGIES NOUVELLES	ΔΙΑΔΙΚΑΣΙΑ ΓΙΑ ΤΟΝ ΑΠΟΠΟΛΥΜΕΡΙΣΜΟ ΕΝΟΣ ΠΟΥΕΣΤΕΡΑ ΠΟΥ ΠΕΡΙΕΧΕΙ ΑΔΙΑΦΑΝΕΣ ΠΟΛΥΤΕΡΕΦΘΑΛΙΚΟ ΑΙΘΥΛΕΝΙΟ	3481892 - 07/06/2023	3113084
ILLYCAFFE S.P.A.	ΣΥΣΚΕΥΗ ΔΙΑΝΟΜΗΣ ΚΑΨΟΥΛΩΝ ΜΕ ΧΥΔΗΝ ΦΟΡΤΩΣΗ	3813603 - 31/05/2023	3112992
IMMATICS BIOTECHNOLOGIES GMBH	ΚΑΙΝΟΤΟΜΑ ΠΕΠΤΙΔΙΑ ΚΑΙ ΣΥΝΔΥΑΣΜΟΣ ΠΕΠΤΙΔΙΩΝ ΓΙΑ ΧΡΗΣΗ ΣΤΗΝ ΑΝΟΣΟΘΕΡΑΠΕΙΑ ΕΝΑΝΤΙ ΔΙΑΦΟΡΩΝ ΟΓΚΩΝ (SEQ ID 25 - MRAX5-003)	3388075 - 24/05/2023	3113079
IMPERIAL TOBACCO LIMITED	ΣΥΣΤΗΜΑ ΥΠΟΚΑΤΑΣΤΑΣΗΣ ΚΑΠΝΙΣΜΑΤΟΣ	3941235 - 07/06/2023	3113031
IMPERIAL TOBACCO LIMITED	ΣΥΣΚΕΥΗ ΥΠΟΚΑΤΑΣΤΑΣΗΣ ΚΑΠΝΙΣΜΑΤΟΣ	3855966 - 07/06/2023	3113032

ΔΙΚΑΙΟΥΧΟΣ (73)	ΤΙΤΛΟΣ ΕΦΕΥΡΕΣΗΣ (54)	ΑΡ./ΗΜ.ΔΗΜ.Ε.Δ. (87)	ΑΡ.ΕΥΡ.Δ.Ε. (11)
<i>IMPERIAL TOBACCO LIMITED</i>	ΣΥΣΚΕΥΕΣ ΥΠΟΚΑΤΑΣΤΑΣΗΣ ΤΟΥ ΚΑΠΝΙΣΜΑΤΟΣ ΚΑΙ ΣΥΝΑΦΕΙΣ ΜΕΘΟΔΟΙ, ΣΥΣΤΗΜΑΤΑ ΚΑΙ ΔΙΑΤΑΞΕΙΣ	3982778 - 07/06/2023	3113117
<i>INDUSTRIAS TECNOLOGICAS DE MECANIZACION Y AUTOMATIZACION, S.A.</i>	ΔΟΧΕΙΟ ΠΟΛΛΑΠΛΩΝ ΣΥΣΚΕΥΑΣΙΩΝ ΚΑΙ ΜΗΧΑΝΗ ΓΙΑ ΤΗΝ ΚΑΤΑΣΚΕΥΗ ΑΥΤΟΥ	4039603 - 02/08/2023	3113236
<i>INGE S.P.A.</i>	ΣΥΣΚΕΥΗ ΠΩΜΑΤΙΣΜΟΥ ΓΙΑ ΦΙΑΛΗ ΠΡΟΣΑΡΜΟΣΜΕΝΗ ΓΙΑ ΤΗΝ ΑΠΟΘΗΚΕΥΣΗ ΜΙΑΣ ΟΥΣΙΑΣ ΠΟΥ ΠΕΡΙΕΧΕΤΑΙ ΣΕ ΜΙΑ ΚΟΙΛΟΤΗΤΑ ΑΥΤΗΣ	3659938 - 07/06/2023	3112980
<i>INSTITUT NATIONAL DE LA RECHERCHE SCIENTIFIQUE</i>	ΠΑΡΑΓΩΓΗ ΜΑΓΝΗΣΙΑΣ ΜΕ ΧΑΜΗΛΟ ΑΠΟΤΥΠΩΜΑ ΑΝΘΡΑΚΑ	3490935 - 07/06/2023	3113240
<i>INTERNATIONAL TOBACCO MACHINERY POLAND SP. Z O.O.</i>	ΣΥΣΚΕΥΗ ΜΕΤΑΦΟΡΑΣ ΓΙΑ ΤΗ ΜΕΤΑΦΟΡΑ ΡΑΒΔΟΕΙΔΩΝ ΑΝΤΙΚΕΙΜΕΝΩΝ	3999456 - 12/07/2023	3113159
<i>INTRABIO LTD</i>	ΒΗΤΑΪΣΤΙΝΗ Ή ΕΝΑ ΦΑΡΜΑΚΕΥΤΙΚΩΣ ΑΠΟΔΕΚΤΟ ΑΛΛΑΣ ΑΥΤΗΣ, ΚΑΙ ΕΝΑΣ ΑΝΑΣΤΟΛΕΑΣ ΜΟΝΟΑΜΙΝΟΞΕΙΔΑΣΗΣ, ΓΙΑ ΧΡΗΣΗ ΣΤΗ ΘΕΡΑΠΕΙΑ Ή ΠΡΟΛΗΨΗ ΕΝΟΣ Ή ΠΕΡΙΣΣΟΤΕΡΩΝ ΣΥΜΠΤΩΜΑΤΩΝ ΤΟΥ ΙΛΙΓΓΟΥ ΣΕ ΕΝΑ ΑΤΟΜΟ	3600276 - 31/05/2023	3112962
<i>ITALFARMACO SPA</i>	ΠΑΡΑΓΩΓΑ ΒΕΝΖΟΪΔΡΟΞΑΜΙΚΟΥ ΟΞΕΟΣ ΩΣ ΕΚΛΕΚΤΙΚΟΙ ΑΝΑΣΤΟΛΕΙΣ ΤΟΥ HDAC6	3562810 - 03/05/2023	3112968
<i>J. D. NEUHAUS HOLDING GMBH & CO. KG</i>	ΧΩΡΟΔΙΑΤΑΞΗ ΒΑΛΒΙΔΑΣ ΕΛΕΓΧΟΥ ΓΙΑ ΕΜΜΕΣΟ ΠΝΕΥΜΑΤΙΚΟ ΕΛΕΓΧΟ ΚΑΙ ΜΕΘΟΔΟΣ ΓΙΑ ΕΛΕΓΧΟ ΤΗΣ ΠΙΕΣΗΣ ΡΕΥΣΤΟΥ ΕΡΓΑΣΙΑΣ	3746662 - 07/06/2023	3113182
<i>JANSEEN PHARMACEUTICA NV</i>	ΘΕΡΑΠΕΙΑ ΓΙΑ ΤΟΝ ΚΑΡΚΙΝΟ	3576740 - 14/06/2023	3113025
<i>JANSSEN PHARMACEUTICALS, INC.</i>	ΜΕΘΟΔΟΙ ΚΑΙ ΣΥΝΘΕΣΕΙΣ ΑΝΟΣΟΠΡΟΣΤΑΣΙΑΣ ΚΑΤΑ ΤΟ ΕΞΩΚΕΝΤΕΡΟ ΠΑΘΟΓΟΝΟ E. COLI	3341016 - 07/06/2023	3113086
<i>JAPAN TOBACCO INC.</i>	ΣΥΣΚΕΥΗ ΕΙΣΠΝΟΗΣ ΜΕ ΑΡΩΜΑ ΠΟΥ ΔΕΝ ΠΕΡΙΛΑΜΒΑΝΕΙ ΚΑΥΣΗ	3864986 - 05/07/2023	3113019
<i>JAUME PAUNE FABRE,</i>	ΦΑΚΟΣ ΕΠΑΦΗΣ ΟΡΘΟΚΕΡΑΤΟΛΟΓΙΑΣ ΓΙΑ ΤΗ ΘΕΡΑΠΕΙΑ ΤΗΣ ΜΥΩΠΙΑΣ	3642667 - 07/06/2023	3113068
<i>JIANGSU SHENERYANG HIGH-SCIENCE AND TECHNOLOGY CO., LTD</i>	ΠΟΛΥΜΟΡΦΗ ΑΝΑΣΤΟΛΕΑ ΧΟΛΙΝΕΣΤΕΡΑΣΗΣ ΚΑΙ ΕΦΑΡΜΟΓΗ ΑΥΤΗΣ	3912971 - 31/05/2023	3113072
<i>JT INTERNATIONAL S.A.</i>	ΣΥΣΚΕΥΗ ΠΑΡΑΓΩΓΗΣ ΑΕΡΟΛΥΜΑΤΟΣ ΓΙΑ ΑΤΜΙΣΜΑ ΠΟΥ ΣΥΜΠΕΡΙΛΑΜΒΑΝΕΙ ΑΙΣΘΗΤΗΡΑ ΠΕΡΙΒΑΛΛΟΝΤΟΣ, ΚΑΙ ΣΥΣΤΗΜΑ ΓΙΑ ΤΗΝ ΠΑΡΟΧΗ ΠΛΗΡΟΦΟΡΙΩΝ ΣΤΟΥΣ ΧΡΗΣΤΕΣ ΣΧΕΤΙΚΑ ΜΕ ΤΟΥΣ ΧΩΡΟΥΣ ΓΙΑ ΑΤΜΙΣΜΑ	3995008 - 31/05/2023	3113132
<i>JT INTERNATIONAL SA</i>	ΣΥΝΑΡΜΟΓΗ ΕΠΑΓΩΓΙΚΗΣ ΘΕΡΜΑΝΣΗΣ ΓΙΑ ΜΙΑ ΔΙΑΤΑΞΗ ΑΤΜΟΠΟΙΗΣΗΣ	3731668 - 03/05/2023	3113014
<i>JT INTERNATIONAL SA</i>	ΣΥΝΑΡΜΟΓΗ ΘΕΡΜΑΝΣΗΣ ΓΙΑ ΜΙΑ ΔΙΑΤΑΞΗ ΑΤΜΟΠΟΙΗΣΗΣ	3727054 - 24/05/2023	3113092
<i>JUUL LABS, INC.</i>	ΕΛΕΓΧΟΣ ΘΕΡΜΑΝΤΗΡΑ ΣΥΣΚΕΥΗΣ ΑΤΜΟΠΟΙΗΤΗ	3809894 - 07/06/2023	3113228
<i>KAWASAKI JUKOGYO KABUSHIKI KAISHA</i>	ΛΕΒΗΤΑΣ ΑΠΟΡΡΙΠΤΟΜΕΝΗΣ ΘΕΡΜΟΤΗΤΑΣ	3258168 - 12/07/2023	3113097
<i>KELVIN THERMAL ENERGY, INC.</i>	ΣΥΣΤΗΜΑ ΣΤΑΘΕΡΟΠΟΙΗΜΕΝΗΣ ΑΠΟΔΟΣΗΣ ΘΕΡΜΙΚΗΣ ΕΝΕΡΓΕΙΑΣ	3641925 - 03/05/2023	3112982
<i>KEMIN INDUSTRIES, INC.</i>	ΘΕΤΙΚΑ ΦΟΡΤΙΣΜΕΝΑ ΛΙΠΟΣΩΜΑΤΑ ΣΑΝ ΛΙΠΟΦΙΛΟΙ ΦΟΡΕΙΣ ΜΟΡΙΩΝ	3416622 - 28/06/2023	3113125
<i>KEZAR LIFE SCIENCES</i>	ΑΝΑΣΤΟΛΕΙΣ ΕΚΚΡΙΣΗΣ ΠΡΩΤΕΪΝΩΝ ΜΕ ΒΑΣΗ ΤΡΙΑΖΑ-ΚΥΚΛΟΔΩΔΕΚΑΝΟΣΟΥΛΦΟΝΑΜΙΔΙΟ ("TCD")	3765447 - 12/07/2023	3113022
<i>KONGSBERG MARITIME AS</i>	ΣΚΑΦΟΣ ΜΕ ΔΥΝΑΜΙΚΗ ΟΡΙΟΘΕΤΗΣΗ	3030484 - 24/05/2023	3113005

ΔΙΚΑΙΟΥΧΟΣ (73)	ΤΙΤΛΟΣ ΕΦΕΥΡΕΣΗΣ (54)	ΑΡ./ΗΜ.ΔΗΜ.Ε.Δ. (87)	ΑΡ.ΕΥΡ.Δ.Ε. (11)
<i>KONINKLIJKE PHILIPS N.V.</i>	ΣΥΣΤΗΜΑ ΚΑΙ ΜΕΘΟΔΟΙ ΓΙΑ ΔΡΑΣΗ ΚΑΤΑ ΤΗΣ ΒΙΟΛΟΓΙΚΗΣ ΡΥΠΑΝΣΗΣ	3160661 - 07/06/2023	3113023
<i>KYUNG DONG NAVIEN CO., LTD.</i>	ΣΥΛΛΕΚΤΗΣ ΣΥΜΠΥΚΝΩΜΑΤΟΣ ΚΑΙ ΕΝΑΛΛΑΚΤΗΣ ΘΕΡΜΟΤΗΤΑΣ ΠΟΥ ΤΟΝ ΧΡΗΣΙΜΟΠΟΙΕΙ	3712539 - 07/06/2023	3113187
<i>LA MARZOCCO S.R.L.</i>	ΣΥΣΚΕΥΗ ΚΑΘΑΡΙΣΜΟΥ ΥΠΕΡΗΧΩΝ ΓΙΑ ΜΗΧΑΝΗ ΚΑΦΕ ΕΣΠΡΕΣΟ ΚΑΙ ΜΗΧΑΝΗ ΕΣΠΡΕΣΟ Η ΟΠΟΙΑ ΕΝΣΩΜΑΤΩΝΕΙ ΜΙΑ ΤΕΤΟΙΑ ΣΥΣΚΕΥΗ ΚΑΘΑΡΙΣΜΟΥ	3914132 - 07/06/2023	3113120
<i>LABOMED PHARMACEUTICAL COMPANY S.A.</i>	ΠΟΣΙΜΑ ΔΙΑΛΥΜΑΤΑ ΠΟΥ ΠΕΡΙΛΑΜΒΑΝΟΥΝ ΟΞΙΚΗ ΦΛΟΥΔΡΟΚΟΡΤΙΖΟΝΗ	3871662 - 07/06/2023	3113206
<i>LABORATOIRE PRECILENS</i>	ΦΑΚΟΣ ΕΠΑΦΗΣ ΟΡΘΟΚΕΡΑΤΟΛΟΓΙΑΣ ΓΙΑ ΤΗ ΘΕΡΑΠΕΙΑ ΤΗΣ ΜΥΩΠΙΑΣ	3642667 - 07/06/2023	3113068
<i>LABORATORIOS FARMACEUTICOS ROVI, S.A.</i>	ΜΕΘΟΔΟΙ ΠΑΡΑΣΚΕΥΗΣ ΕΝΕΣΙΜΩΝ ΣΥΝΘΕΣΕΩΝ ΑΠΟΘΗΚΗΣ	2582395 - 10/05/2023	3112971
<i>LETTUS GROW LTD</i>	ΣΥΣΚΕΥΗ ΑΕΡΟΠΟΝΙΑΣ	3694306 - 07/06/2023	3113214
<i>LG ELECTRONICS INC.</i>	ΜΕΘΟΔΟΣ ΚΑΙ ΣΥΣΚΕΥΗ ΑΠΟΚΩΔΙΚΟΠΟΙΗΣΗΣ ΕΙΚΟΝΑΣ ΜΕ ΒΑΣΗ ΤΗΝ ΠΡΟΒΛΕΨΗ ΑΦΙΝΙΚΗΣ ΚΙΝΗΣΗΣ ΜΕ ΧΡΗΣΗ ΚΑΤΑΣΚΕΥΑΣΜΕΝΟΥ ΥΠΟΨΗΦΙΟΥ ΑΦΙΝΙΚΟΥ ΜΥΡ ΣΤΟ ΣΥΣΤΗΜΑ ΚΩΔΙΚΟΠΟΙΗΣΗΣ ΕΙΚΟΝΑΣ	3694213 - 03/05/2023	3113016
<i>LG ELECTRONICS INC.</i>	ΜΕΘΟΔΟΣ ΚΑΙ ΔΙΑΤΑΞΗ ΓΙΑ ΤΗΝ ΕΠΕΞΕΡΓΑΣΙΑ ΣΗΜΑΤΟΣ ΒΙΝΤΕΟ ΜΕ ΧΡΗΣΗ ΜΕΙΩΜΕΝΟΥ ΜΕΤΑΣΧΗΜΑΤΙΣΜΟΥ	3806476 - 24/05/2023	3113051
<i>LG ELECTRONICS INC.</i>	ΜΕΘΟΔΟΣ ΚΩΔΙΚΟΠΟΙΗΣΗΣ ΒΙΝΤΕΟ ΜΕ ΒΑΣΗ ΤΟΝ ΔΕΥΤΕΡΕΥΟΝΤΑ ΜΕΤΑΣΧΗΜΑΤΙΣΜΟ ΚΑΙ Η ΣΧΕΤΙΚΗ ΣΥΣΚΕΥΗ	3879835 - 26/07/2023	3113082
<i>LG ELECTRONICS, INC.</i>	ΠΡΟΒΛΕΨΗ ΔΙΑΝΥΣΜΑΤΙΚΗΣ ΚΙΝΗΣΗΣ ΣΤΗΝ ΚΩΔΙΚΟΠΟΙΗΣΗ ΒΙΝΤΕΟ	3982634 - 26/07/2023	3113150
<i>LGC GENOMICS, LLC</i>	ΚΕΦΑΛΗ ΦΩΤΟΜΕΤΡΟΥ ΣΑΡΩΣΗΣ ΚΑΙ ΣΥΣΧΕΤΙΣΜΕΝΗ ΜΕΘΟΔΟΣ	2344852 - 10/05/2023	3113020
<i>LI, LI</i>	ΧΡΗΣΗ ΦΑΡΜΑΚΕΥΤΙΚΟΥ ΦΟΡΕΑ ΣΤΗΝ ΠΑΡΑΣΚΕΥΗ ΜΙΑΣ ΑΝΤΙΔΙΑΒΗΤΙΚΗΣ ΦΑΡΜΑΚΕΥΤΙΚΗΣ ΣΥΝΘΕΣΗΣ ΠΟΥ ΠΕΡΙΕΧΕΙ ΒΕΡΒΕΡΙΝΗ ΚΑΙ ΟΡΥΖΑΝΟΛΗ	3616697 - 07/06/2023	3112988
<i>LIAN YANG PLASTIC (SHEN ZHEN) CO., LTD.</i>	ΜΑΓΝΗΤΙΚΗ ΠΟΡΠΗ	3942961 - 07/06/2023	3112978
<i>LUNOS LUFTUNGSTECHNIK GMBH & CO. KG FUR RAUMLUFTSYSTEME</i>	ΣΥΣΚΕΥΗ ΠΡΟΣΘΕΤΟΥ ΕΛΕΓΧΟΥ, ΧΩΡΟΔΙΑΤΑΞΗ ΑΕΡΙΣΜΟΥ, ΣΥΣΤΗΜΑ ΑΕΡΙΣΜΟΥ, ΜΕΘΟΔΟΣ ΛΕΙΤΟΥΡΓΙΑΣ ΓΙΑ ΣΥΣΚΕΥΗ ΠΡΟΣΘΕΤΟΥ ΕΛΕΓΧΟΥ, ΠΡΟΪΟΝ ΠΡΟΓΡΑΜΜΑ ΥΠΟΛΟΓΙΣΤΗ	3824225 - 07/06/2023	3113130
<i>LUODA PHARMA LIMITED</i>	ΜΕΘΟΔΟΙ ΚΑΙ ΣΥΝΘΕΣΕΙΣ ΓΙΑ ΤΗ ΘΕΡΑΠΕΙΑ ΓΑΣΤΡΙΚΩΝ ΕΛΚΩΝ	3386507 - 07/06/2023	3113231
<i>MAF AGROBOTIC</i>	ΔΙΑΔΙΚΑΣΙΑ ΚΑΙ ΣΥΣΤΗΜΑ ΜΕΤΑΦΟΡΑΣ ΦΡΟΥΤΩΝ ΚΑΙ ΛΑΧΑΝΙΚΩΝ ΜΕ ΠΡΟΣΑΝΑΤΟΛΙΣΜΕΝΟ ΜΙΣΧΟ	3986810 - 17/05/2023	3113043
<i>MAMAS & PAPAS (HOLDINGS) LIMITED</i>	ΠΤΥΣΣΟΜΕΝΟ ΠΟΡΤ-ΜΠΕΜΠΕ	3831247 - 14/06/2023	3113088
<i>MAPI PHARMA LTD</i>	ΣΥΣΤΗΜΑΤΑ ΑΠΟΘΕΜΑΤΟΣ ΠΟΥ ΠΕΡΙΛΑΜΒΑΝΟΥΝ ΟΞΙΚΗ ΓΛΑΤΙΡΑΜΕΡΗ	3506921 - 17/05/2023	3112996
<i>ME WELL SERVICES PETROL VE SAHA HIZMETLERI SAN. TIC. LTD. STI.</i>	ΕΝΑ ΣΥΣΤΗΜΑ ΕΓΧΥΣΗΣ ΑΕΡΙΟΥ	3963270 - 14/06/2023	3112979
<i>MEDICON PHARMACEUTICALS, INC.</i>	ΣΥΝΘΕΣΕΙΣ ΚΑΙ ΜΕΘΟΔΟΙ ΓΙΑ ΘΕΡΑΠΕΙΑ ΟΦΘΑΛΜΙΚΩΝ ΠΑΘΗΣΕΩΝ	3519050 - 07/06/2023	3113009

ΔΙΚΑΙΟΥΧΟΣ (73)	ΤΙΤΛΟΣ ΕΦΕΥΡΕΣΗΣ (54)	ΑΡ./ΗΜ.ΔΗΜ.Ε.Δ. (87)	ΑΡ.ΕΥΡ.Δ.Ε. (11)
MEDICON PHARMACEUTICALS, INC.	ΘΕΡΑΠΕΙΑ ΠΟΝΟΥ ΠΟΥ ΣΧΕΤΙΖΕΤΑΙ ΜΕ ΠΡΟΚΑΛΟΥΜΕΝΗ ΑΠΟ ΧΗΜΕΙΟΘΕΡΑΠΕΙΑ ΠΕΡΙΦΕΡΙΚΗ ΝΕΥΡΟΠΑΘΕΙΑ	4114403 - 07/06/2023	3113010
MERCK SHARP & DOHME LLC	ΜΕΘΟΔΟΙ ΓΙΑ ΘΕΡΑΠΕΙΑ ΚΑΙ ΠΡΟΦΥΛΑΞΗ ΑΠΟ HIV ΚΑΙ AIDS	3413897 - 14/06/2023	3113188
MICROVASCULAR HEALTH SOLUTIONS, LLC	ΣΥΝΕΡΓΙΣΤΙΚΕΣ ΣΥΝΘΕΣΕΙΣ ΚΑΙ ΜΕΘΟΔΟΙ ΘΕΡΑΠΕΥΤΙΚΗΣ ΑΝΤΙΜΕΤΩΠΙΣΗΣ ΤΟΥ ΓΛΥΚΟΚΑΛΥΚΑ	3280423 - 07/06/2023	3113232
MOBILE I.V. SYSTEMS, LLC	ΔΙΑΤΑΞΗ ΡΥΘΜΙΣΗΣ ΤΗΣ ΠΙΕΣΗΣ ΚΑΙ ΣΥΣΤΗΜΑ ΠΟΥ ΠΕΡΙΛΑΜΒΑΝΕΙ ΤΗ ΔΙΑΤΑΞΗ ΡΥΘΜΙΣΗΣ ΤΗΣ ΠΙΕΣΗΣ	3443246 - 07/06/2023	3113056
MOEBIUS MEDICAL LTD.	ΛΙΠΟΣΩΜΙΚΟ ΣΚΕΥΑΣΜΑ ΓΙΑ ΛΙΠΑΝΣΗ ΤΩΝ ΑΡΘΡΩΣΕΩΝ	3672653 - 29/03/2023	3113126
MOREPEN LABORATORIES LIMITED	ΝΕΑ ΠΟΛΥΜΟΡΦΙΚΗ ΜΟΡΦΗ ΚΡΥΣΤΑΛΛΙΚΗΣ ΡΟΣΟΥΒΑΣΤΑΤΙΝΗΣ ΚΑΙ ΝΕΕΣ ΔΙΕΡΓΑΣΙΕΣ ΓΙΑ ΚΡΥΣΤΑΛΛΙΚΟ ΚΑΘΩΣ ΚΑΙ ΑΜΟΡΦΟ ΑΣΒΕΣΤΙΟ ΡΟΣΟΥΒΑΣΤΑΤΙΝΗΣ	3445751 - 26/04/2023	3112959
MUELLER, STEFFEN	ΕΞΑΣΘΕΝΗΣΗ ΤΟΥ ΑΝΘΡΩΠΙΝΟΥ ΑΝΑΠΝΕΥΣΤΙΚΟΥ ΣΥΓΚΥΤΙΑΚΟΥ ΙΟΥ ΜΕ ΑΠΟΒΕΛΤΙΣΤΟΠΟΙΗΣΗ ΖΕΥΓΟΥΣ ΚΩΔΙΚΟΝΙΩΝ ΣΕ ΚΛΙΜΑΚΑ ΓΟΝΙΔΙΩΜΑΤΟΣ	2954049 - 17/05/2023	3113049
MYOKARDIA, INC.	4-ΜΕΘΥΛΟΣΟΥΛΦΟΝΥΛΟ-ΥΠΟΚΑΤΕΣΤΗΜΕΝΕΣ ΕΝΩΣΕΙΣ ΠΙΠΕΡΙΔΙΝΗΣ/ΟΥΡΙΑΣ ΧΡΗΣΙΜΕΣ ΓΙΑ ΤΗΝ ΑΝΤΙΜΕΤΩΠΙΣΗ ΚΑΡΔΙΑΚΩΝ ΔΙΑΤΑΡΑΧΩΝ ΟΠΩΣ Η ΔΙΑΤΑΤΙΚΗ ΜΥΟΚΑΡΔΙΟΠΑΘΕΙΑ (DCM)	3247707 - 31/05/2023	3113107
NANOSPECTRAL LDA	ΔΙΑΔΙΚΑΣΙΑ ΣΠΗΛΛΙΩΣΗΣ ΓΙΑ ΓΑΛΑΚΤΩΜΑΤΑ ΚΑΥΣΙΜΟΥ-ΝΕΡΟΥ	3817846 - 10/05/2023	3113045
NEWSTER SYSTEM S.R.L.	ΜΟΝΑΔΑ ΚΑΙ ΜΕΘΟΔΟΣ ΓΙΑ ΤΗΝ ΕΠΕΞΕΡΓΑΣΙΑ ΑΠΟΒΛΗΤΩΝ, ΕΙΔΙΚΟΤΕΡΑ ΑΠΟΒΛΗΤΩΝ ΑΠΟ ΕΡΓΑΣΤΗΡΙΑ ΓΙΑ ΙΑΤΡΙΚΗ ΑΝΑΛΥΣΗ	3706926 - 07/06/2023	3113074
NEXBIOME THERAPEUTICS	ΣΥΝΘΕΣΕΙΣ ΓΙΑ ΤΗ ΘΕΡΑΠΕΙΑ ΤΩΝ ΚΑΝΤΙΝΤΙΑΣΕΩΝ	3423072 - 07/06/2023	3113237
NEXTCHEM TECH S.P.A	ΜΕΘΟΔΟΣ ΓΙΑ ΤΗ ΜΕΤΑΤΡΟΠΗ ΠΛΑΣΤΙΚΩΝ ΣΕ ΟΛΕΦΙΝΕΣ	3847143 - 28/06/2023	3113139
NICOVENTURES TRADING LIMITED	ΣΥΣΤΗΜΑΤΑ ΠΑΡΟΧΗΣ ΑΕΡΟΛΥΜΑΤΟΣ	3849353 - 07/06/2023	3112973
NICOVENTURES TRADING LIMITED	ΦΙΛΤΡΟ ΓΙΑ ΣΥΣΚΕΥΗ ΠΑΡΑΓΩΓΗΣ ΑΕΡΟΛΥΜΑΤΟΣ	3457876 - 05/07/2023	3113069
NICOVENTURES TRADING LIMITED	ΠΑΡΑΓΩΓΗ ΑΕΡΟΛΥΜΑΤΟΣ	3829336 - 28/06/2023	3113102
NICOVENTURES TRADING LIMITED	ΗΛΕΚΤΡΟΝΙΚΗ ΔΙΑΤΑΞΗ ΠΑΡΟΧΗΣ ΑΕΡΟΛΥΜΑΤΟΣ	3700370 - 07/06/2023	3113146
NICOVENTURES TRADING LIMITED	ΔΙΑΤΑΞΗ ΠΑΡΟΧΗΣ ΑΕΡΟΛΥΜΑΤΟΣ	3866620 - 07/06/2023	3113149
NICOVENTURES TRADING LIMITED	ΗΛΕΚΤΡΟΝΙΚΗ ΣΥΣΚΕΥΗ ΠΑΡΟΧΗΣ ΑΤΜΟΥ	3106047 - 07/06/2023	3113166
NICOVENTURES TRADING LIMITED	ΣΥΣΚΕΥΗ ΔΙΑΤΕΤΑΓΜΕΝΗ ΓΙΑ ΤΗ ΘΕΡΜΑΝΣΗ ΚΑΠΝΙΖΟΜΕΝΟΥ ΥΛΙΚΟΥ ΚΑΙ ΜΕΘΟΔΟΣ ΔΙΑΜΟΡΦΩΣΗΣ ΘΕΡΜΑΝΤΗΡΑ	3456149 - 02/08/2023	3113176
NICOVENTURES TRADING LIMITED	ΗΛΕΚΤΡΟΝΙΚΗ ΣΥΣΚΕΥΗ ΠΑΡΟΧΗΣ ΑΤΜΟΥ	3446580 - 07/06/2023	3113183
NOVARTIS AG	ΦΑΡΜΑΚΕΥΤΙΚΕΣ ΣΥΝΘΕΣΕΙΣ ΑΠΟΤΕΛΟΥΜΕΝΕΣ ΑΠΟ ΝΙΛΟΤΙΝΙΜΠΗ	3984528 - 05/07/2023	3112985
NOVELIS INC.	ΜΕΤΡΙΑΣΜΟΣ ΤΗΣ ΥΠΕΡΒΑΣΗΣ Ή ΤΗΣ ΥΣΤΕΡΗΣΗΣ ΤΗΣ ΣΤΑΘΜΗΣ ΜΕΤΑΛΛΟΥ ΚΑΤΑ ΤΗ ΜΕΤΑΒΑΣΗ ΤΗΣ ΖΗΤΗΣΗΣ ΡΥΘΜΟΥ ΡΟΗΣ	3548208 - 14/06/2023	3112987
NOVO NORDISK A/S	ΣΤΑΘΕΡΕΣ ΣΥΝΘΕΣΕΙΣ ΣΕΜΑΓΛΟΥΤΙΔΗΣ ΚΑΙ ΟΙ ΧΡΗΣΕΙΣ ΤΟΥΣ	3870213 - 07/06/2023	3113064
NOVO NORDISK A/S	ΣΥΝΘΕΣΕΙΣ ΠΕΠΤΙΔΙΩΝ GLP-1 ΚΑΙ Η ΠΑΡΑΣΚΕΥΗ ΑΥΤΩΝ	3488857 - 07/06/2023	3113066

ΔΙΚΑΙΟΥΧΟΣ (73)	ΤΙΤΛΟΣ ΕΦΕΥΡΕΣΗΣ (54)	ΑΡ./ΗΜ.ΔΗΜ.Ε.Δ. (87)	ΑΡ.ΕΥΡ.Δ.Ε. (11)
<i>NOVO NORDISK HEALTH CARE AG</i>	ΜΕΘΟΔΟΙ ΚΑΙ ΣΥΝΘΕΣΕΙΣ ΓΙΑ ΤΗΝ ΑΝΑΣΤΟΛΗ ΤΗΣ ΕΚΦΡΑΣΗΣ ΤΗΣ LDHA (ΓΑΛΑΚΤΙΚΗ ΑΦΥΔΡΟΓΟΝΑΣΗ Α)	3679141 - 07/06/2023	3113090
<i>NOVOCURE GMBH</i>	ΑΓΩΓΗ TFIELD ΜΕ ΒΕΛΤΙΣΤΟΠΟΙΗΣΗ ΤΩΝ ΘΕΣΕΩΝ ΗΛΕΚΤΡΩΔΙΩΝ ΣΤΗΝ ΚΕΦΑΛΗ ΜΕ ΒΑΣΗ ΜΕΤΡΗΣΕΙΣ ΑΓΩΓΙΜΟΤΗΤΑΣ ΒΑΣΙΖΟΜΕΝΕΣ ΣΕ MRI	3838338 - 24/05/2023	3113003
<i>NTT DOCOMO, INC.</i>	ΜΕΘΟΔΟΣ ΠΡΟΓΝΩΣΤΙΚΗΣ ΑΠΟΚΩΔΙΚΟΠΟΙΗΣΗΣ ΕΙΚΟΝΑΣ	3661210 - 09/08/2023	3113215
<i>NUCANA PLC</i>	ΠΡΟΪΟΝΤΑ ΓΕΜΣΙΤΑΒΙΝΗΣ	3757112 - 07/06/2023	3112976
<i>OCULAR THERAPEUTIX, INC.</i>	ΟΦΘΑΛΜΙΚΟ ΕΜΦΥΤΕΥΜΑ ΠΟΥ ΠΕΡΙΕΧΕΙ ΕΝΑΝ ΑΝΑΣΤΟΛΕΑ ΚΙΝΑΣΗΣ ΤΥΡΟΣΙΝΗΣ	3884929 - 14/06/2023	3113012
<i>OFFICINE MACCAFERRI S.P.A.</i>	ΜΗΧΑΝΗ ΚΑΙ ΜΕΘΟΔΟΣ ΓΙΑ ΚΑΤΑΣΚΕΥΗ ΕΝΟΣ ΕΝΙΣΧΥΜΕΝΟΥ ΔΙΧΤΥΩΤΟΥ ΠΛΕΓΜΑΤΟΣ ΚΑΙ ΕΝΙΣΧΥΜΕΝΟ ΔΙΧΤΥΩΤΟ ΠΛΕΓΜΑ	3579991 - 21/06/2023	3113070
<i>OGEDA SA</i>	ΣΥΝΘΕΣΗ ΤΗΣ 3-ΜΕΘΥΛΟ-1,2,4-ΘΙΑΔΙΑΖΟΛΗΣ-5-ΚΑΡΒΟ ΥΔΡΑΖΙΔΗΣ Ή ΤΗΣ ΔΕΥΤΕΡΙΩΜΕΝΗΣ ΜΟΡΦΗΣ ΤΟΥ ΜΕΘΥΛΟ-D3 ΑΥΤΗΣ	3898602 - 26/04/2023	3112970
<i>ORBIX PRODUCTIONS</i>	ΜΕΘΟΔΟΣ ΓΙΑ ΤΗΝ ΠΑΡΑΓΩΓΗ ΑΝΘΡΑΚΙΚΑ ΣΥΝΔΕΔΕΜΕΝΟΥ, ΣΥΜΠΙΕΣΜΕΝΟΥ ΑΝΤΙΚΕΙΜΕΝΟΥ	3990414 - 26/07/2023	3113178
<i>ORGANIK KIMYA NETHERLANDS BV</i>	ΥΠΟΣΤΗΡΙΖΟΜΕΝΑ ΑΠΟ ΠΟΛΥΤΡΟΠΙΚΗ ΚΑΙ ΑΛΚΑΛΟΔΙΑΛΥΤΗ ΡΗΤΙΝΗ ΠΟΛΥΜΕΡΗ ΓΑΛΑΚΤΩΜΑΤΟΣ	3670552 - 07/06/2023	3113008
<i>ORGANIK KIMYA SANAYI VE TIC. A.S.</i>	ΥΠΟΣΤΗΡΙΖΟΜΕΝΑ ΑΠΟ ΠΟΛΥΤΡΟΠΙΚΗ ΚΑΙ ΑΛΚΑΛΟΔΙΑΛΥΤΗ ΡΗΤΙΝΗ ΠΟΛΥΜΕΡΗ ΓΑΛΑΚΤΩΜΑΤΟΣ	3670552 - 07/06/2023	3113008
<i>PANDROL LIMITED</i>	ΒΙΔΩΤΟ ΣΥΣΤΗΜΑ ΑΣΦΑΛΙΣΗΣ ΓΙΑ ΣΙΔΗΡΟΔΡΟΜΙΚΕΣ ΡΑΓΕΣ	3497284 - 07/06/2023	3113148
<i>PCM RAIL.ONE AG</i>	ΣΤΡΩΤΗΡΑΣ ΑΠΟ ΣΚΥΡΟΔΕΜΑ ΓΙΑ ΣΙΔΗΡΟΔΡΟΜΙΚΗ ΓΡΑΜΜΗ	3676449 - 03/05/2023	3112986
<i>PELLENC</i>	ΚΕΦΑΛΗ ΧΤΕΝΙΟΥ ΜΕ ΔΙΠΛΟ ΔΟΝΟΥΜΕΝΟ ΧΤΕΝΙ ΚΑΙ ΕΡΓΑΛΕΙΟ ΣΥΓΚΟΜΙΔΗΣ ΕΦΟΔΙΑΣΜΕΝΟ ΜΕ ΜΙΑ ΤΕΤΟΙΑ ΚΕΦΑΛΗ ΧΤΕΝΙΟΥ	3834600 - 10/05/2023	3113015
<i>PELLICONI & C. S.P.A.</i>	ΣΥΣΤΗΜΑ ΚΑΙ ΜΕΘΟΔΟΣ ΠΙΩΜΑΤΙΣΜΟΥ	3798178 - 31/05/2023	3113013
<i>PFIZER INC.</i>	ΚΡΥΣΤΑΛΛΙΚΗ ΜΟΡΦΗ ΤΟΥ ΥΔΡΙΤΗ ΕΛΕΥΘΕΡΗΣ ΒΑΣΗΣ ΛΟΡΑΛΑΤΙΝΙΜΠΗΣ	3694863 - 21/06/2023	3113018
<i>PHASE CHANGE ENERGYSOLUTIONS, INC.</i>	ΑΡΘΡΩΤΕΣ ΚΑΙ ΦΟΡΗΤΕΣ ΙΔΙΟΔΙΑΤΑΞΕΙΣ ΠΟΥ ΠΕΡΙΕΧΟΥΝ ΥΛΙΚΟ ΑΛΛΑΓΗΣ ΦΑΣΗΣ	3344940 - 07/06/2023	3112957
<i>PHILIP MORRIS PRODUCTS S.A.</i>	ΕΙΣΠΝΕΥΣΤΗΡΑΣ ΑΡΩΜΑΤΙΣΜΕΝΗΣ ΣΚΟΝΗΣ ΝΙΚΟΤΙΝΗΣ	3136895 - 21/06/2023	3112997
<i>PHILIP MORRIS PRODUCTS S.A.</i>	ΣΥΣΚΕΥΗ ΝΑΡΓΙΛΕ ΜΕ ΠΡΟΘΕΡΜΑΝΣΗ ΑΕΡΑ ΧΩΡΙΣ ΚΑΥΣΗ	3644768 - 21/06/2023	3112998
<i>PHILIP MORRIS PRODUCTS S.A.</i>	ΠΡΟΪΟΝ ΚΑΠΝΙΣΜΑΤΟΣ ΜΕ ΚΟΙΛΟΤΗΤΑ ΑΚΡΟΣΤΟΜΙΟΥ	3788890 - 28/06/2023	3112999
<i>PHILIP MORRIS PRODUCTS S.A.</i>	ΝΕΟ ΥΠΟΣΤΡΩΜΑ ΠΑΡΑΓΩΓΗΣ ΑΕΡΟΛΥΜΑΤΟΣ	3975758 - 05/07/2023	3113046
<i>PHILIP MORRIS PRODUCTS S.A.</i>	ΥΠΟΣΤΡΩΜΑ ΠΑΡΑΓΩΓΗΣ ΑΕΡΟΛΥΜΑΤΟΣ ΠΟΥ ΠΕΡΙΕΧΕΙ ΓΑΡΙΦΑΛΟ	3863433 - 12/07/2023	3113105
<i>PHILIP MORRIS PRODUCTS S.A.</i>	ΑΡΩΜΑΤΙΣΜΕΝΗ ΣΚΟΝΗ ΝΙΚΟΤΙΝΗΣ	3393451 - 19/07/2023	3113192
<i>PHILIP MORRIS PRODUCTS S.A.</i>	ΕΚΧΥΛΙΣΜΑ ΥΓΡΟΥ ΚΑΠΝΟΥ, ΜΕΘΟΔΟΣ ΔΗΜΙΟΥΡΓΙΑΣ ΚΑΙ ΠΡΟΪΟΝΤΑ ΠΑΡΑΓΩΓΗΣ ΑΕΡΟΛΥΜΑΤΟΣ ΠΟΥ ΤΟ ΠΕΡΙΛΑΜΒΑΝΟΥΝ	3979820 - 02/08/2023	3113216
<i>PLASTIC SAFETY SYSTEMS, INC.</i>	ΣΥΝΔΕΣΜΟΣ ΓΙΑ ΠΤΥΣΣΟΜΕΝΗ ΦΟΡΗΤΗ ΣΥΣΚΕΥΗ ΠΡΟΒΙΔΟΠΟΙΗΣΗΣ ΟΔΟΣΤΡΩΜΑΤΟΣ	3775384 - 02/08/2023	3113152

ΔΙΚΑΙΟΥΧΟΣ (73)	ΤΙΤΛΟΣ ΕΦΕΥΡΕΣΗΣ (54)	ΑΡ./ΗΜ.ΔΗΜ.Ε.Δ. (87)	ΑΡ.ΕΥΡ.Δ.Ε. (11)
<i>PLUME DESIGN, INC.</i>	ΕΛΕΓΧΟΣ ΒΑΣΕΙ ΥΠΟΛΟΓΙΣΤΙΚΟΥ ΝΕΦΟΥΣ ΕΝΟΣ ΔΙΚΤΥΟΥ WI-FI	3941106 - 03/05/2023	3113055
<i>POLYPEPTIDE LABORATORIES HOLDING (PPL) AB</i>	ΜΕΘΟΔΟΣ ΠΑΡΑΣΚΕΥΗΣ ΔΙΡΑΓΛΟΥΤΙΔΗΣ ΧΡΗΣΙΜΟΠΟΙΩΝΤΑΣ ΣΥΝΔΕΤΗ ΒΑΛ	3414257 - 07/06/2023	3113203
<i>PONTIC TECHNOLOGY, LLC</i>	ΣΥΣΚΕΥΗ ΑΠΟΛΥΜΑΝΣΗΣ ΡΕΥΣΤΟΥ ΚΑΙ ΜΕΘΟΔΟΣ	3710407 - 24/05/2023	3113099
<i>PORT-SAFETY APS</i>	ΑΡΘΡΩΤΗ ΣΚΑΛΑ ΑΣΦΑΛΕΙΑΣ	3392448 - 07/06/2023	3113218
<i>PRIMOZONE PRODUCTION AB</i>	ΜΙΑ ΧΑΜΗΛΗΣ ΣΥΧΝΟΤΗΤΑΣ ΓΕΝΝΗΤΡΙΑ ΟΖΟΝΤΟΣ	3932149 - 07/06/2023	3113167
<i>PRIMOZONE PRODUCTION AB</i>	ΕΝΑ ΣΥΣΤΗΜΑ ΚΑΙ ΜΕΘΟΔΟΣ ΓΙΑ ΠΡΟΣΤΑΣΙΑ ΕΡΜΑΡΙΩΝ ΑΠΟ ΕΜΙ	3927129 - 07/06/2023	3113168
<i>PROTERIAL, LTD.</i>	ΜΕΘΟΔΟΣ ΠΑΡΑΓΩΓΗΣ ΛΕΠΤΗΣ ΜΕΤΑΛΛΙΚΗΣ ΤΑΙΝΙΑΣ ΣΠΕΙΡΩΜΑΤΟΣ ΚΑΙ ΛΕΠΤΗ ΜΕΤΑΛΛΙΚΗ ΤΑΙΝΙΑ ΣΠΕΙΡΩΜΑΤΟΣ	3753643 - 07/06/2023	3113054
<i>PRYSMIAN S.P.A.</i>	ΔΙΕΡΓΑΣΙΑ ΚΑΤΑΣΚΕΥΗΣ ΥΠΟΒΡΥΧΙΟΥ ΚΑΛΩΔΙΟΥ ΡΕΥΜΑΤΟΣ ΚΑΙ ΚΑΛΩΔΙΟ ΡΕΥΜΑΤΟΣ ΠΟΥ ΚΑΤΑΣΚΕΥΑΖΕΤΑΙ ΜΕ ΑΥΤΟΝ ΤΟΝ ΤΡΟΠΟ	3792938 - 14/06/2023	3112966
<i>QBIOTICS PTY LTD</i>	ΣΥΝΔΥΑΣΤΙΚΗ ΑΓΩΓΗ ΓΙΑ ΤΗ ΘΕΡΑΠΕΙΑ Ή ΠΡΟΛΗΨΗ ΚΑΡΚΙΝΙΚΩΝ ΟΓΚΩΝ	3600281 - 31/05/2023	3113143
<i>QUALCOMM INCORPORATED</i>	ΜΟΝΤΕΛΟΠΟΙΗΣΗ ΣΥΓΚΕΙΜΕΝΟΥ ΑΠΟΔΟΤΙΚΗ ΩΣ ΠΡΟΣ ΤΗ ΜΝΗΜΗ	4007279 - 19/07/2023	3113027
<i>QUALCOMM INCORPORATED</i>	ΜΕΘΟΔΟΙ ΚΑΙ ΔΙΑΤΑΞΗ ΓΙΑ ΤΗΝ ΕΠΙΒΕΒΑΙΩΣΗ ΔΕΥΡΜΑΤΩΝ ΜΕΤΑΔΟΣΕΩΝ ΑΝΟΔΙΚΗΣ ΖΕΥΞΗΣ ΠΟΛΛΑΠΛΩΝ ΧΡΗΣΤΩΝ	3799342 - 02/08/2023	3113205
<i>QUALCOMM INCORPORATED</i>	ΕΝΔΕΙΞΗ ΧΡΗΣΗΣ ΠΑΡΑΛΛΗΛΗΣ ΕΠΕΞΕΡΓΑΣΙΑΣ ΜΕΤΩΠΙΟΥ ΚΥΜΑΤΟΣ ΣΤΗΝ ΚΩΔΙΚΟΠΟΙΗΣΗ ΒΙΝΤΕΟ	2805488 - 02/08/2023	3113224
<i>QUEEN MARY UNIVERSITY OF LONDON</i>	ΟΓΚΟΛΥΤΙΚΟΣ ΙΟΣ ΤΗΣ ΔΑΜΑΛΙΤΙΔΑΣ	3659614 - 07/06/2023	3113171
<i>R.G.C.C. HOLDINGS AG</i>	ΑΠΟΣΤΑΓΜΑΤΑ ΦΡΑΟΥΛΑΣ ΚΑΙ ΜΕΘΟΔΟΣ ΠΑΡΑΓΩΓΗΣ ΑΥΤΩΝ	3564353 - 07/06/2023	3113039
<i>R.J. VAN GEER BEHEER BV</i>	ΘΗΚΗ ΠΙΣΤΩΤΙΚΩΝ ΚΑΡΤΩΝ ΜΕ ΒΕΛΤΙΩΜΕΝΟ ΩΘΗΤΗΡΑ / ΔΙΑΝΟΜΕΑ ΚΑΡΤΩΝ	3626103 - 07/06/2023	3113096
<i>R.P. SCHERER TECHNOLOGIES, LLC</i>	ΜΗΤΡΑ ΜΑΛΑΚΗΣ ΓΕΛΗΣ ΠΟΛΛΑΠΛΩΝ ΘΑΛΑΜΩΝ/ ΠΛΗΡΩΣΗΣ	3558211 - 02/08/2023	3113144
<i>RAIL-VEYOR TECHNOLOGIES GLOBAL INC.</i>	ΔΙΑΤΑΞΕΙΣ ΣΤΑΘΜΩΝ ΜΕΤΑΔΟΣΗΣ ΚΙΝΗΣΗΣ	3650302 - 07/06/2023	3113059
<i>REGENERON PHARMACEUTICALS, INC.</i>	ΔΙΑΜΕΣΟΛΑΒΟΥΜΕΝΕΣ ΑΠΟ ΑΝΘΡΩΠΟΠΟΙΗΜΕΝΑ Τ ΚΥΤΤΑΡΑ ΑΝΟΣΟΑΠΟΚΡΙΣΕΙΣ ΣΕ ΜΗ-ΑΝΘΡΩΠΙΝΑ ΖΩΑ	3280257 - 07/06/2023	3113211
<i>REGENERON PHARMACEUTICALS, INC.</i>	ΑΝΤΙΣΩΜΑΤΑ ΑΝΤΙ-CD3, ΑΜΦΙΕΙΔΙΚΑ ΜΟΡΙΑ ΔΕΣΜΕΥΣΗΣ ΑΝΤΙΓΟΝΟΥ ΠΟΥ ΔΕΣΜΕΥΟΥΝ ΤΟ CD3 ΚΑΙ ΤΟ CD20 ΚΑΙ ΧΡΗΣΕΙΣ ΑΥΤΩΝ	2897981 - 07/06/2023	3113213
<i>REGEV, EYAL</i>	ΣΥΣΤΗΜΑ ΠΑΡΑΔΟΣΗΣ ΓΙΑ ΕΝΑ ΜΗ-ΕΠΑΝΔΡΩΜΕΝΟ ΕΝΑΕΡΙΟ ΟΧΗΜΑ	4039590 - 07/06/2023	3113110
<i>REGEV, EYAL</i>	ΥΒΡΙΔΙΚΟ ΕΝΑΕΡΙΟ ΟΧΗΜΑ	3661846 - 14/06/2023	3113219
<i>RENASYS AS</i>	ΣΥΣΚΕΥΗ ΔΙΗΘΗΣΗΣ	3924086 - 07/06/2023	3113242
<i>RENIBUS THERAPEUTICS, INC.</i>	ΝΕΕΣ ΣΥΝΘΕΣΕΙΣ ΣΙΔΗΡΟΥ ΚΑΙ ΜΕΘΟΔΟΙ ΠΑΡΑΣΚΕΥΗΣ ΚΑΙ ΧΡΗΣΗΣ ΤΟΥΣ	3930686 - 31/05/2023	3113161
<i>RESILUX N.V.</i>	ΚΕΡΑΣ ΣΥΓΚΟΛΛΗΣΗΣ ΚΑΙ ΑΜΟΝΙ ΓΙΑ ΣΥΓΚΟΛΛΗΣΗ ΠΛΑΣΤΙΚΩΝ ΜΕ ΥΠΕΡΗΧΟΥΣ, ΜΕΘΟΔΟΣ ΠΑΡΑΓΩΓΗΣ ΠΛΑΣΤΙΚΟΥ ΔΟΧΕΙΟΥ	3529052 - 07/06/2023	3113165

ΔΙΚΑΙΟΥΧΟΣ (73)	ΤΙΤΛΟΣ ΕΦΕΥΡΕΣΗΣ (54)	ΑΡ./ΗΜ.ΛΗΜ.Ε.Δ. (87)	ΑΡ.ΕΥΡ.Δ.Ε. (11)
RHEINMETALL WAFFE MUNITION GMBH	ΣΩΜΑ ΕΠΑΦΗΣ, ΒΕΛΟΝΗ ΕΠΑΦΗΣ, ΚΛΕΙΣΤΡΟ ΘΑΛΑΜΗΣ ΟΠΛΟΥ ΚΑΙ ΟΠΛΟ ΜΕ ΘΑΛΑΜΗ	3719436 - 07/06/2023	3113225
ROBERT BOSCH GMBH	ΣΥΣΚΕΥΗ ΑΝΙΧΝΕΥΣΗΣ ΠΙΕΣΗΣ ΚΑΙ ΜΙΑ ΣΥΣΚΕΥΗ ΜΕΤΡΗΣΗΣ ΜΙΑΣ ΤΙΜΗΣ ΚΑΤΑΣΤΑΣΗΣ ΠΙΕΣΗΣ ΕΝΟΣ ΦΥΤΙΚΟΥ ΔΕΙΓΜΑΤΟΣ ΚΑΙ ΜΕΘΟΔΟΣ ΓΙΑ ΤΗΝ ΚΑΤΑΣΚΕΥΗ ΜΙΑΣ ΣΥΣΚΕΥΗΣ ΑΝΙΧΝΕΥΣΗΣ ΠΙΕΣΗΣ	3911144 - 05/07/2023	3113121
ROOBEAR LIMITED	ΣΥΣΤΗΜΑΤΑ ΘΕΡΜΑΝΣΗΣ ΚΑΙ ΨΥΞΗΣ, ΚΑΙ ΣΥΣΚΕΥΗ ΓΙΑ ΜΕΤΑΤΡΟΠΗ ΕΝΟΣ ΥΠΑΡΧΟΝΤΟΣ ΣΥΣΤΗΜΑΤΟΣ ΘΕΡΜΑΝΣΗΣ ΚΑΙ ΕΝΟΣ ΥΠΑΡΧΟΝΤΟΣ ΣΥΣΤΗΜΑΤΟΣ ΨΥΞΗΣ ΣΕ ΕΝΑ ΣΥΣΤΗΜΑ ΘΕΡΜΑΝΣΗΣ ΚΑΙ ΨΥΞΗΣ	3764026 - 07/06/2023	3113129
SCL ITALIA S.P.A.	ΥΔΑΤΙΚΟ ΕΝΑΙΩΡΗΜΑ ΓΙΑ ΑΓΡΟΝΟΜΙΚΗ ΧΡΗΣΗ	3548453 - 12/07/2023	3113078
SCODEV INTERNATIONAL B.V.	ΣΥΣΤΗΜΑ ΣΥΛΛΟΓΗΣ ΥΔΑΤΩΝ ΓΙΑ ΑΕΡΟΣΚΑΦΟΣ ΚΑΙ ΑΕΡΟΣΚΑΦΟΣ ΠΟΥ ΤΟ ΠΕΡΙΛΑΜΒΑΝΕΙ	3956221 - 31/05/2023	3113184
SEAGEN INC.	ΧΡΗΣΗ ΕΝΟΣ ΑΝΤΙΣΩΜΑΤΟΣ ΑΝΤΙ-PD-1 ΣΕ ΣΥΝΔΥΑΣΜΟ ΜΕ ΕΝΑ ΑΝΤΙΣΩΜΑ ΑΝΤΙ-CD30 ΣΕ ΑΓΩΓΗ ΛΕΜΦΩΜΑΤΟΣ	3464368 - 28/06/2023	3113209
SENSOBRIGHT INDUSTRIES, LLC	ΠΑΝΕΛ ΑΦΗΣ	3455707 - 24/05/2023	3113035
SEPSIA THERAPEUTICS, S.L.	ΠΕΠΤΙΔΙΑ ΔΕΣΜΕΥΣΗΣ ΒΑΚΤΗΡΙΩΝ ΓΙΑ ΤΗΝ ΘΕΡΑΠΕΥΤΙΚΗ ΑΝΤΙΜΕΤΩΠΙΣΗ ΛΟΙΜΩΔΩΝ ΝΟΣΩΝ ΚΑΙ ΣΧΕΤΙΖΟΜΕΝΩΝ ΦΛΕΓΜΟΝΩΔΩΝ ΔΙΕΡΓΑΣΙΩΝ	3765055 - 07/06/2023	3113197
SHINKO KASEI CO., LTD.	ΗΧΟΜΟΝΩΤΙΚΟ ΥΛΙΚΟ ΔΑΠΕΔΟΥ	3636428 - 07/06/2023	3113157
SIASSARIDIS, PIERRE	ΑΝΤΙΚΛΕΙΠΤΙΚΗ ΣΥΣΚΕΥΗ ΓΙΑ ΑΠΟΣΚΕΥΕΣ	3964677 - 24/05/2023	3113080
SICPA HOLDING SA	ΣΤΟΙΧΕΙΟ ΑΣΦΑΛΕΙΑΣ ΚΑΙ ΜΕΘΟΔΟΣ ΚΑΤΑΣΚΕΥΗΣ ΑΥΤΟΥ	3999353 - 31/05/2023	3113163
SICPA HOLDING SA	ΟΠΤΙΚΑ ΣΤΟΙΧΕΙΑ ΑΣΦΑΛΕΙΑΣ, ΕΠΙΣΗΜΑΣΜΕΝΟ ΑΝΤΙΚΕΙΜΕΝΟ, ΜΕΘΟΔΟΣ ΕΛΕΓΧΟΥ ΤΗΣ ΓΝΗΣΙΟΤΗΤΑΣ ΕΝΟΣ ΑΝΤΙΚΕΙΜΕΝΟΥ ΚΑΙ ΧΡΗΣΗ ΟΠΤΙΚΩΝ ΣΤΟΙΧΕΙΩΝ ΑΣΦΑΛΕΙΑΣ ΓΙΑ ΕΠΑΛΛΗΘΕΥΣΗ ΤΗΣ ΓΝΗΣΙΟΤΗΤΑΣ Ή ΠΡΟΣΤΑΣΙΑ ΕΝΑΝΤΙ ΤΗΣ ΠΑΡΑΧΑΡΑΞΗΣ	3860861 - 07/06/2023	3113210
SIMON FRASER UNIVERSITY	ΣΤΑΘΕΡΑ ΥΔΡΟΞΕΙΔΙΑ ΠΟΛΥ(ΙΜΙΔΑΖΟΛΙΟΥ)	3490976 - 07/06/2023	3113212
SLEIPNER MOTOR AS	ΓΥΡΟΣΚΟΠΙΚΟΣ ΣΤΑΘΕΡΟΠΟΙΗΤΗΣ	3927614 - 07/06/2023	3112991
SOCIETE DES PRODUITS NESTLE S.A.	ΔΟΧΕΙΟ ΠΟΥ ΕΧΕΙ ΜΙΑ ΒΕΛΤΙΩΜΕΝΗ ΑΝΤΙΣΤΑΣΗ ΠΑΡΑΜΟΡΦΩΣΗΣ ΠΛΕΥΡΙΚΟΥ ΦΟΡΤΙΟΥ	3867163 - 12/07/2023	3113103
SOCIETE DES PRODUITS NESTLE S.A.	ΜΕΘΟΔΟΣ ΚΑΒΟΥΡΔΙΣΜΑΤΟΣ ΚΟΚΚΩΝ ΚΑΦΕ	3638047 - 28/06/2023	3113122
SOLETANCHE FREYSSINET	ΜΟΝΑΔΑ ΔΙΑΧΕΙΡΙΣΗΣ ΚΕΡΑΥΝΩΝ ΓΙΑ ΔΟΜΙΚΟ ΚΑΛΩΔΙΟ ΚΑΙ ΑΝΤΙΣΤΟΙΧΗ ΜΕΘΟΔΟΣ ΚΑΙ ΔΟΜΙΚΟ ΚΑΛΩΔΙΟ	3857660 - 07/06/2023	3112972
SOTKON SP SLU	ΥΠΟΓΕΙΟ ΣΥΣΤΗΜΑ ΣΥΛΛΟΓΗΣ ΑΠΟΒΛΗΤΩΝ	3954632 - 07/06/2023	3113241
SWISS KRONO TEC AG	ΜΕΘΟΔΟΣ ΓΙΑ ΤΗΝ ΜΕΙΩΣΗ ΤΗΣ ΕΚΠΟΜΠΗΣ ΠΗΤΤΙΚΩΝ ΟΡΓΑΝΙΚΩΝ ΕΝΩΣΕΩΝ ΑΠΟ ΥΛΙΚΑ ΜΕ ΒΑΣΗ ΤΟ ΞΥΛΟ ΚΑΙ ΥΛΙΚΑ ΜΕ ΒΑΣΗ ΤΟ ΞΥΛΟ	2917008 - 07/06/2023	3113118
SWISS OCEAN TECH AG	ΜΕΘΟΔΟΣ ΚΑΙ ΣΥΣΤΗΜΑ ΓΙΑ ΤΟΝ ΠΡΟΣΔΙΟΡΙΣΜΟ ΤΗΣ ΜΕΤΑΤΟΠΙΣΗΣ ΜΙΑΣ ΑΓΚΥΡΑΣ	3511237 - 07/06/2023	3113221
SYNHELION SA	ΔΙΑΔΙΚΑΣΙΑ ΓΙΑ ΤΗΝ ΜΕΤΑΦΟΡΑ ΤΗΣ ΠΕΡΙΕΧΟΜΕΝΗΣ ΣΕ ΕΝΑ ΑΕΡΙΟ ΘΕΡΜΟΤΗΤΑΣ ΚΑΙ ΕΝΑΛΛΑΚΤΗΣ ΘΕΡΜΟΤΗΤΑΣ ΓΙΑ ΤΟΝ ΣΚΟΠΟ ΑΥΤΟ	3649420 - 07/06/2023	3113234
ΤΑΙΗΟ PHARMACEUTICAL CO., LTD.	ΕΝΙΣΧΥΤΗΣ ΜΕ ΑΝΤΙΝΕΟΠΛΑΣΜΑΤΙΚΗ ΔΡΑΣΗ ΧΡΗΣΙΜΟΠΟΙΩΝΤΑΣ ΔΙΦΑΙΝΥΛ ΕΝΩΣΗ	3632443 - 07/06/2023	3113222
TAKEDA PHARMACEUTICAL COMPANY LIMITED	ΕΝΑ ΔΙΣΚΙΟ ΠΟΥ ΠΕΡΙΕΧΕΙ ΕΝΑ ΠΑΡΑΓΩΓΟ ΜΕΘΟΞΥΟΥΡΙΑΣ ΚΑΙ ΣΩΜΑΤΙΔΙΑ ΜΑΝΝΙΤΟΛΗΣ	3263110 - 10/05/2023	3112975

ΔΙΚΑΙΟΥΧΟΣ (73)	ΤΙΤΛΟΣ ΕΦΕΥΡΕΣΗΣ (54)	ΑΡ./ΗΜ.ΔΗΜ.Ε.Δ. (87)	ΑΡ.ΕΥΡ.Δ.Ε. (11)
<i>TECHNISCHE UNIVERSITAT MUNCHEN</i>	ΡΑΔΙΟΪΧΝΗΘΕΤΗΣ ΔΙΠΛΗΣ ΛΕΙΤΟΥΡΓΙΑΣ ΣΥΝΔΕΣΗΣ ΜΕ ΤΟ PSMA ΚΑΙ ΘΕΡΑΠΕΥΤΙΚΗΣ ΛΕΙΤΟΥΡΓΙΑΣ	3917626 - 31/05/2023	3113156
<i>TECHNISCHE UNIVERSITAT MUNCHEN - KLINIKUM RECHTS DER ISAR</i>	ΡΑΔΙΟΪΧΝΗΘΕΤΗΣ ΔΙΠΛΗΣ ΛΕΙΤΟΥΡΓΙΑΣ ΣΥΝΔΕΣΗΣ ΜΕ ΤΟ PSMA ΚΑΙ ΘΕΡΑΠΕΥΤΙΚΗΣ ΛΕΙΤΟΥΡΓΙΑΣ	3917626 - 31/05/2023	3113156
<i>TELEFLEX LIFE SCIENCES LIMITED</i>	ΣΥΣΚΕΥΗ ΕΜΠΛΟΚΗΣ ΕΠΕΚΤΕΙΝΟΜΕΝΟΥ ΙΣΤΟΥ	3727171 - 07/06/2023	3113034
<i>TELEFONAKTIEBOLAGET LM ERICSSON (PUBL)</i>	ΛΥΣΗ ΑΣΦΑΛΕΙΑΣ ΓΙΑ ΕΝΕΡΓΟΠΟΙΗΣΗ ΚΑΙ ΑΠΕΝΕΡΓΟΠΟΙΗΣΗ ΑΣΦΑΛΕΙΑΣ ΓΙΑ ΔΕΔΟΜΕΝΑ UP ΑΝΑΜΕΣΑ ΣΕ UE ΚΑΙ RAN ΣΕ 5G	3596953 - 31/05/2023	3112983
<i>TELEFONAKTIEBOLAGET LM ERICSSON (PUBL)</i>	ΑΠΟΚΡΥΨΗ ΑΠΩΛΕΙΑΣ ΑΚΟΥΣΤΙΚΟΥ ΠΛΑΙΣΙΟΥ	3866164 - 19/07/2023	3113062
<i>THALES</i>	ΥΠΟΒΡΥΧΙΟ ΣΟΝΑΡ ΜΙΚΡΗΣ ΥΔΡΟΔΥΝΑΜΙΚΗΣ ΑΝΤΙΣΤΑΣΗΣ	3983821 - 28/06/2023	3113233
<i>THE BOARD OF TRUSTEES OF THE LELAND STANFORD JUNIOR UNIVERSITY</i>	ΧΡΗΣΗ ΤΟΥ FK506 ΓΙΑ ΤΗ ΘΕΡΑΠΕΙΑ ΤΗΣ ΠΝΕΥΜΟΝΙΚΗΣ ΑΡΘΗΡΙΑΚΗΣ ΥΠΕΡΤΑΣΗΣ	3821891 - 07/06/2023	3113204
<i>THE CHEMOURS COMPANY FC, LLC</i>	ΜΕΙΓΜΑΤΑ ΨΥΚΤΙΚΩΝ ΠΟΥ ΠΕΡΙΛΑΜΒΑΝΟΥΝ ΔΙΦΘΟΡΟΜΕΘΑΝΙΟ, ΠΕΝΤΑΦΘΟΡΟΔΙΘΑΝΙΟ, ΚΑΙ ΤΕΤΡΑΦΘΟΡΟΠΡΟΠΕΝΙΟ ΚΑΙ ΧΡΗΣΕΙΣ ΕΞ ΑΥΤΩΝ	3055380 - 10/05/2023	3112995
<i>THE U.S.A. AS REPRESENTED BY THE SECRETARY, DEPARTMENT OF HEALTH AND HUMAN SERVICES</i>	ΕΞΑΣΘΕΝΗΣΗ ΤΟΥ ΑΝΘΡΩΠΙΝΟΥ ΑΝΑΠΝΕΥΣΤΙΚΟΥ ΣΥΓΚΥΤΙΑΚΟΥ ΙΟΥ ΜΕ ΑΠΟΒΕΛΤΙΣΤΟΠΟΙΗΣΗ ΖΕΥΓΟΥΣ ΚΩΔΙΚΟΝΙΩΝ ΣΕ ΚΛΙΜΑΚΑ ΓΟΝΙΔΙΩΜΑΤΟΣ	2954049 - 17/05/2023	3113049
<i>THE UNITED STATES OF AMERICA, AS REPRESENTED BY THE SECRETARY OF AGRICULTURE</i>	ΕΜΒΟΛΙΟ ΑΦΘΩΔΟΥΣ ΠΥΡΕΤΟΥ	3244920 - 07/06/2023	3112961
<i>TOMCAT INTERNATIONAL</i>	ΣΥΝΘΕΣΗ ΓΙΑ ΤΗΝ ΚΑΤΑΠΟΛΕΜΗΣΗ ΤΩΝ ΣΗΜΕΙΩΝ ΓΗΡΑΝΣΗΣ ΤΟΥ ΔΕΡΜΑΤΟΣ ΚΑΙ ΤΩΝ ΕΞΑΡΤΗΜΑΤΩΝ ΤΟΥ	3478368 - 07/06/2023	3113006
<i>TOMRA SORTING GMBH</i>	ΜΕΘΟΔΟΣ ΚΑΙ ΣΥΣΚΕΥΗ ΤΑΞΙΝΟΜΗΣΗΣ	3676027 - 07/06/2023	3113170
<i>TRESPA INTERNATIONAL B.V.</i>	ΕΝΑ ΔΙΑΚΟΣΜΗΤΙΚΟ ΠΑΝΕΛ	3063005 - 26/07/2023	3113106
<i>UNIVERSIDAD DEL PAIS VASCO/ EUSKAL HERRIKO UNIBERTSITATEA</i>	ΜΕΘΟΔΟΣ ΚΑΙ ΣΥΣΚΕΥΗ ΓΙΑ ΤΗΝ ΑΝΙΧΝΕΥΣΗ ΚΑΙ ΤΗΝ ΠΑΡΑΚΟΛΟΥΘΗΣΗ ΤΗΣ ΕΠΙΦΑΝΕΙΑΚΗΣ ΡΥΠΑΝΣΗΣ	3575782 - 17/05/2023	3113038
<i>UNIVERSITÄTS-KINDERSPITAL BEIDER BASEL</i>	ΠΡΟΛΗΨΗ ΚΑΙ ΑΝΤΙΜΕΤΩΠΙΣΗ ΗΜΙΚΡΑΝΙΑΣ	3558280 - 07/06/2023	3113053
<i>UNIVERSITE PAUL SABATIER TOULOUSE III</i>	ΑΛΕΣΜΕΝΟ ΚΟΚΚΟΠΟΙΗΜΕΝΟ ΣΥΝΔΕΤΙΚΟ ΜΕ ΒΑΣΗ ΣΚΩΡΙΑ ΥΨΥΚΑΜΙΝΟΥ, ΑΠΟΧΡΩΜΑΤΙΣΜΕΝΟ ΚΟΝΙΑΜΑ Ή ΣΚΥΡΟΔΕΜΑ ΠΟΥ ΠΕΡΙΛΑΜΒΑΝΕΙ ΤΟ ΑΝΑΦΕΡΟΜΕΝΟ ΣΥΝΔΕΤΙΚΟ ΚΑΙ ΜΕΘΟΔΟΙ ΠΑΡΑΣΚΕΥΗΣ ΤΟΥ	3625190 - 23/08/2023	3113162
<i>UNIVERSITEIT ANTWERPEN</i>	ΣΥΝΤΗΡΗΣΗ ΜΙΚΡΟΟΡΓΑΝΙΣΜΩΝ	3478822 - 07/06/2023	3113226
<i>UNIVERSITY OF OTTAWA</i>	ΑΠΟΚΥΤΤΑΡΩΜΕΝΕΣ ΔΟΜΕΣ ΚΥΤΤΑΡΙΚΟΥ ΤΟΙΧΩΜΑΤΟΣ ΑΠΟ ΦΥΤΑ ΚΑΙ ΜΥΚΗΤΕΣ ΚΑΙ ΧΡΗΣΗ ΑΥΤΩΝ ΩΣ ΥΛΙΚΑ ΙΚΡΙΩΜΑΤΟΣ	3413939 - 07/06/2023	3113101
<i>VAN WEES INNOVATIONS B.V.</i>	ΜΕΘΟΔΟΣ ΚΑΙ ΣΥΣΚΕΥΗ ΓΙΑ ΤΟΝ ΚΑΘΑΡΙΣΜΟ ΤΟΥ ΑΕΡΑ	3852901 - 07/06/2023	3113141
<i>VERIGRAFT AB</i>	ΜΕΘΟΔΟΙ ΠΑΡΑΣΚΕΥΗΣ ΕΞΑΤΟΜΙΚΕΥΜΕΝΩΝ ΑΙΜΟΦΟΡΩΝ ΑΓΓΕΙΩΝ	3830243 - 07/06/2023	3113048
<i>VERILY LIFE SCIENCES LLC</i>	ΑΠΟΘΗΚΕΥΗ ΚΑΙ ΑΠΕΛΕΥΘΕΡΩΣΗ ΕΝΤΟΜΩΝ	3941196 - 07/06/2023	3113164
<i>VERTEX PHARMACEUTICALS INCORPORATED</i>	ΦΑΡΜΑΚΕΥΤΙΚΕΣ ΣΥΝΘΕΣΕΙΣ ΓΙΑ ΤΗΝ ΑΓΩΓΗ ΠΑΘΗΣΕΩΝ ΜΕΣΟΛΑΒΟΥΜΕΝΩΝ ΑΠΟ ΡΥΘΜΙΣΤΗ ΔΙΑΜΕΜΒΡΑΝΙΚΗΣ ΑΓΩΓΙΜΟΤΗΤΑΣ ΚΥΣΤΙΚΗΣ ΙΝΩΣΗΣ	3925607 - 28/06/2023	3113100

ΔΙΚΑΙΟΥΧΟΣ (73)	ΤΙΤΛΟΣ ΕΦΕΥΡΕΣΗΣ (54)	ΑΡ./ΗΜ.ΔΗΜ.Ε.Δ. (87)	ΑΡ.ΕΥΡ.Δ.Ε. (11)
VERVAEKE-BELAVI	ΜΗΧΑΝΗ ΜΕΤΑΦΟΡΑΣ ΚΑΙ ΧΡΗΣΗ ΑΥΤΗΣ ΣΕ ΕΝΑ ΠΤΗΝΟΤΡΟΦΕΙΟ ΓΙΑ ΤΗ ΜΕΤΑΦΟΡΑ ΕΠΩΑΣΜΕΝΩΝ ΑΥΓΩΝ ΣΕ ΕΝΑ ΔΑΠΕΔΟ ΑΥΤΟΥ	3975707 - 05/07/2023	3113085
VETTER PHARMA-FERTIGUNG GMBH & CO. KG	ΠΕΡΙΕΚΤΗΣ, ΔΙΑΤΑΞΗ ΚΡΑΤΗΣΗΣ, ΣΥΣΤΗΜΑ ΚΡΑΤΗΣΗΣ ΚΑΙ ΤΕΧΝΙΚΟ ΜΕΣΟ ΥΠΟΒΟΗΘΗΣΗΣ ΕΝΕΣΗΣ	2688603 - 07/06/2023	3113196
VIANEX S.A.	ΣΥΝΘΕΣΕΙΣ ΠΥΡΙΔΟΣΤΙΓΜΙΝΗΣ ΠΑΡΑΤΕΤΑΜΕΝΗΣ ΑΠΟΔΕΣΜΕΥΣΗΣ	3556357 - 07/06/2023	3113229
VICORE PHARMA AB	ΝΕΑ ΣΥΝΘΕΣΗ ΚΑΘΥΣΤΕΡΟΥΜΕΝΗΣ ΑΠΟΔΕΣΜΕΥΣΗΣ ΓΙΑ ΧΟΡΗΓΗΣΗ ΑΠΟ ΤΟΥ ΣΤΟΜΑΤΟΣ	4138789 - 07/06/2023	3113198
VINGBOX IBERICA, S.L.	ΠΡΟΣΤΑΤΕΥΤΙΚΗ ΣΥΣΚΕΥΑΣΙΑ ΓΙΑ ΒΑΛΙΤΣΕΣ	4088613 - 26/07/2023	3113243
WAGA ENERGY	ΔΙΑΔΙΚΑΣΙΑ ΥΓΡΟΠΟΙΗΣΗΣ ΑΕΡΙΟΥ ΜΕΘΑΝΙΟΥ ΜΕ ΕΞΑΤΜΙΣΗ ΑΖΩΤΟΥ, ΕΓΚΑΤΑΣΤΑΣΗ ΥΓΡΟΠΟΙΗΣΗΣ ΑΕΡΙΟΥ ΜΕΘΑΝΙΟΥ ΠΟΥ ΕΦΑΡΜΟΖΕΙ ΤΗ ΔΙΑΔΙΚΑΣΙΑ	3550238 - 12/07/2023	3112989
WAKONIG, MARTIN	ΣΤΟΙΧΕΙΟ ΤΟΙΧΟΥ	3853995 - 07/06/2023	3113076
WEICHAI POWER CO., LTD.	ΜΕΘΟΔΟΣ ΚΑΙ ΣΥΣΤΗΜΑ ΓΙΑ ΤΟΝ ΕΛΕΓΧΟ ΤΗΣ ΑΝΑΓΕΝΝΗΣΗΣ ΦΙΛΤΡΟΥ ΣΩΜΑΤΙΔΙΩΝ ΝΤΙΖΕΛ (DPF), ΚΑΙ ΜΗΧΑΝΗ	3839235 - 07/06/2023	3112958
WIMMER, ECKARD	ΕΞΑΣΘΕΝΗΣΗ ΤΟΥ ΑΝΘΡΩΠΙΝΟΥ ΑΝΑΠΝΕΥΣΤΙΚΟΥ ΣΥΓΚΥΤΙΑΚΟΥ ΙΟΥ ΜΕ ΑΠΟΒΕΛΤΙΣΤΟΠΟΙΗΣΗ ΖΕΥΓΟΥΣ ΚΩΔΙΚΟΝΙΩΝ ΣΕ ΚΛΙΜΑΚΑ ΓΟΝΙΔΙΩΜΑΤΟΣ	2954049 - 17/05/2023	3113049
YUN NV	ΣΥΝΤΗΡΗΣΗ ΜΙΚΡΟΟΡΓΑΝΙΣΜΩΝ	3478822 - 07/06/2023	3113226
ZHONGSHAN SHUMAX INTERNATIONAL TRADE CO., LTD.	ΣΥΣΚΕΥΗ ΑΝΑΡΡΟΦΗΣΗΣ ΚΑΙ ΣΥΛΛΟΓΗΣ ΓΑΛΑΚΤΟΣ	3771472 - 07/06/2023	3112964
ZOETIS SERVICES LLC	ΕΜΒΟΛΙΟ ΑΦΘΩΔΟΥΣ ΠΥΡΕΤΟΥ	3244920 - 07/06/2023	3112961
ZURU (SINGAPORE) PTE. LTD.	ΕΝΑ ΚΑΙΝΟΤΟΜΟ ΘΡΑΥΣΤΟ ΚΕΛΥΦΟΣ	3737613 - 26/07/2023	3113113

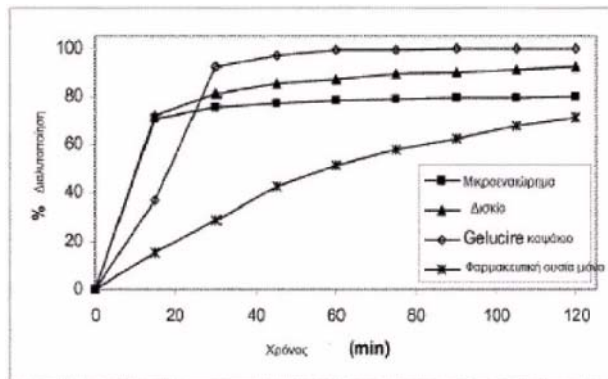
Κ Ε Φ Α Λ Α Ι Ο 3
ΤΡΟΠΟΠΟΙΗΜΕΝΑ ΕΥΡΩΠΑΪΚΑ ΔΙΠΛΩΜΑΤΑ ΕΥΡΕΣΙΤΕΧΝΙΑΣ

3.1 ΑΝΑΚΟΙΝΩΣΗ ΓΙΑ ΚΑΤΑΘΕΣΗ ΜΕΤΑΦΡΑΣΗΣ ΤΡΟΠΟΠΟΙΗΜΕΝΩΝ ΕΥΡΩΠΑΪΚΩΝ Δ.Ε.

ΑΡΙΘΜΟΣ ΕΥΡ. Δ.Ε. (11):3090118.B2
ΑΡΙΘ. ΕΛΛ. ΚΑΤΑΘΕΣΗΣ (21):20230401312
ΗΜΕΡ. ΕΛΛ. ΚΑΤΑΘΕΣΗΣ (22):16/08/2023
ΑΡΙΘ./ΗΜΕΡ. ΔΗΜΟΣΙΕΥΣΗΣ
ΕΥΡΩΠΑΪΚΟΥ ΔΙΠΛΩΜΑΤΟΣ(87):2346495 - 24/05/2023
ΑΡΙΘ./ΗΜΕΡ. ΔΗΜΟΣΙΕΥΣΗΣ
ΕΥΡΩΠΑΪΚΗΣ ΑΙΤΗΣΗΣ (86):09740728.2--05/10/2009
ΔΙΚΑΙΟΥΧΟΣ (73):1)Kudos Pharmaceuticals Limited
 1 Francis Crick Avenue, Cambridge Biomedical Campus Cambridge, CB2 0AA, ΜΕΓΑΛΗ ΒΡΕΤΑΝΙΑ
ΣΥΜΒ. ΠΡΟΤΕΡΑΙΟΤΗΤΕΣ (30):103347 P-07/10/2008-US
ΕΦΕΥΡΕΤΗΣ (72):1)BECHTOLD, Michael, Karl
 2)PACKHAEUSER, Claudia, Bettina
 3)CAHILL, Julie, Kay
 4)FASTNACHT, Katja, Maren
 5)LIEROLD, Bernd, Harald
 6)LENNON, Kieran, James
 7)STEITZ, Benedikt
ΕΙΔΙΚΟΣ ΠΛΗΡΕΞΟΥΣΙΟΣ (74):ΣΙΩΤΟΥ "ΚΑΤΕΡΙΝΑ ΣΙΩΤΟΥ ΚΑΙ ΣΥΝΕΡΓΑΤΕΣ ΔΙΚΗΓΟΡΙΚΗ ΕΤΑΙΡΕΙΑ" ΔΙΚΑΤΕΡΙΝΗ
 Πατησίων (28ης Οκτωβρίου) 122, 11257 ΑΘΗΝΑ
ΑΝΤΙΚΛΗΤΟΣ (74):ΣΙΩΤΟΥ ΔΙΚΑΤΕΡΙΝΗ
 Πατησίων (28ης Οκτωβρίου) 122,11257 ΑΘΗΝΑ
ΤΙΤΛΟΣ ΕΦΕΥΡΕΣΗΣ (54):ΦΑΡΜΑΚΟΤΕΧΝΙΚΗ ΜΟΡΦΗ 514

ΠΕΡΙΛΗΨΗ(57)

Η παρούσα εφεύρεση σχετίζεται με φαρμακοτεχνική μορφή που περιλαμβάνει τη φαρμακευτική ουσία 4-[3-(4-κυκλοπροπανοκαρβονυλο-πιπεραζινο-1-καρβονυλο)-4-φθορο-βενζυλο]-2H-φθαλαζίν-1-όνη εντός στερεάς διασποράς με πολυμερές-μήτρα, το οποίο εμφανίζει χαμηλή υγροσκοπικότητα και υψηλή θερμοκρασία μαλάκωσης, όπως κοποβιδόνη. Η εφεύρεση, επίσης, σχετίζεται με ημερήσια φαρμακευτική δόση της φαρμακευτικής ουσίας που παρέχεται από τέτοια φαρμακοτεχνική μορφή. Επιπροσθέτως, η εφεύρεση σχετίζεται με τη χρήση πολυμερούς-μήτρας, το οποίο εμφανίζει χαμηλή υγροσκοπικότητα και υψηλή θερμοκρασία μαλάκωσης εντός στερεάς διασποράς με 4-[3-(4-κυκλοπροπανοκαρβονυλο-πιπεραζινο -1- καρβονυλο)-4-φθορο-βενζυλο]-2H-φθαλαζίν-1-όνη για αύξηση της βιοδιαθεσιμότητας της φαρμακευτικής ουσίας.



ΑΡΙΘΜΟΣ ΕΥΡ. Δ.Ε. (11):3092649.B2
ΑΡΙΘ. ΕΛΛ. ΚΑΤΑΘΕΣΗΣ (21):20230401318
ΗΜΕΡ. ΕΛΛ. ΚΑΤΑΘΕΣΗΣ (22):17/08/2023
ΑΡΙΘ./ΗΜΕΡ. ΔΗΜΟΣΙΕΥΣΗΣ
ΕΥΡΩΠΑΪΚΟΥ ΔΙΠΛΩΜΑΤΟΣ(87):2381797 - 31/05/2023
ΑΡΙΘ./ΗΜΕΡ. ΔΗΜΟΣΙΕΥΣΗΣ
ΕΥΡΩΠΑΪΚΗΣ ΑΙΤΗΣΗΣ (86):10702358.2--25/01/2010
ΔΙΚΑΙΟΥΧΟΣ (73):1)Nutreco Nederland B.V.
 Veerstraat 38, 5831 JN Boxmeer, ΟΛΛΑΝΔΙΑ
ΣΥΜΒ. ΠΡΟΤΕΡΑΙΟΤΗΤΕΣ (30):09151285-23/01/2009-EP
ΕΦΕΥΡΕΤΗΣ (72):1)HAN, Yanming
 2)SMITS, Coenraad Henricus Maria
 3)BRENNAN, John
 4)PAGE, Gregory Ian
 5)VAN DAM, Johannes Teunis Pieter
ΕΙΔΙΚΟΣ ΠΛΗΡΕΞΟΥΣΙΟΣ (74):ΑΘΑΝΑΣΙΑΔΟΥ "ΕΛΕΝΗ Γ. ΠΑΠΑΚΩΝΣΤΑΝΤΙΝΟΥ ΚΑΙ ΣΥΝΕΡΓΑΤΕΣ, ΔΙΚΗΓΟΡΙΚΗ ΕΤΑΙΡΙΑ" ΜΑΡΙΑ
 Κουμπάρη 2, 10674 ΑΘΗΝΑ
ΑΝΤΙΚΛΗΤΟΣ (74):ΓΙΑΖΙΤΖΟΓΛΟΥ - ΘΩΜΑΪΔΟΥ ΕΥΑΓΓΕΛΙΑ
 Κουμπάρη 2,10674 ΑΘΗΝΑ
ΤΙΤΛΟΣ ΕΦΕΥΡΕΣΗΣ (54):ΠΡΟΣΘΕΤΟ ΖΩΟΤΡΟΦΗΣ ΚΑΙ ΖΩΟΤΡΟΦΗ ΠΕΡΙΛΑΜΒΑΝΟΥΣΑ ΑΛΚΥΛΕΣΤΕΡΕΣ ΛΗΠΑΡΩΝ ΟΞΕΩΝ ΜΕΣΗΣ ΑΛΥΣΟΥ ΚΑΙ ΧΡΗΣΗ ΑΥΤΩΝ ΣΕ ΖΩΟΤΡΟΦΗ

δοσολογία του εν λόγω εστέρα στην εν λόγω ζωοτροφή είναι 50 ppm κατά βάρος ή μεγαλύτερη, επί τη βάσει του συνολικού βάρους της εν λόγω ζωοτροφής.

ΠΕΡΙΛΗΨΗ(57)

Η εφεύρεση κατευθύνεται σε ζωοτροφή κατάλληλη για διατροφή θηλαστικών, πουλιών και ιχθύων, περιλαμβάνουσα αλκυλεστέρα ενός λιπαρού οξέος, όπου το εν λόγω λιπαρό οξύ έχει μήκος αλυσού 5-12 ατόμων άνθρακα και όπου η

ΑΡΙΘΜΟΣ ΕΥΡ. Δ.Ε. (11):3098845.B2
ΑΡΙΘ. ΕΛΛ. ΚΑΤΑΘΕΣΗΣ (21):20230401451
ΗΜΕΡ. ΕΛΛ. ΚΑΤΑΘΕΣΗΣ (22):31/08/2023
ΑΡΙΘ./ΗΜΕΡ. ΔΗΜΟΣΙΕΥΣΗΣ
ΕΥΡΩΠΑΪΚΟΥ ΔΙΠΛΩΜΑΤΟΣ(87):2964202 - 31/05/2023
ΑΡΙΘ./ΗΜΕΡ. ΔΗΜΟΣΙΕΥΣΗΣ
ΕΥΡΩΠΑΪΚΗΣ ΑΙΤΗΣΗΣ (86):14710654.6--06/03/2014
ΔΙΚΑΙΟΥΧΟΣ (73):1)Novartis AG
Lichtstrasse 35, 4056 Basel, ΕΛΒΕΤΙΑ

ΣΥΜΒ. ΠΡΟΤΕΡΑΙΟΤΗΤΕΣ (30):201361774893 P-08/03/2013-US
201361824435 P-17/05/2013-US

ΕΦΕΥΡΕΤΗΣ (72):1)GHOSH, Indrajit
2)ZHANG, Jia-Ai

ΕΙΔΙΚΟΣ ΠΑΡΕΞΟΥΣΙΟΣ (74):ΛΥΜΠΕΡΗΣ "ΔΙΚΗΓΟΡΙΚΗ ΕΤΑΙΡΕΙΑ
ΒΑΓΙΑΝΟΥ ΚΩΣΤΟΠΟΥΛΟΥ
ΛΥΜΠΕΡΗ" ΝΙΚΟΛΑΟΣ
Στουρνάρη 37, 10682 ΑΘΗΝΑ

ΑΝΤΙΚΛΗΤΟΣ (74):ΛΥΜΠΕΡΗΣ ΝΙΚΟΛΑΟΣ
Στουρνάρη 37,10682 ΑΘΗΝΑ

ΤΙΤΛΟΣ ΕΦΕΥΡΕΣΗΣ (54):**ΑΠΟ ΤΟΥ ΣΤΟΜΑΤΟΣ ΧΟΡΗΓΟΥΜΕ-
ΝΕΣ ΣΥΝΘΕΣΕΙΣ ΤΗΣ ΔΕΦΕΡΑΣΙΡΟ-
ΞΗΣ**

ΠΕΡΙΛΗΨΗ(57)

Αποκαλύπτονται από του στόματος χορηγούμενες φαρμακευτικές συνθέσεις της δεφερασιρόξης οι οποίες έχουν μειωμένη απελευθέρωση υπό γαστρικές συνθήκες και γρήγορη απελευθέρωση σε σχεδόν ουδέτερο pH ή σε ουδέτερο pH.

ΑΡΙΘΜΟΣ ΕΥΡ. Δ.Ε. (11):3099413.B2
ΑΡΙΘ. ΕΛΛ. ΚΑΤΑΘΕΣΗΣ (21):20230401305
ΗΜΕΡ. ΕΛΛ. ΚΑΤΑΘΕΣΗΣ (22):16/08/2023
ΑΡΙΘ./ΗΜΕΡ. ΔΗΜΟΣΙΕΥΣΗΣ
ΕΥΡΩΠΑΪΚΟΥ ΔΙΠΛΩΜΑΤΟΣ(87):3269717 - 14/06/2023
ΑΡΙΘ./ΗΜΕΡ. ΔΗΜΟΣΙΕΥΣΗΣ
ΕΥΡΩΠΑΪΚΗΣ ΑΙΤΗΣΗΣ (86):17182561.5--08/10/2010
ΔΙΚΑΙΟΥΧΟΣ (73):1)PFIZER IRELAND PHARMACEUTI-
CALS
Operations Support Group, Ringaskiddy Cork,
ΙΡΛΑΝΔΙΑ

ΣΥΜΒ. ΠΡΟΤΕΡΑΙΟΤΗΤΕΣ (30):
ΕΦΕΥΡΕΤΗΣ (72):1)BHATTACHARYA, Sisir
2)BONNET, Alain
3)DEDHIYA, Mahendra G.
4)DUCANDAS, Veronique
5)GIULIANI, Alexandre
6)PRIOUR, Alain
7)RAVAUX, Valerie
8)SPARGO, Peter

ΕΙΔΙΚΟΣ ΠΑΡΕΞΟΥΣΙΟΣ (74):ΚΙΛΙΜΙΡΗΣ "ΠΑΤΡΙΝΟΣ & ΚΙΛΙΜΙΡΗΣ
ΔΙΚΗΓΟΡΙΚΗ ΕΤΑΙΡΙΑ" ΚΩΝΣΤΑΝΤΙΝΟΣ
Χατζηγιάννη Μέξη 7, 11528 ΑΘΗΝΑ

ΑΝΤΙΚΛΗΤΟΣ (74):ΚΙΛΙΜΙΡΗΣ ΚΩΝΣΤΑΝΤΙΝΟΣ
Χατζηγιάννη Μέξη 7,11528 ΑΘΗΝΑ

ΤΙΤΛΟΣ ΕΦΕΥΡΕΣΗΣ (54):**ΠΟΛΥΜΟΡΦΙΚΕΣ ΚΑΙ ΨΕΥΔΟΠΟΛΥ-
ΜΟΡΦΙΚΕΣ ΜΟΡΦΕΣ ΤΗΣ ΦΑΡΜΑ-
ΚΕΥΤΙΚΗΣ ΕΝΩΣΗΣ NXL104**

ΠΕΡΙΛΗΨΗ(57)

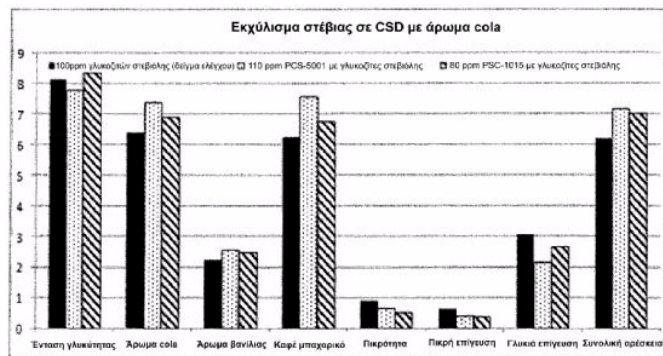
Η παρούσα εφεύρεση αναφέρεται στο μετά νατρίου άλας του (1R,2S,5R)-7-οξο-6-σουλφοξυ-1,6- διαζαδικυκλο[3.2.1]οκτανο-2-καρβοξαμιδίου σε ενυδατωμένη ή άνυδρη κρυσταλλική εναντιομερή μορφή και συγκεκριμένα σε νέες κρυσταλλικές πολυμορφικές και ψευδοπολυμορφικές μορφές "Α", "Β", "D" και "Ε" που ορίζονται στην αίτηση, καθώς και σε μέθοδο παρασκευής τους. Η ένωση της

εφεύρεσης μπορεί να χρησιμοποιηθεί ως φάρμακο, συγκεκριμένα ένας αναστολέας βήτα-λακταμάσης.

ΑΡΙΘΜΟΣ ΕΥΡ. Δ.Ε. (11):3104263.B2
ΑΡΙΘ. ΕΛΛ. ΚΑΤΑΘΕΣΗΣ (21):20230401167
ΗΜΕΡ. ΕΛΛ. ΚΑΤΑΘΕΣΗΣ (22):28/07/2023
ΑΡΙΘ./ΗΜΕΡ. ΔΗΜΟΣΙΕΥΣΗΣ
ΕΥΡΩΠΑΪΚΟΥ ΔΙΠΛΩΜΑΤΟΣ(87):3003058 - 28/06/2023
ΑΡΙΘ./ΗΜΕΡ. ΔΗΜΟΣΙΕΥΣΗΣ
ΕΥΡΩΠΑΪΚΗΣ ΑΙΤΗΣΗΣ (86):14808283.7--09/06/2014
ΔΙΚΑΙΟΥΧΟΣ (73):1)Purecircle Usa Inc.
 5 Westbrook Corporate Center, Westchester,
 IL 60154, ΗΝΩΜΕΝΕΣ ΠΟΛΙΤΕΙΕΣ ΤΗΣ
 ΑΜΕΡΙΚΗΣ
ΣΥΜΒ. ΠΡΟΤΕΡΑΙΟΤΗΤΕΣ (30):201361832451 P-07/06/2013-US
 201461942331 P-20/02/2014-US
ΕΦΕΥΡΕΤΗΣ (72):1)PURKAYASTHA, Siddhartha
 2)ΡΕΤΙΤ, Marcia
ΕΙΔΙΚΟΣ ΠΛΗΡΕΞΟΥΣΙΟΣ (74):ΕΥΑΓΓΕΛΟΥ "ΔΕΣΠΟΙΝΑ ΕΥΑΓΓΕΛΟΥ
 ΚΑΙ ΣΥΝΕΡΓΑΤΕΣ ΔΙΚΗΓΟΡΙΚΗ
 ΕΤΑΙΡΕΙΑ" με δ.τ. "ΔΙΚΗΓΟΡΙΚΟ
 ΓΡΑΦΕΙΟ ΕΥΑΓΓΕΛΟΥ" ΔΕΣΠΟΙΝΑ
 Αγίου Κωνσταντίνου 6,, 10431 ΑΘΗΝΑ
ΑΝΤΙΚΑΛΗΤΟΣ (74):ΕΥΑΓΓΕΛΟΥ ΔΕΣΠΟΙΝΑ
 Αγίου Κωνσταντίνου 6,,10431 ΑΘΗΝΑ
ΤΙΤΛΟΣ ΕΦΕΥΡΕΣΗΣ (54):**ΕΚΧΥΛΙΣΜΑ ΣΤΕΒΙΑΣ ΠΟΥ ΠΕΡΙΕΧΕΙ
 ΕΠΙΛΕΓΜΕΝΟΥΣ ΓΛΥΚΟΖΙΤΕΣ ΣΤΕΒΙ-
 ΟΛΗΣ ΩΣ ΜΕΣΟ ΤΡΟΠΟΠΟΙΗΣΗΣ
 ΤΟΥ ΠΡΟΦΙΛ ΑΡΩΜΑΤΟΣ, ΑΛΜΥΡΗΣ
 ΚΑΙ ΓΛΥΚΙΑΣ ΓΕΥΣΗΣ**

ΠΕΡΙΛΗΨΗ(57)

Εκχυλίσματα στέβιας με επιλεγμένους κύριους γλυκοζίτες στεβιόλης (Reb A, στεβιοσίδη, Reb D, Reb C) και δευτερεύοντες γλυκοζίτες στεβιόλης και γλυκοζυλιωμένα φυτικά μόρια διτερπενικών παραγώγων, τα οποία προέρχονται από το φυτό *Stevia rebaudiana*, διαπιστώθηκε ότι βελτιώνουν την αίσθηση του αρώματος και της γεύσης, στην οποία περιλαμβάνεται η αίσθηση του γλυκού, του γευστικού και του αλμυρού σε πληθώρα εφαρμογών τροφίμων και ποτών.



3.2 ΕΥΡΕΤΗΡΙΟ ΤΡΟΠΟΠΟΙΗΜΕΝΩΝ ΕΥΡΩΠΑΪΚΩΝ Δ.Ε. ΣΥΜΦΩΝΑ ΜΕ ΤΟΝ ΑΡΙΘΜΟ ΔΗΜΟΣΙΕΥΣΗΣ

ΑΡ./ΗΜ.ΔΗΜ.Ε.Δ. (87)	ΔΙΚΑΙΟΥΧΟΣ (73)	ΤΙΤΛΟΣ ΕΦΕΥΡΕΣΗΣ (54)	ΑΡ.ΕΥΡ.Δ.Ε. (11)
2346495 - 24/05/2023	KUDOS PHARMACEUTICALS LIMITED	ΦΑΡΜΑΚΟΤΕΧΝΙΚΗ ΜΟΡΦΗ 514	3090118.B2
2381797 - 31/05/2023	NUTRECO NEDERLAND B.V.	ΠΡΟΣΘΕΤΟ ΖΩΟΤΡΟΦΗΣ ΚΑΙ ΖΩΟΤΡΟΦΗ ΠΕΡΙΛΑΜΒΑΝΟΥΣΑ ΑΔΚΥΛΕΣΤΕΡΕΣ ΛΙΠΑΡΩΝ ΟΞΕΩΝ ΜΕΣΗΣ ΑΛΥΣΟΥ ΚΑΙ ΧΡΗΣΗ ΑΥΤΩΝ ΣΕ ΖΩΟΤΡΟΦΗ	3092649.B2
2964202 - 31/05/2023	NOVARTIS AG	ΑΠΟ ΤΟΥ ΣΤΟΜΑΤΟΣ ΧΟΡΗΓΟΥΜΕΝΕΣ ΣΥΝΘΕΣΕΙΣ ΤΗΣ ΔΕΦΕΡΑΣΠΡΟΞΗΣ	3098845.B2
3003058 - 28/06/2023	PURECIRCLE USA INC.	ΕΚΧΥΛΙΣΜΑ ΣΤΕΒΙΑΣ ΠΟΥ ΠΕΡΙΕΧΕΙ ΕΠΙΛΕΓΜΕΝΟΥΣ ΓΛΥΚΟΖΙΤΕΣ ΣΤΕΒΙΟΛΗΣ ΩΣ ΜΕΣΟ ΤΡΟΠΟΠΟΙΗΣΗΣ ΤΟΥ ΠΡΟΦΙΛ ΑΡΩΜΑΤΟΣ, ΑΛΜΥΡΗΣ ΚΑΙ ΓΛΥΚΙΑΣ ΓΕΥΣΗΣ	3104263.B2
3269717 - 14/06/2023	PFIZER IRELAND PHARMACEUTICALS	ΠΟΛΥΜΟΡΦΙΚΕΣ ΚΑΙ ΨΕΥΔΟΠΟΛΥΜΟΡΦΙΚΕΣ ΜΟΡΦΕΣ ΤΗΣ ΦΑΡΜΑΚΕΥΤΙΚΗΣ ΕΝΩΣΗΣ NXL104	3099413.B2

**3.3 ΕΥΡΕΤΗΡΙΟ ΤΡΟΠΟΠΟΙΗΜΕΝΩΝ ΕΥΡΩΠΑΪΚΩΝ Δ.Ε. ΣΥΜΦΩΝΑ ΜΕ ΤΗΝ
ΑΛΦΑΒΗΤΙΚΗ ΣΕΙΡΑ ΤΩΝ ΔΙΚΑΙΟΥΧΩΝ**

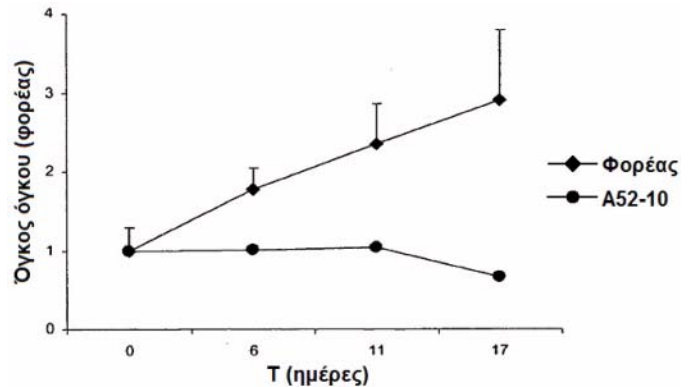
ΔΙΚΑΙΟΥΧΟΣ (73)	ΤΙΤΛΟΣ ΕΦΕΥΡΕΣΗΣ (54)	ΑΡ./ΗΜ.ΔΗΜ.Ε.Δ. (87)	ΑΡ.ΕΥΡ.Δ.Ε. (11)
KUDOS PHARMACEUTICALS LIMITED	ΦΑΡΜΑΚΟΤΕΧΝΙΚΗ ΜΟΡΦΗ 514	2346495 - 24/05/2023	3090118.B2
NOVARTIS AG	ΑΠΟ ΤΟΥ ΣΤΟΜΑΤΟΣ ΧΟΡΗΓΟΥΜΕΝΕΣ ΣΥΝΘΕΣΕΙΣ ΤΗΣ ΔΕΦΕΡΑΣΙΡΟΞΗΣ	2964202 - 31/05/2023	3098845.B2
NUTRECO NEDERLAND B.V.	ΠΡΟΣΘΕΤΟ ΖΩΟΤΡΟΦΗΣ ΚΑΙ ΖΩΟΤΡΟΦΗ ΠΕΡΙΛΑΜΒΑΝΟΥΣΑ ΑΛΚΥΛΕΣΤΕΡΕΣ ΛΙΠΑΡΩΝ ΟΞΕΩΝ ΜΕΣΗΣ ΑΛΥΣΟΥ ΚΑΙ ΧΡΗΣΗ ΑΥΤΩΝ ΣΕ ΖΩΟΤΡΟΦΗ	2381797 - 31/05/2023	3092649.B2
PFIZER IRELAND PHARMACEUTICALS	ΠΟΛΥΜΟΡΦΙΚΕΣ ΚΑΙ ΨΕΥΔΟΠΟΛΥΜΟΡΦΙΚΕΣ ΜΟΡΦΕΣ ΤΗΣ ΦΑΡΜΑΚΕΥΤΙΚΗΣ ΕΝΩΣΗΣ NXL104	3269717 - 14/06/2023	3099413.B2
PURECIRCLE USA INC.	ΕΚΧΥΛΙΣΜΑ ΣΤΕΒΙΑΣ ΠΟΥ ΠΕΡΙΕΧΕΙ ΕΠΙΛΕΓΜΕΝΟΥΣ ΓΛΥΚΟΖΙΤΕΣ ΣΤΕΒΙΟΛΗΣ ΩΣ ΜΕΣΟ ΤΡΟΠΟΠΟΙΗΣΗΣ ΤΟΥ ΠΡΟΦΙΛ ΑΡΩΜΑΤΟΣ, ΑΛΜΥΡΗΣ ΚΑΙ ΓΛΥΚΙΑΣ ΓΕΥΣΗΣ	3003058 - 28/06/2023	3104263.B2

**4.1 ΑΝΑΚΟΙΝΩΣΗ ΓΙΑ ΚΑΤΑΘΕΣΗ ΜΕΤΑΦΡΑΣΗΣ ΠΕΡΙΟΡΙΣΜΕΝΩΝ
Ή ΑΝΑΚΛΙΘΕΝΤΩΝ ΕΥΡΩΠΑΪΚΩΝ Δ.Ε.**

ΑΡΙΘΜΟΣ ΕΥΡ. Δ.Ε. (11):3088886.B3
ΑΡΙΘ. ΕΛΛ. ΚΑΤΑΘΕΣΗΣ (21):20230401304
ΗΜΕΡ. ΕΛΛ. ΚΑΤΑΘΕΣΗΣ (22):16/08/2023
ΑΡΙΘ./ΗΜΕΡ. ΔΗΜΟΣΙΕΥΣΗΣ
ΕΥΡΩΠΑΪΚΟΥ ΔΙΠΛΩΜΑΤΟΣ(87):2004181 - 24/05/2023
ΑΡΙΘ./ΗΜΕΡ. ΔΗΜΟΣΙΕΥΣΗΣ
ΕΥΡΩΠΑΪΚΗΣ ΑΙΤΗΣΗΣ (86):07754060.7--27/03/2007
ΔΙΚΑΙΟΥΧΟΣ (73):1)THE REGENTS OF THE UNIVERSITY OF CALIFORNIA
 1111 Franklin Street, 12th Floor, Oakland CA 94607-5200, ΗΝΩΜΕΝΕΣ ΠΟΛΙΤΕΙΕΣ ΤΗΣ ΑΜΕΡΙΚΗΣ
ΣΥΜΒ. ΠΡΟΤΕΡΑΙΟΤΗΤΕΣ (30):
ΕΦΕΥΡΕΤΗΣ (72):1)JUNG, Michael, E.
 2)SAWYERS, Charles, L.
 3)OUK, Samedy
 4)TRAN, Chris
 5)WONGVIPAT, John
ΕΙΔΙΚΟΣ ΠΛΗΡΕΞΟΥΣΙΟΣ (74):ΚΙΟΡΤΣΗ ΧΡΙΣΤΙΝΑ
 Σόλωνος 136, 10677 ΑΘΗΝΑ
ΑΝΤΙΚΛΗΤΟΣ (74):ΚΙΟΡΤΣΗ ΧΡΙΣΤΙΝΑ
 Σόλωνος 136,10677 ΑΘΗΝΑ
ΤΙΤΛΟΣ ΕΦΕΥΡΕΣΗΣ (54):**ΤΡΟΠΟΠΟΙΗΤΗΣ ΥΠΟΔΟΧΕΑ ΑΝΔΡΟΓΟΝΟΥ ΓΙΑ ΤΗΝ ΑΓΩΓΗ ΚΑΡΚΙΝΟΥ ΤΟΥ ΠΡΟΣΤΑΤΗ ΚΑΙ ΝΟΣΗΜΑΤΩΝ ΤΑ ΟΠΟΙΑ ΣΥΣΧΕΤΙΖΟΝΤΑΙ ΜΕ ΤΟΝ ΥΠΟΔΟΧΕΑ ΑΝΔΡΟΓΟΝΟΥ**

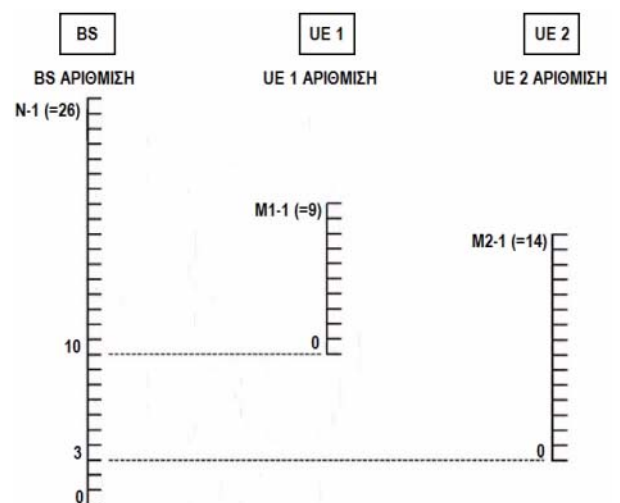
ΠΕΡΙΛΗΨΗ(57)

Μιά ένωση υδαντοίνης για την πρόληψη ή τη θεραπευτική αγωγή υπερπολλαπλασιαστικών νοσημάτων ή διαταραχών.



ΑΡΙΘΜΟΣ ΕΥΡ. Δ.Ε. (11):3105629.B3
ΑΡΙΘ. ΕΛΛ. ΚΑΤΑΘΕΣΗΣ (21):20230401344
ΗΜΕΡ. ΕΛΛ. ΚΑΤΑΘΕΣΗΣ (22):22/08/2023
ΑΡΙΘ./ΗΜΕΡ. ΔΗΜΟΣΙΕΥΣΗΣ
ΕΥΡΩΠΑΪΚΟΥ ΔΙΠΛΩΜΑΤΟΣ(87):3618547 - 19/07/2023
ΑΡΙΘ./ΗΜΕΡ. ΔΗΜΟΣΙΕΥΣΗΣ
ΕΥΡΩΠΑΪΚΗΣ ΑΙΤΗΣΗΣ (86):19204271.1--02/11/2017
ΔΙΚΑΙΟΥΧΟΣ (73):1)Telefonaktiebolaget LM Ericsson (publ)
 164 83 Stockholm, ΣΟΥΗΔΙΑ
ΣΥΜΒ. ΠΡΟΤΕΡΑΙΟΤΗΤΕΣ (30):201662417565 P-04/11/2016-US
ΕΦΕΥΡΕΤΗΣ (72):1)BALDEMAIR, Robert
 2)PARKVALL, Stefan
 3)LINDOFF, Bengt
ΕΙΔΙΚΟΣ ΠΛΗΡΕΞΟΥΣΙΟΣ (74):ΜΠΑΛΛΑΣ "ΜΠΑΛΛΑΣ, ΠΕΛΕΚΑΝΟΣ ΚΑΙ ΣΥΝΕΡΓΑΤΕΣ, ΑΣΤΙΚΗ ΕΠΑΓΓΕΛΜΑΤΙΚΗ ΔΙΚΗΓΟΡΙΚΗ ΕΤΑΙΡΕΙΑ" ΓΕΩΡΓΙΟΣ
 Σόλωνος 10 & Ηρακλείτου, 10673 ΑΘΗΝΑ
ΑΝΤΙΚΛΗΤΟΣ (74):ΜΠΑΛΛΑΣ ΓΕΩΡΓΙΟΣ
 Σόλωνος 10 & Ηρακλείτου,10673 ΑΘΗΝΑ
ΤΙΤΛΟΣ ΕΦΕΥΡΕΣΗΣ (54):**ΜΕΘΟΔΟΣ ΚΑΙ ΣΥΣΚΕΥΗ ΓΙΑ ΤΟΝ ΠΡΟΣΔΙΟΡΙΣΜΟ ΚΑΙ ΤΗ ΧΡΗΣΗ ΡΑΔΙΟΦΩΝΙΚΩΝ ΠΟΡΩΝ ΣΕ ΕΝΑ ΔΙΚΤΥΟ ΑΣΥΡΜΑΤΗΣ ΕΠΙΚΟΙΝΩΝΙΑΣ**

χρησιμοποιώντας ένα δεύτερο σχήμα αναφοράς πόρων. Πλεονεκτικά, η συσκευή αναγνωρίζει σωστά τους δεδομένους ραδιοφωνικούς πόρους που επισημαίνονται από ένα αναγνωριστικό πόρων που εκφράζεται σύμφωνα με το πρώτο σχήμα αναφοράς πόρων, μεταφράζοντας το αναγνωριστικό πόρου στο δεύτερο σχήμα αναφοράς πόρων σύμφωνα με την καταγραφή πληροφοριών που σχετίζεται με τα δύο σχήματα. Αντίστοιχα, ο κόμβος δικτύου επιτρέπει στη συσκευή ασύρματης επικοινωνίας να εκτελεί τέτοιες μεταφράσεις παρέχοντας τις πληροφορίες καταγραφής είτε έμμεσα είτε άμεσα.



ΠΕΡΙΛΗΨΗ(57)

Ένας κόμβος δικτύου, όπως ένας σταθμός βάσης, προσδιορίζει ραδιοφωνικούς πόρους σε ένα συνολικό εύρος ζώνης χρησιμοποιώντας ένα πρώτο σχήμα αναφοράς πόρων, ενώ μια συσκευή ασύρματης επικοινωνίας προσδιορίζει ραδιοφωνικούς πόρους σε ένα εκχωρημένο τμήμα του συνολικού εύρους ζώνης

**4.2 ΕΥΡΕΤΗΡΙΟ ΠΕΡΙΟΡΙΣΜΕΝΩΝ Ή ΑΝΑΚΛΗΘΕΝΤΩΝ ΕΥΡΩΠΑΪΚΩΝ Δ.Ε. ΣΥΜΦΩΝΑ
ΜΕ ΤΟΝ ΑΡΙΘΜΟ ΔΗΜΟΣΙΕΥΣΗΣ**

ΑΡ./ΗΜ.ΔΗΜ.Ε.Δ. (87)	ΔΙΚΑΙΟΥΧΟΣ (73)	ΤΙΤΛΟΣ ΕΦΕΥΡΕΣΗΣ (54)	ΑΡ.ΕΥΡ.Δ.Ε. (11)
2004181 - 24/05/2023	THE REGENTS OF THE UNIVERSITY OF CALIFORNIA	ΤΡΟΠΟΠΟΙΗΤΗΣ ΥΠΟΔΟΧΕΑ ΑΝΔΡΟΓΟΝΟΥ ΓΙΑ ΤΗΝ ΑΓΩΓΗ ΚΑΡΚΙΝΟΥ ΤΟΥ ΠΡΟΣΤΑΤΗ ΚΑΙ ΝΟΣΗΜΑΤΩΝ ΤΑ ΟΠΟΙΑ ΣΥΣΧΕΤΙΖΟΝΤΑΙ ΜΕ ΤΟΝ ΥΠΟΔΟΧΕΑ ΑΝΔΡΟΓΟΝΟΥ	3088886.B3
3618547 - 19/07/2023	TELEFONAKTIEBOLAGET LM ERICSSON (PUBL)	ΜΕΘΟΔΟΣ ΚΑΙ ΣΥΣΚΕΥΗ ΓΙΑ ΤΟΝ ΠΡΟΣΔΙΟΡΙΣΜΟ ΚΑΙ ΤΗ ΧΡΗΣΗ ΡΑΔΙΟΦΩΝΙΚΩΝ ΠΟΡΩΝ ΣΕ ΕΝΑ ΔΙΚΤΥΟ ΑΣΥΡΜΑΤΗΣ ΕΠΙΚΟΙΝΩΝΙΑΣ	3105629.B3

**4.3 ΕΥΡΕΤΗΡΙΟ ΠΕΡΙΟΡΙΣΜΕΝΩΝ Ή ΑΝΑΚΛΙΘΕΝΤΩΝ ΕΥΡΩΠΑΪΚΩΝ Δ.Ε. ΣΥΜΦΩΝΑ ΜΕ ΤΗΝ
ΑΛΦΑΒΗΤΙΚΗ ΣΕΙΡΑ ΤΩΝ ΔΙΚΑΙΟΥΧΩΝ**

ΔΙΚΑΙΟΥΧΟΣ (73)	ΤΙΤΛΟΣ ΕΦΕΥΡΕΣΗΣ (54)	ΑΡ./ΗΜ.ΔΗΜ.Ε.Δ. (87)	ΑΡ.ΕΥΡ.Δ.Ε. (11)
TELEFONAKTIEBOLAGET LM ERICSSON (PUBL)	ΜΕΘΟΔΟΣ ΚΑΙ ΣΥΣΚΕΥΗ ΓΙΑ ΤΟΝ ΠΡΟΣΔΙΟΡΙΣΜΟ ΚΑΙ ΤΗ ΧΡΗΣΗ ΡΑΔΙΟΦΩΝΙΚΩΝ ΠΟΡΩΝ ΣΕ ΕΝΑ ΔΙΚΤΥΟ ΑΣΥΡΜΑΤΗΣ ΕΠΙΚΟΙΝΩΝΙΑΣ	3618547 - 19/07/2023	3105629.B3
THE REGENTS OF THE UNIVERSITY OF CALIFORNIA	ΤΡΟΠΟΠΟΙΗΤΗΣ ΥΠΟΔΟΧΕΑ ΑΝΔΡΟΓΟΝΟΥ ΓΙΑ ΤΗΝ ΑΓΩΓΗ ΚΑΡΚΙΝΟΥ ΤΟΥ ΠΡΟΣΤΑΤΗ ΚΑΙ ΝΟΣΗΜΑΤΩΝ ΤΑ ΟΠΟΙΑ ΣΥΣΧΕΤΙΖΟΝΤΑΙ ΜΕ ΤΟΝ ΥΠΟΔΟΧΕΑ ΑΝΔΡΟΓΟΝΟΥ	2004181 - 24/05/2023	3088886.B3

**5.2 ΑΝΑΚΛΗΣΕΙΣ ΑΠΟ ΕΓΔΕ ΧΟΡΗΓΗΘΕΝΤΩΝ ΕΥΡΩΠΑΪΚΩΝ
ΔΙΠΛΩΜΑΤΩΝ ΕΥΡΕΣΙΤΕΧΝΙΑΣ
(ΚΑΤΑΤΕΘΕΙΣΕΣ ΜΕΤΑΦΡΑΣΕΙΣ ΣΤΟΝ ΟΒΙ)**

<i>(11) ΑΡΙΘΜΟΣ ΕΥΡ. Δ.Ε.:</i>	3097909
<i>(21) ΑΡΙΘ. ΕΛΛ. ΚΑΤΑΘΕΣΗΣ:</i>	20180403419
<i>ΗΜΕΡ. ΑΠΟΦΑΣΗΣ ΕΓΔΕ:</i>	03/08/2023

<i>(11) ΑΡΙΘΜΟΣ ΕΥΡ. Δ.Ε.:</i>	3105423
<i>(21) ΑΡΙΘ. ΕΛΛ. ΚΑΤΑΘΕΣΗΣ:</i>	20200403069
<i>ΗΜΕΡ. ΑΠΟΦΑΣΗΣ ΕΓΔΕ:</i>	29/03/2023

ΜΕΡΟΣ Γ΄

**ΜΕΤΑΒΟΛΕΣ - ΕΚΠΤΩΣΕΙΣ
ΑΝΑΚΛΗΣΕΙΣ ΕΚΠΤΩΣΕΩΝ**

Κ Ε Φ Α Λ Α Ι Ο 1
ΜΕΤΑΒΟΛΕΣ

ΑΙΤΗΣΕΙΣ ΔΙΠΛΩΜΑΤΩΝ ΕΥΡΕΣΙΤΕΧΝΙΑΣ

<i>ΑΡ. ΑΙΤ. Δ.Ε.</i>	<i>ΜΕΤΑΒΙΒΑΣΗ</i>
20190100077	Οι συνδικαιούχοι κ.κ. Προκόπιος Μαγιάτης (κατά ποσοστό 40%), Ελένη Μέλλιου (κατά ποσοστό 35%), Παναγιώτης Διαμαντάκος (κατά ποσοστό 12,5%) και Αιμιλία Ρηγάκου (κατά ποσοστό 12,5%) μεταβίβασαν όλα τα εξ αδιαιρέτου δικαιώματά τους που απορρέουν από την υπ' αριθμ. 20190100077 αίτηση διπλώματος ευρεσιτεχνίας στην εταιρεία "ΟΜΡΗΑΧ Α.Ε." που εδρεύει στην οδό Υμηττού 76, Τ.Κ. 11634 Αθήνα, η οποία αποτελεί τη μοναδική δικαιούχο.

ΔΙΠΛΩΜΑΤΑ ΕΥΡΕΣΙΤΕΧΝΙΑΣ

<i>ΑΡ. Δ.Ε.</i>	<i>ΑΔΕΙΑ ΕΚΜΕΤΑΛΛΕΥΣΗΣ</i>
1010040	Ο δικαιούχος κ. Περικλής Γαλανάκης του υπ' αριθμ. 1010040 διπλώματος ευρεσιτεχνίας παραχώρησε αποκλειστική άδεια εκμετάλλευσης στην εταιρεία "JOOLIFY ΙΔΙΩΤΙΚΗ ΚΕΦΑΛΑΙΟΥΧΙΚΗ ΕΤΑΙΡΕΙΑ" με δ.τ. "JOOLIFY" που εδρεύει εις Αμύντα 29, Τ.Κ. 12135 Περιστέρι, Αττικής.

<i>ΑΡ. Δ.Ε.</i>	<i>ΑΛΛΑΓΗ ΔΙΕΥΘΥΝΣΗΣ</i>
1009956	Η δικαιούχος εταιρεία "ΕΝΕΛΛΑΣ ΕΝΕΡΓΕΙΑΚΗ ΑΝΩΝΥΜΗ ΕΤΑΙΡΙΑ" με δ.τ. "ΕΝΕΛΛΑΣ Α.Ε." του υπ' αριθμ. 1009956 διπλώματος ευρεσιτεχνίας άλλαξε τη διεύθυνσή της από: Ακαδημίας 88, Τ.Κ. 10678 Αθήνα σε: Λεωφ. Βουλιαγμένης 540 & Θεσσαλίας 2, Τ.Κ. 17456 Άλιμος Αττικής.
1010490	Η δικαιούχος εταιρεία "ΕΝΕΛΛΑΣ ΕΝΕΡΓΕΙΑΚΗ ΑΝΩΝΥΜΗ ΕΤΑΙΡΙΑ" με δ.τ. "ΕΝΕΛΛΑΣ Α.Ε." του υπ' αριθμ. 1010490 διπλώματος ευρεσιτεχνίας άλλαξε τη διεύθυνσή της από: Ακαδημίας 88, Τ.Κ. 10678 Αθήνα σε: Λεωφ. Βουλιαγμένης 540 & Θεσσαλίας 2, Τ.Κ. 17456 Άλιμος Αττικής.

ΕΥΡΩΠΑΪΚΑ ΔΙΠΛΩΜΑΤΑ ΕΥΡΕΣΙΤΕΧΝΙΑΣ

<i>ΑΡ. Ε.Α.Ε.</i>	<i>ΜΕΤΑΒΙΒΑΣΕΙΣ</i>
3075382	Η δικαιούχος εταιρεία "Telefonaktiebolaget LM Ericsson (publ)" μεταβίβασε όλα τα δικαιώματά της που απορρέουν από το υπ' αριθμ. 3075382 πιστοποιητικό κατάθεσης μετάφρασης Ευρωπαϊκού Δ.Ε. στην εταιρεία "IDTP Holdings, Inc." που εδρεύει εις 200 Bellevue Parkway, Suite 300, Wilmington, Delaware 19809, U.S.A., η οποία αποτελεί τη νέα δικαιούχο.
3075382	Η δικαιούχος εταιρεία "IDTP Holdings, Inc." (μετά από μεταβίβαση της εταιρείας Telefonaktiebolaget LM Ericsson (publ)) μεταβίβασε όλα τα δικαιώματά της που απορρέουν από το υπ' αριθμ. 3075382 πιστοποιητικό κατάθεσης μετάφρασης Ευρωπαϊκού Δ.Ε. στην εταιρεία "InterDigital Patent Holdings, Inc." που εδρεύει εις 200 Bellevue Parkway, Suite 300, Wilmington, Delaware 19809, U.S.A., η οποία αποτελεί τη νέα δικαιούχο.
3085287	Η δικαιούχος εταιρεία "Velos Media International Limited" μεταβίβασε όλα τα δικαιώματά της που απορρέουν από το υπ' αριθμ. 3085287 πιστοποιητικό κατάθεσης μετάφρασης Ευρωπαϊκού Δ.Ε. στην εταιρεία "QUALCOMM Incorporated" που εδρεύει εις 5775 Morehouse Drive, San Diego, California 92121, U.S.A., η οποία αποτελεί τη νέα δικαιούχο.
3085298	Η δικαιούχος εταιρεία "SubCPartner A/S" μεταβίβασε όλα τα δικαιώματά της που απορρέουν από το υπ' αριθμ. 3085298 πιστοποιητικό κατάθεσης μετάφρασης Ευρωπαϊκού Δ.Ε. στην εταιρεία "JibFlex A/S" που εδρεύει εις Sahara 4, 6700 Esbjerg, Denmark, η οποία αποτελεί τη νέα δικαιούχο.

3086254	Η εταιρεία “Bioprojet, Societe Civile De Recherche (SCR)” (συνδικαιούχος με την εταιρεία Sun Pharma Advanced Research Company Ltd) μεταβίβασε όλα τα εξ αδιαιρέτου δικαιώματά της που απορρέουν από το υπ’ αριθμ. 3086254 πιστοποιητικό κατάθεσης μετάφρασης Ευρωπαϊκού Δ.Ε. στην εταιρεία “Sun Pharma Advanced Research Company Ltd” που εδρεύει εις 17/ B Mahal Industrial Estate Mahakali Caves Road Andheri (E), Mumbai 400093, India, η οποία αποτελεί τη μοναδική δικαιούχο.
3087213	Η δικαιούχος εταιρεία “Velos Media International Limited” μεταβίβασε όλα τα δικαιώματά της που απορρέουν από το υπ’ αριθμ. 3087213 πιστοποιητικό κατάθεσης μετάφρασης Ευρωπαϊκού Δ.Ε. στην εταιρεία “QUALCOMM Incorporated” που εδρεύει εις 5775 Morehouse Drive, San Diego, California 92121, U.S.A., η οποία αποτελεί τη νέα δικαιούχο.
3087473	Η δικαιούχος εταιρεία “Velos Media International Limited” μεταβίβασε όλα τα δικαιώματά της που απορρέουν από το υπ’ αριθμ. 3087473 πιστοποιητικό κατάθεσης μετάφρασης Ευρωπαϊκού Δ.Ε. στην εταιρεία “QUALCOMM Incorporated” που εδρεύει εις 5775 Morehouse Drive, San Diego, California 92121, U.S.A., η οποία αποτελεί τη νέα δικαιούχο.
3087839	Η δικαιούχος εταιρεία “Velos Media International Limited” μεταβίβασε όλα τα δικαιώματά της που απορρέουν από το υπ’ αριθμ. 3087839 πιστοποιητικό κατάθεσης μετάφρασης Ευρωπαϊκού Δ.Ε. στην εταιρεία “QUALCOMM Incorporated” που εδρεύει εις 5775 Morehouse Drive, San Diego, California 92121, U.S.A., η οποία αποτελεί τη νέα δικαιούχο.
3091192	Η δικαιούχος εταιρεία “Velos Media International Limited” μεταβίβασε όλα τα δικαιώματά της που απορρέουν από το υπ’ αριθμ. 3091192 πιστοποιητικό κατάθεσης μετάφρασης Ευρωπαϊκού Δ.Ε. στην εταιρεία “QUALCOMM Incorporated” που εδρεύει εις 5775 Morehouse Drive, San Diego, California 92121, U.S.A., η οποία αποτελεί τη νέα δικαιούχο.
3094045	Η δικαιούχος εταιρεία “Doc Palara Co.” μεταβίβασε όλα τα δικαιώματά της που απορρέουν από το υπ’ αριθμ. 3094045 πιστοποιητικό κατάθεσης μετάφρασης Ευρωπαϊκού Δ.Ε. στην εταιρεία “Palara Technology, LLC” που εδρεύει εις 8048 South Drive, Saint Louis, Missouri 63117-1436, U.S.A., η οποία αποτελεί τη νέα δικαιούχο.
3095625	Η δικαιούχος εταιρεία “Excellent Tech Products i Sverige AB” μεταβίβασε όλα τα δικαιώματά της που απορρέουν από το υπ’ αριθμ. 3095625 πιστοποιητικό κατάθεσης μετάφρασης Ευρωπαϊκού Δ.Ε. στην εταιρεία “Nicoventures Trading Limited UK” που εδρεύει εις Globe House, 1 Water Street, London, WC2R 3LA, United Kingdom, η οποία αποτελεί τη νέα δικαιούχο.
3095865	Η δικαιούχος εταιρεία “Shandong Novapath Pharma Co., LTD” μεταβίβασε όλα τα δικαιώματά της που απορρέουν από το υπ’ αριθμ. 3095865 πιστοποιητικό κατάθεσης μετάφρασης Ευρωπαϊκού Δ.Ε. στην εταιρεία “Novapath Pharma (Chengdu) Co., LTD” που εδρεύει εις 618 Phoenix Road, Shuangliu Zone, Chengdutanfu International Biology City, Chengdu, Sichuan, China, η οποία αποτελεί τη νέα δικαιούχο.
3100380	Η δικαιούχος εταιρεία “Velos Media International Limited” μεταβίβασε όλα τα δικαιώματά της που απορρέουν από το υπ’ αριθμ. 3100380 πιστοποιητικό κατάθεσης μετάφρασης Ευρωπαϊκού Δ.Ε. στην εταιρεία “QUALCOMM Incorporated” που εδρεύει εις 5775 Morehouse Drive, San Diego, California 92121, U.S.A., η οποία αποτελεί τη νέα δικαιούχο.
3101380	Η δικαιούχος εταιρεία “Velos Media International Limited” μεταβίβασε όλα τα δικαιώματά της που απορρέουν από το υπ’ αριθμ. 3101380 πιστοποιητικό κατάθεσης μετάφρασης Ευρωπαϊκού Δ.Ε. στην εταιρεία “QUALCOMM Incorporated” που εδρεύει εις 5775 Morehouse Drive, San Diego, California 92121, U.S.A., η οποία αποτελεί τη νέα δικαιούχο.
3102597	Η εταιρεία “PlantResponse Biotech, S.L.” (συνδικαιούχος με την εταιρεία Consejo Superior De Investigaciones Cientificas) μεταβίβασε όλα τα εξ αδιαιρέτου δικαιώματά της που απορρέουν από το υπ’ αριθμ. 3102597 πιστοποιητικό κατάθεσης μετάφρασης Ευρωπαϊκού Δ.Ε. στην εταιρεία “Plant Response Inc.” που εδρεύει εις 100 Capitola Drive, Suite 305, Durham, North Carolina, U.S.A., η οποία αποτελεί τη νέα συνδικαιούχο.
3104085	Η δικαιούχος εταιρεία “Cadent Therapeutics, Inc.” μεταβίβασε όλα τα δικαιώματά της που απορρέουν από το υπ’ αριθμ. 3104085 πιστοποιητικό κατάθεσης μετάφρασης Ευρωπαϊκού Δ.Ε. στην εταιρεία “NOVARTIS AG” που εδρεύει εις Lichtstrasse 35, 4056 Basel, Switzerland, η οποία αποτελεί τη νέα δικαιούχο.
3104715	Η δικαιούχος εταιρεία “Aladdin Manufacturing Corporation” μεταβίβασε όλα τα δικαιώματά της που απορρέουν από το υπ’ αριθμ. 3104715 πιστοποιητικό κατάθεσης μετάφρασης Ευρωπαϊκού Δ.Ε. στην εταιρεία “Mohawk Flooring Investments, LLC” που εδρεύει εις 160 South Industrial Blvd., Calhoun, GA 30701, U.S.A., η οποία αποτελεί τη νέα δικαιούχο.
3104715	Η δικαιούχος εταιρεία “Mohawk Flooring Investments, LLC” (μετά από μεταβίβαση της εταιρείας Aladdin Manufacturing Corporation) μεταβίβασε όλα τα δικαιώματά της που απορρέουν από το υπ’ αριθμ. 3104715 πιστοποιητικό κατάθεσης μετάφρασης Ευρωπαϊκού Δ.Ε. στην εταιρεία “Mohawk International Holdings (DE), LLC” που εδρεύει εις 160 South Industrial Blvd., Calhoun, GA 30701, U.S.A., η οποία αποτελεί τη νέα δικαιούχο.
3104715	Η δικαιούχος εταιρεία “Mohawk International Holdings (DE), LLC” (μετά από μεταβίβαση της εταιρείας Mohawk Flooring Investments, LLC) μεταβίβασε όλα τα δικαιώματά της που απορρέουν από το υπ’ αριθμ. 3104715 πιστοποιητικό κατάθεσης μετάφρασης Ευρωπαϊκού Δ.Ε. στην εταιρεία “Mohawk Global Investments S.a.r.l.” που εδρεύει εις 10B, rue des Merovingiens, L-8070 Bertrange, Luxembourg, η οποία αποτελεί τη νέα δικαιούχο.

3104715	Η δικαιούχος εταιρεία “Mohawk Global Investments S.a.r.l.” (μετά από μεταβίβαση της εταιρείας Mohawk International Holdings (DE), LLC) μεταβίβασε όλα τα δικαιώματά της που απορρέουν από το υπ’ αριθμ. 3104715 πιστοποιητικό κατάθεσης μετάφρασης Ευρωπαϊκού Δ.Ε. στην εταιρεία “Mohawk International Holdings S.a.r.l.” που εδρεύει εις 10B, rue des Merovingiens, L-8070 Bertrange, Luxembourg, η οποία αποτελεί τη νέα δικαιούχο.
3104715	Η δικαιούχος εταιρεία “Mohawk International Holdings S.a.r.l.” (μετά από μεταβίβαση της εταιρείας Mohawk Global Investments S.a.r.l.) μεταβίβασε όλα τα δικαιώματά της που απορρέουν από το υπ’ αριθμ. 3104715 πιστοποιητικό κατάθεσης μετάφρασης Ευρωπαϊκού Δ.Ε. στην εταιρεία “Flooring Industries Limited S.a.r.l.” που εδρεύει εις 10B, rue des Merovingiens (Z.I. Bourmicht), L-8070 Bertrange, Luxembourg, η οποία αποτελεί τη νέα δικαιούχο.
3109116	Η δικαιούχος εταιρεία “Symphogen A/S” μεταβίβασε όλα τα δικαιώματά της που απορρέουν από το υπ’ αριθμ. 3109116 πιστοποιητικό κατάθεσης μετάφρασης Ευρωπαϊκού Δ.Ε. στην εταιρεία “Les Laboratoires Servier” που εδρεύει εις 50 rue Carnot, 92284 Suresnes Cedex, France, η οποία αποτελεί τη νέα δικαιούχο.
3109129	Η δικαιούχος κ. Ανδρονίκη Βεστάκη μεταβίβασε όλα τα δικαιώματά της που απορρέουν από το υπ’ αριθμ. 3109129 πιστοποιητικό κατάθεσης μετάφρασης Ευρωπαϊκού Δ.Ε. στην εταιρεία “VESTAKI BV” που εδρεύει εις Koningin Astridlaan 59B/9, 1780 Wemmel, Belgium, η οποία αποτελεί τη νέα δικαιούχο.
3109129	Η δικαιούχος εταιρεία “VESTAKI BV” (μετά από μεταβίβαση της κ. Ανδρονίκης Βεστάκη) μεταβίβασε όλα τα δικαιώματά της που απορρέουν από το υπ’ αριθμ. 3109129 πιστοποιητικό κατάθεσης μετάφρασης Ευρωπαϊκού Δ.Ε. στην εταιρεία “FER-EKARPOS SA” που εδρεύει εις Κεφαλληνίας 11, Τ.Κ. 19013 Σαρωνίδα, η οποία αποτελεί τη νέα δικαιούχο.
3110606	Η δικαιούχος εταιρεία “Symphogen A/S” μεταβίβασε όλα τα δικαιώματά της που απορρέουν από το υπ’ αριθμ. 3110606 πιστοποιητικό κατάθεσης μετάφρασης Ευρωπαϊκού Δ.Ε. στην εταιρεία “Les Laboratoires Servier” που εδρεύει εις 50 rue Carnot, 92284 Suresnes Cedex, France, η οποία αποτελεί τη νέα δικαιούχο.

<i>ΑΡ. Ε.Δ.Ε.</i>	<i>ΣΥΓΧΩΝΕΥΣΕΙΣ</i>
3093322	Η δικαιούχος εταιρεία “Epicentre Technologies Corporation” του υπ’ αριθμ. 3093322 πιστοποιητικού κατάθεσης μετάφρασης Ευρωπαϊκού Δ.Ε. συγχωνεύθηκε με την εταιρεία “Illumina, Inc.” που εδρεύει εις 5200 Illumina Way, San Diego CA 92122, U.S.A., η οποία αποτελεί τη νέα δικαιούχο.

<i>ΑΡ. Ε.Δ.Ε.</i>	<i>ΑΛΛΑΓΗ ΕΔΡΑΣ</i>
3101357	Η δικαιούχος εταιρεία “Sumitomo Dainippon Pharma Oncology, Inc.” του υπ’ αριθμ. 3101357 πιστοποιητικού κατάθεσης μετάφρασης Ευρωπαϊκού Δ.Ε. άλλαξε την έδρα της από: 640 Memorial Drive, Cambridge, Massachusetts 02139, U.S.A. σε: 84 Waterford Drive, Marlborough, Massachusetts 01752, U.S.A.

<i>ΑΡ. Ε.Δ.Ε.</i>	<i>ΑΛΛΑΓΗ ΔΙΕΥΘΥΝΣΗΣ</i>
3085298	Η δικαιούχος εταιρεία “SubCPartner A/S” του υπ’ αριθμ. 3085298 πιστοποιητικού κατάθεσης μετάφρασης Ευρωπαϊκού Δ.Ε. άλλαξε τη διεύθυνσή της από: Kogade 1 A, 6700 Esbjerg, Denmark σε: Sahara 4, 6700 Esbjerg, Denmark.
3089968	Η δικαιούχος εταιρεία “ChemoCentryx, Inc.” του υπ’ αριθμ. 3089968 πιστοποιητικού κατάθεσης μετάφρασης Ευρωπαϊκού Δ.Ε. άλλαξε τη διεύθυνσή της από: 835 Industrial Road, Suite 600, San Carlos, CA 94070, U.S.A. σε: One Amgen Center Drive, Thousand Oaks, California 91320, U.S.A.
3095625	Η δικαιούχος εταιρεία “Excellent Tech Products i Sverige AB.” του υπ’ αριθμ. 3095625 πιστοποιητικού κατάθεσης μετάφρασης Ευρωπαϊκού Δ.Ε. άλλαξε τη διεύθυνσή της από: Fotasgatan 1, 523 37 Ulricehamn, Sweden σε: Stationsvagen 11, 523 74 Hokerum, Sweden.
3104085	Η δικαιούχος εταιρεία “Cadent Therapeutics, Inc.” του υπ’ αριθμ. 3104085 πιστοποιητικού κατάθεσης μετάφρασης Ευρωπαϊκού Δ.Ε. άλλαξε τη διεύθυνσή της από: 60 Hamilton Street, Cambridge, MA 02139, U.S.A. σε: One Health Plaza, East Hanover, NJ 07936, U.S.A.
3106060	Η εταιρεία “Pfizer Inc.” (συνδικαιούχος με το INSERM – Institut National de la Sante et de la Recherche Medicale και το Universite Cote d’ Azur) του υπ’ αριθμ. 3106060 πιστοποιητικού κατάθεσης μετάφρασης Ευρωπαϊκού Δ.Ε. άλλαξε τη διεύθυνσή της από: 235 East 42nd Street, New York, NY 10017, U.S.A. σε: 66 Hudson Boulevard East, New York, NY 10001-2192, U.S.A.

<i>ΑΡ. Ε.Δ.Ε.</i>	<i>ΑΛΛΑΓΗ ΕΠΩΝΥΜΙΑΣ</i>
3092662	Η δικαιούχος εταιρεία “Chiasma Inc.” του υπ’ αριθμ. 3092662 πιστοποιητικού κατάθεσης μετάφρασης Ευρωπαϊκού Δ.Ε. μετέβαλε την επωνυμία της σε: “Armyt Endo, Inc.”
3099177	Η δικαιούχος εταιρεία “GEMoAB Monoclonals GmbH” του υπ’ αριθμ. 3099177 πιστοποιητικού κατάθεσης μετάφρασης Ευρωπαϊκού Δ.Ε. μετέβαλε την επωνυμία της σε: “GEMoAB GmbH.”
3099177	Η δικαιούχος εταιρεία “GEMoAB GmbH” (μετά από αλλαγή επωνυμίας της εταιρείας GEMoAB Monoclonals GmbH) του υπ’ αριθμ. 3099177 πιστοποιητικού κατάθεσης μετάφρασης Ευρωπαϊκού Δ.Ε. μετέβαλε την επωνυμία της σε: “AvenCell Europe GmbH.”

ΚΟΙΝΟΠΟΙΗΣΕΙΣ

Επίσης κοινοποιήθηκαν στον Ο.Β.Ι. οι παρακάτω μεταβολές που συντελέστηκαν κατά την Ευρωπαϊκή φάση ενώπιον του ΕΓΔΕ:

<i>ΑΡ. ΕΛΕ.</i>	<i>ΣΥΓΧΩΝΕΥΣΕΙΣ</i>
3098975	Η εταιρεία “Merck Sharp & Dohme Corp.” (συνδικαιούχος με την εταιρεία Pfizer Inc.) του υπ’ αριθμ. 3098975 πιστοποιητικού κατάθεσης μετάφρασης Ευρωπαϊκού Δ.Ε. συγχωνεύθηκε λόγω μεταβίβασης (σύμφωνα με τους Κανόνες 22 & 85 ΣΕΔΕ) στην εταιρεία “Merck Sharp & Dohme LLC”, που εδρεύει εις 126 East Lincoln Avenue, P.O. Box 2000, Rahway, New Jersey 07065, U.S.A., η οποία αποτελεί τη νέα συνδικαιούχο.
3109007	Η εταιρεία “Merck Sharp & Dohme Corp.” (συνδικαιούχος με την εταιρεία Pfizer Inc.) του υπ’ αριθμ. 3109007 πιστοποιητικού κατάθεσης μετάφρασης Ευρωπαϊκού Δ.Ε. συγχωνεύθηκε λόγω μεταβίβασης (σύμφωνα με τους Κανόνες 22 & 85 ΣΕΔΕ) στην εταιρεία “Merck Sharp & Dohme LLC”, που εδρεύει εις 126 East Lincoln Avenue, P.O. Box 2000, Rahway, New Jersey 07065, U.S.A., η οποία αποτελεί τη νέα συνδικαιούχο.
3111800	Το “Universiteit Twente” του υπ’ αριθμ. 3111800 πιστοποιητικού κατάθεσης μετάφρασης Ευρωπαϊκού Δ.Ε. μεταβίβασε (σύμφωνα με τους Κανόνες 22 & 85 ΣΕΔΕ) όλα τα δικαιώματά του στην εταιρεία “Machnet Medical Robotics B.V.”, που εδρεύει εις Burgemeester Falkenaweg 18 A, 8442 LD Heerenveen, The Netherlands, η οποία αποτελεί τη νέα δικαιούχο.

<i>ΑΡ. ΕΛΕ.</i>	<i>ΑΛΛΑΓΗ ΔΙΕΥΘΥΝΣΗΣ</i>
3112248	Η δικαιούχος εταιρεία “Wyeth LLC” του υπ’ αριθμ. 3112248 πιστοποιητικού κατάθεσης μετάφρασης Ευρωπαϊκού Δ.Ε. άλλαξε τη διεύθυνσή της στο ΕΓΔΕ (σύμφωνα με τον Κανόνα 143 (1) (f) ΣΕΔΕ) από : 235 East 42nd Street, New York, NY 10017, U.S.A. σε : 66 Hudson Boulevard East, New York, NY 10001-2192, U.S.A.

ΣΥΜΠΛΗΡΩΜΑΤΙΚΑ ΠΙΣΤΟΠΟΙΗΤΙΚΑ ΠΡΟΣΤΑΣΙΑΣ ΓΙΑ ΦΑΡΜΑΚΑ

<i>ΑΡ. Σ.Π.Π.Φ.</i>	<i>ΔΙΟΡΘΩΣΗ ΕΠΩΝΥΜΙΑΣ</i>
8000911	Η δικαιούχος εταιρεία “Xencor Inc.” του υπ’ αριθμού 8000911 συμπληρωματικού πιστοποιητικού προστασίας για φάρμακο διόρθωσε την επωνυμία της σε: “Xencor, Inc.”.

<i>ΑΡ. Σ.Π.Π.Φ.</i>	<i>ΑΛΛΑΓΗ ΔΙΕΥΘΥΝΣΗΣ</i>
8000918	Η δικαιούχος εταιρεία “ChemoCentryx, Inc.” του υπ’ αριθμ. 8000918 συμπληρωματικού πιστοποιητικού προστασίας για φάρμακο άλλαξε τη διεύθυνσή της από: 835 Industrial Road, Suite 600, San Carlos, CA 94070, U.S.A σε: One Amgen Center Drive, Thousand Oaks, California 91320, U.S.A.

<i>ΑΡ. Σ.Π.Π.Φ.</i>	<i>ΠΑΡΑΙΤΗΣΕΙΣ</i>
8000594	Η δικαιούχος εταιρεία “Janssen Sciences Ireland Unlimited Company” παραιτείται από όλα τα δικαιώματα της που απορρέουν από το υπ’ αριθμ. 8000594 συμπληρωματικό πιστοποιητικό προστασίας για φάρμακο.

8000603

Η δικαιούχος εταιρεία “Janssen Sciences Ireland Unlimited Company” παραιτείται από όλα τα δικαιώματα της που απορρέουν από το υπ’ αριθμ. 8000603 συμπληρωματικό πιστοποιητικό προστασίας για φάρμακο.

<i>ΑΡ. ΕΛΕ</i>	<i>ΑΡΣΗ & ΑΝΤΙΚΑΤΑΣΤΑΣΗ ΑΝΤΙΚΛΗΤΟΥ</i>
<p>3082530, 3082570, 3082582, 3082590, 3082591, 3082593, 3082600, 3082610, 3082613, 3082616, 3082626, 3082633, 3082655, 3082656, 3082657, 3082661, 3082664, 3082667, 3082679, 3082688, 3082690, 3082691, 3082712, 3082757, 3082771, 3082773, 3082792, 3082795, 3082797, 3082812, 3082817, 3082828, 3082835, 3082839, 3082840, 3082865, 3082866, 3082869</p> <p>3069137.B3, 3072345.B2</p>	<p>Η πληρεξούσια δικηγόρος κ. Μαρία Γ. Αθανασιάδου, της Δικηγορικής Εταιρείας «ΕΛΕΝΗ Γ. ΠΑΠΑΚΩΝΣΤΑΝΤΙΝΟΥ ΚΑΙ ΣΥΝΕΡΓΑΤΕΣ» (Κουμπάρη 2, Τ.Κ. 10672 Αθήνα), μετά από την αίτηση με αριθμ. πρωτ. 4430 στις 10.02.2023, μας δήλωσε την άρση και την αντικατάσταση της κ. Ελένης Γ. Παπακωνσταντίνου. Ορίζεται ως νέα αντίκλητος η δικηγόρος Αθηνών, της Δικηγορικής Εταιρείας «ΕΛΕΝΗ Γ. ΠΑΠΑΚΩΝΣΤΑΝΤΙΝΟΥ ΚΑΙ ΣΥΝΕΡΓΑΤΕΣ» η κ. Ευαγγελία Γιαζιτζόγλου-Θωμαΐδου (Κουμπάρη 2, Τ.Κ. 10674 Αθήνα), για τους εν ισχύ τίτλους βιομηχανικής ιδιοκτησίας.</p>

Κ Ε Φ Α Λ Α Ι Ο 2

ΕΚΠΤΩΣΕΙΣ - ΑΝΑΚΛΗΣΕΙΣ ΕΚΠΤΩΣΕΩΝ

ΕΠΑΝΑΛΗΨΗ ΔΗΜΟΣΙΕΥΣΗΣ

Κατ' εφαρμογή των άρθρων 16 § 1,2 και 24 του Ν. 1733/1987 "Μεταφορά τεχνολογίας, εφευρέσεις και τεχνολογική καινοτομία" (ΦΕΚ 171, Α), οι κάτωθι πράξεις εκπτώσεων και ανακλήσεων δημοσιεύτηκαν και γνωστοποιήθηκαν στο κοινό με το Ε.Δ.Β.Ι. "Τεύχος ΕΚΠΤΩΣΕΩΝ ΚΑΙ ΑΝΑΚΛΗΣΕΩΝ" στις 09 Οκτωβρίου 2023.

Η παρούσα δημοσίευση είναι επανάληψη της προαναφερόμενης δημοσίευσης προς διευκόλυνση του κοινού.

Ε Κ Π Τ Ω Σ Ε Ι Σ

Αρ. Πρωτ. Γ.Δ. : 2537

ΗΜΕΡΟΜΗΝΙΑ : 09/10/2023

Έχοντας υπόψη τις διατάξεις :

α. των άρθρων 16 παρ. 1, 2 και 24 του Ν.1733/1987 " Μεταφορά τεχνολογίας, εφευρέσεις και τεχνολογική καινοτομία " (ΦΕΚ 171, Α' της 22.09.1987) και

β. του άρθρου 17 του Π.Δ. 77/1988 "Διατάξεις εφαρμογής της σύμβασης για την χορήγηση ευρωπαϊκών διπλωμάτων ευρεσιτεχνίας που κυρώθηκε με τον νόμο 1607/1986" (ΦΕΚ 33, Α' της 25.02.1988 και

γ. τη διαπίστωση μη καταβολής των ετησίων τελών εντός των νομίμων προθεσμιών

Α Π Ο Φ Α Σ Ι Ζ Ο Υ Μ Ε

Εκπίπτουν από τα δικαιώματα που απορρέουν α) από τις αιτήσεις για χορήγηση Διπλωμάτων Ευρεσιτεχνίας και Πιστοποιητικών Υποδείγματος Χρησιμότητας, β) από τα χορηγηθέντα Διπλώματα Ευρεσιτεχνίας και Πιστοποιητικά Υποδείγματος Χρησιμότητας καθώς και γ) από τα Πιστοποιητικά Κατάθεσης Μετάφρασης Ευρωπαϊκού Διπλώματος Ευρεσιτεχνίας για την Ελλάδα, οι παρακάτω δικαιούχοι:

ΑΙΤΗΣΕΙΣ ΔΙΠΛΩΜΑΤΩΝ ΕΥΡΕΣΙΤΕΧΝΙΑΣ

ΑΡ. ΑΙΤ. ΔΕ	ΔΙΚΑΙΟΥΧΟΙ
20090100121	ΠΑΠΑΔΟΓΙΑΝΝΗΣ ΕΥΣΤΡΑΤΙΟΣ
20130100183	ΖΟΥΡΑΣ ΣΩΤΗΡΙΟΥ ΑΓΓΕΛΟΣ ΜΑΡΙΑΣ ΦΩΤΙΟΥ ΙΩΑΝΝΗΣ
20210100141	ΚΑΒΟΥΝΗΣ ΕΥΣΤΡΑΤΙΟΥ ΝΙΚΟΛΑΟΣ
20210100175	ΘΕΟΦΙΛΟΥ ΑΜΝΤΟΥΛΚΑΝΤΕΡ-ΘΕΟΦΙΛΟΣ ΑΣΤΕΡΙΟΣ
20210100178	ΔΗΜΑΣ ΑΝΑΣΤΑΣΙΟΥ ΚΩΝΣΤΑΝΤΙΝΟΣ
20210100203	ΜΠΙΕΝΤΙΝΙ ΑΡΣΕΝ ΜΕΡΙΓΚΛΕΝ
20210100214	ΤΗΓΑΝΗΣ ΑΝΤΩΝΙΟΥ ΝΙΚΟΛΑΟΣ

ΔΙΠΛΩΜΑΤΑ ΕΥΡΕΣΙΤΕΧΝΙΑΣ

<i>ΑΡ. ΔΕ</i>	<i>ΔΙΚΑΙΟΥΧΟΙ</i>
1005209	ΜΠΑΤΣΗΣ ΔΗΜΗΤΡΙΟΥ ΙΩΑΝΝΗΣ
1006792	ΑΒΕΡΗΣ ΒΑΣΙΛΕΙΟΣ
1007642	ΣΩΤΗΡΑΛΗΣ ΚΩΝΣΤΑΝΤΙΝΟΥ ΠΑΡΑΣΚΕΥΑΣ
1008751	ΠΑΠΑΣΤΕΦΑΝΟΥ ΘΕΟΔΩΡΟΥ ΒΑΣΙΛΕΙΟΣ
1008773	ΡΑΠΤΗΣ ΙΩΑΝΝΗ ΓΕΩΡΓΙΟΣ
1009049	ΦΑΡΜΑΚΟΠΟΥΛΟΣ ΓΡΗΓΟΡΙΟΥ ΜΙΧΑΗΛ
1009081	ΧΑΡΟΣ ΣΠΥΡΙΔΩΝΟΣ ΚΩΝΣΤΑΝΤΙΝΟΥ ΙΩΑΝΝΗΣ
1009307	ΜΕΜΟΣ ΠΑΝΑΓΙΩΤΗ ΧΡΗΣΤΟΣ
1009388	ΚΥΖΑΣ ΖΑΧΑΡΙΑ ΓΕΩΡΓΙΟΣ ΜΗΤΡΟΠΟΥΛΟΣ ΧΡΗΣΤΟΥ ΑΘΑΝΑΣΙΟΣ ΤΕΧΝΟΛΟΓΙΚΟ ΕΚΠΑΙΔΕΥΤΙΚΟ ΙΔΡΥΜΑ ΑΝΑΤΟΛΙΚΗΣ ΜΑΚΕΔΟΝΙΑΣ ΚΑΙ ΘΡΑΚΗΣ
1009563	ΚΟΥΙΝΗ ΔΗΜΗΤΡΙΟΥ ΜΑΡΙΝΑ ΚΟΥΙΝΗΣ ΙΩΑΝΝΗ ΔΗΜΗΤΡΙΟΣ
1009630	LABOMED ΦΑΡΜΑΚΕΥΤΙΚΗ ΒΙΟΜΗΧΑΝΙΑ ΑΝΩΝΥΜΗ ΕΤΑΙΡΕΙΑ ΜΕ Δ.Τ. "LABOMED Α.Ε."
1009819	ΓΕΝΗΜΑΚΗΣ ΓΕΩΡΓΙΟΥ ΔΙΟΝΥΣΙΟΣ
1009939	DIGISEC ΙΔΙΩΤΙΚΗ ΕΠΙΧΕΙΡΗΣΗ ΠΑΡΟΧΗΣ ΥΠΗΡΕΣΙΩΝ ΑΣΦΑΛΕΙΑΣ ΑΝΩΝΥΜΗ ΕΤΑΙΡΕΙΑ ΜΕ ΔΙΑΚΡΙΤΙΚΟ ΤΙΤΛΟ DIGISEC Α.Ε. GO-COM ΙΔΙΩΤΙΚΗ ΚΕΦΑΛΑΙΟΥΧΙΚΗ ΕΤΑΙΡΕΙΑ

ΕΥΡΩΠΑΪΚΑ ΔΙΠΛΩΜΑΤΑ ΕΥΡΕΣΙΤΕΧΝΙΑΣ

<i>ΑΡ. ΕΔΕ</i>	<i>ΔΙΚΑΙΟΥΧΟΙ</i>
3063783	MITACA S.R.L.
3063959	ASER
3067681	SOCIETE DES PRODUITS NESTLE S.A.
3068040	MUL-T-LOCK TECHNOLOGIES LTD.
3069622	INDENA S.P.A.
3069737	4SC AG
3069797	QUICKFLANGE AS
3070168	AURIS MEDICAL AG INSTITUT NATIONAL DE LA SANTE ET DE LA RECHERCHE MEDICALE (INSERM)
3070835	H. LUNDBECK A/S
3071202	EDMOND PHARMA S.R.L.
3071474	BECK, WILFRIED
3072589	UNIVERSITY OF SOUTHAMPTON

3073168	JANSSEN SCIENCES IRELAND UC
3073546	GRIEM, JOHN
3073991	A.C. TECHNOMETAL LTD.
3074319	THE GILLETTE COMPANY
3074591	THE GILLETTE COMPANY
3074611	LES LABORATOIRES SERVIER
3074773	TITAN PHARMACEUTICALS, INC.
3075389	VERTEX PHARMACEUTICALS INCORPORATED
3075615	F.I.S.- FABBRICA ITALIANA SINTETICI S.P.A.
3075677	ETHYPHARM
3075854	JANSSEN PHARMACEUTICA NV
3076847	THERAMEX HQ UK LIMITED
3077197	JANSSEN PHARMACEUTICA N.V.
3077953	NOVARTIS AG
3078278	CILAG GMBH INTERNATIONAL
3079633	MERCK PATENT GMBH
3080328	QUALCOMM INCORPORATED
3080356	RUTGERS, THE STATE UNIVERSITY OF NEW JERSEY UNIVERSITY OF MEDICINE AND DENTISTRY OF NEW JERSEY
3081095	QUALCOMM INCORPORATED
3081270	JANSSEN PHARMACEUTICA NV
3081607	PH PHARMA CO., LTD.
3081749	EMS-PATENT AG
3081805	KABUSHIKI KAISHA KOBE SEIKO SHO
3081863	SUPERFOS A/S
3082331.B2	NOVARTIS AG
3082372	BUSINESS LINES LIMITED
3082689	CHI, YU-FEN
3083018	THE JOHNS HOPKINS UNIVERSITY CARDIOXYL PHARMACEUTICALS INC.
3083343	JANSSEN PHARMACEUTICA N.V.
3083739	LACCURE AB
3083939	M.K.N. TECHNOLOGIES GMBH
3084017	DE'LONGHI APPLIANCES S.R.L.
3085129	GENENTECH, INC.
3085332	LES LABORATOIRES SERVIER
3085410	BENGTSSON, JAN-AKE

3085483	JANSSEN PHARMACEUTICA NV
3085620	SEUSTER KG
3085696	JANSSEN PHARMACEUTICA NV
3085941	HELMHOLTZ ZENTRUM MUNCHEN DEUTSCHES FORSCHUNGSZENTRUM FUR GESUNDHEIT UND UMWELT (GMBH)
3086089	NOVARTIS AG
3086193	JAPAN TOBACCO INC.
3086406	CILAG GMBH INTERNATIONAL
3086513	NOVARTIS AG
3086536	ICHOR MEDICAL SYSTEMS INC.
3086718	VIALLE GROUP B.V.
3086729	PRESIDENT AND FELLOWS OF HARVARD COLLEGE
3086782	TOLMAR THERAPEUTICS, INC.
3086826	GEOX S.P.A.
3086865	ALFASIGMA S.P.A.
3086940	BAYER INTELLECTUAL PROPERTY GMBH
3087443	NOVELIS, INC.
3087545	HOFMANN, KONRAD
3087829	LES LABORATOIRES SERVIER
3087970	CVIE THERAPEUTICS LIMITED
3088348	VIFOR (INTERNATIONAL) AG
3088508	NOVARTIS AG
3088636	SMS INNSE S.P.A
3088640	SCEA LES POISSONS DU SOLEIL
3088672	MEDA PHARMA GMBH & CO. KG
3088762	CNIC FUNDACION CENTRO NACIONAL DE INVESTIGACIONES CARDIOVASCULARES CARLOS III FERRER INTERNACIONAL, S.A.
3088931	CUREMARK LLC
3088961	VARANI, LORETTA BRAGUTI, LODOVICO GIANLUCA
3089382	GEA WESTFALIA SEPARATOR GROUP GMBH
3089528	THE JOHNS HOPKINS UNIVERSITY CARDIOXYL PHARMACEUTICALS, INC.
3089803	MACROGENICS, INC.
3089820	UPFIELD EUROPE B.V.
3089830	THE ROGOSIN INSTITUTE
3090173	BAKER HUGHES INCORPORATED
3090291	JANSSEN PHARMACEUTICA NV

3090490	ROTEC ROHSTOFF-TECHNIK GMBH & CO. KG EVONIK OPERATIONS GMBH
3090840	IGAP S.P.A.
3090842	THE JOHNS HOPKINS UNIVERSITY CARDIOXYL PHARMACEUTICALS, INC.
3090940	GENERAL MILLS, INC.
3091079	MALLINCKRODT HOSPITAL PRODUCTS IP LIMITED
3091193	POLIN SU PARKLARI VE HAVUZ SISTEMLERI ANONIM SIRKETI
3091489	SENSA BUES AB
3091791	PROBI AKTIEBOLAG
3091920	REGENERA PHARMA LTD.
3092259	SALZER GMBH
3092442	EVONIK OPERATIONS GMBH
3092448	JANSSEN SCIENCES IRELAND UC
3092527	IMMATICS BIOTECHNOLOGIES GMBH
3093094	NOVARTIS AG
3093184	CAMBRIDGE UNIVERSITY HOSPITALS NHS FOUNDATION TRUST
3093264	URGO RECHERCHE INNOVATION ET DEVELOPPEMENT
3093289	EVONIK OPERATIONS GMBH
3093397	NOVARTIS AG
3093535	MAX SCHLATTERER GMBH & CO. KG
3093540	KLIMA-TOP GMBH
3093583	ALLERGAN LIMITED
3093713	LEGRAND SNC LEGRAND FRANCE
3093764	NOVARTIS AG
3093806	SOCIETE DES PRODUITS NESTLE S.A.
3094038	VIRGINIA COMMONWEALTH UNIVERSITY
3094187	NOVELIS, INC.
3094428	ACORDA THERAPEUTICS, INC.
3094806	ANTACOR LTD.
3094863	LIFE SCIENCE INKUBATOR BETRIEBS GMBH & CO. KG
3094869	ZAPIP LLC
3095259	LIFE SCIENCE INKUBATOR BETRIEBS GMBH & CO. KG
3095704	REMYND NV
3095711	SUNTORY HOLDINGS LIMITED
3095937	JAPAN TOBACCO, INC.

3096169	GRANGES SWEDEN AB SANDVIK OSPREY LIMITED
3096254	OXITEC LIMITED
3096286	AM TECHNOLOGY LIMITED
3096758.B2	BUHLER, ARMIN
3096764	TAKEDA PHARMACEUTICAL COMPANY LIMITED
3096968	MMV MEDICINES FOR MALARIA VENTURE
3097068	JIAXING XIAOHUZI BIKE FACTORY COMPANY LIMITED
3097253	LEGRAND SNC LEGRAND FRANCE
3097257	TRUCKEE APPLIED GENOMICS, LLC
3097260	TUFTS UNIVERSITY
3097279	ISHIHARA SANGYO KAISHA, LTD.
3097378	POLYPHOR AG
3097639	DAOU, RAFIC BOULOS
3097842	CELGENE CAR LLC
3098110	ALLERGAN HOLDINGS UNLIMITED COMPANY
3098168	GENERAL MILLS, INC.
3098424	TOLMAR THERAPEUTICS, INC.
3098564	NOVABIOTICS LIMITED
3098739	TORRENT PHARMACEUTICALS LIMITED
3098830	GUANGDONG OPPO MOBILE TELECOMMUNICATIONS CORP., LTD
3099066	JANSSEN BIOPHARMA, INC.
3099223	ROCHE INNOVATION CENTER COPENHAGEN A/S
3099307	ANDES BIOTECHNOLOGIES GLOBAL, INC.
3099493	HELMHOLTZ ZENTRUM MUNCHEN DEUTSCHES FORSCHUNGSZENTRUM FUR GESUNDHEIT UND UMWELT (GMBH)
3099508	CENTRE NATIONAL DE LA RECHERCHE SCIENTIFIQUE (CNRS)
3100240	GUANGDONG OPPO MOBILE TELECOMMUNICATIONS CORP., LTD.
3100409	TELEFONAKTIEBOLAGET LM ERICSSON (PUBL)
3100424	4D PHARMA PLC
3100657	NOVABIOTICS LIMITED
3100748	REGENERA PHARMA LTD.
3101246	ESSITY OPERATIONS FRANCE
3101320	AKTSIONERNOE OBSHESTVO NPO "STREAMER"
3101516	GUANGDONG OPPO MOBILE TELECOMMUNICATIONS CORP., LTD
3101537	POLYPHOR AG
3101724	ASVB NT SOLAR ENERGY B.V.

3101802	RHEINISCH-WESTFALISCHE TECHNISCHE HOCHSCHULE (RWTH) AACHEN
3101843	MEDDAY PHARMACEUTICALS
3101898	BA.EVOLUTION GMBH
3101918	FORMA THERAPEUTICS, INC.
3101919	F. HOFFMANN-LA ROCHE AG
3102066	GUANGDONG FLEXWARM ADVANCED MATERIALS & TECHNOLOGY CO., LTD.
3102402	BOONLIKITCHEVA, PICHIT
3102615	GUANGDONG FLEXWARM ADVANCED MATERIALS & TECHNOLOGY CO., LTD.
3102618	GUANGDONG HUA`CHAN RESEARCH INSTITUTE OF INTELLIGENT TRANSPORTATION SYSTEM CO., LTD.
3102716	ROUS, WOLFGANG GEORGOPOULOS, APOSTOLOS SCHIFER, ALBERT
3102727	JANSSEN PHARMACEUTICA NV
3102742	GUANGDONG FLEXWARM ADVANCED MATERIALS & TECHNOLOGY CO., LTD.
3102907	BAYER PHARMA AKTIENGESELLSCHAFT
3103088	GUANGDONG OPPO MOBILE TELECOMMUNICATIONS CORP., LTD.
3103456	CREO MEDICAL LIMITED
3103749	TRON - TRANSLATIONALE ONKOLOGIE AN DER UNIVERSITÄTSMEDIZIN DER JOHANNES GUTENBERG- UNIVERSITÄT MAINZ GEMEINNUTZIGE GMBH BIONTECH SE
3103815	ALBERTZ, JEANNETTE WILHELMINA
3103996	IMMUNGENE, INC.
3104556	KORAS, THORSTEN
3104587	L`ISOLANTE K-FLEX S.P.A.
3104606	MARTI COMA, LORENA
3104642	INDENA S.P.A.
3104944	ESCO GROUP LLC
3104947	NR ELECTRIC CO., LTD. NR ENGINEERING CO., LTD
3105134	IOMET PHARMA LTD.
3105520	ASSIA SPE, LLC
3106142	GUANGDONG OPPO MOBILE TELECOMMUNICATIONS CORP., LTD.
3106624	ACORDA THERAPEUTICS, INC.
3106661	RUBEN VERDADEIRO, SOCIEDAD UNIPRESSOL. LDA
3106718	THE GILLETTE COMPANY LLC
3106719	THE GILLETTE COMPANY LLC
3106741	FLOORING INDUSTRIES LIMITED, SARL
3106815	THE GILLETTE COMPANY LLC
3107029	THE GILLETTE COMPANY LLC

3107096	CLEWER OY
3107337	ARMOR SOLAR POWER FILMS
3107649	INCANTHERA R LTD.
3107798	CREO MEDICAL LIMITED
3108015	F.LLI RIGHINI S.R.L.
3108179	KYOWA KIRIN CO., LTD.
3108230	SANIONA A/S
3108608	KLEINWACHTER, JURGEN
3108681	RICHTER GEDEON NYRT.
3108773	SOCIETE DES PRODUITS NESTLE S.A.
3108839	THE GILLETTE COMPANY LLC
3108874	BANGRATZ, RENE
3109399	INDENA S.P.A.
3109452	THE GILLETTE COMPANY LLC
3109589	ESCO GROUP LLC
3109592	ESCO GROUP LLC
3109691	ONENESS BIOTECH CO., LTD.
3109723	JANSSEN PHARMACEUTICA NV
3109970	4D PHARMA RESEARCH LIMITED
3110064	SIEMENS GAMESA RENEWABLE ENERGY A/S
3110142	GEORGIA TECH RESEARCH CORPORATION
3110261	FUN SPOT MANUFACTURING, LLC
3110327	JT INTERNATIONAL SA
3110657	ALGALIFE LTD.
3110719	AMGEN INC.
3111067	ARMSTRONG, SEAN TERRENCE
3111416	GENCLIS
3111514	IMMATICS BIOTECHNOLOGIES GMBH
3084353.B3	ROTEC ROHSTOFF-TECHNIK GMBH & CO. KG EVONIK OPERATIONS GMBH

Η απόφαση αυτή να δημοσιευτεί στο Ειδικό Δελτίο Βιομηχανικής Ιδιοκτησίας (Ε.Δ.Β.Ι.)

Μαρούσι 09 Οκτωβρίου 2023
Ο ΓΕΝΙΚΟΣ ΔΙΕΥΘΥΝΤΗΣ
ΠΑΝΑΓΙΩΤΗΣ ΚΑΝΕΛΛΟΠΟΥΛΟΣ

ΑΝΑΚΛΗΣΕΙΣ ΕΚΠΤΩΣΕΩΝ

ΑΠΟΦΑΣΗ Γ.Δ. : 2246/04.09.2023

ΑΝΑΚΛΗΣΗ

Λόγω μή ύπαρξης των προϋποθέσεων που προβλέπονται από το άρθρο 24 του Ν.1733/87 και το σχετικό κανονισμό τελών

ΑΝΑΚΑΛΕΙΤΑΙ

η πράξη έκπτωσης αριθμ. 709/06.03.2023 που δημοσιεύτηκε εκ παραδρομής, στο ΕΔΒΙ 02/2023 (τεύχος εκπτώσεων και ανακλήσεων), και αφορά την αίτηση ΔΕ υπ' αρ. **20110100451** με δικαιούχο την εταιρεία POWER LOCK ΑΕΒΕ. Η απόφαση αυτή να δημοσιευτεί στο Ειδικό Δελτίο Βιομηχανικής Ιδιοκτησίας (ΕΔΒΙ).

Μαρούσι 04 Σεπτεμβρίου 2023
Ο Γενικός Διευθυντής
ΚΑΝΕΛΛΟΠΟΥΛΟΣ ΠΑΝΑΓΙΩΤΗΣ

ΑΠΟΦΑΣΗ Γ.Δ. : 2247/04.09.2023

ΑΝΑΚΛΗΣΗ

Λόγω μή ύπαρξης των προϋποθέσεων που προβλέπονται από το άρθρο 24 του Ν.1733/87 και το σχετικό κανονισμό τελών

ΑΝΑΚΑΛΕΙΤΑΙ

η πράξη έκπτωσης αριθμ. 709/06.03.2023 που δημοσιεύτηκε εκ παραδρομής, στο ΕΔΒΙ 02/2023 (τεύχος εκπτώσεων και ανακλήσεων), και αφορά την αίτηση ΔΕ υπ' αρ. **20110100452** με δικαιούχο την εταιρεία POWER LOCK ΑΕΒΕ. Η απόφαση αυτή να δημοσιευτεί στο Ειδικό Δελτίο Βιομηχανικής Ιδιοκτησίας (ΕΔΒΙ).

Μαρούσι 04 Σεπτεμβρίου 2023
Ο Γενικός Διευθυντής
ΚΑΝΕΛΛΟΠΟΥΛΟΣ ΠΑΝΑΓΙΩΤΗΣ

ΑΠΟΦΑΣΗ Γ.Δ. : 2380/14.09.2023

ΑΝΑΚΛΗΣΗ

Λόγω μή ύπαρξης των προϋποθέσεων που προβλέπονται από το άρθρο 24 του Ν.1733/87 και το σχετικό κανονισμό τελών

ΑΝΑΚΑΛΕΙΤΑΙ

η πράξη έκπτωσης αριθμ. 709/06.03.2023 που δημοσιεύτηκε εκ παραδρομής, στο ΕΔΒΙ 02/2023 (τεύχος εκπτώσεων και ανακλήσεων), και αφορά το ΔΕ υπ' αρ. **1009754** με δικαιούχο τον κο ΓΚΑΤΖΟΥΡΑ ΔΗΜΗΤΡΙΟ. Η απόφαση αυτή να δημοσιευτεί στο Ειδικό Δελτίο Βιομηχανικής Ιδιοκτησίας (ΕΔΒΙ).

Μαρούσι 14 Σεπτεμβρίου 2023
Ο Γενικός Διευθυντής
ΚΑΝΕΛΛΟΠΟΥΛΟΣ ΠΑΝΑΓΙΩΤΗΣ



ΜΕΡΟΣ Δ΄
ΕΚΤΑΚΤΕΣ ΑΝΑΚΟΙΝΩΣΕΙΣ



OYΔEMIA

ΣΥΝΔΡΟΜΕΣ ΓΙΑ ΤΟ ΕΔΒΙ

α) Σε οπτικό δίσκο (CD), ως εξής:		
Τεύχη Α' και Β' μαζί ανά δίσκο	EYPΩ	2,00
Ετήσια συνδρομή Εσωτερικού για τα Τεύχη Α' και Β' μαζί.....	EYPΩ	22,00
Ετήσια συνδρομή Εξωτερικού για τα Τεύχη Α' και Β' μαζί.....	EYPΩ	44,00
β) Ετήσια συνδρομή για τα Τεύχη Α' και Β' μαζί σε έντυπη μορφή και σε οπτικό δίσκο (CD) ταυτόχρονα.....		
Ετήσια συνδρομή Εσωτερικού	EYPΩ	77,00
Ετήσια συνδρομή Εξωτερικού	EYPΩ	154,00
γ) Ετήσια συνδρομή για την πρόσβαση και στα δύο Τεύχη του ΕΔΒΙ στις ιστοσελίδες του ΟΒΙ.....	EYPΩ	0,00

Κάθε ενδιαφερόμενος μπορεί να προμηθεύεται το ΕΔΒΙ ή να ζητήσει να γίνει συνδρομητής από τον:

Οργανισμό Βιομηχανικής Ιδιοκτησίας (ΟΒΙ)

Γιάννη Σταυρουλάκη 5

151 25 Παράδεισος Αμαρουσίου

τηλ.: 2106828231

SUBSCRIPTIONS FOR THE INDUSTRIAL PROPERTY BULLETIN

a) On compact disc (CD):		
Volume A' and B', price per disc	EURO	2,00
Annual domestic subscription for both Volumes (A' and B')	EURO	22,00
Annual foreign subscription for both Volumes (A' and B')	EURO	44,00
b) Annual subscription for both Volumes (A' and B') in printed form and on compact disc (CD) simultaneously		
Annual domestic subscription	EURO	77,00
Annual foreign subscription	EURO	154,00
c) Annual subscription for access to both Volumes (A' and B') displayed on the OBI's website pages.....	EURO	0,00

For bulletin purchasing or subscription information, please contact:

5 Gianni Stavroulaki Str.

151 25 Paradissos Amarousiou

Athens - Greece

tel.: (0030210) 6828231