





ΟΡΓΑΝΙΣΜΟΣ
ΒΙΟΜΗΧΑΝΙΚΗΣ
ΙΔΙΟΚΤΗΣΙΑΣ



INDUSTRIAL
PROPERTY
ORGANISATION

Γιάννη Σταυρουλάκη 5
151 25 Παράδεισος Αμαρουσίου

ΤΕΛΕΦΑΞ: 210 6819231

ΤΗΛΕΦΩΝΑ:

ΓΕΝΙΚΕΣ ΠΛΗΡΟΦΟΡΙΕΣ:210 6183500
ΚΑΤΑΘΕΣΕΙΣ:210 6183593
ΤΕΛΗ:210 6183594
ΕΞΕΤΑΣΤΕΣ:210 6183595
ΛΟΓΙΣΤΗΡΙΟ:210 6183596
ΝΟΜΙΚΑ ΘΕΜΑΤΑ:210 6183597
ΤΕΧΝΙΚΗ ΠΛΗΡΟΦΟΡΗΣΗ:210 6183598
ΔΗΜΟΣΙΕΣ ΣΧΕΣΕΙΣ:210 6183599

Επιμέλεια - Έκδοση:
Βασιλείου Χρήστος
Οργανισμός Βιομηχανικής Ιδιοκτησίας (OBI)

© Οργανισμός Βιομηχανικής Ιδιοκτησίας (OBI)
09 Φεβρουαρίου 2024

5 Gianni Stavroulaki Str.
GR 151 25 Paradissos Amaroussiou Athens, Greece

TELEFAX: 210 6819231

TELEPHONES:

GENERAL INFORMATION:0030 210 6183500
RECEIVING OFFICE:0030 210 6183593
FEES:0030 210 6183594
EXAMINERS:0030 210 6183595
ACCOUNTS OFFICE:0030 210 6183596
LEGAL MATTERS:0030 210 6183597
TECHNICAL INFORMATION:0030 210 6183598
PUBLIC RELATIONS:0030 210 6183599

Editor - Publisher:
Vassiliou Christos
Industrial Property Organisation (OBI)

© Industrial Property Organisation (OBI)
09 February 2024

ISSN : 2945-025X

ΕΙΣΑΓΩΓΙΚΟ ΣΗΜΕΙΩΜΑ

Το Ειδικό Δελτίο Βιομηχανικής Ιδιοκτησίας τηρείται από τον Οργανισμό Βιομηχανικής Ιδιοκτησίας (Ο.Β.Ι.) κατ' εφαρμογή του άρθρου 4 του νόμου 1733/1987 (ΦΕΚ 171,Α') και αποτελείται από δύο τεύχη:

Στο **ΤΕΥΧΟΣ Α'** δημοσιεύονται σε μηνιαία βάση τα εξής :

- Αιτήσεις και χορηγήσεις Διπλωμάτων Ευρεσιτεχνίας (Δ.Ε.)
- Αιτήσεις και χορηγήσεις Πιστοποιητικών Υποδείγματος Χρησιμότητας (Π.Υ.Χ.)
- Αιτήσεις και χορηγήσεις Συμπληρωματικών Πιστοποιητικών Προστασίας για Φυτοπροστατευτικά προϊόντα (Σ.Π.Π.Φ.Π.)
- Αιτήσεις και χορηγήσεις Συμπληρωματικών Πιστοποιητικών Προστασίας για Φάρμακα (Σ.Π.Π.Φ.)
- Αιτήσεις και βεβαιώσεις για παράταση της διάρκειας ισχύος Συμπληρωματικών Πιστοποιητικών Προστασίας για Παιδιατρικά Φάρμακα (Σ.Π.Π.Π.Φ)
- Αιτήσεις Μετάφρασης Αξιώσεων Ευρωπαϊκών Διπλωμάτων Ευρεσιτεχνίας
- Πιστοποιητικά Καταθέσεων Μεταφράσεων Ευρωπαϊκών Διπλωμάτων Ευρεσιτεχνίας
- Μεταβολές - Διορθώσεις αιτήσεων και χορηγήσεων τίτλων βιομηχανικής ιδιοκτησίας
- Εκπτώσεις - Ανακλήσεις Εκπτώσεων αιτήσεων και χορηγήσεων τίτλων βιομηχανικής ιδιοκτησίας

Στο **ΤΕΥΧΟΣ Β'** δημοσιεύονται σε μηνιαία βάση οι αιτήσεις και τα καταχωρημένα Σχέδια ή Υποδείγματα.

Τα παραπάνω τεύχη διατίθενται ξεχωριστά.

ΠΕΡΙΕΧΟΜΕΝΑ

Ανάλυση κωδικών αρθμών.....	5
Συντμήσεις	5

ΜΕΡΟΣ Α΄

ΕΘΝΙΚΟΙ ΤΙΤΛΟΙ ΠΡΟΣΤΑΣΙΑΣ

ΚΕΦΑΛΑΙΟ 1

ΑΙΤΗΣΕΙΣ :

- ΔΙΠΛΩΜΑΤΩΝ ΕΥΡΕΣΙΤΕΧΝΙΑΣ
- ΠΙΣΤΟΠΟΙΗΤΙΚΩΝ ΥΠΟΔΕΙΓΜΑΤΟΣ ΧΡΗΣΙΜΟΤΗΤΑΣ
- ΣΥΜΠΛΗΡΩΜΑΤΙΚΩΝ ΠΙΣΤΟΠΟΙΗΤΙΚΩΝ ΠΡΟΣΤΑΣΙΑΣ

1.1 Αιτήσεις Διπλωμάτων Ευρεσιτεχνίας	9
1.2 Ευρετήριο αιτήσεων Δ.Ε. σύμφωνα με την ημερομηνία κατάθεσης	13
1.3 Ευρετήριο αιτήσεων Δ.Ε. σύμφωνα με την αλφαβητική σειρά των καταθετών	14
1.4 Αιτήσεις Πιστοποιητικών Υποδείγματος Χρησιμότητας	15
1.5 Ευρετήριο αιτήσεων Π.Υ.Χ. σύμφωνα με την ημερομηνία κατάθεσης	16
1.6 Ευρετήριο αιτήσεων Π.Υ.Χ. σύμφωνα με την αλφαβητική σειρά των καταθετών	17
1.7 Αιτήσεις για Συμπληρωματικά Πιστοποιητικά Προστασίας για Φάρμακα.....	18
1.8 Ευρετήριο αιτήσεων για Συμπληρωματικά Πιστοποιητικά Προστασίας για Φάρμακα σύμφωνα με την ημερομηνία κατάθεσης	19
1.9 Ευρετήριο αιτήσεων για Συμπληρωματικά Πιστοποιητικά Προστασίας για Φάρμακα σύμφωνα με την αλφαβητική σειρά των αιτούντων	20
1.10 Αιτήσεις για Συμπληρωματικά Πιστοποιητικά Προστασίας για Φυτοπροστατευτικά Προϊόντα	21
1.11 Ευρετήριο αιτήσεων για Συμπληρωματικά Πιστοποιητικά Προστασίας για Φυτοπροστατευτικά Προϊόντα σύμφωνα με την ημερομηνία κατάθεσης.....	22
1.12 Ευρετήριο αιτήσεων για Συμπληρωματικά Πιστοποιητικά Προστασίας για Φυτοπροστατευτικά Προϊόντα σύμφωνα με την αλφαβητική σειρά των αιτούντων	23

ΚΕΦΑΛΑΙΟ 2

- ΔΙΠΛΩΜΑΤΑ ΕΥΡΕΣΙΤΕΧΝΙΑΣ
- ΠΙΣΤΟΠΟΙΗΤΙΚΑ ΥΠΟΔΕΙΓΜΑΤΟΣ ΧΡΗΣΙΜΟΤΗΤΑΣ
- ΣΥΜΠΛΗΡΩΜΑΤΙΚΑ ΠΙΣΤΟΠΟΙΗΤΙΚΑ ΠΡΟΣΤΑΣΙΑΣ

2.1 Διπλώματα Ευρεσιτεχνίας.....	24
2.2 Ευρετήριο Δ.Ε. σύμφωνα με την ημερομηνία κατάθεσης ...	37
2.3 Ευρετήριο Δ.Ε. σύμφωνα με την αλφαβητική σειρά των δικαιούχων	39
2.4 Πιστοποιητικά Υποδείγματος Χρησιμότητας	41
2.5 Ευρετήριο Π.Υ.Χ. σύμφωνα με την ημερομηνία κατάθεσης	43
2.6 Ευρετήριο Π.Υ.Χ. σύμφωνα με την αλφαβητική σειρά των δικαιούχων	44
2.7 Συμπληρωματικά Πιστοποιητικά Προστασίας για Φάρμακα	45
2.8 Ευρετήριο Συμπληρωματικών Πιστοποιητικών Προστασίας για Φάρμακα σύμφωνα με την ημερομηνία κατάθεσης.....	47

CONTENTS

INID Codes.....	5
Abbreviations.....	5

PART A΄

NATIONAL PROTECTION TITLES

CHAPTER 1

APPLICATIONS:

- PATENT
- UTILITY MODEL APPLICATIONS
- SUPPLEMENTARY PROTECTION CERTIFICATES

1.1 Patent Applications.....	9
1.2 Patent Application Index by filing date	13
1.3 Patent Application Index in alphabetical order of the patentee	14
1.4 Utility Model Applications	15
1.5 Utility Model Application Index by filing date	16
1.6 Utility Model Application Index in alphabetical order of the applicants	17
1.7 Applications for Supplementary Protection Certificates for plant protection medicines	18
1.8 Applications Index for Supplementary Protection Certificates for plant protection medicines by filing date	19
1.9 Applications Index for Supplementary Protection Certificates for plant protection medicines in alphabetical order of the applicants	20
1.10 Applications for Supplementary Protection Certificate for plant protection products.....	21
1.11 Applications Index for Supplementary Protection Certificates for plant protection products by filing date.....	22
1.12 Applications Index for Supplementary Protection Certificates for plant protection products in alphabetical order of the applicants	23

CHAPTER 2

- PATENT
- UTILITY MODEL APPLICATIONS
- SUPPLEMENTARY PROTECTION CERTIFICATES

2.1 Patents.....	24
2.2 Patent Index by filing date	37
2.3 Patent Index in alphabetical order of the patentee	39
2.4 Utility Models	41
2.5 Utility Model Index by filing date	43
2.6 Utility Model Index in alphabetical order of the patentee	44
2.7 Supplementary Protection Certificates for medicines products	45
2.8 Index to Supplementary Protection Certificates for medicines products by filing date	47

2.9	Ευρετήριο Συμπληρωματικών Πιστοποιητικών Προστασίας για Φάρμακα σύμφωνα με την αλφαβητική σειρά των δικαιούχων.....	48
2.10	Συμπληρωματικά Πιστοποιητικά Προστασίας για Φυτοπροστατευτικά Προϊόντα	49
2.11	Ευρετήριο Συμπληρωματικών Πιστοποιητικών Προστασίας για Φυτοπροστατευτικά Προϊόντα σύμφωνα με την ημερομηνία κατάθεσης	50
2.12	Ευρετήριο Συμπληρωματικών Πιστοποιητικών Προστασίας για Φυτοπροστατευτικά Προϊόντα σύμφωνα με αλφαβητική σειρά των δικαιούχων	51

ΜΕΡΟΣ Β΄ ΕΥΡΩΠΑΪΚΟΙ ΤΙΤΛΟΙ ΠΡΟΣΤΑΣΙΑΣ

ΚΕΦΑΛΑΙΟ 1 ΜΕΤΑΦΡΑΣΕΙΣ ΕΥΡΩΠΑΪΚΩΝ ΑΙΤΗΣΕΩΝ

1.1	Ανακοίνωση για κατάθεση μετάφρασης των αξιώσεων Ευρωπαϊκών αιτήσεων Δ.Ε.	55
1.2	Ευρετήριο Ευρωπαϊκών αιτήσεων σύμφωνα με τον αριθμό δημοσίευσης	56
1.3	Ευρετήριο Ευρωπαϊκών αιτήσεων σύμφωνα με την αλφαβητική σειρά των καταθετών	57

ΚΕΦΑΛΑΙΟ 2 ΕΥΡΩΠΑΪΚΑ ΔΙΠΛΩΜΑΤΑ ΕΥΡΕΣΙΤΕΧΝΙΑΣ (B1)

2.1	Ανακοίνωση για κατάθεση μετάφρασης στα Ελληνικά Ευρωπαϊκών Δ.Ε.	58
2.2	Ευρετήριο σύμφωνα με τον αριθμό δημοσίευσης μεταφρασμένων στα Ελληνικά Ευρωπαϊκών Δ.Ε.	224
2.3	Ευρετήριο σύμφωνα με την αλφαβητική σειρά των δικαιούχων μεταφρασμένων στα Ελληνικά Ευρωπαϊκών Δ.Ε.	239

ΚΕΦΑΛΑΙΟ 3 ΤΡΟΠΟΠΟΙΗΜΕΝΑ ΕΥΡΩΠΑΪΚΑ ΔΙΠΛΩΜΑΤΑ ΕΥΡΕΣΙΤΕΧΝΙΑΣ (B2)

3.1	Ανακοίνωση για κατάθεση μετάφρασης στα Ελληνικά Τροποποιημένων Ευρωπαϊκών Δ.Ε.	255
3.2	Ευρετήριο σύμφωνα με τον αριθμό δημοσίευσης μεταφρασμένων στα Ελληνικά Τροποποιημένων Ευρωπαϊκών Δ.Ε.	258
3.3	Ευρετήριο σύμφωνα με την αλφαβητική σειρά των δικαιούχων μεταφρασμένων στα Ελληνικά Τροποποιημένων Ευρωπαϊκών Δ.Ε.	259

ΚΕΦΑΛΑΙΟ 4 ΠΕΡΙΟΡΙΣΜΕΝΑ Ή ΑΝΑΚΛΗΘΕΝΤΑ ΕΥΡΩΠΑΪΚΑ ΔΙΠΛΩΜΑΤΑ ΕΥΡΕΣΙΤΕΧΝΙΑΣ (B3)

4.1	Ανακοίνωση για κατάθεση μετάφρασης στα Ελληνικά Περιορισμένων ή Ανακληθέντων Ευρωπαϊκών Δ.Ε.	260
4.2	Ευρετήριο σύμφωνα με τον αριθμό δημοσίευσης μεταφρασμένων στα Ελληνικά Περιορισμένων ή Ανακληθέντων Ευρωπαϊκών Δ.Ε.	261
4.3	Ευρετήριο σύμφωνα με την αλφαβητική σειρά των δικαιούχων μεταφρασμένων στα Ελληνικά Περιορισμένων ή Ανακληθέντων Ευρωπαϊκών Δ.Ε.	262

2.9	Index to Supplementary Protection Certificates for medicines products in alphabetical order of the owner	48
2.10	Supplementary Protection Certificates for plant protection products	49
2.11	Index to Supplementary Protection Certificates for plant protection products by filing date	50
2.12	Index to Supplementary Protection Certificates for plant protection product in alphabetical order of the owner	51

PART B΄ EUROPEAN PROTECTION TITLES

CHAPTER 1 TRANSLATIONS OF EUROPEAN PATENT APPLICATIONS

1.1	Notification concerning the translation of the European patents applications claims	55
1.2	Index by publication number of the European applications patents	56
1.3	Index in alphabetical order of the patentee	57

CHAPTER 2 EUROPEAN PATENTS (B1)

2.1	Notification concerning the translation into Greek of the European patents	58
2.2	Index by publication number of the European patents translated into Greek	224
2.3	Index in alphabetical order of the patentee of the European patents translated into Greek	239

CHAPTER 3 AMENDED EUROPEAN PATENTS (B2)

3.1	Notification concerning the translation into Greek of the Amended European patents	255
3.2	Index by publication number of the Amended European patents translated into Greek	258
3.3	Index in alphabetical order of the patentee of the Amended European patents translated into Greek	259

CHAPTER 4 EUROPEAN PATENTS AFTER LIMITATION PROCEEDINGS (B3)

4.1	Notification concerning the translation into Greek of European patents after limitation proceedings	260
4.2	Index by publication number of European patents after limitation proceedings translated into Greek	261
4.3	Index in alphabetical order of the patentee of European patents after limitation proceedings translated into Greek	262

ΜΕΡΟΣ Γ΄	
ΜΕΤΑΒΟΛΕΣ - ΕΚΠΤΩΣΕΙΣ - ΚΟΙΝΟΠΟΙΗΣΕΙΣ	
Μεταβολές - Διορθώσεις.....	265
Εκπτώσεις - Ανακλήσεις Εκπτώσεων	266

ΜΕΡΟΣ Δ΄	
ΕΚΤΑΚΤΕΣ ΑΝΑΚΟΙΝΩΣΕΙΣ	277
Συνδρομές για το ΕΔΒΙ	278

PART C΄	
MODIFICATIONS - ANNULMENTS - NOTIFICATIONS	
Modifications - Corrections.....	265
Annulments-Revocations of Annulments.....	266

PART D΄	
SPECIAL COMMUNICATIONS	277
Subscription of the Industrial Property Bulletin	278

ΚΩΔΙΚΟΙ ΑΡΙΘΜΟΙ
ΤΕΥΧΟΣ Α'
ΕΘΝΙΚΟ

- (11) Αριθμός Δ.Ε.
- (11) Αριθμός Π.Υ.Χ.
- (21) Αριθμός Αίτησης Δ.Ε.
- (21) Αριθμός Αίτησης Π.Υ.Χ.
- (22) Ημερομηνία κατάθεσης
- (30) Συμβατικές Προτεραιότητες
- (47) Ημερομηνία απονομής
- (51) Διεθνής ταξινόμηση
- (54) Τίτλος εφεύρεσης
- (57) Περίληψη
- (61) Τροποποίηση στο κύριο Δ.Ε.
- (71) Καταθέτης
- (72) Εφευρέτης
- (73) Δικαιούχος
- (74) Ειδικός Πληρεξούσιος
- (74) Αντίκλητος

ΤΕΥΧΟΣ Β'
ΕΥΡΩΠΑΪΚΟ

- (11) Αριθμός Ευρωπαϊκού Δ.Ε.
- (21) Αριθμός Ελληνικής κατάθεσης
- (22) Ημερομηνία Ελληνικής κατάθεσης
- (30) Προτεραιότητα
- (54) Τίτλος εφεύρεσης
- (57) Περίληψη
- (71) Καταθέτης
- (72) Εφευρέτης
- (73) Δικαιούχος
- (74) Ειδικός Πληρεξούσιος
- (74) Αντίκλητος
- (86) Αριθμ./ημερ. κατάθεσης Ευρωπαϊκής αίτησης
- (87) Αριθμ./ημερ. δημοσίευσης Ευρωπαϊκής αίτησης
- (68) Αριθμ./ημερ. κυρίου Δ.Ε.
- (92) Αριθμ./ημερ. ισχύουσας άδειας κυκλοφορίας στην Ελλάδα
- (93) Αριθμ./ημερ. 1ης άδειας κυκλοφορίας στην Ε.Κ.
- (95) Προσδιορισμός προϊόντος

INID CODES
PART A'
NATIONAL PROTECTION TITLES

- (11) Patent No
- (11) Utility Model No
- (21) Patent application No
- (21) Utility Model application No
- (22) Filing date
- (30) Priority
- (47) Date of grant
- (51) International Patent Classification
- (54) Invention title
- (57) Abstract
- (61) Addition to the patent
- (71) Applicant
- (72) Inventor
- (73) Patentee
- (74) Attorney
- (74) Representative

PART B'
EUROPEAN PATENTS

- (11) European Patent No
- (21) Greek application No
- (22) Greek application filing date
- (30) Priority
- (54) Invention title
- (57) Abstract
- (71) Applicant
- (72) Inventor
- (73) Patentee
- (74) Attorney
- (74) Representative
- (86) European application No/European application filing date
- (87) EP Publication No/Date
- (68) Number/publication number of the basic patent
- (92) Number/date of the first marketing authorization in Greece
- (93) Number/date of the first marketing authorization in the EU
- (95) Name of the product

ΣΥΝΤΜΗΣΕΙΣ

ΟΒΙ: Οργανισμός Βιομηχανικής Ιδιοκτησίας
ΕΔΒΙ: Ειδικό Δελτίο Βιομηχανικής Ιδιοκτησίας
ΔΕΒΙ: Δελτίο Εμπορικής και Βιομηχανικής Ιδιοκτησίας
Δ.Ε.: Δίπλωμα Ευρεσιτεχνίας
ΠΥΧ: Πιστοποιητικό Υποδείγματος Χρησιμότητας
Δ.Σ.: Διοικητικό Συμβούλιο
ΑΡ./ΗΜ.ΔΗΜ.Ε.Α. (87): Αριθμός/ημερομηνία δημοσίευσης ευρωπαϊκής αίτησης
ΑΡ.ΕΛΛ.ΚΑΤ. (21): Αριθμός Ελληνικής Κατάθεσης
ΑΡ.ΑΙΤ.ΠΥΧ.: Αριθμός αίτησης πιστοποιητικού υποδείγματος χρησιμότητας
ΕΓΛΕ: Ευρωπαϊκό Γραφείο Διπλωμάτων Ευρεσιτεχνίας
ΕΡΟ: European Patent Office
ΣΠΠΦΠ: Συμπληρωματικό Πιστοποιητικό Προστασίας για Φυτοπροστατευτικά Προϊόντα

ΣΠΠΦ: Συμπληρωματικό Πιστοποιητικό Προστασίας για Φάρμακα
ΣΠΠΦΦ: Συμπληρωματικά Πιστοποιητικά Προστασίας για Παιδιατρικά Φάρμακα



ΜΕΡΟΣ Α΄

ΕΘΝΙΚΟΙ ΤΙΤΛΟΙ ΠΡΟΣΤΑΣΙΑΣ



Κ Ε Φ Α Λ Α Ι Ο 1

ΑΙΤΗΣΕΙΣ ΔΙΠΛΩΜΑΤΩΝ ΕΥΡΕΣΙΤΕΧΝΙΑΣ ΚΑΙ ΠΙΣΤΟΠΟΙΗΤΙΚΩΝ ΥΠΟΔΕΙΓΜΑΤΟΣ ΧΡΗΣΙΜΟΤΗΤΑΣ ΚΑΙ ΣΥΜΠΛΗΡΩΜΑΤΙΚΑ ΠΙΣΤΟΠΟΙΗΤΙΚΑ ΠΡΟΣΤΑΣΙΑΣ

1.1 ΑΙΤΗΣΕΙΣ ΔΙΠΛΩΜΑΤΩΝ ΕΥΡΕΣΙΤΕΧΝΙΑΣ

ΑΡΙΘΜΟΣ ΑΙΤΗΣΗΣ Δ.Ε. (21):20220100526
ΔΙΕΘΝΗΣ ΤΑΞΙΝΟΜΗΣΗ ΚΑΤΑΘΕΤΗΣ (51):IPC8: F03G 7/10
(71):1)ΚΑΡΡΑΜΑΝΟΥΚΙΑΝ ΗΑΡΟΥΤΟΥΝ
Nor Nork, Lvovyan Str., Bldg No 3/1, App.
No 8, YEREVAN, ARMENIA

ΗΜΕΡΟΜ. ΚΑΤΑΘΕΣΗΣ (22):03/07/2022
ΣΥΜΒ. ΠΡΟΤΕΡΑΙΟΤΗΤΕΣ (30):
ΤΡΟΠΟΠ. ΚΥΡΙΟΥ Δ.Ε. (61):
ΤΜΗΜΑΤ. ΑΙΤΗΣΗΣ (62):
ΕΦΕΥΡΕΤΗΣ (72):1)ΚΑΡΡΑΜΑΝΟΥΚΙΑΝ ΗΑΡΟΥΤΟΥΝ
ΕΙΔΙΚΟΣ ΠΑΗΡΕΞΟΥΣΙΟΣ (74):ΑΡΓΥΡΙΑΔΗ ΔΙΚΗΓΟΡΙΚΗ ΕΤΑΙΡΕΙΑ
ΑΡΓΥΡΙΑΔΗ ΚΟΡΙΝΝΑ
Βησσαρίωνος 6, 10672 ΑΘΗΝΑ

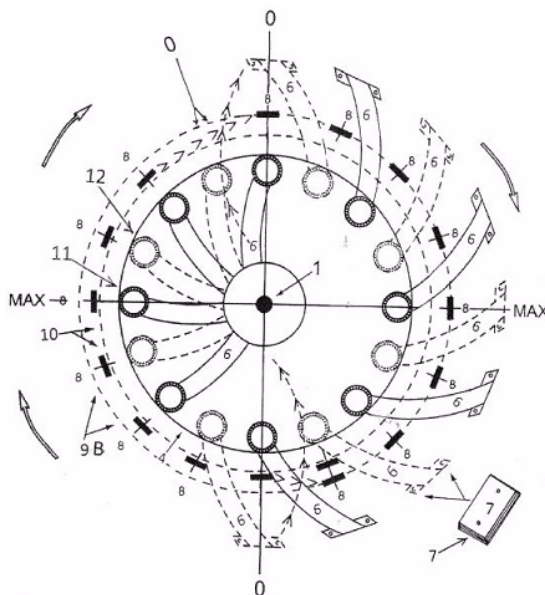
ΑΝΤΙΚΛΗΤΟΣ (74):ΑΡΓΥΡΙΑΔΗ ΚΟΡΙΝΝΑ
Βησσαρίωνος 6, 10672 ΑΘΗΝΑ

ΤΙΤΛΟΣ ΕΦΕΥΡΕΣΗΣ (54):ΠΕΡΙΣΤΡΕΦΟΜΕΝΟ ΜΗΧΑΝΙΚΟ ΣΥΣΤΗΜΑ ΠΑΡΑΓΩΓΗΣ ΕΝΕΡΓΕΙΑΣ

ΠΕΡΙΛΗΨΗ(57)

Μια μηχανή για την παραγωγή ενέργειας χαρακτηριζόμενη από το ότι η περιστροφική μηχανική δύναμη σε εξάρτηση από τη συνεχιζόμενη περιστροφική κίνηση της μέσω των δευτερευόντων βραχιόνων (9) και δημιουργούμενη στο πρόσθιο μέρος από τα βάρη των δευτερευόντων βραχιόνων, όπου δύο βάρη συνταιριάζονται στο δεξί κατώτερο μέρος της μηχανής και δημιουργούν ένα κενό στο αριστερό ανώτερο μέρος της μηχανής, όπου οι κύριοι βραχίονες (6) και οι δευτερεύοντες βραχίονες (9) έχουν μόνιμο σχήμα, όπου ο λόγος των βαρών μεταξύ των κύριων βραχιόνων και των δευτερευόντων βραχιόνων διατηρείται, όπου τα βάρη κατά μήκος του κύριου βραχίονα και τα βάρη του δευτερευόντα βραχίονα πρέπει να είναι πάντοτε μεγαλύτερα από το βάρος του κύριου βραχίονα για να γεννάται η δύναμη. Όλες αυτές οι κινήσεις συμβαίνουν κατά τη διάρκεια της περιστροφής του μηχανήματος. Ο αρθρωτός βραχίον (45) είναι ένας

βραχίονας ισορροπίας μεταξύ των βαρών (8) και των αρθρώσεων του δευτερευόντα βραχίονα και επίσης ισορροπίας μεταξύ (41) και (47) που είναι οι δύο πλευρές του αρθρωτού βραχίονα (45).



ΑΡΙΘΜΟΣ ΑΙΤΗΣΗΣ Δ.Ε. (21):20220100539
ΔΙΕΘΝΗΣ ΤΑΞΙΝΟΜΗΣΗ ΚΑΤΑΘΕΤΗΣ (51):IPC8: E06B 9/08
(71):1)ΓΕΩΡΓΙΟΥ ΣΤΑΜΑΤΗ ΒΑΣΙΛΙΚΗ
Ανω Κουρούνη Κονίστρων Ευβοίας, 34016
ΚΟΝΙΣΤΡΕΣ (ΕΥΒΟΙΑΣ), ΕΛΛΑΔΑ

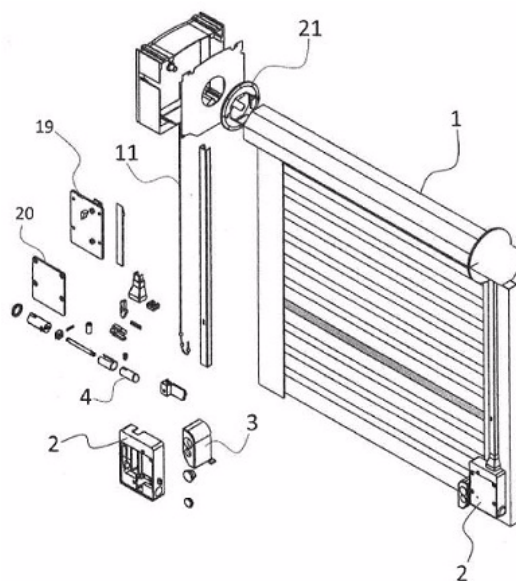
ΗΜΕΡΟΜ. ΚΑΤΑΘΕΣΗΣ (22):07/07/2022
ΣΥΜΒ. ΠΡΟΤΕΡΑΙΟΤΗΤΕΣ (30):
ΤΡΟΠΟΠ. ΚΥΡΙΟΥ Δ.Ε. (61):
ΤΜΗΜΑΤ. ΑΙΤΗΣΗΣ (62):
ΕΦΕΥΡΕΤΗΣ (72):1)ΓΕΩΡΓΙΟΥ ΣΤΑΜΑΤΗ ΒΑΣΙΛΙΚΗ
ΕΙΔΙΚΟΣ ΠΑΗΡΕΞΟΥΣΙΟΣ (74):ΜΠΑΝΤΕΚΑ ΙΩΑΝΝΑ
Βυζαντίου 12, 17121 ΝΕΑ ΣΜΥΡΝΗ
(ΑΤΤΙΚΗΣ)

ΑΝΤΙΚΛΗΤΟΣ (74):ΜΑΡΟΥΛΗΣ ΑΝΔΡΕΑΣ
Εφέσσου 15, 17121 ΝΕΑ ΣΜΥΡΝΗ
(ΑΤΤΙΚΗΣ)

ΤΙΤΛΟΣ ΕΦΕΥΡΕΣΗΣ (54):ΑΥΤΟΜΑΤΗ ΚΛΕΙΔΑΡΙΑ ΡΟΛΟΥ

ΠΕΡΙΛΗΨΗ(57)

Η επινόηση αναφέρεται σε αυτόματη κλειδαριά ρολού, η οποία μπορεί να εφαρμοστεί σε νέα ή σε υπάρχοντα ρολά, χειροκίνητα ή ηλεκτρικά. Η κλειδαριά τοποθετείται στο κάτω μέρος ρολού (1) και ασφαλίζει σε αντίκρυ (3) στο κάτω μέρος της κάσας, αυτόματα μόλις κατέβει το ρολό (1) με τη χρήση πείρου (4), ο οποίος εξέρχεται από το κουτί (2) του μηχανισμού. Η κίνηση στον πείρο (4) δίνεται από συρματόσχοινο(11) με μπίλια (17), το οποίο είναι συνδεδεμένο επάνω σε ασφάλεια (10) κουζινέτου καρέ (8) του άξονα μετακίνησης του πείρου (6). Ο μηχανισμός διαθέτει γάντζο κίνησης (14), ο οποίος περικλείεται από ένα εξάρτημα μετακίνησης (15) και ο οποίος κινείται κάθετα προς έναν οδηγό εκτόπισης συρματόσχοινο (16).

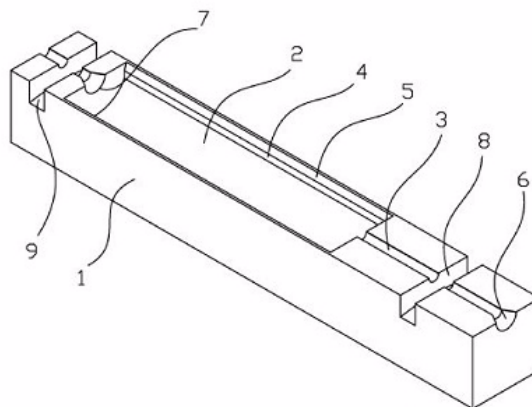


ΑΡΙΘΜΟΣ ΑΙΤΗΣΗΣ Δ.Ε. (21):20220100549
ΔΙΕΘΝΗΣ ΤΑΞΙΝΟΜΗΣΗ (51):IPC8: A22C 17/00
IPC8: A47J 43/18
ΚΑΤΑΘΕΤΗΣ (71):1)ΝΑΝΟΣ ΑΡΙΣΤΟΤΕΛΗ ΙΩΑΝΝΗΣ
Ευαγγελιστρίας 37, 13122 ΙΛΙΟΝ
(ΑΤΤΙΚΗΣ), ΕΛΛΑΔΑ
ΗΜΕΡΟΜ. ΚΑΤΑΘΕΣΗΣ (22):11/07/2022
ΣΥΜΒ. ΠΡΟΤΕΡΑΙΟΤΗΤΕΣ (30):
ΤΡΟΠΟΠ. ΚΥΡΙΟΥ Δ.Ε. (61):
ΤΜΗΜΑΤ. ΑΙΤΗΣΗΣ (62):
ΕΦΕΥΡΕΤΗΣ (72):1)ΝΑΝΟΣ ΑΡΙΣΤΟΤΕΛΗ ΙΩΑΝΝΗΣ
ΕΙΔΙΚΟΣ ΠΛΗΡΕΞΟΥΣΙΟΣ (74):
ΑΝΤΙΚΛΗΤΟΣ (74):
ΤΙΤΛΟΣ ΕΦΕΥΡΕΣΗΣ (54):**ΚΑΛΟΥΠΙ ΔΙΑΜΟΡΦΩΣΗΣ**
ΣΟΥΒΛΑΚΙΟΥ ΠΑΡΑΔΟΣΙΑΚΗΣ
ΜΟΡΦΗΣ ΧΕΙΡΟΠΟΙΗΤΟΥ ΤΥΠΟΥ

ΠΕΡΙΛΗΨΗ(57)

Η εφεύρεση αναφέρεται σε καλούπι διαμόρφωσης σουβλακιού παραδοσιακής μορφής χειροποίητου τύπου που αποτελείται από δύο τμήματα, το επάνω (1) και το κάτω (10). Το κάτω τμήμα (1) φέρει την κοίλη διαμόρφωση (2) στην οποία τοποθετούνται τα υλικά (17) του σουβλακιού προκειμένου να ομαδοποιηθούν και την κοίλη οπή (3) για τη διέλευση του καλαμάκιου αφού πρώτα προσαρμοστεί και το άνω τμήμα (10). Το κάτω τμήμα (1) φέρει τις διαμορφώσεις (5) και (4) για τη διέλευση των προεξοχών (11) του άνω τμήματος (10) ώστε να οδηγούνται πλήρως και να αγκαλιάζουν τα υλικά των σουβλακιών για να τα σταθεροποιήσουν και στη συνέχεια να ωθηθούν τα καλαμάκια (16) που θα διατηρήσουν τα υλικά και να ολοκληρωθούν τα σουβλάκια. Το κάτω τμήμα (1) φέρει τις εγκοπές (8) και (9) για τη διέλευση αιχμηρού αντικειμένου μετά την ολοκλήρωση των σουβλακιών για να γίνει η εξόγκωση. Τα σουβλάκια που παράγονται σύμφωνα με την παρούσα

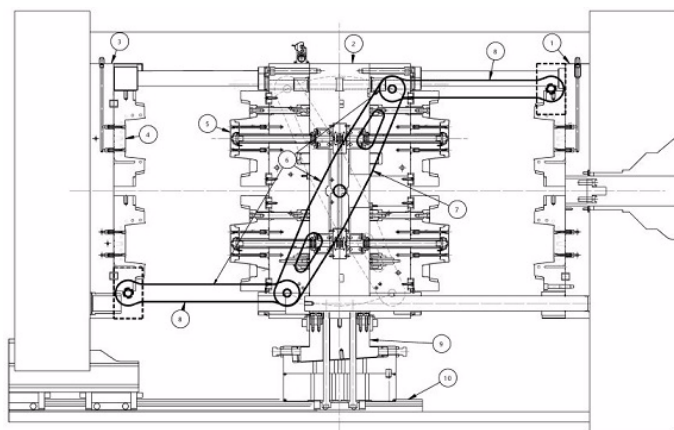
εφεύρεση έχουν ακανόνιστη μορφή και διαφέρουν από τα βιομηχανικά παραγόμενα τα οποία έχουν ενιαία ορθογώνια μορφή.



ΑΡΙΘΜΟΣ ΑΙΤΗΣΗΣ Δ.Ε. (21):20220100553
ΔΙΕΘΝΗΣ ΤΑΞΙΝΟΜΗΣΗ (51):IPC8: B29C 45/04
IPC8: B29C 45/33
ΚΑΤΑΘΕΤΗΣ (71):1)Ν. ΜΠΑΖΙΓΟΣ ΑΒΕΕ
26ο χλμ. ΠΕΟΑΘ, 19600 ΜΑΝΔΡΑ
(ΑΤΤΙΚΗΣ), ΕΛΛΑΔΑ
ΗΜΕΡΟΜ. ΚΑΤΑΘΕΣΗΣ (22):12/07/2022
ΣΥΜΒ. ΠΡΟΤΕΡΑΙΟΤΗΤΕΣ (30):
ΤΡΟΠΟΠ. ΚΥΡΙΟΥ Δ.Ε. (61):
ΤΜΗΜΑΤ. ΑΙΤΗΣΗΣ (62):
ΕΦΕΥΡΕΤΗΣ (72):1)ΜΠΑΖΙΓΟΣ ΣΠΥΡΟΝΙΚΟΛΑΟΣ
ΕΙΔΙΚΟΣ ΠΛΗΡΕΞΟΥΣΙΟΣ (74):ΠΡΟΚΟΠΙΟΥ ΔΗΜΗΤΡΗΣ
Ναυαρίνου 18-20, 10680 ΑΘΗΝΑ
ΑΝΤΙΚΛΗΤΟΣ (74):ΠΡΟΚΟΠΙΟΥ ΔΗΜΗΤΡΙΟΣ
Ναυαρίνου 18-20, 10680 ΑΘΗΝΑ
ΤΙΤΛΟΣ ΕΦΕΥΡΕΣΗΣ (54):**ΚΑΛΟΥΠΙ ΑΜΦΙΠΛΕΥΡΗΣ**
ΔΙΑΜΟΡΦΩΣΗΣ ΠΡΟΪΟΝΤΩΝ

ΠΕΡΙΛΗΨΗ(57)

Ένα καλούπι αμφίπλευρης διαμόρφωσης προϊόντων, που αποτελείται από τρία τμήματα και συγκεκριμένα από ένα ακραίο σταθερό τμήμα (1), ένα κινούμενο κεντρικό τμήμα (2), και ένα κινούμενο ακραίο τμήμα (3), που φέρουν επί των επιφανειών επαφής τους, κατάλληλες διαμορφώσεις, όπως εσοχές (4) και προεξοχές (5), προκειμένου να επιτυγχάνεται η επιθυμητή σχηματοποίηση των προς διαμόρφωση προϊόντων, όπου τα τμήματα (2) και (3) κινούνται ελεγχόμενα, μέσω μηχανικού συστήματος (6) που αποτελείται από τρία τμήματα, ένα κεντρικό (7) το οποίο προσαρμόζεται επί του κεντρικού κινούμενου τμήματος (2) του καλουπιού και δύο ακραία (8), που προσαρμόζονται επί των ακραίων τμημάτων (1) και (3) του καλουπιού, στο μεν ένα από αυτά στο άνω μέρος του στο δε άλλο στο κάτω. Το κινούμενο κεντρικό τμήμα (2) εδράζεται σε βάση (9) που στηρίζεται και ολισθαίνει πάνω σε γλίστρες (10) που βρίσκονται επί της μηχανής παραγωγής.



ΑΡΙΘΜΟΣ ΑΙΤΗΣΗΣ Δ.Ε. (21):20220100560
ΔΙΕΘΝΗΣ ΤΑΞΙΝΟΜΗΣΗ (51):IPC8: B60R 21/01
IPC8: G08B 25/10
IPC8: G08G 1/13
IPC8: H01H 13/14
IPC8: H01H 17/08
IPC8: H01H 35/14

ΚΑΤΑΘΕΤΗΣ (71):1)ΠΑΠΑΝΑΣΤΑΣΙΟΥ ΑΝΑΣΤΑΣΙΟΥ
ΧΡΗΣΤΟΣ
Φιλιαδώνος 4, 35100 ΛΑΜΙΑ (ΦΘΙΩΤΙΔΑΣ),
ΕΛΛΑΔΑ

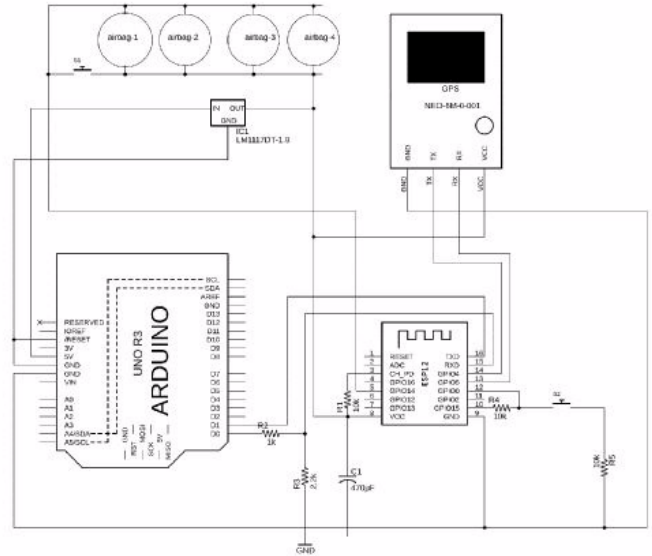
ΗΜΕΡΟΜ. ΚΑΤΑΘΕΣΗΣ (22):14/07/2022
ΣΥΜΒ. ΠΡΟΤΕΡΑΙΟΤΗΤΕΣ (30):
ΤΡΟΠΟΠ. ΚΥΡΙΟΥ Δ.Ε. (61):
ΤΜΗΜΑΤ. ΑΙΤΗΣΗΣ (62):
ΕΦΕΥΡΕΤΗΣ (72):1)ΠΑΠΑΝΑΣΤΑΣΙΟΥ ΑΝΑΣΤΑΣΙΟΥ
ΧΡΗΣΤΟΣ

ΕΙΔΙΚΟΣ ΠΛΗΡΕΞΟΥΣΙΟΣ (74):
ΑΝΤΙΚΛΗΤΟΣ (74):
ΤΙΤΛΟΣ ΕΦΕΥΡΕΣΗΣ (54):**ΑΥΤΟΜΑΤΗ ΕΜΦΑΝΙΣΗ ΣΤΟΙΧΕΙΩΝ
ΑΤΥΧΗΜΑΤΟΣ ΣΤΗΝ ΙΣΤΟΣΕΛΙΔΑ
ΤΗΣ ΑΣΤΥΝΟΜΙΑΣ, ΜΟΛΙΣ ΑΥΤΟ
ΣΥΜΒΕΙ**

ΠΕΡΙΛΗΨΗ(57)

Το σύστημα αυτόματης εμφάνισης στοιχείων ατυχήματος στην ιστοσελίδα της αστυνομίας, μόλις αυτό συμβεί ανήκει στις καινοτόμες συσκευές της τεχνολογίας και χρησιμοποιεί κατάλληλα σχεδιασμένο hardware και το αντίστοιχο software, ώστε να επιτυγχάνεται η αυτόματη εμφάνιση στοιχείων ατυχήματος με οποιοδήποτε όχημα ή αεροσκάφος (μεγάλο ή μικρό) στην ιστοσελίδα της αστυνομίας, μόλις αυτό συμβεί χωρίς τημεσολάβηση χειριστή ή άλλου επικοινωνιακού συστήματος. Το σύστημα αυτό πρέπει να είναι εγκατεστημένο σε οποιοδήποτε όχημα που διαθέτει τουλάχιστον έναν αερόσακο ή σε οποιοδήποτε αεροσκάφος, με την προϋπόθεση ότι το όχημα ή το αεροσκάφος διαθέτει και έναν

δρομολογητή-router. Με την εμφάνιση όλων αυτών των στοιχείων στην ιστοσελίδα του αστυνομικού τμήματος, ο αξιωματικός υπηρεσίας έχοντας στην διάθεση του τις συντεταγμένες του σημείου όπου συνέβη το ατύχημα, πληκτρολογώντας αυτές στην εφαρμογή Google Earth θα γνωρίζει την ακριβή τοποθεσία του συμβάντος, προκειμένου να αποστείλει αμέσως τις απαραίτητες δυνάμεις για βοήθεια ή απεγκλωβισμό ανθρώπων που βρίσκονται σε κίνδυνο.



ΑΡΙΘΜΟΣ ΑΙΤΗΣΗΣ Δ.Ε. (21):20220100576
ΔΙΕΘΝΗΣ ΤΑΞΙΝΟΜΗΣΗ (51):IPC8: A23L 33/12
IPC8: A23D 9/00

ΚΑΤΑΘΕΤΗΣ (71):1)ΜΠΑΣΑΚΙΔΟΥ ΚΩΝΣΤΑΝΤΙΝΟΥ
ΣΤΑΥΡΟΥΛΑ
Ιωνίας 60, 17456 ΑΛΙΜΟΣ (ΑΤΤΙΚΗΣ),
ΕΛΛΑΔΑ

ΗΜΕΡΟΜ. ΚΑΤΑΘΕΣΗΣ (22):13/07/2022
ΣΥΜΒ. ΠΡΟΤΕΡΑΙΟΤΗΤΕΣ (30):
ΤΡΟΠΟΠ. ΚΥΡΙΟΥ Δ.Ε. (61):
ΤΜΗΜΑΤ. ΑΙΤΗΣΗΣ (62):
ΕΦΕΥΡΕΤΗΣ (72):1)ΜΠΑΣΑΚΙΔΟΥ ΚΩΝΣΤΑΝΤΙΝΟΥ
ΣΤΑΥΡΟΥΛΑ

ΕΙΔΙΚΟΣ ΠΛΗΡΕΞΟΥΣΙΟΣ (74):
ΑΝΤΙΚΛΗΤΟΣ (74):
ΤΙΤΛΟΣ ΕΦΕΥΡΕΣΗΣ (54):**ΒΡΩΣΙΜΑ ΕΛΑΙΑ ΕΜΠΛΟΥΤΙΣΜΕΝΑ
ΜΕ ΘΡΕΠΤΙΚΑ ΣΥΣΤΑΤΙΚΑ ΓΙΑ ΤΗΝ
ΕΝΙΣΧΥΣΗ ΤΗΣ ΛΕΙΤΟΥΡΓΙΑΣ ΤΟΥ
ΕΓΚΕΦΑΛΟΥ**

ΠΕΡΙΛΗΨΗ(57)

Η παρούσα πρόταση αφορά στην ενίσχυση της θρεπτικής αξίας των βρώσιμων ελαίων με τον εμπλουτισμό με Ω λιπαρά οξέα και με την προσθήκη φωσφολιπιδίων προκειμένου να αυξηθεί η απορροφητικότητα τους από τον ανθρώπινο οργανισμό και στα εγκεφαλικά κύτταρα. Η προσθήκη EDTA συμβάλει περαιτέρω στην δέσμευση ελεύθερων βαρέων μετάλλων. Στόχος είναι η συμβολή στην ενίσχυση του ανοσοποιητικού και στη βελτίωση της εγκεφαλικής λειτουργίας.

ΑΡΙΘΜΟΣ ΑΙΤΗΣΗΣ Δ.Ε. (21):20220100579
ΔΙΕΘΝΗΣ ΤΑΞΙΝΟΜΗΣΗ (51):IPC8: A23L 17/10
IPC8: A23L 33/105
ΚΑΤΑΘΕΤΗΣ (71):1)ΑΥΓΗΤΑ ΝΙΚΗ
Ξιφιλίων 13-15, 55131 ΚΑΛΑΜΑΡΙΑ
(ΘΕΣΣΑΛΟΝΙΚΗΣ), ΕΛΛΑΔΑ
2)ΚΟΥΚΑΚΗΣ ΧΑΡΑΛΑΜΠΟΥ
ΠΑΝΑΓΙΩΤΗΣ
Αεροπορίας Στρατού 38, 57001 ΘΕΡΜΗ
(ΘΕΣΣΑΛΟΝΙΚΗΣ), ΕΛΛΑΔΑ
ΗΜΕΡΟΜ. ΚΑΤΑΘΕΣΗΣ (22):20/07/2022
ΣΥΜΒ. ΠΡΟΤΕΡΑΙΟΤΗΤΕΣ (30):
ΤΡΟΠΟΠ. ΚΥΡΙΟΥ Δ.Ε. (61):
ΤΜΗΜΑΤ. ΑΙΤΗΣΗΣ (62):
ΕΦΕΥΡΕΤΗΣ (72):1)ΑΥΓΗΤΑ ΝΙΚΗ
2)ΚΟΥΚΑΚΗΣ ΧΑΡΑΛΑΜΠΟΥ
ΠΑΝΑΓΙΩΤΗΣ
ΕΙΔΙΚΟΣ ΠΛΗΡΕΞΟΥΣΙΟΣ (74):ΣΙΩΤΟΥ "ΚΑΤΕΡΙΝΑ ΣΙΩΤΟΥ ΚΑΙ
ΣΥΝΕΡΓΑΤΕΣ ΔΙΚΗΓΟΡΙΚΗ ΕΤΑΙΡΕΙΑ"
ΑΙΚΑΤΕΡΙΝΗ
Πατησίων (28ης Οκτωβρίου) 122, 11257
ΑΘΗΝΑ
ΑΝΤΙΚΛΗΤΟΣ (74):ΣΙΩΤΟΥ ΑΙΚΑΤΕΡΙΝΗ
Πατησίων (28ης Οκτωβρίου) 122, 11257
ΑΘΗΝΑ
ΤΙΤΛΟΣ ΕΦΕΥΡΕΣΗΣ (54):ΙΧΘΥΕΣ ΣΕ ΦΥΤΙΚΑ ΕΛΑΙΑ ΜΕ
ΚΟΚΚΙΝΟ ΣΑΦΡΑΝ

περιλαμβάνεται συγκεκριμένη ποσότητα ιχθύων καθώς και ποσότητα σαφράν σε μορφή σκόνης, τα οποία μόλις τοποθετηθούν στον τελικό περιέκτη του προϊόντος, και κατόπιν κατάλληλης επεξεργασίας τους, ακολουθεί θερμική επεξεργασία με τη μέθοδο της αποστείρωσης.

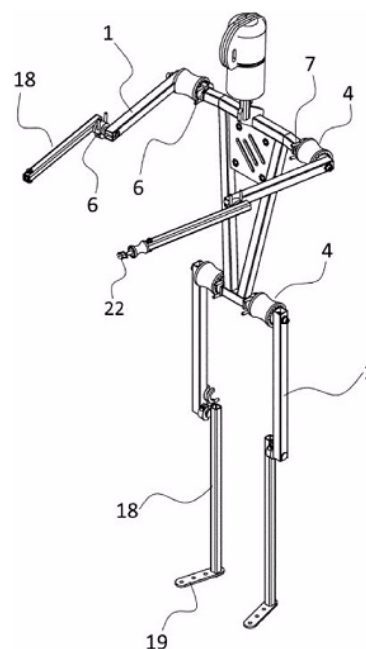
ΠΕΡΙΛΗΨΗ(57)

Διατροφικό προϊόν το οποίο αποτελείται από ιχθύες, νωπής ή παστεριωμένης μορφής, πλήρως καθαρισμένους, καθώς και από το μπαχαρικό που προέρχεται από το άνθος του *Crocus sativus*, κοινώς γνωστό ως «κρόκος σαφράν». Στο προϊόν

ΑΡΙΘΜΟΣ ΑΙΤΗΣΗΣ Δ.Ε. (21):20220100587
ΔΙΕΘΝΗΣ ΤΑΞΙΝΟΜΗΣΗ (51):IPC8: A63B 23/04
IPC8: A63B 69/00
ΚΑΤΑΘΕΤΗΣ (71):1)ΞΑΝΘΟΠΟΥΛΟΣ ΠΕΤΡΟΥ
ΔΗΜΗΤΡΙΟΣ
Σάμου 51, 15125 ΜΑΡΟΥΣΙ (ΑΤΤΙΚΗΣ),
ΕΛΛΑΔΑ
ΗΜΕΡΟΜ. ΚΑΤΑΘΕΣΗΣ (22):21/07/2022
ΣΥΜΒ. ΠΡΟΤΕΡΑΙΟΤΗΤΕΣ (30):
ΤΡΟΠΟΠ. ΚΥΡΙΟΥ Δ.Ε. (61):
ΤΜΗΜΑΤ. ΑΙΤΗΣΗΣ (62):
ΕΦΕΥΡΕΤΗΣ (72):1)ΞΑΝΘΟΠΟΥΛΟΣ ΠΕΤΡΟΥ
ΔΗΜΗΤΡΙΟΣ
ΕΙΔΙΚΟΣ ΠΛΗΡΕΞΟΥΣΙΟΣ (74):ΜΠΑΝΤΕΚΑ ΙΩΑΝΝΑ
Βυζαντίου 12, 17121 ΝΕΑ ΣΜΥΡΝΗ
(ΑΤΤΙΚΗΣ)
ΑΝΤΙΚΛΗΤΟΣ (74):ΜΑΡΟΥΛΗΣ ΑΝΔΡΕΑΣ
Εφέσσου 15, 17121 ΝΕΑ ΣΜΥΡΝΗ
(ΑΤΤΙΚΗΣ)
ΤΙΤΛΟΣ ΕΦΕΥΡΕΣΗΣ (54):ΑΝΔΡΕΙΚΕΛΟ ΠΡΟΠΟΝΗΣΗΣ ΠΟΛΕ-
ΜΙΚΩΝ ΤΕΧΝΩΝ

ΠΕΡΙΛΗΨΗ(57)

Η επινόηση αναφέρεται σε ανδρικό προπόνησης για πολεμικές τέχνες και μαχητικά αθλήματα. Το ανδρικό αποτελείται από μέρη που προσομοιάζουν τα διάφορα μέρη του ανθρώπινου σώματος και τα οποία είναι από μέταλλο και καλυμμένα με μαλακό υλικό (21), όπως η πολυουρεθάνη. Τα διάφορα μέρη του ανδρικού διαθέτουν σταθερές και μεταβαλλόμενες κλίσεις, ώστε να λαμβάνει φυσικές στάσεις και να επιτρέπει τη σωστή εκγύμναση του αθλούμενου.



1.2 ΕΥΡΕΤΗΡΙΟ ΑΙΤΗΣΕΩΝ Δ.Ε. ΣΥΜΦΩΝΑ ΜΕ ΤΗΝ ΗΜΕΡΟΜΗΝΙΑ ΚΑΤΑΘΕΣΗΣ

ΚΑΤΑΘΕΣΗ (22)	ΚΑΤΑΘΕΤΗΣ (71)	ΤΙΤΛΟΣ ΕΦΕΥΡΕΣΗΣ (54)	ΑΡ. ΑΙΤ. (21)
03/07/2022	ΚΑΡΡΑΜΑΝΟΥΚΙΑΝ ΗΑΡΟΥΤΟΥΝ	ΠΕΡΙΣΤΡΕΦΟΜΕΝΟ ΜΗΧΑΝΙΚΟ ΣΥΣΤΗΜΑ ΠΑΡΑΓΩΓΗΣ ΕΝΕΡΓΕΙΑΣ	20220100526
07/07/2022	ΓΕΩΡΓΙΟΥ ΒΑΣΙΛΙΚΗ	ΑΥΤΟΜΑΤΗ ΚΛΕΙΔΑΡΙΑ ΡΟΛΟΥ	20220100539
11/07/2022	ΝΑΝΟΣ ΙΩΑΝΝΗΣ	ΚΑΛΟΥΠΙ ΔΙΑΜΟΡΦΩΣΗΣ ΣΟΥΒΛΑΚΙΟΥ ΠΑΡΑΔΟΣΙΑΚΗΣ ΜΟΡΦΗΣ ΧΕΙΡΟΠΟΙΗΤΟΥ ΤΥΠΟΥ	20220100549
12/07/2022	Ν. ΜΠΑΖΙΓΟΣ ΑΒΕΕ	ΚΑΛΟΥΠΙ ΑΜΦΙΠΛΕΥΡΗΣ ΔΙΑΜΟΡΦΩΣΗΣ ΠΡΟΪΟΝΤΩΝ	20220100553
13/07/2022	ΜΠΑΣΑΚΙΔΟΥ ΣΤΑΥΡΟΥΛΑ	ΒΡΩΣΙΜΑ ΕΛΑΙΑ ΕΜΠΛΟΥΤΙΣΜΕΝΑ ΜΕ ΘΡΕΠΤΙΚΑ ΣΥΣΤΑΤΙΚΑ ΓΙΑ ΤΗΝ ΕΝΙΣΧΥΣΗ ΤΗΣ ΛΕΙΤΟΥΡΓΙΑΣ ΤΟΥ ΕΓΚΕΦΑΛΟΥ	20220100576
14/07/2022	ΠΑΠΑΝΑΣΤΑΣΙΟΥ ΧΡΗΣΤΟΣ	ΑΥΤΟΜΑΤΗ ΕΜΦΑΝΙΣΗ ΣΤΟΙΧΕΙΩΝ ΑΤΥΧΗΜΑΤΟΣ ΣΤΗΝ ΙΣΤΟΣΕΛΙΔΑ ΤΗΣ ΑΣΤΥΝΟΜΙΑΣ, ΜΟΛΙΣ ΑΥΤΟ ΣΥΜΒΕΙ	20220100560
20/07/2022	ΚΟΥΚΑΚΗΣ ΠΑΝΑΓΙΩΤΗΣ ΑΥΓΗΤΑ ΝΙΚΗ	ΙΧΘΥΕΣ ΣΕ ΦΥΤΙΚΑ ΕΛΑΙΑ ΜΕ ΚΟΚΚΙΝΟ ΣΑΦΡΑΝ	20220100579
21/07/2022	ΞΑΝΘΟΠΟΥΛΟΣ ΔΗΜΗΤΡΙΟΣ	ΑΝΔΡΕΙΚΕΛΟ ΠΡΟΠΟΝΗΣΗΣ ΠΟΛΕΜΙΚΩΝ ΤΕΧΝΩΝ	20220100587

1.3 ΕΥΡΕΤΗΡΙΟ ΑΙΤΗΣΕΩΝ Δ.Ε. ΣΥΜΦΩΝΑ ΜΕ ΤΗΝ ΑΛΦΑΒΗΤΙΚΗ ΣΕΙΡΑ ΤΩΝ ΚΑΤΑΘΕΤΩΝ

ΚΑΤΑΘΕΤΗΣ (71)	ΤΙΤΛΟΣ ΕΦΕΥΡΕΣΗΣ (54)	ΚΑΤΑΘΕΣΗ (22)	ΑΡ. ΑΙΤ. (21)
ΚΑΡΡΑΜΑΝΟΥΚΙΑΝ ΗΑΡΟΥΤΟΥΝ	ΠΕΡΙΣΤΡΕΦΟΜΕΝΟ ΜΗΧΑΝΙΚΟ ΣΥΣΤΗΜΑ ΠΑΡΑΓΩΓΗΣ ΕΝΕΡΓΕΙΑΣ	03/07/2022	20220100526
ΑΥΓΗΤΑ ΝΙΚΗ	ΙΧΘΥΕΣ ΣΕ ΦΥΤΙΚΑ ΕΛΑΙΑ ΜΕ ΚΟΚΚΙΝΟ ΣΑΦΡΑΝ	20/07/2022	20220100579
ΓΕΩΡΓΙΟΥ ΒΑΣΙΛΙΚΗ	ΑΥΤΟΜΑΤΗ ΚΛΕΙΔΑΡΙΑ ΡΟΛΟΥ	07/07/2022	20220100539
ΚΟΥΚΑΚΗΣ ΠΑΝΑΓΙΩΤΗΣ	ΙΧΘΥΕΣ ΣΕ ΦΥΤΙΚΑ ΕΛΑΙΑ ΜΕ ΚΟΚΚΙΝΟ ΣΑΦΡΑΝ	20/07/2022	20220100579
ΜΠΑΣΑΚΙΔΟΥ ΣΤΑΥΡΟΥΛΑ	ΒΡΩΣΙΜΑ ΕΛΑΙΑ ΕΜΠΛΟΥΤΙΣΜΕΝΑ ΜΕ ΘΡΕΠΤΙΚΑ ΣΥΣΤΑΤΙΚΑ ΓΙΑ ΤΗΝ ΕΝΙΣΧΥΣΗ ΤΗΣ ΛΕΙΤΟΥΡΓΙΑΣ ΤΟΥ ΕΓΚΕΦΑΛΟΥ	13/07/2022	20220100576
Ν. ΜΠΑΖΙΓΟΣ ΑΒΕΕ	ΚΑΛΟΥΠΙ ΑΜΦΙΠΛΕΥΡΗΣ ΔΙΑΜΟΡΦΩΣΗΣ ΠΡΟΪΟΝΤΩΝ	12/07/2022	20220100553
ΝΑΝΟΣ ΙΩΑΝΝΗΣ	ΚΑΛΟΥΠΙ ΔΙΑΜΟΡΦΩΣΗΣ ΣΟΥΒΛΑΚΙΟΥ ΠΑΡΑΔΟΣΙΑΚΗΣ ΜΟΡΦΗΣ ΧΕΙΡΟΠΟΙΗΤΟΥ ΤΥΠΟΥ	11/07/2022	20220100549
ΞΑΝΘΟΠΟΥΛΟΣ ΔΗΜΗΤΡΙΟΣ	ΑΝΔΡΕΙΚΕΛΟ ΠΡΟΠΟΝΗΣΗΣ ΠΟΛΕΜΙΚΩΝ ΤΕΧΝΩΝ	21/07/2022	20220100587
ΠΑΠΑΝΑΣΤΑΣΙΟΥ ΧΡΗΣΤΟΣ	ΑΥΤΟΜΑΤΗ ΕΜΦΑΝΙΣΗ ΣΤΟΙΧΕΙΩΝ ΑΤΥΧΗΜΑΤΟΣ ΣΤΗΝ ΙΣΤΟΣΕΛΙΔΑ ΤΗΣ ΑΣΤΥΝΟΜΙΑΣ, ΜΟΛΙΣ ΑΥΤΟ ΣΥΜΒΕΙ	14/07/2022	20220100560

1.4 ΑΙΤΗΣΕΙΣ ΠΙΣΤΟΠΟΙΗΤΙΚΩΝ ΥΠΟΔΕΙΓΜΑΤΟΣ ΧΡΗΣΙΜΟΤΗΤΑΣ

ΑΡΙΘΜΟΣ ΑΙΤΗΣΗΣ Π.Υ.Χ.(21):20220200608

ΚΑΤΑΘΕΤΗΣ (71):1)ΒΟΥΡΟΣ ΔΗΜΗΤΡΙΟΥ ΧΡΗΣΤΟΣ
Φειδίου 10, 16452 ΑΡΓΥΡΟΥΠΟΛΗ
(ΑΤΤΙΚΗΣ), ΕΛΛΑΔΑ

ΗΜΕΡΟΜ. ΚΑΤΑΘΕΣΗΣ (22):06/07/2022

ΣΥΜΒ. ΠΡΟΤΕΡΑΙΟΤΗΤΕΣ (30):

ΕΦΕΥΡΕΤΗΣ (72):1)ΒΟΥΡΟΣ ΔΗΜΗΤΡΙΟΥ ΧΡΗΣΤΟΣ

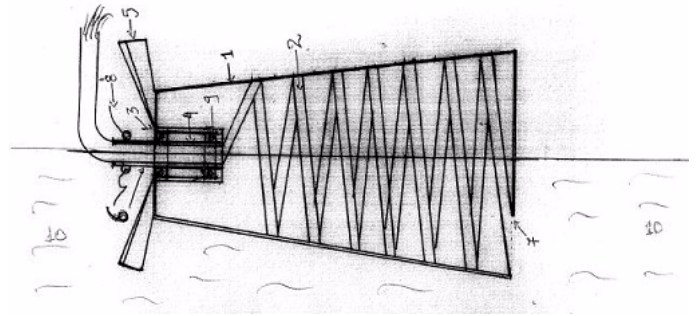
ΕΙΔΙΚΟΣ ΠΛΗΡΕΞΟΥΣΙΟΣ (74):

ΑΝΤΙΚΛΗΤΟΣ (74):

ΤΙΤΛΟΣ ΕΦΕΥΡΕΣΗΣ (54):ΑΝΤΛΙΑ ΠΟΤΑΜΟΥ

ΠΕΡΙΛΗΨΗ(57)

Αντλία ποταμού που χαρακτηρίζεται από το ότι ο σωλήνας, μήκους 1,05 m, σε σχήμα κώνου (1), κατασκευασμένο από fiberglass στο εσωτερικό του οποίου τοποθετείται σε κυκλική μορφή ελαστικός σωλήνας νερού (2), διαμέτρου 24 mm, που αρχίζει από τη μεγάλη διάμετρο του κώνου (7), από όπου εισέρχεται το νερό και καταλήγει στο άλλο άκρο του κώνου (6) (μικρή διάμετρος), όπου και η έξοδος του νερού. Στο άκρο της μικρής διαμέτρου του κωνικού σωλήνα-πλαίσιο του σωλήνα νερού (3), στηρίζεται ένας έλικας (5) κατασκευασμένος από αλουμίνιο, ενώ στο κέντρο τοποθετείται κοίλος άξονας (4) με ρουλεμάν (9), τον οποίο με ένα συρματόσχοινο (8) ή δυο, δεξιά-αριστερά του ποτάμιου ή ρυακιού, στηρίζουμε ή δένουμε σε δένδρα, πέτρες ή μέταλλο, που εμείς καρφώνουμε στο έδαφος. Από τον άξονα εξέρχεται ο πλαστικός σωλήνας, ο οποίος οδηγείται στο έδαφος, το οποίο θέλουμε να ποτίζεται.



1.5 ΕΥΡΕΤΗΡΙΟ ΑΙΤΗΣΕΩΝ Π.Υ.Χ. ΣΥΜΦΩΝΑ ΜΕ ΤΗΝ ΗΜΕΡΟΜΗΝΙΑ ΚΑΤΑΘΕΣΗΣ

ΚΑΤΑΘΕΣΗ (22)	ΚΑΤΑΘΕΤΗΣ (71)	ΤΙΤΛΟΣ ΕΦΕΥΡΕΣΗΣ (54)	ΑΡ. ΑΙΤ. (21)
06/07/2022	ΒΟΥΡΟΣ ΧΡΗΣΤΟΣ	ΑΝΤΛΙΑ ΠΟΤΑΜΟΥ	20220200608

1.6 ΕΥΡΕΤΗΡΙΟ ΑΙΤΗΣΕΩΝ Π.Υ.Χ. ΣΥΜΦΩΝΑ ΜΕ ΤΗΝ ΑΛΦΑΒΗΤΙΚΗ ΣΕΙΡΑ ΤΩΝ ΚΑΤΑΘΕΤΩΝ

ΚΑΤΑΘΕΤΗΣ (71)	ΤΙΤΛΟΣ ΕΦΕΥΡΕΣΗΣ (54)	ΚΑΤΑΘΕΣΗ (22)	ΑΡ. ΑΙΤ. (21)
ΒΟΥΡΟΣ ΧΡΗΣΤΟΣ	ΑΝΤΛΙΑ ΠΟΤΑΜΟΥ	06/07/2022	20220200608

1.7 ΑΙΤΗΣΕΙΣ ΣΥΜΠΛΗΡΩΜΑΤΙΚΩΝ ΠΙΣΤΟΠΟΙΗΤΙΚΩΝ ΠΡΟΣΤΑΣΙΑΣ ΓΙΑ ΦΑΡΜΑΚΑ

ΟΥΔΕΜΙΑ

ΔΕΝ ΥΠΑΡΧΕΙ ΔΗΜΟΣΙΕΥΣΗ

ΔΕΝ ΥΠΑΡΧΕΙ ΔΗΜΟΣΙΕΥΣΗ

**1.10 ΑΙΤΗΣΕΙΣ ΣΥΜΠΛΗΡΩΜΑΤΙΚΩΝ ΠΙΣΤΟΠΟΙΗΤΙΚΩΝ ΠΡΟΣΤΑΣΙΑΣ ΓΙΑ
ΦΥΤΟΠΡΟΣΤΑΤΕΥΤΙΚΑ ΠΡΟΪΟΝΤΑ**

ΟΥΔΕΜΙΑ

ΔΕΝ ΥΠΑΡΧΕΙ ΔΗΜΟΣΙΕΥΣΗ

ΔΕΝ ΥΠΑΡΧΕΙ ΔΗΜΟΣΙΕΥΣΗ

Κ Ε Φ Α Λ Α Ι Ο 2

ΔΙΠΛΩΜΑΤΑ ΕΥΡΕΣΙΤΕΧΝΙΑΣ ΚΑΙ ΠΙΣΤΟΠΟΙΗΤΙΚΑ ΥΠΟΔΕΙΓΜΑΤΟΣ ΧΡΗΣΙΜΟΤΗΤΑΣ

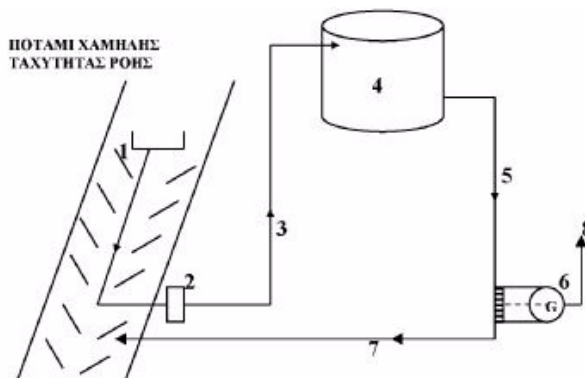
2.1 ΔΙΠΛΩΜΑΤΑ ΕΥΡΕΣΙΤΕΧΝΙΑΣ

ΑΡΙΘΜΟΣ Δ.Ε.	(11):1010600
ΑΡΙΘΜΟΣ ΑΙΤΗΣΗΣ Δ.Ε.	(21):20220100864
ΔΙΕΘΝΗΣ ΤΑΞΙΝΟΜΗΣΗ	(51):IPC8: F03B 13/06 IPC8: E02B 9/00
ΔΙΚΑΙΟΥΧΟΣ	(73):1)ΤΟΥΡΝΑΒΙΤΗΣ ΚΩΝΣΤΑΝΤΙΝΟΥ ΙΩΑΝΝΗΣ Ν. Πλαστήρα 102, 43300 ΣΟΦΑΔΕΣ (ΚΑΡΔΙΤΣΑΣ), ΕΛΛΑΔΑ
ΗΜΕΡΟΜ. ΚΑΤΑΘΕΣΗΣ	(22):20/10/2022
ΗΜΕΡΟΜ. ΑΠΟΝΟΜΗΣ	(47):09/01/2024
ΣΥΜΒ. ΠΡΟΤΕΡΑΙΟΤΗΤΕΣ	(30):
ΤΡΟΠΟΠ. ΚΥΡΙΟΥ Δ.Ε.	(61):
ΕΦΕΥΡΕΤΗΣ	(72):1)ΤΟΥΡΝΑΒΙΤΗΣ ΚΩΝΣΤΑΝΤΙΝΟΥ ΙΩΑΝΝΗΣ
ΕΙΔΙΚΟΣ ΠΛΗΡΕΞΟΥΣΙΟΣ	(74):
ΑΝΤΙΚΛΗΤΟΣ	(74):
ΤΙΤΛΟΣ ΕΦΕΥΡΕΣΗΣ	(54):ΔΙΑΤΑΞΗ - ΜΗΧΑΝΙΣΜΟΣ ΠΑΡΑΓΩΓΗΣ ΥΔΡΟΗΛΕΚΤΡΙΚΗΣ ΕΝΕΡΓΕΙΑΣ ΚΑΙ ΟΞΥΓΟΝΩΣΗΣ ΤΟΥ ΝΕΡΟΥ ΑΠΟ ΥΔΑΤΑ ΠΟΤΑΜΩΝ ΧΑΜΗΛΗΣ ΤΑΧΥΤΗΤΑΣ ΡΟΗΣ

ΠΕΡΙΛΗΨΗ(57)

Στη χώρα μας υπάρχουν πολλά ποτάμια χαμηλής ταχύτητας ροής τα οποία είναι επιβαρυνμένα με οργανικά, κολλοειδή, μικροβιακό φορτίο κ.τ.λ. και που ουσιαστικά είναι ενεργειακά ανεκμετάλλευτα. Η μέθοδος αφορά την αξιοποίηση ενεργειακά των ποταμών αυτών και την ποιοτική βελτίωσή τους σχετικά με το περιβάλλον. Ένας υδραυλικός κριός παίρνει το νερό του ποταμού και το στέλνει μέσω των πληγμάτων λειτουργίας του σε δεξαμενή συγκέντρωσης σε μεγάλο υψόμετρο. Το νερό από τη δεξαμενή μέσω αγωγού κατευθύνεται στο υδροηλεκτροπαραγωγό ζεύγος και αφού οξειδωθεί από την έξοδο του

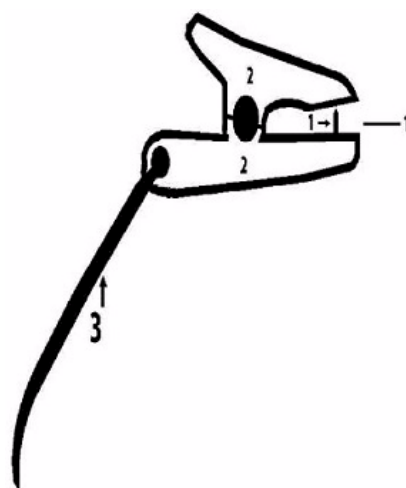
υδροστρόβιλου του ζεύγους κατευθύνεται πάλι στην κοίτη του ποταμού. Η ενέργεια που παράγεται έχει σχέση με την υψομετρική διαφορά - στάθμης δεξαμενής και υδροηλεκτροπαραγωγού ζεύγους- και η οξυγόνωση με την σταγονοποίηση του νερού υδροστρόβιλο του ζεύγους.



ΑΡΙΘΜΟΣ Δ.Ε.	(11):1010601
ΑΡΙΘΜΟΣ ΑΙΤΗΣΗΣ Δ.Ε.	(21):20230100002
ΔΙΕΘΝΗΣ ΤΑΞΙΝΟΜΗΣΗ	(51):IPC8: A47C 21/02 IPC8: A47G 9/04
ΔΙΚΑΙΟΥΧΟΣ	(73):1)ΚΑΡΡΟΣ ΑΘΑΝΑΣΙΟΥ ΣΤΑΜΑΤΙΟΣ Κόσμο Ροδόπης, 69100 ΚΟΜΟΤΗΝΗ (ΡΟΔΟΠΗΣ), ΕΛΛΑΔΑ
ΗΜΕΡΟΜ. ΚΑΤΑΘΕΣΗΣ	(22):03/01/2023
ΗΜΕΡΟΜ. ΑΠΟΝΟΜΗΣ	(47):09/01/2024
ΣΥΜΒ. ΠΡΟΤΕΡΑΙΟΤΗΤΕΣ	(30):
ΤΡΟΠΟΠ. ΚΥΡΙΟΥ Δ.Ε.	(61):
ΕΦΕΥΡΕΤΗΣ	(72):1)ΚΑΡΡΟΣ ΑΘΑΝΑΣΙΟΥ ΣΤΑΜΑΤΙΟΣ
ΕΙΔΙΚΟΣ ΠΛΗΡΕΞΟΥΣΙΟΣ	(74):
ΑΝΤΙΚΛΗΤΟΣ	(74):
ΤΙΤΛΟΣ ΕΦΕΥΡΕΣΗΣ	(54):ΚΛΙΠ ΣΤΗΡΙΞΗΣ ΚΟΥΒΕΡΤΑΣ - ΠΑΙΔΩΜΑΤΟΣ - ΣΕΝΤΟΝΙΟΥ

ΠΕΡΙΛΗΨΗ(57)

Το κλιπ στήριξης κουβέρτας - παπλώματος - σεντονιού (2) έχει στο πίσω μέρος σχοινί ή ιμάντα ή πλαστική αλυσίδα (3) για να μπορεί εύκολα να προσαρμόζεται και να δένεται περιμετρικά σε όλα τα παιδικά κρεβατάκια ή καροτσάκια. Στο εμπρόσθιο μέρος έχει μεταλλική βελόνα (1) μια ή περισσότερες για να διαπερνά την κουβέρτα με το κλείσιμο του κλιπ με αποτέλεσμα να είναι αδύνατο να γλιστρήσει η κουβέρτα, κατά την διάρκεια του ύπνου, από την πίεση που ασκείται. Η εφεύρεση αυτή θα εξασφαλίζει κατά την διάρκεια της ξεκούρασης και του ύπνου του παιδιού στο κρεβατάκι του μια άνετη και ζεστή χαλάρωση χωρίς να μπορεί να ξεσκεπαστεί.

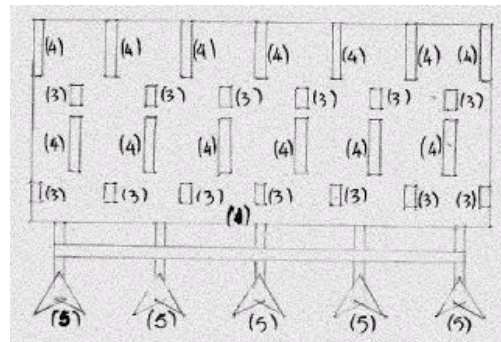


ΑΡΙΘΜΟΣ Δ.Ε. (11):1010602
ΑΡΙΘΜΟΣ ΑΙΤΗΣΗΣ Δ.Ε. (21):20230100208
ΔΙΕΘΝΗΣ ΤΑΞΙΝΟΜΗΣΗ (51):IPC8: A01B 21/02
IPC8: E02F 3/76
ΔΙΚΑΙΟΥΧΟΣ (73):1)ΜΑΘΙΟΥΔΑΚΗΣ ΣΑΡΑΝΤΟΥ
ΚΩΝΣΤΑΝΤΙΝΟΣ
Παράσπορος,84800 ΜΗΛΟΣΣ
(ΚΥΚΛΑΔΩΝ), ΕΛΛΑΔΑ
ΗΜΕΡΟΜ. ΚΑΤΑΘΕΣΗΣ (22):10/03/2023
ΗΜΕΡΟΜ. ΑΠΟΝΟΜΗΣ (47):09/01/2024
ΣΥΜΒ. ΠΡΟΤΕΡΑΙΟΤΗΤΕΣ (30):
ΤΡΟΠΟΠ. ΚΥΡΙΟΥ Δ.Ε. (61):
ΕΦΕΥΡΕΤΗΣ (72):1)ΜΑΘΙΟΥΔΑΚΗΣ ΣΑΡΑΝΤΟΥ
ΚΩΝΣΤΑΝΤΙΝΟΣ
ΕΙΔΙΚΟΣ ΠΛΗΡΕΞΟΥΣΙΟΣ (74):
ΑΝΤΙΚΛΗΤΟΣ (74):
ΤΙΤΛΟΣ ΕΦΕΥΡΕΣΗΣ (54):**ΒΟΛΟΣΥΡΟΣ ΜΕ ΑΥΛΑΚΩΤΗΡΕΣ**
ΕΠΕΞΕΡΓΑΣΙΑΣ ΚΑΙ ΦΥΣΙΚΗΣ
ΞΗΡΑΝΣΗΣ ΜΠΕΤΟΝΙΤΗ

ΠΕΡΙΛΗΨΗ(57)

Βολόσυρος με αυλακωτήρες επεξεργασίας και φυσικής ξήρανσης μπετονίτη που αποτελείται από μια πλατφόρμα (1), μπράτσα σύνδεσης (2) με αγροτικό μηχάνημα στο εμπρός πάνω μέρος της πλατφόρμας, νύχια (3,4) με διαφορετικό μήκος σε σειρές στο κάτω μέρος της πλατφόρμας (1), τα μικρά (3) πίσω και ανάμεσα στα μεγάλα (4) και αυλακωτήρες (5) σε σειρά στο πίσω μέρος της πλατφόρμας (1). Τα νύχια (3,4) σπάνε τους σβώλους του μπετονίτη ενώ ταυτόχρονα οι αυλακωτήρες (5) στο πίσω μέρος της πλατφόρμας δημιουργούν ανάγλυφη επιφάνεια έτσι ώστε να επιταχύνεται η διαδικασία φυσικής ξήρανσης. Τα πλεονεκτήματα αυτής της εφεύρεσης είναι ότι επιτυγχάνεται η ταυτόχρονη επεξεργασία του μπετονίτη ως

προς το σπάσιμο των σβώλων αυτού και της δημιουργίας αυλακώσεων, που στοχεύουν στην πιο οικονομική και πιο αποδοτική διαδικασία επεξεργασίας του.

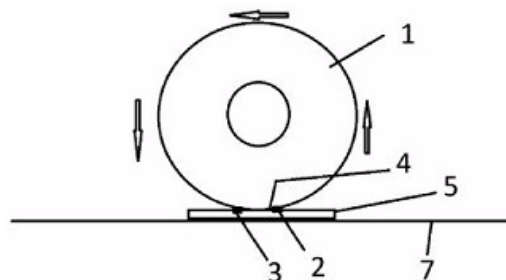


ΑΡΙΘΜΟΣ Δ.Ε. (11):1010603
ΑΡΙΘΜΟΣ ΑΙΤΗΣΗΣ Δ.Ε. (21):20230100321
ΔΙΕΘΝΗΣ ΤΑΞΙΝΟΜΗΣΗ (51):IPC8: F03G 7/08
IPC8: H02N 1/04
ΔΙΚΑΙΟΥΧΟΣ (73):1)ΑΡΙΣΤΟΤΕΛΕΙΟ ΠΑΝΕΠΙΣΤΗΜΙΟ
ΘΕΣΣΑΛΟΝΙΚΗΣ - ΕΙΔΙΚΟΣ
ΛΟΓΑΡΙΑΣΜΟΣ ΚΟΝΔΥΛΙΩΝ ΕΡΕΥΝΑΣ
Κτίριο ΚΕΔΕΑ - 3ης Σεπτεμβρίου,
Πανεπιστημιούπολη, 54636 ΘΕΣΣΑΛΟΝΙΚΗ
(ΘΕΣΣΑΛΟΝΙΚΗΣ), ΕΛΛΑΔΑ
ΗΜΕΡΟΜ. ΚΑΤΑΘΕΣΗΣ (22):12/04/2023
ΗΜΕΡΟΜ. ΑΠΟΝΟΜΗΣ (47):09/01/2024
ΣΥΜΒ. ΠΡΟΤΕΡΑΙΟΤΗΤΕΣ (30):
ΤΡΟΠΟΠ. ΚΥΡΙΟΥ Δ.Ε. (61):
ΕΦΕΥΡΕΤΗΣ (72):1)ΜΟΥΡΑΤΙΔΗΣ ΑΝΑΣΤΑΣΙΟΣ
2)ΤΟΝΟΖΛΗΣ ΓΕΩΡΓΙΟΣ
ΕΙΔΙΚΟΣ ΠΛΗΡΕΞΟΥΣΙΟΣ (74):ΠΕΡΙΒΟΛΑΡΗΣ ΓΕΩΡΓΙΟΣ
Φράγκων 13, 54626 ΘΕΣΣΑΛΟΝΙΚΗ
(ΘΕΣΣΑΛΟΝΙΚΗΣ)
ΑΝΤΙΚΛΗΤΟΣ (74):ΠΕΡΙΒΟΛΑΡΗΣ ΓΕΩΡΓΙΟΣ
Φράγκων 13, 54626 ΘΕΣΣΑΛΟΝΙΚΗ
(ΘΕΣΣΑΛΟΝΙΚΗΣ)
ΤΙΤΛΟΣ ΕΦΕΥΡΕΣΗΣ (54):**ΜΕΘΟΔΟΣ ΚΑΙ ΣΥΣΤΗΜΑ ΤΡΙΒΟ-**
ΗΛΕΚΤΡΙΚΗΣ ΠΑΡΑΓΩΓΗΣ ΕΝΕΡΓΕΙΑΣ
ΕΠΙ ΟΔΟΣΤΡΩΜΑΤΟΣ

ΠΕΡΙΛΗΨΗ(57)

Η παρούσα εφεύρεση αφορά ένα σύστημα τριβοηλεκτρικής παραγωγής ενέργειας, με το οποίο παράγεται ηλεκτρική ενέργεια από τριβή ελαστικών επί οδοστρώματος που στη συνέχεια αποθηκεύεται σε συσσωρευτή. Η ηλεκτρική ενέργεια παράγεται από το τριβοηλεκτρικόφαινόμενο (4), καθώς ένας τροχός (1) διερχόμενος οχήματος έρχεται σε διακοπόμενη επαφή με θετικούς ηλεκτροφορτιζόμενη ράβδο (2) και με αρνητικός ηλεκτροφορτιζόμενη ράβδο (3), που βρίσκονται πάνω σε βάση (5) η οποία είναι κατασκευασμένη από μονωτικό υλικό και είναι τοποθετημένη πάνω στο οδόστρωμα (7). Ανάμεσα στις ράβδους

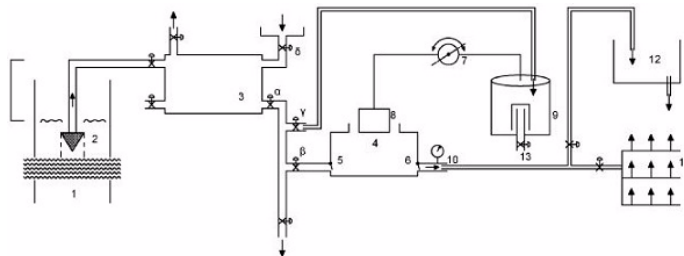
και τον τροχό του διερχόμενου οχήματος, τοποθετείται ένας τροχός στο υπέδαφος που λειτουργεί πολλαπλασιαστικά στην παραγωγή ενέργειας, καθώς τίθεται σε κίνηση από τον τροχό του διερχόμενου οχήματος και περιστρέφεται στατικά ερχόμενος σε συνεχόμενη επαφή με τις ράβδους.



ΑΡΙΘΜΟΣ Δ.Ε. (11):1010604
ΑΡΙΘΜΟΣ ΑΙΤΗΣΗΣ Δ.Ε. (21):20230100339
ΔΙΕΘΝΗΣ ΤΑΞΙΝΟΜΗΣΗ (51):IPC8: F04B 23/00
IPC8: F04B 23/02
IPC8: F04F 3/00
ΔΙΚΑΙΟΥΧΟΣ (73):1)ΤΟΥΡΝΑΒΙΤΗΣ ΚΩΝΣΤΑΝΤΙΝΟΥ
ΙΩΑΝΝΗΣ
Ν. Πλαστήρα 102, 43300 ΣΟΦΑΔΕΣ
(ΚΑΡΔΙΤΣΑΣ), ΕΛΛΑΔΑ
ΗΜΕΡΟΜ. ΚΑΤΑΘΕΣΗΣ (22):24/04/2023
ΗΜΕΡΟΜ. ΑΠΟΝΟΜΗΣ (47):09/01/2024
ΣΥΜΒ. ΠΡΟΤΕΡΑΙΟΤΗΤΕΣ (30):
ΤΡΟΠΟΠ. ΚΥΡΙΟΥ Δ.Ε. (61):
ΕΦΕΥΡΕΤΗΣ (72):1)ΤΟΥΡΝΑΒΙΤΗΣ ΚΩΝΣΤΑΝΤΙΝΟΥ
ΙΩΑΝΝΗΣ
ΕΙΔΙΚΟΣ ΠΛΗΡΕΞΟΥΣΙΟΣ (74):
ΑΝΤΙΚΛΗΤΟΣ (74):
ΤΙΤΛΟΣ ΕΦΕΥΡΕΣΗΣ (54):**ΜΗΧΑΝΙΣΜΟΣ ΑΝΤΑΨΗΣ ΝΕΡΟΥ
ΧΩΡΙΣ ΚΑΤΑΝΑΛΩΣΗ ΕΝΕΡΓΕΙΑΣ**

ΠΕΡΙΛΗΨΗ(57)

Η μέθοδος έχει εφαρμογή στον τομέα της άρδευσης, ύδρευσης, ενεργειακό και υδραυλικούς αυτοματισμούς. Η άντληση του νερού γίνεται μέσω της διάταξης της βαλβίδας βυθού, δοχείου κενού και βανών. Η πίεση εξασφαλίζεται από το πιεστικό σύστημα ζυγός που αποτελείται από το πιεστικό δοχείο (4), τις βαλβίδες (5) και (6), τον άξονα ζυγού (7), το βάρος και έμβολο πίεσης (8), το δοχείο ρυθμιζόμενης εκκένωσης(9) και τις εξόδους (11) και (12). Το βάρος και το έμβολο (8) είναι ίσο με το βάρος του δοχείου ρυθμιζόμενης εκκένωσης πλέον το ήμισυ του βάρους του νερού που εμπεριέχεται σε αυτό σε πλήρη φόρτιση. Η λειτουργία της μεθόδου περιγράφεται επαρκώς και φαίνεται στα επισυναπτόμενα σχέδια.

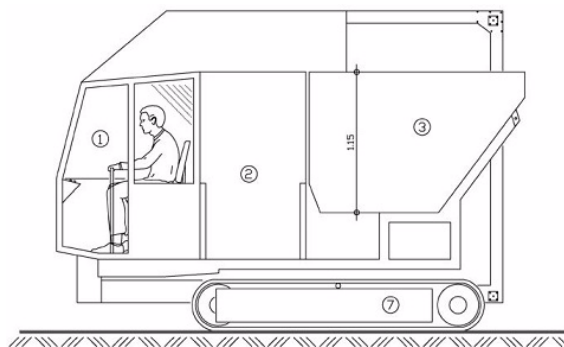


ΑΡΙΘΜΟΣ Δ.Ε. (11):1010605
ΑΡΙΘΜΟΣ ΑΙΤΗΣΗΣ Δ.Ε. (21):20220101079
ΔΙΕΘΝΗΣ ΤΑΞΙΝΟΜΗΣΗ (51):IPC8: A01D 46/24
IPC8: A01D 46/26
ΔΙΚΑΙΟΥΧΟΣ (73):1)ΣΤΕΦΑΝΑΚΗΣ ΑΣΤΡΙΝΟΥ ΝΙΚΟΛΑΟΣ
(κατά ποσοστό 50%)
Μεσοχωριό, 70010 ΠΥΡΓΟΣ ΗΡΑΚΛΕΙΟΥ
(ΗΡΑΚΛΕΙΟΥ), ΕΛΛΑΔΑ
2)ΣΤΕΦΑΝΑΚΗΣ ΝΙΚΟΛΑΟΥ ΑΣΤΡΙΝΟΣ
(κατά ποσοστό 50%)
Μεσοχωριό, 70010 ΠΥΡΓΟΣ ΗΡΑΚΛΕΙΟΥ
(ΗΡΑΚΛΕΙΟΥ), ΕΛΛΑΔΑ
ΗΜΕΡΟΜ. ΚΑΤΑΘΕΣΗΣ (22):24/12/2022
ΗΜΕΡΟΜ. ΑΠΟΝΟΜΗΣ (47):15/01/2024
ΣΥΜΒ. ΠΡΟΤΕΡΑΙΟΤΗΤΕΣ (30):
ΤΡΟΠΟΠ. ΚΥΡΙΟΥ Δ.Ε. (61):
ΕΦΕΥΡΕΤΗΣ (72):1)ΣΤΕΦΑΝΑΚΗΣ ΑΣΤΡΙΝΟΥ ΝΙΚΟΛΑΟΣ
ΕΙΔΙΚΟΣ ΠΛΗΡΕΞΟΥΣΙΟΣ (74):
ΑΝΤΙΚΛΗΤΟΣ (74):
ΤΙΤΛΟΣ ΕΦΕΥΡΕΣΗΣ (54):**ΕΛΑΙΟΣΥΛΛΕΚΤΙΚΗ ΜΗΧΑΝΗ
ΠΥΚΝΗΣ ΚΑΙ ΥΠΕΡΠΥΚΝΗΣ ΦΥΤΕΥΣΗΣ
ΓΡΑΜΜΙΚΗΣ ΚΑΛΛΙΕΡΓΕΙΑΣ**

ΠΕΡΙΛΗΨΗ(57)

Η εφεύρεση, αναφέρεται σε ένα μηχάνημα μικρό και ευέλικτο, όπου μπορεί να μετακινηθεί εύκολα με ένα απλό φορτηγό, ενώ δεν χρειάζεται ειδική μεταφορά. Μπορεί να μετακινηθεί εύκολα και γρήγορα, παντού. Αποτελείται από τον σκελετό (σασί), έναν κινητήρα πετρελαίου 80 ίππων, τις ερπύστριες, αντλίες λαδιού, μοτέρ λαδιού, αποθηκευτικό χώρο για τους καρπούς, σύστημα εξαγωγής κλαδιών και 2.048 παλμικούς ράβδους για το τίναγμα και την συλλογή του καρπού της ελιάς. Είναι εξοπλισμένο με 4 κάμερες, ούτε ώστε, ο χειριστής, να έχει τον έλεγχο του μηχανήματος. Μπορεί να συλλάβει καρπούς από ελαιόδεντρα, μέχρι και 4 μέτρα ύψος. Λαμβάνοντας υπόψη τα παραπάνω, καθώς και την χαμηλή απαίτηση σε συντήρηση, σε συνδυασμό με το ότι η εποχή της συγκομιδής είναι τα τελευταία χρόνια ιδιαίτερα μικρή (φόβος απώλειας καρπού λόγω ασθeneιών),

καθώς επίσης και στην δυσκολία εύρεσης εργατών και τις μεγάλες δυναμικότητες των σύγχρονων ελαιοτριβείων, έχει αποδειχθεί ότι οι τρόποι αυτοί συλλογής του καρπού, είναι ιδιαίτερα χρήσιμοι και αναγκαίοι.



ΑΡΙΘΜΟΣ Δ.Ε. (11):1010606
ΑΡΙΘΜΟΣ ΑΙΤΗΣΗΣ Δ.Ε. (21):20230100210
ΔΙΕΘΝΗΣ ΤΑΞΙΝΟΜΗΣΗ ΔΙΚΑΙΟΥΧΟΣ (51):IPC8: E21B 43/10
(73):1)HALLIBURTON ENERGY SERVICES, INC.
3000 N. Sam Houston Parkway E., Houston, 77032-3219 TEXAS, ΗΝΩΜΕΝΕΣ ΠΟΛΙΤΕΙΕΣ ΤΗΣ ΑΜΕΡΙΚΗΣ

ΗΜΕΡΟΜ. ΚΑΤΑΘΕΣΗΣ (22):14/03/2023
ΗΜΕΡΟΜ. ΑΠΟΝΟΜΗΣ (47):15/01/2024
ΣΥΜΒ. ΠΡΟΤΕΡΑΙΟΤΗΤΕΣ (30):17/750,662-23/05/2022-US
PCT/US22/030648-24/05/2022-WO

ΤΡΟΠΟΠ. ΚΥΡΙΟΥ Δ.Ε. ΕΦΕΥΡΕΤΗΣ (61):
(72):1)ZHONG XIAO GUANG ALLAN
2)GHARESI ABDOLREZA
3)FAN ZHIHUA

ΕΙΔΙΚΟΣ ΠΛΗΡΕΞΟΥΣΙΟΣ (74):ΚΙΛΙΜΙΡΗΣ "ΠΑΤΡΙΝΟΣ & ΚΙΛΙΜΙΡΗΣ ΔΙΚΗΓΟΡΙΚΗ ΕΤΑΙΡΙΑ" ΚΩΝΣΤΑΝΤΙΝΟΣ
Χατζηγιάννη Μέξη 7, 11528 ΑΘΗΝΑ

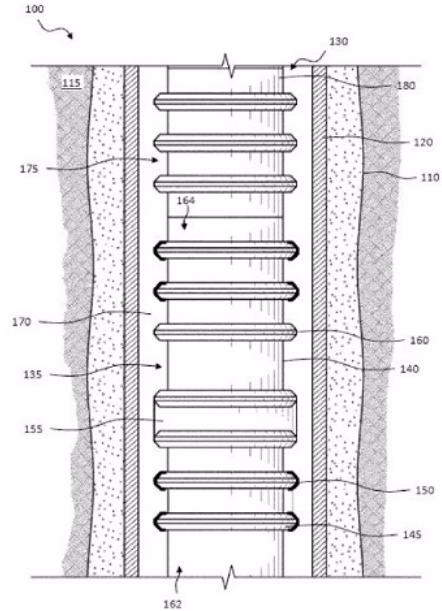
ΑΝΤΙΚΛΗΤΟΣ (74):ΚΙΛΙΜΙΡΗΣ ΚΩΝΣΤΑΝΤΙΝΟΣ
Χατζηγιάννη Μέξη 7, 11528 ΑΘΗΝΑ

ΤΙΤΛΟΣ ΕΦΕΥΡΕΣΗΣ (54):ΕΠΕΚΤΑΣΙΜΗ ΔΙΑΤΑΞΗ ΑΝΑΡΤΗΣΗΣ ΑΝΑΡΤΗΜΕΝΗΣ ΣΩΛΗΝΩΣΗΣ ΠΟΥ ΕΧΕΙ ΕΝΑ Ή ΠΕΡΙΣΣΟΤΕΡΑ ΣΚΛΗΡΥΝΘΕΝΤΑ ΤΜΗΜΑΤΑ

ΠΕΡΙΛΗΨΗ(57)

Παρέχονται μία επεκτάσιμη διάταξη ανάρτησης αναρτημένης σωλήνωσης και ένα σύστημα φρέατος που περιλαμβάνει αυτήν. Η επεκτάσιμη διάταξη ανάρτησης αναρτημένης σωλήνωσης, σε μία μορφή, περιλαμβάνει μία ακτινικά επεκτάσιμη σωλήνωση που ορίζει μία εσωτερική δίοδο και μία εξωτερική επιφάνεια. Η επεκτάσιμη διάταξη ανάρτησης αναρτημένης σωλήνωσης, σύμφωνα με αυτήν τη μορφή, περαιτέρω περιλαμβάνει μία ή περισσότερες συνεχείς κορυφογραμμές αγκύρωσης που εκτείνονται ακτινικά προς τα έξω από την ακτινικά επεκτάσιμη σωλήνωση, όπου τουλάχιστον μία από τη μία ή περισσότερες συνεχείς

κορυφογραμμές αγκύρωσης έχει ένα πλήθος τοπικά σκληρυνθέντων τμημάτων τοποθετημένων περιφερειακά γύρω από αυτήν, όπου η ακτινικά επεκτάσιμη σωλήνωση είναι διαμορφωμένη ώστε να κινείται από μία αρχική κατάσταση, όπου η μία ή περισσότερες συνεχείς κορυφογραμμές αγκύρωσης δεν βρίσκονται σε επαφή με μία σωλήνωση γεώτρησης, σε μία επεκταμένη κατάσταση, όπου η μία ή περισσότερες συνεχείς κορυφογραμμές αγκύρωσης βρίσκονται σε σύζευξη πρόσφυσης με τη σωλήνωση γεώτρησης.



ΑΡΙΘΜΟΣ Δ.Ε. (11):1010607
ΑΡΙΘΜΟΣ ΑΙΤΗΣΗΣ Δ.Ε. (21):20220100012
ΔΙΕΘΝΗΣ ΤΑΞΙΝΟΜΗΣΗ ΔΙΚΑΙΟΥΧΟΣ (51):IPC8: F03B 7/00
IPC8: F03B 13/00
IPC8: F03B 17/06
(73):1)ΤΑΤΣΗΣ ΣΠΥΡΟΥ ΠΕΤΡΟΣ
Έλληνος Στρατιώτου 93 Β, 26441 ΠΑΤΡΑ (ΑΧΑΪΑΣ), ΕΛΛΑΔΑ

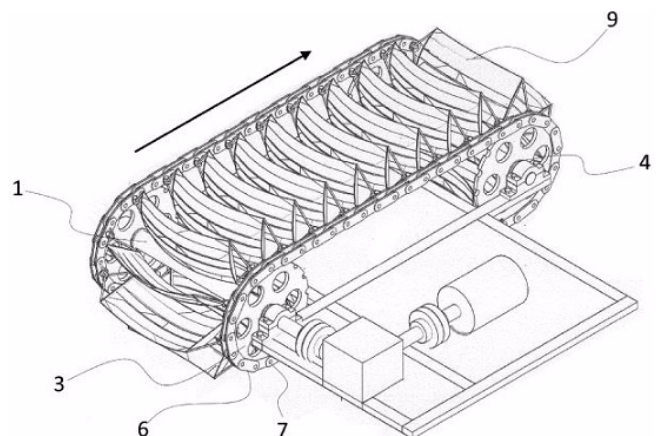
ΗΜΕΡΟΜ. ΚΑΤΑΘΕΣΗΣ (22):07/01/2022
ΗΜΕΡΟΜ. ΑΠΟΝΟΜΗΣ (47):23/01/2024
ΣΥΜΒ. ΠΡΟΤΕΡΑΙΟΤΗΤΕΣ (30):
ΤΡΟΠΟΠ. ΚΥΡΙΟΥ Δ.Ε. ΕΦΕΥΡΕΤΗΣ (61):
(72):1)ΤΑΤΣΗΣ ΣΠΥΡΟΥ ΠΕΤΡΟΣ
(74):ΒΕΡΤΕΛΛΗΣ ΣΩΚΡΑΤΗΣ
Καρνεάδου 45, 10676 ΑΘΗΝΑ

ΑΝΤΙΚΛΗΤΟΣ (74):ΚΟΥΖΕΛΗΣ ΔΗΜΗΤΡΙΟΣ
Καρνεάδου 45, 10676 ΑΘΗΝΑ

ΤΙΤΛΟΣ ΕΦΕΥΡΕΣΗΣ (54):ΜΗΧΑΝΙΣΜΟΣ ΠΑΡΑΓΩΓΗΣ ΕΝΕΡΓΕΙΑΣ

ΠΕΡΙΛΗΨΗ(57)

Η επινοήση αναφέρεται σε μηχανισμό παραγωγής ενέργειας που αποτελείται από δύο παράλληλους άξονες (1), που κάθε άξονας (1) έχει στα άκρα του από δύο οδοντωτούς τροχούς (3) με εγκοπές (8). Αρθρωτή αλυσίδα (5) περικλείει τους οδοντωτούς τροχούς (3) κάθε άξονα (1) και περυγία (9) βρίσκονται τοποθετημένα πάνω στις αλυσίδες (5) και κάθετα προς αυτές. Η περιστροφή των περυγίων (9) από ρευστό συντελεί στην παραγωγή ηλεκτρικής ενέργειας από τη μετατροπή της κινητικής τους ενέργειας. Άξονας κίνησης (11), μεταδίδει την κίνηση σε κιβώτιο ταχυτήτων (12) και από εκεί μέσω ετέρου άξονα υψηλής ταχύτητας (13), σε γεννήτρια παραγωγής ηλεκτρικού ρεύματος (14).

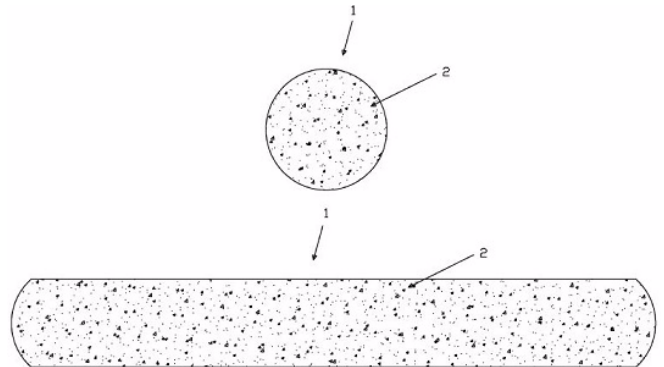


ΑΡΙΘΜΟΣ Δ.Ε. (11):1010608
ΑΡΙΘΜΟΣ ΑΙΤΗΣΗΣ Δ.Ε. (21):20220101015
ΔΙΕΘΝΗΣ ΤΑΞΙΝΟΜΗΣΗ (51):IPC8: A23L 19/00
IPC8: A23L 21/12
IPC8: A23P 30/20
ΔΙΚΑΙΟΥΧΟΣ (73):1)ΠΑΠΠΙΑ ΔΗΜΗΤΡΙΟΥ ΑΓΓΕΛΙΚΗ
Τσαμαδού 10, 17563 ΠΑΛΑΙΟ ΦΑΛΗΡΟ
(ΑΤΤΙΚΗΣ), ΕΛΛΑΔΑ
ΗΜΕΡΟΜ. ΚΑΤΑΘΕΣΗΣ (22):05/12/2022
ΗΜΕΡΟΜ. ΑΠΟΝΟΜΗΣ (47):23/01/2024
ΣΥΜΒ. ΠΡΟΤΕΡΑΙΟΤΗΤΕΣ (30):
ΤΡΟΠΟΠ. ΚΥΡΙΟΥ Δ.Ε. (61):
ΕΦΕΥΡΕΤΗΣ (72):1)ΠΑΠΠΙΑ ΔΗΜΗΤΡΙΟΥ ΑΓΓΕΛΙΚΗ
ΕΙΔΙΚΟΣ ΠΛΗΡΕΞΟΥΣΙΟΣ (74):
ΑΝΤΙΚΛΗΤΟΣ (74):ΜΑΝΤΑΣ ΧΡΗΣΤΟΣ
Πανδώρας 22, 11853 ΑΘΗΝΑ
ΤΙΤΛΟΣ ΕΦΕΥΡΕΣΗΣ (54):ΠΑΡΑΣΚΕΥΑΣΜΑ ΣΕ ΜΟΡΦΗ
"ΣΑΛΑΜΙΟΥ" ΑΠΟ ΑΠΟΞΗΡΑΜΕΝΑ
ΣΥΚΑ ΜΕ ΤΗΝ ΠΡΟΣΘΗΚΗ
ΜΠΑΧΑΡΙΚΩΝ Ή/ΚΑΙ ΦΡΟΥΤΩΝ Ή/ΚΑΙ
ΞΗΡΩΝ ΚΑΡΠΩΝ ΚΑΙ ΜΕΘΟΔΟΣ
ΠΑΡΑΓΩΓΗΣ ΤΟΥ

ΠΕΡΙΛΗΨΗ(57)

Το προϊόν αποξηραμένου σύκου σε μορφή «σαλαμιού» (1) που προορίζεται για χρήση ως έδεσμα, παραγόμενο με συγκεκριμένη μέθοδο, το οποίο περιλαμβάνει στη σύνθεσή του (2) ανάμιξη αποξηραμένων σύκων με καρυκεύματα η/και φρούτα η/και ξηρούς καρπούς (π.χ. κελυφωτά φιστίκια Αιγίνης κ.λπ.). Το προϊόν με διαδικασία εξώθησης μέσω κόσκινων και ειδικού στόμιο μορφοποίησης, μορφοποιείται σε μορφή «σαλαμιού», ακολουθεί ξήρανση σε θερμοκρασίες υπό ψύξη και στην συνέχεια είναι διαθέσιμο για χρήση ως έδεσμα εναλλακτικά μπορεί

να παρασκευάζεται και με επικάλυψη σοκολάτας. Το τελικό προϊόν δεν περιέχει αλκοόλ καθώς και χημικά συντηρητικά.

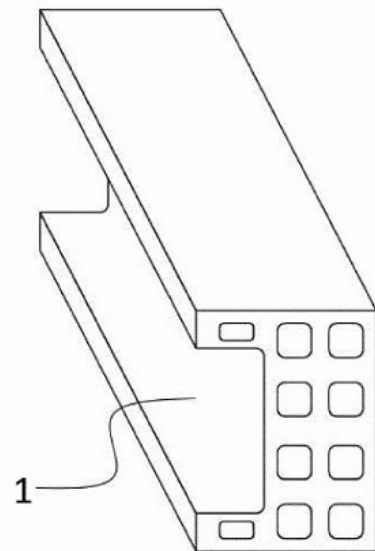


ΑΡΙΘΜΟΣ Δ.Ε. (11):1010609
ΑΡΙΘΜΟΣ ΑΙΤΗΣΗΣ Δ.Ε. (21):20220101018
ΔΙΕΘΝΗΣ ΤΑΞΙΝΟΜΗΣΗ (51):IPC8: E04C 1/39
ΔΙΚΑΙΟΥΧΟΣ (73):1)ΑΛΑΧΜΑΝΕΤΗ ΚΩΝΣΤΑΝΤΙΝΟΥ
ΕΛΕΝΗ
Κλυταιμνήστρας 51, 13122 ΙΛΙΟΝ
(ΑΤΤΙΚΗΣ), ΕΛΛΑΔΑ
2)ΑΛΑΧΜΑΝΕΤΗΣ ΚΩΝΣΤΑΝΤΙΝΟΥ
ΝΙΚΟΛΑΟΣ
Κλυταιμνήστρας 51, 13122 ΙΛΙΟΝ
(ΑΤΤΙΚΗΣ), ΕΛΛΑΔΑ
ΗΜΕΡΟΜ. ΚΑΤΑΘΕΣΗΣ (22):08/12/2022
ΗΜΕΡΟΜ. ΑΠΟΝΟΜΗΣ (47):23/01/2024
ΣΥΜΒ. ΠΡΟΤΕΡΑΙΟΤΗΤΕΣ (30):
ΤΡΟΠΟΠ. ΚΥΡΙΟΥ Δ.Ε. (61):
ΕΦΕΥΡΕΤΗΣ (72):1)ΑΛΑΧΜΑΝΕΤΗ ΚΩΝΣΤΑΝΤΙΝΟΥ
ΕΛΕΝΗ
2)ΑΛΑΧΜΑΝΕΤΗΣ ΚΩΝΣΤΑΝΤΙΝΟΥ
ΝΙΚΟΛΑΟΣ
ΕΙΔΙΚΟΣ ΠΛΗΡΕΞΟΥΣΙΟΣ (74):ΜΠΑΝΤΕΚΑ ΙΩΑΝΝΑ
Βυζαντίου 12, 17121 ΝΕΑ ΣΜΥΡΝΗ
(ΑΤΤΙΚΗΣ)
ΑΝΤΙΚΛΗΤΟΣ (74):ΜΑΡΟΥΛΗΣ ΑΝΔΡΕΑΣ
Εφέσσου 15, 17121 ΝΕΑ ΣΜΥΡΝΗ
(ΑΤΤΙΚΗΣ)
ΤΙΤΛΟΣ ΕΦΕΥΡΕΣΗΣ (54):ΟΠΤΟΠΛΙΝΘΟΣ ΜΕ ΚΑΝΑΛΙ
ΟΔΕΥΣΗΣ

ΠΕΡΙΛΗΨΗ(57)

Η επινοήση αναφέρεται σε οπτόπλινθο, ο οποίος διαθέτει κανάλι οδευσης (1), είτε κατά μήκος, είτε κατά πλάτος. Το κανάλι οδευσης (1) σχηματίζεται από εξοχές (2) και χρησιμοποιείται για την οδευση σωληνώσεων καλωδίωσης της ηλεκτρολογικής ή/και της υδραυλικής εγκατάστασης εντός της τοιχοποιίας ενός κτηρίου. Οι οδεύσεις μπορούν να γίνονται τόσο οριζόντια, όσο και κάθετα, ενώ με

τη συγκεκριμένη λύση δεν απαιτούνται εργασίες σκαμίσματος στην τοιχοποιία και αποφεύγονται μελλοντικά οι ρηγματώσεις. Διαφορετικοί συνδυασμοί οπτόπλινθων με κανάλια οδευσης (2) επιτρέπουν τη δημιουργία καναλιών με διαφορετικά πλάτη.



ΑΡΙΘΜΟΣ Δ.Ε. (11):1010610
ΑΡΙΘΜΟΣ ΑΙΤΗΣΗΣ Δ.Ε. (21):20220101042
ΔΙΕΘΝΗΣ ΤΑΞΙΝΟΜΗΣΗ (51):IPC8: C09K 5/16 IPC8: B22F 7/00
IPC8: C23C 18/44 IPC8: C23C 18/16
ΔΙΚΑΙΟΥΧΟΣ (73):
1)ΕΘΝΙΚΟ ΜΕΤΣΟΒΙΟ ΠΟΛΥΤΕΧΝΕΙΟ (κατά ποσοστό 40%)
28ης Οκτωβρίου 42, 10682 ΑΘΗΝΑ, ΕΛΛΑΔΑ
2)ΧΑΡΙΤΙΔΗΣ ΑΔΑΜ ΚΩΝΣΤΑΝΤΙΝΟΣ (κατά ποσοστό 20%)
Αριστείδου 38, 15562 ΧΟΛΑΡΓΟΣ (ΑΤΤΙΚΗΣ), ΕΛΛΑΔΑ
3)ΔΡΑΓΑΤΟΓΙΑΝΝΗΣ ΑΘΑΝΑΣΙΟΥ ΔΗΜΗΤΡΙΟΣ (κατά ποσοστό 20%)
Πατρ. Ιωακείμ 12B, 17121 ΝΕΑ ΣΜΥΡΝΗ (ΑΤΤΙΚΗΣ), ΕΛΛΑΔΑ
4)ΜΑΡΟΥΛΑΣ ΣΤΑΥΡΟΥ ΠΑΝΑΓΙΩΤΗΣ (κατά ποσοστό 20%)
Ηρώων Πολυτεχνείου 13B, 15231 ΧΑΛΑΝΔΡΙ (ΑΤΤΙΚΗΣ), ΕΛΛΑΔΑ
ΗΜΕΡΟΜ. ΚΑΤΑΘΕΣΗΣ (22):16/12/2022
ΗΜΕΡΟΜ. ΑΠΟΝΟΜΗΣ (47):23/01/2024
ΣΥΜΒ. ΠΡΟΤΕΡΑΙΟΤΗΤΕΣ (30):
ΤΡΟΠΟΠ. ΚΥΡΙΟΥ Δ.Ε. (61):
ΕΦΕΥΡΕΤΗΣ (72):1)ΧΑΡΙΤΙΔΗΣ ΑΔΑΜ ΚΩΝΣΤΑΝΤΙΝΟΣ
2)ΔΡΑΓΑΤΟΓΙΑΝΝΗΣ ΑΘΑΝΑΣΙΟΥ
ΔΗΜΗΤΡΙΟΣ
3)ΜΑΡΟΥΛΑΣ ΣΤΑΥΡΟΥ ΠΑΝΑΓΙΩΤΗΣ
ΕΙΔΙΚΟΣ ΠΑΗΡΕΞΟΥΣΙΟΣ (74):ΧΙΟΥ ΘΕΟΔΩΡΟΣ
Ασκληπιού 79, 10680 ΑΘΗΝΑ
ΑΝΤΙΚΑΗΤΟΣ (74):ΧΙΟΥ ΘΕΟΔΩΡΟΣ
Ασκληπιού 79, 10680 ΑΘΗΝΑ
ΤΙΤΛΟΣ ΕΦΕΥΡΕΣΗΣ (54):**ΥΒΡΙΑΙΚΑ ΘΕΡΜΟΣΚΛΗΡΥΝΟΜΕΝΑ ΣΦΑΙΡΙΑΚΑ ΜΙΚΡΟΚΑΙΜΑΚΑΣ ΜΕ ΕΝΑΠΟΘΕΣΕΙΣ ΝΑΝΟΣΩΜΑΤΙΔΙΩΝ ΑΡΓΥΡΟΥ**

ΠΕΡΙΛΗΨΗ(57)

Παρέχεται μέθοδος παρασκευής υβριδικής πούδρας μικροσφαιριδίων θερμοσκληρυνόμενου πολυμερούς με χημικώς προσδεμένες εναποθέσεις νανοσωματιδίων αργύρου όπου το ποσοστό τους ρυθμίζεται βάση επανάληψης σταδίου της διεργασίας, υψηλής απόδοσης και χαμηλών περιβαλλοντολογικών επιπτώσεων. Με πυροσυσσωμάτωση του προϊόντος είναι δυνατή η παραγωγή τρισδιάστατων δομών με εξαιρετικά υψηλές τιμές ειδικής αγωγιμότητας η οποία διασφαλίζεται για εξαιρετικά χαμηλό ποσοστό αργύρου. Συγκεκριμένα, η παρούσα εφεύρεση αφορά την παρασκευαστική διαδικασία υβριδικών εποξειδικών σφαιριδίων μικροκλίμακας παρασκευασθέντα με χρήση των αντιδραστηρίων της 2,4,6-τριμεθυλοβενζόλιο-1,3-διαμίνης, του διγλυκιδυλικού αιθέρα της διφαινόλης Α σε συνδυασμό με τον διγλυκιδυλικό αιθέρα της πολυ(προπυλενογλυκόλης) ενώ ο νανοσωματιδιακός άργυρος αναπτύσσεται με τη βοήθεια νιτρικού αργύρου και των αναγωγικών των ασκορβικού οξέος και βοροϋδριδίου του νατρίου.

ΑΡΙΘΜΟΣ Δ.Ε. (11):1010611
ΑΡΙΘΜΟΣ ΑΙΤΗΣΗΣ Δ.Ε. (21):20230100032
ΔΙΕΘΝΗΣ ΤΑΞΙΝΟΜΗΣΗ (51):IPC8: G06Q 50/02 IPC8: G06V 10/26
IPC8: G06V 20/17 IPC8: G06V 20/10
IPC8: G06T 7/507
ΔΙΚΑΙΟΥΧΟΣ (73):
1)ΣΑΡΗΓΙΑΝΝΙΔΗΣ ΓΕΩΡΓΙΟΥ ΠΑΝΑΓΙΩΤΗΣ
Αγ. Αθανασίου 33,57500 ΕΠΑΝΟΜΗ (ΘΕΣΣΑΛΟΝΙΚΗΣ), ΕΛΛΑΔΑ
2)ΧΑΣΧΑΤΖΗΣ ΝΙΚΟΛΑΟΥ ΧΡΗΣΤΟΣ
Αθηνών 9,50132 ΚΟΖΑΝΗ (ΚΟΖΑΝΗΣ), ΕΛΛΑΔΑ
3)ΚΑΡΑΪΣΚΟΥ ΝΙΚΟΛΑΟΥ ΧΡΥΣΟΥΛΑ
Γόννοι-Λαρίσης,40004 ΓΟΝΝΟΙ (ΛΑΡΙΣΑΣ), ΕΛΛΑΔΑ
4)ΡΑΔΟΓΛΟΥ-ΓΡΑΜΜΑΤΙΚΗΣ ΙΩΑΝΝΗ ΠΑΝΑΓΙΩΤΗΣ
Κύμης 15,55133 ΚΑΛΑΜΑΡΙΑ (ΘΕΣΣΑΛΟΝΙΚΗΣ), ΕΛΛΑΔΑ
5)ΤΡΙΑΝΤΑΦΥΛΛΟΥ ΘΩΜΑ ΑΝΝΑ
Ιωάννου Βηλαρά 40,45445 ΙΩΑΝΝΙΝΑ (ΙΩΑΝΝΙΝΩΝ), ΕΛΛΑΔΑ
6)ΑΓΓΕΛΙΔΗΣ ΑΝΑΣΤΑΣΙΟΥ ΠΑΝΤΕΛΗΣ
Σοφούλη 18,54646 ΘΕΣΣΑΛΟΝΙΚΗ (ΘΕΣΣΑΛΟΝΙΚΗΣ), ΕΛΛΑΔΑ
7)ΡΑΜΝΑΛΛΗΣ ΝΙΚΟΛΑΟΥ ΔΗΜΗΤΡΗΣ
Παπάφη 6,57010 ΑΣΒΕΣΤΟΧΩΡΙ (ΘΕΣΣΑΛΟΝΙΚΗΣ), ΕΛΛΑΔΑ
8)ΠΟΛΥΧΡΟΝΟΣ ΣΤΑΥΡΟΥ ΒΑΣΙΛΗΣ
Κοραή 7,57010 ΑΣΒΕΣΤΟΧΩΡΙ (ΘΕΣΣΑΛΟΝΙΚΗΣ), ΕΛΛΑΔΑ
9)ΑΓΡΟΣΕΝΣΕ ΑΕ
Δελαπόρτα 4,53200 ΑΜΥΝΤΑΙΟ (ΦΛΩΡΙΝΑΣ), ΕΛΛΑΔΑ
ΗΜΕΡΟΜ. ΚΑΤΑΘΕΣΗΣ (22):17/01/2023
ΗΜΕΡΟΜ. ΑΠΟΝΟΜΗΣ (47):23/01/2024
ΣΥΜΒ. ΠΡΟΤΕΡΑΙΟΤΗΤΕΣ (30):
ΤΡΟΠΟΠ. ΚΥΡΙΟΥ Δ.Ε. (61):
ΕΦΕΥΡΕΤΗΣ (72):1)ΣΑΡΗΓΙΑΝΝΙΔΗΣ ΓΕΩΡΓΙΟΥ
ΠΑΝΑΓΙΩΤΗΣ
2)ΧΑΣΧΑΤΖΗΣ ΝΙΚΟΛΑΟΥ ΧΡΗΣΤΟΣ
3)ΚΑΡΑΪΣΚΟΥ ΝΙΚΟΛΑΟΥ ΧΡΥΣΟΥΛΑ
4)ΡΑΔΟΓΛΟΥ-ΓΡΑΜΜΑΤΙΚΗΣ ΙΩΑΝΝΗ
ΠΑΝΑΓΙΩΤΗΣ
5)ΤΡΙΑΝΤΑΦΥΛΛΟΥ ΘΩΜΑ ΑΝΝΑ

6)ΑΓΓΕΛΙΔΗΣ ΑΝΑΣΤΑΣΙΟΥ ΠΑΝΤΕΛΗΣ
7)ΡΑΜΝΑΛΛΗΣ ΝΙΚΟΛΑΟΥ ΔΗΜΗΤΡΗΣ
8)ΠΟΛΥΧΡΟΝΟΣ ΣΤΑΥΡΟΥ ΒΑΣΙΛΗΣ

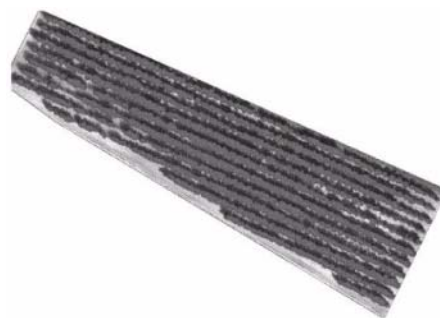
ΕΙΔΙΚΟΣ ΠΑΗΡΕΞΟΥΣΙΟΣ (74):

ΑΝΤΙΚΑΗΤΟΣ (74):

ΤΙΤΛΟΣ ΕΦΕΥΡΕΣΗΣ (54):**ΜΕΘΟΔΟΣ ΑΝΙΧΝΕΥΣΗΣ ΚΑΤΑΠΟΝΗΣΗΣ (STRESS) ΣΕ ΠΟΙΚΙΛΙΕΣ ΚΕΡΑΣΙΩΝ SAMBA, REGINA ΚΑΙ KORDIA**

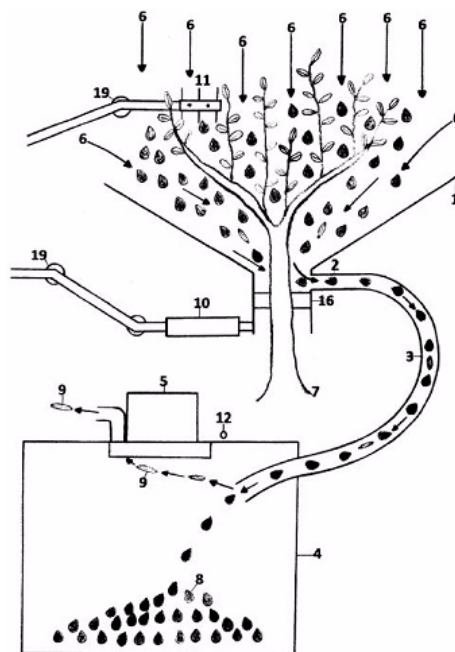
ΠΕΡΙΛΗΨΗ(57)

Στόχος της παρούσας εφεύρεσης είναι η ανίχνευση καταπόνησης σε κερασιές ποικιλιών SAMBA, REGINA και KORDIA με τη χρήση εικόνων που λαμβάνονται από μη επανδρωμένα αεροχήματα (ΜΕΑ) που είναι εξοπλισμένα με πολυφασματική κάμερα. Η μέθοδος ανίχνευσης καταπόνησης λαμβάνει υπόψη πέντε ζώνες φάσματος : α)εγγύς υπέρυθρη (Near InfraRed - NIR), β) RED, γ) RE-DEEDGE, δ) GREEN και ε) RGB. Τεχνικές υπολογιστικής όρασης χρησιμοποιούνται για την απομάκρυνση μη σχετιζόμενων αντικειμένων (σκιές, χόμα και ζιζάνια), ενώ εστιάζεται στις περιοχές ενδιαφέροντος των δέντρων. Το αποτέλεσμα της διαδικασίας ανίχνευσης καταπόνησης ορίζει μια επισημασμένη (κόκκινη) περιοχή στη ζώνη RGB, η οποία ονομάζεται "περιοχή τμηματοποίησης δέντρων" και απεικονίζει περιοχές με καταπονημένα δέντρα.



ΑΡΙΘΜΟΣ Δ.Ε. (11):1010612
ΑΡΙΘΜΟΣ ΑΙΤΗΣΗΣ Δ.Ε. (21):20230100041
ΔΙΕΘΝΗΣ ΤΑΞΙΝΟΜΗΣΗ (51):IPC8: A01D 46/24
IPC8: A01D 46/26
ΔΙΚΑΙΟΥΧΟΣ (73):1)ΚΟΤΣΗΣ ΙΩΑΝΝΗ ΓΕΩΡΓΙΟΣ
Πλάτωνος 1,24100 ΚΑΛΑΜΑΤΑ
(ΜΕΣΣΗΝΙΑΣ), ΕΛΛΑΔΑ
ΗΜΕΡΟΜ. ΚΑΤΑΘΕΣΗΣ (22):23/01/2023
ΗΜΕΡΟΜ. ΑΠΟΝΟΜΗΣ (47):23/01/2024
ΣΥΜΒ. ΠΡΟΤΕΡΑΙΟΤΗΤΕΣ (30):
ΤΡΟΠΟΠ. ΚΥΡΙΟΥ Δ.Ε. (61):
ΕΦΕΥΡΕΤΗΣ (72):1)ΚΟΤΣΗΣ ΙΩΑΝΝΗ ΓΕΩΡΓΙΟΣ
ΕΙΔΙΚΟΣ ΠΛΗΡΕΞΟΥΣΙΟΣ (74):
ΑΝΤΙΚΛΗΤΟΣ (74):
ΤΙΤΛΟΣ ΕΦΕΥΡΕΣΗΣ (54):ΚΑΡΠΟΣΥΛΛΕΚΤΗΣ
ΠΕΡΙΛΗΨΗ(57)

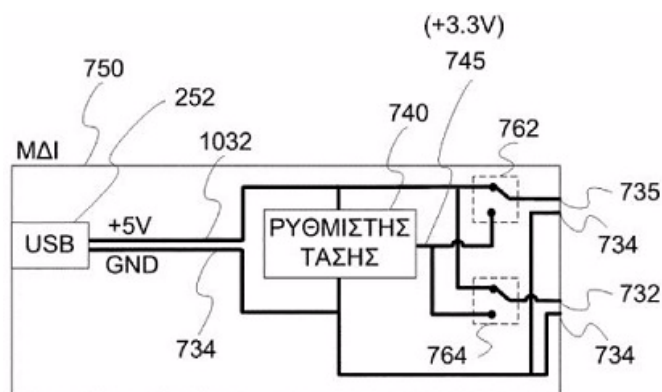
Η εφεύρεση αναφέρεται στον καρποσυλλέκτη και έχει να κάνει με τον τρόπο που συλλέγονται οι καρποί από τα δέντρα εδώ έχουμε την ελιά (7) με τη βοήθεια ενός κόλουρου κώνου (1) των σωληνώσεων (2, 3) και του μηχανήματος αναρρόφησης (5) αέρα (6) ο ελαιοκάρπος (8) συγκεντρώνεται κατευθείαν στον κάδο (4) και από εκεί συσκευασμένος στο ελαιοτριβείο και όπου αλλού χωρίς να έρχεται σε επαφή με τα στρωμένα πανιά, δίχτυα, μεμβράνες ακόμη και με το χώμα.



ΑΡΙΘΜΟΣ Δ.Ε. (11):1010613
ΑΡΙΘΜΟΣ ΑΙΤΗΣΗΣ Δ.Ε. (21):20230100056
ΔΙΕΘΝΗΣ ΤΑΞΙΝΟΜΗΣΗ (51):IPC8: G09B 23/18
IPC8: H01R 9/28
IPC8: G09B 1/06
ΔΙΚΑΙΟΥΧΟΣ (73):1)CODEBENDER R HELLAS
ΜΟΝΟΠΡΟΣΩΠΗ Ι.Κ.Ε.
Φειδίου 1B, 26442 ΠΑΤΡΑ (ΑΧΑΪΑΣ),
ΕΛΛΑΔΑ
ΗΜΕΡΟΜ. ΚΑΤΑΘΕΣΗΣ (22):25/01/2023
ΗΜΕΡΟΜ. ΑΠΟΝΟΜΗΣ (47):23/01/2024
ΣΥΜΒ. ΠΡΟΤΕΡΑΙΟΤΗΤΕΣ (30):
ΤΡΟΠΟΠ. ΚΥΡΙΟΥ Δ.Ε. (61):
ΕΦΕΥΡΕΤΗΣ (72):1)ΓΕΩΡΓΙΤΖΙΚΗΣ ΒΑΣΙΛΕΙΟΣ
ΕΙΔΙΚΟΣ ΠΛΗΡΕΞΟΥΣΙΟΣ (74):ΛΥΜΠΕΡΗΣ "ΔΙΚΗΓΟΡΙΚΗ ΕΤΑΙΡΕΙΑ
ΒΑΓΙΑΝΟΥ ΚΩΣΤΟΠΟΥΛΟΥ
ΛΥΜΠΕΡΗ" ΝΙΚΟΛΑΟΣ
Στουρνάρη 37, 10682 ΑΘΗΝΑ
ΑΝΤΙΚΛΗΤΟΣ (74):ΛΥΜΠΕΡΗΣ ΝΙΚΟΛΑΟΣ
Στουρνάρη 37, 10682 ΑΘΗΝΑ
ΤΙΤΛΟΣ ΕΦΕΥΡΕΣΗΣ (54):ΑΥΤΑΣΦΑΛΙΖΟΜΕΝΗ ΣΥΣΚΕΥΗ
ΠΕΙΡΑΜΑΤΙΚΗΣ ΔΙΑΤΑΞΗΣ ΗΛΕΚΤΡΟΝΙΚΩΝ ΚΥΚΛΩΜΑΤΩΝ ΜΕ
ΕΝΣΩΜΑΤΩΜΕΝΟ ΦΟΡΗΤΟ ΔΙΑΝΟΜΕΑ ΙΣΧΥΟΣ

ΠΕΡΙΛΗΨΗ(57)
Η παρούσα εφεύρεση αφορά σε συσκευή πειραματικής διάταξης ηλεκτρονικών κυκλωμάτων με ενσωματωμένο διανομέα ισχύος, η οποία είναι αυτασφαλιζόμενη σε άλλες συσκευές πειραματικής διάταξης ηλεκτρονικών κυκλωμάτων. Ο διανομέας ισχύος της συσκευής λαμβάνει σταθεροποιημένη πρώτη τάση μέσω υποδοχής οποιουδήποτε τύπου από οποιαδήποτε εξωτερική συσκευή η οποία εξωτερική συσκευή παρέχει συμβατή έξοδο, δημιουργεί μία δεύτερη τάση από την πρώτη τάση και παρέχει την πρώτη ή/και τη δεύτερη τάση στη συσκευή πειραματικής διάταξης ηλεκτρονικών κυκλωμάτων. Η τελευταία δύναται να ασφαλίσει μέσω τρισδιάστατων στοιχείων σύνδεσης τα οποία είναι συμβατά με

τρειςδιάστατα στοιχεία σύνδεσης άλλων συσκευών πειραματικής διάταξης ηλεκτρονικών κυκλωμάτων. Σε εναλλακτικές υλοποιήσεις ο διανομέας ισχύος μπορεί να περιλαμβάνει επίσης κάποια από ρυθμιστή τάσης, επιλογέα τάσης, ροοστάτη, βολτόμετρο, αμπερόμετρο και μπαταρία.



ΑΡΙΘΜΟΣ Δ.Ε. (11):1010614
ΑΡΙΘΜΟΣ ΑΙΤΗΣΗΣ Δ.Ε. (21):20230100062
ΔΙΕΘΝΗΣ ΤΑΞΙΝΟΜΗΣΗ (51):IPC8: B33Y 30/00
IPC8: B33Y 80/00
IPC8: B29C 64/112
IPC8: B29C 64/273
IPC8: B33Y 10/00

ΔΙΚΑΙΟΥΧΟΣ (73):1)ΕΘΝΙΚΟ ΜΕΤΣΟΒΙΟ ΠΟΛΥΤΕΧΝΕΙΟ
Ηρώων Πολυτεχνείου 9, 15773 ΖΩΓΡΑΦΟΣ
(ΑΤΤΙΚΗΣ), ΕΛΛΑΔΑ

ΗΜΕΡΟΜ. ΚΑΤΑΘΕΣΗΣ (22):27/01/2023
ΗΜΕΡΟΜ. ΑΠΟΝΟΜΗΣ (47):23/01/2024

ΣΥΜΒ. ΠΡΟΤΕΡΑΙΟΤΗΤΕΣ (30):
ΤΡΟΠΟΠ. ΚΥΡΙΟΥ Δ.Ε. (61):
ΕΦΕΥΡΕΤΗΣ (72):1)ΖΕΡΓΙΩΤΗ ΣΤΑΥΡΟΥ ΙΩΑΝΝΑ
2)ΧΑΝΔΡΙΝΟΥ ΧΡΥΣΟΥΛΑ
3)ΧΑΤΖΗΠΕΤΡΟΥ ΜΑΡΙΑΝΝΕΖΑ

ΕΙΔΙΚΟΣ ΠΛΗΡΕΞΟΥΣΙΟΣ (74):ΜΠΑΝΤΕΚΑ ΙΩΑΝΝΑ
Βυζαντίου 12, 17121 ΝΕΑ ΣΜΥΡΝΗ
(ΑΤΤΙΚΗΣ)

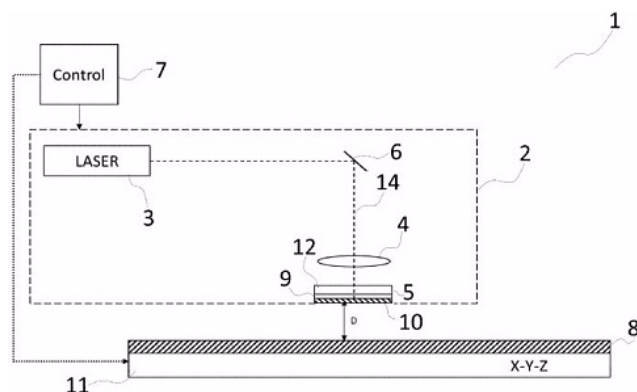
ΑΝΤΙΚΛΗΤΟΣ (74):ΜΑΡΟΥΛΗΣ ΑΝΔΡΕΑΣ
Εφέσσου 15, 17121 ΝΕΑ ΣΜΥΡΝΗ
(ΑΤΤΙΚΗΣ)

ΤΙΤΛΟΣ ΕΦΕΥΡΕΣΗΣ (54):**ΜΕΘΟΔΟΣ ΕΚΤΥΠΩΣΗΣ ΦΑΡΜΑΚΩΝ ΜΕ ΛΕΙΖΕΡ ΚΑΙ ΣΥΣΤΗΜΑ ΕΦΑΡΜΟΓΗΣ ΑΥΤΗΣ**

ΠΕΡΙΛΗΨΗ(57)

Η επινόηση αναφέρεται σε μέθοδο εκτύπωσης για φάρμακα, αλλά και στο σύστημα εφαρμογής της μεθόδου. Η μέθοδος αφορά την εκπομπή παλμικής ακτινοβολίας από λέιζερ (3), εστιαζόμενη κατάλληλα σε ένα υπόστρωμα δότη (5) για την ακτινοβολία πολλαπλών σημείων. Το υλικό του υποστρώματος δότη (5) εκτυπώνεται σε μια προκαθορισμένη θέση σε υπόστρωμα αποδέκτη (8). Μονάδα

ελέγχου (7) προκαλεί συντονισμένη κίνηση βάσης (11) και σαρωτή (6) προκειμένου να ευθυγραμμιστεί η δέσμη (14) από το λέιζερ (3) με τη θέση του υποστρώματος αποδέκτη (8). Η τελικά εκτυπωμένη δομή της μεθόδου από το υπόστρωμα δότη (5) παρουσιάζει μορφή συστοιχείας (15).



ΑΡΙΘΜΟΣ Δ.Ε. (11):1010615
ΑΡΙΘΜΟΣ ΑΙΤΗΣΗΣ Δ.Ε. (21):20230100405
ΔΙΕΘΝΗΣ ΤΑΞΙΝΟΜΗΣΗ (51):IPC8: C10L 1/14
IPC8: C10L 1/04
IPC8: C10L 1/18
IPC8: C10L 10/00

ΔΙΚΑΙΟΥΧΟΣ (73):1)ΠΑΡΡΗΣ ΧΡΗΣΤΟΥ ΔΗΜΗΤΡΙΟΣ
Αλεξανδρείας 89, 54646 ΘΕΣΣΑΛΟΝΙΚΗ
(ΘΕΣΣΑΛΟΝΙΚΗΣ), ΕΛΛΑΔΑ

ΗΜΕΡΟΜ. ΚΑΤΑΘΕΣΗΣ (22):17/05/2023
ΗΜΕΡΟΜ. ΑΠΟΝΟΜΗΣ (47):23/01/2024

ΣΥΜΒ. ΠΡΟΤΕΡΑΙΟΤΗΤΕΣ (30):
ΤΡΟΠΟΠ. ΚΥΡΙΟΥ Δ.Ε. (61):
ΕΦΕΥΡΕΤΗΣ (72):1)ΠΑΡΡΗΣ ΧΡΗΣΤΟΥ ΔΗΜΗΤΡΙΟΣ

ΕΙΔΙΚΟΣ ΠΛΗΡΕΞΟΥΣΙΟΣ (74):
ΑΝΤΙΚΛΗΤΟΣ (74):

ΤΙΤΛΟΣ ΕΦΕΥΡΕΣΗΣ (54):**ΜΕΘΟΔΟΣ ΑΝΑΜΙΞΗΣ ΜΕΘΑΝΟΛΗΣ ΚΑΙ ΝΑΥΤΙΛΙΑΚΟΥ ΚΑΥΣΙΜΟΥ MARINE GAS OIL (MGO) Σ ΜΙΚΡΟΤΕΡΟ ΑΠΟ 0,1% W/W**

ΠΕΡΙΛΗΨΗ(57)

Η εφεύρεση αφορά μέθοδο ανάμιξης ναυτιλιακού καυσίμου MGO και μεθανόλης, με τη χρήση ζωικού bio diesel για την παραγωγή νέου ενιαίου ναυτιλιακού καυσίμου απευθείας χρήσης. Η τελική ανάμιξη επιτυγχάνεται με διαδοχικές αναμίξεις των υγρών, σε ορισμένη αναλογία και θερμοκρασία και σε ορισμένους χρόνους. Συγκεκριμένα λαμβάνεται μεθανόλη, biodiesel και MGO σε ορισμένη αναλογία, 21,4%, 42,8% και 35,7% κατά όγκο αντίστοιχα. Τηρώντας συγκεκριμένο χρονοδιάγραμμα, αναμιγνύεται πρώτα η μεθανόλη με το bio diesel σε θερμοκρασία 55 βαθμών Κελσίου και στη συνέχεια γίνεται η ανάμιξη με το MGO στην ίδια θερμοκρασία. Το τελικό καύσιμο είναι εμπλουτισμένο σε οξυγόνο, σχεδόν μηδενικών εκπομπών θείου και μειωμένων εκπομπών διοξειδίου

του άνθρακα. Παραμένει διαυγές και έτοιμο για χρήση εφόσον διατηρείται στη θερμοκρασία των 55 βαθμών Κελσίου. Το προϊόν προορίζεται κυρίως για χρήση στη ναυτιλιακή βιομηχανία λόγω ύπαρξης DELAVAL στα πλοία, το οποίο διατηρεί στην απαραίτητη θερμοκρασία κάθε είδους ναυτιλιακού καυσίμου.

ΑΡΙΘΜΟΣ Δ.Ε. (11):1010616
ΑΡΙΘΜΟΣ ΑΙΤΗΣΗΣ Δ.Ε. (21):20230100586
ΔΙΕΘΝΗΣ ΤΑΞΙΝΟΜΗΣΗ (51):IPC8: E01H 12/00
ΔΙΚΑΙΟΥΧΟΣ (73):1)ΓΥΖΙΑΝΗΣ ΔΙΟΝΥΣΙΟΥ ΒΑΣΙΛΕΙΟΣ
Καμινάρη 14, 57019 ΝΕΟΙ ΕΠΙΒΑΤΕΣ
(ΘΕΣΣΑΛΟΝΙΚΗΣ), ΕΛΛΑΔΑ
ΗΜΕΡΟΜ. ΚΑΤΑΘΕΣΗΣ (22):17/07/2023
ΗΜΕΡΟΜ. ΑΠΟΝΟΜΗΣ (47):24/01/2024
ΣΥΜΒ. ΠΡΟΤΕΡΑΙΟΤΗΤΕΣ (30):
ΤΡΟΠΟΠ. ΚΥΡΙΟΥ Δ.Ε. (61):
ΕΦΕΥΡΕΤΗΣ (72):1)ΓΥΖΙΑΝΗΣ ΔΙΟΝΥΣΙΟΥ ΒΑΣΙΛΕΙΟΣ
ΕΙΔΙΚΟΣ ΠΛΗΡΕΞΟΥΣΙΟΣ (74):
ΑΝΤΙΚΛΗΤΟΣ (74):
ΤΙΤΛΟΣ ΕΦΕΥΡΕΣΗΣ (54):**ΤΡΟΧΗΛΑΤΟΣ ΑΜΜΟΚΑΘΑΡΙΣΤΗΣ ΠΕΡΙΛΗΨΗ(57)**

Ο τροχήλατος αμμοκαθαριστής αποτελείται από κόσκινο με μεταλλικό δίχτυ (1) και λαβή (2), το οποίο φέρει δύο τροχούς στις άκρες του (3) και συνδέεται με τους τροχούς με μεταλλικούς άξονες και βίδες (4, 5). Το κόσκινο, με τη χρήση της λαβής, καθαρίζεται από τον άμμο της ακτής, και την ίδια στιγμή κατάλληλοι τροχοί, επειδή δεν βυθίζονται στην άμμο, κάνουν εύκολη την κύλιση ακόμη και σε μη ομαλές ακτές και, επειδή επιπλέον είναι ελαφρείς, δεν καταστρέφουν τη χλωρίδα και την πανίδα της ακτής. Πλεονέκτημα αυτής της εφεύρεσης είναι ότι με τον τροχήλατο αμμοκαθαριστή γίνεται εύκολη η κύλιση για τον καθαρισμό της άμμου χωρίς να καταστρέφεται η χλωρίδα και η πανίδα της ακτής.



ΑΡΙΘΜΟΣ Δ.Ε. (11):1010617
ΑΡΙΘΜΟΣ ΑΙΤΗΣΗΣ Δ.Ε. (21):20220101078
ΔΙΕΘΝΗΣ ΤΑΞΙΝΟΜΗΣΗ (51):IPC8: A61K 31/216
IPC8: A61K 31/192
IPC8: A61P 11/16
ΔΙΚΑΙΟΥΧΟΣ (73):1)UNI-PHARMA ΚΛΕΩΝ ΤΣΕΤΗΣ
ΦΑΡΜΑΚΕΥΤΙΚΑ ΕΡΓΑΣΤΗΡΙΑ ΑΒΕΕ με
δ.τ. "UNI-PHARMA ΑΒΕΕ"
14ο χλμ. Εθνικής Οδού Αθηνών-Λαμίας
1,14564 ΚΗΦΙΣΙΑ (ΑΤΤΙΚΗΣ), ΕΛΛΑΔΑ
ΗΜΕΡΟΜ. ΚΑΤΑΘΕΣΗΣ (22):23/12/2022
ΗΜΕΡΟΜ. ΑΠΟΝΟΜΗΣ (47):25/01/2024
ΣΥΜΒ. ΠΡΟΤΕΡΑΙΟΤΗΤΕΣ (30):
ΤΡΟΠΟΠ. ΚΥΡΙΟΥ Δ.Ε. (61):
ΕΦΕΥΡΕΤΗΣ (72):1)ΤΣΕΤΗ ΚΛΕΩΝΟΣ ΙΟΥΛΙΑ
2)ΑΝΔΡΕΑΔΟΥ ΙΩΑΝΝΑ
ΕΙΔΙΚΟΣ ΠΛΗΡΕΞΟΥΣΙΟΣ (74):
ΑΝΤΙΚΛΗΤΟΣ (74):
ΤΙΤΛΟΣ ΕΦΕΥΡΕΣΗΣ (54):**ΑΝΑΣΤΟΛΕΙΣ ΤΗΣ ΠΡΟΛΥΛΙΚΗΣ ΟΛΙΓΟΠΕΠΤΙΔΑΣΗΣ (POP) ΓΙΑ ΧΡΗΣΗ ΣΤΗΝ ΠΡΟΛΗΨΗ ΚΑΙ ΣΤΗΝ ΑΝΤΙΜΕΤΩΠΙΣΗ ΤΟΥ ΣΥΝΔΡΟΜΟΥ ΟΞΕΙΑΣ ΑΝΑΠΝΕΥΣΤΙΚΗΣ ΔΥΣΧΕΡΕΙΑΣ (ARDS)**

ΠΕΡΙΛΗΨΗ(57)

Η παρούσα εφεύρεση αναφέρεται σε συνθέσεις που περιέχουν μία δραστική ουσία ή μείγμα δραστικών ουσιών οι οποίες είναι αναστολείς της προλυλικής ολιγοπεπτιδάσης (POP), για χρήση στην πρόληψη και την αντιμετώπιση του συνδρόμου οξείας αναπνευστικής δυσχέρειας (ARDS), όπου ο αναστολέας της προλυλικής ολιγοπεπτιδάσης επιλέγεται ανάμεσα σε ροσμαρινικό οξύ και γαλλικό οξύ.

ΑΡΙΘΜΟΣ Δ.Ε. (11):1010618
ΑΡΙΘΜΟΣ ΑΙΤΗΣΗΣ Δ.Ε. (21):20230100266
ΔΙΕΘΝΗΣ ΤΑΞΙΝΟΜΗΣΗ (51):IPC8: A63H 33/08
IPC8: G09B 19/02
IPC8: G09B 21/00

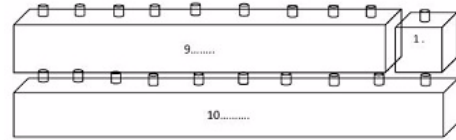
ΔΙΚΑΙΟΥΧΟΣ (73):1)ΠΑΠΑΕΥΑΓΓΕΛΙΟΥ ΖΗΚΟΥ
ΠΑΝΑΓΙΩΤΑ
Αμφικτύονος 34, Θησείο, 11851 ΑΘΗΝΑ,
ΕΛΛΑΔΑ

ΗΜΕΡΟΜ. ΚΑΤΑΘΕΣΗΣ (22):29/03/2023
ΗΜΕΡΟΜ. ΑΠΟΝΟΜΗΣ (47):25/01/2024
ΣΥΜΒ. ΠΡΟΤΕΡΑΙΟΤΗΤΕΣ (30):
ΤΡΟΠΟΠ. ΚΥΡΙΟΥ Δ.Ε. (61):
ΕΦΕΥΡΕΤΗΣ (72):1)ΠΑΠΑΕΥΑΓΓΕΛΙΟΥ ΖΗΚΟΥ
ΠΑΝΑΓΙΩΤΑ

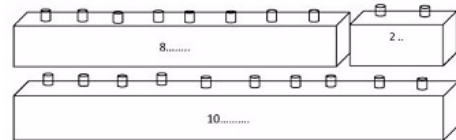
ΕΙΔΙΚΟΣ ΠΛΗΡΕΞΟΥΣΙΟΣ (74):
ΑΝΤΙΚΛΗΤΟΣ (74):
ΤΙΤΛΟΣ ΕΦΕΥΡΕΣΗΣ (54):**ΤΟΥΒΛΑΚΙΑ ΑΡΙΘΜΩΝ ΠΕΡΙΛΗΨΗ(57)**
Τα τουβλάκια των αριθμών είναι παιχνίδι αποτελούμενο από τουβλάκια (2), διαφορετικού μήκους (E1, E2), διαφορετικού αριθμού υποδοχών (Δ) και διαφορετικού χρώματος αλλά με ίδιο ύψος και πλάτος. Το κάθε τουβλάκι έχει υποδοχές στο επάνω μέρος του ανάλογα με τον αριθμό που εκπροσωπεί (Α) και τις αντίστοιχες εσοχές στη βάση του (Β). Στο πλάι από το κάθε τουβλάκι αναγράφεται ο αριθμός που εκπροσωπεί με νούμερο και με τη μέθοδο Μπράιγ (Γ). Υπάρχουν δύο βάσεις με 10 και 100 εσοχές αντίστοιχα (3). Πλεονέκτημα του παιχνιδιού είναι ότι το παιδί καθώς παίζει μόνο του και ελεύθερα, με αυτοδίδακτο και βιωματικό τρόπο, κατακτά τις βασικές μαθηματικές έννοιες της πρόσθεσης, της αφαίρεσης για τους αριθμούς 1-100, καθώς και την έννοια του πολλαπλασιασμού, της

διαίρεσης, του εμβαδού, της περιμέτρου και του όγκου. Επίσης απευθύνεται σε παιδιά 3-12 ετών, σε παιδιά με ειδικές ικανότητες ή με μαθησιακές δυσκολίες αλλά και σε τυφλά παιδιά.

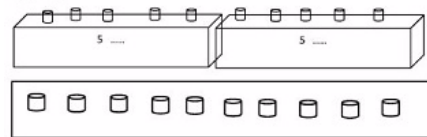
9+1=10



8+2=10



5+5=10



Η βάση του 10

ΑΡΙΘΜΟΣ Δ.Ε. (11):1010619
ΑΡΙΘΜΟΣ ΑΙΤΗΣΗΣ Δ.Ε. (21):20230100307
ΔΙΕΘΝΗΣ ΤΑΞΙΝΟΜΗΣΗ (51):IPC8: G05F 1/67
IPC8: H02M 3/158
IPC8: H02M 7/5387
IPC8: H02S 40/32

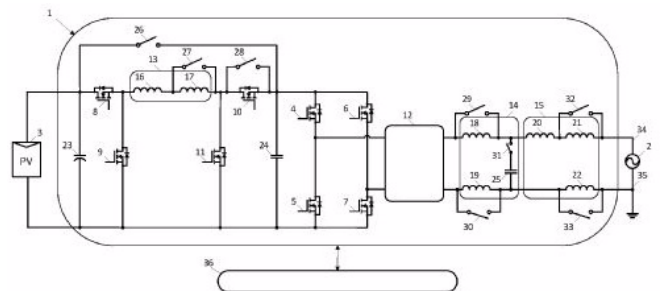
ΔΙΚΑΙΟΥΧΟΣ (73):
1)ΚΟΥΤΡΟΥΛΗΣ ΓΕΩΡΓΙΟΥ ΕΥΤΥΧΙΟΣ (κατά ποσοστό 20%)
Πολυτεχνείο Κρήτης, Πολυτεχνειούπολη, 73100 ΧΑΝΙΑ (ΧΑΝΙΩΝ),
ΕΛΛΑΔΑ
2)ΟΡΦΑΝΟΥΔΑΚΗΣ ΙΩΑΝΝΗ ΓΕΩΡΓΙΟΣ (κατά ποσοστό 20%)
Ζωοδόχου Πηγής 32Α, Βασιλειές Ηρακλείου, 71500 ΗΡΑΚΛΕΙΟ
(ΗΡΑΚΛΕΙΟΥ), ΕΛΛΑΔΑ
3)ΦΩΤΕΙΝΟΠΟΥΛΟΣ ΚΩΝΣΤΑΝΤΙΝΟΥ ΓΕΩΡΓΙΟΣ (κατά ποσοστό 20%)
Ε. Βενιζέλου 45, Κουνουπιδιάνα, 73100 ΧΑΝΙΑ (ΧΑΝΙΩΝ), ΕΛΛΑΔΑ
4)ΕΙΔΙΚΟΣ ΛΟΓΑΡΙΑΣΜΟΣ ΚΟΝΔΥΛΙΩΝ ΕΡΕΥΝΑΣ
ΠΟΛΥΤΕΧΝΕΙΟΥ ΚΡΗΤΗΣ (κατά ποσοστό 40%)
Κτίριο Ε4, Πολυτεχνειούπολη, 73100 ΧΑΝΙΑ (ΧΑΝΙΩΝ), ΕΛΛΑΔΑ

ΗΜΕΡΟΜ. ΚΑΤΑΘΕΣΗΣ (22):10/04/2023
ΗΜΕΡΟΜ. ΑΠΟΝΟΜΗΣ (47):25/01/2024
ΣΥΜΒ. ΠΡΟΤΕΡΑΙΟΤΗΤΕΣ (30):
ΤΡΟΠΟΠ. ΚΥΡΙΟΥ Δ.Ε. (61):
ΕΦΕΥΡΕΤΗΣ (72):1)ΚΟΥΤΡΟΥΛΗΣ ΓΕΩΡΓΙΟΥ ΕΥΤΥΧΙΟΣ
2)ΟΡΦΑΝΟΥΔΑΚΗΣ ΙΩΑΝΝΗ ΓΕΩΡΓΙΟΣ
3)ΦΩΤΕΙΝΟΠΟΥΛΟΣ ΚΩΝΣΤΑΝΤΙΝΟΥ
ΓΕΩΡΓΙΟΣ

ΕΙΔΙΚΟΣ ΠΛΗΡΕΞΟΥΣΙΟΣ (74):
ΑΝΤΙΚΛΗΤΟΣ (74):
ΤΙΤΛΟΣ ΕΦΕΥΡΕΣΗΣ (54):**ΑΝΑΔΙΑΤΑΣΣΟΜΕΝΟΣ ΗΛΕΚΤΡΟΝΙΚΟΣ ΜΕΤΑΤΡΟΠΕΑΣ ΙΣΧΥΟΣ ΣΥΝΕΧΟΥΣ ΤΑΣΗΣ ΣΕ ΕΝΑΛΛΑΣΣΟΜΕΝΗ ΜΕ ΤΡΟΦΟΛΟΓΙΑ ΑΠΟ ΦΩΤΟΒΟΛΤΑΪΚΗ ΣΥΣΤΟΙΧΙΑ**

ΠΕΡΙΛΗΨΗ(57)

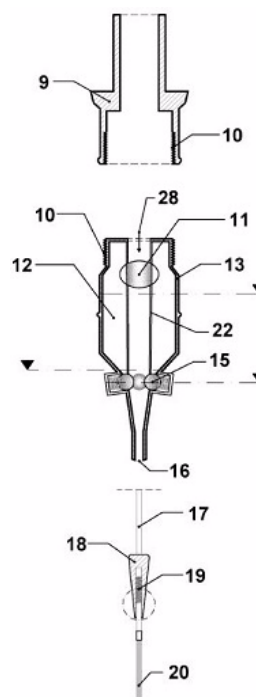
Η εφεύρεση αναφέρεται σε ηλεκτρονικό μετατροπέα ισχύος συνεχούς τάσης σε εναλλασσόμενη (direct current to alternating current, DC/AC) (44) τύπου ανώψωσης-υποβιβασμού τάσης, με πηγή ενέργειας συνεχούς ρεύματος (DC) μία φωτοβολταϊκή (Φ/Β) συστοιχία (3) και μία έξοδο εναλλασσόμενου ρεύματος (AC), του οποίου το ηλεκτρονικό κύκλωμα ισχύος (1) είναι αναδιατάσσόμενο και διασυνδέεται με το ηλεκτρικό δίκτυο (2). Το ηλεκτρονικό κύκλωμα ισχύος (1) του ηλεκτρονικού μετατροπέα DC/AC (44) ελέγχεται αυτόματα από τη μονάδα ελέγχου (36) έτσι ώστε η δομή του και η διακοπτική του συχνότητα να αναδιατάσσονται σε πραγματικό χρόνο με σκοπό την βέλτιστη προσαρμογή τους στις συνεχώς μεταβαλλόμενες συνθήκες λειτουργίας που επιβάλλει η Φ/Β πηγή (3) προκειμένου να αυξηθεί ο βαθμός απόδοσης του κυκλώματος ισχύος (1) και συνεπώς η παραγωγή ενέργειας που διοχετεύεται στο ηλεκτρικό δίκτυο (2). Επίσης, η μονάδα ελέγχου (36) διαθέτει τη δυνατότητα εντοπισμού του σημείου μέγιστης παραγωγής ισχύος της Φ/Β συστοιχίας (3), καθώς και μεταβολής των κερδών των ελεγκτών ρεύματος του μετατροπέα DC/AC (44) σύμφωνα με υπολογισμούς βελτιστοποίησης που εκτελεί ο τοπικός υπολογιστής (43) με τον οποίο επικοινωνεί έτσι ώστε να ελαχιστοποιείται η ολική αρμονική παραμόρφωση του ρεύματος που διοχετεύεται στο ηλεκτρικό δίκτυο (2) υπό τις εκάστοτε συνθήκες τάσης και ρεύματος εισόδου και εξόδου του ηλεκτρονικού μετατροπέα DC/AC (44).



ΑΡΙΘΜΟΣ Δ.Ε. (11):1010620
ΑΡΙΘΜΟΣ ΑΙΤΗΣΗΣ Δ.Ε. (21):20230100466
ΔΙΕΘΝΗΣ ΤΑΞΙΝΟΜΗΣΗ (51):IPC8: A61M 37/00
 IPC8: A01K 11/00
ΔΙΚΑΙΟΥΧΟΣ (73):1)ΚΩΤΣΗΣ ΝΙΚΟΛΑΟΥ ΔΗΜΗΤΡΙΟΣ
 25ης Μαρτίου 32, Σταυράκι, 45500
 ΙΩΑΝΝΙΝΑ (ΙΩΑΝΝΙΝΩΝ), ΕΛΛΑΔΑ
ΗΜΕΡΟΜ. ΚΑΤΑΘΕΣΗΣ (22):12/06/2023
ΗΜΕΡΟΜ. ΑΠΟΝΟΜΗΣ (47):25/01/2024
ΣΥΜΒ. ΠΡΟΤΕΡΑΙΟΤΗΤΕΣ (30):
ΤΡΟΠΟΠ. ΚΥΡΙΟΥ Δ.Ε. (61):
ΕΦΕΥΡΕΤΗΣ (72):1)ΚΩΤΣΗΣ ΝΙΚΟΛΑΟΥ ΔΗΜΗΤΡΙΟΣ
ΕΙΔΙΚΟΣ ΠΛΗΡΕΞΟΥΣΙΟΣ (74):
ΑΝΤΙΚΛΗΤΟΣ (74):
ΤΙΤΛΟΣ ΕΦΕΥΡΕΣΗΣ (54):**ΑΚΡΟ ΛΑΒΗΣ ΜΗΧΑΝΗΜΑΤΟΣ ΤΑΤΟΥΑΖ ΜΕ ΑΥΤΟΤΡΟΦΟΔΟΤΟΥΜΕΝΗ ΚΑΙ ΡΥΘΜΙΖΟΜΕΝΗ ΡΟΗ ΜΕΛΑΝΗΣ**

ΠΕΡΙΛΗΨΗ(57)

Ακρο λαβής μηχανήματος τατουάζ με αυτοτροφοδοτούμενη και ρυθμιζόμενη ροή μελάνης που περιλαμβάνει μια δεξαμενή για αποθήκευση μελάνης στο εσωτερικό του και διαθέτει έναν μηχανισμό αποδέσμευσης μελάνης με βαλβίδες αξιοποιώντας την παλινδρομική κίνηση της βελόνας. Αυτή η ροή της μελάνης στις ακίδες κίνησης της βελόνας μπορεί να ρυθμίζεται ώστε να προσαρμόζεται ακριβώς στις ανάγκες του καλλιτέχνη τατουάζ. Το σύστημα αυτό σχεδιάστηκε για να απαλειφθεί ολοκληρωτικά η διαδικασία της ανατροφοδότησης ανά τακτά χρονικά διαστήματα από τον καλλιτέχνη, δηλαδή της κίνησης της βύθισης του άκρου (Tip) μέσα στο δοχείο (Cup) με την μελάνη, έχοντας ως αποτέλεσμα αυτονομία σε παροχή μελάνης για μια ολόκληρη συνεδρία τατουάζ.



ΑΡΙΘΜΟΣ Δ.Ε. (11):1010621
ΑΡΙΘΜΟΣ ΑΙΤΗΣΗΣ Δ.Ε. (21):20220101055
ΔΙΕΘΝΗΣ ΤΑΞΙΝΟΜΗΣΗ (51):IPC8: A61K 31/519
 IPC8: A61K 9/20
ΔΙΚΑΙΟΥΧΟΣ (73):1)ELPEN ΑΝΩΝΥΜΟΣ ΕΤΑΙΡΕΙΑ
 ΦΑΡΜΑΚΕΥΤΙΚΗ ΒΙΟΜΗΧΑΝΙΑ
 Λεωφόρος Μαραθώνος 95, 19009 ΡΑΦΗΝΑ
 (ΑΤΤΙΚΗΣ), ΕΛΛΑΔΑ
ΗΜΕΡΟΜ. ΚΑΤΑΘΕΣΗΣ (22):19/12/2022
ΗΜΕΡΟΜ. ΑΠΟΝΟΜΗΣ (47):30/01/2024
ΣΥΜΒ. ΠΡΟΤΕΡΑΙΟΤΗΤΕΣ (30):
ΤΡΟΠΟΠ. ΚΥΡΙΟΥ Δ.Ε. (61):
ΕΦΕΥΡΕΤΗΣ (72):1)ΜΠΑΓΟΥΡΑΚΗΣ ΓΕΩΡΓΙΟΣ-ΜΑΡΙΟΣ
 2)ΠΕΝΤΑΦΡΑΓΚΑΣ ΔΗΜΗΤΡΙΟΣ
ΕΙΔΙΚΟΣ ΠΛΗΡΕΞΟΥΣΙΟΣ (74):ΚΥΡΙΟΠΟΥΛΟΥ ΠΟΛΥΞΕΝΗ
 Έντισον 9, 15351 ΠΑΛΛΗΝΗ (ΑΤΤΙΚΗΣ)
ΑΝΤΙΚΛΗΤΟΣ (74):ΚΥΡΙΟΠΟΥΛΟΥ ΠΟΛΥΞΕΝΗ
 Έντισον 9, 15351 ΠΑΛΛΗΝΗ (ΑΤΤΙΚΗΣ)
ΤΙΤΛΟΣ ΕΦΕΥΡΕΣΗΣ (54):**ΣΤΕΡΕΕΣ ΦΑΡΜΑΚΟΤΕΧΝΙΚΕΣ ΜΟΡΦΕΣ ΤΙΚΑΓΡΕΛΟΡΗΣ**

ΠΕΡΙΛΗΨΗ(57)

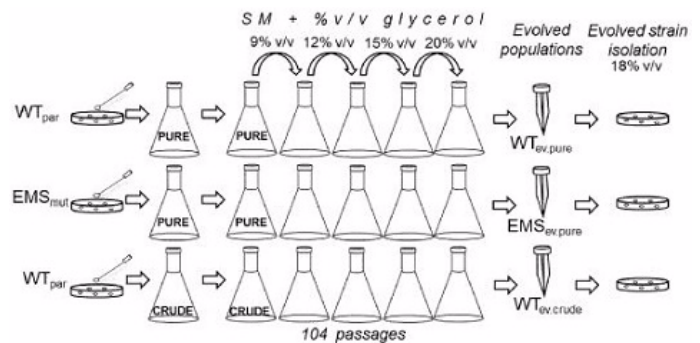
Η εφεύρεση αφορά σε καινοτόμες στερεές φαρμακευτικές μορφές τικαγρελόρης, που πλεονεκτούν έναντι της στάθμης της τεχνικής στα ακόλουθα σημεία: Όλες οι δόσεις του φαρμάκου παράγονται ακολουθώντας την ίδια γραμμική φαρμακοτεχνική σύνθεση. Μπορούν να ενσωματώσουν δραστική ουσία με μεγάλο εύρος μεγέθους σωματιδίων χωρίς να διαφοροποιηθούν τα φαρμακοτεχνικά τους χαρακτηριστικά και ως εκ τούτου παρουσιάζουν σημαντική ευελιξία και βέλτιστη σχέση κόστους αποτελεσματικότητας. Συγκεκριμένα μπορούν να ενσωματώσουν χοντρόκοκκες δραστικές χωρίς να διαταραχθεί η ιν νίνο συμπεριφορά τους, με σημαντικά πλεονεκτήματα στις διεργασίες παραγωγής. Μπορούν να ενσωματώσουν διαφορετικά πολύμορφα δραστικής χωρίς να διαφοροποιηθεί η βιοδιαθεσιμότητα του φαρμάκου. Παράγονται μέσω μίας απλής διεργασίας παραγωγής όπου η τελική μορφή είναι σε μορφή δισκίων, κατά προτίμηση επικαλυμμένων. Εμφανίζουν βέλτιστη σταθερότητα, ικανοποιητική μηχανική αντοχή, ευκολία και ευελιξία χρήσης.

ΑΡΙΘΜΟΣ Δ.Ε.	(11):1010623
ΑΡΙΘΜΟΣ ΑΙΤΗΣΗΣ Δ.Ε.	(21):20220101089
ΔΙΕΘΝΗΣ ΤΑΞΙΝΟΜΗΣΗ	(51):IPC8: C12N 1/16 IPC8: C12N 1/36 IPC8: C12N 9/10 IPC8: C12P 7/48
ΔΙΚΑΙΟΥΧΟΣ	(73):1)ΕΘΝΙΚΟ ΚΕΝΤΡΟ ΕΡΕΥΝΑΣ ΚΑΙ ΤΕΧΝΟΛΟΓΙΚΗΣ ΑΝΑΠΤΥΞΗΣ (Ε.Κ.Ε.ΤΑ) 6ο χλμ. οδού Χαριλάου Θέρμης,57001 ΘΕΡΜΗ (ΘΕΣΣΑΛΟΝΙΚΗΣ), ΕΛΛΑΔΑ
ΗΜΕΡΟΜ. ΚΑΤΑΘΕΣΗΣ	(22):29/12/2022
ΗΜΕΡΟΜ. ΑΠΟΝΟΜΗΣ	(47):30/01/2024
ΣΥΜΒ. ΠΡΟΤΕΡΑΙΟΤΗΤΕΣ	(30):
ΤΡΟΠΟΠ. ΚΥΡΙΟΥ Δ.Ε.	(61):
ΕΦΕΥΡΕΤΗΣ	(72):1)ΜΑΚΡΗΣ ΑΝΤΩΝΙΟΣ 2)ΘΕΟΔΟΣΙΟΥ ΕΛΕΝΗ 3)ΤΣΙΛΙΓΚΑΚΗ ΧΡΙΣΤΙΝΑ 4)ΤΣΙΡΙΓΚΑ ΑΣΗΜΙΝΑ ΑΝΑΣΤΑΣΙΑ 5)ΠΑΤΣΙΟΣ ΣΩΤΗΡΙΟΣ
ΕΙΔΙΚΟΣ ΠΛΗΡΕΞΟΥΣΙΟΣ	(74):ΒΑΞΕΒΑΝΗ ΑΙΚΑΤΕΡΙΝΗ 6ο χλμ Χαριλάου-Θέρμης, 57001 ΘΕΡΜΗ (ΘΕΣΣΑΛΟΝΙΚΗΣ)
ΑΝΤΙΚΛΗΤΟΣ	(74):ΒΑΞΕΒΑΝΗ ΑΙΚΑΤΕΡΙΝΗ 6ο χλμ Χαριλάου-Θέρμης, 57001 ΘΕΡΜΗ (ΘΕΣΣΑΛΟΝΙΚΗΣ)
ΤΙΤΛΟΣ ΕΦΕΥΡΕΣΗΣ	(54):ΝΕΑ ΣΤΕΛΕΧΗ YARROWIA LIPOLYTICA ΜΕ ΙΚΑΝΟΤΗΤΑ ΑΝΑΠΤΥΞΗΣ ΣΕ ΥΨΗΛΑ ΠΟΣΟΣΤΑ ΑΚΑΤΕΡΓΑΣΤΗΣ ΓΛΥΚΕΡΟΛΗΣ

ΠΕΡΙΛΗΨΗ(57)

Η εφεύρεση αναφέρεται στη δημιουργία νέων βελτιωμένων στελεχών της ζύμης *Yarrowia lipolytica* (*Y. lipolytica*) με προσαρμοστική εργαστηριακή εξέλιξη, ικανών να μεταβολίσουν αποτελεσματικά θρεπτικά υποστρώματα βασισμένα σε υψηλά ποσοστά γλυκερόλης (18-20%, όγκο/όγκο). Συγκεκριμένα, η εφεύρεση παρέχει μεθόδους δημιουργίας, χαρακτηρισμού και αξιοποίησης πέντε νέων

στελεχών με αυτό το επιθυμητό χαρακτηριστικό για τη βιολογική σύνθεση πρωτεϊνικής βιομάζας, λιπιδίων, κιτρικού οξέος, παραγωγή και έκκριση πρωτεϊνών βασισμένο σε φθηνά θρεπτικά υλικά ακατέργαστης γλυκερόλης. Επιπλέον, στην παρούσα εφεύρεση περιγράφεται στρατηγική γενετικής μηχανικής για ενίσχυση της λιπογένεσης, η οποία βασίζεται στην εισαγωγή ενός πλασμιδιακού φορέα που περιέχει μια αλληλουχία DNA που κωδικοποιεί για την ακυλοτρανσφεράση διακυλογλυκερόλης τύπου 2 (DGA2) και φωσφολίτιδο: DAG ακυλοτρανσφεράση (LR01). Τέλος, περιγράφεται μία μέθοδος για τη βελτίωση της απόδοσης παραγωγής κιτρικού οξέος από βελτιωμένα στελέχη *Y. lipolytica*.

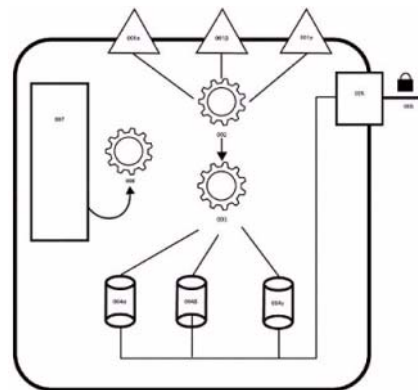


ΑΡΙΘΜΟΣ Δ.Ε.	(11):1010623
ΑΡΙΘΜΟΣ ΑΙΤΗΣΗΣ Δ.Ε.	(21):20230100117
ΔΙΕΘΝΗΣ ΤΑΞΙΝΟΜΗΣΗ	(51):IPC8: G06F 21/62 IPC8: G06F 40/20 IPC8: H04L 9/40
ΔΙΚΑΙΟΥΧΟΣ	(73):1)MEMORANDUM ΙΔΙΩΤΙΚΗ ΚΕΦΑΛΑΙΟΥΧΙΚΗ ΕΤΑΙΡΕΙΑ Λεωφ. Βασ. Αλεξάνδρου 5-7, Αθήνα,11528 ΑΘΗΝΑ, ΕΛΛΑΔΑ
ΗΜΕΡΟΜ. ΚΑΤΑΘΕΣΗΣ	(22):15/02/2023
ΗΜΕΡΟΜ. ΑΠΟΝΟΜΗΣ	(47):30/01/2024
ΣΥΜΒ. ΠΡΟΤΕΡΑΙΟΤΗΤΕΣ	(30):
ΤΡΟΠΟΠ. ΚΥΡΙΟΥ Δ.Ε.	(61):
ΕΦΕΥΡΕΤΗΣ	(72):1)ΧΑΤΖΗΛΑΚΟΥ ΔΑΝΑΗ 2)ΠΕΛΕΚΗΣ ΠΑΥΛΟΣ
ΕΙΔΙΚΟΣ ΠΛΗΡΕΞΟΥΣΙΟΣ	(74):ΔΕΛΗΚΩΣΤΟΠΟΥΛΟΥ ΑΓΓΕΛΙΚΗ Λεωφ. Αλεξάνδρας 114, 11472 ΑΘΗΝΑ
ΑΝΤΙΚΛΗΤΟΣ	(74):ΔΕΛΗΚΩΣΤΟΠΟΥΛΟΥ ΑΓΓΕΛΙΚΗ Λεωφ. Αλεξάνδρας 114,11472 ΑΘΗΝΑ
ΤΙΤΛΟΣ ΕΦΕΥΡΕΣΗΣ	(54):ΜΕΘΟΔΟΣ ΠΡΟΣΤΑΣΙΑΣ ΧΡΗΣΤΩΝ ΤΟΥ ΔΙΑΔΙΚΤΥΟΥ ΜΕΣΩ ΤΗΣ ΑΝΑΚΑΛΥΨΗΣ ΔΙΑΡΡΩΝ ΔΕΔΟΜΕΝΩΝ

ΠΕΡΙΛΗΨΗ(57)

Το σύστημα που περιγράφεται αποτελεί μία μέθοδο προστασίας χρηστών του διαδικτύου από κυβερνο-επιθέσεις που μπορούν να επέλθουν από τη διαρροή δεδομένων αυτών στο Διαδίκτυο. Η ανωτέρω μέθοδος δέχεται ως είσοδο στοιχεία χρηστών του διαδικτύου των οποίων τα δεδομένα (διευθύνσεις email, τηλέφωνα

κoc) αφορά η παρούσα εφεύρεση και ερευνά σε συνεχή βάση ενδεχόμενες σχετικές διαρροές. Η μέθοδος είναι σε θέση να βρίσκει καινούρια ευρήματα, να κατανοεί ποιες διαρροές είναι σχετικές με τις οντότητες που ερευνά και να τις κατηγοριοποιεί βάσει κρισιμότητας με χρήση αλγορίθμων μηχανικής μάθησης και τεχνητής νοημοσύνης. Η διαμόρφωση και εξέλιξη της μεθόδου αποτελεί συνεχή διαδικασία και επομένως ομάδα ειδικών αναλυτών έχουν εγκεκριμένη πρόσβαση ούτως ώστε να ελέγχουν και να αξιολογούν την λειτουργία της, με σκοπό τη διαμόρφωση και τη βελτιστοποίηση της μεθόδου και των συνιστωσών αυτής σε πραγματικό χρόνο.



ΑΡΙΘΜΟΣ Δ.Ε. (11):1010624
ΑΡΙΘΜΟΣ ΑΙΤΗΣΗΣ Δ.Ε. (21):20230100242
ΔΙΕΘΝΗΣ ΤΑΞΙΝΟΜΗΣΗ (51):IPC8: A61K 31/496
IPC8: A61K 9/00
IPC8: A61K 9/19
IPC8: A61M 5/19

ΔΙΚΑΙΟΥΧΟΣ (73):1)ΦΑΡΜΑΤΕΝ Α.Β.Ε.Ε.
Δερβενακίων 6, 15351 ΠΑΛΛΗΝΗ
(ΑΤΤΙΚΗΣ), ΕΛΛΑΔΑ

ΗΜΕΡΟΜ. ΚΑΤΑΘΕΣΗΣ (22):23/03/2023
ΗΜΕΡΟΜ. ΑΠΟΝΟΜΗΣ (47):30/01/2024
ΣΥΜΒ. ΠΡΟΤΕΡΑΙΟΤΗΤΕΣ (30):
ΤΡΟΠΟΠ. ΚΥΡΙΟΥ Δ.Ε. (61):
ΕΦΕΥΡΕΤΗΣ (72):1)ΚΑΡΑΒΑΣ ΑΝΔΡΕΑ ΕΥΑΓΓΕΛΟΣ
ΕΙΔΙΚΟΣ ΠΛΗΡΕΞΟΥΣΙΟΣ (74):
ΑΝΤΙΚΛΗΤΟΣ (74):
ΤΙΤΛΟΣ ΕΦΕΥΡΕΣΗΣ (54):**ΦΑΡΜΑΚΕΥΤΙΚΟ ΣΚΕΥΑΣΜΑ ΠΟΥ ΠΕΡΙΛΑΜΒΑΝΕΙ ΑΡΙΠΠΡΑΖΟΛΗ ΚΑΙ ΜΕΘΟΔΟΣ ΓΙΑ ΤΗΝ ΠΑΡΑΣΚΕΥΗ ΑΥΤΟΥ**

ΠΕΡΙΛΗΨΗ(57)

Η παρούσα εφεύρεση αφορά φαρμακευτικά σκευάσματα ελεγχόμενης αποδέσμευσης αποτελούμενα από έναν άτυπο αντιψυχωσικό παράγοντα, όπως αριπιπραζόλη ή κάποιο φαρμακευτικά αποδεκτό άλας αυτής, τα οποία σχηματίζουν δεξαμενή που παρέχει παρατεταμένη αποδέσμευση του φαρμάκου. Η εφεύρεση αφορά επίσης τη μέθοδο παρασκευής του ως άνω σκευάσματος.

ΑΡΙΘΜΟΣ Δ.Ε. (11):1010625
ΑΡΙΘΜΟΣ ΑΙΤΗΣΗΣ Δ.Ε. (21):20230100704
ΔΙΕΘΝΗΣ ΤΑΞΙΝΟΜΗΣΗ (51):IPC8: G06F 1/16
IPC8: G06F 3/01
IPC8: G06Q 50/00
IPC8: H04L 67/306
IPC8: H04W 4/02
IPC8: H04W 4/21

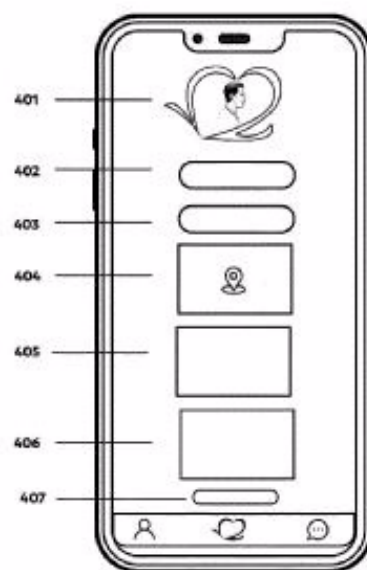
ΔΙΚΑΙΟΥΧΟΣ (73):1)ΚΑΡΑΤΣΙΟΥΜΠΙΑΝΗΣ
ΚΩΝΣΤΑΝΤΙΝΟΥ ΔΗΜΗΤΡΙΟΣ
Χαριλάου Τρικούπη 120, 11472 ΑΘΗΝΑ,
ΕΛΛΑΔΑ

ΗΜΕΡΟΜ. ΚΑΤΑΘΕΣΗΣ (22):31/08/2023
ΗΜΕΡΟΜ. ΑΠΟΝΟΜΗΣ (47):30/01/2024
ΣΥΜΒ. ΠΡΟΤΕΡΑΙΟΤΗΤΕΣ (30):
ΤΡΟΠΟΠ. ΚΥΡΙΟΥ Δ.Ε. (61):
ΕΦΕΥΡΕΤΗΣ (72):1)ΚΑΡΑΤΣΙΟΥΜΠΙΑΝΗΣ
ΚΩΝΣΤΑΝΤΙΝΟΥ ΔΗΜΗΤΡΙΟΣ
ΕΙΔΙΚΟΣ ΠΛΗΡΕΞΟΥΣΙΟΣ (74):ΦΩΚΑΣ ΚΩΝΣΤΑΝΤΙΝΟΣ
Χαριλάου Τρικούπη 120, 11472 ΑΘΗΝΑ
ΑΝΤΙΚΛΗΤΟΣ (74):
ΤΙΤΛΟΣ ΕΦΕΥΡΕΣΗΣ (54):**ΜΕΘΟΔΟΣ ΕΠΕΞΕΡΓΑΣΙΑΣ ΔΕΔΟΜΕΝΩΝ ΕΦΑΡΜΟΓΗΣ ΚΟΙΝΩΝΙΚΩΝ ΓΝΩΡΙΜΙΩΝ**

ΠΕΡΙΛΗΨΗ(57)

Μέθοδος επεξεργασίας δεδομένων μέσω της εφαρμογής προκειμένου να επιτευχθεί ταυτοποίηση δύο αγνώστων Ατόμων Α και Β (με οπτική επαφή μεταξύ τους την ίδια χρονική στιγμή στην ίδια συγκεκριμένη τοποθεσία, IRL /In Real Life) ώστε να μπορούν πλέον να επικοινωνήσουν μεταξύ τους άμεσα ή σε δεύτερο χρόνο πραγματοποιώντας βιντεοκλήση ή ανταλλάσσοντας γραπτά μηνύματα. Επιτυγχάνεται μέσω του ηλεκτρονικού τικαρίσματος, το οποίο ενεργοποιεί και εκτελεί την δημιουργία ενδιαφέροντος (επιλογή Δημιουργία Tick)καθώς και τον

εντοπισμό αυτού μέσω της επιλογής Αναζήτηση Tick όπου χρησιμοποιείται το Google Geolocation API. Στη συνέχεια η εφαρμογή χρησιμοποιώντας artificial intelligence αποκωδικοποιεί χαρακτηριστικά τα οποία έχουν καταχωρηθεί από τους χρήστες μέσω διαφορετικών τρόπων καταχώρησης και τα διασταυρώνει μεταξύ τους προκειμένου να ταυτοποιήσει αυτά τα δύο άτομα και να μπορούν πλέον να επικοινωνούν μεταξύ τους.



2.2 ΕΥΡΕΤΗΡΙΟ Δ.Ε. ΣΥΜΦΩΝΑ ΜΕ ΤΗΝ ΗΜΕΡΟΜΗΝΙΑ ΚΑΤΑΘΕΣΗΣ

ΚΑΤΑΘΕΣΗ (22)	ΔΙΚΑΙΟΥΧΟΣ (73)	ΤΙΤΛΟΣ ΕΦΕΥΡΕΣΗΣ (54)	ΑΡ. Δ.Ε. (11)
07/01/2022	ΤΑΤΣΗΣ ΠΕΤΡΟΣ	ΜΗΧΑΝΙΣΜΟΣ ΠΑΡΑΓΩΓΗΣ ΕΝΕΡΓΕΙΑΣ	1010607
20/10/2022	ΤΟΥΡΝΑΒΙΤΗΣ ΙΩΑΝΝΗΣ	ΔΙΑΤΑΞΗ - ΜΗΧΑΝΙΣΜΟΣ ΠΑΡΑΓΩΓΗΣ ΥΔΡΟΗΛΕΚΤΡΙΚΗΣ ΕΝΕΡΓΕΙΑΣ ΚΑΙ ΟΞΥΓΟΝΩΣΗΣ ΤΟΥ ΝΕΡΟΥ ΑΠΟ ΥΔΑΤΑ ΠΟΤΑΜΩΝ ΧΑΜΗΛΗΣ ΤΑΧΥΤΗΤΑΣ ΡΟΗΣ	1010600
05/12/2022	ΠΑΠΠΑ ΑΓΓΕΛΙΚΗ	ΠΑΡΑΣΚΕΥΑΣΜΑ ΣΕ ΜΟΡΦΗ "ΣΑΛΑΜΙΟΥ" ΑΠΟ ΑΠΟΞΗΡΑΜΕΝΑ ΣΥΚΑ ΜΕ ΤΗΝ ΠΡΟΣΘΗΚΗ ΜΠΑΧΑΡΙΚΩΝ Ή/ΚΑΙ ΦΡΟΥΤΩΝ Ή/ΚΑΙ ΞΗΡΩΝ ΚΑΡΙΠΩΝ ΚΑΙ ΜΕΘΟΔΟΣ ΠΑΡΑΓΩΓΗΣ ΤΟΥ	1010608
08/12/2022	ΑΛΑΧΜΑΝΕΤΗ ΕΛΕΝΗ ΑΛΑΧΜΑΝΕΤΗΣ ΝΙΚΟΛΑΟΣ	ΟΠΤΟΠΛΑΙΝΘΟΣ ΜΕ ΚΑΝΑΛΙ ΟΔΕΥΣΗΣ	1010609
16/12/2022	ΕΘΝΙΚΟ ΜΕΤΣΟΒΙΟ ΠΟΛΥΤΕΧΝΕΙΟ ΧΑΡΙΤΙΔΗΣ ΚΩΝΣΤΑΝΤΙΝΟΣ ΔΡΑΓΑΤΟΓΙΑΝΝΗΣ ΔΗΜΗΤΡΙΟΣ ΜΑΡΟΥΛΑΣ ΠΑΝΑΓΙΩΤΗΣ	ΥΒΡΙΔΙΚΑ ΘΕΡΜΟΣΚΛΗΡΥΝΟΜΕΝΑ ΣΦΑΙΡΙΔΙΑ ΜΙΚΡΟΚΛΙΜΑΚΑΣ ΜΕ ΕΝΑΠΙΘΕΣΕΙΣ ΝΑΝΟΣΩΜΑΤΙΔΙΩΝ ΑΡΓΥΡΟΥ	1010610
19/12/2022	ΕΛΡΕΝ ΑΝΩΝΥΜΟΣ ΕΤΑΙΡΕΙΑ ΦΑΡΜΑΚΕΥΤΙΚΗ ΒΙΟΜΗΧΑΝΙΑ	ΣΤΕΡΕΕΣ ΦΑΡΜΑΚΟΤΕΧΝΙΚΕΣ ΜΟΡΦΕΣ ΤΙΚΑΓΡΕΛΟΡΗΣ	1010621
23/12/2022	UNI-PHARMA ΚΛΕΩΝ ΤΣΕΤΗΣ ΦΑΡΜΑΚΕΥΤΙΚΑ ΕΡΓΑΣΤΗΡΙΑ ΑΒΕΕ με δ.τ. "UNI-PHARMA ΑΒΕΕ"	ΑΝΑΣΤΟΛΕΙΣ ΤΗΣ ΠΡΟΛΥΛΙΚΗΣ ΟΛΙΓΟΠΕΠΤΙΔΑΣΗΣ (ΡΟΡ) ΓΙΑ ΧΡΗΣΗ ΣΤΗΝ ΠΡΟΛΗΨΗ ΚΑΙ ΣΤΗΝ ΑΝΤΙΜΕΤΩΠΙΣΗ ΤΟΥ ΣΥΝΔΡΟΜΟΥ ΟΞΕΙΑΣ ΑΝΑΠΝΕΥΣΤΙΚΗΣ ΔΥΣΧΕΡΕΙΑΣ (ARDS)	1010617
24/12/2022	ΣΤΕΦΑΝΑΚΗΣ ΝΙΚΟΛΑΟΣ ΣΤΕΦΑΝΑΚΗΣ ΑΣΤΡΙΝΟΣ	ΕΛΑΙΟΣΥΛΛΕΚΤΙΚΗ ΜΗΧΑΝΗ ΠΥΚΝΗΣ ΚΑΙ ΥΠΕΡΠΥΚΝΗΣ ΦΥΤΕΥΣΗΣ ΓΡΑΜΜΙΚΗΣ ΚΑΛΛΙΕΡΓΕΙΑΣ	1010605
29/12/2022	ΕΘΝΙΚΟ ΚΕΝΤΡΟ ΕΡΕΥΝΑΣ ΚΑΙ ΤΕΧΝΟΛΟΓΙΚΗΣ ΑΝΑΠΤΥΞΗΣ (Ε.Κ.Ε.ΤΑ)	ΝΕΑ ΣΤΕΛΕΧΗ YARROWIA LIPOLYTICA ΜΕ ΙΚΑΝΟΤΗΤΑ ΑΝΑΠΤΥΞΗΣ ΣΕ ΥΨΗΛΑ ΠΟΣΟΣΤΑ ΑΚΑΤΕΡΓΑΣΤΗΣ ΓΛΥΚΕΡΟΛΗΣ	1010622
03/01/2023	ΚΑΡΡΟΣ ΣΤΑΜΑΤΙΟΣ	ΚΛΙΠ ΣΤΗΡΙΞΗΣ ΚΟΥΒΕΡΤΑΣ - ΠΑΠΛΩΜΑΤΟΣ - ΣΕΝΤΟΝΙΟΥ	1010601
17/01/2023	ΣΑΡΗΓΙΑΝΝΙΔΗΣ ΠΑΝΑΓΙΩΤΗΣ ΧΑΣΧΑΤΖΗΣ ΧΡΗΣΤΟΣ ΚΑΡΑΪΣΚΟΥ ΧΡΥΣΟΥΛΑ ΡΑΔΟΓΛΟΥ-ΓΡΑΜΜΑΤΙΚΗΣ ΠΑΝΑΓΙΩΤΗΣ ΤΡΙΑΝΤΑΦΥΛΛΟΥ ΑΝΝΑ ΑΓΓΕΛΙΔΗΣ ΠΑΝΤΕΛΗΣ ΡΑΜΝΑΛΗΣ ΔΗΜΗΤΡΗΣ ΠΟΛΥΧΡΟΝΟΣ ΒΑΣΙΛΗΣ ΑGROSENSE ΑΕ	ΜΕΘΟΔΟΣ ΑΝΙΧΝΕΥΣΗΣ ΚΑΤΑΠΟΝΗΣΗΣ (STRESS) ΣΕ ΠΟΙΚΙΛΙΕΣ ΚΕΡΑΣΙΩΝ SAMBA, REGINA ΚΑΙ KORDIA	1010611
23/01/2023	ΚΟΤΣΗΣ ΓΕΩΡΓΙΟΣ	ΚΑΡΙΠΟΣΥΛΛΕΚΤΗΣ	1010612
25/01/2023	CODEBENDER R HELLAS ΜΟΝΟΠΡΟΣΩΠΗ I.K.E.	ΑΥΤΑΣΦΑΛΙΖΟΜΕΝΗ ΣΥΣΚΕΥΗ ΠΕΙΡΑΜΑΤΙΚΗΣ ΔΙΑΤΑΞΗΣ ΗΛΕΚΤΡΟΝΙΚΩΝ ΚΥΚΛΩΜΑΤΩΝ ΜΕ ΕΝΣΩΜΑΤΩΜΕΝΟ ΦΟΡΗΤΟ ΔΙΑΝΟΜΕΑ ΙΣΧΥΟΣ	1010613
27/01/2023	ΕΘΝΙΚΟ ΜΕΤΣΟΒΙΟ ΠΟΛΥΤΕΧΝΕΙΟ	ΜΕΘΟΔΟΣ ΕΚΤΥΠΩΣΗΣ ΦΑΡΜΑΚΩΝ ΜΕ ΛΕΪΖΕΡ ΚΑΙ ΣΥΣΤΗΜΑ ΕΦΑΡΜΟΓΗΣ ΑΥΤΗΣ	1010614
15/02/2023	MEMORANDUM ΙΔΙΩΤΙΚΗ ΚΕΦΑΛΑΙΟΥ- ΧΙΚΗ ΕΤΑΙΡΕΙΑ	ΜΕΘΟΔΟΣ ΠΡΟΣΤΑΣΙΑΣ ΧΡΗΣΤΩΝ ΤΟΥ ΔΙΑΔΙΚΤΥΟΥ ΜΕΣΩ ΤΗΣ ΑΝΑΚΑΛΥΨΗΣ ΔΙΑΡΡΩΝ ΔΕΔΟΜΕΝΩΝ	1010623
10/03/2023	ΜΑΘΙΟΥΔΑΚΗΣ ΚΩΝΣΤΑΝΤΙΝΟΣ	ΒΟΛΟΣΥΡΟΣ ΜΕ ΑΥΛΑΚΩΤΗΡΕΣ ΕΠΕΞΕΡΓΑΣΙΑΣ ΚΑΙ ΦΥΣΙΚΗΣ ΞΗΡΑΝΣΗΣ ΜΠΙΕΤΟΝΙΤΗ	1010602
14/03/2023	HALLIBURTON ENERGY SERVICES, INC.	ΕΠΕΚΤΑΣΙΜΗ ΔΙΑΤΑΞΗ ΑΝΑΡΤΗΣΗΣ ΑΝΑΡΤΗΜΕΝΗΣ ΣΩΛΗΝΩΣΗΣ ΠΟΥ ΕΧΕΙ ΕΝΑ Ή ΠΕΡΙΣΣΟΤΕΡΑ ΣΚΛΗΡΥΝΘΕΝΤΑ ΤΜΗΜΑΤΑ	1010606
23/03/2023	ΦΑΡΜΑΤΕΝ Α.Β.Ε.Ε.	ΦΑΡΜΑΚΕΥΤΙΚΟ ΣΚΕΥΑΣΜΑ ΠΟΥ ΠΕΡΙΛΑΜΒΑΝΕΙ ΑΡΙΠΠΙΡΑΖΟΛΗ ΚΑΙ ΜΕΘΟΔΟΣ ΓΙΑ ΤΗΝ ΠΑΡΑΣΚΕΥΗ ΑΥΤΟΥ	1010624
29/03/2023	ΠΑΠΑΕΥΑΓΓΕΛΙΟΥ ΠΑΝΑΓΙΩΤΑ	ΤΟΥΒΛΑΚΙΑ ΑΡΙΘΜΩΝ	1010618

ΚΑΤΑΘΕΣΗ (22)	ΔΙΚΑΙΟΥΧΟΣ (73)	ΤΙΤΛΟΣ ΕΦΕΥΡΕΣΗΣ (54)	ΑΡ. Δ.Ε. (11)
10/04/2023	ΚΟΥΤΡΟΥΛΗΣ ΕΥΤΥΧΙΟΣ ΟΡΦΑΝΟΥΔΑΚΗΣ ΓΕΩΡΓΙΟΣ ΦΩΤΕΙΝΟΠΟΥΛΟΣ ΓΕΩΡΓΙΟΣ ΕΙΔΙΚΟΣ ΛΟΓΑΡΙΑΣΜΟΣ ΚΟΝΔΥΛΙΩΝ ΕΡΕΥΝΑΣ ΠΟΛΥΤΕΧΝΕΙΟΥ ΚΡΗΤΗΣ	ΑΝΑΔΙΑΤΑΣΣΟΜΕΝΟΣ ΗΛΕΚΤΡΟΝΙΚΟΣ ΜΕΤΑΤΡΟΠΕΑΣ ΙΣΧΥΟΣ ΣΥΝΕΧΟΥΣ ΤΑΣΗΣ ΣΕ ΕΝΑΛΛΑΣΣΟΜΕΝΗ ΜΕ ΤΡΟΦΟ- ΔΟΣΙΑ ΑΠΟ ΦΩΤΟΒΟΛΤΑΪΚΗ ΣΥΣΤΟΙΧΙΑ	1010619
12/04/2023	ΑΡΙΣΤΟΤΕΛΕΙΟ ΠΑΝΕΠΙΣΤΗΜΙΟ ΘΕΣΣΑΛΟΝΙΚΗΣ - ΕΙΔΙΚΟΣ ΛΟΓΑΡΙΑΣΜΟΣ ΚΟΝΔΥΛΙΩΝ ΕΡΕΥΝΑΣ	ΜΕΘΟΔΟΣ ΚΑΙ ΣΥΣΤΗΜΑ ΤΡΙΒΟΗΛΕΚΤΡΙΚΗΣ ΠΑΡΑΓΩΓΗΣ ΕΝΕΡΓΕΙΑΣ ΕΠΙ ΟΔΟΣΤΡΩΜΑΤΟΣ	1010603
24/04/2023	ΤΟΥΡΝΑΒΙΤΗΣ ΙΩΑΝΝΗΣ	ΜΗΧΑΝΙΣΜΟΣ ΑΝΤΑΝΗΣΗΣ ΝΕΡΟΥ ΧΩΡΙΣ ΚΑΤΑΝΑΛΩΣΗ ΕΝΕΡΓΕΙΑΣ	1010604
17/05/2023	ΠΑΡΡΗΣ ΔΗΜΗΤΡΙΟΣ	ΜΕΘΟΔΟΣ ΑΝΑΜΙΞΗΣ ΜΕΘΑΝΟΛΗΣ ΚΑΙ ΝΑΥΤΙΛΙΑΚΟΥ ΚΑΥΣΙΜΟΥ MARINE GAS OIL (MGO) S ΜΙΚΡΟΤΕΡΟ ΑΠΟ 0,1% W/W	1010615
12/06/2023	ΚΩΤΣΗΣ ΔΗΜΗΤΡΙΟΣ	ΑΚΡΟ ΛΑΒΗΣ ΜΗΧΑΝΗΜΑΤΟΣ ΤΑΤΟΥΑΖ ΜΕ ΑΥΤΟΤΡΟΦΟ- ΔΟΤΟΥΜΕΝΗ ΚΑΙ ΡΥΘΜΙΖΟΜΕΝΗ ΡΟΗ ΜΕΛΑΝΗΣ	1010620
17/07/2023	ΤΖΙΑΝΗΣ ΒΑΣΙΛΕΙΟΣ	ΤΡΟΧΗΛΑΤΟΣ ΑΜΜΟΚΑΘΑΡΙΣΤΗΣ	1010616
31/08/2023	ΚΑΡΑΤΣΙΟΥΜΠΙΑΝΗΣ ΔΗΜΗΤΡΙΟΣ	ΜΕΘΟΔΟΣ ΕΠΕΞΕΡΓΑΣΙΑΣ ΔΕΔΟΜΕΝΩΝ ΕΦΑΡΜΟΓΗΣ ΚΟΙΝΩ- ΝΙΚΩΝ ΓΝΩΡΙΜΙΩΝ	1010625

2.3 ΕΥΡΕΤΗΡΙΟ Δ.Ε. ΣΥΜΦΩΝΑ ΜΕ ΤΗΝ ΑΛΦΑΒΗΤΙΚΗ ΣΕΙΡΑ ΤΩΝ ΔΙΚΑΙΟΥΧΩΝ

ΔΙΚΑΙΟΥΧΟΣ (73)	ΤΙΤΛΟΣ ΕΦΕΥΡΕΣΗΣ (54)	ΚΑΤΑΘΕΣΗ (22)	ΑΡ. Δ.Ε. (21)
<i>AGROSENSE AE</i>	ΜΕΘΟΔΟΣ ΑΝΙΧΝΕΥΣΗΣ ΚΑΤΑΠΟΝΗΣΗΣ (STRESS) ΣΕ ΠΟΙΚΙΛΙΕΣ ΚΕΡΑΣΙΩΝ SAMBA, REGINA ΚΑΙ KORDIA	17/01/2023	1010611
<i>CODEBENDER R HELLAS ΜΟΝΟΠΡΟΣΩΠΗ Ι.Κ.Ε.</i>	ΑΥΤΑΣΦΑΛΙΖΟΜΕΝΗ ΣΥΣΚΕΥΗ ΠΕΙΡΑΜΑΤΙΚΗΣ ΔΙΑΤΑΞΗΣ ΗΛΕΚΤΡΟΝΙΚΩΝ ΚΥΚΛΩΜΑΤΩΝ ΜΕ ΕΝΣΩΜΑΤΩΜΕΝΟ ΦΟΡΗΤΟ ΔΙΑΝΟΜΕΑ ΙΣΧΥΟΣ	25/01/2023	1010613
<i>ELPEN ΑΝΩΝΥΜΟΣ ΕΤΑΙΡΕΙΑ ΦΑΡΜΑΚΕΥΤΙΚΗ ΒΙΟΜΗΧΑΝΙΑ</i>	ΣΤΕΡΕΕΣ ΦΑΡΜΑΚΟΤΕΧΝΙΚΕΣ ΜΟΡΦΕΣ ΤΙΚΑΓΡΕΛΟΡΗΣ	19/12/2022	1010621
<i>HALLIBURTON ENERGY SERVICES, INC.</i>	ΕΠΕΚΤΑΣΙΜΗ ΔΙΑΤΑΞΗ ΑΝΑΡΤΗΣΗΣ ΑΝΑΡΤΗΜΕΝΗΣ ΣΩΛΗΝΩΣΗΣ ΠΟΥ ΕΧΕΙ ΕΝΑ Ή ΠΕΡΙΣΣΟΤΕΡΑ ΣΚΛΗΡΥΝΘΕΝΤΑ ΤΜΗΜΑΤΑ	14/03/2023	1010606
<i>MEMORANDUM ΙΔΙΩΤΙΚΗ ΚΕΦΑΛΑΙΟΥΧΙΚΗ ΕΤΑΙΡΕΙΑ</i>	ΜΕΘΟΔΟΣ ΠΡΟΣΤΑΣΙΑΣ ΧΡΗΣΤΩΝ ΤΟΥ ΔΙΑΔΙΚΤΥΟΥ ΜΕΣΩ ΤΗΣ ΑΝΑΚΑΛΥΨΗΣ ΔΙΑΡΡΟΩΝ ΔΕΔΟΜΕΝΩΝ	15/02/2023	1010623
<i>UNI-PHARMA ΚΛΕΩΝ ΤΣΕΤΗΣ ΦΑΡΜΑΚΕΥΤΙΚΑ ΕΡΓΑΣΤΗΡΙΑ ΑΒΕΕ με δ.τ. "UNI-PHARMA ΑΒΕΕ"</i>	ΑΝΑΣΤΟΛΕΙΣ ΤΗΣ ΠΡΟΛΥΛΙΚΗΣ ΟΛΙΓΟΠΕΠΤΙΔΑΣΗΣ (POP) ΓΙΑ ΧΡΗΣΗ ΣΤΗΝ ΠΡΟΛΗΨΗ ΚΑΙ ΣΤΗΝ ΑΝΤΙΜΕΤΩΠΙΣΗ ΤΟΥ ΣΥΝΔΡΟΜΟΥ ΟΞΕΙΑΣ ΑΝΑΠΝΕΥΣΤΙΚΗΣ ΔΥΣΧΕΡΕΙΑΣ (ARDS)	23/12/2022	1010617
<i>ΑΓΓΕΛΙΔΗΣ ΠΑΝΤΕΛΗΣ</i>	ΜΕΘΟΔΟΣ ΑΝΙΧΝΕΥΣΗΣ ΚΑΤΑΠΟΝΗΣΗΣ (STRESS) ΣΕ ΠΟΙΚΙΛΙΕΣ ΚΕΡΑΣΙΩΝ SAMBA, REGINA ΚΑΙ KORDIA	17/01/2023	1010611
<i>ΑΛΑΧΜΑΝΕΤΗ ΕΛΕΝΗ</i>	ΟΠΤΟΛΙΝΘΟΣ ΜΕ ΚΑΝΑΛΙ ΟΔΕΥΣΗΣ	08/12/2022	1010609
<i>ΑΛΑΧΜΑΝΕΤΗΣ ΝΙΚΟΛΑΟΣ</i>	ΟΠΤΟΛΙΝΘΟΣ ΜΕ ΚΑΝΑΛΙ ΟΔΕΥΣΗΣ	08/12/2022	1010609
<i>ΑΡΙΣΤΟΤΕΛΕΙΟ ΠΑΝΕΠΙΣΤΗΜΙΟ ΘΕΣΣΑΛΟΝΙΚΗΣ - ΕΙΔΙΚΟΣ ΛΟΓΑΡΙΑΣΜΟΣ ΚΟΝΔΥΛΙΩΝ ΕΡΕΥΝΑΣ</i>	ΜΕΘΟΔΟΣ ΚΑΙ ΣΥΣΤΗΜΑ ΤΡΙΒΟΗΛΕΚΤΡΙΚΗΣ ΠΑΡΑΓΩΓΗΣ ΕΝΕΡΓΕΙΑΣ ΕΠΙ ΟΔΟΣΤΡΩΜΑΤΟΣ	12/04/2023	1010603
<i>ΑΡΑΓΑΤΟΓΙΑΝΝΗΣ ΔΗΜΗΤΡΙΟΣ</i>	ΥΒΡΙΔΙΚΑ ΘΕΡΜΟΣΚΛΗΡΥΝΟΜΕΝΑ ΣΦΑΙΡΙΔΙΑ ΜΙΚΡΟΚΛΙΜΑΚΑΣ ΜΕ ΕΝΑΠΟΘΕΣΕΙΣ ΝΑΝΟΣΟΣΜΑΤΙΔΙΩΝ ΑΡΓΥΡΟΥ	16/12/2022	1010610
<i>ΕΘΝΙΚΟ ΚΕΝΤΡΟ ΕΡΕΥΝΑΣ ΚΑΙ ΤΕΧΝΟΛΟΓΙΚΗΣ ΑΝΑΠΤΥΞΗΣ (Ε.Κ.Ε.ΤΑ)</i>	ΝΕΑ ΣΤΕΛΕΧΗ YARROWIA LIPOLYTICA ΜΕ ΙΚΑΝΟΤΗΤΑ ΑΝΑΠΤΥΞΗΣ ΣΕ ΥΨΗΛΑ ΠΟΣΟΣΤΑ ΑΚΑΤΕΡΓΑΣΤΗΣ ΓΛΥΚΕΡΟΛΗΣ	29/12/2022	1010622
<i>ΕΘΝΙΚΟ ΜΕΤΣΟΒΙΟ ΠΟΛΥΤΕΧΝΕΙΟ</i>	ΥΒΡΙΔΙΚΑ ΘΕΡΜΟΣΚΛΗΡΥΝΟΜΕΝΑ ΣΦΑΙΡΙΔΙΑ ΜΙΚΡΟΚΛΙΜΑΚΑΣ ΜΕ ΕΝΑΠΟΘΕΣΕΙΣ ΝΑΝΟΣΟΣΜΑΤΙΔΙΩΝ ΑΡΓΥΡΟΥ	16/12/2022	1010610
<i>ΕΘΝΙΚΟ ΜΕΤΣΟΒΙΟ ΠΟΛΥΤΕΧΝΕΙΟ</i>	ΜΕΘΟΔΟΣ ΕΚΤΥΠΩΣΗΣ ΦΑΡΜΑΚΩΝ ΜΕ ΛΕΪΖΕΡ ΚΑΙ ΣΥΣΤΗΜΑ ΕΦΑΡΜΟΓΗΣ ΑΥΤΗΣ	27/01/2023	1010614
<i>ΕΙΔΙΚΟΣ ΛΟΓΑΡΙΑΣΜΟΣ ΚΟΝΔΥΛΙΩΝ ΕΡΕΥΝΑΣ ΠΟΛΥΤΕΧΝΕΙΟΥ ΚΡΗΤΗΣ</i>	ΑΝΑΔΙΑΤΑΣΣΟΜΕΝΟΣ ΗΛΕΚΤΡΟΝΙΚΟΣ ΜΕΤΑΤΡΟΠΕΑΣ ΙΣΧΥΟΣ ΣΥΝΕΧΟΥΣ ΤΑΣΗΣ ΣΕ ΕΝΑΛΛΑΣΣΟΜΕΝΗ ΜΕ ΤΡΟΦΟΔΟΣΙΑ ΑΠΟ ΦΩΤΟΒΟΛΤΑΪΚΗ ΣΥΣΤΟΙΧΙΑ	10/04/2023	1010619
<i>ΚΑΡΑΪΣΚΟΥ ΧΡΥΣΟΥΛΑ</i>	ΜΕΘΟΔΟΣ ΑΝΙΧΝΕΥΣΗΣ ΚΑΤΑΠΟΝΗΣΗΣ (STRESS) ΣΕ ΠΟΙΚΙΛΙΕΣ ΚΕΡΑΣΙΩΝ SAMBA, REGINA ΚΑΙ KORDIA	17/01/2023	1010611
<i>ΚΑΡΑΤΣΙΟΥΜΠΑΝΗΣ ΔΗΜΗΤΡΙΟΣ</i>	ΜΕΘΟΔΟΣ ΕΠΕΞΕΡΓΑΣΙΑΣ ΔΕΔΟΜΕΝΩΝ ΕΦΑΡΜΟΓΗΣ ΚΟΙΝΩΝΙΚΩΝ ΓΝΩΡΙΜΙΩΝ	31/08/2023	1010625
<i>ΚΑΡΡΟΣ ΣΤΑΜΑΤΙΟΣ</i>	ΚΛΙΠ ΣΤΗΡΙΞΗΣ ΚΟΥΒΕΡΤΑΣ - ΠΑΠΛΩΜΑΤΟΣ - ΣΕΝΤΟΝΙΟΥ	03/01/2023	1010601
<i>ΚΟΤΣΗΣ ΓΕΩΡΓΙΟΣ</i>	ΚΑΡΠΟΣΥΛΛΕΚΤΗΣ	23/01/2023	1010612
<i>ΚΟΥΤΡΟΥΛΗΣ ΕΥΤΥΧΙΟΣ</i>	ΑΝΑΔΙΑΤΑΣΣΟΜΕΝΟΣ ΗΛΕΚΤΡΟΝΙΚΟΣ ΜΕΤΑΤΡΟΠΕΑΣ ΙΣΧΥΟΣ ΣΥΝΕΧΟΥΣ ΤΑΣΗΣ ΣΕ ΕΝΑΛΛΑΣΣΟΜΕΝΗ ΜΕ ΤΡΟΦΟΔΟΣΙΑ ΑΠΟ ΦΩΤΟΒΟΛΤΑΪΚΗ ΣΥΣΤΟΙΧΙΑ	10/04/2023	1010619
<i>ΚΩΤΣΗΣ ΔΗΜΗΤΡΙΟΣ</i>	ΑΚΡΟ ΛΑΒΗΣ ΜΗΧΑΝΗΜΑΤΟΣ ΤΑΤΟΥΑΖ ΜΕ ΑΥΤΟΤΡΟΦΟΔΟΤΟΥΜΕΝΗ ΚΑΙ ΡΥΘΜΙΖΟΜΕΝΗ ΡΟΗ ΜΕΛΑΝΗΣ	12/06/2023	1010620
<i>ΜΑΘΙΟΥΔΑΚΗΣ ΚΩΝΣΤΑΝΤΙΝΟΣ</i>	ΒΟΛΟΣΥΡΟΣ ΜΕ ΑΥΛΑΚΩΤΗΡΕΣ ΕΠΕΞΕΡΓΑΣΙΑΣ ΚΑΙ ΦΥΣΙΚΗΣ ΞΗΡΑΝΣΗΣ ΜΠΕΤΟΝΙΤΗ	10/03/2023	1010602

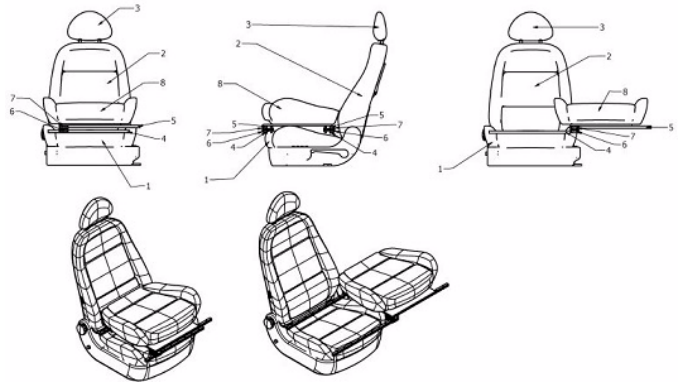
ΔΙΚΑΙΟΥΧΟΣ (73)	ΤΙΤΛΟΣ ΕΦΕΥΡΕΣΗΣ (54)	ΚΑΤΑΘΕΣΗ (22)	ΑΡ. Δ.Ε. (21)
ΜΑΡΟΥΛΑΣ ΠΑΝΑΓΙΩΤΗΣ	ΥΒΡΙΔΙΚΑ ΘΕΡΜΟΣΚΛΗΡΥΝΟΜΕΝΑ ΣΦΑΙΡΙΔΙΑ ΜΙΚΡΟΚΛΙΜΑΚΑΣ ΜΕ ΕΝΑΠΟΘΕΣΕΙΣ ΝΑΝΟΣΟΣΜΑΤΙΔΙΩΝ ΑΡΓΥΡΟΥ	16/12/2022	1010610
ΟΡΦΑΝΟΥΔΑΚΗΣ ΓΕΩΡΓΙΟΣ	ΑΝΑΔΙΑΤΑΣΣΟΜΕΝΟΣ ΗΛΕΚΤΡΟΝΙΚΟΣ ΜΕΤΑΤΡΟΠΕΑΣ ΙΣΧΥΟΣ ΣΥΝΕΧΟΥΣ ΤΑΣΗΣ ΣΕ ΕΝΑΛΛΑΣΣΟΜΕΝΗ ΜΕ ΤΡΟΦΟΔΟΣΙΑ ΑΠΟ ΦΩΤΟΒΟΛΤΑΪΚΗ ΣΥΣΤΟΙΧΙΑ	10/04/2023	1010619
ΠΑΠΑΕΥΑΓΓΕΛΙΟΥ ΠΑΝΑΓΙΩΤΑ	ΤΟΥΒΛΑΚΙΑ ΑΡΙΘΜΩΝ	29/03/2023	1010618
ΠΑΠΠΑ ΑΓΓΕΛΙΚΗ	ΠΑΡΑΣΚΕΥΑΣΜΑ ΣΕ ΜΟΡΦΗ "ΣΑΛΑΜΙΟΥ" ΑΠΟ ΑΠΟΞΗΡΑΜΕΝΑ ΣΥΚΑ ΜΕ ΤΗΝ ΠΡΟΣΘΗΚΗ ΜΠΑΧΑΡΙΚΩΝ Ή/ΚΑΙ ΦΡΟΥΤΩΝ Ή/ΚΑΙ ΞΗΡΩΝ ΚΑΡΠΩΝ ΚΑΙ ΜΕΘΟΔΟΣ ΠΑΡΑΓΩΓΗΣ ΤΟΥ	05/12/2022	1010608
ΠΑΡΡΗΣ ΔΗΜΗΤΡΙΟΣ	ΜΕΘΟΔΟΣ ΑΝΑΜΙΞΗΣ ΜΕΘΑΝΟΛΗΣ ΚΑΙ ΝΑΥΤΙΛΙΑΚΟΥ ΚΑΥΣΙΜΟΥ MARINE GAS OIL (MGO) S ΜΙΚΡΟΤΕΡΟ ΑΠΟ 0,1% W/W	17/05/2023	1010615
ΠΟΛΥΧΡΟΝΟΣ ΒΑΣΙΛΗΣ	ΜΕΘΟΔΟΣ ΑΝΙΧΝΕΥΣΗΣ ΚΑΤΑΠΟΝΗΣΗΣ (STRESS) ΣΕ ΠΟΙΚΙΛΙΕΣ ΚΕΡΑΣΙΩΝ SAMBA, REGINA ΚΑΙ KORDIA	17/01/2023	1010611
ΡΑΔΟΓΛΟΥ-ΓΡΑΜΜΑΤΙΚΗΣ ΠΑΝΑΓΙΩΤΗΣ	ΜΕΘΟΔΟΣ ΑΝΙΧΝΕΥΣΗΣ ΚΑΤΑΠΟΝΗΣΗΣ (STRESS) ΣΕ ΠΟΙΚΙΛΙΕΣ ΚΕΡΑΣΙΩΝ SAMBA, REGINA ΚΑΙ KORDIA	17/01/2023	1010611
ΡΑΜΝΑΛΗΣ ΔΗΜΗΤΡΗΣ	ΜΕΘΟΔΟΣ ΑΝΙΧΝΕΥΣΗΣ ΚΑΤΑΠΟΝΗΣΗΣ (STRESS) ΣΕ ΠΟΙΚΙΛΙΕΣ ΚΕΡΑΣΙΩΝ SAMBA, REGINA ΚΑΙ KORDIA	17/01/2023	1010611
ΣΑΡΗΓΙΑΝΝΙΔΗΣ ΠΑΝΑΓΙΩΤΗΣ	ΜΕΘΟΔΟΣ ΑΝΙΧΝΕΥΣΗΣ ΚΑΤΑΠΟΝΗΣΗΣ (STRESS) ΣΕ ΠΟΙΚΙΛΙΕΣ ΚΕΡΑΣΙΩΝ SAMBA, REGINA ΚΑΙ KORDIA	17/01/2023	1010611
ΣΤΕΦΑΝΑΚΗΣ ΑΣΤΡΙΝΟΣ	ΕΛΑΙΟΣΥΛΛΕΚΤΙΚΗ ΜΗΧΑΝΗ ΠΥΚΝΗΣ ΚΑΙ ΥΠΕΡΙΠΥΚΝΗΣ ΦΥΤΕΥΣΗΣ ΓΡΑΜΜΙΚΗΣ ΚΑΛΛΙΕΡΓΕΙΑΣ	24/12/2022	1010605
ΣΤΕΦΑΝΑΚΗΣ ΝΙΚΟΛΑΟΣ	ΕΛΑΙΟΣΥΛΛΕΚΤΙΚΗ ΜΗΧΑΝΗ ΠΥΚΝΗΣ ΚΑΙ ΥΠΕΡΙΠΥΚΝΗΣ ΦΥΤΕΥΣΗΣ ΓΡΑΜΜΙΚΗΣ ΚΑΛΛΙΕΡΓΕΙΑΣ	24/12/2022	1010605
ΤΑΤΣΗΣ ΠΕΤΡΟΣ	ΜΗΧΑΝΙΣΜΟΣ ΠΑΡΑΓΩΓΗΣ ΕΝΕΡΓΕΙΑΣ	07/01/2022	1010607
ΤΖΙΑΝΗΣ ΒΑΣΙΛΕΙΟΣ	ΤΡΟΧΗΛΑΤΟΣ ΑΜΜΟΚΑΘΑΡΙΣΤΗΣ	17/07/2023	1010616
ΤΟΥΡΝΑΒΙΤΗΣ ΙΩΑΝΝΗΣ	ΔΙΑΤΑΞΗ - ΜΗΧΑΝΙΣΜΟΣ ΠΑΡΑΓΩΓΗΣ ΥΔΡΟΗΛΕΚΤΡΙΚΗΣ ΕΝΕΡΓΕΙΑΣ ΚΑΙ ΟΞΥΓΟΝΩΣΗΣ ΤΟΥ ΝΕΡΟΥ ΑΠΟ ΥΔΑΤΑ ΠΟΤΑΜΩΝ ΧΑΜΗΛΗΣ ΤΑΧΥΤΗΤΑΣ ΡΟΗΣ	20/10/2022	1010600
ΤΟΥΡΝΑΒΙΤΗΣ ΙΩΑΝΝΗΣ	ΜΗΧΑΝΙΣΜΟΣ ΑΝΤΛΗΣΗΣ ΝΕΡΟΥ ΧΩΡΙΣ ΚΑΤΑΝΑΛΩΣΗ ΕΝΕΡΓΕΙΑΣ	24/04/2023	1010604
ΤΡΙΑΝΤΑΦΥΛΛΟΥ ΑΝΝΑ	ΜΕΘΟΔΟΣ ΑΝΙΧΝΕΥΣΗΣ ΚΑΤΑΠΟΝΗΣΗΣ (STRESS) ΣΕ ΠΟΙΚΙΛΙΕΣ ΚΕΡΑΣΙΩΝ SAMBA, REGINA ΚΑΙ KORDIA	17/01/2023	1010611
ΦΑΡΜΑΤΕΝ Α.Β.Ε.Ε.	ΦΑΡΜΑΚΕΥΤΙΚΟ ΣΚΕΥΑΣΜΑ ΠΟΥ ΠΕΡΙΛΑΜΒΑΝΕΙ ΑΡΙΠΠΡΑΖΟΛΗ ΚΑΙ ΜΕΘΟΔΟΣ ΓΙΑ ΤΗΝ ΠΑΡΑΣΚΕΥΗ ΑΥΤΟΥ	23/03/2023	1010624
ΦΩΤΕΙΝΟΠΟΥΛΟΣ ΓΕΩΡΓΙΟΣ	ΑΝΑΔΙΑΤΑΣΣΟΜΕΝΟΣ ΗΛΕΚΤΡΟΝΙΚΟΣ ΜΕΤΑΤΡΟΠΕΑΣ ΙΣΧΥΟΣ ΣΥΝΕΧΟΥΣ ΤΑΣΗΣ ΣΕ ΕΝΑΛΛΑΣΣΟΜΕΝΗ ΜΕ ΤΡΟΦΟΔΟΣΙΑ ΑΠΟ ΦΩΤΟΒΟΛΤΑΪΚΗ ΣΥΣΤΟΙΧΙΑ	10/04/2023	1010619
ΧΑΡΙΤΙΔΗΣ ΚΩΝΣΤΑΝΤΙΝΟΣ	ΥΒΡΙΔΙΚΑ ΘΕΡΜΟΣΚΛΗΡΥΝΟΜΕΝΑ ΣΦΑΙΡΙΔΙΑ ΜΙΚΡΟΚΛΙΜΑΚΑΣ ΜΕ ΕΝΑΠΟΘΕΣΕΙΣ ΝΑΝΟΣΟΣΜΑΤΙΔΙΩΝ ΑΡΓΥΡΟΥ	16/12/2022	1010610
ΧΑΣΧΑΤΖΗΣ ΧΡΗΣΤΟΣ	ΜΕΘΟΔΟΣ ΑΝΙΧΝΕΥΣΗΣ ΚΑΤΑΠΟΝΗΣΗΣ (STRESS) ΣΕ ΠΟΙΚΙΛΙΕΣ ΚΕΡΑΣΙΩΝ SAMBA, REGINA ΚΑΙ KORDIA	17/01/2023	1010611

2.4 ΠΙΣΤΟΠΟΙΗΤΙΚΑ ΥΠΟΔΕΙΓΜΑΤΟΣ ΧΡΗΣΙΜΟΤΗΤΑΣ

ΑΡΙΘΜΟΣ Π.Υ.Χ. (11):2003257
ΑΡΙΘΜΟΣ ΑΙΤΗΣΗΣ Π.Υ.Χ. (21):20230200444
ΔΙΚΑΙΟΥΧΟΣ (73):1)ΚΑΛΑΪΤΖΗΣ ΧΡΗΣΤΟΥ ΓΕΩΡΓΙΟΣ
Λαζαίων 18, 60100 ΚΑΤΕΡΙΝΗ (ΠΕΡΙΑΣ),
ΕΛΛΑΔΑ
ΗΜΕΡΟΜ. ΚΑΤΑΘΕΣΗΣ (22):01/09/2023
ΗΜΕΡΟΜ. ΑΠΟΝΟΜΗΣ (47):15/01/2024
ΣΥΜΒ. ΠΡΟΤΕΡΑΙΟΤΗΤΕΣ (30):
ΕΦΕΥΡΕΤΗΣ (72):1)ΚΑΛΑΪΤΖΗΣ ΧΡΗΣΤΟΥ ΓΕΩΡΓΙΟΣ
ΕΙΔΙΚΟΣ ΠΛΗΡΕΞΟΥΣΙΟΣ (74):
ΑΝΤΙΚΛΗΤΟΣ (74):
ΤΙΤΛΟΣ ΕΦΕΥΡΕΣΗΣ (54):**ΣΥΣΤΗΜΑ ΠΡΟΣΒΑΣΗΣ ΣΕ ΑΥΤΟΚΙΝΗΤΟ ΓΙΑ ΑΤΟΜΑ ΜΕ ΕΙΔΙΚΕΣ ΑΝΑΓΚΕΣ**

ΠΕΡΙΛΗΨΗ(57)

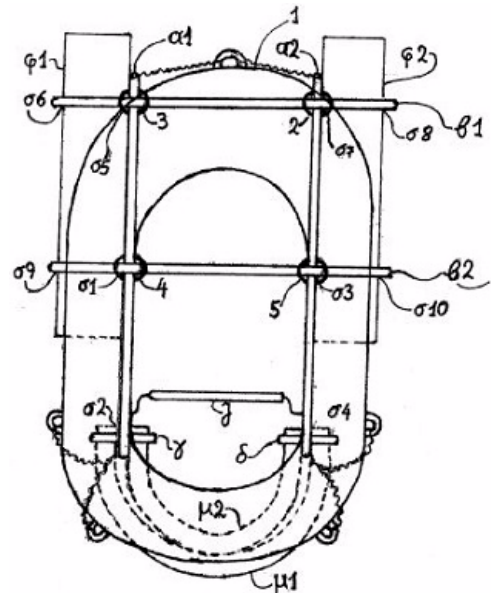
Η καινοτομία αφορά σύστημα πρόσβασης σε αυτοκίνητο ατόμων με ειδικές ανάγκες. Βασίζεται σε πρόσθετο κάθισμα που στερεώνεται από πάνω ή στη θέση του καθίσματος. Το πρόσθετο κάθισμα μπορεί να λειτουργήσει είτε με κύλιση είτε να περιστραφεί σε άξονα που είναι στερεωμένος στο αυτοκίνητο. Για την κύλιση (Σχέδιο 1), χρησιμοποιούνται ολισθητήρες (Σχέδιο 1, (4) και (5)) και φορεία με ρουλεμάν. Έτσι το πρόσθετο κάθισμα (Σχέδιο 1, (8)) μετακινείται πλαγιακά, μετακινώντας το έξω από το όχημα και το αντίστροφο. Για την περιστροφή (Σχέδιο 2), χρησιμοποιείται άξονας (Σχέδιο 2, (13)) που επιτρέπει (Σχέδιο 2, (12)) να περιστραφεί 90 μοίρες ώστε να εξέλθει το σώμα του χρήστη από το όχημα ή το αντίστροφο. Η καινοτομία προσφέρει μία απλή, πρακτική και οικονομική λύση για άτομα που έχουν δυσκολία πρόσβασης στα οχήματα, καθιστώντας εύκολη την είσοδο κι έξοδο από αυτά.



ΑΡΙΘΜΟΣ Π.Υ.Χ. (11):2003258
ΑΡΙΘΜΟΣ ΑΙΤΗΣΗΣ Π.Υ.Χ. (21):20230200479
ΔΙΚΑΙΟΥΧΟΣ (73):1)ΠΕΤΑΣΗΣ ΙΩΑΝΝΗ ΕΜΜΑΝΟΥΗΛ
Σπετσών 17-19, 11362 ΑΘΗΝΑ (ΑΤΤΙΚΗΣ),
ΕΛΛΑΔΑ
ΗΜΕΡΟΜ. ΚΑΤΑΘΕΣΗΣ (22):05/09/2023
ΗΜΕΡΟΜ. ΑΠΟΝΟΜΗΣ (47):23/01/2024
ΣΥΜΒ. ΠΡΟΤΕΡΑΙΟΤΗΤΕΣ (30):
ΕΦΕΥΡΕΤΗΣ (72):1)ΠΕΤΑΣΗΣ ΙΩΑΝΝΗ ΕΜΜΑΝΟΥΗΛ
ΕΙΔΙΚΟΣ ΠΛΗΡΕΞΟΥΣΙΟΣ (74):
ΑΝΤΙΚΛΗΤΟΣ (74):
ΤΙΤΛΟΣ ΕΦΕΥΡΕΣΗΣ (54):**ΦΟΥΣΚΩΤΗ ΒΑΡΚΑ ΑΝΑΨΥΧΗΣ ΧΩΡΙΣ ΠΑΤΟ**

ΠΕΡΙΛΗΨΗ(57)

Η εφεύρεση αφορά μικρή φουσκωτή βάρκα αναψυχής για ένα άτομο - χρήστη με αεροθάλαμο (1) χωρίς πάτο, ενισχυμένη για την μηχανική της αντοχή με βάση στήριξης από διασταυρούμενες ράβδους (α1, α2, β1, β2) από ξύλο ή μέταλλο. Η βάση στήριξης προσαρτάται στο κάτω μέρος του αεροθαλάμου (1) και είναι ημιλυόμενη. Για την ενίσχυση της άνωσης προσαρμόζονται κατά τη χρήση πλωτήρες (φ1, φ2, σ1, σ2) στο κάτω μέρος της βάσης στήριξης αποτελούμενοι από σώματα πολύ μικρού ειδικού βάρους. Στο χώρο του ελλείποντος πάτου, το μεσαίο τμήμα, μεταξύ των διασταυρώσεων 4 και 5 της ράβδου β2 χρησιμεύει ως στήριγμα /κάθισμα του χρήστη /κωπηλάτη. Τα πόδια του χρήστη ευρίσκονται μέσα στη θάλασσα και τα πέλματα του στηρίζονται σε παράλληλη μεταλλική ράβδο /μπάρα που κρέμεται μέσα στη θάλασσα από δύο σχοινιά ή αλυσίδες. Απευθύνεται κυρίως σε άτομα με κινητικά προβλήματα ή πολύ ηλικιωμένα καθόσον η είσοδος στη θάλασσα ή η έξοδος πραγματοποιούνται με τον χρήστη βαδίζοντα και ευρισκόμενο ήδη μέσα στη βάρκα, πράγμα αδύνατο για φουσκωτά με πάτο.



ΑΡΙΘΜΟΣ Π.Υ.Χ. (11):2003259
ΑΡΙΘΜΟΣ ΑΙΤΗΣΗΣ Π.Υ.Χ. (21):20230200539
ΔΙΚΑΙΟΥΧΟΣ (73):1)SCATOLIFICIO CARTOTECNICA SCH-IASSI S.R.L.
Via Don Minzoni 9 - Fraz. Villanova, Castenaso Bo,40055 BOLOGNA, ΙΤΑΛΙΑ

ΗΜΕΡΟΜ. ΚΑΤΑΘΕΣΗΣ (22):18/09/2023
ΗΜΕΡΟΜ. ΑΠΟΝΟΜΗΣ (47):31/01/2024
ΣΥΜΒ. ΠΡΟΤΕΡΑΙΟΤΗΤΕΣ (30):202023000002118-19/05/2023-IT
ΕΦΕΥΡΕΤΗΣ (72):1)MAGNONI SILVIA
ΕΙΛΙΚΟΣ ΠΛΗΡΕΞΟΥΣΙΟΣ (74):ΚΙΛΙΜΙΡΗΣ "ΓΙΑΤΡΙΝΟΣ & ΚΙΛΙΜΙΡΗΣ ΔΙΚΗΓΟΡΙΚΗ ΕΤΑΙΡΙΑ" ΚΩΝΣΤΑΝΤΙΝΟΣ
Χατζηγιάννη Μέξη 7, 11528 ΑΘΗΝΑ (ΑΤΤΙΚΗΣ)

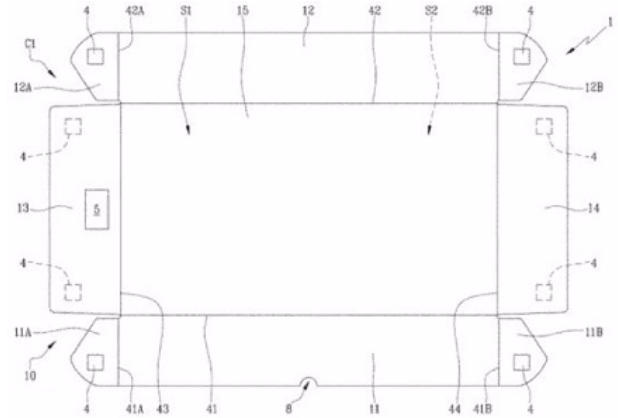
ΑΝΤΙΚΑΛΗΤΟΣ (74):ΚΙΛΙΜΙΡΗΣ ΚΩΝΣΤΑΝΤΙΝΟΣ
Χατζηγιάννη Μέξη 7, 11528 ΑΘΗΝΑ (ΑΤΤΙΚΗΣ)

ΤΙΤΛΟΣ ΕΦΕΥΡΕΣΗΣ (54):**ΕΠΑΝΑΧΡΗΣΙΜΟΠΟΙΟΥΜΕΝΟ ΚΟΥΤΙ ΠΟΥ ΠΡΟΟΡΙΖΕΤΑΙ ΝΑ ΠΕΡΙΕΧΕΙ ΠΡΟΪΟΝΤΑ ΤΗΣ ΚΑΠΝΟΒΙΟΜΗΧΑΝΙΑΣ**

ΠΕΡΙΛΗΨΗ(57)

Περιγράφεται ένα επαναχρησιμοποιούμενο κουτί για να περιέχει προϊόντα της καπνοβιομηχανίας διαμορφωμένο να μεταβαίνει από μια πρώτη διαμόρφωση (C1), στην οποία είναι υπό τη μορφή ενός επίπεδου προκαταρκτικά κομμένου φύλλου 10, σε μια δεύτερη διαμόρφωση (C2), στην οποία ορίζει έναν θάλαμο περιέκτη (20) που ορίζει μια εσωτερική επιφάνεια (31) και μια εξωτερική επιφάνεια (32), και αντίστροφα, όπου το κουτί (1) περιλαμβάνει: ένα πλήθος στοιχείων (4) που είναι διαμορφωμένα ώστε να συνδέονται μεταξύ τους κατά τέτοιο τρόπο ώστε η αμοιβαία σύνδεση να ορίζει τη μετάβαση από την πρώτη διαμόρφωση (C1) προς τη δεύτερη διαμόρφωση (C2) του κουτιού (1) και η

αποσύνδεση τους να ορίζει τη μετάβαση από τη δεύτερη διαμόρφωση (C2) προς την πρώτη διαμόρφωση (C1), όπου τα στοιχεία (4) είναι τοποθετημένα στην εξωτερική επιφάνεια (32) του θαλάμου περιέκτη (20)- ένα στοιχείο αναγνώρισης ραδιοσυχνότητας (5) τοποθετημένο σε ένα τμήμα της εσωτερικής επιφάνειας (31) του θαλάμου περιέκτη (20).



2.5 ΕΥΡΕΤΗΡΙΟ Π.Υ.Χ. ΣΥΜΦΩΝΑ ΜΕ ΤΗΝ ΗΜΕΡΟΜΗΝΙΑ ΚΑΤΑΘΕΣΗΣ

ΚΑΤΑΘΕΣΗ (22)	ΔΙΚΑΙΟΥΧΟΣ (73)	ΤΙΤΛΟΣ ΕΦΕΥΡΕΣΗΣ (54)	ΑΡ. Π.Υ.Χ. (11)
<i>01/09/2023</i>	ΚΑΛΑΪΤΖΗΣ ΓΕΩΡΓΙΟΣ	ΣΥΣΤΗΜΑ ΠΡΟΣΒΑΣΗΣ ΣΕ ΑΥΤΟΚΙΝΗΤΟ ΓΙΑ ΑΤΟΜΑ ΜΕ ΕΙΔΙΚΕΣ ΑΝΑΓΚΕΣ	2003257
<i>05/09/2023</i>	ΠΕΤΑΣΗΣ ΕΜΜΑΝΟΥΗΛ	ΦΟΥΣΚΩΤΗ ΒΑΡΚΑ ΑΝΑΨΥΧΗΣ ΧΩΡΙΣ ΠΛΑΤΟ	2003258
<i>18/09/2023</i>	SCATOLIFICIO CARTOTECNICA SCHIASSI S.R.L.	ΕΠΑΝΑΧΡΗΣΙΜΟΠΟΙΟΥΜΕΝΟ ΚΟΥΤΙ ΠΟΥ ΠΡΟΟΡΙΖΕΤΑΙ ΝΑ ΠΕΡΙΕΧΕΙ ΠΡΟΪΟΝΤΑ ΤΗΣ ΚΑΠΝΟΒΙΟΜΗΧΑΝΙΑΣ	2003259

2.6 ΕΥΡΕΤΗΡΙΟ Π.Υ.Χ. ΣΥΜΦΩΝΑ ΜΕ ΤΗΝ ΑΛΦΑΒΗΤΙΚΗ ΣΕΙΡΑ ΤΩΝ ΔΙΚΑΙΟΥΧΩΝ

ΔΙΚΑΙΟΥΧΟΣ (73)	ΤΙΤΛΟΣ ΕΦΕΥΡΕΣΗΣ (54)	ΚΑΤΑΘΕΣΗ (22)	ΑΡ. Π.Υ.Χ. (21)
<i>SCATOLIFICIO CARTOTECNICA SCHIASSI S.R.L.</i>	ΕΠΑΝΑΧΡΗΣΙΜΟΠΟΙΟΥΜΕΝΟ ΚΟΥΤΙ ΠΟΥ ΠΡΟΟΡΙΖΕΤΑΙ ΝΑ ΠΕΡΙΕΧΕΙ ΠΡΟΪΟΝΤΑ ΤΗΣ ΚΑΠΝΟΒΙΟΜΗΧΑΝΙΑΣ	18/09/2023	2003259
<i>ΚΑΛΑΪΤΖΗΣ ΓΕΩΡΓΙΟΣ</i>	ΣΥΣΤΗΜΑ ΠΡΟΣΒΑΣΗΣ ΣΕ ΑΥΤΟΚΙΝΗΤΟ ΓΙΑ ΑΤΟΜΑ ΜΕ ΕΙΔΙΚΕΣ ΑΝΑΓΚΕΣ	01/09/2023	2003257
<i>ΠΕΤΑΣΗΣ ΕΜΜΑΝΟΥΗΛ</i>	ΦΟΥΣΚΩΤΗ ΒΑΡΚΑ ΑΝΑΨΥΧΗΣ ΧΩΡΙΣ ΠΑΤΟ	05/09/2023	2003258

2.7 ΧΟΡΗΓΗΣΕΙΣ ΣΥΜΠΛΗΡΩΜΑΤΙΚΩΝ ΠΙΣΤΟΠΟΙΗΤΙΚΩΝ ΠΡΟΣΤΑΣΙΑΣ ΓΙΑ ΦΑΡΜΑΚΑ

ΑΡΙΘΜΟΣ ΣΠΠΦ	(11): 8000966
ΑΡΙΘΜΟΣ ΑΙΤΗΣΗΣ ΣΠΠΦ	(21): 20220800030
ΗΜΕΡΟΜ. ΚΑΤΑΘΕΣΗΣ	(22): 21/07/2022
ΗΜΕΡ/ΝΙΑ ΧΟΡΗΓΗΣΗΣ	(47): 23/01/2024
ΔΙΚΑΙΟΥΧΟΣ	(71): 1)Pfizer Inc. 66 Hudson Boulevard East., New York, NY 10001-2192, U.S.A., ΗΝΩΜΕΝΕΣ ΠΟΛΙΤΕΙΕΣ ΤΗΣ ΑΜΕΡΙΚΗΣ
ΤΙΤΛΟΣ ΕΦΕΥΡΕΣΗΣ	(54): ΔΙΕΡΓΑΣΙΕΣ ΓΛΥΚΟΣΥΖΕΥΞΗΣ ΚΑΙ ΣΥΝΘΕΣΕΙΣ
ΑΡΙΘ./ΗΜΕΡ. ΚΥΡΙΟΥ Ε.Δ.Ε.	(68): 3098051
ΠΡΟΣΔΙΟΡΙΣΜΟΣ ΠΡΟΪΟΝΤΟΣ	(95): ΠΝΕΥΜΟΝΙΟΚΟΚΚΙΚΟΣ ΠΟΛΥΣΑΚΧΑΡΙΤΗΣ ΤΟΥ ΟΡΟΤΥΠΟΥ 33F ΣΥΖΕΥΓΜΕΝΟΣ ΣΕ ΠΡΩΤΕΪΝΗ ΦΟΡΕΑ CRM197 ΔΙΑΜΕΣΟΥ ΕΝΟΣ ΑΠΟΣΤΑΤΗ (2-((2-ΟΞΟΑΙΘΥΛ)ΘΕΙΟ)ΑΙΘΥΛ)ΚΑΡΒΑΜΙΔΙΚΟΥ (eTEC)
ΑΡΙΘ./ΗΜΕΡ. ΙΣΧΥΟΥΣΑΣ ΑΔΕΙΑΣ ΚΥΚΛΟΦΟΡΙΑΣ ΣΤΗΝ ΕΛΛΑΔΑ	(92): E.E(C)(2022) 988 (τελικό) /15-02-2022
ΑΡΙΘ./ΗΜΕΡ. ΠΡΩΤΗΣ ΑΔΕΙΑΣ ΚΥΚΛΟΦΟΡΙΑΣ ΣΤΗΝ ΑΓΟΡΑ ΤΗΣ ΕΥΡΩΠΑΪΚΗΣ ΚΟΙΝΟΤΗΤΑΣ	(93):
ΙΣΧΥΕΙ ΜΕΧΡΙ	(94): 16-2-2037
ΕΙΛΙΚΟΣ ΠΛΗΡΕΞΟΥΣΙΟΣ	(74): ΑΘΑΝΑΣΙΑΔΟΥ "ΕΛΕΝΗ Γ. ΠΑΠΑΚΩΝΣΤΑΝΤΙΝΟΥ ΚΑΙ ΣΥΝΕΡΓΑΤΕΣ, ΔΙΚΗΓΟΡΙΚΗ ΕΤΑΙΡΙΑ" ΜΑΡΙΑ Κουμπάρη 2, 10674 ΑΘΗΝΑ
ΑΝΤΙΚΑΛΗΤΟΣ	(74): ΓΙΑΖΙΤΖΟΓΛΟΥ - ΘΩΜΑΙΔΟΥ ΕΥΑΓΓΕΛΙΑ Κουμπάρη 2, 10674 ΑΘΗΝΑ

ΑΡΙΘΜΟΣ ΣΠΠΦ	(11): 8000967
ΑΡΙΘΜΟΣ ΑΙΤΗΣΗΣ ΣΠΠΦ	(21): 20230800009
ΗΜΕΡΟΜ. ΚΑΤΑΘΕΣΗΣ	(22): 10/05/2023
ΗΜΕΡ/ΝΙΑ ΧΟΡΗΓΗΣΗΣ	(47): 23/01/2024
ΔΙΚΑΙΟΥΧΟΣ	(71): 1)ADC Therapeutics SA Route de la Corniche 3B, 1066 Epalinges, ΕΛΒΕΤΙΑ 2)Medimmune Limited Milstein Building Granta Park, Cambridge, Cambridgeshire CB21 6GH, ΗΝΩΜΕΝΟ ΒΑΣΙΛΕΙΟ (ΜΕΓΑΛΗ ΒΡΕΤΑΝΙΑ)
ΤΙΤΛΟΣ ΕΦΕΥΡΕΣΗΣ	(54): ΣΥΖΕΥΓΜΑΤΑ ΑΝΤΙΣΩΜΑΤΩΝ ΠΥΡΡΟΛΟΒΕΝΖΟΛΙΑΖΕΠΙΝΗΣ
ΑΡΙΘ./ΗΜΕΡ. ΚΥΡΙΟΥ Ε.Δ.Ε.	(68): 3098343
ΠΡΟΣΔΙΟΡΙΣΜΟΣ ΠΡΟΪΟΝΤΟΣ	(95): ΛΟΝΚΑΣΤΟΥΞΙΜΑΜΠΗ ΤΕΣΙΡΙΝΗ ΣΕ ΟΛΕΣ ΤΙΣ ΜΟΡΦΕΣ ΠΟΥ ΠΡΟΣΤΑΤΕΥΟΝΤΑΙ ΑΠΟ ΤΟ ΚΥΡΙΟ ΔΙΠΛΩΜΑ
ΑΡΙΘ./ΗΜΕΡ. ΙΣΧΥΟΥΣΑΣ ΑΔΕΙΑΣ ΚΥΚΛΟΦΟΡΙΑΣ ΣΤΗΝ ΕΛΛΑΔΑ	(92): E.E.(C)(2022)9955(τελικό)(υπό αίτηση)/22-12-2022
ΑΡΙΘ./ΗΜΕΡ. ΠΡΩΤΗΣ ΑΔΕΙΑΣ ΚΥΚΛΟΦΟΡΙΑΣ ΣΤΗΝ ΑΓΟΡΑ ΤΗΣ ΕΥΡΩΠΑΪΚΗΣ ΚΟΙΝΟΤΗΤΑΣ	(93):
ΙΣΧΥΕΙ ΜΕΧΡΙ	(94): 23-12-2037
ΕΙΛΙΚΟΣ ΠΛΗΡΕΞΟΥΣΙΟΣ	(74): ΑΘΑΝΑΣΙΑΔΟΥ "ΕΛΕΝΗ Γ. ΠΑΠΑΚΩΝΣΤΑΝΤΙΝΟΥ ΚΑΙ ΣΥΝΕΡΓΑΤΕΣ, ΔΙΚΗΓΟΡΙΚΗ ΕΤΑΙΡΙΑ" ΜΑΡΙΑ Κουμπάρη 2, 10674 ΑΘΗΝΑ
ΑΝΤΙΚΑΛΗΤΟΣ	(74): ΓΙΑΖΙΤΖΟΓΛΟΥ - ΘΩΜΑΙΔΟΥ ΕΥΑΓΓΕΛΙΑ Κουμπάρη 2, 10674 ΑΘΗΝΑ

ΑΡΙΘΜΟΣ ΣΠΠΦ	(11): 8000968
ΑΡΙΘΜΟΣ ΑΙΤΗΣΗΣ ΣΠΠΦ	(21): 20230800010
ΗΜΕΡΟΜ. ΚΑΤΑΘΕΣΗΣ	(22): 12/05/2023
ΗΜΕΡ/ΝΙΑ ΧΟΡΗΓΗΣΗΣ	(47): 23/01/2024
ΔΙΚΑΙΟΥΧΟΣ	(71): 1)Bioverativ USA Inc. 225 Second Avenue., Waltham, Massachusetts 02451, U.S.A., ΗΝΩΜΕΝΕΣ ΠΟΛΙΤΕΙΕΣ ΤΗΣ ΑΜΕΡΙΚΗΣ
ΤΙΤΛΟΣ ΕΦΕΥΡΕΣΗΣ	(54): ΑΝΤΙΣΩΜΑΤΑ C1S ΚΑΤΑ ΤΟΥ ΣΥΜΠΛΗΡΩΜΑΤΟΣ ΚΑΙ ΧΡΗΣΕΙΣ ΑΥΤΩΝ
ΑΡΙΘ./ΗΜΕΡ. ΚΥΡΙΟΥ Ε.Δ.Ε.	(68): 3110365
ΠΡΟΣΔΙΟΡΙΣΜΟΣ ΠΡΟΪΟΝΤΟΣ	(95): SUTIMLIMAB
ΑΡΙΘ./ΗΜΕΡ. ΙΣΧΥΟΥΣΑΣ ΑΔΕΙΑΣ ΚΥΚΛΟΦΟΡΙΑΣ ΣΤΗΝ ΕΛΛΑΔΑ	(92): E.E.(C)(2022)8360(τελικό)/23-11-2022
ΑΡΙΘ./ΗΜΕΡ. ΠΡΩΤΗΣ ΑΔΕΙΑΣ ΚΥΚΛΟΦΟΡΙΑΣ ΣΤΗΝ ΑΓΟΡΑ ΤΗΣ ΕΥΡΩΠΑΪΚΗΣ ΚΟΙΝΟΤΗΤΑΣ	(93):
ΙΣΧΥΕΙ ΜΕΧΡΙ	(94): 24-11-2037
ΕΙΛΙΚΟΣ ΠΛΗΡΕΞΟΥΣΙΟΣ	(74): ΣΙΩΤΟΥ "ΚΑΤΕΡΙΝΑ ΣΙΩΤΟΥ ΚΑΙ ΣΥΝΕΡΓΑΤΕΣ ΔΙΚΗΓΟΡΙΚΗ ΕΤΑΙΡΕΙΑ" ΑΙΚΑΤΕΡΙΝΗ Πατησίων (28ης Οκτωβρίου) 122, 11257 ΑΘΗΝΑ
ΑΝΤΙΚΑΛΗΤΟΣ	(74): ΣΙΩΤΟΥ ΑΙΚΑΤΕΡΙΝΗ Πατησίων (28ης Οκτωβρίου) 122, 11257 ΑΘΗΝΑ

ΑΡΙΘΜΟΣ ΣΠΠΦ	(11): 8000969
ΑΡΙΘΜΟΣ ΑΙΤΗΣΗΣ ΣΠΠΦ	(21): 20230800011
ΗΜΕΡΟΜ. ΚΑΤΑΘΕΣΗΣ	(22): 31/05/2023
ΗΜΕΡ/ΝΙΑ ΧΟΡΗΓΗΣΗΣ	(47): 23/01/2024
ΔΙΚΑΙΟΥΧΟΣ	(71): 1)Boehringer Ingelheim International GmbH Binger Strasse 173, 55216 Ingelheim am Rhein, ΓΕΡΜΑΝΙΑ
ΤΙΤΛΟΣ ΕΦΕΥΡΕΣΗΣ	(54): ANTI IL-36R ANTIΣΩΜΑΤΑ
ΑΡΙΘ./ΗΜΕΡ. ΚΥΡΙΟΥ Ε.Δ.Ε.	(68): 3101742
ΠΡΟΣΔΙΟΡΙΣΜΟΣ ΠΡΟΪΟΝΤΟΣ	(95): ΣΠΕΣΟΛΙΜΑΜΠΗ
ΑΡΙΘ./ΗΜΕΡ. ΙΣΧΥΟΥΣΑΣ ΑΔΕΙΑΣ	
ΚΥΚΛΟΦΟΡΙΑΣ ΣΤΗΝ ΕΛΛΑΔΑ	(92): Ε.Ε.(C)(2022)9428(τελικό)(υπό αίτηση)/12-12-2022
ΑΡΙΘ./ΗΜΕΡ. ΠΡΩΤΗΣ ΑΔΕΙΑΣ	
ΚΥΚΛΟΦΟΡΙΑΣ ΣΤΗΝ ΑΓΟΡΑ ΤΗΣ	
ΕΥΡΩΠΑΪΚΗΣ ΚΟΙΝΟΤΗΤΑΣ	(93):
ΙΣΧΥΕΙ ΜΕΧΡΙ	(94): 15-11-2037
ΕΙΔΙΚΟΣ ΠΛΗΡΕΞΟΥΣΙΟΣ	(74): ΑΘΑΝΑΣΙΑΔΟΥ "ΕΛΕΝΗ Γ. ΠΑΠΑΚΩΝΣΤΑΝΤΙΝΟΥ ΚΑΙ ΣΥΝΕΡΓΑΤΕΣ, ΔΙΚΗΓΟΡΙΚΗ ΕΤΑΙΡΙΑ" ΜΑΡΙΑ Κουμπάρη 2, 10674 ΑΘΗΝΑ
ΑΝΤΙΚΛΗΤΟΣ	(74): ΓΙΑΖΙΤΖΟΓΛΟΥ - ΘΩΜΑΙΔΟΥ ΕΥΑΓΓΕΛΙΑ Κουμπάρη 2, 10674 ΑΘΗΝΑ

2.8 ΕΥΡΕΤΗΡΙΟ Σ.Π.Π.Φ. ΣΥΜΦΩΝΑ ΜΕ ΤΗΝ ΗΜΕΡΟΜΗΝΙΑ ΚΑΤΑΘΕΣΗΣ

ΚΑΤΑΘΕΣΗ (22)	ΔΙΚΑΙΟΥΧΟΣ (73)	ΤΙΤΛΟΣ ΕΦΕΥΡΕΣΗΣ (54)	ΑΡ. Σ.Π.Π.Φ. (11)
21/07/2022	PFIZER INC.	ΔΙΕΡΓΑΣΙΕΣ ΓΛΥΚΟΣΥΖΕΥΞΗΣ ΚΑΙ ΣΥΝΘΕΣΕΙΣ	8000966
10/05/2023	ADC THERAPEUTICS SA .MEDIMMUNE LIMITED	ΣΥΖΕΥΓΜΑΤΑ ΑΝΤΙΣΩΜΑΤΩΝ ΠΥΡΡΟΛΟΒΕΝΖΟΔΙΑΖΕΠΙΝΗΣ	8000967
12/05/2023	BIOVERATIV USA INC.	ΑΝΤΙΣΩΜΑΤΑ C1S ΚΑΤΑ ΤΟΥ ΣΥΜΠΛΗΡΩΜΑΤΟΣ ΚΑΙ ΧΡΗΣΕΙΣ ΑΥΤΩΝ	8000968
31/05/2023	BOEHRINGER INGELHEIM INTERNATIONAL GMBH	ΑΝΤΙ IL-36R ΑΝΤΙΣΩΜΑΤΑ	8000969

2.9 ΕΥΡΕΤΗΡΙΟ Σ.Π.Π.Φ. ΣΥΜΦΩΝΑ ΜΕ ΤΗΝ ΑΛΦΑΒΗΤΙΚΗ ΣΕΙΡΑ ΤΩΝ ΔΙΚΑΙΟΥΧΩΝ

ΔΙΚΑΙΟΥΧΟΣ (73)	ΤΙΤΛΟΣ ΕΦΕΥΡΕΣΗΣ (54)	ΚΑΤΑΘΕΣΗ (22)	ΑΡ. Σ.Π.Π.Φ. (11)
<i>ADC THERAPEUTICS SA</i>	ΣΥΖΕΥΓΜΑΤΑ ΑΝΤΙΣΩΜΑΤΩΝ ΠΥΡΡΟΛΟΒΕΝΖΟΔΙΑΖΕΠΙΝΗΣ	10/05/2023	8000967
<i>BIOVERATIV USA INC.</i>	ΑΝΤΙΣΩΜΑΤΑ C1S ΚΑΤΑ ΤΟΥ ΣΥΜΠΛΗΡΩΜΑΤΟΣ ΚΑΙ ΧΡΗΣΕΙΣ ΑΥΤΩΝ	12/05/2023	8000968
<i>BOEHRINGER INGELHEIM INTERNATIONAL GMBH</i>	ΑΝΤΙ IL-36R ΑΝΤΙΣΩΜΑΤΑ	31/05/2023	8000969
<i>MEDIMMUNE LIMITED</i>	ΣΥΖΕΥΓΜΑΤΑ ΑΝΤΙΣΩΜΑΤΩΝ ΠΥΡΡΟΛΟΒΕΝΖΟΔΙΑΖΕΠΙΝΗΣ	10/05/2023	8000967
<i>PFIZER INC.</i>	ΔΙΕΡΓΑΣΙΕΣ ΓΛΥΚΟΣΥΖΕΥΞΗΣ ΚΑΙ ΣΥΝΘΕΣΕΙΣ	21/07/2022	8000966

**2.10 ΣΥΜΠΛΗΡΩΜΑΤΙΚΑ ΠΙΣΤΟΠΟΙΗΤΙΚΑ ΠΡΟΣΤΑΣΙΑΣ ΓΙΑ
ΦΥΤΟΠΡΟΣΤΑΤΕΥΤΙΚΑ ΠΡΟΪΟΝΤΑ**

ΟΥΔΕΝ

ΔΕΝ ΥΠΑΡΧΕΙ ΔΗΜΟΣΙΕΥΣΗ

ΔΕΝ ΥΠΑΡΧΕΙ ΔΗΜΟΣΙΕΥΣΗ



ΜΕΡΟΣ Β΄
ΕΥΡΩΠΑΪΚΟΙ ΤΙΤΛΟΙ ΠΡΟΣΤΑΣΙΑΣ



Κ Ε Φ Α Λ Α Ι Ο 1
ΜΕΤΑΦΡΑΣΕΙΣ ΕΥΡΩΠΑΪΚΩΝ ΑΙΤΗΣΕΩΝ

1.1 ΑΝΑΚΟΙΝΩΣΗ ΓΙΑ ΚΑΤΑΘΕΣΗ ΜΕΤΑΦΡΑΣΗΣ ΤΩΝ ΑΞΙΩΣΕΩΝ ΕΥΡΩΠΑΪΚΩΝ ΑΙΤΗΣΕΩΝ Δ.Ε.

Ο Υ Δ Ε Μ Ι Α

**1.2 ΕΥΡΕΤΗΡΙΟ ΕΥΡΩΠΑΪΚΩΝ ΑΙΤΗΣΕΩΝ ΣΥΜΦΩΝΑ ΜΕ ΤΟΝ ΑΡΙΘΜΟ ΔΗΜΟΣΙΕΥΣΗΣ
ΤΗΣ ΕΥΡΩΠΑΪΚΗΣ ΑΙΤΗΣΗΣ**

ΔΕΝ ΥΠΑΡΧΕΙ ΔΗΜΟΣΙΕΥΣΗ

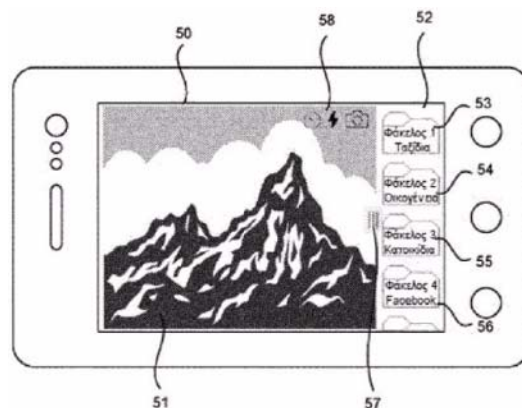
ΔΕΝ ΥΠΑΡΧΕΙ ΔΗΜΟΣΙΕΥΣΗ

2.1 ΑΝΑΚΟΙΝΩΣΗ ΓΙΑ ΚΑΤΑΘΕΣΗ ΜΕΤΑΦΡΑΣΗΣ ΕΥΡΩΠΑΪΚΩΝ Δ.Ε.

ΑΡΙΘΜΟΣ ΕΥΡ. Δ.Ε. (11):3114197
ΑΡΙΘ. ΕΛΛ. ΚΑΤΑΘΕΣΗΣ (21):20230402451
ΗΜΕΡ. ΕΛΛ. ΚΑΤΑΘΕΣΗΣ (22):12/12/2023
ΑΡΙΘ./ΗΜΕΡ. ΔΗΜΟΣΙΕΥΣΗΣ
ΕΥΡΩΠΑΪΚΟΥ ΔΙΠΛΩΜΑΤΟΣ(87):3210371 - 13/09/2023
ΑΡΙΘ./ΗΜΕΡ. ΔΗΜΟΣΙΕΥΣΗΣ
ΕΥΡΩΠΑΪΚΗΣ ΑΙΤΗΣΗΣ (86):15853005.5--26/10/2015
ΔΙΚΑΙΟΥΧΟΣ (73):1)Beezbutt PTY Limited
 Level 1, 56 Clarence Street., Sydney, New
 South Wales 2000, ΑΥΣΤΡΑΛΙΑ
ΣΥΜΒ. ΠΡΟΤΕΡΑΙΟΤΗΤΕΣ (30):2014904256-24/10/2014-AU
ΕΦΕΥΡΕΤΗΣ (72):1)WRIGHT, Paul
 2)MONTROYA, Catherine
 3)PHYU, May Hnin
 4)HARYONO, Erick
 5)NAM, Jeong Kwang
 6)ZEAITER, Charbel Anthony
ΕΙΔΙΚΟΣ ΠΛΗΡΕΞΟΥΣΙΟΣ (74):ΣΙΩΤΟΥ "ΚΑΤΕΡΙΝΑ ΣΙΩΤΟΥ ΚΑΙ
 ΣΥΝΕΡΓΑΤΕΣ ΔΙΚΗΓΟΡΙΚΗ ΕΤΑΙΡΕΙΑ"
 ΑΙΚΑΤΕΡΙΝΗ
 Πατησίων (28ης Οκτωβρίου) 122, 11257
 ΑΘΗΝΑ
ΑΝΤΙΚΛΗΤΟΣ (74):ΣΙΩΤΟΥ ΑΙΚΑΤΕΡΙΝΗ
 Πατησίων (28ης Οκτωβρίου) 122,11257
 ΑΘΗΝΑ
ΤΙΤΛΟΣ ΕΦΕΥΡΕΣΗΣ (54):**ΕΦΑΡΜΟΓΗ ΚΑΜΕΡΑΣ**
ΠΕΡΙΛΗΨΗ(57)

Μια εφαρμογή κάμερας εκτελέσιμη σε μια συσκευή με δυνατότητα κάμερας (10), όπως ένα έξυπνο τηλέφωνο, μπορεί να συμπεριλαμβάνει μια διεπαφή λήψης εικόνας (50) που χρησιμοποιείται για την καταγραφή της εικόνας σε πραγματικό

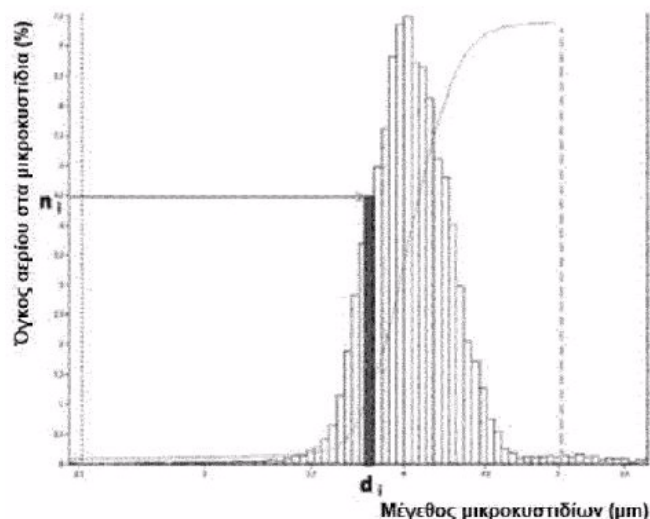
χρόνο (51) που εμφανίζεται σε μια οθόνη εμφάνισης (12) της συσκευής (10). Η διεπαφή λήψης εικόνας (50) μπορεί επίσης να εμφανίζει πολλαπλά εικονίδια άλμπουμ (53, 54, 55, 56) που μπορούν να συσχετιστούν ενεργά με μια λειτουργία λήψης εικόνας. Τα εικονίδια άλμπουμ (53, 54, 55, 56) δύνανται να αντιστοιχούν σε σύνολα ιδιοχαρακτηριστικών συμπεριλαμβανομένου ενός φακέλου εις τον οποίο μπορούν να αποθηκευτούν οι καταγεγραμμένες εικόνες. Τα εικονίδια άλμπουμ λειτουργούν ως μεμονωμένα κομβία κλείστρου που αναγκάζουν την εφαρμογή της κάμερας να καταγράψει την εικόνα και να εφαρμόσει ένα ή περισσότερα ιδιοχαρακτηριστικά του αντίστοιχου άλμπουμ στην καταγεγραμμένη εικόνα. Τα ιδιοχαρακτηριστικά δύνανται να συμπεριλαμβάνουν ιδιοχαρακτηριστικά αποθήκευσης καθώς και ιδιοχαρακτηριστικά κοινοποίησης.



ΑΡΙΘΜΟΣ ΕΥΡ. Δ.Ε. (11):3114198
ΑΡΙΘ. ΕΛΛ. ΚΑΤΑΘΕΣΗΣ (21):20230402480
ΗΜΕΡ. ΕΛΛ. ΚΑΤΑΘΕΣΗΣ (22):13/12/2023
ΑΡΙΘ./ΗΜΕΡ. ΔΗΜΟΣΙΕΥΣΗΣ
ΕΥΡΩΠΑΪΚΟΥ ΔΙΠΛΩΜΑΤΟΣ(87):3990032 - 06/12/2023
ΑΡΙΘ./ΗΜΕΡ. ΔΗΜΟΣΙΕΥΣΗΣ
ΕΥΡΩΠΑΪΚΗΣ ΑΙΤΗΣΗΣ (86):20733837.7--24/06/2020
ΔΙΚΑΙΟΥΧΟΣ (73):1)Bracco Suisse SA
 Via Ponteggia 23, 6814 Cadempino,
 ΕΛΒΕΤΙΑ
ΣΥΜΒ. ΠΡΟΤΕΡΑΙΟΤΗΤΕΣ (30):19182223-25/06/2019-EP
ΕΦΕΥΡΕΤΗΣ (72):1)LASSUS, Anne
 2)CHERKAOUI, Samir
ΕΙΔΙΚΟΣ ΠΛΗΡΕΞΟΥΣΙΟΣ (74):ΣΙΩΤΟΥ "ΚΑΤΕΡΙΝΑ ΣΙΩΤΟΥ ΚΑΙ
 ΣΥΝΕΡΓΑΤΕΣ ΔΙΚΗΓΟΡΙΚΗ ΕΤΑΙΡΕΙΑ"
 ΑΙΚΑΤΕΡΙΝΗ
 Πατησίων (28ης Οκτωβρίου) 122, 11257
 ΑΘΗΝΑ
ΑΝΤΙΚΛΗΤΟΣ (74):ΣΙΩΤΟΥ ΑΙΚΑΤΕΡΙΝΗ
 Πατησίων (28ης Οκτωβρίου) 122,11257
 ΑΘΗΝΑ
ΤΙΤΛΟΣ ΕΦΕΥΡΕΣΗΣ (54):**ΚΡΥΟΞΗΡΑΝΘΕΙΣΑ ΧΗΜΙΚΗ ΣΥΝΘΕ-**
ΣΗ ΓΙΑ ΤΗΝ ΠΑΡΑΣΚΕΥΗ ΒΑΘΜΟΝΟ-
ΜΗΜΕΝΩΝ ΜΙΚΡΟΚΥΣΤΙΔΙΩΝ ΜΕ
ΠΛΗΡΩΣΗ ΑΕΡΙΟΥ
ΠΕΡΙΛΗΨΗ(57)

Η παρούσα εφεύρεση γενικώς σχετίζεται με τον τομέα των παραγόντων ηχοαντίθεσης υπερηχογραφήματος (USCA). Συγκεκριμένα, σχετίζεται με μια κρυοξηρανθείσα χημική σύνθεση που περιέχει ένα αμφίφιλο υλικό και ένα προστατευτικό συστατικό στοιχείο κρυοξηρανσης, η οποία δύναται να

ανασυσταθεί για την παρασκευή ενός εναυωρήματος μικροκυστιδίων με πλήρωση αερίου με βαθμονομημένο μέγεθος, που είναι χρήσιμα σε διαγνωστικές ή θεραπευτικές εφαρμογές. Περαιτέρω σχετίζεται με τη μέθοδο για την παρασκευή μιας τέτοιας κρυοξηρανθείσας χημικής σύνθεσης.

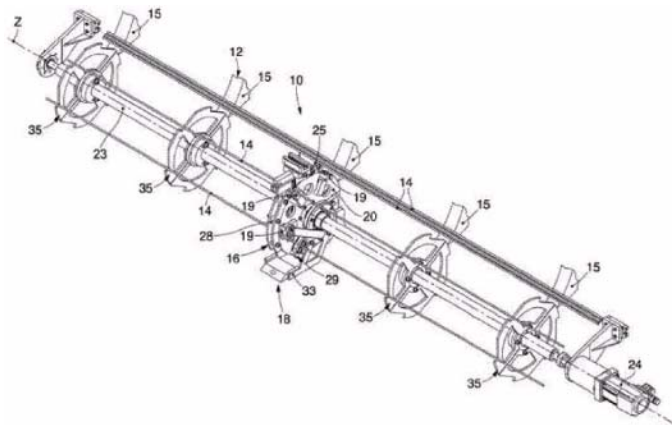


ΑΡΙΘΜΟΣ ΕΥΡ. Δ.Ε. (11):3114199
ΑΡΙΘ. ΕΛΛ. ΚΑΤΑΘΕΣΗΣ (21):20230402507
ΗΜΕΡ. ΕΛΛ. ΚΑΤΑΘΕΣΗΣ (22):18/12/2023
ΑΡΙΘ./ΗΜΕΡ. ΔΗΜΟΣΙΕΥΣΗΣ
ΕΥΡΩΠΑΪΚΟΥ ΔΙΠΛΩΜΑΤΟΣ(87):3259082 - 20/09/2023
ΑΡΙΘ./ΗΜΕΡ. ΔΗΜΟΣΙΕΥΣΗΣ
ΕΥΡΩΠΑΪΚΗΣ ΑΙΤΗΣΗΣ (86):16709589.2--18/02/2016
ΔΙΚΑΙΟΥΧΟΣ (73):1)M.E.P. Macchine Elettroniche Piegatrici S.p.A.
Via Leonardo da Vinci, 20, 33010 Reana del Rojale, ΙΤΑΛΙΑ
ΣΥΜΒ. ΠΡΟΤΕΡΑΙΟΤΗΤΕΣ (30):UD20150017-18/02/2015-IT
ΕΦΕΥΡΕΤΗΣ (72):1)DEL FABRO, Giorgio
ΕΙΔΙΚΟΣ ΠΛΗΡΕΞΟΥΣΙΟΣ (74):ΤΣΙΜΙΚΑΛΗΣ "ΤΣΙΜΙΚΑΛΗΣ ΚΑΛΟΝΑΡΟΥ ΔΙΚΗΓΟΡΙΚΗ ΕΤΑΙΡΕΙΑ" ΣΤΕΦΑΝΟΣ ΑΛΕΞΙΟΣ
Νεοφύτου Βάμβα 1, 10674 ΑΘΗΝΑ
ΑΝΤΙΚΛΗΤΟΣ (74):ΤΣΙΜΙΚΑΛΗΣ ΣΤΕΦΑΝΟΣ ΑΛΕΞΙΟΣ
Νεοφύτου Βάμβα 1,10674 ΑΘΗΝΑ
ΤΙΤΛΟΣ ΕΦΕΥΡΕΣΗΣ (54):**ΣΥΣΚΕΥΗ ΚΑΙ ΜΕΘΟΔΟΣ ΓΙΑ ΤΗΝ ΤΡΟΦΟΔΟΣΙΑ ΡΑΒΔΩΝ**

ΠΕΡΙΛΗΨΗ(57)

Συσκευή για την τροφοδοσία ράβδων (14) η οποία περιλαμβάνει μια διάταξη τροφοδοσίας (12) κατάλληλη για να υποστηρίξει ένα πλήθος ράβδων (14) και να τις καθιστά διαθέσιμες σε μια διάταξη μεταφοράς (16). Η διάταξη μεταφοράς (16) έχει διαμορφωθεί ώστε να μεταφέρει τις ράβδους (14), οι οποίες λαμβάνονται από τη διάταξη τροφοδοσίας (12), προς μια ζώνη παράδοσης (18) και περιλαμβάνει τουλάχιστον ένα στοιχείο λήψης και συγκράτησης (19), διαμορφωμένο έτσι ώστε να λαμβάνει τουλάχιστον μία ράβδο (14) από τη διάταξη τροφοδοσίας (12) και να τη μεταφέρει, μέσω περιστροφής γύρω από έναν άξονα περιστροφής (Z), προς τη

ζώνη παράδοσης (18). Ο άξονας περιστροφής (Z) βρίσκεται, κατά τη χρήση, ουσιαστικά παράλληλα προς τη διαμήκη ανάπτυξη των ράβδων (14).



ΑΡΙΘΜΟΣ ΕΥΡ. Δ.Ε. (11):3114200
ΑΡΙΘ. ΕΛΛ. ΚΑΤΑΘΕΣΗΣ (21):20230402509
ΗΜΕΡ. ΕΛΛ. ΚΑΤΑΘΕΣΗΣ (22):18/12/2023
ΑΡΙΘ./ΗΜΕΡ. ΔΗΜΟΣΙΕΥΣΗΣ
ΕΥΡΩΠΑΪΚΟΥ ΔΙΠΛΩΜΑΤΟΣ(87):3650034 - 20/09/2023
ΑΡΙΘ./ΗΜΕΡ. ΔΗΜΟΣΙΕΥΣΗΣ
ΕΥΡΩΠΑΪΚΗΣ ΑΙΤΗΣΗΣ (86):19201853.9--05/02/2010
ΔΙΚΑΙΟΥΧΟΣ (73):1)Technophage, Investigacao e Desenvolvimento em Biotecnologia, SA
Avenida Professor Egas Moniz Edificio Egas Moniz Piso 2 Sala A8, 1649-028 Lisboa, ΠΟΡΤΟΓΑΛΙΑ
ΣΥΜΒ. ΠΡΟΤΕΡΑΙΟΤΗΤΕΣ (30):150585 P-06/02/2009-US
218345 P-18/06/2009-US
ΕΦΕΥΡΕΤΗΣ (72):1)da Costa Garcia, Miguel Angelo
2)Sousa de Sao Jose, Carlos Jorge
3)Rodrigues Leandro, Clara Isabel
4)Rodrigues Pardal Dias Antunes Marcal, Filipa Maria
5)Llorente Grancho Lourenco, Sara Ferreira
ΕΙΔΙΚΟΣ ΠΛΗΡΕΞΟΥΣΙΟΣ (74):ΣΑΚΕΛΛΑΡΙΔΗ ΒΑΛΗ-ΒΑΣΙΛΙΚΗ
Αδριανού 70, 10556 ΑΘΗΝΑ
ΑΝΤΙΚΛΗΤΟΣ (74):ΣΑΚΕΛΛΑΡΙΔΗ ΒΑΛΗ-ΒΑΣΙΛΙΚΗ
Αδριανού 70,10556 ΑΘΗΝΑ
ΤΙΤΛΟΣ ΕΦΕΥΡΕΣΗΣ (54):**ΑΝΤΙΒΑΚΤΗΡΙΑΚΟΙ ΦΑΓΟΙ, ΠΕΠΤΙΔΙΑ ΦΑΓΩΝ ΚΑΙ ΜΕΘΟΔΟΙ ΧΡΗΣΗΣ ΑΥΤΩΝ**

ΠΕΡΙΛΗΨΗ(57)

Η παρούσα εφεύρεση αφορά το πεδίο της θεραπείας με φάγους για τη θεραπεία και την καταπολέμηση βακτηριακών λοιμώξεων. Ειδικότερα, η παρούσα εφεύρεση αφορά το νέο βακτηριοφάγο F770/05 που περιλαμβάνει την αλληλουχία νουκλεϊνικών οξέων της SEQ ID NO:3, απομονωμένη πρωτεΐνη tail tape measure protein ή πρωτεΐνη ουράς αυτού, συνθέσεις που περιλαμβάνουν το νέο

βακτηριοφάγο και/ή απομονωμένες πρωτεΐνες και μεθόδους για τη θεραπεία και πρόληψη βακτηριακής λοίμωξης, είτε μόνη της είτε σε συνδυασμό με άλλες αντιβακτηριακές θεραπείες, π.χ. αντιβιοτικά ή άλλες θεραπείες με φάγους.

ΑΡΙΘΜΟΣ ΕΥΡ. Δ.Ε. (11):3114201
ΑΡΙΘ. ΕΛΛ. ΚΑΤΑΘΕΣΗΣ (21):20230402510
ΗΜΕΡ. ΕΛΛ. ΚΑΤΑΘΕΣΗΣ (22):18/12/2023
ΑΡΙΘ./ΗΜΕΡ. ΔΗΜΟΣΙΕΥΣΗΣ
ΕΥΡΩΠΑΪΚΟΥ ΔΙΠΛΩΜΑΤΟΣ(87):3846810 - 18/10/2023
ΑΡΙΘ./ΗΜΕΡ. ΔΗΜΟΣΙΕΥΣΗΣ
ΕΥΡΩΠΑΪΚΗΣ ΑΙΤΗΣΗΣ (86):19773583.0--03/09/2019
ΔΙΚΑΙΟΥΧΟΣ (73):1)Eli Lilly and Company
Lilly Corporate Center, Indianapolis, IN
46285, ΗΝΩΜΕΝΕΣ ΠΟΛΙΤΕΙΕΣ ΤΗΣ
ΑΜΕΡΙΚΗΣ

ΣΥΜΒ. ΠΡΟΤΕΡΑΙΟΤΗΤΕΣ (30):201862726585 P-04/09/2018-US
ΕΦΕΥΡΕΤΗΣ (72):1)CONLEY, Robert Russell
2)DAVAR, Gudarz
3)JOHNSON, Kirk Willis

ΕΙΔΙΚΟΣ ΠΑΡΕΞΟΥΣΙΟΣ (74):ΑΘΑΝΑΣΙΑΔΟΥ "ΕΛΕΝΗ Γ.
ΠΑΠΑΚΩΝΣΤΑΝΤΙΝΟΥ ΚΑΙ
ΣΥΝΕΡΓΑΤΕΣ, ΔΙΚΗΓΟΡΙΚΗ ΕΤΑΙΡΙΑ"
ΜΑΡΙΑ
Κουμπάρη 2, 10674 ΑΘΗΝΑ

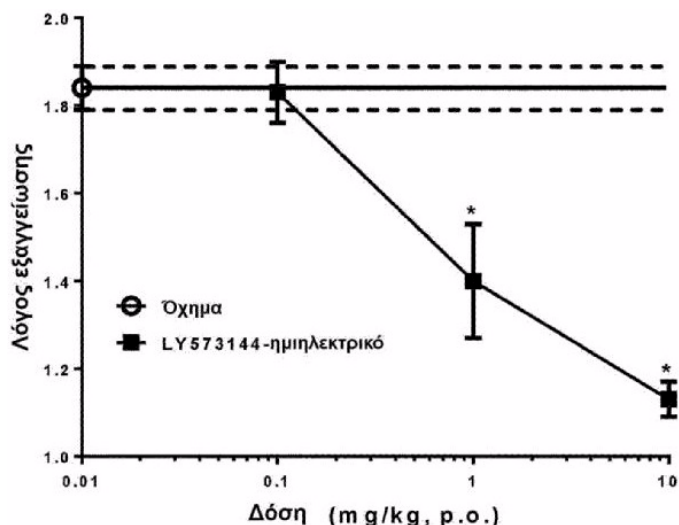
ΑΝΤΙΚΑΛΗΤΟΣ (74):ΓΙΑΖΙΤΖΟΓΛΟΥ - ΘΩΜΑΙΔΟΥ
ΕΥΑΓΓΕΛΙΑ
Κουμπάρη 2,10674 ΑΘΗΝΑ

ΤΙΤΛΟΣ ΕΦΕΥΡΕΣΗΣ (54):ΧΡΟΝΙΑ ΝΥΚΤΕΡΙΝΗ ΔΟΣΟΛΟΓΗΣΗ
ΛΑΣΜΙΔΙΤΑΝΗΣ ΓΙΑ ΤΗΝ ΠΡΟΛΗΨΗ
ΤΗΣ ΗΜΙΚΡΑΝΙΑΣ

ΠΕΡΙΛΗΨΗ(57)

Η παρούσα εφεύρεση σχετίζεται με τη χρόνια νυκτερινή χρήση λασμιδιτάνης για την πρόληψη της ημικρανίας, ιδίως της ανθεκτικής ημικρανίας, η οποία ορίζεται στο παρόν έγγραφο ως ημικρανία που αντιστέκεται σε δύο ή περισσότερα

προηγούμενα θεραπευτικά σχήματα αγωγής ή πρόληψης με μονοθεραπεία ή διπλή θεραπεία.



ΑΡΙΘΜΟΣ ΕΥΡ. Δ.Ε. (11):3114202
ΑΡΙΘ. ΕΛΛ. ΚΑΤΑΘΕΣΗΣ (21):20230402511
ΗΜΕΡ. ΕΛΛ. ΚΑΤΑΘΕΣΗΣ (22):18/12/2023
ΑΡΙΘ./ΗΜΕΡ. ΔΗΜΟΣΙΕΥΣΗΣ
ΕΥΡΩΠΑΪΚΟΥ ΔΙΠΛΩΜΑΤΟΣ(87):3318627 - 25/10/2023
ΑΡΙΘ./ΗΜΕΡ. ΔΗΜΟΣΙΕΥΣΗΣ
ΕΥΡΩΠΑΪΚΗΣ ΑΙΤΗΣΗΣ (86):17189470.2--11/06/2012
ΔΙΚΑΙΟΥΧΟΣ (73):1)Koninklijke Nederlandse Akademie van
Wetenschappen (KNAW)
Hubrecht Institute Uppsalalaan 8, 3584 CT
Utrecht, ΟΛΛΑΝΔΙΑ

ΣΥΜΒ. ΠΡΟΤΕΡΑΙΟΤΗΤΕΣ (30):201161520569 P-10/06/2011-US
201111244-30/06/2011-GB
201161571663 P-30/06/2011-US
201161513461 P-29/07/2011-US
201113194866-29/07/2011-US
201261594295 P-02/02/2012-US

ΕΦΕΥΡΕΤΗΣ (72):1)CLEVERS, Johannes Carolus
2)SATO, Toshiro
3)HUCH ORTEGA, Meritxell
4)KARTHAUS, Wouter Richard

ΕΙΔΙΚΟΣ ΠΑΡΕΞΟΥΣΙΟΣ (74):ΚΙΛΙΜΙΡΗΣ "ΠΑΤΡΙΝΟΣ & ΚΙΛΙΜΙΡΗΣ
ΔΙΚΗΓΟΡΙΚΗ ΕΤΑΙΡΙΑ" ΚΩΝΣΤΑΝΤΙΝΟΣ
Χατζηγιάννη Μέξη 7, 11528 ΑΘΗΝΑ

ΑΝΤΙΚΑΛΗΤΟΣ (74):ΚΙΛΙΜΙΡΗΣ ΚΩΝΣΤΑΝΤΙΝΟΣ
Χατζηγιάννη Μέξη 7,11528 ΑΘΗΝΑ

ΤΙΤΛΟΣ ΕΦΕΥΡΕΣΗΣ (54):ΜΕΣΑ ΚΑΛΛΙΕΡΓΕΙΑΣ ΓΙΑ ΒΛΑΣΤΟ-
ΚΥΤΤΑΡΑ

ΠΕΡΙΛΗΨΗ(57)

Μέσα καλλιέργειας και μέθοδοι για επέκταση και διαφοροποίηση πληθυσμών βλαστοκυττάρων και για λήψη οργανοειδών. Επεκτεταμένοι πληθυσμοί κυττάρων και οργανοειδών που μπορεί να ληφθούν με μεθόδους της εφεύρεσης και χρήση αυτών σε συστηματική εξέταση φαρμάκου, δοκιμασίες τοξικότητας και αναγεννητική ιατρική.

ΑΡΙΘΜΟΣ ΕΥΡ. Δ.Ε. (11):3114203
ΑΡΙΘ. ΕΛΛ. ΚΑΤΑΘΕΣΗΣ (21):20230402512
ΗΜΕΡ. ΕΛΛ. ΚΑΤΑΘΕΣΗΣ (22):18/12/2023
ΑΡΙΘ./ΗΜΕΡ. ΔΗΜΟΣΙΕΥΣΗΣ
ΕΥΡΩΠΑΪΚΟΥ ΔΙΠΛΩΜΑΤΟΣ(87):3395423 - 20/09/2023
ΑΡΙΘ./ΗΜΕΡ. ΔΗΜΟΣΙΕΥΣΗΣ
ΕΥΡΩΠΑΪΚΗΣ ΑΙΤΗΣΗΣ (86):18168494.5--11/03/2014
ΔΙΚΑΙΟΥΧΟΣ (73):1)Amgen Inc.
One Amgen Center Drive, Thousand Oaks, CA
91320-1799, ΗΝΩΜΕΝΕΣ ΠΟΛΙΤΕΙΕΣ ΤΗΣ
ΑΜΕΡΙΚΗΣ

ΣΥΜΒ. ΠΡΟΤΕΡΑΙΟΤΗΤΕΣ (30):201361785038 P-14/03/2013-US
ΕΦΕΥΡΕΤΗΣ (72):1)TREJO, Samuel Ray
2)BRAKE, Robert Perry

ΕΙΔΙΚΟΣ ΠΛΗΡΕΞΟΥΣΙΟΣ (74):ΑΘΑΝΑΣΙΑΔΟΥ "ΕΛΕΝΗ Γ.
ΠΑΠΑΚΩΝΣΤΑΝΤΙΝΟΥ ΚΑΙ
ΣΥΝΕΡΓΑΤΕΣ, ΔΙΚΗΓΟΡΙΚΗ ΕΤΑΙΡΙΑ"
ΜΑΡΙΑ
Κουμπάρη 2, 10674 ΑΘΗΝΑ

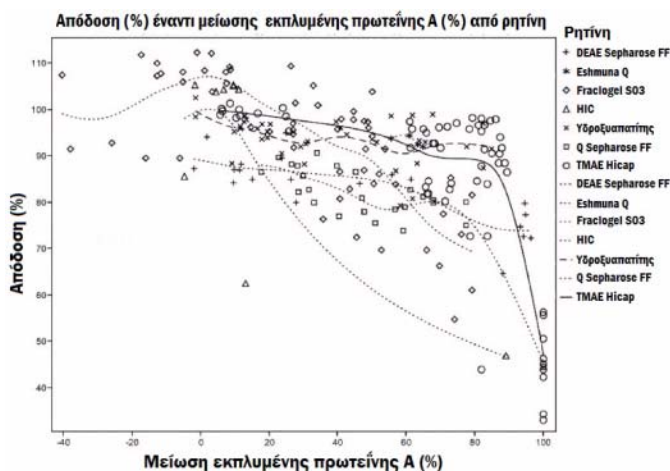
ΑΝΤΙΚΑΛΗΤΟΣ (74):ΓΙΑΖΙΤΖΟΓΛΟΥ - ΘΩΜΑΙΔΟΥ
ΕΥΑΓΓΕΛΙΑ
Κουμπάρη 2,10674 ΑΘΗΝΑ

ΤΙΤΛΟΣ ΕΦΕΥΡΕΣΗΣ (54):**ΑΦΑΙΡΕΣΗ ΔΙΑΡΡΕΟΝΤΟΣ ΠΡΟΣΔΕ-
ΜΑΤΟΣ ΚΑΘΑΡΙΣΜΟΥ ΣΥΓΓΕΝΕΙΑΣ**

ΠΕΡΙΛΗΨΗ(57)

Η εφεύρεση παρέχει τρόπο για την αφαίρεση μεγάλου κλάσματος ρύπων από πρωτεϊνικά παρασκευάσματα διατηρώντας παράλληλα υψηλό επίπεδο ανάκτησης χρησιμοποιώντας μέσο χρωματογραφίας πλοκαμοειδούς ανιονανταλλακτικής μήτρας. Χρησιμοποιώντας τις μεθόδους της εφεύρεσης, εκπλυμένοι ρύποι

χρωματογραφίας συγγένειας μπορούν να αφαιρεθούν από παρασκευάσματα ανασυνδυασμένης πρωτεΐνης.



ΑΡΙΘΜΟΣ ΕΥΡ. Δ.Ε. (11):3114204
ΑΡΙΘ. ΕΛΛ. ΚΑΤΑΘΕΣΗΣ (21):20230402513
ΗΜΕΡ. ΕΛΛ. ΚΑΤΑΘΕΣΗΣ (22):18/12/2023
ΑΡΙΘ./ΗΜΕΡ. ΔΗΜΟΣΙΕΥΣΗΣ
ΕΥΡΩΠΑΪΚΟΥ ΔΙΠΛΩΜΑΤΟΣ(87):4092314 - 20/09/2023
ΑΡΙΘ./ΗΜΕΡ. ΔΗΜΟΣΙΕΥΣΗΣ
ΕΥΡΩΠΑΪΚΗΣ ΑΙΤΗΣΗΣ (86):22171770.5--05/05/2022
ΔΙΚΑΙΟΥΧΟΣ (73):1)Cokebusters Limited
The Armoury Building Hawarden Aviation
Park Flint Road, Chester CH4 0GZ, ΜΕΓΑΛΗ
ΒΡΕΤΑΝΙΑ

ΣΥΜΒ. ΠΡΟΤΕΡΑΙΟΤΗΤΕΣ (30):202106888-14/05/2021-GB
ΕΦΕΥΡΕΤΗΣ (72):1)Phipps, Jonathan
2)Kremski, Lukasz
3)Wnuk, Jakub

ΕΙΔΙΚΟΣ ΠΛΗΡΕΞΟΥΣΙΟΣ (74):ΑΘΑΝΑΣΙΑΔΟΥ "ΕΛΕΝΗ Γ.
ΠΑΠΑΚΩΝΣΤΑΝΤΙΝΟΥ ΚΑΙ
ΣΥΝΕΡΓΑΤΕΣ, ΔΙΚΗΓΟΡΙΚΗ ΕΤΑΙΡΙΑ"
ΜΑΡΙΑ
Κουμπάρη 2, 10674 ΑΘΗΝΑ

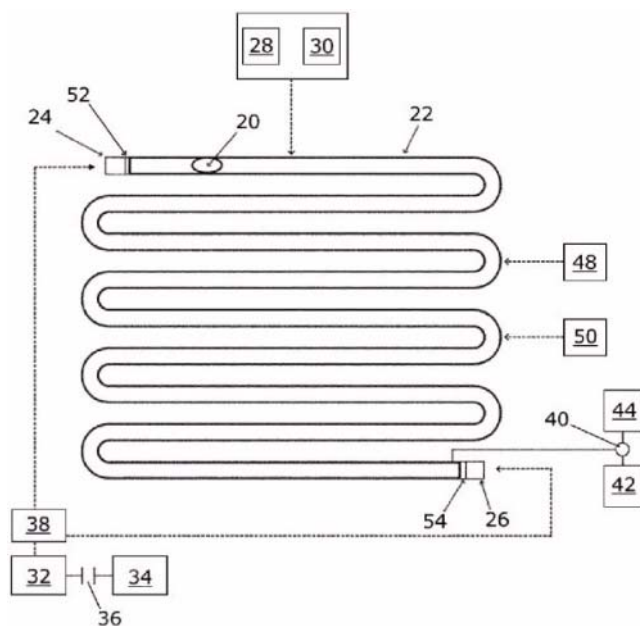
ΑΝΤΙΚΑΛΗΤΟΣ (74):ΓΙΑΖΙΤΖΟΓΛΟΥ - ΘΩΜΑΙΔΟΥ
ΕΥΑΓΓΕΛΙΑ
Κουμπάρη 2,10674 ΑΘΗΝΑ

ΤΙΤΛΟΣ ΕΦΕΥΡΕΣΗΣ (54):**ΕΞΟΠΛΙΣΜΟΣ ΓΙΑ ΤΟΝ ΕΛΕΓΧΟ
ΕΝΟΣ ΞΕΣΤΡΟΥ**

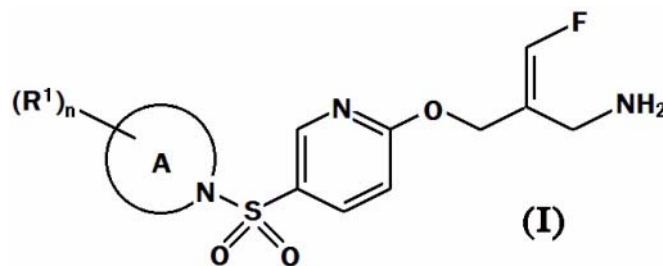
ΠΕΡΙΛΗΨΗ(57)

Προβλέπεται εξοπλισμός για τον έλεγχο της διέλευσης ενός ξέστρου (rig ή Pipeline Inspection Gauge/όργανο επιθεώρησης σωληνώσεων-γουρουνάκι) (20) μέσω ενός σωληνοειδούς αντικειμένου (22), με τον εξοπλισμό να περιλαμβάνει: συσκευή προώθησης (32) για την προώθηση του ξέστρου (20) μέσα στο σωληνοειδές αντικείμενο (22), συσκευή καταγραφής (30) που διαμορφώνεται για να καταγράφει τα βήματα λειτουργίας και τις παραμέτρους λειτουργίας, σε πραγματικό χρόνο, μιας ελεγχόμενης από άνθρωπο διέλευσης αναφοράστου ξέστρου (20) διαμέσου του σωληνοειδούς αντικειμένου (22), και ελεγκτή (30) που

προγραμματίζεται για να εκτελεί επιλεκτικά μια λειτουργία αυτόματου ελέγχου στην οποία ο ελεγκτής (30) ελέγχει αυτόματα μια επόμενη διέλευση του ξέστρου (20) διαμέσου του σωληνοειδούς αντικειμένου (22) σύμφωνα με τα καταγεγραμμένα βήματα λειτουργίας και τις παραμέτρους λειτουργίας της διέλευσης αναφοράς, όπου η λειτουργία αυτόματου ελέγχου περιλαμβάνει τον έλεγχο της συσκευής προώθησης (32) για προώθηση του ξέστρου (20) διαμέσου του σωληνοειδούς αντικειμένου (22).



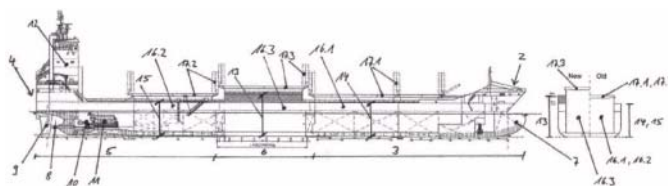
ΑΡΙΘΜΟΣ ΕΥΡ. Δ.Ε. (11):3114205
ΑΡΙΘ. ΕΛΛ. ΚΑΤΑΘΕΣΗΣ (21):20230402514
ΗΜΕΡ. ΕΛΛ. ΚΑΤΑΘΕΣΗΣ (22):18/12/2023
ΑΡΙΘ./ΗΜΕΡ. ΔΗΜΟΣΙΕΥΣΗΣ
ΕΥΡΩΠΑΪΚΟΥ ΔΙΠΛΩΜΑΤΟΣ(87):3873600 - 20/09/2023
ΑΡΙΘ./ΗΜΕΡ. ΔΗΜΟΣΙΕΥΣΗΣ
ΕΥΡΩΠΑΪΚΗΣ ΑΙΤΗΣΗΣ (86):19794970.4--24/10/2019
ΔΙΚΑΙΟΥΧΟΣ (73):1)Boehringer Ingelheim International GmbH
 Binger Strasse 173, 55216 Ingelheim am Rhein, ΓΕΡΜΑΝΙΑ
ΣΥΜΒ. ΠΡΟΤΕΡΑΙΟΤΗΤΕΣ (30):18203196-29/10/2018-EP
ΕΦΕΥΡΕΤΗΣ (72):1)HEHN, Joerg P.
 2)BLUM, Andreas
 3)HUCKE, Oliver
 4)PETERS, Stefan
ΕΙΔΙΚΟΣ ΠΛΗΡΕΞΟΥΣΙΟΣ (74):ΑΘΑΝΑΣΙΑΔΟΥ "ΕΛΕΝΗ Γ.
 ΠΑΠΑΚΩΝΣΤΑΝΤΙΝΟΥ ΚΑΙ
 ΣΥΝΕΡΓΑΤΕΣ, ΔΙΚΗΓΟΡΙΚΗ ΕΤΑΙΡΙΑ"
 ΜΑΡΙΑ
 Κουμπάρη 2, 10674 ΑΘΗΝΑ
ΑΝΤΙΚΛΗΤΟΣ (74):ΓΙΑΖΙΤΖΟΓΛΟΥ - ΘΩΜΑΙΔΟΥ
 ΕΥΑΓΓΕΛΙΑ
 Κουμπάρη 2,10674 ΑΘΗΝΑ
ΤΙΤΛΟΣ ΕΦΕΥΡΕΣΗΣ (54):ΠΑΡΑΓΩΓΑ ΠΥΡΙΔΙΝΥΛΟ ΣΟΥΛΦΟΝΑ-
 ΜΙΑΙΟΥ, ΦΑΡΜΑΚΕΥΤΙΚΕΣ ΣΥΝΘΕ-
 ΣΕΙΣ ΚΑΙ ΧΡΗΣΕΙΣ ΑΥΤΩΝ



ΠΕΡΙΛΗΨΗ(57)

Η εφεύρεση σχετίζεται με νέα παράγωγα πυριδινυλο σουλφοναμίδιου του τύπου (I), όπου οι R1, A και n είναι όπως ορίζονται στην περιγραφή και στις αξιώσεις, με τη χρήση αυτών ως φάρμακα, με μεθόδους για τη θεραπευτική χρήση αυτών και με φαρμακευτικές συνθέσεις που τα περιέχουν.

ΑΡΙΘΜΟΣ ΕΥΡ. Δ.Ε. (11):3114206
ΑΡΙΘ. ΕΛΛ. ΚΑΤΑΘΕΣΗΣ (21):20230402515
ΗΜΕΡ. ΕΛΛ. ΚΑΤΑΘΕΣΗΣ (22):18/12/2023
ΑΡΙΘ./ΗΜΕΡ. ΔΗΜΟΣΙΕΥΣΗΣ
ΕΥΡΩΠΑΪΚΟΥ ΔΙΠΛΩΜΑΤΟΣ(87):3594099 - 15/11/2023
ΑΡΙΘ./ΗΜΕΡ. ΔΗΜΟΣΙΕΥΣΗΣ
ΕΥΡΩΠΑΪΚΗΣ ΑΙΤΗΣΗΣ (86):18182662.9--10/07/2018
ΔΙΚΑΙΟΥΧΟΣ (73):1)SDC Ship Design & Consult GmbH
 Bramfelder Strasse 164, 22305 Hamburg, ΓΕΡΜΑΝΙΑ
ΣΥΜΒ. ΠΡΟΤΕΡΑΙΟΤΗΤΕΣ (30):
ΕΦΕΥΡΕΤΗΣ (72):1)WACHTER, Michael
ΕΙΔΙΚΟΣ ΠΛΗΡΕΞΟΥΣΙΟΣ (74):ΤΣΙΜΙΚΑΛΗΣ "ΤΣΙΜΙΚΑΛΗΣ
 ΚΑΛΟΝΑΡΟΥ ΔΙΚΗΓΟΡΙΚΗ ΕΤΑΙΡΕΙΑ"
 ΣΤΕΦΑΝΟΣ ΑΛΕΞΙΟΣ
 Νεοφύτου Βάμβα 1, 10674 ΑΘΗΝΑ
ΑΝΤΙΚΛΗΤΟΣ (74):ΤΣΙΜΙΚΑΛΗΣ ΣΤΕΦΑΝΟΣ ΑΛΕΞΙΟΣ
 Νεοφύτου Βάμβα 1,10674 ΑΘΗΝΑ
ΤΙΤΛΟΣ ΕΦΕΥΡΕΣΗΣ (54):ΜΕΘΟΔΟΣ ΓΙΑ ΤΗΝ ΕΠΕΚΤΑΣΗ ΕΝΟΣ
 ΠΛΟΙΟΥ ΚΑΙ ΕΠΕΚΤΑΘΕΝ ΠΛΟΙΟ



ΠΕΡΙΛΗΨΗ(57)

Μέθοδος για την επέκταση πλοίου, στην οποία ένα εμπρόσθιο τμήμα του πλοίου (3) που περιλαμβάνει την πλώρη (2) και ένα οπίσθιο τμήμα του πλοίου (5) που περιλαμβάνει την πρύμνη (4) χωρίζονται το ένα από το άλλο στην περιοχή ενός χώρου φορτίου, το εμπρόσθιο τμήμα του πλοίου και το οπίσθιο τμήμα του πλοίου απομακρύνονται το ένα από το άλλο κατά την κατά μήκος διεύθυνση και μεταξύ των απομακρυνθέντων εμπρόσθιου τμήματος του πλοίου και οπίσθιου τμήματος του πλοίου εγκαθίσταται ένα πρόσθετο μεσαίο τμήμα του πλοίου (6) με ένα πρόσθετο τμήμα χώρου φορτίου, το οποίο στο σύνολό του ή σε ένα μέρος του έχει ένα μεγαλύτερο πλευρικό ύψος (13) από το εμπρόσθιο τμήμα του πλοίου τουλάχιστο σε ένα τμήμα πίσω από την πλώρη και το οπίσθιο τμήμα του πλοίου τουλάχιστο σε ένα τμήμα μπροστά από την πρύμνη.

ΑΡΙΘΜΟΣ ΕΥΡ. Δ.Ε. (11):3114207
ΑΡΙΘ. ΕΛΛ. ΚΑΤΑΘΕΣΗΣ (21):20230402516
ΗΜΕΡ. ΕΛΛ. ΚΑΤΑΘΕΣΗΣ (22):18/12/2023
ΑΡΙΘ./ΗΜΕΡ. ΔΗΜΟΣΙΕΥΣΗΣ
ΕΥΡΩΠΑΪΚΟΥ ΔΙΠΛΩΜΑΤΟΣ(87):3708178 - 04/10/2023
ΑΡΙΘ./ΗΜΕΡ. ΔΗΜΟΣΙΕΥΣΗΣ
ΕΥΡΩΠΑΪΚΗΣ ΑΙΤΗΣΗΣ (86):20156769.0--23/08/2010
ΔΙΚΑΙΟΥΧΟΣ (73):1)Stealth BioTherapeutics Inc.
 140 Kendrick Street, Building C-West, Needham, MA 02494, ΗΝΩΜΕΝΕΣ ΠΟΛΙΤΕΙΕΣ ΤΗΣ ΑΜΕΡΙΚΗΣ

ΣΥΜΒ. ΠΡΟΤΕΡΑΙΟΤΗΤΕΣ (30):23644009 P-24/08/2009-US
 23774509 P-28/08/2009-US
 34847010 P-26/05/2010-US

ΕΦΕΥΡΕΤΗΣ (72):1)TANG, Shibo
 2)LIU, Liping
 3)LIANG, Xiaoling

ΕΙΔΙΚΟΣ ΠΛΗΡΕΞΟΥΣΙΟΣ (74):ΣΑΚΕΛΛΑΡΙΔΗ ΒΑΛΗ-ΒΑΣΙΛΙΚΗ
 Αδριανού 70, 10556 ΑΘΗΝΑ

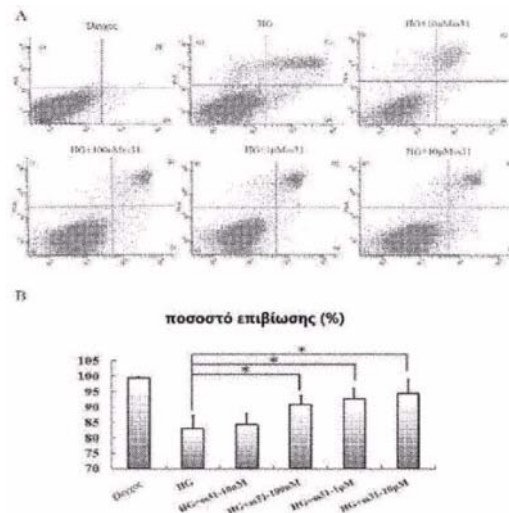
ΑΝΤΙΚΛΗΤΟΣ (74):ΣΑΚΕΛΛΑΡΙΔΗ ΒΑΛΗ-ΒΑΣΙΛΙΚΗ
 Αδριανού 70,10556 ΑΘΗΝΑ

ΤΙΤΛΟΣ ΕΦΕΥΡΕΣΗΣ (54):ΠΕΠΤΙΔΙΟ ΓΙΑ ΧΡΗΣΗ ΣΤΗΝ ΠΡΟΛΗΨΗ Ή ΣΤΗΝ ΑΝΤΙΜΕΤΩΠΙΣΗ ΤΗΣ ΕΚΦΥΛΙΣΗΣ ΤΗΣ ΩΧΡΑΣ ΚΗΛΙΔΑΣ

ΠΕΡΙΛΗΨΗ(57)

Η παρούσα εφεύρεση παρέχει μεθόδους πρόληψης ή αντιμετώπισης οφθαλμικών νόσων ή παθήσεων σε ένα θηλαστικό υποκείμενο, οι οποίες περιλαμβάνουν τη χορήγηση στο υποκείμενο μιας θεραπευτικά αποτελεσματικής ποσότητας ενός αρωματι κού-κατιονι κού πεπτιδίου που αναπαρίσταται από τον τύπο D-Arg-

2',6'-Dmt-Lys-Phe-NH2 (SS-31) ή Phe-D-Arg-Phe-Lys-NH2 (SS-20). Η παρούσα εφεύρεση παρέχει μεθόδους πρόληψης ή αντιμετώπισης οφθαλμικών νόσων ή παθήσεων όπως η διαβητική αμφιβληστροειδοπάθεια, ο καταρράκτης, η μελαγχρωστική αμφιβληστροειδίτιδα, το γλαύκωμα, η εκφύλιση της ωχράς κηλίδας, η χorioειδική νεοαγγείωση, η εκφύλιση του αμφιβληστροειδούς και η προκαλούμενη από οξύγονο αμφιβληστροειδοπάθεια. Να συνοδεύεται, όταν δημοσιευτεί, από το Σχέδιο 1από τα σχέδια.



ΑΡΙΘΜΟΣ ΕΥΡ. Δ.Ε. (11):3114208
ΑΡΙΘ. ΕΛΛ. ΚΑΤΑΘΕΣΗΣ (21):20230402517
ΗΜΕΡ. ΕΛΛ. ΚΑΤΑΘΕΣΗΣ (22):18/12/2023
ΑΡΙΘ./ΗΜΕΡ. ΔΗΜΟΣΙΕΥΣΗΣ
ΕΥΡΩΠΑΪΚΟΥ ΔΙΠΛΩΜΑΤΟΣ(87):3891094 - 27/09/2023
ΑΡΙΘ./ΗΜΕΡ. ΔΗΜΟΣΙΕΥΣΗΣ
ΕΥΡΩΠΑΪΚΗΣ ΑΙΤΗΣΗΣ (86):19817624.0--04/12/2019
ΔΙΚΑΙΟΥΧΟΣ (73):1)Fundacio Institut de Bioenginyeria de Catalunya (IBEC)
 C/ Baldiri Reixac, 10-12, 2a planta, 08028 Barcelona, ΙΣΠΑΝΙΑ
 2)Institutio Catalana De Recerca I Estudis Avancats (ICREA)
 Passeig Lluís Companys, 23, 08010 Barcelona, ΙΣΠΑΝΙΑ

ΣΥΜΒ. ΠΡΟΤΕΡΑΙΟΤΗΤΕΣ (30):18382896-05/12/2018-EP

ΕΦΕΥΡΕΤΗΣ (72):1)SANCHEZ ORDONEZ, Samuel
 2)PATINO PADIAL, Tania
 3)LOPES HORTELAO, Ana Candida

ΕΙΔΙΚΟΣ ΠΛΗΡΕΞΟΥΣΙΟΣ (74):ΛΥΜΠΕΡΗΣ "ΔΙΚΗΓΟΡΙΚΗ ΕΤΑΙΡΕΙΑ ΒΑΓΙΑΝΟΥ ΚΩΣΤΟΠΟΥΛΟΥ ΛΥΜΠΕΡΗ" ΝΙΚΟΛΑΟΣ
 Στουρνάρη 37, 10682 ΑΘΗΝΑ

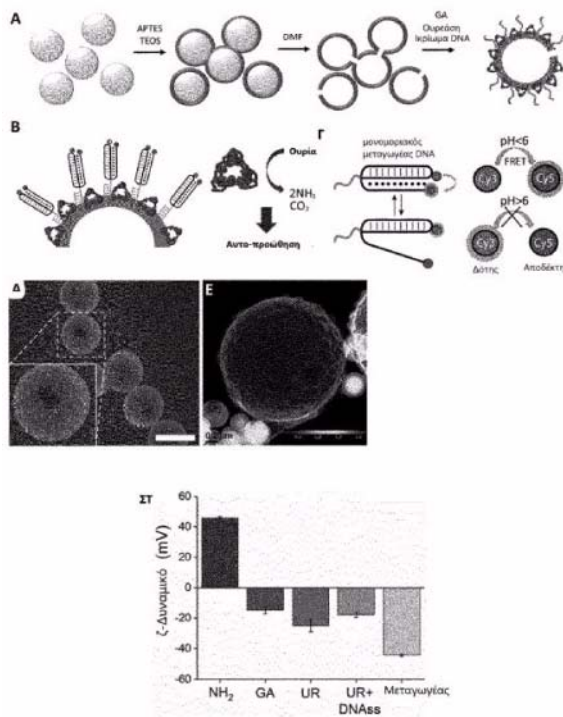
ΑΝΤΙΚΛΗΤΟΣ (74):ΛΥΜΠΕΡΗΣ ΝΙΚΟΛΑΟΣ
 Στουρνάρη 37,10682 ΑΘΗΝΑ

ΤΙΤΛΟΣ ΕΦΕΥΡΕΣΗΣ (54):ΛΕΙΤΟΥΡΓΟΠΟΙΗΜΕΝΟΙ ΕΝΖΥΜΙΚΑ ΤΡΟΦΟΔΟΤΟΥΜΕΝΟΙ ΝΑΝΟΚΙΝΗΤΗΡΕΣ

ΠΕΡΙΛΗΨΗ(57)

Η παρούσα εφεύρεση παρέχει έναν ενζυμικά τροφοδοτούμενο νανοκινητήρα, που περιλαμβάνει ένα σωματίδιο με μια επιφάνεια, ένα ένζυμο, και ένα ετερόλογο μόριο χαρακτηρίζεται από το ότι το ένζυμο και το ετερόλογο μόριο συνδέονται ασυνεχώς σε ολόκληρη την επιφάνεια του σωματιδίου. Η εφεύρεση παρέχει επίσης έναν νανοκινητήρα για χρήση στη θεραπεία, τη διάγνωση και την πρόγνωση,

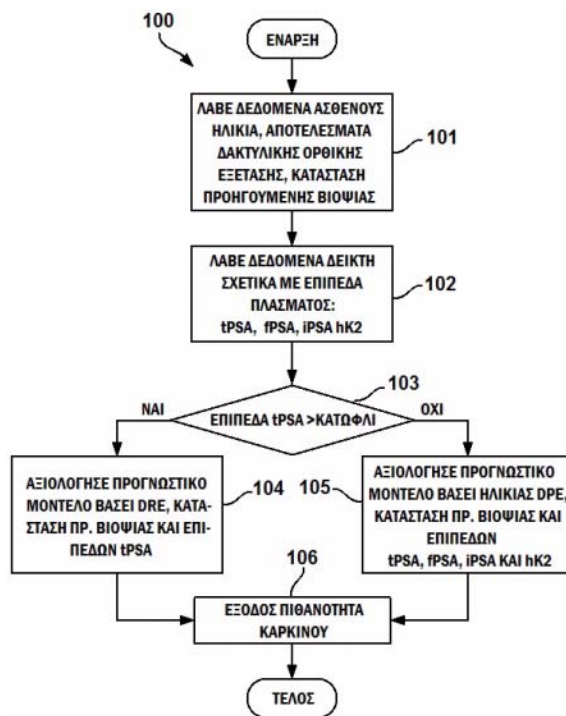
συγκεκριμένα στη θεραπεία του καρκίνου. Επιπλέον, η εφεύρεση παρέχει τη χρήση του νανοκινητήρα για την ανίχνευση ενός αναλυτή σε ένα απομονωμένο δείγμα.



ΑΡΙΘΜΟΣ ΕΥΡ. Δ.Ε. (11):3114209
ΑΡΙΘ. ΕΛΛ. ΚΑΤΑΘΕΣΗΣ (21):20230402518
ΗΜΕΡ. ΕΛΛ. ΚΑΤΑΘΕΣΗΣ (22):18/12/2023
ΑΡΙΘ./ΗΜΕΡ. ΔΗΜΟΣΙΕΥΣΗΣ
ΕΥΡΩΠΑΪΚΟΥ ΔΙΠΛΩΜΑΤΟΣ(87):3123381 - 11/10/2023
ΑΡΙΘ./ΗΜΕΡ. ΔΗΜΟΣΙΕΥΣΗΣ
ΕΥΡΩΠΑΪΚΗΣ ΑΙΤΗΣΗΣ (86):15768735.1--27/03/2015
ΔΙΚΑΙΟΥΧΟΣ (73):1)Opko Diagnostics, LLC
 4 Constitution Way Suite E, Woburn, MA
 01801, ΗΝΩΜΕΝΕΣ ΠΟΛΙΤΕΙΕΣ ΤΗΣ
 ΑΜΕΡΙΚΗΣ
ΣΥΜΒ. ΠΡΟΤΕΡΑΙΟΤΗΤΕΣ (30):201461972099 P-28/03/2014-US
ΕΦΕΥΡΕΤΗΣ (72):1)STEINMILLER, David
 2)LINDER, Vincent
 3)PETTERSSON, Kim
 4)LOVGREN, Timo
 5)LILJA, Hans
 6)SCARDINO, Peter, T.
 7)VICKERS, Andrew, J.
ΕΙΔΙΚΟΣ ΠΛΗΡΕΞΟΥΣΙΟΣ (74):ΣΑΚΕΛΛΑΡΙΔΗ ΒΑΛΗ-ΒΑΣΙΛΙΚΗ
 Αδριανού 70, 10556 ΑΘΗΝΑ
ΑΝΤΙΚΛΗΤΟΣ (74):ΣΑΚΕΛΛΑΡΙΔΗ ΒΑΛΗ-ΒΑΣΙΛΙΚΗ
 Αδριανού 70,10556 ΑΘΗΝΑ
ΤΙΤΛΟΣ ΕΦΕΥΡΕΣΗΣ (54):**ΣΥΝΘΕΣΕΙΣ ΚΑΙ ΜΕΘΟΔΟΙ ΠΟΥ ΑΦΟΡΟΥΝ ΤΗ ΔΙΑΓΝΩΣΗ ΤΟΥ ΚΑΡΚΙΝΟΥ ΤΟΥ ΠΡΟΣΤΑΤΗ**

ΠΕΡΙΛΗΨΗ(57)

Οι μορφές της αποκάλυψης αφορούν βελτιωμένες μεθόδους για την πρόβλεψη του κατά πόσον μια βιοψία προστατικού ιστού που λαμβάνεται από ένα υποκείμενο θα περιέχει ανιχνεύσιμο καρκίνο του προστάτη.

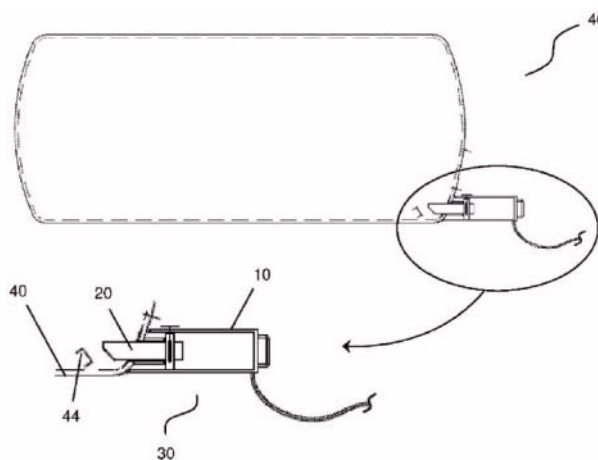


ΑΡΙΘΜΟΣ ΕΥΡ. Δ.Ε. (11):3114210
ΑΡΙΘ. ΕΛΛ. ΚΑΤΑΘΕΣΗΣ (21):20230402519
ΗΜΕΡ. ΕΛΛ. ΚΑΤΑΘΕΣΗΣ (22):19/12/2023
ΑΡΙΘ./ΗΜΕΡ. ΔΗΜΟΣΙΕΥΣΗΣ
ΕΥΡΩΠΑΪΚΟΥ ΔΙΠΛΩΜΑΤΟΣ(87):4090624 - 11/10/2023
ΑΡΙΘ./ΗΜΕΡ. ΔΗΜΟΣΙΕΥΣΗΣ
ΕΥΡΩΠΑΪΚΗΣ ΑΙΤΗΣΗΣ (86):21700472.0--17/01/2021
ΔΙΚΑΙΟΥΧΟΣ (73):1)Mega-Inliner International Group B.V.
 John F. Kennedylaan 9A, 5555 XC Valkenswaard, ΟΛΛΑΝΔΙΑ
ΣΥΜΒ. ΠΡΟΤΕΡΑΙΟΤΗΤΕΣ (30):2024686-16/01/2020-NL
ΕΦΕΥΡΕΤΗΣ (72):1)VAN LAARHOVEN, Sidonius Joseph Victor Marie
 2)BRUIL, Robin William Anton
 3)VAN BARSCHOT, Barry Fransiscus Wilhelmus
 4)VAN BARSCHOT, Wilhelmus Theodorus Maria
ΕΙΔΙΚΟΣ ΠΛΗΡΕΞΟΥΣΙΟΣ (74):ΕΥΑΓΓΕΛΟΥ "ΔΕΣΠΟΙΝΑ ΕΥΑΓΓΕΛΟΥ ΚΑΙ ΣΥΝΕΡΓΑΤΕΣ ΔΙΚΗΓΟΡΙΚΗ ΕΤΑΙΡΕΙΑ" με δ.τ. "ΔΙΚΗΓΟΡΙΚΟ ΓΡΑΦΕΙΟ ΕΥΑΓΓΕΛΟΥ" ΔΕΣΠΟΙΝΑ Αγίου Κωνσταντίνου 6,, 10431 ΑΘΗΝΑ
ΑΝΤΙΚΛΗΤΟΣ (74):ΕΥΑΓΓΕΛΟΥ ΔΕΣΠΟΙΝΑ Αγίου Κωνσταντίνου 6,,10431 ΑΘΗΝΑ
ΤΙΤΛΟΣ ΕΦΕΥΡΕΣΗΣ (54):**ΜΕΘΟΔΟΣ ΚΑΙ ΣΥΣΚΕΥΗ ΓΙΑ ΤΗΝ ΠΡΑΓΜΑΤΟΠΟΙΗΣΗ ΜΙΑΣ ΑΣΗΠΤΙΚΗΣ ΣΥΝΔΕΣΗΣ ΜΕΤΑΞΥ ΜΙΑΣ ΜΟΝΑΔΑΣ ΒΑΛΒΙΔΑΣ ΚΑΙ ΕΝΟΣ ΥΠΟΔΟΧΕΑ ΔΕΞΑΜΕΝΗΣ**

ΠΕΡΙΛΗΨΗ(57)

Η εφεύρεση αφορά μία μέθοδο για την πραγματοποίηση μίας ασηπτικής σύνδεσης μεταξύ μίας μονάδας βαλβίδας και ενός υποδοχέα δεξαμενής (τύπου βυτίου) που

περιλαμβάνει μία εσωτερική επένδυση, όπου μία μονάδα απολύμανσης που περιλαμβάνει την μονάδα βαλβίδας είναι τοποθετημένη γύρω από το στόμιο του υποδοχέα δεξαμενής. Η μονάδα βαλβίδας ακολούθως απολυμαίνεται με έκθεση της σε ένα απολυμαντικό ρευστό και/ή σε ηλεκτρομαγνητική ακτινοβολία ενώ η βαλβίδα της μονάδας βαλβίδας είναι σε ανοιχτή θέση. Αφού κλείσει η βαλβίδα, ένα ακραίο τμήμα της μονάδας βαλβίδας πιέζεται έναντι ενός στοιχείου κλεισίματος που φράσσει το στόμιο της εσωτερικής επένδυσης, για να επιτευχθεί έτσι ότι το εσωτερικό περιβάλλον της εσωτερικής επένδυσης και το εσωτερικό της μονάδας βαλβίδας βρίσκονται σε επικοινωνία ρευστών. Η μονάδα απολύμανσης ακολούθως απομακρύνεται και η μονάδα βαλβίδας στερεώνεται στον υποδοχέα δεξαμενής ώστε να εξασφαλίζεται ασηπτική σύνδεση μεταξύ της μονάδας βαλβίδας και του υποδοχέα δεξαμενής.



ΑΡΙΘΜΟΣ ΕΥΡ. Δ.Ε. (11):3114211
ΑΡΙΘ. ΕΛΛ. ΚΑΤΑΘΕΣΗΣ (21):20230402520
ΗΜΕΡ. ΕΛΛ. ΚΑΤΑΘΕΣΗΣ (22):19/12/2023
ΑΡΙΘ./ΗΜΕΡ. ΔΗΜΟΣΙΕΥΣΗΣ
ΕΥΡΩΠΑΪΚΟΥ ΔΙΠΛΩΜΑΤΟΣ(87):3796653 - 15/11/2023
ΑΡΙΘ./ΗΜΕΡ. ΔΗΜΟΣΙΕΥΣΗΣ
ΕΥΡΩΠΑΪΚΗΣ ΑΙΤΗΣΗΣ (86):20183884.4--22/02/2012
ΔΙΚΑΙΟΥΧΟΣ (73):1)QUALCOMM Incorporated
 5775 Morehouse Drive, San Diego, CA 92121-1714, ΗΝΩΜΕΝΕΣ ΠΟΛΙΤΕΙΕΣ ΤΗΣ ΑΜΕΡΙΚΗΣ

ΣΥΜΒ. ΠΡΟΤΕΡΑΙΟΤΗΤΕΣ (30):201161445967 P-23/02/2011-US
 201161448771 P-03/03/2011-US 201161503434 P-30/06/2011-US
 201161473713 P-08/04/2011-US 201161503440 P-30/06/2011-US
 201161476260 P-16/04/2011-US 201161527463 P-25/08/2011-US
 201161478287 P-22/04/2011-US 201161531571 P-06/09/2011-US
 201161503426 P-30/06/2011-US 201213401552-21/02/2012-US

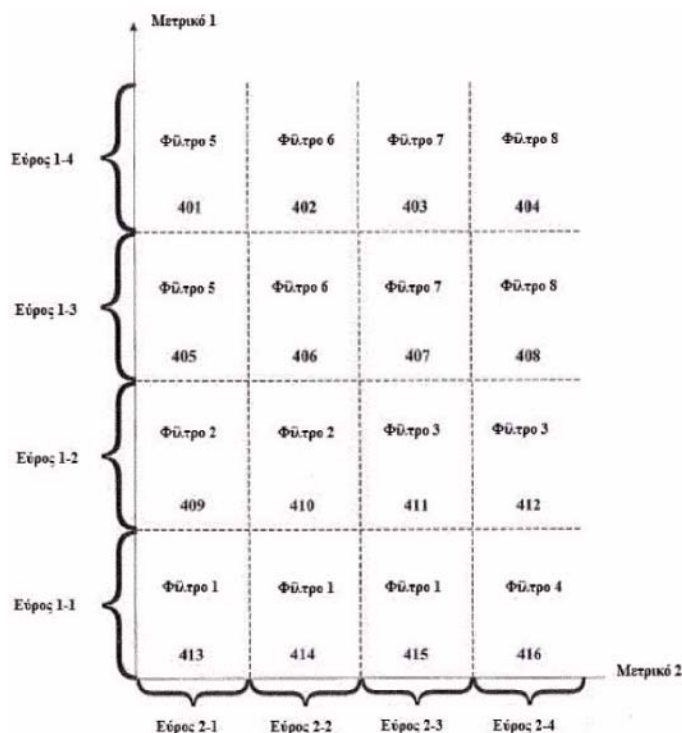
ΕΦΕΥΡΕΤΗΣ (72):1)CHONG, In Suk
 2)KARCZEWICZ, Marta
ΕΙΔΙΚΟΣ ΠΑΗΡΕΞΟΥΣΙΟΣ (74):ΛΥΜΠΕΡΗΣ "ΔΙΚΗΓΟΡΙΚΗ ΕΤΑΙΡΕΙΑ ΒΑΓΙΑΝΟΥ ΚΩΣΤΟΠΟΥΛΟΥ ΛΥΜΠΕΡΗ" ΝΙΚΟΛΑΟΣ
 Στουρνάρη 37, 10682 ΑΘΗΝΑ

ΑΝΤΙΚΛΗΤΟΣ (74):ΛΥΜΠΕΡΗΣ ΝΙΚΟΛΑΟΣ
 Στουρνάρη 37,10682 ΑΘΗΝΑ

ΤΙΤΛΟΣ ΕΦΕΥΡΕΣΗΣ (54):ΠΟΛΥΜΕΤΡΙΚΟ ΦΙΑΤΡΑΡΙΣΜΑ ΠΕΡΙΛΗΨΗ(57)

Μια μονάδα φίλτρου καθορίζει την αντιστοίχιση των συνδυασμών εύρους σε φίλτρα. Κάθε συνδυασμός εύρους περιλαμβάνει ένα εύρος για ένα πρώτο μετρικό και για ένα δεύτερο μετρικό. Η μονάδα φίλτρου καθορίζει ένα μοναδικό αναγνωριστικό συνδυασμού εύρους (ID) για κάθε συνδυασμό εύρους, με κάθε μοναδικό ID συνδυασμού εύρους να αντιστοιχεί σε μια διαδοχική τιμή. Η μονάδα φίλτρου εκχωρεί ένα μοναδικό ID ομάδας σε κάθε ομάδα συνδυασμών εύρους. Μια ομάδα συνδυασμών εύρους περιλαμβάνει τους συνδυασμούς εύρους που

αντιστοιχούν στο ίδιο φίλτρο και τα μοναδικά ID ομάδας αντιστοιχούν σε ένα σύνολο διαδοχικών τιμών. Η μονάδα φίλτρου σηματοδοτεί ή ανακατασκευάζει συντελεστές για τα φίλτρα σε μια σειρά με βάση τις διαδοχικές τιμές των ID ομάδας.



ΑΡΙΘΜΟΣ ΕΥΡ. Δ.Ε. (11):3114212
ΑΡΙΘ. ΕΛΛ. ΚΑΤΑΘΕΣΗΣ (21):20230402521
ΗΜΕΡ. ΕΛΛ. ΚΑΤΑΘΕΣΗΣ (22):19/12/2023
ΑΡΙΘ./ΗΜΕΡ. ΔΗΜΟΣΙΕΥΣΗΣ
ΕΥΡΩΠΑΪΚΟΥ ΔΙΠΛΩΜΑΤΟΣ(87):3215193 - 04/10/2023
ΑΡΙΘ./ΗΜΕΡ. ΔΗΜΟΣΙΕΥΣΗΣ
ΕΥΡΩΠΑΪΚΗΣ ΑΙΤΗΣΗΣ (86):15857703.1--06/11/2015
ΔΙΚΑΙΟΥΧΟΣ (73):1)PharmaEssentia Corporation
 13F, No. 3 Park (YuanQu) Street Nangang District, Taipei City 11503, ΙΔΙΑΙΤΕΡΟ ΤΕΛΩΝΕΙΑΚΟ ΕΛΔΦΟΣ ΤΑΪΒΑΝ, ΠΕΝΓΚΟΥ, ΚΙΝΜΕΝ ΚΑΙ ΜΑΤΣΟΥ

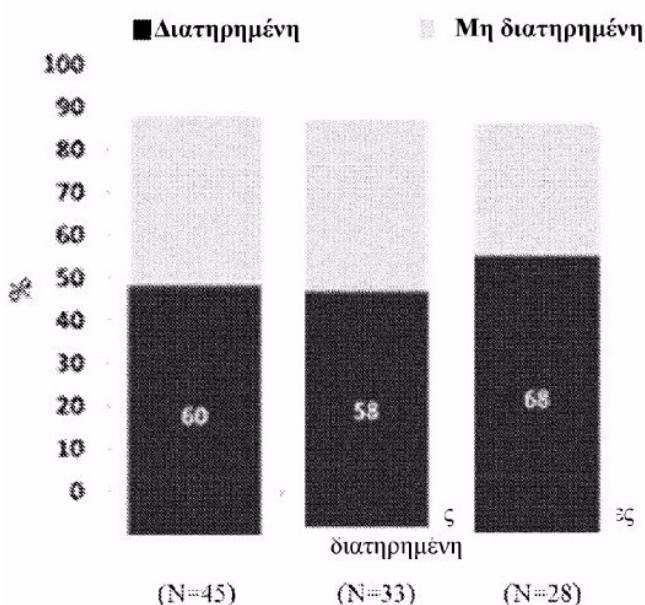
ΣΥΜΒ. ΠΡΟΤΕΡΑΙΟΤΗΤΕΣ (30):14192114-06/11/2014-EP
ΕΦΕΥΡΕΤΗΣ (72):1)KLADE, Christoph
 2)ZAGRIJTCHUK, Oleh
 3)LIN, Ko-Chung
ΕΙΔΙΚΟΣ ΠΑΗΡΕΞΟΥΣΙΟΣ (74):ΓΑΛΑΝΟΠΟΥΛΟΥ ΑΝΘΟΥΛΑ
 Θέση Λύσι Μπιτακου, 19014 ΚΑΠΑΝΔΡΙΤΙ (ΑΤΤΙΚΗΣ)

ΑΝΤΙΚΛΗΤΟΣ (74):ΜΑΛΑΜΗ ΑΛΚΗΣΤΙΣ-ΕΙΡΗΝΗ
 Βησσαρίωνος 3,10672 ΑΘΗΝΑ
ΤΙΤΛΟΣ ΕΦΕΥΡΕΣΗΣ (54):ΔΟΣΟΛΟΓΙΚΟ ΣΧΗΜΑ ΓΙΑ ΠΕΓΚΥΛΙΩΜΕΝΗ ΙΝΤΕΡΦΕΡΟΝΗ

ΠΕΡΙΛΗΨΗ(57)

Πεγκυλιωμένη ιντερφερόνη τύπου I για χρήση στην θεραπεία μολυσματικής νόσου, 5 καρκίνου ή μυελούπερπλαστικής νόσου σε κάποιον ασθενή που χρήζει αυτής, όπου χορηγείται μία δόση 50 έως 540 μς πεγκυλιωμένης ιντερφερόνης τύπου I σε ασθενή σε τακτικά μεσο διαστήματα για μια θεραπευτική περίοδο, με το μεσοδιάστημα να είναι από 3 έως 8 εβδομάδες.

% ασθενών με διατηρημένη αιματολογική απόκριση



ΑΡΙΘΜΟΣ ΕΥΡ. Δ.Ε. (11):3114213
ΑΡΙΘ. ΕΛΛ. ΚΑΤΑΘΕΣΗΣ (21):20230402522
ΗΜΕΡ. ΕΛΛ. ΚΑΤΑΘΕΣΗΣ (22):19/12/2023
ΑΡΙΘ./ΗΜΕΡ. ΔΗΜΟΣΙΕΥΣΗΣ
ΕΥΡΩΠΑΪΚΟΥ ΔΙΠΛΩΜΑΤΟΣ(87):3636564 - 20/09/2023
ΑΡΙΘ./ΗΜΕΡ. ΔΗΜΟΣΙΕΥΣΗΣ
ΕΥΡΩΠΑΪΚΗΣ ΑΙΤΗΣΗΣ (86):19150446.3--07/01/2019
ΔΙΚΑΙΟΥΧΟΣ (73):1)Chang, Chi-Lung
5F., No. 89, Minsheng Rd., Taoyuan Dist.,
ΙΔΙΑΙΤΕΡΟ ΤΕΛΩΝΕΙΑΚΟ ΕΛΑΦΟΣ
ΤΑΪΒΑΝ, ΠΕΝΓΚΟΥ, ΚΙΝΜΕΝ ΚΑΙ
ΜΑΤΣΟΥ

ΣΥΜΒ. ΠΡΟΤΕΡΑΙΟΤΗΤΕΣ (30):107213799 U-12/10/2018-TW
ΕΦΕΥΡΕΤΗΣ (72):1)Chang, Chi-Lung
ΕΙΔΙΚΟΣ ΠΑΗΡΕΞΟΥΣΙΟΣ (74):ΒΟΖΕΜΠΕΡΓΚ-ΒΡΕΤΟΣ ΝΙΚΟΛΑΟΣ
Ζαλοκόστα 38 & Συγγρού, 15233
ΧΑΛΑΝΔΡΙ (ΑΤΤΙΚΗΣ)

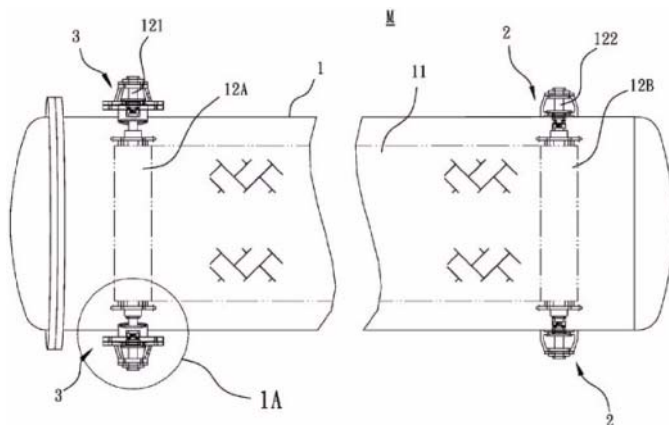
ΑΝΤΙΚΛΗΤΟΣ (74):ΒΟΖΕΜΠΕΡΓΚ-ΒΡΕΤΟΣ ΝΙΚΟΛΑΟΣ
Ζαλοκόστα 38 και Συγγρού, 15233
ΧΑΛΑΝΔΡΙ (ΑΤΤΙΚΗΣ)

ΤΙΤΛΟΣ ΕΦΕΥΡΕΣΗΣ (54):**ΔΙΑΤΑΞΗ ΡΥΘΜΙΣΗΣ ΑΠΟΣΤΑΣΗΣ**
ΑΞΟΝΑ ΜΗΧΑΝΗΣ ΒΑΦΗΣ ΥΦΑΣΜΑ-
ΤΩΝ ΠΟΥ ΚΙΝΕΙΤΑΙ ΜΕ ΜΕΤΑΦΟΡΕΑ

ΠΕΡΙΛΗΨΗ(57)

Παρέχεται μια διάταξη ρύθμισης απόστασης άξονα για μια μηχανή βαφής υφασμάτων που κινείται με μεταφορά Μ και περιλαμβάνει έναν μεταφορικό μάντα 11 με τη μορφή ενός ατέρμονα βρόχου τοποθετημένου μέσα σε ένα σώμα μηχανής 1 και έναν σταθερό κύλινδρο 12B και έναν κινητό κύλινδρο 12A αντίστοιχα διατεταγμένα σε δύο άκρα του μεταφορικού μάντα 11. Ο σταθερός κύλινδρος 12B έχει έναν περιστροφικό άξονα 122 που έχει δύο άκρα στερεωμένα

μέσω ρουλεμάν σε έδρανα ρουλεμάν τοποθετημένα στα πλευρικά τοιχώματα του σώματος της μηχανής 1. Ο κινητός κύλινδρος 12A έχει έναν περιστροφικό άξονα 121 που έχει δύο άκρα τοποθετημένα σε έδρανα ρουλεμάν με ρυθμιζόμενη θέση 31, τα οποία συνδέονται με τις βάσεις κοίλου εδράνου ρουλεμάν 32 τοποθετημένες στα πλευρικά τοιχώματα του σώματος 1 της μηχανής. Τα έδρανα ρουλεμάν με ρυθμιζόμενη θέση 31 μπορούν να προσαρτηθούν στις βάσεις κοίλων εδράνων ρουλεμάν 32 σε διαφορετικές θέσεις, έτσι ώστε η απόσταση άξονα μεταξύ του περιστροφικού άξονα 122 του σταθερού κυλίνδρου 12B και του περιστροφικού άξονα 121 του κινητού κυλίνδρου 12A να αλλάζει για ρύθμιση της στεγανότητας του μεταφορικού μάντα 11.



ΑΡΙΘΜΟΣ ΕΥΡ. Δ.Ε. (11):3114214
ΑΡΙΘ. ΕΛΛ. ΚΑΤΑΘΕΣΗΣ (21):20230402523
ΗΜΕΡ. ΕΛΛ. ΚΑΤΑΘΕΣΗΣ (22):19/12/2023
ΑΡΙΘ./ΗΜΕΡ. ΔΗΜΟΣΙΕΥΣΗΣ
ΕΥΡΩΠΑΪΚΟΥ ΔΙΠΛΩΜΑΤΟΣ(87):3508674 - 25/10/2023
ΑΡΙΘ./ΗΜΕΡ. ΔΗΜΟΣΙΕΥΣΗΣ
ΕΥΡΩΠΑΪΚΗΣ ΑΙΤΗΣΗΣ (86):17845294.2--23/08/2017
ΔΙΚΑΙΟΥΧΟΣ (73):1)ZHONGSHAN OPIKE HARDWARE
PRODUCTS CO., LTD
No. 11 Ruihe Road, Yongning Luosha District
Xiaolan Town, Zhongshan Guangdong
528403, KINA

ΣΥΜΒ. ΠΡΟΤΕΡΑΙΟΤΗΤΕΣ (30):201620999786 U-30/08/2016-CN
ΕΦΕΥΡΕΤΗΣ (72):1)XU, Jiangde
ΕΙΔΙΚΟΣ ΠΑΗΡΕΞΟΥΣΙΟΣ (74):ΕΥΑΓΓΕΛΟΥ "ΔΕΣΠΟΙΝΑ ΕΥΑΓΓΕΛΟΥ
ΚΑΙ ΣΥΝΕΡΓΑΤΕΣ ΔΙΚΗΓΟΡΙΚΗ
ΕΤΑΙΡΕΙΑ" με δ.τ. "ΔΙΚΗΓΟΡΙΚΟ
ΓΡΑΦΕΙΟ ΕΥΑΓΓΕΛΟΥ" ΔΕΣΠΟΙΝΑ
Αγίου Κωνσταντίνου 6., 10431 ΑΘΗΝΑ

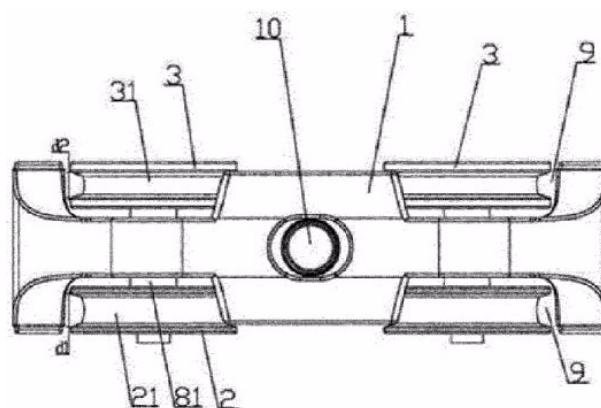
ΑΝΤΙΚΛΗΤΟΣ (74):ΕΥΑΓΓΕΛΟΥ ΔΕΣΠΟΙΝΑ
Αγίου Κωνσταντίνου 6., 10431 ΑΘΗΝΑ

ΤΙΤΛΟΣ ΕΦΕΥΡΕΣΗΣ (54):**ΚΑΘΟΔΗΓΟΥΜΕΝΗ ΤΡΟΧΑΛΙΑ ΜΕ**
ΠΡΟΣΤΑΣΙΑ ΕΝΑΝΤΙ ΕΜΠΛΟΚΗΣ

ΠΕΡΙΛΗΨΗ(57)

Η παρούσα εφεύρεση αποκαλύπτει μια διάταξη τροχαλίας με προστασία έναντι εμπλοκής η οποία περιλαμβάνει ένα μπλοκ εγκατάστασης τροχαλίας- μια πρώτη τροχαλία και μια δεύτερη τροχαλία, που είναι τοποθετημένες στις δύο πλευρές του μπλοκ εγκατάστασης τροχαλίας• μια πρώτη οδηγητήρια αύλακα, που είναι τοποθετημένη γύρω από την εξωτερική περιφέρεια της πρώτης τροχαλίας, όπου η πρώτη τροχαλία μπορεί να ολισθαίνει πάνω σε μια πρώτη οδηγητήρια ράγα- και μια δεύτερη οδηγητήρια αύλακα, που είναι τοποθετημένη γύρω από την εξωτερική περιφέρεια της δεύτερης τροχαλίας, όπου η δεύτερη τροχαλία μπορεί να ολισθαίνει πάνω σε μια δεύτερη οδηγητήρια ράγα- όπου το πλάτος της πρώτης οδηγητήριας

αύλακας είναι μεγαλύτερο από το πλάτος της δεύτερης οδηγητήριας αύλακας. Η διάταξη τροχαλίας με προστασία έναντι εμπλοκής μπορεί να αποτρέψει την εμπλοκή των τροχαλιών με μια απλή δομή.



ΑΡΙΘΜΟΣ ΕΥΡ. Δ.Ε. (11):3114215
ΑΡΙΘ. ΕΛΛ. ΚΑΤΑΘΕΣΗΣ (21):20230402524
ΗΜΕΡ. ΕΛΛ. ΚΑΤΑΘΕΣΗΣ (22):19/12/2023
ΑΡΙΘ./ΗΜΕΡ. ΔΗΜΟΣΙΕΥΣΗΣ
ΕΥΡΩΠΑΪΚΟΥ ΔΙΠΛΩΜΑΤΟΣ(87):4025061 - 20/09/2023
ΑΡΙΘ./ΗΜΕΡ. ΔΗΜΟΣΙΕΥΣΗΣ
ΕΥΡΩΠΑΪΚΗΣ ΑΙΤΗΣΗΣ (86):20771368.6--07/09/2020
ΔΙΚΑΙΟΥΧΟΣ (73):1)Dairy Protein Cooperation Food B.V.
Oud-Bodegraafseweg 14 c, 2411 HS Bode-
graven, ΟΛΛΑΝΔΙΑ
ΣΥΜΒ. ΠΡΟΤΕΡΑΙΟΤΗΤΕΣ (30):19195715-05/09/2019-EP
ΕΦΕΥΡΕΤΗΣ (72):1)LAVRIJSEN, Bas Willem Maarten
2)BENJAMINS, Frederic
ΕΙΔΙΚΟΣ ΠΛΗΡΕΞΟΥΣΙΟΣ (74):ΓΙΑΚΟΥΜΗ ANNA
Αλκαμένους 12-14, 10439 ΑΘΗΝΑ
ΑΝΤΙΚΛΗΤΟΣ (74):ΜΙΣΙΟΥ ΑΝΔΡΟΝΙΚΗ
Αναλήψεως 23 και Μαραθώνος 27,15235
ΒΡΙΛΗΣΣΙΑ (ΑΤΤΙΚΗΣ)
ΤΙΤΛΟΣ ΕΦΕΥΡΕΣΗΣ (54):**ΜΕΘΟΔΟΣ ΠΑΡΑΣΚΕΥΗΣ ΚΑΤΣΙΚΙ-
ΣΙΟΥ ΤΥΡΙΟΥ ΓΑΛΛΙΚΟΥ ΤΥΠΟΥ**

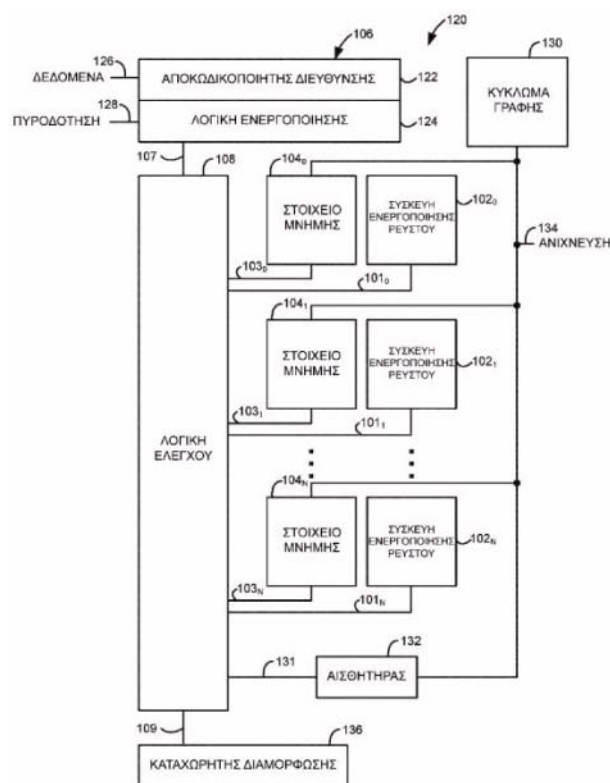
ΠΕΡΙΛΗΨΗ(57)

Στο παρόν αποκαλύπτεται μια μέθοδος για την παρασκευή κατσικίσιου τυριού γαλλικού τύπου όπου αποτρέπεται η παραγωγή αποβλήτων όξινου ορού γάλακτος. Το κατσικίσιο γάλα υποβάλλεται σε μικροδιήθηση με σκοπό τη λήψη ενός κλάσματος γάλακτος μειωμένου ορού και ενός κλάσματος ορού γάλακτος. Το κλάσμα γάλακτος μειωμένου ορού γάλακτος υποβάλλεται εν συνεχεία σε οξίνιση και (συνήθως ενζυματική) πήξη, για την παραγωγή του κατσικίσιου τυριού γαλλικού τύπου.

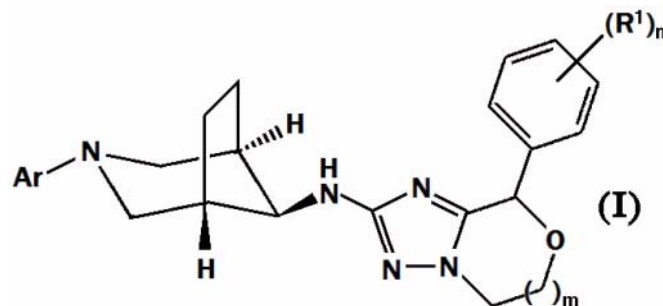
ΑΡΙΘΜΟΣ ΕΥΡ. Δ.Ε. (11):3114216
ΑΡΙΘ. ΕΛΛ. ΚΑΤΑΘΕΣΗΣ (21):20230402525
ΗΜΕΡ. ΕΛΛ. ΚΑΤΑΘΕΣΗΣ (22):19/12/2023
ΑΡΙΘ./ΗΜΕΡ. ΔΗΜΟΣΙΕΥΣΗΣ
ΕΥΡΩΠΑΪΚΟΥ ΔΙΠΛΩΜΑΤΟΣ(87):3848203 - 29/11/2023
ΑΡΙΘ./ΗΜΕΡ. ΔΗΜΟΣΙΕΥΣΗΣ
ΕΥΡΩΠΑΪΚΗΣ ΑΙΤΗΣΗΣ (86):21159257.1--06/02/2019
ΔΙΚΑΙΟΥΧΟΣ (73):1)Hewlett-Packard Development Company,
L.P.
10300 Energy Drive, Spring, TX 77389,
ΗΝΩΜΕΝΕΣ ΠΟΛΙΤΕΙΕΣ ΤΗΣ ΑΜΕΡΙΚΗΣ
ΣΥΜΒ. ΠΡΟΤΕΡΑΙΟΤΗΤΕΣ (30):
ΕΦΕΥΡΕΤΗΣ (72):1)LINN, Scott A.
2)GARDNER, James Michael
3)CUMBIE, Michael W.
ΕΙΔΙΚΟΣ ΠΛΗΡΕΞΟΥΣΙΟΣ (74):ΕΥΑΓΓΕΛΟΥ "ΔΕΣΠΟΙΝΑ ΕΥΑΓΓΕΛΟΥ
ΚΑΙ ΣΥΝΕΡΓΑΤΕΣ ΔΙΚΗΓΟΡΙΚΗ
ΕΤΑΙΡΕΙΑ" με δ.τ. "ΔΙΚΗΓΟΡΙΚΟ
ΓΡΑΦΕΙΟ ΕΥΑΓΓΕΛΟΥ" ΔΕΣΠΟΙΝΑ
Αγίου Κωνσταντίνου 6., 10431 ΑΘΗΝΑ
ΑΝΤΙΚΛΗΤΟΣ (74):ΕΥΑΓΓΕΛΟΥ ΔΕΣΠΟΙΝΑ
Αγίου Κωνσταντίνου 6.,10431 ΑΘΗΝΑ
ΤΙΤΛΟΣ ΕΦΕΥΡΕΣΗΣ (54):**ΟΛΟΚΛΗΡΩΜΕΝΑ ΚΥΚΛΩΜΑΤΑ ΠΟΥ
ΠΕΡΙΛΑΜΒΑΝΟΥΝ ΣΤΟΙΧΕΙΑ ΜΝΗ-
ΜΗΣ**

ΠΕΡΙΛΗΨΗ(57)

Ένα ολοκληρωμένο κύκλωμα για την πρόσβαση σε μια μνήμη που σχετίζεται με μια συσκευή έκχυσης ρευστού περιλαμβάνει ένα πλήθος στοιχείων μνήμης, έναν αποκωδικοποιητή διεύθυνσης, λογική ενεργοποίησης, και λογική διαμόρφωσης. Ο αποκωδικοποιητής διεύθυνσης επιλέγει στοιχεία μνήμης σε απόκριση σε μια διεύθυνση. Η λογική ενεργοποίησης ενεργοποιεί επιλεγμένα στοιχεία μνήμης με βάση ένα σήμα δεδομένων κι ένα σήμα πυροδότησης. Η λογική διαμόρφωσης ενεργοποιεί ή απενεργοποιεί την πρόσβαση στο πλήθος των στοιχείων μνήμης.



ΑΡΙΘΜΟΣ ΕΥΡ. Δ.Ε. (11):3114217
ΑΡΙΘ. ΕΛΛ. ΚΑΤΑΘΕΣΗΣ (21):20230402491
ΗΜΕΡ. ΕΛΛ. ΚΑΤΑΘΕΣΗΣ (22):14/12/2023
ΑΡΙΘ./ΗΜΕΡ. ΔΗΜΟΣΙΕΥΣΗΣ
ΕΥΡΩΠΑΪΚΟΥ ΔΙΠΛΩΜΑΤΟΣ(87):3846903 - 25/10/2023
ΑΡΙΘ./ΗΜΕΡ. ΔΗΜΟΣΙΕΥΣΗΣ
ΕΥΡΩΠΑΪΚΗΣ ΑΙΤΗΣΗΣ (86):19759411.2--02/09/2019
ΔΙΚΑΙΟΥΧΟΣ (73):1)F. Hoffmann-La Roche AG
 Grenzacherstrasse 124, 4070 Basel, ΕΛΒΕΤΙΑ
ΣΥΜΒ. ΠΡΟΤΕΡΑΙΟΤΗΤΕΣ (30):18192219-03/09/2018-EP
ΕΦΕΥΡΕΤΗΣ (72):1)RATNI, Hasane
 2)CARTER, Jennifer Louise
ΕΙΔΙΚΟΣ ΠΛΗΡΕΞΟΥΣΙΟΣ (74):ΚΙΛΙΜΙΡΗΣ "ΠΑΤΡΙΝΟΣ & ΚΙΛΙΜΙΡΗΣ
 ΔΙΚΗΓΟΡΙΚΗ ΕΤΑΙΡΙΑ" ΚΩΝΣΤΑΝΤΙΝΟΣ
 Χατζηγιάννη Μέξη 7, 11528 ΑΘΗΝΑ
ΑΝΤΙΚΛΗΤΟΣ (74):ΚΙΛΙΜΙΡΗΣ ΚΩΝΣΤΑΝΤΙΝΟΣ
 Χατζηγιάννη Μέξη 7,11528 ΑΘΗΝΑ
ΤΙΤΛΟΣ ΕΦΕΥΡΕΣΗΣ (54):**ΠΑΡΑΓΩΓΑ ΔΙΚΥΚΛΙΚΟΥ ΕΤΕΡΟΑΡΥ-
 ΛΙΟΥ**

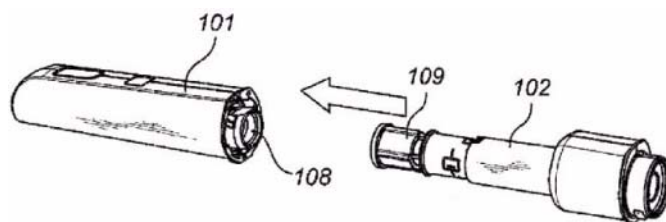


ΠΕΡΙΛΗΨΗ(57)

Η εφεύρεση παρέχει νέες ενώσεις δικυκλικού ετεροαρυλίου που έχουν γενικό τύπο (I) όπου R , AT, n και m είναι όπως περιγράφεται στο παρόν, συνθέσεις που περιλαμβάνουν τις ενώσεις, μεθόδους παραγωγής των ενώσεων και μεθόδους χρήσης των ενώσεων.

ΑΡΙΘΜΟΣ ΕΥΡ. Δ.Ε. (11):3114218
ΑΡΙΘ. ΕΛΛ. ΚΑΤΑΘΕΣΗΣ (21):20230402492
ΗΜΕΡ. ΕΛΛ. ΚΑΤΑΘΕΣΗΣ (22):14/12/2023
ΑΡΙΘ./ΗΜΕΡ. ΔΗΜΟΣΙΕΥΣΗΣ
ΕΥΡΩΠΑΪΚΟΥ ΔΙΠΛΩΜΑΤΟΣ(87):2885026 - 08/11/2023
ΑΡΙΘ./ΗΜΕΡ. ΔΗΜΟΣΙΕΥΣΗΣ
ΕΥΡΩΠΑΪΚΗΣ ΑΙΤΗΣΗΣ (86):13753824.5--07/08/2013
ΔΙΚΑΙΟΥΧΟΣ (73):1)SHL Medical AG
 Gubelstrasse 22 PO Box 7710, 6302 Zug,
 ΕΛΒΕΤΙΑ
ΣΥΜΒ. ΠΡΟΤΕΡΑΙΟΤΗΤΕΣ (30):1250934-20/08/2012-SE
 201261691529 P-21/08/2012-US
ΕΦΕΥΡΕΤΗΣ (72):1)HOGDAHL, Stefan
ΕΙΔΙΚΟΣ ΠΛΗΡΕΞΟΥΣΙΟΣ (74):ΕΥΑΓΓΕΛΟΥ "ΔΕΣΠΟΙΝΑ ΕΥΑΓΓΕΛΟΥ
 ΚΑΙ ΣΥΝΕΡΓΑΤΕΣ ΔΙΚΗΓΟΡΙΚΗ
 ΕΤΑΙΡΕΙΑ" με δ.τ. "ΔΙΚΗΓΟΡΙΚΟ
 ΓΡΑΦΕΙΟ ΕΥΑΓΓΕΛΟΥ" ΔΕΣΠΟΙΝΑ
 Αγίου Κωνσταντίνου 6,, 10431 ΑΘΗΝΑ
ΑΝΤΙΚΛΗΤΟΣ (74):ΕΥΑΓΓΕΛΟΥ ΔΕΣΠΟΙΝΑ
 Αγίου Κωνσταντίνου 6,,10431 ΑΘΗΝΑ
ΤΙΤΛΟΣ ΕΦΕΥΡΕΣΗΣ (54):**ΣΥΣΚΕΥΗ ΑΥΤΟΜΑΤΗΣ ΕΓΧΥΣΗΣ
 ΠΕΡΙΛΗΨΗ(57)**

δοχείου, όπου το εξάρτημα αφαίρεσης προστατευτικού βελόνας είναι διατεταγμένο ώστε να εισάγεται με δυνατότητα αφαίρεσης σε ένα εγγύς άκρο του μπροστινού περιβλήματος μέσω του μπροστινού προστατευτικού βελόνας. Το εξάρτημα αφαίρεσης προστατευτικού βελόνας είναι προσαρμοσμένο ώστε να χρησιμοποιείται για να αλληλεπιδρά με τον επαναφορτιζόμενο μηχανισμό κίνησης που φιλοξενείται στο πίσω περίβλημα, έτσι ώστε ο χρήστης να μπορεί να επαναφορτίσει τον μηχανισμό κίνησης.



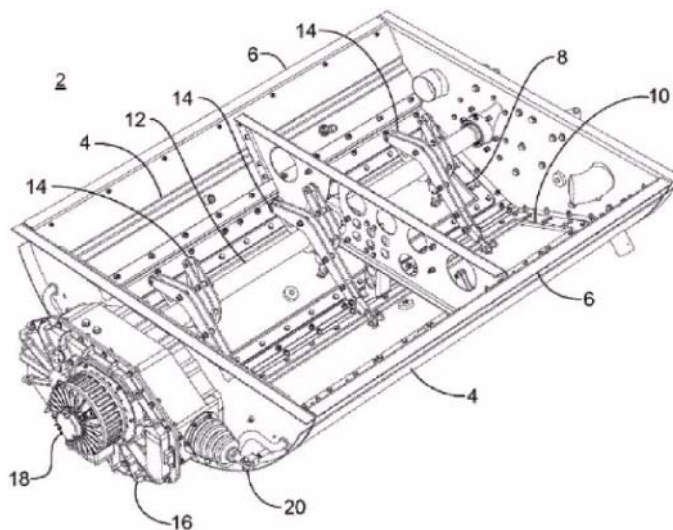
Η παρούσα εφεύρεση σχετίζεται με μια συσκευή έγχυσης φαρμάκου (100) που είναι διατεταγμένη ώστε να δέχεται ένα αντικαθιστώμενο υποσυγκρότημα δοχείου (103). Η συσκευή έγχυσης φαρμάκου (100) περιλαμβάνει ένα μπροστινό περίβλημα (102) και ένα πίσω περίβλημα (101) που μπορούν να συνδεθούν μεταξύ τους με δυνατότητα απελευθέρωσης. Ένας επαναφορτιζόμενος μηχανισμός κίνησης (108) φιλοξενείται στο πίσω περίβλημα (101) για να επενεργεί στο έμβολο (14) ενός αντικαθιστώμενου υποσυγκροτήματος δοχείου (103) για την εκτόξευση φαρμάκου. Ένα μπροστινό μέρος καλύμματος βελόνας είναι διατεταγμένο με δυνατότητα ολίσθησης εντός του μπροστινού περιβλήματος. Ένα εξάρτημα αφαίρεσης προστατευτικού βελόνας (109) είναι διατεταγμένο ώστε να συνδέεται με ένα προστατευτικό βελόνας του αντικαθιστώμενου υποσυγκροτήματος

ΑΡΙΘΜΟΣ ΕΥΡ. Δ.Ε. (11):3114219
ΑΡΙΘ. ΕΛΛ. ΚΑΤΑΘΕΣΗΣ (21):20230402493
ΗΜΕΡ. ΕΛΛ. ΚΑΤΑΘΕΣΗΣ (22):14/12/2023
ΑΡΙΘ./ΗΜΕΡ. ΔΗΜΟΣΙΕΥΣΗΣ
ΕΥΡΩΠΑΪΚΟΥ ΔΙΠΛΩΜΑΤΟΣ(87):3820775 - 01/11/2023
ΑΡΙΘ./ΗΜΕΡ. ΔΗΜΟΣΙΕΥΣΗΣ
ΕΥΡΩΠΑΪΚΗΣ ΑΙΤΗΣΗΣ (86):19833796.6--28/06/2019
ΔΙΚΑΙΟΥΧΟΣ (73):1)Trotter, Victor D.
1726 Layton Avenue, Haltom City, TX 76117,
ΗΝΩΜΕΝΕΣ ΠΟΛΙΤΕΙΕΣ ΤΗΣ ΑΜΕΡΙΚΗΣ
ΣΥΜΒ. ΠΡΟΤΕΡΑΙΟΤΗΤΕΣ (30):201816030147-09/07/2018-US
ΕΦΕΥΡΕΤΗΣ (72):1)Trotter, Victor D.
ΕΙΔΙΚΟΣ ΠΛΗΡΕΞΟΥΣΙΟΣ (74):ΓΙΑΚΟΥΜΗ ANNA
Αλκαμένους 12-14, 10439 ΑΘΗΝΑ
ΑΝΤΙΚΛΗΤΟΣ (74):ΜΙΣΙΟΥ ΑΝΔΡΟΝΙΚΗ
Αναλήψεως 23 και Μαραθώνος 27,15235
ΒΡΙΑΛΗΣΣΙΑ (ΑΤΤΙΚΗΣ)
ΤΙΤΛΟΣ ΕΦΕΥΡΕΣΗΣ (54):**ΣΥΣΤΗΜΑ ΘΥΡΑΣ ΡΙΨΕΩΝ ΕΝΑΕΡΙΑΣ ΠΥΡΟΣΒΕΣΗΣ**

ΠΕΡΙΛΗΨΗ(57)

Ένα σύστημα κιβωτίου θύρας για την παροχή επιβραδυντικού υγρού από πυροσβεστικό αεροσκάφος. Ένα πρώτο και δεύτερο άνοιγμα θύρας διαμορφώνονται μέσω του κατώτερου τμήματος ενός κιβωτίου θύρας. Οι θύρες συνδέονται αρθρωτά κατά μήκος των ανοιγμάτων. Ένας κινητήριος άξονας στο κιβώτιο θύρας έχει τη δυνατότητα περιστροφής προς την κατεύθυνση κλεισίματος και ανοίγματος των θυρών. Οι βραχίονες στροφάλου είναι στερεωμένοι στον κινητήριο άξονα και συνδέονται με τις θύρες μέσω συνδέσμων, που ορίζουν μια εκκεντρή γεωμετρία ενώ οι θύρες βρίσκονται σε κλειστή θέση, έτσι ώστε το βάρος του υγρού στην πρώτη θύρα να προκαλεί ροπή στον κινητήριο άξονα προς την κατεύθυνση κλεισίματος των θυρών. Η περιστροφή του κινητήριου άξονα προς

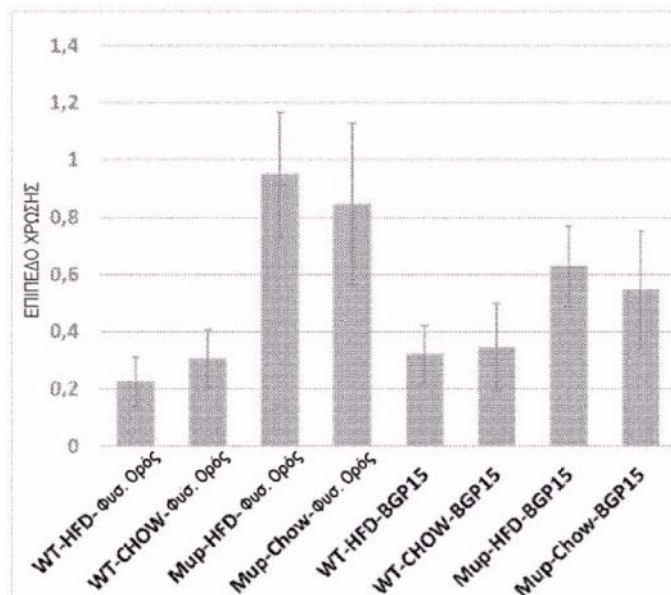
την κατεύθυνση ανοίγματος των θυρών επιτρέπει τον έλεγχο ροής του υγρού από τη χοάνη ανάλογα με τη γωνιακή θέση του κινητήριου άξονα.



ΑΡΙΘΜΟΣ ΕΥΡ. Δ.Ε. (11):3114220
ΑΡΙΘ. ΕΛΛ. ΚΑΤΑΘΕΣΗΣ (21):20230402494
ΗΜΕΡ. ΕΛΛ. ΚΑΤΑΘΕΣΗΣ (22):14/12/2023
ΑΡΙΘ./ΗΜΕΡ. ΔΗΜΟΣΙΕΥΣΗΣ
ΕΥΡΩΠΑΪΚΟΥ ΔΙΠΛΩΜΑΤΟΣ(87):3634411 - 20/09/2023
ΑΡΙΘ./ΗΜΕΡ. ΔΗΜΟΣΙΕΥΣΗΣ
ΕΥΡΩΠΑΪΚΗΣ ΑΙΤΗΣΗΣ (86):18739929.0--08/06/2018
ΔΙΚΑΙΟΥΧΟΣ (73):1)N-Gene Research Laboratories Inc.
575 Madison Avenue, 10th floor, New York,
NY 10022, ΗΝΩΜΕΝΕΣ ΠΟΛΙΤΕΙΕΣ ΤΗΣ
ΑΜΕΡΙΚΗΣ
ΣΥΜΒ. ΠΡΟΤΕΡΑΙΟΤΗΤΕΣ (30):201762516681 P-08/06/2017-US
ΕΦΕΥΡΕΤΗΣ (72):1)FEBBRAIO, Mark Anthony
2)MANDL, Jozsef
ΕΙΔΙΚΟΣ ΠΛΗΡΕΞΟΥΣΙΟΣ (74):ΑΘΑΝΑΣΙΑΔΟΥ "ΕΛΕΝΗ Γ.
ΠΑΠΑΚΩΝΣΤΑΝΤΙΝΟΥ ΚΑΙ
ΣΥΝΕΡΓΑΤΕΣ, ΔΙΚΗΓΟΡΙΚΗ ΕΤΑΙΡΙΑ"
ΜΑΡΙΑ
Κουμπάρη 2, 10674 ΑΘΗΝΑ
ΑΝΤΙΚΛΗΤΟΣ (74):ΓΙΑΖΙΤΖΟΓΛΟΥ - ΘΩΜΑΪΔΟΥ
ΕΥΑΓΓΕΛΙΑ
Κουμπάρη 2,10674 ΑΘΗΝΑ
ΤΙΤΛΟΣ ΕΦΕΥΡΕΣΗΣ (54):**ΜΕΘΟΔΟΙ ΓΙΑ ΤΗ ΘΕΡΑΠΕΙΑ ΤΗΣ NASH ΚΑΙ ΓΙΑ ΤΗΝ ΠΡΟΛΗΨΗ ΤΟΥ HCC ΠΟΥ ΠΡΟΚΑΛΕΙΤΑΙ ΑΠΟ NASH**

ΠΕΡΙΛΗΨΗ(57)

Η παρούσα εφεύρεση αναφέρεται σε μεθόδους θεραπείας μη αλκοολικής στεατοηπατίτιδας (NASH) και σε μεθόδους πρόληψης προκαλούμενου από NASH ηπατοκυτταρικού καρκινώματος (HCC), τέτοιες μέθοδοι περιλαμβάνουν τη χορήγηση O-(3-πιπεριδινό-2-υδροξυ-1-προπυλ)-νικοτινικής αμιδοξίμης (BGP15), μεμονωμένα ή σε συνδυασμό με έναν αναστολέα της απόκρισης trans σηματοδότησης υποδοχέα ιντερλευκίνης-6, ιδιαίτερα της gp130Fc.



ΑΡΙΘΜΟΣ ΕΥΡ. Δ.Ε. (11):3114221
ΑΡΙΘ. ΕΛΛ. ΚΑΤΑΘΕΣΗΣ (21):20230402532
ΗΜΕΡ. ΕΛΛ. ΚΑΤΑΘΕΣΗΣ (22):19/12/2023
ΑΡΙΘ./ΗΜΕΡ. ΔΗΜΟΣΙΕΥΣΗΣ
ΕΥΡΩΠΑΪΚΟΥ ΔΙΠΛΩΜΑΤΟΣ(87):3521155 - 22/11/2023
ΑΡΙΘ./ΗΜΕΡ. ΔΗΜΟΣΙΕΥΣΗΣ
ΕΥΡΩΠΑΪΚΗΣ ΑΙΤΗΣΗΣ (86):16917802.7--17/10/2016
ΔΙΚΑΙΟΥΧΟΣ (73):1)Hanwha Ocean Co., Ltd.
3370 Geoje-daero, Geoje-si, Gyeongsangnam-do 53302, ΔΗΜΟΚΡΑΤΙΑ ΤΗΣ ΚΟΡΕΑΣ (ΝΟΤΙΑ ΚΟΡΕΑ)

ΣΥΜΒ. ΠΡΟΤΕΡΑΙΟΤΗΤΕΣ (30):20160125696-29/09/2016-KR
ΕΦΕΥΡΕΤΗΣ (72):1)LEE, Seung Chul
2)KIM, Seon Jin
3)CHOI, Dong Kyu

ΕΙΔΙΚΟΣ ΠΑΡΕΞΟΥΣΙΟΣ (74):ΑΘΑΝΑΣΙΑΔΟΥ "ΕΛΕΝΗ Γ. ΠΑΠΑΚΩΝΣΤΑΝΤΙΝΟΥ ΚΑΙ ΣΥΝΕΡΓΑΤΕΣ, ΔΙΚΗΓΟΡΙΚΗ ΕΤΑΙΡΙΑ" ΜΑΡΙΑ
Κουμπάρη 2, 10674 ΑΘΗΝΑ

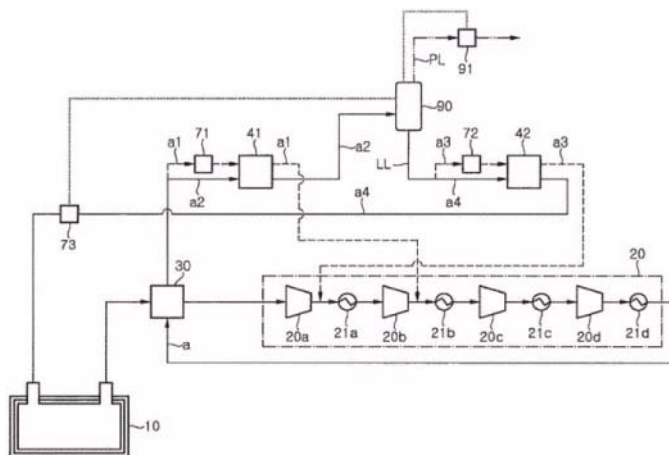
ΑΝΤΙΚΛΗΤΟΣ (74):ΓΙΑΖΙΤΖΟΓΛΟΥ - ΘΩΜΑΪΔΟΥ ΕΥΑΓΓΕΛΙΑ
Κουμπάρη 2,10674 ΑΘΗΝΑ

ΤΙΤΛΟΣ ΕΦΕΥΡΕΣΗΣ (54):ΣΥΣΚΕΥΗ ΚΑΙ ΜΕΘΟΔΟΣ ΓΙΑ ΕΠΑΝΥΓΡΟΠΟΙΗΣΗ ΕΞΑΤΜΙΖΟΜΕΝΟΥ ΥΦΑ (BOG) ΣΚΑΦΟΥΣ

ΠΕΡΙΛΗΨΗ(57)

Η παρούσα εφεύρεση αναφέρεται σε μία συσκευή και μία μέθοδο για επανυγροποίηση 5 εξατμιζόμενου ΥΦΑ (υγροποιημένο φυσικό αέριο) (boil-off gas) παραγόμενου σε μία δεξαμενή αποθήκευσης υγροποιημένου αερίου εφαρμοσμένη σε ένα σκάφος. Η συσκευή για επανυγροποίηση εξατμιζόμενου ΥΦΑ για ένα σκάφος, σύμφωνα με την παρούσα εφεύρεση, που είναι μία συσκευή επανυγροποίησης για επανυγροποίηση εξατμιζόμενου ΥΦΑ παραγόμενου σε μία δεξαμενή αποθήκευσης υγροποιημένου αερίου εγκατεστημένη πάνω σε ένα

σκάφος, αποτελείται από: μία μονάδα συμπίεσης για συμπίεση του εξατμιζόμενου ΥΦΑ που εκκενώνεται από τη δεξαμενή αποθήκευσης και έναν εναλλάκτη θερμότητας για εναλλαγή θερμότητας του συμπιεσμένου εξατμιζόμενου ΥΦΑ που συμπιέζεται από τη μονάδα συμπίεσης με το εξατμιζόμενο ΥΦΑ που εκκενώνεται από τη δεξαμενή αποθήκευσης, όπου η συσκευή για επανυγροποίηση εξατμιζόμενου ΥΦΑ για ένα σκάφος συμπεριλαμβάνει περαιτέρω: ένα πρώτο μέσο εκτόνωσης για διαίρεση του εξατμιζόμενου ΥΦΑ που περνά διαμέσου του εναλλάκτη θερμότητας σε τουλάχιστον δύο ροές συμπεριλαμβανομένων μίας πρώτης ροής και μίας δεύτερης ροής, και εκτόνωση της διαίρεμένης πρώτης ροής έναν πρώτο ενδιάμεσο ψύκτη για ψύξη της δεύτερης ροής που παραμένει μετά τη διαίρεση της πρώτης ροής χρησιμοποιώντας την πρώτη ροή εκτονούμενη από το μέσο εκτόνωσης ως ένα ψυκτικό μέσο και έναν μηχανισμό υποδοχής για υποδοχή μίας δεύτερης ροής που έχει περάσει διαμέσου του πρώτου ενδιάμεσου ψύκτη, στον οποίο μία κατάντης πίεση της μονάδας συμπίεσης ελέγχεται από μία ροή που εκκενώνεται από τον μηχανισμό υποδοχής.



ΑΡΙΘΜΟΣ ΕΥΡ. Δ.Ε. (11):3114222
ΑΡΙΘ. ΕΛΛ. ΚΑΤΑΘΕΣΗΣ (21):20230402533
ΗΜΕΡ. ΕΛΛ. ΚΑΤΑΘΕΣΗΣ (22):19/12/2023
ΑΡΙΘ./ΗΜΕΡ. ΔΗΜΟΣΙΕΥΣΗΣ
ΕΥΡΩΠΑΪΚΟΥ ΔΙΠΛΩΜΑΤΟΣ(87):3428603 - 01/11/2023
ΑΡΙΘ./ΗΜΕΡ. ΔΗΜΟΣΙΕΥΣΗΣ
ΕΥΡΩΠΑΪΚΗΣ ΑΙΤΗΣΗΣ (86):16727214.5--11/03/2016
ΔΙΚΑΙΟΥΧΟΣ (73):1)Aganova S.L.
C/ La Gitanilla 17, 29004 Malaga, ΙΣΠΑΝΙΑ

ΣΥΜΒ. ΠΡΟΤΕΡΑΙΟΤΗΤΕΣ (30):201530574-28/04/2015-ES
ΕΦΕΥΡΕΤΗΣ (72):1)RAMIREZ GARCIA, Agustin

ΕΙΔΙΚΟΣ ΠΑΡΕΞΟΥΣΙΟΣ (74):ΑΘΑΝΑΣΙΑΔΟΥ "ΕΛΕΝΗ Γ. ΠΑΠΑΚΩΝΣΤΑΝΤΙΝΟΥ ΚΑΙ ΣΥΝΕΡΓΑΤΕΣ, ΔΙΚΗΓΟΡΙΚΗ ΕΤΑΙΡΙΑ" ΜΑΡΙΑ
Κουμπάρη 2, 10674 ΑΘΗΝΑ

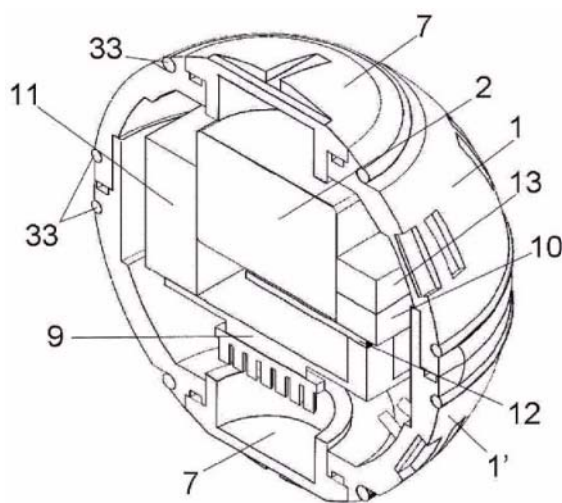
ΑΝΤΙΚΛΗΤΟΣ (74):ΓΙΑΖΙΤΖΟΓΛΟΥ - ΘΩΜΑΪΔΟΥ ΕΥΑΓΓΕΛΙΑ
Κουμπάρη 2,10674 ΑΘΗΝΑ

ΤΙΤΛΟΣ ΕΦΕΥΡΕΣΗΣ (54):ΔΙΑΤΑΞΗ ΓΙΑ ΤΗΝ ΑΝΙΧΝΕΥΣΗ ΔΙΑΡΡΟΗΣ ΥΔΑΤΟΣ ΣΕ ΣΩΛΗΝΕΣ ΚΑΙ ΜΕΘΟΔΟΣ ΑΝΙΧΝΕΥΣΗΣ ΔΙΑΡΡΟΩΝ

ΠΕΡΙΛΗΨΗ(57)

Η εφεύρεση αφορά σε μία διάταξη της μορφής μικρής σφαιράς που έχει ουδέτερη άνωση, εσωτερικά της οποίας προσφέρεται τουλάχιστον ένα υδρόφωνο (2) και είναι συνδεδεμένο σε έναν επεξεργαστή σήματος (9) ο οποίος αποθηκεύει πληροφορίες σε μία κάρτα μνήμης (10) και τροφοδοτείται με ισχύ από τουλάχιστον έναν συσσωρευτή (11). Ο επεξεργαστής σήματος (9) περιλαμβάνει μία ολοκληρωμένη μονάδα ωρολογίου (12), που επιτρέπει να συσχετίζεται ο χρόνος ταξιδιού που παρήλθε στην μνήμη (10) με κάθε ηχητικό σήμα

λαμβανόμενο από το υδρόφωνο (2), έτσι ώστε, με βάση τον χρόνο ταξιδιού, να είναι δυνατό να καθορίζεται η ακριβής θέση ανωμαλιών ή των ανιχνευόμενων διαρροών. Η διάταξη περαιτέρω περιλαμβάνει μία σειρά εξωτερικών συγχρονιστών σε κανονικές αποστάσεις οι οποίοι χρησιμοποιούνται για να αντισταθμίζεται το σφάλμα θέσης που μπορεί να συσσωρευτεί στην διάταξη. Η διάταξη που προκύπτει είναι απλή, φθηνή, συμπαγής, στιβαρή και εξαιρετικά αποτελεσματική.

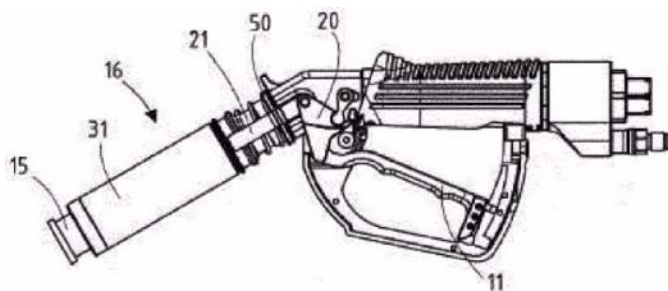


ΑΡΙΘΜΟΣ ΕΥΡ. Δ.Ε. (11):3114223
ΑΡΙΘ. ΕΛΛ. ΚΑΤΑΘΕΣΗΣ (21):20230402534
ΗΜΕΡ. ΕΛΛ. ΚΑΤΑΘΕΣΗΣ (22):19/12/2023
ΑΡΙΘ./ΗΜΕΡ. ΔΗΜΟΣΙΕΥΣΗΣ
ΕΥΡΩΠΑΪΚΟΥ ΔΙΠΛΩΜΑΤΟΣ(87):3999769 - 25/10/2023
ΑΡΙΘ./ΗΜΕΡ. ΔΗΜΟΣΙΕΥΣΗΣ
ΕΥΡΩΠΑΪΚΗΣ ΑΙΤΗΣΗΣ (86):20740011.0--16/07/2020
ΔΙΚΑΙΟΥΧΟΣ (73):1)Oasis Engineering (2003) Ltd
129 Birch Avenue, Judea, Tauranga 3110,
NEA ΖΗΛΑΝΔΙΑ
ΣΥΜΒ. ΠΡΟΤΕΡΑΙΟΤΗΤΕΣ (30):19186456-16/07/2019-EP
102019132411-29/11/2019-DE
ΕΦΕΥΡΕΤΗΣ (72):1)LEE, Jonathan Jefcoate
2)FISHER, William John
ΕΙΔΙΚΟΣ ΠΑΡΗΡΕΞΟΥΣΙΟΣ (74):ΛΥΜΠΕΡΗΣ "ΔΙΚΗΓΟΡΙΚΗ ΕΤΑΙΡΕΙΑ
ΒΑΓΙΑΝΟΥ ΚΩΣΤΟΠΟΥΛΟΥ
ΛΥΜΠΕΡΗ" ΝΙΚΟΛΑΟΣ
Στουρνάρη 37, 10682 ΑΘΗΝΑ
ΑΝΤΙΚΛΗΤΟΣ (74):ΛΥΜΠΕΡΗΣ ΝΙΚΟΛΑΟΣ
Στουρνάρη 37,10682 ΑΘΗΝΑ
ΤΙΤΛΟΣ ΕΦΕΥΡΕΣΗΣ (54):**ΑΚΡΟΦΥΣΙΟ ΑΝΤΛΙΑΣ ΠΑΡΟΧΗΣ
ΚΑΥΣΙΜΟΥ ΓΙΑ ΑΕΡΙΟ Ή ΥΓΡΟΠΟΙΗ-
ΜΕΝΟ ΚΑΥΣΙΜΟ ΜΕ ΚΑΘΥΣΤΕΡΗΣΗ
ΜΕΤΑΞΥ ΣΥΜΠΛΕΞΗΣ ΚΑΙ ΕΝΕΡΓΟ-
ΠΟΙΗΣΗΣ**

ΠΕΡΙΛΗΨΗ(57)

Ακροφύσιο αντλίας παροχής καυσίμου, το οποίο επιδεικνύει μία κύρια βαλβίδα, η οποία διατάσσεται σε έναν διάυλο, έναν εξοπλισμό σύμπλεξης (30) για τη δημιουργία μίας σύνδεσης μεταξύ του ακροφύσιου της αντλίας παροχής καυσίμου και του στομίου προσάρτησης (15) και έναν μηχανισμό ενεργοποίησης (17) για την ενεργοποίηση του εξοπλισμού σύμπλεξης και της κύριας βαλβίδας. Ο

μηχανισμός ενεργοποίησης περιλαμβάνει έναν χειρομοχλό (11), ο οποίος δύναται να κινείται μεταξύ μίας θέσης διακοπής και μίας θέσης απασφάλισης. Ο μηχανισμός ενεργοποίησης σχηματίζεται κατά τρόπο, ώστε να μετατρέπει μία κίνηση του χειρομοχλού σε ένα εύρος μεταξύ της θέσης διακοπής και της θέσης απασφάλισης σε ενεργοποίηση του εξοπλισμού σύμπλεξης και της κύριας βαλβίδας με χρονοκαθυστέρηση. Με τον χειρομοχλό συνδέεται μία άρθρωση σύμπλεξης (20), η οποία μέσω ενεργών συνδέσεων συνδέεται με τον εξοπλισμό σύμπλεξης και την κύρια βαλβίδα. Οι ενεργές συνδέσεις σχηματίζουν για την άρθρωση σύμπλεξης έναν οδηγό κατά τρόπο, ώστε κατά τη λειτουργία του χειρομοχλού σε ένα πρώτο τμήμα κίνησης του χειρομοχλού, η άρθρωση σύμπλεξης να υποκινείται να εκτελέσει μία περιστροφή γύρω από έναν πρώτο αυτοστρεφόμενο άξονα (41) και/ή να εκτελέσει μία μετατόπιση σε μία πρώτη κατεύθυνση, καθώς επίσης κατά τρόπο, ώστε κατά τη λειτουργία του χειρομοχλού σε ένα δεύτερο τμήμα κίνησης του χειρομοχλού, η άρθρωση σύμπλεξης να υποκινείται να εκτελέσει μία περιστροφή γύρω από έναν δεύτερο αυτοστρεφόμενο άξονα (42) και/ή να εκτελέσει μία μετατόπιση σε μία δεύτερη κατεύθυνση.

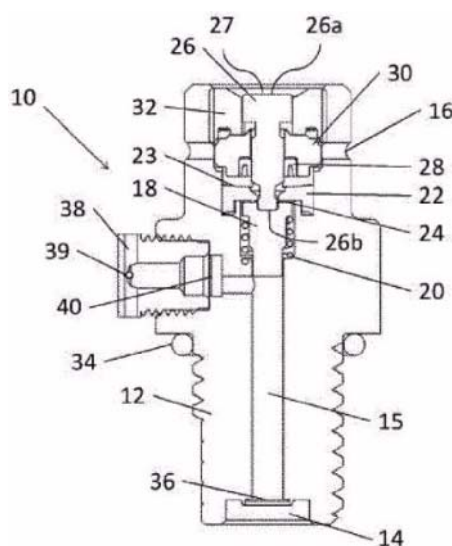


ΑΡΙΘΜΟΣ ΕΥΡ. Δ.Ε. (11):3114224
ΑΡΙΘ. ΕΛΛ. ΚΑΤΑΘΕΣΗΣ (21):20230402535
ΗΜΕΡ. ΕΛΛ. ΚΑΤΑΘΕΣΗΣ (22):19/12/2023
ΑΡΙΘ./ΗΜΕΡ. ΔΗΜΟΣΙΕΥΣΗΣ
ΕΥΡΩΠΑΪΚΟΥ ΔΙΠΛΩΜΑΤΟΣ(87):3884185 - 27/09/2023
ΑΡΙΘ./ΗΜΕΡ. ΔΗΜΟΣΙΕΥΣΗΣ
ΕΥΡΩΠΑΪΚΗΣ ΑΙΤΗΣΗΣ (86):20804879.3--01/01/2020
ΔΙΚΑΙΟΥΧΟΣ (73):1)SodaStream Industries Ltd.
1 Atir Yeda Street, Kfar Saba 4464301,
ΙΣΡΑΗΛ
ΣΥΜΒ. ΠΡΟΤΕΡΑΙΟΤΗΤΕΣ (30):201916411870-14/05/2019-US
ΕΦΕΥΡΕΤΗΣ (72):
1)DANIELI, Guy 7)BRAND, Dvir
2)COHEN, Avi 8)SHMUELI, Eyal
3)SHALEV, Oren 9)AVIGDOR, Amit
4)FUNT, Mark 10)SHAASHUA, Eran
5)RING, Allan 11)HARDUFF, Hagai
6)SHKEDI, Amnon 12)KROM, Doron
ΕΙΔΙΚΟΣ ΠΑΡΗΡΕΞΟΥΣΙΟΣ (74):ΛΥΜΠΕΡΗΣ "ΔΙΚΗΓΟΡΙΚΗ ΕΤΑΙΡΕΙΑ
ΒΑΓΙΑΝΟΥ ΚΩΣΤΟΠΟΥΛΟΥ
ΛΥΜΠΕΡΗ" ΝΙΚΟΛΑΟΣ
Στουρνάρη 37, 10682 ΑΘΗΝΑ
ΑΝΤΙΚΛΗΤΟΣ (74):ΛΥΜΠΕΡΗΣ ΝΙΚΟΛΑΟΣ
Στουρνάρη 37,10682 ΑΘΗΝΑ
ΤΙΤΛΟΣ ΕΦΕΥΡΕΣΗΣ (54):**ΠΡΟΣΑΡΜΟΓΕΑΣ ΚΕΦΑΛΗΣ ΠΛΗΡΩ-
ΣΗΣ ΓΙΑ ΜΗΧΑΝΗ ΕΝΑΝΘΡΑΚΩΣΗΣ**

ΠΕΡΙΛΗΨΗ(57)

Μια μηχανή ενανθράκωσης δύναται να συμπεριλαμβάνει μια κεφαλή ενανθράκωσης, μια θήκη διαμορφωμένη για τη συγκράτηση μιας φιάλης αερίου, η δε θήκη περιλαμβάνει έναν σύνδεσμο με μια υποδοχή διαμορφωμένη ώστε να καθίσταται δυνατή η γραμμική ένθεση μιας βαλβίδας φιάλης στην υποδοχή, η δε υποδοχή συμπεριλαμβάνει μια σφράγιση με τουλάχιστον ένα πλευρικό άνοιγμα

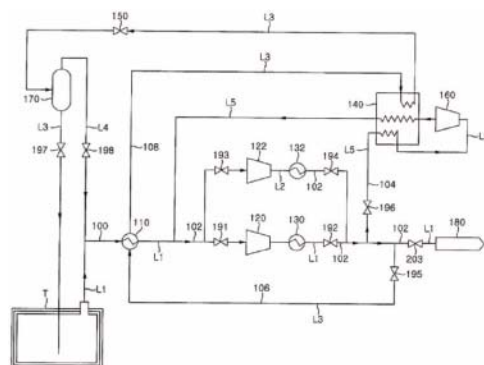
ώστε να καθίσταται δυνατή η ροή ρευστών μεταξύ μίας ή περισσότερων πλευρικών προσανατολισμένων θυρών της βαλβίδας και ενός αγωγού της θήκης, με ταυτόχρονη αποτροπή της διαρροής αερίου από τη ροή του ρευστού, και έναν μηχανισμό συγκράτησης διαμορφωμένο για τη συγκράτηση μια πλευρικής προεξοχής από τη φιάλη μετά την ένθεση της βαλβίδας στην υποδοχή κατά τρόπο ώστε η βαλβίδα να παραμένει στην υποδοχή, και ένας μηχανισμός ενεργοποίησης διαμορφωμένος ώστε να λειτουργεί τη βαλβίδα για την απελευθέρωση του αερίου από τη φιάλη όταν εντίθεται στην υποδοχή ούτως ώστε να καθίσταται δυνατή η ροή του αερίου μέσω του αγωγού προς την κεφαλή ενανθράκωσης.



ΑΡΙΘΜΟΣ ΕΥΡ. Δ.Ε. (11):3114225
ΑΡΙΘ. ΕΛΛ. ΚΑΤΑΘΕΣΗΣ (21):20230402531
ΗΜΕΡ. ΕΛΛ. ΚΑΤΑΘΕΣΗΣ (22):19/12/2023
ΑΡΙΘ./ΗΜΕΡ. ΔΗΜΟΣΙΕΥΣΗΣ
ΕΥΡΩΠΑΪΚΟΥ ΔΙΠΛΩΜΑΤΟΣ(87):3305644 - 06/12/2023
ΑΡΙΘ./ΗΜΕΡ. ΔΗΜΟΣΙΕΥΣΗΣ
ΕΥΡΩΠΑΪΚΗΣ ΑΙΤΗΣΗΣ (86):16803584.8--05/04/2016
ΔΙΚΑΙΟΥΧΟΣ (73):1)Hanwha Ocean Co., Ltd.
 3370 Geoje-daero, Geoje-si, Gyeongsangnam-do 53302, ΔΗΜΟΚΡΑΤΙΑ ΤΗΣ ΚΟΡΕΑΣ (ΝΟΤΙΑ ΚΟΡΕΑ)
ΣΥΜΒ. ΠΡΟΤΕΡΑΙΟΤΗΤΕΣ (30):20150078142-02/06/2015-KR
 20150136257-25/09/2015-KR
 20150135999-25/09/2015-KR
ΕΦΕΥΡΕΤΗΣ (72):1)SHIN, Hyun Jun
 2)CHOI, Dong Kyu 5)JANG, Hyun Min
 3)MOON, Young Sik 6)SON, Jae Wook
 4)AN, Su Kyung 7)LEE, Joon Chae
ΕΙΔΙΚΟΣ ΠΑΡΗΡΕΞΟΥΣΙΟΣ (74):ΑΘΑΝΑΣΙΑΔΟΥ "ΕΛΕΝΗ Γ.
 ΠΑΠΑΚΩΝΣΤΑΝΤΙΝΟΥ ΚΑΙ ΣΥΝΕΡΓΑΤΕΣ, ΔΙΚΗΓΟΡΙΚΗ ΕΤΑΙΡΙΑ" ΜΑΡΙΑ
 Κουμπάρη 2, 10674 ΑΘΗΝΑ
ΑΝΤΙΚΛΗΤΟΣ (74):ΓΙΑΖΙΤΖΟΓΛΟΥ - ΘΩΜΑΙΔΟΥ
 ΕΥΑΓΓΕΛΙΑ
 Κουμπάρη 2,10674 ΑΘΗΝΑ
ΤΙΤΛΟΣ ΕΦΕΥΡΕΣΗΣ (54):ΠΛΟΙΟ

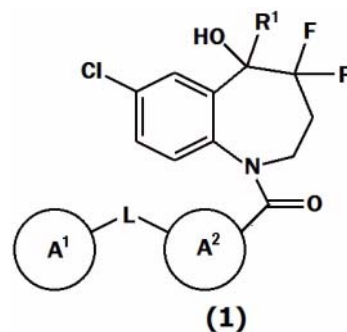
ΠΕΡΙΛΗΨΗ(57)
 Αποκαλύπτεται πλοίο που περιλαμβάνει δεξαμενή αποθήκευσης για αποθήκευση υγροποιημένου αερίου. Το πλοίο περιλαμβάνει: εναλλάκτη θερμότητας εσωτερικά εξατμιζόμενο αερίου που είναι εγκατεστημένος στα κατάντη δεξαμενής αποθήκευσης και εκτελεί εναλλαγή θερμότητας σε συμπιεσμένο εσωτερικά εξατμιζόμενο αέριο (εφεξής αναφέρεται ως "πρώτο ρευστό") με εσωτερικά εξατμιζόμενο αέριο που αποβάλλεται από τη δεξαμενή αποθήκευσης και χρησιμοποιείται ως ψυκτικό μέσο για να ψύχει το εσωτερικά εξατμιζόμενο αέριο συμπιεστή που είναι εγκατεστημένος στα κατάντη του εναλλάκτη θερμότητας εσωτερικά εξατμιζόμενου αερίου και συμπιέζει μέρος του εσωτερικά εξατμιζόμενου αερίου που αποβάλλεται από τη δεξαμενή αποθήκευσης-επιπρόσθετο συμπιεστή που είναι εγκατεστημένος στα κατάντη του εναλλάκτη θερμότητας εσωτερικά εξατμιζόμενου αερίου παράλληλα με το συμπιεστή και

συμπιέζει το άλλο μέρος του εσωτερικά εξατμιζόμενου αερίου που αποβάλλεται από τη δεξαμενή αποθήκευσης εναλλάκτη θερμότητας ψυκτικού μέσου που ψύχει επιπλέον το πρώτο ρευστό το οποίο έχει ψυχθεί από τον εναλλάκτη θερμότητας εσωτερικά εξατμιζόμενου αερίου- διάταξη αποσυμπίεσης ψυκτικού μέσου που εκτονώνει δεύτερο ρευστό το οποίο στέλνεται στον εναλλάκτη θερμότητας ψυκτικού μέσου (το ρευστό που στέλνεται στον εναλλάκτη θερμότητας ψυκτικού μέσου εφεξής αναφέρεται ως "δευτερο ρευστό") και ψύχεται από τον εναλλάκτη θερμότητας ψυκτικού μέσου, και κατόπιν στέλνει το δεύτερο ρευστό πίσω στον εναλλάκτη θερμότητας ψυκτικού μέσου- και πρώτη διάταξη αποσυμπίεσης που εκτονώνει το πρώτο ρευστό που έχει ψυχθεί από τον εναλλάκτη θερμότητας εσωτερικά εξατμιζόμενου αερίου και τον εναλλάκτη θερμότητας ψυκτικού μέσου, όπου ο εναλλάκτης θερμότητας ψυκτικού μέσου εκτελεί εναλλαγή θερμότητας και ψύχει τόσο το πρώτο ρευστό όσο και το δεύτερο ρευστό με ψυκτικό μέσο το εσωτερικά εξατμιζόμενο αέριο που διέρχεται από τη διάταξη αποσυμπίεσης ψυκτικού μέσου, όπου το πρώτο ρευστό είναι είτε το εσωτερικά εξατμιζόμενο αέριο που συμπιέζεται από το συμπιεστή ή μια συνενωμένη ροή του εσωτερικά εξατμιζόμενου αερίου που συμπιέζεται από το συμπιεστή και του εσωτερικά εξατμιζόμενου αερίου που συμπιέζεται από τον επιπρόσθετο συμπιεστή, και η δεύτερη ροή είναι είτε το εσωτερικά εξατμιζόμενο αέριο που συμπιέζεται από τον επιπρόσθετο συμπιεστή ή μια συνενωμένη ροή του εσωτερικά εξατμιζόμενου αερίου που συμπιέζεται από το συμπιεστή και του εσωτερικά εξατμιζόμενου αερίου που συμπιέζεται από τον επιπρόσθετο συμπιεστή.



ΑΡΙΘΜΟΣ ΕΥΡ. Δ.Ε. (11):3114226
ΑΡΙΘ. ΕΛΛ. ΚΑΤΑΘΕΣΗΣ (21):20230402527
ΗΜΕΡ. ΕΛΛ. ΚΑΤΑΘΕΣΗΣ (22):19/12/2023
ΑΡΙΘ./ΗΜΕΡ. ΔΗΜΟΣΙΕΥΣΗΣ
ΕΥΡΩΠΑΪΚΟΥ ΔΙΠΛΩΜΑΤΟΣ(87):4056557 - 22/11/2023
ΑΡΙΘ./ΗΜΕΡ. ΔΗΜΟΣΙΕΥΣΗΣ
ΕΥΡΩΠΑΪΚΗΣ ΑΙΤΗΣΗΣ (86):22164702.7--29/06/2018
ΔΙΚΑΙΟΥΧΟΣ (73):1)Otsuka Pharmaceutical Co., Ltd.
 2-9, Kanda Tsukasa-machi Chiyoda-ku, Tokyo 101-8535, ΙΑΠΩΝΙΑ
ΣΥΜΒ. ΠΡΟΤΕΡΑΙΟΤΗΤΕΣ (30):PCT/JP2017/024211-30/06/2017-WO
ΕΦΕΥΡΕΤΗΣ (72):1)Kan, Keizo
 2)Takuwa, Masatoshi 7)Ohdachi, Kazuhiro
 3)Tanaka, Hirota 8)Hanari, Taiki
 4)Fujiwara, Hideto 9)Menjo, Yasuhiro
 5)Yamabe, Hokuto 10)Urushima, Tatsuya
 6)Matsuda, Satoshi 11)Fujita, Shigekazu
ΕΙΔΙΚΟΣ ΠΑΡΗΡΕΞΟΥΣΙΟΣ (74):ΑΘΑΝΑΣΙΑΔΟΥ "ΕΛΕΝΗ Γ.
 ΠΑΠΑΚΩΝΣΤΑΝΤΙΝΟΥ ΚΑΙ ΣΥΝΕΡΓΑΤΕΣ, ΔΙΚΗΓΟΡΙΚΗ ΕΤΑΙΡΙΑ" ΜΑΡΙΑ
 Κουμπάρη 2, 10674 ΑΘΗΝΑ
ΑΝΤΙΚΛΗΤΟΣ (74):ΓΙΑΖΙΤΖΟΓΛΟΥ - ΘΩΜΑΙΔΟΥ
 ΕΥΑΓΓΕΛΙΑ
 Κουμπάρη 2,10674 ΑΘΗΝΑ
ΤΙΤΛΟΣ ΕΦΕΥΡΕΣΗΣ (54):ΠΑΡΑΓΩΓΑ ΒΕΝΖΑΖΕΠΙΝΗΣ ΧΡΗΣΙΜΑ ΩΣ ΦΑΡΜΑΚΑ

ΠΕΡΙΛΗΨΗ(57)
 Η παρούσα εφεύρεση παρέχει καινοφανείς ενώσεις βενζαζεπίνης του Χημικού Τύπου (1), ή άλατα αυτών, που έχουν ανταγωνισμούς βασοπρεσίνης Via και V₁, για χρήση στην αγωγή, πρόληψη, και/ή διάγνωση μιας πάθησης που επιλέγεται από την ομάδα συνιστάμενη από νόσο του Μενιέρ, υπέρταση, οίδημα, ασιάτη, ανεπάρκεια καρδιάς, νεφρική δυσλειτουργία, νεφρική ανεπάρκεια, πάθηση πολυκυστικών νεφρών, σύνδρομο ακατάλληλης έκκρισης βασοπρεσίνης, ηπατική κίρρωση, υπονατρίαμια, υποκαλιαιμία, διαβήτης, ανεπάρκεια κυκλοφορίας, κινησία, διαταραχή μεταβολισμού ύδατος, και ισχαιμική διαταραχή. Στον χημικό τύπο, το R₁ είναι προαιρετικώς υποκατεστημένο C1-6 αλκύλιο, κλπ. Το L είναι -C(=O)-NH-, κλπ. • Ο Δακτύλιος A₁ είναι ένας δακτύλιος υδρογονάνθρακα, κλπ. Ο Δακτύλιος A₂ είναι ένας δακτύλιος υδρογονάνθρακα, κλπ. και καθένas από τους Δακτύλιους A₁ και A₂ μπορεί να έχει τουλάχιστον ένα υποκατάστατο.

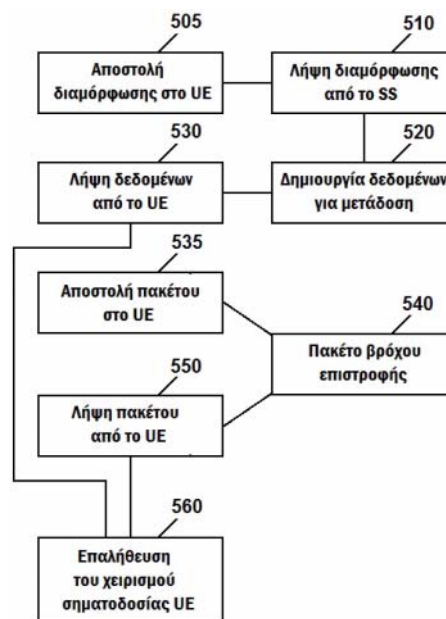


ΑΡΙΘΜΟΣ ΕΥΡ. Δ.Ε. (11):3114227
ΑΡΙΘ. ΕΛΛ. ΚΑΤΑΘΕΣΗΣ (21):20230402528
ΗΜΕΡ. ΕΛΛ. ΚΑΤΑΘΕΣΗΣ (22):19/12/2023
ΑΡΙΘ./ΗΜΕΡ. ΔΗΜΟΣΙΕΥΣΗΣ
ΕΥΡΩΠΑΪΚΟΥ ΔΙΠΛΩΜΑΤΟΣ(87):3371997 - 08/11/2023
ΑΡΙΘ./ΗΜΕΡ. ΔΗΜΟΣΙΕΥΣΗΣ
ΕΥΡΩΠΑΪΚΗΣ ΑΙΤΗΣΗΣ (86):16861666.2--23/09/2016
ΔΙΚΑΙΟΥΧΟΣ (73):1)Nokia Technologies Oy
Karakaari 7, 02610 Espoo, ΦΙΝΛΑΝΔΙΑ
ΣΥΜΒ. ΠΡΟΤΕΡΑΙΟΤΗΤΕΣ (30):201562251377 P-05/11/2015-US
ΕΦΕΥΡΕΤΗΣ (72):1)KOSKINEN, Jussi-Pekka
2)KOSKELA, Jarkko
3)SEBIRE, Benoist Pierre
ΕΙΔΙΚΟΣ ΠΑΗΡΕΞΟΥΣΙΟΣ (74):ΣΑΚΕΛΛΑΡΙΔΗ ΒΑΛΗ-ΒΑΣΙΛΙΚΗ
Αδριανού 70, 10556 ΑΘΗΝΑ
ΑΝΤΙΚΑΗΤΟΣ (74):ΣΑΚΕΛΛΑΡΙΔΗ ΒΑΛΗ-ΒΑΣΙΛΙΚΗ
Αδριανού 70,10556 ΑΘΗΝΑ
ΤΙΤΛΟΣ ΕΦΕΥΡΕΣΗΣ (54):**ΕΙΔΙΚΕΣ ΛΕΙΤΟΥΡΓΙΕΣ ΔΟΚΙΜΗΣ ΓΙΑ ΜΕΤΑΔΟΣΗ ΔΕΔΟΜΕΝΩΝ ΣΥΓΚΕΚΡΙΜΕΝΗΣ ΕΦΑΡΜΟΓΗΣ**

ΠΕΡΙΛΗΨΗ(57)

Διάφορα συστήματα επικοινωνίας μπορούν να επωφεληθούν από κατάλληλες δοκιμές, οι οποίες εξασφαλίζουν ότι ο εξοπλισμός χρήστη που υποβάλλεται σε μια δοκιμή υλοποιείται σύμφωνα με τις προδιαγραφές. Για παράδειγμα, τα συστήματα που περιλαμβάνουν μετάδοση δεδομένων συγκεκριμένης εφαρμογής μπορεί να επωφεληθούν από ειδικές λειτουργίες δοκιμής για τη μετάδοση αυτή. Μια μέθοδος μπορεί να περιλαμβάνει τη λήψη, σε έναν εξοπλισμό χρήστη, μιας διαμόρφωσης από έναν προσομοιωτή συστήματος. Ο εξοπλισμός χρήστη μπορεί να παράγει δεδομένα για μετάδοση σύμφωνα με τη ληφθείσα διαμόρφωση. Η μέθοδος μπορεί επίσης να περιλαμβάνει τη μετάδοση εξοπλισμού χρήστη με βάση έναν βρόχο

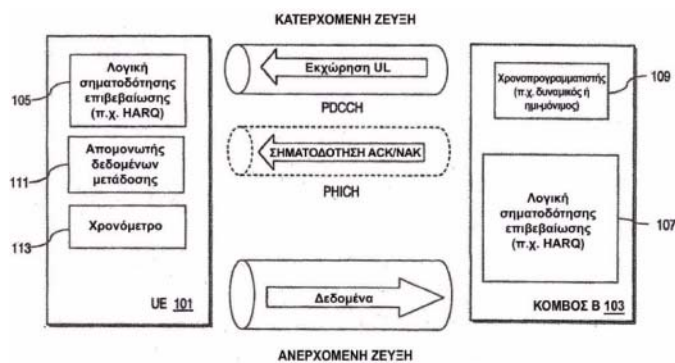
επιστροφής, κατά τον οποίο ο προσομοιωτής συστήματος μεταδίδει πακέτα στον εξοπλισμό χρήστη και ο εξοπλισμός χρήστη επιστρέφει τα πακέτα με βρόχο επιστροφής σύμφωνα με τη διαμόρφωση.



ΑΡΙΘΜΟΣ ΕΥΡ. Δ.Ε. (11):3114228
ΑΡΙΘ. ΕΛΛ. ΚΑΤΑΘΕΣΗΣ (21):20230402529
ΗΜΕΡ. ΕΛΛ. ΚΑΤΑΘΕΣΗΣ (22):19/12/2023
ΑΡΙΘ./ΗΜΕΡ. ΔΗΜΟΣΙΕΥΣΗΣ
ΕΥΡΩΠΑΪΚΟΥ ΔΙΠΛΩΜΑΤΟΣ(87):3700113 - 15/11/2023
ΑΡΙΘ./ΗΜΕΡ. ΔΗΜΟΣΙΕΥΣΗΣ
ΕΥΡΩΠΑΪΚΗΣ ΑΙΤΗΣΗΣ (86):20169078.1--08/02/2008
ΔΙΚΑΙΟΥΧΟΣ (73):1)Nokia Technologies Oy
Karakaari 7, 02610 Espoo, ΦΙΝΛΑΝΔΙΑ
ΣΥΜΒ. ΠΡΟΤΕΡΑΙΟΤΗΤΕΣ (30):889148 P-09/02/2007-US
ΕΦΕΥΡΕΤΗΣ (72):1)Wang, Haiming
2)Malkamaki, Esa
3)Jiang, Dajie
ΕΙΔΙΚΟΣ ΠΑΗΡΕΞΟΥΣΙΟΣ (74):ΣΑΚΕΛΛΑΡΙΔΗ ΒΑΛΗ-ΒΑΣΙΛΙΚΗ
Αδριανού 70, 10556 ΑΘΗΝΑ
ΑΝΤΙΚΑΗΤΟΣ (74):ΣΑΚΕΛΛΑΡΙΔΗ ΒΑΛΗ-ΒΑΣΙΛΙΚΗ
Αδριανού 70,10556 ΑΘΗΝΑ
ΤΙΤΛΟΣ ΕΦΕΥΡΕΣΗΣ (54):**ΜΕΘΟΔΟΣ ΚΑΙ ΣΥΣΚΕΥΗ ΓΙΑ ΣΗΜΑΤΟΔΟΤΗΣΗ ΑΝΑΓΝΩΡΙΣΗΣ**

ΠΕΡΙΛΗΨΗ(57)

Λαμβάνεται ένα μήνυμα εκχώρησης πόρων που περιλαμβάνει μια πρώτη ένδειξη ότι η εκχώρηση πόρων προορίζεται για μια πρώτη μετάδοση δεδομένων ή μια δεύτερη, ίο διαφορετική ένδειξη ότι η εκχώρηση πόρων προορίζεται για την αναμετάδοση των δεδομένων, ενώ τα δεδομένα αναμεταδίδονται σε απόκριση σε ένα ληφθέν μήνυμα εκχώρησης πόρων που περιλαμβάνει τη δεύτερη ένδειξη. Μια ρητή επιβεβαίωση/αρνητική επιβεβαίωση που αποστέλλεται σχετικά με τα δεδομένα αγνοείται.



ΑΡΙΘΜΟΣ ΕΥΡ. Δ.Ε. (11):3114229
ΑΡΙΘ. ΕΛΛ. ΚΑΤΑΘΕΣΗΣ (21):20230402530
ΗΜΕΡ. ΕΛΛ. ΚΑΤΑΘΕΣΗΣ (22):19/12/2023
ΑΡΙΘ./ΗΜΕΡ. ΔΗΜΟΣΙΕΥΣΗΣ
ΕΥΡΩΠΑΪΚΟΥ ΔΙΠΛΩΜΑΤΟΣ(87):3779321 - 18/10/2023
ΑΡΙΘ./ΗΜΕΡ. ΔΗΜΟΣΙΕΥΣΗΣ
ΕΥΡΩΠΑΪΚΗΣ ΑΙΤΗΣΗΣ (86):18914062.7--13/04/2018
ΔΙΚΑΙΟΥΧΟΣ (73):1)Solar Avances y Sistemas de Energia, S.L.
c/ Gabriel Miro, 43, 03750 Alicante,
ΙΣΠΑΝΙΑ

ΣΥΜΒ. ΠΡΟΤΕΡΑΙΟΤΗΤΕΣ (30):
ΕΦΕΥΡΕΤΗΣ (72):1)ASKINS, Stephen Alexander
2)CASELLES FORNES, Jaime
3)ANTON HERNANDEZ, Ignacio
4)PEREZ, Marta Victoria

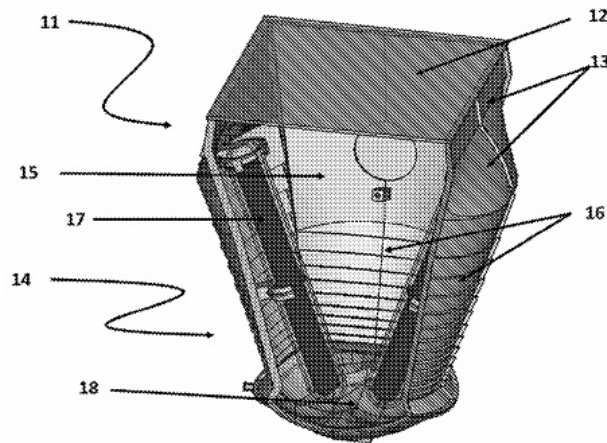
ΕΙΔΙΚΟΣ ΠΛΗΡΕΞΟΥΣΙΟΣ (74):ΣΑΚΕΛΛΑΡΙΔΗ ΒΑΛΗ-ΒΑΣΙΛΙΚΗ
Αδριανού 70, 10556 ΑΘΗΝΑ

ΑΝΤΙΚΛΗΤΟΣ (74):ΣΑΚΕΛΛΑΡΙΔΗ ΒΑΛΗ-ΒΑΣΙΛΙΚΗ
Αδριανού 70,10556 ΑΘΗΝΑ

ΤΙΤΛΟΣ ΕΦΕΥΡΕΣΗΣ (54):ΣΥΣΚΕΥΗ ΠΑΡΑΚΟΛΟΥΘΗΣΗΣ
ΠΕΡΙΛΗΨΗ(57)

Η εφεύρεση αφορά μια συσκευή παθητικής παρακολούθησης (11) για την παρακολούθηση της θέσης του ήλιου, η οποία περιλαμβάνει ένα κοίλο παραλληλεπίπεδο περίβλημα μέσω του οποίου η ηλιακή ακτινοβολία που εισέρχεται μέσω ενός πρώτου φακού (12) που βρίσκεται στο άνω άκρο του παραλληλεπίπεδου περιβλήματος διέρχεται προς έναν ανακλαστήρα διάκρισης (18) διευθετημένο στο κάτω άκρο του ίδιου περιβλήματος η συσκευή παρακολούθησης (11) ανακατευθύνει όσο το δυνατόν περισσότερη εισερχόμενη ακτινοβολία προς πλευρικούς θαλάμους (17) για την απορρόφηση της ακτινοβολίας, θέρμανση ενός ρευστού εργασίας που περιέχεται εντός του

πλευρικού θαλάμου (17) παραγωγή μιας ογκομετρικής διαστολής του ρευστού εργασίας που, επικοινωνώντας με άξονες για την περιστροφή της συσκευής παρακολούθησης (11), επιτρέπει τον προσανατολισμό με την κάθετη/κατακόρυφη θέση σε σχέση με τη θέση του ήλιου και την καθοδήγηση της κατεύθυνσης ευθυγράμμισης άλλων συσκευών παρακολούθησης για τη συλλογή ενέργειας σε συσκευές για τη συλλογή φωτοβολταϊκής και/ή θερμικής ενέργειας που είναι μηχανικά συνδεδεμένες με τη συσκευή παρακολούθησης (11).



ΑΡΙΘΜΟΣ ΕΥΡ. Δ.Ε. (11):3114230
ΑΡΙΘ. ΕΛΛ. ΚΑΤΑΘΕΣΗΣ (21):20230402548
ΗΜΕΡ. ΕΛΛ. ΚΑΤΑΘΕΣΗΣ (22):21/12/2023
ΑΡΙΘ./ΗΜΕΡ. ΔΗΜΟΣΙΕΥΣΗΣ
ΕΥΡΩΠΑΪΚΟΥ ΔΙΠΛΩΜΑΤΟΣ(87):3634463 - 27/09/2023
ΑΡΙΘ./ΗΜΕΡ. ΔΗΜΟΣΙΕΥΣΗΣ
ΕΥΡΩΠΑΪΚΗΣ ΑΙΤΗΣΗΣ (86):18798594.0--11/05/2018
ΔΙΚΑΙΟΥΧΟΣ (73):1)Aurinia Pharmaceuticals Inc.
4464 Markham Street, Suite 1203, Victoria,
BC V8Z 7X8, ΚΑΝΑΔΑΣ

ΣΥΜΒ. ΠΡΟΤΕΡΑΙΟΤΗΤΕΣ (30):201762505734 P-12/05/2017-US
201762541612 P-04/08/2017-US
201715835219-07/12/2017-US

ΕΦΕΥΡΕΤΗΣ (72):1)SOLOMONS, Neil
2)HUIZINGA, Robert B

ΕΙΔΙΚΟΣ ΠΛΗΡΕΞΟΥΣΙΟΣ (74):ΓΙΑΚΟΥΜΗ ANNA
Αλκαμένους 12-14, 10439 ΑΘΗΝΑ

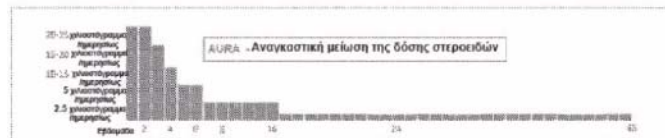
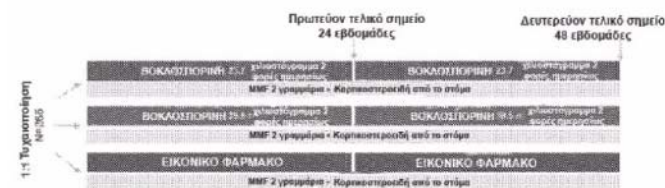
ΑΝΤΙΚΛΗΤΟΣ (74):ΜΙΣΙΟΥ ΑΝΔΡΟΝΙΚΗ
Αναλήψεως 23 και Μαραθώνος 27,15235
ΒΡΙΛΗΣΣΙΑ (ΑΤΤΙΚΗΣ)

ΤΙΤΛΟΣ ΕΦΕΥΡΕΣΗΣ (54):ΒΕΛΤΙΩΜΕΝΟ ΠΡΩΤΟΚΟΛΛΟ ΓΙΑ ΤΗ
ΘΕΡΑΠΕΙΑ ΤΗΣ ΝΕΦΡΙΤΙΔΑΣ ΤΟΥ
ΛΥΚΟΥ

ΠΕΡΙΛΗΨΗ(57)

Με τη χρήση ενός φαρμακοδυναμικού δοσολογικού σχήματος, η αποτελεσματικότητα ενός πρωτοκόλλου για τη θεραπεία μιας πρωτεϊνουρικής νεφρικής νόσου με βοκλοσπορίνη μπορεί να μεγιστοποιηθεί, ελαχιστοποιώντας παράλληλα τις ανεπιθύμητες παρενέργειες.

Η μελέτη σχεδιάστηκε για να αξιολογήσει εάν η βοκλοσπορίνη που προστίθεται στο SoC μπορεί να αυξήσει την ταχύτητα και τα συνολικά ποσοστά ύφεσης παρουσία εξαιρετικά χαμηλών στεροειδών.



ΑΡΙΘΜΟΣ ΕΥΡ. Δ.Ε. (11):3114231
ΑΡΙΘ. ΕΛΛ. ΚΑΤΑΘΕΣΗΣ (21):20230402547
ΗΜΕΡ. ΕΛΛ. ΚΑΤΑΘΕΣΗΣ (22):21/12/2023
ΑΡΙΘ./ΗΜΕΡ. ΔΗΜΟΣΙΕΥΣΗΣ
ΕΥΡΩΠΑΪΚΟΥ ΔΙΠΛΩΜΑΤΟΣ(87):3454826 - 15/11/2023
ΑΡΙΘ./ΗΜΕΡ. ΔΗΜΟΣΙΕΥΣΗΣ
ΕΥΡΩΠΑΪΚΗΣ ΑΙΤΗΣΗΣ (86):17726162.5--11/05/2017
ΔΙΚΑΙΟΥΧΟΣ (73):1)Formulated Solutions, LLC
11775 Starkey Road, Largo, Florida 33773,
ΗΝΩΜΕΝΕΣ ΠΟΛΙΤΕΙΕΣ ΤΗΣ ΑΜΕΡΙΚΗΣ
ΣΥΜΒ. ΠΡΟΤΕΡΑΙΟΤΗΤΕΣ (30):201662334880 P-11/05/2016-US
201662396431 P-19/09/2016-US
ΕΦΕΥΡΕΤΗΣ (72):
1)BALDWIN, Stephen 6)DANN, Thomas
2)KIM, Nanyhe 7)NELSON, Renee
3)MEYER, Tom 8)DANN, Brian
4)ERIXON, Anna 9)CARPENTER, Scott
5)DANN, Eric 10)VANCLEAVE, Jerry

ΕΙΔΙΚΟΣ ΠΛΗΡΕΞΟΥΣΙΟΣ (74):ΓΙΑΚΟΥΜΗ ANNA
Αλκαμένους 12-14, 10439 ΑΘΗΝΑ
ΑΝΤΙΚΛΗΤΟΣ (74):ΜΙΣΙΟΥ ΑΝΔΡΟΝΙΚΗ
Αναλήψεως 23 και Μαραθώνος 27,15235
ΒΡΙΛΗΣΣΙΑ (ΑΤΤΙΚΗΣ)

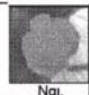

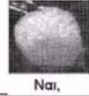

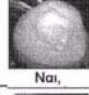

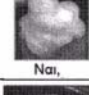
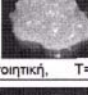


ΤΙΤΛΟΣ ΕΦΕΥΡΕΣΗΣ (54):ΣΚΕΥΑΣΜΑΤΑ "ΧΤΥΠΗΜΕΝΗΣ" ΓΕΛΗΣ

ΠΕΡΙΛΗΨΗ(57)

Η παρούσα αποκάλυψη αφορά, μεταξύ άλλων, ένα σκεύασμα γέλης σε συσκευασία, η οποία μπορεί να βρίσκεται υπό πίεση. Το σκεύασμα περιλαμβάνει έναν ή περισσότερους δραστικούς παράγοντες και αναμειγνύεται με ένα προωθητικό αέριο πριν να εισαχθεί υπό πίεση στη συσκευασία. Το προωθητικό αέριο προστίθεται σε επαρκείς ποσότητες ώστε να διασκορπιστεί στο σκεύασμα. Η υπό πίεση συσκευασία βρίσκεται υπό επαρκή πίεση κατάλληλη για να διατηρήσει το πρώτο προωθητικό αέριο διασκορπισμένο στο σκεύασμα. Η υπό

πίεση συσκευασία βρίσκεται υπό επαρκή πίεση ώστε το σκεύασμα να εξωθείται ως σκεύασμα "χτυπημένης" γέλης κατά την άσκηση εξωτερικής δύναμης στο σκεύασμα στη συσκευασία. Η παρούσα εφεύρεση αφορά επίσης, μεταξύ άλλων, μια μέθοδο παρασκευής του σκευάσματος που γνωστοποιείται, μια συσκευασία που περιλαμβάνει το σκεύασμα που γνωστοποιείται και μια μέθοδο χρήσης του σκευάσματος που γνωστοποιείται.

Αποτελέσματα της αξιολόγησης των προϊόντων χτυπημένης γέλης που παρασκευάζονται με διάφορα προωθητικά

Προωθητικό σε προϊόντα χτυπημένης γέλης	Δυνατότητα χτυπήματος	Σταθερότητα του προκύπτοντος χτυπημένου αφρού
Υποξείδιο του αζώτου	 Ναι	 Καλή, T= 12 λεπτά
Διοξείδιο του άνθρακα	 Ναι	 Ελλιπής, T= 1 λεπτό
Ισοβουτάνιο	 Ναι	 Ελλιπής
Ισοπεντάνιο	 Ναι	 Ικανοποιητική, T= 5 λεπτά
Ισοβουτάνιο /ισοπεντάνιο	 Ναι	 Ικανοποιητική, T= 1 λεπτό

ΑΡΙΘΜΟΣ ΕΥΡ. Δ.Ε. (11):3114232
ΑΡΙΘ. ΕΛΛ. ΚΑΤΑΘΕΣΗΣ (21):20230402546
ΗΜΕΡ. ΕΛΛ. ΚΑΤΑΘΕΣΗΣ (22):21/12/2023
ΑΡΙΘ./ΗΜΕΡ. ΔΗΜΟΣΙΕΥΣΗΣ
ΕΥΡΩΠΑΪΚΟΥ ΔΙΠΛΩΜΑΤΟΣ(87):3155561 - 08/11/2023
ΑΡΙΘ./ΗΜΕΡ. ΔΗΜΟΣΙΕΥΣΗΣ
ΕΥΡΩΠΑΪΚΗΣ ΑΙΤΗΣΗΣ (86):15806724.9--12/06/2015
ΔΙΚΑΙΟΥΧΟΣ (73):1)Metrc LLC
4151 S. Pipkin Road, Lakeland, FL 33811-1425, ΗΝΩΜΕΝΕΣ ΠΟΛΙΤΕΙΕΣ ΤΗΣ ΑΜΕΡΙΚΗΣ

ΣΥΜΒ. ΠΡΟΤΕΡΑΙΟΤΗΤΕΣ (30):201462011463 P-12/06/2014-US
ΕΦΕΥΡΕΤΗΣ (72):1)DAGDELEN UYSAL, Dilek
2)WELLS, Jeffrey, Lane

ΕΙΔΙΚΟΣ ΠΛΗΡΕΞΟΥΣΙΟΣ (74):ΓΙΑΚΟΥΜΗ ANNA
Αλκαμένους 12-14, 10439 ΑΘΗΝΑ

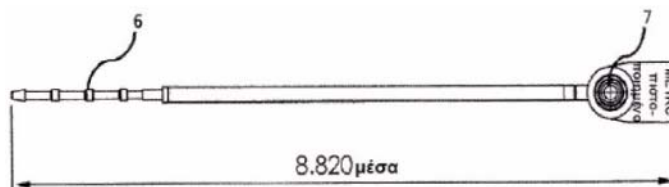
ΑΝΤΙΚΛΗΤΟΣ (74):ΜΙΣΙΟΥ ΑΝΔΡΟΝΙΚΗ
Αναλήψεως 23 και Μαραθώνος 27,15235
ΒΡΙΛΗΣΣΙΑ (ΑΤΤΙΚΗΣ)

ΤΙΤΛΟΣ ΕΦΕΥΡΕΣΗΣ (54):ΜΕΘΟΔΟΣ ΚΑΙ ΣΥΣΚΕΥΗ ΓΙΑ ΤΗΝ ΠΑΡΑΚΟΛΟΥΘΗΣΗ ΕΝΟΣ Ή ΠΕΡΙΣΣΟΤΕΡΩΝ ΦΥΤΩΝ Ή ΦΥΤΙΚΩΝ ΠΡΟΪΟΝΤΩΝ ΚΑΙ/Η ΤΗΝ ΠΑΡΑΚΟΛΟΥΘΗΣΗ ΤΗΣ ΠΩΛΗΣΗΣ ΤΩΝ ΠΡΟΪΟΝΤΩΝ ΠΟΥ ΠΑΡΑΓΟΝΤΑΙ ΑΠΟ ΑΥΤΑ, ΜΕ ΤΗ ΧΡΗΣΗ ΤΗΣ ΤΕΧΝΟΛΟΓΙΑΣ RFID

ΠΕΡΙΛΗΨΗ(57)

Η παρούσα εφεύρεση προορίζεται για την παρακολούθηση ενός τουλάχιστον φυτού. Μια μέθοδος αυτής της εφεύρεσης περιλαμβάνει: την τοποθέτηση ενός τουλάχιστον σπόρου, ενός τουλάχιστον στελέχους σε μία τουλάχιστον αντίστοιχη

γλάστρα, την τοποθέτηση μίας τουλάχιστον αντίστοιχης ετικέτας RFID σε σχέση με τον σπόρο ή το στέλεχος με τρόπο κατά τον οποίο η ετικέτα RFID να περιλαμβάνει έναν μίαντα, τη συσκευασία του συγκομισθέντος υλικού σε συσκευασμένο προϊόν και την τοποθέτηση της ετικέτας RFID από το φυτό στη γλάστρα, ή μια ετικέτα RFID προϊόντος η οποία να συνδέεται με το πλήθος των ετικετών του συσκευασμένου προϊόντος, την επιβεβαίωση του αιτήματος από μια κάρτα RFID και, μετά την επιβεβαίωση των πληροφοριών ταυτοποίησης, τη μεταφορά ενός τουλάχιστον προϊόντος.



ΑΡΙΘΜΟΣ ΕΥΡ. Δ.Ε. (11):3114233
ΑΡΙΘ. ΕΛΛ. ΚΑΤΑΘΕΣΗΣ (21):20230402545
ΗΜΕΡ. ΕΛΛ. ΚΑΤΑΘΕΣΗΣ (22):20/12/2023
ΑΡΙΘ./ΗΜΕΡ. ΔΗΜΟΣΙΕΥΣΗΣ
ΕΥΡΩΠΑΪΚΟΥ ΔΙΠΛΩΜΑΤΟΣ(87):4019522 - 27/09/2023
ΑΡΙΘ./ΗΜΕΡ. ΔΗΜΟΣΙΕΥΣΗΣ
ΕΥΡΩΠΑΪΚΗΣ ΑΙΤΗΣΗΣ (86):20306699.8--28/12/2020
ΔΙΚΑΙΟΥΧΟΣ (73):1)Centre national de la recherche scientifique
3, rue Michel Ange, 75016 Paris, ΓΑΛΛΙΑ
2)Nantes Universite
1 Quai de Tourville, 44000 Nantes, ΓΑΛΛΙΑ
3)Universite de Picardie Jules Verne
Chemin du Thil, 80025 Amiens Cedex 1,
ΓΑΛΛΙΑ

ΣΥΜΒ. ΠΡΟΤΕΡΑΙΟΤΗΤΕΣ (30):
ΕΦΕΥΡΕΤΗΣ (72):1)ODOBEL, Fabrice
2)PELLEGRIN, Yann
3)BARON, Thibaut
4)JACQUEMIN, Denis
5)SAUVAGE, Frederic
6)NAIM, Waad

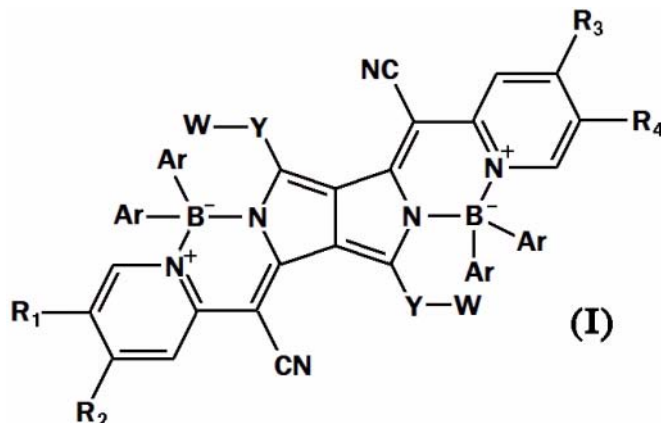
ΕΙΔΙΚΟΣ ΠΛΗΡΕΞΟΥΣΙΟΣ (74):ΑΘΑΝΑΣΙΑΔΟΥ "ΕΛΕΝΗ Γ.
ΠΑΠΑΚΩΝΣΤΑΝΤΙΝΟΥ ΚΑΙ
ΣΥΝΕΡΓΑΤΕΣ, ΔΙΚΗΓΟΡΙΚΗ ΕΤΑΙΡΙΑ"
ΜΑΡΙΑ
Κουμπάρη 2, 10674 ΑΘΗΝΑ

ΑΝΤΙΚΛΗΤΟΣ (74):ΓΙΑΖΙΤΖΟΓΛΟΥ - ΘΩΜΑΙΔΟΥ
ΕΥΑΓΓΕΛΙΑ
Κουμπάρη 2,10674 ΑΘΗΝΑ

ΤΙΤΛΟΣ ΕΦΕΥΡΕΣΗΣ (54):ΝΕΑ ΠΑΡΑΓΩΓΑ ΠΥΡΡΟΛΟΠΥΡΡΟΛΟ-
ΚΥΑΝΙΝΩΝ ΚΑΙ ΧΡΗΣΕΙΣ ΑΥΤΩΝ

ΠΕΡΙΛΗΨΗ(57)

Η παρούσα εφεύρεση αναφέρεται σε μία ένωση η οποία έχει τον ακόλουθο τύπο (I) όπως επίσης και στη χρήση μίας τέτοιας ένωσης ως χρωστικής ευαισθητοποιήσης. Η παρούσα εφεύρεση αναφέρεται επίσης σε ένα ευαισθητοποιημένο με χρωστική φωτοβολταϊκό στοιχείο το οποίο περιλαμβάνει τουλάχιστον μία ένωση του τύπου (I) ως χρωστική ευαισθητοποιήσης.



ΑΡΙΘΜΟΣ ΕΥΡ. Δ.Ε. (11):3114234
ΑΡΙΘ. ΕΛΛ. ΚΑΤΑΘΕΣΗΣ (21):20230402544
ΗΜΕΡ. ΕΛΛ. ΚΑΤΑΘΕΣΗΣ (22):20/12/2023
ΑΡΙΘ./ΗΜΕΡ. ΔΗΜΟΣΙΕΥΣΗΣ
ΕΥΡΩΠΑΪΚΟΥ ΔΙΠΛΩΜΑΤΟΣ(87):3269542 - 27/09/2023
ΑΡΙΘ./ΗΜΕΡ. ΔΗΜΟΣΙΕΥΣΗΣ
ΕΥΡΩΠΑΪΚΗΣ ΑΙΤΗΣΗΣ (86):16001458.5--29/06/2016
ΔΙΚΑΙΟΥΧΟΣ (73):1)Hankuk Carbon Co., Ltd.
85, Chunhwa-ro, Bubuk-myeon, Miryang-si,
Gyeongsangnam-do 50403, ΔΗΜΟΚΡΑΤΙΑ
ΤΗΣ ΚΟΡΕΑΣ (ΝΟΤΙΑ ΚΟΡΕΑ)

ΣΥΜΒ. ΠΡΟΤΕΡΑΙΟΤΗΤΕΣ (30):20160060230-17/05/2016-KR
ΕΦΕΥΡΕΤΗΣ (72):1)KIM, Jeong Cheol
2)KIM, Min Gyu
3)KIM, Kyung Han
4)Hong, Ju Hwan

ΕΙΔΙΚΟΣ ΠΛΗΡΕΞΟΥΣΙΟΣ (74):ΑΘΑΝΑΣΙΑΔΟΥ "ΕΛΕΝΗ Γ.
ΠΑΠΑΚΩΝΣΤΑΝΤΙΝΟΥ ΚΑΙ
ΣΥΝΕΡΓΑΤΕΣ, ΔΙΚΗΓΟΡΙΚΗ ΕΤΑΙΡΙΑ"
ΜΑΡΙΑ
Κουμπάρη 2, 10674 ΑΘΗΝΑ

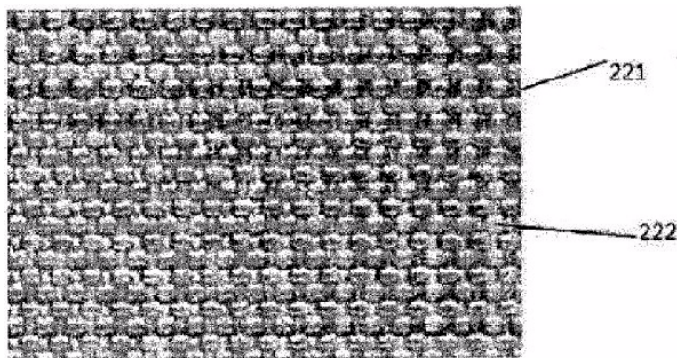
ΑΝΤΙΚΛΗΤΟΣ (74):ΓΙΑΖΙΤΖΟΓΛΟΥ - ΘΩΜΑΙΔΟΥ
ΕΥΑΓΓΕΛΙΑ
Κουμπάρη 2,10674 ΑΘΗΝΑ

ΤΙΤΛΟΣ ΕΦΕΥΡΕΣΗΣ (54):ΜΙΑ ΔΕΞΑΜΕΝΗ ΑΠΟΘΗΚΕΥΣΗΣ
ΥΓΡΟΠΟΙΗΜΕΝΟΥ ΦΥΣΙΚΟΥ ΑΕΡΙΟΥ

ΠΕΡΙΛΗΨΗ(57)

Η παρούσα εφεύρεση αναφέρεται σε ένα εύκαμπτο δεύτερο φράγμα αερίου για δεξαμενή αποθήκευσης υγροποιημένου αερίου, και παρέχει ένα εύκαμπτο δεύτερο φράγμα αερίου για δεξαμενή αποθήκευσης υγροποιημένου αερίου που περιλαμβάνει ένα ενισχυτικό πλέγμα το οποίο είναι υφαντό με δύο ή περισσότερα είδη νημάτων ίνας που επιλέγονται από μια ομάδα που αποτελείται από μια ίνα γυαλιού, μια ίνα άνθρακα, μια ίνα αραμιδίου, και μια συνθετική ίνα. Επίσης, η παρούσα εφεύρεση αναφέρεται σε ένα εύκαμπτο δεύτερο φράγμα αερίου για

δεξαμενή αποθήκευσης υγροποιημένου αερίου που περιλαμβάνει ένα ενισχυτικό πλέγμα το οποίο είναι υφαντό έτσι ώστε ένα υβριδικό νήμα ίνας, το οποίο κατασκευάζεται με νήματα 2 στρώσεων δύο ή περισσότερων ειδών ενός μόνο νήματος ή ενός στριφτού νήματος ίνας επιλεγμένα από μια ομάδα που αποτελείται από μια ίνα γυαλιού, μια ίνα άνθρακα, μια ίνα αραμιδίου, ή μια συνθετική ίνα, περιλαμβάνεται στο υφάδι και/ή στημόνι. Το δεύτερο φράγμα αερίου της παρούσας εφεύρεσης έχει μια σημαντική βελτίωση της επαναλαμβανόμενης αντίστασης κόπωσης ακόμη και υπό κρουστικές συνθήκες, με χρήση ενός ενισχυτικού πλέγματος το οποίο είναι κατασκευασμένο από ανάμειξη υφαντού δύο ή περισσότερων ειδών μιας ίνας γυαλιού, μιας ίνας άνθρακα, μιας ίνας αραμιδίου και μιας συνθετικής ίνας, η οποία τελικά έχει ως αποτέλεσμα την επίλυση των προβλημάτων που επιβλήθηκαν που σχετίζονται με την επαναλαμβανόμενη αύξηση του φορτίου που τέθηκε στο δεύτερο φράγμα αερίου καθώς το πάχος του αφρού LNGC αυξάνεται.



ΑΡΙΘΜΟΣ ΕΥΡ. Δ.Ε. (11):3114235
ΑΡΙΘ. ΕΛΛ. ΚΑΤΑΘΕΣΗΣ (21):20230402543
ΗΜΕΡ. ΕΛΛ. ΚΑΤΑΘΕΣΗΣ (22):20/12/2023
ΑΡΙΘ./ΗΜΕΡ. ΔΗΜΟΣΙΕΥΣΗΣ
ΕΥΡΩΠΑΪΚΟΥ ΔΙΠΛΩΜΑΤΟΣ(87):3478063 - 11/10/2023
ΑΡΙΘ./ΗΜΕΡ. ΔΗΜΟΣΙΕΥΣΗΣ
ΕΥΡΩΠΑΪΚΗΣ ΑΙΤΗΣΗΣ (86):17732136.1--23/06/2017
ΔΙΚΑΙΟΥΧΟΣ (73):1)Syngenta Participations AG
Rosentalstrasse 67, 4058 Basel, ΕΛΒΕΤΙΑ
ΣΥΜΒ. ΠΡΟΤΕΡΑΙΟΤΗΤΕΣ (30):201611467-30/06/2016-GB
ΕΦΕΥΡΕΤΗΣ (72):1)EDLY, Kal
2)COTTLE, Matthew, Robert
ΕΙΔΙΚΟΣ ΠΛΗΡΕΞΟΥΣΙΟΣ (74):ΣΙΩΤΟΥ "ΚΑΤΕΡΙΝΑ ΣΙΩΤΟΥ ΚΑΙ
ΣΥΝΕΡΓΑΤΕΣ ΔΙΚΗΓΟΡΙΚΗ ΕΤΑΙΡΕΙΑ"
ΔΙΚΑΤΕΡΙΝΗ
Πατησίων (28ης Οκτωβρίου) 122, 11257
ΑΘΗΝΑ
ΑΝΤΙΚΛΗΤΟΣ (74):ΣΙΩΤΟΥ ΔΙΚΑΤΕΡΙΝΗ
Πατησίων (28ης Οκτωβρίου) 122,11257
ΑΘΗΝΑ
ΤΙΤΛΟΣ ΕΦΕΥΡΕΣΗΣ (54):**ΜΙΚΡΟΚΑΨΟΥΛΕΣ ΠΟΥ ΕΝΘΥΛΑΚΩ-
ΝΟΥΝ ΛΑΜΛΑ-ΚΥΑΛΟΘΡΙΝΗ**

ΠΕΡΙΛΗΨΗ(57)

Μια σύνθεση που περιλαμβάνει μια μικροκάψουλα η οποία έχει ένα τοίχωμα πολυουρίας που ενθυλακώνει ένα πυρεθροειδές εντομοκτόνο, όπου το τοίχωμα πολυουρίας της μικροκάψουλας είναι κατασκευασμένο από πολυμερή πολυουρίας που προέρχονται από ένα μίγμα αρωματικού πολυϊσοκυανικού (Α) και αρωματικού διϊσοκυανικού (Β), η αναλογία βάρους του (Α) προς το (Β) είναι 1:1, η περιεκτικότητα σε πολυμερές (ή τοίχωμα) κάθε μικροκάψουλας είναι από 6 έως 9 % κατά βάρος, και η ποσότητα του πυρεθροειδούς εντομοκτόνου είναι από 15

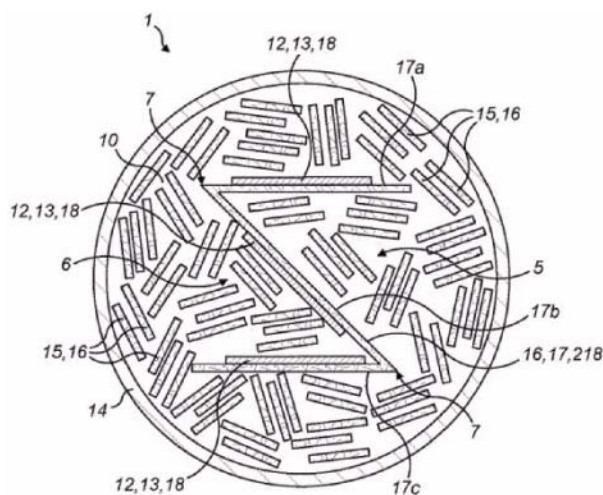
έως 60 % κατά βάρος, το καθένα με βάση το βάρος της μικροκάψουλας• με μια τέτοια σύνθεση να παρέχει βελτιωμένα χαρακτηριστικά έκθεσης των εργαζομένων.

ΑΡΙΘΜΟΣ ΕΥΡ. Δ.Ε. (11):3114236
ΑΡΙΘ. ΕΛΛ. ΚΑΤΑΘΕΣΗΣ (21):20230402542
ΗΜΕΡ. ΕΛΛ. ΚΑΤΑΘΕΣΗΣ (22):20/12/2023
ΑΡΙΘ./ΗΜΕΡ. ΔΗΜΟΣΙΕΥΣΗΣ
ΕΥΡΩΠΑΪΚΟΥ ΔΙΠΛΩΜΑΤΟΣ(87):3970520 - 20/09/2023
ΑΡΙΘ./ΗΜΕΡ. ΔΗΜΟΣΙΕΥΣΗΣ
ΕΥΡΩΠΑΪΚΗΣ ΑΙΤΗΣΗΣ (86):20197176.9--21/09/2020
ΔΙΚΑΙΟΥΧΟΣ (73):1)JT International SA
8, rue Kazem Radjavi, 1202 Geneva,
ΕΛΒΕΤΙΑ
ΣΥΜΒ. ΠΡΟΤΕΡΑΙΟΤΗΤΕΣ (30):
ΕΦΕΥΡΕΤΗΣ (72):1)WAGNER, Marcus
2)SCHWANEBECK, Julia
3)STAMER, Martina
4)SCHMIDT, Marlo-Leander
5)SEITZ, Felix
ΕΙΔΙΚΟΣ ΠΛΗΡΕΞΟΥΣΙΟΣ (74):ΣΙΩΤΟΥ "ΚΑΤΕΡΙΝΑ ΣΙΩΤΟΥ ΚΑΙ
ΣΥΝΕΡΓΑΤΕΣ ΔΙΚΗΓΟΡΙΚΗ ΕΤΑΙΡΕΙΑ"
ΔΙΚΑΤΕΡΙΝΗ
Πατησίων (28ης Οκτωβρίου) 122, 11257
ΑΘΗΝΑ
ΑΝΤΙΚΛΗΤΟΣ (74):ΣΙΩΤΟΥ ΔΙΚΑΤΕΡΙΝΗ
Πατησίων (28ης Οκτωβρίου) 122,11257
ΑΘΗΝΑ
ΤΙΤΛΟΣ ΕΦΕΥΡΕΣΗΣ (54):**ΕΝΑ ΑΝΤΙΚΕΙΜΕΝΟ ΠΑΡΑΓΩΓΗΣ ΑΕ-
ΡΟΛΥΜΑΤΟΣ**

ΠΕΡΙΛΗΨΗ(57)

Ένα αντικείμενο παραγωγής αερολύματος (1) περιλαμβάνει: ένα πλήθος από επιμήκεις πρώτες λωρίδες (15) που περιλαμβάνουν ένα υλικό παραγωγής αερολύματος• ένα πλήθος από επιμήκεις δεύτερες λωρίδες (13) που περιλαμβάνουν ένα υλικό επαγωγικά θερμαινόμενου υποδοχέα• και τουλάχιστον μία επιμήκη λωρίδα φορέα (17) στην οποία είναι προσαρτημένη κάθε μία από το πλήθος των επιμήκων δεύτερων λωρίδων (13). Η τουλάχιστον μία επιμήκης

λωρίδα φορέα (17) διπλώνεται κατά μήκος μίας ή περισσότερων γραμμών διπλώματος (7) για να σχηματίσει δύο ή περισσότερες επιμήκεις περιοχές φορέα (17a, 17b, 17c) και μία ή περισσότερες από το πλήθος των επιμήκων δεύτερων λωρίδων (13) είναι προσαρτημένη σε κάθε επιμήκη περιοχή φορέα (17a, 17b, 17c). Οι επιμήκεις πρώτες λωρίδες(15), οι επιμήκεις δεύτερες λωρίδες (13) και η τουλάχιστον μία επιμήκης λωρίδα φορέα (17) διατάσσονται έτσι ώστε να σχηματίζουν ένα ραβδοειδές αντικείμενο παραγωγής αερολύματος (1).

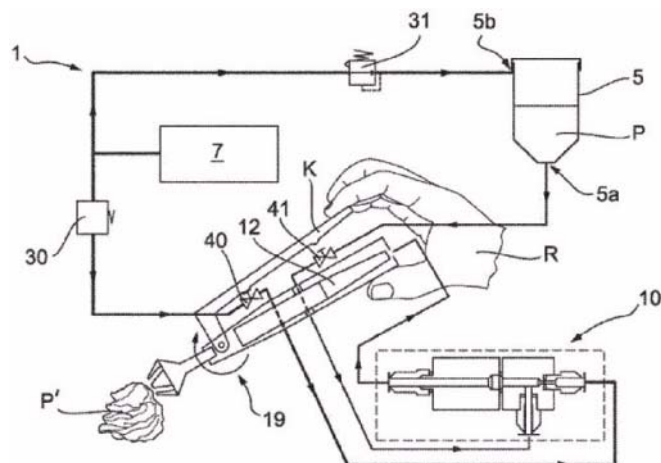


ΑΡΙΘΜΟΣ ΕΥΡ. Δ.Ε. (11):3114237
ΑΡΙΘ. ΕΛΛ. ΚΑΤΑΘΕΣΗΣ (21):20230402541
ΗΜΕΡ. ΕΛΛ. ΚΑΤΑΘΕΣΗΣ (22):20/12/2023
ΑΡΙΘ./ΗΜΕΡ. ΔΗΜΟΣΙΕΥΣΗΣ
ΕΥΡΩΠΑΪΚΟΥ ΔΙΠΛΩΜΑΤΟΣ(87):3710171 - 20/09/2023
ΑΡΙΘ./ΗΜΕΡ. ΔΗΜΟΣΙΕΥΣΗΣ
ΕΥΡΩΠΑΪΚΗΣ ΑΙΤΗΣΗΣ (86):18839892.9--16/11/2018
ΔΙΚΑΙΟΥΧΟΣ (73):1)FrieslandCampina Nederland B.V.
Stationsplein 4, 3818 LE Amersfoort,
ΟΛΛΑΝΔΙΑ
ΣΥΜΒ. ΠΡΟΤΕΡΑΙΟΤΗΤΕΣ (30):2019935-17/11/2017-NL
ΕΦΕΥΡΕΤΗΣ (72):1)MASSA, Mark Robert Rene
2)CUSTINNE, Marc Jacques Christian Maurice
3)FRAIPONTS, Arno
4)SWEECK, Joren
ΕΙΔΙΚΟΣ ΠΑΡΕΞΟΥΣΙΟΣ (74):ΣΙΩΤΟΥ "ΚΑΤΕΡΙΝΑ ΣΙΩΤΟΥ ΚΑΙ
ΣΥΝΕΡΓΑΤΕΣ ΔΙΚΗΓΟΡΙΚΗ ΕΤΑΙΡΕΙΑ"
ΑΙΚΑΤΕΡΙΝΗ
Πατησίων (28ης Οκτωβρίου) 122, 11257
ΑΘΗΝΑ
ΑΝΤΙΚΛΗΤΟΣ (74):ΣΙΩΤΟΥ ΑΙΚΑΤΕΡΙΝΗ
Πατησίων (28ης Οκτωβρίου) 122,11257
ΑΘΗΝΑ
ΤΙΤΛΟΣ ΕΦΕΥΡΕΣΗΣ (54):ΜΙΑ ΣΥΣΚΕΥΗ ΚΑΙ ΜΕΘΟΔΟΙ ΓΙΑ
ΤΗΝ ΔΙΑΝΟΜΗ ΚΑΙ ΤΟΝ ΑΦΡΙΣΜΟ
ΕΝΟΣ ΠΡΟΪΟΝΤΟΣ

ΠΕΡΙΛΗΨΗ(57)

Μια φορητή συσκευή (1) για τη διανομή και τον αφρισμό ενός προϊόντος, που περιλαμβάνει: •έναν περιέκτη προϊόντος (5) που περιέχει ένα προϊόν (P) που πρόκειται να αφριστεί και να διανεμηθεί από τη συσκευή •έναν περιέκτη αερίου

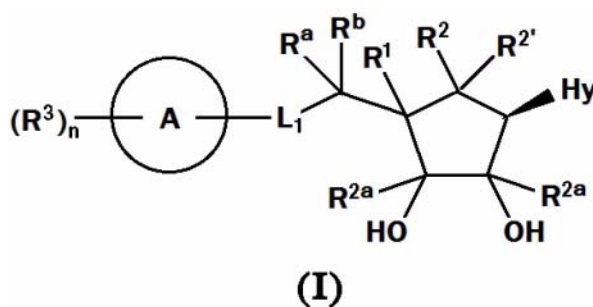
(7), που περιέχει τουλάχιστον ένα αέριο, για παράδειγμα ένα μόνο αέριο ή ένα μείγμα αερίων, όπου το αέριο ουσιαστικά δεν περιέχει αέρια θερμοκηπίου όπως το Ν₂O• μια διάταξη διασποράς (10), που έχει μια είσοδο προϊόντος που μπορεί να συνδεθεί με τον περιέκτη προϊόντος (5) για τη λήψη του προϊόντος (P), όπου η διάταξη διασποράς (10) μπορεί περαιτέρω να συνδεθεί με τον περιέκτη αερίου (7) για την παροχή του αερίου στο προϊόν (P) κατά την εκκένωση του προϊόντος μια διάταξη επεξεργασίας (12) κατάντη της διάταξης διασποράς(10) για την εκτέλεση μιας καταργασίας ανάμιξης και/ή μείωσης πίεσης στο προϊόν που παρέχεται με το αέριο• και •μια κεφαλή διανομής προϊόντος, που αποτελεί μέρος ενός άνω τμήματος (19) της συσκευής (1) και διατάσσεται κατάντη της διάταξης επεξεργασίας (12).



ΑΡΙΘΜΟΣ ΕΥΡ. Δ.Ε. (11):3114238
ΑΡΙΘ. ΕΛΛ. ΚΑΤΑΘΕΣΗΣ (21):20230402540
ΗΜΕΡ. ΕΛΛ. ΚΑΤΑΘΕΣΗΣ (22):20/12/2023
ΑΡΙΘ./ΗΜΕΡ. ΔΗΜΟΣΙΕΥΣΗΣ
ΕΥΡΩΠΑΪΚΟΥ ΔΙΠΛΩΜΑΤΟΣ(87):3980417 - 27/09/2023
ΑΡΙΘ./ΗΜΕΡ. ΔΗΜΟΣΙΕΥΣΗΣ
ΕΥΡΩΠΑΪΚΗΣ ΑΙΤΗΣΗΣ (86):20742922.6--09/06/2020
ΔΙΚΑΙΟΥΧΟΣ (73):1)Lupin Limited
Kalpataru Inspire 3rd Floor Off Western Ex-
press Highway Santacruz (East) Maharashtra,
Mumbai 400 055, ΙΝΔΙΑ
ΣΥΜΒ. ΠΡΟΤΕΡΑΙΟΤΗΤΕΣ (30):201921022971-10/06/2019-IN
201921022972-10/06/2019-IN
ΕΦΕΥΡΕΤΗΣ (72):1)NAIR, Prathap, Sreedharan
2)GUDADE, Ganesh, Bhausahab
3)TRYAMBAKE, Mahadeo, Bhaskar
4)PAWAR, Chetan, Sanjay
5)LAGAD, Dipak, Raychand
6)KULKARNI, Chaitanya, Prabhakar
7)SINDKHEDKAR, Milind, Dattatraya
8)PALLE, Venkata P.
9)KAMBOJ, Rajender Kumar
ΕΙΔΙΚΟΣ ΠΑΡΕΞΟΥΣΙΟΣ (74):ΓΑΛΑΝΟΠΟΥΛΟΥ ΑΝΘΟΥΛΑ
Θέση Λύσι Μπιτακου, 19014 ΚΑΠΑΝΔΡΙΤΙ
(ΑΤΤΙΚΗΣ)
ΑΝΤΙΚΛΗΤΟΣ (74):ΜΑΛΑΜΗ ΑΛΚΗΣΤΙΣ-ΕΙΡΗΝΗ
Βησσαρίωνος 3,10672 ΑΘΗΝΑ
ΤΙΤΛΟΣ ΕΦΕΥΡΕΣΗΣ (54):ΑΝΑΣΤΟΛΕΙΣ PRMT5
ΠΕΡΙΛΗΨΗ(57)

Η εφεύρεση σχετίζεται με υποκατεστημένα ανάλογα νουκλεοζιδίων του χημικού τύπου (I), φαρμακευτικός αποδεκτά άλατα εξ αυτών και φαρμακευτικές συνθέσεις για αγωγή παθήσεων, διαταραχών ή καταστάσεων συσχετιζόμενων με την

υπερέκφραση του ενζύμου PRMT5. Η εφεύρεση σχετίζεται επίσης με μεθόδους αγωγής παθήσεων, διαταραχών ή καταστάσεων συσχετιζόμενων με την υπερέκφραση του ενζύμου PRMT5.



ΑΡΙΘΜΟΣ ΕΥΡ. Δ.Ε.	(11):3114239
ΑΡΙΘ. ΕΛΛ. ΚΑΤΑΘΕΣΗΣ	(21):20230402538
ΗΜΕΡ. ΕΛΛ. ΚΑΤΑΘΕΣΗΣ	(22):20/12/2023
ΑΡΙΘ./ΗΜΕΡ. ΔΗΜΟΣΙΕΥΣΗΣ	
ΕΥΡΩΠΑΪΚΟΥ ΔΙΠΛΩΜΑΤΟΣ(87):	3922241 - 15/11/2023
ΑΡΙΘ./ΗΜΕΡ. ΔΗΜΟΣΙΕΥΣΗΣ	
ΕΥΡΩΠΑΪΚΗΣ ΑΙΤΗΣΗΣ	(86):21166753.0--03/02/2014
ΔΙΚΑΙΟΥΧΟΣ	(73):1)Celator Pharmaceuticals, Inc. 3170 Porter Drive, Palo Alto, CA 94304, ΗΝΩΜΕΝΕΣ ΠΟΛΙΤΕΙΕΣ ΤΗΣ ΑΜΕΡΙΚΗΣ
ΣΥΜΒ. ΠΡΟΤΕΡΑΙΟΤΗΤΕΣ	(30):201361759914 P-01/02/2013-US
ΕΦΕΥΡΕΤΗΣ	(72):1)HAYES, Mark, E 2)NOBLE, Charles, O 3)SZOKA, Francis, C., Jr.
ΕΙΔΙΚΟΣ ΠΑΡΕΞΟΥΣΙΟΣ	(74):ΓΙΑΚΟΥΜΗ ANNA Αλκαμένους 12-14, 10439 ΑΘΗΝΑ
ΑΝΤΙΚΛΗΤΟΣ	(74):ΜΙΣΙΟΥ ΑΝΔΡΟΝΙΚΗ Αναλήψεως 23 και Μαραθώνος 27,15235 ΒΡΙΛΗΣΣΙΑ (ΑΤΤΙΚΗΣ)
ΤΙΤΛΟΣ ΕΦΕΥΡΕΣΗΣ	(54):ΑΠΟΜΑΚΡΥΣΜΕΝΗ ΦΟΡΤΩΣΗ ΕΛΑΧΙΣΤΑ ΥΔΑΤΟΔΙΑΛΥΤΩΝ ΦΑΡΜΑΚΩΝ ΣΕ ΔΙΠΟΣΩΜΑΤΑ

ΠΕΡΙΛΗΨΗ(57)

Η παρούσα εφεύρεση παρέχει συνθέσεις λιποσωμάτων που περιέχουν ελάχιστα διαλυτά φάρμακα τα οποία χρησιμοποιούνται για τη θεραπεία απειλητικών για τη ζωή ασθενειών. Μια προτιμώμενη μέθοδος ενθυλάκωσης ενός φαρμάκου στο εσωτερικό ενός λιποσώματος είναι αυτή μέσω απομακρυσμένης ή ενεργής φόρτωσης. Η απομακρυσμένη φόρτωση ενός φαρμάκου στα λιποσώματα που περιέχουν μια διαμεμβρανική ηλεκτροχημική βαθμίδα ξεκινά με την ανάμιξη ενός εναιωρήματος λιποσώματος με ένα διάλυμα φαρμάκου, οπότε η ουδέτερη μορφή

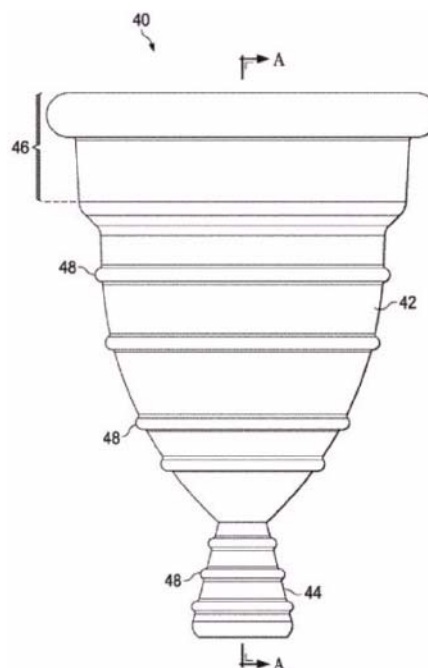
της ένωσης εισέρχεται ελεύθερα στο λιπόσωμα και φορτίζεται ηλεκτροστατικά εμποδίζοντας έτσι την αντίστροφη μεταφορά από το λιπόσωμα. Υπάρχει μια συνεχής συσώρευση της ένωσης στο εσωτερικό του λιποσώματος έως ότου η ηλεκτροχημική βαθμίδα να διαλυθεί ή να ενθυλακωθεί όλο το φάρμακο στο λιπόσωμα. Ωστόσο, η διαδικασία αυτή όπως περιγράφεται στη βιβλιογραφία έχει περιοριστεί σε φάρμακα τα οποία είναι ελεύθερα διαλυτά σε υδατικό διάλυμα ή διαλυτοποιούνται ως υδατοδιαλυτά σύμπλοκα. Η εφεύρεση αυτή περιγράφει τις συνθέσεις και τις μεθόδους για την απομακρυσμένη φόρτωση φαρμάκων με χαμηλή υδατοδιαλυτότητα (< 2 χιλιοστόγραμμα/ χιλιοστόλιτρο). Στην προτιμώμενη ενσωμάτωση το φάρμακο στον παράγοντα διαλυτοποίησης αναμιγνύεται με τα λιποσώματα στο υδατικό εναιώρημα ώστε η συγκέντρωση του παράγοντα διαλυτοποίησης να μειωθεί κάτω από την ικανότητα του να διαλύει πλήρως το φάρμακο. Αυτό έχει ως αποτέλεσμα την καθίζηση του φαρμάκου αλλά διατηρείται η δυνατότητα απομακρυσμένης φόρτωσης. Η διαδικασία είναι κλιμακούμενη και στα λιποσώματα στα οποία βελτιστοποιείται η σύνθεση των λιπιδίων και ο παράγοντας απομακρυσμένης φόρτωσης, τα φορτωμένα με φάρμακο λιποσώματα χαρακτηρίζονται από υψηλές αναλογίες φαρμάκου προς λιπίδιο και παρατεταμένη κατακράτηση φαρμάκου, όταν χορηγείται στον ασθενή το ενθυλακωμένο στο λιπόσωμα φάρμακο.

ΑΡΙΘΜΟΣ ΕΥΡ. Δ.Ε.	(11):3114240
ΑΡΙΘ. ΕΛΛ. ΚΑΤΑΘΕΣΗΣ	(21):20230402526
ΗΜΕΡ. ΕΛΛ. ΚΑΤΑΘΕΣΗΣ	(22):19/12/2023
ΑΡΙΘ./ΗΜΕΡ. ΔΗΜΟΣΙΕΥΣΗΣ	
ΕΥΡΩΠΑΪΚΟΥ ΔΙΠΛΩΜΑΤΟΣ(87):	3337434 - 18/10/2023
ΑΡΙΘ./ΗΜΕΡ. ΔΗΜΟΣΙΕΥΣΗΣ	
ΕΥΡΩΠΑΪΚΗΣ ΑΙΤΗΣΗΣ	(86):16837928.7--19/08/2016
ΔΙΚΑΙΟΥΧΟΣ	(73):1)Watkins-Conti Products, Inc. 3841 East Danforth Road Suite 109, Edmond, Oklahoma 73034, ΗΝΩΜΕΝΕΣ ΠΟΛΙΤΕΙΕΣ ΤΗΣ ΑΜΕΡΙΚΗΣ
ΣΥΜΒ. ΠΡΟΤΕΡΑΙΟΤΗΤΕΣ	(30):201562283092 P-20/08/2015-US
ΕΦΕΥΡΕΤΗΣ	(72):1)CONTI, Allison
ΕΙΔΙΚΟΣ ΠΑΡΕΞΟΥΣΙΟΣ	(74):ΓΙΑΚΟΥΜΗ ANNA Αλκαμένους 12-14, 10439 ΑΘΗΝΑ
ΑΝΤΙΚΛΗΤΟΣ	(74):ΜΙΣΙΟΥ ΑΝΔΡΟΝΙΚΗ Αναλήψεως 23 και Μαραθώνος 27,15235 ΒΡΙΛΗΣΣΙΑ (ΑΤΤΙΚΗΣ)
ΤΙΤΛΟΣ ΕΦΕΥΡΕΣΗΣ	(54):ΕΥΚΑΜΠΤΗ ΣΥΣΚΕΥΗ ΕΝΔΟΚΟΛΠΙΚΗΣ ΣΤΗΘΡΙΑΣ ΣΕ ΣΧΗΜΑ ΚΩΝΟΥ

ΠΕΡΙΛΗΨΗ(57)

Ένα εύκαμπτο, μη απορροφητικό κολπικό ένθεμα διαμορφωμένο έτσι ώστε να συγκρατείται με ασφάλεια στον κόλπο, βελτιώνει τα συμπτώματα πρόπτωσης πυελικών οργάνων ή ακράτειας ούρων. Η συσκευή εισάγεται με ευκολία. Μπορεί να χρησιμοποιηθεί ένα απλικατέρ για να διευκολύνει την εισαγωγή. Η συσκευή ενθέματος περιλαμβάνει ένα άνω τμήμα, το οποίο έχει ένα σώμα σε σχήμα κώνου, μία κυκλική εγκάρσια διατομή, ένα τοίχωμα με εσωτερική και εξωτερική πλευρά, ανοικτό άνω άκρο, κάτω άκρο, κοίλο εσωτερικό. Το ανοικτό άνω άκρο είναι το εσώτατο τμήμα κατά την εισαγωγή, το τοίχωμα του άνω τμήματος μπορεί να συμπιεστεί για να γίνει το άνω τμήμα συμπαγές για ευκολότερη εισαγωγή. Μετά την εισαγωγή το τοίχωμα διαστέλλεται πίσω στο αρχικό του σχήμα. Η συσκευή περιλαμβάνει ένα εξωτερικό χείλος που περιβάλλει και προεξέχει από το εξωτερικό του τοιχώματος και βρίσκεται στο ανοικτό άνω άκρο, ένα πλήθος από

προεξοχές που περιβάλλουν και προεξέχουν από το εξωτερικό τοίχωμα, ένα τμήμα αφαίρεσης που εκτείνεται από το κάτω άκρο για να βοηθά στην αφαίρεση. Η συσκευή μπορεί να περιλαμβάνει ένα ή περισσότερα ανοίγματα αερισμού



ΑΡΙΘΜΟΣ ΕΥΡ. Δ.Ε.	(11):3114241
ΑΡΙΘ. ΕΛΛ. ΚΑΤΑΘΕΣΗΣ	(21):20230402536
ΗΜΕΡ. ΕΛΛ. ΚΑΤΑΘΕΣΗΣ	(22):20/12/2023
ΑΡΙΘ./ΗΜΕΡ. ΔΗΜΟΣΙΕΥΣΗΣ	
ΕΥΡΩΠΑΪΚΟΥ ΔΙΠΛΩΜΑΤΟΣ(87):	3478323 - 27/09/2023
ΑΡΙΘ./ΗΜΕΡ. ΔΗΜΟΣΙΕΥΣΗΣ	
ΕΥΡΩΠΑΪΚΗΣ ΑΙΤΗΣΗΣ	(86):17733906.6--15/06/2017
ΔΙΚΑΙΟΥΧΟΣ	(73):1)RS Arastirma Egitim Danismanlik Ilac Sanayi Ticaret Anonim Sirketi Istanbul Teknopark Kulucka Merkezi Sanayi Mah. Teknopark Blv. No:1/4A 101 Pendik, 34912 Istanbul, ΤΟΥΡΚΙΑ
ΣΥΜΒ. ΠΡΟΤΕΡΑΙΟΤΗΤΕΣ	(30):201611405-30/06/2016-GB
ΕΦΕΥΡΕΤΗΣ	(72):1)SANYAL, Rana 2)SANYAL, Amitav 3)ARSLAN, Mehmet 4)SUMER BOLU, Burcu 5)GOK, Ozgul 6)KARACIVI, Merve 7)KAGA, Sadik
ΕΙΛΙΚΟΣ ΠΛΗΡΕΞΟΥΣΙΟΣ	(74):ΑΘΑΝΑΣΙΑΔΟΥ "ΕΛΕΝΗ Γ. ΠΑΠΑΚΩΝΣΤΑΝΤΙΝΟΥ ΚΑΙ ΣΥΝΕΡΓΑΤΕΣ, ΔΙΚΗΓΟΡΙΚΗ ΕΤΑΙΡΙΑ" ΜΑΡΙΑ Κουμπάρη 2, 10674 ΑΘΗΝΑ
ΑΝΤΙΚΛΗΤΟΣ	(74):ΓΙΑΖΙΤΖΟΓΛΟΥ - ΘΩΜΑΪΔΟΥ ΕΥΑΓΓΕΛΙΑ Κουμπάρη 2,10674 ΑΘΗΝΑ
ΤΙΤΛΟΣ ΕΦΕΥΡΕΣΗΣ	(54):ΔΙΑΣΠΑΣΙΜΑ ΣΥΖΕΥΓΜΑΤΑ ΦΑΡΜΑΚΩΝ ΠΟΛΥΜΕΡΩΝ

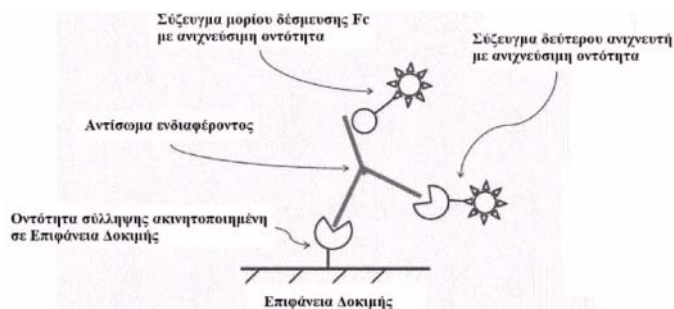
ΠΕΡΙΛΗΨΗ(57)

Αυτή η εφεύρεση σχετίζεται με συζεύγματα φαρμάκων πολυμερών που περιλαμβάνουν έναν σκελετό πολυμερούς βάσει (μεθ)ακρυλικού με τουλάχιστον δύο τύπους πλευρικών αλυσών όπου μια από τις πλευρικές αλυσούς είναι μια αλυσός PEG και η άλλη πλευρική αλυσός περιλαμβάνει τουλάχιστον έναν θεραπευτικό παράγοντα ομοιοπολικώς δεσμευμένο σε έναν διασπασίμο συνδέτη, μεθόδους παρασκευής των εν λόγω συζευγμάτων φαρμάκων-πολυμερών και την χρήση αυτών για αγωγή παθήσεων όπως ο καρκίνος.

ΑΡΙΘΜΟΣ ΕΥΡ. Δ.Ε.	(11):3114242
ΑΡΙΘ. ΕΛΛ. ΚΑΤΑΘΕΣΗΣ	(21):20230402537
ΗΜΕΡ. ΕΛΛ. ΚΑΤΑΘΕΣΗΣ	(22):20/12/2023
ΑΡΙΘ./ΗΜΕΡ. ΔΗΜΟΣΙΕΥΣΗΣ	
ΕΥΡΩΠΑΪΚΟΥ ΔΙΠΛΩΜΑΤΟΣ(87):	3489685 - 01/11/2023
ΑΡΙΘ./ΗΜΕΡ. ΔΗΜΟΣΙΕΥΣΗΣ	
ΕΥΡΩΠΑΪΚΗΣ ΑΙΤΗΣΗΣ	(86):18196372.9--20/11/2012
ΔΙΚΑΙΟΥΧΟΣ	(73):1)Zoetis Services LLC 10 Sylvan Way, Parsippany, NJ 07054, ΗΝΩΜΕΝΕΣ ΠΟΛΙΤΕΙΕΣ ΤΗΣ ΑΜΕΡΙΚΗΣ
ΣΥΜΒ. ΠΡΟΤΕΡΑΙΟΤΗΤΕΣ	(30):201161562302 P-21/11/2011-US
ΕΦΕΥΡΕΤΗΣ	(72):1)CUESICO, Cristina 2)WALKER, Jeremy 3)MEHRA, Rajesh K. 4)ARON, Kenneth P. 5)BLEILE, Dennis M.
ΕΙΛΙΚΟΣ ΠΛΗΡΕΞΟΥΣΙΟΣ	(74):ΚΙΛΙΜΙΡΗΣ "ΠΑΤΡΙΝΟΣ & ΚΙΛΙΜΙΡΗΣ ΔΙΚΗΓΟΡΙΚΗ ΕΤΑΙΡΙΑ" ΚΩΝΣΤΑΝΤΙΝΟΣ Χατζηγιάννη Μέξη 7, 11528 ΑΘΗΝΑ
ΑΝΤΙΚΛΗΤΟΣ	(74):ΚΙΛΙΜΙΡΗΣ ΚΩΝΣΤΑΝΤΙΝΟΣ Χατζηγιάννη Μέξη 7,11528 ΑΘΗΝΑ
ΤΙΤΛΟΣ ΕΦΕΥΡΕΣΗΣ	(54):ΕΝΙΣΧΥΣΗ ΣΗΜΑΤΟΣ ΣΕ ΠΛΕΥΡΙΚΗ ΡΟΗ ΚΑΙ ΣΧΕΤΙΚΟΙ ΑΝΟΣΟΠΡΟΣΔΙΟΡΙΣΜΟΙ

ΠΕΡΙΛΗΨΗ(57)

Η παρούσα εφεύρεση παρέχει μεθόδους, συσκευές, συνθέσεις (π.χ. σύμπλοκα σύλληψης) και κιτ χρήσιμα για την ενίσχυση της ανίχνευσης αντισωμάτων σε ένα δείγμα προς ανάλυση. Οι μέθοδοι, οι συσκευές και οι συνθέσεις χρησιμοποιούν ανιχνεύσιμα μόρια που δεσμεύονται με Fc όπως Πρωτεΐνη Α, Πρωτεΐνη G και/ή ένα αντισώμα ειδικό για Fc για την ενίσχυση του σήματος ενός ανιχνεύμενου αντισώματος σε ανοσοπροσδιορισμούς, όπως προσδιορισμούς πλευρικής ροής.



ΑΡΙΘΜΟΣ ΕΥΡ. Δ.Ε. (11):3114243
ΑΡΙΘ. ΕΛΛ. ΚΑΤΑΘΕΣΗΣ (21):20230402549
ΗΜΕΡ. ΕΛΛ. ΚΑΤΑΘΕΣΗΣ (22):21/12/2023
ΑΡΙΘ./ΗΜΕΡ. ΔΗΜΟΣΙΕΥΣΗΣ
ΕΥΡΩΠΑΪΚΟΥ ΔΙΠΛΩΜΑΤΟΣ(87):3548006 - 15/11/2023
ΑΡΙΘ./ΗΜΕΡ. ΔΗΜΟΣΙΕΥΣΗΣ
ΕΥΡΩΠΑΪΚΗΣ ΑΙΤΗΣΗΣ (86):17822783.1--01/12/2017
ΔΙΚΑΙΟΥΧΟΣ (73):1)Alfasigma S.p.A.
Via Ragazzi del '99, 5, 40133 Bologna,
ΙΤΑΛΙΑ
ΣΥΜΒ. ΠΡΟΤΕΡΑΙΟΤΗΤΕΣ (30):201600122310-01/12/2016-IT
ΕΦΕΥΡΕΤΗΣ (72):1)BIFFI, Andrea
2)ROSSI, Ruggero
3)FIORE, Walter
4)SALAMINA, Silvia
ΕΙΔΙΚΟΣ ΠΛΗΡΕΞΟΥΣΙΟΣ (74):ΕΥΑΓΓΕΛΟΥ "ΔΕΣΠΟΙΝΑ ΕΥΑΓΓΕΛΟΥ
ΚΑΙ ΣΥΝΕΡΓΑΤΕΣ ΔΙΚΗΓΟΡΙΚΗ
ΕΤΑΙΡΕΙΑ" με δ.τ. "ΔΙΚΗΓΟΡΙΚΟ
ΓΡΑΦΕΙΟ ΕΥΑΓΓΕΛΟΥ" ΔΕΣΠΟΙΝΑ
Αγίου Κωνσταντίνου 6,, 10431 ΑΘΗΝΑ
ΑΝΤΙΚΛΗΤΟΣ (74):ΕΥΑΓΓΕΛΟΥ ΔΕΣΠΟΙΝΑ
Αγίου Κωνσταντίνου 6,,10431 ΑΘΗΝΑ
ΤΙΤΛΟΣ ΕΦΕΥΡΕΣΗΣ (54):ΣΥΝΘΕΣΗ ΓΙΑ ΧΡΗΣΗ ΣΤΗ ΘΕΡΑΠΕΙΑ
ΕΝΤΕΡΙΚΩΝ ΔΙΑΤΑΡΑΧΩΝ

ΠΕΡΙΛΗΨΗ(57)

Η παρούσα εφεύρεση αφορά μια σύνθεση η οποία περιλαμβάνει ένα μείγμα το οποίο περιλαμβάνει ή, εναλλακτικά, αποτελείται από ένα εκχύλισμα (a) ενός καρπού τουλάχιστον ενός φυτού του γένους *Vaccinium* και τουλάχιστον ένα συστατικό (b) αποδεκτό για φαρμακευτική ή διατροφική χρήση και τη χρήση

ΑΡΙΘΜΟΣ ΕΥΡ. Δ.Ε. (11):3114244
ΑΡΙΘ. ΕΛΛ. ΚΑΤΑΘΕΣΗΣ (21):20230402550
ΗΜΕΡ. ΕΛΛ. ΚΑΤΑΘΕΣΗΣ (22):21/12/2023
ΑΡΙΘ./ΗΜΕΡ. ΔΗΜΟΣΙΕΥΣΗΣ
ΕΥΡΩΠΑΪΚΟΥ ΔΙΠΛΩΜΑΤΟΣ(87):3850946 - 27/09/2023
ΑΡΙΘ./ΗΜΕΡ. ΔΗΜΟΣΙΕΥΣΗΣ
ΕΥΡΩΠΑΪΚΗΣ ΑΙΤΗΣΗΣ (86):20215046.2--25/11/2015
ΔΙΚΑΙΟΥΧΟΣ (73):1)Regeneron Pharmaceuticals, Inc.
777 Old Saw Mill River Road, Tarrytown, NY
10591-6707, ΗΝΩΜΕΝΕΣ ΠΟΛΙΤΕΙΕΣ ΤΗΣ
ΑΜΕΡΙΚΗΣ
ΣΥΜΒ. ΠΡΟΤΕΡΑΙΟΤΗΤΕΣ (30):201462087992 P-05/12/2014-US
ΕΦΕΥΡΕΤΗΣ (72):1)GURER, Cagan
2)IOFFE, Ella
3)MUJICA, Alexander
4)THURSTON, Gavin
ΕΙΔΙΚΟΣ ΠΛΗΡΕΞΟΥΣΙΟΣ (74):ΚΙΟΡΤΣΗ ΧΡΙΣΤΙΝΑ
Σόλωνος 136, 10677 ΑΘΗΝΑ
ΑΝΤΙΚΛΗΤΟΣ (74):ΚΙΟΡΤΣΗ ΧΡΙΣΤΙΝΑ
Σόλωνος 136,10677 ΑΘΗΝΑ
ΤΙΤΛΟΣ ΕΦΕΥΡΕΣΗΣ (54):ΜΗ ΑΝΘΡΩΠΙΝΑ ΖΩΑ ΠΟΥ ΕΧΟΥΝ
ΕΝΑ ΕΞΑΝΘΡΩΠΙΣΜΕΝΟ ΓΟΝΙΔΙΟ
ΣΥΜΠΛΕΓΜΑΤΟΣ ΔΙΑΦΟΡΟΠΟΙΗΣΗΣ
47

ΠΕΡΙΛΗΨΗ(57)

Παρέχονται μη ανθρώπινα ζώα, μέθοδοι και συνθέσεις για δημιουργία και χρήση των ιδίων, όπου τα εν λόγω μη ανθρώπινα ζώα συμβάλλουν στον εξανθρωπισμό ενός ενδογενούς γονιδίου συμπλέγματος διαφοροποίησης (CD), συγκεκριμένα στον εξανθρωπισμό ενός γονιδίου CD47. Τα εν λόγω μη ανθρώπινα ζώα μπορεί να 10 περιγράφονται, σε μερικές υλοποιήσεις, ως έχοντα μια γενετική τροποποίηση σε ένα ενδογενές γονίδιο CD47, έτσι ώστε να εκφράζουν ένα πολυπεπτίδιο CD47, που περιλαμβάνει ένα ανθρώπινο τμήμα και ένα μη ανθρώπινο τμήμα (π.χ., ένα τμήμα ποντικού).

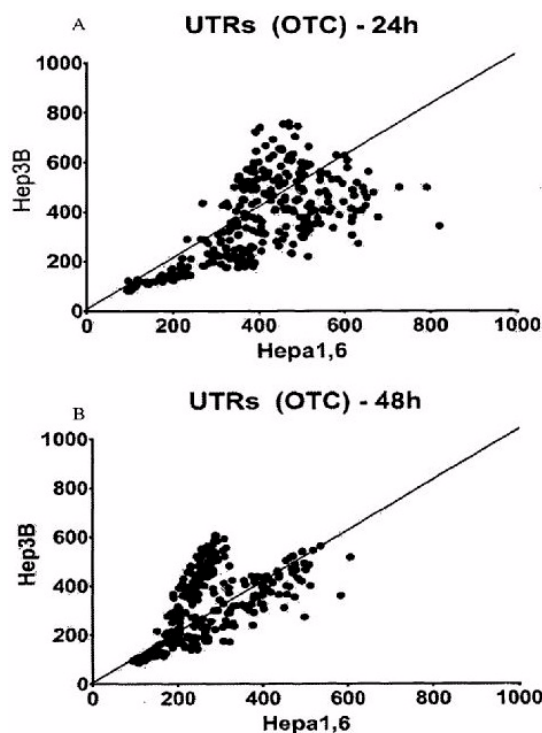
αυτής για την πρόληψη 10 και/ή τη θεραπεία της εκκολπωματικής νόσου ή μιας παθολογικής κατάστασης που προέρχεται από αυτήν ή συσχετίζεται με αυτήν.

ΑΡΙΘΜΟΣ ΕΥΡ. Δ.Ε. (11):3114245
ΑΡΙΘ. ΕΛΛ. ΚΑΤΑΘΕΣΗΣ (21):20230402551
ΗΜΕΡ. ΕΛΛ. ΚΑΤΑΘΕΣΗΣ (22):21/12/2023
ΑΡΙΘ./ΗΜΕΡ. ΔΗΜΟΣΙΕΥΣΗΣ
ΕΥΡΩΠΑΪΚΟΥ ΔΙΠΛΩΜΑΤΟΣ(87):3891274 - 18/10/2023
ΑΡΙΘ./ΗΜΕΡ. ΔΗΜΟΣΙΕΥΣΗΣ
ΕΥΡΩΠΑΪΚΗΣ ΑΙΤΗΣΗΣ (86):19893199.0-05/12/2019
ΔΙΚΑΙΟΥΧΟΣ (73):1)Arcturus Therapeutics, Inc.
10628 Science Center Drive Suite 250, San Diego, CA 92121, ΗΝΩΜΕΝΕΣ ΠΟΛΙΤΕΙΕΣ ΤΗΣ ΑΜΕΡΙΚΗΣ
ΣΥΜΒ. ΠΡΟΤΕΡΑΙΟΤΗΤΕΣ (30):201862776302 P-06/12/2018-US
ΕΦΕΥΡΕΤΗΣ (72):1)PEREZ-GARCIA, Carlos, G.
2)TACHIKAWA, Kiyoshi
3)MATSUDA, Daiki
4)CHIVUKULA, Padmanabh
ΕΙΔΙΚΟΣ ΠΑΗΡΕΞΟΥΣΙΟΣ (74):ΚΙΟΡΤΣΗ ΧΡΙΣΤΙΝΑ
Σόλωνος 136, 10677 ΑΘΗΝΑ
ΑΝΤΙΚΛΗΤΟΣ (74):ΚΙΟΡΤΣΗ ΧΡΙΣΤΙΝΑ
Σόλωνος 136,10677 ΑΘΗΝΑ
ΤΙΤΛΟΣ ΕΦΕΥΡΕΣΗΣ (54):**ΣΥΝΘΕΣΕΙΣ ΚΑΙ ΜΕΘΟΔΟΙ ΓΙΑ ΤΗ ΘΕΡΑΠΕΙΑ ΤΗΣ ΑΝΕΠΑΡΚΕΙΑΣ ΤΗΣ ΤΡΑΝΣΚΑΡΒΑΜΥΛΑΣΗΣ ΤΗΣ ΟΡΝΙΘΙΝΗΣ**

ΠΕΡΙΛΗΨΗ(57)

Η παρούσα αποκάλυψη παρέχει μια τροποποιημένη ανθρώπινη πρωτεΐνη ΟΤC που έχει βελτιωμένες ιδιότητες για τη θεραπεία της ανεπάρκειας της ΟΤC σε έναν ασθενή. Κατά προτίμηση, η πρωτεΐνη της αποκάλυψης παράγεται, από ένα mRNA με βελτιστοποίηση των κωδικονίων κατάλληλο για χορήγηση σε έναν ασθενή που πάσχει, από ανεπάρκεια, της ΟΤC όπου κατά τη χορήγηση του mRNA στον ασθενή, η πρωτεΐνη της αποκάλυψης εκφράζεται στον ασθενή σε θεραπευτικά αποτελεσματικές ποσότητες για τη θεραπεία της ανεπάρκειας της ΟΤC. Η παρούσα αποκάλυψη παρέχει επίσης αλληλουχίες mRNA με βελτιστοποίηση των

κωδικονίων που κωδικοποιούν ανθρώπινη ΟΤC άγριου τύπου που περιλαμβάνει μια 5' UTR που προέρχεται από ένα γονίδιο που εκφράζεται από *Atabaciorpsis ihal-* ianu για χρήση στη θεραπεία της ανεπάρκειας της ΟΤC σε έναν ασθενή.



ΑΡΙΘΜΟΣ ΕΥΡ. Δ.Ε. (11):3114246
ΑΡΙΘ. ΕΛΛ. ΚΑΤΑΘΕΣΗΣ (21):20230402552
ΗΜΕΡ. ΕΛΛ. ΚΑΤΑΘΕΣΗΣ (22):21/12/2023
ΑΡΙΘ./ΗΜΕΡ. ΔΗΜΟΣΙΕΥΣΗΣ
ΕΥΡΩΠΑΪΚΟΥ ΔΙΠΛΩΜΑΤΟΣ(87):3922634 - 25/10/2023
ΑΡΙΘ./ΗΜΕΡ. ΔΗΜΟΣΙΕΥΣΗΣ
ΕΥΡΩΠΑΪΚΗΣ ΑΙΤΗΣΗΣ (86):21173731.7-25/08/2017
ΔΙΚΑΙΟΥΧΟΣ (73):1)Gilead Sciences, Inc.
333 Lakeside Drive, Foster City, CA 94404, ΗΝΩΜΕΝΕΣ ΠΟΛΙΤΕΙΕΣ ΤΗΣ ΑΜΕΡΙΚΗΣ
ΣΥΜΒ. ΠΡΟΤΕΡΑΙΟΤΗΤΕΣ (30):201662380063 P-26/08/2016-US
201662416020 P-01/11/2016-US
ΕΦΕΥΡΕΤΗΣ (72):1)DU, Jinfu
2)KAPLAN, Joshua A. 8)MITCHELL, Michael L.
3)KIRSCHBERG, Thorsten A. 9)MORGANELLI, Philip Anthony
4)KOBAYASHI, Tetsuya 10)PYUN, Hyung-Jung
5)LAZERWITH, Scott E 11)SHEVICK, Sophia L.
6)LEE, Rick Andrew 12)SQUIRES, Neil H.
7)MEDLEY, Jonathan William 13)WATKINS, William J.
ΕΙΔΙΚΟΣ ΠΑΗΡΕΞΟΥΣΙΟΣ (74):ΚΙΛΙΜΙΡΗΣ "ΠΑΤΡΙΝΟΣ & ΚΙΛΙΜΙΡΗΣ
ΔΙΚΗΓΟΡΙΚΗ ΕΤΑΙΡΙΑ" ΚΩΝΣΤΑΝΤΙΝΟΣ
Χατζηγιάννη Μέξη 7, 11528 ΑΘΗΝΑ
ΑΝΤΙΚΛΗΤΟΣ (74):ΚΙΛΙΜΙΡΗΣ ΚΩΝΣΤΑΝΤΙΝΟΣ
Χατζηγιάννη Μέξη 7,11528 ΑΘΗΝΑ
ΤΙΤΛΟΣ ΕΦΕΥΡΕΣΗΣ (54):**ΕΝΩΣΕΙΣ ΥΠΟΚΑΤΕΣΤΗΜΕΝΗΣ ΠΥΡΡΟΛΙΖΙΝΗΣ ΚΑΙ ΧΡΗΣΕΙΣ ΑΥΤΩΝ**

ΠΕΡΙΛΗΨΗ(57)

Η αίτηση αυτή σχετίζεται γενικά με ορισμένες ενώσεις υποκατεστημένης πυρρολιζίνης και φαρμακευτικές συνθέσεις που αναστέλλουν την αντιγραφή του HBV, και με μεθόδους παρασκευής και χρήσης αυτών.

ΑΡΙΘΜΟΣ ΕΥΡ. Δ.Ε. (11):3114247
ΑΡΙΘ. ΕΛΛ. ΚΑΤΑΘΕΣΗΣ (21):20230402553
ΗΜΕΡ. ΕΛΛ. ΚΑΤΑΘΕΣΗΣ (22):21/12/2023
ΑΡΙΘ./ΗΜΕΡ. ΔΗΜΟΣΙΕΥΣΗΣ
ΕΥΡΩΠΑΪΚΟΥ ΔΙΠΛΩΜΑΤΟΣ(87):3650024 - 25/10/2023
ΑΡΙΘ./ΗΜΕΡ. ΔΗΜΟΣΙΕΥΣΗΣ
ΕΥΡΩΠΑΪΚΗΣ ΑΙΤΗΣΗΣ (86):18828851.8--05/07/2018
ΔΙΚΑΙΟΥΧΟΣ (73):1)Medilabo RFP, Inc.
Tosho Building 8F, 3-8-3, Nihonbashi-hon-
cho, Chuo-ku, Tokyo 103-0023, ΙΑΠΩΝΙΑ
ΣΥΜΒ. ΠΡΟΤΕΡΑΙΟΤΗΤΕΣ (30):2017132955-06/07/2017-JP
ΕΦΕΥΡΕΤΗΣ (72):1)TOMIYAMA, Takami
2)UMEDA, Tomohiro
ΕΙΔΙΚΟΣ ΠΛΗΡΕΞΟΥΣΙΟΣ (74):ΚΙΛΙΜΙΡΗΣ "ΠΑΤΡΙΝΟΣ & ΚΙΛΙΜΙΡΗΣ
ΔΙΚΗΓΟΡΙΚΗ ΕΤΑΙΡΙΑ" ΚΩΝΣΤΑΝΤΙΝΟΣ
Χατζηγιάννη Μέξη 7, 11528 ΑΘΗΝΑ
ΑΝΤΙΚΛΗΤΟΣ (74):ΚΙΛΙΜΙΡΗΣ ΚΩΝΣΤΑΝΤΙΝΟΣ
Χατζηγιάννη Μέξη 7,11528 ΑΘΗΝΑ
ΤΙΤΛΟΣ ΕΦΕΥΡΕΣΗΣ (54):**ΦΑΡΜΑΚΕΥΤΙΚΗ ΣΥΝΘΕΣΗ ΓΙΑ ΡΙΝΙ-
ΚΗ ΧΟΡΗΓΗΣΗ ΠΕΡΙΛΑΜΒΑΝΟΥΣΑ
ΡΙΦΑΜΠΙΚΙΝΕΣ ΓΙΑ ΘΕΡΑΠΕΙΑ ΤΗΣ
ΑΝΟΙΑΣ**

ΠΕΡΙΛΗΨΗ(57)

Ο σκοπός της παρούσας εφεύρεσης είναι να παρέχει μια τεχνική δοσολογησης για ριφαμπικίνη, όπου η τεχνική είναι ικανή για μακροχρόνια χορήγηση ενισχύοντας την άμεση μεταφορά της ριφαμπικίνης στον εγκέφαλο και καταστέλλοντας το ηπατικό φαινόμενο πρώτης διόδου. Αυτή η φαρμακευτική σύνθεση για ρινακή χορήγηση, η οποία περιέχει, σαν δραστικό συστατικό, ριφαμπικίνες που επιλέγονται από την ομάδα που αποτελείται από ριφαμπικίνη, παράγωγα της και άλατα της, και χρησιμοποιείται για την πρόληψη ή τη θεραπεία της άνοιας, είναι

ικανή για μακροχρόνια χορήγηση ενισχύοντας την άμεση μεταφορά της ριφαμπικίνης στον εγκέφαλο και καταστέλλοντας το ηπατικό φαινόμενο πρώτης διόδου.

ΑΡΙΘΜΟΣ ΕΥΡ. Δ.Ε. (11):3114248
ΑΡΙΘ. ΕΛΛ. ΚΑΤΑΘΕΣΗΣ (21):20230402554
ΗΜΕΡ. ΕΛΛ. ΚΑΤΑΘΕΣΗΣ (22):21/12/2023
ΑΡΙΘ./ΗΜΕΡ. ΔΗΜΟΣΙΕΥΣΗΣ
ΕΥΡΩΠΑΪΚΟΥ ΔΙΠΛΩΜΑΤΟΣ(87):3689868 - 27/09/2023
ΑΡΙΘ./ΗΜΕΡ. ΔΗΜΟΣΙΕΥΣΗΣ
ΕΥΡΩΠΑΪΚΗΣ ΑΙΤΗΣΗΣ (86):20150584.9--01/12/2017
ΔΙΚΑΙΟΥΧΟΣ (73):1)Arvinas Operations, Inc.
5 Science Park, New Haven, CT 06511,
ΗΝΩΜΕΝΕΣ ΠΟΛΙΤΕΙΕΣ ΤΗΣ ΑΜΕΡΙΚΗΣ
ΣΥΜΒ. ΠΡΟΤΕΡΑΙΟΤΗΤΕΣ (30):201662429041 P-01/12/2016-US
201762540049 P-01/08/2017-US
ΕΦΕΥΡΕΤΗΣ (72):1)CREW, Andrew P.
2)QIAN, Yimin
3)DONG, Hanqing
4)WANG, Jing
5)HORNBERGER, Keith R.
ΕΙΔΙΚΟΣ ΠΛΗΡΕΞΟΥΣΙΟΣ (74):ΣΙΩΤΟΥ "ΚΑΤΕΡΙΝΑ ΣΙΩΤΟΥ ΚΑΙ
ΣΥΝΕΡΓΑΤΕΣ ΔΙΚΗΓΟΡΙΚΗ ΕΤΑΙΡΕΙΑ"
ΑΙΚΑΤΕΡΙΝΗ
Πατησίων (28ης Οκτωβρίου) 122, 11257
ΑΘΗΝΑ
ΑΝΤΙΚΛΗΤΟΣ (74):ΣΙΩΤΟΥ ΑΙΚΑΤΕΡΙΝΗ
Πατησίων (28ης Οκτωβρίου) 122,11257
ΑΘΗΝΑ
ΤΙΤΛΟΣ ΕΦΕΥΡΕΣΗΣ (54):**ΠΑΡΑΓΩΓΑ ΤΕΤΡΑΪΔΡΟΝΑΦΘΑΛΙΝΙ-
ΟΥ ΚΑΙ ΤΕΤΡΑΪΔΡΟΪΣΟΚΙΝΟΛΙΝΗΣ
ΩΣ ΑΠΟΙΚΟΔΟΜΗΤΕΣ ΟΙΣΤΡΟΓΟΝΙ-
ΚΩΝ ΥΠΟΔΟΧΕΩΝ**

ΠΕΡΙΛΗΨΗ(57)

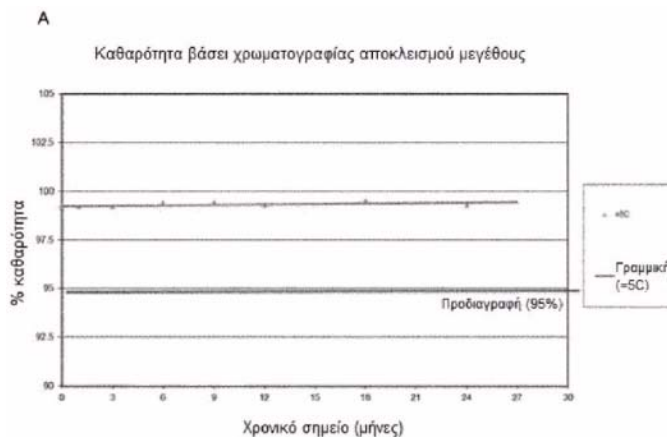
Η παρούσα αποκάλυψη σχετίζεται με διλειτουργικές ενώσεις, οι οποίες βρίσκουν χρησιμότητα ως διαμορφωτές του οιστρογονικού υποδοχέα (πρωτεΐνη-στόχος). Ειδικότερα, η παρούσα αποκάλυψη απευθύνεται σε διλειτουργικές ενώσεις, οι

οποίες περιέχουν σε ένα άκρο τουλάχιστον ένα από ένα πρόσδεμα Von Hippel-Lindau, ένα πρόσδεμα cereblon, Αναστολείς προσδέματος Πρωτεΐνης Απώπρωσης, ένα πρόσδεμα ομολόγου 2 διπλών μικρών χρωμοσωμάτων ποικίλου, ή έναν συνδυασμό αυτών, που συνδέεται με την αντίστοιχη λιγάση ουβικιτίνης E3, και στο άλλο άκρο μια χαρακτηριστική ομάδα που δεσμεύει την πρωτεΐνη-στόχο, έτσι ώστε η πρωτεΐνη-στόχος να τοποθετείται πλησίον της λιγάσης ουβικιτίνης για να επιφέρει αποικοδόμηση (και αναστολή) της πρωτεΐνης-στόχου. Η παρούσα αποκάλυψη παρουσιάζει ένα ευρύ φάσμα φαρμακολογικών δραστηριοτήτων που σχετίζονται με την αποικοδόμηση/αναστολή της πρωτεΐνης-στόχου. Ασθένειες ή διαταραχές που προκύπτουν από συσσωμάτωση ή συσσώρευση της πρωτεΐνης-στόχου αντιμετωπίζονται ή προλαμβάνονται με ενώσεις και συνθέσεις της παρούσας αποκάλυψης.

ΑΡΙΘΜΟΣ ΕΥΡ. Δ.Ε. (11):3114249
ΑΡΙΘ. ΕΛΛ. ΚΑΤΑΘΕΣΗΣ (21):20230402555
ΗΜΕΡ. ΕΛΛ. ΚΑΤΑΘΕΣΗΣ (22):21/12/2023
ΑΡΙΘ./ΗΜΕΡ. ΔΗΜΟΣΙΕΥΣΗΣ
ΕΥΡΩΠΑΪΚΟΥ ΔΙΠΛΩΜΑΤΟΣ(87):3911298 - 15/11/2023
ΑΡΙΘ./ΗΜΕΡ. ΔΗΜΟΣΙΕΥΣΗΣ
ΕΥΡΩΠΑΪΚΗΣ ΑΙΤΗΣΗΣ (86):20701703.9--16/01/2020
ΔΙΚΑΙΟΥΧΟΣ (73):1)Immunocore Limited
92 Park Drive Milton Park, Abingdon, Oxfordshire OX14 4RY, ΜΕΓΑΛΗ ΒΡΕΤΑΝΙΑ
ΣΥΜΒ. ΠΡΟΤΕΡΑΙΟΤΗΤΕΣ (30):201900658-17/01/2019-GB
201905105-10/04/2019-GB
ΕΦΕΥΡΕΤΗΣ (72):1)JOHNSON, Andy
2)EBNER, Martin
3)GRUDZIEN, Lukasz
ΕΙΔΙΚΟΣ ΠΛΗΡΕΞΟΥΣΙΟΣ (74):ΣΙΩΤΟΥ "ΚΑΤΕΡΙΝΑ ΣΙΩΤΟΥ ΚΑΙ ΣΥΝΕΡΓΑΤΕΣ ΔΙΚΗΓΟΡΙΚΗ ΕΤΑΙΡΕΙΑ" ΑΙΚΑΤΕΡΙΝΗ
Πατησίων (28ης Οκτωβρίου) 122, 11257 ΑΘΗΝΑ
ΑΝΤΙΚΛΗΤΟΣ (74):ΣΙΩΤΟΥ ΑΙΚΑΤΕΡΙΝΗ
Πατησίων (28ης Οκτωβρίου) 122,11257 ΑΘΗΝΑ
ΤΙΤΛΟΣ ΕΦΕΥΡΕΣΗΣ (54):ΦΑΡΜΑΚΟΤΕΧΝΙΚΕΣ ΜΟΡΦΕΣ ΠΕΡΙΛΗΨΗ(57)

Η παρούσα εφεύρεση σχετίζεται με φαρμακοτεχνική μορφή περιλαμβάνουσα (i) αποτελεσματική από θεραπευτική άποψη ποσότητα μίας διπλοειδικής πρωτεΐνης περιλαμβάνουσας διαλυτό υποδοχέα T κυττάρων (TCR) και scFv και (ii) επιφανειοδραστικό. Ο λόγος κ.β. επιφανειοδραστικού προς πρωτεΐνη είναι στο εύρος 0,75:1 έως 1,5:1. Η φαρμακοτεχνική μορφή είναι δυνατόν περαιτέρω να περιλαμβάνει παράγοντα κύριας μάζας και/ή σταθεροποιητή. Μία περαιτέρω

φαρμακοτεχνική μορφή περιλαμβάνει (i) αποτελεσματική από θεραπευτική άποψη ποσότητα μίας διπλοειδικής πρωτεΐνης περιλαμβάνουσας διαλυτό υποδοχέα T κυττάρων (TCR) και scFv (ii) παράγοντα κύριας μάζας και (iii) σταθεροποιητή. Ο λόγος κ.β. σταθεροποιητή προς παράγοντα κύριας μάζας είναι δυνατόν να είναι μεγαλύτερος από 1:1.



ΑΡΙΘΜΟΣ ΕΥΡ. Δ.Ε. (11):3114250
ΑΡΙΘ. ΕΛΛ. ΚΑΤΑΘΕΣΗΣ (21):20230402556
ΗΜΕΡ. ΕΛΛ. ΚΑΤΑΘΕΣΗΣ (22):21/12/2023
ΑΡΙΘ./ΗΜΕΡ. ΔΗΜΟΣΙΕΥΣΗΣ
ΕΥΡΩΠΑΪΚΟΥ ΔΙΠΛΩΜΑΤΟΣ(87):3407722 - 04/10/2023
ΑΡΙΘ./ΗΜΕΡ. ΔΗΜΟΣΙΕΥΣΗΣ
ΕΥΡΩΠΑΪΚΗΣ ΑΙΤΗΣΗΣ (86):16766150.3--31/08/2016
ΔΙΚΑΙΟΥΧΟΣ (73):1)Amvac Chemical Corporation
4695 MacArthur Court Suite 1200, Newport Beach, CA 92660, ΗΝΩΜΕΝΕΣ ΠΟΛΙΤΕΙΕΣ ΤΗΣ ΑΜΕΡΙΚΗΣ
ΣΥΜΒ. ΠΡΟΤΕΡΑΙΟΤΗΤΕΣ (30):201662289020 P-29/01/2016-US
ΕΦΕΥΡΕΤΗΣ (72):1)YOON, Sung-Yong, H.
2)SWORDS, Kathleen
3)WAGNER, D., Ry
4)LIU, Xing Liang
ΕΙΔΙΚΟΣ ΠΛΗΡΕΞΟΥΣΙΟΣ (74):ΓΙΑΖΙΤΖΟΓΛΟΥ "ΕΛΕΝΗ Γ. ΠΑΠΑΚΩΝΣΤΑΝΤΙΝΟΥ ΚΑΙ ΣΥΝΕΡΓΑΤΕΣ, ΔΙΚΗΓΟΡΙΚΗ ΕΤΑΙΡΙΑ" ΕΥΑΓΓΕΛΙΑ
Κουμπάρη 2, 10674 ΑΘΗΝΑ
ΑΝΤΙΚΛΗΤΟΣ (74):ΓΙΑΖΙΤΖΟΓΛΟΥ - ΘΩΜΑΪΔΟΥ ΕΥΑΓΓΕΛΙΑ
Κουμπάρη 2,10674 ΑΘΗΝΑ
ΤΙΤΛΟΣ ΕΦΕΥΡΕΣΗΣ (54):ΜΙΚΡΟΒΙΑΚΕΣ ΚΟΙΝΟΠΡΑΞΙΕΣ ΠΕΡΙΛΗΨΗ(57)

Εδώ αποκαλύπτονται μικροβιακές κοινοπραξίες και συνθέσεις που περιλαμβάνουν μικρόβια για παράδειγμα προς χρήση σε γεωργικές ή βιοαποδομητικές εφαρμογές. Σε μερικές ενσωματώσεις, έδαφος, φυτά, ή/και μέρη φυτών (όπως σπόροι, σπορόφυτα, βλαστοί, ρίζες, φύλλα, καρποί, μίσχοι, ή κλαδιά) έρχονται σε επαφή με μια αποκαλυπτόμενη μικροβιακή κοινοπραξία ή σύνθεση που περιλαμβάνει μικρόβια. Οι μικροβιακές κοινοπραξίες ή περιέχουσες μικρόβια συνθέσεις

μπορούν να εφαρμοστούν σε έδαφος, φυτό ή/και μέρη φυτούμενων ή σε συνδυασμό με επιπρόσθετα συστατικά (όπως χιτίνη, χιτοζάνη, γλυκοζαμίνη, αμινοξέα, ή/και υγρό λίπασμα). Σε επιπρόσθετες ενσωματώσεις, οι αποκαλυπτόμενες μικροβιακές κοινοπραξίες ή συνθέσεις που περιλαμβάνουν μικρόβια χρησιμοποιούνται σε μεθόδους αποδόμησης βιολογικών υλικών, όπως περιέχοντων χιτίνη βιολογικών υλικών.

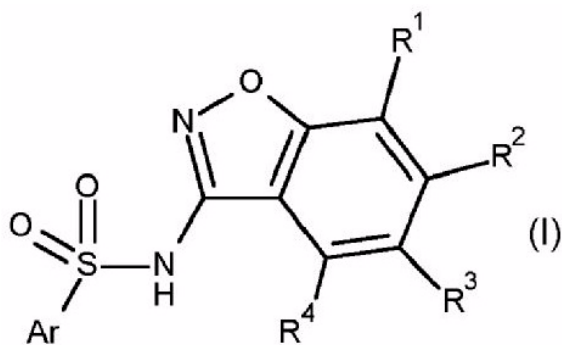
ΑΡΙΘΜΟΣ ΕΥΡ. Δ.Ε. (11):3114251
ΑΡΙΘ. ΕΛΛ. ΚΑΤΑΘΕΣΗΣ (21):20230402557
ΗΜΕΡ. ΕΛΛ. ΚΑΤΑΘΕΣΗΣ (22):21/12/2023
ΑΡΙΘ./ΗΜΕΡ. ΔΗΜΟΣΙΕΥΣΗΣ
ΕΥΡΩΠΑΪΚΟΥ ΔΙΠΛΩΜΑΤΟΣ(87):2872247 - 27/09/2023
ΑΡΙΘ./ΗΜΕΡ. ΔΗΜΟΣΙΕΥΣΗΣ
ΕΥΡΩΠΑΪΚΗΣ ΑΙΤΗΣΗΣ (86):13716877.9--13/03/2013
ΔΙΚΑΙΟΥΧΟΣ (73):1)Intramicon, Inc.
368 Industry Drive, Auburn, AL 36832,
ΗΝΩΜΕΝΕΣ ΠΟΛΙΤΕΙΕΣ ΤΗΣ ΑΜΕΡΙΚΗΣ
ΣΥΜΒ. ΠΡΟΤΕΡΑΙΟΤΗΤΕΣ (30):201261669911 P-10/07/2012-US
201261669914 P-10/07/2012-US
ΕΦΕΥΡΕΤΗΣ (72):1)YANG, Hongyun
2)DIMICK, Paul, S.
3)BARRON, Troy, J.
4)TATARCHUK, Bruce, J.
ΕΙΔΙΚΟΣ ΠΛΗΡΕΞΟΥΣΙΟΣ (74):ΑΘΑΝΑΣΙΑΔΟΥ "ΕΛΕΝΗ Γ.
ΠΑΠΑΚΩΝΣΤΑΝΤΙΝΟΥ ΚΑΙ
ΣΥΝΕΡΓΑΤΕΣ, ΔΙΚΗΓΟΡΙΚΗ ΕΤΑΙΡΙΑ"
ΜΑΡΙΑ
Κουμπάρη 2, 10674 ΑΘΗΝΑ
ΑΝΤΙΚΑΗΤΟΣ (74):ΓΙΑΖΙΤΖΟΓΛΟΥ - ΘΩΜΑΪΔΟΥ
ΕΥΑΓΓΕΛΙΑ
Κουμπάρη 2,10674 ΑΘΗΝΑ
ΤΙΤΛΟΣ ΕΦΕΥΡΕΣΗΣ (54):**ΜΕΘΟΔΟΣ ΓΙΑ ΠΑΡΑΣΚΕΥΗ ΙΔΙΑΙΤΕ-
ΡΩΣ ΠΟΡΩΔΩΝ ΜΙΚΡΟΪΝΩΔΩΝ ΜΕ-
ΣΩΝ ΜΕ ΛΕΙΤΟΥΡΓΙΚΑ ΣΩΜΑΤΙΑΙΑ
ΑΚΙΝΗΤΟΠΟΙΗΜΕΝΑ ΣΤΟ ΕΣΩΤΕΡΙ-
ΚΟ**

ΠΕΡΙΛΗΨΗ(57)

Περιγράφονται στο παρόν βελτιωμένες μέθοδοι για παρασκευή ιδιαίτερος πορώδους πλέγματος μέσων και φόρτωση λειτουργικών σωματιδίων εντός των μέσων. Τα ιδιαίτερος πορώδη μέσα μπορεί να χρησιμοποιηθούν ως υποστρώματα για υλικά καταλύτη για μία ποικιλία εφαρμογών, όπως αποσουλφούρωση. Οι προ-κατασκευασμένοι καταλύτες μπορεί να φορτώνονται εντός των πυροσυσσωματωμένων ανοιχτών μέσων. Έτσι, τα θέματα μόλυνσης που συνδυάζονται με υγρής στιβάδας κατασκευή χάρτου και προοξειδωση, τα θέματα απενεργοποίησης που συνδυάζονται με την πυροσυσσωμάτωση και τα προ-οξειδωσης στάδια και τα θέματα διάβρωσης που συνδυάζονται με το στάδιο σχηματισμού καταλύτη μπορεί να αποφεύγονται. Οι μέθοδοι που περιγράφονται στο παρόν έχουν ως αποτέλεσμα τον σχηματισμό ιδιαίτερος πορώδων μέσων με λειτουργικά σωματίδια ακινητοποιημένα στο εσωτερικό.

ΑΡΙΘΜΟΣ ΕΥΡ. Δ.Ε. (11):3114252
ΑΡΙΘ. ΕΛΛ. ΚΑΤΑΘΕΣΗΣ (21):20230402558
ΗΜΕΡ. ΕΛΛ. ΚΑΤΑΘΕΣΗΣ (22):21/12/2023
ΑΡΙΘ./ΗΜΕΡ. ΔΗΜΟΣΙΕΥΣΗΣ
ΕΥΡΩΠΑΪΚΟΥ ΔΙΠΛΩΜΑΤΟΣ(87):3810602 - 01/11/2023
ΑΡΙΘ./ΗΜΕΡ. ΔΗΜΟΣΙΕΥΣΗΣ
ΕΥΡΩΠΑΪΚΗΣ ΑΙΤΗΣΗΣ (86):19734722.2--20/06/2019
ΔΙΚΑΙΟΥΧΟΣ (73):1)CTXT PTY LTD
305 Grattan Street Parkville, Melbourne, VIC
3000, ΑΥΣΤΡΑΛΙΑ
ΣΥΜΒ. ΠΡΟΤΕΡΑΙΟΤΗΤΕΣ (30):201810092-20/06/2018-GB
ΕΦΕΥΡΕΤΗΣ (72):1)STUPPLE, Paul, Anthony
2)LAGIAKOS, Helen, Rachel
3)MORROW, Benjamin, Joseph
4)FOITZIK, Richard, Charles
5)HEMLEY, Catherine, Fae
6)CAMERINO, Michelle, Ang
7)BOZIKIS, Ylva, Elisabet, Bergman
8)WALKER, Scott, Raymond
ΕΙΔΙΚΟΣ ΠΛΗΡΕΞΟΥΣΙΟΣ (74):ΑΘΑΝΑΣΙΑΔΟΥ "ΕΛΕΝΗ Γ.
ΠΑΠΑΚΩΝΣΤΑΝΤΙΝΟΥ ΚΑΙ
ΣΥΝΕΡΓΑΤΕΣ, ΔΙΚΗΓΟΡΙΚΗ ΕΤΑΙΡΙΑ"
ΜΑΡΙΑ
Κουμπάρη 2, 10674 ΑΘΗΝΑ
ΑΝΤΙΚΑΗΤΟΣ (74):ΓΙΑΖΙΤΖΟΓΛΟΥ - ΘΩΜΑΪΔΟΥ
ΕΥΑΓΓΕΛΙΑ
Κουμπάρη 2,10674 ΑΘΗΝΑ
ΤΙΤΛΟΣ ΕΦΕΥΡΕΣΗΣ (54):**ΕΝΩΣΕΙΣ**
ΠΕΡΙΛΗΨΗ(57)

Μια ένωση του χημικού τύπου (I), ή ένα φαρμακευτικό άλας αυτής.

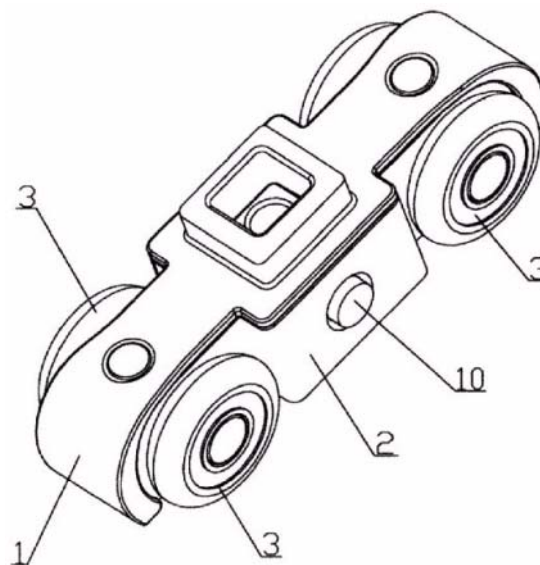


ΑΡΙΘΜΟΣ ΕΥΡ. Δ.Ε. (11):3114253
ΑΡΙΘ. ΕΛΛ. ΚΑΤΑΘΕΣΗΣ (21):20230402560
ΗΜΕΡ. ΕΛΛ. ΚΑΤΑΘΕΣΗΣ (22):21/12/2023
ΑΡΙΘ./ΗΜΕΡ. ΔΗΜΟΣΙΕΥΣΗΣ
ΕΥΡΩΠΑΪΚΟΥ ΔΙΠΛΩΜΑΤΟΣ(87):3508673 - 01/11/2023
ΑΡΙΘ./ΗΜΕΡ. ΔΗΜΟΣΙΕΥΣΗΣ
ΕΥΡΩΠΑΪΚΗΣ ΑΙΤΗΣΗΣ (86):17845293.4--23/08/2017
ΔΙΚΑΙΟΥΧΟΣ (73):1)ZHONGSHAN OPIKE HARDWARE PRODUCTS CO., LTD
 No. 11 Ruihe Road, Yongning Luosha District Xiaolan Town, Zhongshan Guangdong 528403, KINA
ΣΥΜΒ. ΠΡΟΤΕΡΑΙΟΤΗΤΕΣ (30):201610782794-31/08/2016-CN
 201621011983 U-31/08/2016-CN
ΕΦΕΥΡΕΤΗΣ (72):1)XU, Jiangde
ΕΙΔΙΚΟΣ ΠΛΗΡΕΞΟΥΣΙΟΣ (74):ΕΥΑΓΓΕΛΟΥ "ΔΕΣΠΟΙΝΑ ΕΥΑΓΓΕΛΟΥ ΚΑΙ ΣΥΝΕΡΓΑΤΕΣ ΔΙΚΗΓΟΡΙΚΗ ΕΤΑΙΡΕΙΑ" με δ.τ. "ΔΙΚΗΓΟΡΙΚΟ ΓΡΑΦΕΙΟ ΕΥΑΓΓΕΛΟΥ" ΔΕΣΠΟΙΝΑ Αγίου Κωνσταντίνου 6,, 10431 ΑΘΗΝΑ
ΑΝΤΙΚΛΗΤΟΣ (74):ΕΥΑΓΓΕΛΟΥ ΔΕΣΠΟΙΝΑ Αγίου Κωνσταντίνου 6,,10431 ΑΘΗΝΑ
ΤΙΤΛΟΣ ΕΦΕΥΡΕΣΗΣ (54):ΑΥΤΟΕΞΙΣΟΡΡΟΠΟΥΜΕΝΗ ΔΙΑΤΑΞΗ ΣΥΡΟΜΕΝΩΝ ΤΡΟΧΩΝ

ΠΕΡΙΛΗΨΗ(57)

Αποκαλύπτεται ένας αυτοεξισορροπούμενος τροχός ολίσθησης, που περιλαμβάνει ένα μπλοκ εγκατάστασης (1). Ένα έλασμα εξισορρόπησης (2) είναι αρθρωτά συνδεδεμένο σε μια πλευρική όψη του μπλοκ εγκατάστασης (1) μέσω ενός αρθρωτού άξονα (10), και περιστρεφόμενοι τροχοί (3), που βρίσκονται αντίστοιχα

στις δύο πλευρές του αρθρωτού άξονα (10), παρέχονται στο έλασμα εξισορρόπησης (2). Ένας τέτοιος αυτοεξισορροπούμενος τροχός ολίσθησης είναι απλός στη δομή και εύκολος στην εγκατάσταση. Οι περιστρεφόμενοι τροχοί (3) και στις δύο πλευρές μπορούν να πραγματοποιήσουν αυτόματη εξισορρόπηση.

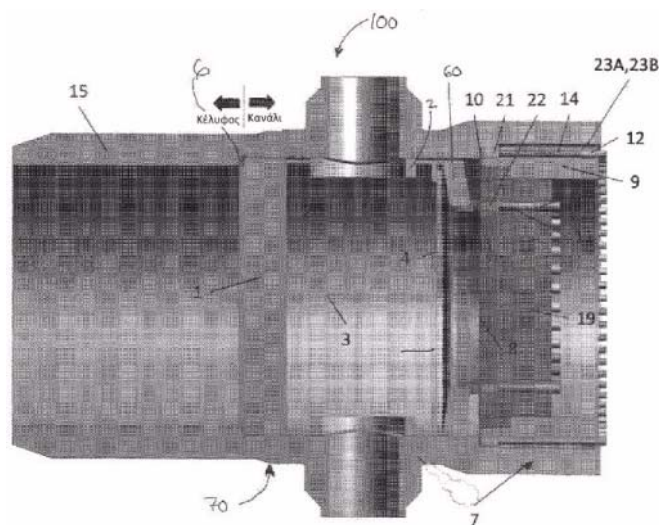


ΑΡΙΘΜΟΣ ΕΥΡ. Δ.Ε. (11):3114254
ΑΡΙΘ. ΕΛΛ. ΚΑΤΑΘΕΣΗΣ (21):20230402562
ΗΜΕΡ. ΕΛΛ. ΚΑΤΑΘΕΣΗΣ (22):22/12/2023
ΑΡΙΘ./ΗΜΕΡ. ΔΗΜΟΣΙΕΥΣΗΣ
ΕΥΡΩΠΑΪΚΟΥ ΔΙΠΛΩΜΑΤΟΣ(87):3759412 - 25/10/2023
ΑΡΙΘ./ΗΜΕΡ. ΔΗΜΟΣΙΕΥΣΗΣ
ΕΥΡΩΠΑΪΚΗΣ ΑΙΤΗΣΗΣ (86):19771967.7--20/03/2019
ΔΙΚΑΙΟΥΧΟΣ (73):1)Lummus Technology LLC
 1515 Broad Street, Bloomfield, NJ 07003, ΗΝΩΜΕΝΕΣ ΠΟΛΙΤΕΙΕΣ ΤΗΣ ΑΜΕΡΙΚΗΣ
ΣΥΜΒ. ΠΡΟΤΕΡΑΙΟΤΗΤΕΣ (30):201862645662 P-20/03/2018-US
ΕΦΕΥΡΕΤΗΣ (72):1)JIBB, Richard
 2)JAYE, Trevor
 3)BOEKHOUDER, Henk
 4)GROPPI, Robert
 5)BRIGNONE, Vincenzo, Marco
 6)EBERLY, Randy
 7)CREECH, David
 8)MEACHAM, Elizabeth
ΕΙΔΙΚΟΣ ΠΛΗΡΕΞΟΥΣΙΟΣ (74):ΕΥΑΓΓΕΛΟΥ "ΔΕΣΠΟΙΝΑ ΕΥΑΓΓΕΛΟΥ ΚΑΙ ΣΥΝΕΡΓΑΤΕΣ ΔΙΚΗΓΟΡΙΚΗ ΕΤΑΙΡΕΙΑ" με δ.τ. "ΔΙΚΗΓΟΡΙΚΟ ΓΡΑΦΕΙΟ ΕΥΑΓΓΕΛΟΥ" ΔΕΣΠΟΙΝΑ Αγίου Κωνσταντίνου 6,, 10431 ΑΘΗΝΑ
ΑΝΤΙΚΛΗΤΟΣ (74):ΕΥΑΓΓΕΛΟΥ ΔΕΣΠΟΙΝΑ Αγίου Κωνσταντίνου 6,,10431 ΑΘΗΝΑ
ΤΙΤΛΟΣ ΕΦΕΥΡΕΣΗΣ (54):ΣΥΝΟΛΑ ΚΑΠΑΚΙΟΥ ΕΝΑΛΛΑΚΤΗ ΘΕΡΜΟΤΗΤΑΣ ΚΑΙ ΜΕΘΟΔΟΙ ΧΡΗΣΗΣ ΚΑΙ ΕΓΚΑΤΑΣΤΑΣΗΣ ΑΥΤΩΝ

ΠΕΡΙΛΗΨΗ(57)

Σύνολο εναλλάκτη θερμότητας που περιλαμβάνει ένα επίμηκες σωληνοειδές περιβλήμα εναλλάκτη θερμότητας που ορίζει έναν εσωτερικό θάλαμο. Ένα φύλλο σωλήνα είναι τοποθετημένο εντός του εσωτερικού θαλάμου του περιβλήματος εναλλάκτη θερμότητας που διαχωρίζει τον εσωτερικό θάλαμο σε μία πλευρά

κελύφους και μία πλευρά καναλιού. Το εσωτερικό τμήμα είναι διαμορφωμένο ώστε να δέχεται με δυνατότητα αφαίρεσης μία δέσμη σωλήνων τοποθετημένη εντός της πλευράς κελύφους του εσωτερικού θαλάμου. Ένα δακτυλιοειδές στοιχείο χιτωνίου είναι τοποθετημένο εντός της πλευράς καναλιού του εσωτερικού θαλάμου του περιβλήματος εναλλάκτη θερμότητας. Ένα δακτυλιοειδές ελαστικό στοιχείο στρέψης είναι τοποθετημένο εντός της πλευράς καναλιού του εσωτερικού θαλάμου του εναλλάκτη θερμότητας έτσι ώστε το στοιχείο χιτωνίου να είναι τοποθετημένο μεταξύ του φύλλου σωλήνα και του ελαστικού στοιχείου στρέψης. Το ελαστικό στοιχείο στρέψης έχει μία εσωτερική περιφέρεια που μπορεί να εκτρέπεται σχετικά με την εξωτερική του περιφέρεια για τη στρέψη του ελαστικού στοιχείου στρέψης.

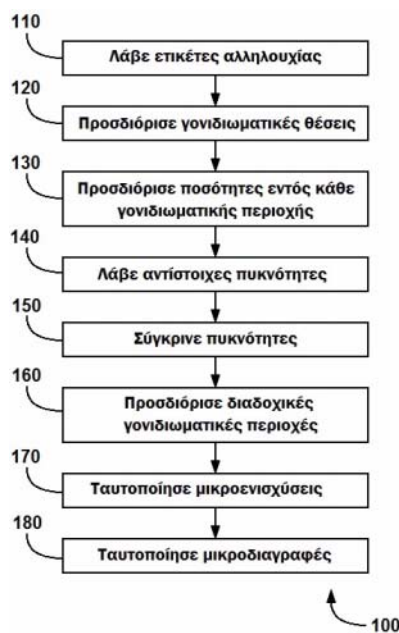


ΑΡΙΘΜΟΣ ΕΥΡ. Δ.Ε. (11):3114255
ΑΡΙΘ. ΕΛΛ. ΚΑΤΑΘΕΣΗΣ (21):20230402563
ΗΜΕΡ. ΕΛΛ. ΚΑΤΑΘΕΣΗΣ (22):22/12/2023
ΑΡΙΘ./ΗΜΕΡ. ΔΗΜΟΣΙΕΥΣΗΣ
ΕΥΡΩΠΑΪΚΟΥ ΔΙΠΛΩΜΑΤΟΣ(87):2943592 - 08/11/2023
ΑΡΙΘ./ΗΜΕΡ. ΔΗΜΟΣΙΕΥΣΗΣ
ΕΥΡΩΠΑΪΚΗΣ ΑΙΤΗΣΗΣ (86):14737956.4--09/01/2014
ΔΙΚΑΙΟΥΧΟΣ (73):1)The Chinese University Of Hong Kong
Office Of Research And Knowledge Transfer
Services Room 301, Pi Ch'iu Building Shatin,
New Territories, Hong Kong, KINA
ΣΥΜΒ. ΠΡΟΤΕΡΑΙΟΤΗΤΕΣ (30):201361751213 P-10/01/2013-US
201313837776-15/03/2013-US
ΕΦΕΥΡΕΤΗΣ (72):1)CHIU, Wai Kwun Rossa
2)LO, Yuk Ming Dennis
3)CHAN, Kwan Chee
4)JIANG, Peiyong
5)YU, Cheuk Yin Jandy
ΕΙΔΙΚΟΣ ΠΑΡΕΞΟΥΣΙΟΣ (74):ΕΥΑΓΓΕΛΟΥ "ΔΕΣΠΟΙΝΑ ΕΥΑΓΓΕΛΟΥ
ΚΑΙ ΣΥΝΕΡΓΑΤΕΣ ΔΙΚΗΓΟΡΙΚΗ
ΕΤΑΙΡΕΙΑ" με δ.τ. "ΔΙΚΗΓΟΡΙΚΟ
ΓΡΑΦΕΙΟ ΕΥΑΓΓΕΛΟΥ" ΔΕΣΠΟΙΝΑ
Αγίου Κωνσταντίνου 6., 10431 ΑΘΗΝΑ
ΑΝΤΙΚΛΗΤΟΣ (74):ΕΥΑΓΓΕΛΟΥ ΔΕΣΠΟΙΝΑ
Αγίου Κωνσταντίνου 6.,10431 ΑΘΗΝΑ
ΤΙΤΛΟΣ ΕΦΕΥΡΕΣΗΣ (54):ΜΗ ΕΠΕΜΒΑΤΙΚΗ ΠΡΟΓΕΝΝΗΤΙΚΗ
ΜΟΡΙΑΚΗ ΑΝΑΛΥΣΗ ΚΑΡΥΟΤΥΠΟΥ
ΑΠΟ ΜΗΤΡΙΚΟ ΠΛΑΣΜΑ

ΠΕΡΙΛΗΨΗ(57)

Αποκαλύπτονται στο παρόν μέθοδοι, συστήματα και συσκευή για την ανίχνευση μικροενισχύσεων ή μικροδιαγραφών στο γονιδίωμα ενός εμβρύου. Σε ορισμένες υλοποιήσεις, η μέθοδος περιλαμβάνει λήψη ετικετών αλληλουχίας για καθένα από ένα πλήθος θραυσμάτων DNA σε ένα βιολογικό δείγμα προσδιορισμό γονιδιωματικών θέσεων για τις ετικέτες αλληλουχίας• προσδιορισμό εάν η πυκνότητα του DNA σε καθεμία από ένα πλήθος γονιδιωματικών περιοχών είναι

μη φυσιολογικά υψηλή ή χαμηλή• αναγνώριση ως μικροενίσχυση ενός συνόλου διαδοχικών γονιδιωματικών περιοχών που έχουν μη φυσιολογικά υψηλή πυκνότητα- και αναγνώριση ως μικροδιαγραφή ενός συνόλου διαδοχικών γονιδιωματικών περιοχών που έχουν μη φυσιολογικά χαμηλή πυκνότητα. Το βιολογικό δείγμα μπορεί να είναι ένα δείγμα αίματος που λαμβάνεται μη επεμβατικά από ένα θηλυκό υποκείμενο που κυοφορεί το έμβρυο.

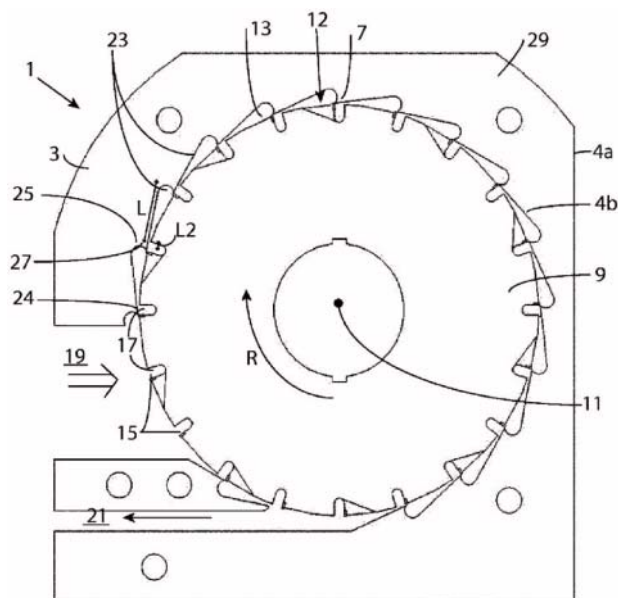


ΑΡΙΘΜΟΣ ΕΥΡ. Δ.Ε. (11):3114256
ΑΡΙΘ. ΕΛΛ. ΚΑΤΑΘΕΣΗΣ (21):20230402564
ΗΜΕΡ. ΕΛΛ. ΚΑΤΑΘΕΣΗΣ (22):22/12/2023
ΑΡΙΘ./ΗΜΕΡ. ΔΗΜΟΣΙΕΥΣΗΣ
ΕΥΡΩΠΑΪΚΟΥ ΔΙΠΛΩΜΑΤΟΣ(87):3738672 - 22/11/2023
ΑΡΙΘ./ΗΜΕΡ. ΔΗΜΟΣΙΕΥΣΗΣ
ΕΥΡΩΠΑΪΚΗΣ ΑΙΤΗΣΗΣ (86):19174372.3--14/05/2019
ΔΙΚΑΙΟΥΧΟΣ (73):1)Klingmill AB
Radjursvagen 4, 635 11 Eskilstuna, ΣΟΥΗΔΙΑ
ΣΥΜΒ. ΠΡΟΤΕΡΑΙΟΤΗΤΕΣ (30):
ΕΦΕΥΡΕΤΗΣ (72):1)Vujadinovic, Borislav
ΕΙΔΙΚΟΣ ΠΑΡΕΞΟΥΣΙΟΣ (74):ΕΥΑΓΓΕΛΟΥ "ΔΕΣΠΟΙΝΑ ΕΥΑΓΓΕΛΟΥ
ΚΑΙ ΣΥΝΕΡΓΑΤΕΣ ΔΙΚΗΓΟΡΙΚΗ
ΕΤΑΙΡΕΙΑ" με δ.τ. "ΔΙΚΗΓΟΡΙΚΟ
ΓΡΑΦΕΙΟ ΕΥΑΓΓΕΛΟΥ" ΔΕΣΠΟΙΝΑ
Αγίου Κωνσταντίνου 6., 10431 ΑΘΗΝΑ
ΑΝΤΙΚΛΗΤΟΣ (74):ΕΥΑΓΓΕΛΟΥ ΔΕΣΠΟΙΝΑ
Αγίου Κωνσταντίνου 6.,10431 ΑΘΗΝΑ
ΤΙΤΛΟΣ ΕΦΕΥΡΕΣΗΣ (54):ΣΥΣΚΕΥΗ ΓΙΑ ΤΗΝ ΚΟΝΙΟΠΟΙΗΣΗ
ΥΛΙΚΟΥ ΣΥΜΠΕΡΙΛΑΜΒΑΝΟΜΕΝΟΥ
ΕΝΟΣ ΣΤΑΘΕΡΟΥ ΠΕΡΙΒΑΗΜΑΤΟΣ
ΚΑΙ ΜΙΑΣ ΜΕΘΟΔΟΥ ΓΙΑ ΤΗΝ ΠΑΡΑ-
ΓΩΓΗ ΤΟΥ ΣΤΑΘΕΡΟΥ ΠΕΡΙΒΑΗ-
ΜΑΤΟΣ

ΠΕΡΙΛΗΨΗ(57)

Η παρούσα εφεύρεση αφορά μία συσκευή (1) για τη κονιοποίηση ενός υλικού. Η συσκευή περιλαμβάνει ένα σταθερό περίβλημα (3) που έχει ένα εσωτερικό χώρο και τουλάχιστον ένα εσωτερικό τοίχωμα στραμμένο προς τον εσωτερικό χώρο. Τουλάχιστον μία πριονολεπίδα (9) είναι τοποθετημένη στον εσωτερικό χώρο και διευθετημένη ώστε να περιστρέφεται σε σχέση με το σταθερό περίβλημα (3) σε μια με μια φορά περιστροφής (R). Τουλάχιστον μία πριονολεπίδα (9) έχει σχήμα δίσκου κι έχει περιφέρεια (12) εφοδιασμένη με πλήθος δοντιών κοπής (15) για την κοπή του υλικού και πλήθος εγχοπών συλλογής (17) για τη συλλογή του κομμένου υλικού, ένα άνοιγμα εισόδου (19) για την τροφοδοσία υλικού προς κονιοποίηση στον εσωτερικό χώρο, και ένα άνοιγμα εξόδου (21) για την απομάκρυνση του

κονιοποιημένου υλικού από τον εσωτερικό χώρο. Το εσωτερικό τοίχωμα (7) του περιβλήματος είναι εφοδιασμένο με ένα πλήθος εσοχών (23) στραμμένων προς την περιφέρεια (12) της πριονολεπίδας (9), οι οποίες είναι διατεταγμένες ώστε να δέχονται το κομμένο υλικό από τις εγχοπές συλλογής (17) της πριονολεπίδας (9) και να επιστρέφουν το κομμένο υλικό στην περιφέρεια (12) της πριονολεπίδας (9), έτσι ώστε το υλικό να κόβεται πολλές φορές πριν απομακρυνθεί από τη συσκευή.

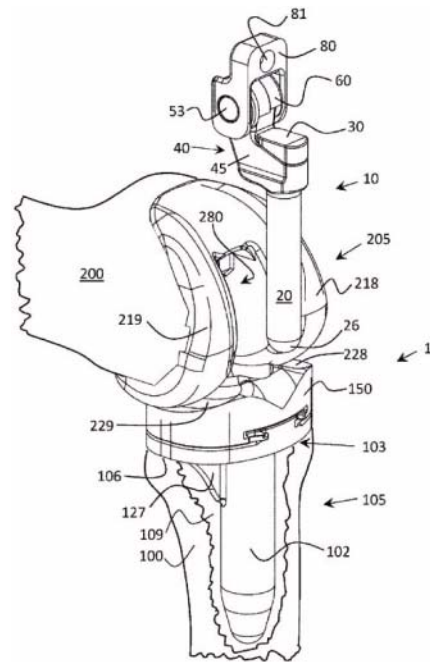


ΑΡΙΘΜΟΣ ΕΥΡ. Δ.Ε. (11):3114257
ΑΡΙΘ. ΕΛΛ. ΚΑΤΑΘΕΣΗΣ (21):20230402565
ΗΜΕΡ. ΕΛΛ. ΚΑΤΑΘΕΣΗΣ (22):22/12/2023
ΑΡΙΘ./ΗΜΕΡ. ΔΗΜΟΣΙΕΥΣΗΣ
ΕΥΡΩΠΑΪΚΟΥ ΔΙΠΛΩΜΑΤΟΣ(87):4122427 - 15/11/2023
ΑΡΙΘ./ΗΜΕΡ. ΔΗΜΟΣΙΕΥΣΗΣ
ΕΥΡΩΠΑΪΚΗΣ ΑΙΤΗΣΗΣ (86):22184854.2--14/07/2022
ΔΙΚΑΙΟΥΧΟΣ (73):1)MicroPort Orthopedics Holdings Inc.
5677 Airline Road, Arlington, TN 38002,
ΗΝΩΜΕΝΕΣ ΠΟΛΙΤΕΙΕΣ ΤΗΣ ΑΜΕΡΙΚΗΣ
ΣΥΜΒ. ΠΡΟΤΕΡΑΙΟΤΗΤΕΣ (30):202163225109 P-23/07/2021-US
202217660252-22/04/2022-US
ΕΦΕΥΡΕΤΗΣ (72):1)BOWMAN, Fred W.
2)MOUNTJOY, Kristen F.
3)BROOKS, Michael L.
4)CARROLL, Jacob H.
ΕΙΔΙΚΟΣ ΠΛΗΡΕΞΟΥΣΙΟΣ (74):ΕΥΑΓΓΕΛΟΥ "ΔΕΣΠΟΙΝΑ ΕΥΑΓΓΕΛΟΥ
ΚΑΙ ΣΥΝΕΡΓΑΤΕΣ ΔΙΚΗΓΟΡΙΚΗ
ΕΤΑΙΡΕΙΑ" με δ.τ. "ΔΙΚΗΓΟΡΙΚΟ
ΓΡΑΦΕΙΟ ΕΥΑΓΓΕΛΟΥ" ΔΕΣΠΟΙΝΑ
Αγίου Κωνσταντίνου 6., 10431 ΑΘΗΝΑ
ΑΝΤΙΚΛΗΤΟΣ (74):ΕΥΑΓΓΕΛΟΥ ΔΕΣΠΟΙΝΑ
Αγίου Κωνσταντίνου 6.,10431 ΑΘΗΝΑ
ΤΙΤΛΟΣ ΕΦΕΥΡΕΣΗΣ (54):ΕΝΔΟΠΡΟΣΘΕΤΙΚΑ ΣΥΓΚΡΟΤΗΜΑΤΑ
ΚΑΙ ΥΠΟΣΥΓΚΡΟΤΗΜΑΤΑ ΠΕΡΙΣΤΡΕ-
ΦΟΜΕΝΗΣ ΑΡΘΡΩΣΗΣ ΓΟΝΑΤΟΥ

ΠΕΡΙΛΗΨΗ(57)

Συγκροτήματα, συστήματα και κιτ που σχετίζονται με ένα ενδοπροσθετικό συγκρότημα περιστρεφόμενης άρθρωσης. Οι υλοποιήσεις που παρουσιάζονται στο παρόν περιλαμβάνουν ένα προσαρμοσμένο υποσυγκρότημα περιστρεφόμενης άρθρωσης (10) που διαθέτει ένα αρθρωτά περιστρεφόμενο κιβώτιο μηριαίου οστού (80) διαμορφωμένο έτσι ώστε να εμπλέκεται μηχανικά σε

ένα μηριαίο εξάρτημα (205) μέσω ενός μηχανισμού στερέωσης μηριαίου οστού (210), με τον μηχανισμό στερέωσης μηριαίου οστού να είναι μη αξονικά ευθυγραμμισμένος με έναν κνημιαίο άξονα περιστροφής, όταν το γόνατο βρίσκεται σε κάμψη ή έκταση.

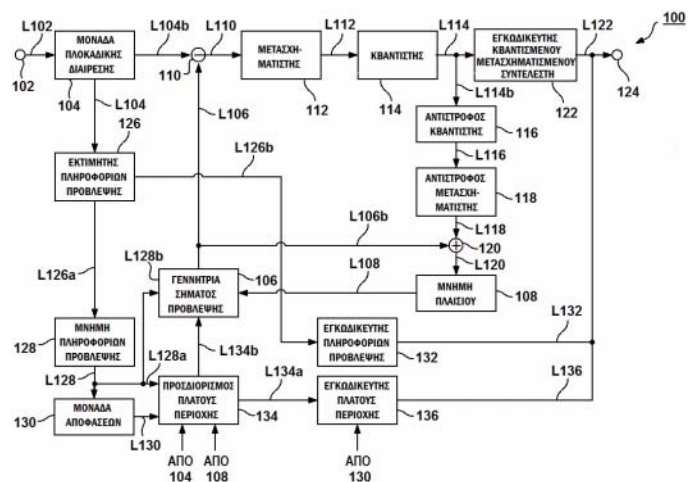


ΑΡΙΘΜΟΣ ΕΥΡ. Δ.Ε. (11):3114258
ΑΡΙΘ. ΕΛΛ. ΚΑΤΑΘΕΣΗΣ (21):20230402566
ΗΜΕΡ. ΕΛΛ. ΚΑΤΑΘΕΣΗΣ (22):22/12/2023
ΑΡΙΘ./ΗΜΕΡ. ΔΗΜΟΣΙΕΥΣΗΣ
ΕΥΡΩΠΑΪΚΟΥ ΔΙΠΛΩΜΑΤΟΣ(87):3567853 - 29/11/2023
ΑΡΙΘ./ΗΜΕΡ. ΔΗΜΟΣΙΕΥΣΗΣ
ΕΥΡΩΠΑΪΚΗΣ ΑΙΤΗΣΗΣ (86):19184092.5--16/03/2010
ΔΙΚΑΙΟΥΧΟΣ (73):1)NTT DOCOMO, INC.
11-1, Nagatacho 2-chome Chiyoda-ku, Tokyo
100-6150, ΙΑΠΩΝΙΑ
ΣΥΜΒ. ΠΡΟΤΕΡΑΙΟΤΗΤΕΣ (30):2009069975-23/03/2009-JP
ΕΦΕΥΡΕΤΗΣ (72):1)SUZUKI, Yoshinori
2)BOON, Choong Seng
ΕΙΔΙΚΟΣ ΠΛΗΡΕΞΟΥΣΙΟΣ (74):ΑΘΑΝΑΣΙΑΔΟΥ "ΕΛΕΝΗ Γ.
ΠΑΠΑΚΩΝΣΤΑΝΤΙΝΟΥ ΚΑΙ
ΣΥΝΕΡΓΑΤΕΣ, ΔΙΚΗΓΟΡΙΚΗ ΕΤΑΙΡΙΑ"
ΜΑΡΙΑ
Κουμπάρη 2, 10674 ΑΘΗΝΑ
ΑΝΤΙΚΛΗΤΟΣ (74):ΓΙΑΖΙΤΖΟΓΛΟΥ - ΘΩΜΑΪΔΟΥ
ΕΥΑΓΓΕΛΙΑ
Κουμπάρη 2,10674 ΑΘΗΝΑ
ΤΙΤΛΟΣ ΕΦΕΥΡΕΣΗΣ (54):ΣΥΣΚΕΥΗ ΠΡΟΒΛΕΠΤΙΚΗΣ ΑΠΟΚΩ-
ΔΙΚΕΥΣΗΣ ΕΙΚΟΝΑΣ ΚΑΙ ΜΕΘΟΔΟΣ
ΠΡΟΒΛΕΠΤΙΚΗΣ ΑΠΟΚΩΔΙΚΕΥΣΗΣ
ΕΙΚΟΝΑΣ

ΠΕΡΙΛΗΨΗ(57)

Μια συσκευή προβλεπτικής εγκωδίκευσης εικόνας μπορεί να εγκωδικεύσει αποτελεσματικά μια εικόνα, ενώ καταστέλλει μια αύξηση στις πληροφορίες πρόβλεψης και μειώνει το σφάλμα πρόβλεψης μιας πλοκάδας στόχου. Σε μια συσκευή προβλεπτικής εγκωδίκευσης εικόνας σύμφωνα με μία υλοποίηση, για την παραγωγή ενός σήματος πρόβλεψης μιας διαμέρισης σε μια περιοχή στόχο,

αποφασίζεται εάν μπορούν να χρησιμοποιηθούν πληροφορίες πρόβλεψης μιας γειτονικής περιοχής. Όταν μπορούν να χρησιμοποιηθούν οι πληροφορίες πρόβλεψης της γειτονικής περιοχής, προσδιορίζεται ένα πλάτος περιοχής της διαμέρισης όπου χρησιμοποιούνται οι πληροφορίες πρόβλεψης της γειτονικής περιοχής για την παραγωγή του σήματος πρόβλεψης. Το σήμα πρόβλεψης της περιοχής στόχου παράγεται από ένα ανακατασκευασμένο σήμα βάσει των πληροφοριών πρόβλεψης της περιοχής στόχου, των πληροφοριών πρόβλεψης της γειτονικής περιοχής, και του πλάτους της περιοχής. Οι πληροφορίες πρόβλεψης, οι πληροφορίες που ταυτοποιούν το πλάτος περιοχής, και ένα παραμένονσήμα μεταξύ του σήματος πρόβλεψης και ενός αρχικού σήματος της περιοχής στόχου εγκωδικοούνται.

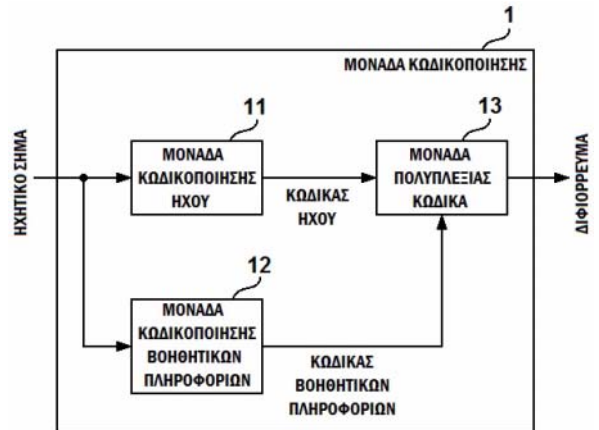


ΑΡΙΘΜΟΣ ΕΥΡ. Δ.Ε. (11):3114259
ΑΡΙΘ. ΕΛΛ. ΚΑΤΑΘΕΣΗΣ (21):20230402567
ΗΜΕΡ. ΕΛΛ. ΚΑΤΑΘΕΣΗΣ (22):22/12/2023
ΑΡΙΘ./ΗΜΕΡ. ΔΗΜΟΣΙΕΥΣΗΣ
ΕΥΡΩΠΑΪΚΟΥ ΔΙΠΛΩΜΑΤΟΣ(87):3518234 - 29/11/2023
ΑΡΙΘ./ΗΜΕΡ. ΔΗΜΟΣΙΕΥΣΗΣ
ΕΥΡΩΠΑΪΚΗΣ ΑΙΤΗΣΗΣ (86):19161209.2--04/11/2011
ΔΙΚΑΙΟΥΧΟΣ (73):1)NTT DOCOMO, INC.
11-1, Nagatacho 2-chome,, Chiyoda-ku Tokyo
100-6150, ΙΑΠΩΝΙΑ
ΣΥΜΒ. ΠΡΟΤΕΡΑΙΟΤΗΤΕΣ (30):2010260447-22/11/2010-JP
2011033915-18/02/2011-JP
ΕΦΕΥΡΕΤΗΣ (72):1)TSUTSUMI, Kimitaka
2)KIKUIRI, Kei
ΕΙΔΙΚΟΣ ΠΑΗΡΕΞΟΥΣΙΟΣ (74):ΑΘΑΝΑΣΙΑΔΟΥ "ΕΛΕΝΗ Γ.
ΠΑΠΑΚΩΝΣΤΑΝΤΙΝΟΥ ΚΑΙ
ΣΥΝΕΡΓΑΤΕΣ, ΔΙΚΗΓΟΡΙΚΗ ΕΤΑΙΡΙΑ"
ΜΑΡΙΑ
Κουμπάρη 2, 10674 ΑΘΗΝΑ
ΑΝΤΙΚΛΗΤΟΣ (74):ΓΙΑΖΙΤΖΟΓΛΟΥ - ΘΩΜΑΪΔΟΥ
ΕΥΑΓΓΕΛΙΑ
Κουμπάρη 2, 10674 ΑΘΗΝΑ
ΤΙΤΛΟΣ ΕΦΕΥΡΕΣΗΣ (54):ΔΙΑΤΑΞΗ ΚΩΔΙΚΟΠΟΙΗΣΗΣ ΗΧΟΥ
ΚΑΙ ΜΕΘΟΔΟΣ

ΠΕΡΙΛΗΨΗ(57)

Διάταξη κωδικοποίησης ήχου για κωδικοποίηση ενός ηχητικού σήματος αποτελούμενου από μία πληθώρα πλαισίων, περιλαμβάνουσα η διάταξη κωδικοποίησης ήχου: μία μονάδα κωδικοποίησης ήχου για κωδικοποίηση του ηχητικού σήματος και μία μονάδα κωδικοποίησης βοηθητικών πληροφοριών για εκτίμηση και κωδικοποίηση βοηθητικών πληροφοριών αναφορικά με μία χρονική μεταβολή ισχύος του ηχητικού σήματος, χρησιμοποιούμενες οι βοηθητικές

πληροφορίες στην απόκρυψη απολειών πακέτων κατά την αποκωδικοποίηση του ηχητικού σήματος, όπου η μονάδα κωδικοποίησης βοηθητικών πληροφοριών εκτιμά και κωδικοποιεί την κβαντισμένη μεταβατική ισχύ και μία σημαία αφνίδιας μεταβολής ισχύος, ως τις βοηθητικές πληροφορίες.



ΑΡΙΘΜΟΣ ΕΥΡ. Δ.Ε. (11):3114260
ΑΡΙΘ. ΕΛΛ. ΚΑΤΑΘΕΣΗΣ (21):20230402568
ΗΜΕΡ. ΕΛΛ. ΚΑΤΑΘΕΣΗΣ (22):22/12/2023
ΑΡΙΘ./ΗΜΕΡ. ΔΗΜΟΣΙΕΥΣΗΣ
ΕΥΡΩΠΑΪΚΟΥ ΔΙΠΛΩΜΑΤΟΣ(87):3609868 - 18/10/2023
ΑΡΙΘ./ΗΜΕΡ. ΔΗΜΟΣΙΕΥΣΗΣ
ΕΥΡΩΠΑΪΚΗΣ ΑΙΤΗΣΗΣ (86):18768497.2--13/03/2018
ΔΙΚΑΙΟΥΧΟΣ (73):1)RaQualia Pharma Inc.
1-21-19, Meieki Minami Nakamura-ku,
Nagoya-shi, Aichi 450-0003, ΙΑΠΩΝΙΑ
2)Asahi Kasei Pharma Corporation
1-1-2, Yurakucho Chiyoda-ku, Tokyo 100-
0006, ΙΑΠΩΝΙΑ
ΣΥΜΒ. ΠΡΟΤΕΡΑΙΟΤΗΤΕΣ (30):2017047794-13/03/2017-JP
ΕΦΕΥΡΕΤΗΣ (72):1)NOGUCHI, Hirohide
2)ARANO, Yoshimasa
3)ANDO, Kazuo
4)TOYOSHIMA, Kazuki
5)SONE, Toshihiko
6)MATSUBARA, Koki
ΕΙΔΙΚΟΣ ΠΑΗΡΕΞΟΥΣΙΟΣ (74):ΑΘΑΝΑΣΙΑΔΟΥ "ΕΛΕΝΗ Γ.
ΠΑΠΑΚΩΝΣΤΑΝΤΙΝΟΥ ΚΑΙ
ΣΥΝΕΡΓΑΤΕΣ, ΔΙΚΗΓΟΡΙΚΗ ΕΤΑΙΡΙΑ"
ΜΑΡΙΑ
Κουμπάρη 2, 10674 ΑΘΗΝΑ
ΑΝΤΙΚΛΗΤΟΣ (74):ΓΙΑΖΙΤΖΟΓΛΟΥ - ΘΩΜΑΪΔΟΥ
ΕΥΑΓΓΕΛΙΑ
Κουμπάρη 2, 10674 ΑΘΗΝΑ
ΤΙΤΛΟΣ ΕΦΕΥΡΕΣΗΣ (54):ΠΑΡΑΓΩΓΑ ΤΕΤΡΑΥΔΡΟΝΙΚΟΛΙΝΗΣ
ΩΣ ΑΝΤΑΓΩΝΙΣΤΕΣ ΥΠΟΔΟΧΕΑ P2X7

ΠΕΡΙΛΗΨΗ(57)

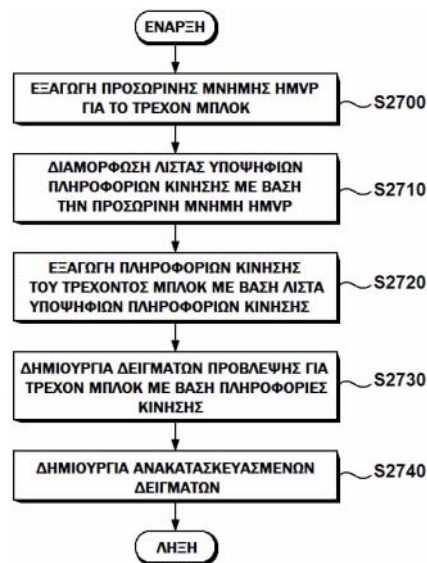
Η παρούσα εφεύρεση αναφέρεται σε παράγωγα τετραυδροκινολίνης της παρούσας εφεύρεσης ή ένα φαρμακευτικά αποδεκτό άλας αυτών ή ένα προφάρμακο αυτών, διεργασίες για την παρασκευή τους, φαρμακευτικές συνθέσεις που τα περιέχουν και στη χρήση τους στην αγωγή ποικίλων διαταραχών στις οποίες μεσολαβεί ο υποδοχέας P2X7.

ΑΡΙΘΜΟΣ ΕΥΡ. Δ.Ε. (11):3114261
ΑΡΙΘ. ΕΛΛ. ΚΑΤΑΘΕΣΗΣ (21):20230402569
ΗΜΕΡ. ΕΛΛ. ΚΑΤΑΘΕΣΗΣ (22):22/12/2023
ΑΡΙΘ./ΗΜΕΡ. ΔΗΜΟΣΙΕΥΣΗΣ
ΕΥΡΩΠΑΪΚΟΥ ΔΙΠΛΩΜΑΤΟΣ(87):3846467 - 29/11/2023
ΑΡΙΘ./ΗΜΕΡ. ΔΗΜΟΣΙΕΥΣΗΣ
ΕΥΡΩΠΑΪΚΗΣ ΑΙΤΗΣΗΣ (86):19869170.1--04/10/2019
ΔΙΚΑΙΟΥΧΟΣ (73):1)LG Electronics Inc.
128, Yeoui-daero Yeongdeungpo-gu, Seoul
07336, ΔΗΜΟΚΡΑΤΙΑ ΤΗΣ ΚΟΡΕΑΣ
(ΝΟΤΙΑ ΚΟΡΕΑ)
ΣΥΜΒ. ΠΡΟΤΕΡΑΙΟΤΗΤΕΣ (30):201862740972 P-04/10/2018-US
ΕΦΕΥΡΕΤΗΣ (72):1)PARK, Naeri
2)KIM, Seunghwan
3)NAM, Junghak
4)LIM, Jaehyun
5)JANG, Hyeongmoon
ΕΙΔΙΚΟΣ ΠΛΗΡΕΞΟΥΣΙΟΣ (74):ΛΥΜΠΕΡΗΣ "ΔΙΚΗΓΟΡΙΚΗ ΕΤΑΙΡΕΙΑ
ΒΑΓΙΑΝΟΥ ΚΩΣΤΟΠΟΥΛΟΥ
ΛΥΜΠΕΡΗΣ" ΝΙΚΟΛΑΟΣ
Στουρνάρη 37, 10682 ΑΘΗΝΑ
ΑΝΤΙΚΛΗΤΟΣ (74):ΛΥΜΠΕΡΗΣ ΝΙΚΟΛΑΟΣ
Στουρνάρη 37,10682 ΑΘΗΝΑ
ΤΙΤΛΟΣ ΕΦΕΥΡΕΣΗΣ (54):**ΜΕΘΟΔΟΙ ΚΩΔΙΚΟΠΟΙΗΣΗΣ ΕΙΚΟΝΩΝ ΒΑΣΕΙ ΙΣΤΟΡΙΚΟΥ**

ΠΕΡΙΛΗΨΗ(57)

Σύμφωνα με μια εφαρμογή που αποκαλύπτεται στο παρόν έγγραφο, μια προσωρινή μνήμη πρόβλεψης διανύσματος κίνησης βάσει ιστορικού (HMVP) για

το τρέχον μπλοκ μπορεί να προκύψει με βάση ένα ιστορικό και οι πληροφορίες κίνησης του τρέχοντος μπλοκ μπορούν να προκύψουν με βάση τις υποψήφιες HMVP που περιλαμβάνονται στην προσωρινή μνήμη HMVP, και έτσι μπορεί να αυξηθεί η αποτελεσματικότητα της διαπρόβλεψης.

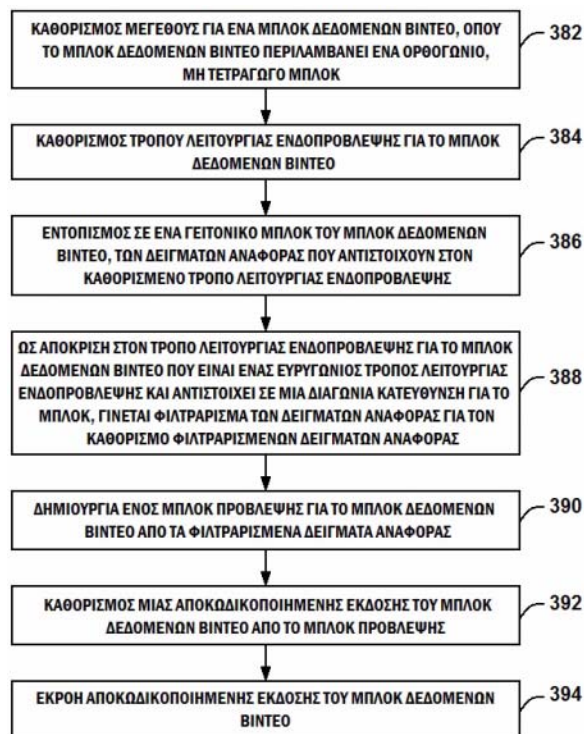


ΑΡΙΘΜΟΣ ΕΥΡ. Δ.Ε. (11):3114262
ΑΡΙΘ. ΕΛΛ. ΚΑΤΑΘΕΣΗΣ (21):20230402570
ΗΜΕΡ. ΕΛΛ. ΚΑΤΑΘΕΣΗΣ (22):22/12/2023
ΑΡΙΘ./ΗΜΕΡ. ΔΗΜΟΣΙΕΥΣΗΣ
ΕΥΡΩΠΑΪΚΟΥ ΔΙΠΛΩΜΑΤΟΣ(87):3871412 - 22/11/2023
ΑΡΙΘ./ΗΜΕΡ. ΔΗΜΟΣΙΕΥΣΗΣ
ΕΥΡΩΠΑΪΚΗΣ ΑΙΤΗΣΗΣ (86):19805012.2--25/10/2019
ΔΙΚΑΙΟΥΧΟΣ (73):1)QUALCOMM Incorporated
Attn: International IP Administration 5775
Morehouse Drive, San Diego, California
92121-1714, ΗΝΩΜΕΝΕΣ ΠΟΛΙΤΕΙΕΣ ΤΗΣ ΑΜΕΡΙΚΗΣ
ΣΥΜΒ. ΠΡΟΤΕΡΑΙΟΤΗΤΕΣ (30):201862750749 P-25/10/2018-US
201962865872 P-24/06/2019-US
201916663193-24/10/2019-US
ΕΦΕΥΡΕΤΗΣ (72):1)VAN DER AUWERA, Geert
2)RAMASUBRAMONIAN, Adarsh Krishnan
3)KARCZEWICZ, Marta
ΕΙΔΙΚΟΣ ΠΛΗΡΕΞΟΥΣΙΟΣ (74):ΛΥΜΠΕΡΗΣ "ΔΙΚΗΓΟΡΙΚΗ ΕΤΑΙΡΕΙΑ
ΒΑΓΙΑΝΟΥ ΚΩΣΤΟΠΟΥΛΟΥ
ΛΥΜΠΕΡΗΣ" ΝΙΚΟΛΑΟΣ
Στουρνάρη 37, 10682 ΑΘΗΝΑ
ΑΝΤΙΚΛΗΤΟΣ (74):ΛΥΜΠΕΡΗΣ ΝΙΚΟΛΑΟΣ
Στουρνάρη 37,10682 ΑΘΗΝΑ
ΤΙΤΛΟΣ ΕΦΕΥΡΕΣΗΣ (54):**ΕΥΡΥΓΩΝΙΑ ΕΞΟΜΑΛΥΝΣΗ ΚΑΙ ΠΑΡΕΜΒΟΛΗ ΕΝΔΟΠΡΟΒΛΕΨΗΣ**

ΠΕΡΙΛΗΨΗ(57)

Μία διάταξη για την αποκωδικοποίηση δεδομένων βίντεο μπορεί να διαμορφωθεί έτσι ώστε να καθορίσει ένα μέγεθος ενός μπλοκ δεδομένων βίντεο, όπου το μπλοκ δεδομένων βίντεο αποτελείται από ένα ορθογώνιο, μη-τετράγωνο μπλοκ να καθορίσει έναν τρόπο λειτουργίας ενδοπρόβλεψης για ένα μπλοκ δεδομένων βίντεο να εντοπίσει σε ένα γειτονικό μπλοκ ενός μπλοκ δεδομένων βίντεο, δείγματα αναφοράς τα οποία αντιστοιχούν στον καθορισμένο τρόπο λειτουργίας ενδοπρόβλεψης ως απόκριση στον τρόπο λειτουργίας ενδοπρόβλεψης για το μπλοκ δεδομένων βίντεο το οποίο είναι ένας τρόπος λειτουργίας ευρυγώνιας ενδοπρόβλεψης και αντιστοιχεί σε μία διαγώνια κατεύθυνση του μπλοκ, να

φιλτράρει τα δείγματα αναφοράς ώστε να καθορίσει τα φιλτραρισμένα δείγματα αναφοράς να παράγει ένα μπλοκ πρόβλεψης για το μπλοκ δεδομένων βίντεο από τα φιλτραρισμένα δείγματα αναφοράς να καθορίζει την αποκωδικοποιημένη έκδοση του μπλοκ των δεδομένων βίντεο από το μπλοκ πρόβλεψης και να εξάγει την αποκωδικοποιημένη έκδοση του μπλοκ των δεδομένων βίντεο.



ΑΡΙΘΜΟΣ ΕΥΡ. Δ.Ε. (11):3114263
ΑΡΙΘ. ΕΛΛ. ΚΑΤΑΘΕΣΗΣ (21):20230402571
ΗΜΕΡ. ΕΛΛ. ΚΑΤΑΘΕΣΗΣ (22):22/12/2023
ΑΡΙΘ./ΗΜΕΡ. ΔΗΜΟΣΙΕΥΣΗΣ
ΕΥΡΩΠΑΪΚΟΥ ΔΙΠΛΩΜΑΤΟΣ(87):3700111 - 22/11/2023
ΑΡΙΘ./ΗΜΕΡ. ΔΗΜΟΣΙΕΥΣΗΣ
ΕΥΡΩΠΑΪΚΗΣ ΑΙΤΗΣΗΣ (86):20168837.1--09/10/2014
ΔΙΚΑΙΟΥΧΟΣ (73):1)QUALCOMM Incorporated
 5775 Morehouse Drive, San Diego, CA 92121-1714, ΗΝΩΜΕΝΕΣ ΠΟΛΙΤΕΙΕΣ ΤΗΣ ΑΜΕΡΙΚΗΣ

ΣΥΜΒ. ΠΡΟΤΕΡΑΙΟΤΗΤΕΣ (30):201361890092 P-11/10/2013-US
 201414509817-08/10/2014-US

ΕΦΕΥΡΕΤΗΣ (72):1)ATTI, Venkatraman S.
 2)RAJENDRAN, Vivek
 3)KRISHNAN, Venkatesh

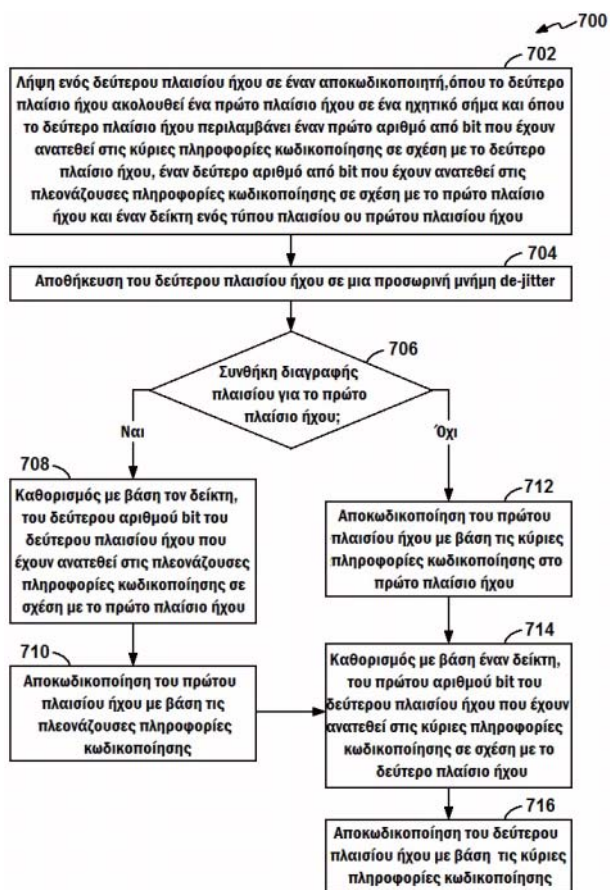
ΕΙΔΙΚΟΣ ΠΛΗΡΕΞΟΥΣΙΟΣ (74):ΛΥΜΠΕΡΗΣ "ΔΙΚΗΓΟΡΙΚΗ ΕΤΑΙΡΕΙΑ ΒΑΓΙΑΝΟΥ ΚΩΣΤΟΠΟΥΛΟΥ ΛΥΜΠΕΡΗ" ΝΙΚΟΛΑΟΣ
 Στουρνάρη 37, 10682 ΑΘΗΝΑ

ΑΝΤΙΚΑΗΤΟΣ (74):ΛΥΜΠΕΡΗΣ ΝΙΚΟΛΑΟΣ
 Στουρνάρη 37,10682 ΑΘΗΝΑ

ΤΙΤΛΟΣ ΕΦΕΥΡΕΣΗΣ (54):ΣΥΣΤΗΜΑΤΑ ΚΑΙ ΜΕΘΟΔΟΙ ΕΠΙΚΟΙΝΩΝΙΑΣ ΠΛΕΟΝΑΖΟΝΤΩΝ ΠΛΗΡΟΦΟΡΙΩΝ ΠΛΑΙΣΙΟΥ

ΠΕΡΙΛΗΨΗ(57)

Μια μέθοδος περιλαμβάνει τη λήψη ενός δεύτερου πλαίσιου ήχου σε έναν αποκωδικοποιητή. Το δεύτερο πλαίσιο ήχου ακολουθεί ένα πρώτο πλαίσιο ήχου σε ένα ηχητικό σήμα και περιλαμβάνει έναν πρώτο αριθμό bit που εκχωρούνται σε κύριες πληροφορίες κωδικοποίησης που σχετίζονται με το δεύτερο πλαίσιο ήχου, έναν δεύτερο αριθμό bit που εκχωρούνται σε πλεονάζουσες πληροφορίες κωδικοποίησης που σχετίζονται με το πρώτο πλαίσιο ήχου και μια ένδειξη ενός τύπου πλαισίου του πρώτου πλαισίου ήχου. Σε απόκριση σε μια συνθήκη διαγραφής πλαισίου που σχετίζεται με το πρώτο πλαίσιο ήχου, ο δεύτερος αριθμός bit προσδιορίζεται με βάση την ένδειξη και χρησιμοποιείται για την αποκωδικοποίηση του πρώτου πλαισίου ήχου. Σε συνθήκες καθαρού καναλιού, το πρώτο πλαίσιο ήχου λαμβάνεται και αποκωδικοποιείται με βάση τα κύρια bit κωδικοποίησης στο πρώτο πλαίσιο ήχου και ο πρώτος αριθμός bit προσδιορίζεται με βάση την ένδειξη και χρησιμοποιείται για την αποκωδικοποίηση του δεύτερου πλαισίου ήχου.



ΑΡΙΘΜΟΣ ΕΥΡ. Δ.Ε. (11):3114264
ΑΡΙΘ. ΕΛΛ. ΚΑΤΑΘΕΣΗΣ (21):20230402572
ΗΜΕΡ. ΕΛΛ. ΚΑΤΑΘΕΣΗΣ (22):22/12/2023
ΑΡΙΘ./ΗΜΕΡ. ΔΗΜΟΣΙΕΥΣΗΣ
ΕΥΡΩΠΑΪΚΟΥ ΔΙΠΛΩΜΑΤΟΣ(87):3907999 - 22/11/2023
ΑΡΙΘ./ΗΜΕΡ. ΔΗΜΟΣΙΕΥΣΗΣ
ΕΥΡΩΠΑΪΚΗΣ ΑΙΤΗΣΗΣ (86):21175983.2--02/09/2011
ΔΙΚΑΙΟΥΧΟΣ (73):1)LG Electronics, Inc.
 20, Yeouido-dong Yeongdeungpo-gu, Seoul, 150-721, ΔΗΜΟΚΡΑΤΙΑ ΤΗΣ ΚΟΡΕΑΣ (ΝΟΤΙΑ ΚΟΡΕΑ)

ΣΥΜΒ. ΠΡΟΤΕΡΑΙΟΤΗΤΕΣ (30):37970810 P-02/09/2010-US
 41093910 P-08/11/2010-US
 41280510 P-12/11/2010-US

ΕΦΕΥΡΕΤΗΣ (72):1)LIM, Jaehyun
 2)KIM, Jungsun
 3)PARK, Seungwook
 4)SUNG, Jaewon
 5)JEON, Byeongmoon
 6)PARK, Joonyoung
 7)JEON, Yongjoon
 8)CHOI, Younghee

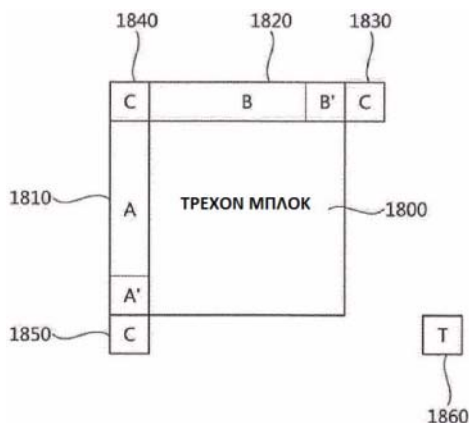
ΕΙΔΙΚΟΣ ΠΛΗΡΕΞΟΥΣΙΟΣ (74):ΛΥΜΠΕΡΗΣ "ΔΙΚΗΓΟΡΙΚΗ ΕΤΑΙΡΕΙΑ ΒΑΓΙΑΝΟΥ ΚΩΣΤΟΠΟΥΛΟΥ ΛΥΜΠΕΡΗ" ΝΙΚΟΛΑΟΣ
 Στουρνάρη 37, 10682 ΑΘΗΝΑ

ΑΝΤΙΚΑΗΤΟΣ (74):ΛΥΜΠΕΡΗΣ ΝΙΚΟΛΑΟΣ
 Στουρνάρη 37,10682 ΑΘΗΝΑ

ΤΙΤΛΟΣ ΕΦΕΥΡΕΣΗΣ (54):ΔΙΑΠΡΟΒΛΕΨΗ

ΠΕΡΙΛΗΨΗ(57)

Παρέχεται μια μέθοδος δια πρόβλεψης και μια συσκευή. Η μέθοδος περιλαμβάνει καθορισμό μιας κατάστασης πρόβλεψης ενός τρέχοντος μπλοκ και όταν η καθορισμένη κατάσταση λειτουργίας πρόβλεψης είναι μια κατάσταση λειτουργίας παράλειψης, μετάδοση των πληροφοριών που καθορίζουν μία κατεύθυνση πρόβλεψης μεταξύ μιας εμπρόσθιας κατεύθυνσης, μιας προς τα πίσω κατεύθυνσης, ή μιας αμφίδρομης κατεύθυνσης.

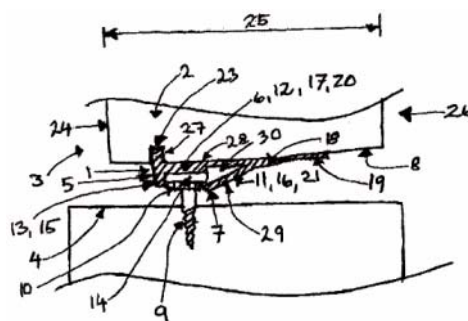


ΑΡΙΘΜΟΣ ΕΥΡ. Δ.Ε. (11):3114265
ΑΡΙΘ. ΕΛΛ. ΚΑΤΑΘΕΣΗΣ (21):20230402573
ΗΜΕΡ. ΕΛΛ. ΚΑΤΑΘΕΣΗΣ (22):22/12/2023
ΑΡΙΘ./ΗΜΕΡ. ΔΗΜΟΣΙΕΥΣΗΣ
ΕΥΡΩΠΑΪΚΟΥ ΔΙΠΛΩΜΑΤΟΣ(87):3289159 - 29/11/2023
ΑΡΙΘ./ΗΜΕΡ. ΔΗΜΟΣΙΕΥΣΗΣ
ΕΥΡΩΠΑΪΚΗΣ ΑΙΤΗΣΗΣ (86):16786845.4--27/04/2016
ΔΙΚΑΙΟΥΧΟΣ (73):1)Patentbolaget Fonster-Click i Sverige AB
Smedjegatan 9, 392 39 Kalmar, ΣΟΥΗΔΙΑ
ΣΥΜΒ. ΠΡΟΤΕΡΑΙΟΤΗΤΕΣ (30):1500208-28/04/2015-SE
ΕΦΕΥΡΕΤΗΣ (72):1)RYLANDER, Tommy
ΕΙΔΙΚΟΣ ΠΛΗΡΕΞΟΥΣΙΟΣ (74):ΛΥΜΠΕΡΗΣ "ΔΙΚΗΓΟΡΙΚΗ ΕΤΑΙΡΕΙΑ
ΒΑΓΙΑΝΟΥ ΚΩΣΤΟΠΟΥΛΟΥ
ΛΥΜΠΕΡΗ" ΝΙΚΟΛΑΟΣ
Στουρνάρη 37, 10682 ΑΘΗΝΑ
ΑΝΤΙΚΛΗΤΟΣ (74):ΛΥΜΠΕΡΗΣ ΝΙΚΟΛΑΟΣ
Στουρνάρη 37,10682 ΑΘΗΝΑ
ΤΙΤΛΟΣ ΕΦΕΥΡΕΣΗΣ (54):**ΜΙΑ ΔΙΑΤΑΞΗ ΚΑΙ ΜΙΑ ΜΕΘΟΔΟΣ ΓΙΑ
ΤΗΝ ΤΟΠΟΘΕΤΗΣΗ ΠΛΑΙΣΙΩΝ ΘΥΡΩΝ
Ή ΠΑΡΑΘΥΡΩΝ ΣΕ ΕΝΑ ΑΝΟΙΓΜΑ
ΤΟΙΧΩΜΑΤΟΣ ΜΕ ΤΗ ΒΟΗΘΕΙΑ ΜΕ-
ΣΩΝ ΣΤΕΡΕΩΣΗΣ**

ΠΕΡΙΛΗΨΗ(57)

Η παρούσα εφεύρεση αναφέρεται σε ένα μέσο στερέωσης (1) για την τοποθέτηση θυρών ή παραθύρων, το οποίο περιλαμβάνει πλαίσια (2) που προορίζονται να τοποθετηθούν σε κατεύθυνση στερέωσης (26) σε ανοίγμα (3) σε τοίχο, δάπεδο, οροφή, το εν λόγω μέσο στερέωσης (1) περιλαμβάνει ένα βραχίονα (5) που προορίζεται να τοποθετηθεί στην πίσω πλευρά (8) του πλαισίου (2) και τουλάχιστον μία βίδα ή μπουλόνι (9), που προορίζεται να βιδωθεί στο ακραίο τμήμα (4) του ανοίγματος (3), ο εν λόγω βραχίονας (5) περιλαμβάνει τουλάχιστον μια σχισμή ασφάλισης (6), η εν λόγω βίδα ή το μπουλόνι (9) περιλαμβάνει

τουλάχιστον μία προεξοχή ασφάλισης (11) που προορίζεται να ωθηθεί στην εν λόγω αυλάκωση (6) για στερέωση του πλαισίου (2). Η εν λόγω σχισμή ασφάλισης (6) αποτελείται από μια αυλάκωση (12) για παράδειγμα μια αυλάκωση σε σχήμα U, που εκτείνεται κυρίως στη διαμήκη κατεύθυνση (22) του πλαισίου (2), η εν λόγω προεξοχή ασφάλισης (11) περιλαμβάνει την κεφαλή (10) της βίδας ή του μπουλονιού (9) ή μια κεφαλή (10), η οποία καλύπτεται από ένα περίβλημα (14) π.χ. ένα περίβλημα, το οποίο τουλάχιστον σε κάποιο μέρος περικλείει την κεφαλή (10), που πιέζει το πρώτο τοίχωμα (7) της αυλάκωσης (12) προς τα κάτω κατά τη διάρκεια της στερέωσης, το εν λόγω τοίχωμα (7) περιλαμβάνει τουλάχιστον μια προεξοχή (21) που αναπηδά εκ νέου με ελατήριο προς τα πίσω, η οποία είναι ελαστική προς τα πίσω για να σχηματιστεί η εν λόγω αυλάκωση (12), η εν λόγω ασφάλιση περιλαμβάνει τουλάχιστον ένα μέρος της κεφαλής (10) της βίδας ή του μπουλονιού (9), που ασφαλίεται στην εν λόγω αυλάκωση (12) ανάμεσα στο πρώτο τοίχωμα (7) και ένα άλλο τοίχωμα (15), που σταματάει την μετακίνηση προς τα μπροστά της κεφαλής (10) κατά τη διάρκεια της τοποθέτησης.



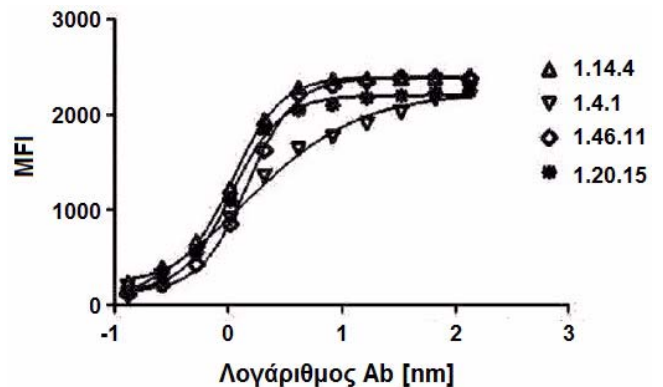
ΑΡΙΘΜΟΣ ΕΥΡ. Δ.Ε. (11):3114266
ΑΡΙΘ. ΕΛΛ. ΚΑΤΑΘΕΣΗΣ (21):20230402574
ΗΜΕΡ. ΕΛΛ. ΚΑΤΑΘΕΣΗΣ (22):22/12/2023
ΑΡΙΘ./ΗΜΕΡ. ΔΗΜΟΣΙΕΥΣΗΣ
ΕΥΡΩΠΑΪΚΟΥ ΔΙΠΛΩΜΑΤΟΣ(87):3799859 - 22/11/2023
ΑΡΙΘ./ΗΜΕΡ. ΔΗΜΟΣΙΕΥΣΗΣ
ΕΥΡΩΠΑΪΚΗΣ ΑΙΤΗΣΗΣ (86):20199862.2--02/10/2020
ΔΙΚΑΙΟΥΧΟΣ (73):1)Johnson & Johnson Consumer Inc.
199 Grandview Road, Skillman, NJ 08558,
ΗΝΩΜΕΝΕΣ ΠΟΛΙΤΕΙΕΣ ΤΗΣ ΑΜΕΡΙΚΗΣ
ΣΥΜΒ. ΠΡΟΤΕΡΑΙΟΤΗΤΕΣ (30):201916593035-04/10/2019-US
ΕΦΕΥΡΕΤΗΣ (72):1)MUDYA, Navya
2)SUN, Frank C.
ΕΙΔΙΚΟΣ ΠΛΗΡΕΞΟΥΣΙΟΣ (74):ΚΙΛΙΜΙΡΗΣ "ΠΑΤΡΙΝΟΣ & ΚΙΛΙΜΙΡΗΣ
ΔΙΚΗΓΟΡΙΚΗ ΕΤΑΙΡΙΑ" ΚΩΝΣΤΑΝΤΙΝΟΣ
Χατζηγιάννη Μέξη 7, 11528 ΑΘΗΝΑ
ΑΝΤΙΚΛΗΤΟΣ (74):ΚΙΛΙΜΙΡΗΣ ΚΩΝΣΤΑΝΤΙΝΟΣ
Χατζηγιάννη Μέξη 7,11528 ΑΘΗΝΑ
ΤΙΤΛΟΣ ΕΦΕΥΡΕΣΗΣ (54):**ΨΕΚΑΖΟΜΕΝΗ ΑΝΤΙΗΛΙΑΚΗ ΣΥΝ-
ΘΕΣΗ**

ΠΕΡΙΛΗΨΗ(57)

Η παρούσα εφεύρεση παρέχει μια άνυδρη, ψεκαζόμενη αντηλιακή σύνθεση που περιλαμβάνει ένα ή περισσότερα ελαιοδιαλυτά φίλτρα υπεριώδους ακτινοβολίας (UV) 5 και έναν συνδυασμό παραγόντων σχηματισμού μεμβράνης που περιλαμβάνει τουλάχιστον ένα συμπολυμερές τριμεθυλολοπροπανίου, αδιτικού οξέος, νεοπεντυλογλυκόλης και εξανθοδιόλης και τουλάχιστον ένα συμπολυμερές ακρυλικών/οκτυλακρυλαμιδίου που έχει ένα μοριακό βάρος τουλάχιστον 50 kDA μετρημένο με χρησιμοποίηση δυναμικής σκέδασης φωτός.

ΑΡΙΘΜΟΣ ΕΥΡ. Δ.Ε. (11):3114267
ΑΡΙΘ. ΕΛΛ. ΚΑΤΑΘΕΣΗΣ (21):20230402575
ΗΜΕΡ. ΕΛΛ. ΚΑΤΑΘΕΣΗΣ (22):22/12/2023
ΑΡΙΘ./ΗΜΕΡ. ΔΗΜΟΣΙΕΥΣΗΣ
ΕΥΡΩΠΑΪΚΟΥ ΔΙΠΛΩΜΑΤΟΣ(87):3332006 - 11/10/2023
ΑΡΙΘ./ΗΜΕΡ. ΔΗΜΟΣΙΕΥΣΗΣ
ΕΥΡΩΠΑΪΚΗΣ ΑΙΤΗΣΗΣ (86):16832346.7--05/08/2016
ΔΙΚΑΙΟΥΧΟΣ (73):1)Wuxi Biologics (Shanghai) Co., Ltd.
288 Fute Zhong Road Waigaoqiao Free Trade Zone, Shanghai 200131, KINA
2)Wuxi Biologics Ireland Limited
Mullagharlin, Dundalk, Co Louth A91 X56F, ΙΡΛΑΝΔΙΑ
ΣΥΜΒ. ΠΡΟΤΕΡΑΙΟΤΗΤΕΣ (30):PCT/CN2015/086216-06/08/2015-WO
ΕΦΕΥΡΕΤΗΣ (72):1)ZHENG, Yong
2)LI, Jing
3)CHEN, Zhisheng
ΕΙΔΙΚΟΣ ΠΑΡΕΞΟΥΣΙΟΣ (74):ΚΙΛΙΜΙΡΗΣ "ΠΑΤΡΙΝΟΣ & ΚΙΛΙΜΙΡΗΣ ΔΙΚΗΓΟΡΙΚΗ ΕΤΑΙΡΙΑ" ΚΩΝΣΤΑΝΤΙΝΟΣ Χατζηγιάννη Μέξη 7, 11528 ΑΘΗΝΑ
ΑΝΤΙΚΛΗΤΟΣ (74):ΚΙΛΙΜΙΡΗΣ ΚΩΝΣΤΑΝΤΙΝΟΣ Χατζηγιάννη Μέξη 7,11528 ΑΘΗΝΑ
ΤΙΤΛΟΣ ΕΦΕΥΡΕΣΗΣ (54):**ΝΕΑ ANTI-PD-L1 ANΤΙΣΩΜΑΤΑ ΠΕΡΙΛΗΨΗ(57)**

Η παρούσα αποκάλυψη παρέχει μονοκλωνικά αντισώματα έναντι πρωτεΐνης προσδέτη προγραμματισμένου θανάτου κυττάρου 1 (PD-L1) που μπορεί να παρεμποδίζει τη σύνδεση της PD-L1 προς PD-1 και συνεπώς παρεμποδίζει την ανασταλτική δραστηριότητα της PD-L1 επί Τκυττάρων που εκφράζουν PD-1. Τα αντισώματα της αποκάλυψης παρέχουν πολύ ισχυρούς παράγοντες για τη θεραπεία πολλαπλών καρκίνων μέσω διαμόρφωσης ανθρώπινης ανοσολειτουργίας.

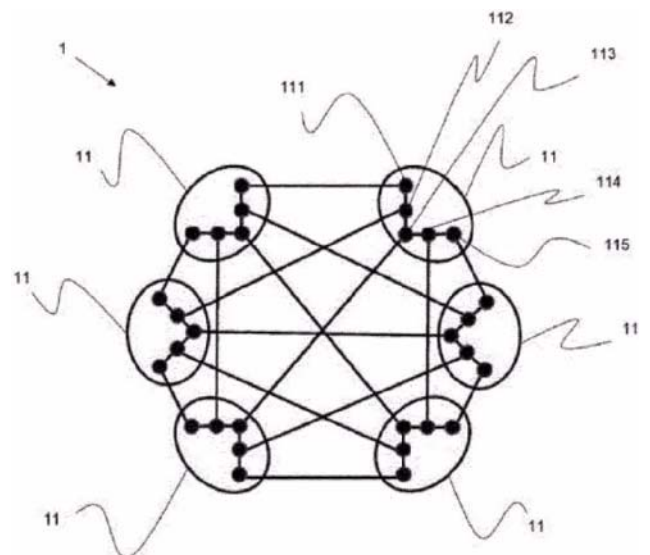


ΑΡΙΘΜΟΣ ΕΥΡ. Δ.Ε. (11):3114268
ΑΡΙΘ. ΕΛΛ. ΚΑΤΑΘΕΣΗΣ (21):20230402576
ΗΜΕΡ. ΕΛΛ. ΚΑΤΑΘΕΣΗΣ (22):22/12/2023
ΑΡΙΘ./ΗΜΕΡ. ΔΗΜΟΣΙΕΥΣΗΣ
ΕΥΡΩΠΑΪΚΟΥ ΔΙΠΛΩΜΑΤΟΣ(87):4202709 - 22/11/2023
ΑΡΙΘ./ΗΜΕΡ. ΔΗΜΟΣΙΕΥΣΗΣ
ΕΥΡΩΠΑΪΚΗΣ ΑΙΤΗΣΗΣ (86):21383211.6--23/12/2021
ΔΙΚΑΙΟΥΧΟΣ (73):1)MULTIVERSE COMPUTING SL
Paseo de Miramon 170, Planta 3, Local 03, 20014 Donostia, ΙΣΠΑΝΙΑ
ΣΥΜΒ. ΠΡΟΤΕΡΑΙΟΤΗΤΕΣ (30):
ΕΦΕΥΡΕΤΗΣ (72):1)ORUS LACORT, Roman Oscar
2)MUGEL, Samuel
ΕΙΔΙΚΟΣ ΠΑΡΕΞΟΥΣΙΟΣ (74):ΤΣΙΜΙΚΑΛΗΣ "ΤΣΙΜΙΚΑΛΗΣ ΚΑΛΟΝΑΡΟΥ ΔΙΚΗΓΟΡΙΚΗ ΕΤΑΙΡΕΙΑ" ΣΤΕΦΑΝΟΣ ΑΛΕΞΙΟΣ Νεοφύτου Βάμβα 1, 10674 ΑΘΗΝΑ
ΑΝΤΙΚΛΗΤΟΣ (74):ΤΣΙΜΙΚΑΛΗΣ ΣΤΕΦΑΝΟΣ ΑΛΕΞΙΟΣ Νεοφύτου Βάμβα 1,10674 ΑΘΗΝΑ
ΤΙΤΛΟΣ ΕΦΕΥΡΕΣΗΣ (54):**ΚΛΙΜΑΚΩΣΙΜΟ ΠΛΑΙΣΙΟ ΑΡΧΙΤΕΚΤΟΝΙΚΗΣ ΥΠΟΛΟΓΙΣΤΩΝ ΓΙΑ ΚΒΑΝΤΙΚΟΥΣ Ή ΚΛΑΣΙΚΟΥΣ ΨΗΦΙΑΚΟΥΣ ΥΠΟΛΟΓΙΣΤΕΣ**

ΠΕΡΙΛΗΨΗ(57)

Κλιμακώσιμο πλαίσιο αρχιτεκτονικής υπολογιστών για κβαντικούς υπολογιστές ή για κλασικούς ψηφιακούς υπολογιστές. Το πλαίσιο (1) περιλαμβάνει ένα πλήθος κόμβων επεξεργασίας (11), με κάθε κόμβο επεξεργασίας (11) να περιλαμβάνει τουλάχιστον τρία στοιχεία επεξεργασίας, και ένα πλήθος συζεύξεων. Τα στοιχεία επεξεργασίας σε έναν κόμβο επεξεργασίας (11) συνδέονται σε σειρά σχηματίζοντας μια στοιχειοσειρά αποτελούμενη από δύο στοιχεία τελικής επεξεργασίας (111, 115) και τουλάχιστον ένα στοιχείο ενδιάμεσης επεξεργασίας (112, 113, 114). Κάθε κόμβος επεξεργασίας (11) συνδέεται με καθέναν από τους άλλους κόμβους επεξεργασίας (11) μέσω μόνο μιας εξωτερικής σύζευξης. Τα

στοιχεία ενδιάμεσης επεξεργασίας (112, 113, 114) συνδέονται με στοιχεία επεξεργασίας άλλων κόμβων επεξεργασίας (11) μέσω του ίδιου αριθμού εξωτερικών συζεύξεων, και τα στοιχεία τελικής επεξεργασίας (111, 115) συνδέονται με στοιχεία επεξεργασίας άλλων κόμβων επεξεργασίας (11) μέσω του εν λόγω ίδιου αριθμού εξωτερικών συζεύξεων ή ενανακόμης.

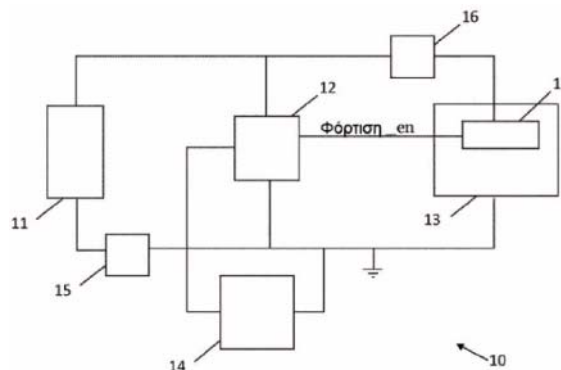


ΑΡΙΘΜΟΣ ΕΥΡ. Δ.Ε. (11):3114269
ΑΡΙΘ. ΕΛΛ. ΚΑΤΑΘΕΣΗΣ (21):20230402577
ΗΜΕΡ. ΕΛΛ. ΚΑΤΑΘΕΣΗΣ (22):22/12/2023
ΑΡΙΘ./ΗΜΕΡ. ΔΗΜΟΣΙΕΥΣΗΣ
ΕΥΡΩΠΑΪΚΟΥ ΔΙΠΛΩΜΑΤΟΣ(87):4048100 - 29/11/2023
ΑΡΙΘ./ΗΜΕΡ. ΔΗΜΟΣΙΕΥΣΗΣ
ΕΥΡΩΠΑΪΚΗΣ ΑΙΤΗΣΗΣ (86):20799806.3--23/10/2020
ΔΙΚΑΙΟΥΧΟΣ (73):1)Nicoventures Trading Limited
 Globe House 1 Water Street, London WC2R
 3LA, ΜΕΓΑΛΗ ΒΡΕΤΑΝΙΑ
ΣΥΜΒ. ΠΡΟΤΕΡΑΙΟΤΗΤΕΣ (30):201915511-25/10/2019-GB
ΕΦΕΥΡΕΤΗΣ (72):1)VINTOLA, Tomi
 2)MULLIN, Martin
 3)ANGELL, Terry
ΕΙΔΙΚΟΣ ΠΑΗΡΕΞΟΥΣΙΟΣ (74):ΓΙΑΚΟΥΜΗ ANNA
 Αλκαμένους 12-14, 10439 ΑΘΗΝΑ
ΑΝΤΙΚΛΗΤΟΣ (74):ΜΙΣΙΟΥ ΑΝΔΡΟΝΙΚΗ
 Αναλήψεως 23 και Μαραθώνος 27,15235
 ΒΡΙΛΗΣΣΙΑ (ΑΤΤΙΚΗΣ)
ΤΙΤΛΟΣ ΕΦΕΥΡΕΣΗΣ (54):ΣΥΣΚΕΥΗ ΓΙΑ ΕΝΑ ΑΚΑΥΣΤΟ ΣΥ-
 ΣΤΗΜΑ ΠΑΡΟΧΗΣ ΑΕΡΟΛΥΜΑΤΟΣ

ΠΕΡΙΛΗΨΗ(57)

Περιγράφεται μια συσκευή για ένα άκαυστο σύστημα παροχής αερολύματος που περιλαμβάνει: μια μονάδα φόρτισης που είναι διαμορφωμένη για να φορτίζει μια μπαταρία του εν λόγω συστήματος παροχής αερολύματος, ένα κύκλωμα που περιλαμβάνει μια μονάδα ελέγχου, όπου η μονάδα ελέγχου εξάγει ένα πρώτο σήμα

ελέγχου που βρίσκεται σε κατάσταση ενεργοποίησης φόρτισης και σε κατάσταση απενεργοποίησης φόρτισης, και μια μονάδα προστασίας που είναι διαμορφωμένη για να αποσυνδέει το κύκλωμα από την εν λόγω μπαταρία όταν η τάση της μπαταρίας είναι κάτω από ένα πρώτο επίπεδο κατωφλίου. Η μονάδα φόρτισης είναι διαμορφωμένη να φορτίζει τη μπαταρία, εκτός εάν το πρώτο σήμα ελέγχου βρίσκεται σε κατάσταση απενεργοποίησης φόρτισης.



ΑΡΙΘΜΟΣ ΕΥΡ. Δ.Ε. (11):3114270
ΑΡΙΘ. ΕΛΛ. ΚΑΤΑΘΕΣΗΣ (21):20230402578
ΗΜΕΡ. ΕΛΛ. ΚΑΤΑΘΕΣΗΣ (22):22/12/2023
ΑΡΙΘ./ΗΜΕΡ. ΔΗΜΟΣΙΕΥΣΗΣ
ΕΥΡΩΠΑΪΚΟΥ ΔΙΠΛΩΜΑΤΟΣ(87):4207189 - 22/11/2023
ΑΡΙΘ./ΗΜΕΡ. ΔΗΜΟΣΙΕΥΣΗΣ
ΕΥΡΩΠΑΪΚΗΣ ΑΙΤΗΣΗΣ (86):23157260.3--23/10/2007
ΔΙΚΑΙΟΥΧΟΣ (73):1)Fraunhofer-Gesellschaft zur Forderung der
 angewandten Forschung e.V.
 Hansastrasse 27c, 80686 Munchen,
 ΓΕΡΜΑΝΙΑ

ΣΥΜΒ. ΠΡΟΤΕΡΑΙΟΤΗΤΕΣ (30):862954 P-25/10/2006-US
ΕΦΕΥΡΕΤΗΣ (72):1)SCHNELLE, Markus
 2)LUTZKY, Manfred
 3)LOHWASSER, Markus
 4)SCHMIDT, Markus
 5)GAYER, Marc
 6)MELLAR, Michael
 7)EDLER, Bernd
 8)MULTRUS, Markus
 9)SCHULLER, Gerald
 10)GEIGER, Ralf
 11)GRILL, Bernhard

ΕΙΔΙΚΟΣ ΠΑΗΡΕΞΟΥΣΙΟΣ (74):ΖΟΥΛΑΜΟΓΛΟΥ-ΒΟΖΕΜΠΕΡΓΚ
 ΕΛΙΣΑΒΕΤ
 Ζαλοκώστα 38 και Συγγρού, 15233
 ΧΑΛΑΝΔΡΙ (ΑΤΤΙΚΗΣ)

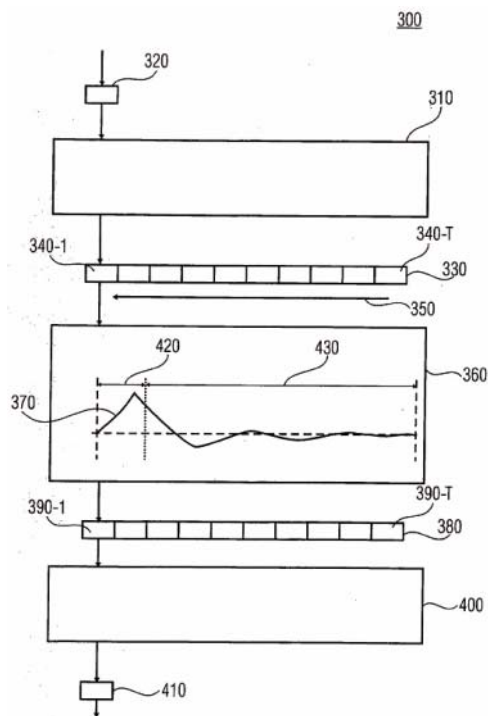
ΑΝΤΙΚΛΗΤΟΣ (74):ΖΟΥΛΑΜΟΓΛΟΥ-ΒΟΖΕΜΠΕΡΓΚ
 ΕΛΙΣΑΒΕΤ
 Ζαλοκώστα 38 και Συγγρού,15233
 ΧΑΛΑΝΔΡΙ (ΑΤΤΙΚΗΣ)

ΤΙΤΛΟΣ ΕΦΕΥΡΕΣΗΣ (54):ΣΥΣΚΕΥΗ ΚΑΙ ΜΕΘΟΔΟΣ ΓΙΑ ΤΗΝ
 ΠΑΡΑΓΩΓΗ ΔΕΙΓΜΑΤΩΝ ΗΧΟΥ ΣΕ
 ΠΕΔΙΟ ΤΟΥ ΧΡΟΝΟΥ

ΠΕΡΙΛΗΨΗ(57)

Μια συσκευή για τη δημιουργία δειγμάτων ήχου σε πεδίο του χρόνου ή τράπεζα φίλτρων σύνθεσης (300) περιλαμβάνει έναν υπολογιστή (310) για τον υπολογισμό ενός πλαισίου (330) που περιλαμβάνει μια ακολουθία ενδιάμεσων δειγμάτων στο πεδίο του χρόνου από τιμές υποζώνης ήχου του μπλοκ (320). Ο υπολογιστής (310) είναι συνδεδεμένος με έναν ανεμιστήρα σύνθεσης (360) στον οποίο παρέχεται το πλαίσιο (330) των ενδιάμεσων δειγμάτων του χρονικού πεδίου. Ο ανεμιστήρας σύνθεσης (360) είναι προσαρμοσμένος στην παραθυροποίηση της ακολουθίας

δειγμάτων ενδιάμεσου πεδίου χρόνου χρησιμοποιώντας μια συνάρτηση παραθύρου σύνθεσης (370) και παρέχει ένα πλαίσιο (380) δειγμάτων ενδιάμεσου πεδίου χρόνου με παράθυρο. Ο άνεμος σύνθεσης (360) είναι συνδεδεμένος με ένα στάδιο εξόδου υπερκάλυψης-κλάδου (400) που λαμβάνει ένα μπλοκ (410) δειγμάτων χρονικού πεδίου. Το μπλοκ (410) των δειγμάτων χρονικού πεδίου (εξόδου) μπορεί στη συνέχεια, για παράδειγμα, να παρέχεται σε περαιτέρω στοιχεία για περαιτέρω επεξεργασία, αποθήκευση ή μετατροπή σε ακουστικά ηχητικά σήματα.



ΑΡΙΘΜΟΣ ΕΥΡ. Δ.Ε. (11):3114271
ΑΡΙΘ. ΕΛΛ. ΚΑΤΑΘΕΣΗΣ (21):20230402579
ΗΜΕΡ. ΕΛΛ. ΚΑΤΑΘΕΣΗΣ (22):25/12/2023
ΑΡΙΘ./ΗΜΕΡ. ΔΗΜΟΣΙΕΥΣΗΣ
ΕΥΡΩΠΑΪΚΟΥ ΔΙΠΛΩΜΑΤΟΣ(87):3581049 - 27/09/2023
ΑΡΙΘ./ΗΜΕΡ. ΔΗΜΟΣΙΕΥΣΗΣ
ΕΥΡΩΠΑΪΚΗΣ ΑΙΤΗΣΗΣ (86):18739261.8--09/01/2018
ΔΙΚΑΙΟΥΧΟΣ (73):1)JOHN ENGINE SPORTS PRODUCTS
INC
2F., No. 13 Building Jinqiao Office Park Pu-
dong, Shanghai 201206, KINA

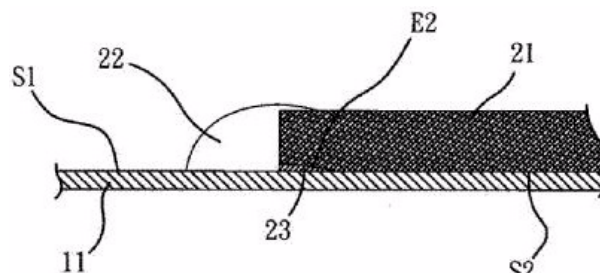
ΣΥΜΒ. ΠΡΟΤΕΡΑΙΟΤΗΤΕΣ (30):201710020727-12/01/2017-CN
ΕΦΕΥΡΕΤΗΣ (72):1)CAI, Wenlan
2)LI, Jinfeng
3)LI, Zhibin

ΕΙΛΙΚΟΣ ΠΑΡΗΡΕΞΟΥΣΙΟΣ (74):ΣΑΚΕΛΛΑΡΙΔΗ ΒΑΛΗ-ΒΑΣΙΛΙΚΗ
Αδριανού 70, 10556 ΑΘΗΝΑ
ΑΝΤΙΚΑΛΗΤΟΣ (74):ΣΑΚΕΛΛΑΡΙΔΗ ΒΑΛΗ-ΒΑΣΙΛΙΚΗ
Αδριανού 70,10556 ΑΘΗΝΑ

ΤΙΤΛΟΣ ΕΦΕΥΡΕΣΗΣ (54):ΔΟΜΗ ΓΑΝΤΙΩΝ
ΠΕΡΙΛΗΨΗ(57)

Παρέχεται μια δομή γαντιών (10). Ένας πυρήνας γαντιού (11) της δομής γαντιού (10) καλύπτεται με τουλάχιστον ένα τεμάχιο κοπής (21). Στην άκρη του κομματιού κοπής (21), παρέχεται ένα συγκρότημα μορφοποίησης με έγχυση (22) που σχηματίζεται από υλικό μορφοποίησης με έγχυση. Το χυτευμένο με έγχυση συγκρότημα (22) γεμίζει τουλάχιστον ένα διάκενο τμήματος (D) μεταξύ του πυρήνα του γαντιού (11) και της άκρης του κομματιού κοπής (21). Έτσι, το χυτευμένο με έγχυση συγκρότημα (22) μπορεί να χρησιμοποιηθεί για τη θωράκιση του διακένου τμήματος (D) μεταξύ του κομματιού κοπής (21) και του πυρήνα γαντιού (11). Ταυτόχρονα, δημιουργείται ένα αποτέλεσμα σύνδεσης για τη στερέωση του κοπτικού τεμαχίου (21) και η άκρη του κοπτικού τεμαχίου (21)

εμποδίζεται να αποκολληθεί από τον πυρήνα του γαντιού (11) με πιο θετικό και αξιόπιστο τρόπο. Η αποτελεσματικότητα της δομής γαντιών (10) μπορεί να διατηρηθεί για μεγάλο χρονικό διάστημα, η διάρκεια ζωής και η ποιότητα της δομής γαντιών (10) μπορεί να βελτιωθεί, και η δομή γαντιών (10) έχει καμπύλη επιφάνεια, επιδεικνύοντας τρισδιάστατο σχήμα.



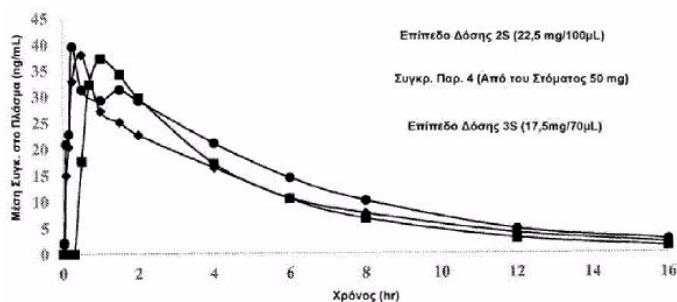
ΑΡΙΘΜΟΣ ΕΥΡ. Δ.Ε. (11):3114272
ΑΡΙΘ. ΕΛΛ. ΚΑΤΑΘΕΣΗΣ (21):20230402580
ΗΜΕΡ. ΕΛΛ. ΚΑΤΑΘΕΣΗΣ (22):27/12/2023
ΑΡΙΘ./ΗΜΕΡ. ΔΗΜΟΣΙΕΥΣΗΣ
ΕΥΡΩΠΑΪΚΟΥ ΔΙΠΛΩΜΑΤΟΣ(87):3568126 - 01/11/2023
ΑΡΙΘ./ΗΜΕΡ. ΔΗΜΟΣΙΕΥΣΗΣ
ΕΥΡΩΠΑΪΚΗΣ ΑΙΤΗΣΗΣ (86):18704591.9--10/01/2018
ΔΙΚΑΙΟΥΧΟΣ (73):1)Torrent Pharmaceuticals Limited
Torrent House Off Ashram Road Near Dinesh
Hall, Ahmedabad, Gujarat 380009, INDIA

ΣΥΜΒ. ΠΡΟΤΕΡΑΙΟΤΗΤΕΣ (30):201721001203-11/01/2017-IN
ΕΦΕΥΡΕΤΗΣ (72):1)ABRAHAM, Jaya
2)MISHRA, Vivek
3)MITTAL, Vipul
4)CHAUDHARI, Kiran

ΕΙΛΙΚΟΣ ΠΑΡΗΡΕΞΟΥΣΙΟΣ (74):ΤΣΙΜΙΚΑΛΗΣ "ΤΣΙΜΙΚΑΛΗΣ
ΚΑΛΟΝΑΡΟΥ ΔΙΚΗΓΟΡΙΚΗ ΕΤΑΙΡΕΙΑ"
ΣΤΕΦΑΝΟΣ ΑΛΕΞΙΟΣ
Νεοφύτου Βάμβα 1, 10674 ΑΘΗΝΑ
ΑΝΤΙΚΑΛΗΤΟΣ (74):ΤΣΙΜΙΚΑΛΗΣ ΣΤΕΦΑΝΟΣ ΑΛΕΞΙΟΣ
Νεοφύτου Βάμβα 1,10674 ΑΘΗΝΑ

ΤΙΤΛΟΣ ΕΦΕΥΡΕΣΗΣ (54):ΡΙΝΙΚΗ ΣΥΝΘΕΣΗ ΤΑΠΕΝΤΑΔΟΛΗΣ
ΠΕΡΙΛΗΨΗ(57)

Μια ενδορινική σύνθεση ως μοναδιαία δοσολογία, η οποία περιέχει ταπενταδόλη ή ένα φαρμακευτικό αποδεκτό άλας αυτής σε μια ποσότητα που είναι ισοδύναμη με περίπου 19,3 mg ελεύθερη βάση ταπενταδόλης* και τουλάχιστον έναν ρινικό φορέα. Μετά την ενδορινική χορήγηση σε έναν άνθρωπο, η μέση C_{max} τιμή της ταπενταδόλης που επιτυγχάνεται από την αναφερθείσα μοναδιαία δόση ισοδυναμεί με ή είναι μεγαλύτερη από τη μέση C_{max} τιμή της ταπενταδόλης που επιτυγχάνεται με την από του στόματος χορήγηση σε έναν άνθρωπο μιας σύνθεσης άμεσης απελευθέρωσης, η οποία περιέχει ταπενταδόλη ή ένα φαρμακευτικό αποδεκτό άλας αυτής σε μια ποσότητα που είναι ισοδύναμη με 50 mg ελεύθερη βάση ταπενταδόλης.



ΑΡΙΘΜΟΣ ΕΥΡ. Δ.Ε. (11):3114273
ΑΡΙΘ. ΕΛΛ. ΚΑΤΑΘΕΣΗΣ (21):20230402581
ΗΜΕΡ. ΕΛΛ. ΚΑΤΑΘΕΣΗΣ (22):27/12/2023
ΑΡΙΘ./ΗΜΕΡ. ΔΗΜΟΣΙΕΥΣΗΣ
ΕΥΡΩΠΑΪΚΟΥ ΔΙΠΛΩΜΑΤΟΣ(87):3812360 - 15/11/2023
ΑΡΙΘ./ΗΜΕΡ. ΔΗΜΟΣΙΕΥΣΗΣ
ΕΥΡΩΠΑΪΚΗΣ ΑΙΤΗΣΗΣ (86):20213431.8--08/09/2010
ΔΙΚΑΙΟΥΧΟΣ (73):1)Honeywell International, Inc.
101 Columbia Road, Morristown, NJ 07962,
ΗΝΩΜΕΝΕΣ ΠΟΛΙΤΕΙΕΣ ΤΗΣ ΑΜΕΡΙΚΗΣ

ΣΥΜΒ. ΠΡΟΤΕΡΑΙΟΤΗΤΕΣ (30):240786 P-09/09/2009-US
ΕΦΕΥΡΕΤΗΣ (72):1)SINGH, Rajiv R
ΕΙΔΙΚΟΣ ΠΑΡΕΞΟΥΣΙΟΣ (74):ΤΣΙΜΙΚΑΛΗΣ "ΤΣΙΜΙΚΑΛΗΣ
ΚΑΛΟΝΑΡΟΥ ΔΙΚΗΓΟΡΙΚΗ ΕΤΑΙΡΕΙΑ"
ΣΤΕΦΑΝΟΣ ΑΛΕΞΙΟΣ
Νεοφύτου Βάμβα 1, 10674 ΑΘΗΝΑ

ΑΝΤΙΚΛΗΤΟΣ (74):ΤΣΙΜΙΚΑΛΗΣ ΣΤΕΦΑΝΟΣ ΑΛΕΞΙΟΣ
Νεοφύτου Βάμβα 1,10674 ΑΘΗΝΑ

ΤΙΤΛΟΣ ΕΦΕΥΡΕΣΗΣ (54):**ΕΝΩΣΕΙΣ
ΜΟΝΟΧΛΩΡΟΤΡΙΦΘΟΡΟΠΡΟΠΕΝΙΟΥ
ΚΑΙ ΣΥΝΘΕΣΕΙΣ ΚΑΙ ΜΕΘΟΔΟΙ ΧΡΗΣΗΣ
ΑΥΤΩΝ**

ΠΕΡΙΛΗΨΗ(57)

Αποκαλύπτονται διάφορες χρήσεις μονοχλωροτριφθοροπροπενίων, σε συνδυασμό με ένα ή περισσότερα άλλα συστατικά, που συμπεριλαμβάνουν άλλα φθοροαλκένια, υδρογονάνθρακες υδροφθοροάνθρακες (HFCs), αιθέρες, αλκοόλες, αλδεΐδες, κετόνες, μυρμηκικό μεθύλ εστέρα, μυρμηκικό οξύ, ύδωρ, trans-1,2-διγλωροαιθυλένιο, διοξείδιο του άνθρακα και συνδυασμούς οποιωνδήποτε δύο ή περισσότερων από αυτά, σε μία ποικιλία εφαρμογών, συμπεριλαμβανομένων ως παράγοντες εμφύσησης.

ΑΡΙΘΜΟΣ ΕΥΡ. Δ.Ε. (11):3114274
ΑΡΙΘ. ΕΛΛ. ΚΑΤΑΘΕΣΗΣ (21):20230402582
ΗΜΕΡ. ΕΛΛ. ΚΑΤΑΘΕΣΗΣ (22):27/12/2023
ΑΡΙΘ./ΗΜΕΡ. ΔΗΜΟΣΙΕΥΣΗΣ
ΕΥΡΩΠΑΪΚΟΥ ΔΙΠΛΩΜΑΤΟΣ(87):3184946 - 22/11/2023
ΑΡΙΘ./ΗΜΕΡ. ΔΗΜΟΣΙΕΥΣΗΣ
ΕΥΡΩΠΑΪΚΗΣ ΑΙΤΗΣΗΣ (86):15202508.6--23/12/2015
ΔΙΚΑΙΟΥΧΟΣ (73):1)RWE Generation NL B.V.
Amerweg 1, 4931 NC Geertruidenberg,
ΟΛΛΑΝΔΙΑ

ΣΥΜΒ. ΠΡΟΤΕΡΑΙΟΤΗΤΕΣ (30):
ΕΦΕΥΡΕΤΗΣ (72):1)Eurlings, Johannes, Theodorus, Gerardus,
Marie
ΕΙΔΙΚΟΣ ΠΑΡΕΞΟΥΣΙΟΣ (74):ΤΣΙΜΙΚΑΛΗΣ "ΤΣΙΜΙΚΑΛΗΣ
ΚΑΛΟΝΑΡΟΥ ΔΙΚΗΓΟΡΙΚΗ ΕΤΑΙΡΕΙΑ"
ΣΤΕΦΑΝΟΣ ΑΛΕΞΙΟΣ
Νεοφύτου Βάμβα 1, 10674 ΑΘΗΝΑ

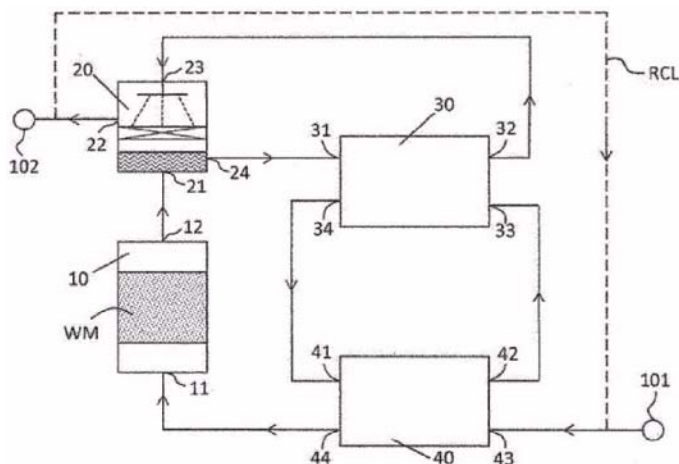
ΑΝΤΙΚΛΗΤΟΣ (74):ΤΣΙΜΙΚΑΛΗΣ ΣΤΕΦΑΝΟΣ ΑΛΕΞΙΟΣ
Νεοφύτου Βάμβα 1,10674 ΑΘΗΝΑ

ΤΙΤΛΟΣ ΕΦΕΥΡΕΣΗΣ (54):**ΔΙΑΤΑΞΗ ΓΙΑ ΤΗΝ ΞΗΡΑΝΣΗ ΔΙΑ-
ΒΡΕΓΜΕΝΟΥ ΥΛΙΚΟΥ**

ΠΕΡΙΛΗΨΗ(57)

Διάταξη (100) για την ξήρανση διαβρεγμένου υλικού (WM), όπου η διάταξη (100) περιλαμβάνει τουλάχιστον έναν κλιβάνο (10) για την υποδοχή του διαβρεγμένου υλικού (WM), μία στήλη πλύσης (20), μία αντλία θερμότητας (30) και έναν εναλλάκτη θερμότητας (40), όπου μια είσοδος αέρα διάταξης (101) συνδέεται διά επικοινωνίας ρευστών με μια είσοδο αέρα εναλλάκτη θερμότητας (43) μια έξοδο αέρα εναλλάκτη θερμότητας (44) συνδέεται διά επικοινωνίας ρευστών με μία είσοδο αέρα κλιβάνου (11) μία έξοδο αέρα κλιβάνου (12) συνδέεται διά επικοινωνίας ρευστών με μία είσοδο αέρα στήλης πλύσης (21) μια έξοδο αέρα στήλης πλύσης (22) συνδέεται διά επικοινωνίας ρευστών με μια έξοδο αέρα διάταξης (102) μια έξοδος νερού στήλης πλύσης (24) συνδέεται διά επικοινωνίας ρευστών με μια πρώτη είσοδο νερού αντλίας θερμότητας (31) και μια πρώτη

έξοδος νερού αντλίας θερμότητας (32) συνδέεται διά επικοινωνίας ρευστών με μια είσοδο νερού στήλης πλύσης (23) και μια δεύτερη έξοδος νερού αντλίας θερμότητας (34) συνδέεται θερμικά με μία είσοδο νερού εναλλάκτη θερμότητας (41) και μια έξοδος νερού εναλλάκτη θερμότητας (42) συνδέεται θερμικά με μια δεύτερη είσοδο νερού αντλίας θερμότητας (33).

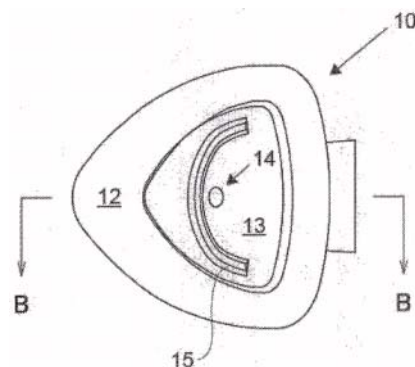


ΑΡΙΘΜΟΣ ΕΥΡ. Δ.Ε. (11):3114275
ΑΡΙΘ. ΕΛΛ. ΚΑΤΑΘΕΣΗΣ (21):20230402583
ΗΜΕΡ. ΕΛΛ. ΚΑΤΑΘΕΣΗΣ (22):27/12/2023
ΑΡΙΘ./ΗΜΕΡ. ΔΗΜΟΣΙΕΥΣΗΣ
ΕΥΡΩΠΑΪΚΟΥ ΔΙΠΛΩΜΑΤΟΣ(87):3315164 - 11/10/2023
ΑΡΙΘ./ΗΜΕΡ. ΔΗΜΟΣΙΕΥΣΗΣ
ΕΥΡΩΠΑΪΚΗΣ ΑΙΤΗΣΗΣ (86):16813938.4--17/06/2016
ΔΙΚΑΙΟΥΧΟΣ (73):1)Otsuka Pharmaceutical Factory, Inc.
115 Aza Kuguhara Tateiwa Muya-cho, Naru-
to-shi, Tokushima 772-8601, ΙΑΠΩΝΙΑ
ΣΥΜΒ. ΠΡΟΤΕΡΑΙΟΤΗΤΕΣ (30):2015128033-25/06/2015-JP
2015172589-02/09/2015-JP
ΕΦΕΥΡΕΤΗΣ (72):1)SHIOZAKI, Mari
2)HASHIMOTO, Kazumasa
ΕΙΔΙΚΟΣ ΠΛΗΡΕΞΟΥΣΙΟΣ (74):ΑΘΑΝΑΣΙΑΔΟΥ "ΕΛΕΝΗ Γ.
ΠΑΠΑΚΩΝΣΤΑΝΤΙΝΟΥ ΚΑΙ
ΣΥΝΕΡΓΑΤΕΣ, ΔΙΚΗΓΟΡΙΚΗ ΕΤΑΙΡΙΑ"
ΜΑΡΙΑ
Κουμπάρη 2, 10674 ΑΘΗΝΑ
ΑΝΤΙΚΑΗΤΟΣ (74):ΓΙΑΖΙΤΖΟΓΛΟΥ - ΘΩΜΑΪΔΟΥ
ΕΥΑΓΓΕΛΙΑ
Κουμπάρη 2,10674 ΑΘΗΝΑ
ΤΙΤΛΟΣ ΕΦΕΥΡΕΣΗΣ (54):**ΕΦΑΡΜΟΓΕΑΣ ΓΙΑ ΥΓΡΑ ΙΑΤΡΙΚΗΣ
ΧΡΗΣΗΣ**

ΠΕΡΙΛΗΨΗ(57)

Ένας σκοπός είναι να παρασχεθεί ένας εφαρμογέας για υγρά ιατρικής χρήσης στον οποίο μία κατάλληλη ποσότητα υγρού ιατρικής χρήσης όπως υγρού απολύμανσης εκκρίνεται ομοιόμορφα από ένα επίθεμα εφαρμογής, όπου ο εφαρμογέας είναι ικανός να εφαρμόζει με ακρίβεια μία προκαθορισμένη ποσότητα υγρού ιατρικής χρήσης. Ένας εφαρμογέας για υγρά ιατρικής χρήσης περιλαμβάνει: ένα τμήμα λαβής που περιλαμβάνει ένα κοίλο κυλινδρικό στέλεχος, έναν περιέκτη υγρού

ενσωματωμένο στο κυλινδρικό στέλεχος, και ένα μέσον διαχωρισμού του περιέκτη υγρού και ένα τμήμα εφαρμογής που περιλαμβάνει μία πλάκα προσάρτησης 10 ενός επιθέματος εφαρμογής (αναπόσπαστα) στερεωμένου σε ένα κατώτερο άκρο του κυλινδρικού στελέχους ώστε να είναι μία κεκλιμένη διατομή και το επίθεμα εφαρμογής στερεωμένο στην πλάκα προσάρτησης. Η πλάκα προσάρτησης 10 εφοδιάζεται με ένα κεκλιμένο τμήμα 12 διαμορφωμένο παχύ σε μία περιφερειακή ακμή, ένα κατώτερο τμήμα βάσης 13 διαμορφωμένο ως εσοχή σε ένα κέντρο, μία κεκλιμένη οπή εκροής 14 που ανοίγεται κεκλιμένα ως προς το κατώτερο τμήμα βάσης πλησίον του κέντρου του κατώτερου τμήματος βάσης έτσι ώστε να εκρέει το διάλυμα προς μία διεύθυνση από του άκρου πλάκας προσάρτησης, και έναν υπερχειλιστή 15 που έχει προβλεφθεί με τοξοειδή μορφή ή με μορφή ημισελήνου. Μία ροή του διαλύματος που εκρέει από την κεκλιμένη οπή εκροής αναστρέφεται ώστε να ρεύσει προς τα πίσω από τον υπερχειλιστή 15. Μία ποσότητα του υγρού που διεισδύει εντός του επιθέματος εφαρμογής είναι ρυθμισμένη.



ΑΡΙΘΜΟΣ ΕΥΡ. Δ.Ε. (11):3114276
ΑΡΙΘ. ΕΛΛ. ΚΑΤΑΘΕΣΗΣ (21):20230402584
ΗΜΕΡ. ΕΛΛ. ΚΑΤΑΘΕΣΗΣ (22):27/12/2023
ΑΡΙΘ./ΗΜΕΡ. ΔΗΜΟΣΙΕΥΣΗΣ
ΕΥΡΩΠΑΪΚΟΥ ΔΙΠΛΩΜΑΤΟΣ(87):3271015 - 27/09/2023
ΑΡΙΘ./ΗΜΕΡ. ΔΗΜΟΣΙΕΥΣΗΣ
ΕΥΡΩΠΑΪΚΗΣ ΑΙΤΗΣΗΣ (86):16710199.7--16/03/2016
ΔΙΚΑΙΟΥΧΟΣ (73):1)OGEDA N.V.
Medialaan 50,1800 Vilvoorde, ΒΕΛΓΙΟ
ΣΥΜΒ. ΠΡΟΤΕΡΑΙΟΤΗΤΕΣ (30):15159296-16/03/2015-EP
15193513-06/11/2015-EP
ΕΦΕΥΡΕΤΗΣ (72):1)HOVEYDA, Hamid
2)FRASER, Graeme
ΕΙΔΙΚΟΣ ΠΛΗΡΕΞΟΥΣΙΟΣ (74):ΑΘΑΝΑΣΙΑΔΟΥ "ΕΛΕΝΗ Γ.
ΠΑΠΑΚΩΝΣΤΑΝΤΙΝΟΥ ΚΑΙ
ΣΥΝΕΡΓΑΤΕΣ, ΔΙΚΗΓΟΡΙΚΗ ΕΤΑΙΡΙΑ"
ΜΑΡΙΑ
Κουμπάρη 2, 10674 ΑΘΗΝΑ
ΑΝΤΙΚΑΗΤΟΣ (74):ΓΙΑΖΙΤΖΟΓΛΟΥ - ΘΩΜΑΪΔΟΥ
ΕΥΑΓΓΕΛΙΑ
Κουμπάρη 2,10674 ΑΘΗΝΑ
ΤΙΤΛΟΣ ΕΦΕΥΡΕΣΗΣ (54):**ΑΝΤΑΓΩΝΙΣΤΕΣ ΤΟΥ ΝΚ-3 ΥΠΟΔΟ-
ΧΕΑ ΓΙΑ ΘΕΡΑΠΕΥΤΙΚΗ Ή ΚΑΛΛΥΝ-
ΤΙΚΗ ΑΝΤΙΜΕΤΩΠΙΣΗ ΠΕΡΙΣΣΕΙΑΣ
ΣΩΜΑΤΙΚΟΥ ΛΙΠΟΥΣ**

ΠΕΡΙΛΗΨΗ(57)

Η παρούσα εφεύρεση σχετίζεται με τη χρήση ΝΚ3R ανταγωνιστών για την θεραπευτική αντιμετώπιση παθολογικής περίσσειας σωματικού λίπους και/ή πρόληψη αύξησης του σωματικού λίπους σε ασθενείς. Η παρούσα εφεύρεση σχετίζεται επίσης με μια καλλυντική μέθοδο για διέγερση της απώλειας περίσσειας σωματικού λίπους, η οποία περιλαμβάνει τη χορήγηση ενός ανταγωνιστή του ΝΚ-3 υποδοχέα.

ΑΡΙΘΜΟΣ ΕΥΡ. Δ.Ε. (11):3114277
ΑΡΙΘ. ΕΛΛ. ΚΑΤΑΘΕΣΗΣ (21):20230402586
ΗΜΕΡ. ΕΛΛ. ΚΑΤΑΘΕΣΗΣ (22):27/12/2023
ΑΡΙΘ./ΗΜΕΡ. ΔΗΜΟΣΙΕΥΣΗΣ
ΕΥΡΩΠΑΪΚΟΥ ΔΙΠΛΩΜΑΤΟΣ(87):3448848 - 27/09/2023
ΑΡΙΘ./ΗΜΕΡ. ΔΗΜΟΣΙΕΥΣΗΣ
ΕΥΡΩΠΑΪΚΗΣ ΑΙΤΗΣΗΣ (86):17718560.0--25/04/2017
ΔΙΚΑΙΟΥΧΟΣ (73):1)Bayer Pharma Aktiengesellschaft
Mullerstrasse 178, 13353 Berlin, ΓΕΡΜΑΝΙΑ
ΣΥΜΒ. ΠΡΟΤΕΡΑΙΟΤΗΤΕΣ (30):16167652-29/04/2016-EP
ΕΦΕΥΡΕΤΗΣ (72):1)THALER, Tobias
2)PLATZEK, Johannes
3)GUIMOND, Nicolas
ΕΙΔΙΚΟΣ ΠΛΗΡΕΞΟΥΣΙΟΣ (74):ΣΙΩΤΟΥ "ΚΑΤΕΡΙΝΑ ΣΙΩΤΟΥ ΚΑΙ
ΣΥΝΕΡΓΑΤΕΣ ΔΙΚΗΓΟΡΙΚΗ ΕΤΑΙΡΕΙΑ"
ΑΙΚΑΤΕΡΙΝΗ
Πατησίων (28ης Οκτωβρίου) 122, 11257
ΑΘΗΝΑ
ΑΝΤΙΚΛΗΤΟΣ (74):ΣΙΩΤΟΥ ΑΙΚΑΤΕΡΙΝΗ
Πατησίων (28ης Οκτωβρίου) 122,11257
ΑΘΗΝΑ
ΤΙΤΛΟΣ ΕΦΕΥΡΕΣΗΣ (54):ΠΟΛΥΜΟΡΦΙΚΗ ΜΟΡΦΗ ΤΟΥ N-{6-(2-
ΥΑΡΟΞΥΠΡΟΠΑΝ-2-ΥΛΟ)-2-[2-
(ΜΕΘΥΛΟΣΟΥΛΦΟΝΥΛΟ)ΑΙΘΥΛΟ]-2Η-
ΙΝΔΑΖΟΛ-5-ΥΛΟ}-6-
(ΤΡΙΦΘΟΡΟΜΕΘΥΛΟ)ΠΥΡΙΔΙΝΟ-2-
ΚΑΡΒΟΞΑΜΙΔΙΟΥ

(τριφθορομεθυλο)πυριδινό-2-καρβοξαμίδιου, με διεργασίες για την παρασκευή τους, με φαρμακευτικές συνθέσεις περιλαμβάνουσες αυτές και με τη χρήση τους στην αντιμετώπιση διαταραχών.

ΠΕΡΙΛΗΨΗ(57)

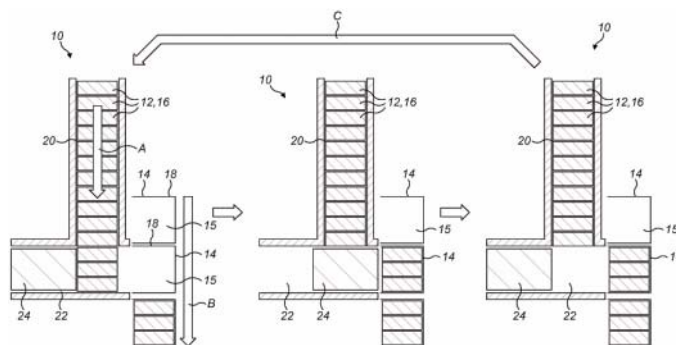
Η παρούσα εφεύρεση σχετίζεται με κρυσταλλικές μορφές του N-{6-(2-υδροξυπροπαν-2-υλο)-2-[2-(μεθυλοσουλφονυλο)αιθυλο]-2Η-ινδαζολ-5-υλο}-6-

ΑΡΙΘΜΟΣ ΕΥΡ. Δ.Ε. (11):3114278
ΑΡΙΘ. ΕΛΛ. ΚΑΤΑΘΕΣΗΣ (21):20230402587
ΗΜΕΡ. ΕΛΛ. ΚΑΤΑΘΕΣΗΣ (22):27/12/2023
ΑΡΙΘ./ΗΜΕΡ. ΔΗΜΟΣΙΕΥΣΗΣ
ΕΥΡΩΠΑΪΚΟΥ ΔΙΠΛΩΜΑΤΟΣ(87):3886622 - 27/09/2023
ΑΡΙΘ./ΗΜΕΡ. ΔΗΜΟΣΙΕΥΣΗΣ
ΕΥΡΩΠΑΪΚΗΣ ΑΙΤΗΣΗΣ (86):19806253.1--25/11/2019
ΔΙΚΑΙΟΥΧΟΣ (73):1)JT International SA
8, rue Kazem Radjavi, 1202 Geneva,
ΕΛΒΕΤΙΑ
ΣΥΜΒ. ΠΡΟΤΕΡΑΙΟΤΗΤΕΣ (30):18209126-29/11/2018-EP
18209147-29/11/2018-EP
19165547-27/03/2019-EP
ΕΦΕΥΡΕΤΗΣ (72):1)ROGAN, Andrew Robert John
ΕΙΔΙΚΟΣ ΠΛΗΡΕΞΟΥΣΙΟΣ (74):ΣΙΩΤΟΥ "ΚΑΤΕΡΙΝΑ ΣΙΩΤΟΥ ΚΑΙ
ΣΥΝΕΡΓΑΤΕΣ ΔΙΚΗΓΟΡΙΚΗ ΕΤΑΙΡΕΙΑ"
ΑΙΚΑΤΕΡΙΝΗ
Πατησίων (28ης Οκτωβρίου) 122, 11257
ΑΘΗΝΑ
ΑΝΤΙΚΛΗΤΟΣ (74):ΣΙΩΤΟΥ ΑΙΚΑΤΕΡΙΝΗ
Πατησίων (28ης Οκτωβρίου) 122,11257
ΑΘΗΝΑ
ΤΙΤΛΟΣ ΕΦΕΥΡΕΣΗΣ (54):ΜΕΘΟΔΟΣ ΚΑΙ ΣΥΣΚΕΥΗ ΓΙΑ ΤΗΝ
ΚΑΤΑΣΚΕΥΗ ΠΡΟΪΟΝΤΩΝ ΠΑΡΑΓΩ-
ΓΗΣ ΑΤΜΟΥ

περιλαμβάνει επιπλέον την ευθυγράμμιση ενός άξονα μιας άκαμπτης διάταξης εισαγωγής (28) με την αξονική διεύθυνση του υλικού παραγωγής ατμού (12) και την εισαγωγή της άκαμπτης διάταξης εισαγωγής (28) στο υλικό παραγωγής ατμού (12) από ένα πρώτο άκρο (16a) του υλικού παραγωγής ατμού (12). Αποκαλύπτεται επίσης μια συσκευή για την κατασκευή ενός προϊόντος παραγωγής ατμού (1).

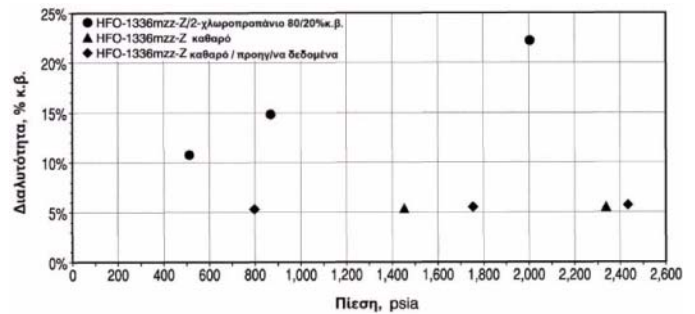
ΠΕΡΙΛΗΨΗ(57)

Μια μέθοδος κατασκευής ενός προϊόντος παραγωγής ατμού (1) περιλαμβάνει την τοποθέτηση μη υγρού υλικού παραγωγής ατμού (12) σε ένα χώρο (15) που ορίζεται από ένα ή περισσότερα τοιχώματα (18) που διαμορφώνονται έτσι ώστε να αποτρέψουν την μετακίνηση του υλικού παραγωγής ατμού (12) περισσότερο από 2 mm σε μια διεύθυνση κάθετη προς μια αξονική διεύθυνση του υλικού παραγωγής ατμού (12), με το ένα ή περισσότερα τοιχώματα (18) να εκτείνονται ουσιαστικά στην αξονική διεύθυνση του υλικού παραγωγής ατμού(12). Η μέθοδος



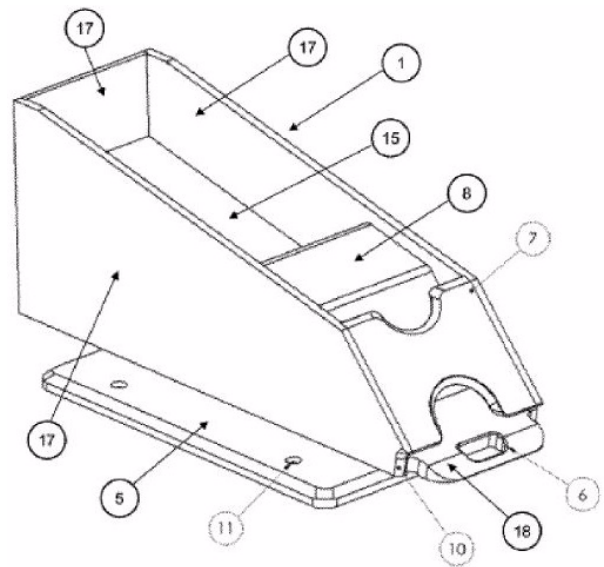
ΑΡΙΘΜΟΣ ΕΥΡ. Δ.Ε. (11):3114279
ΑΡΙΘ. ΕΛΛ. ΚΑΤΑΘΕΣΗΣ (21):20230402588
ΗΜΕΡ. ΕΛΛ. ΚΑΤΑΘΕΣΗΣ (22):27/12/2023
ΑΡΙΘ./ΗΜΕΡ. ΔΗΜΟΣΙΕΥΣΗΣ
ΕΥΡΩΠΑΪΚΟΥ ΔΙΠΛΩΜΑΤΟΣ(87):3824021 - 25/10/2023
ΑΡΙΘ./ΗΜΕΡ. ΔΗΜΟΣΙΕΥΣΗΣ
ΕΥΡΩΠΑΪΚΗΣ ΑΙΤΗΣΗΣ (86):19745539.7--11/07/2019
ΔΙΚΑΙΟΥΧΟΣ (73):1)The Chemours Company FC, LLC
1007 Market Street, Wilmington, Delaware
19801, ΗΝΩΜΕΝΕΣ ΠΟΛΙΤΕΙΕΣ ΤΗΣ
ΑΜΕΡΙΚΗΣ
ΣΥΜΒ. ΠΡΟΤΕΡΑΙΟΤΗΤΕΣ (30):201862698550 P-16/07/2018-US
ΕΦΕΥΡΕΤΗΣ (72):1)KONTOMARIS, Konstantinos
ΕΙΔΙΚΟΣ ΠΛΗΡΕΞΟΥΣΙΟΣ (74):ΓΑΛΑΝΟΠΟΥΛΟΥ ΑΝΘΟΥΛΑ
Θέση Λύσι Μπιτακου, 19014 ΚΑΠΑΝΔΡΙΤΙ
(ΑΤΤΙΚΗΣ)
ΑΝΤΙΚΛΗΤΟΣ (74):ΜΑΛΑΜΗ ΑΛΚΗΣΤΙΣ-ΕΙΡΗΝΗ
Βησσαρίωνος 3,10672 ΑΘΗΝΑ
ΤΙΤΛΟΣ ΕΦΕΥΡΕΣΗΣ (54):**ΜΕΓΜΑΤΑ ΜΕΣΩΝ ΔΙΟΓΚΩΣΗΣ**
ΠΕΡΙΛΗΨΗ(57)

Η παρούσα εφεύρεση αφορά τη χρήση μεγμάτων HFO-1336mzz-Z ως μέσων διόγκωσης για θερμοπλαστικά πολυμερή (π.χ. πολυστυρένιο).



ΑΡΙΘΜΟΣ ΕΥΡ. Δ.Ε. (11):3114280
ΑΡΙΘ. ΕΛΛ. ΚΑΤΑΘΕΣΗΣ (21):20230402589
ΗΜΕΡ. ΕΛΛ. ΚΑΤΑΘΕΣΗΣ (22):27/12/2023
ΑΡΙΘ./ΗΜΕΡ. ΔΗΜΟΣΙΕΥΣΗΣ
ΕΥΡΩΠΑΪΚΟΥ ΔΙΠΛΩΜΑΤΟΣ(87):4139014 - 11/10/2023
ΑΡΙΘ./ΗΜΕΡ. ΔΗΜΟΣΙΕΥΣΗΣ
ΕΥΡΩΠΑΪΚΗΣ ΑΙΤΗΣΗΣ (86):21790236.0--21/09/2021
ΔΙΚΑΙΟΥΧΟΣ (73):1)Stropus Ltd.
Riga Feraiou, 7-9, Lizantia Court, Office 310,
Agiοi Omologites Nicosia, 1087, ΚΥΠΡΟΣ
ΣΥΜΒ. ΠΡΟΤΕΡΑΙΟΤΗΤΕΣ (30):
ΕΦΕΥΡΕΤΗΣ (72):1)SPIRIDONOV, Artjoms
ΕΙΔΙΚΟΣ ΠΛΗΡΕΞΟΥΣΙΟΣ (74):ΓΙΑΚΟΥΜΗ ANNA
Αλκαμένους 12-14, 10439 ΑΘΗΝΑ
ΑΝΤΙΚΛΗΤΟΣ (74):ΜΙΣΙΟΥ ΑΝΔΡΟΝΙΚΗ
Αναλήψεως 23 και Μαραθώνος 27,15235
ΒΡΗΛΗΣΣΙΑ (ΑΤΤΙΚΗΣ)
ΤΙΤΛΟΣ ΕΦΕΥΡΕΣΗΣ (54):**ΔΙΑΝΟΜΕΑΣ ΤΡΑΠΟΥΛΟΧΑΡΤΩΝ ΜΕ**
ΩΛΗΤΗΡΑ

ΠΕΡΙΛΗΨΗ(57)
Η παρούσα εφεύρεση αφορά μια συσκευή χάρις στην οποία τα τραπουλόχαρτα διατηρούνται στη θέση τους και επιτρέπεται το μοίρασμα τους ένα κάθε φορά. Ένας διανομέας τραπουλόχαρτων περιλαμβάνει το σώμα του διανομέα διαμορφωμένο έτσι ώστε να δέχεται πολλά τραπουλόχαρτα, ένα μπροστινό πλαίσιο μέσω του οποίου μοιράζονται τα τραπουλόχαρτα που λαμβάνονται στον διανομέα και ένα χεῖλος που εκτείνεται εκτός του σώματος του διανομέα μπροστά από το μπροστινό πλαίσιο του σώματος του διανομέα. Ο διανομέας τραπουλόχαρτων περιλαμβάνει επίσης έναν ωθητήρα τοποθετημένο εντός του σώματος του διανομέα. Ο διανομέας τραπουλόχαρτων χαρακτηρίζεται από το γεγονός ότι το χεῖλος περιλαμβάνει μια οπή σαρωτή που διευκολύνει τη σάρωση των χαρτιών που μοιράζονται και ένα σταθμό σύνδεσης που επιτρέπει την αφαιρούμενη και ασφαλή σύνδεση του διανομέα στο τραπέζι παιχνιδιού.



ΑΡΙΘΜΟΣ ΕΥΡ. Δ.Ε. (11):3114281
ΑΡΙΘ. ΕΛΛ. ΚΑΤΑΘΕΣΗΣ (21):20230402590
ΗΜΕΡ. ΕΛΛ. ΚΑΤΑΘΕΣΗΣ (22):27/12/2023
ΑΡΙΘ./ΗΜΕΡ. ΔΗΜΟΣΙΕΥΣΗΣ
ΕΥΡΩΠΑΪΚΟΥ ΔΙΠΛΩΜΑΤΟΣ(87):4047294 - 29/11/2023
ΑΡΙΘ./ΗΜΕΡ. ΔΗΜΟΣΙΕΥΣΗΣ
ΕΥΡΩΠΑΪΚΗΣ ΑΙΤΗΣΗΣ (86):22158853.6--13/06/2018
ΔΙΚΑΙΟΥΧΟΣ (73):1)Amerifab, Inc.
3501 East 9th Street, Indianapolis, IN 46201,
ΗΝΩΜΕΝΕΣ ΠΟΛΙΤΕΙΕΣ ΤΗΣ ΑΜΕΡΙΚΗΣ

ΣΥΜΒ. ΠΡΟΤΕΡΑΙΟΤΗΤΕΣ (30):201762518838 P-13/06/2017-US
ΕΦΕΥΡΕΤΗΣ (72):1)MANASEK, Richard, J.
ΕΙΔΙΚΟΣ ΠΛΗΡΕΞΟΥΣΙΟΣ (74):ΓΙΑΚΟΥΜΗ ANNA
Αλκαμένους 12-14, 10439 ΑΘΗΝΑ

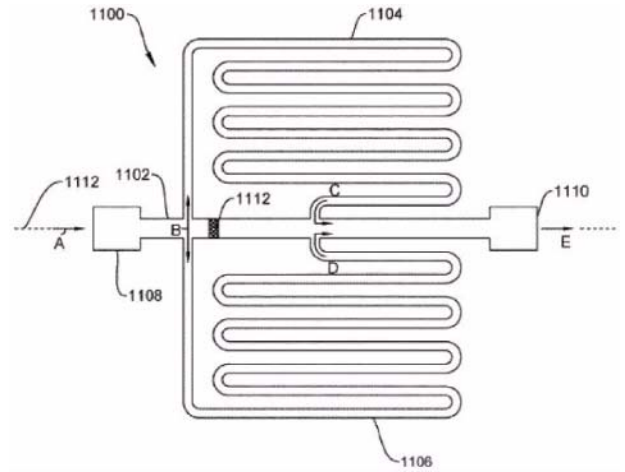
ΑΝΤΙΚΛΗΤΟΣ (74):ΜΙΣΙΟΥ ΑΝΔΡΟΝΙΚΗ
Αναλήψεως 23 και Μαραθώνος 27,15235
ΒΡΙΑΛΗΣΣΙΑ (ΑΤΤΙΚΗΣ)

ΤΙΤΛΟΣ ΕΦΕΥΡΕΣΗΣ (54):ΕΝΑ ΠΕΡΙΒΑΛΜΑ ΕΝΟΣ ΣΥΣΤΗΜΑΤΟΣ ΚΛΙΒΑΝΟΥ ΚΑΤΑΣΚΕΥΑΣΜΕΝΟΥ ΑΠΟ ΧΑΛΥΒΑ

ΠΕΡΙΛΗΨΗ(57)

Ένα περίβλημα ενός συστήματος κλιβάνου κατασκευασμένου από χάλυβα περιλαμβάνει μια κατασκευή στήριξης που περιλαμβάνει ένα πλαίσιο που ορίζει ένα εσωτερικό, μια γραμμή τροφοδοσίας για την τροφοδοσία ψυκτικού υγρού από μια δεξαμενή, μια γραμμή επιστροφής συνδεδεμένη ρευστά με τη γραμμή τροφοδοσίας και τη δεξαμενή, και μια κεφαλή τροφοδοσίας και μια κεφαλή επιστροφής που σχηματίζονται ή τοποθετούνται στην κατασκευή στήριξης. Το περίβλημα περιλαμβάνει περαιτέρω τουλάχιστον ένα πάνελ που περιλαμβάνει σωληνώσεις ελικοειδούς περιέλιξης και έναν άξονα με είσοδο και έξοδο, όπου η είσοδος συνδέεται ρευστά με τη γραμμή τροφοδοσίας και η έξοδος συνδέεται

ρευστά με τη γραμμή επιστροφής, και ένα βύσμα που βρίσκεται εντός του άξονα μεταξύ της εισόδου και της εξόδου, με το βύσμα να έχει διαμορφωθεί ώστε να κατευθύνει τη ροή του ψυκτικού υγρού διαμέσου των σωληνώσεων ελικοειδούς περιέλιξης. Η κεφαλή τροφοδοσίας συνδέεται ρευστά με τη γραμμή τροφοδοσίας και η κεφαλή επιστροφής συνδέεται ρευστά με τη γραμμή επιστροφής.



ΑΡΙΘΜΟΣ ΕΥΡ. Δ.Ε. (11):3114282
ΑΡΙΘ. ΕΛΛ. ΚΑΤΑΘΕΣΗΣ (21):20230402591
ΗΜΕΡ. ΕΛΛ. ΚΑΤΑΘΕΣΗΣ (22):28/12/2023
ΑΡΙΘ./ΗΜΕΡ. ΔΗΜΟΣΙΕΥΣΗΣ
ΕΥΡΩΠΑΪΚΟΥ ΔΙΠΛΩΜΑΤΟΣ(87):3912357 - 04/10/2023
ΑΡΙΘ./ΗΜΕΡ. ΔΗΜΟΣΙΕΥΣΗΣ
ΕΥΡΩΠΑΪΚΗΣ ΑΙΤΗΣΗΣ (86):20760226.9--19/02/2020
ΔΙΚΑΙΟΥΧΟΣ (73):1)Beijing Dajia Internet Information Technology Co., Ltd.
Room 101D1-7, 1st Floor Building 1, No.6,
Shangdi West Road Haidian District, Beijing
100085, KINA

ΣΥΜΒ. ΠΡΟΤΕΡΑΙΟΤΗΤΕΣ (30):201962808271 P-20/02/2019-US
ΕΦΕΥΡΕΤΗΣ (72):1)CHEN, Yi-Wen
2)XIU, Xiaoyu
3)WANG, Xianglin
4)MA, Tsung-Chuan

ΕΙΔΙΚΟΣ ΠΛΗΡΕΞΟΥΣΙΟΣ (74):ΤΣΙΜΙΚΑΛΗΣ "ΤΣΙΜΙΚΑΛΗΣ ΚΑΛΟΝΑΡΟΥ ΔΙΚΗΓΟΡΙΚΗ ΕΤΑΙΡΕΙΑ" ΣΤΕΦΑΝΟΣ ΑΛΕΞΙΟΣ
Νεοφύτου Βάμβα 1, 10674 ΑΘΗΝΑ

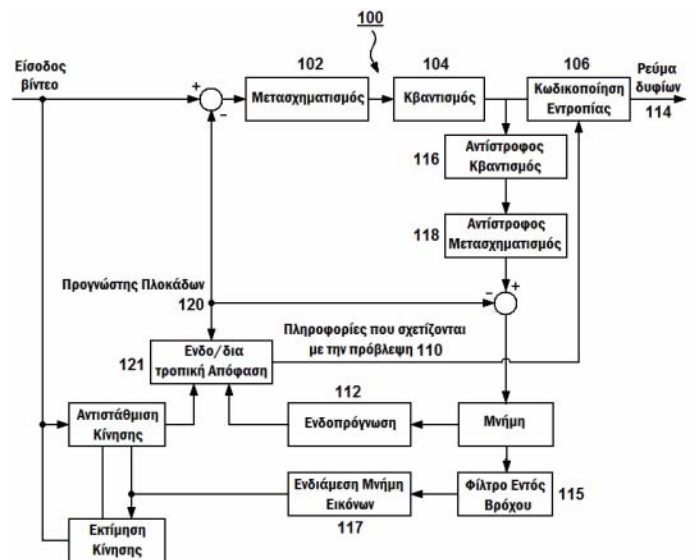
ΑΝΤΙΚΛΗΤΟΣ (74):ΤΣΙΜΙΚΑΛΗΣ ΣΤΕΦΑΝΟΣ ΑΛΕΞΙΟΣ
Νεοφύτου Βάμβα 1, 10674 ΑΘΗΝΑ

ΤΙΤΛΟΣ ΕΦΕΥΡΕΣΗΣ (54):ΠΕΡΙΟΡΙΣΜΕΝΗ ΠΑΡΑΓΩΓΗ ΔΙΑΝΥΣΜΑΤΩΝ ΚΙΝΗΣΗΣ ΓΙΑ ΕΙΚΟΝΕΣ ΑΝΑΦΟΡΑΣ ΜΑΚΡΑΣ ΠΕΡΙΟΔΟΥ ΣΤΗΝ ΚΩΔΙΚΟΠΟΙΗΣΗ ΒΙΝΤΕΟ

ΠΕΡΙΛΗΨΗ(57)

Μια μέθοδος περιορισμού των λειτουργιών ορισμένων διατροφικών κωδικοποιητικών εργαλείων στην παραγωγή υποψηφίων διανυσμάτων κίνησης για διατροφικά κωδικοποιημένες πλοκάδες που χρησιμοποιούνται στα πρότυπα κωδικοποίησης βίντεο, όπως η μη τρέχουσα Ευέλικτη Κωδικοποίηση Βίντεο (VVC), εκτελείται σε μια υπολογιστική διάταξη. Η υπολογιστική διάταξη

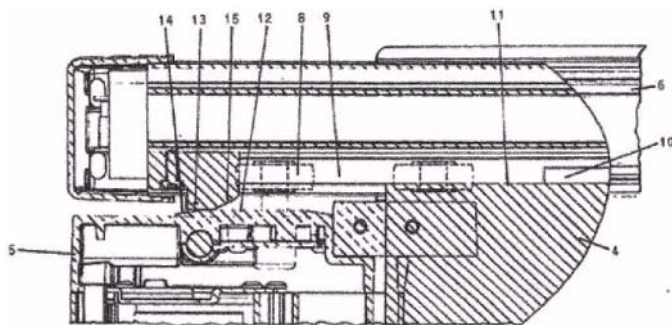
προσδιορίζει εάν μια ή περισσότερες από τις εικόνες αναφοράς που σχετίζονται με μια διατροφική κωδικοποιημένη πλοκάδα που εμπλέκεται σε μια λειτουργία ενός διατροφικού κωδικοποιητικού εργαλείου είναι εικόνες αναφοράς μακράς περιόδου, και περιορίζει τη λειτουργία του διατροφικού κωδικοποιητικού εργαλείου στη διατροφική κωδικοποιημένη πλοκάδα με βάση τον προσδιορισμό.



ΑΡΙΘΜΟΣ ΕΥΡ. Δ.Ε. (11):3114283
ΑΡΙΘ. ΕΛΛ. ΚΑΤΑΘΕΣΗΣ (21):20230402592
ΗΜΕΡ. ΕΛΛ. ΚΑΤΑΘΕΣΗΣ (22):28/12/2023
ΑΡΙΘ./ΗΜΕΡ. ΔΗΜΟΣΙΕΥΣΗΣ
ΕΥΡΩΠΑΪΚΟΥ ΔΙΠΛΩΜΑΤΟΣ(87):4050177 - 08/11/2023
ΑΡΙΘ./ΗΜΕΡ. ΔΗΜΟΣΙΕΥΣΗΣ
ΕΥΡΩΠΑΪΚΗΣ ΑΙΤΗΣΗΣ (86):21020624.9--08/12/2021
ΔΙΚΑΙΟΥΧΟΣ (73):1)Erhardt Markisenbau GmbH
 Feuerhausgasse 10, 89349 Burtenbach,
 ΓΕΡΜΑΝΙΑ
ΣΥΜΒ. ΠΡΟΤΕΡΑΙΟΤΗΤΕΣ (30):202021100945 U-25/02/2021-DE
ΕΦΕΥΡΕΤΗΣ (72):1)Krenn, Attila
 2)Baumeister, Christian
 3)Frank, Martin
ΕΙΔΙΚΟΣ ΠΛΗΡΕΞΟΥΣΙΟΣ (74):ΒΡΕΤΤΟΥ ΒΑΣΙΛΙΚΗ
 Κίμωνος 11, 10441 ΑΘΗΝΑ
ΑΝΤΙΚΛΗΤΟΣ (74):ΚΥΠΡΗΣ ΚΩΣΤΑΣ
 Δήλου 12,14562 ΚΗΦΙΣΙΑ (ΑΤΤΙΚΗΣ)
ΤΙΤΛΟΣ ΕΦΕΥΡΕΣΗΣ (54):**ΤΕΝΤΑ**
ΠΕΡΙΛΗΨΗ(57)

Σε μια τέντα, ειδικότερα τέντα πέργκολας, η οποία αποτελείται από μια κουρτίνα (4) που μπορεί να επεκτείνεται από ένα κουτί τέντας (2), με το εμπρόσθιο άκρο της προσαρτημένο σε μια ράβδο πτώσης (5) και με πλευρικές ράγες οδήγησης (6) οι οποίες εκτείνονται από το κουτί τέντας (2), κατά προτίμηση, στην περιοχή των εμπρόσθιων άκρων του, με καθένα να λαμβάνεται σε ένα σχετικό στήριγμα (7), στις οποίες ράγες οδηγούνται η κουρτίνα (4) και η ράβδος πτώσης (5) και οι οποίες σχετίζονται με μια διάταξη διαχωρισμού, επιτρέπεται η επίτευξη υψηλού επιπέδου λειτουργικής και οπτικής ελευθερίας από παρεμβολές, λόγω του ότι για τον σχηματισμό της διάταξης διαχωρισμού η ράβδος πτώσης (5) είναι εφοδιασμένη με πλευρικούς προεξέχοντα στοιχεία επέκτασης (12) προσαρτημένα στα πλευρικά

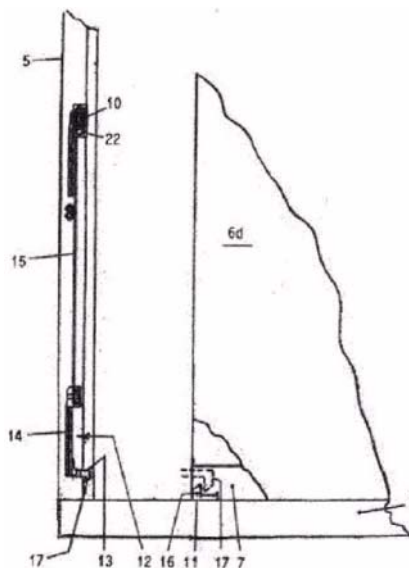
άκρα της και περαιτέρω από το ότι οι ράγες οδήγησης (6) είναι εφοδιασμένες με προεξέχοντα προς τα μέσα στοιχεία αντίθετης επέκτασης (13) τοποθετημένα στην περιοχή της εμπρόσθιας ακραίας θέσης της ράβδου πτώσης (5), επάνω στα οποία τρέχουν τα στοιχεία επέκτασης (12) της ράβδου πτώσης (5) όταν προσεγγίζεται η εμπρόσθια ακραία θέση.



ΑΡΙΘΜΟΣ ΕΥΡ. Δ.Ε. (11):3114284
ΑΡΙΘ. ΕΛΛ. ΚΑΤΑΘΕΣΗΣ (21):20230402593
ΗΜΕΡ. ΕΛΛ. ΚΑΤΑΘΕΣΗΣ (22):28/12/2023
ΑΡΙΘ./ΗΜΕΡ. ΔΗΜΟΣΙΕΥΣΗΣ
ΕΥΡΩΠΑΪΚΟΥ ΔΙΠΛΩΜΑΤΟΣ(87):4039925 - 08/11/2023
ΑΡΙΘ./ΗΜΕΡ. ΔΗΜΟΣΙΕΥΣΗΣ
ΕΥΡΩΠΑΪΚΗΣ ΑΙΤΗΣΗΣ (86):21020641.3--15/12/2021
ΔΙΚΑΙΟΥΧΟΣ (73):1)Erhardt Markisenbau GmbH
 Feuerhausgasse 10, 89349 Burtenbach,
 ΓΕΡΜΑΝΙΑ
ΣΥΜΒ. ΠΡΟΤΕΡΑΙΟΤΗΤΕΣ (30):202021000392 U-03/02/2021-DE
ΕΦΕΥΡΕΤΗΣ (72):1)Frank, Martin
 2)Krenn, Attila
 3)Grundler, Kai
ΕΙΔΙΚΟΣ ΠΛΗΡΕΞΟΥΣΙΟΣ (74):ΒΡΕΤΤΟΥ ΒΑΣΙΛΙΚΗ
 Κίμωνος 11, 10441 ΑΘΗΝΑ
ΑΝΤΙΚΛΗΤΟΣ (74):ΚΥΠΡΗΣ ΚΩΣΤΑΣ
 Δήλου 12,14562 ΚΗΦΙΣΙΑ (ΑΤΤΙΚΗΣ)
ΤΙΤΛΟΣ ΕΦΕΥΡΕΣΗΣ (54):**ΔΙΑΤΑΞΗ ΦΥΛΛΩΝ ΠΟΡΤΑΣ**
ΠΕΡΙΛΗΨΗ(57)

Σε μια διάταξη φύλλων πόρτας, ειδικότερα συρόμενη πόρτα, με τουλάχιστον δύο συρόμενα διατεταγμένα φύλλα (6a-6d) που μπορούν να μετακινηθούν μεταξύ μιας εμπρόσθιας και οπίσθιας ράγας προσέγγισης (4, 5), τα οποία είναι σχεδιασμένα ως φύλλα τζαμιού χωρίς πλαίσιο με έναν υαλοπίνακα και τουλάχιστον μια τροχιά κίνησης (7) διατεταγμένη στο κάτω χείλος του, η οποία κινείται επάνω σε μια ράγα κίνησης (2), όπου το οπίσθιο φύλλο (6d) στην κανονική λειτουργία διατηρείται σε επαφή επάνω στην οπίσθια ράγα προσέγγισης (5) μέσω μιας διάταξης ασφάλισης (9) που περιλαμβάνει ένα σταθερό στοιχείο (11) και ένα κινητό στοιχείο (12), και βρίσκεται στη θέση κλειδώματος αυτής, και όπου η διάταξη ασφάλισης (9) ξεκλειδώνει σε ειδικές περιπτώσεις μόνο, κάτι που καθιστά άνετη στη χρήση τη διάταξη ασφάλισης (9) καθώς και το να επιτευχθεί καλή οπτική, επειδή το σταθερό στοιχείο (11) είναι τοποθετημένο στο οπίσθιο φύλλο (6d) και το κινητό στοιχείο (12) στην οπίσθια ράγα προσέγγισης (5), όπου το σταθερό στοιχείο (11) είναι

τοποθετημένο στην περιοχή του άκρου της κάτω τροχιάς κίνησης (7) του οπίσθιου φύλλου (6d) που είναι στραμμένο προς την οπίσθια ράγα προσέγγισης (5) και με το κινητό στοιχείο (12) να είναι τοποθετημένο στην κάτω περιοχή της οπίσθιας ράγας προσέγγισης (5) δίπλα στην τροχιά κίνησης (7) και με το στοιχείο χειρισμού (10) να είναι διατεταγμένο με δυνατότητα κίνησης με μια απόσταση πάνω από αυτό επάνω στην εσωτερική πλευρά της οπίσθιας ράγας προσέγγισης (5) και με αυτό να συνδέεται με το κινητόστοιχείο (12) μέσω ενός στοιχείου μετάδοσης δυνάμεων (15).



ΑΡΙΘΜΟΣ ΕΥΡ. Δ.Ε. (11):3114285
ΑΡΙΘ. ΕΛΛ. ΚΑΤΑΘΕΣΗΣ (21):20230402594
ΗΜΕΡ. ΕΛΛ. ΚΑΤΑΘΕΣΗΣ (22):28/12/2023
ΑΡΙΘ./ΗΜΕΡ. ΔΗΜΟΣΙΕΥΣΗΣ
ΕΥΡΩΠΑΪΚΟΥ ΔΙΠΛΩΜΑΤΟΣ(87):3585442 - 11/10/2023
ΑΡΙΘ./ΗΜΕΡ. ΔΗΜΟΣΙΕΥΣΗΣ
ΕΥΡΩΠΑΪΚΗΣ ΑΙΤΗΣΗΣ (86):18758120.2--21/02/2018
ΔΙΚΑΙΟΥΧΟΣ (73):1)Immunomedics, Inc.
 300 American Road, Morris Plains, NJ 07950,
 ΗΝΩΜΕΝΕΣ ΠΟΛΙΤΕΙΕΣ ΤΗΣ ΑΜΕΡΙΚΗΣ

ΣΥΜΒ. ΠΡΟΤΕΡΑΙΟΤΗΤΕΣ (30):201762463316 P-24/02/2017-US
 201715820708-22/11/2017-US

ΕΦΕΥΡΕΤΗΣ (72):1)GOLDENBERG, David M.
 2)GOVINDAN, Serengulam V.

ΕΙΔΙΚΟΣ ΠΛΗΡΕΞΟΥΣΙΟΣ (74):ΚΙΛΙΜΙΡΗΣ "ΠΑΤΡΙΝΟΣ & ΚΙΛΙΜΙΡΗΣ
 ΔΙΚΗΓΟΡΙΚΗ ΕΤΑΙΡΙΑ" ΚΩΝΣΤΑΝΤΙΝΟΣ
 Χατζηγιάννη Μέξη 7, 11528 ΑΘΗΝΑ

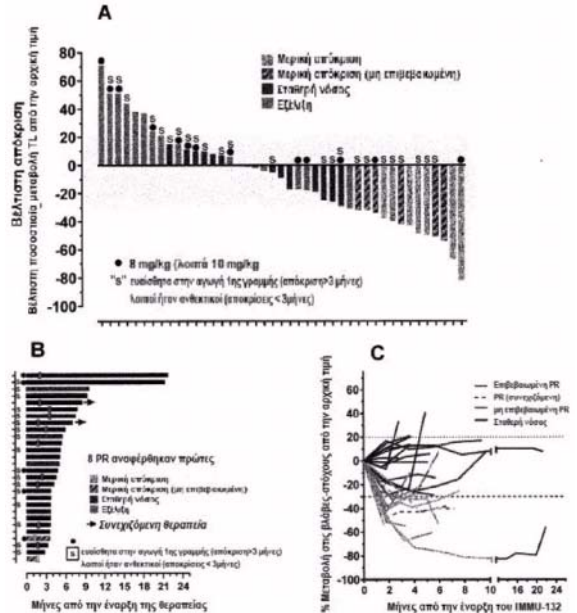
ΑΝΤΙΚΛΗΤΟΣ (74):ΚΙΛΙΜΙΡΗΣ ΚΩΝΣΤΑΝΤΙΝΟΣ
 Χατζηγιάννη Μέξη 7,11528 ΑΘΗΝΑ

ΤΙΤΛΟΣ ΕΦΕΥΡΕΣΗΣ (54):**ΘΕΡΑΠΕΙΑ ΜΙΚΡΟΚΥΤΤΑΡΙΚΟΥ ΚΑΡΚΙΝΟΥ ΤΟΥ ΠΝΕΥΜΟΝΑ (SCLC) ΜΕ ΣΥΖΕΥΓΜΑ (ADC) ΑΝΤΙΣΩΜΑΤΟΣ, ΠΟΥ ΣΤΟΧΕΥΕΙ TROP-2, -ΦΑΡΜΑΚΟΥ ΤΟ ΟΠΟΙΟ ΑΝΑΣΤΕΛΕΙ ΤΗΝ ΤΟΠΟΪΣΟΜΕΡΑΣΗ-1**

ΠΕΡΙΛΗΨΗ(57)

Η παρούσα εφεύρεση σχετίζεται με θεραπεία για SCLC με θεραπευτικά ADC που περιλαμβάνουν ένα φάρμακο συνδεδεμένο με ένα αντίσωμα ή θραύσμα αντισώματος που δεσμεύει αντιγόνο κατά του Trop- 2. Κατά προτίμηση, το φάρμακο είναι το SN-38. Ακόμα προτιμότερα, το αντίσωμα είναι ένα αντίσωμα hRS7 και το ADC είναι σακτιουζουμάμπη γκοβιτεκάνη. Το ADC μπορεί να χορηγείται σε δοσολογία μεταξύ 4 mg/kg και 16 mg/kg, κατά προτίμηση 4, 6, 8, 10, 12 ή 16 mg/kg, κατά μέγιστη προτίμηση 8 έως 10 mg/kg. Όταν χορηγείται στις καθορισμένες δοσολογίες και προγράμματα, το ADC μπορεί να μειώσει σε

μέγεθος συμπαγείς όγκους, να μειώσει ή να εξαλείψει μεταστάσεις και είναι αποτελεσματικό για την αγωγή καρκίνων που είναι ανθεκτικοί σε τυπικές θεραπείες όπως θεραπεία ακτινοβολίας, χημειοθεραπεία ή ανοσοθεραπεία. Απροσδόκητα, το ADC είναι αποτελεσματικό για την αγωγή καρκίνων που είναι ανθεκτικοί ή έχουν υποτροπιάσει από φρινοτεκάνη ή τοποτεκάνη. Κατά προτίμηση, το ADC χορηγείται ως θεραπεία συνδυασμού με μία ή περισσότερες άλλες αντικαρκινικές αγωγές, όπως καρβοπλατίνη ή σισπλατίνη.



ΑΡΙΘΜΟΣ ΕΥΡ. Δ.Ε. (11):3114286
ΑΡΙΘ. ΕΛΛ. ΚΑΤΑΘΕΣΗΣ (21):20230402595
ΗΜΕΡ. ΕΛΛ. ΚΑΤΑΘΕΣΗΣ (22):28/12/2023
ΑΡΙΘ./ΗΜΕΡ. ΔΗΜΟΣΙΕΥΣΗΣ
ΕΥΡΩΠΑΪΚΟΥ ΔΙΠΛΩΜΑΤΟΣ(87):4109906 - 15/11/2023
ΑΡΙΘ./ΗΜΕΡ. ΔΗΜΟΣΙΕΥΣΗΣ
ΕΥΡΩΠΑΪΚΗΣ ΑΙΤΗΣΗΣ (86):22184371.7--27/11/2015
ΔΙΚΑΙΟΥΧΟΣ (73):1)Panasonic Intellectual Property Management Co., Ltd.
 1-61, Shiromi 2-chome, Chuo-ku., Osaka-shi,
 Osaka 540-6207, ΙΑΠΩΝΙΑ

ΣΥΜΒ. ΠΡΟΤΕΡΑΙΟΤΗΤΕΣ (30):201462087035 P-03/12/2014-US
 2015219859-09/11/2015-JP

ΕΦΕΥΡΕΤΗΣ (72):1)DRUGEON, Virginie
 2)NISHI, Takahiro
 3)TOMA, Tadamasu

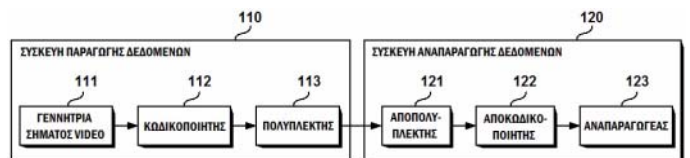
ΕΙΔΙΚΟΣ ΠΛΗΡΕΞΟΥΣΙΟΣ (74):ΤΣΙΜΙΚΑΛΗΣ "ΤΣΙΜΙΚΑΛΗΣ
 ΚΑΛΟΝΑΡΟΥ ΔΙΚΗΓΟΡΙΚΗ ΕΤΑΙΡΕΙΑ"
 ΣΤΕΦΑΝΟΣ ΑΛΕΞΙΟΣ
 Νεοφύτου Βάμβα 1, 10674 ΑΘΗΝΑ

ΑΝΤΙΚΛΗΤΟΣ (74):ΤΣΙΜΙΚΑΛΗΣ ΣΤΕΦΑΝΟΣ ΑΛΕΞΙΟΣ
 Νεοφύτου Βάμβα 1,10674 ΑΘΗΝΑ

ΤΙΤΛΟΣ ΕΦΕΥΡΕΣΗΣ (54):**ΣΥΣΚΕΥΗ ΠΑΡΑΓΩΓΗΣ ΔΕΔΟΜΕΝΩΝ ΠΕΡΙΛΗΨΗ(57)**

Μια συσκευή δημιουργίας δεδομένων περιλαμβάνει: ένα κύκλωμα παραγωγής διαμορφωμένο να δημιουργεί δεδομένα βίντεο σύμφωνα με ένα πρότυπο Advanced Video Coding (AVC) και μια δεύτερη συνάρτηση οπτο-ηλεκτρικής μεταφοράς (OETF) και αποθηκευτικό χώρο για αποθήκευση: πληροφορίας χρηστικότητας βίντεο (VUI) συμπεριλαμβανομένης μιας πρώτης τιμής που

υποδεικνύει μια πρώτη OETF και συμπληρωματικές πληροφορίες βελτίωσης (SEI) συμπεριλαμβανομένης μιας δεύτερης τιμής που υποδεικνύει τη δεύτερη OETF, όπου η πρώτη τιμή και η δεύτερη τιμή OETF υποστηρίζει ένα πρότυπο δυναμικό εύρος (SDR) και ένα υψηλό δυναμικό εύρος (HDR), αντίστοιχα, η πρώτη τιμή πρέπει να αναφέρεται από μια συσκευή αποκωδικοποίησης που δεν υποστηρίζει HDR, η δεύτερη OETF είναι ένας συνδυασμός μιας συνάρτησης τετραγωνικής ρίζας και μιας λογαριθμικής συνάρτησης, το SEI παρέχεται σε ένα επίπεδο πολυπλεξίας διαφορετικό από ένα επίπεδο κωδικοποίησης βίντεο και η δεύτερη OETF έχει συμβατότητα με την πρώτη OETF..



ΑΡΙΘΜΟΣ ΕΥΡ. Δ.Ε. (11):3114287
ΑΡΙΘ. ΕΛΛ. ΚΑΤΑΘΕΣΗΣ (21):20230402596
ΗΜΕΡ. ΕΛΛ. ΚΑΤΑΘΕΣΗΣ (22):28/12/2023
ΑΡΙΘ./ΗΜΕΡ. ΔΗΜΟΣΙΕΥΣΗΣ
ΕΥΡΩΠΑΪΚΟΥ ΔΙΠΛΩΜΑΤΟΣ(87):3697784 - 04/10/2023
ΑΡΙΘ./ΗΜΕΡ. ΔΗΜΟΣΙΕΥΣΗΣ
ΕΥΡΩΠΑΪΚΗΣ ΑΙΤΗΣΗΣ (86):18788711.2--11/10/2018
ΔΙΚΑΙΟΥΧΟΣ (73):1)Galapagos NV
 Generaal De Wittelaan L11/A3, 2800 Meche-
 len, ΒΕΛΓΙΟ

ΣΥΜΒ. ΠΡΟΤΕΡΑΙΟΤΗΤΕΣ (30):201717260-20/10/2017-GB
ΕΦΕΥΡΕΤΗΣ (72):1)VAN DER PLAS, Steven, Emiel
 2)MAMMOLITI, Oscar
 3)MARTINA, Sebastien, Laurent, Xavier
 4)CLAES, Pieter, Isabelle, Roger
 5)COTI, Ghjuvanni, Petru, Diunisu
 6)ANNOOT, Denis, Maurice
 7)LOPEZ RAMOS, Miriam
 8)GALIEN, Rene, Alexandre
 9)AMANTINI, David
 10)BRYN, Reginald, Christophe, Xavier

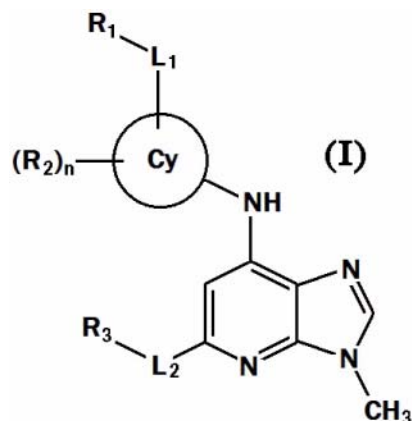
ΕΙΔΙΚΟΣ ΠΛΗΡΕΞΟΥΣΙΟΣ (74):ΒΟΖΕΜΠΕΡΓΚ-ΒΡΕΤΟΣ ΝΙΚΟΛΑΟΣ
 Ζαλοκώστα 38 & Συγγρού, 15233
 ΧΑΛΑΝΔΡΙ (ΑΤΤΙΚΗΣ)

ΑΝΤΙΚΑΗΤΟΣ (74):ΒΟΖΕΜΠΕΡΓΚ-ΒΡΕΤΟΣ ΝΙΚΟΛΑΟΣ
 Ζαλοκώστα 38 και Συγγρού, 15233
 ΧΑΛΑΝΔΡΙ (ΑΤΤΙΚΗΣ)

ΤΙΤΛΟΣ ΕΦΕΥΡΕΣΗΣ (54):**ΙΜΙΔΑΖΟ[4,5-Β]ΠΥΡΙΔΙΝΙΚΕΣ ΕΝΩ-
 ΣΕΙΣ ΚΑΙ ΦΑΡΜΑΚΕΥΤΙΚΕΣ ΣΥΝΘΕ-
 ΣΕΙΣ ΑΥΤΩΝ ΓΙΑ ΤΗ ΘΕΡΑΠΕΙΑ ΦΛΕΓ-
 ΜΟΝΩΔΩΝ ΔΙΑΤΑΡΑΧΩΝ**

ΠΕΡΙΛΗΨΗ(57)

Η παρούσα εφεύρεση αποκαλύπτει ενώσεις σύμφωνα με τον Τύπο I: (Τύπος I) όπου τα R1, L1, R2, L2, R3, Cy, και ο δείκτης n είναι όπως ορίζονται στο παρόν. Η παρούσα εφεύρεση αναφέρεται σε ενώσεις, μεθόδους για την παραγωγή τους, φαρμακευτικές συνθέσεις που τις περιλαμβάνουν και μεθόδους θεραπείας στις οποίες χρησιμοποιούνται για την προφύλαξη και/ή θεραπεία αλλεργικών νόσων, φλεγμονωδών νόσων, μεταβολικών νόσων, αυτοφλεγμονωδών νόσων, αυτοάνοσων νόσων, πολλαπλασιαστικών νόσων, απόρριψης μοσχεύματος, όσων που συνεπάγονται πρόβλημα ανάπλασης χόνδρου και/ή συγγενείς δυσπλασίες χόνδρου, και/ή νόσων που σχετίζονται με υπερέκκριση IFN α , IL12 και/ή IL23 με χορήγηση της ένωσης της εφεύρεσης



ΑΡΙΘΜΟΣ ΕΥΡ. Δ.Ε. (11):3114288
ΑΡΙΘ. ΕΛΛ. ΚΑΤΑΘΕΣΗΣ (21):20230402585
ΗΜΕΡ. ΕΛΛ. ΚΑΤΑΘΕΣΗΣ (22):27/12/2023
ΑΡΙΘ./ΗΜΕΡ. ΔΗΜΟΣΙΕΥΣΗΣ
ΕΥΡΩΠΑΪΚΟΥ ΔΙΠΛΩΜΑΤΟΣ(87):3907127 - 20/12/2023
ΑΡΙΘ./ΗΜΕΡ. ΔΗΜΟΣΙΕΥΣΗΣ
ΕΥΡΩΠΑΪΚΗΣ ΑΙΤΗΣΗΣ (86):19812652.6--02/01/2019
ΔΙΚΑΙΟΥΧΟΣ (73):1)Hanwha Ocean Co., Ltd.
 3370 Geoje-daero, Geoje-si, Gyeongsangnam-
 do 53302, ΔΗΜΟΚΡΑΤΙΑ ΤΗΣ ΚΟΡΕΑΣ
 (ΝΟΤΙΑ ΚΟΡΕΑ)

ΣΥΜΒ. ΠΡΟΤΕΡΑΙΟΤΗΤΕΣ (30):
ΕΦΕΥΡΕΤΗΣ (72):1)PARK, Seong Woo
 2)KWON, Seung Min
 3)KANG, Joong Kyoo

ΕΙΔΙΚΟΣ ΠΛΗΡΕΞΟΥΣΙΟΣ (74):ΑΘΑΝΑΣΙΑΔΟΥ "ΕΛΕΝΗ Γ.
 ΠΑΠΑΚΩΝΣΤΑΝΤΙΝΟΥ ΚΑΙ
 ΣΥΝΕΡΓΑΤΕΣ, ΔΙΚΗΓΟΡΙΚΗ ΕΤΑΙΡΙΑ"
 ΜΑΡΙΑ
 Κουμπάρη 2, 10674 ΑΘΗΝΑ

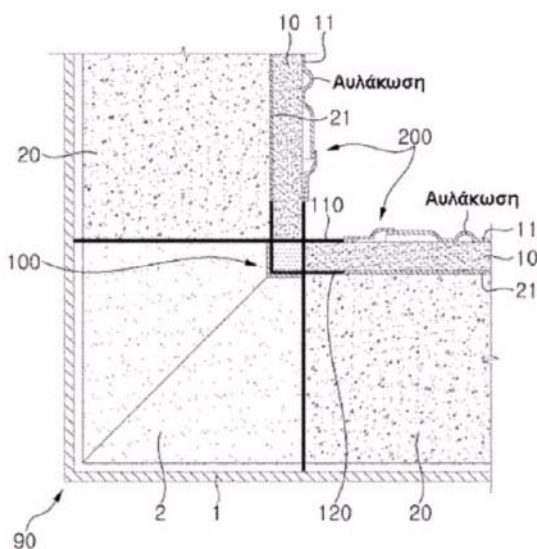
ΑΝΤΙΚΑΗΤΟΣ (74):ΓΙΑΖΙΤΖΟΓΛΟΥ - ΘΩΜΑΪΔΟΥ
 ΕΥΑΓΓΕΛΙΑ
 Κουμπάρη 2, 10674 ΑΘΗΝΑ

ΤΙΤΛΟΣ ΕΦΕΥΡΕΣΗΣ (54):**ΜΟΝΩΤΙΚΟ ΣΥΣΤΗΜΑ ΤΥΠΟΥ ΜΕΜ-
 ΒΡΑΝΗΣ ΓΙΑ ΔΕΞΑΜΕΝΗ ΦΟΡΤΙΟΥ
 ΚΑΙ ΠΕΡΙΕΚΤΗ ΥΓΡΟΠΟΙΗΜΕΝΟΥ
 ΑΕΡΙΟΥ ΚΑΥΣΙΜΟΥ ΣΕ ΔΕΞΑΜΕΝΟ-
 ΠΛΟΙΟ ΜΕΤΑΦΟΡΑΣ ΚΡΥΟΓΟΝΙΚΟΥ
 ΥΓΡΟΠΟΙΗΜΕΝΟΥ ΑΕΡΙΟΥ**

ΠΕΡΙΛΗΨΗ(57)

Αποκαλύπτεται μονωτικό σύστημα τύπου μεμβράνης για δεξαμενή φορτίου και περιέκτη υγροποιημένου αερίου καυσίμου σε δεξαμενόπλοιο μεταφοράς LNG,

όπου μια τελική αυλακωτή μεμβράνη διαμορφωμένη από χάλυβα Ινβάρ συγκολλάται σε συνδετικό τμήμα δευτερεύουσας μεμβράνης ή συνδετικό τμήμα πρωτεύουσας μεμβράνης προκειμένου να σφραγίζει αυλακώσεις σε γωνιακό τμήμα δεξαμενής φορτίου και έχει δομή τέτοια ώστε τουλάχιστον μία εκ της πρωτεύουσας μεμβράνης και δευτερεύουσας μεμβράνης να διαμορφώνεται από υλικό SUS με αυλακώσεις, βελτιώνοντας έτσι την αποδοτικότητα εργασίας και παράλληλα μειώνοντας το κόστος παραγωγής εξαλείφοντας το ξεχωριστό γωνιασμένο τεμάχιο που συνδέει αυλακώσεις σε παρακείμενα τοιχώματα του γωνιακού τμήματος.



ΑΡΙΘΜΟΣ ΕΥΡ. Δ.Ε. (11):3114289
ΑΡΙΘ. ΕΛΛ. ΚΑΤΑΘΕΣΗΣ (21):20230402349
ΗΜΕΡ. ΕΛΛ. ΚΑΤΑΘΕΣΗΣ (22):01/12/2023
ΑΡΙΘ./ΗΜΕΡ. ΔΗΜΟΣΙΕΥΣΗΣ
ΕΥΡΩΠΑΪΚΟΥ ΔΙΠΛΩΜΑΤΟΣ(87):3698526 - 20/09/2023
ΑΡΙΘ./ΗΜΕΡ. ΔΗΜΟΣΙΕΥΣΗΣ
ΕΥΡΩΠΑΪΚΗΣ ΑΙΤΗΣΗΣ (86):18885674.4--06/12/2018
ΔΙΚΑΙΟΥΧΟΣ (73):1)Mcom Media Communications DMCC
906 Fortune Tower C1 Jumeirah Lakes Tower
P.O. Box 634272, Dubai, ΗΝΩΜΕΝΑ
ΑΡΑΒΙΚΑ ΕΜΙΡΑΤΑ
ΣΥΜΒ. ΠΡΟΤΕΡΑΙΟΤΗΤΕΣ (30):201715834265-07/12/2017-US
ΕΦΕΥΡΕΤΗΣ (72):1)SIMOTAS, Eleftherios
2)SAKELLARIOU, Konstantinos
3)AGLAMISIS, Ioannis
4)POLITOPoulos, Peter
ΕΙΔΙΚΟΣ ΠΛΗΡΕΞΟΥΣΙΟΣ (74):ΠΑΠΑΣΠΥΡΙΔΗΣ ΑΡΗΣ
Λεωφ. Κηφισίας 238, Χαλάνδρι, 15231
ΧΑΛΑΝΔΡΙ (ΑΤΤΙΚΗΣ)
ΑΝΤΙΚΛΗΤΟΣ (74):ΠΑΠΑΣΠΥΡΙΔΗΣ ΑΡΗΣ
Λεωφ. Κηφισίας 238, Χαλάνδρι,15231
ΧΑΛΑΝΔΡΙ (ΑΤΤΙΚΗΣ)
ΤΙΤΛΟΣ ΕΦΕΥΡΕΣΗΣ (54):ΔΙΑΧΕΙΡΙΣΗ ΜΕΤΑΔΟΣΗΣ ΠΕΡΙΕΧΟ-
ΜΕΝΟΥ

ΠΕΡΙΛΗΨΗ(57)

Παρέχονται τεχνικές για την διαχείριση της μετάδοσης περιεχομένου από τις συσκευές χρηστών σε συσκευές αναπαραγωγής. Η προτεινόμενη προσέγγιση χρησιμοποιεί ενδιάμεσα στοιχεία του δικτύου που υποκλέπτον και χειρίζονται την κυκλοφορία πρωτοκόλλων συνεδρίας και παραμετροποίησης σύμφωνα με τους κανόνες δικτύου. Η εφαρμογή αυτών των κανόνων διασφαλίζει ότι οι

συσκευές των χρηστών εντοπίζουν και μεταδίδουν περιεχόμενο μόνο στις επιτρεπόμενες συσκευές αναπαραγωγής πολυμέσων. Οι προτεινόμενες τεχνικές υποστηρίζουν την μετάδοση σε τοπικές και απομακρυσμένες, δημόσιες αλλά και ιδιωτικές συσκευές αναπαραγωγής πολυμέσων και παράλληλα ρυθμίζουν την επαναπαραμετροποίηση της συσκευής αναπαραγωγής πολυμέσων.

ΑΡΙΘΜΟΣ ΕΥΡ. Δ.Ε. (11):3114290
ΑΡΙΘ. ΕΛΛ. ΚΑΤΑΘΕΣΗΣ (21):20230402597
ΗΜΕΡ. ΕΛΛ. ΚΑΤΑΘΕΣΗΣ (22):28/12/2023
ΑΡΙΘ./ΗΜΕΡ. ΔΗΜΟΣΙΕΥΣΗΣ
ΕΥΡΩΠΑΪΚΟΥ ΔΙΠΛΩΜΑΤΟΣ(87):3601277 - 11/10/2023
ΑΡΙΘ./ΗΜΕΡ. ΔΗΜΟΣΙΕΥΣΗΣ
ΕΥΡΩΠΑΪΚΗΣ ΑΙΤΗΣΗΣ (86):18715593.2--28/03/2018
ΔΙΚΑΙΟΥΧΟΣ (73):1)Merck Patent GmbH
Frankfurter Strasse 250, 64293 Darmstadt,
ΓΕΡΜΑΝΙΑ
ΣΥΜΒ. ΠΡΟΤΕΡΑΙΟΤΗΤΕΣ (30):17163830-30/03/2017-EP
ΕΦΕΥΡΕΤΗΣ (72):1)GEISSLER, Simon
2)JESCHKE, Martina
3)BONIFORTE, Patrizia
4)WEIGANDT, Markus
ΕΙΔΙΚΟΣ ΠΛΗΡΕΞΟΥΣΙΟΣ (74):ΛΥΜΠΕΡΗΣ "ΔΙΚΗΓΟΡΙΚΗ ΕΤΑΙΡΕΙΑ
ΒΑΓΙΑΝΟΥ ΚΩΣΤΟΠΟΥΛΟΥ
ΛΥΜΠΕΡΗ" ΝΙΚΟΛΑΟΣ
Στουρνάρη 37, 10682 ΑΘΗΝΑ
ΑΝΤΙΚΛΗΤΟΣ (74):ΛΥΜΠΕΡΗΣ ΝΙΚΟΛΑΟΣ
Στουρνάρη 37,10682 ΑΘΗΝΑ
ΤΙΤΛΟΣ ΕΦΕΥΡΕΣΗΣ (54):ΦΑΡΜΑΚΕΥΤΙΚΗ ΣΥΝΘΕΣΗ
ΠΕΡΙΛΗΨΗ(57)

Η παρούσα εφεύρεση αναφέρεται σε μια φαρμακευτική σύνθεση της (8)-[2-γλώρο-4-φθόρο-5-(7-μορφολιν-4-υλκτιναζολιν-4-ύλ)φαινόλ]-[6-μεθόξυ-πυριδαζιν-3-ύλ) μεθανόλης ή ενός φαρμακευτικώς αποδεκτού άλατος αυτής, όπως επίσης και σε μια μέθοδο παρασκευής της, όπως επίσης και στις ιατρικές χρήσεις αυτής.

ΑΡΙΘΜΟΣ ΕΥΡ. Δ.Ε. (11):3114291
ΑΡΙΘ. ΕΛΛ. ΚΑΤΑΘΕΣΗΣ (21):20230402598
ΗΜΕΡ. ΕΛΛ. ΚΑΤΑΘΕΣΗΣ (22):28/12/2023
ΑΡΙΘ./ΗΜΕΡ. ΔΗΜΟΣΙΕΥΣΗΣ
ΕΥΡΩΠΑΪΚΟΥ ΔΙΠΛΩΜΑΤΟΣ(87):4010331 - 04/10/2023
ΑΡΙΘ./ΗΜΕΡ. ΔΗΜΟΣΙΕΥΣΗΣ
ΕΥΡΩΠΑΪΚΗΣ ΑΙΤΗΣΗΣ (86):20758409.5--07/08/2020
ΔΙΚΑΙΟΥΧΟΣ (73):1)Les Laboratoires Servier
50 Rue Carnot, 92284 Suresnes Cedex,
ΓΑΛΛΙΑ
ΣΥΜΒ. ΠΡΟΤΕΡΑΙΟΤΗΤΕΣ (30):201962884480 P-08/08/2019-US
ΕΦΕΥΡΕΤΗΣ (72):1)SIZEMORE, Jacob, Paul
2)ZHANG, Shijie
3)VO, Nha, Huu
ΕΙΔΙΚΟΣ ΠΛΗΡΕΞΟΥΣΙΟΣ (74):ΣΙΩΤΟΥ "ΚΑΤΕΡΙΝΑ ΣΙΩΤΟΥ ΚΑΙ
ΣΥΝΕΡΓΑΤΕΣ ΔΙΚΗΓΟΡΙΚΗ ΕΤΑΙΡΕΙΑ"
ΑΙΚΑΤΕΡΙΝΗ
Πατησίων (28ης Οκτωβρίου) 122, 11257
ΑΘΗΝΑ
ΑΝΤΙΚΛΗΤΟΣ (74):ΣΙΩΤΟΥ ΑΙΚΑΤΕΡΙΝΗ
Πατησίων (28ης Οκτωβρίου) 122,11257
ΑΘΗΝΑ
ΤΙΤΛΟΣ ΕΦΕΥΡΕΣΗΣ (54):**ΜΙΑ ΜΕΘΟΔΟΣ ΓΙΑ ΤΗΝ ΠΑΡΑΣΚΕΥΗ
ΙΒΟΣΙΑΕΝΙΜΠΗΣ ΚΑΙ ΕΝΟΣ ΕΝΔΙΑ-
ΜΕΣΟΥ ΑΥΤΗΣ**

ΠΕΡΙΛΗΨΗ(57)

Η παρούσα αίτηση σχετίζεται με μια μέθοδο για την παρασκευή ενός ουσιαστικώς και διαστερομερικώς καθαρού κρυσταλλικού επιδιαλυτώματος αιθανόλης της Ένωσης ΙΙα και την χρήση του για την σύνθεση Ιβοσιδενίμπης.

ΑΡΙΘΜΟΣ ΕΥΡ. Δ.Ε. (11):3114292
ΑΡΙΘ. ΕΛΛ. ΚΑΤΑΘΕΣΗΣ (21):20230402599
ΗΜΕΡ. ΕΛΛ. ΚΑΤΑΘΕΣΗΣ (22):28/12/2023
ΑΡΙΘ./ΗΜΕΡ. ΔΗΜΟΣΙΕΥΣΗΣ
ΕΥΡΩΠΑΪΚΟΥ ΔΙΠΛΩΜΑΤΟΣ(87):3468543 - 04/10/2023
ΑΡΙΘ./ΗΜΕΡ. ΔΗΜΟΣΙΕΥΣΗΣ
ΕΥΡΩΠΑΪΚΗΣ ΑΙΤΗΣΗΣ (86):17732600.6--09/06/2017
ΔΙΚΑΙΟΥΧΟΣ (73):1)N.V. Nutricia
Eerste Stationsstraat 186, 2712 HM Zoeter-
meer, ΟΛΛΑΝΔΙΑ
ΣΥΜΒ. ΠΡΟΤΕΡΑΙΟΤΗΤΕΣ (30):PCT/NL2016/050419-10/06/2016-WO
ΕΦΕΥΡΕΤΗΣ (72):1)LOPES DA SILVA, Sofia
2)BROERSEN, Ladislaus Maria
3)HAGEMAN, Robert Johan Joseph
4)VERKUIJL, Jan Maarten
ΕΙΔΙΚΟΣ ΠΛΗΡΕΞΟΥΣΙΟΣ (74):ΣΙΩΤΟΥ "ΚΑΤΕΡΙΝΑ ΣΙΩΤΟΥ ΚΑΙ
ΣΥΝΕΡΓΑΤΕΣ ΔΙΚΗΓΟΡΙΚΗ ΕΤΑΙΡΕΙΑ"
ΑΙΚΑΤΕΡΙΝΗ
Πατησίων (28ης Οκτωβρίου) 122, 11257
ΑΘΗΝΑ
ΑΝΤΙΚΛΗΤΟΣ (74):ΣΙΩΤΟΥ ΑΙΚΑΤΕΡΙΝΗ
Πατησίων (28ης Οκτωβρίου) 122,11257
ΑΘΗΝΑ
ΤΙΤΛΟΣ ΕΦΕΥΡΕΣΗΣ (54):**ΜΕΘΟΔΟΣ ΓΙΑ ΤΟΝ ΕΛΕΓΧΟ ΝΕΥΡΟ-
ΦΛΕΓΜΟΝΗΣ**

ΠΕΡΙΛΗΨΗ(57)

Η εφεύρεση αφορά τη χρήση αποτελεσματικών από θεραπευτική άποψη ποσοτήτων (i) βιταμίνης Α και/ή λειτουργικών ισοδυνάμων, (ii) βιταμίνης D και/ή λειτουργικών ισοδυνάμων, και (iii) έστω ενός ω-3 PUFA, κατά προτίμηση DHA και/ή EPA, κατά περαιτέρω προτίμηση DHA και EPA, για την παραγωγή σύνθεσης ή φαρμάκου για αγωγή, περιορισμό και/ή πρόληψη νευροφλεγμονής και/ή συμπτωμάτων συναφών με νευροφλεγμονή σε υποκείμενο που έχει ανάγκη αυτής(ού), καθώς και για περιορισμό της ενεργοποίησης μικρογλοίων, και/ή για αγωγή, περιορισμό και/ή πρόληψη συμπτωμάτων συναφών με υπέρμετρη ενεργοποίηση μικρογλοίων και/ή για περιορισμό της έκκρισης φλεγμονωδών

κυτοκινών, κατά προτίμηση ΙΙ-6, και/ή για την αγωγή, περιορισμό και/ή πρόληψη συμπτωμάτων συναφών με υπέρμετρη έκκριση φλεγμονωδών κυτοκινών, σε υποκείμενο που έχει ανάγκη αυτής(ού).

ΑΡΙΘΜΟΣ ΕΥΡ. Δ.Ε. (11):3114293
ΑΡΙΘ. ΕΛΛ. ΚΑΤΑΘΕΣΗΣ (21):20230402600
ΗΜΕΡ. ΕΛΛ. ΚΑΤΑΘΕΣΗΣ (22):28/12/2023
ΑΡΙΘ./ΗΜΕΡ. ΔΗΜΟΣΙΕΥΣΗΣ
ΕΥΡΩΠΑΪΚΟΥ ΔΙΠΛΩΜΑΤΟΣ(87):4079160 - 04/10/2023
ΑΡΙΘ./ΗΜΕΡ. ΔΗΜΟΣΙΕΥΣΗΣ
ΕΥΡΩΠΑΪΚΗΣ ΑΙΤΗΣΗΣ (86):21169850.1--22/04/2021
ΔΙΚΑΙΟΥΧΟΣ (73):1)Procudan A/S
Bronzevej 1, 6000 Kolding, ΔΑΝΙΑ
ΣΥΜΒ. ΠΡΟΤΕΡΑΙΟΤΗΤΕΣ (30):
ΕΦΕΥΡΕΤΗΣ (72):1)DUELUND, Maja Slyngborg
ΕΙΔΙΚΟΣ ΠΑΗΡΕΞΟΥΣΙΟΣ (74):ΣΙΩΤΟΥ "ΚΑΤΕΡΙΝΑ ΣΙΩΤΟΥ ΚΑΙ
ΣΥΝΕΡΓΑΤΕΣ ΔΙΚΗΓΟΡΙΚΗ ΕΤΑΙΡΕΙΑ"
ΑΙΚΑΤΕΡΙΝΗ
Πατησίων (28ης Οκτωβρίου) 122, 11257
ΑΘΗΝΑ
ΑΝΤΙΚΛΗΤΟΣ (74):ΣΙΩΤΟΥ ΑΙΚΑΤΕΡΙΝΗ
Πατησίων (28ης Οκτωβρίου) 122,11257
ΑΘΗΝΑ
ΤΙΤΛΟΣ ΕΦΕΥΡΕΣΗΣ (54):ΝΕΑ ΣΥΝΘΕΣΗ ΓΙΑ ΕΠΙΚΑΛΥΨΗ
ΤΥΡΙΟΥ

ΠΕΡΙΛΗΨΗ(57)

Η παρούσα εφεύρεση αναφέρεται σε σύνθεση για επικάλυψη τυριού. Ειδικότερα, η παρούσα εφεύρεση αναφέρεται σε μια σύνθεση για επικάλυψη τυριού που περιλαμβάνει υψηλή ποσότητα κεριού μέλισσας, καθώς και γαλακτωματοποιητή και σε ορισμένες υλοποιήσεις φυτικό κερύ.

ΑΡΙΘΜΟΣ ΕΥΡ. Δ.Ε. (11):3114294
ΑΡΙΘ. ΕΛΛ. ΚΑΤΑΘΕΣΗΣ (21):20230402601
ΗΜΕΡ. ΕΛΛ. ΚΑΤΑΘΕΣΗΣ (22):28/12/2023
ΑΡΙΘ./ΗΜΕΡ. ΔΗΜΟΣΙΕΥΣΗΣ
ΕΥΡΩΠΑΪΚΟΥ ΔΙΠΛΩΜΑΤΟΣ(87):3980434 - 04/10/2023
ΑΡΙΘ./ΗΜΕΡ. ΔΗΜΟΣΙΕΥΣΗΣ
ΕΥΡΩΠΑΪΚΗΣ ΑΙΤΗΣΗΣ (86):20736424.1--05/06/2020
ΔΙΚΑΙΟΥΧΟΣ (73):1)Abiogen Pharma S.p.A.
Via Meucci 36 - Loc. Ospedaletto, 56121 Pisa,
ΙΤΑΛΙΑ
ΣΥΜΒ. ΠΡΟΤΕΡΑΙΟΤΗΤΕΣ (30):201900008391-07/06/2019-IT
ΕΦΕΥΡΕΤΗΣ (72):1)NEGGIANI, Fabio
2)GIAFFREDA, Stefano Luca
3)FABBRONI, Serena
4)CHIARUCCI, Michel
5)POLITI, Barbara
ΕΙΔΙΚΟΣ ΠΑΗΡΕΞΟΥΣΙΟΣ (74):ΛΥΜΠΕΡΗΣ "ΔΙΚΗΓΟΡΙΚΗ ΕΤΑΙΡΕΙΑ
ΒΑΓΙΑΝΟΥ ΚΩΣΤΟΠΟΥΛΟΥ
ΛΥΜΠΕΡΗ" ΝΙΚΟΛΑΟΣ
Στουρνάρη 37, 10682 ΑΘΗΝΑ
ΑΝΤΙΚΛΗΤΟΣ (74):ΛΥΜΠΕΡΗΣ ΝΙΚΟΛΑΟΣ
Στουρνάρη 37,10682 ΑΘΗΝΑ
ΤΙΤΛΟΣ ΕΦΕΥΡΕΣΗΣ (54):ΔΙΑΔΙΚΑΣΙΑ ΓΙΑ ΤΗΝ ΠΑΡΑΣΚΕΥΗ
ΤΟΥ ΠΟΛΥΜΟΡΦΟΥ F ΤΟΥ ΝΕΡΙΔΡΟ-
ΝΙΚΟΥ ΝΑΤΡΙΟΥ

ΠΕΡΙΛΗΨΗ(57)

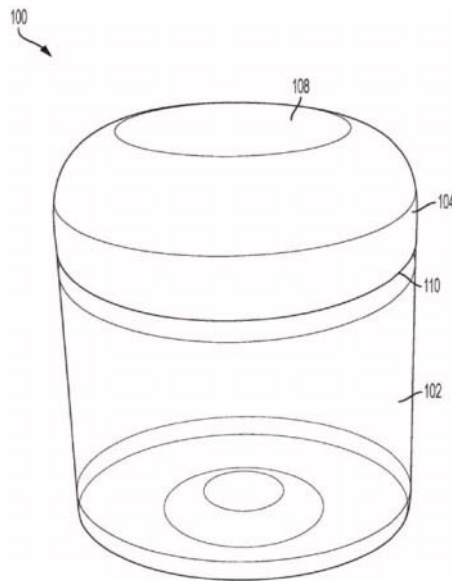
Η παρούσα εφεύρεση αναφέρεται σε μια νέα διεργασία για την παρασκευή του κρυσταλλικού πολύμορφου του νεριδρονικού νατρίου σε μορφή ημιένυδρου F, που περιλαμβάνει τα ακόλουθα βήματα: α) αντίδραση του 6-αμινοεξανόϊκού οξέος με ένα μείγμα φωσφορικού οξέος και μεθανοσουλφονικού οξέος σε θερμοκρασία που κυμαίνεται από 60 έως 80 βαθμούς Κελσίου, υπό ανάδευση, έως ότου ληφθεί ένα διαυγές διάλυμα, β) προσθήκη τριγλωριούχου φωσφόρου στο εν λόγω διάλυμα του βήματος (α) υπό ανάδευση σε θερμοκρασία εντός του εύρους από 60 έως 80

βαθμούς Κελσίου, γ) αραίωση με νερό του μείγματος της αντίδρασης που λήφθηκε από το προηγούμενο βήμα (β) και θέρμανση του εν λόγω μείγματος αραιωμένου νερού σε θερμοκρασία εντός του εύρους από 80 έως 120 βαθμούς Κελσίου, δ) ψύξη του θερμανθέντος μείγματος που ελήφθη στο βήμα (γ) μέχρι τη θερμοκρασία δωματίου, αραίωση του με νερό και, στη συνέχεια, προσθήκη αργά υδατικού διαλύματος υδροξειδίου του νατρίου μέχρι ένα pH εντός του εύρους από 4,2 έως 4,6, για να ληφθεί ένα εξουδετερωμένο διάλυμα, ε) επίτευξη για το εξουδετερωμένο διάλυμα του βήματος (δ) μιας θερμοκρασίας περίπου 70 βαθμούς Κελσίου, στη συνέχεια υποβάλλοντας το σε αύξηση θερμοκρασίας εντός του εύρους από 70 έως 140 βαθμούς Κελσίου, έως ότου εξατμιστεί τουλάχιστον το 70% του αρχικού όγκου του εξουδετερωμένου διαλύματος του βήματος (δ), λαμβάνοντας έτσι ένα εναιώρημα που θα διατηρηθεί υπό ανάδευση για τουλάχιστον 1 ώρα, στ) ψύξη του εναιωρήματος του βήματος (ε) σε θερμοκρασία στο ελαστικό από περίπου 5 έως 25 βαθμούς Κελσίου, και ζ) ανάκτηση του κρυσταλλικού νεριδρονικού νατρίου σε ημιένυδρη μορφή F με διήθηση του εναιωρήματος του προηγούμενου βήματος (στ). Η διαδικασία είναι ιδιαίτερα απλή, επεκτάσιμη και περιβαλλοντικά βιώσιμη.

ΑΡΙΘΜΟΣ ΕΥΡ. Δ.Ε. (11):3114295
ΑΡΙΘ. ΕΛΛ. ΚΑΤΑΘΕΣΗΣ (21):20230402602
ΗΜΕΡ. ΕΛΛ. ΚΑΤΑΘΕΣΗΣ (22):28/12/2023
ΑΡΙΘ./ΗΜΕΡ. ΔΗΜΟΣΙΕΥΣΗΣ
ΕΥΡΩΠΑΪΚΟΥ ΔΙΠΛΩΜΑΤΟΣ(87):4008650 - 04/10/2023
ΑΡΙΘ./ΗΜΕΡ. ΔΗΜΟΣΙΕΥΣΗΣ
ΕΥΡΩΠΑΪΚΗΣ ΑΙΤΗΣΗΣ (86):21211230.4--30/11/2021
ΔΙΚΑΙΟΥΧΟΣ (73):1)Desiccare, Inc.
3930 W. Windmill Lane Suite 100, Las Vegas
NV 89139, ΗΝΩΜΕΝΕΣ ΠΟΛΙΤΕΙΕΣ ΤΗΣ
ΑΜΕΡΙΚΗΣ
ΣΥΜΒ. ΠΡΟΤΕΡΑΙΟΤΗΤΕΣ (30):202017108997-01/12/2020-US
ΕΦΕΥΡΕΤΗΣ (72):1)BLANKENHORN, Benjamin Edward
2)FITZGERALD, Vaughn E.
3)GLORIOSO, Sammie Joe
ΕΙΔΙΚΟΣ ΠΛΗΡΕΞΟΥΣΙΟΣ (74):ΛΥΜΠΕΡΗΣ "ΔΙΚΗΓΟΡΙΚΗ ΕΤΑΙΡΕΙΑ
ΒΑΓΙΑΝΟΥ ΚΩΣΤΟΠΟΥΛΟΥ
ΛΥΜΠΕΡΗ" ΝΙΚΟΛΑΟΣ
Στουρνάρη 37, 10682 ΑΘΗΝΑ
ΑΝΤΙΚΛΗΤΟΣ (74):ΛΥΜΠΕΡΗΣ ΝΙΚΟΛΑΟΣ
Στουρνάρη 37,10682 ΑΘΗΝΑ
ΤΙΤΛΟΣ ΕΦΕΥΡΕΣΗΣ (54):ΣΥΣΤΗΜΑ ΕΛΕΓΧΟΥ ΥΓΡΑΣΙΑΣ
ΠΕΡΙΛΗΨΗ(57)

Ένα σύστημα ελέγχου υγρασίας περιλαμβάνει ένα πόμα που περιλαμβάνει ένα στοιχείο συγκράτησης σε μια εσωτερική επιφάνεια του πόματος, με την εσωτερική επιφάνεια του πόματος να ορίζει έναν εσωτερικό όγκο του πόματος, και μια συσκευασία στον εσωτερικό όγκο του πόματος, με τη συσκευασία να περιλαμβάνει μια ουσία ελέγχου της υγρασίας που έχει διαμορφωθεί για τον έλεγχο της υγρασίας και ένα στήριγμα που περιλαμβάνει μια διεπαφή σφράγισης

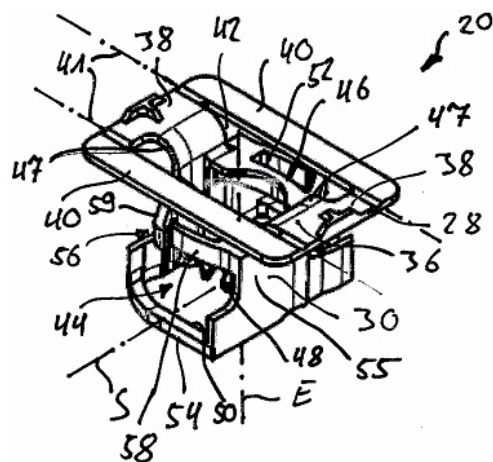
για να περικλείει την ουσία ελέγχου της υγρασίας, με το στήριγμα να είναι διαμορφωμένο για να εμπλέκει το στοιχείο συγκράτησης. Η συσκευασία και η εσωτερική επιφάνεια του καλύμματος ορίζουν έναν θωρακισμένο όγκο.



ΑΡΙΘΜΟΣ ΕΥΡ. Δ.Ε. (11):3114296
ΑΡΙΘ. ΕΛΛ. ΚΑΤΑΘΕΣΗΣ (21):20230402603
ΗΜΕΡ. ΕΛΛ. ΚΑΤΑΘΕΣΗΣ (22):28/12/2023
ΑΡΙΘ./ΗΜΕΡ. ΔΗΜΟΣΙΕΥΣΗΣ
ΕΥΡΩΠΑΪΚΟΥ ΔΙΠΛΩΜΑΤΟΣ(87):3586013 - 04/10/2023
ΑΡΙΘ./ΗΜΕΡ. ΔΗΜΟΣΙΕΥΣΗΣ
ΕΥΡΩΠΑΪΚΗΣ ΑΙΤΗΣΗΣ (86):18707884.5--21/02/2018
ΔΙΚΑΙΟΥΧΟΣ (73):1)MUPRO Services GmbH
Borsigstrasse 14, 65205 Wiesbaden,
GERMANY
ΣΥΜΒ. ΠΡΟΤΕΡΑΙΟΤΗΤΕΣ (30):102017103769-23/02/2017-DE
ΕΦΕΥΡΕΤΗΣ (72):1)ROOS, Dominik
2)ALT, Janosch
3)EPING, Udo
ΕΙΔΙΚΟΣ ΠΛΗΡΕΞΟΥΣΙΟΣ (74):ΛΥΜΠΕΡΗΣ "ΔΙΚΗΓΟΡΙΚΗ ΕΤΑΙΡΕΙΑ
ΒΑΓΙΑΝΟΥ ΚΩΣΤΟΠΟΥΛΟΥ
ΛΥΜΠΕΡΗ" ΝΙΚΟΛΑΟΣ
Στουρνάρη 37, 10682 ΑΘΗΝΑ
ΑΝΤΙΚΛΗΤΟΣ (74):ΛΥΜΠΕΡΗΣ ΝΙΚΟΛΑΟΣ
Στουρνάρη 37,10682 ΑΘΗΝΑ
ΤΙΤΛΟΣ ΕΦΕΥΡΕΣΗΣ (54):ΔΟΜΙΚΗ ΟΜΑΔΑ ΣΤΕΡΕΩΣΗΣ
ΠΕΡΙΛΗΨΗ(57)

Σε μία διάταξη στερέωσης (20) για τη στερέωση ενός φορτίου επί μίας ράγας κατατομών (18), η οποία επιδεικνύει ουσιαστικώς μία εγκάρσια τομή σχήματος C και μία διαμήκη σχισμή (22), όπου η διάταξη στερέωσης επιδεικνύει ένα έλασμα κάλυψης (28), του οποίου το μήκος και/ή το πλάτος είναι ευμεγεθέστερο από το πλάτος της διαμήκου σχισμής (22) της ράγας κατατομών (18), ένα έλασμα με σπείρωμα (32), το οποίο επιδεικνύει μία κοχλιοτομημένη διάτρηση (68) και του οποίου το μήκος είναι ευμεγεθέστερο από το πλάτος της διαμήκου σχισμής (22) και το πλάτος έλασσον του πλάτους της διαμήκου σχισμής (22) και μία διάταξη στήριξης (30) για το έλασμα με σπείρωμα (32), η οποία διατάσσεται στο έλασμα κάλυψης (28) και χρησιμεύει στην εισαγωγή της στη ράγα κατατομών (18), στην οποία στερεώνεται το έλασμα με σπείρωμα (32) σε απόσταση και παράλληλως ως προς το έλασμα κάλυψης (28), όπου το έλασμα κάλυψης (28) επιδεικνύει

τουλάχιστον ένα προκαθορισμένο σημείο ολκιμότητας ή μία ομοιογενή ελαστικότητα κάμψης, όπου το προκαθορισμένο σημείο ολκιμότητας ή η ομοιογενή ελαστικότητα κάμψης σχηματίζεται κατά τρόπο, ώστε το έλασμα κάλυψης (28) να δύναται υπό μία επιδρούσα δύναμη στη διάταξη στερέωσης (20) να καθιστά εφικτή την ελάσσονα ολκιμότητα του ελάσματος κάλυψης(28) σε σύγκριση με το πλάτος της διαμήκου σχισμής (22) της ράγας κατατομών (18). Πέραν τούτου προβλέπεται μία δομική ομάδα στερέωσης, η οποία επιδεικνύει μία εν λόγω διάταξη στερέωσης και μία ράγα κατατομών (18), η οποία επιδεικνύει ουσιαστικώς μία εγκάρσια τομή σχήματος C και μία διαμήκη σχισμή (22), όπου το έλασμα με σπείρωμα επιδεικνύει ένα μήκος ευμεγεθέστερο από το πλάτος της διαμήκου σχισμής (22) και ένα πλάτος έλασσον του πλάτους της διαμήκου σχισμής (22).

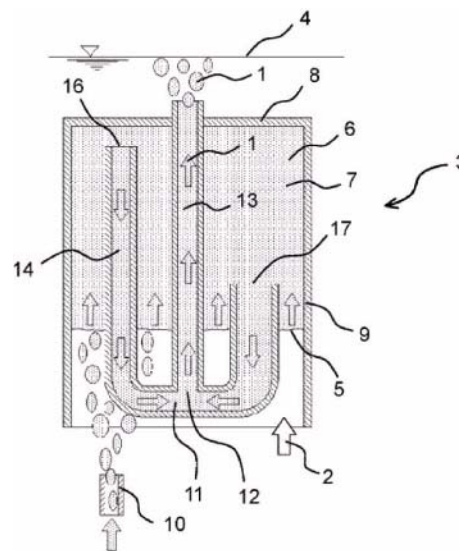


ΑΡΙΘΜΟΣ ΕΥΡ. Δ.Ε. (11):3114297
ΑΡΙΘ. ΕΛΛ. ΚΑΤΑΘΕΣΗΣ (21):20230402604
ΗΜΕΡ. ΕΛΛ. ΚΑΤΑΘΕΣΗΣ (22):28/12/2023
ΑΡΙΘ./ΗΜΕΡ. ΔΗΜΟΣΙΕΥΣΗΣ
ΕΥΡΩΠΑΪΚΟΥ ΔΙΠΛΩΜΑΤΟΣ(87):4051419 - 04/10/2023
ΑΡΙΘ./ΗΜΕΡ. ΔΗΜΟΣΙΕΥΣΗΣ
ΕΥΡΩΠΑΪΚΗΣ ΑΙΤΗΣΗΣ (86):20797467.6--26/10/2020
ΔΙΚΑΙΟΥΧΟΣ (73):1)membion GmbH
Schwerzfelder Strasse 33, 52159 Roetgen,
GERMANY
ΣΥΜΒ. ΠΡΟΤΕΡΑΙΟΤΗΤΕΣ (30):102019129074-28/10/2019-DE
ΕΦΕΥΡΕΤΗΣ (72):1)VOSENKAUL, Klaus
2)VOLMERING, Dirk
ΕΙΔΙΚΟΣ ΠΛΗΡΕΞΟΥΣΙΟΣ (74):ΛΥΜΠΕΡΗΣ "ΔΙΚΗΓΟΡΙΚΗ ΕΤΑΙΡΕΙΑ
ΒΑΓΙΑΝΟΥ ΚΩΣΤΟΠΟΥΛΟΥ
ΛΥΜΠΕΡΗ" ΝΙΚΟΛΑΟΣ
Στουρνάρη 37, 10682 ΑΘΗΝΑ
ΑΝΤΙΚΛΗΤΟΣ (74):ΛΥΜΠΕΡΗΣ ΝΙΚΟΛΑΟΣ
Στουρνάρη 37,10682 ΑΘΗΝΑ
ΤΙΤΛΟΣ ΕΦΕΥΡΕΣΗΣ (54):**ΜΕΘΟΔΟΣ ΓΙΑ ΤΗΝ ΕΙΣΑΓΩΓΗ ΕΝΟΣ
ΑΕΡΙΟΥ ΚΑΙ ΣΥΣΚΕΥΗ ΥΠΟΚΑΠΝΙΣΜΟΥ**

ΠΕΡΙΛΗΨΗ(57)

Αποκαλύπτεται μια μέθοδος για την εισαγωγή ενός αερίου (1) σε ένα υγρό (2), όπου σε διαδοχικούς παλμούς, ένας όγκος αερίου (6) διατεταγμένος κάτω από μια επιφάνεια (4) του υγρού (2) και περιορισμένος προς τα κάτω από μια στάθμη (5) του υγρού (2) γεμίζεται με το αέριο (1), όπου το αέριο (1) μετατοπίζει ταυτόχρονα το υγρό (2) από πάνω προς τα κάτω έξω από ένα κανάλι ανύψωσης αερίου (14), έως ότου η στάθμη (5) πέσει κάτω από μια διατομή εισόδου (12) ενός καναλιού εκροής αερίου (13), στη συνέχεια το αέριο (1) ρέει από τον όγκο αερίου (6) διαδοχικά προς τα κάτω μέσω του καναλιού ανύψωσης αερίου (14), μιας περιοχής εκτροπής (11) που γειτνιάζει με αυτό στο κάτω μέρος, προς τα πάνω μέσω της διατομής εισόδου (12) και του καναλιού εκροής αερίου (13) που γειτνιάζει με αυτό στο πάνω μέρος προς την επιφάνεια (4), όπου ένα ανάστροφο ρεύμα (18) του υγρού ρέει μέσω μιας εισόδου αντιστάθμισης (17) κάτω από μια είσοδο ανύψωσης

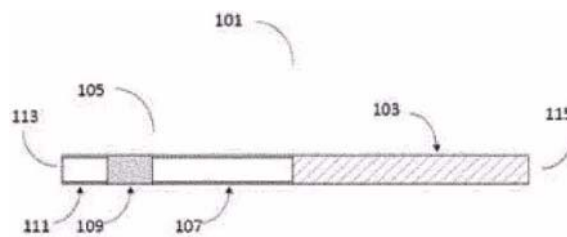
αερίου (16) προς τη διατομή εισόδου (12) και παρασύρεται από το αέριο (1) έως ότου το υγρό (2) γεμίσει την περιοχή εκτροπής (11) και κλείσει έτσι τη διατομή εισόδου (12) για το αέριο (1). Αποκαλύπτεται επίσης μια συσκευή αεριοποίησης (3) με έναν ανοικτό προς τα κάτω θάλαμο συλλογής αερίων (7) για την εκτέλεση μιας τέτοιας διαδικασίας. Προτείνεται μια μέθοδος που εξασφαλίζει ότι η συσκευή υποκαπνισμού πάλλεται σταθερά σε ένα μεγάλο εύρος διακύμανσης της παροχής ροής όγκου αερίου, όπου, αφού η στάθμη (5) πέσει κάτω από τη διατομή εισόδου (12), αρχικά μόνο το αέριο (1) ρέει μέσω του καναλιού εξόδου αερίου (13), έως ότου η στάθμη (5) υπερβεί την είσοδο αντιστάθμισης (17), και μόνο τότε το ανάστροφο ρεύμα (18) ρέει μέσω της εισόδου αντιστάθμισης (17) προς τη διατομή εισόδου (12). Στη συσκευή υποκαπνισμού για την εφαρμογή αυτής της διαδικασίας, η είσοδος αντιστάθμισης (17) βρίσκεται στο επίπεδο της διατομής εισόδου (12) ή υψηλότερα.



ΑΡΙΘΜΟΣ ΕΥΡ. Δ.Ε. (11):3114298
ΑΡΙΘ. ΕΛΛ. ΚΑΤΑΘΕΣΗΣ (21):20230402605
ΗΜΕΡ. ΕΛΛ. ΚΑΤΑΘΕΣΗΣ (22):28/12/2023
ΑΡΙΘ./ΗΜΕΡ. ΔΗΜΟΣΙΕΥΣΗΣ
ΕΥΡΩΠΑΪΚΟΥ ΔΙΠΛΩΜΑΤΟΣ(87):3829338 - 29/11/2023
ΑΡΙΘ./ΗΜΕΡ. ΔΗΜΟΣΙΕΥΣΗΣ
ΕΥΡΩΠΑΪΚΗΣ ΑΙΤΗΣΗΣ (86):19755551.9--31/07/2019
ΔΙΚΑΙΟΥΧΟΣ (73):1)Nicoventures Trading Limited
Globe House 1 Water Street, London Greater
London WC2R 3LA, ΜΕΓΑΛΗ ΒΡΕΤΑΝΙΑ
ΣΥΜΒ. ΠΡΟΤΕΡΑΙΟΤΗΤΕΣ (30):201812503-31/07/2018-GB
ΕΦΕΥΡΕΤΗΣ (72):1)GHANOUNI, Kav
2)BENNING, Jocelyn
3)ΑΟΥΝ, Walid Abi
ΕΙΔΙΚΟΣ ΠΛΗΡΕΞΟΥΣΙΟΣ (74):ΛΥΜΠΕΡΗΣ "ΔΙΚΗΓΟΡΙΚΗ ΕΤΑΙΡΕΙΑ
ΒΑΓΙΑΝΟΥ ΚΩΣΤΟΠΟΥΛΟΥ
ΛΥΜΠΕΡΗ" ΝΙΚΟΛΑΟΣ
Στουρνάρη 37, 10682 ΑΘΗΝΑ
ΑΝΤΙΚΛΗΤΟΣ (74):ΛΥΜΠΕΡΗΣ ΝΙΚΟΛΑΟΣ
Στουρνάρη 37,10682 ΑΘΗΝΑ
ΤΙΤΛΟΣ ΕΦΕΥΡΕΣΗΣ (54):**ΠΑΡΑΓΩΓΗ ΑΕΡΟΛΥΜΑΤΟΣ**

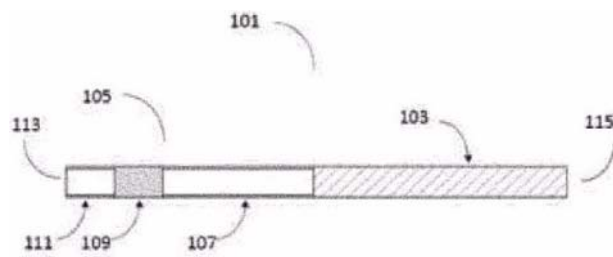
ΠΕΡΙΛΗΨΗ(57)

Στο παρόν έγγραφο περιγράφεται ένα άμορφο στερεό παραγωγής αερολύματος που περιλαμβάνει ένα δραστικό συστατικό, όπου όταν ένα φύλλο του άμορφου στερεού παραγωγής αερολύματος με εμβαδόν επιφάνειας 43,1 mm² και επιφανειακή πυκνότητα 90 g/m² θερμαίνεται στους 230 °C για μια περίοδο 3 δευτερόλεπτα υπό ροή αέρος 1,1 L/λεπτό, τουλάχιστον το 50% κ.β. του δραστικού συστατικού αερολύεται.



ΑΡΙΘΜΟΣ ΕΥΡ. Δ.Ε. (11):3114299
ΑΡΙΘ. ΕΛΛ. ΚΑΤΑΘΕΣΗΣ (21):20230402606
ΗΜΕΡ. ΕΛΛ. ΚΑΤΑΘΕΣΗΣ (22):28/12/2023
ΑΡΙΘ./ΗΜΕΡ. ΔΗΜΟΣΙΕΥΣΗΣ
ΕΥΡΩΠΑΪΚΟΥ ΔΙΠΛΩΜΑΤΟΣ(87):3829337 - 29/11/2023
ΑΡΙΘ./ΗΜΕΡ. ΔΗΜΟΣΙΕΥΣΗΣ
ΕΥΡΩΠΑΪΚΗΣ ΑΙΤΗΣΗΣ (86):1975548.5--31/07/2019
ΔΙΚΑΙΟΥΧΟΣ (73):1)Nicoventures Trading Limited
 Globe House 1 Water Street, London Greater
 London WC2R 3LA, ΜΕΓΑΛΗ ΒΡΕΤΑΝΙΑ
ΣΥΜΒ. ΠΡΟΤΕΡΑΙΟΤΗΤΕΣ (30):201812503-31/07/2018-GB
ΕΦΕΥΡΕΤΗΣ (72):1)GHANOUNI, Kav
 2)BENNING, Jocelyn
 3)AOUN, Walid Abi
ΕΙΔΙΚΟΣ ΠΑΡΗΞΟΥΣΙΟΣ (74):ΛΥΜΠΕΡΗΣ "ΔΙΚΗΓΟΡΙΚΗ ΕΤΑΙΡΕΙΑ
 ΒΑΓΙΑΝΟΥ ΚΩΣΤΟΠΟΥΛΟΥ
 ΛΥΜΠΕΡΗ" ΝΙΚΟΛΑΟΣ
 Στουρνάρη 37, 10682 ΑΘΗΝΑ
ΑΝΤΙΚΛΗΤΟΣ (74):ΛΥΜΠΕΡΗΣ ΝΙΚΟΛΑΟΣ
 Στουρνάρη 37,10682 ΑΘΗΝΑ
ΤΙΤΛΟΣ ΕΦΕΥΡΕΣΗΣ (54):ΠΑΡΑΓΩΓΗ ΑΕΡΟΛΥΜΑΤΟΣ
ΠΕΡΙΛΗΨΗ(57)

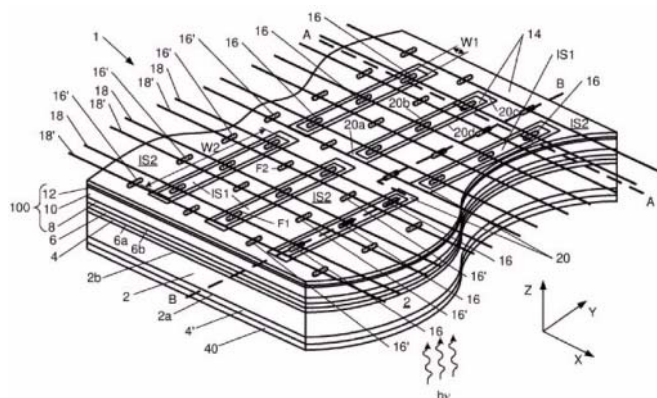
Στο παρόν έγγραφο γνωστοποιείται ένα υπόστρωμα παραγωγής αερολύματος που περιλαμβάνει ένα υλικό παραγωγής αεροζόλ. Το υλικό παραγωγής αερολύματος περιλαμβάνει ένα άμορφο στερεό. Το άμορφο στερεό περιλαμβάνει ένα δραστικό συστατικό, όπου τουλάχιστον το 70% κ.β. του δραστικού συστατικού αερολύεται κατά τη θέρμανση του υλικού παραγωγής αερολύματος στους 370 βαθμούς Κελσίου για μια περίοδο δέκα δευτερολέπτων υπό ροή αέρος 1,95 L/λεπτό.



ΑΡΙΘΜΟΣ ΕΥΡ. Δ.Ε. (11):3114300
ΑΡΙΘ. ΕΛΛ. ΚΑΤΑΘΕΣΗΣ (21):20230402607
ΗΜΕΡ. ΕΛΛ. ΚΑΤΑΘΕΣΗΣ (22):28/12/2023
ΑΡΙΘ./ΗΜΕΡ. ΔΗΜΟΣΙΕΥΣΗΣ
ΕΥΡΩΠΑΪΚΟΥ ΔΙΠΛΩΜΑΤΟΣ(87):4078683 - 06/12/2023
ΑΡΙΘ./ΗΜΕΡ. ΔΗΜΟΣΙΕΥΣΗΣ
ΕΥΡΩΠΑΪΚΗΣ ΑΙΤΗΣΗΣ (86):21793934.7--15/10/2021
ΔΙΚΑΙΟΥΧΟΣ (73):1)Meyer Burger (Germany) GmbH
 An der Baumschule 6-8, 09337 Hohenstein-
 Ernstthal, GERMANIA
ΣΥΜΒ. ΠΡΟΤΕΡΑΙΟΤΗΤΕΣ (30):20203399-22/10/2020-EP
ΕΦΕΥΡΕΤΗΣ (72):1)LACHENAL, Damien
 2)PAPET, Pierre
 3)KOSSLER, Till
ΕΙΔΙΚΟΣ ΠΑΡΗΞΟΥΣΙΟΣ (74):ΛΥΜΠΕΡΗΣ "ΔΙΚΗΓΟΡΙΚΗ ΕΤΑΙΡΕΙΑ
 ΒΑΓΙΑΝΟΥ ΚΩΣΤΟΠΟΥΛΟΥ
 ΛΥΜΠΕΡΗ" ΝΙΚΟΛΑΟΣ
 Στουρνάρη 37, 10682 ΑΘΗΝΑ
ΑΝΤΙΚΛΗΤΟΣ (74):ΛΥΜΠΕΡΗΣ ΝΙΚΟΛΑΟΣ
 Στουρνάρη 37,10682 ΑΘΗΝΑ
ΤΙΤΛΟΣ ΕΦΕΥΡΕΣΗΣ (54):ΦΩΤΟΒΟΛΤΑΪΚΗ ΣΥΣΚΕΥΗ ΚΑΙ ΜΕ-
ΘΟΛΟΣ ΓΙΑ ΤΗΝ ΚΑΤΑΣΚΕΥΗ ΑΥΤΗΣ
ΠΕΡΙΛΗΨΗ(57)

Στην παρούσα εφεύρεση αποκαλύπτεται μια μέθοδος για την κατασκευή μιας φωτοβολταϊκής συσκευής interdigitated back contact (IBC) (1) και περιλαμβάνει τα βήματα παροχής ενός υποστρώματος (2) μιας ενίσχυσης πρώτου τύπου που είναι ενίσχυση τύπου n ή τύπου p, υλοποίησης στην πίσω πλευρά (2b) μιας ημιαγωγικής ενισχυμένης δομής (6) που περιλαμβάνει μεμονωμένα τμήματα ενισχυμένων στρωμάτων (6') της εν λόγω πρώτου τύπου ενίσχυσης και μια ημιαγωγική ενισχυμένη δομή (6'') ενός δεύτερου τύπου, υλοποίησης ενός αγώγιμου στρώματος (100) στην κορυφή της ημιαγωγικής δομής (6), υλοποίησης ενός στρώματος αντίστασης απομόνωσης με μοτίβο (14) που έχει ανοίγματα επαφής (14b) και ανοίγματα απομόνωσης (14c) στο εν λόγω αγώγιμο στρώμα (100), περαιτέρω εφαρμογής ενός πλήθους αγώγιμων επιθεμάτων (16,16') στα εν

λόγω ανοίγματα επαφής (14b), και χάραξη του αγώγιμου στρώματος (100) έως το εν λόγω δεύτερου τύπου ενισχυμένο στρώμα (6'') για την υλοποίηση τάφρων (20) για τον ηλεκτρικό διαχωρισμό δομών συλλογής φορτίου πρώτου τύπου (F1) από τις δομές συλλογής φορτίου δεύτερου τύπου (F2). Η εφεύρεση παρέχει επίσης μια φωτοβολταϊκή συσκευή interdigitated back contact (IBC) (1) η οποία κατασκευάζεται σύμφωνα με την κοινοποιούμενη μέθοδο κατασκευής. Η εφεύρεση αναφέρεται επίσης σε ένα φωτοβολταϊκό σύστημα που περιλαμβάνει τουλάχιστον δύο φωτοβολταϊκές συσκευές interdigitated back contact (IBC) (1).



ΑΡΙΘΜΟΣ ΕΥΡ. Δ.Ε. (11):3114301
ΑΡΙΘ. ΕΛΛ. ΚΑΤΑΘΕΣΗΣ (21):20230402608
ΗΜΕΡ. ΕΛΛ. ΚΑΤΑΘΕΣΗΣ (22):28/12/2023
ΑΡΙΘ./ΗΜΕΡ. ΔΗΜΟΣΙΕΥΣΗΣ
ΕΥΡΩΠΑΪΚΟΥ ΔΙΠΛΩΜΑΤΟΣ(87):3237714 - 22/11/2023
ΑΡΙΘ./ΗΜΕΡ. ΔΗΜΟΣΙΕΥΣΗΣ
ΕΥΡΩΠΑΪΚΗΣ ΑΙΤΗΣΗΣ (86):15823025.0--17/12/2015
ΔΙΚΑΙΟΥΧΟΣ (73):1)Lupak Metal S.r.l.
Via Proventa 230, 48018 Faenza (Ravenna),
ΙΤΑΛΙΑ

ΣΥΜΒ. ΠΡΟΤΕΡΑΙΟΤΗΤΕΣ (30):BO20140727-23/12/2014-IT
ΕΦΕΥΡΕΤΗΣ (72):1)AMADORI, Daniela
2)MOR, Carlo
3)BETTOLI, Luca

ΕΙΔΙΚΟΣ ΠΛΗΡΕΞΟΥΣΙΟΣ (74):ΛΥΜΠΕΡΗΣ "ΔΙΚΗΓΟΡΙΚΗ ΕΤΑΙΡΕΙΑ
ΒΑΓΙΑΝΟΥ ΚΩΣΤΟΠΟΥΛΟΥ
ΛΥΜΠΕΡΗ" ΝΙΚΟΛΑΟΣ
Στουρνάρη 37, 10682 ΑΘΗΝΑ

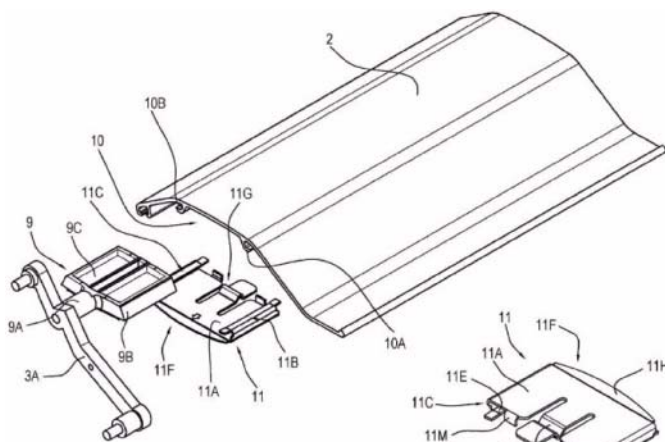
ΑΝΤΙΚΛΗΤΟΣ (74):ΛΥΜΠΕΡΗΣ ΝΙΚΟΛΑΟΣ
Στουρνάρη 37,10682 ΑΘΗΝΑ

ΤΙΤΛΟΣ ΕΦΕΥΡΕΣΗΣ (54):ΣΥΣΚΕΥΗ ΣΚΙΑΣΗΣ ΚΑΙ ΜΕΘΟΔΟΣ
ΣΥΝΑΡΜΟΛΟΓΗΣΗΣ ΜΙΑΣ ΠΛΑΚΑΣ
ΣΚΙΑΣΗΣ

ΠΕΡΙΛΗΨΗ(57)

Μια συσκευή σκίασης (1) περιλαμβάνει τουλάχιστον μια πλάκα (2) που έχει έναν οδηγό (10) ενσωματωμένο σε αυτή και εκτείνεται κατά μήκος μιας διαμήκου διεύθυνσης της πλάκας (2) τουλάχιστον ένα στοιχείο κίνησης (9) διαμορφωμένο έτσι ώστε να συνδέεται με το ένα άκρο της πλάκας (2) ένα στοιχείο ασφάλισης (11) που συνδέεται με δυνατότητα ολίσθησης με τον οδηγό (10) της πλάκας, ώστε να μπορεί να μετακινείται κατά μήκος της διαμήκου διεύθυνσης μεταξύ μιας

απενεργοποιημένης θέσης, όπου δεν παρεμβαίνουμε το στοιχείο κίνησης (9), και μιας ενεργής θέσης, όπου τουλάχιστον εν μέρει τοποθετείται επάνω στο στοιχείο κίνησης (9) για να το ασφαλίσει σε σχέση με την πλάκα (2) μια ελαστική δομή για την εφαρμογή μιας δύναμης κάθετης σε μια επιφάνεια επαφής μεταξύ της πλάκας (2) και του στοιχείου κίνησης (9) όταν το στοιχείο ασφάλισης (11) βρίσκεται στην ενεργή θέση.



ΑΡΙΘΜΟΣ ΕΥΡ. Δ.Ε. (11):3114302
ΑΡΙΘ. ΕΛΛ. ΚΑΤΑΘΕΣΗΣ (21):20230402609
ΗΜΕΡ. ΕΛΛ. ΚΑΤΑΘΕΣΗΣ (22):28/12/2023
ΑΡΙΘ./ΗΜΕΡ. ΔΗΜΟΣΙΕΥΣΗΣ
ΕΥΡΩΠΑΪΚΟΥ ΔΙΠΛΩΜΑΤΟΣ(87):3169628 - 04/10/2023
ΑΡΙΘ./ΗΜΕΡ. ΔΗΜΟΣΙΕΥΣΗΣ
ΕΥΡΩΠΑΪΚΗΣ ΑΙΤΗΣΗΣ (86):15757122.5--16/07/2015
ΔΙΚΑΙΟΥΧΟΣ (73):1)Advent Technologies GmbH
Im Gewerbegebiet 7, 77855 Achern-Fauten-
bach, ΓΕΡΜΑΝΙΑ

ΣΥΜΒ. ΠΡΟΤΕΡΑΙΟΤΗΤΕΣ (30):201400392-16/07/2014-DK
ΕΦΕΥΡΕΤΗΣ (72):1)KORSGAARD, Anders Risum
2)BANG, Mads

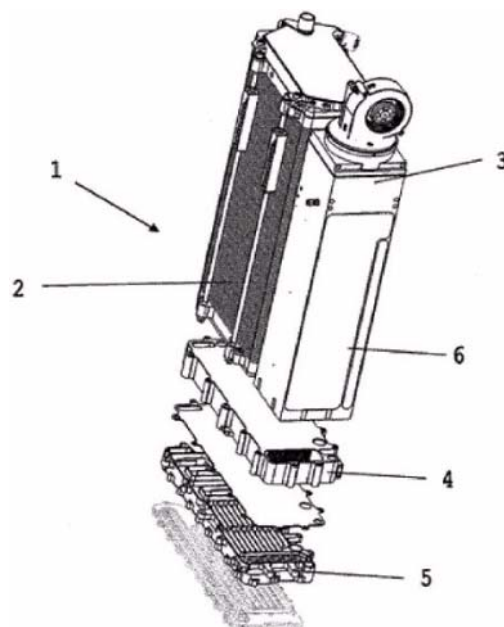
ΕΙΔΙΚΟΣ ΠΛΗΡΕΞΟΥΣΙΟΣ (74):ΣΙΩΤΟΥ "ΚΑΤΕΡΙΝΑ ΣΙΩΤΟΥ ΚΑΙ
ΣΥΝΕΡΓΑΤΕΣ ΔΙΚΗΓΟΡΙΚΗ ΕΤΑΙΡΕΙΑ"
ΑΙΚΑΤΕΡΙΝΗ
Πατησίων (28ης Οκτωβρίου) 122, 11257
ΑΘΗΝΑ

ΑΝΤΙΚΛΗΤΟΣ (74):ΣΙΩΤΟΥ ΑΙΚΑΤΕΡΙΝΗ
Πατησίων (28ης Οκτωβρίου) 122,11257
ΑΘΗΝΑ

ΤΙΤΛΟΣ ΕΦΕΥΡΕΣΗΣ (54):ΕΝΑΣ ΑΝΑΜΟΡΦΩΤΗΣ ΓΙΑ ΕΝΑ
ΣΥΣΤΗΜΑ ΚΥΨΕΛΩΝ ΚΑΥΣΙΜΟΥ

ΠΕΡΙΛΗΨΗ(57)

Ένα σύστημα κυψελών καυσίμου που συνίσταται σε μια συστοιχία κυψελών καυσίμου, έναν εξατμιστήρα για εξαίτηση ενός μείγματος μεθανόλης και νερού που προωθείται μέσω ενός καταλυτικού αναμορφωτή για παραγωγή τμημάτων ελεύθερου υδρογόνου. Η συστοιχία κυψελών καυσίμου συνίσταται από έναν αριθμό κυψελών καυσίμου μεμβράνης ανταλλαγής πρωτονίων με το καθένα να διαθέτει ηλεκτρόδια σε μορφή μιας ανόδου και μιας καθόδου για την παροχή ηλεκτρικού ρεύματος. Το σύστημα παρέχει έναν βελτιωμένο καταλυτικό αναμορφωτή για ένα σύστημα κυψελών καυσίμου, ο οποίος επιτρέπει έναν συμπαγή σχεδιασμό του αναμορφωτή για ενσωμάτωση σε ένα επίπεδο, με δυνατότητα τοποθέτησης σε βάση σύστημα.



ΑΡΙΘΜΟΣ ΕΥΡ. Δ.Ε. (11):3114303
ΑΡΙΘ. ΕΛΛ. ΚΑΤΑΘΕΣΗΣ (21):20230402610
ΗΜΕΡ. ΕΛΛ. ΚΑΤΑΘΕΣΗΣ (22):29/12/2023
ΑΡΙΘ./ΗΜΕΡ. ΔΗΜΟΣΙΕΥΣΗΣ
ΕΥΡΩΠΑΪΚΟΥ ΔΙΠΛΩΜΑΤΟΣ(87):3939290 - 04/10/2023
ΑΡΙΘ./ΗΜΕΡ. ΔΗΜΟΣΙΕΥΣΗΣ
ΕΥΡΩΠΑΪΚΗΣ ΑΙΤΗΣΗΣ (86):20784389.7--02/04/2020
ΔΙΚΑΙΟΥΧΟΣ (73):1)HUAWEI TECHNOLOGIES CO., LTD.
Huawei Administration Building Bantian,
Longgang District, Shenzhen, Guangdong
518129, ΚΙΝΑ

ΣΥΜΒ. ΠΡΟΤΕΡΑΙΟΤΗΤΕΣ (30):201962828875 P-03/04/2019-US
201962864958 P-21/06/2019-US

ΕΦΕΥΡΕΤΗΣ (72):1)HENDRY, Fnu
2)WANG, Ye-Kui

ΕΙΔΙΚΟΣ ΠΑΡΕΞΟΥΣΙΟΣ (74):ΣΙΩΤΟΥ "ΚΑΤΕΡΙΝΑ ΣΙΩΤΟΥ ΚΑΙ
ΣΥΝΕΡΓΑΤΕΣ ΔΙΚΗΓΟΡΙΚΗ ΕΤΑΙΡΕΙΑ"
ΑΙΚΑΤΕΡΙΝΗ
Πατησίων (28ης Οκτωβρίου) 122, 11257
ΑΘΗΝΑ

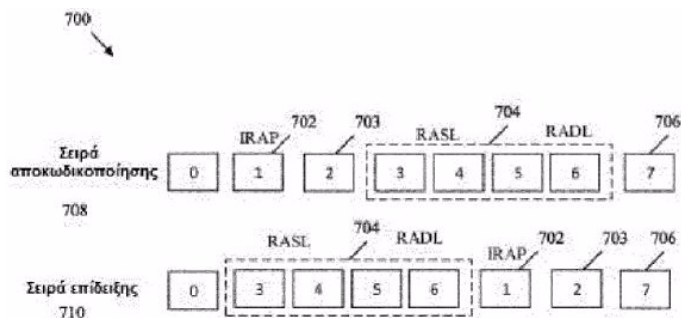
ΑΝΤΙΚΑΛΗΤΟΣ (74):ΣΙΩΤΟΥ ΑΙΚΑΤΕΡΙΝΗ
Πατησίων (28ης Οκτωβρίου) 122,11257
ΑΘΗΝΑ

ΤΙΤΛΟΣ ΕΦΕΥΡΕΣΗΣ (54):**ΚΩΔΙΚΟΠΟΙΗΣΗ ΔΙΕΜΠΛΕΚΟΜΕ-
ΝΟΥ ΒΙΝΤΕΟ ΜΕ ΕΙΚΟΝΕΣ ΟΔΗΓΗ-
ΣΗΣ**

ΠΕΡΙΛΗΨΗ(57)

Γνωστοποιείται μηχανισμός κωδικοποίησης βίντεο. Ο μηχανισμός περιλαμβάνει τη λήψη διαδικών ακολουθιών που περιλαμβάνουν μια σημαία και ένα πλήθος κωδικοποιημένων εικόνων συμπεριλαμβανομένης μιας εικόνας εντός του σημείου

τυχαίας πρόσβασης (IRAP) και μιας εικόνας ή περισσότερων εικόνων μη οδήγησης που σχετίζονται με την εικόνα IRAP. Όταν η σημαία τίθεται σε μια πρώτη τιμή, τυχόν εικόνες οδήγησης που σχετίζονται με την εικόνα IRAP, προηγούνται, στη σειρά αποκωδικοποίησης, όλων των εικόνων μη οδήγησης που σχετίζονται με την εικόνα IRAP. Όταν η σημαία τίθεται σε μια δεύτερη τιμή, μια εικόνα μη οδήγησης προηγείται, στη σειρά αποκωδικοποίησης, μιας αρχικής εικόνας οδήγησης που σχετίζεται με την εικόνα IRAP. Η εικόνα IRAP, τυχόν εικόνες οδήγησης που σχετίζονται με την εικόνα IRAP και η μία ή περισσότερες εικόνες μη οδήγησης που σχετίζονται με την εικόνα IRAP αποκωδικοποιούνται με σειρά αποκωδικοποίησης βάσει της σημαίας.



ΑΡΙΘΜΟΣ ΕΥΡ. Δ.Ε. (11):3114304
ΑΡΙΘ. ΕΛΛ. ΚΑΤΑΘΕΣΗΣ (21):20230402611
ΗΜΕΡ. ΕΛΛ. ΚΑΤΑΘΕΣΗΣ (22):29/12/2023
ΑΡΙΘ./ΗΜΕΡ. ΔΗΜΟΣΙΕΥΣΗΣ
ΕΥΡΩΠΑΪΚΟΥ ΔΙΠΛΩΜΑΤΟΣ(87):4043356 - 29/11/2023
ΑΡΙΘ./ΗΜΕΡ. ΔΗΜΟΣΙΕΥΣΗΣ
ΕΥΡΩΠΑΪΚΗΣ ΑΙΤΗΣΗΣ (86):22155043.7--03/02/2022
ΔΙΚΑΙΟΥΧΟΣ (73):1)Groupe Guillin
Zone Industrielle Ave. du Marechal de Lattre
de Tassigny, 25290 Ormans, ΓΑΛΛΙΑ

ΣΥΜΒ. ΠΡΟΤΕΡΑΙΟΤΗΤΕΣ (30):2101346-12/02/2021-FR

ΕΦΕΥΡΕΤΗΣ (72):1)MICHON, Frederic

ΕΙΔΙΚΟΣ ΠΑΡΕΞΟΥΣΙΟΣ (74):ΕΥΑΓΓΕΛΟΥ "ΔΕΣΠΟΙΝΑ ΕΥΑΓΓΕΛΟΥ
ΚΑΙ ΣΥΝΕΡΓΑΤΕΣ ΔΙΚΗΓΟΡΙΚΗ
ΕΤΑΙΡΕΙΑ" με δ.τ. "ΔΙΚΗΓΟΡΙΚΟ
ΓΡΑΦΕΙΟ ΕΥΑΓΓΕΛΟΥ" ΔΕΣΠΟΙΝΑ
Αγίου Κωνσταντίνου 6,, 10431 ΑΘΗΝΑ

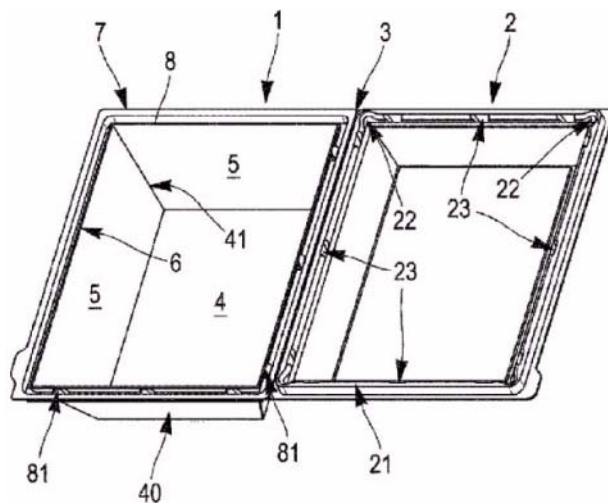
ΑΝΤΙΚΑΛΗΤΟΣ (74):ΕΥΑΓΓΕΛΟΥ ΔΕΣΠΟΙΝΑ
Αγίου Κωνσταντίνου 6,,10431 ΑΘΗΝΑ

ΤΙΤΛΟΣ ΕΦΕΥΡΕΣΗΣ (54):**ΣΥΣΚΕΥΑΣΙΑ ΔΥΟ ΥΛΙΚΩΝ ΑΠΟ ΠΛΑΣ-
ΤΙΚΟ ΚΑΙ ΧΑΡΤΟΝΙ Ή ΑΛΛΟ ΥΛΙΚΟ
ΒΙΟΛΟΓΙΚΗΣ ΠΗΓΗΣ ΜΕ ΚΑΛΥΜΜΑ**

ΠΕΡΙΛΗΨΗ(57)

Συσκευασία, ιδιαίτερα κατάλληλη για να περιέχει τρόφιμα, η οποία αποτελείται από ένα δοχείο (1) κατασκευασμένο από πλαστικό υλικό εφοδιασμένο με πολυγωνική βάση (4) και ένα συνεχές περιφερειακό τοίχωμα που αποτελείται από ένα πλήθος επίπεδων όψεων (5), με την άνω άκρη (6) του εν λόγω περιφερειακού τοιχώματος να περικλείει ένα άνοιγμα και εφοδιασμένο με ένα πολυγωνικό περιφερειακό χείλος (7) που εκτείνεται ακτινικά προς τα έξω και εφοδιασμένο με ένα κανάλι (8) ικανό να συνδυάζεται με μια περιφερειακή 15 νεύρωση (21) του καπακιού (2) κουμπώνοντας τη νεύρωση (21) στο εν λόγω κανάλι (8), και αποτελείται επίσης από ένα εξωτερικό κάλυμμα (40) το οποίο είναι κατασκευασμένο από χαρτόνι ή άλλο υλικό βιολογικής προέλευσης, που ταυριάζει τουλάχιστον στην επαφή των όψεων (5) του δοχείου (1) και στερεώνεται μεταξύ

του καναλιού (8) και του τμήματος των εν λόγω όψεων (5) κοντά στην άκρη (6). Το σχήμα του πολυγωνικού χείλους (21) και του καναλιού (8) ταυριάζουν προκειμένου να συνδέονται σταθερά μέσω επαφής τριβής τουλάχιστον ενός μέρους των τοιχωμάτων τους, εκτός από τις γωνίες της νεύρωσης του καπακιού που έχουν ελεύθερο χώρο (22) στο εσωτερικό τους τοίχωμα, καταργώντας έτσι την επαφή με το εσωτερικό τοίχωμα του καναλιού σε κάθε γωνιακή περιοχή. Εικόνα για την περιλήψη: Εικ. 2

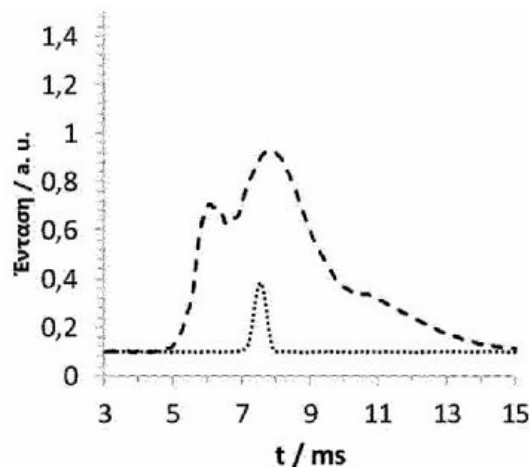


ΑΡΙΘΜΟΣ ΕΥΡ. Δ.Ε. (11):3114305
ΑΡΙΘ. ΕΛΛ. ΚΑΤΑΘΕΣΗΣ (21):20230402612
ΗΜΕΡ. ΕΛΛ. ΚΑΤΑΘΕΣΗΣ (22):30/12/2023
ΑΡΙΘ./ΗΜΕΡ. ΔΗΜΟΣΙΕΥΣΗΣ
ΕΥΡΩΠΑΪΚΟΥ ΔΙΠΛΩΜΑΤΟΣ(87):4069807 - 04/10/2023
ΑΡΙΘ./ΗΜΕΡ. ΔΗΜΟΣΙΕΥΣΗΣ
ΕΥΡΩΠΑΪΚΗΣ ΑΙΤΗΣΗΣ (86):20811625.1--26/11/2020
ΔΙΚΑΙΟΥΧΟΣ (73):1)SICPA HOLDING SA
Avenue de Florissant 41, 1008 Prilly,
ΕΛΒΕΤΙΑ
ΣΥΜΒ. ΠΡΟΤΕΡΑΙΟΤΗΤΕΣ (30):19213124-03/12/2019-EP
ΕΦΕΥΡΕΤΗΣ (72):1)ZUHLKE, Martin
2)RIEBE, Daniel
3)BEITZ, Toralf
4)TILLER, Thomas
5)LOPEZ GEJO, Juan
6)LASKAY, Unige
ΕΙΔΙΚΟΣ ΠΛΗΡΕΞΟΥΣΙΟΣ (74):ΣΑΚΕΛΛΑΡΙΔΗ ΒΑΛΗ-ΒΑΣΙΛΙΚΗ
Αδριανού 70, 10556 ΑΘΗΝΑ
ΑΝΤΙΚΛΗΤΟΣ (74):ΣΑΚΕΛΛΑΡΙΔΗ ΒΑΛΗ-ΒΑΣΙΛΙΚΗ
Αδριανού 70,10556 ΑΘΗΝΑ
ΤΙΤΛΟΣ ΕΦΕΥΡΕΣΗΣ (54):**ΜΕΘΟΔΟΣ ΓΙΑ ΤΟΝ ΚΑΘΟΡΙΣΜΟ ΤΗΣ**
ΑΥΘΕΝΤΙΚΟΤΗΤΑΣ ΚΑΙ ΤΗΣ ΝΟΘΕΙ-
ΑΣ ΕΠΙΣΗΜΑΣΜΕΝΩΝ ΠΕΤΡΕΛΑΪ-
ΚΩΝ ΥΔΡΟΓΟΝΑΝΘΡΑΚΩΝ

ΠΕΡΙΛΗΨΗ(57)

Η παρούσα εφεύρεση παρέχει μια μέθοδο για τον καθορισμό της αυθεντικότητας ενός πετρελαϊκού υδρογονάνθρακα που υποτίθεται ότι περιλαμβάνει τουλάχιστον

ένα συγκεκριμένο χημικό δείκτη, καθώς και μια μέθοδο για τον καθορισμό της νοθείας ενός πετρελαϊκού υδρογονάνθρακα επισημασμένου με τουλάχιστον ένα συγκεκριμένο χημικό δείκτη. Οι μέθοδοι που αξιούνται και περιγράφονται στο παρόν βασίζονται στη χρήση συγκεκριμένων χημικών δεικτών σε συνδυασμό με ιονισμό με λέιζερ σε μήκος κύματος μεταξύ περίπου 300 nm και περίπου 370 nm συζευγμένο με φασματομετρία κινητικότητας ιόντων ή με φασματομετρία μάζας.



ΑΡΙΘΜΟΣ ΕΥΡ. Δ.Ε. (11):3114306
ΑΡΙΘ. ΕΛΛ. ΚΑΤΑΘΕΣΗΣ (21):20240400009
ΗΜΕΡ. ΕΛΛ. ΚΑΤΑΘΕΣΗΣ (22):02/01/2024
ΑΡΙΘ./ΗΜΕΡ. ΔΗΜΟΣΙΕΥΣΗΣ
ΕΥΡΩΠΑΪΚΟΥ ΔΙΠΛΩΜΑΤΟΣ(87):3044229 - 04/10/2023
ΑΡΙΘ./ΗΜΕΡ. ΔΗΜΟΣΙΕΥΣΗΣ
ΕΥΡΩΠΑΪΚΗΣ ΑΙΤΗΣΗΣ (86):14844276.7--11/08/2014
ΔΙΚΑΙΟΥΧΟΣ (73):1)Soligenix, Inc.
29 Emmons Drive, Suite C-10, Princeton, NJ 08540, ΗΝΩΜΕΝΕΣ
ΠΟΛΙΤΕΙΕΣ ΤΗΣ ΑΜΕΡΙΚΗΣ
2)Donini, Oreola
619 Chapman Avenue, Coquitlam, BC V3J 4A2, ΚΑΝΑΔΑΣ
3)Rozek, Annett
160 College Park Way, Port Moody, BC V3H 1S4, ΚΑΝΑΔΑΣ
4)Lee, Jackson
117-9371 Hemlock Drive, Richmond, BC V6Y 4K6, ΚΑΝΑΔΑΣ
5)North, John
1685 Beaufort Avenue, Comox, BC V9M 1R8, ΚΑΝΑΔΑΣ
6)Abrams, Michael J.
9543 Stein Road, Custer, Washington 98240, ΗΝΩΜΕΝΕΣ
ΠΟΛΙΤΕΙΕΣ ΤΗΣ ΑΜΕΡΙΚΗΣ

ΣΥΜΒ. ΠΡΟΤΕΡΑΙΟΤΗΤΕΣ (30):201361877767 P-13/09/2013-US

ΕΦΕΥΡΕΤΗΣ (72):1)DONINI, Oreola
2)ROZEK, Annett
3)LEE, Jackson
4)NORTH, John
5)ABRAMS, Michael

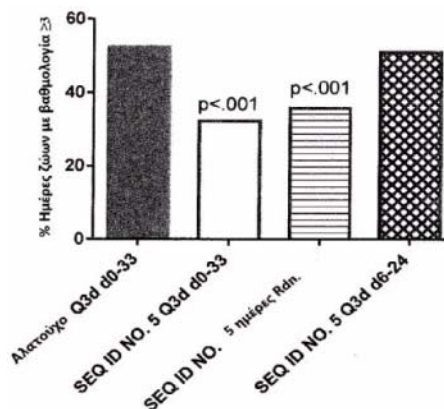
ΕΙΔΙΚΟΣ ΠΛΗΡΕΞΟΥΣΙΟΣ (74):ΛΥΜΠΕΡΗΣ "ΔΙΚΗΓΟΡΙΚΗ ΕΤΑΙΡΕΙΑ
ΒΑΓΙΑΝΟΥ ΚΩΣΤΟΠΟΥΛΟΥ
ΛΥΜΠΕΡΗ" ΝΙΚΟΛΑΟΣ
Στουρνάρη 37, 10682 ΑΘΗΝΑ

ΑΝΤΙΚΛΗΤΟΣ (74):ΛΥΜΠΕΡΗΣ ΝΙΚΟΛΑΟΣ
Στουρνάρη 37,10682 ΑΘΗΝΑ

ΤΙΤΛΟΣ ΕΦΕΥΡΕΣΗΣ (54):**ΠΕΠΤΙΔΙΑ ΓΙΑ ΧΡΗΣΗ ΣΤΗ ΘΕΡΑΠΕΙΑ**
ΤΗΣ ΣΤΟΜΑΤΙΚΗΣ ΒΛΕΝΝΟΓΟΝΙΤΙ-
ΔΑΣ

ΠΕΡΙΛΗΨΗ(57)

Τα προκλινικά δεδομένα που λήφθηκαν σε μοντέλα βλεννογονίτιδας που προκαλείται από χημειοθεραπεία, βλεννογονίτιδας που προκαλείται από ακτινοβολία, ουδετεροπενικής λοίμωξης και κολίτιδας, υποδεικνύουν πως η στοματική βλεννογονίτιδα είναι μια πολλά υποσχόμενη ένδειξη για τα πεπτιδία Ρυθμιστή Εγγενούς Αμυνας (IDR). Τα αποτελέσματα προκλινικής αποτελεσματικότητας που λήφθηκαν με IDR σε μοντέλα βλεννογονίτιδας σε ποντίκια και χάμστερ υποδεικνύουν ότι η δόση κάθε τρίτη ημέρα θα πρέπει να μπορεί να καλύψει το "παράθυρο" της βλεννογονίτιδας με επτά έως δεκατέσσερις δόσεις, ανάλογα με τη διάρκεια της χημειοθεραπείας ή την έκθεση στην ακτινοβολία. Οι IDRs έχουν επίσης υποδείξει αποτελεσματικότητα σε μοντέλα ποντικών που πάσχουν από στοματική και γαστρεντερική βλεννογονίτιδα που προκαλείται από χημειοθεραπεία, σε μια εικόνα συνεπή με την απόκριση της εγγενούς ανοσοαπόκρισης στη βλάβη από χημειοθεραπεία και/ή ακτινοβολία. Οι IDRs είναι επίσης αποτελεσματικοί στην μείωση του βακτηριακού φορτίου και στην βελτίωση της επιβίωσης παρουσία ή απουσία αντιβιοτικής αγωγής σε διάφορα μοντέλα λοίμωξης ποντικών.



ΑΡΙΘΜΟΣ ΕΥΡ. Δ.Ε. (11):3114307
ΑΡΙΘ. ΕΛΛ. ΚΑΤΑΘΕΣΗΣ (21):20240400007
ΗΜΕΡ. ΕΛΛ. ΚΑΤΑΘΕΣΗΣ (22):02/01/2024
ΑΡΙΘ./ΗΜΕΡ. ΔΗΜΟΣΙΕΥΣΗΣ
ΕΥΡΩΠΑΪΚΟΥ ΔΙΠΛΩΜΑΤΟΣ(87):4021433 - 04/10/2023
ΑΡΙΘ./ΗΜΕΡ. ΔΗΜΟΣΙΕΥΣΗΣ
ΕΥΡΩΠΑΪΚΗΣ ΑΙΤΗΣΗΣ (86):20772102.8--26/08/2020
ΔΙΚΑΙΟΥΧΟΣ (73):1)Period Pill BV
Nes 116, 1012 KE Amsterdam, ΟΛΛΑΝΔΙΑ
ΣΥΜΒ. ΠΡΟΤΕΡΑΙΟΤΗΤΕΣ (30):201962891438 P-26/08/2019-US
ΕΦΕΥΡΕΤΗΣ (72):1)JANSSEN, Merel
2)JANSSEN, Edgar Stijn Jochem
3)GOLAN, Ezekiel
ΕΙΔΙΚΟΣ ΠΛΗΡΕΞΟΥΣΙΟΣ (74):ΓΑΛΑΝΟΠΟΥΛΟΥ ΑΝΘΟΥΛΑ
Θέση Λύσι Μπιτακου, 19014 ΚΑΠΑΝΔΡΙΤΙ
(ΑΤΤΙΚΗΣ)
ΑΝΤΙΚΛΗΤΟΣ (74):ΜΑΛΑΜΗ ΑΛΚΗΣΤΙΣ-ΕΙΡΗΝΗ
Βησσαρίωνος 3,10672 ΑΘΗΝΑ
ΤΙΤΛΟΣ ΕΦΕΥΡΕΣΗΣ (54):**ΑΓΩΓΗ ΤΩΝ ΕΠΑΓΟΜΕΝΩΝ ΑΠΟ ΕΜ-
ΜΗΝΟΡΡΥΣΙΑΚΟΥΣ ΚΥΚΛΟΥΣ ΣΥΜ-
ΠΤΩΜΑΤΩΝ**

ΠΕΡΙΛΗΨΗ(57)

Η παρούσα εφεύρεση σχετίζεται με μεθόδους αγωγής των επαγόμενων από εμμηνορρυσιακούς κύκλους διαταραχών και συμπτωμάτων με καθιόννη, ειδικότερα δε με μεθόδους που χρησιμοποιούν μεθκαθιόννη 3-μεθυλίου (3-MMC). Η παρούσα εφεύρεση σχετίζεται επίσης και με κιτ που περιλαμβάνουν 3-MMC για χρήση στην αγωγή υποκειμένων που υποφέρουν από επαγόμενες από εμμηνορρυσιακούς κύκλους διαταραχές και συμπτώματα. Ειδικότερα, μέθοδοι και κιτ για θεραπεία των επαγόμενων από εμμηνορρυσιακούς κύκλους διαταραχών και συμπτωμάτων με 3-MMC για μια ποικιλία διαταραχών και/ή καταστάσεων, που

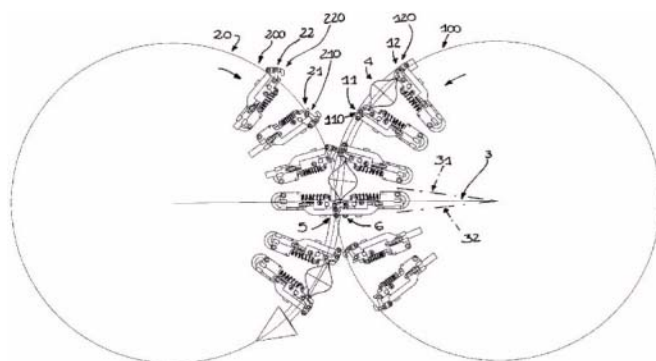
συμπεριλαμβάνουν PMS, PMDD και περιεμμηνορρυσιακές διαταραχές παρέχονται.

ΑΡΙΘΜΟΣ ΕΥΡ. Δ.Ε. (11):3114308
ΑΡΙΘ. ΕΛΛ. ΚΑΤΑΘΕΣΗΣ (21):20240400018
ΗΜΕΡ. ΕΛΛ. ΚΑΤΑΘΕΣΗΣ (22):03/01/2024
ΑΡΙΘ./ΗΜΕΡ. ΔΗΜΟΣΙΕΥΣΗΣ
ΕΥΡΩΠΑΪΚΟΥ ΔΙΠΛΩΜΑΤΟΣ(87):3288867 - 13/12/2023
ΑΡΙΘ./ΗΜΕΡ. ΔΗΜΟΣΙΕΥΣΗΣ
ΕΥΡΩΠΑΪΚΗΣ ΑΙΤΗΣΗΣ (86):16713080.6--19/02/2016
ΔΙΚΑΙΟΥΧΟΣ (73):1)I.M.A. Industria Macchine Automatiche
S.p.A.
Via Emilia 428-442, 40064 Ozzano dell'Emilia (BO), ΙΤΑΛΙΑ
ΣΥΜΒ. ΠΡΟΤΕΡΑΙΟΤΗΤΕΣ (30):PR20150031-30/04/2015-IT
ΕΦΕΥΡΕΤΗΣ (72):1)BIANCHI, Paolo
ΕΙΔΙΚΟΣ ΠΛΗΡΕΞΟΥΣΙΟΣ (74):ΕΥΑΓΓΕΛΟΥ "ΔΕΣΠΟΙΝΑ ΕΥΑΓΓΕΛΟΥ
ΚΑΙ ΣΥΝΕΡΓΑΤΕΣ ΔΙΚΗΓΟΡΙΚΗ
ΕΤΑΙΡΕΙΑ" με δ.τ. "ΔΙΚΗΓΟΡΙΚΟ
ΓΡΑΦΕΙΟ ΕΥΑΓΓΕΛΟΥ" ΔΕΣΠΟΙΝΑ
Αγίου Κωνσταντίνου 6,,10431 ΑΘΗΝΑ
ΑΝΤΙΚΛΗΤΟΣ (74):ΕΥΑΓΓΕΛΟΥ ΔΕΣΠΟΙΝΑ
Αγίου Κωνσταντίνου 6,,10431 ΑΘΗΝΑ
ΤΙΤΛΟΣ ΕΦΕΥΡΕΣΗΣ (54):**ΣΥΣΤΗΜΑ ΚΑΙ ΜΕΘΟΔΟΣ ΓΙΑ ΤΗ
ΜΕΤΑΦΟΡΑ ΣΑΚΟΥΛΙΩΝ**

ΠΕΡΙΛΗΨΗ(57)

Μέθοδος μεταφοράς σακουλιών που περιέχουν προϊόντα, η οποία αποτελείται από τα ακόλουθα βήματα: i) πιάσιμο δύο αντίστοιχων περυγίων ενός σακουλιού με τη βοήθεια πρώτου και δεύτερου μέσου πιασίματος (11, 12), ii) μεταφορά του εν λόγω σακουλιού μεταξύ ενός πρώτου περιστρεφόμενου δίσκου (100) και ενός δεύτερου μεταφορέα (20), το ένα από τον πρώτο περιστρεφόμενο δίσκο (100) και το δεύτερο μεταφορέα (20) αποτελείται από το πρώτο και το δεύτερο μέσο πιασίματος (11, 12) για το πιάσιμο των αντίστοιχων περυγίων του σακουλιού, ενώ το άλλο περιλαμβάνει το τρίτο και το τέταρτο μέσο πιασίματος (21, 22) για το πιάσιμο του σακουλιού. Το βήμα της μεταφοράς του σακουλιού μεταξύ του πρώτου περιστρεφόμενου δίσκου (100) και του δεύτερου μεταφορέα (20) αποτελείται από τα εξής δευτερεύοντα βήματα: - πιάσιμο του σακουλιού (4) μέσω του τρίτου μέσου

πιασίματος (21), - απελευθέρωση του πρώτου μέσου πιασίματος (11) που πιάνει το σακούλι (4), - πιάσιμο του σακουλιού (4) μέσω του τέταρτου μέσου πιασίματος (22), - απελευθέρωση του δεύτερου μέσου πιασίματος (12) που πιάνει το σακούλι (4), τα στάδια του πιασίματος του σακουλιού (4) μέσω του τέταρτου μέσου πιασίματος (22) και της απελευθέρωσης του δεύτερου μέσου πιασίματος (12) που λαμβάνουν χώρα μετά το στάδιο του πιασίματος του σακουλιού (4) μέσω του τρίτου μέσου πιασίματος (21) και το στάδιο της απελευθέρωσης του πρώτου μέσου πιασίματος (11).

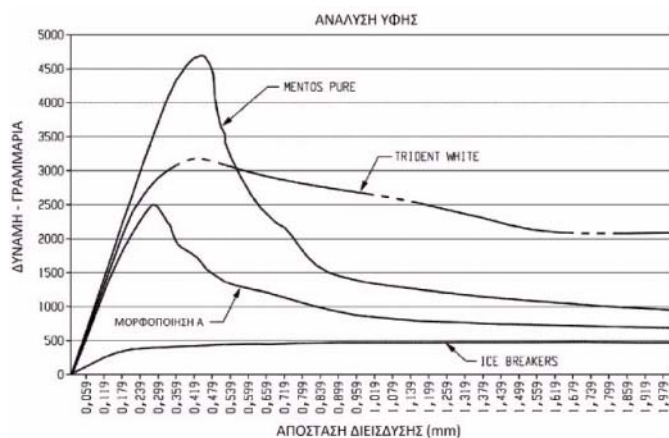


ΑΡΙΘΜΟΣ ΕΥΡ. Δ.Ε. (11):3114309
ΑΡΙΘ. ΕΛΛ. ΚΑΤΑΘΕΣΗΣ (21):20240400017
ΗΜΕΡ. ΕΛΛ. ΚΑΤΑΘΕΣΗΣ (22):03/01/2024
ΑΡΙΘ./ΗΜΕΡ. ΔΗΜΟΣΙΕΥΣΗΣ
ΕΥΡΩΠΑΪΚΟΥ ΔΙΠΛΩΜΑΤΟΣ(87):3668326 - 04/10/2023
ΑΡΙΘ./ΗΜΕΡ. ΔΗΜΟΣΙΕΥΣΗΣ
ΕΥΡΩΠΑΪΚΗΣ ΑΙΤΗΣΗΣ (86):18769888.1--17/08/2018
ΔΙΚΑΙΟΥΧΟΣ (73):1)Perfetti Van Melle Benelux B.V.
 Zoete Inval 20, 4815 HK Breda, ΟΛΛΑΝΔΙΑ
ΣΥΜΒ. ΠΡΟΤΕΡΑΙΟΤΗΤΕΣ (30):201762547384 P-18/08/2017-US
ΕΦΕΥΡΕΤΗΣ (72):1)HOANG, Tinyee
 2)MUELLER, Serena
 3)ELEJALDE, Cesar
 4)ΚΑΡΑΥΝ, Camille
 5)SHAKIR, Sherif
ΕΙΔΙΚΟΣ ΠΛΗΡΕΞΟΥΣΙΟΣ (74):ΛΥΜΠΕΡΗΣ "ΔΙΚΗΓΟΡΙΚΗ ΕΤΑΙΡΕΙΑ
 ΒΑΓΙΑΝΟΥ ΚΩΣΤΟΠΟΥΛΟΥ
 ΛΥΜΠΕΡΗ" ΝΙΚΟΛΑΟΣ
 Στουρνάρη 37, 10682 ΑΘΗΝΑ
ΑΝΤΙΚΛΗΤΟΣ (74):ΛΥΜΠΕΡΗΣ ΝΙΚΟΛΑΟΣ
 Στουρνάρη 37, 10682 ΑΘΗΝΑ
ΤΙΤΛΟΣ ΕΦΕΥΡΕΣΗΣ (54):ΣΥΝΘΕΣΕΙΣ ΜΑΣΩΜΕΝΟΥ ΚΟΜΜΕ-
 ΩΣ ΚΑΙ ΜΕΘΟΔΟΙ ΠΑΡΑΣΚΕΥΗΣ
 ΑΥΤΩΝ

ΠΕΡΙΛΗΨΗ(57)

Αποκαλύπτονται χρήσιμες συνθέσεις για τη βελτίωση ή την ενίσχυση των οργανοληπτικών ιδιοτήτων, ιδιαίτερα της αίσθησης στο στόμα και της δροσιστικής εντύπωσης της επιφάνειας, σφαιριδίου μασώμενου κόμμεως. Συνθέσεις που έχουν μία περιοχή πυρήνα του μασώμενου κόμμεως με μία Shore A σκληρότητα μικρότερη από (40), συγκεκριμένα μικρότερη από (35) και μία

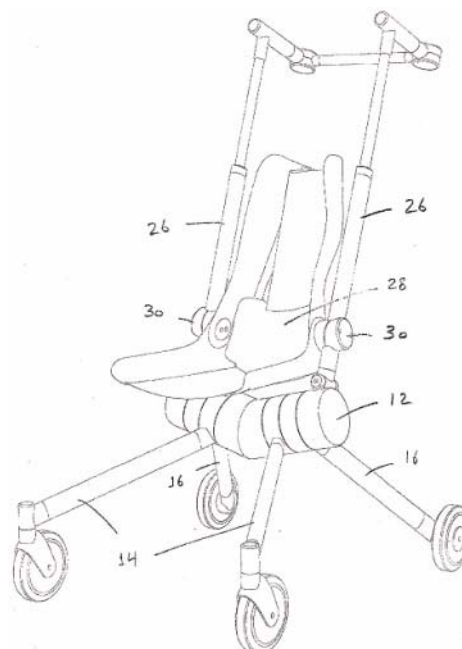
περιοχή εύθρυπτης επικάλυψης που παρέχει μία σημαντική δροσιστική εντύπωση όπως επιδεικνύεται από την ταχεία ενδόθερμη διαλυτοποίηση της επιφανειακής επικάλυψης.



ΑΡΙΘΜΟΣ ΕΥΡ. Δ.Ε. (11):3114310
ΑΡΙΘ. ΕΛΛ. ΚΑΤΑΘΕΣΗΣ (21):20240400016
ΗΜΕΡ. ΕΛΛ. ΚΑΤΑΘΕΣΗΣ (22):03/01/2024
ΑΡΙΘ./ΗΜΕΡ. ΔΗΜΟΣΙΕΥΣΗΣ
ΕΥΡΩΠΑΪΚΟΥ ΔΙΠΛΩΜΑΤΟΣ(87):3853102 - 04/10/2023
ΑΡΙΘ./ΗΜΕΡ. ΔΗΜΟΣΙΕΥΣΗΣ
ΕΥΡΩΠΑΪΚΗΣ ΑΙΤΗΣΗΣ (86):19795305.2--18/09/2019
ΔΙΚΑΙΟΥΧΟΣ (73):1)Jijibaba Limited
 Unit 138 394 Muswell Hill Broadway, London
 N10 1DJ, ΜΕΓΑΛΗ ΒΡΕΤΑΝΙΑ
ΣΥΜΒ. ΠΡΟΤΕΡΑΙΟΤΗΤΕΣ (30):201815203-18/09/2018-GB
 201821001-21/12/2018-GB
ΕΦΕΥΡΕΤΗΣ (72):1)SCHLAGMAN, Richard
 2)DAHLSTROM, Bjorn
ΕΙΔΙΚΟΣ ΠΛΗΡΕΞΟΥΣΙΟΣ (74):ΕΥΑΓΓΕΛΟΥ "ΔΕΣΠΟΙΝΑ ΕΥΑΓΓΕΛΟΥ
 ΚΑΙ ΣΥΝΕΡΓΑΤΕΣ ΔΙΚΗΓΟΡΙΚΗ
 ΕΤΑΙΡΕΙΑ" με δ.τ. "ΔΙΚΗΓΟΡΙΚΟ
 ΓΡΑΦΕΙΟ ΕΥΑΓΓΕΛΟΥ" ΔΕΣΠΟΙΝΑ
 Αγίου Κωνσταντίνου 6., 10431 ΑΘΗΝΑ
ΑΝΤΙΚΛΗΤΟΣ (74):ΕΥΑΓΓΕΛΟΥ ΔΕΣΠΟΙΝΑ
 Αγίου Κωνσταντίνου 6., 10431 ΑΘΗΝΑ
ΤΙΤΛΟΣ ΕΦΕΥΡΕΣΗΣ (54):ΩΘΟΥΜΕΝΗ ΚΑΡΕΚΛΑ
ΠΕΡΙΛΗΨΗ(57)

Πτυσσόμενη ωθούμενη καρέκλα (10) που περιλαμβάνει ένα σύνολο κεντρικού σώματος (12) που εκτείνεται κατά μήκος της ωθούμενης καρέκλας ουσιαστικά 5 οριζόντια και κάθετα προς την κανονική κατεύθυνση κίνησης της ωθούμενης καρέκλας (10), ένα σύνολο λαβής(26) που συνδέεται με το κεντρικό σώμα (12) και εκτείνεται από αυτό' τουλάχιστον τρία πόδια στήριξης τροχών (14, 16) που μπορούν να περιστρέφονται γύρω από το κεντρικό σώμα (12) και εκτείνονται από το κεντρικό σώμα (12), στην εκπτυγμένη κατάσταση ένα ή περισσότερα πόδια στήριξης τροχών (14) που εκτείνονται προς τα εμπρός από το κεντρικό σώμα (12) και ένα ή περισσότερα πόδια στήριξης τροχού (16) που εκτείνονται προς τα πίσω από το κεντρικό σώμα (12)' όπου τα πόδια (14, 16) που εκτείνονται προς τα εμπρός

και προς τα πίσω είναι συνδεδεμένα μεταξύ τους έτσι ώστε να περιστρέφονται με αντίθετη φορά γύρω από το κεντρικό σώμα (12) κατά τη διάρκεια μιας λειτουργίας σύμπτυξης ή έκπτυξης.

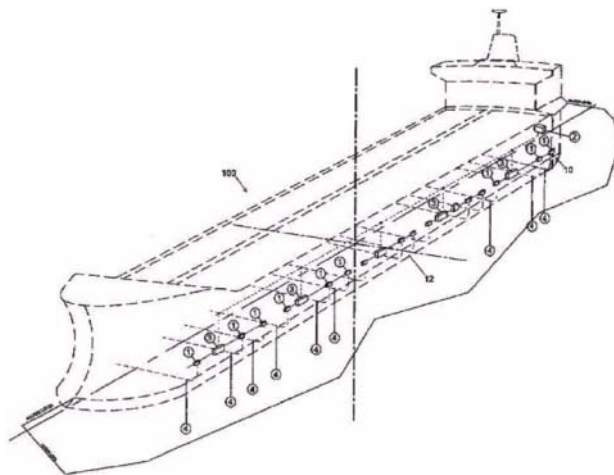


ΑΡΙΘΜΟΣ ΕΥΡ. Δ.Ε. (11):3114311
ΑΡΙΘ. ΕΛΛ. ΚΑΤΑΘΕΣΗΣ (21):20230402615
ΗΜΕΡ. ΕΛΛ. ΚΑΤΑΘΕΣΗΣ (22):29/12/2023
ΑΡΙΘ./ΗΜΕΡ. ΔΗΜΟΣΙΕΥΣΗΣ
ΕΥΡΩΠΑΪΚΟΥ ΔΙΠΛΩΜΑΤΟΣ(87):3774519 - 29/11/2023
ΑΡΙΘ./ΗΜΕΡ. ΔΗΜΟΣΙΕΥΣΗΣ
ΕΥΡΩΠΑΪΚΗΣ ΑΙΤΗΣΗΣ (86):19781883.4--03/04/2019
ΔΙΚΑΙΟΥΧΟΣ (73):1)Fluid Impact Technologies Corporation
3 Meadowlawn, Pointe-Claire QC H9S 5A6,
ΚΑΝΑΔΑΣ
2)Sofchem
Chez Abac 9 rue du Gue, 92500 Rueil-Mal-
maison, ΓΑΛΛΙΑ
ΣΥΜΒ. ΠΡΟΤΕΡΑΙΟΤΗΤΕΣ (30):3000249-04/04/2018-CA
ΕΦΕΥΡΕΤΗΣ (72):1)KRAUSE, Hans Juerg
2)JOST, Pierre-Olivier
ΕΙΔΙΚΟΣ ΠΛΗΡΕΞΟΥΣΙΟΣ (74):ΛΥΜΠΕΡΗΣ "ΔΙΚΗΓΟΡΙΚΗ ΕΤΑΙΡΕΙΑ
ΒΑΓΙΑΝΟΥ ΚΩΣΤΟΠΟΥΛΟΥ
ΛΥΜΠΕΡΗ" ΝΙΚΟΛΑΟΣ
Στουρνάρη 37, 10682 ΑΘΗΝΑ
ΑΝΤΙΚΛΗΤΟΣ (74):ΛΥΜΠΕΡΗΣ ΝΙΚΟΛΑΟΣ
Στουρνάρη 37,10682 ΑΘΗΝΑ
ΤΙΤΛΟΣ ΕΦΕΥΡΕΣΗΣ (54):ΣΥΣΤΗΜΑΤΑ ΚΑΙ ΜΕΘΟΔΟΙ ΕΠΕΞΕΡ-
ΓΑΣΙΑΣ ΜΙΑΣ ΒΥΘΙΣΜΕΝΗΣ ΕΠΙΦΑ-
ΝΕΙΑΣ ΜΙΑΣ ΔΟΜΗΣ ΣΤΟΧΟΥ

ΠΕΡΙΛΗΨΗ(57)

Ένα σύστημα υπερήχων για την επεξεργασία μιας βυθισμένης επιφάνειας μιας δομής στόχου, το δε σύστημα περιλαμβάνει: μια γεννήτρια υπερήχων για την παραγωγή ηλεκτρικής ενέργειας για τη μετάδοση κίνησης σε πρώτους και δεύτερους μορφοτροπείς υπερήχων, η δε ηλεκτρική ενέργεια συμπεριλαμβάνει τουλάχιστον δύο διαφορετικές συχνότητες, που συμπεριλαμβάνουν μια πρώτη και μια δεύτερη συχνότητα λειτουργίας· πρώτοι μορφοτροπείς υπερήχων είναι

διαρθρωμένοι για στερέωση ως μια πρώτη συστοιχία στη δομή στόχο και συνδεδεμένοι με τη γεννήτρια υπερήχων και λειτουργικοί για τη δημιουργία ενός πρώτου σήματος υπερήχων από την πρώτη συχνότητα λειτουργίας· και δεύτεροι μορφοτροπείς υπερήχων διαρθρωμένοι για στερέωση ως μια δεύτερη συστοιχία στη δομή στόχο, και συνδεδεμένοι με τη γεννήτρια υπερήχων και λειτουργικοί για τη δημιουργία ενός δεύτερου σήματος υπερήχων από τη δεύτερη συχνότητα λειτουργίας, όπου οι πρώτοι και οι δεύτεροι μορφοτροπείς υπερήχων είναι καταναμημένοι σε απόσταση μεταξύ τους για την παραγωγή οδηγούμενων κυματομορφών υπερήχων διαμέσου της δομής στόχου, συμπεριλαμβανομένων των συχνοτήτων ετεροδύωσης από το πρώτο σήμα υπερήχων και το δεύτερο σήμα υπερήχων.



ΑΡΙΘΜΟΣ ΕΥΡ. Δ.Ε. (11):3114312
ΑΡΙΘ. ΕΛΛ. ΚΑΤΑΘΕΣΗΣ (21):20240400003
ΗΜΕΡ. ΕΛΛ. ΚΑΤΑΘΕΣΗΣ (22):02/01/2024
ΑΡΙΘ./ΗΜΕΡ. ΔΗΜΟΣΙΕΥΣΗΣ
ΕΥΡΩΠΑΪΚΟΥ ΔΙΠΛΩΜΑΤΟΣ(87):4051013 - 18/10/2023
ΑΡΙΘ./ΗΜΕΡ. ΔΗΜΟΣΙΕΥΣΗΣ
ΕΥΡΩΠΑΪΚΗΣ ΑΙΤΗΣΗΣ (86):20796602.9--29/10/2020
ΔΙΚΑΙΟΥΧΟΣ (73):1)BARILLA G. e R. Fratelli S.p.A.
Via Mantova, 166, 43100 Parma, ΙΤΑΛΙΑ
ΣΥΜΒ. ΠΡΟΤΕΡΑΙΟΤΗΤΕΣ (30):201900020048-30/10/2019-IT
ΕΦΕΥΡΕΤΗΣ (72):1)PANTO', Francesco
2)BARBA, Francesco
3)PIZZABIOCCA, Flavia
4)BARDIANI, Italo
5)SOTTILI, Ugo Cesare
6)CASSOTTA, Fabrizio
ΕΙΔΙΚΟΣ ΠΛΗΡΕΞΟΥΣΙΟΣ (74):ΣΑΚΕΛΛΑΡΙΔΗ ΒΑΛΗ-ΒΑΣΙΛΙΚΗ
Αδριανού 70, 10556 ΑΘΗΝΑ
ΑΝΤΙΚΛΗΤΟΣ (74):ΣΑΚΕΛΛΑΡΙΔΗ ΒΑΛΗ-ΒΑΣΙΛΙΚΗ
Αδριανού 70,10556 ΑΘΗΝΑ
ΤΙΤΛΟΣ ΕΦΕΥΡΕΣΗΣ (54):ΔΙΑΔΙΚΑΣΙΑ ΓΙΑ ΤΗΝ ΠΑΡΑΓΩΓΗ
ΕΝΟΣ ΤΡΟΦΙΜΟΥ ΖΥΜΑΡΙΚΩΝ ΜΕ
ΕΞΩΘΗΣΗ ΜΕΣΩ ΕΝΟΣ ΕΝΘΕΜΑΤΟΣ
ΑΠΟ ΡΗΤΙΝΗ ΠΟΛΥΑΚΕΤΑΛΗΣ ΚΑΙ
ΣΧΕΤΙΚΟ ΠΡΟΪΟΝ

ΠΕΡΙΛΗΨΗ(57)

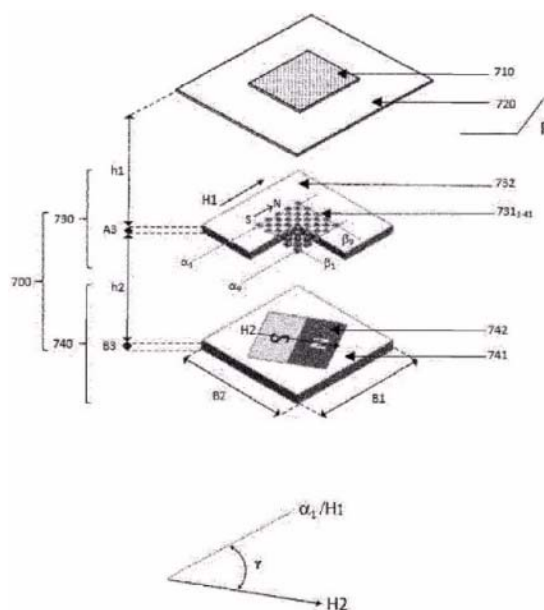
Διαδικασία για την παραγωγή ενός τροφίμου ζυμαρικών, κατά προτίμηση ζυμαρικών από σιμιγδάλι σκληρού σίτου, η οποία περιλαμβάνει την εξώθηση μιας ζύμης μέσω ενός ενθέτου πλάκας μήτρας από συμπολυμερές πολυοξυμεθυλενίου και ένα επόμενο στάδιο ξήρανση παρούσα εφεύρεση αφορά επίσης ένα τρόφιμο ζυμαρικών που λαμβάνεται με την ανωτέρω περιγραφείσα διαδικασία.

ΑΡΙΘΜΟΣ ΕΥΡ. Δ.Ε. (11):3114313
ΑΡΙΘ. ΕΛΛ. ΚΑΤΑΘΕΣΗΣ (21):20240400004
ΗΜΕΡ. ΕΛΛ. ΚΑΤΑΘΕΣΗΣ (22):02/01/2024
ΑΡΙΘ./ΗΜΕΡ. ΔΗΜΟΣΙΕΥΣΗΣ
ΕΥΡΩΠΑΪΚΟΥ ΔΙΠΛΩΜΑΤΟΣ(87):4051440 - 04/10/2023
ΑΡΙΘ./ΗΜΕΡ. ΔΗΜΟΣΙΕΥΣΗΣ
ΕΥΡΩΠΑΪΚΗΣ ΑΙΤΗΣΗΣ (86):20792691.6--23/10/2020
ΔΙΚΑΙΟΥΧΟΣ (73):1)SICPA HOLDING SA
 Avenue de Florissant 41, 1008 Prilly,
 ΕΛΒΕΤΙΑ
ΣΥΜΒ. ΠΡΟΤΕΡΑΙΟΤΗΤΕΣ (30):19205715-28/10/2019-EP
ΕΦΕΥΡΕΤΗΣ (72):1)LOGINOV, Evgeny
 2)SCHMID, Mathieu
 3)DESPLAND, Claude-Alain
ΕΙΔΙΚΟΣ ΠΛΗΡΕΞΟΥΣΙΟΣ (74):ΣΑΚΕΛΛΑΡΙΔΗ ΒΑΛΗ-ΒΑΣΙΛΙΚΗ
 Αδριανού 70, 10556 ΑΘΗΝΑ
ΑΝΤΙΚΛΗΤΟΣ (74):ΣΑΚΕΛΛΑΡΙΔΗ ΒΑΛΗ-ΒΑΣΙΛΙΚΗ
 Αδριανού 70,10556 ΑΘΗΝΑ
ΤΙΤΛΟΣ ΕΦΕΥΡΕΣΗΣ (54):**ΜΑΓΝΗΤΙΚΟΙ ΜΗΧΑΝΙΣΜΟΙ ΚΑΙ ΔΙΑΔΙΚΑΣΙΕΣ ΓΙΑ ΤΗΝ ΠΑΡΑΓΩΓΗ ΣΤΡΩΜΑΤΩΝ ΟΠΤΙΚΩΝ ΕΦΕ ΠΟΥ ΠΕΡΙΛΑΜΒΑΝΟΥΝ ΠΡΟΣΑΝΑΤΟΛΙΣΜΕΝΑ ΜΗ ΣΦΑΙΡΙΚΑ ΜΑΓΝΗΤΙΚΑ Ή ΜΑΓΝΗΤΙΖΟΜΕΝΑ ΣΩΜΑΤΙΑΔΙΑ ΧΡΩΣΤΙΚΩΝ ΟΥΣΙΩΝ**

ΠΕΡΙΛΗΨΗ(57)

Η παρούσα εφεύρεση αναφέρεται στο πεδίο των μαγνητικών μηχανισμών και των διαδικασιών για την παραγωγή στρωμάτων οπτικών εφέ (OELSs) που περιλαμβάνουν μαγνητικά προσανατολισμένα μη σφαιρικά μαγνητικά ή μαγνητιζόμενα σωματίδια χρωστικών ουσιών σε ένα υπόστρωμα. Ειδικότερα, η

παρούσα εφεύρεση αφορά διαδικασίες μαγνητικών μηχανισμών για την παραγωγή των αναφερθέντων OELs ως μέσων κατά της παραχάραξης σε έγγραφα ασφαλείας ή αντικείμενα ασφαλείας ή για διακοσμητικούς σκοπούς.

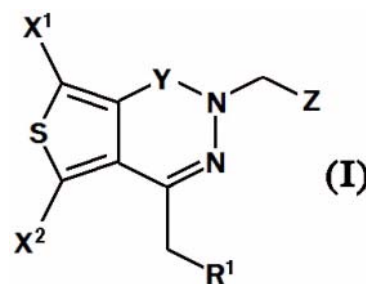


ΑΡΙΘΜΟΣ ΕΥΡ. Δ.Ε. (11):3114314
ΑΡΙΘ. ΕΛΛ. ΚΑΤΑΘΕΣΗΣ (21):20240400005
ΗΜΕΡ. ΕΛΛ. ΚΑΤΑΘΕΣΗΣ (22):02/01/2024
ΑΡΙΘ./ΗΜΕΡ. ΔΗΜΟΣΙΕΥΣΗΣ
ΕΥΡΩΠΑΪΚΟΥ ΔΙΠΛΩΜΑΤΟΣ(87):3757107 - 25/10/2023
ΑΡΙΘ./ΗΜΕΡ. ΔΗΜΟΣΙΕΥΣΗΣ
ΕΥΡΩΠΑΪΚΗΣ ΑΙΤΗΣΗΣ (86):20188323.8--21/06/2017
ΔΙΚΑΙΟΥΧΟΣ (73):1)The Trustees of Columbia University in the
 City of New York
 412 Low Memorial Library 535 West 116th
 Street, New York, NY 10027, ΗΝΩΜΕΝΕΣ
 ΠΟΛΙΤΕΙΕΣ ΤΗΣ ΑΜΕΡΙΚΗΣ
ΣΥΜΒ. ΠΡΟΤΕΡΑΙΟΤΗΤΕΣ (30):201662352784 P-21/06/2016-US
ΕΦΕΥΡΕΤΗΣ (72):1)WASMUTH, Andrew
 2)LANDRY, Donald W.
ΕΙΔΙΚΟΣ ΠΛΗΡΕΞΟΥΣΙΟΣ (74):ΣΑΚΕΛΛΑΡΙΔΗ ΒΑΛΗ-ΒΑΣΙΛΙΚΗ
 Αδριανού 70, 10556 ΑΘΗΝΑ
ΑΝΤΙΚΛΗΤΟΣ (74):ΣΑΚΕΛΛΑΡΙΔΗ ΒΑΛΗ-ΒΑΣΙΛΙΚΗ
 Αδριανού 70,10556 ΑΘΗΝΑ
ΤΙΤΛΟΣ ΕΦΕΥΡΕΣΗΣ (54):**ΕΝΩΣΕΙΣ 4-ΟΞΟ-3,4-ΔΙΎΔΡΟΘΕΙΕΝΟ [3,4-D]ΠΥΡΙΔΑΖΙΝΗΣ ΩΣ ΑΝΑΣΤΟΛΕΙΣ ΤΗΣ ΑΝΑΓΩΓΑΣΗΣ ΤΗΣ ΑΛΛΟΖΗΣ ΚΑΙ ΜΕΘΟΔΟΙ ΧΡΗΣΗΣ ΤΟΥΣ**

ΠΕΡΙΛΗΨΗ(57)

Η παρούσα αποκάλυψη αναφέρεται σε ενώσεις του Τύπου (I) και φαρμακευτικές συνθέσεις τους, και σε μεθόδους για την πρόωθηση της υγιούς γήρανσης του δέρματος, την αντιμετώπιση δερματικών διαταραχών, την αντιμετώπιση καρδιαγγειακών διαταραχών, την αντιμετώπιση διαταραχών των νεφρών, την αντιμετώπιση διαταραχών αγγειογένεσης, όπως ο καρκίνος, αντιμετώπιση βλαβών ιστών, όπως η μη καρδιακή βλάβη ιστών, την αντιμετώπιση εξελισσόμενου εμφράγματος του μυοκαρδίου, την αντιμετώπιση ισχαιμικής βλάβης, και την αντιμετώπιση διαφόρων άλλων διαταραχών, όπως επιπλοκές που προκύπτουν από το διαβήτη με τις ενώσεις και τις συνθέσεις της εφεύρεσης. Άλλες διαταραχές

μπορούν να περιλαμβάνουν, αλλά δεν περιορίζονται σε, αθηροσκλήρωση, στεφανιαία νόσο, διαβητική νεφροπάθεια, διαβητική νευροπάθεια, διαβητική αμφιβληστροειδοπάθεια, διαβητική καρδιομυοπάθεια, λοιμώξεις το δέρματος, περιφερική αγγειακή νόσο, εγκεφαλικό επεισόδιο, άσθμα και άλλα παρόμοια.



ΑΡΙΘΜΟΣ ΕΥΡ. Δ.Ε. (11):3114315
ΑΡΙΘ. ΕΛΛ. ΚΑΤΑΘΕΣΗΣ (21):20240400006
ΗΜΕΡ. ΕΛΛ. ΚΑΤΑΘΕΣΗΣ (22):02/01/2024
ΑΡΙΘ./ΗΜΕΡ. ΔΗΜΟΣΙΕΥΣΗΣ
ΕΥΡΩΠΑΪΚΟΥ ΔΙΠΛΩΜΑΤΟΣ(87):3559784 - 04/10/2023
ΑΡΙΘ./ΗΜΕΡ. ΔΗΜΟΣΙΕΥΣΗΣ
ΕΥΡΩΠΑΪΚΗΣ ΑΙΤΗΣΗΣ (86):17822675.9--21/12/2017
ΔΙΚΑΙΟΥΧΟΣ (73):1)Trotta, Paolo
Via della Filanda 7, 33084 Cordenons,
ΙΤΑΛΙΑ
ΣΥΜΒ. ΠΡΟΤΕΡΑΙΟΤΗΤΕΣ (30):16206902-26/12/2016-EP
201715669857-04/08/2017-US
ΕΦΕΥΡΕΤΗΣ (72):1)Trotta, Paolo
ΕΙΔΙΚΟΣ ΠΑΗΡΕΞΟΥΣΙΟΣ (74):ΤΣΙΜΙΚΑΛΗΣ "ΤΣΙΜΙΚΑΛΗΣ
ΚΑΛΟΝΑΡΟΥ ΔΙΚΗΓΟΡΙΚΗ ΕΤΑΙΡΕΙΑ"
ΣΤΕΦΑΝΟΣ ΑΛΕΞΙΟΣ
Νεοφύτου Βάμβα 1, 10674 ΑΘΗΝΑ
ΑΝΤΙΚΛΗΤΟΣ (74):ΤΣΙΜΙΚΑΛΗΣ ΣΤΕΦΑΝΟΣ ΑΛΕΞΙΟΣ
Νεοφύτου Βάμβα 1,10674 ΑΘΗΝΑ
ΤΙΤΛΟΣ ΕΦΕΥΡΕΣΗΣ (54):**ΜΕΘΟΔΟΣ ΚΑΙ ΣΥΣΤΗΜΑ ΑΠΤΙΚΗΣ
ΑΛΛΗΛΕΠΙΔΡΑΣΗΣ**

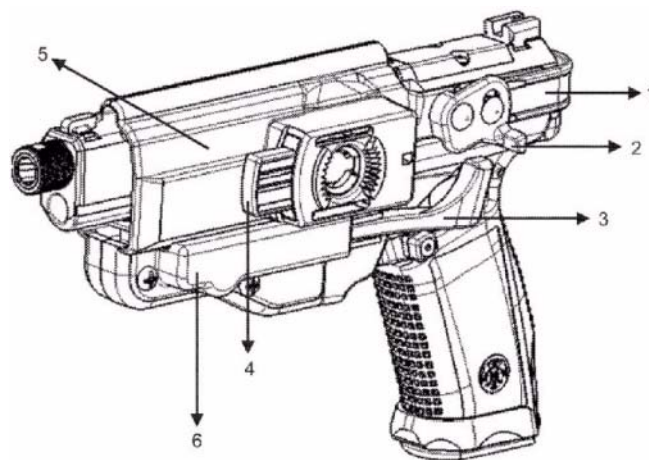
ΠΕΡΙΛΗΨΗ(57)

Η τρέχουσα εφεύρεση αναφέρεται σε μια βελτιωμένη μέθοδο για την επικοινωνία και την επεξεργασία σημάτων εξόδου κίνησης από αγνωστικές απτικές, φορητές διατάξεις προς το ξένο σύστημα που εκτελεί, διαχειρίζεται και τροποποιεί ένα τύπο εφαρμογής. Συγκεκριμένα, η εφαρμογή των εφευρέσεων σχετίζεται ειδικά με τον τομέα των παιχνιδιών, της υγείας, των προσομοιώσεων, της διεπαφής ανθρώπου-μηχανής, της ρομποτικής, του ελέγχου μη επανδρωμένων οχημάτων/εργαλείων και τα παρόμοια.

ΑΡΙΘΜΟΣ ΕΥΡ. Δ.Ε. (11):3114316
ΑΡΙΘ. ΕΛΛ. ΚΑΤΑΘΕΣΗΣ (21):20240400012
ΗΜΕΡ. ΕΛΛ. ΚΑΤΑΘΕΣΗΣ (22):03/01/2024
ΑΡΙΘ./ΗΜΕΡ. ΔΗΜΟΣΙΕΥΣΗΣ
ΕΥΡΩΠΑΪΚΟΥ ΔΙΠΛΩΜΑΤΟΣ(87):3841348 - 04/10/2023
ΑΡΙΘ./ΗΜΕΡ. ΔΗΜΟΣΙΕΥΣΗΣ
ΕΥΡΩΠΑΪΚΗΣ ΑΙΤΗΣΗΣ (86):19922222.5--24/12/2019
ΔΙΚΑΙΟΥΧΟΣ (73):1)Samsun Yurt Savunma Sanayi ve Ticaret
A.S.
Organize Sanayi Bolgesi Ulubatli Cad. No: 2,
55330 Tekkekoy, Samsun, ΤΟΥΡΚΙΑ
ΣΥΜΒ. ΠΡΟΤΕΡΑΙΟΤΗΤΕΣ (30):201917533-12/11/2019-TR
ΕΦΕΥΡΕΤΗΣ (72):1)ARAL, Utku
ΕΙΔΙΚΟΣ ΠΑΗΡΕΞΟΥΣΙΟΣ (74):ΓΑΛΑΝΟΠΟΥΛΟΥ ΑΝΘΟΥΛΑ
Θέση Λύσι Μπιτακου, 19014 ΚΑΠΑΝΔΡΙΤΙ
(ΑΤΤΙΚΗΣ)
ΑΝΤΙΚΛΗΤΟΣ (74):ΜΑΛΑΜΗ ΑΛΚΗΣΤΙΣ-ΕΙΡΗΝΗ
Βησσαρίωνος 3,10672 ΑΘΗΝΑ
ΤΙΤΛΟΣ ΕΦΕΥΡΕΣΗΣ (54):**ΣΥΣΤΗΜΑ ΑΣΦΑΛΙΣΗΣ ΓΙΑ ΘΗΚΕΣ
ΠΙΣΤΟΛΙΩΝ**

ΠΕΡΙΛΗΨΗ(57)

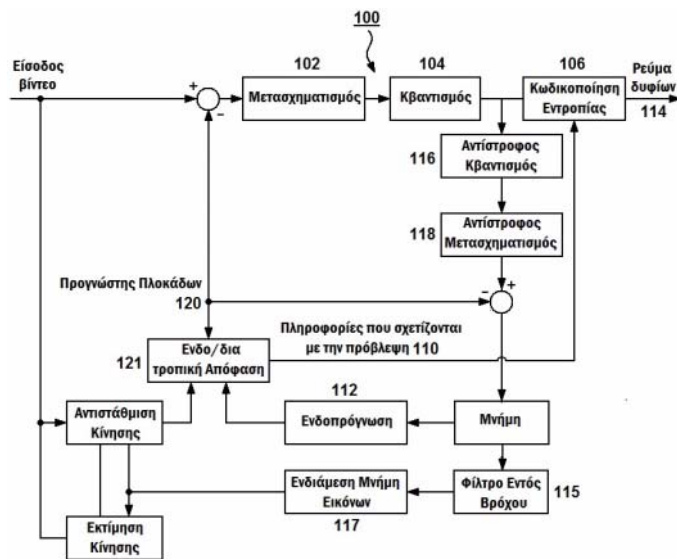
Η εφεύρεση σχετίζεται με ένα σύστημα θήκης πιστολιού που μπορεί να τοποθετηθεί στο στήθος, το πόδι και τη μέση και εμποδίζει το πιστόλι να βγει ακούσια όταν το πιστόλι έχει εισαχθεί μέσα σ' αυτήν.



ΑΡΙΘΜΟΣ ΕΥΡ. Δ.Ε. (11):3114317
ΑΡΙΘ. ΕΛΛ. ΚΑΤΑΘΕΣΗΣ (21):20240400036
ΗΜΕΡ. ΕΛΛ. ΚΑΤΑΘΕΣΗΣ (22):08/01/2024
ΑΡΙΘ./ΗΜΕΡ. ΔΗΜΟΣΙΕΥΣΗΣ
ΕΥΡΩΠΑΪΚΟΥ ΔΙΠΛΩΜΑΤΟΣ(87):3915254 - 11/10/2023
ΑΡΙΘ./ΗΜΕΡ. ΔΗΜΟΣΙΕΥΣΗΣ
ΕΥΡΩΠΑΪΚΗΣ ΑΙΤΗΣΗΣ (86):20769755.8--12/03/2020
ΔΙΚΑΙΟΥΧΟΣ (73):1)Beijing Dajia Internet Information Technology Co., Ltd.
Room 101D1-7, 1st Floor Building 1, No.6, Shangdi West Road Haidian District, Beijing 100085, ΚΙΝΑ
ΣΥΜΒ. ΠΡΟΤΕΡΑΙΟΤΗΤΕΣ (30):201962817537 P-12/03/2019-US
201962817852 P-13/03/2019-US
ΕΦΕΥΡΕΤΗΣ (72):1)WANG, Xianglin
2)CHEN, Yi-Wen
3)XIU, Xiaoyu
4)MA, Tsung-Chuan
ΕΙΔΙΚΟΣ ΠΑΡΕΞΟΥΣΙΟΣ (74):ΤΣΙΜΙΚΑΛΗΣ "ΤΣΙΜΙΚΑΛΗΣ ΚΑΛΟΝΑΡΟΥ ΔΙΚΗΓΟΡΙΚΗ ΕΤΑΙΡΕΙΑ" ΣΤΕΦΑΝΟΣ ΑΛΕΞΙΟΣ
Νεοφύτου Βάμβα 1, 10674 ΑΘΗΝΑ
ΑΝΤΙΚΛΗΤΟΣ (74):ΤΣΙΜΙΚΑΛΗΣ ΣΤΕΦΑΝΟΣ ΑΛΕΞΙΟΣ
Νεοφύτου Βάμβα 1, 10674 ΑΘΗΝΑ
ΤΙΤΛΟΣ ΕΦΕΥΡΕΣΗΣ (54):**ΚΩΔΙΚΟΠΟΙΗΣΗ ΒΙΝΤΕΟ ΓΙΑ ΓΕΩΜΕΤΡΙΚΗ ΠΡΟΒΛΕΨΗ ΜΕΤΑΞΥ ΔΙΑΜΕΡΙΣΜΩΝ**

ΠΕΡΙΛΗΨΗ(57)

Στο παρόν περιγράφεται το κρυσταλλικό φουμαρικό άλας του αναστολέα της MAGL 4-(2-(πυρρολιδιν-1-υλο)-4-(τριφθορομεθυλο)βενζυλο)πιπεραζινο-1-καρβοξυλικού 1,1,1,3,3,3- εξαφθοροπροπαν-2-υλεστέρη.



ΑΡΙΘΜΟΣ ΕΥΡ. Δ.Ε. (11):3114318
ΑΡΙΘ. ΕΛΛ. ΚΑΤΑΘΕΣΗΣ (21):20240400035
ΗΜΕΡ. ΕΛΛ. ΚΑΤΑΘΕΣΗΣ (22):08/01/2024
ΑΡΙΘ./ΗΜΕΡ. ΔΗΜΟΣΙΕΥΣΗΣ
ΕΥΡΩΠΑΪΚΟΥ ΔΙΠΛΩΜΑΤΟΣ(87):3964503 - 08/11/2023
ΑΡΙΘ./ΗΜΕΡ. ΔΗΜΟΣΙΕΥΣΗΣ
ΕΥΡΩΠΑΪΚΗΣ ΑΙΤΗΣΗΣ (86):21199077.5--15/11/2017
ΔΙΚΑΙΟΥΧΟΣ (73):1)H. Lundbeck A/S
Ottiliavej 9, 2500 Valby, ΔΑΝΙΑ
ΣΥΜΒ. ΠΡΟΤΕΡΑΙΟΤΗΤΕΣ (30):201662423126 P-16/11/2016-US
ΕΦΕΥΡΕΤΗΣ (72):1)Grice, Cheryl A.
2)Jones, Todd K.
3)Grimm, Kurt G.
4)Blankman, Jacqueline Lorayne
5)Beals, Channing Rodney
ΕΙΔΙΚΟΣ ΠΑΡΕΞΟΥΣΙΟΣ (74):ΛΥΜΠΕΡΗΣ "ΔΙΚΗΓΟΡΙΚΗ ΕΤΑΙΡΕΙΑ ΒΑΓΙΑΝΟΥ ΚΩΣΤΟΠΟΥΛΟΥ ΛΥΜΠΕΡΗ" ΝΙΚΟΛΑΟΣ
Στουρνάρη 37, 10682 ΑΘΗΝΑ
ΑΝΤΙΚΛΗΤΟΣ (74):ΛΥΜΠΕΡΗΣ ΝΙΚΟΛΑΟΣ
Στουρνάρη 37, 10682 ΑΘΗΝΑ
ΤΙΤΛΟΣ ΕΦΕΥΡΕΣΗΣ (54):**ΜΙΑ ΚΡΥΣΤΑΛΛΙΚΗ ΜΟΡΦΗ ΕΝΟΣ ΑΝΑΣΤΟΛΕΑ ΤΗΣ MAGL**

ΠΕΡΙΛΗΨΗ(57)

Στο παρόν περιγράφεται το κρυσταλλικό φουμαρικό άλας του αναστολέα της MAGL 4-(2-(πυρρολιδιν -1- υλο)-4-(τριφθορομεθυλο)βενζυλο)πιπεραζινο-1-καρβοξυλικού 1,1,1,3,3,3- εξαφθοροπροπαν-2-υλεστέρη.

ΑΡΙΘΜΟΣ ΕΥΡ. Δ.Ε. (11):3114319
ΑΡΙΘ. ΕΛΛ. ΚΑΤΑΘΕΣΗΣ (21):20240400026
ΗΜΕΡ. ΕΛΛ. ΚΑΤΑΘΕΣΗΣ (22):04/01/2024
ΑΡΙΘ./ΗΜΕΡ. ΔΗΜΟΣΙΕΥΣΗΣ
ΕΥΡΩΠΑΪΚΟΥ ΔΙΠΛΩΜΑΤΟΣ(87):3626646 - 11/10/2023
ΑΡΙΘ./ΗΜΕΡ. ΔΗΜΟΣΙΕΥΣΗΣ
ΕΥΡΩΠΑΪΚΗΣ ΑΙΤΗΣΗΣ (86):19190409.3--07/08/2019
ΔΙΚΑΙΟΥΧΟΣ (73):1)FRIES PLANUNGS- UND MARKETING-GESELLSCHAFT m.b.H.
 Schutzenstrasse 19, 6832 Sulz, ΑΥΣΤΡΙΑ

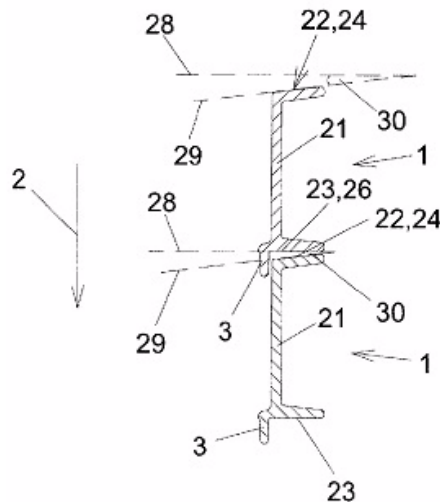
ΣΥΜΒ. ΠΡΟΤΕΡΑΙΟΤΗΤΕΣ (30):2922018-19/09/2018-AT
ΕΦΕΥΡΕΤΗΣ (72):1)Grabher, Markus
ΕΙΔΙΚΟΣ ΠΛΗΡΕΞΟΥΣΙΟΣ (74):ΑΘΑΝΑΣΙΑΔΟΥ "ΕΛΕΝΗ Γ.

ΠΑΠΑΚΩΝΣΤΑΝΤΙΝΟΥ ΚΑΙ ΣΥΝΕΡΓΑΤΕΣ, ΔΙΚΗΓΟΡΙΚΗ ΕΤΑΙΡΙΑ" ΜΑΡΙΑ
 Κουμπάρη 2, 10674 ΑΘΗΝΑ
ΑΝΤΙΚΑΗΤΟΣ (74):ΓΙΑΖΙΤΖΟΓΛΟΥ - ΘΩΜΑΙΔΟΥ
 ΕΥΑΓΓΕΛΙΑ
 Κουμπάρη 2,10674 ΑΘΗΝΑ

ΤΙΤΛΟΣ ΕΦΕΥΡΕΣΗΣ (54):ΣΤΟΙΒΑΖΟΜΕΝΟ ΚΙΒΩΤΙΟ ΠΕΡΙΛΗΨΗ(57)

Στοιβαζόμενο κιβώτιο (1) για την παραλαβή και τη μεταφορά αντικειμένων και για τη στοιβαξη του ενός πάνω στο άλλο σε μια κατεύθυνση στοιβαξης (2) με τουλάχιστον ένα άλλο κιβώτιο (1) του ίδιου τύπου, όπου το κιβώτιο (1) διαθέτει έναν πυθμένα (3) και ένα πλευρικό τοίχωμα (4), όπου ο πυθμένας (3) και το πλευρικό τοίχωμα (4) ορίζουν από κοινού έναν χώρο παραλαβής (5) για τα αντικείμενα, και το πλευρικό τοίχωμα (4) σε μια κάτοψη επάνω στο κιβώτιο (1) διαθέτει γωνιακές περιοχές (16) και ενδιάμεσα εκτεινόμενα τμήματα πλευρικού τοιχώματος (21), όπου τα τμήματα πλευρικού τοιχώματος (21) ορίζονται κάθε

φορά από μια άνω πλευρά (22), κεκλιμένη τουλάχιστον κατά τόπους πλάγια προς την κατεύθυνση στοιβαξης (2), και μια κάτω πλευρά (23), διατεταγμένη απέναντι από αυτή, και στα τμήματα πλευρικού τοιχώματος (21) επάνω στις άνω πλευρές (22) διαμορφώνονται κάθε φορά γειτονικά προς τουλάχιστον μια περιοχή (24), κεκλιμένη πλάγια προς την κατεύθυνση στοιβαξης (2), επάνω από αυτή ή αυτές τις υπερκείμενες επιφάνειες επαφής (25) και/ή επάνω στις κάτω πλευρές (23) πάνω από κάθε φορά τουλάχιστον μια υπερκείμενη επιφάνεια επαφής (27), γειτονική με αυτή την περιοχή (26).



ΑΡΙΘΜΟΣ ΕΥΡ. Δ.Ε. (11):3114320
ΑΡΙΘ. ΕΛΛ. ΚΑΤΑΘΕΣΗΣ (21):20240400010
ΗΜΕΡ. ΕΛΛ. ΚΑΤΑΘΕΣΗΣ (22):03/01/2024
ΑΡΙΘ./ΗΜΕΡ. ΔΗΜΟΣΙΕΥΣΗΣ
ΕΥΡΩΠΑΪΚΟΥ ΔΙΠΛΩΜΑΤΟΣ(87):3735515 - 11/10/2023
ΑΡΙΘ./ΗΜΕΡ. ΔΗΜΟΣΙΕΥΣΗΣ
ΕΥΡΩΠΑΪΚΗΣ ΑΙΤΗΣΗΣ (86):18719170.5--23/04/2018
ΔΙΚΑΙΟΥΧΟΣ (73):1)Georgitziki, Elpida
 Pasteur Street 5, 14122 Heraklion Attica, ΕΛΛΑΔΑ

2)Georgitzikis, Vasilios
 Pasteur Street 5, 14122 Heraklion Attica, ΕΛΛΑΔΑ
 3)Georgitziki, Anna
 Pasteur Street 5, 14122 Heraklion Attica, ΕΛΛΑΔΑ

ΣΥΜΒ. ΠΡΟΤΕΡΑΙΟΤΗΤΕΣ (30):20180100001-03/01/2018-GR

ΕΦΕΥΡΕΤΗΣ (72):1)GEORGITZIKIS, Georgios

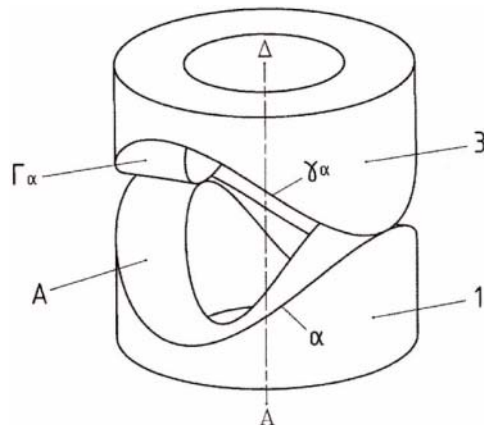
ΕΙΔΙΚΟΣ ΠΛΗΡΕΞΟΥΣΙΟΣ (74):ΑΘΑΝΑΣΙΑΔΟΥ "ΕΛΕΝΗ Γ. ΠΑΠΑΚΩΝΣΤΑΝΤΙΝΟΥ ΚΑΙ ΣΥΝΕΡΓΑΤΕΣ, ΔΙΚΗΓΟΡΙΚΗ ΕΤΑΙΡΙΑ" ΜΑΡΙΑ
 Κουμπάρη 2, 10674 ΑΘΗΝΑ
ΑΝΤΙΚΑΗΤΟΣ (74):ΓΙΑΖΙΤΖΟΓΛΟΥ - ΘΩΜΑΙΔΟΥ
 ΕΥΑΓΓΕΛΙΑ
 Κουμπάρη 2,10674 ΑΘΗΝΑ

ΤΙΤΛΟΣ ΕΦΕΥΡΕΣΗΣ (54):ΜΗΧΑΝΙΣΜΟΣ ΓΙΑ ΜΕΤΑΤΡΟΠΗ ΠΑΛΙΝΔΡΟΜΙΚΗΣ ΚΙΝΗΣΗΣ ΣΕ ΠΕΡΙΣΤΡΟΦΙΚΗ Ή ΑΝΤΙΣΤΡΟΦΩΣ, ΚΑΙ ΕΦΑΡΜΟΓΕΣ ΤΟΥ ΜΗΧΑΝΙΣΜΟΥ

ΠΕΡΙΛΗΨΗ(57)

Μηχανισμός για μετατροπή περιστροφικής σε παλινδρομική κίνηση, ή αντιστρόφως, που περιλαμβάνει ένα πρώτο δακτυλιοειδές εξάρτημα (1) και ένα δεύτερο δακτυλιοειδές εξάρτημα (3) ομοαξονικά τοποθετημένα, όπου το πρώτο

είναι δίπλα στο δεύτερο, κατά μήκος ενός διαμήκους άξονα (ΔΑ), όπου αμφότερα είναι ικανά να περιστρέφονται γύρω από τον διαμήκη άξονα και να παλινδρομούν κατά μήκος του διαμήκους άξονα, όπου η πλευρά (Α) του πρώτου δακτυλιοειδούς εξαρτήματος (1) δίπλα στο δεύτερο δακτυλιοειδές εξάρτημα (3) είναι σε συνεχή επαφή, σε τουλάχιστον ένα σημείο, με τη γειτονική πλευρά (Γα) του δεύτερου δακτυλιοειδούς εξαρτήματος (3), έτσι ώστε το δεύτερο δακτυλιοειδές εξάρτημα (3) να μπορεί να περιστρέφεται σε σχέση με το πρώτο δακτυλιοειδές εξάρτημα (1) σε συνεχή επαφή σε τουλάχιστον ένα σημείο με την παρακείμενη πλευρά (Α) του πρώτου δακτυλιοειδούς εξαρτήματος (1), όπου οι πλευρές, που είναι σε επαφή, είναι κυματοειδείς επιφάνειες (Α, Γα), έτσι ώστε εάν το πρώτο δακτυλιοειδές εξάρτημα (1) και το δεύτερο δακτυλιοειδές εξάρτημα (3) εξαναγκάζονται σε περιστροφική κίνηση μεταξύ τους, παραμένοντας ταυτοχρόνως σε συνεχή επαφή, τότε κάθε σημείο των κυματοειδών επιφανειών (Α, Γα) θα ακολουθεί, σε σχέση με το άλλο, μία κυματοειδή τροχιά και ταυτοχρόνως θα εκτελεί επίσης, σε σχέση με το άλλο, παλινδρομική κίνηση.



ΑΡΙΘΜΟΣ ΕΥΡ. Δ.Ε. (11):3114321
ΑΡΙΘ. ΕΛΛ. ΚΑΤΑΘΕΣΗΣ (21):20240400030
ΗΜΕΡ. ΕΛΛ. ΚΑΤΑΘΕΣΗΣ (22):05/01/2024
ΑΡΙΘ./ΗΜΕΡ. ΔΗΜΟΣΙΕΥΣΗΣ
ΕΥΡΩΠΑΪΚΟΥ ΔΙΠΛΩΜΑΤΟΣ(87):4096429 - 18/10/2023
ΑΡΙΘ./ΗΜΕΡ. ΔΗΜΟΣΙΕΥΣΗΣ
ΕΥΡΩΠΑΪΚΗΣ ΑΙΤΗΣΗΣ (86):21702017.1--26/01/2021
ΔΙΚΑΙΟΥΧΟΣ (73):1)Ceva Sante Animale
10 Avenue de La Ballastiere, 33500 Libourne,
ΓΑΛΛΙΑ
ΣΥΜΒ. ΠΡΟΤΕΡΑΙΟΤΗΤΕΣ (30):20305067-27/01/2020-EP
ΕΦΕΥΡΕΤΗΣ (72):1)DEFLANDRE, Audrey
2)ISAKA, Naomi
3)BERTAIM, Thierry
ΕΙΔΙΚΟΣ ΠΛΗΡΕΞΟΥΣΙΟΣ (74):ΕΥΑΓΓΕΛΟΥ "ΔΕΣΠΟΙΝΑ ΕΥΑΓΓΕΛΟΥ
ΚΑΙ ΣΥΝΕΡΓΑΤΕΣ ΔΙΚΗΓΟΡΙΚΗ
ΕΤΑΙΡΕΙΑ" με δ.τ. "ΔΙΚΗΓΟΡΙΚΟ
ΓΡΑΦΕΙΟ ΕΥΑΓΓΕΛΟΥ" ΔΕΣΠΟΙΝΑ
Αγίου Κωνσταντίνου 6., 10431 ΑΘΗΝΑ
ΑΝΤΙΚΛΗΤΟΣ (74):ΕΥΑΓΓΕΛΟΥ ΔΕΣΠΟΙΝΑ
Αγίου Κωνσταντίνου 6.,10431 ΑΘΗΝΑ
ΤΙΤΛΟΣ ΕΦΕΥΡΕΣΗΣ (54):**ΚΤΗΝΙΑΤΡΙΚΗ ΣΥΝΘΕΣΗ ΓΙΑ ΓΑΛΑ-
ΚΤΟΠΑΡΑΓΩΓΑ ΜΗΡΥΚΑΣΤΙΚΑ ΓΙΑ
ΤΗ ΘΕΡΑΠΕΙΑ ΤΟΥ ΠΕΡΙΓΕΝΝΗΤΙΚΟΥ
ΠΥΡΕΤΟΥ**

ΠΕΡΙΛΗΨΗ(57)

Η παρούσα εφεύρεση αφορά μία κτηνιατρική σύνθεση, ένα κιτ και μία μέθοδο για την πρόληψη της υπασβεστιαμίας μετά τον τοκετό σε γαλακτοπαραγωγά μηρυκαστικά με τη χορήγηση της εν λόγω σύνθεσης κατά τη διάρκεια της ξηράς περιόδου.

ΑΡΙΘΜΟΣ ΕΥΡ. Δ.Ε. (11):3114322
ΑΡΙΘ. ΕΛΛ. ΚΑΤΑΘΕΣΗΣ (21):20230402618
ΗΜΕΡ. ΕΛΛ. ΚΑΤΑΘΕΣΗΣ (22):29/12/2023
ΑΡΙΘ./ΗΜΕΡ. ΔΗΜΟΣΙΕΥΣΗΣ
ΕΥΡΩΠΑΪΚΟΥ ΔΙΠΛΩΜΑΤΟΣ(87):3402817 - 18/10/2023
ΑΡΙΘ./ΗΜΕΡ. ΔΗΜΟΣΙΕΥΣΗΣ
ΕΥΡΩΠΑΪΚΗΣ ΑΙΤΗΣΗΣ (86):17703491.5--10/01/2017
ΔΙΚΑΙΟΥΧΟΣ (73):1)Eli Lilly and Company
Lilly Corporate Center, Indianapolis, IN
46285, ΗΝΩΜΕΝΕΣ ΠΟΛΙΤΕΙΕΣ ΤΗΣ
ΑΜΕΡΙΚΗΣ
ΣΥΜΒ. ΠΡΟΤΕΡΑΙΟΤΗΤΕΣ (30):201662279268 P-15/01/2016-US
ΕΦΕΥΡΕΤΗΣ (72):1)DEMATOS, Ronald Bradley
2)LU, Jirong
3)TANG, Ying
ΕΙΔΙΚΟΣ ΠΛΗΡΕΞΟΥΣΙΟΣ (74):ΑΘΑΝΑΣΙΑΔΟΥ "ΕΛΕΝΗ Γ.
ΠΑΠΑΚΩΝΣΤΑΝΤΙΝΟΥ ΚΑΙ
ΣΥΝΕΡΓΑΤΕΣ, ΔΙΚΗΓΟΡΙΚΗ ΕΤΑΙΡΙΑ"
ΜΑΡΙΑ
Κουμπάρη 2, 10674 ΑΘΗΝΑ
ΑΝΤΙΚΛΗΤΟΣ (74):ΓΙΑΖΙΤΖΟΓΛΟΥ - ΘΩΜΑΪΔΟΥ
ΕΥΑΓΓΕΛΙΑ
Κουμπάρη 2,10674 ΑΘΗΝΑ
ΤΙΤΛΟΣ ΕΦΕΥΡΕΣΗΣ (54):**ΑΝΤΙΣΩΜΑΤΑ ΑΝΤΙ-ΠΕΠΤΙΔΙΟΥ N3-
ΒΕΤΑ-GLU ΑΜΥΛΟΕΙΔΟΥΣ ΒΗΤΑ ΚΑΙ
ΧΡΗΣΕΙΣ ΑΥΤΩΝ**

ΠΕΡΙΛΗΨΗ(57)

Αντισώματα έναντι ανθρώπινου N3pGlu Αβ, συνθέσεις που περιέχουν τέτοια αντισώματα N3pGlu Αβ, και μέθοδοι που χρησιμοποιούν τέτοια αντισώματα N3pGlu Αβ για τη θεραπεία μιας ασθένειας που χαρακτηρίζεται από εναπόθεση Αβ που περιλαμβάνουν κλινική και προ-κλινική ασθένεια Alzheimer, σύνδρομο Down, και κλινική και προ-κλινική εγκεφαλική αμυλοειδική αγγειοπάθεια.

ΑΡΙΘΜΟΣ ΕΥΡ. Δ.Ε. (11):3114323
ΑΡΙΘ. ΕΛΛ. ΚΑΤΑΘΕΣΗΣ (21):20240400027
ΗΜΕΡ. ΕΛΛ. ΚΑΤΑΘΕΣΗΣ (22):04/01/2024
ΑΡΙΘ./ΗΜΕΡ. ΔΗΜΟΣΙΕΥΣΗΣ
ΕΥΡΩΠΑΪΚΟΥ ΔΙΠΛΩΜΑΤΟΣ(87):3242676 - 04/10/2023
ΑΡΙΘ./ΗΜΕΡ. ΔΗΜΟΣΙΕΥΣΗΣ
ΕΥΡΩΠΑΪΚΗΣ ΑΙΤΗΣΗΣ (86):16735422.4--07/01/2016
ΔΙΚΑΙΟΥΧΟΣ (73):1)Tonix Pharma Limited
3 Marine Road, Dun Laoghaire, Dublin A96
HW25, ΙΡΛΑΝΔΙΑ
ΣΥΜΒ. ΠΡΟΤΕΡΑΙΟΤΗΤΕΣ (30):201562100862 P-07/01/2015-US
ΕΦΕΥΡΕΤΗΣ (72):1)YEOMANS, David, C.
2)CARSON, Dean
3)THIRUCOTE, Ramachandran
ΕΙΔΙΚΟΣ ΠΛΗΡΕΞΟΥΣΙΟΣ (74):ΕΥΑΓΓΕΛΟΥ "ΔΕΣΠΟΙΝΑ ΕΥΑΓΓΕΛΟΥ
ΚΑΙ ΣΥΝΕΡΓΑΤΕΣ ΔΙΚΗΓΟΡΙΚΗ
ΕΤΑΙΡΕΙΑ" με δ.τ. "ΔΙΚΗΓΟΡΙΚΟ
ΓΡΑΦΕΙΟ ΕΥΑΓΓΕΛΟΥ" ΔΕΣΠΟΙΝΑ
Αγίου Κωνσταντίνου 6,, 10431 ΑΘΗΝΑ
ΑΝΤΙΚΛΗΤΟΣ (74):ΕΥΑΓΓΕΛΟΥ ΔΕΣΠΟΙΝΑ
Αγίου Κωνσταντίνου 6,,10431 ΑΘΗΝΑ
ΤΙΤΛΟΣ ΕΦΕΥΡΕΣΗΣ (54):**ΣΚΕΥΑΣΜΑΤΑ ΟΞΥΤΟΚΙΝΗΣ ΠΟΥ
ΠΕΡΙΕΧΟΥΝ ΜΑΓΝΗΣΙΟ ΚΑΙ ΜΕΘΟ-
ΛΟΙ ΧΡΗΣΗΣ**

ΠΕΡΙΛΗΨΗ(57)

Αποκαλύπτονται σκευάσματα ή συνθέσεις πεπτιδίου οξυτοκίνης που περιέχουν μαγνήσιο που περιλαμβάνουν ένα πεπτίδιο οξυτοκίνης και ένα άλας μαγνησίου που παράγουν συνεργική αναλγησία όταν χρησιμοποιούνται στην αγωγή του πόνου. Αποκαλύπτονται επίσης μέθοδοι για την αγωγή του πόνου (όπως κεφαλαλγία ημικρανίας) που περιλαμβάνουν συγχορήγηση ενός πεπτιδίου οξυτοκίνης και ενός άλατος μαγνησίου.

ΑΡΙΘΜΟΣ ΕΥΡ. Δ.Ε. (11):3114324
ΑΡΙΘ. ΕΛΛ. ΚΑΤΑΘΕΣΗΣ (21):20240400034
ΗΜΕΡ. ΕΛΛ. ΚΑΤΑΘΕΣΗΣ (22):08/01/2024
ΑΡΙΘ./ΗΜΕΡ. ΔΗΜΟΣΙΕΥΣΗΣ
ΕΥΡΩΠΑΪΚΟΥ ΔΙΠΛΩΜΑΤΟΣ(87):3979991 - 15/11/2023
ΑΡΙΘ./ΗΜΕΡ. ΔΗΜΟΣΙΕΥΣΗΣ
ΕΥΡΩΠΑΪΚΗΣ ΑΙΤΗΣΗΣ (86):20736420.9--04/06/2020
ΔΙΚΑΙΟΥΧΟΣ (73):1)Cristalfarma S.r.l.
Via San Giuseppe Cottolengo 15, 20143 Mi-
lano, ΙΤΑΛΙΑ
ΣΥΜΒ. ΠΡΟΤΕΡΑΙΟΤΗΤΕΣ (30):201900008265-06/06/2019-IT
ΕΦΕΥΡΕΤΗΣ (72):1)DEL BONO, Maria Cristina
2)BONOMO, Francesco
ΕΙΔΙΚΟΣ ΠΛΗΡΕΞΟΥΣΙΟΣ (74):ΛΥΜΠΕΡΗΣ "ΔΙΚΗΓΟΡΙΚΗ ΕΤΑΙΡΕΙΑ
ΒΑΓΙΑΝΟΥ ΚΩΣΤΟΠΟΥΛΟΥ
ΛΥΜΠΕΡΗ" ΝΙΚΟΛΑΟΣ
Στουρνάρη 37, 10682 ΑΘΗΝΑ
ΑΝΤΙΚΛΗΤΟΣ (74):ΛΥΜΠΕΡΗΣ ΝΙΚΟΛΑΟΣ
Στουρνάρη 37,10682 ΑΘΗΝΑ
ΤΙΤΛΟΣ ΕΦΕΥΡΕΣΗΣ (54):**ΠΑΡΟΧΗ ΤΡΟΦΗΣ ΓΙΑ ΤΗΝ ΑΠΟΔΕ-
ΣΜΕΥΣΗ ΤΟΥ ΠΑΧΕΟΣ ΕΝΤΕΡΟΥ ΩΣ
ΣΥΝΕΠΙΚΟΥΡΙΚΟ ΣΤΗ ΘΕΡΑΠΕΙΑ ΚΑΙ
ΤΗΝ ΠΡΟΛΗΨΗ ΤΩΝ ΔΙΑΤΑΡΑΧΩΝ
ΤΟΥ ΠΑΧΕΟΣ ΕΝΤΕΡΟΥ ΑΠΟ ΜΙΑ
ΥΠΟΠΤΗ Ή ΕΠΙΒΕΒΑΙΩΜΕΝΗ ΑΛΛΟΙ-
ΩΣΗ ΤΟΥ ΜΟΤΙΒΟΥ ΦΛΕΓΜΟΝΗΣ
ΚΑΙ ΤΗΣ ΑΠΟΣΤΑΘΕΡΟΠΟΙΗΣΗΣ ΤΗΣ
ΜΙΚΡΟΒΙΑΚΗΣ ΧΛΩΡΙΔΑΣ**

ΠΕΡΙΛΗΨΗ(57)

Δισκίο για χορήγηση από το στόμα που περιέχει ως δραστικό συστατικό έναν συνδυασμό από ξηρά εκχυλίσματα κourkouμά, ροδιού και βοσβελίας, με αποδέσμευση στο παχύ έντερο, όπου η εν λόγω αποδέσμευση διασφαλίζεται από την παρουσία ενός συνδυασμού αλγινικού νατρίου και υδροξυπροπυλομεθυλο-

κυτταρίνης στη σχετική μήτρα στην οποία διασκορπούνται τα ως άνω αναφερθέντα δραστικά συστατικά. Αυτό το δισκίο για χορήγηση από το στόμα, κατά προτίμηση στη μορφή ενός συμπληρώματος διατροφής, χρησιμοποιείται ως συν-επικουρικό στη θεραπεία και την πρόληψη διαταραχών του παχέος εντέρου που οφείλονται σε ύποπτη ή επιβεβαιωμένη αλλοίωση της φλεγμονώδους κατάστασης και αποσταθεροποίηση της μικροβιακής χλωρίδας.

ΑΡΙΘΜΟΣ ΕΥΡ. Δ.Ε. (11):3114325
ΑΡΙΘ. ΕΛΛ. ΚΑΤΑΘΕΣΗΣ (21):20240400038
ΗΜΕΡ. ΕΛΛ. ΚΑΤΑΘΕΣΗΣ (22):08/01/2024
ΑΡΙΘ./ΗΜΕΡ. ΔΗΜΟΣΙΕΥΣΗΣ
ΕΥΡΩΠΑΪΚΟΥ ΔΙΠΛΩΜΑΤΟΣ(87):3966186 - 15/11/2023
ΑΡΙΘ./ΗΜΕΡ. ΔΗΜΟΣΙΕΥΣΗΣ
ΕΥΡΩΠΑΪΚΗΣ ΑΙΤΗΣΗΣ (86):20729142.8--06/05/2020
ΔΙΚΑΙΟΥΧΟΣ (73):1)Yara UK Limited
Wellington Road Pocklington Industrial Estate
Pocklington, York, YO42 1DN, ΜΕΓΑΛΗ
ΒΡΕΤΑΝΙΑ
ΣΥΜΒ. ΠΡΟΤΕΡΑΙΟΤΗΤΕΣ (30):201906390-07/05/2019-GB
ΕΦΕΥΡΕΤΗΣ (72):1)WARD, Stuart
2)HATHWAY, Laura
ΕΙΔΙΚΟΣ ΠΛΗΡΕΞΟΥΣΙΟΣ (74):ΒΟΥΤΣΑΣ ΑΛΕΞΑΝΔΡΟΣ
Σόλωνος 26, 4ος όροφος, 10673 ΑΘΗΝΑ
ΑΝΤΙΚΛΗΤΟΣ (74):ΒΟΥΤΣΑΣ ΑΛΕΞΑΝΔΡΟΣ
Σόλωνος 26, 4ος όροφος,10673 ΑΘΗΝΑ
ΤΙΤΛΟΣ ΕΦΕΥΡΕΣΗΣ (54):**ΣΩΜΑΤΙΑΙΑ ΛΙΠΑΣΜΑΤΟΣ ΠΟΥ ΠΕΡΙ-
ΛΑΜΒΑΝΟΥΝ ΣΙΔΗΡΟ**

ΠΕΡΙΛΗΨΗ(57)

Η παρούσα αποκάλυψη σχετίζεται με τον τομέα των σωματιδίων λιπάσματος. Συγκεκριμένα, αναφέρεται σε ένα σωματίδιο λιπάσματος που περιλαμβάνει έναν πυρήνα λιπάσματος και ένα εξωτερικό στρώμα ενός ρυθμιστικού παράγοντα που περιλαμβάνει ένα συστατικό χηλικής ένωσης σιδήρου διαλυμένο σε έναν διαλύτη, που χαρακτηρίζεται από το ότι ο διαλύτης επιλέγεται από την ομάδα γλυκολών, αιθέρων γλυκόλης και μιγμάτων αυτών, ένα συστατικό χηλικής ένωσης σιδήρου, και προαιρετικά ουρία. Η παρούσα αποκάλυψη σχετίζεται επίσης με τη μέθοδο παρασκευής ενός τέτοιου σωματιδίου λιπάσματος. Σε μια άλλη άποψη, η παρούσα αποκάλυψη σχετίζεται με μια υγρή σύνθεση, η οποία αποτελείται από ένα

συστατικό χηλικής ένωσης σιδήρου διαλυμένο σε έναν διαλύτη που επιλέγεται από τηνομάδα γλυκολών, αιθέρων γλυκόλης και μιγμάτων αυτών, και ουρίας. Τέλος, σχετίζεται επίσης με τη χρήση μιας υγρής σύνθεσης, η οποία αποτελείται από ένα συστατικό χηλικής ένωσης σιδήρου διαλυμένο σε έναν διαλύτη που επιλέγεται από την ομάδα γλυκολών, αιθέρων γλυκόλης και μιγμάτων αυτών, και προαιρετικά ουρία, ως παράγοντα επικάλυψης για σωματίδια στερεού λιπάσματος.

ΑΡΙΘΜΟΣ ΕΥΡ. Δ.Ε. (11):3114326
ΑΡΙΘ. ΕΛΛ. ΚΑΤΑΘΕΣΗΣ (21):20240400039
ΗΜΕΡ. ΕΛΛ. ΚΑΤΑΘΕΣΗΣ (22):08/01/2024
ΑΡΙΘ./ΗΜΕΡ. ΔΗΜΟΣΙΕΥΣΗΣ
ΕΥΡΩΠΑΪΚΟΥ ΔΙΠΛΩΜΑΤΟΣ(87):3921030 - 11/10/2023
ΑΡΙΘ./ΗΜΕΡ. ΔΗΜΟΣΙΕΥΣΗΣ
ΕΥΡΩΠΑΪΚΗΣ ΑΙΤΗΣΗΣ (86):20709409.5--04/02/2020
ΔΙΚΑΙΟΥΧΟΣ (73):1)Eli Lilly and Company
P.O. Box 6288, Indianapolis, IN 46206-6288,
ΗΝΩΜΕΝΕΣ ΠΟΛΙΤΕΙΕΣ ΤΗΣ ΑΜΕΡΙΚΗΣ
ΣΥΜΒ. ΠΡΟΤΕΡΑΙΟΤΗΤΕΣ (30):201962801716 P-06/02/2019-US
201962811038 P-27/02/2019-US
ΕΦΕΥΡΕΤΗΣ (72):1)SZEKERES, Helen, Jane
2)WILLIAMS, Andrew, Caerwyn
3)WHATTON, Maria, Ann
ΕΙΔΙΚΟΣ ΠΛΗΡΕΞΟΥΣΙΟΣ (74):ΣΙΩΤΟΥ "ΚΑΤΕΡΙΝΑ ΣΙΩΤΟΥ ΚΑΙ
ΣΥΝΕΡΓΑΤΕΣ ΔΙΚΗΓΟΡΙΚΗ ΕΤΑΙΡΕΙΑ"
ΔΙΚΑΤΕΡΙΝΗ
Πατησίων (28ης Οκτωβρίου) 122, 11257
ΑΘΗΝΑ
ΑΝΤΙΚΛΗΤΟΣ (74):ΣΙΩΤΟΥ ΔΙΚΑΤΕΡΙΝΗ
Πατησίων (28ης Οκτωβρίου) 122,11257
ΑΘΗΝΑ
ΤΙΤΛΟΣ ΕΦΕΥΡΕΣΗΣ (54):**ΠΑΡΑΓΩΓΑ 1-(2-(2,2,2-ΤΡΙΦΘΟΡΟΑΙ-
ΘΟΞΥ)ΠΥΡΡΙΑΙΝΟ-4-ΥΛΟ)ΜΕΘΥΛΟ)ΟΥ-
ΡΙΑΣ ΩΣ ΕΝΙΣΧΥΤΕΣ ΤΩΝ ΚΑΝΑΛΙΩΝ
KCNQ**

ΠΕΡΙΛΗΨΗ(57)

Μικρομοριακοί ενισχυτές για τα κανάλια καλίου (όπως οι ενισχυτές K_v7 - οι οποίοι επίσης αποκαλούνται ενισχυτές KCNQ), συνθέσεις που περιλαμβάνουν τέτοιες ενώσεις, και μέθοδοι χρήσης τέτοιων ενώσεων για τη θεραπευτική αντιμετώπιση της Αμυοτροφικής Πλευρικής Σκλήρυνσης και άλλων νευρολογικών νόσων που προκαλούνται από αλλαγές στη διεγερσιμότητα

κινητικού νευρώνα, συμπεριλαμβανομένων, χωρίς περιορισμό, της πρωτογενούς πλευρικής σκλήρυνσης, ψευδοπρομηκικής παράλυσης, προοδευτικής βολβικής παράλυσης, προοδευτικής μυϊκής ατροφίας και επιληψίας.

ΑΡΙΘΜΟΣ ΕΥΡ. Δ.Ε. (11):3114327
ΑΡΙΘ. ΕΛΛ. ΚΑΤΑΘΕΣΗΣ (21):20240400029
ΗΜΕΡ. ΕΛΛ. ΚΑΤΑΘΕΣΗΣ (22):04/01/2024
ΑΡΙΘ./ΗΜΕΡ. ΔΗΜΟΣΙΕΥΣΗΣ
ΕΥΡΩΠΑΪΚΟΥ ΔΙΠΛΩΜΑΤΟΣ(87):3806469 - 11/10/2023
ΑΡΙΘ./ΗΜΕΡ. ΔΗΜΟΣΙΕΥΣΗΣ
ΕΥΡΩΠΑΪΚΗΣ ΑΙΤΗΣΗΣ (86):20205750.1--16/08/2012
ΔΙΚΑΙΟΥΧΟΣ (73):1)CANON KABUSHIKI KAISHA
 30-2 SHIMOMARUKO 3-CHOME, OHTA-KU Tokyo 146-8501, ΙΑΠΩΝΙΑ

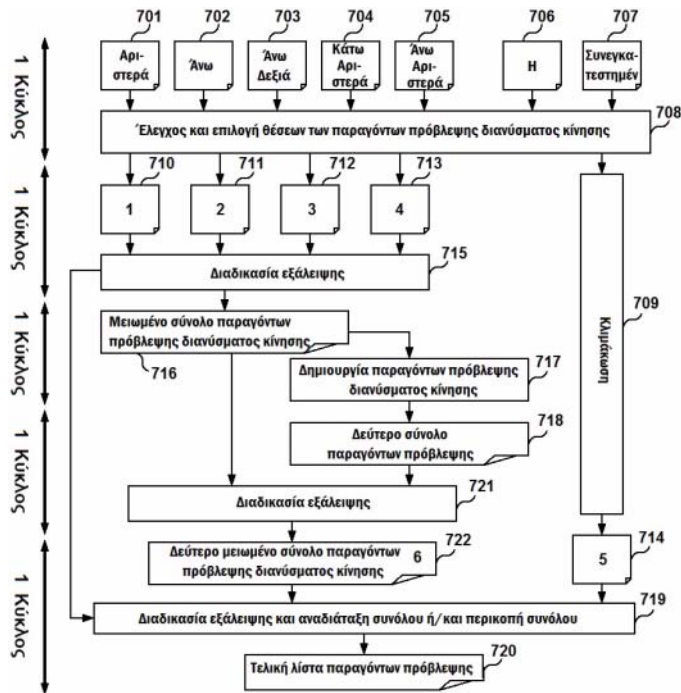
ΣΥΜΒ. ΠΡΟΤΕΡΑΙΟΤΗΤΕΣ (30):201114184-17/08/2011-GB
ΕΦΕΥΡΕΤΗΣ (72):1)LAROCHE, Guillaume
ΕΙΔΙΚΟΣ ΠΛΗΡΕΞΟΥΣΙΟΣ (74):ΑΘΑΝΑΣΙΑΔΟΥ "ΕΛΕΝΗ Γ. ΠΑΠΑΚΩΝΣΤΑΝΤΙΝΟΥ ΚΑΙ ΣΥΝΕΡΓΑΤΕΣ, ΔΙΚΗΓΟΡΙΚΗ ΕΤΑΙΡΙΑ" ΜΑΡΙΑ
 Κουμπάρη 2, 10674 ΑΘΗΝΑ

ΑΝΤΙΚΛΗΤΟΣ (74):ΓΙΑΖΙΤΖΟΓΛΟΥ - ΘΩΜΑΪΔΟΥ ΕΥΑΓΓΕΛΙΑ
 Κουμπάρη 2, 10674 ΑΘΗΝΑ

ΤΙΤΛΟΣ ΕΦΕΥΡΕΣΗΣ (54):ΜΕΘΟΔΟΣ ΚΑΙ ΣΥΣΚΕΥΗ ΚΩΔΙΚΟΠΟΙΗΣΗΣ ΜΙΑΣ ΑΚΟΛΟΥΘΙΑΣ ΕΙΚΟΝΩΝ ΚΑΙ ΜΕΘΟΔΟΣ ΚΑΙ ΣΥΣΚΕΥΗ ΑΠΟΚΩΔΙΚΟΠΟΙΗΣΗΣ ΜΙΑΣ ΑΚΟΛΟΥΘΙΑΣ ΕΙΚΟΝΩΝ

ΠΕΡΙΛΗΨΗ(57)
 Μια μέθοδος εξαγωγής τουλάχιστον ενός παράγοντα πρόβλεψης πληροφοριών κίνησης για την κωδικοποίηση ή την αποκωδικοποίηση ενός τμήματος εικόνας μιας εικόνας μέσω αντιστάθμισης κίνησης σε σχέση με τουλάχιστον ένα τμήμα μιας εικόνας αναφοράς. Παρέχεται επεξεργασία ενός ή περισσότερων πρώτων υποψήφιων παραγόντων πρόβλεψης πληροφοριών κίνησης που έχουν τουλάχιστον έναν υποψήφιο χρονικό παράγοντα πρόβλεψης πληροφοριών κίνησης και δεύτερων υποψήφιων παραγόντων πρόβλεψης πληροφοριών κίνησης που έχουν τουλάχιστον έναν υποψήφιο χωρικό παράγοντα πρόβλεψης πληροφοριών κίνησης. Οι δεύτεροι υποψήφιοι παράγοντες πρόβλεψης πληροφοριών κίνησης μπορούν να περιλαμβάνουν πληροφορίες κίνησης ενός μπλοκ πάνω δεξιά ως προς το τμήμα της εικόνας που πρόκειται να κωδικοποιηθεί ή να αποκωδικοποιηθεί. Εκτελείται επεξεργασία (808, 815, 817) ενός ή περισσότερων πρώτων υποψήφιων παραγόντων πρόβλεψης πληροφοριών

κίνησης και δεύτερων υποψήφιων παραγόντων πρόβλεψης πληροφοριών κίνησης για να ληφθεί ένα σύνολο (820) υποψήφιων παραγόντων πρόβλεψης πληροφοριών κίνησης που μπορούν να χρησιμοποιηθούν για την πρόβλεψη του εν λόγω τμήματος εικόνας από το τμήμα της εικόνας αναφοράς. Δημιουργία (717, 817) ενός ή περισσότερων πρόσθετων υποψήφιων παραγόντων πρόβλεψης πληροφοριών κίνησης με βάση έναν ή περισσότερους από τους δεύτερους υποψήφιους παράγοντες πρόβλεψης κίνησης από τους οποίους έχουν αποκλειστεί ένα ή περισσότερα αντίγραφα.



ΑΡΙΘΜΟΣ ΕΥΡ. Δ.Ε. (11):3114328
ΑΡΙΘ. ΕΛΛ. ΚΑΤΑΘΕΣΗΣ (21):20230402617
ΗΜΕΡ. ΕΛΛ. ΚΑΤΑΘΕΣΗΣ (22):29/12/2023
ΑΡΙΘ./ΗΜΕΡ. ΔΗΜΟΣΙΕΥΣΗΣ
ΕΥΡΩΠΑΪΚΟΥ ΔΙΠΛΩΜΑΤΟΣ(87):3744466 - 22/11/2023
ΑΡΙΘ./ΗΜΕΡ. ΔΗΜΟΣΙΕΥΣΗΣ
ΕΥΡΩΠΑΪΚΗΣ ΑΙΤΗΣΗΣ (86):18901019.2--22/01/2018
ΔΙΚΑΙΟΥΧΟΣ (73):1)NIPPON STEEL CORPORATION
 6-1, Marunouchi 2-chome, Chiyoda-ku., Tokyo 100-8071, ΙΑΠΩΝΙΑ

ΣΥΜΒ. ΠΡΟΤΕΡΑΙΟΤΗΤΕΣ (30):
ΕΦΕΥΡΕΤΗΣ (72):

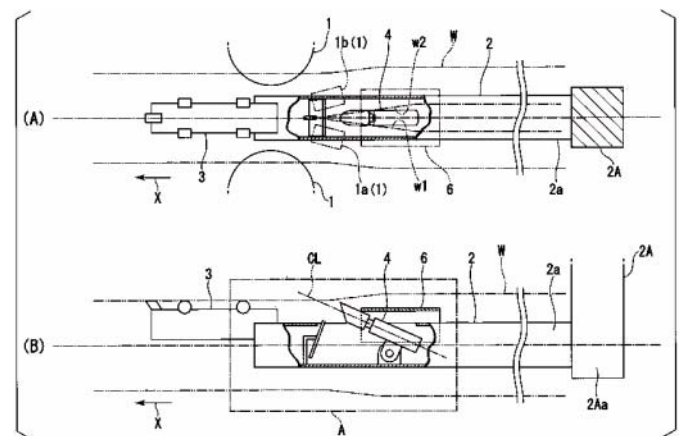
- | | |
|----------------------|------------------------|
| 1)WATANABE, Kotaro | 5)TAKEDA, Yusuke |
| 2)HAMATANI, Hideki | 6)TOMONAGA, Yuya |
| 3)WATANABE, Fuminori | 7)HASHIMOTO, Yoshihiro |
| 4)TANAKA, Kimiharu | 8)HAYASHI, Masahide |

ΕΙΔΙΚΟΣ ΠΛΗΡΕΞΟΥΣΙΟΣ (74):ΑΘΑΝΑΣΙΑΔΟΥ "ΕΛΕΝΗ Γ. ΠΑΠΑΚΩΝΣΤΑΝΤΙΝΟΥ ΚΑΙ ΣΥΝΕΡΓΑΤΕΣ, ΔΙΚΗΓΟΡΙΚΗ ΕΤΑΙΡΙΑ" ΜΑΡΙΑ
 Κουμπάρη 2, 10674 ΑΘΗΝΑ

ΑΝΤΙΚΛΗΤΟΣ (74):ΓΙΑΖΙΤΖΟΓΛΟΥ - ΘΩΜΑΪΔΟΥ ΕΥΑΓΓΕΛΙΑ
 Κουμπάρη 2, 10674 ΑΘΗΝΑ

ΤΙΤΛΟΣ ΕΦΕΥΡΕΣΗΣ (54):ΣΥΣΚΕΥΗ ΚΑΤΑΣΚΕΥΗΣ ΕΝΟΣ ΧΑΛΥΒΙΝΟΥ ΣΩΛΗΝΑ ΣΥΓΚΟΛΛΗΜΕΝΟΥ ΜΕ ΗΛΕΚΤΡΙΚΗ ΑΝΤΙΣΤΑΣΗ ΚΑΙ ΜΕΘΟΔΟΣ ΚΑΤΑΣΚΕΥΗΣ ΕΝΟΣ ΧΑΛΥΒΙΝΟΥ ΣΩΛΗΝΑ ΣΥΓΚΟΛΛΗΜΕΝΟΥ ΜΕ ΗΛΕΚΤΡΙΚΗ ΑΝΤΙΣΤΑΣΗ

ΠΕΡΙΛΗΨΗ(57)
 Παρέχεται μια συσκευή κατασκευής ενός χαλύβδινου σωλήνα συγκολλημένου με ηλεκτρική αντίσταση, η οποία έχει διαμορφωθεί να πραγματοποιεί συγκόλληση, ενώ σχηματίζει ένα φύλλο χάλυβα με σχήμα λωρίδας σε σωληνοειδές σχήμα, και να παρέχει μια ροή πλάσματος σε ένα ζεύγος ακραίων επιφανειών στήριξης για την πραγματοποίηση θωράκισης. Η συσκευή κατασκευής των χαλύβδινων σωλήνων περιλαμβάνει ένα μανδρέλι και έναν τροφοδότη της ροής πλάσματος που παρέχεται στο μανδρέλι για την παροχή της ροής πλάσματος.



ΑΡΙΘΜΟΣ ΕΥΡ. Δ.Ε. (11):3114329
ΑΡΙΘ. ΕΛΛ. ΚΑΤΑΘΕΣΗΣ (21):20240400021
ΗΜΕΡ. ΕΛΛ. ΚΑΤΑΘΕΣΗΣ (22):04/01/2024
ΑΡΙΘ./ΗΜΕΡ. ΔΗΜΟΣΙΕΥΣΗΣ
ΕΥΡΩΠΑΪΚΟΥ ΔΙΠΛΩΜΑΤΟΣ(87):3708179 - 04/10/2023
ΑΡΙΘ./ΗΜΕΡ. ΔΗΜΟΣΙΕΥΣΗΣ
ΕΥΡΩΠΑΪΚΗΣ ΑΙΤΗΣΗΣ (86):20160418.8--12/03/2013
ΔΙΚΑΙΟΥΧΟΣ (73):1)Bausch Health Ireland Limited
3013 Lake Drive Citywest Business Campus,
Dublin 24, ΙΡΛΑΝΔΙΑ
ΣΥΜΒ. ΠΡΟΤΕΡΑΙΟΤΗΤΕΣ (30):201213421769-15/03/2012-US
ΕΦΕΥΡΕΤΗΣ (72):1)COMISKEY, Stephen
2)FENG, Rong
3)FOSS, John
4)SHAILUBHAI, Kunwar
ΕΙΔΙΚΟΣ ΠΛΗΡΕΞΟΥΣΙΟΣ (74):ΣΙΩΤΟΥ "ΚΑΤΕΡΙΝΑ ΣΙΩΤΟΥ ΚΑΙ
ΣΥΝΕΡΓΑΤΕΣ ΔΙΚΗΓΟΡΙΚΗ ΕΤΑΙΡΕΙΑ"
ΑΙΚΑΤΕΡΙΝΗ
Πατησίων (28ης Οκτωβρίου) 122, 11257
ΑΘΗΝΑ
ΑΝΤΙΚΛΗΤΟΣ (74):ΣΙΩΤΟΥ ΑΙΚΑΤΕΡΙΝΗ
Πατησίων (28ης Οκτωβρίου) 122,11257
ΑΘΗΝΑ
ΤΙΤΛΟΣ ΕΦΕΥΡΕΣΗΣ (54):**ΤΥΠΟΠΟΙΗΣΕΙΣ ΑΓΩΝΙΣΤΩΝ ΓΟΥΑ-
ΝΥΛΙΚΗΣ ΚΥΚΛΑΣΗΣ C ΚΑΙ ΜΕΘΟ-
ΔΟΙ ΧΡΗΣΗΣ**

ΠΕΡΙΛΗΨΗ(57)

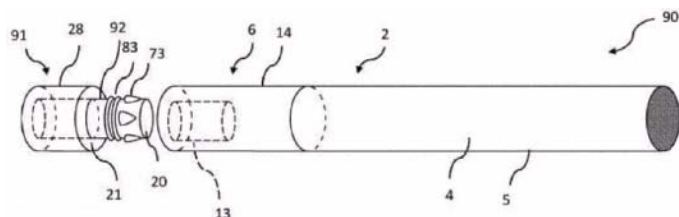
Η εφεύρεση παρέχει τυποποιήσεις χαμηλής δόσης πεπτιδίων αγωνιστών γουανυλικής κυκλάσης C ("GCC") και μεθόδους για τη χρήση τους. Οι τυποποιήσεις της εφεύρεσης μπορούν να χορηγηθούν είτε μόνες τους είτε σε

συνδυασμό με έναν ή περισσότερους επιπρόσθετους θεραπευτικούς παράγοντες, κατά προτίμηση έναν αναστολέα της εξαρτώμενης από cGMP φωσφοδιεστεράσης ή ένα καθαρτικό.

ΑΡΙΘΜΟΣ ΕΥΡ. Δ.Ε. (11):3114330
ΑΡΙΘ. ΕΛΛ. ΚΑΤΑΘΕΣΗΣ (21):20240400025
ΗΜΕΡ. ΕΛΛ. ΚΑΤΑΘΕΣΗΣ (22):04/01/2024
ΑΡΙΘ./ΗΜΕΡ. ΔΗΜΟΣΙΕΥΣΗΣ
ΕΥΡΩΠΑΪΚΟΥ ΔΙΠΛΩΜΑΤΟΣ(87):3261462 - 13/12/2023
ΑΡΙΘ./ΗΜΕΡ. ΔΗΜΟΣΙΕΥΣΗΣ
ΕΥΡΩΠΑΪΚΗΣ ΑΙΤΗΣΗΣ (86):16711334.9--26/02/2016
ΔΙΚΑΙΟΥΧΟΣ (73):1)Nicoventures Trading Limited
Globe House 1 Water Street, London WC2R
3LA, ΜΕΓΑΛΗ ΒΡΕΤΑΝΙΑ
ΣΥΜΒ. ΠΡΟΤΕΡΑΙΟΤΗΤΕΣ (30):201503390-27/02/2015-GB
ΕΦΕΥΡΕΤΗΣ (72):1)KALJURA, Karl
ΕΙΔΙΚΟΣ ΠΛΗΡΕΞΟΥΣΙΟΣ (74):ΓΙΑΚΟΥΜΗ ANNA
Αλκαμένους 12-14, 10439 ΑΘΗΝΑ
ΑΝΤΙΚΛΗΤΟΣ (74):ΜΙΣΙΟΥ ΑΝΔΡΟΝΙΚΗ
Αναλήψεως 23 και Μαραθώνος 27,15235
ΒΡΙΑΛΗΣΣΙΑ (ΑΤΤΙΚΗΣ)
ΤΙΤΛΟΣ ΕΦΕΥΡΕΣΗΣ (54):**ΑΝΤΙΚΕΙΜΕΝΟ ΚΑΠΝΙΣΜΑΤΟΣ ΚΑΙ
ΕΠΙΣΤΟΜΙΟ ΓΙΑ ΑΥΤΟ**

ΠΕΡΙΛΗΨΗ(57)

Η εφεύρεση αφορά ένα αντικείμενο καπνίσματος (1) που περιλαμβάνει ένα τμήμα ράβδου (2) του αντικειμένου καπνίσματος το οποίο έχει μια εσοχή (13) και ένα επιστόμιο (71, 91, 101) που προσαρμόζεται στο τμήμα ράβδου του αντικειμένου καπνίσματος και περιλαμβάνει ένα επίμηκες κυλινδρικό στοιχείο (20) διατεταγμένο έτσι ώστε να εισάγεται από το χρήστη στην εσοχή. Το κυλινδρικό στοιχείο περιλαμβάνει μια εξωτερική επιφάνεια που διαθέτει τουλάχιστον μία υπερυψωμένη περιοχή (73, 103) και η μία τουλάχιστον υπερυψωμένη περιοχή είναι διατεταγμένη έτσι ώστε να συμπλέκεται με μια εσωτερική επιφάνεια της εσοχής για να προβάλλεται αντίσταση στην κίνηση του κυλινδρικού στοιχείου εντός της εσοχής. Η μία τουλάχιστον υπερυψωμένη περιοχή είναι διατεταγμένη έτσι ώστε να προβάλλει μικρότερη αντίσταση στην κίνηση του κυλινδρικού στοιχείου εντός της εσοχής από ότι έξω από την εσοχή.

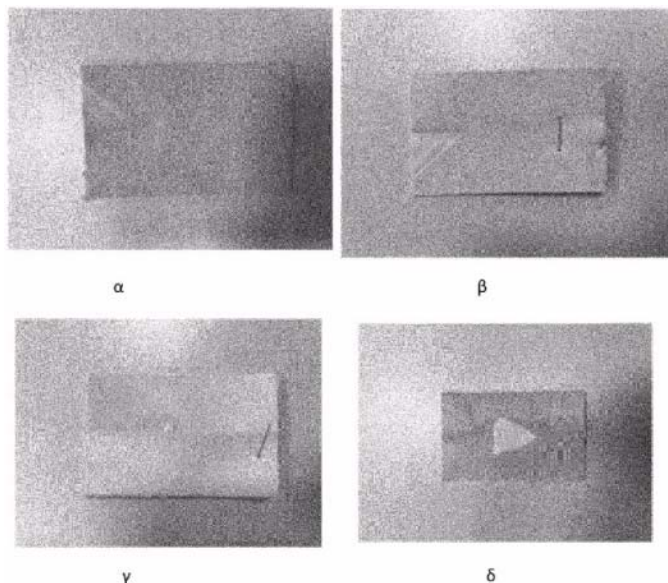


ΑΡΙΘΜΟΣ ΕΥΡ. Δ.Ε. (11):3114331
ΑΡΙΘ. ΕΛΛ. ΚΑΤΑΘΕΣΗΣ (21):20240400015
ΗΜΕΡ. ΕΛΛ. ΚΑΤΑΘΕΣΗΣ (22):03/01/2024
ΑΡΙΘ./ΗΜΕΡ. ΔΗΜΟΣΙΕΥΣΗΣ
ΕΥΡΩΠΑΪΚΟΥ ΔΙΠΛΩΜΑΤΟΣ(87):4033027 - 04/10/2023
ΑΡΙΘ./ΗΜΕΡ. ΔΗΜΟΣΙΕΥΣΗΣ
ΕΥΡΩΠΑΪΚΗΣ ΑΙΤΗΣΗΣ (86):21216040.2--20/12/2021
ΔΙΚΑΙΟΥΧΟΣ (73):1)Colonna S.p.A.
 Via Bruno Buozzi, 17/b Fraz. Ponte a Egola -
 Stradario 21300, 56024 San Miniato (PI),
 ΙΤΑΛΙΑ
ΣΥΜΒ. ΠΡΟΤΕΡΑΙΟΤΗΤΕΣ (30):202000031787-22/12/2020-IT
ΕΦΕΥΡΕΤΗΣ (72):1)MONTANELLI, Paolo
 2)SPINELLI, Nico
ΕΙΔΙΚΟΣ ΠΛΗΡΕΞΟΥΣΙΟΣ (74):ΒΟΖΕΜΠΕΡΓΚ-ΒΡΕΤΟΣ ΝΙΚΟΛΑΟΣ
 Ζαλοκώστα 38 & Συγγρού, 15233
 ΧΑΛΛΑΝΔΡΙ (ΑΤΤΙΚΗΣ)
ΑΝΤΙΚΛΗΤΟΣ (74):ΒΟΖΕΜΠΕΡΓΚ-ΒΡΕΤΟΣ ΝΙΚΟΛΑΟΣ
 Ζαλοκώστα 38 και Συγγρού, 15233
 ΧΑΛΛΑΝΔΡΙ (ΑΤΤΙΚΗΣ)
ΤΙΤΛΟΣ ΕΦΕΥΡΕΣΗΣ (54):ΜΙΑ ΔΙΑΔΙΚΑΣΙΑ ΓΙΑ ΤΗΝ ΚΑΤΑ-
 ΣΚΕΥΗ ΕΝΟΣ ΥΛΙΚΟΥ ΒΙΟΛΟΓΙΚΟΥ
 ΚΑΙ ΑΠΟΜΙΜΗΣΗΣ ΔΕΡΜΑΤΟΣ VE-
 GAN

ΠΕΡΙΛΗΨΗ(57)

Η παρούσα εφεύρεση αναφέρεται σε μια διαδικασία με μειωμένο περιβαλλοντικό αντίκτυπο για την παραγωγή ενός βιολογικού υλικού απομίμησης δέρματος με επεξεργασία ενός πηκτώματος πολυουρεθάνης, το οποίο επιτρέπει τη λήψη ενός vegan υλικού, εκτυπώσιμου ώστε να επιτευχθεί η ίδια εμφάνιση με το φυσικό δέρμα. Αυτό το υλικό έχει επίσης βελτιώσει σημαντικά τα φυσικά και μηχανικά

χαρακτηριστικά που το καθιστούν χρήσιμο για τις πιο ποικίλες εφαρμογές, στον τομέα της μόδας, ιδιαίτερα στη δημιουργία ή/και διακόσμηση ενδυμάτων, υποδημάτων και δερμάτινων ειδών, στον τομέα των επίπλων και του σχεδιασμού και σε οποιοδήποτε άλλο σχετικό τομέα.

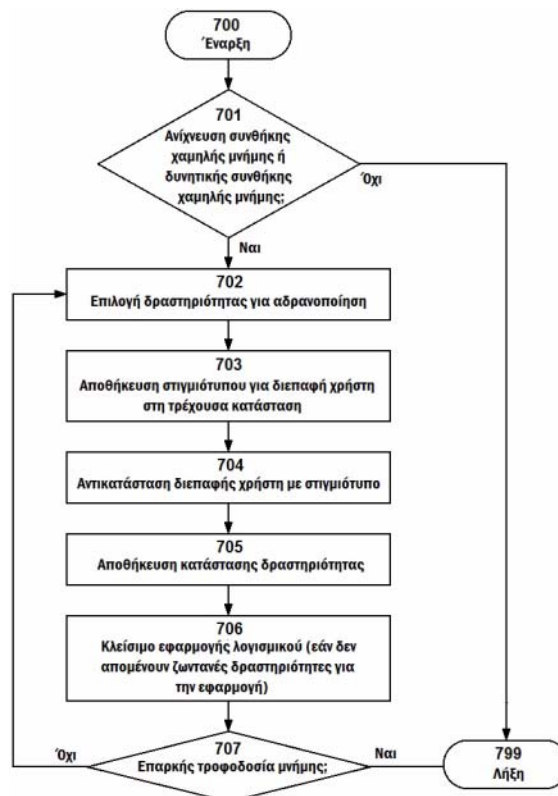


ΑΡΙΘΜΟΣ ΕΥΡ. Δ.Ε. (11):3114332
ΑΡΙΘ. ΕΛΛ. ΚΑΤΑΘΕΣΗΣ (21):20240400033
ΗΜΕΡ. ΕΛΛ. ΚΑΤΑΘΕΣΗΣ (22):08/01/2024
ΑΡΙΘ./ΗΜΕΡ. ΔΗΜΟΣΙΕΥΣΗΣ
ΕΥΡΩΠΑΪΚΟΥ ΔΙΠΛΩΜΑΤΟΣ(87):3920015 - 06/12/2023
ΑΡΙΘ./ΗΜΕΡ. ΔΗΜΟΣΙΕΥΣΗΣ
ΕΥΡΩΠΑΪΚΗΣ ΑΙΤΗΣΗΣ (86):21187717.0--09/06/2010
ΔΙΚΑΙΟΥΧΟΣ (73):1)QUALCOMM INCORPORATED
 5775 Morehouse Drive, San Diego, California
 92121-1714, ΗΝΩΜΕΝΕΣ ΠΟΛΙΤΕΙΕΣ ΤΗΣ
 ΑΜΕΡΙΚΗΣ
ΣΥΜΒ. ΠΡΟΤΕΡΑΙΟΤΗΤΕΣ (30):50554109-20/07/2009-US
ΕΦΕΥΡΕΤΗΣ (72):1)SHIPLACOFF, Daniel
 2)DUARTE, Matias
 3)LYON, Jeremy
ΕΙΔΙΚΟΣ ΠΛΗΡΕΞΟΥΣΙΟΣ (74):ΛΥΜΠΕΡΗΣ "ΔΙΚΗΓΟΡΙΚΗ ΕΤΑΙΡΕΙΑ
 ΒΑΓΙΑΝΟΥ ΚΩΣΤΟΠΟΥΛΟΥ
 ΛΥΜΠΕΡΗΣ" ΝΙΚΟΛΑΟΣ
 Στουρνάρη 37, 10682 ΑΘΗΝΑ
ΑΝΤΙΚΛΗΤΟΣ (74):ΛΥΜΠΕΡΗΣ ΝΙΚΟΛΑΟΣ
 Στουρνάρη 37, 10682 ΑΘΗΝΑ
ΤΙΤΛΟΣ ΕΦΕΥΡΕΣΗΣ (54):ΕΠΙΛΕΚΤΙΚΗ ΑΔΡΑΝΟΠΟΙΗΣΗ ΤΩΝ
 ΔΡΑΣΤΗΡΙΟΤΗΤΩΝ ΣΕ ΜΙΑ ΚΙΝΗΤΗ
 ΥΠΟΛΟΓΙΣΤΙΚΗ ΣΥΣΚΕΥΗ

ΠΕΡΙΛΗΨΗ(57)

Σε μια ηλεκτρονική συσκευή που είναι σε θέση να εκτελεί πολλαπλές εφαρμογές λογισμικού ταυτόχρονα, εφαρμογές, έγγραφα, κάρτες, ή άλλες δραστηριότητες μπορούν να επιλεγθούν για αδρανοποίηση έτσι ώστε να ελευθερωθούν πόροι συστήματος για άλλες δραστηριότητες που είναι σε ενεργή χρήση. Γίνεται ένας προσδιορισμός ως προς το ποιες δραστηριότητες θα πρέπει να αδρανοποιηθούν, για παράδειγμα με βάση έναν προσδιορισμό ως προς το ποιες δραστηριότητες έχουν χρησιμοποιηθεί πρόσφατα ή με βάση τη σχετική χρήση πόρων. Όταν μια δραστηριότητα πρόκειται να αδρανοποιηθεί, η κατάσταση της διατηρείται σε ένα μέσο αποθήκευσης όπως έναν δίσκο, έτσι ώστε η δραστηριότητα να μπορεί

αργότερα να αναβιώσει στην ίδια κατάσταση και ο χρήστης να μπορεί να συνεχίσει με την ίδια εργασία που εκτελούνταν πριν από τη στιγμή κατά την οποία η δραστηριότητα πέρασε σε αδρανοποίηση.

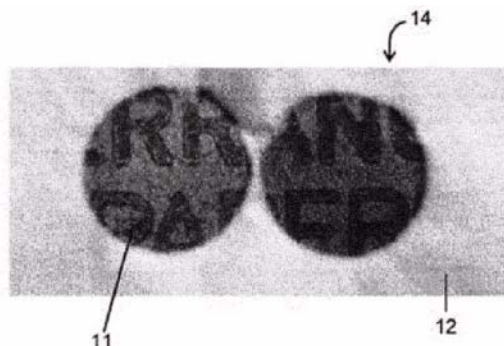


ΑΡΙΘΜΟΣ ΕΥΡ. Δ.Ε. (11):3114333
ΑΡΙΘ. ΕΛΛ. ΚΑΤΑΘΕΣΗΣ (21):20240400022
ΗΜΕΡ. ΕΛΛ. ΚΑΤΑΘΕΣΗΣ (22):04/01/2024
ΑΡΙΘ./ΗΜΕΡ. ΔΗΜΟΣΙΕΥΣΗΣ
ΕΥΡΩΠΑΪΚΟΥ ΔΙΠΛΩΜΑΤΟΣ(87):4017293 - 04/10/2023
ΑΡΙΘ./ΗΜΕΡ. ΔΗΜΟΣΙΕΥΣΗΣ
ΕΥΡΩΠΑΪΚΗΣ ΑΙΤΗΣΗΣ (86):20760806.8--20/08/2020
ΔΙΚΑΙΟΥΧΟΣ (73):1)JT International SA
8, rue Kazem Radjavi, 1202 Geneva,
ΕΛΒΕΤΙΑ
ΣΥΜΒ. ΠΡΟΤΕΡΑΙΟΤΗΤΕΣ (30):19193387-23/08/2019-EP
ΕΦΕΥΡΕΤΗΣ (72):1)ΚΙΤΑΟΚΑ, Ryo
ΕΙΔΙΚΟΣ ΠΛΗΡΕΞΟΥΣΙΟΣ (74):ΣΙΩΤΟΥ "ΚΑΤΕΡΙΝΑ ΣΙΩΤΟΥ ΚΑΙ
ΣΥΝΕΡΓΑΤΕΣ ΔΙΚΗΓΟΡΙΚΗ ΕΤΑΙΡΕΙΑ"
ΔΙΚΑΤΕΡΙΝΗ
Πατησίων (28ης Οκτωβρίου) 122, 11257
ΑΘΗΝΑ
ΑΝΤΙΚΛΗΤΟΣ (74):ΣΙΩΤΟΥ ΔΙΚΑΤΕΡΙΝΗ
Πατησίων (28ης Οκτωβρίου) 122,11257
ΑΘΗΝΑ
ΤΙΤΛΟΣ ΕΦΕΥΡΕΣΗΣ (54):ΠΕΡΙΤΥΛΙΓΜΑ ΑΝΤΙΚΕΙΜΕΝΟΥ ΠΑ-
ΡΑΓΩΓΗΣ ΑΕΡΟΛΥΜΑΤΟΣ ΠΟΥ ΠΕ-
ΡΙΛΑΜΒΑΝΕΙ ΜΕΣΑ ΘΕΡΜΟΕΥΑΙ-
ΣΩΤΗΤΗΣ ΕΝΔΕΙΞΗΣ

ΠΕΡΙΛΗΨΗ(57)-

Η εφεύρεση σχετίζεται με ένα περιτύλιγμα (10) για ένα αντικείμενο παραγωγής αερολύματος (1) που περιλαμβάνει τουλάχιστον μία επικαλυμμένη έκταση επιφανείας (11) και τουλάχιστον μία μη επικαλυμμένη έκταση επιφανείας (12), όπου η επικάλυψη (13) της τουλάχιστον μία επικαλυμμένης έκτασης επιφανείας (11) του περιτυλιγματος (10) είναι θερμοευαίσθητη, όπου η επικάλυψη (13)

υποδεικνύει εφαρμογή θερμότητας με μόνιμη αλλαγή χρώματος. Πέραν τούτου, η εφεύρεση σχετίζεται με ένα αντικείμενο παραγωγής αερολύματος (1) που περιλαμβάνει ένα τέτοιο περιτύλιγμα (10) καθώς και με μια μέθοδο για την παραγωγή ενός αντικειμένου παραγωγής αερολύματος (1) που περιλαμβάνει ένα τέτοιο περιτύλιγμα (10) με εκτύπωση ενός πολυμερούς σε μέρη του περιτυλιγματος μέσω φλεξογραφίας.



ΑΡΙΘΜΟΣ ΕΥΡ. Δ.Ε. (11):3114334
ΑΡΙΘ. ΕΛΛ. ΚΑΤΑΘΕΣΗΣ (21):20240400001
ΗΜΕΡ. ΕΛΛ. ΚΑΤΑΘΕΣΗΣ (22):02/01/2024
ΑΡΙΘ./ΗΜΕΡ. ΔΗΜΟΣΙΕΥΣΗΣ
ΕΥΡΩΠΑΪΚΟΥ ΔΙΠΛΩΜΑΤΟΣ(87):3478284 - 04/10/2023
ΑΡΙΘ./ΗΜΕΡ. ΔΗΜΟΣΙΕΥΣΗΣ
ΕΥΡΩΠΑΪΚΗΣ ΑΙΤΗΣΗΣ (86):17821174.4--28/06/2017
ΔΙΚΑΙΟΥΧΟΣ (73):1)The Regents of the University of California
1111 Franklin Street, 12th Floor, Oakland, CA
94607, ΗΝΩΜΕΝΕΣ ΠΟΛΙΤΕΙΕΣ ΤΗΣ
ΑΜΕΡΙΚΗΣ
2)Rescue Therapeutics, Inc.
27709 Via Cerro Gordo, Los Altos Hills, CA
94022, ΗΝΩΜΕΝΕΣ ΠΟΛΙΤΕΙΕΣ ΤΗΣ
ΑΜΕΡΙΚΗΣ
ΣΥΜΒ. ΠΡΟΤΕΡΑΙΟΤΗΤΕΣ (30):201662356261 P-29/06/2016-US
ΕΦΕΥΡΕΤΗΣ (72):1)PETO, Csaba
2)TOLANI, Bhairavi 5)MANN, Michael
3)WOODARD, Gavitt 6)JABLONS, David M.
4)TSANG, Tsze 7)HE, Biao
ΕΙΔΙΚΟΣ ΠΛΗΡΕΞΟΥΣΙΟΣ (74):ΑΘΑΝΑΣΙΑΔΟΥ "ΕΛΕΝΗ Γ.
ΠΑΠΑΚΩΝΣΤΑΝΤΙΝΟΥ ΚΑΙ
ΣΥΝΕΡΓΑΤΕΣ, ΔΙΚΗΓΟΡΙΚΗ ΕΤΑΙΡΙΑ"
ΜΑΡΙΑ
Κουμπάρη 2, 10674 ΑΘΗΝΑ
ΑΝΤΙΚΛΗΤΟΣ (74):ΓΙΑΖΙΤΖΟΓΛΟΥ - ΘΩΜΑΪΔΟΥ
ΕΥΑΓΓΕΛΙΑ
Κουμπάρη 2,10674 ΑΘΗΝΑ
ΤΙΤΛΟΣ ΕΦΕΥΡΕΣΗΣ (54):ΕΝΩΣΕΙΣ ΚΑΙ ΣΥΝΘΕΣΕΙΣ ΓΙΑ ΤΗ
ΘΕΡΑΠΕΙΑ ΚΑΡΚΙΝΟΥ

ΠΕΡΙΛΗΨΗ(57)

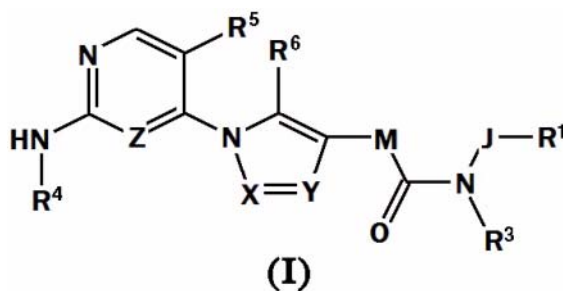
Η παρούσα αποκάλυψη παρέχει ενώσεις, φαρμακευτικές συνθέσεις και μεθόδους για τη θεραπεία καρκίνου και ίνωσης. Οι αποκαλυπτόμενες φαρμακευτικές

συνθέσεις μπορεί να περιλαμβάνουν μία ή περισσότερες ενώσεις που περιέχουν πυραζολύλ, ή ένα παράγωγο αυτών.

ΑΡΙΘΜΟΣ ΕΥΡ. Δ.Ε. (11):3114335
ΑΡΙΘ. ΕΛΛ. ΚΑΤΑΘΕΣΗΣ (21):20240400002
ΗΜΕΡ. ΕΛΛ. ΚΑΤΑΘΕΣΗΣ (22):02/01/2024
ΑΡΙΘ./ΗΜΕΡ. ΔΗΜΟΣΙΕΥΣΗΣ
ΕΥΡΩΠΑΪΚΟΥ ΔΙΠΛΩΜΑΤΟΣ(87):3307727 - 04/10/2023
ΑΡΙΘ./ΗΜΕΡ. ΔΗΜΟΣΙΕΥΣΗΣ
ΕΥΡΩΠΑΪΚΗΣ ΑΙΤΗΣΗΣ (86):16741411.9--15/06/2016
ΔΙΚΑΙΟΥΧΟΣ (73):1)Asana BioSciences, LLC
400 Crossing Blvd, 7th floor, Bridgewater, NJ
08807, ΗΝΩΜΕΝΕΣ ΠΟΛΙΤΕΙΕΣ ΤΗΣ
ΑΜΕΡΙΚΗΣ
ΣΥΜΒ. ΠΡΟΤΕΡΑΙΟΤΗΤΕΣ (30):201562175756 P-15/06/2015-US
ΕΦΕΥΡΕΤΗΣ (72):
1)VENKATESAN, Aranapakam, M. 6)MULAKALA, Chandrika
2)THOMPSON, Scott, K. 7)HALLUR, Gurulingappa
3)SMITH, Roger, A. 8)KETHIRI, Raghava Reddy
4)REDDY, Sanjeeva, P. 9)ZAINUDDIN, Mohd
5)DEWANG, Purushottam, M. 10)MULLANGI, Ramesh
ΕΙΛΙΚΟΣ ΠΛΗΡΕΞΟΥΣΙΟΣ (74):ΑΘΑΝΑΣΙΑΔΟΥ "ΕΛΕΝΗ Γ.
ΠΑΠΑΚΩΝΣΤΑΝΤΙΝΟΥ ΚΑΙ
ΣΥΝΕΡΓΑΤΕΣ, ΔΙΚΗΓΟΡΙΚΗ ΕΤΑΙΡΙΑ"
ΜΑΡΙΑ
Κουμπάρη 2, 10674 ΑΘΗΝΑ
ΑΝΤΙΚΛΗΤΟΣ (74):ΓΙΑΖΙΤΖΟΓΛΟΥ - ΘΩΜΑΪΔΟΥ
ΕΥΑΓΓΕΛΙΑ
Κουμπάρη 2,10674 ΑΘΗΝΑ
ΤΙΤΛΟΣ ΕΦΕΥΡΕΣΗΣ (54):**ΕΤΕΡΟΚΥΚΛΙΚΟΙ ΑΝΑΣΤΟΛΕΙΣ ΤΩΝ
ERK1 ΚΑΙ ERK2 ΚΑΙ Η ΧΡΗΣΗ ΤΟΥΣ
ΣΤΗΝ ΑΝΤΙΜΕΤΩΠΙΣΗ ΚΑΡΚΙΝΟΥ**

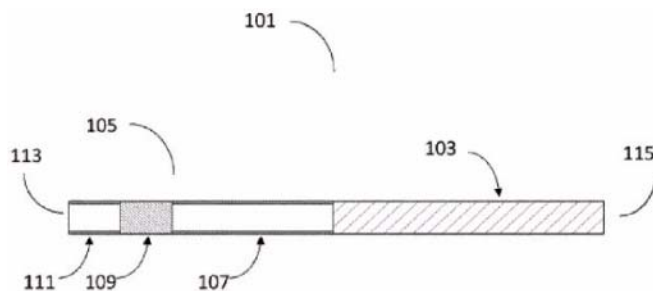
ΠΕΡΙΛΗΨΗ(57)

Η παρούσα αίτηση παρέχει νέες ετεροκυκλικές ενώσεις και φαρμακευτικούς αποδεκτά άλατα αυτών. Παρέχονται επίσης μέθοδοι για παρασκευή των ενώσεων αυτών. Αυτές οι ενώσεις είναι χρήσιμες για αναστολή της ERK1/2. Με χορήγηση σε έναν ασθενή ο οποίος έχει ανάγκη μιας θεραπευτικής αποτελεσματικής ποσότητας μιας ή περισσότερων από τις ενώσεις του τύπου (I), όπου τα X, Y, Z, J, M και R1 έως R8 ορίζονται στο παρόν, οι ενώσεις αυτές είναι αποτελεσματικές σε αντιμετώπιση παθήσεων οι οποίες σχετίζονται με δυσρύθμιση της RAS/RAF/MEK/ERK οδού. Μια ποικιλία παθήσεων μπορούν να αντιμετωπιστούν χρησιμοποιώντας τις ενώσεις αυτές και περιλαμβάνουν νόσους οι οποίες χαρακτηρίζονται από μη-φυσιολογικό κυτταρικό πολλαπλασιασμό. Σε μία υλοποίηση, η νόσος είναι καρκίνος.



ΑΡΙΘΜΟΣ ΕΥΡ. Δ.Ε. (11):3114336
ΑΡΙΘ. ΕΛΛ. ΚΑΤΑΘΕΣΗΣ (21):20240400002
ΗΜΕΡ. ΕΛΛ. ΚΑΤΑΘΕΣΗΣ (22):04/01/2024
ΑΡΙΘ./ΗΜΕΡ. ΔΗΜΟΣΙΕΥΣΗΣ
ΕΥΡΩΠΑΪΚΟΥ ΔΙΠΛΩΜΑΤΟΣ(87):3666091 - 20/12/2023
ΑΡΙΘ./ΗΜΕΡ. ΔΗΜΟΣΙΕΥΣΗΣ
ΕΥΡΩΠΑΪΚΗΣ ΑΙΤΗΣΗΣ (86):20151255.5--19/05/2017
ΔΙΚΑΙΟΥΧΟΣ (73):1)Nicoventures Trading Limited
Globe House 1 Water Street, London WC2R
3LA, ΜΕΓΑΛΗ ΒΡΕΤΑΝΙΑ
ΣΥΜΒ. ΠΡΟΤΕΡΑΙΟΤΗΤΕΣ (30):201608928-20/05/2016-GB
ΕΦΕΥΡΕΤΗΣ (72):1)ENGLAND, Will
2)WOODMAN, Tom
3)PHILLIPS, Jeremy
4)GOMEZ, Pablo Javier Ballesteros
ΕΙΛΙΚΟΣ ΠΛΗΡΕΞΟΥΣΙΟΣ (74):ΓΙΑΚΟΥΜΗ ANNA
Αλκαμένους 12-14, 10439 ΑΘΗΝΑ
ΑΝΤΙΚΛΗΤΟΣ (74):ΜΙΣΙΟΥ ΑΝΔΡΟΝΙΚΗ
Αναλήψεως 23 και Μαραθώνος 27,15235
ΒΡΙΛΗΣΣΙΑ (ΑΤΤΙΚΗΣ)
ΤΙΤΛΟΣ ΕΦΕΥΡΕΣΗΣ (54):**ΑΝΤΙΚΕΙΜΕΝΟ ΓΙΑ ΧΡΗΣΗ ΣΕ ΣΥ-
ΣΚΕΥΗ ΘΕΡΜΑΝΣΗΣ ΚΑΠΝΙΖΟΜΕ-
ΝΟΥ ΥΛΙΚΟΥ**

να λαμβάνεται στο στόμα ενός χρήστη. Το τμήμα ψύξης (107) βρίσκεται ανάμεσα στο στόμα του καπνιζόμενου υλικού (103) και το τμήμα φίλτρου (109).



ΠΕΡΙΛΗΨΗ(57)

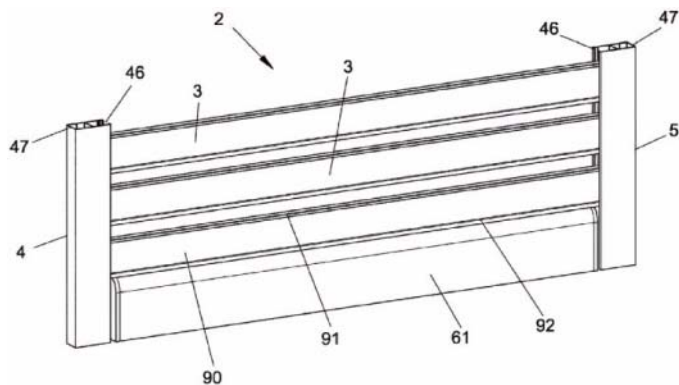
Ένα αντικείμενο καπνίσματος (101) για χρήση με συσκευή θέρμανσης του καπνιζόμενου υλικού (103) για την εξάτμιση ενός τουλάχιστον συστατικού του καπνιζόμενου υλικού (103). Το αντικείμενο (101) περιλαμβάνει ένα σώμα από καπνιζόμενο υλικό (103) και μια διάταξη φίλτρου (105). Η διάταξη του φίλτρου (105) περιλαμβάνει ένα τμήμα ψύξης (107) για την ψύξη τουλάχιστον ενός εξατμισμένου συστατικού του καπνιζόμενου υλικού (103), ένα τμήμα φίλτρου (109) δίπλα στο τμήμα ψύξης (107) για το φιλτράρισμα τουλάχιστον ενός εξατμισμένου συστατικού του καπνιζόμενου υλικού (103) και ένα τμήμα του άκρου που έρχεται σε επαφή με το στόμα (111) δίπλα στο τμήμα φίλτρου (109) για

ΑΡΙΘΜΟΣ ΕΥΡ. Δ.Ε. (11):3114337
ΑΡΙΘ. ΕΛΛ. ΚΑΤΑΘΕΣΗΣ (21):20240400037
ΗΜΕΡ. ΕΛΛ. ΚΑΤΑΘΕΣΗΣ (22):08/01/2024
ΑΡΙΘ./ΗΜΕΡ. ΔΗΜΟΣΙΕΥΣΗΣ
ΕΥΡΩΠΑΪΚΟΥ ΔΙΠΛΩΜΑΤΟΣ(87):3847326 - 25/10/2023
ΑΡΙΘ./ΗΜΕΡ. ΔΗΜΟΣΙΕΥΣΗΣ
ΕΥΡΩΠΑΪΚΗΣ ΑΙΤΗΣΗΣ (86):19808642.3--31/10/2019
ΔΙΚΑΙΟΥΧΟΣ (73):1)SIPAR S.R.L.
Via Saletti, 5, 25050 Pian Camuno (BS),
ΙΤΑΛΙΑ
ΣΥΜΒ. ΠΡΟΤΕΡΑΙΟΤΗΤΕΣ (30):201800010031-05/11/2018-IT
ΕΦΕΥΡΕΤΗΣ (72):1)ANDREOLI, Paolo
ΕΙΔΙΚΟΣ ΠΑΡΕΞΟΥΣΙΟΣ (74):ΛΥΜΠΕΡΗΣ "ΔΙΚΗΓΟΡΙΚΗ ΕΤΑΙΡΕΙΑ
ΒΑΓΙΑΝΟΥ ΚΩΣΤΟΠΟΥΛΟΥ
ΛΥΜΠΕΡΗ" ΝΙΚΟΛΑΟΣ
Στουρνάρη 37, 10682 ΑΘΗΝΑ
ΑΝΤΙΚΛΗΤΟΣ (74):ΛΥΜΠΕΡΗΣ ΝΙΚΟΛΑΟΣ
Στουρνάρη 37,10682 ΑΘΗΝΑ
ΤΙΤΛΟΣ ΕΦΕΥΡΕΣΗΣ (54):ΑΝΤΙΑΔΡΗΚΤΙΚΗ ΜΠΑΡΑ ΓΙΑ ΡΟΛΑ
'Η ΚΥΛΙΟΜΕΝΕΣ ΠΥΛΕΣ

ΠΕΡΙΛΗΨΗ(57)

Μια αντιδιαρρηκτική μπάρα (1) για ρολά (2) ή κυλιόμενες πύλες, που ορίζεται από ένα πλήθος από οριζόντιες σανίδες (3) που σχετίζονται με έναν κύλινδρο περιέλιξης και έχουν τη δυνατότητα ολίσθησης σε έναν πρώτο και έναν δεύτερο κάθετο οδηγό (4, 5) που είναι απέναντι ο ένας από τον άλλο, περιλαμβάνει μέσα ηλεκτρομηχανικού ελέγχου (7) ενός πρώτου και ενός δεύτερου στοιχείου μπλοκαρίσματος (8) και (9), που είναι διευθετημένα σε ένα σώμα (11), που εμπλέκονται αντίστοιχα σε ένα πρώτο και ένα δεύτερο μπλοκ συγκράτησης (10) που σχετίζονται με τον εν λόγω πρώτο και δεύτερο οδηγό αντίστοιχα, με έναν πρώτο και έναν δεύτερο ανιχνευτή (12) να παρέχεται σε εμπλοκή αντίστοιχα με

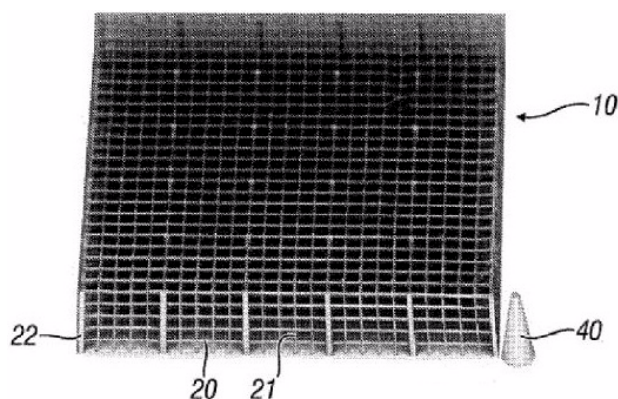
έναν πρώτο και έναν δεύτερο αισθητήρα θέσης (13) για τη μετάδοση ενός ηλεκτρικού σήματος, με το εν λόγω ηλεκτρικό σήμα να ενεργοποιεί τα εν λόγω ηλεκτρομηχανικού ελέγχου (7) μόνο όταν ο εν λόγω πρώτος και δεύτερος ανιχνευτής (12) είναι ευθυγραμμισμένοι με τον εν λόγω πρώτο και δεύτερο αισθητήρα θέσης (13) αντίστοιχα.



ΑΡΙΘΜΟΣ ΕΥΡ. Δ.Ε. (11):3114338
ΑΡΙΘ. ΕΛΛ. ΚΑΤΑΘΕΣΗΣ (21):20240400019
ΗΜΕΡ. ΕΛΛ. ΚΑΤΑΘΕΣΗΣ (22):04/01/2024
ΑΡΙΘ./ΗΜΕΡ. ΔΗΜΟΣΙΕΥΣΗΣ
ΕΥΡΩΠΑΪΚΟΥ ΔΙΠΛΩΜΑΤΟΣ(87):3727136 - 04/10/2023
ΑΡΙΘ./ΗΜΕΡ. ΔΗΜΟΣΙΕΥΣΗΣ
ΕΥΡΩΠΑΪΚΗΣ ΑΙΤΗΣΗΣ (86):18833330.6--18/12/2018
ΔΙΚΑΙΟΥΧΟΣ (73):1)Politecnico di Milano
Piazza Leonardo da Vinci 32, 20133 Milano,
ΙΤΑΛΙΑ
2)Universita degli Studi di Milano - Bicocca
Piazza dell'Ateneo Nuovo, 1, 20126 Milano,
ΙΤΑΛΙΑ
3)Consiglio Nazionale Delle Ricerche
Piazzale Aldo Moro, 7, 00185 Roma, ΙΤΑΛΙΑ
ΣΥΜΒ. ΠΡΟΤΕΡΑΙΟΤΗΤΕΣ (30):201700147857-21/12/2017-IT
ΕΦΕΥΡΕΤΗΣ (72):1)RAIMONDI, Manuela Teresa
2)CERULLO, Giulio
3)CONCI, Claudio
4)ZANDRINI, Tommaso
5)OSELLAME, Roberto
6)CHIRICO, Giuseppe
ΕΙΔΙΚΟΣ ΠΑΡΕΞΟΥΣΙΟΣ (74):ΤΣΙΜΙΚΑΛΗΣ "ΤΣΙΜΙΚΑΛΗΣ
ΚΑΛΟΝΑΡΟΥ ΔΙΚΗΓΟΡΙΚΗ ΕΤΑΙΡΕΙΑ"
ΣΤΕΦΑΝΟΣ ΑΛΕΞΙΟΣ
Νεοφύτου Βάμβα 1, 10674 ΑΘΗΝΑ
ΑΝΤΙΚΛΗΤΟΣ (74):ΤΣΙΜΙΚΑΛΗΣ ΣΤΕΦΑΝΟΣ ΑΛΕΞΙΟΣ
Νεοφύτου Βάμβα 1,10674 ΑΘΗΝΑ
ΤΙΤΛΟΣ ΕΦΕΥΡΕΣΗΣ (54):ΕΜΦΥΤΕΥΣΙΜΗ ΙΑΤΡΙΚΗ ΣΥΣΚΕΥΗ
ΠΕΡΙΛΗΨΗ(57)

Μια εμφυτεύσιμη ιατρική συσκευή, η οποία λαμβάνεται μέσω πολυμερισμού δύο φωτονίων με λέιζερ μιας ρητίνης, ώστε να σχηματιστεί μια τρισδιάστατη μήτρα, όπου: η αναφερθείσα τρισδιάστατη μήτρα περιλαμβάνει έναν αριθμό επιπέδων,

καταμετρημένων ως προς το ύψος και η αναφερθείσα τρισδιάστατη μήτρα περιλαμβάνει μέσα αναφοράς, σχεδιασμένα να ταυτοποιούν μονοσήμαντα το ύψος κάθε στάθμης από μια προκαθορισμένη αναφορά, μέσω ενός μικροσκοπίου πολυφωτονικής διεγερσης φθορισμού• όπου η αναφερθείσα εμφυτεύσιμη ιατρική συσκευή χαρακτηρίζεται από το ότι τα αναφερθέντα μέσα αναφοράς περιλαμβάνουν ένα στερεό που έχει μια διατομή, η οποία ποικίλει ανάλογα με το ύψος



ΑΡΙΘΜΟΣ ΕΥΡ. Δ.Ε. (11):3114339
ΑΡΙΘ. ΕΛΛ. ΚΑΤΑΘΕΣΗΣ (21):20240400043
ΗΜΕΡ. ΕΛΛ. ΚΑΤΑΘΕΣΗΣ (22):05/01/2024
ΑΡΙΘ./ΗΜΕΡ. ΔΗΜΟΣΙΕΥΣΗΣ
ΕΥΡΩΠΑΪΚΟΥ ΔΙΠΛΩΜΑΤΟΣ(87):4096420 - 06/12/2023
ΑΡΙΘ./ΗΜΕΡ. ΔΗΜΟΣΙΕΥΣΗΣ
ΕΥΡΩΠΑΪΚΗΣ ΑΙΤΗΣΗΣ (86):21702640.0--29/01/2021
ΔΙΚΑΙΟΥΧΟΣ (73):1)Arla Foods amba
Sonderhoj 14, 8260 Viby J, ΔΑΝΙΑ
ΣΥΜΒ. ΠΡΟΤΕΡΑΙΟΤΗΤΕΣ (30):20154218-29/01/2020-EP
ΕΦΕΥΡΕΤΗΣ (72):1)JOHANSEN, Bo, Hedegaard
2)ANDERSEN, Claus Bukbjerg
3)THOMSEN, Karoline Borg
ΕΙΔΙΚΟΣ ΠΛΗΡΕΞΟΥΣΙΟΣ (74):ΛΥΜΠΕΡΗΣ "ΔΙΚΗΓΟΡΙΚΗ ΕΤΑΙΡΕΙΑ
ΒΑΓΙΑΝΟΥ ΚΩΣΤΟΠΟΥΛΟΥ
ΛΥΜΠΕΡΗ" ΝΙΚΟΛΑΟΣ
Στουρνάρη 37, 10682 ΑΘΗΝΑ
ΑΝΤΙΚΛΗΤΟΣ (74):ΛΥΜΠΕΡΗΣ ΝΙΚΟΛΑΟΣ
Στουρνάρη 37,10682 ΑΘΗΝΑ
ΤΙΤΛΟΣ ΕΦΕΥΡΕΣΗΣ (54):**ΠΡΟΪΟΝ ΠΑΡΕΜΦΕΡΕΣ ΤΟΥ ΤΥΡΙΟΥ,
ΧΡΗΣΗ ΑΥΤΟΥ ΚΑΙ ΜΕΘΟΔΟΣ ΓΙΑ
ΤΗΝ ΠΑΡΑΣΚΕΥΗ ΤΟΥ ΙΔΙΟΥ**

ΠΕΡΙΛΗΨΗ(57)

Η παρούσα εφεύρεση σχετίζεται με μια μέθοδο παρασκευής ενός προϊόντος παρεμφερούς του τυριού που παραμένει σταθερό στο μαγείρεμα και/ή στο τηγάνισμα, με το προϊόν παρεμφερές του τυριού που παραμένει σταθερό στο μαγείρεμα και/ή στο τηγάνισμα και με τη ρήση του προϊόντος παρεμφερούς του τυριού που παραμένει σταθερό στο μαγείρεμα και/ή στο τηγάνισμα.



ΑΡΙΘΜΟΣ ΕΥΡ. Δ.Ε. (11):3114340
ΑΡΙΘ. ΕΛΛ. ΚΑΤΑΘΕΣΗΣ (21):20240400011
ΗΜΕΡ. ΕΛΛ. ΚΑΤΑΘΕΣΗΣ (22):03/01/2024
ΑΡΙΘ./ΗΜΕΡ. ΔΗΜΟΣΙΕΥΣΗΣ
ΕΥΡΩΠΑΪΚΟΥ ΔΙΠΛΩΜΑΤΟΣ(87):3653644 - 15/11/2023
ΑΡΙΘ./ΗΜΕΡ. ΔΗΜΟΣΙΕΥΣΗΣ
ΕΥΡΩΠΑΪΚΗΣ ΑΙΤΗΣΗΣ (86):19205321.3--26/03/2015
ΔΙΚΑΙΟΥΧΟΣ (73):1)Julius-Maximilians-Universitat Wurzburg
Sanderring 2, 97070 Wurzburg, ΓΕΡΜΑΝΙΑ
ΣΥΜΒ. ΠΡΟΤΕΡΑΙΟΤΗΤΕΣ (30):201405475-26/03/2014-GB
201405477-26/03/2014-GB
ΕΦΕΥΡΕΤΗΣ (72):1)Wischhusen, Jorg
2)Junker, Markus
3)Schafer, Tina
4)Puhringer, Dirk
ΕΙΔΙΚΟΣ ΠΛΗΡΕΞΟΥΣΙΟΣ (74):ΑΘΑΝΑΣΙΑΔΟΥ "ΕΛΕΝΗ Γ.
ΠΑΠΑΚΩΝΣΤΑΝΤΙΝΟΥ ΚΑΙ
ΣΥΝΕΡΓΑΤΕΣ, ΔΙΚΗΓΟΡΙΚΗ ΕΤΑΙΡΙΑ"
ΜΑΡΙΑ
Κουμπάρη 2, 10674 ΑΘΗΝΑ
ΑΝΤΙΚΛΗΤΟΣ (74):ΓΙΑΖΙΤΖΟΓΛΟΥ - ΘΩΜΑΪΔΟΥ
ΕΥΑΓΓΕΛΙΑ
Κουμπάρη 2,10674 ΑΘΗΝΑ
ΤΙΤΛΟΣ ΕΦΕΥΡΕΣΗΣ (54):**ΜΟΝΟΚΛΩΝΙΚΑ ΑΝΤΙΣΩΜΑΤΑ
ΕΝΑΝΤΙΟΝ ΠΑΡΑΓΟΝΤΑ 15 ΑΥΞΗΣΗΣ
ΚΑΙ ΔΙΑΦΟΡΟΠΟΙΗΣΗΣ (GDF-15), ΚΑΙ
ΧΡΗΣΕΙΣ ΑΥΤΩΝ ΓΙΑ ΘΕΡΑΠΕΥΤΙΚΗ
ΑΓΩΓΗ ΚΑΡΚΙΝΙΚΗΣ ΚΑΧΕΞΙΑΣ ΚΑΙ
ΚΑΡΚΙΝΟΥ**

ΠΕΡΙΛΗΨΗ(57)

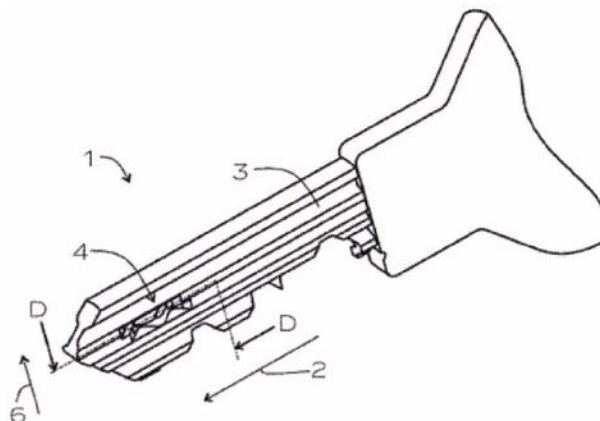
Η παρούσα εφεύρεση σχετίζεται με μονοκλωνικά αντισώματα αντι-ανθρώπινου GDF-15. Τα αντισώματα περιλαμβάνουν χημικά αντισώματα και ανθρωποποιημένα αντισώματα. Η εφεύρεση σχετίζεται επίσης με μονοκλωνικά αντισώματα αντι-ανθρώπινου GDF-15 που περιλαμβάνουν αντισώματα ποντικού,

χημικά αντισώματα και ανθρωποποιημένα αντισώματα για χρήση σε μεθόδους για την θεραπευτική αγωγή καρκινικής καχεξίας και επίσης για την θεραπευτική αγωγή καρκίνου. Η εφεύρεση παρέχει επίσης φαρμακευτικές συνθέσεις, κιτ, μεθόδους και χρήσεις και κυτταρικές σειρές ικανές να παράγουν τα μονοκλωνικά αντισώματα της εφεύρεσης.

ΑΡΙΘΜΟΣ ΕΥΡ. Δ.Ε. (11):3114341
ΑΡΙΘ. ΕΛΛ. ΚΑΤΑΘΕΣΗΣ (21):20240400014
ΗΜΕΡ. ΕΛΛ. ΚΑΤΑΘΕΣΗΣ (22):03/01/2024
ΑΡΙΘ./ΗΜΕΡ. ΔΗΜΟΣΙΕΥΣΗΣ
ΕΥΡΩΠΑΪΚΟΥ ΔΙΠΛΩΜΑΤΟΣ(87):3983628 - 04/10/2023
ΑΡΙΘ./ΗΜΕΡ. ΔΗΜΟΣΙΕΥΣΗΣ
ΕΥΡΩΠΑΪΚΗΣ ΑΙΤΗΣΗΣ (86):20731046.7--04/06/2020
ΔΙΚΑΙΟΥΧΟΣ (73):1)Evva Sicherheitstechnologie GmbH
 Wienerbergstrasse 59-65, 1120 Wien,
 ΑΥΣΤΡΙΑ
ΣΥΜΒ. ΠΡΟΤΕΡΑΙΟΤΗΤΕΣ (30):505252019-13/06/2019-AT
ΕΦΕΥΡΕΤΗΣ (72):1)RIESEL, Michael
 2)OBERLEITNER - LEEB, Florian
ΕΙΔΙΚΟΣ ΠΛΗΡΕΞΟΥΣΙΟΣ (74):ΖΟΥΛΑΜΟΓΛΟΥ-ΒΟΖΕΜΠΕΡΓΚ
 ΕΛΙΣΑΒΕΤ
 Ζαλοκώστα 38 και Συγγρού, 15233
 ΧΑΛΑΝΔΡΙ (ΑΤΤΙΚΗΣ)
ΑΝΤΙΚΛΗΤΟΣ (74):ΖΟΥΛΑΜΟΓΛΟΥ-ΒΟΖΕΜΠΕΡΓΚ
 ΕΛΙΣΑΒΕΤ
 Ζαλοκώστα 38 και Συγγρού,15233
 ΧΑΛΑΝΔΡΙ (ΑΤΤΙΚΗΣ)
ΤΙΤΛΟΣ ΕΦΕΥΡΕΣΗΣ (54):**ΚΛΕΙΔΙΑ ΓΙΑ ΚΥΛΙΝΔΡΙΚΗ ΚΛΕΙΔΑΡΙΑ ΠΕΡΙΛΗΨΗ(57)**

Η εφεύρεση σχετίζεται με ένα κλειδί (1) για μια κυλινδρική κλειδαριά, που περιλαμβάνει τουλάχιστον μια κωδικοποιημένη πλευρική επιφάνεια (3, 3') που εκτείνεται κατά μήκος της διαμήκου κατεύθυνσης (2) του κλειδιού (1), όπου τουλάχιστον μία κωδικοποίηση (4) για την επικύρωση στην κυλινδρική κλειδαριά παρέχεται στην πλευρική επιφάνεια (3, 3'), όπου η κωδικοποίηση (4) περιλαμβάνει μια πρώτη επιφάνεια επικύρωσης (5) που εκτείνεται στη διαμήκη κατεύθυνση (2) του κλειδιού (1) και μια δεύτερη επιφάνεια επικύρωσης (5') που εκτείνεται στη

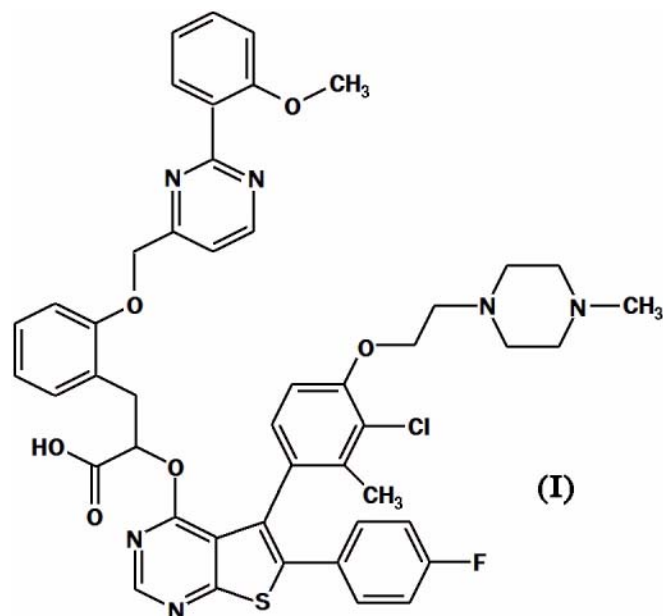
διαμήκη διεύθυνση (2) του κλειδιού (1), όπου οι επιφάνειες επικύρωσης (5, 5') είναι διατεταγμένες σε μετατόπιση μεταξύ τους σε μια εγκάρσια διεύθυνση (6, 6') το κλειδί (1) και όπου οι επιφάνειες επικύρωσης (5, 5') είναι διατεταγμένες σε μετατόπιση μεταξύ τους κατά τη διαμήκη διεύθυνση (2), και σε διατομή έχουν το σχήμα μιας συνεχούς και κατά προτίμηση περιοδικής καμπύλης.



ΑΡΙΘΜΟΣ ΕΥΡ. Δ.Ε. (11):3114342
ΑΡΙΘ. ΕΛΛ. ΚΑΤΑΘΕΣΗΣ (21):20240400032
ΗΜΕΡ. ΕΛΛ. ΚΑΤΑΘΕΣΗΣ (22):08/01/2024
ΑΡΙΘ./ΗΜΕΡ. ΔΗΜΟΣΙΕΥΣΗΣ
ΕΥΡΩΠΑΪΚΟΥ ΔΙΠΛΩΜΑΤΟΣ(87):3891156 - 15/11/2023
ΑΡΙΘ./ΗΜΕΡ. ΔΗΜΟΣΙΕΥΣΗΣ
ΕΥΡΩΠΑΪΚΗΣ ΑΙΤΗΣΗΣ (86):19817229.8--05/12/2019
ΔΙΚΑΙΟΥΧΟΣ (73):1)Les Laboratoires Servier
 35, rue de Verdun, 92284 Suresnes Cedex,
 ΓΑΛΛΙΑ
 2)Vernalis (R) Limited
 Granta Park, Cambridge CB21 6GB,
 ΜΕΓΑΛΗ ΒΡΕΤΑΝΙΑ
ΣΥΜΒ. ΠΡΟΤΕΡΑΙΟΤΗΤΕΣ (30):18306634-06/12/2018-EP
ΕΦΕΥΡΕΤΗΣ (72):1)DE BAETS, Emilie
 2)AUVRAY, Julien
 3)LYNCH, Michael
 4)LEBLANC, Nicolas
ΕΙΔΙΚΟΣ ΠΛΗΡΕΞΟΥΣΙΟΣ (74):ΤΣΙΜΙΚΑΛΗΣ "ΤΣΙΜΙΚΑΛΗΣ
 ΚΑΛΟΝΑΡΟΥ ΔΙΚΗΓΟΡΙΚΗ ΕΤΑΙΡΕΙΑ"
 ΣΤΕΦΑΝΟΣ ΑΛΕΞΙΟΣ
 Νεοφύτου Βάμβα 1, 10674 ΑΘΗΝΑ
ΑΝΤΙΚΛΗΤΟΣ (74):ΤΣΙΜΙΚΑΛΗΣ ΣΤΕΦΑΝΟΣ ΑΛΕΞΙΟΣ
 Νεοφύτου Βάμβα 1,10674 ΑΘΗΝΑ
ΤΙΤΛΟΣ ΕΦΕΥΡΕΣΗΣ (54):**ΝΕΕΣ ΚΡΥΣΤΑΛΛΙΚΕΣ ΜΟΡΦΕΣ ΕΝΟΣ ΑΝΑΣΤΟΛΕΑ MCL-1, ΜΙΑ ΜΕΘΟΔΟΣ ΓΙΑ ΤΗΝ ΠΑΡΑΣΚΕΥΗ ΤΟΥΣ ΚΑΙ ΦΑΡΜΑΚΕΥΤΙΚΕΣ ΣΥΝΘΕΣΕΙΣ ΠΟΥ ΤΙΣ ΠΕΡΙΕΧΟΥΝ**

ΠΕΡΙΛΗΨΗ(57)

Κρυσταλλικές μορφές της Ενωσης Α: (I) που χαρακτηρίζεται από το φάσμα περιθλάσης ακτίνων Χ σκόνης, το φάσμα ¹³C NMR, το φάσμα MIR και το φάσμα Raman και φαρμακευτικές συνθέσεις που την περιέχουν.



ΑΡΙΘΜΟΣ ΕΥΡ. Δ.Ε. (11):3114343
ΑΡΙΘ. ΕΛΛ. ΚΑΤΑΘΕΣΗΣ (21):20240400023
ΗΜΕΡ. ΕΛΛ. ΚΑΤΑΘΕΣΗΣ (22):04/01/2024
ΑΡΙΘ./ΗΜΕΡ. ΔΗΜΟΣΙΕΥΣΗΣ
ΕΥΡΩΠΑΪΚΟΥ ΔΙΠΛΩΜΑΤΟΣ(87):3624591 - 04/10/2023
ΑΡΙΘ./ΗΜΕΡ. ΔΗΜΟΣΙΕΥΣΗΣ
ΕΥΡΩΠΑΪΚΗΣ ΑΙΤΗΣΗΣ (86):18811670.1--15/05/2018
ΔΙΚΑΙΟΥΧΟΣ (73):1)INTERMAG SP. Z O.O
Al. 1000 Lecia 15G, 32-300 Olkusz,
ΠΟΛΩΝΙΑ
ΣΥΜΒ. ΠΡΟΤΕΡΑΙΟΤΗΤΕΣ (30):42160217-15/05/2017-PL
ΕΦΕΥΡΕΤΗΣ (72):1)AMBROZIAK, Krzysztof
2)CZAJA, Tadeusz
3)KARDASZ, Hubert
ΕΙΔΙΚΟΣ ΠΛΗΡΕΞΟΥΣΙΟΣ (74):ΣΙΩΤΟΥ "ΚΑΤΕΡΙΝΑ ΣΙΩΤΟΥ ΚΑΙ
ΣΥΝΕΡΓΑΤΕΣ ΔΙΚΗΓΟΡΙΚΗ ΕΤΑΙΡΕΙΑ"
ΔΙΚΑΤΕΡΙΝΗ
Πατησίων (28ης Οκτωβρίου) 122, 11257
ΑΘΗΝΑ
ΑΝΤΙΚΛΗΤΟΣ (74):ΣΙΩΤΟΥ ΔΙΚΑΤΕΡΙΝΗ
Πατησίων (28ης Οκτωβρίου) 122,11257
ΑΘΗΝΑ
ΤΙΤΛΟΣ ΕΦΕΥΡΕΣΗΣ (54):ΧΡΗΣΗ ΤΥΠΟΠΟΙΗΣΕΩΝ ΣΥΜΠΛΟ-
ΚΩΝ ΜΕΤΑΛΛΟΥ ΚΑΙ ΑΣΚΟΡΒΙΚΟΥ
ΟΞΕΟΣ ΣΤΗΝ ΚΑΛΛΙΕΡΓΕΙΑ ΦΥΤΩΝ

ΠΕΡΙΛΗΨΗ(57)

Το αντικείμενο της εφεύρεσης είναι μια τυποποίηση συμπλοκών μετάλλου και ασκορβικού οξέος του γενικού τύπου $MO(OH)z(Asc)x \cdot yH_2O$, σε στερεή μορφή, όπου: το Μ είναι ένα μέταλλο που είναι τιτάνιο ή βανάδιο το Asc αντιπροσωπεύει C₆H₇O₆ το x είναι ένας ακέραιος αριθμός από 1 έως 4 το y είναι ένας ακέραιος

αριθμός από 0 έως 5 το z είναι 0 ή 1 η γραμμομοριακή αναλογία Μ προς Asc είναι από 1:1 έως 1:4, με μία ή περισσότερες γεωργικές αποδεκτές ουσίες που επιλέγονται από έκδοχα, φορείς, άλλους δραστικούς παράγοντες. Το αντικείμενο της εφεύρεσης είναι επίσης μια μέθοδος για τη λήψη αυτών των τυποποιήσεων και η χρήση αυτών. Το αντικείμενο της εφεύρεσης είναι επίσης η χρήση του συμπλόκου, όπως περιγράφεται παραπάνω, για την Παρασκευή τυποποιήσεων που χρησιμοποιούνται στην καλλιέργεια φυτών.

ΑΡΙΘΜΟΣ ΕΥΡ. Δ.Ε. (11):3114344
ΑΡΙΘ. ΕΛΛ. ΚΑΤΑΘΕΣΗΣ (21):20240400020
ΗΜΕΡ. ΕΛΛ. ΚΑΤΑΘΕΣΗΣ (22):04/01/2024
ΑΡΙΘ./ΗΜΕΡ. ΔΗΜΟΣΙΕΥΣΗΣ
ΕΥΡΩΠΑΪΚΟΥ ΔΙΠΛΩΜΑΤΟΣ(87):3263106 - 25/10/2023
ΑΡΙΘ./ΗΜΕΡ. ΔΗΜΟΣΙΕΥΣΗΣ
ΕΥΡΩΠΑΪΚΗΣ ΑΙΤΗΣΗΣ (86):16755489.8--23/02/2016
ΔΙΚΑΙΟΥΧΟΣ (73):1)Eisai R Management Co., Ltd.
4-6-10 Koishikawa Bunkyo-ku, Tokyo 112-
8088, ΙΑΠΩΝΙΑ
ΣΥΜΒ. ΠΡΟΤΕΡΑΙΟΤΗΤΕΣ (30):201562120561 P-25/02/2015-US
ΕΦΕΥΡΕΤΗΣ (72):1)NAGANE, Kentaro
2)UEKI, Yosuke
3)SANO, Shusuke
4)SAKAGUCHI, Takahisa
ΕΙΔΙΚΟΣ ΠΛΗΡΕΞΟΥΣΙΟΣ (74):ΣΙΩΤΟΥ "ΚΑΤΕΡΙΝΑ ΣΙΩΤΟΥ ΚΑΙ
ΣΥΝΕΡΓΑΤΕΣ ΔΙΚΗΓΟΡΙΚΗ ΕΤΑΙΡΕΙΑ"
ΔΙΚΑΤΕΡΙΝΗ
Πατησίων (28ης Οκτωβρίου) 122, 11257
ΑΘΗΝΑ
ΑΝΤΙΚΛΗΤΟΣ (74):ΣΙΩΤΟΥ ΔΙΚΑΤΕΡΙΝΗ
Πατησίων (28ης Οκτωβρίου) 122,11257
ΑΘΗΝΑ
ΤΙΤΛΟΣ ΕΦΕΥΡΕΣΗΣ (54):ΜΕΘΟΔΟΣ ΓΙΑ ΤΗΝ ΚΑΤΑΣΤΟΛΗ ΤΗΣ
ΠΙΚΡΙΑΣ ΤΟΥ ΠΑΡΑΓΩΓΟΥ ΚΙΝΟΛ-
ΙΝΗΣ

ΠΕΡΙΛΗΨΗ(57)

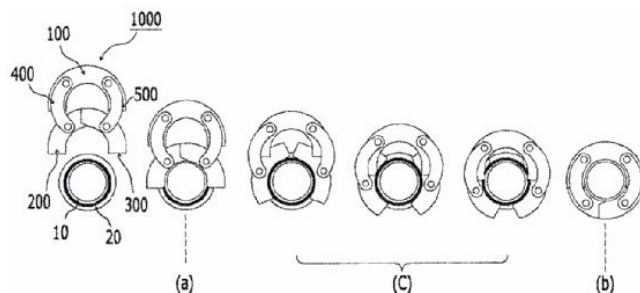
Η παρούσα εφεύρεση παρέχει μια μέθοδο καταστολής της πικρίας ενός παραγώγου κινολίνης.

ΑΡΙΘΜΟΣ ΕΥΡ. Δ.Ε. (11):3114345
ΑΡΙΘ. ΕΛΛ. ΚΑΤΑΘΕΣΗΣ (21):20240400013
ΗΜΕΡ. ΕΛΛ. ΚΑΤΑΘΕΣΗΣ (22):03/01/2024
ΑΡΙΘ./ΗΜΕΡ. ΔΗΜΟΣΙΕΥΣΗΣ
ΕΥΡΩΠΑΪΚΟΥ ΔΙΠΛΩΜΑΤΟΣ(87):3812096 - 11/10/2023
ΑΡΙΘ./ΗΜΕΡ. ΔΗΜΟΣΙΕΥΣΗΣ
ΕΥΡΩΠΑΪΚΗΣ ΑΙΤΗΣΗΣ (86):19834048.1--11/07/2019
ΔΙΚΑΙΟΥΧΟΣ (73):1)Megajoint. Co., Ltd.
 212B, 50 Yonsei-ro Seodaemun-gu, Seoul
 03722, ΔΗΜΟΚΡΑΤΙΑ ΤΗΣ ΚΟΡΕΑΣ
 (ΝΟΤΙΑ ΚΟΡΕΑ)
ΣΥΜΒ. ΠΡΟΤΕΡΑΙΟΤΗΤΕΣ (30):20180081794-13/07/2018-KR
 20190083328-10/07/2019-KR
ΕΦΕΥΡΕΤΗΣ (72):1)HONG, Hyun-guk
 2)CHO, Woonghee
 3)JEGAL, Minsu
ΕΙΔΙΚΟΣ ΠΛΗΡΕΞΟΥΣΙΟΣ (74):ΤΣΙΜΙΚΑΛΗΣ "ΤΣΙΜΙΚΑΛΗΣ
 ΚΑΛΟΝΑΡΟΥ ΔΙΚΗΓΟΡΙΚΗ ΕΤΑΙΡΕΙΑ"
 ΣΤΕΦΑΝΟΣ ΑΛΕΞΙΟΣ
 Νεοφύτου Βάμβα 1, 10674 ΑΘΗΝΑ
ΑΝΤΙΚΛΗΤΟΣ (74):ΤΣΙΜΙΚΑΛΗΣ ΣΤΕΦΑΝΟΣ ΑΛΕΞΙΟΣ
 Νεοφύτου Βάμβα 1, 10674 ΑΘΗΝΑ
ΤΙΤΛΟΣ ΕΦΕΥΡΕΣΗΣ (54):ΣΥΣΚΕΥΗ ΑΡΠΑΓΗΣ ΑΝΤΙΚΕΙΜΕ-
 ΝΟΥ ΚΑΙ ΕΡΓΑΛΕΙΟ ΣΤΕΡΕΩΣΗΣ ΣΥΝ-
 ΔΕΣΗΣ ΣΩΛΗΝΩΝ ΤΟΥ ΤΥΠΟΥ ΜΗ-
 ΤΡΑΣ ΣΦΥΡΗΛΑΣΙΑΣ ΠΟΥ ΤΗΝ
 ΧΡΗΣΙΜΟΠΟΙΕΙ

ΠΕΡΙΛΗΨΗ(57)

Αποκαλύπτονται μια συσκευή αρπαγής αντικειμένου και ένα εργαλείο στερέωσης σύνδεσης σωλήνων του τύπου μήτρας σφυρηλασίας. Μια συσκευή αρπαγής αντικειμένου για το κράτημα μιας εξωτερικής περιφερειακής επιφάνειας ενός αντικειμένου σύμφωνα με μια παραδειγματική εφαρμογή της παρούσας εφεύρεσης μπορεί να περιλαμβάνει: Ένα άνω πλαίσιο που έχει ένα σχέδιο εσωτερικής περιφερειακής επιφάνειας που αντιστοιχεί σε μια εξωτερική

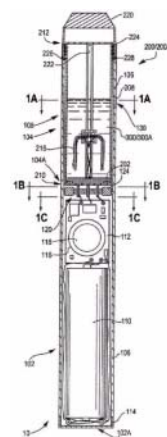
περιφερειακή επιφάνεια ενός άνω μέρους του αντικειμένου, έτσι ώστε να περιβάλλει την εξωτερική περιφερειακή επιφάνεια του άνω μέρους του αντικειμένου σε μια κατάσταση συμπλήρωσης της αρπαγής, στην οποία η συσκευή αρπαγής αντικειμένου αρπάζει την εξωτερική περιφερειακή επιφάνεια του αντικειμένου. Ένα αριστερό κατώτερο πλαίσιο που έχει ένα σχήμα εσωτερικής περιφερειακής επιφάνειας που αντιστοιχεί σε μια εξωτερική περιφερειακή επιφάνεια ενός αριστερού κατώτερου μέρους του αντικειμένου, έτσι ώστε να περιβάλλει την εξωτερική περιφερειακή επιφάνεια του αριστερού κατώτερου μέρους του αντικειμένου στην κατάσταση συμπλήρωσης της αρπαγής. Ένα δεξιό κατώτερο πλαίσιο που έχει ένα σχήμα εσωτερικής περιφερειακής επιφάνειας που αντιστοιχεί σε μια εξωτερική περιφερειακή επιφάνεια ενός δεξιού κατώτερου μέρους του αντικειμένου, έτσι ώστε να περιβάλλει την εξωτερική περιφερειακή επιφάνεια του δεξιού κατώτερου μέρους του αντικειμένου στην κατάσταση συμπλήρωσης της αρπαγής. Ένα αριστερό μέλος σύνδεσης διαμορφωμένο να συνδέει ένα αριστερό μέρος του άνω πλαισίου και ένα μεσαίο μέρος του αριστερού κατώτερου πλαισίου μέσω μεντεσέδων που ο καθένας έχει ένα άξονα περιστροφής οριζόμενο σε μια διεύθυνση μπρος / πίσω και ένα δεξιό μέλος σύνδεσης διαμορφωμένο να συνδέει ένα δεξιό μέρος του άνω πλαισίου και ένα μεσαίο μέρος του δεξιού κατώτερου πλαισίου μέσω μεντεσέδων που ο καθένας έχει ένα άξονα περιστροφής και οριζόμενο στη διεύθυνση μπρος / πίσω.



ΑΡΙΘΜΟΣ ΕΥΡ. Δ.Ε. (11):3114346
ΑΡΙΘ. ΕΛΛ. ΚΑΤΑΘΕΣΗΣ (21):20240400042
ΗΜΕΡ. ΕΛΛ. ΚΑΤΑΘΕΣΗΣ (22):05/01/2024
ΑΡΙΘ./ΗΜΕΡ. ΔΗΜΟΣΙΕΥΣΗΣ
ΕΥΡΩΠΑΪΚΟΥ ΔΙΠΛΩΜΑΤΟΣ(87):3469934 - 22/11/2023
ΑΡΙΘ./ΗΜΕΡ. ΔΗΜΟΣΙΕΥΣΗΣ
ΕΥΡΩΠΑΪΚΗΣ ΑΙΤΗΣΗΣ (86):18201373.0--14/03/2014
ΔΙΚΑΙΟΥΧΟΣ (73):1)VMR Products, LLC
 1000 F Street NW, Washington, DC 20004,
 ΗΝΩΜΕΝΕΣ ΠΟΛΙΤΕΙΕΣ ΤΗΣ ΑΜΕΡΙΚΗΣ
ΣΥΜΒ. ΠΡΟΤΕΡΑΙΟΤΗΤΕΣ (30):201361903344 P-12/11/2013-US
 201461937851 P-10/02/2014-US
ΕΦΕΥΡΕΤΗΣ (72):
 1)Recio, Dan
 2)Lu, Yifeng
 3)Fajardo, Arturo
 4)Zhang, Yinjun
 5)Verleur, Hans
 6)Verleur, Jan Andries
ΕΙΔΙΚΟΣ ΠΛΗΡΕΞΟΥΣΙΟΣ (74):ΛΥΜΠΕΡΗΣ "ΔΙΚΗΓΟΡΙΚΗ ΕΤΑΙΡΕΙΑ
 ΒΑΓΙΑΝΟΥ ΚΩΣΤΟΠΟΥΛΟΥ
 ΛΥΜΠΕΡΗΣ" ΝΙΚΟΛΑΟΣ
 Στουρνάρη 37, 10682 ΑΘΗΝΑ
ΑΝΤΙΚΛΗΤΟΣ (74):ΛΥΜΠΕΡΗΣ ΝΙΚΟΛΑΟΣ
 Στουρνάρη 37, 10682 ΑΘΗΝΑ
ΤΙΤΛΟΣ ΕΦΕΥΡΕΣΗΣ (54):ΣΥΣΚΕΥΗ ΕΙΣΠΝΟΗΣ
ΠΕΡΙΛΗΨΗ(57)

Μία συσκευή εισπνοής η οποία περιλαμβάνει: ένα περίβλημα (106) που έχει τμήμα μπαταρίας (102) και ένα τμήμα λήψης φουσιγγίου ψεκαστήρα (104), όπου το τμήμα λήψης φουσιγγίου ψεκαστήρα ορίζει έναν θάλαμο (108) που έχει άκρο εισαγωγής μακριά από το τμήμα μπαταρίας και ένα άκρο βάσης κοντά στο τμήμα μπαταρίας ένα φουσίγγιο ψεκαστήρα (200) που μπορεί να εισαχθεί στο θάλαμο στο άκρο εισαγωγής, όπου το φουσίγγιο ψεκαστήρα περιλαμβάνει: ένα σώμα φουσιγγίου ψεκαστήρα με διαστάσεις που συγκρατεί μια ουσία που μπορεί να εξατμιστεί, ένα θερμαντικό στοιχείο που παρέχεται εντός ή πλησίον του σώματος που λειτουργεί με τη μέθοδο φουσιγγίου ψεκαστήρα για τη θέρμανση της εξατμιζόμενης ουσίας, ηλεκτρικές επαφές με τη μέθοδο φουσιγγίου ψεκαστήρα που παρέχονται στο εξωτερικό του κυκλώματος φουσιγγίου ψεκαστήρα, το οποίο είναι δυνατόν να θεθεί

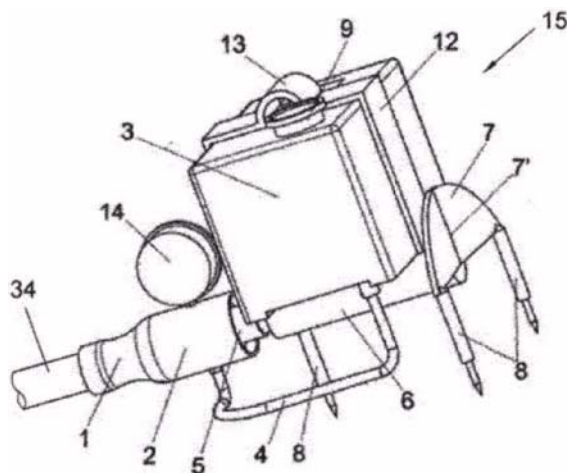
σε λειτουργία για να κατευθύνει ένα ηλεκτρικό ρεύμα μεταξύ των ηλεκτρικών επαφών του φουσιγγίου ψεκαστήρα και του θερμαντικού στοιχείου, και ένα στόμιο (220) σε υγρή επικοινωνία με το σώμα του φουσιγγίου ψεκαστήρα, όπου το στόμιο που εκτείνεται από το άκρο εισαγωγής του θαλάμου όταν το φουσίγγιο ψεκαστήρα εισάγεται στο θάλαμο, όπου το θερμαντικό στοιχείο ενεργοποιείται από το ρεύμα και είναι σε θέση να λειτουργήσει για τη θέρμανση της εξατμιζόμενης ουσίας σε θερμοκρασία εξατμίσεως-μία μπαταρία (110) που στεγάζεται στο τμήμα της μπαταρίας ηλεκτρικές επαφές μπαταρίας οι οποίες παρέχονται μεταξύ του βασικού άκρου του θαλάμου και του τμήματος της μπαταρίας, τις ηλεκτρικές επαφές της μπαταρίας που τοποθετούνται για να έρθουν σε επαφή με τις ηλεκτρικές επαφές του φουσιγγίου ψεκαστήρα όταν το φουσίγγιο ψεκαστήρα είναι τοποθετημένο στο θάλαμο και ένα ηλεκτρικό κύκλωμα μπαταρίας το οποίο στεγάζεται στο τμήμα της μπαταρίας και λειτουργεί για να κατευθύνει ένα ηλεκτρικό ρεύμα μεταξύ της μπαταρίας, τις ηλεκτρικές επαφές της μπαταρίας, τις ηλεκτρικές επαφές φουσιγγίου ψεκαστήρα, το στοιχείο θέρμανσης, και το εισαγόμενο φουσίγγιο ψεκαστήρα.



ΑΡΙΘΜΟΣ ΕΥΡ. Δ.Ε. (11):3114347
ΑΡΙΘ. ΕΛΛ. ΚΑΤΑΘΕΣΗΣ (21):20230402561
ΗΜΕΡ. ΕΛΛ. ΚΑΤΑΘΕΣΗΣ (22):21/12/2023
ΑΡΙΘ./ΗΜΕΡ. ΔΗΜΟΣΙΕΥΣΗΣ
ΕΥΡΩΠΑΪΚΟΥ ΔΙΠΛΩΜΑΤΟΣ(87):3088049 - 27/09/2023
ΑΡΙΘ./ΗΜΕΡ. ΔΗΜΟΣΙΕΥΣΗΣ
ΕΥΡΩΠΑΪΚΗΣ ΑΙΤΗΣΗΣ (86):14867842.8--05/12/2014
ΔΙΚΑΙΟΥΧΟΣ (73):1)INTEGRAL SAFETY KIT, S.L.
Avda. de Paris num. 104., 28014 Madrid, ΙΣΠΑΝΙΑ
2)Fernando Abad Munoz,
Acera de San Julian no 13. P028., 14009 Cordoba, ΙΣΠΑΝΙΑ
3)HISPRAMAST, S.L.
Estano no 30., 28510 Campo Real, Madrid, ΙΣΠΑΝΙΑ
4)Victor Plaza Franco,
Paris no 104, Urb. Eurovillas, 28514 Nuevo Baztan, Madrid, ΙΣΠΑΝΙΑ
5)Ruben Aragonés Utiel,
Thomas Edison no 4., 28510 Campo Real, Madrid, ΙΣΠΑΝΙΑ
ΣΥΜΒ. ΠΡΟΤΕΡΑΙΟΤΗΤΕΣ (30):201301149P-05/12/2013-ES
ΕΦΕΥΡΕΤΗΣ (72):1)FERNANDEZ RUIZ, Kevin
2)FERNANDEZ GARCIA, Manuel
3)JIMENEZ CASADO, Jesus
4)ABAD MUNOZ, Fernando
ΕΙΔΙΚΟΣ ΠΛΗΡΕΞΟΥΣΙΟΣ (74):ΕΥΑΓΓΕΛΟΥ "ΔΕΣΠΟΙΝΑ ΕΥΑΓΓΕΛΟΥ
ΚΑΙ ΣΥΝΕΡΓΑΤΕΣ ΔΙΚΗΓΟΡΙΚΗ
ΕΤΑΙΡΕΙΑ" με δ.τ. "ΔΙΚΗΓΟΡΙΚΟ
ΓΡΑΦΕΙΟ ΕΥΑΓΓΕΛΟΥ" ΔΕΣΠΟΙΝΑ
Αγίου Κωνσταντίνου 6., 10431 ΑΘΗΝΑ
ΑΝΤΙΚΑΛΗΤΟΣ (74):ΕΥΑΓΓΕΛΟΥ ΔΕΣΠΟΙΝΑ
Αγίου Κωνσταντίνου 6.,10431 ΑΘΗΝΑ
ΤΙΤΛΟΣ ΕΦΕΥΡΕΣΗΣ (54):**ΟΛΟΚΛΗΡΩΜΕΝΟ ΑΚΡΟΦΥΣΙΟ ΘΩ-
ΡΑΚΙΣΗΣ ΓΙΑ ΑΥΤΟΠΡΟΣΤΑΣΙΑ, ΚΙΤ
ΚΑΙ ΣΥΣΤΗΜΑ ΠΥΡΟΣΒΕΣΗΣ, ΚΑΙ
ΜΕΘΟΔΟΣ ΓΙΑ ΕΓΚΑΤΑΣΤΑΣΗ ΤΟΥ ΕΝ
ΛΟΓΩ ΣΥΣΤΗΜΑΤΟΣ**

ΠΕΡΙΛΗΨΗ(57)

Η εφεύρεση είναι εφαρμόσιμη στη διάσωση ανθρώπων εμπλεκόμενων σε επείγουσες καταστάσεις κατάσβεσης πυρκαγιάς. Η εν λόγω εφεύρεση περιλαμβάνει σύνδεση (1) για σύζευξη στην παροχή ρευστού ή νερού, ακολουθούμενη από ροόμετρο (2) για μέτρηση της ροής του ρευστού, το οποίο στη συνέχεια είναι συνδεδεμένο σε στοιχείο ρύθμισης αναλογίας (5) που αναμειγνύει τον χημικό παράγοντα, μέσω αγωγού (4) συνδεδεμένου σε χώρο αποθήκευσης (3), μετρητή πίεσης (14) και κύλινδρο σύνδεσης (6) εντοπιζόμενο μεταξύ του στοιχείου ρύθμισης αναλογίας (5) και της αντίστοιχης θωράκισης προβολής (7) η οποία είναι ημικυκλική και συνδέεται με στοιχεία αγκίστρωσης (8) τα οποία είναι καθ' ύψος ρυθμίσιμα ώστε να επιτρέπεται η μεταβολή της γωνίας αυτής. Ο χώρος αποθήκευσης (3) συμπληρώνεται με ταινία ή στοιχείο αγκίστρωσης (12) που σχηματίζει λαβή αρπαγής (13) στο άνω μέρος αυτού, πόμα (9) και περιβλήμα (10) για διάταξη γεωεντοπισμού GPS εντοπιζόμενη στο άνω μέρος.



ΑΡΙΘΜΟΣ ΕΥΡ. Δ.Ε. (11):3114348
ΑΡΙΘ. ΕΛΛ. ΚΑΤΑΘΕΣΗΣ (21):20240400045
ΗΜΕΡ. ΕΛΛ. ΚΑΤΑΘΕΣΗΣ (22):09/01/2024
ΑΡΙΘ./ΗΜΕΡ. ΔΗΜΟΣΙΕΥΣΗΣ
ΕΥΡΩΠΑΪΚΟΥ ΔΙΠΛΩΜΑΤΟΣ(87):3595667 - 20/12/2023
ΑΡΙΘ./ΗΜΕΡ. ΔΗΜΟΣΙΕΥΣΗΣ
ΕΥΡΩΠΑΪΚΗΣ ΑΙΤΗΣΗΣ (86):18713553.8--12/03/2018
ΔΙΚΑΙΟΥΧΟΣ (73):1)Galapagos NV
Generaal De Wittelaan L11/A3, 2800 Meche-
len, ΒΕΛΓΙΟ
ΣΥΜΒ. ΠΡΟΤΕΡΑΙΟΤΗΤΕΣ (30):201762471171 P-14/03/2017-US
201762536614 P-25/07/2017-US
ΕΦΕΥΡΕΤΗΣ (72):1)ALONZO, David
2)LI, Bei
3)STEFANIDIS, Dimitrios
ΕΙΔΙΚΟΣ ΠΛΗΡΕΞΟΥΣΙΟΣ (74):ΕΥΑΓΓΕΛΟΥ "ΔΕΣΠΟΙΝΑ ΕΥΑΓΓΕΛΟΥ
ΚΑΙ ΣΥΝΕΡΓΑΤΕΣ ΔΙΚΗΓΟΡΙΚΗ
ΕΤΑΙΡΕΙΑ" με δ.τ. "ΔΙΚΗΓΟΡΙΚΟ
ΓΡΑΦΕΙΟ ΕΥΑΓΓΕΛΟΥ" ΔΕΣΠΟΙΝΑ
Αγίου Κωνσταντίνου 6., 10431 ΑΘΗΝΑ
ΑΝΤΙΚΑΛΗΤΟΣ (74):ΕΥΑΓΓΕΛΟΥ ΔΕΣΠΟΙΝΑ
Αγίου Κωνσταντίνου 6.,10431 ΑΘΗΝΑ
ΤΙΤΛΟΣ ΕΦΕΥΡΕΣΗΣ (54):**ΦΑΡΜΑΚΕΥΤΙΚΕΣ ΣΥΝΘΕΣΕΙΣ ΠΟΥ
ΠΕΡΙΛΑΜΒΑΝΟΥΝ ΑΝΑΣΤΟΛΕΑ JAK**

ΠΕΡΙΛΗΨΗ(57)

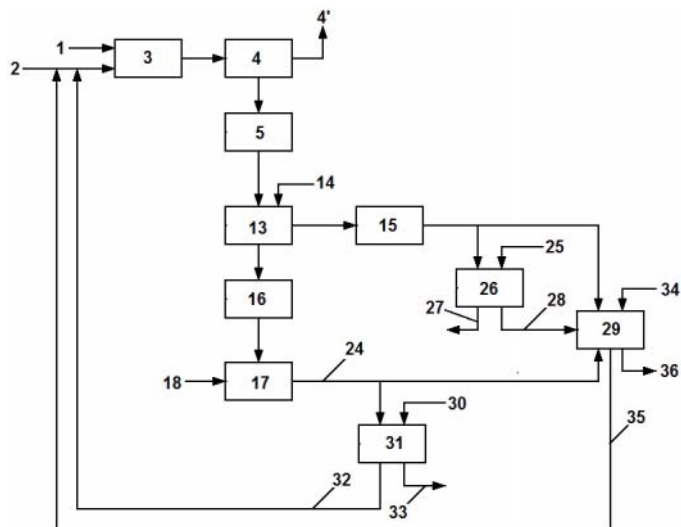
Στο παρόν περιγράφονται φαρμακευτικές συνθέσεις που περιέχουν Μορφή Ι μηλεινικής φιλγκοτινίμης και χρήσεις αυτών.

ΑΡΙΘΜΟΣ ΕΥΡ. Δ.Ε. (11):3114349
ΑΡΙΘ. ΕΛΛ. ΚΑΤΑΘΕΣΗΣ (21):20240400046
ΗΜΕΡ. ΕΛΛ. ΚΑΤΑΘΕΣΗΣ (22):09/01/2024
ΑΡΙΘ./ΗΜΕΡ. ΔΗΜΟΣΙΕΥΣΗΣ
ΕΥΡΩΠΑΪΚΟΥ ΔΙΠΛΩΜΑΤΟΣ(87):3077335 - 11/10/2023
ΑΡΙΘ./ΗΜΕΡ. ΔΗΜΟΣΙΕΥΣΗΣ
ΕΥΡΩΠΑΪΚΗΣ ΑΙΤΗΣΗΣ (86):14809339.6--02/12/2014
ΔΙΚΑΙΟΥΧΟΣ (73):1)Prayon
Rue Joseph Wauters 144, 4480 Engis,
ΒΕΛΓΙΟ
ΣΥΜΒ. ΠΡΟΤΕΡΑΙΟΤΗΤΕΣ (30):PCT/EP2013/075251-02/12/2013-WO
201300806-02/12/2013-BE
ΕΦΕΥΡΕΤΗΣ (72):1)TAKHIM, Mohamed
ΕΙΔΙΚΟΣ ΠΛΗΡΕΞΟΥΣΙΟΣ (74):ΣΙΩΤΟΥ "ΚΑΤΕΡΙΝΑ ΣΙΩΤΟΥ ΚΑΙ
ΣΥΝΕΡΓΑΤΕΣ ΔΙΚΗΓΟΡΙΚΗ ΕΤΑΙΡΕΙΑ"
ΑΙΚΑΤΕΡΙΝΗ
Πατησίων (28ης Οκτωβρίου) 122, 11257
ΑΘΗΝΑ
ΑΝΤΙΚΑΛΗΤΟΣ (74):ΣΙΩΤΟΥ ΑΙΚΑΤΕΡΙΝΗ
Πατησίων (28ης Οκτωβρίου) 122,11257
ΑΘΗΝΑ
ΤΙΤΛΟΣ ΕΦΕΥΡΕΣΗΣ (54):ΔΙΑΔΙΚΑΣΙΑ ΠΑΡΑΓΩΓΗΣ ΜΙΑΣ ΠΗ-
ΓΗΣ ΦΩΣΦΟΡΙΚΩΝ ΑΛΑΤΩΝ ΓΙΑ ΤΗΝ
ΓΕΩΡΓΙΑ ΚΑΙ ΤΗΝ ΒΙΟΜΗΧΑΝΙΑ
ΤΡΟΦΙΜΩΝ

ΠΕΡΙΛΗΨΗ(57)

Η εφεύρεση αφορά ένα φωσφορικό άλας σε στερεά μορφή του τύπου $M_n(HP04)_y.zH_2O$, στον οποίο το Μ είναι Na, K, NH_4 , $n = 2$ και $y = 1$, ή το Μ είναι Ca, $10n = 1$, $y = 1$, ή το Μ είναι Al ή Fe, $n = 2$, $y = 3$, και στον οποίο το ζ είναι 0,

1 ή 2, το εν λόγω φωσφορικό άλας έχει περιεκτικότητα σε φωσφορικά άλατα, εκφραζόμενη ως περιεκτικότητα σε P_2O_5 , μεταξύ 30 και 50% κατά βάρος του φωσφορικού αλάτος, δεδομένου ότι έχει περιεκτικότητα σε κάδμιο μικρότερη από 0,40 ppm.



ΑΡΙΘΜΟΣ ΕΥΡ. Δ.Ε. (11):3114350
ΑΡΙΘ. ΕΛΛ. ΚΑΤΑΘΕΣΗΣ (21):20240400047
ΗΜΕΡ. ΕΛΛ. ΚΑΤΑΘΕΣΗΣ (22):09/01/2024
ΑΡΙΘ./ΗΜΕΡ. ΔΗΜΟΣΙΕΥΣΗΣ
ΕΥΡΩΠΑΪΚΟΥ ΔΙΠΛΩΜΑΤΟΣ(87):4011915 - 11/10/2023
ΑΡΙΘ./ΗΜΕΡ. ΔΗΜΟΣΙΕΥΣΗΣ
ΕΥΡΩΠΑΪΚΗΣ ΑΙΤΗΣΗΣ (86):21199451.2--20/08/2013
ΔΙΚΑΙΟΥΧΟΣ (73):1)Sanofi Biotechnology
82 Avenue Raspail, 94250 Gentilly, ΓΑΛΛΙΑ
2)Regeneron Pharmaceuticals, Inc.
777 Old Saw Mill River Road, Tarrytown, NY
10591-6707, ΗΝΩΜΕΝΕΣ ΠΟΛΙΤΕΙΕΣ ΤΗΣ
ΑΜΕΡΙΚΗΣ
ΣΥΜΒ. ΠΡΟΤΕΡΑΙΟΤΗΤΕΣ (30):201261691625 P-21/08/2012-US
201361758097 P-29/01/2013-US
201361761279 P-06/02/2013-US
201361783796 P-14/03/2013-US
201361805797 P-27/03/2013-US
1356994-16/07/2013-FR
ΕΦΕΥΡΕΤΗΣ (72):1)ARDELEANU, Marius
2)GANDHI, Namita
3)GRAHAM, Neil
4)KIRKESSELI, Stephane C.
5)KUNDU, Sudeep
6)RADIN, Allen
7)ROCKLIN, Ross E.
8)WEINSTEIN, Steven P.
9)DAVIDSON HAMILTON,
Jennifer
10)MING, Jeffrey
ΕΙΔΙΚΟΣ ΠΛΗΡΕΞΟΥΣΙΟΣ (74):ΣΙΩΤΟΥ "ΚΑΤΕΡΙΝΑ ΣΙΩΤΟΥ ΚΑΙ
ΣΥΝΕΡΓΑΤΕΣ ΔΙΚΗΓΟΡΙΚΗ ΕΤΑΙΡΕΙΑ"
ΑΙΚΑΤΕΡΙΝΗ
Πατησίων (28ης Οκτωβρίου) 122, 11257
ΑΘΗΝΑ
ΑΝΤΙΚΑΛΗΤΟΣ (74):ΣΙΩΤΟΥ ΑΙΚΑΤΕΡΙΝΗ
Πατησίων (28ης Οκτωβρίου) 122,11257
ΑΘΗΝΑ

ΤΙΤΛΟΣ ΕΦΕΥΡΕΣΗΣ (54):ΜΕΘΟΔΟΙ ΓΙΑ ΤΗΝ ΘΕΡΑΠΕΥΤΙΚΗ
ΑΝΤΙΜΕΤΩΠΙΣΗ Ή ΤΗΝ ΠΡΟΛΗΨΗ
ΤΟΥ ΑΣΘΜΑΤΟΣ ΜΕ ΧΟΡΗΓΗΣΗ
ΑΝΤΑΓΩΝΙΣΤΗ ΤΟΥ IL-4R

ΠΕΡΙΛΗΨΗ(57)

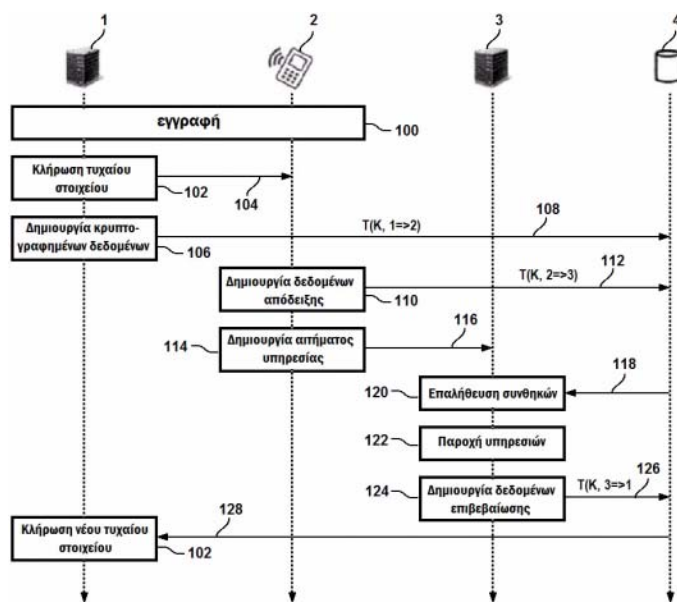
Η παρούσα εφεύρεση παρέχει μεθόδους για τη θεραπευτική αντιμετώπιση ή την πρόληψη του άσθματος και των σχετιζόμενων παθήσεων σε έναν ασθενή. Οι μέθοδοι της παρούσας εφεύρεσης περιέχουν τη χορήγηση σε υποκείμενο που χρήζει αυτής, μιας θεραπευτικής χημικής σύνθεσης που περιέχει έναν ανταγωνιστή του υποδοχέα ιντερλευκίνης-4 (IL-4R), όπως ένα αντίσωμα έναντι του IL-4R.

ΑΡΙΘΜΟΣ ΕΥΡ. Δ.Ε. (11):3114351
ΑΡΙΘ. ΕΛΛ. ΚΑΤΑΘΕΣΗΣ (21):20240400048
ΗΜΕΡ. ΕΛΛ. ΚΑΤΑΘΕΣΗΣ (22):09/01/2024
ΑΡΙΘ./ΗΜΕΡ. ΔΗΜΟΣΙΕΥΣΗΣ
ΕΥΡΩΠΑΪΚΟΥ ΔΙΠΛΩΜΑΤΟΣ(87):3316549 - 11/10/2023
ΑΡΙΘ./ΗΜΕΡ. ΔΗΜΟΣΙΕΥΣΗΣ
ΕΥΡΩΠΑΪΚΗΣ ΑΙΤΗΣΗΣ (86):17198045.1--24/10/2017
ΔΙΚΑΙΟΥΧΟΣ (73):1)Idemia Identity & Security France
2, Place Samuel de Champlain, 92400 Cour-
bevoie, ΓΑΛΛΙΑ
ΣΥΜΒ. ΠΡΟΤΕΡΑΙΟΤΗΤΕΣ (30):1660566-31/10/2016-FR
1752724-30/03/2017-FR
ΕΦΕΥΡΕΤΗΣ (72):1)CHABANNE, Herve
2)CHENEVIER, Thomas
3)LAMBERT, Laurent
4)CLEMOT, Olivier
ΕΙΔΙΚΟΣ ΠΛΗΡΕΞΟΥΣΙΟΣ (74):ΣΙΩΤΟΥ "ΚΑΤΕΡΙΝΑ ΣΙΩΤΟΥ ΚΑΙ
ΣΥΝΕΡΓΑΤΕΣ ΔΙΚΗΓΟΡΙΚΗ ΕΤΑΙΡΕΙΑ"
ΔΙΚΑΤΕΡΙΝΗ
Πατησίων (28ης Οκτωβρίου) 122, 11257
ΑΘΗΝΑ
ΑΝΤΙΚΑΛΗΤΟΣ (74):ΣΙΩΤΟΥ ΑΙΚΑΤΕΡΙΝΗ
Πατησίων (28ης Οκτωβρίου) 122,11257
ΑΘΗΝΑ
ΤΙΤΛΟΣ ΕΦΕΥΡΕΣΗΣ (54):ΔΙΑΔΙΚΑΣΙΑ ΕΠΑΛΗΘΕΥΣΗΣ ΤΗΣ
ΤΑΥΤΟΤΗΤΑΣ ΕΝΟΣ ΧΡΗΣΤΗ ΜΕΣΩ
ΜΙΑΣ ΔΗΜΟΣΙΑΣ ΒΑΣΗΣ ΔΕΔΟΜΕ-
ΝΩΝ

ΠΕΡΙΛΗΨΗ(57)

Η παρούσα εφεύρεση αφορά μια διαδικασία επαλήθευσης της ταυτότητας ενός χρήστη (U), η οποία περιλαμβάνει τα ακόλουθα βήματα που υλοποιούνται από μια συσκευή ελέγχου ταυτότητας (3): - ανάγνωση, σε μια δημόσια βάση δεδομένων (4), οποιωνδήποτε προστατευόμενων ως προς την εμπιστευτικότητα δεδομένων που έχουν προηγουμένως παραχθεί από μια συσκευή ελέγχου ταυτότητας (1) βάσει ενός στοιχείου ταυτότητας χρήστη (U) και βάσει

τουλάχιστον ενός τυχαίου στοιχείου που χαρακτηρίζει τον χρήστη (U), - επαλήθευση (120) της συμμόρφωσης με έναν όρο σχετικά με τα προστατευόμενα από την εμπιστευτικότητα δεδομένα που βρίσκονται στη δημόσια βάση δεδομένων (4), -εφαρμογή μιας προκαθορισμένης διεργασίας για τον χρήστη (U) μόνο σε περίπτωση που πληρείται η συνθήκη. Η δημόσια βάση δεδομένων ανήκει στον τύπο αλυσίδας κοινοποιήσεων και τα προστατευόμενα από την εμπιστευτικότητα δεδομένα που παράγονται από τη συσκευή ελέγχου ταυτότητας (1) συσχετίζονται στη δημόσια βάση δεδομένων (4) με στοιχεία πρώτης συναλλαγής που υποδεικνύουν ότι η συσκευή ελέγχου ταυτότητας (1) μεταβίβασε ένα προκαθορισμένο ποσό ψηφιακού νομίσματος σε έναν δικαιούχο.



ΑΡΙΘΜΟΣ ΕΥΡ. Δ.Ε. (11):3114352
ΑΡΙΘ. ΕΛΛ. ΚΑΤΑΘΕΣΗΣ (21):20240400049
ΗΜΕΡ. ΕΛΛ. ΚΑΤΑΘΕΣΗΣ (22):09/01/2024
ΑΡΙΘ./ΗΜΕΡ. ΔΗΜΟΣΙΕΥΣΗΣ
ΕΥΡΩΠΑΪΚΟΥ ΔΙΠΛΩΜΑΤΟΣ(87):3777833 - 18/10/2023
ΑΡΙΘ./ΗΜΕΡ. ΔΗΜΟΣΙΕΥΣΗΣ
ΕΥΡΩΠΑΪΚΗΣ ΑΙΤΗΣΗΣ (86):20198371.5--12/03/2015
ΔΙΚΑΙΟΥΧΟΣ (73):1)Neuroderm Ltd.
Weizmann Science Park 3 Golda Meir Street,
7403648 Ness Ziona, ΙΣΡΑΗΛ
ΣΥΜΒ. ΠΡΟΤΕΡΑΙΟΤΗΤΕΣ (30):201461952477 P-13/03/2014-US
201461990967 P-09/05/2014-US
ΕΦΕΥΡΕΤΗΣ (72):1)Yacoby-Zeevi, Oron
ΕΙΔΙΚΟΣ ΠΛΗΡΕΞΟΥΣΙΟΣ (74):ΕΥΑΓΓΕΛΟΥ "ΔΕΣΠΟΙΝΑ ΕΥΑΓΓΕΛΟΥ
ΚΑΙ ΣΥΝΕΡΓΑΤΕΣ ΔΙΚΗΓΟΡΙΚΗ
ΕΤΑΙΡΕΙΑ" με δ.τ. "ΔΙΚΗΓΟΡΙΚΟ
ΓΡΑΦΕΙΟ ΕΥΑΓΓΕΛΟΥ" ΔΕΣΠΟΙΝΑ
Αγίου Κωνσταντίνου 6,, 10431 ΑΘΗΝΑ
ΑΝΤΙΚΑΛΗΤΟΣ (74):ΕΥΑΓΓΕΛΟΥ ΔΕΣΠΟΙΝΑ
Αγίου Κωνσταντίνου 6,,10431 ΑΘΗΝΑ
ΤΙΤΛΟΣ ΕΦΕΥΡΕΣΗΣ (54):ΣΥΝΘΕΣΕΙΣ ΑΝΑΣΤΟΛΕΩΝ ΤΗΣ ΝΤΟ-
ΠΑ ΑΠΟΚΑΡΒΟΥΥΛΑΣΗΣ

ΠΕΡΙΛΗΨΗ(57)

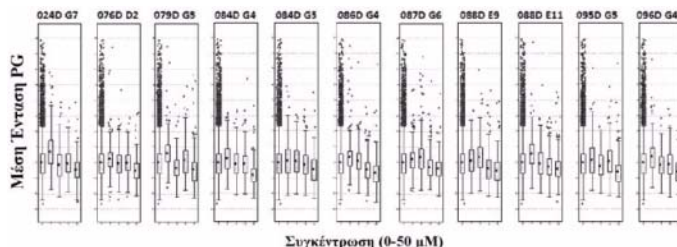
Η παρούσα εφεύρεση παρέχει ιδιαίτερα σταθερές φαρμακευτικές συνθέσεις με βάση την καρβιντόπα, οι οποίες αποτελούνται από έναν αντιοξειδωτικό συνδυασμό αποτελούμενο από ασκορβικό οξύ και τουλάχιστον ένα πρόσθετο αντιοξειδωτικό, όπου ο εν λόγω συνδυασμός αναστέλλει έντονα την αποικοδόμηση της καρβιντόπα. Αυτές οι συνθέσεις μπορεί περαιτέρω να αποτελούνται από λεβοντόπα και/ή μία ή και τις δύο από τις ουσίες αργινίνη και

μεγλουμίνη και είναι ευεργετικές στη θεραπεία μιας νόσου, διαταραχής ή κατάστασης που σχετίζεται με απώλεια ντοπαμίνης ή ντοπαμινεργικών νευρώνων, π.χ. της νόσου του Πάρκινσον.

ΑΡΙΘΜΟΣ ΕΥΡ. Δ.Ε. (11):3114353
ΑΡΙΘ. ΕΛΛ. ΚΑΤΑΘΕΣΗΣ (21):20240400050
ΗΜΕΡ. ΕΛΛ. ΚΑΤΑΘΕΣΗΣ (22):09/01/2024
ΑΡΙΘ./ΗΜΕΡ. ΔΗΜΟΣΙΕΥΣΗΣ
ΕΥΡΩΠΑΪΚΟΥ ΔΙΠΛΩΜΑΤΟΣ(87):3585786 - 25/10/2023
ΑΡΙΘ./ΗΜΕΡ. ΔΗΜΟΣΙΕΥΣΗΣ
ΕΥΡΩΠΑΪΚΗΣ ΑΙΤΗΣΗΣ (86):18757731.7--22/02/2018
ΔΙΚΑΙΟΥΧΟΣ (73):1)Hadasit Medical Research Services and Development Ltd.
Jerusalem BioPark Hadassah Ein Kerem Medical Center P.O. Box 12000, 9112001 Jerusalem, ΙΣΡΑΗΛ
2)Ramot at Tel-Aviv University Ltd.
P.O. Box 39296, 6139201 Tel-Aviv, ΙΣΡΑΗΛ
ΣΥΜΒ. ΠΡΟΤΕΡΑΙΟΤΗΤΕΣ (30):201762461884 P-22/02/2017-US
ΕΦΕΥΡΕΤΗΣ (72):1)ΚΑΚΗΛΟΝ, Or
2)WEIL, Miguel Enrique
3)SOLMESKY, Leonardo Javier
ΕΙΛΙΚΟΣ ΠΑΗΡΕΞΟΥΣΙΟΣ (74):ΕΥΑΓΓΕΛΟΥ "ΔΕΣΠΟΙΝΑ ΕΥΑΓΓΕΛΟΥ ΚΑΙ ΣΥΝΕΡΓΑΤΕΣ ΔΙΚΗΓΟΡΙΚΗ ΕΤΑΙΡΕΙΑ" με δ.τ. "ΔΙΚΗΓΟΡΙΚΟ ΓΡΑΦΕΙΟ ΕΥΑΓΓΕΛΟΥ" ΔΕΣΠΟΙΝΑ Αγίου Κωνσταντίνου 6., 10431 ΑΘΗΝΑ
ΑΝΤΙΚΛΗΤΟΣ (74):ΕΥΑΓΓΕΛΟΥ ΔΕΣΠΟΙΝΑ Αγίου Κωνσταντίνου 6.,10431 ΑΘΗΝΑ
ΤΙΤΛΟΣ ΕΦΕΥΡΕΣΗΣ (54):**ΕΝΩΣΕΙΣ ΓΙΑ ΤΗ ΘΕΡΑΠΕΙΑ ΔΙΑΤΑΡΑΧΩΝ ΑΠΟΘΗΚΕΥΣΗΣ ΓΛΥΚΟΓΟΝΟΥ**

ΠΕΡΙΛΗΨΗ(57)

Αποκαλύπτονται ενώσεις που παριστάνονται με τους γενικούς Τύπους I έως IV όπως περιγράφονται στο παρόν. Περαιτέρω αποκαλύπτεται η σύνθεση που χρησιμοποιεί τις ενώσεις που αποκαλύπτονται στο παρόν και η χρήση των ιδίων για τη αγωγή διαταραχών αποθήκευσης γλυκογόνου.



ΑΡΙΘΜΟΣ ΕΥΡ. Δ.Ε. (11):3114354
ΑΡΙΘ. ΕΛΛ. ΚΑΤΑΘΕΣΗΣ (21):20240400051
ΗΜΕΡ. ΕΛΛ. ΚΑΤΑΘΕΣΗΣ (22):09/01/2024
ΑΡΙΘ./ΗΜΕΡ. ΔΗΜΟΣΙΕΥΣΗΣ
ΕΥΡΩΠΑΪΚΟΥ ΔΙΠΛΩΜΑΤΟΣ(87):3791860 - 11/10/2023
ΑΡΙΘ./ΗΜΕΡ. ΔΗΜΟΣΙΕΥΣΗΣ
ΕΥΡΩΠΑΪΚΗΣ ΑΙΤΗΣΗΣ (86):20202758.7--24/02/2017
ΔΙΚΑΙΟΥΧΟΣ (73):1)Ferring B.V.
Polaris Avenue 144, 2132 JX Hoofddorp, ΟΛΛΑΝΔΙΑ
ΣΥΜΒ. ΠΡΟΤΕΡΑΙΟΤΗΤΕΣ (30):201603280-24/02/2016-GB
ΕΦΕΥΡΕΤΗΣ (72):1)Sjogren, Helen Ulrika
2)Hojer-Pedersen, Charlotte
ΕΙΛΙΚΟΣ ΠΑΗΡΕΞΟΥΣΙΟΣ (74):ΣΙΩΤΟΥ "ΚΑΤΕΡΙΝΑ ΣΙΩΤΟΥ ΚΑΙ ΣΥΝΕΡΓΑΤΕΣ ΔΙΚΗΓΟΡΙΚΗ ΕΤΑΙΡΕΙΑ" ΑΙΚΑΤΕΡΙΝΗ Πατησίων (28ης Οκτωβρίου) 122, 11257 ΑΘΗΝΑ
ΑΝΤΙΚΛΗΤΟΣ (74):ΣΙΩΤΟΥ ΑΙΚΑΤΕΡΙΝΗ Πατησίων (28ης Οκτωβρίου) 122,11257 ΑΘΗΝΑ
ΤΙΤΛΟΣ ΕΦΕΥΡΕΣΗΣ (54):**ΣΤΑΘΕΡΗ ΥΓΡΗ ΦΑΡΜΑΚΟΤΕΧΝΙΚΗ ΜΟΡΦΗ ΓΟΝΑΔΟΤΡΟΠΙΝΗΣ**

ΠΕΡΙΛΗΨΗ(57)

Η παρούσα εφεύρεση αναφέρεται, σε γενικές γραμμές, στο πεδίο σταθεροποίησης φαρμακοτεχνικών μορφών γοναδοτροπίνης, συγκεκριμένα υγρών φαρμακοτεχνικών μορφών γοναδοτροπινών. Η σταθεροποίηση επιτυγχάνεται με έναν συγκεκριμένο συνδυασμό εκδόχων, κατά προτίμηση αργινίνης και μεθειονίνης. Σε μια προτιμώμενη υλοποίηση, η φαρμακοτεχνική μορφή δεν περιλαμβάνει ρυθμιστικό διάλυμα.

ΑΡΙΘΜΟΣ ΕΥΡ. Δ.Ε. (11):3114355
ΑΡΙΘ. ΕΛΛ. ΚΑΤΑΘΕΣΗΣ (21):20240400058
ΗΜΕΡ. ΕΛΛ. ΚΑΤΑΘΕΣΗΣ (22):09/01/2024
ΑΡΙΘ./ΗΜΕΡ. ΔΗΜΟΣΙΕΥΣΗΣ
ΕΥΡΩΠΑΪΚΟΥ ΔΙΠΛΩΜΑΤΟΣ(87):4084778 - 01/11/2023
ΑΡΙΘ./ΗΜΕΡ. ΔΗΜΟΣΙΕΥΣΗΣ
ΕΥΡΩΠΑΪΚΗΣ ΑΙΤΗΣΗΣ (86):20845854.7--30/12/2020
ΔΙΚΑΙΟΥΧΟΣ (73):1)Deciphera Pharmaceuticals, LLC
200 Smith Street, Waltham, MA 02451,
ΗΝΩΜΕΝΕΣ ΠΟΛΙΤΕΙΕΣ ΤΗΣ ΑΜΕΡΙΚΗΣ

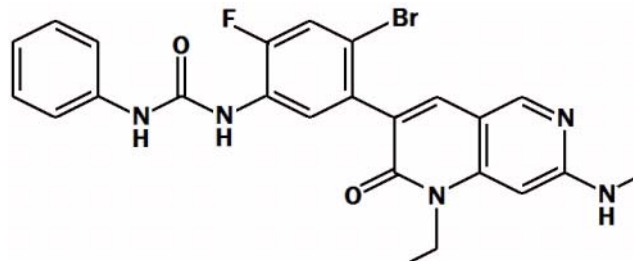
ΣΥΜΒ. ΠΡΟΤΕΡΑΙΟΤΗΤΕΣ (30):201962955062 P-30/12/2019-US
201962955073 P-30/12/2019-US
202062968695 P-31/01/2020-US
202062968724 P-31/01/2020-US

ΕΦΕΥΡΕΤΗΣ (72):1)KAUFMAN, Michael, D.
2)BONE, Scott
3)BLOOM, Corey
4)JORDAN, Fred

ΕΙΔΙΚΟΣ ΠΛΗΡΕΞΟΥΣΙΟΣ (74):ΓΑΛΑΝΟΠΟΥΛΟΥ ΑΝΘΟΥΛΑ
Θέση Λύσι Μπιτακου, 19014 ΚΑΠΑΝΔΡΙΤΙ
(ΑΤΤΙΚΗΣ)

ΑΝΤΙΚΑΗΤΟΣ (74):ΜΑΛΑΜΗ ΑΛΚΗΣΤΙΣ-ΕΙΡΗΝΗ
Βησσαρίωνος 3,10672 ΑΘΗΝΑ

ΤΙΤΛΟΣ ΕΦΕΥΡΕΣΗΣ (54):**ΑΜΟΡΦΕΣ ΦΑΡΜΑΚΟΤΕΧΝΙΚΕΣ ΜΟΡΦΕΣ ΑΝΑΣΤΟΛΕΩΝ ΚΙΝΑΣΩΝ ΚΑΙ ΜΕΘΟΔΟΙ ΧΡΗΣΗΣ ΑΥΤΩΝ**



ΠΕΡΙΛΗΨΗ(57)

Παρέχεται στο παρόν άμορφη ένωση που αναπαρίσταται από τον Χημικό Τύπο (I) και συνθέσεις εξ αυτής, οι οποίες είναι χρήσιμες στην αγωγή διαταραχών σχετικών με τη δραστηριότητα των κινασών c-KIT και PDGFRα, και ογκογόνες μορφές εξ αυτών.

ΑΡΙΘΜΟΣ ΕΥΡ. Δ.Ε. (11):3114356
ΑΡΙΘ. ΕΛΛ. ΚΑΤΑΘΕΣΗΣ (21):20240400060
ΗΜΕΡ. ΕΛΛ. ΚΑΤΑΘΕΣΗΣ (22):09/01/2024
ΑΡΙΘ./ΗΜΕΡ. ΔΗΜΟΣΙΕΥΣΗΣ
ΕΥΡΩΠΑΪΚΟΥ ΔΙΠΛΩΜΑΤΟΣ(87):3543585 - 25/10/2023
ΑΡΙΘ./ΗΜΕΡ. ΔΗΜΟΣΙΕΥΣΗΣ
ΕΥΡΩΠΑΪΚΗΣ ΑΙΤΗΣΗΣ (86):18175574.5--01/06/2018
ΔΙΚΑΙΟΥΧΟΣ (73):1)Pass Technology Ltd
431 Corporation Road, Birkenhead, Mersey-
side CH41 8FA, ΜΕΓΑΛΗ ΒΡΕΤΑΝΙΑ

ΣΥΜΒ. ΠΡΟΤΕΡΑΙΟΤΗΤΕΣ (30):201804435-20/03/2018-GB

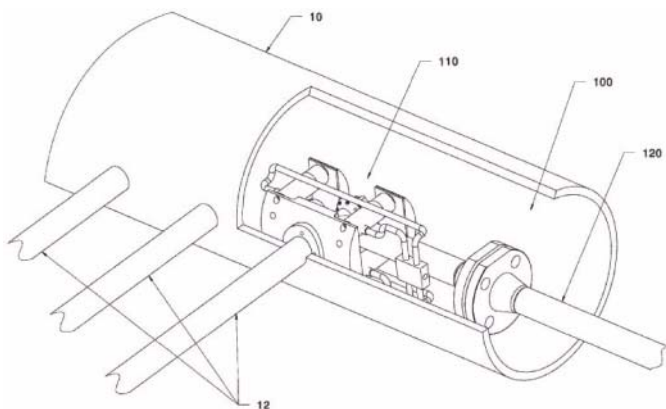
ΕΦΕΥΡΕΤΗΣ (72):1)Fitzpatrick, Kevin

ΕΙΔΙΚΟΣ ΠΛΗΡΕΞΟΥΣΙΟΣ (74):ΕΥΑΓΓΕΛΟΥ "ΔΕΣΠΟΙΝΑ ΕΥΑΓΓΕΛΟΥ ΚΑΙ ΣΥΝΕΡΓΑΤΕΣ ΔΙΚΗΓΟΡΙΚΗ ΕΤΑΙΡΕΙΑ" με δ.τ. "ΔΙΚΗΓΟΡΙΚΟ ΓΡΑΦΕΙΟ ΕΥΑΓΓΕΛΟΥ" ΔΕΣΠΟΙΝΑ Αγίου Κωνσταντίνου 6,, 10431 ΑΘΗΝΑ

ΑΝΤΙΚΑΗΤΟΣ (74):ΕΥΑΓΓΕΛΟΥ ΔΕΣΠΟΙΝΑ Αγίου Κωνσταντίνου 6,,10431 ΑΘΗΝΑ

ΤΙΤΛΟΣ ΕΦΕΥΡΕΣΗΣ (54):**ΣΥΣΚΕΥΗ ΚΑΙ ΜΕΘΟΔΟΣ ΓΙΑ ΤΗΝ ΠΡΟΣΒΑΣΗ ΣΕ ΣΩΛΗΝΑ ΠΟΥ ΔΙΑΚΛΑΔΙΖΕΤΑΙ ΑΠΟ ΣΩΛΗΝΑ ΜΕΓΑΛΥΤΕΡΗΣ ΔΙΑΜΕΤΡΟΥ ΥΠΟ ΓΩΝΙΑ**

(113) έχει ένα επίμηκες σώμα με μια κυρτή άνω επιφάνεια (114) που μπορεί να εμπλακεί με μια εσωτερική επιφάνεια του δεύτερου αγωγού (12).



ΠΕΡΙΛΗΨΗ(57)

Συσκευή (100) και μέθοδος για την παροχή ενός ρευστού σε έναν πρώτο αγωγό (12) που έχει ένα άνοιγμα που επικοινωνεί με έναν μεγαλύτερο δεύτερο αγωγό (10), με τη συσκευή να έχει ένα σωληνοειδές σώμα (110) που ορίζει έναν κεντρικό άξονα και έχει ένα πρώτο άνοιγμα σε ένα πρώτο άκρο και ένα δεύτερο άνοιγμα σε ένα δεύτερο άκρο, με το δεύτερο άκρο να βρίσκεται σε γωνία με τον κεντρικό άξονα, όπου το δεύτερο άνοιγμα συνδέεται με ένα στοιχείο στεγανοποίησης (113) ικανό να δημιουργήσει μια στεγανοποιησής ρευστού, έτσι ώστε να μπορεί να παρέχεται ρευστό στον πρώτο αγωγό (12), και όπου το στοιχείο στεγανοποίησης

ΑΡΙΘΜΟΣ ΕΥΡ. Δ.Ε. (11):3114357
ΑΡΙΘ. ΕΛΛ. ΚΑΤΑΘΕΣΗΣ (21):20240400059
ΗΜΕΡ. ΕΛΛ. ΚΑΤΑΘΕΣΗΣ (22):09/01/2024
ΑΡΙΘ./ΗΜΕΡ. ΔΗΜΟΣΙΕΥΣΗΣ
ΕΥΡΩΠΑΪΚΟΥ ΔΙΠΛΩΜΑΤΟΣ(87):3892471 - 29/11/2023
ΑΡΙΘ./ΗΜΕΡ. ΔΗΜΟΣΙΕΥΣΗΣ
ΕΥΡΩΠΑΪΚΗΣ ΑΙΤΗΣΗΣ (86):21176364.4--06/02/2019
ΔΙΚΑΙΟΥΧΟΣ (73):1)Hewlett-Packard Development Company, L.P.
10300 Energy Drive, Spring, TX 77389,
ΗΝΩΜΕΝΕΣ ΠΟΛΙΤΕΙΕΣ ΤΗΣ ΑΜΕΡΙΚΗΣ

ΣΥΜΒ. ΠΡΟΤΕΡΑΙΟΤΗΤΕΣ (30):
ΕΦΕΥΡΕΤΗΣ (72):1)LINN, Scott A.
2)CUMBIΕ, Michael W.
3)GARDNER, James Michael

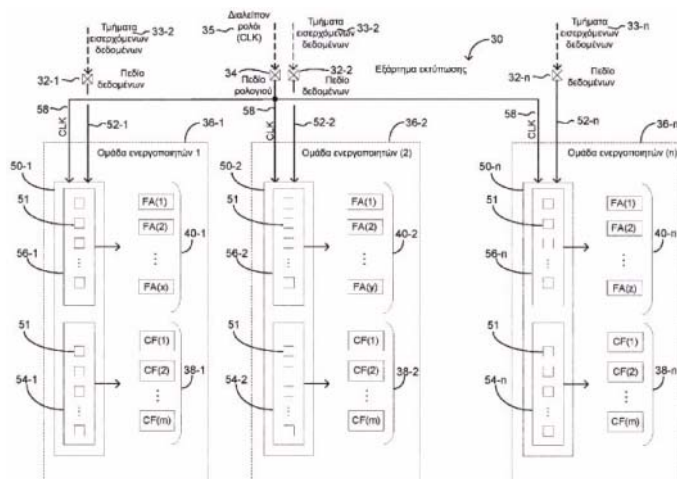
ΕΙΔΙΚΟΣ ΠΛΗΡΕΞΟΥΣΙΟΣ (74):ΕΥΑΓΓΕΛΟΥ "ΔΕΣΠΟΙΝΑ ΕΥΑΓΓΕΛΟΥ ΚΑΙ ΣΥΝΕΡΓΑΤΕΣ ΔΙΚΗΓΟΡΙΚΗ ΕΤΑΙΡΕΙΑ" με δ.τ. "ΔΙΚΗΓΟΡΙΚΟ ΓΡΑΦΕΙΟ ΕΥΑΓΓΕΛΟΥ" ΔΕΣΠΟΙΝΑ Αγίου Κωνσταντίνου 6., 10431 ΑΘΗΝΑ
ΑΝΤΙΚΛΗΤΟΣ (74):ΕΥΑΓΓΕΛΟΥ ΔΕΣΠΟΙΝΑ Αγίου Κωνσταντίνου 6.,10431 ΑΘΗΝΑ

ΤΙΤΛΟΣ ΕΦΕΥΡΕΣΗΣ (54):**ΕΞΑΡΤΗΜΑ ΕΚΤΥΠΩΣΗΣ ΜΕ ΣΥΣΤΟΙΧΙΑ ΜΝΗΜΗΣ ΠΟΥ ΧΡΗΣΙΜΟΠΟΙΕΙ ΣΗΜΑ ΔΙΑΛΕΙΠΟΝΤΟΣ ΡΟΛΟΓΙΟΥ**

ΠΕΡΙΛΗΨΗ(57)

Ένα εξάρτημα εκτύπωσης περιλαμβάνει τουλάχιστον ένα πεδίο δεδομένων, ένα πεδίο ρολογιού για τη λήψη ενός σήματος διαλείποντος ρολογιού και μια ομάδα ενεργοποιητών που αντιστοιχεί στο πεδίο δεδομένων. Η ομάδα ενεργοποιητών περιλαμβάνει ένα πλήθος λειτουργιών διαμόρφωσης για τη διαμόρφωση μιας λειτουργικής ρύθμισης μιας αντίστοιχης ομάδας ενεργοποιητών, μια συστοιχία

ενεργοποιητών ρευστού και μια συστοιχία στοιχείων μνήμης που περιλαμβάνει ένα πρώτο τμήμα που αντιστοιχεί στο πλήθος λειτουργιών διαμόρφωσης και ένα δεύτερο τμήμα που αντιστοιχεί στη συστοιχία ενεργοποιητών ρευστού. Κάθε φορά που το σήμα διαλείποντος ρολογιού είναι παρόν στο πεδίο ρολογιού, η συστοιχία στοιχείων μνήμης πρέπει να φορτώνει σειριακά ένα τμήμα ψηφίων δεδομένων από το πεδίο δεδομένων, συμπεριλαμβανομένης της φόρτωσης ενός πρώτου τμήματος ψηφίων δεδομένων του τμήματος ψηφίων δεδομένων στο πρώτο τμήμα στοιχείων μνήμης που αντιστοιχεί στο πλήθος λειτουργιών διαμόρφωσης και της φόρτωσης ενός δεύτερου τμήματος ψηφίων δεδομένων του τμήματος ψηφίων δεδομένων στο δεύτερο τμήμα στοιχείων μνήμης που αντιστοιχεί στη συστοιχία ενεργοποιητών ρευστού.



ΑΡΙΘΜΟΣ ΕΥΡ. Δ.Ε. (11):3114358
ΑΡΙΘ. ΕΛΛ. ΚΑΤΑΘΕΣΗΣ (21):20240400040
ΗΜΕΡ. ΕΛΛ. ΚΑΤΑΘΕΣΗΣ (22):05/01/2024
ΑΡΙΘ./ΗΜΕΡ. ΔΗΜΟΣΙΕΥΣΗΣ
ΕΥΡΩΠΑΪΚΟΥ ΔΙΠΛΩΜΑΤΟΣ(87):3710011 - 29/11/2023
ΑΡΙΘ./ΗΜΕΡ. ΔΗΜΟΣΙΕΥΣΗΣ
ΕΥΡΩΠΑΪΚΗΣ ΑΙΤΗΣΗΣ (86):18803636.2--13/11/2018
ΔΙΚΑΙΟΥΧΟΣ (73):1)PIERRE FABRE MEDICAMENT
Les Cauquillous, 81500 Lavaur, ΓΑΛΛΙΑ

ΣΥΜΒ. ΠΡΟΤΕΡΑΙΟΤΗΤΕΣ (30):1760662-13/11/2017-FR
ΕΦΕΥΡΕΤΗΣ (72):1)ΜΑΪΤΡΕ, Martine
2)NGUYEN, Thien
3)COUSY, Adrien
4)LESTIENNE, Fabrice
5)STEWART, Nicolas

ΕΙΔΙΚΟΣ ΠΛΗΡΕΞΟΥΣΙΟΣ (74):ΑΘΑΝΑΣΙΑΔΟΥ "ΕΛΕΝΗ Γ. ΠΑΠΑΚΩΝΣΤΑΝΤΙΝΟΥ ΚΑΙ ΣΥΝΕΡΓΑΤΕΣ, ΔΙΚΗΓΟΡΙΚΗ ΕΤΑΙΡΙΑ" ΜΑΡΙΑ Κουμπάρη 2, 10674 ΑΘΗΝΑ

ΑΝΤΙΚΛΗΤΟΣ (74):ΓΙΑΖΙΤΖΟΓΛΟΥ - ΘΩΜΑΪΔΟΥ ΕΥΑΓΓΕΛΙΑ Κουμπάρη 2,10674 ΑΘΗΝΑ

ΤΙΤΛΟΣ ΕΦΕΥΡΕΣΗΣ (54):**ΠΕΝΤΑΚΥΚΛΙΚΑ ΤΡΙΤΕΡΠΕΝΙΑ ΓΙΑ ΤΗ ΘΕΡΑΠΕΥΤΙΚΗ ΑΝΤΙΜΕΤΩΠΙΣΗ ΜΙΑΣ ΟΔΟΝΤΟΣΤΟΜΑΤΙΚΗΣ ΠΑΘΟΛΟΓΙΚΗΣ ΚΑΤΑΣΤΑΣΗΣ**

ΠΕΡΙΛΗΨΗ(57)

Η παρούσα εφεύρεση αφορά σε μια σύνθεση η οποία εμπεριέχει τουλάχιστον ένα πεντακυκλικό τριτερπένιο ή ένα εκ των φαρμακευτικών αποδεκτών αλάτων αυτού για τη χρήση του στη θεραπευτική αντιμετώπιση και/ή την πρόληψη μιας οδοντοστοματικής παθολογικής κατάστασης.

ΑΡΙΘΜΟΣ ΕΥΡ. Δ.Ε. (11):3114359
ΑΡΙΘ. ΕΛΛ. ΚΑΤΑΘΕΣΗΣ (21):20240400041
ΗΜΕΡ. ΕΛΛ. ΚΑΤΑΘΕΣΗΣ (22):05/01/2024
ΑΡΙΘ./ΗΜΕΡ. ΔΗΜΟΣΙΕΥΣΗΣ
ΕΥΡΩΠΑΪΚΟΥ ΔΙΠΛΩΜΑΤΟΣ(87):3806470 - 11/10/2023
ΑΡΙΘ./ΗΜΕΡ. ΔΗΜΟΣΙΕΥΣΗΣ
ΕΥΡΩΠΑΪΚΗΣ ΑΙΤΗΣΗΣ (86):20205753.5--16/08/2012
ΔΙΚΑΙΟΥΧΟΣ (73):1)CANON KABUSHIKI KAISHA
30-2 SHIMOMARUKO 3-CHOME, OHTA-
KU Tokyo 146-8501, ΙΑΠΩΝΙΑ

ΣΥΜΒ. ΠΡΟΤΕΡΑΙΟΤΗΤΕΣ (30):201114184-17/08/2011-GB
ΕΦΕΥΡΕΤΗΣ (72):1)LAROCHE, Guillaume
ΕΙΔΙΚΟΣ ΠΛΗΡΕΞΟΥΣΙΟΣ (74):ΑΘΑΝΑΣΙΑΔΟΥ "ΕΛΕΝΗ Γ.
ΠΑΠΑΚΩΝΣΤΑΝΤΙΝΟΥ ΚΑΙ
ΣΥΝΕΡΓΑΤΕΣ, ΔΙΚΗΓΟΡΙΚΗ ΕΤΑΙΡΙΑ"
ΜΑΡΙΑ
Κουμπάρη 2, 10674 ΑΘΗΝΑ

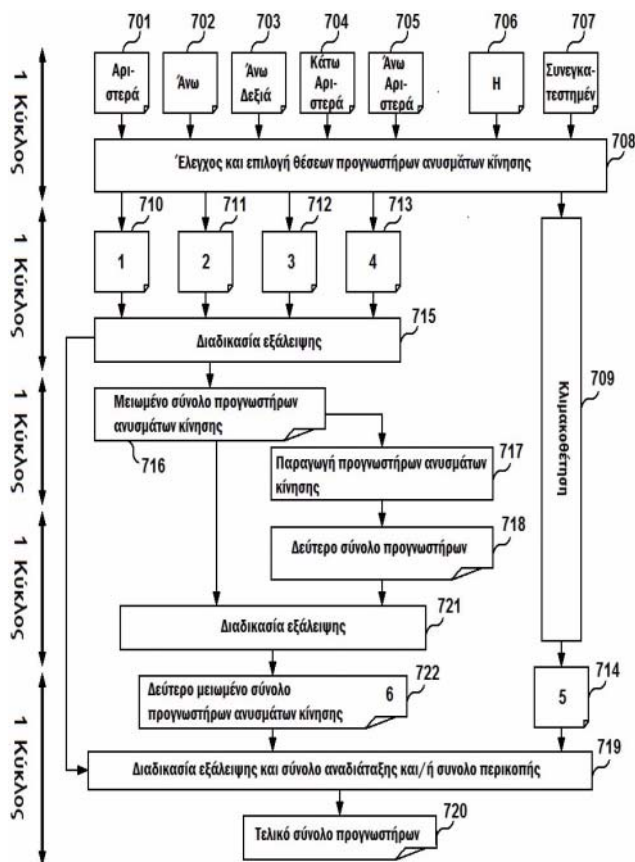
ΑΝΤΙΚΛΗΤΟΣ (74):ΓΙΑΖΙΤΖΟΓΛΟΥ - ΘΩΜΑΪΔΟΥ
ΕΥΑΓΓΕΛΙΑ
Κουμπάρη 2,10674 ΑΘΗΝΑ

ΤΙΤΛΟΣ ΕΦΕΥΡΕΣΗΣ (54):**ΜΕΘΟΔΟΣ ΚΑΙ ΔΙΑΤΑΞΗ ΓΙΑ ΤΗΝ ΚΩΔΙΚΟΠΟΙΗΣΗ ΜΙΑΣ ΑΚΟΛΟΥΘΙΑΣ ΕΙΚΟΝΩΝ ΚΑΙ ΜΕΘΟΔΟΣ ΚΑΙ ΔΙΑΤΑΞΗ ΓΙΑ ΤΗΝ ΑΠΟΚΩΔΙΚΟΠΟΙΗΣΗ ΜΙΑΣ ΑΚΟΛΟΥΘΙΑΣ ΕΙΚΟΝΩΝ**

ΠΕΡΙΛΗΨΗ(57)

Μία μέθοδος εξαγωγής τουλάχιστον ενός προλεκτήρα πληροφοριών κίνησης για την κωδικοποίηση ή την αποκωδικοποίηση ενός τμήματος εικόνας μίας εικόνας μέσω αντιστάθμισης κίνησης σε σχέση με ένα τουλάχιστον τμήμα εικόνας αναφοράς. Παροχή για επεξεργασία ενός ή περισσότερων πρώτων υποψηφίων προλεκτήρων πληροφοριών κίνησης που έχουν τουλάχιστον έναν υποψήφιο προλεκτήρα πληροφοριών χρονικής κίνησης και δεύτερων υποψηφίων προλεκτήρων πληροφοριών κίνησης που έχουν τουλάχιστον έναν υποψήφιο προλεκτήρα πληροφοριών χωρικής κίνησης. Όπου οι δεύτεροι υποψήφιοι κίνησης ενός κάτω αριστερού μπλοκ σε σχέση με το τμήμα εικόνας προς κωδικοποίηση ή αποκωδικοποίηση. Η επεξεργασία (808, 815, 817) του ενός ή περισσότερων πρώτων υποψηφίων προλεκτήρων πληροφοριών κίνησης και δεύτερων υποψηφίων προλεκτήρων πληροφοριών κίνησης εκτελείται για να ληφθεί ένα σύνολο (820) υποψηφίων προλεκτήρων πληροφοριών κίνησης που

μπορούν να χρησιμοποιηθούν για την πρόβλεψη του εν λόγω τμήματος εικόνας από το τμήμα εικόνας αναφοράς. Παραγωγή (717, 817) ενός ή περισσότερων πρόσθετων υποψηφίων προλεκτήρων πληροφοριών κίνησης με βάση έναν ή περισσότερους από τους δεύτερους υποψηφίους προλεκτήρες πληροφοριών κίνησης από τους οποίους έχουν αποκλεισθεί ένα ή περισσότερα διπλότυπα.



ΑΡΙΘΜΟΣ ΕΥΡ. Δ.Ε. (11):3114360
ΑΡΙΘ. ΕΛΛ. ΚΑΤΑΘΕΣΗΣ (21):20240400052
ΗΜΕΡ. ΕΛΛ. ΚΑΤΑΘΕΣΗΣ (22):08/01/2024
ΑΡΙΘ./ΗΜΕΡ. ΔΗΜΟΣΙΕΥΣΗΣ
ΕΥΡΩΠΑΪΚΟΥ ΔΙΠΛΩΜΑΤΟΣ(87):3407899 - 11/10/2023
ΑΡΙΘ./ΗΜΕΡ. ΔΗΜΟΣΙΕΥΣΗΣ
ΕΥΡΩΠΑΪΚΗΣ ΑΙΤΗΣΗΣ (86):17702813.1--26/01/2017
ΔΙΚΑΙΟΥΧΟΣ (73):1)Strathmann GmbH & Co. KG
Langenhorner Chaussee 602, 22419 Hamburg,
ΓΕΡΜΑΝΙΑ

ΣΥΜΒ. ΠΡΟΤΕΡΑΙΟΤΗΤΕΣ (30):102016101448-27/01/2016-DE
ΕΦΕΥΡΕΤΗΣ (72):1)BEHNKE, Bert
2)PESCHEL, Claudia
ΕΙΔΙΚΟΣ ΠΛΗΡΕΞΟΥΣΙΟΣ (74):ΑΘΑΝΑΣΙΑΔΟΥ "ΕΛΕΝΗ Γ.
ΠΑΠΑΚΩΝΣΤΑΝΤΙΝΟΥ ΚΑΙ
ΣΥΝΕΡΓΑΤΕΣ, ΔΙΚΗΓΟΡΙΚΗ ΕΤΑΙΡΙΑ"
ΜΑΡΙΑ
Κουμπάρη 2, 10674 ΑΘΗΝΑ

ΑΝΤΙΚΛΗΤΟΣ (74):ΓΙΑΖΙΤΖΟΓΛΟΥ - ΘΩΜΑΪΔΟΥ
ΕΥΑΓΓΕΛΙΑ
Κουμπάρη 2,10674 ΑΘΗΝΑ

ΤΙΤΛΟΣ ΕΦΕΥΡΕΣΗΣ (54):**ΑΝΟΣΟΠΡΟΦΥΛΑΞΗ ΑΠΟ ΥΠΟΤΡΟΠΙΑΖΟΥΣΕΣ ΒΑΚΤΗΡΙΑΚΕΣ ΛΟΙΜΩΞΕΙΣ**

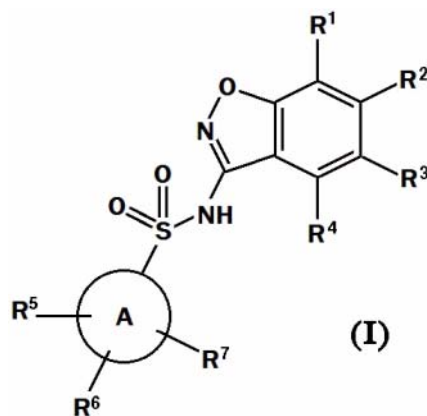
ΠΕΡΙΛΗΨΗ(57)

Η παρούσα εφεύρεση αφορά την χρήση δεξτράνης ως εμβόλιο, ιδιαίτερα ως προφυλακτική αντιμετώπιση υποτροπιάζουσών λοιμώξεων βακτηριακής προέλευσης. Η παρούσα εφεύρεση αφορά επίσης μια σύνθεση εμβολίου, η οποία περιέχει δεξτράνη ως μοναδικό εμβόλιο και ένα ανοσοανισχυτικό, κατά προτίμηση μια ένωση αργιλίου, καθώς και ένα φαρμακευτικό kit για την παραγωγή της σύνθεσης εμβολίου.

ΑΡΙΘΜΟΣ ΕΥΡ. Δ.Ε. (11):3114361
ΑΡΙΘ. ΕΛΛ. ΚΑΤΑΘΕΣΗΣ (21):20240400053
ΗΜΕΡ. ΕΛΛ. ΚΑΤΑΘΕΣΗΣ (22):08/01/2024
ΑΡΙΘ./ΗΜΕΡ. ΔΗΜΟΣΙΕΥΣΗΣ
ΕΥΡΩΠΑΪΚΟΥ ΔΙΠΛΩΜΑΤΟΣ(87):3986890 - 15/11/2023
ΑΡΙΘ./ΗΜΕΡ. ΔΗΜΟΣΙΕΥΣΗΣ
ΕΥΡΩΠΑΪΚΗΣ ΑΙΤΗΣΗΣ (86):20743773.2--16/06/2020
ΔΙΚΑΙΟΥΧΟΣ (73):1)Pfizer Inc.
66 Hudson Boulevard East, New York, NY
10001-2192, ΗΝΩΜΕΝΕΣ ΠΟΛΙΤΕΙΕΣ ΤΗΣ
ΑΜΕΡΙΚΗΣ
2)CTXT PTY LTD
305 Grattan Street Parkville, Melbourne, VIC
3000, ΑΥΣΤΡΑΛΙΑ
ΣΥΜΒ. ΠΡΟΤΕΡΑΙΟΤΗΤΕΣ (30):201962863199 P-18/06/2019-US
201962953223 P-24/12/2019-US
202063025278 P-15/05/2020-US
ΕΦΕΥΡΕΤΗΣ (72):
1)ΒΟΖΙΚΙΣ, Ylva Elisabet Bergman 6)ΚΥΜΠΦ, Robert Arnold
2)ΒΡΟДСΚΥ, Oleg 7)ΚΥΝΓ, Pei-Pei
3)ΚΑΜΕΡΙΝΟ, Michelle Ang 8)ΡΙΧΑΡΔΣΟΝ, Paul Francis
4)ΓΡΕΑΣΛΕΥ, Samantha Elizabeth 9)ΣΤΥΠΠΛΕ, Paul Anthony
5)ΧΟΦΦΜΑΝ, Robert Louis 10)ΣΥΤΤΟΝ, Scott Channing
ΕΙΔΙΚΟΣ ΠΛΗΡΕΞΟΥΣΙΟΣ (74):ΑΘΑΝΑΣΙΑΔΟΥ "ΕΛΕΝΗ Γ.
ΠΑΠΑΚΩΝΣΤΑΝΤΙΝΟΥ ΚΑΙ
ΣΥΝΕΡΓΑΤΕΣ, ΔΙΚΗΓΟΡΙΚΗ ΕΤΑΙΡΙΑ"
ΜΑΡΙΑ
Κουμπάρη 2, 10674 ΑΘΗΝΑ
ΑΝΤΙΚΛΗΤΟΣ (74):ΓΙΑΖΙΤΖΟΓΛΟΥ - ΘΩΜΑΪΔΟΥ
ΕΥΑΓΓΕΛΙΑ
Κουμπάρη 2,10674 ΑΘΗΝΑ
ΤΙΤΛΟΣ ΕΦΕΥΡΕΣΗΣ (54):ΠΑΡΑΓΩΓΑ ΣΟΥΛΦΟΝΑΜΙΔΙΩΝ
ΒΕΝΖΙΣΟΞΑΖΟΛΗΣ

ΠΕΡΙΛΗΨΗ(57)

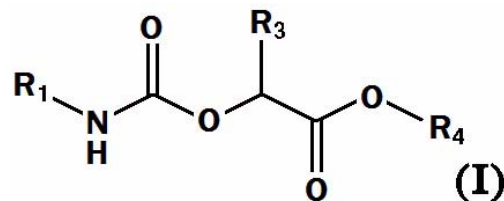
Η παρούσα εφεύρεση σχετίζεται με ενώσεις του χημικού τύπου (I) ή φαρμακευτικός αποδεκτά άλατα αυτών, όπου τα Δακτύλιος A, R1-R8, και η καθορίζονται εις το παρόν. Τα καινοφανή παράγωγα σουλφοναμιδίων βενζισοξαζόλης είναι χρήσιμα στην αγωγή της μη-φυσιολογικής αύξησης κυττάρων, όπως ο καρκίνος, σε ασθενείς. Επιπρόσθετες ενσωματώσεις σχετίζονται με φαρμακευτικές συνθέσεις που περιέχουν τις ενώσεις και με μεθόδους χρήσης των ενώσεων και συνθέσεων στην αγωγή της μη-φυσιολογικής αύξησης κυττάρων σε ασθενείς



ΑΡΙΘΜΟΣ ΕΥΡ. Δ.Ε. (11):3114362
ΑΡΙΘ. ΕΛΛ. ΚΑΤΑΘΕΣΗΣ (21):20240400061
ΗΜΕΡ. ΕΛΛ. ΚΑΤΑΘΕΣΗΣ (22):10/01/2024
ΑΡΙΘ./ΗΜΕΡ. ΔΗΜΟΣΙΕΥΣΗΣ
ΕΥΡΩΠΑΪΚΟΥ ΔΙΠΛΩΜΑΤΟΣ(87):3661921 - 18/10/2023
ΑΡΙΘ./ΗΜΕΡ. ΔΗΜΟΣΙΕΥΣΗΣ
ΕΥΡΩΠΑΪΚΗΣ ΑΙΤΗΣΗΣ (86):18755728.5--31/07/2018
ΔΙΚΑΙΟΥΧΟΣ (73):1)Nodthera Limited
The Mansion Chesterford Research Park, Lit-
tle Chesterford Saffron Walden Essex CB10
1XL, ΜΕΓΑΛΗ ΒΡΕΤΑΝΙΑ
ΣΥΜΒ. ΠΡΟΤΕΡΑΙΟΤΗΤΕΣ (30):201712282-31/07/2017-GB
ΕΦΕΥΡΕΤΗΣ (72):1)ΒΟΚΚ, Mark G.
2)WATT, Alan Paul 6)ΤΟΠΟΛΝΙΚΚΙ, Grzegorz Witold
3)ΡΟΡΤΕΡ, Roderick Alan 7)ΦΑΒΡΙΤΙΟΥΣ, Charles-Henry
4)ΧΑΡΡΙΣΟΝ, David Robert Yves
5)ΒΟΥΑΡΔ, Nicolas Felix Pierre 8)ΛΕΒΕΝΕΤΣ, Oleksandr
ΕΙΔΙΚΟΣ ΠΛΗΡΕΞΟΥΣΙΟΣ (74):ΣΙΩΤΟΥ "ΚΑΤΕΡΙΝΑ ΣΙΩΤΟΥ ΚΑΙ
ΣΥΝΕΡΓΑΤΕΣ ΔΙΚΗΓΟΡΙΚΗ ΕΤΑΙΡΕΙΑ"
ΑΙΚΑΤΕΡΙΝΗ
Πατησίων (28ης Οκτωβρίου) 122, 11257
ΑΘΗΝΑ
ΑΝΤΙΚΛΗΤΟΣ (74):ΣΙΩΤΟΥ ΑΙΚΑΤΕΡΙΝΗ
Πατησίων (28ης Οκτωβρίου) 122,11257
ΑΘΗΝΑ
ΤΙΤΛΟΣ ΕΦΕΥΡΕΣΗΣ (54):ΕΚΛΕΚΤΙΚΟΙ ΑΝΑΣΤΟΛΕΙΣ ΤΟΥ
ΦΛΕΓΜΟΝΟΣΩΜΑΤΟΣ NLRP3

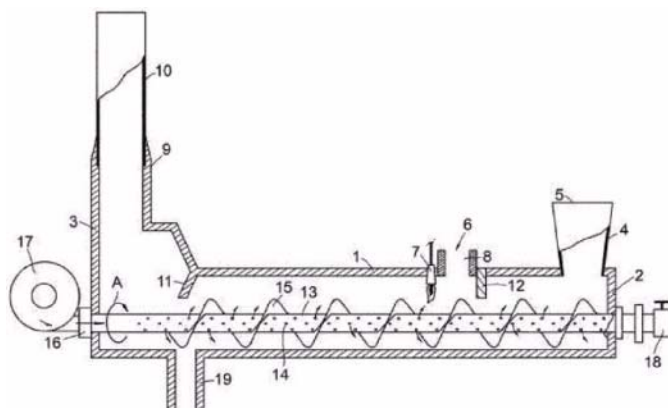
ΠΕΡΙΛΗΨΗ(57)

Η παρούσα γνωστοποίηση σχετίζεται με ενώσεις του Τύπου (I): (I) και με τα φαρμακευτικός αποδεκτά άλατα, τις φαρμακευτικές συνθέσεις και τις μεθόδους χρήσης αυτών, καθώς και με μεθόδους για την παρασκευή αυτών. Οι ενώσεις που γνωστοποιούνται στο παρόν έγγραφο είναι χρήσιμες για την αναστολή της ωρίμανσης των κυτταροκινών της οικογένειας IL-1 μέσω της αναστολής των φλεγμονοσωμάτων και δύνανται να χρησιμοποιηθούν στη θεραπευτική αντιμετώπιση των διαταραχών στις οποίες εμπλέκεται ενεργά το φλεγμονόσωμα, όπως τα αυτοφλεγμονώδη και τα αυτοάνοσα νοσήματα και οι καρκίνοι.



ΑΡΙΘΜΟΣ ΕΥΡ. Δ.Ε. (11):3114363
ΑΡΙΘ. ΕΛΛ. ΚΑΤΑΘΕΣΗΣ (21):20240400062
ΗΜΕΡ. ΕΛΛ. ΚΑΤΑΘΕΣΗΣ (22):10/01/2024
ΑΡΙΘ./ΗΜΕΡ. ΔΗΜΟΣΙΕΥΣΗΣ
ΕΥΡΩΠΑΪΚΟΥ ΔΙΠΛΩΜΑΤΟΣ(87):3857125 - 11/10/2023
ΑΡΙΘ./ΗΜΕΡ. ΔΗΜΟΣΙΕΥΣΗΣ
ΕΥΡΩΠΑΪΚΗΣ ΑΙΤΗΣΗΣ (86):19790701.7--13/09/2019
ΔΙΚΑΙΟΥΧΟΣ (73):1)Harris Multi Jet Burner Ltd
 Un9 Armstrong House First Avenue Finning-
 ley, Doncaster DN9 3GA, ΜΕΓΑΛΗ
 ΒΡΕΤΑΝΙΑ
ΣΥΜΒ. ΠΡΟΤΕΡΑΙΟΤΗΤΕΣ (30):201815907-28/09/2018-GB
ΕΦΕΥΡΕΤΗΣ (72):1)HARRIS, Michael
 2)HARRIS, Michael Jr
 3)HARRIS, Glenn
ΕΙΔΙΚΟΣ ΠΛΗΡΕΞΟΥΣΙΟΣ (74):ΓΙΑΚΟΥΜΗ ANNA
 Αλκαμένους 12-14, 10439 ΑΘΗΝΑ
ΑΝΤΙΚΛΗΤΟΣ (74):ΜΙΣΙΟΥ ΑΝΔΡΟΝΙΚΗ
 Αναλήψεως 23 και Μαραθώνος 27,15235
 ΒΡΙΑΛΗΣΣΙΑ (ΑΤΤΙΚΗΣ)
ΤΙΤΛΟΣ ΕΦΕΥΡΕΣΗΣ (54):ΣΥΣΚΕΥΗ ΚΑΥΣΗΣ
ΠΕΡΙΛΗΨΗ(57)

Στο παρόν αποκαλύπτεται μια συσκευή καύσης που περιλαμβάνει ένα θάλαμο με έναν περιστρεφόμενο σωληνοειδή κοχλία με άνοιγμα που τοποθετείται ανάμεσα στα τελικά τοιχώματα του θαλάμου για τη μεταφορά του σωματιδιακού υλικού από την περιοχή του θαλάμου πλησίον της εισόδου τροφοδοσίας προς την έξοδο του αερίου καύσης και έναν φυσητήρα συνδεδεμένο με το αντίθετο άκρο του σωληνοειδούς κοχλία διαμορφωμένο έτσι ώστε να φυσά το αέριο μέσα στην οπή του κοχλία και έξω από αυτήν μέσω των ανοιγμάτων του θαλάμου.



ΑΡΙΘΜΟΣ ΕΥΡ. Δ.Ε. (11):3114364
ΑΡΙΘ. ΕΛΛ. ΚΑΤΑΘΕΣΗΣ (21):20240400063
ΗΜΕΡ. ΕΛΛ. ΚΑΤΑΘΕΣΗΣ (22):10/01/2024
ΑΡΙΘ./ΗΜΕΡ. ΔΗΜΟΣΙΕΥΣΗΣ
ΕΥΡΩΠΑΪΚΟΥ ΔΙΠΛΩΜΑΤΟΣ(87):3201320 - 11/10/2023
ΑΡΙΘ./ΗΜΕΡ. ΔΗΜΟΣΙΕΥΣΗΣ
ΕΥΡΩΠΑΪΚΗΣ ΑΙΤΗΣΗΣ (86):15845664.0--30/09/2015
ΔΙΚΑΙΟΥΧΟΣ (73):1)Amicus Therapeutics, Inc.
 3675 Market Street, Philadelphia, PA 19104,
 ΗΝΩΜΕΝΕΣ ΠΟΛΙΤΕΙΕΣ ΤΗΣ ΑΜΕΡΙΚΗΣ
ΣΥΜΒ. ΠΡΟΤΕΡΑΙΟΤΗΤΕΣ (30):201462057842 P-30/09/2014-US
 201462057847 P-30/09/2014-US
 201562112463 P-05/02/2015-US
 201562135345 P-19/03/2015-US
ΕΦΕΥΡΕΤΗΣ (72):1)GOTSCHALL, Russell
 2)DO, Hung
ΕΙΔΙΚΟΣ ΠΛΗΡΕΞΟΥΣΙΟΣ (74):ΣΙΩΤΟΥ "ΚΑΤΕΡΙΝΑ ΣΙΩΤΟΥ ΚΑΙ
 ΣΥΝΕΡΓΑΤΕΣ ΔΙΚΗΓΟΡΙΚΗ ΕΤΑΙΡΕΙΑ"
 ΑΙΚΑΤΕΡΙΝΗ
 Πατησίων (28ης Οκτωβρίου) 122, 11257
 ΑΘΗΝΑ
ΑΝΤΙΚΛΗΤΟΣ (74):ΣΙΩΤΟΥ ΑΙΚΑΤΕΡΙΝΗ
 Πατησίων (28ης Οκτωβρίου) 122,11257
 ΑΘΗΝΑ
ΤΙΤΛΟΣ ΕΦΕΥΡΕΣΗΣ (54):ΕΞΑΙΡΕΤΙΚΑ ΙΣΧΥΡΗ ΟΞΙΝΗ ΑΛΦΑ-
 ΓΛΥΚΟΣΙΔΑΣΗ ΜΕ ΕΝΙΣΧΥΜΕΝΟΥΣ
 ΥΔΑΤΑΝΘΡΑΚΕΣ

ΠΕΡΙΛΗΨΗ(57)

Χημική σύνθεση ανασυνδυασμένης ανθρώπινης άλφα γλυκοσιδάσης (rhGAA) προερχόμενη από κύτταρα CHO που εμπεριέχει μια περισσότερο βελτιστοποιημένη χημική σύνθεση γλυκάνης που αποτελείται από μια υψηλότερη ποσότητα rhGAA που εμπεριέχει N-γλυκάνες που φέρουν 6-φωσφορική μαννόζη (M6P) ή δις-M6P από τις συμβατικές rhGAA, από κοινού με μια χαμηλή ποσότητα

μη φωσφορυλιωμένων γλυκανών υψηλής μαννόζης, και χαμηλή ποσότητα τελικής γαλακτόζης σε σύνθετους ολιγοσακχαρίτες. Περιγράφονται χημικές συνθέσεις που εμπεριέχουν την rhGAA και μέθοδοι χρήσης.

Δομή και συγγένεια υποδοχέα για υψηλής μαννόζης και φωσφορυλιωμένους ολιγοσακχαρίτες



ΑΡΙΘΜΟΣ ΕΥΡ. Δ.Ε. (11):3114365
ΑΡΙΘ. ΕΛΛ. ΚΑΤΑΘΕΣΗΣ (21):20240400064
ΗΜΕΡ. ΕΛΛ. ΚΑΤΑΘΕΣΗΣ (22):10/01/2024
ΑΡΙΘ./ΗΜΕΡ. ΔΗΜΟΣΙΕΥΣΗΣ
ΕΥΡΩΠΑΪΚΟΥ ΔΙΠΛΩΜΑΤΟΣ(87):3626270 - 11/10/2023
ΑΡΙΘ./ΗΜΕΡ. ΔΗΜΟΣΙΕΥΣΗΣ
ΕΥΡΩΠΑΪΚΗΣ ΑΙΤΗΣΗΣ (86):19202854.6--26/08/2014
ΔΙΚΑΙΟΥΧΟΣ (73):1)Novartis AG
Lichtstrasse 35, 4056 Basel, ΕΛΒΕΤΙΑ
ΣΥΜΒ. ΠΡΟΤΕΡΑΙΟΤΗΤΕΣ (30):PCT/US2013/056680-26/08/2013-WO
201461972933 P-31/03/2014-US
ΕΦΕΥΡΕΤΗΣ (72):1)SHI, Victor Chengwei
2)LEFKOWITZ, Martin
3)RIZKALA, Adel Remond
ΕΙΔΙΚΟΣ ΠΛΗΡΕΞΟΥΣΙΟΣ (74):ΛΥΜΠΕΡΗΣ "ΔΙΚΗΓΟΡΙΚΗ ΕΤΑΙΡΕΙΑ
ΒΑΓΙΑΝΟΥ ΚΩΣΤΟΠΟΥΛΟΥ
ΛΥΜΠΕΡΗ" ΝΙΚΟΛΑΟΣ
Στουρνάρη 37, 10682 ΑΘΗΝΑ
ΑΝΤΙΚΛΗΤΟΣ (74):ΛΥΜΠΕΡΗΣ ΝΙΚΟΛΑΟΣ
Στουρνάρη 37,10682 ΑΘΗΝΑ
ΤΙΤΛΟΣ ΕΦΕΥΡΕΣΗΣ (54):**ΘΕΡΑΠΕΥΤΙΚΗ ΑΓΩΓΗ ΚΑΡΔΙΑΓΓΕΙ-
ΑΚΩΝ ΝΟΣΩΝ**

ΠΕΡΙΛΗΨΗ(57)

Η παρούσα εφεύρεση αναφέρεται σε μεθόδους και φαρμακευτικές συνθέσεις για την πρόληψη ή την καθυστέρηση του χρόνου μέχρι την πρώτη εμφάνιση θνησιμότητας, συγκεκριμένα καρδιαγγειακού θανάτου, ή/και καρδιαγγειακών νοσηλείων σε έναν ασθενή που πάσχει από χρόνια συστολική καρδιακή ανεπάρκεια, οι οποίες περιλαμβάνουν χορήγηση μιας θεραπευτικής αποτελεσματικής ποσότητας, ή μιας προφυλακτικής αποτελεσματικής ποσότητας,

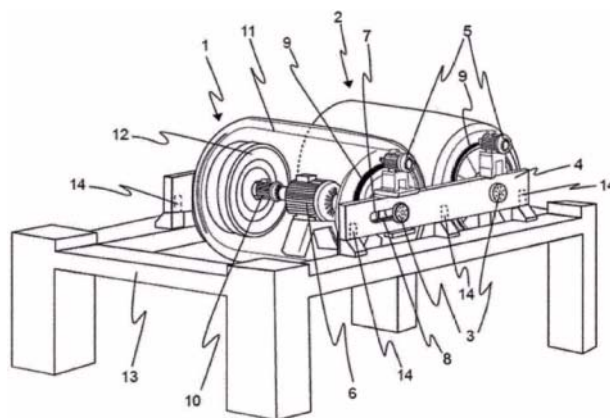
ενός Υποδοχέα Αγγειοτενσίνης - Αναστολέα Νεπρίλυσίνης (ARM) ή ενός συνδυασμού Δεσμευτή Υποδοχέα Αγγειοτενσίνης (ARB) με έναν αναστολέα Ουδέτερης Ενδοπεπτιδάσης (NEP) ή με ένα προφάρμακο NEP στον εν λόγω ασθενή.

ΑΡΙΘΜΟΣ ΕΥΡ. Δ.Ε. (11):3114366
ΑΡΙΘ. ΕΛΛ. ΚΑΤΑΘΕΣΗΣ (21):20240400065
ΗΜΕΡ. ΕΛΛ. ΚΑΤΑΘΕΣΗΣ (22):10/01/2024
ΑΡΙΘ./ΗΜΕΡ. ΔΗΜΟΣΙΕΥΣΗΣ
ΕΥΡΩΠΑΪΚΟΥ ΔΙΠΛΩΜΑΤΟΣ(87):4060184 - 10/01/2024
ΑΡΙΘ./ΗΜΕΡ. ΔΗΜΟΣΙΕΥΣΗΣ
ΕΥΡΩΠΑΪΚΗΣ ΑΙΤΗΣΗΣ (86):19835431.8--11/11/2019
ΔΙΚΑΙΟΥΧΟΣ (73):1)Arcusin, Carlos Eduardo
Grecia 4723, C.A. de Buenos Aires, Buenos
Aires, 1429, ARGENTINH
2)Ganzabal Liberati, Alejandro Roman
Uruguay 6415, 3er Piso Of. 309, San Fernan-
do, Buenos Aires, 1646, ARGENTINH
ΣΥΜΒ. ΠΡΟΤΕΡΑΙΟΤΗΤΕΣ (30):
ΕΦΕΥΡΕΤΗΣ (72):1)ARCUSIN, Carlos Eduardo
ΕΙΔΙΚΟΣ ΠΛΗΡΕΞΟΥΣΙΟΣ (74):ΛΥΜΠΕΡΗΣ "ΔΙΚΗΓΟΡΙΚΗ ΕΤΑΙΡΕΙΑ
ΒΑΓΙΑΝΟΥ ΚΩΣΤΟΠΟΥΛΟΥ
ΛΥΜΠΕΡΗ" ΝΙΚΟΛΑΟΣ
Στουρνάρη 37, 10682 ΑΘΗΝΑ
ΑΝΤΙΚΛΗΤΟΣ (74):ΛΥΜΠΕΡΗΣ ΝΙΚΟΛΑΟΣ
Στουρνάρη 37,10682 ΑΘΗΝΑ
ΤΙΤΛΟΣ ΕΦΕΥΡΕΣΗΣ (54):**ΜΙΑ ΔΙΑΤΑΞΗ ΓΙΑ ΤΗΝ ΠΑΡΑΓΩΓΗ
ΗΛΕΚΤΡΙΚΗΣ ΕΝΕΡΓΕΙΑΣ ΠΟΥ ΑΠΟΤ-
ΕΛΕΙΤΑΙ ΑΠΟ ΤΟΥΛΑΧΙΣΤΟΝ ΔΥΟ ΠΕ-
ΡΙΣΤΡΕΦΟΜΕΝΑ ΣΩΜΑΤΑ ΠΕΡΙΣΤΡΟ-
ΦΗΣ ΜΕΡΙΚΩΣ ΒΥΘΙΣΜΕΝΑ ΣΕ ΕΝΑ
ΔΥΝΑΜΙΚΟ ΥΓΡΟ, ΚΑΙ ΜΙΑ ΔΙΑΔΙΚΑ-
ΣΙΑ ΓΙΑ ΤΗΝ ΠΑΡΑΓΩΓΗ ΗΛΕΚΤΡΙ-
ΚΗΣ ΕΝΕΡΓΕΙΑΣ ΜΕ ΤΗ ΧΡΗΣΗ ΤΗΣ
ΕΝ ΛΟΓΩ ΔΙΑΤΑΞΗΣ**

ΠΕΡΙΛΗΨΗ(57)

Μια διάταξη για την παραγωγή ενέργειας που αποτελείται από τουλάχιστον δύο περιστρεφόμενα σώματα περιστροφής (1,2) μερικώς βυθισμένα σε ένα δυναμικό υγρό, όπου τα εν λόγω τουλάχιστον δύο περιστρεφόμενα σώματα περιστροφής (1,2) έχουν τον διαμήκη άξονα τους (3) τοποθετημένο κάθετα στη ροή του εν λόγω

υγρού, με τη σειρά τους συνδέονται με τα μέσα στήριξης (4) και με τα μέσα καθοδήγησης (5), και βυθίζονται μέχρι περίπου το 30% της διαμέτρου τους, όπου ένα από τα εν λόγω τουλάχιστον δύο περιστρεφόμενα σώματα περιστροφής (1) βρίσκεται ανοδικά του εν λόγω δυναμικού υγρού με τον διαμήκη περιστρεφόμενο άξονα (3) τοποθετημένο σε ένα διαμήκη ολισθητήρα (7) του εν λόγω μέσου στήριξης (4) με δυνατότητα μετατόπισης και μεταβλητή ταχύτητα περιστροφής, και όπου το άλλο από τα εν λόγω τουλάχιστον δύο περιστρεφόμενα σώματα περιστροφής (2) βρίσκεται καθοδικά του εν λόγω δυναμικού υγρού, με τον διαμήκη περιστρεφόμενο άξονα (3) να είναι προσαρτημένος στο εν λόγω μέσο στήριξης (4) και με μια περιστροφή συγχρονισμένη με την ταχύτητα ροής του εν λόγω δυναμικού υγρού. Σε μία εφαρμογή, ο εν λόγω ολισθητήρας (7) είναι ένας ολισθητήρας διπλής ζώνης (15), που επιτρέπει στα άκρα του την κατακόρυφη μετατόπιση του εν λόγω περιστρεφόμενου σώματος περιστροφής που βρίσκεται ανοδικά (1). Αποκαλύπτεται επίσης μια διαδικασία για την παραγωγή ηλεκτρικής ενέργειας χρησιμοποιώντας τη διάταξη.



ΑΡΙΘΜΟΣ ΕΥΡ. Δ.Ε. (11):3114367
ΑΡΙΘ. ΕΛΛ. ΚΑΤΑΘΕΣΗΣ (21):20240400066
ΗΜΕΡ. ΕΛΛ. ΚΑΤΑΘΕΣΗΣ (22):10/01/2024
ΑΡΙΘ./ΗΜΕΡ. ΔΗΜΟΣΙΕΥΣΗΣ
ΕΥΡΩΠΑΪΚΟΥ ΔΙΠΛΩΜΑΤΟΣ(87):4224475 - 11/10/2023
ΑΡΙΘ./ΗΜΕΡ. ΔΗΜΟΣΙΕΥΣΗΣ
ΕΥΡΩΠΑΪΚΗΣ ΑΙΤΗΣΗΣ (86):23180374.3--11/12/2009
ΔΙΚΑΙΟΥΧΟΣ (73):1)Fraunhofer-Gesellschaft zur Forderung der angewandten Forschung e.V.
Hansastrasse 27c, 80686 Munchen, ΓΕΡΜΑΝΙΑ

ΣΥΜΒ. ΠΡΟΤΕΡΑΙΟΤΗΤΕΣ (30):122552 P-15/12/2008-US
ΕΦΕΥΡΕΤΗΣ (72):1)NAGEL, Frederik
2)FUCHS, Guillaume
3)DISCH, Sascha
4)HERRE, Jurgen
5)GRIEBEL, Christian

ΕΙΔΙΚΟΣ ΠΛΗΡΕΞΟΥΣΙΟΣ (74):ΖΟΥΛΑΜΟΓΛΟΥ-ΒΟΖΕΜΠΕΡΓΚ
ΕΛΙΣΑΒΕΤ
Ζαλοκόστα 38 και Συγγρού, 15233
ΧΑΛΑΝΔΡΙ (ΑΤΤΙΚΗΣ)

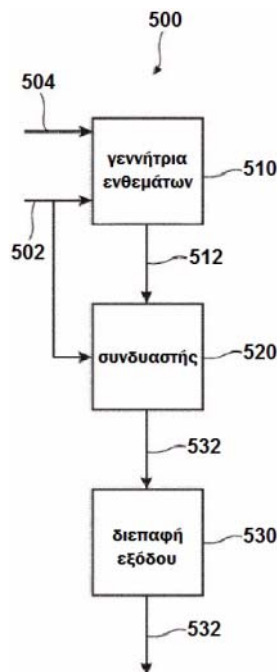
ΑΝΤΙΚΛΗΤΟΣ (74):ΖΟΥΛΑΜΟΓΛΟΥ-ΒΟΖΕΜΠΕΡΓΚ
ΕΛΙΣΑΒΕΤ
Ζαλοκόστα 38 και Συγγρού, 15233
ΧΑΛΑΝΔΡΙ (ΑΤΤΙΚΗΣ)

ΤΙΤΛΟΣ ΕΦΕΥΡΕΣΗΣ (54):**ΑΠΟΚΩΔΙΚΟΠΟΙΗΤΗΣ ΕΠΕΚΤΑΣΗΣ ΕΥΡΟΥΣ ΖΩΝΗΣ ΗΧΟΥ, ΑΝΤΙΣΤΟΙΧΗ ΜΕΘΟΔΟΣ ΚΑΙ ΠΡΟΓΡΑΜΜΑ ΥΠΟΛΟΓΙΣΤΗ**

ΠΕΡΙΛΗΨΗ(57)

Ένας αποκωδικοποιητής επέκτασης εύρους ζώνης (500), (600) για την παροχή ενός σήματος ήχου επέκτασης εύρους ζώνης (532) με βάση ένα ηχητικό σήμα εισόδου (502) και ένα σήμα παραμέτρου (504), όπου το σήμα παραμέτρου (504) περιλαμβάνει ένδειξη μιας συχνότητας μετατόπισης και μια ένδειξη μιας παραμέτρου πυκνότητας ισχύος, περιλαμβάνει: μια γεννήτρια ενθεμάτων (510) διαμορφωμένη να παράγει ένα σήμα υψηλής συχνότητας επέκτασης εύρους ζώνης (512) που περιλαμβάνει μια ζώνη υψηλής συχνότητας, όπου η ζώνη υψηλής συχνότητας του σήματος υψηλής συχνότητας επέκτασης εύρους ζώνης (512) παράγεται με βάση μια μετατόπιση συχνότητας μιας ζώνης συχνότητας του σήματος ήχου εισόδου (502), όπου η μετατόπιση συχνότητας βασίζεται στη

συχνότητα μετατόπισης και όπου γεννήτρια ενθεμάτων (510) έχει διαμορφωθεί να ενισχύσει ή να μετριάσει τη ζώνη υψηλής συχνότητας του σήματος υψηλής συχνότητας επέκτασης εύρους ζώνης (512) κατά παράγοντα ίσο με την τιμή της παραμέτρου πυκνότητας ισχύος ή ίσο με την αμοιβαία τιμή της παραμέτρου πυκνότητας ισχύος, αντίστοιχα ένας συνδυαστής (529) που έχει διαμορφωθεί για να συνδυάζει το σήμα υψηλής συχνότητας επέκτασης εύρους ζώνης (512) και το σήμα ήχου εισόδου (502) για να λαμβάνεται το σήμα επέκτασης εύρους ζώνης (532) και μια διεπαφή εξόδου (530) διαμορφωμένη ώστε να παρέχει το σήμα ήχου επέκτασης εύρους ζώνης (532).



ΑΡΙΘΜΟΣ ΕΥΡ. Δ.Ε. (11):3114368
ΑΡΙΘ. ΕΛΛ. ΚΑΤΑΘΕΣΗΣ (21):20240400067
ΗΜΕΡ. ΕΛΛ. ΚΑΤΑΘΕΣΗΣ (22):10/01/2024
ΑΡΙΘ./ΗΜΕΡ. ΔΗΜΟΣΙΕΥΣΗΣ
ΕΥΡΩΠΑΪΚΟΥ ΔΙΠΛΩΜΑΤΟΣ(87):2542285 - 11/10/2023
ΑΡΙΘ./ΗΜΕΡ. ΔΗΜΟΣΙΕΥΣΗΣ
ΕΥΡΩΠΑΪΚΗΣ ΑΙΤΗΣΗΣ (86):11750219.5--04/03/2011
ΔΙΚΑΙΟΥΧΟΣ (73):1)C/O CLK Consult v Carsten Leonhard Knudsen
Ronnevej 70,3730 NEXO, ΔΑΝΙΑ

ΣΥΜΒ. ΠΡΟΤΕΡΑΙΟΤΗΤΕΣ (30):201070227-31/05/2010-DK
201070084-04/03/2010-DK

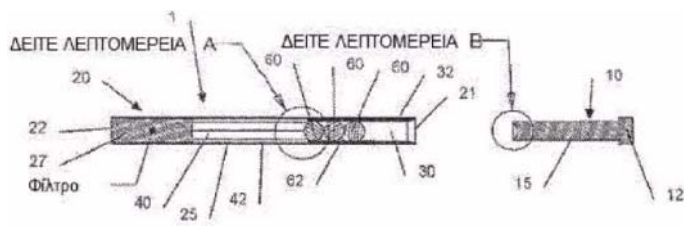
ΕΦΕΥΡΕΤΗΣ (72):1)KNUDSEN, Carsten, Leonhard
ΕΙΔΙΚΟΣ ΠΛΗΡΕΞΟΥΣΙΟΣ (74):ΛΥΜΠΕΡΗΣ "ΔΙΚΗΓΟΡΙΚΗ ΕΤΑΙΡΕΙΑ ΒΑΓΙΑΝΟΥ ΚΩΣΤΟΠΟΥΛΟΥ ΛΥΜΠΕΡΗ" ΝΙΚΟΛΑΟΣ
Στουρνάρη 37, 10682 ΑΘΗΝΑ

ΑΝΤΙΚΛΗΤΟΣ (74):ΛΥΜΠΕΡΗΣ ΝΙΚΟΛΑΟΣ
Στουρνάρη 37, 10682 ΑΘΗΝΑ

ΤΙΤΛΟΣ ΕΦΕΥΡΕΣΗΣ (54):**ΔΙΑΤΑΞΗ ΕΙΣΠΝΟΗΣ ΠΕΡΙΛΗΨΗ(57)**

Μια διάταξη εισπνοής (1) που περιλαμβάνει ένα περίβλημα με τουλάχιστον ένα πρώτο διαμέρισμα (30) και ένα δεύτερο διαμέρισμα (40), και συμπεριλαμβάνει μία ή περισσότερες ουσίες, το δε εν λόγω δεύτερο διαμέρισμα (40) συμπεριλαμβάνει τουλάχιστον μία θύρα εισόδου αέρος (50), η δε διάταξη εισπνοής (1) διαθέτει ένα πρώτο άκρο (21) εγγύς του εν λόγω πρώτου διαμερίσματος (30) και ένα δεύτερο άκρο (22) εγγύς του εν λόγω δεύτερου διαμερίσματος (40), ενώ ένα τμήμα εισπνοής (27) ευρίσκεται στο εν λόγω δεύτερο άκρο (22), το δε εν λόγω πρώτο διαμέρισμα (30) προορίζεται για την αποθήκευση τουλάχιστον μίας ουσίας και συμπεριλαμβάνει σε κατάσταση εκτός λειτουργίας της εν λόγω διάταξης εισπνοής

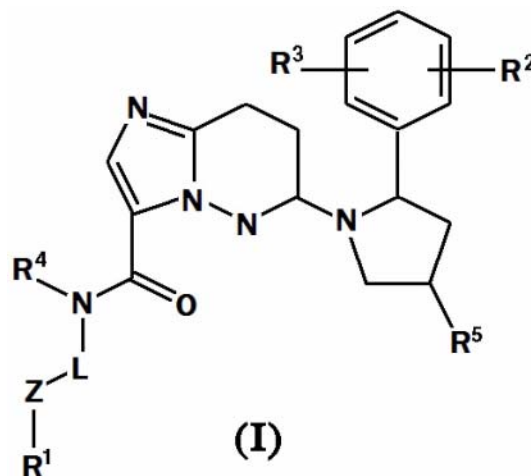
(1) ένα πλήθος σωμάτων σφράγισης (60) διατεταγμένων σε μια γειτνιαζούσα σχέση, με έκαστο ζεύγος γειτνιαζόντων σωμάτων (60) να ορίζει τουλάχιστον εν μέρει έναν σφραγισμένο θάλαμο (62) ώστε να εμπεριέχει μια ουσία, τα δε εν λόγω σώματα (60) μπορούν να μετακινούνται από κοινού με την εν λόγω τουλάχιστον μία ουσία από το εν λόγω πρώτο διαμέρισμα (30) στο εν λόγω δεύτερο διαμέρισμα (40) ώστε να ορίζεται μια κατάσταση λειτουργίας της εν λόγω διάταξης εισπνοής (1) όπου η εν λόγω μία ή περισσότερες ουσίες εμπεριέχονται στο εν λόγω δεύτερο διαμέρισμα (40), δια της οποίας ο αέρας εισέρχεται διαμέσου της εν λόγω θύρας εισόδου αέρος (50) και προσλαμβάνει, όπως με εξάτμιση, την εν λόγω τουλάχιστον μία ουσία όταν εμπεριέχεται στο εν λόγω δεύτερο διαμέρισμα (40) δύναται να εισπνευστεί μέσω του εν λόγω τμήματος εισπνοής (27), που χαρακτηρίζεται από μια διάταξη απελευθέρωσης στο εν λόγω πρώτο διαμέρισμα (30), η δε εν λόγω διάταξη απελευθέρωσης προορίζεται για τη μετακίνηση των εν λόγω σωμάτων (60) στο εν λόγω δεύτερο διαμέρισμα και επιτρέπει στον εν λόγω αέρα να ρέει στην εν λόγω θύρα εισόδου αέρος (50) στην εν λόγω κατάσταση λειτουργίας.



ΑΡΙΘΜΟΣ ΕΥΡ. Δ.Ε. (11):3114369
ΑΡΙΘ. ΕΛΛ. ΚΑΤΑΘΕΣΗΣ (21):20240400068
ΗΜΕΡ. ΕΛΛ. ΚΑΤΑΘΕΣΗΣ (22):10/01/2024
ΑΡΙΘ./ΗΜΕΡ. ΔΗΜΟΣΙΕΥΣΗΣ
ΕΥΡΩΠΑΪΚΟΥ ΔΙΠΛΩΜΑΤΟΣ(87):3840832 - 11/10/2023
ΑΡΙΘ./ΗΜΕΡ. ΔΗΜΟΣΙΕΥΣΗΣ
ΕΥΡΩΠΑΪΚΗΣ ΑΙΤΗΣΗΣ (86):19759716.4--23/08/2019
ΔΙΚΑΙΟΥΧΟΣ (73):1)BenevolentAI Bio Limited
4-8 Maple Street, London W1T 5HD,
ΜΕΓΑΛΗ ΒΡΕΤΑΝΙΑ
ΣΥΜΒ. ΠΡΟΤΕΡΑΙΟΤΗΤΕΣ (30):201813791-23/08/2018-GB
ΕΦΕΥΡΕΤΗΣ (72):1)BROWN, Alan
2)GLEN, Angela
ΕΙΔΙΚΟΣ ΠΑΗΡΕΞΟΥΣΙΟΣ (74):ΛΥΜΠΕΡΗΣ "ΔΙΚΗΓΟΡΙΚΗ ΕΤΑΙΡΕΙΑ
ΒΑΓΙΑΝΟΥ ΚΩΣΤΟΠΟΥΛΟΥ
ΛΥΜΠΕΡΗ" ΝΙΚΟΛΑΟΣ
Στουρνάρη 37, 10682 ΑΘΗΝΑ
ΑΝΤΙΚΛΗΤΟΣ (74):ΛΥΜΠΕΡΗΣ ΝΙΚΟΛΑΟΣ
Στουρνάρη 37,10682 ΑΘΗΝΑ
ΤΙΤΛΟΣ ΕΦΕΥΡΕΣΗΣ (54):**ΙΜΙΔΑΖΟ[1,2-Β] ΠΥΡΙΔΑΖΙΝΕΣ ΩΣ
ΑΝΑΣΤΟΛΕΙΣ ΤΗΣ TRK**

ΠΕΡΙΛΗΨΗ(57)

Η παρούσα εφεύρεση αφορά ορισμένες ιμιδαζο[1,2ο]πυριδαζινο ενώσεις και τα φαρμακευτικά αποδεκτά άλατα των εν λόγω ενώσεων. Η εφεύρεση αφορά επίσης τις διαδικασίες για την παρασκευή των ενώσεων, τις συνθέσεις που περιέχουν τις ενώσεις, και τις χρήσεις των εν λόγω ενώσεων και αλάτων στη θεραπεία ασθενειών ή παθήσεων που σχετίζονται με τη δραστηριότητα της κινάσης που σχετίζεται με την τροπομοσίνη (Trk). Πιο συγκεκριμένα η εφεύρεση σχετίζεται με τις ενώσεις και τα άλατα τους που είναι χρήσιμα ως αναστολείς της Trk, Τύπου (I) όπου τα R1, R2, R3, R4 και R5, L και Z είναι όπως ορίζονται στο παρόν.

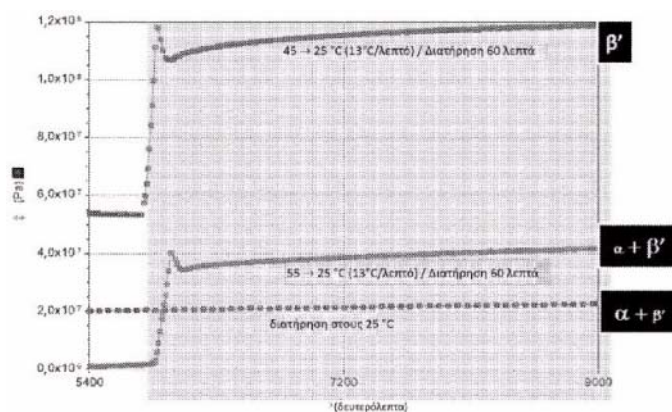


ΑΡΙΘΜΟΣ ΕΥΡ. Δ.Ε. (11):3114370
ΑΡΙΘ. ΕΛΛ. ΚΑΤΑΘΕΣΗΣ (21):20240400069
ΗΜΕΡ. ΕΛΛ. ΚΑΤΑΘΕΣΗΣ (22):10/01/2024
ΑΡΙΘ./ΗΜΕΡ. ΔΗΜΟΣΙΕΥΣΗΣ
ΕΥΡΩΠΑΪΚΟΥ ΔΙΠΛΩΜΑΤΟΣ(87):3850950 - 11/10/2023
ΑΡΙΘ./ΗΜΕΡ. ΔΗΜΟΣΙΕΥΣΗΣ
ΕΥΡΩΠΑΪΚΗΣ ΑΙΤΗΣΗΣ (86):21153712.1--04/06/2018
ΔΙΚΑΙΟΥΧΟΣ (73):1)Perfetti Van Melle Benelux B.V.
Zoete Inval 20, 4815 HK Breda, ΟΛΛΑΝΔΙΑ
ΣΥΜΒ. ΠΡΟΤΕΡΑΙΟΤΗΤΕΣ (30):201762515255 P-05/06/2017-US
201762546698 P-17/08/2017-US
ΕΦΕΥΡΕΤΗΣ (72):1)SENGUPTA, Tapashi
2)RAJAGOPAL, Suraksha
3)WONG, Simman
4)MODAK, Bhairavi
5)JANI, Bharat
6)HIRT, William
7)YANG, Hanqing
8)TERREZZA, Helen
ΕΙΔΙΚΟΣ ΠΑΗΡΕΞΟΥΣΙΟΣ (74):ΛΥΜΠΕΡΗΣ "ΔΙΚΗΓΟΡΙΚΗ ΕΤΑΙΡΕΙΑ
ΒΑΓΙΑΝΟΥ ΚΩΣΤΟΠΟΥΛΟΥ
ΛΥΜΠΕΡΗ" ΝΙΚΟΛΑΟΣ
Στουρνάρη 37, 10682 ΑΘΗΝΑ
ΑΝΤΙΚΛΗΤΟΣ (74):ΛΥΜΠΕΡΗΣ ΝΙΚΟΛΑΟΣ
Στουρνάρη 37,10682 ΑΘΗΝΑ
ΤΙΤΛΟΣ ΕΦΕΥΡΕΣΗΣ (54):**ΣΥΝΘΕΣΕΙΣ ΜΑΣΩΜΕΝΟΥ ΚΟΜΜΕ-
ΩΣ ΚΑΙ ΜΕΘΟΔΟΙ ΠΑΡΑΣΚΕΥΗΣ ΑΥ-
ΤΩΝ**

ΠΕΡΙΛΗΨΗ(57)

Η παρούσα εφεύρεση σχετίζεται με μία μέθοδο για την παραγωγή ενός γλυκίσματος. Η μέθοδος περιλαμβάνει την ανάμιξη ενός πλήθους συστατικών για το σχηματισμό μίας μάζας προϊόντος ζαχαροπλαστικής σε έναν σταθμό ανάμιξης, το σχηματισμό της μάζας προϊόντος ζαχαροπλαστικής σε ένα ουσιαστικά συνεχές

φύλλο προϊόντος ζαχαροπλαστικής που έχει ένα ουσιαστικά ομοιόμορφο πάχος μέσω ενός σταθμού σχηματισμού και την αύξηση της σκληρότητας της μάζας προϊόντος ζαχαροπλαστικής ή του φύλλου προϊόντος ζαχαροπλαστικής χωρίς την ψύξη της μάζας προϊόντος ζαχαροπλαστικής ή του φύλλου προϊόντος ζαχαροπλαστικής κάτω από τη θερμοκρασία δωματίου.

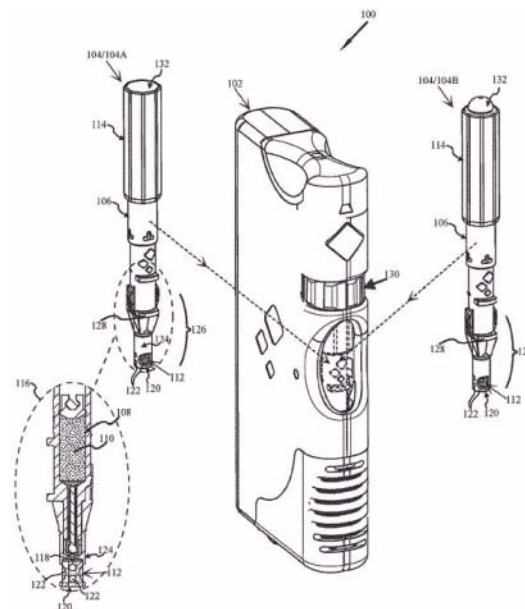


ΑΡΙΘΜΟΣ ΕΥΡ. Δ.Ε. (11):3114371
ΑΡΙΘ. ΕΛΛ. ΚΑΤΑΘΕΣΗΣ (21):20240400071
ΗΜΕΡ. ΕΛΛ. ΚΑΤΑΘΕΣΗΣ (22):10/01/2024
ΑΡΙΘ./ΗΜΕΡ. ΔΗΜΟΣΙΕΥΣΗΣ
ΕΥΡΩΠΑΪΚΟΥ ΔΙΠΛΩΜΑΤΟΣ(87):3840599 - 11/10/2023
ΑΡΙΘ./ΗΜΕΡ. ΔΗΜΟΣΙΕΥΣΗΣ
ΕΥΡΩΠΑΪΚΗΣ ΑΙΤΗΣΗΣ (86):19851878.9--16/08/2019
ΔΙΚΑΙΟΥΧΟΣ (73):1)Kaival Labs, Inc.
4460 Old Dixie Highway,FL 32949 Grant-Valkaria, ΗΝΩΜΕΝΕΣ ΠΟΛΙΤΕΙΕΣ ΤΗΣ ΑΜΕΡΙΚΗΣ
ΣΥΜΒ. ΠΡΟΤΕΡΑΙΟΤΗΤΕΣ (30):201862721699 P-23/08/2018-US
201916541062-14/08/2019-US
ΕΦΕΥΡΕΤΗΣ (72):1)WOODBINE, John Jesse
2)KEENAN, Joseph Francis
ΕΙΔΙΚΟΣ ΠΛΗΡΕΞΟΥΣΙΟΣ (74):ΛΥΜΠΕΡΗΣ "ΔΙΚΗΓΟΡΙΚΗ ΕΤΑΙΡΕΙΑ ΒΑΓΙΑΝΟΥ ΚΩΣΤΟΠΟΥΛΟΥ ΛΥΜΠΕΡΗ" ΝΙΚΟΛΑΟΣ
Στουρνάρη 37, 10682 ΑΘΗΝΑ
ΑΝΤΙΚΛΗΤΟΣ (74):ΛΥΜΠΕΡΗΣ ΝΙΚΟΛΑΟΣ
Στουρνάρη 37,10682 ΑΘΗΝΑ
ΤΙΤΛΟΣ ΕΦΕΥΡΕΣΗΣ (54):**ΦΥΣΙΓΓΙΟ ΚΑΙ ΜΕΘΟΔΟΣ ΑΤΜΟΠΟΙΗΣΗΣ ΣΕ ΣΥΣΤΗΜΑ ΦΥΣΙΓΓΙΟΥ ΜΕ ΔΙΑΧΥΤΗ**

ΠΕΡΙΛΗΨΗ(57)

Παρέχεται ένα σύστημα (100) και μια μέθοδος (700) για ένα σύστημα φυσίγγιου ατμοποιητή (104), όπου το φυσίγγιο (104) παρέχει έναν διάχυτη (112). Πιο συγκεκριμένα, ένας τρόπος πραγματοποίησης του συστήματος περιλαμβάνει μια συσκευή ατμοποίησης (102) η οποία παρέχει ένα στοιχείο θέρμανσης κοντά σε ένα αφαιρούμενο σύστημα φυσίγγιου (104), μια θύρα υποδοχής (804) και μια σκανδάλη διάθεσης (132) δομημένη και διατεταγμένη ώστε να συνδέεται με το αφαιρούμενο φυσίγγιο (104) προκειμένου να διαθέτει μια προκαθορισμένη ποσότητα υγρού συμπυκνώματος (110) από το εσωτερικό του αφαιρούμενου

φυσίγγιου (104). Το σύστημα περιλαμβάνει περαιτέρω ένα φυσίγγιο με διάχυτη το οποίο περιλαμβάνει: ένα περίβλημα (106), μια δεξαμενή (108) με το υγρό συμπύκνωμα (110), ένα στοιχείο διάχυτη (112), έναν δοσομετρικό διανομέα (114) δομημένο και διατεταγμένο ώστε να διαθέτει από τη δεξαμενή (108) στο στοιχείο διάχυτη (112) μια προκαθορισμένη ποσότητα υγρού συμπυκνώματος (110). Παρέχεται επίσης μια σχετιζόμενη μέθοδος (700) χρήσης.



ΑΡΙΘΜΟΣ ΕΥΡ. Δ.Ε. (11):3114372
ΑΡΙΘ. ΕΛΛ. ΚΑΤΑΘΕΣΗΣ (21):20240400072
ΗΜΕΡ. ΕΛΛ. ΚΑΤΑΘΕΣΗΣ (22):10/01/2024
ΑΡΙΘ./ΗΜΕΡ. ΔΗΜΟΣΙΕΥΣΗΣ
ΕΥΡΩΠΑΪΚΟΥ ΔΙΠΛΩΜΑΤΟΣ(87):3561056 - 25/10/2023
ΑΡΙΘ./ΗΜΕΡ. ΔΗΜΟΣΙΕΥΣΗΣ
ΕΥΡΩΠΑΪΚΗΣ ΑΙΤΗΣΗΣ (86):17884396.7--21/12/2017
ΔΙΚΑΙΟΥΧΟΣ (73):1)Daiichi Sankyo Company, Limited
3-5-1, Nihonbashi Honcho Chuo-ku, Tokyo
103-8426, ΙΑΠΩΝΙΑ
ΣΥΜΒ. ΠΡΟΤΕΡΑΙΟΤΗΤΕΣ (30):2016249020-22/12/2016-JP
ΕΦΕΥΡΕΤΗΣ (72):1)NISHIMIYA, Daisuke
2)HASHIMOTO, Ryuji
3)SATO, Toshiyuki
4)KIMURA, Takako
5)YAMASAKI, Atsushi
6)INOUE, Tatsuya
ΕΙΔΙΚΟΣ ΠΛΗΡΕΞΟΥΣΙΟΣ (74):ΓΑΛΑΝΟΠΟΥΛΟΥ ΑΝΘΟΥΛΑ
Θέση Λύσι Μπιτακου, 19014 ΚΑΠΑΝΔΡΙΤΙ (ΑΤΤΙΚΗΣ)
ΑΝΤΙΚΛΗΤΟΣ (74):ΜΑΛΑΜΗ ΑΛΚΗΣΤΙΣ-ΕΙΡΗΝΗ
Βησσαρίωνος 3,10672 ΑΘΗΝΑ
ΤΙΤΛΟΣ ΕΦΕΥΡΕΣΗΣ (54):**ΠΕΠΤΙΔΙΟ ΓΙΑ ΘΕΡΑΠΕΙΑ ΣΧΕΤΙΚΟΥ ΜΕ ΤΗΝ ΗΛΙΚΙΑ ΕΚΦΥΛΙΣΜΟΥ ΩΧΡΑΣ ΚΗΛΙΔΑΣ**

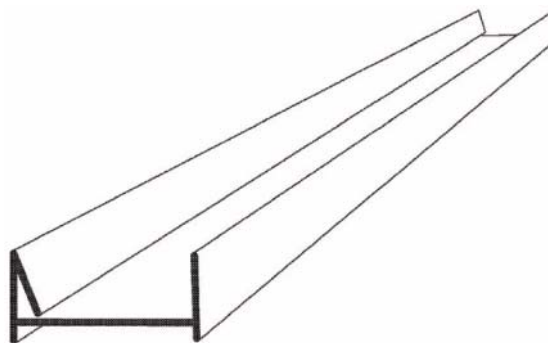
ΠΕΡΙΛΗΨΗ(57)

Σκοπός είναι η παροχή ενός νέου πεπτιδίου. Η παρούσα εφεύρεση παρέχει πεπτιδίο που περιλαμβάνει την αλληλουχία αμινοξέος που δεικνύεται στη SEQ ID NO: 30 και παρεμποδίζει τη δραστηριότητα πρωτεάσης.

ΑΡΙΘΜΟΣ ΕΥΡ. Δ.Ε. (11):3114373
ΑΡΙΘ. ΕΛΛ. ΚΑΤΑΘΕΣΗΣ (21):20240400073
ΗΜΕΡ. ΕΛΛ. ΚΑΤΑΘΕΣΗΣ (22):10/01/2024
ΑΡΙΘ./ΗΜΕΡ. ΔΗΜΟΣΙΕΥΣΗΣ
ΕΥΡΩΠΑΪΚΟΥ ΔΙΠΛΩΜΑΤΟΣ(87):3873192 - 06/12/2023
ΑΡΙΘ./ΗΜΕΡ. ΔΗΜΟΣΙΕΥΣΗΣ
ΕΥΡΩΠΑΪΚΗΣ ΑΙΤΗΣΗΣ (86):19880466.8--25/10/2019
ΔΙΚΑΙΟΥΧΟΣ (73):1)Green Automation Group Oy
Hermannin Rantatie 22, 00580 Helsinki,
ΦΙΝΛΑΝΔΙΑ
ΣΥΜΒ. ΠΡΟΤΕΡΑΙΟΤΗΤΕΣ (30):20187155-29/10/2018-FI
20197004-08/01/2019-FI
ΕΦΕΥΡΕΤΗΣ (72):1)HUTTUNEN, Jukka
ΕΙΔΙΚΟΣ ΠΑΡΗΡΕΞΟΥΣΙΟΣ (74):ΕΥΑΓΓΕΛΟΥ "ΔΕΣΠΟΙΝΑ ΕΥΑΓΓΕΛΟΥ
ΚΑΙ ΣΥΝΕΡΓΑΤΕΣ ΔΙΚΗΓΟΡΙΚΗ
ΕΤΑΙΡΕΙΑ" με δ.τ. "ΔΙΚΗΓΟΡΙΚΟ
ΓΡΑΦΕΙΟ ΕΥΑΓΓΕΛΟΥ" ΔΕΣΠΟΙΝΑ
Αγίου Κωνσταντίνου 6., 10431 ΑΘΗΝΑ
ΑΝΤΙΚΛΗΤΟΣ (74):ΕΥΑΓΓΕΛΟΥ ΔΕΣΠΟΙΝΑ
Αγίου Κωνσταντίνου 6.,10431 ΑΘΗΝΑ
ΤΙΤΛΟΣ ΕΦΕΥΡΕΣΗΣ (54):**ΑΝΟΙΚΤΟ ΣΤΟ ΑΝΩ ΜΕΡΟΣ ΡΕΪΘΡΟ ΠΕΡΙΛΗΨΗ(57)**

Ένα ανοικτό στο άνω μέρος ρείθρο για καλλιέργεια φυτών. Σε ένα παράδειγμα, το ανοικτό στο άνω μέρος ρείθρο περιλαμβάνει τουλάχιστον έναν χώρο νερού (2) που σχηματίζεται από μια διπλή ακμή (1) και ο οποίος είναι κλειστός στο άνω μέρος ή σχεδόν κλειστός. Ο εν λόγω χώρος νερού (2) είναι ανοικτός στον πυθμένα του ρείθρου. Σε ένα παράδειγμα, το ανοικτό στο άνω μέρος ρείθρο περιλαμβάνει τουλάχιστον έναν χώρο νερού (2) που σχηματίζεται από έναν εν μέρει διπλό

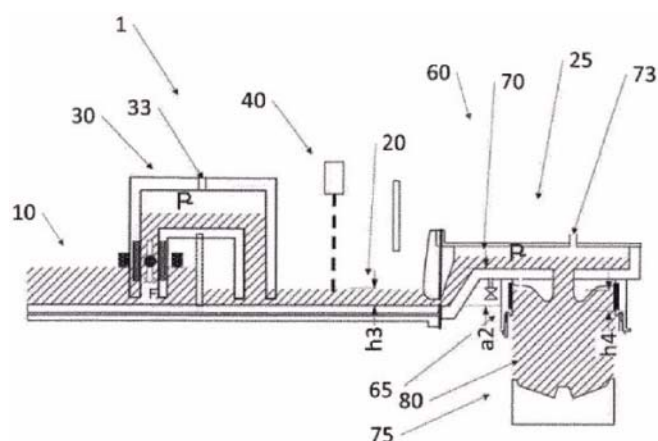
πυθμένα και συνδέεται με τον πυθμένα του ρείθρου μέσω ενός κάτω κενού (3). Σε ένα παράδειγμα, το ανοικτό στο άνω μέρος ρείθρο περιλαμβάνει έναν χώρο που οριοθετείται από δύο πλευρικά τοιχώματα (12) και ένα κάτω τοίχωμα (10) και διαιρείται σε διαμερίσματα που μοιάζουν με λεκάνη μέσω τουλάχιστον ενός διαχωριστικού τοιχώματος (18). Το διαχωριστικό τοίχωμα (18). Το διαχωριστικό τοίχωμα (18) περιλαμβάνει τουλάχιστον έναν χώρο νερού (2) που σχηματίζεται από ένα διπλό τοίχωμα, ανοικτό στον πυθμένα του ρείθρου.



ΑΡΙΘΜΟΣ ΕΥΡ. Δ.Ε. (11):3114374
ΑΡΙΘ. ΕΛΛ. ΚΑΤΑΘΕΣΗΣ (21):20240400055
ΗΜΕΡ. ΕΛΛ. ΚΑΤΑΘΕΣΗΣ (22):09/01/2024
ΑΡΙΘ./ΗΜΕΡ. ΔΗΜΟΣΙΕΥΣΗΣ
ΕΥΡΩΠΑΪΚΟΥ ΔΙΠΛΩΜΑΤΟΣ(87):3849727 - 18/10/2023
ΑΡΙΘ./ΗΜΕΡ. ΔΗΜΟΣΙΕΥΣΗΣ
ΕΥΡΩΠΑΪΚΗΣ ΑΙΤΗΣΗΣ (86):19762908.2--19/08/2019
ΔΙΚΑΙΟΥΧΟΣ (73):1)Norsk Hydro ASA
0240 Oslo, ΝΟΡΒΗΓΙΑ
ΣΥΜΒ. ΠΡΟΤΕΡΑΙΟΤΗΤΕΣ (30):20181185-11/09/2018-NO
ΕΦΕΥΡΕΤΗΣ (72):1)HAKONSEN, Arild
2)LEDAL, Rune
ΕΙΔΙΚΟΣ ΠΑΡΗΡΕΞΟΥΣΙΟΣ (74):ΑΘΑΝΑΣΙΑΔΟΥ "ΕΛΕΝΗ Γ.
ΠΑΠΑΚΩΝΣΤΑΝΤΙΝΟΥ ΚΑΙ
ΣΥΝΕΡΓΑΤΕΣ, ΔΙΚΗΓΟΡΙΚΗ ΕΤΑΙΡΙΑ"
ΜΑΡΙΑ
Κουμπάρη 2, 10674 ΑΘΗΝΑ
ΑΝΤΙΚΛΗΤΟΣ (74):ΓΙΑΖΙΤΖΟΓΛΟΥ - ΘΩΜΑΪΔΟΥ
ΕΥΑΓΓΕΛΙΑ
Κουμπάρη 2,10674 ΑΘΗΝΑ
ΤΙΤΛΟΣ ΕΦΕΥΡΕΣΗΣ (54):**ΕΞΟΠΛΙΣΜΟΣ ΧΥΤΕΥΣΗΣ ΠΕΡΙΛΗΨΗ(57)**

Η εφεύρεση παρέχει έναν εξοπλισμό χύτευσης (1) για χύτευση τήγματος (15) σε ένα προϊόν χύτευσης (80) αποτελούμενο από μία δεξαμενή τροφοδοσίας (10) για τροφοδοσία του τήγματος (15), μία δεξαμενή κατανομής (20), μία συσκευή χύτευσης (25) έχουσα μία είσοδο τήγματος συνδεδεμένη στη δεξαμενή κατανομής (20) για παραγωγή του προϊόντος χύτευσης (80), έναν αγωγό τροφοδοσίας (30) ρευστώσ συνδεδεμένα τη δεξαμενή τροφοδοσίας (10) και τη δεξαμενή κατανομής (20), μία ηλεκτρομαγνητική αντλία (35) παρεχόμενη πάνω στον αγωγό τροφοδοσίας (30) και λειτουργούμενη για να παράγει μία δύναμη στο τήγμα (15) στον αγωγό τροφοδοσίας (30), έναν αισθητήρα επιπέδου (40) για μέτρηση ενός επιπέδου του τήγματος (15) στη δεξαμενή κατανομής (20) και/ή στη δεξαμενή τροφοδοσίας (10), έναν ελεγκτή λειτουργικά συνδεδεμένο στην αντλία (35) και τον αισθητήρα επιπέδου (40), όπου ο αγωγός τροφοδοσίας (30) είναι στεγανοποιημένος ή στεγανοποιησιμός από μία πίεση της ατμόσφαιρας, όπου ο ελεγκτής διαμορφώνεται να ελέγχει μία λειτουργία της αντλίας (35) βάσει ενός

σήματος επιπέδου από τον αισθητήρα επιπέδου (40), και όπου, τουλάχιστον κατά τη διάρκεια μίας λειτουργίας χύτευσης κατάστασης μόνιμης ροής, ο εξοπλισμός χύτευσης διαμορφώνεται έτσι ώστε ο αγωγός τροφοδοσίας (30) ορίζει ένα μονοπάτι ροής που έχει ένα σημείο που είναι υψηλότερο από μία επιφάνεια του τήγματος στη δεξαμενή τροφοδοσίας (10) και/ή τη δεξαμενή κατανομής (20), και η αντλία (35) γίνεται αντικείμενο λειτουργίας έτσι ώστε το επίπεδο μετάλλου στη δεξαμενή κατανομής (20) είναι σε ένα προκαθορισμένο επίπεδο έτσι ώστε να ελέγχει μία πίεση του τήγματος (15) στην είσοδο τήγματος της συσκευής χύτευσης (25).



ΑΡΙΘΜΟΣ ΕΥΡ. Δ.Ε. (11):3114375
ΑΡΙΘ. ΕΛΛ. ΚΑΤΑΘΕΣΗΣ (21):20240400056
ΗΜΕΡ. ΕΛΛ. ΚΑΤΑΘΕΣΗΣ (22):09/01/2024
ΑΡΙΘ./ΗΜΕΡ. ΔΗΜΟΣΙΕΥΣΗΣ
ΕΥΡΩΠΑΪΚΟΥ ΔΙΠΛΩΜΑΤΟΣ(87):3806465 - 18/10/2023
ΑΡΙΘ./ΗΜΕΡ. ΔΗΜΟΣΙΕΥΣΗΣ
ΕΥΡΩΠΑΪΚΗΣ ΑΙΤΗΣΗΣ (86):20205785.7--05/11/2012
ΔΙΚΑΙΟΥΧΟΣ (73):1)CANON KABUSHIKI KAISHA
30-2 SHIMOMARUKO 3-CHOME, OHTA-
KU Tokyo 146-8501, ΙΑΠΩΝΙΑ

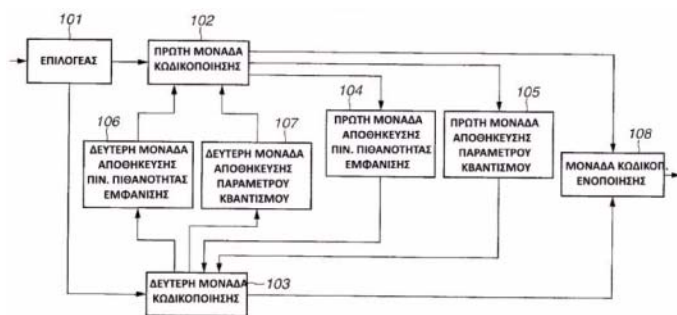
ΣΥΜΒ. ΠΡΟΤΕΡΑΙΟΤΗΤΕΣ (30):2011243940-07/11/2011-JP
ΕΦΕΥΡΕΤΗΣ (72):1)OKAWA, Koji
ΕΙΔΙΚΟΣ ΠΑΗΡΕΞΟΥΣΙΟΣ (74):ΑΘΑΝΑΣΙΑΔΟΥ "ΕΛΕΝΗ Γ.
ΠΑΠΑΚΩΝΣΤΑΝΤΙΝΟΥ ΚΑΙ
ΣΥΝΕΡΓΑΤΕΣ, ΔΙΚΗΓΟΡΙΚΗ ΕΤΑΙΡΙΑ"
ΜΑΡΙΑ
Κουμπάρη 2, 10674 ΑΘΗΝΑ

ΑΝΤΙΚΛΗΤΟΣ (74):ΓΙΑΖΙΤΖΟΓΛΟΥ - ΘΩΜΑΪΔΟΥ
ΕΥΑΓΓΕΛΙΑ
Κουμπάρη 2, 10674 ΑΘΗΝΑ

ΤΙΤΛΟΣ ΕΦΕΥΡΕΣΗΣ (54):ΣΥΣΚΕΥΗ ΚΩΔΙΚΟΠΟΙΗΣΗΣ ΕΙΚΟ-
ΝΑΣ, ΜΕΘΟΔΟΣ ΚΩΔΙΚΟΠΟΙΗΣΗΣ
ΕΙΚΟΝΑΣ, ΣΥΣΚΕΥΗ ΑΠΟΚΩΔΙΚΟ-
ΠΟΙΗΣΗΣ ΕΙΚΟΝΑΣ, ΜΕΘΟΔΟΣ ΑΠΟ-
ΚΩΔΙΚΟΠΟΙΗΣΗΣ ΕΙΚΟΝΑΣ, ΚΑΙ
ΠΡΟΓΡΑΜΜΑ

ΠΕΡΙΛΗΨΗ(57)
Μία συσκευή κωδικοποίησης εικόνας διαρθρωμένη ώστε να διαιρεί μία εικόνα σε μία ή περισσότερες φέτες, όπου κάθε μία περιλαμβάνει μία πληθώρα πλοκάδων, και να κωδικοποιεί κάθε φέτα πλοκάδα προς πλοκάδα, περιλαμβάνει μία πρώτη μονάδα κωδικοποίησης διαρθρωμένη ώστε να κωδικοποιεί πλοκάδες που

περιλαμβάνονται σε ένα πρώτο τμήμα της φέτας, και μία δεύτερη μονάδα κωδικοποίησης διαρθρωμένη ώστε να κωδικοποιεί πλοκάδες που περιλαμβάνονται σε ένα δεύτερο τμήμα της φέτας, όπου, όταν η δεύτερη μονάδα κωδικοποίησης κωδικοποιεί μία αρχική πλοκάδα στο δεύτερο τμήμα, η δεύτερη μονάδα κωδικοποίησης κωδικοποιεί την αρχική που περιλαμβάνεται στο δεύτερο τμήμα μέσω αναφοράς σε μία πρώτη παράμετρο κβαντισμού που παρέχεται στη φέτα ως μία αρχική τιμή και αναφέρεται από την πρώτη μονάδα κωδικοποίησης όταν η πρώτη μονάδα κωδικοποίησης κωδικοποιεί την αρχική πλοκάδα στο πρώτο τμήμα.



ΑΡΙΘΜΟΣ ΕΥΡ. Δ.Ε. (11):3114376
ΑΡΙΘ. ΕΛΛ. ΚΑΤΑΘΕΣΗΣ (21):20240400057
ΗΜΕΡ. ΕΛΛ. ΚΑΤΑΘΕΣΗΣ (22):09/01/2024
ΑΡΙΘ./ΗΜΕΡ. ΔΗΜΟΣΙΕΥΣΗΣ
ΕΥΡΩΠΑΪΚΟΥ ΔΙΠΛΩΜΑΤΟΣ(87):3806464 - 18/10/2023
ΑΡΙΘ./ΗΜΕΡ. ΔΗΜΟΣΙΕΥΣΗΣ
ΕΥΡΩΠΑΪΚΗΣ ΑΙΤΗΣΗΣ (86):20205782.4--05/11/2012
ΔΙΚΑΙΟΥΧΟΣ (73):1)CANON KABUSHIKI KAISHA
30-2 SHIMOMARUKO 3-CHOME, OHTA-
KU Tokyo 146-8501, ΙΑΠΩΝΙΑ

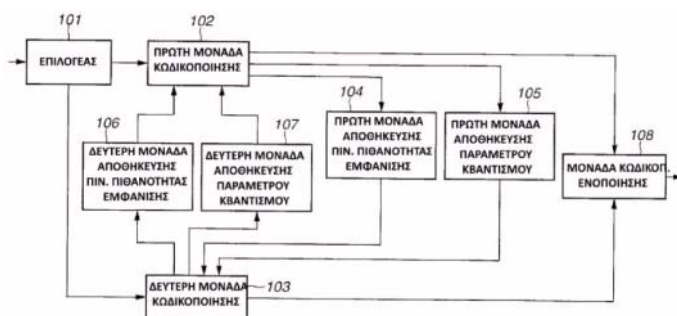
ΣΥΜΒ. ΠΡΟΤΕΡΑΙΟΤΗΤΕΣ (30):2011243940-07/11/2011-JP
ΕΦΕΥΡΕΤΗΣ (72):1)OKAWA, Koji
ΕΙΔΙΚΟΣ ΠΑΗΡΕΞΟΥΣΙΟΣ (74):ΑΘΑΝΑΣΙΑΔΟΥ "ΕΛΕΝΗ Γ.
ΠΑΠΑΚΩΝΣΤΑΝΤΙΝΟΥ ΚΑΙ
ΣΥΝΕΡΓΑΤΕΣ, ΔΙΚΗΓΟΡΙΚΗ ΕΤΑΙΡΙΑ"
ΜΑΡΙΑ
Κουμπάρη 2, 10674 ΑΘΗΝΑ

ΑΝΤΙΚΛΗΤΟΣ (74):ΓΙΑΖΙΤΖΟΓΛΟΥ - ΘΩΜΑΪΔΟΥ
ΕΥΑΓΓΕΛΙΑ
Κουμπάρη 2, 10674 ΑΘΗΝΑ

ΤΙΤΛΟΣ ΕΦΕΥΡΕΣΗΣ (54):ΣΥΣΚΕΥΗ ΚΩΔΙΚΟΠΟΙΗΣΗΣ ΕΙΚΟ-
ΝΑΣ, ΜΕΘΟΔΟΣ ΚΩΔΙΚΟΠΟΙΗΣΗΣ
ΕΙΚΟΝΑΣ, ΣΥΣΚΕΥΗ ΑΠΟΚΩΔΙΚΟ-
ΠΟΙΗΣΗΣ ΕΙΚΟΝΑΣ, ΜΕΘΟΔΟΣ ΑΠΟ-
ΚΩΔΙΚΟΠΟΙΗΣΗΣ ΕΙΚΟΝΑΣ, ΚΑΙ
ΠΡΟΓΡΑΜΜΑ

ΠΕΡΙΛΗΨΗ(57)
Μία συσκευή κωδικοποίησης εικόνας διαρθρωμένη ώστε να διαιρεί μία εικόνα σε μία ή περισσότερες φέτες, όπου κάθε μία περιλαμβάνει μία πληθώρα πλοκάδων, και να κωδικοποιεί κάθε φέτα πλοκάδα προς πλοκάδα, περιλαμβάνει μία πρώτη μονάδα κωδικοποίησης διαρθρωμένη ώστε να κωδικοποιεί πλοκάδες που περιλαμβάνονται σε ένα πρώτο τμήμα της φέτας, και μία δεύτερη μονάδα κωδικοποίησης διαρθρωμένη ώστε να κωδικοποιεί πλοκάδες που περιλαμβάνονται

σε ένα δεύτερο τμήμα της φέτας, όπου, όταν η δεύτερη μονάδα κωδικοποίησης κωδικοποιεί μία αρχική πλοκάδα στο δεύτερο τμήμα, η δεύτερη μονάδα κωδικοποίησης κωδικοποιεί την αρχική που περιλαμβάνεται στο δεύτερο τμήμα μέσω αναφοράς σε μία πρώτη παράμετρο κβαντισμού που παρέχεται στη φέτα ως μία αρχική τιμή και αναφέρεται από την πρώτη μονάδα κωδικοποίησης όταν η πρώτη μονάδα κωδικοποίησης κωδικοποιεί την αρχική πλοκάδα στο πρώτο τμήμα.

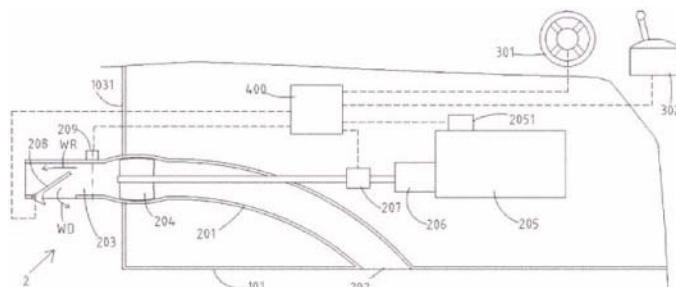


ΑΡΙΘΜΟΣ ΕΥΡ. Δ.Ε. (11):3114377
ΑΡΙΘ. ΕΛΛ. ΚΑΤΑΘΕΣΗΣ (21):20240400074
ΗΜΕΡ. ΕΛΛ. ΚΑΤΑΘΕΣΗΣ (22):10/01/2024
ΑΡΙΘ./ΗΜΕΡ. ΔΗΜΟΣΙΕΥΣΗΣ
ΕΥΡΩΠΑΪΚΟΥ ΔΙΠΛΩΜΑΤΟΣ(87):4011758 - 22/11/2023
ΑΡΙΘ./ΗΜΕΡ. ΔΗΜΟΣΙΕΥΣΗΣ
ΕΥΡΩΠΑΪΚΗΣ ΑΙΤΗΣΗΣ (86):21202882.3--15/10/2021
ΔΙΚΑΙΟΥΧΟΣ (73):1)Kongsberg Maritime Sweden AB
 Box 1010, 681 29 Kristinehamn, ΣΟΥΗΔΙΑ
ΣΥΜΒ. ΠΡΟΤΕΡΑΙΟΤΗΤΕΣ (30):2051296-06/11/2020-SE
ΕΦΕΥΡΕΤΗΣ (72):1)WALL, Jan
ΕΙΔΙΚΟΣ ΠΑΗΡΕΞΟΥΣΙΟΣ (74):ΑΘΑΝΑΣΙΑΔΟΥ "ΕΛΕΝΗ Γ.
 ΠΑΠΑΚΩΝΣΤΑΝΤΙΝΟΥ ΚΑΙ
 ΣΥΝΕΡΓΑΤΕΣ, ΔΙΚΗΓΟΡΙΚΗ ΕΤΑΙΡΙΑ"
 ΜΑΡΙΑ
 Κουμπάρη 2, 10674 ΑΘΗΝΑ
ΑΝΤΙΚΛΗΤΟΣ (74):ΓΙΑΖΙΤΖΟΓΛΟΥ - ΘΩΜΑΪΔΟΥ
 ΕΥΑΓΓΕΛΙΑ
 Κουμπάρη 2,10674 ΑΘΗΝΑ
ΤΙΤΛΟΣ ΕΦΕΥΡΕΣΗΣ (54):**ΜΙΑ ΜΕΘΟΔΟΣ ΓΙΑ ΤΟΝ ΕΛΕΓΧΟ
 ΜΙΑΣ ΣΥΣΚΕΥΗΣ ΠΡΩΩΣΗΣ ΛΕΣΜΗΣ
 ΥΔΑΤΟΣ**

ΠΕΡΙΛΗΨΗ(57)

Η εφεύρεση σχετίζεται με μια μέθοδο για τον έλεγχο μίας συσκευής πρόωσης δέσμης ύδατος (2) για την πρόωση ενός ναυτιλιακού σκάφους, όπου η συσκευή πρόωσης δέσμης ύδατος (2) περιλαμβάνει - έναν αγωγό (201) που εκτείνεται μεταξύ μίας εισόδου (202) και μίας εξόδου (203), - μία πτερωτή (204) στον αγωγό (201), και - ένα σύστημα παροχής μηχανικής ισχύος (205) διατεταγμένο έτσι ώστε να χορηγεί ισχύ στην πτερωτή (204), - τη μέθοδο που περιλαμβάνει τη λήψη ενός πλήθους εντολών ώθησης και τον έλεγχο ενός επιπέδου ώθησης της συσκευής

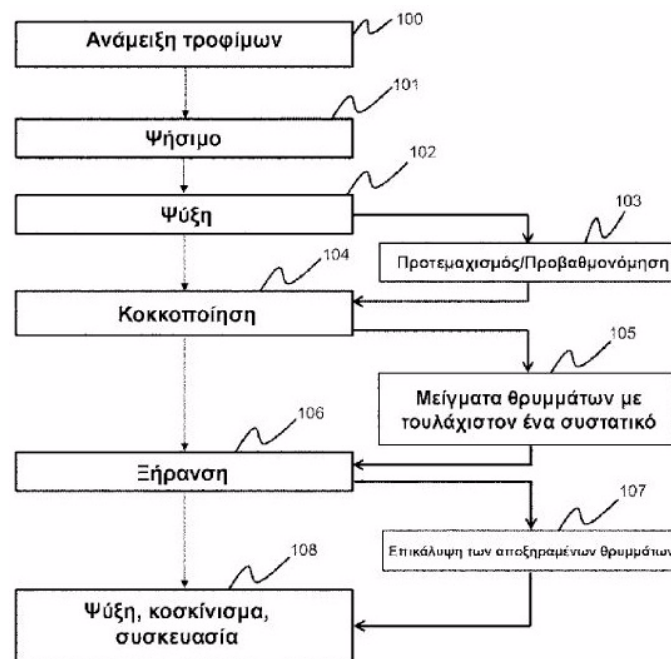
πρόωσης δέσμης ύδατος (2) σε εξάρτηση από τις εντολές ώθησης, όπου ο έλεγχος του επιπέδου ώθησης περιλαμβάνει την προσαρμογή μίας θέσης ενός εκτροπέα (208) διατεταγμένου έτσι ώστε να εκτρέπει το νερό που εκρέει από την έξοδο (203), - που χαρακτηρίζεται από - τον συντονισμό της προσαρμογής της θέσης του εκτροπέα (208) με ένα επίπεδο εμπλοκής ενός συμπλέκτη (207), διατεταγμένου έτσι ώστε να προσαρμόζει τη χορήγηση ισχύος από το σύστημα παροχής ισχύος (205) στην πτερωτή (204), έτσι ώστε το επίπεδο ώθησης να είναι ουσιαστικά συνεχές σε έναν τομέα εντολής ώθησης.



ΑΡΙΘΜΟΣ ΕΥΡ. Δ.Ε. (11):3114378
ΑΡΙΘ. ΕΛΛ. ΚΑΤΑΘΕΣΗΣ (21):20240400075
ΗΜΕΡ. ΕΛΛ. ΚΑΤΑΘΕΣΗΣ (22):10/01/2024
ΑΡΙΘ./ΗΜΕΡ. ΔΗΜΟΣΙΕΥΣΗΣ
ΕΥΡΩΠΑΪΚΟΥ ΔΙΠΛΩΜΑΤΟΣ(87):4062771 - 18/10/2023
ΑΡΙΘ./ΗΜΕΡ. ΔΗΜΟΣΙΕΥΣΗΣ
ΕΥΡΩΠΑΪΚΗΣ ΑΙΤΗΣΗΣ (86):22173884.2--17/07/2020
ΔΙΚΑΙΟΥΧΟΣ (73):1)Culinari Mundi
 16 Rue Jean Guyomarc'h ZA de Pentaparc,
 56000 Vannes, ΓΑΛΛΙΑ
ΣΥΜΒ. ΠΡΟΤΕΡΑΙΟΤΗΤΕΣ (30):1909792-05/09/2019-FR
ΕΦΕΥΡΕΤΗΣ (72):1)DROPSY, Eric
ΕΙΔΙΚΟΣ ΠΑΗΡΕΞΟΥΣΙΟΣ (74):ΑΘΑΝΑΣΙΑΔΟΥ "ΕΛΕΝΗ Γ.
 ΠΑΠΑΚΩΝΣΤΑΝΤΙΝΟΥ ΚΑΙ
 ΣΥΝΕΡΓΑΤΕΣ, ΔΙΚΗΓΟΡΙΚΗ ΕΤΑΙΡΙΑ"
 ΜΑΡΙΑ
 Κουμπάρη 2, 10674 ΑΘΗΝΑ
ΑΝΤΙΚΛΗΤΟΣ (74):ΓΙΑΖΙΤΖΟΓΛΟΥ - ΘΩΜΑΪΔΟΥ
 ΕΥΑΓΓΕΛΙΑ
 Κουμπάρη 2,10674 ΑΘΗΝΑ
ΤΙΤΛΟΣ ΕΦΕΥΡΕΣΗΣ (54):**ΔΙΑΔΙΚΑΣΙΑ ΠΑΡΑΣΚΕΥΗΣ ΒΡΩΣΙ-
 ΜΩΝ ΘΡΥΜΜΑΤΩΝ**

ΠΕΡΙΛΗΨΗ(57)

Η εφεύρεση αφορά σε μια διαδικασία παρασκευής βρώσιμων θρυμμάτων που συνίσταται: - στο ψήσιμο ενός βρώσιμου μείγματος που δεν έχει υποστεί ζύμωση ιδίως μέχρι την επίτευξη ενδιάμεσης περιεκτικότητας υγρασίας ανάμεσα σε 7% και 24%, ώστε να προκύψει μια ψημένη σύνθεση, - στην ψύξη της ψημένης σύνθεσης κατά τρόπον ώστε η υφή της ψημένης σύνθεσης να είναι κατάλληλη για κοκκοποίηση, -στην κοκκοποίηση μιας ψημένης σύνθεσης χάρη σε έναν κοκκοποιητή για να προκύψουν τα βρώσιμα θρύμματα.

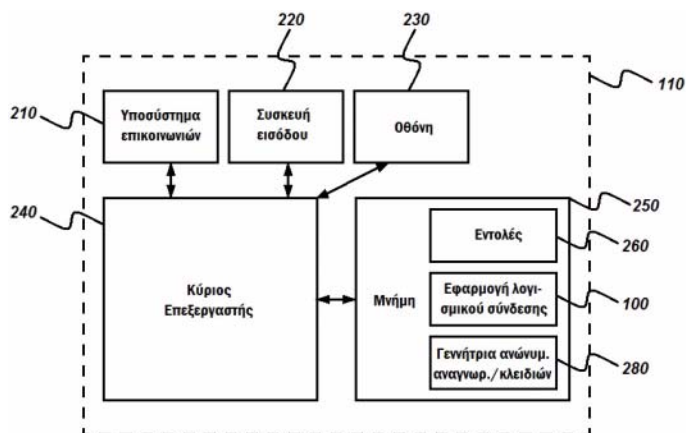


ΑΡΙΘΜΟΣ ΕΥΡ. Δ.Ε. (11):3114379
ΑΡΙΘ. ΕΛΛ. ΚΑΤΑΘΕΣΗΣ (21):20240400076
ΗΜΕΡ. ΕΛΛ. ΚΑΤΑΘΕΣΗΣ (22):10/01/2024
ΑΡΙΘ./ΗΜΕΡ. ΔΗΜΟΣΙΕΥΣΗΣ
ΕΥΡΩΠΑΪΚΟΥ ΔΙΠΛΩΜΑΤΟΣ(87):3762843 - 11/10/2023
ΑΡΙΘ./ΗΜΕΡ. ΔΗΜΟΣΙΕΥΣΗΣ
ΕΥΡΩΠΑΪΚΗΣ ΑΙΤΗΣΗΣ (86):20705047.7--11/02/2020
ΔΙΚΑΙΟΥΧΟΣ (73):1)Mediceus Dados de Saude S.A.
Estrada do Paco do Lumiar, 1600 Lisboa - Carnide, ΠΟΡΤΟΓΑΛΙΑ
ΣΥΜΒ. ΠΡΟΤΕΡΑΙΟΤΗΤΕΣ (30):2019115304-11/02/2019-PT
ΕΦΕΥΡΕΤΗΣ (72):1)VILLAX, Peter
2)LOURA, Ricardo
ΕΙΔΙΚΟΣ ΠΑΗΡΕΞΟΥΣΙΟΣ (74):ΑΘΑΝΑΣΙΑΔΟΥ "ΕΛΕΝΗ Γ.
ΠΑΠΑΚΩΝΣΤΑΝΤΙΝΟΥ ΚΑΙ
ΣΥΝΕΡΓΑΤΕΣ, ΔΙΚΗΓΟΡΙΚΗ ΕΤΑΙΡΙΑ"
ΜΑΡΙΑ
Κουμπάρη 2, 10674 ΑΘΗΝΑ
ΑΝΤΙΚΑΛΗΤΟΣ (74):ΓΙΑΖΙΤΖΟΓΛΟΥ - ΘΩΜΑΙΔΟΥ
ΕΥΑΓΓΕΛΙΑ
Κουμπάρη 2,10674 ΑΘΗΝΑ
ΤΙΤΛΟΣ ΕΦΕΥΡΕΣΗΣ (54):ΜΙΑ ΔΙΑΔΙΚΑΣΙΑ ΣΥΝΔΕΣΗΣ ΕΝΟΣ
ΚΛΙΚ

ΠΕΡΙΛΗΨΗ(57)

Μία μέθοδος και μία συσκευή παρουσιάζονται για να συνδέουν με ασφάλεια έναν χρήστη υπολογιστή σε ένα σύστημα υπολογιστή μέσω ενός ανώνυμου αναγνωριστικού, κατ' αυτό τον τρόπο απαλείφοντας τη χρήση ενός ονόματος χρήστη και ενός κωδικού πρόσβασης και απαιτώντας μόνο ένα κλικ ή άγγιγμα από τον χρήστη για σύνδεση στον υπολογιστή. Το ανώνυμο αναγνωριστικό

αναγνωρίζει μοναδικά τον χρήστη και μπορεί να χρησιμοποιείται ως ένα κρυπτογραφικό κλειδί.



ΑΡΙΘΜΟΣ ΕΥΡ. Δ.Ε. (11):3114380
ΑΡΙΘ. ΕΛΛ. ΚΑΤΑΘΕΣΗΣ (21):20240400091
ΗΜΕΡ. ΕΛΛ. ΚΑΤΑΘΕΣΗΣ (22):11/01/2024
ΑΡΙΘ./ΗΜΕΡ. ΔΗΜΟΣΙΕΥΣΗΣ
ΕΥΡΩΠΑΪΚΟΥ ΔΙΠΛΩΜΑΤΟΣ(87):4007777 - 11/10/2023
ΑΡΙΘ./ΗΜΕΡ. ΔΗΜΟΣΙΕΥΣΗΣ
ΕΥΡΩΠΑΪΚΗΣ ΑΙΤΗΣΗΣ (86):20757544.0--03/08/2020
ΔΙΚΑΙΟΥΧΟΣ (73):1)Fundacio de Recerca Clinic Barcelona-Institut d' Investigacions Biomediques August Pi i Sunyer (FRCB-IDIBAPS)
C/Rossello 149-153, 08036 Barcelona, ΙΣΠΑΝΙΑ
2)Hospital Clinic de Barcelona
Villarroel 170, 08036 Barcelona, ΙΣΠΑΝΙΑ
3)Universitat de Barcelona
Centre de Patentes de la UB Baldiri Reixac 4 - Torre D, 08028 Barcelona, ΙΣΠΑΝΙΑ
ΣΥΜΒ. ΠΡΟΤΕΡΑΙΟΤΗΤΕΣ (30):19382673-02/08/2019-EP
ΕΦΕΥΡΕΤΗΣ (72):1)MARTIN ANTONIO, Beatriz
2)URBANO ISPIZUA, Alvaro
3)PEREZ AMILL, Lorena
4)SUNE RODRIGUEZ, Guillermo
5)JUAN OTERO, Manel
ΕΙΔΙΚΟΣ ΠΑΗΡΕΞΟΥΣΙΟΣ (74):ΑΘΑΝΑΣΙΑΔΟΥ "ΕΛΕΝΗ Γ.
ΠΑΠΑΚΩΝΣΤΑΝΤΙΝΟΥ ΚΑΙ
ΣΥΝΕΡΓΑΤΕΣ, ΔΙΚΗΓΟΡΙΚΗ ΕΤΑΙΡΙΑ"
ΜΑΡΙΑ
Κουμπάρη 2, 10674 ΑΘΗΝΑ
ΑΝΤΙΚΑΛΗΤΟΣ (74):ΓΙΑΖΙΤΖΟΓΛΟΥ - ΘΩΜΑΙΔΟΥ
ΕΥΑΓΓΕΛΙΑ
Κουμπάρη 2,10674 ΑΘΗΝΑ
ΤΙΤΛΟΣ ΕΦΕΥΡΕΣΗΣ (54):CAR T-ΚΥΤΤΑΡΑ ΚΑΤΑ ΒCΜΑ ΓΙΑ ΤΗΝ
ΑΝΤΙΜΕΤΩΠΙΣΗ ΠΟΛΛΑΠΛΟΥ ΜΥΕ-
ΛΩΜΑΤΟΣ

ΠΕΡΙΛΗΨΗ(57)

Η παρούσα εφεύρεση παρέχει θεραπευτικά μέσα για την αντιμετώπιση Πολλαπλού μυελώματος. Πιο συγκεκριμένα, η παρούσα εφεύρεση παρέχει T-κύτταρα με χιμαιρικό υποδοχέα αντιγόνου (CAR) τα οποία μπορούν να στοχεύσουν το αντιγόνο ωρίμανσης B κυττάρων.

ΑΡΙΘΜΟΣ ΕΥΡ. Δ.Ε. (11):3114381
ΑΡΙΘ. ΕΛΛ. ΚΑΤΑΘΕΣΗΣ (21):20240400092
ΗΜΕΡ. ΕΛΛ. ΚΑΤΑΘΕΣΗΣ (22):11/01/2024
ΑΡΙΘ./ΗΜΕΡ. ΔΗΜΟΣΙΕΥΣΗΣ
ΕΥΡΩΠΑΪΚΟΥ ΔΙΠΛΩΜΑΤΟΣ(87):3606223 - 20/12/2023
ΑΡΙΘ./ΗΜΕΡ. ΔΗΜΟΣΙΕΥΣΗΣ
ΕΥΡΩΠΑΪΚΗΣ ΑΙΤΗΣΗΣ (86):18771826.7--20/03/2018
ΔΙΚΑΙΟΥΧΟΣ (73):1)NTT DOCOMO, INC.
 11-1, Nagatacho 2-chome., Chiyoda-ku Tokyo
 100-6150, ΙΑΠΩΝΙΑ

ΣΥΜΒ. ΠΡΟΤΕΡΑΙΟΤΗΤΕΣ (30):2017057948-23/03/2017-JP
 2017068900-30/03/2017-JP
ΕΦΕΥΡΕΤΗΣ (72):1)TAKAHASHI Hideaki
 2)UCHINO Toru
 3)HAPSARI Wuri Andarmawanti
 4)UMESH Anil

ΕΙΔΙΚΟΣ ΠΑΡΕΞΟΥΣΙΟΣ (74):ΑΘΑΝΑΣΙΑΔΟΥ "ΕΛΕΝΗ Γ.
 ΠΑΠΑΚΩΝΣΤΑΝΤΙΝΟΥ ΚΑΙ
 ΣΥΝΕΡΓΑΤΕΣ, ΔΙΚΗΓΟΡΙΚΗ ΕΤΑΙΡΙΑ"
 ΜΑΡΙΑ
 Κουμπάρη 2, 10674 ΑΘΗΝΑ

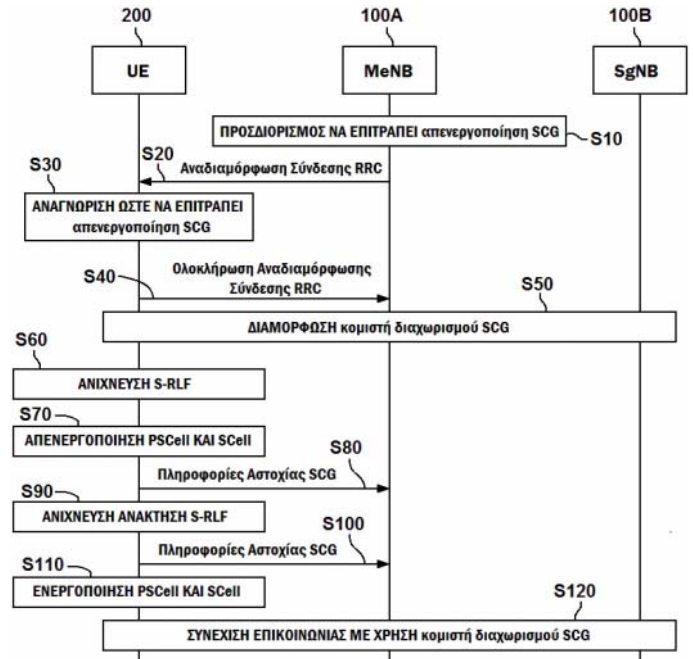
ΑΝΤΙΚΛΗΤΟΣ (74):ΓΙΑΖΙΤΖΟΓΛΟΥ - ΘΩΜΑΪΔΟΥ
 ΕΥΑΓΓΕΛΙΑ
 Κουμπάρη 2,10674 ΑΘΗΝΑ

ΤΙΤΛΟΣ ΕΦΕΥΡΕΣΗΣ (54):ΣΥΣΤΗΜΑ ΑΣΥΡΜΑΤΗΣ ΕΠΙΚΟΙΝΩ-
 ΝΙΑΣ ΚΑΙ ΕΞΟΠΛΙΣΜΟΣ ΧΡΗΣΤΗ

ΠΕΡΙΛΗΨΗ(57)

Ο eNB (100A) μεταδίδει στον UE (200) ένα μήνυμα RRC για τη διαμόρφωση ενός κομιστή διαχωρισμού που μεταβαίνει από ένα δίκτυο πυρήνα μέσω SCG, και από την SCG διαχωρίζεται προς τον eNB (100A) ο οποίος συμπεριλαμβάνεται στην MCG. Το μήνυμα RRC συμπεριλαμβάνει ένα στοιχείο πληροφοριών το οποίο επιτρέπει την απενεργοποίηση της SCG υπό μία προκαθορισμένη συνθήκη. Όταν

το λαμβανόμενο μήνυμα RRC συμπεριλαμβάνει το στοιχείο πληροφοριών και ανιχνεύεται μία αστοχία ραδιοζεύξης στην SCG, ο UE (200) απενεργοποιεί τη ρύθμιση μίας κυψέλης η οποία συμπεριλαμβάνεται στην SCG.



ΑΡΙΘΜΟΣ ΕΥΡ. Δ.Ε. (11):3114382
ΑΡΙΘ. ΕΛΛ. ΚΑΤΑΘΕΣΗΣ (21):20240400008
ΗΜΕΡ. ΕΛΛ. ΚΑΤΑΘΕΣΗΣ (22):02/01/2024
ΑΡΙΘ./ΗΜΕΡ. ΔΗΜΟΣΙΕΥΣΗΣ
ΕΥΡΩΠΑΪΚΟΥ ΔΙΠΛΩΜΑΤΟΣ(87):3838734 - 04/10/2023
ΑΡΙΘ./ΗΜΕΡ. ΔΗΜΟΣΙΕΥΣΗΣ
ΕΥΡΩΠΑΪΚΗΣ ΑΙΤΗΣΗΣ (86):21155832.5--06/02/2019
ΔΙΚΑΙΟΥΧΟΣ (73):1)Zelium Limited
 Garreg Lwyd Llanrhaeadr, Denbigh, Denbigh-
 shire, Wales LL16 4PW, ΜΕΓΑΛΗ
 ΒΡΕΤΑΝΙΑ

ΣΥΜΒ. ΠΡΟΤΕΡΑΙΟΤΗΤΕΣ (30):201802321-13/02/2018-GB
 201805449-03/04/2018-GB

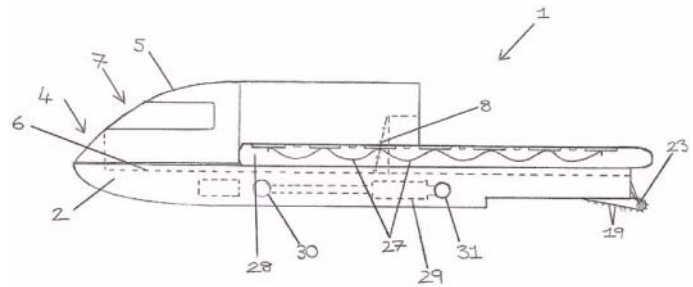
ΕΦΕΥΡΕΤΗΣ (72):1)Mayall, Samuel
ΕΙΔΙΚΟΣ ΠΑΡΕΞΟΥΣΙΟΣ (74):ΛΥΜΠΕΡΗΣ "ΔΙΚΗΓΟΡΙΚΗ ΕΤΑΙΡΕΙΑ
 ΒΑΓΙΑΝΟΥ ΚΩΣΤΟΠΟΥΛΟΥ
 ΛΥΜΠΕΡΗ" ΝΙΚΟΛΑΟΣ
 Στουρνάρη 37, 10682 ΑΘΗΝΑ

ΑΝΤΙΚΛΗΤΟΣ (74):ΛΥΜΠΕΡΗΣ ΝΙΚΟΛΑΟΣ
 Στουρνάρη 37,10682 ΑΘΗΝΑ

ΤΙΤΛΟΣ ΕΦΕΥΡΕΣΗΣ (54):ΝΑΥΑΓΟΣΩΣΤΙΚΗ ΛΕΜΒΟΣ
ΠΕΡΙΛΗΨΗ(57)

Μια μη επανδρωμένη ναυαγοςωστική λέμβος 1 έχει ένα κύτος 2 με ένα άνοιγμα τραβέρσας 3, ένα πρόστεγο 4 κλειστό από ένα στρογγυλεμένο επάνω κατάστρωμα 5, παρέχοντας χώρο υποδοχής 6 για τους επιζώντες. Το πίσω κατάστρωμα αυτό καθαυτό έχει γενικά σχήμα U με ένα άνοιγμα 16 ανοιχτό στην τραβέρσα 17, το οποίο είναι υπολειπόμενο με δύο μικρές θυρίδες και δεξιά μέρη. Εντός της τομής υπάρχει μια ράμπα βοήθειας επιβίβασης 18. Αυτή είναι στο ίδιο επίπεδο με το πίσω κατάστρωμα στο μπροστινό άκρο του και έχει κλίση προς τα κάτω στην τραβέρσα. Εκτείνεται πίσω από αυτό κατά μερικά πόδια - το ορίζουμε στο 1m - για να επιτρέψει στους επιζώντες να καλυμψήσουν και να συρθούν πάνω σε αυτό. Για

καθοδήγηση για την προσέγγιση των επιζώντων, η σωσίβια λέμβος είναι εξοπλισμένη με μια συσκευή επικοινωνίας που περιλαμβάνει έναν δέκτη 32 για τη λήψη δεδομένων θέσης επιζώντων. Επιπλέον, η συσκευή πλοήγησης με την οποία είναι εξοπλισμένη η ναυαγοςωστική λέμβος περιλαμβάνει ένα δικό της σύστημα GPS 33, μια πυξίδα 34. Η ναυαγοςωστική λέμβος είναι επίσης εξοπλισμένη με σύστημα ελέγχου 35. Το τελευταίο υπολογίζει μια πορεία για τους επιζώντες συγκρίνοντας τις θέσεις της και των επιζώντων. Η μονάδα ελέγχου έχει ένα δομοστοιχείο εξόδου 36 για τον έλεγχο των μονάδων πρόωσης για να οδηγήσει τη ναυαγοςωστική λέμβο στη θέση του επιζώντος, κάνοντας μια τελική προσέγγιση με χαμηλή ταχύτητα. Το σύστημα ελέγχου είναι επίσης προγραμματισμένο να πραγματοποιεί αναζήτηση γύρω από μια τελευταία γνωστή θέση επιζώντων σε περίπτωση που δεν μπορεί να εντοπιστεί διαφορετικά, λαμβάνοντας υπόψη το εκτιμώμενο στίγμα λόγω ανέμου και παλίρροιας.



ΑΡΙΘΜΟΣ ΕΥΡ. Δ.Ε. (11):3114383
ΑΡΙΘ. ΕΛΛ. ΚΑΤΑΘΕΣΗΣ (21):20230401684
ΗΜΕΡ. ΕΛΛ. ΚΑΤΑΘΕΣΗΣ (22):22/09/2023
ΑΡΙΘ./ΗΜΕΡ. ΔΗΜΟΣΙΕΥΣΗΣ
ΕΥΡΩΠΑΪΚΟΥ ΔΙΠΛΩΜΑΤΟΣ(87):3704834 - 19/07/2023
ΑΡΙΘ./ΗΜΕΡ. ΔΗΜΟΣΙΕΥΣΗΣ
ΕΥΡΩΠΑΪΚΗΣ ΑΙΤΗΣΗΣ (86):18873780.3--30/10/2018
ΔΙΚΑΙΟΥΧΟΣ (73):1)CloudBlue LLC
 3351 Michelson Drive, Suite 100, Irvine, CA
 92612, ΗΝΩΜΕΝΕΣ ΠΟΛΙΤΕΙΕΣ ΤΗΣ
 ΑΜΕΡΙΚΗΣ

ΣΥΜΒ. ΠΡΟΤΕΡΑΙΟΤΗΤΕΣ (30):201762578992 P-30/10/2017-US
ΕΦΕΥΡΕΤΗΣ (72):1)KUZKIN, Maxim
 2)GIDDENS, Taylor, Michael
 3)WIPPICH, David
 4)KHAEROV, Aleksandr
 5)FONTANOV, Dmitrii

ΕΙΔΙΚΟΣ ΠΑΗΡΕΞΟΥΣΙΟΣ (74):ΤΣΙΜΙΚΑΛΗΣ "ΤΣΙΜΙΚΑΛΗΣ
 ΚΑΛΟΝΑΡΟΥ ΔΙΚΗΓΟΡΙΚΗ ΕΤΑΙΡΕΙΑ"
 ΣΤΕΦΑΝΟΣ ΑΛΕΞΙΟΣ
 Νεοφύτου Βάμβα 1, 10674 ΑΘΗΝΑ

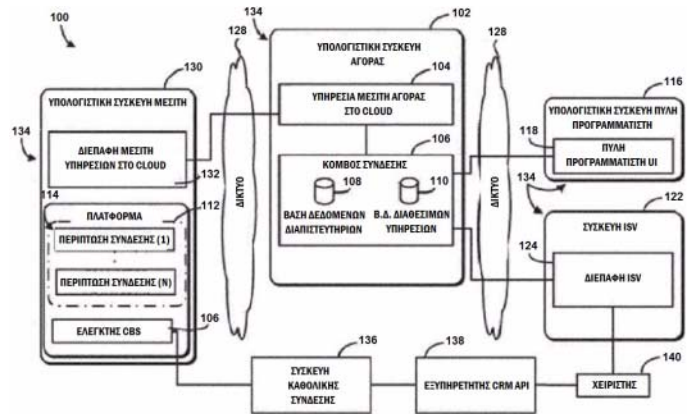
ΑΝΤΙΚΑΗΤΟΣ (74):ΤΣΙΜΙΚΑΛΗΣ ΣΤΕΦΑΝΟΣ ΑΛΕΞΙΟΣ
 Νεοφύτου Βάμβα 1,10674 ΑΘΗΝΑ

ΤΙΤΛΟΣ ΕΦΕΥΡΕΣΗΣ (54):ΕΝΣΩΜΑΤΩΣΗ ΕΦΑΡΜΟΓΩΝ CLOUD
 ΣΕ ΜΙΑ ΠΛΑΤΦΟΡΜΑ ΜΕΣΙΤΗ ΥΠΗ-
 ΡΕΣΙΩΝ CLOUD ΧΡΗΣΙΜΟΠΟΙΩΝΤΑΣ
 ΕΝΑ ΑΥΤΟΜΑΤΟΠΟΙΗΜΕΝΟ ΠΑΚΕΤΟ
 ΚΑΘΟΛΙΚΗΣ ΣΥΝΔΕΣΗΣ

ΠΕΡΙΛΗΨΗ(57)

Μια μέθοδος για την ενσωμάτωση εφαρμογών cloud σε μια πλατφόρμα μεσίτη υπηρεσιών cloud (CSB) χρησιμοποιώντας μια αυτοματοποιημένη, καθολική σύνδεση, η μέθοδος περιλαμβάνει λήψη σε ένα κόμβο σύνδεσης, ένα πακέτο σύνδεσης για ένα λογισμικό από μια ανεξάρτητη συσκευή προμηθευτή λογισμικού, τη δημιουργία μιας παρουσίας σύνδεσης για το πακέτο σύνδεσης για

ενσωμάτωση με την πλατφόρμα CSB, όπου η πλατφόρμα CSB διαμορφώνεται περαιτέρω ώστε να παρέχει άδειες για το λογισμικό, λήψη στη υπολογιστική συσκευή μεσίτη υπηρεσιών cloud μέσω μιας διεπαφής πλατφόρμας CSB, του αιτήματος εγγραφής για το λογισμικό, αίτημα εγγραφής που περιλαμβάνει μια δραστηριότητα επιλεγμένη από μια ομάδα που αποτελείται από μια δημιουργία, αλλαγή και διαγραφή, που μεταδίδει σε μια καθολική συσκευή σύνδεσης από έναν ελεγκτή πλατφόρμας CSB, το αίτημα εγγραφής, επεξεργασίας, στη συσκευή καθολικής σύνδεσης, το αίτημα εγγραφής, ειδοποίηση μιας συσκευής διαχείρισης σχέσεων πελατών (CRM), από την καθολική συσκευή σύνδεσης, του αιτήματος εγγραφής, αποθήκευση του αιτήματος εγγραφής σε μια βάση δεδομένων CRM, λήψη έγκρισης από τη συσκευή καθολικής σύνδεσης, για το αίτημα εγγραφής, επεξεργασίας, στη συσκευή καθολικής σύνδεσης, του αιτήματος εγγραφής, μετά τη λήψη έγκρισης αιτήματος, και μεταδίδοντας ένα αποτέλεσμα έγκρισης εγγραφής στην πλατφόρμα CSB, όπου η πλατφόρμα CSB εμφανίζει το αποτέλεσμα έγκρισης εγγραφής σε έναν συνδρομητή.



ΑΡΙΘΜΟΣ ΕΥΡ. Δ.Ε. (11):3114384
ΑΡΙΘ. ΕΛΛ. ΚΑΤΑΘΕΣΗΣ (21):20240400080
ΗΜΕΡ. ΕΛΛ. ΚΑΤΑΘΕΣΗΣ (22):11/01/2024
ΑΡΙΘ./ΗΜΕΡ. ΔΗΜΟΣΙΕΥΣΗΣ
ΕΥΡΩΠΑΪΚΟΥ ΔΙΠΛΩΜΑΤΟΣ(87):3908321 - 15/11/2023
ΑΡΙΘ./ΗΜΕΡ. ΔΗΜΟΣΙΕΥΣΗΣ
ΕΥΡΩΠΑΪΚΗΣ ΑΙΤΗΣΗΣ (86):20700453.2--08/01/2020
ΔΙΚΑΙΟΥΧΟΣ (73):1)MEDINCELL S.A.
 3 Rue des Freres Lumiere, 34830 Jacou,
 ΓΑΛΛΙΑ

ΣΥΜΒ. ΠΡΟΤΕΡΑΙΟΤΗΤΕΣ (30):201900258-08/01/2019-GB

ΕΦΕΥΡΕΤΗΣ (72):1)ROBERGE, Christophe
 2)LOPEZ NORIEGA, Adolfo 8)GRIZOT, Sylvestre
 3)CROS, Jean Manuel 9)VRLINIC, Tjasa
 4)SERINDOUX, Juliette 10)NG, Feifei
 5)OSTER, Murielle 11)GUEGAIN, Elise
 6)LIU, Fang 12)CAGNON, Marie-
 7)MOLINIER, Charlotte Emerentienne

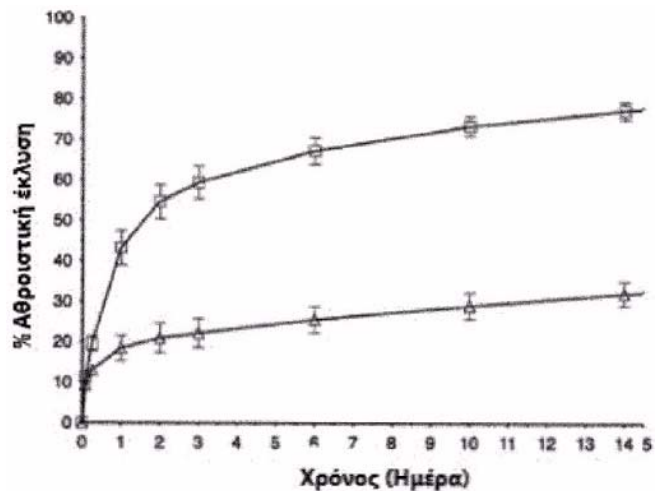
ΕΙΔΙΚΟΣ ΠΑΗΡΕΞΟΥΣΙΟΣ (74):ΣΙΩΤΟΥ "ΚΑΤΕΡΙΝΑ ΣΙΩΤΟΥ ΚΑΙ
 ΣΥΝΕΡΓΑΤΕΣ ΔΙΚΗΓΟΡΙΚΗ ΕΤΑΙΡΕΙΑ"
 ΔΙΚΑΤΕΡΙΝΗ
 Πατησίων (28ης Οκτωβρίου) 122, 11257
 ΑΘΗΝΑ

ΑΝΤΙΚΑΗΤΟΣ (74):ΣΙΩΤΟΥ ΑΙΚΑΤΕΡΙΝΗ
 Πατησίων (28ης Οκτωβρίου) 122,11257
 ΑΘΗΝΑ

ΤΙΤΛΟΣ ΕΦΕΥΡΕΣΗΣ (54):ΦΑΡΜΑΚΕΥΤΙΚΗ ΣΥΝΘΕΣΗ
ΠΕΡΙΛΗΨΗ(57)

Η παρούσα εφεύρεση παρέχει μια φαρμακευτική σύνθεση που περιλαμβάνει: ένα βιοαποικοδομήσιμο πολυκλαδικό συμπολυμερές που περιλαμβάνει τουλάχιστον τρεις πολυεστερικούς βραχίονες προσκολλημένους σε έναν κεντρικό πυρήνα που περιλαμβάνει έναν πολυαιθέρα, και όπου το πολυκλαδικό συμπολυμερές είναι

ουσιαστικά αδιάλυτο σε υδατικό διάλυμα, που περαιτέρω περιλαμβάνει τουλάχιστον ένα φαρμακευτικώς δραστικό συστατικό.



☐ F396: 40.00%P2R6_2.00% Μελοξικάμη_58.00%OMSO

☐ F397: 40.00%S4-P2R6_2.00% Μελοξικάμη_58.00%OMSO

ΑΡΙΘΜΟΣ ΕΥΡ. Δ.Ε. (11):3114385
ΑΡΙΘ. ΕΛΛ. ΚΑΤΑΘΕΣΗΣ (21):20230401904
ΗΜΕΡ. ΕΛΛ. ΚΑΤΑΘΕΣΗΣ (22):18/10/2023
ΑΡΙΘ./ΗΜΕΡ. ΔΗΜΟΣΙΕΥΣΗΣ
ΕΥΡΩΠΑΪΚΟΥ ΔΙΠΛΩΜΑΤΟΣ(87):3639044 - 02/08/2023
ΑΡΙΘ./ΗΜΕΡ. ΔΗΜΟΣΙΕΥΣΗΣ
ΕΥΡΩΠΑΪΚΗΣ ΑΙΤΗΣΗΣ (86):17734983.4--14/06/2017
ΔΙΚΑΙΟΥΧΟΣ (73):1)Hottinger Bruel & Kjaer Benelux B.V.
Schutweg 15A, 5145 NP Waalwijk,
ΟΛΛΑΝΔΙΑ

ΣΥΜΒ. ΠΡΟΤΕΡΑΙΟΤΗΤΕΣ (30):
ΕΦΕΥΡΕΤΗΣ (72):1)STOCK, Alexander
2)TEIGELKOTTER, Johannes
3)KOWALSKI, Thomas
4)STAUDT, Stefan
5)ACKERMANS, Peter
6)LANG, Klaus

ΕΙΔΙΚΟΣ ΠΛΗΡΕΞΟΥΣΙΟΣ (74):ΤΣΙΜΙΚΑΛΗΣ "ΤΣΙΜΙΚΑΛΗΣ
ΚΑΛΟΝΑΡΟΥ ΔΙΚΗΓΟΡΙΚΗ ΕΤΑΙΡΕΙΑ"
ΣΤΕΦΑΝΟΣ ΑΛΕΞΙΟΣ
Νεοφύτου Βάμβα 1, 10674 ΑΘΗΝΑ

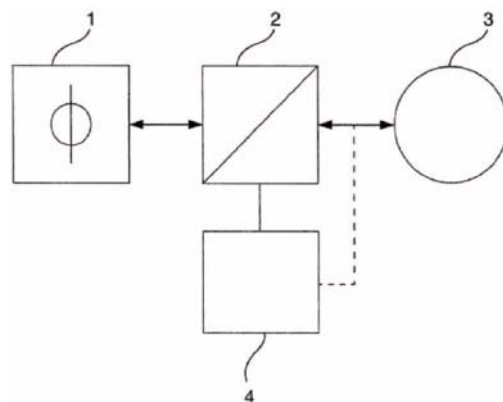
ΑΝΤΙΚΛΗΤΟΣ (74):ΤΣΙΜΙΚΑΛΗΣ ΣΤΕΦΑΝΟΣ ΑΛΕΞΙΟΣ
Νεοφύτου Βάμβα 1,10674 ΑΘΗΝΑ

ΤΙΤΛΟΣ ΕΦΕΥΡΕΣΗΣ (54):**ΠΡΟΣΔΙΟΡΙΣΜΟΣ ΤΗΣ ΕΝΕΡΓΗΣ
ΙΣΧΥΟΣ ΜΕ ΒΑΣΗ ΤΗ ΣΥΧΝΟΤΗΤΑ
ΜΕΤΑΓΩΓΗΣ**

ΠΕΡΙΛΗΨΗ(57)

Η παρούσα εφεύρεση αφορά μια μέθοδο για τον προσδιορισμό με βάση τη συχνότητα μεταγωγής της ενεργής ισχύος ενός ηλεκτρικού εξοπλισμού (3), ειδικότερα ενός υπεραγωγίου ηλεκτρικού εξοπλισμού και μία διάταξη (4) για την

εκτέλεση της μεθόδου. Ο ηλεκτρικός εξοπλισμός (3) είναι ένας πολυφασικός ηλεκτρικός εξοπλισμός και τροφοδοτείται από έναν συνδεδεμένο με μία πηγή ή παροχή ενέργειας (1) με μία τάση, η οποία παρουσιάζει μία μεταβαλλόμενη συχνότητα και εύρους θεμελιώδη ταλάντωση με μία περίοδο θεμελιώδους ταλάντωσης T ή παρέχει στον μετατροπέα (2) μία τέτοια τάση. Ο προσδιορισμός της ενεργής ισχύος επιτρέπει μία ταχεία ανίχνευση σβέσης χωρίς την χρήση επιπλέον αισθητήρων και επιπλέον τον δυναμικό και ακριβή προσδιορισμό του βαθμού απόδοσης του ηλεκτρικού εξοπλισμού (3).



ΑΡΙΘΜΟΣ ΕΥΡ. Δ.Ε. (11):3114386
ΑΡΙΘ. ΕΛΛ. ΚΑΤΑΘΕΣΗΣ (21):20230402616
ΗΜΕΡ. ΕΛΛ. ΚΑΤΑΘΕΣΗΣ (22):29/12/2023
ΑΡΙΘ./ΗΜΕΡ. ΔΗΜΟΣΙΕΥΣΗΣ
ΕΥΡΩΠΑΪΚΟΥ ΔΙΠΛΩΜΑΤΟΣ(87):3773501 - 04/10/2023
ΑΡΙΘ./ΗΜΕΡ. ΔΗΜΟΣΙΕΥΣΗΣ
ΕΥΡΩΠΑΪΚΗΣ ΑΙΤΗΣΗΣ (86):19713800.1--28/03/2019
ΔΙΚΑΙΟΥΧΟΣ (73):1)The Materia Company Limited
Malta Life Sciences Park, LS2, Triq San Gil-
jan, San Gwann, SGN 3000, ΜΑΛΤΑ

ΣΥΜΒ. ΠΡΟΤΕΡΑΙΟΤΗΤΕΣ (30):18165128-29/03/2018-EP

ΕΦΕΥΡΕΤΗΣ (72):1)VIDALIS, Matthaios

ΕΙΔΙΚΟΣ ΠΛΗΡΕΞΟΥΣΙΟΣ (74):ΚΟΓΙΑ ΧΡΙΣΤΙΝΑ
Σεβδικίου 43, 14671 ΝΕΑ ΕΡΥΘΡΑΙΑ
(ΑΤΤΙΚΗΣ)

ΑΝΤΙΚΛΗΤΟΣ (74):ΚΟΓΙΑ ΧΡΙΣΤΙΝΑ
Σεβδικίου 43,14671 ΝΕΑ ΕΡΥΘΡΑΙΑ
(ΑΤΤΙΚΗΣ)

ΤΙΤΛΟΣ ΕΦΕΥΡΕΣΗΣ (54):**ΕΝΔΟΚΟΛΠΙΚΟ ΣΚΕΥΑΣΜΑ**

ΠΕΡΙΛΗΨΗ(57)

Ενδοκολπτικό σκεύασμα που περιέχει μια σύνθεση ξηρής σκόνης και προωθητικό(-ά) και συσκευή ικανή για την ενδοκολπική χορήγηση της σύνθεσης ξηρής σκόνης του σκευάσματος.

ΑΡΙΘΜΟΣ ΕΥΡ. Δ.Ε. (11):3114387
ΑΡΙΘ. ΕΛΛ. ΚΑΤΑΘΕΣΗΣ (21):20230402614
ΗΜΕΡ. ΕΛΛ. ΚΑΤΑΘΕΣΗΣ (22):28/12/2023
ΑΡΙΘ./ΗΜΕΡ. ΔΗΜΟΣΙΕΥΣΗΣ
ΕΥΡΩΠΑΪΚΟΥ ΔΙΠΛΩΜΑΤΟΣ(87):3935546 - 29/11/2023
ΑΡΙΘ./ΗΜΕΡ. ΔΗΜΟΣΙΕΥΣΗΣ
ΕΥΡΩΠΑΪΚΗΣ ΑΙΤΗΣΗΣ (86):20709572.0--06/03/2020
ΔΙΚΑΙΟΥΧΟΣ (73):1)International Business Machines Corporation
New Orchard Road, Armonk, New York
10504, ΗΝΩΜΕΝΕΣ ΠΟΛΙΤΕΙΕΣ ΤΗΣ
ΑΜΕΡΙΚΗΣ

ΣΥΜΒ. ΠΡΟΤΕΡΑΙΟΤΗΤΕΣ (30):201916296301-08/03/2019-US
ΕΦΕΥΡΕΤΗΣ (72):1)IMBRENDA, Claudio
2)BORNTAEGER, Christian
3)HELLER, Lisa
4)BUSABA, Fadi
5)BRADBURY, Jonathan

ΕΙΔΙΚΟΣ ΠΛΗΡΕΞΟΥΣΙΟΣ (74):ΑΘΑΝΑΣΙΑΔΟΥ "ΕΛΕΝΗ Γ.
ΠΑΠΑΚΩΝΣΤΑΝΤΙΝΟΥ ΚΑΙ
ΣΥΝΕΡΓΑΤΕΣ, ΔΙΚΗΓΟΡΙΚΗ ΕΤΑΙΡΙΑ"
ΜΑΡΙΑ
Κουμπάρη 2, 10674 ΑΘΗΝΑ

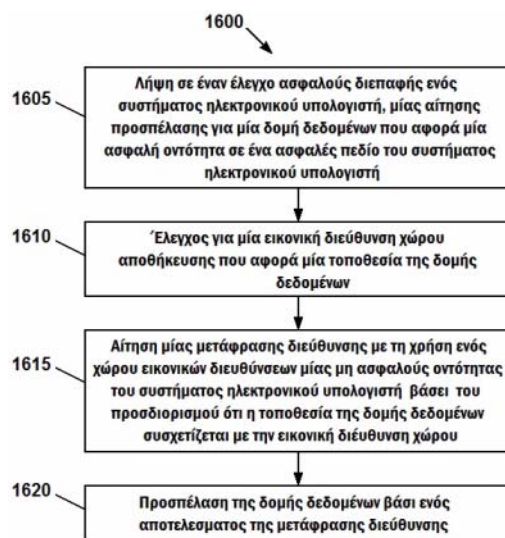
ΑΝΤΙΚΛΗΤΟΣ (74):ΓΙΑΖΙΤΖΟΓΛΟΥ - ΘΩΜΑΙΔΟΥ
ΕΥΑΓΓΕΛΙΑ
Κουμπάρη 2, 10674 ΑΘΗΝΑ

ΤΙΤΛΟΣ ΕΦΕΥΡΕΣΗΣ (54):ΧΩΡΟΣ ΕΙΚΟΝΙΚΩΝ ΔΙΕΥΘΥΝΣΕΩΝ
ΞΕΝΙΣΤΗ ΓΙΑ ΑΣΦΑΛΗ ΧΩΡΟ ΑΠΟ-
ΘΗΚΕΥΣΗΣ ΕΛΕΓΧΟΥ ΔΙΕΠΑΦΗΣ

ΠΕΡΙΛΗΨΗ(57)

Σύμφωνα με μία ή περισσότερες υλοποιήσεις της παρούσας εφεύρεσης, μία μέθοδος εφαρμοζόμενη σε ηλεκτρονικό υπολογιστή συμπεριλαμβάνει τη λήψη, σε έναν έλεγχο ασφαλούς διεπαφής ενός συστήματος ηλεκτρονικού υπολογιστή, μίας

αίτησης προσπέλασης για μία δομή δεδομένων η οποία συσχετίζεται μία ασφαλή οντότητα σε ένα ασφαλές πεδίο του συστήματος ηλεκτρονικού υπολογιστή. Ο έλεγχος ασφαλούς διεπαφής μπορεί να ελέγξει για μία εικονική διεύθυνση χώρου αποθήκευσης που αφορά μία τοποθεσία της δομής δεδομένων. Ο έλεγχος ασφαλούς διεπαφής μπορεί να αιτηθεί μία μετάφραση διεύθυνσης με τη χρήση ενός χώρου εικονικών διευθύνσεων μίας μη ασφαλούς οντότητας του συστήματος ηλεκτρονικού υπολογιστή βάσει του προσδιορισμού ότι η τοποθεσία της δομής δεδομένων συσχετίζεται με την εικονική διεύθυνση χώρου αποθήκευσης. Ο έλεγχος ασφαλούς διεπαφής μπορεί να προσπελάσει τη δομή δεδομένων βάσει ενός αποτελέσματος της μετάφρασης διεύθυνσης.



ΑΡΙΘΜΟΣ ΕΥΡ. Δ.Ε. (11):3114388
ΑΡΙΘ. ΕΛΛ. ΚΑΤΑΘΕΣΗΣ (21):20230402613
ΗΜΕΡ. ΕΛΛ. ΚΑΤΑΘΕΣΗΣ (22):28/12/2023
ΑΡΙΘ./ΗΜΕΡ. ΔΗΜΟΣΙΕΥΣΗΣ
ΕΥΡΩΠΑΪΚΟΥ ΔΙΠΛΩΜΑΤΟΣ(87):3825464 - 04/10/2023
ΑΡΙΘ./ΗΜΕΡ. ΔΗΜΟΣΙΕΥΣΗΣ
ΕΥΡΩΠΑΪΚΗΣ ΑΙΤΗΣΗΣ (86):20209309.2--23/11/2020
ΔΙΚΑΙΟΥΧΟΣ (73):1)voestalpine Krems Finaltechnik GmbH
Schmidhutenstrasse 5, 3502 Krems-Lerchen-
feld, ΑΥΣΤΡΙΑ

ΣΥΜΒ. ΠΡΟΤΕΡΑΙΟΤΗΤΕΣ (30):19210800-21/11/2019-EP
ΕΦΕΥΡΕΤΗΣ (72):1)Mader, Christian

ΕΙΔΙΚΟΣ ΠΛΗΡΕΞΟΥΣΙΟΣ (74):ΑΘΑΝΑΣΙΑΔΟΥ "ΕΛΕΝΗ Γ.
ΠΑΠΑΚΩΝΣΤΑΝΤΙΝΟΥ ΚΑΙ
ΣΥΝΕΡΓΑΤΕΣ, ΔΙΚΗΓΟΡΙΚΗ ΕΤΑΙΡΙΑ"
ΜΑΡΙΑ
Κουμπάρη 2, 10674 ΑΘΗΝΑ

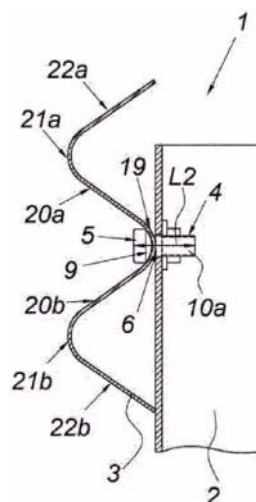
ΑΝΤΙΚΛΗΤΟΣ (74):ΓΙΑΖΙΤΖΟΓΛΟΥ - ΘΩΜΑΙΔΟΥ
ΕΥΑΓΓΕΛΙΑ
Κουμπάρη 2, 10674 ΑΘΗΝΑ

ΤΙΤΛΟΣ ΕΦΕΥΡΕΣΗΣ (54):ΣΥΣΤΗΜΑ ΣΥΓΚΡΑΤΗΣΗΣ ΟΧΗΜΑ-
ΤΩΝ

ΠΕΡΙΛΗΨΗ(57)

Απεικονίζεται ένα σύστημα συγκράτησης οχημάτων με τουλάχιστον μια οδηγητική ράγα (3, 30), με τουλάχιστον ένα έρεισμα (2) και με τουλάχιστον ένα στοιχείο στερέωσης (4) προκειμένου για την στερέωση της οδηγητικής ράγας (3,30), όπου το στοιχείο στερέωσης (4) διαθέτει μια κεφαλή (5) και ένα στέλεχος (6), και όπου η οδηγητική ράγα (3, 30) διαθέτει μια επιμήκη οπή (7), την οποία επιμήκη οπή (7) διαπερνά το στοιχείο στερέωσης (4), του οποίου η κεφαλή (5) είναι διατεταγμένη στην αντιθέτως προσανατολισμένη ως προς το έρεισμα (2)

επιμήκη πλευρά της οδηγητικής ράγας (3, 30) και κείται επί της οδηγητικής ράγας (3, 30), όπου το μέγιστο πλάτος (5a) της κεφαλής (5) είναι μικρότερο ή ίσο του μήκους (7a) της επιμήκου οπής (7) και το ελάχιστο πλάτος (5b) της κεφαλής (5) είναι μεγαλύτερο από το πλάτος (7b) της επιμήκου οπής (7). Προτείνεται προς απλοποίηση της κατασκευής η κεφαλή (5), τουλάχιστον εν μέρει, να διαθέτει μια κατά τον διαμήκη άξονα (L2) του στοιχείου στερέωσης (4), με κατεύθυνση την κεφαλή (5), συνεχώς ως προς το στέλεχος (6) αυξανόμενη σε μέγεθος και εγκάρσιως ως προς τον διαμήκη άξονα (L1) της επιμήκου οπής (7) αναπτυσσόμενη διαμόρφωση πλάτους κεφαλής (9).

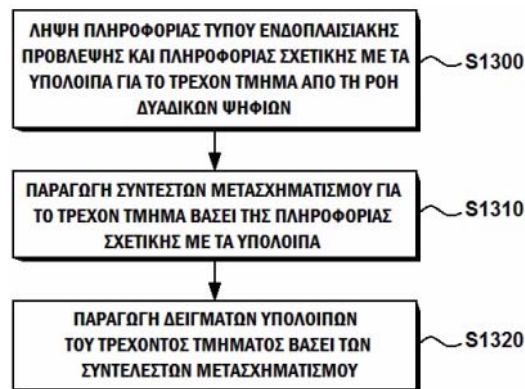


ΑΡΙΘΜΟΣ ΕΥΡ. Δ.Ε. (11):3114389
ΑΡΙΘ. ΕΛΛ. ΚΑΤΑΘΕΣΗΣ (21):20240400070
ΗΜΕΡ. ΕΛΛ. ΚΑΤΑΘΕΣΗΣ (22):10/01/2024
ΑΡΙΘ./ΗΜΕΡ. ΔΗΜΟΣΙΕΥΣΗΣ
ΕΥΡΩΠΑΪΚΟΥ ΔΙΠΛΩΜΑΤΟΣ(87):3944618 - 06/12/2023
ΑΡΙΘ./ΗΜΕΡ. ΔΗΜΟΣΙΕΥΣΗΣ
ΕΥΡΩΠΑΪΚΗΣ ΑΙΤΗΣΗΣ (86):20792204.8--16/04/2020
ΔΙΚΑΙΟΥΧΟΣ (73):1)LG Electronics Inc.
128, Yeoui-daero, Yeongdeungpo-gu, SEOUL
07336, ΔΗΜΟΚΡΑΤΙΑ ΤΗΣ ΚΟΡΕΑΣ
(NOTIA KOPEA)
ΣΥΜΒ. ΠΡΟΤΕΡΑΙΟΤΗΤΕΣ (30):201962834946 P-16/04/2019-US
ΕΦΕΥΡΕΤΗΣ (72):1)NAM, Junghak
2)LIM, Jaehyun
3)KOO, Moonmo
4)KIM, Seunghwan
ΕΙΔΙΚΟΣ ΠΛΗΡΕΞΟΥΣΙΟΣ (74):ΚΙΛΙΜΙΡΗΣ "ΠΑΤΡΙΝΟΣ & ΚΙΛΙΜΙΡΗΣ
ΔΙΚΗΓΟΡΙΚΗ ΕΤΑΙΡΙΑ" ΚΩΝΣΤΑΝΤΙΝΟΣ
Χατζηγιάννη Μέξη 7, 11528 ΑΘΗΝΑ
ΑΝΤΙΚΛΗΤΟΣ (74):ΚΙΛΙΜΙΡΗΣ ΚΩΝΣΤΑΝΤΙΝΟΣ
Χατζηγιάννη Μέξη 7,11528 ΑΘΗΝΑ
ΤΙΤΛΟΣ ΕΦΕΥΡΕΣΗΣ (54):ΜΕΤΑΣΧΗΜΑΤΙΣΜΟΣ ΓΙΑ ΕΝΔΟ-
ΠΛΑΙΣΙΑΚΗ ΠΡΟΒΛΕΨΗ ΒΑΣΕΙ ΜΗ-
ΤΡΩΩΝ ΣΤΗΝ ΚΩΔΙΚΟΠΟΙΗΣΗ ΕΙΚΟ-
ΝΩΝ

ΠΕΡΙΛΗΨΗ(57)

Μια μέθοδος κωδικοποίησης εικόνας σύμφωνα με το παρόν έγγραφο περιλαμβάνει τα βήματα: παραγωγή συντελεστών μετασχηματισμού για τρέχον τμήμα βάσει πληροφορίας σχετικής με τα υπόλοιπα και παραγωγή δειγμάτων υπολοίπων του τρέχοντος τμήματος βάσει των συντελεστών μετασχηματισμού. Η σχετική με τα

υπόλοιπα πληροφορία περιέχει πληροφορία δείκτη μη αποσπώσιμου μετασχηματισμού χαμηλής συχνότητας (LFNST) που εμφανίζει πληροφορία σχετική με μη αποσπώσιμο μετασχηματισμό για συντελεστές μετασχηματισμού χαμηλής συχνότητας του τρέχοντος τμήματος, βάσει ένδειξης ενδοπλαισιακής πρόβλεψης βάσει μητρώων (MIP) που εμφανίζει κατά πόσον εφαρμόζεται ή όχι η MIP στο τρέχον τμήμα. Τα δείγματα υπολοίπων παράγονται από τους συντελεστές μετασχηματισμού βάσει της πληροφορίας δείκτη LFNST.

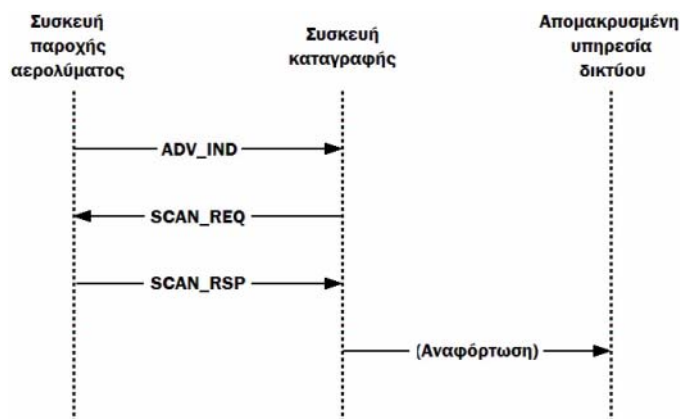


ΑΡΙΘΜΟΣ ΕΥΡ. Δ.Ε. (11):3114390
ΑΡΙΘ. ΕΛΛ. ΚΑΤΑΘΕΣΗΣ (21):20240400081
ΗΜΕΡ. ΕΛΛ. ΚΑΤΑΘΕΣΗΣ (22):11/01/2024
ΑΡΙΘ./ΗΜΕΡ. ΔΗΜΟΣΙΕΥΣΗΣ
ΕΥΡΩΠΑΪΚΟΥ ΔΙΠΛΩΜΑΤΟΣ(87):3928643 - 08/11/2023
ΑΡΙΘ./ΗΜΕΡ. ΔΗΜΟΣΙΕΥΣΗΣ
ΕΥΡΩΠΑΪΚΗΣ ΑΙΤΗΣΗΣ (86):21189600.6--01/05/2018
ΔΙΚΑΙΟΥΧΟΣ (73):1)Nicoventures Trading Limited
Globe House 1 Water Street, London WC2R
3LA, ΜΕΓΑΛΗ ΒΡΕΤΑΝΙΑ
ΣΥΜΒ. ΠΡΟΤΕΡΑΙΟΤΗΤΕΣ (30):201707050-03/05/2017-GB
ΕΦΕΥΡΕΤΗΣ (72):1)KERSEY, Robert
2)BAKER, Darryl
3)MOLONEY, Patrick
4)EZEOKE, Maurice
ΕΙΔΙΚΟΣ ΠΛΗΡΕΞΟΥΣΙΟΣ (74):ΣΙΩΤΟΥ "ΚΑΤΕΡΙΝΑ ΣΙΩΤΟΥ ΚΑΙ
ΣΥΝΕΡΓΑΤΕΣ ΔΙΚΗΓΟΡΙΚΗ ΕΤΑΙΡΕΙΑ"
ΑΙΚΑΤΕΡΙΝΗ
Πατησίων (28ης Οκτωβρίου) 122, 11257
ΑΘΗΝΑ
ΑΝΤΙΚΛΗΤΟΣ (74):ΣΙΩΤΟΥ ΑΙΚΑΤΕΡΙΝΗ
Πατησίων (28ης Οκτωβρίου) 122,11257
ΑΘΗΝΑ
ΤΙΤΛΟΣ ΕΦΕΥΡΕΣΗΣ (54):ΜΕΘΟΔΟΣ ΚΑΙ ΣΥΣΚΕΥΗ ΠΑΡΟΧΗΣ
ΑΕΡΟΛΥΜΑΤΟΣ ΓΙΑ ΤΗ ΜΕΤΑΛΟΣΗ
ΠΛΗΡΟΦΟΡΙΩΝ ΤΗΣ ΣΥΣΚΕΥΗΣ ΠΑ-
ΡΟΧΗΣ ΑΕΡΟΛΥΜΑΤΟΣ

ΠΕΡΙΛΗΨΗ(57)

Μια μέθοδος για μια συσκευή παροχής αερολύματος δύναται να συμπεριλαμβάνει την αποθήκευση, κατά τη χρήση της συσκευής παροχής αερολύματος και σε μια μνήμη της συσκευής παροχής αερολύματος, πληροφοριών εγγραφής χαρακτηριστικών χρήσης της συσκευής παροχής αερολύματος. Η μέθοδος δύναται περαιτέρω να περιλαμβάνει τη δημιουργία, με τη χρήση μιας διεπαφής ασύρματης επικοινωνίας της συσκευής παροχής αερολύματος, ενός πακέτου διαφήμισης

ασυνδεσμικής κατάστασης που συμπεριλαμβάνει πληροφορίες που σχετίζονται με την ταυτότητα και την κατάσταση διαφήμισης της συσκευής παροχής αερολύματος και ένα πρώτο σύνολο πληροφοριών εγγραφής χαρακτηριστικών χρήσης της συσκευής παροχής αερολύματος από τη μνήμη• και μετάδοση του πακέτου διαφήμισης μέσω της διεπαφής ασύρματης επικοινωνίας. Η μέθοδος δύναται περαιτέρω να περιλαμβάνει τη λήψη ενός πακέτου αιτήματος ασυνδεσμικής κατάστασης από μια απομακρυσμένη ασύρματη συσκευή, μέσω της διεπαφής ασύρματης επικοινωνίας και την αποκρισμότητα στη λήψη του πακέτου αιτήματος, με τη δημιουργία, μέσω της χρήσης της διεπαφής ασύρματης επικοινωνίας, ενός πακέτου απόκρισης ασυνδεσμικής κατάστασης που συμπεριλαμβάνει ένα δεύτερο σύνολο πληροφοριών εγγραφής χαρακτηριστικών χρήσης της συσκευής παροχής αερολύματος από τη μνήμη.



ΑΡΙΘΜΟΣ ΕΥΡ. Δ.Ε. (11):3114391
ΑΡΙΘ. ΕΛΛ. ΚΑΤΑΘΕΣΗΣ (21):20240400082
ΗΜΕΡ. ΕΛΛ. ΚΑΤΑΘΕΣΗΣ (22):11/01/2024
ΑΡΙΘ./ΗΜΕΡ. ΔΗΜΟΣΙΕΥΣΗΣ
ΕΥΡΩΠΑΪΚΟΥ ΔΙΠΛΩΜΑΤΟΣ(87):3931991 - 11/10/2023
ΑΡΙΘ./ΗΜΕΡ. ΔΗΜΟΣΙΕΥΣΗΣ
ΕΥΡΩΠΑΪΚΗΣ ΑΙΤΗΣΗΣ (86):20714267.0--24/02/2020
ΔΙΚΑΙΟΥΧΟΣ (73):1)Terwaves
132 Boulevard de la Republique Parc des
Camelias - Bat.B, 06400 Cannes, ΓΑΛΛΙΑ

ΣΥΜΒ. ΠΡΟΤΕΡΑΙΟΤΗΤΕΣ (30):1902035-27/02/2019-FR
ΕΦΕΥΡΕΤΗΣ (72):1)CANONICI, Jean
ΕΙΔΙΚΟΣ ΠΛΗΡΕΞΟΥΣΙΟΣ (74):ΕΥΑΓΓΕΛΟΥ "ΔΕΣΠΟΙΝΑ ΕΥΑΓΓΕΛΟΥ
ΚΑΙ ΣΥΝΕΡΓΑΤΕΣ ΔΙΚΗΓΟΡΙΚΗ
ΕΤΑΙΡΕΙΑ" με δ.τ. "ΔΙΚΗΓΟΡΙΚΟ
ΓΡΑΦΕΙΟ ΕΥΑΓΓΕΛΟΥ" ΔΕΣΠΟΙΝΑ
Αγίου Κωνσταντίνου 6,,10431 ΑΘΗΝΑ

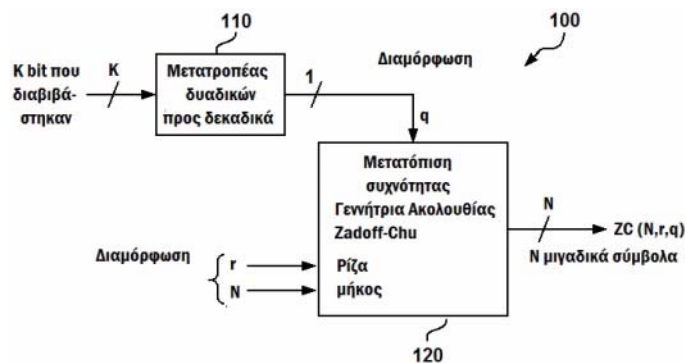
ΑΝΤΙΚΛΗΤΟΣ (74):ΕΥΑΓΓΕΛΟΥ ΔΕΣΠΟΙΝΑ
Αγίου Κωνσταντίνου 6,,10431 ΑΘΗΝΑ

ΤΙΤΛΟΣ ΕΦΕΥΡΕΣΗΣ (54):**ΜΕΘΟΔΟΣ ΚΑΙ ΣΥΣΚΕΥΗ ΔΙΑΜΟΡΦΩΣΗΣ ΜΕ ΑΚΟΛΟΥΘΙΕΣ ZADOFF-CHU**

ΠΕΡΙΛΗΨΗ(57)

Η παρούσα εφεύρεση αφορά μια μέθοδο και μια συσκευή για τη διαμόρφωση με ακολουθίες Zadoff-Chu. Κάθε K-ιστό σύμβολο που πρόκειται να μεταδοθεί μετατρέπεται σε μια ακολουθία Zadoff-Chu προκαθορισμένου μήκους N και προκαθορισμένης ρίζας r, και της οποίας η μετατόπιση συχνότητας q εξαρτάται από το K-ιστό σύμβολο. Μπορούν να χρησιμοποιηθούν διάφορες τιμές ρίζας για τον διαχωρισμό διακριτών σύγχρονων ή ασύγχρονων επικοινωνιών ανοδικής και καθοδικής ζεύξης. Η συσκευή διαμόρφωσης υλοποιείται στο πεδίο συχνότητας. Η

εφεύρεση αφορά επίσης μια μέθοδο και μια συσκευή αποδιαμόρφωσης που επιτρέπει την ανάκτηση των K-ιστών συμβόλων που μεταδίδονται με αυτόν τον τρόπο. Η συσκευή αποδιαμόρφωσης μπορεί να εφαρμόζεται στο πεδίο του χρόνου ή στο πεδίο της συχνότητας.



ΑΡΙΘΜΟΣ ΕΥΡ. Δ.Ε. (11):3114392
ΑΡΙΘ. ΕΛΛ. ΚΑΤΑΘΕΣΗΣ (21):20240400083
ΗΜΕΡ. ΕΛΛ. ΚΑΤΑΘΕΣΗΣ (22):11/01/2024
ΑΡΙΘ./ΗΜΕΡ. ΔΗΜΟΣΙΕΥΣΗΣ
ΕΥΡΩΠΑΪΚΟΥ ΔΙΠΛΩΜΑΤΟΣ(87):4155336 - 01/11/2023
ΑΡΙΘ./ΗΜΕΡ. ΔΗΜΟΣΙΕΥΣΗΣ
ΕΥΡΩΠΑΪΚΗΣ ΑΙΤΗΣΗΣ (86):22193764.2--02/09/2022
ΔΙΚΑΙΟΥΧΟΣ (73):1)Swancor Innovation & Incubation Co., Ltd.
3F., No 11, Gongye S. 6th Rd., Nantou City,
Nantou County 540028, ΙΔΙΑΙΤΕΡΟ
ΤΕΛΩΝΕΙΑΚΟ ΕΛΔΑΦΟΣ ΤΑΪΒΑΝ,
ΠΕΝΓΚΟΥ, ΚΙΝΜΕΝ ΚΑΙ ΜΑΤΣΟΥ

ΣΥΜΒ. ΠΡΟΤΕΡΑΙΟΤΗΤΕΣ (30):110136094-28/09/2021-TW
ΕΦΕΥΡΕΤΗΣ (72):1)LIN, Ching-Hsuan
2)YEH, Ren-Yu
3)CHEN, Yi-Chun
4)WANG, Meng-Wei
5)CHEN, Wen-Chang

ΕΙΔΙΚΟΣ ΠΛΗΡΕΞΟΥΣΙΟΣ (74):ΣΙΩΤΟΥ "ΚΑΤΕΡΙΝΑ ΣΙΩΤΟΥ ΚΑΙ
ΣΥΝΕΡΓΑΤΕΣ ΔΙΚΗΓΟΡΙΚΗ ΕΤΑΙΡΕΙΑ"
ΔΙΚΑΤΕΡΙΝΗ
Πατησίων (28ης Οκτωβρίου) 122, 11257
ΑΘΗΝΑ

ΑΝΤΙΚΛΗΤΟΣ (74):ΣΙΩΤΟΥ ΔΙΚΑΤΕΡΙΝΗ
Πατησίων (28ης Οκτωβρίου) 122,11257
ΑΘΗΝΑ

ΤΙΤΛΟΣ ΕΦΕΥΡΕΣΗΣ (54):**ΕΠΟΞΕΙΔΙΚΗ ΡΗΤΙΝΗ ΕΜΠΕΙΡΙΕΧΟΥΣΑ ΑΝΘΡΑΚΙΚΟ, ΜΕΘΟΔΟΣ ΚΑΤΑΣΚΕΥΗΣ ΑΥΤΗΣ, ΣΚΛΗΡΥΝΟΜΕΝΟ ΜΕ ΕΠΟΞΕΙΔΙΟ ΠΡΟΪΟΝ ΠΟΥ ΠΑΡΑΣΚΕΥΑΖΕΤΑΙ ΤΟΙΟΥΤΟΤΡΟΠΩΣ ΚΑΙ ΜΕΘΟΔΟΣ ΓΙΑ ΤΗΝ ΑΠΟΔΟΜΗΣΗ ΠΡΟΪΟΝΤΟΣ ΣΚΛΗΡΥΝΟΜΕΝΟΥ ΜΕ ΕΠΟΞΕΙΔΙΟ**

ΠΕΡΙΛΗΨΗ(57)

Παρέχεται μια εμπεριέχουσα ανθρακικό εποξειδική ρητίνη και μέθοδος κατασκευής για μια εμπεριέχουσα ανθρακικό εποξειδική ρητίνη, ένα προϊόν σκληρυνόμενο με εποξείδιο και μια μέθοδος για την αποδόμηση ενός προϊόντος σκληρυνμένου με εποξείδιο. Η εμπεριέχουσα ανθρακικό εποξειδική ρητίνη συμπεριλαμβάνει μια δομή που αντιπροσωπεύεται από τον χημικό τύπο (I) ή τον χημικό τύπο (II). Ο χημικός τύπος (I) και ο χημικός τύπος (II) ορίζονται όπως στην προδιαγραφή.

ΑΡΙΘΜΟΣ ΕΥΡ. Δ.Ε. (11):3114393
ΑΡΙΘ. ΕΛΛ. ΚΑΤΑΘΕΣΗΣ (21):20240400084
ΗΜΕΡ. ΕΛΛ. ΚΑΤΑΘΕΣΗΣ (22):11/01/2024
ΑΡΙΘ./ΗΜΕΡ. ΔΗΜΟΣΙΕΥΣΗΣ
ΕΥΡΩΠΑΪΚΟΥ ΔΙΠΛΩΜΑΤΟΣ(87):4196479 - 01/11/2023
ΑΡΙΘ./ΗΜΕΡ. ΔΗΜΟΣΙΕΥΣΗΣ
ΕΥΡΩΠΑΪΚΗΣ ΑΙΤΗΣΗΣ (86):22704452.6--18/01/2022
ΔΙΚΑΙΟΥΧΟΣ (73):1)GILEAD SCIENCES, INC.
333 Lakeside Drive, Foster City, California
94404, ΗΝΩΜΕΝΕΣ ΠΟΛΙΤΕΙΕΣ ΤΗΣ
ΑΜΕΡΙΚΗΣ
ΣΥΜΒ. ΠΡΟΤΕΡΑΙΟΤΗΤΕΣ (30):202163139237 P-19/01/2021-US
202163190461 P-19/05/2021-US
ΕΦΕΥΡΕΤΗΣ (72):1)CHU, Hang
2)GONZALEZ BUENROSTRO, Ana Z.
3)GUO, Hongyan
4)HAN, Xiaochun
5)HURTLEY, Anna E.
6)JIANG, Lan
7)LI, Jiayao
8)LIN, David W.
9)MITCHELL, Michael L.
10)NADUTHAMBI, Devan
11)SCHWARZWALDER, Gregg M.
12)SZEWCZYK, Suzanne M.
13)VON BARGEN, Matthew J.
14)WU, Qiaoyin
15)YANG, Hong
16)ZHANG, Jennifer R
ΕΙΛΙΚΟΣ ΠΛΗΡΕΞΟΥΣΙΟΣ (74):ΚΙΛΙΜΙΡΗΣ "ΠΑΤΡΙΝΟΣ & ΚΙΛΙΜΙΡΗΣ
ΔΙΚΗΓΟΡΙΚΗ ΕΤΑΙΡΙΑ" ΚΩΝΣΤΑΝΤΙΝΟΣ
Χατζηγιάννη Μέξη 7, 11528 ΑΘΗΝΑ
ΑΝΤΙΚΛΗΤΟΣ (74):ΚΙΛΙΜΙΡΗΣ ΚΩΝΣΤΑΝΤΙΝΟΣ
Χατζηγιάννη Μέξη 7,11528 ΑΘΗΝΑ
ΤΙΤΛΟΣ ΕΦΕΥΡΕΣΗΣ (54):ΥΠΟΚΑΤΕΣΤΗΜΕΝΕΣ ΕΝΩΣΕΙΣ ΠΥ-
ΡΙΑΟΤΡΙΑΖΙΝΗΣ ΚΑΙ ΧΡΗΣΕΙΣ ΑΥΤΩΝ

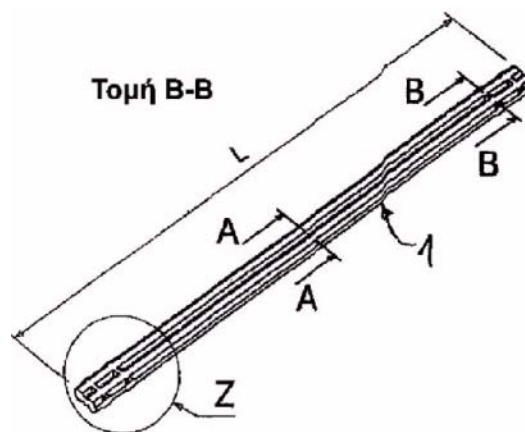
ΠΕΡΙΛΗΨΗ(57)

Η παρούσα αποκάλυψη αφορά γενικά σε ορισμένες τρικυκλικές ενώσεις, φαρμακευτικές συνθέσεις που περιλαμβάνουν τις εν λόγω ενώσεις και μεθόδους κατασκευής τέτοιων ενώσεων και φαρμακευτικών συνθέσεων. Οι ενώσεις της αποκάλυψης είναι χρήσιμες στη θεραπεία ή την αποτροπή της μόλυνσης ανθρώπινου ιού ανοσοανεπάρκειας (HIV).

ΑΡΙΘΜΟΣ ΕΥΡ. Δ.Ε. (11):3114394
ΑΡΙΘ. ΕΛΛ. ΚΑΤΑΘΕΣΗΣ (21):20240400077
ΗΜΕΡ. ΕΛΛ. ΚΑΤΑΘΕΣΗΣ (22):11/01/2024
ΑΡΙΘ./ΗΜΕΡ. ΔΗΜΟΣΙΕΥΣΗΣ
ΕΥΡΩΠΑΪΚΟΥ ΔΙΠΛΩΜΑΤΟΣ(87):3542010 - 29/11/2023
ΑΡΙΘ./ΗΜΕΡ. ΔΗΜΟΣΙΕΥΣΗΣ
ΕΥΡΩΠΑΪΚΗΣ ΑΙΤΗΣΗΣ (86):17818419.8--02/11/2017
ΔΙΚΑΙΟΥΧΟΣ (73):1)Hacanoka GmbH
Pfalzer Strasse 14, 89269 Vöhringen,
ΓΕΡΜΑΝΙΑ
ΣΥΜΒ. ΠΡΟΤΕΡΑΙΟΤΗΤΕΣ (30):102016013615-15/11/2016-DE
102017006298-04/07/2017-DE
ΕΦΕΥΡΕΤΗΣ (72):1)STAHL, Karl-Hermann
ΕΙΛΙΚΟΣ ΠΛΗΡΕΞΟΥΣΙΟΣ (74):ΕΥΑΓΓΕΛΟΥ "ΔΕΣΠΟΙΝΑ ΕΥΑΓΓΕΛΟΥ
ΚΑΙ ΣΥΝΕΡΓΑΤΕΣ ΔΙΚΗΓΟΡΙΚΗ
ΕΤΑΙΡΕΙΑ" με δ.τ. "ΔΙΚΗΓΟΡΙΚΟ
ΓΡΑΦΕΙΟ ΕΥΑΓΓΕΛΟΥ" ΔΕΣΠΟΙΝΑ
Αγίου Κωνσταντίνου 6., 10431 ΑΘΗΝΑ
ΑΝΤΙΚΛΗΤΟΣ (74):ΕΥΑΓΓΕΛΟΥ ΔΕΣΠΟΙΝΑ
Αγίου Κωνσταντίνου 6.,10431 ΑΘΗΝΑ
ΤΙΤΛΟΣ ΕΦΕΥΡΕΣΗΣ (54):ΜΕΤΑΛΙΚΗ ΙΝΑ ΠΡΟΦΙΛ
ΠΕΡΙΛΗΨΗ(57)

Η μεταλλική ίνα προφίλ με ουσιαστικά ορθογώνια διατομή, επίσης με γωνιακά άκρα ίνας σε μορφή συνδετήρα, χρησιμοποιείται για τη σταθεροποίηση, ενίσχυση, στερέωση ή σύνδεση υλικών και δομικών υλικών όπως σκυρόδεμα, ξύλο, χαρτί και παρόμοια. Οι ακμές των εξωτερικών επιφανειών της ίνας που διατρέχουν τη διαμήκη διεύθυνση της ίνας είναι διαμορφωμένες ως λοξές ακμές (2) ευθυγραμμισμένες υπό γωνία προς τις εξωτερικές επιφάνειες της ίνας. Οι δύο πλατύτερες εξωτερικές επιφάνειες της ίνας (3.1, 3.2) της ορθογώνιας ίνας φέρουν αυλακώσεις (4) σχήματος V που διατρέχουν τη διαμήκη διεύθυνση, όπου οι επιφάνειες ακμών (2) φέρουν προεξοχές (6) και οι αυλακώσεις (4) σχήματος V φέρουν ακραίες ζώνες (5) που περιορίζουν τη διαμήκη έκτασή τους. Οι προεξοχές

σηματίζουν κεφαλές αγκύρωσης και οι ακραίες ζώνες σχηματίζουν επιφάνειες αγκύρωσης έναντι των προς σταθεροποίηση, ενίσχυση ή στερέωση υλικών.



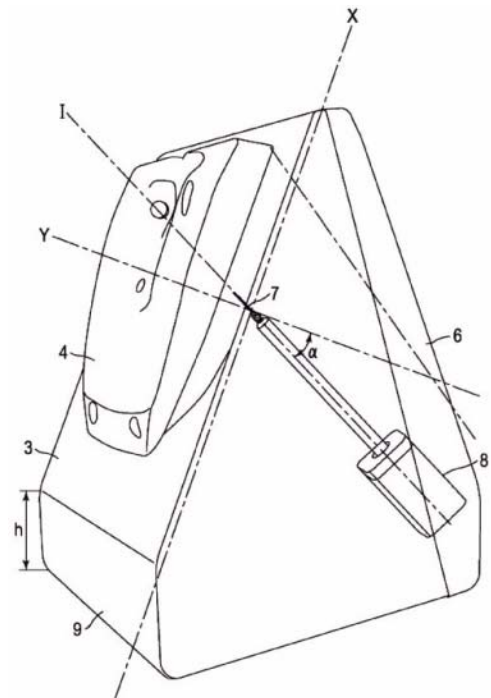
ΑΡΙΘΜΟΣ ΕΥΡ. Δ.Ε. (11):3114395
ΑΡΙΘ. ΕΛΛ. ΚΑΤΑΘΕΣΗΣ (21):20240400078
ΗΜΕΡ. ΕΛΛ. ΚΑΤΑΘΕΣΗΣ (22):11/01/2024
ΑΡΙΘ./ΗΜΕΡ. ΔΗΜΟΣΙΕΥΣΗΣ
ΕΥΡΩΠΑΪΚΟΥ ΔΙΠΛΩΜΑΤΟΣ(87):3606342 - 18/10/2023
ΑΡΙΘ./ΗΜΕΡ. ΔΗΜΟΣΙΕΥΣΗΣ
ΕΥΡΩΠΑΪΚΗΣ ΑΙΤΗΣΗΣ (86):18717007.1--05/04/2018
ΔΙΚΑΙΟΥΧΟΣ (73):1)Syngenta Participations AG
Rosentalstrasse 67, 4058 Basel, ΕΛΒΕΤΙΑ
ΣΥΜΒ. ΠΡΟΤΕΡΑΙΟΤΗΤΕΣ (30):17165115-05/04/2017-EP
ΕΦΕΥΡΕΤΗΣ (72):1)HOPPE, Mark
2)HUETER, Ottmar, Franz
3)MAIENFISCH, Peter
4)WEGE, Philip
5)CAMBLIN, Philippe
ΕΙΔΙΚΟΣ ΠΛΗΡΕΞΟΥΣΙΟΣ (74):ΣΙΩΤΟΥ "ΚΑΤΕΡΙΝΑ ΣΙΩΤΟΥ ΚΑΙ
ΣΥΝΕΡΓΑΤΕΣ ΔΙΚΗΓΟΡΙΚΗ ΕΤΑΙΡΕΙΑ"
ΔΙΚΑΤΕΡΙΝΗ
Πατησίων (28ης Οκτωβρίου) 122, 11257
ΑΘΗΝΑ
ΑΝΤΙΚΛΗΤΟΣ (74):ΣΙΩΤΟΥ ΔΙΚΑΤΕΡΙΝΗ
Πατησίων (28ης Οκτωβρίου) 122,11257
ΑΘΗΝΑ
ΤΙΤΛΟΣ ΕΦΕΥΡΕΣΗΣ (54):ΜΕΘΟΔΟΣ ΚΑΙ ΠΟΛΥΜΕΡΕΣ ΥΛΙΚΟ
ΜΕ ΔΡΑΣΤΙΚΟΤΗΤΑ ΚΑΤΑΣΤΟΛΗΣ ΕΚ-
ΦΡΑΣΗΣ Ή ΑΝΑΣΤΟΛΗΣ ΤΡΟΦΟΔΟ-
ΣΙΑΣ ΑΙΜΑΤΟΣ ΕΝΑΝΤΙ ΚΟΥΝΟΥ-
ΠΙΩΝ

ΠΕΡΙΛΗΨΗ(57)

Με την παρούσα εφεύρεση έχει τώρα βρεθεί ότι ορισμένα μίγματα 4- (τριφθορομεθυλονικοτιναμίδιου και συνθέσεις δραστικών ενώσεων που αποτελούνται από τέτοια μίγματα είναι κατάλληλα για τον έλεγχο εντομικών εντόμων, εντόμων που φέρουν ασθένεια ή αιματοφάγων εντόμων (που τρέφονται με αίμα), παρασίτων που περιλαμβάνουν δίπτερα, τριατομίνες κουνούπια και παρασιτικά έντομα κημικίδες με καταστολή έκφρασης ή με αναστολή τροφοδοσίας αίματος. Σε μια υλοποίηση, τα δίπτερα παράσιτα επιλέγονται από μύγες, σκνίπες και κουνούπια, που περιλαμβάνουν ανθεκτικές σε εντομοκτόνο μύγες, σκνίπες και κουνούπια, καθώς επίσης μύγες, σκνίπες και κουνούπια φορείς παθογόνου ασθένειας. Τα στοχευόμενα παρασιτικά έντομα κημικίδες επιλέγονται από ακάρεα του κρεβατιού. Τα στοχευόμενα παράσιτα τριατομίνες επιλέγονται από ακάρεα του φιλιού άλλες απόψεις της παρούσας εφεύρεσης θα είναι επίσης εμφανείς στη λεπτομερή περιγραφή που ακολουθεί.

ΑΡΙΘΜΟΣ ΕΥΡ. Δ.Ε. (11):3114396
ΑΡΙΘ. ΕΛΛ. ΚΑΤΑΘΕΣΗΣ (21):20240400079
ΗΜΕΡ. ΕΛΛ. ΚΑΤΑΘΕΣΗΣ (22):11/01/2024
ΑΡΙΘ./ΗΜΕΡ. ΔΗΜΟΣΙΕΥΣΗΣ
ΕΥΡΩΠΑΪΚΟΥ ΔΙΠΛΩΜΑΤΟΣ(87):3813725 - 11/10/2023
ΑΡΙΘ./ΗΜΕΡ. ΔΗΜΟΣΙΕΥΣΗΣ
ΕΥΡΩΠΑΪΚΗΣ ΑΙΤΗΣΗΣ (86):19787403.5--14/06/2019
ΔΙΚΑΙΟΥΧΟΣ (73):1)Desvac
Zone Artisanale Pole 49 23 Boulevard De La
Chanterie, 49124 Saint Barthelemy D'Anjou,
ΓΑΛΛΙΑ
ΣΥΜΒ. ΠΡΟΤΕΡΑΙΟΤΗΤΕΣ (30):201862685698 P-15/06/2018-US
ΕΦΕΥΡΕΤΗΣ (72):1)BOYER, William
2)FONTENY, Erwan
3)GONZALEZ, Carlos
4)VEYRENT, Stephane
ΕΙΔΙΚΟΣ ΠΛΗΡΕΞΟΥΣΙΟΣ (74):ΕΥΑΓΓΕΛΟΥ "ΔΕΣΠΟΙΝΑ ΕΥΑΓΓΕΛΟΥ
ΚΑΙ ΣΥΝΕΡΓΑΤΕΣ ΔΙΚΗΓΟΡΙΚΗ
ΕΤΑΙΡΕΙΑ" με δ.τ. "ΔΙΚΗΓΟΡΙΚΟ
ΓΡΑΦΕΙΟ ΕΥΑΓΓΕΛΟΥ" ΔΕΣΠΟΙΝΑ
Αγίου Κωνσταντίνου 6., 10431 ΑΘΗΝΑ
ΑΝΤΙΚΛΗΤΟΣ (74):ΕΥΑΓΓΕΛΟΥ ΔΕΣΠΟΙΝΑ
Αγίου Κωνσταντίνου 6.,10431 ΑΘΗΝΑ
ΤΙΤΛΟΣ ΕΦΕΥΡΕΣΗΣ (54):ΣΥΣΚΕΥΗ ΕΝΕΣΗΣ ΣΕ ΠΟΥΛΕΡΙΚΑ
ΠΕΡΙΛΗΨΗ(57)

Ένας εγχυτήρας, σύστημα ένεσης και μέθοδοι για την ένεση προϊόντων σε πτηνά, όπου ο εγχυτήρας περιλαμβάνει ένα στοιχείο συγκράτησης με τουλάχιστον μία οπή σχηματισμένη στο στοιχείο συγκράτησης, ένα στοιχείο συγκράτησης με επιφάνεια στήριξης που στηρίζει το στοιχείο συγκράτησης και βελόνα ένεσης που μπορεί να κινηθεί μέσω της οπής. Ένας διαμήκης άξονας της βελόνας ένεσης και ένας άξονας κάθετος στην επιφάνεια στήριξης του στοιχείου συγκράτησης σχηματίζουν μια κατακόρυφη γωνία μεταξύ 15 μοιρών και 45 μοιρών.



ΑΡΙΘΜΟΣ ΕΥΡ. Δ.Ε. (11):3114397
ΑΡΙΘ. ΕΛΛ. ΚΑΤΑΘΕΣΗΣ (21):20240400104
ΗΜΕΡ. ΕΛΛ. ΚΑΤΑΘΕΣΗΣ (22):12/01/2024
ΑΡΙΘ./ΗΜΕΡ. ΔΗΜΟΣΙΕΥΣΗΣ
ΕΥΡΩΠΑΪΚΟΥ ΔΙΠΛΩΜΑΤΟΣ(87):3355915 - 01/11/2023
ΑΡΙΘ./ΗΜΕΡ. ΔΗΜΟΣΙΕΥΣΗΣ
ΕΥΡΩΠΑΪΚΗΣ ΑΙΤΗΣΗΣ (86):16771050.8--14/09/2016
ΔΙΚΑΙΟΥΧΟΣ (73):1)Boehringer Ingelheim Animal Health USA Inc.
 3239 Satellite Boulevard, Bldg. 500, Duluth, GA 30096, ΗΝΩΜΕΝΕΣ ΠΟΛΙΤΕΙΕΣ ΤΗΣ ΑΜΕΡΙΚΗΣ
ΣΥΜΒ. ΠΡΟΤΕΡΑΙΟΤΗΤΕΣ (30):201562234196 P-29/09/2015-US
ΕΦΕΥΡΕΤΗΣ (72):1)DAVID, Frederic
 2)HANNAS-DJEBBARA, Zahia
 3)POULET, Herve
 4)MINKE, Jules, Maarten
ΕΙΔΙΚΟΣ ΠΛΗΡΕΞΟΥΣΙΟΣ (74):ΑΘΑΝΑΣΙΑΔΟΥ "ΕΛΕΝΗ Γ. ΠΑΠΑΚΩΝΣΤΑΝΤΙΝΟΥ ΚΑΙ ΣΥΝΕΡΓΑΤΕΣ, ΔΙΚΗΓΟΡΙΚΗ ΕΤΑΙΡΙΑ" ΜΑΡΙΑ Κουμπάρη 2, 10674 ΑΘΗΝΑ
ΑΝΤΙΚΛΗΤΟΣ (74):ΓΙΑΖΙΤΖΟΓΛΟΥ - ΘΩΜΑΙΔΟΥ ΕΥΑΓΓΕΛΙΑ Κουμπάρη 2,10674 ΑΘΗΝΑ
ΤΙΤΛΟΣ ΕΦΕΥΡΕΣΗΣ (54):**ΕΜΒΟΛΙΑ ΙΟΥ-ΤΥΠΟΥ ΣΩΜΑΤΙΔΙΟΥ (VLP) ΤΟΥ ΠΑΡΒΟΪΟΥ ΚΥΝΟΕΙΔΟΥΣ (CPV) ΚΑΙ ΧΡΗΣΕΙΣ ΑΥΤΩΝ**

ΠΕΡΙΛΗΨΗ(57)

Η παρούσα εφεύρεση περιλαμβάνει εμβόλια παρβοϊού κυνοειδούς (CPV) ή συνθέσεις. Το εμβόλιο ή η σύνθεση μπορεί να είναι ένα εμβόλιο ή σύνθεση που

περιέχει CPV ιού-τύπου σωματίδιο (VLP) και μέθοδο παρασκευής και χρήση αυτών. Τα CPV VLPs που παρέχονται με την εφεύρεση σχηματίζονται με την CPV VP2 πρωτεΐνη. Περαιτέρω, η εφεύρεση ευρέως συμπεριλαμβάνει εμβόλια που περιλαμβάνουν συνδυασμούς των MLV και VLP, που είναι ικανοί να υπερνικούν MDA έναντι μιας ποικιλίας παθογόνων, που μολύνουν μία ποικιλία διαφορετικών ειδών.

ΑΡΙΘΜΟΣ ΕΥΡ. Δ.Ε. (11):3114398
ΑΡΙΘ. ΕΛΛ. ΚΑΤΑΘΕΣΗΣ (21):20240400105
ΗΜΕΡ. ΕΛΛ. ΚΑΤΑΘΕΣΗΣ (22):12/01/2024
ΑΡΙΘ./ΗΜΕΡ. ΔΗΜΟΣΙΕΥΣΗΣ
ΕΥΡΩΠΑΪΚΟΥ ΔΙΠΛΩΜΑΤΟΣ(87):3818873 - 29/11/2023
ΑΡΙΘ./ΗΜΕΡ. ΔΗΜΟΣΙΕΥΣΗΣ
ΕΥΡΩΠΑΪΚΗΣ ΑΙΤΗΣΗΣ (86):19885489.5--23/10/2019
ΔΙΚΑΙΟΥΧΟΣ (73):1)KT Corporation
 71, Beotkkot-gil, Daedeok-gu Daejeon 34337, ΔΗΜΟΚΡΑΤΙΑ ΤΗΣ ΚΟΡΕΑΣ (ΝΟΤΙΑ ΚΟΡΕΑ)
ΣΥΜΒ. ΠΡΟΤΕΡΑΙΟΤΗΤΕΣ (30):20180141972-16/11/2018-KR
ΕΦΕΥΡΕΤΗΣ (72):1)LEE, Jae Min
ΕΙΔΙΚΟΣ ΠΛΗΡΕΞΟΥΣΙΟΣ (74):ΑΘΑΝΑΣΙΑΔΟΥ "ΕΛΕΝΗ Γ. ΠΑΠΑΚΩΝΣΤΑΝΤΙΝΟΥ ΚΑΙ ΣΥΝΕΡΓΑΤΕΣ, ΔΙΚΗΓΟΡΙΚΗ ΕΤΑΙΡΙΑ" ΜΑΡΙΑ Κουμπάρη 2, 10674 ΑΘΗΝΑ
ΑΝΤΙΚΛΗΤΟΣ (74):ΓΙΑΖΙΤΖΟΓΛΟΥ - ΘΩΜΑΙΔΟΥ ΕΥΑΓΓΕΛΙΑ Κουμπάρη 2,10674 ΑΘΗΝΑ
ΤΙΤΛΟΣ ΕΦΕΥΡΕΣΗΣ (54):**ΜΕΘΟΔΟΣ ΓΙΑ ΤΟΝ ΕΛΕΓΧΟ ΤΗΣ ΗΛΕΚΤΡΙΚΗΣ ΕΝΕΡΓΕΙΑΣ ΤΟΥ ΘΕΡΜΑΝΤΗΡΑ ΤΗΣ ΓΕΝΝΗΤΡΙΑΣ ΑΕΡΟΛΥΜΑΤΟΣ, ΚΑΙ ΓΕΝΝΗΤΡΙΑ ΑΕΡΟΛΥΜΑΤΟΣ**

ΠΕΡΙΛΗΨΗ(57)

Μια ενσωμάτωση της παρούσας εφεύρεσης κοινοποιεί συσκευή παραγωγής αερολύματος, με τη συσκευή να περιλαμβάνει θερμαντήρα για τη θέρμανση ενός υποστρώματος παραγωγής αερολύματος, καθώς και ελεγκτή για τον έλεγχο της ενέργειας που παρέχεται στον θερμαντήρα μέσω μιας αναλογικής ολοκληρωτικής διαφορικής (PID) μεθόδου, με βάση ένα βάρος ολοκληρωτικού ελέγχου που προσδιορίζεται σύμφωνα με μια αρχική θερμοκρασία του θερμαντήρα.

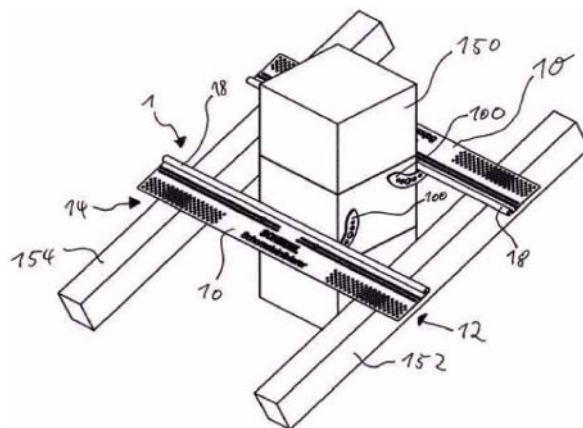


ΑΡΙΘΜΟΣ ΕΥΡ. Δ.Ε. (11):3114399
ΑΡΙΘ. ΕΛΛ. ΚΑΤΑΘΕΣΗΣ (21):20240400106
ΗΜΕΡ. ΕΛΛ. ΚΑΤΑΘΕΣΗΣ (22):12/01/2024
ΑΡΙΘ./ΗΜΕΡ. ΔΗΜΟΣΙΕΥΣΗΣ
ΕΥΡΩΠΑΪΚΟΥ ΔΙΠΛΩΜΑΤΟΣ(87):4204642 - 18/10/2023
ΑΡΙΘ./ΗΜΕΡ. ΔΗΜΟΣΙΕΥΣΗΣ
ΕΥΡΩΠΑΪΚΗΣ ΑΙΤΗΣΗΣ (86):21766140.4--18/08/2021
ΔΙΚΑΙΟΥΧΟΣ (73):1)Schiedel GmbH
Friedrich-Schiedel-Strasse 2-6, 4542
Nussbach, ΑΥΣΤΡΙΑ
ΣΥΜΒ. ΠΡΟΤΕΡΑΙΟΤΗΤΕΣ (30):102020122560-28/08/2020-DE
ΕΦΕΥΡΕΤΗΣ (72):1)ELFERT, Thomas
2)PASCHKE, Torsten
ΕΙΔΙΚΟΣ ΠΛΗΡΕΞΟΥΣΙΟΣ (74):ΑΘΑΝΑΣΙΑΔΟΥ "ΕΛΕΝΗ Γ.
ΠΑΠΑΚΩΝΣΤΑΝΤΙΝΟΥ ΚΑΙ
ΣΥΝΕΡΓΑΤΕΣ, ΔΙΚΗΓΟΡΙΚΗ ΕΤΑΙΡΙΑ"
Κουμπάρη 2, 10674 ΑΘΗΝΑ
ΑΝΤΙΚΛΗΤΟΣ (74):ΓΙΑΖΙΤΖΟΓΛΟΥ - ΘΩΜΑΪΔΟΥ
ΕΥΑΓΓΕΛΙΑ
Κουμπάρη 2,10674 ΑΘΗΝΑ
ΤΙΤΛΟΣ ΕΦΕΥΡΕΣΗΣ (54):ΣΥΝΔΕΤΗΡΑΣ ΔΟΚΩΝ ΚΑΙ ΣΥΣΤΗΜΑ
ΚΡΑΤΗΣΗΣ ΑΠΟ ΣΥΝΔΕΤΗΡΑ ΔΟΚΩΝ
ΚΑΙ ΣΤΟΙΧΕΙΟ ΠΛΕΥΡΙΚΗΣ ΚΡΑΤΗ-
ΣΗΣ ΓΙΑ ΚΡΑΤΗΣΗ ΚΑΤΑΚΟΡΥΦΩΝ
ΑΓΩΓΩΝ, ΟΠΩΣ ΚΑΠΝΟΔΟΧΩΝ

ΠΕΡΙΛΗΨΗ(57)

Συνδετήρας δοκών (10), όπου ο συνδετήρας δοκών (10) εκτείνεται σε κατεύθυνση μήκους (L), όπου ο συνδετήρας δοκών (10) διαθέτει πρώτη περιοχή στερέωσης (12) και δεύτερη περιοχή στερέωσης (14) και περιοχή ένωσης (16), όπου η πρώτη

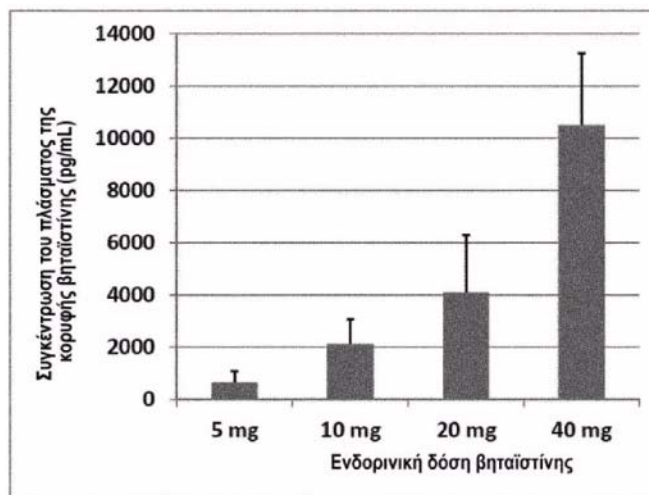
περιοχή στερέωσης (12) είναι στερεωμένη ή είναι σχεδιασμένη να στερεώνεται τοπικά επί μίας πρώτης δοκού, ιδίως στην έκταση μίας πρώτης έδρας συναρμολόγησης (13) με κάθετο ευθεία (N13) που ενδείκνυται να είναι παράλληλη προς τη νοητή κατεύθυνση ύψους (H), όπου η δεύτερη περιοχή στερέωσης (14) είναι στερεωμένη, ή είναι σχεδιασμένη να στερεώνεται, τοπικά επί δεύτερης δοκού, ιδίως στην έκταση μίας δεύτερης έδρας συναρμολόγησης (15) με κάθετο ευθεία (N15) που ενδείκνυται να είναι παράλληλη προς την κατεύθυνση ύψους (H), όπου η περιοχή ένωσης (16) είναι χωροδιατεταγμένη μεταξύ της πρώτης περιοχής στερέωσης (12) και της δεύτερης περιοχής στερέωσης (14) κατά την κατεύθυνση μήκους (L), και όπου η περιοχή ένωσης (16) διαθέτει εσωτερικά κοίλο στοιχείο-οδηγό (18).



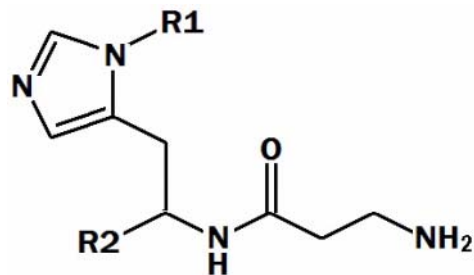
ΑΡΙΘΜΟΣ ΕΥΡ. Δ.Ε. (11):3114400
ΑΡΙΘ. ΕΛΛ. ΚΑΤΑΘΕΣΗΣ (21):20240400085
ΗΜΕΡ. ΕΛΛ. ΚΑΤΑΘΕΣΗΣ (22):11/01/2024
ΑΡΙΘ./ΗΜΕΡ. ΔΗΜΟΣΙΕΥΣΗΣ
ΕΥΡΩΠΑΪΚΟΥ ΔΙΠΛΩΜΑΤΟΣ(87):3698791 - 25/10/2023
ΑΡΙΘ./ΗΜΕΡ. ΔΗΜΟΣΙΕΥΣΗΣ
ΕΥΡΩΠΑΪΚΗΣ ΑΙΤΗΣΗΣ (86):20170448.3--02/02/2018
ΔΙΚΑΙΟΥΧΟΣ (73):1)Otolanum AG
Bahnhofstrasse 21, 6300 Zug, ΕΛΒΕΤΙΑ
ΣΥΜΒ. ΠΡΟΤΕΡΑΙΟΤΗΤΕΣ (30):201762453931 P-02/02/2017-US
ΕΦΕΥΡΕΤΗΣ (72):1)WRIGHT, Christopher John
2)MEYER, Thomas
ΕΙΔΙΚΟΣ ΠΛΗΡΕΞΟΥΣΙΟΣ (74):ΣΙΩΤΟΥ "ΚΑΤΕΡΙΝΑ ΣΙΩΤΟΥ ΚΑΙ
ΣΥΝΕΡΓΑΤΕΣ ΔΙΚΗΓΟΡΙΚΗ ΕΤΑΙΡΕΙΑ"
ΔΙΚΑΤΕΡΙΝΗ
Πατησίων (28ης Οκτωβρίου) 122, 11257
ΑΘΗΝΑ
ΑΝΤΙΚΛΗΤΟΣ (74):ΣΙΩΤΟΥ ΔΙΚΑΤΕΡΙΝΗ
Πατησίων (28ης Οκτωβρίου) 122,11257
ΑΘΗΝΑ
ΤΙΤΛΟΣ ΕΦΕΥΡΕΣΗΣ (54):ΕΝΔΟΡΙΝΙΚΗ ΣΥΝΘΕΣΗ ΠΟΥ ΠΕΡΙ-
ΛΑΜΒΑΝΕΙ ΒΗΤΑΪΣΤΙΝΗ

ΠΕΡΙΛΗΨΗ(57)

Η παρούσα γνωστοποίηση αναφέρεται σε μία φαρμακευτική σύνθεση που περιλαμβάνει ως δραστική ουσία τη βηταϊστίνη ή ένα φαρμακευτικώς αποδεκτό άλας αυτής για χρήση στη θεραπεία ωτολογικών ή νευρολογικών διαταραχών σε έναν άνθρωπο με ενδορινική εφαρμογή.



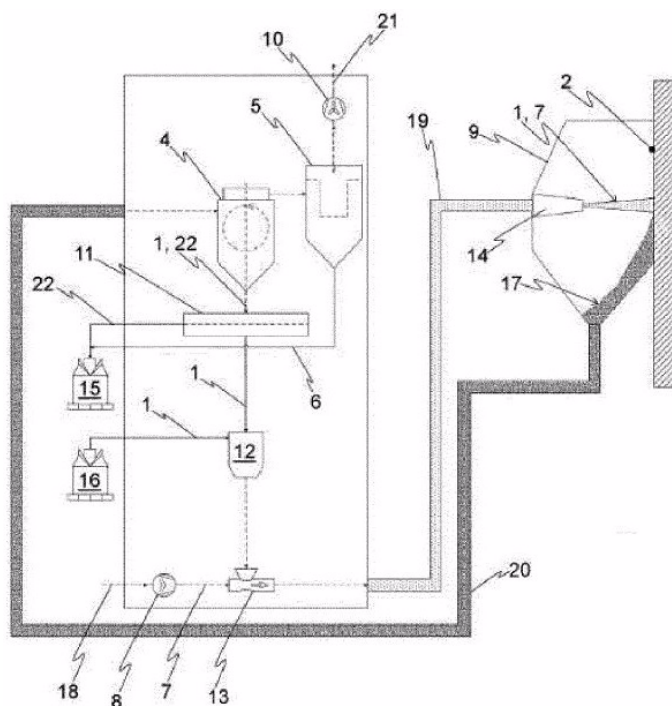
ΑΡΙΘΜΟΣ ΕΥΡ. Δ.Ε. (11):3114401
ΑΡΙΘ. ΕΛΛ. ΚΑΤΑΘΕΣΗΣ (21):20240400086
ΗΜΕΡ. ΕΛΛ. ΚΑΤΑΘΕΣΗΣ (22):11/01/2024
ΑΡΙΘ./ΗΜΕΡ. ΔΗΜΟΣΙΕΥΣΗΣ
ΕΥΡΩΠΑΪΚΟΥ ΔΙΠΛΩΜΑΤΟΣ(87):2958546 - 22/11/2023
ΑΡΙΘ./ΗΜΕΡ. ΔΗΜΟΣΙΕΥΣΗΣ
ΕΥΡΩΠΑΪΚΗΣ ΑΙΤΗΣΗΣ (86):14706020.6--20/02/2014
ΔΙΚΑΙΟΥΧΟΣ (73):1)Symrise AG
Muhlenfeldstrasse 1, 37603 Holzminden,
GERMANIA
ΣΥΜΒ. ΠΡΟΤΕΡΑΙΟΤΗΤΕΣ (30):13156181-21/02/2013-EP
ΕΦΕΥΡΕΤΗΣ (72):1)VIELHABER, Gabriele
2)LE MAIRE, Marielle
ΕΙΔΙΚΟΣ ΠΛΗΡΕΞΟΥΣΙΟΣ (74):
ΑΝΤΙΚΛΗΤΟΣ (74):
ΤΙΤΛΟΣ ΕΦΕΥΡΕΣΗΣ (54):**ΦΑΡΜΑΚΟ ΓΙΑ ΤΗ ΘΕΡΑΠΕΙΑ ΤΗΣ**
ΓΗΡΑΝΣΗΣ ΤΟΥ ΔΕΡΜΑΤΟΣ ΠΟΥ
ΠΡΟΚΑΛΕΙΤΑΙ ΑΠΟ ΤΙΣ ΑΚΤΙΝΕΣ UV



ΠΕΡΙΛΗΨΗ(57)

Προτείνεται ένα φάρμακο που περιέχει (α) τουλάχιστον μία ένωση του τύπου (I) με την προϋπόθεση ότι το R1 δηλώνει H ή CH₃, και το R2 δηλώνει H ή COOH, ή τα άλατα αυτών, και (β) τουλάχιστον έναν παράγοντα προστασίας από το φως UV για την αναστολή της έκφρασης MMP-1 που προκαλείται από την ακτινοβολία UV.

ΑΡΙΘΜΟΣ ΕΥΡ. Δ.Ε. (11):3114402
ΑΡΙΘ. ΕΛΛ. ΚΑΤΑΘΕΣΗΣ (21):20240400087
ΗΜΕΡ. ΕΛΛ. ΚΑΤΑΘΕΣΗΣ (22):11/01/2024
ΑΡΙΘ./ΗΜΕΡ. ΔΗΜΟΣΙΕΥΣΗΣ
ΕΥΡΩΠΑΪΚΟΥ ΔΙΠΛΩΜΑΤΟΣ(87):3912760 - 15/11/2023
ΑΡΙΘ./ΗΜΕΡ. ΔΗΜΟΣΙΕΥΣΗΣ
ΕΥΡΩΠΑΪΚΗΣ ΑΙΤΗΣΗΣ (86):20175859.6--20/05/2020
ΔΙΚΑΙΟΥΧΟΣ (73):1)Omya International AG
Baslerstrasse 42, 4665 Oftringen, ΕΛΒΕΤΙΑ
ΣΥΜΒ. ΠΡΟΤΕΡΑΙΟΤΗΤΕΣ (30):
ΕΦΕΥΡΕΤΗΣ (72):1)Neukam, Bernhard
2)Neubacher, Julian
3)Kremer, Hartmut
4)Wimmer, Michael
ΕΙΔΙΚΟΣ ΠΛΗΡΕΞΟΥΣΙΟΣ (74):ΛΥΜΠΕΡΗΣ "ΔΙΚΗΓΟΡΙΚΗ ΕΤΑΙΡΕΙΑ
ΒΑΓΙΑΝΟΥ ΚΩΣΤΟΠΟΥΛΟΥ
ΛΥΜΠΕΡΗ" ΝΙΚΟΛΑΟΣ
Στουρνάρη 37, 10682 ΑΘΗΝΑ
ΑΝΤΙΚΛΗΤΟΣ (74):ΛΥΜΠΕΡΗΣ ΝΙΚΟΛΑΟΣ
Στουρνάρη 37,10682 ΑΘΗΝΑ
ΤΙΤΛΟΣ ΕΦΕΥΡΕΣΗΣ (54):**ΔΙΑΔΙΚΑΣΙΑ ΓΙΑ ΤΗΝ ΕΚΤΟΞΕΥΣΗ**
ΠΕΠΙΣΜΕΝΟΥ ΑΕΡΟΣ ΜΕ ΣΤΕΡΕΟ
ΜΕΣΟ ΕΚΤΟΞΕΥΣΗΣ



ΠΕΡΙΛΗΨΗ(57)

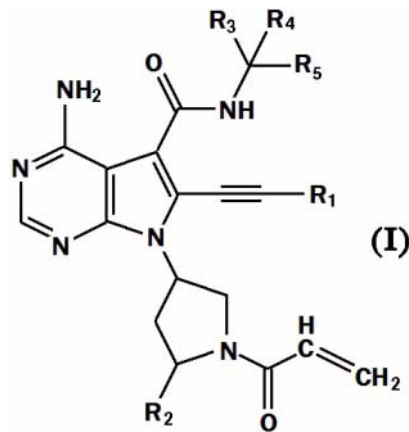
Διαδικασία για την εκτόξευση πεπισμένου αέρος με τουλάχιστον ένα στερεό μέσο εκτόξευσης, προκειμένου να υποβληθεί σε επεξεργασία τουλάχιστον μία ανάντη επιφάνεια (2), ειδικότερα προκειμένου να καθαρθεί η τουλάχιστον μία ανάντη επιφάνεια (2) από ρύπους (3). Σύμφωνα με την εφεύρεση προβλέπεται να χρησιμοποιείται ως τουλάχιστον ένα στερεό μέσο εκτόξευσης τουλάχιστον ένα υλικό ήσσονως βάρους κοκκίων με σωματίδια κοκκίων ήσσονως βάρους υλικού (1), όπου τα σωματίδια των κοκκίων του ήσσονως βάρους υλικού (1) επιδεικνύουν μία κοίλα μορφή και/ή μορφή σπογγώδους ιστού.

ΑΡΙΘΜΟΣ ΕΥΡ. Δ.Ε. (11):3114403
ΑΡΙΘ. ΕΛΛ. ΚΑΤΑΘΕΣΗΣ (21):20240400088
ΗΜΕΡ. ΕΛΛ. ΚΑΤΑΘΕΣΗΣ (22):11/01/2024
ΑΡΙΘ./ΗΜΕΡ. ΔΗΜΟΣΙΕΥΣΗΣ
ΕΥΡΩΠΑΪΚΟΥ ΔΙΠΛΩΜΑΤΟΣ(87):3909584 - 13/12/2023
ΑΡΙΘ./ΗΜΕΡ. ΔΗΜΟΣΙΕΥΣΗΣ
ΕΥΡΩΠΑΪΚΗΣ ΑΙΤΗΣΗΣ (86):20737875.3--10/01/2020
ΔΙΚΑΙΟΥΧΟΣ (73):1)Taiho Pharmaceutical Co., Ltd.
1-27 Kandanshiki-cho, Chiyoda-ku Tokyo
101-8444, ΙΑΠΩΝΙΑ
ΣΥΜΒ. ΠΡΟΤΕΡΑΙΟΤΗΤΕΣ (30):2019003403-11/01/2019-JP
ΕΦΕΥΡΕΤΗΣ (72):1)NAKAMURA Masayuki
2)ASAI Takahiro
3)IGUCHI Satoru
4)OGUCHI Kei
ΕΙΔΙΚΟΣ ΠΑΡΕΞΟΥΣΙΟΣ (74):ΛΥΜΠΕΡΗΣ "ΔΙΚΗΓΟΡΙΚΗ ΕΤΑΙΡΕΙΑ
ΒΑΓΙΑΝΟΥ ΚΩΣΤΟΠΟΥΛΟΥ
ΛΥΜΠΕΡΗ" ΝΙΚΟΛΑΟΣ
Στουρνάρη 37, 10682 ΑΘΗΝΑ
ΑΝΤΙΚΛΗΤΟΣ (74):ΛΥΜΠΕΡΗΣ ΝΙΚΟΛΑΟΣ
Στουρνάρη 37,10682 ΑΘΗΝΑ
ΤΙΤΛΟΣ ΕΦΕΥΡΕΣΗΣ (54):ΕΝΩΣΗ ΠΥΡΙΜΙΔΙΝΗΣ Ή ΑΛΛΑΣ ΑΥ-
ΤΗΣ

ΠΕΡΙΛΗΨΗ(57)

Στο παρόν παρέχεται μια νέα ένωση πυριμιδίνης που έχει ανασταλτική δράση HER2 και παρουσιάζει ιδιότητες εγκεφαλικής διείσδυσης, ή ένα άλας αυτής, και μια φαρμακευτική σύνθεση που περιλαμβάνει την ίδια. Μια ένωση αντιπροσωπεύεται από τον ακόλουθο χημικό τύπο (I), ή ένα άλας αυτού όπου το R1 αντιπροσωπεύει μια C1-C4 αλκυλομάδα που προαιρετικά έχει μια C1-C4

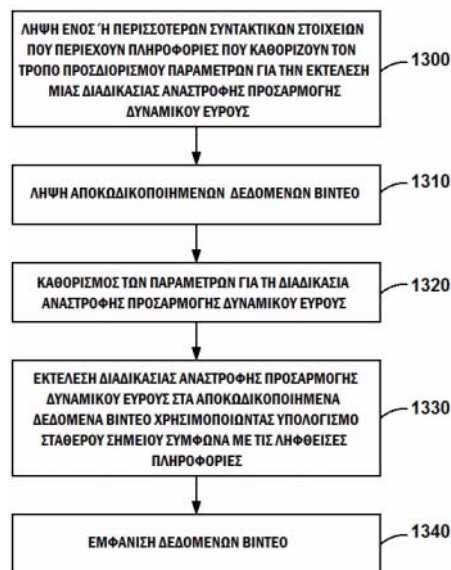
αλκοξυ ομάδα ως υποκατάστατη, ή μια C3-C4 κυκλοαλκυλομάδα το R2 αντιπροσωπεύει ένα άτομο υδρογόνου, ένα άτομο αλογόνου, μια C1-C6 αλκυλομάδα που προαιρετικά έχει 1 έως 5 C1-C4 αλκοξυ ομάδες ή άτομα φθορίου το καθένα ως υποκατάστατη ή μια C1-C6 αλκοξυ ομάδα το R3 αντιπροσωπεύει ένα άτομο υδρογόνου ή μια C1-C4 αλκυλομάδα που προαιρετικά έχει 1 έως 5 άτομα φθορίου ως υποκατάστατες το R4 αντιπροσωπεύει ένα άτομο υδρογόνου ή μια C1-C4 αλκυλομάδα και το R5 αντιπροσωπεύει μια ομάδα φαινυλίου προαιρετικά που έχει 1 έως 3 υποκατάστατες επιλεγμένους από άτομα φθορίου και άτομα χλωρίου.



ΑΡΙΘΜΟΣ ΕΥΡ. Δ.Ε. (11):3114404
ΑΡΙΘ. ΕΛΛ. ΚΑΤΑΘΕΣΗΣ (21):20240400089
ΗΜΕΡ. ΕΛΛ. ΚΑΤΑΘΕΣΗΣ (22):11/01/2024
ΑΡΙΘ./ΗΜΕΡ. ΔΗΜΟΣΙΕΥΣΗΣ
ΕΥΡΩΠΑΪΚΟΥ ΔΙΠΛΩΜΑΤΟΣ(87):3354025 - 13/12/2023
ΑΡΙΘ./ΗΜΕΡ. ΔΗΜΟΣΙΕΥΣΗΣ
ΕΥΡΩΠΑΪΚΗΣ ΑΙΤΗΣΗΣ (86):16775053.8--20/09/2016
ΔΙΚΑΙΟΥΧΟΣ (73):1)QUALCOMM Incorporated
ATTN: International IP Administration 5775
Morehouse Drive, San Diego, CA 92121-
1714, ΗΝΩΜΕΝΕΣ ΠΟΛΙΤΕΙΕΣ ΤΗΣ
ΑΜΕΡΙΚΗΣ
ΣΥΜΒ. ΠΡΟΤΕΡΑΙΟΤΗΤΕΣ (30):201562221586 P-21/09/2015-US
201562236804 P-02/10/2015-US
201562241063 P-13/10/2015-US
201615269558-19/09/2016-US
ΕΦΕΥΡΕΤΗΣ (72):1)RAMASUBRAMONIAN, Adarsh
Krishnan
2)RUSANOVSKYY, Dmytro
3)SOLE ROJALS, Joel
4)LEE, Sungwon
5)BUGDAYCI SANSLI, Done
6)KARCZEWICZ, Marta
ΕΙΔΙΚΟΣ ΠΑΡΕΞΟΥΣΙΟΣ (74):ΛΥΜΠΕΡΗΣ "ΔΙΚΗΓΟΡΙΚΗ ΕΤΑΙΡΕΙΑ
ΒΑΓΙΑΝΟΥ ΚΩΣΤΟΠΟΥΛΟΥ
ΛΥΜΠΕΡΗ" ΝΙΚΟΛΑΟΣ
Στουρνάρη 37, 10682 ΑΘΗΝΑ
ΑΝΤΙΚΛΗΤΟΣ (74):ΛΥΜΠΕΡΗΣ ΝΙΚΟΛΑΟΣ
Στουρνάρη 37,10682 ΑΘΗΝΑ
ΤΙΤΛΟΣ ΕΦΕΥΡΕΣΗΣ (54):ΥΛΟΠΟΙΗΣΗ ΣΤΑΘΕΡΟΥ ΣΗΜΕΙΟΥ
ΤΗΣ ΠΡΟΣΑΡΜΟΓΗΣ ΕΥΡΟΥΣ ΤΩΝ
ΣΤΟΙΧΕΙΩΝ ΣΕ ΚΩΔΙΚΟΠΟΙΗΣΗ
ΒΙΝΤΕΟ

ΠΕΡΙΛΗΨΗ(57)

Επεξεργασία δεδομένων βίντεο υψηλού δυναμικού εύρους ή/και ευρείας χρωματικής γκάμας με τη χρήση υλοποίησης σταθερού σημείου. Μια μέθοδος για την επεξεργασία δεδομένων βίντεο μπορεί να περιλαμβάνει τη λήψη ενός ή περισσοτέρων μηνυμάτων πληροφοριών συμπληρωματικής βελτίωσης (SEI) που περιέχουν πληροφορίες οι οποίες ορίζουν τον τρόπο προσδιορισμού παραμέτρων για εκτέλεση της διαδικασίας αναστροφής που καθορίζουν τον τρόπο προσδιορισμού παραμέτρων για εκτέλεση της διαδικασίας αναστροφής προσαρμογής δυναμικού εύρους, λήψης αποκωδικοποιημένων δεδομένων βίντεο και εκτέλεσης της διαδικασίας αναστροφής προσαρμογής δυναμικού εύρους στα αποκωδικοποιημένα δεδομένα βίντεο με τη χρήση υπολογισμού σταθερού σημείου σύμφωνα με τις πληροφορίες σε ένα ή περισσότερα από τα μηνύματα SEI.



ΑΡΙΘΜΟΣ ΕΥΡ. Δ.Ε. (11):3114405
ΑΡΙΘ. ΕΛΛ. ΚΑΤΑΘΕΣΗΣ (21):20240400090
ΗΜΕΡ. ΕΛΛ. ΚΑΤΑΘΕΣΗΣ (22):11/01/2024
ΑΡΙΘ./ΗΜΕΡ. ΔΗΜΟΣΙΕΥΣΗΣ
ΕΥΡΩΠΑΪΚΟΥ ΔΙΠΛΩΜΑΤΟΣ(87):3809826 - 29/11/2023
ΑΡΙΘ./ΗΜΕΡ. ΔΗΜΟΣΙΕΥΣΗΣ
ΕΥΡΩΠΑΪΚΗΣ ΑΙΤΗΣΗΣ (86):19742944.2--21/06/2019
ΔΙΚΑΙΟΥΧΟΣ (73):1)Stiatti, Anna

Via Giovanni Prati, 9/A, 20145 Milano,
 ΙΤΑΛΙΑ
 2)Stiatti, Alberto
 Via Domodossola, 7, 20145 Milano, ΙΤΑΛΙΑ
 3)Stiatti, Matteo Maria
 Via Sonzini, 5, 21030 Duno (VA), ΙΤΑΛΙΑ

ΣΥΜΒ. ΠΡΟΤΕΡΑΙΟΤΗΤΕΣ (30):201800006634-25/06/2018-IT
ΕΦΕΥΡΕΤΗΣ (72):1)Stiatti, Anna

2)Stiatti, Alberto
 3)Stiatti, Matteo Maria

ΕΙΔΙΚΟΣ ΠΛΗΡΕΞΟΥΣΙΟΣ (74):ΛΥΜΠΕΡΗΣ "ΔΙΚΗΓΟΡΙΚΗ ΕΤΑΙΡΕΙΑ
 ΒΑΓΙΑΝΟΥ ΚΩΣΤΟΠΟΥΛΟΥ
 ΛΥΜΠΕΡΗ" ΝΙΚΟΛΑΟΣ
 Στουρνάρη 37, 10682 ΑΘΗΝΑ

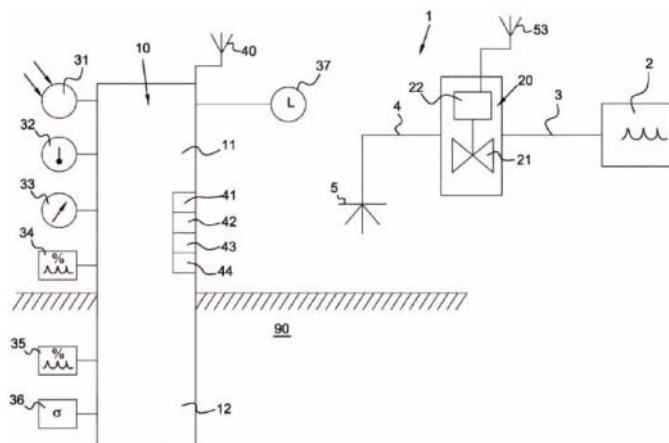
ΑΝΤΙΚΛΗΤΟΣ (74):ΛΥΜΠΕΡΗΣ ΝΙΚΟΛΑΟΣ
 Στουρνάρη 37,10682 ΑΘΗΝΑ

ΤΙΤΛΟΣ ΕΦΕΥΡΕΣΗΣ (54):**ΚΙΤ ΕΛΕΓΧΟΥ ΓΙΑ ΕΝΑ ΣΥΣΤΗΜΑ ΑΡΔΕΥΣΗΣ**

ΠΕΡΙΛΗΨΗ(57)

Κιτ ελέγχου (1) για ένα σύστημα άρδευσης που περιλαμβάνει τουλάχιστον μία ηλεκτροβαλβίδα (20), τουλάχιστον έναν αισθητήρα υγρασίας εδάφους (35), τουλάχιστον μία συσκευή ελέγχου (10) που οδηγείται μέσα σε ένα έδαφος (90) που

ελέγχει την ηλεκτροβαλβίδα (20), τουλάχιστον έναν επεξεργαστή (41) και τουλάχιστον μία μνήμη (42) που περιλαμβάνει όρια υγρασίας εδάφους που αντιστοιχούν σε μια μέγιστη τιμή υγρασίας εδάφους και σε ένα καλύτερο ελάχιστο όριο (210), εάν η τιμή της μετρούμενης υγρασίας του εδάφους (90) είναι χαμηλότερη από το καλύτερο ελάχιστο όριο (210), ο επεξεργαστής (41) δίνει εντολή στην εν λόγω τουλάχιστον μία ηλεκτροβαλβίδα (20) να αρδεύσει έως τη μέγιστη τιμή υγρασίας του εδάφους.



ΑΡΙΘΜΟΣ ΕΥΡ. Δ.Ε. (11):3114406
ΑΡΙΘ. ΕΛΛ. ΚΑΤΑΘΕΣΗΣ (21):20240400093
ΗΜΕΡ. ΕΛΛ. ΚΑΤΑΘΕΣΗΣ (22):11/01/2024
ΑΡΙΘ./ΗΜΕΡ. ΔΗΜΟΣΙΕΥΣΗΣ
ΕΥΡΩΠΑΪΚΟΥ ΔΙΠΛΩΜΑΤΟΣ(87):3569566 - 01/11/2023
ΑΡΙΘ./ΗΜΕΡ. ΔΗΜΟΣΙΕΥΣΗΣ
ΕΥΡΩΠΑΪΚΗΣ ΑΙΤΗΣΗΣ (86):19183636.0--02/06/2008
ΔΙΚΑΙΟΥΧΟΣ (73):1)Heineken Supply Chain B.V.

Tweede Weteringplantsoen 21, 1017 ZD Amsterdam, ΟΛΛΑΝΔΙΑ

ΣΥΜΒ. ΠΡΟΤΕΡΑΙΟΤΗΤΕΣ (30):1033916-31/05/2007-NL

ΕΦΕΥΡΕΤΗΣ (72):1)Segers, Roelof Anton

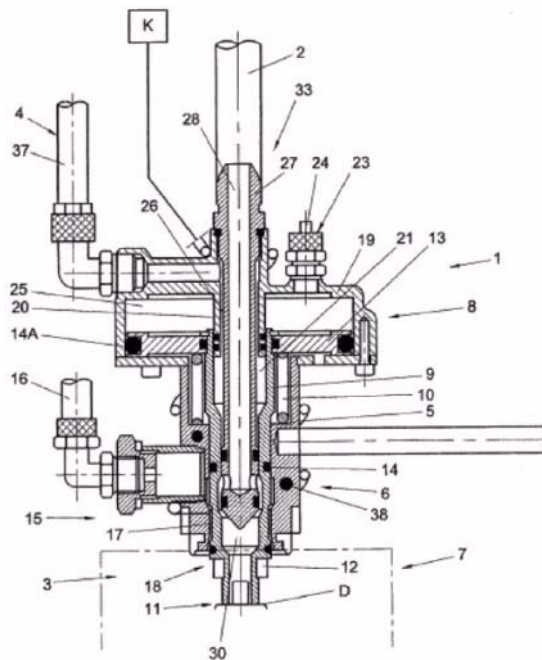
ΕΙΔΙΚΟΣ ΠΛΗΡΕΞΟΥΣΙΟΣ (74):ΓΙΑΚΟΥΜΗ ANNA
 Αλκαμένους 12-14, 10439 ΑΘΗΝΑ

ΑΝΤΙΚΛΗΤΟΣ (74):ΜΙΣΙΟΥ ΑΝΔΡΟΝΙΚΗ
 Αναλήψεως 23 και Μαραθώνος 27,15235
 ΒΡΙΛΗΣΣΙΑ (ΑΤΤΙΚΗΣ)

ΤΙΤΛΟΣ ΕΦΕΥΡΕΣΗΣ (54):**ΣΥΣΚΕΥΗ ΑΝΤΛΗΣΗΣ,ΣΥΣΚΕΥΗ ΣΥΝ-ΔΕΣΗΣ ΓΙΑ ΕΝΑ ΔΟΧΕΙΟ ΡΟΦΗΜΑΤΟΣ ΚΑΙ ΣΥΣΚΕΥΗ ΨΥΞΗΣ ΓΙΑ ΜΙΑ ΤΕΤΟΙΑ ΣΥΣΚΕΥΗ ΣΥΝΔΕΣΗΣ**

ΠΕΡΙΛΗΨΗ(57)

Μία συσκευή άντλησης, η οποία περιλαμβάνει ένα δοχείο με τουλάχιστον μία βαλβίδα ροφήματος και μία συσκευή σύνδεσης για σύνδεση και λειτουργία της βαλβίδας ροφήματος, όπου τα μέσα ψύξης προβλέπονται για την ψύξη της συσκευής σύνδεσης, όπου για παράδειγμα, το δοχείο είναι γεμάτο με ρόφημα που υφίσταται ζύμωση, συγκεκριμένα μπύρα, και /ή η συσκευή σύνδεσης τουλάχιστον εν μέρει περιλαμβάνεται σε ένα ψυχόμενο χώρο. Μια γραμμή ψύξης ή ένα περιβλήμα ψύξης προαιρετικά παρέχεται γύρω από την εν λόγω συσκευή σύνδεσης.

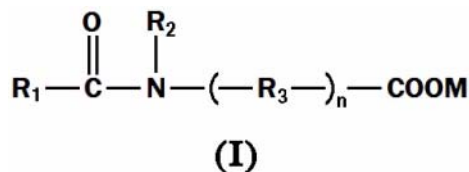


ΑΡΙΘΜΟΣ ΕΥΡ. Δ.Ε. (11):3114407
ΑΡΙΘ. ΕΛΛ. ΚΑΤΑΘΕΣΗΣ (21):20240400094
ΗΜΕΡ. ΕΛΛ. ΚΑΤΑΘΕΣΗΣ (22):12/01/2024
ΑΡΙΘ./ΗΜΕΡ. ΔΗΜΟΣΙΕΥΣΗΣ
ΕΥΡΩΠΑΪΚΟΥ ΔΙΠΛΩΜΑΤΟΣ(87):3559182 - 25/10/2023
ΑΡΙΘ./ΗΜΕΡ. ΔΗΜΟΣΙΕΥΣΗΣ
ΕΥΡΩΠΑΪΚΗΣ ΑΙΤΗΣΗΣ (86):17832279.8--21/12/2017
ΔΙΚΑΙΟΥΧΟΣ (73):1)Hypred

55 Boulevard Jules Verger, 35800 Dinard,
ΓΑΛΛΙΑ
ΣΥΜΒ. ΠΡΟΤΕΡΑΙΟΤΗΤΕΣ (30):1663328-23/12/2016-FR
ΕΦΕΥΡΕΤΗΣ (72):1)BAILLEUL, Anthony
ΕΙΔΙΚΟΣ ΠΛΗΡΕΞΟΥΣΙΟΣ (74):ΒΟΖΕΜΠΕΡΙΓΚ-ΒΡΕΤΟΣ ΘΕΟΔΩΡΟΣ
Ζαλοκώστα 38 και Συγγρού, 15233
ΧΑΛΑΝΔΡΙ (ΑΤΤΙΚΗΣ)
ΑΝΤΙΚΛΗΤΟΣ (74):ΒΟΖΕΜΠΕΡΙΓΚ-ΒΡΕΤΟΣ ΘΕΟΔΩΡΟΣ
Ζαλοκώστα 38 & Συγγρού,15233
ΧΑΛΑΝΔΡΙ (ΑΤΤΙΚΗΣ)

ΤΙΤΛΟΣ ΕΦΕΥΡΕΣΗΣ (54):ΑΠΟΡΡΥΠΑΝΤΙΚΗ ΣΥΝΘΕΣΗ
ΠΕΡΙΛΗΨΗ(57)

Η παρούσα εφεύρεση αφορά συγκεκριμένα μια σύνθεση που περιλαμβάνει: (i) ένα ή περισσότερα επιφανειοδραστικά που προέρχονται από ένα λιπαρό οξύ και ένα αμινοξύ και (ii) έναν διαλύτη με pH μεταξύ 3,0 έως 11,0. Στο πλαίσιο της παρούσας εφεύρεσης, ο όρος "επιφανειοδραστικά που προέρχεται από ένα λιπαρό οξύ και ένα αμινοξύ σκοπό έχει να υποδηλώσει τα μόρια του τύπου (I), όπου το R1 είναι μια ομάδα Cs έως C24 αλκυλίου ή αλκενυλίου το R.2 είναι -H, μια ομάδα O έως C4 αλκυλίου, μια ομάδα φαινυλίου ή CH2COOM- το R.i είναι -C-R4:- το n είναι 1 έως 4 το R4 είναι H, μια ομάδα O έως CO αλκυλίου ή O έως CO αλκυλεστέρας* και το M είναι H ή ένα κατιόν ή μίγμα αυτών.



ΑΡΙΘΜΟΣ ΕΥΡ. Δ.Ε. (11):3114408
ΑΡΙΘ. ΕΛΛ. ΚΑΤΑΘΕΣΗΣ (21):20240400096
ΗΜΕΡ. ΕΛΛ. ΚΑΤΑΘΕΣΗΣ (22):10/01/2024
ΑΡΙΘ./ΗΜΕΡ. ΔΗΜΟΣΙΕΥΣΗΣ
ΕΥΡΩΠΑΪΚΟΥ ΔΙΠΛΩΜΑΤΟΣ(87):3283642 - 11/10/2023
ΑΡΙΘ./ΗΜΕΡ. ΔΗΜΟΣΙΕΥΣΗΣ
ΕΥΡΩΠΑΪΚΗΣ ΑΙΤΗΣΗΣ (86):16716563.8--14/04/2016
ΔΙΚΑΙΟΥΧΟΣ (73):1)Crossfire Oncology Holding B.V.

Kloosterstraat 9,5349 AB Oss, ΟΛΛΑΝΔΙΑ
ΣΥΜΒ. ΠΡΟΤΕΡΑΙΟΤΗΤΕΣ (30):15164133-17/04/2015-EP
ΕΦΕΥΡΕΤΗΣ (72):1)DE ROOS, Jeroen
2)UITDEHAAG, Joost, Cornelis, Marinus
3)DE MAN, Adrianus, Petrus, Antonius
4)BUIJSMAN, Rogier, Christiaan
5)ZAMAN, Guido, Jenny, Rudolf

ΕΙΔΙΚΟΣ ΠΛΗΡΕΞΟΥΣΙΟΣ (74):ΣΙΩΤΟΥ "ΚΑΤΕΡΙΝΑ ΣΙΩΤΟΥ ΚΑΙ
ΣΥΝΕΡΓΑΤΕΣ ΔΙΚΗΓΟΡΙΚΗ ΕΤΑΙΡΕΙΑ"
ΑΙΚΑΤΕΡΙΝΗ
Πατησίων (28ης Οκτωβρίου) 122, 11257
ΑΘΗΝΑ
ΑΝΤΙΚΛΗΤΟΣ (74):ΣΙΩΤΟΥ ΑΙΚΑΤΕΡΙΝΗ
Πατησίων (28ης Οκτωβρίου) 122,11257
ΑΘΗΝΑ

ΤΙΤΛΟΣ ΕΦΕΥΡΕΣΗΣ (54):ΠΡΟΓΝΩΣΤΙΚΟΙ ΒΙΟΔΕΙΚΤΕΣ ΓΙΑ
ΧΗΜΕΙΟΘΕΡΑΠΕΙΑ ΜΕ ΑΝΑΣΤΟΛΕΑ
ΤΤΚ

ΠΕΡΙΛΗΨΗ(57)

Η παρούσα εφεύρεση παρέχει μια μέθοδο για την αναγνώριση ενός όγκου - σε ένα άτομο ή ζώο - ο οποίος είναι ευαίσθητος στην αγωγή με αναστολέα ΤΤΚ, όπου η εν λόγω μέθοδος περιλαμβάνει: α] την παροχή ένας δείγματος του όγκου, β] τον προσδιορισμό της παρουσίας ενός μεταλλαγμένου γονιδίου CTNNB1 στο εν λόγω δείγμα του όγκου, όπου η εν λόγω μετάλλαξη εντοπίζεται στο εξόνιο 3 του CTNNB1 και όπου η παρουσία ενός μεταλλαγμένου γονιδίου CTNNB1 υποδεικνύει ότι ο όγκος είναι ευαίσθητος σε αγωγή με αναστολέα ΤΤΚ. Σε μια

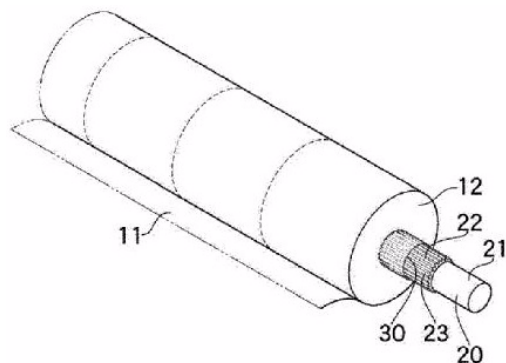
εναλλακτική άποψη, το στάδιο β] της παραπάνω μεθόδου αντικαθίσταται από το στάδιο του προσδιορισμού της παρουσίας μιας μεταλλαγμένης πρωτεΐνης CTNNB1 στο εν λόγω δείγμα του όγκου, όπου η εν λόγω μετάλλαξη βρίσκεται στο εξόνιο 3 του γονιδίου CTNNB1 και όπου η παρουσία μιας μεταλλαγμένης πρωτεΐνης CTNNB1 υποδηλώνει ότι ο όγκος είναι ευαίσθητος σε αγωγή με αναστολέα ΤΤΚ. Σε μια περαιτέρω εναλλακτική άποψη, το στάδιο β] περιλαμβάνει τον προσδιορισμό της τροποποιημένης έκφρασης ενός ρυθμιζόμενου γονιδίου CTNNB1, όπου η τροποποιημένη έκφραση ενός ρυθμιζόμενου γονιδίου CTNNB1 υποδεικνύει ότι ο όγκος είναι ευαίσθητος σε αγωγή με αναστολέα ΤΤΚ.

ΑΡΙΘΜΟΣ ΕΥΡ. Δ.Ε. (11):3114409
ΑΡΙΘ. ΕΛΛ. ΚΑΤΑΘΕΣΗΣ (21):20240400097
ΗΜΕΡ. ΕΛΛ. ΚΑΤΑΘΕΣΗΣ (22):12/01/2024
ΑΡΙΘ./ΗΜΕΡ. ΔΗΜΟΣΙΕΥΣΗΣ
ΕΥΡΩΠΑΪΚΟΥ ΔΙΠΛΩΜΑΤΟΣ(87):4049954 - 01/11/2023
ΑΡΙΘ./ΗΜΕΡ. ΔΗΜΟΣΙΕΥΣΗΣ
ΕΥΡΩΠΑΪΚΗΣ ΑΙΤΗΣΗΣ (86):20957908.5--28/12/2020
ΔΙΚΑΙΟΥΧΟΣ (73):1)Corelex Shin-Ei Co., Ltd.
575-1, Nakanogo, Fuji-shi, Shizuoka 421-3306, ΙΑΠΩΝΙΑ

ΣΥΜΒ. ΠΡΟΤΕΡΑΙΟΤΗΤΕΣ (30):
ΕΦΕΥΡΕΤΗΣ (72):1)KUROSAKI Satoshi
ΕΙΔΙΚΟΣ ΠΛΗΡΕΞΟΥΣΙΟΣ (74):ΤΣΙΜΙΚΑΛΗΣ "ΤΣΙΜΙΚΑΛΗΣ ΚΑΛΟΝΑΡΟΥ ΔΙΚΗΓΟΡΙΚΗ ΕΤΑΙΡΕΙΑ" ΣΤΕΦΑΝΟΣ ΑΛΕΞΙΟΣ
Νεοφύτου Βάμβα 1, 10674 ΑΘΗΝΑ

ΑΝΤΙΚΛΗΤΟΣ (74):ΤΣΙΜΙΚΑΛΗΣ ΣΤΕΦΑΝΟΣ ΑΛΕΞΙΟΣ
Νεοφύτου Βάμβα 1,10674 ΑΘΗΝΑ

ΤΙΤΛΟΣ ΕΦΕΥΡΕΣΗΣ (54):**ΜΕΘΟΔΟΣ ΚΑΤΑΣΚΕΥΗΣ ΡΟΛΟΥ ΧΑΡΤΙΟΥ ΧΩΡΙΣ ΠΥΡΗΝΑ**



ΠΕΡΙΛΗΨΗ(57)

Μία μέθοδος για την παραγωγή χαρτιού σε ρολό χωρίς πυρήνα περιλαμβάνει ένα βήμα περιέλιξης στο οποίο χαρτί 11 περιελίσσεται επί μίας άτρακτου 20 σε μορφή ρολού, και ένα βήμα εξαγωγής στο οποίο η άτρακτος 20 εξάγεται από το χαρτί σε ρολό 12 για να σχηματισθεί μία κεντρική οπή 13. Η άτρακτος 20 περιλαμβάνει ένα τμήμα σώματος 22 που έχει αυλακώσεις 23, και ένα χιτώνιο 30 τοποθετείται και στερεώνεται στο τμήμα σώματος 22. Στο βήμα περιέλιξης, το χαρτί 11 περιελίσσεται επί του χιτωνίου 30.

ΑΡΙΘΜΟΣ ΕΥΡ. Δ.Ε. (11):3114410
ΑΡΙΘ. ΕΛΛ. ΚΑΤΑΘΕΣΗΣ (21):20240400098
ΗΜΕΡ. ΕΛΛ. ΚΑΤΑΘΕΣΗΣ (22):12/01/2024
ΑΡΙΘ./ΗΜΕΡ. ΔΗΜΟΣΙΕΥΣΗΣ
ΕΥΡΩΠΑΪΚΟΥ ΔΙΠΛΩΜΑΤΟΣ(87):3875077 - 13/12/2023
ΑΡΙΘ./ΗΜΕΡ. ΔΗΜΟΣΙΕΥΣΗΣ
ΕΥΡΩΠΑΪΚΗΣ ΑΙΤΗΣΗΣ (86):20160419.6--02/03/2020
ΔΙΚΑΙΟΥΧΟΣ (73):1)Grunenthal GmbH
Zieglerstrasse 6, 52078 Aachen, GERMANIA

ΣΥΜΒ. ΠΡΟΤΕΡΑΙΟΤΗΤΕΣ (30):
ΕΦΕΥΡΕΤΗΣ (72):1)BERTRAM, Ulrike
2)REINHOLD, Ulrich
3)GROSSE, Christian
4)HARTMANN, Carmen

ΕΙΔΙΚΟΣ ΠΛΗΡΕΞΟΥΣΙΟΣ (74):ΤΣΙΜΙΚΑΛΗΣ "ΤΣΙΜΙΚΑΛΗΣ ΚΑΛΟΝΑΡΟΥ ΔΙΚΗΓΟΡΙΚΗ ΕΤΑΙΡΕΙΑ" ΣΤΕΦΑΝΟΣ ΑΛΕΞΙΟΣ
Νεοφύτου Βάμβα 1, 10674 ΑΘΗΝΑ

ΑΝΤΙΚΛΗΤΟΣ (74):ΤΣΙΜΙΚΑΛΗΣ ΣΤΕΦΑΝΟΣ ΑΛΕΞΙΟΣ
Νεοφύτου Βάμβα 1,10674 ΑΘΗΝΑ

ΤΙΤΛΟΣ ΕΦΕΥΡΕΣΗΣ (54):**ΜΟΡΦΗ ΛΟΣΟΛΟΓΙΑΣ ΠΟΥ ΠΑΡΕΧΕΙ ΠΑΡΑΤΕΤΑΜΕΝΗ ΑΠΕΛΕΥΘΕΡΩΣΗ ΑΛΑΤΟΣ ΦΩΣΦΟΡΙΚΟΥ ΟΞΕΟΣ ΤΗΣ ΤΑΠΕΝΤΑΔΟΛΗΣ**

ΠΕΡΙΛΗΨΗ(57)

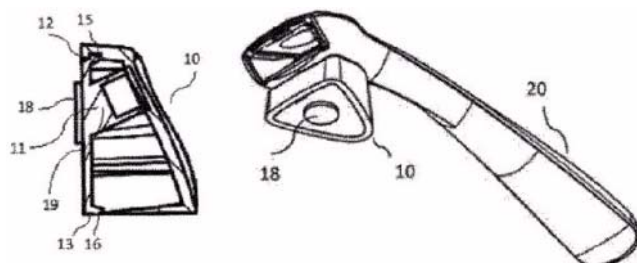
Η εφεύρεση αφορά ένα δισκίο που παρέχει παρατεταμένη απελευθέρωση Ταπενταδόλης, όπου η Ταπενταδόλη υπάρχει υπό τη μορφή ενός άλατος φωσφορικού οξέος (ορθοφωσφορικό οξύ), κατά προτίμηση ως διόξινο φωσφορικό άλας. Το δισκίο διαθέτει ικανοποιητικές μηχανικές ιδιότητες, π.χ. όσον αφορά την αντίσταση στη θραύση και την ευθρυπτότητα, και μπορεί να παρασκευάζεται υπό πολύ βελτιωμένες συνθήκες δισκιοποίησης, ειδικά με μειωμένη δύναμη συμπίεσης.

ΑΡΙΘΜΟΣ ΕΥΡ. Δ.Ε. (11):3114411
ΑΡΙΘ. ΕΛΛ. ΚΑΤΑΘΕΣΗΣ (21):20240400099
ΗΜΕΡ. ΕΛΛ. ΚΑΤΑΘΕΣΗΣ (22):12/01/2024
ΑΡΙΘ./ΗΜΕΡ. ΔΗΜΟΣΙΕΥΣΗΣ
ΕΥΡΩΠΑΪΚΟΥ ΔΙΠΛΩΜΑΤΟΣ(87):3691845 - 01/11/2023
ΑΡΙΘ./ΗΜΕΡ. ΔΗΜΟΣΙΕΥΣΗΣ
ΕΥΡΩΠΑΪΚΗΣ ΑΙΤΗΣΗΣ (86):18808553.4--24/09/2018
ΔΙΚΑΙΟΥΧΟΣ (73):1)Edgewell Personal Care Brands, LLC
1350 Timberlake Manor Parkway, Chesterfield, MO 63017, ΗΝΩΜΕΝΕΣ ΠΟΛΙΤΕΙΕΣ ΤΗΣ ΑΜΕΡΙΚΗΣ
ΣΥΜΒ. ΠΡΟΤΕΡΑΙΟΤΗΤΕΣ (30):201762567031 P-02/10/2017-US
ΕΦΕΥΡΕΤΗΣ (72):1)ATLASON, Hlynur Vagn
2)BRAVMAN, Jason
3)GOOLEY, Georgina
ΕΙΔΙΚΟΣ ΠΛΗΡΕΞΟΥΣΙΟΣ (74):ΤΣΙΜΙΚΑΛΗΣ "ΤΣΙΜΙΚΑΛΗΣ ΚΑΛΟΝΑΡΟΥ ΔΙΚΗΓΟΡΙΚΗ ΕΤΑΙΡΕΙΑ" ΣΤΕΦΑΝΟΣ ΑΛΕΞΙΟΣ
Νεοφύτου Βάμβα 1, 10674 ΑΘΗΝΑ
ΑΝΤΙΚΛΗΤΟΣ (74):ΤΣΙΜΙΚΑΛΗΣ ΣΤΕΦΑΝΟΣ ΑΛΕΞΙΟΣ
Νεοφύτου Βάμβα 1, 10674 ΑΘΗΝΑ
ΤΙΤΛΟΣ ΕΦΕΥΡΕΣΗΣ (54):ΠΡΟΣΑΡΜΟΖΟΜΕΝΗ ΣΕ ΕΠΙΦΑΝΕΙΑ ΥΠΟΔΟΧΗ ΞΥΡΙΣΤΙΚΗΣ ΜΗΧΑΝΗΣ

ΠΕΡΙΛΗΨΗ(57)

Αποκαλύπτεται μια προσαρμοζόμενη σε επιφάνεια υποδοχή ξυριστικής μηχανής (10). Η προσαρμοζόμενη σε επιφάνεια υποδοχή ξυριστικής μηχανής περιλαμβάνει μια οπίσθια επιφάνεια (14), μια εμπρόσθια επιφάνεια (17) και ένα μαγνήτη. Η οπίσθια επιφάνεια είναι για να στερεώνει την προσαρμοζόμενη σε επιφάνεια υποδοχή ξυριστικής μηχανής σε μια εξωτερική επιφάνεια. Η εμπρόσθια επιφάνεια ουσιαστικά προσαρμόζεται σε ένα σχήμα μιας ξυριστικής μηχανής (20). Ο

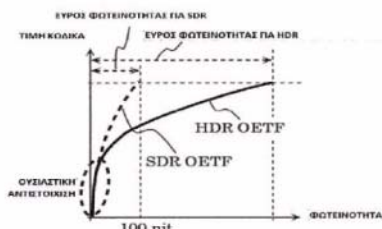
μαγνήτης τοποθετείται σε μια κοιλότητα (11) που σχηματίζεται στην προσαρμοζόμενη σε επιφάνεια υποδοχή ξυριστικής μηχανής. Ο μαγνήτης είναι για να ασφαλίσει σταθερά κατά τρόπο που να μπορεί να αφαιρεθεί την ξυριστική μηχανή στην εμπρόσθια επιφάνεια.



ΑΡΙΘΜΟΣ ΕΥΡ. Δ.Ε. (11):3114412
ΑΡΙΘ. ΕΛΛ. ΚΑΤΑΘΕΣΗΣ (21):20240400100
ΗΜΕΡ. ΕΛΛ. ΚΑΤΑΘΕΣΗΣ (22):12/01/2024
ΑΡΙΘ./ΗΜΕΡ. ΔΗΜΟΣΙΕΥΣΗΣ
ΕΥΡΩΠΑΪΚΟΥ ΔΙΠΛΩΜΑΤΟΣ(87):4093035 - 15/11/2023
ΑΡΙΘ./ΗΜΕΡ. ΔΗΜΟΣΙΕΥΣΗΣ
ΕΥΡΩΠΑΪΚΗΣ ΑΙΤΗΣΗΣ (86):22184370.9--27/11/2015
ΔΙΚΑΙΟΥΧΟΣ (73):1)Panasonic Intellectual Property Management Co., Ltd.
1-61, Shiromi 2-chome, Chuo-ku., Osaka-shi, Osaka 540-6207, ΙΑΠΩΝΙΑ
ΣΥΜΒ. ΠΡΟΤΕΡΑΙΟΤΗΤΕΣ (30):201462087035 P-03/12/2014-US
2015219859-09/11/2015-JP
ΕΦΕΥΡΕΤΗΣ (72):1)DRUGEON, Virginie
2)NISHI, Takahiro
3)TOMA, Tadamas
ΕΙΔΙΚΟΣ ΠΛΗΡΕΞΟΥΣΙΟΣ (74):ΤΣΙΜΙΚΑΛΗΣ "ΤΣΙΜΙΚΑΛΗΣ ΚΑΛΟΝΑΡΟΥ ΔΙΚΗΓΟΡΙΚΗ ΕΤΑΙΡΕΙΑ" ΣΤΕΦΑΝΟΣ ΑΛΕΞΙΟΣ
Νεοφύτου Βάμβα 1, 10674 ΑΘΗΝΑ
ΑΝΤΙΚΛΗΤΟΣ (74):ΤΣΙΜΙΚΑΛΗΣ ΣΤΕΦΑΝΟΣ ΑΛΕΞΙΟΣ
Νεοφύτου Βάμβα 1, 10674 ΑΘΗΝΑ
ΤΙΤΛΟΣ ΕΦΕΥΡΕΣΗΣ (54):ΣΥΣΚΕΥΗ ΠΑΡΑΓΩΓΗΣ ΔΕΔΟΜΕΝΩΝ ΠΕΡΙΛΗΨΗ(57)

Μια συσκευή δημιουργίας δεδομένων περιλαμβάνει: ένα κύκλωμα παραγωγής διαμορφωμένο να δημιουργεί δεδομένα βίντεο σύμφωνα με ένα πρότυπο Advanced Video Coding (AVC) και μια δεύτερη συνάρτηση οπτο-ηλεκτρικής μεταφοράς (OETF) και αποθηκευτικό χώρο για αποθήκευση: πληροφορίας χρηστικότητας βίντεο (VUI) συμπεριλαμβανομένης μιας πρώτης τιμής που υποδεικνύει μια πρώτη OETF και συμπληρωματικές πληροφορίες βελτίωσης (SEI) συμπεριλαμβανομένης μιας δεύτερης τιμής που υποδεικνύει τη δεύτερη OETF, όπου η πρώτη τιμή και η δεύτερη τιμή OETF υποστηρίζει ένα πρότυπο δυναμικό εύρος (SDR) και ένα υψηλό δυναμικό εύρος (HDR), αντίστοιχα, η

πρώτη τιμή πρέπει να αναφέρεται από μια συσκευή αποκωδικοποίησης που δεν υποστηρίζει HDR, η δεύτερη OETF είναι ένας συνδυασμός μιας συνάρτησης τετραγωνικής ρίζας και μιας λογαριθμικής συνάρτησης, το SEI παρέχεται σε ένα επίπεδο πολυπλεξίας διαφορετικό από ένα επίπεδο κωδικοποίησης βίντεο και η δεύτερη OETF έχει συμβατότητα με την πρώτη OETF.



ΑΡΙΘΜΟΣ ΕΥΡ. Δ.Ε. (11):3114413
ΑΡΙΘ. ΕΛΛ. ΚΑΤΑΘΕΣΗΣ (21):20240400101
ΗΜΕΡ. ΕΛΛ. ΚΑΤΑΘΕΣΗΣ (22):12/01/2024
ΑΡΙΘ./ΗΜΕΡ. ΔΗΜΟΣΙΕΥΣΗΣ
ΕΥΡΩΠΑΪΚΟΥ ΔΙΠΛΩΜΑΤΟΣ(87):4109907 - 15/11/2023
ΑΡΙΘ./ΗΜΕΡ. ΔΗΜΟΣΙΕΥΣΗΣ
ΕΥΡΩΠΑΪΚΗΣ ΑΙΤΗΣΗΣ (86):22184372.5--27/11/2015
ΔΙΚΑΙΟΥΧΟΣ (73):1)Panasonic Intellectual Property Management Co., Ltd.
1-61, Shiromi 2-chome, Chuo-ku., Osaka-shi, Osaka 540-6207, ΙΑΠΩΝΙΑ
ΣΥΜΒ. ΠΡΟΤΕΡΑΙΟΤΗΤΕΣ (30):201462087035 P-03/12/2014-US
2015219859-09/11/2015-JP
ΕΦΕΥΡΕΤΗΣ (72):1)DRUGEON, Virginie
2)NISHI, Takahiro
3)TOMA, Tadamas
ΕΙΔΙΚΟΣ ΠΑΡΗΡΕΞΟΥΣΙΟΣ (74):ΤΣΙΜΙΚΑΛΗΣ "ΤΣΙΜΙΚΑΛΗΣ ΚΑΛΟΝΑΡΟΥ ΔΙΚΗΓΟΡΙΚΗ ΕΤΑΙΡΕΙΑ" ΣΤΕΦΑΝΟΣ ΑΛΕΞΙΟΣ
Νεοφύτου Βάμβα 1, 10674 ΑΘΗΝΑ
ΑΝΤΙΚΛΗΤΟΣ (74):ΤΣΙΜΙΚΑΛΗΣ ΣΤΕΦΑΝΟΣ ΑΛΕΞΙΟΣ
Νεοφύτου Βάμβα 1,10674 ΑΘΗΝΑ
ΤΙΤΛΟΣ ΕΦΕΥΡΕΣΗΣ (54):ΣΥΣΚΕΥΗ ΠΑΡΑΓΩΓΗΣ ΔΕΔΟΜΕΝΩΝ ΠΕΡΙΛΗΨΗ(57)

Μια συσκευή δημιουργίας δεδομένων περιλαμβάνει: ένα κύκλωμα παραγωγής διαμορφωμένο να δημιουργεί δεδομένα βίντεο σύμφωνα με ένα πρότυπο Advanced Video Coding (AVC) και μια δεύτερη συνάρτηση οπτο-ηλεκτρικής μεταφοράς (OETF) και αποθηκευτικό χώρο για αποθήκευση: πληροφορίας χρηστικότητας βίντεο (VUI) συμπεριλαμβανομένης μιας πρώτης τιμής που υποδεικνύει μια πρώτη OETF και συμπληρωματικές πληροφορίες βελτίωσης

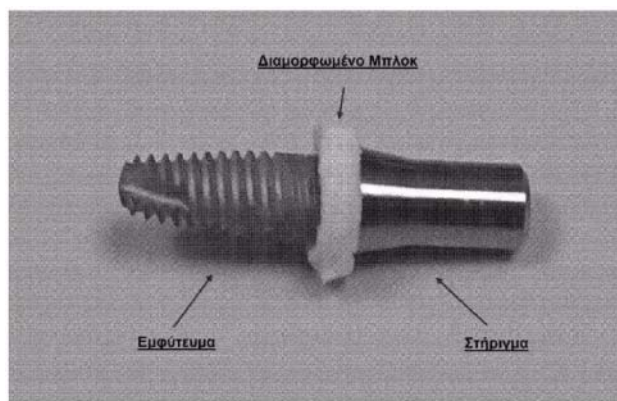
(SEI) συμπεριλαμβανομένης μιας δεύτερης τιμής που υποδεικνύει τη δεύτερη OETF, όπου η πρώτη τιμή και η δεύτερη τιμή OETF υποστηρίζει ένα πρότυπο δυναμικό εύρος (SDR) και ένα υψηλό δυναμικό εύρος (HDR), αντίστοιχα, η πρώτη τιμή πρέπει να αναφέρεται από μια συσκευή αποκωδικοποίησης που δεν υποστηρίζει HDR, η δεύτερη OETF είναι ένας συνδυασμός μιας συνάρτησης τετραγωνικής ρίζας και μιας λογαριθμικής συνάρτησης, το SEI παρέχεται σε ένα επίπεδο πολυπλεξίας διαφορετικό από ένα επίπεδο κωδικοποίησης βίντεο και η δεύτερη OETF έχει συμβατότητα με την πρώτη OETF..



ΑΡΙΘΜΟΣ ΕΥΡ. Δ.Ε. (11):3114414
ΑΡΙΘ. ΕΛΛ. ΚΑΤΑΘΕΣΗΣ (21):20240400102
ΗΜΕΡ. ΕΛΛ. ΚΑΤΑΘΕΣΗΣ (22):12/01/2024
ΑΡΙΘ./ΗΜΕΡ. ΔΗΜΟΣΙΕΥΣΗΣ
ΕΥΡΩΠΑΪΚΟΥ ΔΙΠΛΩΜΑΤΟΣ(87):3773767 - 08/11/2023
ΑΡΙΘ./ΗΜΕΡ. ΔΗΜΟΣΙΕΥΣΗΣ
ΕΥΡΩΠΑΪΚΗΣ ΑΙΤΗΣΗΣ (86):19717616.7--27/03/2019
ΔΙΚΑΙΟΥΧΟΣ (73):1)Datum Dental Ltd.
1 Bat Sheva St., Lod 7120101, ΙΣΡΑΗΛ
ΣΥΜΒ. ΠΡΟΤΕΡΑΙΟΤΗΤΕΣ (30):25839218-27/03/2018-IL
ΕΦΕΥΡΕΤΗΣ (72):1)BAYER, Thomas
ΕΙΔΙΚΟΣ ΠΑΡΗΡΕΞΟΥΣΙΟΣ (74):ΤΣΙΜΙΚΑΛΗΣ "ΤΣΙΜΙΚΑΛΗΣ ΚΑΛΟΝΑΡΟΥ ΔΙΚΗΓΟΡΙΚΗ ΕΤΑΙΡΕΙΑ" ΣΤΕΦΑΝΟΣ ΑΛΕΞΙΟΣ
Νεοφύτου Βάμβα 1, 10674 ΑΘΗΝΑ
ΑΝΤΙΚΛΗΤΟΣ (74):ΤΣΙΜΙΚΑΛΗΣ ΣΤΕΦΑΝΟΣ ΑΛΕΞΙΟΣ
Νεοφύτου Βάμβα 1,10674 ΑΘΗΝΑ
ΤΙΤΛΟΣ ΕΦΕΥΡΕΣΗΣ (54):ΕΝΑ ΔΙΑΜΟΡΦΩΜΕΝΟ ΜΠΛΟΚ ΠΟΥ ΠΕΡΙΛΑΜΒΑΝΕΙ ΚΟΛΛΑΓΟΝΟ

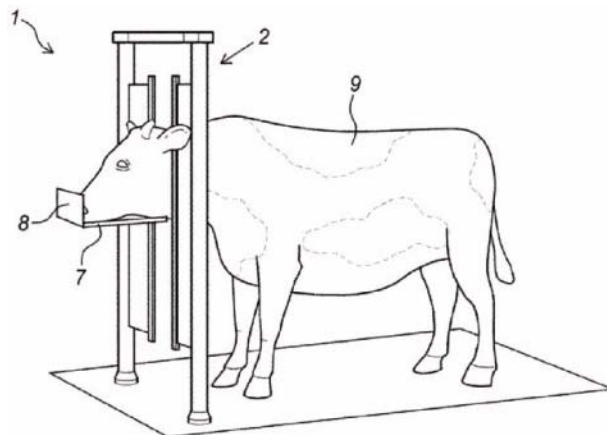
ΠΕΡΙΛΗΨΗ(57)

Η εφεύρεση αυτή κατευθύνεται σε ένα διαμορφωμένο μπλοκ, ένα στήριγμα οδοντικού εμφυτεύματος που περιλαμβάνει ένα εμφύτευμα, ένα στήριγμα και ένα διαμορφωμένο μπλοκ, όπου το διαμορφωμένο μπλοκ περιλαμβάνει μία ξηρή μήτρα κολλαγόνου και μία μέθοδο παρασκευής αυτού.



ΑΡΙΘΜΟΣ ΕΥΡ. Δ.Ε. (11):3114415
ΑΡΙΘ. ΕΛΛ. ΚΑΤΑΘΕΣΗΣ (21):20240400103
ΗΜΕΡ. ΕΛΛ. ΚΑΤΑΘΕΣΗΣ (22):12/01/2024
ΑΡΙΘ./ΗΜΕΡ. ΔΗΜΟΣΙΕΥΣΗΣ
ΕΥΡΩΠΑΪΚΟΥ ΔΙΠΛΩΜΑΤΟΣ(87):3664623 - 29/11/2023
ΑΡΙΘ./ΗΜΕΡ. ΔΗΜΟΣΙΕΥΣΗΣ
ΕΥΡΩΠΑΪΚΗΣ ΑΙΤΗΣΗΣ (86):18753377.3--08/08/2018
ΔΙΚΑΙΟΥΧΟΣ (73):1)Euro Meat Group SA
Rue de l'Abattoir 46, 7700 Mouscron,
ΒΕΛΓΙΟ
ΣΥΜΒ. ΠΡΟΤΕΡΑΙΟΤΗΤΕΣ (30):201705553-11/08/2017-BE
ΕΦΕΥΡΕΤΗΣ (72):1)CASTELEIN, Johan
2)LESCOUHIER, Stefaan
ΕΙΔΙΚΟΣ ΠΑΡΕΞΟΥΣΙΟΣ (74):ΤΣΙΜΙΚΑΛΗΣ "ΤΣΙΜΙΚΑΛΗΣ
ΚΑΛΟΝΑΡΟΥ ΔΙΚΗΓΟΡΙΚΗ ΕΤΑΙΡΕΙΑ"
ΣΤΕΦΑΝΟΣ ΑΛΕΞΙΟΣ
Νεοφύτου Βάμβα 1, 10674 ΑΘΗΝΑ
ΑΝΤΙΚΑΗΤΟΣ (74):ΤΣΙΜΙΚΑΛΗΣ ΣΤΕΦΑΝΟΣ ΑΛΕΞΙΟΣ
Νεοφύτου Βάμβα 1, 10674 ΑΘΗΝΑ
ΤΙΤΛΟΣ ΕΦΕΥΡΕΣΗΣ (54):**ΗΛΕΚΤΡΙΚΗ ΑΝΑΙΣΘΗΤΟΠΟΙΗΣΗ,
ΜΕΘΟΔΟΣ ΜΕ ΠΑΡΑΤΕΤΑΜΕΝΗ ΠΕΡΙ-
ΟΔΟ ΑΝΑΙΣΘΗΣΙΑΣ**

αναφέρεται επίσης σε μια μέθοδο σφαγής χρησιμοποιώντας την αναφερθείσα μέθοδο αναισθητοποίησης και σε μια σχεδίαση για τη συσκευή που μπορεί να χρησιμοποιείται στη μέθοδο αναισθητοποίησης.



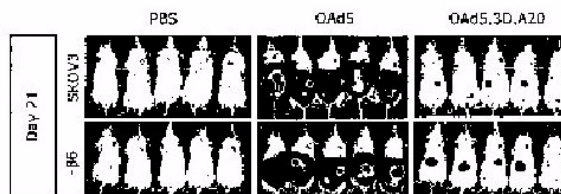
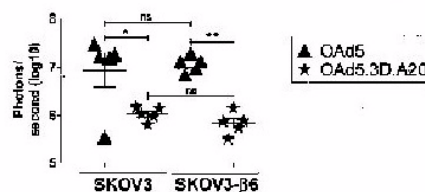
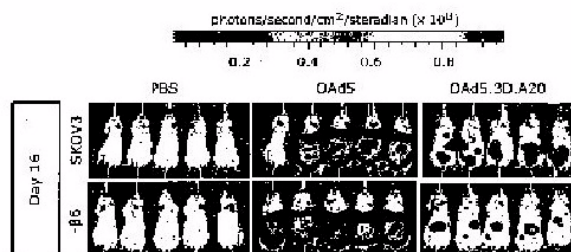
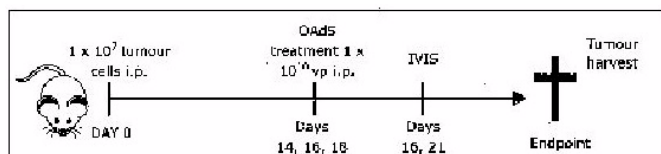
ΠΕΡΙΛΗΨΗ(57)

Η παρούσα εφεύρεση αναφέρεται σε μια μέθοδο ηλεκτρικής αναισθητοποίησης, η οποία διοχετεύεται στο κεφάλι ενός ζώου σφαγής (9). Ένας ηλεκτρικός παλμός συνεχούς ρεύματος και / ή εναλλασσομένου ρεύματος ή μια ακολουθία ηλεκτρικού παλμού που περιλαμβάνει δύο ή περισσότερους παλμούς συνεχούς ρεύματος και / ή εναλλασσομένου ρεύματος χρησιμοποιείται στη μέθοδο. Η εφεύρεση

ΑΡΙΘΜΟΣ ΕΥΡ. Δ.Ε. (11):3114416
ΑΡΙΘ. ΕΛΛ. ΚΑΤΑΘΕΣΗΣ (21):20240400110
ΗΜΕΡ. ΕΛΛ. ΚΑΤΑΘΕΣΗΣ (22):15/01/2024
ΑΡΙΘ./ΗΜΕΡ. ΔΗΜΟΣΙΕΥΣΗΣ
ΕΥΡΩΠΑΪΚΟΥ ΔΙΠΛΩΜΑΤΟΣ(87):3737403 - 03/01/2024
ΑΡΙΘ./ΗΜΕΡ. ΔΗΜΟΣΙΕΥΣΗΣ
ΕΥΡΩΠΑΪΚΗΣ ΑΙΤΗΣΗΣ (86):19711157.8--13/02/2019
ΔΙΚΑΙΟΥΧΟΣ (73):1)University College Cardiff Consultants Ltd
30-36 Newport Road Cardiff University, Car-
diff, South Glamorgan CF24 0DE, ΜΕΓΑΛΗ
ΒΡΕΤΑΝΙΑ
ΣΥΜΒ. ΠΡΟΤΕΡΑΙΟΤΗΤΕΣ (30):201802539-16/02/2018-GB
ΕΦΕΥΡΕΤΗΣ (72):1)PARKER, Alan
2)UUSI-KERTTULA, Hanni
ΕΙΔΙΚΟΣ ΠΑΡΕΞΟΥΣΙΟΣ (74):ΓΙΑΚΟΥΜΗ ANNA
Αλκαμένους 12-14, 10439 ΑΘΗΝΑ
ΑΝΤΙΚΑΗΤΟΣ (74):ΜΙΣΙΟΥ ΑΝΔΡΟΝΙΚΗ
Αναλήψεως 23 και Μαραθώνος 27,15235
ΒΡΙΛΗΣΣΙΑ (ΑΤΤΙΚΗΣ)
ΤΙΤΛΟΣ ΕΦΕΥΡΕΣΗΣ (54):**ΤΡΟΠΟΠΟΙΗΜΕΝΟΙ ΑΔΕΝΟΪΟΙ**

ΠΕΡΙΛΗΨΗ(57)

Η εφεύρεση αφορά έναν τροποποιημένο ογκολυτικό αδενοϊό του οροτύπου Ad5, μια φαρμακευτική σύνθεση που τον περιέχει και μια μέθοδο θεραπείας του καρκίνου με τη χρήση αυτού, όπου ο εν λόγω τροποποιημένος αδενοϊός περιλαμβάνει τουλάχιστον μια σημειακή μετάλλαξη(-εις) στην υπερμεταβλητή περιοχή 7 της hexon (μετάλλαξη HVR7) για να αποτρέψει τη σύνδεση του ιού με τον παράγοντα πήξης (FX), τουλάχιστον μία σημειακή μετάλλαξη(-εις) στο βρόχο της περιοχής AB της ίνας (fiber knob) (μετάλλαξη KOI) για να αποτραπεί η σύνδεση του ιού με τον υποδοχέα ιού coxsackie και του αδενοϊού (CAR)- και τουλάχιστον μία σημειακή μετάλλαξη (-εις) στο μοτίβο σύνδεσης της ιντεγκρίνης penton Arg-Gly-Asp (RGD) για να αποτραπεί η σύνδεση του ιού με την ιντεγκρίνη ανβ3/ανβ5.



ΑΡΙΘΜΟΣ ΕΥΡ. Δ.Ε. (11):3114417
ΑΡΙΘ. ΕΛΛ. ΚΑΤΑΘΕΣΗΣ (21):20240400107
ΗΜΕΡ. ΕΛΛ. ΚΑΤΑΘΕΣΗΣ (22):15/01/2024
ΑΡΙΘ./ΗΜΕΡ. ΔΗΜΟΣΙΕΥΣΗΣ
ΕΥΡΩΠΑΪΚΟΥ ΔΙΠΛΩΜΑΤΟΣ(87):3958873 - 22/11/2023
ΑΡΙΘ./ΗΜΕΡ. ΔΗΜΟΣΙΕΥΣΗΣ
ΕΥΡΩΠΑΪΚΗΣ ΑΙΤΗΣΗΣ (86):20795940.4--24/04/2020
ΔΙΚΑΙΟΥΧΟΣ (73):1)TCM Biotech International Corp.
24F.-8 No.97 Sec. 1 Xintai 5th Rd. Xizhi Dist.,
New Taipei City 22175, ΙΔΙΑΙΤΕΡΟ
ΤΕΛΩΝΕΙΑΚΟ ΕΛΔΑΦΟΣ ΤΑΪΒΑΝ,
ΠΕΝΓΚΟΥ, ΚΙΝΜΕΝ ΚΑΙ ΜΑΤΣΟΥ

ΣΥΜΒ. ΠΡΟΤΕΡΑΙΟΤΗΤΕΣ (30):201962838954 P-26/04/2019-US
ΕΦΕΥΡΕΤΗΣ (72):1)WANG, Yachun
2)CHANG, Yuching 5)LEE, Yuanju
3)MA, Hsiaotien 6)MENG, En
4)CHEN, Jenyau 7)CHANG, Shangjen

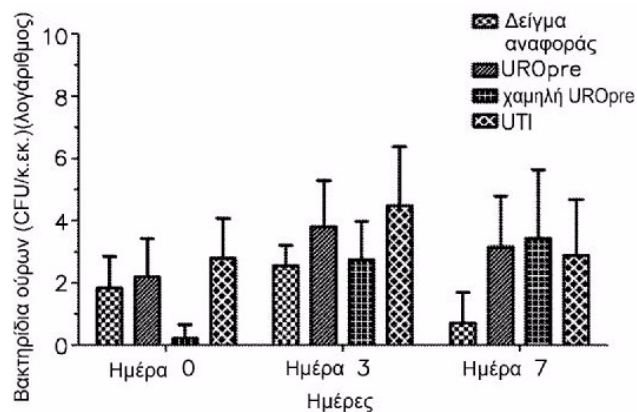
ΕΙΔΙΚΟΣ ΠΑΡΕΞΟΥΣΙΟΣ (74):ΤΣΙΜΙΚΑΛΗΣ "ΤΣΙΜΙΚΑΛΗΣ
ΚΑΛΟΝΑΡΟΥ ΔΙΚΗΓΟΡΙΚΗ ΕΤΑΙΡΕΙΑ"
ΣΤΕΦΑΝΟΣ ΑΛΕΞΙΟΣ
Νεοφύτου Βάμβα 1, 10674 ΑΘΗΝΑ

ΑΝΤΙΚΛΗΤΟΣ (74):ΤΣΙΜΙΚΑΛΗΣ ΣΤΕΦΑΝΟΣ ΑΛΕΞΙΟΣ
Νεοφύτου Βάμβα 1,10674 ΑΘΗΝΑ

ΤΙΤΛΟΣ ΕΦΕΥΡΕΣΗΣ (54):**ΦΑΡΜΑΚΕΥΤΙΚΗ ΣΥΝΘΕΣΗ ΓΙΑ
ΑΠΟΤΡΟΠΗ ΕΠΑΝΕΜΦΑΝΙΖΟΜΕΝΗΣ
ΜΟΛΥΝΣΗΣ**

ΠΕΡΙΛΗΨΗ(57)

Παρέχει χρήση μετά νατρίου πολυθεϊκής πεντοζάνης (PPS) στη βιομηχανική κατασκευή ενός φαρμάκου για την αποτροπή επανεμφανιζόμενης μόλυνσης ουροποιητικής οδού (rUTI) σε ένα ανθρώπινο υποκείμενο, που περιλαμβάνει μία θεραπευτικώς αποτελεσματική δοσολογία για χορήγηση από του στόματος της PPS, όπου η θεραπευτικώς αποτελεσματική δοσολογία για χορήγηση από του στόματος της PPS είναι 5-1 χλστγρ./χλγρ./ημέρα.



ΑΡΙΘΜΟΣ ΕΥΡ. Δ.Ε. (11):3114418
ΑΡΙΘ. ΕΛΛ. ΚΑΤΑΘΕΣΗΣ (21):20240400108
ΗΜΕΡ. ΕΛΛ. ΚΑΤΑΘΕΣΗΣ (22):15/01/2024
ΑΡΙΘ./ΗΜΕΡ. ΔΗΜΟΣΙΕΥΣΗΣ
ΕΥΡΩΠΑΪΚΟΥ ΔΙΠΛΩΜΑΤΟΣ(87):3851426 - 25/10/2023
ΑΡΙΘ./ΗΜΕΡ. ΔΗΜΟΣΙΕΥΣΗΣ
ΕΥΡΩΠΑΪΚΗΣ ΑΙΤΗΣΗΣ (86):20000019.8--15/01/2020
ΔΙΚΑΙΟΥΧΟΣ (73):1)Grupa Azoty S.A.
Kwiatkowskiego 8, 33-101 Tarnow,
ΠΟΛΩΝΙΑ
2)Grupa Azoty Zaklady Azotowe Chorzow
Spolka Akcyjna
ul. Narutowicza 15, 41-503 Chorzow,
ΠΟΛΩΝΙΑ

ΣΥΜΒ. ΠΡΟΤΕΡΑΙΟΤΗΤΕΣ (30):
ΕΦΕΥΡΕΤΗΣ (72):1)Luberda-Durnas, Katarzyna
2)Jasiak-Malota, Karolina
3)Socha, Jan
4)Cierpich, Anna
5)Stachow-Piwowska, Danuta
6)Poreba, Monika

ΕΙΔΙΚΟΣ ΠΑΡΕΞΟΥΣΙΟΣ (74):ΤΣΙΜΙΚΑΛΗΣ "ΤΣΙΜΙΚΑΛΗΣ
ΚΑΛΟΝΑΡΟΥ ΔΙΚΗΓΟΡΙΚΗ ΕΤΑΙΡΕΙΑ"
ΣΤΕΦΑΝΟΣ ΑΛΕΞΙΟΣ
Νεοφύτου Βάμβα 1, 10674 ΑΘΗΝΑ

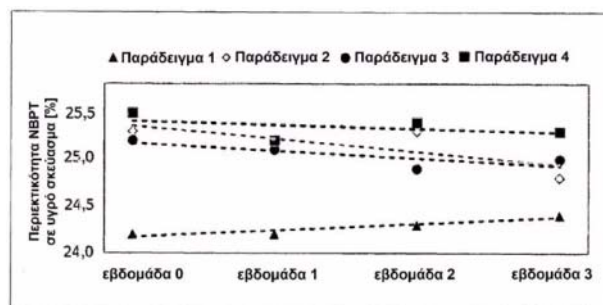
ΑΝΤΙΚΛΗΤΟΣ (74):ΤΣΙΜΙΚΑΛΗΣ ΣΤΕΦΑΝΟΣ ΑΛΕΞΙΟΣ
Νεοφύτου Βάμβα 1,10674 ΑΘΗΝΑ

ΤΙΤΛΟΣ ΕΦΕΥΡΕΣΗΣ (54):**ΥΓΡΕΣ ΣΥΝΘΕΣΕΙΣ ΠΟΥ ΠΕΡΙΕΧΟΥΝ
N-(N-ΒΟΥΤΥΛ)ΘΕΙΟΦΩΣΦΟΡΙΚΟ
ΤΡΙΑΜΙΔΙΟ (NBPT) ΚΑΙ ΧΡΗΣΗ ΑΥΤΩΝ
ΩΣ ΕΝΑ ΠΡΟΣΘΕΤΟ ΣΕ ΔΙΠΑΣΜΑΤΑ
ΠΟΥ ΠΕΡΙΕΧΟΥΝ ΑΖΩΤΟ ΑΜΙΔΙΟΥ**

ΠΕΡΙΛΗΨΗ(57)

Μία υγρή σύνθεση για λιπάσματα περιέχουσα άζωτο αμιδίου, όπου η σύνθεση περιλαμβάνει μία δραστική ουσία στη μορφή N-(κ-βουτυλ)θειοφωσφορικού

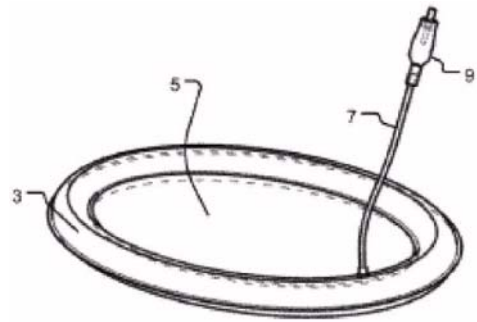
τριάμιδίου και ένα σύστημα διαλύτη, που χαρακτηρίζεται από το ότι επιπροσθέτως περιλαμβάνει ένα χρώμα και τοσύστημα διαλύτη περιλαμβάνει έναν διαλύτη επιλεγόμενο από απρωτικούς διαλύτες από την ομάδα σουλφοξειδίων και τουλάχιστον έναν συν-διαλύτη που επιλέγεται από την ομάδα που αποτελείται από τριυδροξειδίου αλκοόλη, βενζύλ εστέρα βενζοϊκού οξέος και N,N-διμεθυλακεταμίδιο, όπου η σύνθεση δεν περιλαμβάνει μεθανόλη, εάν ο συν-διαλύτης είναι τριυδροξειδίου αλκοόλη ή το σύστημα διαλύτη περιλαμβάνει έναν διαλύτη που επιλέγεται από αμινοαλκοόλες και τουλάχιστον έναν συν-διαλύτη που επιλέγεται από την ομάδα που αποτελείται από τριυδροξειδίου αλκοόλη, βενζύλ εστέρα βενζοϊκού οξέος, ανθρακικό προπυλένιο και N,N-διμεθυλακεταμίδιο. Μία μέθοδος βιομηχανική κατασκευής μιας υγρής σύνθεσης, όπου η μέθοδος περιλαμβάνει ανάμιξη της δραστικής ουσίας και του συστήματος διαλύτη σε θερμοκρασία μέχρι 40 βαθμούς Κελσίου για να διαλυθεί η δραστική ουσία, και στη συνέχεια προσθήκη χρώματος και ανάδευση και θέρμανση σε θερμοκρασία μέχρι 40 βαθμούς Κελσίου για να διαλυθεί το χρώμα. Μία χρήση της υγρής σύνθεσης ως πρόσθετο σε λιπάσματα αζώτου, κατά προτίμηση ενός λιπάσματος στη μορφή ουρίας, ιδιαίτερος λιπάσματος αζώτου στη μορφή υδατικού διαλύματος ουρίας και νιτρικού αμμωνίου ή πολλαπλού συστατικού λιπάσματος που περιέχει άζωτο, φώσφορο και κάλιο.



ΑΡΙΘΜΟΣ ΕΥΡ. Δ.Ε. (11):3114419
ΑΡΙΘ. ΕΛΛ. ΚΑΤΑΘΕΣΗΣ (21):20240400109
ΗΜΕΡ. ΕΛΛ. ΚΑΤΑΘΕΣΗΣ (22):15/01/2024
ΑΡΙΘ./ΗΜΕΡ. ΔΗΜΟΣΙΕΥΣΗΣ
ΕΥΡΩΠΑΪΚΟΥ ΔΙΠΛΩΜΑΤΟΣ(87):3749221 - 03/01/2024
ΑΡΙΘ./ΗΜΕΡ. ΔΗΜΟΣΙΕΥΣΗΣ
ΕΥΡΩΠΑΪΚΗΣ ΑΙΤΗΣΗΣ (86):19707704.3--06/02/2019
ΔΙΚΑΙΟΥΧΟΣ (73):1)Prosys International Limited
Suite 303, Highland House 165 The Broad-
way, London SW19 1NE, ΜΕΓΑΛΗ
ΒΡΕΤΑΝΙΑ
ΣΥΜΒ. ΠΡΟΤΕΡΑΙΟΤΗΤΕΣ (30):201801892-06/02/2018-GB
ΕΦΕΥΡΕΤΗΣ (72):1)NOE, Gunter
ΕΙΔΙΚΟΣ ΠΛΗΡΕΞΟΥΣΙΟΣ (74):ΓΙΑΚΟΥΜΗ ANNA
Αλκαμένους 12-14, 10439 ΑΘΗΝΑ
ΑΝΤΙΚΛΗΤΟΣ (74):ΜΙΣΙΟΥ ΑΝΔΡΟΝΙΚΗ
Αναλήψεως 23 και Μαραθώνος 27,15235
ΒΡΙΑΛΗΣΣΙΑ (ΑΤΤΙΚΗΣ)

ΤΙΤΛΟΣ ΕΦΕΥΡΕΣΗΣ (54):**ΧΕΙΡΟΥΡΓΙΚΟ ΕΡΓΑΛΕΙΟ ΠΕΡΙΛΗΨΗ(57)**

Χειρουργικό εργαλείο (1) για λαπαροσκοπική εισαγωγή σε έναν ασθενή (13), το οποίο είναι επεκτάσιμο από μια μικρότερη συμπτυγμένη μορφή σε μια μεγαλύτερη αναπτυγμένη μορφή, το οποίο περιλαμβάνει ένα επεκτάσιμο φράγμα (5) και ένα επεκτάσιμο στήριγμα (3) που συνδέεται με το φράγμα (5), όπου η επέκτασή του εν λόγω στήριγματος (3) επεκτείνει το εν λόγω φράγμα (5).



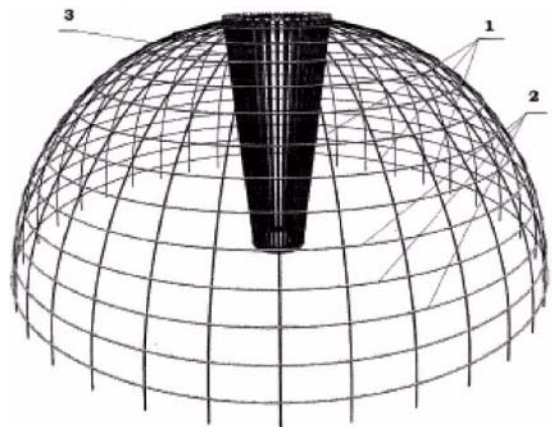
ΑΡΙΘΜΟΣ ΕΥΡ. Δ.Ε. (11):3114420
ΑΡΙΘ. ΕΛΛ. ΚΑΤΑΘΕΣΗΣ (21):20240400111
ΗΜΕΡ. ΕΛΛ. ΚΑΤΑΘΕΣΗΣ (22):15/01/2024
ΑΡΙΘ./ΗΜΕΡ. ΔΗΜΟΣΙΕΥΣΗΣ
ΕΥΡΩΠΑΪΚΟΥ ΔΙΠΛΩΜΑΤΟΣ(87):3488059 - 29/11/2023
ΑΡΙΘ./ΗΜΕΡ. ΔΗΜΟΣΙΕΥΣΗΣ
ΕΥΡΩΠΑΪΚΗΣ ΑΙΤΗΣΗΣ (86):17737201.8--15/06/2017
ΔΙΚΑΙΟΥΧΟΣ (73):1)ICDSOFT LTD
39-41 'Zvetna Gradina' Str, floor 1, 1421 So-
fia, ΒΟΥΛΓΑΡΙΑ
ΣΥΜΒ. ΠΡΟΤΕΡΑΙΟΤΗΤΕΣ (30):11233616-20/07/2016-BG
ΕΦΕΥΡΕΤΗΣ (72):1)DIMITROV, Dimitar Stoev
ΕΙΔΙΚΟΣ ΠΛΗΡΕΞΟΥΣΙΟΣ (74):ΓΙΑΚΟΥΜΗ ANNA
Αλκαμένους 12-14, 10439 ΑΘΗΝΑ
ΑΝΤΙΚΛΗΤΟΣ (74):ΜΙΣΙΟΥ ΑΝΔΡΟΝΙΚΗ
Αναλήψεως 23 και Μαραθώνος 27,15235
ΒΡΙΑΛΗΣΣΙΑ (ΑΤΤΙΚΗΣ)

ΤΙΤΛΟΣ ΕΦΕΥΡΕΣΗΣ (54):**ΔΙΑΤΑΞΗ ΚΑΙ ΜΕΘΟΔΟΣ ΓΙΑ ΤΗΝ ΚΑΤΑΣΚΕΥΗ ΜΙΑΣ ΑΥΤΟΣΤΗΡΙΚΤΗΣ ΤΡΙΣΔΙΑΣΤΑΤΗΣ ΠΡΟΕΝΤΕΤΑΜΕΝΗΣ ΔΟΜΗΣ**

ΠΕΡΙΛΗΨΗ(57)

Αυτοστήρικτη τρισδιάστατη προεντεταμένη δομή, καθώς και μέθοδος και διάταξη για την κατασκευή της (57). Η παρούσα εφεύρεση αφορά μια αυτοστήρικτη τρισδιάστατη προεντεταμένη δομή, καθώς και μια μέθοδο και μια διάταξη για την ανέγερσή της, που θα χρησιμοποιηθεί στην κατασκευή οικιστικών και μη οικιστικών κτιρίων. Η δομή κατασκευάζεται από κάθετα εύκαμπτα ραβδοειδή μέλη (1) που καθορίζουν τη μορφή και εντείνονται κατά την κατασκευή της δομής, καθώς και από οριζόντια εύκαμπτα ραβδοειδή μέλη (2) που σχηματίζουν μια κλειστή καμπύλη. Τα οριζόντια μέλη (2) εντείνονται επίσης κατά τη διάρκεια της κατασκευής και συγκολλούνται ή στερεώνονται σταθερά με άλλα μέσα στα κάθετα μέλη (1) που καθορίζουν τη μορφή. Αντί των οριζόντιων κυκλικών μελών (2), η δομή μπορεί να κατασκευαστεί πλήρως ή σε κάποιο βαθμό με τη χρήση ενός

σπειροειδούς μέλους, το οποίο επίσης εντείνεται κατά την κατασκευή της δομής και το οποίο στερεώνεται σταθερά στα κάθετα εύκαμπτα μέλη (1) που καθορίζουν τη μορφή.



ΑΡΙΘΜΟΣ ΕΥΡ. Δ.Ε. (11):3114421
ΑΡΙΘ. ΕΛΛ. ΚΑΤΑΘΕΣΗΣ (21):20240400112
ΗΜΕΡ. ΕΛΛ. ΚΑΤΑΘΕΣΗΣ (22):15/01/2024
ΑΡΙΘ./ΗΜΕΡ. ΔΗΜΟΣΙΕΥΣΗΣ
ΕΥΡΩΠΑΪΚΟΥ ΔΙΠΛΩΜΑΤΟΣ(87):3564378 - 01/11/2023
ΑΡΙΘ./ΗΜΕΡ. ΔΗΜΟΣΙΕΥΣΗΣ
ΕΥΡΩΠΑΪΚΗΣ ΑΙΤΗΣΗΣ (86):19179871.9--25/05/2012
ΔΙΚΑΙΟΥΧΟΣ (73):1)GlaxoSmithKline Biologicals SA
Rue de l'Institut, 89, 1330 Rixensart, ΒΕΛΓΙΟ
ΣΥΜΒ. ΠΡΟΤΕΡΑΙΟΤΗΤΕΣ (30):201161490707 P-27/05/2011-US
201161490734 P-27/05/2011-US
201161490716 P-27/05/2011-US
ΕΦΕΥΡΕΤΗΣ (72):1)CASTADO, Cindy
ΕΙΔΙΚΟΣ ΠΑΗΡΕΞΟΥΣΙΟΣ (74):ΚΙΛΙΜΙΡΗΣ "ΠΑΤΡΙΝΟΣ & ΚΙΛΙΜΙΡΗΣ
ΔΙΚΗΓΟΡΙΚΗ ΕΤΑΙΡΙΑ" ΚΩΝΣΤΑΝΤΙΝΟΣ
Χατζηγιάννη Μέξη 7, 11528 ΑΘΗΝΑ
ΑΝΤΙΚΛΗΤΟΣ (74):ΚΙΛΙΜΙΡΗΣ ΚΩΝΣΤΑΝΤΙΝΟΣ
Χατζηγιάννη Μέξη 7,11528 ΑΘΗΝΑ
ΤΙΤΛΟΣ ΕΦΕΥΡΕΣΗΣ (54):**ΑΝΟΣΟΓΟΝΙΚΗ ΣΥΝΘΕΣΗ**
ΠΕΡΙΛΗΨΗ(57)

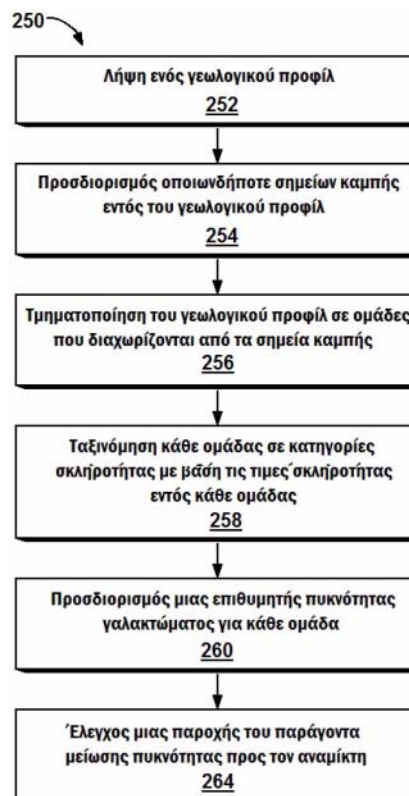
Η παρούσα εφεύρεση αφορά σε πρωτεΐνες σύντηξης που περιλαμβάνουν θραύσματα από τοξίνη Α ή/και τοξίνη Β του Clostridium difficile, ιδιαιτέρως η εφεύρεση αφορά σε πρωτεΐνες που περιλαμβάνουν ένα πρώτο θραύσμα και ένα δεύτερο θραύσμα, όπου [0205] το πρώτο θραύσμα είναι ένα θραύσμα πεδίου επανάληψης τοξίνης Α-[0206] το δεύτερο θραύσμα είναι ένα θραύσμα πεδίου επανάληψης τοξίνης Β-[0207] το πρώτο θραύσμα έχει ένα πρώτο εγγύς άκρο-[0208] το δεύτερο θραύσμα έχει ένα δεύτερο εγγύς άκρο και όπου το πρώτο θραύσμα και το δεύτερο θραύσμα είναι γειτονικά μεταξύ τους και όπου το πολυπεπτιδίο εγείρει αντισώματα που εξουδετερώνουν την τοξίνη Α ή την τοξίνη Β ή ή αμφότερες. Η εφεύρεση περαιτέρω αφορά σε συνθέσεις που περιλαμβάνουν

θραύσματα ή παραλλαγές των SEQ ID NO:10, SEQ ID NO: 11, SEQ ID NO:12, SEQ ID NO:13, SEQ ID NO:14, SEQ ID NO:15, SEQ ID NO:16, SEQ ID NO:17, SEQ ID NO:18, SEQ ID NO:19, SEQ ID NO:28, SEQ ID NO:29, SEQ ID NO:30, SEQ ID NO:31, SEQ ID NO:32, SEQ ID NO:33 ή SEQ ID NO:34 ή SEQ ID NO:35.

ΑΡΙΘΜΟΣ ΕΥΡ. Δ.Ε. (11):3114422
ΑΡΙΘ. ΕΛΛ. ΚΑΤΑΘΕΣΗΣ (21):20240400113
ΗΜΕΡ. ΕΛΛ. ΚΑΤΑΘΕΣΗΣ (22):15/01/2024
ΑΡΙΘ./ΗΜΕΡ. ΔΗΜΟΣΙΕΥΣΗΣ
ΕΥΡΩΠΑΪΚΟΥ ΔΙΠΛΩΜΑΤΟΣ(87):3746631 - 29/11/2023
ΑΡΙΘ./ΗΜΕΡ. ΔΗΜΟΣΙΕΥΣΗΣ
ΕΥΡΩΠΑΪΚΗΣ ΑΙΤΗΣΗΣ (86):19744228.8--29/01/2019
ΔΙΚΑΙΟΥΧΟΣ (73):1)Dyno Nobel Inc.
2795 East Cottonwood Parkway Suite 500,
Salt Lake City, Utah 84121, ΗΝΩΜΕΝΕΣ
ΠΟΛΙΤΕΙΕΣ ΤΗΣ ΑΜΕΡΙΚΗΣ
ΣΥΜΒ. ΠΡΟΤΕΡΑΙΟΤΗΤΕΣ (30):201862623094 P-29/01/2018-US
201862782917 P-20/12/2018-US
ΕΦΕΥΡΕΤΗΣ (72):1)AVERETT, Jeff
2)GILTNER, Scott
3)O'CONNOR, Patrick
ΕΙΔΙΚΟΣ ΠΑΗΡΕΞΟΥΣΙΟΣ (74):ΚΙΛΙΜΙΡΗΣ "ΠΑΤΡΙΝΟΣ & ΚΙΛΙΜΙΡΗΣ
ΔΙΚΗΓΟΡΙΚΗ ΕΤΑΙΡΙΑ" ΚΩΝΣΤΑΝΤΙΝΟΣ
Χατζηγιάννη Μέξη 7, 11528 ΑΘΗΝΑ
ΑΝΤΙΚΛΗΤΟΣ (74):ΚΙΛΙΜΙΡΗΣ ΚΩΝΣΤΑΝΤΙΝΟΣ
Χατζηγιάννη Μέξη 7,11528 ΑΘΗΝΑ
ΤΙΤΛΟΣ ΕΦΕΥΡΕΣΗΣ (54):**ΣΥΣΤΗΜΑΤΑ ΓΙΑ ΑΥΤΟΜΑΤΟΠΟΙΗ-**
ΜΕΝΗ ΓΟΜΩΣΗ ΔΙΑΤΡΗΜΑΤΩΝ ΑΝΑ-
ΤΙΝΑΞΗΣ ΚΑΙ ΜΕΘΟΔΟΙ ΠΟΥ ΣΧΕ-
ΤΙΖΟΝΤΑΙ ΜΕ ΑΥΤΗ

ΠΕΡΙΛΗΨΗ(57)

Στο παρόν δημοσιοποιούνται συστήματα για την αυτοματοποιημένη διοχέτευση εκρηκτικών υλών με μεταβλητές πυκνότητες. Στο παρόν δημοσιοποιούνται μέθοδοι για την αυτοματοποιημένη διοχέτευση εκρηκτικών υλών με μεταβλητές πυκνότητες. Στο παρόν δημοσιοποιούνται μέθοδοι προσδιορισμού ενός προφίλ πυκνότητας εκρηκτικού γαλακτώματος.



ΑΡΙΘΜΟΣ ΕΥΡ. Δ.Ε. (11):3114423
ΑΡΙΘ. ΕΛΛ. ΚΑΤΑΘΕΣΗΣ (21):20240400114
ΗΜΕΡ. ΕΛΛ. ΚΑΤΑΘΕΣΗΣ (22):15/01/2024
ΑΡΙΘ./ΗΜΕΡ. ΔΗΜΟΣΙΕΥΣΗΣ
ΕΥΡΩΠΑΪΚΟΥ ΔΙΠΛΩΜΑΤΟΣ(87):3416387 - 18/10/2023
ΑΡΙΘ./ΗΜΕΡ. ΔΗΜΟΣΙΕΥΣΗΣ
ΕΥΡΩΠΑΪΚΗΣ ΑΙΤΗΣΗΣ (86):18186410.9--01/11/2012
ΔΙΚΑΙΟΥΧΟΣ (73):1)TAGIVAN II LLC
 5425 Wisconsin Avenue, Suite 801, Chevy Chase, MD 20815, ΗΝΩΜΕΝΕΣ ΠΟΛΙΤΕΙΕΣ ΤΗΣ ΑΜΕΡΙΚΗΣ

ΣΥΜΒ. ΠΡΟΤΕΡΑΙΟΤΗΤΕΣ (30):201161554598 P-02/11/2011-US
ΕΦΕΥΡΕΤΗΣ (72):1)SUGIO, Toshiyasu
 2)NISHI, Takahiro 5)SASAI, Hisao
 3)SHIBAHARA, Youji 6)MATSUBU, Toru
 4)TANIKAWA, Kyoko 7)TERADA, Kengo

ΕΙΔΙΚΟΣ ΠΑΗΡΕΞΟΥΣΙΟΣ (74):ΛΥΜΠΕΡΗΣ "ΔΙΚΗΓΟΡΙΚΗ ΕΤΑΙΡΕΙΑ ΒΑΓΙΑΝΟΥ ΚΩΣΤΟΠΟΥΛΟΥ ΛΥΜΠΕΡΗ" ΝΙΚΟΛΑΟΣ
 Στουρνάρη 37, 10682 ΑΘΗΝΑ

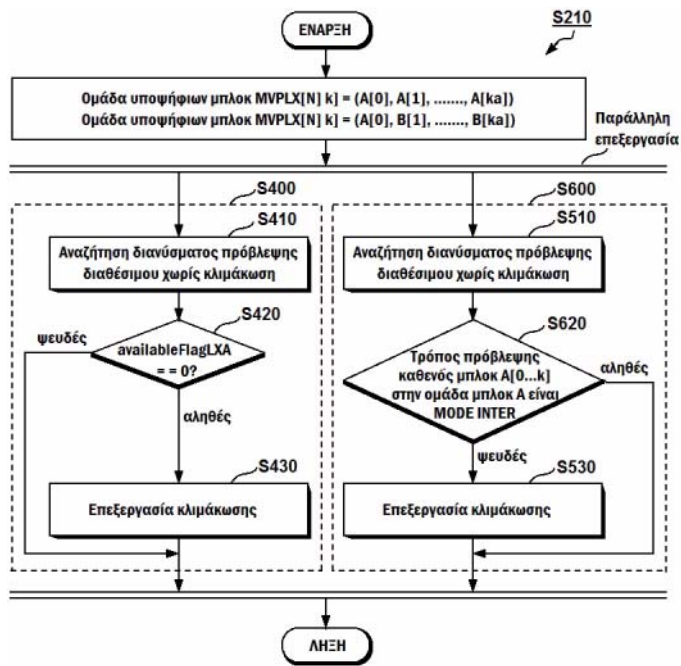
ΑΝΤΙΚΛΗΤΟΣ (74):ΛΥΜΠΕΡΗΣ ΝΙΚΟΛΑΟΣ
 Στουρνάρη 37, 10682 ΑΘΗΝΑ

ΤΙΤΛΟΣ ΕΦΕΥΡΕΣΗΣ (54):ΜΕΘΟΔΟΣ ΚΩΔΙΚΟΠΟΙΗΣΗΣ ΒΙΝΤΕΟ, ΚΑΙ ΚΩΔΙΚΟΠΟΙΗΤΗΣ ΒΙΝΤΕΟ

ΠΕΡΙΛΗΨΗ(57)

Η απόκτηση ενός ή περισσότερων υποψηφίων προγνωστικών διανυσμάτων κίνησης περιλαμβάνει: (α1) τη δημιουργία ενός υποψηφίου προγνωστικού διανύσματος κίνησης, με βάση τα διανύσματα κίνησης των πρώτων παρακείμενων μπλοκ τα οποία είναι γειτονικά σε ένα μπλοκ το οποίο πρόκειται να υποβληθεί σε επεξεργασία σε μια πρώτη κατεύθυνση• και (α2) τη δημιουργία ενός υποψηφίου προγνωστικού διανύσματος κίνησης, με βάση τα διανύσματα κίνησης των δεύτερων παρακείμενων μπλοκ τα οποία είναι γειτονικά στο μπλοκ που πρόκειται να υποβληθεί σε επεξεργασία σε μια δεύτερη κατεύθυνση, και όπου το στάδιο (α2) (S500) περιλαμβάνει: (S520) τον προσδιορισμό του εάν τα πρώτα παρακείμενα μπλοκ περιλαμβάνουν ένα διαπροβλεπόμενο μπλοκ• και (S530) αναζήτηση για ένα διάνυσμα κίνησης στο οποίο δύναται να πραγματοποιηθεί επεξεργασία

κλιμάκωσης μεταξύ των διανυσμάτων κίνησης των δεύτερων παρακείμενων μπλοκ όταν προσδιορίζεται ότι τα πρώτα παρακείμενα μπλοκ δεν περιλαμβάνουν ένα διαπροβλεπόμενο μπλοκ, και την εκτέλεση, όταν το διάνυσμα κίνησης στο οποίο δύναται να πραγματοποιηθεί η επεξεργασία κλιμάκωσης λαμβάνεται στην αναζήτηση, της επεξεργασίας κλιμάκωσης στο διάνυσμα κίνησης το οποίο λαμβάνεται κατά την αναζήτηση.



ΑΡΙΘΜΟΣ ΕΥΡ. Δ.Ε. (11):3114424
ΑΡΙΘ. ΕΛΛ. ΚΑΤΑΘΕΣΗΣ (21):20240400115
ΗΜΕΡ. ΕΛΛ. ΚΑΤΑΘΕΣΗΣ (22):15/01/2024
ΑΡΙΘ./ΗΜΕΡ. ΔΗΜΟΣΙΕΥΣΗΣ
ΕΥΡΩΠΑΪΚΟΥ ΔΙΠΛΩΜΑΤΟΣ(87):4107458 - 25/10/2023
ΑΡΙΘ./ΗΜΕΡ. ΔΗΜΟΣΙΕΥΣΗΣ
ΕΥΡΩΠΑΪΚΗΣ ΑΙΤΗΣΗΣ (86):20760859.7--21/08/2020
ΔΙΚΑΙΟΥΧΟΣ (73):1)Omya International AG
 Baslerstrasse 42, 4665 Oftringen, ΕΛΒΕΤΙΑ

ΣΥΜΒ. ΠΡΟΤΕΡΑΙΟΤΗΤΕΣ (30):
ΕΦΕΥΡΕΤΗΣ (72):1)KREMER, Hartmut
 2)NEUBACHER, Julian
 3)TSCHERNKO, Harald

ΕΙΔΙΚΟΣ ΠΑΗΡΕΞΟΥΣΙΟΣ (74):ΛΥΜΠΕΡΗΣ "ΔΙΚΗΓΟΡΙΚΗ ΕΤΑΙΡΕΙΑ ΒΑΓΙΑΝΟΥ ΚΩΣΤΟΠΟΥΛΟΥ ΛΥΜΠΕΡΗ" ΝΙΚΟΛΑΟΣ
 Στουρνάρη 37, 10682 ΑΘΗΝΑ

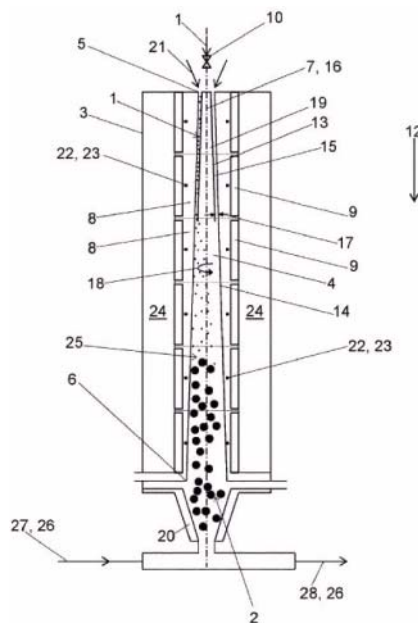
ΑΝΤΙΚΛΗΤΟΣ (74):ΛΥΜΠΕΡΗΣ ΝΙΚΟΛΑΟΣ
 Στουρνάρη 37, 10682 ΑΘΗΝΑ

ΤΙΤΛΟΣ ΕΦΕΥΡΕΣΗΣ (54):ΣΥΣΚΕΥΗ ΓΙΑ ΤΗΝ ΠΑΡΑΓΩΓΗ ΕΝΟΣ ΔΙΟΓΚΩΜΕΝΟΥ ΚΟΚΚΩΛΟΥΣ ΥΛΙΚΟΥ

ΠΕΡΙΛΗΨΗ(57)

Συσκευή για την παραγωγή διογκωμένου κοκκώδους υλικού (2) από ορυκτό υλικό σε σχήμα άμμου (1) με διογκωτικό μέσο, που περιλαμβάνει έναν κλίβανο (3) με έναν άξονα κλιβάνου (4), που έχει ένα πάνω άκρο (5) και ένα κάτω άκρο (6), όπου Ένα μια γραμμή μεταφοράς (7) διατρέχει μεταξύ των δύο άκρων, η οποία οδηγεί μέσα από πολλές ζώνες θέρμανσης (8) διατεταγμένες χωριστά η μία από την άλλη σε κατεύθυνση μεταφοράς (12), όπου παρέχεται επίσης τουλάχιστον ένα μέσο τροφοδοσίας (10, 11), προκειμένου να τροφοδοτηθεί τουλάχιστον το μη διογκωμένο υλικό στον άξονα του κλιβάνου στο ένα από τα δύο άκρα προς το άλλο από τα δύο άκρα. Σύμφωνα με την εφεύρεση, παρέχεται τουλάχιστον ένα στοιχείο καθοδήγησης (13), το οποίο είναι διατεταγμένο τουλάχιστον σε τμήματα στον

άξονα του κλιβάνου, όπου το στοιχείο καθοδήγησης σχηματίζει ένα διάκενο (15) με ένα εσωτερικό τοίχωμα (14) του άξονα του κλιβάνου τουλάχιστον στην περιοχή ενός από τα δύο άκρα, όπου το τουλάχιστον ένα μέσο τροφοδοσίας έχει ρυθμιστεί για να τροφοδοτεί το υλικό στο διάκενο.

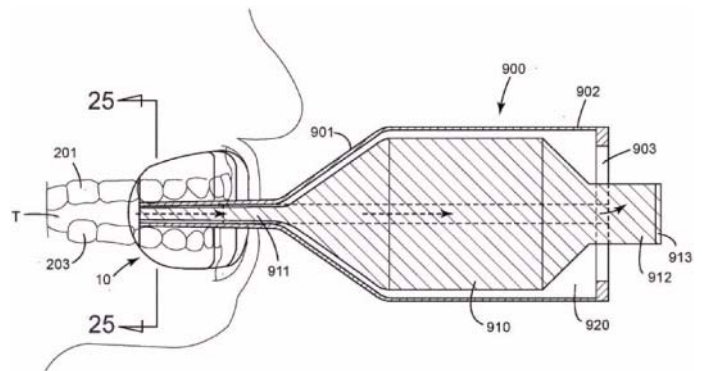


ΑΡΙΘΜΟΣ ΕΥΡ. Δ.Ε. (11):3114425
ΑΡΙΘ. ΕΛΛ. ΚΑΤΑΘΕΣΗΣ (21):20240400116
ΗΜΕΡ. ΕΛΛ. ΚΑΤΑΘΕΣΗΣ (22):15/01/2024
ΑΡΙΘ./ΗΜΕΡ. ΔΗΜΟΣΙΕΥΣΗΣ
ΕΥΡΩΠΑΪΚΟΥ ΔΙΠΛΩΜΑΤΟΣ(87):3740174 - 25/10/2023
ΑΡΙΘ./ΗΜΕΡ. ΔΗΜΟΣΙΕΥΣΗΣ
ΕΥΡΩΠΑΪΚΗΣ ΑΙΤΗΣΗΣ (86):19704129.6--18/01/2019
ΔΙΚΑΙΟΥΧΟΣ (73):1)ChemoMouthpiece, LLC
 10 Railroad Avenue, Closter, New Jersey
 07624, ΗΝΩΜΕΝΕΣ ΠΟΛΙΤΕΙΕΣ ΤΗΣ
 ΑΜΕΡΙΚΗΣ
ΣΥΜΒ. ΠΡΟΤΕΡΑΙΟΤΗΤΕΣ (30):201815875395-19/01/2018-US
ΕΦΕΥΡΕΤΗΣ (72):1)YOSKOWITZ, David
ΕΙΔΙΚΟΣ ΠΛΗΡΕΞΟΥΣΙΟΣ (74):ΛΥΜΠΕΡΗΣ "ΔΙΚΗΓΟΡΙΚΗ ΕΤΑΙΡΕΙΑ
 ΒΑΓΙΑΝΟΥ ΚΩΣΤΟΠΟΥΛΟΥ
 ΛΥΜΠΕΡΗ" ΝΙΚΟΛΑΟΣ
 Στουρνάρη 37, 10682 ΑΘΗΝΑ
ΑΝΤΙΚΛΗΤΟΣ (74):ΛΥΜΠΕΡΗΣ ΝΙΚΟΛΑΟΣ
 Στουρνάρη 37,10682 ΑΘΗΝΑ
ΤΙΤΛΟΣ ΕΦΕΥΡΕΣΗΣ (54):**ΣΤΟΜΑΤΙΚΟ ΤΕΜΑΧΙΟ ΓΙΑ ΤΗΝ
 ΨΥΞΗ ΤΟΥ ΣΤΟΜΑΤΙΚΟΥ ΙΣΤΟΥ**

ΠΕΡΙΛΗΨΗ(57)

Ένα στοματικό τεμάχιο που περιλαμβάνει έναν εξωτερικό θάλαμο που έχει εγγύς και περιφερικό άκρο και είναι διαμορφωμένο να αποθηκεύει ένα πρώτο διάλυμα που έχει θερμοκρασία κατάψυξης κάτω από τους μηδέν βαθμούς Κελσίου. Το εγγύς άκρο έχει ελατά άνω και κάτω στοιχεία κάθε ένα από τα οποία είναι διαμορφωμένο να ακουμπά παρακείμενο τουλάχιστον σε ένα από τα άνω και κάτω ούλα και τους οδόντες στο στόμα ενός χρήστη. Τα άνω και κάτω στοιχεία είναι ακέραια ή συνδεδεμένα μεταξύ τους για τοποθέτηση στο στόμα του χρήστη. Μια κύστη είναι τοποθετημένη στο εσωτερικό του θαλάμου και περιλαμβάνει ένα

δεύτερο διάλυμα που έχει θερμοκρασία κατάψυξης πάνω από τη θερμοκρασία σημείου κατάψυξης του πρώτου διαλύματος για την ψύξη του πρώτου διαλύματος. Η κύστη έχει εγγύς και περιφερικό άκρο και είναι διαμορφωμένη έτσι ώστε το εγγύς άκρο να είναι τοποθετημένο τουλάχιστον εν μέρει ανάμεσα στα άνω και κάτω στοιχεία. Το πρώτο διάλυμα ρέει μέσα από το άνω στοιχείο και το κάτω στοιχείο για τη συγκράτηση ενός περιβάλλοντος ψύξης εντός του στόματος.

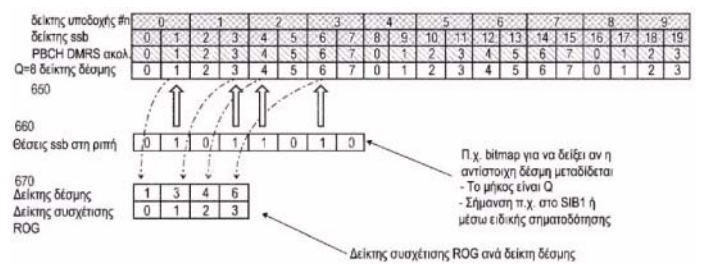


ΑΡΙΘΜΟΣ ΕΥΡ. Δ.Ε. (11):3114426
ΑΡΙΘ. ΕΛΛ. ΚΑΤΑΘΕΣΗΣ (21):20240400117
ΗΜΕΡ. ΕΛΛ. ΚΑΤΑΘΕΣΗΣ (22):15/01/2024
ΑΡΙΘ./ΗΜΕΡ. ΔΗΜΟΣΙΕΥΣΗΣ
ΕΥΡΩΠΑΪΚΟΥ ΔΙΠΛΩΜΑΤΟΣ(87):3820236 - 13/12/2023
ΑΡΙΘ./ΗΜΕΡ. ΔΗΜΟΣΙΕΥΣΗΣ
ΕΥΡΩΠΑΪΚΗΣ ΑΙΤΗΣΗΣ (86):20203054.0--21/10/2020
ΔΙΚΑΙΟΥΧΟΣ (73):1)Nokia Technologies Oy
 Karakaari 7, 02610 Espoo, ΦΙΝΛΑΝΔΙΑ
ΣΥΜΒ. ΠΡΟΤΕΡΑΙΟΤΗΤΕΣ (30):201962930642 P-05/11/2019-US
ΕΦΕΥΡΕΤΗΣ (72):1)HAKOLA, Sami-Jukka
 2)SCHOVER, Karol
ΕΙΔΙΚΟΣ ΠΛΗΡΕΞΟΥΣΙΟΣ (74):ΣΑΚΕΛΛΑΡΙΔΗ ΒΑΛΗ-ΒΑΣΙΛΙΚΗ
 Αδριανού 70, 10556 ΑΘΗΝΑ
ΑΝΤΙΚΛΗΤΟΣ (74):ΣΑΚΕΛΛΑΡΙΔΗ ΒΑΛΗ-ΒΑΣΙΛΙΚΗ
 Αδριανού 70,10556 ΑΘΗΝΑ
ΤΙΤΛΟΣ ΕΦΕΥΡΕΣΗΣ (54):**ΒΕΛΤΙΩΣΗ ΣΕ ΚΑΝΑΛΙ ΤΥΧΑΙΑΣ
 ΠΡΟΣΒΑΣΗΣ ΚΑΙ ΣΥΣΧΕΤΙΣΗ ΜΠΛΟΚ
 SS/PBCH**

ΠΕΡΙΛΗΨΗ(57)

Σύμφωνα με ένα παράδειγμα υλοποίησης της παρούσας εφεύρεσης, μια μέθοδος αποτελείται από τα εξής: λήψη, από έναν εξοπλισμό χρήστη ενός δικτύου επικοινωνιών, πληροφοριών που περιλαμβάνουν μια διαμόρφωση καναλιού τυχαίας πρόσβασης και έναν αριθμό ανακυκλούμενων δεσμών, προσδιορισμός ενός αριθμού περιστάσεων καναλιού τυχαίας πρόσβασης για μια ομάδα περιστάσεων καναλιού τυχαίας πρόσβασης, μετατροπή των μπλοκ σήματος συγχρονισμού σε δείκτη δέσμης δεδομένου του αριθμού των ανακυκλούμενων δεσμών και συσχέτιση των δεσμών με τον αριθμό των περιστάσεων καναλιού τυχαίας πρόσβασης της ομάδας περιστάσεων καναλιού τυχαίας πρόσβασης, προσδιορισμός μιας ομάδας περιστάσεων καναλιού τυχαίας πρόσβασης που σχετίζεται με τον δείκτη δέσμης, επιλογή τουλάχιστον ενός προοιμίου που σχετίζεται με τον δείκτη δέσμης στην ομάδα περιστάσεων καναλιού τυχαίας πρόσβασης, και μετάδοση του τουλάχιστον ενός προοιμίου εντός κάθε μιας από

τον αριθμό των περιστάσεων καναλιού τυχαίας πρόσβασης της ομάδας περιστάσεων καναλιού τυχαίας πρόσβασης για την εκτέλεση μιας διαδικασίας καναλιού τυχαίας πρόσβασης.

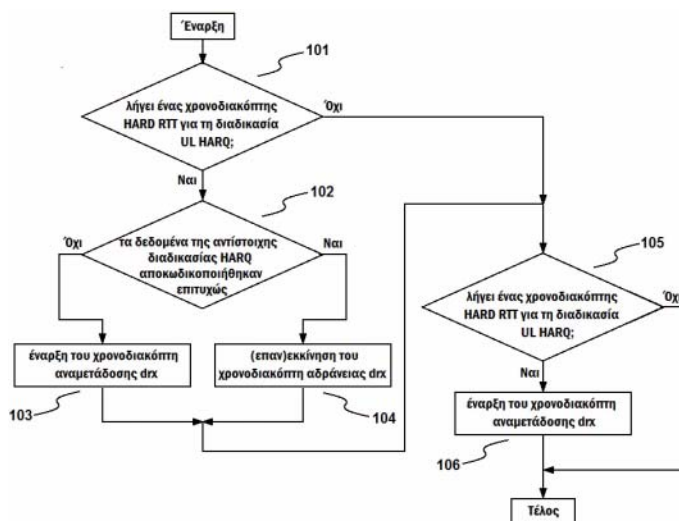


ΑΡΙΘΜΟΣ ΕΥΡ. Δ.Ε. (11):3114427
ΑΡΙΘ. ΕΛΛ. ΚΑΤΑΘΕΣΗΣ (21):20240400118
ΗΜΕΡ. ΕΛΛ. ΚΑΤΑΘΕΣΗΣ (22):15/01/2024
ΑΡΙΘ./ΗΜΕΡ. ΔΗΜΟΣΙΕΥΣΗΣ
ΕΥΡΩΠΑΪΚΟΥ ΔΙΠΛΩΜΑΤΟΣ(87):3414859 - 20/12/2023
ΑΡΙΘ./ΗΜΕΡ. ΔΗΜΟΣΙΕΥΣΗΣ
ΕΥΡΩΠΑΪΚΗΣ ΑΙΤΗΣΗΣ (86):17749939.9--24/01/2017
ΔΙΚΑΙΟΥΧΟΣ (73):1)Nokia Technologies Oy
Karakaari 7, 02610 Espoo, ΦΙΝΛΑΝΔΙΑ
ΣΥΜΒ. ΠΡΟΤΕΡΑΙΟΤΗΤΕΣ (30):201662294620 P-12/02/2016-US
ΕΦΕΥΡΕΤΗΣ (72):1)WU, Chunli
2)SEBIRE, Benoist Pierre
ΕΙΔΙΚΟΣ ΠΛΗΡΕΞΟΥΣΙΟΣ (74):ΣΑΚΕΛΛΑΡΙΔΗ ΒΑΛΗ-ΒΑΣΙΛΙΚΗ
Αδριανού 70, 10556 ΑΘΗΝΑ
ΑΝΤΙΚΛΗΤΟΣ (74):ΣΑΚΕΛΛΑΡΙΔΗ ΒΑΛΗ-ΒΑΣΙΛΙΚΗ
Αδριανού 70,10556 ΑΘΗΝΑ
ΤΙΤΛΟΣ ΕΦΕΥΡΕΣΗΣ (54):ΣΥΣΚΕΥΗ ΚΑΙ ΜΕΘΟΔΟΣ ΓΙΑ ΜΗΧΑΝΙΣΜΟΥΣ DRX ΓΙΑ ΤΗ ΛΕΙΤΟΥΡΓΙΑ ΜΕΜΟΝΩΜΕΝΗΣ ΔΙΑΔΙΚΑΣΙΑΣ HARQ ΣΕ NB-IOT

ΠΕΡΙΛΗΨΗ(57)

Μια υλοποίηση αφορά μια μέθοδο που περιλαμβάνει τον προσδιορισμό εάν λήγει ένας χρονοδιακόπτης HARQ RTT για μια διαδικασία HARQ καθοδικής ζεύξης, εάν διαπιστωθεί ότι ο χρονοδιακόπτης HARQ RTT για τη διαδικασία HARQ καθοδικής ζεύξης έχει λήξει, προσδιορισμό εάν τα δεδομένα της αντίστοιχης διαδικασίας HARQ καθοδικής ζεύξης αποκωδικοποιήθηκαν επιτυχώς, έναρξη ενός χρονοδιακόπτη αναμετάδοσης drx για την αντίστοιχη διαδικασία HARQ καθοδικής ζεύξης, εάν τα δεδομένα της αντίστοιχης διεργασίας HARQ καθοδικής ζεύξης δεν αποκωδικοποιήθηκαν επιτυχώς, και (επαν)εκκίνηση ενός χρονοδιακόπτη αδράνειας drx, εάν τα δεδομένα της αντίστοιχης διαδικασίας

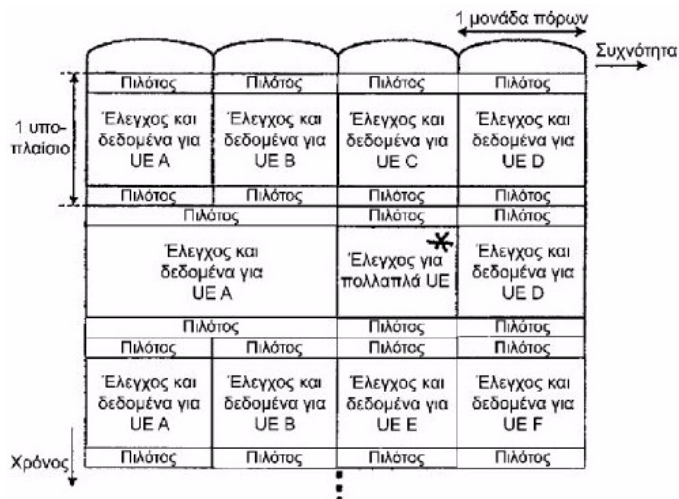
HARQ καθοδικής ζεύξης αποκωδικοποιήθηκαν επιτυχώς, προσδιορισμό εάν λήγει ένας χρονοδιακόπτης HARQ RTT για μια διαδικασία HARQ ανοδικής ζεύξης, εάν ο χρονοδιακόπτης HARQ RTT για τη διαδικασία HARQ ανοδικής ζεύξης διαπιστωθεί ότι έχει λήξει, εκκίνηση ενός χρονοδιακόπτη αναμετάδοσης drx για την αντίστοιχη διαδικασία HARQ ανοδικής ζεύξης.



ΑΡΙΘΜΟΣ ΕΥΡ. Δ.Ε. (11):3114428
ΑΡΙΘ. ΕΛΛ. ΚΑΤΑΘΕΣΗΣ (21):20240400119
ΗΜΕΡ. ΕΛΛ. ΚΑΤΑΘΕΣΗΣ (22):15/01/2024
ΑΡΙΘ./ΗΜΕΡ. ΔΗΜΟΣΙΕΥΣΗΣ
ΕΥΡΩΠΑΪΚΟΥ ΔΙΠΛΩΜΑΤΟΣ(87):3758255 - 20/12/2023
ΑΡΙΘ./ΗΜΕΡ. ΔΗΜΟΣΙΕΥΣΗΣ
ΕΥΡΩΠΑΪΚΗΣ ΑΙΤΗΣΗΣ (86):20170656.1--26/09/2007
ΔΙΚΑΙΟΥΧΟΣ (73):1)Nokia Technologies Oy
Karakaari 7, 02610 Espoo, ΦΙΝΛΑΝΔΙΑ
ΣΥΜΒ. ΠΡΟΤΕΡΑΙΟΤΗΤΕΣ (30):847414 P-26/09/2006-US
ΕΦΕΥΡΕΤΗΣ (72):1)ΤΙΙΡΟΛΑ, Esa
2)ΡΑΙΟΥΚΟΣΚΙ, Kari
ΕΙΔΙΚΟΣ ΠΛΗΡΕΞΟΥΣΙΟΣ (74):ΣΑΚΕΛΛΑΡΙΔΗ ΒΑΛΗ-ΒΑΣΙΛΙΚΗ
Αδριανού 70, 10556 ΑΘΗΝΑ
ΑΝΤΙΚΛΗΤΟΣ (74):ΣΑΚΕΛΛΑΡΙΔΗ ΒΑΛΗ-ΒΑΣΙΛΙΚΗ
Αδριανού 70,10556 ΑΘΗΝΑ
ΤΙΤΛΟΣ ΕΦΕΥΡΕΣΗΣ (54):ΣΥΣΚΕΥΗ, ΜΕΘΟΔΟΣ ΚΑΙ ΠΡΟΪΟΝ ΠΡΟΓΡΑΜΜΑΤΟΣ ΥΠΟΛΟΓΙΣΤΗ ΠΟΥ ΠΑΡΕΧΕΙ ΠΟΛΥΠΛΕΞΙΑ ΚΑΝΑΛΙΟΥ ΕΛΕΓΧΟΥ ΧΩΡΙΣ ΣΥΣΧΕΤΙΣΜΟ ΔΕΔΟΜΕΝΩΝ

ΠΕΡΙΛΗΨΗ(57)

Όπως απεικονίζεται στο Σχ. 8, η μέθοδος περιλαμβάνει μεμονωμένες ακολουθίες συμβόλων ίο ελέγχου διασποράς μπλοκ, όπου οι ακολουθίες συμβόλων περιλαμβάνουν πληροφορίες αιτήματος προγραμματισμού, αντιστοίχιση των ακολουθιών συμβόλων ελέγχου διασποράς μπλοκ, προσθήκη ενός κυκλικού προθέματος στις ακολουθίες συμβόλων ελέγχου διασποράς μπλοκ για να σχηματιστούν πληροφορίες σηματοδότησης ελέγχου χωρίς συσχέτισμό με δεδομένα, και μετάδοση των πληροφοριών σηματοδότησης ελέγχου χωρίς συσχέτισμό με δεδομένα.

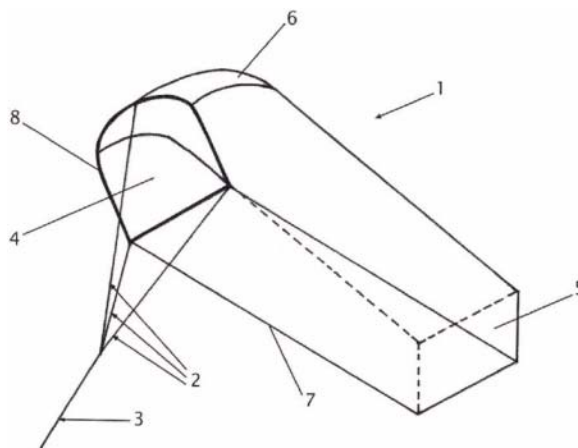


ΑΡΙΘΜΟΣ ΕΥΡ. Δ.Ε. (11):3114429
ΑΡΙΘ. ΕΛΛ. ΚΑΤΑΘΕΣΗΣ (21):20240400120
ΗΜΕΡ. ΕΛΛ. ΚΑΤΑΘΕΣΗΣ (22):14/01/2024
ΑΡΙΘ./ΗΜΕΡ. ΔΗΜΟΣΙΕΥΣΗΣ
ΕΥΡΩΠΑΪΚΟΥ ΔΙΠΛΩΜΑΤΟΣ(87):3613483 - 01/11/2023
ΑΡΙΘ./ΗΜΕΡ. ΔΗΜΟΣΙΕΥΣΗΣ
ΕΥΡΩΠΑΪΚΗΣ ΑΙΤΗΣΗΣ (86):18788019.0--18/04/2018
ΔΙΚΑΙΟΥΧΟΣ (73):1)Panainte, Petrica
Calle Ginzo de Limia n. 6, Bajo 1, 28029 Madrid, ΙΣΠΑΝΙΑ
2)Diaz Ocana, Aurora
Calle Ginzo de Limia n. 6, Bajo 1, 28029 Madrid, ΙΣΠΑΝΙΑ
ΣΥΜΒ. ΠΡΟΤΕΡΑΙΟΤΗΤΕΣ (30):201730466 U-20/04/2017-ES
ΕΦΕΥΡΕΤΗΣ (72):1)ΡΑΝΑΙΝΤΕ, Petrica
ΕΙΔΙΚΟΣ ΠΑΗΡΕΞΟΥΣΙΟΣ (74):ΜΑΝΩΛΑΚΑ ΜΑΡΙΑ
Λεωφ. Καλλιθέας 39, 85100 ΡΟΔΟΣ (ΔΩΔΕΚΑΝΗΣΟΥ)
ΑΝΤΙΚΛΗΤΟΣ (74):ΜΑΝΩΛΑΚΑ ΜΑΡΙΑ
Λεωφ. Καλλιθέας 39,85100 ΡΟΔΟΣ (ΔΩΔΕΚΑΝΗΣΟΥ)
ΤΙΤΛΟΣ ΕΦΕΥΡΕΣΗΣ (54):ΠΠΤΑΜΕΝΟ ΑΝΤΙΚΕΙΜΕΝΟ ΚΑΙ ΣΥΣΚΕΥΗ ΓΙΑ ΕΝΑΕΡΙΑ ΔΙΑΦΗΜΙΣΗ

ΠΕΡΙΛΗΨΗ(57)

Πτητικός μηχανισμός και συσκευή για εναέρια διαφήμιση που τραβιέται από την επιφάνεια ή δένεται σε σταθερό σημείο" το οποίο περιλαμβάνει ένα εναέριο στοιχείο ανύψωσης και ανάρτησης (1) για υποστήριγμα της διαφήμισης, κατασκευασμένο από ένα πολύ ελαφρύ και ανθεκτικό υλικό, με το σχήμα ενός αεροδυναμικού προφίλ, το οποίο έχει ένα άνοιγμα (4) στο εμπρόσθιο μέρος άκαμπτο με τη χρήση ελαφρών και ανθεκτικών σωλήνων, και ένα άνοιγμα (5) στο

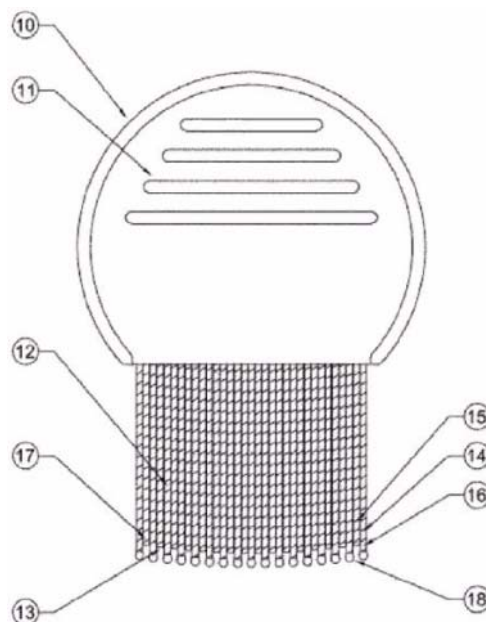
οπίσθιο τμήμα, το οποίο έχει μία καμπύλη πάνω επιφάνεια (6) και επίπεδη κάτω επιφάνεια (7), και το οποίο αποκτά το σχήμα του όταν ο αέρας διέρχεται μεταξύ τους τέσσερις τοίχους του" ένα σχοινί σύρσεως ή συγκράτησης (3) το οποίο συνδέεται με το επιλεγμένο μέσο σύρσεως ή σταθερό σημείο, τουλάχιστον δύο σχοινιά (2) που συνδέουν το σχοινί σύρσεως ή συγκράτησης (3) με το εμπρόσθιο στόμιο (4), το διαφημιστικό υλικό τοποθετείται και στις δύο πλευρές και σε όλο το μήκος του στοιχείου ανύψωσης και ανάρτησης (1).



ΑΡΙΘΜΟΣ ΕΥΡ. Δ.Ε. (11):3114430
ΑΡΙΘ. ΕΛΛ. ΚΑΤΑΘΕΣΗΣ (21):20240400126
ΗΜΕΡ. ΕΛΛ. ΚΑΤΑΘΕΣΗΣ (22):15/01/2024
ΑΡΙΘ./ΗΜΕΡ. ΔΗΜΟΣΙΕΥΣΗΣ
ΕΥΡΩΠΑΪΚΟΥ ΔΙΠΛΩΜΑΤΟΣ(87):3653080 - 25/10/2023
ΑΡΙΘ./ΗΜΕΡ. ΔΗΜΟΣΙΕΥΣΗΣ
ΕΥΡΩΠΑΪΚΗΣ ΑΙΤΗΣΗΣ (86):17917520.3--14/07/2017
ΔΙΚΑΙΟΥΧΟΣ (73):1)Lacuna S.A.
Paraguay 1246, Montevideo 11100, ΟΥΡΟΥΓΟΥΑΗ
ΣΥΜΒ. ΠΡΟΤΕΡΑΙΟΤΗΤΕΣ (30):
ΕΦΕΥΡΕΤΗΣ (72):1)BURCHAKCHI, Jorge Reinaldo
2)MARTIN SANZ, Juan
ΕΙΔΙΚΟΣ ΠΑΗΡΕΞΟΥΣΙΟΣ (74):ΑΘΑΝΑΣΙΑΔΟΥ "ΕΛΕΝΗ Γ.
ΠΑΠΑΚΩΝΣΤΑΝΤΙΝΟΥ ΚΑΙ ΣΥΝΕΡΓΑΤΕΣ, ΔΙΚΗΓΟΡΙΚΗ ΕΤΑΙΡΙΑ"
ΜΑΡΙΑ
Κουμπάρη 2, 10674 ΑΘΗΝΑ
ΑΝΤΙΚΛΗΤΟΣ (74):ΓΙΑΖΙΤΖΟΓΛΟΥ - ΘΩΜΑΪΔΟΥ
ΕΥΑΓΓΕΛΙΑ
Κουμπάρη 2,10674 ΑΘΗΝΑ
ΤΙΤΛΟΣ ΕΦΕΥΡΕΣΗΣ (54):ΧΤΕΝΑ ΓΙΑ ΤΗ ΘΕΡΑΠΕΥΤΙΚΗ ΑΝΤΙΜΕΤΩΠΙΣΗ ΤΗΣ ΦΘΕΙΡΙΑΣΗΣ

ΠΕΡΙΛΗΨΗ(57)

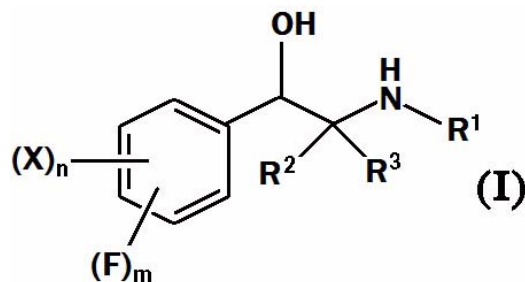
Μια χτένα για τη θεραπευτική αντιμετώπιση της φθειρίασης, η οποία συνίσταται σε μια χειρολαβή και σε ένα πλήθος οδόντων που προορίζονται να πιάνουν και να απομακρύνουν τις κόνιδες και τις ψείρες που υπάρχουν στα μαλλιά, όπου οι οδόντες έχουν ένα εγγύς άκρο που συγκρατείται από το εν λόγω χερσούλι και ένα ελεύθερο άπω άκρο, όπου οι εν λόγω οδόντες διαφοροποιούνται σε ένα πρώτο πλήθος οδόντων και ένα δεύτερο πλήθος οδόντων, όπου οι οδόντες του πρώτου πλήθους εναλλάσσονται με τους οδόντες του δεύτερου πλήθους και οι οδόντες του εν λόγω πρώτου πλήθους είναι μακρύτεροι από τους οδόντες του εν λόγω δεύτερου πλήθους ούτως ώστε τα άπω άκρα των οδόντων του πρώτου πλήθους να προεξέχουν πέρα από τα άπω άκρα των οδόντων του εν λόγω δεύτερου πλήθους.



ΑΡΙΘΜΟΣ ΕΥΡ. Δ.Ε. (11):3114431
ΑΡΙΘ. ΕΛΛ. ΚΑΤΑΘΕΣΗΣ (21):20240400127
ΗΜΕΡ. ΕΛΛ. ΚΑΤΑΘΕΣΗΣ (22):15/01/2024
ΑΡΙΘ./ΗΜΕΡ. ΔΗΜΟΣΙΕΥΣΗΣ
ΕΥΡΩΠΑΪΚΟΥ ΔΙΠΛΩΜΑΤΟΣ(87):3681857 - 08/11/2023
ΑΡΙΘ./ΗΜΕΡ. ΔΗΜΟΣΙΕΥΣΗΣ
ΕΥΡΩΠΑΪΚΗΣ ΑΙΤΗΣΗΣ (86):18773825.7--13/09/2018
ΔΙΚΑΙΟΥΧΟΣ (73):1)Atrogi AB
Tomtebodavagen 6, 171 65 Solna, ΣΟΥΗΔΙΑ
ΣΥΜΒ. ΠΡΟΤΕΡΑΙΟΤΗΤΕΣ (30):201714734-13/09/2017-GB
ΕΦΕΥΡΕΤΗΣ (72):1)PELCMAN, Benjamin
2)BENGTSSON, Tore
ΕΙΔΙΚΟΣ ΠΛΗΡΕΞΟΥΣΙΟΣ (74):ΑΘΑΝΑΣΙΑΔΟΥ "ΕΛΕΝΗ Γ.
ΠΑΠΑΚΩΝΣΤΑΝΤΙΝΟΥ ΚΑΙ
ΣΥΝΕΡΓΑΤΕΣ, ΔΙΚΗΓΟΡΙΚΗ ΕΤΑΙΡΙΑ"
ΜΑΡΙΑ
Κουμπάρη 2, 10674 ΑΘΗΝΑ
ΑΝΤΙΚΛΗΤΟΣ (74):ΓΙΑΖΙΤΖΟΓΛΟΥ - ΘΩΜΑΪΔΟΥ
ΕΥΑΓΓΕΛΙΑ
Κουμπάρη 2,10674 ΑΘΗΝΑ
ΤΙΤΛΟΣ ΕΦΕΥΡΕΣΗΣ (54):**ΦΘΟΡΟΦΑΙΝΥΛΟ ΒΗΤΑ-ΥΔΡΟΞΥΑΙΘΥ-
ΛΑΜΙΝΕΣ ΚΑΙ Η ΧΡΗΣΗ ΤΟΥΣ ΣΤΗ
ΘΕΡΑΠΕΙΑ ΤΗΣ ΥΠΕΡΓΛΥΚΑΙΜΙΑΣ**

ΠΕΡΙΛΗΨΗ(57)

Παρέχεται στην παρούσα μια ένωση με τύπο (I).



ΑΡΙΘΜΟΣ ΕΥΡ. Δ.Ε. (11):3114432
ΑΡΙΘ. ΕΛΛ. ΚΑΤΑΘΕΣΗΣ (21):20240400128
ΗΜΕΡ. ΕΛΛ. ΚΑΤΑΘΕΣΗΣ (22):15/01/2024
ΑΡΙΘ./ΗΜΕΡ. ΔΗΜΟΣΙΕΥΣΗΣ
ΕΥΡΩΠΑΪΚΟΥ ΔΙΠΛΩΜΑΤΟΣ(87):3207003 - 15/11/2023
ΑΡΙΘ./ΗΜΕΡ. ΔΗΜΟΣΙΕΥΣΗΣ
ΕΥΡΩΠΑΪΚΗΣ ΑΙΤΗΣΗΣ (86):15849997.0--14/10/2015
ΔΙΚΑΙΟΥΧΟΣ (73):1)Liquid Fertiliser PTY Ltd.
2 Hovey Road, Yatala, QLD 4210,
ΑΥΣΤΡΑΛΙΑ
ΣΥΜΒ. ΠΡΟΤΕΡΑΙΟΤΗΤΕΣ (30):201462064122 P-15/10/2014-US
ΕΦΕΥΡΕΤΗΣ (72):1)CHAND, Ugesh
ΕΙΔΙΚΟΣ ΠΛΗΡΕΞΟΥΣΙΟΣ (74):ΑΘΑΝΑΣΙΑΔΟΥ "ΕΛΕΝΗ Γ.
ΠΑΠΑΚΩΝΣΤΑΝΤΙΝΟΥ ΚΑΙ
ΣΥΝΕΡΓΑΤΕΣ, ΔΙΚΗΓΟΡΙΚΗ ΕΤΑΙΡΙΑ"
ΜΑΡΙΑ
Κουμπάρη 2, 10674 ΑΘΗΝΑ
ΑΝΤΙΚΛΗΤΟΣ (74):ΓΙΑΖΙΤΖΟΓΛΟΥ - ΘΩΜΑΪΔΟΥ
ΕΥΑΓΓΕΛΙΑ
Κουμπάρη 2,10674 ΑΘΗΝΑ
ΤΙΤΛΟΣ ΕΦΕΥΡΕΣΗΣ (54):**ΣΤΑΘΕΡΕΣ ΥΔΑΤΙΚΕΣ ΔΙΑΣΠΟΡΑΣ
ΦΩΣΦΟΡΙΚΩΝ ΑΛΑΤΩΝ ΨΕΥΔΑΡΓΥ-
ΡΟΥ**

ΠΕΡΙΛΗΨΗ(57)

Μία υδατική διασπορά που περιλαμβάνει νερό και διεσπαρμένο φωσφορικό άλας καλίου ψευδαργύρου εντός του νερού.

ΑΡΙΘΜΟΣ ΕΥΡ. Δ.Ε. (11):3114433
ΑΡΙΘ. ΕΛΛ. ΚΑΤΑΘΕΣΗΣ (21):20240400121
ΗΜΕΡ. ΕΛΛ. ΚΑΤΑΘΕΣΗΣ (22):15/01/2024
ΑΡΙΘ./ΗΜΕΡ. ΔΗΜΟΣΙΕΥΣΗΣ
ΕΥΡΩΠΑΪΚΟΥ ΔΙΠΛΩΜΑΤΟΣ(87):3921887 - 22/11/2023
ΑΡΙΘ./ΗΜΕΡ. ΔΗΜΟΣΙΕΥΣΗΣ
ΕΥΡΩΠΑΪΚΗΣ ΑΙΤΗΣΗΣ (86):20710585.9--06/02/2020
ΔΙΚΑΙΟΥΧΟΣ (73):1)EH Group Engineering AG
 Chemin de la Vuarpilliere 27, 1260 Nyon,
 ΕΛΒΕΤΙΑ
ΣΥΜΒ. ΠΡΟΤΕΡΑΙΟΤΗΤΕΣ (30):1462019-07/02/2019-CH
ΕΦΕΥΡΕΤΗΣ (72):1)MATIAN, Mardit
 2)CHAINHO, Alexandre
ΕΙΔΙΚΟΣ ΠΛΗΡΕΞΟΥΣΙΟΣ (74):ΚΙΟΡΤΣΗ ΧΡΙΣΤΙΝΑ
 Σόλωνος 136, 10677 ΑΘΗΝΑ
ΑΝΤΙΚΛΗΤΟΣ (74):ΚΙΟΡΤΣΗ ΧΡΙΣΤΙΝΑ
 Σόλωνος 136,10677 ΑΘΗΝΑ
ΤΙΤΛΟΣ ΕΦΕΥΡΕΣΗΣ (54):**ΣΤΟΙΒΑ ΚΥΨΕΛΩΝ ΚΑΥΣΙΜΟΥ ΜΕ ΜΕΣΑ ΣΥΜΠΙΕΣΗΣ**

ΠΕΡΙΛΗΨΗ(57)

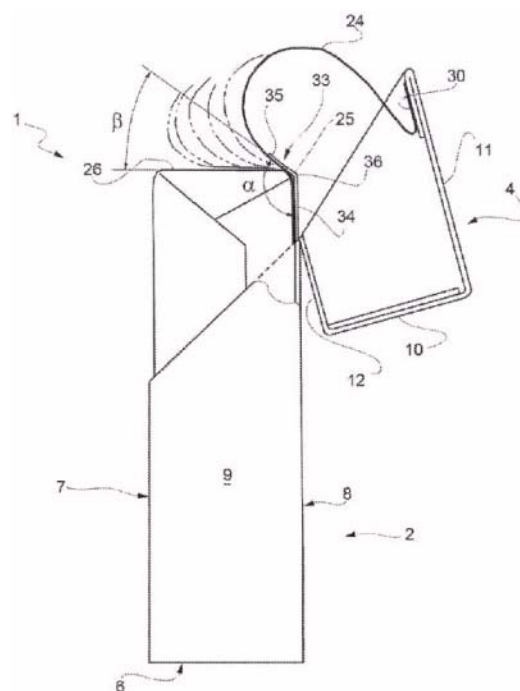
Η κυψέλη καυσίμου περιλαμβάνει πολλές συναρμολογημένες κυψέλες με ακραίες πλάκες στο πάνω και στο κάτω μέρος των κυψελών που συμπιέζονται χρησιμοποιώντας ένα εξωτερικό κιτ συγκράτησης. Μια ακραία πλάκα που βρίσκεται στο πάνω ή στο κάτω μέρος του συγκροτήματος που διαχωρίζει τη δύναμη συμπίεσης στην ενεργή περιοχή και το στεγανωτικό γύρω από την κυψέλη. Οι ακραίες πλάκες δίνουν την ελευθερία και την ευελιξία να προσαρμόζεται η δύναμη συμπίεσης σε συγκεκριμένες περιοχές στο συγκρότημα με ακρίβεια χωρίς παρεμβολές με άλλα εξαρτήματα και την ενεργή περιοχή.

ΑΡΙΘΜΟΣ ΕΥΡ. Δ.Ε. (11):3114434
ΑΡΙΘ. ΕΛΛ. ΚΑΤΑΘΕΣΗΣ (21):20240400122
ΗΜΕΡ. ΕΛΛ. ΚΑΤΑΘΕΣΗΣ (22):15/01/2024
ΑΡΙΘ./ΗΜΕΡ. ΔΗΜΟΣΙΕΥΣΗΣ
ΕΥΡΩΠΑΪΚΟΥ ΔΙΠΛΩΜΑΤΟΣ(87):4025520 - 01/11/2023
ΑΡΙΘ./ΗΜΕΡ. ΔΗΜΟΣΙΕΥΣΗΣ
ΕΥΡΩΠΑΪΚΗΣ ΑΙΤΗΣΗΣ (86):20785598.2--04/09/2020
ΔΙΚΑΙΟΥΧΟΣ (73):1)G.D SOCIETA PER AZIONI
 Via Battindarno, 91, 40133 Bologna, ΙΤΑΛΙΑ
ΣΥΜΒ. ΠΡΟΤΕΡΑΙΟΤΗΤΕΣ (30):201900015686-05/09/2019-IT
ΕΦΕΥΡΕΤΗΣ (72):1)POLLONI, Roberto
 2)TACCHI, Alver
 3)TENAGLIA, Marcello
ΕΙΔΙΚΟΣ ΠΛΗΡΕΞΟΥΣΙΟΣ (74):ΓΑΛΑΝΟΠΟΥΛΟΥ ΑΝΘΟΥΛΑ
 Θέση Λύσι Μπιτακου, 19014 ΚΑΠΑΝΔΡΙΤΙ
 (ΑΤΤΙΚΗΣ)
ΑΝΤΙΚΛΗΤΟΣ (74):ΜΑΛΑΜΗ ΑΛΚΗΣΤΙΣ-ΕΙΡΗΝΗ
 Βησσαρίωνος 3,10672 ΑΘΗΝΑ
ΤΙΤΛΟΣ ΕΦΕΥΡΕΣΗΣ (54):**ΣΚΛΗΡΟ ΠΑΚΕΤΟ ΓΙΑ ΕΙΔΗ ΚΑΠΝΟΥ ΕΦΟΔΙΑΣΜΕΝΟ ΜΕ ΑΡΘΡΩΤΟ ΚΑΠΑΚΙ**

ΠΕΡΙΛΗΨΗ(57)

Πακέτο (1) για είδη καπνού που περιλαμβάνει: ομάδα (18) ειδών καπνού εσωτερικό περιτύλιγμα (3), το οποίο τυλίγει την ομάδα (18) ειδών καπνού και διαθέτει: άνω τοίχωμα (26), πίσω τοίχωμα (27) και άνοιγμα εξαγωγής ειδών καπνού (23), το οποίο επίσης λαμβάνεται διαμέσου του άνω τοιχώματος (26) σκληρό εξωτερικό περιέκτη (2), ο οποίος είναι κυπελλοειδής και εμπεριέχει το εσωτερικό περιτύλιγμα (3) καπάκι (4), αρθρωτό στον εξωτερικό περιέκτη (2) κατά μήκος μιας άρθρωσης (5) έτσι ώστε να περιστρέφεται, σε σχέση με τον ίδιο τον εξωτερικό περιέκτη (2), μεταξύ μιας ανοιχτής θέσης και μιας κλειστής θέσης και λωρίδα κλεισίματος (24), η οποία συνδέεται με το εσωτερικό περιτύλιγμα (3), κλείνει το άνοιγμα εξαγωγής ειδών καπνού (23) και διαθέτει ένα άκρο συνδεδεμένο σε ένα τοίχωμα (11) του καπακιού (4) και ένα στοιχείο περιορισμού

(33) το οποίο είναι διαμορφωμένο να διατηρεί τη λωρίδα κλεισίματος (24) διπλωμένη προς το μπροστινό τοίχωμα (7) του εξωτερικού περιέκτη (2) σε μια πίσω γωνία (25) του εσωτερικού περιτύλιγματος (3) που ορίζεται μεταξύ του άνω τοιχώματος (26) και του πίσω τοιχώματος (27).



ΑΡΙΘΜΟΣ ΕΥΡ. Δ.Ε. (11):3114435
ΑΡΙΘ. ΕΛΛ. ΚΑΤΑΘΕΣΗΣ (21):20240400123
ΗΜΕΡ. ΕΛΛ. ΚΑΤΑΘΕΣΗΣ (22):15/01/2024
ΑΡΙΘ./ΗΜΕΡ. ΔΗΜΟΣΙΕΥΣΗΣ
ΕΥΡΩΠΑΪΚΟΥ ΔΙΠΛΩΜΑΤΟΣ(87):3490401 - 18/10/2023
ΑΡΙΘ./ΗΜΕΡ. ΔΗΜΟΣΙΕΥΣΗΣ
ΕΥΡΩΠΑΪΚΗΣ ΑΙΤΗΣΗΣ (86):17749025.7--25/07/2017
ΔΙΚΑΙΟΥΧΟΣ (73):1)Reil, Goran
521 W. Rosecrans Avenue, Gardena, CA
90248, ΗΝΩΜΕΝΕΣ ΠΟΛΙΤΕΙΕΣ ΤΗΣ
ΑΜΕΡΙΚΗΣ

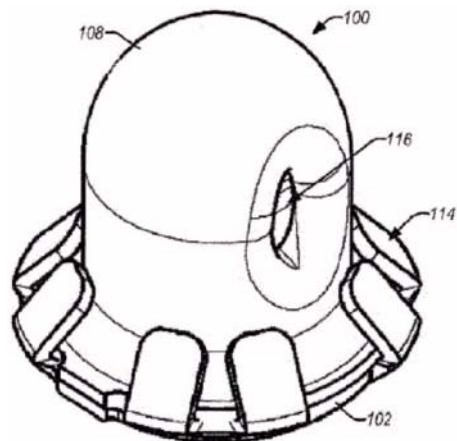
ΣΥΜΒ. ΠΡΟΤΕΡΑΙΟΤΗΤΕΣ (30):201615222443-28/07/2016-US
ΕΦΕΥΡΕΤΗΣ (72):1)REIL, Vladimir
2)REIL, Goran

ΕΙΔΙΚΟΣ ΠΑΡΕΞΟΥΣΙΟΣ (74):ΤΣΙΜΙΚΑΛΗΣ "ΤΣΙΜΙΚΑΛΗΣ
ΚΑΛΟΝΑΡΟΥ ΔΙΚΗΓΟΡΙΚΗ ΕΤΑΙΡΕΙΑ"
ΣΤΕΦΑΝΟΣ ΑΛΕΞΙΟΣ
Νεοφύτου Βάμβα 1, 10674 ΑΘΗΝΑ

ΑΝΤΙΚΛΗΤΟΣ (74):ΤΣΙΜΙΚΑΛΗΣ ΣΤΕΦΑΝΟΣ ΑΛΕΞΙΟΣ
Νεοφύτου Βάμβα 1,10674 ΑΘΗΝΑ

ΤΙΤΛΟΣ ΕΦΕΥΡΕΣΗΣ (54):**ΚΟΥΜΠΩΜΑ ΑΣΦΑΛΕΙΑΣ**
ΠΕΡΙΛΗΨΗ(57)
Αποκαλύπτεται ένα κούμπωμα ασφαλείας (100) για την αποδεσμεύσιμη στερέρωση ενός στύλου (202) για ένα τρύπημα σώματος (body piercing). Ο στύλος (202) οδηγείται μέσα από μια οπή (104) σε μια πλάκα (102) που θα ασφαλιστεί (όμως αποσπάσιμα) ανάμεσα σε ένα ζεύγος προβολοειδών στοιχείων ελατηρίου (110Α, 110Β) κεκαμμένων από τις αιχμές της πλάκας (102) στη θέση του στην πίσω πλευρά της πλάκας (102). Ένα περίβλημα θόλου (108) ασφαρίζεται επίσης στην αιχμή της πλάκας (102) ώστε να καλύψει τα προβολοειδή στοιχεία ελατηρίου

(110Α, 110Β) επάνω στην πίσω πλευρά του κούμπωματος (100), όπου το περίβλημα θόλου (108) περιλαμβάνει μια ή περισσότερες οπές αερισμού (116) για τη μείωση της συσσώρευσης υγρασίας μέσα στο περίβλημα θόλου (108). Το περίβλημα θόλου (108) εμποδίζει ένα άκρο του στύλου (202) που εκτείνεται ανάμεσα στα προβολοειδή στοιχεία ελατηρίου (110Α, 110Β) από το να έρθει σε επαφή με τον χρήστη και πιθανά να τρυπήσει το δέρμα. Η πλάκα (102), το περίβλημα θόλου (108) και τα προβολοειδή στοιχεία ελατηρίου (110Α, 110Β) μπορούν να παραχθούν αποτελεσματικά με διαμόρφωση και ενσφράγιση από ένα ενιαίο τεμάχιο υλικού.



ΑΡΙΘΜΟΣ ΕΥΡ. Δ.Ε. (11):3114436
ΑΡΙΘ. ΕΛΛ. ΚΑΤΑΘΕΣΗΣ (21):20240400124
ΗΜΕΡ. ΕΛΛ. ΚΑΤΑΘΕΣΗΣ (22):15/01/2024
ΑΡΙΘ./ΗΜΕΡ. ΔΗΜΟΣΙΕΥΣΗΣ
ΕΥΡΩΠΑΪΚΟΥ ΔΙΠΛΩΜΑΤΟΣ(87):4126759 - 06/12/2023
ΑΡΙΘ./ΗΜΕΡ. ΔΗΜΟΣΙΕΥΣΗΣ
ΕΥΡΩΠΑΪΚΗΣ ΑΙΤΗΣΗΣ (86):21711596.3--17/03/2021
ΔΙΚΑΙΟΥΧΟΣ (73):1)Topsoe A/S
Haldor Topsoes Alle 1, 2800 Kgs. Lyngby,
ΔΑΝΙΑ

ΣΥΜΒ. ΠΡΟΤΕΡΑΙΟΤΗΤΕΣ (30):202011014544-01/04/2020-IN
20176035-22/05/2020-EP

ΕΦΕΥΡΕΤΗΣ (72):1)CHRISTENSEN, Steffen Spangsberg
2)BANSAL, Nitesh

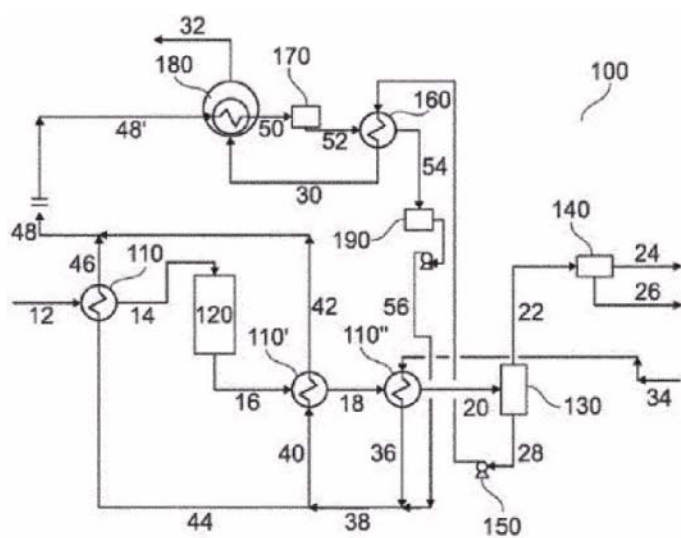
ΕΙΔΙΚΟΣ ΠΑΡΕΞΟΥΣΙΟΣ (74):ΛΥΜΠΕΡΗΣ "ΔΙΚΗΓΟΡΙΚΗ ΕΤΑΙΡΕΙΑ
ΒΑΓΙΑΝΟΥ ΚΩΣΤΟΠΟΥΛΟΥ
ΛΥΜΠΕΡΗΣ" ΝΙΚΟΛΑΟΣ
Στουρνάρη 37, 10682 ΑΘΗΝΑ

ΑΝΤΙΚΛΗΤΟΣ (74):ΛΥΜΠΕΡΗΣ ΝΙΚΟΛΑΟΣ
Στουρνάρη 37,10682 ΑΘΗΝΑ

ΤΙΤΛΟΣ ΕΦΕΥΡΕΣΗΣ (54):**ΔΙΑΔΙΚΑΣΙΑ ΚΑΙ ΕΡΓΟΣΤΑΣΙΑΚΗ**
ΕΓΚΑΤΑΣΤΑΣΗ ΓΙΑ ΤΗΝ ΠΑΡΑΓΩΓΗ
ΣΥΝΘΕΤΙΚΟΥ ΑΕΡΙΟΥ ΚΑΙ ΔΗΜΙ-
ΟΥΡΓΙΑ ΣΥΜΠΥΚΝΩΜΑΤΟΣ ΕΠΕΞΕΡ-
ΓΑΣΙΑΣ

ΠΕΡΙΛΗΨΗ(57)
Διαδικασία και εργοστασιακή εγκατάσταση για την παραγωγή ενός συνθετικού αερίου μέσω καταλυτικής αναμόρφωσης ατμού από μία πρώτη ύλη υδρογόνου σε μία μονάδα αναμόρφωσης ατμού, όπου το νερό αφαιρείται από το συνθετικό αέριο ως μία διαδικασία συμπίκνωσης, όπου ο λέβητας τροφοδοσίας νερού εισέρχεται στην διαδικασία, και όπου η εν λόγω διαδικασία ή εργοστασιακή εγκατάσταση παράγει τουλάχιστον δύο ξεχωριστά ρεύματα ατμού: καθαρό ατμό, ο οποίος παράγεται από τουλάχιστον ένα τμήμα του εν λόγω λέβητα τροφοδοσίας νερού μέσω της ψύξης του συνθετικού αερίου, και έναν ατμό επεξεργασίας ο οποίος

παράγεται από την εξάτμιση τουλάχιστον ενός τμήματος του συμπυκνώματος επεξεργασίας χρησιμοποιώντας συνθετικό αέριο, προαιρετικά μαζί με καθαρό ατμό ή/και απαέριο από τη μονάδα αναμόρφωσης ατμού.



ΑΡΙΘΜΟΣ ΕΥΡ. Δ.Ε. (11):3114437
ΑΡΙΘ. ΕΛΛ. ΚΑΤΑΘΕΣΗΣ (21):20240400125
ΗΜΕΡ. ΕΛΛ. ΚΑΤΑΘΕΣΗΣ (22):15/01/2024
ΑΡΙΘ./ΗΜΕΡ. ΔΗΜΟΣΙΕΥΣΗΣ
ΕΥΡΩΠΑΪΚΟΥ ΔΙΠΛΩΜΑΤΟΣ(87):3794937 - 13/12/2023
ΑΡΙΘ./ΗΜΕΡ. ΔΗΜΟΣΙΕΥΣΗΣ
ΕΥΡΩΠΑΪΚΗΣ ΑΙΤΗΣΗΣ (86):20191988.3--20/08/2020
ΔΙΚΑΙΟΥΧΟΣ (73):1)MAX CO., LTD.
6-6 Nihonbashi Hakozaki-cho Chuo-ku, Tokyo 103-8502, ΙΑΠΩΝΙΑ

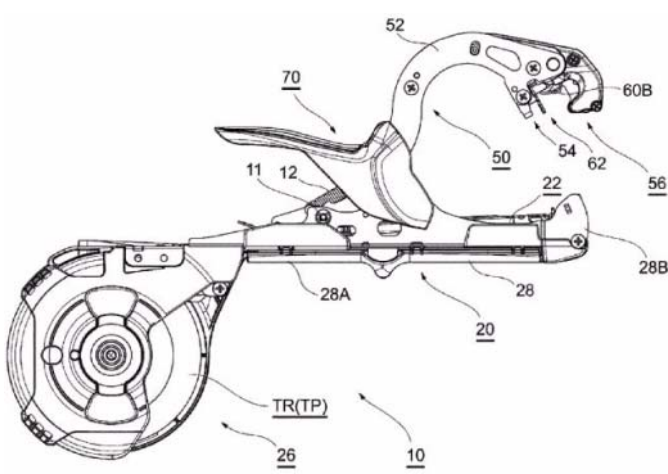
ΣΥΜΒ. ΠΡΟΤΕΡΑΙΟΤΗΤΕΣ (30):2019153185-23/08/2019-JP
ΕΦΕΥΡΕΤΗΣ (72):1)TAGUCHI, Satoshi
ΕΙΔΙΚΟΣ ΠΛΗΡΕΞΟΥΣΙΟΣ (74):ΛΥΜΠΕΡΗΣ "ΔΙΚΗΓΟΡΙΚΗ ΕΤΑΙΡΕΙΑ ΒΑΓΙΑΝΟΥ ΚΩΣΤΟΠΟΥΛΟΥ ΛΥΜΠΕΡΗ" ΝΙΚΟΛΑΟΣ

Στουρνάρη 37, 10682 ΑΘΗΝΑ
ΑΝΤΙΚΛΗΤΟΣ (74):ΛΥΜΠΕΡΗΣ ΝΙΚΟΛΑΟΣ
Στουρνάρη 37,10682 ΑΘΗΝΑ

ΤΙΤΛΟΣ ΕΦΕΥΡΕΣΗΣ ΠΕΡΙΛΗΨΗ(57)

Μια μηχανή δεσίματος που δένει αντικείμενα με ταινία, η μηχανή δεσίματος περιλαμβάνει μια μονάδα γεμιστήρα συνδετήρων που έχει διαμορφωθεί για να φιλοξενεί ένα πλήθος συνδετήρων, μια κύρια λαβή, έναν βραχίονα σφιγκτήρα που έχει διαμορφωθεί για να πλησιάζει έναν συνδετήρα καθοδήγησης από το πλήθος των συνδετήρων και έναν σφιγκτήρα διαμορφωμένο να κάμπτεται τον συνδετήρα καθοδήγησης. Ο σφιγκτήρας έχει, σε μια επιφάνεια του, μια πρώτη αυλάκωση που εκτείνεται σε διεύθυνση οξείας γωνίας σε σχέση με μια αξονική διεύθυνση ενός άξονα περιστροφής του βραχίονα του σφιγκτήρα και έχει ένα πρώτο μήκος αυλάκωσης και ένα πρώτο πλάτος αυλάκωσης και μια δεύτερη αυλάκωση που εκτείνεται σε διεύθυνση οξείας γωνίας σε σχέση με την αξονική διεύθυνση του

άξονα περιστροφής του βραχίονα του σφιγκτήρα και έχει ένα δεύτερο μήκος αυλάκωσης και ένα δεύτερο πλάτος αυλάκωσης. Η δεύτερη αυλάκωση είναι τοποθετημένη σε μετατόπιση σε σχέση με την πρώτη αυλάκωση σε μια διεύθυνση πλάτους της πρώτης αυλάκωσης.



ΑΡΙΘΜΟΣ ΕΥΡ. Δ.Ε. (11):3114438
ΑΡΙΘ. ΕΛΛ. ΚΑΤΑΘΕΣΗΣ (21):20240400129
ΗΜΕΡ. ΕΛΛ. ΚΑΤΑΘΕΣΗΣ (22):17/01/2024
ΑΡΙΘ./ΗΜΕΡ. ΔΗΜΟΣΙΕΥΣΗΣ
ΕΥΡΩΠΑΪΚΟΥ ΔΙΠΛΩΜΑΤΟΣ(87):3261661 - 18/10/2023
ΑΡΙΘ./ΗΜΕΡ. ΔΗΜΟΣΙΕΥΣΗΣ
ΕΥΡΩΠΑΪΚΗΣ ΑΙΤΗΣΗΣ (86):16709720.3--25/02/2016
ΔΙΚΑΙΟΥΧΟΣ (73):1)Ferring B.V.
Polaris Avenue 144, 2132 JX Hoofddorp, ΟΛΛΑΝΔΙΑ

ΣΥΜΒ. ΠΡΟΤΕΡΑΙΟΤΗΤΕΣ (30):201562121113 P-26/02/2015-US
201562121131 P-26/02/2015-US
15157661-04/03/2015-EP
15185191-15/09/2015-EP

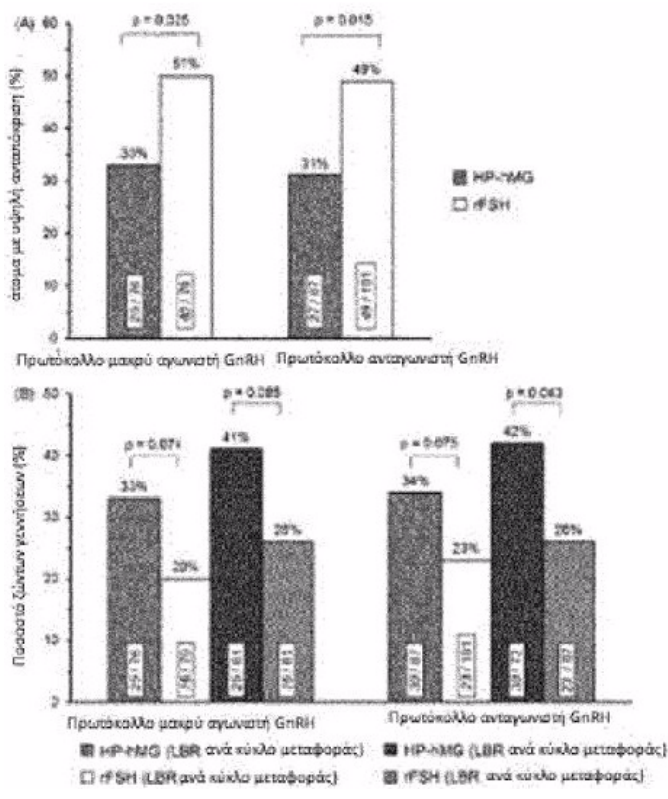
ΕΦΕΥΡΕΤΗΣ (72):1)ARCE SAEZ, Joan Carlos
2)RUMAN, Jane

ΕΙΔΙΚΟΣ ΠΛΗΡΕΞΟΥΣΙΟΣ (74):ΣΙΩΤΟΥ "ΚΑΤΕΡΙΝΑ ΣΙΩΤΟΥ ΚΑΙ ΣΥΝΕΡΓΑΤΕΣ ΔΙΚΗΓΟΡΙΚΗ ΕΤΑΙΡΕΙΑ" ΑΙΚΑΤΕΡΙΝΗ
Πατησίων (28ης Οκτωβρίου) 122, 11257 ΑΘΗΝΑ

ΑΝΤΙΚΛΗΤΟΣ (74):ΣΙΩΤΟΥ ΑΙΚΑΤΕΡΙΝΗ
Πατησίων (28ης Οκτωβρίου) 122,11257 ΑΘΗΝΑ

ΤΙΤΛΟΣ ΕΦΕΥΡΕΣΗΣ ΠΕΡΙΛΗΨΗ(57)

Η παρούσα εφεύρεση σχετίζεται με βελτιωμένη υποβοηθούμενη αναπαραγωγική τεχνολογία που χρησιμοποιεί μενοτροπίνη υψηλής καθαρότητας (HP-hMG) για τη διέγερση της ανάπτυξης ωοθυλακίων σε ελεγχόμενη διέγερση των ωοθηκών, ιδιαίτερα σε γυναίκες που διατρέχουν κίνδυνο υψηλής ωοθηκικής ανταπόκρισης σε ελεγχόμενη διέγερση των ωοθηκών.

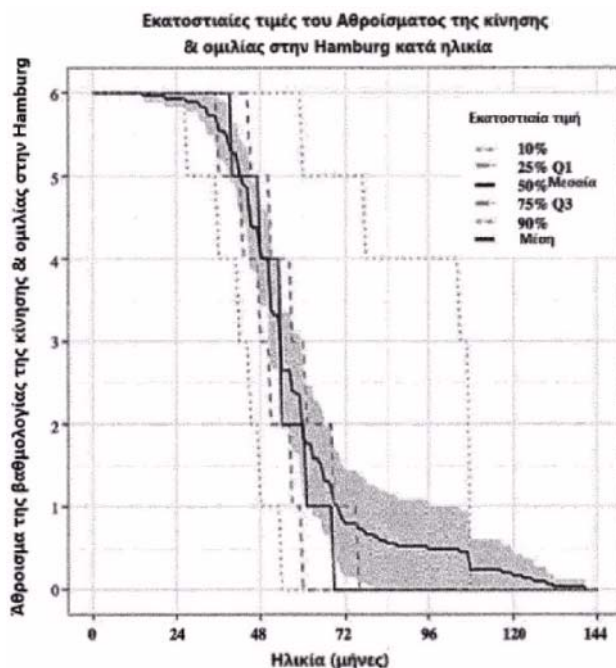


ΑΡΙΘΜΟΣ ΕΥΡ. Δ.Ε. (11):3114439
ΑΡΙΘ. ΕΛΛ. ΚΑΤΑΘΕΣΗΣ (21):20240400130
ΗΜΕΡ. ΕΛΛ. ΚΑΤΑΘΕΣΗΣ (22):17/01/2024
ΑΡΙΘ./ΗΜΕΡ. ΔΗΜΟΣΙΕΥΣΗΣ
ΕΥΡΩΠΑΪΚΟΥ ΔΙΠΛΩΜΑΤΟΣ(87):3294345 - 18/10/2023
ΑΡΙΘ./ΗΜΕΡ. ΔΗΜΟΣΙΕΥΣΗΣ
ΕΥΡΩΠΑΪΚΗΣ ΑΙΤΗΣΗΣ (86):16793229.2--05/05/2016
ΔΙΚΑΙΟΥΧΟΣ (73):1)BioMarin Pharmaceutical Inc.
105 Digital Drive, Novato, CA 94949,
ΗΝΩΜΕΝΕΣ ΠΟΛΙΤΕΙΕΣ ΤΗΣ ΑΜΕΡΙΚΗΣ
ΣΥΜΒ. ΠΡΟΤΕΡΑΙΟΤΗΤΕΣ (30):201562158789 P-08/05/2015-US
201662300171 P-26/02/2016-US
ΕΦΕΥΡΕΤΗΣ (72):1)LESTER, Thomas, W.
2)MOSHASHAEE, Saeed
3)OKHAMAFE, Augustus, O.
4)O'NEILL, Charles, A.
ΕΙΔΙΚΟΣ ΠΑΗΡΕΞΟΥΣΙΟΣ (74):ΣΙΩΤΟΥ "ΚΑΤΕΡΙΝΑ ΣΙΩΤΟΥ ΚΑΙ
ΣΥΝΕΡΓΑΤΕΣ ΔΙΚΗΓΟΡΙΚΗ ΕΤΑΙΡΕΙΑ"
ΔΙΚΑΤΕΡΙΝΗ
Πατησίων (28ης Οκτωβρίου) 122, 11257
ΑΘΗΝΑ
ΑΝΤΙΚΑΛΗΤΟΣ (74):ΣΙΩΤΟΥ ΔΙΚΑΤΕΡΙΝΗ
Πατησίων (28ης Οκτωβρίου) 122,11257
ΑΘΗΝΑ
ΤΙΤΛΟΣ ΕΦΕΥΡΕΣΗΣ (54):**ΤΥΠΟΠΟΙΗΣΕΙΣ TRP1 ΚΑΙ ΜΕΘΟΔΟΙ
ΓΙΑ ΤΗ ΘΕΡΑΠΕΥΤΙΚΗ ΑΝΤΙΜΕΤΩΠΙ-
ΣΗ ΤΗΣ ΝΟΣΟΥ CLN2**

ΠΕΡΙΛΗΨΗ(57)

Αποκαλύπτονται τυποποιήσεις που περιλαμβάνουν την ανασυνδυασμένη ανθρώπινη τριπεπτιδυλοπεπτιδάση- 1 (rhTPPI) για ενδορραχιαία, ενδοεγκεφαλοκοιλιακή, ή ενδοφθalmική χορήγηση, και κιτ που τις περιλαμβάνει. Αποκαλύπτονται επίσης μέθοδοι χρήσης της rhTPPI στην πρόληψη και τη θεραπευτική αντιμετώπιση συμπτωμάτων της νόσου της Νευρωνικής Λιποφουσκίνωσης του Κεροειδούς (CLN2). Οι τυποποιήσεις και οι μέθοδοι είναι

αποτελεσματικές στην αναστολή της προόδου της νόσου CLN2 και μπορεί να χρησιμοποιηθούν για τη θεραπευτική αντιμετώπιση υποκειμένων που πάσχουν από CLN2 ή με οικογενειακό ιστορικό CLN2.

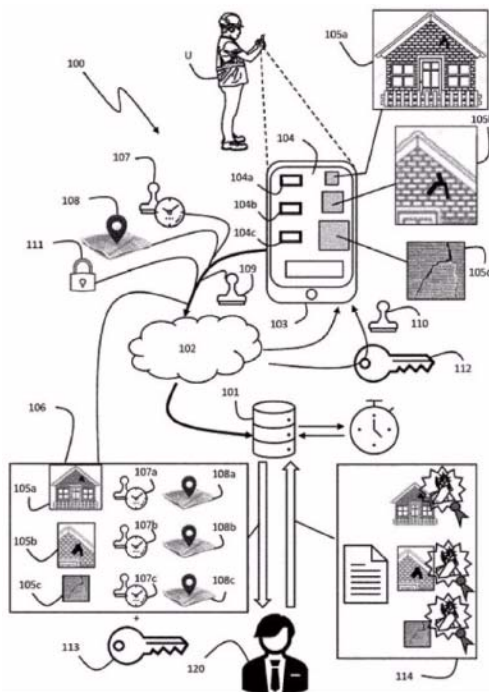


ΑΡΙΘΜΟΣ ΕΥΡ. Δ.Ε. (11):3114440
ΑΡΙΘ. ΕΛΛ. ΚΑΤΑΘΕΣΗΣ (21):20240400131
ΗΜΕΡ. ΕΛΛ. ΚΑΤΑΘΕΣΗΣ (22):17/01/2024
ΑΡΙΘ./ΗΜΕΡ. ΔΗΜΟΣΙΕΥΣΗΣ
ΕΥΡΩΠΑΪΚΟΥ ΔΙΠΛΩΜΑΤΟΣ(87):4113344 - 18/10/2023
ΑΡΙΘ./ΗΜΕΡ. ΔΗΜΟΣΙΕΥΣΗΣ
ΕΥΡΩΠΑΪΚΗΣ ΑΙΤΗΣΗΣ (86):22182372.7--30/06/2022
ΔΙΚΑΙΟΥΧΟΣ (73):1)BP Ventures
25 Avenue Edouard VII, 64200 Biarritz,
ΓΑΛΛΙΑ
ΣΥΜΒ. ΠΡΟΤΕΡΑΙΟΤΗΤΕΣ (30):2107148-01/07/2021-FR
ΕΦΕΥΡΕΤΗΣ (72):1)VERHOEK, Robbert Otto
2)NOEL, Wilfried
3)LALANNE, Julien
4)SANTRAILLE, Jean Dominique
ΕΙΔΙΚΟΣ ΠΑΗΡΕΞΟΥΣΙΟΣ (74):ΣΙΩΤΟΥ "ΚΑΤΕΡΙΝΑ ΣΙΩΤΟΥ ΚΑΙ
ΣΥΝΕΡΓΑΤΕΣ ΔΙΚΗΓΟΡΙΚΗ ΕΤΑΙΡΕΙΑ"
ΔΙΚΑΤΕΡΙΝΗ
Πατησίων (28ης Οκτωβρίου) 122, 11257
ΑΘΗΝΑ
ΑΝΤΙΚΑΛΗΤΟΣ (74):ΣΙΩΤΟΥ ΔΙΚΑΤΕΡΙΝΗ
Πατησίων (28ης Οκτωβρίου) 122,11257
ΑΘΗΝΑ
ΤΙΤΛΟΣ ΕΦΕΥΡΕΣΗΣ (54):**ΔΙΑΔΙΚΑΣΙΑ ΚΑΙ ΣΥΣΤΗΜΑ ΠΙΣΤΟ-
ΠΟΙΗΣΗΣ ΝΟΜΙΚΩΝ ΓΕΓΟΝΟΤΩΝ**

ΠΕΡΙΛΗΨΗ(57)

Σύμφωνα με την εφεύρεση, το σύστημα δημιουργεί μια ειδική μνήμη στη συσκευή, μη προσβάσιμη από τον χρήστη, προκειμένου να επεξεργάζεται και/ή να αποθηκεύει τα ψηφιακά μέσα προς πιστοποίηση, ενώ απαγορεύει την εγγραφή ψηφιακών μέσων στην εγγενή μνήμη της συσκευής λήψεως, και στη συνέχεια το σύστημα απαιτεί από τον χρήστη να λάβει τουλάχιστον μία, κατά προτίμηση τουλάχιστον δύο, κατά προτίμηση τουλάχιστον τρεις προβολές του νομικού γεγονότος, σε διαφορετικές τιμές μεγέθυνσης, προκειμένου να δημιουργήσει τουλάχιστον ένα κρυπτογραφημένο και επισημασμένο ψηφιακό μέσο προς πιστοποίηση. Στη συνέχεια, το σύστημα δημιουργεί ένα αρχείο που περιλαμβάνει τις λήψεις, τη χρονοσφράγιση τους και τις γεωγραφικές συντεταγμένες του

νομικού γεγονότος και το διαβιβάζει, ελλείψει πρόσβασης του χρήστη, σε έναν έμπιστο τρίτο προς πιστοποίηση.



ΑΡΙΘΜΟΣ ΕΥΡ. Δ.Ε. (11):3114441
ΑΡΙΘ. ΕΛΛ. ΚΑΤΑΘΕΣΗΣ (21):20240400135
ΗΜΕΡ. ΕΛΛ. ΚΑΤΑΘΕΣΗΣ (22):16/01/2024
ΑΡΙΘ./ΗΜΕΡ. ΔΗΜΟΣΙΕΥΣΗΣ
ΕΥΡΩΠΑΪΚΟΥ ΔΙΠΛΩΜΑΤΟΣ(87):2292636 - 18/10/2023
ΑΡΙΘ./ΗΜΕΡ. ΔΗΜΟΣΙΕΥΣΗΣ
ΕΥΡΩΠΑΪΚΗΣ ΑΙΤΗΣΗΣ (86):10009914.2--08/09/2005
ΔΙΚΑΙΟΥΧΟΣ (73):1)Genentech, Inc.
1 DNA Way, South San Francisco, CA 94080-4990, ΗΝΩΜΕΝΕΣ ΠΟΛΙΤΕΙΕΣ ΤΗΣ ΑΜΕΡΙΚΗΣ
2)Novartis AG
Lichtstrasse 35, 4056 Basel, ΕΛΒΕΤΙΑ
ΣΥΜΒ. ΠΡΟΤΕΡΑΙΟΤΗΤΕΣ (30):609092 P-09/09/2004-US
220362-06/09/2005-US
ΕΦΕΥΡΕΤΗΣ (72):1)Winter, Charles Matthew
ΕΙΔΙΚΟΣ ΠΛΗΡΕΞΟΥΣΙΟΣ (74):ΛΥΜΠΕΡΗΣ "ΔΙΚΗΓΟΡΙΚΗ ΕΤΑΙΡΕΙΑ ΒΑΓΙΑΝΟΥ ΚΩΣΤΟΠΟΥΛΟΥ ΛΥΜΠΕΡΗ" ΝΙΚΟΛΑΟΣ
Στουρνάρη 37, 10682 ΑΘΗΝΑ
ΑΝΤΙΚΛΗΤΟΣ (74):ΛΥΜΠΕΡΗΣ ΝΙΚΟΛΑΟΣ
Στουρνάρη 37,10682 ΑΘΗΝΑ
ΤΙΤΛΟΣ ΕΦΕΥΡΕΣΗΣ (54):ΔΙΑΔΙΚΑΣΙΑ ΓΙΑ ΤΗ ΣΥΜΠΥΚΝΩΣΗ ΑΝΤΙΣΩΜΑΤΩΝ ΚΑΙ ΘΕΡΑΠΕΥΤΙΚΩΝ ΠΡΟΪΟΝΤΩΝ ΑΥΤΩΝ

συνθέσεων αντισωμάτων υψηλής συγκέντρωσης και προϊόντων αντισωμάτων υψηλής συγκέντρωσης.

ΠΕΡΙΛΗΨΗ(57)

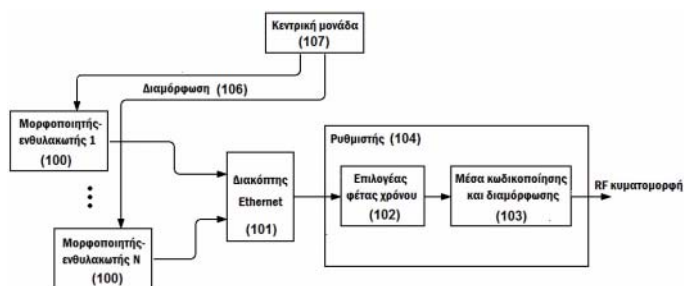
Η παρούσα κοινοποίηση παρέχει μια διαδικασία για συμπύκνωση πρωτεϊνών που περιλαμβάνει υπερδιήθηση, διαδιήθηση και μια δεύτερη ακολουθία υπερδιήθησης, σε αυξημένες θερμοκρασίες, όπως πάνω από περίπου 30 βαθμούς Κελσίου. Η κοινοποίηση περιλαμβάνει επίσης μια διαδικασία για την παρασκευή

ΑΡΙΘΜΟΣ ΕΥΡ. Δ.Ε. (11):3114442
ΑΡΙΘ. ΕΛΛ. ΚΑΤΑΘΕΣΗΣ (21):20240400136
ΗΜΕΡ. ΕΛΛ. ΚΑΤΑΘΕΣΗΣ (22):16/01/2024
ΑΡΙΘ./ΗΜΕΡ. ΔΗΜΟΣΙΕΥΣΗΣ
ΕΥΡΩΠΑΪΚΟΥ ΔΙΠΛΩΜΑΤΟΣ(87):3857738 - 01/11/2023
ΑΡΙΘ./ΗΜΕΡ. ΔΗΜΟΣΙΕΥΣΗΣ
ΕΥΡΩΠΑΪΚΗΣ ΑΙΤΗΣΗΣ (86):19773467.6--27/09/2019
ΔΙΚΑΙΟΥΧΟΣ (73):1)ST Engineering iDirect (Europe) Cy NV
Laarstraat 5, 9100 Sint-Niklaas, ΒΕΛΓΙΟ
ΣΥΜΒ. ΠΡΟΤΕΡΑΙΟΤΗΤΕΣ (30):201805665-28/09/2018-BE
ΕΦΕΥΡΕΤΗΣ (72):1)DUYCK, Dieter
2)MERTENS, Michiel
3)VANDENBRUAENE, Jon
4)DE BIE, Ulrik
5)SIMOENS, Frederik
ΕΙΔΙΚΟΣ ΠΛΗΡΕΞΟΥΣΙΟΣ (74):ΤΣΙΜΙΚΑΛΗΣ "ΤΣΙΜΙΚΑΛΗΣ ΚΑΛΟΝΑΡΟΥ ΔΙΚΗΓΟΡΙΚΗ ΕΤΑΙΡΕΙΑ" ΣΤΕΦΑΝΟΣ ΑΛΕΞΙΟΣ
Νεοφύτου Βάμβα 1, 10674 ΑΘΗΝΑ
ΑΝΤΙΚΛΗΤΟΣ (74):ΤΣΙΜΙΚΑΛΗΣ ΣΤΕΦΑΝΟΣ ΑΛΕΞΙΟΣ
Νεοφύτου Βάμβα 1,10674 ΑΘΗΝΑ
ΤΙΤΛΟΣ ΕΦΕΥΡΕΣΗΣ (54):ΣΥΣΤΗΜΑ ΔΟΥΦΟΡΙΚΗΣ ΕΠΙΚΟΙΝΩΝΙΑΣ

ΠΕΡΙΛΗΨΗ(57)

Η παρούσα εφεύρεση αφορά μία συσκευή πομπού επίγειου σταθμού (1) διευθετημένη για την παραγωγή ενός σήματος που πρόκειται να μεταδοθεί προς ένα πλήθος συσκευών δέκτη επίγειου σταθμού (3) ενός συστήματος δορυφορικής επικοινωνίας. Η συσκευή πομπού επίγειου σταθμού περιλαμβάνει - ένα πλήθος μορφοποιητών (100), όπου καθένας είναι διευθετημένος για τη μορφοποίηση και ενθυλάκωση κυκλοφορίας δεδομένων προς ένα διαφορετικό υποσύνολο συσκευών δέκτη επίγειου σταθμού ώστε να λαμβάνεται με τον τρόπο αυτό για κάθε υποσύνολο μία εικονική φέρουσα που εξάγει με έναν ρυθμό συμβόλων εικονικής φέρουσας ένα πλήθος πλαισίων βασικής ζώνης εικονικής φέρουσας, -

έναν διαμορφωτή (104) που περιλαμβάνει έναν επιλογέα φετών χρόνου (102) διευθετημένο για να λαμβάνει και να αποθηκεύει τις εν λόγω εικονικές φέρουσες που εξάγονται από το εν λόγω πλήθος μορφοποιητών, για την επιλογή ενός πλαισίου βασικής ζώνης εικονικής φέρουσας από ένα κατάλογο επιτρεπτών εικονικών φερούσων ως επόμενο πλαίσιο που πρόκειται να πολυπλεχθεί σε μία μόνον ροή και για την εκχώρηση στο εν λόγω επιλεγμένο πλαίσιο βασικής ζώνης εικονικής φέρουσας από έναν κατάλογο επιτρεπτών αριθμών φέτας χρόνου ενός αριθμού φέτας χρόνου που συσχετίζεται με την εικονική φέρουσα, στην οποία ανήκει το εν λόγω επιλεγμένο πλαίσιο βασικής ζώνης εικονικής φέρουσας, όπου ο εν λόγω διαμορφωτής περιλαμβάνει περαιτέρω μέσα κωδικοποίησης και διαμόρφωσης (103) για να μετατρέψει την εν λόγω μία μόνον ροή σε σύμβολα συνεχούς φυσικής φέρουσας που πρόκειται να μεταδοθούν με έναν ρυθμό συμβόλων φυσικής φέρουσας μεγαλύτερο από ή ίσο με το άθροισμα των εν λόγω ρυθμών συμβόλων εικονικής φέρουσας, - μία κεντρική μονάδα (107) διευθετημένη για τη μεταφορά προς κάθε μορφοποιητή του εν λόγω πλήθους του ρυθμού συμβόλων εικονικής φέρουσας αυτού και για τη μεταφορά προς τον εν λόγω διαμορφωτή ενός καταλόγου πιθανών αριθμών φετών χρόνου για κάθε μία από τις εν λόγω εικονικές φέρουσες.



ΑΡΙΘΜΟΣ ΕΥΡ. Δ.Ε. (11):3114443
ΑΡΙΘ. ΕΛΛ. ΚΑΤΑΘΕΣΗΣ (21):20240400137
ΗΜΕΡ. ΕΛΛ. ΚΑΤΑΘΕΣΗΣ (22):16/01/2024
ΑΡΙΘ./ΗΜΕΡ. ΔΗΜΟΣΙΕΥΣΗΣ
ΕΥΡΩΠΑΪΚΟΥ ΔΙΠΛΩΜΑΤΟΣ(87):3982483 - 08/11/2023
ΑΡΙΘ./ΗΜΕΡ. ΔΗΜΟΣΙΕΥΣΗΣ
ΕΥΡΩΠΑΪΚΗΣ ΑΙΤΗΣΗΣ (86):21210267.7--13/12/2011
ΔΙΚΑΙΟΥΧΟΣ (73):1)Raycap, S.A.
 Telou & Petroutsou 14 Maroussi, 15124 Athens, ΕΛΛΑΔΑ

ΣΥΜΒ. ΠΡΟΤΕΡΑΙΟΤΗΤΕΣ (30):201161440609 P-08/02/2011-US
 201113301720-21/11/2011-US

ΕΦΕΥΡΕΤΗΣ (72):1)MILLER, Douglas, Wayne
 2)SAMARAS, Konstantinos
 3)RICHARDS, Kelly, Rae
 4)FRAGKOS, Anastasios
 5)SULLIVAN, Daniel, Joseph
 6)MARATHIAS, Megaklis

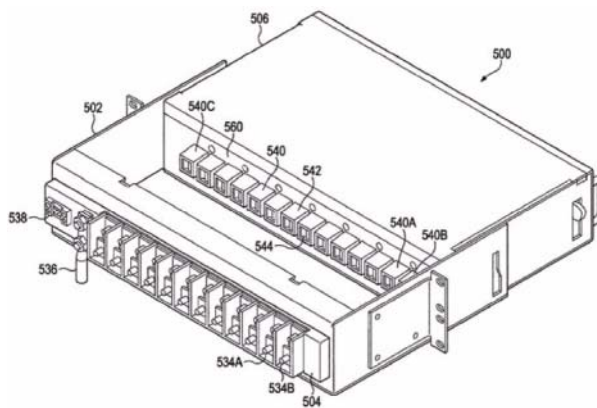
ΕΙΔΙΚΟΣ ΠΑΡΕΞΟΥΣΙΟΣ (74):ΣΙΩΤΟΥ "ΚΑΤΕΡΙΝΑ ΣΙΩΤΟΥ ΚΑΙ ΣΥΝΕΡΓΑΤΕΣ ΔΙΚΗΓΟΡΙΚΗ ΕΤΑΙΡΕΙΑ" ΔΙΚΑΤΕΡΙΝΗ
 Πατησίων (28ης Οκτωβρίου) 122, 11257 ΑΘΗΝΑ

ΑΝΤΙΚΛΗΤΟΣ (74):ΣΙΩΤΟΥ ΑΙΚΑΤΕΡΙΝΗ
 Πατησίων (28ης Οκτωβρίου) 122,11257 ΑΘΗΝΑ

ΤΙΤΛΟΣ ΕΦΕΥΡΕΣΗΣ (54):ΣΥΣΤΗΜΑ ΠΡΟΣΤΑΣΙΑΣ ΑΠΟ ΥΠΕΡΤΑΣΗ ΓΙΑ ΣΥΣΤΗΜΑΤΑ ΑΣΥΡΜΑΤΩΝ ΕΠΙΚΟΙΝΩΝΙΩΝ

ΠΕΡΙΛΗΨΗ(57)

Μια μονάδα καταστολής υπερτάσεων (500) περιλαμβάνει ένα πλαίσιο συνδέσεων (504) και μια εσχάρα (506). Το πλαίσιο συνδέσεων διαθέτει ακροδέκτες διαρθρωμένους για σύνδεση με ένα πρώτο σύνολο καλωδίων τροφοδοσίας συνδεδεμένων με ένα τροφοδοτικό ισχύος και για σύνδεση με ένα δεύτερο σύνολο 10 καλωδίων τροφοδοσίας συνδεδεμένων με ραδιοσυσκευές και η εσχάρα (506) είναι διαρθρωμένη για τη συγκράτηση διατάξεων καταστολής υπερτάσεων και συμπεριλαμβάνει συνδέσμους εν σειρά (540) διαρθρωμένους για τη σύνδεση των διατάξεων καταστολής υπερτάσεων με τους ακροδέκτες που ανταποκρίνονται στην εσχάρα καταστολής υπερτάσεων (506) που είναι προσαρτημένη στο πλαίσιο συνδέσεων (504).



ΑΡΙΘΜΟΣ ΕΥΡ. Δ.Ε. (11):3114444
ΑΡΙΘ. ΕΛΛ. ΚΑΤΑΘΕΣΗΣ (21):20240400138
ΗΜΕΡ. ΕΛΛ. ΚΑΤΑΘΕΣΗΣ (22):16/01/2024
ΑΡΙΘ./ΗΜΕΡ. ΔΗΜΟΣΙΕΥΣΗΣ
ΕΥΡΩΠΑΪΚΟΥ ΔΙΠΛΩΜΑΤΟΣ(87):3674230 - 18/10/2023
ΑΡΙΘ./ΗΜΕΡ. ΔΗΜΟΣΙΕΥΣΗΣ
ΕΥΡΩΠΑΪΚΗΣ ΑΙΤΗΣΗΣ (86):20157967.9--23/06/2010
ΔΙΚΑΙΟΥΧΟΣ (73):1)Focke & Co. (GmbH & Co. KG)
 Siemensstrasse 10, 27283 Verden, GERMANIA

ΣΥΜΒ. ΠΡΟΤΕΡΑΙΟΤΗΤΕΣ (30):102009034705-24/07/2009-DE

ΕΦΕΥΡΕΤΗΣ (72):1)Schonberger, Hans
 2)Buse, Henry

ΕΙΔΙΚΟΣ ΠΑΡΕΞΟΥΣΙΟΣ (74):ΣΙΩΤΟΥ "ΚΑΤΕΡΙΝΑ ΣΙΩΤΟΥ ΚΑΙ ΣΥΝΕΡΓΑΤΕΣ ΔΙΚΗΓΟΡΙΚΗ ΕΤΑΙΡΕΙΑ" ΔΙΚΑΤΕΡΙΝΗ
 Πατησίων (28ης Οκτωβρίου) 122, 11257 ΑΘΗΝΑ

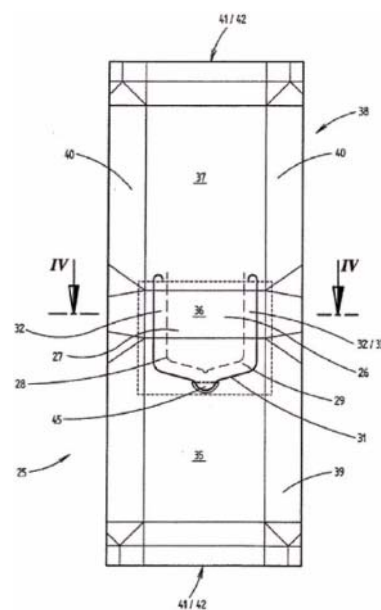
ΑΝΤΙΚΛΗΤΟΣ (74):ΣΙΩΤΟΥ ΑΙΚΑΤΕΡΙΝΗ
 Πατησίων (28ης Οκτωβρίου) 122,11257 ΑΘΗΝΑ

ΤΙΤΛΟΣ ΕΦΕΥΡΕΣΗΣ (54):ΣΥΣΚΕΥΑΣΙΑ ΓΙΑ ΤΣΙΓΑΡΑ

ΠΕΡΙΛΗΨΗ(57)

Η εφεύρεση αναφέρεται σε μία συσκευασία για τη δεματοποίηση μεμονωμένων εμπορευμάτων, ειδικότερα τσιγάρων, η οποία αποτελείται από μία εξωτερική συσκευασία, η οποία κατασκευάζεται ως ένα πακέτο τύπου κασετίνας (12) και μία εσωτερική συσκευασία, η οποία κατασκευάζεται ως ένα υποστήριγμα στεγανοποίησης (24), με ένα εσωτερικό περικεκομμένο τμήμα (25), το οποίο περιβάλλει το περιεχόμενο της συσκευασίας, ειδικότερα μία ομάδα τσιγάρων (11) και η οποία αποτελείται από ένα θερμικώς σφραγιζόμενο αλουμινόχαρτο στεγανοποίησης ενάντια στις οσμές και την υγρασία και η οποία στο τμήμα του εσωτερικού μετωπικού τοιχώματος (36) και ειδικότερα στο τμήμα των εσωτερικών πλευρικών τοιχωμάτων, καθώς και ειδικότερα στο εσωτερικό κατάντη τοίχωμα (42) επιδεικνύει πτυσσόμενα περύγια, τα οποία συνδέονται μεταξύ τους μέσω θερμικής σφράγισης και δύνανται να χρησιμοποιηθούν πολλαπλώς ως βοήθημα ανοίγματος. Σύμφωνα με την εφεύρεση προβλέπεται το υποστήριγμα στεγανοποίησης (24) ή αντιστοίχως το εσωτερικό περικεκομμένο τμήμα (25) να επιδεικνύει στο τμήμα του εσωτερικού μετωπικού τοιχώματος (36) ένα βοήθημα ανοίγματος πολλαπλών χρήσεων, στο οποίο μέσω του εσωτερικού

περικεκομμένου τμήματος (25) σχηματίζεται μία εξωτερική γλωττίδα ελέγχου (29), η οποία σχηματίζεται ειδικότερα μέσω ενός εξωτερικού στρώματος (30) του εσωτερικού περικεκομμένου τμήματος (25) και στο οποίο στο τμήμα ενός εσωτερικού στρώματος ενός συνεχούς πολυστρωματικού εσωτερικού περικεκομμένου τμήματος (25) ή στο τμήμα ενός τμήματος αλουμινόχαρτου (43), το οποίο διατάσσεται ξεχωριστά στην εσωτερική επιφάνεια του εσωτερικού περικεκομμένου τμήματος (25) ή εντός του πολυστρωματικού εσωτερικού περικεκομμένου τμήματος (25) σχηματίζεται ένα άνοιγμα συλλογής (27) με μία γλωττίδα ανοίγματος (26).

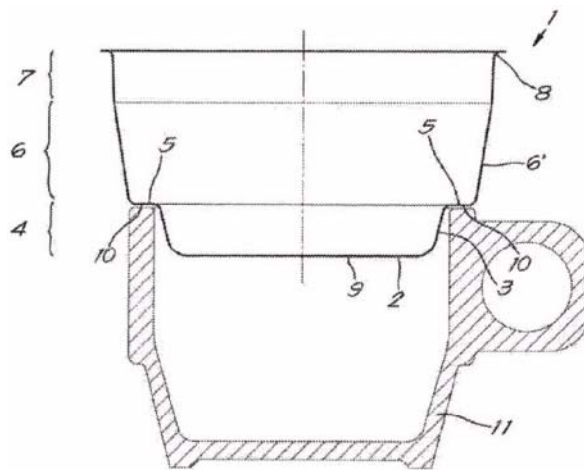


ΑΡΙΘΜΟΣ ΕΥΡ. Δ.Ε. (11):3114445
ΑΡΙΘ. ΕΛΛ. ΚΑΤΑΘΕΣΗΣ (21):20240400139
ΗΜΕΡ. ΕΛΛ. ΚΑΤΑΘΕΣΗΣ (22):16/01/2024
ΑΡΙΘ./ΗΜΕΡ. ΔΗΜΟΣΙΕΥΣΗΣ
ΕΥΡΩΠΑΪΚΟΥ ΔΙΠΛΩΜΑΤΟΣ(87):4107091 - 18/10/2023
ΑΡΙΘ./ΗΜΕΡ. ΔΗΜΟΣΙΕΥΣΗΣ
ΕΥΡΩΠΑΪΚΗΣ ΑΙΤΗΣΗΣ (86):20742840.0--29/04/2020
ΔΙΚΑΙΟΥΧΟΣ (73):1)Koffie F. Rombouts, Naamloze Vennootschap
 Antwerpsesteenweg 136, 2630 Aartselaar,
 ΒΕΛΓΙΟ
ΣΥΜΒ. ΠΡΟΤΕΡΑΙΟΤΗΤΕΣ (30):202005104-18/02/2020-BE
ΕΦΕΥΡΕΤΗΣ (72):1)ROMBOUTS, Xavier
ΕΙΔΙΚΟΣ ΠΑΗΡΕΞΟΥΣΙΟΣ (74):ΒΟΖΕΜΠΕΡΓΚ-ΒΡΕΤΟΣ ΘΕΟΔΩΡΟΣ
 Ζαλοκώστα 38 και Συγγρού, 15233
 ΧΑΛΑΝΔΡΙ (ΑΤΤΙΚΗΣ)
ΑΝΤΙΚΑΛΗΤΟΣ (74):ΒΟΖΕΜΠΕΡΓΚ-ΒΡΕΤΟΣ ΘΕΟΔΩΡΟΣ
 Ζαλοκώστα 38 & Συγγρού,15233
 ΧΑΛΑΝΔΡΙ (ΑΤΤΙΚΗΣ)
ΤΙΤΛΟΣ ΕΦΕΥΡΕΣΗΣ (54):**ΦΙΛΤΡΟ ΓΙΑ ΤΗΝ ΠΑΡΑΣΚΕΥΗ ΚΑΦΕ
 Ή ΑΦΕΨΗΜΑΤΟΣ**

ΠΕΡΙΛΗΨΗ(57)

Φίλτρο (1) για την παρασκευή καφέ ή αφηνήματος για μία χρήση, του τύπου που περιλαμβάνει ένα χροανοειδές (6) για την έκχυση ενός υγρού, συνήθως νερό, και όπου, όταν θεωρείται σε θέση χρήσης, παρέχεται ένα κυλινδρικό διαμέρισμα (4) στο κάτω μέρος του χροανοειδούς (6) που οριοθετείται εν μέρει μέσω υδατοδιαπερατών στρωμάτων και στο οποίο παρέχεται καφέ ή βότανα, όπου το χροανοειδές (6) είναι κατασκευασμένο από ένα ουσιαστικά κυλινδρικό ή κωνικό περίβλημα (6') το κάτω άκρο του οποίου είναι εφοδιασμένο με μια προς τα μέσα προσανατολισμένη άκρη στήριξης (5) η οποία μεταβαίνει στο εν λόγω κυλινδρικό

διαμέρισμα (4) με διάτρητη βάση, όπου η προς τα μέσα προσανατολισμένη άκρη στήριξης (5) χρησιμεύει ως άκρη στήριξης για το φίλτρο (1) όταν το εν λόγω φίλτρο τοποθετείται σε μια κούπα (11), που χαρακτηρίζεται από το ότι, τουλάχιστον η εξωτερική επιφάνεια της άκρης στήριξης παρουσιάζει μια μικροτραχύτητα Ra μεταξύ 10 και 200 μm.

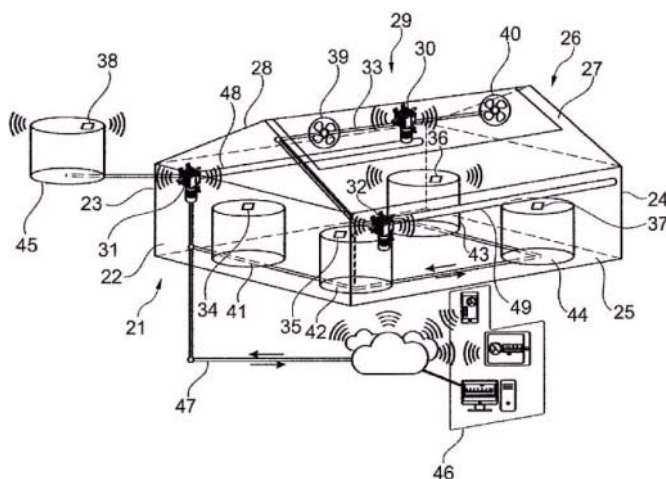


ΑΡΙΘΜΟΣ ΕΥΡ. Δ.Ε. (11):3114446
ΑΡΙΘ. ΕΛΛ. ΚΑΤΑΘΕΣΗΣ (21):20240400140
ΗΜΕΡ. ΕΛΛ. ΚΑΤΑΘΕΣΗΣ (22):16/01/2024
ΑΡΙΘ./ΗΜΕΡ. ΔΗΜΟΣΙΕΥΣΗΣ
ΕΥΡΩΠΑΪΚΟΥ ΔΙΠΛΩΜΑΤΟΣ(87):3716470 - 25/10/2023
ΑΡΙΘ./ΗΜΕΡ. ΔΗΜΟΣΙΕΥΣΗΣ
ΕΥΡΩΠΑΪΚΗΣ ΑΙΤΗΣΗΣ (86):20166160.0--27/03/2020
ΔΙΚΑΙΟΥΧΟΣ (73):1)Lock GmbH
 Freimut-Lock-Strasse 2, 88521 Ertingen,
 ΓΕΡΜΑΝΙΑ
ΣΥΜΒ. ΠΡΟΤΕΡΑΙΟΤΗΤΕΣ (30):102019107897-27/03/2019-DE
ΕΦΕΥΡΕΤΗΣ (72):1)Niederer, Patrick
 2)Lock, Frank
ΕΙΔΙΚΟΣ ΠΑΗΡΕΞΟΥΣΙΟΣ (74):ΕΥΑΓΓΕΛΟΥ "ΔΕΣΠΟΙΝΑ ΕΥΑΓΓΕΛΟΥ
 ΚΑΙ ΣΥΝΕΡΓΑΤΕΣ ΔΙΚΗΓΟΡΙΚΗ
 ΕΤΑΙΡΕΙΑ" με δ.τ. "ΔΙΚΗΓΟΡΙΚΟ
 ΓΡΑΦΕΙΟ ΕΥΑΓΓΕΛΟΥ" ΔΕΣΠΟΙΝΑ
 Αγίου Κωνσταντίνου 6,, 10431 ΑΘΗΝΑ
ΑΝΤΙΚΑΛΗΤΟΣ (74):ΕΥΑΓΓΕΛΟΥ ΔΕΣΠΟΙΝΑ
 Αγίου Κωνσταντίνου 6,,10431 ΑΘΗΝΑ
ΤΙΤΛΟΣ ΕΦΕΥΡΕΣΗΣ (54):**ΣΥΣΤΗΜΑ ΜΕ ΕΝΑ ΠΑΗΘΟΣ ΓΡΑΝΑ-
 ΖΩΤΩΝ ΚΙΝΗΤΗΡΩΝ ΚΑΙ ΤΟΥΛΑ-
 ΧΙΣΤΟΝ ΕΝΑΝ ΑΙΣΘΗΤΗΡΑ**

ΠΕΡΙΛΗΨΗ(57)

Σύστημα με ένα πλήθος γραναζωτών κινητήρων και τουλάχιστον έναν αισθητήρα, όπου ο αισθητήρας είναι σχεδιασμένος να καταγράφει μια τιμή μέτρησης, όπου κάθε γραναζωτός κινητήρας περιλαμβάνει μια αντίστοιχη ηλεκτρονική μονάδα, όπου οι ηλεκτρονικές μονάδες των γραναζωτών κινητήρων είναι κατασκευασμένες κατά τέτοιο τρόπο ώστε να είναι δυνατή η ανταλλαγή δεδομένων μεταξύ των ηλεκτρονικών μονάδων των γραναζωτών κινητήρων, όπου τουλάχιστον ένας γραναζωτός κινητήρας συνδέεται με τον αισθητήρα, όπου οι γραναζωτοί κινητήρες είναι σχεδιασμένοι κατά τρόπο ώστε η τιμή μέτρησης που καταγράφεται από τον αισθητήρα να είναι διαθέσιμη σε όλες τις ηλεκτρονικές

μονάδες των γραναζωτών κινητήρων, όπου κάθε μεμονωμένη ηλεκτρονική μονάδα είναι σχεδιασμένη να ελέγχει ή/και να ρυθμίζει έναν γραναζωτό κινητήρα του συστήματος με βάση την τιμή μέτρησης που καταγράφεται από τον αισθητήρα.



ΑΡΙΘΜΟΣ ΕΥΡ. Δ.Ε. (11):3114447
ΑΡΙΘ. ΕΛΛ. ΚΑΤΑΘΕΣΗΣ (21):20240400141
ΗΜΕΡ. ΕΛΛ. ΚΑΤΑΘΕΣΗΣ (22):16/01/2024
ΑΡΙΘ./ΗΜΕΡ. ΔΗΜΟΣΙΕΥΣΗΣ
ΕΥΡΩΠΑΪΚΟΥ ΔΙΠΛΩΜΑΤΟΣ(87):3638223 - 25/10/2023
ΑΡΙΘ./ΗΜΕΡ. ΔΗΜΟΣΙΕΥΣΗΣ
ΕΥΡΩΠΑΪΚΗΣ ΑΙΤΗΣΗΣ (86):18729456.6--13/06/2018
ΔΙΚΑΙΟΥΧΟΣ (73):1)Kern, Kai-Uwe
Welschstr. 40, 65189 Wiesbaden, ΓΕΡΜΑΝΙΑ
ΣΥΜΒ. ΠΡΟΤΕΡΑΙΟΤΗΤΕΣ (30):17176379-16/06/2017-EP
ΕΦΕΥΡΕΤΗΣ (72):1)Kern, Kai-Uwe
ΕΙΔΙΚΟΣ ΠΛΗΡΕΞΟΥΣΙΟΣ (74):ΕΥΑΓΓΕΛΟΥ "ΔΕΣΠΟΙΝΑ ΕΥΑΓΓΕΛΟΥ
ΚΑΙ ΣΥΝΕΡΓΑΤΕΣ ΔΙΚΗΓΟΡΙΚΗ
ΕΤΑΙΡΕΙΑ" με δ.τ. "ΔΙΚΗΓΟΡΙΚΟ
ΓΡΑΦΕΙΟ ΕΥΑΓΓΕΛΟΥ" ΔΕΣΠΟΙΝΑ
Αγίου Κωνσταντίνου 6., 10431 ΑΘΗΝΑ
ΑΝΤΙΚΛΗΤΟΣ (74):ΕΥΑΓΓΕΛΟΥ ΔΕΣΠΟΙΝΑ
Αγίου Κωνσταντίνου 6.,10431 ΑΘΗΝΑ
ΤΙΤΛΟΣ ΕΦΕΥΡΕΣΗΣ (54):**ΒΡΩΜΕΞΙΝΗ ΓΙΑ ΤΗ ΘΕΡΑΠΕΙΑ ΤΟΥ ΠΟΝΟΥ**

ΠΕΡΙΛΗΨΗ(57)

Η εφεύρεση αφορά βρωμεξίνη ή ένα άλας αυτής για τη θεραπεία του οξέος ή χρόνιου πόνου σε έναν ασθενή. Συγκεκριμένα, η εφεύρεση αφορά βρωμεξίνη ή ένα άλας αυτής για χρήση στη θεραπεία αλγαισθητικού πόνου, νευροπαθητικού πόνου και/ή δυσλειτουργικού πόνου. Η εφεύρεση περαιτέρω αφορά μια τοπική φαρμακευτική σύνθεση που περιλαμβάνει βρωμεξίνη ή ένα άλας αυτής και μια σύνθεση ή μια τοπική φαρμακευτική σύνθεση που περιλαμβάνει βρωμεξίνη ή ένα άλας αυτής για τη θεραπεία οξέος ή χρόνιου πόνου.

ΑΡΙΘΜΟΣ ΕΥΡ. Δ.Ε. (11):3114448
ΑΡΙΘ. ΕΛΛ. ΚΑΤΑΘΕΣΗΣ (21):20240400142
ΗΜΕΡ. ΕΛΛ. ΚΑΤΑΘΕΣΗΣ (22):16/01/2024
ΑΡΙΘ./ΗΜΕΡ. ΔΗΜΟΣΙΕΥΣΗΣ
ΕΥΡΩΠΑΪΚΟΥ ΔΙΠΛΩΜΑΤΟΣ(87):3583406 - 18/10/2023
ΑΡΙΘ./ΗΜΕΡ. ΔΗΜΟΣΙΕΥΣΗΣ
ΕΥΡΩΠΑΪΚΗΣ ΑΙΤΗΣΗΣ (86):18712001.9--20/02/2018
ΔΙΚΑΙΟΥΧΟΣ (73):1)ARISTOTLE UNIVERSITY OF THESSALONIKI - E.L.K.E., Research Committee
KEDEA 3rd Septemvriou Street, 54 636 Thessaloniki, ΕΛΛΑΔΑ
2)Gesellschaft fur Angewandte Mikro- und Optoelektronik mit Beschränkter Haftung - AMO GmbH
Otto-Blumenthal-Str. 25, 52074 Aachen, ΓΕΡΜΑΝΙΑ
ΣΥΜΒ. ΠΡΟΤΕΡΑΙΟΤΗΤΕΣ (30):20170100088-17/02/2017-GR
ΕΦΕΥΡΕΤΗΣ (72):1)PLEROS, Nikolaos
2)TSIOKOS, Dimitrios
3)NTAMPOS, Georgios
4)KETZAKI, Dimitra
5)GIESECKE, Anna Lena
ΕΙΔΙΚΟΣ ΠΛΗΡΕΞΟΥΣΙΟΣ (74):ΠΕΤΣΗΣ ΧΡΗΣΤΟΣ
Κυπρισσίας 4-6, 54249 ΘΕΣΣΑΛΟΝΙΚΗ (ΘΕΣΣΑΛΟΝΙΚΗΣ)
ΑΝΤΙΚΛΗΤΟΣ (74):ΠΕΤΣΗΣ ΧΡΗΣΤΟΣ
Κυπρισσίας 4-6,54249 ΘΕΣΣΑΛΟΝΙΚΗ (ΘΕΣΣΑΛΟΝΙΚΗΣ)
ΤΙΤΛΟΣ ΕΦΕΥΡΕΣΗΣ (54):**ΟΛΟΚΛΗΡΩΜΕΝΟΣ ΠΛΑΣΜΟ-ΦΩΤΟΝΙΚΟΣ ΒΙΟΑΙΣΘΗΤΗΡΑΣ ΚΑΙ ΜΕΘΟΔΟΣ ΧΡΗΣΗΣ ΤΟΥ**

ΠΕΡΙΛΗΨΗ(57)

Η εφεύρεση αφορά μια διάταξη αποτελούμενη από έναν πρώτο συμβολομετρικό αισθητήρα (211) Mach-Zehnder (MZ11) με μεγάλο F5R, όπου ενσωματώνεται ένας πλάσμον Lκός κυματοδηγός (107), ως στοιχείο μετατροπεία επίπεδα ενσωματωμένο σε φωτονικούς κυματοδηγούς S13N4, και ένα πρόσθετο οπτικό συμβολομετρικό αισθητήρα Mach-Zehnder (MZ12, η οποία περιλαμβάνει έναν οπτικό διαχωριστή (102) και έναν οπτικό συνδυαστή (109) για οπτικό διαχωρισμό στον πρώτο κόμβο (102) του εν λόγω πρώτου συμβολομετρικού αισθητήρα Mach-Zehnder (MZ11) και οπτικό συνδυασμό στο δεύτερο κόμβο (109) του εν λόγω πρώτου αισθητήρα (MZ11), και συγκεκριμένα κόμβο μορφής Y, και ευθυνητικό συζεύκτη ή πολυρhythmic συζεύκτη συμβολής (MMI), όπου ο πλάσμον Lκός κυματοδηγός (107) περιορίζει τη διάδοση του φωτός διαμέσου της σύζευξης στα επιφανειακά πλάσμονικά πολαριτόνια (SPP) στη διεπαφή μετάλλου-αναλύτη, και με αξιοσημείωτο τρόπο ο δεύτερος πρόσθετος αισθητήρας (MZ12) είναι τοποθετημένος σε έναν κλάδο αναφοράς του ανωτέρω πρώτου συμβολομετρικού αισθητήρα Mach-Zehnder (MZ11), όπου τα ανωτέρω δύο συμβολόμετρα Mach-Zehnder (MZ11) και (MZ12) φέρουν θερμό-οπτικούς ολισθητές φάσης (104, 106) για την βέλτιστη δυνατή πόλωση αυτών. Η διάταξη περιλαμβάνει περαιτέρω ένα συνολικό τσιπ με το ανωτέρω πρόσθετο συμβολόμετρο Mach-Zehnder (MZ12) και τον ολισθητή φάσης του να λειτουργεί ως ένας μεταβλητός οπτικός εξασθενητής (VOA), με τη χρήση ενός οπτικού διαχωριστή (105) και ενός οπτικού συνδυαστή (108) για οπτικό διαχωρισμό στον πρώτο κόμβο του ανωτέρω πρόσθετου συμβολόμετρου Mach-Zehnder (MZ12) και για οπτικό συνδυασμό στο δεύτερο κόμβο του ανωτέρω πρόσθετου συμβολόμετρου Mach-Zehnder (MZ12), όπου ο θερμο-οπτικός ολισθητής φάσης (104, 106) συντονίζει τη φάση του οπτικού σήματος στον κλάδο αναφοράς (104, 106) του κάθε συμβολόμετρου Mach-Zehnder (MZ11, MZ12 - V0A), και όπου οι εν λόγω θερμο-οπτικοί ολισθητές φάσης σχηματίζονται με την τοποθέτηση δύο παράλληλων μεταξύ τους μεταλλικών λωρίδων στο επάνω μέρος ενός τμήματος του φωτονικού LΚΟΥ κυματοδηγού και κατά μήκος της κατεύθυνσης διάδοσης του φωτός. Η εφεύρεση αφορά επίσης μια μέθοδο χρήσης της ανωτέρω διάταξης.

ΑΡΙΘΜΟΣ ΕΥΡ. Δ.Ε. (11):3114449
ΑΡΙΘ. ΕΛΛ. ΚΑΤΑΘΕΣΗΣ (21):20240400143
ΗΜΕΡ. ΕΛΛ. ΚΑΤΑΘΕΣΗΣ (22):16/01/2024
ΑΡΙΘ./ΗΜΕΡ. ΔΗΜΟΣΙΕΥΣΗΣ
ΕΥΡΩΠΑΪΚΟΥ ΔΙΠΛΩΜΑΤΟΣ(87):3778641 - 08/11/2023
ΑΡΙΘ./ΗΜΕΡ. ΔΗΜΟΣΙΕΥΣΗΣ
ΕΥΡΩΠΑΪΚΗΣ ΑΙΤΗΣΗΣ (86):20186993.0--19/09/2013
ΔΙΚΑΙΟΥΧΟΣ (73):1)Regeneron Pharmaceuticals, Inc.
777 Old Saw Mill River Road, Tarrytown, NY
10591, ΗΝΩΜΕΝΕΣ ΠΟΛΙΤΕΙΕΣ ΤΗΣ
ΑΜΕΡΙΚΗΣ

ΣΥΜΒ. ΠΡΟΤΕΡΑΙΟΤΗΤΕΣ (30):201261704029 P-21/09/2012-US
201361753461 P-17/01/2013-US
201361763110 P-11/02/2013-US
201361827098 P-24/05/2013-US

ΕΦΕΥΡΕΤΗΣ (72):1)SMITH, Eric
2)PARADOPOULOS, Nicholas J

ΕΙΔΙΚΟΣ ΠΛΗΡΕΞΟΥΣΙΟΣ (74):ΚΙΟΡΤΣΗ ΧΡΙΣΤΙΝΑ
Σόλωνος 136, 10677 ΑΘΗΝΑ

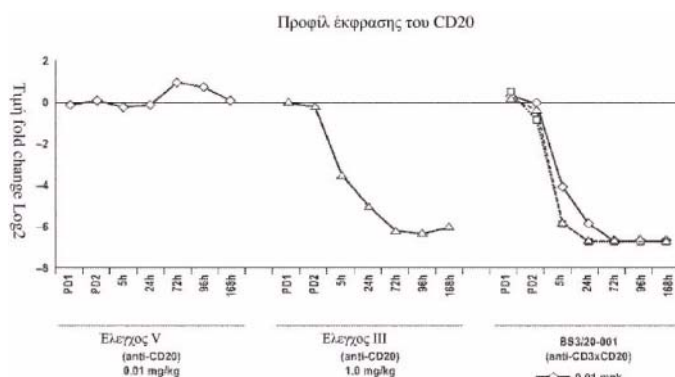
ΑΝΤΙΚΛΗΤΟΣ (74):ΚΙΟΡΤΣΗ ΧΡΙΣΤΙΝΑ
Σόλωνος 136,10677 ΑΘΗΝΑ

ΤΙΤΛΟΣ ΕΦΕΥΡΕΣΗΣ (54):**ΑΜΦΙΕΙΔΙΚΑ ΜΟΡΙΑ ΔΕΣΜΕΥΣΗΣ ΑΝΤΙΓΟΝΟΥ ΠΟΥ ΔΕΣΜΕΥΟΥΝ ΤΟ CD3 ΚΑΙ ΤΟ CD20 ΚΑΙ ΧΡΗΣΕΙΣ ΑΥΤΩΝ**

ΠΕΡΙΛΗΨΗ(57)

Η παρούσα εφεύρεση παρέχει αντισώματα που δεσμεύονται με το CD3 και μεθόδους χρήσης αυτών. Σύμφωνα με ορισμένους τρόπους υλοποίησης, τα αντισώματα της εφεύρεσης δεσμεύουν ανθρώπινο CD3 με υψηλή συγγένεια και επάγουν τον πολλαπλασιασμό των ανθρώπινων Τ κυττάρων. Η εφεύρεση περιλαμβάνει αντισώματα που δεσμεύουν το CD3 και επάγουν τη μεσολαβούμενη από Τ κύτταρα θανάτωση κυττάρων όγκου. Σύμφωνα με ορισμένους τρόπους

υλοποίησης, η παρούσα εφεύρεση παρέχει αμφιεϊδικά μόρια δέσμευσης αντιγόνου που περιλαμβάνουν έναν πρώτο τομέα δέσμευσης αντιγόνου που δεσμεύει ειδικά ανθρώπινο CD3, και έναν δεύτερο τομέα δέσμευσης αντιγόνου που δεσμεύει ειδικά ανθρώπινο CD20. Σε ορισμένους τρόπους υλοποίησης, τα αμφιεϊδικά μόρια δέσμευσης αντιγόνου της παρούσας εφεύρεσης έχουν την ικανότητα αναστολής της ανάπτυξης όγκων Β κυττάρων που εκφράζουν CD20. Τα αντισώματα και τα αμφιεϊδικά μόρια δέσμευσης αντιγόνου της εφεύρεσης είναι χρήσιμα στη θεραπεία νόσων και διαταραχών όπου μια αυξορρυθμισμένη ή επαγόμενη στοχευμένη ανοσοαπόκριση είναι επιθυμητή και/ή θεραπευτικά επωφελής. Για παράδειγμα, τα αντισώματα της εφεύρεσης είναι χρήσιμα για τη θεραπεία διάφορων καρκίνων καθώς και άλλων σχετικών με το CD20 νόσων) και διαταραχών.



ΑΡΙΘΜΟΣ ΕΥΡ. Δ.Ε. (11):3114450
ΑΡΙΘ. ΕΛΛ. ΚΑΤΑΘΕΣΗΣ (21):20240400144
ΗΜΕΡ. ΕΛΛ. ΚΑΤΑΘΕΣΗΣ (22):16/01/2024
ΑΡΙΘ./ΗΜΕΡ. ΔΗΜΟΣΙΕΥΣΗΣ
ΕΥΡΩΠΑΪΚΟΥ ΔΙΠΛΩΜΑΤΟΣ(87):3491025 - 18/10/2023
ΑΡΙΘ./ΗΜΕΡ. ΔΗΜΟΣΙΕΥΣΗΣ
ΕΥΡΩΠΑΪΚΗΣ ΑΙΤΗΣΗΣ (86):17835436.1--31/07/2017
ΔΙΚΑΙΟΥΧΟΣ (73):1)Momenta Pharmaceuticals, Inc.
1125 Trenton-Harbourton Road, Titusville, NJ
08560, ΗΝΩΜΕΝΕΣ ΠΟΛΙΤΕΙΕΣ ΤΗΣ
ΑΜΕΡΙΚΗΣ

ΣΥΜΒ. ΠΡΟΤΕΡΑΙΟΤΗΤΕΣ (30):201662368770 P-29/07/2016-US
201662368803 P-29/07/2016-US

ΕΦΕΥΡΕΤΗΣ (72):
1)LING, Leona, E. 5)KING, David, J.
2)ROY, Sucharita 6)MEADOR, James, III
3)WASHBURN, Nathaniel 7)MANNING, Anthony
4)KEHRY, Marilyn 8)HILLSON, Jan

ΕΙΔΙΚΟΣ ΠΛΗΡΕΞΟΥΣΙΟΣ (74):ΣΙΩΤΟΥ "ΚΑΤΕΡΙΝΑ ΣΙΩΤΟΥ ΚΑΙ ΣΥΝΕΡΓΑΤΕΣ ΔΙΚΗΓΟΡΙΚΗ ΕΤΑΙΡΕΙΑ"
ΑΙΚΑΤΕΡΙΝΗ
Πατησίων (28ης Οκτωβρίου) 122, 11257
ΑΘΗΝΑ

ΑΝΤΙΚΛΗΤΟΣ (74):ΣΙΩΤΟΥ ΑΙΚΑΤΕΡΙΝΗ
Πατησίων (28ης Οκτωβρίου) 122,11257
ΑΘΗΝΑ

ΤΙΤΛΟΣ ΕΦΕΥΡΕΣΗΣ (54):**ΑΝΤΙΣΩΜΑΤΑ FCRN ΚΑΙ ΜΕΘΟΔΟΙ ΧΡΗΣΗΣ ΑΥΤΩΝ**

ΠΕΡΙΛΗΨΗ(57)

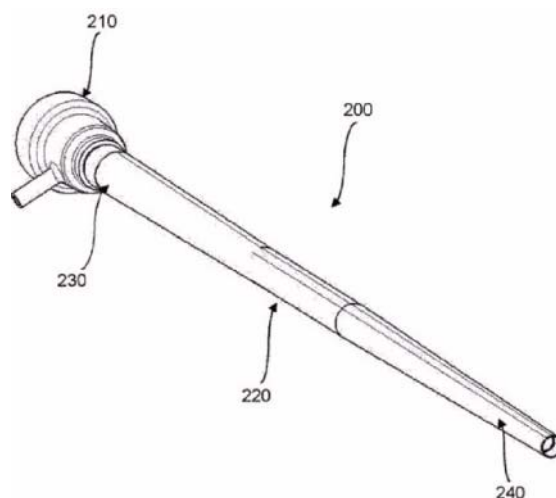
Η παρούσα εφαρμογή αναδεικνύει αντισώματα που προσδένονται σε ανθρώπινο νεογνικό υποδοχέα Fc (FcRn). Αυτά τα αντι-FcRn αντισώματα είναι χρήσιμα, π.χ.,

για να προάγουν την κάθαρση των αυτοαντισωμάτων σε ένα υποκείμενο, για να καταστειλουν την αντιγονοπαρουσίαση σε ένα υποκείμενο, για να μπλοκάρουν μια ανοσοαπόκριση, π.χ., να μπλοκάρουν μια ενεργοποίηση της ανοσοαπόκρισης βασισμένη σε ανοσοσύμπλοκο σε ένα υποκείμενο, και για να αντιμετωπίσουν θεραπευτικά ανοσολογικές νόσους (π.χ., αυτοάνοσες νόσους) σε ένα υποκείμενο. Αυτά τα αντι- FcRn αντισώματα είναι επίσης χρήσιμα, π.χ., για να περιορίσουν μεταφορά παθογόνων αντισωμάτων προς τον πλακούντα ενός εγκύου υποκειμένου, για να αυξήσουν τον καταβολισμό παθογόνων αντισωμάτων σε ένα έγκυο υποκείμενο, και για να αντιμετωπίσουν θεραπευτικά μία μεσολαβούμενη από αντισώματα ενίσχυση ιικής νόσου σε ένα έμβρυο ή ένα νεογνό.

ΑΡΙΘΜΟΣ ΕΥΡ. Δ.Ε. (11):3114451
ΑΡΙΘ. ΕΛΛ. ΚΑΤΑΘΕΣΗΣ (21):20240400145
ΗΜΕΡ. ΕΛΛ. ΚΑΤΑΘΕΣΗΣ (22):16/01/2024
ΑΡΙΘ./ΗΜΕΡ. ΔΗΜΟΣΙΕΥΣΗΣ
ΕΥΡΩΠΑΪΚΟΥ ΔΙΠΛΩΜΑΤΟΣ(87):3852862 - 18/10/2023
ΑΡΙΘ./ΗΜΕΡ. ΔΗΜΟΣΙΕΥΣΗΣ
ΕΥΡΩΠΑΪΚΗΣ ΑΙΤΗΣΗΣ (86):19862400.9--20/09/2019
ΔΙΚΑΙΟΥΧΟΣ (73):1)Three Peaks Medical Pty Ltd
C/- Madigan Accounting and Advisory 27
Beulah Road, Norwood, South Australia 5067,
ΑΥΣΤΡΑΛΙΑ
ΣΥΜΒ. ΠΡΟΤΕΡΑΙΟΤΗΤΕΣ (30):2018903540-20/09/2018-AU
ΕΦΕΥΡΕΤΗΣ (72):1)WORTHLEY, Stephen
2)NICHOLSON, James
3)BELCHER, Simon
ΕΙΔΙΚΟΣ ΠΛΗΡΕΞΟΥΣΙΟΣ (74):ΣΙΩΤΟΥ "ΚΑΤΕΡΙΝΑ ΣΙΩΤΟΥ ΚΑΙ
ΣΥΝΕΡΓΑΤΕΣ ΔΙΚΗΓΟΡΙΚΗ ΕΤΑΙΡΕΙΑ"
ΑΙΚΑΤΕΡΙΝΗ
Πατησίων (28ης Οκτωβρίου) 122, 11257
ΑΘΗΝΑ
ΑΝΤΙΚΛΗΤΟΣ (74):ΣΙΩΤΟΥ ΑΙΚΑΤΕΡΙΝΗ
Πατησίων (28ης Οκτωβρίου) 122,11257
ΑΘΗΝΑ
ΤΙΤΛΟΣ ΕΦΕΥΡΕΣΗΣ (54):ΔΙΑΤΑΞΗ ΡΥΘΜΙΖΟΜΕΝΟΥ ΕΛΥΤΡΟΥ
ΠΕΡΙΛΗΨΗ(57)

Η αποκάλυψη γενικά σχετίζεται με διατάξεις ρυθμιζόμενου ελύτρου για εισαγωγή μέσα στο σώμα για την παροχή ενδαγγειακής πρόσβασης σε διάφορες ιατρικές διατάξεις, που περιλαμβάνει ένα δυναμικά διαστελλόμενο ελύτρο ικανό να

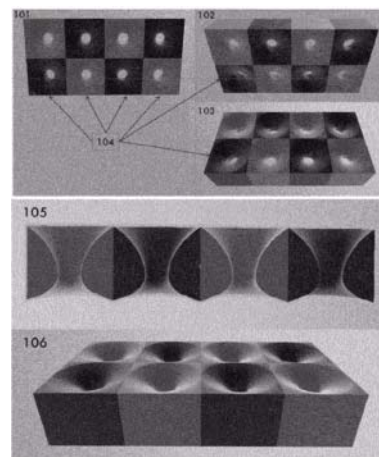
διαστελλεται εντός του αιμοφόρου αγγείου όταν μια ιατρική διάταξη διέρχεται από το ελύτρο καινύ συστέλλεται πίσω σχεδόν στο αρχικό του μέγεθος όταν αφαιρείται η ιατρική διάταξη από το ελύτρο. Οι ενσωματώσεις γενικά περιλαμβάνουν ένα άκαμπτο κολάρο και ένα επίμηκες περίβλημα που περιλαμβάνει ένα συνεχές ελαστομερές εξωτερικό στρώμα και ένα διαστελλόμενο εσωτερικό στρώμα.



ΑΡΙΘΜΟΣ ΕΥΡ. Δ.Ε. (11):3114452
ΑΡΙΘ. ΕΛΛ. ΚΑΤΑΘΕΣΗΣ (21):20240400146
ΗΜΕΡ. ΕΛΛ. ΚΑΤΑΘΕΣΗΣ (22):16/01/2024
ΑΡΙΘ./ΗΜΕΡ. ΔΗΜΟΣΙΕΥΣΗΣ
ΕΥΡΩΠΑΪΚΟΥ ΔΙΠΛΩΜΑΤΟΣ(87):3916215 - 18/10/2023
ΑΡΙΘ./ΗΜΕΡ. ΔΗΜΟΣΙΕΥΣΗΣ
ΕΥΡΩΠΑΪΚΗΣ ΑΙΤΗΣΗΣ (86):19942059.7--20/08/2019
ΔΙΚΑΙΟΥΧΟΣ (73):1)Calle Madrid, Alfredo Raul
Av. Bernard Balaguer s/n Condominio las
Condes Casa E-6 Nana, Lurigancho, Lima 15,
ΠΕΡΟΥ
ΣΥΜΒ. ΠΡΟΤΕΡΑΙΟΤΗΤΕΣ (30):
ΕΦΕΥΡΕΤΗΣ (72):1)Calle Madrid, Alfredo Raul
ΕΙΔΙΚΟΣ ΠΛΗΡΕΞΟΥΣΙΟΣ (74):ΣΙΩΤΟΥ "ΚΑΤΕΡΙΝΑ ΣΙΩΤΟΥ ΚΑΙ
ΣΥΝΕΡΓΑΤΕΣ ΔΙΚΗΓΟΡΙΚΗ ΕΤΑΙΡΕΙΑ"
ΑΙΚΑΤΕΡΙΝΗ
Πατησίων (28ης Οκτωβρίου) 122, 11257
ΑΘΗΝΑ
ΑΝΤΙΚΛΗΤΟΣ (74):ΣΙΩΤΟΥ ΑΙΚΑΤΕΡΙΝΗ
Πατησίων (28ης Οκτωβρίου) 122,11257
ΑΘΗΝΑ
ΤΙΤΛΟΣ ΕΦΕΥΡΕΣΗΣ (54):ΑΙΟΛΙΚΟ ΤΟΙΧΩΜΑ
ΠΕΡΙΛΗΨΗ(57)

Το αιολικό τοίχωμα είναι μία στερεή δομή αποτελούμενη από μία ή περισσότερες αιολικές κυψέλες, χωροδιατεταγμένες γειτονικά ή μία στην άλλη κατά οργανωμένο και συμμετρικό τρόπο, έτσι ώστε συνολικά να σχηματίζουν μία συνεχή κατασκευή από αιολικές κυψέλες, διατηρήσιμη από μόνη της και δομοστοιχειωτή κατά μήκος των τριών φυσικών διαστάσεων, όπου έκαστη αιολική κυψέλη φέρει άνοιγμα εισόδου και άνοιγμα εξόδου, όπου η εσωτερική επιφάνεια που συγκροτείται από το άνοιγμα εισόδου μέχρι το άνοιγμα εξόδου έχει το σχήμα προφίλ πτερυγίου εξωτερικής ράχης (άνω έδρας) σε περιστροφή, και όπου το άνοιγμα εισόδου και το άνοιγμα εξόδου έχουν ίσες ή κατ'ουσίαν ίσες διαστάσεις. Η αιολική κυψέλη, ως κατασκευαστική συνιστώσα του αιολικού τοιχώματος, αποτελεί αεροδυναμική δομή, ειδικά σχεδιασμένη να αυξάνει την ταχύτητα ανέμου εντός κάποιου κρίσιμου χώρου και, ως εκ τούτου, να αυξάνει την

αιολική ισχύ που διατίθεται για χρήση από τον ρότορα μίας ανεμογεννήτριας. Η αύξηση της ταχύτητας ανέμου επιτυγχάνεται μέσω της εκούσιας δημιουργίας περιβαλλόντων με υψηλά διαφορικά πίεσης και, την ίδια στιγμή, περιβαλλόντων αφιερωμένων να διατηρούν νηματική ροή ανέμου και να εξασθενίζουν τη στροβιλόδη ροή. Το αιολικό τοίχωμα αποτελεί από μόνο του μία νέα γενιά αιολικών συστημάτων βασιζόμενων όχι μόνο στην αεροδυναμική αποδοτικότητα της ανεμογεννήτριας, αλλά επίσης στην αεροδυναμική αποδοτικότητα της δομής και του περιβάλλοντος που περιβάλλει την ανεμογεννήτρια. Κατ'αυτήν την έννοια, η νέα γενιά αιολικών συστημάτων, που βασίζονται στη δημιουργία του αιολικού τοιχώματος, θα είναι σε θέση να αυξήσουν την ταχύτητα ανέμου και, ως εκ τούτου, να αυξήσουν την πυκνότητα της υποκείμενης ισχύος, δοθέντος του ίδιου ανέμου ως απόθεμα διατιθέμενο στη φύση, επιτρέποντας με αυτόν τον τρόπο μία γενική αύξηση της ικανότητας παραγωγής ηλεκτρικής ισχύος.



ΑΡΙΘΜΟΣ ΕΥΡ. Δ.Ε. (11):3114453
ΑΡΙΘ. ΕΛΛ. ΚΑΤΑΘΕΣΗΣ (21):20240400147
ΗΜΕΡ. ΕΛΛ. ΚΑΤΑΘΕΣΗΣ (22):16/01/2024
ΑΡΙΘ./ΗΜΕΡ. ΔΗΜΟΣΙΕΥΣΗΣ
ΕΥΡΩΠΑΪΚΟΥ ΔΙΠΛΩΜΑΤΟΣ(87):4048278 - 01/11/2023
ΑΡΙΘ./ΗΜΕΡ. ΔΗΜΟΣΙΕΥΣΗΣ
ΕΥΡΩΠΑΪΚΗΣ ΑΙΤΗΣΗΣ (86):20807558.0--20/10/2020
ΔΙΚΑΙΟΥΧΟΣ (73):1)Celgene Corporation
86 Morris Avenue, Summit, NJ 07901,
ΗΝΩΜΕΝΕΣ ΠΟΛΙΤΕΙΕΣ ΤΗΣ ΑΜΕΡΙΚΗΣ

ΣΥΜΒ. ΠΡΟΤΕΡΑΙΟΤΗΤΕΣ (30):201962924028 P-21/10/2019-US
ΕΦΕΥΡΕΤΗΣ (72):1)ANTON, Maria Soraya, Carrancio
2)BUCHHOLZ, Tonia J.
3)KASIBHATLA, Shailaja
4)LOPEZ-GIRONA, Antonia
5)NARLA, Rama, Krishna
6)POURDEHNAD, Michael

ΕΙΔΙΚΟΣ ΠΛΗΡΕΞΟΥΣΙΟΣ (74):ΚΙΛΙΜΙΡΗΣ "ΠΑΤΡΙΝΟΣ & ΚΙΛΙΜΙΡΗΣ
ΔΙΚΗΓΟΡΙΚΗ ΕΤΑΙΡΙΑ" ΚΩΝΣΤΑΝΤΙΝΟΣ
Χατζηγιάννη Μέξη 7, 11528 ΑΘΗΝΑ

ΑΝΤΙΚΛΗΤΟΣ (74):ΚΙΛΙΜΙΡΗΣ ΚΩΝΣΤΑΝΤΙΝΟΣ
Χατζηγιάννη Μέξη 7,11528 ΑΘΗΝΑ

ΤΙΤΛΟΣ ΕΦΕΥΡΕΣΗΣ (54):**ΜΕΘΟΔΟΙ ΑΓΩΓΗΣ ΑΙΜΑΤΟΛΟΓΙΚΩΝ
ΚΑΚΟΗΘΕΙΩΝ ΜΕ ΧΡΗΣΗ 2-(2,6-
ΔΙΟΞΟΠΗΡΕΙΔΙΝ-3-ΥΛΟ)-4-((ΦΘΟΡΟ-
4-((3-ΜΟΡΦΟΛΙΝΟΑΖΕΤΙΔΙΝ-1-
ΥΛΟ)ΜΕΘΥΛΟ)ΒΕΝΖΥΛΟ)ΑΜΙΝΟ)ΙΣΟΪ
ΝΑΟΛΙΝΟ-1,3-ΔΙΟΝΗΣ**

ΠΕΡΙΛΗΨΗ(57)

Στο κείμενο παρέχονται μέθοδοι χρήσης 2-(2,6-διοξοπιπεριδιν-3-υλο)-4-((2-φθορο-4-((3-μορφολινοαζετιδιν-1-υλο)μεθυλο)βενζυλο)αμινο)ισοϊνδολινο-1,3-διόνης, ή εναντιομερούς, μείγματος εναντιομερών, ταυτομερούς, ισοτοπολόγου, ή αποδεκτού από φαρμακευτική άποψη άλατος αυτής, για την αγωγή, πρόληψη, ή διαχείριση αιματολογικών κακοηθειών.

ΑΡΙΘΜΟΣ ΕΥΡ. Δ.Ε. (11):3114454
ΑΡΙΘ. ΕΛΛ. ΚΑΤΑΘΕΣΗΣ (21):20240400148
ΗΜΕΡ. ΕΛΛ. ΚΑΤΑΘΕΣΗΣ (22):17/01/2024
ΑΡΙΘ./ΗΜΕΡ. ΔΗΜΟΣΙΕΥΣΗΣ
ΕΥΡΩΠΑΪΚΟΥ ΔΙΠΛΩΜΑΤΟΣ(87):3652575 - 27/12/2023
ΑΡΙΘ./ΗΜΕΡ. ΔΗΜΟΣΙΕΥΣΗΣ
ΕΥΡΩΠΑΪΚΗΣ ΑΙΤΗΣΗΣ (86):17737594.6--11/07/2017
ΔΙΚΑΙΟΥΧΟΣ (73):1)Prysmian S.p.A.
Via Chiese, 6, 20126 Milan, ΙΤΑΛΙΑ

ΣΥΜΒ. ΠΡΟΤΕΡΑΙΟΤΗΤΕΣ (30):
ΕΦΕΥΡΕΤΗΣ (72):1)FALLAHMOHAMMADI, Ehsan
2)SACH, John R.
3)PARRIS, Donald Ray
4)WELLS, Ben H.

ΕΙΔΙΚΟΣ ΠΛΗΡΕΞΟΥΣΙΟΣ (74):ΛΥΜΠΕΡΗΣ "ΔΙΚΗΓΟΡΙΚΗ ΕΤΑΙΡΕΙΑ
ΒΑΓΙΑΝΟΥ ΚΩΣΤΟΠΟΥΛΟΥ
ΛΥΜΠΕΡΗ" ΝΙΚΟΛΑΟΣ
Στουρνάρη 37, 10682 ΑΘΗΝΑ

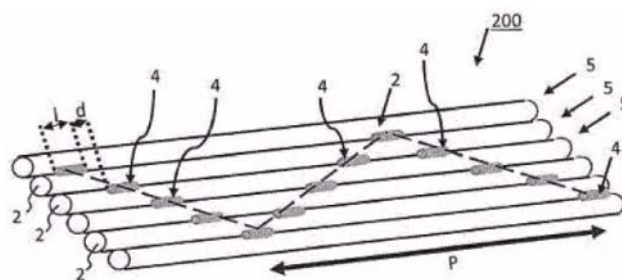
ΑΝΤΙΚΛΗΤΟΣ (74):ΛΥΜΠΕΡΗΣ ΝΙΚΟΛΑΟΣ
Στουρνάρη 37,10682 ΑΘΗΝΑ

ΤΙΤΛΟΣ ΕΦΕΥΡΕΣΗΣ (54):**ΤΑΙΝΙΑ ΟΠΤΙΚΩΝ ΙΝΩΝ ΚΑΙ
ΜΕΘΟΔΟΣ ΠΑΡΑΓΩΓΗΣ ΤΗΣ**

ΠΕΡΙΛΗΨΗ(57)

Η παρούσα εφεύρεση αναφέρεται σε μια ταινία οπτικών ινών, η οποία περιλαμβάνει ένα πλήθος γειτονικών μονάδων οπτικών ινών που εκτείνονται σε μια διαμήκη κατεύθυνση και είναι τοποθετημένες παράλληλα σχηματίζοντας μια διάταξη οπτικών ινών που έχει έναορισμένο πλάτος, όπου κάθε μια από τις μονάδες οπτικών ινών περιλαμβάνει είτε μια μεμονωμένη ίνα είτε μια ομάδα έως και τριών οπτικών ινών, κατά προτίμηση δύο οπτικών ινών, ενθυλακωμένων με ένα υλικό μήτρας και ένα πλήθος διαδοχικών επιμήκων ευθύγραμμων ράβδων υλικού σύνδεσης που είναι τοποθετημένες κατά μήκος της εν λόγω διάταξης- όπου καθεμία από τις εν λόγω πολλαπλές ράβδους είναι διαμορφωμένη έτσι ώστε να

σχηματίζει έναν επιμήκη δεσμό μεταξύ δύο γειτονικών μονάδων οπτικής ίνας του πλήθους μονάδων οπτικών ινών όπου μια πρώτη ράβδος που σχηματίζει έναν πρώτο δεσμό συνδέει ένα πρώτο ζεύγος γειτονικών μονάδων οπτικών ινών, ενώ ο διαδοχικός δεσμός που σχηματίζεται από τη διαδοχική ράβδο, συνδέει ένα περαιτέρω ζεύγος γειτονικών μονάδων οπτικών ινών, όπου τουλάχιστον μία μονάδα οπτικών ινών του περαιτέρω ζεύγους διαφέρει από τις μονάδες οπτικών ινών του πρώτου ζεύγους* όπου σε κάθε επιμήκη θέση της διάταξης οπτικών ινών υπάρχει το πολύ ένας δεσμός. Η παρούσα εφεύρεση αφορά επίσης μια μέθοδο παραγωγής μιας τέτοιας ταινίας οπτικών ινών.

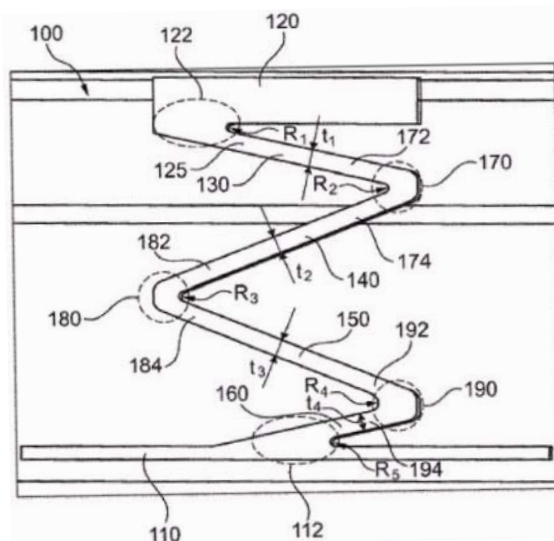


ΑΡΙΘΜΟΣ ΕΥΡ. Δ.Ε. (11):3114455
ΑΡΙΘ. ΕΛΛ. ΚΑΤΑΘΕΣΗΣ (21):20240400149
ΗΜΕΡ. ΕΛΛ. ΚΑΤΑΘΕΣΗΣ (22):17/01/2024
ΑΡΙΘ./ΗΜΕΡ. ΔΗΜΟΣΙΕΥΣΗΣ
ΕΥΡΩΠΑΪΚΟΥ ΔΙΠΛΩΜΑΤΟΣ(87):3977039 - 22/11/2023
ΑΡΙΘ./ΗΜΕΡ. ΔΗΜΟΣΙΕΥΣΗΣ
ΕΥΡΩΠΑΪΚΗΣ ΑΙΤΗΣΗΣ (86):20724059.9--04/05/2020
ΔΙΚΑΙΟΥΧΟΣ (73):1)Rheinmetall Waffe Munition GmbH
Heinrich-Ehrhardt-Strasse 2, 29345 Sudheide,
GERMANIA
ΣΥΜΒ. ΠΡΟΤΕΡΑΙΟΤΗΤΕΣ (30):102019114514-29/05/2019-DE
ΕΦΕΥΡΕΤΗΣ (72):1)LEHMANN, Kevin
2)KOCH, Ralf
3)BERG, Martin
4)NIEFANGER, Roland
ΕΙΔΙΚΟΣ ΠΛΗΡΕΞΟΥΣΙΟΣ (74):ΕΥΑΓΓΕΛΟΥ "ΔΕΣΠΟΙΝΑ ΕΥΑΓΓΕΛΟΥ
ΚΑΙ ΣΥΝΕΡΓΑΤΕΣ ΔΙΚΗΓΟΡΙΚΗ
ΕΤΑΙΡΕΙΑ" με δ.τ. "ΔΙΚΗΓΟΡΙΚΟ
ΓΡΑΦΕΙΟ ΕΥΑΓΓΕΛΟΥ" ΔΕΣΠΟΙΝΑ
Αγίου Κωνσταντίνου 6., 10431 ΑΘΗΝΑ
ΑΝΤΙΚΛΗΤΟΣ (74):ΕΥΑΓΓΕΛΟΥ ΔΕΣΠΟΙΝΑ
Αγίου Κωνσταντίνου 6.,10431 ΑΘΗΝΑ
ΤΙΤΛΟΣ ΕΦΕΥΡΕΣΗΣ (54):ΔΙΑΤΑΞΗ ΑΠΟΡΡΟΦΗΣΗΣ ΕΝΕΡΓΕΙΑΣ
ΕΚΤΟΝΩΣΗΣ ΕΚΡΗΞΗΣ ΚΑΙ
ΟΧΗΜΑ ΕΞΟΠΛΙΣΜΕΝΗ ΜΕ ΑΥΤΗΝ

ΠΕΡΙΛΗΨΗ(57)

Η εφεύρεση αφορά διάταξη απορρόφησης ενέργειας (100) για προστασία ενός στοιχείου οχήματος (10, 10', 10''), ειδικότερα στρατιωτικού οχήματος (1, 1', 1''), έναντι δράσης εκτόνωσης έκρηξης, περιλαμβάνουσα πρώτο στοιχείο στερέωσης (110) το οποίο είναι κατάλληλο να ενώνεται με πλαίσιο οχήματος (2) και/ή με

κέλυφος οχήματος (2) και δεύτερο στοιχείο στερέωσης (120) το οποίο είναι κατάλληλο να ενώνεται με το στοιχείο οχήματος (10, 10', 10'') προς προστασία, όπου μεταξύ του πρώτου και του δεύτερου στοιχείου στερέωσης (110, 120) υφίστανται χωροδιατεταγμένοι σίγουρα δύο πηχίσκοι (130, 140, 150, 160). Οι σίγουρα δύο πηχίσκοι (130, 140, 150, 160) είναι χωροδιατεταγμένοι κατά τρόπο ώστε αυτοί να βρίσκονται επάλληλα μεταξύ των εντός κοινού επιπέδου (E).



ΑΡΙΘΜΟΣ ΕΥΡ. Δ.Ε. (11):3114456
ΑΡΙΘ. ΕΛΛ. ΚΑΤΑΘΕΣΗΣ (21):20240400150
ΗΜΕΡ. ΕΛΛ. ΚΑΤΑΘΕΣΗΣ (22):17/01/2024
ΑΡΙΘ./ΗΜΕΡ. ΔΗΜΟΣΙΕΥΣΗΣ
ΕΥΡΩΠΑΪΚΟΥ ΔΙΠΛΩΜΑΤΟΣ(87):3825287 - 20/12/2023
ΑΡΙΘ./ΗΜΕΡ. ΔΗΜΟΣΙΕΥΣΗΣ
ΕΥΡΩΠΑΪΚΗΣ ΑΙΤΗΣΗΣ (86):19909626.4--30/10/2019
ΔΙΚΑΙΟΥΧΟΣ (73):1)Jushi Group Co., Ltd.
669 Wenhua Rd. Jushi Science Building
Tongxiang Economic Development Zone,
Tongxiang, Zhejiang 314500, KINA
ΣΥΜΒ. ΠΡΟΤΕΡΑΙΟΤΗΤΕΣ (30):201910912666-25/09/2019-CN
ΕΦΕΥΡΕΤΗΣ (72):1)XING, Wenzhong
2)CAO, Guorong
3)ZHANG, Lin
4)HONG, Xiucheng
5)ZUO, Shuangbao
6)YAO, Zhonghua
ΕΙΔΙΚΟΣ ΠΛΗΡΕΞΟΥΣΙΟΣ (74):ΚΙΛΙΜΙΡΗΣ "ΠΑΤΡΙΝΟΣ & ΚΙΛΙΜΙΡΗΣ
ΔΙΚΗΓΟΡΙΚΗ ΕΤΑΙΡΙΑ" ΚΩΝΣΤΑΝΤΙΝΟΣ
Χατζηγιάννη Μέξη 7, 11528 ΑΘΗΝΑ
ΑΝΤΙΚΛΗΤΟΣ (74):ΚΙΛΙΜΙΡΗΣ ΚΩΝΣΤΑΝΤΙΝΟΣ
Χατζηγιάννη Μέξη 7,11528 ΑΘΗΝΑ
ΤΙΤΛΟΣ ΕΦΕΥΡΕΣΗΣ (54):ΣΥΝΘΕΣΗ ΙΝΩΝ ΥΑΛΟΥ ΗΛΕΚΤΡΟ-
ΝΙΚΗΣ ΠΟΙΟΤΗΤΑΣ, ΙΝΕΣ ΥΑΛΟΥ ΚΑΙ
ΗΛΕΚΤΡΟΝΙΚΟ ΥΦΑΣΜΑ ΤΟΥΣ

ΠΕΡΙΛΗΨΗ(57)

Η παρούσα εφεύρεση παρέχει μια σύνθεση ινών υάλου ηλεκτρονικής ποιότητας, και μια ίνα υάλου και ένα ηλεκτρονικό ύφασμα της. Η σύνθεση ινών υάλου ηλεκτρονικής ποιότητας περιλαμβάνει τα ακόλουθα συστατικά εκφρασμένα σαν ποσοστιαίες ποσότητες κατά βάρος: 54,2-60% SiO₂, 11-17,5% Al₂O₃, 0,7-4,5% B₂O₃, 18-23,8% CaO, 1-5,5% MgO, λιγότερο ή ίσο με 24,8% CaO+MgO, λιγότερο από 1% Na₂O+K₂O+Li₂O, 0,05-0,8% TiO₂, 0,05-0,7% Fe₂O₃ και 0,01-

1,2% F₂, όπου, η ποσοστιαία αναλογία βάρους C1 = SiO₂/(RO+R₂O) είναι μεγαλύτερη ή ίση με 2,20, και το συνολικό ποσοστό βάρους των παραπάνω συστατικών είναι μεγαλύτερο ή ίσο με 98,5%). Η σύνθεση έχει το πλεονέκτημα του χαμηλού κόστους και της υψηλής αντοχής στη διάβρωση. Μπορεί να βελτιώσει τις ηλεκτρικές ιδιότητες, ιδιαίτερα τις διηλεκτρικές ιδιότητες, της υάλου και να αυξήσει τις μηχανικές ιδιότητες, την αντοχή στο νερό και την αντοχή στα οξέα της υάλου μπορεί επίσης να μειώσει σημαντικά το κόστος των πρώτων υλών, να μειώσει σημαντικά την πτητικότητα των πρώτων υλών, και να ελαχιστοποιήσει τη διάβρωση των πυρίμαχων υλικών. Έτσι, η σύνθεση είναι κατάλληλη για παραγωγή κλιβάνου δεξαμενής μεγάλης κλίμακας.

ΑΡΙΘΜΟΣ ΕΥΡ. Δ.Ε. (11):3114457
ΑΡΙΘ. ΕΛΛ. ΚΑΤΑΘΕΣΗΣ (21):20240400151
ΗΜΕΡ. ΕΛΛ. ΚΑΤΑΘΕΣΗΣ (22):17/01/2024
ΑΡΙΘ./ΗΜΕΡ. ΔΗΜΟΣΙΕΥΣΗΣ
ΕΥΡΩΠΑΪΚΟΥ ΔΙΠΛΩΜΑΤΟΣ(87):2775839 - 06/12/2023
ΑΡΙΘ./ΗΜΕΡ. ΔΗΜΟΣΙΕΥΣΗΣ
ΕΥΡΩΠΑΪΚΗΣ ΑΙΤΗΣΗΣ (86):12841890.2--17/10/2012
ΔΙΚΑΙΟΥΧΟΣ (73):1)The Regents of the University of California
1111 Franklin Street, 12th Floor, Oakland, CA
94607, ΗΝΩΜΕΝΕΣ ΠΟΛΙΤΕΙΕΣ ΤΗΣ
ΑΜΕΡΙΚΗΣ
ΣΥΜΒ. ΠΡΟΤΕΡΑΙΟΤΗΤΕΣ (30):201161548141 P-17/10/2011-US
ΕΦΕΥΡΕΤΗΣ (72):1)RAY, Anandasankar
2)BOYLE, Sean, Michael
ΕΙΔΙΚΟΣ ΠΛΗΡΕΞΟΥΣΙΟΣ (74):ΚΙΛΙΜΙΡΗΣ "ΠΑΤΡΙΝΟΣ & ΚΙΛΙΜΙΡΗΣ
ΔΙΚΗΓΟΡΙΚΗ ΕΤΑΙΡΙΑ" ΚΩΝΣΤΑΝΤΙΝΟΣ
Χατζηγιάννη Μέξη 7, 11528 ΑΘΗΝΑ
ΑΝΤΙΚΛΗΤΟΣ (74):ΚΙΛΙΜΙΡΗΣ ΚΩΝΣΤΑΝΤΙΝΟΣ
Χατζηγιάννη Μέξη 7,11528 ΑΘΗΝΑ
ΤΙΤΛΟΣ ΕΦΕΥΡΕΣΗΣ (54):**ΜΕΘΟΔΟΙ ΓΙΑ ΤΗΝ ΑΞΙΟΛΟΓΗΣΗ
ΤΗΣ ΠΟΙΟΤΗΤΑΣ ΟΡΓΑΝΙΚΩΝ ΥΛΙ-
ΚΩΝ ΩΣ ΑΠΩΘΗΤΙΚΩΝ ΚΑΙ ΜΕΘΟΔΟΙ
ΚΑΙ ΣΥΝΘΕΣΕΙΣ ΓΙΑ ΤΗΝ ΑΠΩΘΗΣΗ
ΑΡΘΡΟΠΟΔΩΝ**

ΠΕΡΙΛΗΨΗ(57)

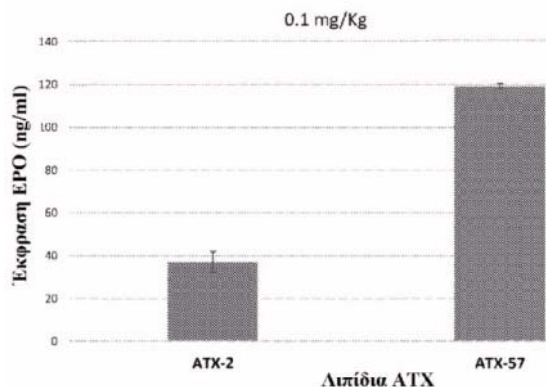
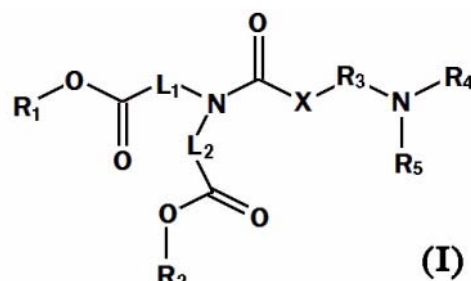
Η αποκάλυψη παρέχει ενώσεις χρήσιμες ως εντομοαπωθητικά, συνθέσεις που περιλαμβάνουν τα εν λόγω απωθητικά και μεθόδους απώθησης ενός αρθροπόδου με χρήση αυτών των ενώσεων και συνθέσεων. Η αποκάλυψη παρέχει επίσης παγίδες εντόμων και μέθοδο αναγνώρισης προσδεμάτων και συγγενών για βιολογικά μέρια.

ΑΡΙΘΜΟΣ ΕΥΡ. Δ.Ε. (11):3114458
ΑΡΙΘ. ΕΛΛ. ΚΑΤΑΘΕΣΗΣ (21):20240400132
ΗΜΕΡ. ΕΛΛ. ΚΑΤΑΘΕΣΗΣ (22):16/01/2024
ΑΡΙΘ./ΗΜΕΡ. ΔΗΜΟΣΙΕΥΣΗΣ
ΕΥΡΩΠΑΪΚΟΥ ΔΙΠΛΩΜΑΤΟΣ(87):3558943 - 18/10/2023
ΑΡΙΘ./ΗΜΕΡ. ΔΗΜΟΣΙΕΥΣΗΣ
ΕΥΡΩΠΑΪΚΗΣ ΑΙΤΗΣΗΣ (86):17826404.0--20/12/2017
ΔΙΚΑΙΟΥΧΟΣ (73):1)Arcturus Therapeutics, Inc.
10628 Science Center Drive Suite 250, San Di-
ego, CA 92121, ΗΝΩΜΕΝΕΣ ΠΟΛΙΤΕΙΕΣ
ΤΗΣ ΑΜΕΡΙΚΗΣ
ΣΥΜΒ. ΠΡΟΤΕΡΑΙΟΤΗΤΕΣ (30):201615387067-21/12/2016-US
PCT/US2017/015886-31/01/2017-WO
ΕΦΕΥΡΕΤΗΣ (72):1)PAYNE, Joseph, E.
2)CHIVIKULA, Padmanabh
3)TANIS, Steven, P.
4)KARMALI, Priya
ΕΙΔΙΚΟΣ ΠΛΗΡΕΞΟΥΣΙΟΣ (74):ΑΘΑΝΑΣΙΑΔΟΥ "ΕΛΕΝΗ Γ.
ΠΑΠΑΚΩΝΣΤΑΝΤΙΝΟΥ ΚΑΙ
ΣΥΝΕΡΓΑΤΕΣ, ΔΙΚΗΓΟΡΙΚΗ ΕΤΑΙΡΙΑ"
ΜΑΡΙΑ
Κουμπάρη 2, 10674 ΑΘΗΝΑ
ΑΝΤΙΚΛΗΤΟΣ (74):ΓΙΑΖΙΤΖΟΓΛΟΥ - ΘΩΜΑΪΔΟΥ
ΕΥΑΓΓΕΛΙΑ
Κουμπάρη 2,10674 ΑΘΗΝΑ
ΤΙΤΛΟΣ ΕΦΕΥΡΕΣΗΣ (54):**ΙΟΝΙΖΟΜΕΝΟ ΚΑΤΙΟΝΙΚΟ ΛΙΠΙΔΙΟ
ΓΙΑ ΑΠΕΛΕΥΘΕΡΩΣΗ RNA**

ΠΕΡΙΛΗΨΗ(57)

Ότι περιγράφεται είναι μια ένωση του χημικού τύπου (I) που συνίσταται από μια ένωση στην οποία το R1 ένα αλκύλιο διακλαδισμένης αλύσου που συνίσταται από 10 έως 31 άνθρακες R2 είναι ένα γραμμικό αλκύλιο, αλκενύλιο, ή αλκυνύλιο που συνίσταται από 2 έως 20 άνθρακες, ή ένα αλκύλιο διακλαδισμένης αλύσου που συνίσταται από 10 έως 31 άνθρακες τα L1 και L2 είναι τα ίδια ή διαφορετικά, καθένα ένα γραμμικό αλκάνιο από 1 έως 20 άνθρακες ή ένα γραμμικό αλκένιο από

2 έως 20 άνθρακες το X1 είναι S ή O το R3είναι ένα γραμμικό ή διακλαδισμένο αλκυλένιο που συνίσταται από 1 έως 6 άνθρακες και τα R4 και R5 είναι τα ίδια ή διαφορετικά, καθένα ένα υδρογόνο ή ένα γραμμικό ή διακλαδισμένο αλκύλιο που συνίσταται από 1 έως 6 άνθρακες ή ένα φαρμακευτικώς αποδεκτό άλας αυτής.

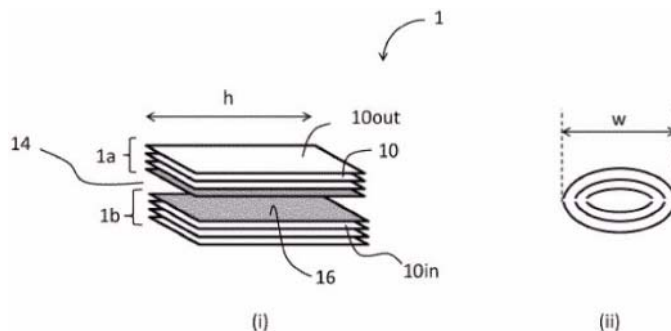


ΑΡΙΘΜΟΣ ΕΥΡ. Δ.Ε. (11):3114459
ΑΡΙΘ. ΕΛΛ. ΚΑΤΑΘΕΣΗΣ (21):20240400133
ΗΜΕΡ. ΕΛΛ. ΚΑΤΑΘΕΣΗΣ (22):16/01/2024
ΑΡΙΘ./ΗΜΕΡ. ΔΗΜΟΣΙΕΥΣΗΣ
ΕΥΡΩΠΑΪΚΟΥ ΔΙΠΛΩΜΑΤΟΣ(87):3643190 - 27/12/2023
ΑΡΙΘ./ΗΜΕΡ. ΔΗΜΟΣΙΕΥΣΗΣ
ΕΥΡΩΠΑΪΚΗΣ ΑΙΤΗΣΗΣ (86):18819746.1--22/06/2018
ΔΙΚΑΙΟΥΧΟΣ (73):1)Japan Tobacco Inc.
1-1, Toranomom 4-chome Minato-ku, Tokyo
105-6927, ΙΑΠΩΝΙΑ
ΣΥΜΒ. ΠΡΟΤΕΡΑΙΟΤΗΤΕΣ (30):PCT/JP2017/023076-22/06/2017-WO
ΕΦΕΥΡΕΤΗΣ (72):1)YAMADA, Manabu
ΕΙΔΙΚΟΣ ΠΛΗΡΕΞΟΥΣΙΟΣ (74):ΑΘΑΝΑΣΙΑΔΟΥ "ΕΛΕΝΗ Γ.
ΠΑΠΑΚΩΝΣΤΑΝΤΙΝΟΥ ΚΑΙ
ΣΥΝΕΡΓΑΤΕΣ, ΔΙΚΗΓΟΡΙΚΗ ΕΤΑΙΡΙΑ"
ΜΑΡΙΑ
Κουμπάρη 2, 10674 ΑΘΗΝΑ
ΑΝΤΙΚΛΗΤΟΣ (74):ΓΙΑΖΙΤΖΟΓΛΟΥ - ΘΩΜΑΙΔΟΥ
ΕΥΑΓΓΕΛΙΑ
Κουμπάρη 2,10674 ΑΘΗΝΑ
ΤΙΤΛΟΣ ΕΦΕΥΡΕΣΗΣ (54):**ΤΜΗΜΑ ΠΑΡΑΓΩΓΗΣ ΑΡΩΜΑΤΟΣ,
ΑΝΤΙΚΕΙΜΕΝΟ ΠΑΡΑΓΩΓΗΣ ΑΡΩΜΑ-
ΤΟΣ ΠΑΡΕΧΟΜΕΝΟ ΜΕ ΑΥΤΟ, ΚΑΙ
ΣΥΣΤΗΜΑ ΕΙΣΠΝΟΗΣ ΑΡΩΜΑΤΟΣ**

ΠΕΡΙΛΗΨΗ(57)

Παρέχεται ένα τμήμα παραγωγής αρώματος το οποίο περιλαμβάνει ένα πρώτο μέλος παραγωγής αρώματος και ένα δεύτερο μέλος παραγωγής αρώματος, όπου: τουλάχιστον εκάτερο από τα πρώτα και τα δεύτερα μέλη παραγωγής αρώματος περιλαμβάνει ένα πλήθος στοιβαγμένων φύλλων παραγωγής αρώματος και έχει, μεταξύ τουλάχιστον ενός ζεύγους των γειτονικών φύλλων παραγωγής αρώματος,

ένα τμήμα μη-επαφής στο οποίο τα φύλλα παραγωγής αρώματος δεν έρχονται σε επαφή μεταξύ τους και οι κύριες επιφάνειες των φύλλων παραγωγής αρώματος αντικρίζουν το άλλο μέλος παραγωγής αρώματος, καθώς επίσης ένα αντικείμενο παραγωγής αρώματος και ένα σύστημα εισπνοής αρώματος εξοπλισμένο με αυτό. Το τμήμα παραγωγής αρώματος δίνει ένα καλό άρωμα καπνίσματος.



ΑΡΙΘΜΟΣ ΕΥΡ. Δ.Ε. (11):3114460
ΑΡΙΘ. ΕΛΛ. ΚΑΤΑΘΕΣΗΣ (21):20240400134
ΗΜΕΡ. ΕΛΛ. ΚΑΤΑΘΕΣΗΣ (22):16/01/2024
ΑΡΙΘ./ΗΜΕΡ. ΔΗΜΟΣΙΕΥΣΗΣ
ΕΥΡΩΠΑΪΚΟΥ ΔΙΠΛΩΜΑΤΟΣ(87):3846783 - 18/10/2023
ΑΡΙΘ./ΗΜΕΡ. ΔΗΜΟΣΙΕΥΣΗΣ
ΕΥΡΩΠΑΪΚΗΣ ΑΙΤΗΣΗΣ (86):19816295.0--04/12/2019
ΔΙΚΑΙΟΥΧΟΣ (73):1)Nucleus Medical GmbH
Bavariafilmplatz 7,82031 Grunwald,
ΓΕΡΜΑΝΙΑ
ΣΥΜΒ. ΠΡΟΤΕΡΑΙΟΤΗΤΕΣ (30):102018130848-04/12/2018-DE
ΕΦΕΥΡΕΤΗΣ (72):1)BEIER, Wolfgang
2)HORSTKOTTE, Elke
ΕΙΔΙΚΟΣ ΠΛΗΡΕΞΟΥΣΙΟΣ (74):ΑΘΑΝΑΣΙΑΔΟΥ "ΕΛΕΝΗ Γ.
ΠΑΠΑΚΩΝΣΤΑΝΤΙΝΟΥ ΚΑΙ
ΣΥΝΕΡΓΑΤΕΣ, ΔΙΚΗΓΟΡΙΚΗ ΕΤΑΙΡΙΑ"
ΜΑΡΙΑ
Κουμπάρη 2, 10674 ΑΘΗΝΑ
ΑΝΤΙΚΛΗΤΟΣ (74):ΓΙΑΖΙΤΖΟΓΛΟΥ - ΘΩΜΑΙΔΟΥ
ΕΥΑΓΓΕΛΙΑ
Κουμπάρη 2,10674 ΑΘΗΝΑ
ΤΙΤΛΟΣ ΕΦΕΥΡΕΣΗΣ (54):**ΝΑΝΟΣΩΜΑΤΙΔΙΑ ΠΟΥ ΠΕΡΙΛΑΜΒΑ-
ΝΟΥΝ TACROLIMUS**

ΠΕΡΙΛΗΨΗ(57)

Η παρούσα εφεύρεση αφορά σε νανοσωματίδια που περιλαμβάνουν tacrolimus, μία μέθοδο για παροχή νανοσωματιδίων που περιλαμβάνουν tacrolimus, καθώς επίσης νανοσωματίδια που περιλαμβάνουν tacrolimus που λαμβάνονται με την εν λόγω μέθοδο. Η εφεύρεση επίσης αφορά σε νανοσωματίδια που περιλαμβάνουν tacrolimus για χρήση ως φάρμακο. Η εφεύρεση περαιτέρω αφορά σε ένα βλεννοσυγκολλητικό παρειακό φιλμ που περιέχει τα εν λόγω νανοσωματίδια που περιλαμβάνουν tacrolimus και το εν λόγω βλεννοσυγκολλητικό παρειακό φιλμ για χρήση ως φάρμακο, ειδικά σε παιδιατρικούς ασθενείς.

ΑΡΙΘΜΟΣ ΕΥΡ. Δ.Ε. (11):3114461
ΑΡΙΘ. ΕΛΛ. ΚΑΤΑΘΕΣΗΣ (21):20240400152
ΗΜΕΡ. ΕΛΛ. ΚΑΤΑΘΕΣΗΣ (22):17/01/2024
ΑΡΙΘ./ΗΜΕΡ. ΔΗΜΟΣΙΕΥΣΗΣ
ΕΥΡΩΠΑΪΚΟΥ ΔΙΠΛΩΜΑΤΟΣ(87):3340793 - 25/10/2023
ΑΡΙΘ./ΗΜΕΡ. ΔΗΜΟΣΙΕΥΣΗΣ
ΕΥΡΩΠΑΪΚΗΣ ΑΙΤΗΣΗΣ (86):16767324.3--11/08/2016
ΔΙΚΑΙΟΥΧΟΣ (73):1)Armonie Sante
3 Impasse Leon Dierx, 97436 Saint-Leu,
ΓΑΛΛΙΑ
ΣΥΜΒ. ΠΡΟΤΕΡΑΙΟΤΗΤΕΣ (30):1557908-25/08/2015-FR
ΕΦΕΥΡΕΤΗΣ (72):1)TORTILLARD, David
ΕΙΔΙΚΟΣ ΠΑΡΕΞΟΥΣΙΟΣ (74):ΑΘΑΝΑΣΙΑΔΟΥ "ΕΛΕΝΗ Γ.
ΠΑΠΑΚΩΝΣΤΑΝΤΙΝΟΥ ΚΑΙ
ΣΥΝΕΡΓΑΤΕΣ, ΔΙΚΗΓΟΡΙΚΗ ΕΤΑΙΡΙΑ"
ΜΑΡΙΑ
Κουμπάρη 2, 10674 ΑΘΗΝΑ
ΑΝΤΙΚΛΗΤΟΣ (74):ΓΙΑΖΙΤΖΟΓΛΟΥ - ΘΩΜΑΙΔΟΥ
ΕΥΑΓΓΕΛΙΑ
Κουμπάρη 2,10674 ΑΘΗΝΑ
ΤΙΤΛΟΣ ΕΦΕΥΡΕΣΗΣ (54):**ΑΠΩΘΗΤΙΚΗ ΣΥΝΘΕΣΗ ΕΝΑΝΤΙ
ΕΝΤΟΜΩΝ-ΦΟΡΕΩΝ ΤΡΟΠΙΚΩΝ ΝΟ-
ΣΩΝ ΣΕ ΜΟΡΦΗ ΣΠΡΕΪ**

ΠΕΡΙΛΗΨΗ(57)

Η εφεύρεση αφορά σε μια απωθητική σύνθεση έναντι εντόμων-φορέων τροπικής νόσου σε μορφή σπρέι που χαρακτηρίζεται από το γεγονός ότι εμπεριέχει τουλάχιστον: μικροκάψουλες που εμπεριέχουν έναν πυρήνα επικαλυμμένο με μια μεμβράνη, όπου ο εν λόγω πυρήνας περιέχει απωθητικές δραστητικές ουσίες που εμπεριέχουν αιθέριο έλαιο λεβαντίνης και p-μενθανο-3,8-διόλη ένα συνδετικό μέσο• ένα διαβρεκτικό μέσο νερό. Η εφεύρεση αφορά επίσης σε μια διαδικασία

απωθητικής επεξεργασίας κατά τη διάρκεια της οποίας η εν λόγω απωθητική σύνθεση ψεκάζεται σε ένα τμήμα κλωστοϋφαντουργικού υλικού.

ΑΡΙΘΜΟΣ ΕΥΡ. Δ.Ε. (11):3114462
ΑΡΙΘ. ΕΛΛ. ΚΑΤΑΘΕΣΗΣ (21):20240400153
ΗΜΕΡ. ΕΛΛ. ΚΑΤΑΘΕΣΗΣ (22):17/01/2024
ΑΡΙΘ./ΗΜΕΡ. ΔΗΜΟΣΙΕΥΣΗΣ
ΕΥΡΩΠΑΪΚΟΥ ΔΙΠΛΩΜΑΤΟΣ(87):3524261 - 13/12/2023
ΑΡΙΘ./ΗΜΕΡ. ΔΗΜΟΣΙΕΥΣΗΣ
ΕΥΡΩΠΑΪΚΗΣ ΑΙΤΗΣΗΣ (86):19163698.4--18/08/2006
ΔΙΚΑΙΟΥΧΟΣ (73):1)Amylin Pharmaceuticals, LLC
9360 Towne Centre Drive, San Diego, CA
92121, ΗΝΩΜΕΝΕΣ ΠΟΛΙΤΕΙΕΣ ΤΗΣ
ΑΜΕΡΙΚΗΣ
2)AstraZeneca Pharmaceuticals LP
1800 Concord Pike, Wilmington, DE,
ΗΝΩΜΕΝΕΣ ΠΟΛΙΤΕΙΕΣ ΤΗΣ ΑΜΕΡΙΚΗΣ
ΣΥΜΒ. ΠΡΟΤΕΡΑΙΟΤΗΤΕΣ (30):77921606 P-03/03/2006-US
70960405 P-19/08/2005-US
ΕΦΕΥΡΕΤΗΣ (72):1)Fineman, Mark
2)Macconell, Leigh
3)Taylor, Kristin
ΕΙΔΙΚΟΣ ΠΑΡΕΞΟΥΣΙΟΣ (74):ΑΘΑΝΑΣΙΑΔΟΥ "ΕΛΕΝΗ Γ.
ΠΑΠΑΚΩΝΣΤΑΝΤΙΝΟΥ ΚΑΙ
ΣΥΝΕΡΓΑΤΕΣ, ΔΙΚΗΓΟΡΙΚΗ ΕΤΑΙΡΙΑ"
ΜΑΡΙΑ
Κουμπάρη 2, 10674 ΑΘΗΝΑ
ΑΝΤΙΚΛΗΤΟΣ (74):ΓΙΑΖΙΤΖΟΓΛΟΥ - ΘΩΜΑΙΔΟΥ
ΕΥΑΓΓΕΛΙΑ
Κουμπάρη 2,10674 ΑΘΗΝΑ
ΤΙΤΛΟΣ ΕΦΕΥΡΕΣΗΣ (54):**ΕΞΕΝΔΙΝΗ ΓΙΑ ΧΡΗΣΗ ΣΕ ΘΕΡΑ-
ΠΕΥΤΙΚΗ ΑΓΩΓΗ ΔΙΑΒΗΤΗ ΚΑΙ
ΜΕΙΩΣΗ ΣΩΜΑΤΙΚΟΥ ΒΑΡΟΥΣ**

ΠΕΡΙΛΗΨΗ(57)

Παρέχονται μέθοδοι για μείωση σωματικού βάρους, αλλαγή σωματικής σύστασης, θεραπευτική αγωγή διαβήτη, μείωση HbA1C και μείωση μέσης ημερήσιας

γλυκόζης αίματος χρησιμοποιώντας εξενδίνες, αγωνιστές εξενδίνης ή αγωνιστικά ανάλογα εξενδίνης.

ΑΡΙΘΜΟΣ ΕΥΡ. Δ.Ε. (11):3114463
ΑΡΙΘ. ΕΛΛ. ΚΑΤΑΘΕΣΗΣ (21):20240400154
ΗΜΕΡ. ΕΛΛ. ΚΑΤΑΘΕΣΗΣ (22):17/01/2024
ΑΡΙΘ./ΗΜΕΡ. ΔΗΜΟΣΙΕΥΣΗΣ
ΕΥΡΩΠΑΪΚΟΥ ΔΙΠΛΩΜΑΤΟΣ(87):3483143 - 18/10/2023
ΑΡΙΘ./ΗΜΕΡ. ΔΗΜΟΣΙΕΥΣΗΣ
ΕΥΡΩΠΑΪΚΗΣ ΑΙΤΗΣΗΣ (86):18197155.7--03/06/2011
ΔΙΚΑΙΟΥΧΟΣ (73):1)Amgen Inc.

One Amgen Center Drive, Thousand Oaks,
California 91320-1799, ΗΝΩΜΕΝΕΣ
ΠΟΛΙΤΕΙΕΣ ΤΗΣ ΑΜΕΡΙΚΗΣ

ΣΥΜΒ. ΠΡΟΤΕΡΑΙΟΤΗΤΕΣ (30):35182710 P-04/06/2010-US
35232210 P-07/06/2010-US
201161452578 P-14/03/2011-US

ΕΦΕΥΡΕΤΗΣ (72):

- | | |
|------------------------------------|----------------------------|
| 1)Bartberger, Michael David | 22)Lai, Sujen |
| 2)Gonzalez Buenrostro, Ana | 23)Li, Yihong |
| 3)Beck, Hilary Place | 24)Li, Zhihong |
| 4)Chen, Xiaoqi | 25)Liu, Jiwen |
| 5)Connors, Richard Victor | 26)Low, Jonathan Dante |
| 6)Deignan, Jeffrey | 27)Lucas, Brian Stuart |
| 7)Duquette, Jason A. | 28)Ma, Zhihua |
| 8)Eksterowicz, John | 29)McGee, Lawrence R. |
| 9)Fisher, Benjamin | 30)McIntosh, Joel |
| 10)Fox, Brian Matthew | 31)McMinn, Dustin |
| 11)Fu, Jiasheng | 32)Medina, Julio Cesar |
| 12)Fu, Zice | 33)Mihalic, Jeffrey Thomas |
| 13)Gonzalez Lopez de Turiso, Felix | 34)Olson, Steven Howard |
| 14)Gribble, Jr., Michael William | 35)Rew, Yosup |
| 15)Gustin, Darin James | 36)Roveto, Philip Marley |
| 16)Heath, Julie Anne | 37)Sun, Daqing |
| 17)Huang, Xin | 38)Wang, Xiaodong |
| 18)Jiao, Xianjun | 39)Wang, Yingcai |
| 19)Johnson, Michael | 40)Yan, Xuelei |
| 20)Kayser, Frank | 41)Yu, Ming |
| 21)Kopecky, David John | 42)Zhu, Jian |

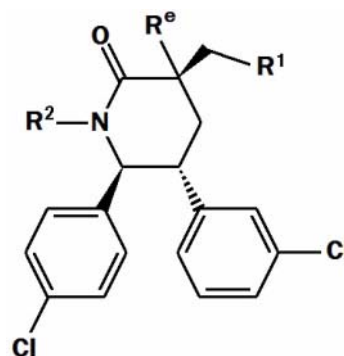
ΕΙΔΙΚΟΣ ΠΛΗΡΕΞΟΥΣΙΟΣ (74):ΑΘΑΝΑΣΙΑΔΟΥ "ΕΛΕΝΗ Γ.
ΠΑΠΑΚΩΝΣΤΑΝΤΙΝΟΥ ΚΑΙ
ΣΥΝΕΡΓΑΤΕΣ, ΔΙΚΗΓΟΡΙΚΗ ΕΤΑΙΡΙΑ"
ΜΑΡΙΑ
Κουμπάρη 2, 10674 ΑΘΗΝΑ

ΑΝΤΙΚΛΗΤΟΣ (74):ΓΙΑΖΙΤΖΟΓΛΟΥ - ΘΩΜΑΙΔΟΥ
ΕΥΑΓΓΕΛΙΑ
Κουμπάρη 2,10674 ΑΘΗΝΑ

ΤΙΤΛΟΣ ΕΦΕΥΡΕΣΗΣ (54):ΠΑΡΑΓΩΓΑ ΠΙΠΕΡΙΔΙΝΟΝΗΣ ΩΣ ΑΝΑ-
ΣΤΟΛΕΙΣ ΤΗΣ MDM2 ΓΙΑ ΤΗΝ ΘΕΡΑ-
ΠΕΥΤΙΚΗ ΑΓΩΓΗ ΤΟΥ ΚΑΡΚΙΝΟΥ

ΠΕΡΙΛΗΨΗ(57)

Η παρούσα εφεύρεση παρέχει ενώσεις αναστολέων της MDM2 του Τύπου ΙΕ, οι οποίες ενώσεις είναι χρήσιμες ως θεραπευτικοί παράγοντες, ιδιαίτερα για την θεραπευτική αγωγή καρκίνων. Η παρούσα εφεύρεση σχετίζεται επίσης με φαρμακευτικές συνθέσεις οι οποίες περιέχουν έναν αναστολέα της MDM2.



ΑΡΙΘΜΟΣ ΕΥΡ. Δ.Ε. (11):3114464
ΑΡΙΘ. ΕΛΛ. ΚΑΤΑΘΕΣΗΣ (21):20240400160
ΗΜΕΡ. ΕΛΛ. ΚΑΤΑΘΕΣΗΣ (22):18/01/2024
ΑΡΙΘ./ΗΜΕΡ. ΔΗΜΟΣΙΕΥΣΗΣ
ΕΥΡΩΠΑΪΚΟΥ ΔΙΠΛΩΜΑΤΟΣ(87):3612665 - 08/11/2023
ΑΡΙΘ./ΗΜΕΡ. ΔΗΜΟΣΙΕΥΣΗΣ
ΕΥΡΩΠΑΪΚΗΣ ΑΙΤΗΣΗΣ (86):18784594.6--13/04/2018
ΔΙΚΑΙΟΥΧΟΣ (73):1)Evoqua Water Technologies LLC

210 Sixth Avenue, Suite 3300, Pittsburgh, PA
15222, ΗΝΩΜΕΝΕΣ ΠΟΛΙΤΕΙΕΣ ΤΗΣ
ΑΜΕΡΙΚΗΣ

ΣΥΜΒ. ΠΡΟΤΕΡΑΙΟΤΗΤΕΣ (30):201762485539 P-14/04/2017-US

ΕΦΕΥΡΕΤΗΣ (72):1)GRIFFIS, Joshua
2)LIANG, Li-Shiang
3)GREEN, Andrew
4)BEDDOES, Paul

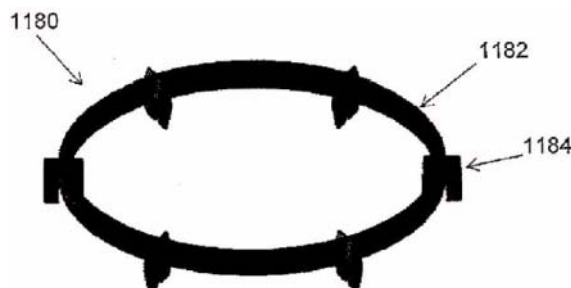
ΕΙΔΙΚΟΣ ΠΛΗΡΕΞΟΥΣΙΟΣ (74):ΓΑΛΑΝΟΠΟΥΛΟΥ ΑΝΘΟΥΛΑ
Θέση Λύσι Μπιτακου, 19014 ΚΑΠΑΝΔΡΙΤΙ
(ΑΤΤΙΚΗΣ)

ΑΝΤΙΚΛΗΤΟΣ (74):ΜΑΛΑΜΗ ΑΛΚΗΣΤΙΣ-ΕΙΡΗΝΗ
Βησσαρίωνος 3,10672 ΑΘΗΝΑ

ΤΙΤΛΟΣ ΕΦΕΥΡΕΣΗΣ (54):ΝΕΑ ΧΑΡΑΚΤΗΡΙΣΤΙΚΑ ΡΟΗΣ ΓΙΑ ΑΥ-
ΤΟΚΑΘΑΡΙΖΟΜΕΝΕΣ ΟΜΟΚΕΝΤΡΕΣ
ΣΩΛΗΝΟΕΙΔΕΙΣ ΗΛΕΚΤΡΟΧΗΜΙΚΕΣ
ΚΥΨΕΛΕΣ

ΠΕΡΙΛΗΨΗ(57)

Αποκαλύπτονται αυτοκαθαριζόμενες ηλεκτροχημικές κυψέλες, συστήματα που περιλαμβάνουν αυτοκαθαριζόμενες ηλεκτροχημικές κυψέλες και μέθοδοι λειτουργίας αυτοκαθαριζόμενων ηλεκτροχημικών κυψελών. Η αυτοκαθαριζόμενη ηλεκτροχημική κυψέλη μπορεί να περιλαμβάνει πληθώρα ομόκεντρων ηλεκτροδίων τοποθετημένων σε περιβλήμα, για παράδειγμα, κάθοδο και άνοδο, κανάλι υγρού που ορίζεται μεταξύ των ομόκεντρων ηλεκτροδίων, διαχωριστή που είναι τοποθετημένος ανάμεσα στα ομόκεντρα ηλεκτρόδια, πρώτο και δεύτερο τερματικό πόμα συνδεδεμένο στο αντίστοιχο άκρο του περιβλήματος και κώνο εισόδου. Οι διαχωριστές μπορεί να είναι διαμορφωμένοι να εντοπίζουν τα ηλεκτρόδια και έχουν διαστάσεις ώστε να ελαχιστοποιούν ζώνη μειωμένης ταχύτητας κατάντη του διαχωριστή. Τα τερματικά πόματα και ο κώνος εισόδου μπορεί να έχει διαστάσεις ώστε να διατηρείται πλήρως αναπτυσσόμενη η ροή και να ελαχιστοποιείται η πτώση πίεσης στην ηλεκτροχημική κυψέλη.



ΑΡΙΘΜΟΣ ΕΥΡ. Δ.Ε.	(11):3114465
ΑΡΙΘ. ΕΛΛ. ΚΑΤΑΘΕΣΗΣ	(21):20240400161
ΗΜΕΡ. ΕΛΛ. ΚΑΤΑΘΕΣΗΣ	(22):18/01/2024
ΑΡΙΘ./ΗΜΕΡ. ΔΗΜΟΣΙΕΥΣΗΣ	
ΕΥΡΩΠΑΪΚΟΥ ΔΙΠΛΩΜΑΤΟΣ(87):	3862003 - 25/10/2023
ΑΡΙΘ./ΗΜΕΡ. ΔΗΜΟΣΙΕΥΣΗΣ	
ΕΥΡΩΠΑΪΚΗΣ ΑΙΤΗΣΗΣ	(86):21155065.2--15/12/2014
ΔΙΚΑΙΟΥΧΟΣ	(73):1)Boehringer Ingelheim Vetmedica GmbH Binger Strasse 173, 55216 Ingelheim am Rhein, ΓΕΡΜΑΝΙΑ
ΣΥΜΒ. ΠΡΟΤΕΡΑΙΟΤΗΤΕΣ	(30):13197821-17/12/2013-EP 14187228-01/10/2014-EP
ΕΦΕΥΡΕΤΗΣ	(72):1)REICHE, Daniela, Birte 2)HAAG-DIERGARTEN, Silke 3)HENNING, Leah, Jeanette 4)KLEY, Saskia 5)TRAAS, Anna Michelle
ΕΙΔΙΚΟΣ ΠΛΗΡΕΞΟΥΣΙΟΣ	(74):ΑΘΑΝΑΣΙΑΔΟΥ "ΕΛΕΝΗ Γ. ΠΑΠΑΚΩΝΣΤΑΝΤΙΝΟΥ ΚΑΙ ΣΥΝΕΡΓΑΤΕΣ, ΔΙΚΗΓΟΡΙΚΗ ΕΤΑΙΡΙΑ" ΜΑΡΙΑ Κουμπάρη 2, 10674 ΑΘΗΝΑ
ΑΝΤΙΚΛΗΤΟΣ	(74):ΓΙΑΖΙΤΖΟΓΛΟΥ - ΘΩΜΑΪΔΟΥ ΕΥΑΓΓΕΛΙΑ Κουμπάρη 2,10674 ΑΘΗΝΑ
ΤΙΤΛΟΣ ΕΦΕΥΡΕΣΗΣ	(54):ΑΝΑΣΤΟΛΕΑΣ SGLT2 ΓΙΑ ΧΡΗΣΗ ΣΤΗΝ ΘΕΡΑΠΕΙΑ ΜΙΑΣ ΜΕΤΑΒΟΛΙ- ΚΗΣ ΔΙΑΤΑΡΑΧΗΣ ΣΕ ΑΙΛΟΥΡΟΕΙΔΗ

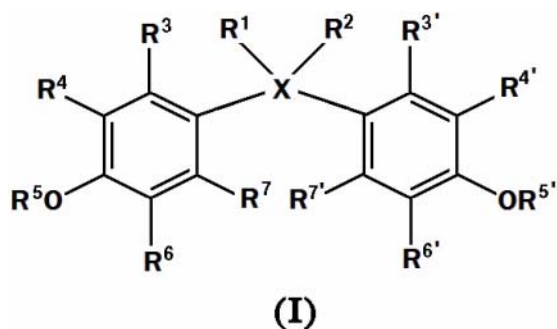
ΠΕΡΙΛΗΨΗ(57)

Η παρούσα εφεύρεση αφορά έναν ή περισσότερους αναστολείς SGLT2 ή φαρμακευτικά αποδεκτές μορφές αυτών για χρήση στην θεραπεία και/ή στην πρόληψη μιας μεταβολικής διαταραχής σε ένα αιλουροειδές, όπου η μεταβολική διαταραχή είναι μία ή περισσότερες, η οποία επιλέγεται από την ομάδα που αποτελείται από: κετοξέωση, προδιαβήτη, σακχαρώδη διαβήτη τύπου 1 ή τύπου 2, αντίσταση στην ινσουλίνη, παχυσαρκία, υπεργλυκαιμία, διαταραγμένη ανοχή στη γλυκόζη, υπερινσολιναϊμία, δυσλιπιδαιμία, δυσάδιποκιναιμία, υποκλινική φλεγμονή, συστηματική φλεγμονή, χαμηλού βαθμού συστηματική φλεγμονή, ηπατική στεάτωση, αθηροσκληρώση, φλεγμονή του παγκρέατος, νευροπάθεια και/ή Σύνδρομο Χ (μεταβολικό σύνδρομο) και/ή απώλεια της λειτουργίας των παγκρεατικών βήτα κυττάρων και/ή όπου επιτυγχάνεται ή διατηρείται η ύφεση της μεταβολικής διαταραχής, κατά προτίμηση διαβητική ύφεση.

ΑΡΙΘΜΟΣ ΕΥΡ. Δ.Ε.	(11):3114466
ΑΡΙΘ. ΕΛΛ. ΚΑΤΑΘΕΣΗΣ	(21):20240400162
ΗΜΕΡ. ΕΛΛ. ΚΑΤΑΘΕΣΗΣ	(22):18/01/2024
ΑΡΙΘ./ΗΜΕΡ. ΔΗΜΟΣΙΕΥΣΗΣ	
ΕΥΡΩΠΑΪΚΟΥ ΔΙΠΛΩΜΑΤΟΣ(87):	3070150 - 25/10/2023
ΑΡΙΘ./ΗΜΕΡ. ΔΗΜΟΣΙΕΥΣΗΣ	
ΕΥΡΩΠΑΪΚΗΣ ΑΙΤΗΣΗΣ	(86):16158792.8--04/03/2016
ΔΙΚΑΙΟΥΧΟΣ	(73):1)Authentix, Inc. 4355 Excel Parkway, Suite 100, Addison, TX 75001, ΗΝΩΜΕΝΕΣ ΠΟΛΙΤΕΙΕΣ ΤΗΣ ΑΜΕΡΙΚΗΣ
ΣΥΜΒ. ΠΡΟΤΕΡΑΙΟΤΗΤΕΣ	(30):201562136068 P-20/03/2015-US 201562194088 P-17/07/2015-US 201514806381-22/07/2015-US 201514806389-22/07/2015-US 201514806404-22/07/2015-US
ΕΦΕΥΡΕΤΗΣ	(72):1)CONROY, Jeffrey L. 2)FORSHEE, Philip B. 3)BOYER, John-Christoper
ΕΙΔΙΚΟΣ ΠΛΗΡΕΞΟΥΣΙΟΣ	(74):ΑΘΑΝΑΣΙΑΔΟΥ "ΕΛΕΝΗ Γ. ΠΑΠΑΚΩΝΣΤΑΝΤΙΝΟΥ ΚΑΙ ΣΥΝΕΡΓΑΤΕΣ, ΔΙΚΗΓΟΡΙΚΗ ΕΤΑΙΡΙΑ" ΜΑΡΙΑ Κουμπάρη 2, 10674 ΑΘΗΝΑ
ΑΝΤΙΚΛΗΤΟΣ	(74):ΓΙΑΖΙΤΖΟΓΛΟΥ - ΘΩΜΑΪΔΟΥ ΕΥΑΓΓΕΛΙΑ Κουμπάρη 2,10674 ΑΘΗΝΑ
ΤΙΤΛΟΣ ΕΦΕΥΡΕΣΗΣ	(54):ΔΕΙΚΤΕΣ ΚΑΥΣΙΜΩΝ
ΠΕΡΙΛΗΨΗ(57)	

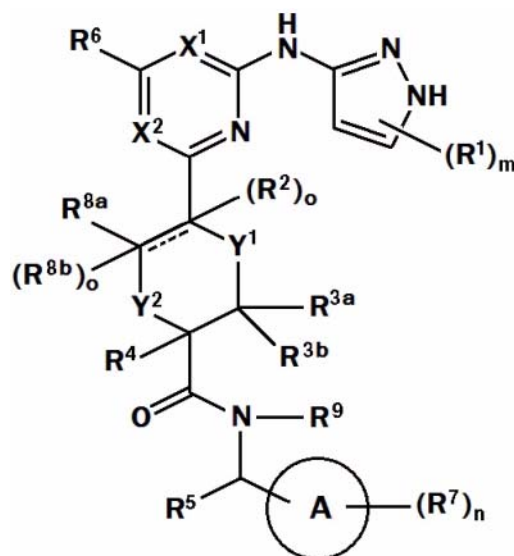
Ένωση που χαρακτηρίζεται από τον τύπο I όπου το X μπορεί να είναι άνθρακας (C), οξυγόνο (O), ή θείο (S), το R1 και το R2 μπορούν κάθε ένα ανεξάρτητα να είναι υδρογόνο, ομάδα C1 έως C20 αλκυλίου, ή ομάδα C6 έως C10 αρυλίου: το R3 και το R3 μπορούν κάθε ένα να είναι ανεξάρτητα υδρογόνο ή ομάδα C1 έως C4

αλκυλίου, το R4 και το R4 μπορούν κάθε ένα να είναι ανεξάρτητα υδρογόνο, ομάδα C1 έως C4 αλκυλίου, ομάδα C4 έως C10 κυκλοαλκυλίου, ή ομάδα C6 έως C10 αρυλίου, το R5 και το R5 μπορούν κάθε ένα να είναι ανεξάρτητα ομάδα C4 έως C10 αλκυλίου, το R6 και το R6 μπορούν κάθε ένα να είναι ανεξάρτητα υδρογόνο ή ομάδα C1 έως C6 αλκυλίου, και το R7 και το R7 μπορούν κάθε ένα να είναι ανεξάρτητα υδρογόνο ή ομάδα C1 έως C4 αλκυλίου, και όπου η ένωση που χαρακτηρίζεται από τον τύπο I όταν υποβάλλεται σε αέρια χρωματογραφία-φασματομετρία μάζας (GC-MS) χρησιμοποιώντας ιονισμό ηλεκτρονίων παράγει τουλάχιστον ένα ιόν που έχει λόγο μάζας προς φορτίο μεγαλύτερο από περίπου 300 σε ενέργεια ιονισμού ίση με περίπου 70 eV ή μεγαλύτερη.



ΑΡΙΘΜΟΣ ΕΥΡ. Δ.Ε. (11):3114467
ΑΡΙΘ. ΕΛΛ. ΚΑΤΑΘΕΣΗΣ (21):20240400163
ΗΜΕΡ. ΕΛΛ. ΚΑΤΑΘΕΣΗΣ (22):18/01/2024
ΑΡΙΘ./ΗΜΕΡ. ΔΗΜΟΣΙΕΥΣΗΣ
ΕΥΡΩΠΑΪΚΟΥ ΔΙΠΛΩΜΑΤΟΣ(87):3371171 - 25/10/2023
ΑΡΙΘ./ΗΜΕΡ. ΔΗΜΟΣΙΕΥΣΗΣ
ΕΥΡΩΠΑΪΚΗΣ ΑΙΤΗΣΗΣ (86):16794885.0--01/11/2016
ΔΙΚΑΙΟΥΧΟΣ (73):1)Blueprint Medicines Corporation
45 Sidney Street, Cambridge, MA 02139,
ΗΝΩΜΕΝΕΣ ΠΟΛΙΤΕΙΕΣ ΤΗΣ ΑΜΕΡΙΚΗΣ
ΣΥΜΒ. ΠΡΟΤΕΡΑΙΟΤΗΤΕΣ (30):201562249784 P-02/11/2015-US
201662367960 P-28/07/2016-US
ΕΦΕΥΡΕΤΗΣ (72):1)BRUBAKER, Jason, D.
2)KIM, Joseph, L.
3)WILSON, Kevin, J.
4)WILSON, Douglas
5)DIPIETRO, Lucian, V.
ΕΙΔΙΚΟΣ ΠΑΡΕΞΟΥΣΙΟΣ (74):ΑΘΑΝΑΣΙΑΔΟΥ "ΕΛΕΝΗ Γ.
ΠΑΠΑΚΩΝΣΤΑΝΤΙΝΟΥ ΚΑΙ
ΣΥΝΕΡΓΑΤΕΣ, ΔΙΚΗΓΟΡΙΚΗ ΕΤΑΙΡΙΑ"
ΜΑΡΙΑ
Κουμπάρη 2, 10674 ΑΘΗΝΑ
ΑΝΤΙΚΛΗΤΟΣ (74):ΓΙΑΖΙΤΖΟΓΛΟΥ - ΘΩΜΑΪΔΟΥ
ΕΥΑΓΓΕΛΙΑ
Κουμπάρη 2,10674 ΑΘΗΝΑ
ΤΙΤΛΟΣ ΕΦΕΥΡΕΣΗΣ (54):ΑΝΑΣΤΟΛΕΙΣ ΤΗΣ RET
ΠΕΡΙΛΗΨΗ(57)

Αναστολείς άγριου-τύπου RET και ανθεκτικών μεταλλακτικών παραλλαγών αυτής, φαρμακευτικές συνθέσεις που περιλαμβάνουν τέτοιες ενώσεις και μέθοδοι χρήσης τέτοιων ενώσεων και συνθέσεων.

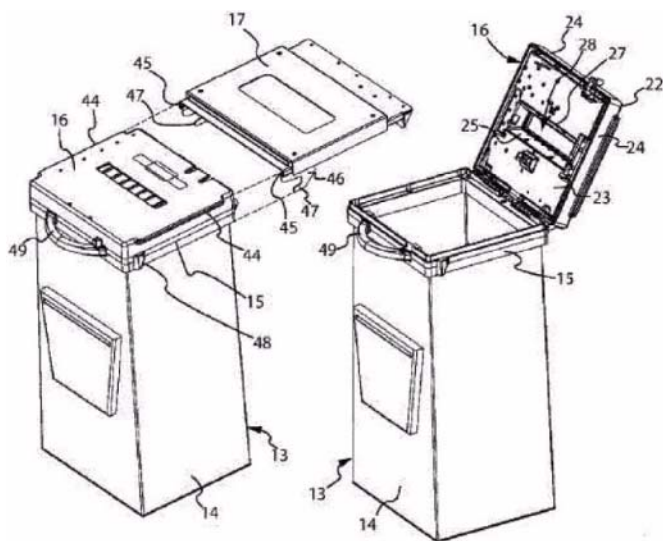


ΑΡΙΘΜΟΣ ΕΥΡ. Δ.Ε. (11):3114468
ΑΡΙΘ. ΕΛΛ. ΚΑΤΑΘΕΣΗΣ (21):20240400155
ΗΜΕΡ. ΕΛΛ. ΚΑΤΑΘΕΣΗΣ (22):18/01/2024
ΑΡΙΘ./ΗΜΕΡ. ΔΗΜΟΣΙΕΥΣΗΣ
ΕΥΡΩΠΑΪΚΟΥ ΔΙΠΛΩΜΑΤΟΣ(87):4007994 - 01/11/2023
ΑΡΙΘ./ΗΜΕΡ. ΔΗΜΟΣΙΕΥΣΗΣ
ΕΥΡΩΠΑΪΚΗΣ ΑΙΤΗΣΗΣ (86):20765371.8--04/09/2020
ΔΙΚΑΙΟΥΧΟΣ (73):1)CIMA S.p.A.
Via di Mezzo, 2-4, 41037 Mirandola (MO),
ΙΤΑΛΙΑ
ΣΥΜΒ. ΠΡΟΤΕΡΑΙΟΤΗΤΕΣ (30):201900015638-05/09/2019-IT
ΕΦΕΥΡΕΤΗΣ (72):1)RAZZABONI, Nicoletta
2)RAZZABONI, Vittorio
ΕΙΔΙΚΟΣ ΠΑΡΕΞΟΥΣΙΟΣ (74):ΛΥΜΠΕΡΗΣ "ΔΙΚΗΓΟΡΙΚΗ ΕΤΑΙΡΕΙΑ
ΒΑΓΙΑΝΟΥ ΚΩΣΤΟΠΟΥΛΟΥ
ΛΥΜΠΕΡΗ" ΝΙΚΟΛΑΟΣ
Στουρνάρη 37, 10682 ΑΘΗΝΑ
ΑΝΤΙΚΛΗΤΟΣ (74):ΛΥΜΠΕΡΗΣ ΝΙΚΟΛΑΟΣ
Στουρνάρη 37,10682 ΑΘΗΝΑ
ΤΙΤΛΟΣ ΕΦΕΥΡΕΣΗΣ (54):ΣΥΣΤΗΜΑ ΓΙΑ ΤΗΝ ΑΣΦΑΛΗ ΣΥΖΕΥΞΗ
ΕΠΑΝΑΧΡΗΣΙΜΟΠΟΙΗΣΙΜΟΥ ΣΑ-
ΚΟΥ ΣΕ ΜΗΧΑΝΗΜΑ ΧΕΙΡΙΣΜΟΥ ΚΑΙ
ΑΠΟΘΗΚΕΥΣΗΣ ΤΡΑΠΕΖΟΓΡΑΜΜΑ-
ΤΙΩΝ ΚΑΙ ΣΧΕΤΙΚΗ ΜΕΘΟΔΟΣ ΧΡΗ-
ΣΗΣ

ΠΕΡΙΛΗΨΗ(57)

Σύστημα για την ασφαλή σύζευξη ενός επαναχρησιμοποιήσιμου σάκου σε ένα μηχανήμα χειρισμού και αποθήκευσης τραπεζογραμμάτων, που περιλαμβάνει έναν περιέκτη σάκου (13), που αποτελείται από ένα άνω άκαμπτο στόμιο (15), έναν εύκαμπτο σάκο (14) μονίμως στερεωμένο στο εν λόγω άκαμπτο στόμιο (15), και ένα κάλυμμα (16) για το κλείσιμο του εν λόγω άκαμπτου στόμιου (15), και ένα πλαίσιο συγκράτησης σάκου (17), κατάλληλο ώστε να είναι σταθερά στερεωμένο σε μια δομή χρηματοκιβωτίου του μηχανήματος, για τηστήριξη και αγκίστρωση

του περιέκτη σάκου (13) όταν τοποθετείται στο εσωτερικό του μηχανήματος προς πλήρωση με τα τραπεζογραμμάτια, που παρέχεται με ηλεκτρομηχανικά μέσα σύζευξης και αγκίστρωσης μεταξύ του περιέκτη σάκου (13) και του πλαισίου συγκράτησης σάκου (17)• το κάλυμμα (16) για το κλείσιμο του εν λόγω άκαμπτου στόμιου (15) παρέχεται περαιτέρω με μέσα κατάλληλα ώστε να επιτραπεί, κατόπιν εντολής, η διέλευση των τραπεζογραμμάτων από το μηχανήμα στον σάκο (14) διαμέσου του κλειστού καλύμματος όταν ο περιέκτης σάκου (13) είναι ορθώς εντεθεμένος στο εσωτερικό του μηχανήματος.

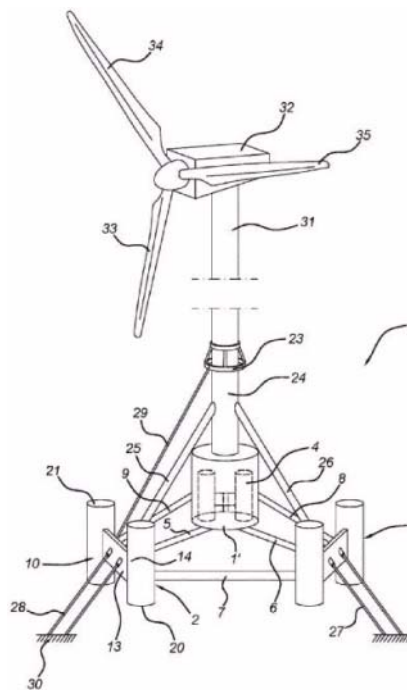


ΑΡΙΘΜΟΣ ΕΥΡ. Δ.Ε. (11):3114469
ΑΡΙΘ. ΕΛΛ. ΚΑΤΑΘΕΣΗΣ (21):20240400156
ΗΜΕΡ. ΕΛΛ. ΚΑΤΑΘΕΣΗΣ (22):18/01/2024
ΑΡΙΘ./ΗΜΕΡ. ΔΗΜΟΣΙΕΥΣΗΣ
ΕΥΡΩΠΑΪΚΟΥ ΔΙΠΛΩΜΑΤΟΣ(87):3899260 - 29/11/2023
ΑΡΙΘ./ΗΜΕΡ. ΔΗΜΟΣΙΕΥΣΗΣ
ΕΥΡΩΠΑΪΚΗΣ ΑΙΤΗΣΗΣ (86):19821136.9--19/12/2019
ΔΙΚΑΙΟΥΧΟΣ (73):1)Single Buoy Moorings Inc
Route de Fribourg 5, 1723 Marly, ΕΛΒΕΤΙΑ
ΣΥΜΒ. ΠΡΟΤΕΡΑΙΟΤΗΤΕΣ (30):18214142-19/12/2018-ΕΡ
ΕΦΕΥΡΕΤΗΣ (72):1)BONNAFFOUX, Guillaume
2)DUCARIN, Morgan
3)BODOT, Benjamin
4)MOINARD, Alexis
5)FOURDILIS, Nicolas
6)BAUDUIN, Christian Raymond
7)MELIS, Cecile
8)LE COTTY, Antoine
ΕΙΔΙΚΟΣ ΠΛΗΡΕΞΟΥΣΙΟΣ (74):ΛΥΜΠΕΡΗΣ "ΔΙΚΗΓΟΡΙΚΗ ΕΤΑΙΡΕΙΑ
ΒΑΓΙΑΝΟΥ ΚΩΣΤΟΠΟΥΛΟΥ
ΛΥΜΠΕΡΗ" ΝΙΚΟΛΑΟΣ
Στουρνάρη 37, 10682 ΑΘΗΝΑ
ΑΝΤΙΚΛΗΤΟΣ (74):ΛΥΜΠΕΡΗΣ ΝΙΚΟΛΑΟΣ
Στουρνάρη 37,10682 ΑΘΗΝΑ
ΤΙΤΛΟΣ ΕΦΕΥΡΕΣΗΣ (54):ΠΛΩΤΟ ΣΤΗΡΙΓΜΑ ΓΙΑ ΑΝΕΜΟΓΕΝ-
ΝΗΤΡΙΑ

ΠΕΡΙΛΗΨΗ(57)

Πλωτό στήριγμα για ανεμογεννήτρια που περιλαμβάνει ένα κεντρικό στοιχείο στήριξης και τουλάχιστον τρεις διατάξεις πλευστότητας, καθεμία από τις οποίες συνδέεται με το κεντρικό στοιχείο στήριξης μέσω μιας ακτινικής δοκού σύνδεσης και συνδέονται αμοιβαία μέσω μιας εγκάρσιας δοκού σύνδεσης, χαρακτηριζόμενο από το γεγονός ότι κάθε διάταξη πλευστότητας περιλαμβάνει ένα σώμα σύνδεσης με δύο ακτινικές πλευρές, μια εξωτερική και μια εσωτερική εγκάρσια πλευρά, όπου δύο εγκάρσιες δοκοί σύνδεσης και μια ακτινική δοκός σύνδεσης εκτείνονται

μακριά από την εσωτερική εγκάρσια πλευρά του σώματος σύνδεσης, παρέχονται μέσα αγκύρωσης στην εξωτερική εγκάρσια πλευρά του σώματος σύνδεσης ή κοντά σε αυτή και καθεμία από τις ακτινικές πλευρές του σώματος σύνδεσης συνδέεται με ένα αντίστοιχο στοιχείο πλευστότητας.



ΑΡΙΘΜΟΣ ΕΥΡ. Δ.Ε. (11):3114470
ΑΡΙΘ. ΕΛΛ. ΚΑΤΑΘΕΣΗΣ (21):20240400157
ΗΜΕΡ. ΕΛΛ. ΚΑΤΑΘΕΣΗΣ (22):18/01/2024
ΑΡΙΘ./ΗΜΕΡ. ΔΗΜΟΣΙΕΥΣΗΣ
ΕΥΡΩΠΑΪΚΟΥ ΔΙΠΛΩΜΑΤΟΣ(87):4065649 - 03/01/2024
ΑΡΙΘ./ΗΜΕΡ. ΔΗΜΟΣΙΕΥΣΗΣ
ΕΥΡΩΠΑΪΚΗΣ ΑΙΤΗΣΗΣ (86):20811416.5--27/11/2020
ΔΙΚΑΙΟΥΧΟΣ (73):1)Jotun A/S
P.O. Box 2021, 3202 Sandefjord, NORΒΗΓΙΑ
ΣΥΜΒ. ΠΡΟΤΕΡΑΙΟΤΗΤΕΣ (30):19212488-29/11/2019-ΕΡ
ΕΦΕΥΡΕΤΗΣ (72):1)KRINGHAUG, Henrik
2)HED, Kim
3)SEIM, Marit
4)LIEN, Einar Magne
ΕΙΔΙΚΟΣ ΠΛΗΡΕΞΟΥΣΙΟΣ (74):ΛΥΜΠΕΡΗΣ "ΔΙΚΗΓΟΡΙΚΗ ΕΤΑΙΡΕΙΑ
ΒΑΓΙΑΝΟΥ ΚΩΣΤΟΠΟΥΛΟΥ
ΛΥΜΠΕΡΗ" ΝΙΚΟΛΑΟΣ
Στουρνάρη 37, 10682 ΑΘΗΝΑ
ΑΝΤΙΚΛΗΤΟΣ (74):ΛΥΜΠΕΡΗΣ ΝΙΚΟΛΑΟΣ
Στουρνάρη 37,10682 ΑΘΗΝΑ
ΤΙΤΛΟΣ ΕΦΕΥΡΕΣΗΣ (54):ΕΠΙΚΑΛΥΨΗ ΑΠΕΛΕΥΘΕΡΩΣΗΣ ΑΝΕ-
ΠΙΘΥΜΗΤΗΣ ΑΠΟΘΕΣΗΣ

ΠΕΡΙΛΗΨΗ(57)

Μία σύνθεση επικάλυψης απελευθέρωσης ανεπιθύμητης απόθεσης που περιλαμβάνει: α) ένα σκληρύνσιμο συνδετικό υλικό με βάση πολυσιλοξάνιο που περιλαμβάνει τουλάχιστον 50% κ.β. μέρη πολυσιλοξάνιου β) έναν αντιαποθετικό παράγοντα και γ) 10-30% κατά βάρος ξηρού ενός μη ιοντικού υδρόφιλου-τροποποιημένου πολυσιλοξάνιου που έχει i) μία υδρόφιλη-λιπόφιλη εξισορρόπηση (HLB) 1-12 και ii) ένα M_n 500-18.000 g/mol.

ΑΡΙΘΜΟΣ ΕΥΡ. Δ.Ε. (11):3114471
ΑΡΙΘ. ΕΛΛ. ΚΑΤΑΘΕΣΗΣ (21):20240400158
ΗΜΕΡ. ΕΛΛ. ΚΑΤΑΘΕΣΗΣ (22):18/01/2024
ΑΡΙΘ./ΗΜΕΡ. ΔΗΜΟΣΙΕΥΣΗΣ
ΕΥΡΩΠΑΪΚΟΥ ΔΙΠΛΩΜΑΤΟΣ(87):3838959 - 25/10/2023
ΑΡΙΘ./ΗΜΕΡ. ΔΗΜΟΣΙΕΥΣΗΣ
ΕΥΡΩΠΑΪΚΗΣ ΑΙΤΗΣΗΣ (86):19383167.4--20/12/2019
ΔΙΚΑΙΟΥΧΟΣ (73):1)Repsol, S.A.
C/Mendez Alvaro, 44, 28045 Madrid,
ΙΣΠΑΝΙΑ

ΣΥΜΒ. ΠΡΟΤΕΡΑΙΟΤΗΤΕΣ (30):
ΕΦΕΥΡΕΤΗΣ (72):1)Munoz De Diego, Cesar
2)Galdamez Pena, Jose Roman
3)Blasco Garces, Victoria Isabel
4)Lemoine, Olivier

ΕΙΔΙΚΟΣ ΠΛΗΡΕΞΟΥΣΙΟΣ (74):ΛΥΜΠΕΡΗΣ "ΔΙΚΗΓΟΡΙΚΗ ΕΤΑΙΡΕΙΑ
ΒΑΓΙΑΝΟΥ ΚΩΣΤΟΠΟΥΛΟΥ
ΛΥΜΠΕΡΗ" ΝΙΚΟΛΑΟΣ
Στουρνάρη 37, 10682 ΑΘΗΝΑ

ΑΝΤΙΚΛΗΤΟΣ (74):ΛΥΜΠΕΡΗΣ ΝΙΚΟΛΑΟΣ
Στουρνάρη 37,10682 ΑΘΗΝΑ

ΤΙΤΛΟΣ ΕΦΕΥΡΕΣΗΣ (54):**ΣΤΑΘΕΡΕΣ ΤΡΟΠΟΠΟΙΗΜΕΝΕΣ ΠΟ-
ΛΥΜΕΡΕΙΣ ΔΙΑΣΠΟΡΕΣ ΠΟΛΥΟΛΗΣ**

ΠΕΡΙΛΗΨΗ(57)

Η παρούσα εφεύρεση σχετίζεται με νέες σταθερές τροποποιημένες διασπορές πολυμερικής πολυόλης. Οι τροποποιημένες πολυμερικές πολυόλες της παρούσας εφεύρεσης περιλαμβάνουν τουλάχιστον μια πολυόλη και μια σταθερή διασπορά πολυμερικών σωματιδίων στην τουλάχιστον μια πολυόλη. Επίσης, περιλαμβάνονται διεργασίες για την παρασκευή των τροποποιημένων πολυμερικών πολυολών όπως περιγράφονται εδώ, και διεργασίες για την παρασκευή υλικών πολυουρεθάνης που τις περιέχουν.

ΑΡΙΘΜΟΣ ΕΥΡ. Δ.Ε. (11):3114472
ΑΡΙΘ. ΕΛΛ. ΚΑΤΑΘΕΣΗΣ (21):20240400159
ΗΜΕΡ. ΕΛΛ. ΚΑΤΑΘΕΣΗΣ (22):18/01/2024
ΑΡΙΘ./ΗΜΕΡ. ΔΗΜΟΣΙΕΥΣΗΣ
ΕΥΡΩΠΑΪΚΟΥ ΔΙΠΛΩΜΑΤΟΣ(87):3557314 - 22/11/2023
ΑΡΙΘ./ΗΜΕΡ. ΔΗΜΟΣΙΕΥΣΗΣ
ΕΥΡΩΠΑΪΚΗΣ ΑΙΤΗΣΗΣ (86):17877631.6--06/12/2017
ΔΙΚΑΙΟΥΧΟΣ (73):1)Kowa Company, Ltd.
6-29 Nishiki 3-chome Naka-ku, Nagoya-shi,
Aichi 460-8625, ΙΑΠΩΝΙΑ

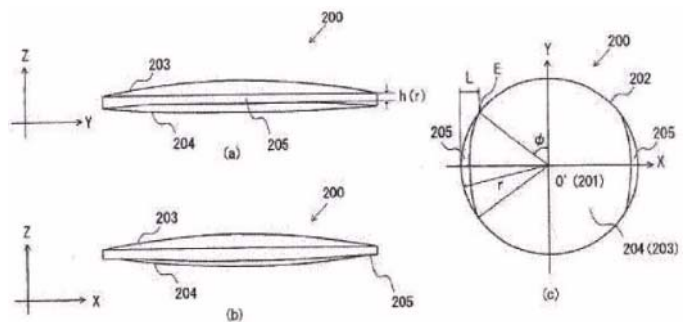
ΣΥΜΒ. ΠΡΟΤΕΡΑΙΟΤΗΤΕΣ (30):2016237403-07/12/2016-JP
ΕΦΕΥΡΕΤΗΣ (72):1)ISHIKAWA, Haruo

ΕΙΔΙΚΟΣ ΠΛΗΡΕΞΟΥΣΙΟΣ (74):ΛΥΜΠΕΡΗΣ "ΔΙΚΗΓΟΡΙΚΗ ΕΤΑΙΡΕΙΑ
ΒΑΓΙΑΝΟΥ ΚΩΣΤΟΠΟΥΛΟΥ
ΛΥΜΠΕΡΗ" ΝΙΚΟΛΑΟΣ
Στουρνάρη 37, 10682 ΑΘΗΝΑ

ΑΝΤΙΚΛΗΤΟΣ (74):ΛΥΜΠΕΡΗΣ ΝΙΚΟΛΑΟΣ
Στουρνάρη 37,10682 ΑΘΗΝΑ

ΤΙΤΛΟΣ ΕΦΕΥΡΕΣΗΣ (54):**ΤΟΡΙΚΟΣ ΟΦΘΑΛΜΙΚΟΣ ΦΑΚΟΣ
ΠΕΡΙΛΗΨΗ(57)**

Για την πραγμάτωση ενός τορικού οφθαλμικού φακού που συμπεριλαμβάνει μια άκρη που καθιστά εφικτό τον σχεδιασμό ενός φακού που συμβάλει στην πρόληψη του δευτεροπαθούς καταρράκτη χωρίς να υποβαθμίζεται ο βαθμός ελευθερίας του σχεδιασμού του φακού. Ο τορικός οφθαλμικός φακός είναι ένας τορικός οφθαλμικός φακός στον οποίο, σε μια κάτοψη ενός οπτικού τμήματος, παρέχεται ένα ουσιαστικώς ισόπεδο τμήμα που διαθέτει ένα ουσιαστικώς σταθερό πάχος άκρης του οπτικού τμήματος ώστε να επικαλύπτει ένας κατακόρυφος μεσημβρινός μιας τορικής επιφάνειας του οπτικού τμήματος.



ΑΡΙΘΜΟΣ ΕΥΡ. Δ.Ε. (11):3114473
ΑΡΙΘ. ΕΛΛ. ΚΑΤΑΘΕΣΗΣ (21):20240400164
ΗΜΕΡ. ΕΛΛ. ΚΑΤΑΘΕΣΗΣ (22):18/01/2024
ΑΡΙΘ./ΗΜΕΡ. ΔΗΜΟΣΙΕΥΣΗΣ
ΕΥΡΩΠΑΪΚΟΥ ΔΙΠΛΩΜΑΤΟΣ(87):3789974 - 08/11/2023
ΑΡΙΘ./ΗΜΕΡ. ΔΗΜΟΣΙΕΥΣΗΣ
ΕΥΡΩΠΑΪΚΗΣ ΑΙΤΗΣΗΣ (86):20199378.9--12/04/2013
ΔΙΚΑΙΟΥΧΟΣ (73):1)WI-Tronix, LLC
631 East Boughton Road, 240, Bolingbrook, IL 60440, ΗΝΩΜΕΝΕΣ ΠΟΛΙΤΕΙΕΣ ΤΗΣ ΑΜΕΡΙΚΗΣ

ΣΥΜΒ. ΠΡΟΤΕΡΑΙΟΤΗΤΕΣ (30):201261624142 P-13/04/2012-US
ΕΦΕΥΡΕΤΗΣ (72):1)JORDAN, Lawrence B., Jr.
2)MATTA, Lisa A.

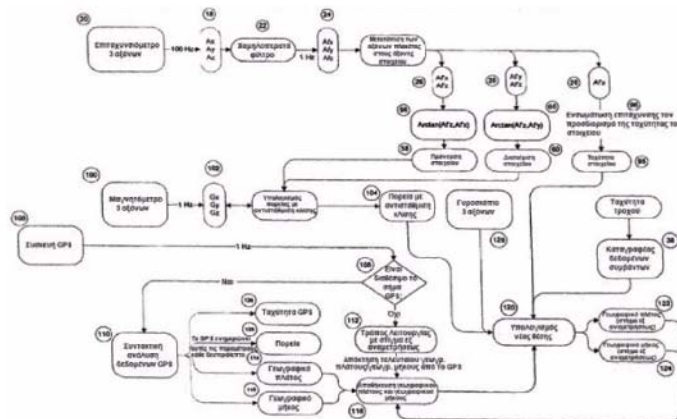
ΕΙΔΙΚΟΣ ΠΛΗΡΕΞΟΥΣΙΟΣ (74):ΣΙΩΤΟΥ "ΚΑΤΕΡΙΝΑ ΣΙΩΤΟΥ ΚΑΙ ΣΥΝΕΡΓΑΤΕΣ ΔΙΚΗΓΟΡΙΚΗ ΕΤΑΙΡΕΙΑ" ΔΙΚΑΤΕΡΙΝΗ
Πατησίων (28ης Οκτωβρίου) 122, 11257 ΑΘΗΝΑ

ΑΝΤΙΚΛΗΤΟΣ (74):ΣΙΩΤΟΥ ΔΙΚΑΤΕΡΙΝΗ
Πατησίων (28ης Οκτωβρίου) 122,11257 ΑΘΗΝΑ

ΤΙΤΛΟΣ ΕΦΕΥΡΕΣΗΣ (54):**ΜΕΘΟΔΟΙ ΓΙΑ ΤΗΝ ΚΑΤΑΓΡΑΦΗ, ΤΗΝ ΕΠΕΞΕΡΓΑΣΙΑ ΚΑΙ ΤΗΝ ΜΕΤΑΛΟΣΗ ΔΕΔΟΜΕΝΩΝ ΑΠΟ ΚΙΝΗΤΟ ΣΤΟΙΧΕΙΟ**

ΠΕΡΙΛΗΨΗ(57)
Καταγραφείας και πομπός δεδομένων κινητού στοιχείου βάσει επιτάχυνσης, εξοπλισμένος με μια ασύρματη μονάδα επεξεργασίας, έναν καταγραφέα συμβάντων, έναν καταγραφέα ψηφιακού βίντεο, έναν αισθητήρα στάθμης καυσίμων, και μια πλακέτα αισθητήρα αδρανειακής πλοήγησης. Η πλακέτα

αισθητήρα αδρανειακής πλοήγησης συμπεριλαμβάνει ένα γυροσκόπιο 3 αξόνων, ένα επιταχυνσιόμετρο 3 αξόνων, ένα μαγνητόμετρο 3 αξόνων, και έναν μικροελεγκτή. Ο καταγραφείας και πομπός δεδομένων επιτρέπει τον αυτόματο προσανατολισμό, την αυτόματη βαθμονόμηση πυξίδας, την αντιστάθμιση καυσίμων με πρόνευση και διατοίχιση, την εφαρμογή πέδησης εκτάκτου ανάγκης και ανίχνευση πρόσκρουσης, την ανίχνευση δύσκολων συνθηκών λειτουργίας, την ανίχνευση λειτουργίας κινητήρα, και την αδρανειακή πλοήγηση ενός κινητού στοιχείου. Οι χρήστες μπορούν να χρησιμοποιήσουν την κανονική λειτουργία των κινητών στοιχείων τους για τον εντοπισμό και την ειδοποίηση, σε πραγματικό χρόνο, για περιοχές όπου τα στοιχεία αυτά συναντούν δύσκολα περιβάλλοντα λειτουργίας, ώστε να παρασχεθεί ταχύτερη απόκριση έκτακτης ανάγκης, και να επικυρωθεί αποτελεσματικότητα των επιδιορθώσεων και της αναδρομολόγησης.



ΑΡΙΘΜΟΣ ΕΥΡ. Δ.Ε. (11):3114474
ΑΡΙΘ. ΕΛΛ. ΚΑΤΑΘΕΣΗΣ (21):20240400173
ΗΜΕΡ. ΕΛΛ. ΚΑΤΑΘΕΣΗΣ (22):19/01/2024
ΑΡΙΘ./ΗΜΕΡ. ΔΗΜΟΣΙΕΥΣΗΣ
ΕΥΡΩΠΑΪΚΟΥ ΔΙΠΛΩΜΑΤΟΣ(87):3508062 - 25/10/2023
ΑΡΙΘ./ΗΜΕΡ. ΔΗΜΟΣΙΕΥΣΗΣ
ΕΥΡΩΠΑΪΚΗΣ ΑΙΤΗΣΗΣ (86):19157420.1--09/06/2015
ΔΙΚΑΙΟΥΧΟΣ (73):1)Corteva Agriscience LLC
9330 Zionsville Road, Indianapolis, IN 46268, ΗΝΩΜΕΝΕΣ ΠΟΛΙΤΕΙΕΣ ΤΗΣ ΑΜΕΡΙΚΗΣ

ΣΥΜΒ. ΠΡΟΤΕΡΑΙΟΤΗΤΕΣ (30):201462009717 P-09/06/2014-US
ΕΦΕΥΡΕΤΗΣ (72):1)GIFFORD, James M.
2)MANN, Richard K.
3)MCVEIGH-NELSON, Andrea C.
4)OUSE, Davis G.
5)VOGLEWEDE, Christopher J.

ΕΙΔΙΚΟΣ ΠΛΗΡΕΞΟΥΣΙΟΣ (74):ΑΘΑΝΑΣΙΑΔΟΥ "ΕΛΕΝΗ Γ. ΠΑΠΑΚΩΝΣΤΑΝΤΙΝΟΥ ΚΑΙ ΣΥΝΕΡΓΑΤΕΣ, ΔΙΚΗΓΟΡΙΚΗ ΕΤΑΙΡΙΑ" ΜΑΡΙΑ
Κουμπάρη 2, 10674 ΑΘΗΝΑ

ΑΝΤΙΚΛΗΤΟΣ (74):ΓΙΑΖΙΤΖΟΓΛΟΥ - ΘΩΜΑΪΔΟΥ ΕΥΑΓΓΕΛΙΑ
Κουμπάρη 2,10674 ΑΘΗΝΑ

ΤΙΤΛΟΣ ΕΦΕΥΡΕΣΗΣ (54):**ΚΑΤΑΠΟΛΕΜΗΣΗ ΖΙΖΑΝΙΩΝ ΜΕ ΖΙΖΑΝΙΟΚΤΟΝΟ ΑΠΟ ΣΥΝΔΥΑΣΜΟΥΣ ΦΛΟΥΡΟΣΥΠΥΡΗΣ ΚΑΙ ΑΝΑΣΤΟΛΕΩΝ ALS**

άλας αυτού Οι συνθέσεις παρέχουν συνεργιστική καταπολέμηση ζιζανίων ανεπιθύμητης βλάστησης σε καλλιεργούμενες εκτάσεις που περιλαμβάνουν, μεταξύ άλλων,σόγια, βαμβάκι, καλαμπόκι, σόργο, ηλιανθο, ζαχαροκάλαμο, ζαχαρότευτλα, αλφάλφα, δημητριακά (συμπεριλαμβανομένων, μεταξύ άλλων, του σιταριού, του κριθαριού, του ρυζιού και της βρώμης), μη καλλιεργούμενες εκτάσεις, αγρανάπαυση, πολυετείς καλλιέργειες,καρποφόρες καλλιέργειες ή φυτείες.

ΠΕΡΙΛΗΨΗ(57)
Στο παρόν έγγραφο παρέχονται ζιζανιοκτόνες συνθέσεις που περιέχουν (α) φλουροξυπύρη ή έναν γεωργικός αποδεκτό εστέρα ή άλας αυτού και (β) ένα ζιζανιοκτόνο που αναστέλλει τη δράση της ALS, όπου το ζιζανιοκτόνο που αναστέλλει τη δράση της ALS είναι δικλοσουλάμη, κλορανσουλάμη, χλωρμουρόνη ή θειφαινοσουλφουρόνη ή ένας γεωργικός αποδεκτός εστέρας ή

ΑΡΙΘΜΟΣ ΕΥΡ. Δ.Ε. (11):3114475
ΑΡΙΘ. ΕΛΛ. ΚΑΤΑΘΕΣΗΣ (21):20240400174
ΗΜΕΡ. ΕΛΛ. ΚΑΤΑΘΕΣΗΣ (22):19/01/2024
ΑΡΙΘ./ΗΜΕΡ. ΔΗΜΟΣΙΕΥΣΗΣ
ΕΥΡΩΠΑΪΚΟΥ ΔΙΠΛΩΜΑΤΟΣ(87):3935545 - 20/12/2023
ΑΡΙΘ./ΗΜΕΡ. ΔΗΜΟΣΙΕΥΣΗΣ
ΕΥΡΩΠΑΪΚΗΣ ΑΙΤΗΣΗΣ (86):20705701.9--17/02/2020
ΔΙΚΑΙΟΥΧΟΣ (73):1)International Business Machines Corporation

προσαρμογής για τη διευκόλυνση της απόκτησης μίας αποκρυπτογραφημένης εικόνας ασφαλούς λειτουργικού συστήματος. Επιπλέον, επαληθεύεται η ακεραιότητα της εικόνας ασφαλούς λειτουργικού συστήματος, και βάσει της επαληθευσης της ακεραιότητας της εικόνας ασφαλούς λειτουργικού συστήματος, εκκινείται η εκτέλεση της αποκρυπτογραφημένης εικόνας ασφαλούς λειτουργικού συστήματος.

New Orchard Road, Armonk, New York 10504, ΗΝΩΜΕΝΕΣ ΠΟΛΙΤΕΙΕΣ ΤΗΣ ΑΜΕΡΙΚΗΣ

ΣΥΜΒ. ΠΡΟΤΕΡΑΙΟΤΗΤΕΣ (30):201916296334-08/03/2019-US
ΕΦΕΥΡΕΤΗΣ (72):1)BUENDGEN, Reinhard
 2)BORNTRAEGER, Christian
 3)BRADBURY, Jonathan
 4)BUSABA, Fadi
 5)HELLER, Lisa
 6)ΜΙΗΑJLOVSKI, Viktor

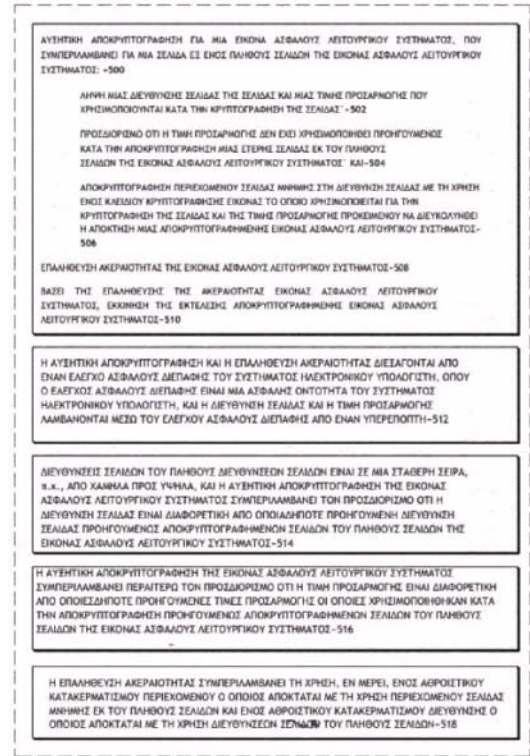
ΕΙΔΙΚΟΣ ΠΛΗΡΕΞΟΥΣΙΟΣ (74):ΑΘΑΝΑΣΙΑΔΟΥ "ΕΛΕΝΗ Γ. ΠΑΠΑΚΩΝΣΤΑΝΤΙΝΟΥ ΚΑΙ ΣΥΝΕΡΓΑΤΕΣ, ΔΙΚΗΓΟΡΙΚΗ ΕΤΑΙΡΙΑ" ΜΑΡΙΑ

ΑΝΤΙΚΛΗΤΟΣ (74):ΓΙΑΖΙΤΖΟΓΛΟΥ - ΘΩΜΑΪΔΟΥ ΕΥΑΓΓΕΛΙΑ
 Κουμπάρη 2, 10674 ΑΘΗΝΑ

ΤΙΤΛΟΣ ΕΦΕΥΡΕΣΗΣ (54):ΑΥΞΗΤΙΚΗ ΑΠΟΚΡΥΠΤΟΓΡΑΦΗΣΗΣ ΚΑΙ ΕΠΑΛΗΘΕΥΣΗ ΑΚΕΡΑΙΟΤΗΤΑΣ ΜΙΑΣ ΕΙΚΟΝΑΣ ΑΣΦΑΛΟΥΣ ΛΕΙΤΟΥΡΓΙΚΟΥ ΣΥΣΤΗΜΑΤΟΣ

ΠΕΡΙΛΗΨΗ(57)

Η ασφαλής επεξεργασία εντός ενός υπολογιστικού περιβάλλοντος παρέχεται με αυξητική αποκρυπτογράφηση μίας εικόνας ασφαλούς λειτουργικού συστήματος, που συμπεριλαμβάνει τη λήψη, για μία σελίδα της εικόνας ασφαλούς λειτουργικού συστήματος, μίας διεύθυνσης σελίδας και μίας τιμής προσαρμογής που χρησιμοποιούνται κατά την κρυπτογράφηση της σελίδας. Η επεξεργασία προσδιορίζει ότι η τιμή προσαρμογής δεν έχει χρησιμοποιηθεί προηγουμένως κατά την αποκρυπτογράφηση μίας έτερης σελίδας της εικόνας ασφαλούς λειτουργικού συστήματος, και αποκρυπτογραφεί το περιεχόμενο σελίδας μνήμης στη διεύθυνση σελίδας με τη χρήση ενός κλειδιού κρυπτογράφησης εικόνας και της τιμής



ΑΡΙΘΜΟΣ ΕΥΡ. Δ.Ε. (11):3114476
ΑΡΙΘ. ΕΛΛ. ΚΑΤΑΘΕΣΗΣ (21):20240400165
ΗΜΕΡ. ΕΛΛ. ΚΑΤΑΘΕΣΗΣ (22):18/01/2024
ΑΡΙΘ./ΗΜΕΡ. ΔΗΜΟΣΙΕΥΣΗΣ
ΕΥΡΩΠΑΪΚΟΥ ΔΙΠΛΩΜΑΤΟΣ(87):3792884 - 08/11/2023
ΑΡΙΘ./ΗΜΕΡ. ΔΗΜΟΣΙΕΥΣΗΣ
ΕΥΡΩΠΑΪΚΗΣ ΑΙΤΗΣΗΣ (86):20199374.8--12/04/2013
ΔΙΚΑΙΟΥΧΟΣ (73):1)WI-Tronix, LLC

καυσίμων, και μια πλακέτα αισθητήρα αδρανειακής πλοήγησης. Η πλακέτα αισθητήρα αδρανειακής πλοήγησης συμπεριλαμβάνει ένα γυροσκόπιο 3 αξόνων, ένα επιταχυνσιόμετρο 3 αξόνων, ένα μαγνητόμετρο 3 αξόνων, και έναν μικροελεγκτή. Ο καταγραφέας και πομπός δεδομένων επιτρέπουν τον αυτόματο προσανατολισμό, την αυτόματη βαθμονόμηση πυξίδας, την αντιστάθμιση καυσίμων με πρόνωση και διατοίχιση, την εφαρμογή πέδησης έκτακτης ανάγκης με ανίχνευση πρόσκρουσης, την ανίχνευση δύσκολων συνθηκών λειτουργίας, την ανίχνευση λειτουργίας κινητήρα, και την αδρανειακή πλοήγηση ενός κινητού στοιχείου. Οι χρήστες μπορούν να χρησιμοποιήσουν την κανονική λειτουργία των κινητών στοιχείων τους για τον εντοπισμό και την ειδοποίηση, σε πραγματικό χρόνο, για περιοχές όπου τα στοιχεία αυτών συναντούν δύσκολα περιβάλλοντα λειτουργίας, ώστε να παρασχεθεί ταχύτερη απόκριση έκτακτης ανάγκης, και να επικυρωθεί η αποτελεσματικότητα των επιδιορθώσεων και της αναδρομολόγησης.

631 East Boughton Road, 240, Bolingbrook, IL 60440, ΗΝΩΜΕΝΕΣ ΠΟΛΙΤΕΙΕΣ ΤΗΣ ΑΜΕΡΙΚΗΣ

ΣΥΜΒ. ΠΡΟΤΕΡΑΙΟΤΗΤΕΣ (30):201261624142 P-13/04/2012-US
ΕΦΕΥΡΕΤΗΣ (72):1)JORDAN, Lawrence B., Jr.
 2)MATTA, Lisa A.

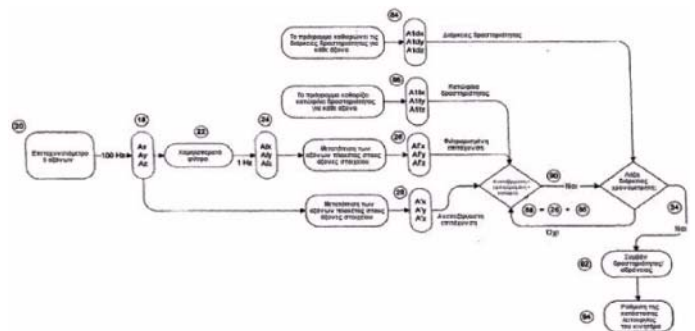
ΕΙΔΙΚΟΣ ΠΛΗΡΕΞΟΥΣΙΟΣ (74):ΣΙΩΤΟΥ "ΚΑΤΕΡΙΝΑ ΣΙΩΤΟΥ ΚΑΙ ΣΥΝΕΡΓΑΤΕΣ ΔΙΚΗΓΟΡΙΚΗ ΕΤΑΙΡΕΙΑ" ΔΙΚΑΤΕΡΙΝΗ
 Πατησίων (28ης Οκτωβρίου) 122, 11257 ΑΘΗΝΑ

ΑΝΤΙΚΛΗΤΟΣ (74):ΣΙΩΤΟΥ ΔΙΚΑΤΕΡΙΝΗ
 Πατησίων (28ης Οκτωβρίου) 122,11257 ΑΘΗΝΑ

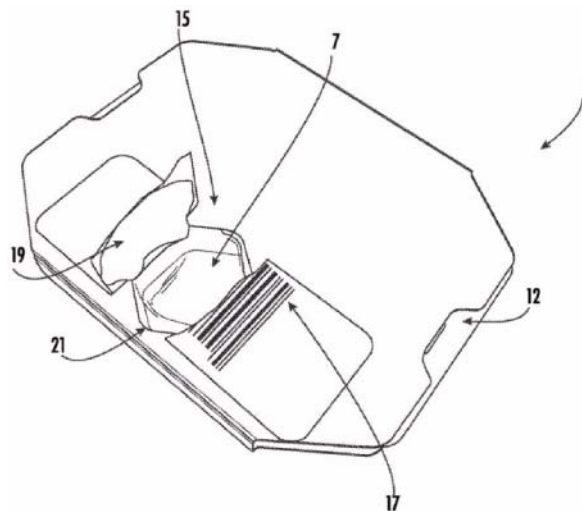
ΤΙΤΛΟΣ ΕΦΕΥΡΕΣΗΣ (54):ΚΑΤΑΓΡΑΦΗ ΔΕΔΟΜΕΝΩΝ ΚΙΝΗΤΟΥ ΣΤΟΙΧΕΙΟΥ ΓΙΑ ΤΗΝ ΑΝΙΧΝΕΥΣΗ ΛΕΙΤΟΥΡΓΙΑΣ ΤΟΥ ΚΙΝΗΤΗΡΑ

ΠΕΡΙΛΗΨΗ(57)

Καταγραφέας και πομπός δεδομένων κινητού στοιχείου βάσει επιτάχυνσης, εξοπλισμένος με μια ασύρματη μονάδα επεξεργασίας, έναν καταγραφέα συμβάντων, έναν καταγραφέα ψηφιακού βίντεο, έναν αισθητήρα στάθμης



ΑΡΙΘΜΟΣ ΕΥΡ. Δ.Ε. (11):3114477
ΑΡΙΘ. ΕΛΛ. ΚΑΤΑΘΕΣΗΣ (21):20240400166
ΗΜΕΡ. ΕΛΛ. ΚΑΤΑΘΕΣΗΣ (22):19/01/2024
ΑΡΙΘ./ΗΜΕΡ. ΔΗΜΟΣΙΕΥΣΗΣ
ΕΥΡΩΠΑΪΚΟΥ ΔΙΠΛΩΜΑΤΟΣ(87):4058375 - 25/10/2023
ΑΡΙΘ./ΗΜΕΡ. ΔΗΜΟΣΙΕΥΣΗΣ
ΕΥΡΩΠΑΪΚΗΣ ΑΙΤΗΣΗΣ (86):20820658.1--12/11/2020
ΔΙΚΑΙΟΥΧΟΣ (73):1)Perfetti Van Melle Benelux B.V.
 Zoete Inval 20, 4815 HK Breda, ΟΛΛΑΝΔΙΑ
ΣΥΜΒ. ΠΡΟΤΕΡΑΙΟΤΗΤΕΣ (30):201962935446 P-14/11/2019-US
ΕΦΕΥΡΕΤΗΣ (72):1)COLLIER, Paul
ΕΙΔΙΚΟΣ ΠΑΡΕΞΟΥΣΙΟΣ (74):ΛΥΜΠΕΡΗΣ "ΔΙΚΗΓΟΡΙΚΗ ΕΤΑΙΡΕΙΑ
 ΒΑΓΙΑΝΟΥ ΚΩΣΤΟΠΟΥΛΟΥ
 ΛΥΜΠΕΡΗ" ΝΙΚΟΛΑΟΣ
 Στουρνάρη 37, 10682 ΑΘΗΝΑ
ΑΝΤΙΚΛΗΤΟΣ (74):ΛΥΜΠΕΡΗΣ ΝΙΚΟΛΑΟΣ
 Στουρνάρη 37,10682 ΑΘΗΝΑ
ΤΙΤΛΟΣ ΕΦΕΥΡΕΣΗΣ (54):**ΣΥΣΚΕΥΑΣΙΑ ΚΥΨΕΛΙΔΩΝ ΜΕ ΕΜΦΑ-
 ΝΙΣΗ ΠΑΡΑΒΙΑΣΗΣ**



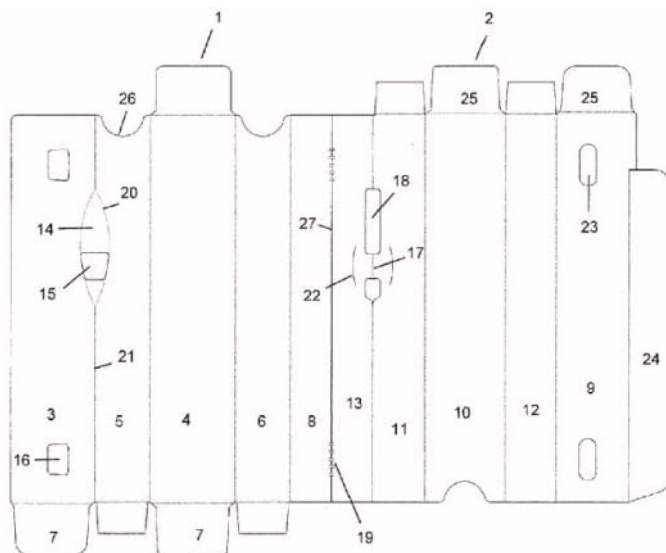
ΠΕΡΙΛΗΨΗ(57)

Μια συσκευασία με εμφάνιση παραβίασης περιλαμβάνει ένα συγκρότημα κυψελίδων που ορίζει τουλάχιστον μία κοιλότητα, με το άνοιγμα της τουλάχιστον μίας κοιλότητας να είναι τουλάχιστον εν μέρει κλειστό με μια μεμβράνη. Παρέχεται ένα χιτόνιο που στεγάζεται στο συγκρότημα κυψελίδων, με το χιτόνιο να έχει μια επάνω πλευρά και μια κάτω πλευρά, με την κάτω πλευρά να έχει ένα παράθυρο επαφής που είναι ευθυγραμμισμένο με την κοιλότητα. Επιπλέον, ένα χαρακτηριστικό ακεραιότητας της συσκευασίας εφαρμόζεται στην κάτω πλευρά και καλύπτει το παράθυρο επαφής. Το χαρακτηριστικό ακεραιότητας της συσκευασίας εφαρμόζεται περαιτέρω στη μεμβράνη που καλύπτει την κοιλότητα μέσα από το παράθυρο επαφής.

ΑΡΙΘΜΟΣ ΕΥΡ. Δ.Ε. (11):3114478
ΑΡΙΘ. ΕΛΛ. ΚΑΤΑΘΕΣΗΣ (21):20240400167
ΗΜΕΡ. ΕΛΛ. ΚΑΤΑΘΕΣΗΣ (22):19/01/2024
ΑΡΙΘ./ΗΜΕΡ. ΔΗΜΟΣΙΕΥΣΗΣ
ΕΥΡΩΠΑΪΚΟΥ ΔΙΠΛΩΜΑΤΟΣ(87):4072953 - 29/11/2023
ΑΡΙΘ./ΗΜΕΡ. ΔΗΜΟΣΙΕΥΣΗΣ
ΕΥΡΩΠΑΪΚΗΣ ΑΙΤΗΣΗΣ (86):20828298.8--11/12/2020
ΔΙΚΑΙΟΥΧΟΣ (73):1)ORION CORPORATION
 Orionintie 1, 02200 Espoo, ΦΙΝΛΑΝΔΙΑ
ΣΥΜΒ. ΠΡΟΤΕΡΑΙΟΤΗΤΕΣ (30):20196080-13/12/2019-FI
ΕΦΕΥΡΕΤΗΣ (72):1)BRUUN, Hanna
ΕΙΔΙΚΟΣ ΠΑΡΕΞΟΥΣΙΟΣ (74):ΚΙΟΡΤΣΗ ΧΡΙΣΤΙΝΑ
 Σόλωνος 136, 10677 ΑΘΗΝΑ
ΑΝΤΙΚΛΗΤΟΣ (74):ΚΙΟΡΤΣΗ ΧΡΙΣΤΙΝΑ
 Σόλωνος 136,10677 ΑΘΗΝΑ
ΤΙΤΛΟΣ ΕΦΕΥΡΕΣΗΣ (54):**ΣΥΣΚΕΥΑΣΙΑ ΑΝΘΕΚΤΙΚΗ ΣΤΑ ΠΑΙ-
 ΔΙΑ**

ΠΕΡΙΛΗΨΗ(57)

Η παρούσα εφεύρεση αναφέρεται σε μια συσκευασία ανθεκτική στα παιδιά και σε έναν μη διαμορφωμένο κορμό συσκευασίας, όπως έναν μη διαμορφωμένο κορμό κουτιού, χρήσιμο για την κατασκευή μιας συσκευασίας ανθεκτικής στα παιδιά. Η συσκευασία περιλαμβάνει ένα εξωτερικό περίβλημα και ένα εσωτερικό περίβλημα τοποθετημένα με δυνατότητα ολίσθησης μέσα στο εξωτερικό περίβλημα και έτσι ώστε να μπορούν να κινούνται μεταξύ μιας κλειστής θέσης και μιας ανοιχτής θέσης όπου το άμεσο άνοιγμα της συσκευασίας αγό την κλειστή θέση στην ανοιχτή θέση αποτρέπεται.

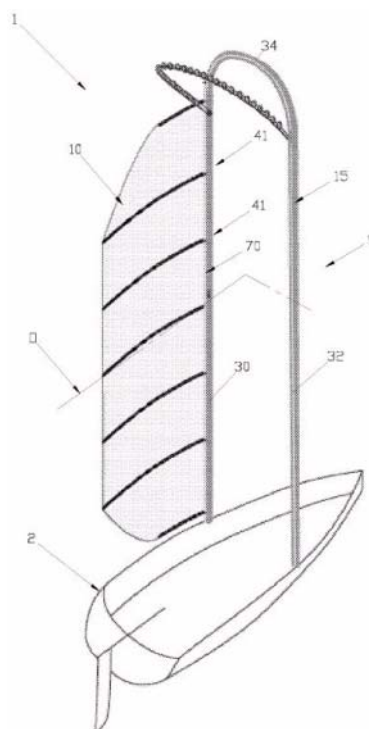


ΑΡΙΘΜΟΣ ΕΥΡ. Δ.Ε. (11):3114479
ΑΡΙΘ. ΕΛΛ. ΚΑΤΑΘΕΣΗΣ (21):20240400168
ΗΜΕΡ. ΕΛΛ. ΚΑΤΑΘΕΣΗΣ (22):19/01/2024
ΑΡΙΘ./ΗΜΕΡ. ΔΗΜΟΣΙΕΥΣΗΣ
ΕΥΡΩΠΑΪΚΟΥ ΔΙΠΛΩΜΑΤΟΣ(87):3833596 - 18/10/2023
ΑΡΙΘ./ΗΜΕΡ. ΔΗΜΟΣΙΕΥΣΗΣ
ΕΥΡΩΠΑΪΚΗΣ ΑΙΤΗΣΗΣ (86):19769573.7--05/08/2019
ΔΙΚΑΙΟΥΧΟΣ (73):1)Stramba S.r.l.
Viale Sciesa Amatore, 32, 47838 Riccione
(RN), ΙΤΑΛΙΑ
ΣΥΜΒ. ΠΡΟΤΕΡΑΙΟΤΗΤΕΣ (30):201800008059-10/08/2018-IT
ΕΦΕΥΡΕΤΗΣ (72):1)MINGUCCI, Daniele
ΕΙΔΙΚΟΣ ΠΛΗΡΕΞΟΥΣΙΟΣ (74):ΚΙΑΙΜΙΡΗΣ "ΠΑΤΡΙΝΟΣ & ΚΙΑΙΜΙΡΗΣ
ΔΙΚΗΓΟΡΙΚΗ ΕΤΑΙΡΙΑ" ΚΩΝΣΤΑΝΤΙΝΟΣ
Χατζηγιάννη Μέξη 7, 11528 ΑΘΗΝΑ
ΑΝΤΙΚΛΗΤΟΣ (74):ΚΙΑΙΜΙΡΗΣ ΚΩΝΣΤΑΝΤΙΝΟΣ
Χατζηγιάννη Μέξη 7,11528 ΑΘΗΝΑ
ΤΙΤΛΟΣ ΕΦΕΥΡΕΣΗΣ (54):**ΙΣΤΙΟΦΟΡΟ ΣΚΑΦΟΣ ΠΟΥ ΠΕΡΙΕΧΕΙ
ΙΣΤΟ ΣΧΗΜΑΤΟΣ ΑΝΕΣΤΡΑΜΜΕΝΟΥ
U**

ΠΕΡΙΛΗΨΗ(57)

Η παρούσα εφεύρεση αναφέρεται σε ιστιοφόρο σκάφος χαρακτηριζόμενο από το γεγονός ότι περιέχει: - ένα τουλάχιστον ιστό που έχει τουλάχιστον ένα πρώτο και ένα δεύτερο τμήμα (30, 32) που προβάλλουν προς τα άνω εν σχέσει προς τη γάστρα και διατάσσονται το ένα απέναντι του άλλου κατά διεύθυνση κάθετη προς τη διεύθυνση προχώρησης για την υποστήριξη κύριου ιστίου σε δύο κατοπτρικές μεταξύ τους και εναλλακτικές θέσεις λειτουργίας, όπου τα αναφερθέντα τμήματα συνδέονται και είναι σε αποστάσεις μεταξύ τους μέσω ενός τουλάχιστον τμήματος ανατροπής (34) του κύριου ιστίου που ευρίσκεται επάνω από αυτά, προκειμένου να επιτρέπεται η μετάβαση από μια κατοπτρική θέση σε μια άλλη, όπου τα τρία τμήματα του ιστού σχηματίζουν για το σκοπό αυτό ένα πρώτο ολισθητήρα (35) για το κύριο ιστίο και εκτείνεται σχεδόν σε όλη το μήκος του ιστού, - ο ιστός περιέχει δεύτερο ολισθητήρα (45, 145) ευρισκόμενο κατά βάση στην κορυφή αυτού και προς την πρόμνη εν σχέσει προς το τμήμα ανατροπής

(34) για τη δημιουργία υποστήριξης από κάτω κατά την κατακόρυφη διεύθυνση και με δυνατότητα ολίσθησης εν σχέσει προς το κύριο ιστίο (10) κατά τη μετάβαση στο τμήμα ανατροπής (34).



ΑΡΙΘΜΟΣ ΕΥΡ. Δ.Ε. (11):3114480
ΑΡΙΘ. ΕΛΛ. ΚΑΤΑΘΕΣΗΣ (21):20240400169
ΗΜΕΡ. ΕΛΛ. ΚΑΤΑΘΕΣΗΣ (22):19/01/2024
ΑΡΙΘ./ΗΜΕΡ. ΔΗΜΟΣΙΕΥΣΗΣ
ΕΥΡΩΠΑΪΚΟΥ ΔΙΠΛΩΜΑΤΟΣ(87):2627723 - 13/12/2023
ΑΡΙΘ./ΗΜΕΡ. ΔΗΜΟΣΙΕΥΣΗΣ
ΕΥΡΩΠΑΪΚΗΣ ΑΙΤΗΣΗΣ (86):11833493.7--14/10/2011
ΔΙΚΑΙΟΥΧΟΣ (73):1)SWIMC LLC
101 West Prospect Avenue, Cleveland, Ohio
44115, ΗΝΩΜΕΝΕΣ ΠΟΛΙΤΕΙΕΣ ΤΗΣ
ΑΜΕΡΙΚΗΣ
ΣΥΜΒ. ΠΡΟΤΕΡΑΙΟΤΗΤΕΣ (30):393584 P-15/10/2010-US
ΕΦΕΥΡΕΤΗΣ (72):1)PROUVOST, Benoit
2)STENSON, Paul
ΕΙΔΙΚΟΣ ΠΛΗΡΕΞΟΥΣΙΟΣ (74):ΕΥΑΓΓΕΛΟΥ "ΔΕΣΠΟΙΝΑ ΕΥΑΓΓΕΛΟΥ
ΚΑΙ ΣΥΝΕΡΓΑΤΕΣ ΔΙΚΗΓΟΡΙΚΗ
ΕΤΑΙΡΕΙΑ" με δ.τ. "ΔΙΚΗΓΟΡΙΚΟ
ΓΡΑΦΕΙΟ ΕΥΑΓΓΕΛΟΥ" ΔΕΣΠΟΙΝΑ
Αγίου Κωνσταντίνου 6,, 10431 ΑΘΗΝΑ
ΑΝΤΙΚΛΗΤΟΣ (74):ΕΥΑΓΓΕΛΟΥ ΔΕΣΠΟΙΝΑ
Αγίου Κωνσταντίνου 6,,10431 ΑΘΗΝΑ
ΤΙΤΛΟΣ ΕΦΕΥΡΕΣΗΣ (54):**ΣΥΝΘΕΣΗ ΕΠΙΚΑΛΥΨΗΣ ΜΕ ΒΑΣΗ
ΤΟΝ ΠΟΛΥΕΣΤΕΡΑ ΓΙΑ ΜΕΤΑΛΛΙΚΑ
ΥΠΟΣΤΡΩΜΑΤΑ**

ΠΕΡΙΛΗΨΗ(57)

Η παρούσα εφεύρεση παρέχει καινοτόμα αντικείμενα συσκευασίας, π.χ. αλουμιένια δοχεία τροφίμων και ποτών, που έχουν μια καινοτόμα σύνθεση επικάλυψης που εφαρμόζεται σε τουλάχιστον ένα μέρος μιας επιφάνειας αυτών. Σε προτιμώμενες υλοποιήσεις, η σύνθεση επικάλυψης περιλαμβάνει τουλάχιστον μια

ποσότητα μιας συμπολυεστερικής ρητίνης που σχηματίζει λεπτά στρώματα, η οποία ποσότητα έχει μια κύρια αλυσίδα που περιλαμβάνει ένα ή περισσότερα μαλακά τμήματα και ένα πλήθος σκληρών τμημάτων. Η συμπολυεστερική ρητίνη έχει κατά προτίμηση μια θερμοκρασία θερμικής μετάβασης από περίπου 10 βαθμούς Κελσίου έως περίπου 50 βαθμούς Κελσίου. Η παρούσα εφεύρεση παρέχει επίσης μια μέθοδο για την παραγωγή αντικειμένων με επικάλυψη.

ΑΡΙΘΜΟΣ ΕΥΡ. Δ.Ε. (11):3114481
ΑΡΙΘ. ΕΛΛ. ΚΑΤΑΘΕΣΗΣ (21):20240400170
ΗΜΕΡ. ΕΛΛ. ΚΑΤΑΘΕΣΗΣ (22):19/01/2024
ΑΡΙΘ./ΗΜΕΡ. ΔΗΜΟΣΙΕΥΣΗΣ
ΕΥΡΩΠΑΪΚΟΥ ΔΙΠΛΩΜΑΤΟΣ(87):3763872 - 10/01/2024
ΑΡΙΘ./ΗΜΕΡ. ΔΗΜΟΣΙΕΥΣΗΣ
ΕΥΡΩΠΑΪΚΗΣ ΑΙΤΗΣΗΣ (86):19763707.7--01/03/2019
ΔΙΚΑΙΟΥΧΟΣ (73):1)Kuraray Co., Ltd.
1621, Sakazu, Kurashiki-shi, Okayama 710-0801, ΙΑΠΩΝΙΑ
ΣΥΜΒ. ΠΡΟΤΕΡΑΙΟΤΗΤΕΣ (30):2018040771-07/03/2018-JP
ΕΦΕΥΡΕΤΗΣ (72):1)OGINO, Yuji
2)NAKAMURA, Takuji
3)TOGII, Kota
ΕΙΔΙΚΟΣ ΠΑΗΡΕΞΟΥΣΙΟΣ (74):ΚΙΟΡΤΣΗ ΧΡΙΣΤΙΝΑ
Σόλωνος 136, 10677 ΑΘΗΝΑ
ΑΝΤΙΚΛΗΤΟΣ (74):ΚΙΟΡΤΣΗ ΧΡΙΣΤΙΝΑ
Σόλωνος 136,10677 ΑΘΗΝΑ
ΤΙΤΛΟΣ ΕΦΕΥΡΕΣΗΣ (54):ΑΝΙΣΟΤΡΟΠΙΚΟ ΑΡΩΜΑΤΙΚΟ ΠΟΛΥ-ΕΣΤΕΡΑ ΠΟΛΥΚΛΩΝΟΥ ΜΕ ΤΗΞΗ

ΠΕΡΙΛΗΨΗ(57)

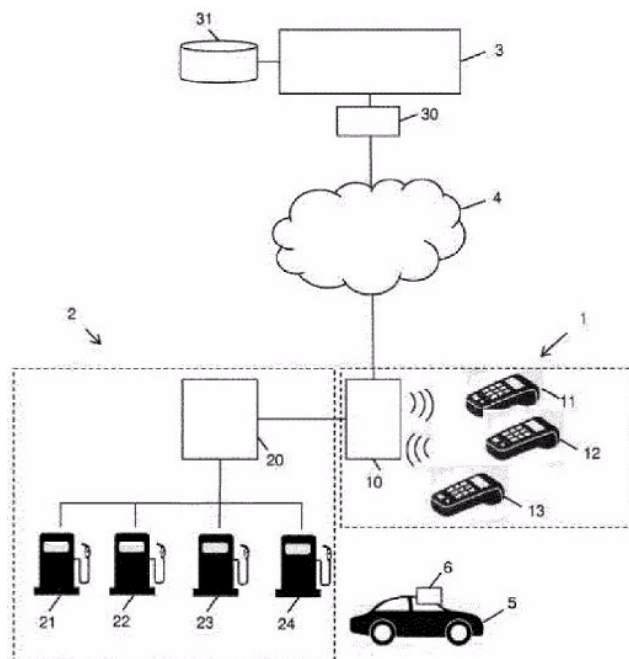
Παρέχεται ένα ανισοτροπικό αρωματικό πολυεστέρα πολύκλωνου με τήξη που έχει εξαιρετική αντοχή στην τριβή. Το ανισοτροπικό αρωματικό πολυεστέρα πολύκλωνου με τήξη έχει λεπτότητα μονής ίνας από 10 έως 80 dtex και περιλαμβάνει 3 έως 10 % κ.β. παράγοντα φινιρίσματος σειράς διμεθυλοσιλικόνης που εφαρμόζεται στην επιφάνεια της ίνας του πολυφίλτρου. με βάση το πολυφίλτρο, ενώ ο παράγοντας φινιρίσματος περιέχει ένωση σειράς διμεθυλοσιλικόνης με μέσο μοριακό βάρος από 15000 έως 40000.

ΑΡΙΘΜΟΣ ΕΥΡ. Δ.Ε. (11):3114482
ΑΡΙΘ. ΕΛΛ. ΚΑΤΑΘΕΣΗΣ (21):20240400171
ΗΜΕΡ. ΕΛΛ. ΚΑΤΑΘΕΣΗΣ (22):19/01/2024
ΑΡΙΘ./ΗΜΕΡ. ΔΗΜΟΣΙΕΥΣΗΣ
ΕΥΡΩΠΑΪΚΟΥ ΔΙΠΛΩΜΑΤΟΣ(87):3425577 - 01/11/2023
ΑΡΙΘ./ΗΜΕΡ. ΔΗΜΟΣΙΕΥΣΗΣ
ΕΥΡΩΠΑΪΚΗΣ ΑΙΤΗΣΗΣ (86):18181332.0--03/07/2018
ΔΙΚΑΙΟΥΧΟΣ (73):1)MOVYON S.p.A.
Via Alberto Bergamini, 50, 00159 Roma, ΙΤΑΛΙΑ
ΣΥΜΒ. ΠΡΟΤΕΡΑΙΟΤΗΤΕΣ (30):201700075277-05/07/2017-IT
ΕΦΕΥΡΕΤΗΣ (72):1)RIBOLINI, Daniele
2)TOLAINI, Sandro
ΕΙΔΙΚΟΣ ΠΑΗΡΕΞΟΥΣΙΟΣ (74):ΛΥΜΠΕΡΗΣ "ΔΙΚΗΓΟΡΙΚΗ ΕΤΑΙΡΕΙΑ ΒΑΓΙΑΝΟΥ ΚΩΣΤΟΠΟΥΛΟΥ ΛΥΜΠΕΡΗΣ" ΝΙΚΟΛΑΟΣ
Στουρνάρη 37, 10682 ΑΘΗΝΑ
ΑΝΤΙΚΛΗΤΟΣ (74):ΛΥΜΠΕΡΗΣ ΝΙΚΟΛΑΟΣ
Στουρνάρη 37,10682 ΑΘΗΝΑ
ΤΙΤΛΟΣ ΕΦΕΥΡΕΣΗΣ (54):ΣΥΣΤΗΜΑ ΚΑΙ ΜΕΘΟΔΟΣ ΓΙΑ ΠΛΗΡΩΜΗ ΤΟΥ ΑΝΕΦΟΔΙΑΣΜΟΥ ΕΝΟΣ ΟΧΗΜΑΤΟΣ

ΠΕΡΙΛΗΨΗ(57)

Περιγράφεται ένα σύστημα και μέθοδος για πληρωμή του ανεφοδιασμού σε ένα όχημα με OBU για ηλεκτρονικά διόδια. Το σύστημα περιλαμβάνει μια κεντρική συσκευή που είναι τοποθετημένη σε ένα πρατήριο καυσίμων και συνδεδεμένη μέσω ραδιοκυμάτων στην κεντρική συσκευή. Η κεντρική συσκευή είναι συνδεδεμένη με ένα σύστημα διαχείρισης πρατηρίου καυσίμων και με το ηλεκτρονικό σύστημα διοδίων στο οποίο είναι καταχωρημένο το OBU. Κάθε φορητό τερματικό μπορεί να επικοινωνεί μέσω ραδιοκυμάτων με το OBU όταν αυτόφερεται κοντά του. Μετά τον ανεφοδιασμό, ο χειριστής ανεφοδιασμού ενεργοποιεί οποιοδήποτε από τα φορητά τερματικά, το οποίο λαμβάνει το ποσό που πρέπει να πληρώσει το σύστημα διαχείρισης μέσω της κεντρικής συσκευής. Ο

χειριστής πλησιάζει το όχημα, έτσι ώστε το φορητό τερματικό να ανακτήσει το μοναδικό αναγνωριστικό του OBU. Στη συνέχεια, το φορητό τερματικό στέλνει μια αίτηση πληρωμής, συμπεριλαμβανομένου του ποσού που πρέπει να καταβληθεί και της αναγνώρισης OBU στο ηλεκτρονικό σύστημα διοδίων, μέσω της κεντρικής συσκευής.



ΑΡΙΘΜΟΣ ΕΥΡ. Δ.Ε.	(11):3114483
ΑΡΙΘ. ΕΛΛ. ΚΑΤΑΘΕΣΗΣ	(21):20240400172
ΗΜΕΡ. ΕΛΛ. ΚΑΤΑΘΕΣΗΣ	(22):19/01/2024
ΑΡΙΘ./ΗΜΕΡ. ΔΗΜΟΣΙΕΥΣΗΣ	
ΕΥΡΩΠΑΪΚΟΥ ΔΙΠΛΩΜΑΤΟΣ(87):	3772354 - 01/11/2023
ΑΡΙΘ./ΗΜΕΡ. ΔΗΜΟΣΙΕΥΣΗΣ	
ΕΥΡΩΠΑΪΚΗΣ ΑΙΤΗΣΗΣ	(86):20199849.9--10/04/2012
ΔΙΚΑΙΟΥΧΟΣ	(73):1)Geneora Pharma (Shijiazhuang) Co., Ltd. 5th Floor Runjiang Headquarters International Building No. 455 Yuhua East Road Shijiazhuang High-tech Zone, Shijiazhuang city, Hebei province 050000, KINA
ΣΥΜΒ. ΠΡΟΤΕΡΑΙΟΤΗΤΕΣ	(30):201110102840-25/04/2011-CN
ΕΦΕΥΡΕΤΗΣ	(72):1)Sun, Kaoxiang 2)Liang, Rongcai 3)Wang, Qilin 4)Wang, Wenyan 5)Liu, Wanhui 6)Li, Youxin
ΕΙΛΙΚΟΣ ΠΛΗΡΕΞΟΥΣΙΟΣ	(74):ΛΥΜΠΕΡΗΣ "ΔΙΚΗΓΟΡΙΚΗ ΕΤΑΙΡΕΙΑ ΒΑΓΙΑΝΟΥ ΚΩΣΤΟΠΟΥΛΟΥ ΛΥΜΠΕΡΗ" ΝΙΚΟΛΑΟΣ Στουρνάρη 37, 10682 ΑΘΗΝΑ
ΑΝΤΙΚΑΗΤΟΣ	(74):ΛΥΜΠΕΡΗΣ ΝΙΚΟΛΑΟΣ Στουρνάρη 37,10682 ΑΘΗΝΑ
ΤΙΤΛΟΣ ΕΦΕΥΡΕΣΗΣ	(54):ΣΥΝΘΕΣΗ ΤΩΝ ΜΙΚΡΟΣΦΑΙΡΙΩΝ ΤΗΣ ΡΙΣΠΕΡΙΔΟΝΗΣ ΠΑΡΑΤΕΤΑΜΕΝΗΣ ΑΠΟΔΕΣΜΕΥΣΗΣ

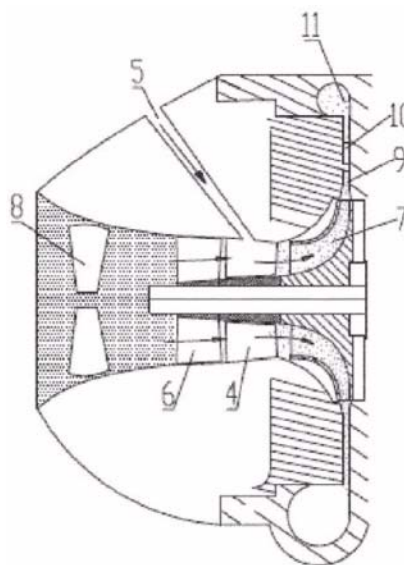
ΠΕΡΙΛΗΨΗ(57)

Παρέχεται μία σύνθεση των μικροσφαιρών της ρισπεριδόνης παρατεταμένης αποδέσμευσης. Η σύνθεση των μικροσφαιρών περιλαμβάνει τη ρισπεριδόνη ή την 9-υδροξυ ρισπεριδόνη ή τα άλατά τους, και ένα μίγμα πολυμερών το οποίο έχει ένα πρώτο μη καλυμμένο συμπολυμερές λακτιδίου-γλυκολιδίου και ένα δεύτερο μη καλυμμένο συμπολυμερές λακτιδίου-γλυκολιδίου, στο οποίο το πρώτο μη καλυμμένο συμπολυμερές λακτιδίου-γλυκολιδίου είναι ένα συμπολυμερές γλυκολιδίου με υψηλό εγγενές ιξώδες και το δεύτερο μη καλυμμένο συμπολυμερές λακτιδίου-γλυκολιδίου είναι ένα συμπολυμερές με χαμηλό εγγενές ιξώδες. Η σύνθεση των μικροσφαιρών παρατεταμένης αποδέσμευσης σύμφωνα με μια ενσωμάτωση της παρούσας αποκάλυψης είναι κατάλληλο για μεγάλης κλίμακας βιομηχανοποιημένη παραγωγή με βελτιωμένη σταθερότητα, η in vivo συμπεριφορά της απελευθέρωσης της οποίας δεν θα αλλάξει μετά από μακροχρόνια αποθήκευση.

ΑΡΙΘΜΟΣ ΕΥΡ. Δ.Ε.	(11):3114484
ΑΡΙΘ. ΕΛΛ. ΚΑΤΑΘΕΣΗΣ	(21):20240400180
ΗΜΕΡ. ΕΛΛ. ΚΑΤΑΘΕΣΗΣ	(22):22/01/2024
ΑΡΙΘ./ΗΜΕΡ. ΔΗΜΟΣΙΕΥΣΗΣ	
ΕΥΡΩΠΑΪΚΟΥ ΔΙΠΛΩΜΑΤΟΣ(87):	3626975 - 25/10/2023
ΑΡΙΘ./ΗΜΕΡ. ΔΗΜΟΣΙΕΥΣΗΣ	
ΕΥΡΩΠΑΪΚΗΣ ΑΙΤΗΣΗΣ	(86):17909993.2--22/12/2017
ΔΙΚΑΙΟΥΧΟΣ	(73):1)Gree Electric Appliances (Wuhan) Co., Ltd. No. 888 Dongfeng Avenue Economic & Technology Development Zone, Wuhan, Hubei 430000, KINA 2)Gree Electric Appliances, Inc. of Zhuhai West Jinji Road Qianshan, Zhuhai, Guangdong 519070, KINA
ΣΥΜΒ. ΠΡΟΤΕΡΑΙΟΤΗΤΕΣ	(30):201710344335-16/05/2017-CN
ΕΦΕΥΡΕΤΗΣ	(72):1)LIU, Zengyue 2)ZHONG, Ruixing 3)LEI, Liandong 4)CHEN, Yuhui 5)JIANG, Nan 6)OUYANG, Xinwang 7)JIANG, Caiyun 8)ZHOU, Yi
ΕΙΛΙΚΟΣ ΠΛΗΡΕΞΟΥΣΙΟΣ	(74):ΑΘΑΝΑΣΙΑΔΟΥ "ΕΛΕΝΗ Γ. ΠΑΠΑΚΩΝΣΤΑΝΤΙΝΟΥ ΚΑΙ ΣΥΝΕΡΓΑΤΕΣ, ΔΙΚΗΓΟΡΙΚΗ ΕΤΑΙΡΙΑ" ΜΑΡΙΑ Κουμπάρη 2, 10674 ΑΘΗΝΑ
ΑΝΤΙΚΑΗΤΟΣ	(74):ΓΙΑΖΙΤΖΟΓΛΟΥ - ΘΩΜΑΪΔΟΥ ΕΥΑΓΓΕΛΙΑ Κουμπάρη 2,10674 ΑΘΗΝΑ
ΤΙΤΛΟΣ ΕΦΕΥΡΕΣΗΣ	(54):ΠΤΕΡΥΓΙΟ ΕΝΟΣ ΣΤΑΤΟΡΑ, ΔΟΜΗ ΤΟΥ ΣΥΜΠΙΕΣΤΗ, ΚΑΙ ΣΥΜΠΙΕΣΤΗΣ

ΠΕΡΙΛΗΨΗ(57)

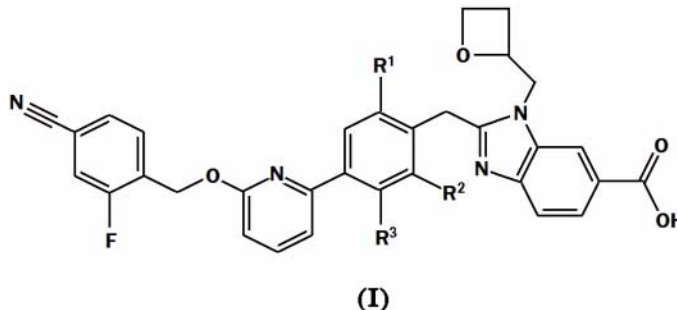
Η παρούσα αίτηση προσφέρει μία λεπίδα στάτορα, δομή ενός συμπιεστή και έναν συμπιεστή. Η λεπίδα του στάτορα περιλαμβάνει ένα σώμα λεπίδας, όπου σχηματίζεται μία κοιλότητα εσωτερικά του σώματος λεπίδας, και μία οπή παροχής αερίου σχηματισμένη στο σώμα λεπίδας. Η παρούσα αίτηση σχηματίζει έναν πίδακα στην επιφάνεια αναρρόφησης των λείων πιδών του στάτορα μέσω αερίου πλήρωσης, φυσώντας έτσι στην περιοχή χαμηλής ταχύτητας χαμηλής ενέργειας που σχηματίζεται από την επιφάνεια αναρρόφησης, μειώνοντας την απώλεια ανάμειξης της ροής αερίων που προκαλείται από το αέριο πλήρωσης, βελτιώνοντας έτσι την αεροδυναμική απόδοση του φυγοκεντρικού συμπιεστή.



ΑΡΙΘΜΟΣ ΕΥΡ. Δ.Ε. (11):3114485
ΑΡΙΘ. ΕΛΛ. ΚΑΤΑΘΕΣΗΣ (21):20240400181
ΗΜΕΡ. ΕΛΛ. ΚΑΤΑΘΕΣΗΣ (22):22/01/2024
ΑΡΙΘ./ΗΜΕΡ. ΔΗΜΟΣΙΕΥΣΗΣ
ΕΥΡΩΠΑΪΚΟΥ ΔΙΠΛΩΜΑΤΟΣ(87):3989972 - 08/11/2023
ΑΡΙΘ./ΗΜΕΡ. ΔΗΜΟΣΙΕΥΣΗΣ
ΕΥΡΩΠΑΪΚΗΣ ΑΙΤΗΣΗΣ (86):20739523.7--19/06/2020
ΔΙΚΑΙΟΥΧΟΣ (73):1)ELI LILLY AND COMPANY
 Lilly Corporate Center, Indianapolis, IN
 46206-6288, ΗΝΩΜΕΝΕΣ ΠΟΛΙΤΕΙΕΣ ΤΗΣ
 ΑΜΕΡΙΚΗΣ
ΣΥΜΒ. ΠΡΟΤΕΡΑΙΟΤΗΤΕΣ (30):201962868117 P-28/06/2019-US
 201962904906 P-24/09/2019-US
ΕΦΕΥΡΕΤΗΣ (72):1)COATES, David Andrew
 2)FIELDS, Todd
 3)HO, Joseph Daniel
 4)QU, Fucheng
ΕΙΔΙΚΟΣ ΠΑΗΡΕΞΟΥΣΙΟΣ (74):ΑΘΑΝΑΣΙΑΔΟΥ "ΕΛΕΝΗ Γ.
 ΠΑΠΑΚΩΝΣΤΑΝΤΙΝΟΥ ΚΑΙ
 ΣΥΝΕΡΓΑΤΕΣ, ΔΙΚΗΓΟΡΙΚΗ ΕΤΑΙΡΙΑ"
 ΜΑΡΙΑ
 Κουμπάρη 2, 10674 ΑΘΗΝΑ
ΑΝΤΙΚΛΗΤΟΣ (74):ΓΙΑΖΙΤΖΟΓΛΟΥ - ΘΩΜΑΪΔΟΥ
 ΕΥΑΓΓΕΛΙΑ
 Κουμπάρη 2,10674 ΑΘΗΝΑ
ΤΙΤΛΟΣ ΕΦΕΥΡΕΣΗΣ (54):ΑΓΩΝΙΣΤΕΣ ΥΠΟΔΟΧΕΑ ΠΕΠΤΙΔΙΟΥ
 1 ΠΡΟΣΟΜΟΙΑΖΟΝΤΟΣ ΜΕ ΓΛΥΚΑΓΟ-
 ΝΗ

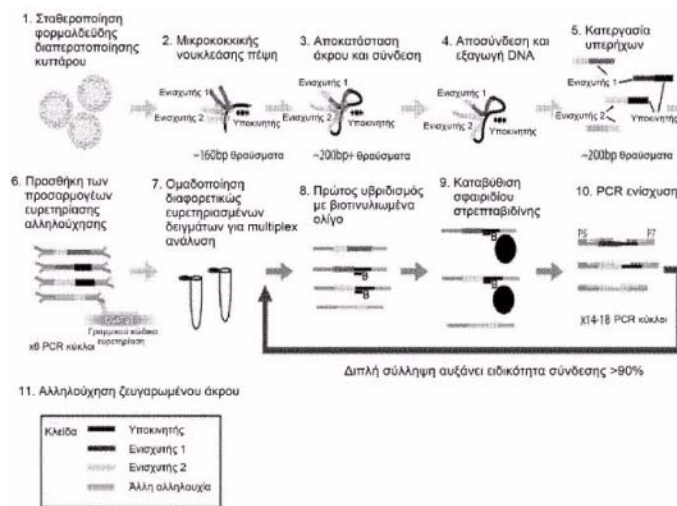
ΠΕΡΙΛΗΨΗ(57)

Σε μια ενσωμάτωση, η παρούσα εφεύρεση προσφέρει μια ένωση με χημικό τύπο: ή ένα φαρμακευτικό αλάς αυτής, και μεθόδους για τη χρήση αυτής της ένωσης για τη θεραπευτική αντιμετώπιση του σακχαρώδους διαβήτη τύπου II.



ΑΡΙΘΜΟΣ ΕΥΡ. Δ.Ε. (11):3114486
ΑΡΙΘ. ΕΛΛ. ΚΑΤΑΘΕΣΗΣ (21):20240400182
ΗΜΕΡ. ΕΛΛ. ΚΑΤΑΘΕΣΗΣ (22):22/01/2024
ΑΡΙΘ./ΗΜΕΡ. ΔΗΜΟΣΙΕΥΣΗΣ
ΕΥΡΩΠΑΪΚΟΥ ΔΙΠΛΩΜΑΤΟΣ(87):3921439 - 25/10/2023
ΑΡΙΘ./ΗΜΕΡ. ΔΗΜΟΣΙΕΥΣΗΣ
ΕΥΡΩΠΑΪΚΗΣ ΑΙΤΗΣΗΣ (86):20703827.4--05/02/2020
ΔΙΚΑΙΟΥΧΟΣ (73):1)Oxford University Innovation Limited
 Buxton Court 3 West Way, Oxford, OX2 0JB,
 ΜΕΓΑΛΗ ΒΡΕΤΑΝΙΑ
ΣΥΜΒ. ΠΡΟΤΕΡΑΙΟΤΗΤΕΣ (30):201901576-05/02/2019-GB
ΕΦΕΥΡΕΤΗΣ (72):1)DAVIES, James
 2)HUGHES, James R.
ΕΙΔΙΚΟΣ ΠΑΗΡΕΞΟΥΣΙΟΣ (74):ΑΘΑΝΑΣΙΑΔΟΥ "ΕΛΕΝΗ Γ.
 ΠΑΠΑΚΩΝΣΤΑΝΤΙΝΟΥ ΚΑΙ
 ΣΥΝΕΡΓΑΤΕΣ, ΔΙΚΗΓΟΡΙΚΗ ΕΤΑΙΡΙΑ"
 ΜΑΡΙΑ
 Κουμπάρη 2, 10674 ΑΘΗΝΑ
ΑΝΤΙΚΛΗΤΟΣ (74):ΓΙΑΖΙΤΖΟΓΛΟΥ - ΘΩΜΑΪΔΟΥ
 ΕΥΑΓΓΕΛΙΑ
 Κουμπάρη 2,10674 ΑΘΗΝΑ
ΤΙΤΛΟΣ ΕΦΕΥΡΕΣΗΣ (54):ΜΕΘΟΔΟΣ ΠΑΡΑΣΚΕΥΗΣ ΣΥΛΛΟΓΗΣ
 ΣΥΛΛΗΨΗΣ ΔΙΑΜΟΡΦΩΣΗΣ ΧΡΩΜΑ-
 ΤΙΝΗΣ (3C)

(Hi) θραυσμάτωση των ακινητοποιημένων νουκλεϊνικών οξέων εντός των κυττάρων για να παραχθούν θραύσματα νουκλεϊνικού οξέος.



ΠΕΡΙΛΗΨΗ(57)
 Η παρούσα εφεύρεση αφορά σε μία μέθοδο για παρασκευή μιας συλλογής σύλληψης διαμόρφωσης χρωματίνης (3C). Αυτή μπορεί να χρησιμοποιηθεί για πιστοποίηση περιοχών νουκλεϊνικού οξέος με ένα δείγμα νουκλεϊνικού οξέος το οποίο αλληλεπιδρά με ένα άλλο. Η μέθοδος περιλαμβάνει κατεργασία νουκλεϊνικών οξέων σε έναν πληθυσμό ευκαρυωτικών κυττάρων, η δε μέθοδος περιλαμβάνει τα στάδια: (i) ακινητοποίησης των νουκλεϊνικών οξέων εντός των κυττάρων σε έναν πληθυσμό ευκαρυωτικών κυττάρων (N) διαπερατοποίηση ή απομάκρυνση των κυτταρικών μεμβρανών των ευκαρυωτικών κυττάρων και

ΑΡΙΘΜΟΣ ΕΥΡ. Δ.Ε. (11):3114487
ΑΡΙΘ. ΕΛΛ. ΚΑΤΑΘΕΣΗΣ (21):20240400175
ΗΜΕΡ. ΕΛΛ. ΚΑΤΑΘΕΣΗΣ (22):22/01/2024
ΑΡΙΘ./ΗΜΕΡ. ΔΗΜΟΣΙΕΥΣΗΣ
ΕΥΡΩΠΑΪΚΟΥ ΔΙΠΛΩΜΑΤΟΣ(87):4074810 - 15/11/2023
ΑΡΙΘ./ΗΜΕΡ. ΔΗΜΟΣΙΕΥΣΗΣ
ΕΥΡΩΠΑΪΚΗΣ ΑΙΤΗΣΗΣ (86):21168647.2--15/04/2021
ΔΙΚΑΙΟΥΧΟΣ (73):1)BASF SE
Carl-Bosch-Strasse 38, 67056 Ludwigshafen
am Rhein, ΓΕΡΜΑΝΙΑ
2)BASF Antwerpen N.V.
Scheldelaan 600, 2040 Antwerpen, ΒΕΛΓΙΟ
ΣΥΜΒ. ΠΡΟΤΕΡΑΙΟΤΗΤΕΣ (30):
ΕΦΕΥΡΕΤΗΣ (72):1)Rebholz, Uwe
2)Steppan, Simon
3)Gajda, Aleksandra Martyna
4)Wijmams, Kevin
ΕΙΔΙΚΟΣ ΠΛΗΡΕΞΟΥΣΙΟΣ (74):ΤΣΙΜΙΚΑΛΗΣ "ΤΣΙΜΙΚΑΛΗΣ
ΚΑΛΟΝΑΡΟΥ ΔΙΚΗΓΟΡΙΚΗ ΕΤΑΙΡΕΙΑ"
ΣΤΕΦΑΝΟΣ ΑΛΕΞΙΟΣ
Νεοφύτου Βάμβα 1, 10674 ΑΘΗΝΑ
ΑΝΤΙΚΑΛΗΤΟΣ (74):ΤΣΙΜΙΚΑΛΗΣ ΣΤΕΦΑΝΟΣ ΑΛΕΞΙΟΣ
Νεοφύτου Βάμβα 1, 10674 ΑΘΗΝΑ
ΤΙΤΛΟΣ ΕΦΕΥΡΕΣΗΣ (54):**ΝΕΕΣ ΕΝΩΣΕΙΣ ΓΙΑ ΜΕΙΩΣΗ ΤΗΣ
ΚΡΥΣΤΑΛΛΩΣΗΣ ΚΡΥΣΤΑΛΛΩΝ ΠΑ-
ΡΑΦΙΝΗΣ ΣΕ ΚΑΥΣΙΜΑ**

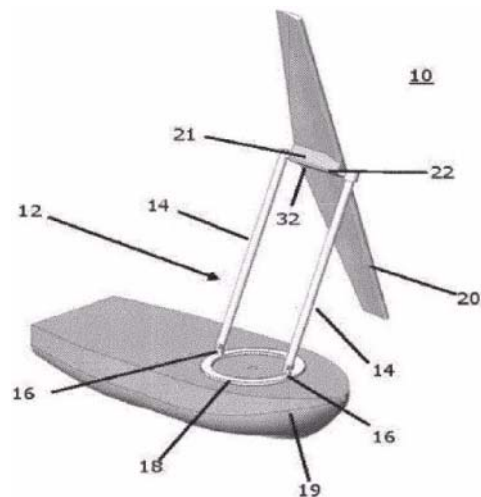
ΠΕΡΙΛΗΨΗ(57)

Η παρούσα εφεύρεση σχετίζεται με νέες συνθέσεις και με τη χρήση ορισμένων από τα συστατικά τους για μείωση της κρυστάλλωσης κρυστάλλων παραφίνης σε καύσιμα.

ΑΡΙΘΜΟΣ ΕΥΡ. Δ.Ε. (11):3114488
ΑΡΙΘ. ΕΛΛ. ΚΑΤΑΘΕΣΗΣ (21):20240400176
ΗΜΕΡ. ΕΛΛ. ΚΑΤΑΘΕΣΗΣ (22):22/01/2024
ΑΡΙΘ./ΗΜΕΡ. ΔΗΜΟΣΙΕΥΣΗΣ
ΕΥΡΩΠΑΪΚΟΥ ΔΙΠΛΩΜΑΤΟΣ(87):3317178 - 27/12/2023
ΑΡΙΘ./ΗΜΕΡ. ΔΗΜΟΣΙΕΥΣΗΣ
ΕΥΡΩΠΑΪΚΗΣ ΑΙΤΗΣΗΣ (86):16820950.0--05/07/2016
ΔΙΚΑΙΟΥΧΟΣ (73):1)Nayam Wings Ltd.
45 Ha`azmzut Street, 3303323 Haifa, ΙΣΡΑΗΛ
ΣΥΜΒ. ΠΡΟΤΕΡΑΙΟΤΗΤΕΣ (30):201562188667 P-05/07/2015-US
ΕΦΕΥΡΕΤΗΣ (72):1)ASSCHER, Amnon
ΕΙΔΙΚΟΣ ΠΛΗΡΕΞΟΥΣΙΟΣ (74):ΤΣΙΜΙΚΑΛΗΣ "ΤΣΙΜΙΚΑΛΗΣ
ΚΑΛΟΝΑΡΟΥ ΔΙΚΗΓΟΡΙΚΗ ΕΤΑΙΡΕΙΑ"
ΣΤΕΦΑΝΟΣ ΑΛΕΞΙΟΣ
Νεοφύτου Βάμβα 1, 10674 ΑΘΗΝΑ
ΑΝΤΙΚΑΛΗΤΟΣ (74):ΤΣΙΜΙΚΑΛΗΣ ΣΤΕΦΑΝΟΣ ΑΛΕΞΙΟΣ
Νεοφύτου Βάμβα 1, 10674 ΑΘΗΝΑ
ΤΙΤΛΟΣ ΕΦΕΥΡΕΣΗΣ (54):**ΣΥΣΤΗΜΑ ΠΑΝΙΩΝ ΤΥΠΟΥ ΠΤΕΡΥ-
ΓΑΣ**

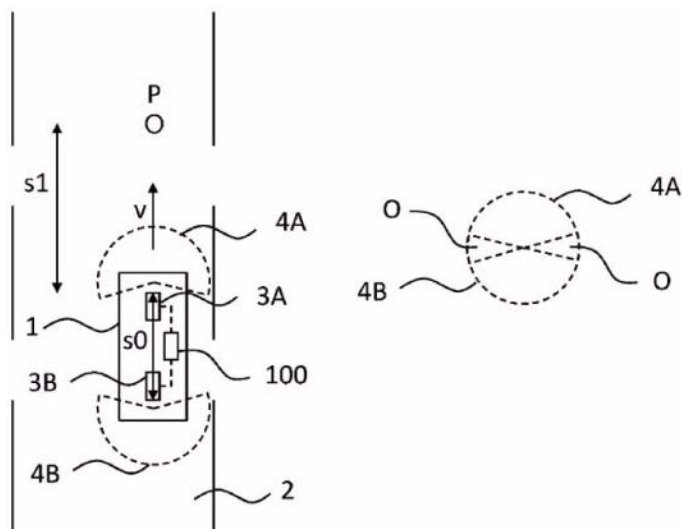
ΠΕΡΙΛΗΨΗ(57)

Παρέχεται σύστημα πανιών τύπου πτέρυγας. Το σύστημα περιλαμβάνει ένα συγκρότημα ιστού τοποθετημένο περιστροφικά σε μια περιστρεφόμενη βάση που μπορεί να προσαρτηθεί σε ένα σκάφος και μια ουσιαστικά άκαμπτη ασύμμετρη πτέρυγα πολλαπλών στοιχείων που συνδέεται περιστροφικά σε μια κορυφή του συγκροτήματος ιστού. Το σύστημα περιλαμβάνει περαιτέρω έναν μηχανισμό ελέγχου για το βήμα, την κύλιση και την εκτροπή της ουσιαστικά άκαμπτης πτέρυγας σε σχέση με το σκάφος.

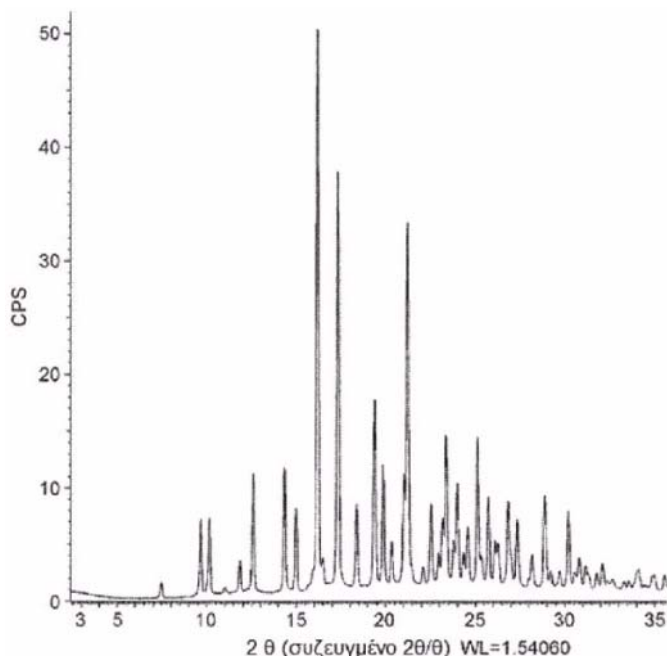


ΑΡΙΘΜΟΣ ΕΥΡ. Δ.Ε. (11):3114489
ΑΡΙΘ. ΕΛΛ. ΚΑΤΑΘΕΣΗΣ (21):20240400183
ΗΜΕΡ. ΕΛΛ. ΚΑΤΑΘΕΣΗΣ (22):22/01/2024
ΑΡΙΘ./ΗΜΕΡ. ΔΗΜΟΣΙΕΥΣΗΣ
ΕΥΡΩΠΑΪΚΟΥ ΔΙΠΛΩΜΑΤΟΣ(87):4123370 - 06/12/2023
ΑΡΙΘ./ΗΜΕΡ. ΔΗΜΟΣΙΕΥΣΗΣ
ΕΥΡΩΠΑΪΚΗΣ ΑΙΤΗΣΗΣ (86):22185238.7--15/07/2022
ΔΙΚΑΙΟΥΧΟΣ (73):1)CycloMedia Technology B.V.
 Van Voordenpark 1b, 5301 KP Zaltbommel,
 ΟΛΛΑΝΔΙΑ
ΣΥΜΒ. ΠΡΟΤΕΡΑΙΟΤΗΤΕΣ (30):2028779-19/07/2021-NL
ΕΦΕΥΡΕΤΗΣ (72):1)Lopes Barreto, Jose Herculano
 2)Van Sterkenburg, Cornelis Alexander Elizabeth
 3)Beers, Bart Johannes
ΕΙΔΙΚΟΣ ΠΛΗΡΕΞΟΥΣΙΟΣ (74):ΕΥΑΓΓΕΛΟΥ "ΔΕΣΠΟΙΝΑ ΕΥΑΓΓΕΛΟΥ
 ΚΑΙ ΣΥΝΕΡΓΑΤΕΣ ΔΙΚΗΓΟΡΙΚΗ
 ΕΤΑΙΡΕΙΑ" με δ.τ. "ΔΙΚΗΓΟΡΙΚΟ
 ΓΡΑΦΕΙΟ ΕΥΑΓΓΕΛΟΥ" ΔΕΣΠΟΙΝΑ
 Αγίου Κωνσταντίνου 6,, 10431 ΑΘΗΝΑ
ΑΝΤΙΚΛΗΤΟΣ (74):ΕΥΑΓΓΕΛΟΥ ΔΕΣΠΟΙΝΑ
 Αγίου Κωνσταντίνου 6,,10431 ΑΘΗΝΑ
ΤΙΤΛΟΣ ΕΦΕΥΡΕΣΗΣ (54):ΣΥΣΤΗΜΑ ΕΝΕΡΓΟΠΟΙΗΣΗΣ
ΠΕΡΙΛΗΨΗ(57)
 Η παρούσα εφεύρεση αναφέρεται σε ένα σύστημα ενεργοποίησης για την ενεργοποίηση ενός πλήθους καμερών τοποθετημένων σε όχημα για τη λήψη ενός συνόλου εικόνων. Η παρούσα εφεύρεση περαιτέρω σχετίζεται με ένα σύστημα κάμερας που περιλαμβάνει το ίδιο. Σύμφωνα με την παρούσα εφεύρεση, το σύστημα ενεργοποίησης περιλαμβάνει μια κεντρική μονάδα και ένα πλήθος ελεγκτών κάμερας που ο καθένας τους ελέγχει μία ή περισσότερες κάμερες. Η παρούσα εφεύρεση προτείνει έναν συνδυασμό αποκεντρωμένης διαδικασίας

ενημέρωσης για τον προσδιορισμό των αντίστοιχων στιγμών ενεργοποίησης για τις κάμερες και έναν τοπικό χρονοδιακόπτη σε κάθε έναν από τους ελεγκτές των καμερών που συγχρονίζεται επανειλημμένα χρησιμοποιώντας πληροφορίες ώρας από το Παγκόσμιο Δορυφορικό Σύστημα Πλοήγησης (Global Navigation Satellite System, GNSS). Αυτό επιτρέπει καλύτερο έλεγχο της θέσης της κόρης εισόδου (entrance pupil) κάθε κάμερας κατά τη στιγμή της εγγραφής εικόνων. Αυτό με τη σειρά του παράγει ένα σύνολο εικόνων που επιτρέπει τη δημιουργία μιας πανοραμικής εικόνας με λιγότερα σφάλματα που σχετίζονται με την παράλλαξη.



ΑΡΙΘΜΟΣ ΕΥΡ. Δ.Ε. (11):3114490
ΑΡΙΘ. ΕΛΛ. ΚΑΤΑΘΕΣΗΣ (21):20240400178
ΗΜΕΡ. ΕΛΛ. ΚΑΤΑΘΕΣΗΣ (22):22/01/2024
ΑΡΙΘ./ΗΜΕΡ. ΔΗΜΟΣΙΕΥΣΗΣ
ΕΥΡΩΠΑΪΚΟΥ ΔΙΠΛΩΜΑΤΟΣ(87):3798222 - 22/11/2023
ΑΡΙΘ./ΗΜΕΡ. ΔΗΜΟΣΙΕΥΣΗΣ
ΕΥΡΩΠΑΪΚΗΣ ΑΙΤΗΣΗΣ (86):20202336.2--27/07/2016
ΔΙΚΑΙΟΥΧΟΣ (73):1)Pfizer Inc.
 66 Hudson Boulevard East, New York, NY
 10001-2192, ΗΝΩΜΕΝΕΣ ΠΟΛΙΤΕΙΕΣ ΤΗΣ
 ΑΜΕΡΙΚΗΣ
ΣΥΜΒ. ΠΡΟΤΕΡΑΙΟΤΗΤΕΣ (30):201562199418 P-31/07/2015-US
 201662352349 P-20/06/2016-US
ΕΦΕΥΡΕΤΗΣ (72):1)BIRCH, Melissa J.
 2)PENICHEVA, Klimentina Dimitrova
 3)McALLISTER, Stephen Mark
 4)ROWLAND, Martin Gregory
 5)SMALES, Ian Leonard
ΕΙΔΙΚΟΣ ΠΛΗΡΕΞΟΥΣΙΟΣ (74):ΚΙΛΙΜΙΡΗΣ "ΠΑΤΡΙΝΟΣ & ΚΙΛΙΜΙΡΗΣ
 ΔΙΚΗΓΟΡΙΚΗ ΕΤΑΙΡΙΑ" ΚΩΝΣΤΑΝΤΙΝΟΣ
 Χατζηγιάννη Μέξη 7, 11528 ΑΘΗΝΑ
ΑΝΤΙΚΛΗΤΟΣ (74):ΚΙΛΙΜΙΡΗΣ ΚΩΝΣΤΑΝΤΙΝΟΣ
 Χατζηγιάννη Μέξη 7,11528 ΑΘΗΝΑ
ΤΙΤΛΟΣ ΕΦΕΥΡΕΣΗΣ (54):ΚΡΥΣΤΑΛΛΙΚΗ ΜΟΡΦΗ ΕΛΕΥΘΕΡΗΣ
 ΒΑΣΗΣ ΛΟΡΑΤΙΝΙΒΗΣ
ΠΕΡΙΛΗΨΗ(57)
 Η παρούσα εφεύρεση σχετίζεται με φαρμακευτική σύνθεση περιλαμβάνουσα κρυσταλλική μορφή της ελεύθερης βάσης του (10Pv)-7-αμινο-12-φθορο-2,10,16-τριμεθυλο-5-οξο-10,15,16,17-τετραϋδρο-2H-8,4-(μεθενο)πυραζολο[4,3-Ι][2,5,11]βενζοζαδιαζακυκλο-δεκατετρακίνο-3-καρβοντριλίου (λορλατινίβη), και με μεθόδους χρήσης τέτοιων συνθέσεων στην αγωγή παθολογικής αύξησης κυττάρων, όπως καρκίνου, σε θηλαστικό.



ΑΡΙΘΜΟΣ ΕΥΡ. Δ.Ε. (11):3114491
ΑΡΙΘ. ΕΛΛ. ΚΑΤΑΘΕΣΗΣ (21):20240400179
ΗΜΕΡ. ΕΛΛ. ΚΑΤΑΘΕΣΗΣ (22):22/01/2024
ΑΡΙΘ./ΗΜΕΡ. ΔΗΜΟΣΙΕΥΣΗΣ
ΕΥΡΩΠΑΪΚΟΥ ΔΙΠΛΩΜΑΤΟΣ(87):3068444 - 15/11/2023
ΑΡΙΘ./ΗΜΕΡ. ΔΗΜΟΣΙΕΥΣΗΣ
ΕΥΡΩΠΑΪΚΗΣ ΑΙΤΗΣΗΣ (86):14796448.0--28/10/2014
ΔΙΚΑΙΟΥΧΟΣ (73):1)Vectair Systems Limited
 Unit 3, Trident Centre Armstrong Road, Bas-
 ingstoke, Hampshire RG24 8NU, ΜΕΓΑΛΗ
 ΒΡΕΤΑΝΙΑ

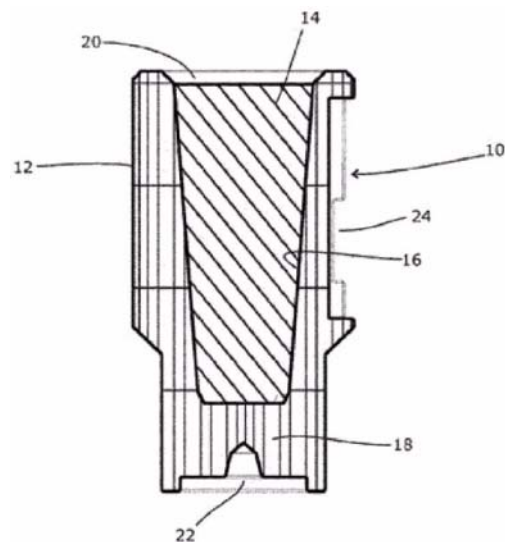
ΣΥΜΒ. ΠΡΟΤΕΡΑΙΟΤΗΤΕΣ (30):201319889-11/11/2013-GB
ΕΦΕΥΡΕΤΗΣ (72):1)WONNACOTT, Paul
 2)TEELING, Matthew

ΕΙΔΙΚΟΣ ΠΛΗΡΕΞΟΥΣΙΟΣ (74):ΒΟΥΡΟΥ ΤΡΙΑΝΤΑΦΥΛΛΙΑ
 Ξενοκράτους 38 & Μαρασλή 10, 10676
 ΑΘΗΝΑ

ΑΝΤΙΚΛΗΤΟΣ (74):ΒΟΥΡΟΥ ΤΡΙΑΝΤΑΦΥΛΛΙΑ
 Ξενοκράτους 38 & Μαρασλή 10,10676
 ΑΘΗΝΑ

ΤΙΤΛΟΣ ΕΦΕΥΡΕΣΗΣ (54):ΔΙΑΝΟΜΕΑΣ ΑΡΩΜΑΤΟΣ
ΠΕΡΙΛΗΨΗ(57)
 Ένας διανομέας αρώματος περιλαμβάνει ένα κεραμικό εξωτερικό κέλυφος που εμπεριέχει μια χημική σύνθεση γέλης. Το κεραμικό μπορεί να είναι άψητο, και μπορεί να είναι εμποτισμένο με άρωμα, όπως με τη μορφή ενός πτητικού ελαίου. Η χημική σύνθεση γέλης μπορεί να εμπεριέχει άρωμα ή αποσμητικά που μπορούν να διαχέονται εκ της γέλης και να εγχέουν το περιβάλλον κεραμικό, από το οποίο μπορούν να απελευθερωθούν στον αέρα. Το κεραμικό φυσιγγίο μπορεί να έχει οδοντώσεις που επιτρέπουν τη διατήρησή του σε μια επιθυμητή θέση· αυτές μπορούν να επιτρέπουν την προσάρτηση ενός πλαστικού συνδετήρα στερέωσης

που έχει ένα πλήθος εύκαμπτων βραχιόνων που εισχωρούν στις οδοντώσεις για την υπερσφιξη και να συγκράτηση του φυσιγγίου στη θέση του. Αυτός ο συνδετήρας στερέωσης θα μπορούσε εν συνεχεία να χρησιμοποιηθεί για την προσάρτηση του φυσιγγίου σε κατάλληλες επιφάνειες όπως σε έναν τοίχο λουτρού ή στο εσωτερικό ενός περιβλήματος διανομέα. Πέραν τούτου, το φυσιγγίο μπορεί να έχει μια εσοχή διευθέτησης σε μία ή περισσότερες εκ των πλευρών του, για τη λήψη ενός στυλιδίου στερέωσης και τοιουτοτρόπως ο διανομέας να τοποθετείται με ακρίβεια και να αναστέλλεται η εκτόπιση.



ΑΡΙΘΜΟΣ ΕΥΡ. Δ.Ε. (11):3114492
ΑΡΙΘ. ΕΛΛ. ΚΑΤΑΘΕΣΗΣ (21):20240400204
ΗΜΕΡ. ΕΛΛ. ΚΑΤΑΘΕΣΗΣ (22):23/01/2024
ΑΡΙΘ./ΗΜΕΡ. ΔΗΜΟΣΙΕΥΣΗΣ
ΕΥΡΩΠΑΪΚΟΥ ΔΙΠΛΩΜΑΤΟΣ(87):3881833 - 01/11/2023
ΑΡΙΘ./ΗΜΕΡ. ΔΗΜΟΣΙΕΥΣΗΣ
ΕΥΡΩΠΑΪΚΗΣ ΑΙΤΗΣΗΣ (86):21160939.1--29/06/2016
ΔΙΚΑΙΟΥΧΟΣ (73):1)Genentech, Inc.
 1 DNA Way, South San Francisco, CA 94080,
 ΗΝΩΜΕΝΕΣ ΠΟΛΙΤΕΙΕΣ ΤΗΣ ΑΜΕΡΙΚΗΣ

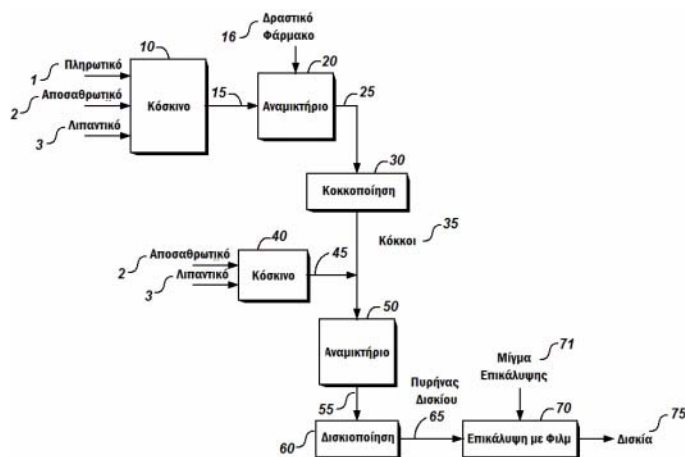
ΣΥΜΒ. ΠΡΟΤΕΡΑΙΟΤΗΤΕΣ (30):201562186556 P-30/06/2015-US
ΕΦΕΥΡΕΤΗΣ (72):1)ΚΟΤΗΑΡΙ, Sanjeev
 2)ΜΑΝΤΙΚ, Priscilla
 3)ΜΑΥΕΡΕΡ, Alexander
 4)ΡΕΖΑΕΙ, Hamid

ΕΙΔΙΚΟΣ ΠΛΗΡΕΞΟΥΣΙΟΣ (74):ΑΘΑΝΑΣΙΑΔΟΥ "ΕΛΕΝΗ Γ.
 ΠΑΠΑΚΩΝΣΤΑΝΤΙΝΟΥ ΚΑΙ
 ΣΥΝΕΡΓΑΤΕΣ, ΔΙΚΗΓΟΡΙΚΗ ΕΤΑΙΡΙΑ"
 ΜΑΡΙΑ
 Κουμπάρη 2, 10674 ΑΘΗΝΑ

ΑΝΤΙΚΛΗΤΟΣ (74):ΓΙΑΖΙΤΖΟΓΛΟΥ - ΘΩΜΑΪΔΟΥ
 ΕΥΑΓΓΕΛΙΑ
 Κουμπάρη 2,10674 ΑΘΗΝΑ

ΤΙΤΛΟΣ ΕΦΕΥΡΕΣΗΣ (54):ΔΙΣΚΙΑ ΑΜΕΣΗΣ-ΑΠΕΛΕΥΘΕΡΩΣΗΣ
**ΠΟΥ ΠΕΡΙΕΧΟΥΝ ΦΑΡΜΑΚΟ ΚΑΙ ΜΕ-
 ΘΟΛΟΙ ΓΙΑ ΣΧΗΜΑΤΙΣΜΟ ΤΩΝ ΔΙ-
 ΣΚΙΩΝ**

περιέχουν κομπιμετινίμη, τουλάχιστον ένα πληρωτικό, τουλάχιστον ένα λιπαντικό και τουλάχιστον ένα αποσθρωτικό, και σε μεθόδους για παρασκευή τονδισκίων από κόκκους που σχηματίζονται με ξηρή κοκκοποίηση.

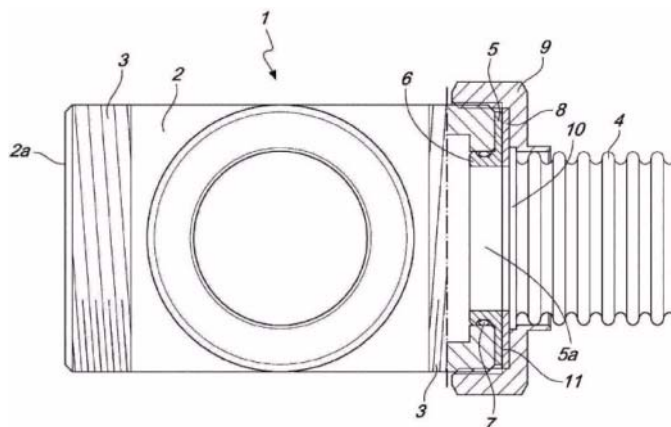


ΠΕΡΙΛΗΨΗ(57)
 Η παρούσα αποκάλυψη αφορά γενικώς σε φαρμακευτικά δισκία δοσολογίας μονάδας ταχείας-απελευθέρωσης που περιέχουν φάρμακο που είναι αναστολέας του ενεργοποιημένου με μιτογόνο ενζύμου κίνηση πρωτεΐνης, πληρωτικό και αποσθρωτικό, και μεθόδους για σχηματισμό των δισκίων. Πιο ειδικώς, η παρούσα αποκάλυψη αφορά σε φαρμακευτικά δισκία δοσολογίας μονάδας που

ΑΡΙΘΜΟΣ ΕΥΡ. Δ.Ε. (11):3114493
ΑΡΙΘ. ΕΛΛ. ΚΑΤΑΘΕΣΗΣ (21):20240400205
ΗΜΕΡ. ΕΛΛ. ΚΑΤΑΘΕΣΗΣ (22):23/01/2024
ΑΡΙΘ./ΗΜΕΡ. ΔΗΜΟΣΙΕΥΣΗΣ
ΕΥΡΩΠΑΪΚΟΥ ΔΙΠΛΩΜΑΤΟΣ(87):3742036 - 01/11/2023
ΑΡΙΘ./ΗΜΕΡ. ΔΗΜΟΣΙΕΥΣΗΣ
ΕΥΡΩΠΑΪΚΗΣ ΑΙΤΗΣΗΣ (86):20164609.8--20/03/2020
ΔΙΚΑΙΟΥΧΟΣ (73):1)EUROTIS S.r.l.
 Via Q. Sella, 1, 20094 Corsico, MI, ITALIA
ΣΥΜΒ. ΠΡΟΤΕΡΑΙΟΤΗΤΕΣ (30):201900006625-08/05/2019-IT
ΕΦΕΥΡΕΤΗΣ (72):1)FRANCHI, Andrea Luigi
ΕΙΔΙΚΟΣ ΠΛΗΡΕΞΟΥΣΙΟΣ (74):ΑΘΑΝΑΣΙΑΔΟΥ "ΕΛΕΝΗ Γ.
 ΠΑΠΑΚΩΝΣΤΑΝΤΙΝΟΥ ΚΑΙ
 ΣΥΝΕΡΓΑΤΕΣ, ΔΙΚΗΓΟΡΙΚΗ ΕΤΑΙΡΙΑ"
 ΜΑΡΙΑ
 Κουμπάρη 2, 10674 ΑΘΗΝΑ
ΑΝΤΙΚΛΗΤΟΣ (74):ΓΙΑΖΙΤΖΟΓΛΟΥ - ΘΩΜΑΪΔΟΥ
 ΕΥΑΓΓΕΛΙΑ
 Κουμπάρη 2, 10674 ΑΘΗΝΑ
ΤΙΤΛΟΣ ΕΦΕΥΡΕΣΗΣ (54):ΣΥΓΚΡΟΤΗΜΑ ΣΥΝΔΕΣΜΟΥ ΜΕ ΣΩ-
 ΛΗΝΑ ΑΠΟ ΚΥΜΑΤΟΕΙΔΗ ΧΑΛΥΒΑ
 ΚΑΙ ΜΕΘΟΔΟΣ ΣΥΝΔΕΣΗΣ

ΠΕΡΙΛΗΨΗ(57)

Ένας σύνδεσμος (1) για σωλήνες από κυματοειδή χάλυβα, ο οποίος περιλαμβάνει ένα σώμα συνδέσμου (2) το οποίο είναι εφοδιασμένο με δύο τουλάχιστον ανοίγματα (2a, 2b), και τουλάχιστον ένα στοιχείο συστολής (5) 5 το οποίο είναι προσαρμοσμένο για να συζευγνύεται με ένα τουλάχιστον από τα ανοίγματα (2a, 2b) του σώματος συνδέσμου (2), όπου το στοιχείο συστολής (5) είναι προσαρμοσμένο για να οριοθετεί μία διάμετρο εισόδου για έναν σωλήνα η οποία είναι μικρότερη από τη διάμετρο των ανοιγμάτων του σώματος συνδέσμου (2).

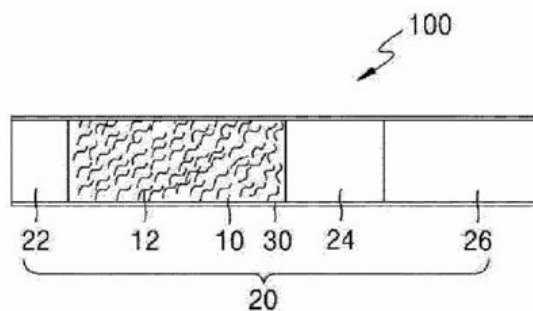


ΑΡΙΘΜΟΣ ΕΥΡ. Δ.Ε. (11):3114494
ΑΡΙΘ. ΕΛΛ. ΚΑΤΑΘΕΣΗΣ (21):20240400206
ΗΜΕΡ. ΕΛΛ. ΚΑΤΑΘΕΣΗΣ (22):23/01/2024
ΑΡΙΘ./ΗΜΕΡ. ΔΗΜΟΣΙΕΥΣΗΣ
ΕΥΡΩΠΑΪΚΟΥ ΔΙΠΛΩΜΑΤΟΣ(87):3818865 - 20/12/2023
ΑΡΙΘ./ΗΜΕΡ. ΔΗΜΟΣΙΕΥΣΗΣ
ΕΥΡΩΠΑΪΚΗΣ ΑΙΤΗΣΗΣ (86):19879304.4--29/10/2019
ΔΙΚΑΙΟΥΧΟΣ (73):1)KT Corporation
 71, Beotkot-gil, Daedeok-gu Daejeon 34337,
 ΔΗΜΟΚΡΑΤΙΑ ΤΗΣ ΚΟΡΕΑΣ (ΝΟΤΙΑ
 ΚΟΡΕΑ)
ΣΥΜΒ. ΠΡΟΤΕΡΑΙΟΤΗΤΕΣ (30):20180131318-30/10/2018-KR
ΕΦΕΥΡΕΤΗΣ (72):1)PARK, In Su
 2)KO, Dong Kyun
 3)CHOI, Sang Won
 4)JUNG, Sun Hwan
 5)JEOUNG, Eun Mi
ΕΙΔΙΚΟΣ ΠΛΗΡΕΞΟΥΣΙΟΣ (74):ΑΘΑΝΑΣΙΑΔΟΥ "ΕΛΕΝΗ Γ.
 ΠΑΠΑΚΩΝΣΤΑΝΤΙΝΟΥ ΚΑΙ
 ΣΥΝΕΡΓΑΤΕΣ, ΔΙΚΗΓΟΡΙΚΗ ΕΤΑΙΡΙΑ"
 ΜΑΡΙΑ
 Κουμπάρη 2, 10674 ΑΘΗΝΑ
ΑΝΤΙΚΛΗΤΟΣ (74):ΓΙΑΖΙΤΖΟΓΛΟΥ - ΘΩΜΑΪΔΟΥ
 ΕΥΑΓΓΕΛΙΑ
 Κουμπάρη 2, 10674 ΑΘΗΝΑ
ΤΙΤΛΟΣ ΕΦΕΥΡΕΣΗΣ (54):ΑΝΤΙΚΕΙΜΕΝΟ ΠΑΡΑΓΩΓΗΣ ΥΓΡΟΥ
 ΑΕΡΟΛΥΜΑΤΟΣ ΜΙΑΣ ΧΡΗΣΕΩΣ ΚΑΙ
 ΔΙΑΤΑΞΗ ΠΑΡΑΓΩΓΗΣ ΑΕΡΟΛΥΜΑ-
 ΤΟΣ

ΠΕΡΙΛΗΨΗ(57)

Η παρούσα γνωστοποίηση παρέχει ένα αντικείμενο παραγωγής υγρού αερολύματος μίας χρήσεως το οποίο περιλαμβάνει ένα τμήμα υποστρώματος παραγωγής αερολύματος και ένα τμήμα φίλτρου, όπου το τμήμα υπο-5 στρώματος

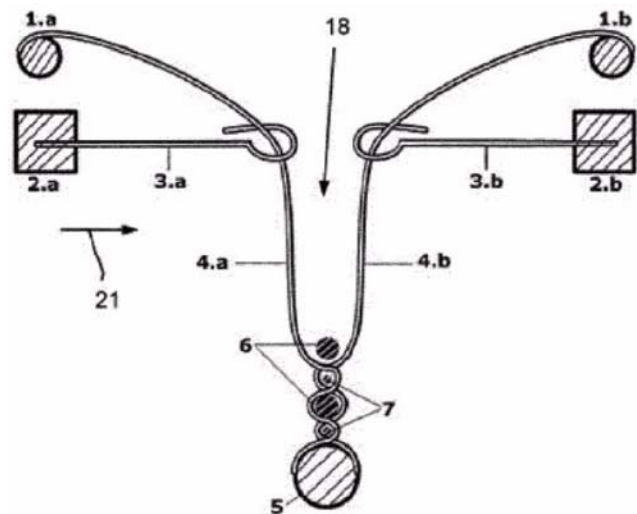
παραγωγής αερολύματος περιλαμβάνει έναν απορροφητή εμποτισμένο με μία υγρή ουσία για τον σχηματισμό ενός αερολύματος, και μία ποσότητα της υγρής ουσίας που αντιστοιχεί σε 10 έως 30 φορές εισπνοής.



ΑΡΙΘΜΟΣ ΕΥΡ. Δ.Ε. (11):3114495
ΑΡΙΘ. ΕΛΛ. ΚΑΤΑΘΕΣΗΣ (21):20240400185
ΗΜΕΡ. ΕΛΛ. ΚΑΤΑΘΕΣΗΣ (22):23/01/2024
ΑΡΙΘ./ΗΜΕΡ. ΔΗΜΟΣΙΕΥΣΗΣ
ΕΥΡΩΠΑΪΚΟΥ ΔΙΠΛΩΜΑΤΟΣ(87):4038225 - 25/10/2023
ΑΡΙΘ./ΗΜΕΡ. ΔΗΜΟΣΙΕΥΣΗΣ
ΕΥΡΩΠΑΪΚΗΣ ΑΙΤΗΣΗΣ (86):21726609.7--11/05/2021
ΔΙΚΑΙΟΥΧΟΣ (73):1)Castens, Sybille
Alter Muhlenweg 2, 26197 Grossenkneten,
GERMANIA
ΣΥΜΒ. ΠΡΟΤΕΡΑΙΟΤΗΤΕΣ (30):202020002061 U-12/05/2020-DE
ΕΦΕΥΡΕΤΗΣ (72):1)Castens, Sybille
ΕΙΔΙΚΟΣ ΠΛΗΡΕΞΟΥΣΙΟΣ (74):ΣΙΩΤΟΥ "ΚΑΤΕΡΙΝΑ ΣΙΩΤΟΥ ΚΑΙ
ΣΥΝΕΡΓΑΤΕΣ ΔΙΚΗΓΟΡΙΚΗ ΕΤΑΙΡΕΙΑ"
ΔΙΚΑΤΕΡΙΝΗ
Πατησίων (28ης Οκτωβρίου) 122, 11257
ΑΘΗΝΑ
ΑΝΤΙΚΛΗΤΟΣ (74):ΣΙΩΤΟΥ ΔΙΚΑΤΕΡΙΝΗ
Πατησίων (28ης Οκτωβρίου) 122,11257
ΑΘΗΝΑ
ΤΙΤΛΟΣ ΕΦΕΥΡΕΣΗΣ (54):ΥΦΑΝΤΙΚΗ ΜΗΧΑΝΗ ΜΕ ΚΙΝΗΤΑ
ΔΙΑΣΤΑΙΑ ΚΑΘΟΔΗΓΗΣΗΣ

ΠΕΡΙΛΗΨΗ(57)

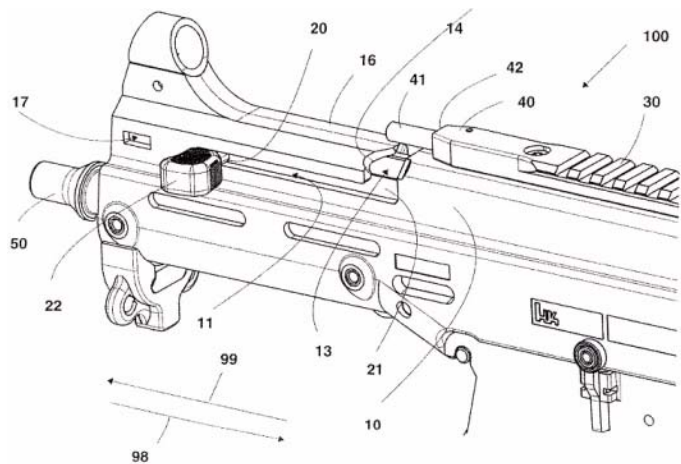
Υφαντική μηχανή για την εισαγωγή ατέρμωνων ή λυτά συνδεδεμένων ή τεμαχισμένων υλικών. Σύμφωνα με την εφεύρεση τα νήματα στημονιού (4.a και 4.b) εκτείνονται σε κατάντη κατεύθυνση από τη δοκό του στημονιού (1.a και 1.b) προς την υφαντική δοκό (5) και συγκρατούνται μεμονωμένως από άγκιστρα (3.a και 3.b), τα οποία είναι αγκυρωμένα σε διαστίδια καθοδήγησης (2.a και 2.b) μεταξύ των ανάντη δοκών του στημονιού (1.a και 1.b) και της κατάντη υφαντικής δοκού (5).



ΑΡΙΘΜΟΣ ΕΥΡ. Δ.Ε. (11):3114496
ΑΡΙΘ. ΕΛΛ. ΚΑΤΑΘΕΣΗΣ (21):20240400186
ΗΜΕΡ. ΕΛΛ. ΚΑΤΑΘΕΣΗΣ (22):23/01/2024
ΑΡΙΘ./ΗΜΕΡ. ΔΗΜΟΣΙΕΥΣΗΣ
ΕΥΡΩΠΑΪΚΟΥ ΔΙΠΛΩΜΑΤΟΣ(87):3964786 - 25/10/2023
ΑΡΙΘ./ΗΜΕΡ. ΔΗΜΟΣΙΕΥΣΗΣ
ΕΥΡΩΠΑΪΚΗΣ ΑΙΤΗΣΗΣ (86):21193617.4--27/08/2021
ΔΙΚΑΙΟΥΧΟΣ (73):1)Heckler & Koch GmbH
Heckler & Koch Strasse 1, 78727 Oberndorf/
Neckar, GERMANIA
ΣΥΜΒ. ΠΡΟΤΕΡΑΙΟΤΗΤΕΣ (30):102020122930-02/09/2020-DE
ΕΦΕΥΡΕΤΗΣ (72):1)KNOPFLE, Rolf
ΕΙΔΙΚΟΣ ΠΛΗΡΕΞΟΥΣΙΟΣ (74):ΣΑΚΕΛΛΑΡΙΔΗ ΒΑΛΗ-ΒΑΣΙΛΙΚΗ
Αδριανού 70, 10556 ΑΘΗΝΑ
ΑΝΤΙΚΛΗΤΟΣ (74):ΣΑΚΕΛΛΑΡΙΔΗ ΒΑΛΗ-ΒΑΣΙΛΙΚΗ
Αδριανού 70,10556 ΑΘΗΝΑ
ΤΙΤΛΟΣ ΕΦΕΥΡΕΣΗΣ (54):ΠΕΡΙΒΛΗΜΑ ΟΠΛΟΥ ΓΙΑ ΟΠΛΟ ΑΥ-
ΤΟΜΑΤΗΣ ΦΟΡΤΩΣΗΣ ΚΑΙ ΟΠΛΟ ΑΥ-
ΤΟΜΑΤΗΣ ΦΟΡΤΩΣΗΣ ΜΕ ΠΕΡΙΒΛΗ-
ΜΑ ΟΠΛΟΥ ΤΕΤΟΙΟΥ ΤΥΠΟΥ

ΠΕΡΙΛΗΨΗ(57)

Η εφεύρεση αναφέρεται σε ένα περίβλημα όπλου (10) για ένα πυροβόλο όπλο (100) αυτόματης όπλισης, το οποίο έχει ένα κλείστρο που οδηγείται κατά μήκος κινούμενο στο περίβλημα όπλου (10), με: μια πρώτη υποδοχή οδηγό (11) εντός της οποίας μπορεί να κινείται ένας μοχλός όπλισης (20) για την κίνηση ενός σωλήνα όπλισης (21) που μπορεί να έρχεται σε επαφή με το κλείστρο ή που βρίσκεται σε επαφή με το κλείστρο. Η εφεύρεση χαρακτηρίζεται από μια δεύτερη υποδοχή οδηγό (12) που συνδέεται με την πρώτη υποδοχή οδηγό (11) μέσω μιας πρώτης εσοχής (13) στο περίβλημα του όπλου, εντός της οποίας μπορεί να κινείται ο μοχλός όπλισης (20) για να κινείται ο σωλήνας όπλισης (21), έτσι ώστε ο μοχλός όπλισης (20) να μπορεί να λειτουργεί είτε στην αριστερή πλευρά είτε στη δεξιά πλευρά. Η εφεύρεση αναφέρεται επίσης σε ένα πυροβόλο όπλο αυτόματης όπλισης εξοπλισμένο με ένα τέτοιο περίβλημα όπλου (10).



ΑΡΙΘΜΟΣ ΕΥΡ. Δ.Ε. (11):3114497
ΑΡΙΘ. ΕΛΛ. ΚΑΤΑΘΕΣΗΣ (21):20240400188
ΗΜΕΡ. ΕΛΛ. ΚΑΤΑΘΕΣΗΣ (22):23/01/2024
ΑΡΙΘ./ΗΜΕΡ. ΔΗΜΟΣΙΕΥΣΗΣ
ΕΥΡΩΠΑΪΚΟΥ ΔΙΠΛΩΜΑΤΟΣ(87):3782612 - 08/11/2023
ΑΡΙΘ./ΗΜΕΡ. ΔΗΜΟΣΙΕΥΣΗΣ
ΕΥΡΩΠΑΪΚΗΣ ΑΙΤΗΣΗΣ (86):20201143.3--14/05/2009
ΔΙΚΑΙΟΥΧΟΣ (73):1)Celgene Corporation
86 Morris Avenue, Summit, NJ 07901,
ΗΝΩΜΕΝΕΣ ΠΟΛΙΤΕΙΕΣ ΤΗΣ ΑΜΕΡΙΚΗΣ
ΣΥΜΒ. ΠΡΟΤΕΡΑΙΟΤΗΤΕΣ (30):5360908 P-15/05/2008-US
20114508 P-05/12/2008-US
15787509 P-05/03/2009-US
ΕΦΕΥΡΕΤΗΣ (72):1)ETTER, Jeffrey B
2)LAI, Mei
3)BACKSTROM, Jay T
ΕΙΔΙΚΟΣ ΠΑΗΡΕΞΟΥΣΙΟΣ (74):ΚΙΛΙΜΙΡΗΣ "ΠΑΤΡΙΝΟΣ & ΚΙΛΙΜΙΡΗΣ
ΔΙΚΗΓΟΡΙΚΗ ΕΤΑΙΡΙΑ" ΚΩΝΣΤΑΝΤΙΝΟΣ
Χατζηγιάννη Μέξη 7, 11528 ΑΘΗΝΑ
ΑΝΤΙΚΛΗΤΟΣ (74):ΚΙΛΙΜΙΡΗΣ ΚΩΝΣΤΑΝΤΙΝΟΣ
Χατζηγιάννη Μέξη 7,11528 ΑΘΗΝΑ
ΤΙΤΛΟΣ ΕΦΕΥΡΕΣΗΣ (54):**ΑΠΟ ΤΟΥ ΣΤΟΜΑΤΟΣ ΣΚΕΥΑΣΜΑΤΑ
ΑΝΑΛΟΓΩΝ ΚΥΤΙΑΙΝΗΣ ΚΑΙ ΜΕΘΟ-
ΔΟΙ ΧΡΗΣΗΣ ΑΥΤΩΝ**

ΠΕΡΙΛΗΨΗ(57)

Η παρούσα αποκάλυψη παρέχει φαρμακευτικές συνθέσεις που περιλαμβάνουν ανάλογα κυτιδίνης για από του στόματος χορήγηση, όπου οι συνθέσεις απελευθερώνουν το ανάλογο κυτιδίνης ουσιαστικά στο στομάχι. Επίσης παρέχονται μέθοδοι θεραπείας ασθενειών και διαταραχών που χρησιμοποιούν τα από του στόματος σκευάσματα που παρέχονται στο παρόν.

ΑΡΙΘΜΟΣ ΕΥΡ. Δ.Ε. (11):3114498
ΑΡΙΘ. ΕΛΛ. ΚΑΤΑΘΕΣΗΣ (21):20240400189
ΗΜΕΡ. ΕΛΛ. ΚΑΤΑΘΕΣΗΣ (22):23/01/2024
ΑΡΙΘ./ΗΜΕΡ. ΔΗΜΟΣΙΕΥΣΗΣ
ΕΥΡΩΠΑΪΚΟΥ ΔΙΠΛΩΜΑΤΟΣ(87):3380522 - 08/11/2023
ΑΡΙΘ./ΗΜΕΡ. ΔΗΜΟΣΙΕΥΣΗΣ
ΕΥΡΩΠΑΪΚΗΣ ΑΙΤΗΣΗΣ (86):16810195.4--23/11/2016
ΔΙΚΑΙΟΥΧΟΣ (73):1)Visterra, Inc.
275 2nd Avenue, 4th Floor, Waltham, MA
02451, ΗΝΩΜΕΝΕΣ ΠΟΛΙΤΕΙΕΣ ΤΗΣ
ΑΜΕΡΙΚΗΣ
ΣΥΜΒ. ΠΡΟΤΕΡΑΙΟΤΗΤΕΣ (30):201562259897 P-25/11/2015-US
201662313684 P-25/03/2016-US
201662399087 P-23/09/2016-US
201662422848 P-16/11/2016-US
ΕΦΕΥΡΕΤΗΣ (72):1)MYETTE, James, R.
2)SHRIVER, Zachary, Holmes
3)VISWANATHAN, Karthik
4)WOLLACOTT, Andrew, M.
5)ADARI-HALL, Hedy
6)RAMAKRISHNAN, Boopathy
7)BABCOCK, Gregory
ΕΙΔΙΚΟΣ ΠΑΗΡΕΞΟΥΣΙΟΣ (74):ΚΙΛΙΜΙΡΗΣ "ΠΑΤΡΙΝΟΣ & ΚΙΛΙΜΙΡΗΣ
ΔΙΚΗΓΟΡΙΚΗ ΕΤΑΙΡΙΑ" ΚΩΝΣΤΑΝΤΙΝΟΣ
Χατζηγιάννη Μέξη 7, 11528 ΑΘΗΝΑ
ΑΝΤΙΚΛΗΤΟΣ (74):ΚΙΛΙΜΙΡΗΣ ΚΩΝΣΤΑΝΤΙΝΟΣ
Χατζηγιάννη Μέξη 7,11528 ΑΘΗΝΑ
ΤΙΤΛΟΣ ΕΦΕΥΡΕΣΗΣ (54):**ΜΟΡΙΑ ΑΝΤΙΣΩΜΑΤΟΣ ΠΡΟΣ APRIL
ΚΑΙ ΧΡΗΣΕΙΣ ΑΥΤΩΝ**

ΠΕΡΙΛΗΨΗ(57)

Αποκαλύπτονται μόρια αντισώματος που ειδικώς συνδέονται προς APRIL. Τα μόρια αντισώματος μπορεί να χρησιμοποιηθούν για να θεραπεύονται, αποτρέπονται ή/και να διαγιγνώσκονται διαταραχές, όπως IgA νεφροπάθεια.

ΑΡΙΘΜΟΣ ΕΥΡ. Δ.Ε. (11):3114499
ΑΡΙΘ. ΕΛΛ. ΚΑΤΑΘΕΣΗΣ (21):20240400190
ΗΜΕΡ. ΕΛΛ. ΚΑΤΑΘΕΣΗΣ (22):23/01/2024
ΑΡΙΘ./ΗΜΕΡ. ΔΗΜΟΣΙΕΥΣΗΣ
ΕΥΡΩΠΑΪΚΟΥ ΔΙΠΛΩΜΑΤΟΣ(87):4013500 - 25/10/2023
ΑΡΙΘ./ΗΜΕΡ. ΔΗΜΟΣΙΕΥΣΗΣ
ΕΥΡΩΠΑΪΚΗΣ ΑΙΤΗΣΗΣ (86):20753456.1--31/07/2020
ΔΙΚΑΙΟΥΧΟΣ (73):1)Novartis AG
Lichtstrasse 35, 4056 Basel, ΕΛΒΕΤΙΑ
ΣΥΜΒ. ΠΡΟΤΕΡΑΙΟΤΗΤΕΣ (30):201962881619 P-01/08/2019-US
202063009513 P-14/04/2020-US
202063033932 P-03/06/2020-US
ΕΦΕΥΡΕΤΗΣ (72):1)ADAIR, Chris
2)CHEN, Tracy
3)DING, Jian
4)FRYER, Christy
5)ISOME, Yuko
6)LARRAUFIE, Marie-Helene
7)NAKAJIMA, Katsumasa
8)SAVAGE, Nik
9)TWOMEY, Ariel Sterling
ΕΙΔΙΚΟΣ ΠΛΗΡΕΞΟΥΣΙΟΣ (74):ΛΥΜΠΕΡΗΣ "ΔΙΚΗΓΟΡΙΚΗ ΕΤΑΙΡΕΙΑ
ΒΑΓΙΑΝΟΥ ΚΩΣΤΟΠΟΥΛΟΥ
ΛΥΜΠΕΡΗ" ΝΙΚΟΛΑΟΣ
Στουρνάρη 37, 10682 ΑΘΗΝΑ
ΑΝΤΙΚΛΗΤΟΣ (74):ΛΥΜΠΕΡΗΣ ΝΙΚΟΛΑΟΣ
Στουρνάρη 37, 10682 ΑΘΗΝΑ
ΤΙΤΛΟΣ ΕΦΕΥΡΕΣΗΣ (54):**ΤΡΙΚΥΚΛΙΚΟΙ ΑΝΑΣΤΟΛΕΙΣ KARS
ΕΞΑΡΤΩΜΕΝΟΙ ΑΠΟ AKR1C3**

ΠΕΡΙΛΗΨΗ(57)

Η παρούσα εφεύρεση αναφέρεται σε νέες τρικυκλικές ενώσεις που είναι αναστολείς KARS εξαρτώμενοι από AKR1C3, διαδικασίες για την παρασκευή τους, φαρμακευτικές συνθέσεις, και φάρμακα που τις περιέχουν, και στη χρήση τους σε ασθένειες και διαταραχές που προκαλούνται από έναν αναστολέα KARS εξαρτώμενο από AKR1C3.

ΑΡΙΘΜΟΣ ΕΥΡ. Δ.Ε. (11):3114500
ΑΡΙΘ. ΕΛΛ. ΚΑΤΑΘΕΣΗΣ (21):20240400191
ΗΜΕΡ. ΕΛΛ. ΚΑΤΑΘΕΣΗΣ (22):23/01/2024
ΑΡΙΘ./ΗΜΕΡ. ΔΗΜΟΣΙΕΥΣΗΣ
ΕΥΡΩΠΑΪΚΟΥ ΔΙΠΛΩΜΑΤΟΣ(87):3536776 - 25/10/2023
ΑΡΙΘ./ΗΜΕΡ. ΔΗΜΟΣΙΕΥΣΗΣ
ΕΥΡΩΠΑΪΚΗΣ ΑΙΤΗΣΗΣ (86):19161388.4--29/04/2015
ΔΙΚΑΙΟΥΧΟΣ (73):1)Novartis AG
Lichtstrasse 35, 4056 Basel, ΕΛΒΕΤΙΑ
ΣΥΜΒ. ΠΡΟΤΕΡΑΙΟΤΗΤΕΣ (30):201461985589 P-29/04/2014-US
201461994310 P-16/05/2014-US
ΕΦΕΥΡΕΤΗΣ (72):1)LAUX, Holger
2)ROMAND, Sandrine
3)BODENDORF, Ursula
ΕΙΔΙΚΟΣ ΠΛΗΡΕΞΟΥΣΙΟΣ (74):ΛΥΜΠΕΡΗΣ "ΔΙΚΗΓΟΡΙΚΗ ΕΤΑΙΡΕΙΑ
ΒΑΓΙΑΝΟΥ ΚΩΣΤΟΠΟΥΛΟΥ
ΛΥΜΠΕΡΗ" ΝΙΚΟΛΑΟΣ
Στουρνάρη 37, 10682 ΑΘΗΝΑ
ΑΝΤΙΚΛΗΤΟΣ (74):ΛΥΜΠΕΡΗΣ ΝΙΚΟΛΑΟΣ
Στουρνάρη 37, 10682 ΑΘΗΝΑ
ΤΙΤΛΟΣ ΕΦΕΥΡΕΣΗΣ (54):**ΝΕΑ ΚΥΤΤΑΡΑ ΣΠΟΝΔΥΛΩΤΩΝ ΚΑΙ
ΜΕΘΟΔΟΙ ΓΙΑ ΕΚΦΡΑΣΗ ΕΝΟΣ ΠΟΛΥ-
ΠΕΠΤΙΔΙΟΥ ΕΝΔΙΑΦΕΡΟΝΤΟΣ ΜΕ
ΑΝΑΣΥΝΔΑΣΜΟ**

του πολυπεπτιδίου ενδιαφέροντος το οποίο εκκρίνεται στο μέσο της κυτταρικής καλλιέργειας. Παρέχονται επίσης βελτιωμένες μέθοδοι παραγωγής και διαλογής.

ΠΕΡΙΛΗΨΗ(57)

Η παρούσα αποκάλυψη αναφέρεται μεταξύ άλλων σε ένα απομονωμένο κύτταρο σπονδυλωτού κατάλληλο για την ανασυνδυασμένη έκφραση ενός πολυπεπτιδίου ενδιαφέροντος, όπου το κύτταρο σπονδυλωτού τροποποιείται ώστε να εξασθενήσει τη λειτουργία της ενδογενούς πρωτεάσης της μητριπάσης (matrilipase) και όπου το εν λόγω κύτταρο περιλαμβάνει τουλάχιστον ένα ετερόλογο πολυνουκλεοτίδιο που κωδικοποιεί ένα πολυπεπίδιο ενδιαφέροντος και όπου το πολυπεπίδιο ενδιαφέροντος εκκρίνεται από το κύτταρο. Βρέθηκε ότι η χρήση αντίστοιχων κυττάρων σπονδυλωτών για την παραγωγή ενός ανασυνδυασμένου πολυπεπτιδίου ενδιαφέροντος μειώνει σημαντικά την αποκοπή

ΑΡΙΘΜΟΣ ΕΥΡ. Δ.Ε. (11):3114501
ΑΡΙΘ. ΕΛΛ. ΚΑΤΑΘΕΣΗΣ (21):20240400192
ΗΜΕΡ. ΕΛΛ. ΚΑΤΑΘΕΣΗΣ (22):23/01/2024
ΑΡΙΘ./ΗΜΕΡ. ΔΗΜΟΣΙΕΥΣΗΣ
ΕΥΡΩΠΑΪΚΟΥ ΔΙΠΛΩΜΑΤΟΣ(87):3986588 - 08/11/2023
ΑΡΙΘ./ΗΜΕΡ. ΔΗΜΟΣΙΕΥΣΗΣ
ΕΥΡΩΠΑΪΚΗΣ ΑΙΤΗΣΗΣ (86):20733284.2--18/06/2020
ΔΙΚΑΙΟΥΧΟΣ (73):1)UCB Biopharma SRL
60, Allee de la Recherche, 1070 Brussels,
ΒΕΛΓΙΟ
ΣΥΜΒ. ΠΡΟΤΕΡΑΙΟΤΗΤΕΣ (30):19181523-20/06/2019-EP
ΕΦΕΥΡΕΤΗΣ (72):1)GERVAIS, Annick
2)DUBISY, Joel
ΕΙΔΙΚΟΣ ΠΛΗΡΕΞΟΥΣΙΟΣ (74):ΛΥΜΠΕΡΗΣ "ΔΙΚΗΓΟΡΙΚΗ ΕΤΑΙΡΕΙΑ
ΒΑΓΙΑΝΟΥ ΚΩΣΤΟΠΟΥΛΟΥ
ΛΥΜΠΕΡΗ" ΝΙΚΟΛΑΟΣ
Στουρνάρη 37, 10682 ΑΘΗΝΑ
ΑΝΤΙΚΛΗΤΟΣ (74):ΛΥΜΠΕΡΗΣ ΝΙΚΟΛΑΟΣ
Στουρνάρη 37,10682 ΑΘΗΝΑ
ΤΙΤΛΟΣ ΕΦΕΥΡΕΣΗΣ (54):ΑΝΙΧΝΕΥΣΗ ΠΑΡΑΓΟΝΤΩΝ ΚΡΟΚΙ-
ΔΩΣΗΣ ΜΕ HPLC ΣΕ ΔΕΙΓΜΑ ΠΡΩΤΕΪ-
ΝΗΣ

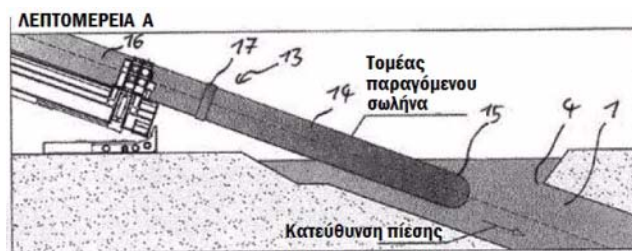
ΠΕΡΙΛΗΨΗ(57)

Η τρέχουσα αίτηση αφορά σε μια γρήγορη και απλή μέθοδο μέτρησης του εναπομείναντος pDADMAC σε ένα δείγμα που περιέχει μια ανασυνδυασμένη πρωτεΐνη ενδιαφέροντος βάσει του συνδυασμού χρήσης μιας αντίστροφης φάσης υδροφοβικής αλληλεπίδρασης HPLC και ενός ανιχνευτή φορτισμένου αερολύματος.

ΑΡΙΘΜΟΣ ΕΥΡ. Δ.Ε. (11):3114502
ΑΡΙΘ. ΕΛΛ. ΚΑΤΑΘΕΣΗΣ (21):20240400193
ΗΜΕΡ. ΕΛΛ. ΚΑΤΑΘΕΣΗΣ (22):23/01/2024
ΑΡΙΘ./ΗΜΕΡ. ΔΗΜΟΣΙΕΥΣΗΣ
ΕΥΡΩΠΑΪΚΟΥ ΔΙΠΛΩΜΑΤΟΣ(87):4083368 - 01/11/2023
ΑΡΙΘ./ΗΜΕΡ. ΔΗΜΟΣΙΕΥΣΗΣ
ΕΥΡΩΠΑΪΚΗΣ ΑΙΤΗΣΗΣ (86):21170950.6--28/04/2021
ΔΙΚΑΙΟΥΧΟΣ (73):1)LMR Drilling GmbH
Ammerlander Heerstrasse 368, 26129 Olden-
burg, GERMANIA
ΣΥΜΒ. ΠΡΟΤΕΡΑΙΟΤΗΤΕΣ (30):
ΕΦΕΥΡΕΤΗΣ (72):1)Fengler, Ernst
ΕΙΔΙΚΟΣ ΠΛΗΡΕΞΟΥΣΙΟΣ (74):ΕΥΑΓΓΕΛΟΥ "ΔΕΣΠΟΙΝΑ ΕΥΑΓΓΕΛΟΥ
ΚΑΙ ΣΥΝΕΡΓΑΤΕΣ ΔΙΚΗΓΟΡΙΚΗ
ΕΤΑΙΡΕΙΑ" με δ.τ. "ΔΙΚΗΓΟΡΙΚΟ
ΓΡΑΦΕΙΟ ΕΥΑΓΓΕΛΟΥ" ΔΕΣΠΟΙΝΑ
Αγίου Κωνσταντίνου 6., 10431 ΑΘΗΝΑ
ΑΝΤΙΚΛΗΤΟΣ (74):ΕΥΑΓΓΕΛΟΥ ΔΕΣΠΟΙΝΑ
Αγίου Κωνσταντίνου 6.,10431 ΑΘΗΝΑ
ΤΙΤΛΟΣ ΕΦΕΥΡΕΣΗΣ (54):ΜΕΘΟΔΟΣ ΓΙΑ ΥΠΟΓΕΙΑ ΤΟΠΟΘΕΤΗ-
ΣΗ ΣΩΛΗΝΩΣΕΩΝ

ΠΕΡΙΛΗΨΗ(57)

Σε μία μέθοδο για υπόγεια τοποθέτηση σωληνώσεων στο πλαίσιο της οποίας με τη βοήθεια τουλάχιστον μίας ράβδου διάτρησης μίας χρησιμοποιούμενης διάταξης διάτρησης διαμορφώνεται μέσα στο χώμα οπή διάτρησης κατ'ουσίαν οριζόντια, σύμφωνα με την εφεύρεση προβλέπεται μετά τη δημιουργία της οπής διάτρησης η ράβδος διάτρησης να αφαιρείται από την ίο οπή διάτρησης και η σωλήνωση προς τοποθέτηση να εισάγεται μέσα στην οπή διάτρησης ξεκινώντας από την πλευρά εισαγωγής της οπής διάτρησης. Μία περαιτέρω πτυχή της εφεύρεσης αφορά τη χρήση διάταξης οριζόντιας διάτρησης για υπόγεια τοποθέτηση κάποιας σωλήνωσης από σημείο εισόδου και προς το σημείο εξόδου.



ΑΡΙΘΜΟΣ ΕΥΡ. Δ.Ε. (11):3114503
ΑΡΙΘ. ΕΛΛ. ΚΑΤΑΘΕΣΗΣ (21):20240400194
ΗΜΕΡ. ΕΛΛ. ΚΑΤΑΘΕΣΗΣ (22):23/01/2024
ΑΡΙΘ./ΗΜΕΡ. ΔΗΜΟΣΙΕΥΣΗΣ
ΕΥΡΩΠΑΪΚΟΥ ΔΙΠΛΩΜΑΤΟΣ(87):3954225 - 22/11/2023
ΑΡΙΘ./ΗΜΕΡ. ΔΗΜΟΣΙΕΥΣΗΣ
ΕΥΡΩΠΑΪΚΗΣ ΑΙΤΗΣΗΣ (86):21173142.7--20/09/2016
ΔΙΚΑΙΟΥΧΟΣ (73):1)TriLink BioTechnologies, LLC
10770 Wateridge Circle, Suite 200, San Diego,
CA 92121, ΗΝΩΜΕΝΕΣ ΠΟΛΙΤΕΙΕΣ ΤΗΣ
ΑΜΕΡΙΚΗΣ
ΣΥΜΒ. ΠΡΟΤΕΡΑΙΟΤΗΤΕΣ (30):201562221248 P-21/09/2015-US
ΕΦΕΥΡΕΤΗΣ (72):1)HOGREFE, Richard I.
2)LEBEDEV, Alexandre
3)MCCAFFREY, Anton P.
4)SHIN, Dongwon
ΕΙΔΙΚΟΣ ΠΑΡΕΞΟΥΣΙΟΣ (74):ΚΙΟΡΤΣΗ ΧΡΙΣΤΙΝΑ
Σόλωνος 136, 10677 ΑΘΗΝΑ
ΑΝΤΙΚΛΗΤΟΣ (74):ΚΙΟΡΤΣΗ ΧΡΙΣΤΙΝΑ
Σόλωνος 136,10677 ΑΘΗΝΑ
ΤΙΤΛΟΣ ΕΦΕΥΡΕΣΗΣ (54):**ΚΑΛΥΜΜΕΝΟΙ ΟΛΙΓΟΝΟΥΚΛΕΟΤΙΔΙΚΟΙ ΕΚΚΙΝΗΤΕΣ ΕΝΑΡΞΗΣ ΓΙΑ ΤΗ ΣΥΝΘΕΣΗ 5'-ΚΑΛΥΜΜΕΝΩΝ RNA**

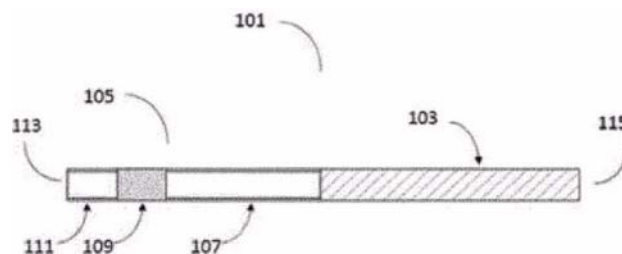
ΠΕΡΙΛΗΨΗ(57)

Παρέχονται εδώ μέθοδοι και συνθέσεις για τη σύνθεση 5' καλυμμένων RNA. όπου οι καλυμμένοι ολιγονουκλεοτιδικοί εκκινητές έναρξης έχουν τη γενική μορφή m7Gppp,N2'OmJn{N}m, όπου το m7G είναι N7-μεθυλιωμένη γουανοσίνη ή οποιοδήποτε ανάλογο γουανοσίνης, το N είναι οποιοδήποτε φυσικό, τροποποιημένο ή μη φυσικό νουκλεοσίδιο, το "η" μπορεί να είναι οποιοσδήποτε ακέραιος από το 0 έως το 4 και το "m" μπορεί να είναι ακέραιος από το 1 έως το 9,

ΑΡΙΘΜΟΣ ΕΥΡ. Δ.Ε. (11):3114504
ΑΡΙΘ. ΕΛΛ. ΚΑΤΑΘΕΣΗΣ (21):20240400195
ΗΜΕΡ. ΕΛΛ. ΚΑΤΑΘΕΣΗΣ (22):23/01/2024
ΑΡΙΘ./ΗΜΕΡ. ΔΗΜΟΣΙΕΥΣΗΣ
ΕΥΡΩΠΑΪΚΟΥ ΔΙΠΛΩΜΑΤΟΣ(87):3829332 - 27/12/2023
ΑΡΙΘ./ΗΜΕΡ. ΔΗΜΟΣΙΕΥΣΗΣ
ΕΥΡΩΠΑΪΚΗΣ ΑΙΤΗΣΗΣ (86):19755539.4--31/07/2019
ΔΙΚΑΙΟΥΧΟΣ (73):1)Nicoventures Trading Limited
Globe House 1 Water Street, London Greater
London WC2R 3LA, ΜΕΓΑΛΗ ΒΡΕΤΑΝΙΑ
ΣΥΜΒ. ΠΡΟΤΕΡΑΙΟΤΗΤΕΣ (30):201812510-31/07/2018-GB
ΕΦΕΥΡΕΤΗΣ (72):1)ΑΟΥΝ, Walid Abi
2)ΑΛΛΒΟΥΤΤ, Bryan
ΕΙΔΙΚΟΣ ΠΑΡΕΞΟΥΣΙΟΣ (74):ΛΥΜΠΕΡΗΣ "ΔΙΚΗΓΟΡΙΚΗ ΕΤΑΙΡΕΙΑ
ΒΑΓΙΑΝΟΥ ΚΩΣΤΟΠΟΥΛΟΥ
ΛΥΜΠΕΡΗΣ" ΝΙΚΟΛΑΟΣ
Στουρνάρη 37, 10682 ΑΘΗΝΑ
ΑΝΤΙΚΛΗΤΟΣ (74):ΛΥΜΠΕΡΗΣ ΝΙΚΟΛΑΟΣ
Στουρνάρη 37,10682 ΑΘΗΝΑ
ΤΙΤΛΟΣ ΕΦΕΥΡΕΣΗΣ (54):**ΑΝΤΙΚΕΙΜΕΝΟ ΠΑΡΑΓΩΓΗΣ ΑΕΡΟΛΥΜΑΤΟΣ ΠΟΥ ΠΕΡΙΕΧΕΙ ΥΠΟΣΤΡΩΜΑ ΠΑΡΑΓΩΓΗΣ ΑΕΡΟΛΥΜΑΤΟΣ**

ΠΕΡΙΛΗΨΗ(57)

Στο παρόν έγγραφο γνωστοποιείται ένα αντικείμενο παραγωγής αερολύματος (101) για χρήση σε ένα συγκρότημα παραγωγής αερολύματος, το δε αντικείμενο περιέχει ένα υπόστρωμα παραγωγής αερολύματος (103) που περιέχει ένα υλικό παραγωγής αερολύματος, όπου το υλικό παραγωγής αερολύματος περιέχει ένα άμορφο στερεό, το δε άμορφο στερεό περιέχει: 1-60% κ.β. πηκτικό μέσο- 5-60% κ.β. παράγοντα παραγωγής αερολύματος και 1060% κ.β. εκχύλισμα καπνού- όπου αυτά τα βάρη είναι υπολογισμένα επί ξηρού βάρους.



ΑΡΙΘΜΟΣ ΕΥΡ. Δ.Ε. (11):3114505
ΑΡΙΘ. ΕΛΛ. ΚΑΤΑΘΕΣΗΣ (21):20240400196
ΗΜΕΡ. ΕΛΛ. ΚΑΤΑΘΕΣΗΣ (22):23/01/2024
ΑΡΙΘ./ΗΜΕΡ. ΔΗΜΟΣΙΕΥΣΗΣ
ΕΥΡΩΠΑΪΚΟΥ ΔΙΠΛΩΜΑΤΟΣ(87):3389407 - 08/11/2023
ΑΡΙΘ./ΗΜΕΡ. ΔΗΜΟΣΙΕΥΣΗΣ
ΕΥΡΩΠΑΪΚΗΣ ΑΙΤΗΣΗΣ (86):16809081.9--13/12/2016
ΔΙΚΑΙΟΥΧΟΣ (73):1)Societe des Produits Nestle S.A.
Entre-deux-Villes, 1800 Vevey, ΕΛΒΕΤΙΑ
ΣΥΜΒ. ΠΡΟΤΕΡΑΙΟΤΗΤΕΣ (30):15199752-14/12/2015-EP
15199757-14/12/2015-EP 201662315198 P-30/03/2016-US
15199758-14/12/2015-EP 201662315224 P-30/03/2016-US
15199764-14/12/2015-EP 201662315238 P-30/03/2016-US
15199769-14/12/2015-EP 201662315249 P-30/03/2016-US
201662315187 P-30/03/2016-US 201662328052 P-27/04/2016-US
ΕΦΕΥΡΕΤΗΣ (72):1)SCHNEIDER, Nora
2)HAUSER, Jonas
3)DEONI, Sean
4)BARTFAI, Tamas
5)O'REGAN, Jonathan
ΕΙΔΙΚΟΣ ΠΛΗΡΕΞΟΥΣΙΟΣ (74):ΛΥΜΠΕΡΗΣ "ΔΙΚΗΓΟΡΙΚΗ ΕΤΑΙΡΕΙΑ
ΒΑΓΙΑΝΟΥ ΚΩΣΤΟΠΟΥΛΟΥ
ΛΥΜΠΕΡΗ" ΝΙΚΟΛΑΟΣ
Στουρνάρη 37, 10682 ΑΘΗΝΑ
ΑΝΤΙΚΛΗΤΟΣ (74):ΛΥΜΠΕΡΗΣ ΝΙΚΟΛΑΟΣ
Στουρνάρη 37,10682 ΑΘΗΝΑ
ΤΙΤΛΟΣ ΕΦΕΥΡΕΣΗΣ (54):ΔΙΑΤΡΟΦΙΚΗ ΣΥΝΘΕΣΗ ΚΑΙ ΒΡΕΦΙ-
ΚΗ ΦΟΡΜΟΥΛΑ ΓΙΑ ΤΗΝ ΠΡΟΑΓΩΓΗ
ΤΗΣ DE NOVO ΜΥΕΛΙΝΩΣΗΣ

ΠΕΡΙΛΗΨΗ(57)

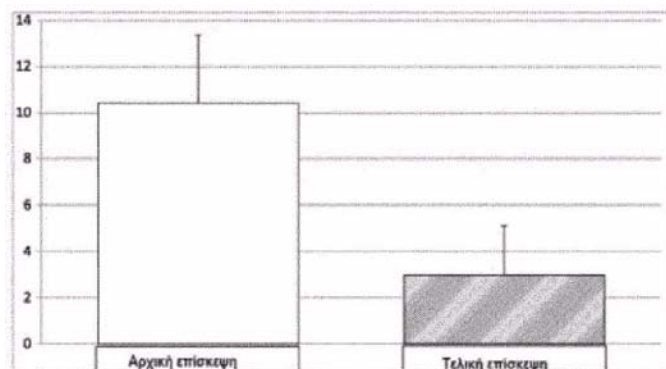
Μια συνθετική διατροφική σύνθεση που περιέχει ένα φωσφολιπίδιο ή/και έναν μεταβολικό πρόδρομο ή/και μεταβολίτη αυτού για χρήση στην προαγωγή, υποστήριξη ή βελτιστοποίηση της de novo μυελίνωσης, πιο συγκεκριμένα της τροχιάς de novo μυελίνωσης, ή/και της δομής του εγκεφάλου, ή/και της συνδεσιμότητας του εγκεφάλου, ή/και του πνευματικού δυναμικού, ή/και του γνωστικού δυναμικού, ή/και του μαθησιακού δυναμικού, ή/και της γνωστικής λειτουργίας σε ένα υποκείμενο, ιδιαίτερα σε ένα υποκείμενο που τρέφεται με φόρμουλα.

ΑΡΙΘΜΟΣ ΕΥΡ. Δ.Ε. (11):3114506
ΑΡΙΘ. ΕΛΛ. ΚΑΤΑΘΕΣΗΣ (21):20240400197
ΗΜΕΡ. ΕΛΛ. ΚΑΤΑΘΕΣΗΣ (22):23/01/2024
ΑΡΙΘ./ΗΜΕΡ. ΔΗΜΟΣΙΕΥΣΗΣ
ΕΥΡΩΠΑΪΚΟΥ ΔΙΠΛΩΜΑΤΟΣ(87):3197556 - 01/11/2023
ΑΡΙΘ./ΗΜΕΡ. ΔΗΜΟΣΙΕΥΣΗΣ
ΕΥΡΩΠΑΪΚΗΣ ΑΙΤΗΣΗΣ (86):15791737.8--21/09/2015
ΔΙΚΑΙΟΥΧΟΣ (73):1)NTC s.r.l.
Via L.Razza, 3, 20124 Milano, ΙΤΑΛΙΑ
ΣΥΜΒ. ΠΡΟΤΕΡΑΙΟΤΗΤΕΣ (30):MI20141641-22/09/2014-IT
ΕΦΕΥΡΕΤΗΣ (72):1)BUSETTI, Cesare
2)NICCOLAI, Fabrizio
3)ZELASCHI, Daniela
ΕΙΔΙΚΟΣ ΠΛΗΡΕΞΟΥΣΙΟΣ (74):ΛΥΜΠΕΡΗΣ "ΔΙΚΗΓΟΡΙΚΗ ΕΤΑΙΡΕΙΑ
ΒΑΓΙΑΝΟΥ ΚΩΣΤΟΠΟΥΛΟΥ
ΛΥΜΠΕΡΗ" ΝΙΚΟΛΑΟΣ
Στουρνάρη 37, 10682 ΑΘΗΝΑ
ΑΝΤΙΚΛΗΤΟΣ (74):ΛΥΜΠΕΡΗΣ ΝΙΚΟΛΑΟΣ
Στουρνάρη 37,10682 ΑΘΗΝΑ
ΤΙΤΛΟΣ ΕΦΕΥΡΕΣΗΣ (54):ΣΥΝΘΕΣΗ ΓΙΑ ΤΗ ΠΡΟΛΗΨΗ ΚΑΙ/Η
ΤΗ ΘΕΡΑΠΕΙΑ ΤΩΝ ΣΥΜΠΤΩΜΑΤΩΝ
ΤΗΣ ΑΛΛΕΡΓΙΑΣ

ΠΕΡΙΛΗΨΗ(57)

Η παρούσα εφεύρεση αναφέρεται σε μια φαρμακευτική σύνθεση ή ένα διατροφικό συμπλήρωμα και στη χρήση αυτού στη πρόληψη και/ή θεραπεία των συμπτωμάτων της αλλεργίας, κατά προτίμηση της αλλεργικής ρινίτιδας και/ή των συμπτωμάτων της αλλεργικής επιπεφυκίτιδας. Συγκεκριμένα, η σύνθεση σύμφωνα με την εφεύρεση περιέχει τουλάχιστον ένα συστατικό βραδείας αποδέσμευσης που περιέχει κουερσετίνη και τουλάχιστον ένα συστατικό ταχείας αποδέσμευσης που περιέχει ένα εκχύλισμα από το *Perilla frutescens* ή ένα συστατικό αυτού που επiléγεται από λουτεολίνη, ροσμαρινικό οξύ, απιγενίνη, κατεχίνη, φερούλικό οξύ, καφεϊκό οξύ ή μείγματα αυτών. Η εφεύρεση περιέχει επιπλέον τη χρήση της σύνθεσης στη πρόληψη και/ή θεραπεία των συμπτωμάτων

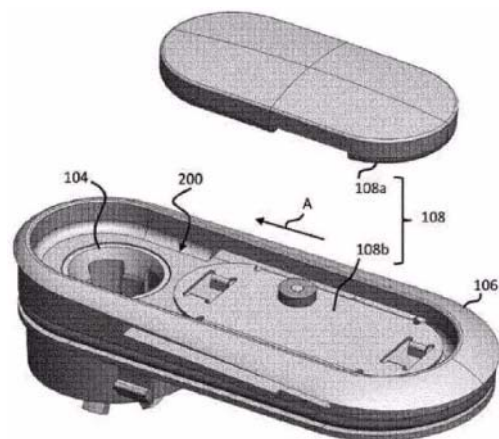
της αλλεργίας, κατά προτίμηση της αλλεργικής ρινίτιδας και/ή των συμπτωμάτων της αλλεργικής επιπεφυκίτιδας.



ΑΡΙΘΜΟΣ ΕΥΡ. Δ.Ε. (11):3114507
ΑΡΙΘ. ΕΛΛ. ΚΑΤΑΘΕΣΗΣ (21):20240400198
ΗΜΕΡ. ΕΛΛ. ΚΑΤΑΘΕΣΗΣ (22):23/01/2024
ΑΡΙΘ./ΗΜΕΡ. ΔΗΜΟΣΙΕΥΣΗΣ
ΕΥΡΩΠΑΪΚΟΥ ΔΙΠΛΩΜΑΤΟΣ(87):3937687 - 27/12/2023
ΑΡΙΘ./ΗΜΕΡ. ΔΗΜΟΣΙΕΥΣΗΣ
ΕΥΡΩΠΑΪΚΗΣ ΑΙΤΗΣΗΣ (86):20714864.4--09/03/2020
ΔΙΚΑΙΟΥΧΟΣ (73):1)Nicoventures Trading Limited
Globe House 1 Water Street, London Greater
London WC2R 3LA, ΜΕΓΑΛΗ ΒΡΕΤΑΝΙΑ
ΣΥΜΒ. ΠΡΟΤΕΡΑΙΟΤΗΤΕΣ (30):201962816265 P-11/03/2019-US
ΕΦΕΥΡΕΤΗΣ (72):1)SAYED, Ashley John
2)THORSEN, Mitchel
3)WARREN, Luke James
ΕΙΔΙΚΟΣ ΠΑΡΕΞΟΥΣΙΟΣ (74):ΛΥΜΠΕΡΗΣ "ΔΙΚΗΓΟΡΙΚΗ ΕΤΑΙΡΕΙΑ
ΒΑΓΙΑΝΟΥ ΚΩΣΤΟΠΟΥΛΟΥ
ΛΥΜΠΕΡΗ" ΝΙΚΟΛΑΟΣ
Στουρνάρη 37, 10682 ΑΘΗΝΑ
ΑΝΤΙΚΑΗΤΟΣ (74):ΛΥΜΠΕΡΗΣ ΝΙΚΟΛΑΟΣ
Στουρνάρη 37,10682 ΑΘΗΝΑ
ΤΙΤΛΟΣ ΕΦΕΥΡΕΣΗΣ (54):ΣΥΣΚΕΥΗ ΠΑΡΟΧΗΣ ΑΕΡΟΛΥΜΑΤΟΣ
ΠΕΡΙΛΗΨΗ(57)

Μια συσκευή παροχής αερολύματος περιλαμβάνει ένα περίβλημα που οριοθετεί ένα άνοιγμα στο ένα άκρο, το δε άνοιγμα είναι διαρθρωμένο ώστε να λαμβάνει υλικό παραγωγής αερολύματος εις αυτό. Η συσκευή περιλαμβάνει περαιτέρω ένα κάλυμμα μετακινησιμο από μια ανοικτή θέση όπου το άνοιγμα είναι εκτεθειμένο, προς μια κλειστή θέση όπου το άνοιγμα επικαλύπτεται, μέσω μιας ενδιάμεσης θέσης. Η συσκευή περιλαμβάνει περαιτέρω ένα ελατήριο, όπου ένα πρώτο άκρο του ελατηρίου είναι συνδεδεμένο με το κάλυμμα σε ένα πρώτο σημείο στροφής και το πρώτο άκρο είναι περιστρεψίμο περίξ του πρώτου σημείου στροφής καθώς το

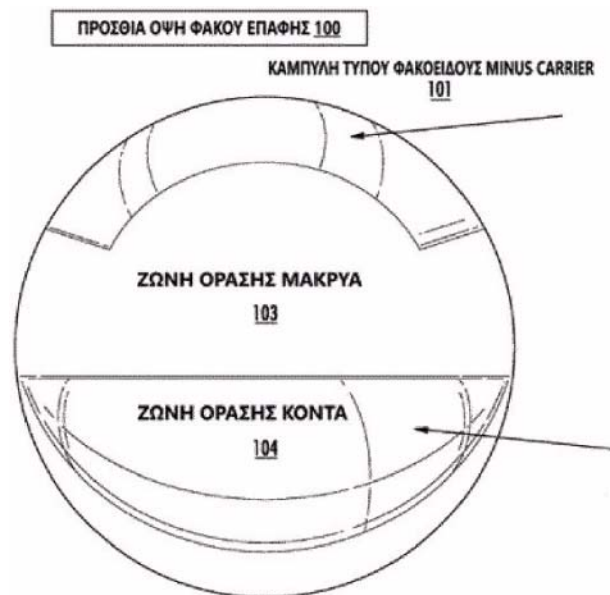
κάλυμμα μετακινείται μεταξύ της ανοικτής και της κλειστής θέσης. Ένα δεύτερο άκρο του ελατηρίου είναι συνδεδεμένο με το περίβλημα σε ένα δεύτερο σημείο στροφής και το δεύτερο άκρο είναι περιστρεψίμο περίξ του δεύτερου σημείου στροφής καθώς το κάλυμμα μετακινείται μεταξύ της ανοικτής και της κλειστής θέσης. Το ελατήριο είναι διαρθρωμένο κατά τρόπο ώστε το ελατήριο να ωθεί το κάλυμμα προς την ανοικτή θέση όταν το κάλυμμα ευρίσκεται μεταξύ της ανοικτής θέσης και της ενδιάμεσης θέσης, και το ελατήριο να ωθεί το κάλυμμα προς την κλειστή θέση όταν το κάλυμμα ευρίσκεται μεταξύ της ενδιάμεσης θέσης και της κλειστής θέσης.



ΑΡΙΘΜΟΣ ΕΥΡ. Δ.Ε. (11):3114508
ΑΡΙΘ. ΕΛΛ. ΚΑΤΑΘΕΣΗΣ (21):20240400199
ΗΜΕΡ. ΕΛΛ. ΚΑΤΑΘΕΣΗΣ (22):23/01/2024
ΑΡΙΘ./ΗΜΕΡ. ΔΗΜΟΣΙΕΥΣΗΣ
ΕΥΡΩΠΑΪΚΟΥ ΔΙΠΛΩΜΑΤΟΣ(87):3516450 - 25/10/2023
ΑΡΙΘ./ΗΜΕΡ. ΔΗΜΟΣΙΕΥΣΗΣ
ΕΥΡΩΠΑΪΚΗΣ ΑΙΤΗΣΗΣ (86):17853644.7--25/08/2017
ΔΙΚΑΙΟΥΧΟΣ (73):1)The Ohio State Innovation Foundation
1524 North High Street, Columbus, OH 43201,
ΗΝΩΜΕΝΕΣ ΠΟΛΙΤΕΙΕΣ ΤΗΣ ΑΜΕΡΙΚΗΣ
ΣΥΜΒ. ΠΡΟΤΕΡΑΙΟΤΗΤΕΣ (30):201615274159-23/09/2016-US
ΕΦΕΥΡΕΤΗΣ (72):1)BAILEY, Melissa D.
2)BARR, Joseph T.
ΕΙΔΙΚΟΣ ΠΑΡΕΞΟΥΣΙΟΣ (74):ΣΑΚΕΛΛΑΡΙΔΗ ΒΑΛΗ-ΒΑΣΙΛΙΚΗ
Αδριανού 70, 10556 ΑΘΗΝΑ
ΑΝΤΙΚΑΗΤΟΣ (74):ΣΑΚΕΛΛΑΡΙΔΗ ΒΑΛΗ-ΒΑΣΙΛΙΚΗ
Αδριανού 70,10556 ΑΘΗΝΑ
ΤΙΤΛΟΣ ΕΦΕΥΡΕΣΗΣ (54):ΦΑΚΟΣ ΕΠΑΦΗΣ ΠΟΥ ΠΕΡΙΛΑΜΒΑ-
ΝΕΙ ΕΝΑ ΦΑΚΟΕΙΔΕΣ ΣΕ ΕΝΑ ΑΝΩΤΕ-
ΡΟ ΤΜΗΜΑ ΤΟΥ ΦΑΚΟΥ ΕΠΑΦΗΣ

ΠΕΡΙΛΗΨΗ(57)

Αποκαλύπτεται στο παρόν ένας φακός επαφής που περιλαμβάνει ένα φακοειδές σε ένα ανώτερο τμήμα του φακού επαφής, όπου ο φακός επαφής προσκολλάται σε ένα βλέφαρο ενός χρήστη με την αλληλεπίδραση του φακοειδούς με ένα άνω ταρσικό πέταλο του άνω βλεφάρου ενός χρήστη, όπου η εν λόγω αλληλεπίδραση επιτρέπει στον φακό επαφής να μετατοπίζεται προς τα άνω όταν το βλέμμα είναι στραμμένο προς τα κάτω και διατηρώντας περιστροφική σταθερότητα. Σε μία μορφή, το φακοειδές έχει μια άνω επιφάνεια, όπου η εν λόγω άνω επιφάνεια έχει ένα σχήμα που επιλέγεται από την ομάδα που αποτελείται από επίπεδο, επίπεδο με στρογγυλεμένες γωνίες, κοίλο, κυρτό ή κωνικό που έχει ένα παχύτερο τμήμα πλησιέστερα προς μία ακμή του φακού επαφής, ή συνδυασμούς αυτών. Σε μία άλλη μορφή, το φακοειδές αποτελείται από ένα πλήθος φακοειδών τμημάτων. Σε μία άλλη τώρα μορφή, το φακοειδές έχει ανατομικό σχήμα.



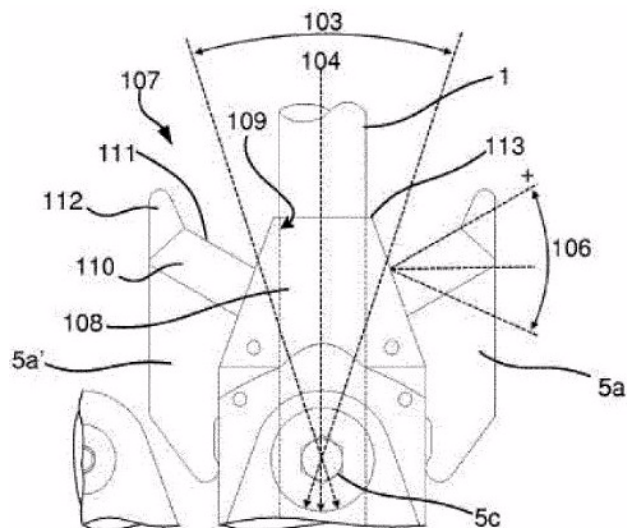
ΑΡΙΘΜΟΣ ΕΥΡ. Δ.Ε. (11):3114509
ΑΡΙΘ. ΕΛΛ. ΚΑΤΑΘΕΣΗΣ (21):20240400200
ΗΜΕΡ. ΕΛΛ. ΚΑΤΑΘΕΣΗΣ (22):23/01/2024
ΑΡΙΘ./ΗΜΕΡ. ΔΗΜΟΣΙΕΥΣΗΣ
ΕΥΡΩΠΑΪΚΟΥ ΔΙΠΛΩΜΑΤΟΣ(87):3268072 - 25/10/2023
ΑΡΙΘ./ΗΜΕΡ. ΔΗΜΟΣΙΕΥΣΗΣ
ΕΥΡΩΠΑΪΚΗΣ ΑΙΤΗΣΗΣ (86):16762425.3--09/03/2016
ΔΙΚΑΙΟΥΧΟΣ (73):1)Alexza Pharmaceuticals, Inc.
6550 Dumbarton Circle, Suite A, Fremont, CA
94555, ΗΝΩΜΕΝΕΣ ΠΟΛΙΤΕΙΕΣ ΤΗΣ
ΑΜΕΡΙΚΗΣ
ΣΥΜΒ. ΠΡΟΤΕΡΑΙΟΤΗΤΕΣ (30):201562131823 P-11/03/2015-US
ΕΦΕΥΡΕΤΗΣ (72):1)MYERS, Daniel J.
2)KUBEL, Khe
3)CASSELLA, James
ΕΙΔΙΚΟΣ ΠΛΗΡΕΞΟΥΣΙΟΣ (74):ΣΑΚΕΛΛΑΡΙΔΗ ΒΑΛΗ-ΒΑΣΙΛΙΚΗ
Αδριανού 70, 10556 ΑΘΗΝΑ
ΑΝΤΙΚΛΗΤΟΣ (74):ΣΑΚΕΛΛΑΡΙΔΗ ΒΑΛΗ-ΒΑΣΙΛΙΚΗ
Αδριανού 70,10556 ΑΘΗΝΑ
ΤΙΤΛΟΣ ΕΦΕΥΡΕΣΗΣ (54):**ΧΡΗΣΗ ΑΝΤΙΣΤΑΤΙΚΩΝ ΥΛΙΚΩΝ
ΣΤΟΝ ΑΕΡΑΓΩΓΟ ΓΙΑ ΤΗ ΔΙΕΡΓΑΣΙΑ
ΘΕΡΜΙΚΗΣ ΣΥΜΠΥΚΝΩΣΗΣ ΑΕΡΟΛΥ-
ΜΑΤΟΣ**



ΠΕΡΙΛΗΨΗ(57)

Η αποκάλυψη διδάσκει τη χρήση αντιστατικών υλικών στον αεραγωγό για συσκευές παραγωγής θερμικών αερολυμάτων. Η παρούσα αποκάλυψη διδάσκει τη χρήση αντιστατικών υλικών για χορήγηση φαρμάκων σε οποιοδήποτε φάρμακο που μπορεί να είναι ευαίσθητο στη φόρτιση κατά τη διάρκεια της παραγωγής αερολύματος.

ΑΡΙΘΜΟΣ ΕΥΡ. Δ.Ε. (11):3114510
ΑΡΙΘ. ΕΛΛ. ΚΑΤΑΘΕΣΗΣ (21):20240400202
ΗΜΕΡ. ΕΛΛ. ΚΑΤΑΘΕΣΗΣ (22):23/01/2024
ΑΡΙΘ./ΗΜΕΡ. ΔΗΜΟΣΙΕΥΣΗΣ
ΕΥΡΩΠΑΪΚΟΥ ΔΙΠΛΩΜΑΤΟΣ(87):3629431 - 29/11/2023
ΑΡΙΘ./ΗΜΕΡ. ΔΗΜΟΣΙΕΥΣΗΣ
ΕΥΡΩΠΑΪΚΗΣ ΑΙΤΗΣΗΣ (86):19199970.5--26/09/2019
ΔΙΚΑΙΟΥΧΟΣ (73):1)JDR Cable Systems Ltd
177 Wisbech Road Ely, Cambridgeshire CB6
1RA, ΜΕΓΑΛΗ ΒΡΕΤΑΝΙΑ
ΣΥΜΒ. ΠΡΟΤΕΡΑΙΟΤΗΤΕΣ (30):201815720-26/09/2018-GB
ΕΦΕΥΡΕΤΗΣ (72):1)WARD, Philip Allan
ΕΙΔΙΚΟΣ ΠΛΗΡΕΞΟΥΣΙΟΣ (74):ΓΙΑΚΟΥΜΗ ANNA
Αλκαμένους 12-14, 10439 ΑΘΗΝΑ
ΑΝΤΙΚΛΗΤΟΣ (74):ΜΙΣΙΟΥ ΑΝΔΡΟΝΙΚΗ
Αναλήψεως 23 και Μαραθώνος 27,15235
ΒΡΙΑΛΗΣΣΙΑ (ΑΤΤΙΚΗΣ)
ΤΙΤΛΟΣ ΕΦΕΥΡΕΣΗΣ (54):**ΔΙΑΤΑΞΗ ΑΠΕΜΠΛΟΚΗΣ ΚΑΛΩΔΙΟΥ**



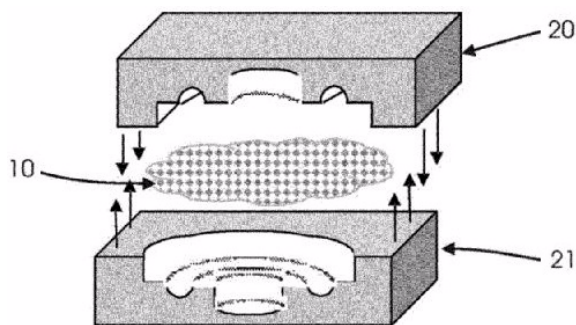
ΠΕΡΙΛΗΨΗ(57)

Μια διάταξη απεμπλοκής καλωδίου για χρήση με έναν σύνδεσμο καλωδίου τροφοδοσίας και ένα καλώδιο τροφοδοσίας, με τον σύνδεσμο καλωδίου τροφοδοσίας να περιλαμβάνει ένα περίβλημα και μια επιφάνεια έδρασης. Η διάταξη απεμπλοκής καλωδίου περιλαμβάνει ένα σώμα με ένα επίμηκες κανάλι που διέρχεται μέσα από αυτό, με μία ή περισσότερες αιχμηρές προεξοχές να εκτείνονται ακτινωτά από το σώμα για να κόβουν το περίβλημα καθώς το καλώδιο τραβιέται μέσα από το κανάλι, επιτρέποντας στην επιφάνεια έδρασης να εμπλακεί με τη διάταξη απεμπλοκής, χωρίς να παρεμποδίζεται η κίνηση της συσκευής σύνδεσης.

ΑΡΙΘΜΟΣ ΕΥΡ. Δ.Ε. (11):3114511
ΑΡΙΘ. ΕΛΛ. ΚΑΤΑΘΕΣΗΣ (21):20240400203
ΗΜΕΡ. ΕΛΛ. ΚΑΤΑΘΕΣΗΣ (22):23/01/2024
ΑΡΙΘ./ΗΜΕΡ. ΔΗΜΟΣΙΕΥΣΗΣ
ΕΥΡΩΠΑΪΚΟΥ ΔΙΠΛΩΜΑΤΟΣ(87):3897196 - 01/11/2023
ΑΡΙΘ./ΗΜΕΡ. ΔΗΜΟΣΙΕΥΣΗΣ
ΕΥΡΩΠΑΪΚΗΣ ΑΙΤΗΣΗΣ (86):19827643.8--10/12/2019
ΔΙΚΑΙΟΥΧΟΣ (73):1)Georg-August-Universitat Gottingen
Stiftung offentlichen Rechts Wilhelmsplatz 1,
37073 Gottingen, ΓΕΡΜΑΝΙΑ
ΣΥΜΒ. ΠΡΟΤΕΡΑΙΟΤΗΤΕΣ (30):102018132738-18/12/2018-DE
ΕΦΕΥΡΕΤΗΣ (72):1)EURING, Markus
2)KHARAZIPOUR, Alireza
ΕΙΔΙΚΟΣ ΠΛΗΡΕΞΟΥΣΙΟΣ (74):ΓΙΑΚΟΥΜΗ ΑΝΝΑ
Αλκαμένους 12-14, 10439 ΑΘΗΝΑ
ΑΝΤΙΚΛΗΤΟΣ (74):ΜΙΣΙΟΥ ΑΝΔΡΟΝΙΚΗ
Αναλήψεως 23 και Μαραθώνος 27,15235
ΒΡΙΑΛΗΣΣΙΑ (ΑΤΤΙΚΗΣ)
ΤΙΤΛΟΣ ΕΦΕΥΡΕΣΗΣ (54):**ΧΡΗΣΗ ΔΙΟΓΚΩΜΕΝΟΥ ΚΑΙ ΥΑΡΟΦΟ-
ΒΟΥ ΠΟΠ ΚΟΡΝ ΓΙΑ ΤΗΝ ΠΑΡΑΓΩΓΗ
ΤΡΙΣΔΙΑΣΤΑΤΙΚΩΝ ΧΥΤΕΥΤΩΝ ΕΞΑΡ-
ΤΗΜΑΤΩΝ**

ΠΕΡΙΛΗΨΗ(57)

Η παρούσα εφεύρεση αναφέρεται σε χυτευτά εξαρτήματα που κατασκευάζονται από ποπ κορν στο οποίο έχει παρασχεθεί προηγουμένως υδρόφοβη ιδιότητα με ένα πολυμερές. Αυτό σημαίνει ότι μπορούν να παραχθούν πολύ ελαφριά και εύκαμπτα χυτευτά εξαρτήματα.



ΑΡΙΘΜΟΣ ΕΥΡ. Δ.Ε. (11):3114512
ΑΡΙΘ. ΕΛΛ. ΚΑΤΑΘΕΣΗΣ (21):20240400201
ΗΜΕΡ. ΕΛΛ. ΚΑΤΑΘΕΣΗΣ (22):23/01/2024
ΑΡΙΘ./ΗΜΕΡ. ΔΗΜΟΣΙΕΥΣΗΣ
ΕΥΡΩΠΑΪΚΟΥ ΔΙΠΛΩΜΑΤΟΣ(87):3154343 - 25/10/2023
ΑΡΙΘ./ΗΜΕΡ. ΔΗΜΟΣΙΕΥΣΗΣ
ΕΥΡΩΠΑΪΚΗΣ ΑΙΤΗΣΗΣ (86):15729428.1--11/06/2015
ΔΙΚΑΙΟΥΧΟΣ (73):1)Gulba, Dietrich
Wolfsbachweg 27, 45133 Essen, ΓΕΡΜΑΝΙΑ
ΣΥΜΒ. ΠΡΟΤΕΡΑΙΟΤΗΤΕΣ (30):102014108210-11/06/2014-DE
ΕΦΕΥΡΕΤΗΣ (72):1)Gulba, Dietrich
ΕΙΔΙΚΟΣ ΠΛΗΡΕΞΟΥΣΙΟΣ (74):ΣΙΩΤΟΥ "ΚΑΤΕΡΙΝΑ ΣΙΩΤΟΥ ΚΑΙ
ΣΥΝΕΡΓΑΤΕΣ ΔΙΚΗΓΟΡΙΚΗ ΕΤΑΙΡΕΙΑ"
ΑΙΚΑΤΕΡΙΝΗ
Πατησίων (28ης Οκτωβρίου) 122, 11257
ΑΘΗΝΑ
ΑΝΤΙΚΛΗΤΟΣ (74):ΣΙΩΤΟΥ ΑΙΚΑΤΕΡΙΝΗ
Πατησίων (28ης Οκτωβρίου) 122,11257
ΑΘΗΝΑ
ΤΙΤΛΟΣ ΕΦΕΥΡΕΣΗΣ (54):**ΔΟΛΩΜΑ ΤΡΩΚΤΙΚΩΝ ΠΑΡΑΣΙΤΩΝ,
ΤΑ ΟΠΟΙΑ ΕΜΠΕΡΙΕΧΟΥΝ ΔΥΟ Ή ΠΕ-
ΡΙΣΣΟΤΕΡΕΣ ΑΝΤΙΠΗΚΤΙΚΕΣ ΕΝΩ-
ΣΕΙΣ**

ΠΕΡΙΛΗΨΗ(57)

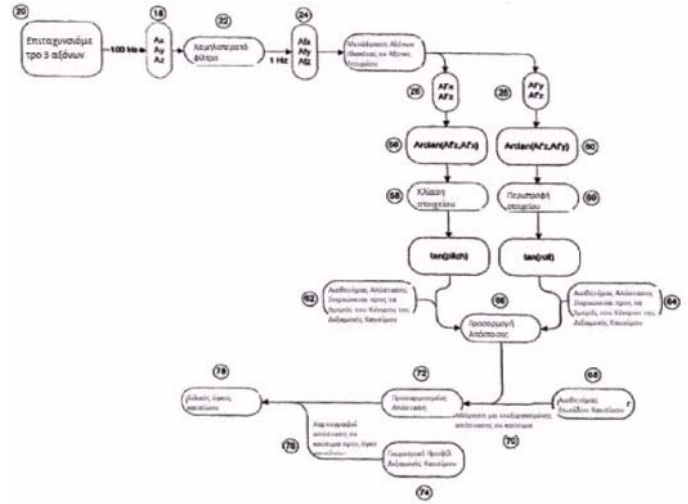
Περιγράφονται μία χρήση, μία διαδικασία και ένα δόλωμα, στα οποία χρησιμοποιείται ως τροφτικοκτόνο ένας αναστολέας θρομβίνης, ένας ανταγωνιστής των θρομβινικών υποδοχέων, ένας αναστολέας του παράγοντα Χα, ένας αναστολέας PAI (αναστολέας του ενεργοποιητή του πλασμινογόνου), ένας ανταγωνιστής του υποδοχέα ADP P2Y12 ή ένας ανταγωνιστής του υποδοχέα GPIIb/IIIa.

ΑΡΙΘΜΟΣ ΕΥΡ. Δ.Ε. (11):3114513
ΑΡΙΘ. ΕΛΛ. ΚΑΤΑΘΕΣΗΣ (21):20240400215
ΗΜΕΡ. ΕΛΛ. ΚΑΤΑΘΕΣΗΣ (22):24/01/2024
ΑΡΙΘ./ΗΜΕΡ. ΔΗΜΟΣΙΕΥΣΗΣ
ΕΥΡΩΠΑΪΚΟΥ ΔΙΠΛΩΜΑΤΟΣ(87):3792883 - 15/11/2023
ΑΡΙΘ./ΗΜΕΡ. ΔΗΜΟΣΙΕΥΣΗΣ
ΕΥΡΩΠΑΪΚΗΣ ΑΙΤΗΣΗΣ (86):20199365.6--12/04/2013
ΔΙΚΑΙΟΥΧΟΣ (73):1)WI-Tronix, LLC
631 East Boughton Road, 240, Bolingbrook,
IL 60440, ΗΝΩΜΕΝΕΣ ΠΟΛΙΤΕΙΕΣ ΤΗΣ
ΑΜΕΡΙΚΗΣ
ΣΥΜΒ. ΠΡΟΤΕΡΑΙΟΤΗΤΕΣ (30):201261624142 P-13/04/2012-US
ΕΦΕΥΡΕΤΗΣ (72):1)JORDAN, Lawrence B., Jr.
2)MATTA, Lisa A.
ΕΙΔΙΚΟΣ ΠΛΗΡΕΞΟΥΣΙΟΣ (74):ΣΙΩΤΟΥ "ΚΑΤΕΡΙΝΑ ΣΙΩΤΟΥ ΚΑΙ
ΣΥΝΕΡΓΑΤΕΣ ΔΙΚΗΓΟΡΙΚΗ ΕΤΑΙΡΕΙΑ"
ΔΙΚΑΤΕΡΙΝΗ
Πατησίων (28ης Οκτωβρίου) 122, 11257
ΑΘΗΝΑ
ΑΝΤΙΚΛΗΤΟΣ (74):ΣΙΩΤΟΥ ΔΙΚΑΤΕΡΙΝΗ
Πατησίων (28ης Οκτωβρίου) 122,11257
ΑΘΗΝΑ
ΤΙΤΛΟΣ ΕΦΕΥΡΕΣΗΣ (54):ΚΑΤΑΓΡΑΦΗ ΔΕΔΟΜΕΝΩΝ ΚΙΝΗΤΟΥ
ΣΤΟΙΧΕΙΟΥ ΓΙΑ ΤΗΝ ΑΝΤΙΣΤΑΘΜΙΣΗ
ΚΑΥΣΙΜΟΥ

ΠΕΡΙΛΗΨΗ(57)

Ένας καταγραφέας και πομπός δεδομένων κινητού στοιχείου βάσει επιτάχυνσης εξοπλισμένοι με ασύρματη μονάδα επεξεργασίας, καταγραφέα συμβάντων, ψηφιακό καταγραφέα βίντεο, αισθητήρα επιπέδου καυσίμου και πλακέτα αισθητήρων αδρανούς πλοήγησης. Η πλακέτα αισθητήρων αδρανούς πλοήγησης περιλαμβάνει γυροσκόπιο 3 αξόνων, επιταχυνσιόμετρο 3 αξόνων, μαγνητόμετρο 3

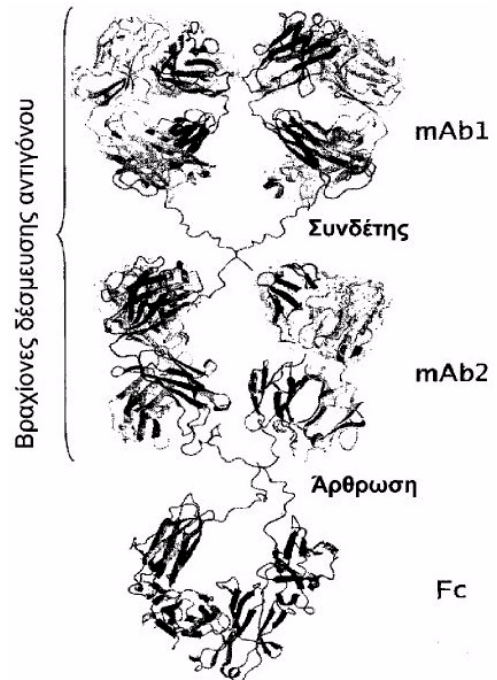
αξόνων και μικροελεγκτή. Ο καταγραφέας και πομπός δεδομένων επιτρέπει τον αυτόματο προσανατολισμό, την αυτόματη βαθμονόμηση πυξίδας, την αντιστάθμιση καυσίμου με κλίση και περιστροφή, την εφαρμογή πέδησης εκτάκτου ανάγκης με ανίχνευση πρόσκρουσης, την κατά προσέγγιση ανίχνευση λειτουργικής κατάστασης, την ανίχνευση λειτουργίας κινητήρα και την αδρανή πλοήγηση κινητού στοιχείου. Οι χρήστες μπορούν να χρησιμοποιήσουν τη φυσιολογική λειτουργία των κινητών τους στοιχείων για να εντοπίσουν και να ειδοποιήσουν, σε πραγματικό χρόνο, περιοχές όπου τα στοιχεία τους συναντούν δύσκολο λειτουργικό περιβάλλον, ώστε να παρασχεθεί γρηγορότερη απόκριση εκτάκτου ανάγκης και να επικυρωθεί η αποτελεσματικότητα των επιδιορθώσεων και της εκτροπής.



ΑΡΙΘΜΟΣ ΕΥΡ. Δ.Ε. (11):3114514
ΑΡΙΘ. ΕΛΛ. ΚΑΤΑΘΕΣΗΣ (21):20240400216
ΗΜΕΡ. ΕΛΛ. ΚΑΤΑΘΕΣΗΣ (22):24/01/2024
ΑΡΙΘ./ΗΜΕΡ. ΔΗΜΟΣΙΕΥΣΗΣ
ΕΥΡΩΠΑΪΚΟΥ ΔΙΠΛΩΜΑΤΟΣ(87):3872095 - 25/10/2023
ΑΡΙΘ./ΗΜΕΡ. ΔΗΜΟΣΙΕΥΣΗΣ
ΕΥΡΩΠΑΪΚΗΣ ΑΙΤΗΣΗΣ (86):20168633.4--06/07/2012
ΔΙΚΑΙΟΥΧΟΣ (73):1)Centre National de la Recherche Scientifique (CNRS)
3, rue Michel Ange, 75016 Paris, ΓΑΛΛΙΑ
2)University of Lausanne
Office of Technology Transfer Rue de Bugnon
21, 1005 Lausanne, ΕΛΒΕΤΙΑ
3)Azienda socio-sanitaria territoriale Papa Giovanni XXIII
Piazza OMS 1, 24127 Bergamo, ΙΤΑΛΙΑ
4)Kadouche, Jean
62, boulevard Arago, 75013 Paris, ΓΑΛΛΙΑ
ΣΥΜΒ. ΠΡΟΤΕΡΑΙΟΤΗΤΕΣ (30):11305872-07/07/2011-EP
ΕΦΕΥΡΕΤΗΣ (72):1)KADOUCHE, Jean
2)MACH, Jean-Pierre
3)MICHIELIN, Olivier
4)ZOETE, Vincent
5)IWASZKIEWICZ, Justyna
6)CERUTTI, Martine
7)CHOBLET, Sylvie
8)GOLAY, Josee
ΕΙΔΙΚΟΣ ΠΛΗΡΕΞΟΥΣΙΟΣ (74):ΣΑΚΕΛΛΑΡΙΔΗ ΒΑΛΗ-ΒΑΣΙΛΙΚΗ
Αδριανού 70, 10556 ΑΘΗΝΑ
ΑΝΤΙΚΛΗΤΟΣ (74):ΣΑΚΕΛΛΑΡΙΔΗ ΒΑΛΗ-ΒΑΣΙΛΙΚΗ
Αδριανού 70,10556 ΑΘΗΝΑ
ΤΙΤΛΟΣ ΕΦΕΥΡΕΣΗΣ (54):ΠΟΛΥΕΙΔΙΚΑ ΜΕΤΑΛΛΑΓΜΕΝΑ ΘΡΑΥΣΜΑΤΑ FAB ΑΝΤΙΣΩΜΑΤΩΝ

ΠΕΡΙΛΗΨΗ(57)

Η εφεύρεση αναφέρεται σε κατασκευές ττολυειδικών αντισωμάτων που αποτελούνται θραύσματα Fab με μεταλλάξεις στη διεπιφάνεια των περιοχών CH1 και CL, οι οποίες εμποδίζουν τη λανθασμένη συνένωση βαριάς αλυσίδας/ελαφριάς αλυσίδας.



ΑΡΙΘΜΟΣ ΕΥΡ. Δ.Ε. (11):3114515
ΑΡΙΘ. ΕΛΛ. ΚΑΤΑΘΕΣΗΣ (21):20240400224
ΗΜΕΡ. ΕΛΛ. ΚΑΤΑΘΕΣΗΣ (22):24/01/2024
ΑΡΙΘ./ΗΜΕΡ. ΔΗΜΟΣΙΕΥΣΗΣ
ΕΥΡΩΠΑΪΚΟΥ ΔΙΠΛΩΜΑΤΟΣ(87):3549949 - 29/11/2023
ΑΡΙΘ./ΗΜΕΡ. ΔΗΜΟΣΙΕΥΣΗΣ
ΕΥΡΩΠΑΪΚΗΣ ΑΙΤΗΣΗΣ (86):19167276.5--20/04/2012
ΔΙΚΑΙΟΥΧΟΣ (73):1)Wyeth LLC

66 Hudson Boulevard East, New York, NY
 10001-2192, ΗΝΩΜΕΝΕΣ ΠΟΛΙΤΕΙΕΣ ΤΗΣ
 ΑΜΕΡΙΚΗΣ

ΣΥΜΒ. ΠΡΟΤΕΡΑΙΟΤΗΤΕΣ (30):201161478474 P-22/04/2011-US
 201161478899 P-25/04/2011-US

ΕΦΕΥΡΕΤΗΣ (72):1)SIDHU, Maninder K.
 2)ANDERSON, Annaliesa, Sybil 6)MININNI, Terri, L.
 3)DONALD, Robert, G., K. 7)MORAN, Justin, Keith
 4)JANSEN, Kathrin, Ute 8)RUPPEN, Mark, E.
 5)KALYAN, Narender, K. 9)FLINT, Michael, James

ΕΙΔΙΚΟΣ ΠΛΗΡΕΞΟΥΣΙΟΣ (74):ΑΘΑΝΑΣΙΑΔΟΥ "ΕΛΕΝΗ Γ.
 ΠΑΠΑΚΩΝΣΤΑΝΤΙΝΟΥ ΚΑΙ
 ΣΥΝΕΡΓΑΤΕΣ, ΔΙΚΗΓΟΡΙΚΗ ΕΤΑΙΡΙΑ"
 ΜΑΡΙΑ
 Κουμπάρη 2, 10674 ΑΘΗΝΑ

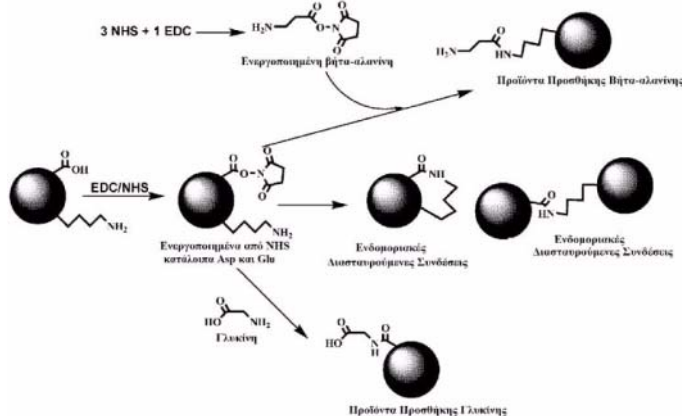
ΑΝΤΙΚΑΗΤΟΣ (74):ΓΙΑΖΙΤΖΟΓΛΟΥ - ΘΩΜΑΪΔΟΥ
 ΕΥΑΓΓΕΛΙΑ
 Κουμπάρη 2, 10674 ΑΘΗΝΑ

ΤΙΤΛΟΣ ΕΦΕΥΡΕΣΗΣ (54):**ΣΥΝΘΕΣΕΙΣ ΠΟΥ ΣΧΕΤΙΖΟΝΤΑΙ ΜΕ ΜΙΑ ΤΟΞΙΝΗ CLOSTRIDIUM DIFFICILE [ΚΛΩΣΤΗΡΙΔΙΟ ΤΟ ΔΥΣΚΟΛΟ] ΜΕΤΑΛΛΑΓΜΑΤΟΣ ΚΑΙ ΜΕΘΟΔΟΙ ΑΥΤΩΝ**

ΠΕΡΙΛΗΨΗ(57)

Σε μια άποψη του θέματος, η εφεύρεση σχετίζεται με μια ανοσογόνο σύνθεση που συμπεριλαμβάνει μια τοξίνη A Clostridium difficile [Κλωστηρίδιο το δύσκολο]

μεταλλάγματος και/ή μια τοξίνη B Clostridium difficile μεταλλάγματος. Κάθε μια τοξίνη μεταλλάγματος συμπεριλαμβάνει μια επικράτεια γλυκοζυλτρανσφεράσης έχοντας τουλάχιστον μια μετάλλαξη και μια επικράτεια πρωτεΐνης κυστεΐνης έχοντας τουλάχιστον μια μετάλλαξη, σχετικά με τη αντιστοιχούσα τοξίνη C. Difficile φυσικού-τύπου. Οι τοξίνες μεταλλαγμάτων μπορεί να συμπεριλάβουν περαιτέρω τουλάχιστον ένα αμινοξύ που συνδέεται διασταυρούμενα χημικώς. Σε μια άλλη άποψη του θέματος, η εφεύρεση σχετίζεται με αντισώματα ή θραύσματα δεσμευσης εξ αυτών που δεσμεύονται στις εν λόγω ανοσογόνες συνθέσεις. Σε περαιτέρω απόψεις του θέματος, η εφεύρεση σχετίζεται με απομονωμένες αλληλουχίες νουκλεοτιδίων που εγκωδικοούν οποιοδήποτε από τα προηγούμενα, και μεθόδους χρήσης οποιασδήποτε από τις προηγούμενες συνθέσεις.



ΑΡΙΘΜΟΣ ΕΥΡ. Δ.Ε. (11):3114516
ΑΡΙΘ. ΕΛΛ. ΚΑΤΑΘΕΣΗΣ (21):20240400225
ΗΜΕΡ. ΕΛΛ. ΚΑΤΑΘΕΣΗΣ (22):24/01/2024
ΑΡΙΘ./ΗΜΕΡ. ΔΗΜΟΣΙΕΥΣΗΣ
ΕΥΡΩΠΑΪΚΟΥ ΔΙΠΛΩΜΑΤΟΣ(87):3941262 - 01/11/2023
ΑΡΙΘ./ΗΜΕΡ. ΔΗΜΟΣΙΕΥΣΗΣ
ΕΥΡΩΠΑΪΚΗΣ ΑΙΤΗΣΗΣ (86):20715705.8--13/03/2020
ΔΙΚΑΙΟΥΧΟΣ (73):1)Imperial Tobacco Limited

121 Winterstoke Road, Bristol, BS3 2LL,
 ΜΕΓΑΛΗ ΒΡΕΤΑΝΙΑ

ΣΥΜΒ. ΠΡΟΤΕΡΑΙΟΤΗΤΕΣ (30):19020162-22/03/2019-EP
ΕΦΕΥΡΕΤΗΣ (72):1)FERRIE, Kate

2)SHENTON, Ross
 3)LORD, Chris
 4)BENYEZZAR, Med
 5)LOMAS, Pete

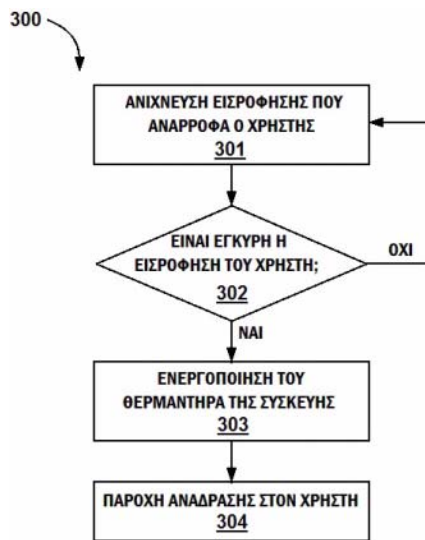
ΕΙΔΙΚΟΣ ΠΛΗΡΕΞΟΥΣΙΟΣ (74):ΑΘΑΝΑΣΙΑΔΟΥ "ΕΛΕΝΗ Γ.
 ΠΑΠΑΚΩΝΣΤΑΝΤΙΝΟΥ ΚΑΙ
 ΣΥΝΕΡΓΑΤΕΣ, ΔΙΚΗΓΟΡΙΚΗ ΕΤΑΙΡΙΑ"
 ΜΑΡΙΑ
 Κουμπάρη 2, 10674 ΑΘΗΝΑ

ΑΝΤΙΚΑΗΤΟΣ (74):ΓΙΑΖΙΤΖΟΓΛΟΥ - ΘΩΜΑΪΔΟΥ
 ΕΥΑΓΓΕΛΙΑ
 Κουμπάρη 2, 10674 ΑΘΗΝΑ

ΤΙΤΛΟΣ ΕΦΕΥΡΕΣΗΣ (54):**ΣΥΣΤΗΜΑ ΥΠΟΚΑΤΑΣΤΑΣΗΣ ΤΟΥ ΚΑΠΝΙΣΜΑΤΟΣ**

ΠΕΡΙΛΗΨΗ(57)

Γνωστοποιείται μια συσκευή υποκατάστασης του καπνίσματος και μια μέθοδος λειτουργίας της συσκευής υποκατάστασης του καπνίσματος. Η συσκευή υποκατάστασης του καπνίσματος περιλαμβάνει έναν θερμαντήρα και η συσκευή είναι διαμορφωμένη για: την ανίχνευση ενός χρήστη που πραγματοποιεί εισρόφιση σε ένα αντικείμενο σχηματισμού αερολύματος όταν δεν τροφοδοτείται ισχύς στον θερμαντήρα και ως απόκριση στην ανίχνευση της εισρόφισης την ενεργοποίηση μιας τροφοδοσίας ισχύος στον θερμαντήρα.



ΑΡΙΘΜΟΣ ΕΥΡ. Δ.Ε. (11):3114517
ΑΡΙΘ. ΕΛΛ. ΚΑΤΑΘΕΣΗΣ (21):20240400226
ΗΜΕΡ. ΕΛΛ. ΚΑΤΑΘΕΣΗΣ (22):24/01/2024
ΑΡΙΘ./ΗΜΕΡ. ΔΗΜΟΣΙΕΥΣΗΣ
ΕΥΡΩΠΑΪΚΟΥ ΔΙΠΛΩΜΑΤΟΣ(87):3589661 - 01/11/2023
ΑΡΙΘ./ΗΜΕΡ. ΔΗΜΟΣΙΕΥΣΗΣ
ΕΥΡΩΠΑΪΚΗΣ ΑΙΤΗΣΗΣ (86):18712044.9--28/02/2018
ΔΙΚΑΙΟΥΧΟΣ (73):1)Genentech, Inc.
 1 DNA Way, South San Francisco, CA 94080,
 ΗΝΩΜΕΝΕΣ ΠΟΛΙΤΕΙΕΣ ΤΗΣ ΑΜΕΡΙΚΗΣ
 2)F. Hoffmann-La Roche AG
 Grenzacherstrasse 124, 4070 Basel, ΕΛΒΕΤΙΑ

ΣΥΜΒ. ΠΡΟΤΕΡΑΙΟΤΗΤΕΣ (30):201762466239 P-02/03/2017-US
 201762469317 P-09/03/2017-US
 201762486876 P-18/04/2017-US

ΕΦΕΥΡΕΤΗΣ (72):1)BENYUNES, Mark. C.
 2)ROSS, Graham, Alexander

ΕΙΔΙΚΟΣ ΠΛΗΡΕΞΟΥΣΙΟΣ (74):ΑΘΑΝΑΣΙΑΔΟΥ "ΕΛΕΝΗ Γ.
ΠΑΠΑΚΩΝΣΤΑΝΤΙΝΟΥ ΚΑΙ
ΣΥΝΕΡΓΑΤΕΣ, ΔΙΚΗΓΟΡΙΚΗ ΕΤΑΙΡΙΑ "
ΜΑΡΙΑ
 Κουμπάρη 2, 10674 ΑΘΗΝΑ

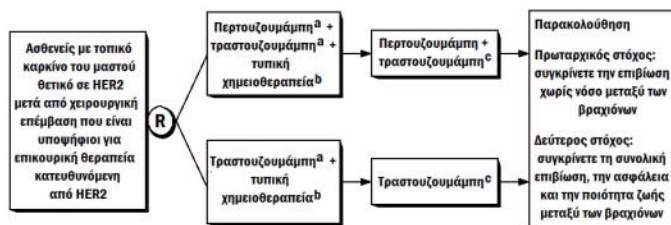
ΑΝΤΙΚΛΗΤΟΣ (74):ΓΙΑΖΙΤΖΟΓΛΟΥ - ΘΩΜΑΪΔΟΥ
 ΕΥΑΓΓΕΛΙΑ
 Κουμπάρη 2,10674 ΑΘΗΝΑ

ΤΙΤΛΟΣ ΕΦΕΥΡΕΣΗΣ (54):ΕΠΙΚΟΥΡΙΚΗ ΘΕΡΑΠΕΙΑ ΤΟΥ ΘΕΤΙΚΟΥ ΣΕ HER2 ΚΑΡΚΙΝΟΥ ΤΟΥ ΜΑΣΤΟΥ

ΠΕΡΙΛΗΨΗ(57)

Παρέχονται μέθοδοι για την επικουρική θεραπεία του εγχειρίσιμου HER2-θετικού πρωτοπαθούς καρκίνου του μαστού σε ανθρώπους ασθενείς με χορήγηση

περτουζουμάμπης επιπλέον της χημειοθεραπείας και της τραστουζουμάμπης. Οι μέθοδοι μειώνουν τον κίνδυνο υποτροπής του διηθητικού καρκίνου του μαστού ή του θανάτου για έναν ασθενή με διάγνωση πρώιμου HER2-θετικού καρκίνου του μαστού (eBC) σε σύγκριση με τη χορήγηση τραστουζουμάμπης και χημειοθεραπείας, χωρίς περτουζουμάμπη.



ΑΡΙΘΜΟΣ ΕΥΡ. Δ.Ε. (11):3114518
ΑΡΙΘ. ΕΛΛ. ΚΑΤΑΘΕΣΗΣ (21):20240400227
ΗΜΕΡ. ΕΛΛ. ΚΑΤΑΘΕΣΗΣ (22):24/01/2024
ΑΡΙΘ./ΗΜΕΡ. ΔΗΜΟΣΙΕΥΣΗΣ
ΕΥΡΩΠΑΪΚΟΥ ΔΙΠΛΩΜΑΤΟΣ(87):3749308 - 25/10/2023
ΑΡΙΘ./ΗΜΕΡ. ΔΗΜΟΣΙΕΥΣΗΣ
ΕΥΡΩΠΑΪΚΗΣ ΑΙΤΗΣΗΣ (86):19706182.3--06/02/2019
ΔΙΚΑΙΟΥΧΟΣ (73):1)Amicus Therapeutics, Inc.
 3675 Market Street, Philadelphia, PA 19104,
 ΗΝΩΜΕΝΕΣ ΠΟΛΙΤΕΙΕΣ ΤΗΣ ΑΜΕΡΙΚΗΣ

ΣΥΜΒ. ΠΡΟΤΕΡΑΙΟΤΗΤΕΣ (30):201862626992 P-06/02/2018-US

ΕΦΕΥΡΕΤΗΣ (72):1)BARTH, Jay
 2)BENJAMIN, Elfrida

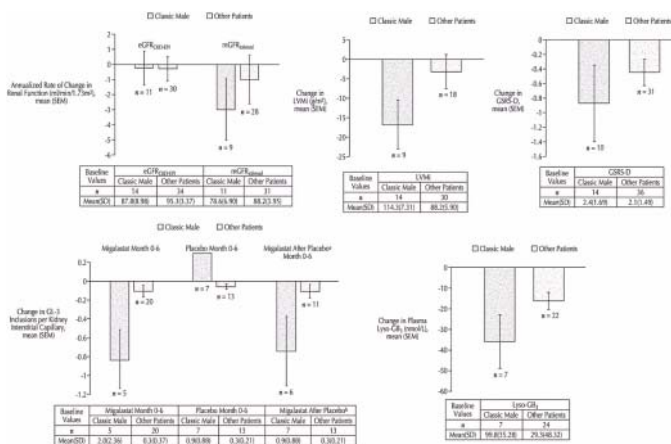
ΕΙΔΙΚΟΣ ΠΛΗΡΕΞΟΥΣΙΟΣ (74):ΣΙΩΤΟΥ "ΚΑΤΕΡΙΝΑ ΣΙΩΤΟΥ ΚΑΙ
ΣΥΝΕΡΓΑΤΕΣ ΔΙΚΗΓΟΡΙΚΗ ΕΤΑΙΡΕΙΑ "
ΑΙΚΑΤΕΡΙΝΗ
 Πατησίων (28ης Οκτωβρίου) 122, 11257
 ΑΘΗΝΑ

ΑΝΤΙΚΛΗΤΟΣ (74):ΣΙΩΤΟΥ ΑΙΚΑΤΕΡΙΝΗ
 Πατησίων (28ης Οκτωβρίου) 122,11257
 ΑΘΗΝΑ

ΤΙΤΛΟΣ ΕΦΕΥΡΕΣΗΣ (54):ΑΓΩΓΗ ΑΣΘΕΝΩΝ ΜΕ ΚΛΑΣΙΚΗ ΝΟΣΟ FABRY ΜΕ ΜΙΓΑΛΑΣΤΑΤΗ

ΠΕΡΙΛΗΨΗ(57)

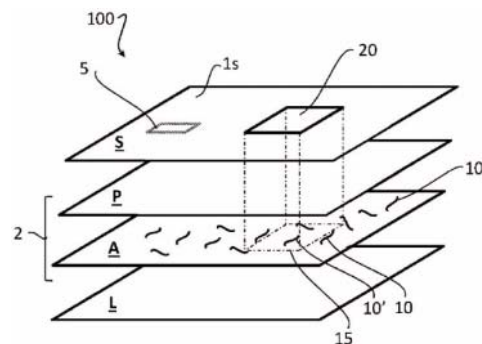
Παρέχονται μέθοδοι για την αγωγή της κλασικής νόσου Fabry σε έναν ασθενή. Ορισμένες μέθοδοι περιλαμβάνουν τη χορήγηση στον ασθενή περίπου 123 mg ισοδύναμο ελεύθερης βάσης της μιγαλαστατής για τη μείωση του σφαιροτριοζυλοκεραμιδίου του νεφρού, τη σταθεροποίηση της νεφρικής λειτουργίας, 10 τη μείωση της μάζας της αριστερής κοιλίας, τη μείωση της σφαιροτριοζυλοσφίγγινης του πλάσματος ή/και την αγωγή των γαστρεντερικών συμπτωμάτων.



ΑΡΙΘΜΟΣ ΕΥΡ. Δ.Ε. (11):3114519
ΑΡΙΘ. ΕΛΛ. ΚΑΤΑΘΕΣΗΣ (21):20240400212
ΗΜΕΡ. ΕΛΛ. ΚΑΤΑΘΕΣΗΣ (22):24/01/2024
ΑΡΙΘ./ΗΜΕΡ. ΔΗΜΟΣΙΕΥΣΗΣ
ΕΥΡΩΠΑΪΚΟΥ ΔΙΠΛΩΜΑΤΟΣ(87):4032023 - 25/10/2023
ΑΡΙΘ./ΗΜΕΡ. ΔΗΜΟΣΙΕΥΣΗΣ
ΕΥΡΩΠΑΪΚΗΣ ΑΙΤΗΣΗΣ (86):20789671.3--17/09/2020
ΔΙΚΑΙΟΥΧΟΣ (73):1)Istituto Poligrafico e Zecca dello Stato S.p.A.
 2)Via Salaria 691, 00138 Roma (RM), ΙΤΑΛΙΑ
 3)Fondazione Bruno Kessler
 4)Via Santa Croce, 77, 38122 Trento, ΙΤΑΛΙΑ
ΣΥΜΒ. ΠΡΟΤΕΡΑΙΟΤΗΤΕΣ (30):201900016688-19/09/2019-IT
ΕΦΕΥΡΕΤΗΣ (72):1)GHISA, Giuseppe
 2)INFORTUNA, Francesco Antonio
 3)GUMIERO, Andrea
 4)CASSE, Gianluigi
 5)PUCKER, Georg
 6)LIU, Wei
ΕΙΔΙΚΟΣ ΠΛΗΡΕΞΟΥΣΙΟΣ (74):ΕΥΑΓΓΕΛΟΥ "ΔΕΣΠΟΙΝΑ ΕΥΑΓΓΕΛΟΥ ΚΑΙ ΣΥΝΕΡΓΑΤΕΣ ΔΙΚΗΓΟΡΙΚΗ ΕΤΑΙΡΕΙΑ" με δ.τ. "ΔΙΚΗΓΟΡΙΚΟ ΓΡΑΦΕΙΟ ΕΥΑΓΓΕΛΟΥ" ΔΕΣΠΟΙΝΑ Αγίου Κωνσταντίνου 6,, 10431 ΑΘΗΝΑ
ΑΝΤΙΚΛΗΤΟΣ (74):ΕΥΑΓΓΕΛΟΥ ΔΕΣΠΟΙΝΑ Αγίου Κωνσταντίνου 6,,10431 ΑΘΗΝΑ
ΤΙΤΛΟΣ ΕΦΕΥΡΕΣΗΣ ΠΕΡΙΛΗΨΗ(57)

Ετικέτα (100) κατάλληλη για την πιστοποίηση της γνησιότητας ενός αντικειμένου, η οποία ετικέτα (100) περιλαμβάνει: - έναν φορέα (S) που προορίζεται να εφαρμοστεί στο προς πιστοποίηση αντικείμενο, - ένα υπόστρωμα (L) που έχει

διαμορφωθεί έτσι ώστε να προσκολλάται αντιστρεπτά στον εν λόγω φορέα (S), - ένα συγκολλητικό στρώμα (2), που παρεμβάλλεται μεταξύ του εν λόγω φορέα (S) και του εν λόγω υποστρώματος (L), το οποίο έχει διαμορφωθεί έτσι ώστε να πραγματοποιεί μη αντιστρεπτή αποκόλληση του εν λόγω φορέα (S) από το αντικείμενο μετά την εφαρμογή, όπου ο εν λόγω φορέας (S) φέρει έναν κώδικα πιστοποίησης ταυτότητας (20) που ταυτοποιεί το αντικείμενο και το εν λόγω συγκολλητικό στρώμα (2) περιλαμβάνει ένα στοιχείο ασφαλείας (10), ο κώδικας πιστοποίησης ταυτότητας (20) και το στοιχείο ασφαλείας (10) είναι αμοιβαία τοποθετημένα ώστε να ορίζουν μια περιοχή αλληλεπικάλυψης (15), όπου το εν λόγω στοιχείο ασφαλείας (10) περιλαμβάνει ένα αντιδραστικό οπτικό στοιχείο (10') ανηχενύσιμο σε μια περιοχή επιθεώρησης (1) της εν λόγω περιοχής επικάλυψης (15) και όπου το συγκολλητικό στρώμα (2) είναι διαμορφωμένο έτσι ώστε ο εν λόγω φορέας (S), όταν αποσπάται από το αντικείμενο, να στερείται του εν λόγω αντιδραστικού οπτικού στοιχείου (10').



ΑΡΙΘΜΟΣ ΕΥΡ. Δ.Ε. (11):3114520
ΑΡΙΘ. ΕΛΛ. ΚΑΤΑΘΕΣΗΣ (21):20240400213
ΗΜΕΡ. ΕΛΛ. ΚΑΤΑΘΕΣΗΣ (22):24/01/2024
ΑΡΙΘ./ΗΜΕΡ. ΔΗΜΟΣΙΕΥΣΗΣ
ΕΥΡΩΠΑΪΚΟΥ ΔΙΠΛΩΜΑΤΟΣ(87):2966157 - 01/11/2023
ΑΡΙΘ./ΗΜΕΡ. ΔΗΜΟΣΙΕΥΣΗΣ
ΕΥΡΩΠΑΪΚΗΣ ΑΙΤΗΣΗΣ (86):15175769.7--07/07/2015
ΔΙΚΑΙΟΥΧΟΣ (73):1)Nuseed Global Innovation Ltd
 No.1 Spinningfields Quay Street, Manchester, M3 3JE, ΜΕΓΑΛΗ ΒΡΕΤΑΝΙΑ
ΣΥΜΒ. ΠΡΟΤΕΡΑΙΟΤΗΤΕΣ (30):2014902617-07/07/2014-AU
 2015900084-13/01/2015-AU
 2015900284-30/01/2015-AU
ΕΦΕΥΡΕΤΗΣ (72):1)VANNERCKE, Thomas
 2)PETRIE, James, Robertson
 3)EL TAHCHY, Anna
 4)SINGH, Surinder, Pal
 5)REYNOLDS, Kyle
 6)LIU, Qing
 7)LEITA, Benjamin, Aldo
ΕΙΔΙΚΟΣ ΠΛΗΡΕΞΟΥΣΙΟΣ (74):ΕΥΑΓΓΕΛΟΥ "ΔΕΣΠΟΙΝΑ ΕΥΑΓΓΕΛΟΥ ΚΑΙ ΣΥΝΕΡΓΑΤΕΣ ΔΙΚΗΓΟΡΙΚΗ ΕΤΑΙΡΕΙΑ" με δ.τ. "ΔΙΚΗΓΟΡΙΚΟ ΓΡΑΦΕΙΟ ΕΥΑΓΓΕΛΟΥ" ΔΕΣΠΟΙΝΑ Αγίου Κωνσταντίνου 6,, 10431 ΑΘΗΝΑ
ΑΝΤΙΚΛΗΤΟΣ (74):ΕΥΑΓΓΕΛΟΥ ΔΕΣΠΟΙΝΑ Αγίου Κωνσταντίνου 6,,10431 ΑΘΗΝΑ
ΤΙΤΛΟΣ ΕΦΕΥΡΕΣΗΣ ΠΕΡΙΛΗΨΗ(57)

Η παρούσα εφεύρεση αφορά μεθόδους παραγωγής βιομηχανικών προϊόντων από φυτικά λιπίδια, συγκεκριμένα από βλαστικά μέρη των φυτών. Συγκεκριμένα, η

παρούσα εφεύρεση παρέχει προϊόντα πετρελαίου, όπως βιοντίζελ και συνθετικό ντίζελ, και διεργασίες για την παραγωγή αυτών, όπως επίσης φυτά που έχουν αυξημένο επίπεδο ενός ή περισσότερων μη πολικών λιπιδίων, όπως τριακυλογλυκερόλες, και αυξημένη συνολική περιεκτικότητα μη πολικών λιπιδίων. Σε μια συγκεκριμένη υλοποίηση, η παρούσα εφεύρεση αφορά συνδυασμούς τροποποιήσεων σε δύο ή περισσότερα από ένζυμα χειρισμού λιπιδίων, πρωτεΐνες ελαισώματος, μειωμένα καταβολικά ένζυμα λιπιδίων και/ή παράγοντες μεταγραφής που ρυθμίζουν τη βιοσύνθεση των λιπιδίων για την αύξηση του επιπέδου ενός ή περισσότερων μη πολικών λιπιδίων και/ή της συνολικής περιεκτικότητας μη πολικών λιπιδίων και/ή της περιεκτικότητας σε μονοακόρεστα λιπαρά οξέα σε φυτά ή σε οποιοδήποτε μέρος αυτών. Σε μία υλοποίηση, η παρούσα εφεύρεση αφορά μία διεργασία για τη νεκρόλυση λιπιδίων. Σε μια άλλη υλοποίηση, το λιπίδιο μετατρέπεται προς ένα ή περισσότερα προϊόντα υδρογονανθράκων στα συγκομισμένα βλαστικά φυτικά μέρη για την παραγωγή αλκυλεστέρων λιπαρών οξέων που είναι κατάλληλοι για χρήση ως ανανεώσιμο καύσιμο βιοντίζελ.

ΑΡΙΘΜΟΣ ΕΥΡ. Δ.Ε. (11):3114521
ΑΡΙΘ. ΕΛΛ. ΚΑΤΑΘΕΣΗΣ (21):20240400214
ΗΜΕΡ. ΕΛΛ. ΚΑΤΑΘΕΣΗΣ (22):24/01/2024
ΑΡΙΘ./ΗΜΕΡ. ΔΗΜΟΣΙΕΥΣΗΣ
ΕΥΡΩΠΑΪΚΟΥ ΔΙΠΛΩΜΑΤΟΣ(87):2165224 - 13/12/2023
ΑΡΙΘ./ΗΜΕΡ. ΔΗΜΟΣΙΕΥΣΗΣ
ΕΥΡΩΠΑΪΚΗΣ ΑΙΤΗΣΗΣ (86):08771236.0--17/06/2008
ΔΙΚΑΙΟΥΧΟΣ (73):1)Thales Dis France SAS
6, rue de la Verrerie, 92190 Meudon, ΓΑΛΛΙΑ
ΣΥΜΒ. ΠΡΟΤΕΡΑΙΟΤΗΤΕΣ (30):949092 P-11/07/2007-US
ΕΦΕΥΡΕΤΗΣ (72):1)HERBERT, Sammel D.
2)STUDINER, Charles J., IV
3)SMITHSON, Robert L.w.
4)KRASA, Robert T.
5)WU, Pingfan
6)DUNN, Douglas S.
7)DOLEZAL, Michael W.
ΕΙΔΙΚΟΣ ΠΛΗΡΕΞΟΥΣΙΟΣ (74):ΕΥΑΓΓΕΛΟΥ "ΔΕΣΠΟΙΝΑ ΕΥΑΓΓΕΛΟΥ
ΚΑΙ ΣΥΝΕΡΓΑΤΕΣ ΔΙΚΗΓΟΡΙΚΗ
ΕΤΑΙΡΕΙΑ" με δ.τ. "ΔΙΚΗΓΟΡΙΚΟ
ΓΡΑΦΕΙΟ ΕΥΑΓΓΕΛΟΥ" ΔΕΣΠΟΙΝΑ
Αγίου Κωνσταντίνου 6., 10431 ΑΘΗΝΑ
ΑΝΤΙΚΛΗΤΟΣ (74):ΕΥΑΓΓΕΛΟΥ ΔΕΣΠΟΙΝΑ
Αγίου Κωνσταντίνου 6.,10431 ΑΘΗΝΑ
ΤΙΤΛΟΣ ΕΦΕΥΡΕΣΗΣ (54):ΦΥΛΛΟ ΜΕ ΣΥΝΘΕΤΗ ΕΙΚΟΝΑ ΠΟΥ
ΕΠΙΠΛΑΕΙ

ΠΕΡΙΛΗΨΗ(57)

Περιγράφονται τεχνικές για τον σχηματισμό φύλλων μικροφακών με σύνθετες εικόνες που φαίνεται να αιωρούνται σε σχέση με το επίπεδο του φύλλου. Ως ένα παράδειγμα, μια μέθοδος περιλαμβάνει τη διαμόρφωση μιας ή περισσότερων

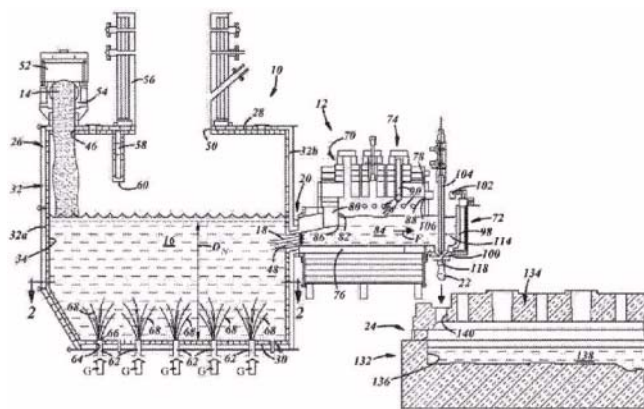
εικόνων μέσα σε ένα φύλλο που έχει μια επιφάνεια μικροφακών, όπου τουλάχιστον μία από τις εικόνες είναι μια μερικώς πλήρης εικόνα και όπου κάθε μία από τις εικόνες σχετίζεται με έναν διαφορετικό από τους μικροφακούς, όπου οι μικροφακοί έχουν διαθλαστικές επιφάνειες που μεταδίδουν φως σε θέσεις εντός του φύλλου για να παράγουν ένα πλήθος σύνθετων εικόνων από τις εικόνες που σχηματίζονται εντός του φύλλου, έτσι ώστε κάθε μία από τις σύνθετες εικόνες να φαίνεται να αιωρείται σε σχέση με το επίπεδο του φύλλου, και όπου ο σχηματισμός της μίας ή των περισσότερων εικόνων περιλαμβάνει τον σχηματισμό της μίας ή των περισσότερων εικόνων έτσι ώστε κάθε μία από τις σύνθετες εικόνες να σχετίζεται με διαφορετικό εύρος γωνίας θέασης.

ΑΡΙΘΜΟΣ ΕΥΡ. Δ.Ε. (11):3114522
ΑΡΙΘ. ΕΛΛ. ΚΑΤΑΘΕΣΗΣ (21):20240400217
ΗΜΕΡ. ΕΛΛ. ΚΑΤΑΘΕΣΗΣ (22):24/01/2024
ΑΡΙΘ./ΗΜΕΡ. ΔΗΜΟΣΙΕΥΣΗΣ
ΕΥΡΩΠΑΪΚΟΥ ΔΙΠΛΩΜΑΤΟΣ(87):4038026 - 20/12/2023
ΑΡΙΘ./ΗΜΕΡ. ΔΗΜΟΣΙΕΥΣΗΣ
ΕΥΡΩΠΑΪΚΗΣ ΑΙΤΗΣΗΣ (86):20797252.2--30/09/2020
ΔΙΚΑΙΟΥΧΟΣ (73):1)Owens-Brockway Glass Container Inc.
One Michael Owens Way, Perrysburg, OH
43551, ΗΝΩΜΕΝΕΣ ΠΟΛΙΤΕΙΕΣ ΤΗΣ
ΑΜΕΡΙΚΗΣ
ΣΥΜΒ. ΠΡΟΤΕΡΑΙΟΤΗΤΕΣ (30):201916590068-01/10/2019-US
ΕΦΕΥΡΕΤΗΣ (72):1)RASHLEY, Shane T.
2)SOLEY, David
ΕΙΔΙΚΟΣ ΠΛΗΡΕΞΟΥΣΙΟΣ (74):ΕΥΑΓΓΕΛΟΥ "ΔΕΣΠΟΙΝΑ ΕΥΑΓΓΕΛΟΥ
ΚΑΙ ΣΥΝΕΡΓΑΤΕΣ ΔΙΚΗΓΟΡΙΚΗ
ΕΤΑΙΡΕΙΑ" με δ.τ. "ΔΙΚΗΓΟΡΙΚΟ
ΓΡΑΦΕΙΟ ΕΥΑΓΓΕΛΟΥ" ΔΕΣΠΟΙΝΑ
Αγίου Κωνσταντίνου 6., 10431 ΑΘΗΝΑ
ΑΝΤΙΚΛΗΤΟΣ (74):ΕΥΑΓΓΕΛΟΥ ΔΕΣΠΟΙΝΑ
Αγίου Κωνσταντίνου 6.,10431 ΑΘΗΝΑ
ΤΙΤΛΟΣ ΕΦΕΥΡΕΣΗΣ (54):ΔΟΧΕΙΟ ΗΡΕΜΙΑΣ ΓΙΑ ΒΥΘΙΣΜΕΝΟ
ΤΗΚΤΗ ΚΑΥΣΗΣ

ΠΕΡΙΛΗΨΗ(57)

Μια μέθοδος παραγωγής γυαλιού περιλαμβάνει την άντληση μη εξευγενισμένου τηγμένου αφρώδους γυαλιού (18) από ένα τήγμα γυαλιού (16) που διατηρείται σε έναν βυθισμένο τήκτη καύσης (10) και την εισαγωγή του μη εξευγενισμένου αφρώδους τηγμένου γυαλιού (18) σε έναν θάλαμο ηρεμίας (82) μιας δεξαμενής ηρεμίας (70). Μια ενδιάμεση λίμνη τηγμένου γυαλιού (84) διατηρείται εντός του θαλάμου ηρεμίας (82) της δεξαμενής ηρεμίας (70) και θερμαίνεται σε αυτήν από έναν ή περισσότερους μη βυθισμένους καυστήρες (90), το τηγμένο γυαλί ρέει από την ενδιάμεση δεξαμενή τηγμένου γυαλιού (84) σε μια δεξαμενή μεταφοράς τηγμένου γυαλιού (114) που διατηρείται σε ένα θάλαμο εκροής (112) ενός στομίου

τροφοδοσίας (72) που είναι προσαρτημένο στη δεξαμενή ηρεμίας (70), ματροφοδοσία τηγμένου γυαλιού (22) μπορεί να αντλείται από τη δεξαμενή μεταφοράς τηγμένου γυαλιού (114) και να παρέχεται από το στόμιο τροφοδοσίας (72) με ελεγχόμενο ρυθμό.

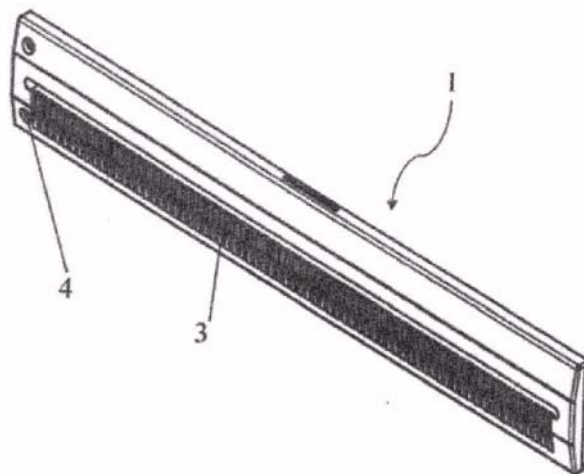


ΑΡΙΘΜΟΣ ΕΥΡ. Δ.Ε. (11):3114523
ΑΡΙΘ. ΕΛΛ. ΚΑΤΑΘΕΣΗΣ (21):20240400210
ΗΜΕΡ. ΕΛΛ. ΚΑΤΑΘΕΣΗΣ (22):23/01/2024
ΑΡΙΘ./ΗΜΕΡ. ΔΗΜΟΣΙΕΥΣΗΣ
ΕΥΡΩΠΑΪΚΟΥ ΔΙΠΛΩΜΑΤΟΣ(87):3981488 - 06/12/2023
ΑΡΙΘ./ΗΜΕΡ. ΔΗΜΟΣΙΕΥΣΗΣ
ΕΥΡΩΠΑΪΚΗΣ ΑΙΤΗΣΗΣ (86):21201093.8--06/10/2021
ΔΙΚΑΙΟΥΧΟΣ (73):1)Mecana Umwelttechnik GmbH
 Industriestr. 39, 8864 Reichenburg, ΕΛΒΕΤΙΑ
ΣΥΜΒ. ΠΡΟΤΕΡΑΙΟΤΗΤΕΣ (30):202020105728 U-06/10/2020-DE
ΕΦΕΥΡΕΤΗΣ (72):1)GRABBE, Ulrich
 2)TRAN, Anh Kiet
ΕΙΔΙΚΟΣ ΠΛΗΡΕΞΟΥΣΙΟΣ (74):ΒΡΕΤΤΟΥ ΒΑΣΙΛΙΚΗ
 Κίμωνος 11, 10441 ΑΘΗΝΑ
ΑΝΤΙΚΛΗΤΟΣ (74):ΚΥΠΡΗΣ ΚΩΣΤΑΣ
 Δήλου 12,14562 ΚΗΦΙΣΙΑ (ΑΤΤΙΚΗΣ)
ΤΙΤΛΟΣ ΕΦΕΥΡΕΣΗΣ (54):ΔΙΑΤΑΞΗ ΓΙΑ ΤΟΝ ΚΑΘΑΡΙΣΜΟ ΥΦΑΣΜΑΤΩΝ ΦΙΛΤΡΟΥ

ΠΕΡΙΛΗΨΗ(57)

Η εφεύρεση αναφέρεται σε μια διάταξη για τον καθαρισμό υφασμάτων φίλτρου, όπου η διάταξη περιλαμβάνει μια ράβδο αναρρόφησης και μια πλάκα αναρρόφησης. Για να βελτιστοποιηθούν τέτοιες διατάξεις για τον καθαρισμό υφασμάτων φίλτρου, προτείνεται εντός του πλαισίου της εφεύρεσης η πλάκα αναρρόφησης και η ράβδος αναρρόφησης να μπορούν να συνδεθούν με δυνατότητα αποδέσμευσης με μέσα ασφάλισης. Κατά τον καθαρισμό των υφασμάτων φίλτρου, το εμπρόσθιο μέρος της ράβδου αναρρόφησης, η λεγόμενη πλάκα αναρρόφησης, η οποία βρίσκεται σε άμεση μηχανική επαφή με το υλικό του φίλτρου, φθείρεται με την πάροδο του χρόνου. Πλεονεκτικά, η πλάκα αναρρόφησης μπορεί να αντικατασταθεί γρήγορα και εύκολα χρησιμοποιώντας

τα μέσα ασφάλισης. Η πλάκα αναρρόφησης μπορεί να προσαρμοστεί στο αντίστοιχο υλικό φίλτρου και μπορεί να αντικατασταθεί ανάλογα με το υλικό του φίλτρου.



ΑΡΙΘΜΟΣ ΕΥΡ. Δ.Ε. (11):3114524
ΑΡΙΘ. ΕΛΛ. ΚΑΤΑΘΕΣΗΣ (21):20240400211
ΗΜΕΡ. ΕΛΛ. ΚΑΤΑΘΕΣΗΣ (22):23/01/2024
ΑΡΙΘ./ΗΜΕΡ. ΔΗΜΟΣΙΕΥΣΗΣ
ΕΥΡΩΠΑΪΚΟΥ ΔΙΠΛΩΜΑΤΟΣ(87):2699553 - 08/11/2023
ΑΡΙΘ./ΗΜΕΡ. ΔΗΜΟΣΙΕΥΣΗΣ
ΕΥΡΩΠΑΪΚΗΣ ΑΙΤΗΣΗΣ (86):12718524.7--20/04/2012
ΔΙΚΑΙΟΥΧΟΣ (73):1)Signal Pharmaceuticals, LLC
 10300 Campus Point Drive Suite 100, San Diego, CA 92121, ΗΝΩΜΕΝΕΣ ΠΟΛΙΤΕΙΕΣ ΤΗΣ ΑΜΕΡΙΚΗΣ
ΣΥΜΒ. ΠΡΟΤΕΡΑΙΟΤΗΤΕΣ (30):201161478076 P-22/04/2011-US
 201161555339 P-03/11/2011-US

ΕΦΕΥΡΕΤΗΣ

(72):
 1)BENNETT, Brydon, L.
 2)ELSNER, Jan
 3)ERDMAN, Paul
 4)HILGRAF, Robert
 5)LEBRUN, Laurie, Ann
 6)MCCARRICK, Meg
 7)MOGHADDAM, Mehran, F.
 8)NAGY, Mark, A.
 9)NORRIS, Stephen
 10)PAISNER, David, A.
 11)SLOSS, Marianne
 12)ROMANOW, William, J.
 13)SATO, Yoshitaka
 14)TIKHE, Jayashree
 15)YOON, Won, Hyung
 16)DELGADO, Maria Mercedes

ΕΙΔΙΚΟΣ ΠΛΗΡΕΞΟΥΣΙΟΣ (74):ΛΥΜΠΕΡΗΣ "ΔΙΚΗΓΟΡΙΚΗ ΕΤΑΙΡΕΙΑ ΒΑΓΙΑΝΟΥ ΚΩΣΤΟΠΟΥΛΟΥ ΛΥΜΠΕΡΗ" ΝΙΚΟΛΑΟΣ
 Στουρνάρη 37, 10682 ΑΘΗΝΑ

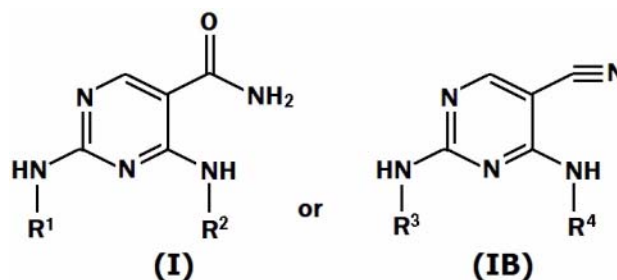
ΑΝΤΙΚΛΗΤΟΣ

(74):ΛΥΜΠΕΡΗΣ ΝΙΚΟΛΑΟΣ
 Στουρνάρη 37,10682 ΑΘΗΝΑ

ΤΙΤΛΟΣ ΕΦΕΥΡΕΣΗΣ (54):ΥΠΟΚΑΤΕΣΤΗΜΕΝΕΣ ΠΥΡΙΜΙΔΙΝΕΣ ΔΙΑΜΙΝΟΚΑΡΒΟΞΑΜΙΔΙΟΥ ΚΑΙ ΔΙΑΜΙΝΟΚΑΡΒΟΝΙΤΡΙΑΙΟΥ, ΣΥΝΘΕΣΕΙΣ ΑΥΤΩΝ, ΚΑΙ ΜΕΘΟΔΟΙ ΑΝΤΙΜΕΤΩΠΙΣΗΣ ΜΕ ΑΥΤΕΣ

ΠΕΡΙΛΗΨΗ(57)

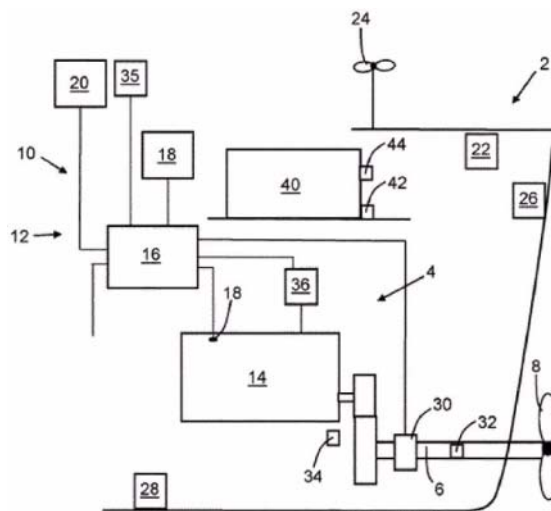
Στο παρόν παρέχονται Ενώσεις Διαμινοπυριμιδίνης που έχουν τις ακόλουθες δομές: όπου τα R1, R2, R3, και R4 είναι όπως ορίζονται στο παρόν, συνθέσεις που περιλαμβάνουν μια αποτελεσματική ποσότητα μιας Ένωσης Διαμινοπυριμιδίνης, και μέθοδοι για την αντιμετώπιση ή πρόληψη ηπατικών ινοτικών διαταραχών ή μιας κατάστασης που μπορεί να αντιμετωπισθεί ή να αποτραπεί με αναστολή μιας οδού JNK.



ΑΡΙΘΜΟΣ ΕΥΡ. Δ.Ε. (11):3114525
ΑΡΙΘ. ΕΛΛ. ΚΑΤΑΘΕΣΗΣ (21):20240400218
ΗΜΕΡ. ΕΛΛ. ΚΑΤΑΘΕΣΗΣ (22):24/01/2024
ΑΡΙΘ./ΗΜΕΡ. ΔΗΜΟΣΙΕΥΣΗΣ
ΕΥΡΩΠΑΪΚΟΥ ΔΙΠΛΩΜΑΤΟΣ(87):3994058 - 29/11/2023
ΑΡΙΘ./ΗΜΕΡ. ΔΗΜΟΣΙΕΥΣΗΣ
ΕΥΡΩΠΑΪΚΗΣ ΑΙΤΗΣΗΣ (86):20736631.1--01/07/2020
ΔΙΚΑΙΟΥΧΟΣ (73):1)Yara Marine Technologies AS
 Drammensveien 134 Building no. 6, 0277
 Oslo, NORBHΓIA
ΣΥΜΒ. ΠΡΟΤΕΡΑΙΟΤΗΤΕΣ (30):1950839-03/07/2019-SE
ΕΦΕΥΡΕΤΗΣ (72):1)IDESKOG, Linus
ΕΙΔΙΚΟΣ ΠΛΗΡΕΞΟΥΣΙΟΣ (74):ΒΟΥΤΣΑΣ ΑΛΕΞΑΝΔΡΟΣ
 Σόλωνος 26, 4ος όροφος, 10673 ΑΘΗΝΑ
ΑΝΤΙΚΛΗΤΟΣ (74):ΒΟΥΤΣΑΣ ΑΛΕΞΑΝΔΡΟΣ
 Σόλωνος 26, 4ος όροφος, 10673 ΑΘΗΝΑ
ΤΙΤΛΟΣ ΕΦΕΥΡΕΣΗΣ (54):**ΜΕΘΟΔΟΣ ΚΑΙ ΣΥΣΤΗΜΑ ΓΙΑ ΤΟΝ ΕΛΕΓΧΟ ΤΗΣ ΕΞΟΔΟΥ ΠΡΟΩΣΤΙΚΗΣ ΙΣΧΥΟΣ ΠΛΟΙΟΥ**

ΠΕΡΙΛΗΨΗ(57)

Η αποκάλυψη σχετίζεται με μια μέθοδο και ένα σύστημα [10] για τον έλεγχο μιας εξόδου προωστικής ισχύος που εφαρμόζεται σε έναν άξονα προπέλας [6] ενός πλοίου [2]. Το πλοίο περιλαμβάνει τον άξονα προπέλας [6] και μια πηγή προωστικής ισχύος [4] συνδεδεμένη με τον άξονα προπέλας [6]. Ένα σήμα ελέγχου για την παραγωγή [102] με την πηγή προωστικής ισχύος μιας προωστικής ισχύος κυμαίνεται μεταξύ ενός διαστήματος που περιορίζεται από μια ανώτερη οριακή τιμή ελέγχου και μια κατώτερη οριακή τιμή ελέγχου. Εάν μια τρέχουσα τιμή μιας παραμέτρου λειτουργίας του πλοίου φτάσει μια πρώτη οριακή τιμή παραμέτρου, η ανώτερη οριακή τιμή ελέγχου μειώνεται. Έτσι, η πηγή προωστικής ισχύος ενδέχεται να αποτρέπεται από την εφαρμογή μιας εξόδου πολύ υψηλής ισχύος στον άξονα προπέλας, η οποία δεν θα ήταν ευνοϊκή για το πλοίο.



ΑΡΙΘΜΟΣ ΕΥΡ. Δ.Ε. (11):3114526
ΑΡΙΘ. ΕΛΛ. ΚΑΤΑΘΕΣΗΣ (21):20240400219
ΗΜΕΡ. ΕΛΛ. ΚΑΤΑΘΕΣΗΣ (22):24/01/2024
ΑΡΙΘ./ΗΜΕΡ. ΔΗΜΟΣΙΕΥΣΗΣ
ΕΥΡΩΠΑΪΚΟΥ ΔΙΠΛΩΜΑΤΟΣ(87):3436461 - 01/11/2023
ΑΡΙΘ./ΗΜΕΡ. ΔΗΜΟΣΙΕΥΣΗΣ
ΕΥΡΩΠΑΪΚΗΣ ΑΙΤΗΣΗΣ (86):17715620.5--27/03/2017
ΔΙΚΑΙΟΥΧΟΣ (73):1)Incyte Corporation
 1801 Augustine Cut-Off, Wilmington, DE
 19803, ΗΝΩΜΕΝΕΣ ΠΟΛΙΤΕΙΕΣ ΤΗΣ
 ΑΜΕΡΙΚΗΣ

ΣΥΜΒ. ΠΡΟΤΕΡΑΙΟΤΗΤΕΣ (30):201662314066 P-28/03/2016-US
 201662362934 P-15/07/2016-US
 201662438750 P-23/12/2016-US

ΕΦΕΥΡΕΤΗΣ (72):1)LI, Yun-Long
 2)WANG, Xiaozhao
 3)BARBOSA, Joseph
 4)BURNS, David M.
 5)FENG, Hao
 6)GLENN, Joseph
 7)HE, Chunhong
 8)HUANG, Taisheng
 9)MEI, Song
 10)ZHUO, Jincong

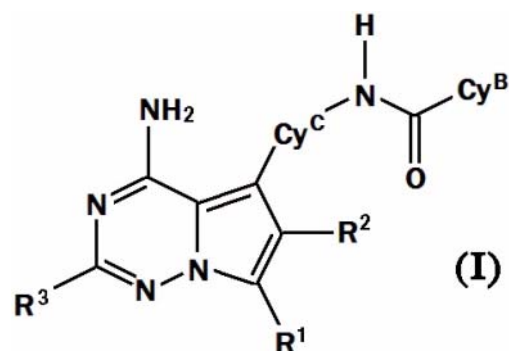
ΕΙΔΙΚΟΣ ΠΛΗΡΕΞΟΥΣΙΟΣ (74):ΚΙΛΙΜΙΡΗΣ "ΠΑΤΡΙΝΟΣ & ΚΙΛΙΜΙΡΗΣ
 ΔΙΚΗΓΟΡΙΚΗ ΕΤΑΙΡΙΑ" ΚΩΝΣΤΑΝΤΙΝΟΣ
 Χατζηγιάννη Μέξη 7, 11528 ΑΘΗΝΑ

ΑΝΤΙΚΛΗΤΟΣ (74):ΚΙΛΙΜΙΡΗΣ ΚΩΝΣΤΑΝΤΙΝΟΣ
 Χατζηγιάννη Μέξη 7, 11528 ΑΘΗΝΑ

ΤΙΤΛΟΣ ΕΦΕΥΡΕΣΗΣ (54):**ΕΝΩΣΕΙΣ ΠΥΡΡΟΛΟΤΡΙΑΖΙΝΗΣ ΩΣ ΑΝΑΣΤΟΛΕΙΣ TAM**

ΠΕΡΙΛΗΨΗ(57)

Η δήλωση αυτή αφορά σε ενώσεις του Τύπου I, ή φαρμακευτικούς αποδεκτά άλατα αυτών, που είναι αναστολείς των κινασόν TAM που είναι χρήσιμες για τη θεραπεία διαταραχών όπως καρκίνου.



ΑΡΙΘΜΟΣ ΕΥΡ. Δ.Ε. (11):3114527
ΑΡΙΘ. ΕΛΛ. ΚΑΤΑΘΕΣΗΣ (21):20240400220
ΗΜΕΡ. ΕΛΛ. ΚΑΤΑΘΕΣΗΣ (22):24/01/2024
ΑΡΙΘ./ΗΜΕΡ. ΔΗΜΟΣΙΕΥΣΗΣ
ΕΥΡΩΠΑΪΚΟΥ ΔΙΠΛΩΜΑΤΟΣ(87):3946490 - 25/10/2023
ΑΡΙΘ./ΗΜΕΡ. ΔΗΜΟΣΙΕΥΣΗΣ
ΕΥΡΩΠΑΪΚΗΣ ΑΙΤΗΣΗΣ (86):20714304.1--26/03/2020
ΔΙΚΑΙΟΥΧΟΣ (73):1)Encapson B.V.
 Institutenweg 25A, 7521 PH Enschede,
 ΟΛΛΑΝΔΙΑ
ΣΥΜΒ. ΠΡΟΤΕΡΑΙΟΤΗΤΕΣ (30):2022839-29/03/2019-NL
ΕΦΕΥΡΕΤΗΣ (72):1)AYRES, Lee
 2)LIN, Yiyuan
 3)BREEK, Hendricus Philip
ΕΙΔΙΚΟΣ ΠΛΗΡΕΞΟΥΣΙΟΣ (74):ΒΟΖΕΜΠΕΡΓΚ-ΒΡΕΤΟΣ ΘΕΟΔΩΡΟΣ
 Ζαλοκώστα 38 και Συγγρού, 15233
 ΧΑΛΑΝΔΡΙ (ΑΤΤΙΚΗΣ)
ΑΝΤΙΚΛΗΤΟΣ (74):ΒΟΖΕΜΠΕΡΓΚ-ΒΡΕΤΟΣ ΘΕΟΔΩΡΟΣ
 Ζαλοκώστα 38 & Συγγρού,15233
 ΧΑΛΑΝΔΡΙ (ΑΤΤΙΚΗΣ)
ΤΙΤΛΟΣ ΕΦΕΥΡΕΣΗΣ (54):**ΜΙΑ ΗΧΟΓΕΝΗΣ ΕΠΙΣΤΡΩΣΗ ΓΙΑ ΥΠΕΡΗΧΟΓΡΑΦΙΚΗ ΑΠΕΙΚΟΝΙΣΗ ΙΑΤΡΙΚΩΝ ΣΥΣΚΕΥΩΝ ΣΕ ΒΑΘΙΑ ΣΤΡΩΜΑΤΑ ΙΣΤΟΥ**

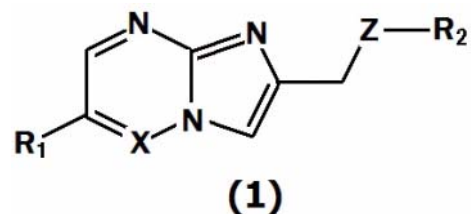
ΠΕΡΙΛΗΨΗ(57)

Η εφεύρεση αφορά μια ηχογενή σύνθεση επικάλυψης σε μια ιατρική συσκευή που πρόκειται να εισαχθεί σε σώμα σε βάθη μεγαλύτερα από 5 cm, η οποία περιλαμβάνει: (i) μια πολυμερή μήτρα και (ii) μια ποσότητα μικροσωματιδίων που αντανακλούν τον υπέρηχο με διάμετρο τουλάχιστον 10 και το πολύ 250 μm σε μέγεθος, με καθορισμένη σχέση μεταξύ του μεγέθους των σωματιδίων, εκφρασμένη ως D₅₀ και της επιφανειακής πυκνότητας. Η εφεύρεση επιπλέον αφορά μια μέθοδο για την ανίχνευση με υπέρηχους μιας ιατρικής συσκευής σε βάθος σάρωσης μεγαλύτερο από 5 cm, παρέχοντας στην ιατρική συσκευή την ηχογενή σύνθεση επικάλυψης και ένα ηχογενές συγκρότημα που περιλαμβάνει την ιατρική συσκευή και έναν κυρτό ανιχνευτή.

ΑΡΙΘΜΟΣ ΕΥΡ. Δ.Ε. (11):3114528
ΑΡΙΘ. ΕΛΛ. ΚΑΤΑΘΕΣΗΣ (21):20240400221
ΗΜΕΡ. ΕΛΛ. ΚΑΤΑΘΕΣΗΣ (22):24/01/2024
ΑΡΙΘ./ΗΜΕΡ. ΔΗΜΟΣΙΕΥΣΗΣ
ΕΥΡΩΠΑΪΚΟΥ ΔΙΠΛΩΜΑΤΟΣ(87):3842436 - 08/11/2023
ΑΡΙΘ./ΗΜΕΡ. ΔΗΜΟΣΙΕΥΣΗΣ
ΕΥΡΩΠΑΪΚΗΣ ΑΙΤΗΣΗΣ (86):20216929.8--25/02/2016
ΔΙΚΑΙΟΥΧΟΣ (73):1)SK Biopharmaceuticals Co., Ltd.
 26 Jong-ro Jongro-gu, Seoul 03188,
 ΔΗΜΟΚΡΑΤΙΑ ΤΗΣ ΚΟΡΕΑΣ (NOTIA ΚΟΡΕΑ)
ΣΥΜΒ. ΠΡΟΤΕΡΑΙΟΤΗΤΕΣ (30):20150027395-26/02/2015-KR
ΕΦΕΥΡΕΤΗΣ (72):1)PARK, Chun Eung
 2)JANG, Young Koo
 3)SHIN, Yong Je
 4)KIM, Ji Yeon
 5)HAM, Seung Mo
 6)KIM, Yong Gil
 7)MIN, Hye Kyung
 8)CHA, Soo Bong
 9)JUNG, Hyo Jun
 10)LEE, Ju Young
 11)HAN, Seung Nam
 12)CHUNG, Jin Yong
 13)CHOI, Eun Ju
 14)JOUNG, Chan Mi
 15)PARK, Jong Sil
 16)LEE, Ji Won
 17)CHO, Nahm Ryune
 18)RYU, Eun Ju
 19)MAENG, Cheol Young
ΕΙΔΙΚΟΣ ΠΛΗΡΕΞΟΥΣΙΟΣ (74):ΖΟΥΛΑΜΟΓΛΟΥ-ΒΟΖΕΜΠΕΡΓΚ
 ΕΛΙΣΑΒΕΤ
 Ζαλοκώστα 38 και Συγγρού, 15233
 ΧΑΛΑΝΔΡΙ (ΑΤΤΙΚΗΣ)
ΑΝΤΙΚΛΗΤΟΣ (74):ΖΟΥΛΑΜΟΓΛΟΥ-ΒΟΖΕΜΠΕΡΓΚ
 ΕΛΙΣΑΒΕΤ
 Ζαλοκώστα 38 και Συγγρού,15233
 ΧΑΛΑΝΔΡΙ (ΑΤΤΙΚΗΣ)
ΤΙΤΛΟΣ ΕΦΕΥΡΕΣΗΣ (54):**ΦΑΡΜΑΚΕΥΤΙΚΕΣ ΣΥΝΘΕΣΕΙΣ ΠΟΥ ΠΕΡΙΛΑΜΒΑΝΟΥΝ ΠΑΡΑΓΩΓΑ ΙΜΙΔΑΖΟΠΥΡΙΜΙΔΙΝΗΣ ΚΑΙ ΙΜΙΔΑΖΟΤΡΙΑΖΙΝΗΣ ΓΙΑ ΧΡΗΣΗ ΣΤΗ ΘΕΡΑΠΕΙΑ ΣΧΙΖΟΦΡΕΝΕΙΑΣ**

ΠΕΡΙΛΗΨΗ(57)

Φαρμακευτική σύνθεση για χρήση στην πρόληψη ή θεραπεία διαταραχής που προκαλείται από δυσλειτουργία γλουταμικού και μεταβοτροπικού υποδοχέα γλουταμικού υποτύπου 5 (mGluR5) που περιλαμβάνει μια θεραπευτικός αποτελεσματική ποσότητα μιας ένωσης του ακόλουθου Χημικού Τύπου (1) ή ένα φαρμακευτικός αποδεκτό άλας αυτής ως ενεργό συστατικό, μαζί με έναν φαρμακευτικός αποδεκτό φορέα ή έκδοχο: όπου το X είναι CH ή N, το Z είναι O ή S, το R1 είναι αρύλιο προαιρετικώς υποκατεστημένο με έναν ή περισσότερους υποκατάστατες που επιλέγονται από αλογόνο, υδροξυομάδα, αλκύλιο, αλκοξυομάδα, αλκυλοθειομάδα, αμινομάδα, διαλκυλαμινομάδα, κυανομάδα, φορμύλιο, αλογονοαλκύλιο, υδροξυαλκύλιο αλκοξυαλκύλιο, καρβαμυόλοξυ αλκύλιο, αλκυλ-0(0)0-αλκύλιο, διαλκυλαμινοαλκύλιο και 5- ή 6-μελές ετεροκυκλοαλκυλαλκύλιο, ή 5- έως 12-μελές, ακόρεστο ετεροκυκλίου προαιρετικώς υποκατεστημένο με έναν ή περισσότερους υποκατάστατες που επιλέγονται από αλογόνο, υδροξυ, αλκύλιο, αλκοξυ και αλογονοαλκύλιο. και το R2 είναι αρύλιο προαιρετικά υποκατεστημένο με έναν ή περισσότερους υποκατάστατες που επιλέγονται από αλογόνο, δευτέριο, υδροξυομάδα και αλκύλιο, ή 5- έως 12-μελές, ακόρεστο ετεροκυκλίου προαιρετικώς υποκατεστημένο με έναν ή περισσότερους υποκατάστατες που επιλέγονται από αλογόνο και αλκύλιο.



2.2 ΕΥΡΕΤΗΡΙΟ ΕΥΡΩΠΑΪΚΩΝ Δ.Ε. ΣΥΜΦΩΝΑ ΜΕ ΤΟΝ ΑΡΙΘΜΟ ΔΗΜΟΣΙΕΥΣΗΣ

ΑΡ./ΗΜ.ΔΗΜ.Ε.Δ. (87)	ΔΙΚΑΙΟΥΧΟΣ (73)	ΤΙΤΛΟΣ ΕΦΕΥΡΕΣΗΣ (54)	ΑΡ.ΕΥΡ.Δ.Ε. (11)
2165224 - 13/12/2023	THALES DIS FRANCE SAS	ΦΥΛΛΟ ΜΕ ΣΥΝΘΕΤΗ ΕΙΚΟΝΑ ΠΟΥ ΕΠΙΠΛΕΕΙ	3114521
2292636 - 18/10/2023	GENENTECH, INC. NOVARTIS AG	ΔΙΑΔΙΚΑΣΙΑ ΓΙΑ ΤΗ ΣΥΜΠΥΚΝΩΣΗ ΑΝΤΙΣΩΜΑΤΩΝ ΚΑΙ ΘΕΡΑΠΕΥΤΙΚΩΝ ΠΡΟΪΟΝΤΩΝ ΑΥΤΩΝ	3114441
2542285 - 11/10/2023	C/O CLK CONSULT V CARSTEN LEONHARD KNUDSEN	ΔΙΑΤΑΞΗ ΕΙΣΠΝΟΗΣ	3114368
2627723 - 13/12/2023	SWIMC LLC	ΣΥΝΘΕΣΗ ΕΠΙΚΑΛΥΨΗΣ ΜΕ ΒΑΣΗ ΤΟΝ ΠΟΛΥΕΣΤΕΡΑ ΓΙΑ ΜΕΤΑΛΛΙΚΑ ΥΠΟΣΤΡΩΜΑΤΑ	3114480
2699553 - 08/11/2023	SIGNAL PHARMACEUTICALS, LLC	ΥΠΟΚΑΤΕΣΤΗΜΕΝΕΣ ΠΥΡΙΜΙΔΙΝΕΣ ΔΙΑΜΙΝΟΚΑΡΒΟΞΑΜΙΔΙΟΥ ΚΑΙ ΔΙΑΜΙΝΟΚΑΡΒΟΝΙΤΡΙΔΙΟΥ, ΣΥΝΘΕΣΕΙΣ ΑΥΤΩΝ, ΚΑΙ ΜΕΘΟΔΟΙ ΑΝΤΙΜΕΤΩΠΙΣΗΣ ΜΕ ΑΥΤΕΣ	3114524
2775839 - 06/12/2023	THE REGENTS OF THE UNIVERSITY OF CALIFORNIA	ΜΕΘΟΔΟΙ ΓΙΑ ΤΗΝ ΑΞΙΟΛΟΓΗΣΗ ΤΗΣ ΠΟΙΟΤΗΤΑΣ ΟΡΓΑΝΙΚΩΝ ΥΛΙΚΩΝ ΩΣ ΑΠΩΘΗΤΙΚΩΝ ΚΑΙ ΜΕΘΟΔΟΙ ΚΑΙ ΣΥΝΘΕΣΕΙΣ ΓΙΑ ΤΗΝ ΑΠΩΘΗΣΗ ΑΡΘΡΟΠΟΔΩΝ	3114457
2872247 - 27/09/2023	INTRAMICRON, INC.	ΜΕΘΟΔΟΣ ΓΙΑ ΠΑΡΑΣΚΕΥΗ ΙΔΙΑΙΤΕΡΩΣ ΠΟΡΩΔΩΝ ΜΙΚΡΟΪΝΩΔΩΝ ΜΕΣΩΝ ΜΕ ΛΕΙΤΟΥΡΓΙΚΑ ΣΩΜΑΤΙΔΙΑ ΑΚΙΝΗΤΟΠΟΙΗΜΕΝΑ ΣΤΟ ΕΣΩΤΕΡΙΚΟ	3114251
2885026 - 08/11/2023	SHL MEDICAL AG	ΣΥΣΚΕΥΗ ΑΥΤΟΜΑΤΗΣ ΕΓΧΥΣΗΣ	3114218
2943592 - 08/11/2023	THE CHINESE UNIVERSITY OF HONG KONG	ΜΗ ΕΠΕΜΒΑΤΙΚΗ ΠΡΟΓΕΝΝΗΤΙΚΗ ΜΟΡΙΑΚΗ ΑΝΑΛΥΣΗ ΚΑΡΥΟΤΥΠΟΥ ΑΠΟ ΜΗΤΡΙΚΟ ΠΛΑΣΜΑ	3114255
2958546 - 22/11/2023	SYMRISE AG	ΦΑΡΜΑΚΟ ΓΙΑ ΤΗ ΘΕΡΑΠΕΙΑ ΤΗΣ ΓΗΡΑΝΣΗΣ ΤΟΥ ΔΕΡΜΑΤΟΣ ΠΟΥ ΠΡΟΚΑΛΕΙΤΑΙ ΑΠΟ ΤΙΣ ΑΚΤΙΝΕΣ UV	3114401
2966157 - 01/11/2023	NUSEED GLOBAL INNOVATION LTD	ΔΙΕΡΓΑΣΙΕΣ ΓΙΑ ΤΗΝ ΠΑΡΑΓΩΓΗ ΒΙΟΜΗΧΑΝΙΚΩΝ ΠΡΟΪΟΝΤΩΝ ΑΠΟ ΦΥΤΙΚΑ ΛΙΠΙΔΙΑ	3114520
3044229 - 04/10/2023	SOLIGENIX, INC. DONINI, OREOLA ROZEK, ANNETT LEE, JACKSON NORTH, JOHN ABRAMS, MICHAEL J.	ΠΕΠΤΙΔΙΑ ΓΙΑ ΧΡΗΣΗ ΣΤΗ ΘΕΡΑΠΕΙΑ ΤΗΣ ΣΤΟΜΑΤΙΚΗΣ ΒΛΕΝΝΟΓΟΝΙΤΙΔΑΣ	3114306
3068444 - 15/11/2023	VECTAIR SYSTEMS LIMITED	ΔΙΑΝΟΜΕΑΣ ΑΡΩΜΑΤΟΣ	3114491
3070150 - 25/10/2023	AUTHENTIX, INC.	ΔΕΙΚΤΕΣ ΚΑΥΣΙΜΩΝ	3114466
3077335 - 11/10/2023	PRAYON	ΔΙΑΔΙΚΑΣΙΑ ΠΑΡΑΓΩΓΗΣ ΜΙΑΣ ΠΗΓΗΣ ΦΩΣΦΟΡΙΚΩΝ ΑΛΑΤΩΝ ΓΙΑ ΤΗΝ ΓΕΩΡΓΙΑ ΚΑΙ ΤΗΝ ΒΙΟΜΗΧΑΝΙΑ ΤΡΟΦΙΜΩΝ	3114349
3088049 - 27/09/2023	INTEGRAL SAFETY KIT, S.L. FERNANDO ABAD MUNOZ, .HISPAMAST, S.L. VICTOR PLAZA FRANCO, RUBEN ARAGONES UTIEL, .	ΟΛΟΚΛΗΡΩΜΕΝΟ ΑΚΡΟΦΥΣΙΟ ΘΩΡΑΚΙΣΗΣ ΓΙΑ ΑΥΤΟ-ΠΡΟΣΤΑΣΙΑ, ΚΙΤ ΚΑΙ ΣΥΣΤΗΜΑ ΠΥΡΟΣΒΕΣΗΣ, ΚΑΙ ΜΕΘΟΔΟΣ ΓΙΑ ΕΓΚΑΤΑΣΤΑΣΗ ΤΟΥ ΕΝ ΛΟΓΩ ΣΥΣΤΗΜΑΤΟΣ	3114347
3123381 - 11/10/2023	OPKO DIAGNOSTICS, LLC	ΣΥΝΘΕΣΕΙΣ ΚΑΙ ΜΕΘΟΔΟΙ ΠΟΥ ΑΦΟΡΟΥΝ ΤΗ ΔΙΑΓΝΩΣΗ ΤΟΥ ΚΑΡΚΙΝΟΥ ΤΟΥ ΠΡΟΣΤΑΤΗ	3114209
3154343 - 25/10/2023	GULBA, DIETRICH	ΔΟΛΩΜΑ ΤΡΩΚΤΙΚΩΝ ΠΑΡΑΣΙΤΩΝ, ΤΑ ΟΠΟΙΑ ΕΜΠΕΡΙΕΧΟΥΝ ΔΥΟ Ή ΠΕΡΙΣΣΟΤΕΡΕΣ ΑΝΤΙΠΗΚΤΙΚΕΣ ΕΝΩΣΕΙΣ	3114512
3155561 - 08/11/2023	METRC LLC	ΜΕΘΟΔΟΣ ΚΑΙ ΣΥΣΚΕΥΗ ΓΙΑ ΤΗΝ ΠΑΡΑΚΟΛΟΥΘΗΣΗ ΕΝΟΣ Ή ΠΕΡΙΣΣΟΤΕΡΩΝ ΦΥΤΩΝ Ή ΦΥΤΙΚΩΝ ΠΡΟΪΟΝΤΩΝ ΚΑΙ/Η ΤΗΝ ΠΑΡΑΚΟΛΟΥΘΗΣΗ ΤΗΣ ΠΩΛΗΣΗΣ ΤΩΝ ΠΡΟΪΟΝΤΩΝ ΠΟΥ ΠΑΡΑΓΟΝΤΑΙ ΑΠΟ ΑΥΤΑ, ΜΕ ΤΗ ΧΡΗΣΗ ΤΗΣ ΤΕΧΝΟΛΟΓΙΑΣ RFID	3114232
3169628 - 04/10/2023	ADVENT TECHNOLOGIES GMBH	ΕΝΑΣ ΑΝΑΜΟΡΦΩΤΗΣ ΓΙΑ ΕΝΑ ΣΥΣΤΗΜΑ ΚΥΨΕΛΩΝ ΚΑΥΣΙΜΟΥ	3114302

ΑΡ./ΗΜ.ΔΗΜ.Ε.Δ. (87)	ΔΙΚΑΙΟΥΧΟΣ (73)	ΤΙΤΛΟΣ ΕΦΕΥΡΕΣΗΣ (54)	ΑΡ.ΕΥΡ.Δ.Ε. (11)
3184946 - 22/11/2023	RWE GENERATION NL B.V.	ΔΙΑΤΑΞΗ ΓΙΑ ΤΗΝ ΞΗΡΑΝΣΗ ΔΙΑΒΡΕΓΜΕΝΟΥ ΥΛΙΚΟΥ	3114274
3197556 - 01/11/2023	NTC S.R.L.	ΣΥΝΘΕΣΗ ΓΙΑ ΤΗ ΠΡΟΛΗΨΗ ΚΑΙ/Η ΤΗ ΘΕΡΑΠΕΙΑ ΤΩΝ ΣΥΜΠΤΩΜΑΤΩΝ ΤΗΣ ΑΛΛΕΡΓΙΑΣ	3114506
3201320 - 11/10/2023	AMICUS THERAPEUTICS, INC.	ΕΞΑΙΡΕΤΙΚΑ ΙΣΧΥΡΗ ΟΞΙΝΗ ΑΛΦΑ-ΓΛΥΚΟΣΙΔΑΣΗ ΜΕ ΕΝΙΣΧΥΜΕΝΟΥΣ ΥΔΑΤΑΝΘΡΑΚΕΣ	3114364
3207003 - 15/11/2023	LIQUID FERTILISER PTY LTD.	ΣΤΑΘΕΡΕΣ ΥΔΑΤΙΚΕΣ ΔΙΑΣΠΟΡΑΣ ΦΩΣΦΟΡΙΚΩΝ ΑΛΑΤΩΝ ΨΕΥΔΑΡΓΥΡΟΥ	3114432
3210371 - 13/09/2023	BEEZBUTT PTY LIMITED	ΕΦΑΡΜΟΓΗ ΚΑΜΕΡΑΣ	3114197
3215193 - 04/10/2023	PHARMAESSENTIA CORPORATION	ΔΟΣΟΛΟΓΙΚΟ ΣΧΗΜΑ ΓΙΑ ΠΕΓΚΥΛΙΩΜΕΝΗ ΙΝΤΕΡΦΕΡΟΝΗ	3114212
3237714 - 22/11/2023	LUPAK METAL S.R.L.	ΣΥΣΚΕΥΗ ΣΚΙΑΣΗΣ ΚΑΙ ΜΕΘΟΔΟΣ ΣΥΝΑΡΜΟΛΟΓΗΣΗΣ ΜΙΑΣ ΠΛΑΚΑΣ ΣΚΙΑΣΗΣ	3114301
3242676 - 04/10/2023	TONIX PHARMA LIMITED	ΣΚΕΥΑΣΜΑΤΑ ΟΞΥΤΟΚΙΝΗΣ ΠΟΥ ΠΕΡΙΕΧΟΥΝ ΜΑΓΝΗΣΙΟ ΚΑΙ ΜΕΘΟΔΟΙ ΧΡΗΣΗΣ	3114323
3259082 - 20/09/2023	M.E.P. MACCHINE ELETTRONICHE PIEGATRICI S.P.A.	ΣΥΣΚΕΥΗ ΚΑΙ ΜΕΘΟΔΟΣ ΓΙΑ ΤΗΝ ΤΡΟΦΟΔΟΣΙΑ ΡΑΒΔΩΝ	3114199
3261462 - 13/12/2023	NICOVENTURES TRADING LIMITED	ΑΝΤΙΚΕΙΜΕΝΟ ΚΑΠΝΙΣΜΑΤΟΣ ΚΑΙ ΕΠΙΣΤΟΜΙΟ ΓΙΑ ΑΥΤΟ	3114330
3261661 - 18/10/2023	FERRING B.V.	ΜΕΝΟΤΡΟΠΙΝΗ ΓΙΑ ΤΗΝ ΑΝΤΙΜΕΤΩΠΙΣΗ ΤΗΣ ΥΠΟΓΟΝΙΜΟΤΗΤΑΣ	3114438
3263106 - 25/10/2023	EISAI R MANAGEMENT CO., LTD.	ΜΕΘΟΔΟΣ ΓΙΑ ΤΗΝ ΚΑΤΑΣΤΟΛΗ ΤΗΣ ΠΙΚΡΙΑΣ ΤΟΥ ΠΑΡΑΓΩΓΟΥ ΚΙΝΟΛΙΝΗΣ	3114344
3268072 - 25/10/2023	ALEXZA PHARMACEUTICALS, INC.	ΧΡΗΣΗ ΑΝΤΙΣΤΑΤΙΚΩΝ ΥΛΙΚΩΝ ΣΤΟΝ ΑΕΡΑΓΩΓΟ ΓΙΑ ΤΗ ΔΙΕΡΓΑΣΙΑ ΘΕΡΜΙΚΗΣ ΣΥΜΠΥΚΝΩΣΗΣ ΑΕΡΟΛΥΜΑΤΟΣ	3114509
3269542 - 27/09/2023	HANKUK CARBON CO., LTD.	ΜΙΑ ΔΕΞΑΜΕΝΗ ΑΠΟΘΗΚΕΥΣΗΣ ΥΓΡΟΠΟΙΗΜΕΝΟΥ ΦΥΣΙΚΟΥ ΑΕΡΙΟΥ	3114234
3271015 - 27/09/2023	OGEDA N.V.	ΑΝΤΑΓΩΝΙΣΤΕΣ ΤΟΥ ΝΚ-3 ΥΠΟΔΟΧΕΑ ΓΙΑ ΘΕΡΑΠΕΥΤΙΚΗ Ή ΚΑΛΛΥΝΤΙΚΗ ΑΝΤΙΜΕΤΩΠΙΣΗ ΠΕΡΙΣΣΕΙΑΣ ΣΩΜΑΤΙΚΟΥ ΛΙΠΟΥΣ	3114276
3283642 - 11/10/2023	CROSSFIRE ONCOLOGY HOLDING B.V.	ΠΡΟΓΝΩΣΤΙΚΟΙ ΒΙΟΔΕΙΚΤΕΣ ΓΙΑ ΧΗΜΕΙΟΘΕΡΑΠΕΙΑ ΜΕ ΑΝΑΣΤΟΛΕΑ ΤΤΚ	3114408
3288867 - 13/12/2023	I.M.A. INDUSTRIA MACCHINE AUTOMATICHE S.P.A.	ΣΥΣΤΗΜΑ ΚΑΙ ΜΕΘΟΔΟΣ ΓΙΑ ΤΗ ΜΕΤΑΦΟΡΑ ΣΑΚΟΥΛΙΩΝ	3114308
3289159 - 29/11/2023	PATENTBOLAGET FONSTER-CRICK I SVERIGE AB	ΜΙΑ ΔΙΑΤΑΞΗ ΚΑΙ ΜΙΑ ΜΕΘΟΔΟΣ ΓΙΑ ΤΗΝ ΤΟΠΟΘΕΤΗΣΗ ΠΛΑΙΣΙΩΝ ΘΥΡΩΝ Ή ΠΑΡΑΘΥΡΩΝ ΣΕ ΕΝΑ ΑΝΟΙΓΜΑ ΤΟΙΧΩΜΑΤΟΣ ΜΕ ΤΗ ΒΟΗΘΕΙΑ ΜΕΣΩΝ ΣΤΕΡΕΩΣΗΣ	3114265
3294345 - 18/10/2023	BIOMARIN PHARMACEUTICAL INC.	ΤΥΠΟΠΟΙΗΣΕΙΣ ΤΡΠ1 ΚΑΙ ΜΕΘΟΔΟΙ ΓΙΑ ΤΗ ΘΕΡΑΠΕΥΤΙΚΗ ΑΝΤΙΜΕΤΩΠΙΣΗ ΤΗΣ ΝΟΣΟΥ CLN2	3114439
3305644 - 06/12/2023	HANWHA OCEAN CO., LTD.	ΠΛΟΙΟ	3114225
3307727 - 04/10/2023	ASANA BIOSCIENCES, LLC	ΕΤΕΡΟΚΥΚΛΙΚΟΙ ΑΝΑΣΤΟΛΕΙΣ ΤΩΝ ERK1 ΚΑΙ ERK2 ΚΑΙ Η ΧΡΗΣΗ ΤΟΥΣ ΣΤΗΝ ΑΝΤΙΜΕΤΩΠΙΣΗ ΚΑΡΚΙΝΟΥ	3114335
3315164 - 11/10/2023	OTSUKA PHARMACEUTICAL FACTORY, INC.	ΕΦΑΡΜΟΓΕΑΣ ΓΙΑ ΥΓΡΑ ΙΑΤΡΙΚΗΣ ΧΡΗΣΗΣ	3114275
3316549 - 11/10/2023	IDEMIA IDENTITY & SECURITY FRANCE	ΔΙΑΔΙΚΑΣΙΑ ΕΠΑΛΛΗΘΕΥΣΗΣ ΤΗΣ ΤΑΥΤΟΤΗΤΑΣ ΕΝΟΣ ΧΡΗΣΤΗ ΜΕΣΩ ΜΙΑΣ ΔΗΜΟΣΙΑΣ ΒΑΣΗΣ ΔΕΔΟΜΕΝΩΝ	3114351
3317178 - 27/12/2023	NAYAM WINGS LTD.	ΣΥΣΤΗΜΑ ΠΑΝΙΩΝ ΤΥΠΟΥ ΠΤΕΡΥΓΑΣ	3114488
3318627 - 25/10/2023	KONINKLIJKE NEDERLANDSE AKADEMIE VAN WETENSCHAPPEN (KNAW)	ΜΕΣΑ ΚΑΛΛΙΕΡΓΕΙΑΣ ΓΙΑ ΒΛΑΣΤΟΚΥΤΤΑΡΑ	3114202

ΑΡ./ΗΜ.ΔΗΜ.Ε.Α. (87)	ΔΙΚΑΙΟΥΧΟΣ (73)	ΤΙΤΛΟΣ ΕΦΕΥΡΕΣΗΣ (54)	ΑΡ.ΕΥΡ.Α.Ε. (11)
3332006 - 11/10/2023	WUXI BIOLOGICS (SHANGHAI) CO., LTD. WUXI BIOLOGICS IRELAND LIMITED	NEA ANTI-PD-L1 ΑΝΤΙΣΩΜΑΤΑ	3114267
3337434 - 18/10/2023	WATKINS-CONTI PRODUCTS, INC.	ΕΥΚΑΜΠΗ ΣΥΣΚΕΥΗ ΕΝΔΟΚΟΛΠΙΚΗΣ ΣΤΗΡΙΞΗΣ ΣΕ ΣΧΗΜΑ ΚΩΝΟΥ	3114240
3340793 - 25/10/2023	ARMONIE SANTE	ΑΠΩΘΗΤΙΚΗ ΣΥΝΘΕΣΗ ΕΝΑΝΤΙ ΕΝΤΟΜΩΝ-ΦΟΡΕΩΝ ΤΡΟΠΙΚΩΝ ΝΟΣΩΝ ΣΕ ΜΟΡΦΗ ΣΠΡΕΪ	3114461
3354025 - 13/12/2023	QUALCOMM INCORPORATED	ΥΛΟΠΟΙΗΣΗ ΣΤΑΘΕΡΟΥ ΣΗΜΕΙΟΥ ΤΗΣ ΠΡΟΣΑΡΜΟΓΗΣ ΕΥΡΟΥΣ ΤΩΝ ΣΤΟΙΧΕΙΩΝ ΣΕ ΚΩΔΙΚΟΠΟΙΗΣΗ ΒΙΝΤΕΟ	3114404
3355915 - 01/11/2023	BOEHRINGER INGELHEIM ANIMAL HEALTH USA INC.	ΕΜΒΟΛΙΑ ΙΟΥ-ΤΥΠΟΥ ΣΩΜΑΤΙΔΙΟΥ (VLP) ΤΟΥ ΠΑΡΒΟΪΟΥ ΚΥΝΟΕΙΔΟΥΣ (CPV) ΚΑΙ ΧΡΗΣΕΙΣ ΑΥΤΩΝ	3114397
3371171 - 25/10/2023	BLUEPRINT MEDICINES CORPORATION	ΑΝΑΣΤΟΛΕΙΣ ΤΗΣ RET	3114467
3371997 - 08/11/2023	NOKIA TECHNOLOGIES OY	ΕΙΔΙΚΕΣ ΛΕΙΤΟΥΡΓΙΕΣ ΔΟΚΙΜΗΣ ΓΙΑ ΜΕΤΑΔΟΣΗ ΔΕΔΟΜΕΝΩΝ ΣΥΓΚΕΚΡΙΜΕΝΗΣ ΕΦΑΡΜΟΓΗΣ	3114227
3380522 - 08/11/2023	VISTERRA, INC.	ΜΟΡΙΑ ΑΝΤΙΣΩΜΑΤΟΣ ΠΡΟΣ APRIL ΚΑΙ ΧΡΗΣΕΙΣ ΑΥΤΩΝ	3114498
3389407 - 08/11/2023	SOCIETE DES PRODUITS NESTLE S.A.	ΔΙΑΤΡΟΦΙΚΗ ΣΥΝΘΕΣΗ ΚΑΙ ΒΡΕΦΙΚΗ ΦΟΡΜΟΥΛΑ ΓΙΑ ΤΗΝ ΠΡΟΑΓΩΓΗ ΤΗΣ DE NOVO ΜΥΕΛΙΝΩΣΗΣ	3114505
3395423 - 20/09/2023	AMGEN INC.	ΑΦΑΙΡΕΣΗ ΔΙΑΡΡΕΟΝΤΟΣ ΠΡΟΣΔΕΜΑΤΟΣ ΚΑΘΑΡΙΣΜΟΥ ΣΥΓΓΕΝΕΙΑΣ	3114203
3402817 - 18/10/2023	ELI LILLY AND COMPANY	ΑΝΤΙΣΩΜΑΤΑ ΑΝΤΙ-ΠΕΠΤΙΔΙΟΥ N3-BETA-GLU ΑΜΥΛΟΕΙΔΟΥΣ ΒΗΤΑ ΚΑΙ ΧΡΗΣΕΙΣ ΑΥΤΩΝ	3114322
3407722 - 04/10/2023	AMVAC CHEMICAL CORPORATION	ΜΙΚΡΟΒΙΑΚΕΣ ΚΟΙΝΟΠΡΑΞΙΕΣ	3114250
3407899 - 11/10/2023	STRATHMANN GMBH & CO. KG	ΑΝΟΣΟΠΡΟΦΥΛΑΞΗ ΑΠΟ ΥΠΟΤΡΟΠΙΑΖΟΥΣΕΣ ΒΑΚΤΗΡΙΑΚΕΣ ΛΟΙΜΩΞΕΙΣ	3114360
3414859 - 20/12/2023	NOKIA TECHNOLOGIES OY	ΣΥΣΚΕΥΗ ΚΑΙ ΜΕΘΟΔΟΣ ΓΙΑ ΜΗΧΑΝΙΣΜΟΥΣ DRX ΓΙΑ ΤΗ ΛΕΙΤΟΥΡΓΙΑ ΜΕΜΟΝΩΜΕΝΗΣ ΔΙΑΔΙΚΑΣΙΑΣ HARQ ΣΕ NB-IOT	3114427
3416387 - 18/10/2023	TAGIVAN II LLC	ΜΕΘΟΔΟΣ ΚΩΔΙΚΟΠΟΙΗΣΗΣ ΒΙΝΤΕΟ, ΚΑΙ ΚΩΔΙΚΟΠΟΙΗΣΗΣ ΒΙΝΤΕΟ	3114423
3425577 - 01/11/2023	MOVYON S.P.A.	ΣΥΣΤΗΜΑ ΚΑΙ ΜΕΘΟΔΟΣ ΓΙΑ ΠΛΗΡΩΜΗ ΤΟΥ ΑΝΕΦΟΔΙΑΣΜΟΥ ΕΝΟΣ ΟΧΗΜΑΤΟΣ	3114482
3428603 - 01/11/2023	AGANOVA S.L.	ΔΙΑΤΑΞΗ ΓΙΑ ΤΗΝ ΑΝΙΧΝΕΥΣΗ ΔΙΑΡΡΟΗΣ ΥΔΑΤΟΣ ΣΕ ΣΩΛΗΝΕΣ ΚΑΙ ΜΕΘΟΔΟΣ ΑΝΙΧΝΕΥΣΗΣ ΔΙΑΡΡΟΩΝ	3114222
3436461 - 01/11/2023	INCYTE CORPORATION	ΕΝΩΣΕΙΣ ΠΥΡΡΟΛΟΤΡΙΑΖΙΝΗΣ ΩΣ ΑΝΑΣΤΟΛΕΙΣ TAM	3114526
3448848 - 27/09/2023	BAYER PHARMA AKTIENGESELLSCHAFT	ΠΟΛΥΜΟΡΦΙΚΗ ΜΟΡΦΗ ΤΟΥ N-{6-(2-ΥΔΡΟΞΥΠΡΟΠΑΝ-2-ΥΛΟ)-2-[2-(ΜΕΘΥΛΟΣΟΥΛΦΟΝΥΛΟ)ΑΙΘΥΛΟ]}-2H-ΙΝΔΑΖΟΛ-5-ΥΛΟ}-6-(ΤΡΙΦΘΟΡΟΜΕΘΥΛΟ)ΠΥΡΙΔΙΝΟ-2-ΚΑΡΒΟΞΑΜΙΔΙΟΥ	3114277
3454826 - 15/11/2023	FORMULATED SOLUTIONS, LLC	ΣΚΕΥΑΣΜΑΤΑ "ΧΤΥΠΗΜΕΝΗΣ" ΓΕΛΗΣ	3114231
3468543 - 04/10/2023	N.V. NUTRICIA	ΜΕΘΟΔΟΣ ΓΙΑ ΤΟΝ ΕΛΕΓΧΟ ΝΕΥΡΟΦΛΕΓΜΟΝΗΣ	3114292
3469934 - 22/11/2023	VMR PRODUCTS, LLC	ΣΥΣΚΕΥΗ ΕΙΣΠΙΝΟΗΣ	3114346
3478063 - 11/10/2023	SYNGENTA PARTICIPATIONS AG	ΜΙΚΡΟΚΑΨΟΥΛΕΣ ΠΟΥ ΕΝΘΥΛΑΚΩΝΟΥΝ ΛΑΜΔΑ-ΚΥΑΛΟΘΡΙΝΗ	3114235
3478284 - 04/10/2023	THE REGENTS OF THE UNIVERSITY OF CALIFORNIA RESCUE THERAPEUTICS, INC.	ΕΝΩΣΕΙΣ ΚΑΙ ΣΥΝΘΕΣΕΙΣ ΓΙΑ ΤΗ ΘΕΡΑΠΕΙΑ ΚΑΡΚΙΝΟΥ	3114334
3478323 - 27/09/2023	RS ARASTIRMA EGITIM DANISMANLIK ILAC SANAYI TICARET ANONIM SIRKETI	ΔΙΑΣΠΑΣΙΜΑ ΣΥΖΕΥΓΜΑΤΑ ΦΑΡΜΑΚΩΝ ΠΟΛΥΜΕΡΩΝ	3114241

ΑΡ./ΗΜ.ΔΗΜ.Ε.Δ. (87)	ΔΙΚΑΙΟΥΧΟΣ (73)	ΤΙΤΛΟΣ ΕΦΕΥΡΕΣΗΣ (54)	ΑΡ.ΕΥΡ.Δ.Ε. (11)
3483143 - 18/10/2023	AMGEN INC.	ΠΑΡΑΓΩΓΑ ΠΙΠΕΡΙΔΙΝΟΝΗΣ ΩΣ ΑΝΑΣΤΟΛΕΙΣ ΤΗΣ MDM2 ΓΙΑ ΤΗΝ ΘΕΡΑΠΕΥΤΙΚΗ ΑΓΩΓΗ ΤΟΥ ΚΑΡΚΙΝΟΥ	3114463
3488059 - 29/11/2023	ICDSOFT LTD	ΔΙΑΤΑΞΗ ΚΑΙ ΜΕΘΟΔΟΣ ΓΙΑ ΤΗΝ ΚΑΤΑΣΚΕΥΗ ΜΙΑΣ ΑΥΤΟΣΤΗΡΙΚΤΗΣ ΤΡΙΣΔΙΑΣΤΑΤΗΣ ΠΡΟΕΝΤΕΤΑΜΕΝΗΣ ΔΟΜΗΣ	3114420
3489685 - 01/11/2023	ZOETIS SERVICES LLC	ΕΝΙΣΧΥΣΗ ΣΗΜΑΤΟΣ ΣΕ ΠΛΕΥΡΙΚΗ ΡΟΗ ΚΑΙ ΣΧΕΤΙΚΟΙ ΑΝΟΣΟΠΡΟΣΔΙΟΡΙΣΜΟΙ	3114242
3490401 - 18/10/2023	REIL, GORAN	ΚΟΥΜΠΙΩΜΑ ΑΣΦΑΛΕΙΑΣ	3114435
3491025 - 18/10/2023	MOMENTA PHARMACEUTICALS, INC.	ΑΝΤΙΣΩΜΑΤΑ FCRN ΚΑΙ ΜΕΘΟΔΟΙ ΧΡΗΣΗΣ ΑΥΤΩΝ	3114450
3508062 - 25/10/2023	CORTEVA AGRISCIENCE LLC	ΚΑΤΑΠΟΛΕΜΗΣΗ ΖΙΖΑΝΙΩΝ ΜΕ ΖΙΖΑΝΙΟΚΤΟΝΟ ΑΠΟ ΣΥΝΔΥΑΣΜΟΥΣ ΦΛΟΥΡΟΞΥΠΥΡΗΣ ΚΑΙ ΑΝΑΣΤΟΛΕΩΝ ALS	3114474
3508673 - 01/11/2023	ZHONGSHAN OPIKE HARDWARE PRODUCTS CO., LTD	ΑΥΤΟΕΞΙΣΟΡΡΟΠΟΥΜΕΝΗ ΔΙΑΤΑΞΗ ΣΥΡΟΜΕΝΩΝ ΤΡΟΧΩΝ	3114253
3508674 - 25/10/2023	ZHONGSHAN OPIKE HARDWARE PRODUCTS CO., LTD	ΚΑΘΟΔΗΓΟΥΜΕΝΗ ΤΡΟΧΑΛΙΑ ΜΕ ΠΡΟΣΤΑΣΙΑ ΕΝΑΝΤΙ ΕΜΠΛΟΚΗΣ	3114214
3516450 - 25/10/2023	THE OHIO STATE INNOVATION FOUNDATION	ΦΑΚΟΣ ΕΠΑΦΗΣ ΠΟΥ ΠΕΡΙΛΑΜΒΑΝΕΙ ΕΝΑ ΦΑΚΟΕΙΔΕΣ ΣΕ ΕΝΑ ΑΝΩΤΕΡΟ ΤΜΗΜΑ ΤΟΥ ΦΑΚΟΥ ΕΠΑΦΗΣ	3114508
3518234 - 29/11/2023	NTT DOCOMO, INC.	ΔΙΑΤΑΞΗ ΚΩΔΙΚΟΠΟΙΗΣΗΣ ΗΧΟΥ ΚΑΙ ΜΕΘΟΔΟΣ	3114259
3521155 - 22/11/2023	HANWHA OCEAN CO., LTD.	ΣΥΣΚΕΥΗ ΚΑΙ ΜΕΘΟΔΟΣ ΓΙΑ ΕΠΑΝΥΓΡΟΠΟΙΗΣΗ ΕΞΑΤΜΙΖΟΜΕΝΟΥ ΥΦΑ (BOG) ΣΚΑΦΟΥΣ	3114221
3524261 - 13/12/2023	AMYLIN PHARMACEUTICALS, LLC ASTRAZENECA PHARMACEUTICALS LP	ΕΞΕΝΔΙΝΗ ΓΙΑ ΧΡΗΣΗ ΣΕ ΘΕΡΑΠΕΥΤΙΚΗ ΑΓΩΓΗ ΔΙΑΒΗΤΗΣ ΚΑΙ ΜΕΙΩΣΗ ΣΩΜΑΤΙΚΟΥ ΒΑΡΟΥΣ	3114462
3536776 - 25/10/2023	NOVARTIS AG	ΝΕΑ ΚΥΤΤΑΡΑ ΣΠΟΝΔΥΛΩΤΩΝ ΚΑΙ ΜΕΘΟΔΟΙ ΓΙΑ ΕΚΦΡΑΣΗ ΕΝΟΣ ΠΟΛΥΠΕΠΤΙΔΙΟΥ ΕΝΔΙΑΦΕΡΟΝΤΟΣ ΜΕ ΑΝΑΣΥΝΔΥΑΣΜΟ	3114500
3542010 - 29/11/2023	HACANOKA GMBH	ΜΕΤΑΛΙΚΗ ΙΝΑ ΠΡΟΦΙΛ	3114394
3543585 - 25/10/2023	PASS TECHNOLOGY LTD	ΣΥΣΚΕΥΗ ΚΑΙ ΜΕΘΟΔΟΣ ΓΙΑ ΤΗΝ ΠΡΟΣΒΑΣΗ ΣΕ ΣΩΛΗΝΑ ΠΟΥ ΔΙΑΚΛΑΔΙΖΕΤΑΙ ΑΠΟ ΣΩΛΗΝΑ ΜΕΓΑΛΥΤΕΡΗΣ ΔΙΑΜΕΤΡΟΥ ΥΠΟ ΓΩΝΙΑ	3114356
3548006 - 15/11/2023	ALFASIGMA S.P.A.	ΣΥΝΘΕΣΗ ΓΙΑ ΧΡΗΣΗ ΣΤΗ ΘΕΡΑΠΕΙΑ ΕΝΤΕΡΙΚΩΝ ΔΙΑΤΑΡΑΧΩΝ	3114243
3549949 - 29/11/2023	WYETH LLC	ΣΥΝΘΕΣΕΙΣ ΠΟΥ ΣΧΕΤΙΖΟΝΤΑΙ ΜΕ ΜΙΑ ΤΟΞΙΝΗ CLOSTRIDIUM DIFFICILE [ΚΛΩΣΤΗΡΙΔΙΟ ΤΟ ΔΥΣΚΟΛΟ] ΜΕΤΑΛΛΑΓΜΑΤΟΣ ΚΑΙ ΜΕΘΟΔΟΙ ΑΥΤΩΝ	3114515
3557314 - 22/11/2023	KOWA COMPANY, LTD.	ΤΟΡΙΚΟΣ ΟΦΘΑΛΜΙΚΟΣ ΦΑΚΟΣ	3114472
3558943 - 18/10/2023	ARCTURUS THERAPEUTICS, INC.	ΙΟΝΙΖΟΜΕΝΟ ΚΑΤΙΟΝΙΚΟ ΛΙΠΙΔΙΟ ΓΙΑ ΑΠΕΛΕΥΘΕΡΩΣΗ RNA	3114458
3559182 - 25/10/2023	HYPRED	ΑΠΟΡΡΥΠΑΝΤΙΚΗ ΣΥΝΘΕΣΗ	3114407
3559784 - 04/10/2023	TROTTA, PAOLO	ΜΕΘΟΔΟΣ ΚΑΙ ΣΥΣΤΗΜΑ ΑΠΤΙΚΗΣ ΑΛΛΗΛΕΠΙΔΡΑΣΗΣ	3114315
3561056 - 25/10/2023	DAIICHI SANKYO COMPANY, LIMITED	ΠΕΠΤΙΔΙΟ ΓΙΑ ΘΕΡΑΠΕΙΑ ΣΧΕΤΙΚΟΥ ΜΕ ΤΗΝ ΗΛΙΚΙΑ ΕΚΦΥΛΙΣΜΟΥ ΩΧΡΑΣ ΚΗΛΙΔΑΣ	3114372
3564378 - 01/11/2023	GLAXOSMITHKLINE BIOLOGICALS SA	ΑΝΟΣΟΓΟΝΙΚΗ ΣΥΝΘΕΣΗ	3114421
3567853 - 29/11/2023	NTT DOCOMO, INC.	ΣΥΣΚΕΥΗ ΠΡΟΒΛΕΠΤΙΚΗΣ ΑΠΟΚΩΔΙΚΕΥΣΗΣ ΕΙΚΟΝΑΣ ΚΑΙ ΜΕΘΟΔΟΣ ΠΡΟΒΛΕΠΤΙΚΗΣ ΑΠΟΚΩΔΙΚΕΥΣΗΣ ΕΙΚΟΝΑΣ	3114258
3568126 - 01/11/2023	TORRENT PHARMACEUTICALS LIMITED	ΡΙΝΙΚΗ ΣΥΝΘΕΣΗ ΤΑΠΕΝΤΑΔΟΛΗΣ	3114272

ΑΡ./ΗΜ.ΔΗΜ.Ε.Α. (87)	ΔΙΚΑΙΟΥΧΟΣ (73)	ΤΙΤΛΟΣ ΕΦΕΥΡΕΣΗΣ (54)	ΑΡ.ΕΥΡ.Δ.Ε. (11)
3569566 - 01/11/2023	HEINEKEN SUPPLY CHAIN B.V.	ΣΥΣΚΕΥΗ ΑΝΤΛΗΣΗΣ,ΣΥΣΚΕΥΗ ΣΥΝΔΕΣΗΣ ΓΙΑ ΕΝΑ ΔΟΧΕΙΟ ΡΟΦΗΜΑΤΟΣ ΚΑΙ ΣΥΣΚΕΥΗ ΨΥΞΗΣ ΓΙΑ ΜΙΑ ΤΕΤΟΙΑ ΣΥΣΚΕΥΗ ΣΥΝΔΕΣΗΣ	3114406
3581049 - 27/09/2023	JOHN ENGINE SPORTS PRODUCTS INC	ΔΟΜΗ ΓΑΝΤΙΩΝ	3114271
3583406 - 18/10/2023	ARISTOTLE UNIVERSITY OF THESSALONIKI - E.L.K.E., RESEARCH COMMITTEE GESELLSCHAFT FUR ANGEWANDTE MIKRO- UND OPTOELEKTRONIK MIT BESCHRANKTER HAFTUNG - AMO GMBH	ΟΛΟΚΛΗΡΩΜΕΝΟΣ ΠΛΑΣΜΟ-ΦΩΤΟΝΙΚΟΣ ΒΙΟΑΙΣΘΗΤΗΡΑΣ ΚΑΙ ΜΕΘΟΔΟΣ ΧΡΗΣΗΣ ΤΟΥ	3114448
3585442 - 11/10/2023	IMMUNOMEDICS, INC.	ΘΕΡΑΠΕΙΑ ΜΙΚΡΟΚΥΤΤΑΡΙΚΟΥ ΚΑΡΚΙΝΟΥ ΤΟΥ ΠΝΕΥΜΟΝΑ (SCLC) ΜΕ ΣΥΖΕΥΓΜΑ (ADC) ΑΝΤΙΣΩΜΑΤΟΣ, ΠΟΥ ΣΤΟΧΕΥΕΙ TROP-2, -ΦΑΡΜΑΚΟΥ ΤΟ ΟΠΟΙΟ ΑΝΑΣΤΕΛΕΙ ΤΗΝ ΤΟΠΟΪΣΟΜΕΡΑΣΗ-1	3114285
3585786 - 25/10/2023	HADASIT MEDICAL RESEARCH SERVICES AND DEVELOPMENT LTD. RAMOT AT TEL-AVIV UNIVERSITY LTD.	ΕΝΩΣΕΙΣ ΓΙΑ ΤΗ ΘΕΡΑΠΕΙΑ ΔΙΑΤΑΡΑΧΩΝ ΑΠΟΘΗΚΕΥΣΗΣ ΓΛΥΚΟΓΟΝΟΥ	3114353
3586013 - 04/10/2023	MUPRO SERVICES GMBH	ΔΟΜΙΚΗ ΟΜΑΔΑ ΣΤΕΡΕΩΣΗΣ	3114296
3589661 - 01/11/2023	GENENTECH, INC. F. HOFFMANN-LA ROCHE AG	ΕΠΙΚΟΥΡΙΚΗ ΘΕΡΑΠΕΙΑ ΤΟΥ ΘΕΤΙΚΟΥ ΣΕ HER2 ΚΑΡΚΙΝΟΥ ΤΟΥ ΜΑΣΤΟΥ	3114517
3594099 - 15/11/2023	SDC SHIP DESIGN & CONSULT GMBH	ΜΕΘΟΔΟΣ ΓΙΑ ΤΗΝ ΕΠΕΚΤΑΣΗ ΕΝΟΣ ΠΛΟΙΟΥ ΚΑΙ ΕΠΕΚΤΑΘΕΝ ΠΛΟΙΟ	3114206
3595667 - 20/12/2023	GALAPAGOS NV	ΦΑΡΜΑΚΕΥΤΙΚΕΣ ΣΥΝΘΕΣΕΙΣ ΠΟΥ ΠΕΡΙΛΑΜΒΑΝΟΥΝ ΑΝΑΣΤΟΛΕΑ JAK	3114348
3601277 - 11/10/2023	MERCK PATENT GMBH	ΦΑΡΜΑΚΕΥΤΙΚΗ ΣΥΝΘΕΣΗ	3114290
3606223 - 20/12/2023	NTT DOCOMO, INC.	ΣΥΣΤΗΜΑ ΑΣΥΡΜΑΤΗΣ ΕΠΙΚΟΙΝΩΝΙΑΣ ΚΑΙ ΕΞΟΠΛΙΣΜΟΣ ΧΡΗΣΤΗ	3114381
3606342 - 18/10/2023	SYNGENTA PARTICIPATIONS AG	ΜΕΘΟΔΟΣ ΚΑΙ ΠΟΛΥΜΕΡΕΣ ΥΛΙΚΟ ΜΕ ΔΡΑΣΤΙΚΟΤΗΤΑ ΚΑΤΑΣΤΟΛΗΣ ΕΚΦΡΑΣΗΣ Ή ΑΝΑΣΤΟΛΗΣ ΤΡΟΦΟΔΟΣΙΑΣ ΑΙΜΑΤΟΣ ΕΝΑΝΤΙ ΚΟΥΝΟΥΠΙΩΝ	3114395
3609868 - 18/10/2023	RAQUALIA PHARMA INC. ASAHI KASEI PHARMA CORPORATION	ΠΑΡΑΓΩΓΑ ΤΕΤΡΑΪΔΡΟΝΙΚΟΛΙΝΗΣ ΩΣ ΑΝΤΑΓΩΝΙΣΤΕΣ ΥΠΟΔΟΧΕΑ P2X7	3114260
3612665 - 08/11/2023	EVOQUA WATER TECHNOLOGIES LLC	ΝΕΑ ΧΑΡΑΚΤΗΡΙΣΤΙΚΑ ΡΟΗΣ ΓΙΑ ΑΥΤΟΚΑΘΑΡΙΖΟΜΕΝΕΣ ΟΜΟΚΕΝΤΡΕΣ ΣΩΛΗΝΟΕΙΔΕΙΣ ΗΛΕΚΤΡΟΧΗΜΙΚΕΣ ΚΥΨΕΛΕΣ	3114464
3613483 - 01/11/2023	PANAINTE, PETRICA DIAZ OCANA, AURORA	ΙΠΤΑΜΕΝΟ ΑΝΤΙΚΕΙΜΕΝΟ ΚΑΙ ΣΥΣΚΕΥΗ ΓΙΑ ΕΝΑΕΡΙΑ ΔΙΑΦΗΜΙΣΗ	3114429
3624591 - 04/10/2023	INTERMAG SP. Z O.O	ΧΡΗΣΗ ΤΥΠΟΠΟΙΗΣΕΩΝ ΣΥΜΠΛΟΚΩΝ ΜΕΤΑΛΛΟΥ ΚΑΙ ΑΣΚΟΡΒΙΚΟΥ ΟΞΕΟΣ ΣΤΗΝ ΚΑΛΛΙΕΡΓΕΙΑ ΦΥΤΩΝ	3114343
3626270 - 11/10/2023	NOVARTIS AG	ΘΕΡΑΠΕΥΤΙΚΗ ΑΓΩΓΗ ΚΑΡΔΙΑΓΓΕΙΑΚΩΝ ΝΟΣΩΝ	3114365
3626646 - 11/10/2023	FRIES PLANUNGS- UND MARKETINGGES- ELLSCHAFT M.B.H.	ΣΤΟΙΒΑΖΟΜΕΝΟ ΚΙΒΩΤΙΟ	3114319
3626975 - 25/10/2023	GREE ELECTRIC APPLIANCES (WUHAN) CO., LTD. GREE ELECTRIC APPLIANCES, INC. OF ZHUHAI	ΠΤΕΡΥΓΙΟ ΕΝΟΣ ΣΤΑΤΟΡΑ, ΔΟΜΗ ΤΟΥ ΣΥΜΠΙΕΣΤΗ, ΚΑΙ ΣΥΜΠΙΕΣΤΗΣ	3114484
3629431 - 29/11/2023	JDR CABLE SYSTEMS LTD	ΔΙΑΤΑΞΗ ΑΠΕΛΕΥΘΕΡΩΣΗΣ ΚΑΛΩΔΙΟΥ	3114510
3634411 - 20/09/2023	N-GENE RESEARCH LABORATORIES INC.	ΜΕΘΟΔΟΙ ΓΙΑ ΤΗ ΘΕΡΑΠΕΙΑ ΤΗΣ NASH ΚΑΙ ΓΙΑ ΤΗΝ ΠΡΟΛΗΨΗ ΤΟΥ HCC ΠΟΥ ΠΡΟΚΑΛΕΙΤΑΙ ΑΠΟ NASH	3114220
3634463 - 27/09/2023	AURINIA PHARMACEUTICALS INC.	ΒΕΛΤΙΩΜΕΝΟ ΠΡΩΤΟΚΟΛΛΟ ΓΙΑ ΤΗ ΘΕΡΑΠΕΙΑ ΤΗΣ ΝΕΦΡΙΤΙΔΑΣ ΤΟΥ ΛΥΚΟΥ	3114230

ΑΡ./ΗΜ.ΔΗΜ.Ε.Δ. (87)	ΔΙΚΑΙΟΥΧΟΣ (73)	ΤΙΤΛΟΣ ΕΦΕΥΡΕΣΗΣ (54)	ΑΡ.ΕΥΡ.Δ.Ε. (11)
3636564 - 20/09/2023	CHANG, CHI-LUNG	ΔΙΑΤΑΞΗ ΡΥΘΜΙΣΗΣ ΑΠΟΣΤΑΣΗΣ ΑΞΟΝΑ ΜΗΧΑΝΗΣ ΒΑΦΗΣ ΥΦΑΣΜΑΤΩΝ ΠΟΥ ΚΙΝΕΙΤΑΙ ΜΕ ΜΕΤΑΦΟΡΕΑ	3114213
3638223 - 25/10/2023	KERN, KAI-UWE	ΒΡΩΜΕΞΙΝΗ ΓΙΑ ΤΗ ΘΕΡΑΠΕΙΑ ΤΟΥ ΠΟΝΟΥ	3114447
3639044 - 02/08/2023	HOTTINGER BRUEL & KJAER BENELUX B.V.	ΠΡΟΣΔΙΟΡΙΣΜΟΣ ΤΗΣ ΕΝΕΡΓΗΣ ΙΣΧΥΟΣ ΜΕ ΒΑΣΗ ΤΗ ΣΥΧΝΟΤΗΤΑ ΜΕΤΑΓΩΓΗΣ	3114385
3643190 - 27/12/2023	JAPAN TOBACCO INC.	ΤΜΗΜΑ ΠΑΡΑΓΩΓΗΣ ΑΡΩΜΑΤΟΣ, ΑΝΤΙΚΕΙΜΕΝΟ ΠΑΡΑΓΩΓΗΣ ΑΡΩΜΑΤΟΣ ΠΑΡΕΧΟΜΕΝΟ ΜΕ ΑΥΤΟ, ΚΑΙ ΣΥΣΤΗΜΑ ΕΙΣΠΝΟΗΣ ΑΡΩΜΑΤΟΣ	3114459
3650024 - 25/10/2023	MEDILABO RFP, INC.	ΦΑΡΜΑΚΕΥΤΙΚΗ ΣΥΝΘΕΣΗ ΓΙΑ ΡΙΝΙΚΗ ΧΟΡΗΓΗΣΗ ΠΕΡΙΛΑΜΒΑΝΟΥΣΑ ΡΙΦΑΜΠΙΚΙΝΕΣ ΓΙΑ ΘΕΡΑΠΕΙΑ ΤΗΣ ΑΝΟΙΑΣ	3114247
3650034 - 20/09/2023	TECHNOPHAGE, INVESTIGACAO E DESENVOLVIMENTO EM BIOTECNOLOGIA, SA	ΑΝΤΙΒΑΚΤΗΡΙΑΚΟΙ ΦΑΓΟΙ, ΠΕΠΤΙΔΙΑ ΦΑΓΩΝ ΚΑΙ ΜΕΘΟΔΟΙ ΧΡΗΣΗΣ ΑΥΤΩΝ	3114200
3652575 - 27/12/2023	PRYSMIAN S.P.A.	ΤΑΙΝΙΑ ΟΠΤΙΚΩΝ ΙΝΩΝ ΚΑΙ ΜΕΘΟΔΟΣ ΠΑΡΑΓΩΓΗΣ ΤΗΣ	3114454
3653080 - 25/10/2023	LACUNA S.A.	ΧΤΕΝΑ ΓΙΑ ΤΗ ΘΕΡΑΠΕΥΤΙΚΗ ΑΝΤΙΜΕΤΩΠΙΣΗ ΤΗΣ ΦΘΕΙΡΙΑΣΗΣ	3114430
3653644 - 15/11/2023	JULIUS-MAXIMILIANS-UNIVERSITAT WURZBURG	ΜΟΝΟΚΛΩΝΙΚΑ ΑΝΤΙΣΩΜΑΤΑ ΕΝΑΝΤΙΟΝ ΠΑΡΑΓΟΝΤΑ 15 ΑΥΞΗΣΗΣ ΚΑΙ ΔΙΑΦΟΡΟΠΟΙΗΣΗΣ (GDF-15), ΚΑΙ ΧΡΗΣΕΙΣ ΑΥΤΩΝ ΓΙΑ ΘΕΡΑΠΕΥΤΙΚΗ ΑΓΩΓΗ ΚΑΡΚΙΝΙΚΗΣ ΚΑΧΕΞΙΑΣ ΚΑΙ ΚΑΡΚΙΝΟΥ	3114340
3661921 - 18/10/2023	NODTHERA LIMITED	ΕΚΛΕΚΤΙΚΟΙ ΑΝΑΣΤΟΛΕΙΣ ΤΟΥ ΦΛΕΓΜΟΝΟΣΩΜΑΤΟΣ NLRP3	3114362
3664623 - 29/11/2023	EURO MEAT GROUP SA	ΗΛΕΚΤΡΙΚΗ ΑΝΑΙΣΘΗΤΟΠΟΙΗΣΗ, ΜΕΘΟΔΟΣ ΜΕ ΠΑΡΑΤΕΤΑΜΕΝΗ ΠΕΡΙΟΔΟ ΑΝΑΙΣΘΗΣΙΑΣ	3114415
3666091 - 20/12/2023	NICOVENTURES TRADING LIMITED	ΑΝΤΙΚΕΙΜΕΝΟ ΓΙΑ ΧΡΗΣΗ ΣΕ ΣΥΣΚΕΥΗ ΘΕΡΜΑΝΣΗΣ ΚΑΠΝΙΖΟΜΕΝΟΥ ΥΛΙΚΟΥ	3114336
3668326 - 04/10/2023	PERFETTI VAN MELLE BENELUX B.V.	ΣΥΝΘΕΣΕΙΣ ΜΑΣΩΜΕΝΟΥ ΚΟΜΜΕΩΣ ΚΑΙ ΜΕΘΟΔΟΙ ΠΑΡΑΣΚΕΥΗΣ ΑΥΤΩΝ	3114309
3674230 - 18/10/2023	FOCKE & CO. (GMBH & CO. KG)	ΣΥΣΚΕΥΑΣΙΑ ΓΙΑ ΤΣΙΓΑΡΑ	3114444
3681857 - 08/11/2023	ATROGI AB	ΦΘΟΡΟΦΑΙΝΥΛΟ ΒΗΤΑ-ΥΔΡΟΞΥΑΙΘΥΛΑΜΙΝΕΣ ΚΑΙ Η ΧΡΗΣΗ ΤΟΥΣ ΣΤΗ ΘΕΡΑΠΕΙΑ ΤΗΣ ΥΠΕΡΓΛΥΚΑΙΜΙΑΣ	3114431
3689868 - 27/09/2023	ARVINAS OPERATIONS, INC.	ΠΑΡΑΓΩΓΑ ΤΕΤΡΑΪΔΡΟΝΑΦΘΑΛΛΙΝΙΟΥ ΚΑΙ ΤΕΤΡΑΪΔΡΟΪΣΟΚΙΝΟΛΙΝΗΣ ΩΣ ΑΠΟΙΚΟΔΟΜΗΤΕΣ ΟΙΣΤΡΟΓΟΝΙΚΩΝ ΥΠΟΔΟΧΕΩΝ	3114248
3691845 - 01/11/2023	EDGEWELL PERSONAL CARE BRANDS, LLC	ΠΡΟΣΑΡΜΟΖΟΜΕΝΗ ΣΕ ΕΠΙΦΑΝΕΙΑ ΥΠΟΔΟΧΗ ΞΥΡΙΣΤΙΚΗΣ ΜΗΧΑΝΗΣ	3114411
3697784 - 04/10/2023	GALAPAGOS NV	ΙΜΙΔΑΖΟ[4,5-B]ΠΥΡΙΔΙΝΙΚΕΣ ΕΝΩΣΕΙΣ ΚΑΙ ΦΑΡΜΑΚΕΤΙΚΕΣ ΣΥΝΘΕΣΕΙΣ ΑΥΤΩΝ ΓΙΑ ΤΗ ΘΕΡΑΠΕΙΑ ΦΛΕΓΜΟΝΩΔΩΝ ΔΙΑΤΑΡΑΧΩΝ	3114287
3698526 - 20/09/2023	MCOM MEDIA COMMUNICATIONS DMCC	ΔΙΑΧΕΙΡΙΣΗ ΜΕΤΑΔΟΣΗΣ ΠΕΡΙΕΧΟΜΕΝΟΥ	3114289
3698791 - 25/10/2023	OTOLANUM AG	ΕΝΔΟΡΙΝΙΚΗ ΣΥΝΘΕΣΗ ΠΟΥ ΠΕΡΙΛΑΜΒΑΝΕΙ ΒΗΤΑΪΣΤΙΝΗ	3114400
3700111 - 22/11/2023	QUALCOMM INCORPORATED	ΣΥΣΤΗΜΑΤΑ ΚΑΙ ΜΕΘΟΔΟΙ ΕΠΙΚΟΙΝΩΝΙΑΣ ΠΛΕΘΟΝΟΖΟΝΤΩΝ ΠΛΗΡΟΦΟΡΙΩΝ ΠΛΑΙΣΙΟΥ	3114263
3700113 - 15/11/2023	NOKIA TECHNOLOGIES OY	ΜΕΘΟΔΟΣ ΚΑΙ ΣΥΣΚΕΥΗ ΓΙΑ ΣΗΜΑΤΟΔΟΤΗΣΗ ΑΝΑΓΝΩΡΙΣΗΣ	3114228

ΑΡ./ΗΜ.ΔΗΜ.Ε.Α. (87)	ΔΙΚΑΙΟΥΧΟΣ (73)	ΤΙΤΛΟΣ ΕΦΕΥΡΕΣΗΣ (54)	ΑΡ.ΕΥΡ.Δ.Ε. (11)
3704834 - 19/07/2023	CLOUDBLUE LLC	ΕΝΣΩΜΑΤΩΣΗ ΕΦΑΡΜΟΓΩΝ CLOUD ΣΕ ΜΙΑ ΠΛΑΤΦΟΡΜΑ ΜΕΣΙΤΗ ΥΠΗΡΕΣΙΩΝ CLOUD ΧΡΗΣΙΜΟΠΟΙΩΝΤΑΣ ΕΝΑ ΑΥΤΟΜΑΤΟΠΟΙΗΜΕΝΟ ΠΑΚΕΤΟ ΚΑΘΟΛΙΚΗΣ ΣΥΝΔΕΣΗΣ	3114383
3708178 - 04/10/2023	STEALTH BIOTHERAPEUTICS INC.	ΠΕΠΤΙΔΙΟ ΓΙΑ ΧΡΗΣΗ ΣΤΗΝ ΠΡΟΛΗΨΗ Ή ΣΤΗΝ ΑΝΤΙΜΕΤΩΠΙΣΗ ΤΗΣ ΕΚΦΥΛΙΣΗΣ ΤΗΣ ΩΧΡΑΣ ΚΗΛΙΔΑΣ	3114207
3708179 - 04/10/2023	BAUSCH HEALTH IRELAND LIMITED	ΤΥΠΟΠΟΙΗΣΕΙΣ ΑΓΩΝΙΣΤΩΝ ΓΟΥΑΝΥΛΙΚΗΣ ΚΥΚΛΑΣΗΣ C ΚΑΙ ΜΕΘΟΔΟΙ ΧΡΗΣΗΣ	3114329
3710011 - 29/11/2023	PIERRE FABRE MEDICAMENT	ΠΕΝΤΑΚΥΚΛΙΚΑ ΤΡΙΤΕΡΠΕΝΙΑ ΓΙΑ ΤΗ ΘΕΡΑΠΕΥΤΙΚΗ ΑΝΤΙΜΕΤΩΠΙΣΗ ΜΙΑΣ ΟΔΟΝΤΟΣΤΟΜΑΤΙΚΗΣ ΠΑΘΟΛΟΓΙΚΗΣ ΚΑΤΑΣΤΑΣΗΣ	3114358
3710171 - 20/09/2023	FRIESLANDCAMPINA NEDERLAND B.V.	ΜΙΑ ΣΥΣΚΕΥΗ ΚΑΙ ΜΕΘΟΔΟΙ ΓΙΑ ΤΗΝ ΔΙΑΝΟΜΗ ΚΑΙ ΤΟΝ ΑΦΡΙΣΜΟ ΕΝΟΣ ΠΡΟΪΟΝΤΟΣ	3114237
3716470 - 25/10/2023	LOCK GMBH	ΣΥΣΤΗΜΑ ΜΕ ΕΝΑ ΠΛΗΘΟΣ ΓΡΑΝΑΖΩΤΩΝ ΚΙΝΗΤΗΡΩΝ ΚΑΙ ΤΟΥΛΑΧΙΣΤΟΝ ΕΝΑΝ ΑΙΣΘΗΤΗΡΑ	3114446
3727136 - 04/10/2023	POLITECNICO DI MILANO UNIVERSITA DEGLI STUDI DI MILANO - BICOCCA CONSIGLIO NAZIONALE DELLE RICERCHE	ΕΜΦΥΤΕΥΣΙΜΗ ΙΑΤΡΙΚΗ ΣΥΣΚΕΥΗ	3114338
3735515 - 11/10/2023	GEORGITZIKI, ELPIDA GEORGITZIKIS, VASILIOS GEORGITZIKI, ANNA	ΜΗΧΑΝΙΣΜΟΣ ΓΙΑ ΜΕΤΑΤΡΟΠΗ ΠΑΛΙΝΔΡΟΜΙΚΗΣ ΚΙΝΗΣΗΣ ΣΕ ΠΕΡΙΣΤΡΟΦΙΚΗ Ή ΑΝΤΙΣΤΡΟΦΩΣ, ΚΑΙ ΕΦΑΡΜΟΓΕΣ ΤΟΥ ΜΗΧΑΝΙΣΜΟΥ	3114320
3737403 - 03/01/2024	UNIVERSITY COLLEGE CARDIFF CON- SULTANTS LTD	ΤΡΟΠΟΠΟΙΗΜΕΝΟΙ ΑΔΕΝΟΪΟΙ	3114416
3738672 - 22/11/2023	KLINGMILL AB	ΣΥΣΚΕΥΗ ΓΙΑ ΤΗΝ ΚΟΝΙΟΠΟΙΗΣΗ ΥΛΙΚΟΥ ΣΥΜΠΕΡΙΛΑΜΒΑΝΟΜΕΝΟΥ ΕΝΟΣ ΣΤΑΘΕΡΟΥ ΠΕΡΙΒΛΗΜΑΤΟΣ ΚΑΙ ΜΙΑΣ ΜΕΘΟΔΟΥ ΓΙΑ ΤΗΝ ΠΑΡΑΓΩΓΗ ΤΟΥ ΣΤΑΘΕΡΟΥ ΠΕΡΙΒΛΗΜΑΤΟΣ	3114256
3740174 - 25/10/2023	CHEMOMOUTHPIECE, LLC	ΣΤΟΜΑΤΙΚΟ ΤΕΜΑΧΙΟ ΓΙΑ ΤΗΝ ΨΥΞΗ ΤΟΥ ΣΤΟΜΑΤΙΚΟΥ ΙΣΤΟΥ	3114425
3742036 - 01/11/2023	EUROTIS S.R.L.	ΣΥΓΚΡΟΤΗΜΑ ΣΥΝΔΕΣΜΟΥ ΜΕ ΣΩΛΗΝΑ ΑΠΟ ΚΥΜΑΤΟΕΙΔΗ ΧΑΛΥΒΑ ΚΑΙ ΜΕΘΟΔΟΣ ΣΥΝΔΕΣΗΣ	3114493
3744466 - 22/11/2023	NIPPON STEEL CORPORATION	ΣΥΣΚΕΥΗ ΚΑΤΑΣΚΕΥΗΣ ΕΝΟΣ ΧΑΛΥΒΑΙΝΟΥ ΣΩΛΗΝΑ ΣΥΓΚΟΛΛΗΜΕΝΟΥ ΜΕ ΗΛΕΚΤΡΙΚΗ ΑΝΤΙΣΤΑΣΗ ΚΑΙ ΜΕΘΟΔΟΣ ΚΑΤΑΣΚΕΥΗΣ ΕΝΟΣ ΧΑΛΥΒΑΙΝΟΥ ΣΩΛΗΝΑ ΣΥΓΚΟΛΛΗΜΕΝΟΥ ΜΕ ΗΛΕΚΤΡΙΚΗ ΑΝΤΙΣΤΑΣΗ	3114328
3746631 - 29/11/2023	DYNO NOBEL INC.	ΣΥΣΤΗΜΑΤΑ ΓΙΑ ΑΥΤΟΜΑΤΟΠΟΙΗΜΕΝΗ ΓΟΜΩΣΗ ΔΙΑΤΡΗΜΑΤΩΝ ΑΝΑΤΙΝΑΞΗΣ ΚΑΙ ΜΕΘΟΔΟΙ ΠΟΥ ΣΧΕΤΙΖΟΝΤΑΙ ΜΕ ΑΥΤΗ	3114422
3749221 - 03/01/2024	PROSYS INTERNATIONAL LIMITED	ΧΕΙΡΟΥΡΓΙΚΟ ΕΡΓΑΛΕΙΟ	3114419
3749308 - 25/10/2023	AMICUS THERAPEUTICS, INC.	ΑΓΩΓΗ ΑΣΘΕΝΩΝ ΜΕ ΚΛΑΣΙΚΗ ΝΟΣΟ FABRY ΜΕ ΜΙΓΓΑΛΑΣΤΑΤΗ	3114518
3757107 - 25/10/2023	THE TRUSTEES OF COLUMBIA UNIVER- SITY IN THE CITY OF NEW YORK	ΕΝΩΣΕΙΣ 4-ΟΞΟ-3,4-ΔΙΪΔΡΟΘΕΙΕΝΟ[3,4-D]ΠΥΡΙΔΑΖΙΝΗΣ ΩΣ ΑΝΑΣΤΟΛΕΙΣ ΤΗΣ ΑΝΑΓΩΓΑΣΗΣ ΤΗΣ ΑΛΔΟΖΗΣ ΚΑΙ ΜΕΘΟΔΟΙ ΧΡΗΣΗΣ ΤΟΥΣ	3114314
3758255 - 20/12/2023	NOKIA TECHNOLOGIES OY	ΣΥΣΚΕΥΗ, ΜΕΘΟΔΟΣ ΚΑΙ ΠΡΟΪΟΝ ΠΡΟΓΡΑΜΜΑΤΟΣ ΥΠΟΛΟΓΙΣΤΗ ΠΟΥ ΠΑΡΕΧΕΙ ΠΟΛΥΠΛΕΞΙΑ ΚΑΝΑΛΙΟΥ ΕΛΕΓΧΟΥ ΧΩΡΙΣ ΣΥΣΧΕΤΙΣΜΟ ΔΕΔΟΜΕΝΩΝ	3114428
3759412 - 25/10/2023	LUMMUS TECHNOLOGY LLC	ΣΥΝΟΛΑ ΚΑΠΑΚΙΟΥ ΕΝΑΛΛΑΚΤΗ ΘΕΡΜΟΤΗΤΑΣ ΚΑΙ ΜΕΘΟΔΟΙ ΧΡΗΣΗΣ ΚΑΙ ΕΓΚΑΤΑΣΤΑΣΗΣ ΑΥΤΩΝ	3114254
3762843 - 11/10/2023	MEDICEUS DADOS DE SAUDE S.A.	ΜΙΑ ΔΙΑΔΙΚΑΣΙΑ ΣΥΝΔΕΣΗΣ ΕΝΟΣ ΚΛΙΚ	3114379

ΑΡ./ΗΜ.ΔΗΜ.Ε.Δ. (87)	ΔΙΚΑΙΟΥΧΟΣ (73)	ΤΙΤΛΟΣ ΕΦΕΥΡΕΣΗΣ (54)	ΑΡ.ΕΥΡ.Δ.Ε. (11)
3763872 - 10/01/2024	KURARAY CO., LTD.	ΑΝΙΣΟΤΡΟΠΙΚΟ ΑΡΩΜΑΤΙΚΟ ΠΟΛΥΕΣΤΕΡΑ ΠΟΛΥΚΛΩ- ΝΟΥ ΜΕ ΤΗΞΗ	3114481
3772354 - 01/11/2023	GENEORA PHARMA (SHIJIAZHUANG) CO., LTD.	ΣΥΝΘΕΣΗ ΤΩΝ ΜΙΚΡΟΣΦΑΙΡΙΩΝ ΤΗΣ ΡΙΣΠΕΡΙΔΟΝΗΣ ΠΑΡΑΤΕΤΑΜΕΝΗΣ ΑΠΟΔΕΣΜΕΥΣΗΣ	3114483
3773501 - 04/10/2023	THE MATERIA COMPANY LIMITED	ΕΝΔΟΚΟΛΠΙΚΟ ΣΚΕΥΑΣΜΑ	3114386
3773767 - 08/11/2023	DATUM DENTAL LTD.	ΕΝΑ ΔΙΑΜΟΡΦΩΜΕΝΟ ΜΠΛΟΚ ΠΟΥ ΠΕΡΙΛΑΜΒΑΝΕΙ ΚΟΛΛΑΓΟΝΟ	3114414
3774519 - 29/11/2023	FLUID IMPACT TECHNOLOGIES CORPO- RATION SOFICHEM	ΣΥΣΤΗΜΑΤΑ ΚΑΙ ΜΕΘΟΔΟΙ ΕΠΕΞΕΡΓΑΣΙΑΣ ΜΙΑΣ ΒΥΘΙ- ΣΜΕΝΗΣ ΕΠΙΦΑΝΕΙΑΣ ΜΙΑΣ ΔΟΜΗΣ ΣΤΟΧΟΥ	3114311
3777833 - 18/10/2023	NEURODERM LTD.	ΣΥΝΘΕΣΕΙΣ ΑΝΑΣΤΟΛΕΩΝ ΤΗΣ ΝΤΟΠΑ ΑΠΟΚΑΡΒΟΞΥ- ΛΑΣΗΣ	3114352
3778641 - 08/11/2023	REGENERON PHARMACEUTICALS, INC.	ΑΜΦΙΕΙΔΙΚΑ ΜΟΡΙΑ ΔΕΣΜΕΥΣΗΣ ΑΝΤΙΓΟΝΟΥ ΠΟΥ ΔΕΣΜΕΥΟΥΝ ΤΟ CD3 ΚΑΙ ΤΟ CD20 ΚΑΙ ΧΡΗΣΕΙΣ ΑΥΤΩΝ	3114449
3779321 - 18/10/2023	SOLAR AVANCES Y SISTEMAS DE ENER- GIA, S.L.	ΣΥΣΚΕΥΗ ΠΑΡΑΚΟΛΟΥΘΗΣΗΣ	3114229
3782612 - 08/11/2023	CELGENE CORPORATION	ΑΠΟ ΤΟΥ ΣΤΟΜΑΤΟΣ ΣΚΕΥΑΣΜΑΤΑ ΑΝΑΛΟΓΩΝ ΚΥΤΙ- ΔΙΝΗΣ ΚΑΙ ΜΕΘΟΔΟΙ ΧΡΗΣΗΣ ΑΥΤΩΝ	3114497
3789974 - 08/11/2023	WI-TRONIX, LLC	ΜΕΘΟΔΟΙ ΓΙΑ ΤΗΝ ΚΑΤΑΓΡΑΦΗ, ΤΗΝ ΕΠΕΞΕΡΓΑΣΙΑ ΚΑΙ ΤΗΝ ΜΕΤΑΔΟΣΗ ΔΕΔΟΜΕΝΩΝ ΑΠΟ ΚΙΝΗΤΟ ΣΤΟΙΧΕΙΟ	3114473
3791860 - 11/10/2023	FERRING B.V.	ΣΤΑΘΕΡΗ ΥΓΡΗ ΦΑΡΜΑΚΟΤΕΧΝΙΚΗ ΜΟΡΦΗ ΓΟΝΑΔΟ- ΤΡΟΠΙΝΗΣ	3114354
3792883 - 15/11/2023	WI-TRONIX, LLC	ΚΑΤΑΓΡΑΦΗ ΔΕΔΟΜΕΝΩΝ ΚΙΝΗΤΟΥ ΣΤΟΙΧΕΙΟΥ ΓΙΑ ΤΗΝ ΑΝΤΙΣΤΑΘΜΙΣΗ ΚΑΥΣΙΜΟΥ	3114513
3792884 - 08/11/2023	WI-TRONIX, LLC	ΚΑΤΑΓΡΑΦΗ ΔΕΔΟΜΕΝΩΝ ΚΙΝΗΤΟΥ ΣΤΟΙΧΕΙΟΥ ΓΙΑ ΤΗΝ ΑΝΙΧΝΕΥΣΗ ΛΕΙΤΟΥΡΓΙΑΣ ΤΟΥ ΚΙΝΗΤΗΡΑ	3114476
3794937 - 13/12/2023	MAX CO., LTD.	ΜΗΧΑΝΗ ΔΕΣΙΜΑΤΟΣ	3114437
3796653 - 15/11/2023	QUALCOMM INCORPORATED	ΠΟΛΥΜΕΤΡΙΚΟ ΦΙΛΤΡΑΡΙΣΜΑ	3114211
3798222 - 22/11/2023	PFIZER INC.	ΚΡΥΣΤΑΛΛΙΚΗ ΜΟΡΦΗ ΕΛΕΥΘΕΡΗΣ ΒΑΣΗΣ ΛΟΡΛΑΤΙΝΙ- ΒΗΣ	3114490
3799859 - 22/11/2023	JOHNSON & JOHNSON CONSUMER INC.	ΨΕΚΑΖΟΜΕΝΗ ΑΝΤΙΗΛΙΑΚΗ ΣΥΝΘΕΣΗ	3114266
3806464 - 18/10/2023	CANON KABUSHIKI KAISHA	ΣΥΣΚΕΥΗ ΚΩΔΙΚΟΠΟΙΗΣΗΣ ΕΙΚΟΝΑΣ, ΜΕΘΟΔΟΣ ΚΩΔΙ- ΚΟΠΟΙΗΣΗΣ ΕΙΚΟΝΑΣ, ΣΥΣΚΕΥΗ ΑΠΟΚΩΔΙΚΟΠΟΙΗΣΗΣ ΕΙΚΟΝΑΣ, ΜΕΘΟΔΟΣ ΑΠΟΚΩΔΙΚΟΠΟΙΗΣΗΣ ΕΙΚΟΝΑΣ, ΚΑΙ ΠΡΟΓΡΑΜΜΑ	3114376
3806465 - 18/10/2023	CANON KABUSHIKI KAISHA	ΣΥΣΚΕΥΗ ΚΩΔΙΚΟΠΟΙΗΣΗΣ ΕΙΚΟΝΑΣ, ΜΕΘΟΔΟΣ ΚΩΔΙ- ΚΟΠΟΙΗΣΗΣ ΕΙΚΟΝΑΣ, ΣΥΣΚΕΥΗ ΑΠΟΚΩΔΙΚΟΠΟΙΗΣΗΣ ΕΙΚΟΝΑΣ, ΜΕΘΟΔΟΣ ΑΠΟΚΩΔΙΚΟΠΟΙΗΣΗΣ ΕΙΚΟΝΑΣ, ΚΑΙ ΠΡΟΓΡΑΜΜΑ	3114375
3806469 - 11/10/2023	CANON KABUSHIKI KAISHA	ΜΕΘΟΔΟΣ ΚΑΙ ΣΥΣΚΕΥΗ ΚΩΔΙΚΟΠΟΙΗΣΗΣ ΜΙΑΣ ΑΚΟΛΟΥΘΙΑΣ ΕΙΚΟΝΩΝ ΚΑΙ ΜΕΘΟΔΟΣ ΚΑΙ ΣΥΣΚΕΥΗ ΑΠΟΚΩΔΙΚΟΠΟΙΗΣΗΣ ΜΙΑΣ ΑΚΟΛΟΥΘΙΑΣ ΕΙΚΟΝΩΝ	3114327
3806470 - 11/10/2023	CANON KABUSHIKI KAISHA	ΜΕΘΟΔΟΣ ΚΑΙ ΔΙΑΤΑΞΗ ΓΙΑ ΤΗΝ ΚΩΔΙΚΟΠΟΙΗΣΗ ΜΙΑΣ ΑΚΟΛΟΥΘΙΑΣ ΕΙΚΟΝΩΝ ΚΑΙ ΜΕΘΟΔΟΣ ΚΑΙ ΔΙΑΤΑΞΗ ΓΙΑ ΤΗΝ ΑΠΟΚΩΔΙΚΟΠΟΙΗΣΗ ΜΙΑΣ ΑΚΟΛΟΥΘΙΑΣ ΕΙΚΟΝΩΝ	3114359
3809826 - 29/11/2023	STIATTI, ANNA STIATTI, ALBERTO STIATTI, MATTEO MARIA	ΚΙΤ ΕΛΕΓΧΟΥ ΓΙΑ ΕΝΑ ΣΥΣΤΗΜΑ ΑΡΔΕΥΣΗΣ	3114405
3810602 - 01/11/2023	CTXT PTY LTD	ΕΝΩΣΕΙΣ	3114252

ΑΡ./ΗΜ.ΔΗΜ.Ε.Α. (87)	ΔΙΚΑΙΟΥΧΟΣ (73)	ΤΙΤΛΟΣ ΕΦΕΥΡΕΣΗΣ (54)	ΑΡ.ΕΥΡ.Δ.Ε. (11)
3812096 - 11/10/2023	MEGAJOINT. CO., LTD.	ΣΥΣΚΕΥΗ ΑΡΠΑΓΗΣ ΑΝΤΙΚΕΙΜΕΝΟΥ ΚΑΙ ΕΡΓΑΛΕΙΟ ΣΤΕΡΕΩΣΗΣ ΣΥΝΔΕΣΗΣ ΣΩΛΗΝΩΝ ΤΟΥ ΤΥΠΟΥ ΜΗΤΡΑΣ ΣΦΥΡΗΛΑΣΙΑΣ ΠΟΥ ΤΗΝ ΧΡΗΣΙΜΟΠΟΙΕΙ	3114345
3812360 - 15/11/2023	HONEYWELL INTERNATIONAL, INC.	ΕΝΩΣΕΙΣ ΜΟΝΟΧΛΩΡΟΤΡΙΦΘΟΡΟΠΡΟΠΕΝΙΟΥ ΚΑΙ ΣΥΝΘΕΣΕΙΣ ΚΑΙ ΜΕΘΟΔΟΙ ΧΡΗΣΗΣ ΑΥΤΩΝ	3114273
3813725 - 11/10/2023	DESVAC	ΣΥΣΚΕΥΗ ΕΝΕΣΗΣ ΣΕ ΠΟΥΛΕΡΙΚΑ	3114396
3818865 - 20/12/2023	KT CORPORATION	ΑΝΤΙΚΕΙΜΕΝΟ ΠΑΡΑΓΩΓΗΣ ΥΓΡΟΥ ΑΕΡΟΛΥΜΑΤΟΣ ΜΙΑΣ ΧΡΗΣΕΩΣ ΚΑΙ ΔΙΑΤΑΞΗ ΠΑΡΑΓΩΓΗΣ ΑΕΡΟΛΥΜΑΤΟΣ	3114494
3818873 - 29/11/2023	KT CORPORATION	ΜΕΘΟΔΟΣ ΓΙΑ ΤΟΝ ΕΛΕΓΧΟ ΤΗΣ ΗΛΕΚΤΡΙΚΗΣ ΕΝΕΡΓΕΙΑΣ ΤΟΥ ΘΕΡΜΑΝΤΗΡΑ ΤΗΣ ΓΕΝΝΗΤΡΙΑΣ ΑΕΡΟΛΥΜΑΤΟΣ, ΚΑΙ ΓΕΝΝΗΤΡΙΑ ΑΕΡΟΛΥΜΑΤΟΣ	3114398
3820236 - 13/12/2023	NOKIA TECHNOLOGIES OY	ΒΕΛΤΙΩΣΗ ΣΕ ΚΑΝΑΛΙ ΤΥΧΑΙΑΣ ΠΡΟΣΒΑΣΗΣ ΚΑΙ ΣΥΣΧΕΤΙΣΗ ΜΠΛΟΚ SS/PBCH	3114426
3820775 - 01/11/2023	TROTTER, VICTOR D.	ΣΥΣΤΗΜΑ ΘΥΡΑΣ ΡΙΨΕΩΝ ΕΝΑΕΡΙΑΣ ΠΥΡΟΣΒΕΣΗΣ	3114219
3824021 - 25/10/2023	THE CHEMOURS COMPANY FC, LLC	ΜΕΙΓΜΑΤΑ ΜΕΣΩΝ ΔΙΟΓΚΩΣΗΣ	3114279
3825287 - 20/12/2023	JUSHI GROUP CO., LTD.	ΣΥΝΘΕΣΗ ΙΝΩΝ ΥΑΛΟΥ ΗΛΕΚΤΡΟΝΙΚΗΣ ΠΟΙΟΤΗΤΑΣ, ΙΝΕΣ ΥΑΛΟΥ ΚΑΙ ΗΛΕΚΤΡΟΝΙΚΟ ΥΦΑΣΜΑ ΤΟΥΣ	3114456
3825464 - 04/10/2023	VOESTALPINE KREMS FINALTECHNIK GMBH	ΣΥΣΤΗΜΑ ΣΥΓΚΡΑΤΗΣΗΣ ΟΧΗΜΑΤΩΝ	3114388
3829332 - 27/12/2023	NICOVENTURES TRADING LIMITED	ΑΝΤΙΚΕΙΜΕΝΟ ΠΑΡΑΓΩΓΗΣ ΑΕΡΟΛΥΜΑΤΟΣ ΠΟΥ ΠΕΡΙΕΧΕΙ ΥΠΟΣΤΡΩΜΑ ΠΑΡΑΓΩΓΗΣ ΑΕΡΟΛΥΜΑΤΟΣ	3114504
3829337 - 29/11/2023	NICOVENTURES TRADING LIMITED	ΠΑΡΑΓΩΓΗ ΑΕΡΟΛΥΜΑΤΟΣ	3114299
3829338 - 29/11/2023	NICOVENTURES TRADING LIMITED	ΠΑΡΑΓΩΓΗ ΑΕΡΟΛΥΜΑΤΟΣ	3114298
3833596 - 18/10/2023	STRAMBA S.R.L.	ΙΣΤΙΟΦΟΡΟ ΣΚΑΦΟΣ ΠΟΥ ΠΕΡΙΕΧΕΙ ΙΣΤΟ ΣΧΗΜΑΤΟΣ ΑΝΕΣΤΡΑΜΜΕΝΟΥ U	3114479
3838734 - 04/10/2023	ZELIM LIMITED	ΝΑΥΑΓΟΣΩΣΤΙΚΗ ΛΕΜΒΟΣ	3114382
3838959 - 25/10/2023	REPSOL, S.A.	ΣΤΑΘΕΡΕΣ ΤΡΟΠΟΠΟΙΗΜΕΝΕΣ ΠΟΛΥΜΕΡΕΙΣ ΔΙΑΣΠΟΡΕΣ ΠΟΛΥΟΛΗΣ	3114471
3840599 - 11/10/2023	KAIIVAL LABS, INC.	ΦΥΣΙΓΓΙΟ ΚΑΙ ΜΕΘΟΔΟΣ ΑΤΜΟΠΟΙΗΣΗΣ ΣΕ ΣΥΣΤΗΜΑ ΦΥΣΙΓΓΙΟΥ ΜΕ ΔΙΑΧΥΤΗ	3114371
3840832 - 11/10/2023	BENEVOLENTAI BIO LIMITED	ΙΜΙΔΑΖΟ[1,2-B] ΠΥΡΙΔΑΖΙΝΕΣ ΩΣ ΑΝΑΣΤΟΛΕΙΣ ΤΗΣ TRK	3114369
3841348 - 04/10/2023	SAMSUN YURT SAVUNMA SANAYI VE TICARET A.S.	ΣΥΣΤΗΜΑ ΑΣΦΑΛΙΣΗΣ ΓΙΑ ΘΗΚΕΣ ΠΙΣΤΟΛΙΩΝ	3114316
3842436 - 08/11/2023	SK BIOPHARMACEUTICALS CO., LTD.	ΦΑΡΜΑΚΕΥΤΙΚΕΣ ΣΥΝΘΕΣΕΙΣ ΠΟΥ ΠΕΡΙΛΑΜΒΑΝΟΥΝ ΠΑΡΑΓΩΓΑ ΙΜΙΔΑΖΟΠΥΡΙΜΙΔΙΝΗΣ ΚΑΙ ΙΜΙΔΑΖΟΤΡΙΑΖΙΝΗΣ ΓΙΑ ΧΡΗΣΗ ΣΤΗ ΘΕΡΑΠΕΙΑ ΣΧΙΖΟΦΡΕΝΕΙΑΣ	3114528
3846467 - 29/11/2023	LG ELECTRONICS INC.	ΜΕΘΟΔΟΙ ΚΩΔΙΚΟΠΟΙΗΣΗΣ ΕΙΚΟΝΩΝ ΒΑΣΕΙ ΙΣΤΟΡΙΚΟΥ	3114261
3846783 - 18/10/2023	NUCLEUS MEDICAL GMBH	ΝΑΝΟΣΩΜΑΤΙΑΔΙΑ ΠΟΥ ΠΕΡΙΛΑΜΒΑΝΟΥΝ TACROLIMUS	3114460
3846810 - 18/10/2023	ELI LILLY AND COMPANY	ΧΡΟΝΙΑ ΝΥΚΤΕΡΙΝΗ ΔΟΣΟΛΟΓΗΣΗ ΛΑΣΜΙΔΙΤΑΝΗΣ ΓΙΑ ΤΗΝ ΠΡΟΛΗΨΗ ΤΗΣ ΗΜΙΚΡΑΝΙΑΣ	3114201
3846903 - 25/10/2023	F. HOFFMANN-LA ROCHE AG	ΠΑΡΑΓΩΓΑ ΔΙΚΥΚΛΙΚΟΥ ΕΤΕΡΟΑΡΥΛΙΟΥ	3114217
3847326 - 25/10/2023	SIPAR S.R.L.	ΑΝΤΙΔΙΑΡΡΗΚΤΙΚΗ ΜΠΑΡΑ ΓΙΑ ΡΟΛΑ Ή ΚΥΛΙΟΜΕΝΕΣ ΠΥΛΕΣ	3114337
3848203 - 29/11/2023	HEWLETT-PACKARD COMPANY, L.P.	ΔΕΥΤΕΡΟΤΑΚΙΑ ΚΥΚΛΩΜΑΤΑ ΠΟΥ ΠΕΡΙΛΑΜΒΑΝΟΥΝ ΣΤΟΙΧΕΙΑ ΜΝΗΜΗΣ	3114216
3849727 - 18/10/2023	NORSK HYDRO ASA	ΕΞΟΠΛΙΣΜΟΣ ΧΥΤΕΥΣΗΣ	3114374

ΑΡ./ΗΜ.ΔΗΜ.Ε.Δ. (87)	ΔΙΚΑΙΟΥΧΟΣ (73)	ΤΙΤΛΟΣ ΕΦΕΥΡΕΣΗΣ (54)	ΑΡ.ΕΥΡ.Δ.Ε. (11)
3850946 - 27/09/2023	REGENERON PHARMACEUTICALS, INC.	ΜΗ ΑΝΘΡΩΠΙΝΑ ΖΩΑ ΠΟΥ ΕΧΟΥΝ ΕΝΑ ΕΞΑΝΘΡΩΠΙΣΜΕ- ΝΟ ΓΟΝΙΔΙΟ ΣΥΜΠΛΕΓΜΑΤΟΣ ΔΙΑΦΟΡΟΠΟΙΗΣΗΣ 47	3114244
3850950 - 11/10/2023	PERFETTI VAN MELLE BENELUX B.V.	ΣΥΝΘΕΣΕΙΣ ΜΑΣΩΜΕΝΟΥ ΚΟΜΜΕΩΣ ΚΑΙ ΜΕΘΟΔΟΙ ΠΑΡΑΣΚΕΥΗΣ ΑΥΤΩΝ	3114370
3851426 - 25/10/2023	GRUPA AZOTY S.A. GRUPA AZOTY ZAKLADY AZOTOWE CHORZOW SPOLKA AKCYJNA	ΥΓΡΕΣ ΣΥΝΘΕΣΕΙΣ ΠΟΥ ΠΕΡΙΕΧΟΥΝ N-(N-ΒΟΥΤΥΛ) ΘΕΙΟΦΩΣΦΟΡΙΚΟ ΤΡΙΑΜΙΔΙΟ (NBPT) ΚΑΙ ΧΡΗΣΗ ΑΥΤΩΝ ΩΣ ΕΝΑ ΠΡΟΣΘΕΤΟ ΣΕ ΛΙΠΑΣΜΑΤΑ ΠΟΥ ΠΕΡΙΕΧΟΥΝ ΑΖΩΤΟ ΑΜΙΔΙΟΥ	3114418
3852862 - 18/10/2023	THREE PEAKS MEDICAL PTY LTD	ΔΙΑΤΑΞΗ ΡΥΘΜΙΖΟΜΕΝΟΥ ΕΛΥΤΡΟΥ	3114451
3853102 - 04/10/2023	JIJIBABA LIMITED	ΩΘΟΥΜΕΝΗ ΚΑΡΕΚΛΑ	3114310
3857125 - 11/10/2023	HARRIS MULTI JET BURNER LTD	ΣΥΣΚΕΥΗ ΚΑΥΣΗΣ	3114363
3857738 - 01/11/2023	ST ENGINEERING IDIRECT (EUROPE) CY NV	ΣΥΣΤΗΜΑ ΔΟΥΡΥΦΟΡΙΚΗΣ ΕΠΙΚΟΙΝΩΝΙΑΣ	3114442
3862003 - 25/10/2023	BOEHRINGER INGELHEIM VETMEDICA GMBH	ΑΝΑΣΤΟΛΕΑΣ SGLT2 ΓΙΑ ΧΡΗΣΗ ΣΤΗΝ ΘΕΡΑΠΕΙΑ ΜΙΑΣ ΜΕΤΑΒΟΛΙΚΗΣ ΔΙΑΤΑΡΑΧΗΣ ΣΕ ΑΙΛΟΥΡΟΕΙΔΗ	3114465
3871412 - 22/11/2023	QUALCOMM INCORPORATED	ΕΥΡΥΓΩΝΙΑ ΕΞΟΜΑΛΥΝΣΗ ΚΑΙ ΠΑΡΕΜΒΟΛΗ ΕΝΔΟΠΡΟ- ΒΛΕΨΗΣ	3114262
3872095 - 25/10/2023	CENTRE NATIONAL DE LA RECHERCHE SCIENTIFIQUE (CNRS) UNIVERSITY OF LAUSANNE AZIENDA SOCIO-SANITARIA TERRITORI- ALE PAPA GIOVANNI XXIII KADOUCHE, JEAN	ΠΟΛΥΕΙΔΙΚΑ ΜΕΤΑΛΛΑΓΜΕΝΑ ΘΡΑΥΣΜΑΤΑ FAB ANTI- ΣΩΜΑΤΩΝ	3114514
3873192 - 06/12/2023	GREEN AUTOMATION GROUP OY	ΑΝΟΙΚΤΟ ΣΤΟ ΑΝΩ ΜΕΡΟΣ ΡΕΙΘΡΟ	3114373
3873600 - 20/09/2023	BOEHRINGER INGELHEIM INTERNA- TIONAL GMBH	ΠΑΡΑΓΩΓΑ ΠΥΡΙΔΙΝΥΛΟ ΣΟΥΛΦΟΝΑΜΙΔΙΟΥ, ΦΑΡΜΑΚΕΥ- ΤΙΚΕΣ ΣΥΝΘΕΣΕΙΣ ΚΑΙ ΧΡΗΣΕΙΣ ΑΥΤΩΝ	3114205
3875077 - 13/12/2023	GRUNENTHAL GMBH	ΜΟΡΦΗ ΔΟΣΟΛΟΓΙΑΣ ΠΟΥ ΠΑΡΕΧΕΙ ΠΑΡΑΤΕΤΑΜΕΝΗ ΑΠΕΛΕΥΘΕΡΩΣΗ ΑΛΛΑΤΟΣ ΦΩΣΦΟΡΙΚΟΥ ΟΞΕΟΣ ΤΗΣ ΤΑΠΠΕΝΤΑΔΟΛΗΣ	3114410
3881833 - 01/11/2023	GENENTECH, INC.	ΔΙΣΚΙΑ ΑΜΕΣΗΣ-ΑΠΕΛΕΥΘΕΡΩΣΗΣ ΠΟΥ ΠΕΡΙΕΧΟΥΝ ΦΑΡΜΑΚΟ ΚΑΙ ΜΕΘΟΔΟΙ ΓΙΑ ΣΧΗΜΑΤΙΣΜΟ ΤΩΝ ΔΙ- ΣΚΙΩΝ	3114492
3884185 - 27/09/2023	SODASTREAM INDUSTRIES LTD.	ΠΡΟΣΑΡΜΟΓΕΑΣ ΚΕΦΑΛΗΣ ΠΛΗΡΩΣΗΣ ΓΙΑ ΜΗΧΑΝΗ ΕΝΑΝΘΡΑΚΩΣΗΣ	3114224
3886622 - 27/09/2023	JT INTERNATIONAL SA	ΜΕΘΟΔΟΣ ΚΑΙ ΣΥΣΚΕΥΗ ΓΙΑ ΤΗΝ ΚΑΤΑΣΚΕΥΗ ΠΡΟ- ΪΟΝΤΩΝ ΠΑΡΑΓΩΓΗΣ ΑΤΜΟΥ	3114278
3891094 - 27/09/2023	FUNDACIO INSTITUT DE BIOENGINYE- RIA DE CATALUNYA (IBEC) INSTITUCIO CATALANA DE RECERCA I ESTUDIS AVANCATS (ICREA)	ΛΕΙΤΟΥΡΓΟΠΟΙΗΜΕΝΟΙ ΕΝΖΥΜΙΚΑ ΤΡΟΦΟΔΟΤΟΥΜΕ- ΝΟΙ ΝΑΝΟΚΙΝΗΤΗΡΕΣ	3114208
3891156 - 15/11/2023	LES LABORATOIRES SERVIER VERNALIS (R) LIMITED	ΝΕΕΣ ΚΡΥΣΤΑΛΛΙΚΕΣ ΜΟΡΦΕΣ ΕΝΟΣ ΑΝΑΣΤΟΛΕΑ MCL- 1, ΜΙΑ ΜΕΘΟΔΟΣ ΓΙΑ ΤΗΝ ΠΑΡΑΣΚΕΥΗ ΤΟΥΣ ΚΑΙ ΦΑΡΜΑΚΕΥΤΙΚΕΣ ΣΥΝΘΕΣΕΙΣ ΠΟΥ ΤΙΣ ΠΕΡΙΕΧΟΥΝ	3114342
3891274 - 18/10/2023	ARCTURUS THERAPEUTICS, INC.	ΣΥΝΘΕΣΕΙΣ ΚΑΙ ΜΕΘΟΔΟΙ ΓΙΑ ΤΗ ΘΕΡΑΠΕΙΑ ΤΗΣ ΑΝΕ- ΠΑΡΚΕΙΑΣ ΤΗΣ ΤΡΑΝΣΚΑΡΒΑΜΥΛΑΣΗΣ ΤΗΣ ΟΡΝΙΘΙΝΗΣ	3114245
3892471 - 29/11/2023	HEWLETT-PACKARD DEVELOPMENT COMPANY, L.P.	ΕΞΑΡΤΗΜΑ ΕΚΤΥΠΩΣΗΣ ΜΕ ΣΥΣΤΟΙΧΙΑ ΜΝΗΜΗΣ ΠΟΥ ΧΡΗΣΙΜΟΠΟΙΕΙ ΣΗΜΑ ΔΙΑΛΕΙΠΟΝΤΟΣ ΡΟΛΟΓΙΟΥ	3114357
3897196 - 01/11/2023	GEORG-AUGUST-UNIVERSITAT GOTTIN- GEN	ΧΡΗΣΗ ΔΙΟΓΚΩΜΕΝΟΥ ΚΑΙ ΥΔΡΟΦΟΒΟΥ ΠΟΠ ΚΟΡΝ ΓΙΑ ΤΗΝ ΠΑΡΑΓΩΓΗ ΤΡΙΣΔΙΑΣΤΑΤΙΚΩΝ ΧΥΤΕΥΤΩΝ ΕΞΑΡΤΗΜΑΤΩΝ	3114511
3899260 - 29/11/2023	SINGLE BUOY MOORINGS INC	ΠΛΩΤΟ ΣΤΗΡΙΓΜΑ ΓΙΑ ΑΝΕΜΟΓΕΝΝΗΤΡΙΑ	3114469

ΑΡ./ΗΜ.ΔΗΜ.Ε.Δ. (87)	ΔΙΚΑΙΟΥΧΟΣ (73)	ΤΙΤΛΟΣ ΕΦΕΥΡΕΣΗΣ (54)	ΑΡ.ΕΥΡ.Δ.Ε. (11)
3907127 - 20/12/2023	HANWHA OCEAN CO., LTD.	ΜΟΝΩΤΙΚΟ ΣΥΣΤΗΜΑ ΤΥΠΟΥ ΜΕΜΒΡΑΝΗΣ ΓΙΑ ΔΕΞΑΜΕΝΗ ΦΟΡΤΙΟΥ ΚΑΙ ΠΕΡΙΕΚΤΗ ΥΓΡΟΠΟΙΗΜΕΝΟΥ ΑΕΡΙΟΥ ΚΑΥΣΙΜΟΥ ΣΕ ΔΕΞΑΜΕΝΟΠΛΟΙΟ ΜΕΤΑΦΟΡΑΣ ΚΡΥΟΓΟΝΙΚΟΥ ΥΓΡΟΠΟΙΗΜΕΝΟΥ ΑΕΡΙΟΥ	3114288
3907999 - 22/11/2023	LG ELECTRONICS, INC.	ΔΙΑΠΡΟΒΛΕΨΗ	3114264
3908321 - 15/11/2023	MEDINCELL S.A.	ΦΑΡΜΑΚΕΥΤΙΚΗ ΣΥΝΘΕΣΗ	3114384
3909584 - 13/12/2023	ΤΑΙΗΟ PHARMACEUTICAL CO., LTD.	ΕΝΩΣΗ ΠΥΡΙΜΙΔΙΝΗΣ Ή ΑΛΛΑΣ ΑΥΤΗΣ	3114403
3911298 - 15/11/2023	IMMUNOCORE LIMITED	ΦΑΡΜΑΚΟΤΕΧΝΙΚΕΣ ΜΟΡΦΕΣ	3114249
3912357 - 04/10/2023	BEIJING DAJIA INTERNET INFORMATION TECHNOLOGY CO., LTD.	ΠΕΡΙΟΡΙΣΜΕΝΗ ΠΑΡΑΓΩΓΗ ΔΙΑΝΥΣΜΑΤΩΝ ΚΙΝΗΣΗΣ ΓΙΑ ΕΙΚΟΝΕΣ ΑΝΑΦΟΡΑΣ ΜΑΚΡΑΣ ΠΕΡΙΟΔΟΥ ΣΤΗΝ ΚΩΔΙΚΟΠΟΙΗΣΗ ΒΙΝΤΕΟ	3114282
3912760 - 15/11/2023	OMYA INTERNATIONAL AG	ΔΙΑΔΙΚΑΣΙΑ ΓΙΑ ΤΗΝ ΕΚΤΟΞΕΥΣΗ ΠΕΠΙΕΣΜΕΝΟΥ ΑΕΡΟΣ ΜΕ ΣΤΕΡΕΟ ΜΕΣΟ ΕΚΤΟΞΕΥΣΗΣ	3114402
3915254 - 11/10/2023	BEIJING DAJIA INTERNET INFORMATION TECHNOLOGY CO., LTD.	ΚΩΔΙΚΟΠΟΙΗΣΗ ΒΙΝΤΕΟ ΓΙΑ ΓΕΩΜΕΤΡΙΚΗ ΠΡΟΒΛΕΨΗ ΜΕΤΑΞΥ ΔΙΑΜΕΡΙΣΜΩΝ	3114317
3916215 - 18/10/2023	CALLE MADRID, ALFREDO RAUL	ΑΙΟΛΙΚΟ ΤΟΙΧΩΜΑ	3114452
3920015 - 06/12/2023	QUALCOMM INCORPORATED	ΕΠΙΛΕΚΤΙΚΗ ΑΔΡΑΝΟΠΟΙΗΣΗ ΤΩΝ ΔΡΑΣΤΗΡΙΟΤΗΤΩΝ ΣΕ ΜΙΑ ΚΙΝΗΤΗ ΥΠΟΛΟΓΙΣΤΙΚΗ ΣΥΣΚΕΥΗ	3114332
3921030 - 11/10/2023	ELI LILLY AND COMPANY	ΠΑΡΑΓΩΓΑ 1-((2-(2,2,2-ΤΡΙΦΘΟΡΟΑΙΘΟΞΥ)ΠΥΡΙΔΙΝΟ-4-ΥΛΟ)ΜΕΘΥΛΟ)ΟΥΡΙΑΣ ΩΣ ΕΝΙΣΧΥΤΕΣ ΤΩΝ ΚΑΝΑΛΙΩΝ KCNQ	3114326
3921439 - 25/10/2023	OXFORD UNIVERSITY INNOVATION LIMITED	ΜΕΘΟΔΟΣ ΠΑΡΑΣΚΕΥΗΣ ΣΥΛΛΟΓΗΣ ΣΥΛΛΗΨΗΣ ΔΙΑΜΟΡΦΩΣΗΣ ΧΡΩΜΑΤΙΝΗΣ (3C)	3114486
3921887 - 22/11/2023	EH GROUP ENGINEERING AG	ΣΤΟΙΒΑ ΚΥΨΕΛΩΝ ΚΑΥΣΙΜΟΥ ΜΕ ΜΕΣΑ ΣΥΜΠΙΕΣΗΣ	3114433
3922241 - 15/11/2023	CELATOR PHARMACEUTICALS, INC.	ΑΠΟΜΑΚΡΥΣΜΕΝΗ ΦΟΡΤΩΣΗ ΕΛΑΧΙΣΤΑ ΥΔΑΤΟΔΙΑΛΥΤΩΝ ΦΑΡΜΑΚΩΝ ΣΕ ΛΙΠΟΣΩΜΑΤΑ	3114239
3922634 - 25/10/2023	GILEAD SCIENCES, INC.	ΕΝΩΣΕΙΣ ΥΠΟΚΑΤΕΣΤΗΜΕΝΗΣ ΠΥΡΡΟΛΙΖΙΝΗΣ ΚΑΙ ΧΡΗΣΕΙΣ ΑΥΤΩΝ	3114246
3928643 - 08/11/2023	NICOVENTURES TRADING LIMITED	ΜΕΘΟΔΟΣ ΚΑΙ ΣΥΣΚΕΥΗ ΠΑΡΟΧΗΣ ΑΕΡΟΛΥΜΑΤΟΣ ΓΙΑ ΤΗ ΜΕΤΑΔΟΣΗ ΠΛΗΡΟΦΟΡΙΩΝ ΤΗΣ ΣΥΣΚΕΥΗΣ ΠΑΡΟΧΗΣ ΑΕΡΟΛΥΜΑΤΟΣ	3114390
3931991 - 11/10/2023	TERNWAVES	ΜΕΘΟΔΟΣ ΚΑΙ ΣΥΣΚΕΥΗ ΔΙΑΜΟΡΦΩΣΗΣ ΜΕ ΑΚΟΛΟΥΘΙΕΣ ZADOFF-CHU	3114391
3935545 - 20/12/2023	INTERNATIONAL BUSINESS MACHINES CORPORATION	ΑΥΞΗΤΙΚΗ ΑΠΟΚΡΥΠΤΟΓΡΑΦΗΣΗ ΚΑΙ ΕΠΑΛΗΘΕΥΣΗ ΑΚΕΡΑΙΟΤΗΤΑΣ ΜΙΑΣ ΕΙΚΟΝΑΣ ΑΣΦΑΛΟΥΣ ΛΕΙΤΟΥΡΓΙΚΟΥ ΣΥΣΤΗΜΑΤΟΣ	3114475
3935546 - 29/11/2023	INTERNATIONAL BUSINESS MACHINES CORPORATION	ΧΩΡΟΣ ΕΙΚΟΝΙΚΩΝ ΔΙΕΥΘΥΝΣΕΩΝ ΞΕΝΙΣΤΗ ΓΙΑ ΑΣΦΑΛΗ ΧΩΡΟ ΑΠΟΘΗΚΕΥΣΗΣ ΕΛΕΓΧΟΥ ΔΙΕΠΑΦΗΣ	3114387
3937687 - 27/12/2023	NICOVENTURES TRADING LIMITED	ΣΥΣΚΕΥΗ ΠΑΡΟΧΗΣ ΑΕΡΟΛΥΜΑΤΟΣ	3114507
3939290 - 04/10/2023	HUAWEI TECHNOLOGIES CO., LTD.	ΚΩΔΙΚΟΠΟΙΗΣΗ ΔΙΕΜΠΛΕΚΟΜΕΝΟΥ ΒΙΝΤΕΟ ΜΕ ΕΙΚΟΝΕΣ ΟΔΗΓΗΣΗΣ	3114303
3941262 - 01/11/2023	IMPERIAL TOBACCO LIMITED	ΣΥΣΤΗΜΑ ΥΠΟΚΑΤΑΣΤΑΣΗΣ ΤΟΥ ΚΑΠΝΙΣΜΑΤΟΣ	3114516
3944618 - 06/12/2023	LG ELECTRONICS INC.	ΜΕΤΑΣΧΗΜΑΤΙΣΜΟΣ ΓΙΑ ΕΝΔΟΠΛΑΙΣΙΑΚΗ ΠΡΟΒΛΕΨΗ ΒΑΣΕΙ ΜΗΤΡΩΩΝ ΣΤΗΝ ΚΩΔΙΚΟΠΟΙΗΣΗ ΕΙΚΟΝΩΝ	3114389
3946490 - 25/10/2023	ENCAPSON B.V.	ΜΙΑ ΗΧΟΓΕΝΗΣ ΕΠΙΣΤΡΩΣΗ ΓΙΑ ΥΠΕΡΧΟΓΡΑΦΙΚΗ ΑΠΕΙΚΟΝΙΣΗ ΙΑΤΡΙΚΩΝ ΣΥΣΚΕΥΩΝ ΣΕ ΒΑΘΙΑ ΣΤΡΩΜΑΤΑ ΙΣΤΟΥ	3114527

ΑΡ./ΗΜ.ΔΗΜ.Ε.Δ. (87)	ΔΙΚΑΙΟΥΧΟΣ (73)	ΤΙΤΛΟΣ ΕΦΕΥΡΕΣΗΣ (54)	ΑΡ.ΕΥΡ.Δ.Ε. (11)
3954225 - 22/11/2023	TRILINK BIOTECHNOLOGIES, LLC	ΚΑΛΥΜΜΕΝΟΙ ΟΛΙΓΟΝΟΥΚΛΕΟΤΙΔΙΚΟΙ ΕΚΚΙΝΗΤΕΣ ΕΝΑΡΞΗΣ ΓΙΑ ΤΗ ΣΥΝΘΕΣΗ 5'-ΚΑΛΥΜΜΕΝΩΝ RNA	3114503
3958873 - 22/11/2023	TCM BIOTECH INTERNATIONAL CORP.	ΦΑΡΜΑΚΕΥΤΙΚΗ ΣΥΝΘΕΣΗ ΓΙΑ ΑΠΟΤΡΟΠΗ ΕΠΑΝΕΜΦΑΝΙΖΟΜΕΝΗΣ ΜΟΛΥΝΣΗΣ	3114417
3964503 - 08/11/2023	H. LUNDBECK A/S	ΜΙΑ ΚΡΥΣΤΑΛΛΙΚΗ ΜΟΡΦΗ ΕΝΟΣ ΑΝΑΣΤΟΛΕΑ ΤΗΣ MAGL	3114318
3964786 - 25/10/2023	HECKLER & KOCH GMBH	ΠΕΡΙΒΛΗΜΑ ΟΠΛΟΥ ΓΙΑ ΟΠΛΟ ΑΥΤΟΜΑΤΗΣ ΦΟΡΤΩΣΗΣ ΚΑΙ ΟΠΛΟ ΑΥΤΟΜΑΤΗΣ ΦΟΡΤΩΣΗΣ ΜΕ ΠΕΡΙΒΛΗΜΑ ΟΠΛΟΥ ΤΕΤΟΙΟΥ ΤΥΠΟΥ	3114496
3966186 - 15/11/2023	YARA UK LIMITED	ΣΩΜΑΤΙΔΙΑ ΛΙΠΑΣΜΑΤΟΣ ΠΟΥ ΠΕΡΙΛΑΜΒΑΝΟΥΝ ΣΙΔΗΡΟ	3114325
3970520 - 20/09/2023	JT INTERNATIONAL SA	ΕΝΑ ΑΝΤΙΚΕΙΜΕΝΟ ΠΑΡΑΓΩΓΗΣ ΑΕΡΟΛΥΜΑΤΟΣ	3114236
3977039 - 22/11/2023	RHEINMETALL WAFFE MUNITION GMBH	ΔΙΑΤΑΞΗ ΑΠΟΡΡΟΦΗΣΗΣ ΕΝΕΡΓΕΙΑΣ ΕΚΤΟΝΩΣΗΣ ΕΚΡΗΞΗΣ ΚΑΙ ΟΧΗΜΑ ΕΞΟΠΛΙΣΜΕΝΗ ΜΕ ΑΥΤΗΝ	3114455
3979991 - 15/11/2023	CRISTALFARMA S.R.L.	ΠΑΡΟΧΗ ΤΡΟΦΗΣ ΓΙΑ ΤΗΝ ΑΠΟΔΕΣΜΕΥΣΗ ΤΟΥ ΠΑΧΕΟΣ ΕΝΤΕΡΟΥ ΩΣ ΣΥΝΕΠΙΚΟΥΡΙΚΟ ΣΤΗ ΘΕΡΑΠΕΙΑ ΚΑΙ ΤΗΝ ΠΡΟΛΗΨΗ ΤΩΝ ΔΙΑΤΑΡΑΧΩΝ ΤΟΥ ΠΑΧΕΟΣ ΕΝΤΕΡΟΥ ΑΠΟ ΜΙΑ ΥΠΟΠΤΗ Ή ΕΠΙΒΕΒΑΙΩΜΕΝΗ ΑΛΛΟΙΩΣΗ ΤΟΥ ΜΟΤΙΒΟΥ ΦΛΕΓΜΟΝΗΣ ΚΑΙ ΤΗΣ ΑΠΟΣΤΑΘΕΡΟΠΟΙΗΣΗΣ ΤΗΣ ΜΙΚΡΟΒΙΑΚΗΣ ΧΛΩΡΙΔΑΣ	3114324
3980417 - 27/09/2023	LUPIN LIMITED	ΑΝΑΣΤΟΛΕΙΣ PRMT5	3114238
3980434 - 04/10/2023	ABIOGEN PHARMA S.P.A.	ΔΙΑΔΙΚΑΣΙΑ ΓΙΑ ΤΗΝ ΠΑΡΑΣΚΕΥΗ ΤΟΥ ΠΟΛΥΜΟΡΦΟΥ F ΤΟΥ ΝΕΡΙΔΡΟΝΙΚΟΥ ΝΑΤΡΙΟΥ	3114294
3981488 - 06/12/2023	MECANA UMWELTECHNIK GMBH	ΔΙΑΤΑΞΗ ΓΙΑ ΤΟΝ ΚΑΘΑΡΙΣΜΟ ΥΦΑΣΜΑΤΩΝ ΦΙΛΤΡΟΥ	3114523
3982483 - 08/11/2023	RAYCAP, S.A.	ΣΥΣΤΗΜΑ ΠΡΟΣΤΑΣΙΑΣ ΑΠΟ ΥΠΕΡΤΑΣΗ ΓΙΑ ΣΥΣΤΗΜΑΤΑ ΑΣΥΡΜΑΤΩΝ ΕΠΙΚΟΙΝΩΝΙΩΝ	3114443
3983628 - 04/10/2023	EVVA SICHERHEITSTECHNOLOGIE GMBH	ΚΛΕΙΔΙ ΓΙΑ ΚΥΛΙΝΔΡΙΚΗ ΚΛΕΙΔΑΡΙΑ	3114341
3986588 - 08/11/2023	UCB BIOPHARMA SRL	ΑΝΙΧΝΕΥΣΗ ΠΑΡΑΓΟΝΤΩΝ ΚΡΟΚΙΔΩΣΗΣ ΜΕ HPLC ΣΕ ΔΕΙΓΜΑ ΠΡΩΤΕΪΝΗΣ	3114501
3986890 - 15/11/2023	PFIZER INC. CTXT PTY LTD	ΠΑΡΑΓΩΓΑ ΣΟΥΛΦΟΝΑΜΙΔΙΩΝ ΒΕΝΖΙΣΟΞΑΖΟΛΗΣ	3114361
3989972 - 08/11/2023	ELI LILLY AND COMPANY	ΑΓΩΝΙΣΤΕΣ ΥΠΟΔΟΧΕΑ ΠΕΠΤΙΔΙΟΥ 1 ΠΡΟΣΟΜΟΙΑΖΟΝΤΟΣ ΜΕ ΓΛΥΚΑΓΟΝΗ	3114485
3990032 - 06/12/2023	BRACCO SUISSE SA	ΚΡΥΟΞΗΡΑΝΘΕΙΣΑ ΧΗΜΙΚΗ ΣΥΝΘΕΣΗ ΓΙΑ ΤΗΝ ΠΑΡΑΣΚΕΥΗ ΒΑΘΜΟΝΟΜΗΜΕΝΩΝ ΜΙΚΡΟΚΥΣΤΙΔΙΩΝ ΜΕ ΠΛΗΡΩΣΗ ΑΕΡΙΟΥ	3114198
3994058 - 29/11/2023	YARA MARINE TECHNOLOGIES AS	ΜΕΘΟΔΟΣ ΚΑΙ ΣΥΣΤΗΜΑ ΓΙΑ ΤΟΝ ΕΛΕΓΧΟ ΤΗΣ ΕΞΟΔΟΥ ΠΡΟΩΣΤΙΚΗΣ ΙΣΧΥΟΣ ΠΛΟΙΟΥ	3114525
3999769 - 25/10/2023	OASIS ENGINEERING (2003) LTD	ΑΚΡΟΦΥΣΙΟ ΑΝΤΛΙΑΣ ΠΑΡΟΧΗΣ ΚΑΥΣΙΜΟΥ ΓΙΑ ΑΕΡΙΟ Ή ΥΓΡΟΠΟΙΗΜΕΝΟ ΚΑΥΣΙΜΟ ΜΕ ΚΑΘΥΣΤΕΡΗΣΗ ΜΕΤΑΞΥ ΣΥΜΠΛΕΞΗΣ ΚΑΙ ΕΝΕΡΓΟΠΟΙΗΣΗΣ	3114223
4007777 - 11/10/2023	FUNDACIO DE RECERCA CLINIC BARCELONA-INSTITUT D'INVESTIGACIONS BIOMEDIQUES AUGUST PI I SUNYER (FRCB-IDIBAPS) HOSPITAL CLINIC DE BARCELONA UNIVERSITAT DE BARCELONA	CAR T-ΚΥΤΤΑΡΑ ΚΑΤΑ ΒCMA ΓΙΑ ΤΗΝ ΑΝΤΙΜΕΤΩΠΙΣΗ ΠΟΛΛΑΠΛΟΥ ΜΥΕΛΩΜΑΤΟΣ	3114380
4007994 - 01/11/2023	CIMA S.P.A.	ΣΥΣΤΗΜΑ ΓΙΑ ΤΗΝ ΑΣΦΑΛΗ ΣΥΖΕΥΞΗ ΕΠΑΝΑΧΡΗΣΙΜΟΠΟΙΗΣΙΜΟΥ ΣΑΚΟΥ ΣΕ ΜΗΧΑΝΗΜΑ ΧΕΙΡΙΣΜΟΥ ΚΑΙ ΑΠΟΘΗΚΕΥΣΗΣ ΤΡΑΠΕΖΟΓΡΑΜΜΑΤΙΩΝ ΚΑΙ ΣΧΕΤΙΚΗ ΜΕΘΟΔΟΣ ΧΡΗΣΗΣ	3114468

ΑΡ./ΗΜ.ΔΗΜ.Ε.Α. (87)	ΔΙΚΑΙΟΥΧΟΣ (73)	ΤΙΤΛΟΣ ΕΦΕΥΡΕΣΗΣ (54)	ΑΡ.ΕΥΡ.Α.Ε. (11)
4008650 - 04/10/2023	DESICCARE, INC.	ΣΥΣΤΗΜΑ ΕΛΕΓΧΟΥ ΥΓΡΑΣΙΑΣ	3114295
4010331 - 04/10/2023	LES LABORATOIRES SERVIER	ΜΙΑ ΜΕΘΟΔΟΣ ΓΙΑ ΤΗΝ ΠΑΡΑΣΚΕΥΗ ΙΒΟΣΙΔΕΝΙΜΠΗΣ ΚΑΙ ΕΝΟΣ ΕΝΔΙΑΜΕΣΟΥ ΑΥΤΗΣ	3114291
4011758 - 22/11/2023	KONGSBERG MARITIME SWEDEN AB	ΜΙΑ ΜΕΘΟΔΟΣ ΓΙΑ ΤΟΝ ΕΛΕΓΧΟ ΜΙΑΣ ΣΥΣΚΕΥΗΣ ΠΡΩΩΣΗΣ ΔΕΣΜΗΣ ΥΔΑΤΟΣ	3114377
4011915 - 11/10/2023	REGENERON PHARMACEUTICALS, INC. SANOFI BIOTECHNOLOGY	ΜΕΘΟΔΟΙ ΓΙΑ ΤΗΝ ΘΕΡΑΠΕΥΤΙΚΗ ΑΝΤΙΜΕΤΩΠΙΣΗ Ή ΤΗΝ ΠΡΟΛΗΨΗ ΤΟΥ ΑΣΘΜΑΤΟΣ ΜΕ ΧΟΡΗΓΗΣΗ ΑΝΤΑΓΩΝΙΣΤΗ ΤΟΥ IL-4R	3114350
4013500 - 25/10/2023	NOVARTIS AG	ΤΡΙΚΥΚΛΙΚΟΙ ΑΝΑΣΤΟΛΕΙΣ ΚΑΡS ΕΞΑΡΤΩΜΕΝΟΙ ΑΠΟ AKR1C3	3114499
4017293 - 04/10/2023	JT INTERNATIONAL SA	ΠΕΡΙΤΥΛΙΓΜΑ ΑΝΤΙΚΕΙΜΕΝΟΥ ΠΑΡΑΓΩΓΗΣ ΑΕΡΟΛΥΜΑΤΟΣ ΠΟΥ ΠΕΡΙΛΑΜΒΑΝΕΙ ΜΕΣΑ ΘΕΡΜΟΕΥΑΙΣΘΗΤΗΣ ΕΝΔΕΙΞΗΣ	3114333
4019522 - 27/09/2023	CENTRE NATIONAL DE LA RECHERCHE SCIENTIFIQUE NANTES UNIVERSITE UNIVERSITE DE PICARDIE JULES VERNE	ΝΕΑ ΠΑΡΑΓΩΓΑ ΠΥΡΡΟΛΟΠΥΡΡΟΛΟΚΥΑΝΙΝΩΝ ΚΑΙ ΧΡΗΣΕΙΣ ΑΥΤΩΝ	3114233
4021433 - 04/10/2023	PERIOD PILL BV	ΑΓΩΓΗ ΤΩΝ ΕΠΑΓΟΜΕΝΩΝ ΑΠΟ ΕΜΜΗΝΟΡΡΥΣΙΑΚΟΥΣ ΚΥΚΛΟΥΣ ΣΥΜΠΤΩΜΑΤΩΝ	3114307
4025061 - 20/09/2023	DAIRY PROTEIN COOPERATION FOOD B.V.	ΜΕΘΟΔΟΣ ΠΑΡΑΣΚΕΥΗΣ ΚΑΤΣΙΚΙΣΙΟΥ ΤΥΡΙΟΥ ΓΑΛΛΙΚΟΥ ΤΥΠΟΥ	3114215
4025520 - 01/11/2023	G.D SOCIETA PER AZIONI	ΣΚΛΗΡΟ ΠΑΚΕΤΟ ΓΙΑ ΕΙΔΗ ΚΑΠΝΟΥ ΕΦΟΔΙΑΣΜΕΝΟ ΜΕ ΑΡΘΡΩΤΟ ΚΑΠΑΚΙ	3114434
4032023 - 25/10/2023	ISTITUTO POLIGRAFICO E ZECCA DELLO STATO S.P.A. FONDAZIONE BRUNO KESSLER	ΑΥΤΟΚΟΛΛΗΤΗ ΕΤΙΚΕΤΑ	3114519
4033027 - 04/10/2023	COLONNA S.P.A.	ΜΙΑ ΔΙΑΔΙΚΑΣΙΑ ΓΙΑ ΤΗΝ ΚΑΤΑΣΚΕΥΗ ΕΝΟΣ ΥΛΙΚΟΥ ΒΙΟΛΟΓΙΚΟΥ ΚΑΙ ΑΠΟΜΙΜΗΣΗΣ ΔΕΡΜΑΤΟΣ VEGAN	3114331
4038026 - 20/12/2023	OWENS-BROCKWAY GLASS CONTAINER INC.	ΔΟΧΕΙΟ ΗΡΕΜΙΑΣ ΓΙΑ ΒΥΘΙΣΜΕΝΟ ΤΗΚΤΗ ΚΑΥΣΗΣ	3114522
4038225 - 25/10/2023	CASTENS, SYBILLE	ΥΦΑΝΤΙΚΗ ΜΗΧΑΝΗ ΜΕ ΚΙΝΗΤΑ ΔΙΑΣΙΔΙΑ ΚΑΘΟΔΗΓΗΣΗΣ	3114495
4039925 - 08/11/2023	ERHARDT MARKISENBAU GMBH	ΔΙΑΤΑΞΗ ΦΥΛΛΩΝ ΠΟΡΤΑΣ	3114284
4043356 - 29/11/2023	GROUPE GUILLIN	ΣΥΣΚΕΥΑΣΙΑ ΔΥΟ ΥΛΙΚΩΝ ΑΠΟ ΠΛΑΣΤΙΚΟ ΚΑΙ ΧΑΡΤΟΝΙ Ή ΑΛΛΟ ΥΛΙΚΟ ΒΙΟΛΟΓΙΚΗΣ ΠΗΓΗΣ ΜΕ ΚΑΛΥΜΜΑ	3114304
4047294 - 29/11/2023	AMERIFAB, INC.	ΕΝΑ ΠΕΡΙΒΛΗΜΑ ΕΝΟΣ ΣΥΣΤΗΜΑΤΟΣ ΚΛΙΒΑΝΟΥ ΚΑΤΑΣΚΕΥΑΣΜΕΝΟΥ ΑΠΟ ΧΑΛΥΒΑ	3114281
4048100 - 29/11/2023	NICOVENTURES TRADING LIMITED	ΣΥΣΚΕΥΗ ΓΙΑ ΕΝΑ ΑΚΑΥΣΤΟ ΣΥΣΤΗΜΑ ΠΑΡΟΧΗΣ ΑΕΡΟΛΥΜΑΤΟΣ	3114269
4048278 - 01/11/2023	CELGENE CORPORATION	ΜΕΘΟΔΟΙ ΑΓΩΓΗΣ ΑΙΜΑΤΟΛΟΓΙΚΩΝ ΚΑΚΟΗΘΕΙΩΝ ΜΕ ΧΡΗΣΗ 2-(2,6-ΔΙΟΞΟΠΙΠΕΡΙΔΙΝ-3-ΥΛΟ)-4-((ΦΘΟΡΟ-4-((3-ΜΟΡΦΟΛΙΝΟΑΖΕΤΙΔΙΝ-1-ΥΛΟ)ΜΕΘΥΛΟ)ΒΕΝΖΥΛΟ)ΑΜΙΝΟ)ΙΣΟΪΝΔΟΛΙΝΟ-1,3-ΔΙΟΝΗΣ	3114453
4049954 - 01/11/2023	CORELEX SHIN-EI CO., LTD.	ΜΕΘΟΔΟΣ ΚΑΤΑΣΚΕΥΗΣ ΡΟΛΟΥ ΧΑΡΤΙΟΥ ΧΩΡΙΣ ΠΥΡΗΝΑ	3114409
4050177 - 08/11/2023	ERHARDT MARKISENBAU GMBH	TENTA	3114283
4051013 - 18/10/2023	BARILLA G. E R. FRATELLI S.P.A.	ΔΙΑΔΙΚΑΣΙΑ ΓΙΑ ΤΗΝ ΠΑΡΑΓΩΓΗ ΕΝΟΣ ΤΡΟΦΙΜΟΥ ΖΥΜΑΡΙΚΩΝ ΜΕ ΕΞΩΘΗΣΗ ΜΕΣΩ ΕΝΟΣ ΕΝΘΕΜΑΤΟΣ ΑΠΟ ΡΗΤΙΝΗ ΠΟΛΥΑΚΕΤΑΛΛΗΣ ΚΑΙ ΣΧΕΤΙΚΟ ΠΡΟΪΟΝ	3114312

ΑΡ./ΗΜ.ΔΗΜ.Ε.Δ. (87)	ΔΙΚΑΙΟΥΧΟΣ (73)	ΤΙΤΛΟΣ ΕΦΕΥΡΕΣΗΣ (54)	ΑΡ.ΕΥΡ.Δ.Ε. (11)
4051419 - 04/10/2023	MEMBION GMBH	ΜΕΘΟΔΟΣ ΓΙΑ ΤΗΝ ΕΙΣΑΓΩΓΗ ΕΝΟΣ ΑΕΡΙΟΥ ΚΑΙ ΣΥΣΚΕΥΗ ΥΠΟΚΑΠΝΙΣΜΟΥ	3114297
4051440 - 04/10/2023	SICPA HOLDING SA	ΜΑΓΝΗΤΙΚΟΙ ΜΗΧΑΝΙΣΜΟΙ ΚΑΙ ΔΙΑΔΙΚΑΣΙΕΣ ΓΙΑ ΤΗΝ ΠΑΡΑΓΩΓΗ ΣΤΡΩΜΑΤΩΝ ΟΠΤΙΚΩΝ ΕΦΕ ΠΟΥ ΠΕΡΙΛΑΜΒΑΝΟΥΝ ΠΡΟΣΑΝΑΤΟΛΙΣΜΕΝΑ ΜΗ ΣΦΑΙΡΙΚΑ ΜΑΓΝΗΤΙΚΑ Ή ΜΑΓΝΗΤΙΖΟΜΕΝΑ ΣΩΜΑΤΙΔΙΑ ΧΡΩΣΤΙΚΩΝ ΟΥΣΙΩΝ	3114313
4056557 - 22/11/2023	OTSUKA PHARMACEUTICAL CO., LTD.	ΠΑΡΑΓΩΓΑ ΒΕΝΖΑΖΕΠΙΝΗΣ ΧΡΗΣΙΜΑ ΩΣ ΦΑΡΜΑΚΑ	3114226
4058375 - 25/10/2023	PERFETTI VAN MELLE BENELUX B.V.	ΣΥΣΚΕΥΑΣΙΑ ΚΥΦΕΛΙΔΩΝ ΜΕ ΕΜΦΑΝΙΣΗ ΠΑΡΑΒΙΑΣΗΣ	3114477
4060184 - 10/01/2024	ARCUSIN, CARLOS EDUARDO GANZABAL LIBERATI, ALEJANDRO ROMAN	ΜΙΑ ΔΙΑΤΑΞΗ ΓΙΑ ΤΗΝ ΠΑΡΑΓΩΓΗ ΗΛΕΚΤΡΙΚΗΣ ΕΝΕΡΓΕΙΑΣ ΠΟΥ ΑΠΟΤΕΛΕΙΤΑΙ ΑΠΟ ΤΟΥΛΑΧΙΣΤΟΝ ΔΥΟ ΠΕΡΙΣΤΡΕΦΟΜΕΝΑ ΣΩΜΑΤΑ ΠΕΡΙΣΤΡΟΦΗΣ ΜΕΡΙΚΩΣ ΒΥΘΙΣΜΕΝΑ ΣΕ ΕΝΑ ΔΥΝΑΜΙΚΟ ΥΓΡΟ, ΚΑΙ ΜΙΑ ΔΙΑΔΙΚΑΣΙΑ ΓΙΑ ΤΗΝ ΠΑΡΑΓΩΓΗ ΗΛΕΚΤΡΙΚΗΣ ΕΝΕΡΓΕΙΑΣ ΜΕ ΤΗ ΧΡΗΣΗ ΤΗΣ ΕΝ ΛΟΓΩ ΔΙΑΤΑΞΗΣ	3114366
4062771 - 18/10/2023	CULINARI MUNDI	ΔΙΑΔΙΚΑΣΙΑ ΠΑΡΑΣΚΕΥΗΣ ΒΡΩΣΙΜΩΝ ΘΡΥΜΜΑΤΩΝ	3114378
4065649 - 03/01/2024	JOTUN A/S	ΕΠΙΚΑΛΥΨΗ ΑΠΕΛΕΥΘΕΡΩΣΗΣ ΑΝΕΠΙΘΥΜΗΤΗΣ ΑΠΟΘΕΣΗΣ	3114470
4069807 - 04/10/2023	SICPA HOLDING SA	ΜΕΘΟΔΟΣ ΓΙΑ ΤΟΝ ΚΑΘΟΡΙΣΜΟ ΤΗΣ ΑΥΘΕΝΤΙΚΟΤΗΤΑΣ ΚΑΙ ΤΗΣ ΝΟΘΕΙΑΣ ΕΠΙΣΗΜΑΣΜΕΝΩΝ ΠΕΤΡΕΛΑΪΚΩΝ ΥΔΡΟΓΟΝΑΝΘΡΑΚΩΝ	3114305
4072953 - 29/11/2023	ORION CORPORATION	ΣΥΣΚΕΥΑΣΙΑ ΑΝΘΕΚΤΙΚΗ ΣΤΑ ΠΑΙΔΙΑ	3114478
4074810 - 15/11/2023	BASF SE BASF ANTWERPEN N.V.	ΝΕΕΣ ΕΝΩΣΕΙΣ ΓΙΑ ΜΕΙΩΣΗ ΤΗΣ ΚΡΥΣΤΑΛΛΩΣΗΣ ΚΡΥΣΤΑΛΛΩΝ ΠΑΡΑΦΙΝΗΣ ΣΕ ΚΑΥΣΙΜΑ	3114487
4078683 - 06/12/2023	MEYER BURGER (GERMANY) GMBH	ΦΩΤΟΒΟΛΤΑΪΚΗ ΣΥΣΚΕΥΗ ΚΑΙ ΜΕΘΟΔΟΣ ΓΙΑ ΤΗΝ ΚΑΤΑΣΚΕΥΗ ΑΥΤΗΣ	3114300
4079160 - 04/10/2023	PROCUDAN A/S	ΝΕΑ ΣΥΝΘΕΣΗ ΓΙΑ ΕΠΙΚΑΛΥΨΗ ΤΥΡΙΟΥ	3114293
4083368 - 01/11/2023	LMR DRILLING GMBH	ΜΕΘΟΔΟΣ ΓΙΑ ΥΠΟΓΕΙΑ ΤΟΠΟΘΕΤΗΣΗ ΣΩΛΗΝΩΣΕΩΝ	3114502
4084778 - 01/11/2023	DECIPHERA PHARMACEUTICALS, LLC	ΑΜΟΡΦΕΣ ΦΑΡΜΑΚΟΤΕΧΝΙΚΕΣ ΜΟΡΦΕΣ ΑΝΑΣΤΟΛΕΩΝ ΚΙΝΑΣΩΝ ΚΑΙ ΜΕΘΟΔΟΙ ΧΡΗΣΗΣ ΑΥΤΩΝ	3114355
4090624 - 11/10/2023	MEGA-INLINER INTERNATIONAL GROUP B.V.	ΜΕΘΟΔΟΣ ΚΑΙ ΣΥΣΚΕΥΗ ΓΙΑ ΤΗΝ ΠΡΑΓΜΑΤΟΠΟΙΗΣΗ ΜΙΑΣ ΔΣΗΠΤΙΚΗΣ ΣΥΝΔΕΣΗΣ ΜΕΤΑΞΥ ΜΙΑΣ ΜΟΝΑΔΑΣ ΒΑΛΒΙΔΑΣ ΚΑΙ ΕΝΟΣ ΥΠΟΔΟΧΕΑ ΔΕΞΑΜΕΝΗΣ	3114210
4092314 - 20/09/2023	COKEBUSTERS LIMITED	ΕΞΟΠΛΙΣΜΟΣ ΓΙΑ ΤΟΝ ΕΛΕΓΧΟ ΕΝΟΣ ΞΕΣΤΡΟΥ	3114204
4093035 - 15/11/2023	PANASONIC INTELLECTUAL PROPERTY MANAGEMENT CO., LTD.	ΣΥΣΚΕΥΗ ΠΑΡΑΓΩΓΗΣ ΔΕΔΟΜΕΝΩΝ	3114412
4096420 - 06/12/2023	ARLA FOODS AMBA	ΠΡΟΪΟΝ ΠΑΡΕΜΦΕΡΕΣ ΤΟΥ ΤΥΡΙΟΥ, ΧΡΗΣΗ ΑΥΤΟΥ ΚΑΙ ΜΕΘΟΔΟΣ ΓΙΑ ΤΗΝ ΠΑΡΑΣΚΕΥΗ ΤΟΥ ΙΔΙΟΥ	3114339
4096429 - 18/10/2023	CEVA SANTE ANIMALE	ΚΤΗΝΙΑΤΡΙΚΗ ΣΥΝΘΕΣΗ ΓΙΑ ΓΑΛΑΚΤΟΠΑΡΑΓΩΓΑ ΜΗΡΥΚΑΣΤΙΚΑ ΓΙΑ ΤΗ ΘΕΡΑΠΕΙΑ ΤΟΥ ΠΕΡΙΓΕΝΝΗΤΙΚΟΥ ΠΥΡΕΤΟΥ	3114321
4107091 - 18/10/2023	KOFFIE F. ROMBOUTS, NAAMLOZE VENNOOTSCHAP	ΦΙΛΤΡΟ ΓΙΑ ΤΗΝ ΠΑΡΑΣΚΕΥΗ ΚΑΦΕ Ή ΑΦΕΨΗΜΑΤΟΣ	3114445
4107458 - 25/10/2023	OMYA INTERNATIONAL AG	ΣΥΣΚΕΥΗ ΓΙΑ ΤΗΝ ΠΑΡΑΓΩΓΗ ΕΝΟΣ ΔΙΟΓΚΩΜΕΝΟΥ ΚΟΚΚΩΔΟΥΣ ΥΛΙΚΟΥ	3114424
4109906 - 15/11/2023	PANASONIC INTELLECTUAL PROPERTY MANAGEMENT CO., LTD.	ΣΥΣΚΕΥΗ ΠΑΡΑΓΩΓΗΣ ΔΕΔΟΜΕΝΩΝ	3114286
4109907 - 15/11/2023	PANASONIC INTELLECTUAL PROPERTY MANAGEMENT CO., LTD.	ΣΥΣΚΕΥΗ ΠΑΡΑΓΩΓΗΣ ΔΕΔΟΜΕΝΩΝ	3114413

ΑΡ./ΗΜ.ΔΗΜ.Ε.Δ. (87)	ΔΙΚΑΙΟΥΧΟΣ (73)	ΤΙΤΛΟΣ ΕΦΕΥΡΕΣΗΣ (54)	ΑΡ.ΕΥΡ.Δ.Ε. (11)
4113344 - 18/10/2023	BP VENTURES	ΔΙΑΔΙΚΑΣΙΑ ΚΑΙ ΣΥΣΤΗΜΑ ΠΙΣΤΟΠΟΙΗΣΗΣ ΝΟΜΙΚΩΝ ΓΕΓΟΝΟΤΩΝ	3114440
4122427 - 15/11/2023	MICROPORT ORTHOPEDICS HOLDINGS INC.	ΕΝΔΟΠΡΟΣΘΕΤΙΚΑ ΣΥΓΚΡΟΤΗΜΑΤΑ ΚΑΙ ΥΠΟΣΥΓΚΡΟΤΗΜΑΤΑ ΠΕΡΙΣΤΡΕΦΟΜΕΝΗΣ ΑΡΘΡΩΣΗΣ ΓΟΝΑΤΟΥ	3114257
4123370 - 06/12/2023	CYCLOMEDIA TECHNOLOGY B.V.	ΣΥΣΤΗΜΑ ΕΝΕΡΓΟΠΟΙΗΣΗΣ	3114489
4126759 - 06/12/2023	TOPSOE A/S	ΔΙΑΔΙΚΑΣΙΑ ΚΑΙ ΕΡΓΟΣΤΑΣΙΑΚΗ ΕΓΚΑΤΑΣΤΑΣΗ ΓΙΑ ΤΗΝ ΠΑΡΑΓΩΓΗ ΣΥΝΘΕΤΙΚΟΥ ΑΕΡΙΟΥ ΚΑΙ ΔΗΜΙΟΥΡΓΙΑ ΣΥΜΠΥΚΝΩΜΑΤΟΣ ΕΠΙΞΕΡΓΑΣΙΑΣ	3114436
4139014 - 11/10/2023	STROPUS LTD.	ΔΙΑΝΟΜΕΑΣ ΤΡΑΠΟΥΛΟΧΑΡΤΩΝ ΜΕ ΩΘΗΤΗΡΑ	3114280
4155336 - 01/11/2023	SWANCOR INNOVATION & INCUBATION CO., LTD.	ΕΠΟΞΕΙΔΙΚΗ ΡΗΤΙΝΗ ΕΜΠΕΙΡΙΧΟΥΣΑ ΑΝΘΡΑΚΙΚΟ, ΜΕΘΟΔΟΣ ΚΑΤΑΣΚΕΥΗΣ ΑΥΤΗΣ, ΣΚΛΗΡΥΝΟΜΕΝΟ ΜΕ ΕΠΟΞΕΙΔΙΟ ΠΡΟΪΟΝ ΠΟΥ ΠΑΡΑΣΚΕΥΑΖΕΤΑΙ ΤΟΙΟΥΤΟΤΡΟΠΩΣ ΚΑΙ ΜΕΘΟΔΟΣ ΓΙΑ ΤΗΝ ΑΠΟΔΟΜΗΣΗ ΠΡΟΪΟΝΤΟΣ ΣΚΛΗΡΥΝΟΜΕΝΟΥ ΜΕ ΕΠΟΞΕΙΔΙΟ	3114392
4196479 - 01/11/2023	GILEAD SCIENCES, INC.	ΥΠΟΚΑΤΕΣΤΗΜΕΝΕΣ ΕΝΩΣΕΙΣ ΠΥΡΙΔΟΤΡΙΑΖΙΝΗΣ ΚΑΙ ΧΡΗΣΕΙΣ ΑΥΤΩΝ	3114393
4202709 - 22/11/2023	MULTIVERSE COMPUTING SL	ΚΛΙΜΑΚΩΣΙΜΟ ΠΛΑΙΣΙΟ ΑΡΧΙΤΕΚΤΟΝΙΚΗΣ ΥΠΟΛΟΓΙΣΤΩΝ ΓΙΑ ΚΒΑΝΤΙΚΟΥΣ Ή ΚΛΑΣΙΚΟΥΣ ΨΗΦΙΑΚΟΥΣ ΥΠΟΛΟΓΙΣΤΕΣ	3114268
4204642 - 18/10/2023	SCHIEDEL GMBH	ΣΥΝΔΕΤΗΡΑΣ ΔΟΚΩΝ ΚΑΙ ΣΥΣΤΗΜΑ ΚΡΑΤΗΣΗΣ ΑΠΟ ΣΥΝΔΕΤΗΡΑ ΔΟΚΩΝ ΚΑΙ ΣΤΟΙΧΕΙΟ ΠΛΕΥΡΙΚΗΣ ΚΡΑΤΗΣΗΣ ΓΙΑ ΚΡΑΤΗΣΗ ΚΑΤΑΚΟΡΥΦΩΝ ΑΓΩΓΩΝ, ΟΠΩΣ ΚΑΠΝΟΔΟΧΩΝ	3114399
4207189 - 22/11/2023	FRAUNHOFER-GESELLSCHAFT ZUR FORDERUNG DER ANGEWANDTEN FORSCHUNG E.V.	ΣΥΣΚΕΥΗ ΚΑΙ ΜΕΘΟΔΟΣ ΓΙΑ ΤΗΝ ΠΑΡΑΓΩΓΗ ΔΕΙΓΜΑΤΩΝ ΗΧΟΥ ΣΕ ΠΕΔΙΟ ΤΟΥ ΧΡΟΝΟΥ	3114270
4224475 - 11/10/2023	FRAUNHOFER-GESELLSCHAFT ZUR FORDERUNG DER ANGEWANDTEN FORSCHUNG E.V.	ΑΠΟΚΩΔΙΚΟΠΟΙΗΤΗΣ ΕΠΕΚΤΑΣΗΣ ΕΥΡΟΥΣ ΖΩΝΗΣ ΗΧΟΥ, ΑΝΤΙΣΤΟΙΧΗ ΜΕΘΟΔΟΣ ΚΑΙ ΠΡΟΓΡΑΜΜΑ ΥΠΟΛΟΓΙΣΤΗ	3114367

2.3 ΕΥΡΕΤΗΡΙΟ ΕΥΡΩΠΑΪΚΩΝ Δ.Ε. ΣΥΜΦΩΝΑ ΜΕ ΤΗΝ ΑΛΦΑΒΗΤΙΚΗ ΣΕΙΡΑ ΤΩΝ ΔΙΚΑΙΟΥΧΩΝ

ΔΙΚΑΙΟΥΧΟΣ (73)	ΤΙΤΛΟΣ ΕΦΕΥΡΕΣΗΣ (54)	ΑΡ./ΗΜ.ΔΗΜ.Ε.Δ. (87)	ΑΡ.ΕΥΡ.Δ.Ε. (11)
<i>ABIOGEN PHARMA S.P.A.</i>	ΔΙΑΔΙΚΑΣΙΑ ΓΙΑ ΤΗΝ ΠΑΡΑΣΚΕΥΗ ΤΟΥ ΠΟΛΥΜΟΡΦΟΥ F ΤΟΥ ΝΕΡΙΔΡΟΝΙΚΟΥ ΝΑΤΡΙΟΥ	3980434 - 04/10/2023	3114294
<i>ABRAMS, MICHAEL J.</i>	ΠΕΠΤΙΔΙΑ ΓΙΑ ΧΡΗΣΗ ΣΤΗ ΘΕΡΑΠΕΙΑ ΤΗΣ ΣΤΟΜΑΤΙΚΗΣ ΒΛΕΝΝΟΓΟΝΙΤΙΔΑΣ	3044229 - 04/10/2023	3114306
<i>ADVENT TECHNOLOGIES GMBH</i>	ΕΝΑΣ ΑΝΑΜΟΡΦΩΤΗΣ ΓΙΑ ΕΝΑ ΣΥΣΤΗΜΑ ΚΥΨΕΛΩΝ ΚΑΥΣΙΜΟΥ	3169628 - 04/10/2023	3114302
<i>AGANOVA S.L.</i>	ΔΙΑΤΑΞΗ ΓΙΑ ΤΗΝ ΑΝΙΧΝΕΥΣΗ ΔΙΑΡΡΟΗΣ ΥΔΑΤΟΣ ΣΕ ΣΩΛΗΝΕΣ ΚΑΙ ΜΕΘΟΔΟΣ ΑΝΙΧΝΕΥΣΗΣ ΔΙΑΡΡΟΩΝ	3428603 - 01/11/2023	3114222
<i>ALEXZA PHARMACEUTICALS, INC.</i>	ΧΡΗΣΗ ΑΝΤΙΣΤΑΤΙΚΩΝ ΥΛΙΚΩΝ ΣΤΟΝ ΑΕΡΑΓΩΓΟ ΓΙΑ ΤΗ ΔΙΕΡΓΑΣΙΑ ΘΕΡΜΙΚΗΣ ΣΥΜΠΥΚΝΩΣΗΣ ΑΕΡΟΛΥΜΑΤΟΣ	3268072 - 25/10/2023	3114509
<i>ALFASIGMA S.P.A.</i>	ΣΥΝΘΕΣΗ ΓΙΑ ΧΡΗΣΗ ΣΤΗ ΘΕΡΑΠΕΙΑ ΕΝΤΕΡΙΚΩΝ ΔΙΑΤΑΡΑΧΩΝ	3548006 - 15/11/2023	3114243
<i>AMERIFAB, INC.</i>	ΕΝΑ ΠΕΡΙΒΛΗΜΑ ΕΝΟΣ ΣΥΣΤΗΜΑΤΟΣ ΚΛΙΒΑΝΟΥ ΚΑΤΑΣΚΕΥΑΣΜΕΝΟΥ ΑΠΟ ΧΑΛΥΒΑ	4047294 - 29/11/2023	3114281
<i>AMGEN INC.</i>	ΑΦΑΙΡΕΣΗ ΔΙΑΡΡΕΟΝΤΟΣ ΠΡΟΣΔΕΜΑΤΟΣ ΚΑΘΑΡΙΣΜΟΥ ΣΥΓΓΕΝΕΙΑΣ	3395423 - 20/09/2023	3114203
<i>AMGEN INC.</i>	ΠΑΡΑΓΩΓΑ ΠΙΠΕΡΙΔΙΝΟΝΗΣ ΩΣ ΑΝΑΣΤΟΛΕΙΣ ΤΗΣ MDM2 ΓΙΑ ΤΗΝ ΘΕΡΑΠΕΥΤΙΚΗ ΑΓΩΓΗ ΤΟΥ ΚΑΡΚΙΝΟΥ	3483143 - 18/10/2023	3114463
<i>AMICUS THERAPEUTICS, INC.</i>	ΕΞΑΙΡΕΤΙΚΑ ΙΣΧΥΡΗ ΟΞΙΝΗ ΑΛΦΑ-ΓΛΥΚΟΣΙΔΑΣΗ ΜΕ ΕΝΙΣΧΥΜΕΝΟΥΣ ΥΔΑΤΑΝΘΡΑΚΕΣ	3201320 - 11/10/2023	3114364
<i>AMICUS THERAPEUTICS, INC.</i>	ΑΓΩΓΗ ΑΣΘΕΝΩΝ ΜΕ ΚΛΑΣΙΚΗ ΝΟΣΟ FABRY ΜΕ ΜΙΓΑΛΑΣΤΑΤΗ	3749308 - 25/10/2023	3114518
<i>AMVAC CHEMICAL CORPORATION</i>	ΜΙΚΡΟΒΙΑΚΕΣ ΚΟΙΝΟΠΡΑΞΙΕΣ	3407722 - 04/10/2023	3114250
<i>AMYLIN PHARMACEUTICALS, LLC</i>	ΕΞΕΝΔΙΝΗ ΓΙΑ ΧΡΗΣΗ ΣΕ ΘΕΡΑΠΕΥΤΙΚΗ ΑΓΩΓΗ ΔΙΑΒΗΤΗ ΚΑΙ ΜΕΙΩΣΗ ΣΩΜΑΤΙΚΟΥ ΒΑΡΟΥΣ	3524261 - 13/12/2023	3114462
<i>ARCTURUS THERAPEUTICS, INC.</i>	ΣΥΝΘΕΣΕΙΣ ΚΑΙ ΜΕΘΟΔΟΙ ΓΙΑ ΤΗ ΘΕΡΑΠΕΙΑ ΤΗΣ ΑΝΕΠΑΡΚΕΙΑΣ ΤΗΣ ΤΡΑΝΣΚΑΡΒΑΜΥΛΑΣΗΣ ΤΗΣ ΟΡΝΙΘΙΝΗΣ	3891274 - 18/10/2023	3114245
<i>ARCTURUS THERAPEUTICS, INC.</i>	ΙΟΝΙΖΟΜΕΝΟ ΚΑΤΙΟΝΙΚΟ ΛΙΠΙΔΙΟ ΓΙΑ ΑΠΕΛΕΥΘΕΡΩΣΗ RNA	3558943 - 18/10/2023	3114458
<i>ARCUSIN, CARLOS EDUARDO</i>	ΜΙΑ ΔΙΑΤΑΞΗ ΓΙΑ ΤΗΝ ΠΑΡΑΓΩΓΗ ΗΛΕΚΤΡΙΚΗΣ ΕΝΕΡΓΕΙΑΣ ΠΟΥ ΑΠΟΤΕΛΕΙΤΑΙ ΑΠΟ ΤΟΥΛΑΧΙΣΤΟΝ ΔΥΟ ΠΕΡΙΣΤΡΕΦΟΜΕΝΑ ΣΩΜΑΤΑ ΠΕΡΙΣΤΡΟΦΗΣ ΜΕΡΙΚΩΣ ΒΥΘΙΣΜΕΝΑ ΣΕ ΕΝΑ ΔΥΝΑΜΙΚΟ ΥΓΡΟ, ΚΑΙ ΜΙΑ ΔΙΑΔΙΚΑΣΙΑ ΓΙΑ ΤΗΝ ΠΑΡΑΓΩΓΗ ΗΛΕΚΤΡΙΚΗΣ ΕΝΕΡΓΕΙΑΣ ΜΕ ΤΗ ΧΡΗΣΗ ΤΗΣ ΕΝ ΛΟΓΩ ΔΙΑΤΑΞΗΣ	4060184 - 10/01/2024	3114366
<i>ARISTOTLE UNIVERSITY OF THESSALONIKI - E.L.K.E., RESEARCH COMMITTEE</i>	ΟΛΟΚΛΗΡΩΜΕΝΟΣ ΠΛΑΣΜΟ-ΦΩΤΟΝΙΚΟΣ ΒΙΟΑΙΣΘΗΤΗΡΑΣ ΚΑΙ ΜΕΘΟΔΟΣ ΧΡΗΣΗΣ ΤΟΥ	3583406 - 18/10/2023	3114448
<i>ARLA FOODS AMBA</i>	ΠΡΟΪΟΝ ΠΑΡΕΜΦΕΡΕΣ ΤΟΥ ΤΥΡΙΟΥ, ΧΡΗΣΗ ΑΥΤΟΥ ΚΑΙ ΜΕΘΟΔΟΣ ΓΙΑ ΤΗΝ ΠΑΡΑΣΚΕΥΗ ΤΟΥ ΙΔΙΟΥ	4096420 - 06/12/2023	3114339
<i>ARMONIE SANTE</i>	ΑΠΩΘΗΤΙΚΗ ΣΥΝΘΕΣΗ ΕΝΑΝΤΙ ΕΝΤΟΜΩΝ-ΦΟΡΕΩΝ ΤΡΟΠΙΚΩΝ ΝΟΣΩΝ ΣΕ ΜΟΡΦΗ ΣΠΡΕΪ	3340793 - 25/10/2023	3114461
<i>ARVINAS OPERATIONS, INC.</i>	ΠΑΡΑΓΩΓΑ ΤΕΤΡΑΪΔΡΟΝΑΦΘΑΛΙΝΙΟΥ ΚΑΙ ΤΕΤΡΑΪΔΡΟΪΣΟΚΙΝΟΛΙΝΗΣ ΩΣ ΑΠΟΙΚΟΔΟΜΗΤΕΣ ΟΙΣΤΡΟΓΟΝΙΚΩΝ ΥΠΟΔΟΧΕΩΝ	3689868 - 27/09/2023	3114248
<i>ASAHI KASEI PHARMA CORPORATION</i>	ΠΑΡΑΓΩΓΑ ΤΕΤΡΑΪΔΡΟΝΙΚΟΛΙΝΗΣ ΩΣ ΑΝΤΑΓΩΝΙΣΤΕΣ ΥΠΟΔΟΧΕΑ P2X7	3609868 - 18/10/2023	3114260
<i>ASANA BIOSCIENCES, LLC</i>	ΕΤΕΡΟΚΥΚΛΙΚΟΙ ΑΝΑΣΤΟΛΕΙΣ ΤΩΝ ERK1 ΚΑΙ ERK2 ΚΑΙ Η ΧΡΗΣΗ ΤΟΥΣ ΣΤΗΝ ΑΝΤΙΜΕΤΩΠΙΣΗ ΚΑΡΚΙΝΟΥ	3307727 - 04/10/2023	3114335

ΔΙΚΑΙΟΥΧΟΣ (73)	ΤΙΤΛΟΣ ΕΦΕΥΡΕΣΗΣ (54)	ΑΡ./ΗΜ.ΔΗΜ.Ε.Δ. (87)	ΑΡ.ΕΥΡ.Δ.Ε. (11)
ASTRAZENECA PHARMACEUTICALS LP	ΕΞΕΝΔΙΝΗ ΓΙΑ ΧΡΗΣΗ ΣΕ ΘΕΡΑΠΕΥΤΙΚΗ ΑΓΩΓΗ ΔΙΑΒΗΤΗ ΚΑΙ ΜΕΙΩΣΗ ΣΩΜΑΤΙΚΟΥ ΒΑΡΟΥΣ	3524261 - 13/12/2023	3114462
ATROGI AB	ΦΘΟΡΟΦΑΙΝΥΛΟ ΒΗΤΑ-ΥΔΡΟΞΥΑΙΘΥΛΑΜΙΝΕΣ ΚΑΙ Η ΧΡΗΣΗ ΤΟΥΣ ΣΤΗ ΘΕΡΑΠΕΙΑ ΤΗΣ ΥΠΕΡΓΛΥΚΑΙΜΙΑΣ	3681857 - 08/11/2023	3114431
AURINIA PHARMACEUTICALS INC.	ΒΕΛΤΙΩΜΕΝΟ ΠΡΩΤΟΚΟΛΛΟ ΓΙΑ ΤΗ ΘΕΡΑΠΕΙΑ ΤΗΣ ΝΕΦΡΙΤΙΔΑΣ ΤΟΥ ΛΥΚΟΥ	3634463 - 27/09/2023	3114230
AUTHENTIX, INC.	ΔΕΙΚΤΕΣ ΚΑΥΣΙΜΩΝ	3070150 - 25/10/2023	3114466
AZIENDA SOCIO-SANITARIA TERRITORIALE PAPA GIOVANNI XXIII	ΠΟΛΥΕΙΔΙΚΑ ΜΕΤΑΛΛΑΓΜΕΝΑ ΘΡΑΥΣΜΑΤΑ FAB ΑΝΤΙΣΩΜΑΤΩΝ	3872095 - 25/10/2023	3114514
BARILLA G. E R. FRATELLI S.P.A.	ΔΙΑΔΙΚΑΣΙΑ ΓΙΑ ΤΗΝ ΠΑΡΑΓΩΓΗ ΕΝΟΣ ΤΡΟΦΙΜΟΥ ΖΥΜΑΡΙΚΩΝ ΜΕ ΕΞΘΘΗΣΗ ΜΕΣΩ ΕΝΟΣ ΕΝΘΕΜΑΤΟΣ ΑΠΟ ΡΗΤΙΝΗ ΠΟΛΥΑΚΕΤΑΛΗΣ ΚΑΙ ΣΧΕΤΙΚΟ ΠΡΟΪΟΝ	4051013 - 18/10/2023	3114312
BASF ANTWERPEN N.V.	ΝΕΕΣ ΕΝΩΣΕΙΣ ΓΙΑ ΜΕΙΩΣΗ ΤΗΣ ΚΡΥΣΤΑΛΛΩΣΗΣ ΚΡΥΣΤΑΛΛΩΝ ΠΑΡΑΦΙΝΗΣ ΣΕ ΚΑΥΣΙΜΑ	4074810 - 15/11/2023	3114487
BASF SE	ΝΕΕΣ ΕΝΩΣΕΙΣ ΓΙΑ ΜΕΙΩΣΗ ΤΗΣ ΚΡΥΣΤΑΛΛΩΣΗΣ ΚΡΥΣΤΑΛΛΩΝ ΠΑΡΑΦΙΝΗΣ ΣΕ ΚΑΥΣΙΜΑ	4074810 - 15/11/2023	3114487
BAUSCH HEALTH IRELAND LIMITED	ΤΥΠΟΠΟΙΗΣΕΙΣ ΑΓΩΝΙΣΤΩΝ ΓΟΥΑΝΥΛΙΚΗΣ ΚΥΚΛΑΣΗΣ C ΚΑΙ ΜΕΘΟΔΟΙ ΧΡΗΣΗΣ	3708179 - 04/10/2023	3114329
BAYER PHARMA AKTIENGESELLSCHAFT	ΠΟΛΥΜΟΡΦΙΚΗ ΜΟΡΦΗ ΤΟΥ N-{6-(2-ΥΔΡΟΞΥΠΡΟΠΙΛ-2-ΥΛΟ)-2-[2-(ΜΕΘΥΛΟΞΟΥΛΦΟΝΥΛΟ)ΑΙΘΥΛΟ]}-2Η-ΙΝΔΑΖΟΛ-5-ΥΛΟ}-6-(ΤΡΙΦΘΟΡΟΜΕΘΥΛΟ)ΠΥΡΙΔΙΝΟ-2-ΚΑΡΒΟΞΑΜΙΔΙΟΥ	3448848 - 27/09/2023	3114277
BEEZBUTT PTY LIMITED	ΕΦΑΡΜΟΓΗ ΚΑΜΕΡΑΣ	3210371 - 13/09/2023	3114197
BEIJING DAJIA INTERNET INFORMATION TECHNOLOGY CO., LTD.	ΠΕΡΙΟΡΙΣΜΕΝΗ ΠΑΡΑΓΩΓΗ ΔΙΑΝΥΣΜΑΤΩΝ ΚΙΝΗΣΗΣ ΓΙΑ ΕΙΚΟΝΕΣ ΑΝΑΦΟΡΑΣ ΜΑΚΡΑΣ ΠΕΡΙΟΔΟΥ ΣΤΗΝ ΚΩΔΙΚΟΠΟΙΗΣΗ ΒΙΝΤΕΟ	3912357 - 04/10/2023	3114282
BEIJING DAJIA INTERNET INFORMATION TECHNOLOGY CO., LTD.	ΚΩΔΙΚΟΠΟΙΗΣΗ ΒΙΝΤΕΟ ΓΙΑ ΓΕΩΜΕΤΡΙΚΗ ΠΡΟΒΛΕΨΗ ΜΕΤΑΞΥ ΔΙΑΜΕΡΙΣΜΩΝ	3915254 - 11/10/2023	3114317
BENEVOLENTAI BIO LIMITED	ΙΜΙΔΑΖΟ[1,2-B] ΠΥΡΙΔΑΖΙΝΕΣ ΩΣ ΑΝΑΣΤΟΛΕΙΣ ΤΗΣ TRK	3840832 - 11/10/2023	3114369
BIOMARIN PHARMACEUTICAL INC.	ΤΥΠΟΠΟΙΗΣΕΙΣ TRP1 ΚΑΙ ΜΕΘΟΔΟΙ ΓΙΑ ΤΗ ΘΕΡΑΠΕΥΤΙΚΗ ΑΝΤΙΜΕΤΩΠΙΣΗ ΤΗΣ ΝΟΣΟΥ CLN2	3294345 - 18/10/2023	3114439
BLUEPRINT MEDICINES CORPORATION	ΑΝΑΣΤΟΛΕΙΣ ΤΗΣ RET	3371171 - 25/10/2023	3114467
BOEHRINGER INGELHEIM ANIMAL HEALTH USA INC.	ΕΜΒΟΛΙΑ ΙΟΥ-ΤΥΠΟΥ ΣΩΜΑΤΙΔΙΟΥ (VLP) ΤΟΥ ΠΑΡΒΟΪΟΥ ΚΥΝΟΕΙΔΟΥΣ (CPV) ΚΑΙ ΧΡΗΣΕΙΣ ΑΥΤΩΝ	3355915 - 01/11/2023	3114397
BOEHRINGER INGELHEIM INTERNATIONAL GMBH	ΠΑΡΑΓΩΓΑ ΠΥΡΙΔΙΝΥΛΟ ΣΟΥΛΦΟΝΑΜΙΔΙΟΥ, ΦΑΡΜΑΚΕΥΤΙΚΕΣ ΣΥΝΘΕΣΕΙΣ ΚΑΙ ΧΡΗΣΕΙΣ ΑΥΤΩΝ	3873600 - 20/09/2023	3114205
BOEHRINGER INGELHEIM VETMEDICA GMBH	ΑΝΑΣΤΟΛΕΑΣ SGLT2 ΓΙΑ ΧΡΗΣΗ ΣΤΗΝ ΘΕΡΑΠΕΙΑ ΜΙΑΣ ΜΕΤΑΒΟΛΙΚΗΣ ΔΙΑΤΑΡΑΧΗΣ ΣΕ ΑΙΛΟΥΡΟΕΙΔΗ	3862003 - 25/10/2023	3114465
BP VENTURES	ΔΙΑΔΙΚΑΣΙΑ ΚΑΙ ΣΥΣΤΗΜΑ ΠΙΣΤΟΠΟΙΗΣΗΣ ΝΟΜΙΚΩΝ ΓΕΓΟΝΟΤΩΝ	4113344 - 18/10/2023	3114440
BRACCO SUISSE SA	ΚΡΥΟΞΗΡΑΝΘΕΙΣΑ ΧΗΜΙΚΗ ΣΥΝΘΕΣΗ ΓΙΑ ΤΗΝ ΠΑΡΑΣΚΕΥΗ ΒΑΘΜΟΝΟΜΗΜΕΝΩΝ ΜΙΚΡΟΚΥΣΤΙΔΙΩΝ ΜΕ ΠΛΗΡΩΣΗ ΑΕΡΙΟΥ	3990032 - 06/12/2023	3114198
C/O CLK CONSULT V CARSTEN LEONHARD KNUDSEN	ΔΙΑΤΑΞΗ ΕΙΣΠΝΟΗΣ	2542285 - 11/10/2023	3114368
CALLE MADRID, ALFREDO RAUL	ΑΙΟΛΙΚΟ ΤΟΙΧΩΜΑ	3916215 - 18/10/2023	3114452

ΔΙΚΑΙΟΥΧΟΣ (73)	ΤΙΤΛΟΣ ΕΦΕΥΡΕΣΗΣ (54)	ΑΡ./ΗΜ.ΔΗΜ.Ε.Δ. (87)	ΑΡ.ΕΥΡ.Δ.Ε. (11)
<i>CANON KABUSHIKI KAISHA</i>	ΜΕΘΟΔΟΣ ΚΑΙ ΣΥΣΚΕΥΗ ΚΩΔΙΚΟΠΟΙΗΣΗΣ ΜΙΑΣ ΑΚΟΛΟΥΘΙΑΣ ΕΙΚΟΝΩΝ ΚΑΙ ΜΕΘΟΔΟΣ ΚΑΙ ΣΥΣΚΕΥΗ ΑΠΟΚΩΔΙΚΟΠΟΙΗΣΗΣ ΜΙΑΣ ΑΚΟΛΟΥΘΙΑΣ ΕΙΚΟΝΩΝ	3806469 - 11/10/2023	3114327
<i>CANON KABUSHIKI KAISHA</i>	ΜΕΘΟΔΟΣ ΚΑΙ ΔΙΑΤΑΞΗ ΓΙΑ ΤΗΝ ΚΩΔΙΚΟΠΟΙΗΣΗ ΜΙΑΣ ΑΚΟΛΟΥΘΙΑΣ ΕΙΚΟΝΩΝ ΚΑΙ ΜΕΘΟΔΟΣ ΚΑΙ ΔΙΑΤΑΞΗ ΓΙΑ ΤΗΝ ΑΠΟΚΩΔΙΚΟΠΟΙΗΣΗ ΜΙΑΣ ΑΚΟΛΟΥΘΙΑΣ ΕΙΚΟΝΩΝ	3806470 - 11/10/2023	3114359
<i>CANON KABUSHIKI KAISHA</i>	ΣΥΣΚΕΥΗ ΚΩΔΙΚΟΠΟΙΗΣΗΣ ΕΙΚΟΝΑΣ, ΜΕΘΟΔΟΣ ΚΩΔΙΚΟΠΟΙΗΣΗΣ ΕΙΚΟΝΑΣ, ΣΥΣΚΕΥΗ ΑΠΟΚΩΔΙΚΟΠΟΙΗΣΗΣ ΕΙΚΟΝΑΣ, ΜΕΘΟΔΟΣ ΑΠΟΚΩΔΙΚΟΠΟΙΗΣΗΣ ΕΙΚΟΝΑΣ, ΚΑΙ ΠΡΟΓΡΑΜΜΑ	3806465 - 18/10/2023	3114375
<i>CANON KABUSHIKI KAISHA</i>	ΣΥΣΚΕΥΗ ΚΩΔΙΚΟΠΟΙΗΣΗΣ ΕΙΚΟΝΑΣ, ΜΕΘΟΔΟΣ ΚΩΔΙΚΟΠΟΙΗΣΗΣ ΕΙΚΟΝΑΣ, ΣΥΣΚΕΥΗ ΑΠΟΚΩΔΙΚΟΠΟΙΗΣΗΣ ΕΙΚΟΝΑΣ, ΜΕΘΟΔΟΣ ΑΠΟΚΩΔΙΚΟΠΟΙΗΣΗΣ ΕΙΚΟΝΑΣ, ΚΑΙ ΠΡΟΓΡΑΜΜΑ	3806464 - 18/10/2023	3114376
<i>CASTENS, SYBILLE</i>	ΥΦΑΝΤΙΚΗ ΜΗΧΑΝΗ ΜΕ ΚΙΝΗΤΑ ΔΙΑΣΙΔΙΑ ΚΑΘΟΔΗΓΗΣΗΣ	4038225 - 25/10/2023	3114495
<i>CELATOR PHARMACEUTICALS, INC.</i>	ΑΠΟΜΑΚΡΥΣΜΕΝΗ ΦΟΡΤΩΣΗ ΕΛΑΧΙΣΤΑ ΥΔΑΤΟΔΙΑΛΥΤΩΝ ΦΑΡΜΑΚΩΝ ΣΕ ΛΙΠΟΣΩΜΑΤΑ	3922241 - 15/11/2023	3114239
<i>CELGENE CORPORATION</i>	ΜΕΘΟΔΟΙ ΑΓΩΓΗΣ ΑΙΜΑΤΟΛΟΓΙΚΩΝ ΚΑΚΟΗΘΕΙΩΝ ΜΕ ΧΡΗΣΗ 2-(2,6-ΔΙΟΞΟΠΙΠΕΡΙΔΙΝ-3-ΥΛΟ)-4-((ΦΘΟΡΟ-4-(3-ΜΟΡΦΟΛΙΝΟΑΖΕΤΙΔΙΝ-1-ΥΛΟ)ΜΕΘΥΛΟ)ΒΕΝΖΥΛΟ)ΑΜΙΝΟ)ΙΣΟΪΝΔΟΛΙΝΟ-1,3-ΔΙΟΝΗΣ	4048278 - 01/11/2023	3114453
<i>CELGENE CORPORATION</i>	ΑΠΟ ΤΟΥ ΣΤΟΜΑΤΟΣ ΣΚΕΥΑΣΜΑΤΑ ΑΝΑΛΟΓΩΝ ΚΥΤΙΔΙΝΗΣ ΚΑΙ ΜΕΘΟΔΟΙ ΧΡΗΣΗΣ ΑΥΤΩΝ	3782612 - 08/11/2023	3114497
<i>CENTRE NATIONAL DE LA RECHERCHE SCIENTIFIQUE</i>	ΝΕΑ ΠΑΡΑΓΩΓΑ ΠΥΡΡΟΛΟΠΥΡΡΟΛΟΚΥΑΝΙΝΩΝ ΚΑΙ ΧΡΗΣΕΙΣ ΑΥΤΩΝ	4019522 - 27/09/2023	3114233
<i>CENTRE NATIONAL DE LA RECHERCHE SCIENTIFIQUE (CNRS)</i>	ΠΟΛΥΕΙΔΙΚΑ ΜΕΤΑΛΛΑΓΜΕΝΑ ΘΡΑΥΣΜΑΤΑ FAB ΑΝΤΙΣΩΜΑΤΩΝ	3872095 - 25/10/2023	3114514
<i>CEVA SANTE ANIMALE</i>	ΚΤΗΝΙΑΤΡΙΚΗ ΣΥΝΘΕΣΗ ΓΙΑ ΓΑΛΑΚΤΟΠΑΡΑΓΩΓΑ ΜΗΡΥΚΑΣΤΙΚΑ ΓΙΑ ΤΗ ΘΕΡΑΠΕΙΑ ΤΟΥ ΠΕΡΙΓΕΝΝΗΤΙΚΟΥ ΠΥΡΕΤΟΥ	4096429 - 18/10/2023	3114321
<i>CHANG, CHI-LUNG</i>	ΔΙΑΤΑΞΗ ΡΥΘΜΙΣΗΣ ΑΠΟΣΤΑΣΗΣ ΛΞΟΝΑ ΜΗΧΑΝΗΣ ΒΑΦΗΣ ΥΦΑΣΜΑΤΩΝ ΠΟΥ ΚΙΝΕΙΤΑΙ ΜΕ ΜΕΤΑΦΟΡΕΑ	3636564 - 20/09/2023	3114213
<i>CHEMOMOUTHPIECE, LLC</i>	ΣΤΟΜΑΤΙΚΟ ΤΕΜΑΧΙΟ ΓΙΑ ΤΗΝ ΨΥΞΗ ΤΟΥ ΣΤΟΜΑΤΙΚΟΥ ΙΣΤΟΥ	3740174 - 25/10/2023	3114425
<i>CIMA S.P.A.</i>	ΣΥΣΤΗΜΑ ΓΙΑ ΤΗΝ ΑΣΦΑΛΗ ΣΥΖΕΥΞΗ ΕΠΑΝΑΧΡΗΣΙΜΟΠΟΙΗΣΙΜΟΥ ΣΑΚΟΥ ΣΕ ΜΗΧΑΝΗΜΑ ΧΕΙΡΙΣΜΟΥ ΚΑΙ ΑΠΟΘΗΚΕΥΣΗΣ ΤΡΑΠΕΖΟΓΡΑΜΜΑΤΙΩΝ ΚΑΙ ΣΧΕΤΙΚΗ ΜΕΘΟΔΟΣ ΧΡΗΣΗΣ	4007994 - 01/11/2023	3114468
<i>CLOUDBLUE LLC</i>	ΕΝΣΩΜΑΤΩΣΗ ΕΦΑΡΜΟΓΩΝ CLOUD ΣΕ ΜΙΑ ΠΛΑΤΦΟΡΜΑ ΜΕΣΙΤΗ ΥΠΗΡΕΣΙΩΝ CLOUD ΧΡΗΣΙΜΟΠΟΙΩΝΤΑΣ ΕΝΑ ΑΥΤΟΜΑΤΟΠΟΙΗΜΕΝΟ ΠΑΚΕΤΟ ΚΑΘΟΛΙΚΗΣ ΣΥΝΔΕΣΗΣ	3704834 - 19/07/2023	3114383
<i>COKEBUSTERS LIMITED</i>	ΕΞΟΠΛΙΣΜΟΣ ΓΙΑ ΤΟΝ ΕΛΕΓΧΟ ΕΝΟΣ ΞΕΣΤΡΟΥ	4092314 - 20/09/2023	3114204
<i>COLONNA S.P.A.</i>	ΜΙΑ ΔΙΑΔΙΚΑΣΙΑ ΓΙΑ ΤΗΝ ΚΑΤΑΣΚΕΥΗ ΕΝΟΣ ΥΛΙΚΟΥ ΒΙΟΛΟΓΙΚΟΥ ΚΑΙ ΑΠΟΜΙΜΗΣΗΣ ΔΕΡΜΑΤΟΣ VEGAN	4033027 - 04/10/2023	3114331
<i>CONSIGLIO NAZIONALE DELLE RICERCHE</i>	ΕΜΦΥΤΕΥΣΙΜΗ ΙΑΤΡΙΚΗ ΣΥΣΚΕΥΗ	3727136 - 04/10/2023	3114338
<i>CORELEX SHIN-EI CO., LTD.</i>	ΜΕΘΟΔΟΣ ΚΑΤΑΣΚΕΥΗΣ ΡΟΛΟΥ ΧΑΡΤΙΟΥ ΧΩΡΙΣ ΠΥΡΗΝΑ	4049954 - 01/11/2023	3114409

ΔΙΚΑΙΟΥΧΟΣ (73)	ΤΙΤΛΟΣ ΕΦΕΥΡΕΣΗΣ (54)	ΑΡ./ΗΜ.ΔΗΜ.Ε.Δ. (87)	ΑΡ.ΕΥΡ.Δ.Ε. (11)
<i>CORTEVA AGRISCIENCE LLC</i>	ΚΑΤΑΠΟΛΕΜΗΣΗ ΖΙΖΑΝΙΩΝ ΜΕ ΖΙΖΑΝΙΟΚΤΟΝΟ ΑΠΟ ΣΥΝΔΥΑΣΜΟΥΣ ΦΛΟΥΡΟΞΥΠΥΡΗΣ ΚΑΙ ΑΝΑΣΤΟΛΕΩΝ ALS	3508062 - 25/10/2023	3114474
<i>CRISTALFARMA S.R.L.</i>	ΠΑΡΟΧΗ ΤΡΟΦΗΣ ΓΙΑ ΤΗΝ ΑΠΟΔΕΣΜΕΥΣΗ ΤΟΥ ΠΑΧΕΟΣ ΕΝΤΕΡΟΥ ΩΣ ΣΥΝΕΠΙΚΟΥΡΙΚΟ ΣΤΗ ΘΕΡΑΠΕΙΑ ΚΑΙ ΤΗΝ ΠΡΟΛΗΨΗ ΤΩΝ ΔΙΑΤΑΡΑΧΩΝ ΤΟΥ ΠΑΧΕΟΣ ΕΝΤΕΡΟΥ ΑΠΟ ΜΙΑ ΥΠΟΠΤΗ Ή ΕΠΙΒΕΒΑΙΩΜΕΝΗ ΑΛΛΟΙΩΣΗ ΤΟΥ ΜΟΤΙΒΟΥ ΦΛΕΓΜΟΝΗΣ ΚΑΙΤΗΣ ΑΠΟΣΤΑΘΕΡΟΠΟΙΗΣΗΣ ΤΗΣ ΜΙΚΡΟΒΙΑΚΗΣ ΧΛΩΡΙΔΑΣ	3979991 - 15/11/2023	3114324
<i>CROSSFIRE ONCOLOGY HOLDING B.V.</i>	ΠΡΟΓΝΩΣΤΙΚΟΙ ΒΙΟΔΕΙΚΤΕΣ ΓΙΑ ΧΗΜΕΙΟΘΕΡΑΠΕΙΑ ΜΕ ΑΝΑΣΤΟΛΕΑ ΤΤΚ	3283642 - 11/10/2023	3114408
<i>CTXT PTY LTD</i>	ΕΝΩΣΕΙΣ	3810602 - 01/11/2023	3114252
<i>CTXT PTY LTD</i>	ΠΑΡΑΓΩΓΑ ΣΟΥΛΦΟΝΑΜΙΔΙΩΝ ΒΕΝΖΙΣΟΞΕΑΖΟΛΗΣ	3986890 - 15/11/2023	3114361
<i>CULINARI MUNDI</i>	ΔΙΑΔΙΚΑΣΙΑ ΠΑΡΑΣΚΕΥΗΣ ΒΡΩΣΙΜΩΝ ΘΡΥΜΜΑΤΩΝ	4062771 - 18/10/2023	3114378
<i>CYCLOMEDIA TECHNOLOGY B.V.</i>	ΣΥΣΤΗΜΑ ΕΝΕΡΓΟΠΟΙΗΣΗΣ	4123370 - 06/12/2023	3114489
<i>DAIICHI SANKYO COMPANY, LIMITED</i>	ΠΕΠΤΙΔΙΟ ΓΙΑ ΘΕΡΑΠΕΙΑ ΣΧΕΤΙΚΟΥ ΜΕ ΤΗΝ ΗΛΙΚΙΑ ΕΚΦΥΛΙΣΜΟΥ ΩΧΡΑΣ ΚΗΛΙΔΑΣ	3561056 - 25/10/2023	3114372
<i>DAIRY PROTEIN COOPERATION FOOD B.V.</i>	ΜΕΘΟΔΟΣ ΠΑΡΑΣΚΕΥΗΣ ΚΑΤΣΙΚΙΣΙΟΥ ΤΥΡΙΟΥ ΓΑΛΛΙΟΥ ΤΥΠΟΥ	4025061 - 20/09/2023	3114215
<i>DATUM DENTAL LTD.</i>	ΕΝΑ ΔΙΑΜΟΡΦΩΜΕΝΟ ΜΠΛΟΚ ΠΟΥ ΠΕΡΙΛΑΜΒΑΝΕΙ ΚΟΛΛΑΓΟΝΟ	3773767 - 08/11/2023	3114414
<i>DECIPHERA PHARMACEUTICALS, LLC</i>	ΑΜΟΡΦΕΣ ΦΑΡΜΑΚΟΤΕΧΝΙΚΕΣ ΜΟΡΦΕΣ ΑΝΑΣΤΟΛΕΩΝ ΚΙΝΑΣΩΝ ΚΑΙ ΜΕΘΟΔΟΙ ΧΡΗΣΗΣ ΑΥΤΩΝ	4084778 - 01/11/2023	3114355
<i>DESICCARE, INC.</i>	ΣΥΣΤΗΜΑ ΕΛΕΓΧΟΥ ΥΓΡΑΣΙΑΣ	4008650 - 04/10/2023	3114295
<i>DESVAC</i>	ΣΥΣΚΕΥΗ ΕΝΕΣΗΣ ΣΕ ΠΟΥΛΕΡΙΚΑ	3813725 - 11/10/2023	3114396
<i>DIAZ OCANA, AURORA</i>	ΙΠΤΑΜΕΝΟ ΑΝΤΙΚΕΙΜΕΝΟ ΚΑΙ ΣΥΣΚΕΥΗ ΓΙΑ ΕΝΑΕΡΙΑ ΔΙΑΦΗΜΙΣΗ	3613483 - 01/11/2023	3114429
<i>DONINI, OREOLA</i>	ΠΕΠΤΙΔΙΑ ΓΙΑ ΧΡΗΣΗ ΣΤΗ ΘΕΡΑΠΕΙΑ ΤΗΣ ΣΤΟΜΑΤΙΚΗΣ ΒΛΕΝΝΟΓΟΝΙΤΙΔΑΣ	3044229 - 04/10/2023	3114306
<i>DYNO NOBEL INC.</i>	ΣΥΣΤΗΜΑΤΑ ΓΙΑ ΑΥΤΟΜΑΤΟΠΟΙΗΜΕΝΗ ΓΟΜΩΣΗ ΔΙΑΤΡΗΜΑΤΩΝ ΑΝΑΤΙΝΑΞΗΣ ΚΑΙ ΜΕΘΟΔΟΙ ΠΟΥ ΣΧΕΤΙΖΟΝΤΑΙ ΜΕ ΑΥΤΗ	3746631 - 29/11/2023	3114422
<i>EDGEWELL PERSONAL CARE BRANDS, LLC</i>	ΠΡΟΣΑΡΜΟΖΟΜΕΝΗ ΣΕ ΕΠΙΦΑΝΕΙΑ ΥΠΟΔΟΧΗ ΞΥΡΙΣΤΙΚΗΣ ΜΗΧΑΝΗΣ	3691845 - 01/11/2023	3114411
<i>EH GROUP ENGINEERING AG</i>	ΣΤΟΙΒΑ ΚΥΨΕΛΩΝ ΚΑΥΣΙΜΟΥ ΜΕ ΜΕΣΑ ΣΥΜΠΙΕΣΗΣ	3921887 - 22/11/2023	3114433
<i>EISAI R MANAGEMENT CO., LTD.</i>	ΜΕΘΟΔΟΣ ΓΙΑ ΤΗΝ ΚΑΤΑΣΤΟΛΗ ΤΗΣ ΠΙΚΡΙΑΣ ΤΟΥ ΠΑΡΑΓΩΓΟΥ ΚΙΝΟΛΙΝΗΣ	3263106 - 25/10/2023	3114344
<i>ELI LILLY AND COMPANY</i>	ΧΡΟΝΙΑ ΝΥΚΤΕΡΙΝΗ ΔΟΣΟΛΟΓΗΣΗ ΛΑΣΜΙΔΙΤΑΝΗΣ ΓΙΑ ΤΗΝ ΠΡΟΛΗΨΗ ΤΗΣ ΗΜΙΚΡΑΝΙΑΣ	3846810 - 18/10/2023	3114201
<i>ELI LILLY AND COMPANY</i>	ΑΝΤΙΣΩΜΑΤΑ ΑΝΤΙ-ΠΕΠΤΙΔΙΟΥ Ν3-ΒΕΤΑ-GLU ΑΜΥΛΟΕΙΔΟΥΣ ΒΗΤΑ ΚΑΙ ΧΡΗΣΕΙΣ ΑΥΤΩΝ	3402817 - 18/10/2023	3114322
<i>ELI LILLY AND COMPANY</i>	ΠΑΡΑΓΩΓΑ 1-((2-(2,2,2-ΤΡΙΦΘΟΡΟΑΙΘΟΞΥ)ΠΥΡΙΔΙΝΟ-4-ΥΛΟ)ΜΕΘΥΛΟ)ΟΥΡΙΑΣ ΩΣ ΕΝΙΣΧΥΤΕΣ ΤΩΝ ΚΑΝΑΛΙΩΝ KCNQ	3921030 - 11/10/2023	3114326
<i>ELI LILLY AND COMPANY</i>	ΑΓΩΝΙΣΤΕΣ ΥΠΟΔΟΧΕΑ ΠΕΠΤΙΔΙΟΥ 1 ΠΡΟΣΟΜΟΙΑΖΟΝΤΟΣ ΜΕ ΓΑΥΚΑΓΟΝΗ	3989972 - 08/11/2023	3114485
<i>ERHARDT MARKISENBAU GMBH</i>	TENTA	4050177 - 08/11/2023	3114283
<i>ERHARDT MARKISENBAU GMBH</i>	ΔΙΑΤΑΞΗ ΦΥΛΛΩΝ ΠΟΡΤΑΣ	4039925 - 08/11/2023	3114284

ΔΙΚΑΙΟΥΧΟΣ (73)	ΤΙΤΛΟΣ ΕΦΕΥΡΕΣΗΣ (54)	ΑΡ./ΗΜ.ΔΗΜ.Ε.Δ. (87)	ΑΡ.ΕΥΡ.Δ.Ε. (11)
<i>EURO MEAT GROUP SA</i>	ΗΛΕΚΤΡΙΚΗ ΑΝΑΙΣΘΗΤΟΠΟΙΗΣΗ, ΜΕΘΟΔΟΣ ΜΕ ΠΑΡΑΤΕΤΑΜΕΝΗ ΠΕΡΙΟΔΟ ΑΝΑΙΣΘΗΣΙΑΣ	3664623 - 29/11/2023	3114415
<i>EUROTIS S.R.L.</i>	ΣΥΓΚΡΟΤΗΜΑ ΣΥΝΔΕΣΜΟΥ ΜΕ ΣΩΛΗΝΑ ΑΠΟ ΚΥΜΑΤΟΕΙΔΗ ΧΑΛΥΒΑ ΚΑΙ ΜΕΘΟΔΟΣ ΣΥΝΔΕΣΗΣ	3742036 - 01/11/2023	3114493
<i>EVOQUA WATER TECHNOLOGIES LLC</i>	ΝΕΑ ΧΑΡΑΚΤΗΡΙΣΤΙΚΑ ΡΟΗΣ ΓΙΑ ΑΥΤΟΚΑΘΑΡΙΖΟΜΕΝΕΣ ΟΜΟΚΕΝΤΡΕΣ ΣΩΛΗΝΟΕΙΔΕΙΣ ΗΛΕΚΤΡΟΧΗΜΙΚΕΣ ΚΥΨΕΛΕΣ	3612665 - 08/11/2023	3114464
<i>EVVA SICHERHEITSTECHNOLOGIE GMBH</i>	ΚΛΕΙΔΙ ΓΙΑ ΚΥΛΙΝΔΡΙΚΗ ΚΛΕΙΔΑΡΙΑ	3983628 - 04/10/2023	3114341
<i>F. HOFFMANN-LA ROCHE AG</i>	ΠΑΡΑΓΩΓΑ ΔΙΚΥΚΛΙΚΟΥ ΕΤΕΡΟΑΡΥΛΙΟΥ	3846903 - 25/10/2023	3114217
<i>F. HOFFMANN-LA ROCHE AG</i>	ΕΠΙΚΟΥΡΙΚΗ ΘΕΡΑΠΕΙΑ ΤΟΥ ΘΕΤΙΚΟΥ ΣΕ HER2 ΚΑΡΚΙΝΟΥ ΤΟΥ ΜΑΣΤΟΥ	3589661 - 01/11/2023	3114517
<i>FERNANDO ABAD MUNOZ,</i>	ΟΛΟΚΛΗΡΩΜΕΝΟ ΑΚΡΟΦΥΣΙΟ ΘΩΡΑΚΙΣΗΣ ΓΙΑ ΑΥΤΟΠΡΟΣΤΑΣΙΑ, ΚΙΤ ΚΑΙ ΣΥΣΤΗΜΑ ΠΥΡΟΣΒΕΣΗΣ, ΚΑΙ ΜΕΘΟΔΟΣ ΓΙΑ ΕΓΚΑΤΑΣΤΑΣΗ ΤΟΥ ΕΝ ΛΟΓΩ ΣΥΣΤΗΜΑΤΟΣ	3088049 - 27/09/2023	3114347
<i>FERRING B.V.</i>	ΣΤΑΘΕΡΗ ΥΓΡΗ ΦΑΡΜΑΚΟΤΕΧΝΙΚΗ ΜΟΡΦΗ ΓΟΝΑΔΟΤΡΟΠΙΝΗΣ	3791860 - 11/10/2023	3114354
<i>FERRING B.V.</i>	ΜΕΝΟΤΡΟΠΙΝΗ ΓΙΑ ΤΗΝ ΑΝΤΙΜΕΤΩΠΙΣΗ ΤΗΣ ΥΠΟΓΟΝΙΜΟΤΗΤΑΣ	3261661 - 18/10/2023	3114438
<i>FLUID IMPACT TECHNOLOGIES CORPORATION</i>	ΣΥΣΤΗΜΑΤΑ ΚΑΙ ΜΕΘΟΔΟΙ ΕΠΕΞΕΡΓΑΣΙΑΣ ΜΙΑΣ ΒΥΘΙΣΜΕΝΗΣ ΕΠΙΦΑΝΕΙΑΣ ΜΙΑΣ ΔΟΜΗΣ ΣΤΟΧΟΥ	3774519 - 29/11/2023	3114311
<i>FOCKE & CO. (GMBH & CO. KG)</i>	ΣΥΣΚΕΥΑΣΙΑ ΓΙΑ ΤΣΙΓΑΡΑ	3674230 - 18/10/2023	3114444
<i>FONDAZIONE BRUNO KESSLER</i>	ΑΥΤΟΚΟΛΛΗΤΗ ΕΤΙΚΕΤΑ	4032023 - 25/10/2023	3114519
<i>FORMULATED SOLUTIONS, LLC</i>	ΣΚΕΥΑΣΜΑΤΑ "ΧΤΥΠΗΜΕΝΗΣ" ΓΕΛΗΣ	3454826 - 15/11/2023	3114231
<i>FRAUNHOFER-GESELLSCHAFT ZUR FORDERUNG DER ANGEWANDTEN FORSCHUNG E.V.</i>	ΣΥΣΚΕΥΗ ΚΑΙ ΜΕΘΟΔΟΣ ΓΙΑ ΤΗΝ ΠΑΡΑΓΩΓΗ ΔΕΙΓΜΑΤΩΝ ΗΧΟΥ ΣΕ ΠΕΔΙΟ ΤΟΥ ΧΡΟΝΟΥ	4207189 - 22/11/2023	3114270
<i>FRAUNHOFER-GESELLSCHAFT ZUR FORDERUNG DER ANGEWANDTEN FORSCHUNG E.V.</i>	ΑΠΟΚΩΔΙΚΟΠΟΙΗΤΗΣ ΕΠΕΚΤΑΣΗΣ ΕΥΡΟΥΣ ΖΩΝΗΣ ΗΧΟΥ, ΑΝΤΙΣΤΟΙΧΗ ΜΕΘΟΔΟΣ ΚΑΙ ΠΡΟΓΡΑΜΜΑ ΥΠΟΛΟΓΙΣΤΗ	4224475 - 11/10/2023	3114367
<i>FRIES PLANUNGS- UND MARKETING-GESELLSCHAFT M.B.H.</i>	ΣΤΟΙΒΑΖΟΜΕΝΟ ΚΙΒΩΤΙΟ	3626646 - 11/10/2023	3114319
<i>FRIESLANDCAMPINA NEDERLAND B.V.</i>	ΜΙΑ ΣΥΣΚΕΥΗ ΚΑΙ ΜΕΘΟΔΟΙ ΓΙΑ ΤΗΝ ΔΙΑΝΟΜΗ ΚΑΙ ΤΟΝ ΑΦΡΙΣΜΟ ΕΝΟΣ ΠΡΟΪΟΝΤΟΣ	3710171 - 20/09/2023	3114237
<i>FUNDACIO DE RECERCA CLINIC BARCELONA-INSTITUT D'INVESTIGACIONS BIOMEDIQUES AUGUST PI I SUNYER (FRCB-IDIBAPS)</i>	CAR T-ΚΥΤΤΑΡΑ ΚΑΤΑ ΒCΜΑ ΓΙΑ ΤΗΝ ΑΝΤΙΜΕΤΩΠΙΣΗ ΠΟΛΛΑΠΛΟΥ ΜΥΕΛΩΜΑΤΟΣ	4007777 - 11/10/2023	3114380
<i>FUNDACIO INSTITUT DE BIOENGINYERIA DE CATALUNYA (IBEC)</i>	ΛΕΙΤΟΥΡΓΟΠΟΙΗΜΕΝΟΙ ΕΝΖΥΜΙΚΑ ΤΡΟΦΟΔΟΤΟΥΜΕΝΟΙ ΝΑΝΟΚΙΝΗΤΗΡΕΣ	3891094 - 27/09/2023	3114208
<i>G.D SOCIETA PER AZIONI</i>	ΣΚΛΗΡΟ ΠΑΚΕΤΟ ΓΙΑ ΕΙΔΗ ΚΑΠΝΟΥ ΕΦΟΔΙΑΣΜΕΝΟ ΜΕ ΑΡΘΡΩΤΟ ΚΑΠΑΚΙ	4025520 - 01/11/2023	3114434
<i>GALAPAGOS NV</i>	ΙΜΙΔΑΖΟ[4,5-Β]ΠΥΡΙΔΙΝΙΚΕΣ ΕΝΩΣΕΙΣ ΚΑΙ ΦΑΡΜΑΚΕΥΤΙΚΕΣ ΣΥΝΘΕΣΕΙΣ ΑΥΤΩΝ ΓΙΑ ΤΗ ΘΕΡΑΠΕΙΑ ΦΛΕΓΜΟΝΩΔΩΝ ΔΙΑΤΑΡΑΧΩΝ	3697784 - 04/10/2023	3114287
<i>GALAPAGOS NV</i>	ΦΑΡΜΑΚΕΥΤΙΚΕΣ ΣΥΝΘΕΣΕΙΣ ΠΟΥ ΠΕΡΙΛΑΜΒΑΝΟΥΝ ΑΝΑΣΤΟΛΕΑ JAK	3595667 - 20/12/2023	3114348

ΔΙΚΑΙΟΥΧΟΣ (73)	ΤΙΤΛΟΣ ΕΦΕΥΡΕΣΗΣ (54)	ΑΡ./ΗΜ.ΔΗΜ.Ε.Δ. (87)	ΑΡ.ΕΥΡ.Δ.Ε. (11)
GANZABAL LIBERATI, ALEJANDRO ROMAN	ΜΙΑ ΔΙΑΤΑΞΗ ΓΙΑ ΤΗΝ ΠΑΡΑΓΩΓΗ ΗΛΕΚΤΡΙΚΗΣ ΕΝΕΡΓΕΙΑΣ ΠΟΥ ΑΠΟΤΕΛΕΙΤΑΙ ΑΠΟ ΤΟΥΛΑΧΙΣΤΟΝ ΔΥΟ ΠΕΡΙΣΤΡΕΦΟΜΕΝΑ ΣΩΜΑΤΑ ΠΕΡΙΣΤΡΟΦΗΣ ΜΕΡΙΚΩΣ ΒΥΘΙΣΜΕΝΑ ΣΕ ΕΝΑ ΔΥΝΑΜΙΚΟ ΥΓΡΟ, ΚΑΙ ΜΙΑ ΔΙΑΔΙΚΑΣΙΑ ΓΙΑ ΤΗΝ ΠΑΡΑΓΩΓΗ ΗΛΕΚΤΡΙΚΗΣ ΕΝΕΡΓΕΙΑΣ ΜΕ ΤΗ ΧΡΗΣΗ ΤΗΣ ΕΝ ΛΟΓΩ ΔΙΑΤΑΞΗΣ	4060184 - 10/01/2024	3114366
GENENTECH, INC.	ΔΙΑΔΙΚΑΣΙΑ ΓΙΑ ΤΗ ΣΥΜΠΥΚΝΩΣΗ ΑΝΤΙΣΩΜΑΤΩΝ ΚΑΙ ΘΕΡΑΠΕΥΤΙΚΩΝ ΠΡΟΪΟΝΤΩΝ ΑΥΤΩΝ	2292636 - 18/10/2023	3114441
GENENTECH, INC.	ΔΙΣΚΙΑ ΑΜΕΣΗΣ-ΑΠΕΛΕΥΘΕΡΩΣΗΣ ΠΟΥ ΠΕΡΙΕΧΟΥΝ ΦΑΡΜΑΚΟ ΚΑΙ ΜΕΘΟΔΟΙ ΓΙΑ ΣΧΗΜΑΤΙΣΜΟ ΤΩΝ ΔΙΣΚΙΩΝ	3881833 - 01/11/2023	3114492
GENENTECH, INC.	ΕΠΙΚΟΥΡΙΚΗ ΘΕΡΑΠΕΙΑ ΤΟΥ ΘΕΤΙΚΟΥ ΣΕ HER2 ΚΑΡΚΙΝΟΥ ΤΟΥ ΜΑΣΤΟΥ	3589661 - 01/11/2023	3114517
GENEORA PHARMA (SHIJIAZHANG) CO., LTD.	ΣΥΝΘΕΣΗ ΤΩΝ ΜΙΚΡΟΣΦΑΙΡΙΩΝ ΤΗΣ ΡΙΣΠΕΡΙΔΟΝΗΣ ΠΑΡΑΤΕΤΑΜΕΝΗΣ ΑΠΟΔΕΣΜΕΥΣΗΣ	3772354 - 01/11/2023	3114483
GEORG-AUGUST-UNIVERSITAT GOTTINGEN	ΧΡΗΣΗ ΔΙΟΓΚΩΜΕΝΟΥ ΚΑΙ ΥΔΡΟΦΟΒΟΥ ΠΟΙΠ ΚΟΡΝ ΓΙΑ ΤΗΝ ΠΑΡΑΓΩΓΗ ΤΡΙΣΔΙΑΣΤΑΤΙΚΩΝ ΧΥΤΕΥΤΩΝ ΕΞΑΡΤΗΜΑΤΩΝ	3897196 - 01/11/2023	3114511
GEORGITZIKI, ANNA	ΜΗΧΑΝΙΣΜΟΣ ΓΙΑ ΜΕΤΑΤΡΟΠΗ ΠΑΛΙΝΔΡΟΜΙΚΗΣ ΚΙΝΗΣΗΣ ΣΕ ΠΕΡΙΣΤΡΟΦΙΚΗ Ή ΑΝΤΙΣΤΡΟΦΩΣ, ΚΑΙ ΕΦΑΡΜΟΓΕΣ ΤΟΥ ΜΗΧΑΝΙΣΜΟΥ	3735515 - 11/10/2023	3114320
GEORGITZIKI, ELPIDA	ΜΗΧΑΝΙΣΜΟΣ ΓΙΑ ΜΕΤΑΤΡΟΠΗ ΠΑΛΙΝΔΡΟΜΙΚΗΣ ΚΙΝΗΣΗΣ ΣΕ ΠΕΡΙΣΤΡΟΦΙΚΗ Ή ΑΝΤΙΣΤΡΟΦΩΣ, ΚΑΙ ΕΦΑΡΜΟΓΕΣ ΤΟΥ ΜΗΧΑΝΙΣΜΟΥ	3735515 - 11/10/2023	3114320
GEORGITZIKIS, VASILIOS	ΜΗΧΑΝΙΣΜΟΣ ΓΙΑ ΜΕΤΑΤΡΟΠΗ ΠΑΛΙΝΔΡΟΜΙΚΗΣ ΚΙΝΗΣΗΣ ΣΕ ΠΕΡΙΣΤΡΟΦΙΚΗ Ή ΑΝΤΙΣΤΡΟΦΩΣ, ΚΑΙ ΕΦΑΡΜΟΓΕΣ ΤΟΥ ΜΗΧΑΝΙΣΜΟΥ	3735515 - 11/10/2023	3114320
GESELLSCHAFT FUR ANGEWANDTE MIKRO- UND OPTOELEKTRONIK MIT BESCHRANKTER HAFTUNG - AMO GMBH	ΟΛΟΚΛΗΡΩΜΕΝΟΣ ΠΛΑΣΜΟ-ΦΩΤΟΝΙΚΟΣ ΒΙΟΑΙΣΘΗΤΗΡΑΣ ΚΑΙ ΜΕΘΟΔΟΣ ΧΡΗΣΗΣ ΤΟΥ	3583406 - 18/10/2023	3114448
GILEAD SCIENCES, INC.	ΕΝΩΣΕΙΣ ΥΠΟΚΑΤΕΣΤΗΜΕΝΗΣ ΠΥΡΡΟΛΙΖΙΝΗΣ ΚΑΙ ΧΡΗΣΕΙΣ ΑΥΤΩΝ	3922634 - 25/10/2023	3114246
GILEAD SCIENCES, INC.	ΥΠΟΚΑΤΕΣΤΗΜΕΝΕΣ ΕΝΩΣΕΙΣ ΠΥΡΙΔΟΤΡΙΑΖΙΝΗΣ ΚΑΙ ΧΡΗΣΕΙΣ ΑΥΤΩΝ	4196479 - 01/11/2023	3114393
GLAXOSMITHKLINE BIOLOGICALSSA	ΑΝΟΣΟΓΟΝΙΚΗ ΣΥΝΘΕΣΗ	3564378 - 01/11/2023	3114421
GREE ELECTRIC APPLIANCES (WUHAN) CO., LTD.	ΠΤΕΡΥΓΙΟ ΕΝΟΣ ΣΤΑΤΟΡΑ, ΔΟΜΗ ΤΟΥ ΣΥΜΠΙΕΣΤΗ, ΚΑΙ ΣΥΜΠΙΕΣΤΗΣ	3626975 - 25/10/2023	3114484
GREE ELECTRIC APPLIANCES, INC. OF ZHUHAI	ΠΤΕΡΥΓΙΟ ΕΝΟΣ ΣΤΑΤΟΡΑ, ΔΟΜΗ ΤΟΥ ΣΥΜΠΙΕΣΤΗ, ΚΑΙ ΣΥΜΠΙΕΣΤΗΣ	3626975 - 25/10/2023	3114484
GREEN AUTOMATION GROUP OY	ΑΝΟΙΚΤΟ ΣΤΟ ΑΝΩ ΜΕΡΟΣ ΡΕΙΘΡΟ	3873192 - 06/12/2023	3114373
GROUPE GUILLIN	ΣΥΣΚΕΥΑΣΙΑ ΔΥΟ ΥΛΙΚΩΝ ΑΠΟ ΠΛΑΣΤΙΚΟ ΚΑΙ ΧΑΡΤΟΝΙ Ή ΑΛΛΟ ΥΛΙΚΟ ΒΙΟΛΟΓΙΚΗΣ ΠΗΓΗΣ ΜΕ ΚΑΛΥΜΜΑ	4043356 - 29/11/2023	3114304
GRUNENTHAL GMBH	ΜΟΡΦΗ ΔΟΣΟΛΟΓΙΑΣ ΠΟΥ ΠΑΡΕΧΕΙ ΠΑΡΑΤΕΤΑΜΕΝΗ ΑΠΕΛΕΥΘΕΡΩΣΗ ΑΛΑΤΟΣ ΦΩΣΦΟΡΙΚΟΥ ΟΞΕΟΣ ΤΗΣ ΤΑΠΕΝΤΑΔΟΛΗΣ	3875077 - 13/12/2023	3114410
GRUPA AZOTY S.A.	ΥΓΡΕΣ ΣΥΝΘΕΣΕΙΣ ΠΟΥ ΠΕΡΙΕΧΟΥΝ N-(N-ΒΟΥΤΥΛ) ΘΕΙΟΦΩΣΦΟΡΙΚΟ ΤΡΙΑΜΙΔΙΟ (NBPT) ΚΑΙ ΧΡΗΣΗ ΑΥΤΩΝ ΩΣ ΕΝΑ ΠΡΟΣΘΕΤΟ ΣΕ ΛΙΠΑΣΜΑΤΑ ΠΟΥ ΠΕΡΙΕΧΟΥΝ ΑΖΩΤΟ ΑΜΙΔΙΟΥ	3851426 - 25/10/2023	3114418

ΔΙΚΑΙΟΥΧΟΣ (73)	ΤΙΤΛΟΣ ΕΦΕΥΡΕΣΗΣ (54)	ΑΡ./ΗΜ.ΔΗΜ.Ε.Δ. (87)	ΑΡ.ΕΥΡ.Δ.Ε. (11)
GRUPA AZOTY ZAKLADY AZOTOWE CHORZOW SPOLKA AKCYJNA	ΥΓΡΕΣ ΣΥΝΘΕΣΕΙΣ ΠΟΥ ΠΕΡΙΕΧΟΥΝ Ν-(Ν-ΒΟΥΤΥΛ) ΘΕΙΟΦΩΣΦΟΡΙΚΟ ΤΡΙΑΜΙΔΙΟ (ΝΒΡΤ) ΚΑΙ ΧΡΗΣΗ ΑΥΤΩΝ ΩΣ ΕΝΑ ΠΡΟΣΘΕΤΟ ΣΕ ΛΠΑΣΜΑΤΑ ΠΟΥ ΠΕΡΙΕΧΟΥΝ ΑΖΩΤΟ ΑΜΙΔΙΟΥ	3851426 - 25/10/2023	3114418
GULBA, DIETRICH	ΔΟΛΩΜΑ ΤΡΟΚΤΙΚΩΝ ΠΑΡΑΣΙΤΩΝ, ΤΑ ΟΠΟΙΑ ΕΜΠΕΡΙΕΧΟΥΝ ΔΥΟ Ή ΠΕΡΙΣΣΟΤΕΡΕΣ ΑΝΤΙΠΗΚΤΙΚΕΣ ΕΝΩΣΕΙΣ	3154343 - 25/10/2023	3114512
H. LUNDBECK A/S	ΜΙΑ ΚΡΥΣΤΑΛΛΙΚΗ ΜΟΡΦΗ ΕΝΟΣ ΑΝΑΣΤΟΛΕΑ ΤΗΣ MAGL	3964503 - 08/11/2023	3114318
HACANOKA GMBH	ΜΕΤΑΛΙΚΗ ΙΝΑ ΠΡΟΦΙΛ	3542010 - 29/11/2023	3114394
HADASIT MEDICAL RESEARCH SERVICES AND DEVELOPMENT LTD.	ΕΝΩΣΕΙΣ ΓΙΑ ΤΗ ΘΕΡΑΠΕΙΑ ΔΙΑΤΑΡΑΧΩΝ ΑΠΟΘΗΚΕΥΣΗΣ ΓΑΥΚΟΓΟΝΟΥ	3585786 - 25/10/2023	3114353
HANKUK CARBON CO., LTD.	ΜΙΑ ΔΕΞΑΜΕΝΗ ΑΠΟΘΗΚΕΥΣΗΣ ΥΓΡΟΠΟΙΗΜΕΝΟΥ ΦΥΣΙΚΟΥ ΑΕΡΙΟΥ	3269542 - 27/09/2023	3114234
HANWHA OCEAN CO., LTD.	ΣΥΣΚΕΥΗ ΚΑΙ ΜΕΘΟΔΟΣ ΓΙΑ ΕΠΑΝΥΓΡΟΠΟΙΗΣΗ ΕΞΑΤΜΙΖΟΜΕΝΟΥ ΥΦΑ (BOG) ΣΚΑΦΟΥΣ	3521155 - 22/11/2023	3114221
HANWHA OCEAN CO., LTD.	ΠΛΟΙΟ	3305644 - 06/12/2023	3114225
HANWHA OCEAN CO., LTD.	ΜΟΝΩΤΙΚΟ ΣΥΣΤΗΜΑ ΤΥΠΟΥ ΜΕΜΒΡΑΝΗΣ ΓΙΑ ΔΕΞΑΜΕΝΗ ΦΟΡΤΙΟΥ ΚΑΙ ΠΕΡΙΕΚΤΗ ΥΓΡΟΠΟΙΗΜΕΝΟΥ ΑΕΡΙΟΥ ΚΑΥΣΙΜΟΥ ΣΕ ΔΕΞΑΜΕΝΟΠΛΟΙΟ ΜΕΤΑΦΟΡΑΣ ΚΡΥΟΓΟΝΙΚΟΥ ΥΓΡΟΠΟΙΗΜΕΝΟΥ ΑΕΡΙΟΥ	3907127 - 20/12/2023	3114288
HARRIS MULTI JET BURNER LTD	ΣΥΣΚΕΥΗ ΚΑΥΣΗΣ	3857125 - 11/10/2023	3114363
HECKLER & KOCH GMBH	ΠΕΡΙΒΛΗΜΑ ΟΠΛΟΥ ΓΙΑ ΟΠΛΟ ΑΥΤΟΜΑΤΗΣ ΦΟΡΤΩΣΗΣ ΚΑΙ ΟΠΛΟ ΑΥΤΟΜΑΤΗΣ ΦΟΡΤΩΣΗΣ ΜΕ ΠΕΡΙΒΛΗΜΑ ΟΠΛΟΥ ΤΕΤΟΙΟΥ ΤΥΠΟΥ	3964786 - 25/10/2023	3114496
HEINEKEN SUPPLY CHAIN B.V.	ΣΥΣΚΕΥΗ ΑΝΤΛΗΣΗΣ, ΣΥΣΚΕΥΗ ΣΥΝΔΕΣΗΣ ΓΙΑ ΕΝΑ ΔΟΧΕΙΟ ΡΟΦΗΜΑΤΟΣ ΚΑΙ ΣΥΣΚΕΥΗ ΨΥΞΗΣ ΓΙΑ ΜΙΑ ΤΕΤΟΙΑ ΣΥΣΚΕΥΗ ΣΥΝΔΕΣΗΣ	3569566 - 01/11/2023	3114406
HEWLETT-PACKARD DEVELOPMENT COMPANY, L.P.	ΟΛΟΚΛΗΡΩΜΕΝΑ ΚΥΚΛΩΜΑΤΑ ΠΟΥ ΠΕΡΙΛΑΜΒΑΝΟΥΝ ΣΤΟΙΧΕΙΑ ΜΝΗΜΗΣ	3848203 - 29/11/2023	3114216
HEWLETT-PACKARD DEVELOPMENT COMPANY, L.P.	ΕΞΑΡΤΗΜΑ ΕΚΤΥΠΩΣΗΣ ΜΕ ΣΥΣΤΟΙΧΙΑ ΜΝΗΜΗΣ ΠΟΥ ΧΡΗΣΙΜΟΠΟΙΕΙ ΣΗΜΑ ΔΙΑΛΕΙΠΟΝΤΟΣ ΡΟΛΟΓΙΟΥ	3892471 - 29/11/2023	3114357
HISPAMAST, S.L.	ΟΛΟΚΛΗΡΩΜΕΝΟ ΑΚΡΟΦΥΣΙΟ ΘΩΡΑΚΙΣΗΣ ΓΙΑ ΑΥΤΟ-ΠΡΟΣΤΑΣΙΑ, ΚΙΤ ΚΑΙ ΣΥΣΤΗΜΑ ΠΥΡΟΣΒΕΣΗΣ, ΚΑΙ ΜΕΘΟΔΟΣ ΓΙΑ ΕΓΚΑΤΑΣΤΑΣΗ ΤΟΥ ΕΝ ΛΟΓΩ ΣΥΣΤΗΜΑΤΟΣ	3088049 - 27/09/2023	3114347
HONEYWELL INTERNATIONAL, INC.	ΕΝΩΣΕΙΣ ΜΟΝΟΧΛΩΡΟΤΡΙΦΘΟΡΟΠΡΟΠΕΝΙΟΥ ΚΑΙ ΣΥΝΘΕΣΕΙΣ ΚΑΙ ΜΕΘΟΔΟΙ ΧΡΗΣΗΣ ΑΥΤΩΝ	3812360 - 15/11/2023	3114273
HOSPITAL CLINIC DE BARCELONA	CAR Τ-ΚΥΤΤΑΡΑ ΚΑΤΑ ΒCMA ΓΙΑ ΤΗΝ ΑΝΤΙΜΕΤΩΠΙΣΗ ΠΟΛΛΑΠΛΟΥ ΜΥΕΛΩΜΑΤΟΣ	4007777 - 11/10/2023	3114380
HOTTINGER BRUEL & KJAER BENELUX B.V.	ΠΡΟΣΔΙΟΡΙΣΜΟΣ ΤΗΣ ΕΝΕΡΓΗΣ ΙΣΧΥΟΣ ΜΕ ΒΑΣΗ ΤΗ ΣΥΧΝΟΤΗΤΑ ΜΕΤΑΓΩΓΗΣ	3639044 - 02/08/2023	3114385
HUAWEI TECHNOLOGIES CO., LTD.	ΚΩΔΙΚΟΠΟΙΗΣΗ ΔΙΕΜΠΛΕΚΟΜΕΝΟΥ ΒΙΝΤΕΟ ΜΕ ΕΙΚΟΝΕΣ ΟΔΗΓΗΣΗΣ	3939290 - 04/10/2023	3114303
HYPRED	ΑΠΟΡΡΥΠΑΝΤΙΚΗ ΣΥΝΘΕΣΗ	3559182 - 25/10/2023	3114407
I.M.A. INDUSTRIA MACCHINE AUTOMATICHE S.P.A.	ΣΥΣΤΗΜΑ ΚΑΙ ΜΕΘΟΔΟΣ ΓΙΑ ΤΗ ΜΕΤΑΦΟΡΑ ΣΑΚΟΥΛΙΩΝ	3288867 - 13/12/2023	3114308
ICDSOFT LTD	ΔΙΑΤΑΞΗ ΚΑΙ ΜΕΘΟΔΟΣ ΓΙΑ ΤΗΝ ΚΑΤΑΣΚΕΥΗ ΜΙΑΣ ΑΥΤΟΣΤΗΡΙΚΤΗΣ ΤΡΙΣΔΙΑΣΤΑΤΗΣ ΠΡΟΕΝΤΕΤΑΜΕΝΗΣ ΔΟΜΗΣ	3488059 - 29/11/2023	3114420
IDEMIA IDENTITY & SECURITY FRANCE	ΔΙΑΔΙΚΑΣΙΑ ΕΠΑΛΗΘΕΥΣΗΣ ΤΗΣ ΤΑΥΤΟΤΗΤΑΣ ΕΝΟΣ ΧΡΗΣΤΗ ΜΕΣΩ ΜΙΑΣ ΔΗΜΟΣΙΑΣ ΒΑΣΗΣ ΔΕΔΟΜΕΝΩΝ	3316549 - 11/10/2023	3114351

ΔΙΚΑΙΟΥΧΟΣ (73)	ΤΙΤΛΟΣ ΕΦΕΥΡΕΣΗΣ (54)	ΑΡ./ΗΜ.ΔΗΜ.Ε.Δ. (87)	ΑΡ.ΕΥΡ.Α.Ε. (11)
<i>IMMUNOCORE LIMITED</i>	ΦΑΡΜΑΚΟΤΕΧΝΙΚΕΣ ΜΟΡΦΕΣ	3911298 - 15/11/2023	3114249
<i>IMMUNOMEDICS, INC.</i>	ΘΕΡΑΠΕΙΑ ΜΙΚΡΟΚΥΤΤΑΡΙΚΟΥ ΚΑΡΚΙΝΟΥ ΤΟΥ ΠΝΕΥΜΟΝΑ (SCLC) ΜΕ ΣΥΖΕΥΓΜΑ (ADC) ΑΝΤΙΣΩΜΑΤΟΣ, ΠΟΥ ΣΤΟΧΕΥΕΙ TROP-2, -ΦΑΡΜΑΚΟΥ ΤΟ ΟΠΟΙΟ ΑΝΑΣΤΕΛΕΙ ΤΗΝ ΤΟΠΟΪΣΟΜΕΡΑΣΗ-I	3585442 - 11/10/2023	3114285
<i>IMPERIAL TOBACCO LIMITED</i>	ΣΥΣΤΗΜΑ ΥΠΟΚΑΤΑΣΤΑΣΗΣ ΤΟΥ ΚΑΠΝΙΣΜΑΤΟΣ	3941262 - 01/11/2023	3114516
<i>INCYTE CORPORATION</i>	ΕΝΩΣΕΙΣ ΠΥΡΡΟΛΟΤΡΙΑΖΙΝΗΣ ΩΣ ΑΝΑΣΤΟΛΕΙΣ TAM	3436461 - 01/11/2023	3114526
<i>INSTITUCIO CATALANA DE RECERCA I ESTUDIS AVANCATS (ICREA)</i>	ΛΕΙΤΟΥΡΓΟΠΟΙΗΜΕΝΟΙ ΕΝΖΥΜΙΚΑ ΤΡΟΦΟΔΟΤΟΥΜΕΝΟΙ ΝΑΝΟΚΙΝΗΤΗΡΕΣ	3891094 - 27/09/2023	3114208
<i>INTEGRAL SAFETY KIT, S.L.</i>	ΟΛΟΚΛΗΡΩΜΕΝΟ ΑΚΡΟΦΥΣΙΟ ΘΩΡΑΚΙΣΗΣ ΓΙΑ ΑΥΤΟ-ΠΡΟΣΤΑΣΙΑ, ΚΙΤ ΚΑΙ ΣΥΣΤΗΜΑ ΠΥΡΟΣΒΕΣΗΣ, ΚΑΙ ΜΕΘΟΔΟΣ ΓΙΑ ΕΓΚΑΤΑΣΤΑΣΗ ΤΟΥ ΕΝ ΛΟΓΩ ΣΥΣΤΗΜΑΤΟΣ	3088049 - 27/09/2023	3114347
<i>INTERMAG SP. Z O.O</i>	ΧΡΗΣΗ ΤΥΠΟΠΟΙΗΣΕΩΝ ΣΥΜΠΛΟΚΩΝ ΜΕΤΑΛΛΟΥ ΚΑΙ ΑΣΚΟΡΒΙΚΟΥ ΟΞΕΟΣ ΣΤΗΝ ΚΑΛΛΙΕΡΓΕΙΑ ΦΥΤΩΝ	3624591 - 04/10/2023	3114343
<i>INTERNATIONAL BUSINESS MACHINES CORPORATION</i>	ΧΩΡΟΣ ΕΙΚΟΝΙΚΩΝ ΔΙΕΥΘΥΝΣΕΩΝ ΞΕΝΙΣΤΗ ΓΙΑ ΑΣΦΑΛΗ ΧΩΡΟ ΑΠΟΘΗΚΕΥΣΗΣ ΕΛΕΓΧΟΥ ΔΙΕΠΙΛΗΨΗΣ	3935546 - 29/11/2023	3114387
<i>INTERNATIONAL BUSINESS MACHINES CORPORATION</i>	ΑΥΞΗΤΙΚΗ ΑΠΟΚΡΥΠΤΟΓΡΑΦΗΣΗ ΚΑΙ ΕΠΑΛΗΘΕΥΣΗ ΑΚΕΡΑΙΟΤΗΤΑΣ ΜΙΑΣ ΕΙΚΟΝΑΣ ΑΣΦΑΛΟΥΣ ΛΕΙΤΟΥΡΓΙΚΟΥ ΣΥΣΤΗΜΑΤΟΣ	3935545 - 20/12/2023	3114475
<i>INTRAMICRON, INC.</i>	ΜΕΘΟΔΟΣ ΓΙΑ ΠΑΡΑΣΚΕΥΗ ΙΔΙΑΙΤΕΡΩΣ ΠΟΡΩΔΩΝ ΜΙΚΡΟΪΝΩΔΩΝ ΜΕΣΩΝ ΜΕ ΛΕΙΤΟΥΡΓΙΚΑ ΣΩΜΑΤΙΔΙΑ ΑΚΙΝΗΤΟΠΟΙΗΜΕΝΑ ΣΤΟ ΕΣΩΤΕΡΙΚΟ	2872247 - 27/09/2023	3114251
<i>ISTITUTO POLIGRAFICO E ZECCA DELLO STATO S.P.A.</i>	ΑΥΤΟΚΟΛΛΗΤΗ ΕΤΙΚΕΤΑ	4032023 - 25/10/2023	3114519
<i>JAPAN TOBACCO INC.</i>	ΤΜΗΜΑ ΠΑΡΑΓΩΓΗΣ ΑΡΩΜΑΤΟΣ, ΑΝΤΙΚΕΙΜΕΝΟ ΠΑΡΑΓΩΓΗΣ ΑΡΩΜΑΤΟΣ ΠΑΡΕΧΟΜΕΝΟ ΜΕ ΑΥΤΟ, ΚΑΙ ΣΥΣΤΗΜΑ ΕΙΣΠΝΟΗΣ ΑΡΩΜΑΤΟΣ	3643190 - 27/12/2023	3114459
<i>JDR CABLE SYSTEMS LTD</i>	ΔΙΑΤΑΞΗ ΑΠΕΛΕΥΘΕΡΩΣΗΣ ΚΑΛΩΔΙΟΥ	3629431 - 29/11/2023	3114510
<i>JIJIBABA LIMITED</i>	ΩΘΟΥΜΕΝΗ ΚΑΡΕΚΛΑ	3853102 - 04/10/2023	3114310
<i>JOHN ENGINE SPORTS PRODUCTS INC</i>	ΔΟΜΗ ΓΑΝΤΙΩΝ	3581049 - 27/09/2023	3114271
<i>JOHNSON & JOHNSON CONSUMER INC.</i>	ΨΕΚΑΖΟΜΕΝΗ ΑΝΤΙΗΛΙΑΚΗ ΣΥΝΘΕΣΗ	3799859 - 22/11/2023	3114266
<i>JOTUN A/S</i>	ΕΠΙΚΑΛΥΨΗ ΑΠΕΛΕΥΘΕΡΩΣΗΣ ΑΝΕΠΙΘΥΜΗΤΗΣ ΑΠΟΘΕΣΗΣ	4065649 - 03/01/2024	3114470
<i>JT INTERNATIONAL SA</i>	ΕΝΑ ΑΝΤΙΚΕΙΜΕΝΟ ΠΑΡΑΓΩΓΗΣ ΑΕΡΟΛΥΜΑΤΟΣ	3970520 - 20/09/2023	3114236
<i>JT INTERNATIONAL SA</i>	ΜΕΘΟΔΟΣ ΚΑΙ ΣΥΣΚΕΥΗ ΓΙΑ ΤΗΝ ΚΑΤΑΣΚΕΥΗ ΠΡΟΪΟΝΤΩΝ ΠΑΡΑΓΩΓΗΣ ΑΤΜΟΥ	3886622 - 27/09/2023	3114278
<i>JT INTERNATIONAL SA</i>	ΠΕΡΙΤΥΛΙΓΜΑ ΑΝΤΙΚΕΙΜΕΝΟΥ ΠΑΡΑΓΩΓΗΣ ΑΕΡΟΛΥΜΑΤΟΣ ΠΟΥ ΠΕΡΙΛΑΜΒΑΝΕΙ ΜΕΣΑ ΘΕΡΜΟΕΥΑΙΣΘΗΤΗΣ ΕΝΔΕΙΞΗΣ	4017293 - 04/10/2023	3114333
<i>JULIUS-MAXIMILIANS-UNIVERSITAT WURZBURG</i>	ΜΟΝΟΚΛΩΝΙΚΑ ΑΝΤΙΣΩΜΑΤΑ ΕΝΑΝΤΙΩΝ ΠΑΡΑΓΟΝΤΑ 15 ΑΥΞΗΣΗΣ ΚΑΙ ΔΙΑΦΟΡΟΠΟΙΗΣΗΣ (GDF-15), ΚΑΙ ΧΡΗΣΕΙΣ ΑΥΤΩΝ ΓΙΑ ΘΕΡΑΠΕΥΤΙΚΗ ΑΓΩΓΗ ΚΑΡΚΙΝΙΚΗΣ ΚΑΧΕΞΙΑΣ ΚΑΙ ΚΑΡΚΙΝΟΥ	3653644 - 15/11/2023	3114340
<i>JUSHI GROUP CO., LTD.</i>	ΣΥΝΘΕΣΗ ΙΝΩΝ ΥΑΛΟΥ ΗΛΕΚΤΡΟΝΙΚΗΣ ΠΟΙΟΤΗΤΑΣ, ΙΝΕΣ ΥΑΛΟΥ ΚΑΙ ΗΛΕΚΤΡΟΝΙΚΟ ΥΦΑΣΜΑ ΤΟΥΣ	3825287 - 20/12/2023	3114456
<i>KADOUCHE, JEAN</i>	ΠΟΛΥΕΙΔΙΚΑ ΜΕΤΑΛΛΑΓΜΕΝΑ ΘΡΑΥΣΜΑΤΑ FAB ΑΝΤΙΣΩΜΑΤΩΝ	3872095 - 25/10/2023	3114514

ΔΙΚΑΙΟΥΧΟΣ (73)	ΤΙΤΛΟΣ ΕΦΕΥΡΕΣΗΣ (54)	ΑΡ./ΗΜ.ΔΗΜ.Ε.Δ. (87)	ΑΡ.ΕΥΡ.Δ.Ε. (11)
<i>KAIVAL LABS, INC.</i>	ΦΥΣΙΓΓΙΟ ΚΑΙ ΜΕΘΟΔΟΣ ΑΤΜΟΠΟΙΗΣΗΣ ΣΕ ΣΥΣΤΗΜΑ ΦΥΣΙΓΓΙΟΥ ΜΕ ΔΙΑΧΥΤΗ	3840599 - 11/10/2023	3114371
<i>KERN, KAI-UWE</i>	ΒΡΩΜΕΞΙΝΗ ΓΙΑ ΤΗ ΘΕΡΑΠΕΙΑ ΤΟΥ ΠΟΝΟΥ	3638223 - 25/10/2023	3114447
<i>KLINGMILL AB</i>	ΣΥΣΚΕΥΗ ΓΙΑ ΤΗΝ ΚΟΝΙΟΠΟΙΗΣΗ ΥΛΙΚΟΥ ΣΥΜΠΕΡΙΛΑΜΒΑΝΟΜΕΝΟΥ ΕΝΟΣ ΣΤΑΘΕΡΟΥ ΠΕΡΙΒΛΗΜΑΤΟΣ ΚΑΙ ΜΙΑΣ ΜΕΘΟΔΟΥ ΓΙΑ ΤΗΝ ΠΑΡΑΓΩΓΗ ΤΟΥ ΣΤΑΘΕΡΟΥ ΠΕΡΙΒΛΗΜΑΤΟΣ	3738672 - 22/11/2023	3114256
<i>KOFFIE F. ROMBOUTS, NAAMLOZE VENNOOTSCHAP</i>	ΦΙΑΤΡΟ ΓΙΑ ΤΗΝ ΠΑΡΑΣΚΕΥΗ ΚΑΦΕ Ή ΑΦΕΨΗΜΑΤΟΣ	4107091 - 18/10/2023	3114445
<i>KONGSBERG MARITIME SWEDEN AB</i>	ΜΙΑ ΜΕΘΟΔΟΣ ΓΙΑ ΤΟΝ ΕΛΕΓΧΟ ΜΙΑΣ ΣΥΣΚΕΥΗΣ ΠΡΟΩΣΗΣ ΔΕΣΜΗΣ ΥΔΑΤΟΣ	4011758 - 22/11/2023	3114377
<i>KONINKLIJKE NEDERLANDSE AKADEMIE VAN WETENSCHAPPEN (KNAW)</i>	ΜΕΣΑ ΚΑΛΛΙΕΡΓΕΙΑΣ ΓΙΑ ΒΛΑΣΤΟΚΥΤΤΑΡΑ	3318627 - 25/10/2023	3114202
<i>KOWA COMPANY, LTD.</i>	ΤΟΡΙΚΟΣ ΟΦΘΑΛΜΙΚΟΣ ΦΑΚΟΣ	3557314 - 22/11/2023	3114472
<i>KT CORPORATION</i>	ΜΕΘΟΔΟΣ ΓΙΑ ΤΟΝ ΕΛΕΓΧΟ ΤΗΣ ΗΛΕΚΤΡΙΚΗΣ ΕΝΕΡΓΕΙΑΣ ΤΟΥ ΘΕΡΜΑΝΤΗΡΑ ΤΗΣ ΓΕΝΝΗΤΡΙΑΣ ΑΕΡΟΛΥΜΑΤΟΣ, ΚΑΙ ΓΕΝΝΗΤΡΙΑ ΑΕΡΟΛΥΜΑΤΟΣ	3818873 - 29/11/2023	3114398
<i>KT CORPORATION</i>	ΑΝΤΙΚΕΙΜΕΝΟ ΠΑΡΑΓΩΓΗΣ ΥΓΡΟΥ ΑΕΡΟΛΥΜΑΤΟΣ ΜΙΑΣ ΧΡΗΣΕΩΣ ΚΑΙ ΔΙΑΤΑΞΗ ΠΑΡΑΓΩΓΗΣ ΑΕΡΟΛΥΜΑΤΟΣ	3818865 - 20/12/2023	3114494
<i>KURARAY CO., LTD.</i>	ΑΝΙΣΟΤΡΟΠΙΚΟ ΑΡΩΜΑΤΙΚΟ ΠΟΛΥΕΣΤΕΡΑ ΠΟΛΥΚΛΩΝΟΥ ΜΕ ΤΗΞΗ	3763872 - 10/01/2024	3114481
<i>LACUNA S.A.</i>	ΧΤΕΝΑ ΓΙΑ ΤΗ ΘΕΡΑΠΕΥΤΙΚΗ ΑΝΤΙΜΕΤΩΠΙΣΗ ΤΗΣ ΦΘΕΙΡΙΑΣΗΣ	3653080 - 25/10/2023	3114430
<i>LEE, JACKSON</i>	ΠΕΠΤΙΔΙΑ ΓΙΑ ΧΡΗΣΗ ΣΤΗ ΘΕΡΑΠΕΙΑ ΤΗΣ ΣΤΟΜΑΤΙΚΗΣ ΒΛΕΝΝΟΓΟΝΙΤΙΔΑΣ	3044229 - 04/10/2023	3114306
<i>LES LABORATOIRES SERVIER</i>	ΜΙΑ ΜΕΘΟΔΟΣ ΓΙΑ ΤΗΝ ΠΑΡΑΣΚΕΥΗ ΙΒΟΣΙΔΕΝΙΜΠΗΣ ΚΑΙ ΕΝΟΣ ΕΝΔΙΑΜΕΣΟΥ ΑΥΤΗΣ	4010331 - 04/10/2023	3114291
<i>LES LABORATOIRES SERVIER</i>	ΝΕΕΣ ΚΡΥΣΤΑΛΛΙΚΕΣ ΜΟΡΦΕΣ ΕΝΟΣ ΑΝΑΣΤΟΛΕΑ MCL-1, ΜΙΑ ΜΕΘΟΔΟΣ ΓΙΑ ΤΗΝ ΠΑΡΑΣΚΕΥΗ ΤΟΥΣ ΚΑΙ ΦΑΡΜΑΚΕΥΤΙΚΕΣ ΣΥΝΘΕΣΕΙΣ ΠΟΥ ΤΙΣ ΠΕΡΙΕΧΟΥΝ	3891156 - 15/11/2023	3114342
<i>LG ELECTRONICS INC.</i>	ΜΕΘΟΔΟΙ ΚΩΔΙΚΟΠΟΙΗΣΗΣ ΕΙΚΟΝΩΝ ΒΑΣΕΙ ΙΣΤΟΡΙΚΟΥ	3846467 - 29/11/2023	3114261
<i>LG ELECTRONICS INC.</i>	ΜΕΤΑΣΧΗΜΑΤΙΣΜΟΣ ΓΙΑ ΕΝΔΟΠΛΑΙΣΙΑΚΗ ΠΡΟΒΛΕΨΗ ΒΑΣΕΙ ΜΗΤΡΩΩΝ ΣΤΗΝ ΚΩΔΙΚΟΠΟΙΗΣΗ ΕΙΚΟΝΩΝ	3944618 - 06/12/2023	3114389
<i>LG ELECTRONICS, INC.</i>	ΔΙΑΠΡΟΒΛΕΨΗ	3907999 - 22/11/2023	3114264
<i>LIQUID FERTILISER PTY LTD.</i>	ΣΤΑΘΕΡΕΣ ΥΔΑΤΙΚΕΣ ΔΙΑΣΠΟΡΑΣ ΦΩΣΦΟΡΙΚΩΝ ΑΛΑΤΩΝ ΨΕΥΔΑΡΓΥΡΟΥ	3207003 - 15/11/2023	3114432
<i>LMR DRILLING GMBH</i>	ΜΕΘΟΔΟΣ ΓΙΑ ΥΠΟΓΕΙΑ ΤΟΠΟΘΕΤΗΣΗ ΣΩΛΗΝΩΣΕΩΝ	4083368 - 01/11/2023	3114502
<i>LOCK GMBH</i>	ΣΥΣΤΗΜΑ ΜΕ ΕΝΑ ΠΛΗΘΟΣ ΓΡΑΝΑΖΩΤΩΝ ΚΙΝΗΤΗΡΩΝ ΚΑΙ ΤΟΥΛΑΧΙΣΤΟΝ ΕΝΑΝ ΑΙΣΘΗΤΗΡΑ	3716470 - 25/10/2023	3114446
<i>LUMMUS TECHNOLOGY LLC</i>	ΣΥΝΟΛΑ ΚΑΠΑΚΙΟΥ ΕΝΑΛΛΑΚΤΗ ΘΕΡΜΟΤΗΤΑΣ ΚΑΙ ΜΕΘΟΔΟΙ ΧΡΗΣΗΣ ΚΑΙ ΕΓΚΑΤΑΣΤΑΣΗΣ ΑΥΤΩΝ	3759412 - 25/10/2023	3114254
<i>LUPAK METAL S.R.L.</i>	ΣΥΣΚΕΥΗ ΣΚΙΑΣΗΣ ΚΑΙ ΜΕΘΟΔΟΣ ΣΥΝΑΡΜΟΛΟΓΗΣΗΣ ΜΙΑΣ ΠΛΑΚΑΣ ΣΚΙΑΣΗΣ	3237714 - 22/11/2023	3114301
<i>LUPIN LIMITED</i>	ΑΝΑΣΤΟΛΕΙΣ PRMT5	3980417 - 27/09/2023	3114238
<i>M.E.P. MACCHINE ELETTRONICHE PIEGATRICI S.P.A.</i>	ΣΥΣΚΕΥΗ ΚΑΙ ΜΕΘΟΔΟΣ ΓΙΑ ΤΗΝ ΤΡΟΦΟΔΟΣΙΑ ΡΑΒΔΩΝ	3259082 - 20/09/2023	3114199
<i>MAX CO., LTD.</i>	ΜΗΧΑΝΗ ΔΕΣΙΜΑΤΟΣ	3794937 - 13/12/2023	3114437

ΔΙΚΑΙΟΥΧΟΣ (73)	ΤΙΤΛΟΣ ΕΦΕΥΡΕΣΗΣ (54)	ΑΡ./ΗΜ.ΔΗΜ.Ε.Δ. (87)	ΑΡ.ΕΥΡ.Δ.Ε. (11)
MCOM MEDIA COMMUNICATIONS DMCC	ΔΙΑΧΕΙΡΙΣΗ ΜΕΤΑΔΟΣΗΣ ΠΕΡΙΕΧΟΜΕΝΟΥ	3698526 - 20/09/2023	3114289
MECANA UMWELTTECHNIK GMBH	ΔΙΑΤΑΞΗ ΓΙΑ ΤΟΝ ΚΑΘΑΡΙΣΜΟ ΥΦΑΣΜΑΤΩΝ ΦΙΛΤΡΟΥ	3981488 - 06/12/2023	3114523
MEDICEUS DADOS DE SAUDE S.A.	ΜΙΑ ΔΙΑΔΙΚΑΣΙΑ ΣΥΝΔΕΣΗΣ ΕΝΟΣ ΚΛΙΚ	3762843 - 11/10/2023	3114379
MEDILABO RFP, INC.	ΦΑΡΜΑΚΕΥΤΙΚΗ ΣΥΝΘΕΣΗ ΓΙΑ ΡΙΝΙΚΗ ΧΟΡΗΓΗΣΗ ΠΕΡΙΛΑΜΒΑΝΟΥΣΑ ΡΙΦΑΜΠΙΚΙΝΕΣ ΓΙΑ ΘΕΡΑΠΕΙΑ ΤΗΣ ΑΝΟΙΑΣ	3650024 - 25/10/2023	3114247
MEDINCELL S.A.	ΦΑΡΜΑΚΕΥΤΙΚΗ ΣΥΝΘΕΣΗ	3908321 - 15/11/2023	3114384
MEGA-INLINER INTERNATIONAL GROUP B.V.	ΜΕΘΟΔΟΣ ΚΑΙ ΣΥΣΚΕΥΗ ΓΙΑ ΤΗΝ ΠΡΑΓΜΑΤΟΠΟΙΗΣΗ ΜΙΑΣ ΑΣΗΠΤΙΚΗΣ ΣΥΝΔΕΣΗΣ ΜΕΤΑΞΥ ΜΙΑΣ ΜΟΝΑΔΑΣ ΒΑΛΒΙΔΑΣ ΚΑΙ ΕΝΟΣ ΥΠΟΔΟΧΕΑ ΔΕΞΑΜΕΝΗΣ	4090624 - 11/10/2023	3114210
MEGAJOINT. CO., LTD.	ΣΥΣΚΕΥΗ ΑΡΠΑΓΗΣ ΑΝΤΙΚΕΙΜΕΝΟΥ ΚΑΙ ΕΡΓΑΛΕΙΟ ΣΤΕΡΕΩΣΗΣ ΣΥΝΔΕΣΗΣ ΣΩΛΗΝΩΝ ΤΟΥ ΤΥΠΟΥ ΜΗΤΡΑΣ ΣΦΥΡΗΛΑΣΙΑΣ ΠΟΥ ΤΗΝ ΧΡΗΣΙΜΟΠΟΙΕΙ	3812096 - 11/10/2023	3114345
MEMBION GMBH	ΜΕΘΟΔΟΣ ΓΙΑ ΤΗΝ ΕΙΣΑΓΩΓΗ ΕΝΟΣ ΑΕΡΙΟΥ ΚΑΙ ΣΥΣΚΕΥΗ ΥΠΟΚΑΠΝΙΣΜΟΥ	4051419 - 04/10/2023	3114297
MERCK PATENT GMBH	ΦΑΡΜΑΚΕΥΤΙΚΗ ΣΥΝΘΕΣΗ	3601277 - 11/10/2023	3114290
METRC LLC	ΜΕΘΟΔΟΣ ΚΑΙ ΣΥΣΚΕΥΗ ΓΙΑ ΤΗΝ ΠΑΡΑΚΟΛΟΥΘΗΣΗ ΕΝΟΣ Ή ΠΕΡΙΣΣΟΤΕΡΩΝ ΦΥΤΩΝ Ή ΦΥΤΙΚΩΝ ΠΡΟΪΟΝΤΩΝ ΚΑΙ/Η ΤΗΝ ΠΑΡΑΚΟΛΟΥΘΗΣΗ ΤΗΣ ΠΩΛΗΣΗΣ ΤΩΝ ΠΡΟΪΟΝΤΩΝ ΠΟΥ ΠΑΡΑΓΟΝΤΑΙ ΑΠΟ ΑΥΤΑ, ΜΕ ΤΗ ΧΡΗΣΗ ΤΗΣ ΤΕΧΝΟΛΟΓΙΑΣ RFID	3155561 - 08/11/2023	3114232
MEYER BURGER (GERMANY) GMBH	ΦΩΤΟΒΟΛΤΑΪΚΗ ΣΥΣΚΕΥΗ ΚΑΙ ΜΕΘΟΔΟΣ ΓΙΑ ΤΗΝ ΚΑΤΑΣΚΕΥΗ ΑΥΤΗΣ	4078683 - 06/12/2023	3114300
MICROPORT ORTHOPEDICS HOLDINGS INC.	ΕΝΔΟΠΡΟΣΘΕΤΙΚΑ ΣΥΓΚΡΟΤΗΜΑΤΑ ΚΑΙ ΥΠΟΣΥΓΚΡΟΤΗΜΑΤΑ ΠΕΡΙΣΤΡΕΦΟΜΕΝΗΣ ΑΡΘΡΩΣΗΣ ΓΟΝΑΤΟΥ	4122427 - 15/11/2023	3114257
MOMENTA PHARMACEUTICALS, INC.	ΑΝΤΙΣΩΜΑΤΑ FCRN ΚΑΙ ΜΕΘΟΔΟΙ ΧΡΗΣΗΣ ΑΥΤΩΝ	3491025 - 18/10/2023	3114450
MOVYON S.P.A.	ΣΥΣΤΗΜΑ ΚΑΙ ΜΕΘΟΔΟΣ ΓΙΑ ΠΛΗΡΩΜΗ ΤΟΥ ΑΝΕΦΟΔΙΑΣΜΟΥ ΕΝΟΣ ΟΧΗΜΑΤΟΣ	3425577 - 01/11/2023	3114482
MULTIVERSE COMPUTING SL	ΚΛΙΜΑΚΩΣΙΜΟ ΠΛΑΙΣΙΟ ΑΡΧΙΤΕΚΤΟΝΙΚΗΣ ΥΠΟΛΟΓΙΣΤΩΝ ΓΙΑ ΚΒΑΝΤΙΚΟΥΣ Ή ΚΛΑΣΙΚΟΥΣ ΨΗΦΙΑΚΟΥΣ ΥΠΟΛΟΓΙΣΤΕΣ	4202709 - 22/11/2023	3114268
MUPRO SERVICES GMBH	ΔΟΜΙΚΗ ΟΜΑΔΑ ΣΤΕΡΕΩΣΗΣ	3586013 - 04/10/2023	3114296
N.V. NUTRICIA	ΜΕΘΟΔΟΣ ΓΙΑ ΤΟΝ ΕΛΕΓΧΟ ΝΕΥΡΟΦΛΕΓΜΟΝΗΣ	3468543 - 04/10/2023	3114292
NANTES UNIVERSITE	ΝΕΑ ΠΑΡΑΓΩΓΑ ΠΥΡΡΟΛΟΠΥΡΡΟΛΟΚΥΑΝΙΝΩΝ ΚΑΙ ΧΡΗΣΕΙΣ ΑΥΤΩΝ	4019522 - 27/09/2023	3114233
NAYAM WINGS LTD.	ΣΥΣΤΗΜΑ ΠΑΝΙΩΝ ΤΥΠΟΥ ΠΤΕΡΥΓΑΣ	3317178 - 27/12/2023	3114488
NEURODERM LTD.	ΣΥΝΘΕΣΕΙΣ ΑΝΑΣΤΟΛΕΩΝ ΤΗΣ ΝΤΟΠΑ ΑΠΟΚΑΡΒΟΞΥΛΑΣΗΣ	3777833 - 18/10/2023	3114352
N-GENE RESEARCH LABORATORIES INC.	ΜΕΘΟΔΟΙ ΓΙΑ ΤΗ ΘΕΡΑΠΕΙΑ ΤΗΣ NASH ΚΑΙ ΓΙΑ ΤΗΝ ΠΡΟΛΗΨΗ ΤΟΥ HCC ΠΟΥ ΠΡΟΚΑΛΕΙΤΑΙ ΑΠΟ NASH	3634411 - 20/09/2023	3114220
NICOVENTURES TRADING LIMITED	ΣΥΣΚΕΥΗ ΓΙΑ ΕΝΑ ΑΚΑΥΣΤΟ ΣΥΣΤΗΜΑ ΠΑΡΟΧΗΣ ΑΕΡΟΛΥΜΑΤΟΣ	4048100 - 29/11/2023	3114269
NICOVENTURES TRADING LIMITED	ΠΑΡΑΓΩΓΗ ΑΕΡΟΛΥΜΑΤΟΣ	3829338 - 29/11/2023	3114298
NICOVENTURES TRADING LIMITED	ΠΑΡΑΓΩΓΗ ΑΕΡΟΛΥΜΑΤΟΣ	3829337 - 29/11/2023	3114299
NICOVENTURES TRADING LIMITED	ΑΝΤΙΚΕΙΜΕΝΟ ΚΑΠΝΙΣΜΑΤΟΣ ΚΑΙ ΕΠΙΣΤΟΜΙΟ ΓΙΑ ΑΥΤΟ	3261462 - 13/12/2023	3114330
NICOVENTURES TRADING LIMITED	ΑΝΤΙΚΕΙΜΕΝΟ ΓΙΑ ΧΡΗΣΗ ΣΕ ΣΥΣΚΕΥΗ ΘΕΡΜΑΝΣΗΣ ΚΑΠΝΙΖΟΜΕΝΟΥ ΥΛΙΚΟΥ	3666091 - 20/12/2023	3114336

ΔΙΚΑΙΟΥΧΟΣ (73)	ΤΙΤΛΟΣ ΕΦΕΥΡΕΣΗΣ (54)	ΑΡ./ΗΜ.ΔΗΜ.Ε.Δ. (87)	ΑΡ.ΕΥΡ.Δ.Ε. (11)
<i>NICOVENTURES TRADING LIMITED</i>	ΜΕΘΟΔΟΣ ΚΑΙ ΣΥΣΚΕΥΗ ΠΑΡΟΧΗΣ ΑΕΡΟΛΥΜΑΤΟΣ ΓΙΑ ΤΗ ΜΕΤΑΔΟΣΗ ΠΛΗΡΟΦΟΡΙΩΝ ΤΗΣ ΣΥΣΚΕΥΗΣ ΠΑΡΟΧΗΣ ΑΕΡΟΛΥΜΑΤΟΣ	3928643 - 08/11/2023	3114390
<i>NICOVENTURES TRADING LIMITED</i>	ΑΝΤΙΚΕΙΜΕΝΟ ΠΑΡΑΓΩΓΗΣ ΑΕΡΟΛΥΜΑΤΟΣ ΠΟΥ ΠΕΡΙΕΧΕΙ ΥΠΟΣΤΡΩΜΑ ΠΑΡΑΓΩΓΗΣ ΑΕΡΟΛΥΜΑΤΟΣ	3829332 - 27/12/2023	3114504
<i>NICOVENTURES TRADING LIMITED</i>	ΣΥΣΚΕΥΗ ΠΑΡΟΧΗΣ ΑΕΡΟΛΥΜΑΤΟΣ	3937687 - 27/12/2023	3114507
<i>NIPPON STEEL CORPORATION</i>	ΣΥΣΚΕΥΗ ΚΑΤΑΣΚΕΥΗΣ ΕΝΟΣ ΧΑΛΥΒΔΙΝΟΥ ΣΩΛΗΝΑ ΣΥΓΚΟΛΛΗΜΕΝΟΥ ΜΕ ΗΛΕΚΤΡΙΚΗ ΑΝΤΙΣΤΑΣΗ ΚΑΙ ΜΕΘΟΔΟΣ ΚΑΤΑΣΚΕΥΗΣ ΕΝΟΣ ΧΑΛΥΒΔΙΝΟΥ ΣΩΛΗΝΑ ΣΥΓΚΟΛΛΗΜΕΝΟΥ ΜΕ ΗΛΕΚΤΡΙΚΗ ΑΝΤΙΣΤΑΣΗ	3744466 - 22/11/2023	3114328
<i>NODTHERA LIMITED</i>	ΕΚΛΕΚΤΙΚΟΙ ΑΝΑΣΤΟΛΕΙΣ ΤΟΥ ΦΛΕΓΜΟΝΟΣΩΜΑΤΟΣ NLRP3	3661921 - 18/10/2023	3114362
<i>NOKIA TECHNOLOGIES OY</i>	ΕΙΔΙΚΕΣ ΛΕΙΤΟΥΡΓΙΕΣ ΔΟΚΙΜΗΣ ΓΙΑ ΜΕΤΑΔΟΣΗ ΔΕΔΟΜΕΝΩΝ ΣΥΓΚΕΚΡΙΜΕΝΗΣ ΕΦΑΡΜΟΓΗΣ	3371997 - 08/11/2023	3114227
<i>NOKIA TECHNOLOGIES OY</i>	ΜΕΘΟΔΟΣ ΚΑΙ ΣΥΣΚΕΥΗ ΓΙΑ ΣΗΜΑΤΟΔΟΤΗΣΗ ΑΝΑΓΝΩΡΙΣΗΣ	3700113 - 15/11/2023	3114228
<i>NOKIA TECHNOLOGIES OY</i>	ΒΕΛΤΙΩΣΗ ΣΕ ΚΑΝΑΛΙ ΤΥΧΑΙΑΣ ΠΡΟΣΒΑΣΗΣ ΚΑΙ ΣΥΣΧΕΤΙΣΗ ΜΠΛΟΚ SS/PBCH	3820236 - 13/12/2023	3114426
<i>NOKIA TECHNOLOGIES OY</i>	ΣΥΣΚΕΥΗ ΚΑΙ ΜΕΘΟΔΟΣ ΓΙΑ ΜΗΧΑΝΙΣΜΟΥΣ DRX ΓΙΑ ΤΗ ΛΕΙΤΟΥΡΓΙΑ ΜΕΜΟΝΩΜΕΝΗΣ ΔΙΑΔΙΚΑΣΙΑΣ HARQ ΣΕ NB-IOT	3414859 - 20/12/2023	3114427
<i>NOKIA TECHNOLOGIES OY</i>	ΣΥΣΚΕΥΗ, ΜΕΘΟΔΟΣ ΚΑΙ ΠΡΟΪΟΝ ΠΡΟΓΡΑΜΜΑΤΟΣ ΥΠΟΛΟΓΙΣΤΗ ΠΟΥ ΠΑΡΕΧΕΙ ΠΟΛΥΠΛΕΞΙΑ ΚΑΝΑΛΙΟΥ ΕΛΕΓΧΟΥ ΧΩΡΙΣ ΣΥΣΧΕΤΙΣΜΟ ΔΕΔΟΜΕΝΩΝ	3758255 - 20/12/2023	3114428
<i>NORSK HYDRO ASA</i>	ΕΞΟΠΛΙΣΜΟΣ ΧΥΤΕΥΣΗΣ	3849727 - 18/10/2023	3114374
<i>NORTH, JOHN</i>	ΠΕΠΤΙΔΙΑ ΓΙΑ ΧΡΗΣΗ ΣΤΗ ΘΕΡΑΠΕΙΑ ΤΗΣ ΣΤΟΜΑΤΙΚΗΣ ΒΛΕΝΝΟΓΟΝΙΤΙΔΑΣ	3044229 - 04/10/2023	3114306
<i>NOVARTIS AG</i>	ΘΕΡΑΠΕΥΤΙΚΗ ΑΓΩΓΗ ΚΑΡΔΙΑΓΓΕΙΑΚΩΝ ΝΟΣΩΝ	3626270 - 11/10/2023	3114365
<i>NOVARTIS AG</i>	ΔΙΑΔΙΚΑΣΙΑ ΓΙΑ ΤΗ ΣΥΜΠΥΚΝΩΣΗ ΑΝΤΙΣΩΜΑΤΩΝ ΚΑΙ ΘΕΡΑΠΕΥΤΙΚΩΝ ΠΡΟΪΟΝΤΩΝ ΑΥΤΩΝ	2292636 - 18/10/2023	3114441
<i>NOVARTIS AG</i>	ΤΡΙΚΥΚΛΙΚΟΙ ΑΝΑΣΤΟΛΕΙΣ KARS ΕΞΑΡΤΩΜΕΝΟΙ ΑΠΟ AKR1C3	4013500 - 25/10/2023	3114499
<i>NTC S.R.L.</i>	ΣΥΝΘΕΣΗ ΓΙΑ ΤΗ ΠΡΟΛΗΨΗ ΚΑΙ/Η ΤΗ ΘΕΡΑΠΕΙΑ ΤΩΝ ΣΥΜΠΤΩΜΑΤΩΝ ΤΗΣ ΑΛΛΕΡΓΙΑΣ	3197556 - 01/11/2023	3114506
<i>NTT DOCOMO, INC.</i>	ΣΥΣΚΕΥΗ ΠΡΟΒΛΕΠΤΙΚΗΣ ΑΠΟΚΩΔΙΚΕΥΣΗΣ ΕΙΚΟΝΑΣ ΚΑΙ ΜΕΘΟΔΟΣ ΠΡΟΒΛΕΠΤΙΚΗΣ ΑΠΟΚΩΔΙΚΕΥΣΗΣ ΕΙΚΟΝΑΣ	3567853 - 29/11/2023	3114258
<i>NTT DOCOMO, INC.</i>	ΔΙΑΤΑΞΗ ΚΩΔΙΚΟΠΟΙΗΣΗΣ ΗΧΟΥ ΚΑΙ ΜΕΘΟΔΟΣ	3518234 - 29/11/2023	3114259
<i>NTT DOCOMO, INC.</i>	ΣΥΣΤΗΜΑ ΑΣΥΡΜΑΤΗΣ ΕΠΙΚΟΙΝΩΝΙΑΣ ΚΑΙ ΕΞΟΠΛΙΣΜΟΣ ΧΡΗΣΤΗ	3606223 - 20/12/2023	3114381
<i>NUCLEUS MEDICAL GMBH</i>	ΝΑΝΟΣΩΜΑΤΙΔΙΑ ΠΟΥ ΠΕΡΙΛΑΜΒΑΝΟΥΝ TACROLIMUS	3846783 - 18/10/2023	3114460
<i>NUSEED GLOBAL INNOVATION LTD</i>	ΔΙΕΡΓΑΣΙΕΣ ΓΙΑ ΤΗΝ ΠΑΡΑΓΩΓΗ ΒΙΟΜΗΧΑΝΙΚΩΝ ΠΡΟΪΟΝΤΩΝ ΑΠΟ ΦΥΤΙΚΑ ΛΙΠΙΔΙΑ	2966157 - 01/11/2023	3114520
<i>OASIS ENGINEERING (2003) LTD</i>	ΑΚΡΟΦΥΣΙΟ ΑΝΤΛΙΑΣ ΠΑΡΟΧΗΣ ΚΑΥΣΙΜΟΥ ΓΙΑ ΑΕΡΙΟ Ή ΥΓΡΟΠΟΙΗΜΕΝΟ ΚΑΥΣΙΜΟ ΜΕ ΚΑΘΥΣΤΕΡΗΣΗ ΜΕΤΑΞΥ ΣΥΜΠΛΕΞΗΣ ΚΑΙ ΕΝΕΡΓΟΠΟΙΗΣΗΣ	3999769 - 25/10/2023	3114223
<i>OGEDA N.V.</i>	ΑΝΤΑΓΩΝΙΣΤΕΣ ΤΟΥ NK-3 ΥΠΟΔΟΧΕΑ ΓΙΑ ΘΕΡΑΠΕΥΤΙΚΗ Ή ΚΑΛΛΥΝΤΙΚΗ ΑΝΤΙΜΕΤΩΠΙΣΗ ΠΕΡΙΣΣΕΙΑΣ ΣΩΜΑΤΙΚΟΥ ΛΙΠΟΥΣ	3271015 - 27/09/2023	3114276

ΔΙΚΑΙΟΥΧΟΣ (73)	ΤΙΤΛΟΣ ΕΦΕΥΡΕΣΗΣ (54)	ΑΡ./ΗΜ.ΔΗΜ.Ε.Δ. (87)	ΑΡ.ΕΥΡ.Δ.Ε. (11)
OMYA INTERNATIONAL AG	ΔΙΑΔΙΚΑΣΙΑ ΓΙΑ ΤΗΝ ΕΚΤΟΞΕΥΣΗ ΠΕΠΙΕΣΜΕΝΟΥ ΑΕΡΟΣ ΜΕ ΣΤΕΡΕΟ ΜΕΣΟ ΕΚΤΟΞΕΥΣΗΣ	3912760 - 15/11/2023	3114402
OMYA INTERNATIONAL AG	ΣΥΣΚΕΥΗ ΓΙΑ ΤΗΝ ΠΑΡΑΓΩΓΗ ΕΝΟΣ ΔΙΟΓΚΩΜΕΝΟΥ ΚΟΚΚΩΔΟΥΣ ΥΛΙΚΟΥ	4107458 - 25/10/2023	3114424
OPKO DIAGNOSTICS, LLC	ΣΥΝΘΕΣΕΙΣ ΚΑΙ ΜΕΘΟΔΟΙ ΠΟΥ ΑΦΟΡΟΥΝ ΤΗ ΔΙΑΓΝΩΣΗ ΤΟΥ ΚΑΡΚΙΝΟΥ ΤΟΥ ΠΡΟΣΤΑΤΗ	3123381 - 11/10/2023	3114209
ORION CORPORATION	ΣΥΣΚΕΥΑΣΙΑ ΑΝΘΕΚΤΙΚΗ ΣΤΑ ΠΑΙΔΙΑ	4072953 - 29/11/2023	3114478
OTOLANUM AG	ΕΝΔΟΡΙΝΙΚΗ ΣΥΝΘΕΣΗ ΠΟΥ ΠΕΡΙΛΑΜΒΑΝΕΙ ΒΗΤΑΪ-ΣΤΙΝΗ	3698791 - 25/10/2023	3114400
OTSUKA PHARMACEUTICAL CO., LTD.	ΠΑΡΑΓΩΓΑ BENZAZEΠΙΝΗΣ ΧΡΗΣΙΜΑ ΩΣ ΦΑΡΜΑΚΑ	4056557 - 22/11/2023	3114226
OTSUKA PHARMACEUTICAL FACTORY, INC.	ΕΦΑΡΜΟΓΕΑΣ ΓΙΑ ΥΓΡΑ ΙΑΤΡΙΚΗΣ ΧΡΗΣΗΣ	3315164 - 11/10/2023	3114275
OWENS-BROCKWAY GLASS CONTAINER INC.	ΔΟΧΕΙΟ ΗΡΕΜΙΑΣ ΓΙΑ ΒΥΘΙΣΜΕΝΟ ΤΗΚΤΗ ΚΑΥΣΗΣ	4038026 - 20/12/2023	3114522
OXFORD UNIVERSITY INNOVATION LIMITED	ΜΕΘΟΔΟΣ ΠΑΡΑΣΚΕΥΗΣ ΣΥΛΛΟΓΗΣ ΣΥΛΛΗΨΗΣ ΔΙΑΜΟΡΦΩΣΗΣ ΧΡΩΜΑΤΙΝΗΣ (3C)	3921439 - 25/10/2023	3114486
PANAINTE, PETRICA	ΠΙΠΤΑΜΕΝΟ ΑΝΤΙΚΕΙΜΕΝΟ ΚΑΙ ΣΥΣΚΕΥΗ ΓΙΑ ΕΝΑΕΡΙΑ ΔΙΑΦΗΜΙΣΗ	3613483 - 01/11/2023	3114429
PANASONIC INTELLECTUAL PROPERTY MANAGEMENT CO., LTD.	ΣΥΣΚΕΥΗ ΠΑΡΑΓΩΓΗΣ ΔΕΔΟΜΕΝΩΝ	4109906 - 15/11/2023	3114286
PANASONIC INTELLECTUAL PROPERTY MANAGEMENT CO., LTD.	ΣΥΣΚΕΥΗ ΠΑΡΑΓΩΓΗΣ ΔΕΔΟΜΕΝΩΝ	4093035 - 15/11/2023	3114412
PANASONIC INTELLECTUAL PROPERTY MANAGEMENT CO., LTD.	ΣΥΣΚΕΥΗ ΠΑΡΑΓΩΓΗΣ ΔΕΔΟΜΕΝΩΝ	4109907 - 15/11/2023	3114413
PASS TECHNOLOGY LTD	ΣΥΣΚΕΥΗ ΚΑΙ ΜΕΘΟΔΟΣ ΓΙΑ ΤΗΝ ΠΡΟΣΒΑΣΗ ΣΕ ΣΩΛΗΝΑ ΠΟΥ ΔΙΑΚΛΑΔΙΖΕΤΑΙ ΑΠΟ ΣΩΛΗΝΑ ΜΕΓΑΛΥΤΕΡΗΣ ΔΙΑΜΕΤΡΟΥ ΥΠΟ ΓΩΝΙΑ	3543585 - 25/10/2023	3114356
PATENTBOLAGET FONSTER-CCLICK I SVERIGE AB	ΜΙΑ ΔΙΑΤΑΞΗ ΚΑΙ ΜΙΑ ΜΕΘΟΔΟΣ ΓΙΑ ΤΗΝ ΤΟΠΟΘΕΤΗΣΗ ΠΛΑΙΣΙΩΝ ΘΥΡΩΝ Ή ΠΑΡΑΘΥΡΩΝ ΣΕ ΕΝΑ ΑΝΟΙΓΜΑ ΤΟΙΧΩΜΑΤΟΣ ΜΕ ΤΗ ΒΟΗΘΕΙΑ ΜΕΣΩΝ ΣΤΕΡΕΩΣΗΣ	3289159 - 29/11/2023	3114265
PERFETTI VAN MELLE BENELUX B.V.	ΣΥΝΘΕΣΕΙΣ ΜΑΣΩΜΕΝΟΥ ΚΟΜΜΕΩΣ ΚΑΙ ΜΕΘΟΔΟΙ ΠΑΡΑΣΚΕΥΗΣ ΑΥΤΩΝ	3668326 - 04/10/2023	3114309
PERFETTI VAN MELLE BENELUX B.V.	ΣΥΝΘΕΣΕΙΣ ΜΑΣΩΜΕΝΟΥ ΚΟΜΜΕΩΣ ΚΑΙ ΜΕΘΟΔΟΙ ΠΑΡΑΣΚΕΥΗΣ ΑΥΤΩΝ	3850950 - 11/10/2023	3114370
PERFETTI VAN MELLE BENELUX B.V.	ΣΥΣΚΕΥΑΣΙΑ ΚΥΨΕΛΙΔΩΝ ΜΕ ΕΜΦΑΝΙΣΗ ΠΑΡΑΒΙΑΣΗΣ	4058375 - 25/10/2023	3114477
PERIOD PILL BV	ΑΓΩΓΗ ΤΩΝ ΕΠΑΓΟΜΕΝΩΝ ΑΠΟ ΕΜΜΗΝΟΡΡΥΣΙΑΚΟΥΣ ΚΥΚΛΟΥΣ ΣΥΜΠΤΩΜΑΤΩΝ	4021433 - 04/10/2023	3114307
PFIZER INC.	ΠΑΡΑΓΩΓΑ ΣΟΥΛΦΟΝΑΜΙΔΙΩΝ BENZISΘΕΑΖΟΛΗΣ	3986890 - 15/11/2023	3114361
PFIZER INC.	ΚΡΥΣΤΑΛΛΙΚΗ ΜΟΡΦΗ ΕΛΕΥΘΕΡΗΣ ΒΑΣΗΣ ΛΟΡΛΑΤΙΝΙΒΗΣ	3798222 - 22/11/2023	3114490
PHARMAESSENTIA CORPORATION	ΔΟΣΟΛΟΓΙΚΟ ΣΧΗΜΑ ΓΙΑ ΠΕΓΚΥΛΙΩΜΕΝΗ ΙΝΤΕΡΦΕΡΟΝΗ	3215193 - 04/10/2023	3114212
PIERRE FABRE MEDICAMENT	ΠΕΝΤΑΚΥΚΛΙΚΑ ΤΡΙΤΕΡΠΕΝΙΑ ΓΙΑ ΤΗ ΘΕΡΑΠΕΥΤΙΚΗ ΑΝΤΙΜΕΤΩΠΙΣΗ ΜΙΑΣ ΟΔΟΝΤΟΣΤΟΜΑΤΙΚΗΣ ΠΑΘΟΛΟΓΙΚΗΣ ΚΑΤΑΣΤΑΣΗΣ	3710011 - 29/11/2023	3114358
POLITECNICO DI MILANO	ΕΜΦΥΤΕΥΣΙΜΗ ΙΑΤΡΙΚΗ ΣΥΣΚΕΥΗ	3727136 - 04/10/2023	3114338

ΔΙΚΑΙΟΥΧΟΣ (73)	ΤΙΤΛΟΣ ΕΦΕΥΡΕΣΗΣ (54)	ΑΡ./ΗΜ.ΔΗΜ.Ε.Δ. (87)	ΑΡ.ΕΥΡ.Δ.Ε. (11)
<i>PRAYON</i>	ΔΙΑΔΙΚΑΣΙΑ ΠΑΡΑΓΩΓΗΣ ΜΙΑΣ ΠΗΓΗΣ ΦΩΣΦΟΡΙΚΩΝ ΑΛΑΤΩΝ ΓΙΑ ΤΗΝ ΓΕΩΡΓΙΑ ΚΑΙ ΤΗΝ ΒΙΟΜΗΧΑΝΙΑ ΤΡΟΦΙΜΩΝ	3077335 - 11/10/2023	3114349
<i>PROCUDAN A/S</i>	ΝΕΑ ΣΥΝΘΕΣΗ ΓΙΑ ΕΠΙΚΑΛΥΨΗ ΤΥΡΙΟΥ	4079160 - 04/10/2023	3114293
<i>PROSYS INTERNATIONAL LIMITED</i>	ΧΕΙΡΟΥΡΓΙΚΟ ΕΡΓΑΛΕΙΟ	3749221 - 03/01/2024	3114419
<i>PRYSMIAN S.P.A.</i>	ΤΑΙΝΙΑ ΟΠΤΙΚΩΝ ΙΝΩΝ ΚΑΙ ΜΕΘΟΔΟΣ ΠΑΡΑΓΩΓΗΣ ΤΗΣ	3652575 - 27/12/2023	3114454
<i>QUALCOMM INCORPORATED</i>	ΠΟΛΥΜΕΤΡΙΚΟ ΦΙΛΤΡΑΡΙΣΜΑ	3796653 - 15/11/2023	3114211
<i>QUALCOMM INCORPORATED</i>	ΕΥΡΥΓΩΝΙΑ ΕΞΟΜΑΛΥΝΣΗ ΚΑΙ ΠΑΡΕΜΒΟΛΗ ΕΝΔΟ-ΠΡΟΒΛΕΨΗΣ	3871412 - 22/11/2023	3114262
<i>QUALCOMM INCORPORATED</i>	ΣΥΣΤΗΜΑΤΑ ΚΑΙ ΜΕΘΟΔΟΙ ΕΠΙΚΟΙΝΩΝΙΑΣ ΠΛΕΟΝΑΖΟΝΤΩΝ ΠΛΗΡΟΦΟΡΙΩΝ ΠΛΑΙΣΙΟΥ	3700111 - 22/11/2023	3114263
<i>QUALCOMM INCORPORATED</i>	ΕΠΙΛΕΚΤΙΚΗ ΑΔΡΑΝΟΠΟΙΗΣΗ ΤΩΝ ΔΡΑΣΤΗΡΙΟΤΗΤΩΝ ΣΕ ΜΙΑ ΚΙΝΗΤΗ ΥΠΟΛΟΓΙΣΤΙΚΗ ΣΥΣΚΕΥΗ	3920015 - 06/12/2023	3114332
<i>RAMOT AT TEL-AVIV UNIVERSITY LTD.</i>	ΕΝΩΣΕΙΣ ΓΙΑ ΤΗ ΘΕΡΑΠΕΙΑ ΔΙΑΤΑΡΑΧΩΝ ΑΠΟΘΗΚΕΥΣΗΣ ΓΛΥΚΟΓΟΝΟΥ	3585786 - 25/10/2023	3114353
<i>RAQUALIA PHARMA INC.</i>	ΠΑΡΑΓΩΓΑ ΤΕΤΡΑΪΔΡΟΝΙΚΟΛΙΝΗΣ ΩΣ ΑΝΤΑΓΩΝΙΣΤΕΣ ΥΠΟΔΟΧΕΑ P2X7	3609868 - 18/10/2023	3114260
<i>RAYCAP, S.A.</i>	ΣΥΣΤΗΜΑ ΠΡΟΣΤΑΣΙΑΣ ΑΠΟ ΥΠΕΡΤΑΣΗ ΓΙΑ ΣΥΣΤΗΜΑΤΑ ΑΣΥΡΜΑΤΩΝ ΕΠΙΚΟΙΝΩΝΙΩΝ	3982483 - 08/11/2023	3114443
<i>REGENERON PHARMACEUTICALS, INC.</i>	ΜΗ ΑΝΘΡΩΠΙΝΑ ΖΩΑ ΠΟΥ ΕΧΟΥΝ ΕΝΑ ΕΞΑΝΘΡΩΠΙΣΜΕΝΟ ΓΟΝΙΔΙΟ ΣΥΜΠΛΕΓΜΑΤΟΣ ΔΙΑΦΟΡΟΠΟΙΗΣΗΣ 47	3850946 - 27/09/2023	3114244
<i>REGENERON PHARMACEUTICALS, INC.</i>	ΜΕΘΟΔΟΙ ΓΙΑ ΤΗΝ ΘΕΡΑΠΕΥΤΙΚΗ ΑΝΤΙΜΕΤΩΠΙΣΗ Ή ΤΗΝ ΠΡΟΛΗΨΗ ΤΟΥ ΑΣΘΜΑΤΟΣ ΜΕ ΧΟΡΗΓΗΣΗ ΑΝΤΑΓΩΝΙΣΤΗ ΤΟΥ IL-4R	4011915 - 11/10/2023	3114350
<i>REGENERON PHARMACEUTICALS, INC.</i>	ΑΜΦΙΕΙΔΙΚΑ ΜΟΡΙΑ ΔΕΣΜΕΥΣΗΣ ΑΝΤΙΓΟΝΟΥ ΠΟΥ ΔΕΣΜΕΥΟΥΝ ΤΟ CD3 ΚΑΙ ΤΟ CD20 ΚΑΙ ΧΡΗΣΕΙΣ ΑΥΤΩΝ	3778641 - 08/11/2023	3114449
<i>REIL, GORAN</i>	ΚΟΥΜΠΙΩΜΑ ΑΣΦΑΛΕΙΑΣ	3490401 - 18/10/2023	3114435
<i>REPSOL, S.A.</i>	ΣΤΑΘΕΡΕΣ ΤΡΟΠΟΠΟΙΗΜΕΝΕΣ ΠΟΛΥΜΕΡΕΙΣ ΔΙΑΣΠΟΡΕΣ ΠΟΛΥΟΛΗΣ	3838959 - 25/10/2023	3114471
<i>RESCUE THERAPEUTICS, INC.</i>	ΕΝΩΣΕΙΣ ΚΑΙ ΣΥΝΘΕΣΕΙΣ ΓΙΑ ΤΗ ΘΕΡΑΠΕΙΑ ΚΑΡΚΙΝΟΥ	3478284 - 04/10/2023	3114334
<i>RHEINMETALL WAFFE MUNITION GMBH</i>	ΔΙΑΤΑΞΗ ΑΠΟΡΡΟΦΗΣΗΣ ΕΝΕΡΓΕΙΑΣ ΕΚΤΟΝΩΣΗΣ ΕΚΡΗΞΗΣ ΚΑΙ ΟΧΗΜΑ ΕΞΟΠΛΙΣΜΕΝΗ ΜΕ ΑΥΤΗΝ	3977039 - 22/11/2023	3114455
<i>ROZEK, ANNETT</i>	ΠΕΠΤΙΔΙΑ ΓΙΑ ΧΡΗΣΗ ΣΤΗ ΘΕΡΑΠΕΙΑ ΤΗΣ ΣΤΟΜΑΤΙΚΗΣ ΒΛΕΝΝΟΓΟΝΙΤΙΔΑΣ	3044229 - 04/10/2023	3114306
<i>RS ARASTIRMA EGITIM DANISMANLIK ILAC SANAYI TICARET ANONIM SIRKETI</i>	ΔΙΑΣΠΑΣΙΜΑ ΣΥΖΕΥΓΜΑΤΑ ΦΑΡΜΑΚΩΝ ΠΟΛΥΜΕΡΩΝ	3478323 - 27/09/2023	3114241
<i>RUBEN ARAGONES UTIEL,</i>	ΟΛΟΚΛΗΡΩΜΕΝΟ ΑΚΡΟΦΥΣΙΟ ΘΩΡΑΚΙΣΗΣ ΓΙΑ ΑΥΤΟ-ΠΡΟΣΤΑΣΙΑ, ΚΙΤ ΚΑΙ ΣΥΣΤΗΜΑ ΠΥΡΟΣΒΕΣΗΣ, ΚΑΙ ΜΕΘΟΔΟΣ ΓΙΑ ΕΓΚΑΤΑΣΤΑΣΗ ΤΟΥ ΕΝ ΛΟΓΩ ΣΥΣΤΗΜΑΤΟΣ	3088049 - 27/09/2023	3114347
<i>RWE GENERATION NL B.V.</i>	ΔΙΑΤΑΞΗ ΓΙΑ ΤΗΝ ΞΗΡΑΝΣΗ ΔΙΑΒΡΕΓΜΕΝΟΥ ΥΛΙΚΟΥ	3184946 - 22/11/2023	3114274
<i>SAMSUN YURT SAVUNMA SANAYI VE TICARET A.S.</i>	ΣΥΣΤΗΜΑ ΑΣΦΑΛΙΣΗΣ ΓΙΑ ΘΗΚΕΣ ΠΙΣΤΟΛΙΩΝ	3841348 - 04/10/2023	3114316
<i>SANOFI BIOTECHNOLOGY</i>	ΜΕΘΟΔΟΙ ΓΙΑ ΤΗΝ ΘΕΡΑΠΕΥΤΙΚΗ ΑΝΤΙΜΕΤΩΠΙΣΗ Ή ΤΗΝ ΠΡΟΛΗΨΗ ΤΟΥ ΑΣΘΜΑΤΟΣ ΜΕ ΧΟΡΗΓΗΣΗ ΑΝΤΑΓΩΝΙΣΤΗ ΤΟΥ IL-4R	4011915 - 11/10/2023	3114350

ΔΙΚΑΙΟΥΧΟΣ (73)	ΤΙΤΛΟΣ ΕΦΕΥΡΕΣΗΣ (54)	ΑΡ./ΗΜ.ΔΗΜ.Ε.Δ. (87)	ΑΡ.ΕΥΡ.Δ.Ε. (11)
<i>SCHIEDEL GMBH</i>	ΣΥΝΔΕΤΗΡΑΣ ΔΟΚΩΝ ΚΑΙ ΣΥΣΤΗΜΑ ΚΡΑΤΗΣΗΣ ΑΠΟ ΣΥΝΔΕΤΗΡΑ ΔΟΚΩΝ ΚΑΙ ΣΤΟΙΧΕΙΟ ΠΛΕΥΡΙΚΗΣ ΚΡΑΤΗΣΗΣ ΓΙΑ ΚΡΑΤΗΣΗ ΚΑΤΑΚΟΡΥΦΩΝ ΑΓΩΓΩΝ, ΟΠΩΣ ΚΑΠΝΟΔΟΧΩΝ	4204642 - 18/10/2023	3114399
<i>SDC SHIP DESIGN & CONSULT GMBH</i>	ΜΕΘΟΔΟΣ ΓΙΑ ΤΗΝ ΕΠΕΚΤΑΣΗ ΕΝΟΣ ΠΛΟΙΟΥ ΚΑΙ ΕΠΕΚΤΑΘΕΝ ΠΛΟΙΟ	3594099 - 15/11/2023	3114206
<i>SHL MEDICAL AG</i>	ΣΥΣΚΕΥΗ ΑΥΤΟΜΑΤΗΣ ΕΓΧΥΣΗΣ	2885026 - 08/11/2023	3114218
<i>SICPA HOLDING SA</i>	ΜΕΘΟΔΟΣ ΓΙΑ ΤΟΝ ΚΑΘΟΡΙΣΜΟ ΤΗΣ ΑΥΘΕΝΤΙΚΟΤΗΤΑΣ ΚΑΙ ΤΗΣ ΝΟΘΕΙΑΣ ΕΠΙΣΗΜΑΣΜΕΝΩΝ ΠΕΤΡΕΛΑΪΚΩΝ ΥΔΡΟΓΟΝΑΝΘΡΑΚΩΝ	4069807 - 04/10/2023	3114305
<i>SICPA HOLDING SA</i>	ΜΑΓΝΗΤΙΚΟΙ ΜΗΧΑΝΙΣΜΟΙ ΚΑΙ ΔΙΑΔΙΚΑΣΙΕΣ ΓΙΑ ΤΗΝ ΠΑΡΑΓΩΓΗ ΣΤΡΩΜΑΤΩΝ ΟΠΤΙΚΩΝ ΕΦΕ ΠΟΥ ΠΕΡΙΛΑΜΒΑΝΟΥΝ ΠΡΟΣΑΝΑΤΟΛΙΣΜΕΝΑ ΜΗ ΣΦΑΙΡΙΚΑ ΜΑΓΝΗΤΙΚΑ Ή ΜΑΓΝΗΤΙΖΟΜΕΝΑ ΣΩΜΑΤΙΔΙΑ ΧΡΩΣΤΙΚΩΝ ΟΥΣΙΩΝ	4051440 - 04/10/2023	3114313
<i>SIGNAL PHARMACEUTICALS, LLC</i>	ΥΠΟΚΑΤΕΣΤΗΜΕΝΕΣ ΠΥΡΙΜΙΔΙΝΕΣ ΔΙΑΜΙΝΟΚΑΡΒΟΞΑΜΙΔΙΟΥ ΚΑΙ ΔΙΑΜΙΝΟΚΑΡΒΟΝΙΤΡΙΛΙΟΥ, ΣΥΝΘΕΣΕΙΣ ΑΥΤΩΝ, ΚΑΙ ΜΕΘΟΔΟΙ ΑΝΤΙΜΕΤΩΠΙΣΗΣ ΜΕ ΑΥΤΕΣ	2699553 - 08/11/2023	3114524
<i>SINGLE BUOY MOORINGS INC</i>	ΠΛΩΤΟ ΣΤΗΡΙΓΜΑ ΓΙΑ ΑΝΕΜΟΓΕΝΝΗΤΡΙΑ	3899260 - 29/11/2023	3114469
<i>SIPAR S.R.L.</i>	ΑΝΤΙΔΙΑΡΡΗΚΤΙΚΗ ΜΠΑΡΑ ΓΙΑ ΡΟΛΑ Ή ΚΥΛΙΟΜΕΝΕΣ ΠΥΛΕΣ	3847326 - 25/10/2023	3114337
<i>SK BIOPHARMACEUTICALS CO., LTD.</i>	ΦΑΡΜΑΚΕΥΤΙΚΕΣ ΣΥΝΘΕΣΕΙΣ ΠΟΥ ΠΕΡΙΛΑΜΒΑΝΟΥΝ ΠΑΡΑΓΩΓΑ ΙΜΙΔΑΖΟΠΥΡΙΜΙΔΙΝΗΣ ΚΑΙ ΙΜΙΔΑΖΟΤΡΙΑΖΙΝΗΣ ΓΙΑ ΧΡΗΣΗ ΣΤΗ ΘΕΡΑΠΕΙΑ ΣΧΙΖΟΦΡΕΝΕΙΑΣ	3842436 - 08/11/2023	3114528
<i>SOCIETE DES PRODUITS NESTLE S.A.</i>	ΔΙΑΤΡΟΦΙΚΗ ΣΥΝΘΕΣΗ ΚΑΙ ΒΡΕΦΙΚΗ ΦΟΡΜΟΥΛΑ ΓΙΑ ΤΗΝ ΠΡΟΑΓΩΓΗ ΤΗΣ DE NOVO ΜΥΕΛΙΝΩΣΗΣ	3389407 - 08/11/2023	3114505
<i>SODASTREAM INDUSTRIES LTD.</i>	ΠΡΟΣΑΡΜΟΓΕΑΣ ΚΕΦΑΛΗΣ ΠΛΗΡΩΣΗΣ ΓΙΑ ΜΗΧΑΝΗ ΕΝΑΝΘΡΑΚΩΣΗΣ	3884185 - 27/09/2023	3114224
<i>SOFCHEM</i>	ΣΥΣΤΗΜΑΤΑ ΚΑΙ ΜΕΘΟΔΟΙ ΕΠΕΞΕΡΓΑΣΙΑΣ ΜΙΑΣ ΒΥΘΙΣΜΕΝΗΣ ΕΠΙΦΑΝΕΙΑΣ ΜΙΑΣ ΔΟΜΗΣ ΣΤΟΧΟΥ	3774519 - 29/11/2023	3114311
<i>SOLAR AVANCES Y SISTEMAS DE ENERGIA, S.L.</i>	ΣΥΣΚΕΥΗ ΠΑΡΑΚΟΛΟΥΘΗΣΗΣ	3779321 - 18/10/2023	3114229
<i>SOLIGENIX, INC.</i>	ΠΕΠΤΙΔΙΑ ΓΙΑ ΧΡΗΣΗ ΣΤΗ ΘΕΡΑΠΕΙΑ ΤΗΣ ΣΤΟΜΑΤΙΚΗΣ ΒΛΕΝΝΟΓΟΝΙΤΙΔΑΣ	3044229 - 04/10/2023	3114306
<i>ST ENGINEERING IDIRECT (EUROPE) CY NV</i>	ΣΥΣΤΗΜΑ ΔΟΥΡΥΦΟΡΙΚΗΣ ΕΠΙΚΟΙΝΩΝΙΑΣ	3857738 - 01/11/2023	3114442
<i>STEALTH BIOTHERAPEUTICS INC.</i>	ΠΕΠΤΙΔΙΟ ΓΙΑ ΧΡΗΣΗ ΣΤΗΝ ΠΡΟΛΗΨΗ Ή ΣΤΗΝ ΑΝΤΙΜΕΤΩΠΙΣΗ ΤΗΣ ΕΚΦΥΛΙΣΗΣ ΤΗΣ ΩΧΡΑΣ ΚΗΛΙΔΑΣ	3708178 - 04/10/2023	3114207
<i>STIATTI, ALBERTO</i>	ΚΙΤ ΕΛΕΓΧΟΥ ΓΙΑ ΕΝΑ ΣΥΣΤΗΜΑ ΑΡΔΕΥΣΗΣ	3809826 - 29/11/2023	3114405
<i>STIATTI, ANNA</i>	ΚΙΤ ΕΛΕΓΧΟΥ ΓΙΑ ΕΝΑ ΣΥΣΤΗΜΑ ΑΡΔΕΥΣΗΣ	3809826 - 29/11/2023	3114405
<i>STIATTI, MATTEO MARIA</i>	ΚΙΤ ΕΛΕΓΧΟΥ ΓΙΑ ΕΝΑ ΣΥΣΤΗΜΑ ΑΡΔΕΥΣΗΣ	3809826 - 29/11/2023	3114405
<i>STRAMBA S.R.L.</i>	ΙΣΤΙΟΦΟΡΟ ΣΚΑΦΟΣ ΠΟΥ ΠΕΡΙΕΧΕΙ ΙΣΤΟ ΣΧΗΜΑΤΟΣ ΑΝΕΣΤΡΑΜΜΕΝΟΥ U	3833596 - 18/10/2023	3114479
<i>STRATHMANN GMBH & CO. KG</i>	ΑΝΟΣΟΠΡΟΦΥΛΑΞΗ ΑΠΟ ΥΠΟΤΡΟΠΙΑΖΟΥΣΕΣ ΒΑΚΤΗΡΙΑΚΕΣ ΛΟΙΜΩΣΕΙΣ	3407899 - 11/10/2023	3114360
<i>STROPUS LTD.</i>	ΔΙΑΝΟΜΕΑΣ ΤΡΑΠΟΥΛΟΧΑΡΤΩΝ ΜΕ ΩΘΗΤΗΡΑ	4139014 - 11/10/2023	3114280

ΔΙΚΑΙΟΥΧΟΣ (73)	ΤΙΤΛΟΣ ΕΦΕΥΡΕΣΗΣ (54)	ΑΡ./ΗΜ.ΔΗΜ.Ε.Δ. (87)	ΑΡ.ΕΥΡ.Δ.Ε. (11)
SWANCOR INNOVATION & INCUBATION CO., LTD.	ΕΠΟΞΕΙΔΙΚΗ ΡΗΤΙΝΗ ΕΜΠΕΙΡΙΧΟΥΣΑ ΑΝΘΡΑΚΙΚΟ, ΜΕΘΟΔΟΣ ΚΑΤΑΣΚΕΥΗΣ ΑΥΤΗΣ, ΣΚΛΗΡΥΝΟΜΕΝΟ ΜΕ ΕΠΟΞΕΙΔΙΟ ΠΡΟΪΟΝ ΠΟΥ ΠΑΡΑΣΚΕΥΑΖΕΤΑΙ ΤΟΙΟΥΤΟΤΡΟΠΩΣ ΚΑΙ ΜΕΘΟΔΟΣ ΓΙΑ ΤΗΝ ΑΠΟΔΟΜΗΣΗ ΠΡΟΪΟΝΤΟΣ ΣΚΛΗΡΥΝΟΜΕΝΟΥ ΜΕ ΕΠΟΞΕΙΔΙΟ	4155336 - 01/11/2023	3114392
SWIMC LLC	ΣΥΝΘΕΣΗ ΕΠΙΚΑΛΥΨΗΣ ΜΕ ΒΑΣΗ ΤΟΝ ΠΟΛΥΕΣΤΕΡΑ ΓΙΑ ΜΕΤΑΛΛΙΚΑ ΥΠΟΣΤΡΩΜΑΤΑ	2627723 - 13/12/2023	3114480
SYMRISE AG	ΦΑΡΜΑΚΟ ΓΙΑ ΤΗ ΘΕΡΑΠΕΙΑ ΤΗΣ ΓΗΡΑΝΣΗΣ ΤΟΥ ΔΕΡΜΑΤΟΣ ΠΟΥ ΠΡΟΚΑΛΕΙΤΑΙ ΑΠΟ ΤΙΣ ΑΚΤΙΝΕΣ UV	2958546 - 22/11/2023	3114401
SYNGENTA PARTICIPATIONS AG	ΜΙΚΡΟΚΑΨΟΥΛΕΣ ΠΟΥ ΕΝΘΥΛΑΚΩΝΟΥΝ ΛΑΜΔΑ-ΚΥΛΛΟΘΡΙΝΗ	3478063 - 11/10/2023	3114235
SYNGENTA PARTICIPATIONS AG	ΜΕΘΟΔΟΣ ΚΑΙ ΠΟΛΥΜΕΡΕΣ ΥΛΙΚΟ ΜΕ ΔΡΑΣΤΙΚΟΤΗΤΑ ΚΑΤΑΣΤΟΛΗΣ ΕΚΦΡΑΣΗΣ Ή ΑΝΑΣΤΟΛΗΣ ΤΡΟΦΟΔΟΣΙΑΣ ΑΙΜΑΤΟΣ ΕΝΑΝΤΙ ΚΟΥΝΟΥΠΙΩΝ	3606342 - 18/10/2023	3114395
TAGIVAN II LLC	ΜΕΘΟΔΟΣ ΚΩΔΙΚΟΠΟΙΗΣΗΣ ΒΙΝΤΕΟ, ΚΑΙ ΚΩΔΙΚΟΠΟΙΗΣΗΣ ΒΙΝΤΕΟ	3416387 - 18/10/2023	3114423
ΤΑΙΗΟ PHARMACEUTICAL CO., LTD.	ΕΝΩΣΗ ΠΥΡΙΜΙΔΙΝΗΣ Ή ΑΛΛΑΣ ΑΥΤΗΣ	3909584 - 13/12/2023	3114403
TCM BIOTECH INTERNATIONAL CORP.	ΦΑΡΜΑΚΕΥΤΙΚΗ ΣΥΝΘΕΣΗ ΓΙΑ ΑΠΟΤΡΟΠΗ ΕΠΑΝΕΜΦΑΝΙΖΟΜΕΝΗΣ ΜΟΛΥΝΣΗΣ	3958873 - 22/11/2023	3114417
TECHNOPHAGE, INVESTIGACAO E DESENVOLVIMENTO EM BIOTECNOLOGIA, SA	ΑΝΤΙΒΑΚΤΗΡΙΑΚΟΙ ΦΑΓΟΙ, ΠΕΠΤΙΔΙΑ ΦΑΓΩΝ ΚΑΙ ΜΕΘΟΔΟΙ ΧΡΗΣΗΣ ΑΥΤΩΝ	3650034 - 20/09/2023	3114200
TERNWAVES	ΜΕΘΟΔΟΣ ΚΑΙ ΣΥΣΚΕΥΗ ΔΙΑΜΟΡΦΩΣΗΣ ΜΕ ΑΚΟΛΟΥΘΙΕΣ ZADOFF-CHU	3931991 - 11/10/2023	3114391
THALES DIS FRANCE SAS	ΦΥΛΛΟ ΜΕ ΣΥΝΘΕΤΗ ΕΙΚΟΝΑ ΠΟΥ ΕΠΙΠΛΑΕΙ	2165224 - 13/12/2023	3114521
THE CHEMOURS COMPANY FC, LLC	ΜΕΙΓΜΑΤΑ ΜΕΣΩΝ ΔΙΟΓΚΩΣΗΣ	3824021 - 25/10/2023	3114279
THE MATERIA COMPANY LIMITED	ΕΝΔΟΚΟΛΠΙΚΟ ΣΚΕΥΑΣΜΑ	3773501 - 04/10/2023	3114386
THE OHIO STATE INNOVATION FOUNDATION	ΦΑΚΟΣ ΕΠΑΦΗΣ ΠΟΥ ΠΕΡΙΛΑΜΒΑΝΕΙ ΕΝΑ ΦΑΚΟΕΙΔΕΣ ΣΕ ΕΝΑ ΑΝΩΤΕΡΟ ΤΜΗΜΑ ΤΟΥ ΦΑΚΟΥ ΕΠΑΦΗΣ	3516450 - 25/10/2023	3114508
THE REGENTS OF THE UNIVERSITY OF CALIFORNIA	ΕΝΩΣΕΙΣ ΚΑΙ ΣΥΝΘΕΣΕΙΣ ΓΙΑ ΤΗ ΘΕΡΑΠΕΙΑ ΚΑΡΚΙΝΟΥ	3478284 - 04/10/2023	3114334
THE REGENTS OF THE UNIVERSITY OF CALIFORNIA	ΜΕΘΟΔΟΙ ΓΙΑ ΤΗΝ ΑΞΙΟΛΟΓΗΣΗ ΤΗΣ ΠΟΙΟΤΗΤΑΣ ΟΡΓΑΝΙΚΩΝ ΥΛΙΚΩΝ ΩΣ ΑΠΩΘΗΤΙΚΩΝ ΚΑΙ ΜΕΘΟΔΟΙ ΚΑΙ ΣΥΝΘΕΣΕΙΣ ΓΙΑ ΤΗΝ ΑΠΩΘΗΣΗ ΑΡΘΡΟΠΟΔΩΝ	2775839 - 06/12/2023	3114457
THE TRUSTEES OF COLUMBIA UNIVERSITY IN THE CITY OF NEW YORK	ΕΝΩΣΕΙΣ 4-ΟΞΟ-3,4-ΔΙΪΔΡΟΘΕΙΕΝΟ[3,4-D]ΠΥΡΙΔΑΖΙΝΗΣ ΩΣ ΑΝΑΣΤΟΛΕΙΣ ΤΗΣ ΑΝΑΓΩΓΑΣΗΣ ΤΗΣ ΑΛΔΟΖΗΣ ΚΑΙ ΜΕΘΟΔΟΙ ΧΡΗΣΗΣ ΤΟΥΣ	3757107 - 25/10/2023	3114314
THREE PEAKS MEDICAL PTY LTD	ΔΙΑΤΑΞΗ ΡΥΘΜΙΖΟΜΕΝΟΥ ΕΛΥΤΡΟΥ	3852862 - 18/10/2023	3114451
TONIX PHARMA LIMITED	ΣΚΕΥΑΣΜΑΤΑ ΘΕΥΤΟΚΙΝΗΣ ΠΟΥ ΠΕΡΙΕΧΟΥΝ ΜΑΓΝΗΣΙΟ ΚΑΙ ΜΕΘΟΔΟΙ ΧΡΗΣΗΣ	3242676 - 04/10/2023	3114323
TOPSOE A/S	ΔΙΑΔΙΚΑΣΙΑ ΚΑΙ ΕΡΓΟΣΤΑΣΙΑΚΗ ΕΓΚΑΤΑΣΤΑΣΗ ΓΙΑ ΤΗΝ ΠΑΡΑΓΩΓΗ ΣΥΝΘΕΤΙΚΟΥ ΑΕΡΙΟΥ ΚΑΙ ΔΗΜΙΟΥΡΓΙΑ ΣΥΜΠΥΚΝΩΜΑΤΟΣ ΕΠΕΞΕΡΓΑΣΙΑΣ	4126759 - 06/12/2023	3114436
TORRENT PHARMACEUTICALS LIMITED	ΡΙΝΙΚΗ ΣΥΝΘΕΣΗ ΤΑΠΕΝΤΑΔΟΛΗΣ	3568126 - 01/11/2023	3114272
TRILINK BIOTECHNOLOGIES, LLC	ΚΑΛΥΜΜΕΝΟΙ ΟΛΙΓΟΝΟΥΚΛΕΟΤΙΔΙΚΟΙ ΕΚΚΙΝΗΤΕΣ ΕΝΑΡΞΗΣ ΓΙΑ ΤΗ ΣΥΝΘΕΣΗ 5'-ΚΑΛΥΜΜΕΝΩΝ RNA	3954225 - 22/11/2023	3114503
TROTTA, PAOLO	ΜΕΘΟΔΟΣ ΚΑΙ ΣΥΣΤΗΜΑ ΑΠΤΙΚΗΣ ΑΛΛΗΛΕΠΙΔΡΑΣΗΣ	3559784 - 04/10/2023	3114315
TROTTER, VICTOR D.	ΣΥΣΤΗΜΑ ΘΥΡΑΣ ΡΙΨΕΩΝ ΕΝΑΕΡΙΑΣ ΠΥΡΟΣΒΕΣΗΣ	3820775 - 01/11/2023	3114219

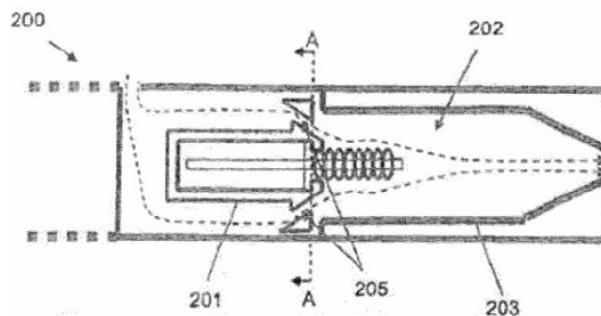
ΔΙΚΑΙΟΥΧΟΣ (73)	ΤΙΤΛΟΣ ΕΦΕΥΡΕΣΗΣ (54)	ΑΡ./ΗΜ.ΔΗΜ.Ε.Δ. (87)	ΑΡ.ΕΥΡ.Δ.Ε. (11)
<i>UCB BIOPHARMA SRL</i>	ΑΝΙΧΝΕΥΣΗ ΠΑΡΑΓΟΝΤΩΝ ΚΡΟΚΙΔΩΣΗΣ ΜΕ ΗPLC ΣΕ ΔΕΙΓΜΑ ΠΡΩΤΕΪΝΗΣ	3986588 - 08/11/2023	3114501
<i>UNIVERSITA DEGLI STUDI DI MILANO - BICOCCA</i>	ΕΜΦΥΤΕΥΣΙΜΗ ΙΑΤΡΙΚΗ ΣΥΣΚΕΥΗ	3727136 - 04/10/2023	3114338
<i>UNIVERSITAT DE BARCELONA</i>	CAR Τ-ΚΥΤΤΑΡΑ ΚΑΤΑ ΒCMA ΓΙΑ ΤΗΝ ΑΝΤΙΜΕΤΩΠΙΣΗ ΠΟΛΛΑΠΛΟΥ ΜΥΕΛΩΜΑΤΟΣ	4007777 - 11/10/2023	3114380
<i>UNIVERSITE DE PICARDIE JULES VERNE</i>	ΝΕΑ ΠΑΡΑΓΩΓΑ ΠΥΡΡΟΛΟΠΥΡΡΟΛΟΚΥΑΝΙΝΩΝ ΚΑΙ ΧΡΗΣΕΙΣ ΑΥΤΩΝ	4019522 - 27/09/2023	3114233
<i>UNIVERSITY COLLEGE CARDIFF CONSULTANTS LTD</i>	ΤΡΟΠΟΠΟΙΗΜΕΝΟΙ ΑΔΕΝΟΪΟΙ	3737403 - 03/01/2024	3114416
<i>UNIVERSITY OF LAUSANNE</i>	ΠΟΛΥΕΙΔΙΚΑ ΜΕΤΑΛΛΑΓΜΕΝΑ ΘΡΑΥΣΜΑΤΑ FAB ΑΝΤΙΣΩΜΑΤΩΝ	3872095 - 25/10/2023	3114514
<i>VECTAIR SYSTEMS LIMITED</i>	ΔΙΑΝΟΜΕΑΣ ΑΡΩΜΑΤΟΣ	3068444 - 15/11/2023	3114491
<i>VERNALIS (R) LIMITED</i>	ΝΕΕΣ ΚΡΥΣΤΑΛΛΙΚΕΣ ΜΟΡΦΕΣ ΕΝΟΣ ΑΝΑΣΤΟΛΕΑ MCL-1, ΜΙΑ ΜΕΘΟΔΟΣ ΓΙΑ ΤΗΝ ΠΑΡΑΣΚΕΥΗ ΤΟΥΣ ΚΑΙ ΦΑΡΜΑΚΕΥΤΙΚΕΣ ΣΥΝΘΕΣΕΙΣ ΠΟΥ ΤΙΣ ΠΕΡΙΕΧΟΥΝ	3891156 - 15/11/2023	3114342
<i>VICTOR PLAZA FRANCO,</i>	ΟΛΟΚΛΗΡΩΜΕΝΟ ΑΚΡΟΦΥΣΙΟ ΘΩΡΑΚΙΣΗΣ ΓΙΑ ΑΥΤΟΠΡΟΣΤΑΣΙΑ, ΚΙΤ ΚΑΙ ΣΥΣΤΗΜΑ ΠΥΡΟΣΒΕΣΗΣ, ΚΑΙ ΜΕΘΟΔΟΣ ΓΙΑ ΕΓΚΑΤΑΣΤΑΣΗ ΤΟΥ ΕΝ ΛΟΓΩ ΣΥΣΤΗΜΑΤΟΣ	3088049 - 27/09/2023	3114347
<i>VISTERRA, INC.</i>	ΜΟΡΙΑ ΑΝΤΙΣΩΜΑΤΟΣ ΠΡΟΣ APRIL ΚΑΙ ΧΡΗΣΕΙΣ ΑΥΤΩΝ	3380522 - 08/11/2023	3114498
<i>VMR PRODUCTS, LLC</i>	ΣΥΣΚΕΥΗ ΕΙΣΠΝΟΗΣ	3469934 - 22/11/2023	3114346
<i>VOESTALPINE KREMS FINALTECHNIK GMBH</i>	ΣΥΣΤΗΜΑ ΣΥΓΚΡΑΤΗΣΗΣ ΟΧΗΜΑΤΩΝ	3825464 - 04/10/2023	3114388
<i>WATKINS-CONTI PRODUCTS, INC.</i>	ΕΥΚΑΜΠΤΗ ΣΥΣΚΕΥΗ ΕΝΔΟΚΟΛΠΙΚΗΣ ΣΤΗΡΙΞΗΣ ΣΕ ΣΧΗΜΑ ΚΩΝΟΥ	3337434 - 18/10/2023	3114240
<i>WI-TRONIX, LLC</i>	ΜΕΘΟΔΟΙ ΓΙΑ ΤΗΝ ΚΑΤΑΓΡΑΦΗ, ΤΗΝ ΕΠΕΞΕΡΓΑΣΙΑ ΚΑΙ ΤΗΝ ΜΕΤΑΔΟΣΗ ΔΕΔΟΜΕΝΩΝ ΑΠΟ ΚΙΝΗΤΟ ΣΤΟΙΧΕΙΟ	3789974 - 08/11/2023	3114473
<i>WI-TRONIX, LLC</i>	ΚΑΤΑΓΡΑΦΗ ΔΕΔΟΜΕΝΩΝ ΚΙΝΗΤΟΥ ΣΤΟΙΧΕΙΟΥ ΓΙΑ ΤΗΝ ΑΝΙΧΝΕΥΣΗ ΛΕΙΤΟΥΡΓΙΑΣ ΤΟΥ ΚΙΝΗΤΗΡΑ	3792884 - 08/11/2023	3114476
<i>WI-TRONIX, LLC</i>	ΚΑΤΑΓΡΑΦΗ ΔΕΔΟΜΕΝΩΝ ΚΙΝΗΤΟΥ ΣΤΟΙΧΕΙΟΥ ΓΙΑ ΤΗΝ ΑΝΤΙΣΤΑΘΜΙΣΗ ΚΑΥΣΙΜΟΥ	3792883 - 15/11/2023	3114513
<i>WUXI BIOLOGICS (SHANGHAI) CO., LTD.</i>	ΝΕΑ ΑΝΤΙ-PD-L1 ΑΝΤΙΣΩΜΑΤΑ	3332006 - 11/10/2023	3114267
<i>WUXI BIOLOGICS IRELAND LIMITED</i>	ΝΕΑ ΑΝΤΙ-PD-L1 ΑΝΤΙΣΩΜΑΤΑ	3332006 - 11/10/2023	3114267
<i>WYETH LLC</i>	ΣΥΝΘΕΣΕΙΣ ΠΟΥ ΣΧΕΤΙΖΟΝΤΑΙ ΜΕ ΜΙΑ ΤΟΞΙΝΗ CLOSTRIDIUM DIFFICILE [ΚΛΩΣΤΗΡΙΔΙΟ ΤΟ ΔΥΣΚΟΛΟ] ΜΕΤΑΛΛΑΓΜΑΤΟΣ ΚΑΙ ΜΕΘΟΔΟΙ ΑΥΤΩΝ	3549949 - 29/11/2023	3114515
<i>YARA MARINE TECHNOLOGIES AS</i>	ΜΕΘΟΔΟΣ ΚΑΙ ΣΥΣΤΗΜΑ ΓΙΑ ΤΟΝ ΕΛΕΓΧΟ ΤΗΣ ΕΞΟΔΟΥ ΠΡΟΩΣΤΙΚΗΣ ΙΣΧΥΟΣ ΠΛΟΙΟΥ	3994058 - 29/11/2023	3114525
<i>YARA UK LIMITED</i>	ΣΩΜΑΤΙΔΙΑ ΛΙΠΑΣΜΑΤΟΣ ΠΟΥ ΠΕΡΙΛΑΜΒΑΝΟΥΝ ΣΙΔΗΡΟ	3966186 - 15/11/2023	3114325
<i>ZELIM LIMITED</i>	ΝΑΥΑΓΟΣΩΣΤΙΚΗ ΛΕΜΒΟΣ	3838734 - 04/10/2023	3114382
<i>ZHONGSHAN OPIKE HARDWARE PRODUCTS CO., LTD</i>	ΚΑΘΟΔΗΓΟΥΜΕΝΗ ΤΡΟΧΑΛΙΑ ΜΕ ΠΡΟΣΤΑΣΙΑ ΕΝΑΝΤΙ ΕΜΠΛΟΚΗΣ	3508674 - 25/10/2023	3114214
<i>ZHONGSHAN OPIKE HARDWARE PRODUCTS CO., LTD</i>	ΑΥΤΟΕΞΙΣΟΡΡΟΠΟΥΜΕΝΗ ΔΙΑΤΑΞΗ ΣΥΡΟΜΕΝΩΝ ΤΡΟΧΩΝ	3508673 - 01/11/2023	3114253
<i>ZOETIS SERVICES LLC</i>	ΕΝΙΣΧΥΣΗ ΣΗΜΑΤΟΣ ΣΕ ΠΛΕΥΡΙΚΗ ΡΟΗ ΚΑΙ ΣΧΕΤΙΚΟΙ ΑΝΟΣΟΠΡΟΣΔΙΟΡΙΣΜΟΙ	3489685 - 01/11/2023	3114242

3.1 ΑΝΑΚΟΙΝΩΣΗ ΓΙΑ ΚΑΤΑΘΕΣΗ ΜΕΤΑΦΡΑΣΗΣ ΤΡΟΠΟΠΟΙΗΜΕΝΩΝ ΕΥΡΩΠΑΪΚΩΝ Δ.Ε.

ΑΡΙΘΜΟΣ ΕΥΡ. Δ.Ε. (11):3081725.B2
ΑΡΙΘ. ΕΛΛ. ΚΑΤΑΘΕΣΗΣ (21):20240400184
ΗΜΕΡ. ΕΛΛ. ΚΑΤΑΘΕΣΗΣ (22):22/01/2024
ΑΡΙΘ./ΗΜΕΡ. ΔΗΜΟΣΙΕΥΣΗΣ
ΕΥΡΩΠΑΪΚΟΥ ΔΙΠΛΩΜΑΤΟΣ(87):2493341 - 06/12/2023
ΑΡΙΘ./ΗΜΕΡ. ΔΗΜΟΣΙΕΥΣΗΣ
ΕΥΡΩΠΑΪΚΗΣ ΑΙΤΗΣΗΣ (86):10781821.3--26/10/2010
ΔΙΚΑΙΟΥΧΟΣ (73):1)Philip Morris Products S.A.
 Quai Jeanrenaud 3, 2000 Neuchatel,
 ΕΛΒΕΤΙΑ
ΣΥΜΒ. ΠΡΟΤΕΡΑΙΟΤΗΤΕΣ (30):09252490-27/10/2009-EP
ΕΦΕΥΡΕΤΗΣ (72):1)THORENS, Michel
 2)FLICK, Jean-Marc
 3)COCHAND, Olivier, Yves
 4)DUBIEF, Flavien
ΕΙΔΙΚΟΣ ΠΛΗΡΕΞΟΥΣΙΟΣ (74):ΑΘΑΝΑΣΙΑΔΟΥ "ΕΛΕΝΗ Γ.
 ΠΑΠΑΚΩΝΣΤΑΝΤΙΝΟΥ ΚΑΙ
 ΣΥΝΕΡΓΑΤΕΣ, ΔΙΚΗΓΟΡΙΚΗ ΕΤΑΙΡΙΑ"
 ΜΑΡΙΑ
 Κουμπάρη 2, 10674 ΑΘΗΝΑ
ΑΝΤΙΚΛΗΤΟΣ (74):ΓΙΑΖΙΤΖΟΓΛΟΥ - ΘΩΜΑΪΔΟΥ
 ΕΥΑΓΓΕΛΙΑ
 Κουμπάρη 2,10674 ΑΘΗΝΑ
ΤΙΤΛΟΣ ΕΦΕΥΡΕΣΗΣ (54):ΕΝΑ ΣΥΣΤΗΜΑ ΚΑΠΝΙΣΜΑΤΟΣ ΤΟ
 ΟΠΟΙΟ ΔΙΑΘΕΤΕΙ ΕΝΑ ΤΜΗΜΑ ΑΠΟ-
 ΘΗΚΕΥΣΗΣ ΥΓΡΟΥ ΚΑΘΩΣ ΚΑΙ ΒΕΛ-
 ΤΙΩΜΕΝΑ ΧΑΡΑΚΤΗΡΙΣΤΙΚΑ ΡΟΗΣ
 ΑΕΡΑ

ΠΕΡΙΛΗΨΗ(57)

Παρέχεται ένα σύστημα καπνίσματος, το οποίο περιλαμβάνει μια τριχοειδή θρυαλλίδα για τη συγκράτηση υγρού, τουλάχιστον μια είσοδο αέρα, τουλάχιστον μια έξοδο αέρα καθώς και ένα θάλαμο ανάμεσα στην είσοδο αέρα και στην έξοδο αέρα. Η είσοδος αέρα, η έξοδος αέρα και ο θάλαμος έχουν διαταχθεί έτσι ώστε να προσδιορίζουν μια διαδρομή ροής του αέρα από την είσοδο του αέρα προς την έξοδο του αέρα μέσω της τριχοειδούς θρυαλλίδας προκειμένου να μεταφερθεί το αερόλυμα που σχηματίστηκε από το υγρό στην έξοδο του αέρα. Το σύστημα καπνίσματος περαιτέρω περιλαμβάνει τουλάχιστον μια διάταξη καθοδήγησης για τη διοχέτευση της ροής του αέρα μέσα στη διαδρομή της ροής του αέρα, προκειμένου να ελεγχθεί το μέγεθος των σωματιδίων μέσα στο αερόλυμα. Το σύστημα καπνίσματος μπορεί περαιτέρω να περιλαμβάνει τουλάχιστον έναν θερμαντήρα για τη θέρμανση του υγρού σε τουλάχιστον ένα τμήμα της τριχοειδούς θρυαλλίδας προκειμένου να σχηματιστεί το αερόλυμα.



ΑΡΙΘΜΟΣ ΕΥΡ. Δ.Ε. (11):3087422.B2
ΑΡΙΘ. ΕΛΛ. ΚΑΤΑΘΕΣΗΣ (21):20240400031
ΗΜΕΡ. ΕΛΛ. ΚΑΤΑΘΕΣΗΣ (22):05/01/2024
ΑΡΙΘ./ΗΜΕΡ. ΔΗΜΟΣΙΕΥΣΗΣ
ΕΥΡΩΠΑΪΚΟΥ ΔΙΠΛΩΜΑΤΟΣ(87):2265257 - 25/10/2023
ΑΡΙΘ./ΗΜΕΡ. ΔΗΜΟΣΙΕΥΣΗΣ
ΕΥΡΩΠΑΪΚΗΣ ΑΙΤΗΣΗΣ (86):09719213.2--13/03/2009
ΔΙΚΑΙΟΥΧΟΣ (73):1)Almirall, S.A.
 Ronda del General Mitre 151, 08022 Barcelo-
 na, ΙΣΠΑΝΙΑ
ΣΥΜΒ. ΠΡΟΤΕΡΑΙΟΤΗΤΕΣ (30):
ΕΦΕΥΡΕΤΗΣ (72):1)LAMARCA CASADO ROSA
 2)DE MIQUEL SERRA GONZALO
ΕΙΔΙΚΟΣ ΠΛΗΡΕΞΟΥΣΙΟΣ (74):ΚΙΟΡΤΣΗ ΧΡΙΣΤΙΝΑ
 Σόλωνος 136, 10677 ΑΘΗΝΑ
ΑΝΤΙΚΛΗΤΟΣ (74):ΚΙΟΡΤΣΗ ΧΡΙΣΤΙΝΑ
 Σόλωνος 136,10677 ΑΘΗΝΑ
ΤΙΤΛΟΣ ΕΦΕΥΡΕΣΗΣ (54):ΣΥΝΘΕΣΗ ΓΙΑ ΕΙΣΠΝΟΗ ΠΟΥ ΠΕΡΙΕ-
 ΧΕΙ ΑΚΛΙΔΙΝΙΟ ΓΙΑ ΤΗ ΘΕΡΑΠΕΙΑ
 ΤΗΣ ΧΡΟΝΙΑΣ ΑΠΟΦΡΑΚΤΙΚΗΣ
 ΠΝΕΥΜΟΝΟΠΑΘΕΙΑΣ

ΠΕΡΙΛΗΨΗ(57)

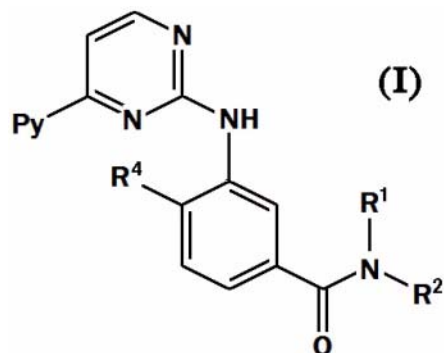
Μια φαρμακευτική σύνθεση για εισπνοή η οποία περιέχει ακλιδίνιο σε μορφή ξηράς κόνεως ενός φαρμακευτικά αποδεκτού άλατος σε πρόσμιξη με έναν φαρμακευτικά αποδεκτό φορέα ξηράς κόνεως, παρέχοντας μετρημένη ονομαστική δόση ακλιδινίου ισοδύναμη με περίπου 400 μg βρωμιούχου ακλιδινίου.

ΑΡΙΘΜΟΣ ΕΥΡ. Δ.Ε. (11):3088766.B2
ΑΡΙΘ. ΕΛΛ. ΚΑΤΑΘΕΣΗΣ (21):20240400044
ΗΜΕΡ. ΕΛΛ. ΚΑΤΑΘΕΣΗΣ (22):05/01/2024
ΑΡΙΘ./ΗΜΕΡ. ΔΗΜΟΣΙΕΥΣΗΣ
ΕΥΡΩΠΑΪΚΟΥ ΔΙΠΛΩΜΑΤΟΣ(87):2501384 - 01/11/2023
ΑΡΙΘ./ΗΜΕΡ. ΔΗΜΟΣΙΕΥΣΗΣ
ΕΥΡΩΠΑΪΚΗΣ ΑΙΤΗΣΗΣ (86):10781781.9--17/11/2010
ΔΙΚΑΙΟΥΧΟΣ (73):1)Novartis AG
Lichtstrasse 35, 4056 Basel, ΕΛΒΕΤΙΑ
ΣΥΜΒ. ΠΡΟΤΕΡΑΙΟΤΗΤΕΣ (30):261812 P-17/11/2009-US
ΕΦΕΥΡΕΤΗΣ (72):1)GALLAGHER, Neil
2)YIN, Ophelia
ΕΙΔΙΚΟΣ ΠΛΗΡΕΞΟΥΣΙΟΣ (74):ΛΥΜΠΕΡΗΣ "ΔΙΚΗΓΟΡΙΚΗ ΕΤΑΙΡΕΙΑ
ΒΑΓΙΑΝΟΥ ΚΩΣΤΟΠΟΥΛΟΥ
ΛΥΜΠΕΡΗ" ΝΙΚΟΛΑΟΣ
Στουρνάρη 37, 10682 ΑΘΗΝΑ
ΑΝΤΙΚΛΗΤΟΣ (74):ΛΥΜΠΕΡΗΣ ΝΙΚΟΛΑΟΣ
Στουρνάρη 37,10682 ΑΘΗΝΑ
ΤΙΤΛΟΣ ΕΦΕΥΡΕΣΗΣ (54):ΜΕΘΟΔΟΣ ΘΕΡΑΠΕΙΑΣ ΠΟΛΛΑΠΛΑ-
ΣΙΑΣΤΙΚΩΝ ΔΙΑΤΑΡΑΧΩΝ ΚΑΙ ΑΛΛΩΝ
ΠΑΘΟΛΟΓΙΚΩΝ ΚΑΤΑΣΤΑΣΕΩΝ ΠΟΥ
ΠΡΟΚΑΛΟΥΝΤΑΙ ΑΠΟ BCR-ABL, C-
KIT, DDR1, DDR2 Ή PDGF-R ΔΡΑΣΤΗ-
ΡΙΟΤΗΤΑ ΚΙΝΑΣΗΣ

ΠΕΡΙΛΗΨΗ(57)

Η παρούσα εφεύρεση σχετίζεται με μια αγωγή για τη χορήγηση μιας πυριμιδυλ-αμινοβενζαμίδης του χημικού τύπου (I), όπου οι ρίζες έχουν τις σημασίες που δόθηκαν πιο πάνω στο παρόν κείμενο, ή με ένα φαρμακευτικά αποδεκτό άλας αυτού, για τη θεραπεία πολλαπλασιαστικών διαταραχών, και ιδίως στερεών και υγρών όγκων, και άλλων παθολογικών καταστάσεων που προκαλούνται από την

ογκοπρωτεΐνη Bcr-Abl, τον υποδοχέα κινάσης τυροσίνης της κυτταρικής διαμεμβράνης c-Kit, την δραστηριότητα κινάσης DDR1 (υποδοχέας δισκοϊδίνης 1), DDR2 (υποδοχέας δισκοϊδίνης 2) ή PDGF-R (υποδοχέας αυξητικού παράγοντα που προέρχεται από αιμοπετάλια), όπου η πυριμιδυλαμινοβενζαμίδη του χημικού τύπου (I) και, προαιρετικά, φαρμακευτικά αποδεκτοί φορείς, είναι διασπειρόμενοι σε ένα παρασκευάσμα από φρούτο.

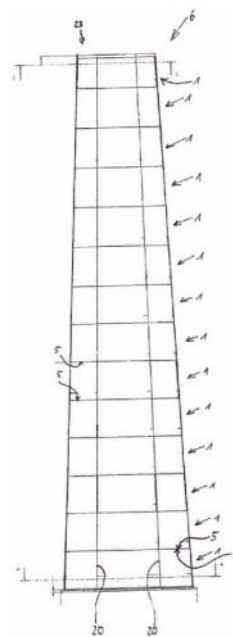


ΑΡΙΘΜΟΣ ΕΥΡ. Δ.Ε. (11):3094072.B2
ΑΡΙΘ. ΕΛΛ. ΚΑΤΑΘΕΣΗΣ (21):20240400054
ΗΜΕΡ. ΕΛΛ. ΚΑΤΑΘΕΣΗΣ (22):08/01/2024
ΑΡΙΘ./ΗΜΕΡ. ΔΗΜΟΣΙΕΥΣΗΣ
ΕΥΡΩΠΑΪΚΟΥ ΔΙΠΛΩΜΑΤΟΣ(87):2824257 - 15/11/2023
ΑΡΙΘ./ΗΜΕΡ. ΔΗΜΟΣΙΕΥΣΗΣ
ΕΥΡΩΠΑΪΚΗΣ ΑΙΤΗΣΗΣ (86):14165927.6--25/04/2014
ΔΙΚΑΙΟΥΧΟΣ (73):1)SIAG Industrie GmbH
Kamenzer Strasse 3, 04347 Leipzig,
GERMANY
ΣΥΜΒ. ΠΡΟΤΕΡΑΙΟΤΗΤΕΣ (30):102013107059-04/07/2013-DE
ΕΦΕΥΡΕΤΗΣ (72):1)Taterra, Hermann-Josef
2)Kaiser, Axel
ΕΙΔΙΚΟΣ ΠΛΗΡΕΞΟΥΣΙΟΣ (74):ΑΘΑΝΑΣΙΑΔΟΥ "ΕΛΕΝΗ Γ.
ΠΑΠΑΚΩΝΣΤΑΝΤΙΝΟΥ ΚΑΙ
ΣΥΝΕΡΓΑΤΕΣ, ΔΙΚΗΓΟΡΙΚΗ ΕΤΑΙΡΙΑ"
ΜΑΡΙΑ
Κουμπάρη 2, 10674 ΑΘΗΝΑ
ΑΝΤΙΚΛΗΤΟΣ (74):ΓΙΑΖΙΤΖΟΓΛΟΥ - ΘΩΜΑΪΔΟΥ
ΕΥΑΓΓΕΛΙΑ
Κουμπάρη 2,10674 ΑΘΗΝΑ
ΤΙΤΛΟΣ ΕΦΕΥΡΕΣΗΣ (54):ΜΕΘΟΔΟΣ ΓΙΑ ΤΗΝ ΠΑΡΑΓΩΓΗ ΚΑΙ
ΓΙΑ ΤΗΝ ΑΝΕΓΕΡΣΗ ΕΝΟΣ ΚΤΙΣΜΑ-
ΤΟΣ ΣΩΛΗΝΟΕΙΔΟΥΣ ΠΥΡΓΟΥ

ΠΕΡΙΛΗΨΗ(57)

Μέθοδος για την ανέγερση ενός κτίσματος σωληνοειδούς πύργου, όπου ένα χαλύβδινο φύλλο κάμπτεται σχηματίζοντας ένα ουσιαστικά δακτυλιοειδές σε διατομή τμήμα σωλήνα (1a, b) και συγκολλάται κατά μήκος μιας διαμήκουσ ακμής (2) σχηματίζοντας έναν κλειστόσωλήνα (1a, b), μέσα στον σωλήνα (6) κατά μήκος σχεδιασμένων αξονικών διαχωριστικών γραμμών συγκολλάται σε κάθε περίπτωση ένα ζεύγος αξονικών φλαντζών (7, 8) εσωτερικά ή εξωτερικά επί του τοιχώματος του σωλήνα, όπου σε κάθε περίπτωση ένα ζεύγος φλαντζών (7, 8) διατάσσεται ώστε να εκτείνονται αξονικά και να βρίσκονται η μια δίπλα στην άλλη στην περιφερειακή κατεύθυνση, όπου κατά μήκος σχεδιασμένων διαχωριστικών

γραμμών (20), οι οποίες εκτείνονται μεταξύ δύο φλαντζών (7, 8) ενός ζεύγους φλαντζών, το σώμα σωλήνα (6) διαχωρίζεται, έτσι ώστε να σχηματίζονται τουλάχιστον δύο επιμέρους κελύφη (6a) του σώματος σωλήνα, τα οποία έχουν σε κάθε περίπτωση μια φλάντζα (7, 8) κατά μήκος αξονικών ακμών (11) και για την ανέγερση του κτίσματος του σωληνοειδούς πύργου τα επιμέρους κελύφη (6a) διατάσσονται το ένα επί του άλλου και συνδέονται μέσω των φλαντζών (7, 8) ενός ζεύγους φλαντζών σχηματίζοντας ένα σώμα σωλήνα και ένα κτίσμα σωληνοειδούς πύργου παράγεται με αυτήν τη μέθοδο.



ΑΡΙΘΜΟΣ ΕΥΡ. Δ.Ε. (11):3101433.B2
ΑΡΙΘ. ΕΛΛ. ΚΑΤΑΘΕΣΗΣ (21):20240400028
ΗΜΕΡ. ΕΛΛ. ΚΑΤΑΘΕΣΗΣ (22):04/01/2024
ΑΡΙΘ./ΗΜΕΡ. ΔΗΜΟΣΙΕΥΣΗΣ
ΕΥΡΩΠΑΪΚΟΥ ΔΙΠΛΩΜΑΤΟΣ(87):2784084 - 04/10/2023
ΑΡΙΘ./ΗΜΕΡ. ΔΗΜΟΣΙΕΥΣΗΣ
ΕΥΡΩΠΑΪΚΗΣ ΑΙΤΗΣΗΣ (86):14163686.0--02/06/2004
ΔΙΚΑΙΟΥΧΟΣ (73):1)Novartis Pharma AG
Lichtstrasse 35, 4056 Basel, ΕΛΒΕΤΙΑ
ΣΥΜΒ. ΠΡΟΤΕΡΑΙΟΤΗΤΕΣ (30):485599 P-08/07/2003-US
486457 P-11/07/2003-US
ΕΦΕΥΡΕΤΗΣ (72):1)Arnott, David
2)Gurney, Austin
3)Hass, Phillip
4)Lee, James
5)Wu, Yan
ΕΙΔΙΚΟΣ ΠΛΗΡΕΞΟΥΣΙΟΣ (74):ΛΥΜΠΕΡΗΣ "ΔΙΚΗΓΟΡΙΚΗ ΕΤΑΙΡΕΙΑ
ΒΑΓΙΑΝΟΥ ΚΩΣΤΟΠΟΥΛΟΥ
ΛΥΜΠΕΡΗ" ΝΙΚΟΛΑΟΣ
Στουρνάρη 37, 10682 ΑΘΗΝΑ
ΑΝΤΙΚΑΛΗΤΟΣ (74):ΛΥΜΠΕΡΗΣ ΝΙΚΟΛΑΟΣ
Στουρνάρη 37,10682 ΑΘΗΝΑ
ΤΙΤΛΟΣ ΕΦΕΥΡΕΣΗΣ (54):**ΑΝΤΑΓΩΝΙΣΤΙΚΑ ΑΝΤΙΣΩΜΑΤΑ
ΕΝΑΝΤΙΟΝ ΕΤΕΡΟΛΟΓΩΝ ΠΟΛΥΠΕ-
ΠΤΙΔΙΩΝ IL-17 A/F**

ΠΕΡΙΛΗΨΗ(57)

Η παρούσα εφεύρεση αφορά πρωτότυπη φυσικά απαντώμενη ανθρώπινη κυτοκίνη που αποτελείται από ετεροδιμερές ιντερλευκίνης-17 και ιντερλευκίνης-nF που ορίζεται εδώ ως ιντερλευκίνη 17A/F (IL-17A/F). Στο παρόν παρέχονται επίσης φορείς και κύτταρα-ξενιστές που περιλαμβάνουν αυτές τις αλληλουχίες νουκλεϊκών οξέων, μόρια χιμαιρικών πολυπεπτιδίων που περιλαμβάνουν τα

πολυπεπτιδία της παρούσας εφεύρεσης συντηγμένα με αλληλουχίες ετερόλογων πολυπεπτιδίων, ειδικά αντισώματα που δεσμεύονται με τα πολυπεπτιδία της παρούσας εφεύρεσης και μέθοδοι παραγωγής των πολυπεπτιδίων της παρούσας εφεύρεσης. Επιπλέον, στο παρόν παρέχονται μέθοδοι θεραπευτικής αγωγής εκφυλιστικών χόνδρινων διαταραχών και άλλων φλεγμονωδών ασθενειών.

3.2 ΕΥΡΕΤΗΡΙΟ ΤΡΟΠΟΠΟΙΗΜΕΝΩΝ ΕΥΡΩΠΑΪΚΩΝ Δ.Ε. ΣΥΜΦΩΝΑ ΜΕ ΤΟΝ ΑΡΙΘΜΟ ΔΗΜΟΣΙΕΥΣΗΣ

ΑΡ./ΗΜ.ΔΗΜ.Ε.Δ. (87)	ΔΙΚΑΙΟΥΧΟΣ (73)	ΤΙΤΛΟΣ ΕΦΕΥΡΕΣΗΣ (54)	ΑΡ.ΕΥΡ.Δ.Ε. (11)
2265257 - 25/10/2023	ALMIRALL, S.A.	ΣΥΝΘΕΣΗ ΓΙΑ ΕΙΣΠΝΟΗ ΠΟΥ ΠΕΡΙΕΧΕΙ ΑΚΛΙΔΙΝΙΟ ΓΙΑ ΤΗ ΘΕΡΑΠΕΙΑ ΤΗΣ ΧΡΟΝΙΑΣ ΑΠΟΦΡΑΚΤΙΚΗΣ ΠΝΕΥΜΟΝΟΠΑΘΕΙΑΣ	3087422.B2
2493341 - 06/12/2023	PHILIP MORRIS PRODUCTS S.A.	ΕΝΑ ΣΥΣΤΗΜΑ ΚΑΠΝΙΣΜΑΤΟΣ ΤΟ ΟΠΟΙΟ ΔΙΑΘΕΤΕΙ ΕΝΑ ΤΜΗΜΑ ΑΠΟΘΗΚΕΥΣΗΣ ΥΓΡΟΥ ΚΑΘΩΣ ΚΑΙ ΒΕΛΤΙΩΜΕΝΑ ΧΑΡΑΚΤΗΡΙΣΤΙΚΑ ΡΟΗΣ ΑΕΡΑ	3081725.B2
2501384 - 01/11/2023	NOVARTIS AG	ΜΕΘΟΔΟΣ ΘΕΡΑΠΕΙΑΣ ΠΟΛΛΑΠΛΑΣΙΑΣΤΙΚΩΝ ΔΙΑΤΑΡΑΧΩΝ ΚΑΙ ΑΛΛΩΝ ΠΑΘΟΛΟΓΙΚΩΝ ΚΑΤΑΣΤΑΣΕΩΝ ΠΟΥ ΠΡΟΚΑΛΟΥΝΤΑΙ ΑΠΟ BCR-ABL, C-KIT, DDR1, DDR2 Ή PDGF-R ΔΡΑΣΤΗΡΙΟΤΗΤΑ ΚΙΝΑΣΗΣ	3088766.B2
2784084 - 04/10/2023	NOVARTIS PHARMA AG	ΑΝΤΑΓΩΝΙΣΤΙΚΑ ΑΝΤΙΣΩΜΑΤΑ ΕΝΑΝΤΙΟΝ ΕΤΕΡΟΛΟΓΩΝ ΠΟΛΥΠΕΠΤΙΔΙΩΝ IL-17 A/F	3101433.B2
2824257 - 15/11/2023	SIAG INDUSTRIE GMBH	ΜΕΘΟΔΟΣ ΓΙΑ ΤΗΝ ΠΑΡΑΓΩΓΗ ΚΑΙ ΓΙΑ ΤΗΝ ΑΝΕΓΕΡΣΗ ΕΝΟΣ ΚΤΙΣΜΑΤΟΣ ΣΩΛΗΝΟΕΙΔΟΥΣ ΠΥΡΓΟΥ	3094072.B2

**3.3 ΕΥΡΕΤΗΡΙΟ ΤΡΟΠΟΠΟΙΗΜΕΝΩΝ ΕΥΡΩΠΑΪΚΩΝ Δ.Ε. ΣΥΜΦΩΝΑ ΜΕ ΤΗΝ
ΑΛΦΑΒΗΤΙΚΗ ΣΕΙΡΑ ΤΩΝ ΔΙΚΑΙΟΥΧΩΝ**

ΔΙΚΑΙΟΥΧΟΣ (73)	ΤΙΤΛΟΣ ΕΦΕΥΡΕΣΗΣ (54)	ΑΡ./ΗΜ.ΔΗΜ.Ε.Δ. (87)	ΑΡ.ΕΥΡ.Δ.Ε. (11)
<i>ALMIRALL, S.A.</i>	ΣΥΝΘΕΣΗ ΓΙΑ ΕΙΣΠΝΟΗ ΠΟΥ ΠΕΡΙΕΧΕΙ ΑΚΛΙΔΙΝΙΟ ΓΙΑ ΤΗ ΘΕΡΑΠΕΙΑ ΤΗΣ ΧΡΟΝΙΑΣ ΑΠΟΦΡΑΚΤΙΚΗΣ ΠΝΕΥΜΟΝΟΠΑΘΕΙΑΣ	2265257 - 25/10/2023	3087422.B2
<i>NOVARTIS AG</i>	ΜΕΘΟΔΟΣ ΘΕΡΑΠΕΙΑΣ ΠΟΛΛΑΠΛΑΣΙΑΣΤΙΚΩΝ ΔΙΑΤΑΡΑΧΩΝ ΚΑΙ ΑΛΛΩΝ ΠΑΘΟΛΟΓΙΚΩΝ ΚΑΤΑΣΤΑΣΕΩΝ ΠΟΥ ΠΡΟΚΑΛΟΥΝΤΑΙ ΑΠΟ BCR-ABL, C-KIT, DDR1, DDR2 Ή PDGF-R ΔΡΑΣΤΗΡΙΟΤΗΤΑ ΚΙΝΑΣΗΣ	2501384 - 01/11/2023	3088766.B2
<i>NOVARTIS PHARMA AG</i>	ΑΝΤΑΓΩΝΙΣΤΙΚΑ ΑΝΤΙΣΩΜΑΤΑ ΕΝΑΝΤΙΟΝ ΕΤΕΡΟΛΟΓΩΝ ΠΟΛΥΠΕΠΤΙΔΙΩΝ IL-17 A/F	2784084 - 04/10/2023	3101433.B2
<i>PHILIP MORRIS PRODUCTS S.A.</i>	ΕΝΑ ΣΥΣΤΗΜΑ ΚΑΠΝΙΣΜΑΤΟΣ ΤΟ ΟΠΟΙΟ ΔΙΑΘΕΤΕΙ ΕΝΑ ΤΜΗΜΑ ΑΠΟΘΗΚΕΥΣΗΣ ΥΓΡΟΥ ΚΑΘΩΣ ΚΑΙ ΒΕΛΤΙΩΜΕΝΑ ΧΑΡΑΚΤΗΡΙΣΤΙΚΑ ΡΟΗΣ ΑΕΡΑ	2493341 - 06/12/2023	3081725.B2
<i>SIAG INDUSTRIE GMBH</i>	ΜΕΘΟΔΟΣ ΓΙΑ ΤΗΝ ΠΑΡΑΓΩΓΗ ΚΑΙ ΓΙΑ ΤΗΝ ΑΝΕΓΕΡΣΗ ΕΝΟΣ ΚΤΙΣΜΑΤΟΣ ΣΩΛΗΝΟΕΙΔΟΥΣ ΠΥΡΓΟΥ	2824257 - 15/11/2023	3094072.B2

**4.1 ΑΝΑΚΟΙΝΩΣΗ ΓΙΑ ΚΑΤΑΘΕΣΗ ΜΕΤΑΦΡΑΣΗΣ ΠΕΡΙΟΡΙΣΜΕΝΩΝ
Ή ΑΝΑΚΛΙΘΕΝΤΩΝ ΕΥΡΩΠΑΪΚΩΝ Δ.Ε.**

ΑΡΙΘΜΟΣ ΕΥΡ. Δ.Ε. (11):3086813.B3
ΑΡΙΘ. ΕΛΛ. ΚΑΤΑΘΕΣΗΣ (21):20240400177
ΗΜΕΡ. ΕΛΛ. ΚΑΤΑΘΕΣΗΣ (22):10/01/2024
ΑΡΙΘ./ΗΜΕΡ. ΔΗΜΟΣΙΕΥΣΗΣ
ΕΥΡΩΠΑΪΚΟΥ ΔΙΠΛΩΜΑΤΟΣ(87):2435432 - 25/10/2023
ΑΡΙΘ./ΗΜΕΡ. ΔΗΜΟΣΙΕΥΣΗΣ
ΕΥΡΩΠΑΪΚΗΣ ΑΙΤΗΣΗΣ (86):10721246.6--26/05/2010
ΔΙΚΑΙΟΥΧΟΣ (73):1)AbbVie Ireland Unlimited Company
c/o Conyers Corporate Services (Bermuda)
Limited, Clarendon House, 2 Church Street,
HAMILTON HM11,BERMUDA,
BERMOYΔΕΣ

ΣΥΜΒ. ΠΡΟΤΕΡΑΙΟΤΗΤΕΣ (30):
ΕΦΕΥΡΕΤΗΣ (72):1)BRUNCKO, Milan
2)DING, Hong 10)SULLIVAN, Gerard
3)DOHERTY, George 11)TAO, Zhi-Fu
4)ELMORE, Steven 12)WANG, Gary T.
5)HASVOLD, Lisa 13)WANG, Le
6)HEXAMER, Laura 14)WANG, Xilu
7)KUNZER, Aaron R. 15)WENDT, Michael
8)SONG, Xiaohong 16)MANTEI, Robert
9)SOUEERS, Andrew J. 17)HANSEN, Todd M.

ΕΙΔΙΚΟΣ ΠΛΗΡΕΞΟΥΣΙΟΣ (74):ΑΘΑΝΑΣΙΑΔΟΥ "ΕΛΕΝΗ Γ.
ΠΑΠΑΚΩΝΣΤΑΝΤΙΝΟΥ ΚΑΙ
ΣΥΝΕΡΓΑΤΕΣ, ΔΙΚΗΓΟΡΙΚΗ ΕΤΑΙΡΙΑ"
ΜΑΡΙΑ
Κουμπάρη 2, 10674 ΑΘΗΝΑ (ΑΤΤΙΚΗΣ)

ΑΝΤΙΚΑΗΤΟΣ (74):ΓΙΑΖΙΤΖΟΓΛΟΥ - ΘΩΜΑΪΔΟΥ
ΕΥΑΓΓΕΛΙΑ
Κουμπάρη 2,10674 ΑΘΗΝΑ (ΑΤΤΙΚΗΣ)

ΤΙΤΛΟΣ ΕΦΕΥΡΕΣΗΣ (54):**ΠΑΡΑΓΟΝΤΕΣ ΠΟΥ ΕΠΗΡΕΑΖΟΥΝ
ΑΠΟΠΤΩΣΗ ΓΙΑ ΤΗ ΘΕΡΑΠΕΙΑ ΚΑΡ-
ΚΙΝΟΥ ΚΑΙ ΑΝΟΣΩΝ ΚΑΙ ΑΥΤΟΑΝΟ-
ΣΩΝ ΑΣΘΕΝΕΙΩΝ**

ΠΕΡΙΛΗΨΗ(57)

Αποκαλυπτόμενες είναι ενώσεις οι οποίες παρεμποδίζουν τη δραστικότητα αντι-αποπτωτικών Bcl-2 πρωτεϊνών, συνθέσεις που περιέχουν τις ενώσεις και μεθόδους θεραπείας ασθενειών κατά τη διάρκεια των οποίων είναι εκφρασμένη αντι-αποπτωτική Bcl-2 πρωτεΐνη.

**4.2 ΕΥΡΕΤΗΡΙΟ ΠΕΡΙΟΡΙΣΜΕΝΩΝ Ή ΑΝΑΚΛΗΘΕΝΤΩΝ ΕΥΡΩΠΑΪΚΩΝ Δ.Ε. ΣΥΜΦΩΝΑ
ΜΕ ΤΟΝ ΑΡΙΘΜΟ ΔΗΜΟΣΙΕΥΣΗΣ**

ΑΡ./ΗΜ.ΔΗΜ.Ε.Δ. (87)	ΔΙΚΑΙΟΥΧΟΣ (73)	ΤΙΤΛΟΣ ΕΦΕΥΡΕΣΗΣ (54)	ΑΡ.ΕΥΡ.Δ.Ε. (11)
2435432 - 25/10/2023	ABBVIE IRELAND UNLIMITED COMPANY	ΠΑΡΑΓΟΝΤΕΣ ΠΟΥ ΕΠΗΡΕΑΖΟΥΝ ΑΠΟΠΤΩΣΗ ΓΙΑ ΤΗ ΘΕΡΑΠΕΙΑ ΚΑΡΚΙΝΟΥ ΚΑΙ ΑΝΟΣΩΝ ΚΑΙ ΑΥΤΟΑΝΟΣΩΝ ΑΣΘΕΝΕΙΩΝ	3086813.B3

**4.3 ΕΥΡΕΤΗΡΙΟ ΠΕΡΙΟΡΙΣΜΕΝΩΝ Ή ΑΝΑΚΛΙΘΕΝΤΩΝ ΕΥΡΩΠΑΪΚΩΝ Δ.Ε. ΣΥΜΦΩΝΑ ΜΕ ΤΗΝ
ΑΛΦΑΒΗΤΙΚΗ ΣΕΙΡΑ ΤΩΝ ΔΙΚΑΙΟΥΧΩΝ**

ΔΙΚΑΙΟΥΧΟΣ (73)	ΤΙΤΛΟΣ ΕΦΕΥΡΕΣΗΣ (54)	ΑΡ./ΗΜ.ΔΗΜ.Ε.Δ. (87)	ΑΡ.ΕΥΡ.Δ.Ε. (11)
<i>ABBVIE IRELAND UNLIMITED COMPAN- NY</i>	ΠΑΡΑΓΟΝΤΕΣ ΠΟΥ ΕΠΗΡΕΑΖΟΥΝ ΑΠΟΠΤΩΣΗ ΓΙΑ ΤΗ ΘΕΡΑΠΕΙΑ ΚΑΡΚΙΝΟΥ ΚΑΙ ΑΝΟΣΩΝ ΚΑΙ ΑΥΤΟΑ- ΝΟΣΩΝ ΑΣΘΕΝΕΙΩΝ	2435432 - 25/10/2023	3086813.B3

ΜΕΡΟΣ Γ΄

**ΜΕΤΑΒΟΛΕΣ - ΕΚΠΤΩΣΕΙΣ
ΑΝΑΚΛΗΣΕΙΣ ΕΚΠΤΩΣΕΩΝ**

ΚΕΦΑΛΑΙΟ 1
ΜΕΤΑΒΟΛΕΣ

ΟΥΔΕΜΙΑ

Κ Ε Φ Α Λ Α Ι Ο 2

ΕΚΠΤΩΣΕΙΣ - ΑΝΑΚΛΗΣΕΙΣ ΕΚΠΤΩΣΕΩΝ

ΕΠΑΝΑΛΗΨΗ ΔΗΜΟΣΙΕΥΣΗΣ

Κατ' εφαρμογή των άρθρων 16 § 1,2 και 24 του Ν. 1733/1987 "Μεταφορά τεχνολογίας, εφευρέσεις και τεχνολογική καινοτομία" (ΦΕΚ 171, Α), οι κάτωθι πράξεις εκπτώσεων και ανακλήσεων δημοσιεύτηκαν και γνωστοποιήθηκαν στο κοινό με το Ε.Δ.Β.Ι. "Τεύχος ΕΚΠΤΩΣΕΩΝ ΚΑΙ ΑΝΑΚΛΗΣΕΩΝ" στις 07 Φεβρουαρίου 2024.

Η παρούσα δημοσίευση είναι επανάληψη της προαναφερόμενης δημοσίευσης προς διευκόλυνση του κοινού.

Ε Κ Π Τ Ω Σ Ε Ι Σ

Αρ. Πρωτ. Γ.Δ. : 464

ΗΜΕΡΟΜΗΝΙΑ : 07/02/2024

Έχοντας υπόψη τις διατάξεις :

α. των άρθρων 16 παρ. 1, 2 και 24 του Ν.1733/1987 " Μεταφορά τεχνολογίας, εφευρέσεις και τεχνολογική καινοτομία " (ΦΕΚ 171, Α' της 22.09.1987) και

β. του άρθρου 17 του Π.Δ. 77/1988 "Διατάξεις εφαρμογής της σύμβασης για την χορήγηση ευρωπαϊκών διπλωμάτων ευρεσιτεχνίας που κυρώθηκε με τον νόμο 1607/1986" (ΦΕΚ 33, Α' της 25.02.1988 και

γ. τη διαπίστωση μη καταβολής των ετησίων τελών εντός των νομίμων προθεσμιών

Α Π Ο Φ Α Σ Ι Ζ Ο Υ Μ Ε

Εκπίπτουν από τα δικαιώματα που απορρέουν α) από τις αιτήσεις για χορήγηση Διπλωμάτων Ευρεσιτεχνίας και Πιστοποιητικών Υποδείγματος Χρησιμότητας, β) από τα χορηγηθέντα Διπλώματα Ευρεσιτεχνίας και Πιστοποιητικά Υποδείγματος Χρησιμότητας καθώς και γ) από τα Πιστοποιητικά Κατάθεσης Μετάφρασης Ευρωπαϊκού Διπλώματος Ευρεσιτεχνίας για την Ελλάδα, οι παρακάτω δικαιούχοι:

ΑΙΤΗΣΕΙΣ ΔΙΠΛΩΜΑΤΩΝ ΕΥΡΕΣΙΤΕΧΝΙΑΣ

ΑΡ. ΑΙΤ. ΔΕ	ΔΙΚΑΙΟΥΧΟΙ
20130100424	ΙΑΚΩΒΟΥ ΕΙΡΗΝΗ ΚΑΙ ΣΙΑ Ε.Ε.
20180100341	ΨΥΧΟΓΥΙΟΣ ΝΙΚΟΛΑΟΥ ΓΡΗΓΟΡΙΟΣ ΜΙΣΛΗΣ ΙΩΑΝΝΗ ΔΗΜΗΤΡΙΟΣ
20200100413	ΔΕΤΤΟΡΑΚΗΣ ΑΝΤΩΝΙΟΥ ΕΜΜΑΝΟΥΗΛ
20210100474	ΛΑΪΟΣ ΔΗΜΗΤΡΙΟΥ ΓΕΩΡΓΙΟΣ
20210100491	ΜΕΝΔΩΝΙΔΗΣ ΓΕΩΡΓΙΟΥ ΕΜΜΑΝΟΥΗΛ

ΔΙΠΛΩΜΑΤΑ ΕΥΡΕΣΙΤΕΧΝΙΑΣ

ΑΡ. ΔΕ	ΔΙΚΑΙΟΥΧΟΙ
1005040	ΤΣΕΡΚΗΣ ΘΩΜΑ ΑΠΟΣΤΟΛΟΣ

1006057	ΔΟΛΤΣΙΝΗΣ ΣΤΕΦΑΝΟΣ ΔΟΛΤΣΙΝΗ ΕΥΘΥΜΙΑ ΔΟΛΤΣΙΝΗΣ ΧΡΗΣΤΟΣ
1007745	ΡΑΦΑΡΜ ΑΝΩΝΥΜΟΣ ΕΜΠΟΡΙΚΗ ΚΑΙ ΒΙΟΜΗΧΑΝΙΚΗ ΕΤΑΙΡΕΙΑ ΦΑΡΜΑΚΕΥΤΙΚΩΝ ΠΡΟΪΟΝΤΩΝ ΜΕ Δ.Τ. "ΡΑΦΑΡΜ ΑΕΒΕ"
1007994	ΓΙΩΤΗΣ Α.Ε.
1008011	ΓΙΩΤΗΣ Α.Ε.
1008120	ΔΕΔΑΣ ΔΗΜΗΤΡΙΟΥ ΚΩΝΣΤΑΝΤΙΝΟΣ
1008298	ΠΕΤΡΙΔΗΣ ΕΥΑΓΓΕΛΟΥ ΝΙΚΟΛΑΟΣ
1008315	ΤΟΣΟΥΝΗΣ ΠΑΝΑΓΙΩΤΗ ΜΙΧΑΛΗΣ
1008646	ΣΤΑΥΡΑΚΑΣ ΔΙΟΝΥΣΙΟΥ ΓΕΩΡΓΙΟΣ
1008877	ΣΟΥΜΕΛΗΣ ΓΕΩΡΓΙΟΥ ΝΙΚΟΛΑΟΣ
1009189	ΖΗΝΑΣ ΙΩΑΝΝΟΥ ΠΑΝΑΓΙΩΤΗΣ
1009213	ΚΟΥΚΟΥΤΣΗΣ ΚΩΝΣΤΑΝΤΙΝΟΥ ΑΝΔΡΕΑΣ
1009341	ΠΑΝΑΓΙΩΤΙΔΗ ΔΗΜΗΤΡΙΟΥ ΕΛΕΝΗ
1009923	ΦΟΙΝΙΚΙΑΝΑΚΗΣ ΚΩΝΣΤΑΝΤΙΝΟΥ ΜΙΧΑΛΗΣ
1009990	ΠΑΠΑΔΟΠΟΥΛΟΣ ΧΡΗΣΤΟΥ ΑΛΕΞΑΝΔΡΟΣ
1010240	ΜΗΤΣΗΣ ΣΤΥΛΙΑΝΟΥ ΕΥΑΓΓΕΛΟΣ
1010332	ΡΩΦΑΛΙΚΟΣ ΠΑΣΧΑΛΗ ΧΡΗΣΤΟΣ
1010351	ΜΑΝΙΟΣ ΒΑΣΙΛΕΙΟΥ ΘΡΑΣΥΒΟΥΛΟΣ

ΑΙΤΗΣΕΙΣ ΠΙΣΤΟΠΟΙΗΤΙΚΩΝ ΥΠΟΔΕΙΓΜΑΤΟΣ ΧΡΗΣΙΜΟΤΗΤΑΣ

<i>ΑΡ. ΑΙΤ. ΠΥΧ</i>	<i>ΔΙΚΑΙΟΥΧΟΙ</i>
20180200010	ΠΑΝΑΓΙΩΤΟΥ ΠΑΝΑΓΙΩΤΗ ΠΕΤΡΟΣ
20190200268	ΜΕΝΔΩΝΙΔΗΣ ΓΕΩΡΓΙΟΥ ΕΜΜΑΝΟΥΗΛ
20210200494	ΚΟΣΚΕΡΙΔΟΥ ΠΑΝΑΓΙΩΤΗ ΑΓΓΕΛΙΚΗ
20220200037	ΚΟΣΚΕΡΙΔΟΥ ΠΑΝΑΓΙΩΤΗ ΑΓΓΕΛΙΚΗ
20220200038	ΚΟΣΚΕΡΙΔΟΥ ΠΑΝΑΓΙΩΤΗ ΑΓΓΕΛΙΚΗ

ΕΥΡΩΠΑΪΚΑ ΔΙΠΛΩΜΑΤΑ ΕΥΡΕΣΙΤΕΧΝΙΑΣ

<i>ΑΡ. ΕΛΕ</i>	<i>ΔΙΚΑΙΟΥΧΟΙ</i>
3061518	COMAP
3065630	GEOX S.P.A.

3065980	MIPHARM S.P.A.
3066535	ELEKTRO PRO LIGHT KG DES BERGMEISTER MARKUS & CO.
3067112.B2	BAYER PHARMA AKTIENGESELLSCHAFT
3068106	MAX KRONENBERG UND RALF M. KRONENBERG GBR
3068357	WITTUR HOLDING GMBH
3070145	NOVARTIS AG NOVARTIS PHARMA GMBH
3070259	AICURIS GMBH & CO. KG
3070443	ARVEDI, GIOVANNI
3070959	ARMETHEON, INC.
3071056	WITTUR HOLDING GMBH
3071628	BIO-KER S.R.L.
3073136	DE'LONGHI SPA
3073782	SIMU
3073800	ABBVIE INC.
3073949	GOLUB, ALEXANDR A.
3074007	THE GILLETTE COMPANY
3074909	THE POPULATION COUNCIL, INC. LABORATOIRE HRA PHARMA
3075132.B2	CILAG GMBH INTERNATIONAL
3077563	DE' LONGHI S.P.A.
3077762	CYTHERIS
3078307	LUYE PHARMA AG
3078523	ROCKWELL MEDICAL TECHNOLOGIES INC. A CORPORATION OF THE STATE OF MICHIGAN
3078544	BUNDESDRUCKEREI GMBH
3079382	BUNDESDRUCKEREI GMBH
3079654	INSTITUT NATIONAL DE LA RECHERCHE AGRONOMIQUE
3079946	MTH MAGLID TECHNOLOGIES HOLDING LIMITED
3080092	RIGEL PHARMACEUTICALS, INC.
3081097	BAYER INTELLECTUAL PROPERTY GMBH
3081111	JANSSEN PHARMACEUTICA, N.V.
3081159	JANSSEN PHARMACEUTICA NV
3081213	PRIME LABEL & SCREEN, INC.
3081556	CILAG GMBH INTERNATIONAL
3081662	CALIFORNIA INSTITUTE OF TECHNOLOGY
3081683	CENT & CENT GMBH & CO. KG
3082163	INSTITUTO NACIONAL DE PSIQUIATRIA RAMON DE LA FUENTE MUNIZ

3082333	CREO MEDICAL LIMITED
3082371	JANSSEN PHARMACEUTICA NV
3082391	CREO MEDICAL LIMITED
3082997	IVAX INTERNATIONAL B.V.
3083044	CANADIAN AUTO PRESERVATION INC.
3083196.B2	IMMUNE DESIGN CORP
3083286	IVAX INTERNATIONAL B.V.
3083624	TEDEC-MEIJ FARMA, S.A.
3083748	INDENA S.P.A.
3083945	BIOMARCK PHARMACEUTICALS LTD.
3083956	CRUCCELL HOLLAND B.V.
3084153	LABORATOIRES THEA
3084246	IVAX INTERNATIONAL B.V.
3084825	T-MOBILE AUSTRIA GMBH
3085107	ECO ANIMAL HEALTH LTD CAMBRIDGE ENTERPRISE LIMITED
3085177	UNIVERSITY OF PITTSBURGH - OF THE COMMONWEALTH SYSTEM OF HIGHER EDUCATION
3085300	LABORATOIRES THEA
3085446	GEA MECHANICAL EQUIPMENT GMBH
3085648	LUCKY FILM COMPANY LIMITED
3085727	BONAC CORPORATION
3085804	INSTITUT NATIONAL DE LA RECHERCHE AGRONOMIQUE
3086724	THE SCRIPPS RESEARCH INSTITUTE NOVARTIS AG
3087232	CILAG GMBH INTERNATIONAL
3087368.B2	UCB BIOPHARMA SPRL
3087688	JANSSEN PHARMACEUTICA NV
3087748	JENABATTERIES GMBH
3087997	BONAC CORPORATION
3088053	LOGANCHUK, VLADIMIR
3088151.B3	KALVISTA PHARMACEUTICALS LIMITED
3088190	SERUM INSTITUTE OF INDIA LTD
3088542	SHENGHUA (GUANGZHOU) PHARMACEUTICAL SCIENCE & TECHNOLOGY CO., LTD
3088809	BIODELIVERY SCIENCES INTERNATIONAL, INC.
3088854	CAPRI SUN GMBH
3089796	MITSUBISHI SHINDOH CO., LTD.
3089904	APOGENIX AG

3089943	NUCANA PLC
3089985	JANSSEN SCIENCES IRELAND UC
3090231	ASTELLAS PHARMA INC.
3090696	ASTELLAS PHARMA INC.
3090787	KUHNE ANLAGENBAU GMBH
3090883	MOORE, JAMES MOORE, PHILIP
3090923	ORKLA HEALTH A/S
3091255	MITSUBISHI SHINDOH CO., LTD.
3091710	ABLOY OY
3092073	NOVARTIS AG
3092100	BOXBARRIER B.V.
3092123	HISTOCELL, S.L.
3092706	GRIFOLS, S.A.
3092902	TELEFONAKTIEBOLAGET LM ERICSSON (PUBL)
3093772	CAPRI SUN GMBH
3093914	CUBE S.R.L.
3094032	NOVARTIS AG
3094360	BAYER CROPSCIENCE AKTIENGESELLSCHAFT
3094373	BAYER INTELLECTUAL PROPERTY GMBH
3094427	MITSUBISHI HITACHI POWER SYSTEMS EUROPE GMBH
3094467.B2	LUCKY FILM COMPANY LIMITED
3094822	THE GILLETTE COMPANY LLC
3094894	WYETH LLC
3094923	IONOSYS
3095175	4D PHARMA RESEARCH LIMITED
3095469	SOCIETE DES PRODUITS NESTLE S.A.
3095674	GRIFOLS, S.A.
3095989	WYETH LLC
3096018	CILAG GMBH INTERNATIONAL
3096059	BAYER OY
3096089	ASTRAZENECA AB
3096243	SOCIETE DES PRODUITS NESTLE S.A.
3096894	GRIFOLS, S.A.
3096925	KALVISTA PHARMACEUTICALS LIMITED
3097274	SOCIETE DES PRODUITS NESTLE S.A.
3097753	JIANGSU HANSOH PHARMACEUTICAL GROUP CO., LTD.

3097773	MEDIVATION PROSTATE THERAPEUTICS LLC THE REGENTS OF THE UNIVERSITY OF COLORADO, A BODY CORPORATE
3098089	SOCIETE DES PRODUITS NESTLE S.A.
3098242	IMMUNE DESIGN CORP.
3098410	BAKER HUGHES, A GE COMPANY, LLC
3098577	JANSSEN PHARMACEUTICA NV
3098696	ABDI IBRAHIM ILAC SANAYI VE TICARET A.S.
3098777	JANSSEN PHARMACEUTICA NV
3098823	NICOVENTURES TRADING LIMITED
3098910	GUNNERMAN, PETER W. GUNNERMAN, RUDOLF W.
3099067	NUCANA PLC
3099095	FORSCHUNGSZENTRUM JULICH GMBH (FJZ)
3099102	GRIFOLS, S.A.
3099119	GREEN CROSS CORPORATION
3099314	NOVOLUTO GMBH
3099434	MUNERATO, CLAUDIO CASTALDINI, SANDRA
3099442	URGO RECHERCHE INNOVATION ET DEVELOPPEMENT
3099711	VEJARANO RESTREPO, LUIS FELIPE
3099846	BOARD OF REGENTS, THE UNIVERSITY OF TEXAS SYSTEM
3099931	D'ABUNDO, GIANMANUEL
3099965	4D PHARMA PLC
3099999	4D PHARMA PLC
3100179	BAYER PHARMA AKTIENGESELLSCHAFT
3100274	KMC KARTOFFELMELCENTRALEN AMBA
3100801	ESSITY OPERATIONS FRANCE
3101146	GRIFOLS WORLDWIDE OPERATIONS LIMITED
3101517	INSTYTUT FARMAKOLOGII POLSKIEJ AKADEMII NAUK
3102073	CRYOGATT SYSTEMS LIMITED
3102276	WYETH LLC
3102520	ARAGON PHARMACEUTICALS, INC.
3102640	BAYER ANIMAL HEALTH GMBH
3102651	AGROFRESH INC.
3103164	HUNAN ZONSEN PEPLIB BIOTECH CO., LTD
3103245	JANSSEN PHARMACEUTICA NV
3103336	WYETH LLC
3103707	JT INTERNATIONAL SA

3103712	UCL BUSINESS LTD
3103809	TELEFONAKTIEBOLAGET LM ERICSSON (PUBL)
3103941	GILEAD CONNECTICUT, INC.
3104195	JOHNSON MATTHEY PLC
3104402	OLLER DUQUE, LARA
3104423	PROVEPHARM LIFE SOLUTIONS
3104491	CREO MEDICAL LIMITED
3105094	FATER S.P.A.
3105106	KRONOS BIO, INC.
3105213	RIGEL PHARMACEUTICALS, INC.
3105378	ALLERGAN, INC.
3105711	JT INTERNATIONAL S.A.
3105759	ALTERGON S.A.
3106082	VOLK ENTERPRISES, INC.
3106179	SOFTATHOME
3106214	BAUSTOFFWERKE LOBNITZ GMBH & CO. KG
3106527	CREO MEDICAL LIMITED
3106814	ASTRAZENECA AB
3107213	NYMOX CORPORATION
3107322	ALPHAKAT HOLDING INTERNATIONAL LTD.
3107461	MITSUBISHI POWER, LTD.
3107512	LIVERA S.R.L.
3107643	FALCO S.P.A.
3107672	ASTELLAS PHARMA INC.
3107753	HEMO PLUS SARL
3107844	4D PHARMA LEON, S.L.U.
3108056	IMPLANTICA PATENT LTD.
3108122	CHO, BYOUNG KOO CHUN, CHANG HEE JEONG, YEON UK HAN, CHANG SUK KIM, BO SUB
3108150	SOCIETE DES PRODUITS NESTLE S.A.
3108214	ZHONGSHAN CITY TONGYINBABY CO., LTD.
3108374	CRYOGATT SYSTEMS LIMITED
3108693	TELEFONAKTIEBOLAGET LM ERICSSON (PUBL)
3108790	IMMATICS BIOTECHNOLOGIES GMBH
3108898	SANOFI

3108941	REENPRO GMBH
3109134	BASF SE
3109436	FAES FARMA, S.A.
3109481	PROGRESS PROFILES SPA
3109514	ODE S.R.L.
3109931	CAMBRIDGE ENTERPRISE LIMITED
3110030	DERMAPHARM AG
3110448	FASTMEDITALIA S.R.L.
3110678	NOVARTIS AG
3110886	YUHAN CORPORATION
3110964	DAUNHEIMER, RALF
3110991	THALES MANAGEMENT & SERVICES DEUTSCHLAND GMBH
3111150	COX POWERTRAIN LIMITED
3111206	UNI D.O.O.
3111288	BENEVOLENTAI BIO LIMITED
3111323	NUCANA PLC
3111650	SLUIS CIGAR MACHINERY B.V.
3112002	KEMIRA OYJ
3112057	SLUIS CIGAR MACHINERY B.V.
3112101	SLUIS CIGAR MACHINERY B.V.

Η απόφαση αυτή να δημοσιευτεί στο Ειδικό Δελτίο Βιομηχανικής Ιδιοκτησίας (Ε.Δ.Β.Ι.)

Μαρούσι 07 Φεβρουαρίου 2024
Ο ΓΕΝΙΚΟΣ ΔΙΕΥΘΥΝΤΗΣ
ΠΑΝΑΓΙΩΤΗΣ ΚΑΝΕΛΛΟΠΟΥΛΟΣ

ΑΝΑΚΛΗΣΕΙΣ ΕΚΠΤΩΣΕΩΝ

ΑΠΟΦΑΣΗ Γ.Δ. : 270/23.01.2024

ΑΝΑΚΛΗΣΗ

Λόγω μη ύπαρξης των προϋποθέσεων που προβλέπονται από το άρθρο 24 του Ν.1733/87 και το σχετικό κανονισμό τελών

ΑΝΑΚΑΛΕΙΤΑΙ

η πράξη έκπτωσης αριθμ. 31/09.01.2024 που δημοσιεύτηκε εκ παραδρομής, στο ΕΔΒΙ 12/2023 (τεύχος εκπτώσεων και ανακλήσεων), και αφορά την αίτηση ΔΕ υπ' αρ. **20170100262** με δικαιούχο τον κο ΜΑΤΣΟΥΚΑ ΙΩΑΝΝΗ. Η απόφαση αυτή να δημοσιευτεί στο Ειδικό Δελτίο Βιομηχανικής Ιδιοκτησίας (ΕΔΒΙ).

Μαρούσι 23 Ιανουαρίου 2024

Ο Γενικός Διευθυντής

ΚΑΝΕΛΛΟΠΟΥΛΟΣ ΠΑΝΑΓΙΩΤΗΣ



ΜΕΡΟΣ Δ΄

ΕΚΤΑΚΤΕΣ ΑΝΑΚΟΙΝΩΣΕΙΣ



OYΔEMIA

ΣΥΝΔΡΟΜΕΣ ΓΙΑ ΤΟ ΕΔΒΙ

α) Σε οπτικό δίσκο (CD), ως εξής:		
Τεύχη Α' και Β' μαζί ανά δίσκο	EYPΩ	2,00
Ετήσια συνδρομή Εσωτερικού για τα Τεύχη Α' και Β' μαζί.....	EYPΩ	22,00
Ετήσια συνδρομή Εξωτερικού για τα Τεύχη Α' και Β' μαζί.....	EYPΩ	44,00
β) Ετήσια συνδρομή για τα Τεύχη Α' και Β' μαζί σε έντυπη μορφή και σε οπτικό δίσκο (CD) ταυτόχρονα.....		
Ετήσια συνδρομή Εσωτερικού	EYPΩ	77,00
Ετήσια συνδρομή Εξωτερικού	EYPΩ	154,00
γ) Ετήσια συνδρομή για την πρόσβαση και στα δύο Τεύχη του ΕΔΒΙ στις ιστοσελίδες του ΟΒΙ.....	EYPΩ	0,00

Κάθε ενδιαφερόμενος μπορεί να προμηθεύεται το ΕΔΒΙ ή να ζητήσει να γίνει συνδρομητής από τον:

Οργανισμό Βιομηχανικής Ιδιοκτησίας (ΟΒΙ)

Γιάννη Σταυρουλάκη 5

151 25 Παράδεισος Αμαρουσίου

τηλ.: 2106828231

SUBSCRIPTIONS FOR THE INDUSTRIAL PROPERTY BULLETIN

a) On compact disc (CD):		
Volume A' and B', price per disc	EURO	2,00
Annual domestic subscription for both Volumes (A' and B')	EURO	22,00
Annual foreign subscription for both Volumes (A' and B')	EURO	44,00
b) Annual subscription for both Volumes (A' and B') in printed form and on compact disc (CD) simultaneously		
Annual domestic subscription	EURO	77,00
Annual foreign subscription	EURO	154,00
c) Annual subscription for access to both Volumes (A' and B') displayed on the OBI's website pages.....	EURO	0,00

For bulletin purchasing or subscription information, please contact:

5 Gianni Stavroulaki Str.

151 25 Paradissos Amarousiou

Athens - Greece

tel.: (0030210) 6828231