

ΤΕΥΧΟΣ Β'
ΣΧΕΔΙΑ
Ή ΥΠΟΔΕΙΓΜΑΤΑ

ΦΕΒΡΟΥΑΡΙΟΣ
2024

WWW.OBI.GR





ΟΡΓΑΝΙΣΜΟΣ
ΒΙΟΜΗΧΑΝΙΚΗΣ
ΙΔΙΟΚΤΗΣΙΑΣ

Γιάννη Σταυρουλάκη 5 (πρώην Παντανάσσης)
151 25 Παράδεισος Αμαρουσίου

ΤΕΛΕΦΑΞ: 210 6819231

ΤΗΛΕΦΩΝΑ:

ΓΕΝΙΚΕΣ ΠΛΗΡΟΦΟΡΙΕΣ:210 6183500
ΚΑΤΑΘΕΣΕΙΣ:210 6183593
ΤΕΛΗ:210 6183594
ΕΞΕΤΑΣΤΕΣ:210 6183595
ΛΟΓΙΣΤΗΡΙΟ:.....210 6183596
ΝΟΜΙΚΑ ΘΕΜΑΤΑ:210 6183597
ΤΕΧΝΙΚΗ ΠΛΗΡΟΦΟΡΗΣΗ: .. 210 6183598
ΔΗΜΟΣΙΕΣ ΣΧΕΣΕΙΣ: 210 6183599

Επιμέλεια - Έκδοση:
Μαρία Βουτζούλια
Οργανισμός Βιομηχανικής Ιδιοκτησίας (OBI)

© Οργανισμός Βιομηχανικής Ιδιοκτησίας (OBI)

15-03-2024



HELLENIC
INDUSTRIAL
PROPERTY
ORGANISATION

5, Gianni Stavroulaki str.(former Pandanassis str.)
GR 151 25 Paradissos Amaroussiou Athens, Greece

TELEFAX: 210 6819231

TELEPHONE:

GENERAL INFORMATION: +30 210 6183500
RECEIVING OFFICE: +30 210 6183593
FEES: +30 210 6183594
EXAMINERS: +30 210 6183595
ACCOUNTS OFFICE: +30 210 6183596
LEGAL METTERS:+30 210 6183597
TECHNICAL INFORMATION:+30 210 6183598
PUBLIC RELATIONS:+30 210 6183599

Editor - Publisher:
Maria Voutzoulia
Industrial Property Organisation (OBI)

© Industrial Property Organisation (OBI)

15-03-2024

ΕΙΣΑΓΩΓΙΚΟ ΣΗΜΕΙΩΜΑ

Το Ειδικό Δελτίο Βιομηχανικής Ιδιοκτησίας τηρείται από τον Οργανισμό Βιομηχανικής Ιδιοκτησίας (Ο.Β.Ι.) κατ' εφαρμογή του άρθρου 4 του νόμου 1733/1987(ΦΕΚ 171,Α') και αποτελείται δύο τεύχη:

Στο **ΤΕΥΧΟΣ Α'** δημοσιεύονται σε μηνιαία βάση τα εξής :

- Αιτήσεις και χορηγήσεις Διπλωμάτων Ευρεσιτεχνίας (Δ.Ε.)
- Αιτήσεις και χορηγήσεις Πιστοποιητικών Υποδείγματος Χρησιμότητας (Π.Υ.Χ.)
- Αιτήσεις και χορηγήσεις Συμπληρωματικών Πιστοποιητικών Προστασίας για Φυτοπροστατευτικά προϊόντα (Σ.Π.Π.Φ.Π.)
- Αιτήσεις και χορηγήσεις Συμπληρωματικών Πιστοποιητικών Προστασίας για Φάρμακα (Σ.Π.Π.Φ.)
- Αιτήσεις παράτασης ισχύος για Συμπληρωματικά Πιστοποιητικά Προστασίας για Παιδιατρικά Φάρμακα (Σ.Π.Π.Π.Φ.)
- Αιτήσεις Μετάφρασης Αξιώσεων Ευρωπαϊκών Διπλωμάτων Ευρεσιτεχνίας
- Πιστοποιητικά Μεταφράσεων Ευρωπαϊκών Διπλωμάτων Ευρεσιτεχνίας
- Μεταβολές - Διορθώσεις αιτήσεων και χορηγήσεων τίτλων βιομηχανικής ιδιοκτησίας
- Εκπτώσεις - Ανακλήσεις Εκπτώσεων αιτήσεων και χορηγήσεων τίτλων βιομηχανικής ιδιοκτησίας

Στο **ΤΕΥΧΟΣ Β'** δημοσιεύονται σε μηνιαία βάση οι αιτήσεις και τα καταχωρημένα Σχέδια ή Υποδείγματα.

Τα παραπάνω τεύχη διατίθενται ξεχωριστά.

ΠΕΡΙΕΧΟΜΕΝΑ

Ανάλυση κωδικών αρθμών.....	5
Συντμήσεις.....	5

**ΜΕΡΟΣ Α΄
ΚΑΤΑΧΩΡΗΜΕΝΕΣ ΑΙΤΗΣΕΙΣ ΣΧΕΔΙΩΝ Ή
ΥΠΟΔΕΙΓΜΑΤΩΝ**

1.Αιτήσεις Σχεδίων ή Υποδειγμάτων.....	6
2.Ευρετήριο αιτήσεων σύμφωνα με την αλφαβητική σειρά των καταθετών.....	12

**ΜΕΡΟΣ Β΄
ΧΟΡΗΓΗΣΕΙΣ ΠΙΣΤΟΠΟΙΗΤΙΚΩΝ ΚΑΤΑΧΩΡΗΣΗΣ
ΣΧΕΔΙΩΝ Ή ΥΠΟΔΕΙΓΜΑΤΩΝ**

1.Πιστοποιητικά καταχώρησης σχεδίων ή υποδειγμάτων.....	14
2.Ευρετήριο πιστοποιητικών καταχώρησης σχεδίων ή υποδειγμάτων σύμφωνα με την αλφαβητική σειρά των καταθετών	16

**ΜΕΡΟΣ Γ΄
ΑΝΑΝΕΩΣΕΙΣ.....**

.....	17
-------	----

**ΜΕΡΟΣ Δ΄
ΛΗΞΗ ΠΡΟΣΤΑΣΙΑΣ.....**

.....	20
-------	----

**ΜΕΡΟΣ Ε΄
ΜΕΤΑΒΟΛΕΣ.....**

.....	23
-------	----

**ΜΕΡΟΣ ΣΤ΄
ΔΙΟΡΘΩΣΕΙΣ ΚΑΙ ΕΠΑΝΑΔΗΜΟΣΙΕΥΣΕΙΣ.....**

.....	24
-------	----

– ΑΝΑΚΟΙΝΩΣΕΙΣ - ΣΥΝΔΡΟΜΕΣ

.....	26
-------	----

CONTENTS

INID Codes.....	5
Abbreviations.....	5

**PART A΄
REGISTERED DESIGN APPLICATIONS**

1.Design Applications.....	6
2.Design Application Index in alphabetical order of the applicant.....	12

**PART B΄
GRANTS OF DESIGN REGISTRATION CERTIFICATES**

1.Design registration certificates.....	14
2.Index of design registration certificates in alphabetical order of the applicant.....	16

**PART C΄
RENEWALS.....**

.....	17
-------	----

**PART D΄
EXPIRY OF PROTECTION.....**

.....	20
-------	----

**PART E΄
MODIFICATION.....**

.....	23
-------	----

**PART F΄
CORRECTIONS AND RE-PUBLICATIONS.....**

.....	24
-------	----

– ANNOUNCEMENTS - SUBSCRIPTION

.....	26
-------	----

ΚΩΔΙΚΟΙ ΑΡΙΘΜΟΙ

- (11) Αριθμός Πιστοποιητικού Καταχώρησης Σχεδίου ή Υποδείγματος
- (15) Ημερομηνία Καταχώρησης / Ανανέωσης
- (17) Διάρκεια προστασίας Καταχώρησης / Ανανέωσης
- (18) Ημερομηνία λήξης προστασίας / ανανέωσης προστασίας
- (21) Αριθμός Αίτησης Σχεδίου ή Υποδείγματος
- (22) Ημερομηνία κατάθεσης
- (28) Αριθμός Σχεδίων/Υποδειγμάτων
- (29) Κατάθεση δείγματος
-
- (30) Δεδομένα Προτεραιότητας
- (46) Ημερομηνία λήξης αναβολής δημοσίευσης
- (51) Ταξινόμηση Locarno
- (54) Προσδιορισμός αντικειμένου
-
- (71) Καταθέτης(ες)
- (72) Δημιουργός(οι)
- (73) Δικαιούχος(οι)
- (74) Πληρεξούσιος(οι)
- (-) Αντίκλητος (οι)
– Δεν υπάρχει πρόβλεψη στο αντίστοιχο πρότυπο : WIPO STANDARD ST.80

Οδηγός αναφοράς για το WIPO STANDARD ST.80(Σύσταση που αφορά βιβλιογραφικά δεδομένα σχετικά με τα Σχέδια):

<http://www.wipo.int/export/sites/www/standards/en/pdf/03-80-01.pdf>

INID CODES

- (11) Serial number of the registration and/or number of the design document
- (15) Date of the registration / Date of the renewal
- (17) Expected duration of the registration / renewal
- (18) Expected expiration date of the registration / renewal
- (21) Serial number of the application
- (22) Date of filling of the application
- (28) Number of industrial designs included in the application
- (29) Indication of the form in which the industrial design is filed, e.g., as a reproduction of the industrial design or as a specimen thereof
-
- (30) Data relating to priority under the Paris Convention
- (46) Date of expiration of deferment
- (51) Locarno Classification
- (54) Designation of (s) or product(s) covered by the industrial design or title of the industrial design
-
- (71) Name(s) and address(es) of the applicant(s)
- (72) Name(s) of the creator(s) if known to be such
- (73) Name(s) and address(es) of the owner(s)
- (74) Name(s) and address(es) of the representative(s)
- (-) Name(s) and address(es) of the Contact Person(s)
- Not existing in WIPO STANDARD ST.80

Reference guide to WIPO STANDARD ST.80(RECOMMENDATION CONCERNING BIBLIOGRAPHIC DATA RELATING TO INDUSTRIAL DESIGNS):

<http://www.wipo.int/export/sites/www/standards/en/pdf/03-80-01.pdf>

ΣΥΝΤΜΗΣΕΙΣ

OBI: Οργανισμός Βιομηχανικής Ιδιοκτησίας

EABI: Ειδικό Δελτίο Βιομηχανικής Ιδιοκτησίας

Δ.Σ.: Διοικητικό Συμβούλιο

ΣΧ. ή ΥΠ.: Σχέδιο ή Υπόδειγμα

ΑΡ.ΑΙΤ.: Αριθμός αίτησης

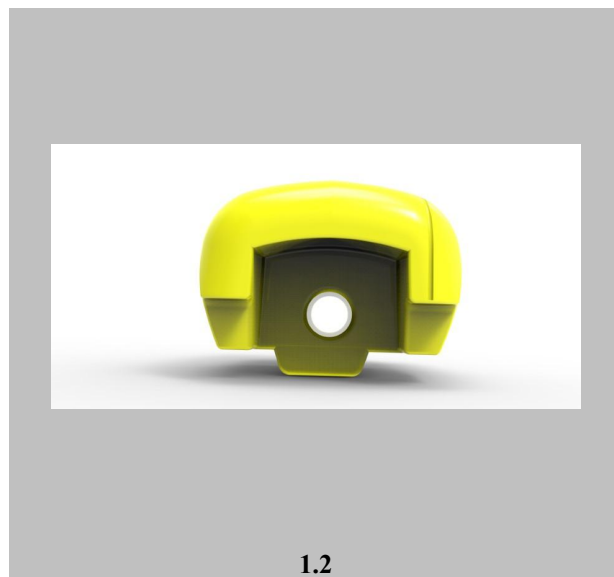
ΜΕΡΟΣ Α΄

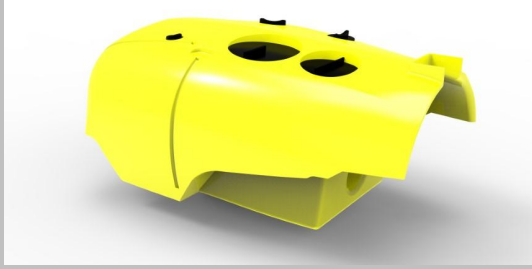
ΑΙΤΗΣΕΙΣ ΚΑΙ ΑΝΑΒΟΛΕΣ ΣΧΕΔΙΩΝ Ή ΥΠΟΔΕΙΓΜΑΤΩΝ

ΑΙΤΗΣΕΙΣ

(21) Αρ. Αίτησης Σχ. ή Υπ:	20230600070
(22) Ημερομηνία Κατάθεσης:	11-10-2023
(18) Ημ. Λήξης 1ης πενταετίας:	11-10-2028
(71) Καταθέτης(ες):	ΔΙΤΣΟΛΑΣ ΔΗΜΗΤΡΙΟΥ ΓΕΩΡΓΙΟΣ Παύλου Μελά 9 ΚΟΠΑΝΟΣ ΗΜΑΘΙΑΣ 59035 GR
(30) Συμβ. Προτεραιότητα(ες):	
(72) Δημιουργός(οι):	ΔΙΤΣΟΛΑΣ ΓΕΩΡΓΙΟΣ
(74) Πληρεξούσιος:	
(-) Αντίκλητος:	ΠΑΠΑΛΑΚΗΣ ΚΩΝΣΤΑΝΤΙΝΟΣ ΑΡΙΣΤΟΤΕΛΟΥΣ & ΘΕΣΣΑΛΟΝΙΚΗΣ ΘΕΡΜΑΙΚΟΣ- ΝΕΟΙ ΕΠΙΒΑΤΕΣ 57019 GR
(28) Αριθμός Σχεδίων/Υποδειγμάτων:	1
(51) Ταξινόμηση Locarno:	15-03
(54) Προσδιορισμός Αντικειμένου:	ΔΕΞΑΜΕΝΗ ΣΥΡΟΜΕΝΟΥ ΓΕΩΡΓΙΚΟΥ ΨΕΚΑΣΤΙΚΟΥ ΜΗΧΑΝΗΜΑΤΟΣ
(29) Κατάθεση δείγματος:	Όχι

Πληροφορίες σχετικά με τον αριθμό των σχεδίων και άλλες σημαντικές πληροφορίες:

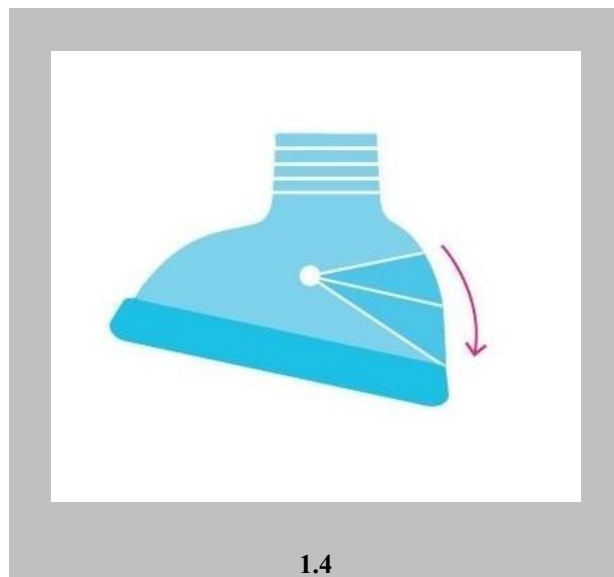
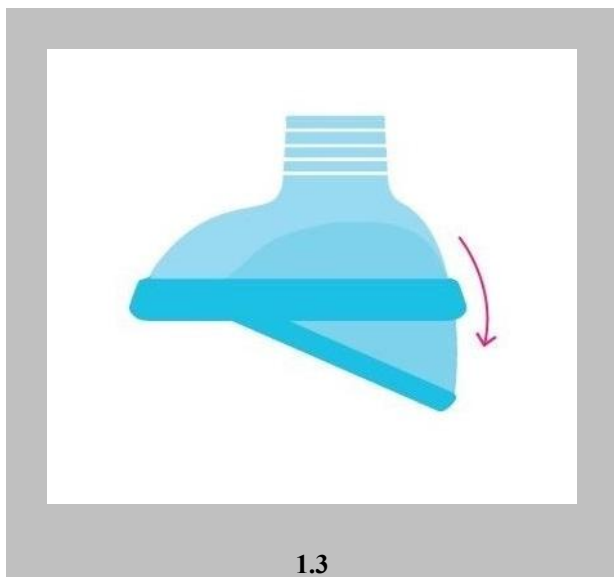
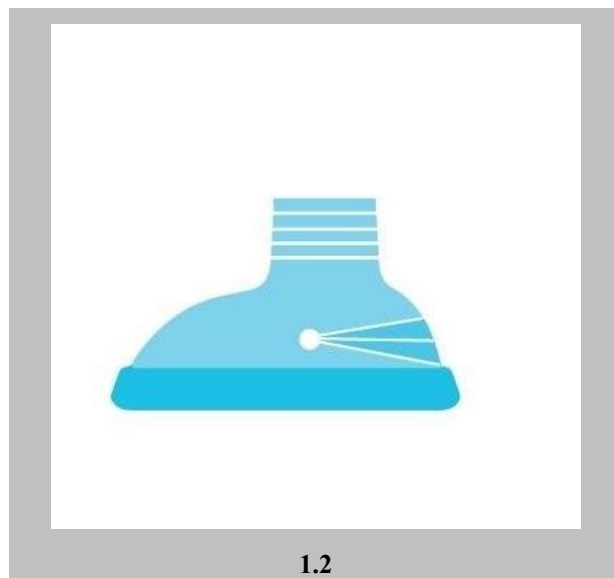
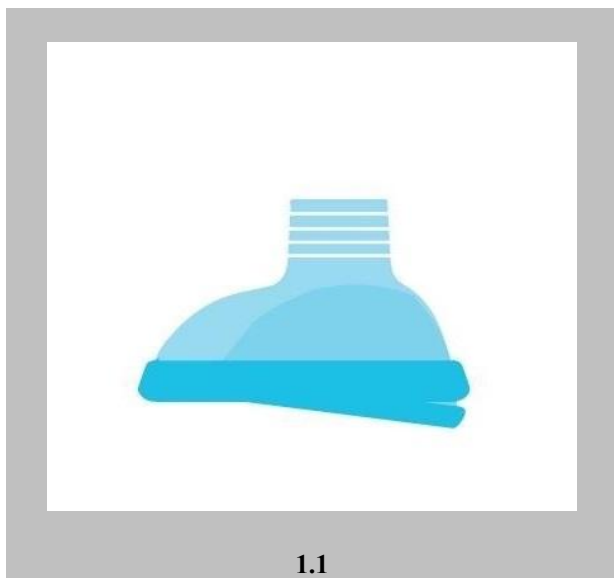




1.3

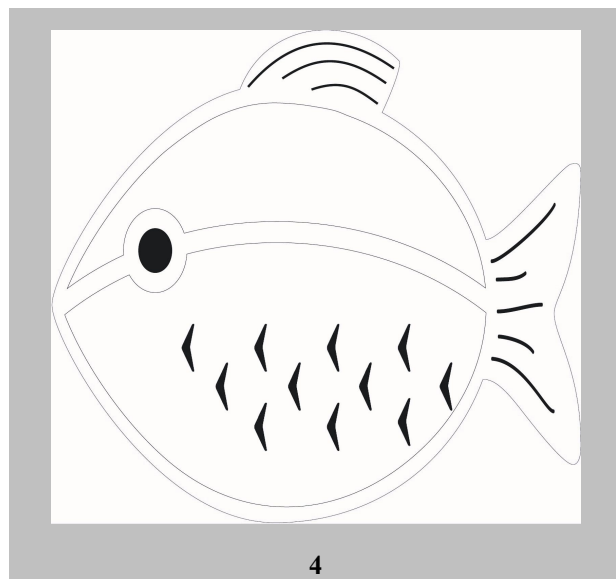
(21) Αρ. Αίτησης Σχ. ή Υπ:	20230600071
(22) Ημερομηνία Κατάθεσης:	15-10-2023
(18) Ημ. Λήξης 1ης πενταετίας:	15-10-2028
(71) Καταθέτης(ες):	ΣΤΑΜΑΤΑΚΗΣ ΓΕΩΡΓΙΟΣ ΕΜΜΑΝΟΥΗΛ ΛΕΥΚΑΔΟΣ 3 ΓΛΥΚΑ ΝΕΡΑ 15354 GR
(30) Συμβ. Προτεραιότητα(ες):	
(72) Δημιουργός(οι):	ΣΤΑΜΑΤΑΚΗΣ ΕΜΜΑΝΟΥΗΛ
(74) Πληρεξούσιος:	
(-) Αντίκλητος:	ΝΟΥΣΙΑ ΟΛΓΑ ΛΕΥΚΑΔΟΣ 3 ΠΑΙΑΝΙΑ 15354 GR
(28) Αριθμός Σχεδίων/Υποδειγμάτων:	1
(51) Ταξινόμηση Locarno:	29-02
(54) Προσδιορισμός Αντικειμένου:	ΕΠΕΚΤΕΙΝΟΜΕΝΗ ΜΑΣΚΑ ΣΙΛΙΚΟΝΗΣ ΑΕΡΙΣΜΟΥ
(29) Κατάθεση δείγματος:	Όχι

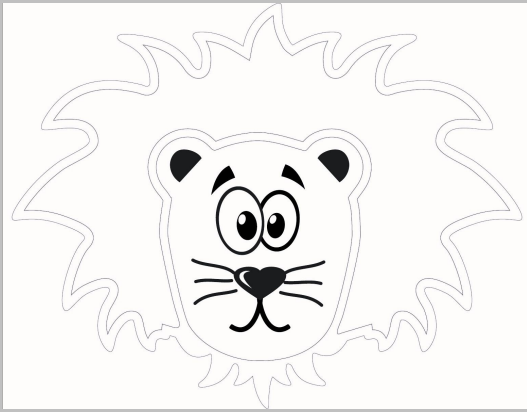
Πληροφορίες σχετικά με τον αριθμό των σχεδίων και άλλες σημαντικές πληροφορίες:



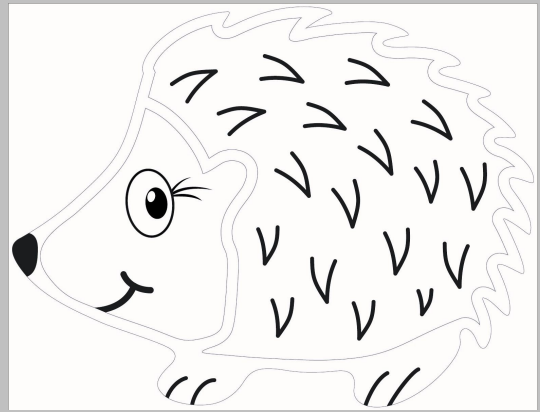
(21) Αρ. Αίτησης Σχ. ή Υπ:	20230600072
(22) Ημερομηνία Κατάθεσης:	19-10-2023
(18) Ημ. Λήξης 1ης πενταετίας:	19-10-2028
(71) Καταθέτης(ες):	ΑΚΟΠΙΔΟΥ ΣΕΡΓΚΕΙ ΑΛΙΟΝΑ ΑΝΘΕΩΝ 13Β ΠΕΡΑΙΑ 57019 GR
(30) Συμβ. Προτεραιότητα(ες):	
(72) Δημιουργός(οι):	ΑΚΟΠΙΔΟΥ ΑΛΙΟΝΑ
(74) Πληρεξούσιος:	
(-) Αντίκλητος:	
(28) Αριθμός Σχεδίων/Υποδειγμάτων:	10
(51) Ταξινόμηση Locarno:	32-01
(54) Προσδιορισμός Αντικειμένου:	ΣΧΕΔΙΑ ΓΙΑ ΜΠΟΛ
(29) Κατάθεση δείγματος:	Όχι

Πληροφορίες σχετικά με τον αριθμό των σχεδίων και άλλες σημαντικές πληροφορίες:

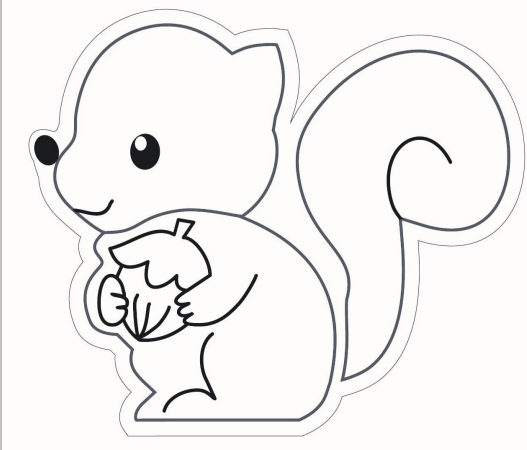




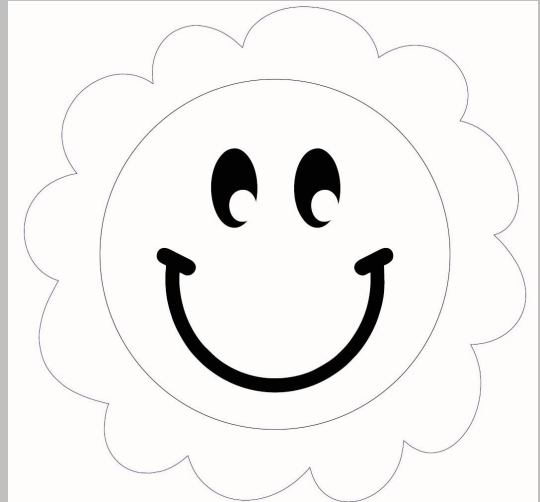
5



6



7



8



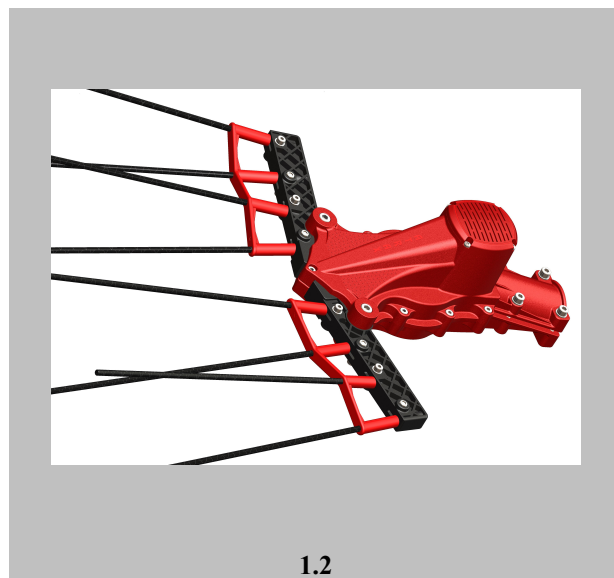
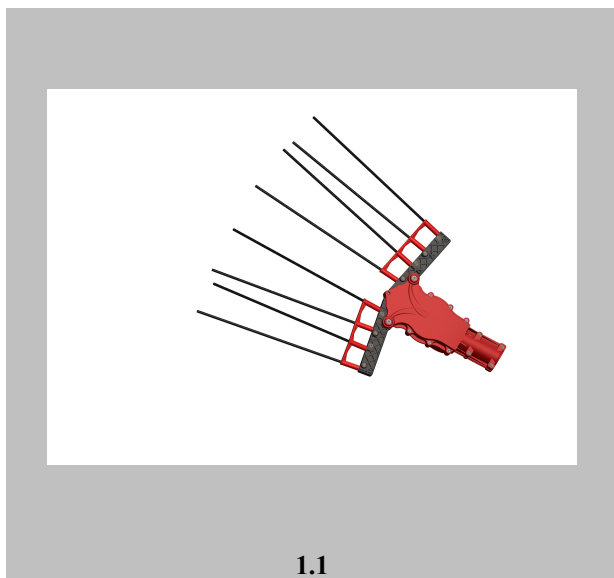
9



10

- (21) Αρ. Αίτησης Σχ. ή Υπ: 20230600074
- (22) Ημερομηνία Κατάθεσης: 27-10-2023
- (18) Ημ. Λήξης 1ης πενταετίας: 27-10-2028
- (71) Καταθέτης(ες): **ΚΩΝΣΤΑΝΤΙΝΟΣ ΧΡΗΣΤΟΥ ΤΣΟΥΠΟΣ**
Κολοκοτρώνη 20Α ΦΑΡΚΑΔΟΝΑ ΤΡΙΚΑΛΩΝ 42031 GR
- (30) Συμβ. Προτεραιότητα(ες):
- (72) Δημιουργός(οι): **ΚΩΝΣΤΑΝΤΙΝΟΣ ΤΣΟΥΠΟΣ**
- (74) Πληρεξούσιος: **ΠΡΟΚΟΠΙΟΥ ΔΗΜΗΤΡΗΣ**
Ναυαρίνου 18-20 ΑΘΗΝΑ (ΑΤΤΙΚΗΣ) 10680 GR
- (-) Αντίκλητος: **ΠΡΟΚΟΠΙΟΥ ΔΗΜΗΤΡΗΣ**
Ναυαρίνου 18-20 ΑΘΗΝΑ (ΑΤΤΙΚΗΣ) 10680 GR
- (28) Αριθμός Σχεδίων/Υποδειγμάτων: 1
- (51) Ταξινόμηση Locarno: 15-03
- (54) Προσδιορισμός Αντικειμένου: **ΚΑΛΥΜΜΑ ΚΕΦΑΛΗΣ ΕΛΑΙΟΡΑΒΔΙΣΤΙΚΟΥ ΜΗΧΑΝΗΜΑΤΟΣ**
- (29) Κατάθεση δείγματος: Όχι

Πληροφορίες σχετικά με τον αριθμό των σχεδίων και άλλες σημαντικές πληροφορίες:



**ΕΥΡΕΤΗΡΙΟ ΑΙΤΗΣΕΩΝ ΣΧΕΔΙΩΝ Ή ΥΠΟΔΕΙΓΜΑΤΩΝ
ΣΥΜΦΩΝΑ ΜΕ ΤΗΝ ΑΛΦΑΒΗΤΙΚΗ ΣΕΙΡΑ ΤΩΝ ΚΑΤΑΘΕΤΩΝ**

Καταθέτης(ες) (71)	Προσδιορισμός Αντικειμένου Σχεδίου ή Υποδείγματος (54)	Ημερομηνία Κατάθεσης (22)	Αρ. Αίτησης Σχ. ή Υπ (21)
<i>ΑΚΟΠΙΔΟΥ ΣΕΡΓΚΕΙ ΑΛΙΩΝΑ</i>	ΣΧΕΔΙΑ ΓΙΑ ΜΠΟΛ	19-10-2023	20230600072
<i>ΔΙΤΣΟΛΑΣ ΔΗΜΗΤΡΙΟΥ ΓΕΩΡΓΙΟΣ</i>	ΔΕΞΑΜΕΝΗ ΣΥΡΟΜΕΝΟΥ ΓΕΩΡΓΙΚΟΥ ΨΕΚΑΣΤΙΚΟΥ ΜΗΧΑΝΗΜΑΤΟΣ	11-10-2023	20230600070
<i>ΚΩΝΣΤΑΝΤΙΝΟΣ ΧΡΗΣΤΟΥ ΤΣΟΥΠΟΣ</i>	ΚΑΛΥΜΜΑ ΚΕΦΑΛΗΣ ΕΛΑΙΟΡΑΒΔΙΣΤΙΚΟΥ ΜΗΧΑΝΗΜΑΤΟΣ	27-10-2023	20230600074
<i>ΣΤΑΜΑΤΑΚΗΣ ΓΕΩΡΓΙΟΣ ΕΜΜΑΝΟΥΗΛ</i>	ΕΠΕΚΤΕΙΝΟΜΕΝΗ ΜΑΣΚΑ ΣΙΛΙΚΟΝΗΣ ΑΕΡΙΣΜΟΥ	15-10-2023	20230600071

ΜΕΡΟΣ Α΄

ΑΙΤΗΣΕΙΣ ΚΑΙ ΑΝΑΒΟΛΕΣ ΣΧΕΔΙΩΝ Ή ΥΠΟΔΕΙΓΜΑΤΩΝ

ΑΝΑΒΟΛΕΣ

<i>(71) Καταθέτης(ες)</i>	ΖΑΦΕΙΡΑΚΗΣ ΓΕΩΡΓΙΟΥ ΝΙΚΟΛΑΟΣ ΑΣΚΛΗΠΙΟΥ 35 ΓΛΥΦΑΔΑ 16675 GR
<i>(21) Αρ. Αίτησης Σχ. ή Υπ</i>	20230600068
<i>(45) Ημ/νία Λήξης Αναβολής Δημοσίευσης</i>	27-09-2024

ΜΕΡΟΣ Β'

ΧΟΡΗΓΗΣΕΙΣ

(11) Αριθμός Πιστοποιητικού Καταχώρησης Σχεδίου ή Υποδείγματος	6004790
(21) Αρ. Αίτησης Σχ. ή Υπ	20230600062
(22) Ημερομηνία Κατάθεσης	07-09-2023
(15) Ημερομηνία Καταχώρησης	22-02-2024
(73) Δικαιούχος(οι)	ΧΡΗΜΠΑΚΗΣ ΧΡΗΣΤΟΥ ΔΗΜΗΤΡΗΣ ΛΑΣΣΑΝΗ 21 ΣΤΑΥΡΟΥΠΟΛΗ ΘΕΣΣΑΛΟΝΙΚΗΣ 56430 GR
(54) Προσδιορισμός Αντικειμένου	ΕΠΙΤΑΦΙΟ ΜΝΗΜΕΙΟ

Περισσότερα στοιχεία στην πρώτη δημοσίευση: ΕΔΒΙ (Τεύχος Β): Ιανουαρίου 2024

(11) Αριθμός Πιστοποιητικού Καταχώρησης Σχεδίου ή Υποδείγματος	6004791
(21) Αρ. Αίτησης Σχ. ή Υπ	20230600063
(22) Ημερομηνία Κατάθεσης	11-09-2023
(15) Ημερομηνία Καταχώρησης	22-02-2024
(73) Δικαιούχος(οι)	ΝΑΖΙΡΗ ΙΩΑΝΝΗ ΑΡΓΥΡΩ Κολοκοτρώνη 73Β ΚΟΡΥΔΑΛΛΟΣ 11821 GR
(54) Προσδιορισμός Αντικειμένου	ΠΟΛΥΧΡΗΣΤΙΚΟ ΜΕΤΑΛΛΙΚΟ ΠΑΓΚΑΚΙ ΜΕ ΦΩΤΟΒΟΛΤΑΪΚΟ ΠΑΝΕΛ

Περισσότερα στοιχεία στην πρώτη δημοσίευση: ΕΔΒΙ (Τεύχος Β): Ιανουαρίου 2024

(11) Αριθμός Πιστοποιητικού Καταχώρησης Σχεδίου ή Υποδείγματος	6004792
(21) Αρ. Αίτησης Σχ. ή Υπ	20230600064
(22) Ημερομηνία Κατάθεσης	12-09-2023
(15) Ημερομηνία Καταχώρησης	22-02-2024
(73) Δικαιούχος(οι)	ΣΑΜΑΡΤΖΗΣ ΙΩΑΝΝΗ ΠΑΝΑΓΙΩΤΗΣ ΛΕΩΦ.ΚΟΡΩΠΙΟΥ ΒΑΡΗΣ 11 ΚΟΡΩΠΙ 19400 GR
(54) Προσδιορισμός Αντικειμένου	ΦΟΥΣΚΩΤΟ ΣΚΑΦΟΣ ΜΕ ΠΟΛΥΕΣΤΕΡΙΚΑ ΜΕΡΗ ΓΙΑ ΑΝΑΨΥΧΗ

Περισσότερα στοιχεία στην πρώτη δημοσίευση: ΕΔΒΙ (Τεύχος Β): Ιανουαρίου 2024

(11) Αριθμός Πιστοποιητικού Καταχώρησης Σχεδίου ή Υποδείγματος	6004793
(21) Αρ. Αίτησης Σχ. ή Υπ	20230600065
(22) Ημερομηνία Κατάθεσης	12-09-2023
(15) Ημερομηνία Καταχώρησης	23-02-2024
(73) Δικαιούχος(οι)	ΣΑΜΑΡΤΖΗΣ ΙΩΑΝΝΗ ΠΑΝΑΓΙΩΤΗΣ ΛΕΩΦ.ΚΟΡΩΠΙΟΥ ΒΑΡΗΣ 11 ΚΟΡΩΠΙ 19400 GR
(54) Προσδιορισμός Αντικειμένου	ΦΟΥΣΚΩΤΟ ΣΚΑΦΟΣ ΜΕ ΠΟΛΥΕΣΤΕΡΙΚΑ ΜΕΡΗ ΓΙΑ ΑΝΑΨΥΧΗ

Περισσότερα στοιχεία στην πρώτη δημοσίευση: ΕΔΒΙ (Τεύχος Β): Ιανουαρίου 2024

(11) Αριθμός Πιστοποιητικού Καταχώρησης Σχεδίου ή Υποδείγματος	6004794
(21) Αρ. Αίτησης Σχ. ή Υπ	20230600067
(22) Ημερομηνία Κατάθεσης	25-09-2023
(15) Ημερομηνία Καταχώρησης	23-02-2024
(73) Δικαιούχος(οι)	ΣΙΦΑΚΗΣ ΕΜΜΑΝΟΥΗΛ ΕΥΡΙΠΙΔΗΣ ΒΑΣΙΛΕΩΣ ΓΕΩΡΓΙΟΥ Β 65 ΠΕΙΡΑΙΑΣ 18534 GR
(54) Προσδιορισμός Αντικειμένου	ΕΞΟΛΚΕΑΣ ΓΙΑ ΡΑΒΔΟΥΣ ΚΑΠΝΟΥ (ΤΣΙΓΑΡΑ) ΑΠΟ ΠΡΟΪΟΝΤΑ -ΣΥΣΚΕΥΕΣ ΘΕΡΜΑΝΣΗΣ ΚΑΠΝΟΥ (ΗΛΕΚΤΡΟΝΙΚΑ ΤΣΙΓΑΡΑ)

Περισσότερα στοιχεία στην πρώτη δημοσίευση: ΕΔΒΙ (Τεύχος Β): Ιανουαρίου 2024

(11) Αριθμός Πιστοποιητικού Καταχώρησης Σχεδίου ή Υποδείγματος	6004795
(21) Αρ. Αίτησης Σχ. ή Υπ	20230600069
(22) Ημερομηνία Κατάθεσης	21-09-2023
(15) Ημερομηνία Καταχώρησης	23-02-2024
(73) Δικαιούχος(οι)	ΚΟΥΦΟΠΟΥΛΟΣ ΟΜΗΡΟΥ ΕΜΜΑΝΟΥΗΛ Ζεφύρου 20 ΚΗΦΙΣΙΑ 14563 GR
(54) Προσδιορισμός Αντικειμένου	ΚΑΡΟΤΣΙ ΣΥΛΛΟΓΗΣ ΠΟΛΛΑΠΛΩΝ ΠΑΡΑΓΓΕΛΙΩΝ ΕΜΠΡΟΣΘΙΑΣ ΦΟΡΤΙΣΗΣ ΜΕ ΗΛΕΚΤΡΟΝΙΚΗ ΚΑΘΟΔΗΓΗΣΗ

Περισσότερα στοιχεία στην πρώτη δημοσίευση: ΕΔΒΙ (Τεύχος Β): Ιανουαρίου 2024

(11) Αριθμός Πιστοποιητικού Καταχώρησης Σχεδίου ή Υποδείγματος	6004796
(21) Αρ. Αίτησης Σχ. ή Υπ	20230600077
(22) Ημερομηνία Κατάθεσης	06-12-2023
(15) Ημερομηνία Καταχώρησης	23-02-2024
(73) Δικαιούχος(οι)	ΕΝΒΙΑ Α.Ε. ΠΕΡΙΒΑΛΛΟΝΤΙΚΩΝ ΛΥΣΕΩΝ & ΕΦΑΡΜΟΓΩΝ ΠΟΛΥΤΕΧΝΕΙΟΥ 24 ΘΕΣΣΑΛΟΝΙΚΗ 54625 GR
(54) Προσδιορισμός Αντικειμένου	ΜΕΤΑΛΛΙΚΗ ΘΗΚΗ (ΚΑΣΕΤΑ) ΟΣΜΟΠΑΓΙΔΑΣ

Περισσότερα στοιχεία στην πρώτη δημοσίευση: ΕΔΒΙ (Τεύχος Β): Ιανουαρίου 2024

**ΕΥΡΕΤΗΡΙΟ ΕΚΔΟΘΕΝΤΩΝ ΣΧΕΔΙΩΝ Ή ΥΠΟΔΕΙΓΜΑΤΩΝ
ΣΥΜΦΩΝΑ ΜΕ ΤΗΝ ΑΛΦΑΒΗΤΙΚΗ ΣΕΙΡΑ ΤΩΝ ΔΙΚΑΙΟΥΧΩΝ**

Δικαιούχος(οι) (73)	Προσδιορισμός Αντικειμένου Σχεδίου ή Υποδείγματος (54)	Ημερομηνία Καταχώρησης (15)	Αριθμός Πιστοποιητικού Καταχώρησης Σχεδίου ή Υποδείγματος (11)
ΕΝΝΙΑ Α.Ε. ΠΕΡΙΒΑΛΛΟΝΤΙΚΩΝ ΛΥΣΕΩΝ & ΕΦΑΡΜΟΓΩΝ	ΜΕΤΑΛΛΙΚΗ ΘΗΚΗ (ΚΑΣΕΤΑ) ΟΣΜΟΠΑΓΙΔΑΣ	23-02-2024	6004796
ΚΟΥΦΟΠΟΥΛΟΣ ΟΜΗΡΟΥ ΕΜΜΑΝΟΥΗΛ	ΚΑΡΟΤΣΙ ΣΥΛΛΟΓΗΣ ΠΟΛΛΑΠΛΩΝ ΠΑΡΑΓΓΕΛΙΩΝ ΕΜΠΡΟΣΘΙΑΣ ΦΟΡΤΙΣΗΣ ΜΕ ΗΛΕΚΤΡΟΝΙΚΗ ΚΑΘΟΔΗΓΗΣΗ	23-02-2024	6004795
ΝΑΖΙΡΗ ΙΩΑΝΝΗ ΑΡΓΥΡΩ	ΠΟΛΥΧΡΗΣΤΙΚΟ ΜΕΤΑΛΛΙΚΟ ΠΑΓΚΑΚΙ ΜΕ ΦΩΤΟΒΟΛΤΑΪΚΟ ΠΑΝΕΛ	22-02-2024	6004791
ΣΑΜΑΡΤΖΗΣ ΙΩΑΝΝΗ ΠΑΝΑΓΙΩΤΗΣ	ΦΟΥΣΚΩΤΟ ΣΚΑΦΟΣ ΜΕ ΠΟΛΥΕΣΤΕΡΙΚΑ ΜΕΡΗ ΓΙΑ ΑΝΑΨΥΧΗ	22-02-2024	6004792
ΣΑΜΑΡΤΖΗΣ ΙΩΑΝΝΗ ΠΑΝΑΓΙΩΤΗΣ	ΦΟΥΣΚΩΤΟ ΣΚΑΦΟΣ ΜΕ ΠΟΛΥΕΣΤΕΡΙΚΑ ΜΕΡΗ ΓΙΑ ΑΝΑΨΥΧΗ	23-02-2024	6004793
ΣΙΦΑΚΗΣ ΕΜΜΑΝΟΥΗΛ ΕΥΡΙΠΠΙΔΗΣ	ΕΞΟΛΚΕΑΣ ΓΙΑ ΡΑΒΔΟΥΣ ΚΑΠΝΟΥ (ΤΣΙΓΑΡΑ)ΑΠΟ ΠΡΟΪΟΝΤΑ - ΣΥΣΚΕΥΕΣ ΘΕΡΜΑΝΣΗΣ ΚΑΠΝΟΥ (ΗΛΕΚΤΡΟΝΙΚΑ ΤΣΙΓΑΡΑ)	23-02-2024	6004794
ΧΡΗΜΠΑΚΗΣ ΧΡΗΣΤΟΥ ΔΗΜΗΤΡΗΣ	ΕΠΙΤΑΦΙΟ ΜΝΗΜΕΙΟ	22-02-2024	6004790

ΜΕΡΟΣ Γ'

ΑΝΑΝΕΩΣΕΙΣ

(11) Αριθμός Πιστοποιητικού Καταχώρησης Σχεδίου ή Υποδείγματος:	6001823
(21) Αρ. Αίτησης Σχ. ή Υπ.:	20040600007
(73) Δικαιούχος(οι):	ΚΑΡΑΝΙΚΟΛΑΟΥ ΕΜΜΑΝΟΥΗΛ ΕΙΡΗΝΗ Δημοκρατίας 9 ΑΓΙΑ ΠΑΡΑΣΚΕΥΗ (ΑΤΤΙΚΗΣ) 15343 GR
(15) Ημερομηνία Ανανέωσης:	03-02-2024
(17) Περίοδος Προστασίας:	(5η 5ετία)
(18) Ημ. Λήξης Ανανέωσης:	03-02-2029
(11) Αριθμός Πιστοποιητικού Καταχώρησης Σχεδίου ή Υποδείγματος:	6002838
(21) Αρ. Αίτησης Σχ. ή Υπ.:	20090600013
(73) Δικαιούχος(οι):	SYLCO HELLAS Κ.ΣΥΛΑΙΟΣ Α.Ε. ΗΛΕΚΤΡΟΓΕΝΝΗΤΡΙΕΣ-ΜΗΧΑΝΗΜΑΤΑ ΓΕΩΡΓΙΑΣ Βόρεια Παράπλευρη Εγνατίας και Κ. Συλαίου, ΒΙ.ΠΑ. Ωραιοκάστρου 1 ΩΡΑΙΟΚΑΣΤΡΟ 57013 GR
(15) Ημερομηνία Ανανέωσης:	02-02-2024
(17) Περίοδος Προστασίας:	(4η 5ετία)
(18) Ημ. Λήξης Ανανέωσης:	02-02-2029
(11) Αριθμός Πιστοποιητικού Καταχώρησης Σχεδίου ή Υποδείγματος:	6002857
(21) Αρ. Αίτησης Σχ. ή Υπ.:	20090600034
(73) Δικαιούχος(οι):	ΜΟΡΑΛΗ ΓΕΩΡΓΙΟΥ ΧΡΙΣΤΙΝΑ Αναπαύσεως 5 ΑΓΙΟΣ ΣΤΕΦΑΝΟΣ (ΑΤΤΙΚΗΣ) 14565 GR
(15) Ημερομηνία Ανανέωσης:	24-02-2024
(17) Περίοδος Προστασίας:	(4η 5ετία)
(18) Ημ. Λήξης Ανανέωσης:	24-02-2029
(11) Αριθμός Πιστοποιητικού Καταχώρησης Σχεδίου ή Υποδείγματος:	6003781
(21) Αρ. Αίτησης Σχ. ή Υπ.:	20140600016
(73) Δικαιούχος(οι):	ΣΥΡΜΟΣ-ΛΕΒΑΝΤΗΣ Α.Β.Ε.Ε. 6ο Χλμ. Λιβαδειάς-Λαμίας ΛΙΒΑΔΕΙΑ (ΒΟΙΩΤΙΑΣ) 32100 GR
(15) Ημερομηνία Ανανέωσης:	13-02-2024
(17) Περίοδος Προστασίας:	(3η 5ετία)
(18) Ημ. Λήξης Ανανέωσης:	13-02-2029
(11) Αριθμός Πιστοποιητικού Καταχώρησης Σχεδίου ή Υποδείγματος:	6004387
(21) Αρ. Αίτησης Σχ. ή Υπ.:	20190600005
(73) Δικαιούχος(οι):	ΑΝΩΝΥΜΗ ΕΤΑΙΡΕΙΑ-ΒΙΟΜΗΧΑΝΙΑ ΜΟΡΦΟΠΟΙΗΣΗΣ ΑΛΟΥΜΙΝΙΟΥ ΒΙΟΜΑΛ ΑΕ Βατώντας . Ν. Αρτάκη 34600 GR
(15) Ημερομηνία Ανανέωσης:	07-02-2024
(17) Περίοδος Προστασίας:	(2η 5ετία)
(18) Ημ. Λήξης Ανανέωσης:	07-02-2029

(11) Αριθμός Πιστοποιητικού Καταχώρησης Σχεδίου ή Υποδείγματος:	6004389
(21) Αρ. Αίτησης Σχ. ή Υπ.:	20190600006
(73) Δικαιούχος(οι):	ΣΕΚΙΟΥΡΙΤΥ ΑΛΟΥΜΙΝΟΥΜ ΕΛΛΑΣ ΑΝΩΝΥΜΗ ΕΤΑΙΡΕΙΑ ΚΑΤΕΡΓΑΣΙΑΣ ΠΡΟΪΟΝΤΩΝ ΑΛΟΥΜΙΝΙΟΥ Αγίας Άννης 76 ΑΙΓΑΛΕΩ 12241 GR
(15) Ημερομηνία Ανανέωσης:	08-02-2024
(17) Περίοδος Προστασίας:	(2η 5ετία)
(18) Ημ. Λήξης Ανανέωσης:	08-02-2029
(11) Αριθμός Πιστοποιητικού Καταχώρησης Σχεδίου ή Υποδείγματος:	6004390
(21) Αρ. Αίτησης Σχ. ή Υπ.:	20190600011
(73) Δικαιούχος(οι):	Δ. ΜΑΡΙΑΝΟΣ - Δ. ΚΩΝΣΤΑΝΤΙΝΙΔΟΥ Ο.Ε. Ιπποκράτους 5 ΑΧΑΡΝΕΣ (ΑΤΤΙΚΗΣ) 13675 GR
(15) Ημερομηνία Ανανέωσης:	13-02-2024
(17) Περίοδος Προστασίας:	(2η 5ετία)
(18) Ημ. Λήξης Ανανέωσης:	13-02-2029
(11) Αριθμός Πιστοποιητικού Καταχώρησης Σχεδίου ή Υποδείγματος:	6004391
(21) Αρ. Αίτησης Σχ. ή Υπ.:	20190600012
(73) Δικαιούχος(οι):	ΑΛΕΒΙΖΟΥ ΙΩΑΝΝΗ ΕΥΘΥΜΙΑ Σεράφη 34 ΑΘΗΝΑ 10445 GR
(15) Ημερομηνία Ανανέωσης:	20-02-2024
(17) Περίοδος Προστασίας:	(2η 5ετία)
(18) Ημ. Λήξης Ανανέωσης:	20-02-2029
(11) Αριθμός Πιστοποιητικού Καταχώρησης Σχεδίου ή Υποδείγματος:	6004392
(21) Αρ. Αίτησης Σχ. ή Υπ.:	20190600013
(73) Δικαιούχος(οι):	ΜΑΡΑΓΚΑΚΗΣ ΔΗΜΗΤΡΙΟΥ ΣΠΥΡΙΔΩΝ Μηνά Γεωργιάδου 44 ΗΡΑΚΛΕΙΟ 71306 GR
(15) Ημερομηνία Ανανέωσης:	26-02-2024
(17) Περίοδος Προστασίας:	(2η 5ετία)
(18) Ημ. Λήξης Ανανέωσης:	26-02-2029
(11) Αριθμός Πιστοποιητικού Καταχώρησης Σχεδίου ή Υποδείγματος:	6004396
(21) Αρ. Αίτησης Σχ. ή Υπ.:	20190600017
(73) Δικαιούχος(οι):	ΣΟΥΡΑΣ ΓΕΩΡΓΙΟΥ ΠΑΝΑΓΙΩΤΗΣ Προέκταση Μ. Αλεξάνδρου . ΣΙΝΔΟΣ 57400 GR
(15) Ημερομηνία Ανανέωσης:	28-02-2024
(17) Περίοδος Προστασίας:	(2η 5ετία)
(18) Ημ. Λήξης Ανανέωσης:	28-02-2029

(11) Αριθμός Πιστοποιητικού Καταχώρησης Σχεδίου ή Υποδείγματος:	6004397
(21) Αρ. Αίτησης Σχ. ή Υπ.:	20190600018
(73) Δικαιούχος(οι):	EUROPA-PROFIL ΑΛΟΥΜΙΝΙΟ Α.Β.Ε. 56 χλμ. Ε.Ο. Αθηνών-Λαμίας ΟΙΝΟΦΥΤΑ (ΒΟΙΩΤΙΑΣ) 32011 GR
(15) Ημερομηνία Ανανέωσης:	28-02-2024
(17) Περίοδος Προστασίας:	(2η 5ετία)
(18) Ημ. Λήξης Ανανέωσης:	28-02-2029
(11) Αριθμός Πιστοποιητικού Καταχώρησης Σχεδίου ή Υποδείγματος:	6004398
(21) Αρ. Αίτησης Σχ. ή Υπ.:	20190600019
(73) Δικαιούχος(οι):	EUROPA-PROFIL ΑΛΟΥΜΙΝΙΟ Α.Β.Ε. 56 χλμ. Ε.Ο. Αθηνών-Λαμίας ΟΙΝΟΦΥΤΑ (ΒΟΙΩΤΙΑΣ) 32011 GR
(15) Ημερομηνία Ανανέωσης:	28-02-2024
(17) Περίοδος Προστασίας:	(2η 5ετία)
(18) Ημ. Λήξης Ανανέωσης:	28-02-2029
(11) Αριθμός Πιστοποιητικού Καταχώρησης Σχεδίου ή Υποδείγματος:	6004455
(21) Αρ. Αίτησης Σχ. ή Υπ.:	20190600080
(73) Δικαιούχος(οι):	ΦΛΟΥΔΑΣ ΔΗΜΗΤΡΙΟΥ ΝΙΚΟΛΑΟΣ Λέλας Καραγιάννη 5 ΑΝΩ ΛΙΟΣΙΑ 13341 GR
(15) Ημερομηνία Ανανέωσης:	11-11-2024
(17) Περίοδος Προστασίας:	(2η 5ετία)
(18) Ημ. Λήξης Ανανέωσης:	11-11-2029

ΜΕΡΟΣ Δ'

ΛΗΞΕΙΣ

(11) Αριθμός Πιστοποιητικού Καταχώρησης Σχεδίου ή Υποδείγματος:	6000246
(21) Αρ. Αίτησης Σχ. ή Υπ.:	980600153
(73) Δικαιούχος(οι):	PROFIL ΑΛΟΥΜΙΝΙΟΝ Α.Β.Ε. 56ο χλμ Ε.Ο. Αθηνών-Λαμίας, ΟΙΝΟΦΥΤΑ ΒΟΙΩΤΙΑ 320 11 GR
(18) Ημερομηνία Λήξης:	01-07-2023
(11) Αριθμός Πιστοποιητικού Καταχώρησης Σχεδίου ή Υποδείγματος:	6000247
(21) Αρ. Αίτησης Σχ. ή Υπ.:	980600154
(73) Δικαιούχος(οι):	PROFIL ΑΛΟΥΜΙΝΙΟΝ Α.Β.Ε. 56ο χλμ Ε.Ο. Αθηνών-Λαμίας, ΟΙΝΟΦΥΤΑ ΒΟΙΩΤΙΑ 320 11 GR
(18) Ημερομηνία Λήξης:	01-07-2023
(11) Αριθμός Πιστοποιητικού Καταχώρησης Σχεδίου ή Υποδείγματος:	6000251
(21) Αρ. Αίτησης Σχ. ή Υπ.:	980600158
(73) Δικαιούχος(οι):	ZENECA LIMITED 15 Stanhope Gate LONDON W1Y 6LY GB
(18) Ημερομηνία Λήξης:	09-07-2023
(11) Αριθμός Πιστοποιητικού Καταχώρησης Σχεδίου ή Υποδείγματος:	6000275
(21) Αρ. Αίτησης Σχ. ή Υπ.:	980600186
(73) Δικαιούχος(οι):	THE GILLETTE COMPANY Prudential Tower Building, BOSTON MA 02199 US
(18) Ημερομηνία Λήξης:	28-07-2023
(11) Αριθμός Πιστοποιητικού Καταχώρησης Σχεδίου ή Υποδείγματος:	6000280
(21) Αρ. Αίτησης Σχ. ή Υπ.:	980600191
(73) Δικαιούχος(οι):	JOHN O. BUTLER COMPANY 4635 W. Foster Avenue, CHICAGO IL 60630 US
(18) Ημερομηνία Λήξης:	31-07-2023
(11) Αριθμός Πιστοποιητικού Καταχώρησης Σχεδίου ή Υποδείγματος:	6001736
(21) Αρ. Αίτησης Σχ. ή Υπ.:	20030600120
(73) Δικαιούχος(οι):	ΠΕΤΡΟΥ ΚΩΝΣΤΑΝΤΙΝΟΥ ΕΛΕΥΘΕΡΙΟΣ Κων/νου Φρόντζου 10 ΙΩΑΝΝΙΝΑ (ΙΩΑΝΝΙΝΩΝ) 45444 GR
(18) Ημερομηνία Λήξης:	10-07-2023
(11) Αριθμός Πιστοποιητικού Καταχώρησης Σχεδίου ή Υποδείγματος:	6001739
(21) Αρ. Αίτησης Σχ. ή Υπ.:	20030600123
(73) Δικαιούχος(οι):	ΠΕΤΡΟΥ ΚΩΝΣΤΑΝΤΙΝΟΥ ΕΛΕΥΘΕΡΙΟΣ Κων/νου Φρόντζου 10 ΙΩΑΝΝΙΝΑ (ΙΩΑΝΝΙΝΩΝ) 45444 GR
(18) Ημερομηνία Λήξης:	10-07-2023

(11) Αριθμός Πιστοποιητικού Καταχώρησης Σχεδίου ή Υποδείγματος:	6001748
(21) Αρ. Αίτησης Σχ. ή Υπ:	20030600132
(73) Δικαιούχος(οι):	ΡΟΥΣΑΛΗΣ ΚΩΝΣΤΑΝΤΙΝΟΣ Λένορμαν 151 ΑΘΗΝΑ (ΑΤΤΙΚΗΣ) 10442 GR
(18) Ημερομηνία Λήξης:	21-07-2023
(11) Αριθμός Πιστοποιητικού Καταχώρησης Σχεδίου ή Υποδείγματος:	6001750
(21) Αρ. Αίτησης Σχ. ή Υπ:	20030600134
(73) Δικαιούχος(οι):	ΛΙΑΡΟΥΤΣΟΣ ΗΛΙΑ ΘΕΟΔΩΡΟΣ Βασιλέως Παύλου 135 ΒΟΥΛΑ (ΑΤΤΙΚΗΣ) 16673 GR
(18) Ημερομηνία Λήξης:	25-07-2023
(11) Αριθμός Πιστοποιητικού Καταχώρησης Σχεδίου ή Υποδείγματος:	6002733
(21) Αρ. Αίτησης Σχ. ή Υπ:	20080600158
(73) Δικαιούχος(οι):	FOLLI FOLLIE ABEE 23ο χλμ Εθνικής Οδού Αθηνών-Λαμίας ΑΓΙΟΣ ΣΤΕΦΑΝΟΣ (ΑΤΤΙΚΗΣ) 14565 GR
(18) Ημερομηνία Λήξης:	16-07-2023
(11) Αριθμός Πιστοποιητικού Καταχώρησης Σχεδίου ή Υποδείγματος:	6002734
(21) Αρ. Αίτησης Σχ. ή Υπ:	20080600159
(73) Δικαιούχος(οι):	FOLLI FOLLIE ABEE 23ο χλμ Εθνικής Οδού Αθηνών-Λαμίας ΑΓΙΟΣ ΣΤΕΦΑΝΟΣ (ΑΤΤΙΚΗΣ) 14565 GR
(18) Ημερομηνία Λήξης:	16-07-2023
(11) Αριθμός Πιστοποιητικού Καταχώρησης Σχεδίου ή Υποδείγματος:	6002735
(21) Αρ. Αίτησης Σχ. ή Υπ:	20080600160
(73) Δικαιούχος(οι):	ΣΑΡΑΝΤΙΔΟΥ ΕΛΙΣΣΑΒΕΤ Ηρώων Πολυτεχνείου 3 ΚΑΙΣΑΡΙΑΝΗ (ΑΤΤΙΚΗΣ) 16121 GR
(18) Ημερομηνία Λήξης:	18-07-2023
(11) Αριθμός Πιστοποιητικού Καταχώρησης Σχεδίου ή Υποδείγματος:	6003663
(21) Αρ. Αίτησης Σχ. ή Υπ:	20130600099
(73) Δικαιούχος(οι):	FOLLI FOLLIE ΑΝΩΝΥΜΗ ΕΜΠΟΡΙΚΗ ΒΙΟΤΕΧΝΙΚΗ ΚΑΙ ΤΕΧΝΙΚΗ ΕΤΑΙΡΕΙΑ με δ.τ. FOLLI FOLLIE GROUP 23ο Χλμ. Εθνικής Οδού Αθηνών Λαμίας ΑΓΙΟΣ ΣΤΕΦΑΝΟΣ (ΑΤΤΙΚΗΣ) 14565 GR
(18) Ημερομηνία Λήξης:	03-07-2023
(11) Αριθμός Πιστοποιητικού Καταχώρησης Σχεδίου ή Υποδείγματος:	6003675
(21) Αρ. Αίτησης Σχ. ή Υπ:	20130600111
(73) Δικαιούχος(οι):	EUROPA PROFIL ΑΛΟΥΜΙΝΙΟ Α.Β.Ε. 56ο ΧΛΜ ΕΘΝΙΚΗΣ ΟΔΟΥ ΑΘΗΝΩΝ-ΛΑΜΙΑΣ 0 ΟΙΝΟΦΥΤΑ (ΒΟΙΩΤΙΑΣ) 32011 GR
(18) Ημερομηνία Λήξης:	15-07-2023

(11) Αριθμός Πιστοποιητικού Καταχώρησης Σχεδίου ή Υποδείγματος:	6003676
(21) Αρ. Αίτησης Σχ. ή Υπ.:	20130600112
(73) Δικαιούχος(οι):	EUROPA PROFIL ΑΛΟΥΜΙΝΙΟ Α.Β.Ε. 56ο ΧΛΜ ΕΘΝΙΚΗΣ ΟΔΟΥ ΑΘΗΝΩΝ-ΛΑΜΙΑΣ 0 ΟΙΝΟΦΥΤΑ (ΒΟΙΩΤΙΑΣ) 32011 GR
(18) Ημερομηνία Λήξης:	15-07-2023
(11) Αριθμός Πιστοποιητικού Καταχώρησης Σχεδίου ή Υποδείγματος:	6003677
(21) Αρ. Αίτησης Σχ. ή Υπ.:	20130600113
(73) Δικαιούχος(οι):	ΒΟΓΙΑΤΖΗΣ ΚΩΝΣΤΑΝΤΙΝΟΥ ΑΘΑΝΑΣΙΟΣ Κερκύρας 61 Τ.Θ. 1127 ΡΑΦΗΝΑ (ΑΤΤΙΚΗΣ) 19009 GR
(18) Ημερομηνία Λήξης:	15-07-2023
(11) Αριθμός Πιστοποιητικού Καταχώρησης Σχεδίου ή Υποδείγματος:	6004355
(21) Αρ. Αίτησης Σχ. ή Υπ.:	20180600048
(73) Δικαιούχος(οι):	LOOKSERI HELLAS O.E. Μεσσηνίας 6 ΝΕΑ ΚΗΦΙΣΙΑ 14564 GR
(18) Ημερομηνία Λήξης:	09-07-2023
(11) Αριθμός Πιστοποιητικού Καταχώρησης Σχεδίου ή Υποδείγματος:	6004357
(21) Αρ. Αίτησης Σχ. ή Υπ.:	20180600050
(73) Δικαιούχος(οι):	ΝΤΟΥΛΗΣ ΝΙΚΟΛΑΟΥ ΙΩΑΝΝΗΣ-ΕΥΑΓΓΕΛΟΣ Κλεοβούλου 8 ΑΘΗΝΑ 11743 GR
(18) Ημερομηνία Λήξης:	13-07-2023
(11) Αριθμός Πιστοποιητικού Καταχώρησης Σχεδίου ή Υποδείγματος:	6004358
(21) Αρ. Αίτησης Σχ. ή Υπ.:	20180600052
(73) Δικαιούχος(οι):	ΝΤΡΙΜ ΣΠΟΤ ΕΤΑΙΡΕΙΑ ΩΡΟΛΟΓΙΩΝ ΚΑΙ ΚΟΣΜΗΜΑΤΩΝ ΜΟΝΟΠΡΟΣΩΠΗ ΕΤΑΙΡΕΙΑ ΠΕΡΙΟΡΙΣΜΕΝΗΣ ΕΥΘΥΝΗΣ με δ.τ. ΝΤΡΙΜ ΣΠΟΤ Μ.Ε.Π.Ε. Κολοκοτρώνη 5 ΝΕΟ ΨΥΧΙΚΟ (ΑΤΤΙΚΗΣ) 15451 GR
(18) Ημερομηνία Λήξης:	18-07-2023
(11) Αριθμός Πιστοποιητικού Καταχώρησης Σχεδίου ή Υποδείγματος:	6004361
(21) Αρ. Αίτησης Σχ. ή Υπ.:	20180600055
(73) Δικαιούχος(οι):	ΣΟΦΙΑΝΟΥ ΝΑΠΟΛΕΟΝΤΟΣ ΚΛΕΟΝΙΚΗ Σπερχιάδος 8 ΠΕΡΙΣΤΕΡΙ 12133 GR
(18) Ημερομηνία Λήξης:	24-07-2023

ΜΕΡΟΣ Ε'

ΜΕΤΑΒΟΛΕΣ

ΑΙΤΗΣΕΙΣ/ΧΟΡΗΓΗΣΕΙΣ

ΜΕΤΑΒΙΒΑΣΕΙΣ

(21) Αριθμός Αίτησης Σχεδίου ή Υποδείγματος:	20180600018
(11) Αριθμός Πιστοποιητικού Καταχώρησης Σχεδίου ή Υποδείγματος:	6004324
(73) Αρχικά Στοιχεία:	ΓΚΟΛΟΓΚΙΝΑΣ ΚΙΜΩΝ & ΕΛΛΗ Ο.Ε.
(73) Τελικά Στοιχεία:	ARTPECKERS E.E. με δ.τ. "ARTPECKERS" και "THE OTHER STORY" Βαλαωρίτου 12 ΘΕΣΣΑΛΟΝΙΚΗ 54626 GR

ΜΕΡΟΣ ΣΤ'

ΔΙΟΡΘΩΣΕΙΣ ΚΑΙ ΕΠΑΝΑΔΗΜΟΣΙΕΥΣΕΙΣ

ΔΙΟΡΘΩΣΕΙΣ

ΟΥΔΕΜΙΑ

ΕΠΑΝΑΛΗΘΜΟΣΙΕΥΣΕΙΣ

ΟΥΔΕΜΙΑ

ΜΕΡΟΣ Ζ'

ΑΝΑΚΟΙΝΩΣΕΙΣ - ΣΥΝΔΡΟΜΕΣ

ΟΥΔΕΜΙΑ

ΣΥΝΔΡΟΜΕΣ ΓΙΑ ΤΟ ΕΔΒΙ

- α) Σε οπτικό δίσκο (CD), ως εξής: Τεύχη Α' και Β' μαζί ανά δίσκο..... ΕΥΡΩ 2,00
- Ετήσια συνδρομή Εσωτερικού για τα Τεύχη Α' και Β' μαζί..... ΕΥΡΩ 22,00
- Ετήσια συνδρομή Εξωτερικού για τα Τεύχη Α' και Β' μαζί..... ΕΥΡΩ 44,00
- β) Ετήσια συνδρομή για τα Τεύχη Α' και Β' μαζί σε έντυπη μορφή και σε οπτικό δίσκο (CD) ταυτόχρονα.
- Ετήσια συνδρομή Εσωτερικού..... ΕΥΡΩ 77,00
- Ετήσια συνδρομή Εξωτερικού..... ΕΥΡΩ 154,00
- γ) Ετήσια συνδρομή για την πρόσβαση και στα δύο Τεύχη του ΕΔΒΙ στις ιστοσελίδες του ΟΒΙ..... ΕΥΡΩ 0,00

Κάθε ενδιαφερόμενος μπορεί να προμηθεύεται το ΕΔΒΙ ή να ζητήσει να γίνει συνδρομητής από τον:

Οργανισμό Βιομηχανικής Ιδιοκτησίας (ΟΒΙ)
Γιάννη Σταυρουλάκη 5 (πρώην Παντανάσσης)
151 25 Παράδεισος Αμαρουσίου
τηλ.: 2106828231

SUBSCRIPTIONS FOR THE INDUSTRIAL PROPERTY BULLETIN

- | | |
|---|-------------|
| a) On compact disc (CD): Volume A' and B', price per disc..... | EURO 2,00 |
| Annual domestic subscription for both Volumes (A' and B')..... | EURO 22,00 |
| Annual foreign subscription for both Volumes (A' and B')..... | EURO 44,00 |
| | |
| b) Annual subscription for both Volumes (A' and B') in printed form
and on compact disc (CD) simultaneously. | |
| Annual domestic subscription..... | EURO 77,00 |
| Annual foreign subscription..... | EURO 154,00 |
| | |
| c) Annual subscription for access to both Volumes (A' and B')
displayed on the OBI's website pages..... | EURO 0,00 |

For bulletin purchasing or subscription information, please contact:

5, Gianni Stavroulaki str. (former Pandanassis str.)
151 25 Paradissos Amarousiou
Athens - Greece
Tel.:+30(210)6828231