



ΟΡΓΑΝΙΣΜΟΣ
ΒΙΟΜΗΧΑΝΙΚΗΣ
ΙΔΙΟΚΤΗΣΙΑΣ

ΕΙΔΙΚΟ ΔΕΛΤΙΟ
ΒΙΟΜΗΧΑΝΙΚΗΣ
ΙΔΙΟΚΤΗΣΙΑΣ
(ΕΔΒΙ)

ΤΕΥΧΟΣ Α΄
ΕΥΡΕΣΙΤΕΧΝΙΕΣ

ΜΑΡΤΙΟΣ
2024

www.obl.gr





ΟΡΓΑΝΙΣΜΟΣ
ΒΙΟΜΗΧΑΝΙΚΗΣ
ΙΔΙΟΚΤΗΣΙΑΣ



INDUSTRIAL
PROPERTY
ORGANISATION

Γιάννη Σταυρουλάκη 5
151 25 Παράδεισος Αμαρουσίου

ΤΕΛΕΦΑΞ: 210 6819231

ΤΗΛΕΦΩΝΑ:

ΓΕΝΙΚΕΣ ΠΛΗΡΟΦΟΡΙΕΣ:210 6183500
ΚΑΤΑΘΕΣΕΙΣ:210 6183593
ΤΕΛΗ:210 6183594
ΕΞΕΤΑΣΤΕΣ:210 6183595
ΛΟΓΙΣΤΗΡΙΟ:210 6183596
ΝΟΜΙΚΑ ΘΕΜΑΤΑ:210 6183597
ΤΕΧΝΙΚΗ ΠΛΗΡΟΦΟΡΗΣΗ:210 6183598
ΔΗΜΟΣΙΕΣ ΣΧΕΣΕΙΣ:210 6183599

Επιμέλεια - Έκδοση:
Βασιλείου Χρήστος
Οργανισμός Βιομηχανικής Ιδιοκτησίας (OBI)

© Οργανισμός Βιομηχανικής Ιδιοκτησίας (OBI)
10 Απριλίου 2024

5 Gianni Stavroulaki Str.
GR 151 25 Paradissos Amaroussiou Athens, Greece

TELEFAX: 210 6819231

TELEPHONES:

GENERAL INFORMATION:0030 210 6183500
RECEIVING OFFICE:0030 210 6183593
FEES:0030 210 6183594
EXAMINERS:0030 210 6183595
ACCOUNTS OFFICE:0030 210 6183596
LEGAL MATTERS:0030 210 6183597
TECHNICAL INFORMATION:0030 210 6183598
PUBLIC RELATIONS:0030 210 6183599

Editor - Publisher:
Vassiliou Christos
Industrial Property Organisation (OBI)

© Industrial Property Organisation (OBI)
10 April 2024

ISSN : 2945-025X

ΕΙΣΑΓΩΓΙΚΟ ΣΗΜΕΙΩΜΑ

Το Ειδικό Δελτίο Βιομηχανικής Ιδιοκτησίας τηρείται από τον Οργανισμό Βιομηχανικής Ιδιοκτησίας (Ο.Β.Ι.) κατ' εφαρμογή του άρθρου 4 του νόμου 1733/1987 (ΦΕΚ 171,Α') και αποτελείται από δύο τεύχη:

Στο **ΤΕΥΧΟΣ Α'** δημοσιεύονται σε μηνιαία βάση τα εξής :

- Αιτήσεις και χορηγήσεις Διπλωμάτων Ευρεσιτεχνίας (Δ.Ε.)
- Αιτήσεις και χορηγήσεις Πιστοποιητικών Υποδείγματος Χρησιμότητας (Π.Υ.Χ.)
- Αιτήσεις και χορηγήσεις Συμπληρωματικών Πιστοποιητικών Προστασίας για Φυτοπροστατευτικά προϊόντα (Σ.Π.Π.Φ.Π.)
- Αιτήσεις και χορηγήσεις Συμπληρωματικών Πιστοποιητικών Προστασίας για Φάρμακα (Σ.Π.Π.Φ.)
- Αιτήσεις και βεβαιώσεις για παράταση της διάρκειας ισχύος Συμπληρωματικών Πιστοποιητικών Προστασίας για Παιδιατρικά Φάρμακα (Σ.Π.Π.Π.Φ)
- Αιτήσεις Μετάφρασης Αξιώσεων Ευρωπαϊκών Διπλωμάτων Ευρεσιτεχνίας
- Πιστοποιητικά Καταθέσεων Μεταφράσεων Ευρωπαϊκών Διπλωμάτων Ευρεσιτεχνίας
- Μεταβολές - Διορθώσεις αιτήσεων και χορηγήσεων τίτλων βιομηχανικής ιδιοκτησίας
- Εκπτώσεις - Ανακλήσεις Εκπτώσεων αιτήσεων και χορηγήσεων τίτλων βιομηχανικής ιδιοκτησίας

Στο **ΤΕΥΧΟΣ Β'** δημοσιεύονται σε μηνιαία βάση οι αιτήσεις και τα καταχωρημένα Σχέδια ή Υποδείγματα.

Τα παραπάνω τεύχη διατίθενται ξεχωριστά.

ΠΕΡΙΕΧΟΜΕΝΑ

Ανάλυση κωδικών αρθμών.....	5
Συντμήσεις	5

ΜΕΡΟΣ Α΄

ΕΘΝΙΚΟΙ ΤΙΤΛΟΙ ΠΡΟΣΤΑΣΙΑΣ

ΚΕΦΑΛΑΙΟ 1

ΑΙΤΗΣΕΙΣ :

- ΔΙΠΛΩΜΑΤΩΝ ΕΥΡΕΣΙΤΕΧΝΙΑΣ
- ΠΙΣΤΟΠΟΙΗΤΙΚΩΝ ΥΠΟΔΕΙΓΜΑΤΟΣ ΧΡΗΣΙΜΟΤΗΤΑΣ
- ΣΥΜΠΛΗΡΩΜΑΤΙΚΩΝ ΠΙΣΤΟΠΟΙΗΤΙΚΩΝ ΠΡΟΣΤΑΣΙΑΣ

1.1 Αιτήσεις Διπλωμάτων Ευρεσιτεχνίας	9
1.2 Ευρετήριο αιτήσεων Δ.Ε. σύμφωνα με την ημερομηνία κατάθεσης	12
1.3 Ευρετήριο αιτήσεων Δ.Ε. σύμφωνα με την αλφαβητική σειρά των καταθετών	13
1.4 Αιτήσεις Πιστοποιητικών Υποδείγματος Χρησιμότητας	14
1.5 Ευρετήριο αιτήσεων Π.Υ.Χ. σύμφωνα με την ημερομηνία κατάθεσης	17
1.6 Ευρετήριο αιτήσεων Π.Υ.Χ. σύμφωνα με την αλφαβητική σειρά των καταθετών	18
1.7 Αιτήσεις για Συμπληρωματικά Πιστοποιητικά Προστασίας για Φάρμακα.....	19
1.8 Ευρετήριο αιτήσεων για Συμπληρωματικά Πιστοποιητικά Προστασίας για Φάρμακα σύμφωνα με την ημερομηνία κατάθεσης	22
1.9 Ευρετήριο αιτήσεων για Συμπληρωματικά Πιστοποιητικά Προστασίας για Φάρμακα σύμφωνα με την αλφαβητική σειρά των αιτούντων	23
1.10 Αιτήσεις για Συμπληρωματικά Πιστοποιητικά Προστασίας για Φυτοπροστατευτικά Προϊόντα	24
1.11 Ευρετήριο αιτήσεων για Συμπληρωματικά Πιστοποιητικά Προστασίας για Φυτοπροστατευτικά Προϊόντα σύμφωνα με την ημερομηνία κατάθεσης.....	25
1.12 Ευρετήριο αιτήσεων για Συμπληρωματικά Πιστοποιητικά Προστασίας για Φυτοπροστατευτικά Προϊόντα σύμφωνα με την αλφαβητική σειρά των αιτούντων	26
1.13 Αιτήσεις παράτασης ισχύος για Συμπληρωματικά Πιστοποιητικά Προστασίας για Παιδιατρικά Φάρμακα	27
1.14 Ευρετήριο αιτήσεων παράτασης ισχύος για Συμπληρωματικά Πιστοποιητικά Προστασίας για Παιδιατρικά Φάρμακα σύμφωνα με την ημερομηνία κατάθεσης	28
1.15 Ευρετήριο αιτήσεων παράτασης ισχύος για Συμπληρωματικά Πιστοποιητικά Προστασίας για Παιδιατρικά Φάρμακα σύμφωνα με την αλφαβητική σειρά των αιτούντων	29

ΚΕΦΑΛΑΙΟ 2

- ΔΙΠΛΩΜΑΤΑ ΕΥΡΕΣΙΤΕΧΝΙΑΣ
- ΠΙΣΤΟΠΟΙΗΤΙΚΑ ΥΠΟΔΕΙΓΜΑΤΟΣ ΧΡΗΣΙΜΟΤΗΤΑΣ
- ΣΥΜΠΛΗΡΩΜΑΤΙΚΑ ΠΙΣΤΟΠΟΙΗΤΙΚΑ ΠΡΟΣΤΑΣΙΑΣ

2.1 Διπλώματα Ευρεσιτεχνίας.....	30
2.2 Ευρετήριο Δ.Ε. σύμφωνα με την ημερομηνία κατάθεσης ...	42
2.3 Ευρετήριο Δ.Ε. σύμφωνα με την αλφαβητική σειρά των δικαιούχων	44
2.4 Πιστοποιητικά Υποδείγματος Χρησιμότητας	46

CONTENTS

INID Codes.....	5
Abbreviations.....	5

PART A΄

NATIONAL PROTECTION TITLES

CHAPTER 1

APPLICATIONS:

- PATENT
- UTILITY MODEL APPLICATIONS
- SUPPLEMENTARY PROTECTION CERTIFICATES

1.1 Patent Applications	9
1.2 Patent Application Index by filing date	12
1.3 Patent Application Index in alphabetical order of the patentee	13
1.4 Utility Model Applications	14
1.5 Utility Model Application Index by filing date	17
1.6 Utility Model Application Index in alphabetical order of the applicants	18
1.7 Applications for Supplementary Protection Certificates for plant protection medicines	19
1.8 Applications Index for Supplementary Protection Certificates for plant protection medicines by filing date	22
1.9 Applications Index for Supplementary Protection Certificates for plant protection medicines in alphabetical order of the applicants	23
1.10 Applications for Supplementary Protection Certificate for plant protection products.....	24
1.11 Applications Index for Supplementary Protection Certificates for plant protection products by filing date.....	25
1.12 Applications Index for Supplementary Protection Certificates for plant protection products in alphabetical order of the applicants	26
1.13 Applications for the prolongation of validity of Supplementary Protection Certificates regarding pediatric medicinal products	27
1.14 Index by filing date of applications regarding the prolongation of validity of Supplementary Protection Certificates for pediatric medicinal products	28
1.15 Index by alphabetical order of the applicants of applications regarding the prolongation of validity of Supplementary Protection Certificates for pediatric medicinal products	29

CHAPTER 2

- PATENT
- UTILITY MODEL APPLICATIONS
- SUPPLEMENTARY PROTECTION CERTIFICATES

2.1 Patents.....	30
2.2 Patent Index by filing date	42
2.3 Patent Index in alphabetical order of the patentee	44
2.4 Utility Models	46

2.5	Ευρετήριο Π.Υ.Χ. σύμφωνα με την ημερομηνία κατάθεσης	47
2.6	Ευρετήριο Π.Υ.Χ. σύμφωνα με την αλφαβητική σειρά των δικαιούχων	48
2.7	Συμπληρωματικά Πιστοποιητικά Προστασίας για Φάρμακα	49
2.8	Ευρετήριο Συμπληρωματικών Πιστοποιητικών Προστασίας για Φάρμακα σύμφωνα με την ημερομηνία κατάθεσης.....	50
2.9	Ευρετήριο Συμπληρωματικών Πιστοποιητικών Προστασίας για Φάρμακα σύμφωνα με την αλφαβητική σειρά των δικαιούχων.....	51
2.10	Συμπληρωματικά Πιστοποιητικά Προστασίας για Φυτοπροστατευτικά Προϊόντα	52
2.11	Ευρετήριο Συμπληρωματικών Πιστοποιητικών Προστασίας για Φυτοπροστατευτικά Προϊόντα σύμφωνα με την ημερομηνία κατάθεσης	53
2.12	Ευρετήριο Συμπληρωματικών Πιστοποιητικών Προστασίας για Φυτοπροστατευτικά Προϊόντα σύμφωνα με αλφαβητική σειρά των δικαιούχων	54

ΜΕΡΟΣ Β΄
ΕΥΡΩΠΑΪΚΟΙ ΤΙΤΛΟΙ ΠΡΟΣΤΑΣΙΑΣ

ΚΕΦΑΛΑΙΟ 1
ΜΕΤΑΦΡΑΣΕΙΣ ΕΥΡΩΠΑΪΚΩΝ ΑΙΤΗΣΕΩΝ

1.1	Ανακοίνωση για κατάθεση μετάφρασης των αξιώσεων Ευρωπαϊκών αιτήσεων Δ.Ε.	57
1.2	Ευρετήριο Ευρωπαϊκών αιτήσεων σύμφωνα με τον αριθμό δημοσίευσης	58
1.3	Ευρετήριο Ευρωπαϊκών αιτήσεων σύμφωνα με την αλφαβητική σειρά των καταθετών	59

ΚΕΦΑΛΑΙΟ 2
ΕΥΡΩΠΑΪΚΑ ΔΙΠΛΩΜΑΤΑ ΕΥΡΕΣΙΤΕΧΝΙΑΣ (B1)

2.1	Ανακοίνωση για κατάθεση μετάφρασης στα Ελληνικά Ευρωπαϊκών Δ.Ε.	60
2.2	Ευρετήριο σύμφωνα με τον αριθμό δημοσίευσης μεταφρασμένων στα Ελληνικά Ευρωπαϊκών Δ.Ε.	185
2.3	Ευρετήριο σύμφωνα με την αλφαβητική σειρά των δικαιούχων μεταφρασμένων στα Ελληνικά Ευρωπαϊκών Δ.Ε.	197

ΚΕΦΑΛΑΙΟ 3
ΤΡΟΠΟΠΟΙΗΜΕΝΑ ΕΥΡΩΠΑΪΚΑ ΔΙΠΛΩΜΑΤΑ ΕΥΡΕΣΙΤΕΧΝΙΑΣ (B2)

3.1	Ανακοίνωση για κατάθεση μετάφρασης στα Ελληνικά Τροποποιημένων Ευρωπαϊκών Δ.Ε.	210
3.2	Ευρετήριο σύμφωνα με τον αριθμό δημοσίευσης μεταφρασμένων στα Ελληνικά Τροποποιημένων Ευρωπαϊκών Δ.Ε.	216
3.3	Ευρετήριο σύμφωνα με την αλφαβητική σειρά των δικαιούχων μεταφρασμένων στα Ελληνικά Τροποποιημένων Ευρωπαϊκών Δ.Ε.	217

ΚΕΦΑΛΑΙΟ 4
ΠΕΡΙΟΡΙΣΜΕΝΑ Ή ΑΝΑΚΛΗΘΕΝΤΑ ΕΥΡΩΠΑΪΚΑ ΔΙΠΛΩΜΑΤΑ ΕΥΡΕΣΙΤΕΧΝΙΑΣ (B3)

4.1	Ανακοίνωση για κατάθεση μετάφρασης στα Ελληνικά Περιορισμένων ή Ανακληθέντων Ευρωπαϊκών Δ.Ε.	218
-----	---------------------------------------------------------------------------------------------------	-----

2.5	Utility Model Index by filing date	47
2.6	Utility Model Index in alphabetical order of the patentee	48
2.7	Supplementary Protection Certificates for medicines products	49
2.8	Intex to Supplementary Protection Certificates for medicines products by filing date	50
2.9	Intex to Supplementary Protection Certificates for medicines products in alphabetical order of the owner	51
2.10	Supplementary Protection Certificates for plant protection products	52
2.11	Intex to Supplementary Protection Certificates for plant protection products by filing date.....	53
2.12	Intex to Supplementary Protection Certificates for plant protection product in alphabetical order of the owner	54

PART B΄
EUROPEAN PROTECTION TITLES

CHAPTER 1
TRANSLATIONS OF EUROPEAN PATENT APPLICATIONS

1.1	Notification concerning the translation of the European patents applications claims.....	57
1.2	Index by publication number of the European applications patents	58
1.3	Index in alphabetical order of the patentee	59

CHAPTER 2
EUROPEAN PATENTS (B1)

2.1	Notification concerning the translation into Greek of the European patents	60
2.2	Index by publication number of the European patents translated into Greek	185
2.3	Index in alphabetical order of the patentee of the European patents translated into Greek	197

CHAPTER 3
AMENDED EUROPEAN PATENTS (B2)

3.1	Notification concerning the translation into Greek of the Amended European patents.....	210
3.2	Index by publication number of the Amended European patents translated into Greek	216
3.3	Index in alphabetical order of the patentee of the Amended European patents translated into Greek	217

CHAPTER 4
EUROPEAN PATENTS AFTER LIMITATION PROCEEDINGS (B3)

4.1	Notification concerning the translation into Greek of European patents after limitation proceedings.....	218
-----	----------------------------------------------------------------------------------------------------------	-----

4.2	Ευρετήριο σύμφωνα με τον αριθμό δημοσίευσης μεταφρασμένων στα Ελληνικά Περιορισμένων ή Ανακληθέντων Ευρωπαϊκών Δ.Ε.	219
4.3	Ευρετήριο σύμφωνα με την αλφαβητική σειρά των δικαιούχων μεταφρασμένων στα Ελληνικά Περιορισμένων ή Ανακληθέντων Ευρωπαϊκών Δ.Ε.	220

ΚΕΦΑΛΑΙΟ 5
ΓΝΩΣΤΟΠΟΙΗΣΕΙΣ ΑΠΟ ΕΓΔΕ

5.2	Ανακλήσεις από ΕΓΔΕ χορηγηθέντων ΕΔΕ.....	221
-----	-------------------------------------------	-----

ΜΕΡΟΣ Γ΄
ΜΕΤΑΒΟΛΕΣ - ΕΚΠΤΩΣΕΙΣ - ΚΟΙΝΟΠΟΙΗΣΕΙΣ

Μεταβολές - Διορθώσεις.....	225
Εκπτώσεις - Ανακλήσεις Εκπτώσεων	238

ΜΕΡΟΣ Δ΄
ΕΚΤΑΚΤΕΣ ΑΝΑΚΟΙΝΩΣΕΙΣ

Συνδρομές για το ΕΔΒΙ	250
-----------------------------	-----

4.2	Index by publication number of European patents after limitation proceedings translated into Greek	219
4.3	Index in alphabetical order of the patentee of European patents after limitation proceedings translated into Greek.....	220

CHAPTER 5
REVOCATION FROM EPO

5.2	Revocations from EPO of European patents	221
-----	------------------------------------------------	-----

PART C΄
MODIFICATIONS - ANNULMENTS - NOTIFICATIONS

Modifications - Corrections.....	225
Annulments-Revocations of Annulments.....	238

PART D΄
SPECIAL COMMUNICATIONS

Subscription of the Industrial Property Bulletin	250
--------------------------------------------------------	-----

ΚΩΔΙΚΟΙ ΑΡΙΘΜΟΙ
ΤΕΥΧΟΣ Α'
ΕΘΝΙΚΟ

- (11) Αριθμός Δ.Ε.
- (11) Αριθμός Π.Υ.Χ.
- (21) Αριθμός Αίτησης Δ.Ε.
- (21) Αριθμός Αίτησης Π.Υ.Χ.
- (22) Ημερομηνία κατάθεσης
- (30) Συμβατικές Προτεραιότητες
- (47) Ημερομηνία απονομής
- (51) Διεθνής ταξινόμηση
- (54) Τίτλος εφεύρεσης
- (57) Περίληψη
- (61) Τροποποίηση στο κύριο Δ.Ε.
- (71) Καταθέτης
- (72) Εφευρέτης
- (73) Δικαιούχος
- (74) Ειδικός Πληρεξούσιος
- (74) Αντίκλητος

ΤΕΥΧΟΣ Β'
ΕΥΡΩΠΑΪΚΟ

- (11) Αριθμός Ευρωπαϊκού Δ.Ε.
- (21) Αριθμός Ελληνικής κατάθεσης
- (22) Ημερομηνία Ελληνικής κατάθεσης
- (30) Προτεραιότητα
- (54) Τίτλος εφεύρεσης
- (57) Περίληψη
- (71) Καταθέτης
- (72) Εφευρέτης
- (73) Δικαιούχος
- (74) Ειδικός Πληρεξούσιος
- (74) Αντίκλητος
- (86) Αριθμ./ημερ. κατάθεσης Ευρωπαϊκής αίτησης
- (87) Αριθμ./ημερ. δημοσίευσης Ευρωπαϊκής αίτησης
- (68) Αριθμ./ημερ. κυρίου Δ.Ε.
- (92) Αριθμ./ημερ. ισχύουσας άδειας κυκλοφορίας στην Ελλάδα
- (93) Αριθμ./ημερ. 1ης άδειας κυκλοφορίας στην Ε.Κ.
- (95) Προσδιορισμός προϊόντος

INID CODES
PART A'
NATIONAL PROTECTION TITLES

- (11) Patent No
- (11) Utility Model No
- (21) Patent application No
- (21) Utility Model application No
- (22) Filing date
- (30) Priority
- (47) Date of grant
- (51) International Patent Classification
- (54) Invention title
- (57) Abstract
- (61) Addition to the patent
- (71) Applicant
- (72) Inventor
- (73) Patentee
- (74) Attorney
- (74) Representative

PART B'
EUROPEAN PATENTS

- (11) European Patent No
- (21) Greek application No
- (22) Greek application filing date
- (30) Priority
- (54) Invention title
- (57) Abstract
- (71) Applicant
- (72) Inventor
- (73) Patentee
- (74) Attorney
- (74) Representative
- (86) European application No/European application filing date
- (87) EP Publication No/Date
- (68) Number/publication number of the basic patent
- (92) Number/date of the first marketing authorization in Greece
- (93) Number/date of the first marketing authorization in the EU
- (95) Name of the product

ΣΥΝΤΜΗΣΕΙΣ

ΟΒΙ: Οργανισμός Βιομηχανικής Ιδιοκτησίας
ΕΔΒΙ: Ειδικό Δελτίο Βιομηχανικής Ιδιοκτησίας
ΔΕΒΙ: Δελτίο Εμπορικής και Βιομηχανικής Ιδιοκτησίας
Δ.Ε.: Δίπλωμα Ευρεσιτεχνίας
ΠΥΧ: Πιστοποιητικό Υποδείγματος Χρησιμότητας
Δ.Σ.: Διοικητικό Συμβούλιο
ΑΡ./ΗΜ.ΔΗΜ.Ε.Α. (87): Αριθμός/ημερομηνία δημοσίευσης ευρωπαϊκής αίτησης
ΑΡ.ΕΛΛ.ΚΑΤ. (21): Αριθμός Ελληνικής Κατάθεσης
ΑΡ.ΑΙΤ.ΠΥΧ.: Αριθμός αίτησης πιστοποιητικού υποδείγματος χρησιμότητας
ΕΓΛΕ: Ευρωπαϊκό Γραφείο Διπλωμάτων Ευρεσιτεχνίας
ΕΡΟ: European Patent Office
ΣΠΠΦΠ: Συμπληρωματικό Πιστοποιητικό Προστασίας για Φυτοπροστατευτικά Προϊόντα

ΣΠΠΦ: Συμπληρωματικό Πιστοποιητικό Προστασίας για Φάρμακα
ΣΠΠΠΦ: Συμπληρωματικά Πιστοποιητικά Προστασίας για Παιδιατρικά Φάρμακα



ΜΕΡΟΣ Α΄

ΕΘΝΙΚΟΙ ΤΙΤΛΟΙ ΠΡΟΣΤΑΣΙΑΣ



Κ Ε Φ Α Λ Α Ι Ο 1

ΑΙΤΗΣΕΙΣ ΔΙΠΛΩΜΑΤΩΝ ΕΥΡΕΣΙΤΕΧΝΙΑΣ ΚΑΙ ΠΙΣΤΟΠΟΙΗΤΙΚΩΝ ΥΠΟΔΕΙΓΜΑΤΟΣ ΧΡΗΣΙΜΟΤΗΤΑΣ ΚΑΙ ΣΥΜΠΛΗΡΩΜΑΤΙΚΑ ΠΙΣΤΟΠΟΙΗΤΙΚΑ ΠΡΟΣΤΑΣΙΑΣ

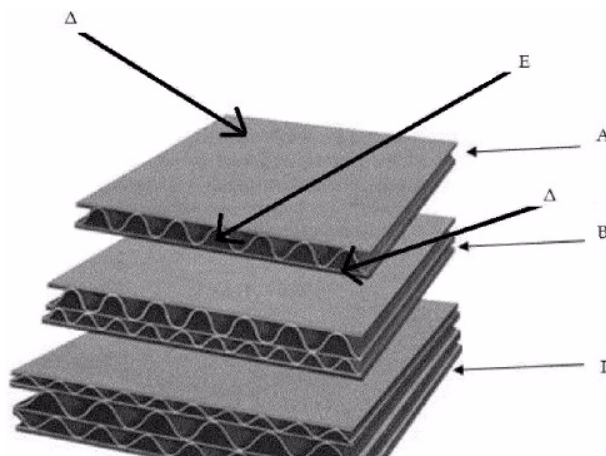
1.1 ΑΙΤΗΣΕΙΣ ΔΙΠΛΩΜΑΤΩΝ ΕΥΡΕΣΙΤΕΧΝΙΑΣ

ΑΡΙΘΜΟΣ ΑΙΤΗΣΗΣ Δ.Ε.	(21):20220100731
ΔΙΕΘΝΗΣ ΤΑΞΙΝΟΜΗΣΗ	(51):IPC8: B32B 29/08 IPC8: B65D 65/40 IPC8: B31F 1/20
ΚΑΤΑΘΕΤΗΣ	(71):1)ΑΝΤΩΝΙΟΥ ΕΥΑΓΓΕΛΟΥ ΓΕΩΡΓΙΟΣ Αναπαύσεως 48, 38446 ΝΕΑ ΙΩΝΙΑ ΒΟΛΟΣ (ΜΑΓΝΗΣΙΑΣ), ΕΛΛΑΔΑ
ΗΜΕΡΟΜ. ΚΑΤΑΘΕΣΗΣ	(22):07/09/2022
ΣΥΜΒ. ΠΡΟΤΕΡΑΙΟΤΗΤΕΣ	(30):
ΤΡΟΠΟΠ. ΚΥΡΙΟΥ Δ.Ε.	(61):
ΤΜΗΜΑΤ. ΑΙΤΗΣΗΣ	(62):
ΕΦΕΥΡΕΤΗΣ	(72):1)ΑΝΤΩΝΙΟΥ ΕΥΑΓΓΕΛΟΥ ΓΕΩΡΓΙΟΣ
ΕΙΔΙΚΟΣ ΠΑΡΕΞΟΥΣΙΟΣ	(74):ΠΕΡΙΒΟΛΑΡΗΣ ΠΑΝΑΓΙΩΤΗΣ Υψηλών Αλωνιών 24, 26224 ΠΑΤΡΑ (ΑΧΑΪΑΣ)
ΑΝΤΙΚΛΗΤΟΣ	(74):ΠΕΡΙΒΟΛΑΡΗΣ ΠΑΝΑΓΙΩΤΗΣ Υψηλών Αλωνιών 24, 26224 ΠΑΤΡΑ (ΑΧΑΪΑΣ)
ΤΙΤΛΟΣ ΕΦΕΥΡΕΣΗΣ	(54):ΤΡΙΦΥΛΛΟ Ή ΠΕΝΤΑΦΥΛΛΟ ΚΥΜΑΤΟΕΙΔΕΣ (ΟΝΤΟΥΛΕ) ΚΑΙ ΜΕ ΔΙΠΛΑΝΤΟΧΗ ΕΣΩΤΕΡΙΚΗ ΠΛΕΥΡΑ (ΒΕΖΙΤΑΛ) ΧΑΡΤΙ

ΠΕΡΙΛΗΨΗ(57)

Η παρούσα εφεύρεση αφορά ένα φύλλο χαρτιού (Σχέδιο 1), το οποίο μπορεί να είναι τρίφυλλο ή πεντάφυλλο, φέρει κοματοειδή (οντουλέ) μορφή και λιπάντοχο χαρτί στην εσωτερική πλευρά του, έχει αντοχή στην υγρασία και στο λάδι και έτσι είναι κατάλληλο για τρόφιμα και τέλος ανακυκλώνεται. Εν προκειμένω, η παρούσα εφεύρεση μπορεί να αποτελείται από τρία (Σχέδιο 1, Α) ή πέντε (Σχέδιο 1, Β) ή επτά φύλλα (Σχέδιο 1, Γ), φέρει επίπεδο (φλατ) εξωτερικό χαρτί (Σχέδιο 1, Δ), και κυματοειδές εσωτερικό (Σχέδιο 1, Ε), δηλαδή αντέχει στην υγρασία και το λάδι και τα πάσης φύσεως υγρά, που μια τροφή μπορεί να εκκρίνει κατά την

τοποθέτηση και μεταφορά της είτε πρόκειται για νοπή τροφή είτε για μαγειρεμένη. Επίσης, το χαρτί λόγω της κατασκευής του δεν αλλοιώνεται κατά την επαφή του με τα τρόφιμα και δεν απορροφά λάδι και υγρασία. Ακόμα, το χαρτί αυτό μπορεί να χρησιμοποιηθεί για τρόφιμα κρύα ή ζεστά, αλμυρά ή γλυκά, για γρήγη ή στερεή τροφή και γενικά για κάθε είδους τροφή.

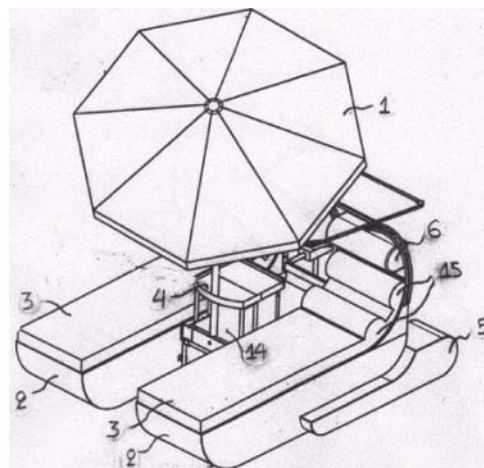


ΑΡΙΘΜΟΣ ΑΙΤΗΣΗΣ Δ.Ε.	(21):20220100743
ΔΙΕΘΝΗΣ ΤΑΞΙΝΟΜΗΣΗ	(51):IPC8: B63H 16/08
ΚΑΤΑΘΕΤΗΣ	(71):1)ΠΕΤΡΙΔΗΣ ΓΕΩΡΓΙΟΥ ΔΙΑΜΑΝΤΗΣ Γαβρά - Λόρδου Βύρωνα γωνία, 57013 ΩΡΑΙΟΚΑΣΤΡΟ (ΘΕΣΣΑΛΟΝΙΚΗΣ), ΕΛΛΑΔΑ 2)ΑΡΑΜΠΑΤΖΗΣ ΑΝΤΩΝΙΟΥ ΕΥΘΥΜΙΟΣ Ιπποκράτους 3, 54643 ΘΕΣΣΑΛΟΝΙΚΗ (ΘΕΣΣΑΛΟΝΙΚΗΣ), ΕΛΛΑΔΑ
ΗΜΕΡΟΜ. ΚΑΤΑΘΕΣΗΣ	(22):12/09/2022
ΣΥΜΒ. ΠΡΟΤΕΡΑΙΟΤΗΤΕΣ	(30):
ΤΡΟΠΟΠ. ΚΥΡΙΟΥ Δ.Ε.	(61):
ΤΜΗΜΑΤ. ΑΙΤΗΣΗΣ	(62):
ΕΦΕΥΡΕΤΗΣ	(72):1)ΠΕΤΡΙΔΗΣ ΓΕΩΡΓΙΟΥ ΔΙΑΜΑΝΤΗΣ 2)ΑΡΑΜΠΑΤΖΗΣ ΕΥΘΥΜΙΟΣ
ΕΙΔΙΚΟΣ ΠΑΡΕΞΟΥΣΙΟΣ	(74):
ΑΝΤΙΚΛΗΤΟΣ	(74):
ΤΙΤΛΟΣ ΕΦΕΥΡΕΣΗΣ	(54):ΑΥΤΟΚΙΝΟΥΜΕΝΗ ΠΛΩΤΗ ΞΑΠΛΩ- ΣΤΡΑ ΔΥΟ ΑΤΟΜΩΝ ΓΙΑ ΧΡΗΣΗ ΕΝΤΟΣ ΚΑΙ ΕΚΤΟΣ ΘΑΛΑΣΣΗΣ

ΠΕΡΙΛΗΨΗ(57)

Αυτοκινούμενη πλωτή ξαπλώστρα παραλίας Σχ.1 και Σχ.2 δύο ατόμων για χρήση εκτός και εντός θαλάσσης, τύπου καταμαράν. Είναι αυτοκινούμενη με δική της ενέργεια από δικά της φωτοβολταϊκά (13) και επιλύει τα μειονεκτήματα των προϋπαρχουσών τεχνικών που είναι η ακινησία με σταθερό αγκυροβόλιο, η περιορισμένη πολυτέλεια και η μη παροχή ιδιωτικότητας και δυνατότητας

ακτοπλοϊκής βόλτας. Είναι κατασκευασμένη εξ ολοκλήρου από συμπαγή εξηλασμένη πολυστερίνη με ενσωματωμένα ημικυκλική σταθερή πλάτη (14) ή ρυθμιζόμενα κινητή πλάτη καθίσματος, εργονομικά στρώματα (3), σκίαστρα (8) και ομπρέλα (1), με φωτοβολταϊκά (13) και εξωλέμβιο ηλεκτροκινητήρα (7) η οποία χρησιμοποιείται κατά βούληση εκτός και εντός θαλάσσης και απευθύνεται στους εκμεταλλευτές οργανωμένων παράλιων κολύμβησης για πελάτες υψηλών απαιτήσεων.

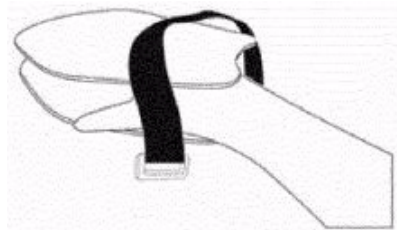


ΑΡΙΘΜΟΣ ΑΙΤΗΣΗΣ Δ.Ε. (21):20220100758
ΔΙΕΘΝΗΣ ΤΑΞΙΝΟΜΗΣΗ (51):IPC8: A63B 59/00
ΚΑΤΑΘΕΤΗΣ (71):1)ΚΟΥΜΕΡΤΑΣ ΕΥΣΤΡΑΤΙΟΥ
ΠΑΝΑΓΙΩΤΗΣ
Πιέτρη Γεωργίου & Σίφνου 2, 15354 ΓΛΥΚΑ
ΝΕΡΑ (ΑΤΤΙΚΗΣ), ΕΛΛΑΔΑ

ΗΜΕΡΟΜ. ΚΑΤΑΘΕΣΗΣ (22):19/09/2022
ΣΥΜΒ. ΠΡΟΤΕΡΑΙΟΤΗΤΕΣ (30):
ΤΡΟΠΟΠ. ΚΥΡΙΟΥ Δ.Ε. (61):
ΤΜΗΜΑΤ. ΑΙΤΗΣΗΣ (62):
ΕΦΕΥΡΕΤΗΣ (72):1)ΚΟΥΜΕΡΤΑΣ ΕΥΣΤΡΑΤΙΟΥ
ΠΑΝΑΓΙΩΤΗΣ

ΕΙΔΙΚΟΣ ΠΛΗΡΕΞΟΥΣΙΟΣ (74):
ΑΝΤΙΚΛΗΤΟΣ (74):
ΤΙΤΛΟΣ ΕΦΕΥΡΕΣΗΣ (54):ΣΥΣΤΗΜΑ ΡΑΚΕΤΑΣ ΓΑΝΤΙ
ΠΕΡΙΛΗΨΗ(57)

Σύστημα ρακέτας δύο όψεων άνευ χειρολαβής (Σχήμα 1), για χρήση κατά τη φυσική άσκηση του χρήστη και/ή για το παιχνίδι «ρακέτες» και τις παραλλαγές αυτού, η οποία αποτελείται από δύο παράλληλες κεφαλές ρακέτας (Σχήμα 3) από κόντρα πλακέ θαλάσσης ή πλαστικό ή ανθρακόνημα, οι οποίες ενώνονται μεταξύ τους με ελαστικούς συνδέσμους ρυθμιζόμενης θέσης & βάρους (1, 4), οι οποίοι αναφέρονται στην παρούσας αποστάτες, και στον ενδιάμεσο τους χώρο διαθέτουν αδιάβροχο ιμάντα (2), υπό τη μορφή ενός περικαρπίου, κατά προτίμηση από βέλκρο ή ιμάντα με κούμπωμα ή ύφασμα νεοπρέν, για να προσδένεται σε αυτόν το ανοικτό χέρι του χρήστη από το σημείο του καρπού, καθώς επίσης διαθέτουν και εσωτερικές εσοχές για την άνετη τοποθέτηση των δαχτύλων (3).



ΑΡΙΘΜΟΣ ΑΙΤΗΣΗΣ Δ.Ε. (21):20220100790
ΔΙΕΘΝΗΣ ΤΑΞΙΝΟΜΗΣΗ (51):IPC8: G06Q 10/0833
IPC8: G06Q 20/32
IPC8: G06K 7/14
ΚΑΤΑΘΕΤΗΣ (71):1)ΠΛΑΣΤΙΚΑ ΘΡΑΚΗΣ ΡΑΚ
ΑΝΩΝΥΜΗ ΒΙΟΜΗΧΑΝΙΚΗ ΕΜΠΟΡΙΚΗ
ΕΤΑΙΡΕΙΑ
ΒΠΠΕ Ιωαννίνων, 45500 ΙΩΑΝΝΙΝΑ
(ΙΩΑΝΝΙΝΩΝ), ΕΛΛΑΔΑ

ΗΜΕΡΟΜ. ΚΑΤΑΘΕΣΗΣ (22):27/09/2022
ΣΥΜΒ. ΠΡΟΤΕΡΑΙΟΤΗΤΕΣ (30):
ΤΡΟΠΟΠ. ΚΥΡΙΟΥ Δ.Ε. (61):
ΤΜΗΜΑΤ. ΑΙΤΗΣΗΣ (62):
ΕΦΕΥΡΕΤΗΣ (72):1)ΧΑΛΙΟΡΗΣ ΚΩΝΣΤΑΝΤΙΝΟΣ
ΕΙΔΙΚΟΣ ΠΛΗΡΕΞΟΥΣΙΟΣ (74):BENIERHS "BENIERHS -

ΑΛΕΞΑΝΔΡΟΠΟΥΛΟΥ, ΔΙΚΗΓΟΡΙΚΗ
ΕΤΑΙΡΕΙΑ" ΙΑΚΩΒΟΣ
Σόλωνος 41 & Ομήρου, 10672 ΑΘΗΝΑ
(ΑΤΤΙΚΗΣ)

ΑΝΤΙΚΛΗΤΟΣ (74):BENIERHS ΙΑΚΩΒΟΣ
Σόλωνος 41 & Ομήρου, 10672 ΑΘΗΝΑ
(ΑΤΤΙΚΗΣ)

ΤΙΤΛΟΣ ΕΦΕΥΡΕΣΗΣ (54):ΕΠΑΝΑΧΡΗΣΙΜΟΠΟΙΟΥΜΕΝΑ
ΣΚΕΥΗ ΧΑΡΑΚΤΗΡΙΖΟΜΕΝΑ ΑΠΟ
ΜΟΝΑΔΙΚΟ ΚΩΔΙΚΟ

ΠΕΡΙΛΗΨΗ(57)

Η εφεύρεση αφορά ένα σύστημα και μία μέθοδο για την καταγραφή των επαναλήψεων χρήσης κύπελλων, ποτηριών, δοχείων και των καπακιών τους, ή άλλων σκευών που χρησιμοποιούνται για την κατανάλωση τροφίμων. Το σύστημα έχει α) ένα πλήθος από σκεύη, π.χ. κύπελλα για υγρά, που φέρουν μοναδικό ανά σκεύος κωδικό, αναγνώσιμο από μηχανές ανάγνωσης β) εφαρμογή για μηχανές ανάγνωσης και γ) λογισμικό σε εξυπηρετητή συνδεδεμένο με την εφαρμογή. Η εφαρμογή είναι διαμορφωμένη να αναγνωρίζει τον μοναδικό κωδικό και να τον μεταβιβάζει στον εξυπηρετητή και το λογισμικό είναι διαμορφωμένο να υπολογίζει το πλήθος των μεταβιβάσεων του μοναδικού κωδικού από μηχανή ανάγνωσης και να καταχωρεί σε μνήμη το πλήθος των μεταβιβάσεων

συσχετίζοντας το με το συγκεκριμένο σκεύος. Με το σύστημα και τη μέθοδο της εφεύρεσης, επιτυγχάνεται η καταγραφή της χρήσης των σκευών, δηλαδή η επαναληψιμότητα χρήσης των σκευών. Ο πραγματικός αριθμός χρήσεων, που καταγράφεται μπορεί να συγκριθεί με τον ενδεικνυόμενο από τον κατασκευαστή αριθμό προσδοκώμενων χρήσεων. Από τη σύγκριση προκύπτει αν μπορεί να επιμηκυνθεί η περίοδος χρήσης τους, καθώς επίσης και η ονομαστική περίοδος χρήσης που προτείνεται από τους κατασκευαστές.

ΑΡΙΘΜΟΣ ΑΙΤΗΣΗΣ Δ.Ε. (21):20230100721
ΔΙΕΘΝΗΣ ΤΑΞΙΝΟΜΗΣΗ (51):IPC8: E21B 23/06
IPC8: E21B 33/10
IPC8: E21B 33/12
IPC8: E21B 43/10

ΚΑΤΑΘΕΤΗΣ (71):1)HALLIBURTON ENERGY SERVICES, INC.
3000 N. Sam Houston Parkway E., 77032-3219 HOUSTON, TX 77032-3219, ΗΝΩΜΕΝΕΣ ΠΟΛΙΤΕΙΕΣ ΤΗΣ ΑΜΕΡΙΚΗΣ

ΗΜΕΡΟΜ. ΚΑΤΑΘΕΣΗΣ (22):08/09/2023
ΣΥΜΒ. ΠΡΟΤΕΡΑΙΟΤΗΤΕΣ (30):63/405,607-12/09/2022-US
18/241,594-04/11/2022-US

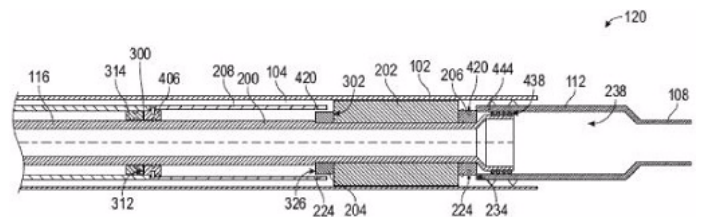
ΤΡΟΠΟΠ. ΚΥΡΙΟΥ Δ.Ε. (61):
ΤΜΗΜΑΤ. ΑΙΤΗΣΗΣ (62):
ΕΦΕΥΡΕΤΗΣ (72):1)EVERS RUTGER
2)NEWTON DANIEL
3)LEAST BRANDON T

ΕΙΔΙΚΟΣ ΠΛΗΡΕΞΟΥΣΙΟΣ (74):ΚΙΛΙΜΙΡΗΣ "ΠΑΤΡΙΝΟΣ & ΚΙΛΙΜΙΡΗΣ ΔΙΚΗΓΟΡΙΚΗ ΕΤΑΙΡΙΑ" ΚΩΝΣΤΑΝΤΙΝΟΣ Χατζηγιάννη Μέξη 7, 11528 ΑΘΗΝΑ (ΑΤΤΙΚΗΣ)

ΑΝΤΙΚΛΗΤΟΣ (74):ΚΙΛΙΜΙΡΗΣ ΚΩΝΣΤΑΝΤΙΝΟΣ Χατζηγιάννη Μέξη 7, 11528 ΑΘΗΝΑ (ΑΤΤΙΚΗΣ)

ΤΙΤΛΟΣ ΕΦΕΥΡΕΣΗΣ (54):**ΣΥΣΤΗΜΑ ΣΤΕΓΑΝΩΣΗΣ ΜΕ ΜΕΤΑΚΙΝΟΥΜΕΝΟ ΧΙΤΩΝΙΟ ΠΡΟΣΔΕΣΗΣ**

διευθετημένο ακτινικά εξωτερικά από το διογκώσιμο υλικό και σφραγισμένο έναντι του ανώτερου ακραίου δακτυλίου και/ή του κατώτερου ακραίου δακτυλίου σε θέση εισαγωγής προκειμένου να απομονώνει το διογκώσιμο υλικό από τα ρευστά της γεώτρησης. Το χιτώνιο είναι διαμορφωμένο ώστε να έρχεται σε επαφή με στοιχείο γεώτρησης σε θέση εγκατάστασης και η επαφή με το στοιχείο της γεώτρησης είναι διαμορφωμένη ώστε να κινεί το χιτώνιο για να εκθέσει το διογκώσιμο υλικό στα ρευστά γεώτρησης, έτσι ώστε το διογκώσιμο υλικό να διογκώνεται ώστε να σφραγίζεται έναντι ενός σωληνοειδούς γεώτρησης.



ΠΕΡΙΛΗΨΗ(57)

Ένα σύστημα σφράγισης σύνδεσης μετατοπιζόμενου χιτωνίου μπορεί να περιλαμβάνει τμήμα σώματος και διογκώσιμο υλικό διευθετημένο γύρω από περιφέρεια του τμήματος σώματος. Το διογκώσιμο υλικό είναι διαμορφωμένο να διογκώνεται σε απόκριση προς την έκθεση σε ρευστά της γεώτρησης. Περαιτέρω, το σύστημα μπορεί να περιλαμβάνει ανώτερο ακραίο δακτύλιο διευθετημένο σε θέση αξονικά πάνω από το διογκώσιμο υλικό, κατώτερο ακραίο δακτύλιο διευθετημένο σε θέση αξονικά κάτω από το διογκώσιμο υλικό και χιτώνιο

1.2 ΕΥΡΕΤΗΡΙΟ ΑΙΤΗΣΕΩΝ Δ.Ε. ΣΥΜΦΩΝΑ ΜΕ ΤΗΝ ΗΜΕΡΟΜΗΝΙΑ ΚΑΤΑΘΕΣΗΣ

ΚΑΤΑΘΕΣΗ (22)	ΚΑΤΑΘΕΤΗΣ (71)	ΤΙΤΛΟΣ ΕΦΕΥΡΕΣΗΣ (54)	ΑΡ. ΑΙΤ. (21)
07/09/2022	ΑΝΤΩΝΙΟΥ ΓΕΩΡΓΙΟΣ	ΤΡΙΦΥΛΛΟ Ή ΠΕΝΤΑΦΥΛΛΟ ΚΥΜΑΤΟΕΙΔΕΣ (ΟΝΤΟΥΛΕ) ΚΑΙ ΜΕ ΛΙΠΑΝΤΟΧΗ ΕΣΩΤΕΡΙΚΗ ΠΛΕΥΡΑ (ΒΕΖΙΤΑΛ) ΧΑΡΤΙ	20220100731
12/09/2022	ΑΡΑΜΠΙΑΤΖΗΣ ΕΥΘΥΜΙΟΣ ΠΕΤΡΙΔΗΣ ΔΙΑΜΑΝΤΗΣ	ΑΥΤΟΚΙΝΟΥΜΕΝΗ ΠΛΩΤΗ ΞΑΠΛΩΣΤΡΑ ΔΥΟ ΑΤΟΜΩΝ ΓΙΑ ΧΡΗΣΗ ΕΝΤΟΣ ΚΑΙ ΕΚΤΟΣ ΘΑΛΑΣΣΗΣ	20220100743
19/09/2022	ΚΟΥΜΕΡΤΑΣ ΠΑΝΑΓΙΩΤΗΣ	ΣΥΣΤΗΜΑ ΡΑΚΕΤΑΣ ΓΑΝΤΙ	20220100758
27/09/2022	ΠΛΑΣΤΙΚΑ ΘΡΑΚΗΣ ΡΑΚ ΑΝΩΝΥΜΗ ΒΙΟΜΗΧΑΝΙΚΗ ΕΜΠΟΡΙΚΗ ΕΤΑΙΡΕΙΑ	ΕΠΑΝΑΧΡΗΣΙΜΟΠΟΙΟΥΜΕΝΑ ΣΚΕΥΗ ΧΑΡΑΚΤΗΡΙΖΟΜΕΝΑ ΑΠΟ ΜΟΝΑΔΙΚΟ ΚΩΔΙΚΟ	20220100790
08/09/2023	HALLIBURTON ENERGY SERVICES, INC.	ΣΥΣΤΗΜΑ ΣΤΕΓΑΝΩΣΗΣ ΜΕ ΜΕΤΑΚΙΝΟΥΜΕΝΟ ΧΙΤΩΝΙΟ ΠΡΟΣΔΕΣΗΣ	20230100721

1.3 ΕΥΡΕΤΗΡΙΟ ΑΙΤΗΣΕΩΝ Δ.Ε. ΣΥΜΦΩΝΑ ΜΕ ΤΗΝ ΑΛΦΑΒΗΤΙΚΗ ΣΕΙΡΑ ΤΩΝ ΚΑΤΑΘΕΤΩΝ

ΚΑΤΑΘΕΤΗΣ (71)	ΤΙΤΛΟΣ ΕΦΕΥΡΕΣΗΣ (54)	ΚΑΤΑΘΕΣΗ (22)	ΑΡ. ΑΙΤ. (21)
<i>HALLIBURTON ENERGY SERVICES, INC.</i>	ΣΥΣΤΗΜΑ ΣΤΕΓΑΝΩΣΗΣ ΜΕ ΜΕΤΑΚΙΝΟΥΜΕΝΟ ΧΙΤΩΝΙΟ ΠΡΟΣΔΕΣΗΣ	08/09/2023	20230100721
<i>ΑΝΤΩΝΙΟΥ ΓΕΩΡΓΙΟΣ</i>	ΤΡΙΦΥΛΛΟ Η ΠΕΝΤΑΦΥΛΛΟ ΚΥΜΑΤΟΕΙΔΕΣ (ΟΝΤΟΥΛΕ) ΚΑΙ ΜΕ ΛΙΠΑΝΤΟΧΗ ΕΣΩΤΕΡΙΚΗ ΠΛΕΥΡΑ (ΒΕΖΙΤΑΛ) ΧΑΡΤΙ	07/09/2022	20220100731
<i>ΑΡΑΜΠΑΤΖΗΣ ΕΥΘΥΜΙΟΣ</i>	ΑΥΤΟΚΙΝΟΥΜΕΝΗ ΠΛΩΤΗ ΞΑΠΛΩΣΤΡΑ ΔΥΟ ΑΤΟΜΩΝ ΓΙΑ ΧΡΗΣΗ ΕΝΤΟΣ ΚΑΙ ΕΚΤΟΣ ΘΑΛΑΣΣΗΣ	12/09/2022	20220100743
<i>ΚΟΥΜΕΡΤΑΣ ΠΑΝΑΓΙΩΤΗΣ</i>	ΣΥΣΤΗΜΑ ΡΑΚΕΤΑΣ ΓΑΝΤΙ	19/09/2022	20220100758
<i>ΠΕΤΡΙΔΗΣ ΔΙΑΜΑΝΤΗΣ</i>	ΑΥΤΟΚΙΝΟΥΜΕΝΗ ΠΛΩΤΗ ΞΑΠΛΩΣΤΡΑ ΔΥΟ ΑΤΟΜΩΝ ΓΙΑ ΧΡΗΣΗ ΕΝΤΟΣ ΚΑΙ ΕΚΤΟΣ ΘΑΛΑΣΣΗΣ	12/09/2022	20220100743
<i>ΠΛΑΣΤΙΚΑ ΘΡΑΚΗΣ ΡΑΚ ΑΝΩΝΥΜΗ ΒΙΟΜΗΧΑΝΙΚΗ ΕΜΠΟΡΙΚΗ ΕΤΑΙΡΕΙΑ</i>	ΕΠΑΝΑΧΡΗΣΙΜΟΠΟΙΟΥΜΕΝΑ ΣΚΕΥΗ ΧΑΡΑΚΤΗΡΙΖΟΜΕΝΑ ΑΠΟ ΜΟΝΑΔΙΚΟ ΚΩΔΙΚΟ	27/09/2022	20220100790

1.4 ΑΙΤΗΣΕΙΣ ΠΙΣΤΟΠΟΙΗΤΙΚΩΝ ΥΠΟΔΕΙΓΜΑΤΟΣ ΧΡΗΣΙΜΟΤΗΤΑΣ

ΑΡΙΘΜΟΣ ΑΙΤΗΣΗΣ Π.Υ.Χ.(21):20220200552

ΚΑΤΑΘΕΤΗΣ (71):1)ΠΛΑΣΤΙΚΑ ΘΡΑΚΗΣ PASC
ΑΝΩΝΥΜΗ ΒΙΟΜΗΧΑΝΙΚΗ ΕΜΠΟΡΙΚΗ
ΕΤΑΙΡΕΙΑ
ΒΠΠΕ Ιωαννίνων, 45500 ΙΩΑΝΝΙΝΑ
(ΙΩΑΝΝΙΝΩΝ), ΕΛΛΑΔΑ

ΗΜΕΡΟΜ. ΚΑΤΑΘΕΣΗΣ (22):27/09/2022

ΣΥΜΒ. ΠΡΟΤΕΡΑΙΟΤΗΤΕΣ (30):

ΕΦΕΥΡΕΤΗΣ (72):1)ΧΑΛΙΟΡΗΣ ΚΩΝΣΤΑΝΤΙΝΟΣ

ΕΙΔΙΚΟΣ ΠΛΗΡΕΞΟΥΣΙΟΣ (74):BENIEPΗΣ "BENIEPΗΣ -
ΑΛΕΞΑΝΔΡΟΠΟΥΛΟΥ, ΔΙΚΗΓΟΡΙΚΗ
ΕΤΑΙΡΕΙΑ" ΙΑΚΩΒΟΣ
Σόλωνος 41 & Ομήρου, 10672 ΑΘΗΝΑ

ΑΝΤΙΚΑΗΤΟΣ (74):BENIEPΗΣ ΙΑΚΩΒΟΣ
Σόλωνος 41 & Ομήρου, 10672 ΑΘΗΝΑ

ΤΙΤΛΟΣ ΕΦΕΥΡΕΣΗΣ (54):**ΕΠΑΝΑΧΡΗΣΙΜΟΠΟΙΟΥΜΕΝΑ
ΚΑΤΑΝΑΛΩΤΙΚΑ ΣΚΕΥΗ**

ΠΕΡΙΛΗΨΗ(57)

Η εφεύρεση αφορά επαναχρησιμοποιούμενα κύπελλα, ποτήρια, δοχεία και καπάκια αυτών, ή άλλα σκεύη που χρησιμοποιούνται για την κατανάλωση τροφίμων και ποτών. Τα σκεύη φέρουν έναν μοναδικό κωδικό, π.χ. QR, barcode, ανά σκεύος. Ο κωδικός είναι εκτυπωμένος σε ταινία ή ετικέτα, που φέρει το σκεύος, είναι αναγνώσιμος από μηχανές ανάγνωσης και χαρακτηρίζει το κάθε σκεύος.

ΑΡΙΘΜΟΣ ΑΙΤΗΣΗΣ Π.Υ.Χ.(21):20230200046

ΚΑΤΑΘΕΤΗΣ (71):1)ΧΑΤΖΗΙΩΑΝΝΟΥ ΓΕΩΡΓΙΟΥ
ΕΥΑΓΓΕΛΟΣ
Νηρηίδων 10Δ, 85104 ΚΡΕΜΑΣΤΗ
(ΔΩΔΕΚΑΝΗΣΟΥ), ΕΛΛΑΔΑ

ΗΜΕΡΟΜ. ΚΑΤΑΘΕΣΗΣ (22):15/09/2022

ΣΥΜΒ. ΠΡΟΤΕΡΑΙΟΤΗΤΕΣ (30):

ΕΦΕΥΡΕΤΗΣ (72):1)ΧΑΤΖΗΙΩΑΝΝΟΥ ΓΕΩΡΓΙΟΥ
ΕΥΑΓΓΕΛΟΣ

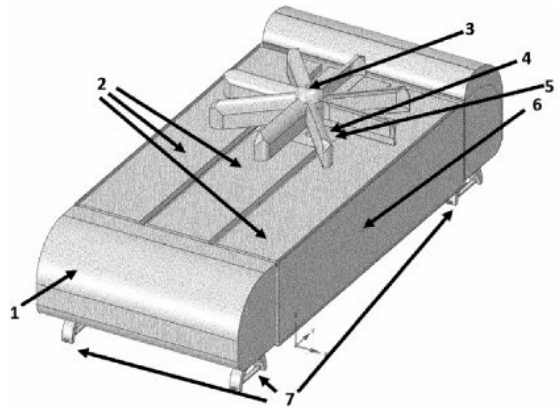
ΕΙΔΙΚΟΣ ΠΛΗΡΕΞΟΥΣΙΟΣ (74):

ΑΝΤΙΚΑΗΤΟΣ (74):

ΤΙΤΛΟΣ ΕΦΕΥΡΕΣΗΣ (54):**ΦΩΤΟΒΟΛΤΑΪΚΗ ΑΙΟΛΙΚΗ
ΓΕΝΝΗΤΡΙΑ ΑΥΤΟΚΙΝΗΤΩΝ
ΜΠΑΓΚΑΖΙΕΡΑ**

ΠΕΡΙΛΗΨΗ(57)

Η εφεύρεση ευρίσκεται στον τομέα της παραγωγής ενέργειας με την χρήση φωτοβολταϊκών πάνελ και ανεμογεννήτριας. Με τις υφισταμένες τεχνολογίες η φόρτιση ηλεκτροκίνητων αυτοκινήτων επιτυγχάνεται μόνο κατά την διαδικασία πέδησης ή κατά την στάθμευση μεκαλωδιακή σύνδεση. Η μείωση της εξάρτησης από τις παραπάνω μεθόδους επιτυγχάνεται με την παρούσα εφεύρεση δίνοντας περισσότερη αυτονομία στο όχημα και οικονομία. Το πλεονέκτημα αυτής της εφεύρεσης είναι ότι τοποθετείται επάνω στις μπάρες οροφής κάθετύπου ηλεκτροκίνητου αυτοκινήτου και μέσω των φωτοβολταϊκών και της ανεμογεννήτριας παρέχει συνεχώς ενέργεια είτε είναι σταθμευμένο είτε ευρίσκεται σε κίνηση. Περιλαμβάνει μια ειδικά διαμορφωμένη μπαγκαζιέρα οροφής (1), φωτοβολταϊκά στοιχεία (2), πτερύγια καθέτου άξονα (3) μαγνητική ηλεκτρογεννήτρια (4), μηχανισμό επέκτασης και σύμπτυξης της ανεμογεννήτριας (5), θυρίδα για πρόσβαση μέσα στην μπαγκαζιέρα (6) και βάσεις για σύνδεση με τις μπάρες του αυτοκινήτου (7). Η εφεύρεση χρησιμεύει στη παραγωγή ενέργειας για την λειτουργία των ηλεκτροκίνητων αυτοκινήτων.



ΑΡΙΘΜΟΣ ΑΙΤΗΣΗΣ Π.Υ.Χ.(21):20230200064

ΚΑΤΑΘΕΤΗΣ (71):1)ΠΟΥΛΟΠΟΥΛΟΣ ΑΘΑΝΑΣΙΟΥ
ΞΕΝΟΦΩΝ
Αριστοτέλη Βαλαωρίτου 18, 17455 ΑΛΙΜΟΣ
(ΑΤΤΙΚΗΣ), ΕΛΛΑΔΑ

ΗΜΕΡΟΜ. ΚΑΤΑΘΕΣΗΣ (22):29/09/2022

ΣΥΜΒ. ΠΡΟΤΕΡΑΙΟΤΗΤΕΣ (30):

ΕΦΕΥΡΕΤΗΣ (72):1)ΠΟΥΛΟΠΟΥΛΟΣ ΑΘΑΝΑΣΙΟΥ
ΞΕΝΟΦΩΝ

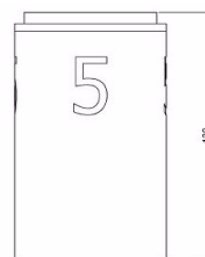
ΕΙΔΙΚΟΣ ΠΑΗΡΕΞΟΥΣΙΟΣ (74):

ΑΝΤΙΚΛΗΤΟΣ (74):

ΤΙΤΛΟΣ ΕΦΕΥΡΕΣΗΣ (54):ΣΥΣΚΕΥΗ ΚΟΙΝΩΝΙΚΗΣ ΔΙΚΤΥΩΣΗΣ
ΠΕΡΙΟΡΙΣΜΕΝΗΣ ΕΜΒΕΛΕΙΑΣ

ΠΕΡΙΛΗΨΗ(57)

Συσκευή η οποία απευθύνεται και χρησιμοποιείται σε καταστήματα ή και σε μέρη όπου συνυπάρχουν πολλοί άνθρωποι, π.χ. καφετέριες, κέντρα διασκέδασης κλπ. Σκοπός της ανωτέρω συσκευής είναι η ενθάρρυνση της κοινωνικοποίησης μεταξύ ατόμων σε χώρους εστίασης και διασκέδασης. Η συσκευή αποσκοπεί στην κινητοποίηση ενός ή περισσότερων ατόμων με σκοπό την δημιουργία κοινωνικών σχέσεων χωρίς την χρήση ψηφιακών κοινωνικών δικτύων μέσω κινητών τηλεφώνων ή ψηφιακών συσκευών. Η συσκευή χαρακτηρίζεται από τα κάτωθι: α) λειτουργικό και χρηστικό περιβλημα, β) λογισμικό λειτουργίας και επικοινωνίας μεταξύ των συσκευών, γ) επαναφορτιζόμενη μπαταρία, δ) φωτεινή οθόνη ενδείξεων, ε) πλήκτρα λειτουργίας.

**ΑΡΙΘΜΟΣ ΑΙΤΗΣΗΣ Π.Υ.Χ.(21):20230200075**

ΚΑΤΑΘΕΤΗΣ (71):1)ΜΠΑΛΑΤΑΤΖΗΣ ΔΗΜΗΤΡΙΟΥ
ΕΥΑΓΓΕΛΟΣ
Βλάσση 13, 21200 ΑΡΓΟΣ (ΑΡΓΟΛΙΔΑΣ),
ΕΛΛΑΔΑ

ΗΜΕΡΟΜ. ΚΑΤΑΘΕΣΗΣ (22):30/09/2022

ΣΥΜΒ. ΠΡΟΤΕΡΑΙΟΤΗΤΕΣ (30):

ΕΦΕΥΡΕΤΗΣ (72):1)ΜΠΑΛΑΤΑΤΖΗΣ ΔΗΜΗΤΡΙΟΥ
ΕΥΑΓΓΕΛΟΣ

ΕΙΔΙΚΟΣ ΠΑΗΡΕΞΟΥΣΙΟΣ (74):

ΑΝΤΙΚΛΗΤΟΣ (74):

ΤΙΤΛΟΣ ΕΦΕΥΡΕΣΗΣ (54):ΓΕΝΝΗΤΡΙΑ ΒΑΡΥΤΗΤΑΣ - ΑΝΩΣΗΣ

ΠΕΡΙΛΗΨΗ(57)

Η εφεύρεση αφορά μια γεννήτρια βαρύτητας- άνωσεως, μια γεννήτρια δηλαδή που χρησιμοποιεί την βαρύτητα και την άνωση για παραγωγή ηλεκτρικής ενέργειας. Πιο συγκεκριμένα αφορά ένα βαρύ μεταλλικό αντικείμενο που θα είναι στην άκρη μιας αλυσίδας/ πλαστικού σκοινιού. Το άλλο μέρος της θα είναι στερεωμένο σε έναν άξονα περιστροφής και ο άξονας περιστροφής θα κινεί μια γεννήτρια παραγωγής ρεύματος. Θα βυθίζεται το αντικείμενο σε νερό (θάλασσα, λίμνη ή ειδικά σχεδιασμένη πισίνα) και όταν φτάνει στον βυθό μέσω μιας συμπιεσμένης μπουκάλιας στο αντικείμενο αυτό θα φουσκώνει μια σακούλα με αποτέλεσμα ο φουσκωμένος όγκος να δημιουργεί μεγάλη άνωση και φέρνει το αντικείμενο στην επιφάνεια. Ο αέρας από τη φουσκωμένη σακούλα θα αφήνεται στην επιφάνεια και έτσι μετά πάλι θα ξαναβυθίζεται το αντικείμενο. Και στην πτώση λόγω βαρύτητας και στην άνοδο λόγω άνωσης παράγουμε ηλεκτρική ενέργεια.

ΑΡΙΘΜΟΣ ΑΙΤΗΣΗΣ Π.Υ.Χ.(21):20230200129

ΚΑΤΑΘΕΤΗΣ (71):1)ΕΘΝΙΚΟ ΚΕΝΤΡΟ ΕΡΕΥΝΑΣ ΦΥΣΙΚΩΝ
ΕΠΙΣΤΗΜΩΝ (ΕΚΕΦΕ) "ΔΗΜΟΚΡΙΤΟΣ"
Νεαπόλεως 27 και Πατριάρχου Γρηγορίου Ε',
15341 ΑΓΙΑ ΠΑΡΑΣΚΕΥΗ (ΑΤΤΙΚΗΣ),
ΕΛΛΑΔΑ

ΗΜΕΡΟΜ. ΚΑΤΑΘΕΣΗΣ (22):02/09/2022

ΣΥΜΒ. ΠΡΟΤΕΡΑΙΟΤΗΤΕΣ (30):

ΕΦΕΥΡΕΤΗΣ (72):1)ΠΙΤΣΙΝΟΣ ΕΜΜΑΝΟΥΗΛ
2)ΑΓΓΕΛΗΣ ΙΩΑΝΝΗΣ
3)ΠΕΤΡΟΥ ΜΙΧΑΗΛ

ΕΙΔΙΚΟΣ ΠΛΗΡΕΞΟΥΣΙΟΣ (74):ΣΚΟΥΛΑΡΙΚΗ ΚΑΛΛΙΟΠΗ
Ευτέρπης 62α, 15561 ΧΟΛΑΡΓΟΣ
(ΑΤΤΙΚΗΣ)

ΑΝΤΙΚΛΗΤΟΣ (74):ΣΚΟΥΛΑΡΙΚΗ ΚΑΛΛΙΟΠΗ
Ευτέρπης 62α, 15561 ΧΟΛΑΡΓΟΣ
(ΑΤΤΙΚΗΣ)

ΤΙΤΛΟΣ ΕΦΕΥΡΕΣΗΣ (54):ΕΝΩΣΕΙΣ ΓΙΑ ΤΗΝ ΑΝΙΧΝΕΥΣΗ ΤΗΣ
ΛΙΓΑΝΔΡΟΛΗΣ

ΠΕΡΙΛΗΨΗ(57)

Οι ενώσεις με τη δομή (IA) ή με τη δομή (IB) ή ένα άλας αυτών. Οι ενώσεις μπορούν να χρησιμοποιηθούν ως προϊόντα αναφοράς για τον προσδιορισμό της χορήγησης της λιγανδρόλης (ligandrol) σε ένα υποκείμενο.

1.5 ΕΥΡΕΤΗΡΙΟ ΑΙΤΗΣΕΩΝ Π.Υ.Χ. ΣΥΜΦΩΝΑ ΜΕ ΤΗΝ ΗΜΕΡΟΜΗΝΙΑ ΚΑΤΑΘΕΣΗΣ

ΚΑΤΑΘΕΣΗ (22)	ΚΑΤΑΘΕΤΗΣ (71)	ΤΙΤΛΟΣ ΕΦΕΥΡΕΣΗΣ (54)	ΑΡ. ΑΙΤ. (21)
02/09/2022	ΕΘΝΙΚΟ ΚΕΝΤΡΟ ΕΡΕΥΝΑΣ ΦΥΣΙΚΩΝ ΕΠΙΣΤΗΜΩΝ (ΕΚΕΦΕ) "ΔΗΜΟΚΡΙΤΟΣ".	ΕΝΩΣΕΙΣ ΓΙΑ ΤΗΝ ΑΝΙΧΝΕΥΣΗ ΤΗΣ ΛΙΓΑΝΔΡΟΛΗΣ	20230200129
15/09/2022	ΧΑΤΖΗΩΑΝΝΟΥ ΕΥΑΓΓΕΛΟΣ	ΦΩΤΟΒΟΛΤΑΪΚΗ ΑΙΟΛΙΚΗ ΓΕΝΝΗΤΡΙΑ ΑΥΤΟΚΙΝΗΤΩΝ ΜΠΑΓΚΑΖΙΕΡΑ	20230200046
27/09/2022	ΠΛΑΣΤΙΚΑ ΘΡΑΚΗΣ ΡΑΚΚ ΑΝΩΝΥΜΗ ΒΙΟΜΗΧΑΝΙΚΗ ΕΜΠΟΡΙΚΗ ΕΤΑΙΡΕΙΑ	ΕΠΑΝΑΧΡΗΣΙΜΟΠΟΙΟΥΜΕΝΑ ΚΑΤΑΝΑΛΩΤΙΚΑ ΣΚΕΥΗ	20220200552
29/09/2022	ΠΟΥΛΟΠΟΥΛΟΣ ΞΕΝΟΦΩΝ	ΣΥΣΚΕΥΗ ΚΟΙΝΩΝΙΚΗΣ ΔΙΚΤΥΩΣΗΣ ΠΕΡΙΟΡΙΣΜΕΝΗΣ ΕΜΒΕΛΕΙΑΣ	20230200064
30/09/2022	ΜΠΑΛΑΤΑΤΖΗΣ ΕΥΑΓΓΕΛΟΣ	ΓΕΝΝΗΤΡΙΑ ΒΑΡΥΤΗΤΑΣ - ΑΝΩΣΗΣ	20230200075

1.6 ΕΥΡΕΤΗΡΙΟ ΑΙΤΗΣΕΩΝ Π.Υ.Χ. ΣΥΜΦΩΝΑ ΜΕ ΤΗΝ ΑΛΦΑΒΗΤΙΚΗ ΣΕΙΡΑ ΤΩΝ ΚΑΤΑΘΕΤΩΝ

ΚΑΤΑΘΕΤΗΣ (71)	ΤΙΤΛΟΣ ΕΦΕΥΡΕΣΗΣ (54)	ΚΑΤΑΘΕΣΗ (22)	ΑΡ. ΑΙΤ. (21)
ΕΘΝΙΚΟ ΚΕΝΤΡΟ ΕΡΕΥΝΑΣ ΦΥΣΙΚΩΝ ΕΠΙΣΤΗΜΩΝ (ΕΚΕΦΕ) "ΔΗΜΟΚΡΙΤΟΣ"	ΕΝΩΣΕΙΣ ΓΙΑ ΤΗΝ ΑΝΙΧΝΕΥΣΗ ΤΗΣ ΛΙΓΑΝΔΡΟΛΗΣ	02/09/2022	20230200129
ΜΠΑΛΙΤΑΤΖΗΣ ΕΥΑΓΓΕΛΟΣ	ΓΕΝΝΗΤΡΙΑ ΒΑΡΥΤΗΤΑΣ - ΑΝΩΣΗΣ	30/09/2022	20230200075
ΠΛΑΣΤΙΚΑ ΘΡΑΚΗΣ ΡΑΚΚ ΑΝΩΝΥΜΗ ΒΙΟΜΗΧΑΝΙΚΗ ΕΜΠΟΡΙΚΗ ΕΤΑΙΡΕΙΑ	ΕΠΑΝΑΧΡΗΣΙΜΟΠΟΙΟΥΜΕΝΑ ΚΑΤΑΝΑΛΩΤΙΚΑ ΣΚΕΥΗ	27/09/2022	20220200552
ΠΟΥΛΟΠΟΥΛΟΣ ΞΕΝΟΦΩΝ	ΣΥΣΚΕΥΗ ΚΟΙΝΩΝΙΚΗΣ ΔΙΚΤΥΩΣΗΣ ΠΕΡΙΟΡΙΣΜΕΝΗΣ ΕΜΒΕΛΕΙΑΣ	29/09/2022	20230200064
ΧΑΤΖΗΩΑΝΝΟΥ ΕΥΑΓΓΕΛΟΣ	ΦΩΤΟΒΟΛΤΑΪΚΗ ΔΙΟΛΙΚΗ ΓΕΝΝΗΤΡΙΑ ΑΥΤΟΚΙΝΗΤΩΝ ΜΠΑΓΚΑΖΙΕΡΑ	15/09/2022	20230200046

1.7 ΑΙΤΗΣΕΙΣ ΣΥΜΠΛΗΡΩΜΑΤΙΚΩΝ ΠΙΣΤΟΠΟΙΗΤΙΚΩΝ ΠΡΟΣΤΑΣΙΑΣ ΓΙΑ ΦΑΡΜΑΚΑ

ΑΡΙΘΜΟΣ ΑΙΤΗΣΗΣ ΣΠΠΦ ΗΜΕΡΟΜ. ΚΑΤΑΘΕΣΗΣ ΑΙΤΩΝ	(21):20230800021 (22):02/11/2023 (71):1)The Johns Hopkins University 3400 N. Charles Street, Baltimore, MD 21218, ΗΝΩΜΕΝΕΣ ΠΟΛΙΤΕΙΕΣ ΤΗΣ ΑΜΕΡΙΚΗΣ
ΤΙΤΛΟΣ ΕΦΕΥΡΕΣΗΣ ΑΡΙΘΜΟΣ ΚΥΡΙΟΥ Δ.Ε./Ε.Δ.Ε. ΠΡΟΣΔΙΟΡΙΣΜΟΣ ΠΡΟΪΟΝΤΟΣ ΑΡΙΘ./ΗΜΕΡ. ΙΣΧΥΟΥΣΑΣ ΑΔΕΙΑΣ ΚΥΚΛΟΦΟΡΙΑΣ ΣΤΗΝ ΕΛΛΑΔΑ ΑΡΙΘ./ΗΜΕΡ. ΠΡΩΤΗΣ ΑΔΕΙΑΣ ΚΥΚΛΟΦΟΡΙΑΣ ΣΤΗΝ ΑΓΟΡΑ ΤΗΣ ΕΥΡΩΠΑΪΚΗΣ ΚΟΙΝΟΤΗΤΑΣ ΕΙΔΙΚΟΣ ΠΛΗΡΕΞΟΥΣΙΟΣ ΑΝΤΙΚΛΗΤΟΣ	(54):ΠΑΡΑΓΟΝΤΕΣ ΠΡΟΣΔΕΣΗΣ ΤΟΥ PSMA ΚΑΙ ΧΡΗΣΕΙΣ ΑΥΤΩΝ (68):3093381 (95):PIFLUFOLASTAT (18F) Ή ΕΝΑ ΦΑΡΜΑΚΕΥΤΙΚΑ ΑΠΟΔΕΚΤΟ ΑΛΛΑΣ ΑΥΤΟΥ (92):Ε.Ε.(C)(2023)5096(τελικό)/25-07-2023 (93): (74):ΛΥΜΠΕΡΗΣ "ΔΙΚΗΓΟΡΙΚΗ ΕΤΑΙΡΕΙΑ ΒΑΓΙΑΝΟΥ ΚΩΣΤΟΠΟΥΛΟΥ ΛΥΜΠΕΡΗ" ΝΙΚΟΛΑΟΣ Στουρνάρη 37, 10682 ΑΘΗΝΑ (74):ΛΥΜΠΕΡΗΣ ΝΙΚΟΛΑΟΣ Στουρνάρη 37, 10682 ΑΘΗΝΑ
ΑΡΙΘΜΟΣ ΑΙΤΗΣΗΣ ΣΠΠΦ ΗΜΕΡΟΜ. ΚΑΤΑΘΕΣΗΣ ΑΙΤΩΝ	(21):20230800022 (22):02/11/2023 (71):1)Protalix Ltd. 2 Sunit Street Science Park, 201000 Carmiel, ΙΣΡΑΗΛ
ΤΙΤΛΟΣ ΕΦΕΥΡΕΣΗΣ ΑΡΙΘΜΟΣ ΚΥΡΙΟΥ Δ.Ε./Ε.Δ.Ε. ΠΡΟΣΔΙΟΡΙΣΜΟΣ ΠΡΟΪΟΝΤΟΣ ΑΡΙΘ./ΗΜΕΡ. ΙΣΧΥΟΥΣΑΣ ΑΔΕΙΑΣ ΚΥΚΛΟΦΟΡΙΑΣ ΣΤΗΝ ΕΛΛΑΔΑ ΑΡΙΘ./ΗΜΕΡ. ΠΡΩΤΗΣ ΑΔΕΙΑΣ ΚΥΚΛΟΦΟΡΙΑΣ ΣΤΗΝ ΑΓΟΡΑ ΤΗΣ ΕΥΡΩΠΑΪΚΗΣ ΚΟΙΝΟΤΗΤΑΣ ΕΙΔΙΚΟΣ ΠΛΗΡΕΞΟΥΣΙΟΣ ΑΝΤΙΚΛΗΤΟΣ	(54):ΣΥΝΘΕΣΕΙΣ ΑΛΦΑ-ΓΑΛΑΚΤΟΣΙΔΑΣΗΣ (68):3103048 (95):ΑΝΑΣΥΝΔΥΑΣΜΕΝΗ ΜΟΡΦΗ ΑΝΘΡΩΠΙΝΗΣ Α-ΓΑΛΑΚΤΟΣΙΔΑΣΗΣ-Α ΤΗΣ ΠΕΓΟΥΝΙΓΑΛΛΙΔΑΣΗΣ ΑΛΦΑ (92):Ε.Ε.(C)(2023)3130(τελικό)/05-05-2023 (93): (74):ΛΥΜΠΕΡΗΣ "ΔΙΚΗΓΟΡΙΚΗ ΕΤΑΙΡΕΙΑ ΒΑΓΙΑΝΟΥ ΚΩΣΤΟΠΟΥΛΟΥ ΛΥΜΠΕΡΗ" ΝΙΚΟΛΑΟΣ Στουρνάρη 37, 10682 ΑΘΗΝΑ (74):ΛΥΜΠΕΡΗΣ ΝΙΚΟΛΑΟΣ Στουρνάρη 37, 10682 ΑΘΗΝΑ
ΑΡΙΘΜΟΣ ΑΙΤΗΣΗΣ ΣΠΠΦ ΗΜΕΡΟΜ. ΚΑΤΑΘΕΣΗΣ ΑΙΤΩΝ	(21):20230800023 (22):03/11/2023 (71):1)Pfizer Inc. 66 Hudson Boulevard East,, New York, NY 10001-2192, U.S.A., ΗΝΩΜΕΝΕΣ ΠΟΛΙΤΕΙΕΣ ΤΗΣ ΑΜΕΡΙΚΗΣ
ΤΙΤΛΟΣ ΕΦΕΥΡΕΣΗΣ ΑΡΙΘΜΟΣ ΚΥΡΙΟΥ Δ.Ε./Ε.Δ.Ε. ΠΡΟΣΔΙΟΡΙΣΜΟΣ ΠΡΟΪΟΝΤΟΣ ΑΡΙΘ./ΗΜΕΡ. ΙΣΧΥΟΥΣΑΣ ΑΔΕΙΑΣ ΚΥΚΛΟΦΟΡΙΑΣ ΣΤΗΝ ΕΛΛΑΔΑ ΑΡΙΘ./ΗΜΕΡ. ΠΡΩΤΗΣ ΑΔΕΙΑΣ ΚΥΚΛΟΦΟΡΙΑΣ ΣΤΗΝ ΑΓΟΡΑ ΤΗΣ ΕΥΡΩΠΑΪΚΗΣ ΚΟΙΝΟΤΗΤΑΣ ΕΙΔΙΚΟΣ ΠΛΗΡΕΞΟΥΣΙΟΣ ΑΝΤΙΚΛΗΤΟΣ	(54):ΑΚΡΥΛΑΜΙΔΙΑ ΠΥΡΡΟΛΟ[2,3-D]ΠΥΡΙΜΙΔΙΝΥΛΙΟΥ, ΠΥΡΡΟΛΟ[2,3-B]ΠΥΡΑΖΙΝΥΛΙΟΥ ΚΑΙ ΠΥΡΡΟΛΟ[2,3-D]ΠΥΡΙΔΙΝΥΛΙΟΥ (68):3094699 (95):ΡΙΤΛΕΣΙΤΙΝΙΜΠΗ, Ή ΕΝΑ ΦΑΡΜΑΚΕΥΤΙΚΩΣ ΑΠΟΔΕΚΤΟ ΑΛΛΑΣ ΑΥΤΗΣ (92):Ε.Ε.(C)(2023)6335(τελικό)/18-09-2023 (93): (74):ΑΘΑΝΑΣΙΑΔΟΥ "ΕΛΕΝΗ Γ. ΠΑΠΑΚΩΝΣΤΑΝΤΙΝΟΥ ΚΑΙ ΣΥΝΕΡΓΑΤΕΣ, ΔΙΚΗΓΟΡΙΚΗ ΕΤΑΙΡΙΑ" ΜΑΡΙΑ Κουμπάρη 2, 10674 ΑΘΗΝΑ (74):ΓΙΑΖΙΤΖΟΓΛΟΥ - ΘΩΜΑΙΔΟΥ ΕΥΑΓΓΕΛΙΑ Κουμπάρη 2, 10674 ΑΘΗΝΑ

ΑΡΙΘΜΟΣ ΑΙΤΗΣΗΣ ΣΠΠΦ
ΗΜΕΡΟΜ. ΚΑΤΑΘΕΣΗΣ
ΑΙΤΩΝ

(21):20230800024
(22):10/11/2023

(71):1)Merck Sharp & Dohme LLC

126 East Lincoln Avenue, P.O. Box 2000, Rahway, New Jersey 07065, U.S.A., ΗΝΩΜΕΝΕΣ ΠΟΛΙΤΕΙΕΣ ΤΗΣ ΑΜΕΡΙΚΗΣ

ΤΙΤΛΟΣ ΕΦΕΥΡΕΣΗΣ

ΑΡΙΘΜΟΣ ΚΥΡΙΟΥ Δ.Ε./Ε.Δ.Ε.
ΠΡΟΣΔΙΟΡΙΣΜΟΣ ΠΡΟΪΟΝΤΟΣ
ΑΡΙΘ./ΗΜΕΡ. ΙΣΧΥΟΥΣΑΣ ΑΔΕΙΑΣ
ΚΥΚΛΟΦΟΡΙΑΣ ΣΤΗΝ ΕΛΛΑΔΑ
ΑΡΙΘ./ΗΜΕΡ. ΠΡΩΤΗΣ ΑΔΕΙΑΣ
ΚΥΚΛΟΦΟΡΙΑΣ ΣΤΗΝ ΑΓΟΡΑ ΤΗΣ
ΕΥΡΩΠΑΪΚΗΣ ΚΟΙΝΟΤΗΤΑΣ
ΕΙΔΙΚΟΣ ΠΛΗΡΕΞΟΥΣΙΟΣ

(54):ΑΝΤΑΓΩΝΙΣΤΕΣ ΥΠΟΔΟΧΕΩΝ CGRP ΑΖΑΪΝΔΑΝΙΟΥ ΚΑΡΒΟΞΑΜΙΔΙΟΥ ΠΗΠΕΡΙΔΙΝΟΝΗΣ

(68):3085060

(95):ΑΤΟΓΚΕΠΑΝΤΗ ΣΕ ΟΙΑΔΗΠΟΤΕ ΜΟΡΦΗ ΠΡΟΣΤΑΤΕΥΕΤΑΙ ΑΠΟ ΤΟ ΚΥΡΙΟ ΔΙΠΛΩΜΑ

(92):Ε.Ε.(C)(2023)5613(τελικό)/14-08-2023

(93):

(74):ΑΘΑΝΑΣΙΑΔΟΥ "ΕΛΕΝΗ Γ. ΠΑΠΑΚΩΝΣΤΑΝΤΙΝΟΥ ΚΑΙ ΣΥΝΕΡΓΑΤΕΣ, ΔΙΚΗΓΟΡΙΚΗ ΕΤΑΙΡΙΑ" ΜΑΡΙΑ
Κουμπάρη 2, 10674 ΑΘΗΝΑ

(74):ΓΙΑΖΙΤΖΟΓΛΟΥ - ΘΩΜΑΙΔΟΥ ΕΥΑΓΓΕΛΙΑ

Κουμπάρη 2, 10674 ΑΘΗΝΑ

ΑΡΙΘΜΟΣ ΑΙΤΗΣΗΣ ΣΠΠΦ
ΗΜΕΡΟΜ. ΚΑΤΑΘΕΣΗΣ
ΑΙΤΩΝ

(21):20230800025
(22):30/11/2023

(71):1)BeiGene Switzerland GmbH

Aeschengraben 27, 4051 Basel, ΕΛΒΕΤΙΑ

ΤΙΤΛΟΣ ΕΦΕΥΡΕΣΗΣ

ΑΡΙΘΜΟΣ ΚΥΡΙΟΥ Δ.Ε./Ε.Δ.Ε.
ΠΡΟΣΔΙΟΡΙΣΜΟΣ ΠΡΟΪΟΝΤΟΣ
ΑΡΙΘ./ΗΜΕΡ. ΙΣΧΥΟΥΣΑΣ ΑΔΕΙΑΣ
ΚΥΚΛΟΦΟΡΙΑΣ ΣΤΗΝ ΕΛΛΑΔΑ
ΑΡΙΘ./ΗΜΕΡ. ΠΡΩΤΗΣ ΑΔΕΙΑΣ
ΚΥΚΛΟΦΟΡΙΑΣ ΣΤΗΝ ΑΓΟΡΑ ΤΗΣ
ΕΥΡΩΠΑΪΚΗΣ ΚΟΙΝΟΤΗΤΑΣ
ΕΙΔΙΚΟΣ ΠΛΗΡΕΞΟΥΣΙΟΣ

(54):ΑΝΤΙ-PD1 ΑΝΤΙΣΩΜΑΤΑ ΚΑΙ Η ΧΡΗΣΗ ΤΟΥΣ ΩΣ ΘΕΡΑΠΕΥΤΙΚΟΙ ΚΑΙ ΔΙΑΓΝΩΣΤΙΚΟΙ ΠΑΡΑΓΟΝΤΕΣ

(68):3111467

(95):ΤΙΣΛΕΛΙΖΟΥΜΑΜΠΗ

(92):Ε.Ε.(C)(2023)6364(τελικό)/19-09-2023

(93):

(74):ΑΘΑΝΑΣΙΑΔΟΥ "ΕΛΕΝΗ Γ. ΠΑΠΑΚΩΝΣΤΑΝΤΙΝΟΥ ΚΑΙ ΣΥΝΕΡΓΑΤΕΣ, ΔΙΚΗΓΟΡΙΚΗ ΕΤΑΙΡΙΑ" ΜΑΡΙΑ
Κουμπάρη 2, 10674 ΑΘΗΝΑ

(74):ΓΙΑΖΙΤΖΟΓΛΟΥ - ΘΩΜΑΙΔΟΥ ΕΥΑΓΓΕΛΙΑ

Κουμπάρη 2, 10674 ΑΘΗΝΑ

ΑΠΟΡΡΙΨΗ

Κατ'εφαρμογή του άρθρου 10 παρ. 2 του Κανονισμού (ΕΚ) 469/2009 και του άρθρου 6 παρ. 2 της Υπ. Απόφασης 14905/ΕΦΑ/3058, η υπ' αριθμ. **2021080026** αίτηση για χορήγηση Συμπληρωματικού Πιστοποιητικού Προστασίας για Φάρμακα (ΣΠΠΦ) με ημερομηνία κατάθεσης 31.08.2021 και δικαιούχο την εταιρεία "The Trustees of The University of Pennsylvania" που εδρεύει εις 3600 Civic Center Boulevard, 9th Floor, PA 19104 Philadelphia, Ηνωμένες Πολιτείες της Αμερικής και με προσδιορισμένο προϊόν το "Onasemnogene aberavivex", απορρίπτεται επειδή το προϊόν δεν πληροί τους όρους του Κανονισμού (ΕΚ) 469/2009 και συγκεκριμένα το άρθρο 3 στοιχείο α'.

1.8 ΕΥΡΕΤΗΡΙΟ ΑΙΤΗΣΕΩΝ ΣΥΜΠΛΗΡΩΜΑΤΙΚΩΝ ΠΙΣΤΟΠΟΙΗΤΙΚΩΝ ΠΡΟΣΤΑΣΙΑΣ ΓΙΑ ΦΑΡΜΑΚΑ ΣΥΜΦΩΝΑ ΜΕ ΤΗΝ ΗΜΕΡΟΜΗΝΙΑ ΚΑΤΑΘΕΣΗΣ

ΚΑΤΑΘΕΣΗ (22)	ΚΑΤΑΘΕΤΗΣ (71)	ΤΙΤΛΟΣ ΕΦΕΥΡΕΣΗΣ (54)	ΑΡ. ΑΙΤ. (21)
02/11/2023	THE JOHNS HOPKINS UNIVERSITY	ΠΑΡΑΓΟΝΤΕΣ ΠΡΟΣΔΕΣΗΣ ΤΟΥ PSMA ΚΑΙ ΧΡΗΣΕΙΣ ΑΥΤΩΝ	20230800021
02/11/2023	PROTALIX LTD.	ΣΥΝΘΕΣΕΙΣ ΑΛΦΑ-ΓΑΛΑΚΤΟΣΙΔΑΣΗΣ	20230800022
03/11/2023	PFIZER INC.	ΑΚΡΥΛΑΜΙΔΙΑ ΠΥΡΡΟΛΟ[2,3-D]ΠΥΡΙΜΙΔΙΝΥΛΙΟΥ, ΠΥΡΡΟΛΟ[2,3-B]ΠΥΡΑΖΙΝΥΛΙΟΥ ΚΑΙ ΠΥΡΡΟΛΟ[2,3-D]ΠΥΡΙΔΙΝΥΛΙΟΥ	20230800023
10/11/2023	MERCK SHARP & DOHME LLC	ΑΝΤΑΓΩΝΙΣΤΕΣ ΥΠΟΔΟΧΕΩΝ CGRP ΑΖΑΪΝΔΑΝΙΟΥ ΚΑΡΒΟΞΑΜΙΔΙΟΥ ΠΙΠΕΡΙΔΙΝΟΝΗΣ	20230800024
30/11/2023	BEIGENE SWITZERLAND GMBH	ΑΝΤΙ-PD1 ΑΝΤΙΣΩΜΑΤΑ ΚΑΙ Η ΧΡΗΣΗ ΤΟΥΣ ΩΣ ΘΕΡΑΠΕΥΤΙΚΟΙ ΚΑΙ ΔΙΑΓΝΩΣΤΙΚΟΙ ΠΑΡΑΓΟΝΤΕΣ	20230800025

1.9 ΕΥΡΕΤΗΡΙΟ ΑΙΤΗΣΕΩΝ ΣΥΜΠΛΗΡΩΜΑΤΙΚΩΝ ΠΙΣΤΟΠΟΙΗΤΙΚΩΝ ΠΡΟΣΤΑΣΙΑΣ ΓΙΑ ΦΑΡΜΑΚΑ ΣΥΜΦΩΝΑ ΜΕ ΤΗΝ ΑΛΦΑΒΗΤΙΚΗ ΣΕΙΡΑ ΤΩΝ ΚΑΤΑΘΕΤΩΝ

ΚΑΤΑΘΕΤΗΣ (71)	ΤΙΤΛΟΣ ΕΦΕΥΡΕΣΗΣ (54)	ΚΑΤΑΘΕΣΗ (22)	ΑΡ. ΑΙΤ. (21)
BEIGENE SWITZERLAND GMBH	ΑΝΤΙ-PD1 ΑΝΤΙΣΩΜΑΤΑ ΚΑΙ Η ΧΡΗΣΗ ΤΟΥΣ ΩΣ ΘΕΡΑΠΕΥΤΙΚΟΙ ΚΑΙ ΔΙΑΓΝΩΣΤΙΚΟΙ ΠΑΡΑΓΟΝΤΕΣ	30/11/2023	20230800025
MERCK SHARP & DOHME LLC	ΑΝΤΑΓΩΝΙΣΤΕΣ ΥΠΟΔΟΧΕΩΝ CGRP ΑΖΑΪΝΔΑΝΙΟΥ ΚΑΡΒΟΞΑΜΙΔΙΟΥ ΠΙΠΕΡΙΔΙΝΟΝΗΣ	10/11/2023	20230800024
PFIZER INC.	ΑΚΡΥΛΑΜΙΔΙΑ ΠΥΡΡΟΛΟ[2,3-D]ΠΥΡΙΜΙΔΙΝΥΛΙΟΥ, ΠΥΡΡΟΛΟ[2,3-B]ΠΥΡΑΖΙΝΥΛΙΟΥ ΚΑΙ ΠΥΡΡΟΛΟ[2,3-D]ΠΥΡΙΔΙΝΥΛΙΟΥ	03/11/2023	20230800023
PROTALIX LTD.	ΣΥΝΘΕΣΕΙΣ ΑΛΦΑ-ΓΑΛΑΚΤΟΣΙΔΑΣΗΣ	02/11/2023	20230800022
THE JOHNS HOPKINS UNIVERSITY	ΠΑΡΑΓΟΝΤΕΣ ΠΡΟΣΔΕΣΗΣ ΤΟΥ PSMA ΚΑΙ ΧΡΗΣΕΙΣ ΑΥΤΩΝ	02/11/2023	20230800021

**1.10 ΑΙΤΗΣΕΙΣ ΣΥΜΠΛΗΡΩΜΑΤΙΚΩΝ ΠΙΣΤΟΠΟΙΗΤΙΚΩΝ ΠΡΟΣΤΑΣΙΑΣ ΓΙΑ
ΦΥΤΟΠΡΟΣΤΑΤΕΥΤΙΚΑ ΠΡΟΪΟΝΤΑ**

ΟΥΔΕΜΙΑ

ΔΕΝ ΥΠΑΡΧΕΙ ΔΗΜΟΣΙΕΥΣΗ

ΔΕΝ ΥΠΑΡΧΕΙ ΔΗΜΟΣΙΕΥΣΗ

1.13 ΑΙΤΗΣΕΙΣ ΠΑΡΑΤΑΣΗΣ ΙΣΧΥΟΣ ΣΥΜΠΛΗΡΩΜΑΤΙΚΩΝ ΠΙΣΤΟΠΟΙΗΤΙΚΩΝ ΠΡΟΣΤΑΣΙΑΣ ΓΙΑ ΠΑΙΔΙΑΤΡΙΚΑ ΦΑΡΜΑΚΑ

<i>ΑΡΙΘΜ. ΑΙΤ. ΣΠΠΠΦ</i>	(21):	202309000016
<i>ΗΜΕΡ/ΝΙΑ ΚΑΤΑΘΕΣΗΣ</i>	(22):	02/11/2023
<i>ΑΙΤΩΝ(-ΟΥΝΤΕΣ)</i>	(71):	1) VIIV Healthcare Company Corporation Service Company, 251 Little Falls Drive, Delaware 19808, Wilmington, ΗΝΩΜΕΝΕΣ ΠΟΛΙΤΕΙΕΣ ΤΗΣ ΑΜΕΡΙΚΗΣ 2) Shionogi & Co., Ltd. 1-8, Doshomachi 3-chome, Chuo-ku, 541-0045, Osaka-shi, Osaka, ΙΑΠΩΝΙΑ
<i>ΤΙΤΛΟΣ ΕΦΕΥΡΕΣΗΣ</i>	(54):	ΠΟΛΥΚΥΚΛΙΚΟ ΠΑΡΑΓΩΓΟ ΚΑΡΒΑΜΟΪΛΙΠΥΡΙΔΟΝΗΣ ΠΟΥ ΕΧΕΙ ΑΝΑΣΤΑΛΤΙΚΗ ΔΡΑΣΤΗΡΙΟΤΗΤΑ ΙΝΤΕΓ(Κ)ΡΑΣΗΣ [ΕΝΣΩΜΑΤΑΣΗΣ] ΤΟΥ HIV
<i>ΑΡΙΘΜΟΣ ΚΥΡΙΟΥ Δ.Ε./ ΕΔΕ</i>	(68):	3082254
<i>ΑΡΙΘΜΟΣ ΣΠΠΦ</i>	(11):	8000521
<i>ΠΡΟΣΔΙΟΡΙΣΜΟΣ ΠΡΟΪΟΝΤΟΣ</i>	(95):	ΝΤΟΛΟΥΤΕΓΚΡΑΒΙΡΗ Ή ΕΝΑ ΦΡΜΑΚΕΥΤΙΚΩΣ ΑΠΟΔΕΚΤΟ ΑΛΛΑΣ Ή ΔΙΑΛΥΤΩΜΑ ΑΥΤΗΣ, ΠΕΡΙΛΑΜΒΑΝΟΜΕΝΗΣ ΝΑΤΡΙΟΥΧΟΥ ΝΤΟΛΟΥΤΕΓΚΡΑΒΙΡΗΣ
<i>ΑΡΙΘ./ΗΜΕΡ. ΠΡΩΤΗΣ ΑΔΕΙΑΣ ΚΥΚΛΟΦΟΡΙΑΣ ΣΤΗΝ ΕΥΡΩΠΑΪΚΗΣ ΕΝΩΣΗ ΕΙΔΙΚΟΣ ΠΛΗΡΕΞΟΥΣΙΟΣ</i>	(92):	E.E.(C)(2023)992(τελικό)(τροποποιημένη)/06-02-2023
	(74):	ΑΘΑΝΑΣΙΑΔΟΥ ΜΑΡΙΑ "ΕΛΕΝΗ Γ. ΠΑΠΑΚΩΝΣΤΑΝΤΙΝΟΥ ΚΑΙ ΣΥΝΕΡΓΑΤΕΣ, ΔΙΚΗΓΟΡΙΚΗ ΕΤΑΙΡΕΙΑ" Κουμπάρη 2, 10674 ΑΘΗΝΑ
<i>ΑΝΤΙΚΛΗΤΟΣ</i>	(74):	ΓΙΑΖΙΤΖΟΓΛΟΥ-ΘΩΜΑΪΔΟΥ ΕΥΑΓΓΕΛΙΑ Κουμπάρη 2, 106 74 ΑΘΗΝΑ

**1.14 ΕΥΡΕΤΗΡΙΟ ΑΙΤΗΣΕΩΝ ΠΑΡΑΤΑΣΗΣ ΙΣΧΥΟΣ ΣΥΜΠΛΗΡΩΜΑΤΙΚΩΝ ΠΙΣΤΟΠΟΙΗΤΙΚΩΝ ΠΡΟΣΤΑΣΙΑΣ
ΓΙΑ ΠΑΙΔΙΑΤΡΙΚΑ ΦΑΡΜΑΚΑ ΣΥΜΦΩΝΑ ΜΕ ΤΗΝ ΗΜΕΡΟΜΗΝΙΑ ΚΑΤΑΘΕΣΗΣ**

ΚΑΤΑΘΕΣΗ (22)	ΑΙΤΩΝ (71)	ΤΙΤΛΟΣ ΕΦΕΥΡΕΣΗΣ (54)	ΑΡ. ΑΙΤ. (21)
02/11/2023	VIIV HEALTHCARE COMPANY. SHIONOGI & CO., LTD.	ΠΟΛΥΚΥΚΛΙΚΟ ΠΑΡΑΓΩΓΟ ΚΑΡΒΑΜΟΥΛΠΥΡΙΔΟΝΗΣ ΠΟΥ ΕΧΕΙ ΑΝΑΣΤΑΛΤΙΚΗ ΔΡΑΣΤΗΡΙΟΤΗΤΑ ΙΝΤΕΓ(Κ)ΡΑΣΗΣ [ΕΝΣΩΜΑΤΑΣΗΣ] ΤΟΥ HIV	202309000016

**1.15 ΕΥΡΕΤΗΡΙΟ ΑΙΤΗΣΕΩΝ ΠΑΡΑΤΑΣΗΣ ΙΣΧΥΟΣ ΣΥΜΠΛΗΡΩΜΑΤΙΚΩΝ ΠΙΣΤΟΠΟΙΗΤΙΚΩΝ ΠΡΟΣΤΑΣΙΑΣ
ΓΙΑ ΠΑΙΔΙΑΤΡΙΚΑ ΦΑΡΜΑΚΑ ΣΥΜΦΩΝΑ ΜΕ ΤΗΝ ΑΛΦΑΒΗΤΙΚΗ ΣΕΙΡΑ ΤΩΝ ΑΙΤΟΥΝΤΩΝ**

ΚΑΤΑΘΕΤΗΣ (71)	ΤΙΤΛΟΣ ΕΦΕΥΡΕΣΗΣ (54)	ΚΑΤΑΘΕΣΗ (22)	ΑΡ. ΑΙΤ. (21)
SHIONOGI & CO., LTD.	ΠΟΛΥΚΥΚΛΙΚΟ ΠΑΡΑΓΩΓΟ ΚΑΡΒΑΜΟΥΛΠΥΡΙΔΟΝΗΣ ΠΟΥ ΕΧΕΙ ΑΝΑΣΤΑΛΤΙΚΗ ΔΡΑΣΤΗΡΙΟΤΗΤΑ ΙΝΤΕΓ(Κ)ΡΑΣΗΣ [ΕΝΣΩΜΑΤΑΣΗΣ] ΤΟΥ HIV	02/11/2023	202309000016
VIV HEALTHCARE COMPANY.	ΠΟΛΥΚΥΚΛΙΚΟ ΠΑΡΑΓΩΓΟ ΚΑΡΒΑΜΟΥΛΠΥΡΙΔΟΝΗΣ ΠΟΥ ΕΧΕΙ ΑΝΑΣΤΑΛΤΙΚΗ ΔΡΑΣΤΗΡΙΟΤΗΤΑ ΙΝΤΕΓ(Κ)ΡΑΣΗΣ [ΕΝΣΩΜΑΤΑΣΗΣ] ΤΟΥ HIV	02/11/2023	202309000016

Κ Ε Φ Α Λ Α Ι Ο 2

ΔΙΠΛΩΜΑΤΑ ΕΥΡΕΣΙΤΕΧΝΙΑΣ ΚΑΙ ΠΙΣΤΟΠΟΙΗΤΙΚΑ ΥΠΟΔΕΙΓΜΑΤΟΣ ΧΡΗΣΙΜΟΤΗΤΑΣ

2.1 ΔΙΠΛΩΜΑΤΑ ΕΥΡΕΣΙΤΕΧΝΙΑΣ

ΑΡΙΘΜΟΣ Δ.Ε.	(11):1010640	ΤΙΤΛΟΣ ΕΦΕΥΡΕΣΗΣ	(54):ΜΕΘΟΔΟΙ ΔΙΑΚΡΙΣΗΣ - ΠΙΣΤΟΠΟΙΗΣΗΣ ΚΟΤΟΠΟΥΛΩΝ ΕΛΕΥΘΕΡΑΣ ΒΟΣΚΗΣ ΜΕ ΤΗ ΧΡΗΣΗ ΠΟΣΟΤΙΚΩΝ ΒΙΟΧΗΜΙΚΩΝ ΚΑΙ ΑΝΟΣΟΛΟΓΙΚΩΝ ΔΕΙΚΤΩΝ
ΑΡΙΘΜΟΣ ΑΙΤΗΣΗΣ Δ.Ε.	(21):20220101023		
ΔΙΕΘΝΗΣ ΤΑΞΙΝΟΜΗΣΗ	(51):IPC8: G01N 33/53 IPC8: G01N 33/52 IPC8: G01N 33/68		
ΔΙΚΑΙΟΥΧΟΣ	(73):	ΠΕΡΙΛΗΨΗ(57)	
1)ΠΑΝΕΠΙΣΤΗΜΙΟ ΙΩΑΝΝΙΝΩΝ - ΕΙΔΙΚΟΣ ΛΟΓΑΡΙΑΣΜΟΣ ΚΟΝΔΥΛΙΩΝ ΕΡΕΥΝΑΣ (Ε.Λ.Κ.Ε.) (κατά ποσοστό 33%) Πανεπιστημιούπολη Ιωαννίνων, 45110 ΙΩΑΝΝΙΝΑ, ΕΛΛΑΔΑ		Η παρούσα εφεύρεση αφορά τη χρήση δύο βιοδεικτών του αίματος, ενός βιοχημικού και ενός ανοσολογικού, μεμονωμένα ή και συνδυαστικά, για τη διάκριση στο τελικό στάδιο εκτροφής των κοτόπουλων «Ελεύθερης βοσκής» από αυτά της Συμβατικής εκτροφής. Ειδικότερα, με την εφεύρεση διαπιστώνεται ότι η CPK ως δείκτης μυϊκής σταθερότητας καθώς και τα επίπεδα των φυσικών αντισωμάτων τάξης IgM ως δείκτης ευζωίας, αποτελούν παράγοντες διαφοροποίησης μεταξύ των δύο ομάδων κοτόπουλων. Αναπτύχθηκε μέθοδος και παρουσιάζεται μεθοδολογία για τον προσδιορισμό των βιοδεικτών αυτών, όπου ορίστηκαν ποσοτικά όρια διάκρισης. Συγκεκριμένα, οι τιμές της CPK μικρότερες από 5,85 U/ml, καθώς και οι τιμές των επιπέδων των IgM μεγαλύτερες από 1,130AU για τα ΦΑ αντι-LPS, αποτελούν δείκτη διαφοροποίησης των κοτόπουλων «ελευθέρως βοσκής» σε σχέση με αυτά της συμβατικής εκτροφής. Η ακρίβεια του μοντέλου για το βιοχημικό δείκτη CPK είναι 88%, για τον ανοσολογικό δείκτη αντι-LPS IgM ΦΑ 87%, ενώ επιπλέον, η συνδυαστική χρήση των βιοδεικτών αυξάνει συνολικά την ακρίβεια του μοντέλου στο 95.5% και χαρακτηρίζεται από υψηλή αρνητική και θετική προβλεπτική αξία των βιοδεικτών.	
2)ΕΛΛΗΝΙΚΟ ΙΝΣΤΙΤΟΥΤΟ ΠΑΣΤΕΡ (κατά ποσοστό 33%) Λεωφ. Βασιλίσσης Σοφίας 127, 11521 ΑΘΗΝΑ, ΕΛΛΑΔΑ			
3)ΑΓΡΟΤΙΚΟΣ ΠΤΗΝΟΤΡΟΦΙΚΟΣ ΣΥΝΕΤΑΙΡΙΣΜΟΣ ΙΩΑΝΝΙΝΩΝ - Η ΠΙΝΔΟΣ ΜΕ Δ.Τ. ΑΠΣΙ - Η ΠΙΝΔΟΣ (κατά ποσοστό 34%) Ροδοτόπι Ιωαννίνων, 45500 ΙΩΑΝΝΙΝΑ (ΙΩΑΝΝΙΝΩΝ), ΕΛΛΑΔΑ			
ΗΜΕΡΟΜ. ΚΑΤΑΘΕΣΗΣ	(22):09/12/2022		
ΗΜΕΡΟΜ. ΑΠΟΝΟΜΗΣ	(47):05/03/2024		
ΣΥΜΒ. ΠΡΟΤΕΡΑΙΟΤΗΤΕΣ	(30):		
ΤΡΟΠΟΠ. ΚΥΡΙΟΥ Δ.Ε.	(61):		
ΕΦΕΥΡΕΤΗΣ	(72):1)ΓΣΟΥΚΑΤΟΣ ΔΗΜΟΚΡΙΤΟΣ 2)ΤΕΛΛΗΣ ΚΩΝΣΤΑΝΤΙΝΟΣ 3)ΜΟΥΣΗΣ ΒΑΣΙΛΕΙΟΣ 4)ΤΣΙΚΑΡΗΣ ΒΑΣΙΛΕΙΟΣ 5)ΦΩΤΟΥ ΕΥΓΕΝΙΑ 6)ΜΟΥΛΑΣΙΩΤΗ ΒΑΣΙΛΙΚΗ 7)ΔΥΜΠΕΡΗ ΠΗΓΗ 8)ΣΑΡΡΗΓΕΩΡΓΙΟΥ ΙΩΑΝΝΗΣ 9)ΤΣΑΚΑΝΙΚΑΣ ΛΑΖΑΡΟΣ 10)ΠΑΤΟΥΝΑΣ ΙΩΑΝΝΗΣ 11)ΠΑΤΣΙΑΣ ΑΠΟΣΤΟΛΟΣ 12)ΦΟΥΚΑΣ ΔΗΜΗΤΡΗΣ 13)ΘΕΟΧΑΡΗΣ ΚΩΝΣΤΑΝΤΙΝΟΣ		
ΕΙΔΙΚΟΣ ΠΑΡΕΞΟΥΣΙΟΣ	(74):ΛΥΜΠΕΡΗΣ "ΔΙΚΗΓΟΡΙΚΗ ΕΤΑΙΡΕΙΑ ΒΑΓΙΑΝΟΥ ΚΩΣΤΟΠΟΥΛΟΥ ΛΥΜΠΕΡΗ" ΝΙΚΟΛΑΟΣ Στουρνάρη 37, 10682 ΑΘΗΝΑ		
ΑΝΤΙΚΛΗΤΟΣ	(74):ΛΥΜΠΕΡΗΣ ΝΙΚΟΛΑΟΣ Στουρνάρη 37,10682 ΑΘΗΝΑ		

ΑΡΙΘΜΟΣ Δ.Ε.	(11):1010641	ΤΙΤΛΟΣ ΕΦΕΥΡΕΣΗΣ	(54):ΣΙΡΟΠΙΑΣΤΟ ΓΛΥΚΟ ΨΗΜΕΝΗΣ ΖΥΜΗΣ ΜΕ ΨΙΛΟΚΟΜΜΕΝΟ ΦΡΟΥΤΟ ΚΟΥΜΚΟΥΑΤ ΚΑΙ ΧΥΜΟ ΑΠΟ ΦΡΟΥΤΟ ΚΟΥΜΚΟΥΑΤ
ΑΡΙΘΜΟΣ ΑΙΤΗΣΗΣ Δ.Ε.	(21):20230100035		
ΔΙΕΘΝΗΣ ΤΑΞΙΝΟΜΗΣΗ	(51):IPC8: A21D 2/36 IPC8: A21D 13/80		
ΔΙΚΑΙΟΥΧΟΣ	(73):1)ΑΝΔΡΙΩΤΗΣ ΣΠΥΡΙΔΩΝΟΣ ΕΥΓΕΝΙΟΣ Μανιαρίζη Αρλιώτη 1, 49100 ΚΕΡΚΥΡΑ (ΚΕΡΚΥΡΑΣ), ΕΛΛΑΔΑ	ΠΕΡΙΛΗΨΗ(57)	
ΗΜΕΡΟΜ. ΚΑΤΑΘΕΣΗΣ	(22):18/01/2023	εσπεριδοειδούς φρούτου, που ευδοκμεί και καλλιεργείται σε πολύ μεγάλες ποσότητες στην Κέρκυρα και έχει λάβει αναγνώριση τοπικού φρούτου, προσδίδει στο παραγόμενο γλυκό της ευρεσιτεχνίας, μια μοναδική και πρωτόγνωρη γεύση. Η μέθοδος παραγωγής του σιροπιαστού αυτού γλυκού και της τεχνικής που χρησιμοποιείται, επιτρέπουν στο τελικό προϊόν να διατηρήσει μεγάλο μέρος των βιταμινών του φρούτου, των ιχνοστοιχείων και των αντιοξειδωτικών του ιδιοτήτων.	
ΗΜΕΡΟΜ. ΑΠΟΝΟΜΗΣ	(47):05/03/2024		
ΣΥΜΒ. ΠΡΟΤΕΡΑΙΟΤΗΤΕΣ	(30):		
ΤΡΟΠΟΠ. ΚΥΡΙΟΥ Δ.Ε.	(61):		
ΕΦΕΥΡΕΤΗΣ	(72):1)ΑΝΔΡΙΩΤΗΣ ΣΠΥΡΙΔΩΝΟΣ ΕΥΓΕΝΙΟΣ		
ΕΙΔΙΚΟΣ ΠΑΡΕΞΟΥΣΙΟΣ	(74):		
ΑΝΤΙΚΛΗΤΟΣ	(74):		

ΠΕΡΙΛΗΨΗ(57)

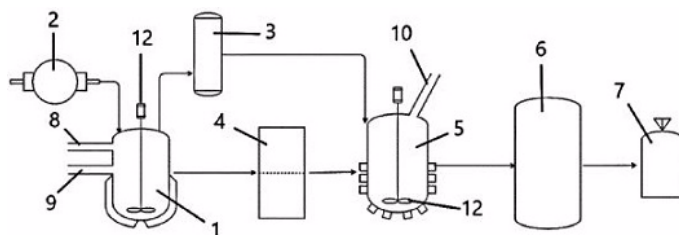
Η συγκεκριμένη ευρεσιτεχνία αφορά ένα σιροπιαστό γλύκισμα, παραγόμενο από ψημένη ζύμη, που περιέχει μεγάλη περιεκτικότητα σε φρούτο κουμκουάτ, καθώς και χυμό από φρούτο κουμκουάτ, τόσο στη ζύμη, όσο και στο σιρόπι, καθώς και αγνό παρθένο ελαιόλαδο. Η ιδιαίτερη γλυκοπικρόζη γεύση του συγκεκριμένου

ΑΡΙΘΜΟΣ Δ.Ε.	(11):1010642
ΑΡΙΘΜΟΣ ΑΙΤΗΣΗΣ Δ.Ε.	(21):20230100077
ΔΙΕΘΝΗΣ ΤΑΞΙΝΟΜΗΣΗ	(51):IPC8: A23F 5/24 IPC8: A23F 5/50 IPC8: A23F 3/40
ΔΙΚΑΙΟΥΧΟΣ	(73):1)ΑΡΙΣΤΟΤΕΛΕΙΟ ΠΑΝΕΠΙΣΤΗΜΙΟ ΘΕΣΣΑΛΟΝΙΚΗΣ - ΕΙΔΙΚΟΣ ΛΟΓΑΡΙΑΣΜΟΣ ΚΟΝΔΥΛΙΩΝ ΕΡΕΥΝΑΣ ΚΕΔΕΑ 3ης Σεπτεμβρίου, Πανεπιστημιούπολη ΑΠΘ,54636 ΘΕΣΣΑΛΟΝΙΚΗ (ΘΕΣΣΑΛΟΝΙΚΗΣ), ΕΛΛΑΔΑ
ΗΜΕΡΟΜ. ΚΑΤΑΘΕΣΗΣ	(22):01/02/2023
ΗΜΕΡΟΜ. ΑΠΟΝΟΜΗΣ	(47):05/03/2024
ΣΥΜΒ. ΠΡΟΤΕΡΑΙΟΤΗΤΕΣ	(30):
ΤΡΟΠΟΠ. ΚΥΡΙΟΥ Δ.Ε.	(61):
ΕΦΕΥΡΕΤΗΣ	(72):1)ΒΑΡΕΛΤΖΗΣ ΠΑΤΡΟΚΛΟΣ 2)ΚΥΡΟΓΛΟΥ ΣΜΑΡΩ
ΕΙΔΙΚΟΣ ΠΛΗΡΕΞΟΥΣΙΟΣ	(74):ΠΕΡΙΒΟΛΑΡΗΣ ΓΕΩΡΓΙΟΣ Φράγκων 13, 54626 ΘΕΣΣΑΛΟΝΙΚΗ (ΘΕΣΣΑΛΟΝΙΚΗΣ)
ΑΝΤΙΚΛΗΤΟΣ	(74):ΠΕΡΙΒΟΛΑΡΗΣ ΓΕΩΡΓΙΟΣ Φράγκων 13, 54626 ΘΕΣΣΑΛΟΝΙΚΗ (ΘΕΣΣΑΛΟΝΙΚΗΣ)
ΤΙΤΛΟΣ ΕΦΕΥΡΕΣΗΣ	(54):ΔΙΑΔΙΚΑΣΙΑ ΚΡΥΑΣ ΠΑΡΑΣΚΕΥΗΣ ΡΟΦΗΜΑΤΟΣ ΜΕ ΒΕΛΤΙΣΤΟΠΟΙΗ- ΜΕΝΕΣ ΑΙΣΘΗΤΗΡΙΑΚΕΣ ΙΔΙΟΤΗΤΕΣ

ΠΕΡΙΛΗΨΗ(57)

Η εφεύρεση αφορά διαδικασία παραγωγής κρύου ροφήματος καφέ, σε χαμηλές θερμοκρασίες και σε σύντομο χρονικό διάστημα, με έντονα αρώματα, το οποίο ρόφημα μπορεί να διατηρείται σε θερμοκρασία δωματίου για μεγάλο χρονικό διάστημα. Η διαδικασία έχει ως εξής: α) τοποθέτηση και ανάδευση νερού σε δοχείο/εκχυλιστήρα (1) με αλεσμένη πρώτη ύλη, β) εφαρμογή πρώτου κύκλου αέρα με αντλία κενού αέρα (2), διάρκειας, κατά μέγιστο, πέντε λεπτών, γ)

ειρήνευση του διαλύματος για χρονικό διάστημα από δέκα έως εξήντα δευτερόλεπτα, δ) εφαρμογή δεύτερου κύκλου αέρα με αντλία κενού αέρα (2), διάρκειας, κατά μέγιστο, πέντε λεπτών, ε) ανάκτηση αρωματικών συστατικών με μία στήλη συμπίκνωσης (3), στ) φιλτράρισμα με συσκευή διήθησης (4) για λήψη εκχυλίσματος, ζ) ανάμειξη με ανάδευση του εκχυλίσματος με τα ανακτηθέντα αρωματικά στοιχεία και ασκορβικό ή κιτρικό οξύ, η) επεξεργασία με υπερυψηλή πίεση (6) ή παστερίωση (11), θ) συσκευασία σε ασκούς και ατομικές συσκευασίες.



ΑΡΙΘΜΟΣ Δ.Ε.	(11):1010643
ΑΡΙΘΜΟΣ ΑΙΤΗΣΗΣ Δ.Ε.	(21):20230100197
ΔΙΕΘΝΗΣ ΤΑΞΙΝΟΜΗΣΗ	(51):IPC8: C03C 11/00 IPC8: B03B 9/06 IPC8: B09B 3/00 IPC8: E04B 1/62
ΔΙΚΑΙΟΥΧΟΣ	(73):1)ΔΑΚΟΣ ΕΥΑΓΓΕΛΟΥ ΑΛΚΙΒΙΑΔΗΣ (κατά ποσοστό 50%) Λαγκαδά 55, 54629 ΘΕΣΣΑΛΟΝΙΚΗ (ΘΕΣΣΑΛΟΝΙΚΗΣ), ΕΛΛΑΔΑ 2)ΔΑΚΟΣ ΑΛΚΙΒΙΑΔΗ ΑΙΜΙΛΙΟΣ (κατά ποσοστό 50%) Λαγκαδά 55, 54629 ΘΕΣΣΑΛΟΝΙΚΗ (ΘΕΣΣΑΛΟΝΙΚΗΣ), ΕΛΛΑΔΑ
ΗΜΕΡΟΜ. ΚΑΤΑΘΕΣΗΣ	(22):07/03/2023
ΗΜΕΡΟΜ. ΑΠΟΝΟΜΗΣ	(47):05/03/2024
ΣΥΜΒ. ΠΡΟΤΕΡΑΙΟΤΗΤΕΣ	(30):
ΤΡΟΠΟΠ. ΚΥΡΙΟΥ Δ.Ε.	(61):
ΕΦΕΥΡΕΤΗΣ	(72):1)ΔΑΚΟΣ ΕΥΑΓΓΕΛΟΥ ΑΛΚΙΒΙΑΔΗΣ 2)ΔΑΚΟΣ ΑΛΚΙΒΙΑΔΗ ΑΙΜΙΛΙΟΣ
ΕΙΔΙΚΟΣ ΠΛΗΡΕΞΟΥΣΙΟΣ	(74):
ΑΝΤΙΚΛΗΤΟΣ	(74):
ΤΙΤΛΟΣ ΕΦΕΥΡΕΣΗΣ	(54):ΑΝΑΚΥΚΛΩΣΗ ΑΠΟΡΡΙΜΜΑΤΩΝ ΓΥΑΛΙΟΥ

ΠΕΡΙΛΗΨΗ(57)

Με τις παρεμβάσεις στη μάζα των απορριμμάτων του γυαλιού, εξασφαλίζουμε χρήσιμα προϊόντα δόμησης, για θερμόνωση, ηχομόνωση και άλλες χρήσεις. Στο πρώτο στάδιο απομακρύνουμε τα υλικά που δεν είναι γυαλί. Στο δεύτερο θερμαίνουμε το γυαλί στους 400° C και το βυθίζουμε σε νερό για να θρυμματιστεί από την απότομη συστολή. Στο τρίτο αλέθουμε τα θρύμματα με νερό και

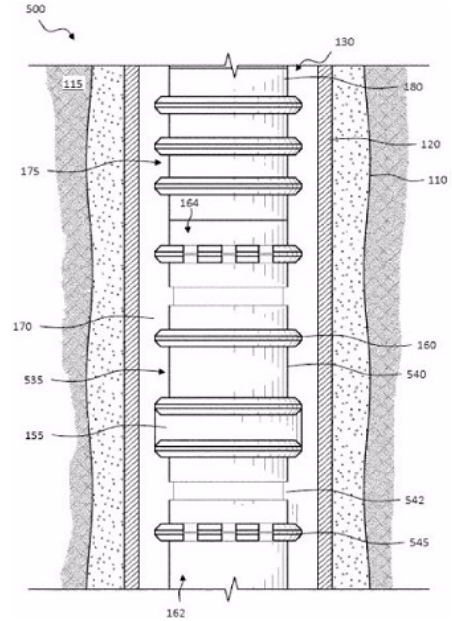
καταλύτες για να γίνει πολτός σε 8 με 10 ώρες. Ο πολτός αφού ξηραθεί στο περιβάλλον, τον μετατρέπουμε σε σκόνη, η οποία μπορεί να τοποθετηθεί σε μήτρες. Οι μήτρες με τη σκόνη γυαλιού ψήνονται σε φούρνο στους 800-850° C όπου προκύπτει η διόγκωση από το κρυσταλλικό νερό που τροποποίησε τα μόρια του γυαλιού σε όλη του την μάζα σε περλίτη. Τα προϊόντα που προκύπτουν από διάφανο γυαλί έχουν την απόχρωση αφρισμένου νερού που μπορεί να χρωματιστεί σε όλες τις αποχρώσεις με οξειδία μετάλλων. Το βάρος του είναι 200-400 gr/m².

ΑΡΙΘΜΟΣ Δ.Ε. (11):1010644
ΑΡΙΘΜΟΣ ΑΙΤΗΣΗΣ Δ.Ε. (21):20230100201
ΔΙΕΘΝΗΣ ΤΑΞΙΝΟΜΗΣΗ (51):IPC8: E21B 33/04
IPC8: E21B 43/10
ΔΙΚΑΙΟΥΧΟΣ (73):1)HALLIBURTON ENERGY SERVICES, INC.
3000 N. Sam Houston Parkway E.,77032-3219
HOUSTON, TX 77032-3219, ΗΝΩΜΕΝΕΣ ΠΟΛΙΤΕΙΕΣ ΤΗΣ ΑΜΕΡΙΚΗΣ
ΗΜΕΡΟΜ. ΚΑΤΑΘΕΣΗΣ (22):08/03/2023
ΗΜΕΡΟΜ. ΑΠΟΝΟΜΗΣ (47):05/03/2024
ΣΥΜΒ. ΠΡΟΤΕΡΑΙΟΤΗΤΕΣ (30):17/750,807-23/05/2022-US
PCT/US2022/030668-24/05/2022-WO
ΤΡΟΠΟΠ. ΚΥΡΙΟΥ Δ.Ε. (61):
ΕΦΕΥΡΕΤΗΣ (72):1)ZHONG XIAO GUANG ALLAN
2)GHARES I ABDOLREZA
3)FAN ZHIHUA
ΕΙΔΙΚΟΣ ΠΛΗΡΕΞΟΥΣΙΟΣ (74):ΚΙΛΙΜΙΡΗΣ "ΠΑΤΡΙΝΟΣ & ΚΙΛΙΜΙΡΗΣ ΔΙΚΗΓΟΡΙΚΗ ΕΤΑΙΡΙΑ" ΚΩΝΣΤΑΝΤΙΝΟΣ
Χατζηγιάλλη Μέξη 7, 11528 ΑΘΗΝΑ
ΑΝΤΙΚΛΗΤΟΣ (74):ΚΙΛΙΜΙΡΗΣ ΚΩΝΣΤΑΝΤΙΝΟΣ
Χατζηγιάλλη Μέξη 7, 11528 ΑΘΗΝΑ
ΤΙΤΛΟΣ ΕΦΕΥΡΕΣΗΣ (54):**ΕΠΕΚΤΑΣΙΜΗ ΔΙΑΤΑΞΗ ΑΝΑΡΤΗΣΗΣ ΑΝΑΡΤΗΜΕΝΗΣ ΣΩΛΗΝΩΣΗΣ ΠΟΥ ΕΧΕΙ ΕΝΑ ΠΛΗΘΟΣ ΔΙΑΚΡΙΤΩΝ ΔΟΝΤΙΩΝ ΟΛΙΣΘΗΣΗΣ ΤΟΠΟΘΕΤΗΜΕΝΩΝ ΕΝΤΟΣ ΤΗΣ ΡΗΧΗΣ ΑΥΛΑΚΑΣ**

ΠΕΡΙΛΗΨΗ(57)

Παρέχονται μία επεκτάσιμη διάταξη ανάρτησης αναρτημένης σωλήνωσης και ένα σύστημα φρέατος που περιλαμβάνει αυτήν. Η επεκτάσιμη διάταξη ανάρτησης αναρτημένης σωλήνωσης, σε μία μορφή, περιλαμβάνει μία ακτινικά επεκτάσιμη σωλήνωση που ορίζει μία εσωτερική δίοδο και μία εξωτερική επιφάνεια, όπου η ακτινικά επεκτάσιμη σωλήνωση έχει μία ρηχή αύλακα που βρίσκεται στην εξωτερική επιφάνεια. Η επεκτάσιμη διάταξη ανάρτησης αναρτημένης

σωλήνωσης, σύμφωνα με αυτήν τη μορφή, περαιτέρω περιλαμβάνει ένα πλήθοςδιακριτών δοντιών ολίσθησης τοποθετημένων εντός της ρηχής αύλακας περιφερειακά γύρω από την ακτινικά επεκτάσιμη σωλήνωση, όπου η ακτινικά επεκτάσιμη σωλήνωση είναι διαμορφωμένη έτσι ώστε να μετακινείται από μία αρχική κατάσταση όπου το πλήθος των διακριτών δοντιών ολίσθησης δεν βρίσκεται σε επαφή με μία σωλήνωση γεώτρησης σε μία επεκταμένη κατάσταση όπου το πλήθος των διακριτών δοντιών ολίσθησης βρίσκεται σε σύμπλεξη σύσφιξης με τη σωλήνωση της γεώτρησης.

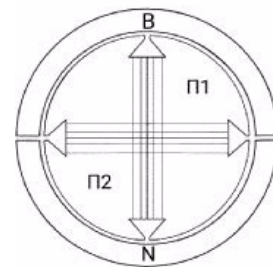


ΑΡΙΘΜΟΣ Δ.Ε. (11):1010645
ΑΡΙΘΜΟΣ ΑΙΤΗΣΗΣ Δ.Ε. (21):20230100261
ΔΙΕΘΝΗΣ ΤΑΞΙΝΟΜΗΣΗ (51):IPC8: H02K 1/17
IPC8: H02K 1/26
IPC8: H02K 21/28
IPC8: H02K 23/40
ΔΙΚΑΙΟΥΧΟΣ (73):1)ΜΑΡΤΙΝΗΣ ΚΩΝΣΤΑΝΤΙΝΟΥ ΓΕΩΡΓΙΟΣ
9ο χιλιόμετρο Αλεξανδρούπολης Μάκρης, ΤΘ 1417,68100 ΑΛΕΞΑΝΔΡΟΥΠΟΛΗ (ΕΒΡΟΥ), ΕΛΛΑΔΑ
ΗΜΕΡΟΜ. ΚΑΤΑΘΕΣΗΣ (22):28/03/2023
ΗΜΕΡΟΜ. ΑΠΟΝΟΜΗΣ (47):05/03/2024
ΣΥΜΒ. ΠΡΟΤΕΡΑΙΟΤΗΤΕΣ (30):
ΤΡΟΠΟΠ. ΚΥΡΙΟΥ Δ.Ε. (61):
ΕΦΕΥΡΕΤΗΣ (72):1)ΜΑΡΤΙΝΗΣ ΚΩΝΣΤΑΝΤΙΝΟΥ ΓΕΩΡΓΙΟΣ
ΕΙΔΙΚΟΣ ΠΛΗΡΕΞΟΥΣΙΟΣ (74):
ΑΝΤΙΚΛΗΤΟΣ (74):
ΤΙΤΛΟΣ ΕΦΕΥΡΕΣΗΣ (54):**ΗΛΕΚΤΡΙΚΟΣ ΚΙΝΗΤΗΡΑΣ PUSH PULL**

ΠΕΡΙΛΗΨΗ(57)

Ηλεκτρικός κινητήρας που λειτουργεί με ελκτικές και απωστικές δυνάμεις ταυτόχρονα που χαρακτηρίζεται από τον υψηλό συντελεστή αποδόσεως συγκριτικά με τους μέχρι τώρα συμβατικούς ο οποίος για τους εκ μετατροπής γίνεται τουλάχιστον κατά 19/100 κατά προσέγγιση καλύτερος και στους νέους πάνω από 29/100.0 ρότορας φέρει μόνο δύο πηνία σχηματίζοντας δύο ζεύγη δυνάμεων ένα από τις απωστικές και ένα από τις ελκτικές δυνάμεις, η ανοιχτή περιέλιξη των οποίων επιτρέπει την άψογη θερμοαποβολή και άρα την

μεγαλύτερη αντοχή σε σκληρές συνθήκες εργασίας. Το κόστος κατασκευής του είναι μικρό συγκριτικά με τους συμβατικούς και ο όγκος και το βάρος μικρότερα. Η τεχνική των ταυτόχρονων ελκτικών και απωστικών δυνάμεων μπορεί να εφαρμοστεί σε οποιοδήποτε ψηκτροφόρο κινητήρα και να του δώσει αυτά τα καλύτερα χαρακτηριστικά. Με την εφαρμογή της τεχνικής αυτής στην βιομηχανία ή βιοτεχνία, επιτυγχάνεται οικονομία στην ενέργεια ενώ σε συνδυασμό με το χαμηλό κόστος κατασκευής και την δυνατότητα επισκευής χαμηλού κόστους, την καθιστά άριστη επιλογή.



ΑΡΙΘΜΟΣ Δ.Ε. (11):1010646
ΑΡΙΘΜΟΣ ΑΙΤΗΣΗΣ Δ.Ε. (21):20220100156
ΔΙΕΘΝΗΣ ΤΑΞΙΝΟΜΗΣΗ (51):IPC8: A61B 3/02
IPC8: A61B 3/032
ΔΙΚΑΙΟΥΧΟΣ (73):1)ΚΟΖΕΗΣ ΒΙΚΤΩΡΟΣ ΝΙΚΟΛΑΟΣ
Μ. Κάλλας 9,54645 ΘΕΣΣΑΛΟΝΙΚΗ
(ΘΕΣΣΑΛΟΝΙΚΗΣ), ΕΛΛΑΔΑ
2)ΚΑΣΑΠΗ ΣΤΕΦΑΝΟΥ ΑΝΤΩΝΙΑ
Μ. Κάλλας 9,54645 ΘΕΣΣΑΛΟΝΙΚΗ
(ΘΕΣΣΑΛΟΝΙΚΗΣ), ΕΛΛΑΔΑ
3)ΚΟΖΕΗ ΝΙΚΟΛΑΟΥ ΑΘΗΝΑ
Μ. Κάλλας 9,54645 ΘΕΣΣΑΛΟΝΙΚΗ
(ΘΕΣΣΑΛΟΝΙΚΗΣ), ΕΛΛΑΔΑ
4)ΚΟΖΕΗ ΝΙΚΟΛΑΟΥ ΣΟΦΙΑ
Μ. Κάλλας 9,54645 ΘΕΣΣΑΛΟΝΙΚΗ
(ΘΕΣΣΑΛΟΝΙΚΗΣ), ΕΛΛΑΔΑ
ΗΜΕΡΟΜ. ΚΑΤΑΘΕΣΗΣ (22):21/02/2022
ΗΜΕΡΟΜ. ΑΠΟΝΟΜΗΣ (47):12/03/2024
ΣΥΜΒ. ΠΡΟΤΕΡΑΙΟΤΗΤΕΣ (30):
ΤΡΟΠΟΠ. ΚΥΡΙΟΥ Δ.Ε. (61):
ΕΦΕΥΡΕΤΗΣ (72):1)ΚΟΖΕΗΣ ΒΙΚΤΩΡΟΣ ΝΙΚΟΛΑΟΣ
2)ΚΑΣΑΠΗ ΣΤΕΦΑΝΟΥ ΑΝΤΩΝΙΑ
3)ΚΟΖΕΗ ΝΙΚΟΛΑΟΥ ΑΘΗΝΑ
4)ΚΟΖΕΗ ΝΙΚΟΛΑΟΥ ΣΟΦΙΑ
ΕΙΔΙΚΟΣ ΠΛΗΡΕΞΟΥΣΙΟΣ (74):
ΑΝΤΙΚΛΗΤΟΣ (74):
ΤΙΤΛΟΣ ΕΦΕΥΡΕΣΗΣ (54):ΣΥΣΤΗΜΑ ΑΠΟΤΥΠΩΣΗΣ ΠΑΡΑΜΕΤΡΩΝ ΤΗΣ ΟΠΤΙΚΗΣ ΛΕΙΤΟΥΡΓΙΑΣ ΟΜΙΛΟΥΝΤΩΝ ΠΑΙΔΙΩΝ

ΠΕΡΙΛΗΨΗ(57)

Η εφεύρεση αναφέρεται σε σύστημα αποτύπωσης παραμέτρων της οπτικής λειτουργίας ομιλούντων παιδιών, με τη χρήση εργαλείων, με σκοπό την

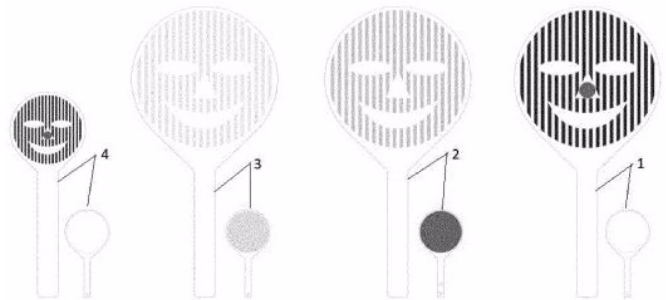
αποτύπωση οπτικο-αντανάκλαστικών, αισθητηριακών, οφθαλμοκινητικών και οπτικο-αντιληπτικών παραμέτρων, τόσο σε υγιή, όσο και σε μη υγιή παιδιά. Εφαρμόζεται ανάλογα με την ηλικία τους. Αποτελείται από έξι Βήματα και κάθε Βήμα αποτυπώνει μια ξεχωριστή ομάδα οπτικών παραμέτρων. Χρησιμοποιώντας συγκεκριμένα επτά εργαλεία / οπτικά γραφήματα [E1, E2, E3, E4, E5, E6, E7] και τρόπο βαθμολόγησης, το σύστημα συνοδεύεται και από πίνακες φυσιολογικών τιμών των παραμέτρων κατά ηλικία.



ΑΡΙΘΜΟΣ Δ.Ε. (11):1010647
ΑΡΙΘΜΟΣ ΑΙΤΗΣΗΣ Δ.Ε. (21):20220100157
ΔΙΕΘΝΗΣ ΤΑΞΙΝΟΜΗΣΗ (51):IPC8: A61B 3/02
IPC8: A61B 3/032
IPC8: A61B 3/06
ΔΙΚΑΙΟΥΧΟΣ (73):1)ΚΟΖΕΗΣ ΒΙΚΤΩΡΟΣ ΝΙΚΟΛΑΟΣ
Μ. Κάλλας 9,54645 ΘΕΣΣΑΛΟΝΙΚΗ
(ΘΕΣΣΑΛΟΝΙΚΗΣ), ΕΛΛΑΔΑ
2)ΚΑΣΑΠΗ ΣΤΕΦΑΝΟΥ ΑΝΤΩΝΙΑ
Μ. Κάλλας 9,54645 ΘΕΣΣΑΛΟΝΙΚΗ
(ΘΕΣΣΑΛΟΝΙΚΗΣ), ΕΛΛΑΔΑ
3)ΚΟΖΕΗ ΝΙΚΟΛΑΟΥ ΑΘΗΝΑ
Μ. Κάλλας 9,54645 ΘΕΣΣΑΛΟΝΙΚΗ
(ΘΕΣΣΑΛΟΝΙΚΗΣ), ΕΛΛΑΔΑ
4)ΚΟΖΕΗ ΝΙΚΟΛΑΟΥ ΣΟΦΙΑ
Μ. Κάλλας 9,54645 ΘΕΣΣΑΛΟΝΙΚΗ
(ΘΕΣΣΑΛΟΝΙΚΗΣ), ΕΛΛΑΔΑ
ΗΜΕΡΟΜ. ΚΑΤΑΘΕΣΗΣ (22):21/02/2022
ΗΜΕΡΟΜ. ΑΠΟΝΟΜΗΣ (47):12/03/2024
ΣΥΜΒ. ΠΡΟΤΕΡΑΙΟΤΗΤΕΣ (30):
ΤΡΟΠΟΠ. ΚΥΡΙΟΥ Δ.Ε. (61):
ΕΦΕΥΡΕΤΗΣ (72):1)ΚΟΖΕΗΣ ΒΙΚΤΩΡΟΣ ΝΙΚΟΛΑΟΣ
2)ΚΑΣΑΠΗ ΣΤΕΦΑΝΟΥ ΑΝΤΩΝΙΑ
3)ΚΟΖΕΗ ΝΙΚΟΛΑΟΥ ΑΘΗΝΑ
4)ΚΟΖΕΗ ΝΙΚΟΛΑΟΥ ΣΟΦΙΑ
ΕΙΔΙΚΟΣ ΠΛΗΡΕΞΟΥΣΙΟΣ (74):
ΑΝΤΙΚΛΗΤΟΣ (74):
ΤΙΤΛΟΣ ΕΦΕΥΡΕΣΗΣ (54):ΣΥΣΤΗΜΑ ΑΠΟΤΥΠΩΣΗΣ ΠΑΡΑΜΕΤΡΩΝ ΤΗΣ ΟΠΤΙΚΗΣ ΛΕΙΤΟΥΡΓΙΑΣ ΜΗ ΟΜΙΛΟΥΝΤΩΝ ΠΑΙΔΙΩΝ

ΠΕΡΙΛΗΨΗ(57)

Η εφεύρεση αναφέρεται σε σύστημα αποτύπωσης παραμέτρων της οπτικής λειτουργίας μη ομιλούντων παιδιών, με τη χρήση εργαλείων, με σκοπό την αποτύπωση οπτικο-αντανάκλαστικών, αισθητηριακών, οφθαλμοκινητικών και οπτικο-αντιληπτικών παραμέτρων, τόσο σε υγιή, όσο και σε μη υγιή παιδιά. Εφαρμόζεται σε μη ομιλούντα παιδιά, ανάλογα με την ηλικία τους. Αποτελείται από έξι Βήματα και κάθε Βήμα αποτυπώνει μια ξεχωριστή ομάδα οπτικών παραμέτρων. Χρησιμοποιώντας τέσσερα εργαλεία / οπτικά γραφήματα [A, B, Γ, Δ] και τρόπο βαθμολόγησης, το σύστημα συνοδεύεται και από πίνακες φυσιολογικών τιμών των παραμέτρων κατά ηλικία.



ΑΡΙΘΜΟΣ Δ.Ε. (11):1010648
ΑΡΙΘΜΟΣ ΑΙΤΗΣΗΣ Δ.Ε. (21):20220100940
ΔΙΕΘΝΗΣ ΤΑΞΙΝΟΜΗΣΗ (51):IPC8: A01J 5/01
IPC8: A01J 7/02
IPC8: G01F 3/38
IPC8: G01F 11/28
IPC8: G01N 33/04
ΔΙΚΑΙΟΥΧΟΣ (73):1)SYLCO HELLAS Κ. ΣΥΛΛΑΙΟΣ ΑΕ
Βόρεια Παράπλευρη Εγνατίας και Κ. Συλαίου
1, 57013 ΩΡΑΙΟΚΑΣΤΡΟ
(ΘΕΣΣΑΛΟΝΙΚΗΣ), ΕΛΛΑΔΑ
ΗΜΕΡΟΜ. ΚΑΤΑΘΕΣΗΣ (22):14/11/2022
ΗΜΕΡΟΜ. ΑΠΟΝΟΜΗΣ (47):12/03/2024
ΣΥΜΒ. ΠΡΟΤΕΡΑΙΟΤΗΤΕΣ (30):
ΤΡΟΠΟΠ. ΚΥΡΙΟΥ Δ.Ε. (61):
ΕΦΕΥΡΕΤΗΣ (72):1)ΣΥΛΛΑΙΟΣ ΒΑΣΙΛΕΙΟΣ
ΕΙΔΙΚΟΣ ΠΛΗΡΕΞΟΥΣΙΟΣ (74):
ΑΝΤΙΚΛΗΤΟΣ (74):
ΤΙΤΛΟΣ ΕΦΕΥΡΕΣΗΣ (54):**ΗΛΕΚΤΡΟΝΙΚΟΣ
ΓΑΛΑΚΤΟΜΕΤΡΗΤΗΣ**

ΠΕΡΙΛΗΨΗ(57)

Ο ηλεκτρονικός γαλακτομετρητής είναι μια συσκευή με ενσωματωμένες πολλαπλές λειτουργίες και ενοποιεί τη διαδικασία αρμέγματος. Μπορεί να βελτιώσει την απόδοση του αρμεκτηρίου με τις πολλαπλές δυνατότητες του, ενώ η καταγραφή πλήθους δεδομένων (ποσότητα, αναγνώριση ζώου, αγωγιμότητα, θερμοκρασία), που μπορούν να αναλυθούν αργότερα βοηθούν τη καλή λειτουργία της φόρμας και παρέχουν πληροφορίες για την σωστή λειτουργία της. Η απλότητα στην εγκατάσταση και τη χρήση, βοηθά στην πρόληψη βλαβών.

ΑΡΙΘΜΟΣ Δ.Ε. (11):1010649
ΑΡΙΘΜΟΣ ΑΙΤΗΣΗΣ Δ.Ε. (21):20230100008
ΔΙΕΘΝΗΣ ΤΑΞΙΝΟΜΗΣΗ (51):IPC8: A01G 24/10
IPC8: A01G 24/20
IPC8: C05F 11/00
IPC8: B09B 3/38
ΔΙΚΑΙΟΥΧΟΣ (73):1)ΓΣΑΜΠΟΥΝΙΑΡΗ ΓΕΩΡΓΙΟΥ
ΑΠΟΣΤΟΛΙΑ
Θέση Πυλί, 85300 ΚΩΣ (ΔΩΔΕΚΑΝΗΣΟΥ),
ΕΛΛΑΔΑ
ΗΜΕΡΟΜ. ΚΑΤΑΘΕΣΗΣ (22):09/01/2023
ΗΜΕΡΟΜ. ΑΠΟΝΟΜΗΣ (47):12/03/2024
ΣΥΜΒ. ΠΡΟΤΕΡΑΙΟΤΗΤΕΣ (30):
ΤΡΟΠΟΠ. ΚΥΡΙΟΥ Δ.Ε. (61):
ΕΦΕΥΡΕΤΗΣ (72):1)ΓΣΑΜΠΟΥΝΙΑΡΗ ΓΕΩΡΓΙΟΥ
ΑΠΟΣΤΟΛΙΑ
ΕΙΔΙΚΟΣ ΠΛΗΡΕΞΟΥΣΙΟΣ (74):
ΑΝΤΙΚΛΗΤΟΣ (74):
ΤΙΤΛΟΣ ΕΦΕΥΡΕΣΗΣ (54):**ΠΑΡΑΓΩΓΗ ΟΙΚΟΛΟΓΙΚΩΝ ΕΛΑΦΟ-
ΒΕΛΤΙΩΤΙΚΩΝ ΑΠΟ ΒΙΟΜΑΖΑ ΤΟΥ
ΦΥΤΟΥ ΠΟΣΕΙΔΩΝΙΑ ΟΚΕΑΝΙΚΑ
(POSIDONIA OCEANICA) ΑΝΑΜΕΙ-
ΓΜΕΝΗ ΜΕ ΑΝΑΚΥΚΛΩΜΕΝΑ
ΛΑΡΑΝΗ ΑΠΟΒΑΗΤΑ ΕΚΣΚΑΦΩΝ,
ΚΑΤΑΣΚΕΥΩΝ ΚΑΤΕΛΑΦΙΣΕΩΝ**

ΠΕΡΙΛΗΨΗ(57)

Η παρούσα εφεύρεση αποτελεί τη διαδικασία για την παραγωγή ενός εξ ολοκλήρου οικολογικού προϊόντος η οποία ξεκινάει από τη συλλογή και μεταφορά της βιομάζας και των βιοαποβλήτων του φυτού Ποσειδωνία Οκεάνικα από τους λιμένες και τους αιγιαλούς, με μηδενική επέμβαση, και την ανάμειξη του κομπόστ με ανακυκλωμένα αδρανή υλικά (ΑΕΚΚ) ώστε να δημιουργηθεί το τελικό προϊόν.

ΑΡΙΘΜΟΣ Δ.Ε. (11):1010650
ΑΡΙΘΜΟΣ ΑΙΤΗΣΗΣ Δ.Ε. (21):20230100031
ΔΙΕΘΝΗΣ ΤΑΞΙΝΟΜΗΣΗ (51):IPC8: A61K 31/167
IPC8: A61K 9/00
IPC8: A61K 9/46
IPC8: B65D 85/804

ΔΙΚΑΙΟΥΧΟΣ (73):1)ΓΣΕΤΗ ΚΛΕΩΝΟΣ ΙΟΥΛΙΑ
Παύλου Μελά 13,14561 ΚΗΦΙΣΙΑ
(ΑΤΤΙΚΗΣ), ΕΛΛΑΔΑ

ΗΜΕΡΟΜ. ΚΑΤΑΘΕΣΗΣ (22):17/01/2023
ΗΜΕΡΟΜ. ΑΠΟΝΟΜΗΣ (47):12/03/2024
ΣΥΜΒ. ΠΡΟΤΕΡΑΙΟΤΗΤΕΣ (30):
ΤΡΟΠΟΠ. ΚΥΡΙΟΥ Δ.Ε. (61):
ΕΦΕΥΡΕΤΗΣ (72):1)ΓΣΕΤΗ ΚΛΕΩΝΟΣ ΙΟΥΛΙΑ
ΕΙΔΙΚΟΣ ΠΛΗΡΕΞΟΥΣΙΟΣ (74):
ΑΝΤΙΚΛΗΤΟΣ (74):
ΤΙΤΛΟΣ ΕΦΕΥΡΕΣΗΣ (54):**ΦΑΡΜΑΚΕΥΤΙΚΗ ΣΥΝΘΕΣΗ ΠΑΡΑΚΕ-
ΤΑΜΟΛΗΣ ΥΠΟ ΥΔΑΤΟΔΙΑΛΥΤΗ
ΜΟΡΦΗ ΕΝΤΟΣ ΕΡΜΗΤΙΚΑ ΚΛΕΙΣΤΟΥ
ΛΟΧΕΙΟΥ ΓΙΑ ΠΑΡΑΣΚΕΥΗ ΖΕΣΤΟΥ
ΡΟΦΗΜΑΤΟΣ**

δοχείο είναι κατάλληλο για εκχύλιση με μηχανή παρασκευής ζεστού υδατικού ροφήματος.

ΠΕΡΙΛΗΨΗ(57)

Η παρούσα εφεύρεση αναφέρεται σε φαρμακευτικές συνθέσεις για από του στόματος χορήγηση, οι οποίες περιέχουν παρακεταμόλη υπό υδατοδιαλυτή μορφή, κατά προτίμηση αναβράζουσα, η οποία είναι εντός ερμητικά κλειστού δοχείου κατά προτίμηση θερμοδιαμορφωμένης κάψουλας ή φακελάκι ή σακουλάκι, κατά ιδιαίτερη προτίμηση θερμοδιαμορφωμένη κάψουλα, το οποίο

ΑΡΙΘΜΟΣ Δ.Ε. (11):1010651
ΑΡΙΘΜΟΣ ΑΙΤΗΣΗΣ Δ.Ε. (21):20230100311
ΔΙΕΘΝΗΣ ΤΑΞΙΝΟΜΗΣΗ (51):IPC8: E04H 6/12
IPC8: E04H 6/14
IPC8: E04H 6/18

ΔΙΚΑΙΟΥΧΟΣ (73):1)GREEN CITY PARKING IKE
Βιομηχανική Ζώνη του Δήμου Δέλτα, 5ο χιλ.
Θεσσαλονίκης-Καλοχωρίου, 57009
ΚΑΛΟΧΩΡΙ (ΘΕΣΣΑΛΟΝΙΚΗΣ), ΕΛΛΑΔΑ

ΗΜΕΡΟΜ. ΚΑΤΑΘΕΣΗΣ (22):11/04/2023
ΗΜΕΡΟΜ. ΑΠΟΝΟΜΗΣ (47):12/03/2024
ΣΥΜΒ. ΠΡΟΤΕΡΑΙΟΤΗΤΕΣ (30):
ΤΡΟΠΟΠ. ΚΥΡΙΟΥ Δ.Ε. (61):
ΕΦΕΥΡΕΤΗΣ (72):1)ΔΗΜΤΣΑ ΑΘΑΝΑΣΙΑ
2)ΤΖΑΝΑΒΑΡΗΣ ΑΘΑΝΑΣΙΟΥ
ΝΙΚΟΛΑΟΣ

ΕΙΔΙΚΟΣ ΠΛΗΡΕΞΟΥΣΙΟΣ (74):ΚΩΝΣΤΑΝΤΟΥΛΑΣ ΔΗΜΗΤΡΙΟΣ
Αριστοτέλους 23, 54623 ΘΕΣΣΑΛΟΝΙΚΗ
(ΘΕΣΣΑΛΟΝΙΚΗΣ)

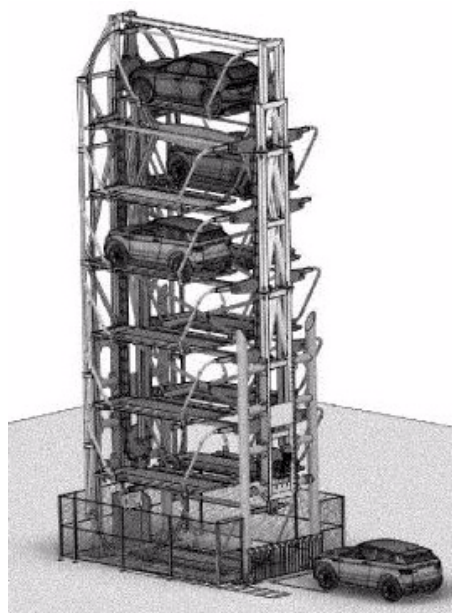
ΑΝΤΙΚΛΗΤΟΣ (74):ΚΩΝΣΤΑΝΤΟΥΛΑΣ ΔΗΜΗΤΡΙΟΣ
Αριστοτέλους 23, 54623 ΘΕΣΣΑΛΟΝΙΚΗ
(ΘΕΣΣΑΛΟΝΙΚΗΣ)

ΤΙΤΛΟΣ ΕΦΕΥΡΕΣΗΣ (54):**ΙΣΟΠΕΔΗ ΠΡΟΣΒΑΣΗ ΑΥΤΟΚΙΝΗΤΩΝ
ΚΑΙ ΟΔΗΓΩΝ ΣΕ ΚΑΤΑΚΟΡΥΦΟ,
ΗΛΕΚΤΡΟΜΗΧΑΝΙΚΟ, ΠΕΡΙΣΤΡΟΦΙΚΟ
ΜΗΧΑΝΙΣΜΟ ΔΗΜΙΟΥΡΓΙΑΣ ΚΑΙ
ΕΝΑΛΛΑΓΗΣ ΘΕΣΕΩΝ ΣΤΑΘΜΕΥΣΗΣ**

ΠΕΡΙΛΗΨΗ(57)

Η ισόπεδη πρόσβαση αυτοκινήτων και οδηγών σε κατακόρυφο, ηλεκτρομηχανικό, περιστροφικό μηχανισμό δημιουργίας και εναλλαγής θέσεων στάθμευσης διασφαλίζεται κυρίως κατασκευαστικά και συνεισφέρει σημαντικά στη βελτιστοποίηση των επιπέδων ασφάλειας, προσβασιμότητας και παροχής υπηρεσιών. Η απόλυτα επίπεδη πρόσβαση και των πεζών, διευκολύνει και επιταχύνει όλες τις διαδικασίες άφιξης ή / και αποχώρησης, απομειώνοντας συνάμα και το ενδεχόμενο σχετικού ατυχήματος που αποδίδεται στο σχεδιασμό, την κατασκευή και τη γεωμετρία. Εντέλει, η διευκόλυνση της κίνησης και η

επιτάχυνση των διαδικασιών, επιφέρει τη μικρότερη δυνατή κυκλοφοριακή επιβάρυνση τόσο τοπικά όσο και ολιστικά σε ευρεία κλίμακα ιδιαίτερος εντός αστικού ιστού. Συνεπώς, η εξασφάλιση απολύτως επίπεδης πρόσβασης αποτελεί ανάγκη, κατασκευαστική προϋπόθεση και λειτουργική ποιότητα, που υποστηρίζει και αναδεικνύει τα δικαιώματα και τις απαιτήσεις όλων των πολιτών μιας βιώσιμης κοινωνίας, ιδιαίτερος στο αστικό περιβάλλον μιας σύγχρονης έξυπνης πόλης. Στη συγκεκριμένη εφεύρεση, το σύστημα επίπεδης πρόσβασης επεξηγείται βάσει αναλυτικών σχεδίων, σχημάτων και σκαριφημάτων με κατάλληλο σχολιασμό.



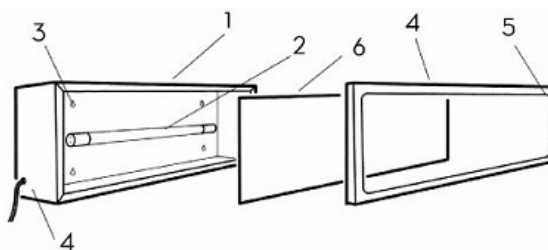
ΑΡΙΘΜΟΣ Δ.Ε. (11):1010652
ΑΡΙΘΜΟΣ ΑΙΤΗΣΗΣ Δ.Ε. (21):20230100332
ΔΙΕΘΝΗΣ ΤΑΞΙΝΟΜΗΣΗ (51):IPC8: A61K 31/437
IPC8: A61K 9/24
IPC8: A61K 9/20
ΔΙΚΑΙΟΥΧΟΣ (73):1)ΦΑΡΜΑΤΕΝ Α.Β.Ε.Ε.
Δερβενακίων 6,15351 ΠΑΛΛΗΝΗ
(ΑΤΤΙΚΗΣ), ΕΛΛΑΔΑ
ΗΜΕΡΟΜ. ΚΑΤΑΘΕΣΗΣ (22):20/04/2023
ΗΜΕΡΟΜ. ΑΠΟΝΟΜΗΣ (47):12/03/2024
ΣΥΜΒ. ΠΡΟΤΕΡΑΙΟΤΗΤΕΣ (30):
ΤΡΟΠΟΠ. ΚΥΡΙΟΥ Δ.Ε. (61):
ΕΦΕΥΡΕΤΗΣ (72):1)ΚΑΡΑΒΑΣ ΑΝΔΡΕΑ ΕΥΑΓΓΕΛΟΣ
2)ΚΟΥΤΡΗΣ ΧΡΗΣΤΟΥ ΕΥΘΥΜΙΟΣ
3)ΣΑΜΑΡΑ ΧΡΗΣΤΟΥ ΒΑΣΙΛΙΚΗ
4)ΚΟΥΤΡΗ ΧΡΗΣΤΟΥ ΙΩΑΝΝΑ
5)ΚΑΛΑΣΚΑΝΗ ΛΕΩΝΙΔΑ ΑΝΑΣΤΑΣΙΑ
6)ΦΟΥΣΤΕΡΗΣ ΣΤΥΛΙΑΝΟΥ ΜΑΝΩΛΗΣ
7)ΔΡΑΓΑΝΟΥΔΗ ΧΡΙΣΤΙΝΑ
ΕΙΔΙΚΟΣ ΠΛΗΡΕΞΟΥΣΙΟΣ (74):
ΑΝΤΙΚΛΗΤΟΣ (74):
ΤΙΤΛΟΣ ΕΦΕΥΡΕΣΗΣ (54):**ΦΑΡΜΑΚΕΥΤΙΚΟ ΣΚΕΥΑΣΜΑ ΠΟΥ ΠΕΡΙΛΑΜΒΑΝΕΙ ΕΝΑΝ ΑΝΤΙΜΙΚΡΟΒΙΑΚΟ ΠΑΡΑΓΟΝΤΑ ΚΑΙ ΜΕΘΟΔΟΣ ΓΙΑ ΤΗΝ ΠΑΡΑΣΚΕΥΗ ΑΥΤΟΥ**

ΠΕΡΙΛΗΨΗ(57)

Η παρούσα εφεύρεση αφορά σταθερό φαρμακευτικό σκεύασμα στερεάς φαρμακοτεχνικής μορφής για χορήγηση δια στόματος περιέχον ως δραστική ουσία έναν αντιμικροβιακό παράγοντα, όπως ριφαξιμίνη ή κάποιο φαρμακευτικώς αποδεκτό άλας, παράγωγο ή πολύμορφο αυτής. Η εφεύρεση αφορά επίσης πρωτοποριακή μέθοδο παρασκευής του ως άνω σκευάσματος.

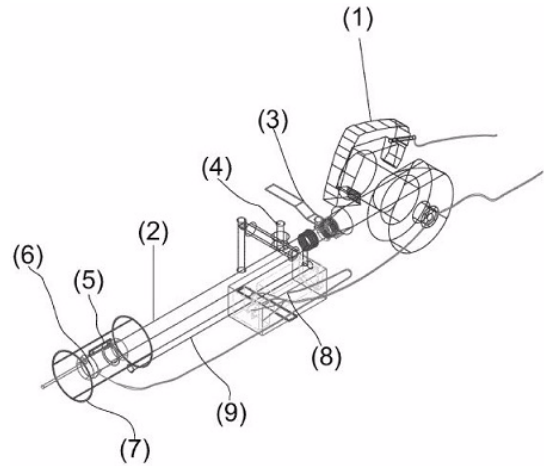
ΑΡΙΘΜΟΣ Δ.Ε. (11):1010653
ΑΡΙΘΜΟΣ ΑΙΤΗΣΗΣ Δ.Ε. (21):20230100634
ΔΙΕΘΝΗΣ ΤΑΞΙΝΟΜΗΣΗ (51):IPC8: G09F 13/04
IPC8: G09F 13/22
IPC8: E01F 9/615
ΔΙΚΑΙΟΥΧΟΣ (73):1)ΣΤΑΥΓΙΑΝΟΥΔΑΚΗΣ ΣΤΥΛΙΑΝΟΥ
ΙΩΑΝΝΗΣ
Τρία Μοναστήρια, 74100 ΡΕΘΥΜΝΟ
(ΡΕΘΥΜΝΗΣ), ΕΛΛΑΔΑ
ΗΜΕΡΟΜ. ΚΑΤΑΘΕΣΗΣ (22):28/07/2023
ΗΜΕΡΟΜ. ΑΠΟΝΟΜΗΣ (47):12/03/2024
ΣΥΜΒ. ΠΡΟΤΕΡΑΙΟΤΗΤΕΣ (30):
ΤΡΟΠΟΠ. ΚΥΡΙΟΥ Δ.Ε. (61):
ΕΦΕΥΡΕΤΗΣ (72):1)ΣΤΑΥΓΙΑΝΟΥΔΑΚΗΣ ΣΤΥΛΙΑΝΟΥ
ΙΩΑΝΝΗΣ
ΕΙΔΙΚΟΣ ΠΛΗΡΕΞΟΥΣΙΟΣ (74):
ΑΝΤΙΚΛΗΤΟΣ (74):ΣΠΥΡΙΔΑΚΗ ΓΕΩΡΓΙΑ
Γερακάρη 67α, 74131 ΡΕΘΥΜΝΟ
ΤΙΤΛΟΣ ΕΦΕΥΡΕΣΗΣ (54):**ΦΩΤΕΙΝΗ ΕΠΙΓΡΑΦΗ**
ΠΕΡΙΛΗΨΗ(57)

Η φωτεινή επιγραφή αποτελείται από δύο μεταλλικά φύλλα (1,4) τα οποία μετατρέπουν με πικμάνσεις την κατασκευή σε κουτί με την χαρακτηριστική της γωνία (5), εντός του οποίου υπάρχει ο ηλεκτρολογικός εξοπλισμός (2), εμπροσθεν του οποίου υπάρχει φωτοδιαπερατό ακρυλικό φύλλο τύπου plexiglass (6). Η φωτεινή αυτή επιγραφή έχει στην πίσω πλευρά της τρύπες στήριξης (3) που βοηθούν στην οριζόντια ή κάθετη τοποθέτησή της με τη βοήθεια των πριτσινίων (7). Το καλώδιο τροφοδοσίας της επιγραφής (8) είναι επενδυμένο με ύφασμα ή πλαστικό μανίκι. Η φωτεινή αυτή επιγραφή είναι εύκολη στην τοποθέτησή της, ελαφριού βάρους, εύκολης επισκευής και, με την επιλογή του κατάλληλου φωτός, εμφανής από πολύ μακρινή απόσταση.



ΑΡΙΘΜΟΣ Δ.Ε. (11):1010654
ΑΡΙΘΜΟΣ ΑΙΤΗΣΗΣ Δ.Ε. (21):20210100920
ΔΙΕΘΝΗΣ ΤΑΞΙΝΟΜΗΣΗ (51):IPC8: A01K 51/00
 IPC8: A01M 1/20
ΔΙΚΑΙΟΥΧΟΣ (73):1)ΠΑΠΑΒΛΑΧΟΠΟΥΛΟΣ ΧΡΗΣΤΟΥ
 ΙΩΑΝΝΗΣ
 Γραβιάς 79, 13231 ΠΕΤΡΟΥΠΟΛΗ
 (ΑΤΤΙΚΗΣ), ΕΛΛΑΔΑ
ΗΜΕΡΟΜ. ΚΑΤΑΘΕΣΗΣ (22):29/12/2021
ΗΜΕΡΟΜ. ΑΠΟΝΟΜΗΣ (47):21/03/2024
ΣΥΜΒ. ΠΡΟΤΕΡΑΙΟΤΗΤΕΣ (30):
ΤΡΟΠΟΠ. ΚΥΡΙΟΥ Δ.Ε. (61):
ΕΦΕΥΡΕΤΗΣ (72):1)ΠΑΠΑΒΛΑΧΟΠΟΥΛΟΣ ΧΡΗΣΤΟΥ
 ΙΩΑΝΝΗΣ
ΕΙΔΙΚΟΣ ΠΛΗΡΕΞΟΥΣΙΟΣ (74):
ΑΝΤΙΚΛΗΤΟΣ (74):
ΤΙΤΛΟΣ ΕΦΕΥΡΕΣΗΣ (54):**ΕΞΑΧΝΩΤΗΣ ΟΞΑΛΙΚΟΥ ΟΞΕΟΣ ΠΕΡΙΑΨΗ(57)**

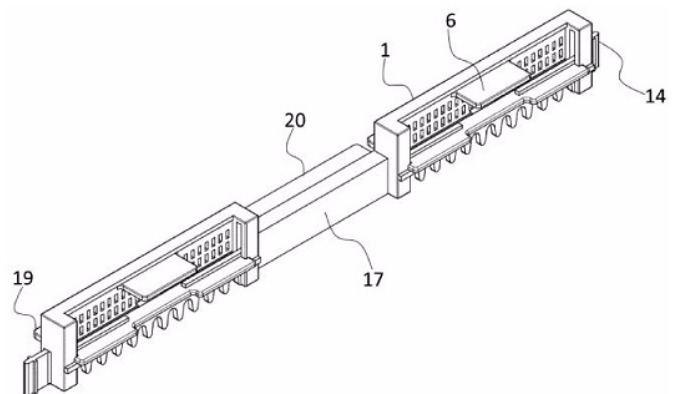
Εξάχνωτής οξαλικού οξέος για τη θεραπεία της βαρροϊκής ακαρίασης των μελισσών που αποτελείται από φυσητήρα (1), σωλήνα για την διοχέτευση του οξαλικού στον χώρο καύσης (2), βαλβίδα ρύθμισης ροής αέρα (3), τροφοδότι (4), ηλεκτρική αντίσταση (5), χώροκαύσης (6), προστατευτικό κάλυμμα γύρω από τον χώρο καύσης (7), ρυθμιστή θερμοκρασίας (8), σωλήνα από όπου περνούν τα καλώδια τροφοδοσίας ρεύματος (9). Το πλεονέκτημα αυτής της εφεύρεσης εξάχνωσης οξαλικού οξέως είναι ότι ο χειριστής δεν κουράζεται να σκύβει σε κάθε κυψέλη όπως γίνεται με τους μικρούς εξάχνωτές που κυκλοφορούν στην αγορά, δεν καίγονται οι πόρτες των κυψελών, η εφαρμογή γίνεται σε πολύ λιγότερο χρόνο και από απόσταση η οποία είναι ασφαλής για τις μέλισσες.



ΑΡΙΘΜΟΣ Δ.Ε. (11):1010655
ΑΡΙΘΜΟΣ ΑΙΤΗΣΗΣ Δ.Ε. (21):20220100303
ΔΙΕΘΝΗΣ ΤΑΞΙΝΟΜΗΣΗ (51):IPC8: A01K 47/06
ΔΙΚΑΙΟΥΧΟΣ (73):1)ΠΑΠΑΔΟΠΟΥΛΟΣ ΚΩΝΣΤΑΝΤΙΝΟΥ
 ΦΙΛΙΠΠΟΣ
 Σωκράτους 307, 13674 ΑΧΑΡΝΕΣ
 (ΑΤΤΙΚΗΣ), ΕΛΛΑΔΑ
ΗΜΕΡΟΜ. ΚΑΤΑΘΕΣΗΣ (22):06/04/2022
ΗΜΕΡΟΜ. ΑΠΟΝΟΜΗΣ (47):21/03/2024
ΣΥΜΒ. ΠΡΟΤΕΡΑΙΟΤΗΤΕΣ (30):
ΤΡΟΠΟΠ. ΚΥΡΙΟΥ Δ.Ε. (61):
ΕΦΕΥΡΕΤΗΣ (72):1)ΠΑΠΑΔΟΠΟΥΛΟΣ ΚΩΝΣΤΑΝΤΙΝΟΥ
 ΦΙΛΙΠΠΟΣ
ΕΙΔΙΚΟΣ ΠΛΗΡΕΞΟΥΣΙΟΣ (74):ΜΠΑΝΤΕΚΑ ΙΩΑΝΝΑ
 Βυζαντίου 12, 17121 ΝΕΑ ΣΜΥΡΝΗ
 (ΑΤΤΙΚΗΣ)
ΑΝΤΙΚΛΗΤΟΣ (74):ΜΑΡΟΥΛΗΣ ΑΝΔΡΕΑΣ
 Εφέσσου 15, 17121 ΝΕΑ ΣΜΥΡΝΗ
 (ΑΤΤΙΚΗΣ)
ΤΙΤΛΟΣ ΕΦΕΥΡΕΣΗΣ (54):**ΘΥΡΙΔΑ ΕΙΣΟΔΟΥ - ΕΞΟΔΟΥ ΚΥΨΕΛΗΣ**

ΠΕΡΙΛΗΨΗ(57)

Η επινόηση αναφέρεται σε θυρίδα εισόδου και εξόδου μελισσών από κυψέλη. Η θυρίδα αποτελείται από ένα σταθερό τμήμα (1) και δύο κινούμενα τμήματα, ένα διάτρητο διάφραγμα κυκλοφορίας αέρα (4) και ένα κινούμενο τμήμα θυρίδων (7) με καμάρες (8), τα οποία ολισθαίνουν σε οδηγούς (2), (3) του σταθερού τμήματος (1). Τα δύο κινούμενα τμήματα δύνανται να εμπλακούν μεταξύ τους και είτε να κλείσουν ταυτόχρονα, είτε να παραμένει επάνω το διάφραγμα κυκλοφορίας αέρα (4) και να είναι κατεβασμένο το κινούμενο τμήμα θυρίδων (7). Συνδετικό τμήμα (17) μπορεί να συνδέσει δύο θυρίδες μεταξύ τους για χρήση σε ξύλινες κυψέλες.



ΑΡΙΘΜΟΣ Δ.Ε. (11):1010656
ΑΡΙΘΜΟΣ ΑΙΤΗΣΗΣ Δ.Ε. (21):20230100243
ΔΙΕΘΝΗΣ ΤΑΞΙΝΟΜΗΣΗ (51):IPC8: A61K 31/496
IPC8: A61K 9/19
IPC8: A61K 9/00
IPC8: A61K 9/10

ΔΙΚΑΙΟΥΧΟΣ (73):1)ΦΑΡΜΑΤΕΝ Α.Β.Ε.Ε.
Δερβενακίων 6, 15351 ΠΑΛΛΗΝΗ
(ΑΤΤΙΚΗΣ), ΕΛΛΑΔΑ

ΗΜΕΡΟΜ. ΚΑΤΑΘΕΣΗΣ (22):23/03/2023
ΗΜΕΡΟΜ. ΑΠΟΝΟΜΗΣ (47):21/03/2024
ΣΥΜΒ. ΠΡΟΤΕΡΑΙΟΤΗΤΕΣ (30):
ΤΡΟΠΟΠ. ΚΥΡΙΟΥ Δ.Ε. (61):
ΕΦΕΥΡΕΤΗΣ (72):1)ΚΑΡΑΒΑΣ ΑΝΔΡΕΑ ΕΥΑΓΓΕΛΟΣ
ΕΙΔΙΚΟΣ ΠΑΗΡΕΞΟΥΣΙΟΣ (74):
ΑΝΤΙΚΛΗΤΟΣ (74):
ΤΙΤΛΟΣ ΕΦΕΥΡΕΣΗΣ (54):**ΦΑΡΜΑΚΕΥΤΙΚΟ ΣΚΕΥΑΣΜΑ ΠΟΥ ΠΕΡΙΛΑΜΒΑΝΕΙ ΕΝΑΝ ΑΓΥΠΟ ΑΝΤΙΨΥΧΩΣΙΚΟ ΠΑΡΑΓΟΝΤΑ ΚΑΙ ΜΕΘΟΔΟΣ ΓΙΑ ΤΗΝ ΠΑΡΑΣΚΕΥΗ ΑΥΤΟΥ**

ΠΕΡΙΛΗΨΗ(57)

Η παρούσα εφεύρεση αφορά φαρμακευτικά σκευάσματα ελεγχόμενης αποδέσμευσης αποτελούμενα από έναν άτυπο αντιψυχωσικό παράγοντα, όπως Αριπιπραζόλη ή κάποιο φαρμακευτικά αποδεκτό άλας αυτής, τα οποία σχηματίζουν δεξαμενή που παρέχει παρατεταμένη αποδέσμευση του φαρμάκου. Η εφεύρεση αφορά επίσης τη μέθοδο παρασκευής του ως άνω σκευάσματος.

ΑΡΙΘΜΟΣ Δ.Ε. (11):1010657
ΑΡΙΘΜΟΣ ΑΙΤΗΣΗΣ Δ.Ε. (21):20230100301
ΔΙΕΘΝΗΣ ΤΑΞΙΝΟΜΗΣΗ (51):IPC8: A61M 15/00
IPC8: G16H 20/13
IPC8: G16H 50/70
IPC8: G06N 3/04
IPC8: G06N 20/10

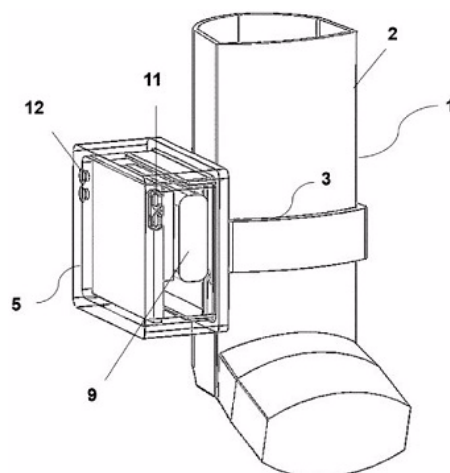
ΔΙΚΑΙΟΥΧΟΣ (73):
1)ΘΕΝΙΚΟ ΚΕΝΤΡΟ ΕΡΕΥΝΑΣ ΚΑΙ ΤΕΧΝΟΛΟΓΙΚΗΣ ΑΝΑΠΤΥΞΗΣ (Ε.Κ.Ε.Τ.Α) (κατά ποσοστό 40%)
6ο χλμ. Χαριλάου-Θέρμης, ΤΘ 60361, 57001 ΘΕΡΜΗ (ΘΕΣΣΑΛΟΝΙΚΗΣ), ΕΛΛΑΔΑ
2)ΤΖΟΒΑΡΑΣ ΚΩΝΣΤΑΝΤΙΝΟΥ ΔΗΜΗΤΡΙΟΣ (κατά ποσοστό 12%)
Αθανασίου Διάκου 11, 55535 ΠΥΛΑΙΑ (ΘΕΣΣΑΛΟΝΙΚΗΣ), ΕΛΛΑΔΑ
3)ΒΟΤΗΣ ΒΑΣΙΛΕΙΟΥ ΚΩΝΣΤΑΝΤΙΝΟΣ (κατά ποσοστό 12%)
Ελλησπόντου 3, 57001 ΘΕΡΜΗ (ΘΕΣΣΑΛΟΝΙΚΗΣ), ΕΛΛΑΔΑ
4)ΛΑΛΑΣ ΞΕΝΟΦΩΝΤΟΣ ΑΝΤΩΝΙΟΣ (κατά ποσοστό 12%)
Κολοκοτρώνη 159, 65201 ΚΑΒΑΛΑ (ΚΑΒΑΛΑΣ), ΕΛΛΑΔΑ
5)ΣΙΩΠΗΣ ΑΓΓΕΛΟΥ ΝΙΚΟΛΑΟΣ (κατά ποσοστό 12%)
Κομνητών 1, 56224 ΕΥΟΣΜΟΣ (ΘΕΣΣΑΛΟΝΙΚΗΣ), ΕΛΛΑΔΑ
6)ΠΕΧΛΙΒΑΝΗ ΘΕΟΧΑΡΗ ΕΛΕΥΘΕΡΙΑ-ΜΑΡΙΑ (κατά ποσοστό 12%)
Μαιάνδρου 32, 56224 ΕΥΟΣΜΟΣ (ΘΕΣΣΑΛΟΝΙΚΗΣ), ΕΛΛΑΔΑ

ΗΜΕΡΟΜ. ΚΑΤΑΘΕΣΗΣ (22):07/04/2023
ΗΜΕΡΟΜ. ΑΠΟΝΟΜΗΣ (47):21/03/2024
ΣΥΜΒ. ΠΡΟΤΕΡΑΙΟΤΗΤΕΣ (30):
ΤΡΟΠΟΠ. ΚΥΡΙΟΥ Δ.Ε. (61):
ΕΦΕΥΡΕΤΗΣ (72):1)ΤΖΟΒΑΡΑΣ ΚΩΝΣΤΑΝΤΙΝΟΥ ΔΗΜΗΤΡΙΟΣ
2)ΒΟΤΗΣ ΒΑΣΙΛΕΙΟΥ ΚΩΝΣΤΑΝΤΙΝΟΣ
3)ΛΑΛΑΣ ΞΕΝΟΦΩΝΤΟΣ ΑΝΤΩΝΙΟΣ
4)ΣΙΩΠΗΣ ΑΓΓΕΛΟΥ ΝΙΚΟΛΑΟΣ
5)ΠΕΧΛΙΒΑΝΗ ΘΕΟΧΑΡΗ ΕΛΕΥΘΕΡΙΑ-ΜΑΡΙΑ
ΕΙΔΙΚΟΣ ΠΑΗΡΕΞΟΥΣΙΟΣ (74):ΜΠΑΝΤΕΚΑ ΙΩΑΝΝΑ
Βυζαντίου 12, 17121 ΝΕΑ ΣΜΥΡΝΗ (ΑΤΤΙΚΗΣ)
ΑΝΤΙΚΛΗΤΟΣ (74):ΜΑΡΟΥΛΗΣ ΑΝΔΡΕΑΣ
Εφέσσου 15, 17121 ΝΕΑ ΣΜΥΡΝΗ (ΑΤΤΙΚΗΣ)
ΤΙΤΛΟΣ ΕΦΕΥΡΕΣΗΣ (54):**ΕΥΦΥΗΣ ΣΥΣΚΕΥΗ ΕΙΣΠΝΕΟΜΕΝΗΣ ΦΑΡΜΑΚΕΥΤΙΚΗΣ ΑΓΩΓΗΣ ΜΕ ΒΙΟΠΑΡΑΚΟΛΟΥΘΗΣΗ ΚΑΙ**

ΠΡΟΣΩΠΟΠΟΙΗΜΕΝΗ ΕΚΠΑΙΔΕΥΣΗ ΜΕΣΩ ΤΑΞΙΝΟΜΗΣΗΣ ΠΟΛΛΑΠΛΩΝ ΔΕΔΟΜΕΝΩΝ

ΠΕΡΙΛΗΨΗ(57)

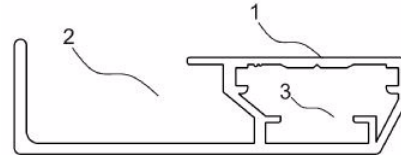
Ευφυής συσκευή εισπνεόμενης φαρμακευτικής αγωγής με βιοπαρακολούθηση και προσωποποιημένη εκπαίδευση μέσω ταξινόμησης πολλαπλών δεδομένων (1) αποτελούμενη από συσκευή χορήγησης εισπνεόμενου φαρμάκου (2), θήκη προσαρμογής (3) και ένα έξυπνο σύστημα βιοπαρακολούθησης (4). Η ευφυής συσκευή (1) για την εκπαίδευση και υποστήριξη των ασθενών με χρόνια αναπνευστικά προβλήματα για τη διαδικασία αυτοδιαχείρισης της ασθένειάς τους, λειτουργεί ως πρόσθετη συσκευή σε διάφορους τύπους εισπνευστήρα (2) φαρμάκου για την αξιοποίηση δεδομένων από ηχητικά συμβάντα και επιταχύνσεις κατά τη χρήση καθώς και περιβαλλοντικών παραμέτρων από το περιβάλλον του ασθενή κατά τη χρήση του, που καταγράφονται από ένα ενσωματωμένο μικρόφωνο (12), επιταχυνσιόμετρο (14), μονάδα αισθητήρα θερμοκρασίας και υγρασίας (16) και της παρακολούθησης μέσω της κάμερας (84) του συστήματος απεικόνισης και διεπαφής (19) που διαθέτει ο χρήστης (69), βάσει της ανάλυσης των οποίων γίνεται η καθοδήγηση και η εκπαίδευσή του στη σωστή τη λήψη του εισπνεόμενου φαρμάκου.



ΑΡΙΘΜΟΣ Δ.Ε. (11):1010658
ΑΡΙΘΜΟΣ ΑΙΤΗΣΗΣ Δ.Ε. (21):20230100542
ΔΙΕΘΝΗΣ ΤΑΞΙΝΟΜΗΣΗ (51):IPC8: A47B 95/02
IPC8: E05B 5/00
ΔΙΚΑΙΟΥΧΟΣ (73):1)ΣΩΤΗΡΙΟΣ ΚΑΙ ΠΕΤΡΟΣ ΔΗΜΟΥ Ο.Ε.
ΒΙ. ΠΑ. Ωραιοκάστρου (ΑΓΡ. 1228),57013
ΩΡΑΙΟΚΑΣΤΡΟ (ΘΕΣΣΑΛΟΝΙΚΗΣ),
ΕΛΛΑΔΑ
ΗΜΕΡΟΜ. ΚΑΤΑΘΕΣΗΣ (22):04/07/2023
ΗΜΕΡΟΜ. ΑΠΟΝΟΜΗΣ (47):21/03/2024
ΣΥΜΒ. ΠΡΟΤΕΡΑΙΟΤΗΤΕΣ (30):
ΤΡΟΠΟΠ. ΚΥΡΙΟΥ Δ.Ε. (61):
ΕΦΕΥΡΕΤΗΣ (72):1)ΔΗΜΟΥ ΠΕΤΡΟΣ
ΕΙΔΙΚΟΣ ΠΛΗΡΕΞΟΥΣΙΟΣ (74):
ΑΝΤΙΚΛΗΤΟΣ (74):
ΤΙΤΛΟΣ ΕΦΕΥΡΕΣΗΣ (54):ΠΟΡΤΑ ΕΠΙΠΛΟΥ ΜΕ ΧΩΝΕΥΤΗ
ΛΑΒΗ

ΠΕΡΙΛΗΨΗ(57)

Η παρούσα εφεύρεση αναφέρεται σε πόρτα επίπλου, ανοιγόμενη ή συρρόμενη, για χρήση σε ντουλάπια, ντουλάπες, συρτάρια και γενικότερα σε έπιπλα εσωτερικού και εξωτερικού χώρου, αποτελούμενο από προφίλ αλουμινίου (1), πάνελ (4) και τάπες (5), (6). Η καινοτομία έγκειται στην δημιουργία δύο θαλάμων στο προφίλ αλουμινίου (1). Ο κλειστός θάλαμος (3) χρησιμεύει για την ενίσχυση του προφίλ αλουμινίου (1), έτσι ώστε να μην στρεβλώνει κάτω από τις δυνάμεις που δέχεται και για την ένωση μεταξύ των προφίλ αλουμινίου (1) στις τέσσερις γωνίες, με τα εξαρτήματα σύνδεσης (7). Ο ανοικτός θάλαμος (2) δημιουργείται χερούλι (λαβή) εσωτερικά που προφίλ αλουμινίου (1) έτσι ώστε να μπορεί ο χρήστης να τοποθετήσει τα δάκτυλα του και να ανοίξει την πόρτα.

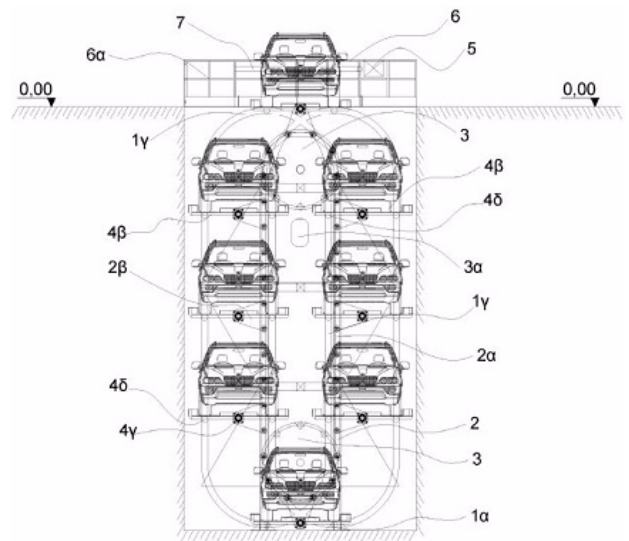


ΑΡΙΘΜΟΣ Δ.Ε. (11):1010659
ΑΡΙΘΜΟΣ ΑΙΤΗΣΗΣ Δ.Ε. (21):20230100627
ΔΙΕΘΝΗΣ ΤΑΞΙΝΟΜΗΣΗ (51):IPC8: E04H 6/14
IPC8: E04H 6/16
IPC8: E04H 6/18
ΔΙΚΑΙΟΥΧΟΣ (73):1)GREEN CITY PARKING IKE
Βιομηχανική Ζώνη του Δήμου Δέλτα, 5ο χιλ.
Θεσσαλονίκης-Καλοχωρίου,57009
ΚΑΛΟΧΩΡΙ (ΘΕΣΣΑΛΟΝΙΚΗΣ), ΕΛΛΑΔΑ
ΗΜΕΡΟΜ. ΚΑΤΑΘΕΣΗΣ (22):28/07/2023
ΗΜΕΡΟΜ. ΑΠΟΝΟΜΗΣ (47):21/03/2024
ΣΥΜΒ. ΠΡΟΤΕΡΑΙΟΤΗΤΕΣ (30):
ΤΡΟΠΟΠ. ΚΥΡΙΟΥ Δ.Ε. (61):
ΕΦΕΥΡΕΤΗΣ (72):1)ΓΖΑΝΑΒΑΡΗΣ ΑΘΑΝΑΣΙΟΥ
ΝΙΚΟΛΑΟΣ
2)ΤΣΟΥΚΑΛΑΣ ΓΕΩΡΓΙΟΣ
ΕΙΔΙΚΟΣ ΠΛΗΡΕΞΟΥΣΙΟΣ (74):ΚΩΝΣΤΑΝΤΟΥΛΑΣ ΔΗΜΗΤΡΙΟΣ
Αριστοτέλους 23, 54624 ΘΕΣΣΑΛΟΝΙΚΗ
(ΘΕΣΣΑΛΟΝΙΚΗΣ)
ΑΝΤΙΚΛΗΤΟΣ (74):ΚΩΝΣΤΑΝΤΟΥΛΑΣ ΔΗΜΗΤΡΙΟΣ
Αριστοτέλους 23, 54623 ΘΕΣΣΑΛΟΝΙΚΗ
(ΘΕΣΣΑΛΟΝΙΚΗΣ)
ΤΙΤΛΟΣ ΕΦΕΥΡΕΣΗΣ (54):ΥΠΟΓΕΙΟ ΗΛΕΚΤΡΟΜΗΧΑΝΙΚΟ ΚΑΤΑ-
ΚΟΡΥΦΟ ΠΕΡΙΣΤΡΟΦΙΚΟ ΣΥΣΤΗΜΑ
ΔΗΜΙΟΥΡΓΙΑΣ ΚΑΙ ΠΟΛΛΑΠΛΑΣΙΑ-
ΣΜΟΥ ΘΕΣΕΩΝ ΣΤΑΘΜΕΥΣΗΣ ΟΧΗΜΑ-
ΤΩΝ

ΠΕΡΙΛΗΨΗ(57)

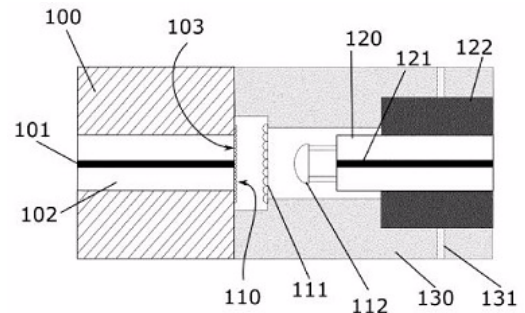
Είναι ένα υπόγειο ηλεκτρομηχανικό κατακόρυφο περιστροφικό σύστημα στάθμευσης, ενδεικτικά 6 ή 8 ή 10 ή 12 ή 14 ή 16 ή 18 οχημάτων, το οποίο προκατασκευάζεται. Ακολουθούν όλα τα μηχανήματα του και οι μεταλλικές κατασκευές συσκευάζονται και τοποθετούνται μέσα σε τυποποιημένα εμπορευματοκιβώτια για τη μεταφορά τους. Είναι προηγμένος μηχανισμός που εμπεριέχει προηγμένη δραστηριότητα και είναι επιδεκτικός βιομηχανικής παραγωγής. Είναι αυτόματος, αυτόνομος και αμιγώς ηλεκτροκίνητος, ενώ είναι αυτοφερόμενος και αυτοστηριζόμενος (1). Οι θέσεις στάθμευσης δημιουργούνται

από ειδικές μεταλλικές πλατφόρμες(4) ανηρτημένες από τον κατακόρυφο, αυτοστηριζόμενο πύργο (1), με αποτέλεσμα στη θέση δύο παρκαρισμένων αυτοκινήτων να μπορούν να σταθμεύσουν από 8 έως 18 αυτοκίνητα. Η μετακίνηση των αυτοκινήτων γίνεται μαζί με την πλατφόρμα στάθμευσης (4) μέσω δύο αλυσίδων (2) που περιστρέφονται με την βοήθεια ζεύγους οδοντωτών τροχών (3), λαμβάνοντας κίνηση από κατάλληλο ηλεκτρομειωτήρα (3α). Ελαχιστοποιείται η κατανάλωση αποκλειστικά ηλεκτρικής ενέργειας αξιοποιώντας το σύστημα εκμετάλλευσης αντίβαρων, ενώ δεν προκαλείται οπτική όχληση και ηχορύπανση.



ΑΡΙΘΜΟΣ Δ.Ε. (11):1010660
ΑΡΙΘΜΟΣ ΑΙΤΗΣΗΣ Δ.Ε. (21):20230100638
ΔΙΕΘΝΗΣ ΤΑΞΙΝΟΜΗΣΗ (51):IPC8: G02B 6/26
IPC8: G02B 6/32
IPC8: G02B 6/36
IPC8: G02B 6/38
ΔΙΚΑΙΟΥΧΟΣ (73):1)COMPONOUS ΙΔΙΩΤΙΚΗ
ΚΕΦΑΛΑΙΟΥΧΙΚΗ ΕΤΑΙΡΕΙΑ
Κοντοπούλου 11, 53100 ΦΛΩΡΙΝΑ
(ΦΛΩΡΙΝΑΣ), ΕΛΛΑΔΑ
ΗΜΕΡΟΜ. ΚΑΤΑΘΕΣΗΣ (22):31/07/2023
ΗΜΕΡΟΜ. ΑΠΟΝΟΜΗΣ (47):21/03/2024
ΣΥΜΒ. ΠΡΟΤΕΡΑΙΟΤΗΤΕΣ (30):
ΤΡΟΠΟΠ. ΚΥΡΙΟΥ Δ.Ε. (61):
ΕΦΕΥΡΕΤΗΣ (72):1)ΒΙΟΛΑΚΗΣ ΓΕΩΡΓΙΟΣ
2)ΤΙΡΙΑΚΙΔΗΣ ΝΙΚΟΛΑΟΣ
3)ΤΙΡΙΑΚΙΔΗΣ ΚΟΣΜΑΣ
4)ΤΙΡΙΑΚΙΔΟΥ ΘΩΜΑΪΣ
ΕΙΔΙΚΟΣ ΠΛΗΡΕΞΟΥΣΙΟΣ (74):
ΑΝΤΙΚΛΗΤΟΣ (74):
ΤΙΤΛΟΣ ΕΦΕΥΡΕΣΗΣ (54):**ΟΠΤΙΚΗ ΣΥΖΕΥΞΗ ΣΕ ΕΛΕΥΘΕΡΟ ΧΩΡΟ ΕΝΣΩΜΑΤΩΜΕΝΩΝ ΟΠΤΙΚΩΝ ΙΝΩΝ**

μια οπτική κατασκευή που περιλαμβάνει οπτική ίνα εντός ειδικού προσαρμογέα. Ο προσαρμογέας περιλαμβάνει συστοιχίες μικροφακών των οποίων ο ρόλος είναι η μετάδοση, ομογενοποίηση και ευθυγράμμιση του φωτός από και προς την ενσωματωμένη οπτική ίνα με τις ελάχιστες δυνατές απώλειες και τις ελάχιστες απαιτήσεις σε ευθυγράμμιση ακριβείας.

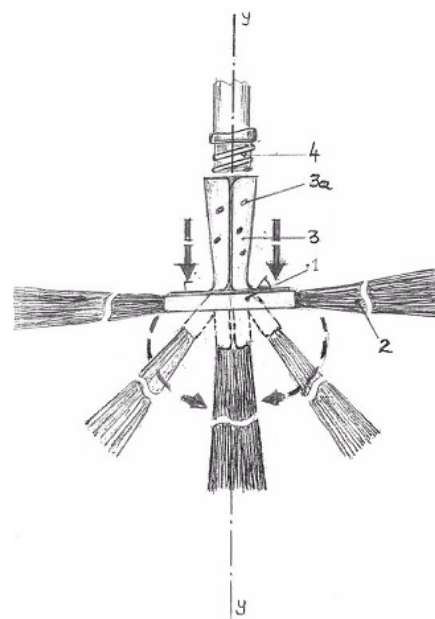


ΠΕΡΙΛΗΨΗ(57)

Στην παρούσα ευρεσιτεχνία περιγράφεται ένα οπτικό σύστημα και μια μέθοδος οπτικής σύζευξης μιας ενσωματωμένης οπτικής ίνας σε εξωτερικό υποδοχέα που περιλαμβάνει κυματοδηγό. Ένα τέτοιο οπτικό σύστημα μπορεί να είναι μια οπτική ίνα ενσωματωμένη εντός σύνθετου υλικού που εξέρχεται αυτού από το εκτεθειμένο άκρο του, όπως στην περίπτωση ενός κυλινδρικού άξονα. Η οπτική ίνα μπορεί να διέρχεται όλου του μήκους του σύνθετου υλικού, ενώ και τα δύο άκρα του άξονα υφίστανται λείανση οπτικού επιπέδου. Η μία πλευρά χρησιμοποιείται ως είσοδος ορατού φωτός και στην άλλη πλευρά προσαρμόζεται

ΑΡΙΘΜΟΣ Δ.Ε. (11):1010661
ΑΡΙΘΜΟΣ ΑΙΤΗΣΗΣ Δ.Ε. (21):20230100352
ΔΙΕΘΝΗΣ ΤΑΞΙΝΟΜΗΣΗ (51):IPC8: A46B 9/06
IPC8: A46B 7/04
IPC8: A47L 13/42
IPC8: B25G 3/04
ΔΙΚΑΙΟΥΧΟΣ (73):1)ΒΑΣΙΛΑΚΟΣ ΝΙΚΟΛΑΟΥ ΒΑΣΙΛΗΣ
Κρυσταλλίας 92Α, Πανόραμα Αιγαλείας,
25100 ΑΙΓΙΟ (ΑΧΑΪΑΣ), ΕΛΛΑΔΑ
ΗΜΕΡΟΜ. ΚΑΤΑΘΕΣΗΣ (22):27/04/2023
ΗΜΕΡΟΜ. ΑΠΟΝΟΜΗΣ (47):28/03/2024
ΣΥΜΒ. ΠΡΟΤΕΡΑΙΟΤΗΤΕΣ (30):
ΤΡΟΠΟΠ. ΚΥΡΙΟΥ Δ.Ε. (61):
ΕΦΕΥΡΕΤΗΣ (72):1)ΒΑΣΙΛΑΚΟΣ ΝΙΚΟΛΑΟΥ ΒΑΣΙΛΗΣ
ΕΙΔΙΚΟΣ ΠΛΗΡΕΞΟΥΣΙΟΣ (74):
ΑΝΤΙΚΛΗΤΟΣ (74):ΧΑΤΖΗΧΡΗΣΤΟΥ ΕΛΕΝΗ
Κρυσταλλίας 92Α, Πανόραμα Αιγαλείας,
25100 ΑΙΓΙΟ (ΑΧΑΪΑΣ)
ΤΙΤΛΟΣ ΕΦΕΥΡΕΣΗΣ (54):**ΧΕΙΡΟΚΙΝΗΤΟ ΣΑΡΩΘΡΟ (ΣΚΟΥΠΑ)-ΒΟΥΡΤΣΑ**

λεπτομερειακά αναφέρονται στις αξιώσεις) και έτσι επιτυγχάνεται με περισσότερη εργονομία και αποτελεσματικότητα, ο καθαρισμός όλων των επιφανειών - κυρίως δύσκολων, σε εξωτερικούς χώρους, γεγονός που κάνει το συγκεκριμένο σάρωθρο να υπερτερεί έναντι των απλών παραδοσιακών σαρώθρων - βουρτσών του εμπορίου και λόγω επίσης της αρχής κατασκευής του υποδοχέα (3), προσαρμόζεται σε αυτόν οποιοδήποτε κοντάρι του εμπορίου.

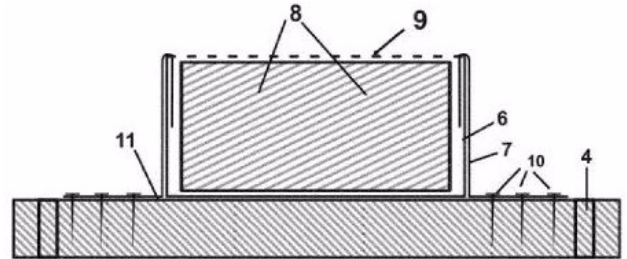


ΠΕΡΙΛΗΨΗ(57)

Σάρωθρο (σκούπα) - βούρτσα οικιακής χρήσης, εσωτερικών και εξωτερικών χώρων, που αποτελείται από μία μεταλλική πρεσαριστά διπλωμένη στα δύο βάση (1), με ενσωματωμένο (ηλεκτροπωναρισμένο) μεταλλικό υποδοχέα κονταριού (3). Η μεταλλική βάση (1), έχει την δυνατότητα να συγκρατεί ίνες (2), όλων των ειδών (πλαστικές, φυτικές, ζωικές, μεταλλικές όπως και μείγματα αυτών), καθώς και πολλών διαστάσεων (σε μήκη και διατομές των ινών). Στον υποδοχέα του κονταριού (3) προσαρμόζονται όλοι οι τύποι κονταριών που κυκλοφορούν στο εμπόριο. Το πλεονέκτημα αυτής της εφεύρεσης είναι το ότι λόγω της αρχής κατασκευής της μεταλλικής βάσης (1) και της τελικής της μορφής, αποκτά την ικανότητα να δέχεται ίνες όλων των ειδών και όλων των διαστάσεων (όπως

ΑΡΙΘΜΟΣ Δ.Ε. (11):1010662
ΑΡΙΘΜΟΣ ΑΙΤΗΣΗΣ Δ.Ε. (21):20220100505
ΔΙΕΘΝΗΣ ΤΑΞΙΝΟΜΗΣΗ (51):IPC8: A01K 53/00
ΔΙΚΑΙΟΥΧΟΣ (73):1)ΧΑΡΙΖΑΝΗΣ ΠΑΣΧΑΛΗ ΧΡΗΣΤΟΣ
Νικηφόρου Φωκά 5, 12137 ΠΕΡΙΣΤΕΡΙ
(ΑΤΤΙΚΗΣ), ΕΛΛΑΔΑ
ΗΜΕΡΟΜ. ΚΑΤΑΘΕΣΗΣ (22):21/06/2022
ΗΜΕΡΟΜ. ΑΠΟΝΟΜΗΣ (47):29/03/2024
ΣΥΜΒ. ΠΡΟΤΕΡΑΙΟΤΗΤΕΣ (30):
ΤΡΟΠΟΠ. ΚΥΡΙΟΥ Δ.Ε. (61):
ΕΦΕΥΡΕΤΗΣ (72):1)ΧΑΡΙΖΑΝΗΣ ΠΑΣΧΑΛΗ ΧΡΗΣΤΟΣ
ΕΙΔΙΚΟΣ ΠΛΗΡΕΞΟΥΣΙΟΣ (74):
ΑΝΤΙΚΛΗΤΟΣ (74):
ΤΙΤΛΟΣ ΕΦΕΥΡΕΣΗΣ (54):ΠΟΤΙΣΤΡΑ ΜΕΛΙΣΣΩΝ
ΠΕΡΙΛΗΨΗ(57)

Ποτίστρα μελισσών που αποτελείται από ένα ορθογώνιο σκαφίδι μήκους 90 cm, πλάτους 10 cm και ύψους 6 cm κατασκευασμένη από αλουμίνιο πάχους 2 mm για να μην σκουριάζει και να απολυμαίνεται εύκολα. Περιέχει ξύλινη δοκό (8) και την παροχή νερού με ένα σταλακτοφόρο σωλήνα (1), καλυμμένη από σήτα (9) για την προστασία της από άγρια ζώα και να επιτρέπει να πίνουν νερό μόνο οι μέλισσες και τα πουλιά. Δεν δημιουργείται μεγάλη επιφάνεια νερού για να μην πνίγονται μέλισσες. Στηρίζεται σε δύο ξύλινες βάσεις (3) και με τέσσερες μεταλλικές βέργες (4) στερεώνεται στο έδαφος για να μη δύνανται τα διάφορα ζώα να την μετακινήσουν ή να την αναποδογυρίσουν. Η ποτίστρα εξασφαλίζει στις μέλισσες φρέσκο νερό και λόγω της μικρής υπερχειλίσης (2) δε δημιουργείται στάσιμο νερό και έτσι δεν αναπτύσσονται μικροοργανισμοί. Ακόμη οι εργάτριες μέλισσες δεν μπορούν να πνιγούν γιατί δε δημιουργούνται μεγάλες επιφάνειες νερού, άρα δεν έχουμε εστίες μόλυνσης από νοσεμίαση και άλλες ασθένειες των μελισσών.



2.2 ΕΥΡΕΤΗΡΙΟ Δ.Ε. ΣΥΜΦΩΝΑ ΜΕ ΤΗΝ ΗΜΕΡΟΜΗΝΙΑ ΚΑΤΑΘΕΣΗΣ

ΚΑΤΑΘΕΣΗ (22)	ΔΙΚΑΙΟΥΧΟΣ (73)	ΤΙΤΛΟΣ ΕΦΕΥΡΕΣΗΣ (54)	ΑΡ. Δ.Ε. (11)
29/12/2021	ΠΑΠΑΒΛΑΧΟΠΟΥΛΟΣ ΙΩΑΝΝΗΣ	ΕΞΑΧΝΩΤΗΣ ΟΞΑΛΙΚΟΥ ΟΞΕΟΣ	1010654
21/02/2022	ΚΟΖΕΗΣ ΝΙΚΟΛΑΟΣ ΚΑΣΑΠΗ ΑΝΤΩΝΙΑ ΚΟΖΕΗ ΑΘΗΝΑ ΚΟΖΕΗ ΣΟΦΙΑ	ΣΥΣΤΗΜΑ ΑΠΟΤΥΠΩΣΗΣ ΠΑΡΑΜΕΤΡΩΝ ΤΗΣ ΟΠΤΙΚΗΣ ΛΕΙΤΟΥΡΓΙΑΣ ΟΜΙΛΟΥΝΤΩΝ ΠΑΙΔΙΩΝ	1010646
21/02/2022	ΚΟΖΕΗΣ ΝΙΚΟΛΑΟΣ ΚΑΣΑΠΗ ΑΝΤΩΝΙΑ ΚΟΖΕΗ ΑΘΗΝΑ ΚΟΖΕΗ ΣΟΦΙΑ	ΣΥΣΤΗΜΑ ΑΠΟΤΥΠΩΣΗΣ ΠΑΡΑΜΕΤΡΩΝ ΤΗΣ ΟΠΤΙΚΗΣ ΛΕΙΤΟΥΡΓΙΑΣ ΜΗ ΟΜΙΛΟΥΝΤΩΝ ΠΑΙΔΙΩΝ	1010647
06/04/2022	ΠΑΠΑΔΟΠΟΥΛΟΣ ΦΙΛΙΠΠΟΣ	ΘΥΡΙΔΑ ΕΙΣΟΔΟΥ - ΕΞΟΔΟΥ ΚΥΨΕΛΗΣ	1010655
21/06/2022	ΧΑΡΙΖΑΝΗΣ ΧΡΗΣΤΟΣ	ΠΟΤΙΣΤΡΑ ΜΕΛΙΣΣΩΝ	1010662
14/11/2022	SYLCO HELLAS Κ. ΣΥΛΛΑΙΟΣ ΑΕ	ΗΛΕΚΤΡΟΝΙΚΟΣ ΓΑΛΑΚΤΟΜΕΤΡΗΤΗΣ	1010648
09/12/2022	ΠΑΝΕΠΙΣΤΗΜΙΟ ΙΩΑΝΝΙΝΩΝ - ΕΙΔΙΚΟΣ ΛΟΓΑΡΙΑΣΜΟΣ ΚΟΝΔΥΛΙΩΝ ΕΡΕΥΝΑΣ (Ε.Λ.Κ.Ε.) ΕΛΛΗΝΙΚΟ ΙΝΣΤΙΤΟΥΤΟ ΠΑΣΤΕΡ ΑΓΡΟΤΙΚΟΣ ΠΤΗΝΟΤΡΟΦΙΚΟΣ ΣΥΝΕΤΑΙ- ΡΙΣΜΟΣ ΙΩΑΝΝΙΝΩΝ - Η ΠΙΝΔΟΣ ΜΕ Δ.Τ. ΑΠΣΙ - Η ΠΙΝΔΟΣ	ΜΕΘΟΔΟΙ ΔΙΑΚΡΙΣΗΣ - ΠΙΣΤΟΠΟΙΗΣΗΣ ΚΟΤΟΠΟΥΛΩΝ ΕΛΕΥΘΕΡΑΣ ΒΟΣΚΗΣ ΜΕ ΤΗ ΧΡΗΣΗ ΠΟΣΟΤΙΚΩΝ ΒΙΟΧΗΜΙΚΩΝ ΚΑΙ ΑΝΟΣΟΛΟΓΙΚΩΝ ΔΕΙΚΤΩΝ	1010640
09/01/2023	ΤΣΑΜΠΟΥΝΙΑΡΗ ΑΠΟΣΤΟΛΙΑ	ΠΑΡΑΓΩΓΗ ΟΙΚΟΛΟΓΙΚΩΝ ΕΔΑΦΟΒΕΛΤΙΩΤΙΚΩΝ ΑΠΟ ΒΙΟΜΑΖΑ ΤΟΥ ΦΥΤΟΥ ΠΟΣΕΙΔΩΝΙΑ ΟΚΕΑΝΙΚΑ (POSIDONIA OCEANICA) ΑΝΑΜΕΙΓΜΕΝΗ ΜΕ ΑΝΑΚΥΚΛΩΜΕΝΑ ΑΔΡΑΝΗ ΑΠΟΒΛΗΤΑ ΕΚΣΚΑΦΩΝ, ΚΑΤΑΣΚΕΥΩΝ ΚΑΤΕΔΑΦΙΣΕΩΝ	1010649
17/01/2023	ΤΣΕΤΗ ΙΟΥΛΙΑ	ΦΑΡΜΑΚΕΥΤΙΚΗ ΣΥΝΘΕΣΗ ΠΑΡΑΚΕΤΑΜΟΛΗΣ ΥΠΟ ΥΔΑΤΟΔΙΑΛΥΤΗ ΜΟΡΦΗ ΕΝΤΟΣ ΕΡΜΗΤΙΚΑ ΚΛΕΙΣΤΟΥ ΔΟΧΕΙΟΥ ΓΙΑ ΠΑΡΑΣΚΕΥΗ ΖΕΣΤΟΥ ΡΟΦΗΜΑΤΟΣ	1010650
18/01/2023	ΑΝΔΡΙΩΤΗΣ ΕΥΓΕΝΙΟΣ	ΣΙΡΟΠΙΑΣΤΟ ΓΛΥΚΟ ΨΗΜΕΝΗΣ ΖΥΜΗΣ ΜΕ ΨΙΛΟΚΟΜΜΕΝΟ ΦΡΟΥΤΟ ΚΟΥΜΚΟΥΑΤ ΚΑΙ ΧΥΜΟ ΑΠΟ ΦΡΟΥΤΟ ΚΟΥΜΚΟΥΑΤ	1010641
01/02/2023	ΑΡΙΣΤΟΤΕΛΕΙΟ ΠΑΝΕΠΙΣΤΗΜΙΟ ΘΕΣΣΑ- ΛΟΝΙΚΗΣ - ΕΙΔΙΚΟΣ ΛΟΓΑΡΙΑΣΜΟΣ ΚΟΝΔΥΛΙΩΝ ΕΡΕΥΝΑΣ	ΔΙΑΔΙΚΑΣΙΑ ΚΡΥΑΣ ΠΑΡΑΣΚΕΥΗΣ ΡΟΦΗΜΑΤΟΣ ΜΕ ΒΕΛΤΙΣΤΟΠΟΙΗΜΕΝΕΣ ΔΙΣΘΗΤΗΡΙΑΚΕΣ ΙΔΙΟΤΗΤΕΣ	1010642
07/03/2023	ΔΑΚΟΣ ΑΛΚΙΒΙΑΔΗΣ ΔΑΚΟΣ ΑΙΜΙΛΙΟΣ	ΑΝΑΚΥΚΛΩΣΗ ΑΠΟΡΡΙΜΜΑΤΩΝ ΓΥΑΛΙΟΥ	1010643
08/03/2023	HALLIBURTON ENERGY SERVICES, INC.	ΕΠΕΚΤΑΣΙΜΗ ΔΙΑΤΑΞΗ ΑΝΑΡΤΗΣΗΣ ΑΝΑΡΤΗΜΕΝΗΣ ΣΩΛΗΝΩΣΗΣ ΠΟΥ ΕΧΕΙ ΕΝΑ ΠΛΗΘΟΣ ΔΙΑΚΡΙΤΩΝ ΔΟΝΤΙΩΝ ΟΛΙΣΘΗΣΗΣ ΤΟΠΟΘΕΤΗΜΕΝΩΝ ΕΝΤΟΣ ΤΗΣ ΡΗΧΗΣ ΑΥΛΑΚΑΣ	1010644
23/03/2023	ΦΑΡΜΑΤΕΝ Α.Β.Ε.Ε.	ΦΑΡΜΑΚΕΥΤΙΚΟ ΣΚΕΥΑΣΜΑ ΠΟΥ ΠΕΡΙΛΑΜΒΑΝΕΙ ΕΝΑΝ ΑΤΥΠΟ ΑΝΤΙΨΥΧΩΣΙΚΟ ΠΑΡΑΓΟΝΤΑ ΚΑΙ ΜΕΘΟΔΟΣ ΓΙΑ ΤΗΝ ΠΑΡΑΣΚΕΥΗ ΑΥΤΟΥ	1010656
28/03/2023	ΜΑΡΤΙΝΗΣ ΓΕΩΡΓΙΟΣ	ΗΛΕΚΤΡΙΚΟΣ ΚΙΝΗΤΗΡΑΣ PUSH PULL	1010645
07/04/2023	ΕΘΝΙΚΟ ΚΕΝΤΡΟ ΕΡΕΥΝΑΣ ΚΑΙ ΤΕΧΝΟΛΟΓΙΚΗΣ ΑΝΑΠΤΥΞΗΣ (Ε.Κ.Ε.Τ.Α.) ΤΖΟΒΑΡΑΣ ΔΗΜΗΤΡΙΟΣ ΒΟΤΗΣ ΚΩΝΣΤΑΝΤΙΝΟΣ ΛΑΛΑΣ ΑΝΤΩΝΙΟΣ ΣΙΩΠΗΣ ΝΙΚΟΛΑΟΣ ΠΕΧΛΙΒΑΝΗ ΕΛΕΥΘΕΡΙΑ-ΜΑΡΙΑ	ΕΥΦΥΗΣ ΣΥΣΚΕΥΗ ΕΙΣΠΝΕΟΜΕΝΗΣ ΦΑΡΜΑΚΕΥΤΙΚΗΣ ΑΓΩΓΗΣ ΜΕ ΒΙΟΠΑΡΑΚΟΛΟΥΘΗΣΗ ΚΑΙ ΠΡΟΣΩΠΟΠΟΙΗΜΕΝΗ ΕΚΠΑΙΔΕΥΣΗ ΜΕΣΩ ΤΑΞΙΝΟΜΗΣΗΣ ΠΟΛΛΑΠΛΩΝ ΔΕΔΟΜΕΝΩΝ	1010657
11/04/2023	GREEN CITY PARKING IKE	ΙΣΟΠΕΔΗ ΠΡΟΣΒΑΣΗ ΑΥΤΟΚΙΝΗΤΩΝ ΚΑΙ ΟΔΗΓΩΝ ΣΕ ΚΑΤΑΚΟΡΥΦΟ, ΗΛΕΚΤΡΟΜΗΧΑΝΙΚΟ, ΠΕΡΙΣΤΡΟΦΙΚΟ ΜΗΧΑΝΙΣΜΟ ΔΗΜΙΟΥΡΓΙΑΣ ΚΑΙ ΕΝΑΛΛΑΓΗΣ ΘΕΣΕΩΝ ΣΤΑΘΜΕΥΣΗΣ	1010651

ΚΑΤΑΘΕΣΗ (22)	ΔΙΚΑΙΟΥΧΟΣ (73)	ΤΙΤΛΟΣ ΕΦΕΥΡΕΣΗΣ (54)	ΑΡ. Δ.Ε. (11)
20/04/2023	ΦΑΡΜΑΤΕΝ Α.Β.Ε.Ε.	ΦΑΡΜΑΚΕΥΤΙΚΟ ΣΚΕΥΑΣΜΑ ΠΟΥ ΠΕΡΙΛΑΜΒΑΝΕΙ ΕΝΑΝ ΑΝΤΙΜΙΚΡΟΒΙΑΚΟ ΠΑΡΑΓΟΝΤΑ ΚΑΙ ΜΕΘΟΔΟΣ ΓΙΑ ΤΗΝ ΠΑΡΑΣΚΕΥΗ ΑΥΤΟΥ	1010652
27/04/2023	ΒΑΣΙΛΑΚΟΣ ΒΑΣΙΛΗΣ	ΧΕΙΡΟΚΙΝΗΤΟ ΣΑΡΩΘΡΟ (ΣΚΟΥΠΙΑ)-ΒΟΥΡΤΣΑ	1010661
04/07/2023	ΣΩΤΗΡΙΟΣ ΚΑΙ ΠΕΤΡΟΣ ΔΗΜΟΥ Ο.Ε.	ΠΟΡΤΑ ΕΠΙΠΛΟΥ ΜΕ ΧΩΝΕΥΤΗ ΛΑΒΗ	1010658
28/07/2023	ΣΤΑΥΓΙΑΝΟΥΔΑΚΗΣ ΙΩΑΝΝΗΣ	ΦΩΤΕΙΝΗ ΕΠΙΓΡΑΦΗ	1010653
28/07/2023	GREEN CITY PARKING ΙΚΕ	ΥΠΟΓΕΙΟ ΗΛΕΚΤΡΟΜΗΧΑΝΙΚΟ ΚΑΤΑΚΟΡΥΦΟ ΠΕΡΙΣΤΡΟΦΙΚΟ ΣΥΣΤΗΜΑ ΔΗΜΙΟΥΡΓΙΑΣ ΚΑΙ ΠΟΛΛΑΠΛΑΣΙΑΣΜΟΥ ΘΕΣΕΩΝ ΣΤΑΘΜΕΥΣΗΣ ΟΧΗΜΑΤΩΝ	1010659
31/07/2023	COMPONOUS ΙΔΙΩΤΙΚΗ ΚΕΦΑΛΑΙΟΥΧΙΚΗ ΕΤΑΙΡΕΙΑ	ΟΠΤΙΚΗ ΣΥΖΕΥΞΗ ΣΕ ΕΛΕΥΘΕΡΟ ΧΩΡΟ ΕΝΣΩΜΑΤΩΜΕΝΩΝ ΟΠΤΙΚΩΝ ΙΝΩΝ	1010660

2.3 ΕΥΡΕΤΗΡΙΟ Δ.Ε. ΣΥΜΦΩΝΑ ΜΕ ΤΗΝ ΑΛΦΑΒΗΤΙΚΗ ΣΕΙΡΑ ΤΩΝ ΔΙΚΑΙΟΥΧΩΝ

ΔΙΚΑΙΟΥΧΟΣ (73)	ΤΙΤΛΟΣ ΕΦΕΥΡΕΣΗΣ (54)	ΚΑΤΑΘΕΣΗ (22)	ΑΡ. Δ.Ε. (21)
COMPONOUS ΙΔΙΩΤΙΚΗ ΚΕΦΑΛΑΙΟΥΧΙΚΗ ΕΤΑΙΡΕΙΑ	ΟΠΤΙΚΗ ΣΥΖΕΥΞΗ ΣΕ ΕΛΕΥΘΕΡΟ ΧΩΡΟ ΕΝΣΩΜΑΤΩΜΕΝΩΝ ΟΠΤΙΚΩΝ ΙΝΩΝ	31/07/2023	1010660
GREEN CITY PARKING IKE	ΙΣΟΠΕΔΗ ΠΡΟΣΒΑΣΗ ΑΥΤΟΚΙΝΗΤΩΝ ΚΑΙ ΟΔΗΓΩΝ ΣΕ ΚΑΤΑΚΟΡΥΦΟ, ΗΛΕΚΤΡΟΜΗΧΑΝΙΚΟ, ΠΕΡΙΣΤΡΟΦΙΚΟ ΜΗΧΑΝΙΣΜΟ ΔΗΜΙΟΥΡΓΙΑΣ ΚΑΙ ΕΝΑΛΛΑΓΗΣ ΘΕΣΕΩΝ ΣΤΑΘΜΕΥΣΗΣ	11/04/2023	1010651
GREEN CITY PARKING IKE	ΥΠΟΓΕΙΟ ΗΛΕΚΤΡΟΜΗΧΑΝΙΚΟ ΚΑΤΑΚΟΡΥΦΟ ΠΕΡΙΣΤΡΟΦΙΚΟ ΣΥΣΤΗΜΑ ΔΗΜΙΟΥΡΓΙΑΣ ΚΑΙ ΠΟΛΛΑΠΛΑΣΙΑΣΜΟΥ ΘΕΣΕΩΝ ΣΤΑΘΜΕΥΣΗΣ ΟΧΗΜΑΤΩΝ	28/07/2023	1010659
HALLIBURTON ENERGY SERVICES, INC.	ΕΠΕΚΤΑΣΙΜΗ ΔΙΑΤΑΞΗ ΑΝΑΡΤΗΣΗΣ ΑΝΑΡΤΗΜΕΝΗΣ ΣΩΛΗΝΩΣΗΣ ΠΟΥ ΕΧΕΙ ΕΝΑ ΠΛΗΘΟΣ ΔΙΑΚΡΙΤΩΝ ΔΟΝΤΙΩΝ ΟΛΙΣΘΗΣΗΣ ΤΟΠΟΘΕΤΗΜΕΝΩΝ ΕΝΤΟΣ ΤΗΣ ΡΗΧΗΣ ΑΥΛΑΚΑΣ	08/03/2023	1010644
SYLCO HELLAS Κ. ΣΥΛΑΙΟΣ ΑΕ	ΗΛΕΚΤΡΟΝΙΚΟΣ ΓΑΛΑΚΤΟΜΕΤΡΗΤΗΣ	14/11/2022	1010648
ΑΓΡΟΤΙΚΟΣ ΠΤΗΝΟΤΡΟΦΙΚΟΣ ΣΥΝΕΤΑΙΡΙΣΜΟΣ ΙΩΑΝΝΙΝΩΝ - Η ΠΙΝΔΟΣ ΜΕ Δ.Τ. ΑΠΣΙ - Η ΠΙΝΔΟΣ	ΜΕΘΟΔΟΙ ΔΙΑΚΡΙΣΗΣ - ΠΙΣΤΟΠΟΙΗΣΗΣ ΚΟΤΟΠΟΥΛΩΝ ΕΛΕΥΘΕΡΑΣ ΒΟΣΚΗΣ ΜΕ ΤΗ ΧΡΗΣΗ ΠΟΣΟΤΙΚΩΝ ΒΙΟΧΗΜΙΚΩΝ ΚΑΙ ΑΝΟΣΟΛΟΓΙΚΩΝ ΔΕΙΚΤΩΝ	09/12/2022	1010640
ΑΝΔΡΙΩΤΗΣ ΕΥΓΕΝΙΟΣ	ΣΙΡΟΠΙΑΣΤΟ ΓΛΥΚΟ ΨΗΜΕΝΗΣ ΖΥΜΗΣ ΜΕ ΨΙΛΟΚΟΜΜΕΝΟ ΦΡΟΥΤΟ ΚΟΥΜΚΟΥΑΤ ΚΑΙ ΧΥΜΟ ΑΠΟ ΦΡΟΥΤΟ ΚΟΥΜΚΟΥΑΤ	18/01/2023	1010641
ΑΡΙΣΤΟΤΕΛΕΙΟ ΠΑΝΕΠΙΣΤΗΜΙΟ ΘΕΣΣΑΛΟΝΙΚΗΣ - ΕΙΔΙΚΟΣ ΛΟΓΑΡΙΑΣΜΟΣ ΚΟΝΔΥΛΙΩΝ ΕΡΕΥΝΑΣ	ΔΙΑΔΙΚΑΣΙΑ ΚΡΥΑΣ ΠΑΡΑΣΚΕΥΗΣ ΡΟΦΗΜΑΤΟΣ ΜΕ ΒΕΛΤΙΣΤΟΠΟΙΗΜΕΝΕΣ ΑΙΣΘΗΤΗΡΙΑΚΕΣ ΙΔΙΟΤΗΤΕΣ	01/02/2023	1010642
ΒΑΣΙΛΑΚΟΣ ΒΑΣΙΛΗΣ	ΧΕΙΡΟΚΙΝΗΤΟ ΣΑΡΩΘΡΟ (ΣΚΟΥΠΙΑ)-ΒΟΥΡΤΣΑ	27/04/2023	1010661
ΒΟΤΗΣ ΚΩΝΣΤΑΝΤΙΝΟΣ	ΕΥΦΥΗΣ ΣΥΣΚΕΥΗ ΕΙΣΠΝΕΟΜΕΝΗΣ ΦΑΡΜΑΚΕΥΤΙΚΗΣ ΑΓΩΓΗΣ ΜΕ ΒΙΟΠΑΡΑΚΟΛΟΥΘΗΣΗ ΚΑΙ ΠΡΟΣΩΠΟΠΟΙΗΜΕΝΗ ΕΚΠΑΙΔΕΥΣΗ ΜΕΣΩ ΤΑΞΙΝΟΜΗΣΗΣ ΠΟΛΛΑΠΛΩΝ ΔΕΔΟΜΕΝΩΝ	07/04/2023	1010657
ΔΑΚΟΣ ΑΙΜΙΛΙΟΣ	ΑΝΑΚΥΚΛΩΣΗ ΑΠΟΡΡΙΜΜΑΤΩΝ ΓΥΑΛΙΟΥ	07/03/2023	1010643
ΔΑΚΟΣ ΑΛΚΙΒΙΑΔΗΣ	ΑΝΑΚΥΚΛΩΣΗ ΑΠΟΡΡΙΜΜΑΤΩΝ ΓΥΑΛΙΟΥ	07/03/2023	1010643
ΕΘΝΙΚΟ ΚΕΝΤΡΟ ΕΡΕΥΝΑΣ ΚΑΙ ΤΕΧΝΟΛΟΓΙΚΗΣ ΑΝΑΠΤΥΞΗΣ (Ε.Κ.Ε.Τ.Α)	ΕΥΦΥΗΣ ΣΥΣΚΕΥΗ ΕΙΣΠΝΕΟΜΕΝΗΣ ΦΑΡΜΑΚΕΥΤΙΚΗΣ ΑΓΩΓΗΣ ΜΕ ΒΙΟΠΑΡΑΚΟΛΟΥΘΗΣΗ ΚΑΙ ΠΡΟΣΩΠΟΠΟΙΗΜΕΝΗ ΕΚΠΑΙΔΕΥΣΗ ΜΕΣΩ ΤΑΞΙΝΟΜΗΣΗΣ ΠΟΛΛΑΠΛΩΝ ΔΕΔΟΜΕΝΩΝ	07/04/2023	1010657
ΕΛΛΗΝΙΚΟ ΙΝΣΤΙΤΟΥΤΟ ΠΑΣΤΕΡ	ΜΕΘΟΔΟΙ ΔΙΑΚΡΙΣΗΣ - ΠΙΣΤΟΠΟΙΗΣΗΣ ΚΟΤΟΠΟΥΛΩΝ ΕΛΕΥΘΕΡΑΣ ΒΟΣΚΗΣ ΜΕ ΤΗ ΧΡΗΣΗ ΠΟΣΟΤΙΚΩΝ ΒΙΟΧΗΜΙΚΩΝ ΚΑΙ ΑΝΟΣΟΛΟΓΙΚΩΝ ΔΕΙΚΤΩΝ	09/12/2022	1010640
ΚΑΣΑΠΗ ΑΝΤΩΝΙΑ	ΣΥΣΤΗΜΑ ΑΠΟΤΥΠΩΣΗΣ ΠΑΡΑΜΕΤΡΩΝ ΤΗΣ ΟΠΤΙΚΗΣ ΛΕΙΤΟΥΡΓΙΑΣ ΟΜΙΛΟΥΝΤΩΝ ΠΑΙΔΙΩΝ	21/02/2022	1010646
ΚΑΣΑΠΗ ΑΝΤΩΝΙΑ	ΣΥΣΤΗΜΑ ΑΠΟΤΥΠΩΣΗΣ ΠΑΡΑΜΕΤΡΩΝ ΤΗΣ ΟΠΤΙΚΗΣ ΛΕΙΤΟΥΡΓΙΑΣ ΜΗ ΟΜΙΛΟΥΝΤΩΝ ΠΑΙΔΙΩΝ	21/02/2022	1010647
ΚΟΖΕΗ ΑΘΗΝΑ	ΣΥΣΤΗΜΑ ΑΠΟΤΥΠΩΣΗΣ ΠΑΡΑΜΕΤΡΩΝ ΤΗΣ ΟΠΤΙΚΗΣ ΛΕΙΤΟΥΡΓΙΑΣ ΟΜΙΛΟΥΝΤΩΝ ΠΑΙΔΙΩΝ	21/02/2022	1010646
ΚΟΖΕΗ ΑΘΗΝΑ	ΣΥΣΤΗΜΑ ΑΠΟΤΥΠΩΣΗΣ ΠΑΡΑΜΕΤΡΩΝ ΤΗΣ ΟΠΤΙΚΗΣ ΛΕΙΤΟΥΡΓΙΑΣ ΜΗ ΟΜΙΛΟΥΝΤΩΝ ΠΑΙΔΙΩΝ	21/02/2022	1010647
ΚΟΖΕΗ ΣΟΦΙΑ	ΣΥΣΤΗΜΑ ΑΠΟΤΥΠΩΣΗΣ ΠΑΡΑΜΕΤΡΩΝ ΤΗΣ ΟΠΤΙΚΗΣ ΛΕΙΤΟΥΡΓΙΑΣ ΟΜΙΛΟΥΝΤΩΝ ΠΑΙΔΙΩΝ	21/02/2022	1010646
ΚΟΖΕΗ ΣΟΦΙΑ	ΣΥΣΤΗΜΑ ΑΠΟΤΥΠΩΣΗΣ ΠΑΡΑΜΕΤΡΩΝ ΤΗΣ ΟΠΤΙΚΗΣ ΛΕΙΤΟΥΡΓΙΑΣ ΜΗ ΟΜΙΛΟΥΝΤΩΝ ΠΑΙΔΙΩΝ	21/02/2022	1010647

ΔΙΚΑΙΟΥΧΟΣ (73)	ΤΙΤΛΟΣ ΕΦΕΥΡΕΣΗΣ (54)	ΚΑΤΑΘΕΣΗ (22)	ΑΡ. Δ.Ε. (21)
ΚΟΖΕΗΣ ΝΙΚΟΛΑΟΣ	ΣΥΣΤΗΜΑ ΑΠΟΤΥΠΩΣΗΣ ΠΑΡΑΜΕΤΡΩΝ ΤΗΣ ΟΠΤΙΚΗΣ ΛΕΙΤΟΥΡΓΙΑΣ ΟΜΙΛΟΥΝΤΩΝ ΠΑΙΔΙΩΝ	21/02/2022	1010646
ΚΟΖΕΗΣ ΝΙΚΟΛΑΟΣ	ΣΥΣΤΗΜΑ ΑΠΟΤΥΠΩΣΗΣ ΠΑΡΑΜΕΤΡΩΝ ΤΗΣ ΟΠΤΙΚΗΣ ΛΕΙΤΟΥΡΓΙΑΣ ΜΗ ΟΜΙΛΟΥΝΤΩΝ ΠΑΙΔΙΩΝ	21/02/2022	1010647
ΑΛΛΑΣ ΑΝΤΩΝΙΟΣ	ΕΥΦΥΗΣ ΣΥΣΚΕΥΗ ΕΙΣΠΙΝΕΟΜΕΝΗΣ ΦΑΡΜΑΚΕΥΤΙΚΗΣ ΑΓΩΓΗΣ ΜΕ ΒΙΟΠΑΡΑΚΟΛΟΥΘΗΣΗ ΚΑΙ ΠΡΟΣΩΠΟΠΟΙΗΜΕΝΗ ΕΚΠΑΙΔΕΥΣΗ ΜΕΣΩ ΤΑΞΙΝΟΜΗΣΗΣ ΠΟΛΛΑΠΛΩΝ ΔΕΔΟΜΕΝΩΝ	07/04/2023	1010657
ΜΑΡΤΙΝΗΣ ΓΕΩΡΓΙΟΣ	ΗΛΕΚΤΡΙΚΟΣ ΚΙΝΗΤΗΡΑΣ PUSH PULL	28/03/2023	1010645
ΠΑΝΕΠΙΣΤΗΜΙΟ ΙΩΑΝΝΙΝΩΝ - ΕΙΔΙΚΟΣ ΛΟΓΑΡΙΑΣΜΟΣ ΚΟΝΔΥΛΙΩΝ ΕΡΕΥΝΑΣ (Ε.Λ.Κ.Ε.)	ΜΕΘΟΔΟΙ ΔΙΑΚΡΙΣΗΣ - ΠΙΣΤΟΠΟΙΗΣΗΣ ΚΟΤΟΠΟΥΛΩΝ ΕΛΕΥΘΕΡΑΣ ΒΟΣΚΗΣ ΜΕ ΤΗ ΧΡΗΣΗ ΠΟΣΟΤΙΚΩΝ ΒΙΟΧΗΜΙΚΩΝ ΚΑΙ ΑΝΟΣΟΛΟΓΙΚΩΝ ΔΕΙΚΤΩΝ	09/12/2022	1010640
ΠΑΠΑΒΛΑΧΟΠΟΥΛΟΣ ΙΩΑΝΝΗΣ	ΕΞΑΧΝΩΤΗΣ ΟΞΑΛΙΚΟΥ ΟΞΕΟΣ	29/12/2021	1010654
ΠΑΠΑΔΟΠΟΥΛΟΣ ΦΙΛΙΠΠΟΣ	ΘΥΡΙΔΑ ΕΙΣΟΔΟΥ - ΕΞΟΔΟΥ ΚΥΨΕΛΗΣ	06/04/2022	1010655
ΠΕΧΛΙΒΑΝΗ ΕΛΕΥΘΕΡΙΑ-ΜΑΡΙΑ	ΕΥΦΥΗΣ ΣΥΣΚΕΥΗ ΕΙΣΠΙΝΕΟΜΕΝΗΣ ΦΑΡΜΑΚΕΥΤΙΚΗΣ ΑΓΩΓΗΣ ΜΕ ΒΙΟΠΑΡΑΚΟΛΟΥΘΗΣΗ ΚΑΙ ΠΡΟΣΩΠΟΠΟΙΗΜΕΝΗ ΕΚΠΑΙΔΕΥΣΗ ΜΕΣΩ ΤΑΞΙΝΟΜΗΣΗΣ ΠΟΛΛΑΠΛΩΝ ΔΕΔΟΜΕΝΩΝ	07/04/2023	1010657
ΣΙΩΠΗΣ ΝΙΚΟΛΑΟΣ	ΕΥΦΥΗΣ ΣΥΣΚΕΥΗ ΕΙΣΠΙΝΕΟΜΕΝΗΣ ΦΑΡΜΑΚΕΥΤΙΚΗΣ ΑΓΩΓΗΣ ΜΕ ΒΙΟΠΑΡΑΚΟΛΟΥΘΗΣΗ ΚΑΙ ΠΡΟΣΩΠΟΠΟΙΗΜΕΝΗ ΕΚΠΑΙΔΕΥΣΗ ΜΕΣΩ ΤΑΞΙΝΟΜΗΣΗΣ ΠΟΛΛΑΠΛΩΝ ΔΕΔΟΜΕΝΩΝ	07/04/2023	1010657
ΣΤΑΥΓΙΑΝΟΥΔΑΚΗΣ ΙΩΑΝΝΗΣ	ΦΩΤΕΙΝΗ ΕΠΙΓΡΑΦΗ	28/07/2023	1010653
ΣΩΤΗΡΙΟΣ ΚΑΙ ΠΕΤΡΟΣ ΔΗΜΟΥ Ο.Ε.	ΠΟΡΤΑ ΕΠΙΠΛΟΥ ΜΕ ΧΩΝΕΥΤΗ ΛΑΒΗ	04/07/2023	1010658
ΤΖΟΒΑΡΑΣ ΔΗΜΗΤΡΙΟΣ	ΕΥΦΥΗΣ ΣΥΣΚΕΥΗ ΕΙΣΠΙΝΕΟΜΕΝΗΣ ΦΑΡΜΑΚΕΥΤΙΚΗΣ ΑΓΩΓΗΣ ΜΕ ΒΙΟΠΑΡΑΚΟΛΟΥΘΗΣΗ ΚΑΙ ΠΡΟΣΩΠΟΠΟΙΗΜΕΝΗ ΕΚΠΑΙΔΕΥΣΗ ΜΕΣΩ ΤΑΞΙΝΟΜΗΣΗΣ ΠΟΛΛΑΠΛΩΝ ΔΕΔΟΜΕΝΩΝ	07/04/2023	1010657
ΤΣΑΜΠΟΥΝΙΑΡΗ ΑΠΟΣΤΟΛΙΑ	ΠΑΡΑΓΩΓΗ ΟΙΚΟΛΟΓΙΚΩΝ ΕΔΑΦΟΒΕΛΤΙΩΤΙΚΩΝ ΑΠΟ ΒΙΟΜΑΖΑ ΤΟΥ ΦΥΤΟΥ ΠΟΣΕΙΔΩΝΙΑ ΟΚΕΑΝΙΚΑ (POSIDONIA OCEANICA) ΑΝΑΜΕΙΓΜΕΝΗ ΜΕ ΑΝΑΚΥΚΛΩΜΕΝΑ ΑΔΡΑΝΗ ΑΠΟΒΑΝΤΑ ΕΚΣΚΑΦΩΝ, ΚΑΤΑΣΚΕΥΩΝ ΚΑΤΕΔΑΦΙΣΕΩΝ	09/01/2023	1010649
ΤΣΕΤΗ ΙΟΥΛΙΑ	ΦΑΡΜΑΚΕΥΤΙΚΗ ΣΥΝΘΕΣΗ ΠΑΡΑΚΕΤΑΜΟΛΗΣ ΥΠΟ ΥΔΑΤΟΔΙΑΛΥΤΗ ΜΟΡΦΗ ΕΝΤΟΣ ΕΡΜΗΤΙΚΑ ΚΛΕΙΣΤΟΥ ΔΟΧΕΙΟΥ ΓΙΑ ΠΑΡΑΣΚΕΥΗ ΖΕΣΤΟΥ ΡΟΦΗΜΑΤΟΣ	17/01/2023	1010650
ΦΑΡΜΑΤΕΝ Α.Β.Ε.Ε.	ΦΑΡΜΑΚΕΥΤΙΚΟ ΣΚΕΥΑΣΜΑ ΠΟΥ ΠΕΡΙΛΑΜΒΑΝΕΙ ΕΝΑΝ ΑΝΤΙΜΙΚΡΟΒΙΑΚΟ ΠΑΡΑΓΟΝΤΑ ΚΑΙ ΜΕΘΟΔΟΣ ΓΙΑ ΤΗΝ ΠΑΡΑΣΚΕΥΗ ΑΥΤΟΥ	20/04/2023	1010652
ΦΑΡΜΑΤΕΝ Α.Β.Ε.Ε.	ΦΑΡΜΑΚΕΥΤΙΚΟ ΣΚΕΥΑΣΜΑ ΠΟΥ ΠΕΡΙΛΑΜΒΑΝΕΙ ΕΝΑΝ ΑΤΥΠΟ ΑΝΤΨΥΧΩΣΙΚΟ ΠΑΡΑΓΟΝΤΑ ΚΑΙ ΜΕΘΟΔΟΣ ΓΙΑ ΤΗΝ ΠΑΡΑΣΚΕΥΗ ΑΥΤΟΥ	23/03/2023	1010656
ΧΑΡΙΖΑΝΗΣ ΧΡΗΣΤΟΣ	ΠΟΤΙΣΤΡΑ ΜΕΛΙΣΣΩΝ	21/06/2022	1010662

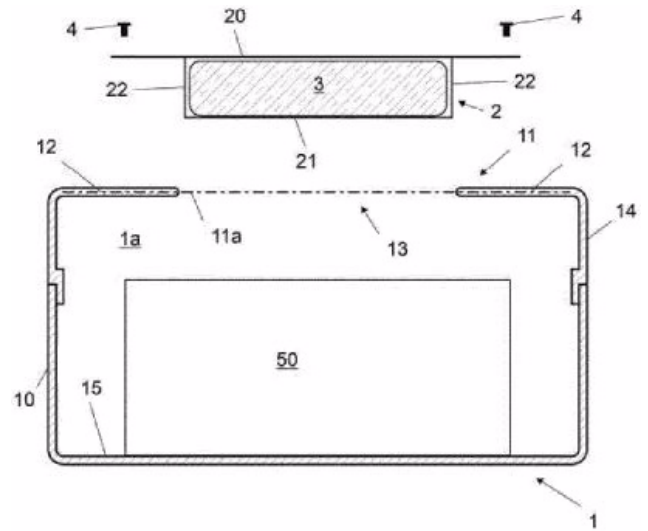
2.4 ΠΙΣΤΟΠΟΙΗΤΙΚΑ ΥΠΟΔΕΙΓΜΑΤΟΣ ΧΡΗΣΙΜΟΤΗΤΑΣ

ΑΡΙΘΜΟΣ Π.Υ.Χ. (11):2003260
ΑΡΙΘΜΟΣ ΑΙΤΗΣΗΣ Π.Υ.Χ. (21):20230200576
ΔΙΚΑΙΟΥΧΟΣ (73):1)M.I.B. S.r.L.
Piazzale Marengo, 8, 20121 MILANO,
ΙΤΑΛΙΑ
ΗΜΕΡΟΜ. ΚΑΤΑΘΕΣΗΣ (22):24/10/2023
ΗΜΕΡΟΜ. ΑΠΟΝΟΜΗΣ (47):12/03/2024
ΣΥΜΒ. ΠΡΟΤΕΡΑΙΟΤΗΤΕΣ (30):202023000003861-19/09/2023-IT
ΕΦΕΥΡΕΤΗΣ (72):1)FUMANELLI, Giuseppe Ezio
ΕΙΔΙΚΟΣ ΠΛΗΡΕΞΟΥΣΙΟΣ (74):ΚΙΛΙΜΙΡΗΣ "ΠΑΤΡΙΝΟΣ & ΚΙΛΙΜΙΡΗΣ
ΔΙΚΗΓΟΡΙΚΗ ΕΤΑΙΡΙΑ" ΚΩΝΣΤΑΝΤΙΝΟΣ
Χατζηγιάννη Μέξη 7, 11528 ΑΘΗΝΑ
ΑΝΤΙΚΛΗΤΟΣ (74):ΚΙΛΙΜΙΡΗΣ ΚΩΝΣΤΑΝΤΙΝΟΣ
Χατζηγιάννη Μέξη 7, 11528 ΑΘΗΝΑ
ΤΙΤΛΟΣ ΕΦΕΥΡΕΣΗΣ (54):ΣΥΡΤΑΡΙ ΚΙΒΩΤΙΟΥ ΑΣΦΑΛΕΙΑΣ ΓΙΑ
ΤΡΑΠΕΖΟΓΡΑΜΜΑΤΙΑ Ή ΤΙΜΑΛΦΗ
ΓΙΑ ΜΗΧΑΝΗΜΑΤΑ ΑΥΤΟΜΑΤΩΝ
ΣΥΝΑΛΛΑΓΩΝ Ή ΑΤΜ

ΠΕΡΙΛΗΨΗ(57)

Παρέχεται ένα συρτάρι κιβωτίου ασφαλείας (1) για τραπεζογραμμάρια ή τιμαλφή (50) για μηχανήματα αυτόματων συναλλαγών ή ΑΤΜ, το οποίο ορίζει έναν εσωτερικό όγκο (1a) και συμπεριλαμβάνει περιμετρικά τοιχώματα (10) που περιλαμβάνουν ένα άνω τοίχωμα (11), το οποίο άνω τοίχωμα (11) εκτείνεται κατά μήκος μιας άνω επιφάνειας (11a) και περιλαμβάνει: ένα πλαίσιο (12) που είναι δομικά μονοκόμματο με τουλάχιστον ένα μέρος των υπόλοιπων περιμετρικών τοιχωμάτων (10), ένα κύριο άνοιγμα (13) που καταλαμβάνει το μεγαλύτερο μέρος του άνω τοιχώματος (10), ένα κύριο κιβώτιο (2) διατεταγμένο μέσα στον εσωτερικό όγκο (1a) και το κύριο άνοιγμα (13) και το οποίο περιλαμβάνει: μια άνω πλευρά (20) που εκτείνεται κατά μήκος της άνω επιφάνειας (11a) και καλύπτει το κύριο άνοιγμα (13) και τουλάχιστον ένα μέρος του πλαισίου (12), η οποία άνω πλευρά φέρει άνω διαμερή ανοίγματα (20a), μια κάτω πλευρά (21), ευρισκόμενη μέσα στον κύριο όγκο (1a) και η οποία περιλαμβάνει κάτω διαμερή ανοίγματα

(21a), πλευρικές πλευρές (22) που συνδέουν την άνω πλευρά (20) και την κάτω πλευρά (21), μέσα σύνδεσης (4) σχεδιασμένα για την στερεή συναρμογή της άνω πλευράς (20) με το πλαίσιο (12) ένα εσωτερικό κιβώτιο (3) που βρίσκεται μέσα στο κύριο κιβώτιο (2), που είναι στεγανό και διαμορφωμένο για να περιέχει ρευστό σήμανσης.



2.5 ΕΥΡΕΤΗΡΙΟ Π.Υ.Χ. ΣΥΜΦΩΝΑ ΜΕ ΤΗΝ ΗΜΕΡΟΜΗΝΙΑ ΚΑΤΑΘΕΣΗΣ

ΚΑΤΑΘΕΣΗ (22)	ΔΙΚΑΙΟΥΧΟΣ (73)	ΤΙΤΛΟΣ ΕΦΕΥΡΕΣΗΣ (54)	ΑΡ. Π.Υ.Χ. (11)
24/10/2023	M.I.B. S.r.L.	ΣΥΡΤΑΡΙ ΚΙΒΩΤΙΟΥ ΑΣΦΑΛΕΙΑΣ ΓΙΑ ΤΡΑΠΕΖΟΓΡΑΜΜΑΤΙΑ Ή ΤΙΜΑΛΦΗ ΓΙΑ ΜΗΧΑΝΗΜΑΤΑ ΑΥΤΟΜΑΤΩΝ ΣΥΝΑΛΛΑΓΩΝ Ή ΑΤΜ	2003260

2.6 ΕΥΡΕΤΗΡΙΟ Π.Υ.Χ. ΣΥΜΦΩΝΑ ΜΕ ΤΗΝ ΑΛΦΑΒΗΤΙΚΗ ΣΕΙΡΑ ΤΩΝ ΔΙΚΑΙΟΥΧΩΝ

ΔΙΚΑΙΟΥΧΟΣ (73)	ΤΙΤΛΟΣ ΕΦΕΥΡΕΣΗΣ (54)	ΚΑΤΑΘΕΣΗ (22)	ΑΡ. Π.Υ.Χ. (21)
<i>M.I.B. S.r.L.</i>	ΣΥΡΤΑΡΙ ΚΙΒΩΤΙΟΥ ΑΣΦΑΛΕΙΑΣ ΓΙΑ ΤΡΑΠΕΖΟΓΡΑΜΜΑΤΙΑ Ή ΤΙΜΑΛΛΗ ΓΙΑ ΜΗΧΑΝΗΜΑΤΑ ΑΥΤΟΜΑΤΩΝ ΣΥΝΑΛΛΑΓΩΝ Ή ΑΤΜ	24/10/2023	2003260

ΟΥΔΕΜΙΑ

ΔΕΝ ΥΠΑΡΧΕΙ ΔΗΜΟΣΙΕΥΣΗ

ΔΕΝ ΥΠΑΡΧΕΙ ΔΗΜΟΣΙΕΥΣΗ

**2.10 ΣΥΜΠΛΗΡΩΜΑΤΙΚΑ ΠΙΣΤΟΠΟΙΗΤΙΚΑ ΠΡΟΣΤΑΣΙΑΣ ΓΙΑ
ΦΥΤΟΠΡΟΣΤΑΤΕΥΤΙΚΑ ΠΡΟΪΟΝΤΑ**

ΟΥΔΕΝ

ΔΕΝ ΥΠΑΡΧΕΙ ΔΗΜΟΣΙΕΥΣΗ

ΔΕΝ ΥΠΑΡΧΕΙ ΔΗΜΟΣΙΕΥΣΗ



ΜΕΡΟΣ Β΄
ΕΥΡΩΠΑΪΚΟΙ ΤΙΤΛΟΙ ΠΡΟΣΤΑΣΙΑΣ



Κ Ε Φ Α Λ Α Ι Ο 1
ΜΕΤΑΦΡΑΣΕΙΣ ΕΥΡΩΠΑΪΚΩΝ ΑΙΤΗΣΕΩΝ

1.1 ΑΝΑΚΟΙΝΩΣΗ ΓΙΑ ΚΑΤΑΘΕΣΗ ΜΕΤΑΦΡΑΣΗΣ ΤΩΝ ΑΞΙΩΣΕΩΝ ΕΥΡΩΠΑΪΚΩΝ ΑΙΤΗΣΕΩΝ Δ.Ε.

Ο Υ Δ Ε Μ Ι Α

**1.2 ΕΥΡΕΤΗΡΙΟ ΕΥΡΩΠΑΪΚΩΝ ΑΙΤΗΣΕΩΝ ΣΥΜΦΩΝΑ ΜΕ ΤΟΝ ΑΡΙΘΜΟ ΔΗΜΟΣΙΕΥΣΗΣ
ΤΗΣ ΕΥΡΩΠΑΪΚΗΣ ΑΙΤΗΣΗΣ**

ΔΕΝ ΥΠΑΡΧΕΙ ΔΗΜΟΣΙΕΥΣΗ

ΔΕΝ ΥΠΑΡΧΕΙ ΔΗΜΟΣΙΕΥΣΗ

2.1 ΑΝΑΚΟΙΝΩΣΗ ΓΙΑ ΚΑΤΑΘΕΣΗ ΜΕΤΑΦΡΑΣΗΣ ΕΥΡΩΠΑΪΚΩΝ Δ.Ε.

ΑΡΙΘΜΟΣ ΕΥΡ. Δ.Ε. (11):3114764
ΑΡΙΘ. ΕΛΛ. ΚΑΤΑΘΕΣΗΣ (21):20240400459
ΗΜΕΡ. ΕΛΛ. ΚΑΤΑΘΕΣΗΣ (22):22/02/2024
ΑΡΙΘ./ΗΜΕΡ. ΔΗΜΟΣΙΕΥΣΗΣ
ΕΥΡΩΠΑΪΚΟΥ ΔΙΠΛΩΜΑΤΟΣ(87):3945861 - 22/11/2023
ΑΡΙΘ./ΗΜΕΡ. ΔΗΜΟΣΙΕΥΣΗΣ
ΕΥΡΩΠΑΪΚΗΣ ΑΙΤΗΣΗΣ (86):20713291.1--26/03/2020
ΔΙΚΑΙΟΥΧΟΣ (73):1)FrieslandCampina Nederland B.V.
 Stationsplein 4, 3818 LE Amersfoort,
 ΟΛΛΑΝΔΙΑ
ΣΥΜΒ. ΠΡΟΤΕΡΑΙΟΤΗΤΕΣ (30):19166285-29/03/2019-EP
ΕΦΕΥΡΕΤΗΣ (72):
 1)TIMMER-KEETELS, Christina 4)HUPPERTZ, Thom
 Josephina Antonia Maria 5)NIEUWENHUIJSE, Johannes
 2)SIEMENSMA, Andre Andries
 3)VAN LIESHOUT, Glenn 6)GANZEVLES, Renate Antonia
 Arnoldus Antonius
ΕΙΔΙΚΟΣ ΠΛΗΡΕΞΟΥΣΙΟΣ (74):ΣΙΩΤΟΥ "ΚΑΤΕΡΙΝΑ ΣΙΩΤΟΥ ΚΑΙ
 ΣΥΝΕΡΓΑΤΕΣ ΔΙΚΗΓΟΡΙΚΗ ΕΤΑΙΡΕΙΑ"
 ΔΙΚΑΤΕΡΙΝΗ
 Πατησίων (28ης Οκτωβρίου) 122, 11257 F
ΑΝΤΙΚΛΗΤΟΣ (74):ΣΙΩΤΟΥ ΔΙΚΑΤΕΡΙΝΗ
 Πατησίων (28ης Οκτωβρίου) 122,11257
 ΑΘΗΝΑ
ΤΙΤΛΟΣ ΕΦΕΥΡΕΣΗΣ (54):ΔΙΑΤΡΟΦΙΚΕΣ ΣΥΝΘΕΣΕΙΣ ΠΟΥ ΔΕΙ-
 ΧΝΟΥΝ ΔΙΑΧΩΡΙΣΜΟ ΦΑΣΕΩΣ ΥΠΟ
 ΓΑΣΤΡΙΚΕΣ ΣΥΝΘΗΚΕΣ ΚΑΙ ΜΕΘΟ-
 ΔΟΙ ΓΙΑ ΤΗΝ ΠΑΡΑΣΚΕΥΗ ΑΥΤΩΝ

ΠΕΡΙΛΗΨΗ(57)

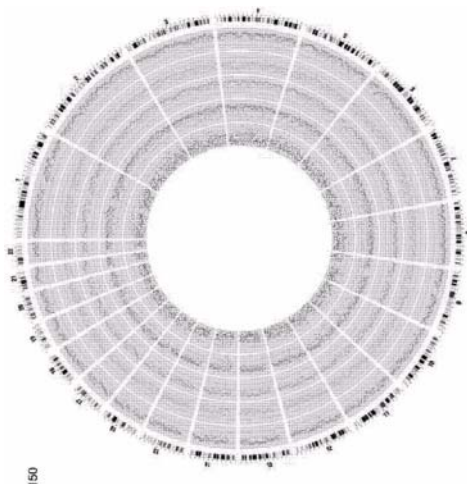
Η εφεύρεση σχετίζεται με το πεδίο των διατροφικών συνθέσεων, τις μεθόδους για την παροχή τους και τις χρήσεις τους. Πιο συγκεκριμένα, σχετίζεται με παρασκευάσματα γάλακτος βρεφικά ή ανάπτυξης, έτοιμα για κατανάλωση και σε σκόνη, που εμφανίζουν επιθυμητές ιδιότητες γαστρικής πέψης. Παρέχεται μια διατροφική σύνθεση που περιλαμβάνει καζεΐνη, πρωτεΐνες ορού γάλακτος που περιλαμβάνουν α-λακταλβουμίνη (αLac) και β-λακτοσφαιρίνη (βLac) και σταγονίδια λίπους επικαλυμμένα με πρωτεΐνη, όπου (i) η περιεκτικότητα σε πρωτεΐνη της σύνθεσης είναι 5 έως 20% (κ.β.), κατά προτίμηση 7-16% κ.β., με βάση τα συνολικά στερεά• (ii) η περιεκτικότητα σε αLac + βLac είναι τουλάχιστον 25% (κ.β.) με βάση το συνολικό πρωτεϊνικό επίπεδο• (iii) η περιεκτικότητα σε λιπαρά κυμαίνεται από 10% έως 50% (κ.β.) με βάση τα συνολικά στερεά• και (iv) τα σταγονίδια λίπους επικαλύπτονται με μέσο πρωτεϊνικό φορτίο 2-10 mg/m² και όπου η αναλογία βάρους της καζεΐνης: (αLac + βLac) στα σταγονίδια λίπους είναι τουλάχιστον 4 φορές υψηλότερη, κατά προτίμηση τουλάχιστον 4.5 φορές υψηλότερη από την αναλογία βάρους καζεΐνης: πρωτεΐνη ορού γάλακτος στη συνολική σύνθεση.

ΑΡΙΘΜΟΣ ΕΥΡ. Δ.Ε. (11):3114765
ΑΡΙΘ. ΕΛΛ. ΚΑΤΑΘΕΣΗΣ (21):20240400460
ΗΜΕΡ. ΕΛΛ. ΚΑΤΑΘΕΣΗΣ (22):22/02/2024
ΑΡΙΘ./ΗΜΕΡ. ΔΗΜΟΣΙΕΥΣΗΣ
ΕΥΡΩΠΑΪΚΟΥ ΔΙΠΛΩΜΑΤΟΣ(87):3536807 - 29/11/2023
ΑΡΙΘ./ΗΜΕΡ. ΔΗΜΟΣΙΕΥΣΗΣ
ΕΥΡΩΠΑΪΚΗΣ ΑΙΤΗΣΗΣ (86):19171630.7--20/09/2013
ΔΙΚΑΙΟΥΧΟΣ (73):1)The Chinese University of Hong Kong
 Knowledge Transfer Office Room 301 Pi
 Ch'iu Building Shatin, New Territories Hong
 Kong, ΧΟΝΓΚ ΚΟΝΓΚ
ΣΥΜΒ. ΠΡΟΤΕΡΑΙΟΤΗΤΕΣ (30):201261703512 P-20/09/2012-US
 201313842209-15/03/2013-US
 201361830571 P-03/06/2013-US
ΕΦΕΥΡΕΤΗΣ (72):
 1)CHIU, Rossa, Wai, Kwun 4)LUN, Miu, Fan
 2)CHAN, Kwan, Chee 5)JIANG, Peiyong
 3)LO, Yuk-Ming, Dennis 6)CHAN, Wai, Man
ΕΙΔΙΚΟΣ ΠΛΗΡΕΞΟΥΣΙΟΣ (74):ΚΙΟΡΤΣΗ ΧΡΙΣΤΙΝΑ
 Σόλωνος 136, 10677 ΑΘΗΝΑ
ΑΝΤΙΚΛΗΤΟΣ (74):ΚΙΟΡΤΣΗ ΧΡΙΣΤΙΝΑ
 Σόλωνος 136,10677 ΑΘΗΝΑ
ΤΙΤΛΟΣ ΕΦΕΥΡΕΣΗΣ (54):ΜΗ ΕΠΕΜΒΑΤΙΚΟΣ ΠΡΟΣΔΙΟΡΙ-
 ΣΜΟΣ ΜΕΘΥΛΩΜΑΤΟΣ ΟΓΚΟΥ ΑΠΟ
 ΠΛΑΣΜΑ

ΠΕΡΙΛΗΨΗ(57)

Συστήματα, μέθοδοι και συσκευές μπορούν να προσδιορίσουν καινά χρησιμοποιήσουν προφίλ μεθυλίωσης διάφορων ιστών και δειγμάτων. Δίνονται παραδείγματα. Ένα προφίλ μεθυλίωσης μπορεί να συναχθεί για ιστό εμβρύου/όγκου με βάση μια σύγκριση της μεθυλίωσης πλάσματος (ή άλλου δείγματος με ακταρικό DNA) με ένα προφίλ μεθυλίωσης της μητέρας/του ασθενούς. Ένα

προφίλ μεθυλίωσης μπορεί να προσδιοριστεί για ιστό εμβρύου/όγκου χρησιμοποιώντας αλληλόμορφα ειδικά σε ιστό για τον προσδιορισμό του DNA για το έμβryo/όγκο όταν το δείγμα έχει μείγμα DNA. Ένα προφίλ μεθυλίωσης μπορεί να χρησιμοποιηθεί για τον προσδιορισμό των παραλλαγών του αριθμού αντιγράφων στο γονιδίωμα ενός εμβρύου/όγκου. Οι δείκτες μεθυλίωσης για ένα έμβryo έχουν προσδιοριστεί μέσω διαφόρων τεχνικών. Το προφίλ μεθυλίωσης μπορεί να προσδιοριστεί καθορίζοντας μια παράμετρο μεγέθους μιας κατανομής μεγέθους θραυσμάτων DNA, όπου οι τιμές αναφοράς για την παράμετρο μεγέθους μπορούν να χρησιμοποιηθούν για τον προσδιορισμό των επιπέδων μεθυλίωσης. Επιπλέον, ένα επίπεδο μεθυλίωσης μπορεί να χρησιμοποιηθεί για τον προσδιορισμό ενός επιπέδου καρκίνου.



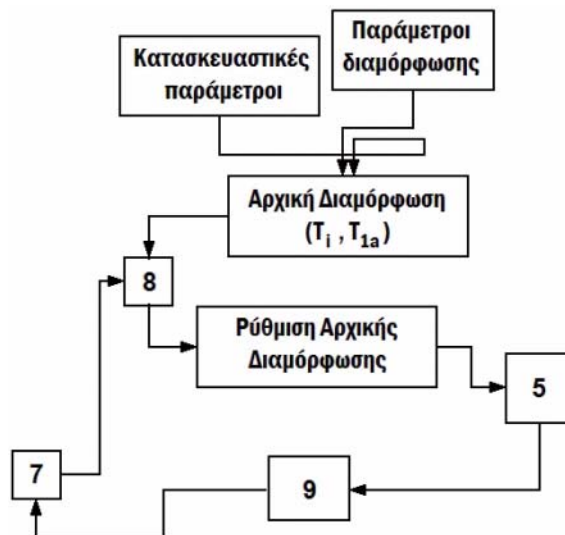
ΑΡΙΘΜΟΣ ΕΥΡ. Δ.Ε. (11):3114766
ΑΡΙΘ. ΕΛΛ. ΚΑΤΑΘΕΣΗΣ (21):20240400461
ΗΜΕΡ. ΕΛΛ. ΚΑΤΑΘΕΣΗΣ (22):22/02/2024
ΑΡΙΘ./ΗΜΕΡ. ΔΗΜΟΣΙΕΥΣΗΣ
ΕΥΡΩΠΑΪΚΟΥ ΔΙΠΛΩΜΑΤΟΣ(87):4047443 - 29/11/2023
ΑΡΙΘ./ΗΜΕΡ. ΔΗΜΟΣΙΕΥΣΗΣ
ΕΥΡΩΠΑΪΚΗΣ ΑΙΤΗΣΗΣ (86):21382145.7--23/02/2021
ΔΙΚΑΙΟΥΧΟΣ (73):1)Instituto Nacional De Tecnica Aeroespacial
"Esteban Terradas"
Ctra. Ajalvir, p.k. 4, 5, 28850 Torrejon De Ar-
doz (Madrid), ΙΣΠΑΝΙΑ

ΣΥΜΒ. ΠΡΟΤΕΡΑΙΟΤΗΤΕΣ (30):
ΕΦΕΥΡΕΤΗΣ (72):1)Conesa Torres, Antonio Jesus
2)Cabrera Revuelta, Angel
3)Sanchez Garcia, Mario
ΕΙΔΙΚΟΣ ΠΛΗΡΕΞΟΥΣΙΟΣ (74):ΚΙΛΙΜΙΡΗΣ "ΠΑΤΡΙΝΟΣ & ΚΙΛΙΜΙΡΗΣ
ΔΙΚΗΓΟΡΙΚΗ ΕΤΑΙΡΙΑ" ΚΩΝΣΤΑΝΤΙΝΟΣ
Χατζηγιάννη Μέξη 7, 11528 ΑΘΗΝΑ
ΑΝΤΙΚΛΗΤΟΣ (74):ΚΙΛΙΜΙΡΗΣ ΚΩΝΣΤΑΝΤΙΝΟΣ
Χατζηγιάννη Μέξη 7,11528 ΑΘΗΝΑ
ΤΙΤΛΟΣ ΕΦΕΥΡΕΣΗΣ (54):**ΣΥΣΤΗΜΑ ΓΙΑ ΤΟΝ ΕΛΕΓΧΟ ΤΗΣ
ΘΕΡΜΟΚΡΑΣΙΑΣ ΕΝΟΣ ΣΩΜΑΤΟΣ**

ΠΕΡΙΛΗΨΗ(57)

Σύστημα για τον έλεγχο της θερμοκρασίας ενός σώματος (6) που περιλαμβάνει έναν ενεργοποιητή DBD (9) που μπορεί να συνδέεται με μία πηγή ισχύος για να παράγει έναν ιοντικό άνεμο στο σώμα- μία μονάδα ελέγχου (8) για να επιλέγει μια αρχική διαμόρφωση και να ελέγχει την πηγή ισχύος (5) σε εξάρτηση από μία διαφορά θερμοκρασίας (ΔT) μεταξύ μιας θερμοκρασίας εισόδου (T_i) και μιας στοχευμένης θερμοκρασίας (T_{1a}) στο σώμα (6), όπου η αρχική διαμόρφωση περιλαμβάνει τις ακόλουθες κατασκευαστικές παραμέτρους του ενεργοποιητή DBD: αριθμό, σχήμα, γεωμετρία, σχετική θέση των ηλεκτροδίων (d), διηλεκτρικό

υλικό, πάχος διηλεκτρικού (e), όπου η αρχική διαμόρφωση περαιτέρω περιλαμβάνει τις ακόλουθες παραμέτρους διαμόρφωσης που πρέπει να ρυθμιστούν στην πηγή ισχύος (5): μία τιμή συχνότητας (f), μία τιμή εύρους (V), ένα σήμα κυματομορφής και έναν κύκλο λειτουργίας, όπου η μονάδα ελέγχου (8) ρυθμίζει την αρχική διαμόρφωση με την τροποποίηση οποιασδήποτε από τις παραμέτρους διαμόρφωσης προκειμένου να ελέγχει τη θερμότητα που μεταφέρεται στην επιφάνεια του σώματος.



ΑΡΙΘΜΟΣ ΕΥΡ. Δ.Ε. (11):3114767
ΑΡΙΘ. ΕΛΛ. ΚΑΤΑΘΕΣΗΣ (21):20240400462
ΗΜΕΡ. ΕΛΛ. ΚΑΤΑΘΕΣΗΣ (22):22/02/2024
ΑΡΙΘ./ΗΜΕΡ. ΔΗΜΟΣΙΕΥΣΗΣ
ΕΥΡΩΠΑΪΚΟΥ ΔΙΠΛΩΜΑΤΟΣ(87):3787622 - 13/12/2023
ΑΡΙΘ./ΗΜΕΡ. ΔΗΜΟΣΙΕΥΣΗΣ
ΕΥΡΩΠΑΪΚΗΣ ΑΙΤΗΣΗΣ (86):19718838.6--12/04/2019
ΔΙΚΑΙΟΥΧΟΣ (73):1)Helperby Therapeutics Limited
66 Lincoln's Inn Fields, London, Greater Lon-
don WC2A 3LH, ΜΕΓΑΛΗ ΒΡΕΤΑΝΙΑ
ΣΥΜΒ. ΠΡΟΤΕΡΑΙΟΤΗΤΕΣ (30):201807046-30/04/2018-GB
ΕΦΕΥΡΕΤΗΣ (72):1)COATES, Anthony
2)HU, Yanmin
ΕΙΔΙΚΟΣ ΠΛΗΡΕΞΟΥΣΙΟΣ (74):ΣΙΩΤΟΥ "ΚΑΤΕΡΙΝΑ ΣΙΩΤΟΥ ΚΑΙ
ΣΥΝΕΡΓΑΤΕΣ ΔΙΚΗΓΟΡΙΚΗ ΕΤΑΙΡΕΙΑ"
ΑΙΚΑΤΕΡΙΝΗ
Πατησίων (28ης Οκτωβρίου) 122, 11257
ΑΘΗΝΑ
ΑΝΤΙΚΛΗΤΟΣ (74):ΣΙΩΤΟΥ ΑΙΚΑΤΕΡΙΝΗ
Πατησίων (28ης Οκτωβρίου) 122,11257
ΑΘΗΝΑ
ΤΙΤΛΟΣ ΕΦΕΥΡΕΣΗΣ (54):**ΣΥΝΔΥΑΣΜΟΣ ΠΟΥ ΠΕΡΙΛΑΜΒΑΝΕΙ
ΖΙΔΟΒΟΥΔΙΝΗ ΚΑΙ ΜΙΑ ΑΝΤΙΜΙΚΡΟ-
ΒΙΑΚΗ ΕΝΩΣΗ**

ΠΕΡΙΛΗΨΗ(57)

Η εφεύρεση παρέχει έναν συνδυασμό που περιλαμβάνει ζιδοβουδίνη ή ένα φαρμακευτικό αποδεκτό παράγωγο αυτής και μια αντιμικροβιακή ένωση που επιλέγεται από νιτροφουραντοΐνη, μεκλιλινάμη, φωσφομυκίνη, κεφαλεξίνη και φαροπενέμη, ή ένα φαρμακευτικό αποδεκτό παράγωγο ή προφάρμακο αυτών. Αυτοί οι συνδυασμοί είναι ιδιαίτερα χρήσιμοι για την αγωγή μικροβιακών λοιμώξεων.

ΑΡΙΘΜΟΣ ΕΥΡ. Δ.Ε. (11):3114768
ΑΡΙΘ. ΕΛΛ. ΚΑΤΑΘΕΣΗΣ (21):20240400463
ΗΜΕΡ. ΕΛΛ. ΚΑΤΑΘΕΣΗΣ (22):22/02/2024
ΑΡΙΘ./ΗΜΕΡ. ΔΗΜΟΣΙΕΥΣΗΣ
ΕΥΡΩΠΑΪΚΟΥ ΔΙΠΛΩΜΑΤΟΣ(87):3823471 - 27/12/2023
ΑΡΙΘ./ΗΜΕΡ. ΔΗΜΟΣΙΕΥΣΗΣ
ΕΥΡΩΠΑΪΚΗΣ ΑΙΤΗΣΗΣ (86):19745222.0--18/07/2019
ΔΙΚΑΙΟΥΧΟΣ (73):1)Nicoventures Trading Limited
Globe House 1 Water Street, London WC2R
3LA, ΜΕΓΑΛΗ ΒΡΕΤΑΝΙΑ
ΣΥΜΒ. ΠΡΟΤΕΡΑΙΟΤΗΤΕΣ (30):201811926-20/07/2018-GB
ΕΦΕΥΡΕΤΗΣ (72):1)MATHIE, Klaus
2)PENA, Maria Montserrat Sanchez
ΕΙΔΙΚΟΣ ΠΛΗΡΕΞΟΥΣΙΟΣ (74):ΣΙΩΤΟΥ "ΚΑΤΕΡΙΝΑ ΣΙΩΤΟΥ ΚΑΙ
ΣΥΝΕΡΓΑΤΕΣ ΔΙΚΗΓΟΡΙΚΗ ΕΤΑΙΡΕΙΑ"
ΑΙΚΑΤΕΡΙΝΗ
Πατησίων (28ης Οκτωβρίου) 122, 11257
ΑΘΗΝΑ
ΑΝΤΙΚΛΗΤΟΣ (74):ΣΙΩΤΟΥ ΑΙΚΑΤΕΡΙΝΗ
Πατησίων (28ης Οκτωβρίου) 122,11257
ΑΘΗΝΑ
ΤΙΤΛΟΣ ΕΦΕΥΡΕΣΗΣ (54):ΣΚΕΥΑΣΜΑ ΜΕ ΔΥΝΑΤΟΤΗΤΑ ΑΕΡΟ-
ΛΥΣΗΣ

ΠΕΡΙΛΗΨΗ(57)

Αποκαλύπτεται ένα σκεύασμα με δυνατότητα αερόλυσης το οποίο περιλαμβάνει (i) έναν ή περισσότερους παράγοντες σχηματισμού αερολύματος και (ii) έναν παράγοντα γεύσης, όπου ο παράγοντας γεύσης είναι ένα εκχύλισμα που λαμβάνεται από ένα αλκοολούχο ποτό, και όπου το εκχύλισμα περιέχει λιγότερο από περίπου 5% κατ' όγκο αιθανόλη. Επίσης, αποκαλύπτεται μια διεργασία για να

σηματιστεί ένα αερόλυμα, ένα 10 περιεχόμενο σκεύασμα με δυνατότητα αερόλυσης, ένα ηλεκτρονικό σύστημα παροχής αερολύματος και η χρήση ενός εκχυλίσματος που λαμβάνεται από ένα αλκοολούχο ποτό ως ένας παράγοντας γεύσης σε ένα ηλεκτρονικό σύστημα παροχής αερολύματος, όπου το εκχύλισμα περιέχει λιγότερο από περίπου 5% κατ' όγκο αιθανόλη.

ΑΡΙΘΜΟΣ ΕΥΡ. Δ.Ε. (11):3114769
ΑΡΙΘ. ΕΛΛ. ΚΑΤΑΘΕΣΗΣ (21):20240400464
ΗΜΕΡ. ΕΛΛ. ΚΑΤΑΘΕΣΗΣ (22):22/02/2024
ΑΡΙΘ./ΗΜΕΡ. ΔΗΜΟΣΙΕΥΣΗΣ
ΕΥΡΩΠΑΪΚΟΥ ΔΙΠΛΩΜΑΤΟΣ(87):3914150 - 22/11/2023
ΑΡΙΘ./ΗΜΕΡ. ΔΗΜΟΣΙΕΥΣΗΣ
ΕΥΡΩΠΑΪΚΗΣ ΑΙΤΗΣΗΣ (86):20895561.7--06/12/2020
ΔΙΚΑΙΟΥΧΟΣ (73):1)The State of Israel, Ministry of Agriculture
& Rural Development Agricultural Research
Organization
Volcani Center P.O.B. 15159, 7528809 Rishon
Lezion, ΙΣΡΑΗΛ
2)Eshet Eilon Industries Ltd.
22845 Kibbutz Eilon, ΙΣΡΑΗΛ
ΣΥΜΒ. ΠΡΟΤΕΡΑΙΟΤΗΤΕΣ (30):201962943881 P-05/12/2019-US
ΕΦΕΥΡΕΤΗΣ (72):
1)MIZRACH, Amos
2)ALCHANATIS, Victor
3)SHAMIR, Nachshon
4)ROSENFELD, Lavi
5)SHENDEREY, Clara
6)LEVI, Asher
7)OSTROVSKY, Viacheslav
8)TAMIR, Menashe
9)SHADMI, Reuven
10)TAMIR, Avishay

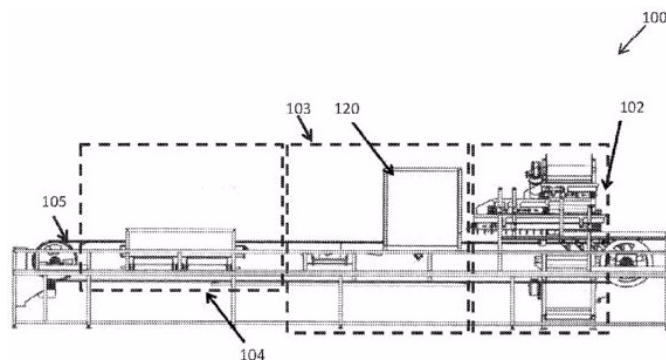
ΕΙΔΙΚΟΣ ΠΛΗΡΕΞΟΥΣΙΟΣ (74):ΕΥΑΓΓΕΛΟΥ "ΔΕΣΠΟΙΝΑ ΕΥΑΓΓΕΛΟΥ
ΚΑΙ ΣΥΝΕΡΓΑΤΕΣ ΔΙΚΗΓΟΡΙΚΗ
ΕΤΑΙΡΕΙΑ" με δ.τ. "ΔΙΚΗΓΟΡΙΚΟ
ΓΡΑΦΕΙΟ ΕΥΑΓΓΕΛΟΥ" ΔΕΣΠΟΙΝΑ
Αγίου Κωνσταντίνου 6,, 10431 ΑΘΗΝΑ
ΑΝΤΙΚΛΗΤΟΣ (74):ΕΥΑΓΓΕΛΟΥ ΔΕΣΠΟΙΝΑ
Αγίου Κωνσταντίνου 6,,10431 ΑΘΗΝΑ

ΤΙΤΛΟΣ ΕΦΕΥΡΕΣΗΣ (54):ΣΥΣΤΗΜΑ ΚΑΙ ΜΕΘΟΔΟΣ ΓΙΑ ΤΟΝ
ΠΡΟΣΔΙΟΡΙΣΜΟ ΤΟΥ ΦΥΛΟΥ
ΝΕΟΕΚΚΟΛΑΠΤΟΜΕΝΩΝ ΝΕΟΣΣΩΝ

ΠΕΡΙΛΗΨΗ(57)

Η παρούσα εφεύρεση παρέχει ένα σύστημα και μία μέθοδο αναγνώρισης και διαχωρισμού νεοσσών κατά φύλο σύμφωνα με το μοτίβο των φτερών τους. Το σύστημα και η μέθοδος βασίζονται στην ενστικτώδη αντίδραση των νεοσσών να

ανοίγουν τα φτερά τους προκειμένου να διατηρήσουν τη σταθερότητα τους σε απόκριση προς έναν στιγμιαίο αποπροσανατολισμό, παραδείγματος χάριν, λόγω μιας απότομης μεταβολής στη χωρική κίνηση. Η παρούσα εφεύρεση περαιτέρω διαθέτει ένα σύστημα ζύγισης και ένα σύστημα ανίχνευσης εξωτερικών σωματικών ελαττωμάτων νεοσσών για την αξιολόγηση της υγείας των νεοσσών.



ΑΡΙΘΜΟΣ ΕΥΡ. Δ.Ε. (11):3114770
ΑΡΙΘ. ΕΛΛ. ΚΑΤΑΘΕΣΗΣ (21):20240400468
ΗΜΕΡ. ΕΛΛ. ΚΑΤΑΘΕΣΗΣ (22):22/02/2024
ΑΡΙΘ./ΗΜΕΡ. ΔΗΜΟΣΙΕΥΣΗΣ
ΕΥΡΩΠΑΪΚΟΥ ΔΙΠΛΩΜΑΤΟΣ(87):4178969 - 07/02/2024
ΑΡΙΘ./ΗΜΕΡ. ΔΗΜΟΣΙΕΥΣΗΣ
ΕΥΡΩΠΑΪΚΗΣ ΑΙΤΗΣΗΣ (86):21740069.6--08/07/2021
ΔΙΚΑΙΟΥΧΟΣ (73):1)Les Laboratoires Servier
35, rue de Verdun, 92284 Suresnes Cedex,
ΓΑΛΛΙΑ
ΣΥΜΒ. ΠΡΟΤΕΡΑΙΟΤΗΤΕΣ (30):20315345-09/07/2020-EP
ΕΦΕΥΡΕΤΗΣ (72):1)SCHIAVI, Bruno
2)BESCOND, Philippe
3)MOUCHET, Patrick
ΕΙΔΙΚΟΣ ΠΛΗΡΕΞΟΥΣΙΟΣ (74):ΤΣΙΜΙΚΑΛΗΣ "ΤΣΙΜΙΚΑΛΗΣ
ΚΑΛΟΝΑΡΟΥ ΔΙΚΗΓΟΡΙΚΗ ΕΤΑΙΡΕΙΑ"
ΣΤΕΦΑΝΟΣ ΑΛΕΞΙΟΣ
Νεοφύτου Βάμβα 1, 10674 ΑΘΗΝΑ
ΑΝΤΙΚΛΗΤΟΣ (74):ΤΣΙΜΙΚΑΛΗΣ ΣΤΕΦΑΝΟΣ ΑΛΕΞΙΟΣ
Νεοφύτου Βάμβα 1,10674 ΑΘΗΝΑ
ΤΙΤΛΟΣ ΕΦΕΥΡΕΣΗΣ (54):**ΜΕΘΟΔΟΣ ΓΙΑ ΠΑΡΑΣΚΕΥΗ ΔΙΟΣΜΙ-
ΝΗΣ**

ΠΕΡΙΛΗΨΗ(57)

Μέθοδος παρασκευής διοσμίνης.

ΑΡΙΘΜΟΣ ΕΥΡ. Δ.Ε. (11):3114771
ΑΡΙΘ. ΕΛΛ. ΚΑΤΑΘΕΣΗΣ (21):20240400482
ΗΜΕΡ. ΕΛΛ. ΚΑΤΑΘΕΣΗΣ (22):22/02/2024
ΑΡΙΘ./ΗΜΕΡ. ΔΗΜΟΣΙΕΥΣΗΣ
ΕΥΡΩΠΑΪΚΟΥ ΔΙΠΛΩΜΑΤΟΣ(87):3313408 - 06/12/2023
ΑΡΙΘ./ΗΜΕΡ. ΔΗΜΟΣΙΕΥΣΗΣ
ΕΥΡΩΠΑΪΚΗΣ ΑΙΤΗΣΗΣ (86):16731177.8--23/06/2016
ΔΙΚΑΙΟΥΧΟΣ (73):1)Laboratorios Leon Farma SA
c/ La Vallina s/n - Poligono Industrial Navate-
jera Villaquilambre, 24008 Leon, ΙΣΠΑΝΙΑ
ΣΥΜΒ. ΠΡΟΤΕΡΑΙΟΤΗΤΕΣ (30):201510348953-23/06/2015-CN
15305965-23/06/2015-EP
ΕΦΕΥΡΕΤΗΣ (72):1)DROUIN, Dominique
2)BOYER-JOUBERT, Cecile
3)PERRIN, Philippe
ΕΙΔΙΚΟΣ ΠΛΗΡΕΞΟΥΣΙΟΣ (74):ΑΘΑΝΑΣΙΑΔΟΥ "ΕΛΕΝΗ Γ.
ΠΑΠΑΚΩΝΣΤΑΝΤΙΝΟΥ ΚΑΙ
ΣΥΝΕΡΓΑΤΕΣ, ΔΙΚΗΓΟΡΙΚΗ ΕΤΑΙΡΙΑ"
ΜΑΡΙΑ
Κουμπάρη 2, 10674 ΑΘΗΝΑ
ΑΝΤΙΚΛΗΤΟΣ (74):ΓΙΑΖΙΤΖΟΓΛΟΥ - ΘΩΜΑΙΔΟΥ
ΕΥΑΓΓΕΛΙΑ
Κουμπάρη 2,10674 ΑΘΗΝΑ
ΤΙΤΛΟΣ ΕΦΕΥΡΕΣΗΣ (54):**ΒΑΣΙΣΜΕΝΟ ΣΕ ΔΡΟΣΠΙΡΕΝΟΝΗ
ΑΝΤΙΣΥΛΛΗΠΤΙΚΟ ΓΙΑ ΜΙΑ ΓΥΝΑΙΚΑ
ΑΣΘΕΝΗ Η ΟΠΟΙΑ ΠΑΣΧΕΙ ΑΠΟ
ΥΠΕΡΒΑΛΛΟΝ ΒΑΡΟΣ**

ΠΕΡΙΛΗΨΗ(57)

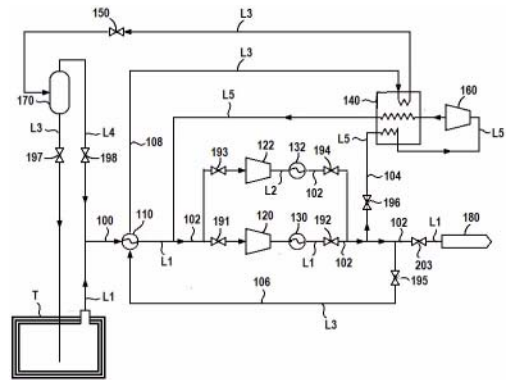
Δροσπιρενόνη ως το μοναδικό αντισυλληπτικό συστατικό περιλαμβάνεται σε μια ημερήσια δραστική δοσολογική μονάδα σε μια ποσότητα τουλάχιστον 3 mg για χρήση ως ένα αντισυλληπτικό για μια γυναίκα ασθενή η οποία πάσχει από παχυσαρκία.

ΑΡΙΘΜΟΣ ΕΥΡ. Δ.Ε. (11):3114772
ΑΡΙΘ. ΕΛΛ. ΚΑΤΑΘΕΣΗΣ (21):20240400483
ΗΜΕΡ. ΕΛΛ. ΚΑΤΑΘΕΣΗΣ (22):22/02/2024
ΑΡΙΘ./ΗΜΕΡ. ΔΗΜΟΣΙΕΥΣΗΣ
ΕΥΡΩΠΑΪΚΟΥ ΔΙΠΛΩΜΑΤΟΣ(87):3305646 - 06/12/2023
ΑΡΙΘ./ΗΜΕΡ. ΔΗΜΟΣΙΕΥΣΗΣ
ΕΥΡΩΠΑΪΚΗΣ ΑΙΤΗΣΗΣ (86):16803586.3--05/04/2016
ΔΙΚΑΙΟΥΧΟΣ (73):1)Hanwha Ocean Co., Ltd.
 3370 Geoje-daero, Geoje-si, Gyeongsangnam-do 53302, ΔΗΜΟΚΡΑΤΙΑ ΤΗΣ ΚΟΡΕΑΣ (ΝΟΤΙΑ ΚΟΡΕΑ)
ΣΥΜΒ. ΠΡΟΤΕΡΑΙΟΤΗΤΕΣ (30):20150078142-02/06/2015-KR
 20150136257-25/09/2015-KR
 20150135997-25/09/2015-KR
ΕΦΕΥΡΕΤΗΣ (72):1)SHIN, Hyun Jun
 2)CHOI, Dong Kyu 5)JANG, Hyun Min
 3)MOON, Young Sik 6)SON, Jae Wook
 4)AN, Su Kyung 7)LEE, Joon Chae
ΕΙΔΙΚΟΣ ΠΛΗΡΕΞΟΥΣΙΟΣ (74):ΑΘΑΝΑΣΙΑΔΟΥ "ΕΛΕΝΗ Γ.
 ΠΑΠΑΚΩΝΣΤΑΝΤΙΝΟΥ ΚΑΙ ΜΑΡΙΑ
 Κουμπάρη 2, 10674 ΑΘΗΝΑ
ΑΝΤΙΚΛΗΤΟΣ (74):ΓΙΑΖΙΤΖΟΓΛΟΥ - ΘΩΜΑΪΔΟΥ
 ΕΥΑΓΓΕΛΙΑ
 Κουμπάρη 2, 10674 ΑΘΗΝΑ
ΤΙΤΛΟΣ ΕΦΕΥΡΕΣΗΣ (54):**ΣΥΣΤΗΜΑ ΕΠΕΞΕΡΓΑΣΙΑΣ ΑΕΡΙΟΥ ΕΞΑΤΜΙΣΗΣ ΓΙΑ ΠΛΟΙΟ**

ΠΕΡΙΛΗΨΗ(57)

Γνωστοποιείται ένα πλοίο το οποίο περιλαμβάνει μία δεξαμενή αποθήκευσης για την αποθήκευση ενός υγροποιημένου αερίου. Το πλοίο περιλαμβάνει: έναν εναλλάκτη θερμότητας αερίου εξάτμισης ο οποίος είναι εγκατεστημένος κατάντη μίας δεξαμενής αποθήκευσης και ανταλλάσσει θερμότητα με ένα συμπιεσμένο αέριο εξάτμισης (το οποίο στα επόμενα αναφέρεται ως "ένα πρώτο ρευστό") με ένα αέριο εξάτμισης που εκκενώνεται από τη δεξαμενή αποθήκευσης ως ψυκτικό, για να ψύξει το αέριο εξάτμισης· έναν συμπιεστή ο οποίος είναι εγκατεστημένος κατάντη του εναλλάκτη θερμότητας αερίου εξάτμισης και συμπιέζει ένα μέρος του αερίου εξάτμισης που εκκενώνεται από τη δεξαμενή αποθήκευσης· έναν επιπλέον συμπιεστή ο οποίος είναι εγκατεστημένος κατάντη του εναλλάκτη θερμότητας αερίου εξάτμισης και παράλληλα με τον συμπιεστή και συμπιέζει το άλλο μέρος του αερίου εξάτμισης που εκκενώνεται από τη δεξαμενή αποθήκευσης· έναν

ενισχυτικό συμπιεστή ο οποίος είναι εγκατεστημένος ανάντη του εναλλάκτη θερμότητας αερίου εξάτμισης και συμπιέζει το πρώτο ρευστό που τροφοδοτείται στον εναλλάκτη θερμότητας αερίου εξάτμισης· έναν εναλλάκτη θερμότητας ψυκτικού ο οποίος ψύχει επιπλέον το πρώτο ρευστό το οποίο ψύχεται από τον εναλλάκτη θερμότητας αερίου εξάτμισης· μία διάταξη αποσυμπίεσης ψυκτικού η οποία εκτονώνει ένα δεύτερο ρευστό, που αποστέλλεται στον εναλλάκτη θερμότητας ψυκτικού (ένα ρευστό που αποστέλλεται στον εναλλάκτη θερμότητας ψυκτικού το οποίο στα επόμενα αναφέρεται ως "ένα δεύτερο ρευστό") και ψύχεται από τον εναλλάκτη θερμότητας ψυκτικού, και κατόπιν αποστέλλει το δεύτερο ρευστό πίσω στον εναλλάκτη θερμότητας ψυκτικού· και μία πρώτη διάταξη αποσυμπίεσης η οποία εκτονώνει το πρώτο ρευστό που ψύχεται από τον εναλλάκτη θερμότητας αερίου εξάτμισης και τον εναλλάκτη θερμότητας ψυκτικού, όπου ο εναλλάκτης θερμότητας ψυκτικού ανταλλάσσει θερμότητα και ψύχει τόσο το πρώτο ρευστό όσο και το δεύτερο ρευστό δια του αερίου εξάτμισης, το οποίο έχει διέλθει από τη διάταξη αποσυμπίεσης ψυκτικού, ως ψυκτικό, όπου το πρώτο ρευστό είναι είτε το αέριο εξάτμισης το οποίο συμπιέζεται από τον συμπιεστή είτε μία συρρέουσα ροή του αερίου εξάτμισης που συμπιέζεται από τον συμπιεστή και του αερίου εξάτμισης που συμπιέζεται από τον επιπλέον συμπιεστή, και το δεύτερο ρευστό είναι είτε το αέριο εξάτμισης που έχει συμπιεσθεί από τον επιπλέον συμπιεστή είτε μία συρρέουσα ροή του αερίου εξάτμισης που συμπιέζεται από τον συμπιεστή και του αερίου εξάτμισης που συμπιέζεται από τον επιπλέον συμπιεστή.

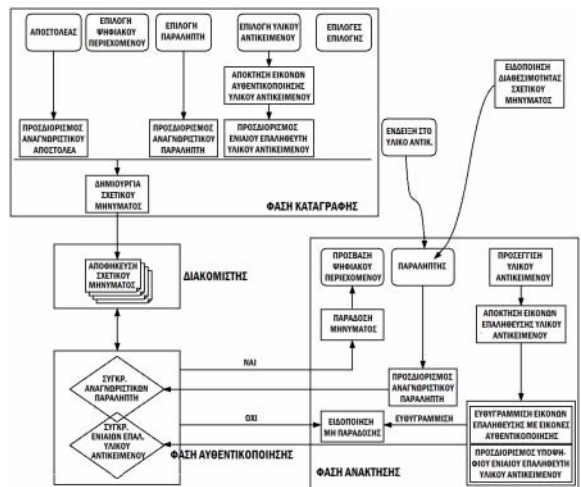


ΑΡΙΘΜΟΣ ΕΥΡ. Δ.Ε. (11):3114773
ΑΡΙΘ. ΕΛΛ. ΚΑΤΑΘΕΣΗΣ (21):20240400484
ΗΜΕΡ. ΕΛΛ. ΚΑΤΑΘΕΣΗΣ (22):22/02/2024
ΑΡΙΘ./ΗΜΕΡ. ΔΗΜΟΣΙΕΥΣΗΣ
ΕΥΡΩΠΑΪΚΟΥ ΔΙΠΛΩΜΑΤΟΣ(87):3596900 - 22/11/2023
ΑΡΙΘ./ΗΜΕΡ. ΔΗΜΟΣΙΕΥΣΗΣ
ΕΥΡΩΠΑΪΚΗΣ ΑΙΤΗΣΗΣ (86):18714315.1--14/03/2018
ΔΙΚΑΙΟΥΧΟΣ (73):1)Kerquest
 96, rue des Etaies, 73310 Chindrieux, ΓΑΛΛΙΑ
ΣΥΜΒ. ΠΡΟΤΕΡΑΙΟΤΗΤΕΣ (30):1752087-14/03/2017-FR
 1760343-03/11/2017-FR
ΕΦΕΥΡΕΤΗΣ (72):1)BOUTANT, Yann
 2)ROSSET, Gael
 3)HAZEBROUCK, Aurelien
ΕΙΔΙΚΟΣ ΠΛΗΡΕΞΟΥΣΙΟΣ (74):ΓΑΛΑΝΟΠΟΥΛΟΥ ΑΝΘΟΥΛΑ
 Θέση Λύσι Μπιτακου, 19014 ΚΑΠΑΝΔΡΙΤΙ (ΑΤΤΙΚΗΣ)
ΑΝΤΙΚΛΗΤΟΣ (74):ΜΑΛΑΜΗ ΑΛΚΗΣΤΙΣ-ΕΙΡΗΝΗ
 Βησσαρίωνος 3,10672 ΑΘΗΝΑ
ΤΙΤΛΟΣ ΕΦΕΥΡΕΣΗΣ (54):**ΜΕΘΟΔΟΣ ΓΙΑ ΨΗΦΙΑΚΗ ΑΝΤΑΛΛΑΓΗ ΜΗΝΥΜΑΤΩΝ Η ΟΠΟΙΑ ΣΥΣΧΕΤΙΖΕΙ ΕΝΑ ΜΗΝΥΜΑ ΜΕ ΕΝΑ ΥΛΙΚΟ ΑΝΤΙΚΕΙΜΕΝΟ**

ΠΕΡΙΛΗΨΗ(57)

Η εφεύρεση προτείνει ένα σύστημα και μία μέθοδο για τη μετάδοση ενός μηνύματος που επιτρέπει σε έναν αποστολέα (που χαρακτηρίζεται από ένα αναγνωριστικό) να στέλνει ένα ψηφιακό περιεχόμενο σε έναν ή περισσότερους παραλήπτες (που χαρακτηρίζονται από ένα ή περισσότερα αναγνωριστικά), όπου το περιεχόμενο συσχετίζεται με τουλάχιστον ένα υλικό αντικείμενο (κάθε ένα χαρακτηρίζεται με έναν μόνον επαληθευτή ταυτότητας). Με τον τρόπο αυτό, για να στείλει ένα μήνυμα, ο αποστολέας εφαρμόζει τουλάχιστον έναν μόνον επαληθευτή ταυτότητας του υλικού αντικειμένου, διακριτικό και εγγενές

χαρακτηριστικό κάθε υλικού αντικειμένου που χρησιμοποιεί για τη σύνδεση του προς μετάδοση περιεχομένου. Προκειμένου να μπορεί να έχει πρόσβαση στο περιεχόμενο του μηνύματος, ο παραλήπτης πρέπει να παρέχει στον διακομιστή όχι μόνον το αναγνωριστικό του, όπως σε οποιοδήποτε τρέχον σύστημα ανταλλαγής μηνυμάτων, αλλά επίσης έναν μόνον επαληθευτή ταυτότητας με ένα ίδιο υλικό αντικείμενο όπως αυτό που χρησιμοποιήθηκε όταν ο αποστολέας δημιούργησε το μήνυμα. Ένας μόνον επαληθευτής ταυτότητας ενός υλικού αντικειμένου μπορεί να είναι μία ή περισσότερες εικόνες της περιοχής αυθεντικοποίησης του υλικού αντικειμένου ή οποιωνδήποτε παραμέτρων λαμβάνονται από την εν λόγω εικόνα(ες) και οι οποίες εν χαρακτηρίζουν τη μικροδομή του υλικού αντικειμένου.

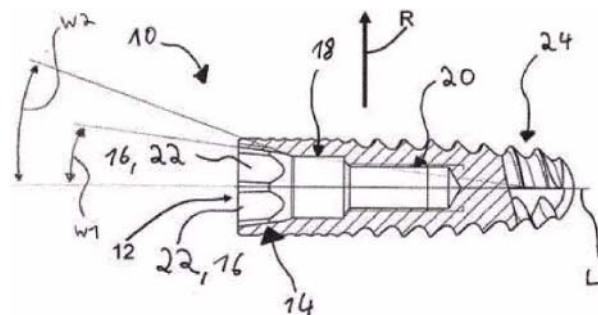


ΑΡΙΘΜΟΣ ΕΥΡ. Δ.Ε. (11):3114774
ΑΡΙΘ. ΕΛΛ. ΚΑΤΑΘΕΣΗΣ (21):20240400485
ΗΜΕΡ. ΕΛΛ. ΚΑΤΑΘΕΣΗΣ (22):22/02/2024
ΑΡΙΘ./ΗΜΕΡ. ΔΗΜΟΣΙΕΥΣΗΣ
ΕΥΡΩΠΑΪΚΟΥ ΔΙΠΛΩΜΑΤΟΣ(87):4153088 - 22/11/2023
ΑΡΙΘ./ΗΜΕΡ. ΔΗΜΟΣΙΕΥΣΗΣ
ΕΥΡΩΠΑΪΚΗΣ ΑΙΤΗΣΗΣ (86):21727152.7--21/05/2021
ΔΙΚΑΙΟΥΧΟΣ (73):1)medentis medical GmbH
Walporzheimer Str. 48-52, 53474 Bad Neu-
enahr-Ahrweiler, ΓΕΡΜΑΝΙΑ
ΣΥΜΒ. ΠΡΟΤΕΡΑΙΟΤΗΤΕΣ (30):102020113824-22/05/2020-DE
ΕΦΕΥΡΕΤΗΣ (72):1)SCHOLZ, Alexander
ΕΙΔΙΚΟΣ ΠΛΗΡΕΞΟΥΣΙΟΣ (74):ΑΘΑΝΑΣΙΑΔΟΥ "ΕΛΕΝΗ Γ.
ΠΑΠΑΚΩΝΣΤΑΝΤΙΝΟΥ ΚΑΙ
ΣΥΝΕΡΓΑΤΕΣ, ΔΙΚΗΓΟΡΙΚΗ ΕΤΑΙΡΙΑ"
ΜΑΡΙΑ
Κουμπάρη 2, 10674 ΑΘΗΝΑ
ΑΝΤΙΚΛΗΤΟΣ (74):ΓΙΑΖΙΤΖΟΓΛΟΥ - ΘΩΜΑΙΔΟΥ
ΕΥΑΓΓΕΛΙΑ
Κουμπάρη 2,10674 ΑΘΗΝΑ
ΤΙΤΛΟΣ ΕΦΕΥΡΕΣΗΣ (54):**ΕΜΦΥΤΕΥΜΑ, ΒΑΣΗ ΚΑΙ ΣΥΣΤΗΜΑ
ΕΜΦΥΤΕΥΜΑΤΟΣ**

ΠΕΡΙΛΗΨΗ(57)

Εμφύτευμα (10), ειδικότερα οδοντικό εμφύτευμα, για σύστημα εμφυτεύματος (1), περιλαμβάνον περιοχή χωροδιάταξης εμφυτεύματος (12) ειδικότερα εσωτερικά κείμενη- όπου η περιοχή χωροδιάταξης εμφυτεύματος (12) είναι σχεδιασμένη για να έρχεται σε επαφή σίγουρα τμηματικώς με διατιθέμενη βάση (50), όπου η περιοχή χωροδιάταξης εμφυτεύματος (12) διαθέτει κωνικό απότμημα εμφυτεύματος (14), όπου το κωνικό απότμημα εμφυτεύματος (14) διαθέτει δομές ασφάλισης στρέψης εμφυτεύματος (16), όπου το εμφύτευμα (10) εκτείνεται σε

νοητή διεύθυνση μήκους (L), και όπου οι δομές ασφάλισης στρέψης εμφυτεύματος (16) είναι ανεπτυγμένες κατά τρόπο ώστε αυτές να εμποδίζουν ή να μπορούν να εμποδίσουν, μέσω συναρμογής σχήματος, ενδεχόμενη στρέψη της βάσης (50) σε σχέση με το εμφύτευμα (10) γύρω από τη διεύθυνση μήκους (L).



ΑΡΙΘΜΟΣ ΕΥΡ. Δ.Ε. (11):3114775
ΑΡΙΘ. ΕΛΛ. ΚΑΤΑΘΕΣΗΣ (21):20240400486
ΗΜΕΡ. ΕΛΛ. ΚΑΤΑΘΕΣΗΣ (22):23/02/2024
ΑΡΙΘ./ΗΜΕΡ. ΔΗΜΟΣΙΕΥΣΗΣ
ΕΥΡΩΠΑΪΚΟΥ ΔΙΠΛΩΜΑΤΟΣ(87):3406251 - 29/11/2023
ΑΡΙΘ./ΗΜΕΡ. ΔΗΜΟΣΙΕΥΣΗΣ
ΕΥΡΩΠΑΪΚΗΣ ΑΙΤΗΣΗΣ (86):18166225.5--03/05/2012
ΔΙΚΑΙΟΥΧΟΣ (73):1)Agius Pharmaceuticals, Inc.
88 Sidney Street, Cambridge, MA 02139,
ΗΝΩΜΕΝΕΣ ΠΟΛΙΤΕΙΕΣ ΤΗΣ ΑΜΕΡΙΚΗΣ
ΣΥΜΒ. ΠΡΟΤΕΡΑΙΟΤΗΤΕΣ (30):201161482171 P-03/05/2011-US
ΕΦΕΥΡΕΤΗΣ (72):1)SU, Shin-San Michael
2)DANG, Lenny
ΕΙΔΙΚΟΣ ΠΛΗΡΕΞΟΥΣΙΟΣ (74):ΑΘΑΝΑΣΙΑΔΟΥ "ΕΛΕΝΗ Γ.
ΠΑΠΑΚΩΝΣΤΑΝΤΙΝΟΥ ΚΑΙ
ΣΥΝΕΡΓΑΤΕΣ, ΔΙΚΗΓΟΡΙΚΗ ΕΤΑΙΡΙΑ"
ΜΑΡΙΑ
Κουμπάρη 2, 10674 ΑΘΗΝΑ
ΑΝΤΙΚΛΗΤΟΣ (74):ΓΙΑΖΙΤΖΟΓΛΟΥ - ΘΩΜΑΙΔΟΥ
ΕΥΑΓΓΕΛΙΑ
Κουμπάρη 2,10674 ΑΘΗΝΑ
ΤΙΤΛΟΣ ΕΦΕΥΡΕΣΗΣ (54):**ΕΝΕΡΓΟΠΟΙΗΤΕΣ ΚΙΝΑΣΩΝ ΠΥΡΟΥ-
ΒΙΚΟΥ ΓΙΑ ΧΡΗΣΗ ΣΕ ΘΕΡΑΠΕΙΑ**

ΠΕΡΙΛΗΨΗ(57)

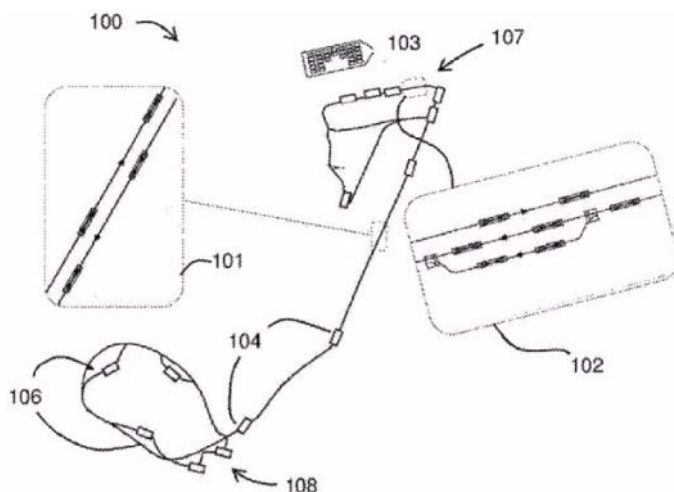
Περιγράφονται εις το παρόν ενώσεις που ενεργοποιούν κίνηση πυρροβικού για χρήση σε μεθόδους αγωγής.

ΑΡΙΘΜΟΣ ΕΥΡ. Δ.Ε. (11):3114776
ΑΡΙΘ. ΕΛΛ. ΚΑΤΑΘΕΣΗΣ (21):20240400487
ΗΜΕΡ. ΕΛΛ. ΚΑΤΑΘΕΣΗΣ (22):23/02/2024
ΑΡΙΘ./ΗΜΕΡ. ΔΗΜΟΣΙΕΥΣΗΣ
ΕΥΡΩΠΑΪΚΟΥ ΔΙΠΛΩΜΑΤΟΣ(87):3368390 - 06/12/2023
ΑΡΙΘ./ΗΜΕΡ. ΔΗΜΟΣΙΕΥΣΗΣ
ΕΥΡΩΠΑΪΚΗΣ ΑΙΤΗΣΗΣ (86):16801329.0--26/10/2016
ΔΙΚΑΙΟΥΧΟΣ (73):1)EagleRail Container Logistics Inc.
231 S. LaSalle Street, Suite 2100, Chicago, IL
60604, ΗΝΩΜΕΝΕΣ ΠΟΛΙΤΕΙΕΣ ΤΗΣ
ΑΜΕΡΙΚΗΣ
ΣΥΜΒ. ΠΡΟΤΕΡΑΙΟΤΗΤΕΣ (30):201562246535 P-26/10/2015-US
201562249086 P-30/10/2015-US
201662337276 P-16/05/2016-US
201662337272 P-16/05/2016-US
ΕΦΕΥΡΕΤΗΣ (72):1)MEISSNER, J. Michael
ΕΙΔΙΚΟΣ ΠΛΗΡΕΞΟΥΣΙΟΣ (74):ΑΘΑΝΑΣΙΑΔΟΥ "ΕΛΕΝΗ Γ.
ΠΑΠΑΚΩΝΣΤΑΝΤΙΝΟΥ ΚΑΙ
ΣΥΝΕΡΓΑΤΕΣ, ΔΙΚΗΓΟΡΙΚΗ ΕΤΑΙΡΙΑ"
ΜΑΡΙΑ
Κουμπάρη 2, 10674 ΑΘΗΝΑ
ΑΝΤΙΚΛΗΤΟΣ (74):ΓΙΑΖΙΤΖΟΓΛΟΥ - ΘΩΜΑΙΔΟΥ
ΕΥΑΓΓΕΛΙΑ
Κουμπάρη 2,10674 ΑΘΗΝΑ
ΤΙΤΛΟΣ ΕΦΕΥΡΕΣΗΣ (54):ΣΥΣΤΗΜΑ ΕΝΑΕΡΙΑΣ ΜΕΤΑΦΟΡΑΣ
ΚΑΙ ΔΙΑΧΕΙΡΙΣΗΣ ΔΡΟΜΟΛΟΓΙΩΝ

ΠΕΡΙΛΗΨΗ(57)

Ένα σύστημα εναέριας μεταφοράς περιλαμβάνει μία εναέρια σιδηροδρομική γραμμή και έναν μηχανοκίνητο μεταφορέα, διαμορφωμένο για να μετακινείται κατά μήκος της εναέριας σιδηροδρομικής γραμμής. Ο μηχανοκίνητος μεταφορέας

περιλαμβάνει ένα μηχανοκίνητο κυλιόμενο βαγονέτο, διαμορφωμένο για να κινεί τον μηχανοκίνητο μεταφορέα κατά μήκος της εναέριας σιδηροδρομικής γραμμής, ένα πλαίσιο/δοκό, διαμορφωμένο για να μεταφέρει ένα αντικείμενο κάτω από το μηχανοκίνητο κυλιόμενο βαγονέτο, και ένα σύστημα προφυλακτήρα και απόκλισης, διαμορφωμένο για να εμποδίζει το αντικείμενο να έρθει σε επαφή με ένα άλλο αντικείμενο.

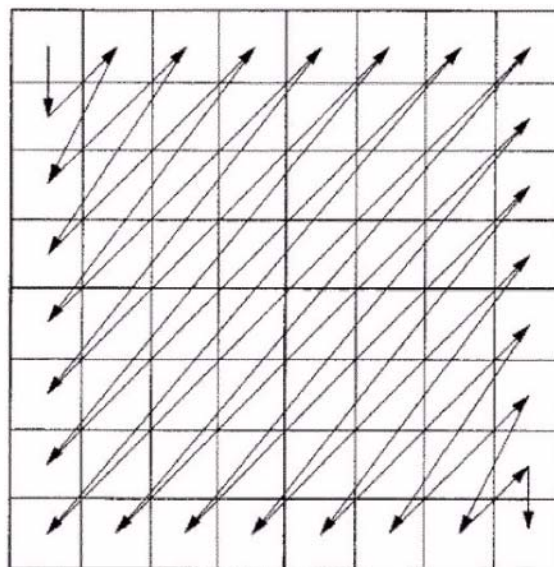


ΑΡΙΘΜΟΣ ΕΥΡ. Δ.Ε. (11):3114777
ΑΡΙΘ. ΕΛΛ. ΚΑΤΑΘΕΣΗΣ (21):20240400488
ΗΜΕΡ. ΕΛΛ. ΚΑΤΑΘΕΣΗΣ (22):23/02/2024
ΑΡΙΘ./ΗΜΕΡ. ΔΗΜΟΣΙΕΥΣΗΣ
ΕΥΡΩΠΑΪΚΟΥ ΔΙΠΛΩΜΑΤΟΣ(87):4075802 - 06/12/2023
ΑΡΙΘ./ΗΜΕΡ. ΔΗΜΟΣΙΕΥΣΗΣ
ΕΥΡΩΠΑΪΚΗΣ ΑΙΤΗΣΗΣ (86):22171001.5--23/10/2012
ΔΙΚΑΙΟΥΧΟΣ (73):1)Canon Kabushiki Kaisha
30-2, Shimomaruko 3-chome, Ohta-ku Tokyo
146-8501, ΙΑΠΩΝΙΑ
ΣΥΜΒ. ΠΡΟΤΕΡΑΙΟΤΗΤΕΣ (30):2011243942-07/11/2011-JP
2012008199-18/01/2012-JP
2012057424-14/03/2012-JP
2012093113-16/04/2012-JP
ΕΦΕΥΡΕΤΗΣ (72):1)SHIMA, Masato
ΕΙΔΙΚΟΣ ΠΛΗΡΕΞΟΥΣΙΟΣ (74):ΑΘΑΝΑΣΙΑΔΟΥ "ΕΛΕΝΗ Γ.
ΠΑΠΑΚΩΝΣΤΑΝΤΙΝΟΥ ΚΑΙ
ΣΥΝΕΡΓΑΤΕΣ, ΔΙΚΗΓΟΡΙΚΗ ΕΤΑΙΡΙΑ"
ΜΑΡΙΑ
Κουμπάρη 2, 10674 ΑΘΗΝΑ
ΑΝΤΙΚΛΗΤΟΣ (74):ΓΙΑΖΙΤΖΟΓΛΟΥ - ΘΩΜΑΙΔΟΥ
ΕΥΑΓΓΕΛΙΑ
Κουμπάρη 2,10674 ΑΘΗΝΑ
ΤΙΤΛΟΣ ΕΦΕΥΡΕΣΗΣ (54):ΣΥΣΚΕΥΗ ΚΩΔΙΚΟΠΟΙΗΣΗΣ ΕΙΚΟ-
ΝΑΣ, ΜΕΘΟΔΟΣ ΚΩΔΙΚΟΠΟΙΗΣΗΣ
ΕΙΚΟΝΑΣ, ΣΥΣΚΕΥΗ ΑΠΟΚΩΔΙΚΟ-
ΠΟΙΗΣΗΣ ΕΙΚΟΝΑΣ, ΜΕΘΟΔΟΣ ΑΠΟ-
ΚΩΔΙΚΟΠΟΙΗΣΗΣ ΕΙΚΟΝΑΣ, ΚΑΙ
ΜΕΣΟ ΑΠΟΘΗΚΕΥΣΗΣ

ΠΕΡΙΛΗΨΗ(57)

Μία τετράγωνη μήτρα κβαντισμού χρησιμοποιείται για τον κβαντισμό συντελεστών μετασχηματισμού σε μία διδιάστατη πλοκάδα. Η μήτρα κβαντισμού σαρώνεται μέσω μίας μεθόδου μονοκατευθυντικής διαγώνιας σάρωσης. Τιμές

διαφοράς υπολογίζονται μεταξύ των στοιχείων της μήτρας σε διαδοχικές θέσεις με τη σειρά σάρωσης.

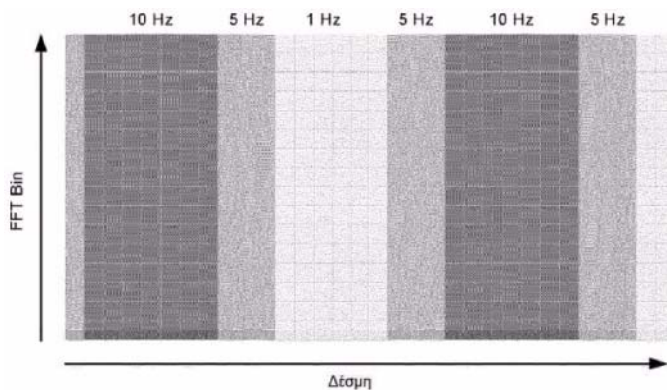


ΑΡΙΘΜΟΣ ΕΥΡ. Δ.Ε. (11):3114778
ΑΡΙΘ. ΕΛΛ. ΚΑΤΑΘΕΣΗΣ (21):20240400489
ΗΜΕΡ. ΕΛΛ. ΚΑΤΑΘΕΣΗΣ (22):23/02/2024
ΑΡΙΘ./ΗΜΕΡ. ΔΗΜΟΣΙΕΥΣΗΣ
ΕΥΡΩΠΑΪΚΟΥ ΔΙΠΛΩΜΑΤΟΣ(87):4124064 - 29/11/2023
ΑΡΙΘ./ΗΜΕΡ. ΔΗΜΟΣΙΕΥΣΗΣ
ΕΥΡΩΠΑΪΚΗΣ ΑΙΤΗΣΗΣ (86):22184271.9--12/07/2022
ΔΙΚΑΙΟΥΧΟΣ (73):1)ELAC SONAR GmbH
Neufeldstr. 10, 24118 Kiel, ΓΕΡΜΑΝΙΑ
ΣΥΜΒ. ΠΡΟΤΕΡΑΙΟΤΗΤΕΣ (30):102021118403-16/07/2021-DE
ΕΦΕΥΡΕΤΗΣ (72):1)von Hoyningen-Huene, Johannes
2)Kaak, Thorben
ΕΙΔΙΚΟΣ ΠΛΗΡΕΞΟΥΣΙΟΣ (74):ΑΘΑΝΑΣΙΑΔΟΥ "ΕΛΕΝΗ Γ.
ΠΑΠΑΚΩΝΣΤΑΝΤΙΝΟΥ ΚΑΙ
ΣΥΝΕΡΓΑΤΕΣ, ΔΙΚΗΓΟΡΙΚΗ ΕΤΑΙΡΙΑ"
ΜΑΡΙΑ
Κουμπάρη 2, 10674 ΑΘΗΝΑ
ΑΝΤΙΚΛΗΤΟΣ (74):ΓΙΑΖΙΤΖΟΓΛΟΥ - ΘΩΜΑΙΔΟΥ
ΕΥΑΓΓΕΛΙΑ
Κουμπάρη 2,10674 ΑΘΗΝΑ
ΤΙΤΛΟΣ ΕΦΕΥΡΕΣΗΣ (54):ΔΙΑΔΙΚΑΣΙΑ ΚΑΙ ΔΙΑΤΑΞΗ ΓΙΑ ΤΗΝ
ΠΡΟΣΑΡΜΟΖΟΜΕΝΗ ΔΙΑΜΟΡΦΩΣΗ
ΔΕΣΜΗΣ

ΠΕΡΙΛΗΨΗ(57)

Διαδικασία για την προσαρμοζόμενη διαμόρφωση δέσμης τουλάχιστον ενός ακουστικού σήματος ανιχνευόμενου δια μέσου μιας σχηματιζόμενης από ένα πλήθος δεκτών συστοιχίας σε ένα προκαθορισμένο ρυθμό δειγματοληψίας και ένα προκαθορισμένο δομικό μέγεθος με την εφαρμογή ανανεούμενων προσαρμοζόμενων συντελεστών φίλτρου σύμφωνα με έναν προκαθορισμένο ρυθμό προσαρμογής, όπου ο ρυθμός προσαρμογής ενός εκάστου δέκτη εξαρτάται

από την ισχύ και/ή την συχνότητα του ανιχνευόμενου από τον εκάστοτε δέκτη σήματος, με τα βήματα: τον καθορισμό της μέσης ισχύος σήματος του πανοράματος λήψης των λαμβανόμενων από τους δέκτες της συστοιχίας σημάτων, την εφαρμογή ενός προκαθορισμένου ρυθμού προσαρμογής σε εκείνες τις υποπεριοχές του πανοράματος λήψης στις οποίες το ανιχνευόμενο σήμα διαθέτει μια ισχύ σήματος η οποία αντιστοιχεί στην μέση ισχύ σήματος ή είναι μεγαλύτερη, όπου ο προκαθορισμένος ρυθμός προσαρμογής έχει μια υψηλότερη συχνότητα από ότι ο ρυθμός προσαρμογής εκείνων των υποπεριοχών του πανοράματος λήψης, των οποίων το ανιχνευόμενο σήμα διαθέτει μια μικρότερη ισχύ σήματος από την μέση ισχύ σήματος.



ΑΡΙΘΜΟΣ ΕΥΡ. Δ.Ε. (11):3114779
ΑΡΙΘ. ΕΛΛ. ΚΑΤΑΘΕΣΗΣ (21):20240400469
ΗΜΕΡ. ΕΛΛ. ΚΑΤΑΘΕΣΗΣ (22):22/02/2024
ΑΡΙΘ./ΗΜΕΡ. ΔΗΜΟΣΙΕΥΣΗΣ
ΕΥΡΩΠΑΪΚΟΥ ΔΙΠΛΩΜΑΤΟΣ(87):3490604 - 29/11/2023
ΑΡΙΘ./ΗΜΕΡ. ΔΗΜΟΣΙΕΥΣΗΣ
ΕΥΡΩΠΑΪΚΗΣ ΑΙΤΗΣΗΣ (86):17761330.4--31/07/2017
ΔΙΚΑΙΟΥΧΟΣ (73):1)Gionas S.r.l.
Via M. Formentini, 4, 20121 Milano, ΙΤΑΛΙΑ
ΣΥΜΒ. ΠΡΟΤΕΡΑΙΟΤΗΤΕΣ (30):201600080802-01/08/2016-IT
ΕΦΕΥΡΕΤΗΣ (72):1)MAGGIONI, Cristina
ΕΙΔΙΚΟΣ ΠΛΗΡΕΞΟΥΣΙΟΣ (74):ΛΥΜΠΕΡΗΣ "ΔΙΚΗΓΟΡΙΚΗ ΕΤΑΙΡΕΙΑ
ΒΑΓΙΑΝΟΥ ΚΩΣΤΟΠΟΥΛΟΥ
ΛΥΜΠΕΡΗ" ΝΙΚΟΛΑΟΣ
Στουρνάρη 37, 10682 ΑΘΗΝΑ
ΑΝΤΙΚΛΗΤΟΣ (74):ΛΥΜΠΕΡΗΣ ΝΙΚΟΛΑΟΣ
Στουρνάρη 37,10682 ΑΘΗΝΑ
ΤΙΤΛΟΣ ΕΦΕΥΡΕΣΗΣ (54):ΦΑΡΜΑΚΟ ΓΙΑ ΤΗ ΘΕΡΑΠΕΙΑ Ή/ΚΑΙ
ΤΗΝ ΠΡΟΛΗΨΗ ΤΗΣ ΕΝΔΟΜΗΤΡΙΩ-
ΣΗΣ

ΠΕΡΙΛΗΨΗ(57)

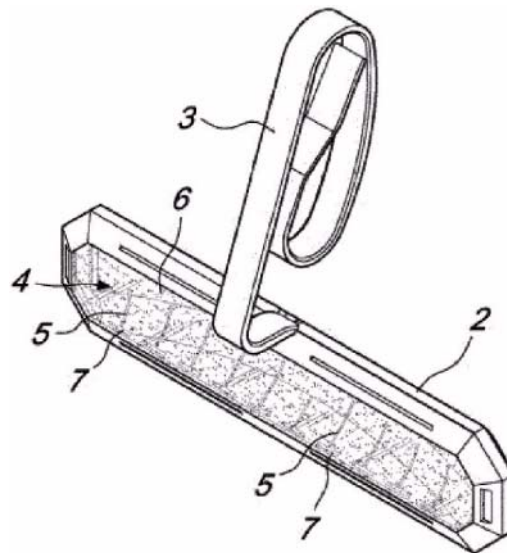
Περιγράφεται ένα φάρμακο που περιλαμβάνει ένα εκχύλισμα μαϊντανού για χρήση στη θεραπεία ή/και την πρόληψη της ενδομητρίωσης. Το φάρμακο μπορεί επίσης να περιλαμβάνει ένα εκχύλισμα πικροδάφνης.

ΑΡΙΘΜΟΣ ΕΥΡ. Δ.Ε. (11):3114780
ΑΡΙΘ. ΕΛΛ. ΚΑΤΑΘΕΣΗΣ (21):20240400470
ΗΜΕΡ. ΕΛΛ. ΚΑΤΑΘΕΣΗΣ (22):22/02/2024
ΑΡΙΘ./ΗΜΕΡ. ΔΗΜΟΣΙΕΥΣΗΣ
ΕΥΡΩΠΑΪΚΟΥ ΔΙΠΛΩΜΑΤΟΣ(87):3246477 - 29/11/2023
ΑΡΙΘ./ΗΜΕΡ. ΔΗΜΟΣΙΕΥΣΗΣ
ΕΥΡΩΠΑΪΚΗΣ ΑΙΤΗΣΗΣ (86):17171086.6--15/05/2017
ΔΙΚΑΙΟΥΧΟΣ (73):1)Bolton Manitoba S.p.A.
Via Pirelli, 19, 20124 Milano, ΙΤΑΛΙΑ
ΣΥΜΒ. ΠΡΟΤΕΡΑΙΟΤΗΤΕΣ (30):UA20163446-16/05/2016-IT
ΕΦΕΥΡΕΤΗΣ (72):
1)ALDERUCCIO, Gianni 4)BIANCHI, Raoul
2)BAIGUERRA, Gianpaolo 5)NOVITA', Luciano Mario
3)BRIGNOLI, Cinzia 6)PIMAZZONI, Massimiliano
ΕΙΔΙΚΟΣ ΠΛΗΡΕΞΟΥΣΙΟΣ (74):ΛΥΜΠΕΡΗΣ "ΔΙΚΗΓΟΡΙΚΗ ΕΤΑΙΡΕΙΑ
ΒΑΓΙΑΝΟΥ ΚΩΣΤΟΠΟΥΛΟΥ
ΛΥΜΠΕΡΗ" ΝΙΚΟΛΑΟΣ
Στουρνάρη 37, 10682 ΑΘΗΝΑ
ΑΝΤΙΚΛΗΤΟΣ (74):ΛΥΜΠΕΡΗΣ ΝΙΚΟΛΑΟΣ
Στουρνάρη 37,10682 ΑΘΗΝΑ
ΤΙΤΛΟΣ ΕΦΕΥΡΕΣΗΣ (54):ΣΥΣΚΕΥΗ ΑΠΟΛΥΜΑΝΣΗΣ, ΙΔΙΩΣ
ΓΙΑ ΕΞΑΡΤΗΜΑΤΑ ΥΓΙΕΙΝΗΣ ΚΑΙ
ΑΛΛΑ ΠΑΡΟΜΟΙΑ ΣΤΟΙΧΕΙΑ ΚΑΙ
ΑΝΤΙΣΤΟΙΧΗ ΜΕΘΟΔΟΣ ΠΛΗΡΩΣΗΣ

ΠΕΡΙΛΗΨΗ(57)

Μια μέθοδος για την πλήρωση μιας συσκευής απολύμανσης (1), που περιλαμβάνει τα παρακάτω βήματα: - προετοιμασία ενός σώματος δοχείου (2) που είναι προσαρμοσμένο να περιέχει ένα απολυμαντικό προϊόν σε μορφή τζελ (4), με το σώμα δοχείου (2) να επηρεάζεται από σχισμές (5) που είναι προσαρμοσμένες να επιτρέπουν τη σταδιακή απελευθέρωση του προϊόντος απολύμανσης, με τις σχισμές (5) να έχουν ένα μέγιστο πλάτος τέτοιο ώστε να εμποδίζουν την έξοδο του προϊόντος σε μορφή τζελ κατά τη φόρτωση του προϊόντος σε μορφή τζελ στο σώμα δοχείου (2), - θέρμανση ενός προϊόντος (4) σε μορφή τζελ, - έκχυση του προϊόντος

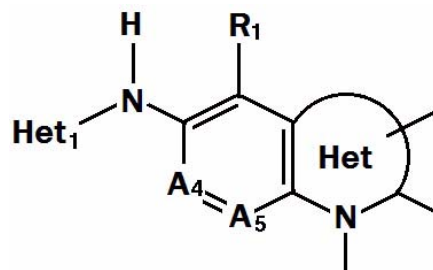
(4) σε μορφή τζελ στο σώμα του δοχείου (2), έτσι ώστε το προϊόν σε μορφή τζελ να έρθει αρχικά σε επαφή με μια περιοχή του σώματος του δοχείου (2) ουσιαστικά χωρίς σχισμές (5) ή με σχισμές (5) με μέγιστο πλάτος τέτοιο ώστε να εμποδίζεται η έξοδος του προϊόντος σε μορφή τζελ κατά τη φόρτωση του προϊόντος σε μορφή τζελ στο σώμα του δοχείου (2), - διατήρηση του προϊόντος (4) σε μορφή τζελ για να διασταλεί στο εσωτερικό του σώματος του δοχείου (2) και να φτάσει ένα τελικό ξώδες με ψύξη τουλάχιστον 50 Pa*s.



ΑΡΙΘΜΟΣ ΕΥΡ. Δ.Ε. (11):3114781
ΑΡΙΘ. ΕΛΛ. ΚΑΤΑΘΕΣΗΣ (21):20240400471
ΗΜΕΡ. ΕΛΛ. ΚΑΤΑΘΕΣΗΣ (22):22/02/2024
ΑΡΙΘ./ΗΜΕΡ. ΔΗΜΟΣΙΕΥΣΗΣ
ΕΥΡΩΠΑΪΚΟΥ ΔΙΠΛΩΜΑΤΟΣ(87):4003989 - 27/12/2023
ΑΡΙΘ./ΗΜΕΡ. ΔΗΜΟΣΙΕΥΣΗΣ
ΕΥΡΩΠΑΪΚΗΣ ΑΙΤΗΣΗΣ (86):20751092.6--28/07/2020
ΔΙΚΑΙΟΥΧΟΣ (73):1)Les Laboratoires Servier
35, rue de Verdun, 92284 Suresnes Cedex,
ΓΑΛΛΙΑ
2)Vernalis (R) Limited
Granta Park, Cambridge CB21 6GB,
ΜΕΓΑΛΗ ΒΡΕΤΑΝΙΑ
ΣΥΜΒ. ΠΡΟΤΕΡΑΙΟΤΗΤΕΣ (30):19188749-29/07/2019-EP
ΕΦΕΥΡΕΤΗΣ (72):
1)NOVAK, Tibor 8)CHANRION, Maia
2)DAVIDSON, James 9)COLLAND, Frederic
Edward Paul 10)DODSWORTH, Mark Philip
3)PACZAL, Attila 11)HERNER, Andras
4)STARCK, Jerome-Benoit 12)MARAGNO, Ana Leticia
5)KOTSCHY, Andras 13)SANDERS, Emma
6)MURRAY, James Brooke 14)TIMARI, Matyas Pal
7)BEDFORD, Simon 15)WEBB, Paul
ΕΙΔΙΚΟΣ ΠΛΗΡΕΞΟΥΣΙΟΣ (74):ΤΣΙΜΙΚΑΛΗΣ "ΤΣΙΜΙΚΑΛΗΣ
ΚΑΛΟΝΑΡΟΥ ΔΙΚΗΓΟΡΙΚΗ ΕΤΑΙΡΕΙΑ"
ΣΤΕΦΑΝΟΣ ΑΛΕΞΙΟΣ
Νεοφύτου Βάμβα 1, 10674 ΑΘΗΝΑ
ΑΝΤΙΚΛΗΤΟΣ (74):ΤΣΙΜΙΚΑΛΗΣ ΣΤΕΦΑΝΟΣ ΑΛΕΞΙΟΣ
Νεοφύτου Βάμβα 1,10674 ΑΘΗΝΑ
ΤΙΤΛΟΣ ΕΦΕΥΡΕΣΗΣ (54):ΠΑΡΑΓΩΓΑ 6,7-ΔΙΥΔΡΟ-5Η-
ΠΥΡΙΔΙΟ[2,3-С] ΠΥΡΙΔΑΖΙΝΗΣ ΚΑΙ
ΣΧΕΤΙΚΕΣ ΕΝΩΣΕΙΣ ΩΣ ΑΝΑΣΤΟΛΕΙΣ
ΠΡΩΤΕΪΝΗΣ BCL-XL ΚΑΙ ΠΡΟ-
ΑΠΟΠΤΩΤΙΚΟΙ ΠΑΡΑΓΟΝΤΕΣ ΓΙΑ
ΘΕΡΑΠΕΙΑ ΚΑΡΚΙΝΟΥ

ΠΕΡΙΛΗΨΗ(57)

Η παρούσα εφεύρεση αποκαλύπτει 6,7-διυδρο-5Η-πυριδο[2,3-с]πυριδαζίνης, 1,2,3,4-τετραϋδροκινολίνης, 1Η-ινδολίου, 3,4-διυδρο-2Η-1,4-βενζοξαζίνης, 1Η-πυρρολο[2,3-б]πυριδιν-1-ύλ, 7Η-πυρρολο[2,3-с] πυριδαζίνης, 5Η,6Η,7Η,8Η,9Η-πυριδαζινο[3,4-б]αζεπίνης παράγωγα και σχετικές ενώσεις του τύπου (I) ως αναστολείς πρωτεΐνης Bcl-xL για χρήση ως προ-αποπτωτικοί παράγοντες για θεραπεία καρκίνου, αυτοάνοσων ασθενειών ή ασθενειών του ανοσοποιητικού συστήματος. Τύπος (I). Η περιγραφή αποκαλύπτει την παρασκευή παραδειγματικών ενώσεων (π.χ. σελίδες 113 έως 354 παραδείγματα 1 έως 221) καθώς επίσης φαρμακολογικές μελέτες με σχετικά δεδομένα (π.χ. σελίδες 355 έως 367 παραδείγματα Α έως Ε πίνακες 1 έως 5). Παραδειγματικές ενώσεις είναι π.χ. 2-{6-[(1,3-βενζοθειαζολ-2-υλ)αμινο]-1,2,3,4- τετραϋδροκινολιν -1-υλ}-1,3-θειαζολο-4-καρβοξυλικό οξύ (παράδειγμα 1) ή π.χ. 3-{1-[(αδαμανταν-1-υλ)μεθυλ]-5-μεθυλ-1Η-πυραζολ-4-υλ}-6-{3-[(1,3-βενζοθειαζολ-2-υλ)αμινο]-4-μεθυλ-5Η,6Η,7Η,8Η-πυριδο[2,3-с]πυριδαζίν-8-υλ]πυριδινό-2-καρβοξυλικό οξύ (παράδειγμα 24).

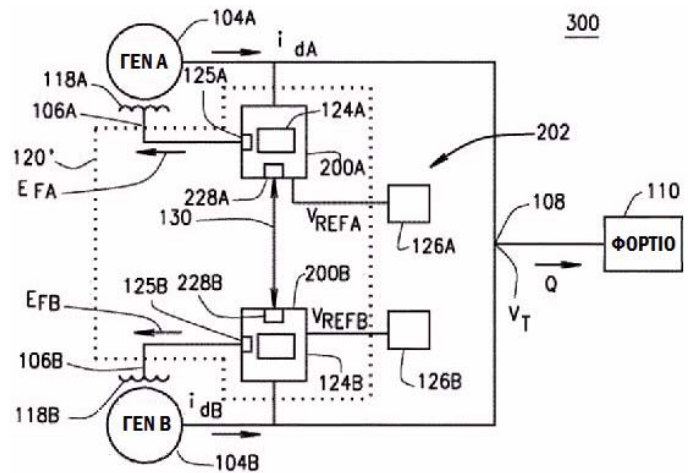


ΑΡΙΘΜΟΣ ΕΥΡ. Δ.Ε. (11):3114782
ΑΡΙΘ. ΕΛΛ. ΚΑΤΑΘΕΣΗΣ (21):20240400472
ΗΜΕΡ. ΕΛΛ. ΚΑΤΑΘΕΣΗΣ (22):22/02/2024
ΑΡΙΘ./ΗΜΕΡ. ΔΗΜΟΣΙΕΥΣΗΣ
ΕΥΡΩΠΑΪΚΟΥ ΔΙΠΛΩΜΑΤΟΣ(87):3928424 - 27/12/2023
ΑΡΙΘ./ΗΜΕΡ. ΔΗΜΟΣΙΕΥΣΗΣ
ΕΥΡΩΠΑΪΚΗΣ ΑΙΤΗΣΗΣ (86):20760107.1--21/02/2020
ΔΙΚΑΙΟΥΧΟΣ (73):1)Basler Electric Company
12570 State Route 143, Highland, IL 62249,
ΗΝΩΜΕΝΕΣ ΠΟΛΙΤΕΙΕΣ ΤΗΣ ΑΜΕΡΙΚΗΣ
ΣΥΜΒ. ΠΡΟΤΕΡΑΙΟΤΗΤΕΣ (30):201962809009 P-22/02/2019-US
ΕΦΕΥΡΕΤΗΣ (72):1)KIM, Kiyong
2)WEBER, Daniel
ΕΙΔΙΚΟΣ ΠΑΗΡΕΞΟΥΣΙΟΣ (74):ΛΥΜΠΕΡΗΣ "ΔΙΚΗΓΟΡΙΚΗ ΕΤΑΙΡΕΙΑ
ΒΑΓΙΑΝΟΥ ΚΩΣΤΟΠΟΥΛΟΥ
ΛΥΜΠΕΡΗ" ΝΙΚΟΛΑΟΣ
Στουρνάρη 37, 10682 ΑΘΗΝΑ
ΑΝΤΙΚΛΗΤΟΣ (74):ΛΥΜΠΕΡΗΣ ΝΙΚΟΛΑΟΣ
Στουρνάρη 37,10682 ΑΘΗΝΑ
ΤΙΤΛΟΣ ΕΦΕΥΡΕΣΗΣ (54):**ΠΡΟΗΓΟΥΜΕΝΟ ΣΥΣΤΗΜΑ ΑΝΤΙ-
ΣΤΑΘΜΙΣΗΣ ΕΓΚΑΡΣΙΟΥ ΡΕΥΜΑΤΟΣ
ΚΑΙ ΜΕΘΟΔΟΣ ΓΙΑ ΤΗΝ ΕΝΙΣΧΥΣΗ
ΤΗΣ ΚΟΙΝΗΣ ΧΡΗΣΗΣ ΑΕΡΓΟΥ ΡΕΥ-
ΜΑΤΟΣ**

ΠΕΡΙΛΗΨΗ(57)

Το παρόν σύστημα και η παρούσα μέθοδος παρέχουν ένα σύστημα ελέγχου αντιστάθμισης εγκάρσιου ρεύματος που προσφέρει βελτιωμένη απόδοση κατανομής φορτίου κατά την παράλληλη λειτουργία πολλαπλών γεννητριών μέσα από τη χρήση ενός Αναλογικού Ολοκληρωμένου Διαφορικού ελεγκτή ΡΓΤ) που εξαλείφει το σφάλμα σταθερής κατάστασης σε κοινή χρήση άεργου ρεύματος, με

αυτό να παρέχει μια σταθερή και στιβαρή απόκριση με αβέβαιες παραλλαγές του εξοπλισμού στο σύστημα ισχύος μέσω βελτιωμένης αντιστάθμισης εγκάρσιου ρεύματος όταν υπάρχουν διάφορες αβεβαιότητες ως προς τις παραμέτρους του συστήματος.



ΑΡΙΘΜΟΣ ΕΥΡ. Δ.Ε. (11):3114783
ΑΡΙΘ. ΕΛΛ. ΚΑΤΑΘΕΣΗΣ (21):20240400474
ΗΜΕΡ. ΕΛΛ. ΚΑΤΑΘΕΣΗΣ (22):23/02/2024
ΑΡΙΘ./ΗΜΕΡ. ΔΗΜΟΣΙΕΥΣΗΣ
ΕΥΡΩΠΑΪΚΟΥ ΔΙΠΛΩΜΑΤΟΣ(87):3987131 - 29/11/2023
ΑΡΙΘ./ΗΜΕΡ. ΔΗΜΟΣΙΕΥΣΗΣ
ΕΥΡΩΠΑΪΚΗΣ ΑΙΤΗΣΗΣ (86):20743964.7--18/06/2020
ΔΙΚΑΙΟΥΧΟΣ (73):1)Zafeirakis, Nikolaos
35 Asklipiou, Athens, ΕΛΛΑΔΑ
2)Zafeiraki, Eleni
35 Asklipiou, Athens, ΕΛΛΑΔΑ
ΣΥΜΒ. ΠΡΟΤΕΡΑΙΟΤΗΤΕΣ (30):201962863970 P-20/06/2019-US
202062989152 P-13/03/2020-US
202016901768-15/06/2020-US
ΕΦΕΥΡΕΤΗΣ (72):1)Zafeirakis, Nikolaos
2)Zafeiraki, Eleni
ΕΙΔΙΚΟΣ ΠΑΗΡΕΞΟΥΣΙΟΣ (74):ΧΡΙΣΤΟΦΟΡΑΚΟΥ ΕΥΑΓΓΕΛΙΑ
Σόλωνος 125, 10678 ΑΘΗΝΑ
ΑΝΤΙΚΛΗΤΟΣ (74):ΧΡΙΣΤΟΦΟΡΑΚΟΥ ΕΥΑΓΓΕΛΙΑ
Σόλωνος 125,10678 ΑΘΗΝΑ
ΤΙΤΛΟΣ ΕΦΕΥΡΕΣΗΣ (54):**ΣΥΣΤΗΜΑ ΑΝΟΙΓΜΑΤΟΣ ΚΑΙ ΚΛΕΙ-
ΣΙΜΑΤΟΣ ΠΟΡΤΩΝ ΜΕ ΕΛΑΧΙΣΤΟ-
ΠΟΙΗΣΗ ΕΠΑΦΗΣ ΚΑΙ ΣΧΕΤΙΚΗ ΜΕ-
ΘΟΔΟΣ**

ΠΕΡΙΛΗΨΗ(57)

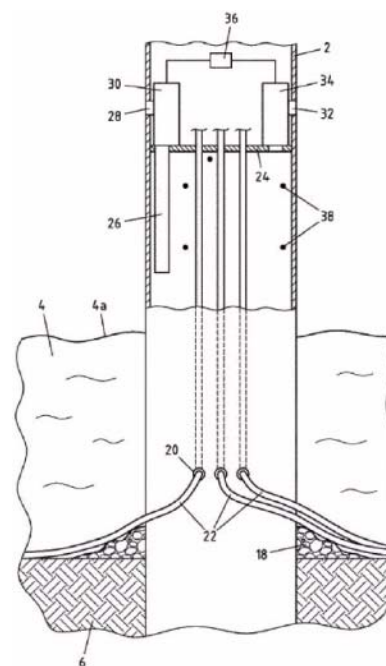
Ένα σύστημα ανοίγματος και κλεισίματος πόρτας που ελαχιστοποιεί την επαφή για πόρτες έχει μια λαβή που περιλαμβάνει έναν άξονα με μια ακραία πλάκα τοποθετημένη στον άξονα απέναντι από τη λαβή και ένα μπουλόνι μανδάλου που περιλαμβάνει έναν πείρο τοποθετημένο για να έρχεται σε επαφή με την τελική πλάκα. Ο πείρος εμποδίζει την κίνηση της λαβής όταν ο κοχλίας του μανδάλου εκτείνεται από το περίβλημα της κλειδαριάς και επιτρέπει την κίνηση της λαβής όταν ο κοχλίας του μανδάλου ανασύρεται μέσα στο περίβλημα της κλειδαριάς. Ένας μηχανισμός εμπλοκής και απεμπλοκής συνδέει τη λαβή με έναν πείρο

ασφάλισης έτσι ώστε η κίνηση της λαβής να διαμορφώνεται ώστε να ενεργοποιείται ο μηχανισμός εμπλοκής και απεμπλοκής για να κλειδώνει την πόρτα.

ΑΡΙΘΜΟΣ ΕΥΡ. Δ.Ε. (11):3114784
ΑΡΙΘ. ΕΛΛ. ΚΑΤΑΘΕΣΗΣ (21):20240400475
ΗΜΕΡ. ΕΛΛ. ΚΑΤΑΘΕΣΗΣ (22):23/02/2024
ΑΡΙΘ./ΗΜΕΡ. ΔΗΜΟΣΙΕΥΣΗΣ
ΕΥΡΩΠΑΪΚΟΥ ΔΙΠΛΩΜΑΤΟΣ(87):3864288 - 06/12/2023
ΑΡΙΘ./ΗΜΕΡ. ΔΗΜΟΣΙΕΥΣΗΣ
ΕΥΡΩΠΑΪΚΗΣ ΑΙΤΗΣΗΣ (86):19783529.1--07/10/2019
ΔΙΚΑΙΟΥΧΟΣ (73):1)RWE Offshore Wind GmbH
RWE Platz 4, 45141 Essen, ΓΕΡΜΑΝΙΑ
ΣΥΜΒ. ΠΡΟΤΕΡΑΙΟΤΗΤΕΣ (30):102018125323-12/10/2018-DE
ΕΦΕΥΡΕΤΗΣ (72):1)OBERMEYER, Sebastian
2)KLUGKIST, Jurgen
3)SCHLUTER, Thorsten
4)RUNGE, Jörn
ΕΙΔΙΚΟΣ ΠΑΡΕΞΟΥΣΙΟΣ (74):ΤΣΙΜΙΚΑΛΗΣ "ΤΣΙΜΙΚΑΛΗΣ
ΚΑΛΟΝΑΡΟΥ ΔΙΚΗΓΟΡΙΚΗ ΕΤΑΙΡΕΙΑ"
ΣΤΕΦΑΝΟΣ ΑΛΕΞΙΟΣ
Νεοφύτου Βάμβα 1, 10674 ΑΘΗΝΑ
ΑΝΤΙΚΛΗΤΟΣ (74):ΤΣΙΜΙΚΑΛΗΣ ΣΤΕΦΑΝΟΣ ΑΛΕΞΙΟΣ
Νεοφύτου Βάμβα 1, 10674 ΑΘΗΝΑ
ΤΙΤΛΟΣ ΕΦΕΥΡΕΣΗΣ (54):ΑΝΕΜΟΓΕΝΝΗΤΡΙΑ
ΠΕΡΙΛΗΨΗ(57)

Ανεμογεννήτρια, συγκεκριμένα υπεράκτια ανεμογεννήτρια, η οποία περιλαμβάνει τουλάχιστον ένα κοίλο δομικό στοιχείο, τουλάχιστον μια είσοδο καλωδίου τοποθετημένη σε μια περιοχή πυθμένα του κοίλου δομικού στοιχείου, μια πρώτη πλατφόρμα, τοποθετημένη μέσα στο κοίλο δομικό στοιχείο, επάνω από την περιοχή πυθμένα, και τουλάχιστον ένα άνοιγμα ροής, που τοποθετείται στην παράπλευρη επιφάνεια του κοίλου δομικού στοιχείου και διαπερνά την παράπλευρη επιφάνεια. Τουλάχιστον ένα ενεργό στοιχείο ελέγχου βρίσκεται σε σύνδεση ροής με το άνοιγμα ροής, ώστε να επηρεάζει την ανταλλαγή μέσου

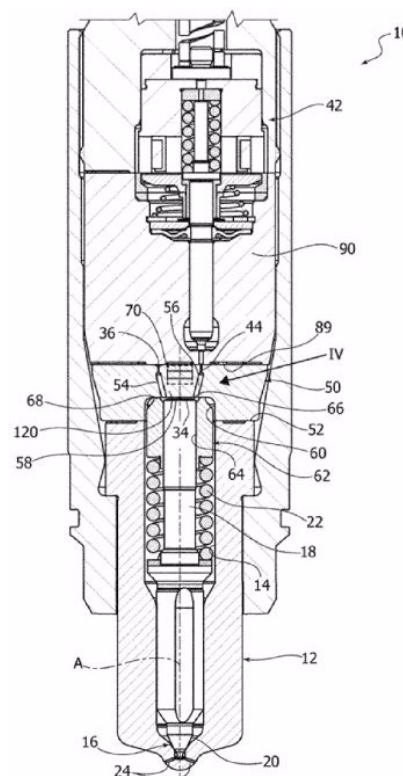
μεταξύ του εσωτερικού του κοίλου δομικού στοιχείου και του εξωτερικού του κοίλου δομικού στοιχείου.



ΑΡΙΘΜΟΣ ΕΥΡ. Δ.Ε. (11):3114785
ΑΡΙΘ. ΕΛΛ. ΚΑΤΑΘΕΣΗΣ (21):20230402539
ΗΜΕΡ. ΕΛΛ. ΚΑΤΑΘΕΣΗΣ (22):20/12/2023
ΑΡΙΘ./ΗΜΕΡ. ΔΗΜΟΣΙΕΥΣΗΣ
ΕΥΡΩΠΑΪΚΟΥ ΔΙΠΛΩΜΑΤΟΣ(87):3734060 - 27/09/2023
ΑΡΙΘ./ΗΜΕΡ. ΔΗΜΟΣΙΕΥΣΗΣ
ΕΥΡΩΠΑΪΚΗΣ ΑΙΤΗΣΗΣ (86):20166377.0--27/03/2020
ΔΙΚΑΙΟΥΧΟΣ (73):1)OMT Digital S.r.l.
Via Assarotti 10, 10122 Torino, ΙΤΑΛΙΑ
ΣΥΜΒ. ΠΡΟΤΕΡΑΙΟΤΗΤΕΣ (30):201900006428-29/04/2019-IT
ΕΦΕΥΡΕΤΗΣ (72):1)CORPO, Marco
ΕΙΔΙΚΟΣ ΠΑΡΕΞΟΥΣΙΟΣ (74):ΑΘΑΝΑΣΙΑΔΟΥ "ΕΛΕΝΗ Γ.
ΠΑΠΑΚΩΝΣΤΑΝΤΙΝΟΥ ΚΑΙ
ΣΥΝΕΡΓΑΤΕΣ, ΔΙΚΗΓΟΡΙΚΗ ΕΤΑΙΡΙΑ"
ΜΑΡΙΑ
Κουμπάρη 2, 10674 ΑΘΗΝΑ
ΑΝΤΙΚΛΗΤΟΣ (74):ΓΙΑΖΙΤΖΟΓΛΟΥ - ΘΩΜΑΪΔΟΥ
ΕΥΑΓΓΕΛΙΑ
Κουμπάρη 2, 10674 ΑΘΗΝΑ
ΤΙΤΛΟΣ ΕΦΕΥΡΕΣΗΣ (54):ΜΙΑ ΜΕΘΟΔΟΣ ΓΙΑ ΠΑΡΑΚΟΛΟΥ-
ΘΗΣΗ ΕΝΟΣ ΕΓΧΥΤΗΡΑ ΚΟΙΝΟΥ ΣΥΛ-
ΛΕΚΤΗ ΓΙΑ ΜΕΓΑΛΟΥΣ ΚΙΝΗΤΗΡΕΣ
DIESEL ΚΑΙ ΔΙΠΛΟΥ ΚΑΥΣΙΜΟΥ ΚΑΙ
ΕΓΧΥΤΗΡΑΣ ΔΙΑΜΟΡΦΩΜΕΝΟΣ ΓΙΑ
ΥΛΟΠΟΙΗΣΗ ΑΥΤΗΣ ΤΗΣ ΜΕΘΟΔΟΥ

ΠΕΡΙΛΗΨΗ(57)

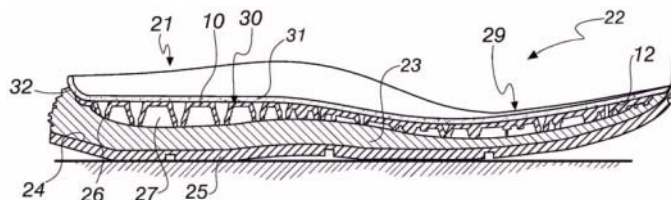
Μία μέθοδος για παρακολούθηση ενός εγχυτήρα (10) για συστήματα έγχυσης κοινού συλλέκτη, αποτελούμενη από ανίχνευση ενός ηλεκτρικού σήματος (V) ενδεικτικού της παραμόρφωσης ενός διαφράγματος (120) μίας πλάκας κεφαλής (50) που έχει μία επιφάνεια αντίδρασης (58) απέναντι από έναν θάλαμο ελέγχου (34) του εγχυτήρα (10) και επεξεργασία του σήματος παραμόρφωσης (V) για προσδιορισμό χαρακτηριστικών δεδομένων της λειτουργίας του εγχυτήρα (10).



ΑΡΙΘΜΟΣ ΕΥΡ. Δ.Ε.	(11):3114786
ΑΡΙΘ. ΕΛΛ. ΚΑΤΑΘΕΣΗΣ	(21):20230401512
ΗΜΕΡ. ΕΛΛ. ΚΑΤΑΘΕΣΗΣ	(22):05/09/2023
ΑΡΙΘ./ΗΜΕΡ. ΔΗΜΟΣΙΕΥΣΗΣ	
ΕΥΡΩΠΑΪΚΟΥ ΔΙΠΛΩΜΑΤΟΣ(87):	3379963 - 07/06/2023
ΑΡΙΘ./ΗΜΕΡ. ΔΗΜΟΣΙΕΥΣΗΣ	
ΕΥΡΩΠΑΪΚΗΣ ΑΙΤΗΣΗΣ	(86):16798795.7--23/11/2016
ΔΙΚΑΙΟΥΧΟΣ	(73):1)Diadora S.p.A. Via Montello, 80, 31031 Caerano di San Marco, ΙΤΑΛΙΑ
ΣΥΜΒ. ΠΡΟΤΕΡΑΙΟΤΗΤΕΣ	(30):UB20155851-24/11/2015-IT
ΕΦΕΥΡΕΤΗΣ	(72):1)MASON, Angelo 2)POLEGATO MORETTI, Enrico
ΕΙΛΙΚΟΣ ΠΛΗΡΕΞΟΥΣΙΟΣ	(74):ΑΘΑΝΑΣΙΑΔΟΥ "ΕΛΕΝΗ Γ. ΠΑΠΑΚΩΝΣΤΑΝΤΙΝΟΥ ΚΑΙ ΣΥΝΕΡΓΑΤΕΣ, ΔΙΚΗΓΟΡΙΚΗ ΕΤΑΙΡΙΑ" ΜΑΡΙΑ Κουμπάρη 2, 10674 ΑΘΗΝΑ
ΑΝΤΙΚΛΗΤΟΣ	(74):ΓΙΑΖΙΤΖΟΓΛΟΥ - ΘΩΜΑΪΔΟΥ ΕΥΑΓΓΕΛΙΑ Κουμπάρη 2,10674 ΑΘΗΝΑ
ΤΙΤΛΟΣ ΕΦΕΥΡΕΣΗΣ	(54):ΣΟΛΑ, ΕΙΔΙΚΟΤΕΡΑ ΓΙΑ ΥΠΟΔΗΜΑΤΑ

ΠΕΡΙΛΗΨΗ(57)

Σόλα (22), ειδικότερα για υποδήματα, που έχει ένα πελματοειδές περιμετρικό σχήμα και αποτελείται από μία πλειάδα στρωμάτων τα οποία περιλαμβάνουν τουλάχιστον μία δομή υποστήριξης (23), για πελματοειδή υποστήριξη, η οποία είναι ελαστική και σε μία άνω επιφάνεια (24) της οποίας υπάρχει τουλάχιστον μία έδραση (27, 27a, 27b) για τουλάχιστον μία ενδιάμεση σόλα (10, 10a, 10b). Η ενδιάμεση σόλα (10, 10a, 10b) αποτελείται από ένα σώμα (11) από την κάτω επιφάνεια (14) του οποίου μία πρώτη πλειάδα και μία δεύτερη πλειάδα ελαστικά συμπιεστών προεξοχών (15, 16) προεξέχουν καθοδικά, έχουσα η κάθε μία μία αζονική κοιλότητα (17a, 17b).

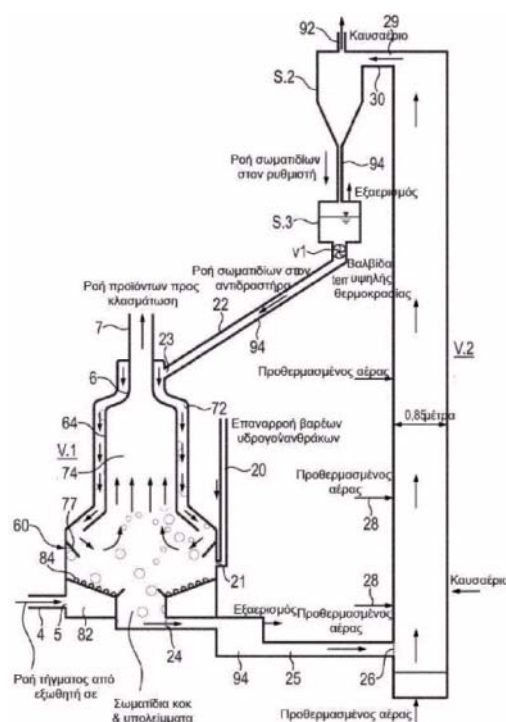


ΑΡΙΘΜΟΣ ΕΥΡ. Δ.Ε.	(11):3114787
ΑΡΙΘ. ΕΛΛ. ΚΑΤΑΘΕΣΗΣ	(21):20240400493
ΗΜΕΡ. ΕΛΛ. ΚΑΤΑΘΕΣΗΣ	(22):26/02/2024
ΑΡΙΘ./ΗΜΕΡ. ΔΗΜΟΣΙΕΥΣΗΣ	
ΕΥΡΩΠΑΪΚΟΥ ΔΙΠΛΩΜΑΤΟΣ(87):	3894516 - 29/11/2023
ΑΡΙΘ./ΗΜΕΡ. ΔΗΜΟΣΙΕΥΣΗΣ	
ΕΥΡΩΠΑΪΚΗΣ ΑΙΤΗΣΗΣ	(86):20723996.3--15/04/2020
ΔΙΚΑΙΟΥΧΟΣ	(73):1)Pruvia GmbH Rheingoldstr. 10a, 90513 Zirndorf, ΓΕΡΜΑΝΙΑ
ΣΥΜΒ. ΠΡΟΤΕΡΑΙΟΤΗΤΕΣ	(30):102019110186-17/04/2019-DE
ΕΦΕΥΡΕΤΗΣ	(72):1)MASTELLONE, Maria Laura
ΕΙΛΙΚΟΣ ΠΛΗΡΕΞΟΥΣΙΟΣ	(74):ΓΙΑΚΟΥΜΗ ANNA Αλκαμένους 12-14, 10439 ΑΘΗΝΑ
ΑΝΤΙΚΛΗΤΟΣ	(74):ΜΙΣΙΟΥ ΑΝΔΡΟΝΙΚΗ Αναλήψεως 23 και Μαραθώνος 27,15235 ΒΡΙΑΗΣΣΙΑ (ΑΤΤΙΚΗΣ)
ΤΙΤΛΟΣ ΕΦΕΥΡΕΣΗΣ	(54):ΜΟΝΑΔΑ ΜΕΤΑΤΡΟΠΗΣ ΠΛΑΣΤΙΚΟΥ ΣΕ ΠΕΤΡΕΛΑΙΟ ΓΙΑ ΤΗΝ ΜΕΤΑΤΡΟΠΗ ΤΩΝ ΠΛΑΣΤΙΚΩΝ ΑΠΟΒΑΛΤΩΝ ΣΕ ΠΕΤΡΟΧΗΜΙΚΑ ΠΡΟΪΟΝΤΑ

ΠΕΡΙΛΗΨΗ(57)

Η κατασκευή, η λειτουργία και η συντήρηση μιας μονάδας μετατροπής του πλαστικού σε πετρέλαιο για την μετατροπή σε πετροχημικά προϊόντα θα είναι εύκολη. Η λειτουργία θα παρέχει εξοικονόμηση ενέργειας και πόρων. Για την επίτευξη αυτού του στόχου, οι εφευρέσεις προτείνουν μια μονάδα μετατροπής του πλαστικού σε πετρέλαιο, η οποία θα περιλαμβάνει έναν αντιδραστήρα διάσπασης (V.1) για μία αντίδραση πυρόλυσης, όπου τα πλαστικά, συγκεκριμένα οι πολυολεφίνες μετατρέπονται τουλάχιστον σε αεριοποιημένα προϊόντα πυρόλυσης και σε άνθρακα, και περαιτέρω περιλαμβάνει έναν ξεχωριστό θάλαμο καύσης (V.2), τον αντιδραστήρα διάσπασης (V. 1) που περιλαμβάνει μια θύρα εισόδου πλαστικών, συγκεκριμένα μια θύρα εισόδου ροής πλαστικού τήγματος (5) μια θύρα εισόδου σωματιδίων (23), μια θύρα εξόδου προϊόντων πυρόλυσης (6) και μια θύρα εξόδου άνθρακα και σωματιδίων (24), το θάλαμο καύσης (V.2) που περιλαμβάνει μια θύρα εισόδου άνθρακα και σωματιδίων (26), μια θύρα εισόδου αέρα καύσης (28) και μια θύρα εξόδου προϊόντων καύσης και σωματιδίων (29), τη θύρα εξόδου άνθρακα και σωματιδίων (24) του αντιδραστήρα πυρόλυσης (V. 1) που συνδέεται με τη θύρα εισόδου άνθρακα και σωματιδίων (26) του θαλάμου καύσης (V.2) και τη θύρα εξόδου προϊόντων καύσης και σωματιδίων (29) του

θαλάμου καύσης (V.2) που συνδέεται με τη θύρα εισόδου σωματιδίων (23) του αντιδραστήρα διάσπασης (V. 1), και επομένως ο αντιδραστήρας διάσπασης (V. 1) και ο θάλαμος καύσης (V.2) αποτελούν μέρος ενός βρόχου σωματιδίων (94) που περιέχει πλήθος στερεών σωματιδίων, έτσι ώστε κατά τη διάρκεια της λειτουργίας τα σωματίδια να ανακυκλώνονται από τον αντιδραστήρα διάσπασης (V. 1) στο θάλαμο καύσης (V.2) και πίσω, όπου ο αντιδραστήρας διάσπασης (V. 1) είναι σχεδιασμένος έτσι ώστε η ανάμιξη εντός του αντιδραστήρα διάσπασης (V. 1) να προάγεται κυρίως από τη ροή των εν λόγω σωματιδίων που τροφοδοτούνται στο επάνω μέρος του αντιδραστήρα διάσπασης (V. 1) ουσιαστικά σε ρεύμα αντίθετο με τη ροή των προϊόντων της πυρόλυσης, χωρίς να χρειάζονται διατάξεις μηχανικής ανάμιξης.



ΑΡΙΘΜΟΣ ΕΥΡ. Δ.Ε. (11):3114788
ΑΡΙΘ. ΕΛΛ. ΚΑΤΑΘΕΣΗΣ (21):20240400494
ΗΜΕΡ. ΕΛΛ. ΚΑΤΑΘΕΣΗΣ (22):26/02/2024
ΑΡΙΘ./ΗΜΕΡ. ΔΗΜΟΣΙΕΥΣΗΣ
ΕΥΡΩΠΑΪΚΟΥ ΔΙΠΛΩΜΑΤΟΣ(87):3642920 - 27/12/2023
ΑΡΙΘ./ΗΜΕΡ. ΔΗΜΟΣΙΕΥΣΗΣ
ΕΥΡΩΠΑΪΚΗΣ ΑΙΤΗΣΗΣ (86):18735686.0--15/06/2018
ΔΙΚΑΙΟΥΧΟΣ (73):1)C-Ling Limited

Unit E Quedgeley West Business Park Bristol
Road, Gloucester, Gloucestershire GL2 4PA,
ΜΕΓΑΛΗ ΒΡΕΤΑΝΙΑ

ΣΥΜΒ. ΠΡΟΤΕΡΑΙΟΤΗΤΕΣ (30):201709940-21/06/2017-GB
ΕΦΕΥΡΕΤΗΣ (72):1)VAN HINSBERGH, Gregory
ΕΙΔΙΚΟΣ ΠΑΡΕΞΟΥΣΙΟΣ (74):ΓΙΑΚΟΥΜΗ ANNA

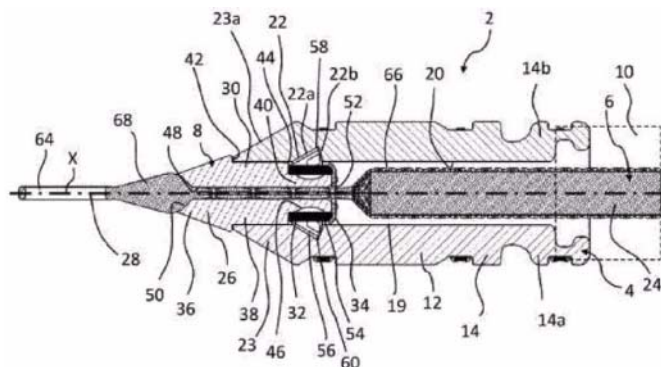
Αλκαμίνους 12-14, 10439 ΑΘΗΝΑ

ΑΝΤΙΚΛΗΤΟΣ (74):ΜΙΣΙΟΥ ΑΝΔΡΟΝΙΚΗ
Αναλήψεως 23 και Μαραθώνος 27,15235
ΒΡΙΑΝΣΣΙΑ (ΑΤΤΙΚΗΣ)

ΤΙΤΛΟΣ ΕΦΕΥΡΕΣΗΣ (54):ΔΙΑΤΑΞΗ ΚΕΦΑΛΗΣ ΖΕΥΞΗΣ
ΠΕΡΙΛΗΨΗ(57)

Μια διάταξη κεφαλής ζεύξης (8) για τη σύνδεση με δυνατότητα απελευθέρωσης μιας διάταξης έλξης (112) σε μια επιμήκη εύκαμπτη κατασκευή (4, 6). Η διάταξη κεφαλής ζεύξης (8) περιλαμβάνει ένα σώμα (30) που ορίζει έναν άξονα έλξης X της διάταξης κεφαλής ζεύξης (8) και ένα στοιχείο συγκράτησης (32) διατεταγμένο γύρω από τον άξονα έλξης X. Το στοιχείο συγκράτησης (32) είναι διαμορφωμένο για να ασφαλίσει τη διάταξη κεφαλής ζεύξης (8) σε μια επιμήκη εύκαμπτη κατασκευή (4, 6) έτσι ώστε, κατά τη χρήση, η δύναμη έλξης που ασκείται στη διάταξη κεφαλής ζεύξης (8) κατά μήκος του άξονα έλξης X να μεταφέρεται στην επιμήκη εύκαμπτη κατασκευή (4, 6). Το στοιχείο συγκράτησης (32) είναι διαμορφωμένο έτσι ώστε να απελευθερώνει τη διάταξη κεφαλής ζεύξης (8) από

την επιμήκη εύκαμπτη κατασκευή (4, 6) όταν η δύναμη έλξης υπερβαίνει ένα προκαθορισμένο όριο έτσι ώστε η διάταξη κεφαλής ζεύξης (8) να μπορεί να διαχωριστεί από την επιμήκη εύκαμπτη κατασκευή (4, 6).



ΑΡΙΘΜΟΣ ΕΥΡ. Δ.Ε. (11):3114789
ΑΡΙΘ. ΕΛΛ. ΚΑΤΑΘΕΣΗΣ (21):20240400476
ΗΜΕΡ. ΕΛΛ. ΚΑΤΑΘΕΣΗΣ (22):23/02/2024
ΑΡΙΘ./ΗΜΕΡ. ΔΗΜΟΣΙΕΥΣΗΣ
ΕΥΡΩΠΑΪΚΟΥ ΔΙΠΛΩΜΑΤΟΣ(87):4162118 - 27/12/2023
ΑΡΙΘ./ΗΜΕΡ. ΔΗΜΟΣΙΕΥΣΗΣ
ΕΥΡΩΠΑΪΚΗΣ ΑΙΤΗΣΗΣ (86):21731428.5--02/06/2021
ΔΙΚΑΙΟΥΧΟΣ (73):1)Phylem Structures, S.L.

C/Espronceda 19, 00 A IZ., 28003 Madrid,
ΙΣΠΑΝΙΑ

ΣΥΜΒ. ΠΡΟΤΕΡΑΙΟΤΗΤΕΣ (30):20382489-05/06/2020-EP
ΕΦΕΥΡΕΤΗΣ (72):1)PEREZ ROMERO, Manuel
2)TARAZONA LIZARRAGA, Jaime

ΕΙΔΙΚΟΣ ΠΑΡΕΞΟΥΣΙΟΣ (74):ΚΙΟΡΤΣΗ ΧΡΙΣΤΙΝΑ
Σόλωνος 136, 10677 ΑΘΗΝΑ

ΑΝΤΙΚΛΗΤΟΣ (74):ΚΙΟΡΤΣΗ ΧΡΙΣΤΙΝΑ
Σόλωνος 136,10677 ΑΘΗΝΑ

ΤΙΤΛΟΣ ΕΦΕΥΡΕΣΗΣ (54):ΔΟΜΙΚΟ ΣΥΣΤΗΜΑ ΣΥΓΚΟΛΛΗΜΕ-
ΝΩΝ ΠΡΟΪΟΝΤΩΝ ΞΥΛΟΥ

ΠΕΡΙΛΗΨΗ(57)

Ένα δομικό σύστημα από συγκολλημένα προϊόντα ξύλου που περιλαμβάνει πολλαπλά υποστυλώματα (10) που περιλαμβάνουν έδρες δοκών (11) που περιλαμβάνονται μεταξύ παράλληλων κατακόρυφων δοκών (12) που αποτελούνται από διαδοχικά ευθυγραμμισμένα τμήματα κατακόρυφων δοκών (13) που συνδέονται μεταξύ τους, πολλαπλές δοκούς (20), που στηρίζονται στις εν λόγω έδρες δοκών (11), καθεμία από τις οποίες περιλαμβάνει ένα άνω οριζόντιο πηγάκι (21) και ένα κάτω οριζόντιο πηγάκι (22) με τουλάχιστον ένα κεντρικό κατακόρυφο πηγάκι (23) που τοποθετείται μεταξύ τους, στοιχεία πλάκας (30) που στηρίζονται στις εν λόγω δοκούς (20) και ορίζουν τουλάχιστον ένα δάπεδο δομής (1).

ΑΡΙΘΜΟΣ ΕΥΡ. Δ.Ε. (11):3114790
ΑΡΙΘ. ΕΛΛ. ΚΑΤΑΘΕΣΗΣ (21):20240400477
ΗΜΕΡ. ΕΛΛ. ΚΑΤΑΘΕΣΗΣ (22):23/02/2024
ΑΡΙΘ./ΗΜΕΡ. ΔΗΜΟΣΙΕΥΣΗΣ
ΕΥΡΩΠΑΪΚΟΥ ΔΙΠΛΩΜΑΤΟΣ(87):3494972 - 13/12/2023
ΑΡΙΘ./ΗΜΕΡ. ΔΗΜΟΣΙΕΥΣΗΣ
ΕΥΡΩΠΑΪΚΗΣ ΑΙΤΗΣΗΣ (86):19151897.6--24/01/2011
ΔΙΚΑΙΟΥΧΟΣ (73):1)VIV Healthcare Company
251 Little Falls Drive, Wilmington, DE 19808,
ΗΝΩΜΕΝΕΣ ΠΟΛΙΤΕΙΕΣ ΤΗΣ ΑΜΕΡΙΚΗΣ
ΣΥΜΒ. ΠΡΟΤΕΡΑΙΟΤΗΤΕΣ (30):29858910 P-27/01/2010-US
ΕΦΕΥΡΕΤΗΣ (72):1)UNDERWOOD, Mark Richard
ΕΙΔΙΚΟΣ ΠΑΡΗΡΕΞΟΥΣΙΟΣ (74):ΚΙΛΙΜΙΡΗΣ "ΠΑΤΡΙΝΟΣ & ΚΙΛΙΜΙΡΗΣ
ΔΙΚΗΓΟΡΙΚΗ ΕΤΑΙΡΙΑ" ΚΩΝΣΤΑΝΤΙΝΟΣ
Χατζηγιάννη Μέξη 7, 11528 ΑΘΗΝΑ
ΑΝΤΙΚΛΗΤΟΣ (74):ΚΙΛΙΜΙΡΗΣ ΚΩΝΣΤΑΝΤΙΝΟΣ
Χατζηγιάννη Μέξη 7,11528 ΑΘΗΝΑ
ΤΙΤΛΟΣ ΕΦΕΥΡΕΣΗΣ (54):**ΣΥΝΔΥΑΣΜΟΙ ΔΟΛΟΥΤΕΓΡΑΒΙΡΗΣ
ΚΑΙ ΛΑΜΙΒΟΥΔΙΝΗΣ ΓΙΑ ΤΗΝ ΑΓΩΓΗ
ΛΟΙΜΩΣΗΣ ΑΠΟ HIV**

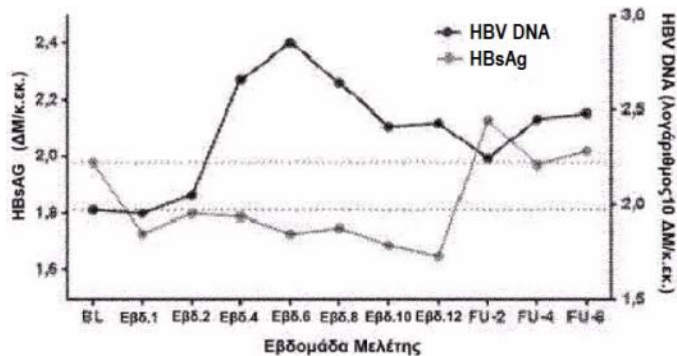
ΠΕΡΙΛΗΨΗ(57)

Η παρούσα εφεύρεση σχετίζεται με συνδυασμούς ενώσεων που περιλαμβάνουν αναστολείς της ιντεγκράσης HIV και άλλους θεραπευτικούς παράγοντες. Αυτοί οι συνδυασμοί είναι χρήσιμοι για την αναστολή της αντιγραφής του HIV, την πρόληψη και την αγωγή λοίμωξης από HIV, και την αγωγή AIDS και/ή ARC.

ΑΡΙΘΜΟΣ ΕΥΡ. Δ.Ε. (11):3114791
ΑΡΙΘ. ΕΛΛ. ΚΑΤΑΘΕΣΗΣ (21):20240400478
ΗΜΕΡ. ΕΛΛ. ΚΑΤΑΘΕΣΗΣ (22):23/02/2024
ΑΡΙΘ./ΗΜΕΡ. ΔΗΜΟΣΙΕΥΣΗΣ
ΕΥΡΩΠΑΪΚΟΥ ΔΙΠΛΩΜΑΤΟΣ(87):3463469 - 13/12/2023
ΑΡΙΘ./ΗΜΕΡ. ΔΗΜΟΣΙΕΥΣΗΣ
ΕΥΡΩΠΑΪΚΗΣ ΑΙΤΗΣΗΣ (86):17725086.7--11/05/2017
ΔΙΚΑΙΟΥΧΟΣ (73):1)Gilead Sciences, Inc.
333 Lakeside Drive, Foster City, CA 94404,
ΗΝΩΜΕΝΕΣ ΠΟΛΙΤΕΙΕΣ ΤΗΣ ΑΜΕΡΙΚΗΣ
ΣΥΜΒ. ΠΡΟΤΕΡΑΙΟΤΗΤΕΣ (30):201662342787 P-27/05/2016-US
ΕΦΕΥΡΕΤΗΣ (72):1)GAGGAR, Anuj
2)SUBRAMANIAN, G., Mani
ΕΙΔΙΚΟΣ ΠΑΡΗΡΕΞΟΥΣΙΟΣ (74):ΚΙΛΙΜΙΡΗΣ "ΠΑΤΡΙΝΟΣ & ΚΙΛΙΜΙΡΗΣ
ΔΙΚΗΓΟΡΙΚΗ ΕΤΑΙΡΙΑ" ΚΩΝΣΤΑΝΤΙΝΟΣ
Χατζηγιάννη Μέξη 7, 11528 ΑΘΗΝΑ
ΑΝΤΙΚΛΗΤΟΣ (74):ΚΙΛΙΜΙΡΗΣ ΚΩΝΣΤΑΝΤΙΝΟΣ
Χατζηγιάννη Μέξη 7,11528 ΑΘΗΝΑ
ΤΙΤΛΟΣ ΕΦΕΥΡΕΣΗΣ (54):**ΣΥΝΔΥΑΣΜΟΣ ΛΕΝΤΙΠΑΣΒΙΡΗΣ ΚΑΙ
ΣΟΦΟΣΜΠΟΥΒΙΡΗΣ ΓΙΑ ΧΡΗΣΗ ΣΤΗ
ΘΕΡΑΠΕΙΑ ΜΟΛΥΝΣΕΩΝ ΙΟΥ ΗΠΑ-
ΤΙΤΙΔΑΣ Β ΣΕ ΑΝΘΡΩΠΟΥΣ**

ΠΕΡΙΛΗΨΗ(57)

Παρεχόμενες είναι μέθοδοι για θεραπεία μολύνσεων ιού ηπατίτιδας Β με χορήγηση ενός αναστολέα NS5A, ενός αναστολέα NS5B, ενός αναστολέα NS3 ή συνδυασμούς αυτών.



ΑΡΙΘΜΟΣ ΕΥΡ. Δ.Ε. (11):3114792
ΑΡΙΘ. ΕΛΛ. ΚΑΤΑΘΕΣΗΣ (21):20240400479
ΗΜΕΡ. ΕΛΛ. ΚΑΤΑΘΕΣΗΣ (22):23/02/2024
ΑΡΙΘ./ΗΜΕΡ. ΔΗΜΟΣΙΕΥΣΗΣ
ΕΥΡΩΠΑΪΚΟΥ ΔΙΠΛΩΜΑΤΟΣ(87):3773025 - 21/02/2024
ΑΡΙΘ./ΗΜΕΡ. ΔΗΜΟΣΙΕΥΣΗΣ
ΕΥΡΩΠΑΪΚΗΣ ΑΙΤΗΣΗΣ (86):19716498.1--27/03/2019
ΔΙΚΑΙΟΥΧΟΣ (73):1)Nicoventures Trading Limited
Globe House 1 Water Street, London WC2R
3LA, ΜΕΓΑΛΗ ΒΡΕΤΑΝΙΑ
ΣΥΜΒ. ΠΡΟΤΕΡΑΙΟΤΗΤΕΣ (30):201805205-29/03/2018-GB
ΕΦΕΥΡΕΤΗΣ (72):1)MOLONEY, Patrick
2)KORUS, Anton
3)CHAN, Justin Han Yang
ΕΙΔΙΚΟΣ ΠΛΗΡΕΞΟΥΣΙΟΣ (74):ΣΙΩΤΟΥ "ΚΑΤΕΡΙΝΑ ΣΙΩΤΟΥ ΚΑΙ
ΣΥΝΕΡΓΑΤΕΣ ΔΙΚΗΓΟΡΙΚΗ ΕΤΑΙΡΕΙΑ"
ΑΙΚΑΤΕΡΙΝΗ
Πατησίων (28ης Οκτωβρίου) 122, 11257
ΑΘΗΝΑ
ΑΝΤΙΚΛΗΤΟΣ (74):ΣΙΩΤΟΥ ΑΙΚΑΤΕΡΙΝΗ
Πατησίων (28ης Οκτωβρίου) 122,11257
ΑΘΗΝΑ
ΤΙΤΛΟΣ ΕΦΕΥΡΕΣΗΣ (54):ΜΕΘΟΔΟΣ ΚΑΙ ΔΙΑΤΑΞΗ ΓΙΑ ΤΗΝ
ΕΞΟΥΣΙΟΔΟΤΗΣΗ ΑΝΑΛΩΣΙΜΟΥ
ΕΝΟΣ ΣΥΣΤΗΜΑΤΟΣ ΠΑΡΟΧΗΣ
ΑΕΡΟΛΥΜΑΤΟΣ

ΠΕΡΙΛΗΨΗ(57)

Μια συσκευή παροχής αερολύματος είναι διαμορφωμένη για σύζευξη με ένα αναλώσιμο εξάρτημα, και περιλαμβάνει: έναν πομποδέκτη διαμορφωμένο για τη

σύνδεση της συσκευής σε ένα δίκτυο επικοινωνιών και έναν επεξεργαστή διαμορφωμένο για: τη λήψη πληροφοριών ταυτοποίησης από ένα αναλώσιμο εξάρτημα εμπλεκόμενο με τη συσκευή, οι δε πληροφορίες ταυτοποίησης παρέχονται μοναδικά στο αναλώσιμο εξάρτημα ή για μια ομάδα αναλώσιμων εξαρτημάτων στην οποία ανήκει το αναλώσιμο εξάρτημα- τη διαμόρφωση των πληροφοριών ταυτοποίησης ως ένα αναγνωριστικό για το αναλώσιμο εξάρτημα την αποστολή, μέσω του δικτύου επικοινωνιών, ενός ερωτήματος εξουσιοδότησης που συμπεριλαμβάνει το αναγνωριστικό σε έναν απομακρυσμένο διακομιστή όπου φυλάσσεται ένας κατάλογος με ένα ή περισσότερα εξουσιοδοτημένα αναγνωριστικά- τη λήψη, μέσω του δικτύου επικοινωνιών, μιας απόκρισης εξουσιοδότησης στο ερώτημα εξουσιοδότησης από τον απομακρυσμένο διακομιστή- και την ταυτοποίηση του αναλώσιμου εξαρτήματος ως εξουσιοδοτημένο εάν η απόκριση εξουσιοδότησης υποδεικνύει ότι το αναγνωριστικό περιλαμβάνεται στον κατάλογο των εξουσιοδοτημένων αναγνωριστικών.

ΑΡΙΘΜΟΣ ΕΥΡ. Δ.Ε. (11):3114793
ΑΡΙΘ. ΕΛΛ. ΚΑΤΑΘΕΣΗΣ (21):20240400480
ΗΜΕΡ. ΕΛΛ. ΚΑΤΑΘΕΣΗΣ (22):22/02/2024
ΑΡΙΘ./ΗΜΕΡ. ΔΗΜΟΣΙΕΥΣΗΣ
ΕΥΡΩΠΑΪΚΟΥ ΔΙΠΛΩΜΑΤΟΣ(87):4125825 - 31/01/2024
ΑΡΙΘ./ΗΜΕΡ. ΔΗΜΟΣΙΕΥΣΗΣ
ΕΥΡΩΠΑΪΚΗΣ ΑΙΤΗΣΗΣ (86):21712892.5--24/03/2021
ΔΙΚΑΙΟΥΧΟΣ (73):1)Italfarmaco SpA
Viale Fulvio Testi 330, 20126 Milano,
ΙΤΑΛΙΑ
ΣΥΜΒ. ΠΡΟΤΕΡΑΙΟΤΗΤΕΣ (30):20382227-25/03/2020-EP
ΕΦΕΥΡΕΤΗΣ (72):1)SAURA I VALLS, Marc
2)NEBOT TROYANO, Joaquin
3)ROCA I JUANES, Ramon M.
4)MALDONADO VILLEGAS, Adria
5)COLOMBO, Giuseppe
ΕΙΔΙΚΟΣ ΠΛΗΡΕΞΟΥΣΙΟΣ (74):ΕΥΑΓΓΕΛΟΥ "ΔΕΣΠΟΙΝΑ ΕΥΑΓΓΕΛΟΥ
ΚΑΙ ΣΥΝΕΡΓΑΤΕΣ ΔΙΚΗΓΟΡΙΚΗ
ΕΤΑΙΡΕΙΑ" με δ.τ. "ΔΙΚΗΓΟΡΙΚΟ
ΓΡΑΦΕΙΟ ΕΥΑΓΓΕΛΟΥ" ΔΕΣΠΟΙΝΑ
Αγίου Κωνσταντίνου 6,, 10431 ΑΘΗΝΑ
ΑΝΤΙΚΛΗΤΟΣ (74):ΕΥΑΓΓΕΛΟΥ ΔΕΣΠΟΙΝΑ
Αγίου Κωνσταντίνου 6,,10431 ΑΘΗΝΑ
ΤΙΤΛΟΣ ΕΦΕΥΡΕΣΗΣ (54):ΜΟΡΦΗ ΠΟΛΛΑΠΛΩΝ ΑΠΟ ΤΟΥ ΣΤΟ-
ΜΑΤΟΣ ΧΟΡΗΓΟΥΜΕΝΩΝ ΔΟΣΟΛΟ-
ΓΙΚΩΝ ΜΟΝΑΔΩΝ ΤΡΟΠΟΠΟΙΗΜΕ-
ΝΗΣ ΑΠΕΛΕΥΘΕΡΩΣΗΣ ΗΛΕΚΤΡΙΚΗΣ
ΔΟΞΥΛΑΜΙΝΗΣ ΚΑΙ ΥΔΡΟΧΛΩΡΙΚΗΣ
ΠΥΡΙΔΟΞΙΝΗΣ ΚΑΙ ΜΕΘΟΔΟΣ ΓΙΑ
ΤΗΝ ΠΑΡΑΣΚΕΥΗ ΑΥΤΗΣ

ΠΕΡΙΛΗΨΗ(57)

Μορφή πολλαπλών από του στόματος χορηγούμενων δοσολογικών μονάδων τροποποιημένης απελευθέρωσης ηλεκτρικής δοξυλαμίνης και υδροχλωρικής πυριδοξίνης και μία μέθοδος για την παρασκευή αυτών. Η παρούσα εφεύρεση

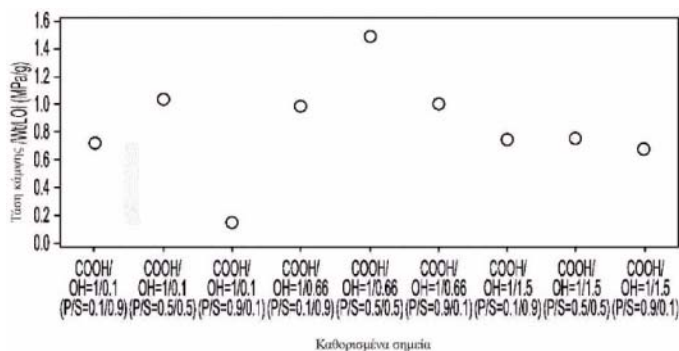
αφορά μία μορφή πολλαπλών από του στόματος χορηγούμενων δοσολογικών μονάδων τροποποιημένης απελευθέρωσης που περιλαμβάνει: ένα πρώτο πλήθος πέλлет τροποποιημένης απελευθέρωσης δοξυλαμίνης που περιλαμβάνει: έναν φαρμακευτικά αποδεκτό αδρανή πυρήνα ένα εσωτερικό στρώμα ενεργούς επικάλυψης που περιλαμβάνει μία δοξυλαμίνη• προαιρετικά ένα ενδιάμεσο στρώμα επικάλυψης εντερικής απελευθέρωσης και ένα εξωτερικό στρώμα επικάλυψης τροποποιημένης απελευθέρωσης και ένα δεύτερο πλήθος πέλлет τροποποιημένης απελευθέρωσης πυριδοξίνης ή ενός φαρμακευτικά αποδεκτού άλατος αυτής που περιλαμβάνει: έναν φαρμακευτικά αποδεκτό αδρανή πυρήνα ένα εσωτερικό στρώμα ενεργούς επικάλυψης που περιλαμβάνει πυριδοξίνη ή ένα φαρμακευτικά αποδεκτό άλας αυτής και ένα εξωτερικό στρώμα επικάλυψης τροποποιημένης απελευθέρωσης όπου το μέγεθος σωματιδίων του φαρμακευτικά αποδεκτού αδρανούς πυρήνα του πρώτου και του δεύτερου πλήθους πέλлет είναι έτσι ώστε τουλάχιστον 90% των αδρανών πυρήνων να έχουν ένα μέγεθος σωματιδίων από 300 μμ έως 1700 μμ και μία μεταβλητότητα μεγέθους σωματιδίων όχι μεγαλύτερη από 200 μμ που μετράται με αναλυτικό κοσκίνισμα. Αφορά επίσης μία μέθοδο για την παρασκευή αυτού και τη χρήση αυτού στη θεραπεία.

ΑΡΙΘΜΟΣ ΕΥΡ. Δ.Ε. (11):3114794
ΑΡΙΘ. ΕΛΛ. ΚΑΤΑΘΕΣΗΣ (21):20240400492
ΗΜΕΡ. ΕΛΛ. ΚΑΤΑΘΕΣΗΣ (22):26/02/2024
ΑΡΙΘ./ΗΜΕΡ. ΔΗΜΟΣΙΕΥΣΗΣ
ΕΥΡΩΠΑΪΚΟΥ ΔΙΠΛΩΜΑΤΟΣ(87):3694918 - 06/12/2023
ΑΡΙΘ./ΗΜΕΡ. ΔΗΜΟΣΙΕΥΣΗΣ
ΕΥΡΩΠΑΪΚΗΣ ΑΙΤΗΣΗΣ (86):18867266.1--09/10/2018
ΔΙΚΑΙΟΥΧΟΣ (73):1)Owens Corning Intellectual Capital, LLC
One Owens Corning Parkway, Toledo, OH
43659, ΗΝΩΜΕΝΕΣ ΠΟΛΙΤΕΙΕΣ ΤΗΣ
ΑΜΕΡΙΚΗΣ
ΣΥΜΒ. ΠΡΟΤΕΡΑΙΟΤΗΤΕΣ (30):201762569778 P-09/10/2017-US
ΕΦΕΥΡΕΤΗΣ (72):1)ZHANG, Xiujuan
2)MUELLER, Gert
3)SMITH, Kendel
ΕΙΔΙΚΟΣ ΠΛΗΡΕΞΟΥΣΙΟΣ (74):ΑΘΑΝΑΣΙΑΔΟΥ "ΕΛΕΝΗ Γ.
ΠΑΠΑΚΩΝΣΤΑΝΤΙΝΟΥ ΚΑΙ
ΣΥΝΕΡΓΑΤΕΣ, ΔΙΚΗΓΟΡΙΚΗ ΕΤΑΙΡΙΑ"
ΜΑΡΙΑ
Κουμπάρη 2, 10674 ΑΘΗΝΑ
ΑΝΤΙΚΛΗΤΟΣ (74):ΓΙΑΖΙΤΖΟΓΛΟΥ - ΘΩΜΑΙΔΟΥ
ΕΥΑΓΓΕΛΙΑ
Κουμπάρη 2,10674 ΑΘΗΝΑ
ΤΙΤΛΟΣ ΕΦΕΥΡΕΣΗΣ (54):ΥΛΑΤΙΚΕΣ ΣΥΝΘΕΣΕΙΣ ΣΥΝΔΕΤΙΚΟΥ
ΜΕΣΟΥ

ΠΕΡΙΛΗΨΗ(57)

Μια υδατική σύνθεση συνδετικού μέσου αποκαλύπτεται που περιλαμβάνει τουλάχιστον μια πολυαλκοόλη μακράς αλυσίδας που έχει τουλάχιστον δύο υδροξυλομάδες και ένα μέσο μοριακό βάρος κατ'αριθμό τουλάχιστον 2.000 Daltons? έναν κύριο παράγοντα σύνδεσης μέσω σταυροδεσμών που περιέχει

τουλάχιστον δύο καρβοξυλομάδες? και έναν δευτερεύοντα παράγοντα σύνδεσης μέσω σταυροδεσμών που περιλαμβάνει μια πολυαλκοόλη βραχείας αλυσίδας που έχει τουλάχιστον δύο υδροξυλομάδες και ένα μέσο μοριακό βάρος κατ'αριθμό κάτω από 2.000 Daltons.



ΑΡΙΘΜΟΣ ΕΥΡ. Δ.Ε. (11):3114795
ΑΡΙΘ. ΕΛΛ. ΚΑΤΑΘΕΣΗΣ (21):20240400495
ΗΜΕΡ. ΕΛΛ. ΚΑΤΑΘΕΣΗΣ (22):26/02/2024
ΑΡΙΘ./ΗΜΕΡ. ΔΗΜΟΣΙΕΥΣΗΣ
ΕΥΡΩΠΑΪΚΟΥ ΔΙΠΛΩΜΑΤΟΣ(87):3478286 - 03/01/2024
ΑΡΙΘ./ΗΜΕΡ. ΔΗΜΟΣΙΕΥΣΗΣ
ΕΥΡΩΠΑΪΚΗΣ ΑΙΤΗΣΗΣ (86):17821262.7--29/06/2017
ΔΙΚΑΙΟΥΧΟΣ (73):1)Tesar, Inc.
Corporation Service Company 251 Little Falls
Drive, Wilmington, DE 19808, ΗΝΩΜΕΝΕΣ
ΠΟΛΙΤΕΙΕΣ ΤΗΣ ΑΜΕΡΙΚΗΣ
ΣΥΜΒ. ΠΡΟΤΕΡΑΙΟΤΗΤΕΣ (30):201662356461 P-29/06/2016-US
201662402427 P-30/09/2016-US
201762470141 P-10/03/2017-US
ΕΦΕΥΡΕΤΗΣ (72):1)HEDLEY, Mary Lynne
2)MARTELL, Robert
ΕΙΔΙΚΟΣ ΠΛΗΡΕΞΟΥΣΙΟΣ (74):ΚΙΛΙΜΙΡΗΣ "ΠΑΤΡΙΝΟΣ & ΚΙΛΙΜΙΡΗΣ
ΔΙΚΗΓΟΡΙΚΗ ΕΤΑΙΡΙΑ" ΚΩΝΣΤΑΝΤΙΝΟΣ
Χατζηγιάννη Μέξη 7, 11528 ΑΘΗΝΑ
ΑΝΤΙΚΛΗΤΟΣ (74):ΚΙΛΙΜΙΡΗΣ ΚΩΝΣΤΑΝΤΙΝΟΣ
Χατζηγιάννη Μέξη 7,11528 ΑΘΗΝΑ
ΤΙΤΛΟΣ ΕΦΕΥΡΕΣΗΣ (54):ΜΕΘΟΔΟΙ ΘΕΡΑΠΕΙΑΣ ΚΑΡΚΙΝΟΥ
ΤΩΝ ΩΟΘΗΚΩΝ

ΠΕΡΙΛΗΨΗ(57)

Η παρούσα εφεύρεση παρέχει μεθόδους χορήγησης ενός αναστολέα PARP σε έναν ασθενή με καρκίνο.

ΑΡΙΘΜΟΣ ΕΥΡ. Δ.Ε. (11):3114796
ΑΡΙΘ. ΕΛΛ. ΚΑΤΑΘΕΣΗΣ (21):20240400496
ΗΜΕΡ. ΕΛΛ. ΚΑΤΑΘΕΣΗΣ (22):26/02/2024
ΑΡΙΘ./ΗΜΕΡ. ΔΗΜΟΣΙΕΥΣΗΣ
ΕΥΡΩΠΑΪΚΟΥ ΔΙΠΛΩΜΑΤΟΣ(87):3865260 - 03/01/2024
ΑΡΙΘ./ΗΜΕΡ. ΔΗΜΟΣΙΕΥΣΗΣ
ΕΥΡΩΠΑΪΚΗΣ ΑΙΤΗΣΗΣ (86):20160477.4--02/03/2020
ΔΙΚΑΙΟΥΧΟΣ (73):1)Edgewell Personal Care Brands, LLC
1350 Timberlake Manor Parkway, Chesterfield MO 63017, ΗΝΩΜΕΝΕΣ ΠΟΛΙΤΕΙΕΣ ΤΗΣ ΑΜΕΡΙΚΗΣ

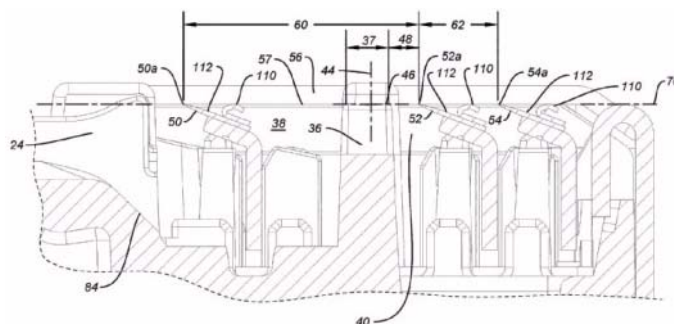
ΣΥΜΒ. ΠΡΟΤΕΡΑΙΟΤΗΤΕΣ (30):202062975226 P-12/02/2020-US
ΕΦΕΥΡΕΤΗΣ (72):1)BLATTER, Alan

2)FERNALD, Christopher
ΕΙΔΙΚΟΣ ΠΛΗΡΕΞΟΥΣΙΟΣ (74):ΤΣΙΜΙΚΑΛΗΣ "ΤΣΙΜΙΚΑΛΗΣ ΚΑΛΟΝΑΡΟΥ ΔΙΚΗΓΟΡΙΚΗ ΕΤΑΙΡΕΙΑ" ΣΤΕΦΑΝΟΣ ΑΛΕΞΙΟΣ
Νεοφύτου Βάμβα 1, 10674 ΑΘΗΝΑ
ΑΝΤΙΚΛΗΤΟΣ (74):ΤΣΙΜΙΚΑΛΗΣ ΣΤΕΦΑΝΟΣ ΑΛΕΞΙΟΣ
Νεοφύτου Βάμβα 1, 10674 ΑΘΗΝΑ

ΤΙΤΛΟΣ ΕΦΕΥΡΕΣΗΣ (54):ΦΥΣΙΠΓΙΟ ΞΥΡΑΦΙΟΥ ΠΕΡΙΛΗΨΗ(57)

Το φυσίγιο ξυραφιού 20 έχει ένα επίμηκες περίβλημα 22 με ένα προστατευτικό στοιχείο 24 το οποίο φέρει διαχωρισμένες μεταξύ τους νευρώσεις 26 ένα κάλυμμα 32 σε μια οπίσθια περιοχή 22γ του περιβλήματος και ένα χωρίσμα 36 το οποίο εκτείνεται ενδιάμεσα και διαμορφώνεται ενσωματωμένο με αντίθετα πλευρικά τοιχώματα 34 του περιβλήματος. Μια πρώτη λεπίδα 50 τοποθετείται σε μια πρώτη περιοχή τοποθέτησης λεπίδων 38 μεταξύ του προστατευτικού στοιχείου και του χωρίσματος. Μια δεύτερη λεπίδα 52 παρακείμενη του χωρίσματος, και μια τρίτη λεπίδα 54 είναι τοποθετημένες σε μια δεύτερη περιοχή τοποθέτησης λεπίδων 40

μεταξύ του χωρίσματος και του καλύμματος. Ένα πρώτο άνοιγμα 60 μεταξύ της κοπτικής ακμής 50α της πρώτης λεπίδας και της κοπτικής ακμής 52α της δεύτερης λεπίδας ανέρχεται τουλάχιστον σε 3,0 mm έως 5,12 mm. Η περιστρεφόμενη δομή σύνδεσης 42 του περιβλήματος ορίζει έναν άξονα περιστροφής 44 σε μια περιοχή μεταξύ των κοπτικών ακμών της πρώτης και της δεύτερης λεπίδας.



ΑΡΙΘΜΟΣ ΕΥΡ. Δ.Ε. (11):3114797
ΑΡΙΘ. ΕΛΛ. ΚΑΤΑΘΕΣΗΣ (21):20240400498
ΗΜΕΡ. ΕΛΛ. ΚΑΤΑΘΕΣΗΣ (22):26/02/2024
ΑΡΙΘ./ΗΜΕΡ. ΔΗΜΟΣΙΕΥΣΗΣ
ΕΥΡΩΠΑΪΚΟΥ ΔΙΠΛΩΜΑΤΟΣ(87):3755339 - 03/01/2024
ΑΡΙΘ./ΗΜΕΡ. ΔΗΜΟΣΙΕΥΣΗΣ
ΕΥΡΩΠΑΪΚΗΣ ΑΙΤΗΣΗΣ (86):19705190.7--20/02/2019
ΔΙΚΑΙΟΥΧΟΣ (73):1)Aelis Farma
1 rue Lafaurie de Monbadon, 33000 Bordeaux, ΓΑΛΛΙΑ

2)INSERM (Institut National de la Sante et de la Recherche Medicale)
101 rue de Tolbiac, 75013 Paris, ΓΑΛΛΙΑ
3)UNIVERSITE DE BORDEAUX
35, Place Pey Berland, 33000 Bordeaux, ΓΑΛΛΙΑ
ΣΥΜΒ. ΠΡΟΤΕΡΑΙΟΤΗΤΕΣ (30):18305177-20/02/2018-EP

ΕΦΕΥΡΕΤΗΣ (72):1)PIAZZA, Pier Vincenzo
2)FABRE, Sandy 6)COTA, Daniela
3)METNA, Mathilde 7)MARSICANO, Giovanni
4)MONLEZUN, Stephanie 8)REVEST, Jean-Michel
5)BUSQUET-GARCIA, Arnau 9)VALLEE, Monique

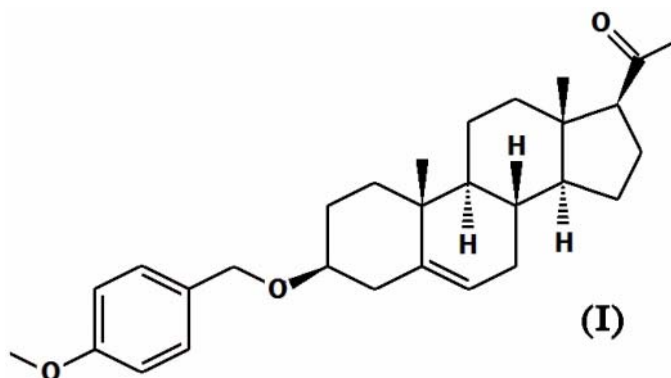
ΕΙΔΙΚΟΣ ΠΛΗΡΕΞΟΥΣΙΟΣ (74):ΚΙΛΙΜΙΡΗΣ "ΠΑΤΡΙΝΟΣ & ΚΙΛΙΜΙΡΗΣ ΔΙΚΗΓΟΡΙΚΗ ΕΤΑΙΡΙΑ" ΚΩΝΣΤΑΝΤΙΝΟΣ
Χατζηγιάλλη Μέξη 7, 11528 ΑΘΗΝΑ

ΑΝΤΙΚΛΗΤΟΣ (74):ΚΙΛΙΜΙΡΗΣ ΚΩΝΣΤΑΝΤΙΝΟΣ
Χατζηγιάλλη Μέξη 7, 11528 ΑΘΗΝΑ

ΤΙΤΛΟΣ ΕΦΕΥΡΕΣΗΣ (54):3-BHTA-(4-MEΘΟΞΥΒΕΝΖΥΛΟΞΥ)ΠΡΕΓΝ-5-EN-20-ΟΝΗ ΓΙΑ ΧΡΗΣΗ ΣΤΗ ΘΕΡΑΠΕΙΑ ΣΧΕΤΙΚΩΝ ΜΕ ΚΑΝΝΑΒΙΝΟΕΙΔΗ ΔΙΑΤΑΡΑΧΩΝ

ΠΕΡΙΛΗΨΗ(57)

Η παρούσα εφεύρεση γενικώς αφορά σε ένα ειδικό παράγωγο πρεγνολόνης για χρήση αυτού για τη θεραπεία μιας Σχετικής με Κανναβινοειδή Διαταραχής. Ειδικότερα, η εφεύρεση αφορά σε μία ένωση του Τύπου (I), για χρήση αυτής στη θεραπεία μιας Σχετικής με Κανναβινοειδή Διαταραχής. Πράγματι, η ένωση της εφεύρεσης είναι in vivo πολύ ισχυρή στην αναστολή των αποτελεσμάτων της THC και είναι ικανή να αναστέλλει τόσο αρρυθμιστά όσο και ρυθμισμένα αποτελέσματα της THC συμπεριλαμβανομένης αυτο-χορήγησης THC και επαναφοράς στην αναζήτηση THC σε μη ανθρώπινα πρωτεύοντα.

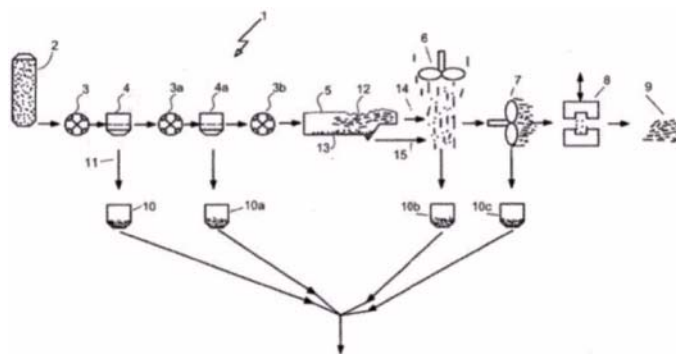


ΑΡΙΘΜΟΣ ΕΥΡ. Δ.Ε. (11):3114798
ΑΡΙΘ. ΕΛΛ. ΚΑΤΑΘΕΣΗΣ (21):20240400499
ΗΜΕΡ. ΕΛΛ. ΚΑΤΑΘΕΣΗΣ (22):26/02/2024
ΑΡΙΘ./ΗΜΕΡ. ΔΗΜΟΣΙΕΥΣΗΣ
ΕΥΡΩΠΑΪΚΟΥ ΔΙΠΛΩΜΑΤΟΣ(87):2560503 - 13/12/2023
ΑΡΙΘ./ΗΜΕΡ. ΔΗΜΟΣΙΕΥΣΗΣ
ΕΥΡΩΠΑΪΚΗΣ ΑΙΤΗΣΗΣ (86):10776548.9--14/10/2010
ΔΙΚΑΙΟΥΧΟΣ (73):1)HiProSUN High Protein SunFlower Extrac-
tion Meal GmbH
Kathe-Kollwitz-Strasse 6, 91154 Roth,
GERMANIA
ΣΥΜΒ. ΠΡΟΤΕΡΑΙΟΤΗΤΕΣ (30):102010018220-23/04/2010-DE
ΕΦΕΥΡΕΤΗΣ (72):1)BAZAK, Erhard
2)TAUTPHOEUS, Andreas, Freiherr von
ΕΙΔΙΚΟΣ ΠΛΗΡΕΞΟΥΣΙΟΣ (74):ΒΟΥΤΣΑΣ ΑΛΕΞΑΝΔΡΟΣ
Σόλωνος 26, 4ος όροφος, 10673 ΑΘΗΝΑ
ΑΝΤΙΚΛΗΤΟΣ (74):ΒΟΥΤΣΑΣ ΑΛΕΞΑΝΔΡΟΣ
Σόλωνος 26, 4ος όροφος, 10673 ΑΘΗΝΑ
ΤΙΤΛΟΣ ΕΦΕΥΡΕΣΗΣ (54):**ΜΕΘΟΔΟΣ ΚΑΙ ΕΓΚΑΤΑΣΤΑΣΗ ΓΙΑ ΤΗΝ ΕΠΕΞΕΡΓΑΣΙΑ ΑΛΕΥΡΟΥ ΕΚΧΥΛΙΣ ΑΠΟ ΗΛΙΟΣΠΟΡΟΥΣ**

ΠΕΡΙΛΗΨΗ(57)

Με μια μέθοδο καθώς και μια εγκατάσταση για την επεξεργασία αλεύρου εκχύλισης από ηλιόσπορους, ειδικότερα για την εξαγωγή πρωτεϊνών, όπου τα σωματίδια των τμημάτων πυρήνα φλοιού και οι προσκολλημένες πρωτεΐνες του αλεύρου εκχύλισης διαχωρίζονται το ένα το άλλο μέσω κόσκινων, θα πρέπει να εξευρεθεί μια λύση για την επεξεργασία του αλεύρου εκχύλισης από ηλιόσπορους που προκύπτει στην παραγωγή ηλιελαίου με τέτοιο τρόπο ώστε το αλεύρο εκχύλισης να μπορεί να επαναχρησιμοποιηθεί με πολλαπλούς τρόπους και, ειδικότερα, σκοπίμως. Αυτό επιτυγχάνεται σύμφωνα με τη μέθοδο με τα

ακόλουθα στάδια: θρυμματισμός του αλεύρου μέσω κρούσης σε κρουστικούς μύλους [3] ή/και κυματοειδείς κυλίνδρους (16), κοσκίνισμα του παραγόμενου μίγματος χονδροειδών και λεπτών τμημάτων, διαχωρισμός των φλοιών των φυτών (ίνες) και των πρωτεϊνών μέσω της χρήσης νερού (5,18), ξήρανση (6) των συστατικών στοιχείων και συμπίεση (8) των ξυλωδών συστατικών στοιχείων προς σφαιρίδια ως μέσα καύσης για την παραγωγή ενέργειας.



ΑΡΙΘΜΟΣ ΕΥΡ. Δ.Ε. (11):3114799
ΑΡΙΘ. ΕΛΛ. ΚΑΤΑΘΕΣΗΣ (21):20240400501
ΗΜΕΡ. ΕΛΛ. ΚΑΤΑΘΕΣΗΣ (22):27/02/2024
ΑΡΙΘ./ΗΜΕΡ. ΔΗΜΟΣΙΕΥΣΗΣ
ΕΥΡΩΠΑΪΚΟΥ ΔΙΠΛΩΜΑΤΟΣ(87):4176027 - 20/12/2023
ΑΡΙΘ./ΗΜΕΡ. ΔΗΜΟΣΙΕΥΣΗΣ
ΕΥΡΩΠΑΪΚΗΣ ΑΙΤΗΣΗΣ (86):21739966.6--01/07/2021
ΔΙΚΑΙΟΥΧΟΣ (73):1)FUCHS SE
Einsteinstrasse 11, 68169 Mannheim,
GERMANIA
ΣΥΜΒ. ΠΡΟΤΕΡΑΙΟΤΗΤΕΣ (30):102020117671-03/07/2020-DE
ΕΦΕΥΡΕΤΗΣ (72):1)ERKEL, Hans Jurgen
2)BINKLE, Olaf
3)GOERZ, Torsten
ΕΙΔΙΚΟΣ ΠΛΗΡΕΞΟΥΣΙΟΣ (74):ΒΡΕΤΤΟΥ ΒΑΣΙΛΙΚΗ
Κίμωνος 11, 10441 ΑΘΗΝΑ
ΑΝΤΙΚΛΗΤΟΣ (74):ΚΥΠΡΗΣ ΚΩΣΤΑΣ
Δήλου 12, 14562 ΚΗΦΙΣΙΑ (ΑΤΤΙΚΗΣ)
ΤΙΤΛΟΣ ΕΦΕΥΡΕΣΗΣ (54):**ΓΡΑΣΑ ΠΟΛΥΟΥΡΙΑΣ ΠΟΥ ΠΕΡΙΕΧΟΥΝ ΑΝΘΡΑΚΙΚΑ ΚΑΙ Η ΧΡΗΣΗ ΑΥΤΩΝ**

ΠΕΡΙΛΗΨΗ(57)

Η εφεύρεση αναφέρεται σε συνθέσεις γράσου πολυουρίας που περιέχουν πυκνωτικά πολυουρίας και τουλάχιστον ένα οργανικό ανθρακικό, σημεία λίπανσης ή εξαρτήματα που περιέχουν τη σύνθεση γράσου πολυουρίας και μια στεγανοποίηση που περιλαμβάνει ένα υλικό στεγανοποίησης κατασκευασμένο από φθοριούχα ελαστομερή και στη χρήση των γράσων.

ΑΡΙΘΜΟΣ ΕΥΡ. Δ.Ε. (11):3114800
ΑΡΙΘ. ΕΛΛ. ΚΑΤΑΘΕΣΗΣ (21):20240400502
ΗΜΕΡ. ΕΛΛ. ΚΑΤΑΘΕΣΗΣ (22):26/02/2024
ΑΡΙΘ./ΗΜΕΡ. ΔΗΜΟΣΙΕΥΣΗΣ
ΕΥΡΩΠΑΪΚΟΥ ΔΙΠΛΩΜΑΤΟΣ(87):3583868 - 29/11/2023
ΑΡΙΘ./ΗΜΕΡ. ΔΗΜΟΣΙΕΥΣΗΣ
ΕΥΡΩΠΑΪΚΗΣ ΑΙΤΗΣΗΣ (86):18178596.5--19/06/2018
ΔΙΚΑΙΟΥΧΟΣ (73):1)Starsprings AB
 Bjorkvagen 3,52432 HERRLJUNGA,
 ΣΟΥΗΔΙΑ

ΣΥΜΒ. ΠΡΟΤΕΡΑΙΟΤΗΤΕΣ (30):
ΕΦΕΥΡΕΤΗΣ (72):1)Stjerna, Nils Eric
ΕΙΔΙΚΟΣ ΠΑΡΕΞΟΥΣΙΟΣ (74):ΣΙΩΤΟΥ "ΚΑΤΕΡΙΝΑ ΣΙΩΤΟΥ ΚΑΙ
 ΣΥΝΕΡΓΑΤΕΣ ΔΙΚΗΓΟΡΙΚΗ ΕΤΑΙΡΕΙΑ"
 ΑΙΚΑΤΕΡΙΝΗ
 Πατησίων (28ης Οκτωβρίου) 122, 11257
 ΑΘΗΝΑ

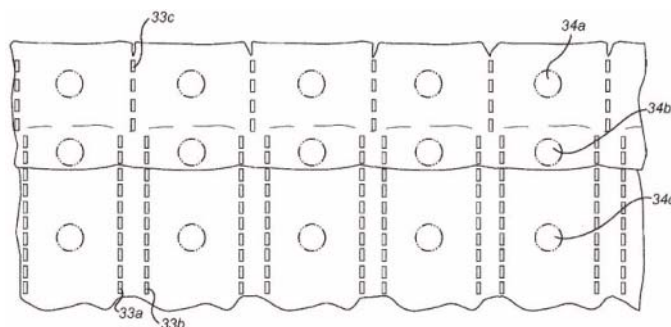
ΑΝΤΙΚΛΗΤΟΣ (74):ΣΙΩΤΟΥ ΑΙΚΑΤΕΡΙΝΗ
 Πατησίων (28ης Οκτωβρίου) 122,11257
 ΑΘΗΝΑ

ΤΙΤΛΟΣ ΕΦΕΥΡΕΣΗΣ (54):**ΣΤΡΩΜΑ ΧΑΜΗΛΗΣ ΠΥΚΝΟΤΗΤΑΣ
 ΜΕ ΕΝΘΗΚΕΥΜΕΝΑ ΕΛΑΤΗΡΙΑ ΜΕ
 ΕΝΣΩΜΑΤΩΜΕΝΕΣ ΠΡΟΣΤΑΤΕΥΤΙ-
 ΚΕΣ ΕΝΙΣΧΥΣΕΙΣ**

ΠΕΡΙΛΗΨΗ(57)

Γνωστοποιείται (57) ένα στρώμα με ενθηκευμένα ελατήρια (1) για χρήση σε προϊόντα κρεβατιού ή καθίσματος. Το στρώμα (1) περιλαμβάνει ένα πλήθος διασυνδεδεμένων σπειροειδών ελατηρίων (4) που περικλείονται από συνεχή καλύμματα που σχηματίζουν σειρές (3) θηκών που στις οποίες ενθηκούνται τα σπειροειδή ελατήρια (4). Τα γειτονικά σπειροειδή ελατήρια (4) μέσα σε κάθε σειρά

(3) απέχουν μεταξύ τους κατά μια γειτονική απόσταση διαχωρισμού, με την εν λόγω απόσταση διαχωρισμού να υπερβαίνει τουλάχιστον το20 τοις εκατό της διαμέτρου της μεγαλύτερης από τις σπειροειδείς στροφές των γειτονικών σπειροειδών ελατηρίων (4). Περαιτέρω, το στρώμα με ενθηκευμένα ελατήρια (1) περιλαμβάνει περαιτέρω μια προστατευτική ενίσχυση (5) που βρίσκεται πάνω από το άνω άκρο κάθε σπειροειδούς ελατηρίου (4), όπου τα καλύμματα παρέχουν τα πρώτα διαμερίσματα (21) που περικλείουν τα σπειροειδή ελατήρια (4) και τα δεύτερα διαμερίσματα (22) που περιέχουν τις προστατευτικές ενισχύσεις (5), με τα εν λόγω πρώτα και δεύτερα διαμερίσματα (21,22) να είναι διαχωρισμένα μεταξύ τους. Οι προστατευτικές ενισχύσεις (5) έχουν η καθεμία μια προέκταση μήκους στην κατά μήκος διεύθυνση των σειρών που υπερβαίνει τη διάμετρο της μεγαλύτερης από τις σπειροειδείς στροφές του αντίστοιχου σπειροειδούς ελατηρίου (4).



ΑΡΙΘΜΟΣ ΕΥΡ. Δ.Ε. (11):3114801
ΑΡΙΘ. ΕΛΛ. ΚΑΤΑΘΕΣΗΣ (21):20240400502
ΗΜΕΡ. ΕΛΛ. ΚΑΤΑΘΕΣΗΣ (22):27/02/2024
ΑΡΙΘ./ΗΜΕΡ. ΔΗΜΟΣΙΕΥΣΗΣ
ΕΥΡΩΠΑΪΚΟΥ ΔΙΠΛΩΜΑΤΟΣ(87):3711122 - 14/02/2024
ΑΡΙΘ./ΗΜΕΡ. ΔΗΜΟΣΙΕΥΣΗΣ
ΕΥΡΩΠΑΪΚΗΣ ΑΙΤΗΣΗΣ (86):18807575.8--15/11/2018
ΔΙΚΑΙΟΥΧΟΣ (73):1)UAB Brolis Semiconductors
 Moletu pl. 73, 14259 Vilnius, ΛΙΘΟΥΑΝΙΑ

ΣΥΜΒ. ΠΡΟΤΕΡΑΙΟΤΗΤΕΣ (30):201762587690 P-17/11/2017-US
ΕΦΕΥΡΕΤΗΣ (72):1)DVINELIS, Edgaras
 2)VIZBARAS, Augustinas
 3)VIZBARAS, Kristijonas

ΕΙΔΙΚΟΣ ΠΑΡΕΞΟΥΣΙΟΣ (74):ΓΙΑΚΟΥΜΗ ANNA
 Αλκαμένους 12-14, 10439 ΑΘΗΝΑ

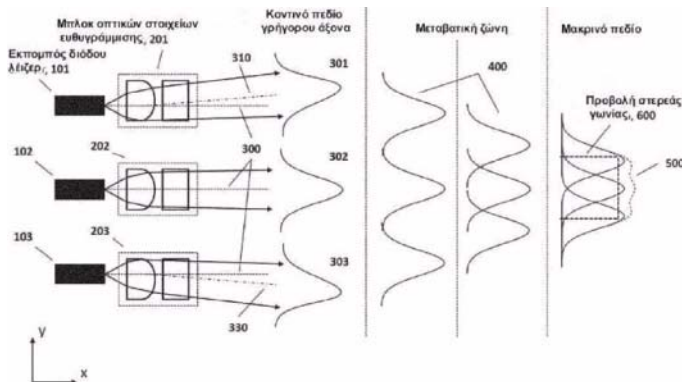
ΑΝΤΙΚΛΗΤΟΣ (74):ΜΙΣΙΟΥ ΑΝΔΡΟΝΙΚΗ
 Αναλήψεως 23 και Μαραθώνος 27,15235
 ΒΡΙΛΗΣΣΙΑ (ΑΤΤΙΚΗΣ)

ΤΙΤΛΟΣ ΕΦΕΥΡΕΣΗΣ (54):**ΣΥΝΔΥΑΣΜΟΣ ΔΕΣΜΗΣ ΑΚΤΙΝΟΒΟ-
 ΛΙΑΣ ΠΟΛΛΑΠΛΩΝ ΠΟΛΥΤΡΟΠΙΚΩΝ
 ΔΙΟΔΩΝ ΛΕΙΖΕΡ ΗΜΙΑΓΩΓΩΝ ΓΙΑ
 ΚΑΤΕΥΘΥΝΤΙΚΕΣ ΕΦΑΡΜΟΓΕΣ ΠΑΡΑ-
 ΔΟΣΗΣ ΔΕΣΜΗΣ ΛΕΙΖΕΡ**

ΠΕΡΙΛΗΨΗ(57)

Μια μέθοδος και συσκευή για το συνδυασμό δέσμης για πολλαπλές πολυτροπικές διόδους λέιζερ ημιαγωγών περιλαμβάνει την επίτευξη συνδυασμού της δέσμης στο χώρο ακτινοβολίας για την παροχή μιας κατευθυντικής δέσμης λέιζερ με ομοιόμορφη κατανομή υψηλού επιπέδου έντασης ακτινοβολίας σε μια μεγάλη περιοχή σε μεγάλη απόσταση από την πηγή. Η μέθοδος χρησιμοποιεί περισσότερες από μία πολυτροπικές διόδους λέιζερ ημιαγωγών υψηλής ισχύος και μεμονωμένα οπτικά στοιχεία για ευθυγράμμιση και περιλαμβάνει το συνδυασμό των δεσμών αυτών των εκπομπών για την παροχή μιας δέσμης ακτινοβολίας σχετικά ομοιογενούς έντασης σε μεγάλη απόσταση για εφαρμογές όπως η

κατευθυνόμενη παροχή ενέργειας, η επικοινωνία με λέιζερ ελεύθερου χώρου και τα κατευθυνόμενα υπέρυθρα αντίμετρα.



ΑΡΙΘΜΟΣ ΕΥΡ. Δ.Ε. (11):3114802
ΑΡΙΘ. ΕΛΛ. ΚΑΤΑΘΕΣΗΣ (21):20240400503
ΗΜΕΡ. ΕΛΛ. ΚΑΤΑΘΕΣΗΣ (22):27/02/2024
ΑΡΙΘ./ΗΜΕΡ. ΔΗΜΟΣΙΕΥΣΗΣ
ΕΥΡΩΠΑΪΚΟΥ ΔΙΠΛΩΜΑΤΟΣ(87):3778568 - 06/12/2023
ΑΡΙΘ./ΗΜΕΡ. ΔΗΜΟΣΙΕΥΣΗΣ
ΕΥΡΩΠΑΪΚΗΣ ΑΙΤΗΣΗΣ (86):18906460.3--17/12/2018
ΔΙΚΑΙΟΥΧΟΣ (73):1)Yangzhou Aoruite Pharmaceutical Co., Ltd.
No.5 Wanmei Road, Hanjiang District,
Yangzhou, Jiangsu 225000, KINA
2)Yangzhou Lianao Biomedical Co., Ltd.
Economic Development Zone, Hanjiang District,
Yangzhou, Jiangsu 225000, KINA
ΣΥΜΒ. ΠΡΟΤΕΡΑΙΟΤΗΤΕΣ (30):201810148128-13/02/2018-CN
201811465520-03/12/2018-CN
ΕΦΕΥΡΕΤΗΣ (72):1)YU, Zhenpeng
2)XIAO, Fei
3)WANG, Guoping
4)QI, Shuxian
5)GAO, He
ΕΙΔΙΚΟΣ ΠΛΗΡΕΞΟΥΣΙΟΣ (74):ΒΟΖΕΜΠΕΡΓΚ-ΒΡΕΤΟΣ ΘΕΟΔΩΡΟΣ
Ζαλοκώστα 38 και Συγγρού, 15233
ΧΑΛΑΝΔΡΙ (ΑΤΤΙΚΗΣ)
ΑΝΤΙΚΛΗΤΟΣ (74):ΒΟΖΕΜΠΕΡΓΚ-ΒΡΕΤΟΣ ΘΕΟΔΩΡΟΣ
Ζαλοκώστα 38 & Συγγρού,15233
ΧΑΛΑΝΔΡΙ (ΑΤΤΙΚΗΣ)
ΤΙΤΛΟΣ ΕΦΕΥΡΕΣΗΣ (54):ΜΕΘΟΔΟΣ ΠΑΡΑΣΚΕΥΗΣ ΕΝΔΙΑΜΕ-
ΣΟΥ ΛΑΚΤΑΜΗΣ ΚΑΙ ΜΠΡΙΒΑΡΑΚΕ-
ΤΑΜΗΣ ΥΨΗΛΗΣ ΧΕΙΡΟΜΟΡΦΗΣ ΚΑ-
ΘΑΡΟΤΗΤΑΣ

ΠΕΡΙΛΗΨΗ(57)

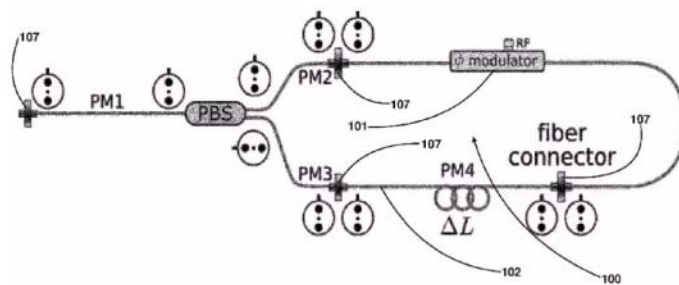
Η εφεύρεση αποκαλύπτει μια μέθοδο για την παρασκευή ενός ενδιάμεσου λακτάμης και μπιριβακακτάμης υψηλής χειρόμορφης καθαρότητας. Η εφεύρεση παρέχει μια μέθοδο παρασκευής μιας ενδιάμεσης ένωσης λακτάμης που αντιπροσωπεύεται από τον μοριακό τύπο D, όπου η μέθοδος περιλαμβάνει ένα στάδιο αναγωγής μιας ένωσης C σε ένα ενδιάμεσο λακτάμης D σε έναν διαλύτη με αναγωγή με υδρογόνωση χρησιμοποιώντας έναν καταλύτη βαρέων μετάλλων και έναν χειρόμορφο επαγωγέα. Η μπιριβακακτάμη μπορεί να παρασκευαστεί με ένα μοναδικό στάδιο χρησιμοποιώντας μια ενδιάμεση ένωση λακτάμης που αντιπροσωπεύεται από τον μοριακό τύπο D της παρούσας εφεύρεσης. Η οδός σύνθεσης είναι σύντομη, οι συνθήκες αντίδρασης είναι ήπιες, η μετεπεξεργασία είναι απλή, η απόδοση της αντίδρασης είναι υψηλή, η χειρόμορφη εκλεκτικότητα είναι καλή και το κόστος παραγωγής είναι χαμηλό. Ο ρυθμός μετατροπής της ένωσης στην αντίδραση είναι 81% και η τιμή DE της ένωσης D είναι πάνω από 99,0%, η οποία είναι κατάλληλο για βιομηχανική παραγωγή.

ΑΡΙΘΜΟΣ ΕΥΡ. Δ.Ε. (11):3114803
ΑΡΙΘ. ΕΛΛ. ΚΑΤΑΘΕΣΗΣ (21):20240400504
ΗΜΕΡ. ΕΛΛ. ΚΑΤΑΘΕΣΗΣ (22):27/02/2024
ΑΡΙΘ./ΗΜΕΡ. ΔΗΜΟΣΙΕΥΣΗΣ
ΕΥΡΩΠΑΪΚΟΥ ΔΙΠΛΩΜΑΤΟΣ(87):4049387 - 29/11/2023
ΑΡΙΘ./ΗΜΕΡ. ΔΗΜΟΣΙΕΥΣΗΣ
ΕΥΡΩΠΑΪΚΗΣ ΑΙΤΗΣΗΣ (86):20792664.3--20/10/2020
ΔΙΚΑΙΟΥΧΟΣ (73):1)Universita Degli Studi Di Padova
Via 8 Febbraio 1848, 2, 35122 Padova,
ΙΤΑΛΙΑ
ΣΥΜΒ. ΠΡΟΤΕΡΑΙΟΤΗΤΕΣ (30):201900019373-21/10/2019-IT
ΕΦΕΥΡΕΤΗΣ (72):1)VALLONE, Giuseppe
2)AGNESI, Costantino
3)AVESANI, Marco
4)VILLORESI, Paolo
ΕΙΔΙΚΟΣ ΠΛΗΡΕΞΟΥΣΙΟΣ (74):ΒΟΖΕΜΠΕΡΓΚ-ΒΡΕΤΟΣ ΝΙΚΟΛΑΟΣ
Ζαλοκώστα 38 & Συγγρού, 15233
ΧΑΛΑΝΔΡΙ (ΑΤΤΙΚΗΣ)
ΑΝΤΙΚΛΗΤΟΣ (74):ΒΟΖΕΜΠΕΡΓΚ-ΒΡΕΤΟΣ ΝΙΚΟΛΑΟΣ
Ζαλοκώστα 38 και Συγγρού,15233
ΧΑΛΑΝΔΡΙ (ΑΤΤΙΚΗΣ)
ΤΙΤΛΟΣ ΕΦΕΥΡΕΣΗΣ (54):ΜΕΘΟΔΟΣ ΔΙΑΜΟΡΦΩΣΗΣ ΠΟΛΩ-
ΣΗΣ ΦΩΤΟΝΙΚΩΝ ΠΑΛΜΩΝ ΓΙΑ ΔΗ-
ΜΙΟΥΡΓΙΑ ΚΒΑΝΤΙΚΩΝ ΚΡΥΠΤΟΓΡΑ-
ΦΙΚΩΝ ΚΛΕΙΔΙΩΝ ΚΑΙ ΣΧΕΤΙΚΟΣ
ΔΙΑΜΟΡΦΩΤΗΣ ΠΟΛΩΣΗΣ

ΠΕΡΙΛΗΨΗ(57)

Μια μέθοδος διαμόρφωσης πόλωσης φωτονικών παλμών, ιδιαίτερα για τη δημιουργία κβαντικών κρυπτογραφικών κλειδιών, η οποία διασφαλίζει μια βέλτιστη σταθερότητα των εξερχόμενων καταστάσεων πόλωσης, που περιλαμβάνει τα βήματα: της δημιουργίας ενός πλήθους φωτονικών παλμών με απροσδιόριστη κατάσταση πόλωσης που λαμβάνεται από την υπέρθεση τόσο της

οριζόντιας όσο και της κατακόρυφης λειτουργίας πόλωσης τους και με τη δρομολόγηση τους σε μια πρώτη ίνα διατήρησης πόλωσης* της διάσπασης των εν λόγω λειτουργιών οριζόντιας και κατακόρυφης πόλωσης, και δρομολόγηση τους μέσω των αντίστοιχων ακροδεκτών μιας δεύτερης ίνας διατήρησης πόλωσης που σχηματίζει έναν δακτύλιο, μέσω του οποίου διανύουν αυτόν τον δακτύλιο δεξιόστροφα και αριστερόστροφα αντίστοιχα, ή αντίστροφα- της επαγωγής μιας αντίστοιχης διαμόρφωσης φάσης, (Φε, Φι), και των δύο εν λόγω λειτουργιών πόλωσης, σε ένα σημείο του εν λόγω δακτυλίου το οποίο απέχει από τα εν λόγω τερματικά με οπτικές διαδρομές που έχουν διαφορετικά μήκη κατά μήκος του εν λόγω δακτυλίου, όπου προσδιορίζεται μια γραμμή καθυστέρησης ίνας διατήρησης της πόλωσης και του ανασυνδυασμού των εν λόγω λειτουργιών πόλωσης σε μία μονή δέσμη φωτονικών παλμών και δρομολόγηση της προκύπτουσας δέσμης μέσω της εν λόγω πρώτης ίνας διατήρησης πόλωσης, λαμβάνοντας, στην έξοδο αυτής, μια κατάσταση πόλωσης των παλμών ανάλογα με τη διαφορά μεταξύ των εν λόγω διαμορφώσεων φάσης (Φε, Φι).



ΑΡΙΘΜΟΣ ΕΥΡ. Δ.Ε. (11):3114804
ΑΡΙΘ. ΕΛΛ. ΚΑΤΑΘΕΣΗΣ (21):20240400505
ΗΜΕΡ. ΕΛΛ. ΚΑΤΑΘΕΣΗΣ (22):27/02/2024
ΑΡΙΘ./ΗΜΕΡ. ΔΗΜΟΣΙΕΥΣΗΣ
ΕΥΡΩΠΑΪΚΟΥ ΔΙΠΛΩΜΑΤΟΣ(87):4141316 - 29/11/2023
ΑΡΙΘ./ΗΜΕΡ. ΔΗΜΟΣΙΕΥΣΗΣ
ΕΥΡΩΠΑΪΚΗΣ ΑΙΤΗΣΗΣ (86):22153525.5--26/01/2022
ΔΙΚΑΙΟΥΧΟΣ (73):1)Li, Wenjie

Rm 2601-2606, Central Tower No. 5 Xiancun Road, Tianhe District Guangzhou Guangdong 510623, KINA

ΣΥΜΒ. ΠΡΟΤΕΡΑΙΟΤΗΤΕΣ (30):202110998288-27/08/2021-CN

ΕΦΕΥΡΕΤΗΣ (72):1)Li, Wenjie

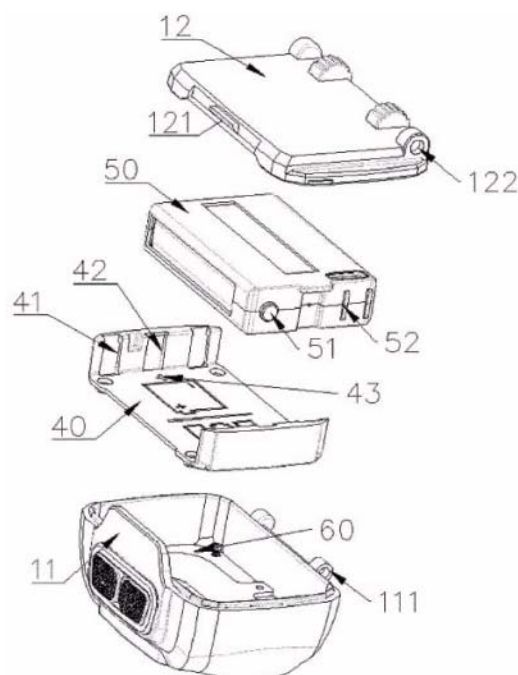
ΕΙΔΙΚΟΣ ΠΛΗΡΕΞΟΥΣΙΟΣ (74):ΣΑΚΕΛΛΑΡΙΔΗ ΒΑΛΗ-ΒΑΣΙΛΙΚΗ
Αδριανού 70, 10556 ΑΘΗΝΑ

ΑΝΤΙΚΛΗΤΟΣ (74):ΣΑΚΕΛΛΑΡΙΔΗ ΒΑΛΗ-ΒΑΣΙΛΙΚΗ
Αδριανού 70,10556 ΑΘΗΝΑ

ΤΙΤΛΟΣ ΕΦΕΥΡΕΣΗΣ (54):**ΦΟΡΗΤΗ ΣΥΣΚΕΥΗ ΦΩΤΙΣΜΟΥ ΠΕΡΙΛΗΨΗ(57)**

Μια φορητή συσκευή φωτισμού περιλαμβάνει ένα κέλυφος (10), τουλάχιστον ένα φωτεινό στοιχείο, ένα τμήμα μπαταριών (40), θετικούς και αρνητικούς ακροδέκτες (42, 41) και κανάλια εκπομπής φωτός. Το τμήμα μπαταριών (40) είναι κατασκευασμένο από διαφανή και φθορίζοντα υλικά. Τουλάχιστον ένα σημάδι ένδειξης (43) είναι τοποθετημένο στο τμήμα μπαταριών (40), για την ένδειξη των θετικών ή αρνητικών ακροδεκτών (42,41). Τα κανάλια εκπομπής φωτός επιτρέπουν στο φως που εκπέμπεται από το φωτεινό στοιχείο να ακτινοβολεί και να διεγείρει το τμήμα μπαταριών (40) ώστε να εκπέμπει φως και να εμφανίζει απομένουσα πυράκτωση. Έτσι, χρησιμοποιώντας το φως από το τμήμα μπαταριών (40) για να φωτίσει το σημάδι ένδειξης (43), ο χρήστης μπορεί να προσδιορίσει με ακρίβεια τους θετικούς και αρνητικούς ακροδέκτες (42, 41) στο τμήμα μπαταριών

(40) σε ένα σκοτεινό περιβάλλον, το οποίο είναι βολικό για την αντικατάσταση των μπαταριών ή της συστοιχίας μπαταριών.



ΑΡΙΘΜΟΣ ΕΥΡ. Δ.Ε. (11):3114805
ΑΡΙΘ. ΕΛΛ. ΚΑΤΑΘΕΣΗΣ (21):20240400506
ΗΜΕΡ. ΕΛΛ. ΚΑΤΑΘΕΣΗΣ (22):27/02/2024
ΑΡΙΘ./ΗΜΕΡ. ΔΗΜΟΣΙΕΥΣΗΣ
ΕΥΡΩΠΑΪΚΟΥ ΔΙΠΛΩΜΑΤΟΣ(87):3842090 - 13/12/2023
ΑΡΙΘ./ΗΜΕΡ. ΔΗΜΟΣΙΕΥΣΗΣ
ΕΥΡΩΠΑΪΚΗΣ ΑΙΤΗΣΗΣ (86):21152808.8--25/06/2004
ΔΙΚΑΙΟΥΧΟΣ (73):1)Pfizer Limited

Ramsgate Road, Sandwich, Kent CT13 9NJ, ΜΕΓΑΛΗ ΒΡΕΤΑΝΙΑ

ΣΥΜΒ. ΠΡΟΤΕΡΑΙΟΤΗΤΕΣ (30):0315509-02/07/2003-GB

ΕΦΕΥΡΕΤΗΣ (72):1)HOUZEGO, Peter John

2)CONWAY, John Kelshaw

3)PEARL, Martin Douglas

4)BRYANT, Andrew Mark

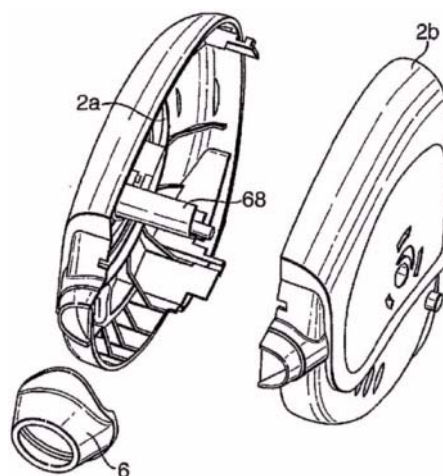
ΕΙΔΙΚΟΣ ΠΛΗΡΕΞΟΥΣΙΟΣ (74):ΛΥΜΠΕΡΗΣ "ΔΙΚΗΓΟΡΙΚΗ ΕΤΑΙΡΕΙΑ ΒΑΓΙΑΝΟΥ ΚΩΣΤΟΠΟΥΛΟΥ ΛΥΜΠΕΡΗ" ΝΙΚΟΛΑΟΣ
Στουρνάρη 37, 10682 ΑΘΗΝΑ

ΑΝΤΙΚΛΗΤΟΣ (74):ΛΥΜΠΕΡΗΣ ΝΙΚΟΛΑΟΣ
Στουρνάρη 37,10682 ΑΘΗΝΑ

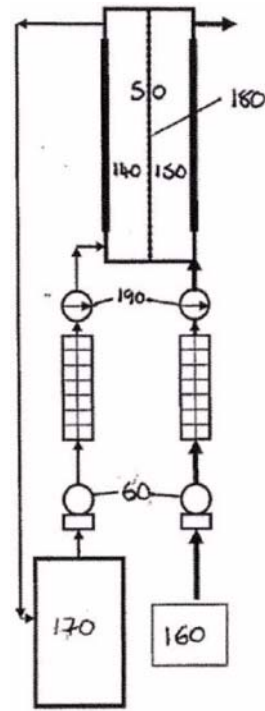
ΤΙΤΛΟΣ ΕΦΕΥΡΕΣΗΣ (54):**ΣΥΣΚΕΥΗ ΧΟΡΗΓΗΣΗΣ ΠΕΡΙΛΗΨΗ(57)**

Η εφεύρεση παρέχει μια συσκευή για τη χορήγηση ατομικών δόσεων σκόνης από αντίστοιχους θύλακες ενός φορέα, όπου η συσκευή περιέχει: έναν μηχανισμό ευθυγράμμισης για την ένδειξη του φορέα (12) μεταξύ αντιστοίχων θυλάκων, έναν πρώτο δακτύλιο μετρητή (130) ο οποίος έχει μία ένδειξη αριθμών μονάδας σε μία πρώτη επιφάνεια απεικόνισης, με τον πρώτο δακτύλιο μετρητή (130) να έχει τη δυνατότητα περιστροφής γύρω από έναν αντίθετο άξονα, έναν δεύτερο δακτύλιο μετρητή (131) που έχει μία ένδειξη μέτρησης δεκάδων σε μία δεύτερη επιφάνεια απεικόνισης, όπου ο δεύτερος δακτύλιος μετρητή (131) μπορεί να περιστρέφεται γύρω από τον αντίθετο άξονα, και έναν μηχανισμό διαλείπουσας κίνησης για την καθοδήγηση του δεύτερου δακτυλίου μετρητή (131) από τον πρώτο δακτύλιο

μετρητή (130) και με περιστροφή του δεύτερου δακτυλίου μετρητή (131) μεταξύ των συνεχόμενων αριθμήσεων δεκάδων όταν ο πρώτος δακτύλιος μετρητής (130) περιστρέφεται μεταξύ των δύο προκαθορισμένων συνεχόμενων αριθμήσεων μονάδων, με τον πρώτο δακτύλιο μετρητή (130) να καθοδηγείται με τον μηχανισμό ευθυγράμμισης, με τον πρώτο (130) και τον δεύτερο (131) δακτύλιο μετρητή να είναι τοποθετημένοι ο ένας εντός του άλλου, με την πρώτη και τη δεύτερη επιφάνεια απεικόνισης να είναι παρακαίμενες η μία με την άλλη, όπου η πρώτη και η δεύτερη επιφάνεια απεικόνισης είναι γενικά επίπεδες και κατακόρυφες στον αντίθετο άξονα, όπου η συσκευή περιλαμβάνει ένα περίβλημα που αποτελείται από ένα ζεύγος ημίσεων περιβλήματος σε σχήμα δίσκου και περιβάλλει τον φορέα (12).



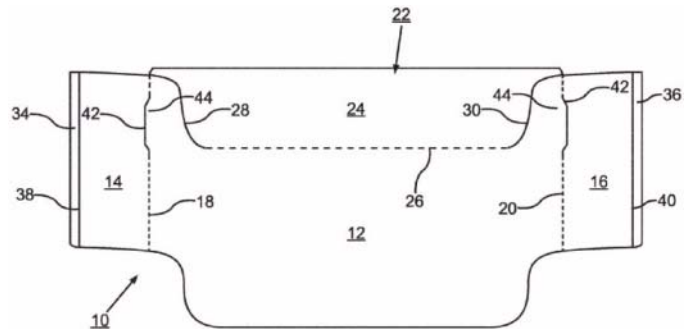
ΑΡΙΘΜΟΣ ΕΥΡ. Δ.Ε. (11):3114806
ΑΡΙΘ. ΕΛΛ. ΚΑΤΑΘΕΣΗΣ (21):20240400507
ΗΜΕΡ. ΕΛΛ. ΚΑΤΑΘΕΣΗΣ (22):27/02/2024
ΑΡΙΘ./ΗΜΕΡ. ΔΗΜΟΣΙΕΥΣΗΣ
ΕΥΡΩΠΑΪΚΟΥ ΔΙΠΛΩΜΑΤΟΣ(87):2663531 - 29/11/2023
ΑΡΙΘ./ΗΜΕΡ. ΔΗΜΟΣΙΕΥΣΗΣ
ΕΥΡΩΠΑΪΚΗΣ ΑΙΤΗΣΗΣ (86):12707114.0--11/01/2012
ΔΙΚΑΙΟΥΧΟΣ (73):1)Future Environmental Technologies Ltd
c/o Copson Grandfield Limited, 30-31 St
James Place Mangotsfield, Bristol South
Gloucestershire BS16 9JB, ΜΕΓΑΛΗ
ΒΡΕΤΑΝΙΑ
ΣΥΜΒ. ΠΡΟΤΕΡΑΙΟΤΗΤΕΣ (30):201100475-12/01/2011-GB
ΕΦΕΥΡΕΤΗΣ (72):1)HENDAWI, Adel
ΕΙΔΙΚΟΣ ΠΛΗΡΕΞΟΥΣΙΟΣ (74):ΛΥΜΠΕΡΗΣ "ΔΙΚΗΓΟΡΙΚΗ ΕΤΑΙΡΕΙΑ
ΒΑΓΙΑΝΟΥ ΚΩΣΤΟΠΟΥΛΟΥ
ΛΥΜΠΕΡΗ" ΝΙΚΟΛΑΟΣ
Στουρνάρη 37, 10682 ΑΘΗΝΑ
ΑΝΤΙΚΑΗΤΟΣ (74):ΛΥΜΠΕΡΗΣ ΝΙΚΟΛΑΟΣ
Στουρνάρη 37,10682 ΑΘΗΝΑ
ΤΙΤΛΟΣ ΕΦΕΥΡΕΣΗΣ (54):**ΜΕΘΟΔΟΣ ΚΑΙ ΜΟΝΑΔΑ ΗΛΕΚΤΡΟ-
ΧΗΜΙΚΗΣ ΕΠΕΞΕΡΓΑΣΙΑΣ ΝΕΡΟΥ ΜΕ
ΚΥΨΕΛΗ ΗΛΕΚΤΡΟΧΗΜΙΚΗΣ ΕΠΕ-
ΞΕΡΓΑΣΙΑΣ**



ΠΕΡΙΛΗΨΗ(57)

Αυτή η εφεύρεση περιλαμβάνει κυψέλη επεξεργασίας που περιλαμβάνει: ανοδικό διαμέρισμα διαχωρισμένο με επιλεκτική μεμβράνη κατιόντων όπου στη χρήση το ανοδικό διαμέρισμα περιλαμβάνει οξύ και το καθοδικό διαμέρισμα περιλαμβάνει νερό, το νερό περιλαμβάνει οργανικά μέσα.

ΑΡΙΘΜΟΣ ΕΥΡ. Δ.Ε. (11):3114807
ΑΡΙΘ. ΕΛΛ. ΚΑΤΑΘΕΣΗΣ (21):20240400508
ΗΜΕΡ. ΕΛΛ. ΚΑΤΑΘΕΣΗΣ (22):27/02/2024
ΑΡΙΘ./ΗΜΕΡ. ΔΗΜΟΣΙΕΥΣΗΣ
ΕΥΡΩΠΑΪΚΟΥ ΔΙΠΛΩΜΑΤΟΣ(87):3766802 - 10/01/2024
ΑΡΙΘ./ΗΜΕΡ. ΔΗΜΟΣΙΕΥΣΗΣ
ΕΥΡΩΠΑΪΚΗΣ ΑΙΤΗΣΗΣ (86):20184648.2--08/07/2020
ΔΙΚΑΙΟΥΧΟΣ (73):1)Mayr-Melnhof Karton AG
Brahmsplatz 6, 1041 Wien, ΑΥΣΤΡΙΑ
ΣΥΜΒ. ΠΡΟΤΕΡΑΙΟΤΗΤΕΣ (30):202019104013 U-19/07/2019-DE
ΕΦΕΥΡΕΤΗΣ (72):1)THEIS, Uwe
2)VORENKAMP, Harman
ΕΙΔΙΚΟΣ ΠΛΗΡΕΞΟΥΣΙΟΣ (74):ΛΥΜΠΕΡΗΣ "ΔΙΚΗΓΟΡΙΚΗ ΕΤΑΙΡΕΙΑ
ΒΑΓΙΑΝΟΥ ΚΩΣΤΟΠΟΥΛΟΥ
ΛΥΜΠΕΡΗ" ΝΙΚΟΛΑΟΣ
Στουρνάρη 37, 10682 ΑΘΗΝΑ
ΑΝΤΙΚΑΗΤΟΣ (74):ΛΥΜΠΕΡΗΣ ΝΙΚΟΛΑΟΣ
Στουρνάρη 37,10682 ΑΘΗΝΑ
ΤΙΤΛΟΣ ΕΦΕΥΡΕΣΗΣ (54):**ΣΥΣΚΕΥΑΣΙΑ ΜΕ ΕΣΩΤΕΡΙΚΟ ΚΟΛΛΑ-
ΡΟ**



ΠΕΡΙΛΗΨΗ(57)

Η παρούσα εφεύρεση αφορά ένα εσωτερικό κολάρο (10) για μια συσκευασία για την αποθήκευση αγαθών, ιδίως αγαθών σε σχήμα ράβδου, όπως τσιγάρα, ράβδους καπνού και άλλα παρόμοια, το οποίο περιλαμβάνει ένα εμπρόσθιο τοίχωμα (12), πλευρικά τοιχώματα (14, 16), τα οποία συνδέονται με το εμπρόσθιο τοίχωμα (12) μέσω γραμμών κάμψης (18, 20), και τουλάχιστον μία εσοχή πρόσβασης και προβολής (22) στην περιοχή του εμπρόσθιου 10 τοιχώματος (12), όπου το εμπρόσθιο τοίχωμα (12) έχει τουλάχιστον ένα στοιχείο τοιχώματος (24) το οποίο συνδέεται τουλάχιστον εν μέρει με δυνατότητα αφαίρεσης με το εμπρόσθιο τοίχωμα (12) και το στοιχείο τοιχώματος (24) είναι σχεδιασμένο έτσι ώστε να καλύπτει τουλάχιστον εν μέρει την εσοχή εμπλοκής και ορατότητας (22). Η εφεύρεση αφορά επίσης μια συσκευασία με ένα τέτοιο εσωτερικό κολάρο (10).

ΑΡΙΘΜΟΣ ΕΥΡ. Δ.Ε. (11):3114808
ΑΡΙΘ. ΕΛΛ. ΚΑΤΑΘΕΣΗΣ (21):20240400509
ΗΜΕΡ. ΕΛΛ. ΚΑΤΑΘΕΣΗΣ (22):27/02/2024
ΑΡΙΘ./ΗΜΕΡ. ΔΗΜΟΣΙΕΥΣΗΣ
ΕΥΡΩΠΑΪΚΟΥ ΔΙΠΛΩΜΑΤΟΣ(87):3870667 - 20/12/2023
ΑΡΙΘ./ΗΜΕΡ. ΔΗΜΟΣΙΕΥΣΗΣ
ΕΥΡΩΠΑΪΚΗΣ ΑΙΤΗΣΗΣ (86):19806348.9--25/10/2019
ΔΙΚΑΙΟΥΧΟΣ (73):1)The Chemours Company FC, LLC
1007 Market Street, Wilmington, DE 19801,
ΗΝΩΜΕΝΕΣ ΠΟΛΙΤΕΙΕΣ ΤΗΣ ΑΜΕΡΙΚΗΣ
ΣΥΜΒ. ΠΡΟΤΕΡΑΙΟΤΗΤΕΣ (30):201862750935 P-26/10/2018-US
ΕΦΕΥΡΕΤΗΣ (72):1)HUGHES, Joshua
2)MINOR, Barbara, Haviland
ΕΙΔΙΚΟΣ ΠΛΗΡΕΞΟΥΣΙΟΣ (74):ΓΑΛΑΝΟΠΟΥΛΟΥ ΑΝΘΟΥΛΑ
Θέση Λύσι Μπιτακου, 19014 ΚΑΠΑΝΔΡΙΤΙ
(ΑΤΤΙΚΗΣ)
ΑΝΤΙΚΛΗΤΟΣ (74):ΜΑΛΑΜΗ ΑΛΚΗΣΤΙΣ-ΕΙΡΗΝΗ
Βησσαρίωνος 3,10672 ΑΘΗΝΑ
ΤΙΤΛΟΣ ΕΦΕΥΡΕΣΗΣ (54):**ΣΥΝΘΕΣΕΙΣ ΠΟΥ ΠΕΡΙΕΧΟΥΝ ΔΙ-ΦΘΟΡΟΜΕΘΑΝΙΟ, ΤΕΤΡΑΦΘΟΡΟΠΡΟΠΕΝΙΟ ΚΑΙ ΔΙΟΞΕΙΔΙΟ ΤΟΥ ΑΝΘΡΑΚΑ ΚΑΙ ΧΡΗΣΕΙΣ ΕΞ ΑΥΤΩΝ**

ΠΕΡΙΛΗΨΗ(57)

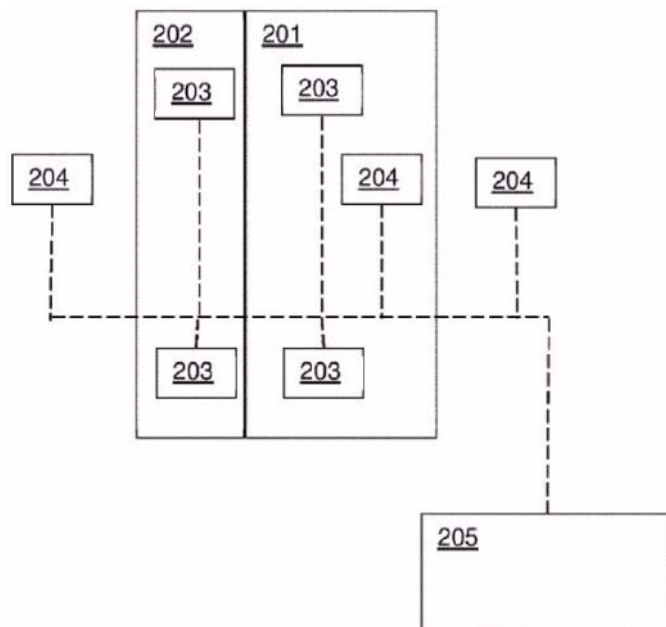
Σε συμφωνία με την παρούσα εφεύρεση αποκαλύπτονται συνθέσεις ψυκτικών. Οι συνθέσεις περιλαμβάνουν ένα μίγμα ψυκτικών που συνίσταται ουσιαστικά από HFC-32, HFO-1234yf και CO2. Οι συνθέσεις είναι χρήσιμες ως ψυκτικά σε διεργασίες για παραγωγή ψύξης και θέρμανσης, σε μεθόδους για αντικατάσταση ψυκτικού R-410A και σε συστήματα ψύξης, κλιματισμού αέρα ή αντλιών θερμότητας. Αυτές οι εφευρετικές συνθέσεις ταιριάζουν με την χωρητικότητα ψύξης για R-41 OA στα πλαίσια του 20% με GWP λιγότερο από 250 ή λιγότερο από 200.

ΑΡΙΘΜΟΣ ΕΥΡ. Δ.Ε. (11):3114809
ΑΡΙΘ. ΕΛΛ. ΚΑΤΑΘΕΣΗΣ (21):20240400510
ΗΜΕΡ. ΕΛΛ. ΚΑΤΑΘΕΣΗΣ (22):27/02/2024
ΑΡΙΘ./ΗΜΕΡ. ΔΗΜΟΣΙΕΥΣΗΣ
ΕΥΡΩΠΑΪΚΟΥ ΔΙΠΛΩΜΑΤΟΣ(87):4059033 - 03/01/2024
ΑΡΙΘ./ΗΜΕΡ. ΔΗΜΟΣΙΕΥΣΗΣ
ΕΥΡΩΠΑΪΚΗΣ ΑΙΤΗΣΗΣ (86):20806950.0--10/11/2020
ΔΙΚΑΙΟΥΧΟΣ (73):1)Tokamak Energy Ltd
173 Brook Drive Milton, Abingdon, Oxfordshire OX14 4SD, ΜΕΓΑΛΗ ΒΡΕΤΑΝΙΑ
ΣΥΜΒ. ΠΡΟΤΕΡΑΙΟΤΗΤΕΣ (30):201916454-12/11/2019-GB
ΕΦΕΥΡΕΤΗΣ (72):1)SLADE, Robert
2)BATEMAN, Rod
ΕΙΔΙΚΟΣ ΠΛΗΡΕΞΟΥΣΙΟΣ (74):ΓΑΛΑΝΟΠΟΥΛΟΥ ΑΝΘΟΥΛΑ
Θέση Λύσι Μπιτακου, 19014 ΚΑΠΑΝΔΡΙΤΙ
(ΑΤΤΙΚΗΣ)
ΑΝΤΙΚΛΗΤΟΣ (74):ΜΑΛΑΜΗ ΑΛΚΗΣΤΙΣ-ΕΙΡΗΝΗ
Βησσαρίωνος 3,10672 ΑΘΗΝΑ
ΤΙΤΛΟΣ ΕΦΕΥΡΕΣΗΣ (54):**ΑΝΙΧΝΕΥΣΗ ΑΠΟΣΒΕΣΗΣ ΒΑΣΕΙ ΠΕΔΙΟΥ ΠΑΡΑΜΟΡΦΩΣΗΣ Ή ΜΑΓΝΗΤΙΚΟΥ ΠΕΔΙΟΥ**

ΠΕΡΙΛΗΨΗ(57)

Μέθοδος ανίχνευσης συνθηκών προ-απόσβεσης σε υπεραγωγίμο μαγνήτη που περιλαμβάνει πηνίο πεδίου HTS. Το πηνίο πεδίου περιλαμβάνει πλήθος σπειρών που περιλαμβάνουν υλικό HTS και μεταλλικό σταθεροποιητή, καθώς και αγωγίμο υλικό που συνδέει τις σπείρες έτσι ώστε το ρεύμα να μπορεί να διαμοιράζεται ακτινικά μεταξύ των σπειρών μέσω του αγωγίμου υλικού. Η παραμόρφωση παρακολουθείται για το πηνίο πεδίου HTS ή/και τις δομές στήριξης του πηνίου πεδίου HTS. Πραγματοποιείται σύγκριση της παραμόρφωσης που παρακολουθείται με αναμενόμενη παραμόρφωση κατά την κανονική λειτουργία του μαγνήτη. Σε απόκριση της σύγκρισης, καθορίζεται αν το πηνίο πεδίου είναι σε συνθήκες προ-απόσβεσης. Παρέχεται παρόμοια μέθοδος, όπου το μαγνητικό πεδίο

του πηνίου πεδίου HTS παρακολουθείται για την ανίχνευση συνθηκών προ-απόσβεσης, αντί της παραμόρφωσης.



ΑΡΙΘΜΟΣ ΕΥΡ. Δ.Ε. (11):3114810
ΑΡΙΘ. ΕΛΛ. ΚΑΤΑΘΕΣΗΣ (21):20240400511
ΗΜΕΡ. ΕΛΛ. ΚΑΤΑΘΕΣΗΣ (22):27/02/2024
ΑΡΙΘ./ΗΜΕΡ. ΔΗΜΟΣΙΕΥΣΗΣ
ΕΥΡΩΠΑΪΚΟΥ ΔΙΠΛΩΜΑΤΟΣ(87):3853220 - 03/01/2024
ΑΡΙΘ./ΗΜΕΡ. ΔΗΜΟΣΙΕΥΣΗΣ
ΕΥΡΩΠΑΪΚΗΣ ΑΙΤΗΣΗΣ (86):19862146.8--17/09/2019
ΔΙΚΑΙΟΥΧΟΣ (73):1)F. Hoffmann-La Roche AG
Grenzacherstrasse 124, 4070 Basel, ΕΛΒΕΤΙΑ
ΣΥΜΒ. ΠΡΟΤΕΡΑΙΟΤΗΤΕΣ (30):PCT/CN2018/106098-18/09/2018-WO
PCT/CN2019/091078-13/06/2019-WO
ΕΦΕΥΡΕΤΗΣ (72):1)ZHOU, Ding
2)CHENG, Ziqiang
ΕΙΔΙΚΟΣ ΠΑΡΗΡΕΞΟΥΣΙΟΣ (74):ΚΙΛΙΜΙΡΗΣ "ΠΑΤΡΙΝΟΣ & ΚΙΛΙΜΙΡΗΣ
ΔΙΚΗΓΟΡΙΚΗ ΕΤΑΙΡΙΑ" ΚΩΝΣΤΑΝΤΙΝΟΣ
Χατζηγιάννη Μέξη 7, 11528 ΑΘΗΝΑ
ΑΝΤΙΚΑΛΗΤΟΣ (74):ΚΙΛΙΜΙΡΗΣ ΚΩΝΣΤΑΝΤΙΝΟΣ
Χατζηγιάννη Μέξη 7,11528 ΑΘΗΝΑ
ΤΙΤΛΟΣ ΕΦΕΥΡΕΣΗΣ (54):**ΠΑΡΑΓΩΓΑ ΚΙΝΑΖΟΛΙΝΗΣ ΩΣ ΠΑΡΑ-
ΓΟΝΤΕΣ ΚΑΤΑ ΟΓΚΩΝ**

ΠΕΡΙΛΗΨΗ(57)

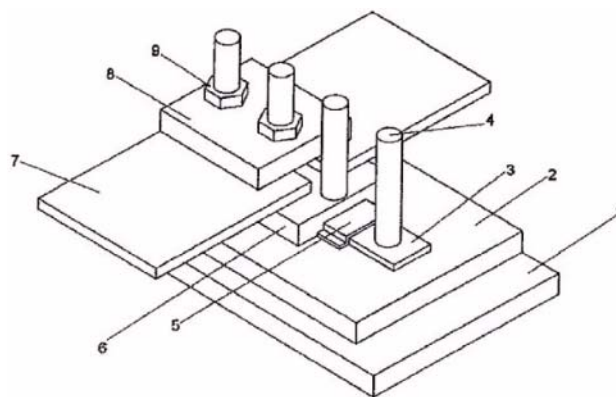
Η παρούσα αίτηση σχετίζεται με νέες ενώσεις κινάζολινης ως αναστολείς κινασών τυροσίνης τύπου I, τις φαρμακευτικές συνθέσεις που περιλαμβάνουν μία ή περισσότερες από τις ενώσεις και άλατα αυτών ως δραστικές ουσίες και τη χρήση των ενώσεων και αλάτων αυτών στην αντιμετώπιση υπερπολλαπλασιαστικών ασθενειών, όπως ο καρκίνος και η φλεγμονή, σε θηλαστικά και ιδιαίτερα σε ανθρώπους.

ΑΡΙΘΜΟΣ ΕΥΡ. Δ.Ε. (11):3114811
ΑΡΙΘ. ΕΛΛ. ΚΑΤΑΘΕΣΗΣ (21):20230402559
ΗΜΕΡ. ΕΛΛ. ΚΑΤΑΘΕΣΗΣ (22):21/12/2023
ΑΡΙΘ./ΗΜΕΡ. ΔΗΜΟΣΙΕΥΣΗΣ
ΕΥΡΩΠΑΪΚΟΥ ΔΙΠΛΩΜΑΤΟΣ(87):3842599 - 04/10/2023
ΑΡΙΘ./ΗΜΕΡ. ΔΗΜΟΣΙΕΥΣΗΣ
ΕΥΡΩΠΑΪΚΗΣ ΑΙΤΗΣΗΣ (86):19851852.4--21/02/2019
ΔΙΚΑΙΟΥΧΟΣ (73):1)Obshchestvo S Ogranichennoi Otvetstven-
nost' iu "Solartek"
ul. Promyshlennaia, 2B, str. 1, Pom. 13, Mos-
cow, g. Troitsk, 108841, ΡΩΣΙΑ
ΣΥΜΒ. ΠΡΟΤΕΡΑΙΟΤΗΤΕΣ (30):2018130115-20/08/2018-RU
ΕΦΕΥΡΕΤΗΣ (72):1)ΙΑΚΟΒΛΕΥ, Dmitrii Aleksandrovich
ΕΙΔΙΚΟΣ ΠΑΡΗΡΕΞΟΥΣΙΟΣ (74):ΦΕΛΚΕΛ ΧΕΝΝΙΝΓΚ
Πανεπιστημίου 57, 10564 ΑΘΗΝΑ
ΑΝΤΙΚΑΛΗΤΟΣ (74):ΦΕΛΚΕΛ ΧΕΝΝΙΝΓΚ
Πανεπιστημίου 57,10564 ΑΘΗΝΑ
ΤΙΤΛΟΣ ΕΦΕΥΡΕΣΗΣ (54):**ΣΥΣΚΕΥΗ ΓΙΑ ΤΗ ΣΤΕΡΕΩΣΗ ΕΥ-
ΚΑΜΠΤΩΝ ΗΛΙΑΚΩΝ ΠΑΝΕΛ ΣΕ
ΜΕΜΒΡΑΝΗ PVC ΓΙΑ ΟΡΟΦΕΣ**

ΠΕΡΙΛΗΨΗ(57)

Μια συσκευή για τη στερέωση εύκαμπτων ηλιακών πάνελ σε μεμβράνη PVC για οροφές απευθύνεται στη δημιουργία μιας απλής, επισκευάσιμης συσκευής. Η συσκευή περιλαμβάνει ένα επίπεδο στοιχείο εγκατάστασης υπό τη μορφή λωρίδας ή χωριστών ελασμάτων κατασκευασμένων από μέταλλο με μια ράβδο στερέωσης, η οποία στηρίζεται σταθερά κάθετα προς το επίπεδο του εν λόγω στοιχείου εγκατάστασης και έχει σπείρωμα, με τα στοιχεία εγκατάστασης να τοποθετούνται με τις ράβδους στερέωσης στο εξωτερικό της επιφάνειας της μεμβράνης PVC για οροφές, κατά μήκος του μήκους ή/και του πλάτους ενός ηλιακού πάνελ. Τα στοιχεία της εγκατάστασης καλύπτονται από πάνω με ένα υλικό ενίσχυσης και στη συνέχεια με το υλικό PVC, με τις ράβδους στερέωσης να εισχωρούν διαμέσου των εν λόγω στρώσεων, και οι άκρες του υλικού PVC συνδέονται μέσω συγκόλλησης με τη μεμβράνη PVC για οροφές. Μεταλλικά ή πλαστικά στοιχεία συγκράτησης

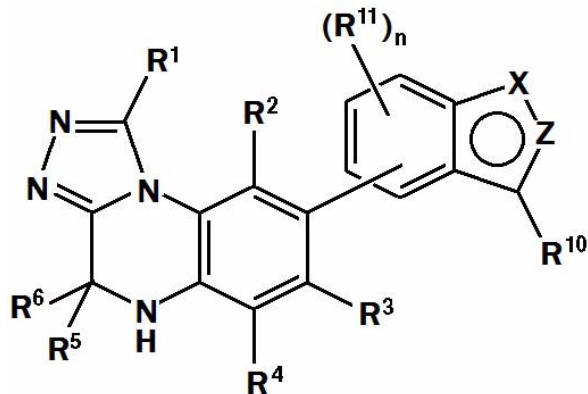
ολισθαίνουν πάνω από τις ράβδους στερέωσης με τη βοήθεια των αντίστοιχων διαμετρών ανοιγμάτων, και οι άκρες των παρακείμενων εύκαμπτων ηλιακών πάνελ στηρίζονται σταθερά με τη βοήθεια περικοχλίων που βιδώνονται επάνω στις ράβδους στερέωσης.



ΑΡΙΘΜΟΣ ΕΥΡ. Δ.Ε. (11):3114812
ΑΡΙΘ. ΕΛΛ. ΚΑΤΑΘΕΣΗΣ (21):20240400513
ΗΜΕΡ. ΕΛΛ. ΚΑΤΑΘΕΣΗΣ (22):27/02/2024
ΑΡΙΘ./ΗΜΕΡ. ΔΗΜΟΣΙΕΥΣΗΣ
ΕΥΡΩΠΑΪΚΟΥ ΔΙΠΛΩΜΑΤΟΣ(87):3823970 - 03/01/2024
ΑΡΙΘ./ΗΜΕΡ. ΔΗΜΟΣΙΕΥΣΗΣ
ΕΥΡΩΠΑΪΚΗΣ ΑΙΤΗΣΗΣ (86):19742204.1--22/07/2019
ΔΙΚΑΙΟΥΧΟΣ (73):1)Grunenthal GmbH
Zieglerstrasse 6, 52078 Aachen, ΓΕΡΜΑΝΙΑ
ΣΥΜΒ. ΠΡΟΤΕΡΑΙΟΤΗΤΕΣ (30):18184607-20/07/2018-EP
ΕΦΕΥΡΕΤΗΣ (72):1)JAKOB, Florian
2)ALEN, Jo
3)LUCAS, Simon
4)CRAAN, Tobias
5)KONETZKI, Ingo
6)KLESS, Achim
7)SCHUNK, Stefan
8)RATCLIFFE, Paul
9)WACHTEN, Sebastian
10)CRUWYS, Simon
ΕΙΔΙΚΟΣ ΠΛΗΡΕΞΟΥΣΙΟΣ (74):ΤΣΙΜΙΚΑΛΗΣ "ΤΣΙΜΙΚΑΛΗΣ
ΚΑΛΟΝΑΡΟΥ ΔΙΚΗΓΟΡΙΚΗ ΕΤΑΙΡΕΙΑ"
ΣΤΕΦΑΝΟΣ ΑΛΕΞΙΟΣ
Νεοφύτου Βάμβα 1, 10674 ΑΘΗΝΑ
ΑΝΤΙΚΛΗΤΟΣ (74):ΤΣΙΜΙΚΑΛΗΣ ΣΤΕΦΑΝΟΣ ΑΛΕΞΙΟΣ
Νεοφύτου Βάμβα 1, 10674 ΑΘΗΝΑ
ΤΙΤΛΟΣ ΕΦΕΥΡΕΣΗΣ (54):ΠΕΡΑΙΤΕΡΩ ΥΠΟΚΑΤΕΣΤΗΜΕΝΑ
ΠΑΡΑΓΩΓΑ ΤΡΙΑΖΟΛΟΚΙΝΟΞΑΛΙΝΗΣ

ΠΕΡΙΛΗΨΗ(57)

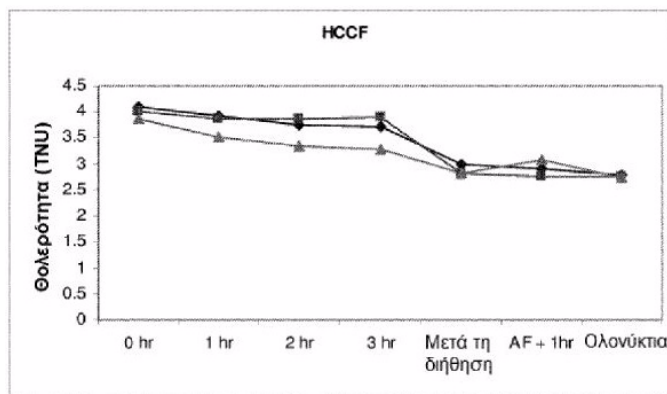
Η παρούσα εφεύρεση αφορά ενώσεις σύμφωνα με τον γενικό τύπο (I) οι οποίες δρουν ως τροποποιητές του υποδοχέα γλυκοκορτικοειδών και μπορούν να χρησιμοποιηθούν στη θεραπεία και/ή στην προφύλαξη διαταραχών οι οποίες τουλάχιστον εν μέρει διαμεσολαβούνται από τον υποδοχέα γλυκοκορτικοειδών.



ΑΡΙΘΜΟΣ ΕΥΡ. Δ.Ε. (11):3114813
ΑΡΙΘ. ΕΛΛ. ΚΑΤΑΘΕΣΗΣ (21):20240400514
ΗΜΕΡ. ΕΛΛ. ΚΑΤΑΘΕΣΗΣ (22):27/02/2024
ΑΡΙΘ./ΗΜΕΡ. ΔΗΜΟΣΙΕΥΣΗΣ
ΕΥΡΩΠΑΪΚΟΥ ΔΙΠΛΩΜΑΤΟΣ(87):3068417 - 27/12/2023
ΑΡΙΘ./ΗΜΕΡ. ΔΗΜΟΣΙΕΥΣΗΣ
ΕΥΡΩΠΑΪΚΗΣ ΑΙΤΗΣΗΣ (86):14862284.8--13/11/2014
ΔΙΚΑΙΟΥΧΟΣ (73):1)F. Hoffmann-La Roche AG
Grenzacherstrasse 124, 4070 Basel, ΕΛΒΕΤΙΑ
ΣΥΜΒ. ΠΡΟΤΕΡΑΙΟΤΗΤΕΣ (30):201361905075 P-15/11/2013-US
201461937284 P-07/02/2014-US
ΕΦΕΥΡΕΤΗΣ (72):1)FISHER, Susan
2)CHEN, Qi
3)NORLING, Lenore
ΕΙΔΙΚΟΣ ΠΛΗΡΕΞΟΥΣΙΟΣ (74):ΚΙΛΙΜΙΡΗΣ "ΠΑΤΡΙΝΟΣ & ΚΙΛΙΜΙΡΗΣ
ΔΙΚΗΓΟΡΙΚΗ ΕΤΑΙΡΙΑ" ΚΩΝΣΤΑΝΤΙΝΟΣ
Χατζηγιάννη Μέξη 7, 11528 ΑΘΗΝΑ
ΑΝΤΙΚΛΗΤΟΣ (74):ΚΙΛΙΜΙΡΗΣ ΚΩΝΣΤΑΝΤΙΝΟΣ
Χατζηγιάννη Μέξη 7, 11528 ΑΘΗΝΑ
ΤΙΤΛΟΣ ΕΦΕΥΡΕΣΗΣ (54):ΜΕΘΟΔΟΙ ΓΙΑ ΕΞΟΥΔΕΤΕΡΩΣΗ ΙΩΝ
ΜΕ ΧΡΗΣΗ ΦΙΛΙΚΩΝ ΠΡΟΣ ΤΟ ΠΕΡΙ-
ΒΑΛΛΟΝ ΑΠΟΡΡΥΠΑΝΤΙΚΩΝ

ΠΕΡΙΛΗΨΗ(57)

Η εφεύρεση παρέχει μεθόδους απενεργοποίησης ιού σε ένα ρεύμα τροφοδοσίας προϊόντος σε μια διεργασία παραγωγής ενός θεραπευτικού πολυπεπτιδίου χρησιμοποιώντας ένα φιλικό προς το περιβάλλον απορρυπαντικό. Το φιλικό προς το περιβάλλον απορρυπαντικό δεν επηρεάζει αρνητικά την ποιότητα προϊόντος ενώ απενεργοποιεί αποτελεσματικά ιούς στο ρεύμα τροφοδοσίας.



ΑΡΙΘΜΟΣ ΕΥΡ. Δ.Ε. (11):3114814
ΑΡΙΘ. ΕΛΛ. ΚΑΤΑΘΕΣΗΣ (21):20240400512
ΗΜΕΡ. ΕΛΛ. ΚΑΤΑΘΕΣΗΣ (22):27/02/2024
ΑΡΙΘ./ΗΜΕΡ. ΔΗΜΟΣΙΕΥΣΗΣ
ΕΥΡΩΠΑΪΚΟΥ ΔΙΠΛΩΜΑΤΟΣ(87):3334520 - 29/11/2023
ΑΡΙΘ./ΗΜΕΡ. ΔΗΜΟΣΙΕΥΣΗΣ
ΕΥΡΩΠΑΪΚΗΣ ΑΙΤΗΣΗΣ (86):16744785.3--29/07/2016
ΔΙΚΑΙΟΥΧΟΣ (73):1)VACOM Vakuum Komponenten & Messtechnik GmbH
Gabelsbergerstrasse 9, 07749 Jena,
GERMANIA
ΣΥΜΒ. ΠΡΟΤΕΡΑΙΟΤΗΤΕΣ (30):102015215413-12/08/2015-DE
ΕΦΕΥΡΕΤΗΣ (72):1)WOLFGRAMM, Stephan
2)GOTTSCHALL, Sophie
3)FLAMMICH, Michael
4)BERGNER, Ute
ΕΙΔΙΚΟΣ ΠΑΗΡΕΞΟΥΣΙΟΣ (74):ΣΙΩΤΟΥ "ΚΑΤΕΡΙΝΑ ΣΙΩΤΟΥ ΚΑΙ ΣΥΝΕΡΓΑΤΕΣ ΔΙΚΗΓΟΡΙΚΗ ΕΤΑΙΡΕΙΑ"
ΔΙΚΑΤΕΡΙΝΗ
Πατησίων (28ης Οκτωβρίου) 122, 11257
ΑΘΗΝΑ
ΑΝΤΙΚΛΗΤΟΣ (74):ΣΙΩΤΟΥ ΔΙΚΑΤΕΡΙΝΗ
Πατησίων (28ης Οκτωβρίου) 122,11257
ΑΘΗΝΑ
ΤΙΤΛΟΣ ΕΦΕΥΡΕΣΗΣ (54):ΜΗ ΜΟΝΟΛΙΘΙΚΟΣ ΘΑΛΑΜΟΣ ΚΕΝΟΥ ΓΙΑ ΤΗ ΔΙΕΞΑΓΩΓΗ ΕΦΑΡΜΟΓΩΝ ΚΕΝΟΥ ΚΑΙ/Η ΓΙΑ ΤΗΝ ΑΝΑΛΗΨΗ ΣΥΣΤΑΤΙΚΩΝ ΣΤΟΙΧΕΙΩΝ ΚΕΝΟΥ

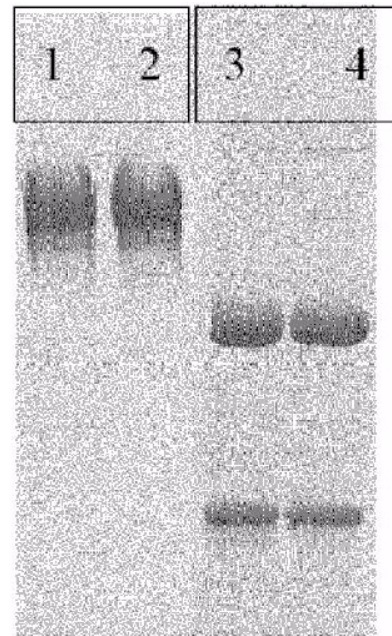
ΠΕΡΙΛΗΨΗ(57)

Η εφεύρεση αναφέρεται σε έναν θάλαμο κενού για τη διεξαγωγή εφαρμογών κενού και/ή την ανάληψη συστατικών στοιχείων κενού, ο οποίος περιλαμβάνει ένα δοχείο κενού με τουλάχιστον ένα τμήμα φλάντζας, το οποίο συνδέεται με το δοχείο κενού, όπου το δοχείο κενού και το τουλάχιστον ένα τμήμα φλάντζας αποτελούνται από ένα κράμα αλουμινίου. Σε μία μορφή διάρθρωσης, το δοχείο κενού αποτελείται από ένα κράμα αλουμινίου χαμηλής εκπομπής αερίων με κύρια συστατικά στοιχεία το αλουμίνιο και το μαγνήσιο και το τμήμα της φλάντζας με κύρια συστατικά στοιχεία το αλουμίνιο, το μαγνήσιο και το πυρίτιο.

ΑΡΙΘΜΟΣ ΕΥΡ. Δ.Ε. (11):3114815
ΑΡΙΘ. ΕΛΛ. ΚΑΤΑΘΕΣΗΣ (21):20240400515
ΗΜΕΡ. ΕΛΛ. ΚΑΤΑΘΕΣΗΣ (22):27/02/2024
ΑΡΙΘ./ΗΜΕΡ. ΔΗΜΟΣΙΕΥΣΗΣ
ΕΥΡΩΠΑΪΚΟΥ ΔΙΠΛΩΜΑΤΟΣ(87):3811979 - 29/11/2023
ΑΡΙΘ./ΗΜΕΡ. ΔΗΜΟΣΙΕΥΣΗΣ
ΕΥΡΩΠΑΪΚΗΣ ΑΙΤΗΣΗΣ (86):20776430.9--25/03/2020
ΔΙΚΑΙΟΥΧΟΣ (73):1)RemeGen Co., Ltd.
China (Shandong) Pilot Free Trade Zone Yantai District, Yantai Development Zone No.58
Beijing Middle Road, Shandong 264006,
KINA
ΣΥΜΒ. ΠΡΟΤΕΡΑΙΟΤΗΤΕΣ (30):201910231203-26/03/2019-CN
ΕΦΕΥΡΕΤΗΣ (72):1)LI, Zhuanglin
2)XU, Qiaoyu
3)YAO, Xuejing
4)BAO, Qianjing
5)FANG, Jianmin
ΕΙΔΙΚΟΣ ΠΑΗΡΕΞΟΥΣΙΟΣ (74):ΚΙΟΡΤΣΗ ΧΡΙΣΤΙΝΑ
Σόλωνος 136, 10677 ΑΘΗΝΑ
ΑΝΤΙΚΛΗΤΟΣ (74):ΚΙΟΡΤΣΗ ΧΡΙΣΤΙΝΑ
Σόλωνος 136,10677 ΑΘΗΝΑ
ΤΙΤΛΟΣ ΕΦΕΥΡΕΣΗΣ (54):ΦΑΡΜΑΚΕΥΤΙΚΟ ΠΑΡΑΣΚΕΥΑΣΜΑ ΣΥΖΕΥΓΜΑΤΟΣ ΑΝΤΙΣΩΜΑΤΟΣ ΦΑΡΜΑΚΟΥ ANTI-HER2

ΠΕΡΙΛΗΨΗ(57)

Ένα φαρμακευτικό σκεύασμα που περιλαμβάνει ένα μίγμα ενός μη αναγωγικού σακχάρου, ενός ανασυνδυασμένου ανθρωποποιημένου anti-Her2 μονοκλωνικού συζεύγματος αντισώματος-MMAE και ένα επιφανειοδραστικό. Το φαρμακευτικό παρασκεύασμα έχει τα χαρακτηριστικά της μείωσης των σωματιδίων, της μείωσης του σχηματισμού συσσωματωμάτων, της βελτίωσης της σταθερότητας ενός συζεύγματος, της βελτίωσης της εμφάνισης λυοφιλοποιημένης σκόνης κ.λπ.

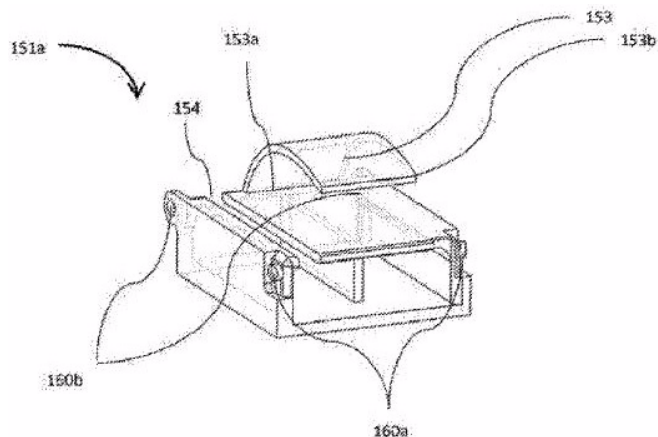


ΑΡΙΘΜΟΣ ΕΥΡ. Δ.Ε. (11):3114816
ΑΡΙΘ. ΕΛΛ. ΚΑΤΑΘΕΣΗΣ (21):20240400516
ΗΜΕΡ. ΕΛΛ. ΚΑΤΑΘΕΣΗΣ (22):27/02/2024
ΑΡΙΘ./ΗΜΕΡ. ΔΗΜΟΣΙΕΥΣΗΣ
ΕΥΡΩΠΑΪΚΟΥ ΔΙΠΛΩΜΑΤΟΣ(87):4107356 - 29/11/2023
ΑΡΙΘ./ΗΜΕΡ. ΔΗΜΟΣΙΕΥΣΗΣ
ΕΥΡΩΠΑΪΚΗΣ ΑΙΤΗΣΗΣ (86):21710060.1--17/02/2021
ΔΙΚΑΙΟΥΧΟΣ (73):1)MV Line SpA
Zona Pip Via Umbria Lotto 69, 70021 Acquaviva Delle Fonti (BA), ΙΤΑΛΙΑ
ΣΥΜΒ. ΠΡΟΤΕΡΑΙΟΤΗΤΕΣ (30):20200003404-19/02/2020-IT
ΕΦΕΥΡΕΤΗΣ (72):1)LAZAZZERA, Raffaele
ΕΙΔΙΚΟΣ ΠΛΗΡΕΞΟΥΣΙΟΣ (74):ΣΑΚΕΛΛΑΡΙΔΗ ΒΑΛΗ-ΒΑΣΙΛΙΚΗ
Αδριανού 70, 10556 ΑΘΗΝΑ
ΑΝΤΙΚΛΗΤΟΣ (74):ΣΑΚΕΛΛΑΡΙΔΗ ΒΑΛΗ-ΒΑΣΙΛΙΚΗ
Αδριανού 70,10556 ΑΘΗΝΑ
ΤΙΤΛΟΣ ΕΦΕΥΡΕΣΗΣ (54):ΑΝΑΣΥΡΟΜΕΝΟΣ ΟΔΗΓΟΣ ΟΛΙΣΘΗΣΗΣ ΕΦΟΔΙΑΣΜΕΝΟΣ ΜΕ ΣΥΣΤΗΜΑ ΤΑΝΥΣΗΣ ΓΙΑ ΣΥΡΟΜΕΝΟ ΠΡΟΣΤΑΤΕΥΤΙΚΟ

ΠΕΡΙΛΗΨΗ(57)

Ανασυρόμενος οδηγός ολίσθησης (150) εφοδιασμένος με σύστημα τάνυσης για συρόμενο προστατευτικό (200) που περιλαμβάνει ένα συρόμενο πανί (201), έναν οδηγό ολίσθησης (202), ένα στοιχείο παρεμπόδισης (203). Ο ανασυρόμενος οδηγός ολίσθησης (150) που περιλαμβάνει ένα πλήθος μονάδων (151a, 151b,... 151n) που συνδέονται διαδοχικά μεταξύ τους μέσω ενός πρώτου ζεύγους μεντεσέδων (160a) και ενός δεύτερου ζεύγους μεντεσέδων (160b) που υπάρχουν

πάνω από κάθε μονάδα (151a), έτσι ώστε να σχηματίζουν ένα ενιαίο σώμα που μπορεί να διπλωθεί και να εισαχθεί στον οδηγό ολίσθησης (202), στο οποίο κάθε μονάδα (151a) αποτελείται από ένα κοίλο σώμα. Κάθε μονάδα (151a) περιλαμβάνει ένα καμπυλόγραμμο στοιχείο τάνυσης (153) που έχει τουλάχιστον ένα πρώτο άκρο (153a) συνδεδεμένο με το κοίλο σώμα και τουλάχιστον ένα δεύτερο ελεύθερο άκρο (153b) που, κατά τη χρήση, βρίσκεται σε επαφή με τον οδηγό ολίσθησης (202) και είναι σε θέση να κρατά το πανί (201) σε τάνυση.



ΑΡΙΘΜΟΣ ΕΥΡ. Δ.Ε. (11):3114817
ΑΡΙΘ. ΕΛΛ. ΚΑΤΑΘΕΣΗΣ (21):20240400517
ΗΜΕΡ. ΕΛΛ. ΚΑΤΑΘΕΣΗΣ (22):28/02/2024
ΑΡΙΘ./ΗΜΕΡ. ΔΗΜΟΣΙΕΥΣΗΣ
ΕΥΡΩΠΑΪΚΟΥ ΔΙΠΛΩΜΑΤΟΣ(87):4057999 - 13/12/2023
ΑΡΙΘ./ΗΜΕΡ. ΔΗΜΟΣΙΕΥΣΗΣ
ΕΥΡΩΠΑΪΚΗΣ ΑΙΤΗΣΗΣ (86):20796601.1--29/10/2020
ΔΙΚΑΙΟΥΧΟΣ (73):1)Evonik Operations GmbH
Rellinghauser Strasse 1-11, 45128 Essen, ΓΕΡΜΑΝΙΑ
ΣΥΜΒ. ΠΡΟΤΕΡΑΙΟΤΗΤΕΣ (30):19206467-31/10/2019-EP
ΕΦΕΥΡΕΤΗΣ (72):1)DAMM, Michael
2)ENGEL, Andrea
3)LIEFKE, Melanie
ΕΙΔΙΚΟΣ ΠΛΗΡΕΞΟΥΣΙΟΣ (74):ΣΙΩΤΟΥ "ΚΑΤΕΡΙΝΑ ΣΙΩΤΟΥ ΚΑΙ ΣΥΝΕΡΓΑΤΕΣ ΔΙΚΗΓΟΡΙΚΗ ΕΤΑΙΡΕΙΑ"
ΑΙΚΑΤΕΡΙΝΗ
Πατησίων (28ης Οκτωβρίου) 122, 11257 ΑΘΗΝΑ
ΑΝΤΙΚΛΗΤΟΣ (74):ΣΙΩΤΟΥ ΑΙΚΑΤΕΡΙΝΗ
Πατησίων (28ης Οκτωβρίου) 122,11257 ΑΘΗΝΑ
ΤΙΤΛΟΣ ΕΦΕΥΡΕΣΗΣ (54):ΔΙΑΔΙΚΑΣΙΑ ΓΙΑ ΤΗΝ ΠΑΡΑΣΚΕΥΗ ΝΑΝΟΣΩΜΑΤΙΔΙΩΝ Ή ΜΙΚΡΟΣΩΜΑΤΙΔΙΩΝ ΠΟΥ ΣΥΝΙΣΤΑΝΤΑΙ ΣΕ ΕΝΑΝ ΠΟΛΥΜΕΡΙΚΟ ΦΟΡΕΑ ΚΑΙ ΕΝΑ Ή ΠΕΡΙΣΣΟΤΕΡΑ ΒΙΟΛΟΓΙΚΩΣ ΔΡΑΣΤΙΚΑ ΣΥΣΤΑΤΙΚΑ

ΠΕΡΙΛΗΨΗ(57)

Η εφεύρεση αφορά μία Διαδικασία για την παρασκευή νανοσωματιδίων ή μικροσωματιδίων που συνίστανται σε έναν πολυμερικό φορέα και ένα βιολογικά δραστικό συστατικό, όπου η διαδικασία συνίσταται σε μία οργανική φάση (OP) και μία υδάτινη φάση (AP) για τον σχηματισμό γαλακτώματος, όπου, στην περίπτωση γαλακτώματος ελαίου σε νερό (O/W), η οργανική φάση (OP) συνίσταται στο βιολογικά δραστικό συστατικό, διαλυμένο ή διεσπαρμένο εντός ή όπου, στην περίπτωση γαλακτώματος νερού σε έλαιο (W/O), η υδάτινη φάση

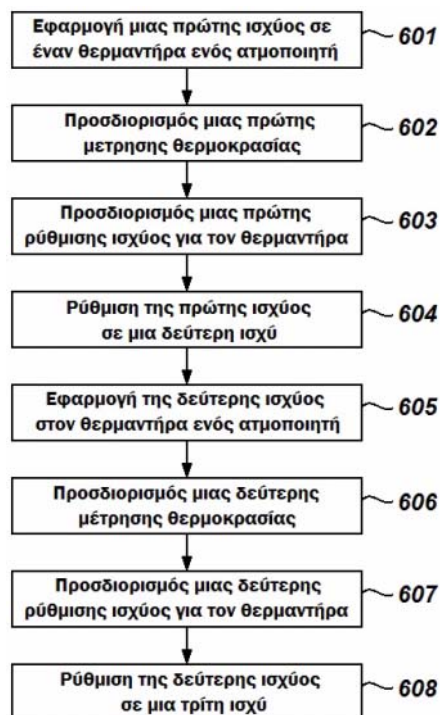
(AP) συνίσταται στο βιολογικά δραστικό συστατικό, ή διαλυμένο ή διεσπαρμένο εντός. Η οργανική φάση (OP) είναι κεκορεσμένη με την περιέχουσα άλας υδάτινη φάση (AP) και αντιστρόφως.

ΑΡΙΘΜΟΣ ΕΥΡ. Δ.Ε. (11):3114818
ΑΡΙΘ. ΕΛΛ. ΚΑΤΑΘΕΣΗΣ (21):20240400518
ΗΜΕΡ. ΕΛΛ. ΚΑΤΑΘΕΣΗΣ (22):28/02/2024
ΑΡΙΘ./ΗΜΕΡ. ΔΗΜΟΣΙΕΥΣΗΣ
ΕΥΡΩΠΑΪΚΟΥ ΔΙΠΛΩΜΑΤΟΣ(87):4048104 - 29/11/2023
ΑΡΙΘ./ΗΜΕΡ. ΔΗΜΟΣΙΕΥΣΗΣ
ΕΥΡΩΠΑΪΚΗΣ ΑΙΤΗΣΗΣ (86):20793368.0--21/10/2020
ΔΙΚΑΙΟΥΧΟΣ (73):1)JT International SA
8, rue Kazem Radjavi, 1202 Geneva,
ΕΛΒΕΤΙΑ
ΣΥΜΒ. ΠΡΟΤΕΡΑΙΟΤΗΤΕΣ (30):19205390-25/10/2019-EP
19205393-25/10/2019-EP
19205394-25/10/2019-EP
ΕΦΕΥΡΕΤΗΣ (72):1)ADAIR, Kyle
ΕΙΔΙΚΟΣ ΠΑΡΕΞΟΥΣΙΟΣ (74):ΣΙΩΤΟΥ "ΚΑΤΕΡΙΝΑ ΣΙΩΤΟΥ ΚΑΙ
ΣΥΝΕΡΓΑΤΕΣ ΔΙΚΗΓΟΡΙΚΗ ΕΤΑΙΡΕΙΑ"
ΔΙΚΑΤΕΡΙΝΗ
Πατησίων (28ης Οκτωβρίου) 122, 11257
ΑΘΗΝΑ
ΑΝΤΙΚΛΗΤΟΣ (74):ΣΙΩΤΟΥ ΔΙΚΑΤΕΡΙΝΗ
Πατησίων (28ης Οκτωβρίου) 122,11257
ΑΘΗΝΑ
ΤΙΤΛΟΣ ΕΦΕΥΡΕΣΗΣ (54):ΣΥΣΚΕΥΗ ΗΛΕΚΤΡΟΝΙΚΟΥ ΤΣΙΓΑ-
ΡΟΥ ΜΕ ΕΛΕΓΧΟ ΘΕΡΜΑΝΣΗΣ

ΠΕΡΙΛΗΨΗ(57)

Παρέχεται μια συσκευή ηλεκτρονικού τσιγάρου, όπου η συσκευή ηλεκτρονικού τσιγάρου έχει ένα κανάλι ροής ατμού (105, 205, 305, 405) διατεταγμένο έτσι ώστε να οδηγεί έναν παραγόμενο ατμό σε ένα άνοιγμα επιστομίου (118, 218, 318, 418), και έναν αισθητήρα (150, 250, 350, 450) διατεταγμένο στο κανάλι ροής ατμού σε μια θέση φυσικός μετατοπισμένη από έναν ατμοποιητή. Η συσκευή ηλεκτρονικού τσιγάρου έχει επίσης έναν ή περισσότερους επεξεργαστές διαμορφωμένους να εφαρμόζουν μια πρώτη ισχύ σε έναν θερμαντήρα ενός ατμοποιητή (601), να προσδιορίζουν μια πρώτη μέτρηση θερμοκρασίας στο κανάλι ροής ατμού

χρησιμοποιώντας τον αισθητήρα (602), να προσδιορίζουν μια πρώτη ρύθμιση ισχύος για τον θερμαντήρα με βάση την πρώτη μέτρηση θερμοκρασίας (603), και να ρυθμίζουν την πρώτη ισχύ σε μια δεύτερη ισχύ με βάση την πρώτη ρύθμιση ισχύος (604) και να εφαρμόζουν τη δεύτερη ισχύ στον θερμαντήρα (605).

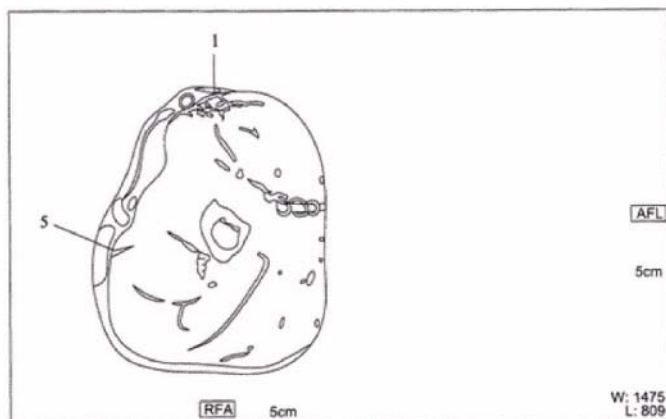


ΑΡΙΘΜΟΣ ΕΥΡ. Δ.Ε. (11):3114819
ΑΡΙΘ. ΕΛΛ. ΚΑΤΑΘΕΣΗΣ (21):20240400519
ΗΜΕΡ. ΕΛΛ. ΚΑΤΑΘΕΣΗΣ (22):28/02/2024
ΑΡΙΘ./ΗΜΕΡ. ΔΗΜΟΣΙΕΥΣΗΣ
ΕΥΡΩΠΑΪΚΟΥ ΔΙΠΛΩΜΑΤΟΣ(87):2945612 - 29/11/2023
ΑΡΙΘ./ΗΜΕΡ. ΔΗΜΟΣΙΕΥΣΗΣ
ΕΥΡΩΠΑΪΚΗΣ ΑΙΤΗΣΗΣ (86):13871347.4--19/04/2013
ΔΙΚΑΙΟΥΧΟΣ (73):1)Naqvi, Damian
2990 Pierre Peladeau, Suite D-138, Laval, QC
H7T 3B3, ΚΑΝΑΔΑΣ
ΣΥΜΒ. ΠΡΟΤΕΡΑΙΟΤΗΤΕΣ (30):201361753814 P-17/01/2013-US
ΕΦΕΥΡΕΤΗΣ (72):1)HAGEL Jeffrey
2)NAQVI Damian
ΕΙΔΙΚΟΣ ΠΑΡΕΞΟΥΣΙΟΣ (74):ΣΙΩΤΟΥ "ΚΑΤΕΡΙΝΑ ΣΙΩΤΟΥ ΚΑΙ
ΣΥΝΕΡΓΑΤΕΣ ΔΙΚΗΓΟΡΙΚΗ ΕΤΑΙΡΕΙΑ"
ΔΙΚΑΤΕΡΙΝΗ
Πατησίων (28ης Οκτωβρίου) 122, 11257
ΑΘΗΝΑ
ΑΝΤΙΚΛΗΤΟΣ (74):ΣΙΩΤΟΥ ΔΙΚΑΤΕΡΙΝΗ
Πατησίων (28ης Οκτωβρίου) 122,11257
ΑΘΗΝΑ
ΤΙΤΛΟΣ ΕΦΕΥΡΕΣΗΣ (54):ΑΥΞΗΣΗ ΜΥΪΚΟΥ ΟΓΚΟΥ ΣΕ ΕΝΑΝ
ΑΝΘΡΩΠΟ ΜΕ ΧΡΗΣΗ ΥΑΛΟΥΡΟΝΙΚΟΥ ΟΞΕΟΣ

ΠΕΡΙΛΗΨΗ(57)

Παρέχεται μια μέθοδος για την αύξηση του μυϊκού όγκου ενός μυός σε έναν άνθρωπο. Η μέθοδος περιλαμβάνει την ένεση μιας σύνθεσης που αποτελείται από υαλουρονικό οξύ (HA) σε μία ή περισσότερες από μία θέσεις ενός μυός, αυξάνοντας έτσι τον μυϊκό όγκο σε σύγκριση με πριν από την ένεση. Ο μυς μπορεί να είναι ένα χέρι, πόδι, στήθος, πλάτη ή γλουτιαίος μυς, ή οποιοσδήποτε άλλος

επιθυμητός μυς. Παρέχεται επίσης μια μέθοδος για την αλλαγή ενός περιγράμματος ενός μυός σε έναν άνθρωπο, η οποία περιλαμβάνει τη λήψη μιας εικόνας του περιγράμματος του μυός, τον προσδιορισμό ενός νέου περιγράμματος, την ένεση μιας σύνθεσης HA σε μία ή περισσότερες από μία θέσεις του μυός για να ληφθεί το νέο περίγραμμα, αλλάζοντας έτσι το περίγραμμα σε σύγκριση με πριν από την ένεση. Παρέχεται επίσης μια χρήση μιας σύνθεσης που περιλαμβάνει HA για την αύξηση του μυϊκού όγκου ενός μυός σε έναν άνθρωπο, όπου η σύνθεση είναι για ένεση σε μυν.

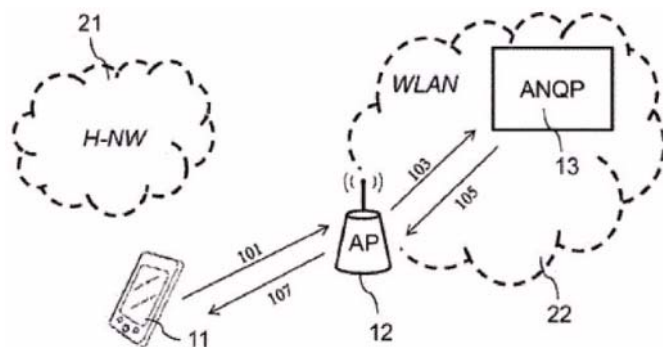


ΑΡΙΘΜΟΣ ΕΥΡ. Δ.Ε. (11):3114820
ΑΡΙΘ. ΕΛΛ. ΚΑΤΑΘΕΣΗΣ (21):20240400520
ΗΜΕΡ. ΕΛΛ. ΚΑΤΑΘΕΣΗΣ (22):28/02/2024
ΑΡΙΘ./ΗΜΕΡ. ΔΗΜΟΣΙΕΥΣΗΣ
ΕΥΡΩΠΑΪΚΟΥ ΔΙΠΛΩΜΑΤΟΣ(87):4192120 - 29/11/2023
ΑΡΙΘ./ΗΜΕΡ. ΔΗΜΟΣΙΕΥΣΗΣ
ΕΥΡΩΠΑΪΚΗΣ ΑΙΤΗΣΗΣ (86):22213528.7--09/07/2014
ΔΙΚΑΙΟΥΧΟΣ (73):1)Orange
111, quai du President Roosevelt, 92130 Issy-les-Moulineaux, ΓΑΛΛΙΑ
ΣΥΜΒ. ΠΡΟΤΕΡΑΙΟΤΗΤΕΣ (30):13305973-09/07/2013-EP
ΕΦΕΥΡΕΤΗΣ (72):1)CHEN, Xiaobao
ΕΙΔΙΚΟΣ ΠΛΗΡΕΞΟΥΣΙΟΣ (74):ΣΙΩΤΟΥ "ΚΑΤΕΡΙΝΑ ΣΙΩΤΟΥ ΚΑΙ ΣΥΝΕΡΓΑΤΕΣ ΔΙΚΗΓΟΡΙΚΗ ΕΤΑΙΡΕΙΑ"
ΔΙΚΑΤΕΡΙΝΗ
Πατησίων (28ης Οκτωβρίου) 122, 11257 ΑΘΗΝΑ
ΑΝΤΙΚΛΗΤΟΣ (74):ΣΙΩΤΟΥ ΔΙΚΑΤΕΡΙΝΗ
Πατησίων (28ης Οκτωβρίου) 122,11257 ΑΘΗΝΑ
ΤΙΤΛΟΣ ΕΦΕΥΡΕΣΗΣ (54):**ΑΡΧΙΤΕΚΤΟΝΙΚΗ ΔΙΚΤΥΟΥ Η ΟΠΟΙΑ ΕΠΙΤΡΕΠΕΙ ΤΗΝ ΠΕΡΙΑΓΩΓΗ ΕΝΟΣ ΚΙΝΗΤΟΥ ΤΕΡΜΑΤΙΚΟΥ ΣΕ ΕΝΑ ΑΣΥΡΜΑΤΟ ΤΟΠΙΚΟ ΔΙΚΤΥΟ**

ΠΕΡΙΛΗΨΗ(57)

Η παρούσα εφεύρεση αφορά μία μέθοδο για τη χορήγηση πρόσβασης, για έναν εξοπλισμό χρήστη (11) καταχωρημένο σε ένα οικείο κινητό δίκτυο (21) προς ένα ασύρματο τοπικό δίκτυο (22). Στη συγκεκριμένη μέθοδο, λαμβάνεται ένα αίτημα προερχόμενο από τον εξοπλισμό χρήστη από μια συσκευή (13) για την χορήγηση πρόσβασης στο εν λόγω ασύρματο τοπικό δίκτυο, όπου το συγκεκριμένο αίτημα

περιλαμβάνει μία πρώτη πληροφορία η οποία επιτρέπει την αναγνώριση του οικείου κινητού δικτύου του εξοπλισμού χρήστη. Η συσκευή (13) για την χορήγηση πρόσβασης αποστέλλει, στον εξοπλισμό χρήστη, ένα μήνυμα απόκρισης το οποίο περιλαμβάνει ένα πλήθος αναγνωριστικών SSID για την αναγνώριση αντιστοίχως ενός πλήθους σημείων πρόσβασης ασυρμάτου τοπικού δικτύου στα οποία ο εν λόγω εξοπλισμός χρήστη επιτρέπεται να συνδεθεί, βάσει της αναγνώρισης του εν λόγω οικείου κινητού δικτύου εκ της εν λόγω πρώτης πληροφορίας. Η παρούσα εφεύρεση αφορά, επίσης, μία αντίστοιχη συσκευή (13) για τη χορήγηση πρόσβασης, καθώς κι έναν αντίστοιχο εξοπλισμό χρήστη (11).

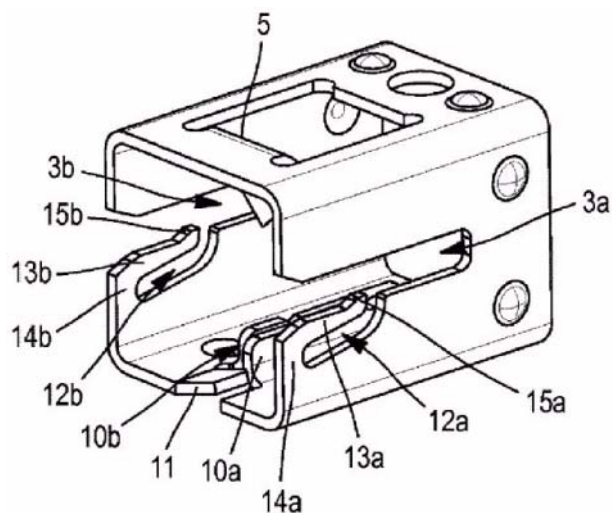


ΑΡΙΘΜΟΣ ΕΥΡ. Δ.Ε. (11):3114821
ΑΡΙΘ. ΕΛΛ. ΚΑΤΑΘΕΣΗΣ (21):20240400521
ΗΜΕΡ. ΕΛΛ. ΚΑΤΑΘΕΣΗΣ (22):28/02/2024
ΑΡΙΘ./ΗΜΕΡ. ΔΗΜΟΣΙΕΥΣΗΣ
ΕΥΡΩΠΑΪΚΟΥ ΔΙΠΛΩΜΑΤΟΣ(87):3494315 - 17/01/2024
ΑΡΙΘ./ΗΜΕΡ. ΔΗΜΟΣΙΕΥΣΗΣ
ΕΥΡΩΠΑΪΚΗΣ ΑΙΤΗΣΗΣ (86):17734384.5--30/05/2017
ΔΙΚΑΙΟΥΧΟΣ (73):1)A. Raymond et Cie
111/113 et 115 Cours Berriat, 38000 Grenoble, ΓΑΛΛΙΑ
ΣΥΜΒ. ΠΡΟΤΕΡΑΙΟΤΗΤΕΣ (30):1657553-04/08/2016-FR
ΕΦΕΥΡΕΤΗΣ (72):1)LEGALL, Antoine
2)CHEVRIER, Jean-Baptiste
3)PETRI, Richard
4)TURLLOT, Emmanuel
ΕΙΔΙΚΟΣ ΠΛΗΡΕΞΟΥΣΙΟΣ (74):ΕΥΑΓΓΕΛΟΥ "ΔΕΣΠΟΙΝΑ ΕΥΑΓΓΕΛΟΥ ΚΑΙ ΣΥΝΕΡΓΑΤΕΣ ΔΙΚΗΓΟΡΙΚΗ ΕΤΑΙΡΕΙΑ" με δ.τ. "ΔΙΚΗΓΟΡΙΚΟ ΓΡΑΦΕΙΟ ΕΥΑΓΓΕΛΟΥ" ΔΕΣΠΟΙΝΑ Αγίου Κωνσταντίνου 6,, 10431 ΑΘΗΝΑ
ΑΝΤΙΚΛΗΤΟΣ (74):ΕΥΑΓΓΕΛΟΥ ΔΕΣΠΟΙΝΑ
Αγίου Κωνσταντίνου 6,,10431 ΑΘΗΝΑ
ΤΙΤΛΟΣ ΕΦΕΥΡΕΣΗΣ (54):**ΣΥΝΔΕΤΗΡΑΣ ΓΙΑ ΤΗ ΣΥΓΚΡΑΤΗΣΗ ΔΥΟ ΕΠΙΠΕΔΩΝ ΣΤΟΙΧΕΙΩΝ**

ΠΕΡΙΛΗΨΗ(57)

Η εφεύρεση αφορά έναν συνδετήρα (1) για τη συγκράτηση δύο επίπεδων στοιχείων συναρμολογημένων στο επίπεδο της κύριας επιφάνειάς τους, όπου ο συνδετήρας περιλαμβάνει τουλάχιστον δύο πλευρικά τοιχώματα το καθένα εφοδιασμένο με μια ανοικτή αύλακα (3a, 3b) και έχει διαμορφωθεί έτσι ώστε να επιτρέπει στον συνδετήρα (1) να εισάγεται στα δύο συναρμολογημένα επίπεδα στοιχεία και να συγκρατεί το ένα έναντι του άλλου. Τουλάχιστον ένα από τα πλευρικά τοιχώματα είναι εφοδιασμένο με μια σχισμή (12a, 12b) που ανοίγει στο αυλάκι (3a, 3b) και ορίζει έναν εύκαμπτο βραχίονα (13a, 13b) ενσωματωμένο με

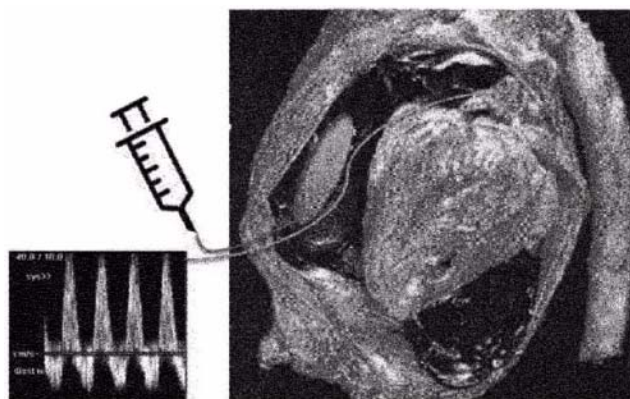
το υπόλοιπο τοίχωμα μέσω μιας ζώνης κάμψης (14a, 14b). Το ελεύθερο άκρο του εύκαμπτου βραχίονα (13a, 13b) φέρει ένα στοπ (15a, 15b) που κλείνει τουλάχιστον εν μέρει την αυλάκωση (3a, 3b).



ΑΡΙΘΜΟΣ ΕΥΡ. Δ.Ε. (11):3114822
ΑΡΙΘ. ΕΛΛ. ΚΑΤΑΘΕΣΗΣ (21):20240400522
ΗΜΕΡ. ΕΛΛ. ΚΑΤΑΘΕΣΗΣ (22):28/02/2024
ΑΡΙΘ./ΗΜΕΡ. ΔΗΜΟΣΙΕΥΣΗΣ
ΕΥΡΩΠΑΪΚΟΥ ΔΙΠΛΩΜΑΤΟΣ(87):3706620 - 24/01/2024
ΑΡΙΘ./ΗΜΕΡ. ΔΗΜΟΣΙΕΥΣΗΣ
ΕΥΡΩΠΑΪΚΗΣ ΑΙΤΗΣΗΣ (86):18811715.4--08/11/2018
ΔΙΚΑΙΟΥΧΟΣ (73):1)Fallouh, Hazem
151 Castlehill Road, Stonnal WS9 9DB,
ΜΕΓΑΛΗ ΒΡΕΤΑΝΙΑ
ΣΥΜΒ. ΠΡΟΤΕΡΑΙΟΤΗΤΕΣ (30):201718458-08/11/2017-GB
ΕΦΕΥΡΕΤΗΣ (72):1)Fallouh, Hazem
ΕΙΔΙΚΟΣ ΠΛΗΡΕΞΟΥΣΙΟΣ (74):ΣΑΚΕΛΛΑΡΙΔΗ ΒΑΛΗ-ΒΑΣΙΛΙΚΗ
Αδριανού 70, 10556 ΑΘΗΝΑ
ΑΝΤΙΚΛΗΤΟΣ (74):ΣΑΚΕΛΛΑΡΙΔΗ ΒΑΛΗ-ΒΑΣΙΛΙΚΗ
Αδριανού 70,10556 ΑΘΗΝΑ
ΤΙΤΛΟΣ ΕΦΕΥΡΕΣΗΣ (54):**ΣΥΣΤΗΜΑ ΓΙΑ ΤΗΝ ΠΑΡΟΧΗ ΕΝΔΕΙ-
ΞΗΣ ΤΟΥ ΚΙΝΔΥΝΟΥ ΚΑΡΔΙΑΚΟΥ ΕΠΙ-
ΠΩΜΑΤΙΣΜΟΥ**

ΠΕΡΙΛΗΨΗ(57)

Η εφεύρεση αφορά ένα σύστημα για την πρόκληση του περικαρδιακού χώρου, ώστε να παρέχει μια ένδειξη του κινδύνου καρδιακού επιπωματισμού σε έναν ασθενή, καθώς και μεθόδους για τη διάγνωση και τον προσδιορισμό της έκτασης ενός επιπωματισμού και τη θεραπεία ενός ασθενούς στον οποίο έχει εντοπιστεί καρδιακός επιπωματισμός.



ΑΡΙΘΜΟΣ ΕΥΡ. Δ.Ε. (11):3114823
ΑΡΙΘ. ΕΛΛ. ΚΑΤΑΘΕΣΗΣ (21):20240400523
ΗΜΕΡ. ΕΛΛ. ΚΑΤΑΘΕΣΗΣ (22):29/02/2024
ΑΡΙΘ./ΗΜΕΡ. ΔΗΜΟΣΙΕΥΣΗΣ
ΕΥΡΩΠΑΪΚΟΥ ΔΙΠΛΩΜΑΤΟΣ(87):3930703 - 27/12/2023
ΑΡΙΘ./ΗΜΕΡ. ΔΗΜΟΣΙΕΥΣΗΣ
ΕΥΡΩΠΑΪΚΗΣ ΑΙΤΗΣΗΣ (86):20705746.4--25/02/2020
ΔΙΚΑΙΟΥΧΟΣ (73):1)Altergon S.A.
Via Dogana Vecchia 2, 6900 Lugano,
ΕΛΒΕΤΙΑ
ΣΥΜΒ. ΠΡΟΤΕΡΑΙΟΤΗΤΕΣ (30):201900003013-01/03/2019-IT
ΕΦΕΥΡΕΤΗΣ (72):1)FOSSATI, Tiziano
2)MAUTONE, Giuseppe
3)SCARSI, Claudia
ΕΙΔΙΚΟΣ ΠΛΗΡΕΞΟΥΣΙΟΣ (74):ΣΑΚΕΛΛΑΡΙΔΗ ΒΑΛΗ-ΒΑΣΙΛΙΚΗ
Αδριανού 70, 10556 ΑΘΗΝΑ
ΑΝΤΙΚΛΗΤΟΣ (74):ΣΑΚΕΛΛΑΡΙΔΗ ΒΑΛΗ-ΒΑΣΙΛΙΚΗ
Αδριανού 70,10556 ΑΘΗΝΑ
ΤΙΤΛΟΣ ΕΦΕΥΡΕΣΗΣ (54):**ΣΧΗΜΑ ΧΟΡΗΓΗΣΗΣ ΔΙΑΛΥΜΑΤΩΝ
ΘΥΡΕΟΕΙΔΙΚΗΣ ΟΡΜΟΝΗΣ Τ4 ΜΕ
ΥΨΗΛΗ ΑΠΟΡΡΟΦΗΣΗ ΑΠΟ ΤΟ ΣΤΟ-
ΜΑ**

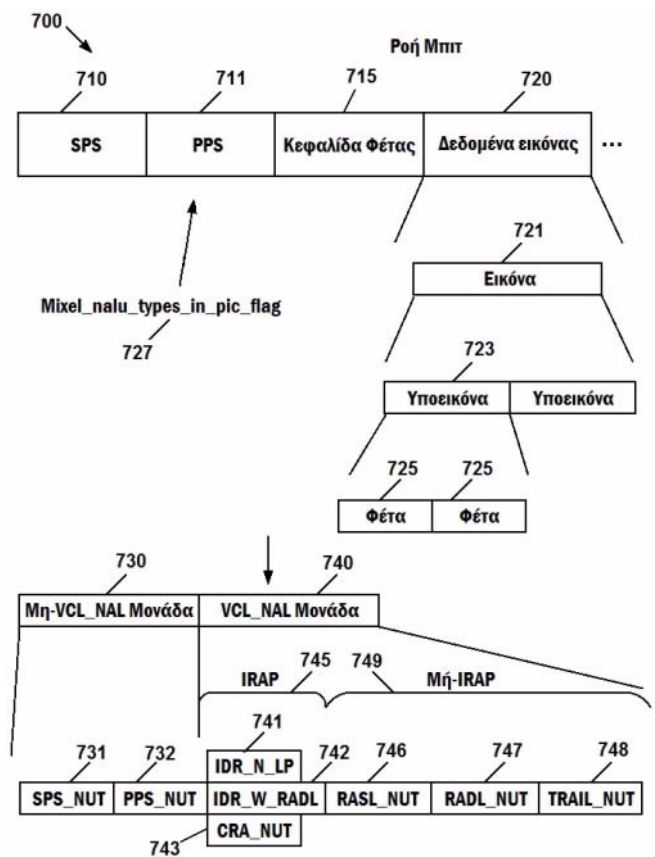
ΠΕΡΙΛΗΨΗ(57)

Περιγράφονται νέα σχήματα χορήγησης της θυρεοειδικής ορμόνης T4, τα οποία χαρακτηρίζονται από τη χρήση διαλυμάτων χωρίς αλκοόλη νερού-γλυκερόλης της αναφερθείσας ορμόνης, τα οποία χορηγούνται σε μικρή χρονική απόσταση, δηλ. σε λιγότερο από 30 λεπτά, συνήθως μεταξύ 15 και λιγότερο από 30 λεπτά, από το πλησιέστερο γεύμα που καταναλώνεται.

ΑΡΙΘΜΟΣ ΕΥΡ. Δ.Ε. (11):3114824
ΑΡΙΘ. ΕΛΛ. ΚΑΤΑΘΕΣΗΣ (21):20240400524
ΗΜΕΡ. ΕΛΛ. ΚΑΤΑΘΕΣΗΣ (22):29/02/2024
ΑΡΙΘ./ΗΜΕΡ. ΔΗΜΟΣΙΕΥΣΗΣ
ΕΥΡΩΠΑΪΚΟΥ ΔΙΠΛΩΜΑΤΟΣ(87):3925212 - 27/12/2023
ΑΡΙΘ./ΗΜΕΡ. ΔΗΜΟΣΙΕΥΣΗΣ
ΕΥΡΩΠΑΪΚΗΣ ΑΙΤΗΣΗΣ (86):20770118.6--11/03/2020
ΔΙΚΑΙΟΥΧΟΣ (73):1)Huawei Technologies Co., Ltd.
Huawei Administration Building Bantian,
Longgang District Shenzhen Guangdong
518129, KINA
ΣΥΜΒ. ΠΡΟΤΕΡΑΙΟΤΗΤΕΣ (30):201962816749 P-11/03/2019-US
201962832132 P-10/04/2019-US
ΕΦΕΥΡΕΤΗΣ (72):1)WANG, Ye-Kui
2)HENDRY, Fnu
ΕΙΔΙΚΟΣ ΠΛΗΡΕΞΟΥΣΙΟΣ (74):ΣΑΚΕΛΛΑΡΙΔΗ ΒΑΛΗ-ΒΑΣΙΛΙΚΗ
Αδριανού 70, 10556 ΑΘΗΝΑ
ΑΝΤΙΚΛΗΤΟΣ (74):ΣΑΚΕΛΛΑΡΙΔΗ ΒΑΛΗ-ΒΑΣΙΛΙΚΗ
Αδριανού 70,10556 ΑΘΗΝΑ
ΤΙΤΛΟΣ ΕΦΕΥΡΕΣΗΣ (54):**ΕΙΚΟΝΕΣ ΜΕ ΜΙΚΤΟΥΣ ΤΥΠΟΥΣ ΜΟΝΑΔΩΝ NAL**

ΠΕΡΙΛΗΨΗ(57)

Αποκαλύπτεται ένας μηχανισμός κωδικοποίησης βίντεο. Ο μηχανισμός περιλαμβάνει λήψη μιας ροής bit που περιλαμβάνει ένα πλήθος υποεικόνων που συσχετίζονται με μια εικόνα και μια σημαία. Οι υποεικόνες περιέχονται σε ένα πλήθος μονάδων επιπέδου αφαίρεσης δικτύου (NAL) επιπέδου κωδικοποίησης βίντεο (VCL). Μια τιμή τύπου μονάδας NAL είναι η ίδια για όλες τις μονάδες VCL NAL που συσχετίζονται με την εικόνα, όταν η σημαία έχει τεθεί σε μια πρώτη τιμή. Όταν η σημαία τίθεται σε μια δεύτερη τιμή, μια πρώτη τιμή τύπου μονάδας NAL για τις μονάδες VCL NAL που περιέχουν μία ή περισσότερες από τις υποεικόνες της εικόνας είναι διαφορετική από μια δεύτερη τιμή τύπου μονάδας NAL για μονάδες VCL NAL που περιέχουν μία ή περισσότερες από τις υποεικόνες της εικόνας. Οι υποεικόνες αποκωδικοποιούνται με βάση τις τιμές τύπου μονάδας NAL. Οι υποεικόνες προωθούνται για προβολή ως μέρος μιας αποκωδικοποιημένης ακολουθίας βίντεο.

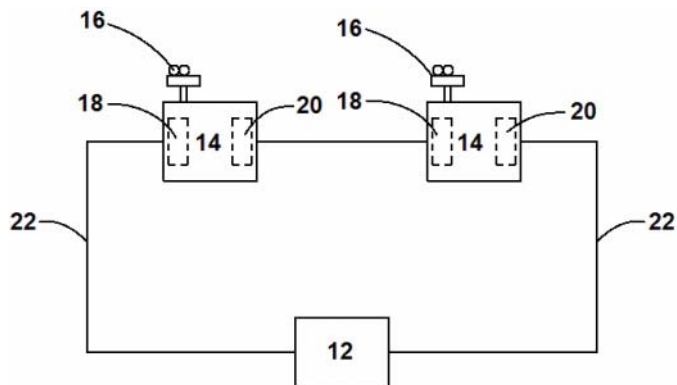


ΑΡΙΘΜΟΣ ΕΥΡ. Δ.Ε. (11):3114825
ΑΡΙΘ. ΕΛΛ. ΚΑΤΑΘΕΣΗΣ (21):20240400525
ΗΜΕΡ. ΕΛΛ. ΚΑΤΑΘΕΣΗΣ (22):29/02/2024
ΑΡΙΘ./ΗΜΕΡ. ΔΗΜΟΣΙΕΥΣΗΣ
ΕΥΡΩΠΑΪΚΟΥ ΔΙΠΛΩΜΑΤΟΣ(87):3537875 - 27/12/2023
ΑΡΙΘ./ΗΜΕΡ. ΔΗΜΟΣΙΕΥΣΗΣ
ΕΥΡΩΠΑΪΚΗΣ ΑΙΤΗΣΗΣ (86):17797160.3--13/11/2017
ΔΙΚΑΙΟΥΧΟΣ (73):1)Bioseco Spolka Akcyjna
Ul. Budowlanych 68, 80-298 Gdansk,
ΠΟΛΩΝΙΑ
ΣΥΜΒ. ΠΡΟΤΕΡΑΙΟΤΗΤΕΣ (30):201619113-11/11/2016-GB
ΕΦΕΥΡΕΤΗΣ (72):1)PASZEK, Krzysztof
2)DANIELOWSKI, Michal
ΕΙΔΙΚΟΣ ΠΛΗΡΕΞΟΥΣΙΟΣ (74):ΣΑΚΕΛΛΑΡΙΔΗ ΒΑΛΗ-ΒΑΣΙΛΙΚΗ
Αδριανού 70, 10556 ΑΘΗΝΑ
ΑΝΤΙΚΛΗΤΟΣ (74):ΣΑΚΕΛΛΑΡΙΔΗ ΒΑΛΗ-ΒΑΣΙΛΙΚΗ
Αδριανού 70,10556 ΑΘΗΝΑ
ΤΙΤΛΟΣ ΕΦΕΥΡΕΣΗΣ (54):**ΣΥΣΤΗΜΑ ΚΑΙ ΜΕΘΟΔΟΣ ΓΙΑ ΤΗΝ ΑΝΙΧΝΕΥΣΗ ΙΠΤΑΜΕΝΩΝ ΖΩΩΝ**

ΠΕΡΙΛΗΨΗ(57)

Σύστημα για την ανίχνευση ιπτάμενων ζώων, όπου το σύστημα περιλαμβάνει: ένα στοιχείο ανίχνευσης διαμορφωμένο να ανιχνεύει ιπτάμενα ζώα• ένα τοπικό στοιχείο επεξεργασίας που είναι συνδεδεμένο με το στοιχείο ανίχνευσης και διαμορφωμένο να αφαιρεί τον θόρυβο υποβάθρου από τα δεδομένα που συλλέγονται με το στοιχείο ανίχνευσης• ένα στοιχείο ανάλυσης διαμορφωμένο να λαμβάνει δεδομένα από το τοπικό στοιχείο επεξεργασίας και να επεξεργάζεται τα εν λόγω δεδομένα για τον προσδιορισμό της παρουσίας ιπτάμενων ζώων και την ταξινόμηση αυτών των ιπτάμενων ζώων ανά είδος• και ένα μέσο αποτροπής

διαμορφωμένο να απωθεί ένα ή περισσότερα είδη από τα ιπτάμενα ζώα με βάση την ταξινόμηση των ανιχνευμένων ιπτάμενων ζώων.



ΑΡΙΘΜΟΣ ΕΥΡ. Δ.Ε. (11):3114826
ΑΡΙΘ. ΕΛΛ. ΚΑΤΑΘΕΣΗΣ (21):20240400526
ΗΜΕΡ. ΕΛΛ. ΚΑΤΑΘΕΣΗΣ (22):29/02/2024
ΑΡΙΘ./ΗΜΕΡ. ΔΗΜΟΣΙΕΥΣΗΣ
ΕΥΡΩΠΑΪΚΟΥ ΔΙΠΛΩΜΑΤΟΣ(87):4104687 - 31/01/2024
ΑΡΙΘ./ΗΜΕΡ. ΔΗΜΟΣΙΕΥΣΗΣ
ΕΥΡΩΠΑΪΚΗΣ ΑΙΤΗΣΗΣ (86):22175377.5--20/09/2016
ΔΙΚΑΙΟΥΧΟΣ (73):1)TriLink BioTechnologies, LLC
10770 Wateridge Circle, Suite 200, San Diego,
CA 92121, ΗΝΩΜΕΝΕΣ ΠΟΛΙΤΕΙΕΣ ΤΗΣ
ΑΜΕΡΙΚΗΣ
ΣΥΜΒ. ΠΡΟΤΕΡΑΙΟΤΗΤΕΣ (30):201562221248 P-21/09/2015-US
ΕΦΕΥΡΕΤΗΣ (72):1)HOGREFE, Richard I.
2)LEBEDEV, Alexandre
3)MCCAFFREY, Anton P.
4)SHIN, Dongwon
ΕΙΔΙΚΟΣ ΠΑΡΗΡΕΞΟΥΣΙΟΣ (74):ΚΙΟΡΤΣΗ ΧΡΙΣΤΙΝΑ
Σόλωνος 136, 10677 ΑΘΗΝΑ
ΑΝΤΙΚΑΛΗΤΟΣ (74):ΚΙΟΡΤΣΗ ΧΡΙΣΤΙΝΑ
Σόλωνος 136,10677 ΑΘΗΝΑ
ΤΙΤΛΟΣ ΕΦΕΥΡΕΣΗΣ (54):**ΣΥΝΘΕΣΕΙΣ ΚΑΙ ΜΕΘΟΔΟΙ ΓΙΑ ΤΗ ΣΥΝΘΕΣΗ 5'-ΚΑΛΥΜΜΕΝΩΝ RNA**

ΠΕΡΙΛΗΨΗ(57)

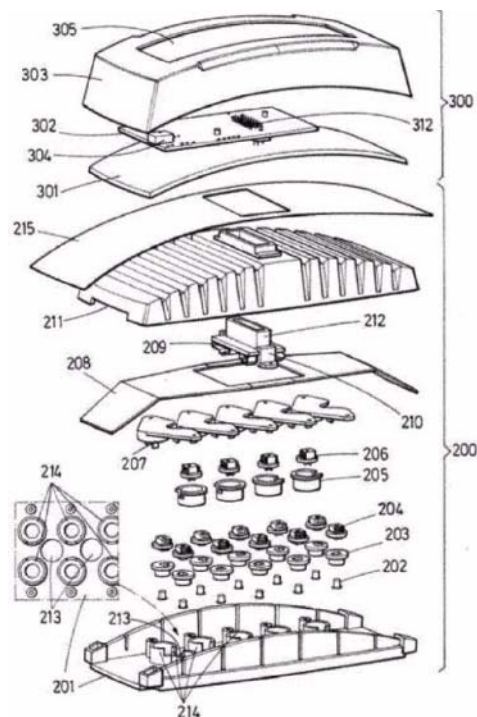
Παρέχονται εδώ μέθοδοι και συνθέσεις για τη σύνθεση καλυμμένων RNA, όπου οι καλυμμένοι ολιγονουκλεοτιδικοί εκκινητές έναρξης έχουν τη γενική μορφή m7Gppp[N2OmeIniN]m, όπου τα m7G είναι N7-μεθυλιωμένη γουανοσίνη ή οποιοδήποτε ανάλογο γουανοσίνης, το N είναι οποιοδήποτε φυσικό, τροποποιημένο ή μη φυσικό νουκλεοσίδιο, το "n" μπορεί να είναι οποιοδήποτε ακέραιος από το 0 έως το 4 και το "m" μπορεί να είναι ακέραιος από το 1 έως το 9.

ΑΡΙΘΜΟΣ ΕΥΡ. Δ.Ε. (11):3114827
ΑΡΙΘ. ΕΛΛ. ΚΑΤΑΘΕΣΗΣ (21):20240400527
ΗΜΕΡ. ΕΛΛ. ΚΑΤΑΘΕΣΗΣ (22):29/02/2024
ΑΡΙΘ./ΗΜΕΡ. ΔΗΜΟΣΙΕΥΣΗΣ
ΕΥΡΩΠΑΪΚΟΥ ΔΙΠΛΩΜΑΤΟΣ(87):3466337 - 13/12/2023
ΑΡΙΘ./ΗΜΕΡ. ΔΗΜΟΣΙΕΥΣΗΣ
ΕΥΡΩΠΑΪΚΗΣ ΑΙΤΗΣΗΣ (86):17805925.9--24/05/2017
ΔΙΚΑΙΟΥΧΟΣ (73):1)Universidad Miguel Hernandez de Elche
Avda. de la Universidad s/n, Edif. Rectorado y
consejo social, 03202 Elche, Alicante,
ΙΣΠΑΝΙΑ
2)Consejo Superior de Investigaciones Científicas (CSIC)
C/ Serrano 117, 28006 Madrid, ΙΣΠΑΝΙΑ
ΣΥΜΒ. ΠΡΟΤΕΡΑΙΟΤΗΤΕΣ (30):201630689 U-30/05/2016-ES
ΕΦΕΥΡΕΤΗΣ (72):1)IBANEZ BALLESTEROS, Joaquin
2)BELMONTE MARTINEZ, Carlos
ΕΙΔΙΚΟΣ ΠΑΡΗΡΕΞΟΥΣΙΟΣ (74):ΚΙΛΙΜΙΡΗΣ "ΠΑΤΡΙΝΟΣ & ΚΙΛΙΜΙΡΗΣ
ΔΙΚΗΓΟΡΙΚΗ ΕΤΑΙΡΙΑ" ΚΩΝΣΤΑΝΤΙΝΟΣ
Χατζηγιάννη Μέξη 7, 11528 ΑΘΗΝΑ
ΑΝΤΙΚΑΛΗΤΟΣ (74):ΚΙΛΙΜΙΡΗΣ ΚΩΝΣΤΑΝΤΙΝΟΣ
Χατζηγιάννη Μέξη 7,11528 ΑΘΗΝΑ
ΤΙΤΛΟΣ ΕΦΕΥΡΕΣΗΣ (54):**ΣΥΣΚΕΥΗ ΕΝΑΛΛΑΞΙΜΟΥ ΑΙΣΘΗΤΗΡΑ ΓΙΑ ΕΝΑ ΛΕΙΤΟΥΡΓΙΚΟ ΣΥΣΤΗΜΑ ΦΑΣΜΑΤΟΚΟΠΗΣΗΣ ΕΓΓΥΣ ΥΠΕΡΥΘΡΩΝ**

ΠΕΡΙΛΗΨΗ(57)

Η εφεύρεση σχετίζεται με μια συσκευή εναλλάξιμου αισθητήρα (1) για ένα λειτουργικό σύστημα φασματοσκοπίας εγγύς υπέρυθρων (fNIRS) που είναι μια μη επεμβατική συσκευή που προορίζεται να ανιχνεύει αλλαγές στη συγκέντρωση ειδών αιμοσφαιρίνης σε οποιαδήποτε επιφάνεια του σώματος. Η συσκευή περιλαμβάνει ένα πλήθος μονάδων μέτρησης (200) που έχουν διαφορετικές ελαστικές διαμορφώσεις, με την καθεμία να προορίζεται να προσαρμοστεί σε μια συγκεκριμένη περιοχή του σώματος, και μια μονάδα ελέγχου (300) για τον έλεγχο

οποιασδήποτε από τις μονάδες μέτρησης (200). Καθεμία από τις μονάδες μέτρησης (200) είναι εξοπλισμένη με έναν πρώτο σύνδεσμο (212) και η μονάδα ελέγχου (300) είναι εξοπλισμένη με έναν δεύτερο σύνδεσμο (312), οι οποίοι σύνδεσμοι επιτρέπουν στη μονάδα ελέγχου (300) να συνδεθεί εναλλακτικά με οποιαδήποτε εκ' των μονάδων μέτρησης (200).



ΑΡΙΘΜΟΣ ΕΥΡ. Δ.Ε. (11):3114828
ΑΡΙΘ. ΕΛΛ. ΚΑΤΑΘΕΣΗΣ (21):20240400528
ΗΜΕΡ. ΕΛΛ. ΚΑΤΑΘΕΣΗΣ (22):29/02/2024
ΑΡΙΘ./ΗΜΕΡ. ΔΗΜΟΣΙΕΥΣΗΣ
ΕΥΡΩΠΑΪΚΟΥ ΔΙΠΛΩΜΑΤΟΣ(87):3848372 - 20/12/2023
ΑΡΙΘ./ΗΜΕΡ. ΔΗΜΟΣΙΕΥΣΗΣ
ΕΥΡΩΠΑΪΚΗΣ ΑΙΤΗΣΗΣ (86):20210329.7--25/08/2017
ΔΙΚΑΙΟΥΧΟΣ (73):1)Novartis AG
Lichtstrasse 35, 4056 Basel, ΕΛΒΕΤΙΑ
ΣΥΜΒ. ΠΡΟΤΕΡΑΙΟΤΗΤΕΣ (30):201662380712 P-29/08/2016-US
ΕΦΕΥΡΕΤΗΣ (72):
1)JAIN, Rama 6)SUTTON, James Clifford
2)KOESTER, Dennis Christofer 7)TAFT, Benjamin R.
3)MANNING, James R. 8)WAN, Lifeng
4)MARX, Vanessa 9)YIFRU, Aregahegn
5)POON, Daniel 10)ZHAO, Qian
ΕΙΔΙΚΟΣ ΠΛΗΡΕΞΟΥΣΙΟΣ (74):ΚΙΛΙΜΙΡΗΣ "ΠΑΤΡΙΝΟΣ & ΚΙΛΙΜΙΡΗΣ
ΔΙΚΗΓΟΡΙΚΗ ΕΤΑΙΡΙΑ" ΚΩΝΣΤΑΝΤΙΝΟΣ
Χατζηγιάννη Μέξη 7, 11528 ΑΘΗΝΑ
ΑΝΤΙΚΛΗΤΟΣ (74):ΚΙΛΙΜΙΡΗΣ ΚΩΝΣΤΑΝΤΙΝΟΣ
Χατζηγιάννη Μέξη 7,11528 ΑΘΗΝΑ
ΤΙΤΛΟΣ ΕΦΕΥΡΕΣΗΣ (54):ΣΥΝΤΗΓΜΕΝΕΣ ΤΡΙΚΥΚΛΙΚΕΣ ΕΝΩ-
ΣΕΙΣ ΠΥΡΙΑΔΑΖΙΝΟΝΗΣ ΠΟΥ ΕΙΝΑΙ
ΧΡΗΣΙΜΕΣ ΓΙΑ ΤΗ ΘΕΡΑΠΕΙΑ ΛΟΙΜΩ-
ΞΕΩΝ ΑΠΟ ΟΡΘΟΜΥΞΟΪΟ

ΠΕΡΙΛΗΨΗ(57)

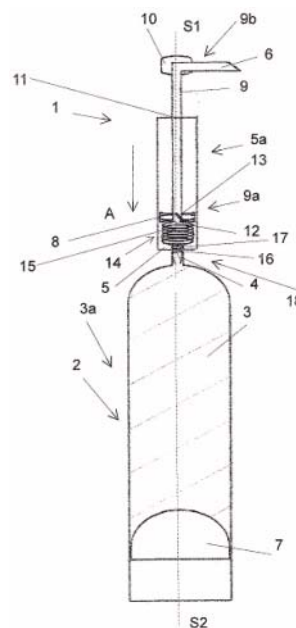
Η εφεύρεση παρέχει ενώσεις του τύπου (I): (I) όπως περιγράφεται περαιτέρω εδώ, καθώς και φαρμακευτικές συνθέσεις που περιλαμβάνουν τέτοιες ενώσεις, και μεθόδους για τη χρήση των ενώσεων και φαρμακευτικών συνθέσεων για τη θεραπεία ορισμένων ιογενών διαταραχών, συμπεριλαμβανομένης της γρίπης.

ΑΡΙΘΜΟΣ ΕΥΡ. Δ.Ε. (11):3114829
ΑΡΙΘ. ΕΛΛ. ΚΑΤΑΘΕΣΗΣ (21):20240400529
ΗΜΕΡ. ΕΛΛ. ΚΑΤΑΘΕΣΗΣ (22):29/02/2024
ΑΡΙΘ./ΗΜΕΡ. ΔΗΜΟΣΙΕΥΣΗΣ
ΕΥΡΩΠΑΪΚΟΥ ΔΙΠΛΩΜΑΤΟΣ(87):3840892 - 06/12/2023
ΑΡΙΘ./ΗΜΕΡ. ΔΗΜΟΣΙΕΥΣΗΣ
ΕΥΡΩΠΑΪΚΗΣ ΑΙΤΗΣΗΣ (86):19770196.4--20/08/2019
ΔΙΚΑΙΟΥΧΟΣ (73):1)Merulla, Gaetano
Via Guicciardini, 17, 92024 Canicattì (AG),
ΙΤΑΛΙΑ
ΣΥΜΒ. ΠΡΟΤΕΡΑΙΟΤΗΤΕΣ (30):201800008152-22/08/2018-IT
ΕΦΕΥΡΕΤΗΣ (72):1)Merulla, Gaetano
ΕΙΔΙΚΟΣ ΠΛΗΡΕΞΟΥΣΙΟΣ (74):ΤΣΙΜΙΚΑΛΗΣ "ΤΣΙΜΙΚΑΛΗΣ
ΚΑΛΟΝΑΡΟΥ ΔΙΚΗΓΟΡΙΚΗ ΕΤΑΙΡΕΙΑ"
ΣΤΕΦΑΝΟΣ ΑΛΕΞΙΟΣ
Νεοφύτου Βάμβα 1, 10674 ΑΘΗΝΑ
ΑΝΤΙΚΛΗΤΟΣ (74):ΤΣΙΜΙΚΑΛΗΣ ΣΤΕΦΑΝΟΣ ΑΛΕΞΙΟΣ
Νεοφύτου Βάμβα 1,10674 ΑΘΗΝΑ
ΤΙΤΛΟΣ ΕΦΕΥΡΕΣΗΣ (54):ΣΥΣΤΗΜΑ ΔΙΑΝΟΜΗΣ ΒΡΩΣΙΜΗΣ
ΚΡΕΜΑΣ

ΠΕΡΙΛΗΨΗ(57)

Περιγράφεται ένα σύστημα διανομής βρώσιμης κρέμας (1), το οποίο περιλαμβάνει: έναν περιέκτη βρώσιμης κρέμας (2) ο οποίος με τη σειρά του περιλαμβάνει: πρώτο θάλαμο (3) ένα πρώτο άνοιγμα (4) το οποίο είναι σε επικοινωνία με τον πρώτο θάλαμο (3) έναν δεύτερο θάλαμο (5) ο οποίος είναι σε επικοινωνία με τον πρώτο θάλαμο (3) έναν αγωγό διανομής (6) ο οποίος είναι σε επικοινωνία ρευστού με το εξωτερικό και ο οποίος επικοινωνεί με τον δεύτερο θάλαμο (5) για διανομή της βρώσιμης κρέμας προς το εξωτερικό. Ο περιέκτης βρώσιμης κρέμας (2) περιλαμβάνει ένα πρώτο έμβολο (7) το οποίο μπορεί να ολισθαίνει κατά μήκος των εσωτερικών τοιχωμάτων του πρώτου θαλάμου (3) προκειμένου να μειώσει τον όγκο του πρώτου θαλάμου (3). Το σύστημα διανομής βρώσιμης κρέμας(1) περιλαμβάνει ένα δεύτερο έμβολο (8) το οποίο μπορεί να ολισθαίνει κατά μήκος των εσωτερικών τοιχωμάτων του δεύτερου θαλάμου (5) και είναι διαμορφωμένο έτσι ώστε κατά τη διάρκεια ενός κύκλου λειτουργίας: η

ενεργοποίηση του δεύτερου εμβόλου (8) από μία πρώτη θέση (A) προς μία δεύτερη θέση (B) να καθορίζει μία υποπίεση στον δεύτερο θάλαμο (5) η οποία προκαλεί μεταφορά ενός πρώτου τμήματος βρώσιμης κρέμας εντός του δεύτερου θαλάμου (5) και την ολίσθηση του πρώτου εμβόλου (7) κατά μήκος των εσωτερικών τοιχωμάτων του πρώτου θαλάμου (3) η ενεργοποίηση του δεύτερου εμβόλου (8) από τη δεύτερη θέση (B) προς την πρώτη θέση (A) καθορίζει μία υπερπίεση στον δεύτερο θάλαμο (5) που προκαλεί διανομή προς το εξωτερικό ενός δεύτερου τμήματος βρώσιμης κρέμας.



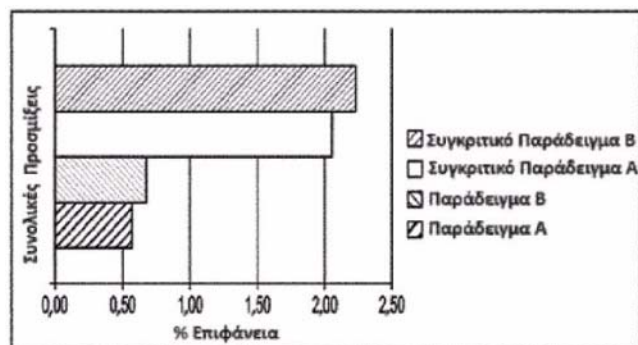
ΑΡΙΘΜΟΣ ΕΥΡ. Δ.Ε. (11):3114830
ΑΡΙΘ. ΕΛΛ. ΚΑΤΑΘΕΣΗΣ (21):20240400531
ΗΜΕΡ. ΕΛΛ. ΚΑΤΑΘΕΣΗΣ (22):28/02/2024
ΑΡΙΘ./ΗΜΕΡ. ΔΗΜΟΣΙΕΥΣΗΣ
ΕΥΡΩΠΑΪΚΟΥ ΔΙΠΛΩΜΑΤΟΣ(87):4025187 - 03/01/2024
ΑΡΙΘ./ΗΜΕΡ. ΔΗΜΟΣΙΕΥΣΗΣ
ΕΥΡΩΠΑΪΚΗΣ ΑΙΤΗΣΗΣ (86):21724651.1--07/05/2021
ΔΙΚΑΙΟΥΧΟΣ (73):1)Janssen Pharmaceutica NV
Turnhoutseweg 30, 2340 Beerse, ΒΕΛΓΙΟ
ΣΥΜΒ. ΠΡΟΤΕΡΑΙΟΤΗΤΕΣ (30):202063119382 P-30/11/2020-US
ΕΦΕΥΡΕΤΗΣ (72):1)GOPAL, Srihari
2)VENKATASUBRAMANIAN, Raja
3)TJOLLYN, Huybrecht
ΕΙΔΙΚΟΣ ΠΛΗΡΕΞΟΥΣΙΟΣ (74):ΚΙΛΙΜΙΡΗΣ "ΠΑΤΡΙΝΟΣ & ΚΙΛΙΜΙΡΗΣ
ΔΙΚΗΓΟΡΙΚΗ ΕΤΑΙΡΙΑ" ΚΩΝΣΤΑΝΤΙΝΟΣ
Χατζηγιάννη Μέξη 7, 11528 ΑΘΗΝΑ
ΑΝΤΙΚΛΗΤΟΣ (74):ΚΙΛΙΜΙΡΗΣ ΚΩΝΣΤΑΝΤΙΝΟΣ
Χατζηγιάννη Μέξη 7,11528 ΑΘΗΝΑ
ΤΙΤΛΟΣ ΕΦΕΥΡΕΣΗΣ (54):ΔΟΣΟΛΟΓΙΚΑ ΣΧΗΜΑΤΑ ΠΟΥ ΣΧΕΤΙ-
ΖΟΝΤΑΙ ΜΕ ΕΝΕΣΙΜΑ ΣΚΕΥΑΣΜΑΤΑ
ΠΑΛΙΠΕΡΙΔΟΝΗΣ ΠΑΡΑΤΕΤΑΜΕΝΗΣ
ΑΠΟΔΕΣΜΕΥΣΗΣ

ΠΕΡΙΛΗΨΗ(57)

Η παρούσα εφεύρεση παρέχει μία μέθοδο για θεραπεία ασθενών με ενέσιμα σκευάσματα παλμικής παλιπεριδόνης μακράς δράσης.

ΑΡΙΘΜΟΣ ΕΥΡ. Δ.Ε. (11):3114831
ΑΡΙΘ. ΕΛΛ. ΚΑΤΑΘΕΣΗΣ (21):20240400534
ΗΜΕΡ. ΕΛΛ. ΚΑΤΑΘΕΣΗΣ (22):28/02/2024
ΑΡΙΘ./ΗΜΕΡ. ΔΗΜΟΣΙΕΥΣΗΣ
ΕΥΡΩΠΑΪΚΟΥ ΔΙΠΛΩΜΑΤΟΣ(87):3554474 - 06/12/2023
ΑΡΙΘ./ΗΜΕΡ. ΔΗΜΟΣΙΕΥΣΗΣ
ΕΥΡΩΠΑΪΚΗΣ ΑΙΤΗΣΗΣ (86):17829412.0--15/12/2017
ΔΙΚΑΙΟΥΧΟΣ (73):1)Baxter International Inc.
One Baxter Parkway, Deerfield, IL 60015,
ΗΝΩΜΕΝΕΣ ΠΟΛΙΤΕΙΕΣ ΤΗΣ ΑΜΕΡΙΚΗΣ
2)Baxter Healthcare SA
Thurgauerstrasse 130, 8152 Glattpark (Op-
fikon), ΕΛΒΕΤΙΑ
ΣΥΜΒ. ΠΡΟΤΕΡΑΙΟΤΗΤΕΣ (30):201662435695 P-16/12/2016-US
ΕΦΕΥΡΕΤΗΣ (72):1)COPE, Sydney J.
2)REBBECK, Christine L.
3)DOTY, Mark J.
ΕΙΔΙΚΟΣ ΠΛΗΡΕΞΟΥΣΙΟΣ (74):ΑΘΑΝΑΣΙΑΔΟΥ "ΕΛΕΝΗ Γ.
ΠΑΠΑΚΩΝΣΤΑΝΤΙΝΟΥ ΚΑΙ
ΣΥΝΕΡΓΑΤΕΣ, ΔΙΚΗΓΟΡΙΚΗ ΕΤΑΙΡΙΑ"
ΜΑΡΙΑ
Κουμπάρη 2, 10674 ΑΘΗΝΑ
ΑΝΤΙΚΛΗΤΟΣ (74):ΓΙΑΖΙΤΖΟΓΛΟΥ - ΘΩΜΑΙΔΟΥ
ΕΥΑΓΓΕΛΙΑ
Κουμπάρη 2,10674 ΑΘΗΝΑ
ΤΙΤΛΟΣ ΕΦΕΥΡΕΣΗΣ (54):ΣΥΝΘΕΣΕΙΣ ΜΙΚΑΦΟΥΓΚΙΝΗΣ
ΠΕΡΙΛΗΨΗ(57)

Μία κατάλληλη για παρεντερική χορήγηση υδατική φαρμακευτική σύνθεση και που έχει βελτιωμένη σταθερότητα αποθήκευσης περιλαμβάνει μεταξύ περίπου 0,1 mg/mL και περίπου 40 mg/mL μικαφουγκίνη (ii) μεταξύ περίπου 0,1 mM και 400 mM ρυθμιστικό παράγοντα και (iii) μεταξύ περίπου 0 mg/mL και περίπου 500 mg/mL παράγοντα ρύθμισης της τονικότητας, όπου το pH της σύνθεσης είναι μεταξύ περίπου 3,0 και 7,0, για παράδειγμα, μεταξύ περίπου 3,5 και 7,0.



ΑΡΙΘΜΟΣ ΕΥΡ. Δ.Ε. (11):3114832
ΑΡΙΘ. ΕΛΛ. ΚΑΤΑΘΕΣΗΣ (21):20240400530
ΗΜΕΡ. ΕΛΛ. ΚΑΤΑΘΕΣΗΣ (22):28/02/2024
ΑΡΙΘ./ΗΜΕΡ. ΔΗΜΟΣΙΕΥΣΗΣ
ΕΥΡΩΠΑΪΚΟΥ ΔΙΠΛΩΜΑΤΟΣ(87):3824063 - 29/11/2023
ΑΡΙΘ./ΗΜΕΡ. ΔΗΜΟΣΙΕΥΣΗΣ
ΕΥΡΩΠΑΪΚΗΣ ΑΙΤΗΣΗΣ (86):19742040.9--19/07/2019
ΔΙΚΑΙΟΥΧΟΣ (73):1)Carlsberg Supply Company AG
Spinnereistrasse 2, 8866 Ziegelbrücke,
ΕΛΒΕΤΙΑ
ΣΥΜΒ. ΠΡΟΤΕΡΑΙΟΤΗΤΕΣ (30):18184617-20/07/2018-EP
ΕΦΕΥΡΕΤΗΣ (72):1)SINGH, Surinder
2)JAKOB, Michael
ΕΙΔΙΚΟΣ ΠΛΗΡΕΞΟΥΣΙΟΣ (74):ΣΑΚΕΛΛΑΡΙΔΗ ΒΑΛΗ-ΒΑΣΙΛΙΚΗ
Αδριανού 70, 10556 ΑΘΗΝΑ
ΑΝΤΙΚΛΗΤΟΣ (74):ΣΑΚΕΛΛΑΡΙΔΗ ΒΑΛΗ-ΒΑΣΙΛΙΚΗ
Αδριανού 70,10556 ΑΘΗΝΑ
ΤΙΤΛΟΣ ΕΦΕΥΡΕΣΗΣ (54):**ΜΟΝΑΔΑ ΕΚΧΥΑΙΣΗΣ ΑΡΩΜΑΤΟΣ
ΚΑΙ ΜΕΘΟΔΟΣ ΠΑΡΑΓΩΓΗΣ ΕΚΧΥΛΙ-
ΣΜΑΤΟΣ ΑΡΩΜΑΤΟΣ**

ΠΕΡΙΛΗΨΗ(57)

Η εφεύρεση αφορά μία μονάδα εκχύλισης αρώματος που περιλαμβάνει: - μια δεξαμενή ενυδάτωσης η οποία περιέχει ένα μείγμα φυτών ή μερών αυτών και ένα υγρό, όπου η εν λόγω δεξαμενή είναι διαμορφωμένη να περιέχει μια θετική πίεση ροής αερίου, - μια μονάδα διάτμησης διαμορφωμένη για τη διάτμηση των φυτών ή μερών αυτών, - μια μονάδα υδροδυναμικής σπηλαίωσης, και - τουλάχιστον μία μονάδα κυκλοφορίας, όπου η δεξαμενή ενυδάτωσης, η μονάδα διάτμησης, η μονάδα σπηλαίωσης βρίσκονται σε επικοινωνία ρευστών και η τουλάχιστον μία μονάδα κυκλοφορίας είναι διαμορφωμένη για την κυκλοφορία του μείγματος από τη δεξαμενή εντός της μονάδας διάτμησης, περαιτέρω εντός της μονάδας

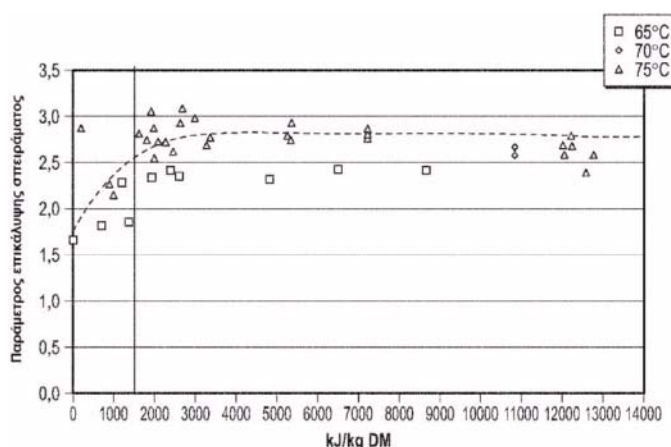
σπηλαίωσης και από τη μονάδα σπηλαίωσης και πάλι πίσω εντός της δεξαμενής και/ή της μονάδας διάτμησης.

ΑΡΙΘΜΟΣ ΕΥΡ. Δ.Ε. (11):3114833
ΑΡΙΘ. ΕΛΛ. ΚΑΤΑΘΕΣΗΣ (21):20240400532
ΗΜΕΡ. ΕΛΛ. ΚΑΤΑΘΕΣΗΣ (22):28/02/2024
ΑΡΙΘ./ΗΜΕΡ. ΔΗΜΟΣΙΕΥΣΗΣ
ΕΥΡΩΠΑΪΚΟΥ ΔΙΠΛΩΜΑΤΟΣ(87):3837288 - 06/12/2023
ΑΡΙΘ./ΗΜΕΡ. ΔΗΜΟΣΙΕΥΣΗΣ
ΕΥΡΩΠΑΪΚΗΣ ΑΙΤΗΣΗΣ (86):19753071.0--12/08/2019
ΔΙΚΑΙΟΥΧΟΣ (73):1)CP Kelco ApS
Ved Banen 16, 4623 Lille Skensved, ΔΑΝΙΑ
ΣΥΜΒ. ΠΡΟΤΕΡΑΙΟΤΗΤΕΣ (30):201862718001 P-13/08/2018-US
ΕΦΕΥΡΕΤΗΣ (72):1)HANSEN, Jack Harbo
2)HENRIKSEN, Wencke Dybvik
3)PEDERSEN, Heidi Liva
4)PEDERSEN, Tommy Ewi
5)STAUNSTRUP, Jan Aae
ΕΙΔΙΚΟΣ ΠΛΗΡΕΞΟΥΣΙΟΣ (74):ΓΑΛΑΝΟΠΟΥΛΟΥ ΑΝΘΟΥΛΑ
Θέση Λύσι Μπιτακου, 19014 ΚΑΠΑΝΔΡΙΤΙ
(ΑΤΤΙΚΗΣ)
ΑΝΤΙΚΛΗΤΟΣ (74):ΜΑΛΑΜΗ ΑΛΚΗΣΤΙΣ-ΕΙΡΗΝΗ
Βησσαρίωνος 3,10672 ΑΘΗΝΑ
ΤΙΤΛΟΣ ΕΦΕΥΡΕΣΗΣ (54):**ΕΝΕΡΓΟΠΟΙΗΜΕΝΕΣ ΠΕΡΙΕΧΟΥΣΕΣ-
ΠΕΚΤΙΝΗ ΣΥΝΘΕΣΕΙΣ ΒΙΟΜΑΖΑΣ,
ΠΡΟΪΟΝΤΑ ΚΑΙ ΜΕΘΟΔΟΙ ΠΑΡΑΓΩΓ-
ΗΣ**

ΠΕΡΙΛΗΨΗ(57)

Παρέχονται μέθοδοι για παραγωγή μιας ενεργοποιημένης περιέχουσας-πεκτινική σύνθεσης βιομάζας. Αυτές οι μέθοδοι συμπεριλαμβάνουν Α) ανάμιξη ενός εναρκτήριου περιέχοντος-πεκτινική υλικού βιομάζας που περιλαμβάνει ένα αδιάλυτο συστατικό ίνας και ένα αδιάλυτο συστατικό πρωτοπεκτινής με ένα υδατικό διάλυμα από μία αλκοόλη για σχηματισμό ενός μίγματος Β) ενεργοποίηση του εναρκτήριου περιέχοντος-πεκτινική υλικού βιομάζας για σχηματισμό ενός ενεργοποιημένου περιέχοντος-πεκτινική υλικού βιομάζας που περιλαμβάνει το αδιάλυτο συστατικό ίνας και ένα ευδιάλυτο συστατικό πεκτινής από υποβολή του

εναρκτήριου περιέχοντος-πεκτινική υλικού βιομάζας σε (i) ένα ενεργοποιητικό διάλυμα που σχηματίζεται από προσθήκη υδροχλωρικού οξέος και/ή θειικού οξέος στο μίγμα για προσαρμογή του pH του μίγματος στα πλαίσια της κλίμακας από το ή περίπου 0.5 έως το, ή περίπου 2.5 και (ii) θέρμανση σε μία θερμοκρασία μεγαλύτερη από τους ή τους περίπου 40 βαθμούς Κελσίου Γ) εφαρμογή μηχανικής ενέργειας είτε (i) στο μίγμα του βήματος Α), (ii) κατά την διάρκεια της ενεργοποίησης του βήματος Β, ή (iii) στο μίγμα του βήματος Α) και κατά τη διάρκεια της ενεργοποίησης του βήματος Β) και (Δ) διαχωρισμό του ενεργοποιημένου περιέχοντος-πεκτινική υλικού βιομάζας από το μίγμα. Αλκοόλη εμφανίζεται γενικώς στο μίγμα σε μια ποσότητα μεγαλύτερη από περίπου 35 τοις εκατό βάρος βάσει του ολικού βάρους του μίγματος. Παρέχονται επίσης ενεργοποιημένες περιέχουσες-πεκτινική συνθέσεις βιομάζας.



ΑΡΙΘΜΟΣ ΕΥΡ. Δ.Ε. (11):3114834
ΑΡΙΘ. ΕΛΛ. ΚΑΤΑΘΕΣΗΣ (21):20230402422
ΗΜΕΡ. ΕΛΛ. ΚΑΤΑΘΕΣΗΣ (22):07/12/2023
ΑΡΙΘ./ΗΜΕΡ. ΔΗΜΟΣΙΕΥΣΗΣ
ΕΥΡΩΠΑΪΚΟΥ ΔΙΠΛΩΜΑΤΟΣ(87):4084478 - 01/11/2023
ΑΡΙΘ./ΗΜΕΡ. ΔΗΜΟΣΙΕΥΣΗΣ
ΕΥΡΩΠΑΪΚΗΣ ΑΙΤΗΣΗΣ (86):22180460.2--02/09/2011
ΔΙΚΑΙΟΥΧΟΣ (73):1)LG Electronics, Inc.
20, Yeouido-dong Yeongdeungpo-gu, Seoul,
150-721, ΔΗΜΟΚΡΑΤΙΑ ΤΗΣ ΚΟΡΕΑΣ
(ΝΟΤΙΑ ΚΟΡΕΑ)

ΣΥΜΒ. ΠΡΟΤΕΡΑΙΟΤΗΤΕΣ (30):38657910 P-27/09/2010-US
38859210 P-30/09/2010-US
38861210 P-01/10/2010-US
40563810 P-21/10/2010-US
40563510 P-21/10/2010-US
42360210 P-16/12/2010-US

ΕΦΕΥΡΕΤΗΣ (72):
1)KIM, Jungsun 5)JEON, Byeongmoon
2)PARK, Seungwook 6)LIM, Jaehyun
3)SUNG, Jaewon 7)JEON, Yongjoon
4)PARK, Joonyoung 8)CHOI, Younghee

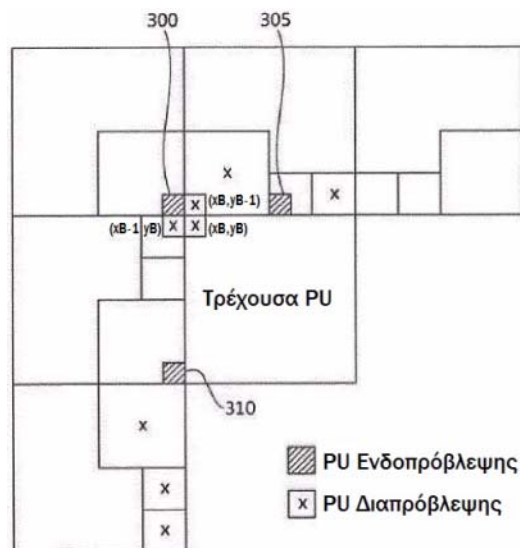
ΕΙΔΙΚΟΣ ΠΑΡΗΡΕΞΟΥΣΙΟΣ (74):ΛΥΜΠΕΡΗΣ "ΔΙΚΗΓΟΡΙΚΗ ΕΤΑΙΡΕΙΑ
ΒΑΓΙΑΝΟΥ ΚΩΣΤΟΠΟΥΛΟΥ
ΛΥΜΠΕΡΗ" ΝΙΚΟΛΑΟΣ
Στουρνάρη 37, 10682 ΑΘΗΝΑ

ΑΝΤΙΚΛΗΤΟΣ (74):ΛΥΜΠΕΡΗΣ ΝΙΚΟΛΑΟΣ
Στουρνάρη 37,10682 ΑΘΗΝΑ

ΤΙΤΛΟΣ ΕΦΕΥΡΕΣΗΣ (54):**ΜΕΘΟΔΟΣ ΔΙΑΜΕΡΙΣΜΟΥ ΜΠΛΟΚ
ΚΑΙ ΣΥΣΚΕΥΗ ΑΠΟΚΩΔΙΚΟΠΟΙΗΣΗΣ**

ΠΕΡΙΛΗΨΗ(57)

Αποκαλύπτεται μια μέθοδος για την κατάτμηση ενός μπλοκ και μια συσκευή αποκωδικοποίησης. Μέθοδος αποκωδικοποίησης μιας εικόνας περιλαμβάνει τα εξής βήματα: κατάτμηση μιας μονάδας πρόβλεψης, στην οποία εκτελείται μια ενδοπρόβλεψη σε μια προκαθορισμένη λειτουργία ενδοπρόβλεψης, σε ένα πλήθος μετασχηματισμών και εκτέλεση της ενδοπρόβλεψης για κάθε μία από την πληθώρα των μονάδων μετασχηματισμού με βάση την προκαθορισμένη λειτουργία ενδοπρόβλεψης. Έτσι, η εφεύρεση αυξάνει την αποδοτικότητα της κωδικοποίησης εικόνας.



ΑΡΙΘΜΟΣ ΕΥΡ. Δ.Ε. (11):3114835
ΑΡΙΘ. ΕΛΛ. ΚΑΤΑΘΕΣΗΣ (21):20240400421
ΗΜΕΡ. ΕΛΛ. ΚΑΤΑΘΕΣΗΣ (22):15/02/2024
ΑΡΙΘ./ΗΜΕΡ. ΔΗΜΟΣΙΕΥΣΗΣ
ΕΥΡΩΠΑΪΚΟΥ ΔΙΠΛΩΜΑΤΟΣ(87):4149910 - 27/12/2023
ΑΡΙΘ./ΗΜΕΡ. ΔΗΜΟΣΙΕΥΣΗΣ
ΕΥΡΩΠΑΪΚΗΣ ΑΙΤΗΣΗΣ (86):21743070.1--01/07/2021
ΔΙΚΑΙΟΥΧΟΣ (73):1)Refratechnik Holding GmbH
Georg-Muche-Strasse 4, 80807 Munchen,
GERMANY

ΣΥΜΒ. ΠΡΟΤΕΡΑΙΟΤΗΤΕΣ (30):102020208242-01/07/2020-DE

ΕΦΕΥΡΕΤΗΣ (72):1)NEESE, Jasper
2)ROLLMANN, Steffen
3)KESSELHEIM, Bertram

ΕΙΔΙΚΟΣ ΠΑΡΗΡΕΞΟΥΣΙΟΣ (74):ΑΘΑΝΑΣΙΑΔΟΥ "ΕΛΕΝΗ Γ.
ΠΑΠΑΚΩΝΣΤΑΝΤΙΝΟΥ ΚΑΙ
ΣΥΝΕΡΓΑΤΕΣ, ΔΙΚΗΓΟΡΙΚΗ ΕΤΑΙΡΙΑ"
ΜΑΡΙΑ

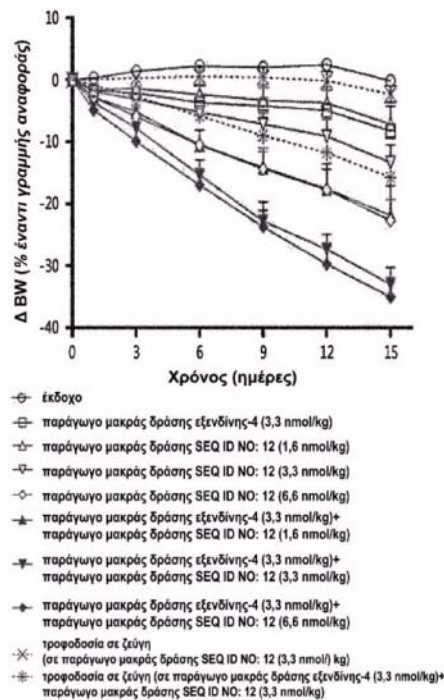
ΑΝΤΙΚΛΗΤΟΣ (74):ΓΙΑΖΙΤΖΟΓΛΟΥ - ΘΩΜΑΪΔΟΥ
ΕΥΑΓΓΕΛΙΑ
Κουμπάρη 2, 10674 ΑΘΗΝΑ

ΤΙΤΛΟΣ ΕΦΕΥΡΕΣΗΣ (54):**ΜΕΙΓΜΑ ΞΗΡΩΝ ΥΛΙΚΩΝ ΓΙΑ ΓΟΜΩΣΗ,
ΚΑΤΑ ΠΡΟΤΙΜΗΣΗ ΓΟΜΩΣΗ ΠΥΡΙΜΑΧΟΥ
ΣΚΥΡΟΔΕΜΑΤΟΣ, ΓΙΑ ΠΑΡΑΓΩΓΗ ΠΥΡΙΜΑΧΟΥ,
ΜΗ ΒΑΣΙΚΟΥ ΠΡΟΪΟΝΤΟΣ ΧΟΝΔΡΟΚΟΚΚΟΥ ΚΕ-
ΡΑΜΙΚΟΥ, ΓΟΜΩΣΗ ΠΥΡΙΜΑΧΟΥ ΣΚΥΡΟΔΕΜΑ-
ΤΟΣ ΚΑΙ ΤΕΤΟΙΟ ΠΡΟΪΟΝ ΚΑΘΩΣΚΑΙ ΜΕΘΟΔΟΣ
ΓΙΑ ΠΑΡΑΓΩΓΗ ΑΥΤΟΥ, ΕΠΕΝΔΥΣΗ ΚΑΙ ΒΙΟΜΗΧΑ-
ΝΙΚΗ ΚΑΜΙΝΟΣ, ΣΥΣΤΗΜΑΤΑ ΜΕΤΑΦΟΡΑΣ ΔΙΑΥ-
ΛΟΥ Ή ΚΙΝΗΤΟ ΔΟΧΕΙΟ ΜΕΤΑΦΟΡΑΣ**

ΠΕΡΙΛΗΨΗ(57)

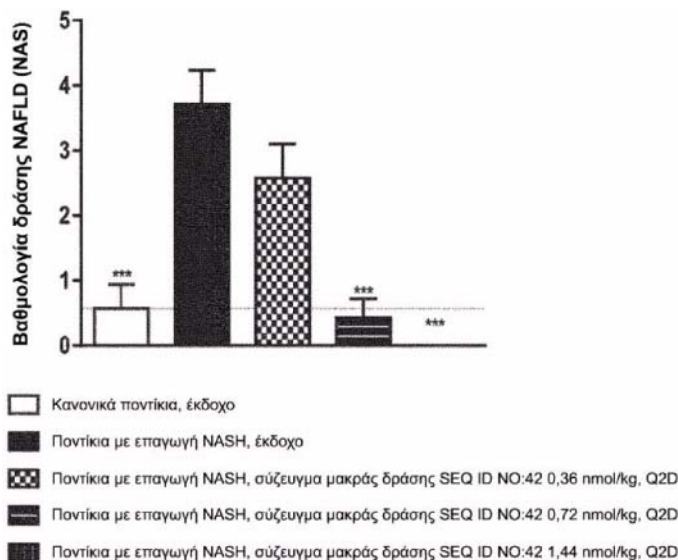
Η παρούσα αίτηση σχετίζεται με ένα ρόφημα που περιλαμβάνει νερό, ένα αμινοξύ, και αλλουλόζη. Επιπροσθέτως, η παρούσα αίτηση σχετίζεται με μια μέθοδο για τη μείωση της ανεπιθύμητης γεύσης, της ανεπιθύμητης οσμής, ή της καυστικής γεύσης που περιλαμβάνει ένα στάδιο ανάμιξης νερού, ενός αμινοξέος, και αλλουλόζης.

ΑΡΙΘΜΟΣ ΕΥΡ. Δ.Ε. (11):3114836
ΑΡΙΘ. ΕΛΛ. ΚΑΤΑΘΕΣΗΣ (21):20240400546
ΗΜΕΡ. ΕΛΛ. ΚΑΤΑΘΕΣΗΣ (22):01/03/2024
ΑΡΙΘ./ΗΜΕΡ. ΔΗΜΟΣΙΕΥΣΗΣ
ΕΥΡΩΠΑΪΚΟΥ ΔΙΠΛΩΜΑΤΟΣ(87):3322437 - 17/01/2024
ΑΡΙΘ./ΗΜΕΡ. ΔΗΜΟΣΙΕΥΣΗΣ
ΕΥΡΩΠΑΪΚΗΣ ΑΙΤΗΣΗΣ (86):16818224.4--29/06/2016
ΔΙΚΑΙΟΥΧΟΣ (73):1)Hanmi Pharm. Co., Ltd.
 214 Muha-ro Paltan-myeon, Hwaseong-si,
 Gyeonggi-do 18536, ΔΗΜΟΚΡΑΤΙΑ ΤΗΣ
 ΚΟΡΕΑΣ (ΝΟΤΙΑ ΚΟΡΕΑ)
ΣΥΜΒ. ΠΡΟΤΕΡΑΙΟΤΗΤΕΣ (30):20150093265-30/06/2015-KR
ΕΦΕΥΡΕΤΗΣ (72):1)KIM, Jung Kuk
 2)PARK, Young Jin
 3)CHOI, In Young
 4)JUNG, Sung Youb
ΕΙΔΙΚΟΣ ΠΑΗΡΕΞΟΥΣΙΟΣ (74):ΕΥΑΓΓΕΛΟΥ "ΔΕΣΠΟΙΝΑ ΕΥΑΓΓΕΛΟΥ
 ΚΑΙ ΣΥΝΕΡΓΑΤΕΣ ΔΙΚΗΓΟΡΙΚΗ
 ΕΤΑΙΡΕΙΑ" με δ.τ. "ΔΙΚΗΓΟΡΙΚΟ
 ΓΡΑΦΕΙΟ ΕΥΑΓΓΕΛΟΥ" ΔΕΣΠΟΙΝΑ
 Αγίου Κωνσταντίνου 6,, 10431 ΑΘΗΝΑ
ΑΝΤΙΚΛΗΤΟΣ (74):ΕΥΑΓΓΕΛΟΥ ΔΕΣΠΟΙΝΑ
 Αγίου Κωνσταντίνου 6,,10431 ΑΘΗΝΑ
ΤΙΤΛΟΣ ΕΦΕΥΡΕΣΗΣ (54):ΠΑΡΑΓΩΓΟ ΓΛΥΚΑΓΟΝΟΥ ΚΑΙ ΜΙΑ
 ΣΥΝΘΕΣΗ ΠΟΥ ΠΕΡΙΛΑΜΒΑΝΕΙ ΕΝΑ
 ΜΑΚΡΑΣ ΔΡΑΣΗΣ ΣΥΖΕΥΓΜΑ ΑΥΤΟΥ
ΠΕΡΙΛΗΨΗ(57)
 Η παρούσα εφεύρεση αφορά ένα παράγωγο γλυκαγόνης, ένα σύζευγμα μακράς
 δράσης του παραγώγου γλυκαγόνης και μια χρήση του.



ΑΡΙΘΜΟΣ ΕΥΡ. Δ.Ε. (11):3114837
ΑΡΙΘ. ΕΛΛ. ΚΑΤΑΘΕΣΗΣ (21):20240400547
ΗΜΕΡ. ΕΛΛ. ΚΑΤΑΘΕΣΗΣ (22):01/03/2024
ΑΡΙΘ./ΗΜΕΡ. ΔΗΜΟΣΙΕΥΣΗΣ
ΕΥΡΩΠΑΪΚΟΥ ΔΙΠΛΩΜΑΤΟΣ(87):3936142 - 17/01/2024
ΑΡΙΘ./ΗΜΕΡ. ΔΗΜΟΣΙΕΥΣΗΣ
ΕΥΡΩΠΑΪΚΗΣ ΑΙΤΗΣΗΣ (86):20832900.3--29/06/2020
ΔΙΚΑΙΟΥΧΟΣ (73):1)Hanmi Pharm. Co., Ltd.
 214 Muha-ro Paltan-myeon, Hwaseong-si,
 Gyeonggi-do 18536, ΔΗΜΟΚΡΑΤΙΑ ΤΗΣ
 ΚΟΡΕΑΣ (ΝΟΤΙΑ ΚΟΡΕΑ)
ΣΥΜΒ. ΠΡΟΤΕΡΑΙΟΤΗΤΕΣ (30):20190077776-28/06/2019-KR
 20200004386-13/01/2020-KR
 20200004379-13/01/2020-KR
 20200069219-08/06/2020-KR
ΕΦΕΥΡΕΤΗΣ (72):1)KWON, Hyun Joo
 2)KIM, Jung Kuk
 3)PARK, Eun Jin
 4)LEE, Jong Min
 5)LEE, Jong Suk
 6)JO, Hyo Sang
 7)CHOI, In Young
ΕΙΔΙΚΟΣ ΠΑΗΡΕΞΟΥΣΙΟΣ (74):ΕΥΑΓΓΕΛΟΥ "ΔΕΣΠΟΙΝΑ ΕΥΑΓΓΕΛΟΥ
 ΚΑΙ ΣΥΝΕΡΓΑΤΕΣ ΔΙΚΗΓΟΡΙΚΗ
 ΕΤΑΙΡΕΙΑ" με δ.τ. "ΔΙΚΗΓΟΡΙΚΟ
 ΓΡΑΦΕΙΟ ΕΥΑΓΓΕΛΟΥ" ΔΕΣΠΟΙΝΑ
 Αγίου Κωνσταντίνου 6,, 10431 ΑΘΗΝΑ
ΑΝΤΙΚΛΗΤΟΣ (74):ΕΥΑΓΓΕΛΟΥ ΔΕΣΠΟΙΝΑ
 Αγίου Κωνσταντίνου 6,,10431 ΑΘΗΝΑ
ΤΙΤΛΟΣ ΕΦΕΥΡΕΣΗΣ (54):ΤΡΙΠΛΟΣ ΑΓΩΝΙΣΤΗΣ ΜΕ ΔΡΑΣΗ
 ΑΝΑΦΟΡΙΚΑ ΜΕ ΟΛΟΥΣ ΤΟΥΣ ΥΠΟ-
 ΔΟΧΕΙΣ ΓΛΥΚΑΓΟΝΗΣ, GLP-1, ΚΑΙ GIP
 ΓΙΑ ΤΗ ΘΕΡΑΠΕΙΑ ΗΠΑΤΙΚΗΣ ΝΟΣΟΥ

ΠΕΡΙΛΗΨΗ(57)
 Η παρούσα εφεύρεση σχετίζεται με θεραπευτικές χρήσεις ενός τριπλού αγωνιστή που έχει δράσεις σε όλους τους υποδοχείς γλυκαγόνης, GLP-1, και GIP, και συζεύγματα μακράς δράσης αυτών για ηπατική νόσο.



ΑΡΙΘΜΟΣ ΕΥΡ. Δ.Ε. (11):3114838
ΑΡΙΘ. ΕΛΛ. ΚΑΤΑΘΕΣΗΣ (21):20240400550
ΗΜΕΡ. ΕΛΛ. ΚΑΤΑΘΕΣΗΣ (22):01/03/2024
ΑΡΙΘ./ΗΜΕΡ. ΔΗΜΟΣΙΕΥΣΗΣ
ΕΥΡΩΠΑΪΚΟΥ ΔΙΠΛΩΜΑΤΟΣ(87):4025188 - 10/01/2024
ΑΡΙΘ./ΗΜΕΡ. ΔΗΜΟΣΙΕΥΣΗΣ
ΕΥΡΩΠΑΪΚΗΣ ΑΙΤΗΣΗΣ (86):21724652.9--07/05/2021
ΔΙΚΑΙΟΥΧΟΣ (73):1)Janssen Pharmaceutica NV
Turnhoutseweg 30, 2340 Beerse, ΒΕΛΓΙΟ
ΣΥΜΒ. ΠΡΟΤΕΡΑΙΟΤΗΤΕΣ (30):202063119405 P-30/11/2020-US
ΕΦΕΥΡΕΤΗΣ (72):1)GOPAL, Srihari
2)VENKATASUBRAMANIAN, Raja
3)TJOLLYN, Huybrecht
ΕΙΔΙΚΟΣ ΠΛΗΡΕΞΟΥΣΙΟΣ (74):ΚΙΛΙΜΙΡΗΣ "ΠΑΤΡΙΝΟΣ & ΚΙΛΙΜΙΡΗΣ
ΔΙΚΗΓΟΡΙΚΗ ΕΤΑΙΡΙΑ" ΚΩΝΣΤΑΝΤΙΝΟΣ
Χατζηγιάννη Μέξη 7, 11528 ΑΘΗΝΑ
ΑΝΤΙΚΛΗΤΟΣ (74):ΚΙΛΙΜΙΡΗΣ ΚΩΝΣΤΑΝΤΙΝΟΣ
Χατζηγιάννη Μέξη 7, 11528 ΑΘΗΝΑ
ΤΙΤΛΟΣ ΕΦΕΥΡΕΣΗΣ (54):ΔΟΣΟΛΟΓΙΚΑ ΣΧΗΜΑΤΑ ΣΧΕΤΙΖΟ-
ΜΕΝΑ ΜΕ ΠΑΡΑΤΕΤΑΜΕΝΗΣ ΑΠΕ-
ΛΕΥΘΕΡΩΣΗΣ ΕΝΕΣΙΜΑ ΣΚΕΥΑΣΜΑ-
ΤΑ ΠΑΛΙΠΕΡΙΛΟΝΗΣ

ΠΕΡΙΛΗΨΗ(57)

Η παρούσα εφεύρεση παρέχει μια μέθοδο αγωγής ασθενών με μακράς δράσης σκευάσματα παλμτικής παλιπεριδόνης.

ΑΡΙΘΜΟΣ ΕΥΡ. Δ.Ε. (11):3114839
ΑΡΙΘ. ΕΛΛ. ΚΑΤΑΘΕΣΗΣ (21):20240400552
ΗΜΕΡ. ΕΛΛ. ΚΑΤΑΘΕΣΗΣ (22):01/03/2024
ΑΡΙΘ./ΗΜΕΡ. ΔΗΜΟΣΙΕΥΣΗΣ
ΕΥΡΩΠΑΪΚΟΥ ΔΙΠΛΩΜΑΤΟΣ(87):3834893 - 28/02/2024
ΑΡΙΘ./ΗΜΕΡ. ΔΗΜΟΣΙΕΥΣΗΣ
ΕΥΡΩΠΑΪΚΗΣ ΑΙΤΗΣΗΣ (86):18929674.2--06/08/2018
ΔΙΚΑΙΟΥΧΟΣ (73):1)Success World, S.L.
Paseo Baron de Eroles, numero 20-1o,22400
Monzon (Huesca), ΙΣΠΑΝΙΑ
ΣΥΜΒ. ΠΡΟΤΕΡΑΙΟΤΗΤΕΣ (30):
ΕΦΕΥΡΕΤΗΣ (72):1)PERALES BANON, Ramon
ΕΙΔΙΚΟΣ ΠΛΗΡΕΞΟΥΣΙΟΣ (74):ΛΥΜΠΕΡΗΣ "ΔΙΚΗΓΟΡΙΚΗ ΕΤΑΙΡΕΙΑ
ΒΑΓΙΑΝΟΥ ΚΩΣΤΟΠΟΥΛΟΥ
ΛΥΜΠΕΡΗ" ΝΙΚΟΛΑΟΣ
Στουρνάρη 37, 10682 ΑΘΗΝΑ
ΑΝΤΙΚΛΗΤΟΣ (74):ΛΥΜΠΕΡΗΣ ΝΙΚΟΛΑΟΣ
Στουρνάρη 37, 10682 ΑΘΗΝΑ
ΤΙΤΛΟΣ ΕΦΕΥΡΕΣΗΣ (54):ΠΥΡΙΜΑΧΗ ΣΥΝΘΕΣΗ

ΠΕΡΙΛΗΨΗ(57)

Η παρούσα εφεύρεση αποκαλύπτει μια πυρίμαχη σύνθεση για εφαρμογή σε προϊόντα προστασίας από τη φωτιά, η οποία χαρακτηρίζεται από το ότι αποτελείται από μια υδατική σύνθεση που περιλαμβάνει τουλάχιστον ένα σάκχαρο και γλωριούχο μαγνήσιο (MgCb). Η παρούσα εφεύρεση αφορά επίσης μια μέθοδο για την παρασκευή της και διάφορες χρήσεις της.

ΑΡΙΘΜΟΣ ΕΥΡ. Δ.Ε. (11):3114840
ΑΡΙΘ. ΕΛΛ. ΚΑΤΑΘΕΣΗΣ (21):20240400548
ΗΜΕΡ. ΕΛΛ. ΚΑΤΑΘΕΣΗΣ (22):01/03/2024
ΑΡΙΘ./ΗΜΕΡ. ΔΗΜΟΣΙΕΥΣΗΣ
ΕΥΡΩΠΑΪΚΟΥ ΔΙΠΛΩΜΑΤΟΣ(87):3697373 - 20/12/2023
ΑΡΙΘ./ΗΜΕΡ. ΔΗΜΟΣΙΕΥΣΗΣ
ΕΥΡΩΠΑΪΚΗΣ ΑΙΤΗΣΗΣ (86):18867507.8--17/10/2018
ΔΙΚΑΙΟΥΧΟΣ (73):1)Moss Farma Ilac Itr. Med. Kozm. Tib. Cih.
Ith. Ihr. San. Ve Tic. A.S.
Eti Mah. Birecik Sk. No:1/63, Ankara,
ΤΟΥΡΚΙΑ
ΣΥΜΒ. ΠΡΟΤΕΡΑΙΟΤΗΤΕΣ (30):201715943-17/10/2017-TR
ΕΦΕΥΡΕΤΗΣ (72):1)CENIK, Mehmet
ΕΙΔΙΚΟΣ ΠΛΗΡΕΞΟΥΣΙΟΣ (74):ΚΙΛΙΜΙΡΗΣ "ΠΑΤΡΙΝΟΣ & ΚΙΛΙΜΙΡΗΣ
ΔΙΚΗΓΟΡΙΚΗ ΕΤΑΙΡΙΑ" ΚΩΝΣΤΑΝΤΙΝΟΣ
Χατζηγιάννη Μέξη 7, 11528 ΑΘΗΝΑ
ΑΝΤΙΚΛΗΤΟΣ (74):ΚΙΛΙΜΙΡΗΣ ΚΩΝΣΤΑΝΤΙΝΟΣ
Χατζηγιάννη Μέξη 7,11528 ΑΘΗΝΑ
ΤΙΤΛΟΣ ΕΦΕΥΡΕΣΗΣ (54):**ΜΕΘΟΔΟΣ ΠΑΡΑΓΩΓΗΣ ΚΡΕΜΑΣ
ΠΕΡΙΠΟΙΗΣΗΣ ΔΕΡΜΑΤΟΣ**

ΠΕΡΙΛΗΨΗ(57)

Η εφεύρεση αυτή αφορά στη μέθοδο παραγωγής κρέμας περιποίησης δέρματος, η οποία μπορεί να χρησιμοποιηθεί για τη θεραπεία ερεθισμού, ερυθρότητας, κνησμού, δερματίτιδας, ουλής, εγκαύματος, ξηρότητας δέρματος, αλλεργίας, εκζέματος, ρωγμής δέρματος, πληγών στο δέρμα με αναζωογόνηση των κυττάρων του δέρματος χωρίς την πρόκληση καμιάς παρενέργειας χάρη στη σύνθεση της. Το βορικό οξύ στη φόρμουλα παραγωγής της κρέμας περιποίησης δέρματος, το οποίο έχει αντισηπτικά χαρακτηριστικά και επιβραδύνει την αναπαραγωγή μικροβίων στο δέρμα, προσφέρει ταχύτερη διαδικασία θεραπείας.

ΑΡΙΘΜΟΣ ΕΥΡ. Δ.Ε. (11):3114841
ΑΡΙΘ. ΕΛΛ. ΚΑΤΑΘΕΣΗΣ (21):20240400542
ΗΜΕΡ. ΕΛΛ. ΚΑΤΑΘΕΣΗΣ (22):01/03/2024
ΑΡΙΘ./ΗΜΕΡ. ΔΗΜΟΣΙΕΥΣΗΣ
ΕΥΡΩΠΑΪΚΟΥ ΔΙΠΛΩΜΑΤΟΣ(87):3725329 - 31/01/2024
ΑΡΙΘ./ΗΜΕΡ. ΔΗΜΟΣΙΕΥΣΗΣ
ΕΥΡΩΠΑΪΚΗΣ ΑΙΤΗΣΗΣ (86):20174310.1--17/09/2008
ΔΙΚΑΙΟΥΧΟΣ (73):1)Amgen Inc.
One Amgen Center Drive, Thousand Oaks, CA
91320-1799, ΗΝΩΜΕΝΕΣ ΠΟΛΙΤΕΙΕΣ ΤΗΣ
ΑΜΕΡΙΚΗΣ
ΣΥΜΒ. ΠΡΟΤΕΡΑΙΟΤΗΤΕΣ (30):97302407 P-17/09/2007-US
ΕΦΕΥΡΕΤΗΣ (72):1)PADHI, Ian Desmond
2)JANG, Graham Richard
ΕΙΔΙΚΟΣ ΠΛΗΡΕΞΟΥΣΙΟΣ (74):ΚΙΟΡΤΣΗ ΧΡΙΣΤΙΝΑ
Σόλωνος 136, 10677 ΑΘΗΝΑ
ΑΝΤΙΚΛΗΤΟΣ (74):ΚΙΟΡΤΣΗ ΧΡΙΣΤΙΝΑ
Σόλωνος 136,10677 ΑΘΗΝΑ
ΤΙΤΛΟΣ ΕΦΕΥΡΕΣΗΣ (54):**ΜΕΘΟΔΟΣ ΑΝΑΣΤΟΛΗΣ ΕΠΑΝΑΡΡΟ-
ΦΗΣΗΣ ΟΣΤΟΥ**

ΠΕΡΙΛΗΨΗ(57)

Η εφεύρεση αφορά σε μια μέθοδο παρεμπόδισης επαναρρόφησης οστού. Η μέθοδος περιλαμβάνει χορήγηση σε έναν άνθρωπο μιας ποσότητας αναστολέα σκληροστίνης που μειώνει το επίπεδο δείκτη επαναρρόφησης οστού για τουλάχιστον 2 εβδομάδες. Η εφεύρεση παρέχει επίσης μέθοδο παρακολούθησης θεραπείας αντί-σκληροστίνης που περιλαμβάνει μέτρηση ενός ή περισσότερων επιπέδων δείκτη επαναρρόφησης οστού, χορήγηση παράγοντα σύνδεσης σκληροστίνης και στην συνέχεια, μέτρηση των επιπέδων δείκτη επαναρρόφησης οστού. Επίσης παρέχεται μέθοδος αύξησης της πυκνότητας ανόργανου του οστού, μέθοδος βελτίωσης των αποτελεσμάτων διαταραχής που σχετίζεται με οστεοκλάστη, μέθοδος θεραπείας διαταραχής που σχετίζεται με οστό με διατήρηση της οστικής πυκνότητας, και μέθοδος θεραπείας διαταραχής που σχετίζεται με οστό σε έναν άνθρωπο που υποφέρει από υποασβεσταιμία η

υπερασβεσταιμία ή βρίσκεται σε κίνδυνο υποασβεσταιμίας ή υπερασβεσταιμίας, έναν άνθρωπο για τον οποίο αντενδείκνυται η θεραπεία με μια παραθυρεοειδή ορμόνη ή ανάλογο αυτής ή έναν άνθρωπο για τον οποίο αντενδείκνυται θεραπεία με δισφωσφονικό.

ΑΡΙΘΜΟΣ ΕΥΡ. Δ.Ε. (11):3114842
ΑΡΙΘ. ΕΛΛ. ΚΑΤΑΘΕΣΗΣ (21):20240400543
ΗΜΕΡ. ΕΛΛ. ΚΑΤΑΘΕΣΗΣ (22):01/03/2024
ΑΡΙΘ./ΗΜΕΡ. ΔΗΜΟΣΙΕΥΣΗΣ
ΕΥΡΩΠΑΪΚΟΥ ΔΙΠΛΩΜΑΤΟΣ(87):3629796 - 14/02/2024
ΑΡΙΘ./ΗΜΕΡ. ΔΗΜΟΣΙΕΥΣΗΣ
ΕΥΡΩΠΑΪΚΗΣ ΑΙΤΗΣΗΣ (86):18718790.1--17/04/2018
ΔΙΚΑΙΟΥΧΟΣ (73):1)Geox S.p.A.
Via Feltrina Centro, 16, 31044 Montebelluna,
Frazione Biadene, ΙΤΑΛΙΑ
ΣΥΜΒ. ΠΡΟΤΕΡΑΙΟΤΗΤΕΣ (30):201700056188-24/05/2017-IT
ΕΦΕΥΡΕΤΗΣ (72):1)MATTONI, Bruno
2)BRUNO, Marco
3)POLEGATO MORETTI, Mario
ΕΙΔΙΚΟΣ ΠΑΗΡΕΞΟΥΣΙΟΣ (74):ΚΙΟΡΤΣΗ ΧΡΙΣΤΙΝΑ
Σόλωνος 136, 10677 ΑΘΗΝΑ
ΑΝΤΙΚΑΗΤΟΣ (74):ΚΙΟΡΤΣΗ ΧΡΙΣΤΙΝΑ
Σόλωνος 136,10677 ΑΘΗΝΑ
ΤΙΤΛΟΣ ΕΦΕΥΡΕΣΗΣ (54):**ΑΝΑΠΝΕΥΣΙΜΟ ΕΙΔΟΣ ΡΟΥΧΙΣΜΟΥ
ΚΑΙ ΑΝΑΠΝΕΥΣΙΜΟ ΕΝΘΕΤΟ ΓΙΑ
ΕΙΔΗ ΡΟΥΧΙΣΜΟΥ**

ΠΕΡΙΛΗΨΗ(57)

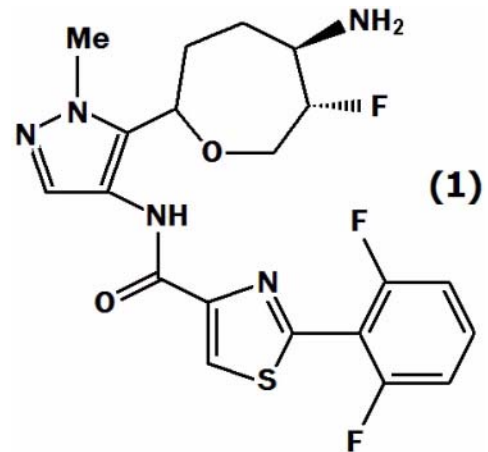
Ένα αναπνεύσιμο είδος ρουχισμού (50, 500) και ένα αναπνεύσιμο ένθετο (10) για αντικείμενα ένδυσης (50, 500), το οποίο περιλαμβάνει: - ένα εξωτερικό περίβλημα (51, 510), η επιφάνεια του οποίου έχει τουλάχιστον ένα άνοιγμα για την απομάκρυνση του ιδρώτα σε φάση ατμού σε μια ανώτερη περιοχή του είδους ρουχισμού (50, 500), - ένα αναπνεύσιμο εξωτερικό κάλυμμα (11) που περιλαμβάνει μέσα (12, 12) για την εξωτερική κατακράτηση νερού, ακαθαρσιών ή άλλων, - ένα εσωτερικό στρώμα (13) που πρέπει να κατευθύνεται προς το σώμα του χρήστη του ενδύματος (50, 500), σχηματίζοντας ένα ενδιάμεσο διάστημα χάρη

σε μέσα (18, 16, 216) για την απομάκρυνση του εξωτερικού καλύμματος (11) από το σώμα του χρήστη, για τη διέλευση του ιδρώτα σε φάση ατμών, που παράγεται από το σώμα και διοχετεύεται εντός του ενδιάμεσου διαστήματος, προς το εξωτερικό κάλυμμα (11). Το εξωτερικό κάλυμμα (11), τα μέσα (12,112) για την εξωτερική κατακράτηση νερού, ακαθαρσιών ή άλλων, και το εσωτερικό στρώμα (13) τοποθετούνται σε ένα αναπνεύσιμο προσυναρμολογημένο ένθετο (10), το οποίο είναι τοποθετημένο στο άνοιγμα και είναι προσαρμοσμένο να αποτελεί γι' αυτό προστασία και στήριξη τόσο κατά τη συναρμολόγηση όσο και κατά τη λειτουργία.

ΑΡΙΘΜΟΣ ΕΥΡ. Δ.Ε. (11):3114843
ΑΡΙΘ. ΕΛΛ. ΚΑΤΑΘΕΣΗΣ (21):20240400549
ΗΜΕΡ. ΕΛΛ. ΚΑΤΑΘΕΣΗΣ (22):01/03/2024
ΑΡΙΘ./ΗΜΕΡ. ΔΗΜΟΣΙΕΥΣΗΣ
ΕΥΡΩΠΑΪΚΟΥ ΔΙΠΛΩΜΑΤΟΣ(87):4028396 - 03/01/2024
ΑΡΙΘ./ΗΜΕΡ. ΔΗΜΟΣΙΕΥΣΗΣ
ΕΥΡΩΠΑΪΚΗΣ ΑΙΤΗΣΗΣ (86):20776038.0--10/09/2020
ΔΙΚΑΙΟΥΧΟΣ (73):1)F. Hoffmann-La Roche AG
Grenzacherstrasse 124, 4070 Basel, ΕΛΒΕΤΙΑ
ΣΥΜΒ. ΠΡΟΤΕΡΑΙΟΤΗΤΕΣ (30):201962898861 P-11/09/2019-US
201962934382 P-12/11/2019-US
ΕΦΕΥΡΕΤΗΣ (72):1)GOSSELIN, Francis
2)MCCLORY, Andrew
3)CHENG, Zhigang
ΕΙΔΙΚΟΣ ΠΑΗΡΕΞΟΥΣΙΟΣ (74):ΚΙΛΙΜΙΡΗΣ "ΠΑΤΡΙΝΟΣ & ΚΙΛΙΜΙΡΗΣ
ΔΙΚΗΓΟΡΙΚΗ ΕΤΑΙΡΙΑ" ΚΩΝΣΤΑΝΤΙΝΟΣ
Χατζηγιάννη Μέξη 7, 11528 ΑΘΗΝΑ
ΑΝΤΙΚΑΗΤΟΣ (74):ΚΙΛΙΜΙΡΗΣ ΚΩΝΣΤΑΝΤΙΝΟΣ
Χατζηγιάννη Μέξη 7,11528 ΑΘΗΝΑ
ΤΙΤΛΟΣ ΕΦΕΥΡΕΣΗΣ (54):**ΜΕΘΟΔΟΣ ΓΙΑ ΤΗΝ ΠΑΡΑΣΚΕΥΗ
ΕΝΟΣ ΦΑΡΜΑΚΟΥ ΠΟΥ ΠΕΡΙΕΧΕΙ
ΕΝΑ ΔΑΚΤΥΛΙΟΥ ΟΞΕΠΑΝΙΟΥ**

ΠΕΡΙΛΗΨΗ(57)

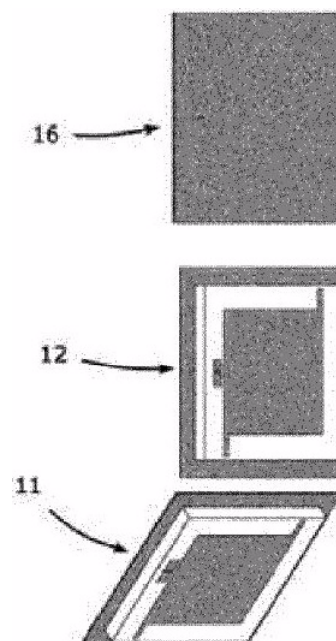
Αξιόνεται μια μέθοδος για την παραγωγή N-(5-((57?,6,5)-5-αμινο-6-φθοροξεπαν-2-υλο)-1-μεθυλο-1/- παραζολ-4-υλο)-2-(2,6-διφθοροφαινυλο)θειαζολο-4-καρβοξαμιδίου.



ΑΡΙΘΜΟΣ ΕΥΡ. Δ.Ε. (11):3114844
ΑΡΙΘ. ΕΛΛ. ΚΑΤΑΘΕΣΗΣ (21):20240400544
ΗΜΕΡ. ΕΛΛ. ΚΑΤΑΘΕΣΗΣ (22):01/03/2024
ΑΡΙΘ./ΗΜΕΡ. ΔΗΜΟΣΙΕΥΣΗΣ
ΕΥΡΩΠΑΪΚΟΥ ΔΙΠΛΩΜΑΤΟΣ(87):4122046 - 20/12/2023
ΑΡΙΘ./ΗΜΕΡ. ΔΗΜΟΣΙΕΥΣΗΣ
ΕΥΡΩΠΑΪΚΗΣ ΑΙΤΗΣΗΣ (86):21712819.8--18/03/2021
ΔΙΚΑΙΟΥΧΟΣ (73):1)Maritime IoT Solutions BV
 Bremenstraat 3, 2030 Antwerpen, ΒΕΛΓΙΟ
ΣΥΜΒ. ΠΡΟΤΕΡΑΙΟΤΗΤΕΣ (30):20382203-19/03/2020-EP
ΕΦΕΥΡΕΤΗΣ (72):1)MARTIN BARTRINA, Alvaro
 2)VAZQUEZ ROY, Jose, Luis
 3)DE INCLAN SANCHEZ, Luis, Fernando
 4)RAJO IGLESIAS, Eva
ΕΙΔΙΚΟΣ ΠΛΗΡΕΞΟΥΣΙΟΣ (74):ΤΣΙΜΙΚΑΛΗΣ "ΤΣΙΜΙΚΑΛΗΣ
 ΚΑΛΟΝΑΡΟΥ ΔΙΚΗΓΟΡΙΚΗ ΕΤΑΙΡΕΙΑ"
 ΣΤΕΦΑΝΟΣ ΑΛΕΞΙΟΣ
 Νεοφύτου Βάμβα 1, 10674 ΑΘΗΝΑ
ΑΝΤΙΚΛΗΤΟΣ (74):ΤΣΙΜΙΚΑΛΗΣ ΣΤΕΦΑΝΟΣ ΑΛΕΞΙΟΣ
 Νεοφύτου Βάμβα 1,10674 ΑΘΗΝΑ
ΤΙΤΛΟΣ ΕΦΕΥΡΕΣΗΣ (54):ΥΠΟΜΟΝΑΔΑ ΣΥΣΤΟΙΧΙΑΣ ΚΕΡΑΙΩΝ
ΠΕΡΙΛΗΨΗ(57)

Η παρούσα εφεύρεση σχετίζεται με μια υπομονάδα συστοιχίας κεραιών για ένα σύστημα επικοινωνίας επί φορτηγού πλοίου, η οποία αποτελείται από τουλάχιστον ένα πρώτο (11), ένα δεύτερο (12) και ένα τρίτο (16) στοιχείο κεραιάς, καθένα από τα οποία είναι τοποθετημένο επί ενός επιπέδου γείωσης και περιέχει μια τροφοδοσία κεραιάς. Το πρώτο (11) στοιχείο κεραιάς είναι κεκλιμένο σε σχέση με το δεύτερο (12) στοιχείο κεραιάς. Το πρώτο και το δεύτερο στοιχείο κεραιάς είναι διατεταγμένα έτσι ώστε να ακτινοβολούν κυρίως προς μια πρώτη διαδρομή κατά μήκος του φορτηγού πλοίου και το τρίτο (16) στοιχείο κεραιάς είναι διατεταγμένο

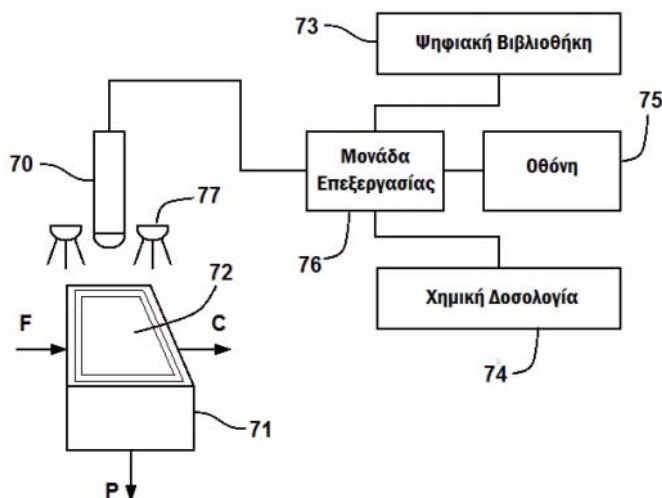
έτσι ώστε να ακτινοβολεί κυρίως προς μια δεύτερη διαδρομή αντίθετη από την πρώτη διαδρομή.



ΑΡΙΘΜΟΣ ΕΥΡ. Δ.Ε. (11):3114845
ΑΡΙΘ. ΕΛΛ. ΚΑΤΑΘΕΣΗΣ (21):20240400545
ΗΜΕΡ. ΕΛΛ. ΚΑΤΑΘΕΣΗΣ (22):01/03/2024
ΑΡΙΘ./ΗΜΕΡ. ΔΗΜΟΣΙΕΥΣΗΣ
ΕΥΡΩΠΑΪΚΟΥ ΔΙΠΛΩΜΑΤΟΣ(87):3394598 - 20/12/2023
ΑΡΙΘ./ΗΜΕΡ. ΔΗΜΟΣΙΕΥΣΗΣ
ΕΥΡΩΠΑΪΚΗΣ ΑΙΤΗΣΗΣ (86):16831709.7--21/12/2016
ΔΙΚΑΙΟΥΧΟΣ (73):1)Kemira Oyj
 Energiakatu 4, 00180 Helsinki, ΦΙΝΛΑΝΔΙΑ
ΣΥΜΒ. ΠΡΟΤΕΡΑΙΟΤΗΤΕΣ (30):20156009-23/12/2015-FI
ΕΦΕΥΡΕΤΗΣ (72):1)PIIRONEN, Marjatta
 2)JOENSUU, Iiris
 3)HESAMPOUR, Mehrdad
 4)EKMAN, Jaakko
ΕΙΔΙΚΟΣ ΠΛΗΡΕΞΟΥΣΙΟΣ (74):ΤΣΙΜΙΚΑΛΗΣ "ΤΣΙΜΙΚΑΛΗΣ
 ΚΑΛΟΝΑΡΟΥ ΔΙΚΗΓΟΡΙΚΗ ΕΤΑΙΡΕΙΑ"
 ΣΤΕΦΑΝΟΣ ΑΛΕΞΙΟΣ
 Νεοφύτου Βάμβα 1, 10674 ΑΘΗΝΑ
ΑΝΤΙΚΛΗΤΟΣ (74):ΤΣΙΜΙΚΑΛΗΣ ΣΤΕΦΑΝΟΣ ΑΛΕΞΙΟΣ
 Νεοφύτου Βάμβα 1,10674 ΑΘΗΝΑ
ΤΙΤΛΟΣ ΕΦΕΥΡΕΣΗΣ (54):ΜΙΑ ΜΕΘΟΔΟΣ ΚΑΙ ΜΙΑ ΣΥΣΚΕΥΗ
ΠΑΡΑΚΟΛΟΥΘΗΣΗΣ ΚΑΙ ΕΛΕΓΧΟΥ
ΣΧΗΜΑΤΙΣΜΟΥ ΕΠΙΚΑΘΙΣΕΩΝ

ΠΕΡΙΛΗΨΗ(57)

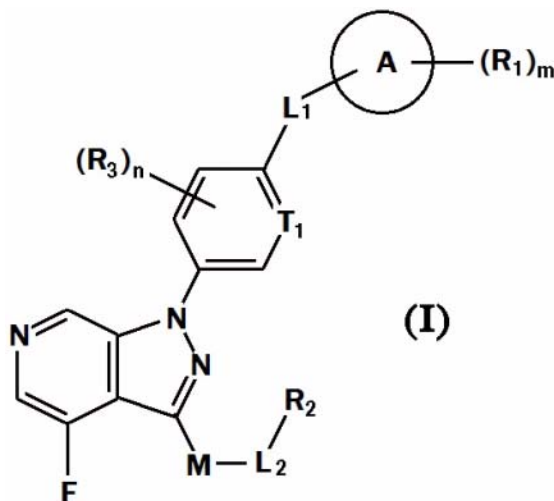
Παρέχεται μια μέθοδος και μια συσκευή για την παρακολούθηση του σχηματισμού εττι-καθίσεων σε μια διαδικασία που περιλαμβάνει μια υδατική ροή. Σύμφωνα με την εφεύρεση παρέχεται μια ροή τροφοδοσίας ενός υδατικού υγρού σε μια επιφάνεια υποδοχής προς παρακολούθηση. Τουλάχιστον μέρος μιας επιφάνειας λήψης φωτίζεται με τουλάχιστον μία πηγή φωτός. 5 οπτικά δεδομένα συλλέγονται σε όλη την επιφάνεια λήψης και αναλύονται. Η ποιότητα και ο τύπος επικαθίσης που προσαρτάται στην επιφάνεια υποδοχής ταξινομείται με βάση τις πληροφορίες που λαμβάνονται από τα αναλύμενα οπτικά δεδομένα και υπολογίζεται μια ποσοτική ένδειξη καθαλάτωσης ή/και ρύπανσης με βάση την ταξινόμηση.



ΑΡΙΘΜΟΣ ΕΥΡ. Δ.Ε. (11):3114846
ΑΡΙΘ. ΕΛΛ. ΚΑΤΑΘΕΣΗΣ (21):20240400536
ΗΜΕΡ. ΕΛΛ. ΚΑΤΑΘΕΣΗΣ (22):28/02/2024
ΑΡΙΘ./ΗΜΕΡ. ΔΗΜΟΣΙΕΥΣΗΣ
ΕΥΡΩΠΑΪΚΟΥ ΔΙΠΛΩΜΑΤΟΣ(87):4036095 - 31/01/2024
ΑΡΙΘ./ΗΜΕΡ. ΔΗΜΟΣΙΕΥΣΗΣ
ΕΥΡΩΠΑΪΚΗΣ ΑΙΤΗΣΗΣ (86):20867917.5--25/09/2020
ΔΙΚΑΙΟΥΧΟΣ (73):1)Jumbo Drug Bank Co., Ltd.
No. 18, Section 2, Bio-city Middle Road,
High-tech Zone Chengdu Sichuan 610000,
KINA
ΣΥΜΒ. ΠΡΟΤΕΡΑΙΟΤΗΤΕΣ (30):201910919180-26/09/2019-CN
202010330226-24/04/2020-CN
ΕΦΕΥΡΕΤΗΣ (72):
1)SHEN, Chunli 5)JIANG, Ning
2)WEI, XiaWei 6)ZHENG, Wei
3)WU, Chengde 7)LI, Jian
4)HU, Guoping 8)CHEN, Shuhui
ΕΙΔΙΚΟΣ ΠΛΗΡΕΞΟΥΣΙΟΣ (74):ΤΣΙΜΙΚΑΛΗΣ "ΤΣΙΜΙΚΑΛΗΣ
ΚΑΛΟΝΑΡΟΥ ΔΙΚΗΓΟΡΙΚΗ ΕΤΑΙΡΕΙΑ"
ΣΤΕΦΑΝΟΣ ΑΛΕΞΙΟΣ
Νεοφύτου Βάμβα 1, 10674 ΑΘΗΝΑ
ΑΝΤΙΚΑΛΗΤΟΣ (74):ΤΣΙΜΙΚΑΛΗΣ ΣΤΕΦΑΝΟΣ ΑΛΕΞΙΟΣ
Νεοφύτου Βάμβα 1,10674 ΑΘΗΝΑ
ΤΙΤΛΟΣ ΕΦΕΥΡΕΣΗΣ (54):ΠΑΡΑΓΩΓΑ 4-ΦΘΟΡΟ-1Η-ΠΥΡΑΖΟΛΙ
3,4-ΣΠΥΡΙΑΙΝΗΣ ΩΣ ΕΚΛΕΚΤΙΚΟΙ
ΑΝΑΣΤΟΛΕΙΣ ΚΙΝΑΣΗΣ ΤΥΡΟΣΙΝΗΣ
BRUTON (BTK) ΓΙΑ ΤΗ ΘΕΡΑΠΕΙΑ
ΛΕΜΦΩΜΑΤΟΣ Β-ΚΥΤΤΑΡΟΥ ΚΑΙ
ΑΥΤΟΑΝΟΣΩΝ ΑΣΘΕΝΕΙΩΝ

ΠΕΡΙΛΗΨΗ(57)

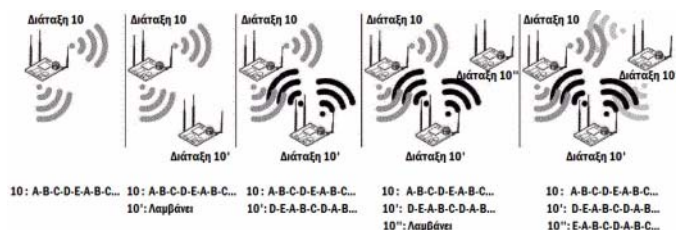
Αποκαλυπτόμενες είναι μία κατηγορία ενώσεων αναστολέα κινάσης ΒΤΚ με υψηλή δραστηριότητα και υψηλή εκλεκτικότητα και τη χρήση αυτών στην παρασκευή ενός φαρμάκου για θεραπεία σχετικών με ΒΤΚ στόχου ασθενειών. Ειδικώς, αποκαλυπτόμενα είναι μία ένωση που δείχνεται ως τύπος (I), και ένα ισομερές και ένα φαρμακευτικός αποδεκτό άλας αυτής.



ΑΡΙΘΜΟΣ ΕΥΡ. Δ.Ε. (11):3114847
ΑΡΙΘ. ΕΛΛ. ΚΑΤΑΘΕΣΗΣ (21):20240400538
ΗΜΕΡ. ΕΛΛ. ΚΑΤΑΘΕΣΗΣ (22):29/02/2024
ΑΡΙΘ./ΗΜΕΡ. ΔΗΜΟΣΙΕΥΣΗΣ
ΕΥΡΩΠΑΪΚΟΥ ΔΙΠΛΩΜΑΤΟΣ(87):3890241 - 13/12/2023
ΑΡΙΘ./ΗΜΕΡ. ΔΗΜΟΣΙΕΥΣΗΣ
ΕΥΡΩΠΑΪΚΗΣ ΑΙΤΗΣΗΣ (86):20167230.0--31/03/2020
ΔΙΚΑΙΟΥΧΟΣ (73):1)Thingenius PC
Kifisias 44, 15125 Athens, ΕΛΛΑΔΑ
ΣΥΜΒ. ΠΡΟΤΕΡΑΙΟΤΗΤΕΣ (30):
ΕΦΕΥΡΕΤΗΣ (72):1)Patrikakis, Charalampos
2)Konstantas, Aristidis
3)Chatzigeorgiou, Christos
4)Doulgerakis, Vasileios
ΕΙΔΙΚΟΣ ΠΛΗΡΕΞΟΥΣΙΟΣ (74):ΛΥΜΠΕΡΗΣ "ΔΙΚΗΓΟΡΙΚΗ ΕΤΑΙΡΕΙΑ
ΒΑΓΙΑΝΟΥ ΚΩΣΤΟΠΟΥΛΟΥ
ΛΥΜΠΕΡΗ" ΝΙΚΟΛΑΟΣ
Στουρνάρη 37, 10682 ΑΘΗΝΑ
ΑΝΤΙΚΑΛΗΤΟΣ (74):ΛΥΜΠΕΡΗΣ ΝΙΚΟΛΑΟΣ
Στουρνάρη 37,10682 ΑΘΗΝΑ
ΤΙΤΛΟΣ ΕΦΕΥΡΕΣΗΣ (54):ΜΕΘΟΔΟΣ ΚΑΙ ΔΙΑΤΑΞΗ ΜΕΤΑΔΟΣΗΣ
ΜΗΝΥΜΑΤΩΝ

ΠΕΡΙΛΗΨΗ(57)

Η παρούσα εφεύρεση αφορά μια μέθοδο για μετάδοση μηνυμάτων μέσω του χαρακτηριστικού αναγνώρισης ενός υφιστάμενου πρωτοκόλλου ασύρματης επικοινωνίας, το οποίο περιλαμβάνει τον προσδιορισμό του μέγιστου μήκους ενός μεμονωμένου πακέτου το οποίο πρόκειται να μεταδοθεί με βάση το ασύρματο πρωτόκολλο, διαιρώντας το μήνυμα που πρόκειται να μεταδοθεί σε αριθμό πακέτων, όπου το μήκος του καθενός δεν υπερβαίνει το προσδιορισμένο μέγιστο μήκος' και μετάδοση των πακέτων μέσω του χαρακτηριστικού αναγνώρισης του ασύρματου πρωτοκόλλου. Επιπλέον, η εφεύρεση αφορά μία διάταξη και ένα σύστημα για την εκτέλεση μιας τέτοιας μεθόδου.



ΑΡΙΘΜΟΣ ΕΥΡ. Δ.Ε. (11):3114848
ΑΡΙΘ. ΕΛΛ. ΚΑΤΑΘΕΣΗΣ (21):20240400539
ΗΜΕΡ. ΕΛΛ. ΚΑΤΑΘΕΣΗΣ (22):29/02/2024
ΑΡΙΘ./ΗΜΕΡ. ΔΗΜΟΣΙΕΥΣΗΣ
ΕΥΡΩΠΑΪΚΟΥ ΔΙΠΛΩΜΑΤΟΣ(87):3589730 - 27/12/2023
ΑΡΙΘ./ΗΜΕΡ. ΔΗΜΟΣΙΕΥΣΗΣ
ΕΥΡΩΠΑΪΚΗΣ ΑΙΤΗΣΗΣ (86):18711202.4--27/02/2018
ΔΙΚΑΙΟΥΧΟΣ (73):1)The Trustees of The University of Pennsylvania
3600 Civic Center Boulevard, 9th Floor, Philadelphia, PA 19104, ΗΝΩΜΕΝΕΣ ΠΟΛΙΤΕΙΕΣ ΤΗΣ ΑΜΕΡΙΚΗΣ
ΣΥΜΒ. ΠΡΟΤΕΡΑΙΟΤΗΤΕΣ (30):201762464748 P-28/02/2017-US
201762591002 P-27/11/2017-US
201862614002 P-05/01/2018-US
ΕΦΕΥΡΕΤΗΣ (72):1)WILSON, James, M.
2)WANG, Qiang
3)GILES, April
4)TURNER, Kevin
ΕΙΔΙΚΟΣ ΠΛΗΡΕΞΟΥΣΙΟΣ (74):ΛΥΜΠΕΡΗΣ "ΔΙΚΗΓΟΡΙΚΗ ΕΤΑΙΡΕΙΑ ΒΑΓΙΑΝΟΥ ΚΩΣΤΟΠΟΥΛΟΥ ΛΥΜΠΕΡΗ" ΝΙΚΟΛΑΟΣ
Στουρνάρη 37, 10682 ΑΘΗΝΑ
ΑΝΤΙΚΛΗΤΟΣ (74):ΛΥΜΠΕΡΗΣ ΝΙΚΟΛΑΟΣ
Στουρνάρη 37, 10682 ΑΘΗΝΑ
ΤΙΤΛΟΣ ΕΦΕΥΡΕΣΗΣ (54):ΔΙΑΒΙΒΑΣΤΗΣ ΑΔΕΝΟ-ΣΧΕΤΙΖΟΜΕΝΟΥ ΙΟΥ (ΑΑΥ) ΚΛΑΔΟΥ F ΚΑΙ ΧΡΗΣΕΙΣ ΑΥΤΟΥ

ΠΕΡΙΛΗΨΗ(57)

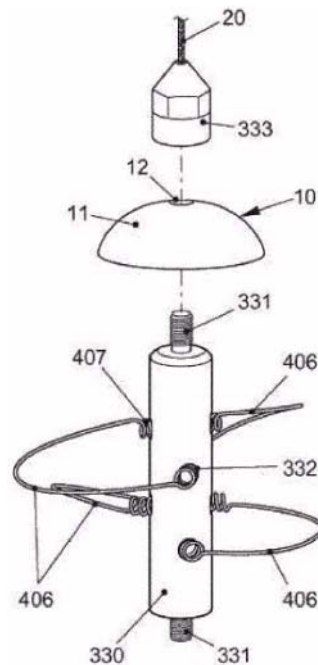
Ένας διαβιβαστής ανασυνδυασμένου αδενο-σχετιζόμενου ιού (rAAV) που περιέχει ένα καψίδιο AAVhu68 που παράγεται σε ένα σύστημα παραγωγής που

περιέχει μια νουκλεοτιδική αλληλουχία της SEQ ID NO: 1, ή μια αλληλουχία τουλάχιστον κατά 75% ταυτόσημη με αυτήν που κωδικοποιεί την SEQ ID NO:2. Το καψίδιο AAVhu68 περιέχει υποπληθυσμούς εξαιρετικά απαμιδιωμένων υπολειμμάτων ασπαραγίνης σε ζεύγη ασπαραγίνης - γλυκίνης στην αμινοξική αλληλουχία της SEQ ID NO: 2. Επίσης παρέχονται χημικές συνθέσεις που εμπεριέχουν τον rAAV και χρήσεις αυτών. Επιπροσθέτως, παρέχεται rAAV που διαθέτει ένα κατασκευασμένο καψίδιο AAV που περιέχει τουλάχιστον έναν υποπληθυσμό πρωτεϊνών vp1 ή vp2 που διαθέτουν Val στον χώρο θέσης αμινοξέος 157 με αναφορά στην αρίθμηση του AAVhu68 vp1.

ΑΡΙΘΜΟΣ ΕΥΡ. Δ.Ε. (11):3114849
ΑΡΙΘ. ΕΛΛ. ΚΑΤΑΘΕΣΗΣ (21):20240400540
ΗΜΕΡ. ΕΛΛ. ΚΑΤΑΘΕΣΗΣ (22):29/02/2024
ΑΡΙΘ./ΗΜΕΡ. ΔΗΜΟΣΙΕΥΣΗΣ
ΕΥΡΩΠΑΪΚΟΥ ΔΙΠΛΩΜΑΤΟΣ(87):3408017 - 17/01/2024
ΑΡΙΘ./ΗΜΕΡ. ΔΗΜΟΣΙΕΥΣΗΣ
ΕΥΡΩΠΑΪΚΗΣ ΑΙΤΗΣΗΣ (86):17701354.7--26/01/2017
ΔΙΚΑΙΟΥΧΟΣ (73):1)T.I.M.E. Service Catalyst Handling GmbH
Hofwiesenstr. 4, 85077 Manching, ΓΕΡΜΑΝΙΑ
ΣΥΜΒ. ΠΡΟΤΕΡΑΙΟΤΗΤΕΣ (30):16153078-28/01/2016-EP
ΕΦΕΥΡΕΤΗΣ (72):1)Cota, Aldo
ΕΙΔΙΚΟΣ ΠΛΗΡΕΞΟΥΣΙΟΣ (74):ΛΥΜΠΕΡΗΣ "ΔΙΚΗΓΟΡΙΚΗ ΕΤΑΙΡΕΙΑ ΒΑΓΙΑΝΟΥ ΚΩΣΤΟΠΟΥΛΟΥ ΛΥΜΠΕΡΗ" ΝΙΚΟΛΑΟΣ
Στουρνάρη 37, 10682 ΑΘΗΝΑ
ΑΝΤΙΚΛΗΤΟΣ (74):ΛΥΜΠΕΡΗΣ ΝΙΚΟΛΑΟΣ
Στουρνάρη 37, 10682 ΑΘΗΝΑ
ΤΙΤΛΟΣ ΕΦΕΥΡΕΣΗΣ (54):ΔΙΑΤΑΞΗ ΚΑΙ ΔΙΑΔΙΚΑΣΙΑ ΓΙΑ ΤΗΝ ΠΛΗΡΩΣΗ ΕΝΟΣ ΣΩΛΗΝΑ ΜΕ ΥΑΙΚΟ ΠΛΗΡΩΣΗΣ ΥΠΟ ΜΟΡΦΗ ΣΩΜΑΤΙΔΙΩΝ

ΠΕΡΙΛΗΨΗ(57)

Η παρούσα εφεύρεση αναφέρεται σε μία διάταξη για τη φειδόμενη και ομοιόμορφη πλήρωση ενός σωλήνα, όπως ειδικότερα ενός σωληνοειδούς αντιδραστήρα με υλικό πλήρωσης υπό μορφή σωματιδίων, όπως ειδικότερα σωματιδίων καταλύτη• όπου η διάταξη περιλαμβάνειειδικώς διαμορφωμένα εξαρτήματα απόσβεσης της πτώσης και επιπροσθέτως περιλαμβάνει μέσα, τα οποία μειώνουν τη φθορά των εξαρτημάτων απόσβεσης της πτώσης• καθώς και μία διαδικασία για την πλήρωση ενός σωλήνα με τη χρήση των εν λόγω αντικειμένων.

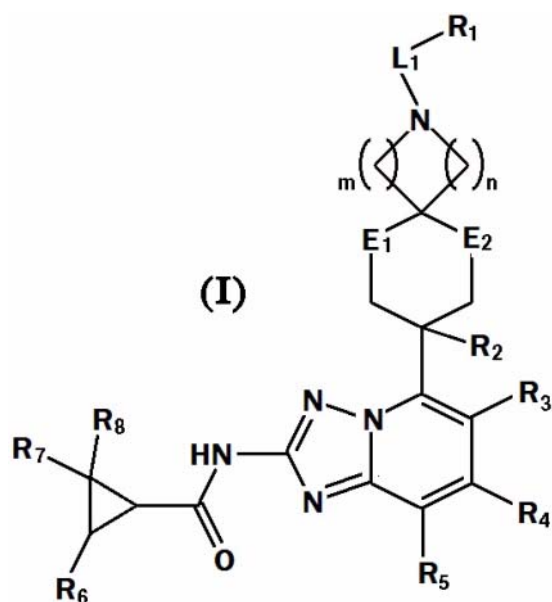


ΑΡΙΘΜΟΣ ΕΥΡ. Δ.Ε. (11):3114850
ΑΡΙΘ. ΕΛΛ. ΚΑΤΑΘΕΣΗΣ (21):20240400541
ΗΜΕΡ. ΕΛΛ. ΚΑΤΑΘΕΣΗΣ (22):29/02/2024
ΑΡΙΘ./ΗΜΕΡ. ΔΗΜΟΣΙΕΥΣΗΣ
ΕΥΡΩΠΑΪΚΟΥ ΔΙΠΛΩΜΑΤΟΣ(87):3842431 - 27/12/2023
ΑΡΙΘ./ΗΜΕΡ. ΔΗΜΟΣΙΕΥΣΗΣ
ΕΥΡΩΠΑΪΚΗΣ ΑΙΤΗΣΗΣ (86):19852944.8--23/08/2019
ΔΙΚΑΙΟΥΧΟΣ (73):1)Zhuhai United Laboratories Co., Ltd.
No.2428, Anji Road Sanzao Town Jinwan District, Zhuhai, Guangdong 519040, ΚΙΝΑ
ΣΥΜΒ. ΠΡΟΤΕΡΑΙΟΤΗΤΕΣ (30):201810968207-23/08/2018-CN
ΕΦΕΥΡΕΤΗΣ (72):1)MAO, Weiwei
2)QIAN, Wenyuan
3)ZHENG, Xuejian
4)HU, Guoping
5)WEI, Changqing
6)LI, Jian
7)CHEN, Shuhui
ΕΙΔΙΚΟΣ ΠΛΗΡΕΞΟΥΣΙΟΣ (74):ΓΙΑΚΟΥΜΗ ANNA
Αλκαμένους 12-14, 10439 ΑΘΗΝΑ
ΑΝΤΙΚΛΗΤΟΣ (74):ΜΙΣΙΟΥ ΑΝΔΡΟΝΙΚΗ
Αναλήψεως 23 και Μαραθώνος 27,15235
ΒΡΙΑΛΗΣΣΙΑ (ΑΤΤΙΚΗΣ)
ΤΙΤΛΟΣ ΕΦΕΥΡΕΣΗΣ (54):ΕΝΩΣΗ [1,2,4] ΤΡΙΑΖΟΛΟ [1,5-Α] ΠΥΡΙΔΙΝΗΣ ΩΣ JAK ΑΝΑΣΤΟΛΕΑΣ ΚΑΙ ΕΦΑΡΜΟΓΗ ΑΥΤΗΣ

ΠΕΡΙΛΗΨΗ(57)

Αποκαλύπτεται μια ένωση [1,2,4]τριαζολο[1,5-α]πυριδίνης ως JAK αναστολέας και μια εφαρμογή αυτής για την παρασκευή φαρμάκου για τη θεραπεία μιας νόσου σχετικής με τον JAK1 και/ή την TYK2. Ειδικότερα, η παρούσα εφεύρεση αφορά

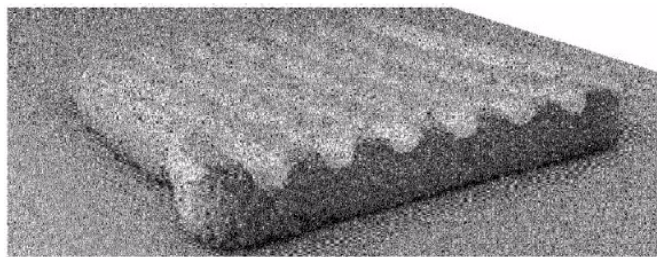
σε μια ένωση που αντιπροσωπεύεται από τον τύπο (I), ή ένα ισομερές ή φαρμακευτικός αποδεκτό άλας αυτής. (I)



ΑΡΙΘΜΟΣ ΕΥΡ. Δ.Ε. (11):3114851
ΑΡΙΘ. ΕΛΛ. ΚΑΤΑΘΕΣΗΣ (21):20240400551
ΗΜΕΡ. ΕΛΛ. ΚΑΤΑΘΕΣΗΣ (22):01/03/2024
ΑΡΙΘ./ΗΜΕΡ. ΔΗΜΟΣΙΕΥΣΗΣ
ΕΥΡΩΠΑΪΚΟΥ ΔΙΠΛΩΜΑΤΟΣ(87):3861860 - 13/12/2023
ΑΡΙΘ./ΗΜΕΡ. ΔΗΜΟΣΙΕΥΣΗΣ
ΕΥΡΩΠΑΪΚΗΣ ΑΙΤΗΣΗΣ (86):21154515.7--01/02/2021
ΔΙΚΑΙΟΥΧΟΣ (73):1)BARILLA G. e R. Fratelli S.p.A.
Via Mantova, 166, 43100 Parma, ΙΤΑΛΙΑ
ΣΥΜΒ. ΠΡΟΤΕΡΑΙΟΤΗΤΕΣ (30):202000002122-04/02/2020-IT
ΕΦΕΥΡΕΤΗΣ (72):1)MASOTTI, Valentina
2)CELLI, Silvia
3)GIOVANETTI, Marco
4)MEZZADRI, Paolo
ΕΙΔΙΚΟΣ ΠΛΗΡΕΞΟΥΣΙΟΣ (74):ΣΑΚΕΛΛΑΡΙΔΗ ΒΑΛΗ-ΒΑΣΙΛΙΚΗ
Αδριανού 70, 10556 ΑΘΗΝΑ
ΑΝΤΙΚΛΗΤΟΣ (74):ΣΑΚΕΛΛΑΡΙΔΗ ΒΑΛΗ-ΒΑΣΙΛΙΚΗ
Αδριανού 70,10556 ΑΘΗΝΑ
ΤΙΤΛΟΣ ΕΦΕΥΡΕΣΗΣ (54):ΔΙΑΔΙΚΑΣΙΑ ΓΙΑ ΤΗΝ ΠΑΡΑΓΩΓΗ ΦΕΤΩΝ ΦΡΥΓΑΝΙΑΣ

ΠΕΡΙΛΗΨΗ(57)

Διαδικασία για την παραγωγή φετών φρυγανιάς που περιλαμβάνει ένα στάδιο χάραξης που πραγματοποιείται σε τουλάχιστον μία από τις δύο πλευρές μιας φέτας ψωμιού που λαμβάνεται μέσω της κοπής μιας φρατζόλας ψωμιού η παρούσα εφεύρεση αφορά επίσης μια φέτα φρυγανιάς που μπορεί να ληφθεί μέσω της διαδικασίας που περιγράφεται ανωτέρω, στην οποία η αναφερθείσα φέτα φρυγανιάς έχει μεγάλο εμβαδόν επιφάνειας διαθέσιμο για την εφαρμογή ενός προϊόντος που αλείφεται.

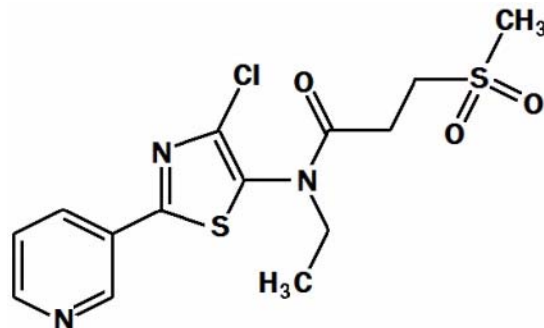


ΑΡΙΘΜΟΣ ΕΥΡ. Δ.Ε. (11):3114852
ΑΡΙΘ. ΕΛΛ. ΚΑΤΑΘΕΣΗΣ (21):20240400535
ΗΜΕΡ. ΕΛΛ. ΚΑΤΑΘΕΣΗΣ (22):28/02/2024
ΑΡΙΘ./ΗΜΕΡ. ΔΗΜΟΣΙΕΥΣΗΣ
ΕΥΡΩΠΑΪΚΟΥ ΔΙΠΛΩΜΑΤΟΣ(87):4051003 - 29/11/2023
ΑΡΙΘ./ΗΜΕΡ. ΔΗΜΟΣΙΕΥΣΗΣ
ΕΥΡΩΠΑΪΚΗΣ ΑΙΤΗΣΗΣ (86):21708460.7--01/02/2021
ΔΙΚΑΙΟΥΧΟΣ (73):1)Corteva Agriscience LLC
9330 Zionsville Road, Indianapolis, IN 46268,
ΗΝΩΜΕΝΕΣ ΠΟΛΙΤΕΙΕΣ ΤΗΣ ΑΜΕΡΙΚΗΣ
ΣΥΜΒ. ΠΡΟΤΕΡΑΙΟΤΗΤΕΣ (30):202062969829 P-04/02/2020-US
202063090467 P-12/10/2020-US
202163134734 P-07/01/2021-US
ΕΦΕΥΡΕΤΗΣ (72):1)GARIZI, Negar V.
2)WESSELS, Frank J.
ΕΙΔΙΚΟΣ ΠΛΗΡΕΞΟΥΣΙΟΣ (74):ΑΘΑΝΑΣΙΑΔΟΥ "ΕΛΕΝΗ Γ.
ΠΑΠΑΚΩΝΣΤΑΝΤΙΝΟΥ ΚΑΙ
ΣΥΝΕΡΓΑΤΕΣ, ΔΙΚΗΓΟΡΙΚΗ ΕΤΑΙΡΙΑ"
ΜΑΡΙΑ
Κουμπάρη 2, 10674 ΑΘΗΝΑ
ΑΝΤΙΚΛΗΤΟΣ (74):ΓΙΑΖΙΤΖΟΓΛΟΥ - ΘΩΜΑΙΔΟΥ
ΕΥΑΓΓΕΛΙΑ
Κουμπάρη 2,10674 ΑΘΗΝΑ
ΤΙΤΛΟΣ ΕΦΕΥΡΕΣΗΣ (54):ΣΥΝΘΕΣΕΙΣ ΠΟΥ ΕΧΟΥΝ ΠΑΡΑΣΙΤΟ-
ΚΤΟΝΟ ΧΡΗΣΙΜΟΤΗΤΑ ΚΑΙ ΔΙΑΔΙΚΑ-
ΣΙΕΣ ΠΟΥ ΣΧΕΤΙΖΟΝΤΑΙ ΜΕ ΑΥΤΕΣ

ΠΕΡΙΛΗΨΗ(57)

Αυτή η αποκάλυψη σχετίζεται με το πεδίο των μορίων που έχουν παρασιτοκτόνο χρησιμότητα έναντι παρασίτων στις Φυλές Αρθρόποδα, Μαλάκια, και Νηματώδη, διαδικασίες για την παραγωγή τέτοιων μορίων, παρασιτοκτόνες συνθέσεις που

περιέχουν τέτοια μόρια, και διαδικασίες χρήσης τέτοιων παρασιτοκτόνων συνθέσεων έναντι τέτοιων παρασίτων. Αυτές οι παρασιτοκτόνες συνθέσεις μπορούν να χρησιμοποιηθούν, για παράδειγμα, ως ακαρεοκτόνα, εντομοκτόνα, νηματοδοκτόνα, μαλακιοκτόνα, και νηματοδοκτόνα. Αυτό το έγγραφο αποκαλύπτει ένα μόριο το οποίο έχει τον ακόλουθο τύπο και μίγματα αυτού.



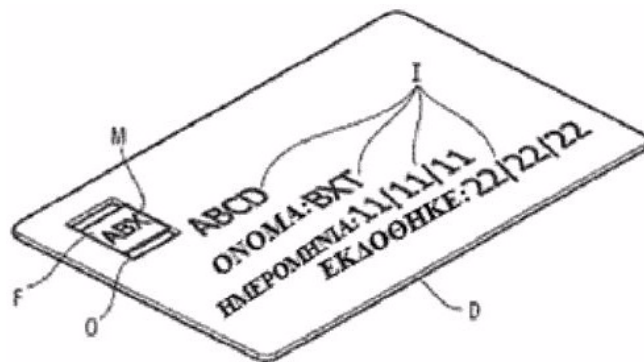
Τύπος Ένα επίσης γνωστός ως F1

ΑΡΙΘΜΟΣ ΕΥΡ. Δ.Ε. (11):3114853
ΑΡΙΘ. ΕΛΛ. ΚΑΤΑΘΕΣΗΣ (21):20240400554
ΗΜΕΡ. ΕΛΛ. ΚΑΤΑΘΕΣΗΣ (22):04/03/2024
ΑΡΙΘ./ΗΜΕΡ. ΔΗΜΟΣΙΕΥΣΗΣ
ΕΥΡΩΠΑΪΚΟΥ ΔΙΠΛΩΜΑΤΟΣ(87):3416141 - 06/12/2023
ΑΡΙΘ./ΗΜΕΡ. ΔΗΜΟΣΙΕΥΣΗΣ
ΕΥΡΩΠΑΪΚΗΣ ΑΙΤΗΣΗΣ (86):18175401.1--31/05/2018
ΔΙΚΑΙΟΥΧΟΣ (73):1)Idemia Identity & Security France
2 place Samuel de Champlain, 92400 Courbevo-
oie, ΓΑΛΛΙΑ
ΣΥΜΒ. ΠΡΟΤΕΡΑΙΟΤΗΤΕΣ (30):1755378-14/06/2017-FR
ΕΦΕΥΡΕΤΗΣ (72):1)DURA, Jeremy
2)GRAVELLIER, Benjamin
3)ROSTAING, Laurent
ΕΙΔΙΚΟΣ ΠΛΗΡΕΞΟΥΣΙΟΣ (74):ΣΙΩΤΟΥ "ΚΑΤΕΡΙΝΑ ΣΙΩΤΟΥ ΚΑΙ
ΣΥΝΕΡΓΑΤΕΣ ΔΙΚΗΓΟΡΙΚΗ ΕΤΑΙΡΕΙΑ"
ΑΙΚΑΤΕΡΙΝΗ
Πατησίων (28ης Οκτωβρίου) 122, 11257
ΑΘΗΝΑ
ΑΝΤΙΚΛΗΤΟΣ (74):ΣΙΩΤΟΥ ΑΙΚΑΤΕΡΙΝΗ
Πατησίων (28ης Οκτωβρίου) 122,11257
ΑΘΗΝΑ
ΤΙΤΛΟΣ ΕΦΕΥΡΕΣΗΣ (54):ΔΙΑΔΙΚΑΣΙΑ ΕΠΑΛΗΘΕΥΣΗΣ ΤΑΥΤΟ-
ΤΗΤΑΣ ΕΝΟΣ ΕΓΓΡΑΦΟΥ ΠΟΥ ΦΕΡΕΙ
ΔΙΑΦΑΝΕΣ ΠΑΡΑΘΥΡΟ, ΔΙΑΔΙΚΑΣΙΑ
ΓΙΑ ΤΗΝ ΠΡΑΓΜΑΤΟΠΟΙΗΣΗ ΣΥΝΑΛ-
ΛΑΓΩΝ ΚΑΙ ΣΥΣΚΕΥΗ ΓΙΑ ΤΗΝ ΕΚΤΕ-
ΛΕΣΗ ΑΥΤΩΝ

ΠΕΡΙΛΗΨΗ(57)

Διαδικασία επαλήθευσης ταυτότητας ενός εγγράφου, με το έγγραφο να είναι εφοδιασμένο με ένα παράθυρο τουλάχιστον εν μέρει κλειστό από ένα διαφανές υμένιο το οποίο φέρει ένα σημάδι, με τη διαδικασία να εκτελείται μέσω ενός αισθητήρα εικόνας που συνδέεται σε μια υπολογιστική μονάδα επεξεργασίας

εικόνας, και να περιλαμβάνει τα στάδια : - πλοήγηση του αισθητήρα εικόνας για τη λήψη τουλάχιστον μιας εικόνας του εγγράφου, παρουσιάζοντας ένα δυναμικό φόντο• και - πλοήγηση της μονάδας επεξεργασίας για επαλήθευση ότι το φόντο που είναι ορατό στο παράθυρο στην εικόνα αντιστοιχεί σε ένα αναμενόμενο φόντο και επαλήθευση ότι το σημάδι είναι ορατό στο παράθυρο.

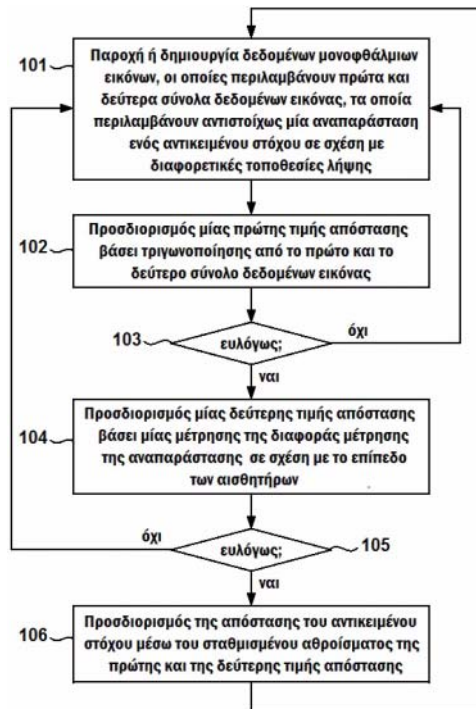


ΑΡΙΘΜΟΣ ΕΥΡ. Δ.Ε. (11):3114854
ΑΡΙΘ. ΕΛΛ. ΚΑΤΑΘΕΣΗΣ (21):20240400555
ΗΜΕΡ. ΕΛΛ. ΚΑΤΑΘΕΣΗΣ (22):04/03/2024
ΑΡΙΘ./ΗΜΕΡ. ΔΗΜΟΣΙΕΥΣΗΣ
ΕΥΡΩΠΑΪΚΟΥ ΔΙΠΛΩΜΑΤΟΣ(87):3882569 - 06/12/2023
ΑΡΙΘ./ΗΜΕΡ. ΔΗΜΟΣΙΕΥΣΗΣ
ΕΥΡΩΠΑΪΚΗΣ ΑΙΤΗΣΗΣ (86):21162242.8--12/03/2021
ΔΙΚΑΙΟΥΧΟΣ (73):1)Diehl Defence GmbH & Co. KG
 Alte Nussdorfer Strasse 13, 88662 UBERLIN-
 GEN, GERMANIA
ΣΥΜΒ. ΠΡΟΤΕΡΑΙΟΤΗΤΕΣ (30):102020001827-19/03/2020-DE
ΕΦΕΥΡΕΤΗΣ (72):1)Wallermann, Heinrich
 2)Kushauer, Jorg
ΕΙΔΙΚΟΣ ΠΛΗΡΕΞΟΥΣΙΟΣ (74):ΣΙΩΤΟΥ "ΚΑΤΕΡΙΝΑ ΣΙΩΤΟΥ ΚΑΙ
 ΣΥΝΕΡΓΑΤΕΣ ΔΙΚΗΓΟΡΙΚΗ ΕΤΑΙΡΕΙΑ"
 ΑΙΚΑΤΕΡΙΝΗ
 Πατησίων (28ης Οκτωβρίου) 122, 11257
 ΑΘΗΝΑ
ΑΝΤΙΚΛΗΤΟΣ (74):ΣΙΩΤΟΥ ΑΙΚΑΤΕΡΙΝΗ
 Πατησίων (28ης Οκτωβρίου) 122,11257
 ΑΘΗΝΑ
ΤΙΤΛΟΣ ΕΦΕΥΡΕΣΗΣ (54):ΔΙΑΔΙΚΑΣΙΑ ΓΙΑ ΤΟΝ ΠΡΟΣΔΙΟΡΙ-
 ΣΜΟ ΕΝΟΣ ΑΝΤΙΚΕΙΜΕΝΟΥ ΣΤΟ-
 ΧΟΥ,ΣΥΣΤΗΜΑ ΗΛΕΚΤΡΟΟΠΤΙΚΩΝ
 ΔΙΣΘΗΤΗΡΩΝ, ΔΙΑΔΙΚΑΣΙΑ ΓΙΑ ΤΗΝ
 ΠΛΟΗΓΗΣΗ ΕΝΟΣ ΚΑΤΕΥΘΥΝΟΜΕ-
 ΝΟΥ ΠΥΡΑΛΟΥ ΚΑΙ ΚΑΤΕΥΘΥΝΟΜΕ-
 ΝΟΙ ΠΥΡΑΛΟΙ

ΠΕΡΙΛΗΨΗ(57)

Η υποκείμενη εφεύρεση αφορά ειδικότερα μία βασισμένη σε υπολογιστή διαδικασία για τον προσδιορισμό της απόστασης (E) ενός αντικειμένου στόχου (2) από μία μονάδα ηλεκτρο-οπτικών αισθητήρων (1) βασιζόμενη σε δεδομένα από τον μονοφθάλμο αισθητήρα της μονάδας αισθητήρων (1). Σύμφωνα με την εφεύρεση τα δεδομένα του αισθητήρα περιλαμβάνουν ένα πρώτο και ένα δεύτερο σύνολο δεδομένων, όπου έναστο σύνολο δεδομένων περιλαμβάνει αντιστοίχως μία αναπαράσταση (5) του αντικειμένου στόχου (2) και όπου αμφότερα τα σύνολα δεδομένων έχουν παραχθεί ή παράγονται σε σχέση με δύο μεταξύ τους

διαφορετικές τοποθεσίες καταγραφής (ON-I, ON). Σύμφωνα με την εφεύρεση, η απόσταση (E) προσδιορίζεται ως ένας σταθμισμένος συνδυασμός τουλάχιστον μίας πρώτης (E1) και μίαςδεύτερης τιμής απόστασης (E2), όπου η πρώτη τιμή απόστασης (E1) προσδιορίζεται βάσει του πρώτου και δεύτερου συνόλου δεδομένων επί βάσεως τριγωνοποίησης και όπου η δεύτερη τιμή απόστασης (E2) προσδιορίζεται βάσει των μετρήσεων (G) και της διαφοράς των μετρήσεων (AG) των αναπαραστάσεων (5) του αντικειμένου στόχου, τα οποία προκύπτουν επί βάσεως επιπέδου αισθητήρων (4) της μονάδας αισθητήρων (1) από το πρώτο και δεύτερο σύνολο δεδομένων.



ΑΡΙΘΜΟΣ ΕΥΡ. Δ.Ε. (11):3114855
ΑΡΙΘ. ΕΛΛ. ΚΑΤΑΘΕΣΗΣ (21):20240400555
ΗΜΕΡ. ΕΛΛ. ΚΑΤΑΘΕΣΗΣ (22):04/03/2024
ΑΡΙΘ./ΗΜΕΡ. ΔΗΜΟΣΙΕΥΣΗΣ
ΕΥΡΩΠΑΪΚΟΥ ΔΙΠΛΩΜΑΤΟΣ(87):3156056 - 06/12/2023
ΑΡΙΘ./ΗΜΕΡ. ΔΗΜΟΣΙΕΥΣΗΣ
ΕΥΡΩΠΑΪΚΗΣ ΑΙΤΗΣΗΣ (86):16185202.5--19/03/2012
ΔΙΚΑΙΟΥΧΟΣ (73):1)Alkermes Pharma Ireland Limited
 Connaught House 1 Burlington Road, Dublin
 4, ΙΡΑΝΔΙΑ
ΣΥΜΒ. ΠΡΟΤΕΡΑΙΟΤΗΤΕΣ (30):201161454008 P-18/03/2011-US
ΕΦΕΥΡΕΤΗΣ (72):1)HICKEY, Magali, B.
 2)PERRY, Jason, M.
 3)DEAVER, Daniel, R.
 4)REMENAR, Julius, F.
 5)VANDIVER, Jennifer
ΕΙΔΙΚΟΣ ΠΛΗΡΕΞΟΥΣΙΟΣ (74):ΣΙΩΤΟΥ "ΚΑΤΕΡΙΝΑ ΣΙΩΤΟΥ ΚΑΙ
 ΣΥΝΕΡΓΑΤΕΣ ΔΙΚΗΓΟΡΙΚΗ ΕΤΑΙΡΕΙΑ"
 ΑΙΚΑΤΕΡΙΝΗ
 Πατησίων (28ης Οκτωβρίου) 122, 11257
 ΑΘΗΝΑ
ΑΝΤΙΚΛΗΤΟΣ (74):ΣΙΩΤΟΥ ΑΙΚΑΤΕΡΙΝΗ
 Πατησίων (28ης Οκτωβρίου) 122,11257
 ΑΘΗΝΑ
ΤΙΤΛΟΣ ΕΦΕΥΡΕΣΗΣ (54):ΦΑΡΜΑΚΟΤΕΧΝΙΚΕΣ ΜΟΡΦΕΣ ΠΟΥ
 ΠΕΡΙΛΑΜΒΑΝΟΥΝ ΣΟΡΒΙΤΑΝΟΕΣΤΕ-
 ΡΕΣ

ΠΕΡΙΛΗΨΗ(57)

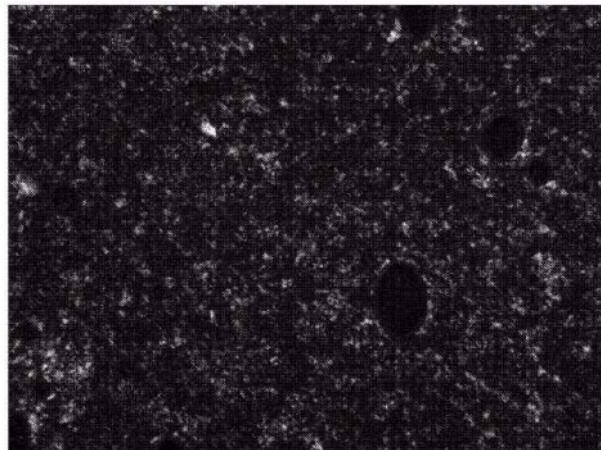
Η παρούσα εφεύρεση σχετίζεται με φαρμακευτική σύνθεση που περιλαμβάνει σορβιτανικούς εστέρες καρβοξυλικών οξέων, οι οποίοι είναι χρήσιμοι για τη διανομή αντι-ψυχωσικών φαρμακευτικών ουσιών.

ΑΡΙΘΜΟΣ ΕΥΡ. Δ.Ε. (11):3114856
ΑΡΙΘ. ΕΛΛ. ΚΑΤΑΘΕΣΗΣ (21):20240400557
ΗΜΕΡ. ΕΛΛ. ΚΑΤΑΘΕΣΗΣ (22):04/03/2024
ΑΡΙΘ./ΗΜΕΡ. ΔΗΜΟΣΙΕΥΣΗΣ
ΕΥΡΩΠΑΪΚΟΥ ΔΙΠΛΩΜΑΤΟΣ(87):3684334 - 06/12/2023
ΑΡΙΘ./ΗΜΕΡ. ΔΗΜΟΣΙΕΥΣΗΣ
ΕΥΡΩΠΑΪΚΗΣ ΑΙΤΗΣΗΣ (86):18783250.6--19/09/2018
ΔΙΚΑΙΟΥΧΟΣ (73):1)Arcutis Biotherapeutics, Inc.
3027 Townsgate Road, Suite 300, Westlake
Village, CA 91361, ΗΝΩΜΕΝΕΣ
ΠΟΛΙΤΕΙΕΣ ΤΗΣ ΑΜΕΡΙΚΗΣ
ΣΥΜΒ. ΠΡΟΤΕΡΑΙΟΤΗΤΕΣ (30):201715712900-22/09/2017-US
ΕΦΕΥΡΕΤΗΣ (72):1)OSBORNE, David W.
ΕΙΔΙΚΟΣ ΠΑΗΡΕΞΟΥΣΙΟΣ (74):ΛΥΜΠΕΡΗΣ "ΔΙΚΗΓΟΡΙΚΗ ΕΤΑΙΡΕΙΑ
ΒΑΓΙΑΝΟΥ ΚΩΣΤΟΠΟΥΛΟΥ
ΛΥΜΠΕΡΗ" ΝΙΚΟΛΑΟΣ
Στουρνάρη 37, 10682 ΑΘΗΝΑ
ΑΝΤΙΚΛΗΤΟΣ (74):ΛΥΜΠΕΡΗΣ ΝΙΚΟΛΑΟΣ
Στουρνάρη 37,10682 ΑΘΗΝΑ
ΤΙΤΛΟΣ ΕΦΕΥΡΕΣΗΣ (54):ΦΑΡΜΑΚΕΥΤΙΚΕΣ ΣΥΝΘΕΣΕΙΣ ΡΟ-
ΦΛΟΥΜΙΛΑΣΤΗΣ ΣΕ ΥΔΑΤΙΚΑ ΜΕΙΓ-
ΜΑΤΑ ΦΑΡΜΑΚΕΥΤΙΚΑ ΑΠΟΔΕΚΤΩΝ
ΑΝΑΜΙΞΙΜΩΝ ΜΕ ΝΕΡΟ ΔΙΑΛΥΤΩΝ

ΠΕΡΙΛΗΨΗ(57)

Η χαμηλή υδατική διαλυτότητα της ροφλουμιλάστης σε παρεντερικά σκευάσματα και τοπικά γαλακτώματα, εναιωρήματα, γέλες ή διαλύματα μπορεί να βελτιωθεί με την χρήση ενός μείγματος αναμιξιμών σε νερό διαλυτών στην φαρμακευτική σύνθεση. Το μείγμα αναμιξιμών σε νερό διαλυτών μπορεί να περιλαμβάνει μονοαιθυλαιθέρα διαιθυλενογλυκόλης (Εμπορική ονομασία Transcutol (registered) συντομογραφία DEGEE) και νερό. Η αναλογία του μονοαιθυλαιθέρα

διαιθυλενογλυκόλης προς το νερό κυμαίνεται από 1:10 έως 20:1. Η λαμβανόμενη σύνθεση έχει βελτιωμένη βιοδιαθεσιμότητα και αποτελεσματικότητα και μπορεί να χρησιμοποιηθεί για την αναστολή της φωσφοδιεστεράσης 4 σε έναν ασθενή που χρήζει τέτοιου είδους θεραπείας.



ΑΡΙΘΜΟΣ ΕΥΡ. Δ.Ε. (11):3114857
ΑΡΙΘ. ΕΛΛ. ΚΑΤΑΘΕΣΗΣ (21):20240400558
ΗΜΕΡ. ΕΛΛ. ΚΑΤΑΘΕΣΗΣ (22):04/03/2024
ΑΡΙΘ./ΗΜΕΡ. ΔΗΜΟΣΙΕΥΣΗΣ
ΕΥΡΩΠΑΪΚΟΥ ΔΙΠΛΩΜΑΤΟΣ(87):4057824 - 27/12/2023
ΑΡΙΘ./ΗΜΕΡ. ΔΗΜΟΣΙΕΥΣΗΣ
ΕΥΡΩΠΑΪΚΗΣ ΑΙΤΗΣΗΣ (86):20801321.9--11/11/2020
ΔΙΚΑΙΟΥΧΟΣ (73):1)Societe des Produits Nestle S.A.
Avenue Nestle 55, 1800 Vevey, ΕΛΒΕΤΙΑ
ΣΥΜΒ. ΠΡΟΤΕΡΑΙΟΤΗΤΕΣ (30):19208395-11/11/2019-EP
ΕΦΕΥΡΕΤΗΣ (72):1)BUCZKOWSKI, Johann
2)DOMBROWSKI, Jannika
3)IDIEDER, Benoit
4)CALISTO, Luis
5)BOVETTO, Lionel,Jean,Rene
6)SCHMITT, Christophe,Joseph,Etienne
ΕΙΔΙΚΟΣ ΠΑΗΡΕΞΟΥΣΙΟΣ (74):ΛΥΜΠΕΡΗΣ "ΔΙΚΗΓΟΡΙΚΗ ΕΤΑΙΡΕΙΑ
ΒΑΓΙΑΝΟΥ ΚΩΣΤΟΠΟΥΛΟΥ
ΛΥΜΠΕΡΗ" ΝΙΚΟΛΑΟΣ
Στουρνάρη 37, 10682 ΑΘΗΝΑ
ΑΝΤΙΚΛΗΤΟΣ (74):ΛΥΜΠΕΡΗΣ ΝΙΚΟΛΑΟΣ
Στουρνάρη 37,10682 ΑΘΗΝΑ
ΤΙΤΛΟΣ ΕΦΕΥΡΕΣΗΣ (54):ΓΑΛΑ ΦΥΤΙΚΗΣ ΠΡΟΕΛΕΥΣΗΣ
ΠΕΡΙΛΗΨΗ(57)

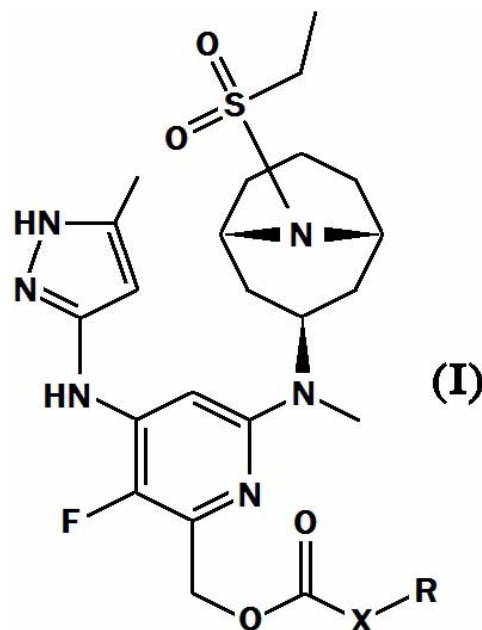
Η εφεύρεση αφορά ένα υγρό γάλα φυτικής προέλευσης με σύνθεση συστατικών που περιλαμβάνει τα ακόλουθα συστατικά: - τουλάχιστον μία φυτική πρωτεΐνη ως τη μοναδική πηγή πρωτεΐνης της εν λόγω σύνθεσης, - τουλάχιστον ένα φυτικό έλαιο ή λίπος, - τουλάχιστον ένα φυσικό γλυκαντικό, - τετραϋδρικό κιτρικό ασβέστιο ως το μοναδικό άλας ασβεστίου της εν λόγω σύνθεσης, - τουλάχιστον ένα ρυθμιστικό διάλυμα που επιλέγεται από τον κατάλογο του φωσφορικού δικαλίου, φωσφορικό δινάτριο, γαλακτικό κάλιο, γαλακτικόνάτριο, ανθρακικό κάλιο, ανθρακικό νάτριο, κιτρικό κάλιο, κιτρικό νάτριο και ένα μείγμα αυτών και των αντιστοιχών οξέων τους, -προσαιρετικά αρώματα, χρωστικές ή/και βιταμίνες -

νερό, ενώ το εν λόγω γάλα δεν περιέχει κόμμα, υδροκolloειδή πυκνωτικά και συνθετικούς γαλακτοματοποιητές.

ΑΡΙΘΜΟΣ ΕΥΡ. Δ.Ε. (11):3114858
ΑΡΙΘ. ΕΛΛ. ΚΑΤΑΘΕΣΗΣ (21):20240400559
ΗΜΕΡ. ΕΛΛ. ΚΑΤΑΘΕΣΗΣ (22):04/03/2024
ΑΡΙΘ./ΗΜΕΡ. ΔΗΜΟΣΙΕΥΣΗΣ
ΕΥΡΩΠΑΪΚΟΥ ΔΙΠΛΩΜΑΤΟΣ(87):3958969 - 10/01/2024
ΑΡΙΘ./ΗΜΕΡ. ΔΗΜΟΣΙΕΥΣΗΣ
ΕΥΡΩΠΑΪΚΗΣ ΑΙΤΗΣΗΣ (86):20726591.9--23/04/2020
ΔΙΚΑΙΟΥΧΟΣ (73):1)Theravance Biopharma R IP, LLC
901 Gateway Boulevard, South San Francisco,
CA 94080, ΗΝΩΜΕΝΕΣ ΠΟΛΙΤΕΙΕΣ ΤΗΣ
ΑΜΕΡΙΚΗΣ
ΣΥΜΒ. ΠΡΟΤΕΡΑΙΟΤΗΤΕΣ (30):201962837829 P-24/04/2019-US
ΕΦΕΥΡΕΤΗΣ (72):1)GERKEN, Philip A.
2)CHAO, Jianhua
3)LONG, Daniel D.
ΕΙΔΙΚΟΣ ΠΛΗΡΕΞΟΥΣΙΟΣ (74):ΛΥΜΠΕΡΗΣ "ΔΙΚΗΓΟΡΙΚΗ ΕΤΑΙΡΕΙΑ
ΒΑΓΙΑΝΟΥ ΚΩΣΤΟΠΟΥΛΟΥ
ΛΥΜΠΕΡΗ" ΝΙΚΟΛΑΟΣ
Στουρνάρη 37, 10682 ΑΘΗΝΑ
ΑΝΤΙΚΑΛΗΤΟΣ (74):ΛΥΜΠΕΡΗΣ ΝΙΚΟΛΑΟΣ
Στουρνάρη 37,10682 ΑΘΗΝΑ
ΤΙΤΛΟΣ ΕΦΕΥΡΕΣΗΣ (54):ΕΝΩΣΕΙΣ ΕΣΤΕΡΩΝ ΚΑΙ ΑΝΘΡΑΚΙ-
ΚΗΣ ΠΥΡΙΜΙΔΙΝΗΣ ΩΣ ΑΝΑΣΤΟΛΕΙΣ
ΚΙΝΑΣΗΣ JAK

ΠΕΡΙΛΗΨΗ(57)

Η εφεύρεση παρέχει ενώσεις του τύπου (I): (I) ή τα φαρμακευτικά αποδεκτά άλατα αυτών, που είναι αναστολείς των κινάσεων Janus και αποδεδειγμένα έναν δραστικό μεταβολίτη in vivo. Η εφεύρεση παρέχει επίσης φαρμακευτικές συνθέσεις που περιέχουν τέτοιες ενώσεις, και τις μεθόδους χρήσης τέτοιων ενώσεων για την αντιμετώπιση φλεγμονωδών δερματικών νόσων και άλλων ασθενειών.



ΑΡΙΘΜΟΣ ΕΥΡ. Δ.Ε. (11):3114859
ΑΡΙΘ. ΕΛΛ. ΚΑΤΑΘΕΣΗΣ (21):20240400560
ΗΜΕΡ. ΕΛΛ. ΚΑΤΑΘΕΣΗΣ (22):04/03/2024
ΑΡΙΘ./ΗΜΕΡ. ΔΗΜΟΣΙΕΥΣΗΣ
ΕΥΡΩΠΑΪΚΟΥ ΔΙΠΛΩΜΑΤΟΣ(87):3654989 - 03/01/2024
ΑΡΙΘ./ΗΜΕΡ. ΔΗΜΟΣΙΕΥΣΗΣ
ΕΥΡΩΠΑΪΚΗΣ ΑΙΤΗΣΗΣ (86):18739593.4--28/06/2018
ΔΙΚΑΙΟΥΧΟΣ (73):1)Chord Therapeutics SA
c/o ARES TRADING SA Terre Bonne Busi-
ness Park Route de Crassier 1, 1262 Eysins,
ΕΛΒΕΤΙΑ
ΣΥΜΒ. ΠΡΟΤΕΡΑΙΟΤΗΤΕΣ (30):201711800-21/07/2017-GB
ΕΦΕΥΡΕΤΗΣ (72):1)REJDAK, Konrad
ΕΙΔΙΚΟΣ ΠΛΗΡΕΞΟΥΣΙΟΣ (74):ΛΥΜΠΕΡΗΣ "ΔΙΚΗΓΟΡΙΚΗ ΕΤΑΙΡΕΙΑ
ΒΑΓΙΑΝΟΥ ΚΩΣΤΟΠΟΥΛΟΥ
ΛΥΜΠΕΡΗ" ΝΙΚΟΛΑΟΣ
Στουρνάρη 37, 10682 ΑΘΗΝΑ
ΑΝΤΙΚΑΛΗΤΟΣ (74):ΛΥΜΠΕΡΗΣ ΝΙΚΟΛΑΟΣ
Στουρνάρη 37,10682 ΑΘΗΝΑ
ΤΙΤΛΟΣ ΕΦΕΥΡΕΣΗΣ (54):ΧΡΗΣΗ ΚΛΑΔΡΙΒΙΝΗΣ ΓΙΑ ΤΗ ΘΕΡΑ-
ΠΕΙΑ ΑΥΤΟΑΝΟΣΗΣ ΝΕΥΡΟΜΥΙΚΗΣ
ΝΟΣΟΥ

ΠΕΡΙΛΗΨΗ(57)

Η παρούσα εφεύρεση σχετίζεται με τη χρήση της 2-γλωρο-2'-δεοξυαδενοσίνης, εφεξής αναφερόμενη ως κλαδριβίνη, ή ενός φαρμακευτικά αποδεκτού άλατος αυτής, για τη θεραπεία ή τη βελτίωση μιας αυτοάνοσης νευρομυϊκής διαταραχής, π.χ. της αυτοάνοσης νευρομυϊκής διαταραχής Οξεία μυασθένεια (MG).

ΑΡΙΘΜΟΣ ΕΥΡ. Δ.Ε. (11):3114860
ΑΡΙΘ. ΕΛΛ. ΚΑΤΑΘΕΣΗΣ (21):20240400561
ΗΜΕΡ. ΕΛΛ. ΚΑΤΑΘΕΣΗΣ (22):04/03/2024
ΑΡΙΘ./ΗΜΕΡ. ΔΗΜΟΣΙΕΥΣΗΣ
ΕΥΡΩΠΑΪΚΟΥ ΔΙΠΛΩΜΑΤΟΣ(87):3694900 - 24/01/2024
ΑΡΙΘ./ΗΜΕΡ. ΔΗΜΟΣΙΕΥΣΗΣ
ΕΥΡΩΠΑΪΚΗΣ ΑΙΤΗΣΗΣ (86):18745977.1--02/08/2018
ΔΙΚΑΙΟΥΧΟΣ (73):1)Allnex Netherlands B.V.
79 Synthesebaan 1, 4612 RB Bergen op Zoom,
ΟΛΛΑΝΔΙΑ
ΣΥΜΒ. ΠΡΟΤΕΡΑΙΟΤΗΤΕΣ (30):201715728805-10/10/2017-US
17207191-14/12/2017-EP
ΕΦΕΥΡΕΤΗΣ (72):1)HALDANKAR, Gautam
2)DE WOLF, Elwin Aloysius Cornelius Adri-
anus
3)MESTACH, Dirk Emiel Paula
ΕΙΔΙΚΟΣ ΠΛΗΡΕΞΟΥΣΙΟΣ (74):ΛΥΜΠΕΡΗΣ "ΔΙΚΗΓΟΡΙΚΗ ΕΤΑΙΡΕΙΑ
ΒΑΓΙΑΝΟΥ ΚΩΣΤΟΠΟΥΛΟΥ
ΛΥΜΠΕΡΗ" ΝΙΚΟΛΑΟΣ
Στουρνάρη 37, 10682 ΑΘΗΝΑ
ΑΝΤΙΚΛΗΤΟΣ (74):ΛΥΜΠΕΡΗΣ ΝΙΚΟΛΑΟΣ
Στουρνάρη 37,10682 ΑΘΗΝΑ
ΤΙΤΛΟΣ ΕΦΕΥΡΕΣΗΣ (54):**ΜΗ ΥΔΑΤΙΚΗ ΣΥΝΘΕΣΗ ΜΕ ΔΥΝΑΤΟ-
ΤΗΤΑ ΔΗΜΙΟΥΡΓΙΑΣ ΣΤΑΥΡΟΔΕ-
ΣΜΩΝ**

ΠΕΡΙΛΗΨΗ(57)

Η παρούσα εφεύρεση αναφέρεται σε μια σύνθεση με δυνατότητα δημιουργίας σταυροδεσμών που περιλαμβάνει μια πολυόλη, έναν παράγοντα δημιουργίας σταυροδεσμών με ενώσεις πολυϊσοκυανικών, έναν καταλύτη για την κατάλυση της αντίδρασης μεταξύ των ομάδων -OHτης εν λόγω πολυόλης και των ομάδων -NCO

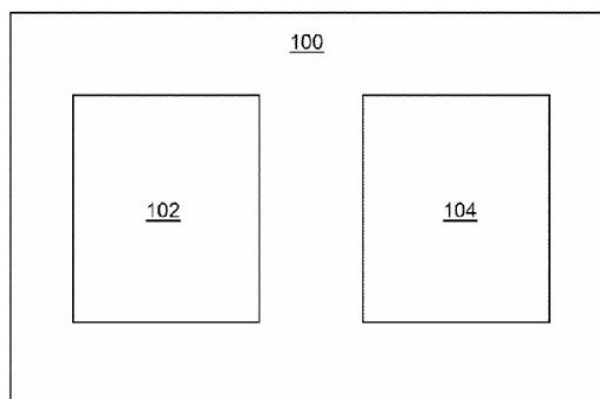
του εν λόγω παράγοντα δημιουργίας σταυροδεσμών, ένα τριτοταγές οξύ του τύπου RR'R"CCOOK (I), όπου κάθε ομάδα R, R' και R", ανεξάρτητα, είναι μια ομάδα αλκυλίου, αλκενυλίου, αρυλίου ή αραλκυλίου που περιέχει τουλάχιστον ένα άτομο άνθρακα, με την προϋπόθεση ότι δύο ή τρεις από τις ομάδες R, R' και R" μπορούν να συνδεθούν για να σχηματίσουν μια δομή δακτυλίου και όπου οι ομάδες R, R' και/ή R" μπορούν να υποκατασταθούν, και προαιρετικά, με έναν παράγοντα συμπλοκοποίησης που περιέχει τουλάχιστον μία ομάδα -SH, καθώς και η χρήση της για την κατασκευή επικαλύψεων με βελτιωμένες ιδιότητες εφαρμογής.

ΑΡΙΘΜΟΣ ΕΥΡ. Δ.Ε. (11):3114861
ΑΡΙΘ. ΕΛΛ. ΚΑΤΑΘΕΣΗΣ (21):20240400573
ΗΜΕΡ. ΕΛΛ. ΚΑΤΑΘΕΣΗΣ (22):04/03/2024
ΑΡΙΘ./ΗΜΕΡ. ΔΗΜΟΣΙΕΥΣΗΣ
ΕΥΡΩΠΑΪΚΟΥ ΔΙΠΛΩΜΑΤΟΣ(87):3843793 - 20/12/2023
ΑΡΙΘ./ΗΜΕΡ. ΔΗΜΟΣΙΕΥΣΗΣ
ΕΥΡΩΠΑΪΚΗΣ ΑΙΤΗΣΗΣ (86):19856194.6--27/08/2019
ΔΙΚΑΙΟΥΧΟΣ (73):1)Led Tailor OY
Lairolantie 11, 24910 Halikko, ΦΙΝΛΑΝΔΙΑ
ΣΥΜΒ. ΠΡΟΤΕΡΑΙΟΤΗΤΕΣ (30):18190952-27/08/2018-EP
ΕΦΕΥΡΕΤΗΣ (72):1)HOGLUND, Camilla
2)HUHTINEN, Niko
ΕΙΔΙΚΟΣ ΠΛΗΡΕΞΟΥΣΙΟΣ (74):ΕΥΑΓΓΕΛΟΥ "ΔΕΣΠΟΙΝΑ ΕΥΑΓΓΕΛΟΥ
ΚΑΙ ΣΥΝΕΡΓΑΤΕΣ ΔΙΚΗΓΟΡΙΚΗ
ΕΤΑΙΡΕΙΑ" με δ.τ. "ΔΙΚΗΓΟΡΙΚΟ
ΓΡΑΦΕΙΟ ΕΥΑΓΓΕΛΟΥ" ΔΕΣΠΟΙΝΑ
Αγίου Κωνσταντίνου 6,, 10431 ΑΘΗΝΑ
ΑΝΤΙΚΛΗΤΟΣ (74):ΕΥΑΓΓΕΛΟΥ ΔΕΣΠΟΙΝΑ
Αγίου Κωνσταντίνου 6,,10431 ΑΘΗΝΑ
ΤΙΤΛΟΣ ΕΦΕΥΡΕΣΗΣ (54):**ΣΥΣΤΗΜΑ ΚΑΙ ΜΕΘΟΔΟΣ ΓΙΑ ΤΗ
ΜΕΙΩΣΗ ΜΙΚΡΟΟΡΓΑΝΙΣΜΩΝ**

ΠΕΡΙΛΗΨΗ(57)

Αποκαλύπτεται ένα σύστημα και μια μέθοδος για τη μείωση των μικροοργανισμών. Το σύστημα περιλαμβάνει ένα φωτιστικό συγκρότημα και έναν επεξεργαστή. Το φωτιστικό συγκρότημα που λειτουργεί για να εκπέμπει τουλάχιστον δύο από τρία διαφορετικά μπλε φώτασε διαφορετικά μήκη κύματος κορυφής με ένα πλήρες εύρος ημίσειας μέγιστης τιμής κατά το πλείστον 25 nm, όπου κάθε κορυφή έχει έναν μέσο όρο έντασης ως προς τον χρόνο. Τα μήκη κύματος κορυφής επιλέγονται μεταξύ 400-410 nm, 440-464 nm και 465-490 nm. Ο επεξεργαστής είναι επικοινωνιακά συνδεδεμένος με το φωτιστικό συγκρότημα ώστε να ελέγχει τον μέσο όρο των εντάσεων ως προς τον χρόνο των μπλε φώτων που εκπέμπονται από το φωτιστικό συγκρότημα, έτσι ώστε εάν χρησιμοποιούνται δύο μπλε φώτα, ο μέσος όρος της έντασης ως προς τον χρόνο ενός μπλε φωτός να

είναι μεταξύ 0,67 και 1,33 φορές ως προς τον μέσο όρο της έντασης ως προς τον χρόνο ενός άλλου μπλε φωτός* και εάν χρησιμοποιούνται τρία μπλε φώτα, ο μέσος όρος της έντασης ως προς τον χρόνο οποιουδήποτε μπλε φωτός να είναι μεταξύ 0,76 και 1,24 φορές ως προς τον μέσο όρο της έντασης ως προς τον χρόνο του μέσου όρου έντασης ως προς τον χρόνο και των δύο άλλων μπλε φώτων.



ΑΡΙΘΜΟΣ ΕΥΡ. Δ.Ε. (11):3114862
ΑΡΙΘ. ΕΛΛ. ΚΑΤΑΘΕΣΗΣ (21):20240400575
ΗΜΕΡ. ΕΛΛ. ΚΑΤΑΘΕΣΗΣ (22):04/03/2024
ΑΡΙΘ./ΗΜΕΡ. ΔΗΜΟΣΙΕΥΣΗΣ
ΕΥΡΩΠΑΪΚΟΥ ΔΙΠΛΩΜΑΤΟΣ(87):2827862 - 27/12/2023
ΑΡΙΘ./ΗΜΕΡ. ΔΗΜΟΣΙΕΥΣΗΣ
ΕΥΡΩΠΑΪΚΗΣ ΑΙΤΗΣΗΣ (86):13764989.3--15/03/2013
ΔΙΚΑΙΟΥΧΟΣ (73):1)Eagle Pharmaceuticals, Inc.
50 Tice Boulevard Suite 315, Woodcliff Lake,
NJ 07677, ΗΝΩΜΕΝΕΣ ΠΟΛΙΤΕΙΕΣ ΤΗΣ
ΑΜΕΡΙΚΗΣ
ΣΥΜΒ. ΠΡΟΤΕΡΑΙΟΤΗΤΕΣ (30):201261613173 P-20/03/2012-US
201261669889 P-10/07/2012-US
ΕΦΕΥΡΕΤΗΣ (72):1)SUNDARAM, Srikanth
ΕΙΔΙΚΟΣ ΠΛΗΡΕΞΟΥΣΙΟΣ (74):ΚΙΛΙΜΙΡΗΣ "ΠΑΤΡΙΝΟΣ & ΚΙΛΙΜΙΡΗΣ
ΔΙΚΗΓΟΡΙΚΗ ΕΤΑΙΡΙΑ" ΚΩΝΣΤΑΝΤΙΝΟΣ
Χατζηγιάννη Μέξη 7, 11528 ΑΘΗΝΑ
ΑΝΤΙΚΛΗΤΟΣ (74):ΚΙΛΙΜΙΡΗΣ ΚΩΝΣΤΑΝΤΙΝΟΣ
Χατζηγιάννη Μέξη 7,11528 ΑΘΗΝΑ
ΤΙΤΛΟΣ ΕΦΕΥΡΕΣΗΣ (54):**ΣΚΕΥΑΣΜΑΤΑ ΜΠΕΝΤΑΜΟΥΣΤΙΝΗΣ**
ΠΕΡΙΛΗΨΗ(57)

Αποκαλύπτονται μέθοδοι θεραπείας χρησιμοποιώντας σκευάσματα μπενταμουστίνης σχεδιασμένα για ενδοφλέβια χορήγηση μικρού όγκου. Οι μέθοδοι καταλλήλως επιτρέπουν βραχύτερο χρόνο χορήγησης χωρίς το δραστικό συστατικό να εξέρχεται από το διάλυμα εν συγκρίσει προς σήμερα διαθέσιμα σκευάσματα. Οι μέθοδοι περιλαμβάνουν παρεντερικώς χορήγηση ενός όγκου περίπου 325 κ.εκ. ή μικρότερου μιας υγρής σύνθεσης που περιέχει: α) από περίπου 0,05 έως περίπου 12,5 χλστγρ./κ.εκ. μπενταμουστίνης ή ενός φαρμακευτικού αποδεκτού άλατος αυτής- β) ενός διαλυτοποιητή που περιλαμβάνει πολυαιθυλένο γλυκόλη και προπυλένο γλυκόλη και προαιρετικώς γ) ένα παρεντερικώς αποδεκτό

αραιωτικό επί μιας ουσιαστικής συνεχούς περιόδου μικρότερης από ή ισοδύναμης προς περίπου 30 λεπτάσε ένα υποκείμενο που έχει ανάγκη αυτού.

ΑΡΙΘΜΟΣ ΕΥΡ. Δ.Ε. (11):3114863
ΑΡΙΘ. ΕΛΛ. ΚΑΤΑΘΕΣΗΣ (21):20240400576
ΗΜΕΡ. ΕΛΛ. ΚΑΤΑΘΕΣΗΣ (22):04/03/2024
ΑΡΙΘ./ΗΜΕΡ. ΔΗΜΟΣΙΕΥΣΗΣ
ΕΥΡΩΠΑΪΚΟΥ ΔΙΠΛΩΜΑΤΟΣ(87):3604316 - 06/12/2023
ΑΡΙΘ./ΗΜΕΡ. ΔΗΜΟΣΙΕΥΣΗΣ
ΕΥΡΩΠΑΪΚΗΣ ΑΙΤΗΣΗΣ (86):19186092.3--30/04/2015
ΔΙΚΑΙΟΥΧΟΣ (73):1)Melinta Therapeutics, Inc.
389 Interpace Parkway, Suite 450, Parsippany,
NJ 07054, ΗΝΩΜΕΝΕΣ ΠΟΛΙΤΕΙΕΣ ΤΗΣ
ΑΜΕΡΙΚΗΣ
ΣΥΜΒ. ΠΡΟΤΕΡΑΙΟΤΗΤΕΣ (30):201461988690 P-05/05/2014-US
ΕΦΕΥΡΕΤΗΣ (72):1)HECKER, Scott
2)BOYER, Serge
ΕΙΔΙΚΟΣ ΠΛΗΡΕΞΟΥΣΙΟΣ (74):ΣΙΩΤΟΥ "ΚΑΤΕΡΙΝΑ ΣΙΩΤΟΥ ΚΑΙ
ΣΥΝΕΡΓΑΤΕΣ ΔΙΚΗΓΟΡΙΚΗ ΕΤΑΙΡΕΙΑ"
ΑΙΚΑΤΕΡΙΝΗ
Πατησίων (28ης Οκτωβρίου) 122, 11257
ΑΘΗΝΑ
ΑΝΤΙΚΛΗΤΟΣ (74):ΣΙΩΤΟΥ ΑΙΚΑΤΕΡΙΝΗ
Πατησίων (28ης Οκτωβρίου) 122,11257
ΑΘΗΝΑ
ΤΙΤΛΟΣ ΕΦΕΥΡΕΣΗΣ (54):**ΣΥΝΘΕΣΗ ΒΟΡΟΝΙΚΩΝ ΑΛΑΤΩΝ**
ΠΕΡΙΛΗΨΗ(57)

Στο παρόν αποκαλύπτονται βορονικά ενδιάμεσα στη σύνθεση αντιμικροβιακών ενώσεων και η χρήση και παρασκευή αυτών. Ορισμένες υλοποιήσεις αναφέρονται σε κρυσταλλικά παράγωγα βορονικού άλατος και στη χρήση αυτών στη σύνθεση θεραπευτικών ενώσεων.

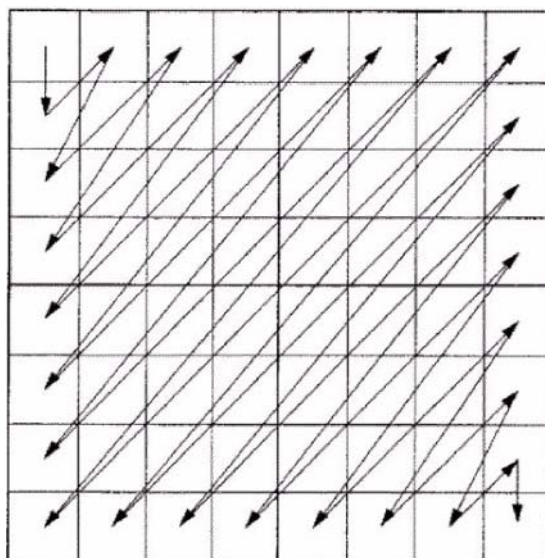
ΑΡΙΘΜΟΣ ΕΥΡ. Δ.Ε. (11):3114864
ΑΡΙΘ. ΕΛΛ. ΚΑΤΑΘΕΣΗΣ (21):20240400562
ΗΜΕΡ. ΕΛΛ. ΚΑΤΑΘΕΣΗΣ (22):27/02/2024
ΑΡΙΘ./ΗΜΕΡ. ΔΗΜΟΣΙΕΥΣΗΣ
ΕΥΡΩΠΑΪΚΟΥ ΔΙΠΛΩΜΑΤΟΣ(87):3804770 - 06/12/2023
ΑΡΙΘ./ΗΜΕΡ. ΔΗΜΟΣΙΕΥΣΗΣ
ΕΥΡΩΠΑΪΚΗΣ ΑΙΤΗΣΗΣ (86):19834837.7--09/07/2019
ΔΙΚΑΙΟΥΧΟΣ (73):1)LG CHEM, LTD.
128, Yeoui-daero., Yeongdeungpo-gu, Seoul
07336, ΔΗΜΟΚΡΑΤΙΑ ΤΗΣ ΚΟΡΕΑΣ
(ΝΟΤΙΑ ΚΟΡΕΑ)
ΣΥΜΒ. ΠΡΟΤΕΡΑΙΟΤΗΤΕΣ (30):20180080210-10/07/2018-KR
ΕΦΕΥΡΕΤΗΣ (72):
1)JANG, Cheol 5)LEE, Chung
2)KIM, Ji Sun 6)REE, Hwayoun
3)SO, Jineon 7)JUNG, Hyun Tae
4)LEE, Chang Hyun 8)KIM, Goo Youn
ΕΙΔΙΚΟΣ ΠΛΗΡΕΞΟΥΣΙΟΣ (74):ΑΘΑΝΑΣΙΑΔΟΥ "ΕΛΕΝΗ Γ.
ΠΑΠΑΚΩΝΣΤΑΝΤΙΝΟΥ ΚΑΙ
ΣΥΝΕΡΓΑΤΕΣ, ΔΙΚΗΓΟΡΙΚΗ ΕΤΑΙΡΙΑ"
ΜΑΡΙΑ
Κουμπάρη 2, 10674 ΑΘΗΝΑ
ΑΝΤΙΚΛΗΤΟΣ (74):ΓΙΑΖΙΤΖΟΓΛΟΥ - ΘΩΜΑΙΔΟΥ
ΕΥΑΓΓΕΛΙΑ
Κουμπάρη 2,10674 ΑΘΗΝΑ
ΤΙΤΛΟΣ ΕΦΕΥΡΕΣΗΣ (54):ΠΛΗΡΩΤΗΣ ΥΑΛΟΥΡΟΝΙΚΟΥ ΟΞΕΟΣ
ΠΟΥ ΕΧΕΙ ΥΨΗΛΗ ΙΚΑΝΟΤΗΤΑ ΑΝΥ-
ΨΩΣΗΣ ΚΑΙ ΧΑΜΗΛΗ ΔΥΝΑΜΗ
ΕΝΕΣΗΣ

ΠΕΡΙΛΗΨΗ(57)

Ο πληρωτής υαλουρονικού οξέος σύμφωνα με την παρούσα εφεύρεση επιδεικνύει βελτιωμένη υψηλή ικανότητα ανύψωσης και με αυτόν τον τρόπο όχι μόνο μπορεί να διατηρήσει το σχήμα του για μεγάλο χρονικό διάστημα, ενώ είναι απίθανο να κινηθεί όταν χορηγείται με ένεση στο δέρμα, αλλά και η δύναμη ένεσης κατά την ένεση είναι πολύ χαμηλή και επομένως είναι εξαιρετικός κατά των ρυτίδων, στην ενίσχυση μαλακού ιστού, όπως τα μάγουλα, ο μαστός, η μύτη, τα χείλη και οι γοφοί και οι παρόμοιοι, ή στη διόγκωση του όγκου του και στη διόρθωση περιγράμματος και ακόμα και αν στη διαδικασία παρασκευής χρησιμοποιείται ένας παράγοντας σταυροσύνδεσης σε μία μικρή ποσότητα, η διάρκεια στο ανθρώπινο σώμα αυξάνεται λόγω της αποτελεσματικής αντίδρασης σταυροσύνδεσης και προκαλείται λιγότερος πόνος στους ασθενείς από τη μειωμένη δύναμη ένεσης.

ΑΡΙΘΜΟΣ ΕΥΡ. Δ.Ε. (11):3114865
ΑΡΙΘ. ΕΛΛ. ΚΑΤΑΘΕΣΗΣ (21):20240400563
ΗΜΕΡ. ΕΛΛ. ΚΑΤΑΘΕΣΗΣ (22):27/02/2024
ΑΡΙΘ./ΗΜΕΡ. ΔΗΜΟΣΙΕΥΣΗΣ
ΕΥΡΩΠΑΪΚΟΥ ΔΙΠΛΩΜΑΤΟΣ(87):4075801 - 06/12/2023
ΑΡΙΘ./ΗΜΕΡ. ΔΗΜΟΣΙΕΥΣΗΣ
ΕΥΡΩΠΑΪΚΗΣ ΑΙΤΗΣΗΣ (86):22170999.1--23/10/2012
ΔΙΚΑΙΟΥΧΟΣ (73):1)CANON KABUSHIKI KAISHA
30-2 SHIMOMARUKO 3-CHOME, OHTA-
KU Tokyo 146-8501, ΙΑΠΩΝΙΑ
ΣΥΜΒ. ΠΡΟΤΕΡΑΙΟΤΗΤΕΣ (30):2011243942-07/11/2011-JP
2012008199-18/01/2012-JP
2012057424-14/03/2012-JP
2012093113-16/04/2012-JP
ΕΦΕΥΡΕΤΗΣ (72):1)SHIMA, Masato
ΕΙΔΙΚΟΣ ΠΛΗΡΕΞΟΥΣΙΟΣ (74):ΑΘΑΝΑΣΙΑΔΟΥ "ΕΛΕΝΗ Γ.
ΠΑΠΑΚΩΝΣΤΑΝΤΙΝΟΥ ΚΑΙ
ΣΥΝΕΡΓΑΤΕΣ, ΔΙΚΗΓΟΡΙΚΗ ΕΤΑΙΡΙΑ"
ΜΑΡΙΑ
Κουμπάρη 2, 10674 ΑΘΗΝΑ
ΑΝΤΙΚΛΗΤΟΣ (74):ΓΙΑΖΙΤΖΟΓΛΟΥ - ΘΩΜΑΙΔΟΥ
ΕΥΑΓΓΕΛΙΑ
Κουμπάρη 2,10674 ΑΘΗΝΑ
ΤΙΤΛΟΣ ΕΦΕΥΡΕΣΗΣ (54):ΣΥΣΚΕΥΗ ΚΩΔΙΚΟΠΟΙΗΣΗΣ ΕΙΚΟ-
ΝΑΣ, ΜΕΘΟΔΟΣ ΚΩΔΙΚΟΠΟΙΗΣΗΣ
ΕΙΚΟΝΑΣ, ΣΥΣΚΕΥΗ ΑΠΟΚΩΔΙΚΟ-
ΠΟΙΗΣΗΣ ΕΙΚΟΝΑΣ, ΜΕΘΟΔΟΣ ΑΠΟ-
ΚΩΔΙΚΟΠΟΙΗΣΗΣ ΕΙΚΟΝΑΣ, ΚΑΙ
ΜΕΣΟ ΑΠΟΘΗΚΕΥΣΗΣ

υπολογίζονται μεταξύ των στοιχείων της μήτρας σε διαδοχικές θέσεις με τη σειρά σάρωσης. Μία πρώτη τιμή διαφοράς είναι μία διαφορά μεταξύ του στοιχείου της μήτρας στην άνω αριστερή θέση της μήτρας κβαντισμού και μίας προκαθορισμένης αρχικής τιμής ίσης με 8.



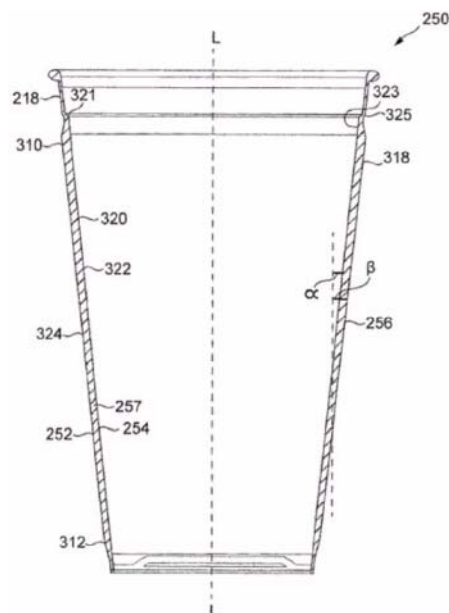
ΠΕΡΙΛΗΨΗ(57)

Μία μήτρα κβαντισμού 8x8 χρησιμοποιείται για τον κβαντισμό συντελεστών μετασχηματισμού σε μία διδιάστατη πλοκάδα. Η μήτρα κβαντισμού σαρώνεται μέσω μίας μεθόδου μονοκατευθυντικής διαγώνιας σάρωσης. Τιμές διαφοράς

ΑΡΙΘΜΟΣ ΕΥΡ. Δ.Ε. (11):3114866
ΑΡΙΘ. ΕΛΛ. ΚΑΤΑΘΕΣΗΣ (21):20240400564
ΗΜΕΡ. ΕΛΛ. ΚΑΤΑΘΕΣΗΣ (22):27/02/2024
ΑΡΙΘ./ΗΜΕΡ. ΔΗΜΟΣΙΕΥΣΗΣ
ΕΥΡΩΠΑΪΚΟΥ ΔΙΠΛΩΜΑΤΟΣ(87):3655345 - 29/11/2023
ΑΡΙΘ./ΗΜΕΡ. ΔΗΜΟΣΙΕΥΣΗΣ
ΕΥΡΩΠΑΪΚΗΣ ΑΙΤΗΣΗΣ (86):18746181.9--26/07/2018
ΔΙΚΑΙΟΥΧΟΣ (73):1)Bockatech Ltd
Burnham House, Splash Lane,, Wyton,
Huntingdon PE28 2AF, ΜΕΓΑΛΗ
ΒΡΕΤΑΝΙΑ
ΣΥΜΒ. ΠΡΟΤΕΡΑΙΟΤΗΤΕΣ (30):201712453-02/08/2017-GB
ΕΦΕΥΡΕΤΗΣ (72):1)CLARKE, Peter Reginald
ΕΙΔΙΚΟΣ ΠΑΗΡΕΞΟΥΣΙΟΣ (74):ΑΘΑΝΑΣΙΑΔΟΥ "ΕΛΕΝΗ Γ.
ΠΑΠΑΚΩΝΣΤΑΝΤΙΝΟΥ ΚΑΙ
ΣΥΝΕΡΓΑΤΕΣ, ΔΙΚΗΓΟΡΙΚΗ ΕΤΑΙΡΙΑ"
ΜΑΡΙΑ
Κουμπάρη 2, 10674 ΑΘΗΝΑ
ΑΝΤΙΚΑΗΤΟΣ (74):ΓΙΑΖΙΤΖΟΓΛΟΥ - ΘΩΜΑΙΔΟΥ
ΕΥΑΓΓΕΛΙΑ
Κουμπάρη 2,10674 ΑΘΗΝΑ
ΤΙΤΛΟΣ ΕΦΕΥΡΕΣΗΣ (54):**ΚΟΙΛΟ ΠΛΑΣΤΙΚΟ ΑΝΤΙΚΕΙΜΕΝΟ**
ΠΕΡΙΛΗΨΗ(57)

Η παρούσα εφεύρεση παρέχει ένα κοίλο αντικείμενο για χρήση ως ένα κύπελλο αναψυκτικού/ροφήματος, ή ως ένα δοχείο, το κοίλο αντικείμενο έχει ένα δακτυλοειδές πλάγιο τοίχωμα και ένα τοίχωμα βάσης που ορίζουν μία κεντρική κούφια κοιλότητα, ένα χείλος κορυφής του πλάγιου τοιχώματος και μία άκρη πυθμένα του πλάγιου τοιχώματος, όπου το δακτυλοειδές πλάγιο τοίχωμα αποτελείται από ένα υλικό πλαστικού συνθετισμένο από μία κατασκευή σάντουιτς εσωτερικού και εξωτερικού δερμάτων και ενός αναπόσπαστου στρώματος διγχομμένου κυνελοειδούς αφρού μεταξύ τους, όπου τουλάχιστον ένα κομμάτι του δακτυλοειδούς πλάγιου τοιχώματος έχει μία εσωτερική επιφάνεια της

κατασκευής σάντουιτς κεκλιμένη σε μία πρώτη οξεία γωνία προς έναν διαμήκη άξονα του κοίλου αντικείμενου και μία απέναντι εξωτερική επιφάνεια της κατασκευής σάντουιτς κεκλιμένη σε μία δεύτερη οξεία γωνία προς τον διαμήκη άξονα του κοίλου αντικείμενου, όπου η δεύτερη οξεία γωνία είναι μεγαλύτερη από την πρώτη οξεία γωνία.



ΑΡΙΘΜΟΣ ΕΥΡ. Δ.Ε. (11):3114867
ΑΡΙΘ. ΕΛΛ. ΚΑΤΑΘΕΣΗΣ (21):20240400565
ΗΜΕΡ. ΕΛΛ. ΚΑΤΑΘΕΣΗΣ (22):29/02/2024
ΑΡΙΘ./ΗΜΕΡ. ΔΗΜΟΣΙΕΥΣΗΣ
ΕΥΡΩΠΑΪΚΟΥ ΔΙΠΛΩΜΑΤΟΣ(87):3368512 - 06/12/2023
ΑΡΙΘ./ΗΜΕΡ. ΔΗΜΟΣΙΕΥΣΗΣ
ΕΥΡΩΠΑΪΚΗΣ ΑΙΤΗΣΗΣ (86):15907425.1--27/10/2015
ΔΙΚΑΙΟΥΧΟΣ (73):1)Taipei Medical University
250 Wuxing Street, Taipei City 110,
ΙΔΙΑΙΤΕΡΟ ΤΕΛΩΝΕΙΑΚΟ ΕΛΔΑΦΟΣ
ΤΑΪΒΑΝ, ΠΙΕΝΓΚΟΥ, ΚΙΝΜΕΝ ΚΑΙ
ΜΑΤΣΟΥ
ΣΥΜΒ. ΠΡΟΤΕΡΑΙΟΤΗΤΕΣ (30):
ΕΦΕΥΡΕΤΗΣ (72):1)LIN, Chien, Huang
2)LIOU, Jing, Ping
3)PAN, Shiow-Lin
4)TENG, Che-Ming
ΕΙΔΙΚΟΣ ΠΑΗΡΕΞΟΥΣΙΟΣ (74):ΑΘΑΝΑΣΙΑΔΟΥ "ΕΛΕΝΗ Γ.
ΠΑΠΑΚΩΝΣΤΑΝΤΙΝΟΥ ΚΑΙ
ΣΥΝΕΡΓΑΤΕΣ, ΔΙΚΗΓΟΡΙΚΗ ΕΤΑΙΡΙΑ"
ΜΑΡΙΑ
Κουμπάρη 2, 10674 ΑΘΗΝΑ
ΑΝΤΙΚΑΗΤΟΣ (74):ΓΙΑΖΙΤΖΟΓΛΟΥ - ΘΩΜΑΙΔΟΥ
ΕΥΑΓΓΕΛΙΑ
Κουμπάρη 2,10674 ΑΘΗΝΑ
ΤΙΤΛΟΣ ΕΦΕΥΡΕΣΗΣ (54):**ΠΑΡΑΓΩΓΑ ΙΝΔΟΛΙΝΗΣ ΓΙΑ ΤΗ ΘΕΡΑ-**
ΠΕΙΑ Ή/ΚΑΙ ΠΡΟΛΗΨΗ ΙΝΩΤΙΚΩΝ
ΝΟΣΩΝ

ΠΕΡΙΛΗΨΗ(57)

Η εφεύρεση αναφέρεται στη χρησιμοποίηση παραγώγων Ινδολίνης, και στην αποτελεσματική δόση τους στην πρόληψη ή/και θεραπεία ινωτικών νόσων. Η

ένωση μπορεί να προλαμβάνει ή/και να θεραπεύει αποτελεσματικά μια ινωτική νόσο χωρίς κυτταροτοξικότητα ή γονιδοτοξικότητα.

ΑΡΙΘΜΟΣ ΕΥΡ. Δ.Ε. (11):3114868
ΑΡΙΘ. ΕΛΛ. ΚΑΤΑΘΕΣΗΣ (21):20240400566
ΗΜΕΡ. ΕΛΛ. ΚΑΤΑΘΕΣΗΣ (22):29/02/2024
ΑΡΙΘ./ΗΜΕΡ. ΔΗΜΟΣΙΕΥΣΗΣ
ΕΥΡΩΠΑΪΚΟΥ ΔΙΠΛΩΜΑΤΟΣ(87):3612516 - 06/12/2023
ΑΡΙΘ./ΗΜΕΡ. ΔΗΜΟΣΙΕΥΣΗΣ
ΕΥΡΩΠΑΪΚΗΣ ΑΙΤΗΣΗΣ (86):18777736.2--27/03/2018
ΔΙΚΑΙΟΥΧΟΣ (73):1)Gharda Chemicals Limited
B-27/29 MIDC Dombivili (East), Thane, Maharashtra 421203, ΙΝΔΙΑ
ΣΥΜΒ. ΠΡΟΤΕΡΑΙΟΤΗΤΕΣ (30):201721010839-27/03/2017-IN
ΕΦΕΥΡΕΤΗΣ (72):1)GHARDA, Keki Hormusji
2)MATHUR, Suchet Saran
3)JAIN, Nandkumar Janardan
4)SATHE, Shekhar Vishwanath
5)DAMANIA, Pragnesh Dalpatram
ΕΙΔΙΚΟΣ ΠΑΗΡΕΞΟΥΣΙΟΣ (74):ΑΘΑΝΑΣΙΑΔΟΥ "ΕΛΕΝΗ Γ.
ΠΑΠΑΚΩΝΣΤΑΝΤΙΝΟΥ ΚΑΙ
ΣΥΝΕΡΓΑΤΕΣ, ΔΙΚΗΓΟΡΙΚΗ ΕΤΑΙΡΙΑ"
ΜΑΡΙΑ
Κουμπάρη 2, 10674 ΑΘΗΝΑ
ΑΝΤΙΚΛΗΤΟΣ (74):ΓΙΑΖΙΤΖΟΓΛΟΥ - ΘΩΜΑΪΔΟΥ
ΕΥΑΓΓΕΛΙΑ
Κουμπάρη 2,10674 ΑΘΗΝΑ
ΤΙΤΛΟΣ ΕΦΕΥΡΕΣΗΣ (54):ΣΥΝΘΕΣΗ ΜΕΣΟΤΡΙΟΝΗΣ
ΠΕΡΙΛΗΨΗ(57)

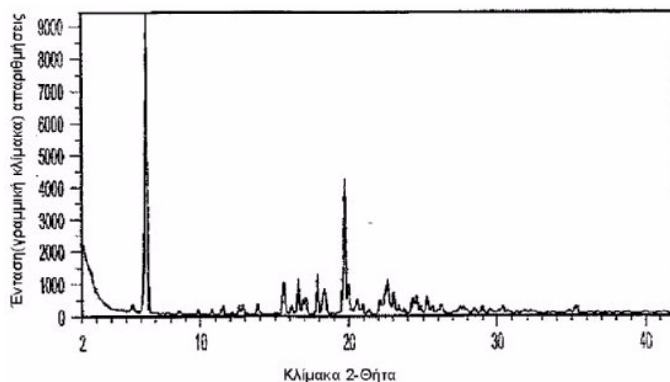
Η παρούσα αποκάλυψη σχετίζεται με μια μέθοδο για τη σύνθεση μεσοτριόνης. Η μέθοδος περιλαμβάνει την αντίδραση p-τολουοσουλφονυλοχλωριδίου με θειώδες αλκαλιμέταλλο και διττανθρακικό αλκαλιμέταλλο για να ληφθεί p-τολουοσουλφινικό άλας αλκαλιμετάλλου. Το p-τολουοσουλφινικό άλας

αλκαλιμετάλλου αντιδρά με άλας αλκαλιμετάλλου του μονοχλωροξικού οξέος για να ληφθεί p-μεθυλοσουλφονυλοτολουόλιο. Περαιτέρω, το p-μεθυλοσουλφονυλοτολουόλιο νιτρώνεται για να ληφθεί 2-νιτρο-p-μεθυλοσουλφονυλοτολουόλιο. Το 2-νιτρο-p-μεθυλοσουλφονυλοτολουόλιο οξειδώνεται και στη συνέχεια αλογονώνεται για να ληφθεί 2-νιτρο-p-μεθυλοσουλφονυλοβενζοϋλαλογονίδιο. Το 2-νιτρο-p-μεθυλοσουλφονυλοβενζοϋλαλογονίδιο αντιδρά με άλας αλκαλιμετάλλου της 1,3-κυκλοεξανοδιόνης για να ληφθεί 3-(2-Νιτρο-p-μεθυλοσουλφονυλοβενζοϋλοξυ)κυκλοεξαν-1-όνη. Η 3-(2-Νιτρο-p-μεθυλοσουλφονυλοβενζοϋλοξυ)κυκλοεξαν-1-όνη αντιδρά με βάση, ένα τρίτο ρευστό μέσο και πηγή ιόντων κวานίου για να ληφθεί μια άμορφη μεσοτριόνη. Η παρούσα αποκάλυψη αποκαλύπτει επίσης τα στάδια μετατροπής της άμορφης μεσοτριόνης σε κρυσταλλική μεσοτριόνη με καθαρότητα μεγαλύτερη από 99%. Η διαδικασία της παρούσας αποκάλυψης για την παρασκευή μεσοτριόνης είναι γρήγορη, οικονομική και φιλική προς το περιβάλλον.

ΑΡΙΘΜΟΣ ΕΥΡ. Δ.Ε. (11):3114869
ΑΡΙΘ. ΕΛΛ. ΚΑΤΑΘΕΣΗΣ (21):20240400567
ΗΜΕΡ. ΕΛΛ. ΚΑΤΑΘΕΣΗΣ (22):29/02/2024
ΑΡΙΘ./ΗΜΕΡ. ΔΗΜΟΣΙΕΥΣΗΣ
ΕΥΡΩΠΑΪΚΟΥ ΔΙΠΛΩΜΑΤΟΣ(87):3875459 - 13/12/2023
ΑΡΙΘ./ΗΜΕΡ. ΔΗΜΟΣΙΕΥΣΗΣ
ΕΥΡΩΠΑΪΚΗΣ ΑΙΤΗΣΗΣ (86):21153302.1--28/10/2016
ΔΙΚΑΙΟΥΧΟΣ (73):1)Neurocrine Biosciences, Inc.
12780 El Camino Real, San Diego, California
92130, ΗΝΩΜΕΝΕΣ ΠΟΛΙΤΕΙΕΣ ΤΗΣ
ΑΜΕΡΙΚΗΣ
ΣΥΜΒ. ΠΡΟΤΕΡΑΙΟΤΗΤΕΣ (30):201562249074 P-30/10/2015-US
ΕΦΕΥΡΕΤΗΣ (72):1)MCGEE, Kevin
2)ZOOK, Scott
3)CARR, Andrew
4)BONNAUD, Thierry
ΕΙΔΙΚΟΣ ΠΑΗΡΕΞΟΥΣΙΟΣ (74):ΑΘΑΝΑΣΙΑΔΟΥ "ΕΛΕΝΗ Γ.
ΠΑΠΑΚΩΝΣΤΑΝΤΙΝΟΥ ΚΑΙ
ΣΥΝΕΡΓΑΤΕΣ, ΔΙΚΗΓΟΡΙΚΗ ΕΤΑΙΡΙΑ"
ΜΑΡΙΑ
Κουμπάρη 2, 10674 ΑΘΗΝΑ
ΑΝΤΙΚΛΗΤΟΣ (74):ΓΙΑΖΙΤΖΟΓΛΟΥ - ΘΩΜΑΪΔΟΥ
ΕΥΑΓΓΕΛΙΑ
Κουμπάρη 2,10674 ΑΘΗΝΑ
ΤΙΤΛΟΣ ΕΦΕΥΡΕΣΗΣ (54):ΔΙΥΔΡΟΧΛΩΡΙΚΑ ΑΛΑΤΑ ΒΑΛΒΕΝΑ-
ΖΙΝΗΣ ΚΑΙ ΠΟΛΥΜΟΡΦΑ ΑΥΤΩΝ
ΠΕΡΙΛΗΨΗ(57)

Παρέχονται στην παρούσα διυδροχλωρικά άλατα του (2R,3R,11bR) -3-ισοβουτυλο-9,10-διμε-θοξυ-1,3,4,6,7,11b-εξάυδρο-2H-πυριδο [2,1-a] ισοκινολιν-2-υλ εστέρα του (S)-2-αμινο-3-μεθυλο-βουτυρικού οξέος σε άμορφη και κρυσταλλική μορφή, και διαδικασίες παρασκευής, και φαρμακευτικές συνθέσεις αυτών. Παρέχονται επίσης μέθοδοι χρήσης τους για τη θεραπεία, πρόληψη ή βελτίωση ενός ή περισσότερων συμπτωμάτων νευρολογικών διαταραχών και

ασθενειών, που συμπεριλαμβάνουν διαταραχές ή ασθένειες υπερκινητικής κίνησης.



ΑΡΙΘΜΟΣ ΕΥΡ. Δ.Ε. (11):3114870
ΑΡΙΘ. ΕΛΛ. ΚΑΤΑΘΕΣΗΣ (21):20240400568
ΗΜΕΡ. ΕΛΛ. ΚΑΤΑΘΕΣΗΣ (22):01/03/2024
ΑΡΙΘ./ΗΜΕΡ. ΔΗΜΟΣΙΕΥΣΗΣ
ΕΥΡΩΠΑΪΚΟΥ ΔΙΠΛΩΜΑΤΟΣ(87):3930452 - 20/12/2023
ΑΡΙΘ./ΗΜΕΡ. ΔΗΜΟΣΙΕΥΣΗΣ
ΕΥΡΩΠΑΪΚΗΣ ΑΙΤΗΣΗΣ (86):20762775.3--21/02/2020
ΔΙΚΑΙΟΥΧΟΣ (73):1)Verily Life Sciences LLC
269 East Grand Avenue, South San Francisco,
CA 94080, ΗΝΩΜΕΝΕΣ ΠΟΛΙΤΕΙΕΣ ΤΗΣ
ΑΜΕΡΙΚΗΣ

ΣΥΜΒ. ΠΡΟΤΕΡΑΙΟΤΗΤΕΣ (30):201916288287-28/02/2019-US
ΕΦΕΥΡΕΤΗΣ (72):1)METLITZ, Matthew
2)MASSARO, Peter
3)WHITE, Bradley

ΕΙΔΙΚΟΣ ΠΛΗΡΕΞΟΥΣΙΟΣ (74):ΑΘΑΝΑΣΙΑΔΟΥ "ΕΛΕΝΗ Γ.
ΠΑΠΑΚΩΝΣΤΑΝΤΙΝΟΥ ΚΑΙ
ΣΥΝΕΡΓΑΤΕΣ, ΔΙΚΗΓΟΡΙΚΗ ΕΤΑΙΡΙΑ"
ΜΑΡΙΑ
Κουμπάρη 2, 10674 ΑΘΗΝΑ

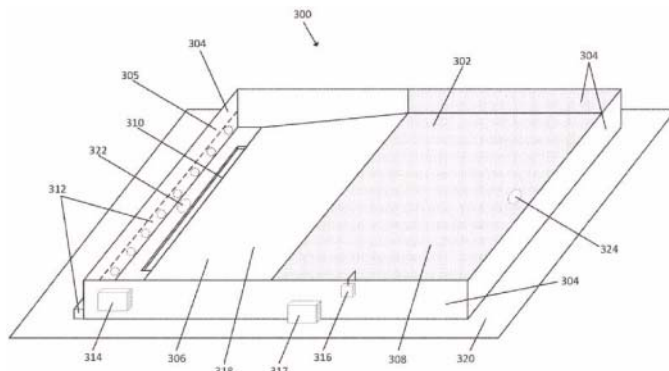
ΑΝΤΙΚΛΗΤΟΣ (74):ΓΙΑΖΙΤΖΟΓΛΟΥ - ΘΩΜΑΪΔΟΥ
ΕΥΑΓΓΕΛΙΑ
Κουμπάρη 2,10674 ΑΘΗΝΑ

ΤΙΤΛΟΣ ΕΦΕΥΡΕΣΗΣ (54):ΔΙΑΤΑΞΗ ΚΑΙ ΜΕΘΟΔΟΣ ΕΚΚΟΛΑ-
ΨΗΣ ΑΒΓΩΝ ΚΑΙ ΔΙΑΧΩΡΙΣΜΟΥ ΠΡΟ-
ΝΥΜΦΩΝ

ΠΕΡΙΛΗΨΗ(57)

Διάταξη περιλαμβάνουσα ένα μη διαπερατό από ρευστά δοχείο, όπου το μη διαπερατό από ρευστά δοχείο περιλαμβάνει μία βάση έχουσα ένα πρώτο τμήμα και ένα δεύτερο τμήμα, ένα τουλάχιστον τοίχωμα περιβάλλοντας τη βάση και

συνδεδεμένο με τη βάση για τη δημιουργία ενός μη διαπερατού από ρευστά στεγανοποιητικού μέσου(όπου το πρώτο τμήμα της βάσης περιλαμβάνει ένα πρώτο χρώμα και ορίζει μία εσοχή(και όπου το δεύτερο τμήμα της βάσης περιλαμβάνει ένα δεύτερο χρώμα σκουρότερο από το πρώτο χρώμα.



ΑΡΙΘΜΟΣ ΕΥΡ. Δ.Ε. (11):3114871
ΑΡΙΘ. ΕΛΛ. ΚΑΤΑΘΕΣΗΣ (21):20240400569
ΗΜΕΡ. ΕΛΛ. ΚΑΤΑΘΕΣΗΣ (22):01/03/2024
ΑΡΙΘ./ΗΜΕΡ. ΔΗΜΟΣΙΕΥΣΗΣ
ΕΥΡΩΠΑΪΚΟΥ ΔΙΠΛΩΜΑΤΟΣ(87):3958572 - 07/02/2024
ΑΡΙΘ./ΗΜΕΡ. ΔΗΜΟΣΙΕΥΣΗΣ
ΕΥΡΩΠΑΪΚΗΣ ΑΙΤΗΣΗΣ (86):21196304.6--30/12/2014
ΔΙΚΑΙΟΥΧΟΣ (73):1)Dolby Laboratories Licensing Corporation
1275 Market Street, San Francisco, CA 94103,
ΗΝΩΜΕΝΕΣ ΠΟΛΙΤΕΙΕΣ ΤΗΣ ΑΜΕΡΙΚΗΣ

ΣΥΜΒ. ΠΡΟΤΕΡΑΙΟΤΗΤΕΣ (30):20140000187-02/01/2014-KR
ΕΦΕΥΡΕΤΗΣ (72):1)HAN, Jong Ki
2)LEE, Jae Yung

ΕΙΔΙΚΟΣ ΠΛΗΡΕΞΟΥΣΙΟΣ (74):ΑΘΑΝΑΣΙΑΔΟΥ "ΕΛΕΝΗ Γ.
ΠΑΠΑΚΩΝΣΤΑΝΤΙΝΟΥ ΚΑΙ
ΣΥΝΕΡΓΑΤΕΣ, ΔΙΚΗΓΟΡΙΚΗ ΕΤΑΙΡΙΑ"
ΜΑΡΙΑ
Κουμπάρη 2, 10674 ΑΘΗΝΑ

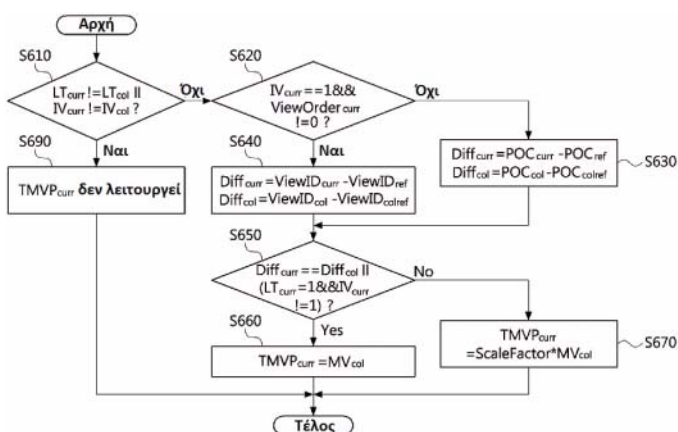
ΑΝΤΙΚΛΗΤΟΣ (74):ΓΙΑΖΙΤΖΟΓΛΟΥ - ΘΩΜΑΪΔΟΥ
ΕΥΑΓΓΕΛΙΑ
Κουμπάρη 2,10674 ΑΘΗΝΑ

ΤΙΤΛΟΣ ΕΦΕΥΡΕΣΗΣ (54):ΜΕΘΟΔΟΣ ΚΩΔΙΚΟΠΟΙΗΣΗΣ ΒΙΝΤΕΟ
ΠΟΛΛΑΠΛΩΝ ΠΡΟΒΟΛΩΝ, ΜΕΘΟΔΟΣ
ΑΠΟΚΩΔΙΚΟΠΟΙΗΣΗΣ ΒΙΝΤΕΟ ΠΟΛ-
ΛΑΠΛΩΝ ΠΡΟΒΟΛΩΝ ΚΑΙ ΜΕΘΟΔΟΣ
ΚΑΤΑΓΡΑΦΗΣ ΓΙΑ ΑΥΤΟ

ΠΕΡΙΛΗΨΗ(57)

Παρουσιάζεται μια τεχνική που σχετίζεται με μια μέθοδο για πρόβλεψη διανύσματος κίνησης και πρόβλεψη υπολοίπου για ένα βίντεο πολλαπλών προβολών και μια συσκευή για την εκτέλεση της μεθόδου. Μια μέθοδος για την αποκωδικοποίηση ενός διανύσματος κίνησης για ένα βίντεο πολλαπλών προβολών περιλαμβάνει τα εξής βήματα: προσδιορισμό μιας μεθόδου πρόβλεψης κίνησης που εκτελείται σε ένα τρέχον μπλοκ το οποίο είναι αντικείμενο προς

αποκωδικοποίησης και σε ένα αντίστοιχο μπλοκ που αντιστοιχεί στο τρέχον μπλοκ και δημιουργία μιας τιμής πρόβλεψης διανύσματος κίνησης του τρέχοντος μπλοκ χρησιμοποιώντας ένα διάνυσμα κίνησης του αντίστοιχου μπλοκ με βάση την καθορισμένη μέθοδο πρόβλεψης κίνησης. Έτσι, ένα διάνυσμα χρονικής κίνησης μπορεί να προβλεφθεί προσαρμοστικά σύμφωνα με μια μέθοδο πρόβλεψης διανύσματος κίνησης του τρέχοντος μπλοκ και του αντίστοιχου μπλοκ.



ΑΡΙΘΜΟΣ ΕΥΡ. Δ.Ε. (11):3114872
ΑΡΙΘ. ΕΛΛ. ΚΑΤΑΘΕΣΗΣ (21):20240400570
ΗΜΕΡ. ΕΛΛ. ΚΑΤΑΘΕΣΗΣ (22):01/03/2024
ΑΡΙΘ./ΗΜΕΡ. ΔΗΜΟΣΙΕΥΣΗΣ
ΕΥΡΩΠΑΪΚΟΥ ΔΙΠΛΩΜΑΤΟΣ(87):3980003 - 13/12/2023
ΑΡΙΘ./ΗΜΕΡ. ΔΗΜΟΣΙΕΥΣΗΣ
ΕΥΡΩΠΑΪΚΗΣ ΑΙΤΗΣΗΣ (86):20732556.4--10/06/2020
ΔΙΚΑΙΟΥΧΟΣ (73):1)Axalbion SA
C/o Fondation EPFL, Innovation Park Bati-
ment C., 1015 Lausanne, ΕΛΒΕΤΙΑ

ΣΥΜΒ. ΠΡΟΤΕΡΑΙΟΤΗΤΕΣ (30):201908219-10/06/2019-GB
ΕΦΕΥΡΕΤΗΣ (72):1)ROIROT, Olivier
2)WOODCOCK, Ashley

ΕΙΔΙΚΟΣ ΠΛΗΡΕΞΟΥΣΙΟΣ (74):ΑΘΑΝΑΣΙΑΔΟΥ "ΕΛΕΝΗ Γ.
ΠΑΠΑΚΩΝΣΤΑΝΤΙΝΟΥ ΚΑΙ
ΣΥΝΕΡΓΑΤΕΣ, ΔΙΚΗΓΟΡΙΚΗ ΕΤΑΙΡΙΑ"
ΜΑΡΙΑ
Κουμπάρη 2, 10674 ΑΘΗΝΑ

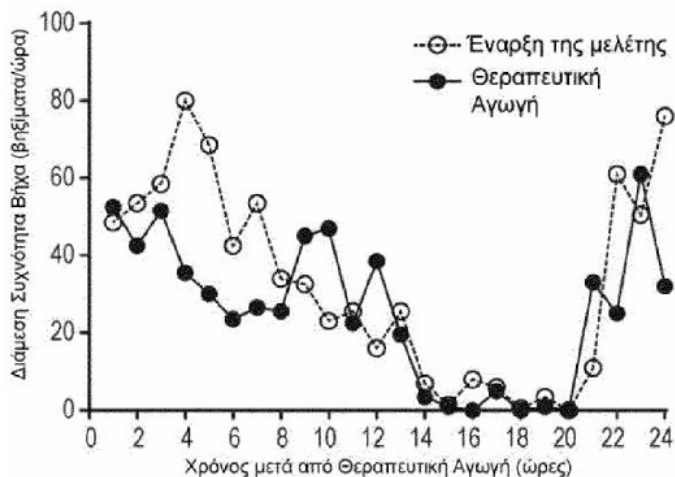
ΑΝΤΙΚΛΗΤΟΣ (74):ΓΙΑΖΙΤΖΟΓΛΟΥ - ΘΩΜΑΪΔΟΥ
ΕΥΑΓΓΕΛΙΑ
Κουμπάρη 2,10674 ΑΘΗΝΑ

ΤΙΤΛΟΣ ΕΦΕΥΡΕΣΗΣ (54):ΙΣΟΠΡΟΠΥΛΑΙΚΟΣ ΕΣΤΕΡΑΣ ΤΟΥ
[(1R,2S,5R)-2-ΙΣΟΠΡΟΠΥΛΑΟ-5-ΜΕΘΥ-
ΛΟ-ΚΥΚΛΟΕΞΑΝΟΚΑΡΒΟΝΥΛΟ)-ΑΜΙ-
ΝΟ]-ΟΞΙΚΟΥ ΟΞΕΟΣ ΓΙΑ ΘΕΡΑΠΕΥΤΙ-
ΚΗ ΑΝΤΙΜΕΤΩΠΙΣΗ ΤΟΥ ΧΡΟΝΙΟΥ
ΒΗΧΑ

ΠΕΡΙΛΗΨΗ(57)

Η παρούσα εφεύρεση σχετίζεται γενικά με το πεδίο της θεραπείας. Πιο ειδικά η παρούσα εφεύρεση σχετίζεται με μια ορισμένη ένωση, τον ισοπροπυλικό εστέρα

του [(1R,2S,5R)-2-ισοπροπυλο-5- μεθυλο-κυκλοεξανοκαρβονυλο)-αμινο]-οξικού οξέος (αναφέρεται στο παρόν έγγραφο επίσης ως "AX-8" ή "Gly-O-iPr"), όπως περιγράφεται στο παρόν έγγραφο, για χρήση σε μια μέθοδο θεραπευτικής αγωγής για τον οργανισμό ανθρώπου ή ζώου μέσω θεραπείας, πιο ειδικά, για χρήση σε μια μέθοδο θεραπευτικής αντιμετώπισης του χρόνιου βήχα (chronic cough, CC), συμπεριλαμβανομένου, για παράδειγμα, του επίμονου χρόνιου βήχα (refractory chronic cough, RCC) και του ιδιοπαθούς χρόνιου βήχα (idiopathic chronic cough, ICC), όπως περιγράφεται στο παρόν έγγραφο.



ΑΡΙΘΜΟΣ ΕΥΡ. Δ.Ε. (11):3114873
ΑΡΙΘ. ΕΛΛ. ΚΑΤΑΘΕΣΗΣ (21):20240400571
ΗΜΕΡ. ΕΛΛ. ΚΑΤΑΘΕΣΗΣ (22):01/03/2024
ΑΡΙΘ./ΗΜΕΡ. ΔΗΜΟΣΙΕΥΣΗΣ
ΕΥΡΩΠΑΪΚΟΥ ΔΙΠΛΩΜΑΤΟΣ(87):3500299 - 13/12/2023
ΑΡΙΘ./ΗΜΕΡ. ΔΗΜΟΣΙΕΥΣΗΣ
ΕΥΡΩΠΑΪΚΗΣ ΑΙΤΗΣΗΣ (86):17841107.0--18/08/2017
ΔΙΚΑΙΟΥΧΟΣ (73):1)Beigene Switzerland GmbH
Aeschengraben 27, 4051 Basel, ΕΛΒΕΤΙΑ

ΣΥΜΒ. ΠΡΟΤΕΡΑΙΟΤΗΤΕΣ (30):PCT/CN2016/096082-19/08/2016-WO
ΕΦΕΥΡΕΤΗΣ (72):1)HU, Nan
2)WANG, Lai
3)SONG, Jing
4)ZHANG, Tong
5)LI, Kang
6)LUO, Lusong
7)WEI, Min
8)WANG, Zhiwei
9)GUO, Yunhang

ΕΙΔΙΚΟΣ ΠΛΗΡΕΞΟΥΣΙΟΣ (74):ΑΘΑΝΑΣΙΑΔΟΥ "ΕΛΕΝΗ Γ.
ΠΑΠΑΚΩΝΣΤΑΝΤΙΝΟΥ ΚΑΙ
ΣΥΝΕΡΓΑΤΕΣ, ΔΙΚΗΓΟΡΙΚΗ ΕΤΑΙΡΙΑ"
ΜΑΡΙΑ
Κουμπάρη 2, 10674 ΑΘΗΝΑ

ΑΝΤΙΚΛΗΤΟΣ (74):ΓΙΑΖΙΤΖΟΓΛΟΥ - ΘΩΜΑΪΔΟΥ
ΕΥΑΓΓΕΛΙΑ
Κουμπάρη 2,10674 ΑΘΗΝΑ

ΤΙΤΛΟΣ ΕΦΕΥΡΕΣΗΣ (54):ΣΥΝΔΥΑΣΜΟΣ ΖΑΝΟΥΜΠΡΟΥΤΙΝΙ-
ΜΠΗΣ ΜΕ ΕΝΑ ΑΝΤΙ-CD20 Ή ΕΝΑ
ΑΝΤΙ-PD-1 ΑΝΤΙΣΩΜΑ ΓΙΑ ΧΡΗΣΗ
ΣΤΗΝ ΑΓΩΓΗ ΤΟΥ ΚΑΡΚΙΝΟΥ

ΠΕΡΙΛΗΨΗ(57)

Μέθοδος για την πρόληψη, την καθυστέρηση της εξέλιξης ή την αγωγή του καρκίνου σε ένα άτομο, που περιλαμβάνει τη χορήγηση ενός αναστολέα Btk στο άτομο σε ανάγκη αυτού, συγκεκριμένα, (S)-7-(1-ακρυλοϋλπιπεριδιν-4-υλ)-2-(4-φαινοξυφαινυλ)-4,5,6,7-τετραϋδροπυραζολο[1,5-a]πυριμιδιν-3-καρβοξαμίδιο ή ένα φαρμακευτικά αποδεκτού άλατος αυτού, σε συνδυασμό με έναν αναστολέα

σημείων ελέγχου ανοσοποιητικού συστήματος ή έναν παράγοντα στοχευμένης θεραπείας. Ένας φαρμακευτικός συνδυασμός που περιλαμβάνει έναν αναστολέα Btk, συγκεκριμένα, (S)-7-(1-ακρυλοϋλπιπεριδιν-4-υλ)-2-(4-φαινοξυφαινυλ)-4,5,6,7-τετραϋδροπυραζολο[1,5-a]πυριμιδιν-3-καρβοξαμίδιο ή ένα φαρμακευτικά αποδεκτού άλατος αυτού, σε συνδυασμό με έναν αναστολέα σημείων ελέγχου ανοσοποιητικού συστήματος ή έναν παράγοντα στοχευμένης θεραπείας.

ΑΡΙΘΜΟΣ ΕΥΡ. Δ.Ε. (11):3114874
ΑΡΙΘ. ΕΛΛ. ΚΑΤΑΘΕΣΗΣ (21):20240400572
ΗΜΕΡ. ΕΛΛ. ΚΑΤΑΘΕΣΗΣ (22):04/03/2024
ΑΡΙΘ./ΗΜΕΡ. ΔΗΜΟΣΙΕΥΣΗΣ
ΕΥΡΩΠΑΪΚΟΥ ΔΙΠΛΩΜΑΤΟΣ(87):3338786 - 20/12/2023
ΑΡΙΘ./ΗΜΕΡ. ΔΗΜΟΣΙΕΥΣΗΣ
ΕΥΡΩΠΑΪΚΗΣ ΑΙΤΗΣΗΣ (86):16838544.1--22/08/2016
ΔΙΚΑΙΟΥΧΟΣ (73):1)Beijing Handian Pharmaceutical Co., Ltd.
27 Layers Kuntai International Mansion Building 1 Yi No.12 Chaoyang District, Beijing 100020, KINA
ΣΥΜΒ. ΠΡΟΤΕΡΑΙΟΤΗΤΕΣ (30):201510520582-21/08/2015-CN
ΕΦΕΥΡΕΤΗΣ (72):1)LIN, Deliang
ΕΙΔΙΚΟΣ ΠΑΗΡΕΞΟΥΣΙΟΣ (74):ΑΘΑΝΑΣΙΑΔΟΥ "ΕΛΕΝΗ Γ. ΠΑΠΑΚΩΝΣΤΑΝΤΙΝΟΥ ΚΑΙ ΣΥΝΕΡΓΑΤΕΣ, ΔΙΚΗΓΟΡΙΚΗ ΕΤΑΙΡΙΑ" ΜΑΡΙΑ Κουμπάρη 2, 10674 ΑΘΗΝΑ
ΑΝΤΙΚΛΗΤΟΣ (74):ΓΙΑΖΙΤΖΟΓΛΟΥ - ΘΩΜΑΙΔΟΥ ΕΥΑΓΓΕΛΙΑ Κουμπάρη 2,10674 ΑΘΗΝΑ
ΤΙΤΛΟΣ ΕΦΕΥΡΕΣΗΣ (54):**ΚΟΚΚΙΑ SHENLINGBAIZHU ΚΑΙ ΜΕΘΟΛΟΣ ΠΑΡΑΣΚΕΥΗΣ ΑΥΤΩΝ**

ΠΕΡΙΛΗΨΗ(57)

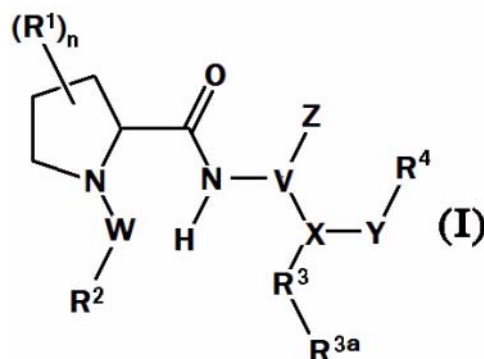
Γνωστοποιούνται κοκκία Shenlingbaizhu και μία μέθοδος παρασκευής αυτών όπου τα κοκκία Shenlingbaizhu περιλαμβάνουν ένα εκχύλισμα φαρμακευτικών πρώτων υλών και έκδοχα, όπου οι φαρμακευτικές πρώτες ύλες είναι: 400 μέρη κατά βάρος πάνακος γινσένης, 400 μέρη κατά βάρος (μανταριού) τουκάχο, 400 μέρη κατά βάρος τηγανισμένου με ανάδευση Rhizoma Atractylodis Macrocephalae με πίτυρο, 400 μέρη κατά βάρος δισκορίας, 300 μέρη κατά βάρος

τηγανισμένου λευκού δολίχου της Αιγύπτου, 200 μέρη κατά βάρος σπόρωνλωτού, 200 μέρη κατά βάρος τηγανισμένων με ανάδευση σπόρων κόιξ (δακρύου του Ιώβ) με πίτυρο, 200 μέρη κατά βάρος Fructus Amomi, 200 μέρη κατά βάρος Platycodon Grandiflorum και 400 μέρη κατά βάρος γλυκόρριζας, όπου τα έκδοχα περιλαμβάνουν κιτρικό οξύ, στεβιοσίδη και λακτόζη και τα κοκκία διασκορπίζονται μέσω προσθήκης μίας κατάλληλης ποσότητας ύδατος και εν συνεχεία λήψης ενός διαηγούς διαλύματος.

ΑΡΙΘΜΟΣ ΕΥΡ. Δ.Ε. (11):3114875
ΑΡΙΘ. ΕΛΛ. ΚΑΤΑΘΕΣΗΣ (21):20240400577
ΗΜΕΡ. ΕΛΛ. ΚΑΤΑΘΕΣΗΣ (22):04/03/2024
ΑΡΙΘ./ΗΜΕΡ. ΔΗΜΟΣΙΕΥΣΗΣ
ΕΥΡΩΠΑΪΚΟΥ ΔΙΠΛΩΜΑΤΟΣ(87):4019022 - 31/01/2024
ΑΡΙΘ./ΗΜΕΡ. ΔΗΜΟΣΙΕΥΣΗΣ
ΕΥΡΩΠΑΪΚΗΣ ΑΙΤΗΣΗΣ (86):21205884.6--30/09/2016
ΔΙΚΑΙΟΥΧΟΣ (73):1)BioCryst Pharmaceuticals, Inc.
4505 Emperor Blvd., Durham, NC 27703,
ΗΝΩΜΕΝΕΣ ΠΟΛΙΤΕΙΕΣ ΤΗΣ ΑΜΕΡΙΚΗΣ
ΣΥΜΒ. ΠΡΟΤΕΡΑΙΟΤΗΤΕΣ (30):201562235754 P-01/10/2015-US
ΕΦΕΥΡΕΤΗΣ (72):1)ΚΟΤΙΑΝ, Pravin L.
2)BABU, Yarlagadda, S.
3)KUMAR V, Satish
4)ZHANG, Weihe
5)VOGETI, Lakshminarayana
ΕΙΔΙΚΟΣ ΠΑΗΡΕΞΟΥΣΙΟΣ (74):ΕΥΑΓΓΕΛΟΥ "ΔΕΣΠΟΙΝΑ ΕΥΑΓΓΕΛΟΥ ΚΑΙ ΣΥΝΕΡΓΑΤΕΣ ΔΙΚΗΓΟΡΙΚΗ ΕΤΑΙΡΕΙΑ" με δ.τ. "ΔΙΚΗΓΟΡΙΚΟ ΓΡΑΦΕΙΟ ΕΥΑΓΓΕΛΟΥ" ΔΕΣΠΟΙΝΑ Αγίου Κωνσταντίνου 6,, 10431 ΑΘΗΝΑ
ΑΝΤΙΚΛΗΤΟΣ (74):ΕΥΑΓΓΕΛΟΥ ΔΕΣΠΟΙΝΑ Αγίου Κωνσταντίνου 6,,10431 ΑΘΗΝΑ
ΤΙΤΛΟΣ ΕΦΕΥΡΕΣΗΣ (54):**ΑΝΑΣΤΟΛΕΙΣ ΚΑΛΛΙΚΡΕΪΝΗΣ ΣΤΟ ΑΝΘΡΩΠΙΝΟ ΠΛΑΣΜΑ**

ΠΕΡΙΛΗΨΗ(57)

Αποκαλύπτονται ενώσεις του τύπου I, και φαρμακευτικά αποδεκτά άλατα αυτών. Οι ενώσεις είναι αναστολείς της καλλικρεΐνης στο πλάσμα. Παρέχονται επίσης φαρμακευτικές συνθέσεις που περιλαμβάνουν τουλάχιστον μία ένωση της εφεύρεσης, και μέθοδοι που περιλαμβάνουν χρήση των ενώσεων και συνθέσεων της εφεύρεσης στη θεραπεία και πρόληψη νόσων και καταστάσεων που χαρακτηρίζονται από ανεπιθύμητη δραστηριότητα καλλικρεΐνης στο πλάσμα.



ΑΡΙΘΜΟΣ ΕΥΡ. Δ.Ε. (11):3114876
ΑΡΙΘ. ΕΛΛ. ΚΑΤΑΘΕΣΗΣ (21):20240400578
ΗΜΕΡ. ΕΛΛ. ΚΑΤΑΘΕΣΗΣ (22):04/03/2024
ΑΡΙΘ./ΗΜΕΡ. ΔΗΜΟΣΙΕΥΣΗΣ
ΕΥΡΩΠΑΪΚΟΥ ΔΙΠΛΩΜΑΤΟΣ(87):4062959 - 06/12/2023
ΑΡΙΘ./ΗΜΕΡ. ΔΗΜΟΣΙΕΥΣΗΣ
ΕΥΡΩΠΑΪΚΗΣ ΑΙΤΗΣΗΣ (86):21859331.7--02/09/2021
ΔΙΚΑΙΟΥΧΟΣ (73):1)Shanghai Kindly Medical Instruments Co., Ltd.
 Building 2 No. 925, Jinyuanyi Road Jiading District, Shanghai 201800, KINA

ΣΥΜΒ. ΠΡΟΤΕΡΑΙΟΤΗΤΕΣ (30):202110180431-09/02/2021-CN
ΕΦΕΥΡΕΤΗΣ (72):1)LIN, Sen
 2)LIANG, Dongke
 3)ZHOU, Hongxin
 4)LI, Lei
 5)LIN, Peng
 6)GU, Yan

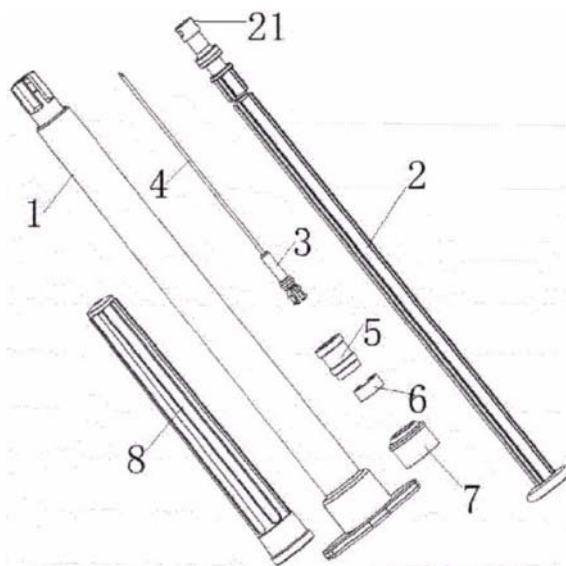
ΕΙΔΙΚΟΣ ΠΛΗΡΕΞΟΥΣΙΟΣ (74):ΕΥΑΓΓΕΛΟΥ "ΔΕΣΠΟΙΝΑ ΕΥΑΓΓΕΛΟΥ ΚΑΙ ΣΥΝΕΡΓΑΤΕΣ ΔΙΚΗΓΟΡΙΚΗ ΕΤΑΙΡΕΙΑ" με δ.τ. "ΔΙΚΗΓΟΡΙΚΟ ΓΡΑΦΕΙΟ ΕΥΑΓΓΕΛΟΥ" ΔΕΣΠΟΙΝΑ Αγίου Κωνσταντίνου 6,, 10431 ΑΘΗΝΑ

ΑΝΤΙΚΛΗΤΟΣ (74):ΕΥΑΓΓΕΛΟΥ ΔΕΣΠΟΙΝΑ Αγίου Κωνσταντίνου 6,,10431 ΑΘΗΝΑ

ΤΙΤΛΟΣ ΕΦΕΥΡΕΣΗΣ (54):ΣΥΡΙΓΓΑ ΑΣΦΑΛΕΙΑΣ
ΠΕΡΙΛΗΨΗ(57)

Αποκαλύπτεται μια σύριγγα ασφαλείας που περιλαμβάνει ένα χιτώνιο βελόνας (1), μια βάση βελόνας (3) και μία κεντρική ράβδο (2). Πρώτοι όνυχες (34) στη βάση της βελόνας (3) είναι διαμορφωμένοι ώστε να συσφίγγονται εντός μιας πρώτης αύλακας (111) σε ένα εσωτερικό τοίχωμα του χιτονίου της βελόνας (1), όπου το ένα από το εγγύς άκρο της βάσης της βελόνας (3) και το απομακρυσμένο άκρο της κεντρικής ράβδου (2) είναι εφοδιασμένο με δευτέρους όνυχες (33) και το άλλο από αυτά είναι εφοδιασμένο με ένα στοιχείο περιορισμού θέσης οι δεύτεροι όνυχες (33) είναι διαμορφωμένοι ώστε να εφάπτονται στο στοιχείο περιορισμού θέσης κατά μήκος μιας κεκλιμένης επιφάνειας. Όταν η κεντρική ράβδος (2) ολισθαίνει

προς μια απομακρυσμένη πλευρά για να εκτελέσει την έγχυση, οι δεύτεροι όνυχες (33) αναγκάζονται να ολισθαίνουν κατά μήκος της κεκλιμένης επιφάνειας για να περάσουν πάνω από το στοιχείο περιορισμού θέσης και να αγκιστρωθούν στο στοιχείο περιορισμού θέσης, πραγματοποιώντας με τον τρόπο αυτό την εμπλοκή της βάσης βελόνας (3) και της κεντρικής ράβδου (2), και κατά τη διάρκεια αυτής της διαδικασίας, η κεντρική ράβδος (2) ολισθαίνει για να κινηθεί τους πρώτους όνυχες (34) να γλιστρήσουν έξω από την πρώτη αύλακα (111) ή όταν η κεντρική ράβδος (2) ανασύρεται, η κεντρική ράβδος (2) ασκεί μια δύναμη έλξης στη βάση βελόνας (2) προς την εγγύς πλευρά, ώστε να αναγκάζει τους πρώτους όνυχες (34) να γλιστρήσουν έξω από την πρώτη αύλακα (111) η βάση βελόνας (3) ολισθαίνει προς την εγγύς πλευρά μαζί με την κεντρική ράβδο (2), απλοποιώντας με τον τρόπο αυτό τη δομή της σύριγγας ασφαλείας.



ΑΡΙΘΜΟΣ ΕΥΡ. Δ.Ε. (11):3114877
ΑΡΙΘ. ΕΛΛ. ΚΑΤΑΘΕΣΗΣ (21):20240400579
ΗΜΕΡ. ΕΛΛ. ΚΑΤΑΘΕΣΗΣ (22):05/03/2024
ΑΡΙΘ./ΗΜΕΡ. ΔΗΜΟΣΙΕΥΣΗΣ
ΕΥΡΩΠΑΪΚΟΥ ΔΙΠΛΩΜΑΤΟΣ(87):3783139 - 06/12/2023
ΑΡΙΘ./ΗΜΕΡ. ΔΗΜΟΣΙΕΥΣΗΣ
ΕΥΡΩΠΑΪΚΗΣ ΑΙΤΗΣΗΣ (86):19192204.6--19/08/2019
ΔΙΚΑΙΟΥΧΟΣ (73):1)Chang, Chi-Lung
 5F., No. 89, Minsheng Road, Taoyuan City, ΙΔΙΑΙΤΕΡΟ ΤΕΛΩΝΕΙΑΚΟ ΕΛΑΦΟΣ ΤΑΪΒΑΝ, ΠΕΝΓΚΟΥ, ΚΙΝΜΕΝ ΚΑΙ ΜΑΤΣΟΥ

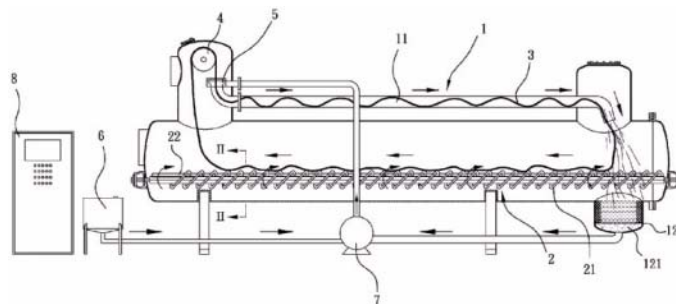
ΣΥΜΒ. ΠΡΟΤΕΡΑΙΟΤΗΤΕΣ (30):
ΕΦΕΥΡΕΤΗΣ (72):1)Chang, Chi-Lung
ΕΙΔΙΚΟΣ ΠΛΗΡΕΞΟΥΣΙΟΣ (74):ΒΟΖΕΜΠΕΡΓΚ-ΒΡΕΤΟΣ ΝΙΚΟΛΑΟΣ
 Ζαλοκώστα 38 & Συγγρού, 15233 ΧΑΛΑΝΔΡΙ (ΑΤΤΙΚΗΣ)

ΑΝΤΙΚΛΗΤΟΣ (74):ΒΟΖΕΜΠΕΡΓΚ-ΒΡΕΤΟΣ ΝΙΚΟΛΑΟΣ
 Ζαλοκώστα 38 και Συγγρού, 15233 ΧΑΛΑΝΔΡΙ (ΑΤΤΙΚΗΣ)

ΤΙΤΛΟΣ ΕΦΕΥΡΕΣΗΣ (54):ΜΗΧΑΝΗ ΒΑΦΗΣ ΥΦΑΣΜΑΤΟΣ ΠΟΥ ΠΕΡΙΛΑΜΒΑΝΕΙ ΜΕΣΟ ΜΕΤΑΦΟΡΑΣ
ΠΕΡΙΛΗΨΗ(57)

Μια μηχανή βαφής υφάσματος περιλαμβάνει ένα σώμα μηχανής (1) όπου μια διάταξη μεταφοράς με κοιλία (2) αποτελείται από έναν κοιλία μεταφοράς (21) και μια σανίδα στήριξης υφάσματος (22). Το ύφασμα (3) περνάει μέσω ενός σωλήνα βαφής (11) που διατεθειται πάνω στο σώμα της μηχανής (1) και πέφτει πάνω στη

διάταξη μεταφοράς με κοιλία (2) και τη σανίδα στήριξης υφάσματος (22) έτσι ώστε το ύφασμα (3) να κινηθεί περαιτέρω προς τα εμπρός από τη διάταξη μεταφοράς με κοιλία (2) για να 10 περάσει μέσω ενός μέσου επανακυκλοφορίας στο εσωτερικό του σώματος της μηχανής (1) για να ξαναμπει στον σωλήνα βαφής (11) ώστε να επιτευχθεί κυκλική λειτουργία βαφής.



ΑΡΙΘΜΟΣ ΕΥΡ. Δ.Ε. (11):3114878
ΑΡΙΘ. ΕΛΛ. ΚΑΤΑΘΕΣΗΣ (21):20240400580
ΗΜΕΡ. ΕΛΛ. ΚΑΤΑΘΕΣΗΣ (22):05/03/2024
ΑΡΙΘ./ΗΜΕΡ. ΔΗΜΟΣΙΕΥΣΗΣ
ΕΥΡΩΠΑΪΚΟΥ ΔΙΠΛΩΜΑΤΟΣ(87):2970058 - 13/12/2023
ΑΡΙΘ./ΗΜΕΡ. ΔΗΜΟΣΙΕΥΣΗΣ
ΕΥΡΩΠΑΪΚΗΣ ΑΙΤΗΣΗΣ (86):14767769.4--12/03/2014
ΔΙΚΑΙΟΥΧΟΣ (73):1)Honeywell International Inc.
115 Tabor Road, Morris Plains, NJ 07950,
ΗΝΩΜΕΝΕΣ ΠΟΛΙΤΕΙΕΣ ΤΗΣ ΑΜΕΡΙΚΗΣ
ΣΥΜΒ. ΠΡΟΤΕΡΑΙΟΤΗΤΕΣ (30):201361792669 P-15/03/2013-US
ΕΦΕΥΡΕΤΗΣ (72):1)WANG, Haiyou
2)TUNG, Hsueh Sung
ΕΙΔΙΚΟΣ ΠΛΗΡΕΞΟΥΣΙΟΣ (74):ΛΥΜΠΕΡΗΣ "ΔΙΚΗΓΟΡΙΚΗ ΕΤΑΙΡΕΙΑ
ΒΑΓΙΑΝΟΥ ΚΩΣΤΟΠΟΥΛΟΥ
ΛΥΜΠΕΡΗ" ΝΙΚΟΛΑΟΣ
Στουρνάρη 37, 10682 ΑΘΗΝΑ
ΑΝΤΙΚΛΗΤΟΣ (74):ΛΥΜΠΕΡΗΣ ΝΙΚΟΛΑΟΣ
Στουρνάρη 37,10682 ΑΘΗΝΑ
ΤΙΤΛΟΣ ΕΦΕΥΡΕΣΗΣ (54):**ΜΕΘΟΔΟΣ ΓΙΑ ΤΗΝ ΑΠΟΜΑΚΡΥΝΣΗ
ΠΡΟΣΜΕΙΞΕΩΝ ΑΛΟΓΟΝΩΜΕΝΩΝ
ΑΙΘΥΛΕΝΙΩΝ ΑΠΟ ΜΕΙΓΜΑ ΦΘΟΡΟ-
ΟΛΕΦΙΝΩΝ**

ΠΕΡΙΛΗΨΗ(57)

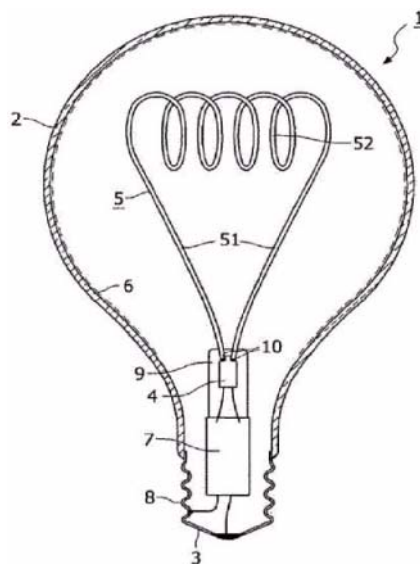
Η παρούσα διεργασία σχετίζεται με διεργασία που περιλαμβάνει: επαφή μείγματος που περιλαμβάνει 2,3,3,3-τετραφθοροπροπένιο και τουλάχιστον μία πρόσμειξη αλογονωμένων αιθυλενίων με τουλάχιστον ένα προσροφητικό ή τουλάχιστον έναν καταλύτη χημειορόφησης για μείωση της συγκέντρωσης της εν λόγω τουλάχιστον μίας πρόσμειξης αλογονωμένων αιθυλενίων.

ΑΡΙΘΜΟΣ ΕΥΡ. Δ.Ε. (11):3114879
ΑΡΙΘ. ΕΛΛ. ΚΑΤΑΘΕΣΗΣ (21):20240400581
ΗΜΕΡ. ΕΛΛ. ΚΑΤΑΘΕΣΗΣ (22):05/03/2024
ΑΡΙΘ./ΗΜΕΡ. ΔΗΜΟΣΙΕΥΣΗΣ
ΕΥΡΩΠΑΪΚΟΥ ΔΙΠΛΩΜΑΤΟΣ(87):4008949 - 10/01/2024
ΑΡΙΘ./ΗΜΕΡ. ΔΗΜΟΣΙΕΥΣΗΣ
ΕΥΡΩΠΑΪΚΗΣ ΑΙΤΗΣΗΣ (86):21213937.2--19/09/2005
ΔΙΚΑΙΟΥΧΟΣ (73):1)Signify Holding B.V.
High Tech Campus 48, 5656 AE Eindhoven,
ΟΛΛΑΝΔΙΑ
ΣΥΜΒ. ΠΡΟΤΕΡΑΙΟΤΗΤΕΣ (30):04104740-29/09/2004-EP
ΕΦΕΥΡΕΤΗΣ (72):1)VAN RIJWICK, Mathias, H., J.
2)VAN KOOTEN, Wijnand, E., J.
ΕΙΔΙΚΟΣ ΠΛΗΡΕΞΟΥΣΙΟΣ (74):ΛΥΜΠΕΡΗΣ "ΔΙΚΗΓΟΡΙΚΗ ΕΤΑΙΡΕΙΑ
ΒΑΓΙΑΝΟΥ ΚΩΣΤΟΠΟΥΛΟΥ
ΛΥΜΠΕΡΗ" ΝΙΚΟΛΑΟΣ
Στουρνάρη 37, 10682 ΑΘΗΝΑ
ΑΝΤΙΚΛΗΤΟΣ (74):ΛΥΜΠΕΡΗΣ ΝΙΚΟΛΑΟΣ
Στουρνάρη 37,10682 ΑΘΗΝΑ
ΤΙΤΛΟΣ ΕΦΕΥΡΕΣΗΣ (54):**ΣΥΣΚΕΥΗ ΦΩΤΙΣΜΟΥ**

ΠΕΡΙΛΗΨΗ(57)

Η εφεύρεση σχετίζεται με μια συσκευή φωτισμού (1) που περιλαμβάνει ένα κέλυφος (2), μια βάση (3), μια πηγή φωτός σταθερής κατάστασης (4) και ένα οπτικό μέσο (5) ως στοιχείο που δεν είναι ενσωματωμένο στο κέλυφος (2). Η πηγή φωτός σταθερής κατάστασης (4) είναι οπτικά συζευγμένη με το οπτικό μέσο (5) και το οπτικό μέσο (5) παρέχεται με μια επιφάνεια απόξεσης φωτός που επιτρέπει την απόξεση φωτός από το οπτικό μέσο (5) μέσω μιας αδρότητας επιφάνειας του οπτικού μέσου (5). Η αδρότητα επιφάνειας παρέχεται κατά μήκος του οπτικού μέσου (5) ώστε η απόξεση του φωτός από το οπτικό μέσο (5) να μοιάζει με την εκπομπή μιας συμβατικής λυχνίας πυρακτώσεως, όπως μιας λυχνίας με νήμα άνθρακα. Ο μεγάλος χρόνος ζωής και η υψηλή αποδοτικότητα των λυχνιών LED ως πηγή φωτός σταθερής κατάστασης (4) καθιστούν αυτή τη συσκευή φωτισμού (1) μια πολύ ελκυστική εναλλακτική της συμβατικής λυχνίας πυρακτώσεως. Η συσκευή φωτισμού (1), σύμφωνα με την παρούσα εφεύρεση, έχει περαιτέρω το

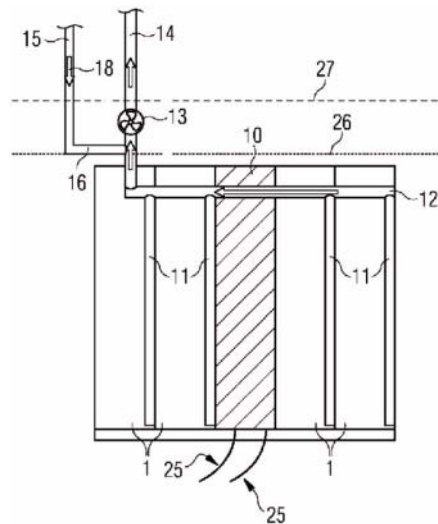
πλεονέκτημα ότι δίνει τη δυνατότητα επιλογής και προσαρμογής ενός ευρέος φάσματος χρωμάτων με τη χρήση, για παράδειγμα, κόκκινων, πράσινων και μπλε λυχνιών LED στη συσκευή φωτισμού (1). Τα ηλεκτρονικά για τη λειτουργία και τον έλεγχο των ρυθμίσεων έντασης και χρωμάτων μπορούν να είναι ενσωματωμένα στη συσκευή φωτισμού (1).



ΑΡΙΘΜΟΣ ΕΥΡ. Δ.Ε. (11):3114880
ΑΡΙΘ. ΕΛΛ. ΚΑΤΑΘΕΣΗΣ (21):20240400582
ΗΜΕΡ. ΕΛΛ. ΚΑΤΑΘΕΣΗΣ (22):05/03/2024
ΑΡΙΘ./ΗΜΕΡ. ΔΗΜΟΣΙΕΥΣΗΣ
ΕΥΡΩΠΑΪΚΟΥ ΔΙΠΛΩΜΑΤΟΣ(87):3685454 - 27/12/2023
ΑΡΙΘ./ΗΜΕΡ. ΔΗΜΟΣΙΕΥΣΗΣ
ΕΥΡΩΠΑΪΚΗΣ ΑΙΤΗΣΗΣ (86):18779257.7--17/09/2018
ΔΙΚΑΙΟΥΧΟΣ (73):1)Siemens Energy AS
Oestre Aker Vei 88, 0596 Oslo, ΝΟΡΒΗΓΙΑ
ΣΥΜΒ. ΠΡΟΤΕΡΑΙΟΤΗΤΕΣ (30):201715391-22/09/2017-GB
ΕΦΕΥΡΕΤΗΣ (72):1)BORSHEIM, Eirik
2)TORGERSEN, Haakon
3)HAUGAN, Espen
ΕΙΔΙΚΟΣ ΠΛΗΡΕΞΟΥΣΙΟΣ (74):ΛΥΜΠΕΡΗΣ "ΔΙΚΗΓΟΡΙΚΗ ΕΤΑΙΡΕΙΑ
ΒΑΓΙΑΝΟΥ ΚΩΣΤΟΠΟΥΛΟΥ
ΛΥΜΠΕΡΗ" ΝΙΚΟΛΑΟΣ
Στουρνάρη 37, 10682 ΑΘΗΝΑ
ΑΝΤΙΚΛΗΤΟΣ (74):ΛΥΜΠΕΡΗΣ ΝΙΚΟΛΑΟΣ
Στουρνάρη 37,10682 ΑΘΗΝΑ
ΤΙΤΛΟΣ ΕΦΕΥΡΕΣΗΣ (54):**ΣΥΣΤΗΜΑ ΕΞΑΤΜΙΣΗΣ ΠΕΡΙΛΗΨΗ(57)**

Παρέχεται ένα σύστημα εξάτμισης ατμού ή παραγόμενου αερίου μιας συσκευής αποθήκευσης ενέργειας για χρήση με μια συσκευή που περιλαμβάνει ένα πλήθος μονάδων αποθήκευσης ενέργειας (2), ηλεκτρικά συνδεδεμένες σε σειρά σε έναν θάλαμο (1) και ένα πλήθος θαλάμων αποθήκευσης ενέργειας ηλεκτρικά συνδεδεμένων παράλληλα. Το σύστημα εξάτμισης περιλαμβάνει περαιτέρω έναν αγωγό εξάτμισης θαλάμου (11) συνδεδεμένο σε κάθε μία από τις μονάδες αποθήκευσης ενέργειας (2) σε έναν θάλαμο (1) και ένα άνοιγμα μεταξύ κάθε μίας από τις μονάδες αποθήκευσης ενέργειας και του αγωγού εξάτμισης. Το σύστημα περιλαμβάνει περαιτέρω έναν κοινό αγωγό εξάτμισης (12) συνδεδεμένο σε κάθε αγωγό εξάτμισης θαλάμου (11) από το πλήθος των θαλάμων (1), έναν ανεμιστήρα εξαγωγής (13), μια είσοδο ρευστού (15) για τον ανεμιστήρα εξαγωγής που περιλαμβάνει έναν αγωγό (16) συνδεδεμένο με μια πηγή αέρα και μια έξοδο ρευστού (14) για τον ανεμιστήρα εξαγωγής. Ο ανεμιστήρας εξαγωγής (13), η

είσοδος ρευστού (15) και η έξοδος ρευστού (14) ανευρίσκονται όλα σε ένα άκρο εξόδου του κοινού αγωγού εξάτμισης. Η διατομή της εισόδου του ρευστού (15) είναι μικρότερη από τη διατομή της εξόδου του ρευστού (14). Ένα άκρο εισόδου της εισόδου του ρευστού και ένα άκρο εξόδου της εξόδου του ρευστού ανευρίσκονται έξω από τη συσκευή αποθήκευσης ενέργειας και έξω από ένα διαμέρισμα (3) στο οποίο ανευρίσκεται η συσκευή αποθήκευσης ενέργειας. Ο ανεμιστήρας εξαγωγής (13) κυκλοφορεί τον αέρα από την πηγή αέρα και δημιουργεί μια υποπίεση στον κοινό αγωγό εξάτμισης (12) και τους αγωγούς εξάτμισης θαλάμων (11) σε κανονική λειτουργία ώστε να οδηγεί τον ατμό ή το παραγόμενο αέριο έξω από τους αγωγούς εξάτμισης.

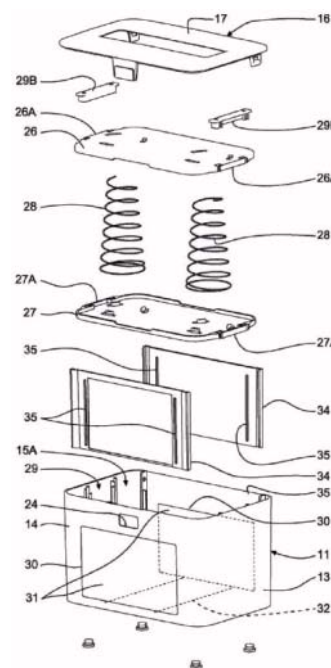


ΑΡΙΘΜΟΣ ΕΥΡ. Δ.Ε. (11):3114881
ΑΡΙΘ. ΕΛΛ. ΚΑΤΑΘΕΣΗΣ (21):20240400583
ΗΜΕΡ. ΕΛΛ. ΚΑΤΑΘΕΣΗΣ (22):05/03/2024
ΑΡΙΘ./ΗΜΕΡ. ΔΗΜΟΣΙΕΥΣΗΣ
ΕΥΡΩΠΑΪΚΟΥ ΔΙΠΛΩΜΑΤΟΣ(87):4044890 - 06/12/2023
ΑΡΙΘ./ΗΜΕΡ. ΔΗΜΟΣΙΕΥΣΗΣ
ΕΥΡΩΠΑΪΚΗΣ ΑΙΤΗΣΗΣ (86):19808637.3--15/10/2019
ΔΙΚΑΙΟΥΧΟΣ (73):1)Sofidel S.p.A.
Via Giuseppe Lazzareschi 23, 55016 Porcari (LU), ΙΤΑΛΙΑ
ΣΥΜΒ. ΠΡΟΤΕΡΑΙΟΤΗΤΕΣ (30):
ΕΦΕΥΡΕΤΗΣ (72):1)LAZZARESCHI, Luigi
ΕΙΔΙΚΟΣ ΠΛΗΡΕΞΟΥΣΙΟΣ (74):ΛΥΜΠΕΡΗΣ "ΔΙΚΗΓΟΡΙΚΗ ΕΤΑΙΡΕΙΑ
ΒΑΓΙΑΝΟΥ ΚΩΣΤΟΠΟΥΛΟΥ
ΛΥΜΠΕΡΗ" ΝΙΚΟΛΑΟΣ
Στουρνάρη 37, 10682 ΑΘΗΝΑ
ΑΝΤΙΚΛΗΤΟΣ (74):ΛΥΜΠΕΡΗΣ ΝΙΚΟΛΑΟΣ
Στουρνάρη 37,10682 ΑΘΗΝΑ
ΤΙΤΛΟΣ ΕΦΕΥΡΕΣΗΣ (54):**ΔΙΑΝΟΜΕΑΣ ΓΙΑ ΠΡΟΪΟΝΤΑ ΚΥΤΤΑΡΙΝΗΣ ΣΕ ΜΟΡΦΗ ΦΥΛΛΟΥ**

ΠΕΡΙΛΗΨΗ(57)

Διανομέας (10) για προϊόντα κυτταρίνης σε μορφή φύλλου που περιλαμβάνει: - έναν περιέκτη (11) που ορίζεται από ένα ουσιαστικά ορθογώνιο κάτω τοίχωμα (12), δύο ζεύγη απέναντι πλευρικών τοιχωμάτων που εκτείνονται από το κάτω τοίχωμα (12) προς ένα άνω τελικό άκρο (15) που ορίζει ένα άνω στόμιο (15 A) του περιέκτη (11), απέναντι από το κάτω τοίχωμα (12), αντίστοιχα ένα πρώτο ζεύγος πλευρικών τοιχωμάτων (13) και ένα δεύτερο ζεύγος πλευρικών τοιχωμάτων (14) - ένα κάλυμμα κλεισίματος (16) που περιλαμβάνει ένα άνοιγμα (17) για τη λήψη προϊόντων κυτταρίνης σε μορφή φύλλου που περιέχονται στον περιέκτη (11), προσαρμοσμένο να κλείνει τον περιέκτη (11) στο άνω τελικό άκρο (15) - μια διάταξη ώθησης (25) για την ώθηση των προϊόντων κυτταρίνης προς τα επάνω, η οποία περιλαμβάνει μια άνω πλάκα (26) που προσαρμόζεται για να ολισθαίνει κατακόρυφα κατά μήκος αντίθετων οδηγών (29) που παρέχονται σε απέναντι πλευρικά τοιχώματα του πρώτου ζεύγους τοιχωμάτων (13) και τουλάχιστον ένα ελαστικό στοιχείο (28) τοποθετημένο μεταξύ του εν λόγω κάτω τοιχώματος (12) και της εν λόγω άνω πλάκας (26), προσαρμοσμένο να ωθεί την άνω πλάκα (26)

προς τα επάνω, όπου η εν λόγω διάταξη ώθησης περιλαμβάνει μια κάτω πλάκα (27) που είναι τοποθετημένη πάνω από το εν λόγω κάτω τοίχωμα (12) και επίσης ολισθαίνοντας συγκρατείται στους εν λόγω αντίθετους οδηγούς (29), προσαρμοσμένη ώστε να σχηματίζει το κάτω στοιχείο ακινητοποίησης για το τουλάχιστον ένα ελαστικό στοιχείο (28), έτσι ώστε το τελευταίο να είναι προσαρμοσμένο να δρα απευθείας μεταξύ της εν λόγω κάτω πλάκας (27) και της εν λόγω άνω πλάκας (26).



ΑΡΙΘΜΟΣ ΕΥΡ. Δ.Ε. (11):3114882
ΑΡΙΘ. ΕΛΛ. ΚΑΤΑΘΕΣΗΣ (21):20240400584
ΗΜΕΡ. ΕΛΛ. ΚΑΤΑΘΕΣΗΣ (22):05/03/2024
ΑΡΙΘ./ΗΜΕΡ. ΔΗΜΟΣΙΕΥΣΗΣ
ΕΥΡΩΠΑΪΚΟΥ ΔΙΠΛΩΜΑΤΟΣ(87):3911647 - 13/12/2023
ΑΡΙΘ./ΗΜΕΡ. ΔΗΜΟΣΙΕΥΣΗΣ
ΕΥΡΩΠΑΪΚΗΣ ΑΙΤΗΣΗΣ (86):20708721.4--13/01/2020
ΔΙΚΑΙΟΥΧΟΣ (73):1)GILEAD SCIENCES, INC.
333 Lakeside Drive, Foster City, CA 94404,
ΗΝΩΜΕΝΕΣ ΠΟΛΙΤΕΙΕΣ ΤΗΣ ΑΜΕΡΙΚΗΣ

ΣΥΜΒ. ΠΡΟΤΕΡΑΙΟΤΗΤΕΣ (30):201962792714 P-15/01/2019-US
ΕΦΕΥΡΕΤΗΣ (72):1)BLOMGREN, Peter A.
2)CURRIE, Kevin S.
3)FRICK, Morin Mae
4)HORSTMAN, Elizabeth M.
5)KAPLAN, Joshua A.
6)KROPF, Jeffrey E.
7)WATKINS, William J.

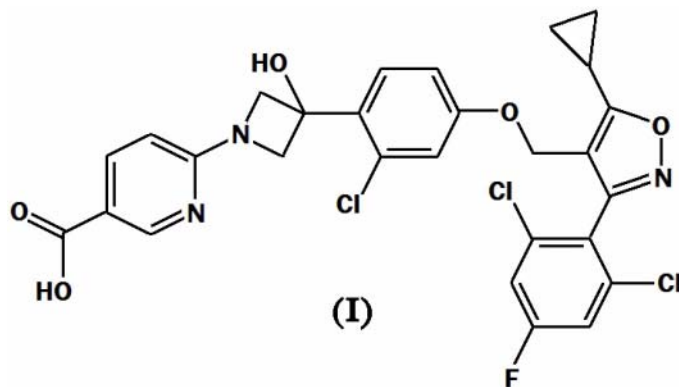
ΕΙΔΙΚΟΣ ΠΛΗΡΕΞΟΥΣΙΟΣ (74):ΚΙΛΙΜΙΡΗΣ "ΠΑΤΡΙΝΟΣ & ΚΙΛΙΜΙΡΗΣ
ΔΙΚΗΓΟΡΙΚΗ ΕΤΑΙΡΙΑ" ΚΩΝΣΤΑΝΤΙΝΟΣ
Χατζηγιάννη Μέξη 7, 11528 ΑΘΗΝΑ

ΑΝΤΙΚΛΗΤΟΣ (74):ΚΙΛΙΜΙΡΗΣ ΚΩΝΣΤΑΝΤΙΝΟΣ
Χατζηγιάννη Μέξη 7,11528 ΑΘΗΝΑ

ΤΙΤΛΟΣ ΕΦΕΥΡΕΣΗΣ (54):**ΕΝΩΣΗ ΙΣΟΞΑΖΟΛΙΟΥ ΩΣ ΑΓΩΝΙ-
ΣΤΗΣ FXR ΚΑΙ ΦΑΡΜΑΚΕΥΤΙΚΕΣ
ΣΥΝΘΕΣΕΙΣ ΠΟΥ ΤΗΝ ΠΕΡΙΕΧΟΥΝ**

ΠΕΡΙΛΗΨΗ(57)

Η παρούσα αποκάλυψη σχετίζεται γενικά με μια ένωση τύπου (I) που συνδέεται με τον FXR και δρα ως αγωνιστής του FXR. Η αποκάλυψη σχετίζεται περαιτέρω με τη χρήση της ένωσης για την παρασκευή ενός φαρμάκου για την αγωγή νόσων και/ή παθήσεων μέσω της δέσμευσης του εν λόγω πυρηντικού υποδοχέα από τις εν λόγω ενώσεις και με μια μέθοδο για τη σύνθεση της εν λόγω ένωσης.



ΑΡΙΘΜΟΣ ΕΥΡ. Δ.Ε. (11):3114883
ΑΡΙΘ. ΕΛΛ. ΚΑΤΑΘΕΣΗΣ (21):20240400585
ΗΜΕΡ. ΕΛΛ. ΚΑΤΑΘΕΣΗΣ (22):05/03/2024
ΑΡΙΘ./ΗΜΕΡ. ΔΗΜΟΣΙΕΥΣΗΣ
ΕΥΡΩΠΑΪΚΟΥ ΔΙΠΛΩΜΑΤΟΣ(87):4088880 - 06/12/2023
ΑΡΙΘ./ΗΜΕΡ. ΔΗΜΟΣΙΕΥΣΗΣ
ΕΥΡΩΠΑΪΚΗΣ ΑΙΤΗΣΗΣ (86):21382966.6--26/10/2021
ΔΙΚΑΙΟΥΧΟΣ (73):1)Gesnaer Consulting SLNE
C/Playa De Riazor 22, 28042 Madrid,
ΙΣΠΑΝΙΑ

ΣΥΜΒ. ΠΡΟΤΕΡΑΙΟΤΗΤΕΣ (30):
ΕΦΕΥΡΕΤΗΣ (72):1)Perez Gil de la Serna, Juan Manuel
2)Moreno Lorente, Luis Enrique
3)Sabin Copaci, Dorin
4)Crespo Bartolome, Sara

ΕΙΔΙΚΟΣ ΠΛΗΡΕΞΟΥΣΙΟΣ (74):ΣΙΩΤΟΥ "ΚΑΤΕΡΙΝΑ ΣΙΩΤΟΥ ΚΑΙ
ΣΥΝΕΡΓΑΤΕΣ ΔΙΚΗΓΟΡΙΚΗ ΕΤΑΙΡΕΙΑ"
ΑΙΚΑΤΕΡΙΝΗ
Πατησίων (28ης Οκτωβρίου) 122, 11257
ΑΘΗΝΑ

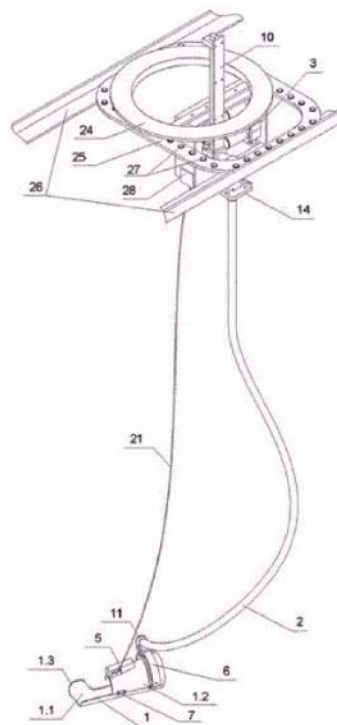
ΑΝΤΙΚΛΗΤΟΣ (74):ΣΙΩΤΟΥ ΑΙΚΑΤΕΡΙΝΗ
Πατησίων (28ης Οκτωβρίου) 122,11257
ΑΘΗΝΑ

ΤΙΤΛΟΣ ΕΦΕΥΡΕΣΗΣ (54):**ΣΥΣΤΗΜΑ ΕΞΩΣΚΕΛΕΤΟΥ ΜΕ ΑΙ-
ΣΘΗΤΗΡΕΣ**

ΠΕΡΙΛΗΨΗ(57)

Σύστημα εξώσκελετού με αισθητήρες για την ενίσχυση των σωματικών επιδόσεων και/ή για την παροχή υποβοήθησης στην κίνηση των άκρων σε σχέση με εργασίες εμπλεκόμενες με φορτίο, το δε σύστημα περιλαμβάνει τουλάχιστον μία φορητή μονάδα με αισθητήρες (1) που περιλαμβάνει ένα πλήθος αισθητήρων καταπόνησης (4), μια μονάδα ενεργοποίησης (3), ένα πλήθος μηχανικών στοιχείων στερεωμένων στην οροφή ή σε άλλη σταθερή δομή που επιτρέπουν στη μονάδα ενεργοποίησης (3) να μετακινείται οριζοντίως σε δύο σιδηροτροχιές (26) και να περιστρέφεται κατά 360 μοίρες, μια δομή (2) που μετακινείται κατά μήκος ενός κατακόρυφου άξονα και που συνδέει μηχανικώς και ηλεκτρικώς τη φορητή μονάδα με αισθητήρες (1) με τη μονάδα ενεργοποίησης (3), ένα πλήθος αισθητήρων

περιστροφικών/θέσης (15) εγκατεστημένων καθ' όλη την έκταση της τουλάχιστον μίας φορητής μονάδας με αισθητήρες (1), της δομής (2) και της μονάδας ενεργοποίησης (3) και τουλάχιστον έναν ηλεκτρονικό μικροελεγκτή (28) που επεξεργάζεται τα σήματα που αποστέλλονται από τους αισθητήρες του συστήματος (15).

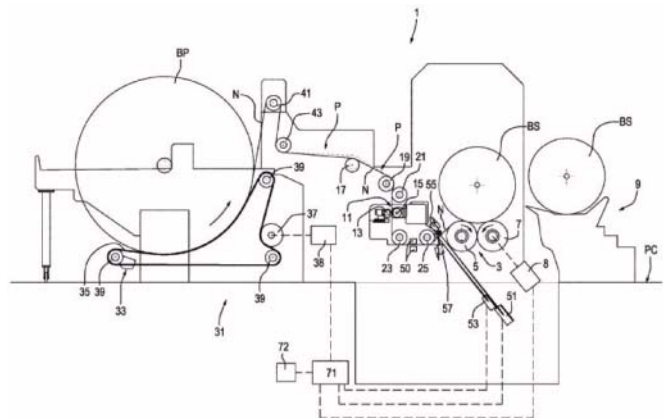


ΑΡΙΘΜΟΣ ΕΥΡ. Δ.Ε. (11):3114884
ΑΡΙΘ. ΕΛΛ. ΚΑΤΑΘΕΣΗΣ (21):20240400586
ΗΜΕΡ. ΕΛΛ. ΚΑΤΑΘΕΣΗΣ (22):05/03/2024
ΑΡΙΘ./ΗΜΕΡ. ΔΗΜΟΣΙΕΥΣΗΣ
ΕΥΡΩΠΑΪΚΟΥ ΔΙΠΛΩΜΑΤΟΣ(87):3867711 - 06/12/2023
ΑΡΙΘ./ΗΜΕΡ. ΔΗΜΟΣΙΕΥΣΗΣ
ΕΥΡΩΠΑΪΚΗΣ ΑΙΤΗΣΗΣ (86):19798398.4--15/10/2019
ΔΙΚΑΙΟΥΧΟΣ (73):1)Italia Technology Alliance S.R.L.
Via Luigi Carlo Farini, 11, 40124 Bologna,
ΙΤΑΛΙΑ
ΣΥΜΒ. ΠΡΟΤΕΡΑΙΟΤΗΤΕΣ (30):201800009481-16/10/2018-IT
ΕΦΕΥΡΕΤΗΣ (72):1)ACCIARI, Giuseppe
2)BARSACCHI, Fernando
3)GELLI, Filippo
ΕΙΔΙΚΟΣ ΠΛΗΡΕΞΟΥΣΙΟΣ (74):ΛΥΜΠΕΡΗΣ "ΔΙΚΗΓΟΡΙΚΗ ΕΤΑΙΡΕΙΑ
ΒΑΓΙΑΝΟΥ ΚΩΣΤΟΠΟΥΛΟΥ
ΛΥΜΠΕΡΗ" ΝΙΚΟΛΑΟΣ
Στουρνάρη 37, 10682 ΑΘΗΝΑ
ΑΝΤΙΚΛΗΤΟΣ (74):ΛΥΜΠΕΡΗΣ ΝΙΚΟΛΑΟΣ
Στουρνάρη 37,10682 ΑΘΗΝΑ
ΤΙΤΛΟΣ ΕΦΕΥΡΕΣΗΣ (54):**ΜΗΧΑΝΗ ΠΕΡΙΤΥΛΙΞΗΣ ΜΕ ΣΥΣΤΗΜΑ ΑΞΙΟΛΟΓΗΣΗΣ ΤΟΥ ΥΛΙΚΟΥ ΙΣΤΟΥ ΠΟΥ ΥΠΟΒΑΛΛΕΤΑΙ ΣΕ ΕΠΕΞΕΡΓΑΣΙΑ ΚΑΙ ΜΕΘΟΛΟΣ**

ΠΕΡΙΛΗΨΗ(57)

Η μηχανή (1, 100) περιλαμβάνει έναν σταθμό περιτύλιξης (3, 101), προσαρμοσμένο να λαμβάνει δευτερεύοντες πυρήνες περιτύλιξης (T) ομοαξονικούς με και παρακείμενους ο ένας προς τον άλλον. Μια συσκευή κοπής (11, 104) παρέχεται επίσης, με ένα πλήθος απόλεπίδες (13, 105), διευθετημένες ανοδικά του σταθμού περιτύλιξης (3, 101) σε σχέση με την κατεύθυνση

τροφοδοσίας του υλικού ιστού (N) και προσαρμοσμένες να υποδιαίρουν το υλικό ιστού σε ένα πλήθος από λωρίδες (S1-S5) του υλικού ιστού. Η μηχανή διαθέτει ένα σύστημα αξιολόγησης υλικού ιστού και μια προγραμματιζόμενη μονάδα (71) για την επεξεργασία δεδομένων που έχουν συλλεχθεί από το σύστημα αξιολόγησης υλικού ιστού.

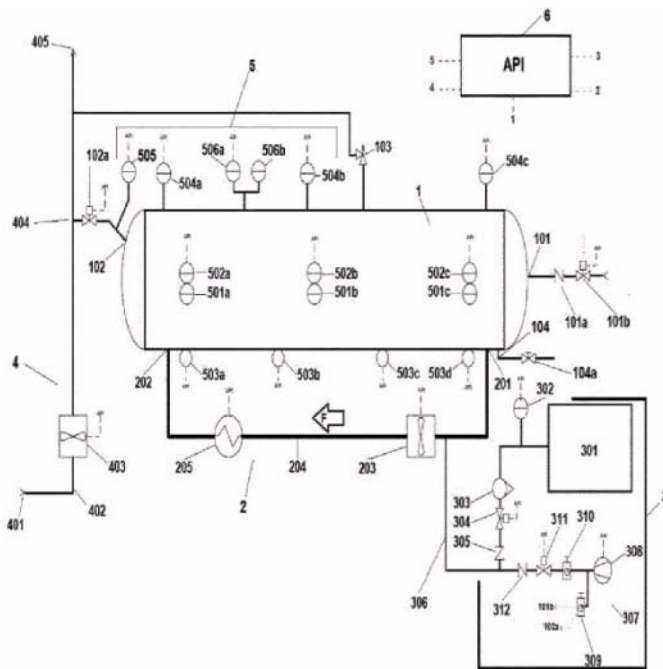


ΑΡΙΘΜΟΣ ΕΥΡ. Δ.Ε. (11):3114885
ΑΡΙΘ. ΕΛΛ. ΚΑΤΑΘΕΣΗΣ (21):20240400587
ΗΜΕΡ. ΕΛΛ. ΚΑΤΑΘΕΣΗΣ (22):05/03/2024
ΑΡΙΘ./ΗΜΕΡ. ΔΗΜΟΣΙΕΥΣΗΣ
ΕΥΡΩΠΑΪΚΟΥ ΔΙΠΛΩΜΑΤΟΣ(87):3899392 - 10/01/2024
ΑΡΙΘ./ΗΜΕΡ. ΔΗΜΟΣΙΕΥΣΗΣ
ΕΥΡΩΠΑΪΚΗΣ ΑΙΤΗΣΗΣ (86):19832310.7--16/12/2019
ΔΙΚΑΙΟΥΧΟΣ (73):1)Ways SAS
6 Rue Du Puits Bardin, 77920 Samois-Sur-
Seine, ΓΑΛΛΙΑ
ΣΥΜΒ. ΠΡΟΤΕΡΑΙΟΤΗΤΕΣ (30):1873302-19/12/2018-FR
ΕΦΕΥΡΕΤΗΣ (72):1)RAOULT, Yann
ΕΙΔΙΚΟΣ ΠΛΗΡΕΞΟΥΣΙΟΣ (74):ΕΥΑΓΓΕΛΟΥ "ΔΕΣΠΟΙΝΑ ΕΥΑΓΓΕΛΟΥ
ΚΑΙ ΣΥΝΕΡΓΑΤΕΣ ΔΙΚΗΓΟΡΙΚΗ
ΕΤΑΙΡΕΙΑ" με δ.τ. "ΔΙΚΗΓΟΡΙΚΟ
ΓΡΑΦΕΙΟ ΕΥΑΓΓΕΛΟΥ" ΔΕΣΠΟΙΝΑ
Αγίου Κωνσταντίνου 6., 10431 ΑΘΗΝΑ
ΑΝΤΙΚΛΗΤΟΣ (74):ΕΥΑΓΓΕΛΟΥ ΔΕΣΠΟΙΝΑ
Αγίου Κωνσταντίνου 6.,10431 ΑΘΗΝΑ
ΤΙΤΛΟΣ ΕΦΕΥΡΕΣΗΣ (54):**ΜΕΘΟΔΟΣ ΘΕΡΜΙΚΗΣ ΞΗΡΑΝΣΗΣ ΞΥΛΟΥ ΣΕ ΑΤΜΟΣΦΑΙΡΑ CO2, ΕΓΚΑΤΑΣΤΑΣΗ ΞΗΡΑΝΣΗΣ ΓΙΑ ΤΗΝ ΕΚΤΕΛΕΣΗ ΤΗΣ ΜΕΘΟΔΟΥ ΚΑΙ ΠΑΡΑΓΟΜΕΝΟ ΠΡΟΪΟΝ**

ΠΕΡΙΛΗΨΗ(57)

Η εφεύρεση αφορά μια μέθοδο θερμικής ξήρανσης ξύλου που εφαρμόζεται από μια εγκατάσταση ξήρανσης που περιλαμβάνει: - έναν θάλαμο ξήρανσης (1), - μέσα για την παροχή CO2 (3) σε επιλεγμένη πίεση και επιλεγμένη θερμοκρασία, - μέσα κυκλοφορίας (307, 203) για την εξαναγκασμένη κυκλοφορία του αερίου ρευστού, - μέσα θέρμανσης (2) για την αναθέρμανση του αερίου ρευστού μεταφοράς θερμότητας, μέσα εξαγωγής (4) για την εξαγωγή της ατμόσφαιρας που βρίσκεται στο εσωτερικό του θαλάμου ξήρανσης (1), - μέσα μετρολογίας (5) για τη μέτρηση των μεταβολών στις φυσικές μετρήσεις στην εγκατάσταση ξήρανσης κατά τη

διάρκεια της θέρμανσης, και - μέσα ελέγχου (6) για την καθοδήγηση των μέσων που εφαρμόζονται σύμφωνα με προγράμματα, προσαρμοσμένα στην επιθυμητή ποιότητα του ξηραμένου ξύλου, και μέσα επεξεργασίας για την αναπροσαρμογή των παραμέτρων λειτουργίας.

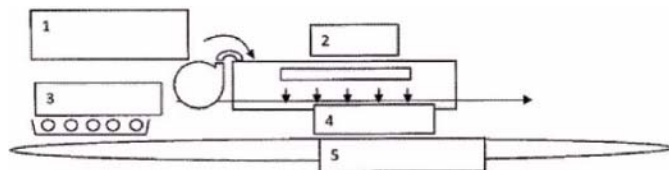


ΑΡΙΘΜΟΣ ΕΥΡ. Δ.Ε. (11):3114886
ΑΡΙΘ. ΕΛΛ. ΚΑΤΑΘΕΣΗΣ (21):20240400588
ΗΜΕΡ. ΕΛΛ. ΚΑΤΑΘΕΣΗΣ (22):05/03/2024
ΑΡΙΘ./ΗΜΕΡ. ΔΗΜΟΣΙΕΥΣΗΣ
ΕΥΡΩΠΑΪΚΟΥ ΔΙΠΛΩΜΑΤΟΣ(87):3468374 - 06/12/2023
ΑΡΙΘ./ΗΜΕΡ. ΔΗΜΟΣΙΕΥΣΗΣ
ΕΥΡΩΠΑΪΚΗΣ ΑΙΤΗΣΗΣ (86):17907916.5--06/07/2017
ΔΙΚΑΙΟΥΧΟΣ (73):1)Harpe Solutions Inc.
5071 King Street, Beamsville, Ontario L0R
1B0, ΚΑΝΑΔΑΣ
ΣΥΜΒ. ΠΡΟΤΕΡΑΙΟΤΗΤΕΣ (30):201762489180 P-24/04/2017-US
ΕΦΕΥΡΕΤΗΣ (72):1)MOYER, Paul
2)VANDERVEEN, Mark
ΕΙΔΙΚΟΣ ΠΛΗΡΕΞΟΥΣΙΟΣ (74):ΣΙΩΤΟΥ "ΚΑΤΕΡΙΝΑ ΣΙΩΤΟΥ ΚΑΙ
ΣΥΝΕΡΓΑΤΕΣ ΔΙΚΗΓΟΡΙΚΗ ΕΤΑΙΡΕΙΑ"
ΔΙΚΑΤΕΡΙΝΗ
Πατησίων (28ης Οκτωβρίου) 122, 11257
ΑΘΗΝΑ
ΑΝΤΙΚΛΗΤΟΣ (74):ΣΙΩΤΟΥ ΔΙΚΑΤΕΡΙΝΗ
Πατησίων (28ης Οκτωβρίου) 122,11257
ΑΘΗΝΑ
ΤΙΤΛΟΣ ΕΦΕΥΡΕΣΗΣ (54):ΠΡΟΗΓΜΕΝΗ ΔΙΑΔΙΚΑΣΙΑ ΟΞΕΙΔΩ-
ΣΗΣ ΚΑΙ ΣΥΣΤΗΜΑ ΓΙΑ ΤΗ ΜΕΙΩΣΗ
ΤΩΝ ΜΙΚΡΟΒΙΩΝ

ΠΕΡΙΛΗΨΗ(57)

Αποκαλύπτεται ένα σύστημα για την αδρανοποίηση βακτηρίων ή/και τη μείωση του αριθμού των μικροβίων στο προϊόν, ιδιαίτερα ένα προϊόν διατροφής, ευαίσθητο σε μικροβιακή παρουσία, με το εν λόγω σύστημα να περιλαμβάνει έναν

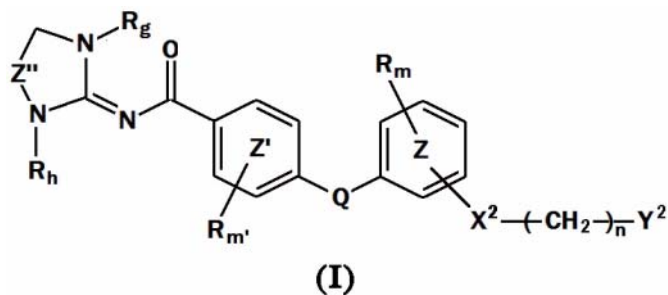
θάλαμο επεξεργασίας ο οποίος συνδέεται λειτουργικά με i) ένα μέσο για την παραγωγή φωτός UV-C, ii) ένα μέσο για την παραγωγή ατμών υπεροξειδίου του υδρογόνου ή/και μέσα για την παραγωγή όζοντος, και iii) μια πηγή θερμότητας. Αποκαλύπτεται επίσης μια μέθοδος για την αδρανοποίηση βακτηρίων ή/και τη μείωση του αριθμού των μικροβίων σε ένα προϊόν, ιδιαίτερα ένα προϊόν διατροφής, το οποίο είναι ευαίσθητο σε μικροβιακή παρουσία, με την εν λόγω μέθοδο να περιλαμβάνει την έκθεση του εν λόγω προϊόντος σε έναν θάλαμο επεξεργασίας σε έκθεση με υπεριώδες C (UV-C) φως και ατμό υπεροξειδίου του υδρογόνου ή/και όζον, και θερμότητα, για χρόνο επεξεργασίας μεταξύ 5-120 δευτερολέπτων, όπου ο ατμός υπεροξειδίου του υδρογόνου υπάρχει σε διάλυμα έως και 12% ο/ο και η θερμοκρασία στο εσωτερικό του θαλάμου επεξεργασίας διατηρείται μεταξύ περίπου 22 βαθμών Κελσίου και 60 βαθμών Κελσίου.



ΑΡΙΘΜΟΣ ΕΥΡ. Δ.Ε. (11):3114887
ΑΡΙΘ. ΕΛΛ. ΚΑΤΑΘΕΣΗΣ (21):20240400589
ΗΜΕΡ. ΕΛΛ. ΚΑΤΑΘΕΣΗΣ (22):05/03/2024
ΑΡΙΘ./ΗΜΕΡ. ΔΗΜΟΣΙΕΥΣΗΣ
ΕΥΡΩΠΑΪΚΟΥ ΔΙΠΛΩΜΑΤΟΣ(87):3999493 - 20/12/2023
ΑΡΙΘ./ΗΜΕΡ. ΔΗΜΟΣΙΕΥΣΗΣ
ΕΥΡΩΠΑΪΚΗΣ ΑΙΤΗΣΗΣ (86):20740626.5--17/07/2020
ΔΙΚΑΙΟΥΧΟΣ (73):1)ABIVAX
7-11 Boulevard Haussmann, 75009 Paris, ΓΑΛΛΙΑ
2)Centre National de la Recherche Scientifique
3, rue Michel-Ange, 75794 Paris Cedex 16, ΓΑΛΛΙΑ
3)UNIVERSITE DE MONTPELLIER
163, rue Auguste Broussonnet, 34090 Montpellier, ΓΑΛΛΙΑ
4)Institut Curie
26, rue d'Ulm, 75248 Paris Cedex 05, ΓΑΛΛΙΑ
ΣΥΜΒ. ΠΡΟΤΕΡΑΙΟΤΗΤΕΣ (30):19305964-19/07/2019-EP
20305004-07/01/2020-EP
ΕΦΕΥΡΕΤΗΣ (72):
1)SCHERRER, Didier
2)MAHUTEAU, Florence
3)NAJMAN, Romain
4)TAZI, Jamal
5)SANTO, Julien
6)APOLIT, Cecile
7)LABEGUERE, Frederic
8)SAUTIER, Brice
9)BIENVENU, Natacha
10)AZZALI, Elisa
ΕΙΔΙΚΟΣ ΠΛΗΡΕΞΟΥΣΙΟΣ (74):ΣΙΩΤΟΥ "ΚΑΤΕΡΙΝΑ ΣΙΩΤΟΥ ΚΑΙ
ΣΥΝΕΡΓΑΤΕΣ ΔΙΚΗΓΟΡΙΚΗ ΕΤΑΙΡΕΙΑ"
ΔΙΚΑΤΕΡΙΝΗ
Πατησίων (28ης Οκτωβρίου) 122, 11257
ΑΘΗΝΑ
ΑΝΤΙΚΛΗΤΟΣ (74):ΣΙΩΤΟΥ ΔΙΚΑΤΕΡΙΝΗ
Πατησίων (28ης Οκτωβρίου) 122,11257
ΑΘΗΝΑ
ΤΙΤΛΟΣ ΕΦΕΥΡΕΣΗΣ (54):ΠΑΡΑΓΩΓΑ ΑΡΥΛΟ-N-ΑΡΥΛΙΟΥ ΓΙΑ
ΤΗΝ ΑΝΤΙΜΕΤΩΠΙΣΗ ΜΙΑΣ ΛΟΙΜΩ-
ΞΗΣ ΑΠΟ ΙΟ RNA

ΠΕΡΙΛΗΨΗ(57)

Η παρούσα εφεύρεση σχετίζεται με μια ένωση του τύπου (I): όπου: το X2 αντιπροσωπεύει μια ομάδα -CO-NRk-, μια ομάδα -NR'k-CO-, μια ομάδα -O-, μια ομάδα -CO-, μια ομάδα -SO2-, μια ομάδα -CS-NH-, μια ομάδα -CH2-NH-, ή ένα ετεροκυκλικό, όπου το ετεροκυκλικό είναι ένας 5- ή 6-μελής δακτύλιος που περιλαμβάνει 1, 2, 3 ή 4 ετεροάτομα που επιλέγονται από O, S ή/και N το Y2 αντιπροσωπεύει ένα άτομο υδρογόνου, ένα άτομο αλογόνου, μια υδροξυλομάδα, μια μορφολινομάδα, προαιρετικά υποκατεστημένη από μια ομάδα (01-04)αλκυλίου ή μια τριφθορομεθυλομάδα, μια γεφυρωμένη μορφολινομάδα, μια ομάδα (C5-O1)δικυκλοαλκυλίου, μια αδαμαντυλομάδα, μια πιπεριδινομάδα, μια ομάδα (C1-04)αλκενυλίου, μια ομάδα -PO(ORa)(ORb), έναν 5-μελή ετεροαρωματικό δακτύλιο ή μια ομάδα -CR1R2R3, ή οποιοδήποτε από τα φαρμακευτικά αποδεκτά άλατα αυτής. Η παρούσα εφεύρεση περαιτέρω σχετίζεται με νέες ενώσεις, φαρμακευτικές συνθέσεις που τις περιέχουν και τη σύνθεση για την παρασκευή τους.

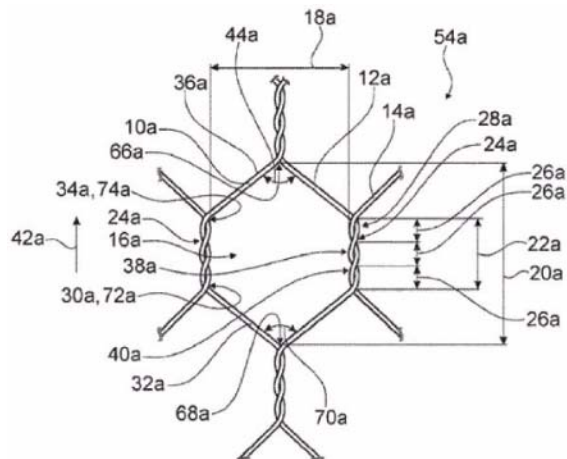


ΑΡΙΘΜΟΣ ΕΥΡ. Δ.Ε. (11):3114888
ΑΡΙΘ. ΕΛΛ. ΚΑΤΑΘΕΣΗΣ (21):20240400590
ΗΜΕΡ. ΕΛΛ. ΚΑΤΑΘΕΣΗΣ (22):05/03/2024
ΑΡΙΘ./ΗΜΕΡ. ΔΗΜΟΣΙΕΥΣΗΣ
ΕΥΡΩΠΑΪΚΟΥ ΔΙΠΛΩΜΑΤΟΣ(87):4171847 - 10/01/2024
ΑΡΙΘ./ΗΜΕΡ. ΔΗΜΟΣΙΕΥΣΗΣ
ΕΥΡΩΠΑΪΚΗΣ ΑΙΤΗΣΗΣ (86):22700921.4--11/01/2022
ΔΙΚΑΙΟΥΧΟΣ (73):1)GEOBRUGG AG
Aachstrasse 11, 8590 Romanshorn, ΕΛΒΕΤΙΑ
ΣΥΜΒ. ΠΡΟΤΕΡΑΙΟΤΗΤΕΣ (30):102021100678-14/01/2021-DE
ΕΦΕΥΡΕΤΗΣ (72):1)BRUNN, Mario
ΕΙΔΙΚΟΣ ΠΛΗΡΕΞΟΥΣΙΟΣ (74):ΣΙΩΤΟΥ "ΚΑΤΕΡΙΝΑ ΣΙΩΤΟΥ ΚΑΙ ΣΥΝΕΡΓΑΤΕΣ ΔΙΚΗΓΟΡΙΚΗ ΕΤΑΙΡΕΙΑ" ΔΙΚΑΤΕΡΙΝΗ
Πατησίων (28ης Οκτωβρίου) 122, 11257 ΑΘΗΝΑ
ΑΝΤΙΚΛΗΤΟΣ (74):ΣΙΩΤΟΥ ΔΙΚΑΤΕΡΙΝΗ
Πατησίων (28ης Οκτωβρίου) 122,11257 ΑΘΗΝΑ
ΤΙΤΛΟΣ ΕΦΕΥΡΕΣΗΣ (54):ΧΑΛΥΒΑΙΝΟ ΣΥΡΜΑΤΟΠΛΕΓΜΑ ΚΑΤΑΣΚΕΥΑΣΜΕΝΟ ΑΠΟ ΧΑΛΥΒΑΙΝΑ ΣΥΡΜΑΤΑ ΜΕ ΕΞΑΓΩΝΑ ΠΛΕΓΜΑΤΑ, ΔΙΑΤΑΞΗ ΠΑΡΑΓΩΓΗΣ ΚΑΙ ΔΙΑΔΙΚΑΣΙΑ ΠΑΡΑΓΩΓΗΣ

ΠΕΡΙΛΗΨΗ(57)

Η εφεύρεση ξεκινά από ένα χαλύβδινο συρματόπλεγμα (54a-d), ιδιαίτερα ένα εξάγωνο συρματόπλεγμα, κατασκευασμένο από χαλύβδινα σύρματα (10a-d, 12a-d, 14a-d) με εξάγωνα πλέγματα (16a-d), ιδιαίτερα για σκοπούς της βιομηχανίας κτιρίων και κατασκευών, κατά προτίμηση για μια εφαρμογή στον τομέα της προστασίας από φυσικούς κινδύνους, όπου τα χαλύβδινα σύρματα (10a-d, 12a-d,

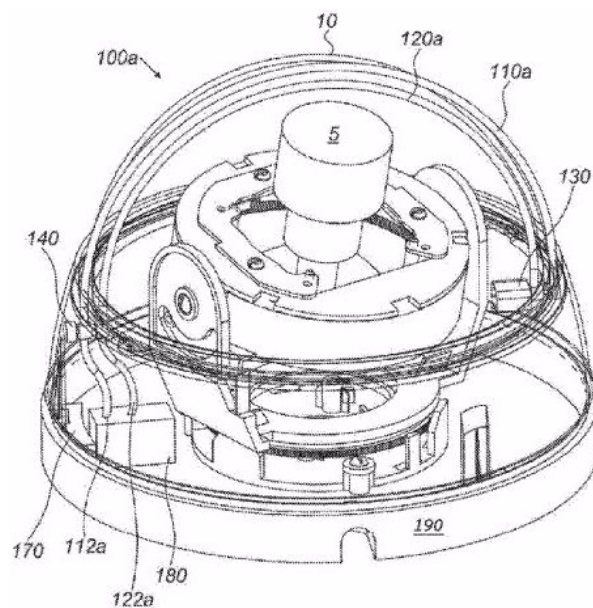
14a-d) είναι συνεστραμμένα εναλλάξ με παρακείμενα χαλύβδινα σύρματα (10a-d, 12a-d, 14a-d) και όπου τα χαλύβδινα σύρματα (10a-d, 12a-d, 14a-d) σχηματίζονται από χάλυβα υψηλής αντοχής σε εφελκυσμό ή έχουν τουλάχιστον έναν πυρήνα σύρματος κατασκευασμένο από χάλυβα υψηλής αντοχής σε εφελκυσμό. Προτείνεται, μία, ιδιαίτερα μέση, αναλογία που υπολογίζεται από ένα, ιδιαίτερα μέσο, πλάτος πλέγματος (18a-d) των εξάγωνων πλεγμάτων (16a-d) και από ένα, ιδιαίτερα μέσο, ύψος πλέγματος (20a-d) των εξάγωνων πλεγμάτων (16a-d), που μετριέται κάθετα προς το πλάτος πλέγματος (18a-d), να ανέρχεται σε τουλάχιστον 0,75, κατά προτίμηση τουλάχιστον 0,8. Η εφεύρεση αναφέρεται, επίσης, σε μια διάταξη παραγωγής και σε μια διαδικασία παραγωγής.



ΑΡΙΘΜΟΣ ΕΥΡ. Δ.Ε. (11):3114889
ΑΡΙΘ. ΕΛΛ. ΚΑΤΑΘΕΣΗΣ (21):20240400591
ΗΜΕΡ. ΕΛΛ. ΚΑΤΑΘΕΣΗΣ (22):05/03/2024
ΑΡΙΘ./ΗΜΕΡ. ΔΗΜΟΣΙΕΥΣΗΣ
ΕΥΡΩΠΑΪΚΟΥ ΔΙΠΛΩΜΑΤΟΣ(87):3596255 - 06/12/2023
ΑΡΙΘ./ΗΜΕΡ. ΔΗΜΟΣΙΕΥΣΗΣ
ΕΥΡΩΠΑΪΚΗΣ ΑΙΤΗΣΗΣ (86):18767069.0--15/03/2018
ΔΙΚΑΙΟΥΧΟΣ (73):1)Plasmatica Ltd.
4 Harishonim, 6099100 Moshav Bnei Atarot, ΙΣΡΑΗΛ
ΣΥΜΒ. ΠΡΟΤΕΡΑΙΟΤΗΤΕΣ (30):201762471450 P-15/03/2017-US
ΕΦΕΥΡΕΤΗΣ (72):1)LAM, Amnon
2)SAGIV, Adam
ΕΙΔΙΚΟΣ ΠΛΗΡΕΞΟΥΣΙΟΣ (74):ΣΑΚΕΛΛΑΡΙΔΗ ΒΑΛΗ-ΒΑΣΙΛΙΚΗ
Αδριανού 70, 10556 ΑΘΗΝΑ
ΑΝΤΙΚΛΗΤΟΣ (74):ΣΑΚΕΛΛΑΡΙΔΗ ΒΑΛΗ-ΒΑΣΙΛΙΚΗ
Αδριανού 70,10556 ΑΘΗΝΑ
ΤΙΤΛΟΣ ΕΦΕΥΡΕΣΗΣ (54):ΣΥΣΚΕΥΗ ΚΑΙ ΜΕΘΟΔΟΣ ΓΙΑ ΤΗΝ ΕΠΕΞΕΡΓΑΣΙΑ ΦΑΚΩΝ

ΠΕΡΙΛΗΨΗ(57)

Πτυχές της εφεύρεσης μπορούν να αφορούν μια συσκευή επεξεργασίας και μια μέθοδο για την παροχή επεξεργασίας φακών με πλάσμα. Η συσκευή επεξεργασίας για τη επεξεργασία ενός φακού, που περιλαμβάνεται σε μια λειτουργική διάταξη, μπορεί να περιλαμβάνει:τουλάχιστον ένα πρώτο ηλεκτρόδιο που βρίσκεται κοντά σε μια πρώτη επιφάνεια του φακού, έτσι ώστε η πρώτη επιφάνεια να υποβάλλεται σε επεξεργασία από τη συσκευή επεξεργασίας τουλάχιστον ένα δεύτερο ηλεκτρόδιο και μια γεννήτρια RF που συνδέεται ηλεκτρικά με τα ηλεκτρόδια για την παροχή ενέργειας RF στο τουλάχιστον ένα πρώτο και στο τουλάχιστον ένα δεύτερο ηλεκτρόδιο σε ποσότητα επαρκή

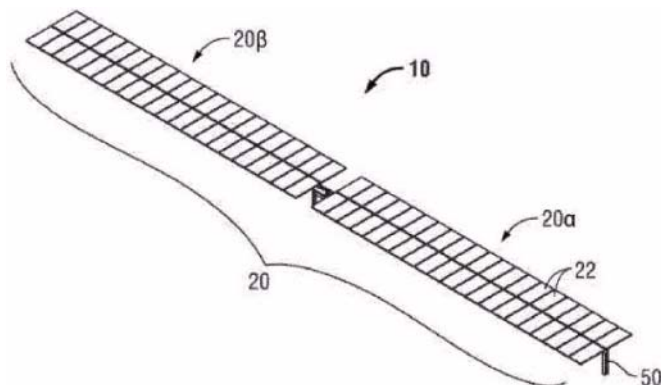


ΑΡΙΘΜΟΣ ΕΥΡ. Δ.Ε. (11):3114890
ΑΡΙΘ. ΕΛΛ. ΚΑΤΑΘΕΣΗΣ (21):20240400592
ΗΜΕΡ. ΕΛΛ. ΚΑΤΑΘΕΣΗΣ (22):05/03/2024
ΑΡΙΘ./ΗΜΕΡ. ΔΗΜΟΣΙΕΥΣΗΣ
ΕΥΡΩΠΑΪΚΟΥ ΔΙΠΛΩΜΑΤΟΣ(87):3804123 - 27/12/2023
ΑΡΙΘ./ΗΜΕΡ. ΔΗΜΟΣΙΕΥΣΗΣ
ΕΥΡΩΠΑΪΚΗΣ ΑΙΤΗΣΗΣ (86):19816160.6--04/06/2019
ΔΙΚΑΙΟΥΧΟΣ (73):1)Nexttracker LLC
6200 Paseo Padre Parkway, Fremont, CA
94555, ΗΝΩΜΕΝΕΣ ΠΟΛΙΤΕΙΕΣ ΤΗΣ
ΑΜΕΡΙΚΗΣ
ΣΥΜΒ. ΠΡΟΤΕΡΑΙΟΤΗΤΕΣ (30):201816002273-07/06/2018-US
ΕΦΕΥΡΕΤΗΣ (72):1)AU, Alexander W.
2)SMITH, Andrew
3)TRAN, Poi K.
ΕΙΔΙΚΟΣ ΠΛΗΡΕΞΟΥΣΙΟΣ (74):ΑΘΑΝΑΣΙΑΔΟΥ "ΕΛΕΝΗ Γ.
ΠΑΠΑΚΩΝΣΤΑΝΤΙΝΟΥ ΚΑΙ
ΣΥΝΕΡΓΑΤΕΣ, ΔΙΚΗΓΟΡΙΚΗ ΕΤΑΙΡΙΑ"
ΜΑΡΙΑ
Κουμπάρη 2, 10674 ΑΘΗΝΑ
ΑΝΤΙΚΛΗΤΟΣ (74):ΓΙΑΖΙΤΖΟΓΛΟΥ - ΘΩΜΑΪΔΟΥ
ΕΥΑΓΓΕΛΙΑ
Κουμπάρη 2,10674 ΑΘΗΝΑ
ΤΙΤΛΟΣ ΕΦΕΥΡΕΣΗΣ (54):ΣΥΣΤΗΜΑ ΕΛΙΚΟΕΙΔΟΥΣ ΕΝΕΡΓΟ-
ΠΟΙΗΤΗ ΓΙΑ ΗΛΙΑΚΟ ΙΧΝΗΛΑΤΗ

ΠΕΡΙΛΗΨΗ(57)

Παρέχεται ένα ηλιακό σύστημα παρακολούθησης το οποίο περιλαμβάνει μια συστοιχία φωτοβολταϊκών, ένα πλήθος δοκών στήριξης που είναι διαμορφωμένες για να στηρίζουν την συστοιχία φωτοβολταϊκών, ένα στρεπτικό σωλήνα που συνδέεται με το πλήθος των δοκών στήριξης, μια βάση που είναι διαμορφωμένη

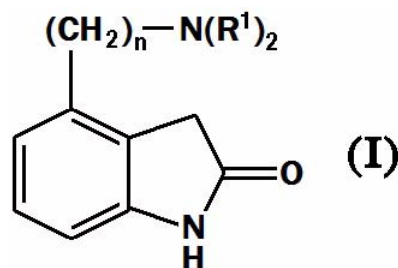
για να στηρίζει περιστροφικά τον στρεπτικό σωλήνα, και ένα σύστημα άρθρωσης που είναι διαμορφωμένο για να περιστρέφει τον στρεπτικό σωλήνα σε σχέση με τη βάση. Το σύστημα άρθρωσης περιλαμβάνει έναν πρώτο ελικοειδή σωλήνα συνδεδεμένο με τον στρεπτικό σωλήνα, ένα πρώτο στήριγμα ελικοειδούς σωλήνα που είναι τοποθετημένο στη βάση και διαμορφωμένο έτσι ώστε να στηρίζει ολισθαίνοντας τον πρώτο ελικοειδή σωλήνα, και έναν μειωτήρα σε μηχανική επικοινωνία με τον πρώτο ελικοειδή σωλήνα. Η ενεργοποίηση του μειωτήρα προκαλεί τη μετατόπιση του πρώτου ελικοειδούς σωλήνα μέσα στο πρώτο στήριγμα ελικοειδούς σωλήνα και το πρώτο στήριγμα ελικοειδούς σωλήνα είναι διαμορφωμένο έτσι ώστε να περιστρέφει τον πρώτο ελικοειδή σωλήνα καθώς ο πρώτος ελικοειδής σωλήνας μετατοπίζεται μέσα σε αυτό για να προκαλέσει μια αντίστοιχη περιστροφή της συστοιχίας φωτοβολταϊκών.



ΑΡΙΘΜΟΣ ΕΥΡ. Δ.Ε. (11):3114891
ΑΡΙΘ. ΕΛΛ. ΚΑΤΑΘΕΣΗΣ (21):20240400593
ΗΜΕΡ. ΕΛΛ. ΚΑΤΑΘΕΣΗΣ (22):06/03/2024
ΑΡΙΘ./ΗΜΕΡ. ΔΗΜΟΣΙΕΥΣΗΣ
ΕΥΡΩΠΑΪΚΟΥ ΔΙΠΛΩΜΑΤΟΣ(87):3508202 - 21/02/2024
ΑΡΙΘ./ΗΜΕΡ. ΔΗΜΟΣΙΕΥΣΗΣ
ΕΥΡΩΠΑΪΚΗΣ ΑΙΤΗΣΗΣ (86):17846481.4--29/08/2017
ΔΙΚΑΙΟΥΧΟΣ (73):1)Keio University
15-45 Mita 2-chome Minato-ku, Tokyo 108-
8345, ΙΑΠΩΝΙΑ
ΣΥΜΒ. ΠΡΟΤΕΡΑΙΟΤΗΤΕΣ (30):2016172255-02/09/2016-JP
ΕΦΕΥΡΕΤΗΣ (72):1)OKANO, Hideyuki
2)FUJIMORI, Koki
3)OKUNO, Hironobu
ΕΙΔΙΚΟΣ ΠΛΗΡΕΞΟΥΣΙΟΣ (74):ΓΙΑΚΟΥΜΗ ANNA
Αλκαμένους 12-14, 10439 ΑΘΗΝΑ
ΑΝΤΙΚΛΗΤΟΣ (74):ΜΙΣΙΟΥ ΑΝΔΡΟΝΙΚΗ
Αναλήψεως 23 και Μαραθόνος 27,15235
ΒΡΙΛΗΣΣΙΑ (ΑΤΤΙΚΗΣ)
ΤΙΤΛΟΣ ΕΦΕΥΡΕΣΗΣ (54):ΘΕΡΑΠΕΥΤΙΚΟΣ ΠΑΡΑΓΟΝΤΑΣ ΓΙΑ
ΤΗΝ ΑΜΥΟΤΡΟΦΙΚΗ ΠΛΕΥΡΙΚΗ
ΣΚΛΗΡΥΝΣΗ ΚΑΙ ΣΥΝΘΕΣΗ ΓΙΑ ΤΗ
ΘΕΡΑΠΕΙΑ

ΠΕΡΙΛΗΨΗ(57)

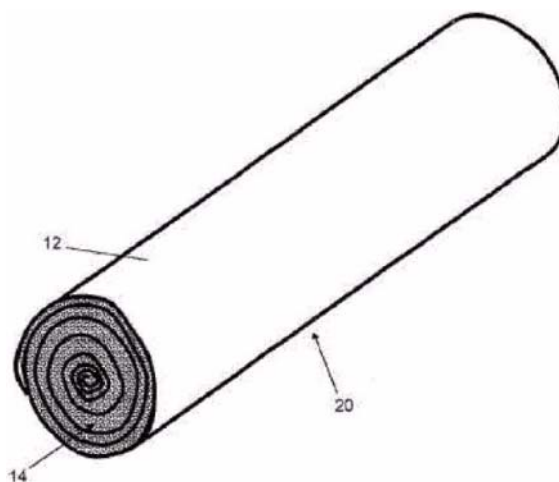
Ένας θεραπευτικός παράγοντας για την αμυοτροφική πλευρική σκλήρυνση που περιλαμβάνει μια ένωση που εκπροσωπείται από τον Τύπο (I) [στον Τύπο (I), το R1 αντιπροσωπεύει το καθένα ανεξάρτητα μια αλκυλομάδα με 1 έως 6 άτομα άνθρακα ή μια 4-υδροξυ-φαινυλομάδα, και το n αντιπροσωπεύει έναν ακέραιο αριθμό από το 1 10 έως το 3], ένα φαρμακευτικώς αποδεκτό άλας αυτής ή ένα διαλύτωμα αυτής, ως δραστικό συστατικό.



ΑΡΙΘΜΟΣ ΕΥΡ. Δ.Ε. (11):3114892
ΑΡΙΘ. ΕΛΛ. ΚΑΤΑΘΕΣΗΣ (21):20240400594
ΗΜΕΡ. ΕΛΛ. ΚΑΤΑΘΕΣΗΣ (22):06/03/2024
ΑΡΙΘ./ΗΜΕΡ. ΔΗΜΟΣΙΕΥΣΗΣ
ΕΥΡΩΠΑΪΚΟΥ ΔΙΠΛΩΜΑΤΟΣ(87):3614867 - 24/01/2024
ΑΡΙΘ./ΗΜΕΡ. ΔΗΜΟΣΙΕΥΣΗΣ
ΕΥΡΩΠΑΪΚΗΣ ΑΙΤΗΣΗΣ (86):18723583.3--27/04/2018
ΔΙΚΑΙΟΥΧΟΣ (73):1)British American Tobacco (Investments) Limited
Globe House 1 Water Street, London WC2R 3LA, ΜΕΓΑΛΗ ΒΡΕΤΑΝΙΑ
ΣΥΜΒ. ΠΡΟΤΕΡΑΙΟΤΗΤΕΣ (30):201706839-28/04/2017-GB
ΕΦΕΥΡΕΤΗΣ (72):1)FROBISHER, Paul
2)NEWNHAM, Michael
3)BRANTON, Peter
4)BLACHFORD, Paul
ΕΙΔΙΚΟΣ ΠΛΗΡΕΞΟΥΣΙΟΣ (74):ΓΙΑΚΟΥΜΗ ANNA
Αλκαμένους 12-14, 10439 ΑΘΗΝΑ
ΑΝΤΙΚΛΗΤΟΣ (74):ΜΙΣΙΟΥ ΑΝΔΡΟΝΙΚΗ
Αναλήψεως 23 και Μαραθώνος 27,15235
ΒΡΙΑΗΣΣΙΑ (ΑΤΤΙΚΗΣ)
ΤΙΤΛΟΣ ΕΦΕΥΡΕΣΗΣ (54):ΦΥΛΛΟ ΚΑΠΝΙΣΙΜΟΥ ΥΛΙΚΟΥ ΠΕΡΙΛΗΨΗ(57)

Η παρούσα εφεύρεση αναφέρεται σε ένα πολυστρωματικό υλικό (10) που περιλαμβάνει ένα στρώμα υλικού καπνού (14) και ένα φύλλο στερέωσης (12), όπου το στρώμα υλικού καπνού (14) έχει τραχιά επιφάνεια, ώστε να παρέχει μια διαπερατή δομή μέσω της οποίας μπορεί να έλκεται αέρας όταν το πολυστρωματικό υλικό (10) τυλίγεται ή διπλώνεται. Η παρούσα εφεύρεση αφορά επίσης μια μέθοδο κατασκευής ενός πολυστρωματικού υλικού (10), μια συσκευασία που περιλαμβάνει ένα πολυστρωματικό υλικό (10), τη χρήση ενός

πολυστρωματικού υλικού (10) για την παρασκευή ενός είδους καπνίσματος (20) και ένα καπνίσιμο προϊόν που περιλαμβάνει ένα πολυστρωματικό υλικό (10).



ΑΡΙΘΜΟΣ ΕΥΡ. Δ.Ε. (11):3114893
ΑΡΙΘ. ΕΛΛ. ΚΑΤΑΘΕΣΗΣ (21):20240400595
ΗΜΕΡ. ΕΛΛ. ΚΑΤΑΘΕΣΗΣ (22):06/03/2024
ΑΡΙΘ./ΗΜΕΡ. ΔΗΜΟΣΙΕΥΣΗΣ
ΕΥΡΩΠΑΪΚΟΥ ΔΙΠΛΩΜΑΤΟΣ(87):3400000 - 06/12/2023
ΑΡΙΘ./ΗΜΕΡ. ΔΗΜΟΣΙΕΥΣΗΣ
ΕΥΡΩΠΑΪΚΗΣ ΑΙΤΗΣΗΣ (86):17736407.2--06/01/2017
ΔΙΚΑΙΟΥΧΟΣ (73):1)La Jolla Pharma, LLC
4550 Towne Centre Court, San Diego CA 92121, ΗΝΩΜΕΝΕΣ ΠΟΛΙΤΕΙΕΣ ΤΗΣ ΑΜΕΡΙΚΗΣ
ΣΥΜΒ. ΠΡΟΤΕΡΑΙΟΤΗΤΕΣ (30):201662276171 P-07/01/2016-US
201662347292 P-08/06/2016-US
ΕΦΕΥΡΕΤΗΣ (72):1)TIDMARSH, George
2)CHAWLA, Lakhmir
ΕΙΔΙΚΟΣ ΠΛΗΡΕΞΟΥΣΙΟΣ (74):ΓΙΑΚΟΥΜΗ ANNA
Αλκαμένους 12-14, 10439 ΑΘΗΝΑ
ΑΝΤΙΚΛΗΤΟΣ (74):ΜΙΣΙΟΥ ΑΝΔΡΟΝΙΚΗ
Αναλήψεως 23 και Μαραθώνος 27,15235
ΒΡΙΑΗΣΣΙΑ (ΑΤΤΙΚΗΣ)
ΤΙΤΛΟΣ ΕΦΕΥΡΕΣΗΣ (54):ΜΕΘΟΔΟΙ ΧΟΡΗΓΗΣΗΣ ΤΗΣ ΑΓΓΕΙΟ-ΤΕΝΣΙΝΗΣ II ΠΕΡΙΛΗΨΗ(57)

Η παρούσα αποκάλυψη αφορά τη χρήση της αγγειοτενσίνης II, της αγγειοτενσίνης III ή της αγγειοτενσίνης IV στις θεραπευτικές μεθόδους για τη θεραπεία της υπότασης, ιδίως της ανθεκτικής στην κατεχολαμίνη υπότασης.

ΑΡΙΘΜΟΣ ΕΥΡ. Δ.Ε. (11):3114894
ΑΡΙΘ. ΕΛΛ. ΚΑΤΑΘΕΣΗΣ (21):20240400596
ΗΜΕΡ. ΕΛΛ. ΚΑΤΑΘΕΣΗΣ (22):06/03/2024
ΑΡΙΘ./ΗΜΕΡ. ΔΗΜΟΣΙΕΥΣΗΣ
ΕΥΡΩΠΑΪΚΟΥ ΔΙΠΛΩΜΑΤΟΣ(87):3363454 - 14/02/2024
ΑΡΙΘ./ΗΜΕΡ. ΔΗΜΟΣΙΕΥΣΗΣ
ΕΥΡΩΠΑΪΚΗΣ ΑΙΤΗΣΗΣ (86):17206534.4--12/03/2010
ΔΙΚΑΙΟΥΧΟΣ (73):1)Cambridge Enterprise Limited
The Old Schools Trinity Lane, Cambridge,
Cambridgeshire CB2 1TN, ΜΕΓΑΛΗ
ΒΡΕΤΑΝΙΑ
ΣΥΜΒ. ΠΡΟΤΕΡΑΙΟΤΗΤΕΣ (30):0904427-13/03/2009-GB
ΕΦΕΥΡΕΤΗΣ (72):1)LACHMANN, Peter
ΕΙΔΙΚΟΣ ΠΑΡΗΡΕΞΟΥΣΙΟΣ (74):ΣΙΩΤΟΥ "ΚΑΤΕΡΙΝΑ ΣΙΩΤΟΥ ΚΑΙ
ΣΥΝΕΡΓΑΤΕΣ ΔΙΚΗΓΟΡΙΚΗ ΕΤΑΙΡΕΙΑ"
ΑΙΚΑΤΕΡΙΝΗ
Πατησίων (28ης Οκτωβρίου) 122, 11257
ΑΘΗΝΑ
ΑΝΤΙΚΑΛΗΤΟΣ (74):ΣΙΩΤΟΥ ΑΙΚΑΤΕΡΙΝΗ
Πατησίων (28ης Οκτωβρίου) 122,11257
ΑΘΗΝΑ
ΤΙΤΛΟΣ ΕΦΕΥΡΕΣΗΣ (54):ΑΓΩΓΗ ΑΣΘΕΝΕΙΩΝ ΣΧΕΤΙΖΟΜΕ-
ΝΩΝ ΜΕ ΤΗΝ ΥΠΕΡΑΡΑΣΤΗΡΙΟΤΗΤΑ
ΤΟΥ ΣΥΣΤΗΜΑΤΟΣ ΤΟΥ ΣΥΜΠΛΗ-
ΡΩΜΑΤΟΣ

ΠΕΡΙΛΗΨΗ(57)

Η αύξηση του επιπέδου του Παράγοντα Ι πάνω από τα φυσιολογικά επίπεδα μπορεί να χρησιμοποιηθεί για την αγωγή ασθενειών στις οποίες η υποκείμενη παθολογία συνδέεται με την υπερδραστηριότητα του κύκλου ανατροφοδότησης

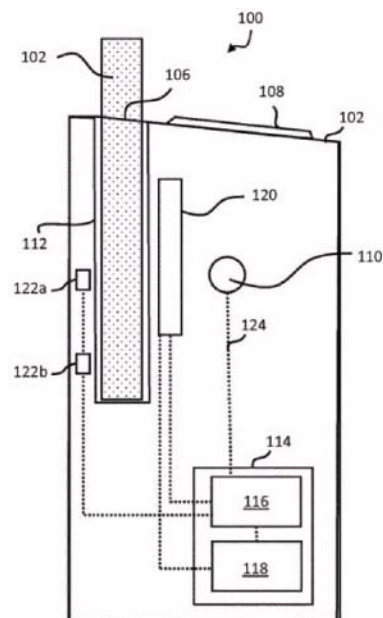
C3b και την παραγωγή και τις προ-φλεγμονώδεις επιδράσεις του iC3b. Περιγράφονται μέθοδοι, παράγοντες και συνθέσεις για την αγωγή έναντι τέτοιων ασθενειών.

ΑΡΙΘΜΟΣ ΕΥΡ. Δ.Ε. (11):3114895
ΑΡΙΘ. ΕΛΛ. ΚΑΤΑΘΕΣΗΣ (21):20240400597
ΗΜΕΡ. ΕΛΛ. ΚΑΤΑΘΕΣΗΣ (22):06/03/2024
ΑΡΙΘ./ΗΜΕΡ. ΔΗΜΟΣΙΕΥΣΗΣ
ΕΥΡΩΠΑΪΚΟΥ ΔΙΠΛΩΜΑΤΟΣ(87):3773028 - 14/02/2024
ΑΡΙΘ./ΗΜΕΡ. ΔΗΜΟΣΙΕΥΣΗΣ
ΕΥΡΩΠΑΪΚΗΣ ΑΙΤΗΣΗΣ (86):19718575.4--27/03/2019
ΔΙΚΑΙΟΥΧΟΣ (73):1)Nicoventures Trading Limited
Globe House 1 Water Street, London WC2R
3LA, ΜΕΓΑΛΗ ΒΡΕΤΑΝΙΑ
ΣΥΜΒ. ΠΡΟΤΕΡΑΙΟΤΗΤΕΣ (30):201805258-29/03/2018-GB
ΕΦΕΥΡΕΤΗΣ (72):1)MOLONEY, Patrick
2)CHAN, Justin Han Yang
3)KORUS, Anton
ΕΙΔΙΚΟΣ ΠΑΡΗΡΕΞΟΥΣΙΟΣ (74):ΣΙΩΤΟΥ "ΚΑΤΕΡΙΝΑ ΣΙΩΤΟΥ ΚΑΙ
ΣΥΝΕΡΓΑΤΕΣ ΔΙΚΗΓΟΡΙΚΗ ΕΤΑΙΡΕΙΑ"
ΑΙΚΑΤΕΡΙΝΗ
Πατησίων (28ης Οκτωβρίου) 122, 11257
ΑΘΗΝΑ
ΑΝΤΙΚΑΛΗΤΟΣ (74):ΣΙΩΤΟΥ ΑΙΚΑΤΕΡΙΝΗ
Πατησίων (28ης Οκτωβρίου) 122,11257
ΑΘΗΝΑ
ΤΙΤΛΟΣ ΕΦΕΥΡΕΣΗΣ (54):ΣΥΣΚΕΥΗ ΓΙΑ ΤΗΝ ΠΑΡΑΓΩΓΗ ΑΕΡΟ-
ΛΥΜΑΤΟΣ ΑΠΟ ΕΝΑ ΜΕΣΟ ΜΕ ΔΥΝΑ-
ΤΟΤΗΤΑ ΑΕΡΟΛΥΣΗΣ, ΕΝΑ ΕΙΔΟΣ ΚΑ-
ΠΝΙΣΜΑΤΟΣ ΜΕΣΟΥ ΜΕ ΔΥΝΑΤΟ-
ΤΗΤΑ ΑΕΡΟΛΥΣΗΣ ΚΑΙ ΜΙΑ ΜΕΘΟ-
ΔΟΣ ΠΡΟΣΔΙΟΡΙΣΜΟΥ ΜΙΑΣ ΠΑΡΑ-
ΜΕΤΡΟΥ ΕΝΟΣ ΕΙΔΟΥΣ ΚΑΠΝΙΣΜΑ-
ΤΟΣ

ΠΕΡΙΛΗΨΗ(57)

Αποκαλύπτεται μια συσκευή για την παραγωγή αερολύματος από ένα μέσο με δυνατότητα αερόλυσης. Η συσκευή περιλαμβάνει: ένα περίβλημα ένα θάλαμο για την λήψη ενός είδους καπνίσματος που περιλαμβάνει ένα μέσο με δυνατότητα

αερόλυσης και περιέχει ένα δείκτη και μία διάταξη ελέγχου. Η διάταξη ελέγχου διαμορφώνεται έτσι ώστε να λαμβάνει: μια πρώτη είσοδο ενδεικτική του ρυθμού μετακίνησης του είδους καπνίσματος, που λαμβάνεται κατά τη χρήση, μέσα στο θάλαμο και μια δεύτερη είσοδο ενδεικτική μιας παραμέτρου του εν λόγω είδους καπνίσματος. Τουλάχιστον η δεύτερη είσοδος προσδιορίζεται με βάση τον δείκτη.



ΑΡΙΘΜΟΣ ΕΥΡ. Δ.Ε. (11):3114896
ΑΡΙΘ. ΕΛΛ. ΚΑΤΑΘΕΣΗΣ (21):20240400598
ΗΜΕΡ. ΕΛΛ. ΚΑΤΑΘΕΣΗΣ (22):06/03/2024
ΑΡΙΘ./ΗΜΕΡ. ΔΗΜΟΣΙΕΥΣΗΣ
ΕΥΡΩΠΑΪΚΟΥ ΔΙΠΛΩΜΑΤΟΣ(87):3971212 - 27/12/2023
ΑΡΙΘ./ΗΜΕΡ. ΔΗΜΟΣΙΕΥΣΗΣ
ΕΥΡΩΠΑΪΚΗΣ ΑΙΤΗΣΗΣ (86):21190497.4--30/05/2014
ΔΙΚΑΙΟΥΧΟΣ (73):1)Kiniksa Pharmaceuticals, Ltd.
Clarendon House 2 Church Street, Hamilton
HM 11, ΒΕΡΜΟΥΔΕΣ
ΣΥΜΒ. ΠΡΟΤΕΡΑΙΟΤΗΤΕΣ (30):201361829082 P-30/05/2013-US
ΕΦΕΥΡΕΤΗΣ (72):1)ARNETT, Heather A.
2)ESCOBAR, Sabine S.
3)KING, Chadwick T.
4)LIM, Ai Ching
5)NARAYANAN, Saravanakumar
6)WEINREB, Paul H.
7)PEDERSON, Nels E.
ΕΙΔΙΚΟΣ ΠΑΡΕΞΟΥΣΙΟΣ (74):ΚΙΛΙΜΙΡΗΣ "ΠΑΤΡΙΝΟΣ & ΚΙΛΙΜΙΡΗΣ
ΔΙΚΗΓΟΡΙΚΗ ΕΤΑΙΡΙΑ" ΚΩΝΣΤΑΝΤΙΝΟΣ
Χατζηγιάννη Μέξη 7, 11528 ΑΘΗΝΑ
ΑΝΤΙΚΛΗΤΟΣ (74):ΚΙΛΙΜΙΡΗΣ ΚΩΝΣΤΑΝΤΙΝΟΣ
Χατζηγιάννη Μέξη 7,11528 ΑΘΗΝΑ
ΤΙΤΛΟΣ ΕΦΕΥΡΕΣΗΣ (54):**ΠΡΩΤΕΪΝΕΣ ΔΕΣΜΕΥΣΗΣ ΑΝΤΙΓΟ-
ΝΟΥ ΥΠΟΔΟΧΕΑ ΟΓΚΟΣΤΑΤΙΝΗΣ Μ**

ΠΕΡΙΛΗΨΗ(57)

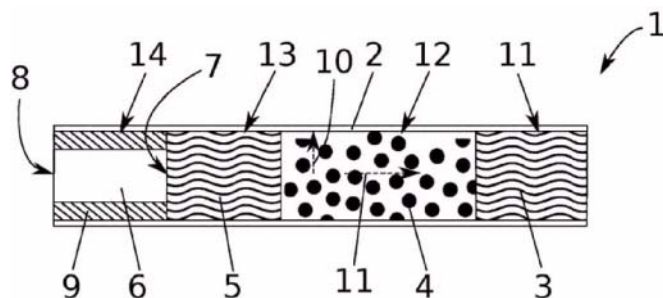
Η εφεύρεση παρέχει πρωτεΐνες δέσμευσης αντιγόνου έναντι υποδοχέα-β ογκοστατίνης Μ (OSMR), π.χ. αντισώματα και λειτουργικά θραύσματα, παράγωγα, μουτεΐνες, και παραλλάγματα αυτών. Οι OSMR πρωτεΐνες δέσμευσης αντιγόνου παρεμβαίνουν στη δέσμευση της OSM και/ή της IL-31 στον OSMR. Σε

κάποιες υλοποιήσεις, οι πρωτεΐνες δέσμευσης αντιγόνου έναντι OSMR είναι χρήσιμα εργαλεία στη μελέτη παθήσεων και διαταραχών συναφών με τον OSMR και είναι χρήσιμες ιδίως σε μεθόδους αγωγής παθήσεων και διαταραχών συναφών με τον OSMR και τη δέσμευση της OSM και/ή της IL-13 σε OSMR.

ΑΡΙΘΜΟΣ ΕΥΡ. Δ.Ε. (11):3114897
ΑΡΙΘ. ΕΛΛ. ΚΑΤΑΘΕΣΗΣ (21):20240400599
ΗΜΕΡ. ΕΛΛ. ΚΑΤΑΘΕΣΗΣ (22):06/03/2024
ΑΡΙΘ./ΗΜΕΡ. ΔΗΜΟΣΙΕΥΣΗΣ
ΕΥΡΩΠΑΪΚΟΥ ΔΙΠΛΩΜΑΤΟΣ(87):4210517 - 27/12/2023
ΑΡΙΘ./ΗΜΕΡ. ΔΗΜΟΣΙΕΥΣΗΣ
ΕΥΡΩΠΑΪΚΗΣ ΑΙΤΗΣΗΣ (86):21777455.3--10/09/2021
ΔΙΚΑΙΟΥΧΟΣ (73):1)Setzer, Andreas
Kostlergasse 6-8/1/26, 1060 Wien, ΑΥΣΤΡΙΑ
ΣΥΜΒ. ΠΡΟΤΕΡΑΙΟΤΗΤΕΣ (30):20195458-10/09/2020-EP
ΕΦΕΥΡΕΤΗΣ (72):1)Setzer, Andreas
ΕΙΔΙΚΟΣ ΠΑΡΕΞΟΥΣΙΟΣ (74):ΚΙΛΙΜΙΡΗΣ "ΠΑΤΡΙΝΟΣ & ΚΙΛΙΜΙΡΗΣ
ΔΙΚΗΓΟΡΙΚΗ ΕΤΑΙΡΙΑ" ΚΩΝΣΤΑΝΤΙΝΟΣ
Χατζηγιάννη Μέξη 7, 11528 ΑΘΗΝΑ
ΑΝΤΙΚΛΗΤΟΣ (74):ΚΙΛΙΜΙΡΗΣ ΚΩΝΣΤΑΝΤΙΝΟΣ
Χατζηγιάννη Μέξη 7,11528 ΑΘΗΝΑ
ΤΙΤΛΟΣ ΕΦΕΥΡΕΣΗΣ (54):**ΣΥΣΚΕΥΗ ΓΙΑ ΤΟ ΦΙΛΤΡΑΡΙΣΜΑ ΚΑ-
ΠΝΟΥ**

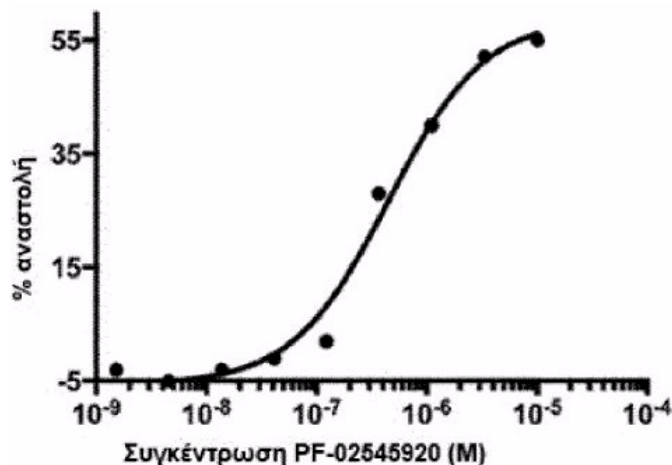
ΠΕΡΙΛΗΨΗ(57)

Συσκευή (1) για το φιλτράρισμα καπνού, ιδιαίτερα φίλτρο τσιγάρων καπνού και/ή κάνναβης, με μανδύα (2), όπου στον μανδύα (2) προβλέπονται τουλάχιστον ένα πρώτο τμήμα (11), ένα δεύτερο τμήμα (12) και ένα τρίτο τμήμα (13), όπου το δεύτερο τμήμα (12) ευρίσκεται μεταξύ του πρώτου τμήματος (11) και του τρίτου τμήματος (13), όπου προβλέπονται στο πρώτο τμήμα (11) πρώτο υλικό φίλτρο από βέλο (3), στο δεύτερο τμήμα (12) πορώδες υλικό φίλτρο (4), και στο τρίτο τμήμα (13) δεύτερο υλικό φίλτρο από βέλο (5) όπου στον μανδύα (2) προβλέπεται τέταρτο τμήμα (14), όπου το τρίτο τμήμα (13) ευρίσκεται μεταξύ του δεύτερου τμήματος (12) και του τέταρτου τμήματος (14) και όπου το τέταρτο τμήμα (14) διαμορφώνεται κατά τρόπον ώστε κατά τη ροή μέσω του μανδύα (2) η πτώση πίεσης μέσω του τέταρτου τμήματος (14) να είναι μικρότερη από την πτώση πίεσης μέσω του τρίτου τμήματος (13).



ΑΡΙΘΜΟΣ ΕΥΡ. Δ.Ε. (11):3114898
ΑΡΙΘ. ΕΛΛ. ΚΑΤΑΘΕΣΗΣ (21):20240400601
ΗΜΕΡ. ΕΛΛ. ΚΑΤΑΘΕΣΗΣ (22):06/03/2024
ΑΡΙΘ./ΗΜΕΡ. ΔΗΜΟΣΙΕΥΣΗΣ
ΕΥΡΩΠΑΪΚΟΥ ΔΙΠΛΩΜΑΤΟΣ(87):4103161 - 20/12/2023
ΑΡΙΘ./ΗΜΕΡ. ΔΗΜΟΣΙΕΥΣΗΣ
ΕΥΡΩΠΑΪΚΗΣ ΑΙΤΗΣΗΣ (86):21709784.9--26/02/2021
ΔΙΚΑΙΟΥΧΟΣ (73):1)BenevolentAI Cambridge Limited
4-8 Maple Street, London W1T 5HD,
ΜΕΓΑΛΗ ΒΡΕΤΑΝΙΑ
ΣΥΜΒ. ΠΡΟΤΕΡΑΙΟΤΗΤΕΣ (30):202002926-28/02/2020-GB
ΕΦΕΥΡΕΤΗΣ (72):1)ROBAS, Nicola
2)BELICH, Monica
ΕΙΔΙΚΟΣ ΠΑΗΡΕΞΟΥΣΙΟΣ (74):ΣΙΩΤΟΥ "ΚΑΤΕΡΙΝΑ ΣΙΩΤΟΥ ΚΑΙ
ΣΥΝΕΡΓΑΤΕΣ ΔΙΚΗΓΟΡΙΚΗ ΕΤΑΙΡΕΙΑ"
ΔΙΚΑΤΕΡΙΝΗ
Πατησίων (28ης Οκτωβρίου) 122, 11257
ΑΘΗΝΑ
ΑΝΤΙΚΑΛΗΤΟΣ (74):ΣΙΩΤΟΥ ΔΙΚΑΤΕΡΙΝΗ
Πατησίων (28ης Οκτωβρίου) 122,11257
ΑΘΗΝΑ
ΤΙΤΛΟΣ ΕΦΕΥΡΕΣΗΣ (54):ΣΥΝΘΕΣΕΙΣ ΚΑΙ ΧΡΗΣΕΙΣ ΑΥΤΩΝ
ΠΕΡΙΛΗΨΗ(57)

Η παρούσα εφεύρεση σχετίζεται με θεραπευτικές συνθέσεις οι οποίες συνίστανται σε έναν αναστολέα ΡυΕΙΟΑγια χρήση στην πρόληψη, την διαχείριση ή/και την θεραπευτική αντιμετώπιση φλεγμονωδών νόσων του εντέρου και, ιδιαίτερα, για χρήση σε άτομα τα οποία πάσχουν από ελκώδη κολίτιδα.

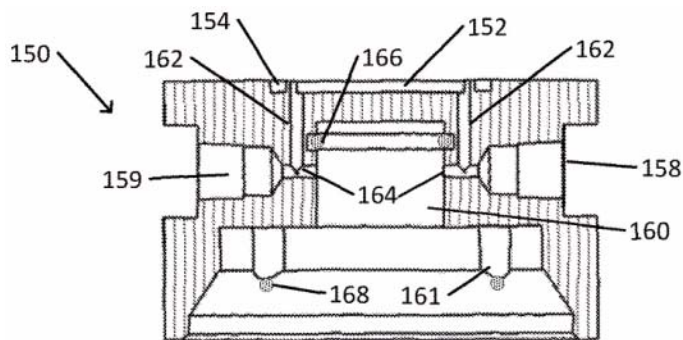


ΑΡΙΘΜΟΣ ΕΥΡ. Δ.Ε. (11):3114899
ΑΡΙΘ. ΕΛΛ. ΚΑΤΑΘΕΣΗΣ (21):20240400602
ΗΜΕΡ. ΕΛΛ. ΚΑΤΑΘΕΣΗΣ (22):06/03/2024
ΑΡΙΘ./ΗΜΕΡ. ΔΗΜΟΣΙΕΥΣΗΣ
ΕΥΡΩΠΑΪΚΟΥ ΔΙΠΛΩΜΑΤΟΣ(87):4137720 - 24/01/2024
ΑΡΙΘ./ΗΜΕΡ. ΔΗΜΟΣΙΕΥΣΗΣ
ΕΥΡΩΠΑΪΚΗΣ ΑΙΤΗΣΗΣ (86):22195687.3--01/01/2020
ΔΙΚΑΙΟΥΧΟΣ (73):1)SodaStream Industries Ltd.
1 Atir Yeda Street, Kfar Saba 4464301,
ΙΣΡΑΗΛ
ΣΥΜΒ. ΠΡΟΤΕΡΑΙΟΤΗΤΕΣ (30):201916411870-14/05/2019-US
ΕΦΕΥΡΕΤΗΣ (72):
1)DANIELI, Guy
2)COHEN, Avi
3)SHALEV, Oren
4)FUNT, Mark
5)RING, Allan
6)SHKEDI, Amnon
7)BRAND, Dvir
8)SHMUELI, Eyal
9)AVIGDOR, Amit
10)SHAASHUA, Eran
11)HARDUFF, Hagai
12)KROM, Doron
ΕΙΔΙΚΟΣ ΠΑΗΡΕΞΟΥΣΙΟΣ (74):ΛΥΜΠΕΡΗΣ "ΔΙΚΗΓΟΡΙΚΗ ΕΤΑΙΡΕΙΑ
ΒΑΓΙΑΝΟΥ ΚΩΣΤΟΠΟΥΛΟΥ
ΛΥΜΠΕΡΗ" ΝΙΚΟΛΑΟΣ
Στουρνάρη 37, 10682 ΑΘΗΝΑ
ΑΝΤΙΚΑΛΗΤΟΣ (74):ΛΥΜΠΕΡΗΣ ΝΙΚΟΛΑΟΣ
Στουρνάρη 37, 10682 ΑΘΗΝΑ
ΤΙΤΛΟΣ ΕΦΕΥΡΕΣΗΣ (54):**ΜΕΘΟΔΟΣ ΠΛΗΡΩΣΗΣ ΜΙΑΣ ΦΙΑΛΗΣ
ΑΕΡΙΟΥ ΓΙΑ ΜΙΑ ΜΗΧΑΝΗ ΕΝΑΝΘΡΑ-
ΚΩΣΗΣ**

ΠΕΡΙΛΗΨΗ(57)

Μια μέθοδος πλήρωσης μιας φιάλης αερίου με πεπιεσμένο ή υγροποιημένο αέριο από μια μηχανή πλήρωσης φιάλης δύναται να περιλαμβάνει την ένθεση μιας βαλβίδας μιας φιάλης αερίου σε έναν εσωτερικό χώρο ενός προσαρμογέα, διαμέσου ενός ανοίγματος του προσαρμογέα που είναι σχηματισμένο ώστε να καθίσταται δυνατή η ένθεση της βαλβίδας, ο δε προσαρμογέας καθιστά δυνατή μια

σύνδεση ρευστών της βαλβίδας της φιάλης αερίου σε μια θύρα πλήρωσης της μηχανής πλήρωσης, και περιλαμβάνει τουλάχιστον έναν διάυλο που είναι διαμορφωμένος, όταν εντίθεται η βαλβίδα στο άνοιγμα, να δισχετεύει το πεπιεσμένο ή υγροποιημένο αέριο από τη θύρα πλήρωσης στη βαλβίδα, η δε βαλβίδα περιλαμβάνει: μια θύρα φιάλης που είναι στραμμένη προς το εσωτερικό της φιάλης αερίου και τουλάχιστον μία εξωτερική θύρα που ανοίγει πλευρικά σε έναν διαμήκη άξονα της βαλβίδας προς διευκόλυνση της εισροής του αερίου στη φιάλη και της εκροής του αερίου από τη φιάλη όταν η βαλβίδα ευρίσκεται σε ανοικτή θέση, και για την αποτροπή της εισροής ή της εκροής όταν η βαλβίδα ευρίσκεται σε κλειστή θέση και την πλήρωση της φιάλης αερίου με το πεπιεσμένο ή υγροποιημένο αέριο ενώ η βαλβίδα διατηρείται στην ανοικτή θέση.



ΑΡΙΘΜΟΣ ΕΥΡ. Δ.Ε. (11):3114900
ΑΡΙΘ. ΕΛΛ. ΚΑΤΑΘΕΣΗΣ (21):20240400603
ΗΜΕΡ. ΕΛΛ. ΚΑΤΑΘΕΣΗΣ (22):06/03/2024
ΑΡΙΘ./ΗΜΕΡ. ΔΗΜΟΣΙΕΥΣΗΣ
ΕΥΡΩΠΑΪΚΟΥ ΔΙΠΛΩΜΑΤΟΣ(87):3615066 - 27/12/2023
ΑΡΙΘ./ΗΜΕΡ. ΔΗΜΟΣΙΕΥΣΗΣ
ΕΥΡΩΠΑΪΚΗΣ ΑΙΤΗΣΗΣ (86):18724690.5--27/04/2018
ΔΙΚΑΙΟΥΧΟΣ (73):1)Amgen Inc.
 One Amgen Center Drive, Thousand Oaks,
 California 91320-1799, ΗΝΩΜΕΝΕΣ
 ΠΟΛΙΤΕΙΕΣ ΤΗΣ ΑΜΕΡΙΚΗΣ

ΣΥΜΒ. ΠΡΟΤΕΡΑΙΟΤΗΤΕΣ (30):201762492056 P-28/04/2017-US
ΕΦΕΥΡΕΤΗΣ (72):1)BRYCH, Stephen, Robert
 2)WONG, Lyanne, M.
 3)FALLON, Jaymille
 4)GOSS, Monica, Michelle
 5)GU, Jian, Hua
 6)GHATTYVENKATAKRISHNA, Pavan, K.

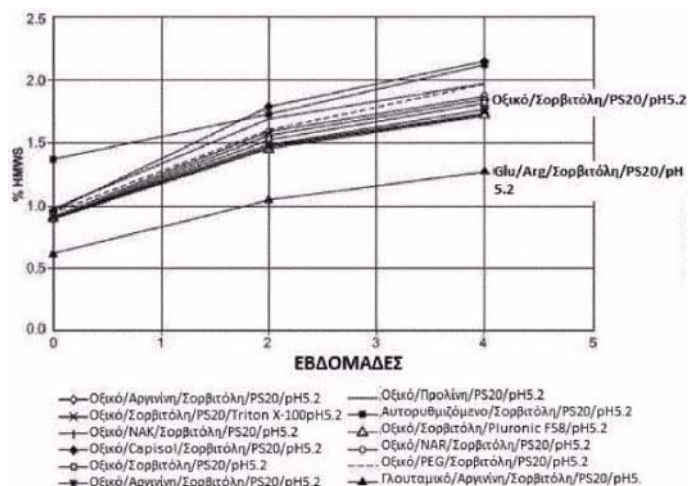
ΕΙΔΙΚΟΣ ΠΛΗΡΕΞΟΥΣΙΟΣ (74):ΣΙΩΤΟΥ "ΚΑΤΕΡΙΝΑ ΣΙΩΤΟΥ ΚΑΙ
 ΣΥΝΕΡΓΑΤΕΣ ΔΙΚΗΓΟΡΙΚΗ ΕΤΑΙΡΕΙΑ"
 ΑΙΚΑΤΕΡΙΝΗ
 Πατησίων (28ης Οκτωβρίου) 122, 11257
 ΑΘΗΝΑ

ΑΝΤΙΚΛΗΤΟΣ (74):ΣΙΩΤΟΥ ΑΙΚΑΤΕΡΙΝΗ
 Πατησίων (28ης Οκτωβρίου) 122,11257
 ΑΘΗΝΑ

ΤΙΤΛΟΣ ΕΦΕΥΡΕΣΗΣ (54):ΦΑΡΜΑΚΟΤΕΧΝΙΚΕΣ ΜΟΡΦΕΣ ΑΝ-
 ΘΡΩΠΙΝΩΝ ΑΝΤΙ-RANKL ΑΝΤΙΣΩ-
 ΜΑΤΩΝ ΚΑΙ ΜΕΘΟΔΟΙ ΧΡΗΣΕΩΣ
 ΑΥΤΩΝ

ΠΕΡΙΛΗΨΗ(57)

Στο παρόν γνωστοποιούνται υδάτινες φαρμακοτεχνικές μορφές οι οποίες συνίστανται σε δενοσουμάμπη ή άλλο αντί-RANKL μονοκλωνικό αντίσωμα ή τμήμα αυτού και χαρακτηριστικά pH, ρυθμιστικών συστημάτων και αναστολέων συσσωμάτωσης αμινοξέων. Επίσης γνωστοποιείται παρουσίαση της φαρμακοτεχνικής μορφής για χρήση, π.χ. φιαλίδιο μίας και μόνο χρήσεως, σύριγγα μίας και μόνο χρήσεως ή υάλινος περιέκτης, μέθοδοι χρήσεως των φαρμακοτεχνικών μορφών και είδη πρόληψης ή αντιμετώπισης νοσημάτων και συναφή κτ.



ΑΡΙΘΜΟΣ ΕΥΡ. Δ.Ε. (11):3114901
ΑΡΙΘ. ΕΛΛ. ΚΑΤΑΘΕΣΗΣ (21):20240400600
ΗΜΕΡ. ΕΛΛ. ΚΑΤΑΘΕΣΗΣ (22):06/03/2024
ΑΡΙΘ./ΗΜΕΡ. ΔΗΜΟΣΙΕΥΣΗΣ
ΕΥΡΩΠΑΪΚΟΥ ΔΙΠΛΩΜΑΤΟΣ(87):3119431 - 24/01/2024
ΑΡΙΘ./ΗΜΕΡ. ΔΗΜΟΣΙΕΥΣΗΣ
ΕΥΡΩΠΑΪΚΗΣ ΑΙΤΗΣΗΣ (86):15765287.6--20/03/2015
ΔΙΚΑΙΟΥΧΟΣ (73):1)Teva Pharmaceuticals International GmbH
 Schlüsselstrasse 12, 8645 Rapperswil-Jona,
 ΕΛΒΕΤΙΑ

ΣΥΜΒ. ΠΡΟΤΕΡΑΙΟΤΗΤΕΣ (30):201461968897 P-21/03/2014-US
 201462083809 P-24/11/2014-US
 201562119778 P-23/02/2015-US

ΕΦΕΥΡΕΤΗΣ (72):1)BIGAL, Marcelo
 2)WALTER, Sarah
 3)STERN, Henry
 4)CHANG, Michael

ΕΙΔΙΚΟΣ ΠΛΗΡΕΞΟΥΣΙΟΣ (74):ΚΙΛΙΜΙΡΗΣ "ΠΑΤΡΙΝΟΣ & ΚΙΛΙΜΙΡΗΣ
 ΔΙΚΗΓΟΡΙΚΗ ΕΤΑΙΡΙΑ" ΚΩΝΣΤΑΝΤΙΝΟΣ
 Χατζηγιάννη Μέξη 7, 11528 ΑΘΗΝΑ

ΑΝΤΙΚΛΗΤΟΣ (74):ΚΙΛΙΜΙΡΗΣ ΚΩΝΣΤΑΝΤΙΝΟΣ
 Χατζηγιάννη Μέξη 7,11528 ΑΘΗΝΑ

ΤΙΤΛΟΣ ΕΦΕΥΡΕΣΗΣ (54):ΑΝΤΑΓΩΝΙΣΤΙΚΑ ΑΝΤΙΣΩΜΑΤΑ ΠΟΥ
 ΚΑΤΕΥΘΥΝΟΝΤΑΙ ΕΝΑΝΤΙ ΠΕΠΤΙΔΙ-
 ΟΥ ΠΟΥ ΣΧΕΤΙΖΕΤΑΙ ΜΕ ΤΟ ΓΟΝΙΔΙΟ
 ΤΗΣ ΚΑΛΣΙΤΟΝΙΝΗΣ ΚΑΙ ΜΕΘΟΔΟΙ
 ΧΡΗΣΗΣ ΑΥΤΩΝ

για χρήση στις αποκαλυπτόμενες μεθόδους. Επίσης περιγράφονται το ανταγωνιστικό G1 και αντισώματα προερχόμενα από G1 που κατευθύνονται έναντι CGRP.

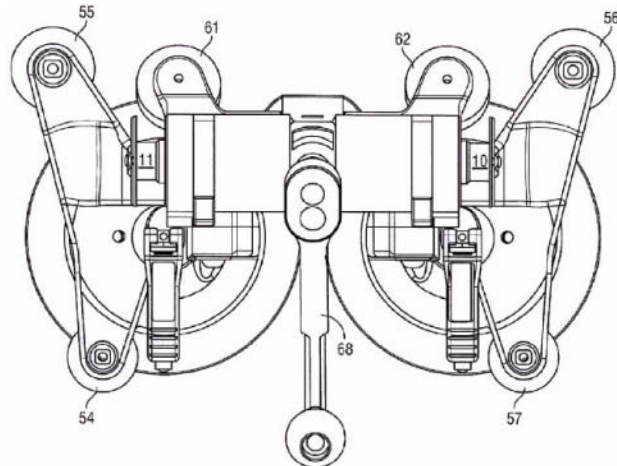
Fab	K ₀ (nM)	K ₀ (nM)	K _D (nM)	K ₀ (nM) (απόλυτα γινόμενα)									
				F27A	V28A	F29A	T30A	N31A	V32A	G33A	S34A	K35A	F37A
7E9	1.0	1.1±0.8	0.14±0.05	1.0	1.0	26	7	9	41	1256	69	4	3598
8B6	1.1	1.5±1.2	0.45±0.08	1.0	1.0	9	2.2	3	5	496	26	3	2527
10A8	2.1	2.4±1.4	1.0±0.2	1.0	1.0	9	4	4	11	36	82	13	2152
7D11	4.4	10±7	3.4±0.4	1.1	1.0	7	4	5	5	86	18	1.4	420
6H2	9.3	7.8±0.2	8.5±0.5	0.9	1.0	1.0	0.8	4	11	14	0.5	1.0	
4901	60.5	52±12	296±115	0.8	0.8	0.2	0.2	0.3	0.9	1.3	0.8	0.3	
14E10	79.7	91±5	117.4±0.7	0.8	0.8	1.1	3	18	2	1	3	0.4 ^a	
9B8	84.7	76±20	96±28	0.8	0.8	0.6	0.6	0.7	0.6	1.3	4	0.4 ^a	
13C2	94.4	86±13	137±5	0.7	0.7	0.5	0.4	0.6	0.2	0.9	1.1	0.4 ^a	
14A9	148.4	219±114	246±20	0.8	0.7	0.7	0.5	0.8	0.7	1.6	1.3	6	
6D5	209.9	207±26	378±22	0.8	0.7	0.5	0.4	0.6	0.5	3	1.1	5	
1C5	296.4	223±51	439±173	0.8	0.8	0.6	0.4	0.6	0.6	1.1	1.1	5	

ΠΕΡΙΛΗΨΗ(57)

Η εφεύρεση χρησιμοποιεί μεθόδους για την πρόληψη ή τη θεραπεία διαταραχών που σχετίζονται με CGRP όπως αγγειοκινητικά συμπτώματα και/ή κεφαλαλγίες (π.χ. ημικρανία, κεφαλαλγία Horton και κεφαλαλγία έντασης) με τη χορήγηση ενός ανταγωνιστικού αντισώματος έναντι-CGRP. Παρέχονται επίσης συνθέσεις

ΑΡΙΘΜΟΣ ΕΥΡ. Δ.Ε. (11):3114902
ΑΡΙΘ. ΕΛΛ. ΚΑΤΑΘΕΣΗΣ (21):20240400608
ΗΜΕΡ. ΕΛΛ. ΚΑΤΑΘΕΣΗΣ (22):06/03/2024
ΑΡΙΘ./ΗΜΕΡ. ΔΗΜΟΣΙΕΥΣΗΣ
ΕΥΡΩΠΑΪΚΟΥ ΔΙΠΛΩΜΑΤΟΣ(87):3145684 - 13/12/2023
ΑΡΙΘ./ΗΜΕΡ. ΔΗΜΟΣΙΕΥΣΗΣ
ΕΥΡΩΠΑΪΚΗΣ ΑΙΤΗΣΗΣ (86):15726885.5--20/05/2015
ΔΙΚΑΙΟΥΧΟΣ (73):1)Belron International Limited
Milton Park Stroude Road, Egham, Surrey
TW20 9EL, ΜΕΓΑΛΗ ΒΡΕΤΑΝΙΑ
ΣΥΜΒ. ΠΡΟΤΕΡΑΙΟΤΗΤΕΣ (30):201408938-20/05/2014-GB
ΕΦΕΥΡΕΤΗΣ (72):1)FINCK, William
ΕΙΔΙΚΟΣ ΠΛΗΡΕΞΟΥΣΙΟΣ (74):ΓΑΛΑΝΟΠΟΥΛΟΥ ΑΝΘΟΥΛΑ
Θέση Λύσι Μπιτακου, 19014 ΚΑΠΑΝΔΡΙΤΙ
(ΑΤΤΙΚΗΣ)
ΑΝΤΙΚΑΛΗΤΟΣ (74):ΜΑΛΑΜΗ ΑΛΚΗΣΤΙΣ-ΕΙΡΗΝΗ
Βησσαρίωνος 3,10672 ΑΘΗΝΑ
ΤΙΤΛΟΣ ΕΦΕΥΡΕΣΗΣ (54):**ΑΦΑΙΡΕΣΗ ΥΑΛΟΠΙΝΑΚΑ**
ΠΕΡΙΛΗΨΗ(57)

Διάταξη αφαίρεσης υαλοπίνακα που περιλαμβάνει μονάδα περιτύλιξης (1) με πρώτο και δεύτερο καρούλι περιτύλιξης (10, 11) για το τύλιγμα νήματος κοπής (100) και κινητήριο μέσο για την κίνηση των καρουλιών περιτύλιξης (10, 11). Το κινητήριο μέσο περιλαμβάνει ένα μόνο ή ένα κοινό σύστημα πρωτεύουσας κίνησης για την κίνηση τόσο του πρώτου όσο και του δεύτερου καρουλιού περιτύλιξης (10, 11). Το κινητήριο μέσο μπορεί να είναι ίο ένα σύστημα πρωτεύουσας περιστροφικής κίνησης και η πρωτεύουσα περιστροφική κίνηση σε μια πρώτη περιστροφική διεύθυνση προκαλεί το τύλιγμα του νήματος (100) πάνω στο πρώτο καρούλι περιτύλιξης (10) και η πρωτεύουσα περιστροφική κίνηση στην αντίθετη διεύθυνση προκαλεί το τύλιγμα του νήματος (100) πάνω στο δεύτερο καρούλι περιτύλιξης (11).



ΑΡΙΘΜΟΣ ΕΥΡ. Δ.Ε. (11):3114903
ΑΡΙΘ. ΕΛΛ. ΚΑΤΑΘΕΣΗΣ (21):20240400609
ΗΜΕΡ. ΕΛΛ. ΚΑΤΑΘΕΣΗΣ (22):06/03/2024
ΑΡΙΘ./ΗΜΕΡ. ΔΗΜΟΣΙΕΥΣΗΣ
ΕΥΡΩΠΑΪΚΟΥ ΔΙΠΛΩΜΑΤΟΣ(87):3715372 - 24/01/2024
ΑΡΙΘ./ΗΜΕΡ. ΔΗΜΟΣΙΕΥΣΗΣ
ΕΥΡΩΠΑΪΚΗΣ ΑΙΤΗΣΗΣ (86):20162800.5--27/10/2009
ΔΙΚΑΙΟΥΧΟΣ (73):1)Regeneron Pharmaceuticals, Inc.
777 Old Saw Mill River Road, Tarrytown, NY
10591-6706, ΗΝΩΜΕΝΕΣ ΠΟΛΙΤΕΙΕΣ ΤΗΣ
ΑΜΕΡΙΚΗΣ
ΣΥΜΒ. ΠΡΟΤΕΡΑΙΟΤΗΤΕΣ (30):26030708-29/10/2008-US
ΕΦΕΥΡΕΤΗΣ (72):1)ΡΑΠΑΔΟΠΟΥΛΟΣ, Nicholas J
2)FAIRHURST, Jeanette L
3)HUANG, Tammy T
4)MARTIN, Joel H
ΕΙΔΙΚΟΣ ΠΛΗΡΕΞΟΥΣΙΟΣ (74):ΚΙΟΡΤΣΗ ΧΡΙΣΤΙΝΑ
Σόλωνος 136, 10677 ΑΘΗΝΑ
ΑΝΤΙΚΑΛΗΤΟΣ (74):ΚΙΟΡΤΣΗ ΧΡΙΣΤΙΝΑ
Σόλωνος 136,10677 ΑΘΗΝΑ
ΤΙΤΛΟΣ ΕΦΕΥΡΕΣΗΣ (54):**ΑΝΘΡΩΠΙΝΑ ΑΝΤΙΣΩΜΑΤΑ ΥΨΗΛΗΣ**
ΣΥΓΓΕΝΕΙΑΣ ΚΑΤΑ ΤΟΥ ΑΝΘΡΩΠΙ-
ΝΟΥ ΥΠΟΔΟΧΕΑ IL-4

ΠΕΡΙΛΗΨΗ(57)

Ένα αντίσωμα ή αντιγονοδεσμευτικό θραύσμα αυτού που δεσμεύει ειδικά τον ανθρώπινο υποδοχέα ιντερλευκίνης-4 (hIL₄-4R) (SEQ ID NO:274) με συγγένεια περίπου 300 pM ή μικρότερη.

ΑΡΙΘΜΟΣ ΕΥΡ. Δ.Ε. (11):3114904
ΑΡΙΘ. ΕΛΛ. ΚΑΤΑΘΕΣΗΣ (21):20240400610
ΗΜΕΡ. ΕΛΛ. ΚΑΤΑΘΕΣΗΣ (22):06/03/2024
ΑΡΙΘ./ΗΜΕΡ. ΔΗΜΟΣΙΕΥΣΗΣ
ΕΥΡΩΠΑΪΚΟΥ ΔΙΠΛΩΜΑΤΟΣ(87):3706276 - 20/12/2023
ΑΡΙΘ./ΗΜΕΡ. ΔΗΜΟΣΙΕΥΣΗΣ
ΕΥΡΩΠΑΪΚΗΣ ΑΙΤΗΣΗΣ (86):19763364.7--21/02/2019
ΔΙΚΑΙΟΥΧΟΣ (73):1)NR Electric Co., Ltd.
 No. 69, Suyuan Avenue Jiangning, Nanjing,
 Jiangsu 211102, KINA
 2)NR Engineering Co., Ltd.
 No. 69 Suyuan Avenue Jiangning, Nanjing,
 Jiangsu 211102, KINA

ΣΥΜΒ. ΠΡΟΤΕΡΑΙΟΤΗΤΕΣ (30):201810178405-05/03/2018-CN
ΕΦΕΥΡΕΤΗΣ (72):

- 1)LU, Dongbin
- 2)HUANG, Hua
- 3)PAN, Weiming
- 4)GAO, Shengfu
- 5)LIU, Lei
- 6)YANG, Fan

ΕΙΔΙΚΟΣ ΠΛΗΡΕΞΟΥΣΙΟΣ (74):ΛΥΜΠΕΡΗΣ "ΔΙΚΗΓΟΡΙΚΗ ΕΤΑΙΡΕΙΑ
 ΒΑΓΙΑΝΟΥ ΚΩΣΤΟΠΟΥΛΟΥ
 ΛΥΜΠΕΡΗ" ΝΙΚΟΛΑΟΣ
 Στουρνάρη 37, 10682 ΑΘΗΝΑ

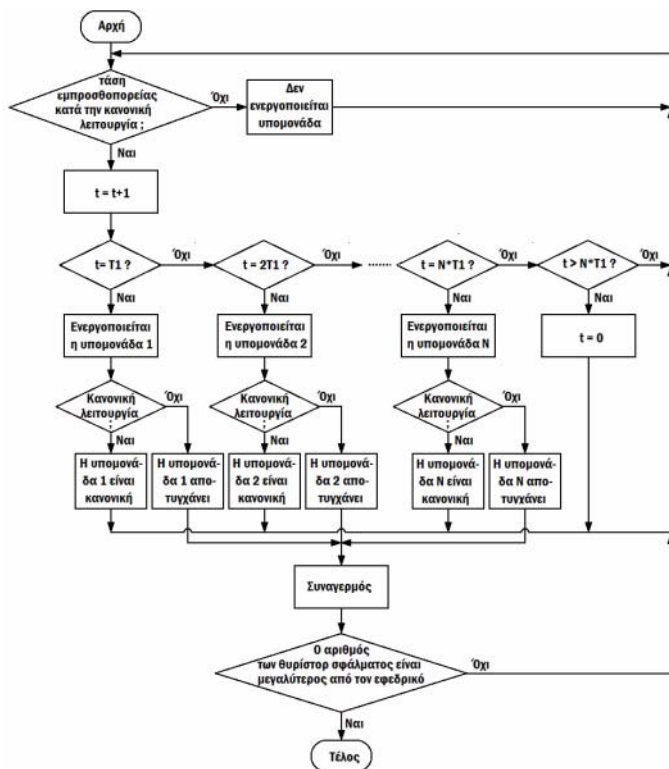
ΑΝΤΙΚΛΗΤΟΣ (74):ΛΥΜΠΕΡΗΣ ΝΙΚΟΛΑΟΣ
 Στουρνάρη 37, 10682 ΑΘΗΝΑ

ΤΙΤΛΟΣ ΕΦΕΥΡΕΣΗΣ (54):**ΜΕΘΟΔΟΣ ΕΠΙΘΕΩΡΗΣΗΣ ΟΜΑΔΑΣ
 ΒΑΛΒΙΔΩΝ ΘΥΡΙΣΤΟΡ ΠΑΡΑΚΑΜΨΗΣ
 ΚΑΙ ΣΥΣΚΕΥΗ ΕΛΕΓΧΟΥ**

ΠΕΡΙΛΗΨΗ(57)

Η παρούσα εφεύρεση αποκαλύπτει μια μέθοδο επιθεώρησης ομάδας βαλβίδων θυρίστορ παράκαμψης και μια συσκευή ελέγχου για την επιθεώρηση υπομονάδων σε μια ομάδα βαλβίδων θυρίστορ παράκαμψης, και ειδικότερα, περιλαμβάνει: υπό την προϋπόθεση ότι η ομάδα βαλβίδων θυρίστορ παράκαμψης φέρει κανονική τάση εμπρός, διαδοχική ενεργοποίηση, από τη συσκευή ελέγχου της ομάδας βαλβίδων θυρίστορ παράκαμψης, των υπομονάδων σύμφωνα με μια ορισμένη χρονική περίοδο, ανίχνευση εάν οι υπομονάδες είναι ικανές να λειτουργήσουν κανονικά ή όχι, και εάν όχι, αποστολή σήματος συναγερμού. Σύμφωνα με τη μέθοδο επιθεώρησης της ομάδας βαλβίδων θυρίστορ παράκαμψης και τη συσκευή ελέγχου, το πρόβλημα της παρακολούθησης της απόδοσης του θυρίστορ υπό την προϋπόθεση ότι η ομάδα βαλβίδων θυρίστορ παράκαμψης δεν λειτουργεί για

μεγάλο χρονικό διάστημα επιλύεται αποτελεσματικά και η ασφάλεια στη λειτουργία ενός προστατευμένου μετατροπέα ρεύματος πηγής τάσης είναι εγγυημένη.



ΑΡΙΘΜΟΣ ΕΥΡ. Δ.Ε. (11):3114905
ΑΡΙΘ. ΕΛΛ. ΚΑΤΑΘΕΣΗΣ (21):20240400611
ΗΜΕΡ. ΕΛΛ. ΚΑΤΑΘΕΣΗΣ (22):06/03/2024
ΑΡΙΘ./ΗΜΕΡ. ΔΗΜΟΣΙΕΥΣΗΣ
ΕΥΡΩΠΑΪΚΟΥ ΔΙΠΛΩΜΑΤΟΣ(87):3572091 - 13/12/2023
ΑΡΙΘ./ΗΜΕΡ. ΔΗΜΟΣΙΕΥΣΗΣ
ΕΥΡΩΠΑΪΚΗΣ ΑΙΤΗΣΗΣ (86):19170008.7--17/08/2011
ΔΙΚΑΙΟΥΧΟΣ (73):1)Ambrx, Inc.
 10975 North Torrey Pines Road, Suite 100, La
 Jolla CA 92037, ΗΝΩΜΕΝΕΣ ΠΟΛΙΤΕΙΕΣ
 ΤΗΣ ΑΜΕΡΙΚΗΣ

ΣΥΜΒ. ΠΡΟΤΕΡΑΙΟΤΗΤΕΣ (30):37458210 P-17/08/2010-US
ΕΦΕΥΡΕΤΗΣ (72):

- 1)KARYNOV, Vadim
- 2)KNUDSEN, Nick
- 3)HEWET, Amha
- 4)DE DIOS, Kristine
- 5)PINKSTAFF, Jason
- 6)SULLIVAN, Lorraine

ΕΙΔΙΚΟΣ ΠΛΗΡΕΞΟΥΣΙΟΣ (74):ΑΘΑΝΑΣΙΑΔΟΥ "ΕΛΕΝΗ Γ.
 ΠΑΠΑΚΩΝΣΤΑΝΤΙΝΟΥ ΚΑΙ
 ΣΥΝΕΡΓΑΤΕΣ, ΔΙΚΗΓΟΡΙΚΗ ΕΤΑΙΡΙΑ"
 ΜΑΡΙΑ
 Κουμπάρη 2, 10674 ΑΘΗΝΑ

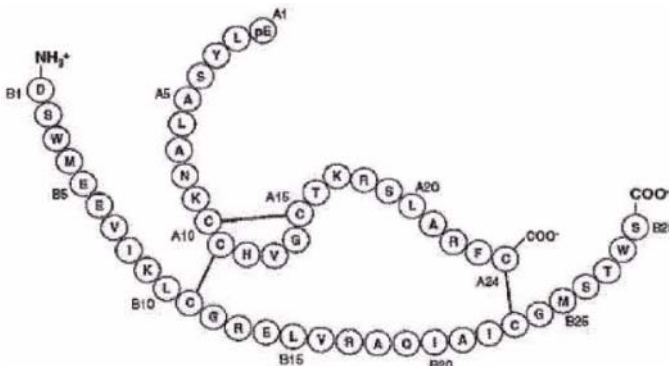
ΑΝΤΙΚΛΗΤΟΣ (74):ΓΙΑΖΙΤΖΟΓΛΟΥ - ΘΩΜΑΪΔΟΥ
 ΕΥΔΙΓΕΛΙΑ
 Κουμπάρη 2, 10674 ΑΘΗΝΑ

ΤΙΤΛΟΣ ΕΦΕΥΡΕΣΗΣ (54):**ΤΡΟΠΟΠΟΙΗΜΕΝΑ ΠΟΛΥΠΕΠΤΙΔΙΑ
 ΡΕΛΑΞΙΝΗΣ ΚΑΙ ΟΙ ΧΡΗΣΕΙΣ ΤΟΥΣ**

ΠΕΡΙΛΗΨΗ(57)

Παρέχονται τροποποιημένα πολυπεπτιδία ρελαξίνης και χρήσεις αυτών. Συγκεκριμένα, παραλλαγές τροποποιημένων πολυπεπτιδίων ρελαξίνης που έχουν

αντικαταστάσεις με ένα μη φυσικά κωδικοποιημένο αμινοξύ στην Α ή Β αλυσού, ειδικά τα κατάλοιπα 1, 5, 13, 18 και το κατάλοιπο 7 της Β αλυσού. Το μη φυσικό αμινοξύ είναι κατά προτίμηση ένα ανάλογο φαινυλαλανίνης, ειδικά παρα-ακετυλ-φαινυλαλανίνη (pAcF ή pAF). Οι παραλλαγές ρελαξίνης συνδέονται σε ενώσεις για τη βελτίωση των φαρμακολογικών τους ιδιοτήτων, ειδικά PEG που έχει μέσο όρο MB μεταξύ περίπου 5 kDa και περίπου 40 kDa, που συνδέεται στο μη φυσικά κωδικοποιημένο αμινοξύ.



ΑΡΙΘΜΟΣ ΕΥΡ. Δ.Ε. (11):3114906
ΑΡΙΘ. ΕΛΛ. ΚΑΤΑΘΕΣΗΣ (21):20240400612
ΗΜΕΡ. ΕΛΛ. ΚΑΤΑΘΕΣΗΣ (22):06/03/2024
ΑΡΙΘ./ΗΜΕΡ. ΔΗΜΟΣΙΕΥΣΗΣ
ΕΥΡΩΠΑΪΚΟΥ ΔΙΠΛΩΜΑΤΟΣ(87):3539683 - 20/12/2023
ΑΡΙΘ./ΗΜΕΡ. ΔΗΜΟΣΙΕΥΣΗΣ
ΕΥΡΩΠΑΪΚΗΣ ΑΙΤΗΣΗΣ (86):16921394.9--08/11/2016
ΔΙΚΑΙΟΥΧΟΣ (73):1)Nippon Steel Corporation
 6-1, Marunouchi 2-chome, Chiyoda-ku., Tokyo, ΙΑΠΩΝΙΑ

ΣΥΜΒ. ΠΡΟΤΕΡΑΙΟΤΗΤΕΣ (30):
ΕΦΕΥΡΕΤΗΣ (72):1)HASEGAWA, Noboru
 2)TANIMOTO, Michitoshi
 3)MUKAI, Michimasa

ΕΙΔΙΚΟΣ ΠΛΗΡΕΞΟΥΣΙΟΣ (74):ΑΘΑΝΑΣΙΑΔΟΥ "ΕΛΕΝΗ Γ. ΠΑΠΑΚΩΝΣΤΑΝΤΙΝΟΥ ΚΑΙ ΣΥΝΕΡΓΑΤΕΣ, ΔΙΚΗΓΟΡΙΚΗ ΕΤΑΙΡΙΑ" ΜΑΡΙΑ
 Κουμπάρη 2, 10674 ΑΘΗΝΑ

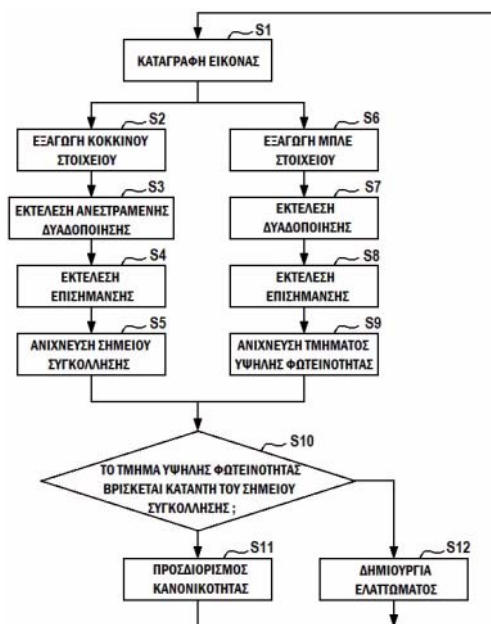
ΑΝΤΙΚΛΗΤΟΣ (74):ΓΙΑΖΙΤΖΟΓΛΟΥ - ΘΩΜΑΪΔΟΥ ΕΥΑΓΓΕΛΙΑ
 Κουμπάρη 2, 10674 ΑΘΗΝΑ

ΤΙΤΛΟΣ ΕΦΕΥΡΕΣΗΣ (54):**ΣΥΣΚΕΥΗ ΚΑΙ ΜΕΘΟΔΟΣ ΠΑΡΑΚΟΛΟΥΘΗΣΗΣ ΤΗΣ ΣΥΓΚΟΛΛΗΣΗΣ**

ΠΕΡΙΛΗΨΗ(57)

Παρέχεται μια συσκευή παρακολούθησης της συγκόλλησης που παρακολουθεί μια κατάσταση συγκόλλησης μιας περιοχής σύγκλισης V στην οποία ένα μεταλλικό φύλλο σε σχήμα λωρίδας συγκλίνει σε σχήμα V, όταν το μεταλλικό φύλλο σχηματίζεται κυλινδρικά ενώ μεταφέρεται, και αμφότερες οι πλευρικές ακμές του μεταλλικού φύλλου θερμαίνονται και τήκονται με τρόπο που να συνδέονται μεταξύ τους ενώ συγκλίνουν σε σχήμα V, ώστε να κατασκευάζεται ένας χαλύβδινος σωλήνας συγκολλημένος με ηλεκτρική αντίσταση. Η παρούσα

συσκευή παρακολούθησης της συγκόλλησης περιλαμβάνει μια μονάδα λήψης εικόνων που καταγράφει εικόνες μιας περιοχής που συμπεριλαμβάνει μια περιοχή σύγκλισης V σε χρονοσειρές* και μια μονάδα επεξεργασίας των εικόνων, η οποία εξάγει ένα σημείο συγκόλλησης βάσει των εικόνων που καταγράφηκαν σε χρονοσειρές και ανιχνεύει την παρουσία ή την απουσία και τη θέση ενός ακανόνιστου τόξου στο σημείο συγκόλλησης ή σε μια ανάντη πλευρά του σημείου συγκόλλησης.



ΑΡΙΘΜΟΣ ΕΥΡ. Δ.Ε. (11):3114907
ΑΡΙΘ. ΕΛΛ. ΚΑΤΑΘΕΣΗΣ (21):20240400606
ΗΜΕΡ. ΕΛΛ. ΚΑΤΑΘΕΣΗΣ (22):07/03/2024
ΑΡΙΘ./ΗΜΕΡ. ΔΗΜΟΣΙΕΥΣΗΣ
ΕΥΡΩΠΑΪΚΟΥ ΔΙΠΛΩΜΑΤΟΣ(87):3007695 - 07/02/2024
ΑΡΙΘ./ΗΜΕΡ. ΔΗΜΟΣΙΕΥΣΗΣ
ΕΥΡΩΠΑΪΚΗΣ ΑΙΤΗΣΗΣ (86):14811317.8--04/06/2014
ΔΙΚΑΙΟΥΧΟΣ (73):1)Akebia Therapeutics, Inc.
 245 First Street, Suite 1100, Cambridge, MA 02142, ΗΝΩΜΕΝΕΣ ΠΟΛΙΤΕΙΕΣ ΤΗΣ ΑΜΕΡΙΚΗΣ

ΣΥΜΒ. ΠΡΟΤΕΡΑΙΟΤΗΤΕΣ (30):201361834808 P-13/06/2013-US
 201361889478 P-10/10/2013-US
 201361898885 P-01/11/2013-US
 201361898890 P-01/11/2013-US
 201361912185 P-05/12/2013-US

ΕΦΕΥΡΕΤΗΣ (72):1)SHALWITZ, Robert
 2)HARTMAN, Charlotte
 3)BUCH, Akshay
 4)SHALWITZ, Isaiah
 5)JANUSZ, John
 6)GARDNER, Joseph

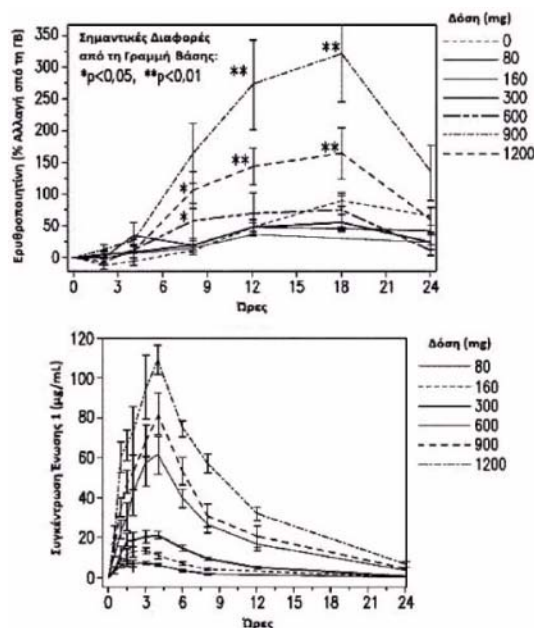
ΕΙΔΙΚΟΣ ΠΛΗΡΕΞΟΥΣΙΟΣ (74):ΛΥΜΠΕΡΗΣ "ΔΙΚΗΓΟΡΙΚΗ ΕΤΑΙΡΕΙΑ ΒΑΓΙΑΝΟΥ ΚΩΣΤΟΠΟΥΛΟΥ ΛΥΜΠΕΡΗ" ΝΙΚΟΛΑΟΣ
 Στουρνάρη 37, 10682 ΑΘΗΝΑ

ΑΝΤΙΚΛΗΤΟΣ (74):ΛΥΜΠΕΡΗΣ ΝΙΚΟΛΑΟΣ
 Στουρνάρη 37, 10682 ΑΘΗΝΑ

ΤΙΤΛΟΣ ΕΦΕΥΡΕΣΗΣ (54):**ΣΥΝΘΕΣΕΙΣ ΚΑΙ ΜΕΘΟΔΟΙ ΓΙΑ ΤΗ ΘΕΡΑΠΕΥΤΙΚΗ ΑΝΤΙΜΕΤΩΠΙΣΗ ΤΗΣ ΑΝΑΙΜΙΑΣ**

ΠΕΡΙΛΗΨΗ(57)

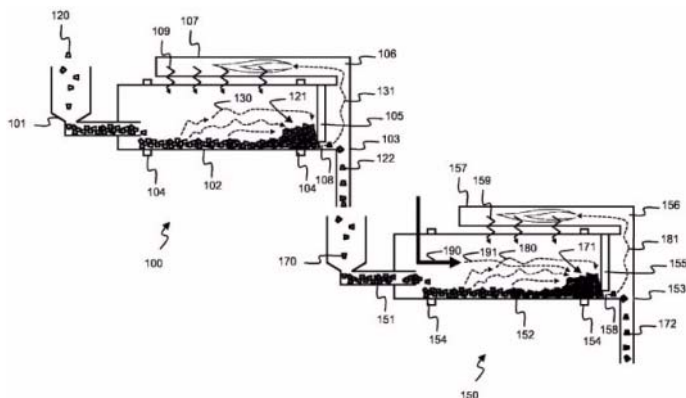
Στο παρόν παρέχονται συγκεκριμένες δόσεις και δοσολογικά σχήματα για χρήση ενός αναστολέα HIF προπυλο υδροξυλάσης στη θεραπευτική αντιμετώπιση ή στην πρόληψη της αναμίας, όπως της δευτεροπαθούς αναμίας σε ή που σχετίζεται με χρόνια νεφρική νόσο, της αναμίας που σχετίζεται με ή είναι το αποτέλεσμα χημειοθεραπείας ή της αναμίας που σχετίζεται με το AIDS.



ΑΡΙΘΜΟΣ ΕΥΡ. Δ.Ε. (11):3114908
ΑΡΙΘ. ΕΛΛ. ΚΑΤΑΘΕΣΗΣ (21):20240400607
ΗΜΕΡ. ΕΛΛ. ΚΑΤΑΘΕΣΗΣ (22):07/03/2024
ΑΡΙΘ./ΗΜΕΡ. ΔΗΜΟΣΙΕΥΣΗΣ
ΕΥΡΩΠΑΪΚΟΥ ΔΙΠΛΩΜΑΤΟΣ(87):3619283 - 27/12/2023
ΑΡΙΘ./ΗΜΕΡ. ΔΗΜΟΣΙΕΥΣΗΣ
ΕΥΡΩΠΑΪΚΗΣ ΑΙΤΗΣΗΣ (86):18711596.9--23/03/2018
ΔΙΚΑΙΟΥΧΟΣ (73):1)Act
Geleenlaan 31, 3600 Genk, ΒΕΛΓΙΟ
ΣΥΜΒ. ΠΡΟΤΕΡΑΙΟΤΗΤΕΣ (30):17162615-23/03/2017-EP
ΕΦΕΥΡΕΤΗΣ (72):1)VANREPELEN, Kenny
ΕΙΔΙΚΟΣ ΠΛΗΡΕΞΟΥΣΙΟΣ (74):ΓΑΛΑΝΟΠΟΥΛΟΥ ΑΝΘΟΥΛΑ
Θέση Λύσι Μπιτακου, 19014 ΚΑΠΑΝΔΡΙΤΙ
(ΑΤΤΙΚΗΣ)
ΑΝΤΙΚΛΗΤΟΣ (74):ΜΑΛΑΜΗ ΑΛΚΗΣΤΙΣ-ΕΙΡΗΝΗ
Βησσαρίωνος 3,10672 ΑΘΗΝΑ
ΤΙΤΛΟΣ ΕΦΕΥΡΕΣΗΣ (54):**ΕΝΑΝΘΡΑΚΩΣΗ ΚΑΙ ΕΝΕΡΓΟΠΟΙΗΣΗ**
ΥΛΙΚΟΥ ΠΟΥ ΠΕΡΙΕΧΕΙ ΑΝΘΡΑΚΑ

ΠΕΡΙΛΗΨΗ(57)

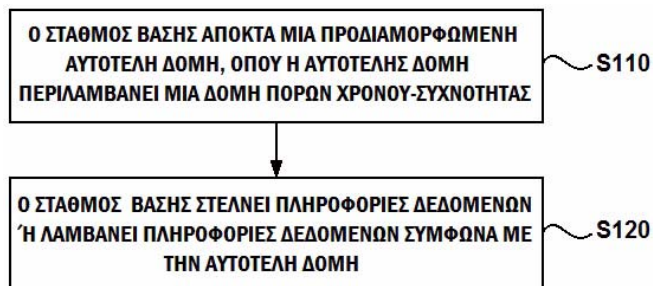
Σύμφωνα με μια υλοποίηση, αποκαλύπτεται μια διαδικασία για την παρασκευή άνθρακα από ένα προϊόν εισόδου (120) που περιλαμβάνει άνθρακα. Η διεργασία περιλαμβάνει τα ακόλουθα βήματα: i) παροχή του προϊόντος εισόδου (120) σε έναν κλίβανο (102), ii) ενανθράκωση του προϊόντος εισόδου στον κλίβανο με πυρόλυση, με αποτέλεσμα να λαμβάνεται ένα ενδιάμεσο προϊόν (121) που περιλαμβάνει άνθρακα και ένα αέριο απόβλητο (130), iii) εκκένωση τουλάχιστον ενός μέρους του αερίου απόβλητου από τον κλίβανο με πρώτη προώθηση τουλάχιστον του μέρους του αερίου απόβλητου μέσω του ενδιάμεσου προϊόντος (121), με αποτέλεσμα να λαμβάνεται ένα προϊόν εξόδου που περιλαμβάνει τον άνθρακα (122) και iv) λήψη του προϊόντος εξόδου από τον κλίβανο (102).



ΑΡΙΘΜΟΣ ΕΥΡ. Δ.Ε. (11):3114909
ΑΡΙΘ. ΕΛΛ. ΚΑΤΑΘΕΣΗΣ (21):20240400613
ΗΜΕΡ. ΕΛΛ. ΚΑΤΑΘΕΣΗΣ (22):07/03/2024
ΑΡΙΘ./ΗΜΕΡ. ΔΗΜΟΣΙΕΥΣΗΣ
ΕΥΡΩΠΑΪΚΟΥ ΔΙΠΛΩΜΑΤΟΣ(87):3499996 - 27/12/2023
ΑΡΙΘ./ΗΜΕΡ. ΔΗΜΟΣΙΕΥΣΗΣ
ΕΥΡΩΠΑΪΚΗΣ ΑΙΤΗΣΗΣ (86):16912530.9--15/11/2016
ΔΙΚΑΙΟΥΧΟΣ (73):1)ZTE Corporation
ZTE Plaza Keji Road South Hi-Tech Industrial
Park Nanshan District, Shenzhen, Guangdong
518057, ΚΙΝΑ
ΣΥΜΒ. ΠΡΟΤΕΡΑΙΟΤΗΤΕΣ (30):201610666259-12/08/2016-CN
ΕΦΕΥΡΕΤΗΣ (72):1)ZHAO, Yajun
2)XU, Hanqing
3)LI, Xincai
4)YANG, Ling
ΕΙΔΙΚΟΣ ΠΛΗΡΕΞΟΥΣΙΟΣ (74):ΑΘΑΝΑΣΙΑΔΟΥ "ΕΛΕΝΗ Γ.
ΠΑΠΑΚΩΝΣΤΑΝΤΙΝΟΥ ΚΑΙ
ΣΥΝΕΡΓΑΤΕΣ, ΔΙΚΗΓΟΡΙΚΗ ΕΤΑΙΡΙΑ"
ΜΑΡΙΑ
Κουμπάρη 2, 10674 ΑΘΗΝΑ
ΑΝΤΙΚΛΗΤΟΣ (74):ΓΙΑΖΙΤΖΟΓΛΟΥ - ΘΩΜΑΪΔΟΥ
ΕΥΑΓΓΕΛΙΑ
Κουμπάρη 2,10674 ΑΘΗΝΑ
ΤΙΤΛΟΣ ΕΦΕΥΡΕΣΗΣ (54):**ΜΕΘΟΔΟΣ ΜΕΤΑΔΟΣΗΣ ΠΛΗΡΟΦΟ-**
ΡΙΩΝ

ΠΕΡΙΛΗΨΗ(57)

Αποκαλύπτονται μία μέθοδος, μία συσκευή και ένα σύστημα για τη μετάδοση πληροφοριών και ένα μέσο αποθήκευσης υπολογιστή. Η μέθοδος για τη μετάδοση πληροφοριών στις υλοποιήσεις της παρούσας εφεύρεσης περιλαμβάνει: έναν σταθμό βάσης που αποκτά μία διαμορφωμένη αυτοτελή δομή, όπου η αυτοτελής δομή περιλαμβάνει μία δομή πόρων χρόνου-συχνότητας και όπου ο σταθμός βάσης στέλνει πληροφορίες δεδομένων ή λαμβάνει πληροφορίες δεδομένων σύμφωνα με την αυτοτελή δομή.



ΑΡΙΘΜΟΣ ΕΥΡ. Δ.Ε. (11):3114910
ΑΡΙΘ. ΕΛΛ. ΚΑΤΑΘΕΣΗΣ (21):20240400614
ΗΜΕΡ. ΕΛΛ. ΚΑΤΑΘΕΣΗΣ (22):07/03/2024
ΑΡΙΘ./ΗΜΕΡ. ΔΗΜΟΣΙΕΥΣΗΣ
ΕΥΡΩΠΑΪΚΟΥ ΔΙΠΛΩΜΑΤΟΣ(87):3688687 - 20/12/2023
ΑΡΙΘ./ΗΜΕΡ. ΔΗΜΟΣΙΕΥΣΗΣ
ΕΥΡΩΠΑΪΚΗΣ ΑΙΤΗΣΗΣ (86):19848153.3--08/08/2019
ΔΙΚΑΙΟΥΧΟΣ (73):1)American Pan Company
417 East Water Street, Urbana, OH 43078,
ΗΝΩΜΕΝΕΣ ΠΟΛΙΤΕΙΕΣ ΤΗΣ ΑΜΕΡΙΚΗΣ

ΣΥΜΒ. ΠΡΟΤΕΡΑΙΟΤΗΤΕΣ (30):201862716120 P-08/08/2018-US
ΕΦΕΥΡΕΤΗΣ (72):1)MOORE, Brad
2)SMITH, Gregory D.

ΕΙΔΙΚΟΣ ΠΛΗΡΕΞΟΥΣΙΟΣ (74):ΑΘΑΝΑΣΙΑΔΟΥ "ΕΛΕΝΗ Γ.
ΠΑΠΑΚΩΝΣΤΑΝΤΙΝΟΥ ΚΑΙ
ΣΥΝΕΡΓΑΤΕΣ, ΔΙΚΗΓΟΡΙΚΗ ΕΤΑΙΡΙΑ"
ΜΑΡΙΑ
Κουμπάρη 2, 10674 ΑΘΗΝΑ

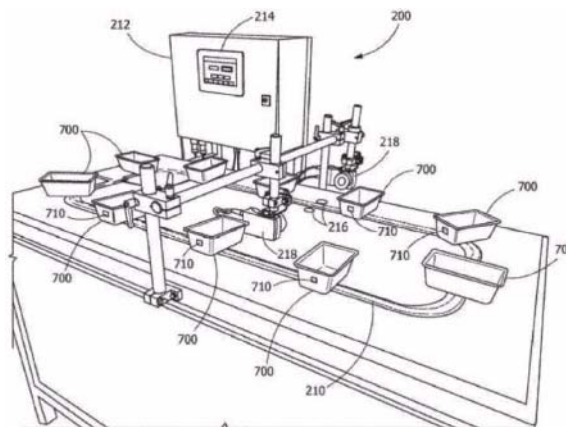
ΑΝΤΙΚΛΗΤΟΣ (74):ΓΙΑΖΙΤΖΟΓΛΟΥ - ΘΩΜΑΪΔΟΥ
ΕΥΑΓΓΕΛΙΑ
Κουμπάρη 2,10674 ΑΘΗΝΑ

ΤΙΤΛΟΣ ΕΦΕΥΡΕΣΗΣ (54):ΑΥΤΟΜΑΤΟΠΟΙΗΜΕΝΟ ΣΥΣΤΗΜΑ
ΠΑΡΑΚΟΛΟΥΘΗΣΗΣ ΓΙΑ ΤΑΨΙΑ ΚΑΙ
ΔΙΣΚΟΥΣ ΨΗΣΙΜΑΤΟΣ

ΠΕΡΙΛΗΨΗ(57)

Ένα σύστημα για την παρακολούθηση και τη διαχείριση ταψιών και δίσκων ψησίματος, που περιλαμβάνει ένα σύνολο ταψιών ή δίσκων ψησίματος το οποίο περιλαμβάνει ένα πλήθος από μεμονωμένα ταψιά ή δίσκους ψησίματος, έκαστο από τα οποία περιλαμβάνει μία μοναδική ετικέτα αναγνώρισης τοποθετημένη επ' αυτού που περιλαμβάνει πληροφορίες σχετικά με το μεμονωμένο ταψί ή δίσκο

ψησίματος• και ένα σύστημα απόκτησης δεδομένων το οποίο περιλαμβάνει τουλάχιστον έναν αισθητήρα τοποθετημένο στη γειτονία ενός μεταφορέα γραμμής παραγωγής για την ανίχνευση των ταψιών ή δίσκων ψησίματος που τοποθετούνται επί του μεταφορέα• τουλάχιστον μία διάταξη ανάγνωσης ετικετών η οποία ενεργοποιείται όταν ο τουλάχιστον ένας αισθητήρας ανιχνεύει ένα ταψί ή δίσκο επί του μεταφορέα, διαβάζει πληροφορίες από κάθε ετικέτα αναγνώρισης και μεταδίδει τις πληροφορίες σε έναν ελεγκτή• και έναν ελεγκτή ο οποίος ελέγχει τον τουλάχιστον έναν αισθητήρα και τη διάταξη ανάγνωσης ετικετών• και ο οποίος λαμβάνει, επεξεργάζεται, και εξάγει τις πληροφορίες που διαβάζονται από τις ετικέτες αναγνώρισης επί των ταψιών ή δίσκων ψησίματος.



ΑΡΙΘΜΟΣ ΕΥΡ. Δ.Ε. (11):3114911
ΑΡΙΘ. ΕΛΛ. ΚΑΤΑΘΕΣΗΣ (21):20240400615
ΗΜΕΡ. ΕΛΛ. ΚΑΤΑΘΕΣΗΣ (22):07/03/2024
ΑΡΙΘ./ΗΜΕΡ. ΔΗΜΟΣΙΕΥΣΗΣ
ΕΥΡΩΠΑΪΚΟΥ ΔΙΠΛΩΜΑΤΟΣ(87):3810455 - 27/12/2023
ΑΡΙΘ./ΗΜΕΡ. ΔΗΜΟΣΙΕΥΣΗΣ
ΕΥΡΩΠΑΪΚΗΣ ΑΙΤΗΣΗΣ (86):19742935.0--19/06/2019
ΔΙΚΑΙΟΥΧΟΣ (73):1)Sinelec S.p.A.
Strada Provinciale 211 della Lomellina, 3/13
Localita San Guglielmo, 15057 Tortona (AL),
ΙΤΑΛΙΑ

ΣΥΜΒ. ΠΡΟΤΕΡΑΙΟΤΗΤΕΣ (30):201800006495-20/06/2018-IT
ΕΦΕΥΡΕΤΗΣ (72):1)GUGLIELMI, Paolo
2)CIRIMELE, Vincenzo
3)PERRONE, Walter

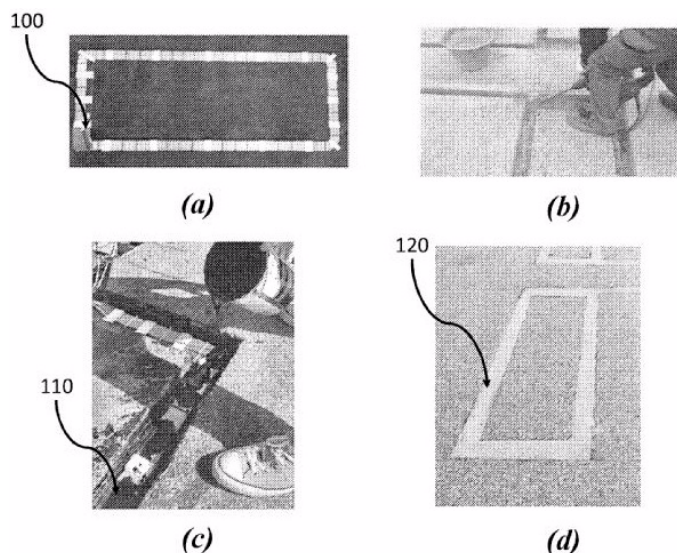
ΕΙΔΙΚΟΣ ΠΛΗΡΕΞΟΥΣΙΟΣ (74):ΓΑΛΑΝΟΠΟΥΛΟΥ ΑΝΘΟΥΛΑ
Θέση Λύσι Μπιτακου, 19014 ΚΑΠΑΝΔΡΙΤΙ
(ΑΤΤΙΚΗΣ)

ΑΝΤΙΚΛΗΤΟΣ (74):ΜΑΛΑΜΗ ΑΛΚΗΣΤΙΣ-ΕΙΡΗΝΗ
Βησσαρίωνος 3,10672 ΑΘΗΝΑ

ΤΙΤΛΟΣ ΕΦΕΥΡΕΣΗΣ (54):ΜΕΘΟΔΟΣ ΑΠΕΥΘΕΙΑΣ ΕΓΚΑΤΑΣΤΑ-
ΣΗΣ ΕΠΑΓΩΓΕΩΝ ΓΙΑ ΕΠΑΓΩΓΙΚΗ
ΜΕΤΑΦΟΡΑ ΙΣΧΥΟΣ

ΠΕΡΙΛΗΨΗ(57)

Μέθοδος για την απευθείας εγκατάσταση σε οδούς επαγωγέων για επαγωγική μεταφορά ισχύος, η οποία περιλαμβάνει τα βήματα της: - κατασκευής πηνίου και τοποθέτησης του πάνω σε βάση διηλεκτρικού υλικού, - κατασκευής εκσκαφής κατάλληλης να εμπεριέχει το πηνίο, - εναπόθεσης πρώτου στρώματος διηλεκτρικού υλικού, - τοποθέτησης του πηνίου, - εναπόθεσης δεύτερου στρώματος διηλεκτρικού υλικού, - και, αφού στεγνώσει το στρώμα διηλεκτρικού υλικού,- εναπόθεσης του οδοστρώματος. Ειδικότερα, το επιλεγμένο διηλεκτρικό υλικό είναι ασφαλτικό βερνίκι ή ασφαλτόχρωμα ή εποξειδική ρητίνη για μετασχηματιστές. Περαιτέρω, το υλικό του οδοστρώματος επιλέγεται από σκυρόδεμα, ψυχρή άσφαλτο και ζεστή άσφαλτο.



ΑΡΙΘΜΟΣ ΕΥΡ. Δ.Ε. (11):3114912
ΑΡΙΘ. ΕΛΛ. ΚΑΤΑΘΕΣΗΣ (21):20240400616
ΗΜΕΡ. ΕΛΛ. ΚΑΤΑΘΕΣΗΣ (22):07/03/2024
ΑΡΙΘ./ΗΜΕΡ. ΔΗΜΟΣΙΕΥΣΗΣ
ΕΥΡΩΠΑΪΚΟΥ ΔΙΠΛΩΜΑΤΟΣ(87):4045083 - 10/01/2024
ΑΡΙΘ./ΗΜΕΡ. ΔΗΜΟΣΙΕΥΣΗΣ
ΕΥΡΩΠΑΪΚΗΣ ΑΙΤΗΣΗΣ (86):20803391.0--16/10/2020
ΔΙΚΑΙΟΥΧΟΣ (73):1)Forty Seven, Inc.
333 Lakeside Drive, Foster City, CA 94404,
ΗΝΩΜΕΝΕΣ ΠΟΛΙΤΕΙΕΣ ΤΗΣ ΑΜΕΡΙΚΗΣ
ΣΥΜΒ. ΠΡΟΤΕΡΑΙΟΤΗΤΕΣ (30):201962916949 P-18/10/2019-US
201962944851 P-06/12/2019-US
202063031438 P-28/05/2020-US
ΕΦΕΥΡΕΤΗΣ (72):1)CAO, Yinuo
2)CHAO, Mark Ping
3)MAJETHI, Ravindra
4)MAUTE, Roy Louis
5)TAKIMOTO, Chris Hidemi Mizufune
6)TRAN, Kelly
ΕΙΔΙΚΟΣ ΠΑΗΡΕΞΟΥΣΙΟΣ (74):ΚΙΛΙΜΙΡΗΣ "ΠΑΤΡΙΝΟΣ & ΚΙΛΙΜΙΡΗΣ
ΔΙΚΗΓΟΡΙΚΗ ΕΤΑΙΡΙΑ" ΚΩΝΣΤΑΝΤΙΝΟΣ
Χατζηγιάννη Μέξη 7, 11528 ΑΘΗΝΑ
ΑΝΤΙΚΛΗΤΟΣ (74):ΚΙΛΙΜΙΡΗΣ ΚΩΝΣΤΑΝΤΙΝΟΣ
Χατζηγιάννη Μέξη 7,11528 ΑΘΗΝΑ
ΤΙΤΛΟΣ ΕΦΕΥΡΕΣΗΣ (54):**ΘΕΡΑΠΕΙΕΣ ΣΥΝΔΥΑΣΜΟΥ ΓΙΑ ΘΕΡΑ-
ΠΕΙΑ ΜΥΕΛΟΔΥΣΠΛΑΣΤΙΚΩΝ ΣΥΝ-
ΔΡΟΜΩΝ ΚΑΙ ΟΞΕΙΑΣ ΜΥΕΛΟΕΙΔΟΥΣ
ΔΕΥΧΑΙΜΙΑΣ**

ΠΕΡΙΛΗΨΗ(57)

Μέθοδοι, κιτ και συνθέσεις παρέχονται στο παρόν που μπορεί να χρησιμοποιηθούν για να θεραπεύονται αιματοποιητικές διαταραχές χρησιμοποιώντας έναν αντι-CD47 παράγοντα όπως αντίσωμα και έναν υπομεθυλωτικό παράγοντα, όπως αζακτιδίνη.

ΑΡΙΘΜΟΣ ΕΥΡ. Δ.Ε. (11):3114913
ΑΡΙΘ. ΕΛΛ. ΚΑΤΑΘΕΣΗΣ (21):20240400605
ΗΜΕΡ. ΕΛΛ. ΚΑΤΑΘΕΣΗΣ (22):07/03/2024
ΑΡΙΘ./ΗΜΕΡ. ΔΗΜΟΣΙΕΥΣΗΣ
ΕΥΡΩΠΑΪΚΟΥ ΔΙΠΛΩΜΑΤΟΣ(87):3997032 - 17/01/2024
ΑΡΙΘ./ΗΜΕΡ. ΔΗΜΟΣΙΕΥΣΗΣ
ΕΥΡΩΠΑΪΚΗΣ ΑΙΤΗΣΗΣ (86):20739344.8--08/07/2020
ΔΙΚΑΙΟΥΧΟΣ (73):1)Fraunhofer-Gesellschaft zur Forderung der
angewandten Forschung e.V.
Hansastr. 27c, 80686 Munchen, GERMANIA
ΣΥΜΒ. ΠΡΟΤΕΡΑΙΟΤΗΤΕΣ (30):102019210217-10/07/2019-DE
ΕΦΕΥΡΕΤΗΣ (72):1)KAISER, Christian
2)THOME, Volker
3)SEIFERT, Severin
4)DITTRICH, Sebastian
ΕΙΔΙΚΟΣ ΠΑΗΡΕΞΟΥΣΙΟΣ (74):ΛΥΜΠΕΡΗΣ "ΔΙΚΗΓΟΡΙΚΗ ΕΤΑΙΡΕΙΑ
ΒΑΓΙΑΝΟΥ ΚΩΣΤΟΠΟΥΛΟΥ
ΛΥΜΠΕΡΗ" ΝΙΚΟΛΑΟΣ
Στουρνάρη 37, 10682 ΑΘΗΝΑ
ΑΝΤΙΚΛΗΤΟΣ (74):ΛΥΜΠΕΡΗΣ ΝΙΚΟΛΑΟΣ
Στουρνάρη 37,10682 ΑΘΗΝΑ
ΤΙΤΛΟΣ ΕΦΕΥΡΕΣΗΣ (54):**ΕΠΕΞΕΡΓΑΣΙΑ ΚΑΙ ΚΑΘΑΡΙΣΜΟΣ
ΑΝΘΡΑΚΟΥΧΩΝ ΥΛΙΚΩΝ**

του αζώτου ως παράγοντα διασποράς για την παραγωγή και/ή τη σταθεροποίηση υδατικού εναιωρήματος.

ΠΕΡΙΛΗΨΗ(57)

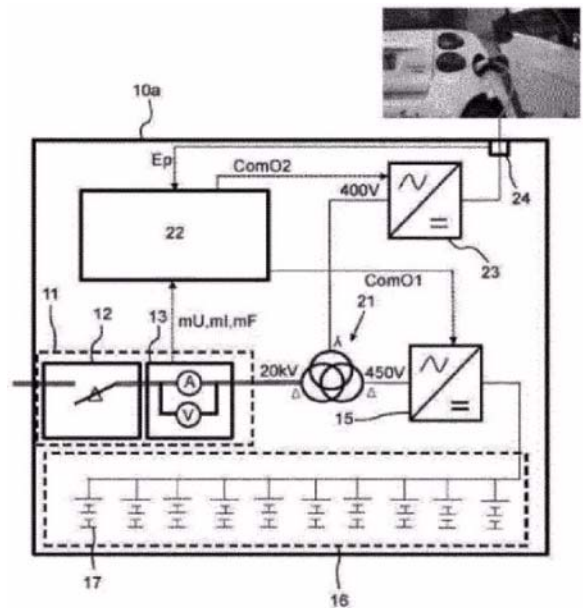
Η παρούσα εφεύρεση αναφέρεται σε μια μέθοδο για την επεξεργασία και/ή τον καθαρισμό ενεργού άνθρακα που περιλαμβάνει τα στάδια: α) παροχή ενεργού άνθρακα που περιέχει ακαθαρσίες β) παροχή υδατικού ρευστού που περιέχει υδρίδιο του αζώτου γ) παροχή υδροξειδίου του αλκαλιμετάλλου και/ή αλκάλι μετάλλου δ) επαφή του μίγματος του σταδίου α), του ρευστού του σταδίου β) και του υδροξειδίου του αλκαλιμετάλλου και/ή του αλκαλιμετάλλου του σταδίου γ) ε) υποβολή της σύνθεσης που ελήφθη στο στάδιο δ) σε αυξημένη θερμοκρασία στην περιοχή από 80 έως 240 βαθμούς Κελσίου και αυξημένη πίεση στην περιοχή από 5 έως 50 bar στ) διαχωρισμός ανθρακούχου στερεού από τη σύνθεση που ελήφθη στο στάδιο ε). Η παρούσα εφεύρεση περαιτέρω σχετίζεται με τη χρήση υδριδίου

ΑΡΙΘΜΟΣ ΕΥΡ. Δ.Ε. (11):3114914
ΑΡΙΘ. ΕΛΛ. ΚΑΤΑΘΕΣΗΣ (21):20240400617
ΗΜΕΡ. ΕΛΛ. ΚΑΤΑΘΕΣΗΣ (22):08/03/2024
ΑΡΙΘ./ΗΜΕΡ. ΔΗΜΟΣΙΕΥΣΗΣ
ΕΥΡΩΠΑΪΚΟΥ ΔΙΠΛΩΜΑΤΟΣ(87):3918704 - 21/02/2024
ΑΡΙΘ./ΗΜΕΡ. ΔΗΜΟΣΙΕΥΣΗΣ
ΕΥΡΩΠΑΪΚΗΣ ΑΙΤΗΣΗΣ (86):20771575.6--17/09/2020
ΔΙΚΑΙΟΥΧΟΣ (73):1)NW Joules
34 Avenue Bosquet, 75007 Paris, ΓΑΛΛΙΑ
ΣΥΜΒ. ΠΡΟΤΕΡΑΙΟΤΗΤΕΣ (30):1911314-11/10/2019-FR
ΕΦΕΥΡΕΤΗΣ (72):1)KERDELHUE, Jean-Christophe
ΕΙΛΙΚΟΣ ΠΛΗΡΕΞΟΥΣΙΟΣ (74):ΤΣΙΜΙΚΑΛΗΣ "ΤΣΙΜΙΚΑΛΗΣ
ΚΑΛΟΝΑΡΟΥ ΔΙΚΗΓΟΡΙΚΗ ΕΤΑΙΡΕΙΑ"
ΣΤΕΦΑΝΟΣ ΑΛΕΞΙΟΣ
Νεοφύτου Βάμβα 1, 10674 ΑΘΗΝΑ
ΑΝΤΙΚΛΗΤΟΣ (74):ΤΣΙΜΙΚΑΛΗΣ ΣΤΕΦΑΝΟΣ ΑΛΕΞΙΟΣ
Νεοφύτου Βάμβα 1,10674 ΑΘΗΝΑ
ΤΙΤΛΟΣ ΕΦΕΥΡΕΣΗΣ (54):ΣΥΣΚΕΥΗ ΤΑΧΕΙΑΣ ΦΟΡΤΙΣΗΣ ΓΙΑ
ΕΝΑ ΜΗΧΑΝΟΚΙΝΗΤΟ ΟΧΗΜΑ

ΠΕΡΙΛΗΨΗ(57)

Η εφεύρεση αφορά έναν εξοπλισμό εξισορρόπησης (10a) ενός δικτύου που περιλαμβάνει: μία είσοδο δικτύου (11) για την ανίχνευση των απαιτήσεων εξισορρόπησης έναν μετασχηματιστή (21) που περιλαμβάνει μία πρώτη περιέλιξη συνδεδεμένη στην έξοδο της εν λόγω εισόδου δικτύου έναν αντιστροφέα (15) συνδεδεμένο με μία δεύτερη περιέλιξη του εν λόγω μετασχηματιστή (14) ένα σύνολο μπαταριών (17) συνδεδεμένων με τον εν λόγω αντιστροφέα μία μονάδα επιτήρησης (22) διαμορφωμένη ώστε να ενεργοποιεί τον εν λόγω αντιστροφέα και να φορτίζει ή να εκφορτίζει τις εν λόγω μπαταρίες όταν μετράται μία ανισορροπία στο εν λόγω δίκτυο και έναν συμπληρωματικό αντιστροφέα (23) συνδεδεμένο με μία τρίτη περιέλιξη του εν λόγω μετασχηματιστή, η έξοδος του οποίου καθιστά

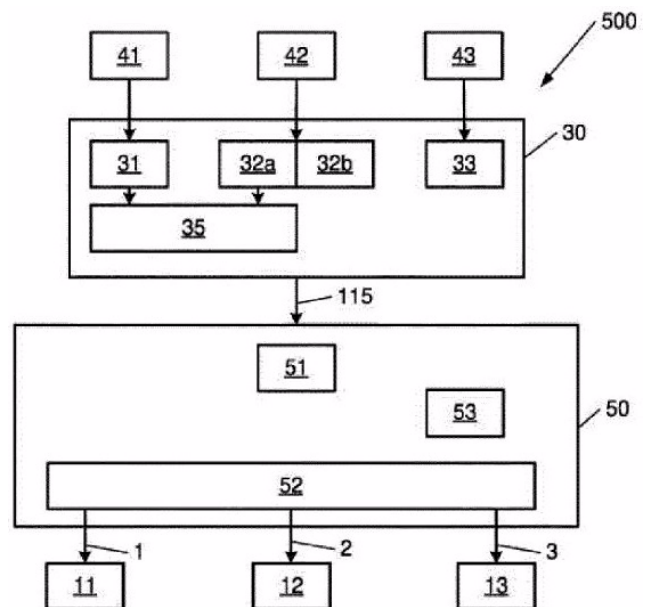
δυνατή την τροφοδοσία ισχύος σε τουλάχιστον μία πρίζα φόρτισης (24) ενός ηλεκτρικού οχήματος όπου η εν λόγω μονάδα επιτήρησης είναι διαμορφωμένη να ενεργοποιεί τον εν λόγω συμπληρωματικό αντιστροφέα όταν ανιχνεύεται μία απαίτηση φόρτισης στην εν λόγω πρίζα φόρτισης και οι απαιτήσεις για την εισαγωγή εντός του δικτύου είναι μικρότερες από μια τιμή κατωφλίου.



ΑΡΙΘΜΟΣ ΕΥΡ. Δ.Ε. (11):3114915
ΑΡΙΘ. ΕΛΛ. ΚΑΤΑΘΕΣΗΣ (21):20240400620
ΗΜΕΡ. ΕΛΛ. ΚΑΤΑΘΕΣΗΣ (22):08/03/2024
ΑΡΙΘ./ΗΜΕΡ. ΔΗΜΟΣΙΕΥΣΗΣ
ΕΥΡΩΠΑΪΚΟΥ ΔΙΠΛΩΜΑΤΟΣ(87):4147417 - 24/01/2024
ΑΡΙΘ./ΗΜΕΡ. ΔΗΜΟΣΙΕΥΣΗΣ
ΕΥΡΩΠΑΪΚΗΣ ΑΙΤΗΣΗΣ (86):21722914.5--06/05/2021
ΔΙΚΑΙΟΥΧΟΣ (73):1)Ecogreen Soft Sprl
Allee de Menton 12, 5000 Namur, ΒΕΛΓΙΟ
ΣΥΜΒ. ΠΡΟΤΕΡΑΙΟΤΗΤΕΣ (30):202005306-07/05/2020-BE
ΕΦΕΥΡΕΤΗΣ (72):1)LALLEMAND, Xavier
2)HEMERIJCK, Olivier
ΕΙΛΙΚΟΣ ΠΛΗΡΕΞΟΥΣΙΟΣ (74):ΑΘΑΝΑΣΙΑΔΟΥ "ΕΛΕΝΗ Γ.
ΠΑΠΑΚΩΝΣΤΑΝΤΙΝΟΥ ΚΑΙ
ΣΥΝΕΡΓΑΤΕΣ, ΔΙΚΗΓΟΡΙΚΗ ΕΤΑΙΡΙΑ"
ΜΑΡΙΑ
Κουμπάρη 2, 10674 ΑΘΗΝΑ
ΑΝΤΙΚΛΗΤΟΣ (74):ΓΙΑΖΙΤΖΟΓΛΟΥ - ΘΩΜΑΪΔΟΥ
ΕΥΑΓΓΕΛΙΑ
Κουμπάρη 2,10674 ΑΘΗΝΑ
ΤΙΤΛΟΣ ΕΦΕΥΡΕΣΗΣ (54):ΔΙΑΧΕΙΡΙΣΗ ΗΛΕΚΤΡΙΚΗΣ ΤΡΟΦΟ-
ΔΟΣΙΑΣ ΜΕΣΩ ΚΑΛΩΔΙΟΥ ETHERNET

ΠΕΡΙΛΗΨΗ(57)

Η παρούσα εφεύρεση αφορά μία μέθοδο διαχείρισης ηλεκτρικής τροφοδοσίας διατάξεων Ethernet (11, 12, 13). Οι διατάξεις Ethernet (11, 12, 13) συνδέονται με ένα σύστημα διαχείρισης (50) μέσω ενός καλωδίου Ethernet (1, 2, 3) διασφαλίζοντας την τροφοδοσίαρεύματος αυτών. Όταν πληροφορίες εισόδου (115) λαμβάνονται από το σύστημα διαχείρισης (50), αυτό προσδιορίζει, βάσει ενός πρώτου καταλόγου (105) των διατάξεων Ethernet (11, 12, 13), εάν πρέπει να διακόψει την τροφοδοσία μίας ή περισσότερων εκ των διατάξεων Ethernet (11, 12, 13), ή, αντίθετα, να αποκαταστήσει την τροφοδοσία τους.



ΑΡΙΘΜΟΣ ΕΥΡ. Δ.Ε. (11):3114916
ΑΡΙΘ. ΕΛΛ. ΚΑΤΑΘΕΣΗΣ (21):20240400621
ΗΜΕΡ. ΕΛΛ. ΚΑΤΑΘΕΣΗΣ (22):08/03/2024
ΑΡΙΘ./ΗΜΕΡ. ΔΗΜΟΣΙΕΥΣΗΣ
ΕΥΡΩΠΑΪΚΟΥ ΔΙΠΛΩΜΑΤΟΣ(87):3661890 - 27/12/2023
ΑΡΙΘ./ΗΜΕΡ. ΔΗΜΟΣΙΕΥΣΗΣ
ΕΥΡΩΠΑΪΚΗΣ ΑΙΤΗΣΗΣ (86):18743826.2--30/07/2018
ΔΙΚΑΙΟΥΧΟΣ (73):1)CHRYSO
Tour Saint-Gobain 12 place de l'Iris, 92400
Courbevoie, ΓΑΛΛΙΑ
ΣΥΜΒ. ΠΡΟΤΕΡΑΙΟΤΗΤΕΣ (30):17306021-31/07/2017-EP
ΕΦΕΥΡΕΤΗΣ (72):1)GAMBRELL, Bruce
2)BREITZMAN, Brian D.
ΕΙΔΙΚΟΣ ΠΛΗΡΕΞΟΥΣΙΟΣ (74):ΑΘΑΝΑΣΙΑΔΟΥ "ΕΛΕΝΗ Γ.
ΠΑΠΑΚΩΝΣΤΑΝΤΙΝΟΥ ΚΑΙ
ΣΥΝΕΡΓΑΤΕΣ, ΔΙΚΗΓΟΡΙΚΗ ΕΤΑΙΡΙΑ"
ΜΑΡΙΑ
Κουμπάρη 2, 10674 ΑΘΗΝΑ
ΑΝΤΙΚΛΗΤΟΣ (74):ΓΙΑΖΙΤΖΟΓΛΟΥ - ΘΩΜΑΙΔΟΥ
ΕΥΑΓΓΕΛΙΑ
Κουμπάρη 2,10674 ΑΘΗΝΑ
ΤΙΤΛΟΣ ΕΦΕΥΡΕΣΗΣ (54):ΧΡΗΣΗ ΠΡΟΣΘΕΤΟΥ ΓΙΑ ΥΔΡΑΥΛΙΚΟ
ΣΥΝΔΕΤΙΚΟ ΜΕΣΟ ΓΙΑ ΠΡΟΛΗΨΗ
ΤΟΥ ΣΧΗΜΑΤΙΣΜΟΥ ΚΗΛΙΔΩΝ ΣΕ
ΧΡΩΜΑ ΣΚΟΥΡΙΑΣ ΣΤΗΝ ΕΠΙΦΑΝΕΙΑ
ΥΔΡΑΥΛΙΚΩΝ ΣΥΝΘΕΣΕΩΝ

χρήσεις αυτού ως βοήθημα άλεσης για πρόδρομο υδραυλικού συνδετικού μέσου, για πρόληψη του σχηματισμού κηλίδων σε χρώμα σκουριάς στην επιφάνεια μιας υδραυλικής σύνθεσης και/ή για τη βελτίωση της θλιπτικής αντοχής μασκληρυμένης υδραυλικής σύνθεσης.

ΠΕΡΙΛΗΨΗ(57)

Η εφεύρεση αφορά ένα πρόσθετο για υδραυλικό συνδετικό μέσο που περιλαμβάνει: - τουλάχιστον μια διαλκανολαμίνη που περιλαμβάνει από 2 ως 8 άτομα άνθρακα, και - τουλάχιστον μια πολυαλκοόλη που επιλέγεται κατά προτίμηση από μια διόλη, μια τριόλη, μια τετραόλη και μίγματα αυτών, και τις

ΑΡΙΘΜΟΣ ΕΥΡ. Δ.Ε. (11):3114917
ΑΡΙΘ. ΕΛΛ. ΚΑΤΑΘΕΣΗΣ (21):20240400622
ΗΜΕΡ. ΕΛΛ. ΚΑΤΑΘΕΣΗΣ (22):08/03/2024
ΑΡΙΘ./ΗΜΕΡ. ΔΗΜΟΣΙΕΥΣΗΣ
ΕΥΡΩΠΑΪΚΟΥ ΔΙΠΛΩΜΑΤΟΣ(87):4049980 - 20/12/2023
ΑΡΙΘ./ΗΜΕΡ. ΔΗΜΟΣΙΕΥΣΗΣ
ΕΥΡΩΠΑΪΚΗΣ ΑΙΤΗΣΗΣ (86):21159712.5--26/02/2021
ΔΙΚΑΙΟΥΧΟΣ (73):1)Viscofan DE GmbH
Badeniastrasse 13, 69469 Weinheim,
ΓΕΡΜΑΝΙΑ
ΣΥΜΒ. ΠΡΟΤΕΡΑΙΟΤΗΤΕΣ (30):
ΕΦΕΥΡΕΤΗΣ (72):1)SESSLER, Berthold
2)GRIGORIEV, Dmitry
3)MENGER, Hans-Jorg
ΕΙΔΙΚΟΣ ΠΛΗΡΕΞΟΥΣΙΟΣ (74):ΑΘΑΝΑΣΙΑΔΟΥ "ΕΛΕΝΗ Γ.
ΠΑΠΑΚΩΝΣΤΑΝΤΙΝΟΥ ΚΑΙ
ΣΥΝΕΡΓΑΤΕΣ, ΔΙΚΗΓΟΡΙΚΗ ΕΤΑΙΡΙΑ"
ΜΑΡΙΑ
Κουμπάρη 2, 10674 ΑΘΗΝΑ
ΑΝΤΙΚΛΗΤΟΣ (74):ΓΙΑΖΙΤΖΟΓΛΟΥ - ΘΩΜΑΙΔΟΥ
ΕΥΑΓΓΕΛΙΑ
Κουμπάρη 2,10674 ΑΘΗΝΑ
ΤΙΤΛΟΣ ΕΦΕΥΡΕΣΗΣ (54):ΔΙΑΧΩΡΙΣΜΟΣ ΜΙΚΡΟΠΛΑΣΤΙΚΩΝ
ΠΕΡΙΛΗΨΗ(57)

στον διαχωρισμό μικροπλαστικών και/ή νανοπλαστικών από ένα υδρόφιλο υγρό περιέχον μικροπλαστικά και/ή νανοπλαστικά.

Η παρούσα εφεύρεση παρουσιάζει μία μέθοδο επεξεργασίας περιλαμβανούσα τα βήματα προσθήκης ενός υλικού κολλαγόνου ή ενός παραγώγου αυτού σε ένα υδρόφιλο υγρό περιέχον μικροπλαστικά και/ή νανοπλαστικά υλικά, το οποίο υδρόφιλο υγρό βρίσκεται εντός ενόζδοχείου ώστε να προσροφά και/ή να δεσμεύει φυσικά τα εν λόγω μικροπλαστικά και/ή νανοπλαστικά υλικά ευρισκόμενα εντός του εν λόγω υδρόφιλου υγρού, και διαχωρισμού των εν λόγω προσροφημένων και/ή φυσικά δεσμευμένων μικροπλαστικών και/ή νανοπλαστικών υλικών από το υδρόφιλο υγρό, και τη χρήση ενός υλικού κολλαγόνου ή ενός παραγώγου αυτού

ΑΡΙΘΜΟΣ ΕΥΡ. Δ.Ε. (11):3114918
ΑΡΙΘ. ΕΛΛ. ΚΑΤΑΘΕΣΗΣ (21):20240400627
ΗΜΕΡ. ΕΛΛ. ΚΑΤΑΘΕΣΗΣ (22):11/03/2024
ΑΡΙΘ./ΗΜΕΡ. ΔΗΜΟΣΙΕΥΣΗΣ
ΕΥΡΩΠΑΪΚΟΥ ΔΙΠΛΩΜΑΤΟΣ(87):4204373 - 03/01/2024
ΑΡΙΘ./ΗΜΕΡ. ΔΗΜΟΣΙΕΥΣΗΣ
ΕΥΡΩΠΑΪΚΗΣ ΑΙΤΗΣΗΣ (86):22805827.7--18/10/2022
ΔΙΚΑΙΟΥΧΟΣ (73):1)Eurokera S.N.C.
1, avenue du General de Gaulle Chierry, 02400
Chateau-Thierry, ΓΑΛΛΙΑ
ΣΥΜΒ. ΠΡΟΤΕΡΑΙΟΤΗΤΕΣ (30):2111100-19/10/2021-FR
ΕΦΕΥΡΕΤΗΣ (72):1)SEME, Charlene
2)DELAYE, Loic
ΕΙΔΙΚΟΣ ΠΛΗΡΕΞΟΥΣΙΟΣ (74):ΕΥΑΓΓΕΛΟΥ "ΔΕΣΠΟΙΝΑ ΕΥΑΓΓΕΛΟΥ
ΚΑΙ ΣΥΝΕΡΓΑΤΕΣ ΔΙΚΗΓΟΡΙΚΗ
ΕΤΑΙΡΕΙΑ" με δ.τ. "ΔΙΚΗΓΟΡΙΚΟ
ΓΡΑΦΕΙΟ ΕΥΑΓΓΕΛΟΥ" ΔΕΣΠΟΙΝΑ
Αγίου Κωνσταντίνου 6., 10431 ΑΘΗΝΑ
ΑΝΤΙΚΛΗΤΟΣ (74):ΕΥΑΓΓΕΛΟΥ ΔΕΣΠΟΙΝΑ
Αγίου Κωνσταντίνου 6.,10431 ΑΘΗΝΑ
ΤΙΤΛΟΣ ΕΦΕΥΡΕΣΗΣ (54):**ΕΠΙΣΜΑΛΤΩΜΕΝΟ ΟΡΥΚΤΟ ΥΠΟ-**
ΣΤΡΩΜΑ ΚΑΙ ΜΕΘΟΔΟΣ ΚΑΤΑΣΚΕΥ-
ΗΣ ΤΟΥ

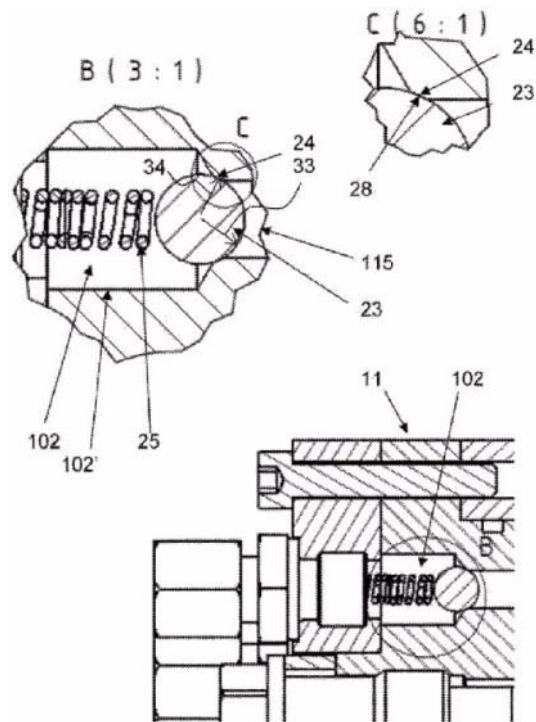
ΠΕΡΙΛΗΨΗ(57)

Παρουσιάζεται ένα ορυκτό υπόστρωμα που περιλαμβάνει, σε μία τουλάχιστον από τις επιφάνειες του, ένα ανόργανο σμάλτο ικανό να αντέχει σε μεταλλικές τριβές. Το ανόργανο σμάλτο έχει συνολική τραχύτητα μικρότερη ή ίση με 2 μm και η άκρη του ανόργανου σμάλτου που προεξέχει από την επιφάνεια του υαλοκεραμικού υποστρώματος έχει τιμή τοπογραφικής κλίσης, εκφρασμένη ως ποσοστό, μικρότερη ή ίση με 1,4%.

ΑΡΙΘΜΟΣ ΕΥΡ. Δ.Ε. (11):3114919
ΑΡΙΘ. ΕΛΛ. ΚΑΤΑΘΕΣΗΣ (21):20240400619
ΗΜΕΡ. ΕΛΛ. ΚΑΤΑΘΕΣΗΣ (22):08/03/2024
ΑΡΙΘ./ΗΜΕΡ. ΔΗΜΟΣΙΕΥΣΗΣ
ΕΥΡΩΠΑΪΚΟΥ ΔΙΠΛΩΜΑΤΟΣ(87):3861200 - 13/12/2023
ΑΡΙΘ./ΗΜΕΡ. ΔΗΜΟΣΙΕΥΣΗΣ
ΕΥΡΩΠΑΪΚΗΣ ΑΙΤΗΣΗΣ (86):19783422.9--01/10/2019
ΔΙΚΑΙΟΥΧΟΣ (73):1)Hans Jensen Lubricators A/S
Smedevaenget 3, 9560 Hadsund, ΔΑΝΙΑ
ΣΥΜΒ. ΠΡΟΤΕΡΑΙΟΤΗΤΕΣ (30):PA201870648-02/10/2018-DK
ΕΦΕΥΡΕΤΗΣ (72):1)BAK, Peer
2)FLODGAARD, Emil
ΕΙΔΙΚΟΣ ΠΛΗΡΕΞΟΥΣΙΟΣ (74):ΣΙΩΤΟΥ "ΚΑΤΕΡΙΝΑ ΣΙΩΤΟΥ ΚΑΙ
ΣΥΝΕΡΓΑΤΕΣ ΔΙΚΗΓΟΡΙΚΗ ΕΤΑΙΡΕΙΑ"
ΔΙΚΑΤΕΡΙΝΗ
Πατησίων (28ης Οκτωβρίου) 122, 11257
ΑΘΗΝΑ
ΑΝΤΙΚΛΗΤΟΣ (74):ΣΙΩΤΟΥ ΔΙΚΑΤΕΡΙΝΗ
Πατησίων (28ης Οκτωβρίου) 122,11257
ΑΘΗΝΑ
ΤΙΤΛΟΣ ΕΦΕΥΡΕΣΗΣ (54):**ΤΡΟΠΟΠΟΙΗΣΗ ΕΔΡΑΣ ΒΑΛΒΙΔΑΣ ΓΙΑ**
ΤΗ ΒΕΛΤΙΩΣΗ ΜΙΑΣ ΜΟΝΑΔΑΣ ΑΝ-
ΤΛΙΑΣ ΛΙΠΑΝΣΗΣ ΚΑΙ ΣΥΣΤΗΜΑ
ΛΙΠΑΝΣΗΣ ΜΕΓΑΛΟΥ ΒΡΑΔΥΣΤΡΟ-
ΦΟΥ ΔΙΧΡΟΝΟΥ ΚΙΝΗΤΗΡΑ

ΠΕΡΙΛΗΨΗ(57)

Τροποποιώντας την έδρα βαλβίδας (23) ενός συστήματος βαλβίδας αντεπιστροφής (102) σε μια μονάδα αντλίας λίπανσης (11), ειδικά του τύπου Alpha, βελτιώνεται το σύστημα λίπανσης σε ένα μεγάλο, βραδύστροφο δίχρονο κινητήρα.

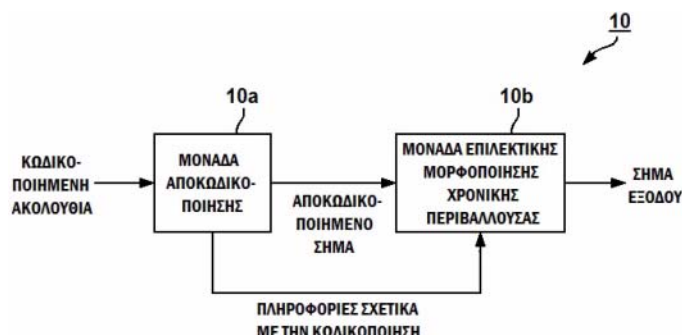


ΑΡΙΘΜΟΣ ΕΥΡ. Δ.Ε. (11):3114920
ΑΡΙΘ. ΕΛΛ. ΚΑΤΑΘΕΣΗΣ (21):20240400623
ΗΜΕΡ. ΕΛΛ. ΚΑΤΑΘΕΣΗΣ (22):11/03/2024
ΑΡΙΘ./ΗΜΕΡ. ΔΗΜΟΣΙΕΥΣΗΣ
ΕΥΡΩΠΑΪΚΟΥ ΔΙΠΛΩΜΑΤΟΣ(87):3621073 - 14/02/2024
ΑΡΙΘ./ΗΜΕΡ. ΔΗΜΟΣΙΕΥΣΗΣ
ΕΥΡΩΠΑΪΚΗΣ ΑΙΤΗΣΗΣ (86):19205596.0--20/03/2015
ΔΙΚΑΙΟΥΧΟΣ (73):1)NTT DOCOMO, INC.
11-1, Nagata-cho 2-chome, Chiyoda-ku Tokyo
100-6150, ΙΑΠΩΝΙΑ
ΣΥΜΒ. ΠΡΟΤΕΡΑΙΟΤΗΤΕΣ (30):2014060650-24/03/2014-JP
ΕΦΕΥΡΕΤΗΣ (72):1)KIKUIRI, Kei
2)YAMAGUCHI, Atsushi
ΕΙΔΙΚΟΣ ΠΛΗΡΕΞΟΥΣΙΟΣ (74):ΑΘΑΝΑΣΙΑΔΟΥ "ΕΛΕΝΗ Γ.
ΠΑΠΑΚΩΝΣΤΑΝΤΙΝΟΥ ΚΑΙ
ΣΥΝΕΡΓΑΤΕΣ, ΔΙΚΗΓΟΡΙΚΗ ΕΤΑΙΡΙΑ"
ΜΑΡΙΑ
Κουμπάρη 2, 10674 ΑΘΗΝΑ
ΑΝΤΙΚΛΗΤΟΣ (74):ΓΙΑΖΙΤΖΟΓΛΟΥ - ΘΩΜΑΙΔΟΥ
ΕΥΑΓΓΕΛΙΑ
Κουμπάρη 2,10674 ΑΘΗΝΑ
ΤΙΤΛΟΣ ΕΦΕΥΡΕΣΗΣ (54):ΣΥΣΚΕΥΗ ΚΩΔΙΚΟΠΟΙΗΣΗΣ ΗΧΟΥ
ΚΑΙ ΜΕΘΟΔΟΣ ΚΩΔΙΚΟΠΟΙΗΣΗΣ
ΗΧΟΥ

ΠΕΡΙΛΗΨΗ(57)

Ο σκοπός της παρούσας εφεύρεσης είναι να μειωθούν οι παραμορφώσεις σε ένα στοιχείο ζώνης συχνοτήτων που είναι κωδικοποιημένο με έναν μικρό αριθμό δυαδικών ψηφίων σε ένα πεδίο χρόνου και να βελτιωθεί η ποιότητα. Μια συσκευή αποκωδικοποίησης ήχου (10) αποκωδικοποιεί ένα κωδικοποιημένο ηχητικό σήμα και εξάγει το ηχητικό σήμα. Μια μονάδα αποκωδικοποίησης (10a) αποκωδικοποιεί

μία κωδικοποιημένη ακολουθία που περιέχει ένα κωδικοποιημένο ηχητικό σήμα και αποκτά ένα αποκωδικοποιημένο σήμα. Μια μονάδα επιλεκτικής διαμόρφωσης χρονικής περιβάλλουσας (10b) διαμορφώνει μια χρονική περιβάλλουσα ενός αποκωδικοποιημένου σήματος στη ζώνη συχνοτήτων με βάση πληροφορίες σχετικά με την κωδικοποίηση που αφορούν την αποκωδικοποίηση της κωδικοποιημένης ακολουθίας.

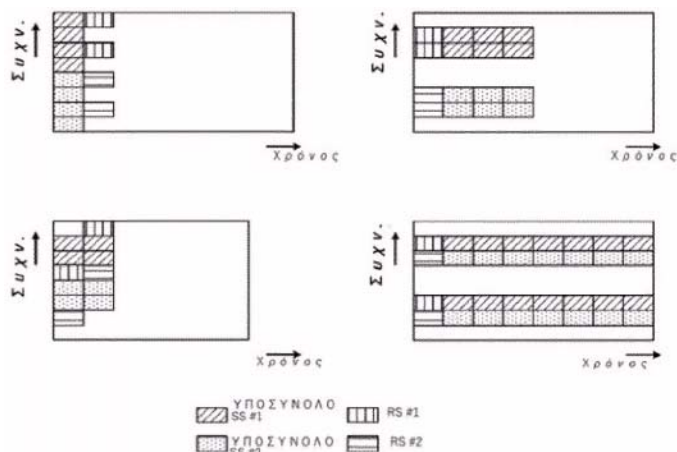


ΑΡΙΘΜΟΣ ΕΥΡ. Δ.Ε. (11):3114921
ΑΡΙΘ. ΕΛΛ. ΚΑΤΑΘΕΣΗΣ (21):20240400624
ΗΜΕΡ. ΕΛΛ. ΚΑΤΑΘΕΣΗΣ (22):11/03/2024
ΑΡΙΘ./ΗΜΕΡ. ΔΗΜΟΣΙΕΥΣΗΣ
ΕΥΡΩΠΑΪΚΟΥ ΔΙΠΛΩΜΑΤΟΣ(87):3410762 - 21/02/2024
ΑΡΙΘ./ΗΜΕΡ. ΔΗΜΟΣΙΕΥΣΗΣ
ΕΥΡΩΠΑΪΚΗΣ ΑΙΤΗΣΗΣ (86):17744222.5--25/01/2017
ΔΙΚΑΙΟΥΧΟΣ (73):1)NTT DOCOMO, INC.
11-1, Nagatacho 2-chome., Chiyoda-ku Tokyo
100-6150, ΙΑΠΩΝΙΑ
ΣΥΜΒ. ΠΡΟΤΕΡΑΙΟΤΗΤΕΣ (30):2016013686-27/01/2016-JP
ΕΦΕΥΡΕΤΗΣ (72):1)TAKEDA, Kazuki
2)HARADA, Hiroki
3)NAGATA, Satoshi
ΕΙΔΙΚΟΣ ΠΛΗΡΕΞΟΥΣΙΟΣ (74):ΑΘΑΝΑΣΙΑΔΟΥ "ΕΛΕΝΗ Γ.
ΠΑΠΑΚΩΝΣΤΑΝΤΙΝΟΥ ΚΑΙ
ΣΥΝΕΡΓΑΤΕΣ, ΔΙΚΗΓΟΡΙΚΗ ΕΤΑΙΡΙΑ"
ΜΑΡΙΑ
Κουμπάρη 2, 10674 ΑΘΗΝΑ
ΑΝΤΙΚΛΗΤΟΣ (74):ΓΙΑΖΙΤΖΟΓΛΟΥ - ΘΩΜΑΙΔΟΥ
ΕΥΑΓΓΕΛΙΑ
Κουμπάρη 2,10674 ΑΘΗΝΑ
ΤΙΤΛΟΣ ΕΦΕΥΡΕΣΗΣ (54):ΤΕΡΜΑΤΙΚΟ ΧΡΗΣΤΗ, ΑΣΥΡΜΑΤΟΣ
ΣΤΑΘΜΟΣ ΒΑΣΗΣ, ΚΑΙ ΜΕΘΟΔΟΣ
ΑΣΥΡΜΑΤΗΣ ΕΠΙΚΟΙΝΩΝΙΑΣ

ΠΕΡΙΛΗΨΗ(57)

Η υποβάθμιση της διεκπεραιωτικότητας και της ποιότητας επικοινωνίας καταστέλλεται κατά τη διάρκεια της επικοινωνίας η οποία χρησιμοποιεί σχηματισμό δέσμης. Ένα τερματικό χρήστη σύμφωνα με μία πτυχή της παρούσας εφεύρεσης συμπεριλαμβάνει: έναν τομέα λήψης ο οποίος λαμβάνει ένα πλήθος τεμαχίων πληροφοριών ελέγχου κατερχόμενης ζεύξης που αφορούν τον χρονοπρογραμματισμό δεδομένων μίας πανομοιότυπης φέρουσας και έναν τομέα ελέγχου ο οποίος διεξάγει έλεγχο για την επιλογή ενός εκ του πλήθους

τεμαχίων πληροφοριών ελέγχου κατερχόμενης ζεύξης, και τη μετάδοση ή τη λήψη των δεδομένων βάσει επιλεγμένων πληροφοριών ελέγχου κατερχόμενης ζεύξης, και έκαστη πληροφορία ελέγχου κατερχόμενης ζεύξης μεταδίδεται με τη χρήση μίας διαφορετικής δέσμης.



ΑΡΙΘΜΟΣ ΕΥΡ. Δ.Ε. (11):3114922
ΑΡΙΘ. ΕΛΛ. ΚΑΤΑΘΕΣΗΣ (21):20240400628
ΗΜΕΡ. ΕΛΛ. ΚΑΤΑΘΕΣΗΣ (22):11/03/2024
ΑΡΙΘ./ΗΜΕΡ. ΔΗΜΟΣΙΕΥΣΗΣ
ΕΥΡΩΠΑΪΚΟΥ ΔΙΠΛΩΜΑΤΟΣ(87):4008721 - 03/01/2024
ΑΡΙΘ./ΗΜΕΡ. ΔΗΜΟΣΙΕΥΣΗΣ
ΕΥΡΩΠΑΪΚΗΣ ΑΙΤΗΣΗΣ (86):21197526.3--24/03/2005
ΔΙΚΑΙΟΥΧΟΣ (73):1)Millennium Pharmaceuticals, Inc.
40 Landsdowne Street, Cambridge, MA
02139, ΗΝΩΜΕΝΕΣ ΠΟΛΙΤΕΙΕΣ ΤΗΣ
ΑΜΕΡΙΚΗΣ
ΣΥΜΒ. ΠΡΟΤΕΡΑΙΟΤΗΤΕΣ (30):55753504 P-30/03/2004-US
ΕΦΕΥΡΕΤΗΣ (72):1)Pickersgill, Fraser I.
2)Bishop, John
3)Lo, Young
4)Chui, Fang-Ting
5)Kulkarni, Vithalanand R.
ΕΙΔΙΚΟΣ ΠΛΗΡΕΞΟΥΣΙΟΣ (74):ΣΙΩΤΟΥ "ΚΑΤΕΡΙΝΑ ΣΙΩΤΟΥ ΚΑΙ
ΣΥΝΕΡΓΑΤΕΣ ΔΙΚΗΓΟΡΙΚΗ ΕΤΑΙΡΕΙΑ"
ΔΙΚΑΤΕΡΙΝΗ
Πατησίων (28ης Οκτωβρίου) 122, 11257
ΑΘΗΝΑ
ΑΝΤΙΚΛΗΤΟΣ (74):ΣΙΩΤΟΥ ΔΙΚΑΤΕΡΙΝΗ
Πατησίων (28ης Οκτωβρίου) 122,11257
ΑΘΗΝΑ
ΤΙΤΛΟΣ ΕΦΕΥΡΕΣΗΣ (54):**ΣΥΝΘΕΣΗ ΕΝΩΣΕΩΝ ΒΟΡΟΝΙΚΩΝ
ΕΣΤΕΡΩΝ ΚΑΙ ΟΞΕΩΝ**

ΠΕΡΙΛΗΨΗ(57)

Η εφεύρεση σχετίζεται με την σύνθεση ενώσεων βορονικών εστέρων και οξέων. Περισσότερο δε ειδικότερα, η εφεύρεση παρέχει βελτιωμένες συνθετικές διεργασίες για την παραγωγή μεγάλης κλίμακας ενώσεων βορονικών εστέρων και οξέων που συμπεριλαμβάνουν τον αναστολέα πρωτεασωμάτων βορονικού οξέος πεπτιδίων βορτεζομίμπη.

ΑΡΙΘΜΟΣ ΕΥΡ. Δ.Ε. (11):3114923
ΑΡΙΘ. ΕΛΛ. ΚΑΤΑΘΕΣΗΣ (21):20240400629
ΗΜΕΡ. ΕΛΛ. ΚΑΤΑΘΕΣΗΣ (22):11/03/2024
ΑΡΙΘ./ΗΜΕΡ. ΔΗΜΟΣΙΕΥΣΗΣ
ΕΥΡΩΠΑΪΚΟΥ ΔΙΠΛΩΜΑΤΟΣ(87):3833662 - 17/01/2024
ΑΡΙΘ./ΗΜΕΡ. ΔΗΜΟΣΙΕΥΣΗΣ
ΕΥΡΩΠΑΪΚΗΣ ΑΙΤΗΣΗΣ (86):19773579.8--19/08/2019
ΔΙΚΑΙΟΥΧΟΣ (73):1)Janssen Pharmaceutica NV
Turnhoutseweg 30, 2340 Beerse, ΒΕΛΓΙΟ
ΣΥΜΒ. ΠΡΟΤΕΡΑΙΟΤΗΤΕΣ (30):201862719978 P-20/08/2018-US
201962801433 P-05/02/2019-US
201962823450 P-25/03/2019-US
201962875737 P-18/07/2019-US
201962881639 P-01/08/2019-US
ΕΦΕΥΡΕΤΗΣ (72):1)CHAI, Wenying
2)HIRST, Gavin C. 7)SHIH, Amy Y.
3)KREUTTER, Kevin D. 8)VENABLE, Jennifer D.
4)KUMMER, David A. 9)VENKATESAN, Hariharan
5)MCCLURE, Kelly J. 10)WEI, Jianmei
6)NISHIMURA, Rachel T. 11)BARBAY, J. Kent
ΕΙΔΙΚΟΣ ΠΛΗΡΕΞΟΥΣΙΟΣ (74):ΚΙΛΙΜΙΡΗΣ "ΠΑΤΡΙΝΟΣ & ΚΙΛΙΜΙΡΗΣ
ΔΙΚΗΓΟΡΙΚΗ ΕΤΑΙΡΙΑ" ΚΩΝΣΤΑΝΤΙΝΟΣ
Χατζηγιάννη Μέξη 7, 11528 ΑΘΗΝΑ
ΑΝΤΙΚΛΗΤΟΣ (74):ΚΙΛΙΜΙΡΗΣ ΚΩΝΣΤΑΝΤΙΝΟΣ
Χατζηγιάννη Μέξη 7,11528 ΑΘΗΝΑ
ΤΙΤΛΟΣ ΕΦΕΥΡΕΣΗΣ (54):**ΑΝΑΣΤΟΛΕΙΣ ΤΗΣ ΑΛΛΗΛΕΠΙΔΡΑ-
ΣΗΣ ΠΡΩΤΕΪΝΗΣ-ΠΡΩΤΕΪΝΗΣ ΚΕΑΡ1-
NRF2**

ΠΕΡΙΛΗΨΗ(57)

Ενώσεις σουλτάμης, φαρμακευτικές συνθέσεις που περιέχουν αυτές, μέθοδοι κατασκευής αυτών και μέθοδοι χρήσης αυτών, συμπεριλαμβανομένων μεθόδων για θεραπεία καταστάσεων ασθένειας, διαταραχών και καταστάσεων που συνδυάζονται με την αλληλεπίδραση KEAP1-Nrf2, όπως ασθένεια φλεγμονώδους εντέρου, συμπεριλαμβανομένης νόσου Crohn και ελκώδους κολίτιδας.

ΑΡΙΘΜΟΣ ΕΥΡ. Δ.Ε. (11):3114924
ΑΡΙΘ. ΕΛΛ. ΚΑΤΑΘΕΣΗΣ (21):20240400630
ΗΜΕΡ. ΕΛΛ. ΚΑΤΑΘΕΣΗΣ (22):11/03/2024
ΑΡΙΘ./ΗΜΕΡ. ΔΗΜΟΣΙΕΥΣΗΣ
ΕΥΡΩΠΑΪΚΟΥ ΔΙΠΛΩΜΑΤΟΣ(87):3908570 - 13/12/2023
ΑΡΙΘ./ΗΜΕΡ. ΔΗΜΟΣΙΕΥΣΗΣ
ΕΥΡΩΠΑΪΚΗΣ ΑΙΤΗΣΗΣ (86):20739053.5--10/01/2020
ΔΙΚΑΙΟΥΧΟΣ (73):1)Alar Pharmaceuticals Inc.
Rm. 312, 3F., No. 19, Keyuan Rd Xitun Dist,
Taichung City, Taiwan 40763, ΙΔΙΑΙΤΕΡΟ
ΤΕΛΩΝΕΙΑΚΟ ΕΛΔΑΦΟΣ ΤΑΪΒΑΝ,
ΠΕΝΓΚΟΥ, ΚΙΝΜΕΝ ΚΑΙ ΜΑΤΣΟΥ
ΣΥΜΒ. ΠΡΟΤΕΡΑΙΟΤΗΤΕΣ (30):201962791058 P-11/01/2019-US
201962871763 P-09/07/2019-US
ΕΦΕΥΡΕΤΗΣ (72):1)LIN, Tong-Ho
2)WEN, Yung-Shun
3)CHEN, Chia-Hsien
4)CHANG, Wei-Ju
ΕΙΔΙΚΟΣ ΠΛΗΡΕΞΟΥΣΙΟΣ (74):ΣΙΩΤΟΥ "ΚΑΤΕΡΙΝΑ ΣΙΩΤΟΥ ΚΑΙ
ΣΥΝΕΡΓΑΤΕΣ ΔΙΚΗΓΟΡΙΚΗ ΕΤΑΙΡΕΙΑ"
ΑΙΚΑΤΕΡΙΝΗ
Πατησίων (28ης Οκτωβρίου) 122, 11257
ΑΘΗΝΑ
ΑΝΤΙΚΛΗΤΟΣ (74):ΣΙΩΤΟΥ ΑΙΚΑΤΕΡΙΝΗ
Πατησίων (28ης Οκτωβρίου) 122,11257
ΑΘΗΝΑ
ΤΙΤΛΟΣ ΕΦΕΥΡΕΣΗΣ (54):ΠΑΜΟΪΚΗ ΚΕΤΑΜΙΝΗ ΚΑΙ ΧΡΗΣΗ
ΑΥΤΗΣ

ΠΕΡΙΛΗΨΗ(57)

Παρέχονται παμοϊκά άλατα κεταμίνης τα οποία έχουν στοιχειομετρία 2: 1 κεταμίνης προς παμοϊκό άλας, συμπεριλαμβάνοντας Παμοϊκή R, S-κεταμίνη,

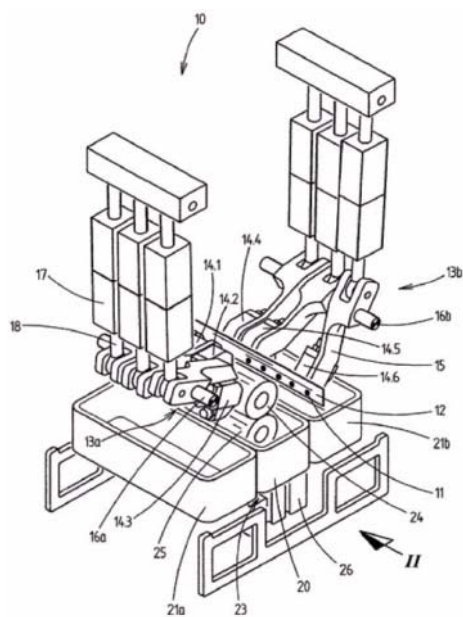
παμοϊκή S-κεταμίνη, ή παμοϊκή R-κεταμίνη, και κρυσταλλικές ή άμορφες μορφές των παμοϊκών αλάτων, και έχουν άριστη ασφάλεια και ιδιότητες για φαρμακευτικές εφαρμογές. Επίσης παρέχονται φαρμακευτικές συνθέσεις συμπεριλαμβάνοντας τα παμοϊκά άλατα κεταμίνης και οι χρήσεις τους στην θεραπευτική αντιμετώπιση μιας νόσου Κ Ν Σ ή χρησιμεύουν ως ένα αναισθητικό.

ΑΡΙΘΜΟΣ ΕΥΡ. Δ.Ε. (11):3114925
ΑΡΙΘ. ΕΛΛ. ΚΑΤΑΘΕΣΗΣ (21):20240400631
ΗΜΕΡ. ΕΛΛ. ΚΑΤΑΘΕΣΗΣ (22):11/03/2024
ΑΡΙΘ./ΗΜΕΡ. ΔΗΜΟΣΙΕΥΣΗΣ
ΕΥΡΩΠΑΪΚΟΥ ΔΙΠΛΩΜΑΤΟΣ(87):3260206 - 13/12/2023
ΑΡΙΘ./ΗΜΕΡ. ΔΗΜΟΣΙΕΥΣΗΣ
ΕΥΡΩΠΑΪΚΗΣ ΑΙΤΗΣΗΣ (86):17000990.6--12/06/2017
ΔΙΚΑΙΟΥΧΟΣ (73):1)Focke & Co. (GmbH & Co. KG)
Siemensstrasse 10, 27283 Verden,
GERMANY
ΣΥΜΒ. ΠΡΟΤΕΡΑΙΟΤΗΤΕΣ (30):102016007417-20/06/2016-DE
ΕΦΕΥΡΕΤΗΣ (72):1)Harms, Stefan
2)Ehlers, Christian
ΕΙΔΙΚΟΣ ΠΛΗΡΕΞΟΥΣΙΟΣ (74):ΣΙΩΤΟΥ "ΚΑΤΕΡΙΝΑ ΣΙΩΤΟΥ ΚΑΙ
ΣΥΝΕΡΓΑΤΕΣ ΔΙΚΗΓΟΡΙΚΗ ΕΤΑΙΡΕΙΑ"
ΑΙΚΑΤΕΡΙΝΗ
Πατησίων (28ης Οκτωβρίου) 122, 11257
ΑΘΗΝΑ
ΑΝΤΙΚΛΗΤΟΣ (74):ΣΙΩΤΟΥ ΑΙΚΑΤΕΡΙΝΗ
Πατησίων (28ης Οκτωβρίου) 122,11257
ΑΘΗΝΑ
ΤΙΤΛΟΣ ΕΦΕΥΡΕΣΗΣ (54):ΣΤΑΘΜΟΣ ΓΙΑ ΕΦΑΡΜΟΓΗ ΡΕΥΣΤΩΝ
ΜΕΣΩΝ ΠΑΝΩ ΣΕ ΥΠΟΣΤΡΩΜΑ ΚΑΙ
ΜΕΘΟΔΟΣ ΓΙΑ ΛΕΙΤΟΥΡΓΙΑ ΑΥΤΟΥ

ΠΕΡΙΛΗΨΗ(57)

Η παρούσα εφεύρεση αφορά σταθμό για εφαρμογή ρευστών μέσων, ειδικότερα κόλλας, πάνω σε υπόστρωμα (12), όπως για παράδειγμα πάνω σε προσχέδιο ή ταινία υλικού για πακέτο τσιγάρων, και μέθοδο για λειτουργία αυτού, όπου ο σταθμός διαθέτει τουλάχιστον μία ομάδα βαλβίδων (13a, 13b) από εφεδρικές βαλβίδες, με τουλάχιστον μία ομάδα βαλβίδων (13a, 13b) από εφεδρικές βαλβίδες, εκ των οποίων έκαστη είναι ικανή να αναλάβει τη λειτουργία μίας άλλης βαλβίδας της ομάδας βαλβίδων (13a, 13b) όποτε χρειαστεί, όπου με έκαστη βαλβίδα της ομάδας βαλβίδων (13a, 13b) ρευστό μέσο είναι έτοιμο να εφαρμόζεται στοχευμένα

πάνω στο υπόστρωμα (12), όπου έκαστη βαλβίδα είναι έτοιμη να κινείται αυτομάτως από θέση εργασίας (1), στην οποία αυτή είναι σε θέση να εφαρμόσει το ρευστό μέσο πάνω στο υπόστρωμα, σε θέση αργίας (2, 3), όπου στην περίπτωση που μία πρώτη βαλβίδα της ομάδας βαλβίδων (13a, 13b) κινείται στη θέση αργίας (2, 3), ως αντικατάσταση της πρώτης βαλβίδας μία δεύτερη βαλβίδα της ομάδας βαλβίδων (13a, 13b)είναι έτοιμη να κινηθεί σε θέση εργασίας (1), η οποία και αναλαμβάνει τη λειτουργία της πρώτης βαλβίδας.



ΑΡΙΘΜΟΣ ΕΥΡ. Δ.Ε. (11):3114926
ΑΡΙΘ. ΕΛΛ. ΚΑΤΑΘΕΣΗΣ (21):20240400632
ΗΜΕΡ. ΕΛΛ. ΚΑΤΑΘΕΣΗΣ (22):11/03/2024
ΑΡΙΘ./ΗΜΕΡ. ΔΗΜΟΣΙΕΥΣΗΣ
ΕΥΡΩΠΑΪΚΟΥ ΔΙΠΛΩΜΑΤΟΣ(87):3137619 - 27/12/2023
ΑΡΙΘ./ΗΜΕΡ. ΔΗΜΟΣΙΕΥΣΗΣ
ΕΥΡΩΠΑΪΚΗΣ ΑΙΤΗΣΗΣ (86):15718906.9--29/04/2015
ΔΙΚΑΙΟΥΧΟΣ (73):1)Versalis S.p.A.
Piazza Boldrini 1, 20097 San Donato Milanese
(MI), ΙΤΑΛΙΑ
ΣΥΜΒ. ΠΡΟΤΕΡΑΙΟΤΗΤΕΣ (30):14166538-30/04/2014-EP
14166539-30/04/2014-EP
14166545-30/04/2014-EP
14167284-07/05/2014-EP
14167483-08/05/2014-EP
ΕΦΕΥΡΕΤΗΣ (72):1)NOORDAM, Bertus
2)BEVERS, Loes Elizabeth
3)PARTON, Rudy Francois Maria Jozef
4)BERKHOUT, Michael Petrus Jozef
ΕΙΔΙΚΟΣ ΠΛΗΡΕΞΟΥΣΙΟΣ (74):ΓΑΛΑΝΟΠΟΥΛΟΥ ΑΝΘΟΥΛΑ
Θέση Λύσι Μπιτακου, 19014 ΚΑΠΑΝΔΡΙΤΙ
(ΑΤΤΙΚΗΣ)
ΑΝΤΙΚΛΗΤΟΣ (74):ΜΑΛΑΜΗ ΑΛΚΗΣΤΙΣ-ΕΙΡΗΝΗ
Βησσαρίωνος 3,10672 ΑΘΗΝΑ
ΤΙΤΛΟΣ ΕΦΕΥΡΕΣΗΣ (54):ΔΙΑΔΙΚΑΣΙΑ ΓΙΑ ΕΝΖΥΜΙΚΗ ΥΔΡΟΛΥ-
ΣΗ ΥΛΗΣ ΛΙΓΝΟΚΥΤΤΑΡΙΝΗΣ ΚΑΙ ΖΥ-
ΜΩΣΗ ΣΑΚΧΑΡΩΝ

ΠΕΡΙΛΗΨΗ(57)

Η εφεύρεση αφορά μία διαδικασία για την παρασκευή ενός προϊόντος ζύμωσης από ύλη λιγνοκυτταρίνης, η οποία περιλαμβάνει τις ακόλουθες βαθμίδες: α)

προαιρετικώς, προκατεργασία της ύλης λιγνοκυτταρίνης, b) προαιρετικώς, πλύση της προαιρετικώς προκατεργασμένης ύλης λιγνοκυτταρίνης, (c) ενζυμική υδρόλυση της προαιρετικώς πλυμένης ή/και προαιρετικώς προκατεργασμένης ύλης λιγνοκυτταρίνης με χρήση μίας ενζυμικής σύνθεσης που περιέχει τουλάχιστον δύο κυτταρινάσες και όπου η ενζυμική σύνθεση περιέχει τουλάχιστον LPMO, και προαιρετικώς καθαρισμό της υδρολυμένης ύλης λιγνοκυτταρίνης, (α!) ζύμωση της υδρολυμένης ύλης λιγνοκυτταρίνης για την παραγωγή ενός προϊόντος ζύμωσης, και (ε) προαιρετικώς, ανάκτηση του προϊόντος ζύμωσης, όπου οι ποσότητες σχηματισμένου υδρολυμένου προϊόντος οξειδωσης γλυκονικού οξέος στο τέλος της ενζυμικής υδρόλυσης από την οξειδωση του LMPO της ύλης λιγνοκυτταρίνης που περιέχει κυτταρίνη ή/και κελλο-ολιγοσακχαρίτες διατηρείται μεταξύ 3 και 80 g/kg γλυκάνης που υπάρχει στην ύλη λιγνοκυτταρίνης με προσθήκη μίας κατάλληλης ποσότητας οξυγόνου μετά την προκατεργασία και πριν ή/και κατά τη διάρκεια της ενζυμικής υδρόλυσης στην ύλη λιγνοκυτταρίνης, κατά προτίμηση το σχηματισμένο υδρολυμένο προϊόν οξειδωσης είναι γλυκονικό οξύ, ένα αλδονικό οξύ ή/και διδυμη διόλη, ακόμα προτιμότερα το υδρολυμένο προϊόν οξειδωσης είναι γλυκονικό οξύ.

ΑΡΙΘΜΟΣ ΕΥΡ. Δ.Ε. (11):3114927
ΑΡΙΘ. ΕΛΛ. ΚΑΤΑΘΕΣΗΣ (21):20240400633
ΗΜΕΡ. ΕΛΛ. ΚΑΤΑΘΕΣΗΣ (22):12/03/2024
ΑΡΙΘ./ΗΜΕΡ. ΔΗΜΟΣΙΕΥΣΗΣ
ΕΥΡΩΠΑΪΚΟΥ ΔΙΠΛΩΜΑΤΟΣ(87):3941443 - 13/12/2023
ΑΡΙΘ./ΗΜΕΡ. ΔΗΜΟΣΙΕΥΣΗΣ
ΕΥΡΩΠΑΪΚΗΣ ΑΙΤΗΣΗΣ (86):20721145.9--20/03/2020
ΔΙΚΑΙΟΥΧΟΣ (73):1)Pharmathen S.A.
6, Dervenakion Str., 15351 Pallini Attikis,
ΕΛΛΑΔΑ
ΣΥΜΒ. ΠΡΟΤΕΡΑΙΟΤΗΤΕΣ (30):20190100138-22/03/2019-GR
ΕΦΕΥΡΕΤΗΣ (72):1)ΚΑΡΑΒΑΣ, Evangelos
2)ΚΟΥΤΡΙΣ, Efthymios
3)SAMARA, Vasiliki
4)ΚΟΥΤΡΙ, Ioanna
5)ΚΑΛΑΣΚΑΝΙ, Anastasia
6)ΚΙΖΙΡΙΔΙ, Christina
7)ΚΑΚΟΥΡΙΣ, Andreas
ΕΙΔΙΚΟΣ ΠΛΗΡΕΞΟΥΣΙΟΣ (74):ΤΣΙΜΙΚΑΛΗΣ "ΤΣΙΜΙΚΑΛΗΣ
ΚΑΛΟΝΑΡΟΥ ΔΙΚΗΓΟΡΙΚΗ ΕΤΑΙΡΕΙΑ"
ΣΤΕΦΑΝΟΣ ΑΛΕΞΙΟΣ
Νεοφύτου Βάμβα 1, 10674 ΑΘΗΝΑ
ΑΝΤΙΚΛΗΤΟΣ (74):ΤΣΙΜΙΚΑΛΗΣ ΣΤΕΦΑΝΟΣ ΑΛΕΞΙΟΣ
Νεοφύτου Βάμβα 1,10674 ΑΘΗΝΑ
ΤΙΤΛΟΣ ΕΦΕΥΡΕΣΗΣ (54):ΣΥΝΘΕΣΗ ΠΑΡΑΤΕΤΑΜΕΝΗΣ ΑΠΕ-
ΛΕΥΘΕΡΩΣΗΣ ΠΟΥ ΠΕΡΙΛΑΜΒΑΝΕΙ
ΟΞΑΛΙΚΗ ΤΑΠΕΝΤΑΛΟΛΗ ΚΑΙ ΜΕΘΟ-
ΛΟΣ ΠΑΡΑΣΚΕΥΗΣ ΑΥΤΗΣ

ΠΕΡΙΛΗΨΗ(57)

Η παρούσα εφεύρεση αφορά σε μία σύνθεση παρατεταμένης απελευθέρωσης που περιλαμβάνει Ταπενταδόλη ή ένα φαρμακευτικώς αποδεκτό άλας αυτής για χορήγηση από του στόματος για τη θεραπεία σοβαρού χρόνιου πόνου σε ενήλικες.

ΑΡΙΘΜΟΣ ΕΥΡ. Δ.Ε. (11):3114928
ΑΡΙΘ. ΕΛΛ. ΚΑΤΑΘΕΣΗΣ (21):20240400634
ΗΜΕΡ. ΕΛΛ. ΚΑΤΑΘΕΣΗΣ (22):12/03/2024
ΑΡΙΘ./ΗΜΕΡ. ΔΗΜΟΣΙΕΥΣΗΣ
ΕΥΡΩΠΑΪΚΟΥ ΔΙΠΛΩΜΑΤΟΣ(87):3946276 - 13/12/2023
ΑΡΙΘ./ΗΜΕΡ. ΔΗΜΟΣΙΕΥΣΗΣ
ΕΥΡΩΠΑΪΚΗΣ ΑΙΤΗΣΗΣ (86):20721146.7--23/03/2020
ΔΙΚΑΙΟΥΧΟΣ (73):1)Pharmathen S.A.
6, Dervenakion Str., 15351 Pallini Attikis,
ΕΛΛΑΔΑ
ΣΥΜΒ. ΠΡΟΤΕΡΑΙΟΤΗΤΕΣ (30):20190100148-26/03/2019-GR
ΕΦΕΥΡΕΤΗΣ (72):1)ΚΑΡΑΒΑΣ, Evangelos
2)ΚΟΥΤΡΙΣ, Efthymios
3)SAMARA, Vasiliki
4)ΚΟΥΤΡΙ, Ioanna
5)KALASKANI, Anastasia
6)ΚΑΚΟΥΡΙΣ, Andreas
7)SHAH, Rumit Rajivbhai
ΕΙΔΙΚΟΣ ΠΑΗΡΕΞΟΥΣΙΟΣ (74):ΤΣΙΜΙΚΑΛΗΣ "ΤΣΙΜΙΚΑΛΗΣ
ΚΑΛΟΝΑΡΟΥ ΔΙΚΗΓΟΡΙΚΗ ΕΤΑΙΡΕΙΑ"
ΣΤΕΦΑΝΟΣ ΑΛΕΞΙΟΣ
Νεοφύτου Βάμβα 1, 10674 ΑΘΗΝΑ
ΑΝΤΙΚΛΗΤΟΣ (74):ΤΣΙΜΙΚΑΛΗΣ ΣΤΕΦΑΝΟΣ ΑΛΕΞΙΟΣ
Νεοφύτου Βάμβα 1,10674 ΑΘΗΝΑ
ΤΙΤΛΟΣ ΕΦΕΥΡΕΣΗΣ (54):ΣΥΝΘΕΣΗ ΠΑΡΑΤΕΤΑΜΕΝΗΣ ΑΠΕ-
ΛΕΥΘΕΡΩΣΗΣ ΠΕΡΙΛΑΜΒΑΝΟΥΣΑ
ΤΑΠΕΝΤΑΔΟΛΗ ΚΑΙ ΜΕΘΟΔΟΣ ΠΑΡΑ-
ΣΚΕΥΗΣ ΑΥΤΗΣ

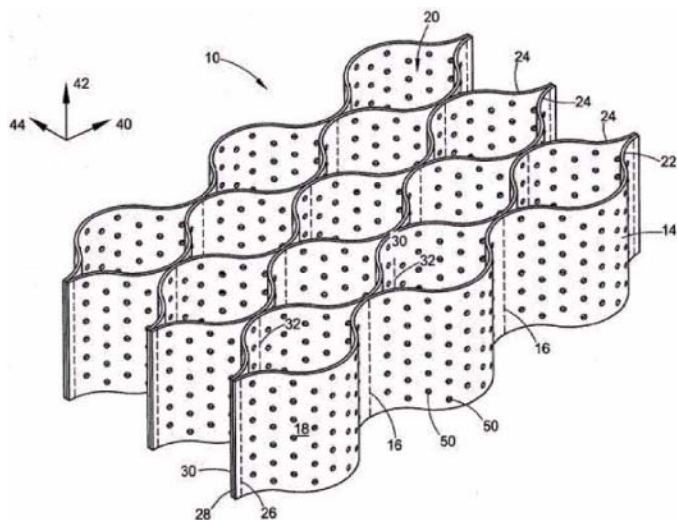
ΠΕΡΙΛΗΨΗ(57)

Η παρούσα εφεύρεση αφορά σε μία παρατεταμένης απελευθέρωσης και απρόσβλητη σε κατάχρηση σύνθεση που περιλαμβάνει Ταπενταδόλη ή ένα φαρμακευτικώς αποδεκτό άλας αυτής για από του στόματος χορήγηση για θεραπεία σοβαρού χρόνιου πόνου σε ενήλικες.

ΑΡΙΘΜΟΣ ΕΥΡ. Δ.Ε. (11):3114929
ΑΡΙΘ. ΕΛΛ. ΚΑΤΑΘΕΣΗΣ (21):20240400635
ΗΜΕΡ. ΕΛΛ. ΚΑΤΑΘΕΣΗΣ (22):12/03/2024
ΑΡΙΘ./ΗΜΕΡ. ΔΗΜΟΣΙΕΥΣΗΣ
ΕΥΡΩΠΑΪΚΟΥ ΔΙΠΛΩΜΑΤΟΣ(87):3105378 - 10/01/2024
ΑΡΙΘ./ΗΜΕΡ. ΔΗΜΟΣΙΕΥΣΗΣ
ΕΥΡΩΠΑΪΚΗΣ ΑΙΤΗΣΗΣ (86):15775484.7--12/02/2015
ΔΙΚΑΙΟΥΧΟΣ (73):1)Geotech Technologies Ltd.
Sharbat House 12th FL. 4 Kaufman ST,
8213502 Tel Aviv, ΙΣΡΑΗΛ
ΣΥΜΒ. ΠΡΟΤΕΡΑΙΟΤΗΤΕΣ (30):201461939198 P-12/02/2014-US
ΕΦΕΥΡΕΤΗΣ (72):1)ΗΑΛΑΗΜΙ, Izhar
2)ΕΡΕΖ, Oded
ΕΙΔΙΚΟΣ ΠΑΗΡΕΞΟΥΣΙΟΣ (74):ΤΣΙΜΙΚΑΛΗΣ "ΤΣΙΜΙΚΑΛΗΣ
ΚΑΛΟΝΑΡΟΥ ΔΙΚΗΓΟΡΙΚΗ ΕΤΑΙΡΕΙΑ"
ΣΤΕΦΑΝΟΣ ΑΛΕΞΙΟΣ
Νεοφύτου Βάμβα 1, 10674 ΑΘΗΝΑ
ΑΝΤΙΚΛΗΤΟΣ (74):ΤΣΙΜΙΚΑΛΗΣ ΣΤΕΦΑΝΟΣ ΑΛΕΞΙΟΣ
Νεοφύτου Βάμβα 1,10674 ΑΘΗΝΑ
ΤΙΤΛΟΣ ΕΦΕΥΡΕΣΗΣ (54):ΓΕΩΚΥΨΕΛΗ ΜΕ ΒΕΛΤΙΩΜΕΝΗ
ΑΝΤΟΧΗ ΣΕ ΣΥΜΠΙΕΣΗ ΚΑΙ ΠΑΡΑ-
ΜΟΡΦΩΣΗ

ΠΕΡΙΛΗΨΗ(57)

Στο παρόν αποκαλύπτονται γεωκυψέλες που είναι κατασκευασμένες από πολυμερικές λωρίδες που έχουν βελτιωμένη αντοχή σε συμπίεση και παραμόρφωση. Η αντοχή σε συμπίεση αναφέρεται στην παραμόρφωση της γεωκυψέλης κατά την εγκατάσταση, όταν η γεωκυψέλη γεμίζεται. Η αντοχή σε παραμόρφωση αναφέρεται στην παραμόρφωση της γεωκυψέλης κατά τη χρήση, η οποία προσομοιώνεται χρησιμοποιώντας διαδικασίες που περιγράφονται στο παρόν.



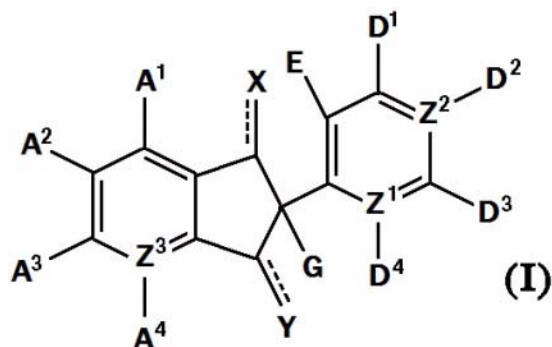
ΑΡΙΘΜΟΣ ΕΥΡ. Δ.Ε. (11):3114930
ΑΡΙΘ. ΕΛΛ. ΚΑΤΑΘΕΣΗΣ (21):20240400636
ΗΜΕΡ. ΕΛΛ. ΚΑΤΑΘΕΣΗΣ (22):12/03/2024
ΑΡΙΘ./ΗΜΕΡ. ΔΗΜΟΣΙΕΥΣΗΣ
ΕΥΡΩΠΑΪΚΟΥ ΔΙΠΛΩΜΑΤΟΣ(87):3611158 - 20/12/2023
ΑΡΙΘ./ΗΜΕΡ. ΔΗΜΟΣΙΕΥΣΗΣ
ΕΥΡΩΠΑΪΚΗΣ ΑΙΤΗΣΗΣ (86):19179546.7--18/06/2012
ΔΙΚΑΙΟΥΧΟΣ (73):1)Korea Research Institute of Chemical Technology
100 Jang-dong Yuseong-gu, Daejeon-si 305-811, ΔΗΜΟΚΡΑΤΙΑ ΤΗΣ ΚΟΡΕΑΣ (ΝΟΤΙΑ ΚΟΡΕΑ)
2)Katholieke Universiteit Leuven
K.U. Leuven R Minderbroedersstraat 8a - bus 5105, 3000 Leuven, ΒΕΛΓΙΟ

ΣΥΜΒ. ΠΡΟΤΕΡΑΙΟΤΗΤΕΣ (30):20110058704-16/06/2011-KR
ΕΦΕΥΡΕΤΗΣ (72):
1)JUNG, Young Sik 5)KIM, Pil Ho
2)LEE, Chong Kgo 6)HAN, Soo Bong
3)CHOI, Ihl Young 7)NEYTS, Johan
4)KIM, Hae Soo 8)THIBAUT, Hendrik Jan

ΕΙΔΙΚΟΣ ΠΑΗΡΕΞΟΥΣΙΟΣ (74):ΚΙΛΙΜΙΡΗΣ "ΠΑΤΡΙΝΟΣ & ΚΙΛΙΜΙΡΗΣ ΔΙΚΗΓΟΡΙΚΗ ΕΤΑΙΡΙΑ" ΚΩΝΣΤΑΝΤΙΝΟΣ Χατζηγιάννη Μέξη 7, 11528 ΑΘΗΝΑ
ΑΝΤΙΚΛΗΤΟΣ (74):ΚΙΛΙΜΙΡΗΣ ΚΩΝΣΤΑΝΤΙΝΟΣ Χατζηγιάννη Μέξη 7,11528 ΑΘΗΝΑ
ΤΙΤΛΟΣ ΕΦΕΥΡΕΣΗΣ (54):**ΠΑΡΑΓΩΓΟ 1,3-ΔΙΟΞΟ-ΙΝΔΕΝΙΟΥ, ΦΑΡΜΑΚΕΥΤΙΚΩΣ ΔΙΟΔΕΚΤΟ ΑΛΛΑΣ Ή ΟΠΤΙΚΟ ΙΣΟΜΕΡΕΣ ΑΥΤΟΥ, ΜΕΘΟΔΟΣ ΠΑΡΑΣΚΕΥΗΣ ΑΥΤΟΥ ΚΑΙ ΦΑΡΜΑΚΕΥΤΙΚΗ ΣΥΝΘΕΣΗ ΠΟΥ ΤΟ ΠΕΡΙΕΧΕΙ ΩΣ ΑΝΤΪΚΟ, ΔΡΑΣΤΙΚΟ ΣΥΣΤΑΤΙΚΟ**

ΠΕΡΙΛΗΨΗ(57)

Η παρούσα εφεύρεση αποκαλύπτει παράγωγα 1,3-διοξοϊνδένιου του Τύπου 1, φαρμακευτικά αποδεκτά άλατα αυτών ή εναντιομερή, μια μέθοδο παρασκευής για τα εν λόγω, και μια φαρμακευτική σύνθεση για την πρόληψη ή αγωγή ιογενών νόσων, που περιέχει αυτά ως ένα δραστικό συστατικό. Τα παράγωγα 1,3-διοξοϊνδένιου έχουν εξαιρετική ανασταλτική δραστηριότητα έναντι ιών ricoina συμπεριλαμβανομένων των ιών coxsackie-, έντερο-, ηχο-, Πολιό- και ρινο-ιών καθώς και επιδεικνύουν χαμηλή κυτταροτοξικότητα, ώστε να μπορούν να είναι χρήσιμα σαν ένα δραστικό συστατικό μιας φαρμακευτικής σύνθεσης για πρόληψη ή θεραπεία ιογενών νόσων συμπεριλαμβανομένων πολυομελίτιδας, παράλυσης, οξείας αιμορραγικής επιπεφυκίτιδας, ιογενούς μηνιγγίτιδας, νόσου του χεριού, ποδιού και στόματος, φουσαλιδώδους νόσου, ηπατίτιδας Α, μωσσίτιδας, μυοκαρδίτιδας, παγκρεατίτιδας, διαβήτη, επιδημικής μυαλγίας, εγκεφαλίτιδας, γρίπης, αφθώδους πυρετού, νόσου του ποδιού και του στόματος, άσθμα, χρόνιας αποφρακτικής πνευμονοπάθειας, πνευμονίας,ιγμορίτιδας ή μέσης ωτίτιδας, και άλλα παρόμοια, καθώς έχει αποδειχθεί η άριστη αντιική δραστηριότητα κατά των πικορναϊών, όπως ο ιός Coxsackie, ο εντεροϊός, ο ιός echo, ο ιός της πολυομελίτιδας, ο ρινοϊός, και άλλα παρόμοια.



ΑΡΙΘΜΟΣ ΕΥΡ. Δ.Ε. (11):3114931
ΑΡΙΘ. ΕΛΛ. ΚΑΤΑΘΕΣΗΣ (21):20240400637
ΗΜΕΡ. ΕΛΛ. ΚΑΤΑΘΕΣΗΣ (22):12/03/2024
ΑΡΙΘ./ΗΜΕΡ. ΔΗΜΟΣΙΕΥΣΗΣ
ΕΥΡΩΠΑΪΚΟΥ ΔΙΠΛΩΜΑΤΟΣ(87):3801274 - 13/12/2023
ΑΡΙΘ./ΗΜΕΡ. ΔΗΜΟΣΙΕΥΣΗΣ
ΕΥΡΩΠΑΪΚΗΣ ΑΙΤΗΣΗΣ (86):19726073.0--14/05/2019
ΔΙΚΑΙΟΥΧΟΣ (73):1)Acurable Limited
Finsgate, 5-7 Cranwood Street,, London EC1V 9EE, ΜΕΓΑΛΗ ΒΡΕΤΑΝΙΑ

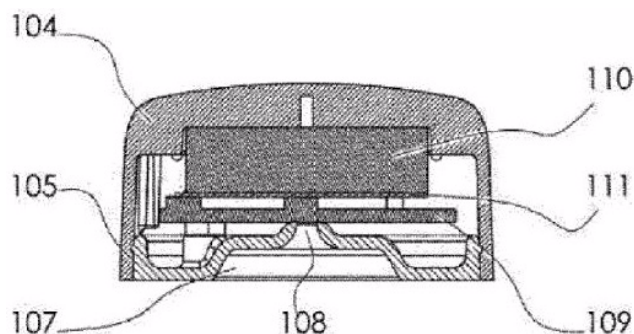
ΣΥΜΒ. ΠΡΟΤΕΡΑΙΟΤΗΤΕΣ (30):201808523-24/05/2018-GB
ΕΦΕΥΡΕΤΗΣ (72):1)SYED, Anasa Imtiaz
2)RODRIGUEZ-VILLEGAS, Esther
3)BOWYER, Stuart

ΕΙΔΙΚΟΣ ΠΑΗΡΕΞΟΥΣΙΟΣ (74):ΓΙΑΚΟΥΜΗ ANNA Αλκαμένους 12-14, 10439 ΑΘΗΝΑ
ΑΝΤΙΚΛΗΤΟΣ (74):ΜΙΣΙΟΥ ΑΝΔΡΟΝΙΚΗ Αναλήψεως 23 και Μαραθώνος 27,15235 ΒΡΙΛΗΣΣΙΑ (ΑΤΤΙΚΗΣ)
ΤΙΤΛΟΣ ΕΦΕΥΡΕΣΗΣ (54):**ΠΕΡΙΒΛΗΜΑ ΓΙΑ ΜΙΑ ΦΟΡΕΣΙΜΗ ΣΥΣΚΕΥΗ ΑΚΟΥΣΤΙΚΗΣ ΠΑΡΑΚΑΛΟΥΘΗΣΗΣ**

ΠΕΡΙΛΗΨΗ(57)

Ένα περίβλημα για μια φορέσιμη συσκευή ακουστικής παρακολούθησης, το οποίο περιλαμβάνει: ένα κοίλο τμήμα σώματος που ορίζεται από ένα πλευρικό τοίχωμα και ένα άνω τοίχωμα και ένα ουσιαστικά επίπεδο τμήμα βάσης διαμορφωμένο έτσι ώστε να διασυνδέεται με το κοίλο τμήμα του σώματος σχηματίζοντας έτσι ένα θάλαμο μεταξύ αυτών, όπου το τμήμα της βάσης περιλαμβάνει μια επίπεδη επιφάνεια εμπλοκής, για την εμπλοκή με μια επιφάνεια σώματος και μια ακουστική θύρα μέσω της επίπεδης επιφάνειας εμπλοκής για ακουστική

επικοινωνία από την επιφάνεια σώματος σε έναν ακουστικό αισθητήρα που στεγάζεται μέσα στο θάλαμο, και όπου η ακουστική θύρα βρίσκεται μέσα σε μια κοιλότητα ή ένα επίμηκες κανάλι μέσω της επίπεδης επιφάνειας εμπλοκής του τμήματος βάσης, έτσι ώστε ο ακουστικός αισθητήρας να απέχει από την επιφάνεια σώματος που είναι σε χρήση.



ΑΡΙΘΜΟΣ ΕΥΡ. Δ.Ε. (11):3114932
ΑΡΙΘ. ΕΛΛ. ΚΑΤΑΘΕΣΗΣ (21):20240400638
ΗΜΕΡ. ΕΛΛ. ΚΑΤΑΘΕΣΗΣ (22):12/03/2024
ΑΡΙΘ./ΗΜΕΡ. ΔΗΜΟΣΙΕΥΣΗΣ
ΕΥΡΩΠΑΪΚΟΥ ΔΙΠΛΩΜΑΤΟΣ(87):3977723 - 10/01/2024
ΑΡΙΘ./ΗΜΕΡ. ΔΗΜΟΣΙΕΥΣΗΣ
ΕΥΡΩΠΑΪΚΗΣ ΑΙΤΗΣΗΣ (86):20790974.8--07/07/2020
ΔΙΚΑΙΟΥΧΟΣ (73):1)HUAWEI TECHNOLOGIES CO., LTD.
 Huawei Administration Building Bantian,
 Longgang District, Shenzhen, Guangdong
 518129, KINA

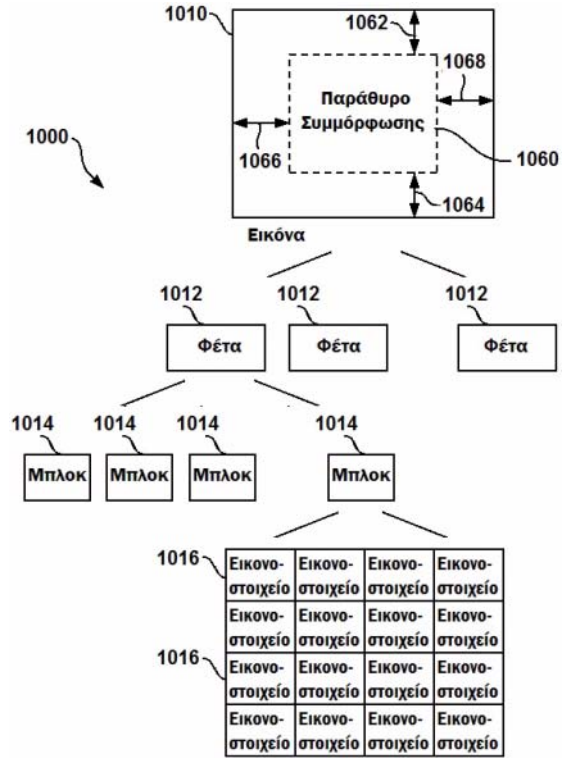
ΣΥΜΒ. ΠΡΟΤΕΡΑΙΟΤΗΤΕΣ (30):201962871493 P-08/07/2019-US
ΕΦΕΥΡΕΤΗΣ (72):1)CHEN, Jianle
 2)HENDRY, Fnu

ΕΙΔΙΚΟΣ ΠΑΗΡΕΞΟΥΣΙΟΣ (74):
ΑΝΤΙΚΛΗΤΟΣ (74):ΣΑΚΕΛΛΑΡΙΔΗ ΒΑΛΗ-ΒΑΣΙΛΙΚΗ
 Αδριανού 70,10556 ΑΘΗΝΑ

ΤΙΤΛΟΣ ΕΦΕΥΡΕΣΗΣ (54):**ΧΕΙΡΙΣΜΟΣ ΠΟΛΛΑΠΛΩΝ ΠΑΡΑΘΥΡΩΝ ΜΕΓΕΘΟΥΣ ΚΑΙ ΣΥΜΜΟΡΦΩΣΗΣ ΕΙΚΟΝΑΣ ΓΙΑ ΕΠΑΝΑΔΕΙΓΜΑΤΟΛΗΨΙΑ ΕΙΚΟΝΩΝ ΑΝΑΦΟΡΑΣ ΣΤΗΝ ΚΩΔΙΚΟΠΟΙΗΣΗ ΒΙΝΤΕΟ**

ΠΕΡΙΛΗΨΗ(57)

Μία μέθοδος αποκωδικοποίησης που περιλαμβάνει λήψη ενός πρώτου συνόλου παραμέτρων εικόνας και ενός δεύτερου συνόλου παραμέτρων εικόνας που καθένα αναφέρεται στο ίδιο σύνολο παραμέτρων ακολουθίας, όπου όταν το πρώτο σύνολο παραμέτρων εικόνας και το δεύτερο σύνολο παραμέτρων εικόνας έχουν τις ίδιες τιμές πλάτους εικόνας και ύψους εικόνας, το πρώτο σύνολο παραμέτρων εικόνας και το δεύτερο σύνολο παραμέτρων εικόνας έχουν τις ίδιες τιμές ενός παραθύρου συμμόρφωσης* και εφαρμογή του παραθύρου συμμόρφωσης σε μία τρέχουσα εικόνα που αντιστοιχεί προς το πρώτο σύνολο παραμέτρων εικόνας ή το δεύτερο σύνολο παραμέτρων εικόνας.



ΑΡΙΘΜΟΣ ΕΥΡ. Δ.Ε. (11):3114933
ΑΡΙΘ. ΕΛΛ. ΚΑΤΑΘΕΣΗΣ (21):20240400639
ΗΜΕΡ. ΕΛΛ. ΚΑΤΑΘΕΣΗΣ (22):12/03/2024
ΑΡΙΘ./ΗΜΕΡ. ΔΗΜΟΣΙΕΥΣΗΣ
ΕΥΡΩΠΑΪΚΟΥ ΔΙΠΛΩΜΑΤΟΣ(87):3649781 - 17/01/2024
ΑΡΙΘ./ΗΜΕΡ. ΔΗΜΟΣΙΕΥΣΗΣ
ΕΥΡΩΠΑΪΚΗΣ ΑΙΤΗΣΗΣ (86):17735507.0--04/07/2017
ΔΙΚΑΙΟΥΧΟΣ (73):1)Huawei Technologies Co., Ltd.
 Huawei Administration Building Bantian,
 Longgang District Shenzhen, Guangdong
 518129, KINA

ΣΥΜΒ. ΠΡΟΤΕΡΑΙΟΤΗΤΕΣ (30):
ΕΦΕΥΡΕΤΗΣ (72):1)GAO, Han
 2)ZHAO, Zhijie
 3)ESENLIK, Semih
 4)KOTRA, Anand, Meher
 5)LIU, Shan

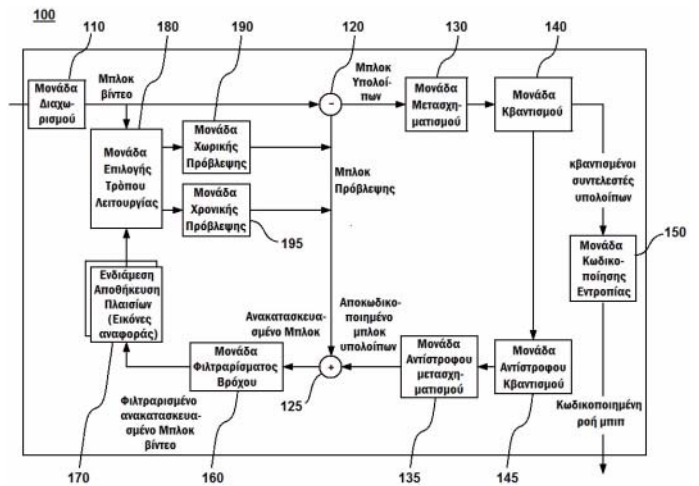
ΕΙΔΙΚΟΣ ΠΑΗΡΕΞΟΥΣΙΟΣ (74):ΣΑΚΕΛΛΑΡΙΔΗ ΒΑΛΗ-ΒΑΣΙΛΙΚΗ
 Αδριανού 70, 10556 ΑΘΗΝΑ
ΑΝΤΙΚΛΗΤΟΣ (74):ΣΑΚΕΛΛΑΡΙΔΗ ΒΑΛΗ-ΒΑΣΙΛΙΚΗ
 Αδριανού 70,10556 ΑΘΗΝΑ

ΤΙΤΛΟΣ ΕΦΕΥΡΕΣΗΣ (54):**ΒΕΛΤΙΩΣΗ ΣΤΗΝ ΕΞΑΝΑΓΚΑΣΜΕΝΗ ΔΙΑΜΕΡΙΣΗ ΣΥΝΟΡΩΝ**

ΠΕΡΙΛΗΨΗ(57)

Η παρούσα εφεύρεση αφορά τη διαμέριση μιας εικόνας ή μιας φέτας εικόνας. Συγκεκριμένα, η εικόνα ή η φέτα εικόνας διαχωρίζεται σε έναν ακέραιο αριθμό μονάδων δέντρου κωδικοποίησης τόσο προς την κάθετη όσο και προς την οριζόντια κατεύθυνση. Το απομένον τμήμα συνόρου ακολούθως τουλάχιστον εν μέρει υποβάλλεται σε εξαναγκασμένο διαχωρισμό, έτσι ώστε το βαθύτατο επίπεδο διαμέρισης να είναι ένα αποτέλεσμα δυαδικής διαμέρισης, δηλαδή να περιλαμβάνει μία μονάδα κωδικοποίησης η οποία είναι μακρύτερη στη μία πλευρά

σε σύγκριση με την άλλη πλευρά. Η μακρύτερη πλευρά είναι παράλληλη ή ταυτόχρονη με το σύνολο της εικόνας ή της φέτας της εικόνας.

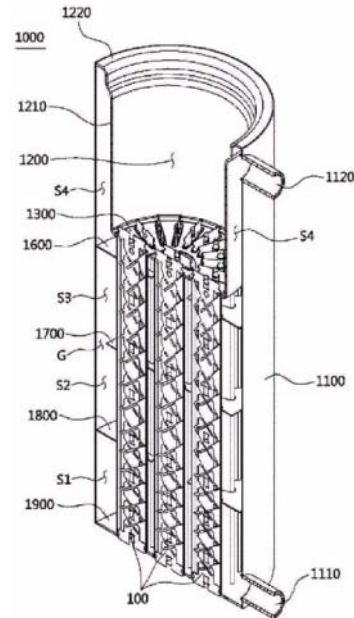


ΑΡΙΘΜΟΣ ΕΥΡ. Δ.Ε. (11):3114934
ΑΡΙΘ. ΕΛΛ. ΚΑΤΑΘΕΣΗΣ (21):20240400640
ΗΜΕΡ. ΕΛΛ. ΚΑΤΑΘΕΣΗΣ (22):12/03/2024
ΑΡΙΘ./ΗΜΕΡ. ΔΗΜΟΣΙΕΥΣΗΣ
ΕΥΡΩΠΑΪΚΟΥ ΔΙΠΛΩΜΑΤΟΣ(87):3511665 - 13/12/2023
ΑΡΙΘ./ΗΜΕΡ. ΔΗΜΟΣΙΕΥΣΗΣ
ΕΥΡΩΠΑΪΚΗΣ ΑΙΤΗΣΗΣ (86):17849110.6--07/09/2017
ΔΙΚΑΙΟΥΧΟΣ (73):1)Kyungdong Navien Co., Ltd.
95, Suworam-gil Seotan-myeon, Pyeongtaek-si, Gyeonggi-do 17704, ΔΗΜΟΚΡΑΤΙΑ ΤΗΣ ΚΟΡΕΑΣ (ΝΟΤΙΑ ΚΟΡΕΑ)
ΣΥΜΒ. ΠΡΟΤΕΡΑΙΟΤΗΤΕΣ (30):20160116363-09/09/2016-KR
20160116360-09/09/2016-KR
20160137834-21/10/2016-KR
ΕΦΕΥΡΕΤΗΣ (72):1)PARK, Duck Sik
2)PARK, Jun Kyu
3)AHN, Sung Jun
4)KIM, Young Bae
ΕΙΔΙΚΟΣ ΠΛΗΡΕΞΟΥΣΙΟΣ (74):ΣΑΚΕΛΛΑΡΙΔΗ ΒΑΛΗ-ΒΑΣΙΛΙΚΗ
Αδριανού 70, 10556 ΑΘΗΝΑ
ΑΝΤΙΚΛΗΤΟΣ (74):ΣΑΚΕΛΛΑΡΙΔΗ ΒΑΛΗ-ΒΑΣΙΛΙΚΗ
Αδριανού 70,10556 ΑΘΗΝΑ
ΤΙΤΛΟΣ ΕΦΕΥΡΕΣΗΣ (54):**ΜΟΝΑΔΑ ΣΩΛΗΝΑ ΓΙΑ ΣΩΛΗΝΟΕΙΔΗ ΕΝΑΛΛΑΚΤΗ ΘΕΡΜΟΤΗΤΑΣ ΚΑΙ ΣΩΛΗΝΟΕΙΔΗΣ ΕΝΑΛΛΑΚΤΗΣ ΘΕΡΜΟΤΗΤΑΣ ΠΟΥ ΤΗΝ ΠΕΡΙΛΑΜΒΑΝΕΙ**

ΠΕΡΙΛΗΨΗ(57)

Ο σκοπός της παρούσας εφεύρεσης είναι να παρέχει μια μονάδα σωλήνα για σωληνοειδή εναλλάκτη θερμότητας και ένα σωληνοειδή εναλλάκτη θερμότητας που την περιλαμβάνει, όπου η μονάδα σωλήνα για σωληνοειδή εναλλάκτη θερμότητας είναι ικανή να βελτιώσει την αποδοτικότητα στην ανταλλαγή θερμότητας μεταξύ ενός θερμικού μέσου και ενός αερίου καύσης και επίσης να αποτρέπει την οξειδωση σε υψηλή θερμοκρασία και την υπερθέρμανση ενός παραγωγού στροβιλισμού που προκαλείται από τη θερμότητα καύσης του αερίου καύσης και να αποτρέπει την παραμόρφωση ή τη βλάβη ενός σωλήνα που μπορεί

να συμβεί σε ένα περιβάλλον με υψηλή πίεση νερού, βελτιώνοντας έτσι την ανθεκτικότητα του. Η μονάδα σωλήνα για σωληνοειδή εναλλάκτη θερμότητας της παρούσας εφεύρεσης, για την επίτευξη του σκοπού, περιλαμβάνει: ένα σωλήνα ο οποίος είναι διαμορφωμένος σε επίπεδο σχήμα και επιτρέπει σε ένα αέριο καύσης που παράγεται σε ένα θάλαμο καύσης να ρέει κατά μήκος του εσωτερικού του και να ανταλλάσσει θερμότητα με ένα θερμικό μέσο που ρέει έξω από αυτόν- και έναν παραγωγό στροβιλισμού ο οποίος είναι συνδεδεμένος με το εσωτερικό του σωλήνα και προκαλεί τη δημιουργία αναταράξεων στη ροή του αερίου καύσης.



ΑΡΙΘΜΟΣ ΕΥΡ. Δ.Ε. (11):3114935
ΑΡΙΘ. ΕΛΛ. ΚΑΤΑΘΕΣΗΣ (21):20240400641
ΗΜΕΡ. ΕΛΛ. ΚΑΤΑΘΕΣΗΣ (22):12/03/2024
ΑΡΙΘ./ΗΜΕΡ. ΔΗΜΟΣΙΕΥΣΗΣ
ΕΥΡΩΠΑΪΚΟΥ ΔΙΠΛΩΜΑΤΟΣ(87):3928774 - 13/12/2023
ΑΡΙΘ./ΗΜΕΡ. ΔΗΜΟΣΙΕΥΣΗΣ
ΕΥΡΩΠΑΪΚΗΣ ΑΙΤΗΣΗΣ (86):20182483.6--26/06/2020
ΔΙΚΑΙΟΥΧΟΣ (73):1)Evonik Operations GmbH
Rellinghauser Strasse 1-11, 45128 Essen, GERMANIA
ΣΥΜΒ. ΠΡΟΤΕΡΑΙΟΤΗΤΕΣ (30):
ΕΦΕΥΡΕΤΗΣ (72):1)Hess, Vincent
2)De Paula Dorigam, Juliano Cesar
3)Michiels, Joris
ΕΙΔΙΚΟΣ ΠΛΗΡΕΞΟΥΣΙΟΣ (74):ΣΙΩΤΟΥ "ΚΑΤΕΡΙΝΑ ΣΙΩΤΟΥ ΚΑΙ ΣΥΝΕΡΓΑΤΕΣ ΔΙΚΗΓΟΡΙΚΗ ΕΤΑΙΡΕΙΑ"
ΔΙΚΑΤΕΡΙΝΗ
Πατησίων (28ης Οκτωβρίου) 122, 11257 ΑΘΗΝΑ
ΑΝΤΙΚΛΗΤΟΣ (74):ΣΙΩΤΟΥ ΔΙΚΑΤΕΡΙΝΗ
Πατησίων (28ης Οκτωβρίου) 122,11257 ΑΘΗΝΑ
ΤΙΤΛΟΣ ΕΦΕΥΡΕΣΗΣ (54):**ΔΙΜΕΘΥΛΟΣΟΥΛΦΟΝΗ ΓΙΑ ΤΗΝ ΘΕΡΑΠΕΥΤΙΚΗ ΑΝΤΙΜΕΤΩΠΙΣΗ ΠΟΥΛΕΡΙΚΩΝ ΥΠΟ ΧΡΟΝΙΑ ΘΕΡΜΙΚΗ ΚΑΤΑΠΟΝΗΣΗ**

ΠΕΡΙΛΗΨΗ(57)

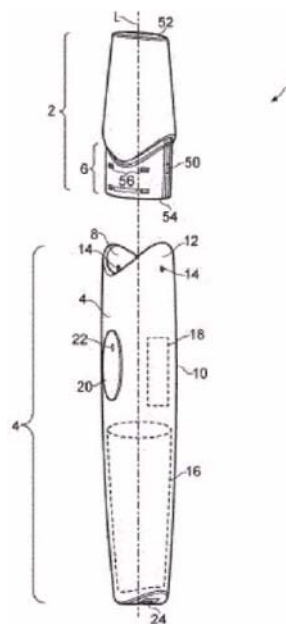
Η παρούσα εφεύρεση σχετίζεται με διμεθυλοσουλφόνη για χρήση στην θεραπευτική αντιμετώπιση θερμικής καταπόνησης σε πουλερικά με από του στόματος χορήγηση, όπου η διμεθυλοσουλφόνη χορηγείται σε πουλερικά υπό χρόνια θερμική καταπόνηση.

ΑΡΙΘΜΟΣ ΕΥΡ. Δ.Ε. (11):3114936
ΑΡΙΘ. ΕΛΛ. ΚΑΤΑΘΕΣΗΣ (21):20240400642
ΗΜΕΡ. ΕΛΛ. ΚΑΤΑΘΕΣΗΣ (22):12/03/2024
ΑΡΙΘ./ΗΜΕΡ. ΔΗΜΟΣΙΕΥΣΗΣ
ΕΥΡΩΠΑΪΚΟΥ ΔΙΠΛΩΜΑΤΟΣ(87):3984386 - 14/02/2024
ΑΡΙΘ./ΗΜΕΡ. ΔΗΜΟΣΙΕΥΣΗΣ
ΕΥΡΩΠΑΪΚΗΣ ΑΙΤΗΣΗΣ (86):21213237.7--18/02/2020
ΔΙΚΑΙΟΥΧΟΣ (73):1)Nicoventures Trading Limited
 Globe House 1 Water Street, London WC2R
 3LA, ΜΕΓΑΛΗ ΒΡΕΤΑΝΙΑ
ΣΥΜΒ. ΠΡΟΤΕΡΑΙΟΤΗΤΕΣ (30):201902220-18/02/2019-GB
ΕΦΕΥΡΕΤΗΣ (72):1)NELSON, David Alan
 2)HUGHES, Steve
ΕΙΔΙΚΟΣ ΠΛΗΡΕΞΟΥΣΙΟΣ (74):ΣΙΩΤΟΥ "ΚΑΤΕΡΙΝΑ ΣΙΩΤΟΥ ΚΑΙ
 ΣΥΝΕΡΓΑΤΕΣ ΔΙΚΗΓΟΡΙΚΗ ΕΤΑΙΡΕΙΑ"
 ΑΙΚΑΤΕΡΙΝΗ
 Πατησίων (28ης Οκτωβρίου) 122, 11257
 ΑΘΗΝΑ
ΑΝΤΙΚΛΗΤΟΣ (74):ΣΙΩΤΟΥ ΑΙΚΑΤΕΡΙΝΗ
 Πατησίων (28ης Οκτωβρίου) 122,11257
 ΑΘΗΝΑ
ΤΙΤΛΟΣ ΕΦΕΥΡΕΣΗΣ (54):ΣΥΣΤΗΜΑΤΑ ΠΑΡΟΧΗΣ ΑΕΡΟΛΥΜΑ-
 ΤΟΣ

ΠΕΡΙΛΗΨΗ(57)

Ένα φυσίγγιο για ένα σύστημα παροχής αερολύματος το οποίο συνίσταται στο φυσίγγιο και μία μονάδα ελέγχου. Το φυσίγγιο συνίσταται σε: ένα κανάλι αέρος το οποίο εκτείνεται από μία είσοδο αέρος για το φυσίγγιο προς μία έξοδο μέσω μίας περιοχής δημιουργίας αερολύματος, ένα θερμαντικό στοιχείο για τη θέρμανση του υλικού με δυνατότητα αερόλυσης, όπως υγρό, από ένα δοχείο για τη δημιουργία αερολύματος στην περιοχή δημιουργίας αερολύματος, και μία βαλβίδα η οποία βρίσκεται ανάντι της περιοχής δημιουργίας αερολύματος. Το φυσίγγιο είναι

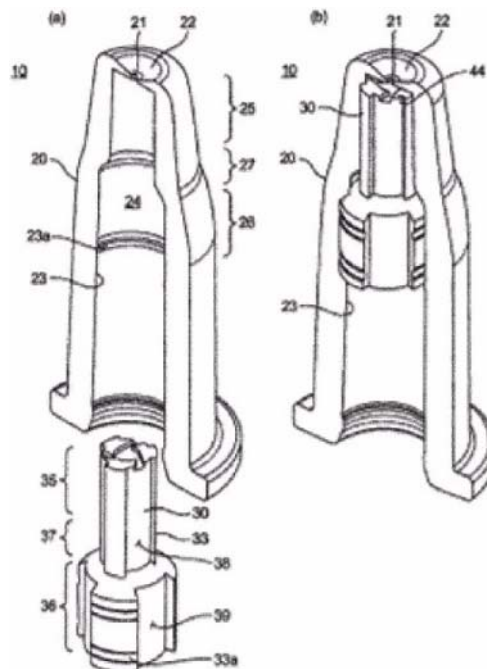
διαμορφωμένο έτσι ώστε ο αέρας που περνάει μέσω του καναλιού αέρος να είναι διαμορφωμένος να διέρχεται από την είσοδο του αέρος, να προσπερνά τη βαλβίδα αέρος, να εισέρχεται εντός της περιοχής δημιουργίας αερολύματος και να εξέρχεται από την έξοδο αερολύματος.



ΑΡΙΘΜΟΣ ΕΥΡ. Δ.Ε. (11):3114937
ΑΡΙΘ. ΕΛΛ. ΚΑΤΑΘΕΣΗΣ (21):20240400643
ΗΜΕΡ. ΕΛΛ. ΚΑΤΑΘΕΣΗΣ (22):12/03/2024
ΑΡΙΘ./ΗΜΕΡ. ΔΗΜΟΣΙΕΥΣΗΣ
ΕΥΡΩΠΑΪΚΟΥ ΔΙΠΛΩΜΑΤΟΣ(87):3162378 - 10/01/2024
ΑΡΙΘ./ΗΜΕΡ. ΔΗΜΟΣΙΕΥΣΗΣ
ΕΥΡΩΠΑΪΚΗΣ ΑΙΤΗΣΗΣ (86):15811504.8--24/06/2015
ΔΙΚΑΙΟΥΧΟΣ (73):1)Toko Yakuhin Kogyo Kabushiki Kaisha
 14-25 Naniwa-cho, Kita-ku Osaka-shi Osaka
 530-0022, ΙΑΠΩΝΙΑ
ΣΥΜΒ. ΠΡΟΤΕΡΑΙΟΤΗΤΕΣ (30):2014130365-25/06/2014-JP
ΕΦΕΥΡΕΤΗΣ (72):1)KAMISHITA, Taizou
 2)MIYAZAKI, Takashi
ΕΙΔΙΚΟΣ ΠΛΗΡΕΞΟΥΣΙΟΣ (74):ΣΙΩΤΟΥ "ΚΑΤΕΡΙΝΑ ΣΙΩΤΟΥ ΚΑΙ
 ΣΥΝΕΡΓΑΤΕΣ ΔΙΚΗΓΟΡΙΚΗ ΕΤΑΙΡΕΙΑ"
 ΑΙΚΑΤΕΡΙΝΗ
 Πατησίων (28ης Οκτωβρίου) 122, 11257
 ΑΘΗΝΑ
ΑΝΤΙΚΛΗΤΟΣ (74):ΣΙΩΤΟΥ ΑΙΚΑΤΕΡΙΝΗ
 Πατησίων (28ης Οκτωβρίου) 122,11257
 ΑΘΗΝΑ
ΤΙΤΛΟΣ ΕΦΕΥΡΕΣΗΣ (54):ΣΥΣΤΗΜΑ ΡΙΝΙΚΟΥ ΕΜΒΟΛΙΑΣΜΟΥ
 ΜΕ ΕΜΒΟΛΙΟ ΓΡΙΠΗΣ

ΠΕΡΙΛΗΨΗ(57)

Η παρούσα εφεύρεση αναφέρεται σε ένα σύστημα ρινικού εμβολιασμού εμβολίου γρίπης, το οποίο περιλαμβάνει μια ιατρική σύριγγα γεμάτη με μια σύνθεση εμβολίου γρίπης η οποία αποτελείται από έναν αδρανοποιημένο ολικό ιόσωμα γρίπης και ένα υλικό βάσης γέλης που αποτελείται από καρβοξυ βινυλικό πολυμερές για τη χορήγηση της σύνθεσης εμβολίου γρίπης στον ρινικό βλεννογόνο, που χαρακτηρίζεται από το ότι δεν περιλαμβάνει ένα ανοσοενισχυτικό.



ΑΡΙΘΜΟΣ ΕΥΡ. Δ.Ε. (11):3114938
ΑΡΙΘ. ΕΛΛ. ΚΑΤΑΘΕΣΗΣ (21):20240400644
ΗΜΕΡ. ΕΛΛ. ΚΑΤΑΘΕΣΗΣ (22):12/03/2024
ΑΡΙΘ./ΗΜΕΡ. ΔΗΜΟΣΙΕΥΣΗΣ
ΕΥΡΩΠΑΪΚΟΥ ΔΙΠΛΩΜΑΤΟΣ(87):3847818 - 13/12/2023
ΑΡΙΘ./ΗΜΕΡ. ΔΗΜΟΣΙΕΥΣΗΣ
ΕΥΡΩΠΑΪΚΗΣ ΑΙΤΗΣΗΣ (86):19862691.3--18/09/2019
ΔΙΚΑΙΟΥΧΟΣ (73):1)HUAWEI TECHNOLOGIES CO., LTD.
Huawei Administration Building Bantian,
Longgang District, Shenzhen, Guangdong
518129, KINA

ΣΥΜΒ. ΠΡΟΤΕΡΑΙΟΤΗΤΕΣ (30):201862733074 P-18/09/2018-US
201862733076 P-18/09/2018-US
201862742263 P-05/10/2018-US

ΕΦΕΥΡΕΤΗΣ (72):1)GAO, Han
2)ESENLIK, Semih
3)CHEN, Jianle
4)KOTRA, Anand Meher
5)WANG, Biao
6)ZHAO, Zhijie

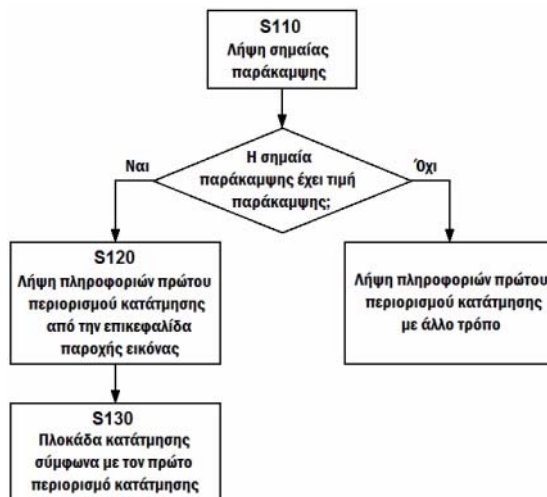
ΕΙΔΙΚΟΣ ΠΛΗΡΕΞΟΥΣΙΟΣ (74):ΣΙΩΤΟΥ "ΚΑΤΕΡΙΝΑ ΣΙΩΤΟΥ ΚΑΙ
ΣΥΝΕΡΓΑΤΕΣ ΔΙΚΗΓΟΡΙΚΗ ΕΤΑΙΡΕΙΑ"
ΔΙΚΑΤΕΡΙΝΗ
Πατησίων (28ης Οκτωβρίου) 122, 11257
ΑΘΗΝΑ

ΑΝΤΙΚΛΗΤΟΣ (74):ΣΙΩΤΟΥ ΔΙΚΑΤΕΡΙΝΗ
Πατησίων (28ης Οκτωβρίου) 122,11257
ΑΘΗΝΑ

ΤΙΤΛΟΣ ΕΦΕΥΡΕΣΗΣ (54):**ΚΩΔΙΚΟΠΟΙΗΤΗΣ ΒΙΝΤΕΟ, ΑΠΟΚΩ-
ΔΙΚΟΠΟΙΗΤΗΣ ΒΙΝΤΕΟ ΚΑΙ ΑΝΤΙ-
ΣΤΟΙΧΕΣ ΜΕΘΩΔΟΙ**

ΠΕΡΙΛΗΨΗ(57)

Η παρούσα γνωστοποίηση παρέχει μια διάταξη κωδικοποίησης και αποκωδικοποίησης, καθώς και μια μέθοδο κωδικοποίησης και αποκωδικοποίησης. Συγκεκριμένα, η παρούσα γνωστοποίηση σχετίζεται με την κατάτμηση πλοκάδας και την σηματοδότηση των παραμέτρων κατάτμησης σε μια δυαδική ακολουθία. Μια σημαία παράκαμψης σε μια κεφαλίδα περιοχής εικόνας υποδεικνύει εάν μια πλοκάδα πρέπει να διαμεριστεί ή όχι σύμφωνα με μια πρώτη πληροφορία περιορισμού κατάτμησης. Η σημαία παράκαμψης περιλαμβάνεται στη δυαδική ακολουθία και η πλοκάδα κατατμείται αναλόγως.



ΑΡΙΘΜΟΣ ΕΥΡ. Δ.Ε. (11):3114939
ΑΡΙΘ. ΕΛΛ. ΚΑΤΑΘΕΣΗΣ (21):20240400645
ΗΜΕΡ. ΕΛΛ. ΚΑΤΑΘΕΣΗΣ (22):12/03/2024
ΑΡΙΘ./ΗΜΕΡ. ΔΗΜΟΣΙΕΥΣΗΣ
ΕΥΡΩΠΑΪΚΟΥ ΔΙΠΛΩΜΑΤΟΣ(87):3981701 - 27/12/2023
ΑΡΙΘ./ΗΜΕΡ. ΔΗΜΟΣΙΕΥΣΗΣ
ΕΥΡΩΠΑΪΚΗΣ ΑΙΤΗΣΗΣ (86):21197019.9--16/09/2021
ΔΙΚΑΙΟΥΧΟΣ (73):1)FRIES PLANUNGS- UND MARKETING-
GESELLSCHAFT m.b.H.
Schutzenstrasse 19, 6832 Sulz, ΑΥΣΤΡΙΑ

ΣΥΜΒ. ΠΡΟΤΕΡΑΙΟΤΗΤΕΣ (30):10320 U-07/10/2020-AT

ΕΦΕΥΡΕΤΗΣ (72):1)Grabher, Markus
2)Watzenegger, Tobias

ΕΙΔΙΚΟΣ ΠΛΗΡΕΞΟΥΣΙΟΣ (74):ΑΘΑΝΑΣΙΑΔΟΥ "ΕΛΕΝΗ Γ.
ΠΑΠΑΚΩΝΣΤΑΝΤΙΝΟΥ ΚΑΙ
ΣΥΝΕΡΓΑΤΕΣ, ΔΙΚΗΓΟΡΙΚΗ ΕΤΑΙΡΙΑ"
ΜΑΡΙΑ
Κουμπάρη 2, 10674 ΑΘΗΝΑ

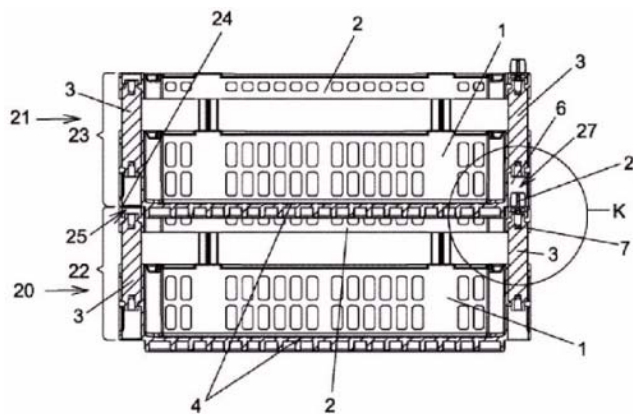
ΑΝΤΙΚΛΗΤΟΣ (74):ΓΙΑΖΙΤΖΟΓΛΟΥ - ΘΩΜΑΙΔΟΥ
ΕΥΑΓΓΕΛΙΑ
Κουμπάρη 2, 10674 ΑΘΗΝΑ

ΤΙΤΛΟΣ ΕΦΕΥΡΕΣΗΣ (54):**ΔΙΑΤΑΞΗ ΜΕ ΤΟΥΛΑΧΙΣΤΟΝ ΔΥΟ ΚΑ-
ΛΑΘΙΑ ΣΤΟΙΒΑΞΙΜΑ ΤΟ ΕΝΑ ΕΠΑΝΩ
ΣΤΟ ΑΛΛΟ**

ΠΕΡΙΛΗΨΗ(57)

Διάταξη με τουλάχιστον δύο στοιβάξιμα το ένα επάνω στο άλλο καλάθια (20, 21), όπου καθένα από τα καλάθια (20, 21) έχει έναν πυθμένα καλάθιου (4) και πλευρικά τοιχώματα (22, 23), και στα στοιβαγμένα το ένα επάνω στο άλλο καλάθια (20, 21) οι κάτω πλευρές (24) των πλευρικών τοιχωμάτων (23) του κάθε φορά άνω καλάθιου (21) ακουμπούν επάνω στις άνω πλευρές (25) των πλευρικών τοιχωμάτων (22) του κάθε φορά κάτω καλάθιου (20), όπου επάνω στην άνω πλευρά (25) τουλάχιστον ενός πλευρικού τοιχώματος (22) του κάθε φορά κάτω καλάθιου (20) τοποθετείται ένα σώμα κωδικοποίησης (26), που προεξέχει επάνω

από αυτή την άνω πλευρά (25) αυτού του πλευρικού τοιχώματος (22), και επάνω στην κάτω πλευρά (24) του τουλάχιστον ενός πλευρικού τοιχώματος (23) του κάθε φορά άνω καλάθιου (21) διαμορφώνεται μια υποδοχή σώματος κωδικοποίησης (27), όπου το σώμα κωδικοποίησης (26) μπορεί να εισαχθεί μέσα στην υποδοχή σώματος κωδικοποίησης (27) αποκλειστικά σε μία μοναδική θέση στοιβάξης, αρκετά μακριά για τη στοιβάζση των καλάθιων (20, 21) του ενός επάνω στο άλλο.

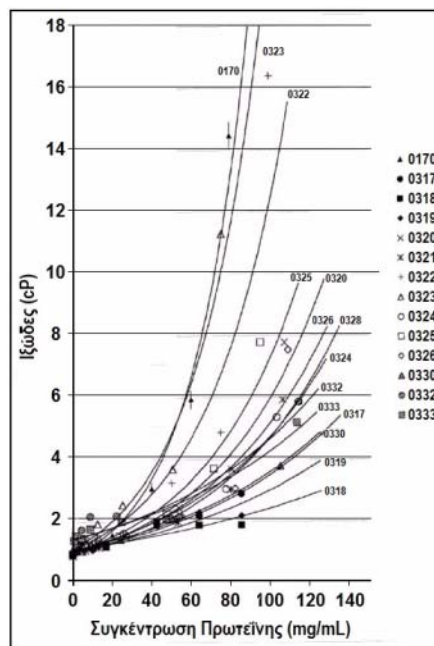


ΑΡΙΘΜΟΣ ΕΥΡ. Δ.Ε. (11):3114940
ΑΡΙΘ. ΕΛΛ. ΚΑΤΑΘΕΣΗΣ (21):20240400646
ΗΜΕΡ. ΕΛΛ. ΚΑΤΑΘΕΣΗΣ (22):12/03/2024
ΑΡΙΘ./ΗΜΕΡ. ΔΗΜΟΣΙΕΥΣΗΣ
ΕΥΡΩΠΑΪΚΟΥ ΔΙΠΛΩΜΑΤΟΣ(87):3172232 - 27/12/2023
ΑΡΙΘ./ΗΜΕΡ. ΔΗΜΟΣΙΕΥΣΗΣ
ΕΥΡΩΠΑΪΚΗΣ ΑΙΤΗΣΗΣ (86):15738925.5--17/07/2015
ΔΙΚΑΙΟΥΧΟΣ (73):1)Novo Nordisk A/S
 Novo Alle, 2880 Bagsvaerd, ΔΑΝΙΑ
ΣΥΜΒ. ΠΡΟΤΕΡΑΙΟΤΗΤΕΣ (30):14177547-17/07/2014-EP
 14194893-26/11/2014-EP
ΕΦΕΥΡΕΤΗΣ (72):1)HENRIKSEN, Anette
 2)KJAERGAARD, Kristian
 3)WESTPHAL STENNICKE, Vibeke
 4)WIBERG, Charlotte
ΕΙΔΙΚΟΣ ΠΛΗΡΕΞΟΥΣΙΟΣ (74):ΑΘΑΝΑΣΙΑΔΟΥ "ΕΛΕΝΗ Γ.
 ΠΑΠΑΚΩΝΣΤΑΝΤΙΝΟΥ ΚΑΙ
 ΣΥΝΕΡΓΑΤΕΣ, ΔΙΚΗΓΟΡΙΚΗ ΕΤΑΙΡΙΑ"
 ΜΑΡΙΑ
 Κουμπάρη 2, 10674 ΑΘΗΝΑ
ΑΝΤΙΚΛΗΤΟΣ (74):ΓΙΑΖΙΤΖΟΓΛΟΥ - ΘΩΜΑΪΔΟΥ
 ΕΥΑΓΓΕΛΙΑ
 Κουμπάρη 2,10674 ΑΘΗΝΑ
ΤΙΤΛΟΣ ΕΦΕΥΡΕΣΗΣ (54):**ΤΟΠΟΚΑΤΕΥΘΥΝΟΜΕΝΗ ΜΕΤΑΛΛΑ-
 ΞΗΓΕΝΕΣΗ ΑΝΤΙΣΩΜΑΤΩΝ TREM-1
 ΓΙΑ ΜΕΙΩΣΗ ΤΟΥ ΙΞΩΔΟΥΣ**

ΠΕΡΙΛΗΨΗ(57)

Περιγράφονται αντισώματα τα οποία έχουν την ικανότητα να συνδέονται ειδικά στον TREM-1 και να προλαμβάνουν την ενεργοποίηση του TREM-1, μίας πρωτεΐνης εκφραζόμενης σε μονοκύτταρα, μακροφάγα και ουδετερόφιλα τόσο με καλή συγγένεια όσο και με χαμηλό ιξώδες σε κλινικά σχετικές συγκεντρώσεις.

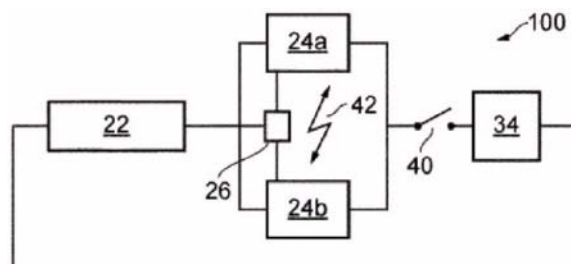
Τέτοια αντισώματα βρίσκουν χρησιμότητα στην αγωγή ατόμων με μία φλεγμονώδη νόσο, όπως ρευματοειδή αρθρίτιδα και φλεγμονώδη εντερική νόσο.



ΑΡΙΘΜΟΣ ΕΥΡ. Δ.Ε. (11):3114941
ΑΡΙΘ. ΕΛΛ. ΚΑΤΑΘΕΣΗΣ (21):20240400647
ΗΜΕΡ. ΕΛΛ. ΚΑΤΑΘΕΣΗΣ (22):13/03/2024
ΑΡΙΘ./ΗΜΕΡ. ΔΗΜΟΣΙΕΥΣΗΣ
ΕΥΡΩΠΑΪΚΟΥ ΔΙΠΛΩΜΑΤΟΣ(87):3714720 - 24/01/2024
ΑΡΙΘ./ΗΜΕΡ. ΔΗΜΟΣΙΕΥΣΗΣ
ΕΥΡΩΠΑΪΚΗΣ ΑΙΤΗΣΗΣ (86):20175393.6--09/08/2017
ΔΙΚΑΙΟΥΧΟΣ (73):1)Nicoventures Trading Limited
 Globe House 1 Water Street, London WC2R
 3LA, ΜΕΓΑΛΗ ΒΡΕΤΑΝΙΑ
ΣΥΜΒ. ΠΡΟΤΕΡΑΙΟΤΗΤΕΣ (30):201614478-25/08/2016-GB
ΕΦΕΥΡΕΤΗΣ (72):1)MULLIN, Martin Conrad
ΕΙΔΙΚΟΣ ΠΛΗΡΕΞΟΥΣΙΟΣ (74):ΓΙΑΚΟΥΜΗ ANNA
 Αλκαμένους 12-14, 10439 ΑΘΗΝΑ
ΑΝΤΙΚΛΗΤΟΣ (74):ΜΙΣΙΟΥ ΑΝΔΡΟΝΙΚΗ
 Αναλήψεως 23 και Μαραθώνος 27,15235
 ΒΡΙΛΗΣΣΙΑ (ΑΤΤΙΚΗΣ)
ΤΙΤΛΟΣ ΕΦΕΥΡΕΣΗΣ (54):**ΚΥΚΛΩΜΑ ΕΛΕΓΧΟΥ ΓΙΑ ΣΥΣΤΗΜΑ
 ΠΑΡΟΧΗΣ ΑΤΜΟΥ**

ΠΕΡΙΛΗΨΗ(57)

Ένα κύκλωμα ελέγχου για ένα σύστημα παροχής ατμού περιλαμβάνει έναν πρώτο ελεγκτή με δυνατότητα ελέγχου ενός πρώτου συνόλου εξαρτημάτων στο σύστημα παροχής ατμού, έναν δεύτερο ελεγκτή με δυνατότητα ελέγχου ενός δεύτερου συνόλου εξαρτημάτων στο σύστημα παροχής ατμού, ενώ τουλάχιστον ένα εξάρτημα στο δεύτερο σύνολο περιλαμβάνεται επίσης και στο πρώτο σύνολο και ένας σύνδεσμος επικοινωνίας μεταξύ του πρώτου και του δεύτερου ελεγκτή μέσω του οποίου τουλάχιστον ένας ελεγκτής μπορεί να παρακολουθεί τη λειτουργία του άλλου ελεγκτή, όπου ο ένας ή και οι δύο ελεγκτές μπορούν να λειτουργήσουν μέσω του συνδέσμου επικοινωνίας, να ανιχνεύσουν κάποιο σφάλμα στη δυνατότητα του άλλου ελεγκτή να ελέγχει το ένα τουλάχιστον εξάρτημα και ως απόκριση να αναλαμβάνει τον έλεγχο τουλάχιστον του ενός εξαρτήματος.

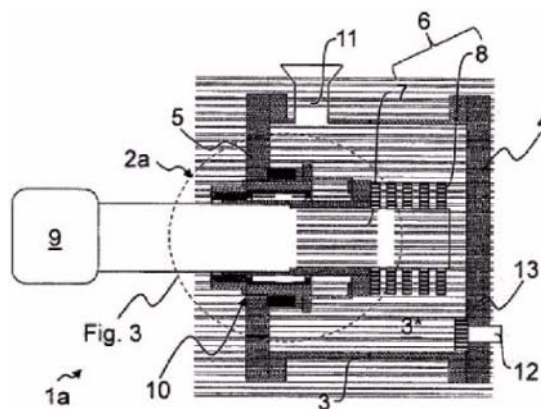


ΑΡΙΘΜΟΣ ΕΥΡ. Δ.Ε. (11):3114942
ΑΡΙΘ. ΕΛΛ. ΚΑΤΑΘΕΣΗΣ (21):20240400648
ΗΜΕΡ. ΕΛΛ. ΚΑΤΑΘΕΣΗΣ (22):13/03/2024
ΑΡΙΘ./ΗΜΕΡ. ΔΗΜΟΣΙΕΥΣΗΣ
ΕΥΡΩΠΑΪΚΟΥ ΔΙΠΛΩΜΑΤΟΣ(87):3129150 - 03/01/2024
ΑΡΙΘ./ΗΜΕΡ. ΔΗΜΟΣΙΕΥΣΗΣ
ΕΥΡΩΠΑΪΚΗΣ ΑΙΤΗΣΗΣ (86):15731493.1--04/04/2015
ΔΙΚΑΙΟΥΧΟΣ (73):1)NETZSCH-Feinmahltechnik GmbH
Sedanstrasse 70, 95100 Selb, ΓΕΡΜΑΝΙΑ
ΣΥΜΒ. ΠΡΟΤΕΡΑΙΟΤΗΤΕΣ (30):102014105149-11/04/2014-DE
ΕΦΕΥΡΕΤΗΣ (72):1)ENDERLE, Udo
2)GOLLER, Thomas
3)GRAEF, Benjamin
ΕΙΔΙΚΟΣ ΠΛΗΡΕΞΟΥΣΙΟΣ (74):ΤΣΙΜΙΚΑΛΗΣ "ΤΣΙΜΙΚΑΛΗΣ
ΚΑΛΟΝΑΡΟΥ ΔΙΚΗΓΟΡΙΚΗ ΕΤΑΙΡΕΙΑ"
ΣΤΕΦΑΝΟΣ ΑΛΕΞΙΟΣ
Νεοφύτου Βάμβα 1, 10674 ΑΘΗΝΑ
ΑΝΤΙΚΛΗΤΟΣ (74):ΤΣΙΜΙΚΑΛΗΣ ΣΤΕΦΑΝΟΣ ΑΛΕΞΙΟΣ
Νεοφύτου Βάμβα 1,10674 ΑΘΗΝΑ
ΤΙΤΛΟΣ ΕΦΕΥΡΕΣΗΣ (54):ΑΝΑΔΕΥΟΜΕΝΟΣ ΣΦΑΙΡΟΜΥΛΟΣ ΜΕ
ΕΝΑ ΠΕΡΑΣΜΑ ΑΞΟΝΑ

ΠΕΡΙΛΗΨΗ(57)

Η εφεύρεση αφορά ένα πέρασμα άξονα (2) ενός κινητήριου άξονα (7) ενός αναδευτήρα (6) ενός αναδευόμενου σφαιρόμυλου (1). Ο αναδευόμενος σφαιρόμυλος (1) περιλαμβάνει ένα κυλινδρικό δοχείο άλεσης (3), το οποίο είναι κλειστό αμφίπλευρα με μετωπικά τοιχώματα (4, 5). Ο κινητήριος άξονας (7) του αναδευτήρα (6) περικλείεται στην περιοχή ενός από τα μετωπικά τοιχώματα από ένα χιτώνιο στεγανοποίησης άξονα (21) και οδηγείται μέσω ενός κεντρικού ανοίγματος (10) μέσα στο μετωπικό τοίχωμα (5). Το πέρασμα άξονα (2) περιλαμβάνει μια μονάδα στεγανοποίησης (27), η οποία περιβάλλει τον κινητήριο

άξονα (7) και το χιτώνιο στεγανοποίησης άξονα (21) στην περιοχή του κεντρικού ανοίγματος (10), και περιλαμβάνει τουλάχιστον ένα στεγανοποιητικό στοιχείο (35, 36, 37,38) για τη στεγανοποίηση του κεντρικού ανοίγματος (10) του μετωπικού τοιχώματος (5) ως προς τον κινητήριο άξονα (7) και μια μονάδα σύνδεσης (25), στην οποία διατάσσεται το τουλάχιστον ένα στεγανοποιητικό στοιχείο (35, 36, 37, 38). Η μονάδα στεγανοποίησης (27) αγκυρώνεται μέσω της μονάδας σύνδεσης (25) στο μετωπικό τοίχωμα (5), όπου η αγκύρωση είναι διαμορφωμένη εύκαμπτα και περιλαμβάνει ένα εύκαμπτο στοιχείο συγκράτησης (30) μεταξύ του μετωπικού τοιχώματος (5) και της μονάδας σύνδεσης (25).



ΑΡΙΘΜΟΣ ΕΥΡ. Δ.Ε. (11):3114943
ΑΡΙΘ. ΕΛΛ. ΚΑΤΑΘΕΣΗΣ (21):20240400649
ΗΜΕΡ. ΕΛΛ. ΚΑΤΑΘΕΣΗΣ (22):13/03/2024
ΑΡΙΘ./ΗΜΕΡ. ΔΗΜΟΣΙΕΥΣΗΣ
ΕΥΡΩΠΑΪΚΟΥ ΔΙΠΛΩΜΑΤΟΣ(87):3669879 - 28/02/2024
ΑΡΙΘ./ΗΜΕΡ. ΔΗΜΟΣΙΕΥΣΗΣ
ΕΥΡΩΠΑΪΚΗΣ ΑΙΤΗΣΗΣ (86):19213282.7--20/12/2013
ΔΙΚΑΙΟΥΧΟΣ (73):1)Les Laboratoires Servier
35, rue de Verdun, 92284 Suresnes, ΓΑΛΛΙΑ
ΣΥΜΒ. ΠΡΟΤΕΡΑΙΟΤΗΤΕΣ (30):1203579-21/12/2012-FR
ΕΦΕΥΡΕΤΗΣ (72):1)MARSAS, Stephanie
2)PEAN, Jean-Manuel
ΕΙΔΙΚΟΣ ΠΛΗΡΕΞΟΥΣΙΟΣ (74):ΤΣΙΜΙΚΑΛΗΣ "ΤΣΙΜΙΚΑΛΗΣ
ΚΑΛΟΝΑΡΟΥ ΔΙΚΗΓΟΡΙΚΗ ΕΤΑΙΡΕΙΑ"
ΣΤΕΦΑΝΟΣ ΑΛΕΞΙΟΣ
Νεοφύτου Βάμβα 1, 10674 ΑΘΗΝΑ
ΑΝΤΙΚΛΗΤΟΣ (74):ΤΣΙΜΙΚΑΛΗΣ ΣΤΕΦΑΝΟΣ ΑΛΕΞΙΟΣ
Νεοφύτου Βάμβα 1,10674 ΑΘΗΝΑ
ΤΙΤΛΟΣ ΕΦΕΥΡΕΣΗΣ (54):ΦΑΡΜΑΚΕΥΤΙΚΗ ΣΥΝΘΕΣΗ ΣΤΗ
ΜΟΡΦΗ ΣΤΟΜΑΤΙΚΟΥ ΕΝΑΙΡΩΜΑ-
ΤΟΣ ΠΟΥ ΣΥΜΠΕΡΙΛΑΜΒΑΝΕΙ ΚΑΛ-
ΣΜΑ ΦΛΑΒΟΝΟΕΙΔΟΥΣ ΠΟΥ ΠΕΡΙ-
ΛΑΜΒΑΝΕΙ ΔΙΟΣΜΙΝΗ ΚΑΙ ΚΟΜΜΙ
ΞΑΝΘΑΝΗ

ΠΕΡΙΛΗΨΗ(57)

Φαρμακευτική σύνθεση στη μορφή ενός στοματικού εναιωρήματος που περιλαμβάνει διοσμίνη και το κόμμι ξανθάνη. Χρήση της φαρμακευτικής σύνθεσης σύμφωνα προς την εφεύρεση στη θεραπεία φλεβικής ανεπάρκειας.

ΑΡΙΘΜΟΣ ΕΥΡ. Δ.Ε. (11):3114944
ΑΡΙΘ. ΕΛΛ. ΚΑΤΑΘΕΣΗΣ (21):20240400650
ΗΜΕΡ. ΕΛΛ. ΚΑΤΑΘΕΣΗΣ (22):13/03/2024
ΑΡΙΘ./ΗΜΕΡ. ΔΗΜΟΣΙΕΥΣΗΣ
ΕΥΡΩΠΑΪΚΟΥ ΔΙΠΛΩΜΑΤΟΣ(87):3423456 - 27/12/2023
ΑΡΙΘ./ΗΜΕΡ. ΔΗΜΟΣΙΕΥΣΗΣ
ΕΥΡΩΠΑΪΚΗΣ ΑΙΤΗΣΗΣ (86):17711446.9--01/03/2017
ΔΙΚΑΙΟΥΧΟΣ (73):1)Gilead Apollo, LLC
333 Lakeside Drive, Foster City, CA 94404,
ΗΝΩΜΕΝΕΣ ΠΟΛΙΤΕΙΕΣ ΤΗΣ ΑΜΕΡΙΚΗΣ
ΣΥΜΒ. ΠΡΟΤΕΡΑΙΟΤΗΤΕΣ (30):201662302755 P-02/03/2016-US
201662303237 P-03/03/2016-US
ΕΦΕΥΡΕΤΗΣ (72):
1)ALEXANDER, Katy 8)MORRISON, Henry
2)AMEDIO, John C., Jr. 9)SABOURIN, Kyle
3)CALIMSIZ, Selcuk 10)SCOTT, Mark E.
4)GEIER, Michael 11)VARGHESE, Vimal
5)HARRIMAN, Geraldine C. 12)VARIA, Kunal Arvind
6)HU, Sijun 13)WANG, Xiaotian
7)LAWSON, Jon P. 14)YANG, Xiaowei
ΕΙΔΙΚΟΣ ΠΑΗΡΕΞΟΥΣΙΟΣ (74):ΚΙΛΙΜΙΡΗΣ "ΠΑΤΡΙΝΟΣ & ΚΙΛΙΜΙΡΗΣ
ΔΙΚΗΓΟΡΙΚΗ ΕΤΑΙΡΙΑ" ΚΩΝΣΤΑΝΤΙΝΟΣ
Χατζηγιάννη Μέξη 7, 11528 ΑΘΗΝΑ
ΑΝΤΙΚΛΗΤΟΣ (74):ΚΙΛΙΜΙΡΗΣ ΚΩΝΣΤΑΝΤΙΝΟΣ
Χατζηγιάννη Μέξη 7,11528 ΑΘΗΝΑ
ΤΙΤΛΟΣ ΕΦΕΥΡΕΣΗΣ (54):**ΣΤΕΡΕΕΣ ΜΟΡΦΕΣ ΜΙΑΣ ΘΕΙΕΝΟ-
ΠΥΡΙΜΙΔΙΝΟΙΔΙΟΝΗΣ ΑΝΑΣΤΟΛΕΑ
ACC ΚΑΙ ΜΕΘΟΔΟΙ ΓΙΑ ΠΑΡΑΣΚΕΥΗ
ΑΥΤΩΝ**

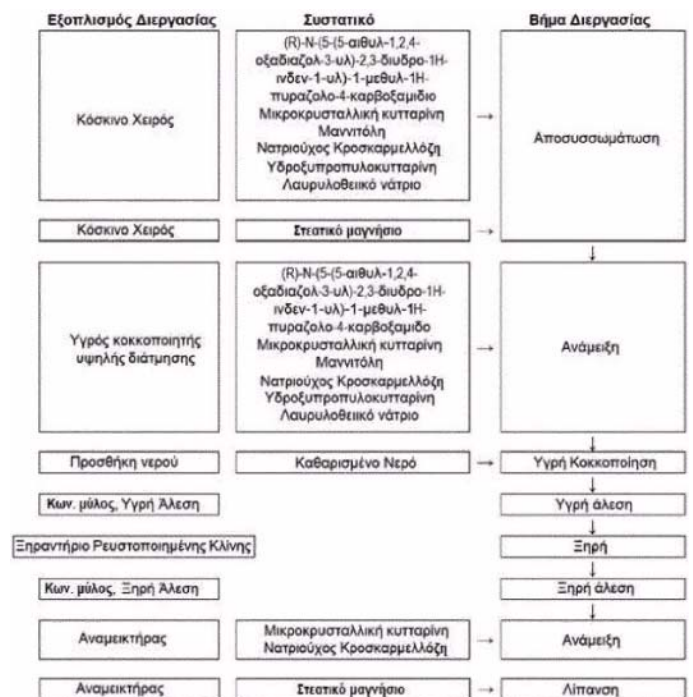
ΠΕΡΙΛΗΨΗ(57)

Η παρούσα εφεύρεση παρέχει στερεές μορφές ενώσεων χρήσιμων ως αναστολείς της ακετυλ-CoA καρβοξυλάσης (ACC), συνθέσεις αυτών, μεθόδους παρασκευής των ιδίων και μεθόδους χρήσης των ιδίων στη θεραπεία προκαλούμενων με ACC ασθενειών.

ΑΡΙΘΜΟΣ ΕΥΡ. Δ.Ε. (11):3114945
ΑΡΙΘ. ΕΛΛ. ΚΑΤΑΘΕΣΗΣ (21):20240400651
ΗΜΕΡ. ΕΛΛ. ΚΑΤΑΘΕΣΗΣ (22):13/03/2024
ΑΡΙΘ./ΗΜΕΡ. ΔΗΜΟΣΙΕΥΣΗΣ
ΕΥΡΩΠΑΪΚΟΥ ΔΙΠΛΩΜΑΤΟΣ(87):3999038 - 10/01/2024
ΑΡΙΘ./ΗΜΕΡ. ΔΗΜΟΣΙΕΥΣΗΣ
ΕΥΡΩΠΑΪΚΗΣ ΑΙΤΗΣΗΣ (86):20753563.4--16/07/2020
ΔΙΚΑΙΟΥΧΟΣ (73):1)Cytokinetics, Inc.
350 Oyster Point Blvd, South San Francisco
CA 94080, ΗΝΩΜΕΝΕΣ ΠΟΛΙΤΕΙΕΣ ΤΗΣ
ΑΜΕΡΙΚΗΣ
ΣΥΜΒ. ΠΡΟΤΕΡΑΙΟΤΗΤΕΣ (30):201962875358 P-17/07/2019-US
ΕΦΕΥΡΕΤΗΣ (72):1)QIAO, Chunsheng
ΕΙΔΙΚΟΣ ΠΑΗΡΕΞΟΥΣΙΟΣ (74):ΚΙΛΙΜΙΡΗΣ "ΠΑΤΡΙΝΟΣ & ΚΙΛΙΜΙΡΗΣ
ΔΙΚΗΓΟΡΙΚΗ ΕΤΑΙΡΙΑ" ΚΩΝΣΤΑΝΤΙΝΟΣ
Χατζηγιάννη Μέξη 7, 11528 ΑΘΗΝΑ
ΑΝΤΙΚΛΗΤΟΣ (74):ΚΙΛΙΜΙΡΗΣ ΚΩΝΣΤΑΝΤΙΝΟΣ
Χατζηγιάννη Μέξη 7,11528 ΑΘΗΝΑ
ΤΙΤΛΟΣ ΕΦΕΥΡΕΣΗΣ (54):**ΑΠΟ ΤΟΥ ΣΤΟΜΑΤΟΣ ΧΟΡΗΓΟΥΜΕ-
ΝΑ ΣΚΕΥΑΣΜΑΤΑ ΑΝΑΣΤΟΛΕΑ ΚΑΡ-
ΔΙΑΚΟΥ ΣΑΡΚΟΜΕΡΙΔΙΟΥ**

ΠΕΡΙΛΗΨΗ(57)

Στο παρόν παρέχονται σκευάσματα που περιλαμβάνουν αναστολέα καρδιακού σαρκομεριδίου (P)-N-(5-(5-αιθυλ-1,2,4-οξαδιαζολ-3-υλ)-2,3-διυδρο-1H-ινδεν-1-υλ)-1-μεθυλο-1H-πυραζολο-4-καρβοξαμίδιο, διεργασίες για την παρασκευή τέτοιων σκευασμάτων και μέθοδοι για την αγωγή διαφόρων καρδιοπαθειών και καρδιακών καταστάσεων με τέτοια σκευάσματα.



ΑΡΙΘΜΟΣ ΕΥΡ. Δ.Ε. (11):3114946
ΑΡΙΘ. ΕΛΛ. ΚΑΤΑΘΕΣΗΣ (21):20240400652
ΗΜΕΡ. ΕΛΛ. ΚΑΤΑΘΕΣΗΣ (22):13/03/2024
ΑΡΙΘ./ΗΜΕΡ. ΔΗΜΟΣΙΕΥΣΗΣ
ΕΥΡΩΠΑΪΚΟΥ ΔΙΠΛΩΜΑΤΟΣ(87):4231295 - 21/02/2024
ΑΡΙΘ./ΗΜΕΡ. ΔΗΜΟΣΙΕΥΣΗΣ
ΕΥΡΩΠΑΪΚΗΣ ΑΙΤΗΣΗΣ (86):23180369.3--11/12/2009
ΔΙΚΑΙΟΥΧΟΣ (73):1)Fraunhofer-Gesellschaft zur Forderung der angewandten Forschung e.V.
Hansastrasse 27c, 80686 Munchen, GERMANIA

ΣΥΜΒ. ΠΡΟΤΕΡΑΙΟΤΗΤΕΣ (30):122552 P-15/12/2008-US
ΕΦΕΥΡΕΤΗΣ (72):1)NAGEL, Frederik
2)FUCHS, Guillaume 4)HERRE, Jurgen
3)DISCH, Sascha 5)GRIEBEL, Christian

ΕΙΔΙΚΟΣ ΠΑΗΡΕΞΟΥΣΙΟΣ (74):ΖΟΥΛΑΜΟΓΛΟΥ-ΒΟΖΕΜΠΕΡΓΚ
ΕΛΙΣΑΒΕΤ
Ζαλοκώστα 38 και Συγγρού, 15233
ΧΑΛΛΑΝΔΡΙ (ΑΤΤΙΚΗΣ)

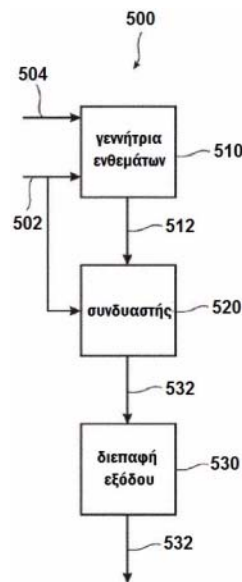
ΑΝΤΙΚΛΗΤΟΣ (74):ΖΟΥΛΑΜΟΓΛΟΥ-ΒΟΖΕΜΠΕΡΓΚ
ΕΛΙΣΑΒΕΤ
Ζαλοκώστα 38 και Συγγρού,15233
ΧΑΛΛΑΝΔΡΙ (ΑΤΤΙΚΗΣ)

ΤΙΤΛΟΣ ΕΦΕΥΡΕΣΗΣ (54):**ΜΕΘΟΔΟΣ ΑΠΟΚΩΔΙΚΟΠΟΙΗΣΗΣ ΕΠΕΚΤΑΣΗΣ ΕΥΡΟΥΣ ΖΩΝΗΣ ΗΧΟΥ ΚΑΙ ΠΡΟΓΡΑΜΜΑ ΥΠΟΛΟΓΙΣΤΗ**

ΠΕΡΙΛΗΨΗ(57)

Ένας αποκωδικοποιητής επέκτασης εύρους ζώνης (500), (600) για την παροχή ενός σήματος ήχου επέκτασης εύρους ζώνης (532) με βάση ένα ηχητικό σήμα εισόδου (502) και ένα σήμα παραμέτρου (504), όπου το σήμα παραμέτρου (504) περιλαμβάνει ένδειξη μιας συχνότητας μετατόπισης και μια ένδειξη μιας παραμέτρου πυκνότητας ισχύος, περιλαμβάνει: μια γεννήτρια ενθεμάτων (510) διαμορφωμένη να παράγει ένα σήμα υψηλής συχνότητας επέκτασης εύρους ζώνης (512) που περιλαμβάνει μια ζώνη υψηλής συχνότητας, όπου η ζώνη υψηλής συχνότητας του σήματος υψηλής συχνότητας επέκτασης εύρους ζώνης (512)

παράγεται με βάση μια μετατόπιση συχνότητας μιας ζώνης συχνότητας του σήματος ήχου εισόδου (502), όπου η μετατόπιση συχνότητας βασίζεται στη συχνότητα μετατόπισης και όπου γεννήτρια ενθεμάτων (510) έχει διαμορφωθεί να ενισχύσει ή να μετριάσει τη ζώνη υψηλής συχνότητας του σήματος υψηλής συχνότητας επέκτασης εύρους ζώνης (512) κατά παράγοντα ίσο με την τιμή της παραμέτρου πυκνότητας ισχύος ή ίσο με την αμοιβαία τιμή της παραμέτρου πυκνότητας ισχύος, αντίστοιχα ένας συνδυαστής (520) που έχει διαμορφωθεί για να συνδυάζει το σήμα υψηλής συχνότητας επέκτασης εύρους ζώνης (512) και το σήμα ήχου εισόδου (502) για να λαμβάνεται το σήμα επέκτασης εύρους ζώνης (532) και μια διεπαφή εξόδου (530) διαμορφωμένη ώστε να παρέχει το σήμα ήχου επέκτασης εύρους ζώνης (532).



ΑΡΙΘΜΟΣ ΕΥΡ. Δ.Ε. (11):3114947
ΑΡΙΘ. ΕΛΛ. ΚΑΤΑΘΕΣΗΣ (21):20240400653
ΗΜΕΡ. ΕΛΛ. ΚΑΤΑΘΕΣΗΣ (22):13/03/2024
ΑΡΙΘ./ΗΜΕΡ. ΔΗΜΟΣΙΕΥΣΗΣ
ΕΥΡΩΠΑΪΚΟΥ ΔΙΠΛΩΜΑΤΟΣ(87):3613860 - 27/12/2023
ΑΡΙΘ./ΗΜΕΡ. ΔΗΜΟΣΙΕΥΣΗΣ
ΕΥΡΩΠΑΪΚΗΣ ΑΙΤΗΣΗΣ (86):19197489.8--07/11/2013
ΔΙΚΑΙΟΥΧΟΣ (73):1)Versalis S.p.A.
Piazza Boldrini 1, 20097 San Donato Milanese (MI), ΙΤΑΛΙΑ

ΣΥΜΒ. ΠΡΟΤΕΡΑΙΟΤΗΤΕΣ (30):
12191957-09/11/2012-EP 13176500-15/07/2013-EP
13174656-02/07/2013-EP 13184702-17/09/2013-EP
13176083-11/07/2013-EP 13184701-17/09/2013-EP

ΕΦΕΥΡΕΤΗΣ (72):1)NOORDAM, Bertus
2)BERKHOUT, Michael Petrus Jozef
3)HISENI, Aida

ΕΙΔΙΚΟΣ ΠΑΗΡΕΞΟΥΣΙΟΣ (74):ΓΑΛΑΝΟΠΟΥΛΟΥ ΑΝΘΟΥΛΑ
Θέση Λύσι Μπιτακου, 19014 ΚΑΠΑΝΔΡΙΤΙ (ΑΤΤΙΚΗΣ)

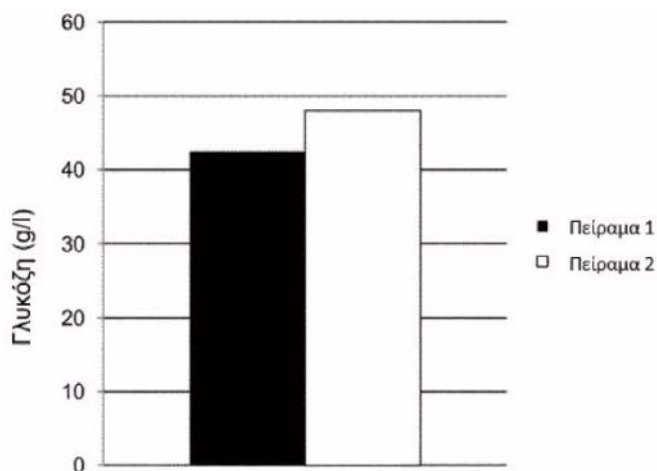
ΑΝΤΙΚΛΗΤΟΣ (74):ΜΑΛΑΜΗ ΑΛΚΗΣΤΙΣ-ΕΙΡΗΝΗ
Βησσαρίωνος 3,10672 ΑΘΗΝΑ

ΤΙΤΛΟΣ ΕΦΕΥΡΕΣΗΣ (54):**ΔΙΑΔΙΚΑΣΙΑ ΓΙΑ ΕΝΖΥΜΙΚΗ ΥΑΡΩΣΗ ΥΛΗΣ ΛΙΓΝΟΚΥΤΤΑΡΙΝΗΣ ΚΑΙ ΖΥΜΩΣΗ ΣΑΚΧΑΡΩΝ**

ΠΕΡΙΛΗΨΗ(57)

Η εφεύρεση αφορά μία διαδικασία για την παρασκευή ενός σακχαρώδους προϊόντος από ύλη λιγνοκυτταρίνης, η οποία περιλαμβάνει τις ακόλουθες βαθμίδες: α)προαιρετικώς προκατεργασία της ύλης λιγνοκυτταρίνης, β)

προαιρετικώς πλύση της προαιρετικώς προκατεργασμένης ύλης λιγνοκυτταρίνης, γ) ενζυμική υδρόλυση της προαιρετικώς προκατεργασμένης πλυμένης ή/και προαιρετικώς προκατεργασμένης ύλης λιγνοκυτταρίνης με χρήση μίας ενζυμικής σύνθεσης που περιέχει τουλάχιστον δύο κυτταρινάσες και όπου η ενζυμική σύνθεση περιέχει τουλάχιστον GH61 και δ) προαιρετικώς ανάκτηση ενός σακχαρώδους προϊόντος, όπου κατά τη διάρκεια μέρους του χρόνου της ενζυμικής υδρόλυσης, προστίθεται οξυγόνο στην ύλη λιγνοκυτταρίνης και κατά τη διάρκεια μέρους του χρόνου της ενζυμικής υδρόλυσης προστίθεται λιγότερο οξυγόνο στην ύλη λιγνοκυτταρίνης σε σύγκριση με το άλλο μέρος χρόνου της ενζυμικής υδρόλυσης, κατά προτίμηση δεν προστίθεται οξυγόνο στην ύλη λιγνοκυτταρίνης.



ΑΡΙΘΜΟΣ ΕΥΡ. Δ.Ε. (11):3114948
ΑΡΙΘ. ΕΛΛ. ΚΑΤΑΘΕΣΗΣ (21):20240400654
ΗΜΕΡ. ΕΛΛ. ΚΑΤΑΘΕΣΗΣ (22):13/03/2024
ΑΡΙΘ./ΗΜΕΡ. ΔΗΜΟΣΙΕΥΣΗΣ
ΕΥΡΩΠΑΪΚΟΥ ΔΙΠΛΩΜΑΤΟΣ(87):3884463 - 27/12/2023
ΑΡΙΘ./ΗΜΕΡ. ΔΗΜΟΣΙΕΥΣΗΣ
ΕΥΡΩΠΑΪΚΗΣ ΑΙΤΗΣΗΣ (86):19824077.2--26/11/2019
ΔΙΚΑΙΟΥΧΟΣ (73):1)Amgen Inc.
 One Amgen Center Drive, Thousand Oaks CA
 91320, ΗΝΩΜΕΝΕΣ ΠΟΛΙΤΕΙΕΣ ΤΗΣ
 ΑΜΕΡΙΚΗΣ

ΣΥΜΒ. ΠΡΟΤΕΡΑΙΟΤΗΤΕΣ (30):201862774160 P-30/11/2018-US
ΕΦΕΥΡΕΤΗΣ (72):1)YUAN, Yu
 2)WANG, Tony, Y.
 3)SIMONS, Jordan, P.

ΕΙΔΙΚΟΣ ΠΛΗΡΕΞΟΥΣΙΟΣ (74):ΣΙΩΤΟΥ "ΚΑΤΕΡΙΝΑ ΣΙΩΤΟΥ ΚΑΙ
 ΣΥΝΕΡΓΑΤΕΣ ΔΙΚΗΓΟΡΙΚΗ ΕΤΑΙΡΕΙΑ"
 ΔΙΚΑΤΕΡΙΝΗ
 Πατησίων (28ης Οκτωβρίου) 122, 11257
 ΑΘΗΝΑ

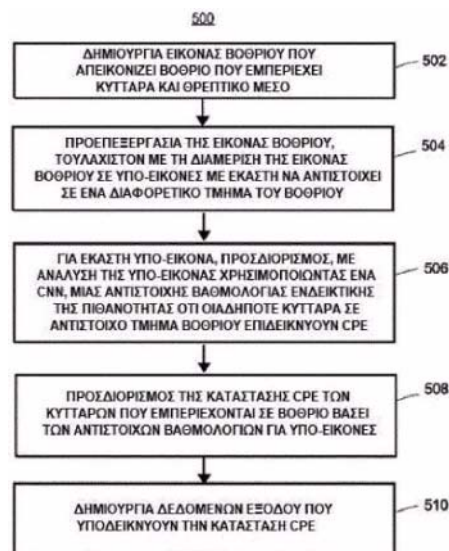
ΑΝΤΙΚΛΗΤΟΣ (74):ΣΙΩΤΟΥ ΔΙΚΑΤΕΡΙΝΗ
 Πατησίων (28ης Οκτωβρίου) 122,11257
 ΑΘΗΝΑ

ΤΙΤΛΟΣ ΕΦΕΥΡΕΣΗΣ (54):ΣΥΣΤΗΜΑΤΑ ΚΑΙ ΜΕΘΟΔΟΙ ΓΙΑ ΤΗΝ
 ΑΝΙΧΝΕΥΣΗ ΚΥΤΤΑΡΟΠΑΘΟΛΟΓΙ-
 ΚΩΝ ΑΠΟΤΕΛΕΣΜΑΤΩΝ ΣΕ ΚΥΤΤΑΡΑ

ΠΕΡΙΛΗΨΗ(57)

Μια μέθοδος για την ανίχνευση του κυτταροπαθολογικού αποτελέσματος (CPE) σε ένα δείγμα βοθρίου συμπεριλαμβάνει τη δημιουργία μιας εικόνας βοθρίου που απεικονίζει ένα βοθρίο που εμπεριέχει κύτταρα και ένα θρεπτικό μέσο (και πιθανώς ιούς), και την προεπεξεργασία της εικόνας βοθρίου τουλάχιστον με τη διαμέριση της εικόνας βοθρίου σε υπο-εικόνες έκαστη εκ των οποίων αντιστοιχεί σε διαφορετικό τμήμα του βοθρίου. Η μέθοδος συμπεριλαμβάνει επίσης, για

έκαστη εξ ορισμένων ή όλων των υπο-εικόνων, τον προσδιορισμό, δια της ανάλυσης της υπο-εικόνας με τη χρήση ενός συνελκτικού νευρωνικού δικτύου, μιας αντίστοιχης βαθμολογίας ενδεικτικής της πιθανοφάνειας ότι οιαδήποτε κύτταρα στο τμήμα του βοθρίου που αντιστοιχεί στην υπο-εικόνα επιδεικνύουν CPE. Η μέθοδος συμπεριλαμβάνει περαιτέρω τον προσδιορισμό μιας κατάστασης CPE των κυττάρων που εμπεριέχονται στο βοθρίο βάσει των αντίστοιχων βαθμολογιών για τις υπο-εικόνες, και τη δημιουργία δεδομένων εξόδου που υποδεικνύουν την κατάσταση CPE.



ΑΡΙΘΜΟΣ ΕΥΡ. Δ.Ε. (11):3114949
ΑΡΙΘ. ΕΛΛ. ΚΑΤΑΘΕΣΗΣ (21):20240400663
ΗΜΕΡ. ΕΛΛ. ΚΑΤΑΘΕΣΗΣ (22):13/03/2024
ΑΡΙΘ./ΗΜΕΡ. ΔΗΜΟΣΙΕΥΣΗΣ
ΕΥΡΩΠΑΪΚΟΥ ΔΙΠΛΩΜΑΤΟΣ(87):3861869 - 21/02/2024
ΑΡΙΘ./ΗΜΕΡ. ΔΗΜΟΣΙΕΥΣΗΣ
ΕΥΡΩΠΑΪΚΗΣ ΑΙΤΗΣΗΣ (86):18936135.5--05/10/2018
ΔΙΚΑΙΟΥΧΟΣ (73):1)Japan Tobacco Inc.
 1-1, Toranomon 4-chome Minato-ku, Tokyo
 105-6927, ΙΑΠΩΝΙΑ

ΣΥΜΒ. ΠΡΟΤΕΡΑΙΟΤΗΤΕΣ (30):
ΕΦΕΥΡΕΤΗΣ (72):1)YAMAMOTO, Norio
 2)OKUYAMA, Tetsuya
 3)INOUE, Hiroshi
 4)SATO, Daisuke
 5)KISHI, Makoto

ΕΙΔΙΚΟΣ ΠΛΗΡΕΞΟΥΣΙΟΣ (74):ΑΘΑΝΑΣΙΑΔΟΥ "ΕΛΕΝΗ Γ.
 ΠΑΠΑΚΩΝΣΤΑΝΤΙΝΟΥ ΚΑΙ
 ΣΥΝΕΡΓΑΤΕΣ, ΔΙΚΗΓΟΡΙΚΗ ΕΤΑΙΡΙΑ"
 ΜΑΡΙΑ
 Κουμπάρη 2, 10674 ΑΘΗΝΑ

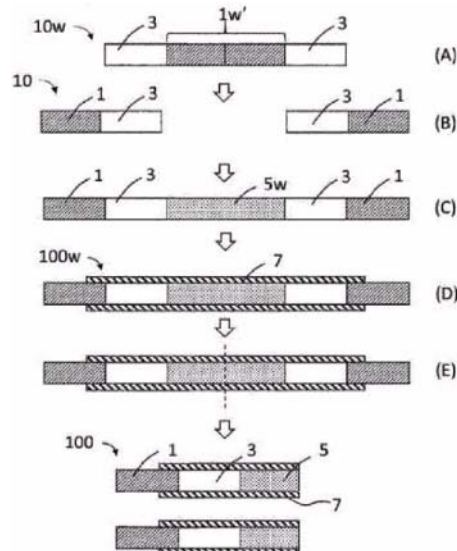
ΑΝΤΙΚΛΗΤΟΣ (74):ΓΙΑΖΙΤΖΟΓΛΟΥ - ΘΩΜΑΪΔΟΥ
 ΕΥΑΓΓΕΛΙΑ
 Κουμπάρη 2,10674 ΑΘΗΝΑ

ΤΙΤΛΟΣ ΕΦΕΥΡΕΣΗΣ (54):ΜΕΘΟΔΟΣ ΠΑΡΑΓΩΓΗΣ ΓΙΑ ΕΙΔΟΣ
 ΚΑΠΝΙΣΜΑΤΟΣ

ΠΕΡΙΛΗΨΗ(57)

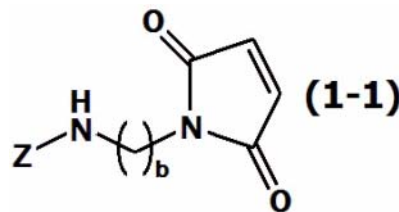
Προσφέρεται μια μέθοδος κατασκευής ενός είδους καπνίσματος που έχει ένα τμήμα φίλτρου και ένα τμήμα καπνού που περιέχει μια ράβδο καπνού και ένα τμήμα ψύξης, όπου περιλαμβάνεται (Α) η παρασκευή ενός τμήματος καπνού διπλάσιου μήκους που περιέχει μια ράβδο καπνού διπλάσιου μήκους που έχει διπλάσιο μήκος από τη ράβδο καπνού και είναι διαχωρίσιμη στο κεντρικό κομμάτι στη διαμήκη διεύθυνση και δύο τμήματα ψύξης σε επαφή με αμφότερα τα άκρα της ράβδου καπνού διπλάσιου μήκους (Β) ο διαχωρισμός του τμήματος καπνού διπλάσιου μήκους στο κεντρικό κομμάτι για την παρασκευή ενός ζεγυγούς ξεχωριστών τμημάτων καπνού και η αναστροφή των τμημάτων καπνού, ως εκ τούτου τα τμήματα καπνού τοποθετούνται μέσω ενός κενού ώστε τα μέρη ράβδου καπνού να βρεθούν προς τα έξω, να ευθυγραμμιστούν οι διαμήκεις άξονες των

τμημάτων καπνού και τα τμήματα ψύξης να βρίσκονται το ένα απέναντι από το άλλο (C) η παρασκευή ενός τμήματος φίλτρου διπλάσιου μήκους, το οποίο έχει διπλάσιο μήκος από το τμήμα φίλτρου και η τοποθέτηση του τμήματος φίλτρου διπλάσιου μήκους στο κενό κατά τρόπον ώστε αμφότερα τα άκρα του τμήματος φίλτρου διπλάσιου μήκους να έρχονται σε επαφή με το άκρο επί της πλευράς τμήματος ψύξης αμφότερων των τμημάτων καπνού, ως εκ τούτου παρασκευάζεται ένα σύνθετο τμήμα* (D) η ενσωμάτωση του σύνθετου τμήματος μέσω του τυλίγματος αυτού με ένα χαρτί επιστομίου ώστε να παραχθεί ένα είδος καπνίσματος διπλάσιου μήκους, το οποίο έχει διπλάσιο μήκος από το είδος καπνίσματος* και (E) η κοπή του είδους καπνίσματος διπλάσιου μήκους στο κεντρικό κομμάτι στη διαμήκη διεύθυνση ώστε να προκύψουν είδη καπνίσματος.



ΑΡΙΘΜΟΣ ΕΥΡ. Δ.Ε. (11):3114950
ΑΡΙΘ. ΕΛΛ. ΚΑΤΑΘΕΣΗΣ (21):20240400664
ΗΜΕΡ. ΕΛΛ. ΚΑΤΑΘΕΣΗΣ (22):13/03/2024
ΑΡΙΘ./ΗΜΕΡ. ΔΗΜΟΣΙΕΥΣΗΣ
ΕΥΡΩΠΑΪΚΟΥ ΔΙΠΛΩΜΑΤΟΣ(87):3666787 - 21/02/2024
ΑΡΙΘ./ΗΜΕΡ. ΔΗΜΟΣΙΕΥΣΗΣ
ΕΥΡΩΠΑΪΚΗΣ ΑΙΤΗΣΗΣ (86):18843388.2--10/08/2018
ΔΙΚΑΙΟΥΧΟΣ (73):1)Sumitomo Pharma Co., Ltd.
6-8, Doshomachi 2-chome Chuo-ku, Osaka-shi, Osaka 541-0045, ΙΑΠΩΝΙΑ
ΣΥΜΒ. ΠΡΟΤΕΡΑΙΟΤΗΤΕΣ (30):2017155990-10/08/2017-JP
ΕΦΕΥΡΕΤΗΣ (72):1)BAN Hitoshi
2)SUWA Atsushi
3)TAKANASHI Yosuke
ΕΙΔΙΚΟΣ ΠΛΗΡΕΞΟΥΣΙΟΣ (74):ΑΘΑΝΑΣΙΑΔΟΥ "ΕΛΕΝΗ Γ.
ΠΑΠΑΚΩΝΣΤΑΝΤΙΝΟΥ ΚΑΙ
ΣΥΝΕΡΓΑΤΕΣ, ΔΙΚΗΓΟΡΙΚΗ ΕΤΑΙΡΙΑ"
ΜΑΡΙΑ
Κουμπάρη 2, 10674 ΑΘΗΝΑ
ΑΝΤΙΚΛΗΤΟΣ (74):ΓΙΑΖΙΤΖΟΓΛΟΥ - ΘΩΜΑΪΔΟΥ
ΕΥΑΓΓΕΛΙΑ
Κουμπάρη 2,10674 ΑΘΗΝΑ
ΤΙΤΛΟΣ ΕΦΕΥΡΕΣΗΣ (54):ΣΥΖΕΥΓΜΑΤΑ ΑΝΤΙΣΩΜΑΤΟΣ-ΦΑΡ-
ΜΑΚΟΥ ΤΑ ΟΠΟΙΑ ΠΕΡΙΛΑΜΒΑΝΟΥΝ
ΠΑΡΑΓΩΓΑ ΗΜΙΑΣΤΕΡΑΙΝΗΣ

(Za-1), τον τύπο (Za-2), τον τύπο(Za-3), τον τύπο (Za-4) ή τον τύπο (Za-5), ή ένα άλας αυτής.

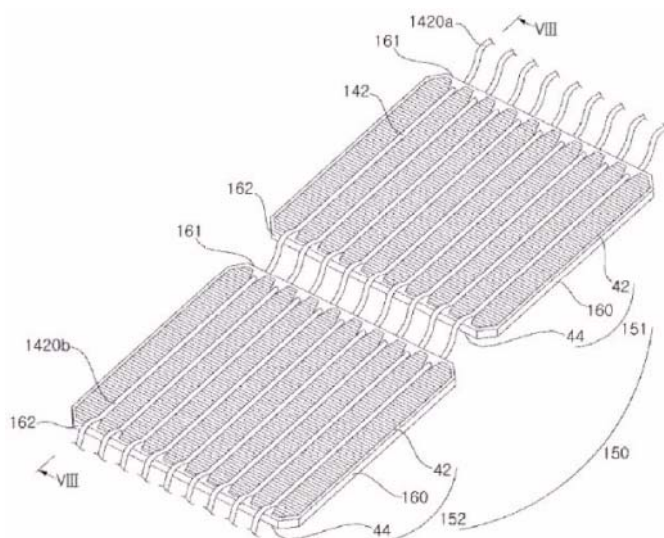


ΠΕΡΙΛΗΨΗ(57)

Μια ένωση η οποία αντιπροσωπεύεται από τον τύπο (1-1): όπου το b αντιπροσωπεύει έναν ακέραιο από 1 έως 5 και το Z είναι μια ομάδα η οποία αντιπροσωπεύεται από τον τύπο (Z-1), τον τύπο (Z-2), τον τύπο (Z-3), τον τύπο

ΑΡΙΘΜΟΣ ΕΥΡ. Δ.Ε. (11):3114951
ΑΡΙΘ. ΕΛΛ. ΚΑΤΑΘΕΣΗΣ (21):20240400665
ΗΜΕΡ. ΕΛΛ. ΚΑΤΑΘΕΣΗΣ (22):13/03/2024
ΑΡΙΘ./ΗΜΕΡ. ΔΗΜΟΣΙΕΥΣΗΣ
ΕΥΡΩΠΑΪΚΟΥ ΔΙΠΛΩΜΑΤΟΣ(87):4092759 - 31/01/2024
ΑΡΙΘ./ΗΜΕΡ. ΔΗΜΟΣΙΕΥΣΗΣ
ΕΥΡΩΠΑΪΚΗΣ ΑΙΤΗΣΗΣ (86):22184753.6--28/09/2015
ΔΙΚΑΙΟΥΧΟΣ (73):1)Shangrao Xinyuan YueDong Technology
Development Co. Ltd
NO. 3 Yingbin Road, Shangrao Economic and
Technical Development Zone, Shangrao,
Jiangxi Province, KINA
ΣΥΜΒ. ΠΡΟΤΕΡΑΙΟΤΗΤΕΣ (30):20140131958-30/09/2014-KR
20150061334-30/04/2015-KR
20150105965-27/07/2015-KR
ΕΦΕΥΡΕΤΗΣ (72):1)KIM, Jinsung
2)HWANG, Sunghyun
3)OH, Donghae
ΕΙΔΙΚΟΣ ΠΛΗΡΕΞΟΥΣΙΟΣ (74):ΑΘΑΝΑΣΙΑΔΟΥ "ΕΛΕΝΗ Γ.
ΠΑΠΑΚΩΝΣΤΑΝΤΙΝΟΥ ΚΑΙ
ΣΥΝΕΡΓΑΤΕΣ, ΔΙΚΗΓΟΡΙΚΗ ΕΤΑΙΡΙΑ"
ΜΑΡΙΑ
Κουμπάρη 2, 10674 ΑΘΗΝΑ
ΑΝΤΙΚΛΗΤΟΣ (74):ΓΙΑΖΙΤΖΟΓΛΟΥ - ΘΩΜΑΪΔΟΥ
ΕΥΑΓΓΕΛΙΑ
Κουμπάρη 2,10674 ΑΘΗΝΑ
ΤΙΤΛΟΣ ΕΦΕΥΡΕΣΗΣ (54):ΠΑΝΕΛ ΗΛΙΑΚΩΝ ΚΥΨΕΛΩΝ
ΠΕΡΙΛΗΨΗ(57)

εκτείνονται σε μία δεύτερη κατεύθυνση που διασχίζει την πρώτη κατεύθυνση. Κάθε γραμμή ράβδου τροφοδότησης έχει ένα πλάτος 35 ως 350μm σε τουλάχιστον ένα τεμάχιο της. Κάθε γραμμή ράβδου τροφοδότησης έχει μία απόσταση ανάμεσα σε αντίθετα άκρα της στη δεύτερη κατεύθυνση μικρότερη από μία απόσταση ανάμεσα σε εξόχτατες από τις γραμμές δακτύλων αντίστοιχα διατεταγμένες σε αντίθετες πλευρές στη δεύτερη κατεύθυνση.



Μία ηλιακή κυψέλη αποκαλύπτεται. Η αποκαλυπτόμενη ηλιακή κυψέλη συμπεριλαμβάνει ένα υπόστρωμα ημιαγωγού, μία αγώγιμη περιοχή διατεταγμένη σε ή πάνω στο υπόστρωμα ημιαγωγού, και ένα ηλεκτρόδιο που συμπεριλαμβάνει μία πληθώρα γραμμών δακτύλων συνδεδεμένες στην αγώγιμη περιοχή, και σχηματισμένες να εκτείνονται σε μία πρώτη κατεύθυνση ενώ είναι παράλληλες, και 6 ή περισσότερες γραμμές ράβδου τροφοδότησης σχηματισμένες να

ΑΡΙΘΜΟΣ ΕΥΡ. Δ.Ε. (11):3114952
ΑΡΙΘ. ΕΛΛ. ΚΑΤΑΘΕΣΗΣ (21):20240400670
ΗΜΕΡ. ΕΛΛ. ΚΑΤΑΘΕΣΗΣ (22):14/03/2024
ΑΡΙΘ./ΗΜΕΡ. ΔΗΜΟΣΙΕΥΣΗΣ
ΕΥΡΩΠΑΪΚΟΥ ΔΙΠΛΩΜΑΤΟΣ(87):2881108 - 27/12/2023
ΑΡΙΘ./ΗΜΕΡ. ΔΗΜΟΣΙΕΥΣΗΣ
ΕΥΡΩΠΑΪΚΗΣ ΑΙΤΗΣΗΣ (86):14199881.5--15/10/2010
ΔΙΚΑΙΟΥΧΟΣ (73):1)Jagotec AG
 Enterprise Office Plot No. 23-S Messeplatz 10,
 4058 Basel, ΕΛΒΕΤΙΑ

ΣΥΜΒ. ΠΡΟΤΕΡΑΙΟΤΗΤΕΣ (30):0918149-16/10/2009-GB
ΕΦΕΥΡΕΤΗΣ (72):1)Mueller-Walz, Rudi
 2)Fueg, Lise-Marie

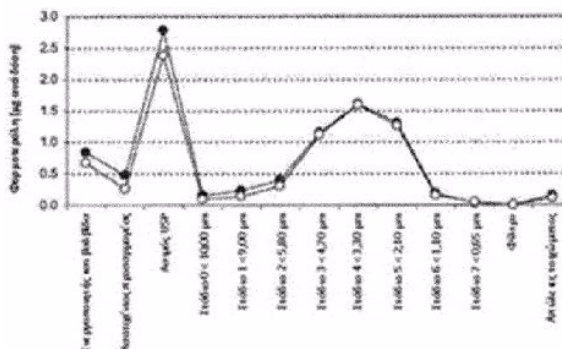
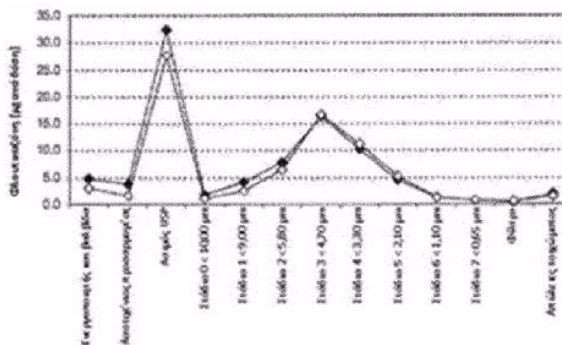
ΕΙΔΙΚΟΣ ΠΛΗΡΕΞΟΥΣΙΟΣ (74):ΑΘΑΝΑΣΙΑΔΟΥ "ΕΛΕΝΗ Γ.
 ΠΑΠΑΚΩΝΣΤΑΝΤΙΝΟΥ ΚΑΙ
 ΣΥΝΕΡΓΑΤΕΣ, ΔΙΚΗΓΟΡΙΚΗ ΕΤΑΙΡΙΑ"
 ΜΑΡΙΑ
 Κουμπάρη 2, 10674 ΑΘΗΝΑ

ΑΝΤΙΚΛΗΤΟΣ (74):ΓΙΑΖΙΤΖΟΓΛΟΥ - ΘΩΜΑΪΔΟΥ
 ΕΥΑΓΓΕΛΙΑ
 Κουμπάρη 2,10674 ΑΘΗΝΑ

ΤΙΤΛΟΣ ΕΦΕΥΡΕΣΗΣ (54):**ΒΕΛΤΙΩΜΕΝΑ ΦΑΡΜΑΚΕΥΤΙΚΑ
 ΣΚΕΥΑΣΜΑΤΑ ΑΕΡΟΛΥΜΑΤΟΣ**

ΠΕΡΙΛΗΨΗ(57)

Η παρούσα εφεύρεση προσφέρει ένα φαρμακευτικό σκεύασμα αερολύματος εναερωήματος για χορήγηση MDI, το οποίο περιλαμβάνει: α) μικρονισμένο β2-αγωνιστή β) μικρονισμένο κορτικοστεροειδές γ) υπο-θεραπευτική ποσότητα εκδόχου-συλλέκτη υγρασίας και δ) ένα προωθητικό HFA όπου τα (α), (β) και (γ) και οι αντίστοιχες σχετικές τους ποσότητες επιλέγονται έτσι ώστε να συνδυάζονται σχηματίζοντας κροκίδες με πυκνότητα ουσιαστικά ίση με αυτή του προωθητικού HFA.



ΑΡΙΘΜΟΣ ΕΥΡ. Δ.Ε. (11):3114953
ΑΡΙΘ. ΕΛΛ. ΚΑΤΑΘΕΣΗΣ (21):20240400671
ΗΜΕΡ. ΕΛΛ. ΚΑΤΑΘΕΣΗΣ (22):14/03/2024
ΑΡΙΘ./ΗΜΕΡ. ΔΗΜΟΣΙΕΥΣΗΣ
ΕΥΡΩΠΑΪΚΟΥ ΔΙΠΛΩΜΑΤΟΣ(87):3848521 - 27/12/2023
ΑΡΙΘ./ΗΜΕΡ. ΔΗΜΟΣΙΕΥΣΗΣ
ΕΥΡΩΠΑΪΚΗΣ ΑΙΤΗΣΗΣ (86):20151145.8--10/01/2020
ΔΙΚΑΙΟΥΧΟΣ (73):1)Global One Tech Corporation
 6F.-3, No. 447, Sec. 3 Wenxin Rd. Beitun
 Dist., Taichung City 406, ΙΔΙΑΙΤΕΡΟ
 ΤΕΛΩΝΕΙΑΚΟ ΕΔΑΦΟΣ ΤΑΪΒΑΝ,
 ΠΕΝΓΚΟΥ, ΚΙΝΜΕΝ ΚΑΙ ΜΑΤΣΟΥ

ΣΥΜΒ. ΠΡΟΤΕΡΑΙΟΤΗΤΕΣ (30):
ΕΦΕΥΡΕΤΗΣ (72):1)TSAI, Tien-Shou
ΕΙΔΙΚΟΣ ΠΛΗΡΕΞΟΥΣΙΟΣ (74):ΑΘΑΝΑΣΙΑΔΟΥ "ΕΛΕΝΗ Γ.
 ΠΑΠΑΚΩΝΣΤΑΝΤΙΝΟΥ ΚΑΙ
 ΣΥΝΕΡΓΑΤΕΣ, ΔΙΚΗΓΟΡΙΚΗ ΕΤΑΙΡΙΑ"
 ΜΑΡΙΑ
 Κουμπάρη 2, 10674 ΑΘΗΝΑ

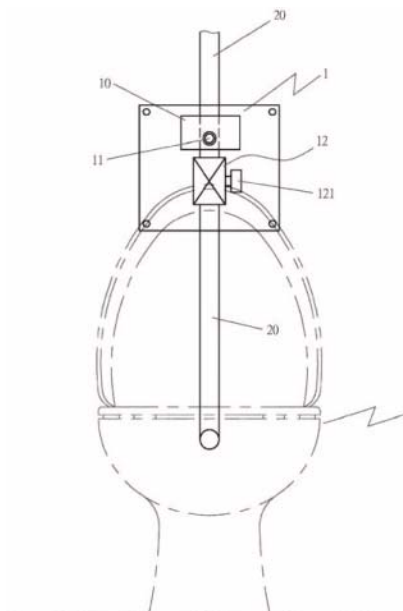
ΑΝΤΙΚΛΗΤΟΣ (74):ΓΙΑΖΙΤΖΟΓΛΟΥ - ΘΩΜΑΪΔΟΥ
 ΕΥΑΓΓΕΛΙΑ
 Κουμπάρη 2,10674 ΑΘΗΝΑ

ΤΙΤΛΟΣ ΕΦΕΥΡΕΣΗΣ (54):**ΚΑΤΑΣΚΕΥΗ ΕΞΥΠΝΗΣ ΛΕΚΑΝΗΣ
 ΥΓΙΕΙΝΗΣ ΜΕ ΑΥΤΟΜΑΤΗ ΕΚΠΛΥΣΗ**

ΠΕΡΙΛΗΨΗ(57)

Μία κατασκευή έξυπνης λεκάνης υγιεινής με αυτόματη έκπλυση περιλαμβάνουσα τουλάχιστον μία ολοκληρωμένη μονάδα αυτόματης έκπλυσης (1), η οποία μπορεί να διευθετείται σε ποικίλες λεκάνες υγιεινής, και μπορεί να πραγματοποιεί λειτουργία αυτόματης έκπλυσης σε ποικίλες λεκάνες υγιεινής. Η παλαιά λεκάνη υγιεινής μπορεί να μετατρέπεται άμεσα σε μία έξυπνη λεκάνη υγιεινής με αυτόματη έκπλυση μέσω της αντικατάστασης του σωλήνα έκπλυσης (20) της λεκάνης υγιεινής (2), και ο σκοπός εξοικονόμησης ύδατος μπορεί να επιτυγχάνεται

μέσω του ελέγχου (10) της ποσότητας έκπλυσης. Επιπρόσθετα, η παρούσα εφεύρεση μπορεί να χρησιμοποιεί έναν σωλήνα διακλάδωσης διπλού διαύλου (13) για να κάνει την λεκάνη υγιεινής να έχει τις λειτουργίες αυτόματης έκπλυσης και χειροκίνητης έκπλυσης, έτσι ώστε ο χρήστης να μπορεί να πηγάει με ασφάλεια στην λεκάνη υγιεινής στην περίπτωση διακοπής ρεύματος.



ΑΡΙΘΜΟΣ ΕΥΡ. Δ.Ε. (11):3114954
ΑΡΙΘ. ΕΛΛ. ΚΑΤΑΘΕΣΗΣ (21):20240400672
ΗΜΕΡ. ΕΛΛ. ΚΑΤΑΘΕΣΗΣ (22):14/03/2024
ΑΡΙΘ./ΗΜΕΡ. ΔΗΜΟΣΙΕΥΣΗΣ
ΕΥΡΩΠΑΪΚΟΥ ΔΙΠΛΩΜΑΤΟΣ(87):2995315 - 27/12/2023
ΑΡΙΘ./ΗΜΕΡ. ΔΗΜΟΣΙΕΥΣΗΣ
ΕΥΡΩΠΑΪΚΗΣ ΑΙΤΗΣΗΣ (86):15160169.7--14/05/2010
ΔΙΚΑΙΟΥΧΟΣ (73):1)University Health Network
190 Elizabeth Street R. Fraser Elliott Building
- Room 1S-417, Toronto, Ontario M5G 2C4,
ΚΑΝΑΔΑΣ
2)The Hospital For Sick Children
555 University Avenue, Toronto, Ontario
M5G 1X8, ΚΑΝΑΔΑΣ

ΣΥΜΒ. ΠΡΟΤΕΡΑΙΟΤΗΤΕΣ (30):178553 P-15/05/2009-US
ΕΦΕΥΡΕΤΗΣ (72):
1)Wang, C. Y. Jean
2)Dick, John
3)Danska, Jayne
4)Jin, Liqing
5)Theocharides, Alexandre
6)Rajakumar, Sujeeetha

ΕΙΔΙΚΟΣ ΠΑΗΡΕΞΟΥΣΙΟΣ (74):ΑΘΑΝΑΣΙΑΔΟΥ "ΕΛΕΝΗ Γ.
ΠΑΠΑΚΩΝΣΤΑΝΤΙΝΟΥ ΚΑΙ
ΣΥΝΕΡΓΑΤΕΣ, ΔΙΚΗΓΟΡΙΚΗ ΕΤΑΙΡΙΑ"
ΜΑΡΙΑ
Κουμπάρη 2, 10674 ΑΘΗΝΑ

ΑΝΤΙΚΑΛΗΤΟΣ (74):ΓΙΑΖΙΤΖΟΓΛΟΥ - ΘΩΜΑΙΔΟΥ
ΕΥΑΓΓΕΛΙΑ
Κουμπάρη 2,10674 ΑΘΗΝΑ

ΤΙΤΛΟΣ ΕΦΕΥΡΕΣΗΣ (54):**ΣΥΝΘΕΣΕΙΣ ΚΑΙ ΜΕΘΟΔΟΙ ΓΙΑ ΑΓΩ-
ΓΗ ΑΙΜΑΤΟΛΟΓΙΚΩΝ ΚΑΡΚΙΝΩΝ ΠΟΥ
ΣΤΟΧΕΥΟΥΝ ΤΗΝ ΑΛΛΗΛΕΠΙΔΡΑΣΗ
SIRP ΑΛΦΑ-CD47**

ΠΕΡΙΛΗΨΗ(57)

Η εφεύρεση σχετίζεται με την τροποποίηση της αλληλεπίδρασης SIRPa-CD47 προκειμένου να υποβληθεί σε αγωγή ο αιματολογικός καρκίνος και με ενώσεις για αυτήν. Σε κάποιες ενσωματώσεις, παρέχονται μέθοδοι και χρήσεις πολυπεπτιδίων του SIRPa, θραύσματα και πρωτεΐνες σύντηξης για την αγωγή του αιματολογικού καρκίνου, προτιμώμενα της οξείας μυελοειδούς λευχαιμίας ανθρώπου.

ΑΡΙΘΜΟΣ ΕΥΡ. Δ.Ε. (11):3114955
ΑΡΙΘ. ΕΛΛ. ΚΑΤΑΘΕΣΗΣ (21):20240400661
ΗΜΕΡ. ΕΛΛ. ΚΑΤΑΘΕΣΗΣ (22):14/03/2024
ΑΡΙΘ./ΗΜΕΡ. ΔΗΜΟΣΙΕΥΣΗΣ
ΕΥΡΩΠΑΪΚΟΥ ΔΙΠΛΩΜΑΤΟΣ(87):3653625 - 07/02/2024
ΑΡΙΘ./ΗΜΕΡ. ΔΗΜΟΣΙΕΥΣΗΣ
ΕΥΡΩΠΑΪΚΗΣ ΑΙΤΗΣΗΣ (86):18831430.6--13/07/2018
ΔΙΚΑΙΟΥΧΟΣ (73):1)Shionogi & Co., Ltd
1-8, Doshomachi 3-chome Chuo-ku, Osaka-
shi, Osaka 541-0045, ΙΑΠΩΝΙΑ

ΣΥΜΒ. ΠΡΟΤΕΡΑΙΟΤΗΤΕΣ (30):2017137678-14/07/2017-JP
ΕΦΕΥΡΕΤΗΣ (72):1)NODU Kouhei
2)TATENO Yusuke
3)MASUDA Kengo
4)NISHIURA Yuji
5)SASAKI Yoshikazu
6)HINATA Yu

ΕΙΔΙΚΟΣ ΠΑΗΡΕΞΟΥΣΙΟΣ (74):ΕΥΑΓΓΕΛΟΥ "ΔΕΣΠΟΙΝΑ ΕΥΑΓΓΕΛΟΥ
ΚΑΙ ΣΥΝΕΡΓΑΤΕΣ ΔΙΚΗΓΟΡΙΚΗ
ΕΤΑΙΡΕΙΑ" με δ.τ. "ΔΙΚΗΓΟΡΙΚΟ
ΓΡΑΦΕΙΟ ΕΥΑΓΓΕΛΟΥ" ΔΕΣΠΟΙΝΑ
Αγίου Κωνσταντίνου 6,, 10431 ΑΘΗΝΑ

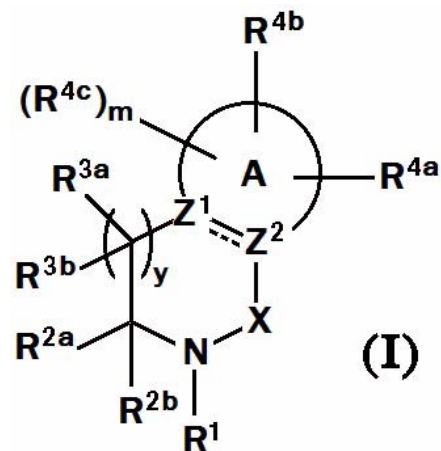
ΑΝΤΙΚΑΛΗΤΟΣ (74):ΕΥΑΓΓΕΛΟΥ ΔΕΣΠΟΙΝΑ
Αγίου Κωνσταντίνου 6,,10431 ΑΘΗΝΑ

ΤΙΤΛΟΣ ΕΦΕΥΡΕΣΗΣ (54):**ΠΑΡΑΓΩΓΟ ΣΥΓΧΩΝΕΥΜΕΝΟΥ ΔΑ-
ΚΤΥΛΙΟΥ ΜΕ ΑΝΑΣΤΑΛΤΙΚΗ ΔΡΑΣΗ
MGAT-2**

ΠΕΡΙΛΗΨΗ(57)

Η παρούσα εφεύρεση παρέχει την ένωση που συμβολίζεται με τον παρακάτω τύπο (I): όπου ένα τμήμα συμβολίζεται με τύπο: ή κάτι παρόμοιο, το y είναι 0 ή 1, το R1 είναι υδρογόνο ή κάτι παρόμοιο, τα R2a και R2b ενώνονται με ένα γειτονικό

άτομο άνθρακα για να σχηματίσουν τον δακτύλιο B, ο δακτύλιος B είναι ένας υποκατεστημένος ή μη υποκατεστημένος μη αρωματικός καρβοκυκλικός δακτύλιος ή κάτι παρόμοιο, το R3a είναι υδρογόνο ή κάτι παρόμοιο, το R3b είναι υδρογόνο ή κάτι παρόμοιο, το R4a συμβολίζεται με τον τύπο: το L1 είναι ένας απλός δεσμός ή κάτι παρόμοιο, το L2 είναι -C(=O) ή κάτι παρόμοιο, το L3 είναι ένας απλός δεσμός ή κάτι παρόμοιο, το R7 είναι υποκατεστημένο ή μη υποκατεστημένο αλκύλιο ή κάτι παρόμοιο, το R4b είναι υποκατεστημένο ή μη υποκατεστημένο αλκύλιο ή κάτι παρόμοιο, το R4c είναι το καθένα ανεξάρτητα αλογόνο ή κάτι παρόμοιο.

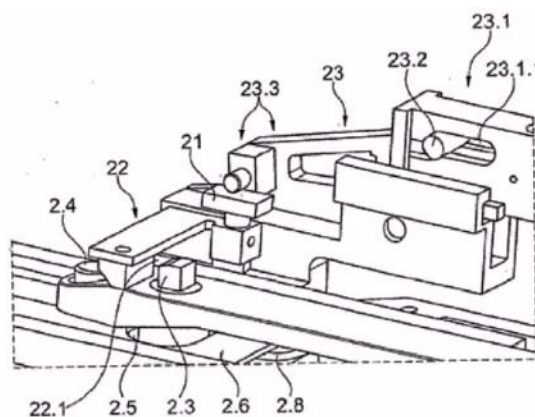


ΑΡΙΘΜΟΣ ΕΥΡ. Δ.Ε. (11):3114956
ΑΡΙΘ. ΕΛΛ. ΚΑΤΑΘΕΣΗΣ (21):20240400662
ΗΜΕΡ. ΕΛΛ. ΚΑΤΑΘΕΣΗΣ (22):14/03/2024
ΑΡΙΘ./ΗΜΕΡ. ΔΗΜΟΣΙΕΥΣΗΣ
ΕΥΡΩΠΑΪΚΟΥ ΔΙΠΛΩΜΑΤΟΣ(87):3320293 - 10/01/2024
ΑΡΙΘ./ΗΜΕΡ. ΔΗΜΟΣΙΕΥΣΗΣ
ΕΥΡΩΠΑΪΚΗΣ ΑΙΤΗΣΗΣ (86):16734684.0--05/07/2016
ΔΙΚΑΙΟΥΧΟΣ (73):1)Rheinmetall Waffe Munition GmbH
Heinrich-Ehrhardt-Strasse 2, 29345 Sudheide,
ΓΕΡΜΑΝΙΑ
ΣΥΜΒ. ΠΡΟΤΕΡΑΙΟΤΗΤΕΣ (30):102015012981-10/07/2015-DE
102015008798-10/07/2015-DE
ΕΦΕΥΡΕΤΗΣ (72):1)SCHNEIDER, Hubert
ΕΙΔΙΚΟΣ ΠΛΗΡΕΞΟΥΣΙΟΣ (74):ΕΥΑΓΓΕΛΟΥ "ΔΕΣΠΟΙΝΑ ΕΥΑΓΓΕΛΟΥ
ΚΑΙ ΣΥΝΕΡΓΑΤΕΣ ΔΙΚΗΓΟΡΙΚΗ
ΕΤΑΙΡΕΙΑ" με δ.τ. "ΔΙΚΗΓΟΡΙΚΟ
ΓΡΑΦΕΙΟ ΕΥΑΓΓΕΛΟΥ" ΔΕΣΠΟΙΝΑ
Αγίου Κωνσταντίνου 6,, 10431 ΑΘΗΝΑ
ΑΝΤΙΚΛΗΤΟΣ (74):ΕΥΑΓΓΕΛΟΥ ΔΕΣΠΟΙΝΑ
Αγίου Κωνσταντίνου 6,,10431 ΑΘΗΝΑ
ΤΙΤΛΟΣ ΕΦΕΥΡΕΣΗΣ (54):**ΜΗΧΑΝΙΣΜΟΣ ΠΡΟΣΛΟΣΗΣ ΚΙΝΗΣΗΣ ΟΠΛΟΥ ΚΑΘΩΣ ΚΑΙ ΜΗΧΑΝΙΣΜΟΣ ΠΡΟΣΛΟΣΗΣ ΚΙΝΗΣΗΣ ΟΠΛΟΥ ΜΕ ΣΤΟΙΧΕΙΟ ΔΙΑΚΟΠΗΣ ΑΝΑΓΚΗΣ ΟΠΛΟΥ**

ΠΕΡΙΛΗΨΗ(57)

Προτείνεται διάταξη διακοπής ανάγκης (20) για όπλο (100) με μηχανισμό πρόσδοσης κίνησης (10) για μεταφορά του συνήθους κλειστρου (11) του όπλου (10), όπου η διάταξη διακοπής ανάγκης (20) σχηματίζεται από έστω έναν μηχανισμό κινηματικής (23), ο οποίος περιλαμβάνει έστω έναν οδηγό (23.1), έστω έναν εντός αυτού περασμένο διωστήρα (23.2) και έστω έναν μοχλό (23.3). Όταν δεν γίνεται βολή, ο μηχανισμός κινηματικής (23) παραμένει αδρανής. Όταν γίνεται

βολή, ο έστω ένας οδηγός (23.1) κινείται προς τα πίσω και παράλληλα ο έστω ένας διωστήρας (23.2) καθοδηγείται κατά μήκος του οδηγού (23.1) προς τα πάνω, με αποτέλεσμα ο μοχλός (23.3) να ασκεί κίνηση μοχλού μέσω της οποίας καθίσταται δυνατή η μεταφορά του κλειστρου (11). Ο εδώ περιγραφόμενος μηχανισμός πρόσδοσης κίνησης (10) του όπλου (100) διαθέτει σύρτη ολικού ελέγχου (12) για τη μεταφορά του κλειστρου (11) του όπλου (100), ο οποίος διαθέτει τοπικά επί της κάτω πλευράς του κατά προτίμηση αμετακίνητο ρύγχος (12.1) καθώς και κινητό εγκάρσιο σύρτη (22). Ένας πείρος (21) είναι ενσωματωμένος πλευρικά εντός του εγκάρσιου σύρτη (22), ο οποίος πείρος από την κάτω πλευρά του σύρτη ολικού ελέγχου (12) του μηχανισμού πρόσδοσης κίνησης (10) είναι ολοκληρωμένος με ευχέρεια κίνησης εντός αυτού. Όταν ο πείρος (21) τίθεται σε κίνηση, γίνεται η μεταφορά του κλειστρου (11). Εάν ο πείρος (21) παραμένει όμως στην αρχική θέση του, το κλείστρο (11) παραμένει στην πρόσθια θέση του.



ΑΡΙΘΜΟΣ ΕΥΡ. Δ.Ε. (11):3114957
ΑΡΙΘ. ΕΛΛ. ΚΑΤΑΘΕΣΗΣ (21):20240400660
ΗΜΕΡ. ΕΛΛ. ΚΑΤΑΘΕΣΗΣ (22):13/03/2024
ΑΡΙΘ./ΗΜΕΡ. ΔΗΜΟΣΙΕΥΣΗΣ
ΕΥΡΩΠΑΪΚΟΥ ΔΙΠΛΩΜΑΤΟΣ(87):3628319 - 14/02/2024
ΑΡΙΘ./ΗΜΕΡ. ΔΗΜΟΣΙΕΥΣΗΣ
ΕΥΡΩΠΑΪΚΗΣ ΑΙΤΗΣΗΣ (86):19207534.9--02/10/2009
ΔΙΚΑΙΟΥΧΟΣ (73):1)Salix Pharmaceuticals, Ltd.
400 Somerset Corporate Blvd., Bridgewater,
NJ 08807, ΗΝΩΜΕΝΕΣ ΠΟΛΙΤΕΙΕΣ ΤΗΣ
ΑΜΕΡΙΚΗΣ
ΣΥΜΒ. ΠΡΟΤΕΡΑΙΟΤΗΤΕΣ (30):102349 P-02/10/2008-US
ΕΦΕΥΡΕΤΗΣ (72):1)FORBES, William
ΕΙΔΙΚΟΣ ΠΛΗΡΕΞΟΥΣΙΟΣ (74):ΕΥΑΓΓΕΛΟΥ "ΔΕΣΠΟΙΝΑ ΕΥΑΓΓΕΛΟΥ
ΚΑΙ ΣΥΝΕΡΓΑΤΕΣ ΔΙΚΗΓΟΡΙΚΗ
ΕΤΑΙΡΕΙΑ" με δ.τ. "ΔΙΚΗΓΟΡΙΚΟ
ΓΡΑΦΕΙΟ ΕΥΑΓΓΕΛΟΥ" ΔΕΣΠΟΙΝΑ
Αγίου Κωνσταντίνου 6,, 10431 ΑΘΗΝΑ
ΑΝΤΙΚΛΗΤΟΣ (74):ΕΥΑΓΓΕΛΟΥ ΔΕΣΠΟΙΝΑ
Αγίου Κωνσταντίνου 6,,10431 ΑΘΗΝΑ
ΤΙΤΛΟΣ ΕΦΕΥΡΕΣΗΣ (54):**ΘΕΡΑΠΕΙΑ ΤΗΣ ΗΠΑΤΙΚΗΣ ΕΓΚΕΦΑΛΟΠΑΘΕΙΑΣ ΜΕ ΤΗ ΧΡΗΣΗ ΡΙΦΑΞΙΜΙΝΗΣ**

ΠΕΡΙΛΗΨΗ(57)

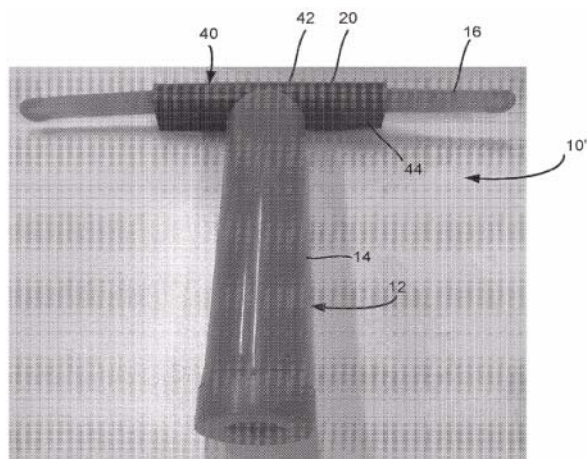
Η αίτηση διπλώματος ευρεσιτεχνίας αφορά τη μείωση της συχνότητας των επισκέψεων νοσηλείας για ένα υποκείμενο με ηπατική εγκεφαλοπάθεια με τη βοήθεια της χρήσης ριφαξιμίνης, η οποία χορηγείται από το στόμα σε καθορισμένη ημερήσια δόση.

ΑΡΙΘΜΟΣ ΕΥΡ. Δ.Ε. (11):3114958
ΑΡΙΘ. ΕΛΛ. ΚΑΤΑΘΕΣΗΣ (21):20240400668
ΗΜΕΡ. ΕΛΛ. ΚΑΤΑΘΕΣΗΣ (22):14/03/2024
ΑΡΙΘ./ΗΜΕΡ. ΔΗΜΟΣΙΕΥΣΗΣ
ΕΥΡΩΠΑΪΚΟΥ ΔΙΠΛΩΜΑΤΟΣ(87):4013348 - 20/12/2023
ΑΡΙΘ./ΗΜΕΡ. ΔΗΜΟΣΙΕΥΣΗΣ
ΕΥΡΩΠΑΪΚΗΣ ΑΙΤΗΣΗΣ (86):20761994.1--14/08/2020
ΔΙΚΑΙΟΥΧΟΣ (73):1)Elanco Tiergesundheit AG
Mattenstr. 24A, 4058 Basel, ΕΛΒΕΤΙΑ
2)ELANCO US INC.
2500 Innovation Way, Greenfield, IN 46140,
ΗΝΩΜΕΝΕΣ ΠΟΛΙΤΕΙΕΣ ΤΗΣ ΑΜΕΡΙΚΗΣ
ΣΥΜΒ. ΠΡΟΤΕΡΑΙΟΤΗΤΕΣ (30):201962886594 P-14/08/2019-US
ΕΦΕΥΡΕΤΗΣ (72):1)LI, Jianbin
2)COOPER, Benjamin Jeffrey
ΕΙΔΙΚΟΣ ΠΛΗΡΕΞΟΥΣΙΟΣ (74):ΓΙΑΚΟΥΜΗ ANNA
Αλκαμένους 12-14, 10439 ΑΘΗΝΑ
ΑΝΤΙΚΛΗΤΟΣ (74):ΜΙΣΙΟΥ ΑΝΔΡΟΝΙΚΗ
Αναλήψεως 23 και Μαραθώνος 27,15235
ΒΡΙΑΛΗΣΣΙΑ (ΑΤΤΙΚΗΣ)
ΤΙΤΛΟΣ ΕΦΕΥΡΕΣΗΣ (54):**ΝΕΟ ΠΡΟΣΤΑΤΕΥΤΙΚΟ ΠΤΕΡΥΓΙΩΝ
ΓΙΑ ΤΗΝ ΠΤΕΡΥΓΙΟΦΟΡΟ ΚΑΨΟΥΛΑ
ΚΑΙ ΜΕΘΟΔΟΣ ΓΙΑ ΤΗ ΧΡΗΣΗ ΑΥΤΗΣ**

ΠΕΡΙΛΗΨΗ(57)

Μια διάταξη για τη χορήγηση μιας ουσίας σε ένα ζώο και μια μέθοδο προστασίας μιας πτερυγιοφόρου κάψουλας. Η διάταξη μπορεί να περιλαμβάνει μια πτερυγιοφόρο κάψουλα που περιέχει μία κάψουλα και πτερύγια, με την κάψουλα να είναι προσαρμοσμένη για να παραδίδει την ουσία στο ζώο και τα πτερύγια είναι στερεωμένα στην κάψουλα και μπορούν να διπλώνονται για την εισαγωγή στο ζώο και να ξεδιπλώνονται μετά την εισαγωγή. Η διάταξη μπορεί να περιλαμβάνει ένα

προστατευτικό πτερυγίων που περιέχει μια υποδοχή με τέτοιο μέγεθος και διαμόρφωση ώστε να δέχεται τουλάχιστον ένα τμήμα από κάθε ένα από τα πτερύγια και να συνδέει με δυνατότητα αφαίρεσης την πτερυγιοφόρο κάψουλα στο προστατευτικών πτερυγίων. Η μέθοδος μπορεί να περιλαμβάνει την σύνδεση με δυνατότητα αφαίρεσης της πτερυγιοφόρου κάψουλας με το προστατευτικό πτερυγίων ώστε να σχηματιστεί μια προστατευόμενη πτερυγιοφόρος κάψουλα, την εισαγωγή πλήθους προστατευόμενων πτερυγιοφόρων κάψουλων σε μια τσάντα, την αφαίρεση μιας από τις προστατευόμενες πτερυγιοφόρες κάψουλες από τη τσάντα, και την αφαίρεση του προστατευτικού πτερυγίων από την προστατευόμενη πτερυγιοφόρο κάψουλα.



ΑΡΙΘΜΟΣ ΕΥΡ. Δ.Ε. (11):3114959
ΑΡΙΘ. ΕΛΛ. ΚΑΤΑΘΕΣΗΣ (21):20240400666
ΗΜΕΡ. ΕΛΛ. ΚΑΤΑΘΕΣΗΣ (22):14/03/2024
ΑΡΙΘ./ΗΜΕΡ. ΔΗΜΟΣΙΕΥΣΗΣ
ΕΥΡΩΠΑΪΚΟΥ ΔΙΠΛΩΜΑΤΟΣ(87):3848375 - 27/12/2023
ΑΡΙΘ./ΗΜΕΡ. ΔΗΜΟΣΙΕΥΣΗΣ
ΕΥΡΩΠΑΪΚΗΣ ΑΙΤΗΣΗΣ (86):20207453.0--14/09/2015
ΔΙΚΑΙΟΥΧΟΣ (73):1)Gilead Sciences, Inc.
333 Lakeside Drive, Foster City, CA 94404,
ΗΝΩΜΕΝΕΣ ΠΟΛΙΤΕΙΕΣ ΤΗΣ ΑΜΕΡΙΚΗΣ
ΣΥΜΒ. ΠΡΟΤΕΡΑΙΟΤΗΤΕΣ (30):201462051044 P-16/09/2014-US
ΕΦΕΥΡΕΤΗΣ (72):1)ALLEN, Darin
2)BROWN, Brandon Heath
3)CHAO, Jessica Jade
4)HALCOMB, Randall L.
5)HRVATIN, Paul
6)MCFADDEN, Ryan
7)ROETHLE, Paul
8)RUDIO, Erwina
9)YANG, Hong
10)YU, Richard Hung Chiu
ΕΙΔΙΚΟΣ ΠΛΗΡΕΞΟΥΣΙΟΣ (74):ΚΙΑΙΜΙΡΗΣ "ΠΑΤΡΙΝΟΣ & ΚΙΑΙΜΙΡΗΣ
ΔΙΚΗΓΟΡΙΚΗ ΕΤΑΙΡΙΑ" ΚΩΝΣΤΑΝΤΙΝΟΣ
Χατζηγιάννη Μέξη 7, 11528 ΑΘΗΝΑ
ΑΝΤΙΚΛΗΤΟΣ (74):ΚΙΑΙΜΙΡΗΣ ΚΩΝΣΤΑΝΤΙΝΟΣ
Χατζηγιάννη Μέξη 7,11528 ΑΘΗΝΑ
ΤΙΤΛΟΣ ΕΦΕΥΡΕΣΗΣ (54):**ΜΕΘΟΔΟΙ ΠΑΡΑΣΚΕΥΗΣ ΕΝΔΙΑΜΕ-
ΣΩΝ ΓΙΑ ΡΥΘΜΙΣΤΕΣ ΥΠΟΔΟΧΕΑ
TOLL-ΤΥΠΟΥ**

ΠΕΡΙΛΗΨΗ(57)

Η παρούσα εφεύρεση παρέχει μεθόδους παρασκευής 4-αμινο-2-βουτοξυ-8-(3-(πυρρολιδιν-1-υλμεθυλ) βενζυλ)-7,8-διυδροπτεριδιν-6(5H)-όνης και σχετικών ενώσεων.

ΑΡΙΘΜΟΣ ΕΥΡ. Δ.Ε. (11):3114960
ΑΡΙΘ. ΕΛΛ. ΚΑΤΑΘΕΣΗΣ (21):20240400667
ΗΜΕΡ. ΕΛΛ. ΚΑΤΑΘΕΣΗΣ (22):14/03/2024
ΑΡΙΘ./ΗΜΕΡ. ΔΗΜΟΣΙΕΥΣΗΣ
ΕΥΡΩΠΑΪΚΟΥ ΔΙΠΛΩΜΑΤΟΣ(87):3556774 - 03/01/2024
ΑΡΙΘ./ΗΜΕΡ. ΔΗΜΟΣΙΕΥΣΗΣ
ΕΥΡΩΠΑΪΚΗΣ ΑΙΤΗΣΗΣ (86):19156093.7--12/03/2012
ΔΙΚΑΙΟΥΧΟΣ (73):1)Beth Israel Deaconess Medical Center Inc.
330 Brookline Avenue., Brookline, MA
02215, ΗΝΩΜΕΝΕΣ ΠΟΛΙΤΕΙΕΣ ΤΗΣ
ΑΜΕΡΙΚΗΣ
2)Emory University
1599 Clifton Road N.E., Atlanta, GA 30322,
ΗΝΩΜΕΝΕΣ ΠΟΛΙΤΕΙΕΣ ΤΗΣ ΑΜΕΡΙΚΗΣ
ΣΥΜΒ. ΠΡΟΤΕΡΑΙΟΤΗΤΕΣ (30):201161451870 P-11/03/2011-US
ΕΦΕΥΡΕΤΗΣ (72):1)REIMANN, Keith A.
2)WANG, Rijian
3)LARSEN, Christian P.
ΕΙΔΙΚΟΣ ΠΛΗΡΕΞΟΥΣΙΟΣ (74):ΚΙΛΙΜΙΡΗΣ "ΠΑΤΡΙΝΟΣ & ΚΙΛΙΜΙΡΗΣ
ΔΙΚΗΓΟΡΙΚΗ ΕΤΑΙΡΙΑ" ΚΩΝΣΤΑΝΤΙΝΟΣ
Χατζηγιάννη Μέξη 7, 11528 ΑΘΗΝΑ
ΑΝΤΙΚΛΗΤΟΣ (74):ΚΙΛΙΜΙΡΗΣ ΚΩΝΣΤΑΝΤΙΝΟΣ
Χατζηγιάννη Μέξη 7,11528 ΑΘΗΝΑ
ΤΙΤΛΟΣ ΕΦΕΥΡΕΣΗΣ (54):**ΑΝΤΙΣΩΜΑΤΑ ΕΝΑΝΤΙ ΤΟΥ CD-40 ΚΑΙ
ΧΡΗΣΕΙΣ ΑΥΤΩΝ**

ΠΕΡΙΛΗΨΗ(57)

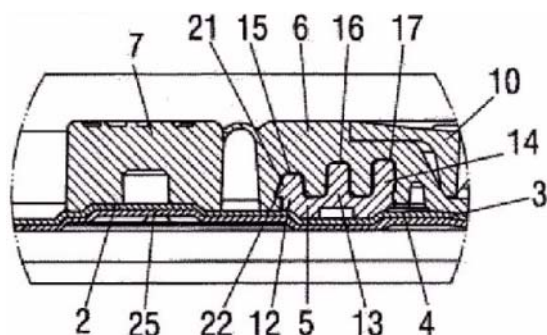
Η παρούσα εφεύρεση σχετίζεται με αντισώματα ειδικά για έναν συγκεκριμένο επίτοπο επί του CD40 και με αντισώματα που προσδένουν CD40 και έχουν συγκεκριμένα λειτουργικά χαρακτηριστικά. Η παρούσα εφεύρεση σχετίζεται επίσης με θραύσματα αυτών των αντισωμάτων, χρήσεις των αντισωμάτων για

μείωση ή αγωγή της απόρριψης μοσχεύματος και της νόσου μοσχεύματος έναντι ξενιστή, και μεθόδους παρασκευής των αντισωμάτων.

ΑΡΙΘΜΟΣ ΕΥΡ. Δ.Ε. (11):3114961
ΑΡΙΘ. ΕΛΛ. ΚΑΤΑΘΕΣΗΣ (21):20240400673
ΗΜΕΡ. ΕΛΛ. ΚΑΤΑΘΕΣΗΣ (22):14/03/2024
ΑΡΙΘ./ΗΜΕΡ. ΔΗΜΟΣΙΕΥΣΗΣ
ΕΥΡΩΠΑΪΚΟΥ ΔΙΠΛΩΜΑΤΟΣ(87):3790814 - 03/01/2024
ΑΡΙΘ./ΗΜΕΡ. ΔΗΜΟΣΙΕΥΣΗΣ
ΕΥΡΩΠΑΪΚΗΣ ΑΙΤΗΣΗΣ (86):19731964.3--17/06/2019
ΔΙΚΑΙΟΥΧΟΣ (73):1)Top Cap Holding GmbH
Untere Sparchen 50, 6330 Kufstein, ΑΥΣΤΡΙΑ
ΣΥΜΒ. ΠΡΟΤΕΡΑΙΟΤΗΤΕΣ (30):18178561-19/06/2018-EP
ΕΦΕΥΡΕΤΗΣ (72):1)PIECH, Gregor Anton
ΕΙΔΙΚΟΣ ΠΛΗΡΕΞΟΥΣΙΟΣ (74):ΣΑΚΕΛΛΑΡΙΔΗ ΒΑΛΗ-ΒΑΣΙΛΙΚΗ
Αδριανού 70, 10556 ΑΘΗΝΑ
ΑΝΤΙΚΛΗΤΟΣ (74):ΣΑΚΕΛΛΑΡΙΔΗ ΒΑΛΗ-ΒΑΣΙΛΙΚΗ
Αδριανού 70,10556 ΑΘΗΝΑ
ΤΙΤΛΟΣ ΕΦΕΥΡΕΣΗΣ (54):**ΜΕΤΑΛΛΙΚΟ ΚΑΠΑΚΙ ΔΟΧΕΙΟΥ
ΠΕΡΙΛΗΨΗ(57)**

Η εφεύρεση αναφέρεται σε ένα μεταλλικό καπάκι κουτιού με επανακλειόμενο άνοιγμα, για παράδειγμα για κουτιά ποτών, το οποίο προβλέπεται στη μεταλλική επιφάνεια του καπακιού με ένα μικροδιάκενο ή μια γραμμή εξασθένισης περιφερειακά από το άνοιγμα, με ένα πλαίσιο στεγανοποίησης από πλαστικό υλικό που συνδέεται με τη σταθερή επιφάνεια του καπακιού και περιβάλλει την περιοχή του ανοίγματος, με μια μονάδα κλεισίματος από πλαστικό υλικό, η οποία συνδέεται με την προς τα επάνω περιστρεφόμενη μεταλλική περιοχή του καπακιού που βρίσκεται εντός του μικροδιακένου ή της γραμμής εξασθένισης και η οποία τοποθετείται περιστρεφόμενα στη σταθερή επιφάνεια του καπακιού μέσω ενός εδράνου περιστροφής και η οποία είναι κατά προτίμηση εφοδιασμένη με ένα στοιχείο σχισμάτος, το οποίο συνδέεται με τη μονάδα κλεισίματος, ώστε να είναι περιστρεφόμενο προς τα πάνω διαμετρικά απέναντι από το έδρανο περιστροφής, όπου το πλαίσιο στεγανοποίησης και η μονάδα κλεισίματος συνεργάζονται στεγανά, κατά προτίμηση μέσω νευρώσεων στεγανοποίησης και ασφάλισης και αντίστοιχων αυλακώσεων υποδοχής, και η μεταλλική περιοχή του καπακιού που βρίσκεται εντός του περιφερειακού μικροδιακένου ή της γραμμής εξασθένισης

λαμβάνεται και συγκρατείται στην περιοχή ανοίγματος του καπακιού, όπου το πλαίσιο στεγανοποίησης είναι συνεκτικά συνδεδεμένο με τη σταθερή επιφάνεια του καπακιού και η μονάδα κλεισίματος είναι συνεκτικά συνδεδεμένη με την προς τα επάνω περιστρεφόμενη μεταλλική περιοχή του καπακιού, όπου οι ακμές στεγανοποίησης είναι σχεδιασμένες έτσι ώστε, όταν ανοίγει το καπάκι του κουτιού, η ακτινικά εσωτερική ακμή στεγανοποίησης να στεγανοποιεί ακόμη, όταν οι ακτινικά εξωτερικές ακμές στεγανοποίησης έχουν μόλις απελευθερωθεί.



ΑΡΙΘΜΟΣ ΕΥΡ. Δ.Ε.	(11):3114962
ΑΡΙΘ. ΕΛΛ. ΚΑΤΑΘΕΣΗΣ	(21):20240400658
ΗΜΕΡ. ΕΛΛ. ΚΑΤΑΘΕΣΗΣ	(22):13/03/2024
ΑΡΙΘ./ΗΜΕΡ. ΔΗΜΟΣΙΕΥΣΗΣ	
ΕΥΡΩΠΑΪΚΟΥ ΔΙΠΛΩΜΑΤΟΣ(87)	4129604 - 20/12/2023
ΑΡΙΘ./ΗΜΕΡ. ΔΗΜΟΣΙΕΥΣΗΣ	
ΕΥΡΩΠΑΪΚΗΣ ΑΙΤΗΣΗΣ	(86):21189417.5--03/08/2021
ΔΙΚΑΙΟΥΧΟΣ	(73):1)All Sun 10 Rue des Chasse-Maree, 27660 Bezu-Saint-Eloi, ΓΑΛΛΙΑ 2)Techni-Terre 2 Route du Mesnil Guilbert, 27150 Etrepagny, ΓΑΛΛΙΑ
ΣΥΜΒ. ΠΡΟΤΕΡΑΙΟΤΗΤΕΣ	(30):
ΕΦΕΥΡΕΤΗΣ	(72):1)LETIERCE, Luc 2)DURAND, Remi 3)TOURNERIE, Jean-Pierre 4)GIRODET, Laurent
ΕΙΔΙΚΟΣ ΠΛΗΡΕΞΟΥΣΙΟΣ	(74):ΕΥΑΓΓΕΛΟΥ "ΔΕΣΠΟΙΝΑ ΕΥΑΓΓΕΛΟΥ ΚΑΙ ΣΥΝΕΡΓΑΤΕΣ ΔΙΚΗΓΟΡΙΚΗ ΕΤΑΙΡΕΙΑ" με δ.τ. "ΔΙΚΗΓΟΡΙΚΟ ΓΡΑΦΕΙΟ ΕΥΑΓΓΕΛΟΥ" ΔΕΣΠΟΙΝΑ Αγίου Κωνσταντίνου 6,, 10431 ΑΘΗΝΑ
ΑΝΤΙΚΛΗΤΟΣ	(74):ΕΥΑΓΓΕΛΟΥ ΔΕΣΠΟΙΝΑ Αγίου Κωνσταντίνου 6,,10431 ΑΘΗΝΑ
ΤΙΤΛΟΣ ΕΦΕΥΡΕΣΗΣ	(54):ΜΕΘΟΔΟΣ ΑΛΕΞΗΣ ΚΑΙ ΑΝΑΚΥΚΛΩΣΗΣ ΧΡΗΣΙΜΟΠΟΙΗΜΕΝΩΝ ΣΑΚΩΝ ΤΥΠΟΥ BIG-BAG ΚΑΙ ΕΓΚΑΤΑΣΤΑΣΗ ΓΙΑ ΤΗΝ ΕΦΑΡΜΟΓΗ ΤΗΣ ΜΕΘΟΔΟΥ

ΠΕΡΙΛΗΨΗ(57)

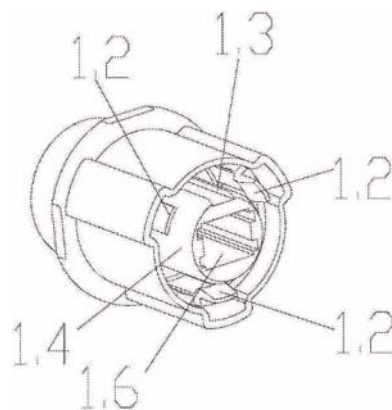
Μία μέθοδος τεμαχισμού και ανακύκλωσης χρησιμοποιημένων σάκων τύπου "big-bag" που αποτελούνται από έναν συνεχή εσωτερικό σάκο από πολυαιθυλένιο και ένα εξωτερικό υφασμένο περιβλήμα από πολυπροπυλένιο, όπου: - Τουλάχιστον ένας σάκος τύπου "big-bag" συμπιέζεται σε πάχος μικρότερο από 20 cm - Ο εν λόγω συμπιεσμένος σάκος(οι) τύπου "big-bag" μεταφέρεται(-ονται) σε μια μονάδα κατατεμαχισμού, και - Ο εν λόγω τουλάχιστον ένας συμπιεσμένος σάκος τύπου "big-bag" κατατεμαχίζεται σε μια μονάδα κατατεμαχισμού, η ταχύτητα με την οποία ο εν λόγω συμπιεσμένος σάκος τύπου "big-bag" μεταφέρεται στη μονάδα κατατεμαχισμού και η συχνότητα κοπής της εν λόγω μονάδας είναι τέτοια ώστε να εκτελούνται μεταξύ 100 και 1000 κοπές/m στον συμπιεσμένο(-ους) σάκο(ους) τύπου "big-bag", έτσι ώστε να λαμβάνονται, αφενός, λωρίδες PE και, αφετέρου, θραύσματα του περιβλήματος PP - Οι εν λόγω λωρίδες PE διαχωρίζονται από τα θραύσματα PP για να ληφθεί ένα πρώτο κλάσμα θραυσμάτων PP και ένα δεύτερο κλάσμα λωρίδων PE, όπου το τελευταίο υποβάλλεται σε επεξεργασία με την εφαρμογή ενός δεύτερου κατατεμαχισμού των λωρίδων πολυαιθυλενίου - Τα εν λόγω δύο κλάσματα καθαρίζονται - Ένας πρώτος εκβολέας τροφοδοτείται με το εν λόγω καθαρισμένο πρώτο κλάσμα για να ληφθούν κόκκοι PP και ένας δεύτερος εκβολέας τροφοδοτείται με το εν λόγω καθαρισμένο δεύτερο κλάσμα για να ληφθούν κόκκοι PE.

ΑΡΙΘΜΟΣ ΕΥΡ. Δ.Ε.	(11):3114963
ΑΡΙΘ. ΕΛΛ. ΚΑΤΑΘΕΣΗΣ	(21):20240400658
ΗΜΕΡ. ΕΛΛ. ΚΑΤΑΘΕΣΗΣ	(22):13/03/2024
ΑΡΙΘ./ΗΜΕΡ. ΔΗΜΟΣΙΕΥΣΗΣ	
ΕΥΡΩΠΑΪΚΟΥ ΔΙΠΛΩΜΑΤΟΣ(87)	3637163 - 20/12/2023
ΑΡΙΘ./ΗΜΕΡ. ΔΗΜΟΣΙΕΥΣΗΣ	
ΕΥΡΩΠΑΪΚΗΣ ΑΙΤΗΣΗΣ	(86):19174404.4--14/05/2019
ΔΙΚΑΙΟΥΧΟΣ	(73):1)YANGTZE OPTICAL FIBRE AND CABLE JOINT STOCK LIMITED COMPANY No. 9 Optics Valley Avenue, East Lake High-tech Development Zone Wuhan Hubei 430073, ΚΙΝΑ
ΣΥΜΒ. ΠΡΟΤΕΡΑΙΟΤΗΤΕΣ	(30):201811166042-08/10/2018-CN
ΕΦΕΥΡΕΤΗΣ	(72):1)Gong, Penglin 2)ZHU, Xiuyong
ΕΙΔΙΚΟΣ ΠΛΗΡΕΞΟΥΣΙΟΣ	(74):ΕΥΑΓΓΕΛΟΥ "ΔΕΣΠΟΙΝΑ ΕΥΑΓΓΕΛΟΥ ΚΑΙ ΣΥΝΕΡΓΑΤΕΣ ΔΙΚΗΓΟΡΙΚΗ ΕΤΑΙΡΕΙΑ" με δ.τ. "ΔΙΚΗΓΟΡΙΚΟ ΓΡΑΦΕΙΟ ΕΥΑΓΓΕΛΟΥ" ΔΕΣΠΟΙΝΑ Αγίου Κωνσταντίνου 6,, 10431 ΑΘΗΝΑ
ΑΝΤΙΚΛΗΤΟΣ	(74):ΕΥΑΓΓΕΛΟΥ ΔΕΣΠΟΙΝΑ Αγίου Κωνσταντίνου 6,,10431 ΑΘΗΝΑ
ΤΙΤΛΟΣ ΕΦΕΥΡΕΣΗΣ	(54):ΑΔΙΑΒΡΟΧΟΣ ΣΥΝΔΕΣΜΟΣ ΟΠΤΙΚΩΝ ΙΝΩΝ ΜΕ ΕΥΚΟΛΗ ΤΟΠΟΘΕΤΗΣΗ

ΠΕΡΙΛΗΨΗ(57)

Αποκαλύπτεται ένας εύκολος στην τοποθέτηση αδιάβροχος σύνδεσμος οπτικών ινών που περιλαμβάνει ένα σύνολο προσαρμογέα και ένα σύνολο συνδέσμου. Το σύνολο προσαρμογέα περιλαμβάνει έναν κύλινδρο προσαρμογέα, στον οποίο παρέχονται μια πρόσθια κοιλότητα και μια οπίσθια κοιλότητα. Η πρόσθια κοιλότητα είναι εξοπλισμένη με έναν εσωτερικό κύλινδρο σύνδεσης. Ο εσωτερικός κύλινδρος σύνδεσης και ένα εσωτερικό τοίχωμα του κυλίνδρου προσαρμογέα είναι εφοδιασμένα μεταξύ τους με όνυχες κλειδώματος. Η οπίσθια κοιλότητα είναι εξοπλισμένη με άγκιστρα. Ένα οπίσθιο άκρο της εσωτερικής οπής του εσωτερικού κυλίνδρου σύνδεσης είναι εξοπλισμένο με έναν θύλακα, που

εκτείνεται έως την οπίσθια κοιλότητα και είναι εξοπλισμένο εντός αυτού με ένα κεραμικό χιτώνιο. Το σύνολο συνδέσμου περιλαμβάνει έναν κύλινδρο συνδέσμου, μια εξωτερική περιφέρεια ενός πρόσθιου τμήματος του οποίου είναι εξοπλισμένη με έναν δακτύλιο στεγάνωσης διαμορφωμένο να ταιριάζει προς μια εσωτερική οπή της πρόσθιας κοιλότητας του κυλίνδρου προσαρμογέα. Ένα ελαστικό χιτώνιο είναι διατεταγμένο σε ένα μεσαίο πρόσθιο τμήμα του κυλίνδρου συνδέσμου. Μια εξωτερική περιφέρεια του κυλίνδρου συνδέσμου εντός του ελαστικού χιτωνίου είναι εξοπλισμένη με αύλακες κλειδώματος διαμορφωμένες να ταιριάζουν προς τους όνυχες κλειδώματος ενός προσαρμογέα. Μια εσωτερική οπή του κυλίνδρου συνδέσμου είναι εξοπλισμένη με ένα σύνολο κολάρου, ένα πρόσθιο άκρο του οποίου είναι διαμορφωμένο ώστε να ταιριάζει προς την εσωτερική οπή του εσωτερικού κυλίνδρου σύνδεσης σε ένα πρόσθιο τμήμα του κυλίνδρου προσαρμογέα. Ο σύνδεσμος δεν διαθέτει μόνο συμπαγή δομή, λογική διάταξη, καλή απόδοση αδιαβροχοποίησης, αλλά επίσης είναι βολικός στη χρήση κατά την εισαγωγή και εξαγωγή και υλοποιεί μία αξιόπιστη σύνδεση.

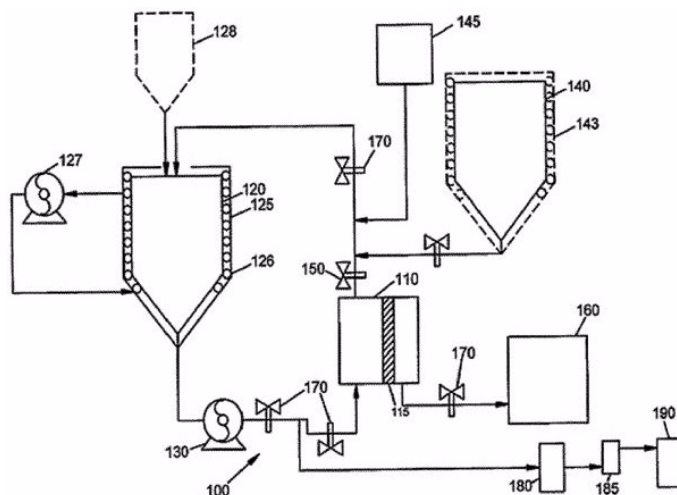


ΑΡΙΘΜΟΣ ΕΥΡ. Δ.Ε. (11):3114964
ΑΡΙΘ. ΕΛΛ. ΚΑΤΑΘΕΣΗΣ (21):20240400655
ΗΜΕΡ. ΕΛΛ. ΚΑΤΑΘΕΣΗΣ (22):13/03/2024
ΑΡΙΘ./ΗΜΕΡ. ΔΗΜΟΣΙΕΥΣΗΣ
ΕΥΡΩΠΑΪΚΟΥ ΔΙΠΛΩΜΑΤΟΣ(87):4108259 - 03/01/2024
ΑΡΙΘ./ΗΜΕΡ. ΔΗΜΟΣΙΕΥΣΗΣ
ΕΥΡΩΠΑΪΚΗΣ ΑΙΤΗΣΗΣ (86):22178117.2--08/09/2005
ΔΙΚΑΙΟΥΧΟΣ (73):1)GENENTECH, INC.
 1 DNA Way, South San Francisco, CA 94080-4990, ΗΝΩΜΕΝΕΣ ΠΟΛΙΤΕΙΕΣ ΤΗΣ ΑΜΕΡΙΚΗΣ
 2)Novartis AG
 Lichtstrasse 35, 4056 Basel, ΕΛΒΕΤΙΑ
ΣΥΜΒ. ΠΡΟΤΕΡΑΙΟΤΗΤΕΣ (30):609092 P-09/09/2004-US
 220362-06/09/2005-US
ΕΦΕΥΡΕΤΗΣ (72):1)WINTER, Charles Matthew
ΕΙΛΙΚΟΣ ΠΛΗΡΕΞΟΥΣΙΟΣ (74):ΛΥΜΠΕΡΗΣ "ΔΙΚΗΓΟΡΙΚΗ ΕΤΑΙΡΕΙΑ ΒΑΓΙΑΝΟΥ ΚΩΣΤΟΠΟΥΛΟΥ ΛΥΜΠΕΡΗ" ΝΙΚΟΛΑΟΣ
 Στουρνάρη 37, 10682 ΑΘΗΝΑ
ΑΝΤΙΚΛΗΤΟΣ (74):ΛΥΜΠΕΡΗΣ ΝΙΚΟΛΑΟΣ
 Στουρνάρη 37,10682 ΑΘΗΝΑ
ΤΙΤΛΟΣ ΕΦΕΥΡΕΣΗΣ (54):ΔΙΑΔΙΚΑΣΙΑ ΓΙΑ ΤΗ ΣΥΜΠΥΚΝΩΣΗ ΑΝΤΙΣΩΜΑΤΩΝ ΚΑΙ ΘΕΡΑΠΕΥΤΙΚΩΝ ΠΡΟΪΟΝΤΩΝ ΑΥΤΩΝ

ΠΕΡΙΛΗΨΗ(57)

Η παρούσα περιγραφή παρέχει μια διαδικασία για συμπίκνωση πρωτεϊνών που περιλαμβάνει υπερδιήθηση, διαδιήθηση και μια δεύτερη ακολουθία υπερδιήθησης, σε αυξημένες θερμοκρασίες, όπως πάνω από περίπου 30 βαθμούς

Κελσίου. Η περιγραφή περιλαμβάνει επίσημα διαδικασία για την παρασκευή συνθέσεων αντισωμάτων υψηλής συγκέντρωσης και προϊόντων αντισωμάτων υψηλής συγκέντρωσης.

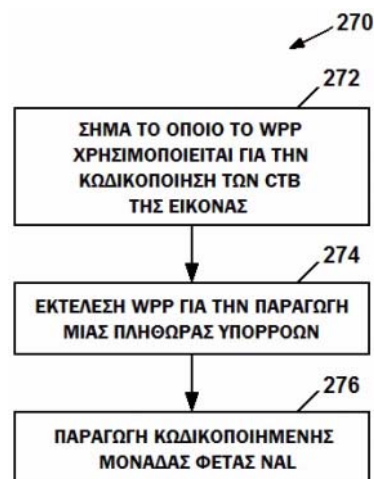


ΑΡΙΘΜΟΣ ΕΥΡ. Δ.Ε. (11):3114965
ΑΡΙΘ. ΕΛΛ. ΚΑΤΑΘΕΣΗΣ (21):20240400656
ΗΜΕΡ. ΕΛΛ. ΚΑΤΑΘΕΣΗΣ (22):13/03/2024
ΑΡΙΘ./ΗΜΕΡ. ΔΗΜΟΣΙΕΥΣΗΣ
ΕΥΡΩΠΑΪΚΟΥ ΔΙΠΛΩΜΑΤΟΣ(87):2805489 - 14/02/2024
ΑΡΙΘ./ΗΜΕΡ. ΔΗΜΟΣΙΕΥΣΗΣ
ΕΥΡΩΠΑΪΚΗΣ ΑΙΤΗΣΗΣ (86):12809553.6--19/12/2012
ΔΙΚΑΙΟΥΧΟΣ (73):1)QUALCOMM Incorporated
 Attn: International IP Administration 5775
 Morehouse Drive, San Diego, California
 92121-1714, ΗΝΩΜΕΝΕΣ ΠΟΛΙΤΕΙΕΣ ΤΗΣ ΑΜΕΡΙΚΗΣ
ΣΥΜΒ. ΠΡΟΤΕΡΑΙΟΤΗΤΕΣ (30):201261588096 P-18/01/2012-US
 201213718945-18/12/2012-US
ΕΦΕΥΡΕΤΗΣ (72):1)WANG, Ye-Kui
 2)COBAN, Muhammed Zeyd
ΕΙΛΙΚΟΣ ΠΛΗΡΕΞΟΥΣΙΟΣ (74):ΛΥΜΠΕΡΗΣ "ΔΙΚΗΓΟΡΙΚΗ ΕΤΑΙΡΕΙΑ ΒΑΓΙΑΝΟΥ ΚΩΣΤΟΠΟΥΛΟΥ ΛΥΜΠΕΡΗ" ΝΙΚΟΛΑΟΣ
 Στουρνάρη 37, 10682 ΑΘΗΝΑ
ΑΝΤΙΚΛΗΤΟΣ (74):ΛΥΜΠΕΡΗΣ ΝΙΚΟΛΑΟΣ
 Στουρνάρη 37,10682 ΑΘΗΝΑ
ΤΙΤΛΟΣ ΕΦΕΥΡΕΣΗΣ (54):ΥΠΟΡΡΟΕΣ ΓΙΑ ΠΑΡΑΛΛΗΛΗ ΕΠΕΞΕΡΓΑΣΙΑ ΑΝΑΛΥΣΗΣ ΚΥΜΑΤΟΕΙΔΟΥΣ ΜΕΤΩΠΟΥ ΣΤΗΝ ΚΩΔΙΚΟΠΟΙΗΣΗ ΒΙΝΤΕΟ

ΠΕΡΙΛΗΨΗ(57)

Ένας επεξεργαστής βίντεο σηματοδοτεί το αν χρησιμοποιείται WPP για την κωδικοποίηση μίας εικόνας μίας αλληλουχίας εικόνας βίντεο. Αν το WPP χρησιμοποιείται για την κωδικοποίηση της εικόνας, ο κωδικοποιητής βίντεο παράγει μία κωδικοποιημένη μονάδα φέτας NAL η οποία περιλαμβάνει μία πληθώρα υπορροών, καθεμία από τις οποίες περιλαμβάνει μια διαδοχική σειρά δυαδικών ψηφίων που αντιπροσωπεύει μία κωδικοποιημένη γραμμή από μπλοκ δένδρου κωδικοποίησης (CTB) σε μία φέτα της εικόνας. Ένας αποκωδικοποιητής βίντεο λαμβάνει μία ροή δυαδικών ψηφίων η οποία περιλαμβάνει την

κωδικοποιημένη μονάδα φέτας NAL. Περαιτέρω, ο αποκωδικοποιητής βίντεο, δύναται να προσδιορίσει, με βάση το στοιχείο σύνταξης της ροής δυαδικών ψηφίων, ότι η φέτα κωδικοποιείται με χρήση WPP και δύναται να αποκωδικοποιήσει τη φέτα με τη χρήση WPP.

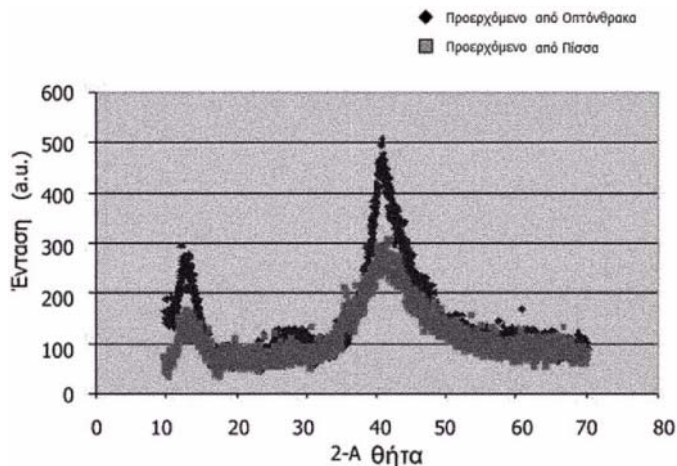


ΑΡΙΘΜΟΣ ΕΥΡ. Δ.Ε. (11):3114966
ΑΡΙΘ. ΕΛΛ. ΚΑΤΑΘΕΣΗΣ (21):20240400657
ΗΜΕΡ. ΕΛΛ. ΚΑΤΑΘΕΣΗΣ (22):13/03/2024
ΑΡΙΘ./ΗΜΕΡ. ΔΗΜΟΣΙΕΥΣΗΣ
ΕΥΡΩΠΑΪΚΟΥ ΔΙΠΛΩΜΑΤΟΣ(87):2507857 - 31/01/2024
ΑΡΙΘ./ΗΜΕΡ. ΔΗΜΟΣΙΕΥΣΗΣ
ΕΥΡΩΠΑΪΚΗΣ ΑΙΤΗΣΗΣ (86):10835021.6--01/12/2010
ΔΙΚΑΙΟΥΧΟΣ (73):1)EaglePicher Technologies, LLC
C & Porter Streets, Joplin, MO 64801,
ΗΝΩΜΕΝΕΣ ΠΟΛΙΤΕΙΕΣ ΤΗΣ ΑΜΕΡΙΚΗΣ
ΣΥΜΒ. ΠΡΟΤΕΡΑΙΟΤΗΤΕΣ (30):266628 P-04/12/2009-US
ΕΦΕΥΡΕΤΗΣ (72):1)ZHANG, Dong
2)DESTEPHEN, Mario
3)VU, Viet
4)CHANG, Jeremy Chi-Han
5)BANG, Hyun Joo
ΕΙΔΙΚΟΣ ΠΛΗΡΕΞΟΥΣΙΟΣ (74):ΛΥΜΠΕΡΗΣ "ΔΙΚΗΓΟΡΙΚΗ ΕΤΑΙΡΕΙΑ
ΒΑΓΙΑΝΟΥ ΚΩΣΤΟΠΟΥΛΟΥ
ΛΥΜΠΕΡΗ" ΝΙΚΟΛΑΟΣ
Στουρνάρη 37, 10682 ΑΘΗΝΑ
ΑΝΤΙΚΛΗΤΟΣ (74):ΛΥΜΠΕΡΗΣ ΝΙΚΟΛΑΟΣ
Στουρνάρη 37,10682 ΑΘΗΝΑ
ΤΙΤΛΟΣ ΕΦΕΥΡΕΣΗΣ (54):**ΜΗ ΥΔΑΤΙΚΗ ΚΥΨΕΛΗ ΠΟΥ ΕΧΕΙ
ΜΕΙΓΜΑ ΥΛΙΚΩΝ ΚΑΘΟΔΟΥ ΦΘΟΡΙ-
ΩΜΕΝΟΥ ΑΝΘΡΑΚΑ**

ΠΕΡΙΛΗΨΗ(57)

Η παρούσα αποκάλυψη γενικά σχετίζεται με υλικό καθόδου κατάλληλο για χρήση σε μη υδατική ηλεκτροχημική κυψέλη η οποία περιλαμβάνει μείγμα υλικών φθοριωμένου άνθρακα, και πιο συγκεκριμένα τέτοια κυψέλη η οποία περιλαμβάνει μείγμα τριών υλικών φθοριωμένου άνθρακα τα οποία το κάθε ένα έχει διακριτά (το

ένα από το άλλο) προφίλ εκφόρτισης (π.χ., διακριτές τάσεις και χωρητικότητες). Η παρούσα αποκάλυψη πρόσθετα σχετίζεται με μη υδατική ηλεκτροχημική κυψέλη που περιλαμβάνει τέτοιο υλικό καθόδου και, ιδίως, με τέτοια μη υδατική ηλεκτροχημική κυψέλη η οποία έχει βάση το λίθιο (δηλαδή, μη υδατική ηλεκτροχημική κυψέλη λιθίου ή ιόντων λιθίου).



ΑΡΙΘΜΟΣ ΕΥΡ. Δ.Ε. (11):3114967
ΑΡΙΘ. ΕΛΛ. ΚΑΤΑΘΕΣΗΣ (21):20240400669
ΗΜΕΡ. ΕΛΛ. ΚΑΤΑΘΕΣΗΣ (22):14/03/2024
ΑΡΙΘ./ΗΜΕΡ. ΔΗΜΟΣΙΕΥΣΗΣ
ΕΥΡΩΠΑΪΚΟΥ ΔΙΠΛΩΜΑΤΟΣ(87):3452448 - 20/12/2023
ΑΡΙΘ./ΗΜΕΡ. ΔΗΜΟΣΙΕΥΣΗΣ
ΕΥΡΩΠΑΪΚΗΣ ΑΙΤΗΣΗΣ (86):17723899.5--05/05/2017
ΔΙΚΑΙΟΥΧΟΣ (73):1)Calico Life Sciences LLC
1170 Veterans Boulevard, South San Francisco, CA 94080, ΗΝΩΜΕΝΕΣ ΠΟΛΙΤΕΙΕΣ ΤΗΣ ΑΜΕΡΙΚΗΣ
2)AbbVie Inc.
1 North Waukegan Road, North Chicago, IL 60064, ΗΝΩΜΕΝΕΣ ΠΟΛΙΤΕΙΕΣ ΤΗΣ ΑΜΕΡΙΚΗΣ
ΣΥΜΒ. ΠΡΟΤΕΡΑΙΟΤΗΤΕΣ (30):201662332278 P-05/05/2016-US
ΕΦΕΥΡΕΤΗΣ (72):
1)SIDRAUSKI, Carmela
2)PLIUSHCHEV, Marina
3)FROST, Jennifer, M.
4)BLACK, Lawrence, A.
5)XU, Xiangdong
6)SWEIS, Ramzi, Farath
7)SHI, Lei
8)ZHANG, Qingwei
9)TONG, Yunsong
10)HUTCHINS, Charles, W.
11)CHUNG, Seungwon
12)DART, Michael, J.
ΕΙΔΙΚΟΣ ΠΛΗΡΕΞΟΥΣΙΟΣ (74):ΣΙΩΤΟΥ "ΚΑΤΕΡΙΝΑ ΣΙΩΤΟΥ ΚΑΙ
ΣΥΝΕΡΓΑΤΕΣ ΔΙΚΗΓΟΡΙΚΗ ΕΤΑΙΡΕΙΑ"
ΑΙΚΑΤΕΡΙΝΗ
Πατησίων (28ης Οκτωβρίου) 122, 11257
ΑΘΗΝΑ
ΑΝΤΙΚΛΗΤΟΣ (74):ΣΙΩΤΟΥ ΑΙΚΑΤΕΡΙΝΗ
Πατησίων (28ης Οκτωβρίου) 122,11257
ΑΘΗΝΑ
ΤΙΤΛΟΣ ΕΦΕΥΡΕΣΗΣ (54):**ΔΙΑΜΟΡΦΩΤΕΣ ΤΟΥ ΜΟΝΟΠΑΤΙΟΥ
ΟΛΟΚΛΗΡΩΜΕΝΗΣ ΑΠΟΚΡΙΣΗΣ ΣΤΟ
ΣΤΡΕΣ**

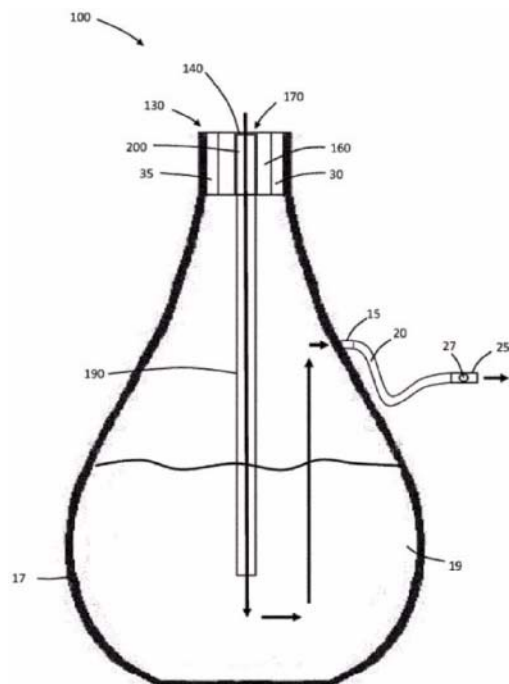
ΠΕΡΙΛΗΨΗ(57)

Παρέχονται στο παρόν ενώσεις, συνθέσεις και μέθοδοι χρήσιμες για διαμόρφωση της ολοκληρωμένης απόκρισης στο στρες (integrated stress response - ISR) και για τη θεραπευτική αντιμετώπιση σχετιζόμενων νόσων, διαταραχών και παθήσεων.

ΑΡΙΘΜΟΣ ΕΥΡ. Δ.Ε. (11):3114968
ΑΡΙΘ. ΕΛΛ. ΚΑΤΑΘΕΣΗΣ (21):20240400674
ΗΜΕΡ. ΕΛΛ. ΚΑΤΑΘΕΣΗΣ (22):15/03/2024
ΑΡΙΘ./ΗΜΕΡ. ΔΗΜΟΣΙΕΥΣΗΣ
ΕΥΡΩΠΑΪΚΟΥ ΔΙΠΛΩΜΑΤΟΣ(87):4069012 - 07/02/2024
ΑΡΙΘ./ΗΜΕΡ. ΔΗΜΟΣΙΕΥΣΗΣ
ΕΥΡΩΠΑΪΚΗΣ ΑΙΤΗΣΗΣ (86):20819893.7--02/12/2020
ΔΙΚΑΙΟΥΧΟΣ (73):1)Philip Morris Products S.A.
 Quai Jeanrenaud 3, 2000 Neuchatel,
 ΕΛΒΕΤΙΑ
ΣΥΜΒ. ΠΡΟΤΕΡΑΙΟΤΗΤΕΣ (30):19213022-02/12/2019-EP
ΕΦΕΥΡΕΤΗΣ (72):1)LYNCH, James
 2)SALVADOR, Thomas
ΕΙΔΙΚΟΣ ΠΛΗΡΕΞΟΥΣΙΟΣ (74):ΣΑΚΕΛΛΑΡΙΔΗ ΒΑΛΗ-ΒΑΣΙΛΙΚΗ
 Αδριανού 70, 10556 ΑΘΗΝΑ
ΑΝΤΙΚΛΗΤΟΣ (74):ΣΑΚΕΛΛΑΡΙΔΗ ΒΑΛΗ-ΒΑΣΙΛΙΚΗ
 Αδριανού 70,10556 ΑΘΗΝΑ
ΤΙΤΛΟΣ ΕΦΕΥΡΕΣΗΣ (54):ΔΙΣΚΟΣ ΜΕ ΣΤΟΙΧΕΙΟ ΔΙΑΤΡΗΣΗΣ
 ΓΙΑ ΧΡΗΣΗ ΜΕ ΣΥΣΚΕΥΗ ΝΑΡΓΙΛΕ

ΠΕΡΙΛΗΨΗ(57)

Ένας δίσκος για χρήση με μία συσκευή ναργιλέ περιλαμβάνει μία κοιλότητα για την υποδοχή ενός φυσιγγίου που περιλαμβάνει υπόστρωμα σχηματισμού αερολύματος. Ο δίσκος είναι διαμορφωμένος έτσι ώστε να σχηματίζει ανοίγματα εντός του φυσιγγίου όταν το φυσιγγίο εισάγεται εντός της κοιλότητας. Τα ανοίγματα τα οποία σχηματίζονται εντός του φυσιγγίου επιτρέπουν στον αέρα να ρέει μέσω του φυσιγγίου όταν το φυσιγγίο και ο δίσκος τοποθετούνται μέσα στη συσκευή ναργιλέ.

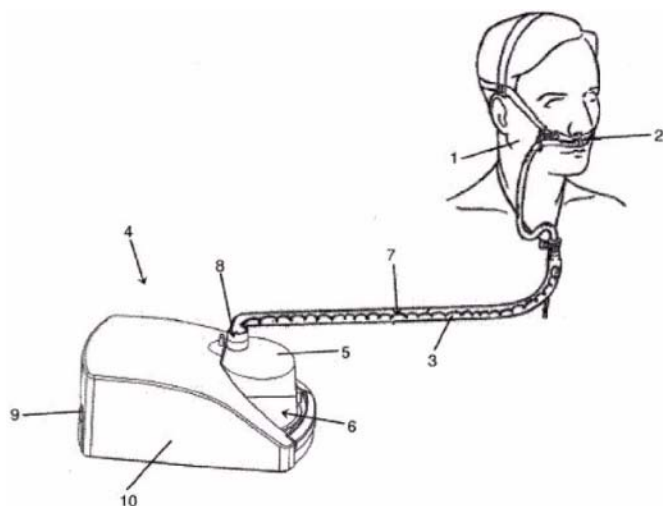


ΑΡΙΘΜΟΣ ΕΥΡ. Δ.Ε. (11):3114969
ΑΡΙΘ. ΕΛΛ. ΚΑΤΑΘΕΣΗΣ (21):20240400675
ΗΜΕΡ. ΕΛΛ. ΚΑΤΑΘΕΣΗΣ (22):15/03/2024
ΑΡΙΘ./ΗΜΕΡ. ΔΗΜΟΣΙΕΥΣΗΣ
ΕΥΡΩΠΑΪΚΟΥ ΔΙΠΛΩΜΑΤΟΣ(87):3434332 - 20/12/2023
ΑΡΙΘ./ΗΜΕΡ. ΔΗΜΟΣΙΕΥΣΗΣ
ΕΥΡΩΠΑΪΚΗΣ ΑΙΤΗΣΗΣ (86):18181151.4--29/06/2006
ΔΙΚΑΙΟΥΧΟΣ (73):1)Fisher & Paykel Healthcare Limited
 15 Maurice Paykel Place East Tamaki, 2013
 Auckland, NEA ΖΗΛΑΝΔΙΑ
ΣΥΜΒ. ΠΡΟΤΕΡΑΙΟΤΗΤΕΣ (30):54108305-01/07/2005-NZ
ΕΦΕΥΡΕΤΗΣ (72):1)KRAMER, Martin
 2)O'DONNELL, Kevin Peter
 3)QUILL, Christopher James
 4)PAYTON, Matthew Jon
ΕΙΔΙΚΟΣ ΠΛΗΡΕΞΟΥΣΙΟΣ (74):ΤΣΙΜΙΚΑΛΗΣ "ΤΣΙΜΙΚΑΛΗΣ
 ΚΑΛΟΝΑΡΟΥ ΔΙΚΗΓΟΡΙΚΗ ΕΤΑΙΡΕΙΑ"
 ΣΤΕΦΑΝΟΣ ΑΛΕΞΙΟΣ
 Νεοφύτου Βάμβα 1, 10674 ΑΘΗΝΑ
ΑΝΤΙΚΛΗΤΟΣ (74):ΤΣΙΜΙΚΑΛΗΣ ΣΤΕΦΑΝΟΣ ΑΛΕΞΙΟΣ
 Νεοφύτου Βάμβα 1,10674 ΑΘΗΝΑ
ΤΙΤΛΟΣ ΕΦΕΥΡΕΣΗΣ (54):ΜΙΑ ΣΥΣΚΕΥΗ ΥΠΟΒΟΗΘΗΣΗΣ ΑΝΑ-
 ΠΝΟΗΣ ΜΕ ΠΟΛΛΑΠΛΗ ΒΑΛΒΙΔΑ ΓΙΑ
 ΠΡΟΣΘΗΚΗ ΒΟΗΘΗΤΙΚΩΝ ΑΕΡΙΩΝ
 ΣΕ ΑΕΡΙΑ ΤΟΥ ΠΕΡΙΒΑΛΛΟΝΤΟΣ

ΠΕΡΙΛΗΨΗ(57)

Η συσκευή υποβοήθησης της αναπνοής περιλαμβάνει μια πολλαπλή (11) που είναι εφοδιασμένη ή μπορεί να τοποθετηθεί εκ των υστέρων σε συσκευές παροχής αερίων (4) και υγραντήρες (5). Η πολλαπλή επιτρέπει στα αέρια από έναν συμπικνωτή οξυγόνου να συνδυαστούν με τη ροή μέσω μιας συσκευής παροχής αερίων και ύγρανσης, συνήθως αέρα. Η συνδυασμένη παραγωγή οξυγόνου και άλλων αναπνευστικών αερίων (αέρας) στη συνέχεια υγραίνεται. Η συσκευή και η πολλαπλή υποβοήθησης της αναπνοής παρέχουν μια ασφαλή μέθοδο προσθήκης

οξυγόνου στο ρεύμα αέρα εισόδου μιας συσκευής παροχής και ύγρανσης αερίων και μειώνει την ποσότητα συσώρευσης οξυγόνου στη συσκευή παροχής αερίων, μειώνοντας τον κίνδυνο πυρκαγιάς σε περίπτωση σπινθήρα μέσα στη συσκευή.

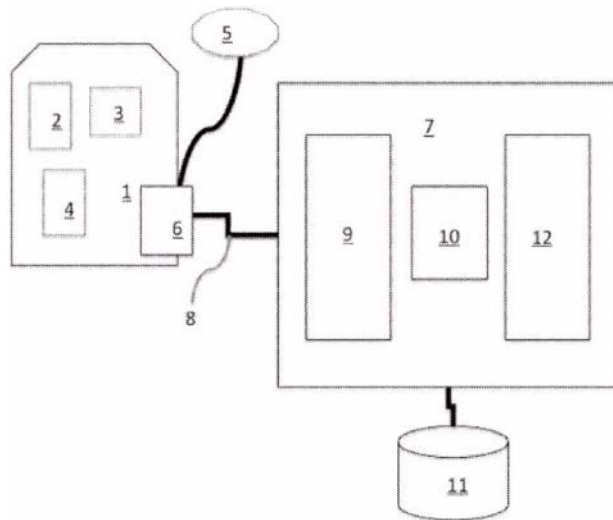


ΑΡΙΘΜΟΣ ΕΥΡ. Δ.Ε. (11):3114970
ΑΡΙΘ. ΕΛΛ. ΚΑΤΑΘΕΣΗΣ (21):20240400676
ΗΜΕΡ. ΕΛΛ. ΚΑΤΑΘΕΣΗΣ (22):15/03/2024
ΑΡΙΘ./ΗΜΕΡ. ΔΗΜΟΣΙΕΥΣΗΣ
ΕΥΡΩΠΑΪΚΟΥ ΔΙΠΛΩΜΑΤΟΣ(87):2994763 - 03/01/2024
ΑΡΙΘ./ΗΜΕΡ. ΔΗΜΟΣΙΕΥΣΗΣ
ΕΥΡΩΠΑΪΚΗΣ ΑΙΤΗΣΗΣ (86):14727887.3--06/05/2014
ΔΙΚΑΙΟΥΧΟΣ (73):1)Smart Impulse
48 rue Rene Clair, 75018 Paris, ΓΑΛΛΙΑ
ΣΥΜΒ. ΠΡΟΤΕΡΑΙΟΤΗΤΕΣ (30):1354125-06/05/2013-FR
ΕΦΕΥΡΕΤΗΣ (72):1)LABATIE, Antoine
ΕΙΔΙΚΟΣ ΠΑΡΗΡΕΞΟΥΣΙΟΣ (74):ΕΥΑΓΓΕΛΟΥ "ΔΕΣΠΟΙΝΑ ΕΥΑΓΓΕΛΟΥ ΚΑΙ ΣΥΝΕΡΓΑΤΕΣ ΔΙΚΗΓΟΡΙΚΗ ΕΤΑΙΡΕΙΑ" με δ.τ. "ΔΙΚΗΓΟΡΙΚΟ ΓΡΑΦΕΙΟ ΕΥΑΓΓΕΛΟΥ" ΔΕΣΠΟΙΝΑ Αγίου Κωνσταντίνου 6., 10431 ΑΘΗΝΑ
ΑΝΤΙΚΛΗΤΟΣ (74):ΕΥΑΓΓΕΛΟΥ ΔΕΣΠΟΙΝΑ Αγίου Κωνσταντίνου 6.,10431 ΑΘΗΝΑ
ΤΙΤΛΟΣ ΕΦΕΥΡΕΣΗΣ (54):**ΜΕΘΟΔΟΣ ΚΑΙ ΣΥΣΤΗΜΑ ΑΝΑΛΥΣΗΣ ΤΗΣ ΚΑΤΑΝΑΛΩΣΗΣ ΗΛΕΚΤΡΙΚΗΣ ΕΝΕΡΓΕΙΑΣ**

ΠΕΡΙΛΗΨΗ(57)

Η παρούσα εφεύρεση αφορά μια μέθοδο για την ανάλυση της κατανάλωσης ηλεκτρικής ενέργειας ενός χώρου εξοπλισμένου με μια πληθώρα στοιχείων ηλεκτρικού εξοπλισμού διαφορετικών ειδών, που περιλαμβάνει τουλάχιστον έναν αισθητήρα για την περιοδική μέτρηση του ρεύματος ή/και της τάσης σε τουλάχιστον μία από τις ηλεκτρικές φάσεις ανάντη του δικτύου τροφοδοσίας του χώρου και έναν υπολογιστή για την εκτέλεση μιας λειτουργίας επεξεργασίας που περιλαμβάνει τα εξής: - δειγματοληψία τουλάχιστον του σήματος ρεύματος σε συχνότητα τουλάχιστον 30 φορές υψηλότερη από τη θεμελιώδη συχνότητα της τάσης τροφοδοσίας - εφαρμογή μετασχηματισμού Fourier σε κάθε θεμελιώδη περίοδο του σήματος ρεύματος, τουλάχιστον - εκτέλεση χρονικής εξομάλυνσης

του εν λόγω μετασχηματισμένου σήματος με υπολογισμό ενός χρονικού μέσου όρου σε μια χαρακτηριστική περίοδο μεταβολής της συμπεριφοράς του εξοπλισμού του δικτύου (περίοδος επαρκώς μεγάλη σε σχέση με την περίοδο φορέα, επαρκώς μικρή ώστε να μην καλύπτει πολλά συμβάντα), - σχηματισμός μιας βάσης δεδομένων υπογραφών σχεδιασμένων για τον χώρο που μελετήθηκε κατά τη διάρκεια ενός πρώτου σταδίου εφαρμογής, - στη συνέχεια, χρήση της εν λόγω βάσης δεδομένων υπογραφών αναφοράς για τον προσδιορισμό των συμβάντων που λαμβάνουν χώρα στο εν λόγω δίκτυο. Η εφεύρεση σχετίζεται επίσης με ένα σύστημα για την εφαρμογή αυτής της μεθόδου.

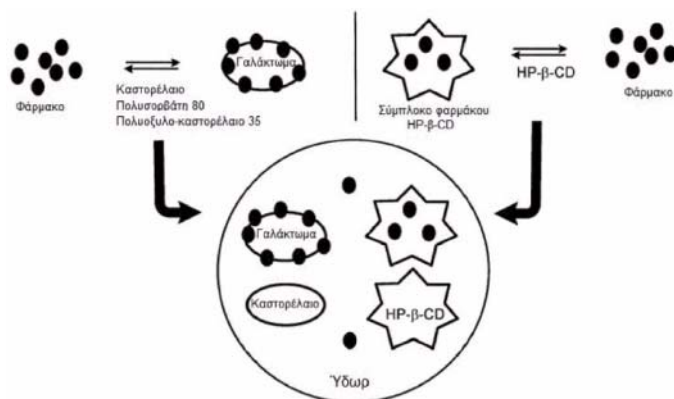


ΑΡΙΘΜΟΣ ΕΥΡ. Δ.Ε. (11):3114971
ΑΡΙΘ. ΕΛΛ. ΚΑΤΑΘΕΣΗΣ (21):20240400677
ΗΜΕΡ. ΕΛΛ. ΚΑΤΑΘΕΣΗΣ (22):15/03/2024
ΑΡΙΘ./ΗΜΕΡ. ΔΗΜΟΣΙΕΥΣΗΣ
ΕΥΡΩΠΑΪΚΟΥ ΔΙΠΛΩΜΑΤΟΣ(87):3843704 - 20/12/2023
ΑΡΙΘ./ΗΜΕΡ. ΔΗΜΟΣΙΕΥΣΗΣ
ΕΥΡΩΠΑΪΚΗΣ ΑΙΤΗΣΗΣ (86):19856131.8--28/08/2019
ΔΙΚΑΙΟΥΧΟΣ (73):1)Cloudbreak Therapeutics, LLC
145 Cloudbreak, Irvine, California 92618, ΗΝΩΜΕΝΕΣ ΠΟΛΙΤΕΙΕΣ ΤΗΣ ΑΜΕΡΙΚΗΣ
ΣΥΜΒ. ΠΡΟΤΕΡΑΙΟΤΗΤΕΣ (30):201862723998 P-28/08/2018-US
ΕΦΕΥΡΕΤΗΣ (72):1)NI, Jinsong
2)DINH, Van
3)TIEN, Walter
ΕΙΔΙΚΟΣ ΠΑΡΗΡΕΞΟΥΣΙΟΣ (74):ΣΙΩΤΟΥ "ΚΑΤΕΡΙΝΑ ΣΙΩΤΟΥ ΚΑΙ ΣΥΝΕΡΓΑΤΕΣ ΔΙΚΗΓΟΡΙΚΗ ΕΤΑΙΡΕΙΑ" ΑΙΚΑΤΕΡΙΝΗ Πατησίων (28ης Οκτωβρίου) 122, 11257 ΑΘΗΝΑ
ΑΝΤΙΚΛΗΤΟΣ (74):ΣΙΩΤΟΥ ΑΙΚΑΤΕΡΙΝΗ Πατησίων (28ης Οκτωβρίου) 122,11257 ΑΘΗΝΑ
ΤΙΤΛΟΣ ΕΦΕΥΡΕΣΗΣ (54):**ΦΑΡΜΑΚΟΤΕΧΝΙΚΕΣ ΜΟΡΦΕΣ ΓΑΛΑΚΤΩΜΑΤΟΣ ΑΝΑΣΤΟΛΕΩΝ ΠΟΛΥΑΠΛΩΝ ΚΙΝΑΣΩΝ**

ΠΕΡΙΛΗΨΗ(57)

Παρέχονται χημικές συνθέσεις που περιέχουν μια θεραπευτικώς δραστική ποσότητα ενός αναστολέα πολλαπλών κινασών, όπως νιντεδανίμη ή αξιτινίμη ή παζοπανίμη, όπου η χημική σύνθεση είναι ένα γαλάκτωμα, όπως ένα νανογαλάκτωμα, με λιπόφιλο φορέα (π.χ., καστορέλαιο), ένα πολυοξυυλέαιο (π.χ., πολυοξυλο-καστορέλαιο 35), προαιρετικώς με μια επιφανειοδραστική ουσία (π.χ.,

πολυσορβάτη 80), προαιρετικώς με κυκλικό ολιγοσακχαρίτη, όπως κυκλοδεξτρίνη (π.χ., 2-υδροξυπροπυλο-βήτα- κυκλοδεξτρίνη), ως διαλυτοποιητή. Παρέχονται επίσης μέθοδοι για τη θεραπευτική αντιμετώπιση οφθαλμικών παθήσεων με τις χημικές συνθέσεις.

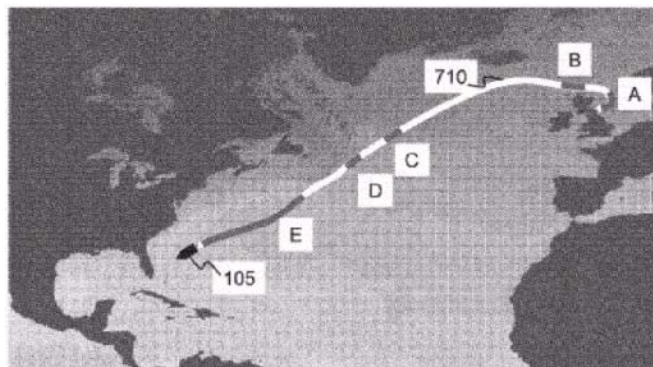


ΑΡΙΘΜΟΣ ΕΥΡ. Δ.Ε. (11):3114972
ΑΡΙΘ. ΕΛΛ. ΚΑΤΑΘΕΣΗΣ (21):20240400682
ΗΜΕΡ. ΕΛΛ. ΚΑΤΑΘΕΣΗΣ (22):19/03/2024
ΑΡΙΘ./ΗΜΕΡ. ΔΗΜΟΣΙΕΥΣΗΣ
ΕΥΡΩΠΑΪΚΟΥ ΔΙΠΛΩΜΑΤΟΣ(87):3980716 - 24/01/2024
ΑΡΙΘ./ΗΜΕΡ. ΔΗΜΟΣΙΕΥΣΗΣ
ΕΥΡΩΠΑΪΚΗΣ ΑΙΤΗΣΗΣ (86):19730392.8--04/06/2019
ΔΙΚΑΙΟΥΧΟΣ (73):1)Wartsila Gas Solutions Norway AS
Solbraveien 10, 1383 Asker, NORBHΓIA
ΣΥΜΒ. ΠΡΟΤΕΡΑΙΟΤΗΤΕΣ (30):
ΕΦΕΥΡΕΤΗΣ (72):1)PAULSEN, Torgeir
2)WITH, Hans Marius
3)MARTIN, Nicholas
4)ΜΑΤΑ, Esteban
ΕΙΔΙΚΟΣ ΠΛΗΡΕΞΟΥΣΙΟΣ (74):ΤΣΙΜΙΚΑΛΗΣ "ΤΣΙΜΙΚΑΛΗΣ
ΚΑΛΟΝΑΡΟΥ ΔΙΚΗΓΟΡΙΚΗ ΕΤΑΙΡΕΙΑ"
ΣΤΕΦΑΝΟΣ ΑΛΕΞΙΟΣ
Νεοφύτου Βάμβα 1, 10674 ΑΘΗΝΑ
ΑΝΤΙΚΛΗΤΟΣ (74):ΤΣΙΜΙΚΑΛΗΣ ΣΤΕΦΑΝΟΣ ΑΛΕΞΙΟΣ
Νεοφύτου Βάμβα 1,10674 ΑΘΗΝΑ
ΤΙΤΛΟΣ ΕΦΕΥΡΕΣΗΣ (54):**ΜΕΘΟΔΟΣ ΚΑΙ ΣΥΣΚΕΥΗ ΓΙΑ ΑΥΤΟ-
ΜΑΤΗ ΔΙΑΧΕΙΡΙΣΗ ΔΙΑΔΡΟΜΩΝ ΘΑ-
ΛΑΣΣΙΩΝ ΣΚΑΦΩΝ**

ΠΕΡΙΛΗΨΗ(57)

Συσκευή και μέθοδος που εφαρμόζονται σε υπολογιστή που έχει διαμορφωθεί για τον προσδιορισμό των πληροφοριών σχεδίου διαδρομής του θαλάσσιου σκάφους για να προσδιορίζει τις χαρακτηριστικές πληροφορίες του θαλασσινού νερού που σχετίζονται με τις πληροφορίες του σχεδίου διαδρομής για να λαμβάνει λειτουργικά χαρακτηριστικά ενός υποσυστήματος εναλλάκτη θερμότητας του θαλάσσιου σκάφους, όπου το υποσύστημα εναλλάκτη θερμότητας είναι

διαμορφωμένο να χρησιμοποιεί θαλασσινό νερό ως ψυκτικό μέσο για να δημιουργεί μοντέλο δυναμικού ελέγχου χρησιμοποιώντας τις πληροφορίες σχεδίου διαδρομής, τις χαρακτηριστικές πληροφορίες θαλασσινού νερού και τα λειτουργικά χαρακτηριστικά και να προσαρμόζει τις πληροφορίες σχεδίου διαδρομής με βάση το μοντέλο δυναμικού ελέγχου.



ΑΡΙΘΜΟΣ ΕΥΡ. Δ.Ε. (11):3114973
ΑΡΙΘ. ΕΛΛ. ΚΑΤΑΘΕΣΗΣ (21):20240400683
ΗΜΕΡ. ΕΛΛ. ΚΑΤΑΘΕΣΗΣ (22):19/03/2024
ΑΡΙΘ./ΗΜΕΡ. ΔΗΜΟΣΙΕΥΣΗΣ
ΕΥΡΩΠΑΪΚΟΥ ΔΙΠΛΩΜΑΤΟΣ(87):4110292 - 10/01/2024
ΑΡΙΘ./ΗΜΕΡ. ΔΗΜΟΣΙΕΥΣΗΣ
ΕΥΡΩΠΑΪΚΗΣ ΑΙΤΗΣΗΣ (86):21709782.3--26/02/2021
ΔΙΚΑΙΟΥΧΟΣ (73):1)Verona Pharma PLC
One Central Square, Cardiff CF10 1FS,
ΜΕΓΑΛΗ ΒΡΕΤΑΝΙΑ
ΣΥΜΒ. ΠΡΟΤΕΡΑΙΟΤΗΤΕΣ (30):202002786-27/02/2020-GB
ΕΦΕΥΡΕΤΗΣ (72):1)SPARGO, Peter Lionel
2)HAYWOOD, Phillip Andrew
3)FRENCH, Edward James
ΕΙΔΙΚΟΣ ΠΛΗΡΕΞΟΥΣΙΟΣ (74):ΚΙΟΡΤΣΗ ΧΡΙΣΤΙΝΑ
Σόλωνος 136, 10677 ΑΘΗΝΑ
ΑΝΤΙΚΛΗΤΟΣ (74):ΚΙΟΡΤΣΗ ΧΡΙΣΤΙΝΑ
Σόλωνος 136,10677 ΑΘΗΝΑ
ΤΙΤΛΟΣ ΕΦΕΥΡΕΣΗΣ (54):**ΥΓΡΗ ΦΑΡΜΑΚΕΥΤΙΚΗ ΣΥΝΘΕΣΗ
ΠΟΥ ΠΕΡΙΛΑΜΒΑΝΕΙ ΕΝΣΙΦΕΝΤΡΙΝΗ
ΚΑΙ ΓΛΥΚΟΠΥΡΡΟΛΑΤΗ**

ΠΕΡΙΛΗΨΗ(57)

Η παρούσα εφεύρεση αφορά μια υγρή φαρμακευτική σύνθεση κατάλληλη για χορήγηση με εισπνοή που περιλαμβάνει: (i) σωματίδια ενσιφεντρίνης• (ii) γλυκοπυρρολάτη και (iii) ένα αραιωτικό, το οποίο αραιωτικό περιλαμβάνει νερό, όπου: η γλυκοπυρρολάτη διαλύεται στο αραιωτικό η συγκέντρωση της γλυκοπυρρολάτης είναι μικρότερη ή ίση με 5,0 mg/mL και το pH της υγρής φαρμακευτικής σύνθεσης είναι από 3,0 έως 6,0. Η εφεύρεση επίσης αφορά έναν νεφελοποιητή που περιλαμβάνει την υγρή φαρμακευτική σύνθεση.

ΑΡΙΘΜΟΣ ΕΥΡ. Δ.Ε. (11):3114974
ΑΡΙΘ. ΕΛΛ. ΚΑΤΑΘΕΣΗΣ (21):20240400684
ΗΜΕΡ. ΕΛΛ. ΚΑΤΑΘΕΣΗΣ (22):19/03/2024
ΑΡΙΘ./ΗΜΕΡ. ΔΗΜΟΣΙΕΥΣΗΣ
ΕΥΡΩΠΑΪΚΟΥ ΔΙΠΛΩΜΑΤΟΣ(87):3651768 - 20/12/2023
ΑΡΙΘ./ΗΜΕΡ. ΔΗΜΟΣΙΕΥΣΗΣ
ΕΥΡΩΠΑΪΚΗΣ ΑΙΤΗΣΗΣ (86):18831104.7--13/07/2018
ΔΙΚΑΙΟΥΧΟΣ (73):1)Board of Regents, The University of Texas System
 201 West 7th Street,, Austin, TX 78701, ΗΝΩΜΕΝΕΣ ΠΟΛΙΤΕΙΕΣ ΤΗΣ ΑΜΕΡΙΚΗΣ
 2)Chempartner Corporation
 280 Utah Avenue Suite 100, South San Francisco, California 94080, ΗΝΩΜΕΝΕΣ ΠΟΛΙΤΕΙΕΣ ΤΗΣ ΑΜΕΡΙΚΗΣ

ΣΥΜΒ. ΠΡΟΤΕΡΑΙΟΤΗΤΕΣ (30):201762531951 P-13/07/2017-US
ΕΦΕΥΡΕΤΗΣ (72):
 1)DI FRANCESCO, Maria, Emilia 5)RAMASWAMY, Suyambu
 2)JONES, Philip Kesava, Vijayan
 3)CARROLL, Christopher, 6)JOHNSON, Michael, Garrett
 Lawrence 7)LIVELY, Sarah
 4)CROSS, Jason, Bryant 8)LAPOINTE, David

ΕΙΔΙΚΟΣ ΠΛΗΡΕΞΟΥΣΙΟΣ (74):ΛΥΜΠΕΡΗΣ "ΔΙΚΗΓΟΡΙΚΗ ΕΤΑΙΡΕΙΑ ΒΑΓΙΑΝΟΥ ΚΩΣΤΟΠΟΥΛΟΥ ΛΥΜΠΕΡΗ" ΝΙΚΟΛΑΟΣ
 Στουρνάρη 37, 10682 ΑΘΗΝΑ

ΑΝΤΙΚΛΗΤΟΣ (74):ΛΥΜΠΕΡΗΣ ΝΙΚΟΛΑΟΣ
 Στουρνάρη 37,10682 ΑΘΗΝΑ

ΤΙΤΛΟΣ ΕΦΕΥΡΕΣΗΣ (54):**ΕΤΕΡΟΚΥΚΛΙΚΟΙ ΑΝΑΣΤΟΛΕΙΣ ΤΗΣ ΑΤΡ ΚΙΝΑΣΗΣ**

ΠΕΡΙΛΗΨΗ(57)

Η παρούσα αποκάλυψη σχετίζεται με ετεροκυκλικές ενώσεις και μεθόδους που μπορεί να είναι χρήσιμες ως αναστολείς της κίνησης ΑΤΡ για τη θεραπεία ή την πρόληψη του καρκίνου.

ΑΡΙΘΜΟΣ ΕΥΡ. Δ.Ε. (11):3114975
ΑΡΙΘ. ΕΛΛ. ΚΑΤΑΘΕΣΗΣ (21):20240400685
ΗΜΕΡ. ΕΛΛ. ΚΑΤΑΘΕΣΗΣ (22):19/03/2024
ΑΡΙΘ./ΗΜΕΡ. ΔΗΜΟΣΙΕΥΣΗΣ
ΕΥΡΩΠΑΪΚΟΥ ΔΙΠΛΩΜΑΤΟΣ(87):2840955 - 24/01/2024
ΑΡΙΘ./ΗΜΕΡ. ΔΗΜΟΣΙΕΥΣΗΣ
ΕΥΡΩΠΑΪΚΗΣ ΑΙΤΗΣΗΣ (86):13723823.4--17/04/2013
ΔΙΚΑΙΟΥΧΟΣ (73):1)Precordior Oy
 Aurakatu 6, 20100 Turku, ΦΙΝΛΑΝΔΙΑ

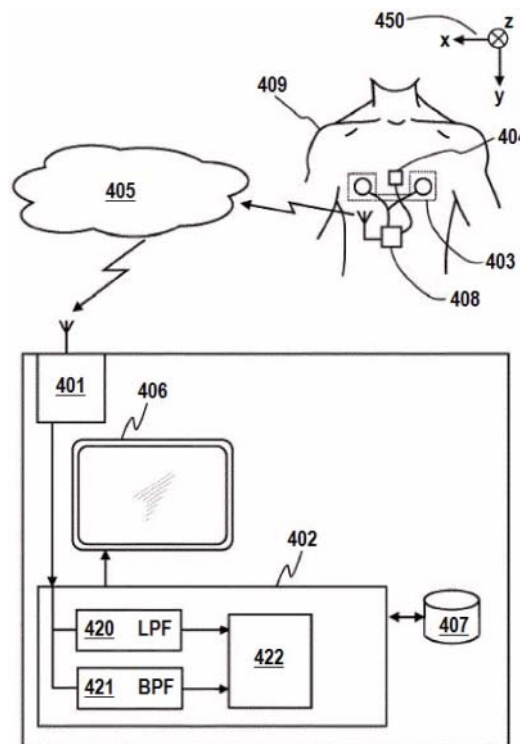
ΣΥΜΒ. ΠΡΟΤΕΡΑΙΟΤΗΤΕΣ (30):20125442-23/04/2012-FI
ΕΦΕΥΡΕΤΗΣ (72):
 1)AIRAKSINEN, Juhani 5)PANKAALA, Mikko
 2)KOIVISTO, Tero 6)SAIRANEN, Kati
 3)MARKU, Joonas 7)VALTONEN, Tuomas
 4)ΡΑΑΣΙΟ, Ari 8)VIRTA, Peter

ΕΙΔΙΚΟΣ ΠΛΗΡΕΞΟΥΣΙΟΣ (74):ΤΣΙΜΙΚΑΛΗΣ "ΤΣΙΜΙΚΑΛΗΣ ΚΑΛΟΝΑΡΟΥ ΔΙΚΗΓΟΡΙΚΗ ΕΤΑΙΡΕΙΑ" ΣΤΕΦΑΝΟΣ ΑΛΕΞΙΟΣ
 Νεοφύτου Βάμβα 1, 10674 ΑΘΗΝΑ

ΑΝΤΙΚΛΗΤΟΣ (74):ΤΣΙΜΙΚΑΛΗΣ ΣΤΕΦΑΝΟΣ ΑΛΕΞΙΟΣ
 Νεοφύτου Βάμβα 1,10674 ΑΘΗΝΑ

ΤΙΤΛΟΣ ΕΦΕΥΡΕΣΗΣ (54):**ΜΕΘΟΔΟΣ ΚΑΙ ΣΥΣΚΕΥΗ ΓΙΑ ΤΟΝ ΠΡΟΣΔΙΟΡΙΣΜΟ ΠΛΗΡΟΦΟΡΙΩΝ ΕΝΔΕΙΚΤΙΚΩΝ ΚΑΡΔΙΑΚΩΝ ΔΥΣΛΕΙΤΟΥΡΓΙΩΝ ΚΑΙ ΑΝΩΜΑΛΙΩΝ**

κυματοειδούς μοτίβου που ανήκει στην ίδια περίοδο καρδιακών παλμών. Η διάταξη επεξεργασίας έχει διαμορφωθεί έτσι ώστε να προσδιορίζει, τουλάχιστον εν μέρει με βάση τα δεδομένα χρονισμού, έναν δείκτη καρδιακής δυσλειτουργίας και ανωμαλίας. Το σχήμα που προτείνεται να παρουσιαστεί με την περίληψη:



ΠΕΡΙΛΗΨΗ(57)

Μια συσκευή για τον προσδιορισμό πληροφοριών ενδεικτικών καρδιακών δυσλειτουργιών και ανωμαλιών αποτελείται από μια διάταξη επεξεργασίας (402) διαμορφωμένη έτσι ώστε να εξάγει, από ένα σήμα ενδεικτικό ηλεκτρομαγνητικών φαινομένων που σχετίζονται με την καρδιακή δραστηριότητα, ένα πρώτο κυματοειδές μοτίβο που επαναλαμβάνεται σε έναν καρδιακό ρυθμό και, από ένα σήμα ενδεικτικό της καρδιαγγειακής κίνησης, ένα δεύτερο κυματοειδές μοτίβο που επαναλαμβάνεται στον καρδιακό ρυθμό. Η διάταξη επεξεργασίας έχει διαμορφωθεί για να σχηματίζει δεδομένα χρονισμού έτσι ώστε κάθε τιμή χρονισμού των δεδομένων χρονισμού να είναι ενδεικτική μιας χρονικής περιόδου από ένα σημείο αναφοράς του πρώτου κυματοειδούς μοτίβου που ανήκει σε μια περίοδο καρδιακών παλμών μέχρι ένα σημείο αναφοράς του δεύτερου

ΑΡΙΘΜΟΣ ΕΥΡ. Δ.Ε. (11):3114976
ΑΡΙΘ. ΕΛΛ. ΚΑΤΑΘΕΣΗΣ (21):20240400686
ΗΜΕΡ. ΕΛΛ. ΚΑΤΑΘΕΣΗΣ (22):19/03/2024
ΑΡΙΘ./ΗΜΕΡ. ΔΗΜΟΣΙΕΥΣΗΣ
ΕΥΡΩΠΑΪΚΟΥ ΔΙΠΛΩΜΑΤΟΣ(87):3729472 - 14/02/2024
ΑΡΙΘ./ΗΜΕΡ. ΔΗΜΟΣΙΕΥΣΗΣ
ΕΥΡΩΠΑΪΚΗΣ ΑΙΤΗΣΗΣ (86):18816131.9--18/12/2018
ΔΙΚΑΙΟΥΧΟΣ (73):1)Borealis AG
Trabrennstrasse 6-8, 1020 Vienna, ΑΥΣΤΡΙΑ
ΣΥΜΒ. ΠΡΟΤΕΡΑΙΟΤΗΤΕΣ (30):17208202-18/12/2017-ΕΡ
ΕΦΕΥΡΕΤΗΣ (72):1)ENGLUND, Vilgot
2)ERIKSSON, Virginie
3)NILSSON, Daniel
4)SMEDBERG, Annika
ΕΙΔΙΚΟΣ ΠΛΗΡΕΞΟΥΣΙΟΣ (74):ΛΥΜΠΕΡΗΣ "ΔΙΚΗΓΟΡΙΚΗ ΕΤΑΙΡΕΙΑ
ΒΑΓΙΑΝΟΥ ΚΩΣΤΟΠΟΥΛΟΥ
ΛΥΜΠΕΡΗ" ΝΙΚΟΛΑΟΣ
Στουρνάρη 37, 10682 ΑΘΗΝΑ
ΑΝΤΙΚΛΗΤΟΣ (74):ΛΥΜΠΕΡΗΣ ΝΙΚΟΛΑΟΣ
Στουρνάρη 37,10682 ΑΘΗΝΑ
ΤΙΤΛΟΣ ΕΦΕΥΡΕΣΗΣ (54):**ΚΑΛΩΔΙΟ ΚΑΤΑΣΚΕΥΑΣΜΕΝΟ ΑΠΟ
ΣΥΝΘΕΣΗ ΜΕ ΔΥΝΑΤΟΤΗΤΑ ΣΤΑΥΡΟ-
ΕΙΔΟΥΣ ΣΥΝΔΕΣΗΣ ΧΩΡΙΣ ΑΝΤΙΟ-
ΞΕΙΛΩΤΙΚΟ ΚΑΙ ΜΕ ΠΛΕΟΝΕΚΤΙΚΟ
ΣΧΗΜΑΤΙΣΜΟ ΜΕΘΑΝΙΟΥ**

ΠΕΡΙΛΗΨΗ(57)

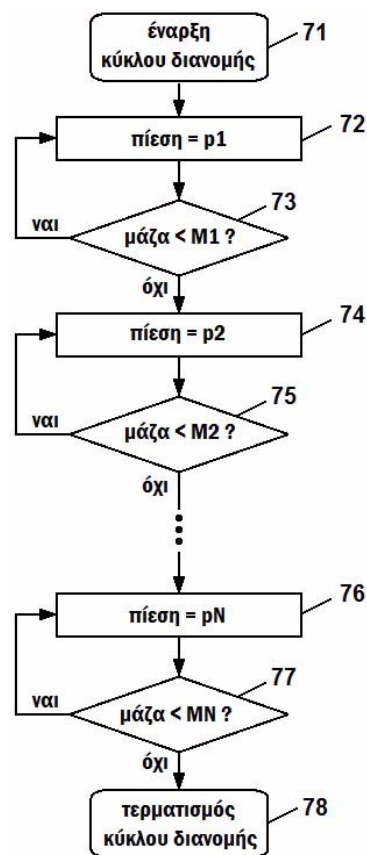
Η εφεύρεση αφορά ένα καλώδιο που περιλαμβάνει μία ή περισσότερες στρώσεις, η οποία μία ή οι περισσότερες στρώσεις λαμβάνονται από μια σύνθεση

πολυμερών, όπου η σύνθεση περιλαμβάνει ένα πολυαιθυλένιο και έναν παράγοντα σταυροειδών συνδέσεων όπου η σύνθεση πολυμερών περιέχει μια συνολική ποσότητα ομάδων βινυλίου οι οποίες είναι ομάδες βινυλίου Β ανά 1000 άτομα άνθρακα, και Βι μικρότερο ή ίσο του Β, όπου το Βι είναι 0,88, όταν μετράται πριν από τη σταυροειδή σύνδεση σύμφωνα με τη μέθοδο ASTM D6248-98, και όπου ο παράγοντας σταυροειδούς σύνδεσης υπάρχει σε μια ποσότητα όπου το Ζ %κ.β., πριν από τη σταυροειδή σύνδεση, με βάση τη συνολική ποσότητα (100 %κ.β.) της σύνθεσης πολυμερών, και Ζ μικρότερο ή ίσο του Ζ2, όπου το Ζ2 είναι 0,60, με το καλώδιο, π.χ. να είναι ένα καλώδιο τροφοδοσίας, και διαδικασίες για την παραγωγή του καλωδίου, με το καλώδιο να είναι χρήσιμο σε διαφορετικές τελικές εφαρμογές, όπως είναι οι εφαρμογές σύρματος και καλωδίου (W).

ΑΡΙΘΜΟΣ ΕΥΡ. Δ.Ε. (11):3114977
ΑΡΙΘ. ΕΛΛ. ΚΑΤΑΘΕΣΗΣ (21):20240400687
ΗΜΕΡ. ΕΛΛ. ΚΑΤΑΘΕΣΗΣ (22):19/03/2024
ΑΡΙΘ./ΗΜΕΡ. ΔΗΜΟΣΙΕΥΣΗΣ
ΕΥΡΩΠΑΪΚΟΥ ΔΙΠΛΩΜΑΤΟΣ(87):3876799 - 03/01/2024
ΑΡΙΘ./ΗΜΕΡ. ΔΗΜΟΣΙΕΥΣΗΣ
ΕΥΡΩΠΑΪΚΗΣ ΑΙΤΗΣΗΣ (86):19801533.1--07/11/2019
ΔΙΚΑΙΟΥΧΟΣ (73):1)La Marzocco S.r.l.
Via La Torre 14/H, 50038 Scarperia (FI),
ΙΤΑΛΙΑ
ΣΥΜΒ. ΠΡΟΤΕΡΑΙΟΤΗΤΕΣ (30):201800010150-08/11/2018-IT
ΕΦΕΥΡΕΤΗΣ (72):1)DELLA PIETRA, Stefano
2)GATTI, Riccardo
ΕΙΔΙΚΟΣ ΠΛΗΡΕΞΟΥΣΙΟΣ (74):ΛΥΜΠΕΡΗΣ "ΔΙΚΗΓΟΡΙΚΗ ΕΤΑΙΡΕΙΑ
ΒΑΓΙΑΝΟΥ ΚΩΣΤΟΠΟΥΛΟΥ
ΛΥΜΠΕΡΗ" ΝΙΚΟΛΑΟΣ
Στουρνάρη 37, 10682 ΑΘΗΝΑ
ΑΝΤΙΚΛΗΤΟΣ (74):ΛΥΜΠΕΡΗΣ ΝΙΚΟΛΑΟΣ
Στουρνάρη 37,10682 ΑΘΗΝΑ
ΤΙΤΛΟΣ ΕΦΕΥΡΕΣΗΣ (54):**ΜΗΧΑΝΗ ΚΑΦΕ ΕΣΠΡΕΣΟ ΜΕ ΡΥΘ-
ΜΙΣΗ ΤΗΣ ΠΙΕΣΗΣ ΔΙΑΝΟΜΗΣ ΚΑΙ
ΜΕΘΟΔΟΣ ΡΥΘΜΙΣΗΣ ΤΗΣ ΠΙΕΣΗΣ
ΔΙΑΝΟΜΗΣ ΜΙΑΣ ΜΗΧΑΝΗΣ ΚΑΦΕ
ΕΣΠΡΕΣΟ**

ΠΕΡΙΛΗΨΗ(57)

Περιγράφεται μια μηχανή καφέ εσπρέσο που περιλαμβάνει τουλάχιστον μια ομάδα διανομής (1003) η οποία διανέμει δόσεις καφέ εσπρέσο, έναν αισθητήρα πίεσης (24, 25) τοποθετημένο στην ομάδα διανομής (1003), μια συσκευή μέτρησης και μια μονάδα ελέγχου (30). Ο αισθητήρας πίεσης (24, 25) παρέχει τιμές της πίεσης διανομής (PI) στην ομάδα διανομής (1003). Η συσκευή μέτρησης παρέχει τιμές που υποδεικνύουν τις ποσότητες υγρού στην είσοδο ή την έξοδο της ομάδας διανομής (1003). Χρησιμοποιώντας τις τιμές της πίεσης διανομής (PI) που λαμβάνονται από τον αισθητήρα πίεσης (24, 25) και τις τιμές ενδεικτικές της ποσότητας υγρού που λαμβάνονται από τη συσκευή μέτρησης, η μονάδα ελέγχου (30) ελέγχει την πίεση διανομής (PI) κάθε δόσης σύμφωνα με ένα προφίλ της πίεσης διανομής (PI) ως συνάρτηση της ποσότητας του υγρού.

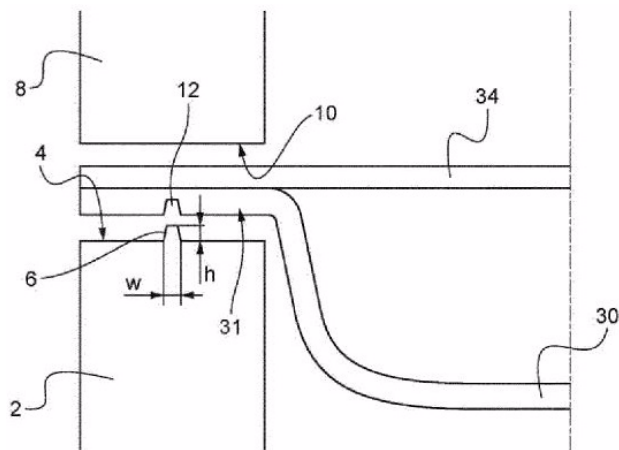


ΑΡΙΘΜΟΣ ΕΥΡ. Δ.Ε. (11):3114978
ΑΡΙΘ. ΕΛΛ. ΚΑΤΑΘΕΣΗΣ (21):20240400688
ΗΜΕΡ. ΕΛΛ. ΚΑΤΑΘΕΣΗΣ (22):19/03/2024
ΑΡΙΘ./ΗΜΕΡ. ΔΗΜΟΣΙΕΥΣΗΣ
ΕΥΡΩΠΑΪΚΟΥ ΔΙΠΛΩΜΑΤΟΣ(87):3898201 - 14/02/2024
ΑΡΙΘ./ΗΜΕΡ. ΔΗΜΟΣΙΕΥΣΗΣ
ΕΥΡΩΠΑΪΚΗΣ ΑΙΤΗΣΗΣ (86):19818113.3--17/12/2019
ΔΙΚΑΙΟΥΧΟΣ (73):1)Societe des Produits Nestle S.A.
Avenue Nestle 55, 1800 Vevey, ΕΛΒΕΤΙΑ
ΣΥΜΒ. ΠΡΟΤΕΡΑΙΟΤΗΤΕΣ (30):18213847-19/12/2018-EP
ΕΦΕΥΡΕΤΗΣ (72):1)GRES, Nicolas
2)HEYDEL, Christophe,Sebastien,Paul
3)NEYRET, Pierre,Nicolas
4)KOLLEP, Alexandre
ΕΙΔΙΚΟΣ ΠΑΡΗΓΓΕΥΣΙΟΣ (74):ΛΥΜΠΕΡΗΣ "ΔΙΚΗΓΟΡΙΚΗ ΕΤΑΙΡΕΙΑ
ΒΑΓΙΑΝΟΥ ΚΩΣΤΟΠΟΥΛΟΥ
ΛΥΜΠΕΡΗ" ΝΙΚΟΛΑΟΣ
Στουρνάρη 37, 10682 ΑΘΗΝΑ
ΑΝΤΙΚΑΗΤΟΣ (74):ΛΥΜΠΕΡΗΣ ΝΙΚΟΛΑΟΣ
Στουρνάρη 37,10682 ΑΘΗΝΑ
ΤΙΤΛΟΣ ΕΦΕΥΡΕΣΗΣ (54):ΔΙΑΔΙΚΑΣΙΑ ΚΑΤΑΣΚΕΥΗΣ ΓΙΑ ΤΗΝ
ΠΑΡΑΓΩΓΗ ΕΡΜΗΤΙΚΩΝ ΔΟΧΕΙΩΝ
ΤΡΟΦΙΜΩΝ ΜΙΑΣ ΧΡΗΣΗΣ ΜΕ ΧΡΗΣΗ
ΚΕΦΑΛΗΣ ΣΦΡΑΓΙΣΗΣ ΜΕ ΣΥΓΚΕ-
ΚΡΙΜΕΝΟ ΠΡΟΦΙΛ ΜΕ ΝΕΥΡΩΣΗ

ΠΕΡΙΛΗΨΗ(57)

Η εφεύρεση αφορά μια διαδικασία κατασκευής για την παραγωγή ερμητικών δοχείων τροφίμων μιας χρήσης, η οποία περιλαμβάνει: σχηματισμό ενός σώματος δοχείου (30) που έχει ένα περιμετρικό χείλος (31), τοποθέτηση του σώματος δοχείου σε μια κεφαλή σφράγισης που έχει μια πρώτη μήτρα (2) και μια δεύτερη

μήτρα (8) με συνεργαζόμενες δακτυλιοειδείς επιφάνειες σφράγισης (4, 10) προς το χείλος (31), σφράγιση ενός καπακιού κλεισίματος (34) που τοποθετείται πάνω από το σώμα δοχείου με το χείλος (31) εφαρμόζοντας την πρώτη μήτρα (2) και τη δεύτερη μήτρα (8) τη μία έναντι της άλλης. Σύμφωνα με την εφεύρεση, η πρώτη μήτρα (2) παρέχεται με μια συνεχή δακτυλιοειδή νεύρωση (6) στην επιφάνεια σφράγισης της (4), η οποία έχει ύψος (h) τουλάχιστον ίσο με το μέγιστο βάθος των πτυχώσεων που μπορεί να εμφανιστούν στο χείλος κατά τη διαμόρφωση του σώματος του δοχείου, οπότε σχηματίζεται μια εγκοπή σφράγισης (12) από τη νεύρωση (6) σε μια πλευρά του χείλους κατά τη διάρκεια της σφράγισης.



ΑΡΙΘΜΟΣ ΕΥΡ. Δ.Ε. (11):3114979
ΑΡΙΘ. ΕΛΛ. ΚΑΤΑΘΕΣΗΣ (21):20240400689
ΗΜΕΡ. ΕΛΛ. ΚΑΤΑΘΕΣΗΣ (22):19/03/2024
ΑΡΙΘ./ΗΜΕΡ. ΔΗΜΟΣΙΕΥΣΗΣ
ΕΥΡΩΠΑΪΚΟΥ ΔΙΠΛΩΜΑΤΟΣ(87):3941703 - 14/02/2024
ΑΡΙΘ./ΗΜΕΡ. ΔΗΜΟΣΙΕΥΣΗΣ
ΕΥΡΩΠΑΪΚΗΣ ΑΙΤΗΣΗΣ (86):20726247.8--16/03/2020
ΔΙΚΑΙΟΥΧΟΣ (73):1)VIVE TEXTILE RECYCLING Spolka
z.o.o.
ul. Lopuzanska 22, 02-220 Warszawa,
ΠΟΛΩΝΙΑ
ΣΥΜΒ. ΠΡΟΤΕΡΑΙΟΤΗΤΕΣ (30):42936119-22/03/2019-PL
ΕΦΕΥΡΕΤΗΣ (72):1)SERVAAS, Bertus Jan
ΕΙΔΙΚΟΣ ΠΑΡΗΓΓΕΥΣΙΟΣ (74):ΕΥΑΓΓΕΛΟΥ "ΔΕΣΠΟΙΝΑ ΕΥΑΓΓΕΛΟΥ
ΚΑΙ ΣΥΝΕΡΓΑΤΕΣ ΔΙΚΗΓΟΡΙΚΗ
ΕΤΑΙΡΕΙΑ" με δ.τ. "ΔΙΚΗΓΟΡΙΚΟ
ΓΡΑΦΕΙΟ ΕΥΑΓΓΕΛΟΥ" ΔΕΣΠΟΙΝΑ
Αγίου Κωνσταντίνου 6,, 10431 ΑΘΗΝΑ
ΑΝΤΙΚΑΗΤΟΣ (74):ΕΥΑΓΓΕΛΟΥ ΔΕΣΠΟΙΝΑ
Αγίου Κωνσταντίνου 6,,10431 ΑΘΗΝΑ
ΤΙΤΛΟΣ ΕΦΕΥΡΕΣΗΣ (54):ΔΙΑΔΙΚΑΣΙΑ ΓΙΑ ΤΗΝ ΠΑΡΑΓΩΓΗ
ΕΝΟΣ ΣΥΝΘΕΤΟΥ ΥΛΙΚΟΥ ΑΠΟ ΥΦΑ-
ΣΜΑΤΙΝΑ ΑΠΟΒΛΗΤΑ ΚΑΙ ΑΠΟΒΛΗ-
ΤΑ ΜΕΜΒΡΑΝΗΣ ΠΟΛΥΑΙΘΥΛΕΝΙΟΥ

ΠΕΡΙΛΗΨΗ(57)

Η εφεύρεση αναφέρεται σε μια διαδικασία για την παραγωγή ενός σύνθετου υλικού από υφασμάτινα απόβλητα και απόβλητα μεμβράνης πολυαιθυλενίου, η οποία χαρακτηρίζεται από το ότι περιλαμβάνει τα ακόλουθα βήματα: α) τεμαχισμός των υφασμάτων αποβλήτων σε κλάσμα μεγέθους έως 15 mm, β) τεμαχισμός της μεμβράνης πολυαιθυλενίου σε κλάσμα μεγέθους έως 15 mm, γ) διαχωρισμός μεταλλικών μερών από τα τεμαχισμένα υφάσματα, δ) διαχωρισμός μεταλλικών μερών και ανεπιθύμητων πλαστικών από τη τεμαχισμένη μεμβράνη,ε) περαιτέρω τεμαχισμός των υφασμάτων προϊόντων σε κλάσμα μεγέθους έως 5

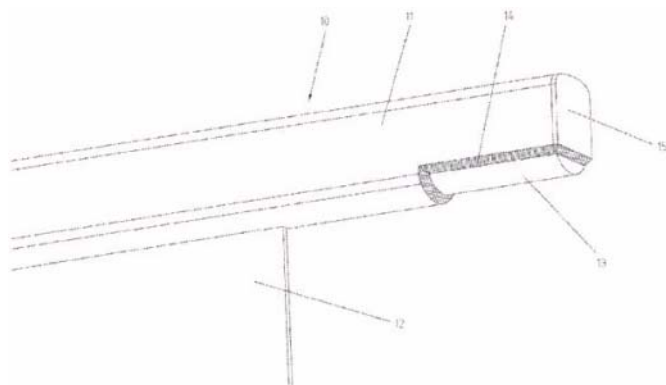
mm, στ) ανάμιξη των τεμαχισμένων υφασμάτων προϊόντων με την τεμαχισμένη μεμβράνη, όπου τα εν λόγω υφασμάτινα προϊόντα αποτελούν το 10-50% του μίγματος, ζ) πλαστικοποίηση, ομογενοποίηση και εξώθηση του λαμβανόμενου μίγματος σε εξωθητή σε θερμοκρασία 170-240 βαθμούς Κελσίου και υπό πίεση 8-15 MPa.

ΑΡΙΘΜΟΣ ΕΥΡ. Δ.Ε. (11):3114980
ΑΡΙΘ. ΕΛΛ. ΚΑΤΑΘΕΣΗΣ (21):20240400690
ΗΜΕΡ. ΕΛΛ. ΚΑΤΑΘΕΣΗΣ (22):19/03/2024
ΑΡΙΘ./ΗΜΕΡ. ΔΗΜΟΣΙΕΥΣΗΣ
ΕΥΡΩΠΑΪΚΟΥ ΔΙΠΛΩΜΑΤΟΣ(87):3510183 - 17/01/2024
ΑΡΙΘ./ΗΜΕΡ. ΔΗΜΟΣΙΕΥΣΗΣ
ΕΥΡΩΠΑΪΚΗΣ ΑΙΤΗΣΗΣ (86):16915412.7--09/09/2016
ΔΙΚΑΙΟΥΧΟΣ (73):1)Glencore Technology Pty Limited
Level 10, 160 Ann Street, Brisbane, QLD
4000, ΑΥΣΤΡΑΛΙΑ

ΣΥΜΒ. ΠΡΟΤΕΡΑΙΟΤΗΤΕΣ (30):
ΕΦΕΥΡΕΤΗΣ (72):1)ASLIN, Nigel
2)ERIKSSON, Per Ola
ΕΙΔΙΚΟΣ ΠΛΗΡΕΞΟΥΣΙΟΣ (74):ΕΥΑΓΓΕΛΟΥ "ΔΕΣΠΟΙΝΑ ΕΥΑΓΓΕΛΟΥ
ΚΑΙ ΣΥΝΕΡΓΑΤΕΣ ΔΙΚΗΓΟΡΙΚΗ
ΕΤΑΙΡΕΙΑ" με δ.τ. "ΔΙΚΗΓΟΡΙΚΟ
ΓΡΑΦΕΙΟ ΕΥΑΓΓΕΛΟΥ" ΔΕΣΠΟΙΝΑ
Αγίου Κωνσταντίνου 6., 10431 ΑΘΗΝΑ
ΑΝΤΙΚΛΗΤΟΣ (74):ΕΥΑΓΓΕΛΟΥ ΔΕΣΠΟΙΝΑ
Αγίου Κωνσταντίνου 6.,10431 ΑΘΗΝΑ
ΤΙΤΛΟΣ ΕΦΕΥΡΕΣΗΣ (54):**ΒΕΛΤΙΩΣΕΙΣ ΣΕ ΡΑΒΔΟΥΣ ΑΝΑΡΤΗΣΗΣ**

ΠΕΡΙΛΗΨΗ(57)

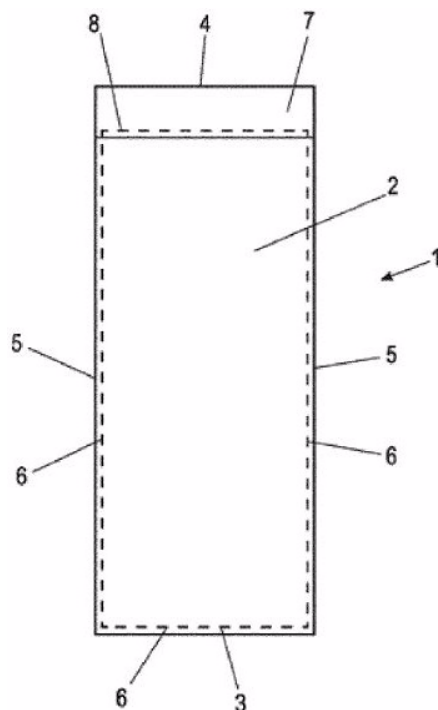
Ράβδος ανάρτησης για μία κυνέλη ηλεκτρολυτικής εξαγωγής, όπου η ράβδος ανάρτησης περιλαμβάνει ένα τμήμα ράβδου και ένα ή περισσότερα τμήματα επαφής που είναι προσαρμοσμένα, κατά τη χρήση, να έρχονται σε επαφή με έναν ηλεκτρικό αγωγό, όπου τα τμήματα επαφής είναι κατασκευασμένα από ηλεκτρικά αγωγικό υλικό, και όπου σχηματίζεται μία σφράγιση με συγκόλληση μεταξύ του τμήματος ράβδου και των τμημάτων επαφής, προκειμένου να ελαχιστοποιηθεί η διάβρωση.



ΑΡΙΘΜΟΣ ΕΥΡ. Δ.Ε. (11):3114981
ΑΡΙΘ. ΕΛΛ. ΚΑΤΑΘΕΣΗΣ (21):20240400691
ΗΜΕΡ. ΕΛΛ. ΚΑΤΑΘΕΣΗΣ (22):19/03/2024
ΑΡΙΘ./ΗΜΕΡ. ΔΗΜΟΣΙΕΥΣΗΣ
ΕΥΡΩΠΑΪΚΟΥ ΔΙΠΛΩΜΑΤΟΣ(87):3911211 - 03/01/2024
ΑΡΙΘ./ΗΜΕΡ. ΔΗΜΟΣΙΕΥΣΗΣ
ΕΥΡΩΠΑΪΚΗΣ ΑΙΤΗΣΗΣ (86):20703725.0--04/02/2020
ΔΙΚΑΙΟΥΧΟΣ (73):1)Wolf PVG GmbH & Co. KG
Ringstr. 99, 32427 Minden, ΓΕΡΜΑΝΙΑ
ΣΥΜΒ. ΠΡΟΤΕΡΑΙΟΤΗΤΕΣ (30):102019103908-15/02/2019-DE
ΕΦΕΥΡΕΤΗΣ (72):1)CZADO, Wolfgang
2)SCHANDL, Gerold
ΕΙΔΙΚΟΣ ΠΛΗΡΕΞΟΥΣΙΟΣ (74):ΕΥΑΓΓΕΛΟΥ "ΔΕΣΠΟΙΝΑ ΕΥΑΓΓΕΛΟΥ
ΚΑΙ ΣΥΝΕΡΓΑΤΕΣ ΔΙΚΗΓΟΡΙΚΗ
ΕΤΑΙΡΕΙΑ" με δ.τ. "ΔΙΚΗΓΟΡΙΚΟ
ΓΡΑΦΕΙΟ ΕΥΑΓΓΕΛΟΥ" ΔΕΣΠΟΙΝΑ
Αγίου Κωνσταντίνου 6., 10431 ΑΘΗΝΑ
ΑΝΤΙΚΛΗΤΟΣ (74):ΕΥΑΓΓΕΛΟΥ ΔΕΣΠΟΙΝΑ
Αγίου Κωνσταντίνου 6.,10431 ΑΘΗΝΑ
ΤΙΤΛΟΣ ΕΦΕΥΡΕΣΗΣ (54):**ΣΑΚΟΥΛΑ ΗΛΕΚΤΡΙΚΗΣ ΣΚΟΥΠΑΣ
ΚΑΙ ΗΛΕΚΤΡΙΚΗ ΣΚΟΥΠΑ**

ΠΕΡΙΛΗΨΗ(57)

Σακούλα ηλεκτρικής σκούπας (1, 1') περιλαμβάνει δύο στρώματα (2, 2', 20) από υλικό φίλτραρίσματος τα οποία είναι ενωμένα μεταξύ των στα όρια τους σε τουλάχιστον τρεις πλευρές (3, 5) σχηματίζοντας εσωτερικό χώρο, ενώ σε τέταρτη πλευρά (4) είναι ανεπτυγμένο -μεταξύ των δύο στρωμάτων (2, 2', 20)- αν όχι παντού σίγουρα περιοχικώς ένα άνοιγμα εισροής (9), μέσα στο οποίο μπορεί να μπηχθεί κάποιο στόμιο (11) για ένωση με ηλεκτρική σκούπα. Περαιτέρω η εφεύρεση αφορά ηλεκτρική σκούπα με τέτοια σακούλα ηλεκτρικής σκούπας.



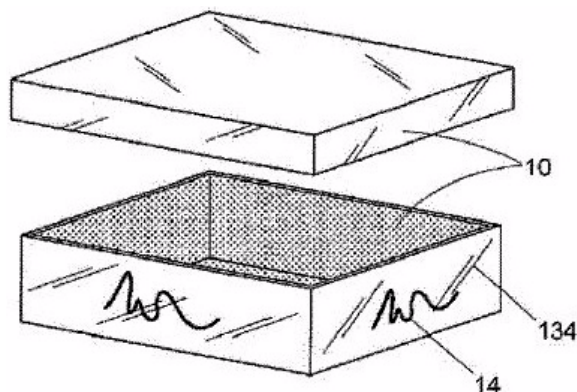
ΑΡΙΘΜΟΣ ΕΥΡ. Δ.Ε. (11):3114982
ΑΡΙΘ. ΕΛΛ. ΚΑΤΑΘΕΣΗΣ (21):20240400692
ΗΜΕΡ. ΕΛΛ. ΚΑΤΑΘΕΣΗΣ (22):19/03/2024
ΑΡΙΘ./ΗΜΕΡ. ΔΗΜΟΣΙΕΥΣΗΣ
ΕΥΡΩΠΑΪΚΟΥ ΔΙΠΛΩΜΑΤΟΣ(87):3766791 - 14/02/2024
ΑΡΙΘ./ΗΜΕΡ. ΔΗΜΟΣΙΕΥΣΗΣ
ΕΥΡΩΠΑΪΚΗΣ ΑΙΤΗΣΗΣ (86):19766855.1--02/04/2019
ΔΙΚΑΙΟΥΧΟΣ (73):1)Sumbox Worldwide SL
 Comte Borrell 318 Bjs Derecha, 08029 Barcelona, ΙΣΠΑΝΙΑ

ΣΥΜΒ. ΠΡΟΤΕΡΑΙΟΤΗΤΕΣ (30):201830349 U-13/03/2018-ES
ΕΦΕΥΡΕΤΗΣ (72):1)MOLINA MUTANOLA, Pablo
ΕΙΔΙΚΟΣ ΠΛΗΡΕΞΟΥΣΙΟΣ (74):ΣΑΚΕΛΛΑΡΙΔΗ ΒΑΛΗ-ΒΑΣΙΛΙΚΗ
 Αδριανού 70, 10556 ΑΘΗΝΑ
ΑΝΤΙΚΛΗΤΟΣ (74):ΣΑΚΕΛΛΑΡΙΔΗ ΒΑΛΗ-ΒΑΣΙΛΙΚΗ
 Αδριανού 70,10556 ΑΘΗΝΑ
ΤΙΤΛΟΣ ΕΦΕΥΡΕΣΗΣ (54):**ΚΟΥΤΙ ΓΙΑ ΤΗ ΜΕΤΑΦΟΡΑ ΔΙΑΦΟΡΩΝ ΠΡΟΪΟΝΤΩΝ**

ΠΕΡΙΛΗΨΗ(57)

Ένα κουτί για τη μεταφορά διαφόρων προϊόντων περιλαμβάνει ένα πρισματικό σώμα και ένα κάλυμμα κλεισίματος που σχηματίζεται από ένα πολυστρωματικό υλικό (10), το οποίο περιλαμβάνει μια ενδιάμεση θερμομονωτική πλάκα (11) με μια εσωτερική επιφάνεια καμια εξωτερική επιφάνεια οι οποίες είναι εφοδιασμένες με μια εσωτερική επίστρωση (12) και μια εξωτερική επίστρωση (13). Η εσωτερική επίστρωση (12) περιλαμβάνει ένα φύλλο χαρτιού (121) προσαρτημένο στην εσωτερική επιφάνεια της ενδιάμεσης πλάκας (11) και ένα σκληρυντικό και αδιάβροχο φύλλο (122) που σχηματίζει την εσωτερική επιφάνεια του σώματος και του καλύμματος. Η εξωτερική επίστρωση (13) περιλαμβάνει - ένα πρώτο στρώμα (131) από ισχυρό τυπωμένο χαρτί ή ισχυρό χαρτί κατάλληλο για εκτύπωση - ένα δεύτερο στρώμα χαρτιού (132) και - ένα εύκαμπτο και αδιάβροχο φύλλο (133)

από ανακυκλώσιμο πολυμερές, το οποίο είναι διατεταγμένο μεταξύ του πρώτου και του δεύτερου στρώματος χαρτιού.

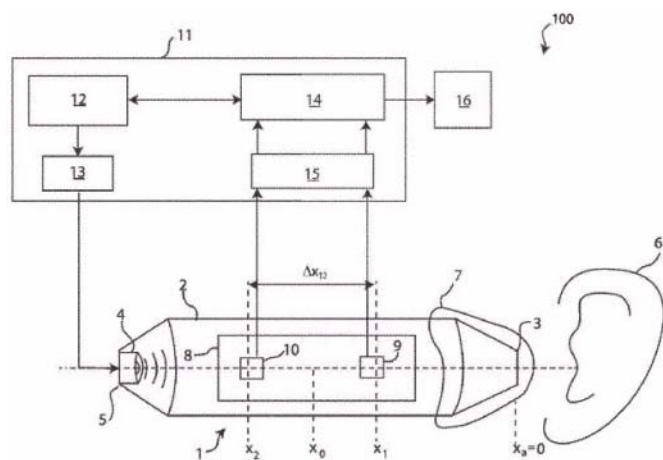


ΑΡΙΘΜΟΣ ΕΥΡ. Δ.Ε. (11):3114983
ΑΡΙΘ. ΕΛΛ. ΚΑΤΑΘΕΣΗΣ (21):20240400693
ΗΜΕΡ. ΕΛΛ. ΚΑΤΑΘΕΣΗΣ (22):19/03/2024
ΑΡΙΘ./ΗΜΕΡ. ΔΗΜΟΣΙΕΥΣΗΣ
ΕΥΡΩΠΑΪΚΟΥ ΔΙΠΛΩΜΑΤΟΣ(87):4125577 - 20/12/2023
ΑΡΙΘ./ΗΜΕΡ. ΔΗΜΟΣΙΕΥΣΗΣ
ΕΥΡΩΠΑΪΚΗΣ ΑΙΤΗΣΗΣ (86):21815650.3--21/10/2021
ΔΙΚΑΙΟΥΧΟΣ (73):1)Neuranix S.r.l.
 Via Coroglio 57, 80124 Napoli, ΙΤΑΛΙΑ

ΣΥΜΒ. ΠΡΟΤΕΡΑΙΟΤΗΤΕΣ (30):202000024856-21/10/2020-IT
ΕΦΕΥΡΕΤΗΣ (72):1)GRAFFIGNA, Carlos Esteban
 2)STANZIAL, Domenico
ΕΙΔΙΚΟΣ ΠΛΗΡΕΞΟΥΣΙΟΣ (74):ΣΑΚΕΛΛΑΡΙΔΗ ΒΑΛΗ-ΒΑΣΙΛΙΚΗ
 Αδριανού 70, 10556 ΑΘΗΝΑ
ΑΝΤΙΚΛΗΤΟΣ (74):ΣΑΚΕΛΛΑΡΙΔΗ ΒΑΛΗ-ΒΑΣΙΛΙΚΗ
 Αδριανού 70,10556 ΑΘΗΝΑ
ΤΙΤΛΟΣ ΕΦΕΥΡΕΣΗΣ (54):**ΣΥΣΚΕΥΗ ΚΑΙ ΜΕΘΟΔΟΣ ΓΙΑ ΤΗ ΜΕΤΡΗΣΗ ΚΛΙΝΙΚΩΝ-ΑΚΟΥΟΜΕΤΡΙΚΩΝ ΠΑΡΑΜΕΤΡΩΝ**

ΠΕΡΙΛΗΨΗ(57)

Συσκευή και μέθοδος για τον προσδιορισμό της ακουστικής ενέργειας του μέσου ωτός για κλινικές-ακουομετρικές έρευνες σε ένα ευρύ φάσμα συχνοτήτων σε πίεση περιβάλλοντος, με βάση την τεχνολογία μικροφώνου MEMS και στη μέτρηση του κύματος ακουστικής πίεσης και του αντίστοιχου κύματος ακουστικής ταχύτητας μέσω ενός αισθητήρα πίεσης-πίεσης.



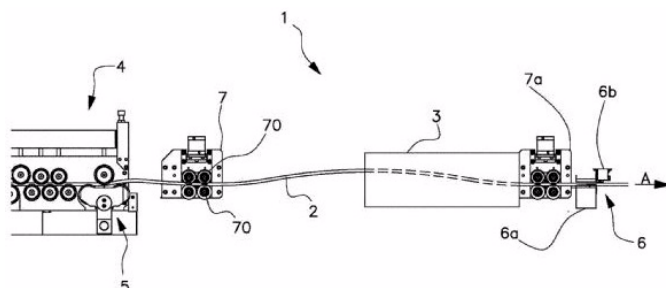
ΑΡΙΘΜΟΣ ΕΥΡ. Δ.Ε. (11):3114984
ΑΡΙΘ. ΕΛΛ. ΚΑΤΑΘΕΣΗΣ (21):20240400694
ΗΜΕΡ. ΕΛΛ. ΚΑΤΑΘΕΣΗΣ (22):19/03/2024
ΑΡΙΘ./ΗΜΕΡ. ΔΗΜΟΣΙΕΥΣΗΣ
ΕΥΡΩΠΑΪΚΟΥ ΔΙΠΛΩΜΑΤΟΣ(87):3930936 - 20/12/2023
ΑΡΙΘ./ΗΜΕΡ. ΔΗΜΟΣΙΕΥΣΗΣ
ΕΥΡΩΠΑΪΚΗΣ ΑΙΤΗΣΗΣ (86):20713986.6--25/02/2020
ΔΙΚΑΙΟΥΧΟΣ (73):1)Schnell S.p.A.
Via Sandro Rupoli, 2, 61036 Colli al Metauro
(PU), ΙΤΑΛΙΑ

ΣΥΜΒ. ΠΡΟΤΕΡΑΙΟΤΗΤΕΣ (30):201900002711-25/02/2019-IT
ΕΦΕΥΡΕΤΗΣ (72):1)RUPOLI, Simone
ΕΙΔΙΚΟΣ ΠΑΗΡΕΞΟΥΣΙΟΣ (74):ΣΑΚΕΛΛΑΡΙΔΗ ΒΑΛΗ-ΒΑΣΙΛΙΚΗ
Αδριανού 70, 10556 ΑΘΗΝΑ
ΑΝΤΙΚΛΗΤΟΣ (74):ΣΑΚΕΛΛΑΡΙΔΗ ΒΑΛΗ-ΒΑΣΙΛΙΚΗ
Αδριανού 70,10556 ΑΘΗΝΑ
ΤΙΤΛΟΣ ΕΦΕΥΡΕΣΗΣ (54):**ΜΕΘΟΔΟΣ ΚΑΙ ΣΥΣΚΕΥΗ ΓΙΑ ΤΗΝ**
ΑΝΙΧΝΕΥΣΗ ΤΗΣ ΚΑΜΠΥΛΟΤΗΤΑΣ
ΕΠΙΜΗΚΩΝ ΜΕΤΑΛΛΙΚΩΝ ΣΤΟΙΧΕΙ-
ΩΝ

ΠΕΡΙΛΗΨΗ(57)

Η μέθοδος για την ανίχνευση της καμπυλότητας επιμηκών μεταλλικών στοιχείων περιλαμβάνει τα στάδια της προετοιμασίας κατά μήκος μιας γραμμής τροφοδοσίας σε μια κατεύθυνση τροφοδοσίας (Α) μιας μονάδας ευθυγράμμισης (4) για ένα στοιχείο (2), μιας διάταξης (3) για την ανίχνευση της υπολειπόμενης καμπυλότητας ή του βαθμού ευθυγράμμισης του στοιχείου (2) κατάντη της μονάδας ευθυγράμμισης (4) και μιας διάταξης κοπής (6) κατάντη της μονάδας ανίχνευσης (3), της τροφοδοσίας του στοιχείου (2) κατά μήκος της γραμμής τροφοδοσίας, της ανίχνευσης μέσω της μονάδας ανίχνευσης (3) τουλάχιστον ενός δεδομένου που αφορά τη στιγμιαία θέση τουλάχιστον ενός τμήματος του στοιχείου

(2) όταν διέρχεται από τουλάχιστον ένα επίπεδο ανίχνευσης κατά μήκος της γραμμής τροφοδοσίας.

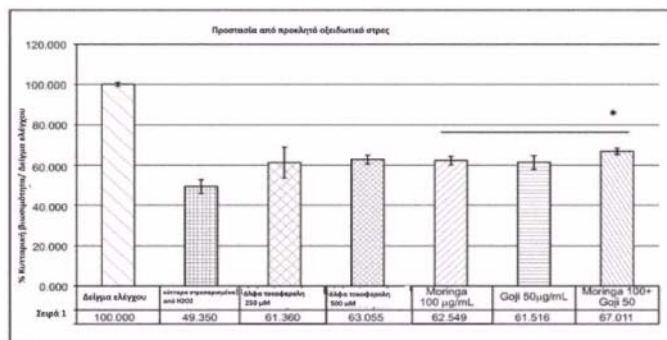


ΑΡΙΘΜΟΣ ΕΥΡ. Δ.Ε. (11):3114985
ΑΡΙΘ. ΕΛΛ. ΚΑΤΑΘΕΣΗΣ (21):20240400699
ΗΜΕΡ. ΕΛΛ. ΚΑΤΑΘΕΣΗΣ (22):20/03/2024
ΑΡΙΘ./ΗΜΕΡ. ΔΗΜΟΣΙΕΥΣΗΣ
ΕΥΡΩΠΑΪΚΟΥ ΔΙΠΛΩΜΑΤΟΣ(87):3758799 - 24/01/2024
ΑΡΙΘ./ΗΜΕΡ. ΔΗΜΟΣΙΕΥΣΗΣ
ΕΥΡΩΠΑΪΚΗΣ ΑΙΤΗΣΗΣ (86):19714245.8--01/03/2019
ΔΙΚΑΙΟΥΧΟΣ (73):1)Giuliani S.p.A.
Via Palagi, 2, 20129 Milano, ΙΤΑΛΙΑ

ΣΥΜΒ. ΠΡΟΤΕΡΑΙΟΤΗΤΕΣ (30):201800003232-02/03/2018-IT
ΕΦΕΥΡΕΤΗΣ (72):1)GIULIANI, Giammaria
2)RINALDI, Fabio
3)BERTIN, Walter
4)PELLIZZATO, Marzia
5)MARZANI, Barbara
6)PINTO, Daniela
ΕΙΔΙΚΟΣ ΠΑΗΡΕΞΟΥΣΙΟΣ (74):ΛΥΜΠΕΡΗΣ "ΔΙΚΗΓΟΡΙΚΗ ΕΤΑΙΡΕΙΑ
ΒΑΓΙΑΝΟΥ ΚΩΣΤΟΠΟΥΛΟΥ
ΛΥΜΠΕΡΗ" ΝΙΚΟΛΑΟΣ
Στουρνάρη 37, 10682 ΑΘΗΝΑ
ΑΝΤΙΚΛΗΤΟΣ (74):ΛΥΜΠΕΡΗΣ ΝΙΚΟΛΑΟΣ
Στουρνάρη 37,10682 ΑΘΗΝΑ
ΤΙΤΛΟΣ ΕΦΕΥΡΕΣΗΣ (54):**ΣΥΝΘΕΣΗ ΓΙΑ ΤΗ ΠΡΟΛΗΨΗ ΚΑΙ**
ΘΕΡΑΠΕΙΑ ΔΕΡΜΑΤΙΚΩΝ ΒΛΑΒΩΝ
ΠΟΥ ΠΡΟΚΑΛΟΥΝΤΑΙ ΑΠΟ ΦΩΤΟ-
ΕΚΘΕΣΗ

ΠΕΡΙΛΗΨΗ(57)

Η παρούσα εφεύρεση αφορά μια σύνθεση που περιέχει ένα εκχύλισμα *Lycium barbarum* ή πολυσακχαρίτη *Lycium barbarum* σε συνδυασμό με ένα εκχύλισμα *Moringa oleifera* και έναν φαρμακευτικό αποδεκτό. Η σύνθεση βρίσκει εφαρμογή στο ιατρικό πεδίο, στη θεραπεία των ακτινικών βλαβών, ή μη-μελανωματικού καρκίνου του δέρματος, και σε μη-θεραπευτικές εφαρμογές στη θεραπεία δερματικής βλάβης που προκαλείται από έκθεση στις ακτίνες του ήλιου, όπως η φωτογήρανση.

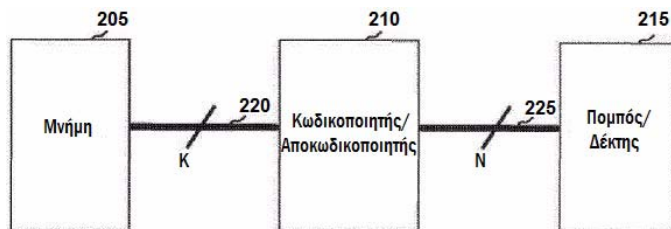


ΑΡΙΘΜΟΣ ΕΥΡ. Δ.Ε. (11):3114986
ΑΡΙΘ. ΕΛΛ. ΚΑΤΑΘΕΣΗΣ (21):20240400700
ΗΜΕΡ. ΕΛΛ. ΚΑΤΑΘΕΣΗΣ (22):20/03/2024
ΑΡΙΘ./ΗΜΕΡ. ΔΗΜΟΣΙΕΥΣΗΣ
ΕΥΡΩΠΑΪΚΟΥ ΔΙΠΛΩΜΑΤΟΣ(87):3574595 - 21/02/2024
ΑΡΙΘ./ΗΜΕΡ. ΔΗΜΟΣΙΕΥΣΗΣ
ΕΥΡΩΠΑΪΚΗΣ ΑΙΤΗΣΗΣ (86):18745334.5--24/01/2018
ΔΙΚΑΙΟΥΧΟΣ (73):1)QUALCOMM Incorporated
5775 Morehouse Drive, San Diego, CA 92121-1714, ΗΝΩΜΕΝΕΣ ΠΟΛΙΤΕΙΕΣ ΤΗΣ ΑΜΕΡΙΚΗΣ
ΣΥΜΒ. ΠΡΟΤΕΡΑΙΟΤΗΤΕΣ (30):PCT/CN2017/072721-26/01/2017-WO
ΕΦΕΥΡΕΤΗΣ (72):1)WEI, Chao
2)XU, Changlong
3)HOU, Jilei
4)LI, Jian
ΕΙΔΙΚΟΣ ΠΑΡΗΡΕΞΟΥΣΙΟΣ (74):ΛΥΜΠΕΡΗΣ "ΔΙΚΗΓΟΡΙΚΗ ΕΤΑΙΡΕΙΑ ΒΑΓΙΑΝΟΥ ΚΩΣΤΟΠΟΥΛΟΥ ΛΥΜΠΕΡΗ" ΝΙΚΟΛΑΟΣ
Στουρνάρη 37, 10682 ΑΘΗΝΑ
ΑΝΤΙΚΛΗΤΟΣ (74):ΛΥΜΠΕΡΗΣ ΝΙΚΟΛΑΟΣ
Στουρνάρη 37,10682 ΑΘΗΝΑ
ΤΙΤΛΟΣ ΕΦΕΥΡΕΣΗΣ (54):**ΚΩΔΙΚΟΠΟΙΗΣΗ ΚΑΙ ΑΠΟΚΩΔΙΚΟΠΟΙΗΣΗ ΚΑΝΑΛΙΩΝ ΜΕΤΑΔΟΣΗΣ**

ΠΕΡΙΛΗΨΗ(57)

Περιγράφονται μέθοδοι, συστήματα και συσκευές για ασύρματη επικοινωνία. Προκειμένου να ανταλλάξει δεδομένα σε ένα δεδομένο δίκτυο ασύρματης επικοινωνίας, μια ασύρματη συσκευή μπορεί πρώτα να εκτελέσει μια διαδικασία

απόκτησης κυψέλης (π.χ. για να προσδιορίσει πληροφορίες που αφορούν συγκεκριμένη κυψέλη, όπως μετατοπίσεις χρονισμού και συχνότητας, εύρος ζώνης, μορφοποίηση καναλιού ελέγχου κ.λπ.). Σε ορισμένα συστήματα, πτυχές των πληροφοριών χρονισμού μπορεί να μεταφέρονται με κωδικούς κρυπτογράφησης που εφαρμόζονται σε ένα κύριο μπλοκ πληροφοριών (MIB). Τα ωφέλιμα φορτία του φυσικού καναλιού μετάδοσης (PBCH), συμπεριλαμβανομένων των μεταδόσεων MIB, μπορούν να κωδικοποιούνται από κοινού με δείκτες σήματος συγχρονισμού. Οι ριζές μεταδόσεων MIB μπορούν έτσι να αποκωδικοποιηθούν χωρίς τυφλή αποκωδικοποίηση, διατηρώντας παράλληλα την προστασία από σφάλματα και τη χαμηλή καθυστέρηση που μπορεί να είναι απαραίτητη για την απόκτηση κρίσιμων πληροφοριών συστήματος εντός του MIB.



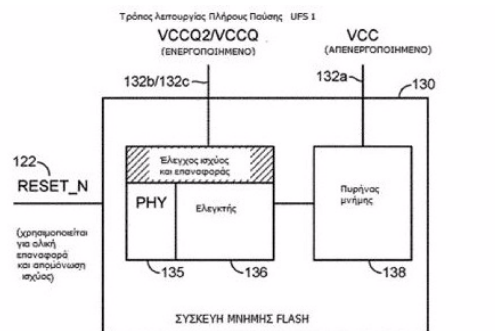
200

ΑΡΙΘΜΟΣ ΕΥΡ. Δ.Ε. (11):3114987
ΑΡΙΘ. ΕΛΛ. ΚΑΤΑΘΕΣΗΣ (21):20240400701
ΗΜΕΡ. ΕΛΛ. ΚΑΤΑΘΕΣΗΣ (22):20/03/2024
ΑΡΙΘ./ΗΜΕΡ. ΔΗΜΟΣΙΕΥΣΗΣ
ΕΥΡΩΠΑΪΚΟΥ ΔΙΠΛΩΜΑΤΟΣ(87):4036689 - 21/02/2024
ΑΡΙΘ./ΗΜΕΡ. ΔΗΜΟΣΙΕΥΣΗΣ
ΕΥΡΩΠΑΪΚΗΣ ΑΙΤΗΣΗΣ (86):22163504.8--11/07/2018
ΔΙΚΑΙΟΥΧΟΣ (73):1)QUALCOMM INCORPORATED
5775 Morehouse Drive, San Diego, California 92121-1714, ΗΝΩΜΕΝΕΣ ΠΟΛΙΤΕΙΕΣ ΤΗΣ ΑΜΕΡΙΚΗΣ
ΣΥΜΒ. ΠΡΟΤΕΡΑΙΟΤΗΤΕΣ (30):201762537885 P-27/07/2017-US
201816030841-09/07/2018-US
ΕΦΕΥΡΕΤΗΣ (72):1)SHIN, Hyunsuk
2)REYNOLDS, Todd Christopher
3)VUONG, Hung
ΕΙΔΙΚΟΣ ΠΑΡΗΡΕΞΟΥΣΙΟΣ (74):ΛΥΜΠΕΡΗΣ "ΔΙΚΗΓΟΡΙΚΗ ΕΤΑΙΡΕΙΑ ΒΑΓΙΑΝΟΥ ΚΩΣΤΟΠΟΥΛΟΥ ΛΥΜΠΕΡΗ" ΝΙΚΟΛΑΟΣ
Στουρνάρη 37, 10682 ΑΘΗΝΑ
ΑΝΤΙΚΛΗΤΟΣ (74):ΛΥΜΠΕΡΗΣ ΝΙΚΟΛΑΟΣ
Στουρνάρη 37,10682 ΑΘΗΝΑ
ΤΙΤΛΟΣ ΕΦΕΥΡΕΣΗΣ (54):**ΤΡΟΠΟΣ ΛΕΙΤΟΥΡΓΙΑΣ ΧΑΜΗΛΗΣ ΙΣΧΥΟΣ ΓΙΑ ΚΑΘΟΛΙΚΗ ΑΠΟΘΗΚΕΥΣΗ FLASH (UFS)**

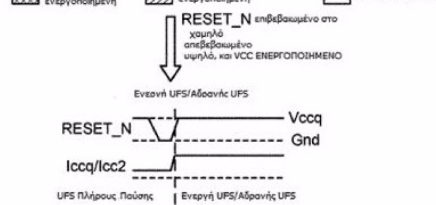
ΠΕΡΙΛΗΨΗ(57)

Συστήματα και μέθοδος κατευθύνονται σε σύστημα μνήμης Καθολικής Αποθήκευσης Flash (UFS) διαμορφωμένη για την υποστήριξη τρόπων λειτουργίας πλήρους παύσης όπου το σύστημα μνήμης UFS δεν απαιτείται να ανταποκρίνεται σε εντολές που λαμβάνονται από ξένα συσκευή συζευγμένη με το σύστημα μνήμης UFS. Αντίστοιχα, στους τρόπους πλήρους παύσης, σύνδεση ή διαπαφή μεταξύ του συστήματος μνήμης UFS και της ξένης συσκευής ενδέχεται επίσης να είναι σε παύση. Το σύστημα μνήμης UFS και η ξένα συσκευή ενδέχεται να εισέρχονται στους τρόπους πλήρους παύσης με βάση εντολή που λαμβάνεται από την ξένα συσκευή ή επιβεβαίωση επαναφοράς υλισμικού και να εξέρχονται από

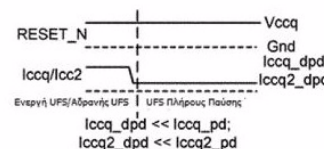
τους τρόπους πλήρους παύσης με βάση αποεπιβεβαίωση επαναφοράς υλισμικού ή κύκλο ισχύος. Ενώ είναι στους τρόπους πλήρους παύσης, η κατανάλωση ισχύος της συσκευής μνήμης UFS είναι ουσιαδώς χαμηλότερη από την κατανάλωση ισχύος της συσκευής μνήμης UFS στους συμβατικούς τρόπους λειτουργίας ισχύος.



122 RESET_N
135 PHY
136 Ελεγκτής
138 Μνήμη
132b/132c
132a
130
VCCQ2/VCCQ (ΕΝΕΡΓΟΠΟΙΗΜΕΝΟ)
VCC (ΑΠΕΝΕΡΓΟΠΟΙΗΜΕΝΟ)



Εισαγωγή στον Τρόπο Λειτουργίας Πλήρους Παύσης UFS όταν λαμβάνεται η εντολή START STOP UNIT με ΣΥΝΗΚΗ ΙΣΧΥΟΣ = 4 h



ΑΡΙΘΜΟΣ ΕΥΡ. Δ.Ε. (11):3114988
ΑΡΙΘ. ΕΛΛ. ΚΑΤΑΘΕΣΗΣ (21):20240400702
ΗΜΕΡ. ΕΛΛ. ΚΑΤΑΘΕΣΗΣ (22):20/03/2024
ΑΡΙΘ./ΗΜΕΡ. ΔΗΜΟΣΙΕΥΣΗΣ
ΕΥΡΩΠΑΪΚΟΥ ΔΙΠΛΩΜΑΤΟΣ(87):3959891 - 21/02/2024
ΑΡΙΘ./ΗΜΕΡ. ΔΗΜΟΣΙΕΥΣΗΣ
ΕΥΡΩΠΑΪΚΗΣ ΑΙΤΗΣΗΣ (86):20724688.5--21/04/2020
ΔΙΚΑΙΟΥΧΟΣ (73):1)QUALCOMM INCORPORATED
ATTN: International IP Administration 5775
Morehouse Drive, San Diego, California
92121-1714, ΗΝΩΜΕΝΕΣ ΠΟΛΙΤΕΙΕΣ ΤΗΣ
ΑΜΕΡΙΚΗΣ

ΣΥΜΒ. ΠΡΟΤΕΡΑΙΟΤΗΤΕΣ (30):201962837640 P-23/04/2019-US
202016853232-20/04/2020-US

ΕΦΕΥΡΕΤΗΣ (72):1)HU, Nan
2)SEREGIN, Vadim
3)KARCZEWICZ, Marta
4)COBAN, Muhammed Zeyd

ΕΙΔΙΚΟΣ ΠΛΗΡΕΞΟΥΣΙΟΣ (74):ΛΥΜΠΕΡΗΣ "ΔΙΚΗΓΟΡΙΚΗ ΕΤΑΙΡΕΙΑ
ΒΑΓΙΑΝΟΥ ΚΩΣΤΟΠΟΥΛΟΥ
ΛΥΜΠΕΡΗ" ΝΙΚΟΛΑΟΣ
Στουρνάρη 37, 10682 ΑΘΗΝΑ

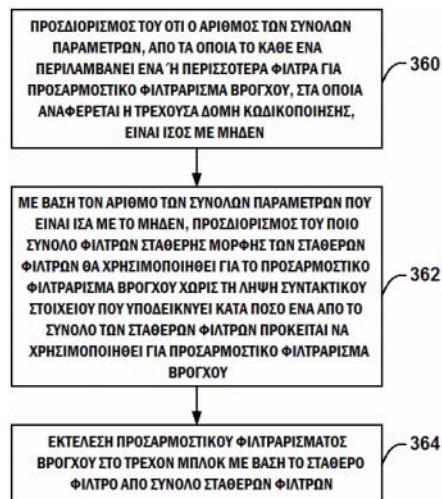
ΑΝΤΙΚΛΗΤΟΣ (74):ΛΥΜΠΕΡΗΣ ΝΙΚΟΛΑΟΣ
Στουρνάρη 37,10682 ΑΘΗΝΑ

ΤΙΤΛΟΣ ΕΦΕΥΡΕΣΗΣ (54):ΣΗΜΑΤΟΔΟΤΗΣΗ ΔΕΙΚΤΗ ΣΥΝΟΛΟΥ
ΠΡΟΣΑΡΜΟΣΤΙΚΩΝ ΦΙΛΤΡΩΝ ΒΡΟΓ-
ΧΟΥ

ΠΕΡΙΛΗΨΗ(57)

Περιγράφονται παραδείγματα για την εκτέλεση προσαρμοστικού φιλτραρίσματος βρόγχου στην κωδικοποίηση βίντεο. Ένας αποκωδικοποιητής βίντεο μπορεί να καθορίσει ότι ένας αριθμός συνόλων παραμέτρων, κάθε ένα εκ των οποίων περιλαμβάνει ένα ή περισσότερα προσαρμοστικά φίλτρα για προσαρμοστικό

φιλτράρισμα βρόγχου, στα οποία αναφέρεται η τρέχουσα δομή κωδικοποίησης των δεδομένων βίντεο για προσαρμοστικό φιλτράρισμα βρόγχου, είναι ίσο με το μηδέν. Με βάση τον αριθμό των συνόλων παραμέτρων στα οποία αναφέρεται η τρέχουσα δομή κωδικοποίησης για προσαρμοστικό φιλτράρισμα βρόγχου ίσο με μηδέν, ο αποκωδικοποιητής βίντεο μπορεί να καθορίσει ποιο σταθερό φίλτρο από ένα σύνολο από σταθερά φίλτρα θα χρησιμοποιήσει για προσαρμοστικό φιλτράρισμα βρόγχου χωρίς να ληφθεί ένα συντακτικό στοιχείο που υποδεικνύει κατά πόσο ένα από το σύνολο των σταθερών φίλτρων πρόκειται να χρησιμοποιηθεί για προσαρμοστικό φιλτράρισμα βρόγχου. Ο αποκωδικοποιητής βίντεο μπορεί να εκτελέσει προσαρμοστικό φιλτράρισμα βρόγχου στο τρέχον μπλοκ με βάση το σταθερό φίλτρο από το σύνολο σταθερών φίλτρων.



ΑΡΙΘΜΟΣ ΕΥΡ. Δ.Ε. (11):3114989
ΑΡΙΘ. ΕΛΛ. ΚΑΤΑΘΕΣΗΣ (21):20240400703
ΗΜΕΡ. ΕΛΛ. ΚΑΤΑΘΕΣΗΣ (22):20/03/2024
ΑΡΙΘ./ΗΜΕΡ. ΔΗΜΟΣΙΕΥΣΗΣ
ΕΥΡΩΠΑΪΚΟΥ ΔΙΠΛΩΜΑΤΟΣ(87):3286223 - 28/02/2024
ΑΡΙΘ./ΗΜΕΡ. ΔΗΜΟΣΙΕΥΣΗΣ
ΕΥΡΩΠΑΪΚΗΣ ΑΙΤΗΣΗΣ (86):16784085.9--25/04/2016
ΔΙΚΑΙΟΥΧΟΣ (73):1)HaemaLogiX Ltd.
Suite 204, 80 William Street, Woolloomooloo
NSW 2011, ΑΥΣΤΡΑΛΙΑ

ΣΥΜΒ. ΠΡΟΤΕΡΑΙΟΤΗΤΕΣ (30):201562151968 P-23/04/2015-US
201562158407 P-07/05/2015-US

ΕΦΕΥΡΕΤΗΣ (72):1)MICKLETHWAITE, Kenneth
2)DUNN, Rosanne
3)GOTTLIEB, David
4)LOGAN, Grant

ΕΙΔΙΚΟΣ ΠΛΗΡΕΞΟΥΣΙΟΣ (74):ΕΥΑΓΓΕΛΟΥ "ΔΕΣΠΟΙΝΑ ΕΥΑΓΓΕΛΟΥ
ΚΑΙ ΣΥΝΕΡΓΑΤΕΣ ΔΙΚΗΓΟΡΙΚΗ
ΕΤΑΙΡΕΙΑ" με δ.τ. "ΔΙΚΗΓΟΡΙΚΟ
ΓΡΑΦΕΙΟ ΕΥΑΓΓΕΛΟΥ" ΔΕΣΠΟΙΝΑ
Αγίου Κωνσταντίνου 6,, 10431 ΑΘΗΝΑ

ΑΝΤΙΚΛΗΤΟΣ (74):ΕΥΑΓΓΕΛΟΥ ΔΕΣΠΟΙΝΑ
Αγίου Κωνσταντίνου 6,,10431 ΑΘΗΝΑ

ΤΙΤΛΟΣ ΕΦΕΥΡΕΣΗΣ (54):ΧΙΜΑΙΡΙΚΟΙ ΥΠΟΔΟΧΕΙΣ ΑΝΤΙΓΟ-
ΝΟΥ ΤΟΥ ΑΝΤΙΓΟΝΟΥ ΜΥΕΛΩΜΑΤΟΣ
ΚΑΠΠΑ ΚΑΙ ΧΡΗΣΕΙΣ ΑΥΤΩΝ

ΠΕΡΙΛΗΨΗ(57)

Η παρούσα εφεύρεση παρέχει συνθέσεις και μεθόδους για τη θεραπεία κακοηθειών που εκφράζουν ΚΜΑ, συμπεριλαμβανομένων χιμαιρικών υποδοχέων αντιγόνου (CARs) και T κυττάρων που περιέχουν CARs (CAR T-κύτταρα). Η εφεύρεση παρέχει επίσης μεθόδους και συνθέσεις που περιλαμβάνουν CAR T-

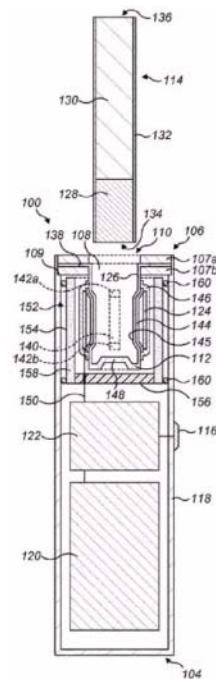
κύτταρα που συν-εκφράζουν άλλους παράγοντες έναντι-όγκου, συμπεριλαμβανομένων κυτοκινών και αντισωμάτων.

ΑΡΙΘΜΟΣ ΕΥΡ. Δ.Ε. (11):3114990
ΑΡΙΘ. ΕΛΛ. ΚΑΤΑΘΕΣΗΣ (21):20240400704
ΗΜΕΡ. ΕΛΛ. ΚΑΤΑΘΕΣΗΣ (22):20/03/2024
ΑΡΙΘ./ΗΜΕΡ. ΔΗΜΟΣΙΕΥΣΗΣ
ΕΥΡΩΠΑΪΚΟΥ ΔΙΠΛΩΜΑΤΟΣ(87):3863443 - 20/12/2023
ΑΡΙΘ./ΗΜΕΡ. ΔΗΜΟΣΙΕΥΣΗΣ
ΕΥΡΩΠΑΪΚΗΣ ΑΙΤΗΣΗΣ (86):19783321.3--09/10/2019
ΔΙΚΑΙΟΥΧΟΣ (73):1)JT International SA
8 rue Kazem Radjavi, 1202 Geneva,
ΕΛΒΕΤΙΑ
ΣΥΜΒ. ΠΡΟΤΕΡΑΙΟΤΗΤΕΣ (30):18200272-12/10/2018-EP
ΕΦΕΥΡΕΤΗΣ (72):1)REEVELL, Tony
ΕΙΛΙΚΟΣ ΠΛΗΡΕΞΟΥΣΙΟΣ (74):ΣΙΩΤΟΥ "ΚΑΤΕΡΙΝΑ ΣΙΩΤΟΥ ΚΑΙ
ΣΥΝΕΡΓΑΤΕΣ ΔΙΚΗΓΟΡΙΚΗ ΕΤΑΙΡΕΙΑ"
ΑΙΚΑΤΕΡΙΝΗ
Πατησίων (28ης Οκτωβρίου) 122, 11257
ΑΘΗΝΑ
ΑΝΤΙΚΑΛΗΤΟΣ (74):ΣΙΩΤΟΥ ΑΙΚΑΤΕΡΙΝΗ
Πατησίων (28ης Οκτωβρίου) 122,11257
ΑΘΗΝΑ
ΤΙΤΛΟΣ ΕΦΕΥΡΕΣΗΣ (54):ΔΙΑΤΑΞΗ ΠΑΡΑΓΩΓΗΣ ΑΕΡΟΛΥΜΑ-
ΤΟΣ ΚΑΙ ΘΑΛΑΜΟΣ ΘΕΡΜΑΝΣΗΣ
ΑΥΤΗΣ

ΠΕΡΙΛΗΨΗ(57)

Μια διάταξη παραγωγής αερολύματος (100) έχει έναν θάλαμο θέρμανσης (108) για την υποδοχή ενός φορέα υποστρώματος (114) που περιέχει ένα υπόστρωμα αερολύματος (128). Ο θάλαμος θέρμανσης (108) περιλαμβάνει ένα πρώτο ανοιχτό άκρο (110) μια βάση (112) και ένα πλευρικό τοίχωμα (126) μεταξύ του ανοιχτού άκρου (110) και της βάσης (112). Η βάση (112) συνδέεται με το πλευρικό τοίχωμα (126) και παρέχει δομική στήριξη στο πλευρικό τοίχωμα (126). Το πλευρικό

τοίχωμα (126) έχει ένα πρώτο πάχος και η βάση (112) έχει ένα δεύτερο πάχος μεγαλύτερο από το πρώτο πάχος.

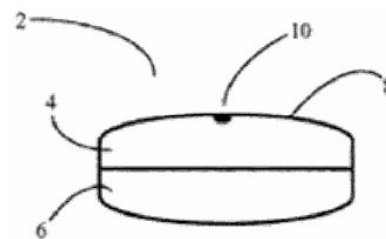


ΑΡΙΘΜΟΣ ΕΥΡ. Δ.Ε. (11):3114991
ΑΡΙΘ. ΕΛΛ. ΚΑΤΑΘΕΣΗΣ (21):20240400705
ΗΜΕΡ. ΕΛΛ. ΚΑΤΑΘΕΣΗΣ (22):20/03/2024
ΑΡΙΘ./ΗΜΕΡ. ΔΗΜΟΣΙΕΥΣΗΣ
ΕΥΡΩΠΑΪΚΟΥ ΔΙΠΛΩΜΑΤΟΣ(87):4153136 - 10/01/2024
ΑΡΙΘ./ΗΜΕΡ. ΔΗΜΟΣΙΕΥΣΗΣ
ΕΥΡΩΠΑΪΚΗΣ ΑΙΤΗΣΗΣ (86):21737870.2--10/06/2021
ΔΙΚΑΙΟΥΧΟΣ (73):1)Auspex Pharmaceuticals, Inc.
400 Interpace Parkway, Parsippany, NJ 07054,
ΗΝΩΜΕΝΕΣ ΠΟΛΙΤΕΙΕΣ ΤΗΣ ΑΜΕΡΙΚΗΣ
ΣΥΜΒ. ΠΡΟΤΕΡΑΙΟΤΗΤΕΣ (30):202063037369 P-10/06/2020-US
202063037953 P-11/06/2020-US
202063044451 P-26/06/2020-US
ΕΦΕΥΡΕΤΗΣ (72):1)SHAH, Parag
2)JOSHI, Mayank
3)PATTANAYEK, Soumen
4)PATEL, Divyang
5)PANDITA, Sandeep
ΕΙΛΙΚΟΣ ΠΛΗΡΕΞΟΥΣΙΟΣ (74):ΣΙΩΤΟΥ "ΚΑΤΕΡΙΝΑ ΣΙΩΤΟΥ ΚΑΙ
ΣΥΝΕΡΓΑΤΕΣ ΔΙΚΗΓΟΡΙΚΗ ΕΤΑΙΡΕΙΑ"
ΑΙΚΑΤΕΡΙΝΗ
Πατησίων (28ης Οκτωβρίου) 122, 11257
ΑΘΗΝΑ
ΑΝΤΙΚΑΛΗΤΟΣ (74):ΣΙΩΤΟΥ ΑΙΚΑΤΕΡΙΝΗ
Πατησίων (28ης Οκτωβρίου) 122,11257
ΑΘΗΝΑ
ΤΙΤΛΟΣ ΕΦΕΥΡΕΣΗΣ (54):ΩΣΜΩΤΙΚΕΣ ΔΟΣΟΛΟΓΙΚΕΣ ΜΟΡ-
ΦΕΣ ΠΟΥ ΠΕΡΙΛΑΜΒΑΝΟΥΝ ΔΕΥΤΕ-
ΤΡΑΒΕΝΑΖΙΝΗ ΚΑΙ ΜΕΘΟΛΟΙ ΧΡΗ-
ΣΕΩΣ ΑΥΤΩΝ

ΠΕΡΙΛΗΨΗ(57)

Στο παρόν παρέχονται οσμωτικές δοσολογικές μορφές που περιέχουν δευτετραβεναζίνη για χρήση στην αντιμετώπιση, π.χ., υπερκινητικών διαταραχών της κίνησης. Όταν χορηγούνται από του στόματος σε ένα υποκείμενο μια φορά την

ημέρα, οι δοσολογικές μορφές παρέχουν ευνοϊκό φαρμακοκινητικό προφίλ για τον δραστικό παράγοντα που υποδεικνύει αποτελεσματικότητα αντιμετώπισης μέσα σε εκτεταμένη χρονική περίοδο.

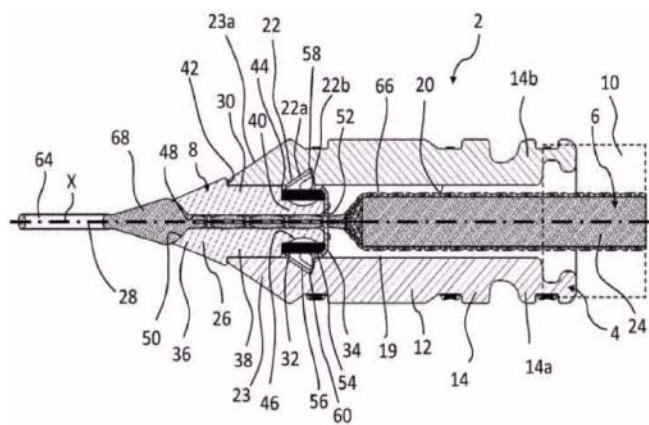


ΑΡΙΘΜΟΣ ΕΥΡ. Δ.Ε. (11):3114992
ΑΡΙΘ. ΕΛΛ. ΚΑΤΑΘΕΣΗΣ (21):20240400706
ΗΜΕΡ. ΕΛΛ. ΚΑΤΑΘΕΣΗΣ (22):20/03/2024
ΑΡΙΘ./ΗΜΕΡ. ΔΗΜΟΣΙΕΥΣΗΣ
ΕΥΡΩΠΑΪΚΟΥ ΔΙΠΛΩΜΑΤΟΣ(87):3642919 - 14/02/2024
ΑΡΙΘ./ΗΜΕΡ. ΔΗΜΟΣΙΕΥΣΗΣ
ΕΥΡΩΠΑΪΚΗΣ ΑΙΤΗΣΗΣ (86):18735386.7--15/06/2018
ΔΙΚΑΙΟΥΧΟΣ (73):1)C-Ling Limited
Unit E Quedgeley West Business Park Bristol
Road, Gloucester, Gloucestershire GL2 4PA,
ΜΕΓΑΛΗ ΒΡΕΤΑΝΙΑ

ΣΥΜΒ. ΠΡΟΤΕΡΑΙΟΤΗΤΕΣ (30):201709938-21/06/2017-GB
ΕΦΕΥΡΕΤΗΣ (72):1)VAN HINSBERGH, Gregory
ΕΙΔΙΚΟΣ ΠΛΗΡΕΞΟΥΣΙΟΣ (74):ΓΙΑΚΟΥΜΗ ANNA
Αλκαμένους 12-14, 10439 ΑΘΗΝΑ
ΑΝΤΙΚΛΗΤΟΣ (74):ΜΙΣΙΟΥ ΑΝΔΡΟΝΙΚΗ
Αναλήψεως 23 και Μαραθώνος 27,15235
ΒΡΙΑΛΗΣΣΙΑ (ΑΤΤΙΚΗΣ)

ΤΙΤΛΟΣ ΕΦΕΥΡΕΣΗΣ (54):ΣΥΓΚΡΟΤΗΜΑ ΚΕΦΑΛΗΣ ΕΛΞΗΣ
ΠΕΡΙΛΗΨΗ(57)

Ένα συγκρότημα κεφαλής έλξης (8) για την σύνδεση με δυνατότητα αποδέσμευσης μιας διάταξης έλξης (112) σε μια επιμήκη εύκαμπτη κατασκευή (4, 6). Το συγκρότημα κεφαλής έλξης (8) περιλαμβάνει ένα σώμα (30) το οποίο ορίζει έναν άξονα έλξης X της κεφαλής έλξης και ένα μέλος συγκράτησης (32) το οποίο είναι διαμορφωμένο να στερεώνει το συγκρότημα κεφαλής έλξης (8) σε μία επιμήκη εύκαμπτη κατασκευή (4, 6) έτσι ώστε μια δύναμη έλξης που ασκείται στο σώμα (30) κατά μήκος του άξονα έλξης X να μεταφέρεται στην επιμήκη εύκαμπτη κατασκευή (4, 6). Το συγκρότημα κεφαλής έλξης (8) είναι διαμορφωμένο έτσι ώστε, κατά τη χρήση, το σώμα (30) και η επιμήκης εύκαμπτη κατασκευή (4, 6) να μπορούν να περιστρέφονται μεταξύ τους γύρω από τον άξονα έλξης X.



ΑΡΙΘΜΟΣ ΕΥΡ. Δ.Ε. (11):3114993
ΑΡΙΘ. ΕΛΛ. ΚΑΤΑΘΕΣΗΣ (21):20240400707
ΗΜΕΡ. ΕΛΛ. ΚΑΤΑΘΕΣΗΣ (22):20/03/2024
ΑΡΙΘ./ΗΜΕΡ. ΔΗΜΟΣΙΕΥΣΗΣ
ΕΥΡΩΠΑΪΚΟΥ ΔΙΠΛΩΜΑΤΟΣ(87):4058397 - 06/03/2024
ΑΡΙΘ./ΗΜΕΡ. ΔΗΜΟΣΙΕΥΣΗΣ
ΕΥΡΩΠΑΪΚΗΣ ΑΙΤΗΣΗΣ (86):20811121.1--11/11/2020
ΔΙΚΑΙΟΥΧΟΣ (73):1)Heineken Supply Chain B.V.
Tweede Weteringplantsoen 21, 1017 ZD Am-
sterdam, ΟΛΛΑΝΔΙΑ

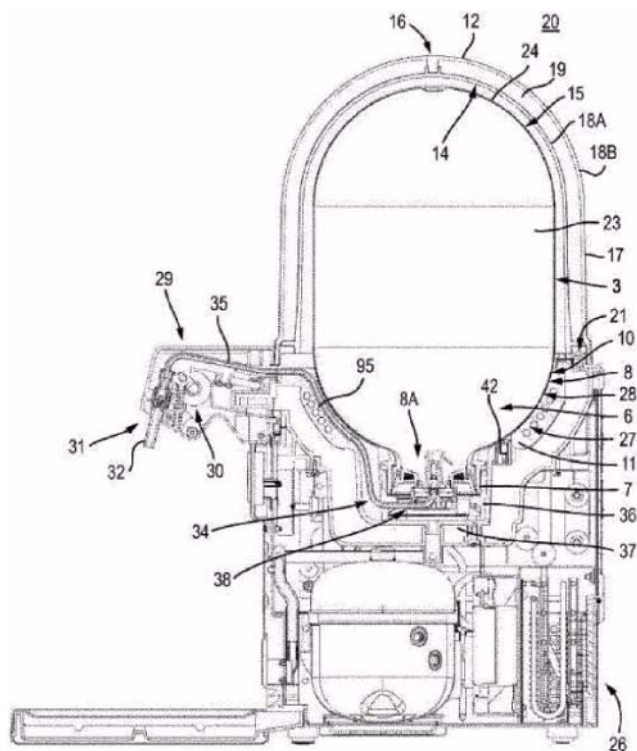
ΣΥΜΒ. ΠΡΟΤΕΡΑΙΟΤΗΤΕΣ (30):2024209-11/11/2019-NL
ΕΦΕΥΡΕΤΗΣ (72):1)VAN GEIJLSWIJK, Petrus Johannes
ΕΙΔΙΚΟΣ ΠΛΗΡΕΞΟΥΣΙΟΣ (74):ΓΙΑΚΟΥΜΗ ANNA
Αλκαμένους 12-14, 10439 ΑΘΗΝΑ
ΑΝΤΙΚΛΗΤΟΣ (74):ΜΙΣΙΟΥ ΑΝΔΡΟΝΙΚΗ
Αναλήψεως 23 και Μαραθώνος 27,15235
ΒΡΙΑΛΗΣΣΙΑ (ΑΤΤΙΚΗΣ)

ΤΙΤΛΟΣ ΕΦΕΥΡΕΣΗΣ (54):ΣΥΣΤΗΜΑ ΨΥΞΗΣ ΔΟΧΕΙΟΥ ΠΟΤΩΝ
ΓΙΑ ΜΙΑ ΣΥΣΚΕΥΗ ΔΙΑΝΟΜΗΣ ΠΟ-
ΤΩΝ

ΠΕΡΙΛΗΨΗ(57)

Παρέχεται ένα σύστημα ψύξης για ψύξη επαφής ενός δοχείου ποτών. Το σύστημα περιλαμβάνει ένα ψυκτικό στοιχείο, ένα σώμα ψύξης επαφής θερμικά αγωγίμα συνδεδεμένο με το ψυκτικό στοιχείο και διατεταγμένο έτσι ώστε να βρίσκεται σε θερμικά αγωγή επαφή με το δοχείο, μια μονάδα αισθητήρα διατεταγμένη έτσι ώστε να παρέχει ένα σήμα αισθητήρα με μια τιμή αισθητήρα ενδεικτική μιας επιφάνειας επαφής μεταξύ του σώματος επαφής ψύξης και του δοχείου και μια μονάδα επεξεργασίας διατεταγμένη έτσι ώστε να ελέγχει τη λειτουργία του ψυκτικού στοιχείου σε απόκριση στο σήμα του αισθητήρα. Η επιφάνεια επαφής ή κάποιος άλλος δείκτης της ποιότητας της επαφής μεταξύ του σώματος του ψυκτικού στοιχείου και του δοχείου του ποτού καθορίζει το ρυθμό μεταφοράς της θερμικής ενέργειας ανάμεσα στο δοχείο ποτού και στο ποτό που περιέχεται σε αυτό αφενός στο σώμα επαφής ψύξης και αφετέρου και στο ψυκτικό στοιχείο. Ένα

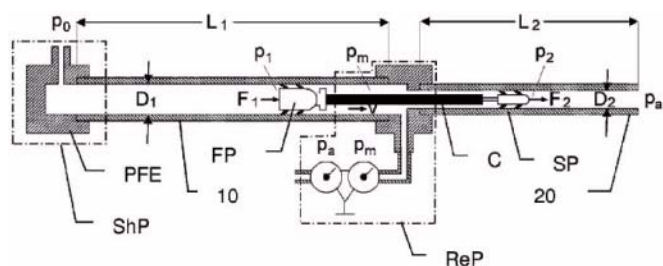
ψυκτικό στοιχείο με αυτή τη μέθοδο λειτουργίας επιτρέπει την αποτελεσματική χρήση της παρεχόμενης ενέργειας.



ΑΡΙΘΜΟΣ ΕΥΡ. Δ.Ε. (11):3114994
ΑΡΙΘ. ΕΛΛ. ΚΑΤΑΘΕΣΗΣ (21):20240400708
ΗΜΕΡ. ΕΛΛ. ΚΑΤΑΘΕΣΗΣ (22):20/03/2024
ΑΡΙΘ./ΗΜΕΡ. ΔΗΜΟΣΙΕΥΣΗΣ
ΕΥΡΩΠΑΪΚΟΥ ΔΙΠΛΩΜΑΤΟΣ(87):3881403 - 14/02/2024
ΑΡΙΘ./ΗΜΕΡ. ΔΗΜΟΣΙΕΥΣΗΣ
ΕΥΡΩΠΑΪΚΗΣ ΑΙΤΗΣΗΣ (86):19805194.8--12/11/2019
ΔΙΚΑΙΟΥΧΟΣ (73):1)Plumettaz Holding S.A.
Route de la Gribannaz 7, 1880 Bex, ΕΛΒΕΤΙΑ
ΣΥΜΒ. ΠΡΟΤΕΡΑΙΟΤΗΤΕΣ (30):13972018-13/11/2018-CH
ΕΦΕΥΡΕΤΗΣ (72):1)GRIFFIOEN, Willem
ΕΙΛΙΚΟΣ ΠΛΗΡΕΞΟΥΣΙΟΣ (74):ΣΑΚΕΛΛΑΡΙΔΗ ΒΑΛΗ-ΒΑΣΙΛΙΚΗ
Αδριανού 70, 10556 ΑΘΗΝΑ
ΑΝΤΙΚΛΗΤΟΣ (74):ΣΑΚΕΛΛΑΡΙΔΗ ΒΑΛΗ-ΒΑΣΙΛΙΚΗ
Αδριανού 70,10556 ΑΘΗΝΑ
ΤΙΤΛΟΣ ΕΦΕΥΡΕΣΗΣ (54):**ΕΓΚΑΤΑΣΤΑΣΗ ΚΑΛΩΔΙΩΝ ΣΕ ΔΙΑΤΑΞΗ ΑΓΩΓΩΝ**

ΠΕΡΙΛΗΨΗ(57)

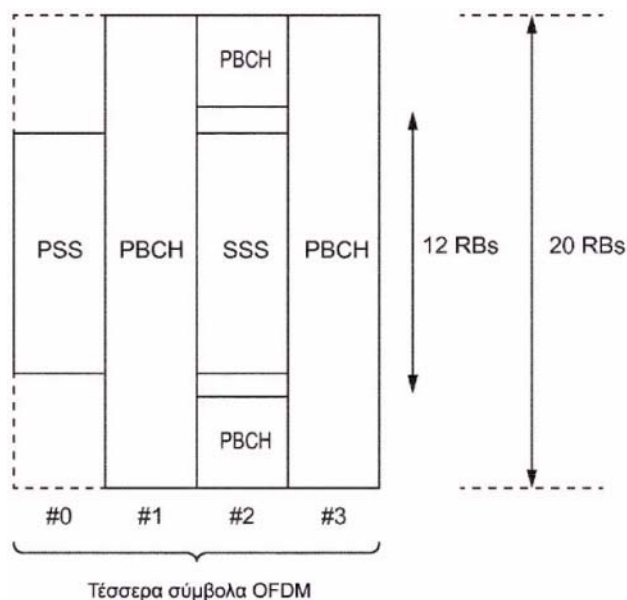
Μέθοδος για την εγκατάσταση ενός καλωδίου που περιλαμβάνει: μια πρώτη φάση με τουλάχιστον τα εξής στάδια: - εισαγωγή του καλωδίου σε έναν πρώτο αγωγό, - προσάρτηση τουλάχιστον ενός πρώτου ξέστρου στο καλώδιο, - εισαγωγή ενός υγρού με μια πρώτη πίεση και πρώτη ροή στον πρώτο αγωγό, - σταμάτημα του καλωδίου όταν, ή αφού, το εμπρόσθιο άκρο του φτάσει στην έξοδο του πρώτου αγωγού, μια δεύτερη φάση με τουλάχιστον τα εξής στάδια: - προσάρτηση τουλάχιστον ενός δεύτερου ξέστρου στο καλώδιο, - εκ νέου εισαγωγή ενός υγρού με μια πρώτη πίεση και πρώτη ροή στον πρώτο αγωγό, - εισαγωγή του υγρού με μια δεύτερη πίεση και δεύτερη ροή, - αντιστάθμιση, σε μια θέση ανάμεσα στον πρώτο αγωγό και τον δεύτερο αγωγό, μιας διαφοράς στη ροή ή στον όγκο του υγρού.



ΑΡΙΘΜΟΣ ΕΥΡ. Δ.Ε. (11):3114995
ΑΡΙΘ. ΕΛΛ. ΚΑΤΑΘΕΣΗΣ (21):20240400709
ΗΜΕΡ. ΕΛΛ. ΚΑΤΑΘΕΣΗΣ (22):20/03/2024
ΑΡΙΘ./ΗΜΕΡ. ΔΗΜΟΣΙΕΥΣΗΣ
ΕΥΡΩΠΑΪΚΟΥ ΔΙΠΛΩΜΑΤΟΣ(87):3791512 - 14/02/2024
ΑΡΙΘ./ΗΜΕΡ. ΔΗΜΟΣΙΕΥΣΗΣ
ΕΥΡΩΠΑΪΚΗΣ ΑΙΤΗΣΗΣ (86):19724403.1--10/05/2019
ΔΙΚΑΙΟΥΧΟΣ (73):1)Nokia Technologies Oy
Karakaari 7, 02610 Espoo, ΦΙΝΛΑΝΔΙΑ
ΣΥΜΒ. ΠΡΟΤΕΡΑΙΟΤΗΤΕΣ (30):201862670087 P-11/05/2018-US
ΕΦΕΥΡΕΤΗΣ (72):1)KOSKELA, Timo
2)KARJALAINEN, Juha Pekka
3)KAIKKONEN, Jorma Johannes
4)ENESCU, Mihai
5)HAKOLA, Sami-Jukka
ΕΙΛΙΚΟΣ ΠΛΗΡΕΞΟΥΣΙΟΣ (74):ΣΑΚΕΛΛΑΡΙΔΗ ΒΑΛΗ-ΒΑΣΙΛΙΚΗ
Αδριανού 70, 10556 ΑΘΗΝΑ
ΑΝΤΙΚΛΗΤΟΣ (74):ΣΑΚΕΛΛΑΡΙΔΗ ΒΑΛΗ-ΒΑΣΙΛΙΚΗ
Αδριανού 70,10556 ΑΘΗΝΑ
ΤΙΤΛΟΣ ΕΦΕΥΡΕΣΗΣ (54):**ΣΥΣΚΕΥΕΣ ΚΑΙ ΜΕΘΟΔΟΙ ΟΡΙΣΜΟΥ ΠΡΟΤΕΡΑΙΟΤΗΤΑΣ ΜΕΤΑΞΥ ΦΥΣΙΚΟΥ ΔΙΑΜΟΙΡΑΣΜΕΝΟΥ ΚΑΝΑΛΙΟΥ ΚΑΤΕΡΧΟΜΕΝΗΣ ΖΕΥΞΗΣ ΚΑΙ ΛΗΨΗΣ ΜΠΛΟΚ ΣΗΜΑΤΟΣ ΣΥΓΧΡΟΝΙΣΜΟΥ**

ΠΕΡΙΛΗΨΗ(57)

Παρέχονται συστήματα, μέθοδοι, συσκευές και προϊόντα προγραμμάτων υπολογιστή για επιλογή ή απόδοση προτεραιότητας μεταξύ ενός φυσικού διαμοιρασμένου καναλιού κατερχόμενης ζεύξης (Physical Downlink Shared Channel, PDSCH) και λήψης μπλοκ σήματος συγχρονισμού (Synchronization Signal Block, SSB). Μια μέθοδος μπορεί να περιλαμβάνει, όταν βρίσκεται έξω από ένα παράθυρο SMTc και όταν η κατανομή πόρων PDSCH επικαλύπτεται με μια κατειλημμένη θέση SSB, την επιλογή μεταξύ ενός PDSCH και λήψης SSB σύμφωνα με καθορισμένους κανόνες.

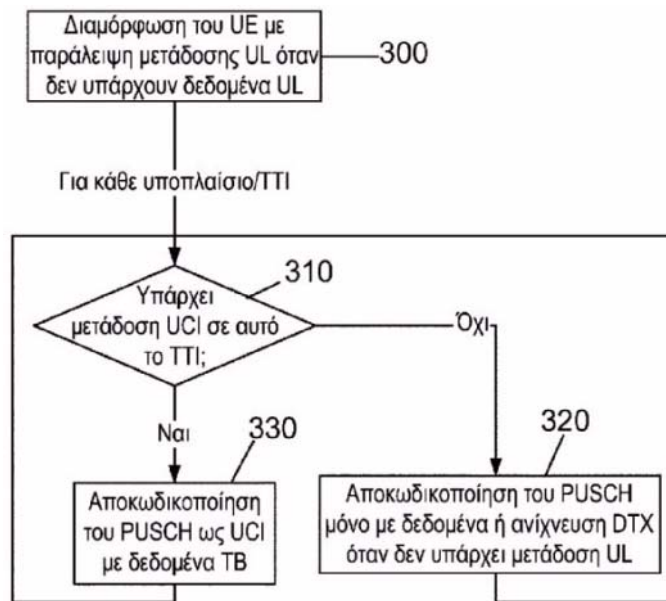


ΑΡΙΘΜΟΣ ΕΥΡ. Δ.Ε. (11):3114996
ΑΡΙΘ. ΕΛΛ. ΚΑΤΑΘΕΣΗΣ (21):20240400711
ΗΜΕΡ. ΕΛΛ. ΚΑΤΑΘΕΣΗΣ (22):20/03/2024
ΑΡΙΘ./ΗΜΕΡ. ΔΗΜΟΣΙΕΥΣΗΣ
ΕΥΡΩΠΑΪΚΟΥ ΔΙΠΛΩΜΑΤΟΣ(87):3456132 - 21/02/2024
ΑΡΙΘ./ΗΜΕΡ. ΔΗΜΟΣΙΕΥΣΗΣ
ΕΥΡΩΠΑΪΚΗΣ ΑΙΤΗΣΗΣ (86):17795675.2--04/05/2017
ΔΙΚΑΙΟΥΧΟΣ (73):1)Nokia Technologies Oy
Karakaari 7, 02610 Espoo, ΦΙΝΛΑΝΔΙΑ
ΣΥΜΒ. ΠΡΟΤΕΡΑΙΟΤΗΤΕΣ (30):201662335280 P-12/05/2016-US
ΕΦΕΥΡΕΤΗΣ (72):1)WU, Chunli
ΕΙΔΙΚΟΣ ΠΛΗΡΕΞΟΥΣΙΟΣ (74):ΣΑΚΕΛΛΑΡΙΔΗ ΒΑΛΗ-ΒΑΣΙΛΙΚΗ
Αδριανού 70, 10556 ΑΘΗΝΑ
ΑΝΤΙΚΛΗΤΟΣ (74):ΣΑΚΕΛΛΑΡΙΔΗ ΒΑΛΗ-ΒΑΣΙΛΙΚΗ
Αδριανού 70,10556 ΑΘΗΝΑ
ΤΙΤΛΟΣ ΕΦΕΥΡΕΣΗΣ (54):**ΜΕΘΟΔΟΙ ΚΑΙ ΣΥΣΚΕΥΕΣ ΓΙΑ ΤΗΝ ΠΑΡΑΛΕΙΨΗ ΜΕΤΑΔΟΣΗΣ ΜΠΛΟΚ ΜΕΤΑΦΟΡΑΣ ΑΝΑΛΟΓΑ ΜΕ ΤΗ ΜΕΤΑΔΟΣΗ ΠΛΗΡΟΦΟΡΙΩΝ ΕΛΕΓΧΟΥ ΑΝΟΔΙΚΗΣ ΖΕΥΞΗΣ**

ΠΕΡΙΛΗΨΗ(57)

Παρέχονται συστήματα, μέθοδοι, συσκευές και προϊόντα προγραμμάτων υπολογιστών για την παράλειψη μετάδοσης TB ανάλογα με τη μετάδοση UCI. Μια μέθοδος περιλαμβάνει τη λήψη, από ένα UE, ενός μηνύματος διαμόρφωσης από έναν κόμβο δικτύου. Το μήνυμα διαμόρφωσης μπορεί να υποδεικνύει στο UE μια διαμόρφωση της παράλειψης μετάδοσης ανοδικής ζεύξης (UL) όταν δεν υπάρχουν δεδομένα ανοδικής ζεύξης. Η μέθοδος μπορεί στη συνέχεια να περιλαμβάνει τον προσδιορισμό του κατά πόσον το UE έχει ζητήσει μετάδοση πληροφοριών ελέγχου ανοδικής ζεύξης (UCI) για ένα υποπλαίσιο με χορήγηση UL. Εάν διαπιστωθεί ότι το UE ζητείται για μετάδοση UCI, τότε η μέθοδος μπορεί να περιλαμβάνει τη

δημιουργία και τη μετάδοση ενός μπλοκ μεταφοράς που περιέχει αναφορά κατάστασης προσωρινής μνήμης προσθήκης δεδομένων (BSR).



ΑΡΙΘΜΟΣ ΕΥΡ. Δ.Ε. (11):3114997
ΑΡΙΘ. ΕΛΛ. ΚΑΤΑΘΕΣΗΣ (21):20240400710
ΗΜΕΡ. ΕΛΛ. ΚΑΤΑΘΕΣΗΣ (22):20/03/2024
ΑΡΙΘ./ΗΜΕΡ. ΔΗΜΟΣΙΕΥΣΗΣ
ΕΥΡΩΠΑΪΚΟΥ ΔΙΠΛΩΜΑΤΟΣ(87):3827066 - 07/02/2024
ΑΡΙΘ./ΗΜΕΡ. ΔΗΜΟΣΙΕΥΣΗΣ
ΕΥΡΩΠΑΪΚΗΣ ΑΙΤΗΣΗΣ (86):19752561.1--23/07/2019
ΔΙΚΑΙΟΥΧΟΣ (73):1)Mapei S.p.A.
Via Cafiero 22, 20158 Milano, ΙΤΑΛΙΑ
ΣΥΜΒ. ΠΡΟΤΕΡΑΙΟΤΗΤΕΣ (30):201800007438-23/07/2018-IT
ΕΦΕΥΡΕΤΗΣ (72):1)STEFANONI, Massimo
2)SQUINZI, Marco
3)PISTOLESI, Carlo
4)DAL NEGRO, Enrico
5)BOSCARO, Alessandro
ΕΙΔΙΚΟΣ ΠΛΗΡΕΞΟΥΣΙΟΣ (74):ΒΡΕΤΤΟΥ ΒΑΣΙΛΙΚΗ
Κίμωνος 11, 10441 ΑΘΗΝΑ
ΑΝΤΙΚΛΗΤΟΣ (74):ΚΥΠΡΗΣ ΚΩΣΤΑΣ
Δήλου 12,14562 ΚΗΦΙΣΙΑ (ΑΤΤΙΚΗΣ)
ΤΙΤΛΟΣ ΕΦΕΥΡΕΣΗΣ (54):**ΠΡΟΣΘΕΤΟ ΑΦΡΙΣΜΟΥ ΜΕ ΧΑΜΗΛΗ ΟΙΚΟΤΟΞΙΚΟΛΟΓΙΚΗ ΕΠΗΠΤΩΣΗ ΓΙΑ ΤΗΝ ΡΥΘΜΙΣΗ ΤΟΥ ΕΔΑΦΟΥΣ ΠΑΡΟΥΣΙΑ ΜΗΧΑΝΟΠΟΙΗΜΕΝΗΣ ΕΚΣΚΑΦΗΣ**

ΠΕΡΙΛΗΨΗ(57)

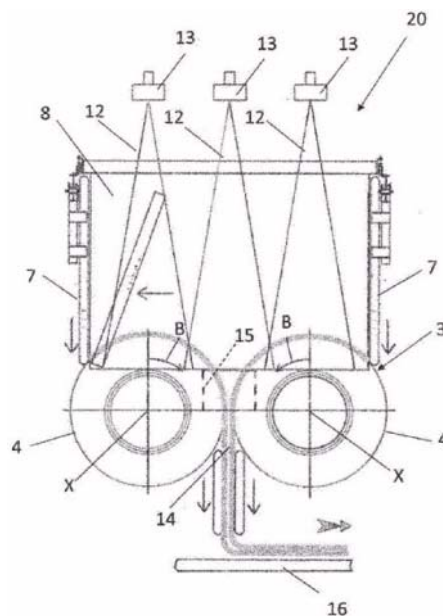
Η παρούσα εφεύρεση σχετίζεται με τη χρήση προσθέτων αφρισμού σε μορφή υγρού, πάστας ή σκόνης, για τη ρύθμιση του εδάφους που έχει εκσκαφεί με ένα μηχάνημα διάνοιξης σηράγγων. Τα εν λόγω πρόσθετα μπορούν να ταξινομηθούν ως εύκολα βιοαποικοδομήσιμα και χαρακτηρίζονται από χαμηλότερη οικοτοξικολογική επίδραση από ό,τι τα εμπορικά προϊόντα.

ΑΡΙΘΜΟΣ ΕΥΡ. Δ.Ε. (11):3114998
ΑΡΙΘ. ΕΛΛ. ΚΑΤΑΘΕΣΗΣ (21):20240400714
ΗΜΕΡ. ΕΛΛ. ΚΑΤΑΘΕΣΗΣ (22):21/03/2024
ΑΡΙΘ./ΗΜΕΡ. ΔΗΜΟΣΙΕΥΣΗΣ
ΕΥΡΩΠΑΪΚΟΥ ΔΙΠΛΩΜΑΤΟΣ(87):4225542 - 21/02/2024
ΑΡΙΘ./ΗΜΕΡ. ΔΗΜΟΣΙΕΥΣΗΣ
ΕΥΡΩΠΑΪΚΗΣ ΑΙΤΗΣΗΣ (86):21787457.7--07/10/2021
ΔΙΚΑΙΟΥΧΟΣ (73):1)STM Technologies S.r.l.
Via Chiossetto, 18, 20122 Milano, ΙΤΑΛΙΑ
ΣΥΜΒ. ΠΡΟΤΕΡΑΙΟΤΗΤΕΣ (30):202000023782-09/10/2020-IT
ΕΦΕΥΡΕΤΗΣ (72):1)LA GRECA, Marco
2)MASSINI, Roberto
ΕΙΔΙΚΟΣ ΠΑΗΡΕΞΟΥΣΙΟΣ (74):ΣΑΚΕΛΛΑΡΙΔΗ ΒΑΛΗ-ΒΑΣΙΛΙΚΗ
Αδριανού 70, 10556 ΑΘΗΝΑ
ΑΝΤΙΚΛΗΤΟΣ (74):ΣΑΚΕΛΛΑΡΙΔΗ ΒΑΛΗ-ΒΑΣΙΛΙΚΗ
Αδριανού 70,10556 ΑΘΗΝΑ
ΤΙΤΛΟΣ ΕΦΕΥΡΕΣΗΣ (54):**ΣΥΣΚΕΥΗ ΓΙΑ ΤΗ ΣΥΝΕΧΗ ΠΑΡΑΓΩΓΗ ΣΤΡΩΜΑΤΟΣ ΠΟΥ ΠΕΡΙΛΑΜΒΑΝΕΙ ΣΥΣΣΩΡΕΥΜΕΝΕΣ ΟΡΥΚΤΕΣ ΙΝΕΣ**

ΠΕΡΙΛΗΨΗ(57)

Περιγράφεται μια συσκευή (20) για τη συνεχή παραγωγή στρώματος (14) από συσσωρευμένες ορυκτές ίνες, η οποία περιλαμβάνει ένα θάλαμο υποδοχής ή σχηματισμού ορυκτών ινών (2), ένα μεταφορέα συσώρευσης (3) διατεταγμένο κάτω από το θάλαμο υποδοχής ή σχηματισμού (2) και περιλαμβάνει παρακειμένα τύμπανα (4) εφοδιασμένα με διάτρητες ή διαπερατές από αέριο περιμετρικές επιφάνειες (5) για την υποδοχή και τη συσώρευση των ινών για να σχηματιστεί ένα στρώμα (14) που περιλαμβάνει ορυκτές ίνες μεταξύ των τύμπανων (4), μια διάταξη απαγωγής αερίου (6) σε επικοινωνία ρευστού με τις διάτρητες ή διαπερατές από αέριο περιμετρικές επιφάνειες (5) των τύμπανων (4) και έναν κάτω χώρο μεταξύ των τύμπανων (4) για την εκφόρτωση του στρώματος (14) από ορυκτές ίνες που σχηματίζεται μεταξύ των τύμπανων (4), όπου η συσκευή (20) χαρακτηρίζεται από το γεγονός ότι τα αναφερθέντα τύμπανα (4) περιλαμβάνουν το καθένα ένα πρώτο μισό τύμπανο (4a) και ένα δεύτερο μισό τύμπανο (4b) που συνδέονται τηλεσκοπικά μεταξύ τους και τα οποία είναι κινητά κατά μήκος του άξονα περιστροφής (X) μεταξύ μιας πρώτης θέσης τέλους διαδρομής στην οποία

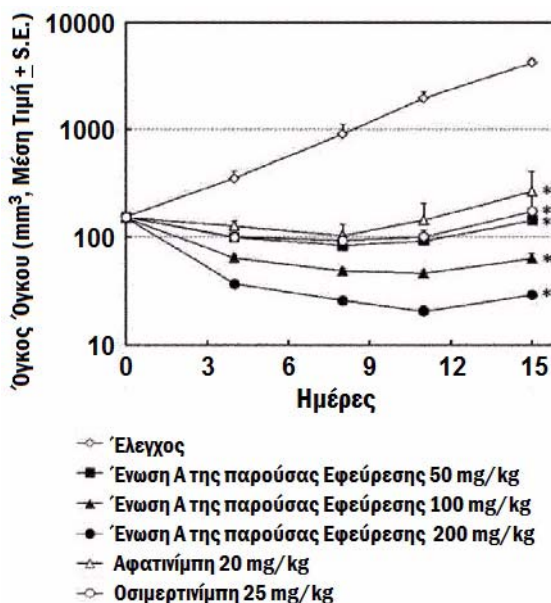
το πρώτο μισό τύμπανο (4a) και το δεύτερο μισό τύμπανο (4b) βρίσκονται δίπλα ή σε επαφή μεταξύ τους, και μιας δεύτερης θέσης τέλους διαδρομής στην οποία το πρώτο μισό τύμπανο (4a) και το δεύτερο μισό τύμπανο (4b) απέχουν μεταξύ τους σε μια προκαθορισμένη μέγιστη απόσταση κατά μήκος της κατεύθυνσης του άξονα (X) περιστροφής των τύμπανων (4), όπου παρέχεται επιπλέον μια διαπερατή από αέριο ή διάτρητη περιμετρική ταινία (22), η οποία επικαλύπτει τουλάχιστον ένα από το αναφερθέν πρώτο μισό τύμπανο (4a) και το αναφερθέν δεύτερο μισό τύμπανο (4b) σε αντίθετα ακριανά τμήματα των αναφερθέντων μισών τύμπανων (4a, 4b).



ΑΡΙΘΜΟΣ ΕΥΡ. Δ.Ε. (11):3114999
ΑΡΙΘ. ΕΛΛ. ΚΑΤΑΘΕΣΗΣ (21):20240400715
ΗΜΕΡ. ΕΛΛ. ΚΑΤΑΘΕΣΗΣ (22):21/03/2024
ΑΡΙΘ./ΗΜΕΡ. ΔΗΜΟΣΙΕΥΣΗΣ
ΕΥΡΩΠΑΪΚΟΥ ΔΙΠΛΩΜΑΤΟΣ(87):3677266 - 17/01/2024
ΑΡΙΘ./ΗΜΕΡ. ΔΗΜΟΣΙΕΥΣΗΣ
ΕΥΡΩΠΑΪΚΗΣ ΑΙΤΗΣΗΣ (86):18851555.5--31/08/2018
ΔΙΚΑΙΟΥΧΟΣ (73):1)Taiho Pharmaceutical Co., Ltd.
1-27, Kandanishiki-cho, Chiyoda-ku, Tokyo
101-8444, ΙΑΠΩΝΙΑ
ΣΥΜΒ. ΠΡΟΤΕΡΑΙΟΤΗΤΕΣ (30):2017168606-01/09/2017-JP
ΕΦΕΥΡΕΤΗΣ (72):1)ABE, Naomi
2)HASAKO, Shinichi
ΕΙΔΙΚΟΣ ΠΑΗΡΕΞΟΥΣΙΟΣ (74):ΓΑΛΑΝΟΠΟΥΛΟΥ ΑΝΘΟΥΛΑ
Θέση Λύσι Μπιτακου, 19014 ΚΑΠΑΝΔΡΙΤΙ
(ΑΤΤΙΚΗΣ)
ΑΝΤΙΚΛΗΤΟΣ (74):ΜΑΛΑΜΗ ΑΛΚΗΣΤΙΣ-ΕΙΡΗΝΗ
Βησσαρίωνος 3,10672 ΑΘΗΝΑ
ΤΙΤΛΟΣ ΕΦΕΥΡΕΣΗΣ (54):**ΕΠΙΔΕΚΤΙΚΟΣ ΑΝΑΣΤΟΛΕΑΣ EGFR ΜΕΤΑΛΛΑΓΜΑΤΩΝ ΕΞΟΝΙΟΥ 18 ΚΑΙ/Ή ΕΞΟΝΙΟΥ 21**

ΠΕΡΙΛΗΨΗ(57)

Ένας παράγων κατά των όγκων για αγωγή ενός ασθενούς κακοήθους όγκου που εκφράζει EGFR που έχει τουλάχιστον μία μετάλλαξη που επιλέγεται από την ομάδα συνιστάμενη από μετάλλαξη G719X του εξονίου 18, μετάλλαξη E709X του εξονίου 18 και μετάλλαξη L861X του εξονίου 21, όπου το X αναπαριστά ένα αυθαίρετο κατάλοιπο αμινοξέος, ο δε παράγων κατά των όγκων που να περιλαμβάνει (S)-N-(4-cpno-6-10 μεθυλ-5-(κινολιν-3-υλ)-8,9-δωδροπυριμιδο[5,4-δ]ινδολιζιν-8-υλ)ακρυλαμίδιο ή ένα άλας εξ αυτού.



ΑΡΙΘΜΟΣ ΕΥΡ. Δ.Ε. (11):3115000
ΑΡΙΘ. ΕΛΛ. ΚΑΤΑΘΕΣΗΣ (21):20240400716
ΗΜΕΡ. ΕΛΛ. ΚΑΤΑΘΕΣΗΣ (22):21/03/2024
ΑΡΙΘ./ΗΜΕΡ. ΔΗΜΟΣΙΕΥΣΗΣ
ΕΥΡΩΠΑΪΚΟΥ ΔΙΠΛΩΜΑΤΟΣ(87):3626602 - 17/01/2024
ΑΡΙΘ./ΗΜΕΡ. ΔΗΜΟΣΙΕΥΣΗΣ
ΕΥΡΩΠΑΪΚΗΣ ΑΙΤΗΣΗΣ (86):19207096.9--19/11/2014
ΔΙΚΑΙΟΥΧΟΣ (73):1)Kay Seven Co. Ltd.
2-2-1 Ote-machi Chiyoda-ku, Tokyo 100-0004, ΙΑΠΩΝΙΑ
2)Yamanaka Shipbuilding Co., Ltd.
951-5 Honjyo Yoshiumi-cho, Imabari, Ehime 794-2112, ΙΑΠΩΝΙΑ
3)Kamome Propeller Co., Ltd.
690 Kamiyabe-cho Totsuka-ku, Yokohama, Kanagawa 245-8542, ΙΑΠΩΝΙΑ

ΣΥΜΒ. ΠΡΟΤΕΡΑΙΟΤΗΤΕΣ (30):2014017401-31/01/2014-JP
2014052040-14/03/2014-JP

ΕΦΕΥΡΕΤΗΣ (72):1)SASAKI, Noriyuki
2)KURIBAYASHI, Sadatomo

ΕΙΔΙΚΟΣ ΠΛΗΡΕΞΟΥΣΙΟΣ (74):ΣΙΩΤΟΥ "ΚΑΤΕΡΙΝΑ ΣΙΩΤΟΥ ΚΑΙ ΣΥΝΕΡΓΑΤΕΣ ΔΙΚΗΓΟΡΙΚΗ ΕΤΑΙΡΕΙΑ" ΑΙΚΑΤΕΡΙΝΗ
Πατησίων (28ης Οκτωβρίου) 122, 11257 ΑΘΗΝΑ

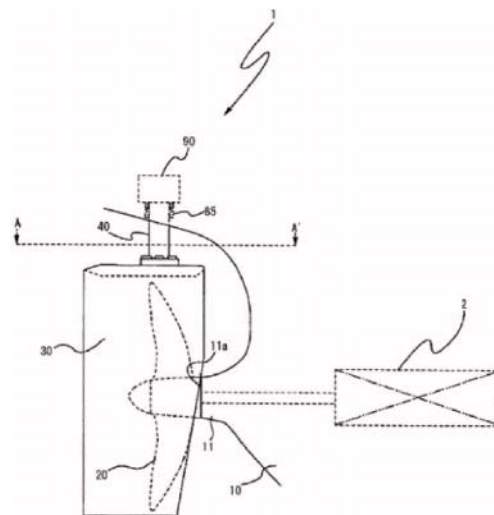
ΑΝΤΙΚΛΗΤΟΣ (74):ΣΙΩΤΟΥ ΑΙΚΑΤΕΡΙΝΗ
Πατησίων (28ης Οκτωβρίου) 122,11257 ΑΘΗΝΑ

ΤΙΤΛΟΣ ΕΦΕΥΡΕΣΗΣ (54):ΔΙΑΤΑΞΗ ΠΗΔΑΛΙΟΥΧΙΑΣ ΚΑΙ ΜΕΘΟΔΟΣ ΓΙΑ ΤΗ ΔΙΑΤΑΞΗ ΠΗΔΑΛΙΟΥΧΙΑΣ

ΠΕΡΙΛΗΨΗ(57)

Ένα κύτος πλοίου (10) που διαθέτει έναν έλικα (20), έναν κοχλιοφόρο άξονα (5) για τον έλικα (20) και μια διάταξη πηδαλιουχίας (1) που διαθέτει: -δύο άξονες πηδαλιουχίας (40), - έναν μηχανισμό μετάδοσης κίνησης (90) για την περιστροφή των δύο αξόνων πηδαλιουχίας (40), - έναν μηχανισμό ισχύος για τη μετάδοση κίνησης στους άξονες πηδαλιουχίας (40), - δύο ελάσματα πηδαλίου (30), - κατά τα

οποία ένα άνω τμήμα έκαστου εκ των ελασμάτων του πηδαλίου (30) είναι συνδεδεμένο και αναρτώμενο σε έναν εκ των αξόνων πηδαλιουχίας (40), - κατά τα οποία οι άξονες πηδαλιουχίας (40) είναι διαζωνικά διατεταγμένοι περιστροφικά ώστε να έχουν έναν κατακόρυφο άξονα περιστροφής που ευρίσκεται σε αμφοτέρως τις πλευρές του εν λόγω κοχλιοφόρου άξονα (5), -όπου τα δύοελάσματα πηδαλίου (30) είναι διατεταγμένα κατά τρόπο ώστε να ευρίσκονται πλευρικά του εν λόγω έλικα (20) κατά τον χρόνο της ευθείας πορείας του πλοίου, - όπου έκαστο εκ των δύο ελασμάτων πηδαλίου (30) είναι διατεταγμένο κατά τρόπο ώστε να στρίβει πέραξ του άξονα περιστροφής του αντίστοιχου άξονα πηδαλιουχίας (40) μεταξύ μιας πλευρικής θέσης έλικα που αντιστοιχεί στην κατάσταση της ευθείας πορείας του πλοίου και μιας θέσης που αντιστοιχεί στην κατάσταση που το πλοίο διενεργεί ελιγμό ακινητοποίησης, -όπου η διάταξη πηδαλιουχίας (1) είναι διατεταγμένη κατά τρόπο ώστε τα δύο ελάσματα πηδαλίου (30) να περιστρέφονται ταυτοχρόνως σε αμοιβαίως αντίθετες κατευθύνσεις.



ΑΡΙΘΜΟΣ ΕΥΡ. Δ.Ε. (11):3115001
ΑΡΙΘ. ΕΛΛ. ΚΑΤΑΘΕΣΗΣ (21):20240400717
ΗΜΕΡ. ΕΛΛ. ΚΑΤΑΘΕΣΗΣ (22):21/03/2024
ΑΡΙΘ./ΗΜΕΡ. ΔΗΜΟΣΙΕΥΣΗΣ
ΕΥΡΩΠΑΪΚΟΥ ΔΙΠΛΩΜΑΤΟΣ(87):4048299 - 03/01/2024
ΑΡΙΘ./ΗΜΕΡ. ΔΗΜΟΣΙΕΥΣΗΣ
ΕΥΡΩΠΑΪΚΗΣ ΑΙΤΗΣΗΣ (86):21710181.5--14/01/2021
ΔΙΚΑΙΟΥΧΟΣ (73):1)Biopolis, S.L.
Parc Cientific Universitat de Valencia Catedra-
tico Augustin Escardino Benlloch, n? 9 Edf. 2,
46980 Paterna (Valencia), ΙΣΠΑΝΙΑ

ΣΥΜΒ. ΠΡΟΤΕΡΑΙΟΤΗΤΕΣ (30):20382019-15/01/2020-EP

ΕΦΕΥΡΕΤΗΣ (72):1)CHENOLL CUADROS, Maria Empar
2)MARTORELL GUEROLA, Patricia
3)GENOVES MARTINEZ, Salvador
4)RAMON VIDAL, Daniel
5)LOPEZ ROMAN, Francisco Javier
6)AVILA GANDIA, Vicente
7)CANOVAS GARCIA, Fernando

ΕΙΔΙΚΟΣ ΠΛΗΡΕΞΟΥΣΙΟΣ (74):ΣΑΚΕΛΛΑΡΙΔΗ ΒΑΛΗ-ΒΑΣΙΛΙΚΗ
Αδριανού 70, 10556 ΑΘΗΝΑ

ΑΝΤΙΚΛΗΤΟΣ (74):ΣΑΚΕΛΛΑΡΙΔΗ ΒΑΛΗ-ΒΑΣΙΛΙΚΗ
Αδριανού 70,10556 ΑΘΗΝΑ

ΤΙΤΛΟΣ ΕΦΕΥΡΕΣΗΣ (54):ΠΡΟΒΙΟΤΙΚΗ ΣΥΝΘΕΣΗ ΓΙΑ ΧΡΗΣΗ ΩΣ ΑΝΤΙΟΞΕΙΔΩΤΙΚΟ

ΠΕΡΙΛΗΨΗ(57)

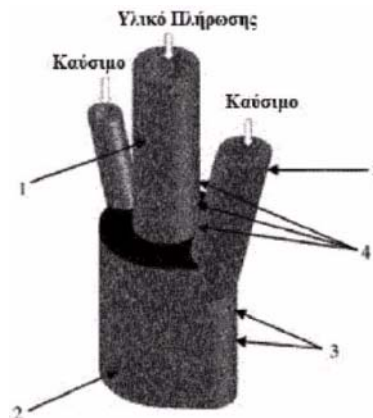
Η εφεύρεση αυτή αναφέρεται σε μια τροποποιητική σύνθεση που αποτελείται από τα βακτήρια Lactobacillus rhamnosus, Lactobacillus casei και Bifidobacterium longum, κατά προτίμηση των στελεχών L rhamnosus CECT8361, L. casei CECT9104 και B. longum CECT7347, και στη χρήση της ως αντιοξειδωτικό. Η σύνθεση αυτή είναι ιδιαίτερα χρήσιμη στην αντιμετώπιση ή/και στην πρόληψη της βλάβης, σε μοριακό επίπεδο, που προκαλείται από το οξειδωτικό στρες, κατά προτίμηση κατά τη διάρκεια υψηλής έντασης σωματικής άσκησης.

ΑΡΙΘΜΟΣ ΕΥΡ. Δ.Ε.	(11):3115002
ΑΡΙΘ. ΕΛΛ. ΚΑΤΑΘΕΣΗΣ	(21):20240400718
ΗΜΕΡ. ΕΛΛ. ΚΑΤΑΘΕΣΗΣ	(22):21/03/2024
ΑΡΙΘ./ΗΜΕΡ. ΔΗΜΟΣΙΕΥΣΗΣ	
ΕΥΡΩΠΑΪΚΟΥ ΔΙΠΛΩΜΑΤΟΣ(87):	3235912 - 27/12/2023
ΑΡΙΘ./ΗΜΕΡ. ΔΗΜΟΣΙΕΥΣΗΣ	
ΕΥΡΩΠΑΪΚΗΣ ΑΙΤΗΣΗΣ	(86):15868739.2--09/11/2015
ΔΙΚΑΙΟΥΧΟΣ	(73):1)Tecnored Desenvolvimento Tecnologico S.A. Rua Marechal Deodoro no 18 salas 05 e 06, CEP-12401-010 Pindamonhangaba Sao Paulo, BRAZILIA
ΣΥΜΒ. ΠΡΟΤΕΡΑΙΟΤΗΤΕΣ	(30):102014031487-16/12/2014-BR 102015005373-11/03/2015-BR
ΕΦΕΥΡΕΤΗΣ	(72):1)FERREIRA, FILHO, Hermes Joaquim 2)LOVATI, Kleiton, Goncalves 3)MAIA, Luciano Augusto, Morais 4)DA LUZ, Andre, Silva 5)DA SILVA, Geovane, Vitorino 6)OKADA, JUNIOR, Roberto
ΕΙΔΙΚΟΣ ΠΛΗΡΕΞΟΥΣΙΟΣ	(74):ΣΙΩΤΟΥ "ΚΑΤΕΡΙΝΑ ΣΙΩΤΟΥ ΚΑΙ ΣΥΝΕΡΓΑΤΕΣ ΔΙΚΗΓΟΡΙΚΗ ΕΤΑΙΡΕΙΑ" ΔΙΚΑΤΕΡΙΝΗ Πατησίων (28ης Οκτωβρίου) 122, 11257 ΑΘΗΝΑ
ΑΝΤΙΚΑΛΗΤΟΣ	(74):ΣΙΩΤΟΥ ΔΙΚΑΤΕΡΙΝΗ Πατησίων (28ης Οκτωβρίου) 122,11257 ΑΘΗΝΑ
ΤΙΤΛΟΣ ΕΦΕΥΡΕΣΗΣ	(54):ΜΕΤΑΛΛΟΥΡΓΙΚΗ ΚΑΜΙΝΟΣ ΓΙΑ ΤΗΝ ΠΑΡΑΓΩΓΗ ΚΡΑΜΑΤΩΝ ΜΕΤΑΛΛΩΝ

ΠΕΡΙΛΗΨΗ(57)

Η παρούσα εφεύρεση αναφέρεται σε μεταλλουργικές διεργασίες και συσκευές και, πιο συγκεκριμένα, σε μια μεταλλουργική κάμινος με την ικανότητα να λειτουργεί υπό ένα ευρύ φάσμα πρώτων υλών και καυσίμων, συμπεριλαμβανομένων εκείνων που περιέχουν υψηλά επίπεδα προσμίξεων. Προς τούτο, η μεταλλουργική κάμινος

της παρούσας εφεύρεσης συνίσταται σε (i) τουλάχιστον μια άνω καπνοδόχο (1), (ii) τουλάχιστον μια κάτω καπνοδόχο (2), (iii) τουλάχιστον έναν τροφοδότη καυσίμου (5) τοποθετημένο ουσιαστικά μεταξύ τουλάχιστον μιας άνω καπνοδόχου (1) και τουλάχιστον μιας κάτω καπνοδόχου (2) και (iv) τουλάχιστον μια σειρά ακροφυσίων (3, 4) τοποθετημένα σε τουλάχιστον μια από την τουλάχιστον μια άνω καπνοδόχο (1) και τουλάχιστον μια κάτω καπνοδόχο (2), όπου η τουλάχιστον μία σειρά ακροφυσίων (3, 4) παρέχει μια ρευστή επικοινωνία μεταξύ του εσωτερικού της καμίνου και του εξωτερικού περιβάλλοντος, (v) τουλάχιστον έναν απαγωγό ο οποίος αποκαλείται παραπέτασμα (Curtain Wall), που βρίσκεται στην άνω καπνοδόχο, ο οποίος εκτείνεται κατά μήκος της καμίνου και (vi) το τουλάχιστον ένα διαπερατό σύστημα τροφοδοσίας καυσίμου στο κέντρο της άνω καπνοδόχου, το οποίο αποκαλείται σύστημα ενισχυτικής τροφοδοσίας. Η χρήση του ενισχυτικού συστήματος τροφοδοσίας (8) μαζί με το παραπέτασμα (6) επιτρέπει τη διοχέτευση του αερίου που παράγεται κατά την καύση του καυσίμου από την κάτω καπνοδόχο (2) με τον αέρα που διοχετεύεται από τα κύρια ακροφύσια (3) και τα δευτερεύοντα ακροφύσια (4), ελέγχοντας αποτελεσματικότερα τη διανομή αερίου στην κάμινος.

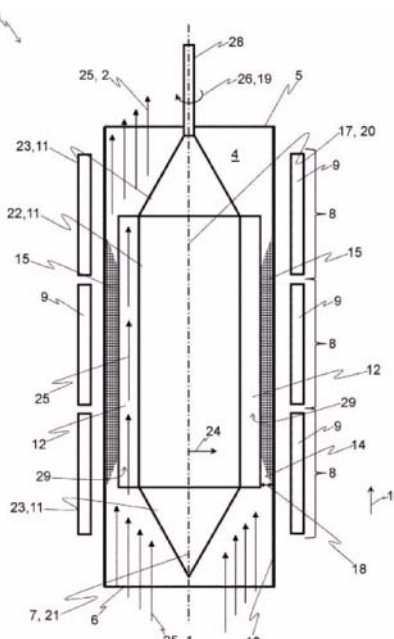


ΑΡΙΘΜΟΣ ΕΥΡ. Δ.Ε.	(11):3115003
ΑΡΙΘ. ΕΛΛ. ΚΑΤΑΘΕΣΗΣ	(21):20240400719
ΗΜΕΡ. ΕΛΛ. ΚΑΤΑΘΕΣΗΣ	(22):21/03/2024
ΑΡΙΘ./ΗΜΕΡ. ΔΗΜΟΣΙΕΥΣΗΣ	
ΕΥΡΩΠΑΪΚΟΥ ΔΙΠΛΩΜΑΤΟΣ(87):	4089355 - 31/01/2024
ΑΡΙΘ./ΗΜΕΡ. ΔΗΜΟΣΙΕΥΣΗΣ	
ΕΥΡΩΠΑΪΚΗΣ ΑΙΤΗΣΗΣ	(86):21173308.4--11/05/2021
ΔΙΚΑΙΟΥΧΟΣ	(73):1)Omya International AG Baslerstrasse 42, 4665 Oftringen, ΕΛΒΕΤΙΑ
ΣΥΜΒ. ΠΡΟΤΕΡΑΙΟΤΗΤΕΣ	(30):
ΕΦΕΥΡΕΤΗΣ	(72):1)NEUBACHER, Julian 2)TSCHERNKO, Harald
ΕΙΔΙΚΟΣ ΠΛΗΡΕΞΟΥΣΙΟΣ	(74):ΛΥΜΠΕΡΗΣ "ΔΙΚΗΓΟΡΙΚΗ ΕΤΑΙΡΕΙΑ ΒΑΓΙΑΝΟΥ ΚΩΣΤΟΠΟΥΛΟΥ ΛΥΜΠΕΡΗ" ΝΙΚΟΛΑΟΣ Στουρνάρη 37, 10682 ΑΘΗΝΑ
ΑΝΤΙΚΑΛΗΤΟΣ	(74):ΛΥΜΠΕΡΗΣ ΝΙΚΟΛΑΟΣ Στουρνάρη 37,10682 ΑΘΗΝΑ
ΤΙΤΛΟΣ ΕΦΕΥΡΕΣΗΣ	(54):ΣΥΣΚΕΥΗ ΓΙΑ ΤΗΝ ΠΑΡΑΓΩΓΗ ΔΙΟΓΚΩΜΕΝΩΝ ΚΟΚΚΩΝ

ΠΕΡΙΛΗΨΗ(57)

Συσκευή για την παραγωγή διογκωμένου κοκκώδους υλικού (2) από ορυκτό υλικό σε σχήμα άμμου (1) με διογκωτικό μέσο, που περιλαμβάνει έναν κλιβάνο (3) με έναν άξονα κλιβάνου (4), που έχει ένα πάνω άκρο (5) και ένα κάτω άκρο (6), όπου Ένα μια γραμμή μεταφοράς (7) διατρέχει μεταξύ των δύο άκρων, η οποία οδηγεί μέσα από πολλές ζώνες θέρμανσης (8) διατεταγμένες χωριστά ή μία από την άλλη σε κατεύθυνση μεταφοράς (10), όπου παρέχεται επίσης τουλάχιστον ένα μέσο τροφοδοσίας, προκειμένου να τροφοδοτηθεί τουλάχιστον το μη διογκωμένο υλικό στον άξονα του κλιβάνου στο ένα από τα δύο άκρα προς το άλλο από τα δύο άκρα. Σύμφωνα με την εφεύρεση, παρέχεται τουλάχιστον ένα περιστρεφόμενο ένθετο άξονα (11), το οποίο είναι τουλάχιστον τμηματικά τοποθετημένο στον άξονα του κλιβάνου και διαθέτει τουλάχιστον μία λεπίδα απόξεσης (12), η οποία σχηματίζει με ένα εσωτερικό τοίχωμα (13) του άξονα του κλιβάνου τουλάχιστον ένα διάκενο (14) με πλάτος διάκενου (18) και έχει ρυθμιστεί προκειμένου, κατά την

περιστροφή του τουλάχιστον ενός ένθετου άξονα σε μια κατάσταση λειτουργίας της συσκευής, να αφαιρεί τμηματικά τα στοιχεία συγκόλλησης (15) στο εσωτερικό τοίχωμα, εάν ένα πάχος (16) των στοιχείων συγκόλλησης είναι μεγαλύτερο από το αντίστοιχο πλάτος του διακένου.



ΑΡΙΘΜΟΣ ΕΥΡ. Δ.Ε. (11):3115004
ΑΡΙΘ. ΕΛΛ. ΚΑΤΑΘΕΣΗΣ (21):20240400723
ΗΜΕΡ. ΕΛΛ. ΚΑΤΑΘΕΣΗΣ (22):22/03/2024
ΑΡΙΘ./ΗΜΕΡ. ΔΗΜΟΣΙΕΥΣΗΣ
ΕΥΡΩΠΑΪΚΟΥ ΔΙΠΛΩΜΑΤΟΣ(87):3514291 - 27/12/2023
ΑΡΙΘ./ΗΜΕΡ. ΔΗΜΟΣΙΕΥΣΗΣ
ΕΥΡΩΠΑΪΚΗΣ ΑΙΤΗΣΗΣ (86):19160461.0--12/07/2012
ΔΙΚΑΙΟΥΧΟΣ (73):1)ESCO Group LLC

2141 NW 25th Avenue, Portland, OR 97210,
ΗΝΩΜΕΝΕΣ ΠΟΛΙΤΕΙΕΣ ΤΗΣ ΑΜΕΡΙΚΗΣ

ΣΥΜΒ. ΠΡΟΤΕΡΑΙΟΤΗΤΕΣ (30):201161507726 P-14/07/2011-US
201161576929 P-16/12/2011-US

ΕΦΕΥΡΕΤΗΣ (72):1)CHEYNE, Mark A.
2)COWGILL, Noah
3)ROSKA, Michael B.
4)CONKLIN, Donald M.
5)ZENIER, Scott H.
6)HAINLEY, Chris J.

ΕΙΔΙΚΟΣ ΠΛΗΡΕΞΟΥΣΙΟΣ (74):ΣΙΩΤΟΥ "ΚΑΤΕΡΙΝΑ ΣΙΩΤΟΥ ΚΑΙ
ΣΥΝΕΡΓΑΤΕΣ ΔΙΚΗΓΟΡΙΚΗ ΕΤΑΙΡΕΙΑ"
ΑΙΚΑΤΕΡΙΝΗ
Πατησίων (28ης Οκτωβρίου) 122, 11257
ΑΘΗΝΑ

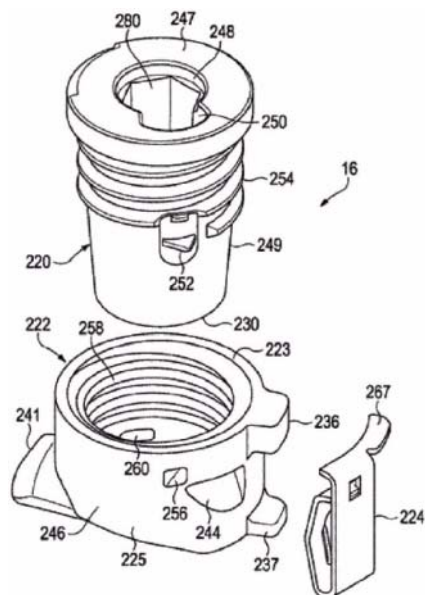
ΑΝΤΙΚΛΗΤΟΣ (74):ΣΙΩΤΟΥ ΑΙΚΑΤΕΡΙΝΗ
Πατησίων (28ης Οκτωβρίου) 122,11257
ΑΘΗΝΑ

ΤΙΤΛΟΣ ΕΦΕΥΡΕΣΗΣ (54):ΔΙΑΤΑΞΗ ΑΣΦΑΛΙΣΗΣ ΓΙΑ ΦΘΑΡΤΟ
ΣΥΓΚΡΟΤΗΜΑ

ΠΕΡΙΛΗΨΗ(57)

Ένας μηχανισμός ασφάλισης για ασφάλιση -με ευχέρεια απελευθέρωσης- ενός φθαρτού μέλους σε χωματουργικό εξοπλισμό για την προστασία του εξοπλισμού από φθορά κατά τη χρήση περιλαμβάνει κολλάρο που έχει σώμα προσαρμοσμένο να ταιριάζει εντός οπής υφιστάμενης στο φθαρτό μέλος, σπειρωματικό άνοιγμα εκτεινόμενο μέσα από το σώμα, και ζεύγος ωτίων -απεχόντων μεταξύ των

κατακόρυφα- προβαλλόντων έξω από το σώμα για να εμπλέκονται με αντικείμενους ώμους μίας δομής συγκράτησης, με το σώμα και τα ωτία να είναι μορφοποιημένα ως μονοκόμματο μέλος- και σπειρωματικό πείρο παραλαμβανόμενο μέσα στη σπειρωματική διάτρηση για κίνηση μεταξύ θέσης απελευθέρωσης -στην οποία το φθαρτό μέλος μπορεί να εγκατασταθεί πάνω στον χωματουργικό εξοπλισμό και να αφαιρεθεί από τον χωματουργικό εξοπλισμό- και ασφαλισμένης θέσης στην οποία ο μηχανισμός ασφάλισης συγκρατεί το φθαρτό μέλος πάνω στον χωματουργικό εξοπλισμό.



ΑΡΙΘΜΟΣ ΕΥΡ. Δ.Ε. (11):3115005
ΑΡΙΘ. ΕΛΛ. ΚΑΤΑΘΕΣΗΣ (21):20240400724
ΗΜΕΡ. ΕΛΛ. ΚΑΤΑΘΕΣΗΣ (22):22/03/2024
ΑΡΙΘ./ΗΜΕΡ. ΔΗΜΟΣΙΕΥΣΗΣ
ΕΥΡΩΠΑΪΚΟΥ ΔΙΠΛΩΜΑΤΟΣ(87):3571287 - 27/12/2023
ΑΡΙΘ./ΗΜΕΡ. ΔΗΜΟΣΙΕΥΣΗΣ
ΕΥΡΩΠΑΪΚΗΣ ΑΙΤΗΣΗΣ (86):18702616.6--12/01/2018
ΔΙΚΑΙΟΥΧΟΣ (73):1)International N Denmark ApS

Parallelvej 16, 2800 Kongens Lyngby, ΔΑΝΙΑ

ΣΥΜΒ. ΠΡΟΤΕΡΑΙΟΤΗΤΕΣ (30):201762448066 P-19/01/2017-US
17159494-07/03/2017-EP

ΕΦΕΥΡΕΤΗΣ (72):1)HOLLARD, Christophe
2)BABIN, Geoffrey

ΕΙΔΙΚΟΣ ΠΛΗΡΕΞΟΥΣΙΟΣ (74):ΣΙΩΤΟΥ "ΚΑΤΕΡΙΝΑ ΣΙΩΤΟΥ ΚΑΙ
ΣΥΝΕΡΓΑΤΕΣ ΔΙΚΗΓΟΡΙΚΗ ΕΤΑΙΡΕΙΑ"
ΑΙΚΑΤΕΡΙΝΗ
Πατησίων (28ης Οκτωβρίου) 122, 11257
ΑΘΗΝΑ

ΑΝΤΙΚΛΗΤΟΣ (74):ΣΙΩΤΟΥ ΑΙΚΑΤΕΡΙΝΗ
Πατησίων (28ης Οκτωβρίου) 122,11257
ΑΘΗΝΑ

ΤΙΤΛΟΣ ΕΦΕΥΡΕΣΗΣ (54):ΞΗΡΑΜΕΝΟΣ ΜΙΚΡΟΟΡΓΑΝΙΣΜΟΣ
ΜΕ ΕΚΔΟΧΟ

ΠΕΡΙΛΗΨΗ(57)

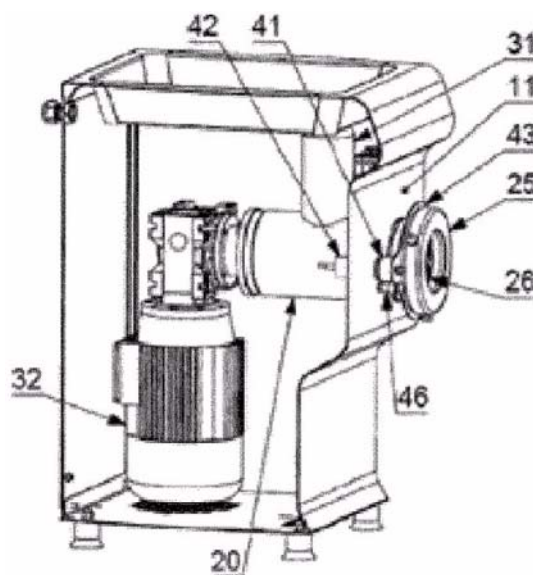
Η εφεύρεση παρέχει ξηραμένους μικροοργανισμούς με αυξημένη διάρκεια ζωής.

ΑΡΙΘΜΟΣ ΕΥΡ. Δ.Ε. (11):3115006
ΑΡΙΘ. ΕΛΛ. ΚΑΤΑΘΕΣΗΣ (21):20240400725
ΗΜΕΡ. ΕΛΛ. ΚΑΤΑΘΕΣΗΣ (22):22/03/2024
ΑΡΙΘ./ΗΜΕΡ. ΔΗΜΟΣΙΕΥΣΗΣ
ΕΥΡΩΠΑΪΚΟΥ ΔΙΠΛΩΜΑΤΟΣ(87):3680019 - 27/12/2023
ΑΡΙΘ./ΗΜΕΡ. ΔΗΜΟΣΙΕΥΣΗΣ
ΕΥΡΩΠΑΪΚΗΣ ΑΙΤΗΣΗΣ (86):20020014.5--10/01/2020
ΔΙΚΑΙΟΥΧΟΣ (73):1)Dadaux
Lieu Dit Le Bouchaud, 39800 Bersaillin,
ΓΑΛΛΙΑ
ΣΥΜΒ. ΠΡΟΤΕΡΑΙΟΤΗΤΕΣ (30):1900257-11/01/2019-FR
ΕΦΕΥΡΕΤΗΣ (72):1)Dadaux, Jean Claude
ΕΙΔΙΚΟΣ ΠΑΡΕΞΟΥΣΙΟΣ (74):ΣΙΩΤΟΥ "ΚΑΤΕΡΙΝΑ ΣΙΩΤΟΥ ΚΑΙ
ΣΥΝΕΡΓΑΤΕΣ ΔΙΚΗΓΟΡΙΚΗ ΕΤΑΙΡΕΙΑ"
ΑΙΚΑΤΕΡΙΝΗ
Πατησίων (28ης Οκτωβρίου) 122, 11257
ΑΘΗΝΑ
ΑΝΤΙΚΑΛΗΤΟΣ (74):ΣΙΩΤΟΥ ΑΙΚΑΤΕΡΙΝΗ
Πατησίων (28ης Οκτωβρίου) 122,11257
ΑΘΗΝΑ
ΤΙΤΛΟΣ ΕΦΕΥΡΕΣΗΣ (54):**ΜΗΧΑΝΗ ΚΟΠΗΣ ΠΟΥ ΠΕΡΙΛΑΜΒΑΝΕΙ ΣΥΣΤΗΜΑ ΚΛΕΙΔΩΜΑΤΟΣ**

ΠΕΡΙΛΗΨΗ(57)

Η εφεύρεση αναφέρεται σε μια μηχανή κοπής, ειδικότερα μηχανή κοπής τροφίμων όπως το κρέας, με τη μηχανή κοπής να περιλαμβάνει, μέσα σε ένα περίβλημα (10), έναν περιέκτη (20) στο εσωτερικό του οποίου στεγάζονται ένα πλήθος μαχαριών (23) που τίθενται σε κίνηση από έναν ηλεκτρικό μηχανισμό κίνησης όπως ένας κινητήρας (32), με τον εν λόγω περιέκτη να έχει ένα άνοιγμα (21) που κλείνει από έναν μηχανισμό κλεισίματος (25, 26), με τη μηχανή να χαρακτηρίζεται από το ότι περιλαμβάνει επίσης ένα σύστημα ασφαλείας που αποτελείται από : - μια διάταξη εκπομπής (41) ενιαία με τον μηχανισμό κλεισίματος, - μια διάταξη ανίχνευσης (42)

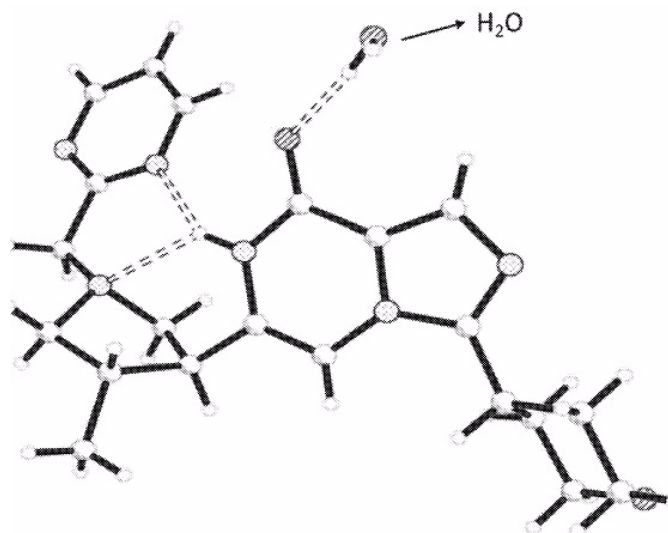
ενιαία με το περίβλημα και τοποθετημένη σε άμεση γειτνίαση με το άνοιγμα περιέκτη, με τη διάταξη ανίχνευσης να παράγει ένα σήμα κλειδώματος όταν ανιχνεύει τη διάταξη εκπομπής και - έναν διακόπτη ασφαλείας διαμορφωμένο έτσι ώστε να ενεργοποιεί μια ηλεκτρική τροφοδοσία του μηχανισμού κίνησης (32) όταν λαμβάνει το σήμα κλειδώματος. Εφαρμογή, για παράδειγμα, στην υλοποίηση μιας μηχανής κοπής κρέα με οριζόντια έξοδο.



ΑΡΙΘΜΟΣ ΕΥΡ. Δ.Ε. (11):3115007
ΑΡΙΘ. ΕΛΛ. ΚΑΤΑΘΕΣΗΣ (21):20240400726
ΗΜΕΡ. ΕΛΛ. ΚΑΤΑΘΕΣΗΣ (22):22/03/2024
ΑΡΙΘ./ΗΜΕΡ. ΔΗΜΟΣΙΕΥΣΗΣ
ΕΥΡΩΠΑΪΚΟΥ ΔΙΠΛΩΜΑΤΟΣ(87):3801526 - 27/12/2023
ΑΡΙΘ./ΗΜΕΡ. ΔΗΜΟΣΙΕΥΣΗΣ
ΕΥΡΩΠΑΪΚΗΣ ΑΙΤΗΣΗΣ (86):19807965.9--23/05/2019
ΔΙΚΑΙΟΥΧΟΣ (73):1)Cardurion Pharmaceuticals, Inc.
78 Blanchard Road, Suite 200, Burlington, MA
01803, ΗΝΩΜΕΝΕΣ ΠΟΛΙΤΕΙΕΣ ΤΗΣ
ΑΜΕΡΙΚΗΣ
ΣΥΜΒ. ΠΡΟΤΕΡΑΙΟΤΗΤΕΣ (30):201862676381 P-25/05/2018-US
201962788323 P-04/01/2019-US
ΕΦΕΥΡΕΤΗΣ (72):1)BUTTAR, Suzanne
2)PITAK, Mateusz 6)XU, Jun
3)PATTERSON, Adam Ross 7)ZHOU, Peng
4)STRATFORD, Samuel Alexander 8)WEI, Haojuan
5)SOVAGO, Ioana 9)DAI, Kuangchu
ΕΙΔΙΚΟΣ ΠΑΡΕΞΟΥΣΙΟΣ (74):ΣΙΩΤΟΥ "ΚΑΤΕΡΙΝΑ ΣΙΩΤΟΥ ΚΑΙ
ΣΥΝΕΡΓΑΤΕΣ ΔΙΚΗΓΟΡΙΚΗ ΕΤΑΙΡΕΙΑ"
ΑΙΚΑΤΕΡΙΝΗ
Πατησίων (28ης Οκτωβρίου) 122, 11257
ΑΘΗΝΑ
ΑΝΤΙΚΑΛΗΤΟΣ (74):ΣΙΩΤΟΥ ΑΙΚΑΤΕΡΙΝΗ
Πατησίων (28ης Οκτωβρίου) 122,11257
ΑΘΗΝΑ
ΤΙΤΛΟΣ ΕΦΕΥΡΕΣΗΣ (54):**ΜΟΝΟΕΝΥΔΡΕΣ ΚΑΙ ΚΡΥΣΤΑΛΛΙΚΕΣ ΜΟΡΦΕΣ 6-[(3S,4S)-4-ΜΕΘΥΛΟ-1-(ΠΥΡΙΜΙΔΙΝ-2-ΥΛΜΕΘΥΛΟ)ΠΥΡΡΟΛΙΔΙΝ-3-ΥΛ]-3-ΤΕΤΡΑΪΔΡΟ ΠΥΡΑΝ-4-ΥΛ-7Η-ΙΜΙΔΑΖΟ[1,5-Α]ΠΥΡΑΖΙΝ-8-ΟΝΗΣ**

ΠΕΡΙΛΗΨΗ(57)

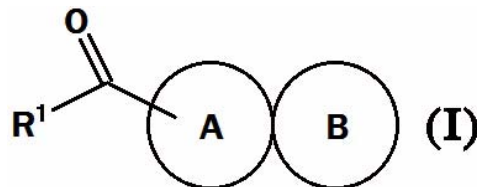
Η παρούσα γνωστοποίηση σχετίζεται με κρυσταλλικές μορφές 6-[(3S,4S)-4-μεθυλο-1-(πυριμιδιν-2-υλμεθυλο)πυρρολιδιν-3-υλ]-3-τετρεδροπυραν-4-υλ-7Η-ιμιδαζολ[1,5-α]πυραζιν-8-όνης.



ΑΡΙΘΜΟΣ ΕΥΡ. Δ.Ε. (11):3115008
ΑΡΙΘ. ΕΛΛ. ΚΑΤΑΘΕΣΗΣ (21):20240400727
ΗΜΕΡ. ΕΛΛ. ΚΑΤΑΘΕΣΗΣ (22):22/03/2024
ΑΡΙΘ./ΗΜΕΡ. ΔΗΜΟΣΙΕΥΣΗΣ
ΕΥΡΩΠΑΪΚΟΥ ΔΙΠΛΩΜΑΤΟΣ(87):3652178 - 24/01/2024
ΑΡΙΘ./ΗΜΕΡ. ΔΗΜΟΣΙΕΥΣΗΣ
ΕΥΡΩΠΑΪΚΗΣ ΑΙΤΗΣΗΣ (86):18740815.8--12/07/2018
ΔΙΚΑΙΟΥΧΟΣ (73):1)F. Hoffmann-La Roche AG
Grenzacherstrasse 124, 4070 Basel, ΕΛΒΕΤΙΑ
ΣΥΜΒ. ΠΡΟΤΕΡΑΙΟΤΗΤΕΣ (30):201762532767 P-14/07/2017-US
ΕΦΕΥΡΕΤΗΣ (72):1)PATEL, Snahel
2)HAMILTON, Gregory
3)ZHAO, Guiling
4)CHEN, Huifen
5)DANIELS, Blake
6)STIVALA, Craig
ΕΙΔΙΚΟΣ ΠΛΗΡΕΞΟΥΣΙΟΣ (74):ΚΙΛΙΜΙΡΗΣ "ΠΑΤΡΙΝΟΣ & ΚΙΛΙΜΙΡΗΣ
ΔΙΚΗΓΟΡΙΚΗ ΕΤΑΙΡΙΑ" ΚΩΝΣΤΑΝΤΙΝΟΣ
Χατζηγιάννη Μέξη 7, 11528 ΑΘΗΝΑ
ΑΝΤΙΚΛΗΤΟΣ (74):ΚΙΛΙΜΙΡΗΣ ΚΩΝΣΤΑΝΤΙΝΟΣ
Χατζηγιάννη Μέξη 7,11528 ΑΘΗΝΑ
ΤΙΤΛΟΣ ΕΦΕΥΡΕΣΗΣ (54):**ΕΝΩΣΕΙΣ ΔΙΚΥΚΛΙΚΗΣ ΚΕΤΟΝΗΣ
ΚΑΙ ΜΕΘΟΔΟΙ ΧΡΗΣΗΣ ΑΥΤΩΝ**

ΠΕΡΙΛΗΨΗ(57)

Η εφεύρεση παρέχει νέες ενώσεις που έχουν γενικό τύπο (I): όπου R¹, ο δακτύλιος A και ο δακτύλιος B είναι όπως περιγράφονται στο παρόν, φαρμακευτικές συνθέσεις που περιλαμβάνουν τις ενώσεις και μεθόδους χρήσης των ενώσεων.



ΑΡΙΘΜΟΣ ΕΥΡ. Δ.Ε. (11):3115009
ΑΡΙΘ. ΕΛΛ. ΚΑΤΑΘΕΣΗΣ (21):20240400728
ΗΜΕΡ. ΕΛΛ. ΚΑΤΑΘΕΣΗΣ (22):22/03/2024
ΑΡΙΘ./ΗΜΕΡ. ΔΗΜΟΣΙΕΥΣΗΣ
ΕΥΡΩΠΑΪΚΟΥ ΔΙΠΛΩΜΑΤΟΣ(87):3956329 - 10/01/2024
ΑΡΙΘ./ΗΜΕΡ. ΔΗΜΟΣΙΕΥΣΗΣ
ΕΥΡΩΠΑΪΚΗΣ ΑΙΤΗΣΗΣ (86):20724975.6--15/04/2020
ΔΙΚΑΙΟΥΧΟΣ (73):1)GILEAD SCIENCES, INC.
333 Lakeside Drive, Foster City, California
94404, ΗΝΩΜΕΝΕΣ ΠΟΛΙΤΕΙΕΣ ΤΗΣ
ΑΜΕΡΙΚΗΣ
ΣΥΜΒ. ΠΡΟΤΕΡΑΙΟΤΗΤΕΣ (30):201962835359 P-17/04/2019-US
ΕΦΕΥΡΕΤΗΣ (72):1)ASSELIN, Sylvie M.
2)MORRISON, Henry G.
ΕΙΔΙΚΟΣ ΠΛΗΡΕΞΟΥΣΙΟΣ (74):ΚΙΛΙΜΙΡΗΣ "ΠΑΤΡΙΝΟΣ & ΚΙΛΙΜΙΡΗΣ
ΔΙΚΗΓΟΡΙΚΗ ΕΤΑΙΡΙΑ" ΚΩΝΣΤΑΝΤΙΝΟΣ
Χατζηγιάννη Μέξη 7, 11528 ΑΘΗΝΑ
ΑΝΤΙΚΛΗΤΟΣ (74):ΚΙΛΙΜΙΡΗΣ ΚΩΝΣΤΑΝΤΙΝΟΣ
Χατζηγιάννη Μέξη 7,11528 ΑΘΗΝΑ
ΤΙΤΛΟΣ ΕΦΕΥΡΕΣΗΣ (54):**ΣΤΕΡΕΕΣ ΜΟΡΦΕΣ ΕΝΟΣ ΡΥΘΜΙΣΤΗ
ΥΠΟΔΟΧΕΩΝ ΤΥΠΟΥ TOLL**

ΠΕΡΙΛΗΨΗ(57)

Η παρούσα αποκάλυψη παρέχει στερεές μορφές, διαλυτώματα και υδρίτες (R)-2-((2-αμινοφθοροπυριδο [3,2-d]πυριμιδιν-4-υλ)αμινο)-2-μεθυλεξαν-1-όλης και μεθόδους παρασκευής τους.

ΑΡΙΘΜΟΣ ΕΥΡ. Δ.Ε. (11):3115010
ΑΡΙΘ. ΕΛΛ. ΚΑΤΑΘΕΣΗΣ (21):20240400729
ΗΜΕΡ. ΕΛΛ. ΚΑΤΑΘΕΣΗΣ (22):22/03/2024
ΑΡΙΘ./ΗΜΕΡ. ΔΗΜΟΣΙΕΥΣΗΣ
ΕΥΡΩΠΑΪΚΟΥ ΔΙΠΛΩΜΑΤΟΣ(87):3897551 - 31/01/2024
ΑΡΙΘ./ΗΜΕΡ. ΔΗΜΟΣΙΕΥΣΗΣ
ΕΥΡΩΠΑΪΚΗΣ ΑΙΤΗΣΗΣ (86):19845586.7--13/12/2019
ΔΙΚΑΙΟΥΧΟΣ (73):1)ROQUETTE FRERES
1 rue de la Haute Loge, 62136 Lestrem,
ΓΑΛΛΙΑ
ΣΥΜΒ. ΠΡΟΤΕΡΑΙΟΤΗΤΕΣ (30):1873080-17/12/2018-FR
ΕΦΕΥΡΕΤΗΣ (72):1)MENTINK, Leon
2)LE BIHAN, Gregory
3)BIRRAUX, Jeremie
ΕΙΔΙΚΟΣ ΠΛΗΡΕΞΟΥΣΙΟΣ (74):ΚΙΛΙΜΙΡΗΣ "ΠΑΤΡΙΝΟΣ & ΚΙΛΙΜΙΡΗΣ
ΔΙΚΗΓΟΡΙΚΗ ΕΤΑΙΡΙΑ" ΚΩΝΣΤΑΝΤΙΝΟΣ
Χατζηγιάννη Μέξη 7, 11528 ΑΘΗΝΑ
ΑΝΤΙΚΛΗΤΟΣ (74):ΚΙΛΙΜΙΡΗΣ ΚΩΝΣΤΑΝΤΙΝΟΣ
Χατζηγιάννη Μέξη 7,11528 ΑΘΗΝΑ
ΤΙΤΛΟΣ ΕΦΕΥΡΕΣΗΣ (54):**ΣΥΝΘΕΣΗ ΣΧΗΜΑΤΙΣΜΟΥ ΥΜΕΝΙΩΝ
ΜΕ ΒΑΣΗ ΑΜΥΛΟ ΟΣΠΡΙΩΝ ΓΙΑ ΚΟ-
ΣΜΗΤΙΚΗ ΧΡΗΣΗ**

ΠΕΡΙΛΗΨΗ(57)

Η παρούσα εφεύρεση σχετίζεται με νέες συνθέσεις σχηματισμού υμενίων που έχουν καλή μηχανική αντοχή κατά την εφαρμογή και επίσης μια ικανότητα εύκολης εξαφάνισης ή αφαίρεσης με πλύση με νερό. Η εφεύρεση σχετίζεται επίσης με συνθέσεις κοσμητικής φροντίδας ή μείκας που περιέχουν μια σύνθεση σχηματισμού υμενίων καθώς και με τις μη θεραπευτικές τους χρήσεις.

ΑΡΙΘΜΟΣ ΕΥΡ. Δ.Ε. (11):3115011
ΑΡΙΘ. ΕΛΛ. ΚΑΤΑΘΕΣΗΣ (21):20240400730
ΗΜΕΡ. ΕΛΛ. ΚΑΤΑΘΕΣΗΣ (22):22/03/2024
ΑΡΙΘ./ΗΜΕΡ. ΔΗΜΟΣΙΕΥΣΗΣ
ΕΥΡΩΠΑΪΚΟΥ ΔΙΠΛΩΜΑΤΟΣ(87):3914775 - 27/12/2023
ΑΡΙΘ./ΗΜΕΡ. ΔΗΜΟΣΙΕΥΣΗΣ
ΕΥΡΩΠΑΪΚΗΣ ΑΙΤΗΣΗΣ (86):19836525.6--12/12/2019
ΔΙΚΑΙΟΥΧΟΣ (73):1)DULEVO INTERNATIONAL S.p.A.
Via Giovannino Guareschi 1, 43012 Fontanel-
lato (PR), ΙΤΑΛΙΑ
ΣΥΜΒ. ΠΡΟΤΕΡΑΙΟΤΗΤΕΣ (30):201900001111-25/01/2019-IT
ΕΦΕΥΡΕΤΗΣ (72):1)TAGLIAFERRI, Fabrizio
ΕΙΔΙΚΟΣ ΠΛΗΡΕΞΟΥΣΙΟΣ (74):ΚΙΛΙΜΙΡΗΣ "ΠΑΤΡΙΝΟΣ & ΚΙΛΙΜΙΡΗΣ
ΔΙΚΗΓΟΡΙΚΗ ΕΤΑΙΡΙΑ" ΚΩΝΣΤΑΝΤΙΝΟΣ
Χατζηγιάννη Μέξη 7, 11528 ΑΘΗΝΑ
ΑΝΤΙΚΛΗΤΟΣ (74):ΚΙΛΙΜΙΡΗΣ ΚΩΝΣΤΑΝΤΙΝΟΣ
Χατζηγιάννη Μέξη 7,11528 ΑΘΗΝΑ
ΤΙΤΛΟΣ ΕΦΕΥΡΕΣΗΣ (54):**ΑΥΤΟΜΑΤΟΠΟΙΗΜΕΝΟ ΣΑΡΩΘΡΟ
ΔΡΟΜΟΥ ΚΑΙ ΜΕΘΟΔΟΣ ΚΑΘΑΡΙ-
ΣΜΟΥ ΔΡΟΜΟΥ ΜΕ ΧΡΗΣΙΜΟΠΟΙΗΣΗ
ΤΟΥ ΑΝΑΦΕΡΟΜΕΝΟΥ ΣΑΡΩΘΡΟΥ
ΔΡΟΜΟΥ**

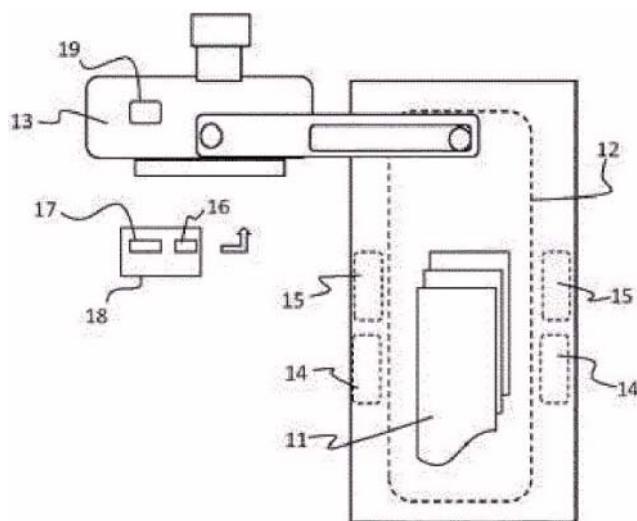
ΠΕΡΙΛΗΨΗ(57)

Παρέχεται ένα αυτοματοποιημένο σάρωθρο δρόμου (1) που περιλαμβάνει μεταφορικό μέσο (2) κατάλληλο για να επιτρέπει στο σάρωθρο (1) να κινείται σε ένα οδόστρωμα (10) συμπεριλαμβανομένων των υπολειμμάτων (11), μια πληθώρα μελών καθαρισμού (3) διατεταγμένα σε σταθερά σημεία που βρίσκονται σε διαφορετικά τμήματα του σαρώθρου (1) και κατάλληλα για καθαρισμό εντός προκαθορισμένων περιοχών καθαρισμού (3a), και μέσα επιλογής (4) λειτουργικά συνδεδεμένα με τα μέλη καθαρισμού (3), κατάλληλα για σάρωση του οδοστρώματος (10) και εντοπισμό των υπολειμμάτων (11) έτσι ώστε να επιλέγονται και να λειτουργούν αποκλειστικά τα μέλη καθαρισμού (3), η περιοχή καθαρισμού (3a) των οποίων καλύπτει τα υπολείμματα (11) κατά την κίνηση του σαρώθρου (1).

ΑΡΙΘΜΟΣ ΕΥΡ. Δ.Ε. (11):3115012
ΑΡΙΘ. ΕΛΛ. ΚΑΤΑΘΕΣΗΣ (21):20240400731
ΗΜΕΡ. ΕΛΛ. ΚΑΤΑΘΕΣΗΣ (22):22/03/2024
ΑΡΙΘ./ΗΜΕΡ. ΔΗΜΟΣΙΕΥΣΗΣ
ΕΥΡΩΠΑΪΚΟΥ ΔΙΠΛΩΜΑΤΟΣ(87):3535736 - 27/12/2023
ΑΡΙΘ./ΗΜΕΡ. ΔΗΜΟΣΙΕΥΣΗΣ
ΕΥΡΩΠΑΪΚΗΣ ΑΙΤΗΣΗΣ (86):17868264.7--31/10/2017
ΔΙΚΑΙΟΥΧΟΣ (73):1)Strongpoint Cash Security AB
Box 715, 931 27 Skelleftea, ΣΟΥΗΔΙΑ
ΣΥΜΒ. ΠΡΟΤΕΡΑΙΟΤΗΤΕΣ (30):1651448-03/11/2016-SE
ΕΦΕΥΡΕΤΗΣ (72):1)LINDSKOG, Magnus
2)MARKLUND, Johan
ΕΙΔΙΚΟΣ ΠΛΗΡΕΞΟΥΣΙΟΣ (74):ΚΙΛΙΜΙΡΗΣ "ΠΑΤΡΙΝΟΣ & ΚΙΛΙΜΙΡΗΣ
ΔΙΚΗΓΟΡΙΚΗ ΕΤΑΙΡΙΑ" ΚΩΝΣΤΑΝΤΙΝΟΣ
Χατζηγιάννη Μέξη 7, 11528 ΑΘΗΝΑ
ΑΝΤΙΚΛΗΤΟΣ (74):ΚΙΛΙΜΙΡΗΣ ΚΩΝΣΤΑΝΤΙΝΟΣ
Χατζηγιάννη Μέξη 7,11528 ΑΘΗΝΑ
ΤΙΤΛΟΣ ΕΦΕΥΡΕΣΗΣ (54):ΔΟΧΕΙΟ ΓΙΑ ΜΕΤΑΦΟΡΑ ΠΟΛΥΤΙΜΩΝ
ΑΝΤΙΚΕΙΜΕΝΩΝ ΚΑΙ ΜΕΘΟΔΟΣ ΠΑ-
ΡΑΠΟΙΗΣΗΣ ΠΟΛΥΤΙΜΩΝ ΑΝΤΙΚΕΙ-
ΜΕΝΩΝ ΣΕ ΑΠΟΚΡΙΣΗ ΓΡΗΓΟΡΗΣ ΚΙ-
ΝΗΣΗΣ ΤΕΤΟΙΟΥ ΔΟΧΕΙΟΥ

ΠΕΡΙΛΗΨΗ(57)

Η εφεύρεση αναφέρεται σε ένα φορητό δοχείο ασφαλείας (10) για τη μεταφορά αγαθών, όπως πολύτιμα αντικείμενα (τιμαλφή), όπου το φορητό δοχείο ασφαλείας περιλαμβάνει ένα σύστημα παραποίησης για την παραποίηση των αγαθών σε απόκριση σε έναν απροσδόκητο χειρισμό του φορητού δοχείου ασφαλείας. Το φορητό δοχείο ασφαλείας περιλαμβάνει ακόμη έναν αισθητήρα κίνησης (16) που έχει διαμορφωθεί για να καταγράφει την κίνηση του φορητού δοχείου ασφαλείας και μια μονάδα ελέγχου (17) διαμορφωμένη για να ενεργοποιεί το σύστημα παραποίησης σαν απόκριση σε μια καταχωρημένη κίνηση του φορητού δοχείου ασφαλείας μιας ταχύτητας (V) που υπερβαίνει μια ταχύτητα κατωφλίου (VTH).



2.2 ΕΥΡΕΤΗΡΙΟ ΕΥΡΩΠΑΪΚΩΝ Δ.Ε. ΣΥΜΦΩΝΑ ΜΕ ΤΟΝ ΑΡΙΘΜΟ ΔΗΜΟΣΙΕΥΣΗΣ

ΑΡ./ΗΜ.ΔΗΜ.Ε.Δ. (87)	ΔΙΚΑΙΟΥΧΟΣ (73)	ΤΙΤΛΟΣ ΕΦΕΥΡΕΣΗΣ (54)	ΑΡ.ΕΥΡ.Δ.Ε. (11)
2507857 - 31/01/2024	EAGLEPICHER TECHNOLOGIES, LLC	ΜΗ ΥΔΑΤΙΚΗ ΚΥΨΕΛΗ ΠΟΥ ΕΧΕΙ ΜΕΙΓΜΑ ΥΛΙΚΩΝ ΚΑ-ΘΟΔΟΥ ΦΘΟΡΙΩΜΕΝΟΥ ΑΝΘΡΑΚΑ	3114966
2560503 - 13/12/2023	HIPROSUN HIGH PROTEIN SUNFLOWER EXTRACTION MEAL GMBH	ΜΕΘΟΔΟΣ ΚΑΙ ΕΓΚΑΤΑΣΤΑΣΗ ΓΙΑ ΤΗΝ ΕΠΕΞΕΡΓΑΣΙΑ ΑΛΕΥΡΟΥ ΕΚΧΥΛΙΣΗΣ ΑΠΟ ΗΛΙΟΣΠΟΡΟΥΣ	3114798
2663531 - 29/11/2023	FUTURE ENVIRONMENTAL TECHNOLOGIES LTD	ΜΕΘΟΔΟΣ ΚΑΙ ΜΟΝΑΔΑ ΗΛΕΚΤΡΟΧΗΜΙΚΗΣ ΕΠΕΞΕΡΓΑΣΙΑΣ ΝΕΡΟΥ ΜΕ ΚΥΨΕΛΗ ΗΛΕΚΤΡΟΧΗΜΙΚΗΣ ΕΠΕΞΕΡΓΑΣΙΑΣ	3114806
2805489 - 14/02/2024	QUALCOMM INCORPORATED	ΥΠΟΡΡΟΕΣ ΓΙΑ ΠΑΡΑΛΛΗΛΗ ΕΠΕΞΕΡΓΑΣΙΑ ΑΝΑΛΥΣΗΣ ΚΥΜΑΤΟΕΙΔΟΥΣ ΜΕΤΩΠΟΥ ΣΤΗΝ ΚΩΔΙΚΟΠΟΙΗΣΗ BINTEO	3114965
2827862 - 27/12/2023	EAGLE PHARMACEUTICALS, INC.	ΣΚΕΥΑΣΜΑΤΑ ΜΠΕΝΤΑΜΟΥΣΤΙΝΗΣ	3114862
2840955 - 24/01/2024	PRECORDIOR OY	ΜΕΘΟΔΟΣ ΚΑΙ ΣΥΣΚΕΥΗ ΓΙΑ ΤΟΝ ΠΡΟΣΔΙΟΡΙΣΜΟ ΠΛΗΡΟΦΟΡΙΩΝ ΕΝΔΕΙΚΤΙΚΩΝ ΚΑΡΔΙΑΚΩΝ ΔΥΣΛΕΙΤΟΥΡΓΙΩΝ ΚΑΙ ΑΝΩΜΑΛΙΩΝ	3114975
2881108 - 27/12/2023	JAGOTEC AG	ΒΕΛΤΙΩΜΕΝΑ ΦΑΡΜΑΚΕΥΤΙΚΑ ΣΚΕΥΑΣΜΑΤΑ ΑΕΡΟΛΥΜΑΤΟΣ	3114952
2945612 - 29/11/2023	NAQVI, DAMIAN	ΛΥΣΗ ΜΥΪΚΟΥ ΟΓΚΟΥ ΣΕ ΕΝΑΝ ΑΝΘΡΩΠΟ ΜΕ ΧΡΗΣΗ ΥΑΛΟΥΡΟΝΙΚΟΥ ΟΞΕΟΣ	3114819
2970058 - 13/12/2023	HONEYWELL INTERNATIONAL INC.	ΜΕΘΟΔΟΣ ΓΙΑ ΤΗΝ ΑΠΟΜΑΚΡΥΝΣΗ ΠΡΟΣΜΕΙΞΕΩΝ ΑΛΟΓΟΝΩΜΕΝΩΝ ΑΙΘΥΛΕΝΙΩΝ ΑΠΟ ΜΕΙΓΜΑ ΦΘΟΡΟΛΕΦΙΝΩΝ	3114878
2994763 - 03/01/2024	SMART IMPULSE	ΜΕΘΟΔΟΣ ΚΑΙ ΣΥΣΤΗΜΑ ΑΝΑΛΥΣΗΣ ΤΗΣ ΚΑΤΑΝΑΛΩΣΗΣ ΗΛΕΚΤΡΙΚΗΣ ΕΝΕΡΓΕΙΑΣ	3114970
2995315 - 27/12/2023	UNIVERSITY HEALTH NETWORK THE HOSPITAL FOR SICK CHILDREN	ΣΥΝΘΕΣΕΙΣ ΚΑΙ ΜΕΘΟΔΟΙ ΓΙΑ ΑΓΩΓΗ ΑΙΜΑΤΟΛΟΓΙΚΩΝ ΚΑΡΚΙΝΩΝ ΠΟΥ ΣΤΟΧΕΥΟΥΝ ΤΗΝ ΑΛΛΗΛΕΠΙΔΡΑΣΗ SIRP ΑΛΦΑ-CD47	3114954
3007695 - 07/02/2024	AKEBIA THERAPEUTICS, INC.	ΣΥΝΘΕΣΕΙΣ ΚΑΙ ΜΕΘΟΔΟΙ ΓΙΑ ΤΗ ΘΕΡΑΠΕΥΤΙΚΗ ΑΝΤΙΜΕΤΩΠΙΣΗ ΤΗΣ ΑΝΑΙΜΙΑΣ	3114907
3068417 - 27/12/2023	F. HOFFMANN-LA ROCHE AG	ΜΕΘΟΔΟΙ ΓΙΑ ΕΞΟΥΔΕΤΕΡΩΣΗ ΙΩΝ ΜΕ ΧΡΗΣΗ ΦΙΛΙΚΩΝ ΠΡΟΣ ΤΟ ΠΕΡΙΒΑΛΛΟΝ ΑΠΟΡΡΥΠΑΝΤΙΚΩΝ	3114813
3105378 - 10/01/2024	GEOTECH TECHNOLOGIES LTD.	ΓΕΩΚΥΨΕΛΗ ΜΕ ΒΕΛΤΙΩΜΕΝΗ ΑΝΤΟΧΗ ΣΕ ΣΥΜΠΙΕΣΗ ΚΑΙ ΠΑΡΑΜΟΡΦΩΣΗ	3114929
3119431 - 24/01/2024	TEVA PHARMACEUTICALS INTERNATIONAL GMBH	ΑΝΤΑΓΩΝΙΣΤΙΚΑ ΑΝΤΙΣΩΜΑΤΑ ΠΟΥ ΚΑΤΕΥΘΥΝΟΝΤΑΙ ΕΝΑΝΤΙ ΠΕΠΤΙΔΙΟΥ ΠΟΥ ΣΧΕΤΙΖΕΤΑΙ ΜΕ ΤΟ ΓΟΝΙΔΙΟ ΤΗΣ ΚΑΛΣΙΤΟΝΙΝΗΣ ΚΑΙ ΜΕΘΟΔΟΙ ΧΡΗΣΗΣ ΑΥΤΩΝ	3114901
3129150 - 03/01/2024	NETZSCH-FEINMAHLTECHNIK GMBH	ΑΝΑΔΕΥΟΜΕΝΟΣ ΣΦΑΙΡΟΜΥΛΟΣ ΜΕ ΕΝΑ ΠΕΡΑΣΜΑ ΛΕΩΝΑ	3114942
3137619 - 27/12/2023	VERSALIS S.P.A.	ΔΙΑΔΙΚΑΣΙΑ ΓΙΑ ΕΝΖΥΜΙΚΗ ΥΔΡΟΛΥΣΗ ΥΛΗΣ ΛΙΓΝΟΚΥΤΤΑΡΙΝΗΣ ΚΑΙ ΖΥΜΩΣΗ ΣΑΚΧΑΡΩΝ	3114926
3145684 - 13/12/2023	BELRON INTERNATIONAL LIMITED	ΑΦΑΙΡΕΣΗ ΥΑΛΟΠΙΝΑΚΑ	3114902
3156056 - 06/12/2023	ALKERMES PHARMA IRELAND LIMITED	ΦΑΡΜΑΚΟΤΕΧΝΙΚΕΣ ΜΟΡΦΕΣ ΠΟΥ ΠΕΡΙΛΑΜΒΑΝΟΥΝ ΣΟΡΒΙΤΑΝΟΕΣΤΕΡΕΣ	3114855
3162378 - 10/01/2024	TOKO YAKUHIN KOGYO KABUSHIKI KAI-SHA	ΣΥΣΤΗΜΑ ΡΙΝΙΚΟΥ ΕΜΒΟΛΙΑΣΜΟΥ ΜΕ ΕΜΒΟΛΙΟ ΓΡΙΠΗΣ	3114937
3172232 - 27/12/2023	NOVO NORDISK A/S	ΤΟΠΟΚΑΤΕΥΘΥΝΟΜΕΝΗ ΜΕΤΑΛΛΑΞΙΓΕΝΕΣΗ ΑΝΤΙΣΩΜΑΤΩΝ TREM-1 ΓΙΑ ΜΕΙΩΣΗ ΤΟΥ ΙΞΘΔΟΥΣ	3114940
3235912 - 27/12/2023	TECNORED DESENVOLVIMENTO TECNOLOGICO S.A.	ΜΕΤΑΛΛΟΥΡΓΙΚΗ ΚΑΜΙΝΟΣ ΓΙΑ ΤΗΝ ΠΑΡΑΓΩΓΗ ΚΡΑΜΑΤΩΝ ΜΕΤΑΛΛΩΝ	3115002

ΑΡ./ΗΜ.ΔΗΜ.Ε.Δ. (87)	ΔΙΚΑΙΟΥΧΟΣ (73)	ΤΙΤΛΟΣ ΕΦΕΥΡΕΣΗΣ (54)	ΑΡ.ΕΥΡ.Δ.Ε. (11)
3246477 - 29/11/2023	BOLTON MANITOBA S.P.A.	ΣΥΣΚΕΥΗ ΑΠΟΛΥΜΑΝΣΗΣ, ΙΔΙΩΣ ΓΙΑ ΕΞΑΡΤΗΜΑΤΑ ΥΓΙΕΙΝΗΣ ΚΑΙ ΑΛΛΑ ΠΑΡΟΜΟΙΑ ΣΤΟΙΧΕΙΑ ΚΑΙ ΑΝΤΙ-ΣΤΟΙΧΗ ΜΕΘΟΔΟΣ ΠΛΗΡΩΣΗΣ	3114780
3260206 - 13/12/2023	FOCKE & CO. (GMBH & CO. KG)	ΣΤΑΘΜΟΣ ΓΙΑ ΕΦΑΡΜΟΓΗ ΡΕΥΣΤΩΝ ΜΕΣΩΝ ΠΑΝΩ ΣΕ ΥΠΟΣΤΡΩΜΑ ΚΑΙ ΜΕΘΟΔΟΣ ΓΙΑ ΛΕΙΤΟΥΡΓΙΑ ΑΥΤΟΥ	3114925
3286223 - 28/02/2024	HAEMALOGIX LTD.	ΧΙΜΑΙΡΙΚΟΙ ΥΠΟΔΟΧΕΙΣ ΑΝΤΙΓΟΝΟΥ ΤΟΥ ΑΝΤΙΓΟΝΟΥ ΜΥΕΛΩΜΑΤΟΣ ΚΑΠΠΑ ΚΑΙ ΧΡΗΣΕΙΣ ΑΥΤΩΝ	3114989
3305646 - 06/12/2023	HANWHA OCEAN CO., LTD.	ΣΥΣΤΗΜΑ ΕΠΕΞΕΡΓΑΣΙΑΣ ΑΕΡΙΟΥ ΕΞΑΤΜΙΣΗΣ ΓΙΑ ΠΛΟΙΟ	3114772
3313408 - 06/12/2023	LABORATORIOS LEON FARMA SA	ΒΑΣΙΣΜΕΝΟ ΣΕ ΔΡΟΣΠΙΡΕΝΟΝΗ ΑΝΤΙΣΥΛΛΗΠΤΙΚΟ ΓΙΑ ΜΙΑ ΓΥΝΑΙΚΑ ΑΣΘΕΝΗ Η ΟΠΟΙΑ ΠΑΣΧΕΙ ΑΠΟ ΥΠΕΡΒΑΛΛΟΝ ΒΑΡΟΣ	3114771
3320293 - 10/01/2024	RHEINMETALL WAFFE MUNITION GMBH	ΜΗΧΑΝΙΣΜΟΣ ΠΡΟΣΔΟΣΗΣ ΚΙΝΗΣΗΣ ΟΠΛΟΥ ΚΑΘΩΣ ΚΑΙ ΜΗΧΑΝΙΣΜΟΣ ΠΡΟΣΔΟΣΗΣ ΚΙΝΗΣΗΣ ΟΠΛΟΥ ΜΕ ΣΤΟΙΧΕΙΟ ΔΙΑΚΟΠΗΣ ΑΝΑΓΚΗΣ ΟΠΛΟΥ	3114956
3322437 - 17/01/2024	HANMI PHARM. CO., LTD.	ΠΑΡΑΓΩΓΟ ΓΛΥΚΑΓΟΝΟΥ ΚΑΙ ΜΙΑ ΣΥΝΘΕΣΗ ΠΟΥ ΠΕΡΙΛΑΜΒΑΝΕΙ ΕΝΑ ΜΑΚΡΑΣ ΔΡΑΣΗΣ ΣΥΖΕΥΓΜΑ ΑΥΤΟΥ	3114836
3334520 - 29/11/2023	VACOM VAKUUM KOMPONENTEN & MESSTECHNIK GMBH	ΜΗ ΜΟΝΟΛΙΘΙΚΟΣ ΘΑΛΑΜΟΣ ΚΕΝΟΥ ΓΙΑ ΤΗ ΔΙΕΞΑΓΩΓΗ ΕΦΑΡΜΟΓΩΝ ΚΕΝΟΥ ΚΑΙ/Η ΓΙΑ ΤΗΝ ΑΝΑΛΗΨΗ ΣΥΣΤΑΤΙΚΩΝ ΣΤΟΙΧΕΙΩΝ ΚΕΝΟΥ	3114814
3338786 - 20/12/2023	BEIJING HANDIAN PHARMACEUTICAL CO., LTD.	ΚΟΚΚΙΑ SHENLINGBAIZHU ΚΑΙ ΜΕΘΟΔΟΣ ΠΑΡΑΣΚΕΥΗΣ ΑΥΤΩΝ	3114874
3363454 - 14/02/2024	CAMBRIDGE ENTERPRISE LIMITED	ΑΓΩΓΗ ΑΣΘΕΝΕΙΩΝ ΣΧΕΤΙΖΟΜΕΝΩΝ ΜΕ ΤΗΝ ΥΠΕΡΔΡΑΣΤΗΡΙΟΤΗΤΑ ΤΟΥ ΣΥΣΤΗΜΑΤΟΣ ΤΟΥ ΣΥΜΠΛΗΡΩΜΑΤΟΣ	3114894
3368390 - 06/12/2023	EAGLERAIL CONTAINER LOGISTICS INC.	ΣΥΣΤΗΜΑ ΕΝΑΕΡΙΑΣ ΜΕΤΑΦΟΡΑΣ ΚΑΙ ΔΙΑΧΕΙΡΙΣΗΣ ΔΡΟΜΟΛΟΓΙΩΝ	3114776
3368512 - 06/12/2023	TAIPEI MEDICAL UNIVERSITY	ΠΑΡΑΓΩΓΑ ΙΝΔΟΛΙΝΗΣ ΓΙΑ ΤΗ ΘΕΡΑΠΕΙΑ Ή/ΚΑΙ ΠΡΟΛΗΨΗ ΙΝΩΤΙΚΩΝ ΝΟΣΩΝ	3114867
3379963 - 07/06/2023	DIADORA S.P.A.	ΣΟΛΑ, ΕΙΔΙΚΟΤΕΡΑ ΓΙΑ ΥΠΟΔΗΜΑΤΑ	3114786
3394598 - 20/12/2023	KEMIRA OYJ	ΜΙΑ ΜΕΘΟΔΟΣ ΚΑΙ ΜΙΑ ΣΥΣΚΕΥΗ ΠΑΡΑΚΟΛΟΥΘΗΣΗΣ ΚΑΙ ΕΛΕΓΧΟΥ ΣΧΗΜΑΤΙΣΜΟΥ ΕΠΙΚΑΘΙΣΕΩΝ	3114845
3400000 - 06/12/2023	LA JOLLA PHARMA, LLC	ΜΕΘΟΔΟΙ ΧΟΡΗΓΗΣΗΣ ΤΗΣ ΑΓΤΕΙΟΤΕΝΣΙΝΗΣ ΙΙ	3114893
3406251 - 29/11/2023	AGIOS PHARMACEUTICALS, INC.	ΕΝΕΡΓΟΠΟΙΗΤΕΣ ΚΙΝΑΣΩΝ ΠΥΡΟΥΒΙΚΟΥ ΓΙΑ ΧΡΗΣΗ ΣΕ ΘΕΡΑΠΕΙΑ	3114775
3408017 - 17/01/2024	T.I.M.E. SERVICE CATALYST HANDLING GMBH	ΔΙΑΤΑΞΗ ΚΑΙ ΔΙΑΔΙΚΑΣΙΑ ΓΙΑ ΤΗΝ ΠΛΗΡΩΣΗ ΕΝΟΣ ΣΩΛΗΝΑ ΜΕ ΥΛΙΚΟ ΠΛΗΡΩΣΗΣ ΥΠΟ ΜΟΡΦΗ ΣΩΜΑΤΙΔΙΩΝ	3114849
3410762 - 21/02/2024	NTT DOCOMO, INC.	ΤΕΡΜΑΤΙΚΟ ΧΡΗΣΤΗ, ΑΣΥΡΜΑΤΟΣ ΣΤΑΘΜΟΣ ΒΑΣΗΣ, ΚΑΙ ΜΕΘΟΔΟΣ ΑΣΥΡΜΑΤΗΣ ΕΠΙΚΟΙΝΩΝΙΑΣ	3114921
3416141 - 06/12/2023	IDEMIA IDENTITY & SECURITY FRANCE	ΔΙΑΔΙΚΑΣΙΑ ΕΠΑΛΗΘΕΥΣΗΣ ΤΑΥΤΟΤΗΤΑΣ ΕΝΟΣ ΕΓΓΡΑΦΟΥ ΠΟΥ ΦΕΡΕΙ ΔΙΑΦΑΝΕΣ ΠΑΡΑΘΥΡΟ, ΔΙΑΔΙΚΑΣΙΑ ΓΙΑ ΤΗΝ ΠΡΑΓΜΑΤΟΠΟΙΗΣΗ ΣΥΝΑΛΛΑΓΩΝ ΚΑΙ ΣΥΣΚΕΥΗ ΓΙΑ ΤΗΝ ΕΚΤΕΛΕΣΗ ΑΥΤΩΝ	3114853
3423456 - 27/12/2023	GILEAD APOLLO, LLC	ΣΤΕΡΕΕΣ ΜΟΡΦΕΣ ΜΙΑΣ ΘΕΙΕΝΟΠΥΡΙΜΙΔΙΝΟΔΙΟΝΗΣ ΑΝΑΣΤΟΛΕΑ ACC ΚΑΙ ΜΕΘΟΔΟΙ ΓΙΑ ΠΑΡΑΣΚΕΥΗ ΑΥΤΩΝ	3114944
3434332 - 20/12/2023	FISHER & PAYKEL HEALTHCARE LIMITED	ΜΙΑ ΣΥΣΚΕΥΗ ΥΠΟΒΟΗΘΗΣΗΣ ΑΝΑΠΝΟΗΣ ΜΕ ΠΟΛΛΑΠΛΗ ΒΑΛΒΙΔΑ ΓΙΑ ΠΡΟΣΘΗΚΗ ΒΟΗΘΗΤΙΚΩΝ ΑΕΡΙΩΝ ΣΕ ΑΕΡΙΑ ΤΟΥ ΠΕΡΙΒΑΛΛΟΝΤΟΣ	3114969
3452448 - 20/12/2023	CALICO LIFE SCIENCES LLC ABBVIE INC.	ΔΙΑΜΟΡΦΩΤΕΣ ΤΟΥ ΜΟΝΟΠΑΤΙΟΥ ΟΛΟΚΛΗΡΩΜΕΝΗΣ ΑΠΟΚΡΙΣΗΣ ΣΤΟ ΣΤΡΕΣ	3114967

ΑΡ./ΗΜ.ΔΗΜ.Ε.Δ. (87)	ΔΙΚΑΙΟΥΧΟΣ (73)	ΤΙΤΛΟΣ ΕΦΕΥΡΕΣΗΣ (54)	ΑΡ.ΕΥΡ.Δ.Ε. (11)
3456132 - 21/02/2024	NOKIA TECHNOLOGIES OY	ΜΕΘΟΔΟΙ ΚΑΙ ΣΥΣΚΕΥΕΣ ΓΙΑ ΤΗΝ ΠΑΡΑΛΕΙΨΗ ΜΕΤΑΔΟΣΗΣ ΜΠΛΟΚ ΜΕΤΑΦΟΡΑΣ ΑΝΑΛΟΓΑ ΜΕ ΤΗ ΜΕΤΑΔΟΣΗ ΠΛΗΡΟΦΟΡΙΩΝ ΕΛΕΓΧΟΥ ΑΝΟΔΙΚΗΣ ΖΕΥΞΗΣ	3114996
3463469 - 13/12/2023	GILEAD SCIENCES, INC.	ΣΥΝΔΥΑΣΜΟΣ ΛΕΝΤΙΠΙΑΣΒΙΡΗΣ ΚΑΙ ΣΟΦΟΣΜΠΟΥΒΙΡΗΣ ΓΙΑ ΧΡΗΣΗ ΣΤΗ ΘΕΡΑΠΕΙΑ ΜΟΛΥΝΣΕΩΝ ΙΟΥ ΗΠΑΤΙΤΙΔΑΣ Β ΣΕ ΑΝΘΡΩΠΟΥΣ	3114791
3466337 - 13/12/2023	UNIVERSIDAD MIGUEL HERNANDEZ DE ELICHE CONSEJO SUPERIOR DE INVESTIGACIONES CIENTIFICAS (CSIC)	ΣΥΣΚΕΥΗ ΕΝΑΛΛΑΞΙΜΟΥ ΑΙΣΘΗΤΗΡΑ ΓΙΑ ΕΝΑ ΛΕΙΤΟΥΡΓΙΚΟ ΣΥΣΤΗΜΑ ΦΑΣΜΑΤΟΚΟΠΗΣΗΣ ΕΓΓΥΣ ΥΠΕΡΥΘΡΩΝ	3114827
3468374 - 06/12/2023	HARPC SOLUTIONS INC.	ΠΡΟΗΓΜΕΝΗ ΔΙΑΔΙΚΑΣΙΑ ΟΞΕΙΔΩΣΗΣ ΚΑΙ ΣΥΣΤΗΜΑ ΓΙΑ ΤΗ ΜΕΙΩΣΗ ΤΩΝ ΜΙΚΡΟΒΙΩΝ	3114886
3478286 - 03/01/2024	TESARO, INC.	ΜΕΘΟΔΟΙ ΘΕΡΑΠΕΙΑΣ ΚΑΡΚΙΝΟΥ ΤΩΝ ΩΘΗΚΩΝ	3114795
3490604 - 29/11/2023	GIONAS S.R.L.	ΦΑΡΜΑΚΟ ΓΙΑ ΤΗ ΘΕΡΑΠΕΙΑ Ή/ΚΑΙ ΤΗΝ ΠΡΟΛΗΨΗ ΤΗΣ ΕΝΔΟΜΗΤΡΙΩΣΗΣ	3114779
3494315 - 17/01/2024	A. RAYMOND ET CIE	ΣΥΝΔΕΤΗΡΑΣ ΓΙΑ ΤΗ ΣΥΓΚΡΑΤΗΣΗ ΔΥΟ ΕΠΙΠΕΔΩΝ ΣΤΟΙΧΕΙΩΝ	3114821
3494972 - 13/12/2023	VIIV HEALTHCARE COMPANY	ΣΥΝΔΥΑΣΜΟΙ ΔΟΛΟΥΤΕΓΡΑΒΙΡΗΣ ΚΑΙ ΛΑΜΙΒΟΥΔΙΝΗΣ ΓΙΑ ΤΗΝ ΑΓΩΓΗ ΛΟΙΜΩΣΗΣ ΑΠΟ HIV	3114790
3499996 - 27/12/2023	ZTE CORPORATION	ΜΕΘΟΔΟΣ ΜΕΤΑΔΟΣΗΣ ΠΛΗΡΟΦΟΡΙΩΝ	3114909
3500299 - 13/12/2023	BEIGENE SWITZERLAND GMBH	ΣΥΝΔΥΑΣΜΟΣ ΖΑΝΟΥΜΠΡΟΥΤΙΝΙΜΠΗΣ ΜΕ ΕΝΑ ANTI-CD20 Ή ΕΝΑ ANTI-PD-1 ANΤΙΣΩΜΑ ΓΙΑ ΧΡΗΣΗ ΣΤΗΝ ΑΓΩΓΗ ΤΟΥ ΚΑΡΚΙΝΟΥ	3114873
3508202 - 21/02/2024	KEIO UNIVERSITY	ΘΕΡΑΠΕΥΤΙΚΟΣ ΠΑΡΑΓΟΝΤΑΣ ΓΙΑ ΤΗΝ ΑΜΥΟΤΡΟΦΙΚΗ ΠΛΕΥΡΙΚΗ ΣΚΛΗΡΥΝΣΗ ΚΑΙ ΣΥΝΘΕΣΗ ΓΙΑ ΤΗ ΘΕΡΑΠΕΙΑ	3114891
3510183 - 17/01/2024	GLENCORE TECHNOLOGY PTY LIMITED	ΒΕΛΤΙΩΣΕΙΣ ΣΕ ΡΑΒΔΟΥΣ ΑΝΑΡΤΗΣΗΣ	3114980
3511665 - 13/12/2023	KYUNG DONG NAVIEN CO., LTD.	ΜΟΝΑΔΑ ΣΩΛΗΝΑ ΓΙΑ ΣΩΛΗΝΟΕΙΔΗ ΕΝΑΛΛΑΚΤΗ ΘΕΡΜΟΤΗΤΑΣ ΚΑΙ ΣΩΛΗΝΟΕΙΔΗΣ ΕΝΑΛΛΑΚΤΗΣ ΘΕΡΜΟΤΗΤΑΣ ΠΟΥ ΤΗΝ ΠΕΡΙΛΑΜΒΑΝΕΙ	3114934
3514291 - 27/12/2023	ESCO GROUP LLC	ΔΙΑΤΑΞΗ ΑΣΦΑΛΙΣΗΣ ΓΙΑ ΦΘΑΡΤΟ ΣΥΓΚΡΟΤΗΜΑ	3115004
3535736 - 27/12/2023	STRONGPOINT CASH SECURITY AB	ΔΟΧΕΙΟ ΓΙΑ ΜΕΤΑΦΟΡΑ ΠΟΛΥΤΙΜΩΝ ΑΝΤΙΚΕΙΜΕΝΩΝ ΚΑΙ ΜΕΘΟΔΟΣ ΠΑΡΑΠΟΙΗΣΗΣ ΠΟΛΥΤΙΜΩΝ ΑΝΤΙΚΕΙΜΕΝΩΝ ΣΕ ΑΠΟΚΡΙΣΗ ΓΡΗΓΟΡΗΣ ΚΙΝΗΣΗΣ ΤΕΤΟΙΟΥ ΔΟΧΕΙΟΥ	3115012
3536807 - 29/11/2023	THE CHINESE UNIVERSITY OF HONG KONG	ΜΗ ΕΠΕΜΒΑΤΙΚΟΣ ΠΡΟΣΔΙΟΡΙΣΜΟΣ ΜΕΘΥΛΩΜΑΤΟΣ ΟΓΚΟΥ ΑΠΟ ΠΛΑΣΜΑ	3114765
3537875 - 27/12/2023	BIOSECO SPOLKA AKCYJNA	ΣΥΣΤΗΜΑ ΚΑΙ ΜΕΘΟΔΟΣ ΓΙΑ ΤΗΝ ΑΝΙΧΝΕΥΣΗ ΠΠΤΑΜΕΝΩΝ ΖΩΩΝ	3114825
3539683 - 20/12/2023	NIPPON STEEL CORPORATION	ΣΥΣΚΕΥΗ ΚΑΙ ΜΕΘΟΔΟΣ ΠΑΡΑΚΟΛΟΥΘΗΣΗΣ ΤΗΣ ΣΥΓΚΟΛΛΗΣΗΣ	3114906
3554474 - 06/12/2023	BAXTER INTERNATIONAL INC. BAXTER HEALTHCARE SA	ΣΥΝΘΕΣΕΙΣ ΜΙΚΑΦΟΥΓΚΙΝΗΣ	3114831
3556774 - 03/01/2024	BETH ISRAEL DEACONESS MEDICAL CENTER INC. EMORY UNIVERSITY	ΑΝΤΙΣΩΜΑΤΑ ΕΝΑΝΤΙ ΤΟΥ CD-40 ΚΑΙ ΧΡΗΣΕΙΣ ΑΥΤΩΝ	3114960
3571287 - 27/12/2023	INTERNATIONAL N DENMARK APS	ΞΗΡΑΜΕΝΟΣ ΜΙΚΡΟΟΡΓΑΝΙΣΜΟΣ ΜΕ ΕΚΔΟΧΟ	3115005
3572091 - 13/12/2023	AMBRX, INC.	ΤΡΟΠΟΠΟΙΗΜΕΝΑ ΠΟΛΥΠΕΠΤΙΔΙΑ ΡΕΛΑΞΙΝΗΣ ΚΑΙ ΟΙ ΧΡΗΣΕΙΣ ΤΟΥΣ	3114905
3574595 - 21/02/2024	QUALCOMM INCORPORATED	ΚΩΔΙΚΟΠΟΙΗΣΗ ΚΑΙ ΑΠΟΚΩΔΙΚΟΠΟΙΗΣΗ ΚΑΝΑΛΙΩΝ ΜΕΤΑΔΟΣΗΣ	3114986

ΑΡ./ΗΜ.ΔΗΜ.Ε.Δ. (87)	ΔΙΚΑΙΟΥΧΟΣ (73)	ΤΙΤΛΟΣ ΕΦΕΥΡΕΣΗΣ (54)	ΑΡ.ΕΥΡ.Δ.Ε. (11)
3583868 - 29/11/2023	STARSPRINGS AB	ΣΤΡΩΜΑ ΧΑΜΗΛΗΣ ΠΥΚΝΟΤΗΤΑΣ ΜΕ ΕΝΘΗΚΕΥΜΕΝΑ ΕΛΑΤΗΡΙΑ ΜΕ ΕΝΣΩΜΑΤΩΜΕΝΕΣ ΠΡΟΣΤΑΤΕΥΤΙΚΕΣ ΕΝΙΣΧΥΣΕΙΣ	3114800
3589730 - 27/12/2023	THE TRUSTEES OF THE UNIVERSITY OF PENNSYLVANIA	ΔΙΑΒΙΒΑΣΤΗΣ ΑΔΕΝΟ-ΣΧΕΤΙΖΟΜΕΝΟΥ ΙΟΥ (ΑΑΥ) ΚΛΑΔΟΥ F ΚΑΙ ΧΡΗΣΕΙΣ ΑΥΤΟΥ	3114848
3596255 - 06/12/2023	PLASMATICA LTD.	ΣΥΣΚΕΥΗ ΚΑΙ ΜΕΘΟΔΟΣ ΓΙΑ ΤΗΝ ΕΠΕΞΕΡΓΑΣΙΑ ΦΑΚΩΝ	3114889
3596900 - 22/11/2023	KERQUEST	ΜΕΘΟΔΟΣ ΓΙΑ ΨΗΦΙΑΚΗ ΑΝΤΑΛΛΑΓΗ ΜΗΝΥΜΑΤΩΝ Η ΟΠΟΙΑ ΣΥΣΧΕΤΙΖΕΙ ΕΝΑ ΜΗΝΥΜΑ ΜΕ ΕΝΑ ΥΛΙΚΟ ΑΝΤΙΚΕΙΜΕΝΟ	3114773
3604316 - 06/12/2023	MELINTA THERAPEUTICS, INC.	ΣΥΝΘΕΣΗ ΒΟΡΟΝΙΚΩΝ ΑΛΑΤΩΝ	3114863
3611158 - 20/12/2023	KOREA RESEARCH INSTITUTE OF CHEMICAL TECHNOLOGY KATHOLIEKE UNIVERSITEIT LEUVEN	ΠΑΡΑΓΩΓΟ 1,3-ΔΙΟΞΟ-ΙΝΔΕΝΙΟΥ, ΦΑΡΜΑΚΕΥΤΙΚΩΣ ΑΠΟΔΕΚΤΟ ΑΛΛΑΣ Ή ΟΠΤΙΚΟ ΙΣΟΜΕΡΕΣ ΑΥΤΟΥ, ΜΕΘΟΔΟΣ ΠΑΡΑΣΚΕΥΗΣ ΑΥΤΟΥ ΚΑΙ ΦΑΡΜΑΚΕΥΤΙΚΗ ΣΥΝΘΕΣΗ ΠΟΥ ΤΟ ΠΕΡΙΕΧΕΙ ΩΣ ΑΝΤΪΚΟ, ΔΡΑΣΤΙΚΟ ΣΥΣΤΑΤΙΚΟ	3114930
3612516 - 06/12/2023	GHARDA CHEMICALS LIMITED	ΣΥΝΘΕΣΗ ΜΕΣΟΤΡΙΟΝΗΣ	3114868
3613860 - 27/12/2023	VERSALIS S.P.A.	ΔΙΑΔΙΚΑΣΙΑ ΓΙΑ ΕΝΖΥΜΙΚΗ ΥΔΡΟΛΥΣΗ ΥΛΗΣ ΛΙΓΝΟΚΥΤΤΑΡΙΝΗΣ ΚΑΙ ΖΥΜΩΣΗ ΣΑΚΧΑΡΩΝ	3114947
3614867 - 24/01/2024	BRITISH AMERICAN TOBACCO (INVESTMENTS) LIMITED	ΦΥΛΛΟ ΚΑΠΝΙΣΙΜΟΥ ΥΛΙΚΟΥ	3114892
3615066 - 27/12/2023	AMGEN INC.	ΦΑΡΜΑΚΟΤΕΧΝΙΚΕΣ ΜΟΡΦΕΣ ΑΝΘΡΩΠΙΝΩΝ ΑΝΤΙ-RANKL ΑΝΤΙΣΩΜΑΤΩΝ ΚΑΙ ΜΕΘΟΔΟΙ ΧΡΗΣΕΩΣ ΑΥΤΩΝ	3114900
3619283 - 27/12/2023	ACT	ΕΝΑΝΘΡΑΚΩΣΗ ΚΑΙ ΕΝΕΡΓΟΠΟΙΗΣΗ ΥΛΙΚΟΥ ΠΟΥ ΠΕΡΙΕΧΕΙ ΑΝΘΡΑΚΑ	3114908
3621073 - 14/02/2024	NTT DOCOMO, INC.	ΣΥΣΚΕΥΗ ΚΩΔΙΚΟΠΟΙΗΣΗΣ ΗΧΟΥ ΚΑΙ ΜΕΘΟΔΟΣ ΚΩΔΙΚΟΠΟΙΗΣΗΣ ΗΧΟΥ	3114920
3626602 - 17/01/2024	KAY SEVEN CO. LTD. YAMANAKA SHIPBUILDING CO., LTD. KAMOME PROPELLER CO., LTD.	ΔΙΑΤΑΞΗ ΠΗΔΑΛΙΟΥΧΙΑΣ ΚΑΙ ΜΕΘΟΔΟΣ ΓΙΑ ΤΗ ΔΙΑΤΑΞΗ ΠΗΔΑΛΙΟΥΧΙΑΣ	3115000
3628319 - 14/02/2024	SALIX PHARMACEUTICALS, LTD.	ΘΕΡΑΠΕΙΑ ΤΗΣ ΗΠΙΑΤΙΚΗΣ ΕΓΚΕΦΑΛΟΠΑΘΕΙΑΣ ΜΕ ΤΗ ΧΡΗΣΗ ΡΙΦΑΞΙΜΙΝΗΣ	3114957
3629796 - 14/02/2024	GEOX S.P.A.	ΑΝΑΠΝΕΥΣΙΜΟ ΕΙΔΟΣ ΡΟΥΧΙΣΜΟΥ ΚΑΙ ΑΝΑΠΝΕΥΣΙΜΟ ΕΝΘΕΤΟ ΓΙΑ ΕΙΔΗ ΡΟΥΧΙΣΜΟΥ	3114842
3637163 - 20/12/2023	YANGTZE OPTICAL FIBRE AND CABLE JOINT STOCK LIMITED COMPANY	ΑΔΙΑΒΡΟΧΟΣ ΣΥΝΔΕΣΜΟΣ ΟΠΤΙΚΩΝ ΙΝΩΝ ΜΕ ΕΥΚΟΛΗ ΤΟΠΟΘΕΤΗΣΗ	3114963
3642919 - 14/02/2024	C-LING LIMITED	ΣΥΓΚΡΟΤΗΜΑ ΚΕΦΑΛΗΣ ΕΛΞΗΣ	3114992
3642920 - 27/12/2023	C-LING LIMITED	ΔΙΑΤΑΞΗ ΚΕΦΑΛΗΣ ΖΕΥΞΗΣ	3114788
3649781 - 17/01/2024	HUAWEI TECHNOLOGIES CO., LTD.	ΒΕΛΤΙΩΣΗ ΣΤΗΝ ΕΞΑΝΑΓΚΑΣΜΕΝΗ ΔΙΑΜΕΡΙΣΗ ΣΥΝΟΡΩΝ	3114933
3651768 - 20/12/2023	BOARD OF REGENTS, THE UNIVERSITY OF TEXAS SYSTEM CHEMPARTNER CORPORATION	ΕΤΕΡΟΚΥΚΛΙΚΟΙ ΑΝΑΣΤΟΛΕΙΣ ΤΗΣ ΑΤΡ ΚΙΝΑΣΗΣ	3114974
3652178 - 24/01/2024	F. HOFFMANN-LA ROCHE AG	ΕΝΩΣΕΙΣ ΔΙΚΥΚΛΙΚΗΣ ΚΕΤΟΝΗΣ ΚΑΙ ΜΕΘΟΔΟΙ ΧΡΗΣΗΣ ΑΥΤΩΝ	3115008
3653625 - 07/02/2024	SHIONOGI & CO., LTD	ΠΑΡΑΓΩΓΟ ΣΥΓΧΩΝΕΥΜΕΝΟΥ ΔΑΚΤΥΛΙΟΥ ΜΕ ΑΝΑΣΤΑΤΙΚΗ ΔΡΑΣΗ MGAT-2	3114955
3654989 - 03/01/2024	CHORD THERAPEUTICS SA	ΧΡΗΣΗ ΚΛΑΔΡΙΒΙΝΗΣ ΓΙΑ ΤΗ ΘΕΡΑΠΕΙΑ ΑΥΤΟΑΝΟΣΗΣ ΝΕΥΡΟΜΥΙΚΗΣ ΝΟΣΟΥ	3114859
3655345 - 29/11/2023	BOCKATECH LTD	ΚΟΙΛΟ ΠΛΑΣΤΙΚΟ ΑΝΤΙΚΕΙΜΕΝΟ	3114866

ΑΡ./ΗΜ.ΔΗΜ.Ε.Δ. (87)	ΔΙΚΑΙΟΥΧΟΣ (73)	ΤΙΤΛΟΣ ΕΦΕΥΡΕΣΗΣ (54)	ΑΡ.ΕΥΡ.Δ.Ε. (11)
3661890 - 27/12/2023	CHRYSO	ΧΡΗΣΗ ΠΡΟΣΘΕΤΟΥ ΓΙΑ ΥΔΡΑΥΛΙΚΟ ΣΥΝΔΕΤΙΚΟ ΜΕΣΟ ΓΙΑ ΠΡΟΛΗΨΗ ΤΟΥ ΣΧΗΜΑΤΙΣΜΟΥ ΚΗΛΙΔΩΝ ΣΕ ΧΡΩΜΑ ΣΚΟΥΡΙΑΣ ΣΤΗΝ ΕΠΙΦΑΝΕΙΑ ΥΔΡΑΥΛΙΚΩΝ ΣΥΝΘΕΣΕΩΝ	3114916
3666787 - 21/02/2024	SUMITOMO PHARMA CO., LTD.	ΣΥΖΕΥΓΜΑΤΑ ΑΝΤΙΣΩΜΑΤΟΣ-ΦΑΡΜΑΚΟΥ ΤΑ ΟΠΟΙΑ ΠΕΡΙΛΑΜΒΑΝΟΥΝ ΠΑΡΑΓΩΓΑ ΗΜΙΑΣΤΕΡΛΙΝΗΣ	3114950
3669879 - 28/02/2024	LES LABORATOIRES SERVIER	ΦΑΡΜΑΚΕΥΤΙΚΗ ΣΥΝΘΕΣΗ ΣΤΗ ΜΟΡΦΗ ΣΤΟΜΑΤΙΚΟΥ ΕΝΑΙΡΩΜΑΤΟΣ ΠΟΥ ΣΥΜΠΕΡΙΛΑΜΒΑΝΕΙ ΚΛΑΣΜΑ ΦΛΑΒΟΝΟΕΙΔΟΥΣ ΠΟΥ ΠΕΡΙΛΑΜΒΑΝΕΙ ΔΙΟΣΜΙΝΗ ΚΑΙ ΚΟΜΜΙ ΞΑΝΘΑΝΗ	3114943
3677266 - 17/01/2024	ΤΑΙΗΟ PHARMACEUTICAL CO., LTD.	ΕΠΙΛΕΚΤΙΚΟΣ ΑΝΑΣΤΟΛΕΑΣ EGFR ΜΕΤΑΛΛΑΓΜΑΤΩΝ ΕΞΟΝΙΟΥ 18 ΚΑΙ/Ή ΕΞΟΝΙΟΥ 21	3114999
3680019 - 27/12/2023	DADAUX	ΜΗΧΑΝΗ ΚΟΠΗΣ ΠΟΥ ΠΕΡΙΛΑΜΒΑΝΕΙ ΣΥΣΤΗΜΑ ΚΛΕΙΔΩΜΑΤΟΣ	3115006
3684334 - 06/12/2023	ARCUTIS BIOTHERAPEUTICS, INC.	ΦΑΡΜΑΚΕΥΤΙΚΕΣ ΣΥΝΘΕΣΕΙΣ ΡΟΦΛΟΥΜΙΛΑΣΤΗΣ ΣΕ ΥΔΑΤΙΚΑ ΜΕΙΓΜΑΤΑ ΦΑΡΜΑΚΕΥΤΙΚΑ ΑΠΟΔΕΚΤΩΝ ΑΝΑΜΙΞΙΜΩΝ ΜΕ ΝΕΡΟ ΔΙΑΛΥΤΩΝ	3114856
3685454 - 27/12/2023	SIEMENS ENERGY AS	ΣΥΣΤΗΜΑ ΕΞΑΤΜΙΣΗΣ	3114880
3688687 - 20/12/2023	AMERICAN PAN COMPANY	ΑΥΤΟΜΑΤΟΠΟΙΗΜΕΝΟ ΣΥΣΤΗΜΑ ΠΑΡΑΚΟΛΟΥΘΗΣΗΣ ΓΙΑ ΤΑΨΙΑ ΚΑΙ ΔΙΣΚΟΥΣ ΨΗΣΙΜΑΤΟΣ	3114910
3694900 - 24/01/2024	ALLNEX NETHERLANDS B.V.	ΜΗ ΥΔΑΤΙΚΗ ΣΥΝΘΕΣΗ ΜΕ ΔΥΝΑΤΟΤΗΤΑ ΔΗΜΙΟΥΡΓΙΑΣ ΣΤΑΥΡΟΔΕΣΜΩΝ	3114860
3694918 - 06/12/2023	OWENS CORNING INTELLECTUAL CAPITAL, LLC	ΥΔΑΤΙΚΕΣ ΣΥΝΘΕΣΕΙΣ ΣΥΝΔΕΤΙΚΟΥ ΜΕΣΟΥ	3114794
3697373 - 20/12/2023	MOSS FARMA ILAC ITR. MED. KOZM. TIB. CIH. ITH. IHR. SAN. VE TIC. A.S.	ΜΕΘΟΔΟΣ ΠΑΡΑΓΩΓΗΣ ΚΡΕΜΑΣ ΠΕΡΙΠΟΙΗΣΗΣ ΔΕΡΜΑΤΟΣ	3114840
3706276 - 20/12/2023	NR ELECTRIC CO., LTD. NR ENGINEERING CO., LTD.	ΜΕΘΟΔΟΣ ΕΠΙΘΕΩΡΗΣΗΣ ΟΜΑΔΑΣ ΒΑΛΒΙΔΩΝ ΘΥΡΙΣΤΟΡ ΠΑΡΑΚΑΜΨΗΣ ΚΑΙ ΣΥΣΚΕΥΗ ΕΛΕΓΧΟΥ	3114904
3706620 - 24/01/2024	FALLOUH, HAZEM	ΣΥΣΤΗΜΑ ΓΙΑ ΤΗΝ ΠΑΡΟΧΗ ΕΝΔΕΙΞΗΣ ΤΟΥ ΚΙΝΔΥΝΟΥ ΚΑΡΔΙΑΚΟΥ ΕΠΙΠΩΜΑΤΙΣΜΟΥ	3114822
3711122 - 14/02/2024	UAB BROLIS SEMICONDUCTORS	ΣΥΝΔΥΑΣΜΟΣ ΔΕΣΜΗΣ ΑΚΤΙΝΟΒΟΛΙΑΣ ΠΟΛΛΑΠΛΩΝ ΠΟΛΥΤΡΟΠΙΚΩΝ ΔΙΟΔΩΝ ΛΕΙΖΕΡ ΗΜΙΑΓΩΓΩΝ ΓΙΑ ΚΑΤΕΥΘΥΝΤΙΚΕΣ ΕΦΑΡΜΟΓΕΣ ΠΑΡΑΔΟΣΗΣ ΔΕΣΜΗΣ ΛΕΙΖΕΡ	3114801
3714720 - 24/01/2024	NICOVENTURES TRADING LIMITED	ΚΥΚΛΩΜΑ ΕΛΕΓΧΟΥ ΓΙΑ ΣΥΣΤΗΜΑ ΠΑΡΟΧΗΣ ΑΤΜΟΥ	3114941
3715372 - 24/01/2024	REGENERON PHARMACEUTICALS, INC.	ΑΝΘΡΩΠΙΝΑ ΑΝΤΙΣΩΜΑΤΑ ΥΨΗΛΗΣ ΣΥΓΓΕΝΕΙΑΣ ΚΑΤΑ ΤΟΥ ΑΝΘΡΩΠΙΝΟΥ ΥΠΟΔΟΧΕΑ IL-4	3114903
3725329 - 31/01/2024	AMGEN INC.	ΜΕΘΟΔΟΣ ΑΝΑΣΤΟΛΗΣ ΕΠΑΝΑΡΡΟΦΗΣΗΣ ΟΣΤΟΥ	3114841
3729472 - 14/02/2024	BOREALIS AG	ΚΑΛΩΔΙΟ ΚΑΤΑΣΚΕΥΑΣΜΕΝΟ ΑΠΟ ΣΥΝΘΕΣΗ ΜΕ ΔΥΝΑΤΟΤΗΤΑ ΣΤΑΥΡΟΕΙΔΟΥΣ ΣΥΝΔΕΣΗΣ ΧΩΡΙΣ ΑΝΤΙΟΞΕΙΔΩΤΙΚΟ ΚΑΙ ΜΕ ΠΛΕΟΝΕΚΤΙΚΟ ΣΧΗΜΑΤΙΣΜΟ ΜΕΘΑΝΙΟΥ	3114976
3734060 - 27/09/2023	OMT DIGITAL S.R.L.	ΜΙΑ ΜΕΘΟΔΟΣ ΓΙΑ ΠΑΡΑΚΟΛΟΥΘΗΣΗ ΕΝΟΣ ΕΓΧΥΤΗΡΑ ΚΟΙΝΟΥ ΣΥΛΛΕΚΤΗ ΓΙΑ ΜΕΓΑΛΟΥΣ ΚΙΝΗΤΗΡΕΣ DIESEL ΚΑΙ ΔΙΠΛΟΥ ΚΑΥΣΙΜΟΥ ΚΑΙ ΕΓΧΥΤΗΡΑΣ ΔΙΑΜΟΡΦΩΜΕΝΟΣ ΓΙΑ ΥΛΟΠΟΙΗΣΗ ΑΥΤΗΣ ΤΗΣ ΜΕΘΟΔΟΥ	3114785
3755339 - 03/01/2024	AELIS FARMA INSERM (INSTITUT NATIONAL DE LA SANTE ET DE LA RECHERCHE MEDICALE) UNIVERSITE DE BORDEAUX	3-ΒΗΤΑ-(4-ΜΕΘΟΞΥΒΕΝΖΥΛΟΞΥ)ΠΡΕΓΝ-5-ΕΝ-20-ΟΝΗ ΓΙΑ ΧΡΗΣΗ ΣΤΗ ΘΕΡΑΠΕΙΑ ΣΧΕΤΙΚΩΝ ΜΕ ΚΑΝΝΑΒΙΝΟΕΙΔΗ ΔΙΑΤΑΡΑΧΩΝ	3114797
3758799 - 24/01/2024	GIULIANI S.P.A.	ΣΥΝΘΕΣΗ ΓΙΑ ΤΗ ΠΡΟΛΗΨΗ ΚΑΙ ΘΕΡΑΠΕΙΑ ΔΕΡΜΑΤΙΚΩΝ ΒΛΑΒΩΝ ΠΟΥ ΠΡΟΚΑΛΟΥΝΤΑΙ ΑΠΟ ΦΩΤΟ-ΕΚΘΕΣΗ	3114985

ΑΡ./ΗΜ.ΔΗΜ.Ε.Δ. (87)	ΔΙΚΑΙΟΥΧΟΣ (73)	ΤΙΤΛΟΣ ΕΦΕΥΡΕΣΗΣ (54)	ΑΡ.ΕΥΡ.Δ.Ε. (11)
3766791 - 14/02/2024	SUMBOX WORLDWIDE SL	ΚΟΥΤΙ ΓΙΑ ΤΗ ΜΕΤΑΦΟΡΑ ΔΙΑΦΟΡΩΝ ΠΡΟΪΟΝΤΩΝ	3114982
3766802 - 10/01/2024	MAYR-MELNHOF KARTON AG	ΣΥΣΚΕΥΑΣΙΑ ΜΕ ΕΣΩΤΕΡΙΚΟ ΚΟΛΛΑΡΟ	3114807
3773025 - 21/02/2024	NICOVENTURES TRADING LIMITED	ΜΕΘΟΔΟΣ ΚΑΙ ΔΙΑΤΑΞΗ ΓΙΑ ΤΗΝ ΕΞΟΥΣΙΟΔΟΤΗΣΗ ΑΝΑΛΩΣΙΜΟΥ ΕΝΟΣ ΣΥΣΤΗΜΑΤΟΣ ΠΑΡΟΧΗΣ ΑΕΡΟΛΥΜΑΤΟΣ	3114792
3773028 - 14/02/2024	NICOVENTURES TRADING LIMITED	ΣΥΣΚΕΥΗ ΓΙΑ ΤΗΝ ΠΑΡΑΓΩΓΗ ΑΕΡΟΛΥΜΑΤΟΣ ΑΠΟ ΕΝΑ ΜΕΣΟ ΜΕ ΔΥΝΑΤΟΤΗΤΑ ΑΕΡΟΛΥΣΗΣ, ΕΝΑ ΕΙΔΟΣ ΚΑΠΝΙΣΜΑΤΟΣ ΜΕΣΟΥ ΜΕ ΔΥΝΑΤΟΤΗΤΑ ΑΕΡΟΛΥΣΗΣ ΚΑΙ ΜΙΑ ΜΕΘΟΔΟΣ ΠΡΟΣΔΙΟΡΙΣΜΟΥ ΜΙΑΣ ΠΑΡΑΜΕΤΡΟΥ ΕΝΟΣ ΕΙΔΟΥΣ ΚΑΠΝΙΣΜΑΤΟΣ	3114895
3778568 - 06/12/2023	YANGZHOU AORUITE PHARMACEUTICAL CO., LTD. YANGZHOU LIANAO BIOMEDICAL CO., LTD.	ΜΕΘΟΔΟΣ ΠΑΡΑΣΚΕΥΗΣ ΕΝΔΙΑΜΕΣΟΥ ΛΑΚΤΑΜΗΣ ΚΑΙ ΜΠΡΙΒΑΡΑΚΕΤΑΜΗΣ ΥΨΗΛΗΣ ΧΕΙΡΟΜΟΡΦΗΣ ΚΑΘΑΡΟΤΗΤΑΣ	3114802
3783139 - 06/12/2023	CHANG, CHI-LUNG	ΜΗΧΑΝΗ ΒΑΦΗΣ ΥΦΑΣΜΑΤΟΣ ΠΟΥ ΠΕΡΙΛΑΜΒΑΝΕΙ ΜΕΣΟ ΜΕΤΑΦΟΡΑΣ	3114877
3787622 - 13/12/2023	HELPERBY THERAPEUTICS LIMITED	ΣΥΝΔΥΑΣΜΟΣ ΠΟΥ ΠΕΡΙΛΑΜΒΑΝΕΙ ΖΙΔΟΒΟΥΔΙΝΗ ΚΑΙ ΜΙΑ ΑΝΤΙΜΙΚΡΟΒΙΑΚΗ ΕΝΩΣΗ	3114767
3790814 - 03/01/2024	TOP CAP HOLDING GMBH	ΜΕΤΑΛΛΙΚΟ ΚΑΠΑΚΙ ΔΟΧΕΙΟΥ	3114961
3791512 - 14/02/2024	NOKIA TECHNOLOGIES OY	ΣΥΣΚΕΥΕΣ ΚΑΙ ΜΕΘΟΔΟΙ ΟΡΙΣΜΟΥ ΠΡΟΤΕΡΑΙΟΤΗΤΑΣ ΜΕΤΑΞΥ ΦΥΣΙΚΟΥ ΔΙΑΜΟΙΡΑΣΜΕΝΟΥ ΚΑΝΑΛΙΟΥ ΚΑΤΕΡΧΟΜΕΝΗΣ ΖΕΥΞΗΣ ΚΑΙ ΛΗΨΗΣ ΜΠΛΟΚ ΣΗΜΑΤΟΣ ΣΥΓΧΡΟΝΙΣΜΟΥ	3114995
3801274 - 13/12/2023	ACURABLE LIMITED	ΠΕΡΙΒΛΗΜΑ ΓΙΑ ΜΙΑ ΦΟΡΕΣΙΜΗ ΣΥΣΚΕΥΗ ΑΚΟΥΣΤΙΚΗΣ ΠΑΡΑΚΑΛΟΥΘΗΣΗΣ	3114931
3801526 - 27/12/2023	CARDURION PHARMACEUTICALS, INC.	ΜΟΝΟΕΝΥΔΡΕΣ ΚΑΙ ΚΡΥΣΤΑΛΛΙΚΕΣ ΜΟΡΦΕΣ 6-[(3S,4S)-4-ΜΕΘΥΛΟ-1-(ΠΥΡΙΜΙΔΙΝ-2-ΥΛΜΕΘΥΛΟ)ΠΥΡΡΟΛΙΔΙΝ-3-ΥΛ]-3-ΤΕΤΡΑΥΔΡΟ ΠΥΡΑΝ-4-ΥΛ-7Η-ΙΜΙΔΑΖΟ[1,5-Α]ΠΥΡΑΖΙΝ-8-ΟΝΗΣ	3115007
3804123 - 27/12/2023	NEXTRACKER LLC	ΣΥΣΤΗΜΑ ΕΛΙΚΟΕΙΔΟΥΣ ΕΝΕΡΓΟΠΟΙΗΤΗ ΓΙΑ ΗΛΙΑΚΟ ΙΧΝΗΛΑΤΗ	3114890
3804770 - 06/12/2023	LG CHEM, LTD.	ΠΛΗΡΩΤΗΣ ΥΑΛΟΥΡΟΝΙΚΟΥ ΟΞΕΟΣ ΠΟΥ ΕΧΕΙ ΥΨΗΛΗ ΙΚΑΝΟΤΗΤΑ ΑΝΥΨΩΣΗΣ ΚΑΙ ΧΑΜΗΛΗ ΔΥΝΑΜΗ ΕΝΕΣΗΣ	3114864
3810455 - 27/12/2023	SINELEC S.P.A.	ΜΕΘΟΔΟΣ ΑΠΕΥΘΕΙΑΣ ΕΓΚΑΤΑΣΤΑΣΗΣ ΕΠΑΓΩΓΕΩΝ ΓΙΑ ΕΠΑΓΩΓΙΚΗ ΜΕΤΑΦΟΡΑ ΙΣΧΥΟΣ	3114911
3811979 - 29/11/2023	REMEGEN CO., LTD.	ΦΑΡΜΑΚΕΥΤΙΚΟ ΠΑΡΑΣΚΕΥΑΣΜΑ ΣΥΖΕΥΓΜΑΤΟΣ ΑΝΤΙΣΩΜΑΤΟΣ ΦΑΡΜΑΚΟΥ ΑΝΤΙ-HER2	3114815
3823471 - 27/12/2023	NICOVENTURES TRADING LIMITED	ΣΚΕΥΑΣΜΑ ΜΕ ΔΥΝΑΤΟΤΗΤΑ ΑΕΡΟΛΥΣΗΣ	3114768
3823970 - 03/01/2024	GRUNENTHAL GMBH	ΠΕΡΑΙΤΕΡΩ ΥΠΟΚΑΤΕΣΤΗΜΕΝΑ ΠΑΡΑΓΩΓΑ ΤΡΙΑΖΟΛΟΚΙΝΟΞΑΛΙΝΗΣ	3114812
3824063 - 29/11/2023	CARLSBERG SUPPLY COMPANY AG	ΜΟΝΑΔΑ ΕΚΧΥΛΙΣΗΣ ΑΡΩΜΑΤΟΣ ΚΑΙ ΜΕΘΟΔΟΣ ΠΑΡΑΓΩΓΗΣ ΕΚΧΥΛΙΣΜΑΤΟΣ ΑΡΩΜΑΤΟΣ	3114832
3827066 - 07/02/2024	MAPEI S.P.A.	ΠΡΟΣΘΕΤΟ ΑΦΡΙΣΜΟΥ ΜΕ ΧΑΜΗΛΗ ΟΙΚΟΤΟΞΙΚΟΛΟΓΙΚΗ ΕΠΙΠΤΩΣΗ ΓΙΑ ΤΗΝ ΡΥΘΜΙΣΗ ΤΟΥ ΕΔΑΦΟΥΣ ΠΑΡΟΥΣΙΑ ΜΗΧΑΝΟΠΟΙΗΜΕΝΗΣ ΕΚΣΚΑΦΗΣ	3114997
3833662 - 17/01/2024	JANSSEN PHARMACEUTICA NV	ΑΝΑΣΤΟΛΕΙΣ ΤΗΣ ΑΛΛΗΛΕΠΙΔΡΑΣΗΣ ΠΡΩΤΕΪΝΗΣ-ΠΡΩΤΕΪΝΗΣ ΚΕΑΡ1-NRF2	3114923
3834893 - 28/02/2024	SUCCESS WORLD, S.L.	ΠΥΡΙΜΑΧΗ ΣΥΝΘΕΣΗ	3114839
3837288 - 06/12/2023	CP KELCO APS	ΕΝΕΡΓΟΠΟΙΗΜΕΝΕΣ ΠΕΡΙΕΧΟΥΣΕΣ-ΠΕΚΤΙΝΗ ΣΥΝΘΕΣΕΙΣ ΒΙΟΜΑΖΑΣ, ΠΡΟΪΟΝΤΑ ΚΑΙ ΜΕΘΟΔΟΙ ΠΑΡΑΓΩΓΗΣ	3114833

ΑΡ./ΗΜ.ΔΗΜ.Ε.Α. (87)	ΔΙΚΑΙΟΥΧΟΣ (73)	ΤΙΤΛΟΣ ΕΦΕΥΡΕΣΗΣ (54)	ΑΡ.ΕΥΡ.Α.Ε. (11)
3840892 - 06/12/2023	MERULLA, GAETANO	ΣΥΣΤΗΜΑ ΔΙΑΝΟΜΗΣ ΒΡΩΣΙΜΗΣ ΚΡΕΜΑΣ	3114829
3842090 - 13/12/2023	PFIZER LIMITED	ΣΥΣΚΕΥΗ ΧΟΡΗΓΗΣΗΣ	3114805
3842431 - 27/12/2023	ZHUHAI UNITED LABORATORIES CO., LTD.	ΕΝΩΣΗ [1,2,4] ΤΡΙΑΖΟΛΟ [1,5-Α] ΠΥΡΙΔΙΝΗΣ ΩΣ JAK ΑΝΑΣΤΟΛΕΑΣ ΚΑΙ ΕΦΑΡΜΟΓΗ ΑΥΤΗΣ	3114850
3842599 - 04/10/2023	OBSHCHESTVO S OGRANICHENNOI OTVETSTVENNOST' IU "SOLARTEK"	ΣΥΣΚΕΥΗ ΓΙΑ ΤΗ ΣΤΕΡΕΩΣΗ ΕΥΚΑΜΠΤΩΝ ΗΛΙΑΚΩΝ ΠΑΝΕΛ ΣΕ ΜΕΜΒΡΑΝΗ PVC ΓΙΑ ΟΡΟΦΕΣ	3114811
3843704 - 20/12/2023	CLOUDBREAK THERAPEUTICS, LLC	ΦΑΡΜΑΚΟΤΕΧΝΙΚΕΣ ΜΟΡΦΕΣ ΓΑΛΑΚΤΩΜΑΤΟΣ ΑΝΑΣΤΟΛΕΩΝ ΠΟΛΛΑΠΛΩΝ ΚΙΝΑΣΩΝ	3114971
3843793 - 20/12/2023	LED TAILOR OY	ΣΥΣΤΗΜΑ ΚΑΙ ΜΕΘΟΔΟΣ ΓΙΑ ΤΗ ΜΕΙΩΣΗ ΜΙΚΡΟΟΡΓΑΝΙΣΜΩΝ	3114861
3847818 - 13/12/2023	HUAWEI TECHNOLOGIES CO., LTD.	ΚΩΔΙΚΟΠΟΙΗΤΗΣ ΒΙΝΤΕΟ, ΑΠΟΚΩΔΙΚΟΠΟΙΗΤΗΣ ΒΙΝΤΕΟ ΚΑΙ ΑΝΤΙΣΤΟΙΧΕΣ ΜΕΘΟΔΟΙ	3114938
3848372 - 20/12/2023	NOVARTIS AG	ΣΥΝΤΗΓΜΕΝΕΣ ΤΡΙΚΥΚΛΙΚΕΣ ΕΝΩΣΕΙΣ ΠΥΡΙΔΑΖΙΝΟΝΗΣ ΠΟΥ ΕΙΝΑΙ ΧΡΗΣΙΜΕΣ ΓΙΑ ΤΗ ΘΕΡΑΠΕΙΑ ΛΟΙΜΩΞΕΩΝ ΑΠΟ ΟΡΘΟΜΥΞΟΪΟ	3114828
3848375 - 27/12/2023	GILEAD SCIENCES, INC.	ΜΕΘΟΔΟΙ ΠΑΡΑΣΚΕΥΗΣ ΕΝΔΙΑΜΕΣΩΝ ΓΙΑ ΡΥΘΜΙΣΤΕΣ ΥΠΟΔΟΧΕΑ TOLL-ΤΥΠΟΥ	3114959
3848521 - 27/12/2023	GLOBAL ONE TECH CORPORATION	ΚΑΤΑΣΚΕΥΗ ΕΞΥΠΝΗΣ ΛΕΚΑΝΗΣ ΥΓΙΕΙΝΗΣ ΜΕ ΑΥΤΟΜΑΤΗ ΕΚΠΛΥΣΗ	3114953
3853220 - 03/01/2024	F. HOFFMANN-LA ROCHE AG	ΠΑΡΑΓΩΓΑ ΚΙΝΑΖΟΛΙΝΗΣ ΩΣ ΠΑΡΑΓΟΝΤΕΣ ΚΑΤΑ ΟΓΚΩΝ	3114810
3861200 - 13/12/2023	HANS JENSEN LUBRICATORS A/S	ΤΡΟΠΟΠΟΙΗΣΗ ΕΔΡΑΣ ΒΑΛΒΙΔΑΣ ΓΙΑ ΤΗ ΒΕΛΤΙΩΣΗ ΜΙΑΣ ΜΟΝΑΔΑΣ ΑΝΤΛΙΑΣ ΛΙΠΑΝΣΗΣ ΚΑΙ ΣΥΣΤΗΜΑ ΛΙΠΑΝΣΗΣ ΜΕΓΑΛΟΥ ΒΡΑΔΥΣΤΡΟΦΟΥ ΔΙΧΡΟΝΟΥ ΚΙΝΗΤΗΡΑ	3114919
3861860 - 13/12/2023	BARILLA G. E R. FRATELLI S.P.A.	ΔΙΑΔΙΚΑΣΙΑ ΓΙΑ ΤΗΝ ΠΑΡΑΓΩΓΗ ΦΕΤΩΝ ΦΡΥΓΑΝΙΑΣ	3114851
3861869 - 21/02/2024	JAPAN TOBACCO INC.	ΜΕΘΟΔΟΣ ΠΑΡΑΓΩΓΗΣ ΓΙΑ ΕΙΔΟΣ ΚΑΠΝΙΣΜΑΤΟΣ	3114949
3863443 - 20/12/2023	JT INTERNATIONAL SA	ΔΙΑΤΑΞΗ ΠΑΡΑΓΩΓΗΣ ΑΕΡΟΛΥΜΑΤΟΣ ΚΑΙ ΘΑΛΑΜΟΣ ΘΕΡΜΑΝΣΗΣ ΑΥΤΗΣ	3114990
3864288 - 06/12/2023	RWE OFFSHORE WIND GMBH	ΑΝΕΜΟΓΕΝΝΗΤΡΙΑ	3114784
3865260 - 03/01/2024	EDGEWELL PERSONAL CARE BRANDS, LLC	ΦΥΣΙΓΓΙΟ ΞΥΡΑΦΙΟΥ	3114796
3867711 - 06/12/2023	ITALIA TECHNOLOGY ALLIANCE S.R.L.	ΜΗΧΑΝΗ ΠΕΡΙΤΥΛΙΞΗΣ ΜΕ ΣΥΣΤΗΜΑ ΑΞΙΟΛΟΓΗΣΗΣ ΤΟΥ ΥΛΙΚΟΥ ΙΣΤΟΥ ΠΟΥ ΥΠΟΒΑΛΛΕΤΑΙ ΣΕ ΕΠΕΞΕΡΓΑΣΙΑ ΚΑΙ ΜΕΘΟΔΟΣ	3114884
3870667 - 20/12/2023	THE CHEMOURS COMPANY FC, LLC	ΣΥΝΘΕΣΕΙΣ ΠΟΥ ΠΕΡΙΕΧΟΥΝ ΔΙΦΘΟΡΟΜΕΘΑΝΙΟ, ΤΕΤΡΑΦΘΟΡΟΠΡΟΠΕΝΙΟ ΚΑΙ ΔΙΟΞΕΙΔΙΟ ΤΟΥ ΑΝΘΡΑΚΑ ΚΑΙ ΧΡΗΣΕΙΣ ΕΞ ΑΥΤΩΝ	3114808
3875459 - 13/12/2023	NEUROCRINE BIOSCIENCES, INC.	ΔΙΥΔΡΟΧΛΩΡΙΚΑ ΑΛΑΤΑ ΒΑΛΒΕΝΑΖΙΝΗΣ ΚΑΙ ΠΟΛΥΜΟΡΦΑ ΑΥΤΩΝ	3114869
3876799 - 03/01/2024	LA MARZOCCO S.R.L.	ΜΗΧΑΝΗ ΚΑΦΕ ΕΣΠΡΕΣΟ ΜΕ ΡΥΘΜΙΣΗ ΤΗΣ ΠΙΕΣΗΣ ΔΙΑΝΟΜΗΣ ΚΑΙ ΜΕΘΟΔΟΣ ΡΥΘΜΙΣΗΣ ΤΗΣ ΠΙΕΣΗΣ ΔΙΑΝΟΜΗΣ ΜΙΑΣ ΜΗΧΑΝΗΣ ΚΑΦΕ ΕΣΠΡΕΣΟ	3114977
3881403 - 14/02/2024	PLUMETTAZ HOLDING S.A.	ΕΓΚΑΤΑΣΤΑΣΗ ΚΑΛΩΔΙΩΝ ΣΕ ΔΙΑΤΑΞΗ ΑΓΩΓΩΝ	3114994
3882569 - 06/12/2023	DIEHL DEFENCE GMBH & CO. KG	ΔΙΑΔΙΚΑΣΙΑ ΓΙΑ ΤΟΝ ΠΡΟΣΔΙΟΡΙΣΜΟ ΕΝΟΣ ΑΝΤΙΚΕΙΜΕΝΟΥ ΣΤΟΧΟΥ, ΣΥΣΤΗΜΑ ΗΛΕΚΤΡΟΟΠΤΙΚΩΝ ΑΙΣΘΗΤΗΡΩΝ, ΔΙΑΔΙΚΑΣΙΑ ΓΙΑ ΤΗΝ ΠΛΟΗΓΗΣΗ ΕΝΟΣ ΚΑΤΕΥΘΥΝΟΜΕΝΟΥ ΠΥΡΑΥΛΟΥ ΚΑΙ ΚΑΤΕΥΘΥΝΟΜΕΝΟΙ ΠΥΡΑΥΛΟΙ	3114854

ΑΡ./ΗΜ.ΔΗΜ.Ε.Δ. (87)	ΔΙΚΑΙΟΥΧΟΣ (73)	ΤΙΤΛΟΣ ΕΦΕΥΡΕΣΗΣ (54)	ΑΡ.ΕΥΡ.Δ.Ε. (11)
3884463 - 27/12/2023	AMGEN INC.	ΣΥΣΤΗΜΑΤΑ ΚΑΙ ΜΕΘΟΔΟΙ ΓΙΑ ΤΗΝ ΑΝΙΧΝΕΥΣΗ ΚΥΤΤΑΡΟΠΑΘΟΛΟΓΙΚΩΝ ΑΠΟΤΕΛΕΣΜΑΤΩΝ ΣΕ ΚΥΤΤΑΡΑ	3114948
3890241 - 13/12/2023	THINGENIOUS PC	ΜΕΘΟΔΟΣ ΚΑΙ ΔΙΑΤΑΞΗ ΜΕΤΑΔΟΣΗΣ ΜΗΝΥΜΑΤΩΝ	3114847
3894516 - 29/11/2023	PRUVIA GMBH	ΜΟΝΑΔΑ ΜΕΤΑΤΡΟΠΗΣ ΠΛΑΣΤΙΚΟΥ ΣΕ ΠΕΤΡΕΛΑΙΟ ΓΙΑ ΤΗΝ ΜΕΤΑΤΡΟΠΗ ΤΩΝ ΠΛΑΣΤΙΚΩΝ ΑΠΟΒΛΗΤΩΝ ΣΕ ΠΕΤΡΟΧΗΜΙΚΑ ΠΡΟΪΟΝΤΑ	3114787
3897551 - 31/01/2024	ROQUETTE FRERES	ΣΥΝΘΕΣΗ ΣΧΗΜΑΤΙΣΜΟΥ ΥΜΕΝΙΩΝ ΜΕ ΒΑΣΗ ΑΜΥΛΟ ΟΣΠΡΙΩΝ ΓΙΑ ΚΟΣΜΗΤΙΚΗ ΧΡΗΣΗ	3115010
3898201 - 14/02/2024	SOCIETE DES PRODUITS NESTLE S.A.	ΔΙΑΔΙΚΑΣΙΑ ΚΑΤΑΣΚΕΥΗΣ ΓΙΑ ΤΗΝ ΠΑΡΑΓΩΓΗ ΕΡΜΗΤΙΚΩΝ ΔΟΧΕΙΩΝ ΤΡΟΦΙΜΩΝ ΜΙΑΣ ΧΡΗΣΗΣ ΜΕ ΧΡΗΣΗ ΚΕΦΑΛΗΣ ΣΦΡΑΓΙΣΗΣ ΜΕ ΣΥΓΚΕΚΡΙΜΕΝΟ ΠΡΟΦΙΛ ΜΕ ΝΕΥΡΩΣΗ	3114978
3899392 - 10/01/2024	WAYS SAS	ΜΕΘΟΔΟΣ ΘΕΡΜΙΚΗΣ ΞΗΡΑΝΣΗΣ ΞΥΛΟΥ ΣΕ ΑΤΜΟΣΦΑΙΡΑ CO ₂ , ΕΓΚΑΤΑΣΤΑΣΗ ΞΗΡΑΝΣΗΣ ΓΙΑ ΤΗΝ ΕΚΤΕΛΕΣΗ ΤΗΣ ΜΕΘΟΔΟΥ ΚΑΙ ΠΑΡΑΓΟΜΕΝΟ ΠΡΟΪΟΝ	3114885
3908570 - 13/12/2023	ALAR PHARMACEUTICALS INC.	ΠΑΜΟΪΚΗ ΚΕΤΑΜΙΝΗ ΚΑΙ ΧΡΗΣΗ ΑΥΤΗΣ	3114924
3911211 - 03/01/2024	WOLF PVG GMBH & CO. KG	ΣΑΚΟΥΛΑ ΗΛΕΚΤΡΙΚΗΣ ΣΚΟΥΠΙΑΣ ΚΑΙ ΗΛΕΚΤΡΙΚΗ ΣΚΟΥΠΙΑ	3114981
3911647 - 13/12/2023	GILEAD SCIENCES, INC.	ΕΝΩΣΗ ΙΣΟΞΑΖΟΛΙΟΥ ΩΣ ΑΓΩΝΙΣΤΗΣ FXR ΚΑΙ ΦΑΡΜΑΚΕΥΤΙΚΕΣ ΣΥΝΘΕΣΕΙΣ ΠΟΥ ΤΗΝ ΠΕΡΙΕΧΟΥΝ	3114882
3914150 - 22/11/2023	THE STATE OF ISRAEL, MINISTRY OF AGRICULTURE & RURAL DEVELOPMENT AGRICULTURAL RESEARCH ORGANIZATION ESHET EILON INDUSTRIES LTD.	ΣΥΣΤΗΜΑ ΚΑΙ ΜΕΘΟΔΟΣ ΓΙΑ ΤΟΝ ΠΡΟΣΔΙΟΡΙΣΜΟ ΤΟΥ ΦΥΛΟΥ ΝΕΟΕΚΚΟΛΑΠΤΟΜΕΝΩΝ ΝΕΟΣΣΩΝ	3114769
3914775 - 27/12/2023	DULEVO INTERNATIONAL S.P.A.	ΑΥΤΟΜΑΤΟΠΟΙΗΜΕΝΟ ΣΑΡΩΘΡΟ ΔΡΟΜΟΥ ΚΑΙ ΜΕΘΟΔΟΣ ΚΑΘΑΡΙΣΜΟΥ ΔΡΟΜΟΥ ΜΕ ΧΡΗΣΙΜΟΠΟΙΗΣΗ ΤΟΥ ΑΝΑΦΕΡΟΜΕΝΟΥ ΣΑΡΩΘΡΟΥ ΔΡΟΜΟΥ	3115011
3918704 - 21/02/2024	NW JOULES	ΣΥΣΚΕΥΗ ΤΑΧΕΙΑΣ ΦΟΡΤΙΣΗΣ ΓΙΑ ΕΝΑ ΜΗΧΑΝΟΚΙΝΗΤΟ ΟΧΗΜΑ	3114914
3925212 - 27/12/2023	HUAWAI TECHNOLOGIES CO., LTD.	ΕΙΚΟΝΕΣ ΜΕ ΜΙΚΤΟΥΣ ΤΥΠΟΥΣ ΜΟΝΑΔΩΝ NAL	3114824
3928424 - 27/12/2023	BASLER ELECTRIC COMPANY	ΠΡΟΗΓΟΥΜΕΝΟ ΣΥΣΤΗΜΑ ΑΝΤΙΣΤΑΘΜΙΣΗΣ ΕΓΚΑΡΣΙΟΥ ΡΕΥΜΑΤΟΣ ΚΑΙ ΜΕΘΟΔΟΣ ΓΙΑ ΤΗΝ ΕΝΙΣΧΥΣΗ ΤΗΣ ΚΟΙΝΗΣ ΧΡΗΣΗΣ ΑΕΡΙΟΥ ΡΕΥΜΑΤΟΣ	3114782
3928774 - 13/12/2023	EVONIK OPERATIONS GMBH	ΔΙΜΕΘΥΛΟΣΟΥΛΦΟΝΗ ΓΙΑ ΤΗΝ ΘΕΡΑΠΕΥΤΙΚΗ ΑΝΤΙΜΕΤΩΠΙΣΗ ΠΟΥΛΕΡΙΚΩΝ ΥΠΟ ΧΡΟΝΙΑ ΘΕΡΜΙΚΗ ΚΑΤΑΠΟΝΗΣΗ	3114935
3930452 - 20/12/2023	VERILY LIFE SCIENCES LLC	ΔΙΑΤΑΞΗ ΚΑΙ ΜΕΘΟΔΟΣ ΕΚΚΟΛΑΨΗΣ ΑΒΓΩΝ ΚΑΙ ΔΙΑΧΩΡΙΣΜΟΥ ΠΡΟΝΥΜΦΩΝ	3114870
3930703 - 27/12/2023	ALTERGON S.A.	ΣΧΗΜΑ ΧΟΡΗΓΗΣΗΣ ΔΙΑΛΥΜΑΤΩΝ ΘΥΡΕΟΕΙΔΙΚΗΣ ΟΡΜΟΝΗΣ T4 ΜΕ ΥΨΗΛΗ ΑΠΟΡΡΟΦΗΣΗ ΑΠΟ ΤΟ ΣΤΟΜΑ	3114823
3930936 - 20/12/2023	SCHNELL S.P.A.	ΜΕΘΟΔΟΣ ΚΑΙ ΣΥΣΚΕΥΗ ΓΙΑ ΤΗΝ ΑΝΙΧΝΕΥΣΗ ΤΗΣ ΚΑΜΠΥΛΟΤΗΤΑΣ ΕΠΙΜΗΚΩΝ ΜΕΤΑΛΛΙΚΩΝ ΣΤΟΙΧΕΙΩΝ	3114984
3936142 - 17/01/2024	HANMI PHARM. CO., LTD.	ΤΡΙΠΛΟΣ ΑΓΩΝΙΣΤΗΣ ΜΕ ΔΡΑΣΗ ΑΝΑΦΟΡΙΚΑ ΜΕ ΟΛΟΥΣ ΤΟΥΣ ΥΠΟΔΟΧΕΙΣ ΓΛΥΚΑΓΟΝΗΣ, GLP-1, ΚΑΙ GIP ΓΙΑ ΤΗ ΘΕΡΑΠΕΙΑ ΗΠΑΤΙΚΗΣ ΝΟΣΟΥ	3114837
3941443 - 13/12/2023	PHARMATHEN S.A.	ΣΥΝΘΕΣΗ ΠΑΡΑΤΕΤΑΜΕΝΗΣ ΑΠΕΛΕΥΘΕΡΩΣΗΣ ΠΟΥ ΠΕΡΙΛΑΜΒΑΝΕΙ ΟΞΑΛΙΚΗ ΤΑΠΕΝΤΑΔΟΛΗ ΚΑΙ ΜΕΘΟΔΟΣ ΠΑΡΑΣΚΕΥΗΣ ΑΥΤΗΣ	3114927
3941703 - 14/02/2024	VIVE TEXTILE RECYCLING SPOLKA Z.O.O.	ΔΙΑΔΙΚΑΣΙΑ ΓΙΑ ΤΗΝ ΠΑΡΑΓΩΓΗ ΕΝΟΣ ΣΥΝΘΕΤΟΥ ΥΛΙΚΟΥ ΑΠΟ ΥΦΑΣΜΑΤΙΝΑ ΑΠΟΒΛΗΤΑ ΚΑΙ ΑΠΟΒΛΗΤΑ ΜΕΜΒΡΑΝΗΣ ΠΟΛΥΑΙΘΥΛΕΝΙΟΥ	3114979

ΑΡ./ΗΜ.ΔΗΜ.Ε.Α. (87)	ΔΙΚΑΙΟΥΧΟΣ (73)	ΤΙΤΛΟΣ ΕΦΕΥΡΕΣΗΣ (54)	ΑΡ.ΕΥΡ.Α.Ε. (11)
3945861 - 22/11/2023	FRIESLANDCAMPINA NEDERLAND B.V.	ΔΙΑΤΡΟΦΙΚΕΣ ΣΥΝΘΕΣΕΙΣ ΠΟΥ ΔΕΙΧΝΟΥΝ ΔΙΑΧΩΡΙΣΜΟ ΦΑΣΕΩΣ ΥΠΟ ΓΑΣΤΡΙΚΕΣ ΣΥΝΘΗΚΕΣ ΚΑΙ ΜΕΘΟΔΟΙ ΓΙΑ ΤΗΝ ΠΑΡΑΣΚΕΥΗ ΑΥΤΩΝ	3114764
3946276 - 13/12/2023	PHARMATHEN S.A.	ΣΥΝΘΕΣΗ ΠΑΡΑΤΕΤΑΜΕΝΗΣ ΑΠΕΛΕΥΘΕΡΩΣΗΣ ΠΕΡΙΛΑΜΒΑΝΟΥΣΑ ΤΑΠΕΝΤΑΔΟΛΗ ΚΑΙ ΜΕΘΟΔΟΣ ΠΑΡΑΣΚΕΥΗΣ ΑΥΤΗΣ	3114928
3956329 - 10/01/2024	GILEAD SCIENCES, INC.	ΣΤΕΡΕΕΣ ΜΟΡΦΕΣ ΕΝΟΣ ΡΥΘΜΙΣΤΗ ΥΠΟΔΟΧΕΩΝ ΤΥΠΟΥ TOLL	3115009
3958572 - 07/02/2024	DOLBY LABORATORIES LICENSING CORPORATION	ΜΕΘΟΔΟΣ ΚΩΔΙΚΟΠΟΙΗΣΗΣ ΒΙΝΤΕΟ ΠΟΛΛΑΠΛΩΝ ΠΡΟΒΟΛΩΝ, ΜΕΘΟΔΟΣ ΑΠΟΚΩΔΙΚΟΠΟΙΗΣΗΣ ΒΙΝΤΕΟ ΠΟΛΛΑΠΛΩΝ ΠΡΟΒΟΛΩΝ ΚΑΙ ΜΕΘΟΔΟΣ ΚΑΤΑΓΡΑΦΗΣ ΓΙΑ ΑΥΤΟ	3114871
3958969 - 10/01/2024	THERAVANCE BIOPHARMA R IP, LLC	ΕΝΩΣΕΙΣ ΕΣΤΕΡΩΝ ΚΑΙ ΑΝΘΡΑΚΙΚΗΣ ΠΥΡΙΜΙΔΙΝΗΣ ΩΣ ΑΝΑΣΤΟΛΕΙΣ ΚΙΝΑΣΗΣ JAK	3114858
3959891 - 21/02/2024	QUALCOMM INCORPORATED	ΣΗΜΑΤΟΔΟΤΗΣΗ ΔΕΙΚΤΗ ΣΥΝΟΛΟΥ ΠΡΟΣΑΡΜΟΣΤΙΚΩΝ ΦΙΛΤΡΩΝ ΒΡΟΓΧΟΥ	3114988
3971212 - 27/12/2023	KINIKSA PHARMACEUTICALS, LTD.	ΠΡΩΤΕΪΝΕΣ ΔΕΣΜΕΥΣΗΣ ΑΝΤΙΓΟΝΟΥ ΥΠΟΔΟΧΕΑ ΟΓΚΟΣΤΑΤΙΝΗΣ M	3114896
3977723 - 10/01/2024	HUAWEI TECHNOLOGIES CO., LTD.	ΧΕΙΡΙΣΜΟΣ ΠΟΛΛΑΠΛΩΝ ΠΑΡΑΘΥΡΩΝ ΜΕΓΕΘΟΥΣ ΚΑΙ ΣΥΜΜΟΡΦΩΣΗΣ ΕΙΚΟΝΑΣ ΓΙΑ ΕΠΑΝΑΔΕΙΓΜΑΤΟΛΗΨΙΑ ΕΙΚΟΝΩΝ ΑΝΑΦΟΡΑΣ ΣΤΗΝ ΚΩΔΙΚΟΠΟΙΗΣΗ ΒΙΝΤΕΟ	3114932
3980003 - 13/12/2023	AXALBION SA	ΙΣΟΠΡΟΠΥΛΙΚΟΣ ΕΣΤΕΡΑΣ ΤΟΥ [(1R,2S,5R)-2-ΙΣΟΠΡΟΠΥΛΟ-5-ΜΕΘΥΛΟ-ΚΥΚΛΟΕΞΑΝΟΚΑΡΒΟΝΥΛΟ)-ΑΜΙΝΟ]-ΟΞΙΚΟΥ ΟΞΕΟΣ ΓΙΑ ΘΕΡΑΠΕΥΤΙΚΗ ΑΝΤΙΜΕΤΩΠΙΣΗ ΤΟΥ ΧΡΟΝΙΟΥ ΒΗΧΑ	3114872
3980716 - 24/01/2024	WARTSILA GAS SOLUTIONS NORWAY AS	ΜΕΘΟΔΟΣ ΚΑΙ ΣΥΣΚΕΥΗ ΓΙΑ ΑΥΤΟΜΑΤΗ ΔΙΑΧΕΙΡΙΣΗ ΔΙΑΔΡΟΜΩΝ ΘΑΛΑΣΣΙΩΝ ΣΚΑΦΩΝ	3114972
3981701 - 27/12/2023	FRIES PLANUNGS- UND MARKETINGGSELLSCHAFT M.B.H.	ΔΙΑΤΑΞΗ ΜΕ ΤΟΥΛΑΧΙΣΤΟΝ ΔΥΟ ΚΑΛΛΟΘΙΑ ΣΤΟΙΒΑΞΙΜΑ ΤΟ ΕΝΑ ΕΠΑΝΩ ΣΤΟ ΑΛΛΟ	3114939
3984386 - 14/02/2024	NICOVENTURES TRADING LIMITED	ΣΥΣΤΗΜΑΤΑ ΠΑΡΟΧΗΣ ΑΕΡΟΛΥΜΑΤΟΣ	3114936
3987131 - 29/11/2023	ZAFEIRAKIS, NIKOLAOS ZAFEIRAKI, ELENI	ΣΥΣΤΗΜΑ ΑΝΟΙΓΜΑΤΟΣ ΚΑΙ ΚΛΕΙΣΙΜΑΤΟΣ ΠΟΡΤΩΝ ΜΕ ΕΛΑΧΙΣΤΟΠΟΙΗΣΗ ΕΠΑΦΗΣ ΚΑΙ ΣΧΕΤΙΚΗ ΜΕΘΟΔΟΣ	3114783
3997032 - 17/01/2024	FRAUNHOFER-GESELLSCHAFT ZUR FORDERUNG DER ANGEWANDTEN FORSCHUNG E.V.	ΕΠΕΞΕΡΓΑΣΙΑ ΚΑΙ ΚΑΘΑΡΙΣΜΟΣ ΑΝΘΡΑΚΟΥΧΩΝ ΥΛΙΚΩΝ	3114913
3999038 - 10/01/2024	CYTOKINETICS, INC.	ΑΠΟ ΤΟΥ ΣΤΟΜΑΤΟΣ ΧΟΡΗΓΟΥΜΕΝΑ ΣΚΕΥΑΣΜΑΤΑ ΑΝΑΣΤΟΛΕΑ ΚΑΡΔΙΑΚΟΥ ΣΑΡΚΟΜΕΡΙΔΙΟΥ	3114945
3999493 - 20/12/2023	ABIVAX CENTRE NATIONAL DE LA RECHERCHE SCIENTIFIQUE UNIVERSITE DE MONTPELLIER INSTITUT CURIE	ΠΑΡΑΓΩΓΑ ΑΡΥΛΟ-N-ΑΡΥΛΙΟΥ ΓΙΑ ΤΗΝ ΑΝΤΙΜΕΤΩΠΙΣΗ ΜΙΑΣ ΛΟΙΜΩΞΗΣ ΑΠΟ ΙΟ RNA	3114887
4003989 - 27/12/2023	LES LABORATOIRES SERVIER VERNALIS (R) LIMITED	ΠΑΡΑΓΩΓΑ 6,7-ΔΙΥΔΡΟ-5Η-ΠΥΡΙΔΟ[2,3-C] ΠΥΡΙΔΑΖΙΝΗΣ ΚΑΙ ΣΧΕΤΙΚΕΣ ΕΝΩΣΕΙΣ ΩΣ ΑΝΑΣΤΟΛΕΙΣ ΠΡΩΤΕΪΝΗΣ BCL-XL ΚΑΙ ΠΡΟ-ΑΠΟΠΤΩΤΙΚΟΙ ΠΑΡΑΓΟΝΤΕΣ ΓΙΑ ΘΕΡΑΠΕΙΑ ΚΑΡΚΙΝΟΥ	3114781
4008721 - 03/01/2024	MILLENNIUM PHARMACEUTICALS, INC.	ΣΥΝΘΕΣΗ ΕΝΩΣΕΩΝ ΒΟΡΟΝΙΚΩΝ ΕΣΤΕΡΩΝ ΚΑΙ ΟΞΕΩΝ	3114922
4008949 - 10/01/2024	SIGNIFY HOLDING B.V.	ΣΥΣΚΕΥΗ ΦΩΤΙΣΜΟΥ	3114879
4013348 - 20/12/2023	ELANCO TIERGESUNDHEIT AG ELANCO US INC.	ΝΕΟ ΠΡΟΣΤΑΤΕΥΤΙΚΟ ΠΤΕΡΥΓΙΩΝ ΓΙΑ ΤΗΝ ΠΤΕΡΥΓΙΟΦΟΡΟ ΚΑΨΟΥΛΑ ΚΑΙ ΜΕΘΟΔΟΣ ΓΙΑ ΤΗ ΧΡΗΣΗ ΑΥΤΗΣ	3114958

ΑΡ./ΗΜ.ΔΗΜ.Ε.Δ. (87)	ΔΙΚΑΙΟΥΧΟΣ (73)	ΤΙΤΛΟΣ ΕΦΕΥΡΕΣΗΣ (54)	ΑΡ.ΕΥΡ.Δ.Ε. (11)
4019022 - 31/01/2024	BIOCRIST PHARMACEUTICALS, INC.	ΑΝΑΣΤΟΛΕΙΣ ΚΑΛΛΙΚΡΕΪΝΗΣ ΣΤΟ ΑΝΘΡΩΠΙΝΟ ΠΛΑΣΜΑ	3114875
4025187 - 03/01/2024	JANSSEN PHARMACEUTICA NV	ΔΟΣΟΛΟΓΙΚΑ ΣΧΗΜΑΤΑ ΠΟΥ ΣΧΕΤΙΖΟΝΤΑΙ ΜΕ ΕΝΕΣΙΜΑ ΣΚΕΥΑΣΜΑΤΑ ΠΑΛΙΠΕΡΙΔΟΝΗΣ ΠΑΡΑΤΕΤΑΜΕΝΗΣ ΑΠΟΔΕΣΜΕΥΣΗΣ	3114830
4025188 - 10/01/2024	JANSSEN PHARMACEUTICA NV	ΔΟΣΟΛΟΓΙΚΑ ΣΧΗΜΑΤΑ ΣΧΕΤΙΖΟΜΕΝΑ ΜΕ ΠΑΡΑΤΕΤΑΜΕΝΗΣ ΑΠΕΛΕΥΘΕΡΩΣΗΣ ΕΝΕΣΙΜΑ ΣΚΕΥΑΣΜΑΤΑ ΠΑΛΙΠΕΡΙΔΟΝΗΣ	3114838
4028396 - 03/01/2024	F. HOFFMANN-LA ROCHE AG	ΜΕΘΟΔΟΣ ΓΙΑ ΤΗΝ ΠΑΡΑΣΚΕΥΗ ΕΝΟΣ ΦΑΡΜΑΚΟΥ ΠΟΥ ΠΕΡΙΧΕΙ ΕΝΑ ΔΑΚΤΥΛΙΟΥ ΟΞΕΠΑΝΙΟΥ	3114843
4036095 - 31/01/2024	JUMBO DRUG BANK CO., LTD.	ΠΑΡΑΓΩΓΑ 4-ΦΘΟΡΟ-1Η-ΠΥΡΑΖΟΛΟ[3,4-С]ΠΥΡΙΔΙΝΗΣ ΩΣ ΕΚΛΕΚΤΙΚΟΙ ΑΝΑΣΤΟΛΕΙΣ ΚΙΝΑΣΗΣ ΤΥΡΟΣΙΝΗΣ BRUTON (ΒΤΚ) ΓΙΑ ΤΗ ΘΕΡΑΠΕΙΑ ΛΕΜΦΩΜΑΤΟΣ Β-ΚΥΤΤΑΡΟΥ ΚΑΙ ΑΥΤΟΑΝΟΣΩΝ ΑΣΘΕΝΕΙΩΝ	3114846
4036689 - 21/02/2024	QUALCOMM INCORPORATED	ΤΡΟΠΟΣ ΛΕΙΤΟΥΡΓΙΑΣ ΧΑΜΗΛΗΣ ΙΣΧΥΟΣ ΓΙΑ ΚΑΘΟΛΙΚΗ ΑΠΟΘΗΚΕΥΣΗ FLASH (UFS)	3114987
4044890 - 06/12/2023	SOFIDEL S.P.A.	ΔΙΑΝΟΜΕΑΣ ΓΙΑ ΠΡΟΪΟΝΤΑ ΚΥΤΤΑΡΙΝΗΣ ΣΕ ΜΟΡΦΗ ΦΥΛΛΟΥ	3114881
4045083 - 10/01/2024	FORTY SEVEN, INC.	ΘΕΡΑΠΕΙΕΣ ΣΥΝΔΥΑΣΜΟΥ ΓΙΑ ΘΕΡΑΠΕΙΑ ΜΥΕΛΟΔΥΣΠΛΑΣΤΙΚΩΝ ΣΥΝΔΡΟΜΩΝ ΚΑΙ ΟΞΕΙΑΣ ΜΥΕΛΟΕΙΔΟΥΣ ΛΕΥΧΑΙΜΙΑΣ	3114912
4047443 - 29/11/2023	INSTITUTO NACIONAL DE TECNICA AEROSPAICIAL "ESTEBAN TERRADAS"	ΣΥΣΤΗΜΑ ΓΙΑ ΤΟΝ ΕΛΕΓΧΟ ΤΗΣ ΘΕΡΜΟΚΡΑΣΙΑΣ ΕΝΟΣ ΣΩΜΑΤΟΣ	3114766
4048104 - 29/11/2023	JT INTERNATIONAL SA	ΣΥΣΚΕΥΗ ΗΛΕΚΤΡΟΝΙΚΟΥ ΤΣΙΓΑΡΟΥ ΜΕ ΕΛΕΓΧΟ ΘΕΡΜΑΝΣΗΣ	3114818
4048299 - 03/01/2024	BIOPOLIS, S.L.	ΠΡΟΒΙΟΤΙΚΗ ΣΥΝΘΕΣΗ ΓΙΑ ΧΡΗΣΗ ΩΣ ΑΝΤΙΟΞΕΙΔΩΤΙΚΟ	3115001
4049387 - 29/11/2023	UNIVERSITA DEGLI STUDI DI PADOVA	ΜΕΘΟΔΟΣ ΔΙΑΜΟΡΦΩΣΗΣ ΠΟΛΩΣΗΣ ΦΩΤΟΝΙΚΩΝ ΠΑΛΜΩΝ ΓΙΑ ΔΗΜΙΟΥΡΓΙΑ ΚΒΑΝΤΙΚΩΝ ΚΡΥΠΤΟΓΡΑΦΙΚΩΝ ΚΛΕΙΔΙΩΝ ΚΑΙ ΣΧΕΤΙΚΟΣ ΔΙΑΜΟΡΦΩΤΗΣ ΠΟΛΩΣΗΣ	3114803
4049980 - 20/12/2023	VISCOFAN DE GMBH	ΔΙΑΧΩΡΙΣΜΟΣ ΜΙΚΡΟΠΛΑΣΤΙΚΩΝ	3114917
4051003 - 29/11/2023	CORTEVA AGRISCIENCE LLC	ΣΥΝΘΕΣΕΙΣ ΠΟΥ ΕΧΟΥΝ ΠΑΡΑΣΙΤΟΚΤΟΝΟ ΧΡΗΣΙΜΟΤΗΤΑ ΚΑΙ ΔΙΑΔΙΚΑΣΙΕΣ ΠΟΥ ΣΧΕΤΙΖΟΝΤΑΙ ΜΕ ΑΥΤΕΣ	3114852
4057824 - 27/12/2023	SOCIETE DES PRODUITS NESTLE S.A.	ΓΑΛΛΑ ΦΥΤΙΚΗΣ ΠΡΟΕΛΕΥΣΗΣ	3114857
4057999 - 13/12/2023	EVONIK OPERATIONS GMBH	ΔΙΑΔΙΚΑΣΙΑ ΓΙΑ ΤΗΝ ΠΑΡΑΣΚΕΥΗ ΝΑΝΟΣΩΜΑΤΙΔΙΩΝ Ή ΜΙΚΡΟΣΩΜΑΤΙΔΙΩΝ ΠΟΥ ΣΥΝΙΣΤΑΝΤΑΙ ΣΕ ΕΝΑΝ ΠΟΛΥΜΕΡΙΚΟ ΦΟΡΕΑ ΚΑΙ ΕΝΑ Ή ΠΕΡΙΣΣΟΤΕΡΑ ΒΙΟΛΟΓΙΚΩΣ ΔΡΑΣΤΙΚΑ ΣΥΣΤΑΤΙΚΑ	3114817
4058397 - 06/03/2024	HEINEKEN SUPPLY CHAIN B.V.	ΣΥΣΤΗΜΑ ΨΥΞΗΣ ΔΟΧΕΙΟΥ ΠΟΤΩΝ ΓΙΑ ΜΙΑ ΣΥΣΚΕΥΗ ΔΙΑΝΟΜΗΣ ΠΟΤΩΝ	3114993
4059033 - 03/01/2024	TOKAMAK ENERGY LTD	ΑΝΙΧΝΕΥΣΗ ΑΠΟΣΒΕΣΗΣ ΒΑΣΕΙ ΠΕΔΙΟΥ ΠΑΡΑΜΟΡΦΩΣΗΣ Ή ΜΑΓΝΗΤΙΚΟΥ ΠΕΔΙΟΥ	3114809
4062959 - 06/12/2023	SHANGHAI KINDLY MEDICAL INSTRUMENTS CO., LTD.	ΣΥΡΙΓΓΑ ΑΣΦΑΛΕΙΑΣ	3114876
4069012 - 07/02/2024	PHILIP MORRIS PRODUCTS S.A.	ΔΙΣΚΟΣ ΜΕ ΣΤΟΙΧΕΙΟ ΔΙΑΤΡΗΣΗΣ ΓΙΑ ΧΡΗΣΗ ΜΕ ΣΥΣΚΕΥΗ ΝΑΡΓΙΛΕ	3114968
4075801 - 06/12/2023	CANON KABUSHIKI KAISHA	ΣΥΣΚΕΥΗ ΚΩΔΙΚΟΠΟΙΗΣΗΣ ΕΙΚΟΝΑΣ, ΜΕΘΟΔΟΣ ΚΩΔΙΚΟΠΟΙΗΣΗΣ ΕΙΚΟΝΑΣ, ΣΥΣΚΕΥΗ ΑΠΟΚΩΔΙΚΟΠΟΙΗΣΗΣ ΕΙΚΟΝΑΣ, ΜΕΘΟΔΟΣ ΑΠΟΚΩΔΙΚΟΠΟΙΗΣΗΣ ΕΙΚΟΝΑΣ, ΚΑΙ ΜΕΣΟ ΑΠΟΘΗΚΕΥΣΗΣ	3114865

ΑΡ./ΗΜ.ΔΗΜ.Ε.Δ. (87)	ΔΙΚΑΙΟΥΧΟΣ (73)	ΤΙΤΛΟΣ ΕΦΕΥΡΕΣΗΣ (54)	ΑΡ.ΕΥΡ.Δ.Ε. (11)
4075802 - 06/12/2023	CANON KABUSHIKI KAISHA	ΣΥΣΚΕΥΗ ΚΩΔΙΚΟΠΟΙΗΣΗΣ ΕΙΚΟΝΑΣ, ΜΕΘΟΔΟΣ ΚΩΔΙΚΟΠΟΙΗΣΗΣ ΕΙΚΟΝΑΣ, ΣΥΣΚΕΥΗ ΑΠΟΚΩΔΙΚΟΠΟΙΗΣΗΣ ΕΙΚΟΝΑΣ, ΜΕΘΟΔΟΣ ΑΠΟΚΩΔΙΚΟΠΟΙΗΣΗΣ ΕΙΚΟΝΑΣ, ΚΑΙ ΜΕΣΟ ΑΠΟΘΗΚΕΥΣΗΣ	3114777
4084478 - 01/11/2023	LG ELECTRONICS, INC.	ΜΕΘΟΔΟΣ ΔΙΑΜΕΡΙΣΜΟΥ ΜΠΛΟΚ ΚΑΙ ΣΥΣΚΕΥΗ ΑΠΟΚΩΔΙΚΟΠΟΙΗΣΗΣ	3114834
4088880 - 06/12/2023	GESNAER CONSULTING SLNE	ΣΥΣΤΗΜΑ ΕΞΩΣΚΕΛΕΤΟΥ ΜΕ ΑΙΣΘΗΤΗΡΕΣ	3114883
4089355 - 31/01/2024	OMYA INTERNATIONAL AG	ΣΥΣΚΕΥΗ ΓΙΑ ΤΗΝ ΠΑΡΑΓΩΓΗ ΔΙΟΓΚΩΜΕΝΩΝ ΚΟΚΚΩΝ	3115003
4092759 - 31/01/2024	SHANGRAO XINYUAN YUEDONG TECHNOLOGY DEVELOPMENT CO. LTD	ΠΑΝΕΛ ΗΛΙΑΚΩΝ ΚΥΨΕΛΩΝ	3114951
4103161 - 20/12/2023	BENEVOLENTAI CAMBRIDGE LIMITED	ΣΥΝΘΕΣΕΙΣ ΚΑΙ ΧΡΗΣΕΙΣ ΑΥΤΩΝ	3114898
4104687 - 31/01/2024	TRILINK BIOTECHNOLOGIES, LLC	ΣΥΝΘΕΣΕΙΣ ΚΑΙ ΜΕΘΟΔΟΙ ΓΙΑ ΤΗ ΣΥΝΘΕΣΗ 5'-ΚΑΛΥΜΜΕΝΩΝ RNA	3114826
4107356 - 29/11/2023	MV LINE SPA	ΑΝΑΣΥΡΟΜΕΝΟΣ ΟΔΗΓΟΣ ΟΛΙΣΘΗΣΗΣ ΕΦΟΔΙΑΣΜΕΝΟΣ ΜΕ ΣΥΣΤΗΜΑ ΤΑΝΥΣΗΣ ΓΙΑ ΣΥΡΟΜΕΝΟ ΠΡΟΣΤΑΤΕΥΤΙΚΟ	3114816
4108259 - 03/01/2024	GENENTECH, INC. NOVARTIS AG	ΔΙΑΔΙΚΑΣΙΑ ΓΙΑ ΤΗ ΣΥΜΠΥΚΝΩΣΗ ΑΝΤΙΣΩΜΑΤΩΝ ΚΑΙ ΘΕΡΑΠΕΥΤΙΚΩΝ ΠΡΟΪΟΝΤΩΝ ΑΥΤΩΝ	3114964
4110292 - 10/01/2024	VERONA PHARMA PLC	ΥΓΡΗ ΦΑΡΜΑΚΕΥΤΙΚΗ ΣΥΝΘΕΣΗ ΠΟΥ ΠΕΡΙΛΑΜΒΑΝΕΙ ΕΝΣΙΦΕΝΤΡΙΝΗ ΚΑΙ ΓΛΥΚΟΠΥΡΡΟΛΑΤΗ	3114973
4122046 - 20/12/2023	MARITIME IOT SOLUTIONS BV	ΥΠΟΜΟΝΑΔΑ ΣΥΣΤΟΙΧΙΑΣ ΚΕΡΑΙΩΝ	3114844
4124064 - 29/11/2023	ELAC SONAR GMBH	ΔΙΑΔΙΚΑΣΙΑ ΚΑΙ ΔΙΑΤΑΞΗ ΓΙΑ ΤΗΝ ΠΡΟΣΑΡΜΟΖΟΜΕΝΗ ΔΙΑΜΟΡΦΩΣΗ ΔΕΣΜΗΣ	3114778
4125577 - 20/12/2023	NEURANIX S.R.L.	ΣΥΣΚΕΥΗ ΚΑΙ ΜΕΘΟΔΟΣ ΓΙΑ ΤΗ ΜΕΤΡΗΣΗ ΚΛΙΝΙΚΩΝ-ΑΚΟΥΟΜΕΤΡΙΚΩΝ ΠΑΡΑΜΕΤΡΩΝ	3114983
4125825 - 31/01/2024	ITALFARMACO SPA	ΜΟΡΦΗ ΠΟΛΛΑΠΛΩΝ ΑΠΟ ΤΟΥ ΣΤΟΜΑΤΟΣ ΧΟΡΗΓΟΥΜΕΝΩΝ ΔΟΣΟΛΟΓΙΚΩΝ ΜΟΝΑΔΩΝ ΤΡΟΠΟΠΟΙΗΜΕΝΗΣ ΑΠΕΛΕΥΘΕΡΩΣΗΣ ΗΛΕΚΤΡΙΚΗΣ ΔΟΞΥΛΑΜΙΝΗΣ ΚΑΙ ΥΔΡΟΧΛΩΡΙΚΗΣ ΠΥΡΙΔΟΞΙΝΗΣ ΚΑΙ ΜΕΘΟΔΟΣ ΓΙΑ ΤΗΝ ΠΑΡΑΣΚΕΥΗ ΑΥΤΗΣ	3114793
4129604 - 20/12/2023	ALL SUN TECHNI-TERRÉ	ΜΕΘΟΔΟΣ ΑΛΕΣΗΣ ΚΑΙ ΑΝΑΚΥΚΛΩΣΗΣ ΧΡΗΣΙΜΟΠΟΙΗΜΕΝΩΝ ΣΑΚΩΝ ΤΥΠΟΥ BIG-BAG ΚΑΙ ΕΓΚΑΤΑΣΤΑΣΗ ΓΙΑ ΤΗΝ ΕΦΑΡΜΟΓΗ ΤΗΣ ΜΕΘΟΔΟΥ	3114962
4137720 - 24/01/2024	SODASTREAM INDUSTRIES LTD.	ΜΕΘΟΔΟΣ ΠΛΗΡΩΣΗΣ ΜΙΑΣ ΦΙΑΛΗΣ ΑΕΡΙΟΥ ΓΙΑ ΜΙΑ ΜΗΧΑΝΗ ΕΝΑΝΘΡΑΚΩΣΗΣ	3114899
4141316 - 29/11/2023	LI, WENJIE	ΦΟΡΗΤΗ ΣΥΣΚΕΥΗ ΦΩΤΙΣΜΟΥ	3114804
4147417 - 24/01/2024	ECOGREEN SOFT SPRL	ΔΙΑΧΕΙΡΙΣΗ ΗΛΕΚΤΡΙΚΗΣ ΤΡΟΦΟΔΟΣΙΑΣ ΜΕΣΩ ΚΑΛΩΔΙΟΥ ETHERNET	3114915
4149910 - 27/12/2023	REFRATECHNIK HOLDING GMBH	ΜΕΙΓΜΑ ΞΗΡΩΝ ΥΛΙΚΩΝ ΓΙΑ ΓΟΜΩΣΗ, ΚΑΤΑ ΠΡΟΤΙΜΗΣΗ ΓΟΜΩΣΗ ΠΥΡΙΜΑΧΟΥ ΣΚΥΡΟΔΕΜΑΤΟΣ, ΓΙΑ ΠΑΡΑΓΩΓΗ ΠΥΡΙΜΑΧΟΥ, ΜΗ ΒΑΣΙΚΟΥ ΠΡΟΪΟΝΤΟΣ ΧΟΝΔΡΟΚΟΚΚΟΥ ΚΕΡΑΜΙΚΟΥ, ΓΟΜΩΣΗ ΠΥΡΙΜΑΧΟΥ ΣΚΥΡΟΔΕΜΑΤΟΣ ΚΑΙ ΤΕΤΟΙΟ ΠΡΟΪΟΝ ΚΑΘΩΣΚΑΙ ΜΕΘΟΔΟΣ ΓΙΑ ΠΑΡΑΓΩΓΗ ΑΥΤΟΥ, ΕΠΕΝΔΥΣΗ ΚΑΙ ΒΙΟΜΗΧΑΝΙΚΗ ΚΑΜΙΝΟΣ, ΣΥΣΤΗΜΑΤΑ ΜΕΤΑΦΟΡΑΣ ΔΙΑΥΛΟΥ Ή ΚΙΝΗΤΟ ΔΟΧΕΙΟ ΜΕΤΑΦΟΡΑ	3114835
4153088 - 22/11/2023	MEDENTIS MEDICAL GMBH	ΕΜΦΥΤΕΥΜΑ, ΒΑΣΗ ΚΑΙ ΣΥΣΤΗΜΑ ΕΜΦΥΤΕΥΜΑΤΟΣ	3114774
4153136 - 10/01/2024	AUSPEX PHARMACEUTICALS, INC.	ΩΣΜΩΤΙΚΕΣ ΔΟΣΟΛΟΓΙΚΕΣ ΜΟΡΦΕΣ ΠΟΥ ΠΕΡΙΛΑΜΒΑΝΟΥΝ ΔΕΥΤΕΤΡΑΒΕΝΑΖΙΝΗ ΚΑΙ ΜΕΘΟΔΟΙ ΧΡΗΣΕΩΣ ΑΥΤΩΝ	3114991

ΑΡ./ΗΜ.ΔΗΜ.Ε.Δ. (87)	ΔΙΚΑΙΟΥΧΟΣ (73)	ΤΙΤΛΟΣ ΕΦΕΥΡΕΣΗΣ (54)	ΑΡ.ΕΥΡ.Δ.Ε. (11)
4162118 - 27/12/2023	PHYLEM STRUCTURES, S.L.	ΔΟΜΙΚΟ ΣΥΣΤΗΜΑ ΣΥΓΚΟΛΛΗΜΕΝΩΝ ΠΡΟΪΟΝΤΩΝ ΞΥΛΟΥ	3114789
4171847 - 10/01/2024	GEOBRUGG AG	ΧΑΛΥΒΔΙΝΟ ΣΥΡΜΑΤΟΠΛΕΓΜΑ ΚΑΤΑΣΚΕΥΑΣΜΕΝΟ ΑΠΟ ΧΑΛΥΒΔΙΝΑ ΣΥΡΜΑΤΑ ΜΕ ΕΞΑΓΩΝΑ ΠΛΕΓΜΑΤΑ, ΔΙΑΤΑΞΗ ΠΑΡΑΓΩΓΗΣ ΚΑΙ ΔΙΑΔΙΚΑΣΙΑ ΠΑΡΑΓΩΓΗΣ	3114888
4176027 - 20/12/2023	FUCHS SE	ΓΡΑΣΑ ΠΟΛΥΟΥΡΙΑΣ ΠΟΥ ΠΕΡΙΕΧΟΥΝ ΑΝΘΡΑΚΙΚΑ ΚΑΙ Η ΧΡΗΣΗ ΑΥΤΩΝ	3114799
4178969 - 07/02/2024	LES LABORATOIRES SERVIER	ΜΕΘΟΔΟΣ ΓΙΑ ΠΑΡΑΣΚΕΥΗ ΔΙΟΣΜΙΝΗΣ	3114770
4192120 - 29/11/2023	ORANGE	ΑΡΧΙΤΕΚΤΟΝΙΚΗ ΔΙΚΤΥΟΥ Η ΟΠΟΙΑ ΕΠΙΤΡΕΠΕΙ ΤΗΝ ΠΕΡΙΑΓΩΓΗ ΕΝΟΣ ΚΙΝΗΤΟΥ ΤΕΡΜΑΤΙΚΟΥ ΣΕ ΕΝΑ ΑΣΥΡΜΑΤΟ ΤΟΠΙΚΟ ΔΙΚΤΥΟ	3114820
4204373 - 03/01/2024	EUROKERA S.N.C.	ΕΠΙΣΜΑΛΤΩΜΕΝΟ ΟΡΥΚΤΟ ΥΠΟΣΤΡΩΜΑ ΚΑΙ ΜΕΘΟΔΟΣ ΚΑΤΑΣΚΕΥΗΣ ΤΟΥ	3114918
4210517 - 27/12/2023	SETZER, ANDREAS	ΣΥΣΚΕΥΗ ΓΙΑ ΤΟ ΦΙΛΤΡΑΡΙΣΜΑ ΚΑΠΝΟΥ	3114897
4225542 - 21/02/2024	STM TECHNOLOGIES S.R.L.	ΣΥΣΚΕΥΗ ΓΙΑ ΤΗ ΣΥΝΕΧΗ ΠΑΡΑΓΩΓΗ ΣΤΡΩΜΑΤΟΣ ΠΟΥ ΠΕΡΙΛΑΜΒΑΝΕΙ ΣΥΣΣΩΡΕΥΜΕΝΕΣ ΟΡΥΚΤΕΣ ΙΝΕΣ	3114998
4231295 - 21/02/2024	FRAUNHOFER-GESELLSCHAFT ZUR FORDERUNG DER ANGEWANDTEN FORSCHUNG E.V.	ΜΕΘΟΔΟΣ ΑΠΟΚΩΔΙΚΟΠΟΙΗΣΗΣ ΕΠΕΚΤΑΣΗΣ ΕΥΡΟΥΣ ΖΩΝΗΣ ΗΧΟΥ ΚΑΙ ΠΡΟΓΡΑΜΜΑ ΥΠΟΛΟΓΙΣΤΗ	3114946

2.3 ΕΥΡΕΤΗΡΙΟ ΕΥΡΩΠΑΪΚΩΝ Δ.Ε. ΣΥΜΦΩΝΑ ΜΕ ΤΗΝ ΑΛΦΑΒΗΤΙΚΗ ΣΕΙΡΑ ΤΩΝ ΔΙΚΑΙΟΥΧΩΝ

ΔΙΚΑΙΟΥΧΟΣ (73)	ΤΙΤΛΟΣ ΕΦΕΥΡΕΣΗΣ (54)	ΑΡ./ΗΜ.ΔΗΜ.Ε.Δ. (87)	ΑΡ.ΕΥΡ.Δ.Ε. (11)
<i>A. RAYMOND ET CIE</i>	ΣΥΝΔΕΤΗΡΑΣ ΓΙΑ ΤΗ ΣΥΓΚΡΑΤΗΣΗ ΔΥΟ ΕΠΙΠΕΔΩΝ ΣΤΟΙΧΕΙΩΝ	3494315 - 17/01/2024	3114821
<i>ABBVIE INC.</i>	ΔΙΑΜΟΡΦΩΤΕΣ ΤΟΥ ΜΟΝΟΠΑΤΙΟΥ ΟΛΟΚΛΗΡΩΜΕΝΗΣ ΑΠΟΚΡΙΣΗΣ ΣΤΟ ΣΤΡΕΣ	3452448 - 20/12/2023	3114967
<i>ABIVAX</i>	ΠΑΡΑΓΩΓΑ ΑΡΥΛΟ-N-ΑΡΥΛΙΟΥ ΓΙΑ ΤΗΝ ΑΝΤΙΜΕΤΩΠΙΣΗ ΜΙΑΣ ΛΟΙΜΩΣΗΣ ΑΠΟ ΙΟ RNA	3999493 - 20/12/2023	3114887
<i>ACT</i>	ΕΝΑΝΘΡΑΚΩΣΗ ΚΑΙ ΕΝΕΡΓΟΠΟΙΗΣΗ ΥΛΙΚΟΥ ΠΟΥ ΠΕΡΙΕΧΕΙ ΑΝΘΡΑΚΑ	3619283 - 27/12/2023	3114908
<i>ACURABLE LIMITED</i>	ΠΕΡΙΒΛΗΜΑ ΓΙΑ ΜΙΑ ΦΟΡΕΣΙΜΗ ΣΥΣΚΕΥΗ ΑΚΟΥΣΤΙΚΗΣ ΠΑΡΑΚΑΛΟΥΘΗΣΗΣ	3801274 - 13/12/2023	3114931
<i>AELIS FARMA</i>	3-ΒΗΤΑ-(4-ΜΕΘΟΞΥΒΕΝΖΥΛΟΞΥ)ΠΡΕΓΝ-5-ΕΝ-20-ΟΝΗ ΓΙΑ ΧΡΗΣΗ ΣΤΗ ΘΕΡΑΠΕΙΑ ΣΧΕΤΙΚΩΝ ΜΕ ΚΑΝΝΑΒΙΝΟΕΙΔΗ ΔΙΑΤΑΡΑΧΩΝ	3755339 - 03/01/2024	3114797
<i>AGIOS PHARMACEUTICALS, INC.</i>	ΕΝΕΡΓΟΠΟΙΗΤΕΣ ΚΙΝΑΣΩΝ ΠΥΡΟΥΒΙΚΟΥ ΓΙΑ ΧΡΗΣΗ ΣΕ ΘΕΡΑΠΕΙΑ	3406251 - 29/11/2023	3114775
<i>AKEBIA THERAPEUTICS, INC.</i>	ΣΥΝΘΕΣΕΙΣ ΚΑΙ ΜΕΘΟΔΟΙ ΓΙΑ ΤΗ ΘΕΡΑΠΕΥΤΙΚΗ ΑΝΤΙΜΕΤΩΠΙΣΗ ΤΗΣ ΑΝΑΙΜΙΑΣ	3007695 - 07/02/2024	3114907
<i>ALAR PHARMACEUTICALS INC.</i>	ΠΑΜΟΪΚΗ ΚΕΤΑΜΙΝΗ ΚΑΙ ΧΡΗΣΗ ΑΥΤΗΣ	3908570 - 13/12/2023	3114924
<i>ALKERMES PHARMA IRELAND LIMITED</i>	ΦΑΡΜΑΚΟΤΕΧΝΙΚΕΣ ΜΟΡΦΕΣ ΠΟΥ ΠΕΡΙΛΑΜΒΑΝΟΥΝ ΣΟΡΒΙΤΑΝΟΕΣΤΕΡΕΣ	3156056 - 06/12/2023	3114855
<i>ALL SUN</i>	ΜΕΘΟΔΟΣ ΑΛΕΣΗΣ ΚΑΙ ΑΝΑΚΥΚΛΩΣΗΣ ΧΡΗΣΙΜΟΠΟΙΗΜΕΝΩΝ ΣΑΚΩΝ ΤΥΠΟΥ BIG-BAG ΚΑΙ ΕΓΚΑΤΑΣΤΑΣΗ ΓΙΑ ΤΗΝ ΕΦΑΡΜΟΓΗ ΤΗΣ ΜΕΘΟΔΟΥ	4129604 - 20/12/2023	3114962
<i>ALLNEX NETHERLANDS B.V.</i>	ΜΗ ΥΔΑΤΙΚΗ ΣΥΝΘΕΣΗ ΜΕ ΔΥΝΑΤΟΤΗΤΑ ΔΗΜΙΟΥΡΓΙΑΣ ΣΤΑΥΡΟΔΕΣΜΩΝ	3694900 - 24/01/2024	3114860
<i>ALTERGON S.A.</i>	ΣΧΗΜΑ ΧΟΡΗΓΗΣΗΣ ΔΙΑΛΥΜΑΤΩΝ ΘΥΡΕΟΕΙΔΙΚΗΣ ΟΡΜΟΝΗΣ Τ4 ΜΕ ΥΨΗΛΗ ΑΠΟΡΡΟΦΗΣΗ ΑΠΟ ΤΟ ΣΤΟΜΑ	3930703 - 27/12/2023	3114823
<i>AMBRX, INC.</i>	ΤΡΟΠΟΠΟΙΗΜΕΝΑ ΠΟΛΥΠΕΠΤΙΔΙΑ ΡΕΛΑΞΙΝΗΣ ΚΑΙ ΟΙ ΧΡΗΣΕΙΣ ΤΟΥΣ	3572091 - 13/12/2023	3114905
<i>AMERICAN PAN COMPANY</i>	ΑΥΤΟΜΑΤΟΠΟΙΗΜΕΝΟ ΣΥΣΤΗΜΑ ΠΑΡΑΚΟΛΟΥΘΗΣΗΣ ΓΙΑ ΤΑΨΙΑ ΚΑΙ ΔΙΣΚΟΥΣ ΨΗΣΙΜΑΤΟΣ	3688687 - 20/12/2023	3114910
<i>AMGEN INC.</i>	ΜΕΘΟΔΟΣ ΑΝΑΣΤΟΛΗΣ ΕΠΑΝΑΡΡΟΦΗΣΗΣ ΟΣΤΟΥ	3725329 - 31/01/2024	3114841
<i>AMGEN INC.</i>	ΦΑΡΜΑΚΟΤΕΧΝΙΚΕΣ ΜΟΡΦΕΣ ΑΝΘΡΩΠΙΝΩΝ ΑΝΤΙ-RANKL ΑΝΤΙΣΩΜΑΤΩΝ ΚΑΙ ΜΕΘΟΔΟΙ ΧΡΗΣΕΩΣ ΑΥΤΩΝ	3615066 - 27/12/2023	3114900
<i>AMGEN INC.</i>	ΣΥΣΤΗΜΑΤΑ ΚΑΙ ΜΕΘΟΔΟΙ ΓΙΑ ΤΗΝ ΑΝΙΧΝΕΥΣΗ ΚΥΤΤΑΡΟΠΑΘΟΛΟΓΙΚΩΝ ΑΠΟΤΕΛΕΣΜΑΤΩΝ ΣΕ ΚΥΤΤΑΡΑ	3884463 - 27/12/2023	3114948
<i>ARCUTIS BIOTHERAPEUTICS, INC.</i>	ΦΑΡΜΑΚΕΥΤΙΚΕΣ ΣΥΝΘΕΣΕΙΣ ΡΟΦΛΟΥΜΙΛΑΣΤΗΣ ΣΕ ΥΔΑΤΙΚΑ ΜΕΙΓΜΑΤΑ ΦΑΡΜΑΚΕΥΤΙΚΑ ΑΠΟΔΕΚΤΩΝ ΑΝΑΜΙΞΙΜΩΝ ΜΕ ΝΕΡΟ ΔΙΑΛΥΤΩΝ	3684334 - 06/12/2023	3114856
<i>AUSPEX PHARMACEUTICALS, INC.</i>	ΩΣΜΩΤΙΚΕΣ ΔΟΣΟΛΟΓΙΚΕΣ ΜΟΡΦΕΣ ΠΟΥ ΠΕΡΙΛΑΜΒΑΝΟΥΝ ΔΕΥΤΕΤΡΑΒΕΝΑΖΙΝΗ ΚΑΙ ΜΕΘΟΔΟΙ ΧΡΗΣΕΩΣ ΑΥΤΩΝ	4153136 - 10/01/2024	3114991
<i>AXALBION SA</i>	ΙΣΟΠΡΟΠΥΛΙΚΟΣ ΕΣΤΕΡΑΣ ΤΟΥ [(1R,2S,5R)-2-ΙΣΟΠΡΟΠΥΛΟ-5-ΜΕΘΥΛΟ-ΚΥΚΛΟΞΑΝΟΚΑΡΒΟΝΥΛΟ]-ΑΜΙΝΟ]-ΟΞΙΚΟΥ ΟΞΕΟΣ ΓΙΑ ΘΕΡΑΠΕΥΤΙΚΗ ΑΝΤΙΜΕΤΩΠΙΣΗ ΤΟΥ ΧΡΟΝΙΟΥ ΒΗΧΑ	3980003 - 13/12/2023	3114872
<i>BARILLA G. E. R. FRATELLI S.P.A.</i>	ΔΙΑΔΙΚΑΣΙΑ ΓΙΑ ΤΗΝ ΠΑΡΑΓΩΓΗ ΦΕΤΩΝ ΦΡΥΓΑΝΙΑΣ	3861860 - 13/12/2023	3114851

ΔΙΚΑΙΟΥΧΟΣ (73)	ΤΙΤΛΟΣ ΕΦΕΥΡΕΣΗΣ (54)	ΑΡ./ΗΜ.ΔΗΜ.Ε.Δ. (87)	ΑΡ.ΕΥΡ.Δ.Ε. (11)
BASLER ELECTRIC COMPANY	ΠΡΟΗΓΟΥΜΕΝΟ ΣΥΣΤΗΜΑ ΑΝΤΙΣΤΑΘΜΙΣΗΣ ΕΓΚΑΡΣΙΟΥ ΡΕΥΜΑΤΟΣ ΚΑΙ ΜΕΘΟΔΟΣ ΓΙΑ ΤΗΝ ΕΝΙΣΧΥΣΗ ΤΗΣ ΚΟΙΝΗΣ ΧΡΗΣΗΣ ΑΕΡΓΟΥ ΡΕΥΜΑΤΟΣ	3928424 - 27/12/2023	3114782
BAXTER HEALTHCARE SA	ΣΥΝΘΕΣΕΙΣ ΜΙΚΑΦΟΥΓΚΙΝΗΣ	3554474 - 06/12/2023	3114831
BAXTER INTERNATIONAL INC.	ΣΥΝΘΕΣΕΙΣ ΜΙΚΑΦΟΥΓΚΙΝΗΣ	3554474 - 06/12/2023	3114831
BEIGENE SWITZERLAND GMBH	ΣΥΝΔΥΑΣΜΟΣ ΖΑΝΟΥΜΠΡΟΥΤΙΝΙΜΠΗΣ ΜΕ ΕΝΑ ΑΝΤΙ-CD20 Ή ΕΝΑ ΑΝΤΙ-PD-1 ΑΝΤΙΣΩΜΑ ΓΙΑ ΧΡΗΣΗ ΣΤΗΝ ΑΓΩΓΗ ΤΟΥ ΚΑΡΚΙΝΟΥ	3500299 - 13/12/2023	3114873
BEIJING HANDIAN PHARMACEUTICAL CO., LTD.	ΚΟΚΚΙΑ SHENLINGBAIZHU ΚΑΙ ΜΕΘΟΔΟΣ ΠΑΡΑΣΚΕΥΗΣ ΑΥΤΩΝ	3338786 - 20/12/2023	3114874
BELRON INTERNATIONAL LIMITED	ΑΦΑΙΡΕΣΗ ΥΑΛΟΠΙΝΑΚΑ	3145684 - 13/12/2023	3114902
BENEVOLENTAI CAMBRIDGE LIMITED	ΣΥΝΘΕΣΕΙΣ ΚΑΙ ΧΡΗΣΕΙΣ ΑΥΤΩΝ	4103161 - 20/12/2023	3114898
BETH ISRAEL DEACONESS MEDICAL CENTER INC.	ΑΝΤΙΣΩΜΑΤΑ ΕΝΑΝΤΙ ΤΟΥ CD-40 ΚΑΙ ΧΡΗΣΕΙΣ ΑΥΤΩΝ	3556774 - 03/01/2024	3114960
BIOCRIST PHARMACEUTICALS, INC.	ΑΝΑΣΤΟΛΕΙΣ ΚΑΛΛΙΚΡΕΪΝΗΣ ΣΤΟ ΑΝΘΡΩΠΙΝΟ ΠΛΑΣΜΑ	4019022 - 31/01/2024	3114875
BIOPOLIS, S.L.	ΠΡΟΒΙΟΤΙΚΗ ΣΥΝΘΕΣΗ ΓΙΑ ΧΡΗΣΗ ΩΣ ΑΝΤΙΟΞΕΙΔΩΤΙΚΟ	4048299 - 03/01/2024	3115001
BIOSECO SPOLKA AKCYJNA	ΣΥΣΤΗΜΑ ΚΑΙ ΜΕΘΟΔΟΣ ΓΙΑ ΤΗΝ ΑΝΙΧΝΕΥΣΗ ΙΠΤΑΜΕΝΩΝ ΖΩΩΝ	3537875 - 27/12/2023	3114825
BOARD OF REGENTS, THE UNIVERSITY OF TEXAS SYSTEM	ΕΤΕΡΟΚΥΚΛΙΚΟΙ ΑΝΑΣΤΟΛΕΙΣ ΤΗΣ ΑΤΡ ΚΙΝΑΣΗΣ	3651768 - 20/12/2023	3114974
BOCKATECH LTD	ΚΟΙΛΟ ΠΛΑΣΤΙΚΟ ΑΝΤΙΚΕΙΜΕΝΟ	3655345 - 29/11/2023	3114866
BOLTON MANITOBA S.P.A.	ΣΥΣΚΕΥΗ ΑΠΟΛΥΜΑΝΣΗΣ, ΙΔΙΩΣ ΓΙΑ ΕΞΑΡΤΗΜΑΤΑ ΥΓΙΕΙΝΗΣ ΚΑΙ ΑΛΛΑ ΠΑΡΟΜΟΙΑ ΣΤΟΙΧΕΙΑ ΚΑΙ ΑΝΤΙ-ΣΤΟΙΧΗ ΜΕΘΟΔΟΣ ΠΛΗΡΩΣΗΣ	3246477 - 29/11/2023	3114780
BOREALIS AG	ΚΑΛΩΔΙΟ ΚΑΤΑΣΚΕΥΑΣΜΕΝΟ ΑΠΟ ΣΥΝΘΕΣΗ ΜΕ ΔΥΝΑΤΟΤΗΤΑ ΣΤΑΥΡΟΕΙΔΟΥΣ ΣΥΝΔΕΣΗΣ ΧΩΡΙΣ ΑΝΤΙΟΞΕΙΔΩΤΙΚΟ ΚΑΙ ΜΕ ΠΛΕΟΝΕΚΤΙΚΟ ΣΧΗΜΑΤΙΣΜΟ ΜΕΘΑΝΙΟΥ	3729472 - 14/02/2024	3114976
BRITISH AMERICAN TOBACCO (INVESTMENTS) LIMITED	ΦΥΛΛΟ ΚΑΠΝΙΣΙΜΟΥ ΥΑΙΚΟΥ	3614867 - 24/01/2024	3114892
CALICO LIFE SCIENCES LLC	ΔΙΑΜΟΡΦΩΤΕΣ ΤΟΥ ΜΟΝΟΠΑΤΙΟΥ ΟΛΟΚΛΗΡΩΜΕΝΗΣ ΑΠΟΚΡΙΣΗΣ ΣΤΟ ΣΤΡΕΣ	3452448 - 20/12/2023	3114967
CAMBRIDGE ENTERPRISE LIMITED	ΑΓΩΓΗ ΑΣΘΕΝΕΙΩΝ ΣΧΕΤΙΖΟΜΕΝΩΝ ΜΕ ΤΗΝ ΥΠΕΡΔΡΑΣΤΗΡΙΟΤΗΤΑ ΤΟΥ ΣΥΣΤΗΜΑΤΟΣ ΤΟΥ ΣΥΜΠΛΗΡΩΜΑΤΟΣ	3363454 - 14/02/2024	3114894
CANON KABUSHIKI KAISHA	ΣΥΣΚΕΥΗ ΚΩΔΙΚΟΠΟΙΗΣΗΣ ΕΙΚΟΝΑΣ, ΜΕΘΟΔΟΣ ΚΩΔΙΚΟΠΟΙΗΣΗΣ ΕΙΚΟΝΑΣ, ΣΥΣΚΕΥΗ ΑΠΟΚΩΔΙΚΟΠΟΙΗΣΗΣ ΕΙΚΟΝΑΣ, ΜΕΘΟΔΟΣ ΑΠΟΚΩΔΙΚΟΠΟΙΗΣΗΣ ΕΙΚΟΝΑΣ, ΚΑΙ ΜΕΣΟ ΑΠΟΘΗΚΕΥΣΗΣ	4075802 - 06/12/2023	3114777
CANON KABUSHIKI KAISHA	ΣΥΣΚΕΥΗ ΚΩΔΙΚΟΠΟΙΗΣΗΣ ΕΙΚΟΝΑΣ, ΜΕΘΟΔΟΣ ΚΩΔΙΚΟΠΟΙΗΣΗΣ ΕΙΚΟΝΑΣ, ΣΥΣΚΕΥΗ ΑΠΟΚΩΔΙΚΟΠΟΙΗΣΗΣ ΕΙΚΟΝΑΣ, ΜΕΘΟΔΟΣ ΑΠΟΚΩΔΙΚΟΠΟΙΗΣΗΣ ΕΙΚΟΝΑΣ, ΚΑΙ ΜΕΣΟ ΑΠΟΘΗΚΕΥΣΗΣ	4075801 - 06/12/2023	3114865
CARDURION PHARMACEUTICALS, INC.	ΜΟΝΟΕΝΥΔΡΕΣ ΚΑΙ ΚΡΥΣΤΑΛΛΙΚΕΣ ΜΟΡΦΕΣ 6-[(3S,4S)-4-ΜΕΘΥΛΟ-1-(ΠΥΡΙΜΙΔΙΝ-2-ΥΛΜΕΘΥΛΟ)ΠΥΡΡΟΛΙΔΙΝ-3-ΥΛ]-3-ΤΕΤΡΑΪΔΡΟ ΠΥΡΑΝ-4-ΥΛ-7Η-ΙΜΙΔΑΖΟ[1,5-Α]ΠΥΡΑΖΙΝ-8-ΟΝΗΣ	3801526 - 27/12/2023	3115007
CARLSBERG SUPPLY COMPANY AG	ΜΟΝΑΔΑ ΕΚΧΥΛΙΣΗΣ ΑΡΩΜΑΤΟΣ ΚΑΙ ΜΕΘΟΔΟΣ ΠΑΡΑΓΩΓΗΣ ΕΚΧΥΛΙΣΜΑΤΟΣ ΑΡΩΜΑΤΟΣ	3824063 - 29/11/2023	3114832

ΔΙΚΑΙΟΥΧΟΣ (73)	ΤΙΤΛΟΣ ΕΦΕΥΡΕΣΗΣ (54)	ΑΡ./ΗΜ.ΔΗΜ.Ε.Δ. (87)	ΑΡ.ΕΥΡ.Δ.Ε. (11)
CENTRE NATIONAL DE LA RECHERCHE SCIENTIFIQUE	ΠΑΡΑΓΩΓΑ ΑΡΥΛΟ-N-ΑΡΥΛΙΟΥ ΓΙΑ ΤΗΝ ΑΝΤΙΜΕΤΩΠΙΣΗ ΜΙΑΣ ΛΟΙΜΩΞΗΣ ΑΠΟ IO RNA	3999493 - 20/12/2023	3114887
CHANG, CHI-LUNG	ΜΗΧΑΝΗ ΒΑΦΗΣ ΥΦΑΣΜΑΤΟΣ ΠΟΥ ΠΕΡΙΛΑΜΒΑΝΕΙ ΜΕΣΟ ΜΕΤΑΦΟΡΑΣ	3783139 - 06/12/2023	3114877
CHEMPARTNER CORPORATION	ΕΤΕΡΟΚΥΚΛΙΚΟΙ ΑΝΑΣΤΟΛΕΙΣ ΤΗΣ ΑΤΡ ΚΙΝΑΣΗΣ	3651768 - 20/12/2023	3114974
CHORD THERAPEUTICS SA	ΧΡΗΣΗ ΚΛΑΔΡΙΒΙΝΗΣ ΓΙΑ ΤΗ ΘΕΡΑΠΕΙΑ ΑΥΤΟΑΝΟΣΗΣ ΝΕΥΡΟΜΥΙΚΗΣ ΝΟΣΟΥ	3654989 - 03/01/2024	3114859
CHRYSO	ΧΡΗΣΗ ΠΡΟΣΘΕΤΟΥ ΓΙΑ ΥΔΡΑΥΛΙΚΟ ΣΥΝΔΕΤΙΚΟ ΜΕΣΟ ΓΙΑ ΠΡΟΛΗΨΗ ΤΟΥ ΣΧΗΜΑΤΙΣΜΟΥ ΚΗΛΙΔΩΝ ΣΕ ΧΡΩΜΑ ΣΚΟΥΡΙΑΣ ΣΤΗΝ ΕΠΙΦΑΝΕΙΑ ΥΔΡΑΥΛΙΚΩΝ ΣΥΝΘΕΣΕΩΝ	3661890 - 27/12/2023	3114916
C-LING LIMITED	ΔΙΑΤΑΞΗ ΚΕΦΑΛΗΣ ΖΕΥΞΗΣ	3642920 - 27/12/2023	3114788
C-LING LIMITED	ΣΥΓΚΡΟΤΗΜΑ ΚΕΦΑΛΗΣ ΕΛΞΗΣ	3642919 - 14/02/2024	3114992
CLOUDBREAK THERAPEUTICS, LLC	ΦΑΡΜΑΚΟΤΕΧΝΙΚΕΣ ΜΟΡΦΕΣ ΓΑΛΑΚΤΩΜΑΤΟΣ ΑΝΑΣΤΟΛΕΩΝ ΠΟΛΛΑΠΛΩΝ ΚΙΝΑΣΩΝ	3843704 - 20/12/2023	3114971
CONSEJO SUPERIOR DE INVESTIGACIONES CIENTIFICAS (CSIC)	ΣΥΣΚΕΥΗ ΕΝΑΛΛΑΞΙΜΟΥ ΔΙΣΘΗΤΗΡΑ ΓΙΑ ΕΝΑ ΛΕΙΤΟΥΡΓΙΚΟ ΣΥΣΤΗΜΑ ΦΑΣΜΑΤΟΚΟΠΗΣΗΣ ΕΓΓΥΣ ΥΠΕΡΥΘΡΩΝ	3466337 - 13/12/2023	3114827
CORTEVA AGRISCIENCE LLC	ΣΥΝΘΕΣΕΙΣ ΠΟΥ ΕΧΟΥΝ ΠΑΡΑΣΙΤΟΚΤΟΝΟ ΧΡΗΣΙΜΟΤΗΤΑ ΚΑΙ ΔΙΑΔΙΚΑΣΙΕΣ ΠΟΥ ΣΧΕΤΙΖΟΝΤΑΙ ΜΕ ΑΥΤΕΣ	4051003 - 29/11/2023	3114852
CP KELCO APS	ΕΝΕΡΓΟΠΟΙΗΜΕΝΕΣ ΠΕΡΙΕΧΟΥΣΕΣ-ΠΕΚΤΙΝΗ ΣΥΝΘΕΣΕΙΣ ΒΙΟΜΑΖΑΣ, ΠΡΟΪΟΝΤΑ ΚΑΙ ΜΕΘΟΔΟΙ ΠΑΡΑΓΩΓΗΣ	3837288 - 06/12/2023	3114833
CYTOKINETICS, INC.	ΑΠΟ ΤΟΥ ΣΤΟΜΑΤΟΣ ΧΟΡΗΓΟΥΜΕΝΑ ΣΚΕΥΑΣΜΑΤΑ ΑΝΑΣΤΟΛΕΑ ΚΑΡΔΙΑΚΟΥ ΣΑΡΚΟΜΕΡΙΔΙΟΥ	3999038 - 10/01/2024	3114945
DADAUX	ΜΗΧΑΝΗ ΚΟΠΗΣ ΠΟΥ ΠΕΡΙΛΑΜΒΑΝΕΙ ΣΥΣΤΗΜΑ ΚΛΕΙΔΩΜΑΤΟΣ	3680019 - 27/12/2023	3115006
DIADORA S.P.A.	ΣΟΛΑ, ΕΙΔΙΚΟΤΕΡΑ ΓΙΑ ΥΠΟΔΗΜΑΤΑ	3379963 - 07/06/2023	3114786
DIEHL DEFENCE GMBH & CO. KG	ΔΙΑΔΙΚΑΣΙΑ ΓΙΑ ΤΟΝ ΠΡΟΣΔΙΟΡΙΣΜΟ ΕΝΟΣ ΑΝΤΙΚΕΙΜΕΝΟΥ ΣΤΟΧΟΥ,ΣΥΣΤΗΜΑ ΗΛΕΚΤΡΟΟΠΤΙΚΩΝ ΔΙΣΘΗΤΗΡΩΝ, ΔΙΑΔΙΚΑΣΙΑ ΓΙΑ ΤΗΝ ΠΛΟΗΓΗΣΗ ΕΝΟΣ ΚΑΤΕΥΘΥΝΟΜΕΝΟΥ ΠΥΡΑΥΛΟΥ ΚΑΙ ΚΑΤΕΥΘΥΝΟΜΕΝΟΙ ΠΥΡΑΥΛΟΙ	3882569 - 06/12/2023	3114854
DOLBY LABORATORIES LICENSING CORPORATION	ΜΕΘΟΔΟΣ ΚΩΔΙΚΟΠΟΙΗΣΗΣ ΒΙΝΤΕΟ ΠΟΛΛΑΠΛΩΝ ΠΡΟΒΟΛΩΝ, ΜΕΘΟΔΟΣ ΑΠΟΚΩΔΙΚΟΠΟΙΗΣΗΣ ΒΙΝΤΕΟ ΠΟΛΛΑΠΛΩΝ ΠΡΟΒΟΛΩΝ ΚΑΙ ΜΕΘΟΔΟΣ ΚΑΤΑΓΡΑΦΗΣ ΓΙΑ ΑΥΤΟ	3958572 - 07/02/2024	3114871
DULEVO INTERNATIONAL S.P.A.	ΑΥΤΟΜΑΤΟΠΟΙΗΜΕΝΟ ΣΑΡΩΘΡΟ ΔΡΟΜΟΥ ΚΑΙ ΜΕΘΟΔΟΣ ΚΑΘΑΡΙΣΜΟΥ ΔΡΟΜΟΥ ΜΕ ΧΡΗΣΙΜΟΠΟΙΗΣΗ ΤΟΥ ΑΝΑΦΕΡΟΜΕΝΟΥ ΣΑΡΩΘΡΟΥ ΔΡΟΜΟΥ	3914775 - 27/12/2023	3115011
EAGLE PHARMACEUTICALS, INC.	ΣΚΕΥΑΣΜΑΤΑ ΜΠΕΝΤΑΜΟΥΣΤΙΝΗΣ	2827862 - 27/12/2023	3114862
EAGLEPICHER TECHNOLOGIES, LLC	ΜΗ ΥΔΑΤΙΚΗ ΚΥΨΕΛΗ ΠΟΥ ΕΧΕΙ ΜΕΙΓΜΑ ΥΛΙΚΩΝ ΚΑΘΟΔΟΥ ΦΘΟΡΙΩΜΕΝΟΥ ΑΝΘΡΑΚΑ	2507857 - 31/01/2024	3114966
EAGLERAIL CONTAINER LOGISTICS INC.	ΣΥΣΤΗΜΑ ΕΝΑΕΡΙΑΣ ΜΕΤΑΦΟΡΑΣ ΚΑΙ ΔΙΑΧΕΙΡΙΣΗΣ ΔΡΟΜΟΛΟΓΙΩΝ	3368390 - 06/12/2023	3114776
ECOGREEN SOFT SPRL	ΔΙΑΧΕΙΡΙΣΗ ΗΛΕΚΤΡΙΚΗΣ ΤΡΟΦΟΔΟΣΙΑΣ ΜΕΣΩ ΚΑΛΩΔΙΟΥ ETHERNET	4147417 - 24/01/2024	3114915
EDGEWELL PERSONAL CARE BRANDS, LLC	ΦΥΣΠΓΓΙΟ ΞΥΡΑΦΙΟΥ	3865260 - 03/01/2024	3114796
ELAC SONAR GMBH	ΔΙΑΔΙΚΑΣΙΑ ΚΑΙ ΔΙΑΤΑΞΗ ΓΙΑ ΤΗΝ ΠΡΟΣΑΡΜΟΖΟΜΕΝΗ ΔΙΑΜΟΡΦΩΣΗ ΔΕΣΜΗΣ	4124064 - 29/11/2023	3114778

ΔΙΚΑΙΟΥΧΟΣ (73)	ΤΙΤΛΟΣ ΕΦΕΥΡΕΣΗΣ (54)	ΑΡ./ΗΜ.ΔΗΜ.Ε.Δ. (87)	ΑΡ.ΕΥΡ.Δ.Ε. (11)
<i>ELANCO TIERGESUNDHEIT AG</i>	ΝΕΟ ΠΡΟΣΤΑΤΕΥΤΙΚΟ ΠΤΕΡΥΓΙΩΝ ΓΙΑ ΤΗΝ ΠΤΕΡΥΓΙΟ-ΦΟΡΟ ΚΑΨΟΥΛΑ ΚΑΙ ΜΕΘΟΔΟΣ ΓΙΑ ΤΗ ΧΡΗΣΗ ΑΥΤΗΣ	4013348 - 20/12/2023	3114958
<i>ELANCO US INC.</i>	ΝΕΟ ΠΡΟΣΤΑΤΕΥΤΙΚΟ ΠΤΕΡΥΓΙΩΝ ΓΙΑ ΤΗΝ ΠΤΕΡΥΓΙΟ-ΦΟΡΟ ΚΑΨΟΥΛΑ ΚΑΙ ΜΕΘΟΔΟΣ ΓΙΑ ΤΗ ΧΡΗΣΗ ΑΥΤΗΣ	4013348 - 20/12/2023	3114958
<i>EMORY UNIVERSITY</i>	ΑΝΤΙΣΩΜΑΤΑ ΕΝΑΝΤΙ ΤΟΥ CD-40 ΚΑΙ ΧΡΗΣΕΙΣ ΑΥΤΩΝ	3556774 - 03/01/2024	3114960
<i>ESCO GROUP LLC</i>	ΔΙΑΤΑΞΗ ΑΣΦΑΛΙΣΗΣ ΓΙΑ ΦΘΑΡΤΟ ΣΥΓΚΡΟΤΗΜΑ	3514291 - 27/12/2023	3115004
<i>ESHET EILON INDUSTRIES LTD.</i>	ΣΥΣΤΗΜΑ ΚΑΙ ΜΕΘΟΔΟΣ ΓΙΑ ΤΟΝ ΠΡΟΣΔΙΟΡΙΣΜΟ ΤΟΥ ΦΥΛΟΥ ΝΕΟΕΚΚΟΛΑΠΤΟΜΕΝΩΝ ΝΕΟΣΣΩΝ	3914150 - 22/11/2023	3114769
<i>EUROKERA S.N.C.</i>	ΕΠΙΣΜΑΛΤΩΜΕΝΟ ΟΡΥΚΤΟ ΥΠΟΣΤΡΩΜΑ ΚΑΙ ΜΕΘΟΔΟΣ ΚΑΤΑΣΚΕΥΗΣ ΤΟΥ	4204373 - 03/01/2024	3114918
<i>EVONIK OPERATIONS GMBH</i>	ΔΙΑΔΙΚΑΣΙΑ ΓΙΑ ΤΗΝ ΠΑΡΑΣΚΕΥΗ ΝΑΝΟΣΩΜΑΤΙΔΙΩΝ Ή ΜΙΚΡΟΣΩΜΑΤΙΔΙΩΝ ΠΟΥ ΣΥΝΙΣΤΑΝΤΑΙ ΣΕ ΕΝΑΝ ΠΟΛΥΜΕΡΙΚΟ ΦΟΡΕΑ ΚΑΙ ΕΝΑ Ή ΠΕΡΙΣΣΟΤΕΡΑ ΒΙΟΛΟΓΙΚΩΣ ΔΡΑΣΤΙΚΑ ΣΥΣΤΑΤΙΚΑ	4057999 - 13/12/2023	3114817
<i>EVONIK OPERATIONS GMBH</i>	ΔΙΜΕΘΥΛΟΣΟΥΛΦΟΝΗ ΓΙΑ ΤΗΝ ΘΕΡΑΠΕΥΤΙΚΗ ΑΝΤΙΜΕΤΩΠΙΣΗ ΠΟΥΛΕΡΙΚΩΝ ΥΠΟ ΧΡΟΝΙΑ ΘΕΡΜΙΚΗ ΚΑΤΑΠΟΝΗΣΗ	3928774 - 13/12/2023	3114935
<i>F. HOFFMANN-LA ROCHE AG</i>	ΠΑΡΑΓΩΓΑ ΚΙΝΑΖΟΛΙΝΗΣ ΩΣ ΠΑΡΑΓΟΝΤΕΣ ΚΑΤΑ ΟΓΚΩΝ	3853220 - 03/01/2024	3114810
<i>F. HOFFMANN-LA ROCHE AG</i>	ΜΕΘΟΔΟΙ ΓΙΑ ΕΞΟΥΔΕΤΕΡΩΣΗ ΙΩΝ ΜΕ ΧΡΗΣΗ ΦΙΛΙΚΩΝ ΠΡΟΣ ΤΟ ΠΕΡΙΒΑΛΛΟΝ ΑΠΟΡΡΥΠΑΝΤΙΚΩΝ	3068417 - 27/12/2023	3114813
<i>F. HOFFMANN-LA ROCHE AG</i>	ΜΕΘΟΔΟΣ ΓΙΑ ΤΗΝ ΠΑΡΑΣΚΕΥΗ ΕΝΟΣ ΦΑΡΜΑΚΟΥ ΠΟΥ ΠΕΡΙΕΧΕΙ ΕΝΑ ΔΑΚΤΥΛΙΟΥ ΟΞΕΠΑΝΙΟΥ	4028396 - 03/01/2024	3114843
<i>F. HOFFMANN-LA ROCHE AG</i>	ΕΝΩΣΕΙΣ ΔΙΚΥΚΛΙΚΗΣ ΚΕΤΟΝΗΣ ΚΑΙ ΜΕΘΟΔΟΙ ΧΡΗΣΗΣ ΑΥΤΩΝ	3652178 - 24/01/2024	3115008
<i>FALLOUH, HAZEM</i>	ΣΥΣΤΗΜΑ ΓΙΑ ΤΗΝ ΠΑΡΟΧΗ ΕΝΔΕΙΞΗΣ ΤΟΥ ΚΙΝΔΥΝΟΥ ΚΑΡΔΙΑΚΟΥ ΕΠΙΠΩΜΑΤΙΣΜΟΥ	3706620 - 24/01/2024	3114822
<i>FISHER & PAYKEL HEALTHCARE LIMITED</i>	ΜΙΑ ΣΥΣΚΕΥΗ ΥΠΟΒΟΗΘΗΣΗΣ ΑΝΑΠΝΟΗΣ ΜΕ ΠΟΛΛΑΠΛΗ ΒΑΛΒΙΔΑ ΓΙΑ ΠΡΟΣΘΗΚΗ ΒΟΗΘΗΤΙΚΩΝ ΑΕΡΙΩΝ ΣΕ ΑΕΡΙΑ ΤΟΥ ΠΕΡΙΒΑΛΛΟΝΤΟΣ	3434332 - 20/12/2023	3114969
<i>FOCKE & CO. (GMBH & CO. KG)</i>	ΣΤΑΘΜΟΣ ΓΙΑ ΕΦΑΡΜΟΓΗ ΡΕΥΣΤΩΝ ΜΕΣΩΝ ΠΑΝΩ ΣΕ ΥΠΟΣΤΡΩΜΑ ΚΑΙ ΜΕΘΟΔΟΣ ΓΙΑ ΛΕΙΤΟΥΡΓΙΑ ΑΥΤΟΥ	3260206 - 13/12/2023	3114925
<i>FORTY SEVEN, INC.</i>	ΘΕΡΑΠΕΙΕΣ ΣΥΝΔΥΑΣΜΟΥ ΓΙΑ ΘΕΡΑΠΕΙΑ ΜΥΕΛΟΔΥΣΠΛΑΣΤΙΚΩΝ ΣΥΝΔΡΟΜΩΝ ΚΑΙ ΟΞΕΙΑΣ ΜΥΕΛΟΕΙΔΟΥΣ ΛΕΥΧΑΙΜΙΑΣ	4045083 - 10/01/2024	3114912
<i>FRAUNHOFER-GESELLSCHAFT ZUR FORDERUNG DER ANGEWANDTEN FORSCHUNG E.V.</i>	ΕΠΕΞΕΡΓΑΣΙΑ ΚΑΙ ΚΑΘΑΡΙΣΜΟΣ ΑΝΘΡΑΚΟΥΧΩΝ ΥΛΙΚΩΝ	3997032 - 17/01/2024	3114913
<i>FRAUNHOFER-GESELLSCHAFT ZUR FORDERUNG DER ANGEWANDTEN FORSCHUNG E.V.</i>	ΜΕΘΟΔΟΣ ΑΠΟΚΩΔΙΚΟΠΟΙΗΣΗΣ ΕΠΕΚΤΑΣΗΣ ΕΥΡΟΥΣ ΖΩΝΗΣ ΗΧΟΥ ΚΑΙ ΠΡΟΓΡΑΜΜΑ ΥΠΟΛΟΓΙΣΤΗ	4231295 - 21/02/2024	3114946
<i>FRIES PLANUNGS- UND MARKETING-GESELLSCHAFT M.B.H.</i>	ΔΙΑΤΑΞΗ ΜΕ ΤΟΥΛΑΧΙΣΤΟΝ ΔΥΟ ΚΑΛΑΘΙΑ ΣΤΟΙΒΑΞΙΜΑ ΤΟ ΕΝΑ ΕΠΑΝΩ ΣΤΟ ΑΛΛΟ	3981701 - 27/12/2023	3114939
<i>FRIESLANDCAMPINA NEDERLAND B.V.</i>	ΔΙΑΤΡΟΦΙΚΕΣ ΣΥΝΘΕΣΕΙΣ ΠΟΥ ΔΕΙΧΝΟΥΝ ΔΙΑΧΩΡΙΣΜΟ ΦΑΣΕΩΣ ΥΠΟ ΓΑΣΤΡΙΚΕΣ ΣΥΝΘΗΚΕΣ ΚΑΙ ΜΕΘΟΔΟΙ ΓΙΑ ΤΗΝ ΠΑΡΑΣΚΕΥΗ ΑΥΤΩΝ	3945861 - 22/11/2023	3114764
<i>FUCHS SE</i>	ΓΡΑΣΑ ΠΟΛΥΟΥΡΙΑΣ ΠΟΥ ΠΕΡΙΕΧΟΥΝ ΑΝΘΡΑΚΙΚΑ ΚΑΙ Η ΧΡΗΣΗ ΑΥΤΩΝ	4176027 - 20/12/2023	3114799
<i>FUTURE ENVIRONMENTAL TECHNOLOGIES LTD</i>	ΜΕΘΟΔΟΣ ΚΑΙ ΜΟΝΑΔΑ ΗΛΕΚΤΡΟΧΗΜΙΚΗΣ ΕΠΕΞΕΡΓΑΣΙΑΣ ΝΕΡΟΥ ΜΕ ΚΥΨΕΛΗ ΗΛΕΚΤΡΟΧΗΜΙΚΗΣ ΕΠΕΞΕΡΓΑΣΙΑΣ	2663531 - 29/11/2023	3114806

ΔΙΚΑΙΟΥΧΟΣ (73)	ΤΙΤΛΟΣ ΕΦΕΥΡΕΣΗΣ (54)	ΑΡ./ΗΜ.ΔΗΜ.Ε.Δ. (87)	ΑΡ.ΕΥΡ.Δ.Ε. (11)
GENENTECH, INC.	ΔΙΑΔΙΚΑΣΙΑ ΓΙΑ ΤΗ ΣΥΜΠΥΚΝΩΣΗ ΑΝΤΙΣΩΜΑΤΩΝ ΚΑΙ ΘΕΡΑΠΕΥΤΙΚΩΝ ΠΡΟΪΟΝΤΩΝ ΑΥΤΩΝ	4108259 - 03/01/2024	3114964
GEOBRUGG AG	ΧΑΛΥΒΔΙΝΟ ΣΥΡΜΑΤΟΠΛΕΓΜΑ ΚΑΤΑΣΚΕΥΑΣΜΕΝΟ ΑΠΟ ΧΑΛΥΒΔΙΝΑ ΣΥΡΜΑΤΑ ΜΕ ΕΞΑΓΩΝΑ ΠΛΕΓΜΑΤΑ, ΔΙΑΤΑΞΗ ΠΑΡΑΓΩΓΗΣ ΚΑΙ ΔΙΑΔΙΚΑΣΙΑ ΠΑΡΑΓΩΓΗΣ	4171847 - 10/01/2024	3114888
GEOTECH TECHNOLOGIES LTD.	ΓΕΩΚΥΨΕΛΗ ΜΕ ΒΕΛΤΙΩΜΕΝΗ ΑΝΤΟΧΗ ΣΕ ΣΥΜΠΙΕΣΗ ΚΑΙ ΠΑΡΑΜΟΡΦΩΣΗ	3105378 - 10/01/2024	3114929
GEOX S.P.A.	ΑΝΑΠΝΕΥΣΙΜΟ ΕΙΔΟΣ ΡΟΥΧΙΣΜΟΥ ΚΑΙ ΑΝΑΠΝΕΥΣΙΜΟ ΕΝΘΕΤΟ ΓΙΑ ΕΙΔΗ ΡΟΥΧΙΣΜΟΥ	3629796 - 14/02/2024	3114842
GESNAER CONSULTING SLNE	ΣΥΣΤΗΜΑ ΕΞΩΣΚΕΛΕΤΟΥ ΜΕ ΑΙΣΘΗΤΗΡΕΣ	4088880 - 06/12/2023	3114883
GHARDA CHEMICALS LIMITED	ΣΥΝΘΕΣΗ ΜΕΣΟΤΡΙΟΝΗΣ	3612516 - 06/12/2023	3114868
GILEAD APOLLO, LLC	ΣΤΕΡΕΕΣ ΜΟΡΦΕΣ ΜΙΑΣ ΘΕΙΕΝΟΠΥΡΙΜΙΔΙΝΟΔΙΟΝΗΣ ΑΝΑΣΤΟΛΕΑ ACC ΚΑΙ ΜΕΘΟΔΟΙ ΓΙΑ ΠΑΡΑΣΚΕΥΗ ΑΥΤΩΝ	3423456 - 27/12/2023	3114944
GILEAD SCIENCES, INC.	ΣΥΝΔΥΑΣΜΟΣ ΛΕΝΤΙΠΑΣΒΙΡΗΣ ΚΑΙ ΣΟΦΟΣΜΠΟΥΒΙΡΗΣ ΓΙΑ ΧΡΗΣΗ ΣΤΗ ΘΕΡΑΠΕΙΑ ΜΟΛΥΝΣΕΩΝ ΙΟΥ ΗΠΑΤΙΤΙΔΑΣ Β ΣΕ ΑΝΘΡΩΠΟΥΣ	3463469 - 13/12/2023	3114791
GILEAD SCIENCES, INC.	ΕΝΩΣΗ ΙΣΟΞΑΖΟΛΙΟΥ ΩΣ ΑΓΩΝΙΣΤΗΣ FXR ΚΑΙ ΦΑΡΜΑΚΕΥΤΙΚΕΣ ΣΥΝΘΕΣΕΙΣ ΠΟΥ ΤΗΝ ΠΕΡΙΕΧΟΥΝ	3911647 - 13/12/2023	3114882
GILEAD SCIENCES, INC.	ΜΕΘΟΔΟΙ ΠΑΡΑΣΚΕΥΗΣ ΕΝΔΙΑΜΕΣΩΝ ΓΙΑ ΡΥΘΜΙΣΤΕΣ ΥΠΟΔΟΧΕΑ TOLL-ΤΥΠΟΥ	3848375 - 27/12/2023	3114959
GILEAD SCIENCES, INC.	ΣΤΕΡΕΕΣ ΜΟΡΦΕΣ ΕΝΟΣ ΡΥΘΜΙΣΤΗ ΥΠΟΔΟΧΕΩΝ ΤΥΠΟΥ TOLL	3956329 - 10/01/2024	3115009
GIONAS S.R.L.	ΦΑΡΜΑΚΟ ΓΙΑ ΤΗ ΘΕΡΑΠΕΙΑ Ή/ΚΑΙ ΤΗΝ ΠΡΟΛΗΨΗ ΤΗΣ ΕΝΔΟΜΗΤΡΙΩΣΗΣ	3490604 - 29/11/2023	3114779
GIULIANI S.P.A.	ΣΥΝΘΕΣΗ ΓΙΑ ΤΗ ΠΡΟΛΗΨΗ ΚΑΙ ΘΕΡΑΠΕΙΑ ΔΕΡΜΑΤΙΚΩΝ ΒΛΑΒΩΝ ΠΟΥ ΠΡΟΚΑΛΟΥΝΤΑΙ ΑΠΟ ΦΩΤΟ-ΕΚΘΕΣΗ	3758799 - 24/01/2024	3114985
GLENCORE TECHNOLOGY PTY LIMITED	ΒΕΛΤΙΩΣΕΙΣ ΣΕ ΡΑΒΔΟΥΣ ΑΝΑΡΤΗΣΗΣ	3510183 - 17/01/2024	3114980
GLOBAL ONE TECH CORPORATION	ΚΑΤΑΣΚΕΥΗ ΕΞΥΠΝΗΣ ΛΕΚΑΝΗΣ ΥΓΙΕΙΝΗΣ ΜΕ ΑΥΤΟΜΑΤΗ ΕΚΠΛΥΣΗ	3848521 - 27/12/2023	3114953
GRUNENTHAL GMBH	ΠΕΡΑΙΤΕΡΩ ΥΠΟΚΑΤΕΣΤΗΜΕΝΑ ΠΑΡΑΓΩΓΑ ΤΡΙΑΖΟΛΟΚΙΝΟΞΑΛΙΝΗΣ	3823970 - 03/01/2024	3114812
HAEMALOGIX LTD.	ΧΙΜΑΙΡΙΚΟΙ ΥΠΟΔΟΧΕΙΣ ΑΝΤΙΓΟΝΟΥ ΤΟΥ ΑΝΤΙΓΟΝΟΥ ΜΥΕΛΩΜΑΤΟΣ ΚΑΠΠΑ ΚΑΙ ΧΡΗΣΕΙΣ ΑΥΤΩΝ	3286223 - 28/02/2024	3114989
HANMI PHARM. CO., LTD.	ΤΡΙΠΛΟΣ ΑΓΩΝΙΣΤΗΣ ΜΕ ΔΡΑΣΗ ΑΝΑΦΟΡΙΚΑ ΜΕ ΟΛΟΥΣ ΤΟΥΣ ΥΠΟΔΟΧΕΙΣ ΓΛΥΚΑΓΟΝΗΣ, GLP-1, ΚΑΙ GIR ΓΙΑ ΤΗ ΘΕΡΑΠΕΙΑ ΗΠΑΤΙΚΗΣ ΝΟΣΟΥ	3936142 - 17/01/2024	3114837
HANS JENSEN LUBRICATORS A/S	ΤΡΟΠΟΠΟΙΗΣΗ ΕΔΡΑΣ ΒΑΛΒΙΔΑΣ ΓΙΑ ΤΗ ΒΕΛΤΙΩΣΗ ΜΙΑΣ ΜΟΝΑΔΑΣ ΑΝΤΛΙΑΣ ΛΙΠΑΝΣΗΣ ΚΑΙ ΣΥΣΤΗΜΑ ΛΙΠΑΝΣΗΣ ΜΕΓΑΛΟΥ ΒΡΑΔΥΣΤΡΟΦΟΥ ΔΙΧΡΟΝΟΥ ΚΙΝΗΤΗΡΑ	3861200 - 13/12/2023	3114919
HANWHA OCEAN CO., LTD.	ΣΥΣΤΗΜΑ ΕΠΕΞΕΡΓΑΣΙΑΣ ΑΕΡΙΟΥ ΕΞΑΤΜΙΣΗΣ ΓΙΑ ΠΛΟΙΟ	3305646 - 06/12/2023	3114772
HARPC SOLUTIONS INC.	ΠΡΟΗΓΜΕΝΗ ΔΙΑΔΙΚΑΣΙΑ ΟΞΕΙΔΩΣΗΣ ΚΑΙ ΣΥΣΤΗΜΑ ΓΙΑ ΤΗ ΜΕΙΩΣΗ ΤΩΝ ΜΙΚΡΟΒΙΩΝ	3468374 - 06/12/2023	3114886
HEINEKEN SUPPLY CHAIN B.V.	ΣΥΣΤΗΜΑ ΨΥΞΗΣ ΔΟΧΕΙΟΥ ΠΟΤΩΝ ΓΙΑ ΜΙΑ ΣΥΣΚΕΥΗ ΔΙΑΝΟΜΗΣ ΠΟΤΩΝ	4058397 - 06/03/2024	3114993
HELPERBY THERAPEUTICS LIMITED	ΣΥΝΔΥΑΣΜΟΣ ΠΟΥ ΠΕΡΙΛΑΜΒΑΝΕΙ ΖΙΔΟΒΟΥΔΙΝΗ ΚΑΙ ΜΙΑ ΑΝΤΙΜΙΚΡΟΒΙΑΚΗ ΕΝΩΣΗ	3787622 - 13/12/2023	3114767

ΔΙΚΑΙΟΥΧΟΣ (73)	ΤΙΤΛΟΣ ΕΦΕΥΡΕΣΗΣ (54)	ΑΡ./ΗΜ.ΔΗΜ.Ε.Δ. (87)	ΑΡ.ΕΥΡ.Δ.Ε. (11)
<i>HIPROSUN HIGH PROTEIN SUN- FLOWER EXTRACTION MEAL GMBH</i>	ΜΕΘΟΔΟΣ ΚΑΙ ΕΓΚΑΤΑΣΤΑΣΗ ΓΙΑ ΤΗΝ ΕΠΕΞΕΡΓΑΣΙΑ ΑΛΕΥΡΟΥ ΕΚΧΥΛΙΣΗΣ ΑΠΟ ΗΛΙΟΣΠΟΡΟΥΣ	2560503 - 13/12/2023	3114798
<i>HONEYWELL INTERNATIONAL INC.</i>	ΜΕΘΟΔΟΣ ΓΙΑ ΤΗΝ ΑΠΟΜΑΚΡΥΝΣΗ ΠΡΟΣΜΕΙΞΕΩΝ ΑΛΟΓΟΝΩΜΕΝΩΝ ΑΙΘΥΛΕΝΙΩΝ ΑΠΟ ΜΕΙΓΜΑ ΦΘΟΡΟ- ΟΛΕΦΙΝΩΝ	2970058 - 13/12/2023	3114878
<i>HUAWEI TECHNOLOGIES CO., LTD.</i>	ΕΙΚΟΝΕΣ ΜΕ ΜΙΚΤΟΥΣ ΤΥΠΟΥΣ ΜΟΝΑΔΩΝ ΝΑΛ	3925212 - 27/12/2023	3114824
<i>HUAWEI TECHNOLOGIES CO., LTD.</i>	ΧΕΙΡΙΣΜΟΣ ΠΟΛΛΑΠΛΩΝ ΠΑΡΑΘΥΡΩΝ ΜΕΓΕΘΟΥΣ ΚΑΙ ΣΥΜΜΟΡΦΩΣΗΣ ΕΙΚΟΝΑΣ ΓΙΑ ΕΠΑΝΑΔΕΙΓΜΑΤΟΛΗΨΙΑ ΕΙΚΟΝΩΝ ΑΝΑΦΟΡΑΣ ΣΤΗΝ ΚΩΔΙΚΟΠΟΙΗΣΗ ΒΙΝΤΕΟ	3977723 - 10/01/2024	3114932
<i>HUAWEI TECHNOLOGIES CO., LTD.</i>	ΒΕΛΤΙΩΣΗ ΣΤΗΝ ΕΞΑΝΑΓΚΑΣΜΕΝΗ ΔΙΑΜΕΡΙΣΗ ΣΥΝΟ- ΡΩΝ	3649781 - 17/01/2024	3114933
<i>HUAWEI TECHNOLOGIES CO., LTD.</i>	ΚΩΔΙΚΟΠΟΙΗΤΗΣ ΒΙΝΤΕΟ, ΑΠΟΚΩΔΙΚΟΠΟΙΗΤΗΣ ΒΙΝΤΕΟ ΚΑΙ ΑΝΤΙΣΤΟΙΧΕΣ ΜΕΘΟΔΟΙ	3847818 - 13/12/2023	3114938
<i>IDEMIA IDENTITY & SECURITY FRANCE</i>	ΔΙΑΔΙΚΑΣΙΑ ΕΠΑΛΗΘΕΥΣΗΣ ΤΑΥΤΟΤΗΤΑΣ ΕΝΟΣ ΕΓΤΡΑ- ΦΟΥ ΠΟΥ ΦΕΡΕΙ ΔΙΑΦΑΝΕΣ ΠΑΡΑΘΥΡΟ, ΔΙΑΔΙΚΑΣΙΑ ΓΙΑ ΤΗΝ ΠΡΑΓΜΑΤΟΠΟΙΗΣΗ ΣΥΝΑΛΛΑΓΩΝ ΚΑΙ ΣΥΣΚΕΥΗ ΓΙΑ ΤΗΝ ΕΚΤΕΛΕΣΗ ΑΥΤΩΝ	3416141 - 06/12/2023	3114853
<i>INSERM (INSTITUT NATIONAL DE LA SANTÉ ET DE LA RECHERCHE MEDI- CALE)</i>	3-ΒΗΤΑ-(4-ΜΕΘΟΞΥΒΕΝΖΥΛΟΞΥ)ΠΙΡΕΓ'Ν-5-ΕΝ-20-ΟΝΗ ΓΙΑ ΧΡΗΣΗ ΣΤΗ ΘΕΡΑΠΕΙΑ ΣΧΕΤΙΚΩΝ ΜΕ ΚΑΝΝΑΒΙΝΟ- ΕΙΔΗ ΔΙΑΤΑΡΑΧΩΝ	3755339 - 03/01/2024	3114797
<i>INSTITUT CURIE</i>	ΠΑΡΑΓΩΓΑ ΑΡΥΛΟ-Ν-ΑΡΥΛΙΟΥ ΓΙΑ ΤΗΝ ΑΝΤΙΜΕΤΩΠΙΣΗ ΜΙΑΣ ΛΟΙΜΩΣΗΣ ΑΠΟ ΙΟ RNA	3999493 - 20/12/2023	3114887
<i>INSTITUTO NACIONAL DE TECNICA AEROSPAIAL "ESTEBAN TERRA- DAS"</i>	ΣΥΣΤΗΜΑ ΓΙΑ ΤΟΝ ΕΛΕΓΧΟ ΤΗΣ ΘΕΡΜΟΚΡΑΣΙΑΣ ΕΝΟΣ ΣΩΜΑΤΟΣ	4047443 - 29/11/2023	3114766
<i>INTERNATIONAL N DENMARK APS</i>	ΞΗΡΑΜΕΝΟΣ ΜΙΚΡΟΟΡΓΑΝΙΣΜΟΣ ΜΕ ΕΚΔΟΧΟ	3571287 - 27/12/2023	3115005
<i>ITALFARMACO SPA</i>	ΜΟΡΦΗ ΠΟΛΛΑΠΛΩΝ ΑΠΟ ΤΟΥ ΣΤΟΜΑΤΟΣ ΧΟΡΗΓΟΥ- ΜΕΝΩΝ ΔΟΣΟΛΟΓΙΚΩΝ ΜΟΝΑΔΩΝ ΤΡΟΠΟΠΟΙΗΜΕΝΗΣ ΑΠΕΛΕΥΘΕΡΩΣΗΣ ΗΛΕΚΤΡΙΚΗΣ ΔΟΞΥΛΑΜΙΝΗΣ ΚΑΙ ΥΔΡΟΧΛΩΡΙΚΗΣ ΠΥΡΙΔΟΞΙΝΗΣ ΚΑΙ ΜΕΘΟΔΟΣ ΓΙΑ ΤΗΝ ΠΑΡΑΣΚΕΥΗ ΑΥΤΗΣ	4125825 - 31/01/2024	3114793
<i>ITALIA TECHNOLOGY ALLIANCE S.R.L.</i>	ΜΗΧΑΝΗ ΠΕΡΙΤΥΛΙΞΗΣ ΜΕ ΣΥΣΤΗΜΑ ΑΞΙΟΛΟΓΗΣΗΣ ΤΟΥ ΥΛΙΚΟΥ ΙΣΤΟΥ ΠΟΥ ΥΠΟΒΑΛΛΕΤΑΙ ΣΕ ΕΠΕΞΕΡΓΑ- ΣΙΑ ΚΑΙ ΜΕΘΟΔΟΣ	3867711 - 06/12/2023	3114884
<i>JAGOTEC AG</i>	ΒΕΛΤΙΩΜΕΝΑ ΦΑΡΜΑΚΕΥΤΙΚΑ ΣΚΕΥΑΣΜΑΤΑ ΑΕΡΟΛΥ- ΜΑΤΟΣ	2881108 - 27/12/2023	3114952
<i>JANSSEN PHARMACEUTICA NV</i>	ΔΟΣΟΛΟΓΙΚΑ ΣΧΗΜΑΤΑ ΠΟΥ ΣΧΕΤΙΖΟΝΤΑΙ ΜΕ ΕΝΕΣΙΜΑ ΣΚΕΥΑΣΜΑΤΑ ΠΑΛΙΠΕΡΙΔΟΝΗΣ ΠΑΡΑΤΕΤΑΜΕΝΗΣ ΑΠΟ- ΔΕΣΜΕΥΣΗΣ	4025187 - 03/01/2024	3114830
<i>JANSSEN PHARMACEUTICA NV</i>	ΔΟΣΟΛΟΓΙΚΑ ΣΧΗΜΑΤΑ ΣΧΕΤΙΖΟΜΕΝΑ ΜΕ ΠΑΡΑΤΕΤΑ- ΜΕΝΗΣ ΑΠΕΛΕΥΘΕΡΩΣΗΣ ΕΝΕΣΙΜΑ ΣΚΕΥΑΣΜΑΤΑ ΠΑΛΙ- ΠΕΡΙΔΟΝΗΣ	4025188 - 10/01/2024	3114838
<i>JANSSEN PHARMACEUTICA NV</i>	ΑΝΑΣΤΟΛΕΙΣ ΤΗΣ ΑΛΛΗΛΕΠΙΔΡΑΣΗΣ ΠΡΩΤΕΪΝΗΣ- ΠΡΩΤΕΪΝΗΣ ΚΕΑΡ1-NRF2	3833662 - 17/01/2024	3114923
<i>JAPAN TOBACCO INC.</i>	ΜΕΘΟΔΟΣ ΠΑΡΑΓΩΓΗΣ ΓΙΑ ΕΙΔΟΣ ΚΑΠΝΙΣΜΑΤΟΣ	3861869 - 21/02/2024	3114949
<i>JT INTERNATIONAL SA</i>	ΣΥΣΚΕΥΗ ΗΛΕΚΤΡΟΝΙΚΟΥ ΤΣΙΓΑΡΟΥ ΜΕ ΕΛΕΓΧΟ ΘΕΡ- ΜΑΝΣΗΣ	4048104 - 29/11/2023	3114818
<i>JT INTERNATIONAL SA</i>	ΔΙΑΤΑΞΗ ΠΑΡΑΓΩΓΗΣ ΑΕΡΟΛΥΜΑΤΟΣ ΚΑΙ ΘΑΛΑΜΟΣ ΘΕΡΜΑΝΣΗΣ ΑΥΤΗΣ	3863443 - 20/12/2023	3114990

ΔΙΚΑΙΟΥΧΟΣ (73)	ΤΙΤΛΟΣ ΕΦΕΥΡΕΣΗΣ (54)	ΑΡ./ΗΜ.ΔΗΜ.Ε.Δ. (87)	ΑΡ.ΕΥΡ.Δ.Ε. (11)
JUMBO DRUG BANK CO., LTD.	ΠΑΡΑΓΩΓΑ 4-ΦΘΟΡΟ-1Η-ΠΥΡΑΖΟΛΟ[3,4-С]ΠΥΡΙΔΙΝΗΣ ΩΣ ΕΚΛΕΚΤΙΚΟΙ ΑΝΑΣΤΟΛΕΙΣ ΚΙΝΑΣΗΣ ΤΥΡΟΣΙΝΗΣ BRUTON (ΒΤΚ) ΓΙΑ ΤΗ ΘΕΡΑΠΕΙΑ ΛΕΜΦΩΜΑΤΟΣ Β-ΚΥΤΤΑΡΟΥ ΚΑΙ ΑΥΤΟΑΝΟΣΩΝ ΑΣΘΕΝΕΙΩΝ	4036095 - 31/01/2024	3114846
KAMOME PROPELLER CO., LTD.	ΔΙΑΤΑΞΗ ΠΗΔΑΛΙΟΥΧΙΑΣ ΚΑΙ ΜΕΘΟΔΟΣ ΓΙΑ ΤΗ ΔΙΑΤΑΞΗ ΠΗΔΑΛΙΟΥΧΙΑΣ	3626602 - 17/01/2024	3115000
KATHOLIEKE UNIVERSITEIT LEUVEN	ΠΑΡΑΓΩΓΟ 1,3-ΔΙΟΞΟ-ΙΝΔΕΝΙΟΥ, ΦΑΡΜΑΚΕΥΤΙΚΩΣ ΑΠΟΔΕΚΤΟ ΑΛΛΑΣ Ή ΟΠΤΙΚΟ ΙΣΟΜΕΡΕΣ ΑΥΤΟΥ, ΜΕΘΟΔΟΣ ΠΑΡΑΣΚΕΥΗΣ ΑΥΤΟΥ ΚΑΙ ΦΑΡΜΑΚΕΥΤΙΚΗ ΣΥΝΘΕΣΗ ΠΟΥ ΤΟ ΠΕΡΙΕΧΕΙ ΩΣ ΑΝΤΪΚΟ, ΔΡΑΣΤΙΚΟ ΣΥΣΤΑΤΙΚΟ	3611158 - 20/12/2023	3114930
KAY SEVEN CO. LTD.	ΔΙΑΤΑΞΗ ΠΗΔΑΛΙΟΥΧΙΑΣ ΚΑΙ ΜΕΘΟΔΟΣ ΓΙΑ ΤΗ ΔΙΑΤΑΞΗ ΠΗΔΑΛΙΟΥΧΙΑΣ	3626602 - 17/01/2024	3115000
KEIO UNIVERSITY	ΘΕΡΑΠΕΥΤΙΚΟΣ ΠΑΡΑΓΟΝΤΑΣ ΓΙΑ ΤΗΝ ΑΜΥΟΤΡΟΦΙΚΗ ΠΛΕΥΡΙΚΗ ΣΚΛΗΡΥΝΣΗ ΚΑΙ ΣΥΝΘΕΣΗ ΓΙΑ ΤΗ ΘΕΡΑΠΕΙΑ	3508202 - 21/02/2024	3114891
KEMIRA OYJ	ΜΙΑ ΜΕΘΟΔΟΣ ΚΑΙ ΜΙΑ ΣΥΣΚΕΥΗ ΠΑΡΑΚΟΛΟΥΘΗΣΗΣ ΚΑΙ ΕΛΕΓΧΟΥ ΣΧΗΜΑΤΙΣΜΟΥ ΕΠΙΚΑΘΙΣΕΩΝ	3394598 - 20/12/2023	3114845
KERQUEST	ΜΕΘΟΔΟΣ ΓΙΑ ΨΗΦΙΑΚΗ ΑΝΤΑΛΛΑΓΗ ΜΗΝΥΜΑΤΩΝ Η ΟΠΟΙΑ ΣΥΣΧΕΤΙΖΕΙ ΕΝΑ ΜΗΝΥΜΑ ΜΕ ΕΝΑ ΥΛΙΚΟ ΑΝΤΙΚΕΙΜΕΝΟ	3596900 - 22/11/2023	3114773
KINIKSA PHARMACEUTICALS, LTD.	ΠΡΩΤΕΪΝΕΣ ΔΕΣΜΕΥΣΗΣ ΑΝΤΙΓΟΝΟΥ ΥΠΟΔΟΧΕΑ ΟΓΚΟΣΤΑΤΙΝΗΣ Μ	3971212 - 27/12/2023	3114896
KOREA RESEARCH INSTITUTE OF CHEMICAL TECHNOLOGY	ΠΑΡΑΓΩΓΟ 1,3-ΔΙΟΞΟ-ΙΝΔΕΝΙΟΥ, ΦΑΡΜΑΚΕΥΤΙΚΩΣ ΑΠΟΔΕΚΤΟ ΑΛΛΑΣ Ή ΟΠΤΙΚΟ ΙΣΟΜΕΡΕΣ ΑΥΤΟΥ, ΜΕΘΟΔΟΣ ΠΑΡΑΣΚΕΥΗΣ ΑΥΤΟΥ ΚΑΙ ΦΑΡΜΑΚΕΥΤΙΚΗ ΣΥΝΘΕΣΗ ΠΟΥ ΤΟ ΠΕΡΙΕΧΕΙ ΩΣ ΑΝΤΪΚΟ, ΔΡΑΣΤΙΚΟ ΣΥΣΤΑΤΙΚΟ	3611158 - 20/12/2023	3114930
KYUNG DONG NAVIEN CO., LTD.	ΜΟΝΑΔΑ ΣΩΛΗΝΑ ΓΙΑ ΣΩΛΗΝΟΕΙΔΗ ΕΝΑΛΛΑΚΤΗ ΘΕΡΜΟΤΗΤΑΣ ΚΑΙ ΣΩΛΗΝΟΕΙΔΗΣ ΕΝΑΛΛΑΚΤΗΣ ΘΕΡΜΟΤΗΤΑΣ ΠΟΥ ΤΗΝ ΠΕΡΙΛΑΜΒΑΝΕΙ	3511665 - 13/12/2023	3114934
LA JOLLA PHARMA, LLC	ΜΕΘΟΔΟΙ ΧΟΡΗΓΗΣΗΣ ΤΗΣ ΑΓΓΕΙΟΤΕΝΣΙΝΗΣ ΙΙ	3400000 - 06/12/2023	3114893
LA MARZOCCO S.R.L.	ΜΗΧΑΝΗ ΚΑΦΕ ΕΣΠΡΕΣΟ ΜΕ ΡΥΘΜΙΣΗ ΤΗΣ ΠΙΕΣΗΣ ΔΙΑΝΟΜΗΣ ΚΑΙ ΜΕΘΟΔΟΣ ΡΥΘΜΙΣΗΣ ΤΗΣ ΠΙΕΣΗΣ ΔΙΑΝΟΜΗΣ ΜΙΑΣ ΜΗΧΑΝΗΣ ΚΑΦΕ ΕΣΠΡΕΣΟ	3876799 - 03/01/2024	3114977
LABORATORIOS LEON FARMA SA	ΒΑΣΙΣΜΕΝΟ ΣΕ ΔΡΟΣΠΙΡΕΝΟΝΗ ΑΝΤΙΣΥΛΛΗΠΤΙΚΟ ΓΙΑ ΜΙΑ ΓΥΝΑΙΚΑ ΑΣΘΕΝΗ Η ΟΠΟΙΑ ΠΑΣΧΕΙ ΑΠΟ ΥΠΕΡΒΑΛΛΟΝ ΒΑΡΟΣ	3313408 - 06/12/2023	3114771
LED TAILOR OY	ΣΥΣΤΗΜΑ ΚΑΙ ΜΕΘΟΔΟΣ ΓΙΑ ΤΗ ΜΕΙΩΣΗ ΜΙΚΡΟΟΡΓΑΝΙΣΜΩΝ	3843793 - 20/12/2023	3114861
LES LABORATOIRES SERVIER	ΜΕΘΟΔΟΣ ΓΙΑ ΠΑΡΑΣΚΕΥΗ ΔΙΟΣΜΙΝΗΣ	4178969 - 07/02/2024	3114770
LES LABORATOIRES SERVIER	ΠΑΡΑΓΩΓΑ 6,7-ΔΙΥΔΡΟ-5Η-ΠΥΡΙΔΟ[2,3-С] ΠΥΡΙΔΑΖΙΝΗΣ ΚΑΙ ΣΧΕΤΙΚΕΣ ΕΝΩΣΕΙΣ ΩΣ ΑΝΑΣΤΟΛΕΙΣ ΠΡΩΤΕΪΝΗΣ ΒСL-ХL ΚΑΙ ΠΡΟ-ΑΠΟΠΤΩΤΙΚΟΙ ΠΑΡΑΓΟΝΤΕΣ ΓΙΑ ΘΕΡΑΠΕΙΑ ΚΑΡΚΙΝΟΥ	4003989 - 27/12/2023	3114781
LES LABORATOIRES SERVIER	ΦΑΡΜΑΚΕΥΤΙΚΗ ΣΥΝΘΕΣΗ ΣΤΗ ΜΟΡΦΗ ΣΤΟΜΑΤΙΚΟΥ ΕΝΑΙΡΩΜΑΤΟΣ ΠΟΥ ΣΥΜΠΕΡΙΛΑΜΒΑΝΕΙ ΚΛΑΣΜΑ ΦΛΑΒΟΝΟΕΙΔΟΥΣ ΠΟΥ ΠΕΡΙΛΑΜΒΑΝΕΙ ΔΙΟΣΜΙΝΗ ΚΑΙ ΚΟΜΜΙ ΞΑΝΘΑΝΗ	3669879 - 28/02/2024	3114943
LG CHEM, LTD.	ΠΛΗΡΩΤΗΣ ΥΑΛΟΥΡΟΝΙΚΟΥ ΟΞΕΟΣ ΠΟΥ ΕΧΕΙ ΥΨΗΛΗ ΙΚΑΝΟΤΗΤΑ ΑΝΥΨΩΣΗΣ ΚΑΙ ΧΑΜΗΛΗ ΔΥΝΑΜΗ ΕΝΕΣΗΣ	3804770 - 06/12/2023	3114864
LG ELECTRONICS, INC.	ΜΕΘΟΔΟΣ ΔΙΑΜΕΡΙΣΜΟΥ ΜΠΛΟΚ ΚΑΙ ΣΥΣΚΕΥΗ ΑΠΟΚΩΔΙΚΟΠΟΙΗΣΗΣ	4084478 - 01/11/2023	3114834
LI, WENJIE	ΦΟΡΗΤΗ ΣΥΣΚΕΥΗ ΦΩΤΙΣΜΟΥ	4141316 - 29/11/2023	3114804

ΔΙΚΑΙΟΥΧΟΣ (73)	ΤΙΤΛΟΣ ΕΦΕΥΡΕΣΗΣ (54)	ΑΡ./ΗΜ.ΛΗΜ.Ε.Δ. (87)	ΑΡ.ΕΥΡ.Α.Ε. (11)
MAPEI S.P.A.	ΠΡΟΣΘΕΤΟ ΑΦΡΙΣΜΟΥ ΜΕ ΧΑΜΗΛΗ ΟΙΚΟΤΟΞΙΚΟΛΟΓΙΚΗ ΕΠΙΠΤΩΣΗ ΓΙΑ ΤΗΝ ΡΥΘΜΙΣΗ ΤΟΥ ΕΔΑΦΟΥΣ ΠΑΡΟΥΣΙΑ ΜΗΧΑΝΟΠΟΙΗΜΕΝΗΣ ΕΚΣΚΑΦΗΣ	3827066 - 07/02/2024	3114997
MARITIME IOT SOLUTIONS BV	ΥΠΟΜΟΝΑΔΑ ΣΥΣΤΟΙΧΙΑΣ ΚΕΡΑΙΩΝ	4122046 - 20/12/2023	3114844
MAYR-MELNHOF KARTON AG	ΣΥΣΚΕΥΑΣΙΑ ΜΕ ΕΣΩΤΕΡΙΚΟ ΚΟΛΛΑΡΟ	3766802 - 10/01/2024	3114807
MEDENTIS MEDICAL GMBH	ΕΜΦΥΤΕΥΜΑ, ΒΑΣΗ ΚΑΙ ΣΥΣΤΗΜΑ ΕΜΦΥΤΕΥΜΑΤΟΣ	4153088 - 22/11/2023	3114774
MELINTA THERAPEUTICS, INC.	ΣΥΝΘΕΣΗ ΒΟΡΟΝΙΚΩΝ ΑΛΑΤΩΝ	3604316 - 06/12/2023	3114863
MERULLA, GAETANO	ΣΥΣΤΗΜΑ ΔΙΑΝΟΜΗΣ ΒΡΩΣΙΜΗΣ ΚΡΕΜΑΣ	3840892 - 06/12/2023	3114829
MILLENNIUM PHARMACEUTICALS, INC.	ΣΥΝΘΕΣΗ ΕΝΩΣΕΩΝ ΒΟΡΟΝΙΚΩΝ ΕΣΤΕΡΩΝ ΚΑΙ ΟΞΕΩΝ	4008721 - 03/01/2024	3114922
MOSS FARMA ILAC ITR. MED. KOZM. TIB. CIH. ITH. IHR. SAN. VE TIC. A.S.	ΜΕΘΟΔΟΣ ΠΑΡΑΓΩΓΗΣ ΚΡΕΜΑΣ ΠΕΡΙΠΟΙΗΣΗΣ ΔΕΡΜΑΤΟΣ	3697373 - 20/12/2023	3114840
MV LINE SPA	ΑΝΑΣΥΡΟΜΕΝΟΣ ΟΔΗΓΟΣ ΟΛΙΣΘΗΣΗΣ ΕΦΟΔΙΑΣΜΕΝΟΣ ΜΕ ΣΥΣΤΗΜΑ ΤΑΝΥΣΗΣ ΓΙΑ ΣΥΡΟΜΕΝΟ ΠΡΟΣΤΑΤΕΥΤΙΚΟ	4107356 - 29/11/2023	3114816
NAQVI, DAMIAN	ΛΥΞΗ ΜΥΪΚΟΥ ΟΓΚΟΥ ΣΕ ΕΝΑΝ ΑΝΘΡΩΠΟ ΜΕ ΧΡΗΣΗ ΥΑΛΟΥΡΟΝΙΚΟΥ ΟΞΕΟΣ	2945612 - 29/11/2023	3114819
NETZSCH-FEINMAHLTECHNIK GMBH	ΑΝΑΔΕΥΟΜΕΝΟΣ ΣΦΑΙΡΟΜΥΛΟΣ ΜΕ ΕΝΑ ΠΕΡΑΣΜΑ ΑΞΟΝΑ	3129150 - 03/01/2024	3114942
NEURANIX S.R.L.	ΣΥΣΚΕΥΗ ΚΑΙ ΜΕΘΟΔΟΣ ΓΙΑ ΤΗ ΜΕΤΡΗΣΗ ΚΛΙΝΙΚΩΝ-ΑΚΟΥΟΜΕΤΡΙΚΩΝ ΠΑΡΑΜΕΤΡΩΝ	4125577 - 20/12/2023	3114983
NEUROCRINE BIOSCIENCES, INC.	ΔΙΥΔΡΟΧΛΩΡΙΚΑ ΑΛΑΤΑ ΒΑΛΒΕΝΑΖΙΝΗΣ ΚΑΙ ΠΟΛΥΜΟΡΦΑ ΑΥΤΩΝ	3875459 - 13/12/2023	3114869
NEXTRACKER LLC	ΣΥΣΤΗΜΑ ΕΛΙΚΟΕΙΔΟΥΣ ΕΝΕΡΓΟΠΟΙΗΤΗ ΓΙΑ ΗΛΙΑΚΟ ΙΧΝΗΛΑΤΗ	3804123 - 27/12/2023	3114890
NICOVENTURES TRADING LIMITED	ΣΚΕΥΑΣΜΑ ΜΕ ΔΥΝΑΤΟΤΗΤΑ ΑΕΡΟΛΥΣΗΣ	3823471 - 27/12/2023	3114768
NICOVENTURES TRADING LIMITED	ΜΕΘΟΔΟΣ ΚΑΙ ΔΙΑΤΑΞΗ ΓΙΑ ΤΗΝ ΕΞΟΥΣΙΟΔΟΤΗΣΗ ΑΝΑΛΩΣΙΜΟΥ ΕΝΟΣ ΣΥΣΤΗΜΑΤΟΣ ΠΑΡΟΧΗΣ ΑΕΡΟΛΥΜΑΤΟΣ	3773025 - 21/02/2024	3114792
NICOVENTURES TRADING LIMITED	ΣΥΣΚΕΥΗ ΓΙΑ ΤΗΝ ΠΑΡΑΓΩΓΗ ΑΕΡΟΛΥΜΑΤΟΣ ΑΠΟ ΕΝΑ ΜΕΣΟ ΜΕ ΔΥΝΑΤΟΤΗΤΑ ΑΕΡΟΛΥΣΗΣ, ΕΝΑ ΕΙΔΟΣ ΚΑΠΝΙΣΜΑΤΟΣ ΜΕΣΟΥ ΜΕ ΔΥΝΑΤΟΤΗΤΑ ΑΕΡΟΛΥΣΗΣ ΚΑΙ ΜΙΑ ΜΕΘΟΔΟΣ ΠΡΟΣΔΙΟΡΙΣΜΟΥ ΜΙΑΣ ΠΑΡΑΜΕΤΡΟΥ ΕΝΟΣ ΕΙΔΟΥΣ ΚΑΠΝΙΣΜΑΤΟΣ	3773028 - 14/02/2024	3114895
NICOVENTURES TRADING LIMITED	ΣΥΣΤΗΜΑΤΑ ΠΑΡΟΧΗΣ ΑΕΡΟΛΥΜΑΤΟΣ	3984386 - 14/02/2024	3114936
NICOVENTURES TRADING LIMITED	ΚΥΚΛΩΜΑ ΕΛΕΓΧΟΥ ΓΙΑ ΣΥΣΤΗΜΑ ΠΑΡΟΧΗΣ ΑΤΜΟΥ	3714720 - 24/01/2024	3114941
NIPPON STEEL CORPORATION	ΣΥΣΚΕΥΗ ΚΑΙ ΜΕΘΟΔΟΣ ΠΑΡΑΚΟΛΟΥΘΗΣΗΣ ΤΗΣ ΣΥΓΚΟΛΛΗΣΗΣ	3539683 - 20/12/2023	3114906
NOKIA TECHNOLOGIES OY	ΣΥΣΚΕΥΕΣ ΚΑΙ ΜΕΘΟΔΟΙ ΟΡΙΣΜΟΥ ΠΡΟΤΕΡΑΙΟΤΗΤΑΣ ΜΕΤΑΞΥ ΦΥΣΙΚΟΥ ΔΙΑΜΟΙΡΑΣΜΕΝΟΥ ΚΑΝΑΛΙΟΥ ΚΑΤΕΡΧΟΜΕΝΗΣ ΖΕΥΞΗΣ ΚΑΙ ΛΗΨΗΣ ΜΠΛΟΚ ΣΗΜΑΤΟΣ ΣΥΓΧΡΟΝΙΣΜΟΥ	3791512 - 14/02/2024	3114995
NOKIA TECHNOLOGIES OY	ΜΕΘΟΔΟΙ ΚΑΙ ΣΥΣΚΕΥΕΣ ΓΙΑ ΤΗΝ ΠΑΡΑΛΕΙΨΗ ΜΕΤΑΔΟΣΗΣ ΜΠΛΟΚ ΜΕΤΑΦΟΡΑΣ ΑΝΑΛΟΓΑ ΜΕ ΤΗ ΜΕΤΑΔΟΣΗ ΠΛΗΡΟΦΟΡΙΩΝ ΕΛΕΓΧΟΥ ΑΝΟΔΙΚΗΣ ΖΕΥΞΗΣ	3456132 - 21/02/2024	3114996
NOVARTIS AG	ΣΥΝΤΗΓΜΕΝΕΣ ΤΡΙΚΥΚΛΙΚΕΣ ΕΝΩΣΕΙΣ ΠΥΡΙΔΑΖΙΝΟΝΗΣ ΠΟΥ ΕΙΝΑΙ ΧΡΗΣΙΜΕΣ ΓΙΑ ΤΗ ΘΕΡΑΠΕΙΑ ΛΟΙΜΩΞΕΩΝ ΑΠΟ ΟΡΘΟΜΥΞΟΪΟ	3848372 - 20/12/2023	3114828
NOVARTIS AG	ΔΙΑΔΙΚΑΣΙΑ ΓΙΑ ΤΗ ΣΥΜΠΥΚΝΩΣΗ ΑΝΤΙΣΩΜΑΤΩΝ ΚΑΙ ΘΕΡΑΠΕΥΤΙΚΩΝ ΠΡΟΪΟΝΤΩΝ ΑΥΤΩΝ	4108259 - 03/01/2024	3114964

ΔΙΚΑΙΟΥΧΟΣ (73)	ΤΙΤΛΟΣ ΕΦΕΥΡΕΣΗΣ (54)	ΑΡ./ΗΜ.ΔΗΜ.Ε.Δ. (87)	ΑΡ.ΕΥΡ.Δ.Ε. (11)
<i>NOVO NORDISK A/S</i>	ΤΟΠΟΚΑΤΕΥΘΥΝΟΜΕΝΗ ΜΕΤΑΛΛΑΞΙΓΕΝΕΣΗ ΑΝΤΙΣΩΜΑΤΩΝ TREM-1 ΓΙΑ ΜΕΙΩΣΗ ΤΟΥ ΙΞΩΔΟΥΣ	3172232 - 27/12/2023	3114940
<i>NR ELECTRIC CO., LTD.</i>	ΜΕΘΟΔΟΣ ΕΠΙΘΕΩΡΗΣΗΣ ΟΜΑΔΑΣ ΒΑΛΒΙΔΩΝ ΘΥΡΙΣΤΟΡ ΠΑΡΑΚΑΜΨΗΣ ΚΑΙ ΣΥΣΚΕΥΗ ΕΛΕΓΧΟΥ	3706276 - 20/12/2023	3114904
<i>NR ENGINEERING CO., LTD.</i>	ΜΕΘΟΔΟΣ ΕΠΙΘΕΩΡΗΣΗΣ ΟΜΑΔΑΣ ΒΑΛΒΙΔΩΝ ΘΥΡΙΣΤΟΡ ΠΑΡΑΚΑΜΨΗΣ ΚΑΙ ΣΥΣΚΕΥΗ ΕΛΕΓΧΟΥ	3706276 - 20/12/2023	3114904
<i>NTT DOCOMO, INC.</i>	ΣΥΣΚΕΥΗ ΚΩΔΙΚΟΠΟΙΗΣΗΣ ΗΧΟΥ ΚΑΙ ΜΕΘΟΔΟΣ ΚΩΔΙΚΟΠΟΙΗΣΗΣ ΗΧΟΥ	3621073 - 14/02/2024	3114920
<i>NTT DOCOMO, INC.</i>	ΤΕΡΜΑΤΙΚΟ ΧΡΗΣΤΗ, ΑΣΥΡΜΑΤΟΣ ΣΤΑΘΜΟΣ ΒΑΣΗΣ, ΚΑΙ ΜΕΘΟΔΟΣ ΑΣΥΡΜΑΤΗΣ ΕΠΙΚΟΙΝΩΝΙΑΣ	3410762 - 21/02/2024	3114921
<i>NW JOULES</i>	ΣΥΣΚΕΥΗ ΤΑΧΕΙΑΣ ΦΟΡΤΙΣΗΣ ΓΙΑ ΕΝΑ ΜΗΧΑΝΟΚΙΝΗΤΟ ΟΧΗΜΑ	3918704 - 21/02/2024	3114914
<i>OBSHCHESTVO S OGRANICHENNOI OTVETSTVENNOST' IU "SOLARTEK"</i>	ΣΥΣΚΕΥΗ ΓΙΑ ΤΗ ΣΤΕΡΕΩΣΗ ΕΥΚΑΜΠΤΩΝ ΗΛΙΑΚΩΝ ΠΑΝΕΛ ΣΕ ΜΕΜΒΡΑΝΗ PVC ΓΙΑ ΟΡΟΦΕΣ	3842599 - 04/10/2023	3114811
<i>OMT DIGITAL S.R.L.</i>	ΜΙΑ ΜΕΘΟΔΟΣ ΓΙΑ ΠΑΡΑΚΟΛΟΥΘΗΣΗ ΕΝΟΣ ΕΓΧΥΤΗΡΑ ΚΟΙΝΟΥ ΣΥΛΛΕΚΤΗ ΓΙΑ ΜΕΓΑΛΟΥΣ ΚΙΝΗΤΗΡΕΣ DIESEL ΚΑΙ ΔΙΠΛΟΥ ΚΑΥΣΙΜΟΥ ΚΑΙ ΕΓΧΥΤΗΡΑΣ ΔΙΑΜΟΡΦΩΜΕΝΟΣ ΓΙΑ ΥΛΟΠΟΙΗΣΗ ΑΥΤΗΣ ΤΗΣ ΜΕΘΟΔΟΥ	3734060 - 27/09/2023	3114785
<i>OMYA INTERNATIONAL AG</i>	ΣΥΣΚΕΥΗ ΓΙΑ ΤΗΝ ΠΑΡΑΓΩΓΗ ΔΙΟΓΚΩΜΕΝΩΝ ΚΟΚΚΩΝ	4089355 - 31/01/2024	3115003
<i>ORANGE</i>	ΑΡΧΙΤΕΚΤΟΝΙΚΗ ΔΙΚΤΥΟΥ Η ΟΠΟΙΑ ΕΠΙΤΡΕΠΕΙ ΤΗΝ ΠΕΡΙΑΓΩΓΗ ΕΝΟΣ ΚΙΝΗΤΟΥ ΤΕΡΜΑΤΙΚΟΥ ΣΕ ΕΝΑ ΑΣΥΡΜΑΤΟ ΤΟΠΙΚΟ ΔΙΚΤΥΟ	4192120 - 29/11/2023	3114820
<i>OWENS CORNING INTELLECTUAL CAPITAL, LLC</i>	ΥΔΑΤΙΚΕΣ ΣΥΝΘΕΣΕΙΣ ΣΥΝΔΕΤΙΚΟΥ ΜΕΣΟΥ	3694918 - 06/12/2023	3114794
<i>PFIZER LIMITED</i>	ΣΥΣΚΕΥΗ ΧΟΡΗΓΗΣΗΣ	3842090 - 13/12/2023	3114805
<i>PHARMATHEN S.A.</i>	ΣΥΝΘΕΣΗ ΠΑΡΑΤΕΤΑΜΕΝΗΣ ΑΠΕΛΕΥΘΕΡΩΣΗΣ ΠΟΥ ΠΕΡΙΛΑΜΒΑΝΕΙ ΟΞΑΛΙΚΗ ΤΑΠΕΝΤΑΔΟΛΗ ΚΑΙ ΜΕΘΟΔΟΣ ΠΑΡΑΣΚΕΥΗΣ ΑΥΤΗΣ	3941443 - 13/12/2023	3114927
<i>PHARMATHEN S.A.</i>	ΣΥΝΘΕΣΗ ΠΑΡΑΤΕΤΑΜΕΝΗΣ ΑΠΕΛΕΥΘΕΡΩΣΗΣ ΠΕΡΙΛΑΜΒΑΝΟΥΣΑ ΤΑΠΕΝΤΑΔΟΛΗ ΚΑΙ ΜΕΘΟΔΟΣ ΠΑΡΑΣΚΕΥΗΣ ΑΥΤΗΣ	3946276 - 13/12/2023	3114928
<i>PHILIP MORRIS PRODUCTS S.A.</i>	ΔΙΣΚΟΣ ΜΕ ΣΤΟΙΧΕΙΟ ΔΙΑΤΡΗΣΗΣ ΓΙΑ ΧΡΗΣΗ ΜΕ ΣΥΣΚΕΥΗ ΝΑΡΓΙΑΣ	4069012 - 07/02/2024	3114968
<i>PHYLEM STRUCTURES, S.L.</i>	ΔΟΜΙΚΟ ΣΥΣΤΗΜΑ ΣΥΓΚΟΛΛΗΜΕΝΩΝ ΠΡΟΪΟΝΤΩΝ ΞΥΛΟΥ	4162118 - 27/12/2023	3114789
<i>PLASMATICA LTD.</i>	ΣΥΣΚΕΥΗ ΚΑΙ ΜΕΘΟΔΟΣ ΓΙΑ ΤΗΝ ΕΠΕΞΕΡΓΑΣΙΑ ΦΑΚΩΝ	3596255 - 06/12/2023	3114889
<i>PLUMETTAZ HOLDING S.A.</i>	ΕΓΚΑΤΑΣΤΑΣΗ ΚΑΛΩΔΙΩΝ ΣΕ ΔΙΑΤΑΞΗ ΑΓΩΓΩΝ	3881403 - 14/02/2024	3114994
<i>PRECORDIOR OY</i>	ΜΕΘΟΔΟΣ ΚΑΙ ΣΥΣΚΕΥΗ ΓΙΑ ΤΟΝ ΠΡΟΣΔΙΟΡΙΣΜΟ ΠΛΗΡΟΦΟΡΙΩΝ ΕΝΔΕΙΚΤΙΚΩΝ ΚΑΡΔΙΑΚΩΝ ΔΥΣΛΕΙΤΟΥΡΓΙΩΝ ΚΑΙ ΑΝΩΜΑΛΙΩΝ	2840955 - 24/01/2024	3114975
<i>PRUVIA GMBH</i>	ΜΟΝΑΔΑ ΜΕΤΑΤΡΟΠΗΣ ΠΛΑΣΤΙΚΟΥ ΣΕ ΠΕΤΡΕΛΑΙΟ ΓΙΑ ΤΗΝ ΜΕΤΑΤΡΟΠΗ ΤΩΝ ΠΛΑΣΤΙΚΩΝ ΑΠΟΒΛΗΤΩΝ ΣΕ ΠΕΤΡΟΧΗΜΙΚΑ ΠΡΟΪΟΝΤΑ	3894516 - 29/11/2023	3114787
<i>QUALCOMM INCORPORATED</i>	ΥΠΟΡΡΟΕΣ ΓΙΑ ΠΑΡΑΛΛΗΛΗ ΕΠΕΞΕΡΓΑΣΙΑ ΑΝΑΛΥΣΗΣ ΚΥΜΑΤΟΕΙΔΟΥΣ ΜΕΤΩΠΟΥ ΣΤΗΝ ΚΩΔΙΚΟΠΟΙΗΣΗ ΒΙΝΤΕΟ	2805489 - 14/02/2024	3114965
<i>QUALCOMM INCORPORATED</i>	ΚΩΔΙΚΟΠΟΙΗΣΗ ΚΑΙ ΑΠΟΚΩΔΙΚΟΠΟΙΗΣΗ ΚΑΝΑΛΙΩΝ ΜΕΤΑΔΟΣΗΣ	3574595 - 21/02/2024	3114986
<i>QUALCOMM INCORPORATED</i>	ΤΡΟΠΟΣ ΛΕΙΤΟΥΡΓΙΑΣ ΧΑΜΗΛΗΣ ΙΣΧΥΟΣ ΓΙΑ ΚΑΘΟΛΙΚΗ ΑΠΟΘΗΚΕΥΣΗ FLASH (UFS)	4036689 - 21/02/2024	3114987

ΔΙΚΑΙΟΥΧΟΣ (73)	ΤΙΤΛΟΣ ΕΦΕΥΡΕΣΗΣ (54)	ΑΡ./ΗΜ.ΔΗΜ.Ε.Δ. (87)	ΑΡ.ΕΥΡ.Δ.Ε. (11)
<i>QUALCOMM INCORPORATED</i>	ΣΗΜΑΤΟΔΟΤΗΣΗ ΔΕΙΚΤΗ ΣΥΝΟΛΟΥ ΠΡΟΣΑΡΜΟΣΤΙΚΩΝ ΦΙΛΤΡΩΝ ΒΡΟΓΧΟΥ	3959891 - 21/02/2024	3114988
<i>REFRATECHNIK HOLDING GMBH</i>	ΜΕΙΓΜΑ ΞΗΡΩΝ ΥΛΙΚΩΝ ΓΙΑ ΓΟΜΩΣΗ, ΚΑΤΑ ΠΡΟΤΙΜΗΣΗ ΓΟΜΩΣΗ ΠΥΡΙΜΑΧΟΥ ΣΚΥΡΟΔΕΜΑΤΟΣ, ΓΙΑ ΠΑΡΑΓΩΓΗ ΠΥΡΙΜΑΧΟΥ, ΜΗ ΒΑΣΙΚΟΥ ΠΡΟΪΟΝΤΟΣ ΧΟΝΔΡΟΚΟΚΚΟΥ ΚΕΡΑΜΙΚΟΥ, ΓΟΜΩΣΗ ΠΥΡΙΜΑΧΟΥ ΣΚΥΡΟΔΕΜΑΤΟΣ ΚΑΙ ΤΕΤΟΙΟ ΠΡΟΪΟΝ ΚΑΘΩΣΚΑΙ ΜΕΘΟΔΟΣ ΓΙΑ ΠΑΡΑΓΩΓΗ ΑΥΤΟΥ, ΕΠΕΝΔΥΣΗ ΚΑΙ ΒΙΟΜΗΧΑΝΙΚΗ ΚΑΜΙΝΟΣ, ΣΥΣΤΗΜΑΤΑ ΜΕΤΑΦΟΡΑΣ ΔΙΑΥΛΟΥ Ή ΚΙΝΗΤΟ ΔΟΧΕΙΟ ΜΕΤΑΦΟΡΑ	4149910 - 27/12/2023	3114835
<i>REGENERON PHARMACEUTICALS, INC.</i>	ΑΝΘΡΩΠΙΝΑ ΑΝΤΙΣΩΜΑΤΑ ΥΨΗΛΗΣ ΣΥΓΓΕΝΕΙΑΣ ΚΑΤΑ ΤΟΥ ΑΝΘΡΩΠΙΝΟΥ ΥΠΟΔΟΧΕΑ IL-4	3715372 - 24/01/2024	3114903
<i>REMEGEN CO., LTD.</i>	ΦΑΡΜΑΚΕΥΤΙΚΟ ΠΑΡΑΣΚΕΥΑΣΜΑ ΣΥΖΕΥΓΜΑΤΟΣ ΑΝΤΙΣΩΜΑΤΟΣ ΦΑΡΜΑΚΟΥ ΑΝΤΙ-HER2	3811979 - 29/11/2023	3114815
<i>RHEINMETALL WAFFE MUNITION GMBH</i>	ΜΗΧΑΝΙΣΜΟΣ ΠΡΟΣΔΟΣΗΣ ΚΙΝΗΣΗΣ ΟΠΛΟΥ ΚΑΘΩΣ ΚΑΙ ΜΗΧΑΝΙΣΜΟΣ ΠΡΟΣΔΟΣΗΣ ΚΙΝΗΣΗΣ ΟΠΛΟΥ ΜΕ ΣΤΟΙΧΕΙΟ ΔΙΑΚΟΠΗΣ ΑΝΑΓΚΗΣ ΟΠΛΟΥ	3320293 - 10/01/2024	3114956
<i>ROQUETTE FRERES</i>	ΣΥΝΘΕΣΗ ΣΧΗΜΑΤΙΣΜΟΥ ΥΜΕΝΙΩΝ ΜΕ ΒΑΣΗ ΑΜΥΛΟ ΟΣΠΡΙΩΝ ΓΙΑ ΚΟΣΜΗΤΙΚΗ ΧΡΗΣΗ	3897551 - 31/01/2024	3115010
<i>RWE OFFSHORE WIND GMBH</i>	ΑΝΕΜΟΓΕΝΝΗΤΡΙΑ	3864288 - 06/12/2023	3114784
<i>SALIX PHARMACEUTICALS, LTD.</i>	ΘΕΡΑΠΕΙΑ ΤΗΣ ΗΠΑΤΙΚΗΣ ΕΓΚΕΦΑΛΟΠΑΘΕΙΑΣ ΜΕ ΤΗ ΧΡΗΣΗ ΡΙΦΑΞΙΜΙΝΗΣ	3628319 - 14/02/2024	3114957
<i>SCHNELL S.P.A.</i>	ΜΕΘΟΔΟΣ ΚΑΙ ΣΥΣΚΕΥΗ ΓΙΑ ΤΗΝ ΑΝΙΧΝΕΥΣΗ ΤΗΣ ΚΑΜΠΥΛΟΤΗΤΑΣ ΕΠΙΜΗΚΩΝ ΜΕΤΑΛΛΙΚΩΝ ΣΤΟΙΧΕΙΩΝ	3930936 - 20/12/2023	3114984
<i>SETZER, ANDREAS</i>	ΣΥΣΚΕΥΗ ΓΙΑ ΤΟ ΦΙΛΤΡΑΡΙΣΜΑ ΚΑΠΝΟΥ	4210517 - 27/12/2023	3114897
<i>SHANGHAI KINDLY MEDICAL INSTRUMENTS CO., LTD.</i>	ΣΥΡΙΓΓΑ ΑΣΦΑΛΕΙΑΣ	4062959 - 06/12/2023	3114876
<i>SHANGRAO XINYUAN YUEDONG TECHNOLOGY DEVELOPMENT CO. LTD</i>	ΠΑΝΕΛ ΗΛΙΑΚΩΝ ΚΥΨΕΛΩΝ	4092759 - 31/01/2024	3114951
<i>SHIONOGI & CO., LTD</i>	ΠΑΡΑΓΩΓΟ ΣΥΓΧΩΝΕΥΜΕΝΟΥ ΔΑΚΤΥΛΙΟΥ ΜΕ ΑΝΑΣΤΑΤΙΚΗ ΔΡΑΣΗ MGAT-2	3653625 - 07/02/2024	3114955
<i>SIEMENS ENERGY AS</i>	ΣΥΣΤΗΜΑ ΕΞΑΤΜΙΣΗΣ	3685454 - 27/12/2023	3114880
<i>SIGNIFY HOLDING B.V.</i>	ΣΥΣΚΕΥΗ ΦΩΤΙΣΜΟΥ	4008949 - 10/01/2024	3114879
<i>SINELEC S.P.A.</i>	ΜΕΘΟΔΟΣ ΑΠΕΥΘΕΙΑΣ ΕΓΚΑΤΑΣΤΑΣΗΣ ΕΠΑΓΩΓΩΝ ΓΙΑ ΕΠΑΓΩΓΙΚΗ ΜΕΤΑΦΟΡΑ ΙΣΧΥΟΣ	3810455 - 27/12/2023	3114911
<i>SMART IMPULSE</i>	ΜΕΘΟΔΟΣ ΚΑΙ ΣΥΣΤΗΜΑ ΑΝΑΛΥΣΗΣ ΤΗΣ ΚΑΤΑΝΑΛΩΣΗΣ ΗΛΕΚΤΡΙΚΗΣ ΕΝΕΡΓΕΙΑΣ	2994763 - 03/01/2024	3114970
<i>SOCIETE DES PRODUITS NESTLE S.A.</i>	ΓΑΛΑ ΦΥΤΙΚΗΣ ΠΡΟΕΛΕΥΣΗΣ	4057824 - 27/12/2023	3114857
<i>SOCIETE DES PRODUITS NESTLE S.A.</i>	ΔΙΑΔΙΚΑΣΙΑ ΚΑΤΑΣΚΕΥΗΣ ΓΙΑ ΤΗΝ ΠΑΡΑΓΩΓΗ ΕΡΜΗΤΙΚΩΝ ΔΟΧΕΙΩΝ ΤΡΟΦΙΜΩΝ ΜΙΑΣ ΧΡΗΣΗΣ ΜΕ ΧΡΗΣΗ ΚΕΦΑΛΗΣ ΣΦΡΑΓΙΣΗΣ ΜΕ ΣΥΓΚΕΚΡΙΜΕΝΟ ΠΡΟΦΙΛ ΜΕ ΝΕΥΡΩΣΗ	3898201 - 14/02/2024	3114978
<i>SODASTREAM INDUSTRIES LTD.</i>	ΜΕΘΟΔΟΣ ΠΛΗΡΩΣΗΣ ΜΙΑΣ ΦΙΑΛΗΣ ΑΕΡΙΟΥ ΓΙΑ ΜΙΑ ΜΗΧΑΝΗ ΕΝΑΝΘΡΑΚΩΣΗΣ	4137720 - 24/01/2024	3114899
<i>SOFIDEL S.P.A.</i>	ΔΙΑΝΟΜΕΑΣ ΓΙΑ ΠΡΟΪΟΝΤΑ ΚΥΤΤΑΡΙΝΗΣ ΣΕ ΜΟΡΦΗ ΦΥΛΛΟΥ	4044890 - 06/12/2023	3114881
<i>STARSPRINGS AB</i>	ΣΤΡΩΜΑ ΧΑΜΗΛΗΣ ΠΥΚΝΟΤΗΤΑΣ ΜΕ ΕΝΘΗΚΕΥΜΕΝΑ ΕΛΑΤΗΡΙΑ ΜΕ ΕΝΣΩΜΑΤΩΜΕΝΕΣ ΠΡΟΣΤΑΤΕΥΤΙΚΕΣ ΕΝΙΣΧΥΣΕΙΣ	3583868 - 29/11/2023	3114800

ΔΙΚΑΙΟΥΧΟΣ (73)	ΤΙΤΛΟΣ ΕΦΕΥΡΕΣΗΣ (54)	ΑΡ./ΗΜ.ΔΗΜ.Ε.Δ. (87)	ΑΡ.ΕΥΡ.Δ.Ε. (11)
STRONGPOINT CASH SECURITY AB	ΔΟΧΕΙΟ ΓΙΑ ΜΕΤΑΦΟΡΑ ΠΟΛΥΤΙΜΩΝ ΑΝΤΙΚΕΙΜΕΝΩΝ ΚΑΙ ΜΕΘΟΔΟΣ ΠΑΡΑΠΟΙΗΣΗΣ ΠΟΛΥΤΙΜΩΝ ΑΝΤΙΚΕΙΜΕΝΩΝ ΣΕ ΑΠΟΚΡΙΣΗ ΓΡΗΓΟΡΗΣ ΚΙΝΗΣΗΣ ΤΕΤΟΙΟΥ ΔΟΧΕΙΟΥ	3535736 - 27/12/2023	3115012
SUCCESS WORLD, S.L.	ΠΥΡΙΜΑΧΗ ΣΥΝΘΕΣΗ	3834893 - 28/02/2024	3114839
SUMBOX WORLDWIDE SL	ΚΟΥΤΙ ΓΙΑ ΤΗ ΜΕΤΑΦΟΡΑ ΔΙΑΦΟΡΩΝ ΠΡΟΪΟΝΤΩΝ	3766791 - 14/02/2024	3114982
SUMITOMO PHARMA CO., LTD.	ΣΥΖΕΥΓΜΑΤΑ ΑΝΤΙΣΩΜΑΤΟΣ-ΦΑΡΜΑΚΟΥ ΤΑ ΟΠΟΙΑ ΠΕΡΙΛΑΜΒΑΝΟΥΝ ΠΑΡΑΓΩΓΑ ΗΜΙΑΣΤΕΡΑΙΝΗΣ	3666787 - 21/02/2024	3114950
T.I.M.E. SERVICE CATALYST HANDLING GMBH	ΔΙΑΤΑΞΗ ΚΑΙ ΔΙΑΔΙΚΑΣΙΑ ΓΙΑ ΤΗΝ ΠΛΗΡΩΣΗ ΕΝΟΣ ΣΩΛΗΝΑ ΜΕ ΥΛΙΚΟ ΠΛΗΡΩΣΗΣ ΥΠΟ ΜΟΡΦΗ ΣΩΜΑΤΙΔΙΩΝ	3408017 - 17/01/2024	3114849
TAIHO PHARMACEUTICAL CO., LTD.	ΕΠΙΛΕΚΤΙΚΟΣ ΑΝΑΣΤΟΛΕΑΣ EGFR ΜΕΤΑΛΛΑΓΜΑΤΩΝ ΕΞΟΝΙΟΥ 18 ΚΑΙ/Η ΕΞΟΝΙΟΥ 21	3677266 - 17/01/2024	3114999
TAIPEI MEDICAL UNIVERSITY	ΠΑΡΑΓΩΓΑ ΙΝΔΟΛΙΝΗΣ ΓΙΑ ΤΗ ΘΕΡΑΠΕΙΑ Ή/ΚΑΙ ΠΡΟΛΗΨΗ ΙΝΩΤΙΚΩΝ ΝΟΣΩΝ	3368512 - 06/12/2023	3114867
TECHNI-TERRE	ΜΕΘΟΔΟΣ ΑΛΕΣΗΣ ΚΑΙ ΑΝΑΚΥΚΛΩΣΗΣ ΧΡΗΣΙΜΟΠΟΙΗΜΕΝΩΝ ΣΑΚΩΝ ΤΥΠΟΥ BIG-BAG ΚΑΙ ΕΓΚΑΤΑΣΤΑΣΗ ΓΙΑ ΤΗΝ ΕΦΑΡΜΟΓΗ ΤΗΣ ΜΕΘΟΔΟΥ	4129604 - 20/12/2023	3114962
TECNORED DESENVOLVIMENTO TECNOLÓGICO S.A.	ΜΕΤΑΛΛΟΥΡΓΙΚΗ ΚΑΜΙΝΟΣ ΓΙΑ ΤΗΝ ΠΑΡΑΓΩΓΗ ΚΡΑΜΑΤΩΝ ΜΕΤΑΛΛΩΝ	3235912 - 27/12/2023	3115002
TESARO, INC.	ΜΕΘΟΔΟΙ ΘΕΡΑΠΕΙΑΣ ΚΑΡΚΙΝΟΥ ΤΩΝ ΩΟΘΗΚΩΝ	3478286 - 03/01/2024	3114795
TEVA PHARMACEUTICALS INTERNATIONAL GMBH	ΑΝΤΑΓΩΝΙΣΤΙΚΑ ΑΝΤΙΣΩΜΑΤΑ ΠΟΥ ΚΑΤΕΥΘΥΝΟΝΤΑΙ ΕΝΑΝΤΙ ΠΕΠΤΙΔΙΟΥ ΠΟΥ ΣΧΕΤΙΖΕΤΑΙ ΜΕ ΤΟ ΓΟΝΙΔΙΟ ΤΗΣ ΚΑΛΣΙΤΟΝΙΝΗΣ ΚΑΙ ΜΕΘΟΔΟΙ ΧΡΗΣΗΣ ΑΥΤΩΝ	3119431 - 24/01/2024	3114901
THE CHEMOURS COMPANY FC, LLC	ΣΥΝΘΕΣΕΙΣ ΠΟΥ ΠΕΡΙΕΧΟΥΝ ΔΙΦΘΟΡΟΜΕΘΑΝΙΟ, ΤΕΤΡΑΦΘΟΡΟΠΡΟΠΕΝΙΟ ΚΑΙ ΔΙΟΞΕΙΔΙΟ ΤΟΥ ΑΝΘΡΑΚΑ ΚΑΙ ΧΡΗΣΕΙΣ ΕΞ ΑΥΤΩΝ	3870667 - 20/12/2023	3114808
THE CHINESE UNIVERSITY OF HONG KONG	ΜΗ ΕΠΕΜΒΑΤΙΚΟΣ ΠΡΟΣΔΙΟΡΙΣΜΟΣ ΜΕΘΥΛΩΜΑΤΟΣ ΟΓΚΟΥ ΑΠΟ ΠΛΑΣΜΑ	3536807 - 29/11/2023	3114765
THE HOSPITAL FOR SICK CHILDREN	ΣΥΝΘΕΣΕΙΣ ΚΑΙ ΜΕΘΟΔΟΙ ΓΙΑ ΑΓΩΓΗ ΑΙΜΑΤΟΛΟΓΙΚΩΝ ΚΑΡΚΙΝΩΝ ΠΟΥ ΣΤΟΧΕΥΟΥΝ ΤΗΝ ΑΛΛΗΛΕΠΙΔΡΑΣΗ SIRP ΑΛΦΑ-CD47	2995315 - 27/12/2023	3114954
THE STATE OF ISRAEL, MINISTRY OF AGRICULTURE & RURAL DEVELOPMENT AGRICULTURAL RESEARCH ORGANIZATION	ΣΥΣΤΗΜΑ ΚΑΙ ΜΕΘΟΔΟΣ ΓΙΑ ΤΟΝ ΠΡΟΣΔΙΟΡΙΣΜΟ ΤΟΥ ΦΥΛΟΥ ΝΕΟΕΚΚΟΛΑΙΠΤΟΜΕΝΩΝ ΝΕΟΣΣΩΝ	3914150 - 22/11/2023	3114769
THE TRUSTEES OF THE UNIVERSITY OF PENNSYLVANIA	ΔΙΑΒΙΒΑΣΤΗΣ ΑΔΕΝΟ-ΣΧΕΤΙΖΟΜΕΝΟΥ ΙΟΥ (ΑΑΥ) ΚΛΑΔΟΥ F ΚΑΙ ΧΡΗΣΕΙΣ ΑΥΤΟΥ	3589730 - 27/12/2023	3114848
THERAVANCE BIOPHARMA R IP, LLC	ΕΝΩΣΕΙΣ ΕΣΤΕΡΩΝ ΚΑΙ ΑΝΘΡΑΚΙΚΗΣ ΠΥΡΙΜΙΔΙΝΗΣ ΩΣ ΑΝΑΣΤΟΛΕΙΣ ΚΙΝΑΣΗΣ JAK	3958969 - 10/01/2024	3114858
THINGENIOUS PC	ΜΕΘΟΔΟΣ ΚΑΙ ΔΙΑΤΑΞΗ ΜΕΤΑΔΟΣΗΣ ΜΗΝΥΜΑΤΩΝ	3890241 - 13/12/2023	3114847
TOKAMAK ENERGY LTD	ΑΝΙΧΝΕΥΣΗ ΑΠΟΣΒΕΣΗΣ ΒΑΣΕΙ ΠΕΔΙΟΥ ΠΑΡΑΜΟΡΦΩΣΗΣ Ή ΜΑΓΝΗΤΙΚΟΥ ΠΕΔΙΟΥ	4059033 - 03/01/2024	3114809
TOKO YAKUHIN KOGYO KABUSHIKI KAISHA	ΣΥΣΤΗΜΑ ΡΙΝΙΚΟΥ ΕΜΒΟΛΙΑΣΜΟΥ ΜΕ ΕΜΒΟΛΙΟ ΓΡΙΠΗΣ	3162378 - 10/01/2024	3114937
TOP CAP HOLDING GMBH	ΜΕΤΑΛΛΙΚΟ ΚΑΠΑΚΙ ΔΟΧΕΙΟΥ	3790814 - 03/01/2024	3114961
TRILINK BIOTECHNOLOGIES, LLC	ΣΥΝΘΕΣΕΙΣ ΚΑΙ ΜΕΘΟΔΟΙ ΓΙΑ ΤΗ ΣΥΝΘΕΣΗ 5'-ΚΑΛΥΜΜΕΝΩΝ RNA	4104687 - 31/01/2024	3114826

ΔΙΚΑΙΟΥΧΟΣ (73)	ΤΙΤΛΟΣ ΕΦΕΥΡΕΣΗΣ (54)	ΑΡ./ΗΜ.ΔΗΜ.Ε.Δ. (87)	ΑΡ.ΕΥΡ.Δ.Ε. (11)
UAB BROLIS SEMICONDUCTORS	ΣΥΝΔΥΑΣΜΟΣ ΔΕΣΜΗΣ ΑΚΤΙΝΟΒΟΛΙΑΣ ΠΟΛΛΑΠΛΩΝ ΠΟΛΥΤΡΟΠΙΚΩΝ ΔΙΟΔΩΝ ΛΕΙΖΕΡ ΗΜΙΑΓΩΓΩΝ ΓΙΑ ΚΑΤΕΥΘΥΝΤΙΚΕΣ ΕΦΑΡΜΟΓΕΣ ΠΑΡΑΔΟΣΗΣ ΔΕΣΜΗΣ ΛΕΙΖΕΡ	3711122 - 14/02/2024	3114801
UNIVERSIDAD MIGUEL HERNANDEZ DE ELCHE	ΣΥΣΚΕΥΗ ΕΝΑΛΛΑΞΙΜΟΥ ΑΙΣΘΗΤΗΡΑ ΓΙΑ ΕΝΑ ΛΕΙΤΟΥΡΓΙΚΟ ΣΥΣΤΗΜΑ ΦΑΣΜΑΤΟΚΟΠΗΣΗΣ ΕΓΓΥΣ ΥΠΕΡΥΘΡΩΝ	3466337 - 13/12/2023	3114827
UNIVERSITA DEGLI STUDI DI PADOVA	ΜΕΘΟΔΟΣ ΔΙΑΜΟΡΦΩΣΗΣ ΠΟΛΩΣΗΣ ΦΩΤΟΝΙΚΩΝ ΠΑΛΜΩΝ ΓΙΑ ΔΗΜΙΟΥΡΓΙΑ ΚΒΑΝΤΙΚΩΝ ΚΡΥΠΤΟΓΡΑΦΙΚΩΝ ΚΛΕΙΔΙΩΝ ΚΑΙ ΣΧΕΤΙΚΟΣ ΔΙΑΜΟΡΦΩΤΗΣ ΠΟΛΩΣΗΣ	4049387 - 29/11/2023	3114803
UNIVERSITE DE BORDEAUX	3-ΒΗΤΑ-(4-ΜΕΘΟΞΥΒΕΝΖΥΛΟΞΥ)ΠΙΡΕΓ'N-5-ΕΝ-20-ΟΝΗ ΓΙΑ ΧΡΗΣΗ ΣΤΗ ΘΕΡΑΠΕΙΑ ΣΧΕΤΙΚΩΝ ΜΕ ΚΑΝΝΑΒΙΝΟΕΙΔΗ ΔΙΑΤΑΡΑΧΩΝ	3755339 - 03/01/2024	3114797
UNIVERSITE DE MONTPELLIER	ΠΑΡΑΓΩΓΑ ΑΡΥΛΟ-N-ΑΡΥΛΙΟΥ ΓΙΑ ΤΗΝ ΑΝΤΙΜΕΤΩΠΙΣΗ ΜΙΑΣ ΛΟΙΜΩΣΗΣ ΑΠΟ ΙΟ RNA	3999493 - 20/12/2023	3114887
UNIVERSITY HEALTH NETWORK	ΣΥΝΘΕΣΕΙΣ ΚΑΙ ΜΕΘΟΔΟΙ ΓΙΑ ΑΓΩΓΗ ΑΙΜΑΤΟΛΟΓΙΚΩΝ ΚΑΡΚΙΝΩΝ ΠΟΥ ΣΤΟΧΕΥΟΥΝ ΤΗΝ ΑΛΛΗΛΕΠΙΔΡΑΣΗ SIRP ΑΛΦΑ-CD47	2995315 - 27/12/2023	3114954
VACOM VAKUUM KOMPONENTEN & MESSTECHNIK GMBH	ΜΗ ΜΟΝΟΛΙΘΙΚΟΣ ΘΑΛΑΜΟΣ ΚΕΝΟΥ ΓΙΑ ΤΗ ΔΙΕΞΑΓΩΓΗ ΕΦΑΡΜΟΓΩΝ ΚΕΝΟΥ ΚΑΙ/Η ΓΙΑ ΤΗΝ ΑΝΑΛΗΨΗ ΣΥΣΤΑΤΙΚΩΝ ΣΤΟΙΧΕΙΩΝ ΚΕΝΟΥ	3334520 - 29/11/2023	3114814
VERILY LIFE SCIENCES LLC	ΔΙΑΤΑΞΗ ΚΑΙ ΜΕΘΟΔΟΣ ΕΚΚΟΛΑΨΗΣ ΑΒΓΩΝ ΚΑΙ ΔΙΑΧΩΡΙΣΜΟΥ ΠΡΟΝΥΜΦΩΝ	3930452 - 20/12/2023	3114870
VERNALIS (R) LIMITED	ΠΑΡΑΓΩΓΑ 6,7-ΔΙΥΔΡΟ-5Η-ΠΥΡΙΔΟ[2,3- <i>C</i>] ΠΥΡΙΔΑΖΙΝΗΣ ΚΑΙ ΣΧΕΤΙΚΕΣ ΕΝΩΣΕΙΣ ΩΣ ΑΝΑΣΤΟΛΕΙΣ ΠΡΩΤΕΪΝΗΣ BCL-XL ΚΑΙ ΠΡΟ-ΑΠΟΠΤΩΤΙΚΟΙ ΠΑΡΑΓΟΝΤΕΣ ΓΙΑ ΘΕΡΑΠΕΙΑ ΚΑΡΚΙΝΟΥ	4003989 - 27/12/2023	3114781
VERONA PHARMA PLC	ΥΓΡΗ ΦΑΡΜΑΚΕΥΤΙΚΗ ΣΥΝΘΕΣΗ ΠΟΥ ΠΕΡΙΛΑΜΒΑΝΕΙ ΕΝΣΙΦΕΝΤΡΙΝΗ ΚΑΙ ΓΛΥΚΟΠΥΡΡΟΛΑΤΗ	4110292 - 10/01/2024	3114973
VERSALIS S.P.A.	ΔΙΑΔΙΚΑΣΙΑ ΓΙΑ ΕΝΖΥΜΙΚΗ ΥΔΡΟΛΥΣΗ ΥΛΗΣ ΛΙΓΝΟΚΥΤΤΑΡΙΝΗΣ ΚΑΙ ΖΥΜΩΣΗ ΣΑΚΧΑΡΩΝ	3137619 - 27/12/2023	3114926
VERSALIS S.P.A.	ΔΙΑΔΙΚΑΣΙΑ ΓΙΑ ΕΝΖΥΜΙΚΗ ΥΔΡΟΛΥΣΗ ΥΛΗΣ ΛΙΓΝΟΚΥΤΤΑΡΙΝΗΣ ΚΑΙ ΖΥΜΩΣΗ ΣΑΚΧΑΡΩΝ	3613860 - 27/12/2023	3114947
VIIV HEALTHCARE COMPANY	ΣΥΝΔΥΑΣΜΟΙ ΔΟΛΟΥΤΕΓΡΑΒΙΡΗΣ ΚΑΙ ΛΑΜΙΒΟΥΔΙΝΗΣ ΓΙΑ ΤΗΝ ΑΓΩΓΗ ΛΟΙΜΩΣΗΣ ΑΠΟ HIV	3494972 - 13/12/2023	3114790
VISCOFAN DE GMBH	ΔΙΑΧΩΡΙΣΜΟΣ ΜΙΚΡΟΠΛΑΣΤΙΚΩΝ	4049980 - 20/12/2023	3114917
VIVE TEXTILE RECYCLING SPOLKA Z.O.O.	ΔΙΑΔΙΚΑΣΙΑ ΓΙΑ ΤΗΝ ΠΑΡΑΓΩΓΗ ΕΝΟΣ ΣΥΝΘΕΤΟΥ ΥΛΙΚΟΥ ΑΠΟ ΥΦΑΣΜΑΤΙΝΑ ΑΠΟΒΛΗΤΑ ΚΑΙ ΑΠΟΒΛΗΤΑ ΜΕΜΒΡΑΝΗΣ ΠΟΛΥΑΙΘΥΛΕΝΙΟΥ	3941703 - 14/02/2024	3114979
WARTSILA GAS SOLUTIONS NORWAY AS	ΜΕΘΟΔΟΣ ΚΑΙ ΣΥΣΚΕΥΗ ΓΙΑ ΑΥΤΟΜΑΤΗ ΔΙΑΧΕΙΡΙΣΗ ΔΙΑΔΡΟΜΩΝ ΘΑΛΑΣΣΙΩΝ ΣΚΑΦΩΝ	3980716 - 24/01/2024	3114972
WAYS SAS	ΜΕΘΟΔΟΣ ΘΕΡΜΙΚΗΣ ΞΗΡΑΝΣΗΣ ΞΥΛΟΥ ΣΕ ΑΤΜΟΣΦΑΙΡΑ CO ₂ , ΕΓΚΑΤΑΣΤΑΣΗ ΞΗΡΑΝΣΗΣ ΓΙΑ ΤΗΝ ΕΚΤΕΛΕΣΗ ΤΗΣ ΜΕΘΟΔΟΥ ΚΑΙ ΠΑΡΑΓΟΜΕΝΟ ΠΡΟΪΟΝ	3899392 - 10/01/2024	3114885
WOLF PVG GMBH & CO. KG	ΣΑΚΟΥΛΑ ΗΛΕΚΤΡΙΚΗΣ ΣΚΟΥΠΑΣ ΚΑΙ ΗΛΕΚΤΡΙΚΗ ΣΚΟΥΠΑ	3911211 - 03/01/2024	3114981
YAMANAKA SHIPBUILDING CO., LTD.	ΔΙΑΤΑΞΗ ΠΗΔΑΛΙΟΥΧΙΑΣ ΚΑΙ ΜΕΘΟΔΟΣ ΓΙΑ ΤΗ ΔΙΑΤΑΞΗ ΠΗΔΑΛΙΟΥΧΙΑΣ	3626602 - 17/01/2024	3115000
YANGTZE OPTICAL FIBRE AND CABLE JOINT STOCK LIMITED COMPANY	ΑΔΙΑΒΡΟΧΟΣ ΣΥΝΔΕΣΜΟΣ ΟΠΤΙΚΩΝ ΙΝΩΝ ΜΕ ΕΥΚΟΛΗ ΤΟΠΟΘΕΤΗΣΗ	3637163 - 20/12/2023	3114963

ΔΙΚΑΙΟΥΧΟΣ (73)	ΤΙΤΛΟΣ ΕΦΕΥΡΕΣΗΣ (54)	ΑΡ./ΗΜ.ΔΗΜ.Ε.Δ. (87)	ΑΡ.ΕΥΡ.Δ.Ε. (11)
<i>YANGZHOU AORUITE PHARMACEUTICAL CO., LTD.</i>	ΜΕΘΟΔΟΣ ΠΑΡΑΣΚΕΥΗΣ ΕΝΔΙΑΜΕΣΟΥ ΛΑΚΤΑΜΗΣ ΚΑΙ ΜΠΡΙΒΑΡΑΚΕΤΑΜΗΣ ΥΨΗΛΗΣ ΧΕΙΡΟΜΟΡΦΗΣ ΚΑΘΑΡΟΤΗΤΑΣ	3778568 - 06/12/2023	3114802
<i>YANGZHOU LIANAO BIOMEDICAL CO., LTD.</i>	ΜΕΘΟΔΟΣ ΠΑΡΑΣΚΕΥΗΣ ΕΝΔΙΑΜΕΣΟΥ ΛΑΚΤΑΜΗΣ ΚΑΙ ΜΠΡΙΒΑΡΑΚΕΤΑΜΗΣ ΥΨΗΛΗΣ ΧΕΙΡΟΜΟΡΦΗΣ ΚΑΘΑΡΟΤΗΤΑΣ	3778568 - 06/12/2023	3114802
<i>ZAFEIRAKI, ELENI</i>	ΣΥΣΤΗΜΑ ΑΝΟΙΓΜΑΤΟΣ ΚΑΙ ΚΛΕΙΣΙΜΑΤΟΣ ΠΟΡΤΩΝ ΜΕ ΕΛΑΧΙΣΤΟΠΟΙΗΣΗ ΕΠΑΦΗΣ ΚΑΙ ΣΧΕΤΙΚΗ ΜΕΘΟΔΟΣ	3987131 - 29/11/2023	3114783
<i>ZAFEIRAKIS, NIKOLAOS</i>	ΣΥΣΤΗΜΑ ΑΝΟΙΓΜΑΤΟΣ ΚΑΙ ΚΛΕΙΣΙΜΑΤΟΣ ΠΟΡΤΩΝ ΜΕ ΕΛΑΧΙΣΤΟΠΟΙΗΣΗ ΕΠΑΦΗΣ ΚΑΙ ΣΧΕΤΙΚΗ ΜΕΘΟΔΟΣ	3987131 - 29/11/2023	3114783
<i>ZHUHAI UNITED LABORATORIES CO., LTD.</i>	ΕΝΩΣΗ [1,2,4] ΤΡΙΑΖΟΛΟ [1,5-Α] ΠΥΡΙΔΙΝΗΣ ΩΣ JAK ΑΝΑΣΤΟΛΕΑΣ ΚΑΙ ΕΦΑΡΜΟΓΗ ΑΥΤΗΣ	3842431 - 27/12/2023	3114850
<i>ZTE CORPORATION</i>	ΜΕΘΟΔΟΣ ΜΕΤΑΔΟΣΗΣ ΠΛΗΡΟΦΟΡΙΩΝ	3499996 - 27/12/2023	3114909

Κ Ε Φ Α Λ Α Ι Ο 3
ΤΡΟΠΟΠΟΙΗΜΕΝΑ ΕΥΡΩΠΑΪΚΑ ΔΙΠΛΩΜΑΤΑ ΕΥΡΕΣΙΤΕΧΝΙΑΣ

3.1 ΑΝΑΚΟΙΝΩΣΗ ΓΙΑ ΚΑΤΑΘΕΣΗ ΜΕΤΑΦΡΑΣΗΣ ΤΡΟΠΟΠΟΙΗΜΕΝΩΝ ΕΥΡΩΠΑΪΚΩΝ Δ.Ε.

ΑΡΙΘΜΟΣ ΕΥΡ. Δ.Ε. (11):3087960.B2
ΑΡΙΘ. ΕΛΛ. ΚΑΤΑΘΕΣΗΣ (21):20240400473
ΗΜΕΡ. ΕΛΛ. ΚΑΤΑΘΕΣΗΣ (22):23/02/2024
ΑΡΙΘ./ΗΜΕΡ. ΔΗΜΟΣΙΕΥΣΗΣ
ΕΥΡΩΠΑΪΚΟΥ ΔΙΠΛΩΜΑΤΟΣ(87):2683361 - 29/11/2023
ΑΡΙΘ./ΗΜΕΡ. ΔΗΜΟΣΙΕΥΣΗΣ
ΕΥΡΩΠΑΪΚΗΣ ΑΙΤΗΣΗΣ (86):11711688.9--10/03/2011
ΔΙΚΑΙΟΥΧΟΣ (73):1)HELM SWISS GmbH
Bodmerstrasse 7, 8002 Zurich, ΕΛΒΕΤΙΑ
ΣΥΜΒ. ΠΡΟΤΕΡΑΙΟΤΗΤΕΣ (30):
ΕΦΕΥΡΕΤΗΣ (72):1)PSARRAKIS, Yannis
2)LIOUMIS, Kosta
ΕΙΔΙΚΟΣ ΠΛΗΡΕΞΟΥΣΙΟΣ (74):ΒΟΖΕΜΠΕΡΓΚ-ΒΡΕΤΟΣ ΘΕΟΔΩΡΟΣ
Ζαλοκώστα 38 και Συγγρού, 15233
ΧΑΛΑΝΔΡΙ (ΑΤΤΙΚΗΣ)
ΑΝΤΙΚΛΗΤΟΣ (74):ΒΟΖΕΜΠΕΡΓΚ-ΒΡΕΤΟΣ ΘΕΟΔΩΡΟΣ
Ζαλοκώστα 38 & Συγγρού,15233
ΧΑΛΑΝΔΡΙ (ΑΤΤΙΚΗΣ)
ΤΙΤΛΟΣ ΕΦΕΥΡΕΣΗΣ (54):**ΜΕΘΟΔΟΣ ΓΙΑ ΤΗΝ ΠΑΡΑΣΚΕΥΗ ΔΙΑ-
ΛΥΜΑΤΟΣ ΛΕΒΟΘΥΡΟΞΙΝΗΣ**

ΠΕΡΙΛΗΨΗ(57)

Η λεβοθυροξίνη, επίσης γνωστή ως L-θυροξίνη, συνθετική T4, ή 3,5,3',5'-τετραϊωδο-ι-θυρονίνη, αριθμός CAS 51-48-9, είναι μια συνθετική μορφή θυροξίνης, που χρησιμοποιείται ως υποκατάστατο ορμόνης για ασθενείς με παθήσεις του θυρεοειδούς. Η εφεύρεση αναφέρεται σε μια μέθοδο παρασκευής πόσιμης σύνθεσης λεβοθυροξίνης. Η μέθοδος σύμφωνα με την εφεύρεση οδηγεί σε υγρά σκευάσματα λεβοθυροξίνης τα οποία έχουν βελτιωμένη σταθερότητα κατά την αποθήκευση σε σύγκριση με γνωστά υγρά σκευάσματα λεβοθυροξίνης.

ΑΡΙΘΜΟΣ ΕΥΡ. Δ.Ε. (11):3091820.B2
ΑΡΙΘ. ΕΛΛ. ΚΑΤΑΘΕΣΗΣ (21):20240400679
ΗΜΕΡ. ΕΛΛ. ΚΑΤΑΘΕΣΗΣ (22):15/03/2024
ΑΡΙΘ./ΗΜΕΡ. ΔΗΜΟΣΙΕΥΣΗΣ
ΕΥΡΩΠΑΪΚΟΥ ΔΙΠΛΩΜΑΤΟΣ(87):2841431 - 24/01/2024
ΑΡΙΘ./ΗΜΕΡ. ΔΗΜΟΣΙΕΥΣΗΣ
ΕΥΡΩΠΑΪΚΗΣ ΑΙΤΗΣΗΣ (86):13722129.7--23/04/2013
ΔΙΚΑΙΟΥΧΟΣ (73):1)Otsuka Pharmaceutical Co., Ltd.
9, Kanda-Tsukasamachi 2-chome Chiyoda-ku,
Tokyo 101-8535, ΙΑΠΩΝΙΑ
ΣΥΜΒ. ΠΡΟΤΕΡΑΙΟΤΗΤΕΣ (30):201261636920 P-23/04/2012-US
201361791378 P-15/03/2013-US
ΕΦΕΥΡΕΤΗΣ (72):1)ΥΑΜΑΣΗΤΑ, Hiroshi
2)SATO, Tetsuya 8)KAWANO, Shuuji
3)MINOWA, Takuya 9)NAKAMURA, Takayuki
4)HOSHIKA, Yusuke 10)ETO, Ryohei
5)ΤΟΥΟΦΟΥΚΟΥ, Hidekazu 11)IKEBUCHI, Takuma
6)ΥΑΜΑΓΟΥΧΙ, Tatsuya 12)MORIYAMA, Kei
7)SOTA, Masahiro 13)ΙΤΟ, Nobuaki
ΕΙΔΙΚΟΣ ΠΛΗΡΕΞΟΥΣΙΟΣ (74):ΣΙΩΤΟΥ "ΚΑΤΕΡΙΝΑ ΣΙΩΤΟΥ ΚΑΙ
ΣΥΝΕΡΓΑΤΕΣ ΔΙΚΗΓΟΡΙΚΗ ΕΤΑΙΡΕΙΑ"
ΑΙΚΑΤΕΡΙΝΗ
Πατησίων (28ης Οκτωβρίου) 122, 11257
ΑΘΗΝΑ
ΑΝΤΙΚΛΗΤΟΣ (74):ΣΙΩΤΟΥ ΑΙΚΑΤΕΡΙΝΗ
Πατησίων (28ης Οκτωβρίου) 122,11257
ΑΘΗΝΑ
ΤΙΤΛΟΣ ΕΦΕΥΡΕΣΗΣ (54):**ΔΙΕΝΥΔΡΟ ΣΥΜΠΛΕΓΜΑ ΕΝΩΣΗΣ
ΒΕΝΖΟΘΕΙΟΦΑΙΝΙΟΥ ΚΑΙ ΔΙΕΡΓΑΣΙΑ
ΓΙΑ ΤΗΝ ΠΑΡΑΓΩΓΗ ΑΥΤΟΥ**

ΠΕΡΙΛΗΨΗ(57)

Σκοπός της παρούσας εφεύρεσης είναι να παράσχει ένωση η οποία να μπορεί να χρησιμοποιηθεί ως ανώτερος θεραπευτικός παράγοντας για παθήσεις του κεντρικού νευρικού συστήματος. Η παρούσα εφεύρεση παρέχει διένυδρο

σύμπλεγμα της 7-[4-(4-βενζο[ο]θειοφαιν-4-υλο-πιπεραζίν-1-υλο) βουτοξυ]-1H-κινολιν-2-όνης ή άλατος αυτής, και διεργασία για την παραγωγή αυτού.

ΑΡΙΘΜΟΣ ΕΥΡ. Δ.Ε. (11):3091904.B2
ΑΡΙΘ. ΕΛΛ. ΚΑΤΑΘΕΣΗΣ (21):20240400625
ΗΜΕΡ. ΕΛΛ. ΚΑΤΑΘΕΣΗΣ (22):11/03/2024
ΑΡΙΘ./ΗΜΕΡ. ΔΗΜΟΣΙΕΥΣΗΣ
ΕΥΡΩΠΑΪΚΟΥ ΔΙΠΛΩΜΑΤΟΣ(87):2454313 - 21/02/2024
ΑΡΙΘ./ΗΜΕΡ. ΔΗΜΟΣΙΕΥΣΗΣ
ΕΥΡΩΠΑΪΚΗΣ ΑΙΤΗΣΗΣ (86):10742871.6--01/07/2010
ΔΙΚΑΙΟΥΧΟΣ (73):1)versalis S.p.A.
Piazza Boldrini, 1, 20097 San Donato Mila-
nese (MI), ΙΤΑΛΙΑ
ΣΥΜΒ. ΠΡΟΤΕΡΑΙΟΤΗΤΕΣ (30):MI20091267-16/07/2009-IT
ΕΦΕΥΡΕΤΗΣ (72):1)PONTICIELLO, Antonio
2)GHIDONI, Dario
ΕΙΔΙΚΟΣ ΠΛΗΡΕΞΟΥΣΙΟΣ (74):ΑΘΑΝΑΣΙΑΔΟΥ "ΕΛΕΝΗ Γ.
ΠΑΠΑΚΩΝΣΤΑΝΤΙΝΟΥ ΚΑΙ
ΣΥΝΕΡΓΑΤΕΣ, ΔΙΚΗΓΟΡΙΚΗ ΕΤΑΙΡΙΑ"
ΜΑΡΙΑ
Κουμπάρη 2, 10674 ΑΘΗΝΑ
ΑΝΤΙΚΛΗΤΟΣ (74):ΓΙΑΖΙΤΖΟΓΛΟΥ - ΘΩΜΑΙΔΟΥ
ΕΥΑΓΓΕΛΙΑ
Κουμπάρη 2,10674 ΑΘΗΝΑ
ΤΙΤΛΟΣ ΕΦΕΥΡΕΣΗΣ (54):**ΘΕΡΜΟ-ΜΟΝΩΤΙΚΑ ΔΙΟΓΚΩΜΕΝΑ**
ΑΝΤΙΚΕΙΜΕΝΑ ΚΑΙ ΣΥΝΘΕΣΕΙΣ ΓΙΑ
ΤΗΝ ΠΑΡΑΣΚΕΥΗ ΑΥΤΩΝ

ΠΕΡΙΛΗΨΗ(57)

Θερμο-μονωτικά διογκωμένα αντικείμενα που έχουν πυκνότητα κυμαινόμενη από 5 έως 50 γραμ./λίτρο, τα οποία μπορεί να ληφθούν από συνθέσεις σωματιδίου διογκώσιμων βινύλ αρωματικών πολυμερών που περιλαμβάνουν: α. 10-90% κατά βάρος σφαιριδίων/κόκκων διογκώσιμου βινύλ αρωματικού πολυμερούς πηγμεντωμένου με αθερμικό υλικό που περιλαμβάνει από 0,05 έως 25% κατά

βάρος κοκ σε μορφή σωματιδίου με μέση διάμετρο σωματιδίου (μέγεθος) κυμαινόμενο από 0,5 έως 100 μητ b. 90-10% κατά βάρος σφαιριδίων/κόκκων βασικώς λευκού διογκώσιμου βινύλ αρωματικού πολυμερούς.

ΑΡΙΘΜΟΣ ΕΥΡ. Δ.Ε. (11):3095519.B2
ΑΡΙΘ. ΕΛΛ. ΚΑΤΑΘΕΣΗΣ (21):20240400481
ΗΜΕΡ. ΕΛΛ. ΚΑΤΑΘΕΣΗΣ (22):22/02/2024
ΑΡΙΘ./ΗΜΕΡ. ΔΗΜΟΣΙΕΥΣΗΣ
ΕΥΡΩΠΑΪΚΟΥ ΔΙΠΛΩΜΑΤΟΣ(87):3094494 - 22/11/2023
ΑΡΙΘ./ΗΜΕΡ. ΔΗΜΟΣΙΕΥΣΗΣ
ΕΥΡΩΠΑΪΚΗΣ ΑΙΤΗΣΗΣ (86):15700472.2--15/01/2015
ΔΙΚΑΙΟΥΧΟΣ (73):1)Cryovac, LLC
2415 Cascade Pointe Boulevard, Char-
lotte,28208 NORTH CAROLINA, U.S.A.,
ΗΝΩΜΕΝΕΣ ΠΟΛΙΤΕΙΕΣ ΤΗΣ ΑΜΕΡΙΚΗΣ
ΣΥΜΒ. ΠΡΟΤΕΡΑΙΟΤΗΤΕΣ (30):14151344-15/01/2014-EP
ΕΦΕΥΡΕΤΗΣ (72):1)FUSARPOLI, Flavio
2)ZANABONI, Giuliano
3)STRACUZZI, Serena
ΕΙΔΙΚΟΣ ΠΛΗΡΕΞΟΥΣΙΟΣ (74):ΑΘΑΝΑΣΙΑΔΟΥ "ΕΛΕΝΗ Γ.
ΠΑΠΑΚΩΝΣΤΑΝΤΙΝΟΥ ΚΑΙ
ΣΥΝΕΡΓΑΤΕΣ, ΔΙΚΗΓΟΡΙΚΗ ΕΤΑΙΡΙΑ"
ΜΑΡΙΑ
Κουμπάρη 2, 10674 ΑΘΗΝΑ
ΑΝΤΙΚΛΗΤΟΣ (74):ΓΙΑΖΙΤΖΟΓΛΟΥ - ΘΩΜΑΙΔΟΥ
ΕΥΑΓΓΕΛΙΑ
Κουμπάρη 2,10674 ΑΘΗΝΑ
ΤΙΤΛΟΣ ΕΦΕΥΡΕΣΗΣ (54):**ΘΕΡΜΟ-ΣΥΡΡΙΚΝΟΥΜΕΝΑ ΦΙΛΜ**
ΦΡΑΓΗΣ ΠΟΛΛΑΠΛΗΣ ΣΤΙΒΑΔΑΣ
PVDC

ΠΕΡΙΛΗΨΗ(57)

Περιγράφονται θερμοσυρρικνούμενα φιλμ φραγής πολλαπλής στιβάδας και εύκαμπτοι περιέκτες κατασκευασμένοι από αυτά, όπως σακούλες, θήκες και τα παρόμοια, χρήσιμα για συσκευασία αντικειμένων, συγκεκριμένα αντικειμένων τροφίμων. Αυτά τα φιλμ χαρακτηρίζονται από συγκεκριμένες ιδιότητες συρρίκνωσης, που παρέχουν στεγανές συσκευασίες μειώνοντας την απώλεια διαρροής από το προϊόν που είναι συσκευασμένο εκεί. Επιπλέον, οι σακούλες που

λαμβάνονται από τέτοια φιλμ είναι προικισμένες με πολύ καλές οπτικές ιδιότητες και υψηλή αντοχή στην κακομεταχείριση.

ΑΡΙΘΜΟΣ ΕΥΡ. Δ.Ε. (11):3099651.B2
ΑΡΙΘ. ΕΛΛ. ΚΑΤΑΘΕΣΗΣ (21):20240400491
ΗΜΕΡ. ΕΛΛ. ΚΑΤΑΘΕΣΗΣ (22):26/02/2024
ΑΡΙΘ./ΗΜΕΡ. ΔΗΜΟΣΙΕΥΣΗΣ
ΕΥΡΩΠΑΪΚΟΥ ΔΙΠΛΩΜΑΤΟΣ(87):2826831 - 10/01/2024
ΑΡΙΘ./ΗΜΕΡ. ΔΗΜΟΣΙΕΥΣΗΣ
ΕΥΡΩΠΑΪΚΗΣ ΑΙΤΗΣΗΣ (86):13176743.6--16/07/2013
ΔΙΚΑΙΟΥΧΟΣ (73):1)KHS GmbH
 Juchostrasse 20, 44143 Dortmund,
 ΓΕΡΜΑΝΙΑ

ΣΥΜΒ. ΠΡΟΤΕΡΑΙΟΤΗΤΕΣ (30):
ΕΦΕΥΡΕΤΗΣ (72):1)Schneider, Jorg
ΕΙΔΙΚΟΣ ΠΛΗΡΕΞΟΥΣΙΟΣ (74):ΑΘΑΝΑΣΙΑΔΟΥ "ΕΛΕΝΗ Γ.
ΠΑΠΑΚΩΝΣΤΑΝΤΙΝΟΥ ΚΑΙ
ΣΥΝΕΡΓΑΤΕΣ, ΔΙΚΗΓΟΡΙΚΗ ΕΤΑΙΡΙΑ"
 ΜΑΡΙΑ
 Κουμπάρη 2, 10674 ΑΘΗΝΑ

ΑΝΤΙΚΛΗΤΟΣ (74):ΓΙΑΖΙΤΖΟΓΛΟΥ - ΘΩΜΑΙΔΟΥ
 ΕΥΑΓΓΕΛΙΑ
 Κουμπάρη 2,10674 ΑΘΗΝΑ

ΤΙΤΛΟΣ ΕΦΕΥΡΕΣΗΣ (54):ΧΡΗΣΗ ΘΕΡΜΟΚΟΛΛΗΤΙΚΗΣ ΚΟΛ-
ΛΑΣ ΓΙΑ ΤΗΝ ΟΜΑΔΟΠΟΙΗΣΗ ΠΕΡΙΕ-
ΚΤΩΝ ΚΑΙ ΦΙΑΛΩΝ ΓΙΑ ΠΟΤΑ Ή
ΤΡΟΦΙΜΑ ΣΕ ΕΤΟΙΜΕΣ ΓΙΑ ΤΟ ΡΑΦΙ
ΣΥΣΚΕΥΑΣΙΕΣ ΔΙΑΦΟΡΩΝ ΕΙΔΩΝ

ΠΕΡΙΛΗΨΗ(57)

Ένα μείγμα θερμοκολλητικής κόλλας το οποίο περιλαμβάνει: (a) Ένα πολυμερές συστατικό στο εύρος από 7-48 μέρη ανά βάρος σε σχέση με το συνολικό βάρος του μείγματος το οποίο περιλαμβάνει τουλάχιστον ένα Στυρενικό κατά συστάδες συμπολυμερές, Αιθυλενο Ακρυλικό Βουτυλεστέρα/Οξικό Βινυλεστέρα,

καταλύμενα Ελαστομερή ή μείγματα αυτών (b) ένα συγκολλητικό συστατικό στο εύρος από 15-52 μέρη ανά βάρος σε σχέση με το συνολικό βάρος του μείγματος το οποίο περιλαμβάνει μια θερμοπλαστική συγκολλητική ρητίνη,αλειφατικό υδρογονάνθρακα, κυκλοαλειφατικό υδρογονάνθρακα, αρωματικό υδρογονάνθρακα, τροποποιημένο υδρογονάνθρακα, υδρογονωμένες παραλλαγές τερπένια, τροποποιημένο τερπένιο, υδρογονωμένες παραλλαγές κολοφώνια, παράγωγα κολοφονίου, υδρογονωμένες παραλλαγές ή μείγματα αυτών (c) Ένα συστατικό πλαστικοποιητή στο εύρος από 5-25 μέρη ανά βάρος σε σχέση με το συνολικό βάρος του μείγματος το οποίο περιλαμβάνει Παραφινικά έλαια, ναφθενικά έλαια, Πολυβουτένιο, διβασικούς εστέρες, Πολυόλες ή μείγματα αυτών, d) Ένα συστατικό σταθεροποιητή στο εύρος από 0,02-1,2 μέρη ανά βάρος σε σχέση με το συνολικό βάρος του μείγματος το οποίο περιλαμβάνει στερεοχημικά παρεμποδισμένο φαινολικό αντιοξειδωτικό και/ή φωτοσταθεροποιητή παρεμποδισμένης αμίνης.

ΑΡΙΘΜΟΣ ΕΥΡ. Δ.Ε. (11):3102238.B2
ΑΡΙΘ. ΕΛΛ. ΚΑΤΑΘΕΣΗΣ (21):20240400490
ΗΜΕΡ. ΕΛΛ. ΚΑΤΑΘΕΣΗΣ (22):26/02/2024
ΑΡΙΘ./ΗΜΕΡ. ΔΗΜΟΣΙΕΥΣΗΣ
ΕΥΡΩΠΑΪΚΟΥ ΔΙΠΛΩΜΑΤΟΣ(87):3033102 - 20/12/2023
ΑΡΙΘ./ΗΜΕΡ. ΔΗΜΟΣΙΕΥΣΗΣ
ΕΥΡΩΠΑΪΚΗΣ ΑΙΤΗΣΗΣ (86):14836306.2--13/08/2014
ΔΙΚΑΙΟΥΧΟΣ (73):1)Northwestern University
 633 Clark Street, Evanston, IL 60208,
 ΗΝΩΜΕΝΕΣ ΠΟΛΙΤΕΙΕΣ ΤΗΣ ΑΜΕΡΙΚΗΣ

ΣΥΜΒ. ΠΡΟΤΕΡΑΙΟΤΗΤΕΣ (30):201361865389 P-13/08/2013-US
 201361869279 P-23/08/2013-US
 201361887112 P-04/10/2013-US

ΕΦΕΥΡΕΤΗΣ (72):1)SHEA, Lonnie D
 2)MILLER, Stephen D.
 3)YAP, Jonathan Woon Teck
 4)GETTS, Daniel R.
 5)MCCARTHY, Derrick

ΕΙΔΙΚΟΣ ΠΛΗΡΕΞΟΥΣΙΟΣ (74):ΑΘΑΝΑΣΙΑΔΟΥ "ΕΛΕΝΗ Γ.
ΠΑΠΑΚΩΝΣΤΑΝΤΙΝΟΥ ΚΑΙ
ΣΥΝΕΡΓΑΤΕΣ, ΔΙΚΗΓΟΡΙΚΗ ΕΤΑΙΡΙΑ"
 ΜΑΡΙΑ
 Κουμπάρη 2, 10674 ΑΘΗΝΑ

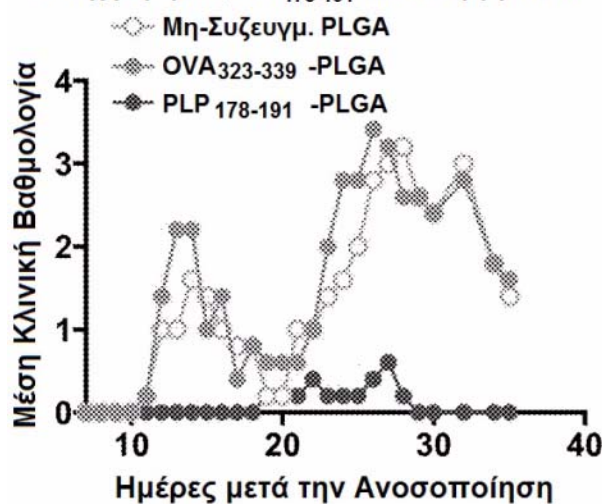
ΑΝΤΙΚΛΗΤΟΣ (74):ΓΙΑΖΙΤΖΟΓΛΟΥ - ΘΩΜΑΙΔΟΥ
 ΕΥΑΓΓΕΛΙΑ
 Κουμπάρη 2,10674 ΑΘΗΝΑ

ΤΙΤΛΟΣ ΕΦΕΥΡΕΣΗΣ (54):ΣΩΜΑΤΙΑ ΣΥΖΕΥΓΜΕΝΑ ΣΕ ΠΕ-
ΠΤΙΔΙΟ

ΠΕΡΙΛΗΨΗ(57)

Η παρούσα εφεύρεση παρέχει συνθέσεις οι οποίες περιλαμβάνουν συζευγμένα σε πεπτιδιο βιοαποικοδομήσιμα σωματίδια πολυ(λακτιδίου-συν-γλυκολιδίου) (PLG). Πιο συγκεκριμένα, PLG σωματίδια είναι επιφανειακώς δραστηριοποιημένα ώστε να καταστεί δυνατή η σύζευξη πεπτιδικών μορίων στην επιφάνεια των σωματιδίων (π.χ., για χρήση σε πρόκληση επαγωγής ανοσοανοχής).

Ανοχή Ημέρα-7, PLP₁₇₈₋₁₉₁/GFA Ενεργή Νόσο



ΑΡΙΘΜΟΣ ΕΥΡ. Δ.Ε. (11):3102788.B2
ΑΡΙΘ. ΕΛΛ. ΚΑΤΑΘΕΣΗΣ (21):20240400604
ΗΜΕΡ. ΕΛΛ. ΚΑΤΑΘΕΣΗΣ (22):06/03/2024
ΑΡΙΘ./ΗΜΕΡ. ΔΗΜΟΣΙΕΥΣΗΣ
ΕΥΡΩΠΑΪΚΟΥ ΔΙΠΛΩΜΑΤΟΣ(87):3255114 - 03/01/2024
ΑΡΙΘ./ΗΜΕΡ. ΔΗΜΟΣΙΕΥΣΗΣ
ΕΥΡΩΠΑΪΚΗΣ ΑΙΤΗΣΗΣ (86):17174168.9--05/05/2011
ΔΙΚΑΙΟΥΧΟΣ (73):1)Honeywell International Inc.
115 Tabor Road, Morris Plains, NJ 07950,
ΗΝΩΜΕΝΕΣ ΠΟΛΙΤΕΙΕΣ ΤΗΣ ΑΜΕΡΙΚΗΣ
ΣΥΜΒ. ΠΡΟΤΕΡΑΙΟΤΗΤΕΣ (30):776320-07/05/2010-US
ΕΦΕΥΡΕΤΗΣ (72):1)MOTTA, Samuel F. Yana
2)SPATZ, Mark W.
3)SINGH, Rajiv Ratna
4)RICHARD, Robert Gerard
5)BECERRA, Elizabet del Carmen Vera
6)BURGER, Daniel
ΕΙΛΙΚΟΣ ΠΛΗΡΕΞΟΥΣΙΟΣ (74):ΣΙΩΤΟΥ "ΚΑΤΕΡΙΝΑ ΣΙΩΤΟΥ ΚΑΙ
ΣΥΝΕΡΓΑΤΕΣ ΔΙΚΗΓΟΡΙΚΗ ΕΤΑΙΡΕΙΑ"
ΑΙΚΑΤΕΡΙΝΗ
Πατησίων (28ης Οκτωβρίου) 122, 11257
ΑΘΗΝΑ
ΑΝΤΙΚΛΗΤΟΣ (74):ΣΙΩΤΟΥ ΑΙΚΑΤΕΡΙΝΗ
Πατησίων (28ης Οκτωβρίου) 122,11257
ΑΘΗΝΑ
ΤΙΤΛΟΣ ΕΦΕΥΡΕΣΗΣ (54):ΧΡΗΣΗ ΣΥΝΘΕΣΕΩΝ ΓΙΑ ΨΥΞΗ
ΠΕΡΙΛΗΨΗ(57)

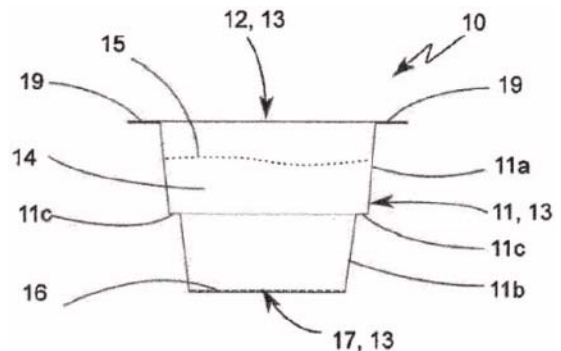
Συστήματα μεταφοράς θερμότητας, μέθοδοι και συνθέσεις που χρησιμοποιούν υγρό μεταφοράς θερμότητας που αποτελείται: (α) από περίπου 30% έως περίπου 65% κατά βάρος HFC-134a- (β) από περίπου 0% έως περίπου 70% κατά βάρος

HFO-1234ze και (γ) από περίπου 0% έως περίπου 70% κατά βάρος HFO-1234yf υπό την προϋπόθεση ότι η ποσότητα του HFO-1234ze και του HFO-1234yf στη μεταξύ τους σύνθεση είναι τουλάχιστον περίπου 35% κατά βάρος, με το τοις εκατό κατά βάρος να βασίζεται επί του συνόλου των συστατικών (α)-(γ) στην σύνθεση.

ΑΡΙΘΜΟΣ ΕΥΡ. Δ.Ε. (11):3105337.B2
ΑΡΙΘ. ΕΛΛ. ΚΑΤΑΘΕΣΗΣ (21):20240400410
ΗΜΕΡ. ΕΛΛ. ΚΑΤΑΘΕΣΗΣ (22):14/02/2024
ΑΡΙΘ./ΗΜΕΡ. ΔΗΜΟΣΙΕΥΣΗΣ
ΕΥΡΩΠΑΪΚΟΥ ΔΙΠΛΩΜΑΤΟΣ(87):3400184 - 15/11/2023
ΑΡΙΘ./ΗΜΕΡ. ΔΗΜΟΣΙΕΥΣΗΣ
ΕΥΡΩΠΑΪΚΗΣ ΑΙΤΗΣΗΣ (86):17734297.9--29/06/2017
ΔΙΚΑΙΟΥΧΟΣ (73):1)BBC Bremer Bagasse Company GmbH &
Co. KG
Zollpfad 4, 28217 Bremen, GERMANIA
ΣΥΜΒ. ΠΡΟΤΕΡΑΙΟΤΗΤΕΣ (30):102016112135-01/07/2016-DE
ΕΦΕΥΡΕΤΗΣ (72):1)WOLF-ROONEY, David
ΕΙΛΙΚΟΣ ΠΛΗΡΕΞΟΥΣΙΟΣ (74):ΒΟΖΕΜΠΕΡΓΚ-ΒΡΕΤΟΣ ΘΕΟΔΩΡΟΣ
Ζαλοκόστα 38 και Συγγρού, 15233
ΧΑΛΑΝΔΡΙ (ΑΤΤΙΚΗΣ)
ΑΝΤΙΚΛΗΤΟΣ (74):ΒΟΖΕΜΠΕΡΓΚ-ΒΡΕΤΟΣ ΘΕΟΔΩΡΟΣ
Ζαλοκόστα 38 & Συγγρού,15233
ΧΑΛΑΝΔΡΙ (ΑΤΤΙΚΗΣ)
ΤΙΤΛΟΣ ΕΦΕΥΡΕΣΗΣ (54):ΜΕΡΙΔΟΧΕΙΟ ΓΙΑ ΕΚΧΥΛΙΣΙΜΕΣ
ΟΥΣΙΕΣ ΜΕ ΣΚΟΠΟ ΤΗΝ ΠΑΡΑΣΚΕΥΗ
ΠΟΤΟΥ

ΠΕΡΙΛΗΨΗ(57)

Η εφεύρεση αναφέρεται σε ένα μεριδοδοχείο (10) για εκχυλίσιμες ουσίες (15), ειδικότερα για την παραγωγή ενός ποτού, που περιλαμβάνει έναν εσωτερικό χώρο (14) για τη συγκράτηση της τουλάχιστον μίας εκχυλίσιμης ουσίας (15) με τρόπο τουλάχιστον ουσιαστικά αρωματοστεγή, το οποίο εσωτερικό περιβάλλεται από ένα τοίχωμα (13), όπου η εκχυλίσιμη ουσία (15) επιλέγεται κατά προτίμηση από καφέ, τσάι, κακάο, σοκολάτα ή παρόμοια αναλώσιμα προϊόντα. Η εφεύρεση χαρακτηρίζεται από το ότι το τοίχωμα του δοχείου (13) είναι πλήρως βιοαποικοδομήσιμο.



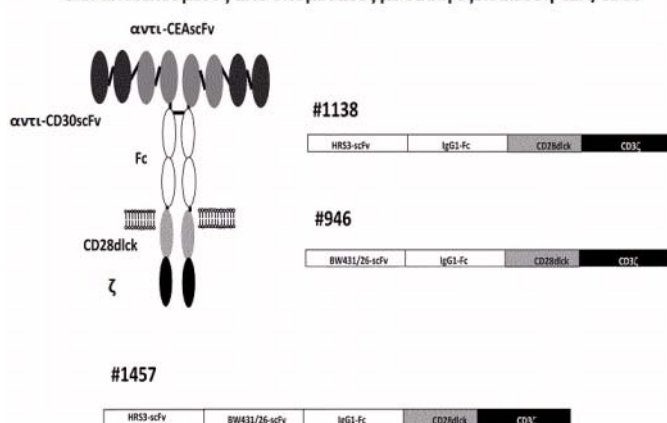
ΑΡΙΘΜΟΣ ΕΥΡ. Δ.Ε. (11):3105768.B2
ΑΡΙΘ. ΕΛΛ. ΚΑΤΑΘΕΣΗΣ (21):20240400533
ΗΜΕΡ. ΕΛΛ. ΚΑΤΑΘΕΣΗΣ (22):28/02/2024
ΑΡΙΘ./ΗΜΕΡ. ΔΗΜΟΣΙΕΥΣΗΣ
ΕΥΡΩΠΑΪΚΟΥ ΔΙΠΛΩΜΑΤΟΣ(87):3169703 - 13/12/2023
ΑΡΙΘ./ΗΜΕΡ. ΔΗΜΟΣΙΕΥΣΗΣ
ΕΥΡΩΠΑΪΚΗΣ ΑΙΤΗΣΗΣ (86):15738356.3--16/07/2015
ΔΙΚΑΙΟΥΧΟΣ (73):1)Abken, Hinrich
 Gotthard-Bauer-Str. 1, 94333 Geiselhoring-
 Hainsbach, GERMANIA
 2)Hombach, Andreas
 Parkstrasse 10, 50321 Bruhl, GERMANIA
ΣΥΜΒ. ΠΡΟΤΕΡΑΙΟΤΗΤΕΣ (30):14177278-16/07/2014-EP
ΕΦΕΥΡΕΤΗΣ (72):1)Abken, Hinrich
 2)Hombach, Andreas
ΕΙΔΙΚΟΣ ΠΛΗΡΕΞΟΥΣΙΟΣ (74):ΑΘΑΝΑΣΙΑΔΟΥ "ΕΛΕΝΗ Γ.
 ΠΑΠΑΚΩΝΣΤΑΝΤΙΝΟΥ ΚΑΙ
 ΣΥΝΕΡΓΑΤΕΣ, ΔΙΚΗΓΟΡΙΚΗ ΕΤΑΙΡΙΑ"
 ΜΑΡΙΑ
 Κουμπάρη 2, 10674 ΑΘΗΝΑ
ΑΝΤΙΚΛΗΤΟΣ (74):ΓΙΑΖΙΤΖΟΓΛΟΥ - ΘΩΜΑΪΔΟΥ
 ΕΥΑΓΓΕΛΙΑ
 Κουμπάρη 2,10674 ΑΘΗΝΑ
ΤΙΤΛΟΣ ΕΦΕΥΡΕΣΗΣ (54):ΧΙΜΑΙΡΙΚΟΣ ΥΠΟΔΟΧΕΑΣ ΑΝΤΙΓΟ-
 ΝΟΥ ΚΑΙ Η ΧΡΗΣΗ ΤΟΥ

ΠΕΡΙΛΗΨΗ(57)

Σε μία πρώτη όψη, η παρούσα εφεύρεση αναφέρεται σε ένα ανασυνδυασμένο πολυπεπτιδίο περιέχον μία περιοχή η οποία περιλαμβάνει τουλάχιστον δύο μονάδες αντισώματος όπου η πρώτη μονάδα αντισώματος είναι μία μονάδα αντι-CD30 αντισώματος μονής αλυσίδας ενώ η δεύτερη μονάδα αντισώματος είναι μία μονάδα αντισώματος η οποία είναι ειδική για ένα αντιγόνο το οποίο υπάρχει επί της επιφάνειας ενός προκαθορισμένου κυττάρου-στόχου. Συγκεκριμένα, η παρούσα εφεύρεση αναφέρεται σε ένα ανασυνδυασμένο πολυπεπτιδίο περιέχον τουλάχιστον τις ακόλουθες περιοχές, εκκινώντας από το N-τελικό άκρο με κατεύθυνση προς το C-τελικό άκρο: μία πρώτη περιοχή η οποία περιέχει μία μονάδα αντι-CD30 αντισώματος μονής αλυσίδας, συγκεκριμένα την HRS3 scFv της SEQ ID No. 2 ή ομόλογες αλληλουχίες αυτής έχουσες ταύτιση αλληλουχίας

τουλάχιστον 70% με την SEQ ID No. 2 που δεσμεύουν ειδικά το CD30, και μία μονάδα αντισώματος όπου η εν λόγω μονάδα αντισώματος είναι ειδική για ένα αντιγόνο το οποίο υπάρχει επί της επιφάνειας ενός προκαθορισμένου κυττάρου-στόχου, συγκεκριμένα, είναι ειδική για ένα ογκοσχετιζόμενο αντιγόνο προαιρετικά μία ενδιάμεση περιοχή? μία διαμεμβρανική περιοχή και μία περιοχή κυτταροπλασματικής σηματοδότησης. Σε μία περαιτέρω όψη, η παρούσα εφεύρεση αναφέρεται σε ένα μόριο νουκλεϊκού οξέος το οποίο κωδικοποιεί το πολυπεπτιδίο σύμφωνα με την παρούσα εφεύρεση, όπως επίσης και σε φορείς και κύτταρα που το περιέχουν. Περαιτέρω, παρέχονται λεμφοκύτταρα, συγκεκριμένα Τ κύτταρα όπως ένα Τ κύτταρο CD8+ ή CD4+ το οποίο εκφράζει επί της επιφάνειας του χιμαιρικού υποδοχείς αντιγόνου περιέχοντες μία μονάδα αντι-CD30 αντισώματος μονής αλυσίδας και μία μονάδα αντισώματος όπου η εν λόγω μονάδα αντισώματος είναι ειδική για ένα αντιγόνο το οποίο υπάρχει επί της επιφάνειας ενός προκαθορισμένου κυττάρου-στόχου. Τα ανοσοκύτταρα που τροποποιούνται με το πολυπεπτιδίο παρουσιάζουν βελτιωμένες λειτουργίες, συγκεκριμένα στην αγωγή του καρκίνου, ιδιαίτερα του καρκίνου CD30. Δηλαδή, τα κύτταρα προορίζονται για χρήση σε κυτταρική ανοσοθεραπεία για αγωγή του καρκίνου σε ένα άτομο που το χρειάζεται.

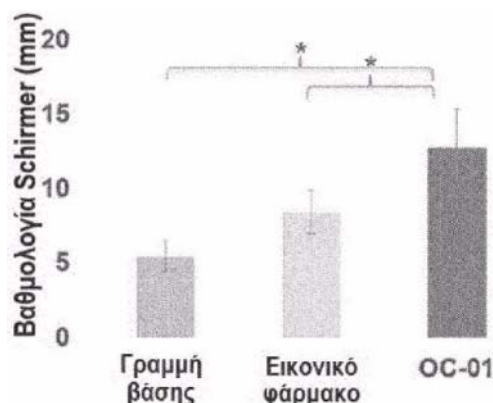
CAR αποτελούμενος από υπομονάδες με διπλή εξειδίκευση CEA/CD30



ΑΡΙΘΜΟΣ ΕΥΡ. Δ.Ε. (11):3106549.B2
ΑΡΙΘ. ΕΛΛ. ΚΑΤΑΘΕΣΗΣ (21):20240400533
ΗΜΕΡ. ΕΛΛ. ΚΑΤΑΘΕΣΗΣ (22):04/03/2024
ΑΡΙΘ./ΗΜΕΡ. ΔΗΜΟΣΙΕΥΣΗΣ
ΕΥΡΩΠΑΪΚΟΥ ΔΙΠΛΩΜΑΤΟΣ(87):3209295 - 06/12/2023
ΑΡΙΘ./ΗΜΕΡ. ΔΗΜΟΣΙΕΥΣΗΣ
ΕΥΡΩΠΑΪΚΗΣ ΑΙΤΗΣΗΣ (86):15852340.7--19/10/2015
ΔΙΚΑΙΟΥΧΟΣ (73):1)Oyster Point Pharma, Inc.
 202 Carnegie Center, Suite 109, Princeton,
 New Jersey 08540, ΗΝΩΜΕΝΕΣ
 ΠΟΛΙΤΕΙΕΣ ΤΗΣ ΑΜΕΡΙΚΗΣ
ΣΥΜΒ. ΠΡΟΤΕΡΑΙΟΤΗΤΕΣ (30):201462066280 P-20/10/2014-US
 201562100844 P-07/01/2015-US
ΕΦΕΥΡΕΤΗΣ (72):1)ACKERMANN, Douglas Michael, Jr.
 2)LOUDIN, James
 3)MANDELL, Kenneth J.
ΕΙΔΙΚΟΣ ΠΛΗΡΕΞΟΥΣΙΟΣ (74):ΣΙΩΤΟΥ "ΚΑΤΕΡΙΝΑ ΣΙΩΤΟΥ ΚΑΙ
 ΣΥΝΕΡΓΑΤΕΣ ΔΙΚΗΓΟΡΙΚΗ ΕΤΑΙΡΕΙΑ"
 ΑΙΚΑΤΕΡΙΝΗ
 Πατησίων (28ης Οκτωβρίου) 122, 11257
 ΑΘΗΝΑ
ΑΝΤΙΚΛΗΤΟΣ (74):ΣΙΩΤΟΥ ΑΙΚΑΤΕΡΙΝΗ
 Πατησίων (28ης Οκτωβρίου) 122,11257
 ΑΘΗΝΑ
ΤΙΤΛΟΣ ΕΦΕΥΡΕΣΗΣ (54):ΜΕΘΟΔΟΙ ΘΕΡΑΠΕΥΤΙΚΗΣ ΑΝΤΙΜΕ-
 ΤΩΠΙΣΗΣ ΟΦΘΑΛΜΙΚΩΝ ΠΑΘΗΣΕΩΝ

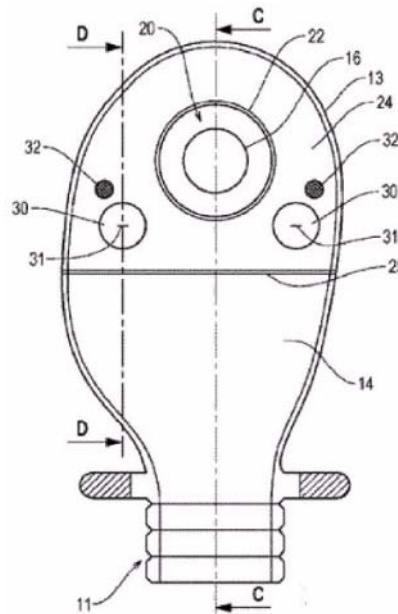
ΠΕΡΙΛΗΨΗ(57)

Στο παρόν περιγράφονται μέθοδοι και φαρμακοτεχνικές μορφές για την θεραπευτική αντιμετώπιση οφθαλμικών παθήσεων.



ΑΡΙΘΜΟΣ ΕΥΡ. Δ.Ε. (11):3106898.B2
ΑΡΙΘ. ΕΛΛ. ΚΑΤΑΘΕΣΗΣ (21):20240400626
ΗΜΕΡ. ΕΛΛ. ΚΑΤΑΘΕΣΗΣ (22):11/03/2024
ΑΡΙΘ./ΗΜΕΡ. ΔΗΜΟΣΙΕΥΣΗΣ
ΕΥΡΩΠΑΪΚΟΥ ΔΙΠΛΩΜΑΤΟΣ(87):2950760 - 20/12/2023
ΑΡΙΘ./ΗΜΕΡ. ΔΗΜΟΣΙΕΥΣΗΣ
ΕΥΡΩΠΑΪΚΗΣ ΑΙΤΗΣΗΣ (86):14702901.1--28/01/2014
ΔΙΚΑΙΟΥΧΟΣ (73):1)Salts Healthcare Limited
Richard Street Aston Birmingham, West Midlands B7 4AA, ΜΕΓΑΛΗ ΒΡΕΤΑΝΙΑ
ΣΥΜΒ. ΠΡΟΤΕΡΑΙΟΤΗΤΕΣ (30):201301858-01/02/2013-GB
ΕΦΕΥΡΕΤΗΣ (72):1)ARGENT, Peter
2)WILTSHIRE, Neil
ΕΙΔΙΚΟΣ ΠΛΗΡΕΞΟΥΣΙΟΣ (74):ΓΑΛΑΝΟΠΟΥΛΟΥ ΑΝΘΟΥΛΑ
Θέση Λύσι Μπιτακου, 19014 ΚΑΠΑΝΔΡΙΤΙ (ΑΤΤΙΚΗΣ)
ΑΝΤΙΚΛΗΤΟΣ (74):ΜΑΛΑΜΗ ΑΔΚΗΣΤΙΣ-ΕΙΡΗΝΗ
Βησσαρίωνος 3,10672 ΑΘΗΝΑ
ΤΙΤΛΟΣ ΕΦΕΥΡΕΣΗΣ (54):**ΣΥΣΚΕΥΗ ΣΤΟΜΙΑΣ ΠΕΡΙΛΗΨΗ(57)**

Συσκευή στομίας (10) που διαθέτει τα πρώτα (12) και τα δεύτερα (14) τοιχώματα συνδεδεμένα μεταξύ τους στις περιμέτρους τους ή κοντά σε αυτές, όπου το πρώτο τοίχωμα διαθέτει άνοιγμα υποδοχής στομίου (16), και κοιλότητα συλλογής περιττωμάτων που ορίζεται μεταξύ του πρώτου και του δεύτερου τοιχώματος, όπου το δεύτερο τοίχωμα να περιλαμβάνει ένα παράθυρο επιθεώρησης (20), μέσω του οποίου είναι ορατό το άνοιγμα υποδοχής του στομίου.

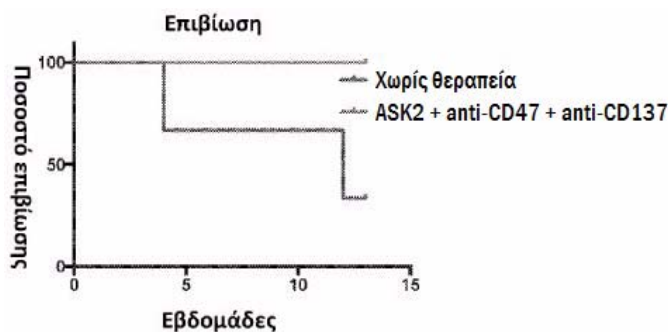


ΑΡΙΘΜΟΣ ΕΥΡ. Δ.Ε. (11):3108573.B2
ΑΡΙΘ. ΕΛΛ. ΚΑΤΑΘΕΣΗΣ (21):20240400537
ΗΜΕΡ. ΕΛΛ. ΚΑΤΑΘΕΣΗΣ (22):29/02/2024
ΑΡΙΘ./ΗΜΕΡ. ΔΗΜΟΣΙΕΥΣΗΣ
ΕΥΡΩΠΑΪΚΟΥ ΔΙΠΛΩΜΑΤΟΣ(87):3341015 - 27/12/2023
ΑΡΙΘ./ΗΜΕΡ. ΔΗΜΟΣΙΕΥΣΗΣ
ΕΥΡΩΠΑΪΚΗΣ ΑΙΤΗΣΗΣ (86):16840215.4--26/08/2016
ΔΙΚΑΙΟΥΧΟΣ (73):1)The Board of Trustees of the Leland Stanford Junior University
Office of the General Counsel Building 170, Third Floor, Main Quad P.O. Box 20386, Stanford, CA 94305-2038, ΗΝΩΜΕΝΕΣ ΠΟΛΙΤΕΙΕΣ ΤΗΣ ΑΜΕΡΙΚΗΣ
ΣΥΜΒ. ΠΡΟΤΕΡΑΙΟΤΗΤΕΣ (30):201562210279 P-26/08/2015-US
ΕΦΕΥΡΕΤΗΣ (72):1)SCHNORR, Peter
2)CHHABRA, Akanksha
3)SHIZURU, Judith A.
4)WEISSMAN, Irving L.
5)WEISKOPF, Kipp Andrew
ΕΙΔΙΚΟΣ ΠΛΗΡΕΞΟΥΣΙΟΣ (74):ΚΙΛΙΜΙΡΗΣ "ΠΑΤΡΙΝΟΣ & ΚΙΛΙΜΙΡΗΣ ΔΙΚΗΓΟΡΙΚΗ ΕΤΑΙΡΙΑ" ΚΩΝΣΤΑΝΤΙΝΟΣ
Χατζηγιάννη Μέξη 7, 11528 ΑΘΗΝΑ
ΑΝΤΙΚΛΗΤΟΣ (74):ΚΙΛΙΜΙΡΗΣ ΚΩΝΣΤΑΝΤΙΝΟΣ
Χατζηγιάννη Μέξη 7,11528 ΑΘΗΝΑ
ΤΙΤΛΟΣ ΕΦΕΥΡΕΣΗΣ (54):**ΕΝΙΣΧΥΜΕΝΟΣ ΑΠΕΜΠΛΟΥΤΙΣΜΟΣ ΣΤΟΧΕΥΟΜΕΝΩΝ ΚΥΤΤΑΡΩΝ ΜΕ ΑΠΟΚΛΕΙΣΜΟ CD47 ΚΑΙ ΕΝΑΝ ΑΝΟΣΟΡΥΘΜΙΣΤΙΚΟ ΑΓΩΝΙΣΤΗ**

ΠΕΡΙΛΗΨΗ(57)

Παρέχονται μέθοδοι για στόχευση κυττάρων για απεμπλουτισμό, συμπεριλαμβανομένων χωρίς περιορισμό καρκινικών κυττάρων, σε ένα δοσολογικό σχήμα που

περιλαμβάνει επαφή των στοχευόμενων κυττάρων με έναν συνδυασμό παραγόντων που ρυθμίζουν την ανοσορρυθμιστική σηματοδότηση. Οι ανοσορρυθμιστικοί τροποποιητικοί παράγοντες περιλαμβάνουν (i) έναν παράγοντα που αποκλείει τη δραστηριότητα CD47, και (ii) έναν παράγοντα που είναι αγωνιστής για ένα ανοσοσυνδεδετικό μόριο, π.χ. CD137. Το δοσολογικό σχήμα μπορεί να περιλαμβάνει έναν παράγοντα που συνδέεται ειδικά με το κύτταρο στόχο, π.χ. ένα αντίσωμα ή βιολογικά ενεργό θραύσμα ή παράγωγο του. Το επίπεδο απεμπλουτισμού του στοχευόμενου κυττάρου αυξάνεται σε σχέση με ένα δοσολογικό σχήμα στο οποίο χρησιμοποιείται ένας απλός ανοσορρυθμιστικός τροποποιητικός παράγοντας, και το αποτέλεσμα μπορεί να είναι συνεργιστικό σε σχέση με ένα δοσολογικό σχήμα στο οποίο χρησιμοποιείται ένας απλός ανοσορρυθμιστικός τροποποιητικός παράγοντας.



3.2 ΕΥΡΕΤΗΡΙΟ ΤΡΟΠΟΠΟΙΗΜΕΝΩΝ ΕΥΡΩΠΑΪΚΩΝ Δ.Ε. ΣΥΜΦΩΝΑ ΜΕ ΤΟΝ ΑΡΙΘΜΟ ΔΗΜΟΣΙΕΥΣΗΣ

ΑΡ./ΗΜ.ΔΗΜ.Ε.Δ. (87)	ΔΙΚΑΙΟΥΧΟΣ (73)	ΤΙΤΛΟΣ ΕΦΕΥΡΕΣΗΣ (54)	ΑΡ.ΕΥΡ.Δ.Ε. (11)
2454313 - 21/02/2024	VERSALIS S.P.A.	ΘΕΡΜΟ-ΜΟΝΩΤΙΚΑ ΔΙΟΓΚΩΜΕΝΑ ΑΝΤΙΚΕΙΜΕΝΑ ΚΑΙ ΣΥΝΘΕΣΕΙΣ ΓΙΑ ΤΗΝ ΠΑΡΑΣΚΕΥΗ ΑΥΤΩΝ	3091904.B2
2683361 - 29/11/2023	HELM SWISS GMBH	ΜΕΘΟΔΟΣ ΓΙΑ ΤΗΝ ΠΑΡΑΣΚΕΥΗ ΔΙΑΛΥΜΑΤΟΣ ΛΕΒΟΘΥΡΟΞΙΝΗΣ	3087960.B2
2826831 - 10/01/2024	KHS GMBH	ΧΡΗΣΗ ΘΕΡΜΟΚΟΛΛΗΤΙΚΗΣ ΚΟΛΛΑΣ ΓΙΑ ΤΗΝ ΟΜΑΔΟΠΟΙΗΣΗ ΠΕΡΙΕΚΤΩΝ ΚΑΙ ΦΙΑΛΩΝ ΓΙΑ ΠΟΤΑ Ή ΤΡΟΦΙΜΑ ΣΕ ΕΤΟΙΜΕΣ ΓΙΑ ΤΟ ΡΑΦΙ ΣΥΣΚΕΥΑΣΙΕΣ ΔΙΑΦΟΡΩΝ ΕΙΔΩΝ	3099651.B2
2841431 - 24/01/2024	OTSUKA PHARMACEUTICAL CO., LTD.	ΔΙΕΝΥΔΡΟ ΣΥΜΠΛΕΓΜΑ ΕΝΩΣΗΣ ΒΕΝΖΟΘΕΙΟΦΑΙΝΙΟΥ ΚΑΙ ΔΙΕΡΓΑΣΙΑ ΓΙΑ ΤΗΝ ΠΑΡΑΓΩΓΗ ΑΥΤΟΥ	3091820.B2
2950760 - 20/12/2023	SALTS HEALTHCARE LIMITED	ΣΥΣΚΕΥΗ ΣΤΟΜΙΑΣ	3106898.B2
3033102 - 20/12/2023	NORTHWESTERN UNIVERSITY	ΣΩΜΑΤΙΔΙΑ ΣΥΖΕΥΓΜΕΝΑ ΣΕ ΠΕΠΤΙΔΙΟ	3102238.B2
3094494 - 22/11/2023	CRYOVAC, LLC	ΘΕΡΜΟ-ΣΥΡΡΙΚΝΟΥΜΕΝΑ ΦΙΛΜ ΦΡΑΓΗΣ ΠΟΛΛΑΠΛΗΣ ΣΤΙΒΑΔΑΣ PVDC	3095519.B2
3169703 - 13/12/2023	ABKEN, HINRICH HOMBACH, ANDREAS	ΧΙΜΑΙΡΙΚΟΣ ΥΠΟΔΟΧΕΑΣ ΑΝΤΙΓΟΝΟΥ ΚΑΙ Η ΧΡΗΣΗ ΤΟΥ	3105768.B2
3209295 - 06/12/2023	OYSTER POINT PHARMA, INC.	ΜΕΘΟΔΟΙ ΘΕΡΑΠΕΥΤΙΚΗΣ ΑΝΤΙΜΕΤΩΠΙΣΗΣ ΟΦΘΑΛΜΙΚΩΝ ΠΑΘΗΣΕΩΝ	3106549.B2
3255114 - 03/01/2024	HONEYWELL INTERNATIONAL INC.	ΧΡΗΣΗ ΣΥΝΘΕΣΕΩΝ ΓΙΑ ΨΥΞΗ	3102788.B2
3341015 - 27/12/2023	THE BOARD OF TRUSTEES OF THE LELAND STANFORD JUNIOR UNIVERSITY	ΕΝΙΣΧΥΜΕΝΟΣ ΑΠΕΜΠΛΟΥΤΙΣΜΟΣ ΣΤΟΧΕΥΟΜΕΝΩΝ ΚΥΤΤΑΡΩΝ ΜΕ ΑΠΟΚΛΕΙΣΜΟ CD47 ΚΑΙ ΕΝΑΝ ΑΝΟΣΟΣΥΝΔΙΕΓΕΡΤΙΚΟ ΑΓΩΝΙΣΤΗ	3108573.B2
3400184 - 15/11/2023	BBC BREMER BAGASSE COMPANY GMBH & CO. KG	ΜΕΡΙΔΟΔΟΧΕΙΟ ΓΙΑ ΕΚΧΥΛΙΣΙΜΕΣ ΟΥΣΙΕΣ ΜΕ ΣΚΟΠΟ ΤΗΝ ΠΑΡΑΣΚΕΥΗ ΠΟΤΟΥ	3105337.B2

**3.3 ΕΥΡΕΤΗΡΙΟ ΤΡΟΠΟΠΟΙΗΜΕΝΩΝ ΕΥΡΩΠΑΪΚΩΝ Δ.Ε. ΣΥΜΦΩΝΑ ΜΕ ΤΗΝ
ΑΛΦΑΒΗΤΙΚΗ ΣΕΙΡΑ ΤΩΝ ΔΙΚΑΙΟΥΧΩΝ**

ΔΙΚΑΙΟΥΧΟΣ (73)	ΤΙΤΛΟΣ ΕΦΕΥΡΕΣΗΣ (54)	ΑΡ./ΗΜ.ΛΗΜ.Ε.Δ. (87)	ΑΡ.ΕΥΡ.Δ.Ε. (11)
<i>ABKEN, HINRICH</i>	ΧΙΜΑΙΡΙΚΟΣ ΥΠΟΔΟΧΕΑΣ ΑΝΤΙΓΟΝΟΥ ΚΑΙ Η ΧΡΗΣΗ ΤΟΥ	3169703 - 13/12/2023	3105768.B2
<i>CRYOVAC, LLC</i>	ΘΕΡΜΟ-ΣΥΡΡΙΚΝΟΥΜΕΝΑ ΦΙΛΜ ΦΡΑΓΗΣ ΠΟΛΛΑΠΛΗΣ ΣΤΙΒΑΔΑΣ PVDC	3094494 - 22/11/2023	3095519.B2
<i>HELM SWISS GMBH</i>	ΜΕΘΟΔΟΣ ΓΙΑ ΤΗΝ ΠΑΡΑΣΚΕΥΗ ΔΙΑΛΥΜΑΤΟΣ ΛΕΒΟΘΥΡΟΞΙΝΗΣ	2683361 - 29/11/2023	3087960.B2
<i>HOMBACH, ANDREAS</i>	ΧΙΜΑΙΡΙΚΟΣ ΥΠΟΔΟΧΕΑΣ ΑΝΤΙΓΟΝΟΥ ΚΑΙ Η ΧΡΗΣΗ ΤΟΥ	3169703 - 13/12/2023	3105768.B2
<i>HONEYWELL INTERNATIONAL INC.</i>	ΧΡΗΣΗ ΣΥΝΘΕΣΕΩΝ ΓΙΑ ΨΥΞΗ	3255114 - 03/01/2024	3102788.B2
<i>KHS GMBH</i>	ΧΡΗΣΗ ΘΕΡΜΟΚΟΛΛΗΤΙΚΗΣ ΚΟΛΛΑΣ ΓΙΑ ΤΗΝ ΟΜΑΔΟΠΟΙΗΣΗ ΠΕΡΙΕΚΤΩΝ ΚΑΙ ΦΙΑΛΩΝ ΓΙΑ ΠΟΤΑ Ή ΤΡΟΦΙΜΑ ΣΕ ΕΤΟΙΜΕΣ ΓΙΑ ΤΟ ΡΑΦΙ ΣΥΣΚΕΥΑΣΙΕΣ ΔΙΑΦΟΡΩΝ ΕΙΔΩΝ	2826831 - 10/01/2024	3099651.B2
<i>NORTHWESTERN UNIVERSITY</i>	ΣΩΜΑΤΙΔΙΑ ΣΥΖΕΥΓΜΕΝΑ ΣΕ ΠΕΠΤΙΔΙΟ	3033102 - 20/12/2023	3102238.B2
<i>OTSUKA PHARMACEUTICAL CO., LTD.</i>	ΔΙΕΝΥΔΡΟ ΣΥΜΠΛΕΓΜΑ ΕΝΩΣΗΣ ΒΕΝΖΟΘΕΙΟΦΑΙΝΙΟΥ ΚΑΙ ΔΙΕΡΓΑΣΙΑ ΓΙΑ ΤΗΝ ΠΑΡΑΓΩΓΗ ΑΥΤΟΥ	2841431 - 24/01/2024	3091820.B2
<i>OYSTER POINT PHARMA, INC.</i>	ΜΕΘΟΔΟΙ ΘΕΡΑΠΕΥΤΙΚΗΣ ΑΝΤΙΜΕΤΩΠΙΣΗΣ ΟΦΘΑΛΜΙΚΩΝ ΠΑΘΗΣΕΩΝ	3209295 - 06/12/2023	3106549.B2
<i>SALTS HEALTHCARE LIMITED</i>	ΣΥΣΚΕΥΗ ΣΤΟΜΙΑΣ	2950760 - 20/12/2023	3106898.B2
<i>THE BOARD OF TRUSTEES OF THE LELAND STANFORD JUNIOR UNIVERSITY</i>	ΕΝΙΣΧΥΜΕΝΟΣ ΑΠΕΜΠΛΟΥΤΙΣΜΟΣ ΣΤΟΧΕΥΟΜΕΝΩΝ ΚΥΤΤΑΡΩΝ ΜΕ ΑΠΟΚΛΕΙΣΜΟ CD47 ΚΑΙ ΕΝΑΝ ΑΝΟΣΟΣΥΝΔΙΕΓΕΡΤΙΚΟ ΑΓΩΝΙΣΤΗ	3341015 - 27/12/2023	3108573.B2
<i>VERSALIS S.P.A.</i>	ΘΕΡΜΟ-ΜΟΝΩΤΙΚΑ ΔΙΟΓΚΩΜΕΝΑ ΑΝΤΙΚΕΙΜΕΝΑ ΚΑΙ ΣΥΝΘΕΣΕΙΣ ΓΙΑ ΤΗΝ ΠΑΡΑΣΚΕΥΗ ΑΥΤΩΝ	2454313 - 21/02/2024	3091904.B2

**4.1 ΑΝΑΚΟΙΝΩΣΗ ΓΙΑ ΚΑΤΑΘΕΣΗ ΜΕΤΑΦΡΑΣΗΣ ΠΕΡΙΟΡΙΣΜΕΝΩΝ
Ή ΑΝΑΚΛΙΘΕΝΤΩΝ ΕΥΡΩΠΑΪΚΩΝ Δ.Ε.**

ΟΥΔΕΜΙΑ

**4.2 ΕΥΡΕΤΗΡΙΟ ΠΕΡΙΟΡΙΣΜΕΝΩΝ Ή ΑΝΑΚΛΗΘΕΝΤΩΝ ΕΥΡΩΠΑΪΚΩΝ Δ.Ε. ΣΥΜΦΩΝΑ
ΜΕ ΤΟΝ ΑΡΙΘΜΟ ΔΗΜΟΣΙΕΥΣΗΣ**

ΔΕΝ ΥΠΑΡΧΕΙ ΔΗΜΟΣΙΕΥΣΗ

**4.3 ΕΥΡΕΤΗΡΙΟ ΠΕΡΙΟΡΙΣΜΕΝΩΝ Ή ΑΝΑΚΛΙΘΕΝΤΩΝ ΕΥΡΩΠΑΪΚΩΝ Δ.Ε. ΣΥΜΦΩΝΑ ΜΕ ΤΗΝ
ΑΛΦΑΒΗΤΙΚΗ ΣΕΙΡΑ ΤΩΝ ΔΙΚΑΙΟΥΧΩΝ**

ΔΕΝ ΥΠΑΡΧΕΙ ΔΗΜΟΣΙΕΥΣΗ

**5.2 ΑΝΑΚΛΗΣΕΙΣ ΑΠΟ ΕΓΛΕ ΧΟΡΗΓΗΘΕΝΤΩΝ ΕΥΡΩΠΑΪΚΩΝ
ΔΙΠΛΩΜΑΤΩΝ ΕΥΡΕΣΙΤΕΧΝΙΑΣ
(ΚΑΤΑΤΕΘΕΙΣΕΣ ΜΕΤΑΦΡΑΣΕΙΣ ΣΤΟΝ ΟΒΙ)**

(11) ΑΡΙΘΜΟΣ ΕΥΡ. Δ.Ε.:	3089087
(21) ΑΡΙΘ. ΕΛΛ. ΚΑΤΑΘΕΣΗΣ:	20160401288
ΗΜΕΡ. ΑΠΟΦΑΣΗΣ ΕΓΛΕ:	30/11/2023
(11) ΑΡΙΘΜΟΣ ΕΥΡ. Δ.Ε.:	3096166
(21) ΑΡΙΘ. ΕΛΛ. ΚΑΤΑΘΕΣΗΣ:	20180401458
ΗΜΕΡ. ΑΠΟΦΑΣΗΣ ΕΓΛΕ:	18/12/2023
(11) ΑΡΙΘΜΟΣ ΕΥΡ. Δ.Ε.:	3103591
(21) ΑΡΙΘ. ΕΛΛ. ΚΑΤΑΘΕΣΗΣ:	20200401230
ΗΜΕΡ. ΑΠΟΦΑΣΗΣ ΕΓΛΕ:	18/10/2023
(11) ΑΡΙΘΜΟΣ ΕΥΡ. Δ.Ε.:	3104656
(21) ΑΡΙΘ. ΕΛΛ. ΚΑΤΑΘΕΣΗΣ:	20200402363
ΗΜΕΡ. ΑΠΟΦΑΣΗΣ ΕΓΛΕ:	17/10/2023
(11) ΑΡΙΘΜΟΣ ΕΥΡ. Δ.Ε.:	3106830
(21) ΑΡΙΘ. ΕΛΛ. ΚΑΤΑΘΕΣΗΣ:	20210400874
ΗΜΕΡ. ΑΠΟΦΑΣΗΣ ΕΓΛΕ:	13/11/2023
(11) ΑΡΙΘΜΟΣ ΕΥΡ. Δ.Ε.:	3111470
(21) ΑΡΙΘ. ΕΛΛ. ΚΑΤΑΘΕΣΗΣ:	20220402220
ΗΜΕΡ. ΑΠΟΦΑΣΗΣ ΕΓΛΕ:	08/02/2024

(11) ΑΡΙΘΜΟΣ ΕΥΡ. Δ.Ε.:	3091341
(21) ΑΡΙΘ. ΕΛΛ. ΚΑΤΑΘΕΣΗΣ:	20170400101
ΗΜΕΡ. ΑΠΟΦΑΣΗΣ ΕΓΛΕ:	20/09/2023
(11) ΑΡΙΘΜΟΣ ΕΥΡ. Δ.Ε.:	3099358
(21) ΑΡΙΘ. ΕΛΛ. ΚΑΤΑΘΕΣΗΣ:	20190400920
ΗΜΕΡ. ΑΠΟΦΑΣΗΣ ΕΓΛΕ:	05/07/2023
(11) ΑΡΙΘΜΟΣ ΕΥΡ. Δ.Ε.:	3104483
(21) ΑΡΙΘ. ΕΛΛ. ΚΑΤΑΘΕΣΗΣ:	20200402096
ΗΜΕΡ. ΑΠΟΦΑΣΗΣ ΕΓΛΕ:	06/02/2024
(11) ΑΡΙΘΜΟΣ ΕΥΡ. Δ.Ε.:	3104661
(21) ΑΡΙΘ. ΕΛΛ. ΚΑΤΑΘΕΣΗΣ:	20200402368
ΗΜΕΡ. ΑΠΟΦΑΣΗΣ ΕΓΛΕ:	26/02/2024
(11) ΑΡΙΘΜΟΣ ΕΥΡ. Δ.Ε.:	3107325
(21) ΑΡΙΘ. ΕΛΛ. ΚΑΤΑΘΕΣΗΣ:	20210401361
ΗΜΕΡ. ΑΠΟΦΑΣΗΣ ΕΓΛΕ:	07/11/2023

ΜΕΡΟΣ Γ΄

**ΜΕΤΑΒΟΛΕΣ - ΕΚΠΤΩΣΕΙΣ
ΑΝΑΚΛΗΣΕΙΣ ΕΚΠΤΩΣΕΩΝ**

Κ Ε Φ Α Λ Α Ι Ο 1
ΜΕΤΑΒΟΛΕΣ

ΔΙΠΛΩΜΑΤΑ ΕΥΡΕΣΙΤΕΧΝΙΑΣ

<i>ΑΡ. Δ.Ε.</i>	<i>ΑΛΛΑΓΗ ΔΙΕΥΘΥΝΣΗΣ</i>
1009087	Η δικαιούχος εταιρεία “ΦΑΡΜΑΣΕΠΤ – ΕΙΣΑΓΩΓΕΣ – ΑΝΤΙΠΡΟΣΩΠΕΙΕΣ ΦΑΡΜΑΚΕΥΤΙΚΩΝ ΕΙΔΩΝ – ΑΝΩΝΥΜΗ ΕΤΑΙΡΕΙΑ” με δ.τ. “PHARMASEPT A.E.” του υπ’ αριθμ. 1009087 διπλώματος ευρεσιτεχνίας άλλαξε τη διεύθυνσή της από: Λεωφ. Χατζηκυριακού 141, Τ.Κ. 18539 Πειραιά, Αττικής σε: Λεωφόρος Κηφισού 23, Τ.Κ. 18233 Αγ. Ι. Ρέντη, Αττικής.
1010134	Η δικαιούχος εταιρεία “ΦΑΡΜΑΣΕΠΤ – ΕΙΣΑΓΩΓΕΣ – ΑΝΤΙΠΡΟΣΩΠΕΙΕΣ ΦΑΡΜΑΚΕΥΤΙΚΩΝ ΕΙΔΩΝ – ΑΝΩΝΥΜΗ ΕΤΑΙΡΕΙΑ” με δ.τ. “PHARMASEPT A.E.” του υπ’ αριθμ. 1010134 διπλώματος ευρεσιτεχνίας άλλαξε τη διεύθυνσή της από: Λεωφ. Χατζηκυριακού 141, Τ.Κ. 18539 Πειραιά, Αττικής σε: Λεωφόρος Κηφισού 23, Τ.Κ. 18233 Αγ. Ι. Ρέντη, Αττικής.

ΕΥΡΩΠΑΪΚΑ ΔΙΠΛΩΜΑΤΑ ΕΥΡΕΣΙΤΕΧΝΙΑΣ

<i>ΑΡ. Ε.Δ.Ε.</i>	<i>ΜΕΤΑΒΙΒΑΣΗ</i>
3059922	Η δικαιούχος εταιρεία “Bayer Pharma Aktiengesellschaft” (μετά από αλλαγή επωνυμίας της εταιρείας Bayer Schering Pharma Aktiengesellschaft) μεταβίβασε όλα τα δικαιώματά της που απορρέουν από το υπ’ αριθμ. 3059922 πιστοποιητικό κατάθεσης μετάφρασης Ευρωπαϊκού Δ.Ε. στην εταιρεία “Grunenthal GmbH” που εδρεύει εις Zieglerstrasse 6, 52078 Aachen, Germany, η οποία αποτελεί τη νέα δικαιούχο.
3067777	Ο κ. Wanek-Pusset, Peter (συνδικαιούχος με την εταιρεία reRAIL GmbH) μεταβίβασε όλα τα εξ αδιαίρετου δικαιώματά του που απορρέουν από το υπ’ αριθμ. 3067777 πιστοποιητικό κατάθεσης μετάφρασης Ευρωπαϊκού Δ.Ε. στην εταιρεία “re-RAIL GmbH” που εδρεύει εις Franz-Liszt-Strasse 7, 8605 Kapfenberg, Austria, η οποία αποτελεί τη μοναδική δικαιούχο.
3068908.B2	Η δικαιούχος εταιρεία “Johnson Matthey Public Limited Company” μεταβίβασε όλα τα δικαιώματά της που απορρέουν από το υπ’ αριθμ. 3068908.B2 πιστοποιητικό κατάθεσης μετάφρασης τροποποιημένου Ευρωπαϊκού Δ.Ε. στην εταιρεία “Macfarlan Smith Limited” που εδρεύει εις 10 Wheatfield Road, EH11 2QA, Edinburgh, United Kingdom, η οποία αποτελεί τη νέα δικαιούχο.
3072355.B2	Ο δικαιούχος κ. Frankel, Nathan μεταβίβασε όλα τα δικαιώματά του που απορρέουν από το υπ’ αριθμ. 3072355.B2 πιστοποιητικό κατάθεσης μετάφρασης τροποποιημένου Ευρωπαϊκού Δ.Ε. στην εταιρεία “Advanced Street Recovery, LLC” που εδρεύει εις 14451 Whittram Ave., Fontana, California 92335, U.S.A., η οποία αποτελεί τη νέα δικαιούχο.
3084568	Ο δικαιούχος κ. Hartmut Schneider μεταβίβασε όλα τα δικαιώματά του που απορρέουν από το υπ’ αριθμ. 3084568 πιστοποιητικό κατάθεσης μετάφρασης Ευρωπαϊκού Δ.Ε. στην εταιρεία “Ecotherm Austria GmbH” που εδρεύει εις Karlingerstrasse 8, 4081 Hartkirchen (OO), Austria, η οποία αποτελεί τη νέα δικαιούχο.
3086070	Οι συνδικαιούχες εταιρείες “SANYRES SUR, S.L.”, “Servicio Andaluz de Salud” και “QUESPER R&D, S.L.” μεταβίβασαν όλα τα εξ αδιαίρετου δικαιώματά τους που απορρέουν από το υπ’ αριθμ. 3086070 πιστοποιητικό κατάθεσης μετάφρασης Ευρωπαϊκού Δ.Ε. στην εταιρεία “NOVENTURE, S.L.” που εδρεύει εις Avinguda Diagonal, 549, 5a Planta-08029, Barcelona, Spain, η οποία αποτελεί τη νέα δικαιούχο.
3086978	Η δικαιούχος εταιρεία “Velos Media International Limited” μεταβίβασε όλα τα δικαιώματά της που απορρέουν από το υπ’ αριθμ. 3086978 πιστοποιητικό κατάθεσης μετάφρασης Ευρωπαϊκού Δ.Ε. στην εταιρεία “Ericsson LLC” που εδρεύει εις c/ o AB Aulis, SE-164 83 Stockholm, Sweden, η οποία αποτελεί τη νέα δικαιούχο.
3086978	Η δικαιούχος εταιρεία “Ericsson LLC” (μετά από μεταβίβαση της εταιρείας Velos Media International Limited) μεταβίβασε όλα τα δικαιώματά της που απορρέουν από το υπ’ αριθμ. 3086978 πιστοποιητικό κατάθεσης μετάφρασης Ευρωπαϊκού Δ.Ε. στην εταιρεία “Telefonaktiebolaget LM Ericsson (publ)” που εδρεύει εις 164 83 Stockholm, Sweden, η οποία αποτελεί τη νέα δικαιούχο.

3094117	Η δικαιούχος εταιρεία “Velos Media International Limited” μεταβίβασε όλα τα δικαιώματά της που απορρέουν από το υπ’ αριθμ. 3094117 πιστοποιητικό κατάθεσης μετάφρασης Ευρωπαϊκού Δ.Ε. στην εταιρεία “Ericsson LLC” που εδρεύει εις c/o AB Aulis, SE-164 83 Stockholm, Sweden, η οποία αποτελεί τη νέα δικαιούχο.
3094117	Η δικαιούχος εταιρεία “Ericsson LLC” (μετά από μεταβίβαση της εταιρείας Velos Media International Limited) μεταβίβασε όλα τα δικαιώματά της που απορρέουν από το υπ’ αριθμ. 3094117 πιστοποιητικό κατάθεσης μετάφρασης Ευρωπαϊκού Δ.Ε. στην εταιρεία “Telefonaktiebolaget LM Ericsson (publ)” που εδρεύει εις 164 83 Stockholm, Sweden, η οποία αποτελεί τη νέα δικαιούχο.
3095955	Η δικαιούχος εταιρεία “Bonac Corporation” μεταβίβασε όλα τα δικαιώματά της που απορρέουν από το υπ’ αριθμ. 3095955 πιστοποιητικό κατάθεσης μετάφρασης Ευρωπαϊκού Δ.Ε. στην εταιρεία “TORAY INDUSTRIES, INC.” που εδρεύει εις 1-1, Nihonbashi-Muromachi 2-chome, Chuo-ku, Tokyo 103-8666, Japan, η οποία αποτελεί τη νέα δικαιούχο.
3096846	Η δικαιούχος εταιρεία “Novartis AG” μεταβίβασε όλα τα δικαιώματά της που απορρέουν από το υπ’ αριθμ. 3096846 πιστοποιητικό κατάθεσης μετάφρασης Ευρωπαϊκού Δ.Ε. στην εταιρεία “Novartis Pharma AG” που εδρεύει εις Lichtstrasse 35, 4056 Basel, Switzerland, η οποία αποτελεί τη νέα δικαιούχο.
3098073	Η δικαιούχος εταιρεία “PRONOKAL HEALTH GROUP, SOCIEDAD LIMITADA” μεταβίβασε όλα τα δικαιώματά της που απορρέουν από το υπ’ αριθμ. 3098073 πιστοποιητικό κατάθεσης μετάφρασης Ευρωπαϊκού Δ.Ε. στην εταιρεία “SOCIETE DES PRODUITS NESTLE S.A.” που εδρεύει εις Avenue Nestle 55, 1800 Vevey, Switzerland, η οποία αποτελεί τη νέα δικαιούχο.
3098557	Η εταιρεία “Ganymed Pharmaceuticals GmbH” (συνδικαιούχος με τον TRON – Translationale Onkologie an der Universitätsmedizin der Johannes Gutenberg – Universität Mainz gemeinnützige GmbH) μεταβίβασε όλα τα εξ αδιαιρέτου δικαιώματά της που απορρέουν από το υπ’ αριθμ. 3098557 πιστοποιητικό κατάθεσης μετάφρασης Ευρωπαϊκού Δ.Ε. στην εταιρεία “Astellas Pharma Inc.” που εδρεύει εις 5-1, Nihonbashi-Honcho 2-Chome Chuo-ku, Tokyo 103-8411, Japan, η οποία αποτελεί τη νέα συνδικαιούχο.
3098834	Η δικαιούχος εταιρεία “Samumed, LLC” μεταβίβασε όλα τα δικαιώματά της που απορρέουν από το υπ’ αριθμ. 3098834 πιστοποιητικό κατάθεσης μετάφρασης Ευρωπαϊκού Δ.Ε. στην εταιρεία “BioSplice Therapeutics, Inc.” που εδρεύει εις 9360 Towne Centre Drive, San Diego, CA 92121, U.S.A., η οποία αποτελεί τη νέα δικαιούχο.
3099297	Η δικαιούχος εταιρεία “Johnson Matthey Public Limited Company” μεταβίβασε όλα τα δικαιώματά της που απορρέουν από το υπ’ αριθμ. 3099297 πιστοποιητικό κατάθεσης μετάφρασης Ευρωπαϊκού Δ.Ε. στην εταιρεία “Macfarlan Smith Limited” που εδρεύει εις 10 Wheatfield Road, EH11 2QA, Edinburgh, United Kingdom, η οποία αποτελεί τη νέα δικαιούχο.
3099679.B2	Η εταιρεία “Ganymed Pharmaceuticals GmbH” (συνδικαιούχος με την εταιρεία Biontech Cell&Gene Therapies GmbH και τον TRON – Translationale Onkologie an der Universitätsmedizin der Johannes Gutenberg – Universität Mainz gemeinnützige GmbH) μεταβίβασε όλα τα εξ αδιαιρέτου δικαιώματά της που απορρέουν από το υπ’ αριθμ. 3099679.B2 πιστοποιητικό κατάθεσης μετάφρασης τροποποιημένου Ευρωπαϊκού Δ.Ε. στην εταιρεία “Astellas Pharma Inc.” που εδρεύει εις 5-1, Nihonbashi-Honcho 2-Chome Chuo-ku, Tokyo 103-8411, Japan, η οποία αποτελεί τη νέα συνδικαιούχο.
3100184	Η δικαιούχος εταιρεία “Eurotab” μεταβίβασε όλα τα δικαιώματά της που απορρέουν από το υπ’ αριθμ. 3100184 πιστοποιητικό κατάθεσης μετάφρασης Ευρωπαϊκού Δ.Ε. στην εταιρεία “EUROTAB OPERATIONS” που εδρεύει εις ZAC des Peyrardes, 42170 Saint-Just-Saint-Rambert, France, η οποία αποτελεί τη νέα δικαιούχο.
3100714	Η δικαιούχος εταιρεία “Binder + Co AG” μεταβίβασε όλα τα δικαιώματά της που απορρέουν από το υπ’ αριθμ. 3100714 πιστοποιητικό κατάθεσης μετάφρασης Ευρωπαϊκού Δ.Ε. στην εταιρεία “Omya International AG” που εδρεύει εις Baslerstrasse 42, CH-4665 Oftringen, Switzerland, η οποία αποτελεί τη νέα δικαιούχο.
3101675	Η δικαιούχος εταιρεία “QalySense AG” μεταβίβασε όλα τα δικαιώματά της που απορρέουν από το υπ’ αριθμ. 3101675 πιστοποιητικό κατάθεσης μετάφρασης Ευρωπαϊκού Δ.Ε. στην εταιρεία “Ferrum Analytics and Sorting AG” που εδρεύει εις Industriestrasse 11/13, 5503 Schafisheim, Switzerland, η οποία αποτελεί τη νέα δικαιούχο.
3101811	Η εταιρεία “Astellas Pharma Inc.” (συνδικαιούχος με την εταιρεία Cytokinetics, Incorporated) μεταβίβασε όλα τα εξ αδιαιρέτου δικαιώματά της που απορρέουν από το υπ’ αριθμ. 3101811 πιστοποιητικό κατάθεσης μετάφρασης Ευρωπαϊκού Δ.Ε. στην εταιρεία “Cytokinetics, Incorporated” που εδρεύει εις 350 Oyster Point Blvd, South San Francisco, California, 94080, U.S.A., η οποία αποτελεί τη μοναδική δικαιούχο.
3102162	Η εταιρεία “Samumed, LLC” μεταβίβασε όλα τα δικαιώματά της που απορρέουν από το υπ’ αριθμ. 3102162 πιστοποιητικό κατάθεσης μετάφρασης Ευρωπαϊκού Δ.Ε. στην εταιρεία “BioSplice Therapeutics, Inc.” που εδρεύει εις 9360 Towne Centre Drive, San Diego, CA 92121, U.S.A., η οποία αποτελεί τη νέα δικαιούχο.
3102288	Η εταιρεία “Teijin Pharma Limited” (συνδικαιούχος με το Osaka City University) μεταβίβασε όλα τα εξ αδιαιρέτου δικαιώματά της που απορρέουν από το υπ’ αριθμ. 3102288 πιστοποιητικό κατάθεσης μετάφρασης Ευρωπαϊκού Δ.Ε. στην εταιρεία “Teijin Limited” που εδρεύει εις 2-4, Nakanoshima 3-chome, Kita-ku, Osaka-shi, Osaka 530-0005, Japan, η οποία αποτελεί τη νέα συνδικαιούχο.

3102735	Η δικαιούχος εταιρεία “Binder + Co AG” μεταβίβασε όλα τα δικαιώματά της που απορρέουν από το υπ’ αριθμ. 3102735 πιστοποιητικό κατάθεσης μετάφρασης Ευρωπαϊκού Δ.Ε. στην εταιρεία “Omnia International AG” που εδρεύει εις Baslerstrasse 42, CH-4665 Oftringen, Switzerland, η οποία αποτελεί τη νέα δικαιούχο.
3105233	Η δικαιούχος εταιρεία “Binder + Co AG” μεταβίβασε όλα τα δικαιώματά της που απορρέουν από το υπ’ αριθμ. 3105233 πιστοποιητικό κατάθεσης μετάφρασης Ευρωπαϊκού Δ.Ε. στην εταιρεία “Omnia International AG” που εδρεύει εις Baslerstrasse 42, CH-4665 Oftringen, Switzerland, η οποία αποτελεί τη νέα δικαιούχο.
3105800	Η δικαιούχος εταιρεία “IDEMIA Denmark A/S” μεταβίβασε όλα τα δικαιώματά της που απορρέουν από το υπ’ αριθμ. 3105800 πιστοποιητικό κατάθεσης μετάφρασης Ευρωπαϊκού Δ.Ε. στην εταιρεία “IDEMIA France” που εδρεύει εις 2, place Samuel de Champlain, 92400 Courbevoie, France, η οποία αποτελεί τη νέα δικαιούχο.
3106302	Η δικαιούχος εταιρεία “Teijin Pharma Limited” μεταβίβασε όλα τα δικαιώματά της που απορρέουν από το υπ’ αριθμ. 3106302 πιστοποιητικό κατάθεσης μετάφρασης Ευρωπαϊκού Δ.Ε. στην εταιρεία “Teijin Limited” που εδρεύει εις 2-4, Nakanoshima 3-chome, Kita-ku, Osaka-shi, Osaka 530-0005, Japan, η οποία αποτελεί τη νέα δικαιούχο.
3106884	Η δικαιούχος εταιρεία “Douglas Scientific, LLC” μεταβίβασε όλα τα δικαιώματά της που απορρέουν από το υπ’ αριθμ. 3106884 πιστοποιητικό κατάθεσης μετάφρασης Ευρωπαϊκού Δ.Ε. στην εταιρεία “LGC Genomics, LLC” που εδρεύει εις 3600 Minnesota Street, Alexandria, MN 56308-3339, U.S.A., η οποία αποτελεί τη νέα δικαιούχο.
3107079	Η δικαιούχος εταιρεία “Rochal Industries, LLC” μεταβίβασε όλα τα δικαιώματά της που απορρέουν από το υπ’ αριθμ. 3107079 πιστοποιητικό κατάθεσης μετάφρασης Ευρωπαϊκού Δ.Ε. στην εταιρεία “SANARA MEDTECH, INC.” που εδρεύει εις 1200 Summit Avenue, Suite 414, Fort Worth, Texas 76102, U.S.A., η οποία αποτελεί τη νέα δικαιούχο.
3107079	Η δικαιούχος εταιρεία “SANARA MEDTECH, INC.” (μετά από μεταβίβαση της εταιρείας Rochal Industries, LLC) μεταβίβασε όλα τα δικαιώματά της που απορρέουν από το υπ’ αριθμ. 3107079 πιστοποιητικό κατάθεσης μετάφρασης Ευρωπαϊκού Δ.Ε. στην εταιρεία “ROCHAL TECHNOLOGIES, LLC” που εδρεύει εις 1200 Summit Avenue, Suite 414, Fort Worth, Texas 76102, U.S.A., η οποία αποτελεί τη νέα δικαιούχο.
3108620	Η εταιρεία “Teijin Pharma Limited” (συνδικαιούχος με την εταιρεία Teijin Limited) μεταβίβασε όλα τα εξ αδιαρέτου δικαιώματά της που απορρέουν από το υπ’ αριθμ. 3108620 πιστοποιητικό κατάθεσης μετάφρασης Ευρωπαϊκού Δ.Ε. στην εταιρεία “Teijin Limited” που εδρεύει εις 2-4, Nakanoshima 3-chome, Kita-ku, Osaka-shi, Osaka 530-0005, Japan, η οποία αποτελεί τη μοναδική δικαιούχο.
3108633	Η δικαιούχος εταιρεία “Teijin Pharma Limited” μεταβίβασε όλα τα δικαιώματά της που απορρέουν από το υπ’ αριθμ. 3108633 πιστοποιητικό κατάθεσης μετάφρασης Ευρωπαϊκού Δ.Ε. στην εταιρεία “Teijin Limited” που εδρεύει εις 2-4, Nakanoshima 3-chome, Kita-ku, Osaka-shi, Osaka 530-0005, Japan, η οποία αποτελεί τη νέα δικαιούχο.
3109204	Η δικαιούχος εταιρεία “Takeda Pharmaceutical Company Limited” μεταβίβασε όλα τα δικαιώματά της που απορρέουν από το υπ’ αριθμ. 3109204 πιστοποιητικό κατάθεσης μετάφρασης Ευρωπαϊκού Δ.Ε. στην εταιρεία “SCOHIA PHARMA, Inc.” που εδρεύει εις 26-1, Muraoka-Higashi 2-chome, Fujisawa-shi, Kanagawa 251-8555, Japan, η οποία αποτελεί τη νέα δικαιούχο.
3109781	Η δικαιούχος εταιρεία “RemeGen Biosciences, Inc.” μεταβίβασε όλα τα δικαιώματά της που απορρέουν από το υπ’ αριθμ. 3109781 πιστοποιητικό κατάθεσης μετάφρασης Ευρωπαϊκού Δ.Ε. στην εταιρεία “RemeGen Co., Ltd.” που εδρεύει εις No. 58 Beijing Middle Road, Yantai Development Zone, Yantai District, China (Shandong) Pilot Free Trade Zone, Yantai, Shandong 264006, China, η οποία αποτελεί τη νέα δικαιούχο.
3110105	Η δικαιούχος εταιρεία “AERase, Inc.” μεταβίβασε όλα τα δικαιώματά της που απορρέουν από το υπ’ αριθμ. 3110105 πιστοποιητικό κατάθεσης μετάφρασης Ευρωπαϊκού Δ.Ε. στην εταιρεία “Immedia Pharma AB” που εδρεύει εις Solnavagen 3H, 113 63 Stockholm, Sweden, η οποία αποτελεί τη νέα δικαιούχο.
3110695	Οι συνδικαιούχοι κ. Razga, Filip και η κ. Nemethova, Veronika μεταβίβασαν όλα τα εξ αδιαρέτου δικαιώματά τους που απορρέουν από το υπ’ αριθμ. 3110695 πιστοποιητικό κατάθεσης μετάφρασης Ευρωπαϊκού Δ.Ε. στην εταιρεία “Selecta Biotech SE” που εδρεύει εις Istrijska 6094/20, 84107 Bratislava, Slovak Republic, η οποία αποτελεί τη νέα δικαιούχο.
3110902	Η δικαιούχος εταιρεία “Binder + Co AG” μεταβίβασε όλα τα δικαιώματά της που απορρέουν από το υπ’ αριθμ. 3110902 πιστοποιητικό κατάθεσης μετάφρασης Ευρωπαϊκού Δ.Ε. στην εταιρεία “Omnia International AG” που εδρεύει εις Baslerstrasse 42, CH-4665 Oftringen, Switzerland, η οποία αποτελεί τη νέα δικαιούχο.
3110998	Η δικαιούχος εταιρεία “Sweetwater Energy, Inc.” μεταβίβασε όλα τα δικαιώματά της που απορρέουν από το υπ’ αριθμ. 3110998 πιστοποιητικό κατάθεσης μετάφρασης Ευρωπαϊκού Δ.Ε. στην εταιρεία “Apalta Patents OU” που εδρεύει εις Harju maakond, Tallinn, Haabersti linnaosa, Moisa tn 4, 13522, Estonia, η οποία αποτελεί τη νέα δικαιούχο.

3111800	Η δικαιούχος εταιρεία “Machnet Medical Robotics B.V.” μεταβίβασε όλα τα δικαιώματά της που απορρέουν από το υπ’ αριθμ. 3111800 πιστοποιητικό κατάθεσης μετάφρασης Ευρωπαϊκού Δ.Ε. στην εταιρεία “Machnet SG PTE. LTD.” που εδρεύει εις 60 Paya Lebar Road, #05-16, Paya Lebar Square, Singapore (409051), Singapore, η οποία αποτελεί τη νέα δικαιούχο.
3113097	Οι εταιρείες “Anhui Conch Kawasaki Engineering Company Limited” και “Anhui Conch Kawasaki Energy Conservation Equipment Manufacturing Company Limited” (συνδικαιούχες με την εταιρεία Kawasaki Jukogyo Kabushiki Kaisha) μεταβίβασαν όλα τα εξ’ αδιαιρέτου δικαιώματά τους που απορρέουν από το υπ’ αριθμ. 3113097 πιστοποιητικό κατάθεσης μετάφρασης Ευρωπαϊκού Δ.Ε. στην εταιρεία “Kawasaki Jukogyo Kabushiki Kaisha” που εδρεύει 1-1, Higashikawasaki-cho 3-chome Chuo-ku Kobe-shi, Hyogo 650-8670, Japan, η οποία αποτελεί τη μοναδική δικαιούχο.

<i>ΑΡ. Ε.Δ.Ε.</i>	<i>ΣΥΓΧΩΝΕΥΣΗ</i>
3083819	Η δικαιούχος εταιρεία “Hitachi Energy Switzerland AG” του υπ’ αριθμ. 3083819 πιστοποιητικού κατάθεσης μετάφρασης Ευρωπαϊκού Δ.Ε. συγχωνεύθηκε δι’ απορροφήσεως από την εταιρεία “Hitachi Energy Ltd” (Hitachi Energy AG) (Hitachi Energy SA) που εδρεύει εις Brown-Boveri-Strasse 5, 8050 Zurich, Switzerland, η οποία αποτελεί τη νέα δικαιούχο.
3092515.B2	Η δικαιούχος εταιρεία “Pierre Fabre Dermatologie” του υπ’ αριθμ. 3092515.B2 πιστοποιητικού κατάθεσης μετάφρασης τροποποιημένου Ευρωπαϊκού Δ.Ε. συγχωνεύθηκε με την εταιρεία “Pierre Fabre Medicament” που εδρεύει εις Les Cauquillous 81500 Lavaur, France, η οποία αποτελεί τη νέα δικαιούχο.
3093076.B2	Η δικαιούχος εταιρεία “Hitachi Energy Switzerland AG” του υπ’ αριθμ. 3093076.B2 πιστοποιητικού κατάθεσης μετάφρασης τροποποιημένου Ευρωπαϊκού Δ.Ε. συγχωνεύθηκε δι’ απορροφήσεως από την εταιρεία “Hitachi Energy Ltd” (Hitachi Energy AG) (Hitachi Energy SA) που εδρεύει εις Brown-Boveri-Strasse 5, 8050 Zurich, Switzerland, η οποία αποτελεί τη νέα δικαιούχο.
3105172	Η δικαιούχος εταιρεία “Hitachi Energy Switzerland AG” του υπ’ αριθμ. 3105172 πιστοποιητικού κατάθεσης μετάφρασης Ευρωπαϊκού Δ.Ε. συγχωνεύθηκε δι’ απορροφήσεως από την εταιρεία “Hitachi Energy Ltd” (Hitachi Energy AG) (Hitachi Energy SA) που εδρεύει εις Brown-Boveri-Strasse 5, 8050 Zurich, Switzerland, η οποία αποτελεί τη νέα δικαιούχο.
3108547	Το “Universite de Nantes” (συνδικαιούχος με το INSERM – Institut National de la Sante et de la Recherche Medicale και την εταιρεία OSE Immunotherapeutics) του υπ’ αριθμ. 3108547 πιστοποιητικού κατάθεσης μετάφρασης Ευρωπαϊκού Δ.Ε. συγχωνεύθηκε με το “Nantes Universite” που εδρεύει εις 1, Quai de Tourville – BP 13522, 44035 Nantes Cedex 1, France, το οποίο αποτελεί τον νέο συνδικαιούχο.
3108716	Το “Universite de Nantes” (συνδικαιούχος με το INSERM – Institut National de la Sante et de la Recherche Medicale, το CENTRE NATIONAL DE LA RECHERCHE SCIENTIFIQUE και το Centre Hospitalier Universitaire De Nantes) του υπ’ αριθμ. 3108717 πιστοποιητικού κατάθεσης μετάφρασης Ευρωπαϊκού Δ.Ε. συγχωνεύθηκε με το “Nantes Universite” που εδρεύει εις 1, Quai de Tourville – BP 13522, 44035 Nantes Cedex 1, France, το οποίο αποτελεί τον νέο συνδικαιούχο.
3108717	Το “Universite de Nantes” (συνδικαιούχος με το INSERM – Institut National de la Sante et de la Recherche Medicale, το CENTRE NATIONAL DE LA RECHERCHE SCIENTIFIQUE - CNRS και το Centre Hospitalier Universitaire De Nantes) του υπ’ αριθμ. 3108717 πιστοποιητικού κατάθεσης μετάφρασης Ευρωπαϊκού Δ.Ε. συγχωνεύθηκε με το “Nantes Universite” που εδρεύει εις 1, Quai de Tourville – BP 13522, 44035 Nantes Cedex 1, France, το οποίο αποτελεί τον νέο συνδικαιούχο.

<i>ΑΡ. Ε.Δ.Ε.</i>	<i>ΑΛΛΑΓΗ ΕΔΡΑΣ</i>
3077130	Η δικαιούχος εταιρεία “Pharmacyclics, LLC” του υπ’ αριθμ. 3077130 πιστοποιητικού κατάθεσης μετάφρασης Ευρωπαϊκού Δ.Ε. άλλαξε την έδρα της από: 995 East Arques Avenue, Sunnyvale, CA 94085, U.S.A. σε: 1 N. Waukegan Road, North Chicago, IL 60064, U.S.A.
3086126	Η δικαιούχος εταιρεία “Pharmacyclics, LLC” του υπ’ αριθμ. 3086126 πιστοποιητικού κατάθεσης μετάφρασης Ευρωπαϊκού Δ.Ε. άλλαξε την έδρα της από: 995 East Arques Avenue, Sunnyvale, CA 94085, U.S.A. σε: 1 N. Waukegan Road, North Chicago, IL 60064, U.S.A.
3088401	Η δικαιούχος εταιρεία “Pharmacyclics, LLC” του υπ’ αριθμ. 3088401 πιστοποιητικού κατάθεσης μετάφρασης Ευρωπαϊκού Δ.Ε. άλλαξε την έδρα της από: 995 East Arques Avenue, Sunnyvale, CA 94085, U.S.A. σε: 1 N. Waukegan Road, North Chicago, IL 60064, U.S.A.
3089572	Η δικαιούχος εταιρεία “Pharmacyclics, LLC” του υπ’ αριθμ. 3089572 πιστοποιητικού κατάθεσης μετάφρασης Ευρωπαϊκού Δ.Ε. άλλαξε την έδρα της από: 995 East Arques Avenue, Sunnyvale, CA 94085, U.S.A. σε: 1 N. Waukegan Road, North Chicago, IL 60064, U.S.A.

3089635	Η δικαιούχος εταιρεία “Pharmacyclics, LLC” του υπ’ αριθμ. 3089635 πιστοποιητικού κατάθεσης μετάφρασης Ευρωπαϊκού Δ.Ε. άλλαξε την έδρα της από: 995 East Arques Avenue, Sunnyvale, CA 94085, U.S.A. σε: 1 N. Waukegan Road, North Chicago, IL 60064, U.S.A.
3091130	Η δικαιούχος εταιρεία “Pharmacyclics, LLC” του υπ’ αριθμ. 3091130 πιστοποιητικού κατάθεσης μετάφρασης Ευρωπαϊκού Δ.Ε. άλλαξε την έδρα της από: 995 East Arques Avenue, Sunnyvale, CA 94085, U.S.A. σε: 1 N. Waukegan Road, North Chicago, IL 60064, U.S.A.
3091565	Η δικαιούχος εταιρεία “Pharmacyclics, LLC” του υπ’ αριθμ. 3091565 πιστοποιητικού κατάθεσης μετάφρασης Ευρωπαϊκού Δ.Ε. άλλαξε την έδρα της από: 995 East Arques Avenue, Sunnyvale, CA 94085, U.S.A. σε: 1 N. Waukegan Road, North Chicago, IL 60064, U.S.A.
3098761	Η δικαιούχος εταιρεία “Daewoo Shipbuilding & Marine Engineering Co., Ltd.” (μετά από αλλαγή διεύθυνσης) του υπ’ αριθμ. 3098761 πιστοποιητικού κατάθεσης μετάφρασης Ευρωπαϊκού Δ.Ε. άλλαξε την έδρα της από: 125 Namdaemun-ro, Jung-gu, Seoul 100-180, Republic of Korea σε: 3370 Geoje-daero, Geoje-si, Gyeongsangnam-do, 55302, Republic of Korea.
3100128	Η δικαιούχος εταιρεία “Daewoo Shipbuilding & Marine Engineering Co., Ltd.” του υπ’ αριθμ. 3100128 πιστοποιητικού κατάθεσης μετάφρασης Ευρωπαϊκού Δ.Ε. άλλαξε την έδρα της από: 125 Namdaemun-ro, Jung-gu, Seoul 100-180, Republic of Korea σε: 3370 Geoje-daero, Geoje-si, Gyeongsangnam-do, 55302, Republic of Korea.
3103117	Η δικαιούχος εταιρεία “Daewoo Shipbuilding & Marine Engineering Co., Ltd.” του υπ’ αριθμ. 3103117 πιστοποιητικού κατάθεσης μετάφρασης Ευρωπαϊκού Δ.Ε. άλλαξε την έδρα της από: 125 Namdaemun-ro, Jung-gu, Seoul 100-180, Republic of Korea σε: 3370 Geoje-daero, Geoje-si, Gyeongsangnam-do, 55302, Republic of Korea.
3105128	Η δικαιούχος εταιρεία “Daewoo Shipbuilding & Marine Engineering Co., Ltd.” του υπ’ αριθμ. 3105128 πιστοποιητικού κατάθεσης μετάφρασης Ευρωπαϊκού Δ.Ε. άλλαξε την έδρα της από: 125 Namdaemun-ro, Jung-gu, Seoul 100-180, Republic of Korea σε: 3370 Geoje-daero, Geoje-si, Gyeongsangnam-do, 55302, Republic of Korea.

<i>ΑΡ. Ε.Δ.Ε.</i>	<i>ΑΛΛΑΓΗ ΔΙΕΥΘΥΝΣΗΣ</i>
3072355.B2	Ο δικαιούχος κ. Frankel, Nathan του υπ’ αριθμ. 3072355.B2 πιστοποιητικού κατάθεσης μετάφρασης τροποποιημένου Ευρωπαϊκού Δ.Ε. άλλαξε τη διεύθυνσή του από: Cherry Avenue 8616, Fontana, CA 92335, U.S.A. σε: Portland, Oregon, U.S.A.
3079124	Η δικαιούχος εταιρεία “SDU Identification B.V.” του υπ’ αριθμ. 3079124 πιστοποιητικού κατάθεσης μετάφρασης Ευρωπαϊκού Δ.Ε. άλλαξε τη διεύθυνσή της από: Jan Van Krimpenweg 19, 2000 GH Haarlem, The Netherlands σε: Jan Van Krimpenweg 19, 2031 GH Haarlem, The Netherlands.
3079124	Η δικαιούχος εταιρεία “SDU Identification B.V.” (μετά από αλλαγή διεύθυνσης) του υπ’ αριθμ. 3079124 πιστοποιητικού κατάθεσης μετάφρασης Ευρωπαϊκού Δ.Ε. άλλαξε τη διεύθυνσή της από: Jan Van Krimpenweg 19, 2031 GH Haarlem, The Netherlands σε: Oudeweg 32, 2031 CC Haarlem, The Netherlands.
3088679	Η δικαιούχος εταιρεία “Pfizer Inc.” του υπ’ αριθμ. 3088679 πιστοποιητικού κατάθεσης μετάφρασης Ευρωπαϊκού Δ.Ε. άλλαξε τη διεύθυνσή της από: 235 East 42nd Street, New York, NY 10017-5703, U.S.A. σε: 66 Hudson Boulevard East, New York, NY 10001-2192, U.S.A.
3098761	Η δικαιούχος εταιρεία “Daewoo Shipbuilding & Marine Engineering Co., Ltd.” του υπ’ αριθμ. 3098761 πιστοποιητικού κατάθεσης μετάφρασης Ευρωπαϊκού Δ.Ε. άλλαξε τη διεύθυνσή της από: 140 Da-Dong, Jung-gu, Seoul 100-180, Republic of Korea σε: 85 Da-Dong, Jung-gu, Seoul 100-180, Republic of Korea.
3098761	Η δικαιούχος εταιρεία “Daewoo Shipbuilding & Marine Engineering Co., Ltd.” (μετά από αλλαγή διεύθυνσης) του υπ’ αριθμ. 3098761 πιστοποιητικού κατάθεσης μετάφρασης Ευρωπαϊκού Δ.Ε. άλλαξε τη διεύθυνσή της από: 85 Da-Dong, Jung-gu, Seoul 100-180, Republic of Korea σε: 125 Namdaemun-ro, Jung-gu, Seoul 100-180, Republic of Korea.
3098834	Η δικαιούχος εταιρεία “Samumed, LLC” του υπ’ αριθμ. 3098834 πιστοποιητικού κατάθεσης μετάφρασης Ευρωπαϊκού Δ.Ε. άλλαξε τη διεύθυνσή της από: 9381 Judicial Drive, Suite 160, San Diego, California 92121, U.S.A. σε: 9360 Towne Centre Drive, San Diego, CA 92121, U.S.A.
3099824	Η δικαιούχος εταιρεία “Pfizer Inc.” του υπ’ αριθμ. 3099824 πιστοποιητικού κατάθεσης μετάφρασης Ευρωπαϊκού Δ.Ε. άλλαξε τη διεύθυνσή της από: 235 East 42nd Street, New York, NY 10017-5703, U.S.A. σε: 66 Hudson Boulevard East, New York, NY 10001-2192, U.S.A.

3101811	Η εταιρεία “Cytokinetics, Incorporated” (συνδικαιούχος με την εταιρεία Astellas Pharma Inc.) του υπ’ αριθμ. 3101811 πιστοποιητικού κατάθεσης μετάφρασης Ευρωπαϊκού Δ.Ε. άλλαξε τη διεύθυνσή της από: 280 East Grand Avenue, South San Francisco, CA 94080, U.S.A. σε: 350 Oyster Point Blvd, South San Francisco, California, 94080, U.S.A.
3102162	Η δικαιούχος εταιρεία “Samumed, LLC” του υπ’ αριθμ. 3102162 πιστοποιητικού κατάθεσης μετάφρασης Ευρωπαϊκού Δ.Ε. άλλαξε τη διεύθυνσή της από: 9381 Judicial Drive, Suite 160, San Diego, California 92121, U.S.A. σε: 9360 Towne Centre Drive, San Diego, CA 92121, U.S.A.
3110998	Η δικαιούχος εταιρεία “Sweetwater Energy, Inc.” του υπ’ αριθμ. 3110998 πιστοποιητικού κατάθεσης μετάφρασης Ευρωπαϊκού Δ.Ε. άλλαξε τη διεύθυνσή της από: 300 Trolley Boulevard, Rochester, NY 14606, U.S.A. σε: 500 Lee Road, Suite 950, Rochester, NY 14606, U.S.A.
3111966	Η δικαιούχος εταιρεία “REEMOON TECHNOLOGY CO., LTD.” (μετά από αλλαγή επωνυμίας της εταιρείας Jiangxi Reemoon Technology Holdings Co., Ltd.) του υπ’ αριθμ. 3111966 πιστοποιητικού κατάθεσης μετάφρασης Ευρωπαϊκού Δ.Ε. άλλαξε τη διεύθυνσή της από: Chengxin Avenue, Industrial Park, Xinfeng County, Ganzhou, Jiangxi 341000, China σε: 9, Shuanglong Avenue, High tech Zone, Xinfeng County, Ganzhou City, Jiangxi Province 341600, China.

ΑΡ. Ε.Δ.Ε.

ΑΛΛΑΓΗ ΕΠΩΝΥΜΙΑΣ

3059922	Η δικαιούχος εταιρεία “Bayer Schering Pharma Aktiengesellschaft” του υπ’ αριθμ. 3059922 πιστοποιητικού κατάθεσης μετάφρασης Ευρωπαϊκού Δ.Ε. μετέβαλε την επωνυμία της σε: “Bayer Pharma Aktiengesellschaft”.
3076257.B2	Η δικαιούχος εταιρεία “Sdu Identification B.V.” του υπ’ αριθμ. 3076257.B2 πιστοποιητικού κατάθεσης μετάφρασης τροποποιημένου Ευρωπαϊκού Δ.Ε. μετέβαλε την επωνυμία της σε: “Sagem Identification B.V.”.
3076257.B2	Η δικαιούχος εταιρεία “Sagem Identification B.V.” (μετά από αλλαγή επωνυμίας της εταιρείας Sdu Identification B.V.) του υπ’ αριθμ. 3076257.B2 πιστοποιητικού κατάθεσης μετάφρασης τροποποιημένου Ευρωπαϊκού Δ.Ε. μετέβαλε την επωνυμία της σε: “Morpho B.V.”.
3076257.B2	Η δικαιούχος εταιρεία “Morpho B.V.” (μετά από αλλαγή επωνυμίας της εταιρείας Sagem Identification B.V.) του υπ’ αριθμ. 3076257.B2 πιστοποιητικού κατάθεσης μετάφρασης τροποποιημένου Ευρωπαϊκού Δ.Ε. μετέβαλε την επωνυμία της σε: “IDEMIA The Netherlands B.V.”.
3079124	Η δικαιούχος εταιρεία “SDU Identification B.V.” του υπ’ αριθμ. 3079124 πιστοποιητικού κατάθεσης μετάφρασης Ευρωπαϊκού Δ.Ε. μετέβαλε την επωνυμία της σε: “Sagem Identification B.V.”.
3079124	Η δικαιούχος εταιρεία “Sagem Identification B.V.” (μετά από αλλαγή επωνυμίας της εταιρείας SDU Identification B.V.) του υπ’ αριθμ. 3079124 πιστοποιητικού κατάθεσης μετάφρασης Ευρωπαϊκού Δ.Ε. μετέβαλε την επωνυμία της σε: “Morpho B.V.”.
3079124	Η δικαιούχος εταιρεία “Morpho B.V.” (μετά από αλλαγή επωνυμίας της εταιρείας Sagem Identification B.V.) του υπ’ αριθμ. 3079124 πιστοποιητικού κατάθεσης μετάφρασης Ευρωπαϊκού Δ.Ε. μετέβαλε την επωνυμία της σε: “IDEMIA The Netherlands B.V.”.
3079772.B2	Η δικαιούχος εταιρεία “Aleris Rolled Products Germany GmbH” του υπ’ αριθμ. 3079772.B2 πιστοποιητικού κατάθεσης μετάφρασης τροποποιημένου Ευρωπαϊκού Δ.Ε. μετέβαλε την επωνυμία της σε: “Novelis Koblenz GmbH”.
3080335	Η δικαιούχος εταιρεία “J. Uriach y Compania S.A.” του υπ’ αριθμ. 3080335 πιστοποιητικού κατάθεσης μετάφρασης Ευρωπαϊκού Δ.Ε. μετέβαλε την επωνυμία της σε: “NOUCOR HEALTH, S.A.”.
3083508	Η δικαιούχος εταιρεία “J. Uriach y Compania S.A.” του υπ’ αριθμ. 3083508 πιστοποιητικού κατάθεσης μετάφρασης Ευρωπαϊκού Δ.Ε. μετέβαλε την επωνυμία της σε: “NOUCOR HEALTH, S.A.”.
3094092	Η δικαιούχος εταιρεία “Aleris Rolled Products Germany GmbH” του υπ’ αριθμ. 3094092 πιστοποιητικού κατάθεσης μετάφρασης Ευρωπαϊκού Δ.Ε. μετέβαλε την επωνυμία της σε: “Novelis Koblenz GmbH”.
3094135	Η δικαιούχος εταιρεία “TriMed, Inc.” του υπ’ αριθμ. 3094135 πιστοποιητικού κατάθεσης μετάφρασης Ευρωπαϊκού Δ.Ε. μετέβαλε την επωνυμία της σε: “TriMed Inc.”.
3094740	Η δικαιούχος εταιρεία “TriMed, Inc.” του υπ’ αριθμ. 3094740 πιστοποιητικού κατάθεσης μετάφρασης Ευρωπαϊκού Δ.Ε. μετέβαλε την επωνυμία της σε: “TriMed Inc.”.
3098761	Η δικαιούχος εταιρεία “Daewoo Shipbuilding & Marine Engineering Co., Ltd.” του υπ’ αριθμ. 3098761 πιστοποιητικού κατάθεσης μετάφρασης Ευρωπαϊκού Δ.Ε. μετέβαλε την επωνυμία της σε: “Hanwha Ocean Co., Ltd.”.

3111853	Η δικαιούχος εταιρεία “Xinjiang Goldwind Science & Technology Co., Ltd.” του υπ’ αριθμ. 3111853 πιστοποιητικού κατάθεσης μετάφρασης Ευρωπαϊκού Δ.Ε. μετέβαλε την επωνυμία της σε: “Goldwind Science & Technology Co., Ltd.”.
3111964	Η δικαιούχος εταιρεία “Shangrao Jinko solar Technology Development Co., LTD” του υπ’ αριθμ. 3111964 πιστοποιητικού κατάθεσης μετάφρασης Ευρωπαϊκού Δ.Ε. μετέβαλε την επωνυμία της σε: “Shangrao Xinyuan YueDong Technology Development Co., Ltd.”.
3111966	Η δικαιούχος εταιρεία “Jiangxi Reemoon Technology Holdings Co., Ltd.” του υπ’ αριθμ. 3111966 πιστοποιητικού κατάθεσης μετάφρασης Ευρωπαϊκού Δ.Ε. μετέβαλε την επωνυμία της σε: “REEMOON TECHNOLOGY CO., LTD.”.
3112762	Η δικαιούχος εταιρεία “Shangrao Jinko solar Technology Development Co., LTD” του υπ’ αριθμ. 3112762 πιστοποιητικού κατάθεσης μετάφρασης Ευρωπαϊκού Δ.Ε. μετέβαλε την επωνυμία της σε: “Shangrao Xinyuan YueDong Technology Development Co., Ltd.”.

<i>ΑΡ. Ε.Δ.Ε.</i>	<i>ΑΛΛΑΓΗ ΝΟΜΙΚΗΣ ΜΟΡΦΗΣ</i>
3103706	Η δικαιούχος εταιρεία “Ikaika Therapeutics, LLC” του υπ’ αριθμ. 3103706 πιστοποιητικού κατάθεσης μετάφρασης Ευρωπαϊκού Δ.Ε. μετέβαλε τη νομική της μορφή σε: “Ikaika Therapeutics, Inc.”.

<i>ΑΡ. Ε.Δ.Ε.</i>	<i>ΑΔΕΙΑ ΕΚΜΕΤΑΛΛΕΥΣΗΣ</i>
3096846	Η δικαιούχος εταιρεία “Novartis Pharma AG” (μετά από μεταβίβαση της εταιρείας Novartis AG) του υπ’ αριθμ. 3096846 πιστοποιητικού κατάθεσης μετάφρασης Ευρωπαϊκού Δ.Ε. παραχώρησε αποκλειστική άδεια εκμετάλλευσης στην εταιρεία “Novartis (Hellas) S.A.C.I.” που εδρεύει εις 12th km National Road No. 1, Metamorphosis, GR 11451 Athens, Greece.
3100745	Ο δικαιούχος κ. Liang, Junzhong του υπ’ αριθμ. 3100745 πιστοποιητικού κατάθεσης μετάφρασης Ευρωπαϊκού Δ.Ε. παραχώρησε αποκλειστική άδεια εκμετάλλευσης στην εταιρεία “SIFI S.p.A.” που εδρεύει εις Via Ercole Patti, 36, Frazione Lavinaio, 95025 Aci Sant’Antonio, (Catania), Italy.

<i>ΑΡ. Ε.Δ.Ε.</i>	<i>ΑΡΣΗ & ΑΝΤΙΚΑΤΑΣΤΑΣΗ ΠΛΗΡΕΞΟΥΣΙΟΥ & ΑΝΤΙΚΛΗΤΟΥ</i>
3077492.B2	Η δικαιούχος εταιρεία “H. Lundbeck A/S” του υπ’ αριθμ. 3077492.B2 πιστοποιητικού κατάθεσης μετάφρασης τροποποιημένου Ευρωπαϊκού Δ.Ε. δήλωσε την άρση της πληρεξουσιότητας από την κ. Μαρία Γ. Αθανασιάδου και την κ. Ευαγγελία Γιατζτζόγλου-Θωμαΐδου. Ορίζονται ως νέοι πληρεξούσιοι και αντίκλητοι οι κάτωθι δικηγόροι Αθηνών της Δικηγορικής Εταιρείας «Πατρινός & Κυλιμύρης» (Χατζηγιάννη Μέξη 7, Τ.Κ. 11528 Αθήνα): 1) κ. Κωνσταντίνος Κυλιμύρης, 2) κ. Μαρία Κυλιμύρη, 3) κ. Μανώλης Μεταξάκης, 4) κ. Παναγιώτα Αγγέλου 5) κ. Ευαγγελία Σιουμάλα
3110998	Η δικαιούχος εταιρεία “Apalta Patents OU” (μετά από μεταβίβαση της εταιρείας Sweetwater Energy, Inc.) του υπ’ αριθμ. 3110998 πιστοποιητικού κατάθεσης μετάφρασης Ευρωπαϊκού Δ.Ε. δήλωσε την άρση της πληρεξουσιότητας από τη δικηγόρο Αθηνών κ. Ελισάβετ Ζουλάμογλου-Βόζεμπεργκ. Ορίζονται ως νέοι πληρεξούσιοι και αντίκλητοι οι κάτωθι δικηγόροι Αθηνών της Δικηγορικής Εταιρείας «Πατρινός & Κυλιμύρης» (Χατζηγιάννη Μέξη 7, Τ.Κ. 11528 Αθήνα): 1) κ. Κωνσταντίνος Κυλιμύρης, 2) κ. Μαρία Κυλιμύρη, 3) κ. Μανώλης Μεταξάκης, 4) κ. Παναγιώτα Αγγέλου 5) κ. Ευαγγελία Σιουμάλα

ΚΟΙΝΟΠΟΙΗΣΕΙΣ

Επίσης κοινοποιήθηκαν στον Ο.Β.Ι. οι παρακάτω μεταβολές που συντελέστηκαν κατά την Ευρωπαϊκή φάση ενώπιον του ΕΓΔΕ:

<i>ΑΡ. Ε.Δ.Ε.</i>	<i>ΜΕΤΑΒΙΒΑΣΗ</i>
3113767	Η δικαιούχος εταιρεία “Dow Global Technologies LLC” του υπ’ αριθμ. 3113767 πιστοποιητικού κατάθεσης μετάφρασης Ευρωπαϊκού Δ.Ε. μεταβίβασε όλα τα δικαιώματά του (σύμφωνα με τους Κανόνες 22 & 85 ΣΕΔΕ) στην εταιρεία “DDP Specialty Electronic Materials US, LLC” που εδρεύει εις 974 Centre Road, Chestnut Run Plaza Bldg. 730, Wilmington, DE 19805, U.S.A., η οποία αποτελεί τη νέα δικαιούχο.

<i>ΑΡ. Ε.Δ.Ε.</i>	<i>ΑΛΛΑΓΗ ΔΙΕΥΘΥΝΣΗΣ</i>
3108407	Η δικαιούχος εταιρεία “Medivation Prostate Therapeutics LLC” του υπ’ αριθμ. 3108407 πιστοποιητικού κατάθεσης μετάφρασης Ευρωπαϊκού Δ.Ε. άλλαξε τη διεύθυνσή της στο ΕΓΔΕ (σύμφωνα με τον Κανόνα 143 (1) (f) ΣΕΔΕ) από : 235 East 42nd Street, New York, NY 10017, U.S.A. σε : 66 Hudson Boulevard East, New York, NY 10001-2192, U.S.A.

<i>ΑΡ. Ε.Δ.Ε.</i>	<i>ΣΥΜΠΛΗΡΩΣΗ ΣΥΝΕΦΕΥΡΕΤΩΝ</i>
3113838	Σύμφωνα με την υπ’ αριθμ. 419562ΕΡ/СJS/26.07.2023 που δημοσιεύτηκε στο ΕΓΔΕ 23.08.2023, Τεύχος II. 12(9), η δικαιούχος εταιρεία “Provectus Pharmatech, Inc.” και το “The Governors of the University of Calgary” του υπ’ αριθμ. 3113838 πιστοποιητικού κατάθεσης μετάφρασης Ευρωπαϊκού Δ.Ε. δήλωσαν ότι προστίθενται δύο (2) επιπλέον συνφευρέτες, οι κ.κ. Thakur, Satbir με διεύθυνση Calgary, Canada και Jain, Mohit με διεύθυνση Calgary, Canada.

ΣΥΜΠΛΗΡΩΜΑΤΙΚΑ ΠΙΣΤΟΠΟΙΗΤΙΚΑ ΠΡΟΣΤΑΣΙΑΣ ΓΙΑ ΦΑΡΜΑΚΑ

<i>ΑΡ. Σ.Π.Π.Φ.</i>	<i>ΜΕΤΑΒΙΒΑΣΗ</i>
8000345	Η δικαιούχος εταιρεία “Novartis AG” του υπ’ αριθμ. 8000345 συμπληρωματικού πιστοποιητικού προστασίας για φάρμακο μεταβίβασε όλα τα δικαιώματά της στην εταιρεία “Novartis Pharma AG” που εδρεύει εις Lichtstrasse 35, 4056 Basel, Switzerland, η οποία αποτελεί τη νέα δικαιούχο.

<i>ΑΡ. Σ.Π.Π.Φ.</i>	<i>ΑΛΛΑΓΗ ΕΔΡΑΣ</i>
8000576	Η δικαιούχος εταιρεία “Pharmacyclics, LLC” του υπ’ αριθμ. 8000576 συμπληρωματικού πιστοποιητικού προστασίας για φάρμακο άλλαξε την έδρα της από: 995 East Arques Avenue, Sunnyvale, CA 94085, U.S.A σε: 1 N. Waukegan Road, North Chicago, IL 60064, U.S.A.

<i>ΑΡ. Σ.Π.Π.Φ.</i>	<i>ΑΔΕΙΑ ΕΚΜΕΤΑΛΛΕΥΣΗΣ</i>
8000345	Η δικαιούχος εταιρεία “Novartis Pharma AG” (μετά από μεταβίβαση της εταιρείας Novartis AG) του υπ’ αριθμ. 8000345 συμπληρωματικού πιστοποιητικού προστασίας για φάρμακο παραχώρησε αποκλειστική άδεια εκμετάλλευσης στην εταιρεία “Novartis (Hellas) S.A.C.I.” που εδρεύει εις 12th National Road No. 1, Metamorphosis, GR 11451 Athens, Greece.

<i>ΑΡ. Σ.Π.Π.Φ.</i>	<i>ΑΡΣΗ & ΑΝΤΙΚΑΤΑΣΤΑΣΗ ΠΛΗΡΕΞΟΥΣΙΟΥ & ΑΝΤΙΚΛΗΤΟΥ</i>
8000492	<p>Η δικαιούχος εταιρεία “H. Lundbeck A/S” του υπ’ αριθμ. 8000492 συμπληρωματικού πιστοποιητικού προστασίας για φάρμακο δήλωσε την άρση της πληρεξουσιότητας από τη δικηγόρο Αθηνών κ. Ελένη Παπακωνσταντίνου. Ορίζονται ως νέοι πληρεξούσιοι και αντίκλητοι οι κάτωθι δικηγόροι Αθηνών της Δικηγορικής Εταιρείας «Πατρινός & Κυλιμίρης» (Χατζηγιάννη Μέξη 7, Τ.Κ. 11528 Αθήνα):</p> <ol style="list-style-type: none"> 1) κ. Κωνσταντίνος Κυλιμίρης, 2) κ. Μαρία Κυλιμίρη, 3) κ. Μανώλης Μεταξάκης, 4) κ. Παναγιώτα Αγγέλου 5) κ. Ευαγγελία Σιουμάλα

ΣΥΜΠΛΗΡΩΜΑΤΙΚΑ ΠΙΣΤΟΠΟΙΗΤΙΚΑ ΠΡΟΣΤΑΣΙΑΣ ΓΙΑ ΠΑΙΔΙΑΤΡΙΚΑ ΦΑΡΜΑΚΑ

<i>ΑΡ. Σ.Π.Π.Φ.</i>	<i>ΜΕΤΑΒΙΒΑΣΗ</i>
9000058	<p>Η δικαιούχος εταιρεία “Novartis AG” της υπ’ αριθμ. 9000058 βεβαίωσης παράτασης της διάρκειας ισχύος συμπληρωματικού πιστοποιητικού προστασίας για παιδιατρικό φάρμακο μεταβίβασε όλα τα δικαιώματά της στην εταιρεία “Novartis Pharma AG” που εδρεύει εις Lichtstrasse 35, 4056 Basel, Switzerland, η οποία αποτελεί τη νέα δικαιούχο.</p>

<i>ΑΡ. Σ.Π.Π.Φ.</i>	<i>ΑΔΕΙΑ ΕΚΜΕΤΑΛΛΕΥΣΗΣ</i>
9000058	<p>Η δικαιούχος εταιρεία “Novartis Pharma AG” (μετά από μεταβίβαση της εταιρείας Novartis AG) της υπ’ αριθμ. 9000058 βεβαίωσης παράτασης της διάρκειας ισχύος συμπληρωματικού πιστοποιητικού προστασίας για παιδιατρικό φάρμακο παραχώρησε αποκλειστική άδεια εκμετάλλευσης στην εταιρεία “Novartis (Hellas) S.A.C.I.” που εδρεύει εις 12th km Naional Road No. 1, Metamorphosis, GR 11451 Athens, Greece.</p>

<i>ΑΡ. ΔΕ</i>	<i>ΑΡΣΗ & ΑΝΤΙΚΑΤΑΣΤΑΣΗ ΑΝΤΙΚΛΗΤΟΥ</i>
1009046	
<i>ΑΡ. ΕΔΕ</i>	
<p>3084046, 3084067, 3084089, 3084097, 3084101, 3084103, 3084107, 3084108, 3084110, 3084112, 3084118, 3084121, 3084126, 3084180, 3084181, 3084182, 3084190, 3084191, 3084201, 3084206, 3084209, 3084226, 3084228, 3084230, 3084240, 3084245, 3084247, 3084251, 3084255, 3084279, 3084289, 3084291, 3084305, 3084312, 3084314, 3084318, 3084320, 3084321, 3084322, 3084333, 3084338, 3084339, 3084347, 3084350, 3084362, 3084363, 3084364, 3084382, 3084385, 3084386, 3084388, 3084391, 3084392, 3084393, 3084399, 3084428, 3084455, 3084456, 3084459, 3084465, 3084469, 3084471, 3084491, 3084495, 3084505, 3084518, 3084525, 3084540, 3084546, 3084559, 3084570, 3084593, 3084595, 3084596, 3084600, 3084601, 3084608, 3084610, 3084619, 3084662, 3084673, 3084677, 3084688, 3084695, 3084701, 3084707, 3084708, 3084720, 3084722, 3084740, 3084744, 3084766, 3084776, 3084790, 3084792, 3084799, 3084836, 3084849, 3084850, 3084864, 3084878, 3084879, 3084880, 3084891, 3084906, 3084907, 3084909, 3084912, 3084918, 3084921, 3084942, 3084963, 3084964, 3084967, 3084969, 3084971, 3084973, 3084979, 3084982, 3084983, 3084999, 3085002, 3085003, 3085007, 3085028, 3085035, 3085037, 3085038, 3085079, 3085083, 3085084, 3085085, 3085091, 3085114, 3085130, 3085132, 3085135, 3085138, 3085142, 3085152, 3085154, 3085156, 3085162, 3085167, 3085175, 3085179, 3085180, 3085187, 3085188, 3085191, 3085196, 3085207, 3085208, 3085215, 3085218, 3085221, 3085236, 3085241, 3085246, 3085249, 3085284, 3085285, 3085287, 3085288, 3085289, 3085290, 3085310, 3085312, 3085335, 3085342, 3085350, 3085352, 3085360, 3085389, 3085390, 3085391, 3085393, 3085395, 3085411, 3085412, 3085413, 3085461, 3085463, 3085467, 3085469, 3085471, 3085476, 3085489, 3085491, 3085494, 3085503, 3085506, 3085508, 3085513, 3085534, 3085538, 3085539, 3085541, 3085551, 3085553, 3085565, 3085566, 3085578, 3085585, 3085612, 3085618, 3085629, 3085644, 3085652, 3085654, 3085655, 3085663, 3085664, 3085667, 3085671, 3085708, 3085715, 3085716, 3085732, 3085758, 3085779, 3085780, 3085781, 3085789, 3085794, 3085842, 3085843, 3085850, 3085870, 3085871, 3085885, 3085887, 3085890, 3085901, 3085902, 3085905, 3085908, 3085914, 3085915, 3085924, 3085933, 3085934, 3085943, 3085955, 3085987, 3085988, 3085992, 3086001, 3086002, 3086003, 3086006, 3086007, 3086027, 3086029, 3086031, 3086033, 3086053, 3086055, 3086086, 3086095, 3086097, 3086104, 3086121, 3086126, 3086145, 3086146, 3086184, 3086194, 3086205, 3086206, 3086208, 3086211, 3086212, 3086214, 3086228, 3086230, 3086232, 3086235, 3086236, 3086237, 3086239, 3086242, 3086254, 3086266, 3086267, 3086270, 3086283, 3086290, 3086291, 3086296, 3086297, 3086350, 3086351, 3086352, 3086353, 3086357, 3086364, 3086384, 3086386, 3086388, 3086396, 3086421, 3086423, 3086424, 3086441, 3086447, 3086451, 3086474, 3086481, 3086503, 3086518, 3086519, 3086528, 3086529, 3086544, 3086547, 3086564, 3086571, 3086572, 3086632, 3086637, 3086639, 3086641, 3086644, 3086660, 3086672, 3086673, 3086675, 3086676, 3086701, 3086705, 3086730, 3086733, 3086736, 3086760, 3086762, 3086765, 3086767, 3086770, 3086772, 3086775, 3086780, 3086783, 3086789, 3086792, 3086798, 3086799, 3086801, 3086802, 3086805, 3086812, 3086814, 3086817, 3086822, 3086304, 3086327, 3086328, 3086344, 3086349, 3086824, 3086829, 3086832, 3086834, 3086856, 3086884, 3086885, 3086896, 3086913, 3086926, 3086938, 3086944, 3086945, 3086948, 3086951, 3086975, 3086996, 3087009, 3087010, 3087015, 3087017, 3087020, 3087023, 3087025, 3087051, 3087052, 3087104, 3087105, 3087120, 3087124, 3087125, 3087148, 3087154, 3087155, 3087162, 3087163, 3087164, 3087165, 3087167, 3087168, 3087172,</p>	<p>Η πληρεξούσια δικηγόρος κ. Μαρία Γ. Αθανασιάδου, της Δικηγορικής Εταιρείας «ΕΛΕΝΗ Γ. ΠΑΠΑΚΩΝΣΤΑΝΤΙΝΟΥ ΚΑΙ ΣΥΝΕΡΓΑΤΕΣ» (Κουμπάρη 2, Τ.Κ. 10672 Αθήνα), μετά από την αίτηση με αριθμ. πρωτ. 4430 στις 10.02.2023, μας δήλωσε την άρση και την αντικατάσταση της κ. Ελένης Γ. Παπακωνσταντίνου. Ορίζεται ως νέα αντίκλητος η δικηγόρος Αθηνών, της Δικηγορικής Εταιρείας «ΕΛΕΝΗ Γ. ΠΑΠΑΚΩΝΣΤΑΝΤΙΝΟΥ ΚΑΙ ΣΥΝΕΡΓΑΤΕΣ» η κ. Ευαγγελία Γιαζιτζόγλου-Θωμαΐδου (Κουμπάρη 2, Τ.Κ. 10674 Αθήνα), για τους εν ισχύ τίτλους βιομηχανικής ιδιοκτησίας.</p>

3087173, 3087178, 3087184, 3087196, 3087201, 3087213, 3087222, 3087223, 3087241, 3087242, 3087270, 3087286, 3087288, 3087294, 3087312, 3087313, 3087323, 3087324, 3087343, 3087347, 3087348, 3087351, 3087352, 3087372, 3087373, 3087384, 3087390, 3087396, 3087398, 3087401, 3087405, 3087427, 3087451, 3087458, 3087462, 3087465, 3087467, 3087473, 3087482, 3087489, 3087496, 3087515, 3087540, 3087553, 3087563, 3087564, 3087565, 3087579, 3087580, 3087582, 3087586, 3087600, 3087623, 3087624, 3087628, 3087629, 3087635, 3087650, 3087653, 3087655, 3087658, 3087663, 3087677, 3087686, 3087725, 3087740, 3087443, 3087760, 3087764, 3087767, 3087768, 3087794, 3087821, 3087822, 3087836, 3087839, 3087840, 3087842, 3087843, 3087848, 3087849, 3087850, 3087858, 3087860, 3087865, 3087872, 3087897, 3087971, 3087976, 3087979, 3087981, 3087984, 3087985, 3087988, 3087998, 3087999, 3088008, 3088034, 3088035, 3088039, 3088040, 3088043, 3088044, 3088077, 3088078, 3088079, 3088084, 3088090, 3088091, 3088094, 3088102, 3088110, 3088141, 3088143, 3088158, 3088167, 3088171, 3088173, 3088175, 3088213, 3088215, 3088219, 3088246, 3088249, 3088252, 3088270, 3088321, 3088322, 3088324, 3088325, 3088361, 3088412, 3088439, 3088446, 3088460, 3088461, 3088538, 3088539, 3088543, 3088549, 3088550, 3088551, 3088569, 3088580, 3088607, 3088619, 3088622, 3088648, 3088663, 3088680, 3088698, 3088704, 3088705, 3088785, 3088826, 3088827, 3088884, 3088917, 3088928, 3088929, 3088943, 3088951, 3088988, 3089048, 3089064, 3089069, 3089086, 3089092, 3089100, 3089101, 3089132, 3089157, 3089208, 3089209, 3089284, 3089308, 3089312, 3089330, 3089358, 3089362, 3089416, 3089471, 3089483, 3089485, 3089561, 3089565, 3089599, 3089600, 3089601, 3089615, 3089650, 3089678, 3089682, 3089702, 3089703, 3089704, 3089706, 3089709, 3089725, 3089760, 3089789, 3089814, 3089815, 3089844, 3089916, 3089921, 3089936, 3089941, 3089950, 3089978, 3090011, 3090087, 3090091, 3090097, 3090136, 3090151, 3090175, 3090262, 3090321, 3090341, 3090344, 3090381, 3090387, 3090398, 3090401, 3090415, 3090436, 3090445, 3090495, 3090498, 3090533, 3090543, 3090559, 3090561, 3090609, 3090619, 3090648, 3090713, 3090717, 3090726, 3090735, 3090760, 3090794, 3090833, 3090874, 3090890, 3090892, 3090905, 3090934, 3090949, 3090990, 3090991, 3090992, 3090993, 3091007, 3091010, 3091015, 3091052, 3091053, 3091054, 3091056, 3091068, 3091069, 3091120, 3091150, 3091170, 3091171, 3091175, 3091180, 3091186, 3091191, 3091192, 3091194, 3091196, 3091202, 3091213, 3091244, 3091254, 3091314, 3091317, 3091328, 3091330, 3091332, 3091372, 3091379, 3091381, 3091382, 3091415, 3091451, 3091454, 3091456, 3091491, 3091492, 3091500, 3091509, 3091515, 3091521, 3091522, 3091546, 3091556, 3091560, 3091565, 3091592, 3091593, 3091630, 3091662, 3091663, 3091705, 3091735, 3091772, 3091773, 3091793, 3091802, 3091805, 3091836, 3091845, 3091858, 3091861, 3091916, 3091933, 3092029, 3092047, 3092050, 3092075, 3092078, 3092160, 3092166, 3092188, 3092194, 3092202, 3092215, 3092233, 3092280, 3092281, 3092331, 3092347, 3092355, 3092363, 3092366, 3092367, 3092401, 3092475, 3092519, 3092578, 3092644, 3092667, 3092677, 3092678, 3092680, 3092681, 3092682, 3092699, 3092721, 3092727, 3092763, 3092785, 3092875, 3092884, 3092914, 3092924, 3093043, 3093099, 3093165, 3093185, 3093211, 3093223, 3093326, 3093347, 3093466, 3093507, 3093518, 3093527, 3093553, 3093827, 3093878, 3094092, 3094205, 3094326, 3094375, 3094410, 3094414, 3094419, 3094450, 3094564, 3094707, 3094778, 3094876, 3095005, 3095013, 3095355, 3095406

3066515.B3, 3072139.B2, 3072665.B2, 3073854.B2, 3074164.B3, 3074856.B2, 3076042.B2, 3076794.B3, 3077063.B2, 3078116.B2, 3078267.B2, 3078576.B2, 3078972.B3, 3079572.B3, 3079772.B2, 3079877.B2, 3080126.B2, 3080182.B2, 3080974.B2, 3080981.B3, 3081334.B2, 3083153.B2, 3084639.B2, 3085150.B2

Η πληρεξούσια δικηγόρος κ. Μαρία Γ. Αθανασιάδου, της Δικηγορικής Εταιρείας «ΕΛΕΝΗ Γ. ΠΑΠΑΚΩΝΣΤΑΝΤΙΝΟΥ ΚΑΙ ΣΥΝΕΡΓΑΤΕΣ» (Κουμπάρη 2, Τ.Κ. 10672 Αθήνα), μετά από την αίτηση με αριθμ. πρωτ. 4430 στις 10.02.2023, μας δήλωσε την άρση και την αντικατάσταση της κ. Ελένης Γ. Παπακωνσταντίνου. Ορίζεται ως νέα αντίκλητος η δικηγόρος Αθηνών, της Δικηγορικής Εταιρείας «ΕΛΕΝΗ Γ. ΠΑΠΑΚΩΝΣΤΑΝΤΙΝΟΥ ΚΑΙ ΣΥΝΕΡΓΑΤΕΣ» η κ. **Ευαγγελία Γιατζιζόγλου-Θωμάϊδου** (Κουμπάρη 2, Τ.Κ. 10674 Αθήνα), για τους εν ισχύ τίτλους βιομηχανικής ιδιοκτησίας.

<i>ΑΡ. ΣΠΠΦΠ</i>	<i>ΑΡΣΗ & ΑΝΤΙΚΑΤΑΣΤΑΣΗ ΑΝΤΙΚΛΗΤΟΥ</i>
7000065, 7000070	
<i>ΑΡ. ΣΠΠΦ</i>	<p>Η πληρεξούσια δικηγόρος κ. Μαρία Γ. Αθανασιάδου, της Δικηγορικής Εταιρείας «ΕΛΕΝΗ Γ. ΠΑΠΑΚΩΝΣΤΑΝΤΙΝΟΥ ΚΑΙ ΣΥΝΕΡΓΑΤΕΣ» (Κουμπάρη 2, Τ.Κ. 10672 Αθήνα), μετά από την αίτηση με αρθμ. πρωτ. 4430 στις 10.02.2023, μας δήλωσε την άρση και την αντικατάσταση της κ. Ελένης Γ. Παπακωνσταντίνου. Ορίζεται ως νέα αντίκλητος η δικηγόρος Αθηνών, της Δικηγορικής Εταιρείας «ΕΛΕΝΗ Γ. ΠΑΠΑΚΩΝΣΤΑΝΤΙΝΟΥ ΚΑΙ ΣΥΝΕΡΓΑΤΕΣ» η κ. Ευαγγελία Γιαζιτζόγλου-Θωμαΐδου (Κουμπάρη 2, Τ.Κ. 10674 Αθήνα), για τους εν ισχύ τίτλους βιομηχανικής ιδιοκτησίας.</p>
8000490, 8000492, 8000502, 8000504, 8000507, 8000508, 8000509, 8000510, 8000514, 8000520, 8000521, 8000523, 8000524, 8000525, 8000526, 8000529, 8000530, 8000535, 8000538, 8000541, 8000546, 8000549, 8000555, 8000559, 8000560, 8000561, 8000564, 8000565, 8000566, 8000568, 8000569, 8000570, 8000571, 8000573, 8000576, 8000577, 8000578, 8000580, 8000582, 8000584, 8000589, 8000610, 8000611, 8000612, 8000615, 8000633, 8000634, 8000635, 8000636, 8000640, 8000642, 8000643, 8000665	
<i>ΑΡ. ΣΠΠΠΦ</i>	
9000032	

Κ Ε Φ Α Λ Α Ι Ο 2

ΕΚΠΤΩΣΕΙΣ - ΑΝΑΚΛΗΣΕΙΣ ΕΚΠΤΩΣΕΩΝ

ΕΠΑΝΑΛΗΨΗ ΔΗΜΟΣΙΕΥΣΗΣ

Κατ' εφαρμογή των άρθρων 16 § 1,2 και 24 του Ν. 1733/1987 "Μεταφορά τεχνολογίας, εφευρέσεις και τεχνολογική καινοτομία" (ΦΕΚ 171, Α), οι κάτωθι πράξεις εκπτώσεων και ανακλήσεων δημοσιεύτηκαν και γνωστοποιήθηκαν στο κοινό με το Ε.Δ.Β.Ι. "Τεύχος ΕΚΠΤΩΣΕΩΝ ΚΑΙ ΑΝΑΚΛΗΣΕΩΝ" στις 08 Απριλίου 2024.

Η παρούσα δημοσίευση είναι επανάληψη της προαναφερόμενης δημοσίευσης προς διευκόλυνση του κοινού.

Ε Κ Π Τ Ω Σ Ε Ι Σ

Αρ. Πρωτ. Γ.Δ. : 1216

ΗΜΕΡΟΜΗΝΙΑ : 08/04/2024

Έχοντας υπόψη τις διατάξεις :

α. των άρθρων 16 παρ. 1, 2 και 24 του Ν.1733/1987 " Μεταφορά τεχνολογίας, εφευρέσεις και τεχνολογική καινοτομία " (ΦΕΚ 171, Α' της 22.09.1987) και

β. του άρθρου 17 του Π.Δ. 77/1988 "Διατάξεις εφαρμογής της σύμβασης για την χορήγηση ευρωπαϊκών διπλωμάτων ευρεσιτεχνίας που κυρώθηκε με τον νόμο 1607/1986" (ΦΕΚ 33, Α' της 25.02.1988 και

γ. τη διαπίστωση μη καταβολής των ετησίων τελών εντός των νομίμων προθεσμιών

Α Π Ο Φ Α Σ Ι Ζ Ο Υ Μ Ε

Εκπίπτουν από τα δικαιώματα που απορρέουν α) από τις αιτήσεις για χορήγηση Διπλωμάτων Ευρεσιτεχνίας και Πιστοποιητικών Υποδείγματος Χρησιμότητας, β) από τα χορηγηθέντα Διπλώματα Ευρεσιτεχνίας και Πιστοποιητικά Υποδείγματος Χρησιμότητας καθώς και γ) από τα Πιστοποιητικά Κατάθεσης Μετάφρασης Ευρωπαϊκού Διπλώματος Ευρεσιτεχνίας για την Ελλάδα, οι παρακάτω δικαιούχοι:

ΑΙΤΗΣΕΙΣ ΔΙΠΛΩΜΑΤΩΝ ΕΥΡΕΣΙΤΕΧΝΙΑΣ

ΑΡ. ΑΙΤ. ΔΕ	ΔΙΚΑΙΟΥΧΟΙ
20200100551	ΒΛΑΧΟΠΟΥΛΟΣ ΕΥΑΓΓΕΛΟΥ ΘΕΟΔΩΡΟΣ
20200100580	ΜΑΜΑΣΟΥΛΑΣ ΑΝΤΩΝΙΟΥ ΔΗΜΗΤΡΗΣ
20210100586	ΑΝΩΝΥΜΗ ΕΤΑΙΡΕΙΑ ΕΡΕΥΝΑΣ ΚΑΙ ΑΝΑΠΤΥΞΗΣ ΣΥΣΤΗΜΑΤΩΝ ΚΑΙ ΥΠΗΡΕΣΙΩΝ
20210100598	ΑΠΟΣΤΟΛΙΔΗΣ ΑΠΟΣΤΟΛΟΥ ΚΩΝΣΤΑΝΤΙΝΟΣ
20220100107	Ε. ΧΑΝΤΖΗ ΚΑΙ ΣΙΑ Ε.Ε. (ΔΤ STANDBY)
20220100108	Ε. ΧΑΝΤΖΗ ΚΑΙ ΣΙΑ Ε.Ε. (ΔΤ STANDBY)

ΔΙΠΛΩΜΑΤΑ ΕΥΡΕΣΙΤΕΧΝΙΑΣ

<i>ΑΡ. ΔΕ</i>	<i>ΔΙΚΑΙΟΥΧΟΙ</i>
1005443	ΙΔΡΥΜΑ ΤΕΧΝΟΛΟΓΙΑΣ ΚΑΙ ΕΡΕΥΝΑΣ, ΕΡΕΥΝΗΤΙΚΟ ΙΝΣΤΙΤΟΥΤΟ ΧΗΜΙΚΗΣ ΜΗΧΑΝΙΚΗΣ ΚΑΙ ΧΗΜΙΚΩΝ ΔΙΕΡΓΑΣΙΩΝ ΥΨΗΛΗΣ ΘΕΡΜΟΚΡΑΣΙΑΣ ΑΡΓΩ ΑΕΒΕ
1007046	ΓΙΩΤΗΣ Α.Ε. - ΒΙΟΜΗΧΑΝΙΑ ΘΡΕΠΤΙΚΩΝ ΠΡΟΪΟΝΤΩΝ
1007047	ΓΙΩΤΗΣ Α.Ε. - ΒΙΟΜΗΧΑΝΙΑ ΘΡΕΠΤΙΚΩΝ ΠΡΟΪΟΝΤΩΝ
1007052	ΓΙΩΤΗΣ Α.Ε. - ΒΙΟΜΗΧΑΝΙΑ ΘΡΕΠΤΙΚΩΝ ΠΡΟΪΟΝΤΩΝ
1007056	ΓΙΩΤΗΣ Α.Ε. - ΒΙΟΜΗΧΑΝΙΑ ΘΡΕΠΤΙΚΩΝ ΠΡΟΪΟΝΤΩΝ
1007144	ΣΠΑΘΩΝΗ ΝΕΚΤΑΡΙΑ
1007811	ΙΩΑΝΝΙΔΗΣ ΣΤΑΥΡΟΥ ΙΩΑΝΝΗΣ
1007893	ΠΑΠΑΠΑΝΑΓΙΩΤΟΥ ΚΩΝΣΤΑΝΤΙΝΟΥ ΑΘΑΝΑΣΙΟΣ
1007992	ΠΑΠΑΠΑΝΑΓΙΩΤΟΥ ΚΩΝΣΤΑΝΤΙΝΟΥ ΑΘΑΝΑΣΙΟΣ
1008391	ΜΠΕΓΓΙΕΤΗΣ ΙΩΑΝΝΗ ΓΕΩΡΓΙΟΣ ΡΚΗΑΚΑΔΖΕ ΖΑΥΡΙ ΑLEXANDER
1008432	ΠΑΠΑΔΑΚΗΣ ΙΩΑΝΝΗ ΛΑΖΑΡΟΣ
1008466	ΕΥΦΡΑΙΜΙΑΔΗΣ ΓΕΩΡΓΙΟΥ ΣΥΜΕΩΝ ΤΣΑΪΛΙΑΝΗΣ ΚΩΝΣΤΑΝΤΙΝΟΥ ΙΩΑΝΝΗΣ
1008639	ΚΟΝΤΟΓΟΥΝΗΣ ΖΗΣΗ ΓΕΩΡΓΙΟΣ ΚΟΝΤΟΓΟΥΝΗΣ ΖΗΣΗ ΘΕΟΦΑΝΗΣ ΚΟΝΤΟΓΟΥΝΗΣ ΖΗΣΗ ΙΩΑΝΝΗΣ ΚΟΝΤΟΓΟΥΝΗΣ ΓΕΩΡΓΙΟΥ ΖΗΣΗΣ
1009225	ΚΟΥΡΟΥΠΗΣ ΕΥΑΓΓΕΛΟΥ ΜΑΡΙΟΣ ΦΛΥΤΟΥΡΗΣ ΑΘΑΝΑΣΙΟΥ ΒΑΣΙΛΕΙΟΣ
1009248	EMIS L.T.D
1009416	ΜΠΑΡΜΠΑΤΣΗ ΕΛΕΥΘΕΡΙΟΥ ANNA
1009425	ΤΣΕΡΕΠΗ ΔΗΜΗΤΡΙΟΥ ΑΓΓΕΛΙΚΗ ΓΟΓΓΟΛΙΔΗΣ ΜΙΧΑΗΛ ΕΥΑΓΓΕΛΟΣ ΕΘΝΙΚΟ ΚΕΝΤΡΟ ΕΡΕΥΝΑΣ ΦΥΣΙΚΩΝ ΕΠΙΣΤΗΜΩΝ "ΔΗΜΟΚΡΙΤΟΣ"
1009475	ΚΟΠΑΝΟΣ ΔΗΜΗΤΡΙΟΥ ΙΩΑΝΝΗΣ ΚΟΠΑΝΟΣ ΙΩΑΝΝΗ ΣΤΑΥΡΟΣ
1009802	ΛΑΓΩΝΙΚΑΣ ΠΑΝΑΓΙΩΤΗ ΓΕΩΡΓΙΟΣ
1009828	ΣΩΜΑΡΑΚΗΣ ΓΕΩΡΓΙΟΥ ΑΝΤΩΝΗΣ
1009928	ΦΩΤΑΚΟΠΟΥΛΟΣ ΦΩΤΙΟΥ ΙΩΑΝΝΗΣ
1010031	ΤΑΣΙΟΠΟΥΛΟΣ ΠΑΝΑΓΙΩΤΗ ΒΑΣΙΛΕΙΟΣ
1010051	ΔΗΜΟΥ ΑΘΑΝΑΣΙΟΥ ΠΕΤΡΟΣ
1010058	ΠΑΠΑΔΗΜΗΤΡΟΠΟΥΛΟΣ ΔΗΜΗΤΡΙΟΥ ΕΜΜΑΝΟΥΗΛ
1010136	ΤΣΑΓΚΑΣ ΦΩΤΙΟΥ ΝΙΚΟΛΑΟΣ
1010208	ΑΥΜΑΡ GIS ΑΕ
1010215	ΑΥΜΑΡ GIS ΑΕ

1010259	SADRE ARHAMI GHOLAMREZA MAHDI
1010265	ΔΑΣΚΑΛΑΚΗΣ ΕΜΜΑΝΟΥΗΛ ΙΩΑΝΝΗΣ
1010286	CASA CARINA I.K.E.
1010312	ΠΑΠΑΔΟΓΙΑΝΝΗΣ ΧΡΗΣΤΟΥ ΕΥΣΤΡΑΤΙΟΣ

ΑΙΤΗΣΕΙΣ ΠΙΣΤΟΠΟΙΗΤΙΚΩΝ ΥΠΟΔΕΙΓΜΑΤΟΣ ΧΡΗΣΙΜΟΤΗΤΑΣ

<i>ΑΡ. ΑΙΤ. ΠΥΧ</i>	<i>ΔΙΚΑΙΟΥΧΟΙ</i>
20210200103	ΚΑΚΙΟΥΣΗΣ ΒΑΣΙΛΕΙΟΥ ΘΕΟΔΩΡΟΣ
20220200040	ΑΓΓΕΛΟΠΟΥΛΟΣ ΝΙΚΟΛΑΟΥ ΔΗΜΗΤΡΙΟΣ

ΠΙΣΤΟΠΟΙΗΤΙΚΑ ΥΠΟΔΕΙΓΜΑΤΟΣ ΧΡΗΣΙΜΟΤΗΤΑΣ

<i>ΑΡ. ΠΥΧ</i>	<i>ΔΙΚΑΙΟΥΧΟΙ</i>
2003191	ΠΑΠΑΘΑΝΑΣΙΟΥ ΓΕΩΡΓΙΟΥ ΔΗΜΗΤΡΗΣ ΠΑΠΑΣΤΑΜΑΤΗΣ ΙΩΑΝΝΗ ΔΗΜΗΤΡΗΣ

ΕΥΡΩΠΑΪΚΑ ΔΙΠΛΩΜΑΤΑ ΕΥΡΕΣΙΤΕΧΝΙΑΣ

<i>ΑΡ. ΕΔΕ</i>	<i>ΔΙΚΑΙΟΥΧΟΙ</i>
3061169	WITTUR AG
3064546	LABORATORI DERIVATI ORGANICI S.P.A.
3065928.B2	KAMADA LTD.
3069495	ESSITY OPERATIONS FRANCE
3069684	WITTUR HOLDING GMBH
3070600	WITTUR HOLDING GMBH
3070927	BIOSENSORS INTERNATIONAL GROUP, LTD.
3071022	NOVARTIS PHARMACEUTICALS CORPORATION
3072992	CILAG GMBH INTERNATIONAL
3073332	PLACOPLATRE
3073998.B2	FRATI, DANTE
3074375	M & P PATENT AKTIENGESELLSCHAFT
3074383	WITTUR HOLDING GMBH
3075643	PALOBIOFARMA, S.L.

3076125	AB PLAST S.R.L.
3076640.B2	NOVARTIS AG
3077125	GENENTECH, INC.
3077344	ALFASIGMA S.P.A.
3077380.B2	NOVARTIS AG
3078842	WMF WURTTENBERGISCHE METALLWARENFABRIK AG
3079365	ACTELION PHARMACEUTICALS LTD.
3080279	IDORSIA PHARMACEUTICALS LTD
3080404	CRUCCELL HOLLAND B.V.
3080711	BRISTOL-MYERS SQUIBB COMPANY
3082034	GENENTECH, INC.
3082925	AYUMI PHARMACEUTICAL CORPORATION
3083060	ELAFLEX HIBY TANKTECHNIK GMBH & CO. KG
3083833	UPFIELD EUROPE B.V.
3084019	SLUIS CIGAR MACHINERY B.V.
3084175	INTELLIGENT VIRUS IMAGING INC.
3084337	LOKAWAY PTY LTD.
3084575	BRISTOL-MYERS SQUIBB COMPANY
3084717	CUREVAC GMBH
3085380	BECKER MARINE SYSTEMS GMBH & CO. KG
3085577	ABLYNX N.V.
3085705.B2	FEDRIGONI S.P.A.
3085885	KYOWA KIRIN CO., LTD
3086003	ASTELLAS PHARMA INC.
3086074	NOVARTIS AG
3086085	CONVERGENCE PHARMACEUTICALS LIMITED
3086328	ASTELLAS PHARMA INC.
3086507	HANSON, HEATHER HARRIS, JEFFREY LAMBERSON, GEORGE ZGONIS, THOMAS BOARD OF REGENTS, THE UNIVERSITY OF TEXAS SYSTEM
3086514.B2	NOVARTIS AG
3087241	FUNDACION CENTRO NACIONAL DE INVESTIGACIONES ONCOLOGICAS CARLOS III
3087848	GENENTECH, INC.
3087938	VIVEVE INC.
3088106	KLASS, GEORG SEN.
3088387	NITTO DENKO CORPORATION

3088451	THE TRUSTEES OF THE UNIVERSITY OF PENNSYLVANIA
3088716	ASTELLAS PHARMA INC.
3088804	ONXEO S.A.
3089337	HESSE, ALBERT
3089787	NATURE AND PEOPLE FIRST
3089957	RKW SE
3090025	NOVARTIS AG
3091218	OMEGA FLEX, INC.
3091314	ASTELLAS PHARMA INC.
3091346	INDENA S.P.A.
3091351	JOHNSON MATTHEY PUBLIC LIMITED COMPANY
3091438	H2P SYSTEMS
3091708	AGFORM LTD.
3091801	NMC S.A.
3092195	CREO MEDICAL LIMITED
3092629	SENSA BUES AB
3092670	SOLARLITE CSP TECHNOLOGY GMBH
3092989	CARL FREUDENBERG KG
3093252	NEKTAR THERAPEUTICS
3093302	STEBA MAOR SA
3093385	SATTLER AG
3093611	JANSSEN PHARMACEUTICA N.V.
3093646	ASTRAZENECA AB
3094624	HEILING, ATTILA STEINER, CARSTEN
3094700	ALFASIGMA S.P.A.
3094832	LES LABORATOIRES SERVIER SHANGHAI INSTITUTE OF PHARMACEUTICAL INDUSTRY
3094867	ASTELLAS PHARMA INC.
3095068	COHERUS BIOSCIENCES, INC.
3095511	NATURE AND PEOPLE FIRST
3095604	PFIZER INC.
3095642	EMERALD HILTON DAVIS, LLC
3095706	BRACCO INJENEERING SA
3095770	OXFORD UNIVERSITY INNOVATION LIMITED
3096133	CREO MEDICAL LIMITED
3096260	MLT MINET LACING TECHNOLOGY

3096602	KEMIRA OYJ
3096687	PPG INDUSTRIES OHIO, INC.
3097395	GENENTECH, INC.
3097648	MERUS N.V.
3097993	NORWEGIAN UNIVERSITY OF SCIENCE AND TECHNOLOGY (NTNU)
3098203	ELI LILLY AND COMPANY
3098636	F. HOFFMANN-LA ROCHE AG
3098648	DIADEM S.R.L.
3098675	AIRWAY MEDICAL LIMITED
3098832	CARL FREUDENBERG KG
3098901	SAMUMED, LLC
3098902	JANSSEN VACCINES & PREVENTION B.V.
3099133	BIOGEN MA INC. SUNESIS PHARMACEUTICALS, INC.
3099668	COMPUGEN LTD.
3100356	REGENERA PHARMA LTD.
3100584	SYNATA BIO, INC.
3100819	KONNEX B.V.
3101336	ASTELLAS PHARMA INC.
3101347	IAF SCIENCE HOLDINGS LTD.
3102469	CREO MEDICAL LIMITED
3102745	BAKER HUGHES, A GE COMPANY, LLC
3102750	HIERRO, ALAIN
3102804	BELRON INTERNATIONAL LIMITED
3102809	KIRLOSKAR ENERGEN PRIVATE LIMITED
3102829	AKIFIX S.P.A.
3102954	INTELLIGENT VIRUS IMAGING INC.
3103090	COHERUS BIOSCIENCES, INC.
3103199	SICPA HOLDING SA
3103200	SICPA HOLDING SA
3103450	TELEFONAKTIEBOLAGET LM ERICSSON (PUBL)
3103477	ASTRAZENECA AB
3103665	F. HOFFMANN-LA ROCHE AG
3103715	JANSSEN PHARMACEUTICA NV
3104037	NOVARTIS AG
3104154	IMMATICS BIOTECHNOLOGIES GMBH
3104243	NOVARTIS AG

3104604	NUCANA PLC
3105103	SZEGEDI TUDOMANYEGYETEM JKM PRONAT KFT. LANGOS, GYULA
3105117	GLOBAL SECURE SA
3105118	GLOBAL SECURE SA
3105448	UNIVERSITA' DEGLI STUDI DI PADOVA
3105457	WBV WEISENBURGER BAU+VERWALTUNG GMBH
3105888	JIANGSU HENGRUI MEDICINE CO., LTD.
3105906	FUNDACION CIDAUT
3106379	DREM KFT
3106539	FLUIDIC ANALYTICS LIMITED
3106702	AGRO INTELLIGENCE APS
3106711	SUN SAME ENTERPRISES CO., LTD.
3106727	AUG. WINKHAUS GMBH & CO. KG
3106749	AGRO INTELLIGENCE APS
3106955	IDORSIA PHARMACEUTICALS LTD
3107098	FLUIDIC ANALYTICS LIMITED
3107130	BETH ISRAEL DEACONESS MEDICAL CENTER, INC. JANSSEN VACCINES & PREVENTION B.V.
3107179	NOVARTIS AG
3107584	RECRO GAINESVILLE LLC
3107700	AURIS MEDICAL LIMITED
3107911	ASSIA SPE, LLC
3108103	FARMALIDER, S.A.
3108130	CENTRE NATIONAL DE LA RECHERCHE SCIENTIFIQUE INSTITUT NATIONAL DE LA SANTE ET DE LA RECHERCHE MEDICALE UNIVERSITE DE STRASBOURG
3108184	GRBIC, SVETOZAR
3108283	BAYER AKTIENGESELLSCHAFT BAYER PHARMA AKTIENGESELLSCHAFT
3108479	SANGAMO THERAPEUTICS, INC.
3108648	HOLCIM TECHNOLOGY LTD
3108733	RADE TECNOLOGIAS, S. L.
3108775	DONMEZ DEBRIYAJ SANAYI VE TICARET ANONIM SIRKETI
3109135	RECEPTOS LLC
3109177	COMMSCOPE TECHNOLOGIES LLC
3109192	NOVARTIS AG
3109378	TARIS BIOMEDICAL LLC

3109493	SPY OPTIC INC.
3109555	SAINT-GOBAIN ADFORS CANADA, LTD.
3109557	HILLEBRAND CHEMICALS GMBH
3109580	ABIOGEN PHARMA S.P.A.
3110454	GENENTECH, INC.
3110500	SIEMENS GAMESA RENEWABLE ENERGY A/S
3110525	MERCK PATENT GMBH
3110537	MERCK PATENT GMBH
3111163	CHONG KUN DANG PHARMACEUTICAL CORP. NATIONAL CANCER CENTER
3111816	POMOZINE GYARMATHY, AGNES
3112417	ANGELS HI-TECH INVESTMENT LTD.

Η απόφαση αυτή να δημοσιευτεί στο Ειδικό Δελτίο Βιομηχανικής Ιδιοκτησίας (Ε.Δ.Β.Ι.)

Μαρούσι 08 Απριλίου 2024
Ο ΓΕΝΙΚΟΣ ΔΙΕΥΘΥΝΤΗΣ
ΠΑΝΑΓΙΩΤΗΣ ΚΑΝΕΛΛΟΠΟΥΛΟΣ

ΑΝΑΚΛΗΣΗ ΠΡΑΞΗΣ ΕΚΠΤΩΣΗΣ

ΑΠΟΦΑΣΗ Γ.Δ. : 887/05.03.2024

ΑΝΑΚΛΗΣΗ

Λόγω μη ύπαρξης των προϋποθέσεων που προβλέπονται από το άρθρο 24 του Ν.1733/87 και το σχετικό κανονισμό τελών

ΑΝΑΚΑΛΕΙΤΑΙ

η πράξη έκπτωσης αριθμ. 464/07.02.2024 που δημοσιεύτηκε εκ παραδρομής, στο ΕΔΒΙ 01/2024 (τεύχος εκπτώσεων και ανακλήσεων), και αφορά το ΔΕ υπ' αρ. **1009990** με δικαιούχο τον κο ΠΑΠΑΔΟΠΟΥΛΟ ΑΛΕΞΑΝΔΡΟ. Η απόφαση αυτή να δημοσιευτεί στο Ειδικό Δελτίο Βιομηχανικής Ιδιοκτησίας (ΕΔΒΙ).

Μαρούσι 5 Μαρτίου 2024

Ο Γενικός Διευθυντής

ΚΑΝΕΛΛΟΠΟΥΛΟΣ ΠΑΝΑΓΙΩΤΗΣ



ΜΕΡΟΣ Δ΄
ΕΚΤΑΚΤΕΣ ΑΝΑΚΟΙΝΩΣΕΙΣ



ΕΠΑΝΑΔΗΜΟΣΙΕΥΣΗ ΜΕΤΑΒΟΛΩΝ

Επαναδημοσιεύουμε τις μεταβιβάσεις οι οποίες γνωστοποιήθηκαν στο κοινό με το ΕΔΒΙ (Τεύχος Α΄) Φεβρουάριος 2024 με ημερομηνία έκδοσης 12 Μαρτίου 2024 στις σελίδες 216, 217 και 219 αντίστοιχα με τα ορθά στοιχεία διεύθυνσης και αφορούν τα κάτωθι ευρωπαϊκά Δ.Ε.:

<i>ΑΡ. Ε.Δ.Ε.</i>	<i>ΜΕΤΑΒΙΒΑΣΗ</i>
3064122.B2	Η δικαιούχος εταιρεία “Novartis AG” μεταβίβασε όλα τα δικαιώματά της που απορρέουν από το υπ’ αριθμ. 3064122.B2 πιστοποιητικό κατάθεσης μετάφρασης τροποποιημένου Ευρωπαϊκού Δ.Ε. στην εταιρεία “Bausch + Lomb Ireland Limited” που εδρεύει εις Citywest Business Campus, 3013 Lake Drive, Dublin 24, Ireland, η οποία αποτελεί τη νέα δικαιούχο.
3078215	Η δικαιούχος εταιρεία “Novartis AG” μεταβίβασε όλα τα δικαιώματά της που απορρέουν από το υπ’ αριθμ. 3078215 πιστοποιητικό κατάθεσης μετάφρασης Ευρωπαϊκού Δ.Ε. στην εταιρεία “Bausch + Lomb Ireland Limited” που εδρεύει εις Citywest Business Campus, 3013 Lake Drive, Dublin 24, Ireland, η οποία αποτελεί τη νέα δικαιούχο.
3085479	Η δικαιούχος εταιρεία “Novartis AG” μεταβίβασε όλα τα δικαιώματά της που απορρέουν από το υπ’ αριθμ. 3085479 πιστοποιητικό κατάθεσης μετάφρασης Ευρωπαϊκού Δ.Ε. στην εταιρεία “Bausch + Lomb Ireland Limited” που εδρεύει εις Citywest Business Campus, 3013 Lake Drive, Dublin 24, Ireland, η οποία αποτελεί τη νέα δικαιούχο.
3091481	Η δικαιούχος εταιρεία “Novartis AG” μεταβίβασε όλα τα δικαιώματά της που απορρέουν από το υπ’ αριθμ. 3091481 πιστοποιητικό κατάθεσης μετάφρασης Ευρωπαϊκού Δ.Ε. στην εταιρεία “Bausch + Lomb Ireland Limited” που εδρεύει εις Citywest Business Campus, 3013 Lake Drive, Dublin 24, Ireland, η οποία αποτελεί τη νέα δικαιούχο.
3091756	Η δικαιούχος εταιρεία “Novartis AG” μεταβίβασε όλα τα δικαιώματά της που απορρέουν από το υπ’ αριθμ. 3091756 πιστοποιητικό κατάθεσης μετάφρασης Ευρωπαϊκού Δ.Ε. στην εταιρεία “Bausch + Lomb Ireland Limited” που εδρεύει εις Citywest Business Campus, 3013 Lake Drive, Dublin 24, Ireland, η οποία αποτελεί τη νέα δικαιούχο.
3106092	Η δικαιούχος εταιρεία “Novartis AG” μεταβίβασε όλα τα δικαιώματά της που απορρέουν από το υπ’ αριθμ. 3106092 πιστοποιητικό κατάθεσης μετάφρασης Ευρωπαϊκού Δ.Ε. στην εταιρεία “Bausch + Lomb Ireland Limited” που εδρεύει εις Citywest Business Campus, 3013 Lake Drive, Dublin 24, Ireland, η οποία αποτελεί τη νέα δικαιούχο.

ΣΥΝΔΡΟΜΕΣ ΓΙΑ ΤΟ ΕΔΒΙ

α) Σε οπτικό δίσκο (CD), ως εξής:		
Τεύχη Α' και Β' μαζί ανά δίσκο	EYPΩ	2,00
Ετήσια συνδρομή Εσωτερικού για τα Τεύχη Α' και Β' μαζί.....	EYPΩ	22,00
Ετήσια συνδρομή Εξωτερικού για τα Τεύχη Α' και Β' μαζί.....	EYPΩ	44,00
β) Ετήσια συνδρομή για τα Τεύχη Α' και Β' μαζί σε έντυπη μορφή και σε οπτικό δίσκο (CD) ταυτόχρονα.....		
Ετήσια συνδρομή Εσωτερικού	EYPΩ	77,00
Ετήσια συνδρομή Εξωτερικού	EYPΩ	154,00
γ) Ετήσια συνδρομή για την πρόσβαση και στα δύο Τεύχη του ΕΔΒΙ στις ιστοσελίδες του ΟΒΙ.....	EYPΩ	0,00

Κάθε ενδιαφερόμενος μπορεί να προμηθεύεται το ΕΔΒΙ ή να ζητήσει να γίνει συνδρομητής από τον:

Οργανισμό Βιομηχανικής Ιδιοκτησίας (ΟΒΙ)

Γιάννη Σταυρουλάκη 5

151 25 Παράδεισος Αμαρουσίου

τηλ.: 2106828231

SUBSCRIPTIONS FOR THE INDUSTRIAL PROPERTY BULLETIN

a) On compact disc (CD):		
Volume A' and B', price per disc	EURO	2,00
Annual domestic subscription for both Volumes (A' and B')	EURO	22,00
Annual foreign subscription for both Volumes (A' and B')	EURO	44,00
b) Annual subscription for both Volumes (A' and B') in printed form and on compact disc (CD) simultaneously		
Annual domestic subscription	EURO	77,00
Annual foreign subscription	EURO	154,00
c) Annual subscription for access to both Volumes (A' and B') displayed on the OBI's website pages.....	EURO	0,00

For bulletin purchasing or subscription information, please contact:

5 Gianni Stavroulaki Str.

151 25 Paradissos Amarousiou

Athens - Greece

tel.: (0030210) 6828231