

ΤΕΥΧΟΣ Β'
ΣΧΕΔΙΑ
Ή ΥΠΟΔΕΙΓΜΑΤΑ

ΜΑΡΤΙΟΣ 2026

WWW.OBI.GR





ΟΡΓΑΝΙΣΜΟΣ
ΒΙΟΜΗΧΑΝΙΚΗΣ
ΙΔΙΟΚΤΗΣΙΑΣ

Γιάννη Σταυρουλάκη 5 (πρώην Παντανάσσης)
151 25 Παράδεισος Αμαρουσίου

ΤΕΛΕΦΑΞ: 210 6819231

ΤΗΛΕΦΩΝΑ:

ΓΕΝΙΚΕΣ ΠΛΗΡΟΦΟΡΙΕΣ:210 6183500
ΚΑΤΑΘΕΣΕΙΣ:210 6183593
ΤΕΛΗ:210 6183594
ΕΞΕΤΑΣΤΕΣ:210 6183595
ΛΟΓΙΣΤΗΡΙΟ:.....210 6183596
ΝΟΜΙΚΑ ΘΕΜΑΤΑ:210 6183597
ΤΕΧΝΙΚΗ ΠΛΗΡΟΦΟΡΗΣΗ: .. 210 6183598
ΔΗΜΟΣΙΕΣ ΣΧΕΣΕΙΣ: 210 6183599

Επιμέλεια - Έκδοση:
Μαρία Βουτζούλια
Οργανισμός Βιομηχανικής Ιδιοκτησίας (OBI)

© Οργανισμός Βιομηχανικής Ιδιοκτησίας (OBI)

30-04-2026



HELLENIC
INDUSTRIAL
PROPERTY
ORGANISATION

5, Gianni Stavroulaki str.(former Pandanassis str.)
GR 151 25 Paradissos Amaroussiou Athens, Greece

TELEFAX: 210 6819231

TELEPHONE:

GENERAL INFORMATION: +30 210 6183500
RECEIVING OFFICE: +30 210 6183593
FEES: +30 210 6183594
EXAMINERS: +30 210 6183595
ACCOUNTS OFFICE: +30 210 6183596
LEGAL METTERS:+30 210 6183597
TECHNICAL INFORMATION:+30 210 6183598
PUBLIC RELATIONS:+30 210 6183599

Editor - Publisher:
Maria Voutzoulia
Industrial Property Organisation (OBI)

© Industrial Property Organisation (OBI)

30-04-2026

ΕΙΣΑΓΩΓΙΚΟ ΣΗΜΕΙΩΜΑ

Το Ειδικό Δελτίο Βιομηχανικής Ιδιοκτησίας τηρείται από τον Οργανισμό Βιομηχανικής Ιδιοκτησίας (Ο.Β.Ι.) κατ' εφαρμογή του άρθρου 4 του νόμου 1733/1987(ΦΕΚ 171,Α') και αποτελείται δύο τεύχη:

Στο **ΤΕΥΧΟΣ Α'** δημοσιεύονται σε μηνιαία βάση τα εξής :

- Αιτήσεις και χορηγήσεις Διπλωμάτων Ευρεσιτεχνίας (Δ.Ε.)
- Αιτήσεις και χορηγήσεις Πιστοποιητικών Υποδείγματος Χρησιμότητας (Π.Υ.Χ.)
- Αιτήσεις και χορηγήσεις Συμπληρωματικών Πιστοποιητικών Προστασίας για Φυτοπροστατευτικά προϊόντα (Σ.Π.Π.Φ.Π.)
- Αιτήσεις και χορηγήσεις Συμπληρωματικών Πιστοποιητικών Προστασίας για Φάρμακα (Σ.Π.Π.Φ.)
- Αιτήσεις παράτασης ισχύος για Συμπληρωματικά Πιστοποιητικά Προστασίας για Παιδιατρικά Φάρμακα (Σ.Π.Π.Π.Φ.)
- Αιτήσεις Μετάφρασης Αξιώσεων Ευρωπαϊκών Διπλωμάτων Ευρεσιτεχνίας
- Πιστοποιητικά Μεταφράσεων Ευρωπαϊκών Διπλωμάτων Ευρεσιτεχνίας
- Μεταβολές - Διορθώσεις αιτήσεων και χορηγήσεων τίτλων βιομηχανικής ιδιοκτησίας
- Εκπτώσεις - Ανακλήσεις Εκπτώσεων αιτήσεων και χορηγήσεων τίτλων βιομηχανικής ιδιοκτησίας

Στο **ΤΕΥΧΟΣ Β'** δημοσιεύονται σε μηνιαία βάση οι αιτήσεις και τα καταχωρημένα Σχέδια ή Υποδείγματα.

Τα παραπάνω τεύχη διατίθενται ξεχωριστά.

ΜΑΡΤΙΟΣ 2026
Ημερομηνία έκδοσης : 30-04-2026

ΠΕΡΙΕΧΟΜΕΝΑ

Ανάλυση κωδικών αρθμών.....	5
Συντμήσεις.....	5

**ΜΕΡΟΣ Α΄
ΚΑΤΑΧΩΡΗΜΕΝΕΣ ΑΙΤΗΣΕΙΣ ΣΧΕΔΙΩΝ Ή
ΥΠΟΔΕΙΓΜΑΤΩΝ**

1.Αιτήσεις Σχεδίων ή Υποδειγμάτων.....	6
2.Ευρετήριο αιτήσεων σύμφωνα με την αλφαβητική σειρά των καταθετών.....	24

**ΜΕΡΟΣ Β΄
ΧΟΡΗΓΗΣΕΙΣ ΠΙΣΤΟΠΟΙΗΤΙΚΩΝ ΚΑΤΑΧΩΡΗΣΗΣ
ΣΧΕΔΙΩΝ Ή ΥΠΟΔΕΙΓΜΑΤΩΝ**

1.Πιστοποιητικά καταχώρησης σχεδίων ή υποδειγμάτων.....	26
2.Ευρετήριο πιστοποιητικών καταχώρησης σχεδίων ή υποδειγμάτων σύμφωνα με την αλφαβητική σειρά των καταθετών	32

ΜΕΡΟΣ Γ΄ ΑΝΑΝΕΩΣΕΙΣ.....	35
-------------------------------------	-----------

ΜΕΡΟΣ Δ΄ ΛΗΞΗ ΠΡΟΣΤΑΣΙΑΣ.....	39
--	-----------

ΜΕΡΟΣ Ε΄ ΜΕΤΑΒΟΛΕΣ.....	41
------------------------------------	-----------

ΜΕΡΟΣ ΣΤ΄ ΔΙΟΡΘΩΣΕΙΣ ΚΑΙ ΕΠΑΝΑΔΗΜΟΣΙΕΥΣΕΙΣ.....	43
--	-----------

– ΑΝΑΚΟΙΝΩΣΕΙΣ - ΣΥΝΔΡΟΜΕΣ	45
--	-----------

MARCH 2026
Publication Date: 30-04-2026

CONTENTS

INID Codes.....	5
Abbreviations.....	5

**PART A΄
REGISTERED DESIGN APPLICATIONS**

1.Design Applications.....	6
2.Design Application Index in alphabetical order of the applicant.....	24

**PART B΄
GRANTS OF DESIGN REGISTRATION CERTIFICATES**

1.Design registration certificates.....	26
2.Index of design registration certificates in alphabetical order of the applicant.....	32

PART C΄ RENEWALS.....	35
----------------------------------	-----------

PART D΄ EXPIRY OF PROTECTION.....	39
--	-----------

PART E΄ MODIFICATION.....	41
--------------------------------------	-----------

PART F΄ CORRECTIONS AND RE-PUBLICATIONS.....	43
---	-----------

– ANNOUNCEMENTS - SUBSCRIPTION	45
--	-----------

ΚΩΔΙΚΟΙ ΑΡΙΘΜΟΙ

- (11) Αριθμός Πιστοποιητικού Καταχώρησης Σχεδίου ή Υποδείγματος
- (15) Ημερομηνία Καταχώρησης / Ανανέωσης
- (17) Διάρκεια προστασίας Καταχώρησης / Ανανέωσης
- (18) Ημερομηνία λήξης προστασίας / ανανέωσης προστασίας
- (21) Αριθμός Αίτησης Σχεδίου ή Υποδείγματος
- (22) Ημερομηνία κατάθεσης
- (28) Αριθμός Σχεδίων/Υποδειγμάτων
- (29) Κατάθεση δείγματος

- (30) Δεδομένα Προτεραιότητας
- (46) Ημερομηνία λήξης αναβολής δημοσίευσης
- (51) Ταξινόμηση Locarno
- (54) Προσδιορισμός αντικειμένου

- (71) Καταθέτης(ες)
- (72) Δημιουργός(οι)
- (73) Δικαιούχος(οι)
- (74) Πληρεξούσιος(οι)
- (-) Αντίκλητος (οι)
– Δεν υπάρχει πρόβλεψη στο αντίστοιχο πρότυπο : WIPO STANDARD ST.80

Οδηγός αναφοράς για το WIPO STANDARD ST.80(Σύσταση που αφορά βιβλιογραφικά δεδομένα σχετικά με τα Σχέδια):

<http://www.wipo.int/export/sites/www/standards/en/pdf/03-80-01.pdf>

INID CODES

- (11) Serial number of the registration and/or number of the design document
- (15) Date of the registration / Date of the renewal
- (17) Expected duration of the registration / renewal
- (18) Expected expiration date of the registration / renewal
- (21) Serial number of the application
- (22) Date of filling of the application
- (28) Number of industrial designs included in the application
- (29) Indication of the form in which the industrial design is filed, e.g., as a reproduction of the industrial design or as a specimen thereof

- (30) Data relating to priority under the Paris Convention
- (46) Date of expiration of deferment
- (51) Locarno Classification
- (54) Designation of (s) or product(s) covered by the industrial design or title of the industrial design

- (71) Name(s) and address(es) of the applicant(s)
- (72) Name(s) of the creator(s) if known to be such
- (73) Name(s) and address(es) of the owner(s)
- (74) Name(s) and address(es) of the representative(s)
- (-) Name(s) and address(es) of the Contact Person(s)
- Not existing in WIPO STANDARD ST.80

Reference guide to WIPO STANDARD ST.80(RECOMMENDATION CONCERNING BIBLIOGRAPHIC DATA RELATING TO INDUSTRIAL DESIGNS):

<http://www.wipo.int/export/sites/www/standards/en/pdf/03-80-01.pdf>

ΣΥΝΤΜΗΣΕΙΣ

OBI: Οργανισμός Βιομηχανικής Ιδιοκτησίας

EABI: Ειδικό Δελτίο Βιομηχανικής Ιδιοκτησίας

Δ.Σ.: Διοικητικό Συμβούλιο

ΣΧ. ή ΥΠ.: Σχέδιο ή Υπόδειγμα

ΑΡ.ΑΙΤ.: Αριθμός αίτησης

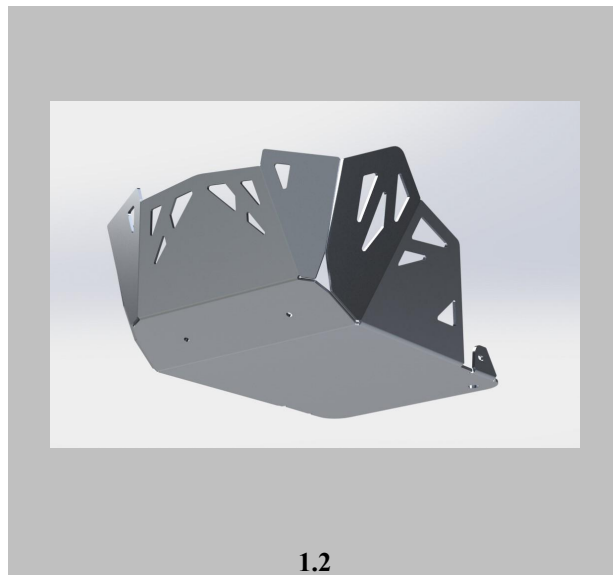
ΜΕΡΟΣ Α΄

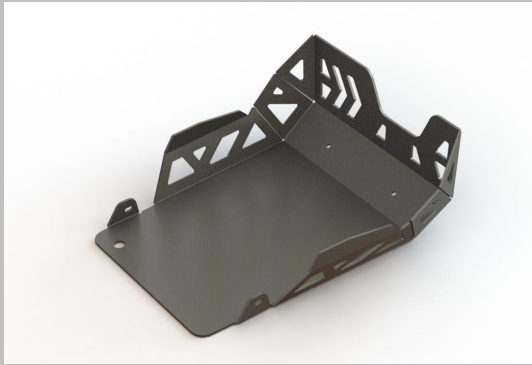
ΑΙΤΗΣΕΙΣ ΚΑΙ ΑΝΑΒΟΛΕΣ ΣΧΕΔΙΩΝ Ή ΥΠΟΔΕΙΓΜΑΤΩΝ

ΑΙΤΗΣΕΙΣ

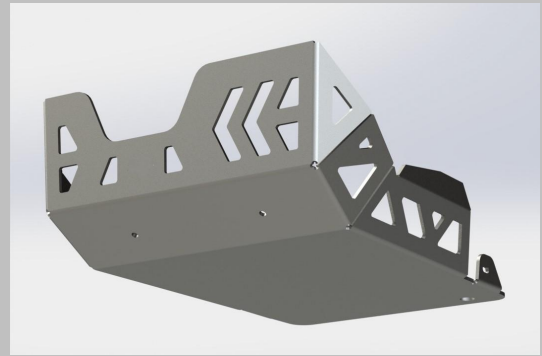
(21) Αρ. Αίτησης Σχ. ή Υπ:	20250600071
(22) Ημερομηνία Κατάθεσης:	10-11-2025
(18) Ημ. Λήξης 1ης πενταετίας:	10-11-2030
(71) Καταθέτης(ες):	ΝΙΚΟΛΑΙΔΗΣ ΙΩΑΝΝΗ ΒΑΣΙΛΕΙΟΣ 2ΧΛΜ ΛΑΓΚΑΔΑ ΚΟΛΧΙΚΟΥ ΛΑΓΚΑΔΑΣ, ΘΕΣΣΑΛΟΝΙΚΗ 57200 GR
(30) Συμβ. Προτεραιότητα(ες):	
(72) Δημιουργός(οι):	ΝΙΚΟΛΑΙΔΗΣ ΒΑΣΙΛΕΙΟΣ
(74) Πληρεξούσιος:	
(-) Αντίκλητος:	
(28) Αριθμός Σχεδίων/Υποδειγμάτων:	32
(51) Ταξινόμηση Locarno:	12-16
(54) Προσδιορισμός Αντικειμένου:	ΜΕΤΑΛΛΙΚΑ ΑΞΕΣΟΥΑΡ ΜΟΤΟΣΥΚΛΕΤΩΝ, ΚΕΝΤΡΙΚΑ ΣΤΑΝΤ, ΠΟΔΙΕΣ ΚΙΝΗΤΗΡΑ, ΚΑΓΚΕΛΑ ΣΤΗΡΙΞΗΣ ΣΑΜΑΡΙΩΝ
(29) Κατάθεση δείγματος:	Όχι

Πληροφορίες σχετικά με τον αριθμό των σχεδίων
και άλλες σημαντικές πληροφορίες:

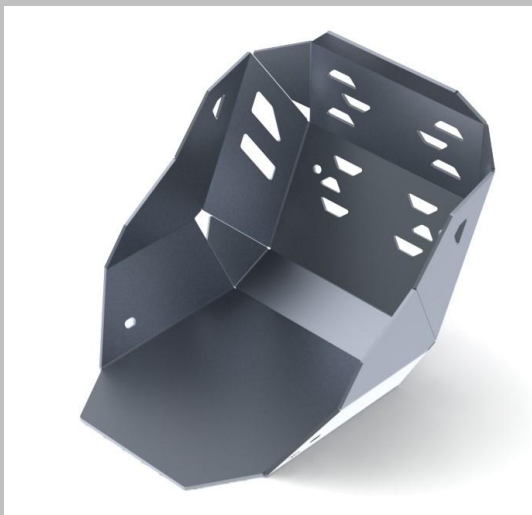




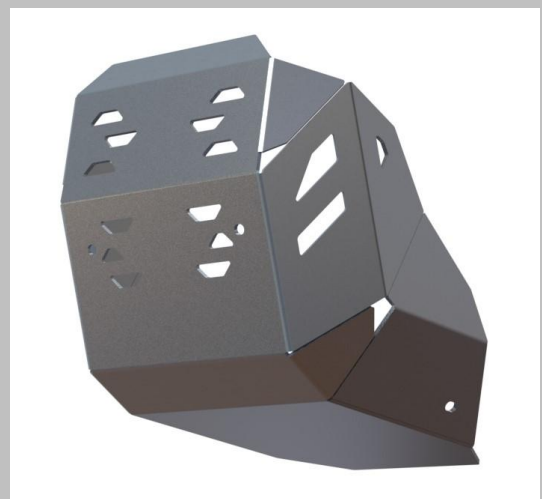
2.1



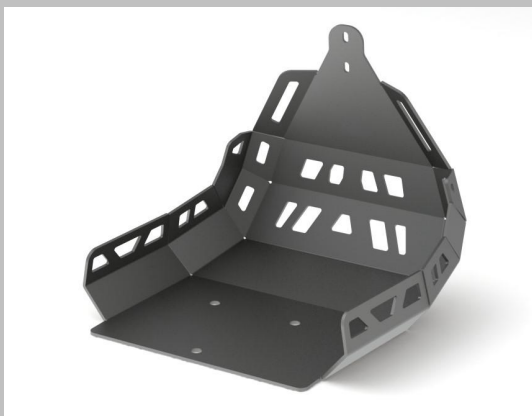
2.2



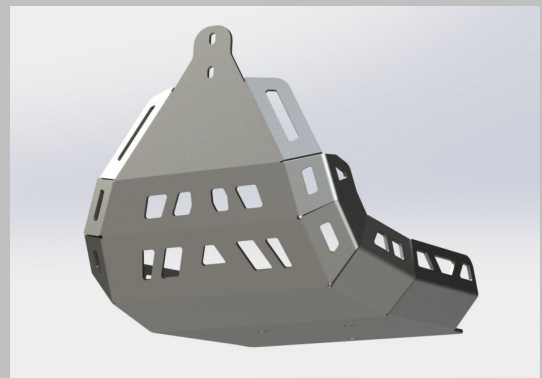
3.1



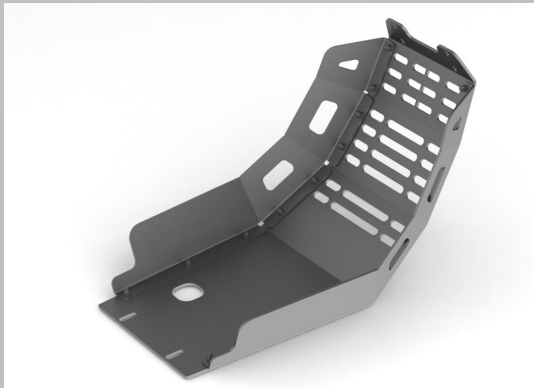
3.2



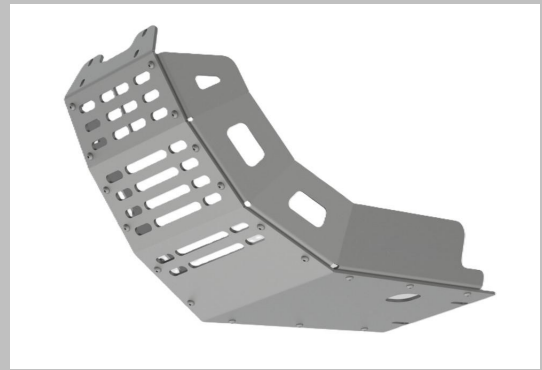
4.1



4.2



5.1



5.2



6.1



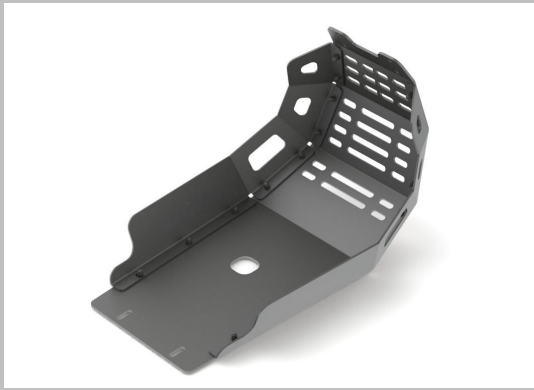
6.2



7.1



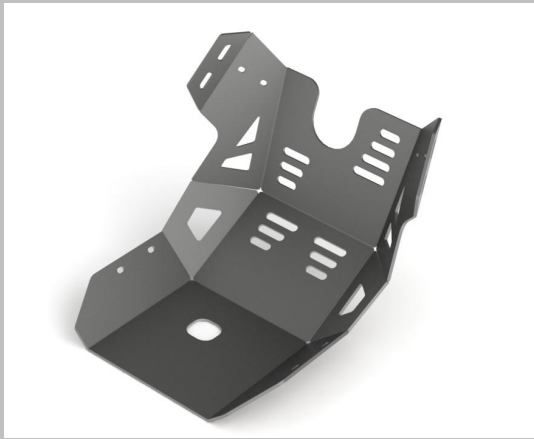
7.2



8.1



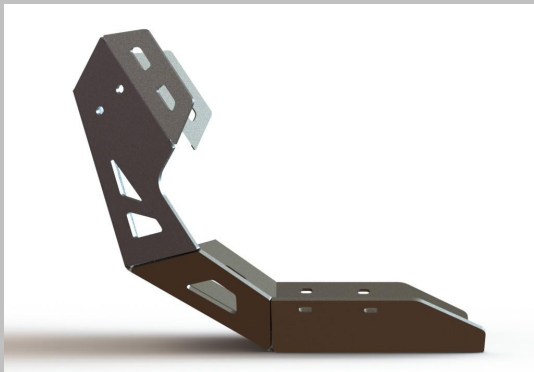
8.2



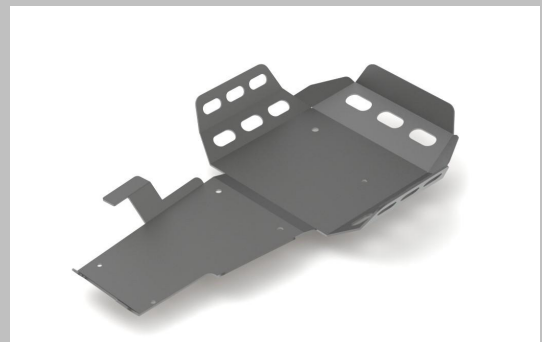
9.1



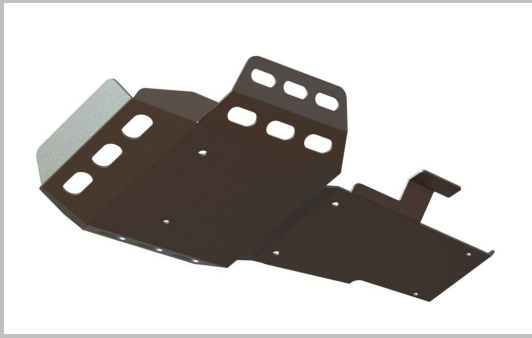
9.2



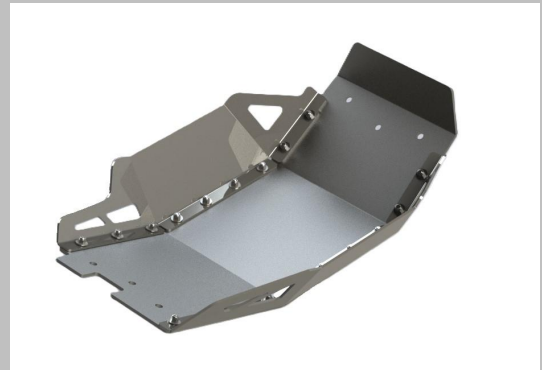
9.3



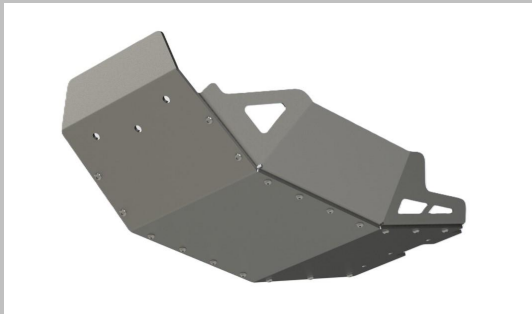
10.1



10.2



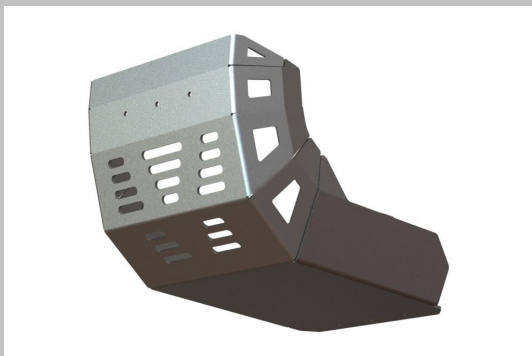
11.1



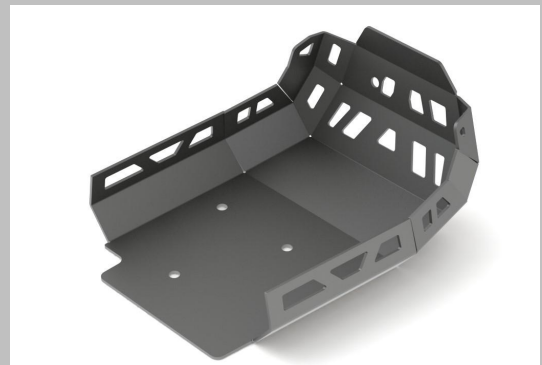
11.2



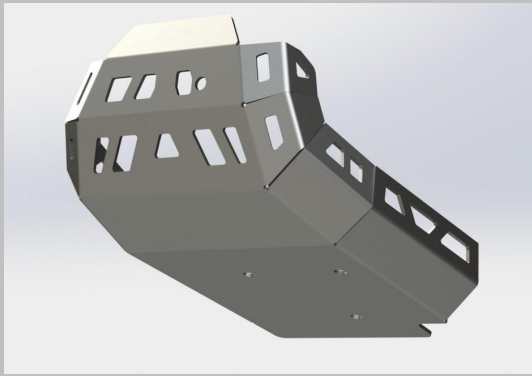
12.1



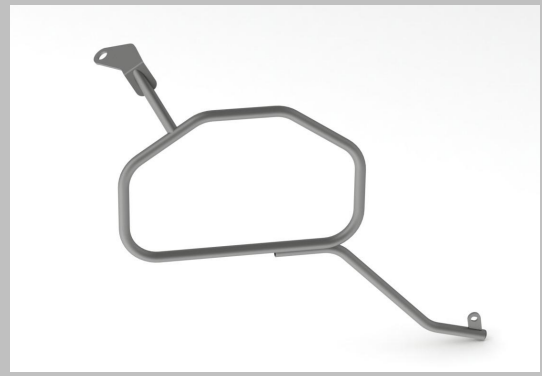
12.2



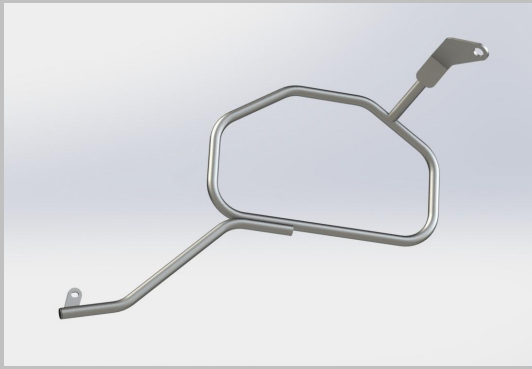
13.1



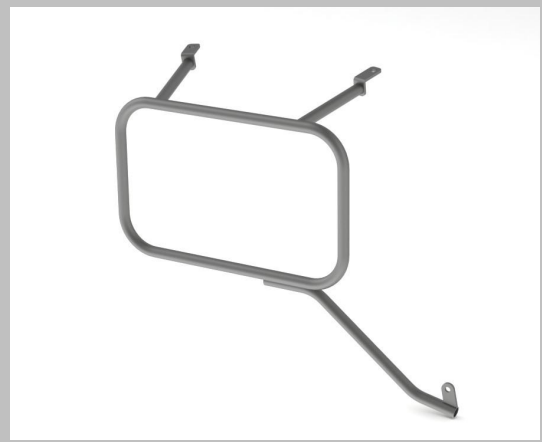
13.2



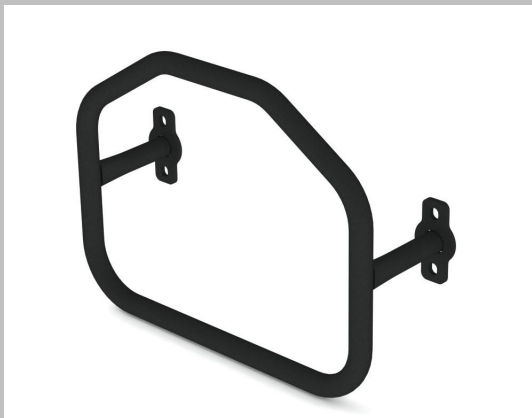
14.1



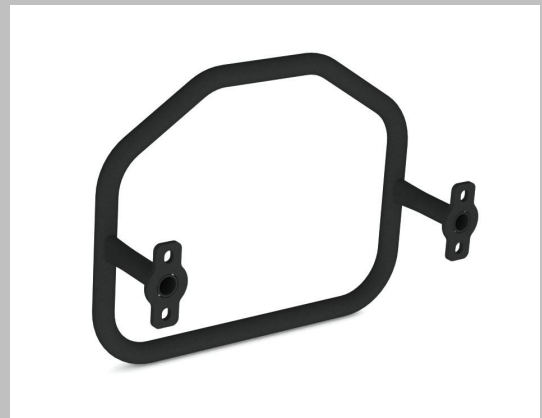
14.2



15



16.1



16.2



17.1



17.2



18.1



18.2



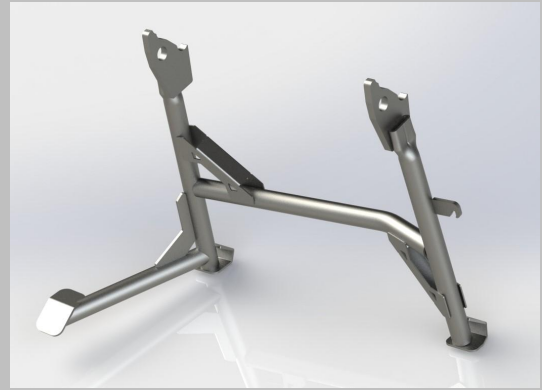
19.1



19.2



20.1



20.2



21.1



21.2



22.1



22.2



23.1



23.2



24.1



24.2



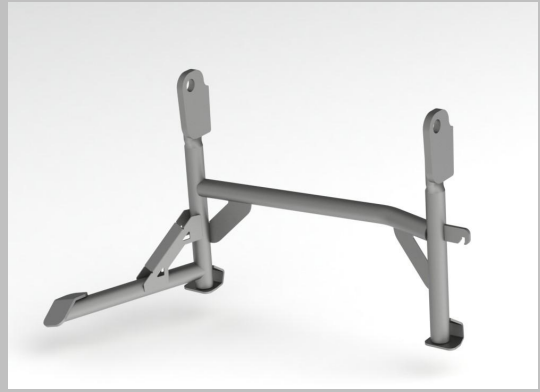
25.1



25.2



26.1



26.2



27.1



27.2



28.1



28.2



29.1



29.2



30.1



30.2



31.1



31.2



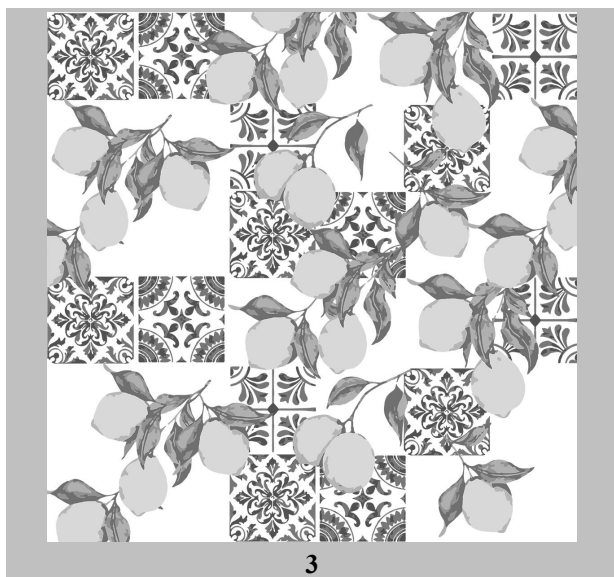
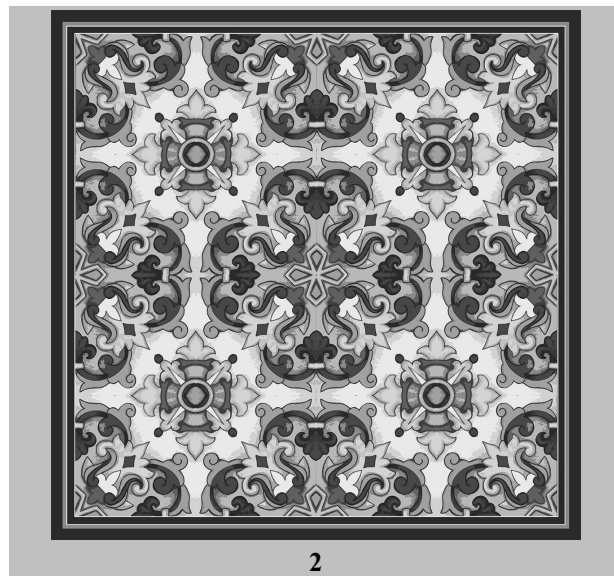
32.1



32.2

- (21) Αρ. Αίτησης Σχ. ή Υπ: 20250600072
 (22) Ημερομηνία Κατάθεσης: 14-11-2025
 (18) Ημ. Λήξης 1ης πενταετίας: 14-11-2030
 (71) Καταθέτης(ες): **ΑΦΟΙ Α ΑΡΓΥΡΟΠΟΥΛΟΙ ΕΠΕ**
 ΣΑΠΦΟΥΣ 15 ΚΑΛΛΙΘΕΑ 17676 GR
- (30) Συμβ. Προτεραιότητα(ες):
 (72) Δημιουργός(οι): **ΚΟΚΚΙΝΟΠΟΥΛΟΥ ANNA**
 (74) Πληρεξούσιος:
 (-) Αντίκλητος:
 (28) Αριθμός Σχεδίων/Υποδειγμάτων: 9
 (51) Ταξινόμηση Locarno: 32-01
 (54) Προσδιορισμός Αντικειμένου: **ΔΙΑΚΟΣΜΗΤΙΚΑ ΣΧΕΔΙΑ ΔΙΑΦΟΡΩΝ ΜΟΡΦΩΝ ΚΑΙ ΧΡΩΜΑΤΩΝ**
 (29) Κατάθεση δείγματος: Όχι

Πληροφορίες σχετικά με τον αριθμό των σχεδίων και άλλες σημαντικές πληροφορίες:





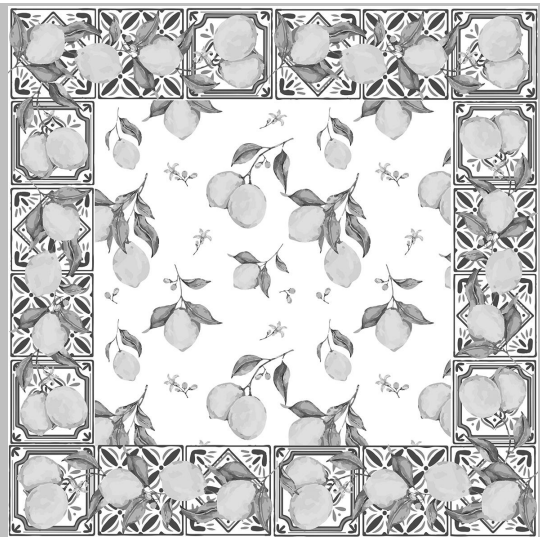
5



6



7



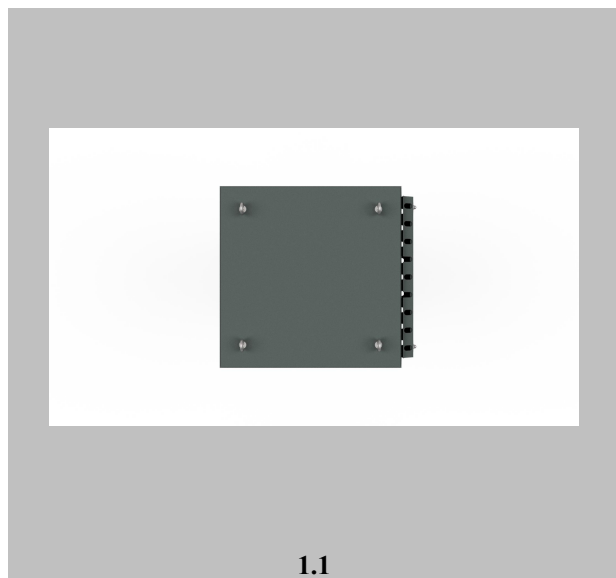
8



9

(21) Αρ. Αίτησης Σχ. ή Υπ:	20250600073
(22) Ημερομηνία Κατάθεσης:	14-11-2025
(18) Ημ. Λήξης 1ης πενταετίας:	14-11-2030
(71) Καταθέτης(ες):	ΓΕΩΡΓΙΟΣ ΓΛΕΝΤΟΣ ΑΒΕΕ 9ΧΛΜ ΘΕΣΣΑΛΟΝΙΚΗΣ ΚΑΤΕΡΙΝΗΣ ΘΕΣΣΑΛΟΝΙΚΗ 57400 GR
(30) Συμβ. Προτεραιότητα(ες):	
(72) Δημιουργός(οι):	ΓΛΕΝΤΟΣ ΓΕΩΡΓΙΟΣ
(74) Πληρεξούσιος:	
(-) Αντίκλητος:	
(28) Αριθμός Σχεδίων/Υποδειγμάτων:	1
(51) Ταξινόμηση Locarno:	25-03
(54) Προσδιορισμός Αντικειμένου:	ΑΛΕΞΙΣΦΑΙΡΟ ΦΥΛΑΚΙΟ
(29) Κατάθεση δείγματος:	Όχι

Πληροφορίες σχετικά με τον αριθμό των σχεδίων και άλλες σημαντικές πληροφορίες:

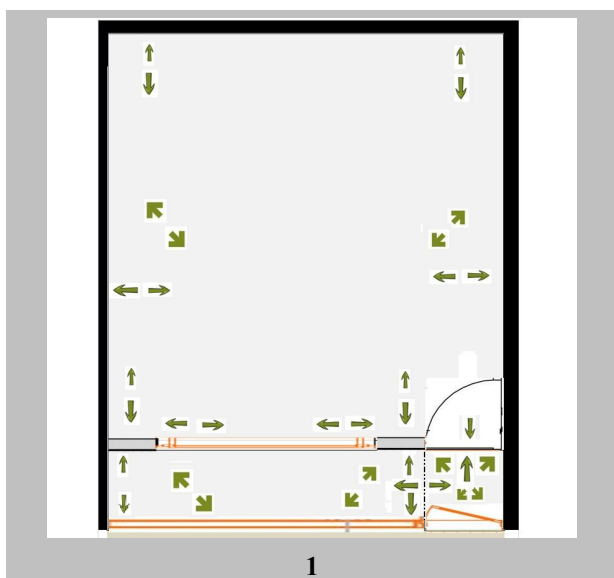




1.5

- (21) Αρ. Αίτησης Σχ. ή Υπ: 20250600074
- (22) Ημερομηνία Κατάθεσης: 14-11-2025
- (18) Ημ. Λήξης 1ης πενταετίας: 14-11-2030
- (71) Καταθέτης(ες): ΖΑΧΑΡΙΑΔΟΥ ΠΑΝΑΓΙΩΤΗ ΑΝΝΑ
ΟΣΙΑΣ ΠΑΡΑΣΚΕΥΗΣ 35 Ν ΚΑΛΛΙΚΡΑΤΕΙΑ 63080 GR
- (30) Συμβ. Προτεραιότητα(ες):
- (72) Δημιουργός(οι): ΖΑΧΑΡΙΑΔΟΥ ΑΝΝΑ
- (74) Πληρεξούσιος:
- (-) Αντίκλητος:
- (28) Αριθμός Σχεδίων/Υποδειγμάτων: 1
- (51) Ταξινόμηση Locarno: 25-03
- (54) Προσδιορισμός Αντικειμένου: ΔΗΜΙΟΥΡΓΙΑ ΤΟΙΧΟΥ ΜΕ ΠΑΡΑΘΥΡΟ ΚΑΙ ΕΞΩΤΕΡΙΚΗ ΠΟΡΤΑ ΟΠΙΣΘΕΝ ΤΖΑΜΑΡΙΑΣ ,ΣΕ ΕΙΣΟΔΟ ΙΣΟΓΕΙΑΣ ΚΑΤΟΙΚΙΑΣ ΠΡΟΕΡΧΟΜΕΝΗ ΑΠΟ ΑΛΛΑΓΗ ΧΡΗΣΗΣ ΙΣΟΓΕΙΟΥ ΚΑΤΑΣΤΗΜΑΤΟΣ ΠΡΟΣΦΑΤΗ Η ΠΡΟΗΓΟΥΜΕΝΗ.
- (29) Κατάθεση δείγματος: Όχι

Πληροφορίες σχετικά με τον αριθμό των σχεδίων και άλλες σημαντικές πληροφορίες:



- (21) Αρ. Αίτησης Σχ. ή Υπ: **20250600075**
- (22) Ημερομηνία Κατάθεσης: 24-11-2025
- (18) Ημ. Λήξης 1ης πενταετίας: 24-11-2030
- (71) Καταθέτης(ες): **ΣΤΕΦΑΝΟΥ ΔΗΜΗΤΡΙΟΥ ΘΕΟΔΩΡΑ**
ΠΕΡΙΟΧΗ ΝΤΟΥΣΑΙΤΗ ΛΥΓΟΥΡΙΟ ΑΡΓΟΛΙΔΟΣ 21052 GR
- (30) Συμβ. Προτεραιότητα(ες):
- (72) Δημιουργός(οι): **ΣΤΕΦΑΝΟΥ ΘΕΟΔΩΡΑ**
- (74) Πληρεξούσιος:
- (-) Αντίκλητος: **ΣΤΕΦΑΝΟΥ ΔΗΜΗΤΡΗΣ**
ΠΕΡΙΟΧΗ ΝΤΟΥΣΑΙΤΗ ACS ΝΑΥΠΛΙΟΥ 21052 GR
- (28) Αριθμός Σχεδίων/Υποδειγμάτων: 1
- (51) Ταξινόμηση Locarno: 12-99
- (54) Προσδιορισμός Αντικειμένου: **ΠΤΥΣΣΟΜΕΝΗ Η ΜΗ, ΤΡΟΧΗΛΑΤΗ ΔΙΑΤΑΞΗ ΓΙΑ ΠΛΗΡΩΣΗ ΔΟΧΕΙΩΝ ΣΥΣΚΕΥΑΣΙΑΣ**
- (29) Κατάθεση δείγματος: Όχι

Πληροφορίες σχετικά με τον αριθμό των σχεδίων και άλλες σημαντικές πληροφορίες:



**ΕΥΡΕΤΗΡΙΟ ΑΙΤΗΣΕΩΝ ΣΧΕΔΙΩΝ Ή ΥΠΟΔΕΙΓΜΑΤΩΝ
ΣΥΜΦΩΝΑ ΜΕ ΤΗΝ ΑΛΦΑΒΗΤΙΚΗ ΣΕΙΡΑ ΤΩΝ ΚΑΤΑΘΕΤΩΝ**

Καταθέτης(ες) (71)	Προσδιορισμός Αντικειμένου Σχεδίου ή Υποδείγματος (54)	Ημερομηνία Κατάθεσης (22)	Αρ. Αίτησης Σχ. ή Υπ (21)
ΑΦΟΙ Α ΑΡΓΥΡΟΠΟΥΛΟΙ ΕΠΕ	ΔΙΑΚΟΣΜΗΤΙΚΑ ΣΧΕΔΙΑ ΔΙΑΦΟΡΩΝ ΜΟΡΦΩΝ ΚΑΙ ΧΡΩΜΑΤΩΝ	14-11-2025	20250600072
ΓΕΩΡΓΙΟΣ ΓΛΕΝΤΟΣ ΑΒΕΕ	ΑΛΕΞΙΣΦΑΙΡΟ ΦΥΛΑΚΙΟ	14-11-2025	20250600073
ΖΑΧΑΡΙΑΔΟΥ ΠΑΝΑΓΙΩΤΗ ΑΝΝΑ	ΔΗΜΙΟΥΡΓΙΑ ΤΟΙΧΟΥ ΜΕ ΠΑΡΑΘΥΡΟ ΚΑΙ ΕΞΩΤΕΡΙΚΗ ΠΟΡΤΑ ΟΠΙΣΘΕΝ ΤΖΑΜΑΡΙΑΣ ,ΣΕ ΕΙΣΟΔΟ ΙΣΟΓΕΙΑΣ ΚΑΤΟΙΚΙΑΣ ΠΡΟΕΡΧΟΜΕΝΗ ΑΠΟ ΑΛΛΑΓΗ ΧΡΗΣΗΣ ΙΣΟΓΕΙΟΥ ΚΑΤΑΣΤΗΜΑΤΟΣ ΠΡΟΣΦΑΤΗ Η ΠΡΟΗΓΟΥΜΕΝΗ.	14-11-2025	20250600074
ΝΙΚΟΛΑΪΔΗΣ ΙΩΑΝΝΗ ΒΑΣΙΛΕΙΟΣ	ΜΕΤΑΛΛΙΚΑ ΑΞΕΣΟΥΑΡ ΜΟΤΟΣΥΚΛΕΤΩΝ, ΚΕΝΤΡΙΚΑ ΣΤΑΝΤ, ΠΟΔΙΕΣ ΚΙΝΗΤΗΡΑ, ΚΑΓΚΕΛΑ ΣΤΗΡΙΞΗΣ ΣΑΜΑΡΙΩΝ	10-11-2025	20250600071
ΣΤΕΦΑΝΟΥ ΔΗΜΗΤΡΙΟΥ ΘΕΟΔΩΡΑ	ΠΤΥΣΣΟΜΕΝΗ Η ΜΗ, ΤΡΟΧΗΛΑΤΗ ΔΙΑΤΑΞΗ ΓΙΑ ΠΛΗΡΩΣΗ ΔΟΧΕΙΩΝ ΣΥΣΚΕΥΑΣΙΑΣ	24-11-2025	20250600075

ΜΕΡΟΣ Α΄

ΑΙΤΗΣΕΙΣ ΚΑΙ ΑΝΑΒΟΛΕΣ ΣΧΕΔΙΩΝ Ή ΥΠΟΔΕΙΓΜΑΤΩΝ

ΑΝΑΒΟΛΕΣ

ΟΥΔΕΜΙΑ

ΜΕΡΟΣ Β'

ΧΟΡΗΓΗΣΕΙΣ

(11) Αριθμός Πιστοποιητικού Καταχώρησης Σχεδίου ή Υποδείγματος	6004936
(21) Αρ. Αίτησης Σχ. ή Υπ	20250600056
(22) Ημερομηνία Κατάθεσης	29-09-2025
(15) Ημερομηνία Καταχώρησης	04-03-2026
(73) Δικαιούχος(οι)	ΓΙΦΑ ΕΛΛΑΣ ΑΕ ΚΑΛΧΑΝΤΟΣ 5 ΑΧΑΡΝΑΙ, ΑΘΗΝΑ 13674 GR
(54) Προσδιορισμός Αντικειμένου	ΑΝΤΑΛΛΑΚΤΙΚΕΣ ΚΕΦΑΛΕΣ ΟΔΟΝΤΟΒΟΥΡΤΣΑΣ (ΣΧΕΔΙΑ 1 ΚΑΙ 2) ΚΑΙ ΟΔΟΝΤΟΒΟΥΡΤΣΑ ΤΑΞΙΔΙΟΥ ΣΕ ΔΙΑΦΟΡΑ ΧΡΩΜΑΤΑ ΜΕ ΑΠΟΣΠΩΜΕΝΗ ΛΑΒΗ ΠΟΥ ΓΙΝΕΤΑΙ ΚΑΠΑΚΙ (ΣΧΕΔΙΟ 3)

Περισσότερα στοιχεία στην πρώτη δημοσίευση: ΕΔΒΙ (Τεύχος Β): Ιανουαρίου 2026

(11) Αριθμός Πιστοποιητικού Καταχώρησης Σχεδίου ή Υποδείγματος	6004937
(21) Αρ. Αίτησης Σχ. ή Υπ	20250600051
(22) Ημερομηνία Κατάθεσης	08-09-2025
(15) Ημερομηνία Καταχώρησης	04-03-2026
(73) Δικαιούχος(οι)	1)ΤΖΙΚΑ ΑΣΗΜΩ ΜΕΓ. ΑΛΕΞΑΝΔΡΟΥ 92 ΘΕΣΣΑΛΟΝΙΚΗ 55246 GR 2)ΤΖΙΚΑ ΣΟΥΛΤΑΝΑ ΜΕΓ. ΑΛΕΞΑΝΔΡΟΥ 92 ΘΕΣΣΑΛΟΝΙΚΗ 55246 GR
(54) Προσδιορισμός Αντικειμένου	ΣΥΣΤΗΜΑ ΣΤΑΘΕΡΗΣ ΠΕΡΓΚΟΛΑΣ ΑΛΟΥΜΙΝΙΟΥ

Περισσότερα στοιχεία στην πρώτη δημοσίευση: ΕΔΒΙ (Τεύχος Β): Ιανουαρίου 2026

(11) Αριθμός Πιστοποιητικού Καταχώρησης Σχεδίου ή Υποδείγματος	6004938
(21) Αρ. Αίτησης Σχ. ή Υπ	20250600052
(22) Ημερομηνία Κατάθεσης	10-09-2025
(15) Ημερομηνία Καταχώρησης	04-03-2026
(73) Δικαιούχος(οι)	ΚΑΛΟΥΔΑΣ ΑΝΤΩΝΙΟΥ ΓΕΩΡΓΙΟΣ ΔΟΥΣΜΑΝΗ 16 ΓΛΥΦΑΔΑ 16675 GR
(54) Προσδιορισμός Αντικειμένου	ΜΗΧΑΝΗΜΑ ΘΡΑΥΣΗΣ ΚΑΙ ΚΟΝΙΟΡΤΟΠΟΙΗΣΗΣ ΕΝΙΣΧΥΜΕΝΟΥ ΠΛΑΣΤΙΚΟΥ

Περισσότερα στοιχεία στην πρώτη δημοσίευση: ΕΔΒΙ (Τεύχος Β): Ιανουαρίου 2026

(11) Αριθμός Πιστοποιητικού Καταχώρησης Σχεδίου ή Υποδείγματος	6004939
(21) Αρ. Αίτησης Σχ. ή Υπ	20250600053
(22) Ημερομηνία Κατάθεσης	13-09-2025
(15) Ημερομηνία Καταχώρησης	04-03-2026
(73) Δικαιούχος(οι)	ΕΥΣΤΑΘΙΟΥ ΧΡΗΣΤΟΥ ΠΑΝΑΓΙΩΤΗΣ 28ΗΣ ΟΚΤΩΒΡΙΟΥ 57 ΛΟΥΤΡΑΚΙ 20300 GR
(54) Προσδιορισμός Αντικειμένου	ΔΙΕΠΑΦΕΣ ΓΙΑ ΟΠΤΙΚΗ ΠΑΡΟΥΣΙΑΣΗ, ΓΡΑΦΙΚΕΣ ΠΑΡΑΣΤΑΣΕΙΣ ΣΕ ΟΘΟΝΗ, ΣΤΟΙΧΕΙΑ ΓΡΑΦΙΚΩΝ, ΔΙΑΣΥΝΔΕΣΕΙΣ ΓΡΑΦΙΚΩΝ ΧΡΗΣΤΗ, ΕΙΚΟΝΕΣ ΣΕΛΙΔΩΝ ΔΙΑΔΙΚΤΥΟΥ

Περισσότερα στοιχεία στην πρώτη δημοσίευση: ΕΔΒΙ (Τεύχος Β): Ιανουαρίου 2026

(11) Αριθμός Πιστοποιητικού Καταχώρησης Σχεδίου ή Υποδείγματος	6004940
(21) Αρ. Αίτησης Σχ. ή Υπ	20250600054
(22) Ημερομηνία Κατάθεσης	17-09-2025
(15) Ημερομηνία Καταχώρησης	04-03-2026
(73) Δικαιούχος(οι)	ΓΚΙΑ ΜΑΝΖΟΥΡ ΑΧΜΑΝΤ ΟΜΑΙΡΑ ΜΑΝΖΟΥΡ ΡΟΥΜΕΛΗΣ 40 ΑΘΗΝΑ 16451 GR
(54) Προσδιορισμός Αντικειμένου	ΠΡΟΣΒΑΣΙΜΑ ΡΟΥΧΑ ΜΕ ΦΕΡΜΟΥΑΡ ΣΤΙΣ ΠΛΕΥΡΙΚΕΣ ΡΑΦΕΣ

Περισσότερα στοιχεία στην πρώτη δημοσίευση: ΕΔΒΙ (Τεύχος Β): Ιανουαρίου 2026

(11) Αριθμός Πιστοποιητικού Καταχώρησης Σχεδίου ή Υποδείγματος	6004941
(21) Αρ. Αίτησης Σχ. ή Υπ	20250600055
(22) Ημερομηνία Κατάθεσης	18-09-2025
(15) Ημερομηνία Καταχώρησης	04-03-2026
(73) Δικαιούχος(οι)	ΠΑΠΑΣΠΥΡΟΥ ΝΙΚΟΛΑΟΥ ΕΥΑΓΓΕΛΙΑ ΚΑΠΕΤΑΝ ΠΕΤΡΟΥΤΣΟΥ 11 ΑΜΠΕΛΟΚΗΠΟΙ 11523 GR
(54) Προσδιορισμός Αντικειμένου	ΦΩΤΙΣΤΙΚΟ ΟΡΟΦΗΣ, ΦΩΤΙΣΤΙΚΟ ΕΠΙΔΑΠΕΔΙΟ

Περισσότερα στοιχεία στην πρώτη δημοσίευση: ΕΔΒΙ (Τεύχος Β): Ιανουαρίου 2026

(11) Αριθμός Πιστοποιητικού Καταχώρησης Σχεδίου ή Υποδείγματος	6004942
(21) Αρ. Αίτησης Σχ. ή Υπ	20250600057
(22) Ημερομηνία Κατάθεσης	30-09-2025
(15) Ημερομηνία Καταχώρησης	04-03-2026
(73) Δικαιούχος(οι)	ΓΛΥΝΟΥ ΓΕΩΡΓΙΟΥ ΙΩΑΝΝΑ ΜΑΚΕΔΟΝΙΑΣ 1 ΠΑΛΛΗΝΗ 15351 GR
(54) Προσδιορισμός Αντικειμένου	ΔΙΑΦΟΡΑ ΚΟΣΜΗΜΑΤΑ

Περισσότερα στοιχεία στην πρώτη δημοσίευση: ΕΔΒΙ (Τεύχος Β): Ιανουαρίου 2026

(11) Αριθμός Πιστοποιητικού Καταχώρησης Σχεδίου ή Υποδείγματος	6004943
(21) Αρ. Αίτησης Σχ. ή Υπ	20250600062
(22) Ημερομηνία Κατάθεσης	25-09-2025
(15) Ημερομηνία Καταχώρησης	04-03-2026
(73) Δικαιούχος(οι)	1)ΜΑΥΡΟΠΑΝΟΣ ΓΕΩΡΓΙΟΥ ΘΕΟΦΑΝΗΣ ΛΕΓΚΡΑΝ 5 ΑΘΗΝΑ 10443 GR 2)ΝΑΖΙΡΗΣ ΕΥΡΗΠΙΔΗΣ ΑΡΤΕΜΙΔΟΣ 17 ΘΕΣΣΑΛΟΝΙΚΗ 55134 GR 3)IRFAAT YASIR ΕΥΓΕΝΙΟΥ ΚΑΡΑΒΙΑ 56 ΑΘΗΝΑ 11144 GR
(54) Προσδιορισμός Αντικειμένου	ΞΥΛΙΝΟ ΡΟΛΛΟ ΜΕ ΕΙΔΙΚΗ ΠΡΙΣΜΑΤΙΚΗ ΔΙΑΤΟΜΗ ΠΕΡΣΙΑΔΩΝ ΠΟΥ ΣΥΝΔΕΟΝΤΑΙ ΜΕΤΑΞΥ ΤΟΥΣ ΜΕ ΕΙΔΙΚΑ ΑΓΚΙΣΤΡΑ ΣΥΝΔΕΣΗΣ.

Περισσότερα στοιχεία στην πρώτη δημοσίευση: ΕΔΒΙ (Τεύχος Β): Ιανουαρίου 2026

(11) Αριθμός Πιστοποιητικού Καταχώρησης Σχεδίου ή Υποδείγματος	6004944
(21) Αρ. Αίτησης Σχ. ή Υπ	20250600081
(22) Ημερομηνία Κατάθεσης	11-04-2025
(15) Ημερομηνία Καταχώρησης	04-03-2026
(73) Δικαιούχος(οι)	ΕΙΔΙΚΟΣ ΛΟΓΑΡΙΑΣΜΟΣ ΚΟΝΔΥΛΙΩΝ ΕΡΕΥΝΑΣ ΕΘΝΙΚΟ ΚΑΙ ΚΑΠΟΔΙΣΤΡΙΑΚΟ ΠΑΝΕΠΙΣΤΗΜΙΟ ΑΘΗΝΩΝ ΧΡΗΣΤΟΥ ΛΑΔΑ 6 ΑΘΗΝΑ 10561 GR
(54) Προσδιορισμός Αντικειμένου	ΤΟ ΠΑΡΟΝ ΣΧΕΔΙΟ ΑΠΟΤΕΛΕΙΤΑΙ ΑΠΟ ΣΧΕΔΙΟ ΦΙΓΟΥΡΑΣ ΚΑΦΕ ΚΟΥΚΟΥΒΑΓΙΑΣ, Η ΟΠΟΙΑ ΕΧΕΙ ΜΑΚΡΙΑ ΚΑΦΕ ΚΟΤΣΙΔΑ ΜΑΛΛΙΩΝ, ΜΕΓΑΛΗ ΠΟΡΤΟΚΑΛΙ ΣΤΕΚΑ, ΥΠΟ ΤΗΝ ΜΟΡΦΗ ΦΙΟΓΚΟΥ, ΦΟΡΑΕΙ ΜΑΥΡΑ ΣΤΡΟΓΓΥΛΑ ΓΥΑΛΙΑ ΜΥΩΠΙΑΣ.

Περισσότερα στοιχεία στην πρώτη δημοσίευση: ΕΔΒΙ (Τεύχος Β): Ιανουαρίου 2026

(11) Αριθμός Πιστοποιητικού Καταχώρησης Σχεδίου ή Υποδείγματος	6004945
(21) Αρ. Αίτησης Σχ. ή Υπ	20250600059
(22) Ημερομηνία Κατάθεσης	01-10-2025
(15) Ημερομηνία Καταχώρησης	27-03-2026
(73) Δικαιούχος(οι)	Κ. ΚΙΟΥΡΚΤΣΟΓΛΟΥ & ΣΙΑ ΚΑΤΑΣΚΕΥΗ & ΕΜΠΟΡΙΑ ΚΟΥΡΤΙΝΟΞΥΛΩΝ - ΣΥΣΤΗΜΑΤΩΝ ΣΚΙΑΣΗΣ ΑΕΒΕ 1 ΚΛΜ ΛΕΟΦΟΡΟΣ ΚΑΛΥΒΙΩΝ ΜΑΡΚΟΠΟΥΛΟΥ ΚΑΛΥΒΙΑ ΣΑΡΩΝΙΚΟΥ 19003 GR
(54) Προσδιορισμός Αντικειμένου	ΣΥΣΤΗΜΑ ΕΝΤΟΙΧΙΣΜΟΥ ΣΙΔΗΡΟΔΡΟΜΟΥ ΚΟΥΡΤΙΝΑΣ ΧΕΙΡΟΚΙΝΗΤΟΥ ΚΑΙ ΗΛΕΚΤΡΟΚΙΝΗΤΟΥ ΣΕ ΓΥΨΟΣΑΝΙΔΑ

Περισσότερα στοιχεία στην πρώτη δημοσίευση: ΕΔΒΙ (Τεύχος Β): Φεβρουαρίου 2026

(11) Αριθμός Πιστοποιητικού Καταχώρησης Σχεδίου ή Υποδείγματος	6004946
(21) Αρ. Αίτησης Σχ. ή Υπ	20250600061
(22) Ημερομηνία Κατάθεσης	02-10-2025
(15) Ημερομηνία Καταχώρησης	27-03-2026
(73) Δικαιούχος(οι)	ΜΠΑΦΑΚΗΣ ΕΛΕΥΘΕΡΙΟΥ ΒΑΣΙΛΕΙΟΣ ΧΡΙΣΤΟΜΙΧΑΛΗ ΞΥΛΟΥΡΗ 67 ΗΡΑΚΛΕΙΟ 71304 GR
(54) Προσδιορισμός Αντικειμένου	ΧΕΙΡΙΣΤΗΡΙΟ ΕΛΑΙΟΡΑΒΔΙΣΤΙΚΟΥ

Περισσότερα στοιχεία στην πρώτη δημοσίευση: ΕΔΒΙ (Τεύχος Β): Φεβρουαρίου 2026

(11) Αριθμός Πιστοποιητικού Καταχώρησης Σχεδίου ή Υποδείγματος	6004947
(21) Αρ. Αίτησης Σχ. ή Υπ	20250600063
(22) Ημερομηνία Κατάθεσης	05-10-2025
(15) Ημερομηνία Καταχώρησης	27-03-2026
(73) Δικαιούχος(οι)	ΔΡΑΓΑΖΗΣ ΝΙΚΟΛΑΟΥ ΕΛΕΥΘΕΡΙΟΣ ΠΑΥΛΟΥ ΜΕΛΑ 74 ΊΛΙΟΝ 13121 GR
(54) Προσδιορισμός Αντικειμένου	ΑΝΘΡΩΠΙΝΟ ΚΕΦΑΛΙ ΠΟΥ ΞΕΤΥΛΙΓΕΤΑΙ ΤΟ ΚΟΥΒΑΡΙ ΤΟΥ ΜΥΑΛΟΥ ΤΟΥ ΜΠΡΟΣΤΑ ΣΤΑ ΜΑΤΙΑ ΤΟΥ.

Περισσότερα στοιχεία στην πρώτη δημοσίευση: ΕΔΒΙ (Τεύχος Β): Φεβρουαρίου 2026

(11) Αριθμός Πιστοποιητικού Καταχώρησης Σχεδίου ή Υποδείγματος	6004948
(21) Αρ. Αίτησης Σχ. ή Υπ	20250600064
(22) Ημερομηνία Κατάθεσης	10-10-2025
(15) Ημερομηνία Καταχώρησης	30-03-2026
(73) Δικαιούχος(οι)	ΦΙΛΟΣΟΦΟΠΟΥΛΟΣ ΔΗΜΗΤΡΙΟΥ ΣΤΑΥΡΟΣ ΙΛΙΣΙΩΝ 34 ΖΩΓΡΑΦΟΥ 15771 GR
(54) Προσδιορισμός Αντικειμένου	ΣΧΕΔΙΑ ΣΕ ΔΙΑΦΟΡΑ ΕΙΔΗ ΚΑΙ ΣΧΗΜΑΤΑ ΨΑΡΙΩΝ ΚΑΙ ΜΟΤΙΒΑ ΜΑΤΙΩΝ. (ΤΑ ΟΠΟΙΑ ΕΚΤΥΠΩΝΟΝΤΑΙ ΣΕ ΥΦΑΣΜΑΤΙΝΑ ΜΑΞΙΛΑΡΙΑ, ΤΣΑΝΤΕΣ, ΤΣΑΝΤΑΚΙΑ ΚΑΙ ΚΕΡΑΜΙΚΕΣ ΚΟΥΠΕΣ, ΜΠΛΟΥΖΕΣ, ΜΑΓΙΟ ΚΑΙ ΑΛΛΑ ΤΟΥΡΙΣΤΙΚΑ ΕΙΔΗ)

Περισσότερα στοιχεία στην πρώτη δημοσίευση: ΕΔΒΙ (Τεύχος Β): Φεβρουαρίου 2026

(11) Αριθμός Πιστοποιητικού Καταχώρησης Σχεδίου ή Υποδείγματος	6004949
(21) Αρ. Αίτησης Σχ. ή Υπ	20250600065
(22) Ημερομηνία Κατάθεσης	10-10-2025
(15) Ημερομηνία Καταχώρησης	30-03-2026
(73) Δικαιούχος(οι)	ΔΕΛΤΑ ΑΝΩΝΥΜΗ ΒΙΟΜΗΧΑΝΙΚΗ ΚΑΙ ΕΜΠΟΡΙΚΗ ΕΤΑΙΡΕΙΑ ΤΡΟΦΙΜΩΝ ΜΟΝ. ΑΕ ΕΘΝΙΚΗ ΟΔΟΣ ΑΘΗΝΩΝ-ΛΑΜΙΑΣ 23ΟΧΛΜ ΑΓΙΟΣ ΣΤΕΦΑΝΟΣ , ΔΗΜΟΣ ΔΙΟΝΥΣΟΥ ΑΤΤΙΚΗΣ 14565 GR
(54) Προσδιορισμός Αντικειμένου	ΦΙΑΛΗ

Περισσότερα στοιχεία στην πρώτη δημοσίευση: ΕΔΒΙ (Τεύχος Β): Φεβρουαρίου 2026

(11) Αριθμός Πιστοποιητικού Καταχώρησης Σχεδίου ή Υποδείγματος	6004950
(21) Αρ. Αίτησης Σχ. ή Υπ	20250600066
(22) Ημερομηνία Κατάθεσης	16-10-2025
(15) Ημερομηνία Καταχώρησης	30-03-2026
(73) Δικαιούχος(οι)	ΤΣΑΡΑΝΤΑΝΗ ΝΙΚΟΛΑΟΥ ΕΛΛΗ ΖΟΖΕΦΙΝΑ ΣΤΡΟΦΙΛΙΟΥ 16 ΚΗΦΙΣΙΑ 14561 GR
(54) Προσδιορισμός Αντικειμένου	ΑΝΤΙΚΕΙΜΕΝΑ ΥΑΛΟΥΡΓΙΑΣ ΑΠΟ ΧΕΙΡΟΠΟΙΗΤΟ ΦΥΣΗΤΟ ΓΥΑΛΙ, ΜΕ ΑΝΑΓΛΥΦΗ ΑΠΕΙΚΟΝΙΣΗ ΕΛΛΗΝΙΚΩΝ ΜΝΗΜΕΙΩΝ, ΤΟΠΙΩΝ Η ΝΗΣΙΩΝ.

Περισσότερα στοιχεία στην πρώτη δημοσίευση: ΕΔΒΙ (Τεύχος Β): Φεβρουαρίου 2026

(11) Αριθμός Πιστοποιητικού Καταχώρησης Σχεδίου ή Υποδείγματος	6004951
(21) Αρ. Αίτησης Σχ. ή Υπ	20250600067
(22) Ημερομηνία Κατάθεσης	17-10-2025
(15) Ημερομηνία Καταχώρησης	30-03-2026
(73) Δικαιούχος(οι)	ΧΑΡΑΛΑΜΠΙΔΗΣ ΠΑΝΑΓΙΩΤΗ ΙΩΑΝΝΗΣ ΑΓΙΑΣ ΜΑΡΙΝΑΣ 62 ΘΕΣΣΑΛΟΝΙΚΗ 54351 GR
(54) Προσδιορισμός Αντικειμένου	ΚΙΤ ΠΛΑΣΤΙΚΩΝ ΤΡΕΙΣΕΡ 9 ΤΖΕΝ 3 ΓΙΑ ΑΦΑΙΡΕΣΗ ΕΡΓΟΣΤΑΣΙΑΚΗΣ ΣΧΑΡΑΣ

Περισσότερα στοιχεία στην πρώτη δημοσίευση: ΕΔΒΙ (Τεύχος Β): Φεβρουαρίου 2026

(11) Αριθμός Πιστοποιητικού Καταχώρησης Σχεδίου ή Υποδείγματος	6004952
(21) Αρ. Αίτησης Σχ. ή Υπ	20250600068
(22) Ημερομηνία Κατάθεσης	22-10-2025
(15) Ημερομηνία Καταχώρησης	30-03-2026
(73) Δικαιούχος(οι)	ΜΗΛΑΣ ΜΙΧΑΗΛ ΓΕΡΑΣΙΜΟΣ ΚΡΑΣΟΠΑΤΕΡΑ 32 ΛΗΞΟΥΡΙ 28200 GR
(54) Προσδιορισμός Αντικειμένου	ΣΧΕΔΙΑΣΜΟΣ ΣΙΔΗΡΟΥ (ΤΡΑΓΑΤΑ)

(11) Αριθμός Πιστοποιητικού Καταχώρησης Σχεδίου ή Υποδείγματος	6004953
(21) Αρ. Αίτησης Σχ. ή Υπ	20250600069
(22) Ημερομηνία Κατάθεσης	23-10-2025
(15) Ημερομηνία Καταχώρησης	30-03-2026
(73) Δικαιούχος(οι)	ΚΩΤΣΟΠΟΥΛΟΥ ΒΑΣΙΛΕΙΟΥ ΑΙΚΑΤΕΡΙΝΗ ΑΓΙΟΥ ΙΩΑΝΝΟΥ 43 ΑΓ ΠΑΡΑΣΚΕΥΗ 15342 GR
(54) Προσδιορισμός Αντικειμένου	ΔΙΑΚΟΣΜΗΤΙΚΟ ΚΕΡΙ ΣΕ ΣΧΗΜΑ ΤΡΙΑΝΤΑΦΥΛΛΟΥ ΤΟΠΟΘΕΤΗΜΕΝΟ ΣΕ ΥΦΑΣΜΑΤΙΝΗ ΣΥΣΚΕΥΑΣΙΑ ΤΥΠΟΥ ΜΠΟΥΚΕΤΟΥ ΜΕ ΚΟΡΔΕΛΑ ΚΑΙ ΜΕΤΑΛΛΙΚΟ ΣΤΟΙΧΕΙΟ ΕΤΟΥΣ (ΓΟΥΡΙ)

Περισσότερα στοιχεία στην πρώτη δημοσίευση: ΕΔΒΙ (Τεύχος Β): Φεβρουαρίου 2026

(11) Αριθμός Πιστοποιητικού Καταχώρησης Σχεδίου ή Υποδείγματος	6004954
(21) Αρ. Αίτησης Σχ. ή Υπ	20250600070
(22) Ημερομηνία Κατάθεσης	31-10-2025
(15) Ημερομηνία Καταχώρησης	30-03-2026
(73) Δικαιούχος(οι)	ΑΡΚΑΔΙΚΗ ΜΕΛΙΣΣΟΚΟΜΙΑ Α.Β.Ε.Ε. ΕΠΑΡΧΙΑΚΗ ΟΔΟΣ ΜΕΓΑΛΟΠΟΥΛΗ ΑΡΚΑΔΙΑΣ ΛΕΟΝΤΑΡΙ 22021 GR
(54) Προσδιορισμός Αντικειμένου	ΜΕΤΑΛΛΙΚΟ ΔΟΧΕΙΟ (ΚΟΥΤΙ) ΓΙΑ ΣΥΣΚΕΥΑΣΙΑ ΜΕΛΙΟΥ

Περισσότερα στοιχεία στην πρώτη δημοσίευση: ΕΛΒΙ (Τεύχος Β): Φεβρουαρίου 2026

**ΕΥΡΕΤΗΡΙΟ ΕΚΔΟΘΕΝΤΩΝ ΣΧΕΔΙΩΝ Ή ΥΠΟΔΕΙΓΜΑΤΩΝ
ΣΥΜΦΩΝΑ ΜΕ ΤΗΝ ΑΛΦΑΒΗΤΙΚΗ ΣΕΙΡΑ ΤΩΝ ΔΙΚΑΙΟΥΧΩΝ**

Δικαιούχος(οι) (73)	Προσδιορισμός Αντικειμένου Σχεδίου ή Υποδείγματος (54)	Ημερομηνία Καταχώρησης (15)	Αριθμός Πιστοποιητικού Καταχώρησης Σχεδίου ή Υποδείγματος (11)
<i>IRFAAT YASIR</i>	ΞΥΛΙΝΟ ΡΟΛΛΟ ΜΕ ΕΙΔΙΚΗ ΠΡΙΣΜΑΤΙΚΗ ΔΙΑΤΟΜΗ ΠΕΡΣΙΔΩΝ ΠΟΥ ΣΥΝΔΕΟΝΤΑΙ ΜΕΤΑΞΥ ΤΟΥΣ ΜΕ ΕΙΔΙΚΑ ΑΓΚΙΣΤΡΑ ΣΥΝΔΕΣΗΣ.	04-03-2026	6004943
<i>ΑΡΚΑΔΙΚΗ ΜΕΛΙΣΣΟΚΟΜΙΑ Α.Β.Ε.Ε.</i>	ΜΕΤΑΛΛΙΚΟ ΔΟΧΕΙΟ (ΚΟΥΤΙ) ΓΙΑ ΣΥΣΚΕΥΑΣΙΑ ΜΕΛΙΟΥ	30-03-2026	6004954
<i>ΓΙΦΑ ΕΛΛΑΣ ΑΕ</i>	ΑΝΤΑΛΛΑΚΤΙΚΕΣ ΚΕΦΑΛΕΣ ΟΔΟΝΤΟΒΟΥΡΤΣΑΣ (ΣΧΕΔΙΑ 1 ΚΑΙ 2) ΚΑΙ ΟΔΟΝΤΟΒΟΥΡΤΣΑ ΤΑΞΙΔΙΟΥ ΣΕ ΔΙΑΦΟΡΑ ΧΡΩΜΑΤΑ ΜΕ ΑΠΟΣΠΩΜΕΝΗ ΛΑΒΗ ΠΟΥ ΓΙΝΕΤΑΙ ΚΑΠΑΚΙ (ΣΧΕΔΙΟ 3)	04-03-2026	6004936
<i>ΓΚΙΑ ΜΑΝΖΟΥΡ ΑΧΜΑΝΤ ΟΜΑΙΡΑ ΜΑΝΖΟΥΡ</i>	ΠΡΟΣΒΑΣΙΜΑ ΡΟΥΧΑ ΜΕ ΦΕΡΜΟΥΑΡ ΣΤΙΣ ΠΛΕΥΡΙΚΕΣ ΡΑΦΕΣ	04-03-2026	6004940
<i>ΓΛΥΝΟΥ ΓΕΩΡΓΙΟΥ ΙΩΑΝΝΑ</i>	ΔΙΑΦΟΡΑ ΚΟΣΜΗΜΑΤΑ	04-03-2026	6004942
<i>ΔΕΛΤΑ ΑΝΩΝΥΜΗ ΒΙΟΜΗΧΑΝΙΚΗ ΚΑΙ ΕΜΠΟΡΙΚΗ ΕΤΑΙΡΕΙΑ ΤΡΟΦΙΜΩΝ ΜΟΝ. ΑΕ</i>	ΦΙΑΛΗ	30-03-2026	6004949
<i>ΔΡΑΓΑΖΗΣ ΝΙΚΟΛΑΟΥ ΕΛΕΥΘΕΡΙΟΣ</i>	ΑΝΘΡΩΠΙΝΟ ΚΕΦΑΛΙ ΠΟΥ ΞΕΤΥΛΙΓΕΤΑΙ ΤΟ ΚΟΥΒΑΡΙ ΤΟΥ ΜΥΑΛΟΥ ΤΟΥ ΜΠΡΟΣΤΑ ΣΤΑ ΜΑΤΙΑ ΤΟΥ.	27-03-2026	6004947
<i>ΕΙΔΙΚΟΣ ΛΟΓΑΡΙΑΣΜΟΣ ΚΟΝΔΥΛΙΩΝ ΕΡΕΥΝΑΣ ΕΘΝΙΚΟ ΚΑΙ ΚΑΠΟΔΙΣΤΡΙΑΚΟ ΠΑΝΕΠΙΣΤΗΜΙΟ ΑΘΗΝΩΝ</i>	ΤΟ ΠΑΡΟΝ ΣΧΕΔΙΟ ΑΠΟΤΕΛΕΙΤΑΙ ΑΠΟ ΣΧΕΔΙΟ ΦΙΓΟΥΡΑΣ ΚΑΦΕ ΚΟΥΚΟΥΒΑΓΙΑΣ, Η ΟΠΟΙΑ ΕΧΕΙ ΜΑΚΡΙΑ ΚΑΦΕ ΚΟΤΣΙΔΑ ΜΑΛΛΙΩΝ, ΜΕΓΑΛΗ ΠΟΡΤΟΚΑΛΙ ΣΤΕΚΑ, ΥΠΟ ΤΗΝ ΜΟΡΦΗ	04-03-2026	6004944

Δικαιούχος(οι) (73)	Προσδιορισμός Αντικειμένου Σχεδίου ή Υποδείγματος (54)	Ημερομηνία Καταχώρησης (15)	Αριθμός Πιστοποιητικού Καταχώρησης Σχεδίου ή Υποδείγματος (11)
ΕΥΣΤΑΘΙΟΥ ΧΡΗΣΤΟΥ ΠΑΝΑΓΙΩΤΗΣ	ΦΙΟΓΚΟΥ, ΦΟΡΑΕΙ ΜΑΥΡΑ ΣΤΡΟΓΓΥΛΑ ΓΥΑΛΙΑ ΜΥΩΠΙΑΣ. ΔΙΕΠΑΦΕΣ ΓΙΑ ΟΠΤΙΚΗ ΠΑΡΟΥΣΙΑΣΗ, ΓΡΑΦΙΚΕΣ ΠΑΡΑΣΤΑΣΕΙΣ ΣΕ ΟΘΟΝΗ, ΣΤΟΙΧΕΙΑ ΓΡΑΦΙΚΩΝ, ΔΙΑΣΥΝΔΕΣΕΙΣ ΓΡΑΦΙΚΩΝ ΧΡΗΣΤΗ, ΕΙΚΟΝΕΣ ΣΕΛΙΔΩΝ ΔΙΑΔΙΚΤΥΟΥ	04-03-2026	6004939
Κ. ΚΙΟΥΡΚΤΣΟΓΛΟΥ & ΣΙΑ ΚΑΤΑΣΚΕΥΗ & ΕΜΠΟΡΙΑ ΚΟΥΡΤΙΝΟΞΥΛΩΝ - ΣΥΣΤΗΜΑΤΩΝ ΣΚΙΑΣΗΣ ΑΕΒΕ	ΣΥΣΤΗΜΑ ΕΝΤΟΙΧΙΣΜΟΥ ΣΙΔΗΡΟΔΡΟΜΟΥ ΚΟΥΡΤΙΝΑΣ ΧΕΙΡΟΚΙΝΗΤΟΥ ΚΑΙ ΗΛΕΚΤΡΟΚΙΝΗΤΟΥ ΣΕ ΓΥΨΟΣΑΝΙΔΑ	27-03-2026	6004945
ΚΑΛΟΥΔΑΣ ΑΝΤΩΝΙΟΥ ΓΕΩΡΓΙΟΣ	ΜΗΧΑΝΗΜΑ ΘΡΑΥΣΗΣ ΚΑΙ ΚΟΝΙΟΡΤΟΠΟΙΗΣΗΣ ΕΝΙΣΧΥΜΕΝΟΥ ΠΛΑΣΤΙΚΟΥ	04-03-2026	6004938
ΚΩΤΣΟΠΟΥΛΟΥ ΒΑΣΙΛΕΙΟΥ ΑΙΚΑΤΕΡΙΝΗ	ΔΙΑΚΟΣΜΗΤΙΚΟ ΚΕΡΙ ΣΕ ΣΧΗΜΑ ΤΡΙΑΝΤΑΦΥΛΛΟΥ ΤΟΠΟΘΕΤΗΜΕΝΟ ΣΕ ΥΦΑΣΜΑΤΙΝΗ ΣΥΣΚΕΥΑΣΙΑ ΤΥΠΟΥ ΜΠΟΥΚΕΤΟΥ ΜΕ ΚΟΡΔΕΛΑ ΚΑΙ ΜΕΤΑΛΛΙΚΟ ΣΤΟΙΧΕΙΟ ΕΤΟΥΣ (ΓΟΥΡΙ)	30-03-2026	6004953
ΜΑΥΡΟΠΑΝΟΣ ΓΕΩΡΓΙΟΥ ΘΕΟΦΑΝΗΣ	ΞΥΛΙΝΟ ΡΟΛΛΟ ΜΕ ΕΙΔΙΚΗ ΠΡΙΣΜΑΤΙΚΗ ΔΙΑΤΟΜΗ ΠΕΡΣΙΔΩΝ ΠΟΥ ΣΥΝΔΕΟΝΤΑΙ ΜΕΤΑΞΥ ΤΟΥΣ ΜΕ ΕΙΔΙΚΑ ΑΓΚΙΣΤΡΑ ΣΥΝΔΕΣΗΣ.	04-03-2026	6004943
ΜΗΛΑΣ ΜΙΧΑΗΛ ΓΕΡΑΣΙΜΟΣ	ΣΧΕΔΙΑΣΜΟΣ ΣΙΔΗΡΟΥ (ΤΡΑΓΑΤΑ)	30-03-2026	6004952
ΜΠΑΦΑΚΗΣ ΕΛΕΥΘΕΡΙΟΥ ΒΑΣΙΛΕΙΟΣ	ΧΕΙΡΙΣΤΗΡΙΟ ΕΛΑΙΟΡΑΒΔΙΣΤΙΚΟΥ	27-03-2026	6004946

Δικαιούχος(οι) (73)	Προσδιορισμός Αντικειμένου Σχεδίου ή Υποδείγματος (54)	Ημερομηνία Καταχώρησης (15)	Αριθμός Πιστοποιητικού Καταχώρησης Σχεδίου ή Υποδείγματος (11)
ΝΑΖΙΡΗΣ ΕΥΡΙΠΠΙΑΗΣ	ΞΥΛΙΝΟ ΡΟΛΛΟ ΜΕ ΕΙΔΙΚΗ ΠΡΙΣΜΑΤΙΚΗ ΔΙΑΤΟΜΗ ΠΕΡΣΙΔΩΝ ΠΟΥ ΣΥΝΔΕΟΝΤΑΙ ΜΕΤΑΞΥ ΤΟΥΣ ΜΕ ΕΙΔΙΚΑ ΑΓΚΙΣΤΡΑ ΣΥΝΔΕΣΗΣ.	04-03-2026	6004943
ΠΑΠΑΣΠΥΡΟΥ ΝΙΚΟΛΑΟΥ ΕΥΑΓΓΕΛΙΑ	ΦΩΤΙΣΤΙΚΟ ΟΡΟΦΗΣ, ΦΩΤΙΣΤΙΚΟ ΕΠΙΔΑΠΕΔΙΟ	04-03-2026	6004941
ΤΖΙΚΑ ΑΣΗΜΩ	ΣΥΣΤΗΜΑ ΣΤΑΘΕΡΗΣ ΠΕΡΓΚΟΛΑΣ ΑΛΟΥΜΙΝΙΟΥ	04-03-2026	6004937
ΤΖΙΚΑ ΣΟΥΛΤΑΝΑ	ΣΥΣΤΗΜΑ ΣΤΑΘΕΡΗΣ ΠΕΡΓΚΟΛΑΣ ΑΛΟΥΜΙΝΙΟΥ	04-03-2026	6004937
ΤΣΑΡΑΝΤΑΝΗ ΝΙΚΟΛΑΟΥ ΕΛΛΗ ΖΟΖΕΦΙΝΑ	ΑΝΤΙΚΕΙΜΕΝΑ ΥΑΛΟΥΡΓΙΑΣ ΑΠΟ ΧΕΙΡΟΠΟΙΗΤΟ ΦΥΣΗΤΟ ΓΥΑΛΙ, ΜΕ ΑΝΑΓΛΥΦΗ ΑΠΕΙΚΟΝΙΣΗ ΕΛΛΗΝΙΚΩΝ ΜΝΗΜΕΙΩΝ, ΤΟΠΙΩΝ Η ΝΗΣΙΩΝ.	30-03-2026	6004950
ΦΙΛΟΣΟΦΟΠΟΥΛΟΣ ΔΗΜΗΤΡΙΟΥ ΣΤΑΥΡΟΣ	ΣΧΕΔΙΑ ΣΕ ΔΙΑΦΟΡΑ ΕΙΔΗ ΚΑΙ ΣΧΗΜΑΤΑ ΨΑΡΙΩΝ ΚΑΙ ΜΟΤΙΒΑ ΜΑΤΙΩΝ. (ΤΑ ΟΠΟΙΑ ΕΚΤΥΠΩΝΟΝΤΑΙ ΣΕ ΥΦΑΣΜΑΤΙΝΑ ΜΑΞΙΛΑΡΙΑ, ΤΣΑΝΤΕΣ, ΤΣΑΝΤΑΚΙΑ ΚΑΙ ΚΕΡΑΜΙΚΕΣ ΚΟΥΠΕΣ, ΜΠΛΟΥΖΕΣ, ΜΑΓΙΟ ΚΑΙ ΑΛΛΑ ΤΟΥΡΙΣΤΙΚΑ ΕΙΔΗ)	30-03-2026	6004948
ΧΑΡΑΛΑΜΠΙΑΗΣ ΠΑΝΑΓΙΩΤΗ ΙΩΑΝΝΗΣ	ΚΙΤ ΠΛΑΣΤΙΚΩΝ ΤΡΕΙΣΕΡ 9 ΤΖΕΝ 3 ΓΙΑ ΑΦΑΙΡΕΣΗ ΕΡΓΟΣΤΑΣΙΑΚΗΣ ΣΧΑΡΑΣ	30-03-2026	6004951

ΜΕΡΟΣ Γ'

ΑΝΑΝΕΩΣΕΙΣ

(11) Αριθμός Πιστοποιητικού Καταχώρησης Σχεδίου ή Υποδείγματος:	6002223
(21) Αρ. Αίτησης Σχ. ή Υπ.:	20060600023
(73) Δικαιούχος(οι):	ΠΑΠΑΓΙΑΝΝΟΠΟΥΛΟΣ ΒΑΣΙΛΗΣ Κωστή Παλαμά 16 ΡΑΦΗΝΑ (ΑΤΤΙΚΗΣ) 19009 GR
(15) Ημερομηνία Ανανέωσης:	01-03-2026
(17) Περίοδος Προστασίας:	(5η 5ετία)
(18) Ημ. Λήξης Ανανέωσης:	01-03-2031
(11) Αριθμός Πιστοποιητικού Καταχώρησης Σχεδίου ή Υποδείγματος:	6002227
(21) Αρ. Αίτησης Σχ. ή Υπ.:	20060600027
(73) Δικαιούχος(οι):	1)ΗΛΙΑΣ ΒΑΛΛΑΒΑΝΗΣ ΑΕ Βιομηχανική περιοχή Λάρισας Ο.Τ. 12 ΛΑΡΙΣΑ 41004 GR 2)S.E. FOOD COMPLEX LTD Stratigou Timagia Str.-S.Maria Court.Neapoli LIMASSOL 3107 CY
(15) Ημερομηνία Ανανέωσης:	08-03-2026
(17) Περίοδος Προστασίας:	(5η 5ετία)
(18) Ημ. Λήξης Ανανέωσης:	08-03-2031
(11) Αριθμός Πιστοποιητικού Καταχώρησης Σχεδίου ή Υποδείγματος:	6003089
(21) Αρ. Αίτησης Σχ. ή Υπ.:	20100600016
(73) Δικαιούχος(οι):	ΠΑΝΤΕΛΑΚΗΣ ΕΜΜΑΝΟΥΗΛ ΕΛΕΥΘΕΡΙΟΣ 45η Πάρδος αρ. 6, ΒΙΟΠΑ ΑΝΩ ΛΙΟΣΙΑ (ΑΤΤΙΚΗΣ) 13341 GR
(15) Ημερομηνία Ανανέωσης:	04-02-2030
(17) Περίοδος Προστασίας:	(5η 5ετία)
(18) Ημ. Λήξης Ανανέωσης:	04-02-2035
(11) Αριθμός Πιστοποιητικού Καταχώρησης Σχεδίου ή Υποδείγματος:	6003206
(21) Αρ. Αίτησης Σχ. ή Υπ.:	20100600136
(73) Δικαιούχος(οι):	ΔΗΜΟΥ ΝΙΚΟΛΑΟΣ 32ο χλμ. Ε.Ο. Αθηνών-Λαμίας, ΚΑΠΑΝΔΡΙΤΙ (ΑΤΤΙΚΗΣ) 19014 GR
(15) Ημερομηνία Ανανέωσης:	16-07-2025
(17) Περίοδος Προστασίας:	(4η 5ετία)
(18) Ημ. Λήξης Ανανέωσης:	16-07-2030
(11) Αριθμός Πιστοποιητικού Καταχώρησης Σχεδίου ή Υποδείγματος:	6003313
(21) Αρ. Αίτησης Σχ. ή Υπ.:	20110600035
(73) Δικαιούχος(οι):	ΠΑΝΤ. ΚΟΥΡΜΠΕΛΑΣ ΚΑΙ ΣΙΑ Ε.Ε. ΒΙΟΤΕΧΝΙΑ ΠΛΕΚΤΩΝ ΕΝΔΥΜΑΤΩΝ Αλιμούντος 86 ΑΡΓΥΡΟΥΠΟΛΗ (ΑΤΤΙΚΗΣ) 16451 GR
(15) Ημερομηνία Ανανέωσης:	28-02-2026
(17) Περίοδος Προστασίας:	(4η 5ετία)
(18) Ημ. Λήξης Ανανέωσης:	28-02-2031

(11) Αριθμός Πιστοποιητικού Καταχώρησης Σχεδίου ή Υποδείγματος:	6003314
(21) Αρ. Αίτησης Σχ. ή Υπ.:	20110600036
(73) Δικαιούχος(οι):	ΠΑΝΤ. ΚΟΥΡΜΠΕΛΑΣ ΚΑΙ ΣΙΑ Ε.Ε. ΒΙΟΤΕΧΝΙΑ ΠΛΕΚΤΩΝ ΕΝΔΥΜΑΤΩΝ Αλιμούντος 86 ΑΡΓΥΡΟΥΠΟΛΗ (ΑΤΤΙΚΗΣ) 16451 GR
(15) Ημερομηνία Ανανέωσης:	28-02-2026
(17) Περίοδος Προστασίας:	(4η 5ετία)
(18) Ημ. Λήξης Ανανέωσης:	28-02-2031
(11) Αριθμός Πιστοποιητικού Καταχώρησης Σχεδίου ή Υποδείγματος:	6003317
(21) Αρ. Αίτησης Σχ. ή Υπ.:	20110600039
(73) Δικαιούχος(οι):	ΜΠΑΚΑΟΥΚΑΣ ΓΕΩΡΓΙΟΥ ΑΝΑΣΤΑΣΙΟΣ Τροίας 4Α ΑΙΓΑΛΕΩ (ΑΤΤΙΚΗΣ) 12244 GR
(15) Ημερομηνία Ανανέωσης:	09-03-2026
(17) Περίοδος Προστασίας:	(4η 5ετία)
(18) Ημ. Λήξης Ανανέωσης:	09-03-2031
(11) Αριθμός Πιστοποιητικού Καταχώρησης Σχεδίου ή Υποδείγματος:	6004060
(21) Αρ. Αίτησης Σχ. ή Υπ.:	20160600029
(73) Δικαιούχος(οι):	ΝΙΚΟΛΑΚΟΠΟΥΛΟΥ ΝΙΚΟΛΑΟΥ ΘΕΟΔΩΡΑ Παλαμιδίου 5 ΠΕΙΡΑΙΑΣ 18540 GR
(15) Ημερομηνία Ανανέωσης:	01-03-2026
(17) Περίοδος Προστασίας:	(3η 5ετία)
(18) Ημ. Λήξης Ανανέωσης:	01-03-2031
(11) Αριθμός Πιστοποιητικού Καταχώρησης Σχεδίου ή Υποδείγματος:	6004066
(21) Αρ. Αίτησης Σχ. ή Υπ.:	20160600036
(73) Δικαιούχος(οι):	ΚΑΡΑΚΩΣΤΑΝΟΓΛΟΥ ΛΗΤΩ ΚΑΙ ΣΙΑ Ε.Ε. ΜΕ Δ.Τ. "GOLDEN NINE" Καρόρη 1 ΑΘΗΝΑ 10551 GR
(15) Ημερομηνία Ανανέωσης:	21-03-2026
(17) Περίοδος Προστασίας:	(3η 5ετία)
(18) Ημ. Λήξης Ανανέωσης:	21-03-2031
(11) Αριθμός Πιστοποιητικού Καταχώρησης Σχεδίου ή Υποδείγματος:	6004559
(21) Αρ. Αίτησης Σχ. ή Υπ.:	20210600017
(73) Δικαιούχος(οι):	ΣΠΥΡΙΔΗΣ ΜΗΝΑ ΑΡΙΩΝ Δεληγιάννη 2 ΑΝΟΙΞΗ 14569 GR
(15) Ημερομηνία Ανανέωσης:	05-03-2026
(17) Περίοδος Προστασίας:	(2η 5ετία)
(18) Ημ. Λήξης Ανανέωσης:	05-03-2031

(11) Αριθμός Πιστοποιητικού Καταχώρησης Σχεδίου ή Υποδείγματος:	6004562
(21) Αρ. Αίτησης Σχ. ή Υπ.:	20210600020
(73) Δικαιούχος(οι):	PARFAIT PC 3ο Χιλιόμετρο Σεργρών-Δράμας ΣΕΡΡΕΣ 62100 GR
(15) Ημερομηνία Ανανέωσης:	09-03-2026
(17) Περίοδος Προστασίας:	(2η 5ετία)
(18) Ημ. Λήξης Ανανέωσης:	09-03-2031
(11) Αριθμός Πιστοποιητικού Καταχώρησης Σχεδίου ή Υποδείγματος:	6004567
(21) Αρ. Αίτησης Σχ. ή Υπ.:	20210600025
(73) Δικαιούχος(οι):	ΝΕΡΑ ΚΡΗΤΗΣ ΑΒΕΕ Αριστείδου 1-3 ΑΧΑΡΝΕΣ - ΑΘΗΝΑ 13677 GR
(15) Ημερομηνία Ανανέωσης:	23-03-2026
(17) Περίοδος Προστασίας:	(2η 5ετία)
(18) Ημ. Λήξης Ανανέωσης:	23-03-2031
(11) Αριθμός Πιστοποιητικού Καταχώρησης Σχεδίου ή Υποδείγματος:	6004569
(21) Αρ. Αίτησης Σχ. ή Υπ.:	20210600026
(73) Δικαιούχος(οι):	ΠΛΑΣΤΙΚΑ Κ. ΚΟΤΡΩΝΗΣ Α.Β.Ε.Ε ΒΙΟΜΗΧΑΝΙΑ ΠΛΑΣΤΙΚΩΝ ΜΑΛΑΜΑΤΑ ΔΩΡΙΔΟΣ ΜΑΛΑΜΑΤΑ 33056 GR
(15) Ημερομηνία Ανανέωσης:	06-04-2026
(17) Περίοδος Προστασίας:	(2η 5ετία)
(18) Ημ. Λήξης Ανανέωσης:	06-04-2031
(11) Αριθμός Πιστοποιητικού Καταχώρησης Σχεδίου ή Υποδείγματος:	6004571
(21) Αρ. Αίτησης Σχ. ή Υπ.:	20210600028
(73) Δικαιούχος(οι):	ΜΕΤΑΛΟΥΜΙΝ Α.Ε.Β.Ε. Αγ. Φανουρίου 20 Κτυπητό, ΑΧΑΡΝΑΙ (ΑΤΤΙΚΗΣ) 13678 GR
(15) Ημερομηνία Ανανέωσης:	15-04-2026
(17) Περίοδος Προστασίας:	(2η 5ετία)
(18) Ημ. Λήξης Ανανέωσης:	15-04-2031
(11) Αριθμός Πιστοποιητικού Καταχώρησης Σχεδίου ή Υποδείγματος:	6004573
(21) Αρ. Αίτησης Σχ. ή Υπ.:	20210600031
(73) Δικαιούχος(οι):	ΜΕΤΑΛΟΥΜΙΝ Α.Ε.Β.Ε. Αγ. Φανουρίου 20 Κτυπητό, ΑΧΑΡΝΑΙ (ΑΤΤΙΚΗΣ) 13678 GR
(15) Ημερομηνία Ανανέωσης:	22-04-2026
(17) Περίοδος Προστασίας:	(2η 5ετία)
(18) Ημ. Λήξης Ανανέωσης:	22-04-2031

(11) Αριθμός Πιστοποιητικού Καταχώρησης Σχεδίου ή Υποδείγματος:	6004574
(21) Αρ. Αίτησης Σχ. ή Υπ.:	20210600029
(73) Δικαιούχος(οι):	ΜΕΤΑΛΟΥΜΙΝ Α.Ε.Β.Ε. Αγ. Φανουρίου 20 Κτυπητό, ΑΧΑΡΝΑΙ (ΑΤΤΙΚΗΣ) 13678 GR
(15) Ημερομηνία Ανανέωσης:	19-04-2026
(17) Περίοδος Προστασίας:	(2η 5ετία)
(18) Ημ. Λήξης Ανανέωσης:	19-04-2031

(11) Αριθμός Πιστοποιητικού Καταχώρησης Σχεδίου ή Υποδείγματος:	6004575
(21) Αρ. Αίτησης Σχ. ή Υπ.:	20210600030
(73) Δικαιούχος(οι):	ΜΕΤΑΛΟΥΜΙΝ Α.Ε.Β.Ε. Αγ. Φανουρίου 20 Κτυπητό, ΑΧΑΡΝΑΙ (ΑΤΤΙΚΗΣ) 13678 GR
(15) Ημερομηνία Ανανέωσης:	22-04-2026
(17) Περίοδος Προστασίας:	(2η 5ετία)
(18) Ημ. Λήξης Ανανέωσης:	22-04-2031

ΜΕΡΟΣ Δ'

ΛΗΞΕΙΣ

(11) Αριθμός Πιστοποιητικού Καταχώρησης Σχεδίου ή Υποδείγματος:	6001052
(21) Αρ. Αίτησης Σχ. ή Υπ.:	20010600039
(73) Δικαιούχος(οι):	KANZAWA SEIKO CO., LTD. 258, Takagi, Bessho-Cho, Miki-Shi HYOGO-KEN 99999 JP
(18) Ημερομηνία Λήξης:	22-02-2026

(11) Αριθμός Πιστοποιητικού Καταχώρησης Σχεδίου ή Υποδείγματος:	6001053
(21) Αρ. Αίτησης Σχ. ή Υπ.:	20010600040
(73) Δικαιούχος(οι):	KANZAWA SEIKO CO., LTD. 258, Takagi, Bessho-Cho, Miki-Shi HYOGO-KEN 99999 JP
(18) Ημερομηνία Λήξης:	22-02-2026

(11) Αριθμός Πιστοποιητικού Καταχώρησης Σχεδίου ή Υποδείγματος:	6001054
(21) Αρ. Αίτησης Σχ. ή Υπ.:	20010600041
(73) Δικαιούχος(οι):	KANZAWA SEIKO CO., LTD. 258, Takagi, Bessho-Cho, Miki-Shi HYOGO-KEN 99999 JP
(18) Ημερομηνία Λήξης:	22-02-2026

(11) Αριθμός Πιστοποιητικού Καταχώρησης Σχεδίου ή Υποδείγματος:	6001055
(21) Αρ. Αίτησης Σχ. ή Υπ.:	20010600042
(73) Δικαιούχος(οι):	KANZAWA SEIKO CO., LTD. 258, Takagi, Bessho-Cho, Miki-Shi HYOGO JP
(18) Ημερομηνία Λήξης:	22-02-2026

(11) Αριθμός Πιστοποιητικού Καταχώρησης Σχεδίου ή Υποδείγματος:	6002089
(21) Αρ. Αίτησης Σχ. ή Υπ.:	20050600120
(73) Δικαιούχος(οι):	Lucozade Ribena Suntory Limited Longwalk road 2 uxbirge ub111ba GB
(18) Ημερομηνία Λήξης:	22-08-2025

(11) Αριθμός Πιστοποιητικού Καταχώρησης Σχεδίου ή Υποδείγματος:	6002090
(21) Αρ. Αίτησης Σχ. ή Υπ.:	20050600121
(73) Δικαιούχος(οι):	Lucozade Ribena Suntory Limited Longwalk road 2 uxbirge ub111ba GB
(18) Ημερομηνία Λήξης:	22-08-2025

(11) Αριθμός Πιστοποιητικού Καταχώρησης Σχεδίου ή Υποδείγματος:	6003217
(21) Αρ. Αίτησης Σχ. ή Υπ.:	20100600146
(73) Δικαιούχος(οι):	SCANIA CV AB SODERTALJE 151 87 SE
(18) Ημερομηνία Λήξης:	04-08-2025

(11) Αριθμός Πιστοποιητικού Καταχώρησης Σχεδίου ή Υποδείγματος:	6003983
(21) Αρ. Αίτησης Σχ. ή Υπ.:	20150600088
(73) Δικαιούχος(οι):	ΝΕΡΑ ΚΡΗΤΗΣ ΑΒΕΕ Ιφιγενείας 5 ΜΕΤΑΜΟΡΦΩΣΗ (ΑΤΤΙΚΗΣ) 14451 GR
(18) Ημερομηνία Λήξης:	05-08-2025
(11) Αριθμός Πιστοποιητικού Καταχώρησης Σχεδίου ή Υποδείγματος:	6003984
(21) Αρ. Αίτησης Σχ. ή Υπ.:	20150600089
(73) Δικαιούχος(οι):	ΓΙΩΝΑΣ ΧΡΗΣΤΟΥ ΓΕΩΡΓΙΟΣ Δημητρακοπούλου 115 ΑΘΗΝΑ (ΑΤΤΙΚΗΣ) 11741 GR
(18) Ημερομηνία Λήξης:	07-08-2025
(11) Αριθμός Πιστοποιητικού Καταχώρησης Σχεδίου ή Υποδείγματος:	6003985
(21) Αρ. Αίτησης Σχ. ή Υπ.:	20150600090
(73) Δικαιούχος(οι):	ΓΙΩΝΑΣ ΧΡΗΣΤΟΥ ΓΕΩΡΓΙΟΣ Δημητρακοπούλου 115 ΑΘΗΝΑ (ΑΤΤΙΚΗΣ) 11741 GR
(18) Ημερομηνία Λήξης:	07-08-2025
(11) Αριθμός Πιστοποιητικού Καταχώρησης Σχεδίου ή Υποδείγματος:	6003987
(21) Αρ. Αίτησης Σχ. ή Υπ.:	20150600093
(73) Δικαιούχος(οι):	ΚΑΠΑΝΙΔΟΥ ΠΑΥΛΟΥ ΠΑΝΑΓΙΩΤΑ Ενωτικών 3 ΘΕΣΣΑΛΟΝΙΚΗ (ΘΕΣΣΑΛΟΝΙΚΗΣ) 54627 GR
(18) Ημερομηνία Λήξης:	11-08-2025
(11) Αριθμός Πιστοποιητικού Καταχώρησης Σχεδίου ή Υποδείγματος:	6004514
(21) Αρ. Αίτησης Σχ. ή Υπ.:	20200600054
(73) Δικαιούχος(οι):	ΑΒΡΑΜΙΔΟΥ ΙΩΑΝΝΗ ΣΟΦΙΑ Θεμιστοκλέους 19 ΝΤΡΑΦΙ ΠΙΚΕΡΜΙ ΡΑΦΗΝΑ 19009 GR
(18) Ημερομηνία Λήξης:	01-08-2025
(11) Αριθμός Πιστοποιητικού Καταχώρησης Σχεδίου ή Υποδείγματος:	6004516
(21) Αρ. Αίτησης Σχ. ή Υπ.:	20200600057
(73) Δικαιούχος(οι):	ΣΩΤΗΡΙΟΥ ΔΗΜΗΤΡΙΟΥ ΓΕΡΑΣΙΜΟΣ Ορφέως 17 ΗΛΙΟΥΠΟΛΗ 16346 GR
(18) Ημερομηνία Λήξης:	25-08-2025
(11) Αριθμός Πιστοποιητικού Καταχώρησης Σχεδίου ή Υποδείγματος:	6004541
(21) Αρ. Αίτησης Σχ. ή Υπ.:	20200600056
(73) Δικαιούχος(οι):	PASSIONE MODERNA ΑΝΩΝΥΜΗ ΕΤΑΙΡΕΙΑ ΕΜΠΟΡΙΑΣ ΚΟΣΜΗΜΑΤΩΝ Γρηγορίου Λαμπράκη 16 ΓΛΥΦΑΔΑ 16674 GR
(18) Ημερομηνία Λήξης:	24-08-2025

ΜΕΡΟΣ Ε'

ΜΕΤΑΒΟΛΕΣ

ΑΙΤΗΣΕΙΣ/ΧΟΡΗΓΗΣΕΙΣ

ΜΕΤΑΒΙΒΑΣΕΙΣ

(21) Αριθμός Αίτησης Σχεδίου ή Υποδείγματος: 20170600091
(11) Αριθμός Πιστοποιητικού Καταχώρησης Σχεδίου ή Υποδείγματος: 6004286
(73) Αρχικά Στοιχεία: **1)ΣΤΑΥΡΟΣ ΑΝΑΣΤΑΣΙΟΥ ΤΣΟΜΠΑΝΙΔΗΣ**
2)ΝΙΚΟΛΑΟΣ ΓΕΩΡΓΙΟΥ ΑΘΑΝΑΣΟΠΟΥΛΟΣ
(73) Τελικά Στοιχεία: **ΡΗΕΕ Ι.Κ.Ε**
ΚΟΛΟΚΟΤΡΩΝΗ 17 ΡΙΟ ΠΑΤΡΩΝ 26500 GR

ΑΛΛΑΓΗ ΕΠΩΝΥΜΙΑΣ

(21) Αριθμός Αίτησης Σχεδίου ή Υποδείγματος: 20160600002
(11) Αριθμός Πιστοποιητικού Καταχώρησης Σχεδίου ή Υποδείγματος: 6004035
(73/74) Ιδιότητα.: Δικαιούχο
(73) Αρχικά Στοιχεία: **ΒΑΚΑΛΟΠΟΥΛΟΣ ΔΗΜΗΤΡΙΟΣ ΚΑΙ ΣΙΑ Ε.Ε.**
Αλτάνη 4 ΠΑΛΛΗΝΗ 15351 GR.
ΑΝΤΙΘΕΣΗ Ε.Ε.
(73) Τελικά Στοιχεία: Αλτάνη 4 ΠΑΛΛΗΝΗ 15351 GR.

ΑΛΛΑΓΗ ΝΟΜΙΚΗΣ ΜΟΡΦΗΣ

(21) Αριθμός Αίτησης Σχεδίου ή Υποδείγματος: 20170600114
(11) Αριθμός Πιστοποιητικού Καταχώρησης Σχεδίου ή Υποδείγματος: 6004307
(73/74) Ιδιότητα.: Δικαιούχος
(73) Αρχικά Στοιχεία: **BioEmission Technology Solutions I.K.E. με δ.τ. BIOEMTECH**
Λ. ΑΛΕΞΑΝΔΡΑΣ 116 ΑΘΗΝΑ 11472 GR.
(73) Τελικά Στοιχεία: **BioEmission Technology Solutions A.E. με δ.τ. BIOEMTECH**
Λ. ΑΛΕΞΑΝΔΡΑΣ 116 ΑΘΗΝΑ 11472 GR

ΑΛΛΑΓΗ ΔΙΕΥΘΥΝΣΗΣ / ΕΔΡΑΣ

(21) Αριθμός Αίτησης Σχεδίου ή Υποδείγματος:	20170600114
(11) Αριθμός Πιστοποιητικού Καταχώρησης Σχεδίου ή Υποδείγματος:	6004307
(73/74) Ιδιότητα:	Δικαιούχος
(73) Αρχικά Στοιχεία:	BioEmission Technology Solutions A.E. με δ.τ. ΒΙΟΕΜΤΕCH Λ. ΑΛΕΞΑΝΔΡΑΣ 116 ΑΘΗΝΑ 11472 GR.
(73) Τελικά Στοιχεία:	BioEmission Technology Solutions A.E. με δ.τ. ΒΙΟΕΜΤΕCH ΚΛΕΙΣΘΕΝΟΥΣ 271 ΓΕΡΑΚΑΣ 15344 GR.

ΑΛΛΑΓΗ ΣΤΟΙΧΕΙΩΝ ΔΙΚΑΙΟΥΧΟΥ(-ΩΝ) / ΠΛΗΡΕΞΟΥΣΙΟΥ / ΑΝΤΙΚΛΗΤΟΥ

(21) Αριθμός Αίτησης Σχεδίου ή Υποδείγματος:	20160600026
(11) Αριθμός Πιστοποιητικού Καταχώρησης Σχεδίου ή Υποδείγματος:	6004046
(73/74) Ιδιότητα:	Δικαιούχος
(73) Αρχικά Στοιχεία:	ΑΝΤΩΝΙΑ ΣΚΑΡΑΚΗ ΠΑΥΛΟΥ ΜΠΑΚΟΓΙΑΝΝΗ 28Β ΚΗΦΙΣΙΑ 14562 GR
(73) Τελικά Στοιχεία:	ΑΝΤΩΝΙΑ ΣΚΑΡΑΚΗ ΓΕΩΡΓΙΑΝΤΑ 10 ΚΗΦΙΣΙΑ 14562 GR

Μ Ε Ρ Ο Σ Σ Τ'

ΔΙΟΡΘΩΣΕΙΣ ΚΑΙ ΕΠΙΣΑΔΗΜΟΣΙΕΥΣΕΙΣ

ΔΙΟΡΘΩΣΕΙΣ

Στο ΕΔΒΙ 02/2026 (Τεύχος Β) με ημερομηνία έκδοσης 27 Μαρτίου 2026, στην σελίδα 11, στην υπ' αριθμ. **20250600064** πολλαπλή αίτηση καταχώρησης σχεδίου ή υποδείγματος (αριθμός σχεδίων 50), το οποίο χορηγήθηκε στις 30/03/2026 με αριθμό **6004948**, οι σωστές ημερομηνίες είναι οι εξής :

(22) Ημερομηνία κατάθεσης : **09-10-2025** και όχι 10-10-2025

(18) Ημ. Λήξης 1ης πενταετίας : **09-10-2030** και όχι 10-10-2030

ΕΠΑΝΑΛΗΜΟΣΙΕΥΣΕΙΣ

ΟΥΔΕΜΙΑ

ΜΕΡΟΣ Ζ'

ΑΝΑΚΟΙΝΩΣΕΙΣ - ΣΥΝΔΡΟΜΕΣ

ΟΥΔΕΜΙΑ

ΣΥΝΔΡΟΜΕΣ ΓΙΑ ΤΟ ΕΔΒΙ

- α) Σε οπτικό δίσκο (CD), ως εξής: Τεύχη Α' και Β' μαζί ανά δίσκο..... ΕΥΡΩ 2,00
- Ετήσια συνδρομή Εσωτερικού για τα Τεύχη Α' και Β' μαζί..... ΕΥΡΩ 22,00
- Ετήσια συνδρομή Εξωτερικού για τα Τεύχη Α' και Β' μαζί..... ΕΥΡΩ 44,00
- β) Ετήσια συνδρομή για τα Τεύχη Α' και Β' μαζί σε έντυπη μορφή και σε οπτικό δίσκο (CD) ταυτόχρονα.
- Ετήσια συνδρομή Εσωτερικού..... ΕΥΡΩ 77,00
- Ετήσια συνδρομή Εξωτερικού..... ΕΥΡΩ 154,00
- γ) Ετήσια συνδρομή για την πρόσβαση και στα δύο Τεύχη του ΕΔΒΙ στις ιστοσελίδες του ΟΒΙ..... ΕΥΡΩ 0,00

Κάθε ενδιαφερόμενος μπορεί να προμηθεύεται το ΕΔΒΙ ή να ζητήσει να γίνει συνδρομητής από τον:

Οργανισμό Βιομηχανικής Ιδιοκτησίας (ΟΒΙ)
Γιάννη Σταυρουλάκη 5 (πρώην Παντανάσσης)
151 25 Παράδεισος Αμαρουσίου
τηλ.: 2106828231

SUBSCRIPTIONS FOR THE INDUSTRIAL PROPERTY BULLETIN

- a) On compact disc (CD): Volume A' and B', price per disc..... EURO 2,00
- Annual domestic subscription for both Volumes (A' and B')..... EURO 22,00
- Annual foreign subscription for both Volumes (A' and B')..... EURO 44,00
- b) Annual subscription for both Volumes (A' and B') in printed form
and on compact disc (CD) simultaneously.
- Annual domestic subscription..... EURO 77,00
- Annual foreign subscription..... EURO 154,00
- c) Annual subscription for access to both Volumes (A' and B')
displayed on the OBI's website pages..... EURO 0,00

For bulletin purchasing or subscription information, please contact:

5, Gianni Stavroulaki str. (former Pandanassis str.)
151 25 Paradissos Amarousiou
Athens - Greece
Tel.:+30(210)6828231