



ΟΡΓΑΝΙΣΜΟΣ
ΒΙΟΜΗΧΑΝΙΚΗΣ
ΙΔΙΟΚΤΗΣΙΑΣ

ΕΙΔΙΚΟ ΔΕΛΤΙΟ
ΒΙΟΜΗΧΑΝΙΚΗΣ
ΙΔΙΟΚΤΗΣΙΑΣ
(ΕΔΒΙ)

ΤΕΥΧΟΣ Α΄
ΕΥΡΕΣΙΤΕΧΝΙΕΣ

ΜΑΡΤΙΟΣ
2026

www.obl.gr





ΟΡΓΑΝΙΣΜΟΣ
ΒΙΟΜΗΧΑΝΙΚΗΣ
ΙΔΙΟΚΤΗΣΙΑΣ



INDUSTRIAL
PROPERTY
ORGANISATION

Γιάννη Σταυρουλάκη 5
151 25 Παράδεισος Αμαρουσίου

ΤΕΛΕΦΑΞ: 210 6819231

ΤΗΛΕΦΩΝΑ:

ΓΕΝΙΚΕΣ ΠΛΗΡΟΦΟΡΙΕΣ:210 6183500
ΚΑΤΑΘΕΣΕΙΣ:210 6183593
ΤΕΛΗ:210 6183594
ΕΞΕΤΑΣΤΕΣ:210 6183595
ΛΟΓΙΣΤΗΡΙΟ:210 6183596
ΝΟΜΙΚΑ ΘΕΜΑΤΑ:210 6183597
ΤΕΧΝΙΚΗ ΠΛΗΡΟΦΟΡΗΣΗ:210 6183598
ΔΗΜΟΣΙΕΣ ΣΧΕΣΕΙΣ:210 6183599

Επιμέλεια - Έκδοση:
Οργανισμός Βιομηχανικής Ιδιοκτησίας (OBI)

© Οργανισμός Βιομηχανικής Ιδιοκτησίας (OBI)
07 Απριλίου 2026

5 Gianni Stavroulaki Str.
GR 151 25 Paradissos Amaroussiou Athens, Greece

TELEFAX: 210 6819231

TELEPHONES:

GENERAL INFORMATION:0030 210 6183500
RECEIVING OFFICE:0030 210 6183593
FEES:0030 210 6183594
EXAMINERS:0030 210 6183595
ACCOUNTS OFFICE:0030 210 6183596
LEGAL MATTERS:0030 210 6183597
TECHNICAL INFORMATION:0030 210 6183598
PUBLIC RELATIONS:0030 210 6183599

Editor - Publisher:
Industrial Property Organisation (OBI)

© Industrial Property Organisation (OBI)
07 April 2026

ISSN : 2945-025X

ΕΙΣΑΓΩΓΙΚΟ ΣΗΜΕΙΩΜΑ

Το Ειδικό Δελτίο Βιομηχανικής Ιδιοκτησίας τηρείται από τον Οργανισμό Βιομηχανικής Ιδιοκτησίας (Ο.Β.Ι.) κατ' εφαρμογή του άρθρου 4 του νόμου 1733/1987 (ΦΕΚ 171,Α') και αποτελείται από δύο τεύχη:

Στο **ΤΕΥΧΟΣ Α'** δημοσιεύονται σε μηνιαία βάση τα εξής :

- Αιτήσεις και χορηγήσεις Διπλωμάτων Ευρεσιτεχνίας (Δ.Ε.)
- Αιτήσεις και χορηγήσεις Πιστοποιητικών Υποδείγματος Χρησιμότητας (Π.Υ.Χ.)
- Αιτήσεις και χορηγήσεις Συμπληρωματικών Πιστοποιητικών Προστασίας για Φυτοπροστατευτικά προϊόντα (Σ.Π.Π.Φ.Π.)
- Αιτήσεις και χορηγήσεις Συμπληρωματικών Πιστοποιητικών Προστασίας για Φάρμακα (Σ.Π.Π.Φ.)
- Αιτήσεις και βεβαιώσεις για παράταση της διάρκειας ισχύος Συμπληρωματικών Πιστοποιητικών Προστασίας για Παιδιατρικά Φάρμακα (Σ.Π.Π.Π.Φ)
- Αιτήσεις Μετάφρασης Αξιώσεων Ευρωπαϊκών Διπλωμάτων Ευρεσιτεχνίας
- Πιστοποιητικά Καταθέσεων Μεταφράσεων Ευρωπαϊκών Διπλωμάτων Ευρεσιτεχνίας
- Μεταβολές - Διορθώσεις αιτήσεων και χορηγήσεων τίτλων βιομηχανικής ιδιοκτησίας
- Εκπτώσεις - Ανακλήσεις Εκπτώσεων αιτήσεων και χορηγήσεων τίτλων βιομηχανικής ιδιοκτησίας

Στο **ΤΕΥΧΟΣ Β'** δημοσιεύονται σε μηνιαία βάση οι αιτήσεις και τα καταχωρημένα Σχέδια ή Υποδείγματα.

Τα παραπάνω τεύχη διατίθενται ξεχωριστά.

ΠΕΡΙΕΧΟΜΕΝΑ

Ανάλυση κωδικών αρθμών.....	5
Συντμήσεις	5

ΜΕΡΟΣ Α΄

ΕΘΝΙΚΟΙ ΤΙΤΛΟΙ ΠΡΟΣΤΑΣΙΑΣ

ΚΕΦΑΛΑΙΟ 1

ΑΙΤΗΣΕΙΣ :

- ΔΙΠΛΩΜΑΤΩΝ ΕΥΡΕΣΙΤΕΧΝΙΑΣ
- ΠΙΣΤΟΠΟΙΗΤΙΚΩΝ ΥΠΟΔΕΙΓΜΑΤΟΣ ΧΡΗΣΙΜΟΤΗΤΑΣ
- ΣΥΜΠΛΗΡΩΜΑΤΙΚΩΝ ΠΙΣΤΟΠΟΙΗΤΙΚΩΝ ΠΡΟΣΤΑΣΙΑΣ

1.1 Αιτήσεις Διπλωμάτων Ευρεσιτεχνίας	9
1.2 Ευρετήριο αιτήσεων Δ.Ε. σύμφωνα με την ημερομηνία κατάθεσης	11
1.3 Ευρετήριο αιτήσεων Δ.Ε. σύμφωνα με την αλφαβητική σειρά των καταθετών	12
1.4 Αιτήσεις Πιστοποιητικών Υποδείγματος Χρησιμότητας	13
1.5 Ευρετήριο αιτήσεων Π.Υ.Χ. σύμφωνα με την ημερομηνία κατάθεσης	15
1.6 Ευρετήριο αιτήσεων Π.Υ.Χ. σύμφωνα με την αλφαβητική σειρά των καταθετών	16
1.7 Αιτήσεις για Συμπληρωματικά Πιστοποιητικά Προστασίας για Φάρμακα.....	17
1.8 Ευρετήριο αιτήσεων για Συμπληρωματικά Πιστοποιητικά Προστασίας για Φάρμακα σύμφωνα με την ημερομηνία κατάθεσης	18
1.9 Ευρετήριο αιτήσεων για Συμπληρωματικά Πιστοποιητικά Προστασίας για Φάρμακα σύμφωνα με την αλφαβητική σειρά των αιτούντων	19
1.10 Αιτήσεις για Συμπληρωματικά Πιστοποιητικά Προστασίας για Φυτοπροστατευτικά Προϊόντα	20
1.11 Ευρετήριο αιτήσεων για Συμπληρωματικά Πιστοποιητικά Προστασίας για Φυτοπροστατευτικά Προϊόντα σύμφωνα με την ημερομηνία κατάθεσης.....	21
1.12 Ευρετήριο αιτήσεων για Συμπληρωματικά Πιστοποιητικά Προστασίας για Φυτοπροστατευτικά Προϊόντα σύμφωνα με την αλφαβητική σειρά των αιτούντων	22
1.13 Αιτήσεις παράτασης ισχύος για Συμπληρωματικά Πιστοποιητικά Προστασίας για Παιδιατρικά Φάρμακα	23
1.14 Ευρετήριο αιτήσεων παράτασης ισχύος για Συμπληρωματικά Πιστοποιητικά Προστασίας για Παιδιατρικά Φάρμακα σύμφωνα με την ημερομηνία κατάθεσης	25
1.15 Ευρετήριο αιτήσεων παράτασης ισχύος για Συμπληρωματικά Πιστοποιητικά Προστασίας για Παιδιατρικά Φάρμακα σύμφωνα με την αλφαβητική σειρά των αιτούντων	26

ΚΕΦΑΛΑΙΟ 2

- ΔΙΠΛΩΜΑΤΑ ΕΥΡΕΣΙΤΕΧΝΙΑΣ
- ΠΙΣΤΟΠΟΙΗΤΙΚΑ ΥΠΟΔΕΙΓΜΑΤΟΣ ΧΡΗΣΙΜΟΤΗΤΑΣ
- ΣΥΜΠΛΗΡΩΜΑΤΙΚΑ ΠΙΣΤΟΠΟΙΗΤΙΚΑ ΠΡΟΣΤΑΣΙΑΣ

2.1 Διπλώματα Ευρεσιτεχνίας.....	27
2.2 Ευρετήριο Δ.Ε. σύμφωνα με την ημερομηνία κατάθεσης ...	41
2.3 Ευρετήριο Δ.Ε. σύμφωνα με την αλφαβητική σειρά των δικαιούχων	43
2.4 Πιστοποιητικά Υποδείγματος Χρησιμότητας	45

CONTENTS

INID Codes.....	5
Abbreviations.....	5

PART A΄

NATIONAL PROTECTION TITLES

CHAPTER 1

APPLICATIONS:

- PATENT
- UTILITY MODEL APPLICATIONS
- SUPPLEMENTARY PROTECTION CERTIFICATES

1.1 Patent Applications	9
1.2 Patent Application Index by filing date	11
1.3 Patent Application Index in alphabetical order of the patentee	12
1.4 Utility Model Applications	13
1.5 Utility Model Application Index by filing date	15
1.6 Utility Model Application Index in alphabetical order of the applicants	16
1.7 Applications for Supplementary Protection Certificates for plant protection medicines	17
1.8 Applications Index for Supplementary Protection Certificates for plant protection medicines by filing date	18
1.9 Applications Index for Supplementary Protection Certificates for plant protection medicines in alphabetical order of the applicants	19
1.10 Applications for Supplementary Protection Certificate for plant protection products.....	20
1.11 Applications Index for Supplementary Protection Certificates for plant protection products by filing date.....	21
1.12 Applications Index for Supplementary Protection Certificates for plant protection products in alphabetical order of the applicants	22
1.13 Applications for the prolongation of validity of Supplementary Protection Certificates regarding pediatric medicinal products	23
1.14 Index by filing date of applications regarding the prolongation of validity of Supplementary Protection Certificates for pediatric medicinal products	25
1.15 Index by alphabetical order of the applicants of applications regarding the prolongation of validity of Supplementary Protection Certificates for pediatric medicinal products	26

CHAPTER 2

- PATENT
- UTILITY MODEL APPLICATIONS
- SUPPLEMENTARY PROTECTION CERTIFICATES

2.1 Patents.....	27
2.2 Patent Index by filing date	42
2.3 Patent Index in alphabetical order of the patentee	43
2.4 Utility Models	45

2.5	Ευρετήριο Π.Υ.Χ. σύμφωνα με την ημερομηνία κατάθεσης	46
2.6	Ευρετήριο Π.Υ.Χ. σύμφωνα με την αλφαβητική σειρά των δικαιούχων	47
2.7	Συμπληρωματικά Πιστοποιητικά Προστασίας για Φάρμακα	48
2.8	Ευρετήριο Συμπληρωματικών Πιστοποιητικών Προστασίας για Φάρμακα σύμφωνα με την ημερομηνία κατάθεσης.....	50
2.9	Ευρετήριο Συμπληρωματικών Πιστοποιητικών Προστασίας για Φάρμακα σύμφωνα με την αλφαβητική σειρά των δικαιούχων.....	51
2.10	Συμπληρωματικά Πιστοποιητικά Προστασίας για Φυτοπροστατευτικά Προϊόντα	52
2.11	Ευρετήριο Συμπληρωματικών Πιστοποιητικών Προστασίας για Φυτοπροστατευτικά Προϊόντα σύμφωνα με την ημερομηνία κατάθεσης	53
2.12	Ευρετήριο Συμπληρωματικών Πιστοποιητικών Προστασίας για Φυτοπροστατευτικά Προϊόντα σύμφωνα με αλφαβητική σειρά των δικαιούχων	54

ΜΕΡΟΣ Β΄ ΕΥΡΩΠΑΪΚΟΙ ΤΙΤΛΟΙ ΠΡΟΣΤΑΣΙΑΣ

ΚΕΦΑΛΑΙΟ 1 ΜΕΤΑΦΡΑΣΕΙΣ ΕΥΡΩΠΑΪΚΩΝ ΑΙΤΗΣΕΩΝ

1.1	Ανακοίνωση για κατάθεση μετάφρασης των αξιώσεων Ευρωπαϊκών αιτήσεων Δ.Ε.	57
1.2	Ευρετήριο Ευρωπαϊκών αιτήσεων σύμφωνα με τον αριθμό δημοσίευσης	58
1.3	Ευρετήριο Ευρωπαϊκών αιτήσεων σύμφωνα με την αλφαβητική σειρά των καταθετών	59

ΚΕΦΑΛΑΙΟ 2 ΕΥΡΩΠΑΪΚΑ ΔΙΠΛΩΜΑΤΑ ΕΥΡΕΣΙΤΕΧΝΙΑΣ (B1)

2.1	Ανακοίνωση για κατάθεση μετάφρασης στα Ελληνικά Ευρωπαϊκών Δ.Ε.	60
2.2	Ευρετήριο σύμφωνα με τον αριθμό δημοσίευσης μεταφρασμένων στα Ελληνικά Ευρωπαϊκών Δ.Ε.....	233
2.3	Ευρετήριο σύμφωνα με την αλφαβητική σειρά των δικαιούχων μεταφρασμένων στα Ελληνικά Ευρωπαϊκών Δ.Ε.	249

ΚΕΦΑΛΑΙΟ 3 ΤΡΟΠΟΠΟΙΗΜΕΝΑ ΕΥΡΩΠΑΪΚΑ ΔΙΠΛΩΜΑΤΑ ΕΥΡΕΣΙΤΕΧΝΙΑΣ (B2)

3.1	Ανακοίνωση για κατάθεση μετάφρασης στα Ελληνικά Τροποποιημένων Ευρωπαϊκών Δ.Ε.	265
3.2	Ευρετήριο σύμφωνα με τον αριθμό δημοσίευσης μεταφρασμένων στα Ελληνικά Τροποποιημένων Ευρωπαϊκών Δ.Ε.	270
3.3	Ευρετήριο σύμφωνα με την αλφαβητική σειρά των δικαιούχων μεταφρασμένων στα Ελληνικά Τροποποιημένων Ευρωπαϊκών Δ.Ε.	271

2.5	Utility Model Index by filing date	46
2.6	Utility Model Index in alphabetical order of the patentee	47
2.7	Supplementary Protection Certificates for medicines products	48
2.8	Index to Supplementary Protection Certificates for medicines products by filing date	50
2.9	Index to Supplementary Protection Certificates for medicines products in alphabetical order of the owner	51
2.10	Supplementary Protection Certificates for plant protection products	52
2.11	Index to Supplementary Protection Certificates for plant protection products by filing date.....	53
2.12	Index to Supplementary Protection Certificates for plant protection product in alphabetical order of the owner	54

PART B΄ EUROPEAN PROTECTION TITLES

CHAPTER 1 TRANSLATIONS OF EUROPEAN PATENT APPLICATIONS

1.1	Notification concerning the translation of the European patents applications claims.....	57
1.2	Index by publication number of the European applications patents	58
1.3	Index in alphabetical order of the patentee	59

CHAPTER 2 EUROPEAN PATENTS (B1)

2.1	Notification concerning the translation into Greek of the European patents	60
2.2	Index by publication number of the European patents translated into Greek	233
2.3	Index in alphabetical order of the patentee of the European patents translated into Greek	249

CHAPTER 3 AMENDED EUROPEAN PATENTS (B2)

3.1	Notification concerning the translation into Greek of the Amended European patents.....	265
3.2	Index by publication number of the Amended European patents translated into Greek	270
3.3	Index in alphabetical order of the patentee of the Amended European patents translated into Greek	271

ΚΕΦΑΛΑΙΟ 4

ΠΕΡΙΟΡΙΣΜΕΝΑ Ή ΑΝΑΚΛΗΘΕΝΤΑ ΕΥΡΩΠΑΪΚΑ ΔΙΠΛΩΜΑΤΑ ΕΥΡΕΣΙΤΕΧΝΙΑΣ (B3)

4.1	Ανακοίνωση για κατάθεση μετάφρασης στα Ελληνικά Περιορισμένων ή Ανακληθέντων Ευρωπαϊκών Δ.Ε.	272
4.2	Ευρετήριο σύμφωνα με τον αριθμό δημοσίευσης μεταφρασμένων στα Ελληνικά Περιορισμένων ή Ανακληθέντων Ευρωπαϊκών Δ.Ε.	273
4.3	Ευρετήριο σύμφωνα με την αλφαβητική σειρά των δικαιούχων μεταφρασμένων στα Ελληνικά Περιορισμένων ή Ανακληθέντων Ευρωπαϊκών Δ.Ε.	274

ΚΕΦΑΛΑΙΟ 5

ΓΝΩΣΤΟΠΟΙΗΣΕΙΣ ΑΠΟ ΕΓΔΕ

5.2	Ανακλήσεις από ΕΓΔΕ χορηγηθέντων ΕΔΕ	275
-----	--------------------------------------	-----

ΜΕΡΟΣ Γ΄

ΜΕΤΑΒΟΛΕΣ - ΕΚΠΤΩΣΕΙΣ - ΚΟΙΝΟΠΟΙΗΣΕΙΣ

Μεταβολές - Διορθώσεις	279
Εκπτώσεις - Ανακλήσεις Εκπτώσεων	291
Κοινοποιήσεις στον ΟΒΙ έναρξης παρασκευής στην Ελλάδα	
Προϊόντος ή Φαρμάκου (Κανονισμός ΕΕ 2019/933)	299

ΜΕΡΟΣ Δ΄

ΕΚΤΑΚΤΕΣ ΑΝΑΚΟΙΝΩΣΕΙΣ

Συνδρομές για το ΕΔΒΙ	304
-----------------------	-----

CHAPTER 4

EUROPEAN PATENTS AFTER LIMITATION PROCEEDINGS (B3)

4.1	Notification concerning the translation into Greek of European patents after limitation proceedings	272
4.2	Index by publication number of European patents after limitation proceedings translated into Greek	273
4.3	Index in alphabetical order of the patentee of European patents after limitation proceedings translated into Greek	274

CHAPTER 5

REVOCATION FROM EPO

5.2	Revocations from EPO of European patents	275
-----	--	-----

PART C΄

MODIFICATIONS - ANNULMENTS - NOTIFICATIONS

Modifications - Corrections	279
Annulments-Revocations of Annulments	291
Notifications to OBI on the start of the manufacture in Greece of a Product or Medicine (EU Regulation 2019/933)	299

PART D΄

SPECIAL COMMUNICATIONS

Subscription of the Industrial Property Bulletin	304
--	-----

ΚΩΔΙΚΟΙ ΑΡΙΘΜΟΙ
ΤΕΥΧΟΣ Α'
ΕΘΝΙΚΟ

- (11) Αριθμός Δ.Ε.
- (11) Αριθμός Π.Υ.Χ.
- (21) Αριθμός Αίτησης Δ.Ε.
- (21) Αριθμός Αίτησης Π.Υ.Χ.
- (22) Ημερομηνία κατάθεσης
- (30) Συμβατικές Προτεραιότητες
- (47) Ημερομηνία απονομής
- (51) Διεθνής ταξινόμηση
- (54) Τίτλος εφεύρεσης
- (57) Περίληψη
- (61) Τροποποίηση στο κύριο Δ.Ε.
- (71) Καταθέτης
- (72) Εφευρέτης
- (73) Δικαιούχος
- (74) Ειδικός Πληρεξούσιος
- (74) Αντίκλητος

ΤΕΥΧΟΣ Β'
ΕΥΡΩΠΑΪΚΟ

- (11) Αριθμός Ευρωπαϊκού Δ.Ε.
- (21) Αριθμός Ελληνικής κατάθεσης
- (22) Ημερομηνία Ελληνικής κατάθεσης
- (30) Προτεραιότητα
- (54) Τίτλος εφεύρεσης
- (57) Περίληψη
- (71) Καταθέτης
- (72) Εφευρέτης
- (73) Δικαιούχος
- (74) Ειδικός Πληρεξούσιος
- (74) Αντίκλητος
- (86) Αριθμ./ημερ. κατάθεσης Ευρωπαϊκής αίτησης
- (87) Αριθμ./ημερ. δημοσίευσης Ευρωπαϊκής αίτησης
- (68) Αριθμ./ημερ. κυρίου Δ.Ε.
- (92) Αριθμ./ημερ. ισχύουσας άδειας κυκλοφορίας στην Ελλάδα
- (93) Αριθμ./ημερ. 1ης άδειας κυκλοφορίας στην Ε.Κ.
- (95) Προσδιορισμός προϊόντος

INID CODES
PART A'
NATIONAL PROTECTION TITLES

- (11) Patent No
- (11) Utility Model No
- (21) Patent application No
- (21) Utility Model application No
- (22) Filing date
- (30) Priority
- (47) Date of grant
- (51) International Patent Classification
- (54) Invention title
- (57) Abstract
- (61) Addition to the patent
- (71) Applicant
- (72) Inventor
- (73) Patentee
- (74) Attorney
- (74) Representative

PART B'
EUROPEAN PATENTS

- (11) European Patent No
- (21) Greek application No
- (22) Greek application filing date
- (30) Priority
- (54) Invention title
- (57) Abstract
- (71) Applicant
- (72) Inventor
- (73) Patentee
- (74) Attorney
- (74) Representative
- (86) European application No/European application filing date
- (87) EP Publication No/Date
- (68) Number/publication number of the basic patent
- (92) Number/date of the first marketing authorization in Greece
- (93) Number/date of the first marketing authorization in the EU
- (95) Name of the product

ΣΥΝΤΜΗΣΕΙΣ

ΟΒΙ: Οργανισμός Βιομηχανικής Ιδιοκτησίας
ΕΔΒΙ: Ειδικό Δελτίο Βιομηχανικής Ιδιοκτησίας
ΔΕΒΙ: Δελτίο Εμπορικής και Βιομηχανικής Ιδιοκτησίας
Δ.Ε.: Δίπλωμα Ευρεσιτεχνίας
ΠΥΧ: Πιστοποιητικό Υποδείγματος Χρησιμότητας
Δ.Σ.: Διοικητικό Συμβούλιο
ΑΡ./ΗΜ.ΔΗΜ.Ε.Α. (87): Αριθμός/ημερομηνία δημοσίευσης ευρωπαϊκής αίτησης
ΑΡ.ΕΛΛ.ΚΑΤ. (21): Αριθμός Ελληνικής Κατάθεσης
ΑΡ.ΑΙΤ.ΠΥΧ.: Αριθμός αίτησης πιστοποιητικού υποδείγματος χρησιμότητας
ΕΓΛΕ: Ευρωπαϊκό Γραφείο Διπλωμάτων Ευρεσιτεχνίας
ΕΡΟ: European Patent Office
ΣΠΠΦΠ: Συμπληρωματικό Πιστοποιητικό Προστασίας για Φυτοπροστατευτικά Προϊόντα

ΣΠΠΦ: Συμπληρωματικό Πιστοποιητικό Προστασίας για Φάρμακα
ΣΠΠΦΦ: Συμπληρωματικά Πιστοποιητικά Προστασίας για Παιδιατρικά Φάρμακα



ΜΕΡΟΣ Α΄

ΕΘΝΙΚΟΙ ΤΙΤΛΟΙ ΠΡΟΣΤΑΣΙΑΣ



Κ Ε Φ Α Λ Α Ι Ο 1

ΑΙΤΗΣΕΙΣ ΔΙΠΛΩΜΑΤΩΝ ΕΥΡΕΣΙΤΕΧΝΙΑΣ ΚΑΙ ΠΙΣΤΟΠΟΙΗΤΙΚΩΝ ΥΠΟΔΕΙΓΜΑΤΟΣ ΧΡΗΣΙΜΟΤΗΤΑΣ ΚΑΙ ΣΥΜΠΛΗΡΩΜΑΤΙΚΑ ΠΙΣΤΟΠΟΙΗΤΙΚΑ ΠΡΟΣΤΑΣΙΑΣ

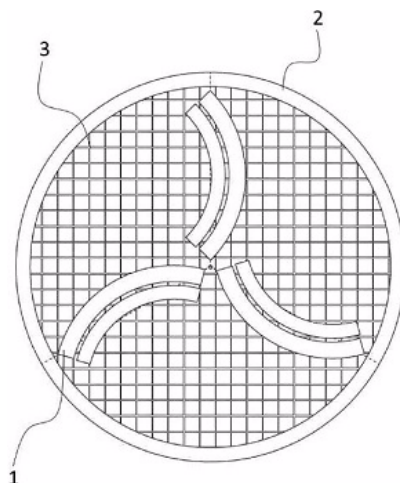
1.1 ΑΙΤΗΣΕΙΣ ΔΙΠΛΩΜΑΤΩΝ ΕΥΡΕΣΙΤΕΧΝΙΑΣ

ΑΡΙΘΜΟΣ ΑΙΤΗΣΗΣ Δ.Ε. (21):20240100605
ΔΙΕΘΝΗΣ ΤΑΞΙΝΟΜΗΣΗ (51):IPC8: F03D 3/06
IPC8: F03D 9/00
IPC8: H02S 10/12
ΚΑΤΑΘΕΤΗΣ (71):1)ΛΥΓΕΡΗΣ ΓΕΩΡΓΙΟΥ ΔΗΜΗΤΡΙΟΣ
Ακαμάτρα Ικαρίας, 83302 ΕΥΔΗΛΟΣ
(ΣΑΜΟΥ), ΕΛΛΑΔΑ
2)ΛΥΓΕΡΗΣ ΔΗΜΗΤΡΙΟΥ ΓΕΩΡΓΙΟΣ
Ακαμάτρα Ικαρίας, 83302 ΕΥΔΗΛΟΣ
(ΣΑΜΟΥ), ΕΛΛΑΔΑ
ΗΜΕΡΟΜ. ΚΑΤΑΘΕΣΗΣ (22):03/09/2024
ΣΥΜΒ. ΠΡΟΤΕΡΑΙΟΤΗΤΕΣ (30):
ΤΡΟΠΟΠ. ΚΥΡΙΟΥ Δ.Ε. (61):
ΤΜΗΜΑΤ. ΑΙΤΗΣΗΣ (62):
ΕΦΕΥΡΕΤΗΣ (72):1)ΛΥΓΕΡΗΣ ΓΕΩΡΓΙΟΥ ΔΗΜΗΤΡΙΟΣ
2)ΛΥΓΕΡΗΣ ΔΗΜΗΤΡΙΟΥ ΓΕΩΡΓΙΟΣ
ΕΙΔΙΚΟΣ ΠΛΗΡΕΞΟΥΣΙΟΣ (74):ΜΠΑΝΤΕΚΑ ΙΩΑΝΝΑ
Βυζαντίου 12, 17121 ΝΕΑ ΣΜΥΡΝΗ
(ΑΤΤΙΚΗΣ)
ΑΝΤΙΚΛΗΤΟΣ (74):ΜΑΡΟΥΛΗΣ ΑΝΔΡΕΑΣ
Εφέσσου 15,17121 ΝΕΑ ΣΜΥΡΝΗ
(ΑΤΤΙΚΗΣ)
ΤΙΤΛΟΣ ΕΦΕΥΡΕΣΗΣ (54):ΑΝΕΜΟΓΕΝΝΗΤΡΙΑ ΜΕ ΠΤΥΣΣΟ-
ΜΕΝΑ ΠΤΕΡΥΓΙΑ ΚΑΙ ΕΝΣΩΜΑΤΩ-
ΜΕΝΑ ΦΩΤΟΒΟΛΤΑΪΚΑ ΣΤΟΙΧΕΙΑ

ΠΕΡΙΛΗΨΗ(57)

Η επινόηση αναφέρεται σε μια υβριδική ανεμογεννήτρια καθέτου άξονα που συνδυάζει αιολική και ηλιακή ενέργεια. Η ανεμογεννήτρια περιλαμβάνει πτυσσόμενα πτερύγια (1), κάθετου άξονα, τύπου Darrieus ή Savonius,

επικαλυμμένα με εύκαμπτα ή άκαμπτα φωτοβολταϊκά στοιχεία (3). Τα πτυσσόμενα πτερύγια (1) βρίσκονται τοποθετημένα επάνω σε περιστρεφόμενη βάση (2), η οποία επίσης είναι επικαλυμμένη με φωτοβολταϊκά στοιχεία (3). Επιπρόσθετα, κάτω από τη βάση (2) υπάρχουν πτυσσόμενα φωτοβολταϊκά πάνελ (4), τα οποία εκτείνονται όταν αυτό είναι επιθυμητό για αύξηση της επιφάνειας που εκμεταλλεύεται την ηλιακή ακτινοβολία.

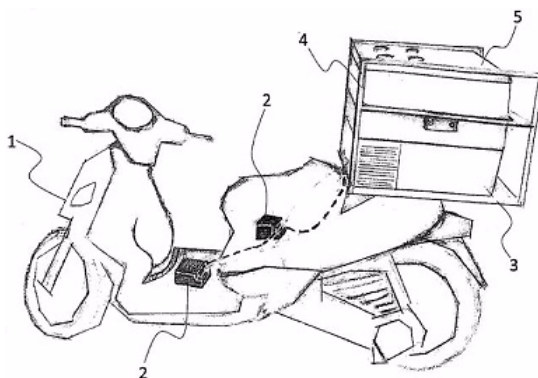


ΑΡΙΘΜΟΣ ΑΙΤΗΣΗΣ Δ.Ε. (21):20240100626
ΔΙΕΘΝΗΣ ΤΑΞΙΝΟΜΗΣΗ (51):IPC8: B62J 6/00
IPC8: B62J 9/00
IPC8: B62K 11/02
IPC8: B62K 19/00
IPC8: F25D 11/00
ΚΑΤΑΘΕΤΗΣ (71):1)ΠΑΡΙΣΟΓΛΟΥ ΣΤΥΛΙΑΝΟΥ-ΓΕΩΡΓΙΟΥ
ΓΕΩΡΓΙΟΣ
Ιωάννη Πασαλιδη 9, 54531 ΘΕΣΣΑΛΟΝΙΚΗ,
ΕΛΛΑΔΑ
ΗΜΕΡΟΜ. ΚΑΤΑΘΕΣΗΣ (22):11/09/2024
ΣΥΜΒ. ΠΡΟΤΕΡΑΙΟΤΗΤΕΣ (30):
ΤΡΟΠΟΠ. ΚΥΡΙΟΥ Δ.Ε. (61):
ΤΜΗΜΑΤ. ΑΙΤΗΣΗΣ (62):
ΕΦΕΥΡΕΤΗΣ (72):1)ΠΑΡΙΣΟΓΛΟΥ ΣΤΥΛΙΑΝΟΥ-
ΓΕΩΡΓΙΟΥ ΓΕΩΡΓΙΟΣ
ΕΙΔΙΚΟΣ ΠΛΗΡΕΞΟΥΣΙΟΣ (74):ΜΠΑΝΤΕΚΑ ΙΩΑΝΝΑ
Βυζαντίου 12, 17121 ΝΕΑ ΣΜΥΡΝΗ
(ΑΤΤΙΚΗΣ)
ΑΝΤΙΚΛΗΤΟΣ (74):ΜΑΡΟΥΛΗΣ ΑΝΔΡΕΑΣ
Εφέσσου 15,17121 ΝΕΑ ΣΜΥΡΝΗ
(ΑΤΤΙΚΗΣ)
ΤΙΤΛΟΣ ΕΦΕΥΡΕΣΗΣ (54):ΟΧΗΜΑ ΜΕ ΕΝΣΩΜΑΤΩΜΕΝΟ,
ΨΥΧΟΜΕΝΟ Ή ΘΕΡΜΑΙΝΟΜΕΝΟ,
ΣΥΣΤΗΜΑ ΜΕΤΑΦΟΡΑΣ ΥΛΙΚΩΝ

ΠΕΡΙΛΗΨΗ(57)

Η επινόηση αναφέρεται σε ένα όχημα (1) το οποίο είναι εξοπλισμένο με τουλάχιστον δύο μπαταρίες (2), σε σειρά συνδεδεμένες, για την τροφοδοσία ενός ψυχόμενου ή θερμαινόμενου συστήματος μεταφοράς υλικών (5). Το σύστημα

μεταφοράς υλικών (5), ψυχόμενο ή θερμαινόμενο, τοποθετείται είτε σε σιδηροκατασκευή (3) με περιμετρικό πλαίσιο (4) στην οπίσθια πλευρά του οχήματος (1) και σταθεροποιείται εντός του πλαισίου (4) με ελάσματα (6), είτε απευθείας επάνω στο όχημα (1). Σε εναλλακτική εφαρμογή της επινόησης το όχημα (1) δύναται να διαθέτει παράλληλα τοποθετημένα δύο τέτοια συστήματα μεταφοράς υλικών (5), ψυχόμενο ή θερμαινόμενο, ένα στην εμπρόσθια και ένα στην οπίσθια πλευρά του.

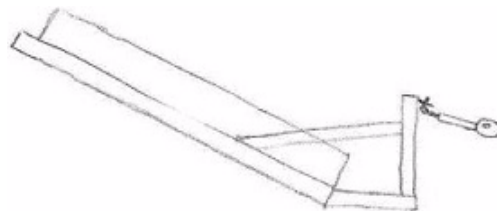


ΑΡΙΘΜΟΣ ΑΙΤΗΣΗΣ Δ.Ε. (21):20240100641
ΔΙΕΘΝΗΣ ΤΑΞΙΝΟΜΗΣΗ ΚΑΤΑΘΕΤΗΣ (51):IPC8: A01D 45/00
(71):ΓΕΩΡΓΙΑΚΑΣ ΑΠΟΣΤΟΛΟΥ
ΔΗΜΟΣΘΕΝΗΣ (κατά ποσοστό 100 %)
Νεράιδα Αλμυρού, 37100 ΑΛΜΥΡΟΣ
(ΜΑΓΝΗΣΙΑΣ), ΕΛΛΑΔΑ
ΗΜΕΡΟΜ. ΚΑΤΑΘΕΣΗΣ (22):20/09/2024
ΣΥΜΒ. ΠΡΟΤΕΡΑΙΟΤΗΤΕΣ (30):
ΤΡΟΠΟΠ. ΚΥΡΙΟΥ Δ.Ε. (61):
ΤΜΗΜΑΤ. ΑΙΤΗΣΗΣ (62):
ΕΦΕΥΡΕΤΗΣ (72):1)ΓΕΩΡΓΙΑΚΑΣ ΑΠΟΣΤΟΛΟΥ
ΔΗΜΟΣΘΕΝΗΣ
ΕΙΔΙΚΟΣ ΠΛΗΡΕΞΟΥΣΙΟΣ (74):
ΑΝΤΙΚΛΗΤΟΣ (74):
ΤΙΤΛΟΣ ΕΦΕΥΡΕΣΗΣ (54):ΑΝΑΡΤΩΜΕΝΗ ΘΕΡΙΖΟΑΛΩΝΙΣΤΙΚΗ
ΜΗΧΑΝΗ ΦΡΕΣΚΙΑΣ ΠΙΠΕΡΙΑΣ

ΠΕΡΙΛΗΨΗ(57)

Η αναρτώμενη θεριζοαλωνιστική μηχανή πιπεριάς συλλέγει καρπούς από μια σειρά φύτευσης με ένα συλλεκτικό σύστημα αντίθετης περιστροφής αποτελούμενο από δυο άξονες περιτυλιγμένους με σολήνες ελικοειδούς σχήματος. Το συλλεκτικό σύστημα περιστρέφεται πάνω σε ρουλεμάν και κατά την κίνηση του τρακτέρ το πλαίσιο κυλιέται ελεύθερα, τινάζοντας τους καρπούς που πέφτουν σε ανεβαστήρια τοποθετημένα κοντά στους εγκάρσιους άξονες. Στη συνέχεια πέφτουν οι καρποί και οι ξένες ύλες σε ένα άλλο ανεβαστήριο πάνω στο οποίο είναι τοποθετημένη η 1η τρόμπα καθαρισμού και η τουρμπίνα αέρα αποσπώντας φύλλα και κοτσάνια. Συνεχίζοντας το υλικό πέφτει από μικρής διαμέτρου ρυθμιζόμενου κενού και οι πρώτοι καρποί καταλήγουν απευθείας σε ένα ορθογώνιο πλαίσιο ράουλων. Το υπόλοιπο υλικό μεταφέρεται από ένα άλλο αντιολισθητικό ανεβαστήριο χωρίς σκαλοπάτια, περνώντας από το 2ο σύστημα καθαρισμού 2ης

τρόμπας αποτελούμενο πάλι από τύμπανα μικρότερης διαμέτρου. Και οι δυο ροές καρπών οδηγούνται στο δονητικό διαλογέα έτσι ώστε να καταλήγει ο καρπός άριστα καθαρισμένος και να τοποθετείται προς αποθήκευση.

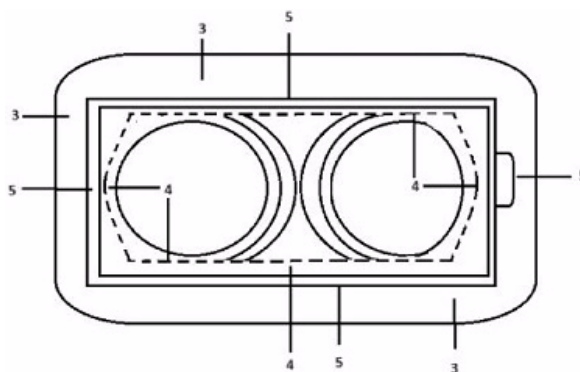


ΑΡΙΘΜΟΣ ΑΙΤΗΣΗΣ Δ.Ε. (21):20240100664
ΔΙΕΘΝΗΣ ΤΑΞΙΝΟΜΗΣΗ ΚΑΤΑΘΕΤΗΣ (51):IPC8: B65H 81/02
IPC8: B65D 85/672
IPC8: B65D 71/06
IPC8: B65B 11/00
ΚΑΤΑΘΕΤΗΣ (71):1)ΜΙΧΑΛΗΣ ΔΗΜΗΤΡΙΟΥ
ΕΜΜΑΝΟΥΗΛ (κατά ποσοστό 100 %)
Περικλέους 25 Α, 15561 ΑΘΗΝΑ, ΕΛΛΑΔΑ
ΗΜΕΡΟΜ. ΚΑΤΑΘΕΣΗΣ (22):28/09/2024
ΣΥΜΒ. ΠΡΟΤΕΡΑΙΟΤΗΤΕΣ (30):
ΤΡΟΠΟΠ. ΚΥΡΙΟΥ Δ.Ε. (61):
ΤΜΗΜΑΤ. ΑΙΤΗΣΗΣ (62):
ΕΦΕΥΡΕΤΗΣ (72):1)ΜΙΧΑΛΗΣ ΔΗΜΗΤΡΙΟΥ
ΕΜΜΑΝΟΥΗΛ
ΕΙΔΙΚΟΣ ΠΛΗΡΕΞΟΥΣΙΟΣ (74):
ΑΝΤΙΚΛΗΤΟΣ (74):
ΤΙΤΛΟΣ ΕΦΕΥΡΕΣΗΣ (54):ΜΕΘΟΔΟΣ ΣΥΣΚΕΥΑΣΙΑΣ ΚΑΙ
ΔΙΑΘΕΣΗΣ ΠΡΟΪΟΝΤΩΝ

ΠΕΡΙΛΗΨΗ(57)

Η μέθοδος συσκευασίας και διάθεσης προϊόντων αποτελείται από δοχεία συσκευασίας προϊόντος (1) ή σακουλάκια/sticks συσκευασίας προϊόντος (2) το εξωτερικό πλαστικό περίβλημα (3) που συσκευάζει τα ρολά κατά ομάδες το οποίο διαθέτει καμπύλη παραλληλόγραμμη οπή (4) που καλύπτεται από ένα αυτοκόλλητο (5) σφράγισης/αποσφράγισης επίσης χαρακτηρίζεται από το ότι επιτρέπει την επιπλέον συσκευασία κυλινδρικών δοχείων (6) με την χρήση πλαστικού διχτιού (7). Το πλεονέκτημα αυτής της μεθόδου είναι ότι εκμεταλλεύεται το εσωτερικό του κάθε πύρινα χαρτιού ή αλουμινοχαρτου για τοποθέτηση και άλλων προϊόντων για ταυτόχρονη πώλησή τους μαζί καθώς και την επιπρόσθετη συσκευασία δοχείων αν αυτό κριθεί εμπορικά επιθυμητό

διεισδύοντας σε νέες αγορές πέραν των ρολών χαρτιού ή αλουμινοχαρτου αυξάνοντας σημαντικά τα έσοδα.



1.2 ΕΥΡΕΤΗΡΙΟ ΑΙΤΗΣΕΩΝ Δ.Ε. ΣΥΜΦΩΝΑ ΜΕ ΤΗΝ ΗΜΕΡΟΜΗΝΙΑ ΚΑΤΑΘΕΣΗΣ

ΚΑΤΑΘΕΣΗ (22)	ΚΑΤΑΘΕΤΗΣ (71)	ΤΙΤΛΟΣ ΕΦΕΥΡΕΣΗΣ (54)	ΑΡ. ΑΙΤ. (21)
03/09/2024	ΛΥΓΕΡΗΣ ΔΗΜΗΤΡΙΟΣ ΛΥΓΕΡΗΣ ΓΕΩΡΓΙΟΣ	ΑΝΕΜΟΓΕΝΝΗΤΡΙΑ ΜΕ ΠΤΥΣΣΟΜΕΝΑ ΠΤΕΡΥΓΙΑ ΚΑΙ ΕΝΣΩΜΑΤΩΜΕΝΑ ΦΩΤΟΒΟΛΤΑΪΚΑ ΣΤΟΙΧΕΙΑ	20240100605
11/09/2024	ΠΑΡΙΣΟΓΛΟΥ ΓΕΩΡΓΙΟΣ	ΟΧΗΜΑ ΜΕ ΕΝΣΩΜΑΤΩΜΕΝΟ, ΨΥΧΟΜΕΝΟ Ή ΘΕΡΜΑΙΝΟΜΕΝΟ, ΣΥΣΤΗΜΑ ΜΕΤΑΦΟΡΑΣ ΥΛΙΚΩΝ	20240100626
20/09/2024	ΓΕΩΡΓΑΚΑΣ ΔΗΜΟΣΘΕΝΗΣ	ΑΝΑΡΤΩΜΕΝΗ ΘΕΡΙΖΟΑΛΩΝΙΣΤΙΚΗ ΜΗΧΑΝΗ ΦΡΕΣΚΙΑΣ ΠΙΠΕΡΙΑΣ	20240100641
28/09/2024	ΜΙΧΑΛΗΣ ΕΜΜΑΝΟΥΗΛ	ΜΕΘΟΔΟΣ ΣΥΣΚΕΥΑΣΙΑΣ ΚΑΙ ΔΙΑΘΕΣΗΣ ΠΡΟΪΟΝΤΩΝ	20240100664

1.3 ΕΥΡΕΤΗΡΙΟ ΑΙΤΗΣΕΩΝ Δ.Ε. ΣΥΜΦΩΝΑ ΜΕ ΤΗΝ ΑΛΦΑΒΗΤΙΚΗ ΣΕΙΡΑ ΤΩΝ ΚΑΤΑΘΕΤΩΝ

ΚΑΤΑΘΕΤΗΣ (71)	ΤΙΤΛΟΣ ΕΦΕΥΡΕΣΗΣ (54)	ΚΑΤΑΘΕΣΗ (22)	ΑΡ. ΑΙΤ. (21)
ΓΕΩΡΓΑΚΑΣ ΔΗΜΟΣΘΕΝΗΣ	ΑΝΑΡΤΩΜΕΝΗ ΘΕΡΙΖΟΑΛΩΝΙΣΤΙΚΗ ΜΗΧΑΝΗ ΦΡΕΣΚΙΑΣ ΠΙΠΕΡΙΑΣ	20/09/2024	20240100641
ΛΥΓΕΡΗΣ ΓΕΩΡΓΙΟΣ	ΑΝΕΜΟΓΕΝΝΗΤΡΙΑ ΜΕ ΠΤΥΣΣΟΜΕΝΑ ΠΤΕΡΥΓΙΑ ΚΑΙ ΕΝΣΩΜΑΤΩΜΕΝΑ ΦΩΤΟΒΟΛΤΑΪΚΑ ΣΤΟΙΧΕΙΑ	03/09/2024	20240100605
ΛΥΓΕΡΗΣ ΔΗΜΗΤΡΙΟΣ	ΑΝΕΜΟΓΕΝΝΗΤΡΙΑ ΜΕ ΠΤΥΣΣΟΜΕΝΑ ΠΤΕΡΥΓΙΑ ΚΑΙ ΕΝΣΩΜΑΤΩΜΕΝΑ ΦΩΤΟΒΟΛΤΑΪΚΑ ΣΤΟΙΧΕΙΑ	03/09/2024	20240100605
ΜΙΧΑΛΗΣ ΕΜΜΑΝΟΥΗΛ	ΜΕΘΟΔΟΣ ΣΥΣΚΕΥΑΣΙΑΣ ΚΑΙ ΔΙΑΘΕΣΗΣ ΠΡΟΪΟΝΤΩΝ	28/09/2024	20240100664
ΠΑΡΙΣΟΓΛΟΥ ΓΕΩΡΓΙΟΣ	ΟΧΗΜΑ ΜΕ ΕΝΣΩΜΑΤΩΜΕΝΟ, ΨΥΧΟΜΕΝΟ Ή ΘΕΡΜΑΙΝΟΜΕΝΟ, ΣΥΣΤΗΜΑ ΜΕΤΑΦΟΡΑΣ ΥΛΙΚΩΝ	11/09/2024	20240100626

1.4 ΑΙΤΗΣΕΙΣ ΠΙΣΤΟΠΟΙΗΤΙΚΩΝ ΥΠΟΔΕΙΓΜΑΤΟΣ ΧΡΗΣΙΜΟΤΗΤΑΣ

ΑΡΙΘΜΟΣ ΑΙΤΗΣΗΣ Π.Υ.Χ.(21):20240200512

ΚΑΤΑΘΕΤΗΣ (71):1)ΓΚΕΡΤΖΑΣ ΧΡΗΣΤΟΣ (κατά ποσοστό 50 %)
Αρσενι Σκυδρας, 58500 ΣΚΥΔΡΑ (ΠΕΛΛΗΣ),
ΕΛΛΑΔΑ
2)ΔΙΤΣΟΛΑΣ ΓΕΩΡΓΙΟΣ (κατά ποσοστό 50 %)
Παύλου Μελά 9, 59035 ΚΟΠΑΝΟΣ
(ΗΜΑΘΙΑΣ), ΕΛΛΑΔΑ

ΗΜΕΡΟΜ. ΚΑΤΑΘΕΣΗΣ (22):10/09/2024

ΣΥΜΒ. ΠΡΟΤΕΡΑΙΟΤΗΤΕΣ (30):

ΕΦΕΥΡΕΤΗΣ (72):1)ΓΚΕΡΤΖΑΣ ΧΡΗΣΤΟΣ
2)ΔΙΤΣΟΛΑΣ ΓΕΩΡΓΙΟΣ

ΕΙΔΙΚΟΣ ΠΛΗΡΕΞΟΥΣΙΟΣ (74):

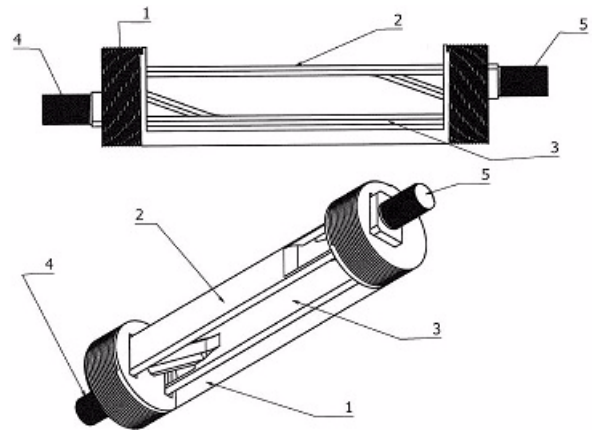
ΑΝΤΙΚΛΗΤΟΣ (74):ΠΑΠΑΔΑΚΗΣ ΚΩΝΣΤΑΝΤΙΝΟΣ
Αριστοτέλους και Θεσσαλονίκης, ΝΕΟΙ
ΕΠΙΒΑΤΕΣ, 57019 ΘΕΡΜΑΙΚΟΣ
(ΘΕΣΣΑΛΟΝΙΚΗΣ)

ΤΙΤΛΟΣ ΕΦΕΥΡΕΣΗΣ (54):**ΑΚΡΟΦΥΣΙΟ ΙΟΝΙΣΜΟΥ ΑΓΡΟΤΙΚΩΝ
ΨΕΚΑΣΤΙΚΩΝ ΜΗΧΑΝΗΜΑΤΩΝ**

ΠΕΡΙΛΗΨΗ(57)

Η καινοτομία αφορά ένα ακροφύσιο που ιονίζει το διάλυμα που ψεκάζει καθιστώντας έτσι αποτελεσματικότερη την λειτουργία των ψεκαστικών μηχανημάτων. Συστήματα ιονισμού είναι γνωστά. Με τα συστήματα αυτά επιτυγχάνεται αποτελεσματικότερος ψεκασμός λόγω της ηλεκτρικής φόρτισης των σταγονιδίων του υγρού που προσκολλάται στο φύλλωμα και τους κορμούς των φυτών επιτυγχάνοντας καλύτερα αποτελέσματα. Η καινοτομία βασίζεται σε ένα ακροφύσιο αυτοιονισμού. Έτσι ο ιονισμός γίνεται την τελευταία στιγμή και μέσα στο ακροφύσιο πριν το υγρό ψεκαστεί έχοντας άριστα αποτελέσματα με μικρότερη κατανάλωση ισχύος. Με την χρήση ανοδίων χαλκού επιτυγχάνουμε και τον ψεκασμό ιόντων χαλκού που είναι ζωτικής σημασίας για τα φυτά. Το ακροφύσιο ιονισμού αποτελείται από ένα κοινό κυρίως σώμα μπεκ (13) έναν σύνδεσμο (11) για την προσθήκη εν σειρά ενός ακόμη κυρίως σώματος (16) μέσα

στο οποίο τοποθετείται το σύστημα αρνητικού ιονισμού (Σχέδιο 4). Τα τμήματα αυτά μπορεί να είναι ενιαίο τεμάχιο ή το καθένα τμήμα του επόμενου. Η είσοδος του ψεκαστικού υγρού (9) βρίσκεται πριν τον ιονισμό, ενώ τα ακροφύσια (12) έπονται ώστε να ψεκάζουν το ιονισμένο διάλυμα. Το μπεκ δύναται να είναι οποιοδήποτε τύπου και να φέρει ή όχι βοηθητικές εισόδους αέρα ή άλλου αερίου.



ΑΡΙΘΜΟΣ ΑΙΤΗΣΗΣ Π.Υ.Χ.(21):20250200048

ΚΑΤΑΘΕΤΗΣ (71):1)ΖΑΧΑΡΑΚΗΣ ΒΑΣΙΛΕΙΟΣ (κατά ποσοστό 100 %)
Γληνού Δ 5Α, Μενεμένη, 54628
ΜΕΝΕΜΕΝΗ (ΘΕΣΣΑΛΟΝΙΚΗΣ),
ΕΛΛΑΔΑ

ΗΜΕΡΟΜ. ΚΑΤΑΘΕΣΗΣ (22):17/09/2024

ΣΥΜΒ. ΠΡΟΤΕΡΑΙΟΤΗΤΕΣ (30):

ΕΦΕΥΡΕΤΗΣ (72):1)ΖΑΧΑΡΑΚΗΣ ΒΑΣΙΛΕΙΟΣ

ΕΙΔΙΚΟΣ ΠΛΗΡΕΞΟΥΣΙΟΣ (74):

ΑΝΤΙΚΛΗΤΟΣ (74):

ΤΙΤΛΟΣ ΕΦΕΥΡΕΣΗΣ (54):**ΚΑΘΑΡΙΣΤΗΣ ΒΑΚΤΗΡΙΩΝ ΓΛΩΣΣΑΣ
BACKILLY**

ΠΕΡΙΛΗΨΗ(57)

Οδοντόβουρτσα με τρίχες (1) που έχει έναν ενσωματωμένο καθαριστή βακτηρίων γλώσσας (2) ο οποίος αποτελείται από τρία επίπεδα (3, 4, 5). Ο καθαριστής βακτηρίων γλώσσας τοποθετείται στο πίσω μέρος της γλώσσας και ασκώντας μία μέτρια πίεση σέρνεται από το πίσω μέρος την γλώσσα μέχρι μπροστά. Τα τρία αυτά επίπεδα υπάρχουν για τον αποτελεσματικό καθαρισμό των βακτηρίων αφού με ένα σύρσιμο στην επιφάνεια της γλώσσας επιτυγχάνονται πρακτικά τρία συρσίματα λόγω των τριών αυτών επιπέδων. Τα επίπεδα του καθαριστή βακτηρίων γλώσσας (2) θα μπορούσαν να είναι παραπάνω από τρία. Αυτή η διαδικασία έχει τη δυνατότητα να απομακρύνει τα βακτήρια και τις τοξίνες τα οποία προκαλούν την δυσοσμία του στόματος αλλά και άλλα προβλήματα στα δόντια.



ΑΡΙΘΜΟΣ ΑΙΤΗΣΗΣ Π.Υ.Χ.(21):20250200118

ΚΑΤΑΘΕΤΗΣ (71):1)ΧΡΥΣΟΥΛΗΣ ΓΕΩΡΓΙΟΣ (κατά ποσοστό 100 %)
Αθανάσιου Διάκου 86, 16451
ΑΡΓΥΡΟΥΠΟΛΗ (ΑΤΤΙΚΗΣ), ΕΛΛΑΔΑ

ΗΜΕΡΟΜ. ΚΑΤΑΘΕΣΗΣ (22):30/09/2024

ΣΥΜΒ. ΠΡΟΤΕΡΑΙΟΤΗΤΕΣ (30):

ΕΦΕΥΡΕΤΗΣ (72):1)ΧΡΥΣΟΥΛΗΣ ΓΕΩΡΓΙΟΣ

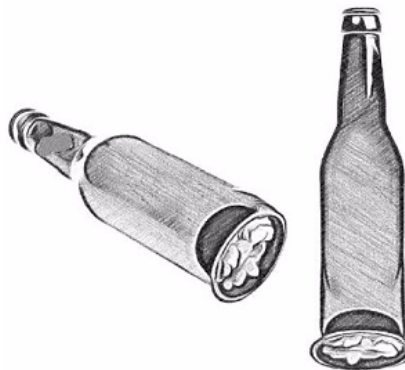
ΕΙΔΙΚΟΣ ΠΛΗΡΕΞΟΥΣΙΟΣ (74):

ΑΝΤΙΚΛΗΤΟΣ (74):

ΤΙΤΛΟΣ ΕΦΕΥΡΕΣΗΣ (54):ΜΠΟΥΚΑΛΙ ΜΠΥΡΑΣ ΜΕ ΥΠΟΔΟΧΗ ΣΥΝΟΔΕΥΤΙΚΟΥ

ΠΕΡΙΛΗΨΗ(57)

Φιάλη μπύρας είτε 330ml είτε 500ml, η οποία στην βάση και από την εξωτερική της πλευρά, υπάρχει υποδοχή για μια ατομική ποσότητα ξηρών καρπών, η οποία σφραγίζεται με ένα στρογγυλό κομμάτι αλουμινίου {όπως το σφράγισμα ενός κεσέ γιαουρτιού} ως αεροστεγής προστασία, ικανή να αποτελέσει το συνοδευτικό στο αλκοολούχο ποτό.



1.5 ΕΥΡΕΤΗΡΙΟ ΑΙΤΗΣΕΩΝ Π.Υ.Χ. ΣΥΜΦΩΝΑ ΜΕ ΤΗΝ ΗΜΕΡΟΜΗΝΙΑ ΚΑΤΑΘΕΣΗΣ

ΚΑΤΑΘΕΣΗ (22)	ΚΑΤΑΘΕΤΗΣ (71)	ΤΙΤΛΟΣ ΕΦΕΥΡΕΣΗΣ (54)	ΑΡ. ΑΙΤ. (21)
<i>10/09/2024</i>	ΔΙΤΣΟΛΑΣ ΓΕΩΡΓΙΟΣ ΓΚΕΡΤΖΑΣ ΧΡΗΣΤΟΣ	ΑΚΡΟΦΥΣΙΟ ΙΟΝΙΣΜΟΥ ΑΓΡΟΤΙΚΩΝ ΨΕΚΑΣΤΙΚΩΝ ΜΗΧΑΝΗ- ΜΑΤΩΝ	20240200512
<i>17/09/2024</i>	ΖΑΧΑΡΑΚΗΣ ΒΑΣΙΛΕΙΟΣ	ΚΑΘΑΡΙΣΤΗΣ ΒΑΚΤΗΡΙΩΝ ΓΛΩΣΣΑΣ BACKILLY	20250200048
<i>30/09/2024</i>	ΧΡΥΣΟΥΛΗΣ ΓΕΩΡΓΙΟΣ	ΜΠΟΥΚΑΛΙ ΜΠΥΡΑΣ ΜΕ ΥΠΟΔΟΧΗ ΣΥΝΟΔΕΥΤΙΚΟΥ	20250200118

1.6 ΕΥΡΕΤΗΡΙΟ ΑΙΤΗΣΕΩΝ Π.Υ.Χ. ΣΥΜΦΩΝΑ ΜΕ ΤΗΝ ΑΛΦΑΒΗΤΙΚΗ ΣΕΙΡΑ ΤΩΝ ΚΑΤΑΘΕΤΩΝ

ΚΑΤΑΘΕΤΗΣ (71)	ΤΙΤΛΟΣ ΕΦΕΥΡΕΣΗΣ (54)	ΚΑΤΑΘΕΣΗ (22)	ΑΡ. ΑΙΤ. (21)
<i>ΓΚΕΡΤΖΑΣ ΧΡΗΣΤΟΣ</i>	ΑΚΡΟΦΥΣΙΟ ΙΟΝΙΣΜΟΥ ΑΓΡΟΤΙΚΩΝ ΨΕΚΑΣΤΙΚΩΝ ΜΗΧΑΝΗΜΑΤΩΝ	10/09/2024	20240200512
<i>ΔΙΤΣΟΛΑΣ ΓΕΩΡΓΙΟΣ</i>	ΑΚΡΟΦΥΣΙΟ ΙΟΝΙΣΜΟΥ ΑΓΡΟΤΙΚΩΝ ΨΕΚΑΣΤΙΚΩΝ ΜΗΧΑΝΗΜΑΤΩΝ	10/09/2024	20240200512
<i>ΖΑΧΑΡΑΚΗΣ ΒΑΣΙΛΕΙΟΣ</i>	ΚΑΘΑΡΙΣΤΗΣ ΒΑΚΤΗΡΙΩΝ ΓΛΩΣΣΑΣ BACKILLY	17/09/2024	20250200048
<i>ΧΡΥΣΟΥΛΗΣ ΓΕΩΡΓΙΟΣ</i>	ΜΠΟΥΚΑΛΙ ΜΠΥΡΑΣ ΜΕ ΥΠΟΔΟΧΗ ΣΥΝΟΔΕΥΤΙΚΟΥ	30/09/2024	20250200118

1.7 ΑΙΤΗΣΕΙΣ ΣΥΜΠΛΗΡΩΜΑΤΙΚΩΝ ΠΙΣΤΟΠΟΙΗΤΙΚΩΝ ΠΡΟΣΤΑΣΙΑΣ ΓΙΑ ΦΑΡΜΑΚΑ

ΑΡΙΘΜΟΣ ΑΙΤΗΣΗΣ ΣΠΠΦ
ΗΜΕΡΟΜ. ΚΑΤΑΘΕΣΗΣ
ΑΙΤΩΝ

(21):20250800034
(22):23/10/2025
(71):1)Chugai Seiyaku Kabushiki Kaisha

5-1, Ukima 5-chome, Kita-ku Tokyo 115-8543, ΙΑΠΩΝΙΑ

ΤΙΤΛΟΣ ΕΦΕΥΡΕΣΗΣ

(54):ΦΑΡΜΑΚΕΥΤΙΚΗ ΣΥΝΘΕΣΗ ΓΙΑ ΤΗΝ ΠΡΟΛΗΨΗ ΚΑΙ/Η ΤΗΝ ΑΓΩΓΗ ΤΗΣ ΑΤΟΠΙΚΗΣ ΔΕΡΜΑΤΙΤΙΔΑΣ ΠΟΥ ΠΕΡΙΕΧΕΙ ΑΝΤΑΓΩΝΙΣΤΗ IL-31 ΩΣ ΔΡΑΣΤΙΚΟ ΣΥΣΤΑΤΙΚΟ

ΑΡΙΘΜΟΣ ΚΥΡΙΟΥ Δ.Ε./Ε.Δ.Ε.
ΠΡΟΣΔΙΟΡΙΣΜΟΣ ΠΡΟΪΟΝΤΟΣ
ΑΡΙΘ./ΗΜΕΡ. ΙΣΧΥΟΥΣΑΣ ΑΔΕΙΑΣ
ΚΥΚΛΟΦΟΡΙΑΣ ΣΤΗΝ ΕΛΛΑΔΑ
ΑΡΙΘ./ΗΜΕΡ. ΠΡΩΤΗΣ ΑΔΕΙΑΣ
ΚΥΚΛΟΦΟΡΙΑΣ ΣΤΗΝ ΑΓΟΡΑ ΤΗΣ
ΕΥΡΩΠΑΪΚΗΣ ΚΟΙΝΟΤΗΤΑΣ
ΕΙΔΙΚΟΣ ΠΛΗΡΕΞΟΥΣΙΟΣ

(68):3118986
(95):ΝΕΜΟΛΙΖΟΥΜΑΜΠΗ
(92):Ε.Ε.(C)(2025)1105(τελικό)/13-02-2025

ΑΝΤΙΚΛΗΤΟΣ

(93):
(74):ΑΘΑΝΑΣΙΑΔΟΥ "ΕΛΕΝΗ Γ. ΠΑΠΑΚΩΝΣΤΑΝΤΙΝΟΥ ΚΑΙ ΣΥΝΕΡΓΑΤΕΣ, ΔΙΚΗΓΟΡΙΚΗ ΕΤΑΙΡΙΑ" ΜΑΡΙΑ
Κουμπάρη 2, 10674 ΑΘΗΝΑ
(74):ΓΙΑΖΙΤΖΟΓΛΟΥ - ΘΩΜΑΪΔΟΥ ΕΥΑΓΓΕΛΙΑ
Κουμπάρη 2, 10674 ΑΘΗΝΑ

ΑΡΙΘΜΟΣ ΑΙΤΗΣΗΣ ΣΠΠΦ
ΗΜΕΡΟΜ. ΚΑΤΑΘΕΣΗΣ
ΑΙΤΩΝ

(21):20250800035
(22):30/10/2025
(71):1)Keryx Biopharmaceuticals, Inc.

245 First Street, Suite 1400, Cambridge, MA 02142, ΗΝΩΜΕΝΕΣ ΠΟΛΙΤΕΙΕΣ ΤΗΣ ΑΜΕΡΙΚΗΣ

ΤΙΤΛΟΣ ΕΦΕΥΡΕΣΗΣ

(54):ΧΡΗΣΗ ΚΙΤΡΙΚΟΥ ΣΙΔΗΡΟΥ ΣΤΗΝ ΑΓΩΓΗ ΑΣΘΕΝΩΝ ΜΕ ΧΡΟΝΙΑ ΝΕΦΡΙΚΗ ΝΟΣΟ

ΑΡΙΘΜΟΣ ΚΥΡΙΟΥ Δ.Ε./Ε.Δ.Ε.
ΠΡΟΣΔΙΟΡΙΣΜΟΣ ΠΡΟΪΟΝΤΟΣ
ΑΡΙΘ./ΗΜΕΡ. ΙΣΧΥΟΥΣΑΣ ΑΔΕΙΑΣ
ΚΥΚΛΟΦΟΡΙΑΣ ΣΤΗΝ ΕΛΛΑΔΑ
ΑΡΙΘ./ΗΜΕΡ. ΠΡΩΤΗΣ ΑΔΕΙΑΣ
ΚΥΚΛΟΦΟΡΙΑΣ ΣΤΗΝ ΑΓΟΡΑ ΤΗΣ
ΕΥΡΩΠΑΪΚΗΣ ΚΟΙΝΟΤΗΤΑΣ
ΕΙΔΙΚΟΣ ΠΛΗΡΕΞΟΥΣΙΟΣ

(68):3114631
(95):ΧΟΑΝΑCYL
(92):Ε.Ε.(C)(2025)3869(τελικό)/12-06-2025

ΑΝΤΙΚΛΗΤΟΣ

(93):
(74):ΜΑΛΛΑΜΗ ΑΛΚΗΣΤΙΣ-ΕΙΡΗΝΗ
Βησσαρίωνος 3, 10672 ΑΘΗΝΑ
(74):ΜΑΛΛΑΜΗ ΑΛΚΗΣΤΙΣ-ΕΙΡΗΝΗ
Βησσαρίωνος 3, 10672 ΑΘΗΝΑ

1.8 ΕΥΡΕΤΗΡΙΟ ΑΙΤΗΣΕΩΝ ΣΥΜΠΛΗΡΩΜΑΤΙΚΩΝ ΠΙΣΤΟΠΟΙΗΤΙΚΩΝ ΠΡΟΣΤΑΣΙΑΣ ΓΙΑ ΦΑΡΜΑΚΑ ΣΥΜΦΩΝΑ ΜΕ ΤΗΝ ΗΜΕΡΟΜΗΝΙΑ ΚΑΤΑΘΕΣΗΣ

ΚΑΤΑΘΕΣΗ (22)	ΚΑΤΑΘΕΤΗΣ (71)	ΤΙΤΛΟΣ ΕΦΕΥΡΕΣΗΣ (54)	ΑΡ. ΑΙΤ. (21)
23/10/2025	CHUGAI SEIYAKU KABUSHIKI KAISHA	ΦΑΡΜΑΚΕΥΤΙΚΗ ΣΥΝΘΕΣΗ ΓΙΑ ΤΗΝ ΠΡΟΛΗΨΗ ΚΑΙ/Η ΤΗΝ ΑΓΩΓΗ ΤΗΣ ΑΤΟΠΙΚΗΣ ΔΕΡΜΑΤΙΤΙΔΑΣ ΠΟΥ ΠΕΡΙΕΧΕΙ ΑΝΤΑΓΩΝΙΣΤΗ IL-31 ΩΣ ΔΡΑΣΤΙΚΟ ΣΥΣΤΑΤΙΚΟ	20250800034
30/10/2025	KERYX BIOPHARMACEUTICALS, INC.	ΧΡΗΣΗ ΚΙΤΡΙΚΟΥ ΣΙΔΗΡΟΥ ΣΤΗΝ ΑΓΩΓΗ ΑΣΘΕΝΩΝ ΜΕ ΧΡΟΝΙΑ ΝΕΦΡΙΚΗ ΝΟΣΟ	20250800035

1.9 ΕΥΡΕΤΗΡΙΟ ΑΙΤΗΣΕΩΝ ΣΥΜΠΛΗΡΩΜΑΤΙΚΩΝ ΠΙΣΤΟΠΟΙΗΤΙΚΩΝ ΠΡΟΣΤΑΣΙΑΣ ΓΙΑ ΦΑΡΜΑΚΑ ΣΥΜΦΩΝΑ ΜΕ ΤΗΝ ΑΛΦΑΒΗΤΙΚΗ ΣΕΙΡΑ ΤΩΝ ΚΑΤΑΘΕΤΩΝ

ΚΑΤΑΘΕΤΗΣ (71)	ΤΙΤΛΟΣ ΕΦΕΥΡΕΣΗΣ (54)	ΚΑΤΑΘΕΣΗ (22)	ΑΡ. ΑΙΤ. (21)
<i>CHUGAI SEIYAKU KABUSHIKI KAISHA</i>	ΦΑΡΜΑΚΕΥΤΙΚΗ ΣΥΝΘΕΣΗ ΓΙΑ ΤΗΝ ΠΡΟΛΗΨΗ ΚΑΙ/Η ΤΗΝ ΑΓΩΓΗ ΤΗΣ ΑΤΟΠΙΚΗΣ ΔΕΡΜΑΤΙΤΙΔΑΣ ΠΟΥ ΠΕΡΙΕΧΕΙ ΑΝΤΑΓΩΝΙΣΤΗ IL-31 ΩΣ ΔΡΑΣΤΙΚΟ ΣΥΣΤΑΤΙΚΟ	23/10/2025	20250800034
<i>KERYX BIOPHARMACEUTICALS, INC.</i>	ΧΡΗΣΗ ΚΙΤΡΙΚΟΥ ΣΙΔΗΡΟΥ ΣΤΗΝ ΑΓΩΓΗ ΑΣΘΕΝΩΝ ΜΕ ΧΡΟΝΙΑ ΝΕΦΡΙΚΗ ΝΟΣΟ	30/10/2025	20250800035

**1.10 ΑΙΤΗΣΕΙΣ ΣΥΜΠΛΗΡΩΜΑΤΙΚΩΝ ΠΙΣΤΟΠΟΙΗΤΙΚΩΝ ΠΡΟΣΤΑΣΙΑΣ ΓΙΑ
ΦΥΤΟΠΡΟΣΤΑΤΕΥΤΙΚΑ ΠΡΟΪΟΝΤΑ**

ΟΥΔΕΜΙΑ

ΔΕΝ ΥΠΑΡΧΕΙ ΔΗΜΟΣΙΕΥΣΗ

ΔΕΝ ΥΠΑΡΧΕΙ ΔΗΜΟΣΙΕΥΣΗ

1.13 ΑΙΤΗΣΕΙΣ ΠΑΡΑΤΑΣΗΣ ΙΣΧΥΟΣ ΣΥΜΠΛΗΡΩΜΑΤΙΚΩΝ ΠΙΣΤΟΠΟΙΗΤΙΚΩΝ ΠΡΟΣΤΑΣΙΑΣ ΓΙΑ ΠΑΙΔΙΑΤΡΙΚΑ ΦΑΡΜΑΚΑ

ΑΡΙΘΜ. ΑΙΤ. ΣΠΠΠΦ	(21):	20250900017
ΗΜΕΡ/ΝΙΑ ΚΑΤΑΘΕΣΗΣ	(22):	27/10/2025
ΑΙΤΩΝ(-ΟΥΝΤΕΣ)	(71):	ADVERIO PHARMA GmbH Kaiser-Wilhelm-Allee 1, 51373 Leverkusen, ΓΕΡΜΑΝΙΑ
ΤΙΤΛΟΣ ΕΦΕΥΡΕΣΗΣ	(54):	ΚΑΡΒΑΜΙΔΟ-ΥΠΟΚΑΤΕΣΤΗΜΕΝΕΣ ΠΥΡΑΖΟΛΟΠΥΡΙΔΙΝΕΣ
ΑΡΙΘΜΟΣ ΚΥΡΙΟΥ Δ.Ε./ ΕΔΕ	(68):	3058736
ΑΡΙΘΜΟΣ ΣΠΠΦ	(11):	8000504
ΠΡΟΣΔΙΟΡΙΣΜΟΣ ΠΡΟΪΟΝΤΟΣ	(95):	RIOCIGUAT
ΑΡΙΘ./ΗΜΕΡ. ΠΡΩΤΗΣ ΑΔΕΙΑΣ		
ΚΥΚΛΟΦΟΡΙΑΣ ΣΤΗΝ		
ΕΥΡΩΠΑΪΚΗΣ ΕΝΩΣΗ	(92):	E.E.(C)(2014)2152(τελικό)/27-03-2024
ΕΙΔΙΚΟΣ ΠΛΗΡΕΞΟΥΣΙΟΣ	(74):	ΑΘΑΝΑΣΙΑΔΟΥ ΜΑΡΙΑ "ΕΛΕΝΗ Γ. ΠΑΠΑΚΩΝΣΤΑΝΤΙΝΟΥ ΚΑΙ ΣΥΝΕΡΓΑΤΕΣ, ΔΙΚΗΓΟΡΙΚΗ ΕΤΑΙΡΙΑ" Κουμπάρη 2, 10674 ΑΘΗΝΑ
ΑΝΤΙΚΛΗΤΟΣ	(74):	ΓΙΑΖΙΤΖΟΓΛΟΥ-ΘΩΜΑΪΔΟΥ ΕΥΑΓΓΕΛΙΑ Κουμπάρη 2, 10674 ΑΘΗΝΑ

ΑΡΙΘΜ. ΑΙΤ. ΣΠΠΠΦ	(21):	20250900018
ΗΜΕΡ/ΝΙΑ ΚΑΤΑΘΕΣΗΣ	(22):	09/10/2025
ΑΙΤΩΝ(-ΟΥΝΤΕΣ)	(71):	Wyeth Holdings LLC 66 Hudson Boulevard East, NY 10001-2192 New York, ΗΝΩΜΕΝΕΣ ΠΟΛΙΤΕΙΕΣ ΤΗΣ ΑΜΕΡΙΚΗΣ
ΤΙΤΛΟΣ ΕΦΕΥΡΕΣΗΣ	(54):	ΝΕΕΣ ΑΝΟΣΟΓΟΝΙΚΕΣ ΣΥΝΘΕΣΕΙΣ ΓΙΑ ΤΗΝ ΠΡΟΛΗΨΗ ΚΑΙ ΘΕΡΑΠΕΙΑ ΜΗΝΙΓΓΟΚΟΚΚΙΝΗΣ ΑΣΘΕΝΕΙΑΣ
ΑΡΙΘΜΟΣ ΚΥΡΙΟΥ Δ.Ε./ ΕΔΕ	(68):	3092214
ΑΡΙΘΜΟΣ ΣΠΠΦ	(11):	8000723
ΠΡΟΣΔΙΟΡΙΣΜΟΣ ΠΡΟΪΟΝΤΟΣ	(95):	NEISSERIA MENINGITIDIS ΟΡΟΟΜΑΔΑΣ Β ΑΝΑΣΥΝΔΥΑΣΜΕΝΗ ΛΙΠΙΔΙΩΜΕΝΗ Fhbp ΥΠΟ-ΟΙΚΟΓΕΝΕΙΑΣ Α ΠΡΩΤΕΪΝΗ ΚΑΙ NEISSERIA MENINGITIDIS ΟΡΟΟΜΑΔΑΣ Β ΑΝΑΣΥΝΔΥΑΣΜΕΝΗ ΛΙΠΙΔΙΩΜΕΝΗ fHbp ΥΠΟ-ΟΙΚΟΓΕΝΕΙΑΣ Β ΠΡΩΤΕΪΝΗ
ΑΡΙΘ./ΗΜΕΡ. ΠΡΩΤΗΣ ΑΔΕΙΑΣ		
ΚΥΚΛΟΦΟΡΙΑΣ ΣΤΗΝ		
ΕΥΡΩΠΑΪΚΗΣ ΕΝΩΣΗ	(92):	E.E.(C)(2024)6479(τελικό)/06-09-2024
ΕΙΔΙΚΟΣ ΠΛΗΡΕΞΟΥΣΙΟΣ	(74):	ΑΘΑΝΑΣΙΑΔΟΥ ΜΑΡΙΑ "ΕΛΕΝΗ Γ. ΠΑΠΑΚΩΝΣΤΑΝΤΙΝΟΥ ΚΑΙ ΣΥΝΕΡΓΑΤΕΣ, ΔΙΚΗΓΟΡΙΚΗ ΕΤΑΙΡΙΑ" Κουμπάρη 2, 10674 ΑΘΗΝΑ
ΑΝΤΙΚΛΗΤΟΣ	(74):	ΓΙΑΖΙΤΖΟΓΛΟΥ-ΘΩΜΑΪΔΟΥ ΕΥΑΓΓΕΛΙΑ Κουμπάρη 2, 10674 ΑΘΗΝΑ

ΑΡΙΘΜ. ΑΙΤ. ΣΠΠΠΦ	(21):	20250900019
ΗΜΕΡ/ΝΙΑ ΚΑΤΑΘΕΣΗΣ	(22):	09/10/2025
ΑΙΤΩΝ(-ΟΥΝΤΕΣ)	(71):	Wyeth Holdings LLC 66 Hudson Boulevard East, NY 10001-2192 New York, ΗΝΩΜΕΝΕΣ ΠΟΛΙΤΕΙΕΣ ΤΗΣ ΑΜΕΡΙΚΗΣ
ΤΙΤΛΟΣ ΕΦΕΥΡΕΣΗΣ	(54):	ΝΕΕΣ ΑΝΟΣΟΓΟΝΙΚΕΣ ΣΥΝΘΕΣΕΙΣ ΓΙΑ ΤΗΝ ΠΡΟΛΗΨΗ ΚΑΙ ΘΕΡΑΠΕΙΑ ΜΗΝΙΓΓΟΚΟΚΚΙΝΗΣ ΑΣΘΕΝΕΙΑΣ
ΑΡΙΘΜΟΣ ΚΥΡΙΟΥ Δ.Ε./ ΕΔΕ	(68):	3087007
ΑΡΙΘΜΟΣ ΣΠΠΦ	(11):	8000722
ΠΡΟΣΔΙΟΡΙΣΜΟΣ ΠΡΟΪΟΝΤΟΣ	(95):	NEISSERIA MENINGITIDIS ΟΡΟΟΜΑΔΑΣ Β ΑΝΑΣΥΝΔΥΑΣΜΕΝΗ ΛΙΠΙΔΙΩΜΕΝΗ Fhbp ΥΠΟ-ΟΙΚΟΓΕΝΕΙΑΣ Α ΠΡΩΤΕΪΝΗ
ΑΡΙΘ./ΗΜΕΡ. ΠΡΩΤΗΣ ΑΔΕΙΑΣ		
ΚΥΚΛΟΦΟΡΙΑΣ ΣΤΗΝ		
ΕΥΡΩΠΑΪΚΗΣ ΕΝΩΣΗ	(92):	E.E.(C)(2024)6479(τελικό)/06-09-2024
ΕΙΔΙΚΟΣ ΠΛΗΡΕΞΟΥΣΙΟΣ	(74):	ΑΘΑΝΑΣΙΑΔΟΥ ΜΑΡΙΑ "ΕΛΕΝΗ Γ. ΠΑΠΑΚΩΝΣΤΑΝΤΙΝΟΥ ΚΑΙ ΣΥΝΕΡΓΑΤΕΣ, ΔΙΚΗΓΟΡΙΚΗ ΕΤΑΙΡΙΑ" Κουμπάρη 2, 10674 ΑΘΗΝΑ
ΑΝΤΙΚΛΗΤΟΣ	(74):	ΓΙΑΖΙΤΖΟΓΛΟΥ-ΘΩΜΑΪΔΟΥ ΕΥΑΓΓΕΛΙΑ Κουμπάρη 2, 10674 ΑΘΗΝΑ

ΡΙΘΜ. ΑΙΤ. ΣΠΠΦ	(21):	2025090020
<i>ΗΜΕΡ/ΝΙΑ ΚΑΤΑΘΕΣΗΣ</i>	(22):	09/10/2025
<i>ΑΙΤΩΝ(-ΟΥΝΤΕΣ)</i>	(71):	Wyeth Holdings LLC 66 Hudson Boulevard East, NY 10001-2192 New York, ΗΝΩΜΕΝΕΣ ΠΟΛΙΤΕΙΕΣ ΤΗΣ ΑΜΕΡΙΚΗΣ
ΤΙΤΛΟΣ ΕΦΕΥΡΕΣΗΣ	(54):	ΝΕΕΣ ΑΝΟΣΟΓΟΝΙΚΕΣ ΣΥΝΘΕΣΕΙΣ ΓΙΑ ΤΗΝ ΠΡΟΛΗΨΗ ΚΑΙ ΘΕΡΑΠΕΙΑ ΜΗΝΙΓΓΟΚΟΚΚΙΝΗΣ ΑΣΘΕΝΕΙΑΣ
<i>ΑΡΙΘΜΟΣ ΚΥΡΙΟΥ Δ.Ε./ ΕΔΕ</i>	(68):	3086928
<i>ΑΡΙΘΜΟΣ ΣΠΠΦ</i>	(11):	8000721
<i>ΠΡΟΣΔΙΟΡΙΣΜΟΣ ΠΡΟΪΟΝΤΟΣ</i>	(95):	NEISSERIA MENINGITIDIS ΟΡΟΟΜΑΔΑΣ Β ΑΝΑΣΥΝΔΥΑΣΜΕΝΗ ΛΙΠΙΔΙΩΜΕΝΗ Fhbp ΥΠΟ-ΟΙΚΟΓΕΝΕΙΑΣ Β ΠΡΩΤΕΪΝΗ
<i>ΑΡΙΘ./ΗΜΕΡ. ΠΡΩΤΗΣ ΑΔΕΙΑΣ</i>		
<i>ΚΥΚΛΟΦΟΡΙΑΣ ΣΤΗΝ</i>		
<i>ΕΥΡΩΠΑΪΚΗΣ ΕΝΩΣΗ</i>	(92):	Ε.Ε.(C)(2024)6479(τελικό)/06-09-2024
<i>ΕΙΔΙΚΟΣ ΠΛΗΡΕΞΟΥΣΙΟΣ</i>	(74):	ΑΘΑΝΑΣΙΑΔΟΥ ΜΑΡΙΑ "ΕΛΕΝΗ Γ. ΠΑΠΑΚΩΝΣΤΑΝΤΙΝΟΥ ΚΑΙ ΣΥΝΕΡΓΑΤΕΣ, ΔΙΚΗΓΟΡΙΚΗ ΕΤΑΙΡΙΑ" Κουμπάρη 2, 10674 ΑΘΗΝΑ
<i>ΑΝΤΙΚΛΗΤΟΣ</i>	(74):	ΓΙΑΖΙΤΖΟΓΛΟΥ-ΘΩΜΑΪΔΟΥ ΕΥΑΓΓΕΛΙΑ Κουμπάρη 2, 10674 ΑΘΗΝΑ

**1.14 ΕΥΡΕΤΗΡΙΟ ΑΙΤΗΣΕΩΝ ΠΑΡΑΤΑΣΗΣ ΙΣΧΥΟΣ ΣΥΜΠΛΗΡΩΜΑΤΙΚΩΝ ΠΙΣΤΟΠΟΙΗΤΙΚΩΝ ΠΡΟΣΤΑΣΙΑΣ
ΓΙΑ ΠΑΙΔΙΑΤΡΙΚΑ ΦΑΡΜΑΚΑ ΣΥΜΦΩΝΑ ΜΕ ΤΗΝ ΗΜΕΡΟΜΗΝΙΑ ΚΑΤΑΘΕΣΗΣ**

ΚΑΤΑΘΕΣΗ (22)	ΑΙΤΩΝ (71)	ΤΙΤΛΟΣ ΕΦΕΥΡΕΣΗΣ (54)	ΑΡ. ΑΙΤ. (21)
<i>09/10/2025</i>	WYETH HOLDINGS LLC	ΝΕΕΣ ΑΝΟΣΟΓΟΝΙΚΕΣ ΣΥΝΘΕΣΕΙΣ ΓΙΑ ΤΗΝ ΠΡΟΛΗΨΗ ΚΑΙ ΘΕΡΑΠΕΙΑ ΜΗΝΙΓΓΟΚΟΚΚΙΝΗΣ ΑΣΘΕΝΕΙΑΣ	20250900018
<i>09/10/2025</i>	WYETH HOLDINGS LLC	ΝΕΕΣ ΑΝΟΣΟΓΟΝΙΚΕΣ ΣΥΝΘΕΣΕΙΣ ΓΙΑ ΤΗΝ ΠΡΟΛΗΨΗ ΚΑΙ ΘΕΡΑΠΕΙΑ ΜΗΝΙΓΓΟΚΟΚΚΙΝΗΣ ΑΣΘΕΝΕΙΑΣ	20250900019
<i>09/10/2025</i>	WYETH HOLDINGS LLC	ΝΕΕΣ ΑΝΟΣΟΓΟΝΙΚΕΣ ΣΥΝΘΕΣΕΙΣ ΓΙΑ ΤΗΝ ΠΡΟΛΗΨΗ ΚΑΙ ΘΕΡΑΠΕΙΑ ΜΗΝΙΓΓΟΚΟΚΚΙΝΗΣ ΑΣΘΕΝΕΙΑΣ	20250900020
<i>27/10/2025</i>	ADVERIO PHARMA GMBH	ΚΑΡΒΑΜΙΔΟ-ΥΠΟΚΑΤΕΣΤΗΜΕΝΕΣ ΠΥΡΑΖΟΛΟΠΥΡΙΔΙΝΕΣ	20250900017

**1.15 ΕΥΡΕΤΗΡΙΟ ΑΙΤΗΣΕΩΝ ΠΑΡΑΤΑΣΗΣ ΙΣΧΥΟΣ ΣΥΜΠΛΗΡΩΜΑΤΙΚΩΝ ΠΙΣΤΟΠΟΙΗΤΙΚΩΝ ΠΡΟΣΤΑΣΙΑΣ
ΓΙΑ ΠΑΙΔΙΑΤΡΙΚΑ ΦΑΡΜΑΚΑ ΣΥΜΦΩΝΑ ΜΕ ΤΗΝ ΑΛΦΑΒΗΤΙΚΗ ΣΕΙΡΑ ΤΩΝ ΑΙΤΟΥΝΤΩΝ**

ΚΑΤΑΘΕΤΗΣ (71)	ΤΙΤΛΟΣ ΕΦΕΥΡΕΣΗΣ (54)	ΚΑΤΑΘΕΣΗ (22)	ΑΡ. ΑΙΤ. (21)
<i>ADVERIO PHARMA GMBH</i>	ΚΑΡΒΑΜΙΔΟ-ΥΠΟΚΑΤΕΣΤΗΜΕΝΕΣ ΠΥΡΑΖΟΛΟΠΥΡΙΔΙΝΕΣ	27/10/2025	20250900017
<i>WYETH HOLDINGS LLC</i>	ΝΕΕΣ ΑΝΟΣΟΓΟΝΙΚΕΣ ΣΥΝΘΕΣΕΙΣ ΓΙΑ ΤΗΝ ΠΡΟΛΗΨΗ ΚΑΙ ΘΕΡΑΠΕΙΑ ΜΗΝΙΓΓΟΚΟΚΚΙΝΗΣ ΑΣΘΕΝΕΙΑΣ	09/10/2025	20250900018
<i>WYETH HOLDINGS LLC</i>	ΝΕΕΣ ΑΝΟΣΟΓΟΝΙΚΕΣ ΣΥΝΘΕΣΕΙΣ ΓΙΑ ΤΗΝ ΠΡΟΛΗΨΗ ΚΑΙ ΘΕΡΑΠΕΙΑ ΜΗΝΙΓΓΟΚΟΚΚΙΝΗΣ ΑΣΘΕΝΕΙΑΣ	09/10/2025	20250900019
<i>WYETH HOLDINGS LLC</i>	ΝΕΕΣ ΑΝΟΣΟΓΟΝΙΚΕΣ ΣΥΝΘΕΣΕΙΣ ΓΙΑ ΤΗΝ ΠΡΟΛΗΨΗ ΚΑΙ ΘΕΡΑΠΕΙΑ ΜΗΝΙΓΓΟΚΟΚΚΙΝΗΣ ΑΣΘΕΝΕΙΑΣ	09/10/2025	20250900020

Κ Ε Φ Α Λ Α Ι Ο 2
ΔΙΠΛΩΜΑΤΑ ΕΥΡΕΣΙΤΕΧΝΙΑΣ ΚΑΙ ΠΙΣΤΟΠΟΙΗΤΙΚΑ ΥΠΟΔΕΙΓΜΑΤΟΣ ΧΡΗΣΙΜΟΤΗΤΑΣ

2.1 ΔΙΠΛΩΜΑΤΑ ΕΥΡΕΣΙΤΕΧΝΙΑΣ

ΑΡΙΘΜΟΣ Δ.Ε.	(11):1011142	15 mg/mL, κατά προτίμηση 11,2 mg/mL και δεν περιέχουν ούτε συντηρητικά ούτε σταθεροποιητικούς παράγοντες.
ΑΡΙΘΜΟΣ ΑΙΤΗΣΗΣ Δ.Ε.	(21):20250100283	
ΔΙΕΘΝΗΣ ΤΑΞΙΝΟΜΗΣΗ	(51):IPC8: A61K 31/5575 IPC8: A61K 9/00 IPC8: A61P 27/00 IPC8: A61K 47/44 IPC8: A61K 47/26 IPC8: A61K 47/14 IPC8: A61K 9/08 IPC8: A61K 31/5377	
ΔΙΚΑΙΟΥΧΟΣ	(73):1)ΤΣΕΤΗ ΙΟΥΛΙΑ Παύλου Μελά 13, 14561 ΚΗΦΙΣΙΑ (ΑΤΤΙΚΗΣ), ΕΛΛΑΔΑ	
ΗΜΕΡΟΜ. ΚΑΤΑΘΕΣΗΣ	(22):11/04/2025	
ΗΜΕΡΟΜ. ΑΠΟΝΟΜΗΣ	(47):02/03/2026	
ΣΥΜΒ. ΠΡΟΤΕΡΑΙΟΤΗΤΕΣ	(30):	
ΤΡΟΠΟΠ. ΚΥΡΙΟΥ Δ.Ε.	(61):	
ΕΦΕΥΡΕΤΗΣ	(72):1)ΤΣΕΤΗ ΙΟΥΛΙΑ	
ΕΙΔΙΚΟΣ ΠΛΗΡΕΞΟΥΣΙΟΣ	(74):	
ΑΝΤΙΚΛΗΤΟΣ	(74):	
ΤΙΤΛΟΣ ΕΦΕΥΡΕΣΗΣ	(54):ΜΟΝΟΔΟΣΙΚΟ ΟΦΘΑΛΜΙΚΟ ΔΙΑΛΥΜΑ ΠΡΟΣΤΑΓΛΑΝΔΙΝΗΣ ΧΩΡΙΣ ΣΥΝΤΗΡΗΤΙΚΑ	

ΠΕΡΙΛΗΨΗ(57)

Η παρούσα εφεύρεση αναφέρεται σε μονοδοσικές συνθέσεις οφθαλμικού διαλύματος προσταγλανδίνης, οι οποίες περιέχουν νερό, μία ή περισσότερες προσταγλανδίνες, έναν ή περισσότερους διαλυτοποιητικούς παράγοντες σε συγκέντρωση από 0,1 έως 2 mg/mL και μαννιτόλη σε συγκέντρωση από 10,5 έως

ΑΡΙΘΜΟΣ Δ.Ε.	(11):1011143	
ΑΡΙΘΜΟΣ ΑΙΤΗΣΗΣ Δ.Ε.	(21):20250100282	
ΔΙΕΘΝΗΣ ΤΑΞΙΝΟΜΗΣΗ	(51):IPC8: A61K 31/5575 IPC8: A61K 47/40 IPC8: A61K 9/00 IPC8: A61P 27/00 IPC8: A61K 9/08 IPC8: A61K 31/724 IPC8: A61K 47/69	
ΔΙΚΑΙΟΥΧΟΣ	(73):1)ΤΣΕΤΗ ΙΟΥΛΙΑ Παύλου Μελά 13, 14561 ΚΗΦΙΣΙΑ (ΑΤΤΙΚΗΣ), ΕΛΛΑΔΑ	
ΗΜΕΡΟΜ. ΚΑΤΑΘΕΣΗΣ	(22):11/04/2025	
ΗΜΕΡΟΜ. ΑΠΟΝΟΜΗΣ	(47):02/03/2026	
ΣΥΜΒ. ΠΡΟΤΕΡΑΙΟΤΗΤΕΣ	(30):	
ΤΡΟΠΟΠ. ΚΥΡΙΟΥ Δ.Ε.	(61):	
ΕΦΕΥΡΕΤΗΣ	(72):1)ΤΣΕΤΗ ΙΟΥΛΙΑ	
ΕΙΔΙΚΟΣ ΠΛΗΡΕΞΟΥΣΙΟΣ	(74):	
ΑΝΤΙΚΛΗΤΟΣ	(74):	
ΤΙΤΛΟΣ ΕΦΕΥΡΕΣΗΣ	(54):ΟΦΘΑΛΜΙΚΟ ΔΙΑΛΥΜΑ ΠΡΟΣΤΑΓΛΑΝΔΙΝΗΣ ΧΩΡΙΣ ΣΥΝΤΗΡΗΤΙΚΑ	

ΠΕΡΙΛΗΨΗ(57)

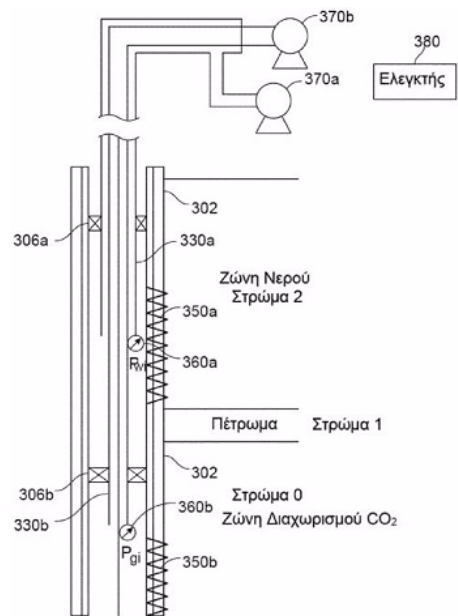
Η παρούσα εφεύρεση αναφέρεται σε συνθέσεις οφθαλμικού διαλύματος προσταγλανδίνης, οι οποίες περιέχουν νερό, μία ή περισσότερες προσταγλανδίνες και μία ή περισσότερες κυκλοδεξτρίνες και δεν περιέχουν ούτε συντηρητικά ούτε υαλουρονικό οξύ ή/και τα παράγωγα αυτού.

ΑΡΙΘΜΟΣ Δ.Ε. (11):1011144
ΑΡΙΘΜΟΣ ΑΙΤΗΣΗΣ Δ.Ε. (21):20240100284
ΔΙΕΘΝΗΣ ΤΑΞΙΝΟΜΗΣΗ (51):IPC8: E21B 23/06
IPC8: E21B 33/12
ΔΙΚΑΙΟΥΧΟΣ (73):1)HALLIBURTON ENERGY SERVICES, INC.
3000 N. Sam Houston Parkway E.,77032-3219
HOUSTON TX, ΗΝΩΜΕΝΕΣ ΠΟΛΙΤΕΙΕΣ ΤΗΣ ΑΜΕΡΙΚΗΣ
ΗΜΕΡΟΜ. ΚΑΤΑΘΕΣΗΣ (22):10/04/2024
ΗΜΕΡΟΜ. ΑΠΟΝΟΜΗΣ (47):04/03/2026
ΣΥΜΒ. ΠΡΟΤΕΡΑΙΟΤΗΤΕΣ (30):63/501,589-11/05/2023-US
18/601,728-11/03/2024-US
ΤΡΟΠΟΠ. ΚΥΡΙΟΥ Δ.Ε. (61):
ΕΦΕΥΡΕΤΗΣ (72):1)EVERS RUTGER
2)LEAST BRANDON T.
3)JAKKULA PREM
4)GJELSTAD GEIR
5)SELVAMURUGAN RAMYA PRIYA-DARSINI
ΕΙΔΙΚΟΣ ΠΛΗΡΕΞΟΥΣΙΟΣ (74):ΚΙΛΙΜΙΡΗΣ "ΠΑΤΡΙΝΟΣ & ΚΙΛΙΜΙΡΗΣ ΔΙΚΗΓΟΡΙΚΗ ΕΤΑΙΡΙΑ" ΚΩΝΣΤΑΝΤΙΝΟΣ
Χατζηγιάννη Μέξη 7, 11528 ΑΘΗΝΑ
ΑΝΤΙΚΛΗΤΟΣ (74):ΚΙΛΙΜΙΡΗΣ ΚΩΝΣΤΑΝΤΙΝΟΣ
Χατζηγιάννη Μέξη 7, 11528 ΑΘΗΝΑ
ΤΙΤΛΟΣ ΕΦΕΥΡΕΣΗΣ (54):**ΠΡΟΣΤΑΤΕΥΤΙΚΟ ΣΤΡΩΜΑ ΠΑΝΩ ΑΠΟ ΔΙΟΓΚΩΣΙΜΗ ΕΝΩΣΗ**

ΠΕΡΙΛΗΨΗ(57)

Στο παρόν αποκαλύπτονται διατάξεις παρεμβύσματος γεώτρησης και μέθοδοι χρήσης αυτών των διατάξεων παρεμβύσματος γεώτρησης. Οι διατάξεις παρεμβύσματος γεώτρησης μπορούν να περιλαμβάνουν ένα προστατευτικό υλικό, ένα διογκώσιμο υλικό, και ένα σωληνοειδές. Το διογκώσιμο υλικό είναι διευθετημένο στο σωληνοειδές, όπου το προστατευτικό υλικό είναι διευθετημένο

στο διογκώσιμο υλικό και καλύπτει τουλάχιστον εν μέρει ένα τμήμα του διογκώσιμου υλικού. Οι μέθοδοι χρήσης της διάταξης παρεμβύσματος γεώτρησης μπορεί να περιλαμβάνουν εισαγωγή σε μια γεώτρηση της διάταξης παρεμβύσματος, επαφή του διογκώσιμου υλικού με ένα διογκωτικό υγρό, διογκωση του διογκώσιμου υλικού ώστε να διογκώσει το προστατευτικό υλικό έναντι του τοιχώματος της γεώτρησης, και σχηματισμό μιας στεγάνωσης μεταξύ του προστατευτικού υλικού και του τοιχώματος γεώτρησης.



ΑΡΙΘΜΟΣ Δ.Ε. (11):1011145
ΑΡΙΘΜΟΣ ΑΙΤΗΣΗΣ Δ.Ε. (21):20250100212
ΔΙΕΘΝΗΣ ΤΑΞΙΝΟΜΗΣΗ (51):IPC8: A61K 31/047
IPC8: A61K 31/519
IPC8: A61K 31/714
IPC8: A61K 31/4045
IPC8: A61K 9/00
IPC8: A61K 9/08
IPC8: A23L 33/10
IPC8: A23L 33/15
IPC8: A61J 1/14
IPC8: B65D 51/28
ΔΙΚΑΙΟΥΧΟΣ (73):1)ΤΣΕΤΗ ΙΟΥΛΙΑ (κατά ποσοστό 100%)
Παύλου Μελά 13, 14561 ΚΗΦΙΣΙΑ
(ΑΤΤΙΚΗΣ), ΕΛΛΑΔΑ
ΗΜΕΡΟΜ. ΚΑΤΑΘΕΣΗΣ (22):24/03/2025
ΗΜΕΡΟΜ. ΑΠΟΝΟΜΗΣ (47):04/03/2026
ΣΥΜΒ. ΠΡΟΤΕΡΑΙΟΤΗΤΕΣ (30):
ΤΡΟΠΟΠ. ΚΥΡΙΟΥ Δ.Ε. (61):
ΕΦΕΥΡΕΤΗΣ (72):1)ΤΣΕΤΗ ΙΟΥΛΙΑ
ΕΙΔΙΚΟΣ ΠΛΗΡΕΞΟΥΣΙΟΣ (74):
ΑΝΤΙΚΛΗΤΟΣ (74):
ΤΙΤΛΟΣ ΕΦΕΥΡΕΣΗΣ (54):**ΣΥΝΘΕΣΗ ΜΥΟΪΝΟΣΙΤΟΛΗΣ ΓΙΑ ΥΠΟΣΤΗΡΙΞΗ ΓΥΝΑΙΚΩΝ ΜΕ ΣΥΝΔΡΟΜΟ ΠΟΛΥΚΥΣΤΙΚΩΝ ΩΟΘΗΚΩΝ ΥΠΟ ΜΟΡΦΗ ΜΟΝΟ-ΔΟΣΙΚΟΥ ΠΟΣΙΜΟΥ ΔΙΑΛΥΜΑΤΟΣ**

ΠΕΡΙΛΗΨΗ(57)

Η παρούσα εφεύρεση αναφέρεται σε συνθέσεις μορφοποιημένες για από του στόματος χορήγηση, κατάλληλες για υποστήριξη γυναικών με σύνδρομο πολυκυστικών ωοθηκών, οι οποίες συνθέσεις περιέχουν α) μυοϊνσιτόλη και

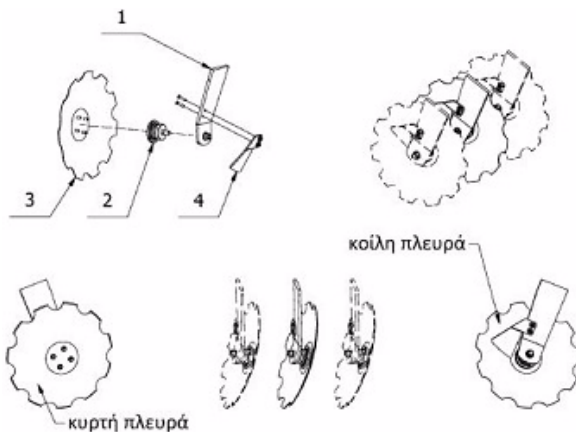
κανένα άλλο ισομερές ινσιτόλης, β) μία ή περισσότερες βιταμίνες που συμβάλλουν στη μείωση της υπερομοκυστεϊναιμίας, κατά προτίμηση μία ή περισσότερες βιταμίνες του συμπλέγματος Β, κατά ιδιαίτερη προτίμηση φυλλικό οξύ ή/και βιταμίνη Β12, γ) μία ή περισσότερες ορμόνες που εμπλέκονται στη φυσιολογική λειτουργία των ωοθηκών, κατά προτίμηση μελατονίνη και δ) ένα ή περισσότερα μη δραστικά έκδοχα και οι οποίες συνθέσεις μορφοποιούνται σε μονοδοσικό πόσιμο διάλυμα που είναι κατάλληλο για άμεση κατανάλωση από τον περιέκτη του, ο οποίος περιέκτης αποτελείται από ένα φιαλίδιο, όπου περιέχεται η μυοϊνσιτόλη και από ένα αποθηκευτικό πόμα, όπου περιέχονται οι βιταμίνες και οι ορμόνες, το οποίο πόμα σφραγίζει το φιαλίδιο, όπου το μεν φιαλίδιο περιέχει την υγρή φάση σε μορφή διαλύματος, το δε πόμα περιέχει την στερεή φάση και όπου τα διάφορα συστατικά μπορούν να αναμειχθούν λίγο πριν τη χορήγηση φέροντας σε επαφή την στερεή φάση με την υγρή φάση πιέζοντας το πόμα, όπου μετά την ανάμειξη ακολουθεί αφαίρεση του πόματος επιτρέποντας την άμεση κατανάλωση του διαλύματος που δημιουργήθηκε μέσα στο φιαλίδιο.

ΑΡΙΘΜΟΣ Δ.Ε. (11):1011146
ΑΡΙΘΜΟΣ ΑΙΤΗΣΗΣ Δ.Ε. (21):20250100420
ΔΙΕΘΝΗΣ ΤΑΞΙΝΟΜΗΣΗ (51):IPC8: A01B 21/08
 IPC8: A01B 5/04
 IPC8: A01B 35/20
ΔΙΚΑΙΟΥΧΟΣ (73):1)SIRTEC P.C.
 Φιλυριά, 61300 ΓΟΥΜΕΝΙΣΣΑ (ΚΙΑΚΙΣ),
 ΕΛΛΑΔΑ
ΗΜΕΡΟΜ. ΚΑΤΑΘΕΣΗΣ (22):09/06/2025
ΗΜΕΡΟΜ. ΑΠΟΝΟΜΗΣ (47):04/03/2026
ΣΥΜΒ. ΠΡΟΤΕΡΑΙΟΤΗΤΕΣ (30):
ΤΡΟΠΟΠ. ΚΥΡΙΟΥ Δ.Ε. (61):
ΕΦΕΥΡΕΤΗΣ (72):1)ΠΑΠΑΔΟΠΟΥΛΟΣ ΙΑΚΩΒΟΣ
ΕΙΔΙΚΟΣ ΠΛΗΡΕΞΟΥΣΙΟΣ (74):
ΑΝΤΙΚΛΗΤΟΣ (74):
ΤΙΤΛΟΣ ΕΦΕΥΡΕΣΗΣ (54):ΣΥΣΤΗΜΑ ΣΥΝΔΕΣΗΣ ΔΙΣΚΟΥ ΣΕ
 ΑΝΕΞΑΡΤΗΤΗ ΔΙΑΤΑΞΗ ΓΕΩΡΓΙΚΟΥ
 ΜΗΧΑΝΗΜΑΤΟΣ

δίσκο (3) ακόμα και σε συνθήκες με υψηλό οργανικό φορτίο. Εφαρμόζεται σε δισκοσβάρνες, καλλιεργητές και άλλα συναφή γεωργικά μηχανήματα.

ΠΕΡΙΛΗΨΗ(57)

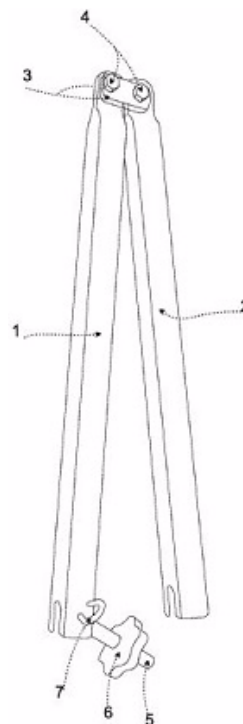
Η εφεύρεση αφορά σύστημα σύνδεσης δίσκου (3) σε ανεξάρτητη διάταξη γεωργικού μηχανήματος, όπου κάθε δίσκος (3) συνδέεται σε ξεχωριστό σταβάρι (1) μέσω εδράνου (2). Το σύστημα χαρακτηρίζεται από τον προσανατολισμό της κοίλης πλευράς του δίσκου (3) προς το σταβάρι (1). Ο προσανατολισμός αυτός επιτρέπει τη λειτουργική προσέγγιση καθαριστικού εξαρτήματος (4), το οποίο απομακρύνει υπολείμματα από την κοίλη πλευρά κατά την περιστροφή. Με τον τρόπο αυτό μειώνονται τα μπλοκαρίσματα, η ροπή στον ελκυστήρα και η κατανάλωση καυσίμου, ενώ αυξάνεται η διάρκεια συνεχούς λειτουργίας. Η εφεύρεση εξασφαλίζει σταθερό βάθος εργασίας, ομαλή περιστροφή και καθαρό



ΑΡΙΘΜΟΣ Δ.Ε. (11):1011147
ΑΡΙΘΜΟΣ ΑΙΤΗΣΗΣ Δ.Ε. (21):20250100273
ΔΙΕΘΝΗΣ ΤΑΞΙΝΟΜΗΣΗ (51):IPC8: A62C 33/04
 IPC8: F16K 7/06
 IPC8: F16L 55/10
ΔΙΚΑΙΟΥΧΟΣ (73):1)ΝΙΚΗΤΑΣ ΧΡΗΣΤΟΥ ΣΥΜΕΩΝ
 Στρ. Ανδρεάδη 18, 82200 ΒΡΟΝΤΑΔΟΣ
 (ΧΙΟΥ), ΕΛΛΑΔΑ
ΗΜΕΡΟΜ. ΚΑΤΑΘΕΣΗΣ (22):08/04/2025
ΗΜΕΡΟΜ. ΑΠΟΝΟΜΗΣ (47):05/03/2026
ΣΥΜΒ. ΠΡΟΤΕΡΑΙΟΤΗΤΕΣ (30):
ΤΡΟΠΟΠ. ΚΥΡΙΟΥ Δ.Ε. (61):
ΕΦΕΥΡΕΤΗΣ (72):1)ΝΙΚΗΤΑΣ ΧΡΗΣΤΟΥ ΣΥΜΕΩΝ
ΕΙΔΙΚΟΣ ΠΛΗΡΕΞΟΥΣΙΟΣ (74):
ΑΝΤΙΚΛΗΤΟΣ (74):
ΤΙΤΛΟΣ ΕΦΕΥΡΕΣΗΣ (54):ΣΤΡΑΓΓΑΛΙΣΤΗΣ (ΤΥΠΟΥ V)
 ΕΥΚΑΜΠΤΩΝ ΠΥΡΟΣΒΕΣΤΙΚΩΝ
 ΣΩΛΗΝΩΝ

ΠΕΡΙΛΗΨΗ(57)

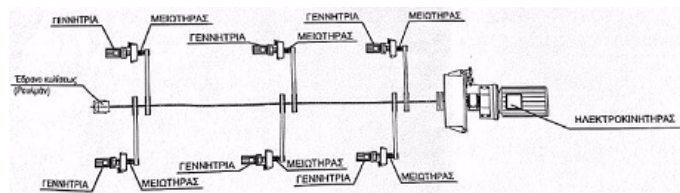
Η παρούσα εφεύρεση αναφέρεται σε Στραγγαλιστή (τύπου V) εύκαμπτων πυροσβεστικών σωλήνων, για τη διακοπή της ροής του νερού σε εύκαμπτη πυροσβεστική σωλήνα. Αποτελείται από δύο στραντζαριστά σκέλη (1) και (2). Έτσι βάζοντας την εύκαμπτη πυροσβεστική σωλήνα εντός των σκελών και σφίγγοντας να διακόψουμε τη ροή του νερού, για όσο χρειαστεί. Με τη βοήθεια της υπάρχουσας βίδας (5) με πεταλούδα (6) και τον εγκοπών μπορεί να παραμείνει κλειστός, χωρίς το συνεχές κράτημα από τον χειριστή. Είναι ελαφρύς, οικονομικός, εύρηστος και δε φθείρεται εύκολα. Ο Στραγγαλιστής (τύπου V) εύκαμπτων πυροσβεστικών σωλήνων, εύκολα μπορεί να χρησιμοποιηθεί και σε άλλες εφαρμογές, για την προσωρινή ή συνεχή διακοπή διαρροής, σε εύκαμπτους σωλήνες. Ο Στραγγαλιστής (τύπου V) εύκαμπτων πυροσβεστικών σωλήνων, εκτός της θηλιάς που έχει για κρέμασμα, μπορεί να τοποθετηθεί και σε θήκη ή τσάντα για ακόμα ευκολότερη μεταφορά και αποθήκευση.



ΑΡΙΘΜΟΣ Δ.Ε. (11):1011148
ΑΡΙΘΜΟΣ ΑΙΤΗΣΗΣ Δ.Ε. (21):20250100208
ΔΙΕΘΝΗΣ ΤΑΞΙΝΟΜΗΣΗ (51):IPC8: H02K 7/02
 IPC8: F03B 17/00
ΔΙΚΑΙΟΥΧΟΣ (73):1)ΔΗΜΗΤΡΑΚΟΠΟΥΛΟΣ ΓΕΩΡΓΙΟΥ
 ΖΑΧΑΡΙΑΣ
 Σανταρόζα 49, 24100 ΚΑΛΑΜΑΤΑ
 (ΜΕΣΣΗΝΙΑΣ), ΕΛΛΑΔΑ
ΗΜΕΡΟΜ. ΚΑΤΑΘΕΣΗΣ (22):20/03/2025
ΗΜΕΡΟΜ. ΑΠΟΝΟΜΗΣ (47):05/03/2026
ΣΥΜΒ. ΠΡΟΤΕΡΑΙΟΤΗΤΕΣ (30):
ΤΡΟΠΟΠ. ΚΥΡΙΟΥ Δ.Ε. (61):
ΕΦΕΥΡΕΤΗΣ (72):1)ΔΗΜΗΤΡΑΚΟΠΟΥΛΟΣ ΓΕΩΡΓΙΟΥ
 ΖΑΧΑΡΙΑΣ
ΕΙΔΙΚΟΣ ΠΛΗΡΕΞΟΥΣΙΟΣ (74):
ΑΝΤΙΚΛΗΤΟΣ (74):
ΤΙΤΛΟΣ ΕΦΕΥΡΕΣΗΣ (54):**ΜΗΧΑΝΗ ΠΑΡΑΓΩΓΗΣ ΗΛΕΚΤΡΙΚΗΣ**
ΕΝΕΡΓΕΙΑΣ ΧΑΜΗΛΟΥ ΚΟΣΤΟΥΣ

ΠΕΡΙΛΗΨΗ(57)

Σύστημα παραγωγής ηλεκτρικής ενέργειας με τη λειτουργία ηλεκτρογεννητριών που κινούνται από πετρελαιοκινητήρα ή ηλεκτροκινητήρα, οι οποίες παράγουν ηλεκτρικό ρεύμα. Το παραγόμενο ρεύμα αποθηκεύεται σε μπαταρίες ή διοχετεύεται σε κάποιο δίκτυο (π.χ. ΔΕΗ) ανάλογα με το μέγεθος ή την σκοπιμότητα της μονάδας.

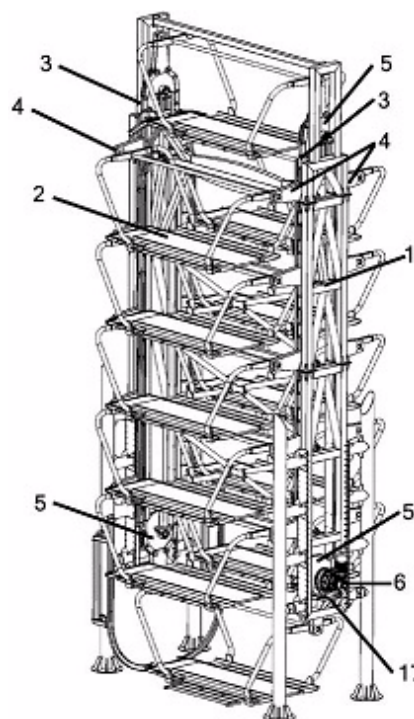


ΑΡΙΘΜΟΣ Δ.Ε. (11):1011149
ΑΡΙΘΜΟΣ ΑΙΤΗΣΗΣ Δ.Ε. (21):20250100130
ΔΙΕΘΝΗΣ ΤΑΞΙΝΟΜΗΣΗ (51):IPC8: E04H 6/14
 IPC8: E04H 6/16
 IPC8: E04H 6/18
ΔΙΚΑΙΟΥΧΟΣ (73):1)GREEN CITY PARKING IKE
 Βιομηχανική Ζώνη του Δήμου Δέλτα, 5ο χλμ.
 Θεσσαλονίκης-Καλοχωρίου, 57009
 ΚΑΛΟΧΩΡΙ (ΘΕΣΣΑΛΟΝΙΚΗΣ), ΕΛΛΑΔΑ
ΗΜΕΡΟΜ. ΚΑΤΑΘΕΣΗΣ (22):17/02/2025
ΗΜΕΡΟΜ. ΑΠΟΝΟΜΗΣ (47):06/03/2026
ΣΥΜΒ. ΠΡΟΤΕΡΑΙΟΤΗΤΕΣ (30):
ΤΡΟΠΟΠ. ΚΥΡΙΟΥ Δ.Ε. (61):
ΕΦΕΥΡΕΤΗΣ (72):1)ΚΟΥΑΛΙΑΡΕΛΛΑ ΑΝΤΩΝΙΟΥ ΑΛΝΤΟ
 2)ΔΗΜΤΣΑ ΑΛΕΞΑΝΔΡΟΥ ΑΘΑΝΑΣΙΑ
ΕΙΔΙΚΟΣ ΠΛΗΡΕΞΟΥΣΙΟΣ (74):ΚΩΝΣΤΑΝΤΟΥΛΑΣ ΔΗΜΗΤΡΙΟΣ
 Αριστοτέλους 23, 54624 ΘΕΣΣΑΛΟΝΙΚΗ
 (ΘΕΣΣΑΛΟΝΙΚΗΣ)
ΑΝΤΙΚΛΗΤΟΣ (74):ΚΩΝΣΤΑΝΤΟΥΛΑΣ ΔΗΜΗΤΡΙΟΣ
 Αριστοτέλους 23, 54623 ΘΕΣΣΑΛΟΝΙΚΗ
 (ΘΕΣΣΑΛΟΝΙΚΗΣ)
ΤΙΤΛΟΣ ΕΦΕΥΡΕΣΗΣ (54):**ΜΗΧΑΝΙΚΟ ΣΥΣΤΗΜΑ ΚΙΝΗΜΑ-**
ΤΙΚΗΣ (ΜΕ ΧΡΗΣΗ ΚΑΔΕΝΑΣ) ΣΕ
ΚΑΤΑΚΟΡΥΦΟ ΚΑΙ ΠΕΡΙΣΤΡΕΦΟ-
ΜΕΝΟ ΜΗΧΑΝΙΣΜΟ ΔΗΜΙΟΥΡΓΙΑΣ
ΚΑΙ ΠΟΛΛΑΠΛΑΣΙΑΣΜΟΥ ΤΩΝ
ΘΕΣΣΕΩΝ ΣΤΑΘΜΕΥΣΗΣ ΟΧΗΜΑΤΩΝ

ΠΕΡΙΛΗΨΗ(57)

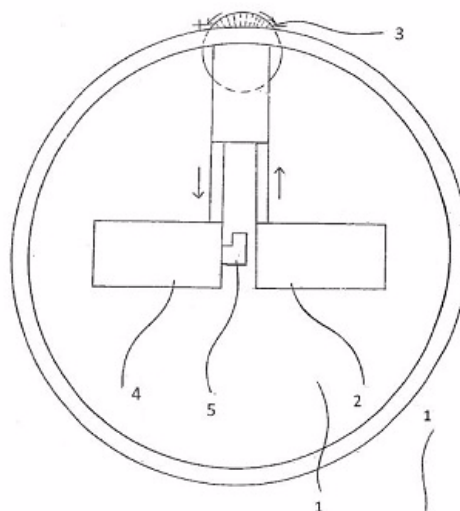
Στο μηχανικό σύστημα κινηματικής (με χρήση καδένας) σε κατακόρυφο και περιστρεφόμενο μηχανισμό δημιουργίας και πολλαπλασιασμού των θέσεων στάθμευσης οχημάτων η εναλλαγή θέσεων στάθμευσης επιτυγχάνεται μέσω της περιστροφής από μια σειρά από πλατφόρμες [2] γύρω από μεταλλικό χωροδικτύωμα [1]. Η περιστροφική κίνηση αυτή επιτυγχάνεται με χρήση διπλής μεταλλικής καδένας [3] αποτελούμενη από πείρους εν σειρά [7] και ανά συγκεκριμένη απόσταση διαθέτει προβόλους [4] που προεξέχουν όπου από την άκρη τους αναρτάται η κάθε άκρη των πλατφορμών. Οι δύο παράλληλες καδένες στερεώνονται κάθετα σε δύο οδοντωτές τροχαλίες [5] ανά καδένα όπου η πάνω τροχαλία την στηρίζει και η κάτω δίνει την κίνηση μέσω ηλεκτρικού κινητήρα και

μειωτήρα [6]. Η σωστή λειτουργία της καδένας κατά τη διάρκεια ζωής της εξασφαλίζεται με κατάλληλο υδραυλικό μηχανισμό ρύθμισης ύψους [11] που ρυθμίζει την τάση και τη χαλαρότητά της και βρίσκεται στην πάνω τροχαλία έχοντας και εφεδρικό μηχανισμό στην κάτω [17].



ΑΡΙΘΜΟΣ Δ.Ε. (11):1011150
ΑΡΙΘΜΟΣ ΑΙΤΗΣΗΣ Δ.Ε. (21):20240100889
ΔΙΕΘΝΗΣ ΤΑΞΙΝΟΜΗΣΗ (51):IPC8: A61H 1/00
ΔΙΚΑΙΟΥΧΟΣ (73):1)ΒΛΑΧΟΣ ΑΘΑΝΑΣΙΟΣ
Τέρμα Σταδίου, 61200 ΠΟΛΥΚΑΣΤΡΟ
(ΚΙΛΚΙΣ), ΕΛΛΑΔΑ
ΗΜΕΡΟΜ. ΚΑΤΑΘΕΣΗΣ (22):13/12/2024
ΗΜΕΡΟΜ. ΑΠΟΝΟΜΗΣ (47):09/03/2026
ΣΥΜΒ. ΠΡΟΤΕΡΑΙΟΤΗΤΕΣ (30):
ΤΡΟΠΟΠ. ΚΥΡΙΟΥ Δ.Ε. (61):
ΕΦΕΥΡΕΤΗΣ (72):1)ΒΛΑΧΟΣ ΑΘΑΝΑΣΙΟΣ
ΕΙΔΙΚΟΣ ΠΛΗΡΕΞΟΥΣΙΟΣ (74):
ΑΝΤΙΚΛΗΤΟΣ (74):
ΤΙΤΛΟΣ ΕΦΕΥΡΕΣΗΣ (54):ΣΥΣΚΕΥΗ ΚΑΤΑ ΤΗΣ ΑΪΠΝΙΑΣ Ν05
ΠΕΡΙΛΗΨΗ(57)

Είναι μία συσκευή κατά της αϋπνίας και των υπνωτικών φαρμάκων. Τοποθετείται να ακουμπάει στο μάγουλο, δημιουργεί «δόνηση», μας παίρνει γρηγορότερα ο ύπνος και δε χρειάζονται υπνωτικά φάρμακα. Αποτελείται από το «πλαίσιο» (1)», από την «μπαταρία» (2)», από τον «διακόπτη» (3)», από το «μοτέρ» (4)» και από το «έκκεντρο» (5)».



ΑΡΙΘΜΟΣ Δ.Ε. (11):1011151
ΑΡΙΘΜΟΣ ΑΙΤΗΣΗΣ Δ.Ε. (21):20250100128
ΔΙΕΘΝΗΣ ΤΑΞΙΝΟΜΗΣΗ (51):IPC8: A63B 71/06
IPC8: A63B 24/00
IPC8: A63B 69/00
IPC8: A41D 1/00
ΔΙΚΑΙΟΥΧΟΣ (73):1)ΝΙΚΟΛΟΥΖΟΣ ΣΠΥΡΙΔΩΝΑ ΜΙΧΑΗΛ
(κατά ποσοστό 50%)
Τρούας 25, 16673 ΒΟΥΛΑ (ΑΤΤΙΚΗΣ),
ΕΛΛΑΔΑ
2)ΧΑΤΖΗΛΛΑΙΟΣ ΕΜΜΑΝΟΥΗΛ
ΒΑΣΙΛΕΙΟΣ (κατά ποσοστό 50%)
Σελίστριας 30, 15772 ΖΩΓΡΑΦΟΣ
(ΑΤΤΙΚΗΣ), ΕΛΛΑΔΑ
ΗΜΕΡΟΜ. ΚΑΤΑΘΕΣΗΣ (22):14/02/2025
ΗΜΕΡΟΜ. ΑΠΟΝΟΜΗΣ (47):10/03/2026
ΣΥΜΒ. ΠΡΟΤΕΡΑΙΟΤΗΤΕΣ (30):
ΤΡΟΠΟΠ. ΚΥΡΙΟΥ Δ.Ε. (61):
ΕΦΕΥΡΕΤΗΣ (72):1)ΝΙΚΟΛΟΥΖΟΣ ΣΠΥΡΙΔΩΝΑ ΜΙΧΑΗΛ
2)ΧΑΤΖΗΛΛΑΙΟΣ ΕΜΜΑΝΟΥΗΛ
ΒΑΣΙΛΕΙΟΣ
ΕΙΔΙΚΟΣ ΠΛΗΡΕΞΟΥΣΙΟΣ (74):
ΑΝΤΙΚΛΗΤΟΣ (74):
ΤΙΤΛΟΣ ΕΦΕΥΡΕΣΗΣ (54):ΜΕΤΑΔΟΣΗ ΔΕΔΟΜΕΝΩΝ ΦΥΣΙΚΗΣ
ΚΑΤΑΣΤΑΣΗΣ ΑΘΛΗΤΩΝ ΜΕΣΩ
ΑΣΥΡΜΑΤΩΝ ΑΙΣΘΗΤΗΡΩΝ

ΠΕΡΙΛΗΨΗ(57)

Η παρούσα εφεύρεση αφορά στην συλλογή, την ασύρματη μετάδοση μέσω πρωτοκόλλου Wi-Fi, και την επεξεργασία δεδομένων φυσικής κατάστασης που παράγονται από αισθητήρες οι οποίοι είναι προσαρμοσμένοι σε αθλητές κατά την διάρκεια της αθλητικής τους δραστηριότητας. Περιλαμβάνει δύο ασύρματους αισθητήρες πίεσης, έναν ασύρματο αισθητήρα καρδιακών παλμών/οξυγόνου, έναν ασύρματο αισθητήρα επιτάχυνσης, ενσωματωμένους σε τέσσερις αυτόνομους πομπούς οι οποίοι συλλέγουν και αποστέλλουν ασύρματα τα δεδομένα των αισθητήρων τα οποία είναι προσαρμοσμένα στο σώμα του αθλητή, και έναν δέκτη ο οποίος δέχεται τα δεδομένα και τα μεταβιβάζει ενσύρματα σε έναν υπολογιστή, όπου μέσω ενός κατάλληλου λογισμικού γίνεται επεξεργασία και αποθήκευση των δεδομένων. Τα δεδομένα που συλλέγονται μέσω κατάλληλων αισθητήρων, είναι

πληροφορίες που μπορούν να χρησιμοποιηθούν για την αξιολόγηση της φυσικής κατάστασης των αθλητών.

ΑΡΙΘΜΟΣ Δ.Ε. (11):1011152
ΑΡΙΘΜΟΣ ΑΙΤΗΣΗΣ Δ.Ε. (21):20240100825
ΔΙΕΘΝΗΣ ΤΑΞΙΝΟΜΗΣΗ (51):IPC8: C02F 9/00
IPC8: C02F 11/02
IPC8: C02F 3/00

ΔΙΚΑΙΟΥΧΟΣ (73):1)ΕΥΡΩΚΑΤΑΣΚΕΥΑΣΤΙΚΗ ΕΤΑΙΡΕΙΑ ΠΡΟΣΤΑΣΙΑΣ ΠΕΡΙΒΑΛΛΟΝΤΟΣ ΑΝΩΝΥΜΟΣ ΕΤΑΙΡΕΙΑ με δ.τ. "ΕΥΡΩΚΑΤΑΣΚΕΥΑΣΤΙΚΗ ΕΤΑΙΡΕΙΑ Α.Ε."
Θέση "Πόρτσι", 19400 ΚΟΡΩΠΙ (ΑΤΤΙΚΗΣ), ΕΛΛΑΔΑ

ΗΜΕΡΟΜ. ΚΑΤΑΘΕΣΗΣ (22):19/11/2024
ΗΜΕΡΟΜ. ΑΠΟΝΟΜΗΣ (47):10/03/2026
ΣΥΜΒ. ΠΡΟΤΕΡΑΙΟΤΗΤΕΣ (30):
ΤΡΟΠΟΠ. ΚΥΡΙΟΥ Δ.Ε. (61):
ΕΦΕΥΡΕΤΗΣ (72):1)ΚΩΣΤΗΣ ΠΑΝΑΓΙΩΤΗΣ ΒΑΣΙΛΕΙΟΣ
ΕΙΔΙΚΟΣ ΠΛΗΡΕΞΟΥΣΙΟΣ (74):ΠΕΡΙΒΟΛΑΡΗΣ ΠΑΝΑΓΙΩΤΗΣ
Υψηλών Αλωνιών 24, 26224 ΠΑΤΡΑ (ΑΧΑΪΑΣ)

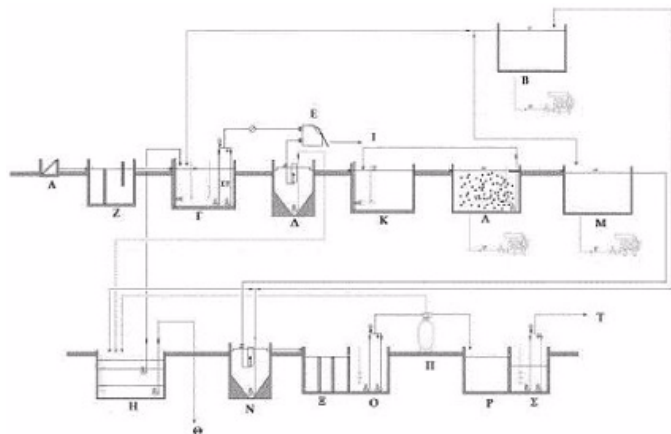
ΑΝΤΙΚΛΗΤΟΣ (74):ΠΕΡΙΒΟΛΑΡΗΣ ΠΑΝΑΓΙΩΤΗΣ
Υψηλών Αλωνιών 24, 26224 ΠΑΤΡΑ (ΑΧΑΪΑΣ)

ΤΙΤΛΟΣ ΕΦΕΥΡΕΣΗΣ (54):ΣΥΣΤΗΜΑ ΒΙΟΛΟΓΙΚΗΣ ΕΠΕΞΕΡΓΑΣΙΑΣ ΛΥΜΑΤΩΝ

ΠΕΡΙΛΗΨΗ(57)

Η παρούσα εφεύρεση αφορά ένα πολυβάθμιο σύστημα βιολογικής επεξεργασίας λυμάτων, με δυναμικότητα χιλίων ισοδυνάμων πληθυσμού, το οποίο μπορεί να κατασκευαστεί τόσο σε δεξαμενές από οπλισμένο σκυρόδεμα όσο και σε μορφή προκατασκευασμένων μεταλλικών δεξαμενών τεχνολογίας προκατασκευασμένης και συμπαγούς (κόμπακτ), με προεγκατεστημένο τον σχετικό ηλεκτρομηχανολογικό εξοπλισμό (Σχέδιο 1, Σχέδιο 2). Στην προκειμένη περίπτωση, η παρούσα εφεύρεση διαθέτει δεξαμενές κατασκευασμένες από οπλισμένο σκυρόδεμα, οι οποίες είναι διαμοιρασμένες σε τμήματα άνω της

επιφανείας του εδάφους και υπεδάφια. Εξ αυτών τα τμήματα άνω της επιφανείας του εδάφους (Σχέδιο 1, Α), για την ακρίβεια αυτά του πρώτου επιπέδου, μπορούν να είναι προκατασκευασμένα και ανοξείδωτα. Η παρούσα εφεύρεση φέρει τεχνολογία κόμπακτ, μεδυνατότητα προκατασκευής και κατά συνέπεια μετακίνησης των δεξαμενών και των λοιπών εγκαταστάσεων της μονάδας επεξεργασίας λυμάτων και μικρότερες εγκαταστάσεις για τη βιολογική επεξεργασία των λυμάτων.



ΑΡΙΘΜΟΣ Δ.Ε. (11):1011153
ΑΡΙΘΜΟΣ ΑΙΤΗΣΗΣ Δ.Ε. (21):20240100820
ΔΙΕΘΝΗΣ ΤΑΞΙΝΟΜΗΣΗ (51):IPC8: G01F 1/74
IPC8: G01F 15/06

ΔΙΚΑΙΟΥΧΟΣ (73):1)ΓΚΛΙΝΟΣ ΜΙΧΑΗΛ ΔΗΜΗΤΡΙΟΣ
Ξάνθης 28, 11147 ΓΑΛΑΤΣΙ (ΑΤΤΙΚΗΣ), ΕΛΛΑΔΑ

ΗΜΕΡΟΜ. ΚΑΤΑΘΕΣΗΣ (22):18/11/2024
ΗΜΕΡΟΜ. ΑΠΟΝΟΜΗΣ (47):13/03/2026
ΣΥΜΒ. ΠΡΟΤΕΡΑΙΟΤΗΤΕΣ (30):
ΤΡΟΠΟΠ. ΚΥΡΙΟΥ Δ.Ε. (61):
ΕΦΕΥΡΕΤΗΣ (72):1)ΓΚΛΙΝΟΣ ΜΙΧΑΗΛ ΔΗΜΗΤΡΙΟΣ
ΕΙΔΙΚΟΣ ΠΛΗΡΕΞΟΥΣΙΟΣ (74):
ΑΝΤΙΚΛΗΤΟΣ (74):
ΤΙΤΛΟΣ ΕΦΕΥΡΕΣΗΣ (54):ΦΟΡΗΤΟΣ ΜΕΤΡΗΤΗΣ ΥΓΡΩΝ ΠΕΡΙΛΗΨΗ(57)

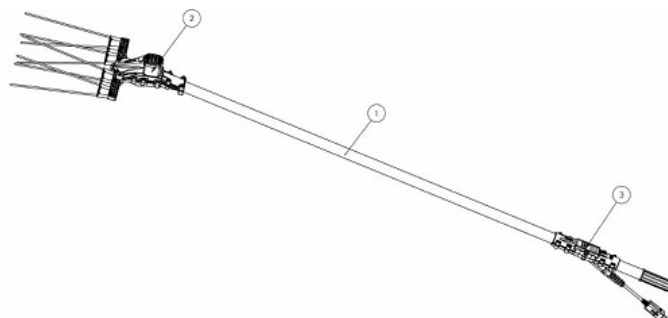
Κατασκευή φορητού μετρητή υγρών ώστε να έχουμε την σωστή ένδειξη και θερμοκρασία του υγρού που αγοράσαμε και όχι την σε πολλές περιπτώσεις ψευδή ένδειξη που έγινε δολίως για να μας κλέψουν ποσότητα υγρού.

ΑΡΙΘΜΟΣ Δ.Ε. (11):1011154
ΑΡΙΘΜΟΣ ΑΙΤΗΣΗΣ Δ.Ε. (21):20230100873
ΔΙΕΘΝΗΣ ΤΑΞΙΝΟΜΗΣΗ (51):IPC8: A01D 46/26
ΔΙΚΑΙΟΥΧΟΣ (73):1)ΓΣΟΥΠΟΣ ΧΡΗΣΤΟΥ ΚΩΝΣΤΑΝΤΙΝΟΣ
Κολοκοτρώνη 20Α, 42031 ΦΑΡΚΑΔΟΝΑ
(ΤΡΙΚΑΛΩΝ), ΕΛΛΑΔΑ
ΗΜΕΡΟΜ. ΚΑΤΑΘΕΣΗΣ (22):20/10/2023
ΗΜΕΡΟΜ. ΑΠΟΝΟΜΗΣ (47):16/03/2026
ΣΥΜΒ. ΠΡΟΤΕΡΑΙΟΤΗΤΕΣ (30):
ΤΡΟΠΟΠ. ΚΥΡΙΟΥ Δ.Ε. (61):
ΕΦΕΥΡΕΤΗΣ (72):1)ΓΣΟΥΠΟΣ ΧΡΗΣΤΟΥ ΚΩΝΣΤΑΝΤΙΝΟΣ
ΕΙΔΙΚΟΣ ΠΛΗΡΕΞΟΥΣΙΟΣ (74):ΠΡΟΚΟΠΙΟΥ ΔΗΜΗΤΡΗΣ
Ναυαρίνου 18-20, 10680 ΑΘΗΝΑ
ΑΝΤΙΚΛΗΤΟΣ (74):ΠΡΟΚΟΠΙΟΥ ΔΗΜΗΤΡΙΟΣ
Ναυαρίνου 18-20, 10680 ΑΘΗΝΑ
ΤΙΤΛΟΣ ΕΦΕΥΡΕΣΗΣ (54):ΣΥΣΚΕΥΗ ΡΑΒΔΙΣΜΑΤΟΣ ΕΛΑΙΟ-
ΚΑΡΠΟΥ ΜΕ ΡΥΘΜΙΖΟΜΕΝΗ
ΤΑΧΥΤΗΤΑ ΛΕΙΤΟΥΡΓΙΑΣ & ΜΟΝΑΔΑ
ΕΛΕΓΧΟΥ ΚΑΤΑΝΑΛΩΣΗΣ ΡΕΥΜΑΤΟΣ

ΠΕΡΙΛΗΨΗ(57)

Μία συσκευή ραβδίσματος ελαιοκάρπου με ρυθμιζόμενη ταχύτητα λειτουργίας και μονάδα ελέγχου κατανάλωσης ρεύματος, που αποτελείται από ένα κοντάρι (13) κατάλληλου μήκους στο ένα άκρο του οποίου προσαρμόζεται ο κινητήρας (3), που ενεργοποιείται από μπουτόν (10) ON/OFF και το σύστημα ραβδίσμού, όπου το σύστημα μετάδοσης της κίνησης, αποτελείται από δύο οδοντωτούς τροχούς, από τους οποίους ο οδοντωτός τροχός (10) έχει μικρή διάμετρο και εγκαθίσταται

στον άξονα του κινητήρα, και ο οδοντωτός τροχός (11) έχει μεγάλη διάμετρο και εδράζεται σε δύο ρουλεμάν (14α) και (14β) αντιστοίχως, ένα πάνω και ένα κάτω και ενσωματώνει έκκεντρο άξονα (15) πάνω στον οποίο εδράζεται με ρουλεμάν (12α) ο κεντρικός διωστήρας (12), που μεταφέρει την κίνηση στη δεξιά βάση (6α) των ραβδιών (7), πάνω στον οποίο υπάρχει άξονας (17) πάνω στον οποίο εδράζεται με ρουλεμάν (13α) ο πλευρικός διωστήρας (13), που μεταφέρει την κίνηση στην αριστερή βάση (6β) των ραβδιών (7).

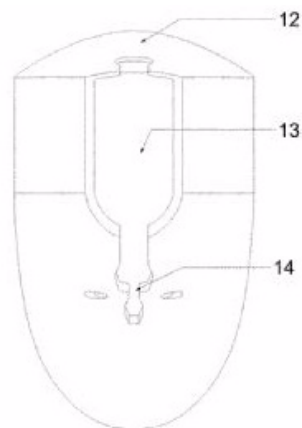


ΑΡΙΘΜΟΣ Δ.Ε. (11):1011155
ΑΡΙΘΜΟΣ ΑΙΤΗΣΗΣ Δ.Ε. (21):20250100257
ΔΙΕΘΝΗΣ ΤΑΞΙΝΟΜΗΣΗ (51):IPC8: G01N 33/00
IPC8: B64C 1/22
IPC8: B64C 39/02
IPC8: G01N 1/20
ΔΙΚΑΙΟΥΧΟΣ (73):1)T4i engineering ΙΔΙΩΤΙΚΗ
ΚΕΦΑΛΑΙΟΥΧΙΚΗ ΕΤΑΙΡΕΙΑ με δ.τ. T4i
engineering IKE
Εργατών Τύπου 10, 16346 ΗΛΙΟΥΠΟΛΗ
(ΑΤΤΙΚΗΣ), ΕΛΛΑΔΑ
ΗΜΕΡΟΜ. ΚΑΤΑΘΕΣΗΣ (22):03/04/2025
ΗΜΕΡΟΜ. ΑΠΟΝΟΜΗΣ (47):16/03/2026
ΣΥΜΒ. ΠΡΟΤΕΡΑΙΟΤΗΤΕΣ (30):
ΤΡΟΠΟΠ. ΚΥΡΙΟΥ Δ.Ε. (61):
ΕΦΕΥΡΕΤΗΣ (72):1)ΣΤΑΘΕΡΟΠΟΥΛΟΣ ΚΩΝΣΤΑΝΤΙΝΟΥ
ΜΙΑΤΙΑΔΗΣ
2)ΠΑΛΛΗΣ ΚΩΝΣΤΑΝΤΙΝΟΥ ΓΕΩΡΓΙΟΣ
3)ΒΑΜΒΑΚΑΡΗ ΑΝΤΩΝΙΟΥ ΠΙΕΡΙΝΑ
ΤΖΟΥΛΙΑ
4)ΨΑΡΡΑΣ ΠΑΝΑΓΙΩΤΗ ΓΕΩΡΓΙΟΣ
ΕΙΔΙΚΟΣ ΠΛΗΡΕΞΟΥΣΙΟΣ (74):
ΑΝΤΙΚΛΗΤΟΣ (74):
ΤΙΤΛΟΣ ΕΦΕΥΡΕΣΗΣ (54):ΟΛΟΚΛΗΡΩΜΕΝΟΣ ΑΝΙΧΝΕΥΤΗΣ
ΑΕΡΙΩΝ, ΠΤΗΤΙΚΩΝ ΟΡΓΑΝΙΚΩΝ
ΕΝΩΣΕΩΝ ΚΑΙ ΣΩΜΑΤΙΔΙΩΝ ΜΕ
ΑΕΡΟΔΥΝΑΜΙΚΟ ΣΧΕΔΙΑΣΜΟ ΓΙΑ
ΧΡΗΣΗ ΑΠΟ ΜΗ ΕΠΑΝΔΡΩΜΕΝΑ
ΟΧΗΜΑΤΑ

ΠΕΡΙΛΗΨΗ(57)

Η παρούσα εφεύρεση αναφέρεται σε μια μικρών διαστάσεων συσκευή, ειδικά σχεδιασμένη για χρήση ως ωφέλιμο φορτίο (payload) από μη επανδρωμένα οχήματα και μεθόδους για ταχεία ανίχνευση και ποσοτικό προσδιορισμό αερίων (gases), πτητικών οργανικών ενώσεων (volatile organic compounds) και σωματιδίων (particles) στον αέρα. Η συσκευή έχει αεροδυναμικό σχεδιασμό, κάνει ανίχνευση, ποσοτικό προσδιορισμό σεπραγματικό χρόνο (real time analyzer) και περιβαλλοντική επιτήρηση της ποιότητας του αέρα (air quality environmental

monitoring). Η συσκευή φέρει ειδική μικρή παγίδα δειγμάτων που μπορούν να μεταφερθούν με ασφάλεια στο εργαστήριο για ανάλυση ή εφόσον υπάρχει δυνατότητα επιτόπου χημικής ανάλυσης να γίνει χημική ανάλυση πεδίου (field chemical analysis). Σύμφωνα με την παρούσα εφεύρεση, η συσκευή μπορεί να αντιμετωπίσει γρήγορες αλλαγές πίεσης, θερμοκρασίας και υγρασίας περιβάλλοντος που επιδρούν στην αξιοπιστία των μετρήσεων, έχοντας ειδικούς αλγόριθμους και λογισμικό που μεταξύ άλλων διορθώνουν κατάλληλα τις μετρήσεις.

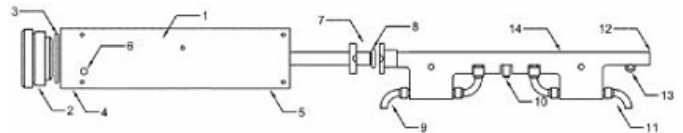


ΑΡΙΘΜΟΣ Δ.Ε.	(11):1011156
ΑΡΙΘΜΟΣ ΑΙΤΗΣΗΣ Δ.Ε.	(21):20250100052
ΔΙΕΘΝΗΣ ΤΑΞΙΝΟΜΗΣΗ	(51):IPC8: G01N 1/28 IPC8: G01N 27/416 IPC8: G01N 1/38 IPC8: G01N 1/00
ΔΙΚΑΙΟΥΧΟΣ	(73):1)T4i engineering ΙΔΙΩΤΙΚΗ ΚΕΦΑΛΑΙΟΥΧΙΚΗ ΕΤΑΙΡΕΙΑ με δ.τ. T4i engineering IKE Εργατών Τύπου 10, 16346 ΗΛΙΟΥΠΟΛΗ (ΑΤΤΙΚΗΣ), ΕΛΛΑΔΑ
ΗΜΕΡΟΜ. ΚΑΤΑΘΕΣΗΣ	(22):24/01/2025
ΗΜΕΡΟΜ. ΑΠΟΝΟΜΗΣ	(47):16/03/2026
ΣΥΜΒ. ΠΡΟΤΕΡΑΙΟΤΗΤΕΣ	(30):
ΤΡΟΠΟΠ. ΚΥΡΙΟΥ Δ.Ε.	(61):
ΕΦΕΥΡΕΤΗΣ	(72):1)ΣΤΑΘΕΡΟΠΟΥΛΟΣ ΚΩΝΣΤΑΝΤΙΝΟΥ ΜΙΛΤΙΑΔΗΣ 2)ΒΑΜΒΑΚΑΡΗ ΑΝΤΩΝΙΟΥ ΠΙΕΡΙΝΑ ΤΖΟΥΛΙΑ 3)ΨΑΡΡΑΣ ΠΑΝΑΓΙΩΤΗ ΓΕΩΡΓΙΟΣ 4)ΠΑΛΛΗΣ ΚΩΝΣΤΑΝΤΙΝΟΥ ΓΕΩΡΓΙΟΣ
ΕΙΔΙΚΟΣ ΠΛΗΡΕΞΟΥΣΙΟΣ	(74):
ΑΝΤΙΚΛΗΤΟΣ	(74):ΣΤΑΘΕΡΟΠΟΥΛΟΣ ΜΙΛΤΙΑΔΗΣ Βαρασόβης 63, 16561 ΓΛΥΦΑΔΑ (ΑΤΤΙΚΗΣ)
ΤΙΤΛΟΣ ΕΦΕΥΡΕΣΗΣ	(54):ΜΙΚΡΩΝ ΔΙΑΣΤΑΣΕΩΝ ΦΟΥΡΝΟΣ ΜΕ ΕΝΣΩΜΑΤΩΜΕΝΟ ΣΩΛΗΝΟΕΙΔΗ ΑΝΑΜΙΚΤΗΡΑ ΓΙΑ ΣΥΝΕΧΗ ΠΑΡΑΓΩΓΗ ΣΤΑΘΕΡΩΝ ΣΥΓΚΕΝΤΡΩΣΕΩΝ ΑΤΜΩΝ ΧΗΜΙΚΩΝ ΕΝΩΣΕΩΝ

ΠΕΡΙΛΗΨΗ(57)

Το τεχνικό πεδίο της εφεύρεσης είναι συσκευές και μέθοδοι βαθμονόμησης

χημικών ανιχνευτών, αναλυτών και αισθητήρων ατμών υγρών και στερεών. Σκοπός αυτής της εφεύρεσης είναι η κατασκευή ενός φούρνου (1) κατάλληλου για χρήση από συσκευή βαθμονόμησης που θα χρησιμοποιείται εντός και εκτός εργαστηρίου στο πεδίο. Ο μικρών διαστάσεων φούρνος με ενσωματωμένο σωληνοειδή αναμικτήρα (14) επιτρέπει σταθερή, ταχύτατη με μεγάλη ακρίβεια και ομοιογενή θέρμανση. Λόγω του μικρού σχήματος και βάρους του και της χαμηλής κατανάλωσης ενέργειας έχει τη δυνατότητα να δημιουργήσει συσκευές που μπορούν να χρησιμοποιηθούν στο πεδίο (εκτός εργαστηρίου) ως βαθμονομητές χειρός για τη βαθμονόμηση χημικών ανιχνευτών, αναλυτών και αισθητήρων πτητικών οργανικών ενώσεων. Επίσης, λόγω ειδικής κατεργασίας της εσωτερικής επιφάνειας του ενιαίου συστήματος είναι αδρανής σε χημικά. Χαρακτηριστικές εφαρμογές είναι οι συσκευές βαθμονόμησης χημικών ανιχνευτών και αναλυτών όπως φωτοϊονισμού, φασματόμετρον κινητικότητας ιόντων και φασματόμετρον μάζας.

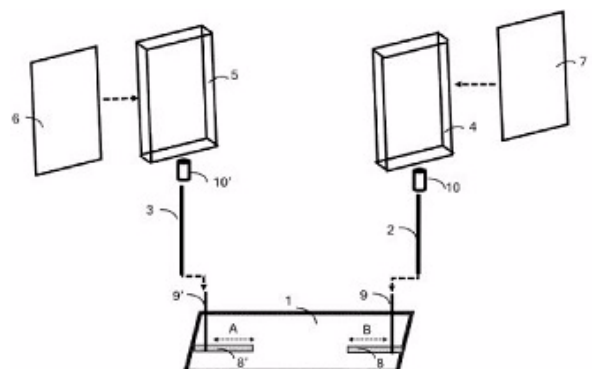


ΑΡΙΘΜΟΣ Δ.Ε.	(11):1011157
ΑΡΙΘΜΟΣ ΑΙΤΗΣΗΣ Δ.Ε.	(21):20250100122
ΔΙΕΘΝΗΣ ΤΑΞΙΝΟΜΗΣΗ	(51):IPC8: G09F 19/16 IPC8: G09F 19/14 IPC8: G09F 19/12
ΔΙΚΑΙΟΥΧΟΣ	(73):1)ΣΑΜΠΑΤΑΚΟΣ ΑΘΑΝΑΣΙΟΥ ΓΕΩΡΓΙΟΣ (κατά ποσοστό 80%) Βασιλίσσης Σοφίας 100, 11528 ΑΘΗΝΑ, ΕΛΛΑΔΑ 2)ΣΠΑΡΤΑΛΗΣ ΜΙΧΑΗΛ ΕΥΑΓΓΕΛΟΣ (κατά ποσοστό 20%) Ν. Λουκάκη 3, 72100 ΑΓΙΟΣ ΝΙΚΟΛΑΟΣ (ΛΑΣΙΘΙΟΥ), ΕΛΛΑΔΑ
ΗΜΕΡΟΜ. ΚΑΤΑΘΕΣΗΣ	(22):12/02/2025
ΗΜΕΡΟΜ. ΑΠΟΝΟΜΗΣ	(47):16/03/2026
ΣΥΜΒ. ΠΡΟΤΕΡΑΙΟΤΗΤΕΣ	(30):
ΤΡΟΠΟΠ. ΚΥΡΙΟΥ Δ.Ε.	(61):
ΕΦΕΥΡΕΤΗΣ	(72):1)ΣΑΜΠΑΤΑΚΟΣ ΑΘΑΝΑΣΙΟΥ ΓΕΩΡΓΙΟΣ
ΕΙΔΙΚΟΣ ΠΛΗΡΕΞΟΥΣΙΟΣ	(74):ΠΑΝΑΓΙΩΤΙΔΟΥ ΕΥΦΗΜΙΑ Αριστοτέλους 3, 54623 ΘΕΣΣΑΛΟΝΙΚΗ (ΘΕΣΣΑΛΟΝΙΚΗΣ)
ΑΝΤΙΚΛΗΤΟΣ	(74):ΠΑΝΑΓΙΩΤΙΔΟΥ ΕΥΦΗΜΙΑ Αριστοτέλους 3, 54623 ΘΕΣΣΑΛΟΝΙΚΗ (ΘΕΣΣΑΛΟΝΙΚΗΣ)
ΤΙΤΛΟΣ ΕΦΕΥΡΕΣΗΣ	(54):ΚΑΤΑΣΚΕΥΗ ΠΡΟΒΟΛΗΣ ΕΡΓΩΝ ΔΙΠΛΗΣ ΟΨΗΣ

ΠΕΡΙΛΗΨΗ(57)

Η εφεύρεση επιτρέπει την ταυτόχρονη προβολή έργων τέχνης δυο όψεων με τη χρήση ενός καθρέφτη (6) που προβάλλει την πίσω πλευρά του έργου. Αποτελείται από μία βάση (1) και δύο στήλες (2, 3) τοποθετημένες σε σταθερή απόσταση μεταξύ τους, η βάση (1) δίνει τη δυνατότητα στον χρήστη να αυξομειώσει την

απόσταση των στηλών (2, 3). Κάθε στήλη φέρει στο άκρο της πλαίσιο (4 και 5), το ένα είναι πλαίσιο στήριξης έργου (7), το άλλο είναι πλαίσιο στήριξης καθρέφτη (6). Οι στήλες έχουν αυξομειώσιμο ύψος. Τα πλαίσια ενώνονται με τις στήλες με αρθρωτούς συνδέσμους (10), που τους δίνει τη δυνατότητα να αποκτούν κλίση στην επιθυμητή γωνία.



ΑΡΙΘΜΟΣ Δ.Ε.	(11):101158
ΑΡΙΘΜΟΣ ΑΙΤΗΣΗΣ Δ.Ε.	(21):20250100110
ΔΙΕΘΝΗΣ ΤΑΞΙΝΟΜΗΣΗ	(51):IPC8: A01K 87/00 IPC8: A01K 97/12
ΔΙΚΑΙΟΥΧΟΣ	(73):1)ΔΙΑΜΑΝΤΟΠΟΥΛΟΣ ΑΘΑΝΑΣΙΟΥ ΧΡΗΣΤΟΣ Αργυρίου Εφταλιώτη 13, 54454 ΘΕΣΣΑΛΟΝΙΚΗ (ΘΕΣΣΑΛΟΝΙΚΗΣ), ΕΛΛΑΔΑ
ΗΜΕΡΟΜ. ΚΑΤΑΘΕΣΗΣ	(22):09/02/2025
ΗΜΕΡΟΜ. ΑΠΟΝΟΜΗΣ	(47):16/03/2026
ΣΥΜΒ. ΠΡΟΤΕΡΑΙΟΤΗΤΕΣ	(30):
ΤΡΟΠΟΠ. ΚΥΡΙΟΥ Δ.Ε.	(61):
ΕΦΕΥΡΕΤΗΣ	(72):1)ΔΙΑΜΑΝΤΟΠΟΥΛΟΣ ΑΘΑΝΑΣΙΟΥ ΧΡΗΣΤΟΣ
ΕΙΔΙΚΟΣ ΠΛΗΡΕΞΟΥΣΙΟΣ	(74):ΜΕΝΕΞΕ ΕΥΑΓΓΕΛΙΑ 22ας Απριλίου-Μακεδονίας, 63100 ΠΟΛΥΓΥΡΟΣ (ΧΑΛΚΙΔΙΚΗΣ)
ΑΝΤΙΚΛΗΤΟΣ	(74):ΖΗΤΣΗ ΠΑΝΑΓΙΩΤΑ Ηροδότου 18, 10675 ΑΘΗΝΑ
ΤΙΤΛΟΣ ΕΦΕΥΡΕΣΗΣ	(54):ΕΞΥΠΝΟΣ ΒΟΜΒΗΤΗΣ ΨΑΡΕΜΑΤΟΣ ΠΕΡΙΑΨΗ(57)

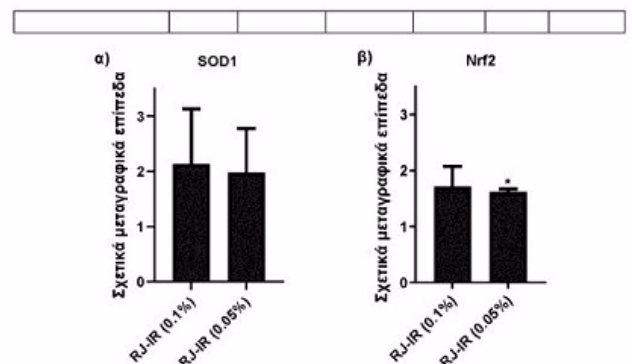
Ο έξυπνος βομβητής ψαρέματος είναι μία ψηφιακή συσκευή, που απεικονίζει σε λυχνίες ή/και ειδοποιεί μέσω ήχου ή/και μέσω δονήσεων, την ένταση του τσιμπήματος στο καλάμι ψαρέματος, από το πιο ασθενές στο πιο δυνατό σήμα. Πλεονέκτημά της είναι η μέγιστη ευαισθησία στον τρόπο που αισθάνεται το

τσιμπήμα και η ακριβής ανίχνευση του τσιμπήματος ακόμη και με θαλάσσιο κυματισμό χαμηλής έντασης. Δεν απαιτείται να προσαρμοστεί το νήμα ψαρέματος στη συσκευή, παρά μόνο να προσαρμοστεί η συσκευή στο καλάμι που βοηθάει στην εύκολη τοποθέτησή της. Αποτελείται από έναν αισθητήρα με ψηφιακό πρωτόκολλο επικοινωνίας, έναν επεξεργαστή και λυχνίες. Δύναται να παραχθεί και ως συσκευή με δυνατότητα ασύρματης επικοινωνίας μέσω ασύρματης τεχνολογίας με πομποδέκτη χαμηλής ισχύος και να μεταφέρονται τα σήματα από αυτήν σε έναν δέκτη, με σκοπό την απεικόνισή τους σε θόβη ή λυχνίες. Όλες οι συσκευές διαθέτουν ενσωματωμένο κύκλωμα φόρτισης της μπαταρίας.

ΑΡΙΘΜΟΣ Δ.Ε.	(11):101159
ΑΡΙΘΜΟΣ ΑΙΤΗΣΗΣ Δ.Ε.	(21):20250100108
ΔΙΕΘΝΗΣ ΤΑΞΙΝΟΜΗΣΗ	(51):IPC8: A61K 35/644 IPC8: A61K 47/40 IPC8: A61K 31/201 IPC8: A61K 8/98 IPC8: A61K 8/73 IPC8: A61K 8/34 IPC8: A61K 8/04 IPC8: A61Q 19/00 IPC8: A61Q 5/00 IPC8: A61K 9/00
ΔΙΚΑΙΟΥΧΟΣ	(73):1)ΑΡΙΝΙΤΑ ΚΑΛΛΥΝΤΙΚΑ-ΔΙΑΙΤΗΤΙΚΑ ΦΑΡΜΑΚΑ-ΑΝΩΝΥΜΗ ΕΜΠΟΡΙΚΗ ΚΑΙ ΒΙΟΤΕΧΝΙΚΗ ΕΤΑΙΡΕΙΑ με δ.τ. ΑΡΙΝΙΤΑ ΒΗΠΑ Μαρκοπούλου Μεσογαίας, 19003 ΜΑΡΚΟΠΟΥΛΟ (ΑΤΤΙΚΗΣ), ΕΛΛΑΔΑ
ΗΜΕΡΟΜ. ΚΑΤΑΘΕΣΗΣ	(22):07/02/2025
ΗΜΕΡΟΜ. ΑΠΟΝΟΜΗΣ	(47):17/03/2026
ΣΥΜΒ. ΠΡΟΤΕΡΑΙΟΤΗΤΕΣ	(30):
ΤΡΟΠΟΠ. ΚΥΡΙΟΥ Δ.Ε.	(61):
ΕΦΕΥΡΕΤΗΣ	(72):1)ΓΑΡΔΙΚΗΣ ΕΜΜΑΝΟΥΗΛ ΚΩΣΤΑΝΤΙΝΟΣ 2)ΓΚΙΚΑ ΧΡΗΣΤΟΥ ΜΑΡΙΑ 3)ΓΕΩΡΓΙΟΥ ΙΩΑΝΝΗ ΣΤΥΛΙΑΝΟΥ ΔΑΝΑΗ 4)ΑΘΑΝΑΣΟΠΟΥΛΟΥ ΓΕΩΡΓΙΟΥ ΣΟΦΙΑ 5)ΣΠΑΝΙΔΗ ΕΥΑΓΓΕΛΟΥ ΕΛΕΝΗ 6)ΠΑΝΑΓΙΩΤΙΔΟΥ ΙΩΑΝΝΗ ΕΛΕΝΗ
ΕΙΔΙΚΟΣ ΠΛΗΡΕΞΟΥΣΙΟΣ	(74):ΠΡΟΚΟΠΙΟΥ ΔΗΜΗΤΡΗΣ Ναυαρίνου 18-20, 10680 ΑΘΗΝΑ
ΑΝΤΙΚΛΗΤΟΣ	(74):ΠΡΟΚΟΠΙΟΥ ΔΗΜΗΤΡΗΣ Ναυαρίνου 18-20, 10680 ΑΘΗΝΑ
ΤΙΤΛΟΣ ΕΦΕΥΡΕΣΗΣ	(54):ΜΕΘΟΔΟΣ ΠΑΡΑΣΚΕΥΗΣ ΣΤΑΘΕΡΟΥ ΣΥΣΤΗΜΑΤΟΣ ΕΓΚΛΕΙΣΜΟΥ ΒΙΟΕΝΕΡΓΩΝ ΒΑΣΙΛΙΚΟΥ ΠΟΛΤΟΥ ΣΕ ΚΥΚΛΟΔΕΞΤΡΙΝΕΣ

ΠΕΡΙΑΨΗ(57)

Μια μέθοδος παρασκευής σταθερού συστήματος εγκλεισμού βιοενεργών συστατικών φρέσκου βασιλικού πολτού σε κυκλοδεξτρίνες που προσφέρουν άμεση απελευθέρωση των συστατικών του, που προορίζεται τόσο για καλλυντική χρήση, όσο και για χρήση στο δέρμα και στο τριχωτό της που χαρακτηρίζεται από το ότι πραγματοποιείται ταυτόχρονη εκχύλιση και ενθυλάκωση βιοδραστικών συστατικών φρέσκου, μη επεξεργασμένου βασιλικού πολτού, σε ένα σύστημα υδροξυπρόπυλο β-κυκλοδεξτρίνης, το οποίο αποτελείται αποκλειστικά από φυσικά και ασφαλή συστατικά, και το οποίο προκαλεί μια άμεση απελευθέρωση των ενσωματωμένων πολυφαινόλων και 10-HDA, ενώ τα ενσωματωμένα συστατικά διατηρούνται και προστατεύονται στο σύστημα για τουλάχιστον δέκα φορές περισσότερο χρόνο, από την ημερομηνία λήξης της πρώτης ύλης.



ΑΡΙΘΜΟΣ Δ.Ε. (11):1011160
ΑΡΙΘΜΟΣ ΑΙΤΗΣΗΣ Δ.Ε. (21):20250100258
ΔΙΕΘΝΗΣ ΤΑΞΙΝΟΜΗΣΗ (51):IPC8: G01N 1/22
IPC8: B04C 9/00
IPC8: B01D 45/12

ΔΙΚΑΙΟΥΧΟΣ (73):1)T4i engineering ΙΔΙΩΤΙΚΗ ΚΕΦΑΛΑΙΟΥΧΙΚΗ ΕΤΑΙΡΕΙΑ με δ.τ. T4i engineering IKE
Εργατών Τύπου 10, 16346 ΗΛΙΟΥΠΟΛΗ (ΑΤΤΙΚΗΣ), ΕΛΛΑΔΑ

ΗΜΕΡΟΜ. ΚΑΤΑΘΕΣΗΣ (22):03/04/2025
ΗΜΕΡΟΜ. ΑΠΟΝΟΜΗΣ (47):17/03/2026

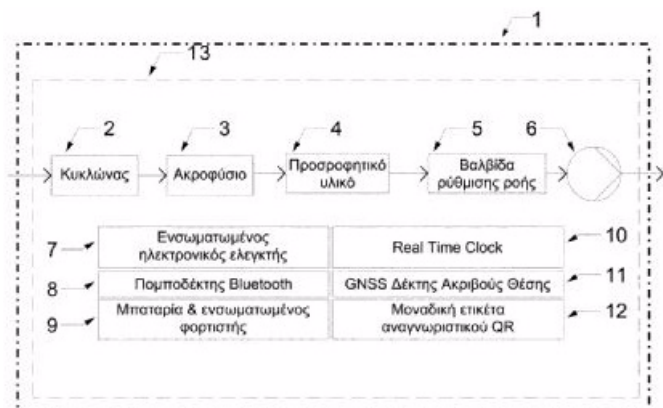
ΣΥΜΒ. ΠΡΟΤΕΡΑΙΟΤΗΤΕΣ (30):
ΤΡΟΠΟΠ. ΚΥΡΙΟΥ Δ.Ε. (61):
ΕΦΕΥΡΕΤΗΣ (72):1)ΣΤΑΘΕΡΟΠΟΥΛΟΣ ΚΩΝΣΤΑΝΤΙΝΟΥ ΜΙΑΤΙΑΔΗΣ
2)ΠΑΛΛΗΣ ΚΩΝΣΤΑΝΤΙΝΟΥ ΓΕΩΡΓΙΟΣ
3)ΒΑΜΒΑΚΑΡΗ ΑΝΤΩΝΙΟΥ ΠΙΕΡΙΝΑ ΤΖΟΥΛΙΑ
4)ΨΑΡΡΑΣ ΠΑΝΑΓΙΩΤΗ ΓΕΩΡΓΙΟΣ

ΕΙΔΙΚΟΣ ΠΛΗΡΕΞΟΥΣΙΟΣ (74):
ΑΝΤΙΚΛΗΤΟΣ (74):
ΤΙΤΛΟΣ ΕΦΕΥΡΕΣΗΣ (54):ΜΙΚΡΩΝ ΔΙΑΣΤΑΣΕΩΝ ΣΥΣΚΕΥΗ ΜΕ ΕΝΣΩΜΑΤΩΜΕΝΟ QΛ/QC ΓΙΑ ΑΝΤΙΠΡΟΣΩΠΕΥΤΙΚΗ ΛΗΨΗ ΚΑΙ ΑΣΦΑΛΗ ΜΕΤΑΦΟΡΑ ΔΕΙΓΜΑΤΩΝ ΑΕΡΙΩΝ ΚΑΙ ΠΤΗΤΙΚΩΝ ΟΡΓΑΝΙΚΩΝ ΕΝΩΣΕΩΝ

ΠΕΡΙΛΗΨΗ(57)

Η παρούσα εφεύρεση αναφέρεται σε συσκευή και μεθόδους για λήψη και μεταφορά δειγμάτων αερίων και πτητικών οργανικών ενώσεων από χειριστή, επανδρωμένο και μη επανδρωμένο όχημα. Η συσκευή ενσωματώνει τεχνικές που ικανοποιούν τις απαιτήσεις διασφάλισης και ελέγχου ποιότητας (QA/QC). Πλεονεκτήματα της παρούσης εφεύρεσης είναι η αξιοπιστία και αντιπροσωπευτικότητα του δείγματος, η διατήρηση του δείγματος χωρίς διάσπαση

ή αντίδραση και χωρίς μόλυνση, το αεροδυναμικό της περίβλημα, η δυνατότητα να χρησιμοποιηθεί ως ωφέλιμο φορτίο (payload) σε οχήματα, η πραγματοποίηση ισοκινητικής δειγματοληψίας, ο προγραμματισμός χρονικά (temporal) και χωρικά (spatial) της δειγματοληψίας και η σύνδεση του δείγματος με χρονικές και χωρικές παραμέτρους (temporal and spatial parameters). Επιπλέον πλεονεκτήματα της συσκευής είναι η δυνατότητα της χρήσης κυκλώνα διαχωρισμού συνδεδεμένου στο ακροφύσιο της συσκευής για διαχωρισμό των αερίων και ατμών από σωματίδια και παγίδευση σωματιδίων και η δυνατότητα του κυκλώνα να μεταφέρει δείγμα σωματιδίων προς ανάλυση.



ΑΡΙΘΜΟΣ Δ.Ε. (11):1011161
ΑΡΙΘΜΟΣ ΑΙΤΗΣΗΣ Δ.Ε. (21):20250100241
ΔΙΕΘΝΗΣ ΤΑΞΙΝΟΜΗΣΗ (51):IPC8: A21D 13/36
IPC8: A21D 13/24

ΔΙΚΑΙΟΥΧΟΣ (73):1)PARFAIT P.C. με δ.τ. PARFAIT P.C.
3ο χλμ. Σερρών Δράμας, 62100 ΕΜΜΑΝΟΥΗΛ ΠΑΠΠΑΣ ΣΕΡΡΩΝ (ΣΕΡΡΩΝ), ΕΛΛΑΔΑ

ΗΜΕΡΟΜ. ΚΑΤΑΘΕΣΗΣ (22):28/03/2025
ΗΜΕΡΟΜ. ΑΠΟΝΟΜΗΣ (47):17/03/2026

ΣΥΜΒ. ΠΡΟΤΕΡΑΙΟΤΗΤΕΣ (30):
ΤΡΟΠΟΠ. ΚΥΡΙΟΥ Δ.Ε. (61):
ΕΦΕΥΡΕΤΗΣ (72):1)ΣΑΠΟΥΝΑΚΗΣ ΑΘΑΝΑΣΙΟΥ ΚΩΝΣΤΑΝΤΙΝΟΣ

ΕΙΔΙΚΟΣ ΠΛΗΡΕΞΟΥΣΙΟΣ (74):ΠΕΡΙΒΟΛΑΡΗΣ ΠΑΝΑΓΙΩΤΗΣ
Υψηλών Αλωνιών 24, 26224 ΠΑΤΡΑ (ΑΧΑΪΑΣ)

ΑΝΤΙΚΛΗΤΟΣ (74):ΠΕΡΙΒΟΛΑΡΗΣ ΠΑΝΑΓΙΩΤΗΣ
Υψηλών Αλωνιών 24, 26224 ΠΑΤΡΑ (ΑΧΑΪΑΣ)

ΤΙΤΛΟΣ ΕΦΕΥΡΕΣΗΣ (54):ΤΑΡΤΑΚΙ ΓΚΟΦΡΕΤΑΣ

ΠΕΡΙΛΗΨΗ(57)

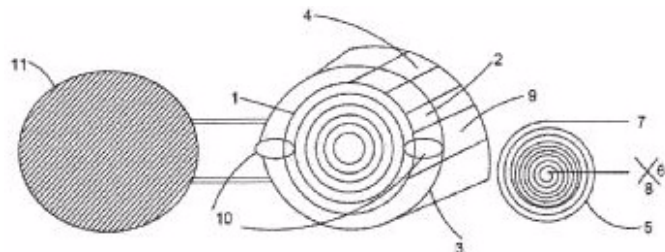
Η παρούσα εφεύρεση αφορά ένα ταρτάκι γκοφρέτας, το οποίο μπορεί να γεμιστεί με διάφορες κρέμες και γεμίσεις και να συσκευαστεί κατά περίπτωση ανά τεμάχιο ή ανά δύο ή περισσότερα τεμάχια και σε οποιαδήποτε διάμετρο. Η παρούσα εφεύρεση συνδυάζει τα εξωτερικά χαρακτηριστικά της τάρτας με την τεχνολογία παρασκευής των γκοφρετών, με τελικό αποτέλεσμα ένα ταρτάκι γκοφρέτας το οποίο διαφοροποιείται εμφανισιακά από τις συμβατικές γκοφρέτες, που ήδη

κυκλοφορούν στο εμπόριο. Ταυτόχρονα, λόγω της κάλυψης της γέμισης με σοκολάτα, η παρούσα εφεύρεση επιτυγχάνει την πιο αποτελεσματική προστασία της γέμισης απ' ό,τι τα παραδοσιακά συμβατικά ταρτάκια. Επιπλέον και λόγω του συνδυασμού γκοφρέτας και τάρτας, η παρούσα εφεύρεση επιτυγχάνει να προσφέρει μια ξεχωριστή και πρωτόγνωρη γεύση στον καταναλωτή.

ΑΡΙΘΜΟΣ Δ.Ε. (11):1011162
ΑΡΙΘΜΟΣ ΑΙΤΗΣΗΣ Δ.Ε. (21):20240100790
ΔΙΕΘΝΗΣ ΤΑΞΙΝΟΜΗΣΗ (51):IPC8: F24S 23/30
IPC8: F25B 27/00
ΔΙΚΑΙΟΥΧΟΣ (73):1)ΧΑΛΚΙΔΗΣ ΔΑΜΠΡΟΥ ΝΙΚΟΛΑΟΣ
Τ. Σινοπούλου 54, 41335 ΛΑΡΙΣΑ
(ΛΑΡΙΣΑΣ), ΕΛΛΑΔΑ
ΗΜΕΡΟΜ. ΚΑΤΑΘΕΣΗΣ (22):06/11/2024
ΗΜΕΡΟΜ. ΑΠΟΝΟΜΗΣ (47):19/03/2026
ΣΥΜΒ. ΠΡΟΤΕΡΑΙΟΤΗΤΕΣ (30):
ΤΡΟΠΟΠ. ΚΥΡΙΟΥ Δ.Ε. (61):
ΕΦΕΥΡΕΤΗΣ (72):1)ΧΑΛΚΙΔΗΣ ΔΑΜΠΡΟΥ ΝΙΚΟΛΑΟΣ
ΕΙΔΙΚΟΣ ΠΛΗΡΕΞΟΥΣΙΟΣ (74):
ΑΝΤΙΚΛΗΤΟΣ (74):
ΤΙΤΛΟΣ ΕΦΕΥΡΕΣΗΣ (54):ΠΡΟΤΥΠΟ ΣΥΣΤΗΜΑ ΘΕΡΜΑΝΣΗΣ ΓΙΑ ΟΙΚΟΝΟΜΙΑ ΑΠΟ 50 ΕΩΣ 70% ΑΝΑΛΟΓΑ ΜΕ ΤΙΣ ΚΑΙΡΙΚΕΣ ΣΥΝΘΗΚΕΣ

ΠΕΡΙΛΗΨΗ(57)

Πρότυπο σύστημα θέρμανσης για οικονομία 50 έως 70% στη θέρμανση ανάλογα με τις καιρικές συνθήκες χωρίς έξοδα αερίου και πετρελαίου.



ΑΡΙΘΜΟΣ Δ.Ε. (11):1011163
ΑΡΙΘΜΟΣ ΑΙΤΗΣΗΣ Δ.Ε. (21):20240100617
ΔΙΕΘΝΗΣ ΤΑΞΙΝΟΜΗΣΗ (51):IPC8: A23C 19/093
IPC8: A23L 33/105
ΔΙΚΑΙΟΥΧΟΣ (73):1)ΑΓΡΟΚΤΗΜΑ ΑΜΑΛΘΕΙΑ
ΜΟΝΟΠΡΟΣΩΠΗ ΑΝΩΝΥΜΗ ΕΤΑΙΡΕΙΑ
ΠΡΟΤΥΠΟΣ ΑΙΓΟΤΡΟΦΙΚΗ ΜΟΝΑΔΑ με
δ.τ. ΑΓΡΟΚΤΗΜΑ ΑΜΑΛΘΕΙΑ
ΜΟΝΟΠΡΟΣΩΠΗ Α.Ε.
Α.Ε. Άνω Καλλινίκη, 53100 ΦΛΩΡΙΝΑ
(ΦΛΩΡΙΝΑΣ), ΕΛΛΑΔΑ
ΗΜΕΡΟΜ. ΚΑΤΑΘΕΣΗΣ (22):06/09/2024
ΗΜΕΡΟΜ. ΑΠΟΝΟΜΗΣ (47):19/03/2026
ΣΥΜΒ. ΠΡΟΤΕΡΑΙΟΤΗΤΕΣ (30):
ΤΡΟΠΟΠ. ΚΥΡΙΟΥ Δ.Ε. (61):
ΕΦΕΥΡΕΤΗΣ (72):1)ΜΗΝΟΠΟΥΛΟΣ ΧΡΗΣΤΟΥ
ΔΗΜΗΤΡΙΟΣ
ΕΙΔΙΚΟΣ ΠΛΗΡΕΞΟΥΣΙΟΣ (74):ΔΗΜΑ ΖΑΧΑΡΟΥΛΑ
Συνασσού 22, 18450 ΝΙΚΑΙΑ (ΑΤΤΙΚΗΣ)
ΑΝΤΙΚΛΗΤΟΣ (74):ΔΗΜΑ ΖΑΧΑΡΟΥΛΑ
Συνασσού 22, 18450 ΝΙΚΑΙΑ (ΑΤΤΙΚΗΣ)
ΤΙΤΛΟΣ ΕΦΕΥΡΕΣΗΣ (54):ΠΑΡΑΣΚΕΥΑΣΜΑ ΑΛΕΙΦΩΔΟΥΣ ΚΑΤΣΙΚΙΣΙΟΥ ΤΥΡΙΟΥ ΜΕ ΕΛΑΙΟΛΑΔΟ ΚΑΙ ΜΕΘΟΔΟΣ ΠΑΡΑΓΩΓΗΣ ΕΝΟΣ ΤΕΤΟΙΟΥ ΠΑΡΑΣΚΕΥΑΣΜΑΤΟΣ

ΠΕΡΙΛΗΨΗ(57)

Παρασκεύασμα αλοιφώδους κατσικίσιου τυριού με ελαιόλαδο και μέθοδος παραγωγής ενός τέτοιου παρασκευάσματος. Το παρασκεύασμα αυτό είναι ένα πρωτοποριακό άλειμμα κατσικίσιου τυριού με ελαιόλαδο που παρασκευάζεται υπό ιδανικές συνθήκες και με ιδιαίτερη μεθοδολογία που προέκυψε μετά από συνεχή έρευνα επί σειρά ετών και αρκετούς πειραματισμούς. Η μέθοδος συνίσταται στη χρησιμοποίηση ως πρώτη ύλη κατσικίσιου γάλακτος και στην πραγματοποίηση των ακόλουθων σταδίων: Παραλαβή γάλακτος στην παγολεκάνη. Τυποποίηση γάλακτος. Κατόπιν περνάει από τον αποσμοιωτή και έπειτα γίνεται η παστερίωση του γάλακτος. Προσθήκη μεσόφιλων καλλιεργειών και πτυιάς. Επώαση τυροπήγματος μέχρι τη σταθεροποίηση της Ενεργού Οξύτητας. Αναθέρμανση και μηχανική ανάδευση. Ψύξη και ανάδευση με ταυτόχρονη προσθήκη άνθους αλατιού και σχετική αναθέρμανση. Δεύτερο στάδιο

ψύξης. Επώαση τυροπήγματος για 32 ώρες. Προσθήκη, υπό ανάδευση, ελαιολάδου και σορβικού καλίου. Συσκευασία.

ΑΡΙΘΜΟΣ Δ.Ε. (11):1011164
ΑΡΙΘΜΟΣ ΑΙΤΗΣΗΣ Δ.Ε. (21):20240100819
ΔΙΕΘΝΗΣ ΤΑΞΙΝΟΜΗΣΗ (51):IPC8: B65D 85/76
ΔΙΚΑΙΟΥΧΟΣ (73):1)ΓΚΛΙΝΟΣ ΜΙΧΑΗΛ ΔΗΜΗΤΡΙΟΣ
Ξάνθης 28, 11147 ΓΑΛΑΤΣΙ (ΑΤΤΙΚΗΣ),
ΕΛΛΑΔΑ
ΗΜΕΡΟΜ. ΚΑΤΑΘΕΣΗΣ (22):18/11/2024
ΗΜΕΡΟΜ. ΑΠΟΝΟΜΗΣ (47):19/03/2026
ΣΥΜΒ. ΠΡΟΤΕΡΑΙΟΤΗΤΕΣ (30):
ΤΡΟΠΟΠ. ΚΥΡΙΟΥ Δ.Ε. (61):
ΕΦΕΥΡΕΤΗΣ (72):1)ΓΚΛΙΝΟΣ ΜΙΧΑΗΛ ΔΗΜΗΤΡΙΟΣ
ΕΙΔΙΚΟΣ ΠΛΗΡΕΞΟΥΣΙΟΣ (74):
ΑΝΤΙΚΛΗΤΟΣ (74):
ΤΙΤΛΟΣ ΕΦΕΥΡΕΣΗΣ (54):ΞΥΛΙΝΟ ΒΑΡΕΛΑΚΙ ΤΥΡΙΟΥ ΦΕΤΑΣ
ΠΕΡΙΛΗΨΗ(57)

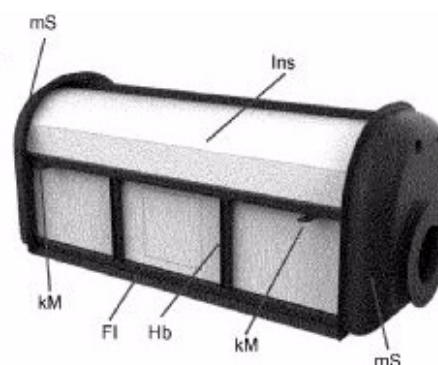
Η εφεύρεση αφορά στην κατασκευή ξύλινου βαρελιού φέτας από το δένδρο δρυς σε τρία μεγέθη αναλόγως του βάρους ήτοι σε ένα τέταρτο ή μισό κιλό ή 1 κιλό.

ΑΡΙΘΜΟΣ Δ.Ε. (11):1011165
ΑΡΙΘΜΟΣ ΑΙΤΗΣΗΣ Δ.Ε. (21):20250100503
ΔΙΕΘΝΗΣ ΤΑΞΙΝΟΜΗΣΗ (51):IPC8: E04H 9/12
IPC8: E21D 13/00
IPC8: E21D 13/04
IPC8: B64U 70/50
IPC8: B64U 80/70
IPC8: F24F 7/00
IPC8: F24F 13/28
IPC8: F41H 11/02
ΔΙΚΑΙΟΥΧΟΣ (73):1)ΛΕΜΟΝΟΠΟΥΛΟΣ ΧΡΗΣΤΟΥ
ΠΛΑΤΩΝ
Πλάκα, 60200 ΛΙΤΟΧΩΡΟ (ΠΙΕΡΙΑΣ),
ΕΛΛΑΔΑ
ΗΜΕΡΟΜ. ΚΑΤΑΘΕΣΗΣ (22):04/07/2025
ΗΜΕΡΟΜ. ΑΠΟΝΟΜΗΣ (47):19/03/2026
ΣΥΜΒ. ΠΡΟΤΕΡΑΙΟΤΗΤΕΣ (30):
ΤΡΟΠΟΠ. ΚΥΡΙΟΥ Δ.Ε. (61):
ΕΦΕΥΡΕΤΗΣ (72):1)ΛΕΜΟΝΟΠΟΥΛΟΣ ΧΡΗΣΤΟΥ
ΠΛΑΤΩΝ
ΕΙΔΙΚΟΣ ΠΛΗΡΕΞΟΥΣΙΟΣ (74):ΜΑΡΗΣ ΓΕΩΡΓΙΟΣ
Βασιλίσσης Σοφίας 27, 10674 ΑΘΗΝΑ
ΑΝΤΙΚΛΗΤΟΣ (74):ΜΑΡΗΣ ΓΕΩΡΓΙΟΣ
Βασιλίσσης Σοφίας 27, 10674 ΑΘΗΝΑ
ΤΙΤΛΟΣ ΕΦΕΥΡΕΣΗΣ (54):ΣΥΣΤΗΜΑ ΜΕΤΑΦΕΡΟΜΕΝΗΣ
ΘΩΡΑΚΙΣΜΕΝΗΣ ΥΠΟ ΑΠΟΚΡΥΨΗ
ΚΑΨΟΥΛΑΣ - ΚΥΨΕΛΗΣ ΓΙΑ ΚΑΤΑΦΥΓΗ
ΚΑΙ ΠΑΡΑΜΟΝΗ ΣΤΡΑΤΙΩΤΙΚΟΥ
ΠΡΟΣΩΠΙΚΟΥ ΓΙΑ ΤΟΝ ΧΕΙΡΙΣΜΟ
ΥΠΟΣΥΣΤΗΜΑΤΩΝ ΑΜΥΝΤΙΚΗΣ ΚΑΙ
ΕΠΙΘΕΤΙΚΗΣ ΕΝΕΡΓΟΠΟΙΗΣΗΣ

ΠΕΡΙΛΗΨΗ(57)

Σύστημα μεταφερόμενης θωρακισμένης υπό απόκρυψη κάψουλας-κυψέλης για καταφυγή και παραμονή στρατιωτικού προσωπικού για τον χειρισμό υποσυστημάτων αμυντικής και επιθετικής ενεργοποίησης που χαρακτηρίζεται από υπόγεια αμυντική βάση (κάψουλα-κυψέλη), καταφυγής και επιχειρήσεων στρατιωτών που χειρίζονται αμυντικά και επιθετικά υποσυστήματα ενώ είναι προστατευμένοι από βομβαρδισμούς και συγχρόνως έχουν τη δυνατότητα από

κρυπτόμενες καταπακτές να επιτίθενται στον εχθρό με drones ενώ συγχρόνως διαθέτουν ενεργειακή επάρκεια, ασφάλεια και πλήρη αυτονομία διαμονής, εξασφαλίζουν κατόπτευση περιβάλλοντα χώρου και εχθρού, διαθέτουν περιμετρική εκρηκτική θωράκιση, μέχρι και δυνατότητα αυτοκαταστροφής και ειδικότερα αποτελούν αυτοτελείς, αυτόρκες και αυτόνομους κρυφούς, υπό το έδαφος πυρήνες άμυνας και επίθεσης και γενικότερης επιχειρησιακής δράσης και αφηνδιασμού του εχθρού.



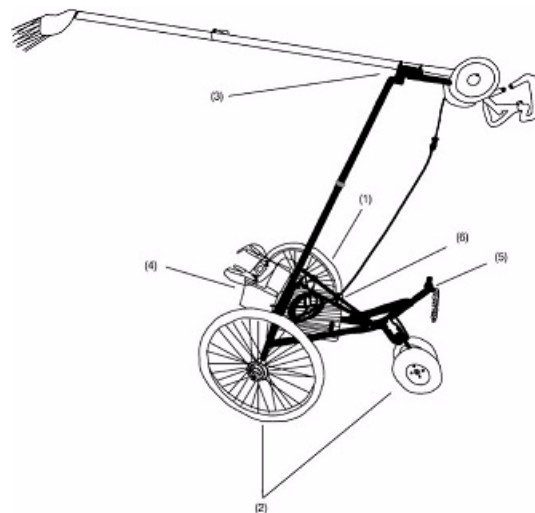
ΑΡΙΘΜΟΣ Δ.Ε. (11):1011166
ΑΡΙΘΜΟΣ ΑΙΤΗΣΗΣ Δ.Ε. (21):20250100749
ΔΙΕΘΝΗΣ ΤΑΞΙΝΟΜΗΣΗ (51):IPC8: A01G 3/04
ΔΙΚΑΙΟΥΧΟΣ (73):1)ΛΟΥΜΠΟΥΡΔΗ ΧΡΗΣΤΟΥ ΜΑΡΙΑ
 Αγίου Νικολάου 14, Μονόσπιτα, 59200
 ΝΑΟΥΣΑ (ΗΜΑΘΙΑΣ), ΕΛΛΑΔΑ

ΗΜΕΡΟΜ. ΚΑΤΑΘΕΣΗΣ (22):22/09/2025
ΗΜΕΡΟΜ. ΑΠΟΝΟΜΗΣ (47):23/03/2026
ΣΥΜΒ. ΠΡΟΤΕΡΑΙΟΤΗΤΕΣ (30):
ΤΡΟΠΟΠ. ΚΥΡΙΟΥ Δ.Ε. (61):
ΕΦΕΥΡΕΤΗΣ (72):1)ΛΟΥΜΠΟΥΡΔΗ ΧΡΗΣΤΟΥ ΜΑΡΙΑ
ΕΙΔΙΚΟΣ ΠΛΗΡΕΞΟΥΣΙΟΣ (74):
ΑΝΤΙΚΛΗΤΟΣ (74):
ΤΙΤΛΟΣ ΕΦΕΥΡΕΣΗΣ (54):**ΦΟΡΗΤΗ ΤΡΟΧΗΛΑΤΗ ΒΑΣΗ ΣΤΗΡΙΞΗΣ, ΤΡΟΦΟΔΟΣΙΑΣ ΚΑΙ ΛΕΙΤΟΥΡΓΙΑΣ ΓΕΩΡΓΙΚΩΝ ΧΕΙΡΟΚΙΝΗΤΩΝ ΕΡΓΑΛΕΙΩΝ**

ΠΕΡΙΛΗΨΗ(57)

Η εφεύρεση αφορά φορητή τροχήλατη βάση για τη στήριξη, τροφοδοσία και εργονομική χρήση γεωργικών χειροκίνητων εργαλείων, όπως ελαιοαβδιστικών, κλαδευτικών, ψεκαστικών και λοιπών. Η κατασκευή αποτελείται από μεταλλικό σκελετό με τριγωνική διαμόρφωση(1), δύο εμπρόσθιους τροχούς μεγάλης διαμέτρου και δύο οπίσθιους μικρότερους (2), που εξασφαλίζουν σταθερότητα και κύλιση σε ανώμαλα εδάφη. Στο άνω τμήμα φέρει τηλεσκοπική υποδοχή με μηχανισμό βίδας για ρύθμιση ύψους και κλίσης του εργαλείου (3). Στο χαμηλότερο σημείο ενσωματώνεται πλατόφρμα για μπαταρία (4), η οποία τροφοδοτεί το εργαλείο και χαμηλώνει το κέντρο βάρους, βελτιώνοντας την ευστάθεια. Προβλέπεται ρυθμιζόμενος μίαντας (5) που συνδέεται με τον σκελετό και διευκολύνει την καθοδήγηση του συνόλου μέσω του σώματος του χειριστή, χωρίς να επιβαρύνει με βάρος. Επιπλέον, υπάρχουν θήκες και ράφια για

αποθήκευση εξαρτημάτων (6). Η εφεύρεση μειώνει σημαντικά την κόπωση, αυξάνει την αποδοτικότητα και παρέχει ασφαλή, πρακτική και ευέλικτη χρήση σε διαφορετικές καλλιέργειες.



ΑΡΙΘΜΟΣ Δ.Ε. (11):1011167
ΑΡΙΘΜΟΣ ΑΙΤΗΣΗΣ Δ.Ε. (21):20250100291
ΔΙΕΘΝΗΣ ΤΑΞΙΝΟΜΗΣΗ (51):IPC8: G16H 10/60
 IPC8: G16H 20/00
 IPC8: G16H 50/20
 IPC8: G06N 3/02
 IPC8: A61B 5/00

ΔΙΚΑΙΟΥΧΟΣ (73):1)ΣΥΝΔΡΟΜΗΤΙΚΕΣ ΥΠΗΡΕΣΙΕΣ ΦΡΟΝΤΙΔΑΣ ΥΓΕΙΑΣ ΚΑΙ ΤΗΛΕΪΑΤΡΙΚΗΣ ΙΚΕ με δ.τ. CAREPOI Βότση 12-14, 26221 ΠΑΤΡΑ (ΑΧΑΪΑΣ), ΕΛΛΑΔΑ

ΗΜΕΡΟΜ. ΚΑΤΑΘΕΣΗΣ (22):19/04/2025
ΗΜΕΡΟΜ. ΑΠΟΝΟΜΗΣ (47):24/03/2026
ΣΥΜΒ. ΠΡΟΤΕΡΑΙΟΤΗΤΕΣ (30):
ΤΡΟΠΟΠ. ΚΥΡΙΟΥ Δ.Ε. (61):
ΕΦΕΥΡΕΤΗΣ (72):1)ΓΚΟΡΤΖΗΣ ΓΕΩΡΓΙΟΥ ΕΛΕΥΘΕΡΙΟΣ
 2)ΠΥΛΑΡΙΝΟΥ ΧΡΗΣΤΟΥ
 ΧΑΡΑΛΑΜΠΙΑ

ΕΙΔΙΚΟΣ ΠΛΗΡΕΞΟΥΣΙΟΣ (74):
ΑΝΤΙΚΛΗΤΟΣ (74):ΠΥΛΑΡΙΝΟΥ ΧΑΡΑΛΑΜΠΙΑ
 Μαξίμου 51, 26222 ΠΑΤΡΑ (ΑΧΑΪΑΣ)

ΤΙΤΛΟΣ ΕΦΕΥΡΕΣΗΣ (54):**ΣΥΣΤΗΜΑ ΔΙΑΛΟΓΗΣ ΚΑΙ ΜΕΘΩΔΟΣ ΠΡΟΣΔΙΟΡΙΣΜΟΥ ΕΞΑΤΟΜΙΚΕΥΜΕΝΗΣ ΒΑΘΜΟΛΟΓΗΣΗΣ ΣΟΒΑΡΟΤΗΤΑΣ ΑΣΘΕΝΩΝ**

ΠΕΡΙΛΗΨΗ(57)

Αποκαλύπτεται μια μέθοδος και πολυτροπικό σύστημα επεξεργασίας δεδομένων διαλογής ασθενών. Το σύστημα περιλαμβάνει ένα εγγενές σύστημα, το οποίο συλλέγει δημογραφικά στοιχεία, δεδομένα σχετικά με τη φυσική κατάσταση ενός ασθενούς και δεδομένα βιοσημάτων σε πραγματικό χρόνο που προέρχονται και από διασυνδεδεμένο διαγνωστικό εξοπλισμό, και όλα αναλύονται για την αξιολόγηση της κλινικής κατάστασης και της σοβαρότητας ενός περιστατικού.

Αυτή η ανάλυση πραγματοποιείται από ένα σύστημα υποστήριξης αποφάσεων διαδοχικών πρωτοκόλλων που βασίζονται σε κανόνες και μια μηχανή εκμάθησης (Gen-AI) παραγωγικής τεχνητής νοημοσύνης, που προσδιορίζει την κατάσταση ενός χρήστη και τη βαθμολόγηση της σοβαρότητας και υποδεικνύει την κατάλληλη διαδρομή φροντίδας για τον χρήστη. Το σύστημα διαλογής είναι ένα σύστημα πολλαπλών σταδίων, που υποστηρίζει εξατομικευμένη προνοσοκομειακή, ενδονοσοκομειακή και εξανοσοκομειακή διαλογή (παρακολούθηση μετά από εξιτήριο) και ανταλλάσσει πληροφορίες σε μια ολοκληρωμένη διαδρομή φροντίδας από το πρώτο στάδιο του σημείου φροντίδας έως το στάδιο παρακολούθησης ασθενών μετά από νοσηλεία.

ΑΡΙΘΜΟΣ Δ.Ε.	(11):1011168	ΠΕΡΙΛΗΨΗ(57)
ΑΡΙΘΜΟΣ ΑΙΤΗΣΗΣ Δ.Ε.	(21):20250100547	Μέθοδος, η οποία συνδυάζει το κομπόστ φυτικής προέλευσης με οργανικό υπόλειμμα και συγκεκριμένα κόπρο του εντόμου, το οποίο ανήκει στην οικογένεια Stratiomyidae και συγκεκριμένα της μύγας Black Soldier Fly, περιεκτικότητα: σε αναλογία κατά μέγιστον 10% όγκον κατ' όγκον (v/v) κόπρος εντόμου σε μορφή σκόνης και 90% το compost, όγκον κατ' όγκον, έτσι ώστε το μίγμα, που προκύπτει από την μέθοδο, να παρουσιάζει το πλεονέκτημα ότι ενεργοποιεί με φυσικό τρόπο την επαγόμενη διασυστηματική ανθεκτικότητα των φυτών και εφοδιάζει το έδαφος με οργανική ουσία. Το μίγμα βοηθά τις καλλιέργειες να έχουν καλή ανάπτυξη και ποιοτική παραγωγή.
ΔΙΕΘΝΗΣ ΤΑΞΙΝΟΜΗΣΗ	(51):IPC8: C05F 3/00 IPC8: C05F 5/00 IPC8: C05F 17/70 IPC8: C05F 9/04 IPC8: C05G 1/00	
ΔΙΚΑΙΟΥΧΟΣ	(73):1)ΒΙΟΣΤΕΡΕΑ - ΠΑΡΑΓΩΓΗ ΕΔΑΦΟΒΕΛΤΙΩΤΙΚΩΝ - ΑΝΩΝΥΜΟΣ ΕΤΑΙΡΕΙΑ με δ.τ. BIOSOLIDS S.A. (κατά ποσοστό 50%) Γερμανού Καραβαγγέλη 6, 57009 ΚΑΛΟΧΩΡΙ (ΘΕΣΣΑΛΟΝΙΚΗΣ), ΕΛΛΑΔΑ 2)ΣΑΒΒΑΚΗΣ ΙΩΑΝΝΗ ΑΘΑΝΑΣΙΟΣ (κατά ποσοστό 25%) Βησσαρίωνος 1, 55131 ΚΑΛΑΜΑΡΙΑ (ΘΕΣΣΑΛΟΝΙΚΗΣ), ΕΛΛΑΔΑ 3)ΣΑΒΒΑΚΗΣ ΙΩΑΝΝΗ ΚΩΝΣΤΑΝΤΙΝΟΣ (κατά ποσοστό 25%) Βησσαρίωνος 1, 55131 ΚΑΛΑΜΑΡΙΑ (ΘΕΣΣΑΛΟΝΙΚΗΣ), ΕΛΛΑΔΑ	
ΗΜΕΡΟΜ. ΚΑΤΑΘΕΣΗΣ	(22):18/07/2025	
ΗΜΕΡΟΜ. ΑΠΟΝΟΜΗΣ	(47):30/03/2026	
ΣΥΜΒ. ΠΡΟΤΕΡΑΙΟΤΗΤΕΣ	(30):	
ΤΡΟΠΟΠ. ΚΥΡΙΟΥ Δ.Ε.	(61):	
ΕΦΕΥΡΕΤΗΣ	(72):1)ΣΑΒΒΑΚΗΣ ΙΩΑΝΝΗ ΑΘΑΝΑΣΙΟΣ 2)ΣΑΒΒΑΚΗΣ ΙΩΑΝΝΗ ΚΩΝΣΤΑΝΤΙΝΟΣ	
ΕΙΔΙΚΟΣ ΠΑΗΡΕΞΟΥΣΙΟΣ	(74):ΠΑΝΑΓΙΩΤΙΔΟΥ ΕΥΦΗΜΙΑ Αριστοτέλους 3, 54623 ΘΕΣΣΑΛΟΝΙΚΗ (ΘΕΣΣΑΛΟΝΙΚΗΣ)	
ΑΝΤΙΚΛΗΤΟΣ	(74):ΠΑΝΑΓΙΩΤΙΔΟΥ ΕΥΦΗΜΙΑ Αριστοτέλους 3, 54623 ΘΕΣΣΑΛΟΝΙΚΗ (ΘΕΣΣΑΛΟΝΙΚΗΣ)	
ΤΙΤΛΟΣ ΕΦΕΥΡΕΣΗΣ	(54):ΚΟΜΠΟΣΤ ΜΕ ΟΡΓΑΝΙΚΟ ΥΠΟΛΕΙΜΜΑ ΕΝΤΟΜΟΥ	

ΑΡΙΘΜΟΣ Δ.Ε.	(11):1011169	οποίο απουσιάζει ο ελαιώδης χαρακτήρας του ρετσινιού, γεγονός που οδηγεί σε σημαντική ποιοτική αναβάθμιση της ρετσίνας.
ΑΡΙΘΜΟΣ ΑΙΤΗΣΗΣ Δ.Ε.	(21):20240100285	
ΔΙΕΘΝΗΣ ΤΑΞΙΝΟΜΗΣΗ	(51):IPC8: C12G 1/00 IPC8: A01G 23/10	
ΔΙΚΑΙΟΥΧΟΣ	(73):1)ΚΕΧΡΗ ΣΤΥΛΙΑΝΟΥ ΕΛΕΝΗ Αηδονίων 18, 55535 ΠΥΛΑΙΑ (ΘΕΣΣΑΛΟΝΙΚΗΣ), ΕΛΛΑΔΑ	
ΗΜΕΡΟΜ. ΚΑΤΑΘΕΣΗΣ	(22):17/04/2024	
ΗΜΕΡΟΜ. ΑΠΟΝΟΜΗΣ	(47):30/03/2026	
ΣΥΜΒ. ΠΡΟΤΕΡΑΙΟΤΗΤΕΣ	(30):	
ΤΡΟΠΟΠ. ΚΥΡΙΟΥ Δ.Ε.	(61):	
ΕΦΕΥΡΕΤΗΣ	(72):1)ΚΕΧΡΗ ΣΤΥΛΙΑΝΟΥ ΕΛΕΝΗ	
ΕΙΔΙΚΟΣ ΠΑΗΡΕΞΟΥΣΙΟΣ	(74):ΧΡΥΣΙΚΟΠΟΥΛΟΥ ΕΛΕΝΗ Κυρίλλου Λουκάρεως 11, 11471 ΑΘΗΝΑ	
ΑΝΤΙΚΛΗΤΟΣ	(74):ΧΡΥΣΙΚΟΠΟΥΛΟΥ ΕΛΕΝΗ Κυρίλλου Λουκάρεως 11, 11471 ΑΘΗΝΑ	
ΤΙΤΛΟΣ ΕΦΕΥΡΕΣΗΣ	(54):ΡΕΤΣΙΝΑ ΜΕ ΧΡΗΣΗ ΡΗΤΙΝΗΣ ΠΟΥ ΠΑΡΑΓΕΤΑΙ ΚΑΤΑ ΤΗΝ ΕΞΑΓΩΓΗ ΧΩΡΙΣ ΤΗ ΧΡΗΣΗ ΠΑΣΤΑΣ ΘΕΙΚΟΥ ΟΞΕΟΣ. ΕΛΕΥΘΕΡΗ ΡΟΗ, ΛΕΙΦΟΡΟΣ ΔΙΑΧΕΙΡΙΣΗ	

ΠΕΡΙΛΗΨΗ(57)

Η εφεύρεση αφορά την παραγωγή ρητινίτη οίνου (ρετσίνας) με τη χρήση ρετσινιού, το οποίο παράγεται χωρίς τη χρήση πάστας θεικού οξέος. Η απουσία της χρήσης πάστας θεικού οξέος κατά τη ρητίνευση έχει σαφώς διαφορετικά και διακριτά οργανοληπτικά χαρακτηριστικά σε σχέση με εκείνο που παράγεται με τον συμβατικό τρόπο. Η καινοτόμος αυτή μέθοδος εγγυάται ότι η χρήση του ρετσινιού ελεύθερης ροής στην οινοποίηση έχει ως αποτέλεσμα την παραγωγή οίνου από τον

2.2 ΕΥΡΕΤΗΡΙΟ Δ.Ε. ΣΥΜΦΩΝΑ ΜΕ ΤΗΝ ΗΜΕΡΟΜΗΝΙΑ ΚΑΤΑΘΕΣΗΣ

ΚΑΤΑΘΕΣΗ (22)	ΔΙΚΑΙΟΥΧΟΣ (73)	ΤΙΤΛΟΣ ΕΦΕΥΡΕΣΗΣ (54)	ΑΡ. Δ.Ε. (11)
20/10/2023	ΤΣΟΥΠΟΣ ΚΩΝΣΤΑΝΤΙΝΟΣ	ΣΥΣΚΕΥΗ ΡΑΒΔΙΣΜΑΤΟΣ ΕΛΛΙΟΚΑΡΙΠΟΥ ΜΕ ΡΥΘΜΙΖΟΜΕΝΗ ΤΑΧΥΤΗΤΑ ΛΕΙΤΟΥΡΓΙΑΣ & ΜΟΝΑΔΑ ΕΛΕΓΧΟΥ ΚΑΤΑΝΑΛΩΣΗΣ ΡΕΥΜΑΤΟΣ	1011154
10/04/2024	HALLIBURTON ENERGY SERVICES, INC.	ΠΡΟΣΤΑΤΕΥΤΙΚΟ ΣΤΡΩΜΑ ΠΙΑΝΩ ΑΠΟ ΔΙΟΓΚΩΣΙΜΗ ΕΝΩΣΗ	1011144
17/04/2024	ΚΕΧΡΗ ΕΛΕΝΗ	ΡΕΤΣΙΝΑ ΜΕ ΧΡΗΣΗ ΡΗΤΙΝΗΣ ΠΟΥ ΠΑΡΑΓΕΤΑΙ ΚΑΤΑ ΤΗΝ ΕΞΑΓΩΓΗ ΧΩΡΙΣ ΤΗ ΧΡΗΣΗ ΠΑΣΤΑΣ ΘΕΠΚΟΥ ΟΞΕΟΣ. ΕΛΕΥΘΕΡΗ ΡΟΗ, ΔΕΙΦΟΡΟΣ ΔΙΑΧΕΙΡΙΣΗ	1011169
06/09/2024	ΑΓΡΟΚΤΗΜΑ ΑΜΑΛΘΕΙΑ ΜΟΝΟΠΡΟΣΩΠΗ ΑΝΩΝΥΜΗ ΕΤΑΙΡΕΙΑ ΠΡΟΤΥΠΟΣ ΑΙΓΟΤΡΟΦΙΚΗ ΜΟΝΑΔΑ με δ.τ. ΑΓΡΟΚΤΗΜΑ ΑΜΑΛΘΕΙΑ ΜΟΝΟΠΡΟΣΩΠΗ Α.Ε.	ΠΑΡΑΣΚΕΥΑΣΜΑ ΑΛΕΙΦΩΔΟΥΣ ΚΑΤΣΙΚΙΣΙΟΥ ΤΥΡΙΟΥ ΜΕ ΕΛΑΙΟΛΑΔΟ ΚΑΙ ΜΕΘΟΔΟΣ ΠΑΡΑΓΩΓΗΣ ΕΝΟΣ ΤΕΤΟΙΟΥ ΠΑΡΑΣΚΕΥΑΣΜΑΤΟΣ	1011163
06/11/2024	ΧΑΛΚΙΔΗΣ ΝΙΚΟΛΑΟΣ	ΠΡΟΤΥΠΟ ΣΥΣΤΗΜΑ ΘΕΡΜΑΝΣΗΣ ΓΙΑ ΟΙΚΟΝΟΜΙΑ ΑΠΟ 50 ΕΩΣ 70% ΑΝΑΛΟΓΑ ΜΕ ΤΙΣ ΚΑΙΡΙΚΕΣ ΣΥΝΘΗΚΕΣ	1011162
18/11/2024	ΓΚΛΙΝΟΣ ΔΗΜΗΤΡΙΟΣ	ΦΟΡΗΤΟΣ ΜΕΤΡΗΤΗΣ ΥΓΡΩΝ	1011153
18/11/2024	ΓΚΛΙΝΟΣ ΔΗΜΗΤΡΙΟΣ	ΞΥΛΙΝΟ ΒΑΡΕΛΑΚΙ ΤΥΡΙΟΥ ΦΕΤΑΣ	1011164
19/11/2024	ΕΥΡΩΚΑΤΑΣΚΕΥΑΣΤΙΚΗ ΕΤΑΙΡΕΙΑ ΠΡΟΣΤΑΣΙΑΣ ΠΕΡΙΒΑΛΛΟΝΤΟΣ ΑΝΩΝΥΜΟΣ ΕΤΑΙΡΕΙΑ με δ.τ. "ΕΥΡΩΚΑΤΑΣΚΕΥΑΣΤΙΚΗ ΕΤΑΙΡΕΙΑ Α.Ε."	ΣΥΣΤΗΜΑ ΒΙΟΛΟΓΙΚΗΣ ΕΠΕΞΕΡΓΑΣΙΑΣ ΛΥΜΑΤΩΝ	1011152
13/12/2024	ΒΛΑΧΟΣ ΑΘΑΝΑΣΙΟΣ	ΣΥΣΚΕΥΗ ΚΑΤΑ ΤΗΣ ΑΪΠΝΙΑΣ Ν05	1011150
24/01/2025	T4I ENGINEERING ΙΔΙΩΤΙΚΗ ΚΕΦΑΛΑΙΟΥΧΙΚΗ ΕΤΑΙΡΕΙΑ ΜΕ Δ.Τ. T4I ENGINEERING IKE	ΜΙΚΡΩΝ ΔΙΑΣΤΑΣΕΩΝ ΦΟΥΡΝΟΣ ΜΕ ΕΝΣΩΜΑΤΩΜΕΝΟ ΣΩΛΗΝΟΕΙΔΗ ΑΝΑΜΙΚΤΗΡΑ ΓΙΑ ΣΥΝΕΧΗ ΠΑΡΑΓΩΓΗ ΣΤΑΘΕΡΩΝ ΣΥΓΚΕΝΤΡΩΣΕΩΝ ΑΤΜΩΝ ΧΗΜΙΚΩΝ ΕΝΩΣΕΩΝ	1011156
07/02/2025	ΑΡΙΒΙΤΑ ΚΑΛΛΥΝΤΙΚΑ - ΔΙΑΙΤΗΤΙΚΑ ΦΑΡΜΑΚΑ - ΑΝΩΝΥΜΗ ΕΜΠΟΡΙΚΗ ΚΑΙ ΒΙΟΤΕΧΝΙΚΗ ΕΤΑΙΡΕΙΑ με δ.τ. ΑΡΙΒΙΤΑ	ΜΕΘΟΔΟΣ ΠΑΡΑΣΚΕΥΗΣ ΣΤΑΘΕΡΟΥ ΣΥΣΤΗΜΑΤΟΣ ΕΓΚΛΕΙΣΜΟΥ ΒΙΟΕΝΕΡΓΩΝ ΣΥΣΤΑΤΙΚΩΝ ΒΑΣΙΛΙΚΟΥ ΠΟΛΤΟΥ ΣΕ ΚΥΚΛΟΔΕΤΡΙΝΕΣ	1011159
09/02/2025	ΔΙΑΜΑΝΤΟΠΟΥΛΟΣ ΧΡΗΣΤΟΣ	ΕΞΥΠΙΝΟΣ ΒΟΜΒΗΤΗΣ ΨΑΡΕΜΑΤΟΣ	1011158
12/02/2025	ΣΑΜΠΑΤΑΚΟΣ ΓΕΩΡΓΙΟΣ ΣΠΑΡΤΑΛΗΣ ΕΥΑΓΓΕΛΟΣ	ΚΑΤΑΣΚΕΥΗ ΠΡΟΒΟΛΗΣ ΕΡΓΩΝ ΔΙΠΛΗΣ ΟΨΗΣ	1011157
14/02/2025	ΝΙΚΟΛΟΥΖΟΣ ΜΙΧΑΗΛ ΧΑΤΖΗΛΑΙΟΣ ΒΑΣΙΛΕΙΟΣ	ΜΕΤΑΔΟΣΗ ΔΕΔΟΜΕΝΩΝ ΦΥΣΙΚΗΣ ΚΑΤΑΣΤΑΣΗΣ ΑΘΛΗΤΩΝ ΜΕΣΩ ΑΣΥΡΜΑΤΩΝ ΑΙΣΘΗΤΗΡΩΝ	1011151
17/02/2025	GREEN CITY PARKING IKE	ΜΗΧΑΝΙΚΟ ΣΥΣΤΗΜΑ ΚΙΝΗΜΑΤΙΚΗΣ (ΜΕ ΧΡΗΣΗ ΚΑΔΕΝΑΣ) ΣΕ ΚΑΤΑΚΟΡΥΦΟ ΚΑΙ ΠΕΡΙΣΤΡΕΦΟΜΕΝΟ ΜΗΧΑΝΙΣΜΟ ΔΗΜΙΟΥΡΓΙΑΣ ΚΑΙ ΠΟΛΛΑΠΛΑΣΙΑΜΟΥ ΤΩΝ ΘΕΣΕΩΝ ΣΤΑΘΜΕΥΣΗΣ ΟΧΗΜΑΤΩΝ	1011149
20/03/2025	ΔΗΜΗΤΡΑΚΟΠΟΥΛΟΣ ΖΑΧΑΡΙΑΣ	ΜΗΧΑΝΗ ΠΑΡΑΓΩΓΗΣ ΗΛΕΚΤΡΙΚΗΣ ΕΝΕΡΓΕΙΑΣ ΧΑΜΗΛΟΥ ΚΟΣΤΟΥΣ	1011148
24/03/2025	ΤΣΕΤΗ ΙΟΥΛΙΑ	ΣΥΝΘΕΣΗ ΜΥΟΪΝΟΣΙΤΟΛΗΣ ΓΙΑ ΥΠΟΣΤΗΡΙΞΗ ΓΥΝΑΙΚΩΝ ΜΕ ΣΥΝΔΡΟΜΟ ΠΟΛΥΚΥΣΤΙΚΩΝ ΩΘΗΚΩΝ ΥΠΟ ΜΟΡΦΗ ΜΟΝΟΔΟΣΙΚΟΥ ΠΟΣΙΜΟΥ ΔΙΑΛΥΜΑΤΟΣ	1011145
28/03/2025	PARFAIT P.C. με δ.τ. PARFAIT P.C.	ΤΑΡΤΑΚΙ ΓΚΟΦΡΕΤΑΣ	1011161
03/04/2025	T4I ENGINEERING ΙΔΙΩΤΙΚΗ ΚΕΦΑΛΑΙΟΥΧΙΚΗ ΕΤΑΙΡΕΙΑ ΜΕ Δ.Τ. T4I ENGINEERING IKE	ΟΛΟΚΛΗΡΩΜΕΝΟΣ ΑΝΙΧΝΕΥΤΗΣ ΑΕΡΙΩΝ, ΠΗΤΤΙΚΩΝ ΟΡΓΑΝΙΚΩΝ ΕΝΩΣΕΩΝ ΚΑΙ ΣΩΜΑΤΙΔΙΩΝ ΜΕ ΑΕΡΟΔΥΝΑΜΙΚΟ ΣΧΕΔΙΑΣΜΟ ΓΙΑ ΧΡΗΣΗ ΑΠΟ ΜΗ ΕΠΑΝΔΡΩΜΕΝΑ ΟΧΗΜΑΤΑ	1011155
03/04/2025	T4I ENGINEERING ΙΔΙΩΤΙΚΗ ΚΕΦΑΛΑΙΟΥΧΙΚΗ ΕΤΑΙΡΕΙΑ ΜΕ Δ.Τ. T4I ENGINEERING IKE	ΜΙΚΡΩΝ ΔΙΑΣΤΑΣΕΩΝ ΣΥΣΚΕΥΗ ΜΕ ΕΝΣΩΜΑΤΩΜΕΝΟ QA/QC ΓΙΑ ΑΝΤΙΠΡΟΣΩΠΕΥΤΙΚΗ ΛΗΨΗ ΚΑΙ ΑΣΦΑΛΗ ΜΕΤΑΦΟΡΑ ΔΕΙΓΜΑΤΩΝ ΑΕΡΙΩΝ ΚΑΙ ΠΗΤΤΙΚΩΝ ΟΡΓΑΝΙΚΩΝ ΕΝΩΣΕΩΝ	1011160

ΚΑΤΑΘΕΣΗ (22)	ΔΙΚΑΙΟΥΧΟΣ (73)	ΤΙΤΛΟΣ ΕΦΕΥΡΕΣΗΣ (54)	ΑΡ. Δ.Ε. (11)
08/04/2025	ΝΙΚΗΤΑΣ ΣΥΜΕΩΝ	ΣΤΡΑΓΓΑΛΙΣΤΗΣ (ΤΥΠΟΥ V) ΕΥΚΑΜΠΤΩΝ ΠΥΡΟΣΒΕΣΤΙΚΩΝ ΣΩΛΗΝΩΝ	1011147
11/04/2025	ΤΣΕΤΗ ΙΟΥΛΙΑ	ΜΟΝΟΔΟΣΙΚΟ ΟΦΘΑΛΜΙΚΟ ΔΙΑΛΥΜΑ ΠΡΟΣΤΑΓΛΑΝΔΙΝΗΣ ΧΩΡΙΣ ΣΥΝΤΗΡΗΤΙΚΑ	1011142
11/04/2025	ΤΣΕΤΗ ΙΟΥΛΙΑ	ΟΦΘΑΛΜΙΚΟ ΔΙΑΛΥΜΑ ΠΡΟΣΤΑΓΛΑΝΔΙΝΗΣ ΧΩΡΙΣ ΣΥΝΤΗΡΗΤΙΚΑ	1011143
19/04/2025	ΣΥΝΔΡΟΜΗΤΙΚΕΣ ΥΠΗΡΕΣΙΕΣ ΦΡΟΝΤΙΔΑΣ ΥΓΕΙΑΣ ΚΑΙ ΘΗΛΕΙΑΤΡΙΚΗΣ ΙΚΕ με δ.τ. CARE-POI	ΣΥΣΤΗΜΑ ΔΙΑΛΟΓΗΣ ΚΑΙ ΜΕΘΟΔΟΣ ΠΡΟΣΔΙΟΡΙΣΜΟΥ ΕΞΑΤΟΜΙΚΕΥΜΕΝΗΣ ΒΑΘΜΟΛΟΓΗΣΗΣ ΣΟΒΑΡΟΤΗΤΑΣ ΑΣΘΕΝΩΝ	1011167
09/06/2025	SIRTEC P.C.	ΣΥΣΤΗΜΑ ΣΥΝΔΕΣΗΣ ΔΙΣΚΟΥ ΣΕ ΑΝΕΞΑΡΤΗΤΗ ΔΙΑΤΑΞΗ ΓΕΩΡΓΙΚΟΥ ΜΗΧΑΝΗΜΑΤΟΣ	1011146
04/07/2025	ΛΕΜΟΝΟΠΟΥΛΟΣ ΠΛΑΤΩΝ	ΣΥΣΤΗΜΑ ΜΕΤΑΦΕΡΟΜΕΝΗΣ ΘΩΡΑΚΙΣΜΕΝΗΣ ΥΠΟ ΑΠΟΚΡΥΨΗ ΚΑΨΟΥΛΑΣ-ΚΥΨΕΛΗΣ ΓΙΑ ΚΑΤΑΦΥΓΗ ΚΑΙ ΠΑΡΑΜΟΝΗ ΣΤΡΑΤΙΩΤΙΚΟΥ ΠΡΟΣΩΠΙΚΟΥ ΓΙΑ ΤΟΝ ΧΕΙΡΙΣΜΟ ΥΠΟΣΥΣΤΗΜΑΤΩΝ ΑΜΥΝΤΙΚΗΣ ΚΑΙ ΕΠΙΘΕΤΙΚΗΣ ΕΝΕΡΓΟΠΟΙΗΣΗΣ	1011165
18/07/2025	ΒΙΟΣΤΕΡΕΑ - ΠΑΡΑΓΩΓΗ ΕΔΑΦΟΒΕΛΤΙΩΤΙΚΩΝ - ΑΝΩΝΥΜΟΣ ΕΤΑΙΡΕΙΑ με δ.τ. BIO-SOLIDS S.A. ΣΑΒΒΑΚΗΣ ΑΘΑΝΑΣΙΟΣ ΣΑΒΒΑΚΗΣ ΚΩΝΣΤΑΝΤΙΝΟΣ	ΚΟΜΠΟΣΤ ΜΕ ΟΡΓΑΝΙΚΟ ΥΠΟΛΕΙΜΜΑ ΕΝΤΟΜΟΥ	1011168
22/09/2025	ΛΟΥΜΠΟΥΡΔΗ ΜΑΡΙΑ	ΦΟΡΗΤΗ ΤΡΟΧΗΛΑΤΗ ΒΑΣΗ ΣΤΗΡΙΞΗΣ, ΤΡΟΦΟΔΟΣΙΑΣ ΚΑΙ ΛΕΙΤΟΥΡΓΙΑΣ ΓΕΩΡΓΙΚΩΝ ΧΕΙΡΟΚΙΝΗΤΩΝ ΕΡΓΑΛΕΙΩΝ	1011166

2.3 ΕΥΡΕΤΗΡΙΟ Δ.Ε. ΣΥΜΦΩΝΑ ΜΕ ΤΗΝ ΑΛΦΑΒΗΤΙΚΗ ΣΕΙΡΑ ΤΩΝ ΔΙΚΑΙΟΥΧΩΝ

ΔΙΚΑΙΟΥΧΟΣ (73)	ΤΙΤΛΟΣ ΕΦΕΥΡΕΣΗΣ (54)	ΚΑΤΑΘΕΣΗ (22)	ΑΡ. Δ.Ε. (21)
ΑΡΙΒΙΤΑ ΚΑΛΛΥΝΤΙΚΑ-ΔΙΑΙΤΗΤΙΚΑ ΦΑΡΜΑΚΑ-ΑΝΩΝΥΜΗ ΕΜΠΟΡΙΚΗ ΚΑΙ ΒΙΟΤΕΧΝΙΚΗ ΕΤΑΙΡΕΙΑ με δ.τ. ΑΡΙΒΙΤΑ	ΜΕΘΟΔΟΣ ΠΑΡΑΣΚΕΥΗΣ ΣΤΑΘΕΡΟΥ ΣΥΣΤΗΜΑΤΟΣ ΕΓΚΛΕΙΣΜΟΥ ΒΙΟΕΝΕΡΓΩΝ ΣΥΣΤΑΤΙΚΩΝ ΒΑΣΙΛΙΚΟΥ ΠΟΛΤΟΥ ΣΕ ΚΥΚΛΟΔΕΞΤΡΙΝΕΣ	07/02/2025	1011159
GREEN CITY PARKING IKE	ΜΗΧΑΝΙΚΟ ΣΥΣΤΗΜΑ ΚΙΝΗΜΑΤΙΚΗΣ (ΜΕ ΧΡΗΣΗ ΚΑΔΕΝΑΣ) ΣΕ ΚΑΤΑΚΟΡΥΦΟ ΚΑΙ ΠΕΡΙΣΤΡΕΦΟΜΕΝΟ ΜΗΧΑΝΙΣΜΟ ΔΗΜΙΟΥΡΓΙΑΣ ΚΑΙ ΠΟΛΛΑΠΛΑΣΙΑΜΟΥ ΤΩΝ ΘΕΣΕΩΝ ΣΤΑΘΜΕΥΣΗΣ ΟΧΗΜΑΤΩΝ	17/02/2025	1011149
HALLIBURTON ENERGY SERVICES, INC.	ΠΡΟΣΤΑΤΕΥΤΙΚΟ ΣΤΡΩΜΑ ΠΑΝΩ ΑΠΟ ΔΙΟΓΚΩΣΙΜΗ ΕΝΩΣΗ	10/04/2024	1011144
PARFAIT P.C. με δ.τ. PARFAIT P.C.	ΤΑΡΤΑΚΙ ΓΚΟΦΡΕΤΑΣ	28/03/2025	1011161
SIPTEC P.C.	ΣΥΣΤΗΜΑ ΣΥΝΔΕΣΗΣ ΔΙΣΚΟΥ ΣΕ ΑΝΕΞΑΡΤΗΤΗ ΔΙΑΤΑΞΗ ΓΕΩΡΓΙΚΟΥ ΜΗΧΑΝΗΜΑΤΟΣ	09/06/2025	1011146
T4I ENGINEERING ΙΔΙΩΤΙΚΗ ΚΕΦΑΛΑΙΟΥΧΙΚΗ ΕΤΑΙΡΕΙΑ ΜΕ Δ.Τ. T4I ENGINEERING IKE	ΟΛΟΚΛΗΡΩΜΕΝΟΣ ΑΝΙΧΝΕΥΤΗΣ ΑΕΡΙΩΝ, ΠΤΗΤΙΚΩΝ ΟΡΓΑΝΙΚΩΝ ΕΝΩΣΕΩΝ ΚΑΙ ΣΩΜΑΤΙΔΙΩΝ ΜΕ ΑΕΡΟΔΥΝΑΜΙΚΟ ΣΧΕΔΙΑΣΜΟ ΓΙΑ ΧΡΗΣΗ ΑΠΟ ΜΗ ΕΠΙΑΝΔΡΩΜΕΝΑ ΟΧΗΜΑΤΑ	03/04/2025	1011155
T4I ENGINEERING ΙΔΙΩΤΙΚΗ ΚΕΦΑΛΑΙΟΥΧΙΚΗ ΕΤΑΙΡΕΙΑ ΜΕ Δ.Τ. T4I ENGINEERING IKE	ΜΙΚΡΩΝ ΔΙΑΣΤΑΣΕΩΝ ΦΟΥΡΝΟΣ ΜΕ ΕΝΣΩΜΑΤΩΜΕΝΟ ΣΩΛΗΝΟΕΙΔΗ ΑΝΑΜΙΚΤΗΡΑ ΓΙΑ ΣΥΝΕΧΗ ΠΑΡΑΓΩΓΗ ΣΤΑΘΕΡΩΝ ΣΥΓΚΕΝΤΡΩΣΕΩΝ ΑΤΜΩΝ ΧΗΜΙΚΩΝ ΕΝΩΣΕΩΝ	24/01/2025	1011156
T4I ENGINEERING ΙΔΙΩΤΙΚΗ ΚΕΦΑΛΑΙΟΥΧΙΚΗ ΕΤΑΙΡΕΙΑ ΜΕ Δ.Τ. T4I ENGINEERING IKE	ΜΙΚΡΩΝ ΔΙΑΣΤΑΣΕΩΝ ΣΥΣΚΕΥΗ ΜΕ ΕΝΣΩΜΑΤΩΜΕΝΟ QΛ/ QC ΓΙΑ ΑΝΤΙΠΡΟΣΩΠΕΥΤΙΚΗ ΛΗΨΗ ΚΑΙ ΑΣΦΑΛΗ ΜΕΤΑΦΟΡΑ ΔΕΙΓΜΑΤΩΝ ΑΕΡΙΩΝ ΚΑΙ ΠΤΗΤΙΚΩΝ ΟΡΓΑΝΙΚΩΝ ΕΝΩΣΕΩΝ	03/04/2025	1011160
ΑΓΡΟΚΤΗΜΑ ΑΜΑΛΘΕΙΑ ΜΟΝΟΠΡΟΣΩΠΗ ΑΝΩΝΥΜΗ ΕΤΑΙΡΕΙΑ ΠΡΟΤΥΠΟΣ ΑΙΓΟΤΡΟΦΙΚΗ ΜΟΝΑΔΑ με δ.τ. ΑΓΡΟΚΤΗΜΑ ΑΜΑΛΘΕΙΑ ΜΟΝΟΠΡΟΣΩΠΗ Α.Ε.	ΠΑΡΑΣΚΕΥΑΣΜΑ ΑΛΕΙΦΩΔΟΥΣ ΚΑΤΣΙΚΙΣΙΟΥ ΤΥΡΙΟΥ ΜΕ ΕΛΑΙΟΛΑΔΟ ΚΑΙ ΜΕΘΟΔΟΣ ΠΑΡΑΓΩΓΗΣ ΕΝΟΣ ΤΕΤΟΙΟΥ ΠΑΡΑΣΚΕΥΑΣΜΑΤΟΣ	06/09/2024	1011163
ΒΙΟΣΤΕΡΕΑ - ΠΑΡΑΓΩΓΗ ΕΛΑΦΟΒΕΛΤΙΩΤΙΚΩΝ - ΑΝΩΝΥΜΟΣ ΕΤΑΙΡΕΙΑ με δ.τ. BIOSOLIDS S.A.	ΚΟΜΠΟΣΤ ΜΕ ΟΡΓΑΝΙΚΟ ΥΠΟΛΕΙΜΜΑ ΕΝΤΟΜΟΥ	18/07/2025	1011168
ΒΛΑΧΟΣ ΑΘΑΝΑΣΙΟΣ	ΣΥΣΚΕΥΗ ΚΑΤΑ ΤΗΣ ΑΪΠΝΙΑΣ ΝΟ5	13/12/2024	1011150
ΓΚΛΙΝΟΣ ΔΗΜΗΤΡΙΟΣ	ΦΟΡΗΤΟΣ ΜΕΤΡΗΤΗΣ ΥΓΡΩΝ	18/11/2024	1011153
ΓΚΛΙΝΟΣ ΔΗΜΗΤΡΙΟΣ	ΞΥΛΙΝΟ ΒΑΡΕΛΑΚΙ ΤΥΡΙΟΥ ΦΕΤΑΣ	18/11/2024	1011164
ΔΗΜΗΤΡΑΚΟΠΟΥΛΟΣ ΖΑΧΑΡΙΑΣ	ΜΗΧΑΝΗ ΠΑΡΑΓΩΓΗΣ ΗΛΕΚΤΡΙΚΗΣ ΕΝΕΡΓΕΙΑΣ ΧΑΜΗΛΟΥ ΚΟΣΤΟΥΣ	20/03/2025	1011148
ΔΙΑΜΑΝΤΟΠΟΥΛΟΣ ΧΡΗΣΤΟΣ	ΕΞΥΠΝΟΣ ΒΟΜΒΗΤΗΣ ΨΑΡΕΜΑΤΟΣ	09/02/2025	1011158
ΕΥΡΩΚΑΤΑΣΚΕΥΑΣΤΙΚΗ ΕΤΑΙΡΕΙΑ ΠΡΟΣΤΑΣΙΑΣ ΠΕΡΙΒΑΛΛΟΝΤΟΣ ΑΝΩΝΥΜΟΣ ΕΤΑΙΡΕΙΑ με δ.τ. "ΕΥΡΩΚΑΤΑΣΚΕΥΑΣΤΙΚΗ ΕΤΑΙΡΕΙΑ Α.Ε."	ΣΥΣΤΗΜΑ ΒΙΟΛΟΓΙΚΗΣ ΕΠΕΞΕΡΓΑΣΙΑΣ ΛΥΜΑΤΩΝ	19/11/2024	1011152
ΚΕΧΡΗ ΕΛΕΝΗ	ΡΕΤΣΙΝΑ ΜΕ ΧΡΗΣΗ ΡΗΤΙΝΗΣ ΠΟΥ ΠΑΡΑΓΕΤΑΙ ΚΑΤΑ ΤΗΝ ΕΞΑΓΩΓΗ ΧΩΡΙΣ ΤΗ ΧΡΗΣΗ ΠΑΣΤΑΣ ΘΕΙΚΟΥ ΟΞΕΟΣ. ΕΛΕΥΘΕΡΗ ΡΟΗ, ΑΕΙΦΟΡΟΣ ΔΙΑΧΕΙΡΙΣΗ	17/04/2024	1011169
ΛΕΜΟΝΟΠΟΥΛΟΣ ΠΛΑΤΩΝ	ΣΥΣΤΗΜΑ ΜΕΤΑΦΕΡΟΜΕΝΗΣ ΘΩΡΑΚΙΣΜΕΝΗΣ ΥΠΟ ΑΠΟΚΡΥΨΗ ΚΑΨΟΥΛΑΣ-ΚΥΨΕΛΗΣ ΓΙΑ ΚΑΤΑΦΥΓΗ ΚΑΙ ΠΑΡΑΜΟΝΗ ΣΤΡΑΤΙΩΤΙΚΟΥ ΠΡΟΣΩΠΙΚΟΥ ΓΙΑ ΤΟΝ ΧΕΙΡΙΣΜΟ ΥΠΟΣΥΣΤΗΜΑΤΩΝ ΑΜΥΝΤΙΚΗΣ ΚΑΙ ΕΠΙΘΕΤΙΚΗΣ ΕΝΕΡΓΟΠΟΙΗΣΗΣ	04/07/2025	1011165
ΛΟΥΜΠΟΥΡΔΗ ΜΑΡΙΑ	ΦΟΡΗΤΗ ΤΡΟΧΗΛΑΤΗ ΒΑΣΗ ΣΤΗΡΙΞΗΣ, ΤΡΟΦΟΔΟΣΙΑΣ ΚΑΙ ΛΕΙΤΟΥΡΓΙΑΣ ΓΕΩΡΓΙΚΩΝ ΧΕΙΡΟΚΙΝΗΤΩΝ ΕΡΓΑΛΕΙΩΝ	22/09/2025	1011166
ΝΙΚΗΤΑΣ ΣΥΜΕΩΝ	ΣΤΡΑΓΓΑΛΙΣΤΗΣ (ΤΥΠΟΥ V) ΕΥΚΑΜΠΤΩΝ ΠΥΡΟΣΒΕΣΤΙΚΩΝ ΣΩΛΗΝΩΝ	08/04/2025	1011147

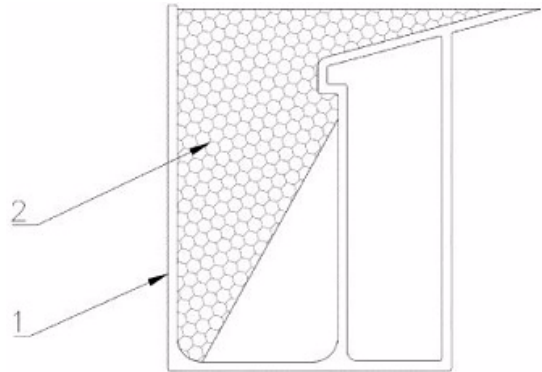
ΔΙΚΑΙΟΥΧΟΣ (73)	ΤΙΤΛΟΣ ΕΦΕΥΡΕΣΗΣ (54)	ΚΑΤΑΘΕΣΗ (22)	ΑΡ. Δ.Ε. (21)
ΝΙΚΟΛΟΥΖΟΣ ΜΙΧΑΗΛ	ΜΕΤΑΔΟΣΗ ΔΕΔΟΜΕΝΩΝ ΦΥΣΙΚΗΣ ΚΑΤΑΣΤΑΣΗΣ ΑΘΛΗΤΩΝ ΜΕΣΩ ΑΣΥΡΜΑΤΩΝ ΑΙΣΘΗΤΗΡΩΝ	14/02/2025	1011151
ΣΑΒΒΑΚΗΣ ΑΘΑΝΑΣΙΟΣ	ΚΟΜΠΟΣΤ ΜΕ ΟΡΓΑΝΙΚΟ ΥΠΟΛΕΙΜΜΑ ΕΝΤΟΜΟΥ	18/07/2025	1011168
ΣΑΒΒΑΚΗΣ ΚΩΝΣΤΑΝΤΙΝΟΣ	ΚΟΜΠΟΣΤ ΜΕ ΟΡΓΑΝΙΚΟ ΥΠΟΛΕΙΜΜΑ ΕΝΤΟΜΟΥ	18/07/2025	1011168
ΣΑΜΠΑΤΑΚΟΣ ΓΕΩΡΓΙΟΣ	ΚΑΤΑΣΚΕΥΗ ΠΡΟΒΟΛΗΣ ΕΡΓΩΝ ΔΙΠΛΗΣ ΟΨΗΣ	12/02/2025	1011157
ΣΠΑΡΤΑΛΗΣ ΕΥΑΓΓΕΛΟΣ	ΚΑΤΑΣΚΕΥΗ ΠΡΟΒΟΛΗΣ ΕΡΓΩΝ ΔΙΠΛΗΣ ΟΨΗΣ	12/02/2025	1011157
ΣΥΝΔΡΟΜΗΤΙΚΕΣ ΥΠΗΡΕΣΙΕΣ ΦΡΟΝΤΙΔΑΣ ΥΓΕΙΑΣ ΚΑΙ ΤΗΛΕΪΑΤΡΙΚΗΣ ΙΚΕ με δ.τ. CAREPOI	ΣΥΣΤΗΜΑ ΔΙΑΛΟΓΗΣ ΚΑΙ ΜΕΘΟΔΟΣ ΠΡΟΣΔΙΟΡΙΣΜΟΥ ΕΞΑΤΟΜΙΚΕΥΜΕΝΗΣ ΒΑΘΜΟΛΟΓΗΣΗΣ ΣΟΒΑΡΟΤΗΤΑΣ ΑΣΘΕΝΩΝ	19/04/2025	1011167
ΤΣΕΤΗ ΙΟΥΛΙΑ	ΜΟΝΟΔΟΣΙΚΟ ΟΦΘΑΛΜΙΚΟ ΔΙΑΛΥΜΑ ΠΡΟΣΤΑΓΛΑΝΔΙΝΗΣ ΧΩΡΙΣ ΣΥΝΤΗΡΗΤΙΚΑ	11/04/2025	1011142
ΤΣΕΤΗ ΙΟΥΛΙΑ	ΟΦΘΑΛΜΙΚΟ ΔΙΑΛΥΜΑ ΠΡΟΣΤΑΓΛΑΝΔΙΝΗΣ ΧΩΡΙΣ ΣΥΝΤΗΡΗΤΙΚΑ	11/04/2025	1011143
ΤΣΕΤΗ ΙΟΥΛΙΑ	ΣΥΝΘΕΣΗ ΜΥΟΪΝΟΣΙΤΟΛΗΣ ΓΙΑ ΥΠΟΣΤΗΡΙΞΗ ΓΥΝΑΙΚΩΝ ΜΕ ΣΥΝΔΡΟΜΟ ΠΟΛΥΚΥΣΤΙΚΩΝ ΩΘΗΚΩΝ ΥΠΟ ΜΟΡΦΗ ΜΟΝΟΔΟΣΙΚΟΥ ΠΟΣΙΜΟΥ ΔΙΑΛΥΜΑΤΟΣ	24/03/2025	1011145
ΤΣΟΥΠΟΣ ΚΩΝΣΤΑΝΤΙΝΟΣ	ΣΥΣΚΕΥΗ ΡΑΒΔΙΣΜΑΤΟΣ ΕΛΑΙΟΚΑΡΠΟΥ ΜΕ ΡΥΘΜΙΖΟΜΕΝΗ ΤΑΧΥΤΗΤΑ ΛΕΙΤΟΥΡΓΙΑΣ & ΜΟΝΑΔΑ ΕΛΕΓΧΟΥ ΚΑΤΑΝΑΛΩΣΗΣ ΡΕΥΜΑΤΟΣ	20/10/2023	1011154
ΧΑΛΚΙΑΔΗΣ ΝΙΚΟΛΑΟΣ	ΠΡΟΤΥΠΟ ΣΥΣΤΗΜΑ ΘΕΡΜΑΝΣΗΣ ΓΙΑ ΟΙΚΟΝΟΜΙΑ ΑΠΟ 50 ΕΩΣ 70% ΑΝΑΛΟΓΑ ΜΕ ΤΙΣ ΚΑΙΡΙΚΕΣ ΣΥΝΘΗΚΕΣ	06/11/2024	1011162
ΧΑΤΖΗΛΙΑΙΟΣ ΒΑΣΙΛΕΙΟΣ	ΜΕΤΑΔΟΣΗ ΔΕΔΟΜΕΝΩΝ ΦΥΣΙΚΗΣ ΚΑΤΑΣΤΑΣΗΣ ΑΘΛΗΤΩΝ ΜΕΣΩ ΑΣΥΡΜΑΤΩΝ ΑΙΣΘΗΤΗΡΩΝ	14/02/2025	1011151

2.4 ΠΙΣΤΟΠΟΙΗΤΙΚΑ ΥΠΟΔΕΙΓΜΑΤΟΣ ΧΡΗΣΙΜΟΤΗΤΑΣ

ΑΡΙΘΜΟΣ Π.Υ.Χ.	(11):2003303
ΑΡΙΘΜΟΣ ΑΙΤΗΣΗΣ Π.Υ.Χ.	(21):20250200577
ΔΙΚΑΙΟΥΧΟΣ	(73):1)ΠΛΑΣΤΙΚΑ ΝΟΤΙΟΑΝΑΤΟΛΙΚΗΣ ΕΥΡΩΠΗΣ - ΜΟΝΟΠΡΟΣΩΠΗ ΕΤΑΙΡΕΙΑ ΠΕΡΙΟΡΙΣΜΕΝΗΣ ΕΥΘΥΝΗΣ με δ.τ. SEU PLASTICS ONE MAN L.L.C. ΒΙ.Π.Ε. Σταυροχωρίου, 61100 ΚΙΛΚΙΣ (ΚΙΛΚΙΣ), ΕΛΛΑΔΑ
ΗΜΕΡΟΜ. ΚΑΤΑΘΕΣΗΣ	(22):24/10/2025
ΗΜΕΡΟΜ. ΑΠΟΝΟΜΗΣ	(47):06/03/2026
ΣΥΜΒ. ΠΡΟΤΕΡΑΙΟΤΗΤΕΣ	(30):
ΕΦΕΥΡΕΤΗΣ	(72):1)ΜΥΛΩΝΑΣ ΓΕΩΡΓΙΟΥ ΑΛΕΞΑΝΔΡΟΣ
ΕΙΔΙΚΟΣ ΠΛΗΡΕΞΟΥΣΙΟΣ	(74):
ΑΝΤΙΚΛΗΤΟΣ	(74):
ΤΙΤΛΟΣ ΕΦΕΥΡΕΣΗΣ	(54):ΣΥΣΤΗΜΑ ΣΥΛΛΟΓΗΣ ΚΑΙ ΔΙΑΧΕΙ- ΡΙΣΗΣ ΝΕΡΟΥ ΣΕ ΠΕΡΓΚΟΛΕΣ ΜΕ ΧΡΗΣΗ ΣΦΟΥΓΓΑΡΙΟΥ

ΠΕΡΙΛΗΨΗ(57)

Η παρούσα εφεύρεση αναφέρεται σε διάταξη συλλογής βρόχινου νερού τοποθετούμενο σε υδρορροές (1) πέργκολας. Η διάταξη χρησιμοποιεί πορώδες σφουγγάρι (2) σχεδιασμένο να φιλτράρει μεγάλες ακαθαρσίες και να επιτρέπει ομαλή ροή νερού προς αποχέτευση ή συλλογή. Η απλή και αξιόπιστη κατασκευή του παρέχει αποτελεσματική προστασία των κατασκευών από είσοδο νερού στον χώρο κάτω από την πέργκολα και συμβάλλει στη βιώσιμη διαχείριση φυσικού πόρου, του βρόχινου νερού, για επαναχρησιμοποίηση ή απομακρυσμένη χρήση. Η διάταξη δύναται να ενσωματωθεί σε διάφορους τύπους πέργκολας με διαφορετικές διατομές υδρορροών.



2.5 ΕΥΡΕΤΗΡΙΟ Π.Υ.Χ. ΣΥΜΦΩΝΑ ΜΕ ΤΗΝ ΗΜΕΡΟΜΗΝΙΑ ΚΑΤΑΘΕΣΗΣ

ΚΑΤΑΘΕΣΗ (22)	ΔΙΚΑΙΟΥΧΟΣ (73)	ΤΙΤΛΟΣ ΕΦΕΥΡΕΣΗΣ (54)	ΑΡ. Π.Υ.Χ. (11)
24/10/2025	ΠΛΑΣΤΙΚΑ ΝΟΤΙΟΑΝΑΤΟΛΙΚΗΣ ΕΥΡΩΠΗΣ - ΜΟΝΟΠΡΟΣΩΠΗ ΕΤΑΙΡΕΙΑ ΠΕΡΙΟΡΙ- ΣΜΕΝΗΣ ΕΥΘΥΝΗΣ με δ.τ. SEU PLASTICS ONE MAN L.L.C. .	ΣΥΣΤΗΜΑ ΣΥΛΛΟΓΗΣ ΚΑΙ ΔΙΑΧΕΙΡΙΣΗΣ ΝΕΡΟΥ ΣΕ ΠΕΡΓΚΟΛΕΣ ΜΕ ΧΡΗΣΗ ΣΦΟΥΓΓΑΡΙΟΥ	2003303

2.6 ΕΥΡΕΤΗΡΙΟ Π.Υ.Χ. ΣΥΜΦΩΝΑ ΜΕ ΤΗΝ ΑΛΦΑΒΗΤΙΚΗ ΣΕΙΡΑ ΤΩΝ ΔΙΚΑΙΟΥΧΩΝ

ΔΙΚΑΙΟΥΧΟΣ (73)	ΤΙΤΛΟΣ ΕΦΕΥΡΕΣΗΣ (54)	ΚΑΤΑΘΕΣΗ (22)	ΑΡ. Π.Υ.Χ. (21)
<i>ΠΛΑΣΤΙΚΑ ΝΟΤΙΟΑΝΑΤΟΛΙΚΗΣ ΕΥΡΩΠΗΣ - ΜΟΝΟΠΡΟΣΩΠΗ ΕΤΑΙΡΕΙΑ ΠΕΡΙΟΡΙΣΜΕΝΗΣ ΕΥΘΥΝΗΣ με δ.τ. SEU PLASTICS ONE MAN L.L.C.</i>	ΣΥΣΤΗΜΑ ΣΥΛΛΟΓΗΣ ΚΑΙ ΔΙΑΧΕΙΡΙΣΗΣ ΝΕΡΟΥ ΣΕ ΠΕΡΓΚΟΛΕΣ ΜΕ ΧΡΗΣΗ ΣΦΟΥΓΓΑΡΙΟΥ	24/10/2025	2003303

2.7 ΧΟΡΗΓΗΣΕΙΣ ΣΥΜΠΛΗΡΩΜΑΤΙΚΩΝ ΠΙΣΤΟΠΟΙΗΤΙΚΩΝ ΠΡΟΣΤΑΣΙΑΣ ΓΙΑ ΦΑΡΜΑΚΑ

ΑΡΙΘΜΟΣ ΣΠΠΦ	(11): 8001007
ΑΡΙΘΜΟΣ ΑΙΤΗΣΗΣ ΣΠΠΦ	(21): 20240800002
ΗΜΕΡΟΜ. ΚΑΤΑΘΕΣΗΣ	(22): 15/02/2024
ΗΜΕΡ/ΝΙΑ ΧΟΡΗΓΗΣΗΣ	(47): 04/03/2026
ΔΙΚΑΙΟΥΧΟΣ	(71): 1)Takeda Vaccines, Inc. 75 Sidney Street, Cambridge, MA 02139, ΗΝΩΜΕΝΕΣ ΠΟΛΙΤΕΙΕΣ ΤΗΣ ΑΜΕΡΙΚΗΣ 2)The Government of The United States of America as represented by The Secretary of The Department of Health and Human Services 4770 Buford Highway Technology Transfer Office (K79), Atlanta, GA 30341, ΗΝΩΜΕΝΕΣ ΠΟΛΙΤΕΙΕΣ ΤΗΣ ΑΜΕΡΙΚΗΣ
ΤΙΤΛΟΣ ΕΦΕΥΡΕΣΗΣ	(54): ΣΥΝΘΕΣΕΙΣ ΚΑΙ ΜΕΘΟΔΟΙ ΓΙΑ ΧΙΜΑΙΡΙΚΑ ΚΑΤΑΣΚΕΥΑΣΜΑΤΑ ΤΟΥ ΙΟΥ ΤΟΥ ΔΑΓΚΕΙΟΥ ΠΥΡΕΤΟΥ ΣΕ ΕΜΒΟΛΙΑ
ΑΡΙΘ./ΗΜΕΡ. ΚΥΡΙΟΥ Ε.Δ.Ε.	(68): 3114079
ΠΡΟΣΔΙΟΡΙΣΜΟΣ ΠΡΟΪΟΝΤΟΣ	(95): ΣΥΝΔΥΑΣΜΟΣ ΤΩΝ : - ΙΟΣ ΔΑΓΚΕΙΟΥ ΠΥΡΕΤΟΥ ΟΡΟΤΥΠΟΥ 1 (ΖΩΝΤΑΝΟΣ, ΕΞΑΣΘΕΝΗΜΕΝΟΣ), ΟΠΟΥ ΓΟΝΙΔΙΑ ΕΠΙΦΑΝΕΙΑΚΩΝ ΠΡΩΤΕΪΝΩΝ ΕΙΔΙΚΩΝ ΓΙΑ ΤΟΝ ΟΡΟΤΥΠΟ ΚΑΤΑΣΚΕΥΑΖΟΝΤΑΙ ΣΕ ΣΚΕΛΕΤΟ ΤΟΥ ΙΟΥ ΤΟΥ ΔΑΓΚΕΙΟΥ ΠΥΡΕΤΟΥ ΟΡΟΤΥΠΟΥ 2 - ΙΟΣ ΔΑΓΚΕΙΟΥ ΠΥΡΕΤΟΥ ΟΡΟΤΥΠΟΥ 2 (ΖΩΝΤΑΝΟΣ, ΕΞΑΣΘΕΝΗΜΕΝΟΣ) - ΙΟΣ ΔΑΓΚΕΙΟΥ ΠΥΡΕΤΟΥ ΟΡΟΤΥΠΟΥ 3 (ΖΩΝΤΑΝΟΣ, ΕΞΑΣΘΕΝΗΜΕΝΟΣ), ΟΠΟΥ ΓΟΝΙΔΙΑ ΕΠΙΦΑΝΕΙΑΚΩΝ ΠΡΩΤΕΪΝΩΝ ΕΙΔΙΚΩΝ ΓΙΑ ΤΟΝ ΟΡΟΤΥΠΟ ΚΑΤΑΣΚΕΥΑΖΟΝΤΑΙ ΣΕ ΣΚΕΛΕΤΟ ΤΟΥ ΙΟΥ ΤΟΥ ΔΑΓΚΕΙΟΥ ΠΥΡΕΤΟΥ ΟΡΟΤΥΠΟΥ 2 - ΙΟΣ ΔΑΓΚΕΙΟΥ ΠΥΡΕΤΟΥ ΟΡΟΤΥΠΟΥ 4 (ΖΩΝΤΑΝΟΣ, ΕΞΑΣΘΕΝΗΜΕΝΟΣ), ΟΠΟΥ ΓΟΝΙΔΙΑ ΕΠΙΦΑΝΕΙΑΚΩΝ ΠΡΩΤΕΪΝΩΝ ΕΙΔΙΚΩΝ ΓΙΑ ΤΟΝ ΟΡΟΤΥΠΟ ΚΑΤΑΣΚΕΥΑΖΟΝΤΑΙ ΣΕ ΣΚΕΛΕΤΟ ΤΟΥ ΙΟΥ ΤΟΥ ΔΑΓΚΕΙΟΥ ΠΥΡΕΤΟΥ ΟΡΟΤΥΠΟΥ 2
ΑΡΙΘ./ΗΜΕΡ. ΙΣΧΥΟΥΣΑΣ ΑΔΕΙΑΣ ΚΥΚΛΟΦΟΡΙΑΣ ΣΤΗΝ ΕΛΛΑΔΑ	(92): Ε.Ε.(C)(2022)9177(τελικό)/06-12-2022
ΑΡΙΘ./ΗΜΕΡ. ΠΡΩΤΗΣ ΑΔΕΙΑΣ ΚΥΚΛΟΦΟΡΙΑΣ ΣΤΗΝ ΑΓΟΡΑ ΤΗΣ ΕΥΡΩΠΑΪΚΗΣ ΚΟΙΝΟΤΗΤΑΣ	(93): 7-12-2037
ΙΣΧΥΕΙ ΜΕΧΡΙ	(94): ΑΘΑΝΑΣΙΑΔΟΥ "ΕΛΕΝΗ Γ. ΠΑΠΑΚΩΝΣΤΑΝΤΙΝΟΥ ΚΑΙ ΣΥΝΕΡΓΑΤΕΣ, ΔΙΚΗΓΟΡΙΚΗ ΕΤΑΙΡΙΑ" ΜΑΡΙΑ
ΕΙΔΙΚΟΣ ΠΛΗΡΕΞΟΥΣΙΟΣ	(74): Κομπάρη 2, 10674 ΑΘΗΝΑ
ΑΝΤΙΚΛΗΤΟΣ	(74): ΓΙΑΖΙΤΖΟΓΛΟΥ - ΘΩΜΑΪΔΟΥ ΕΥΑΓΓΕΛΙΑ Κομπάρη 2, 10674 ΑΘΗΝΑ

ΑΡΙΘΜΟΣ ΣΠΠΦ	(11): 8001008
ΑΡΙΘΜΟΣ ΑΙΤΗΣΗΣ ΣΠΠΦ	(21): 20240800024
ΗΜΕΡΟΜ. ΚΑΤΑΘΕΣΗΣ	(22): 04/07/2024
ΗΜΕΡ/ΝΙΑ ΧΟΡΗΓΗΣΗΣ	(47): 04/03/2026
ΔΙΚΑΙΟΥΧΟΣ	(71): 1)Novartis AG Lichtstrasse 35, 4056 Basel, ΕΛΒΕΤΙΑ
ΤΙΤΛΟΣ ΕΦΕΥΡΕΣΗΣ	(54): ΣΗΜΑΣΜΕΝΟΙ ΑΝΑΣΤΟΛΕΙΣ ΕΙΔΙΚΟΥ ΠΡΟΣΤΑΤΙΚΟΥ ΑΝΤΙΓΟΝΟΥ ΜΕΜΒΡΑΝΗΣ (PSMA), Η ΧΡΗΣΗ ΤΟΥΣ ΩΣ ΠΑΡΑΓΟΝΤΕΣ ΑΠΕΙΚΟΝΙΣΗΣ ΚΑΙ ΦΑΡΜΑΚΕΥΤΙΚΟΙ ΠΑΡΑΓΟΝΤΕΣ ΓΙΑ ΤΗΝ ΑΝΤΙΜΕΤΩΠΙΣΗ ΤΟΥ ΚΑΡΚΙΝΟΥ ΤΟΥ ΠΡΟΣΤΑΤΗ
ΑΡΙΘ./ΗΜΕΡ. ΚΥΡΙΟΥ Ε.Δ.Ε.	(68): 3115205
ΠΡΟΣΔΙΟΡΙΣΜΟΣ ΠΡΟΪΟΝΤΟΣ	(95): LUTETIUM (177) VIRIVOTIDE TETRAXETAN
ΑΡΙΘ./ΗΜΕΡ. ΙΣΧΥΟΥΣΑΣ ΑΔΕΙΑΣ ΚΥΚΛΟΦΟΡΙΑΣ ΣΤΗΝ ΕΛΛΑΔΑ	(92): Ε.Ε.(C)(2022)9396(τελικό)/12-12-2022
ΑΡΙΘ./ΗΜΕΡ. ΠΡΩΤΗΣ ΑΔΕΙΑΣ ΚΥΚΛΟΦΟΡΙΑΣ ΣΤΗΝ ΑΓΟΡΑ ΤΗΣ ΕΥΡΩΠΑΪΚΗΣ ΚΟΙΝΟΤΗΤΑΣ	(93): 13-12-2037
ΙΣΧΥΕΙ ΜΕΧΡΙ	(94): ΛΥΜΠΕΡΗΣ "ΔΙΚΗΓΟΡΙΚΗ ΕΤΑΙΡΕΙΑ ΒΑΓΙΑΝΟΥ ΚΩΣΤΟΠΟΥΛΟΥ ΛΥΜΠΕΡΗ" ΝΙΚΟΛΑΟΣ
ΕΙΔΙΚΟΣ ΠΛΗΡΕΞΟΥΣΙΟΣ	(74): Στουρνάρη 37, 10682 ΑΘΗΝΑ
ΑΝΤΙΚΛΗΤΟΣ	(74): ΛΥΜΠΕΡΗΣ ΝΙΚΟΛΑΟΣ Στουρνάρη 37, 10682 ΑΘΗΝΑ

ΑΡΙΘΜΟΣ ΣΠΠΦ	(11): 8001009
ΑΡΙΘΜΟΣ ΑΙΤΗΣΗΣ ΣΠΠΦ	(21): 20250800027
ΗΜΕΡΟΜ. ΚΑΤΑΘΕΣΗΣ	(22): 13/08/2025
ΗΜΕΡ/ΝΙΑ ΧΟΡΗΓΗΣΗΣ	(47): 06/03/2026
ΔΙΚΑΙΟΥΧΟΣ	(71): 1)Janssen Pharmaceutica NV Turnhoutseweg 30, 2340 Beerse, ΒΕΛΓΙΟ
ΤΙΤΛΟΣ ΕΦΕΥΡΕΣΗΣ	(54): ΝΕΑ ΑΛΑΤΑ ΛΥΣΙΝΗΣ ΠΑΡΑΓΩΓΩΝ 4-((ΦΑΙΝΟΞΥΛΚΥΛ)ΘΕΙΟ)-ΦΑΙΝΟΞΥΟΞΕΙΚΟΥ ΟΞΕΟΣ
ΑΡΙΘ./ΗΜΕΡ. ΚΥΡΙΟΥ Ε.Δ.Ε.	(68): 3085859
ΠΡΟΣΔΙΟΡΙΣΜΟΣ ΠΡΟΪΟΝΤΟΣ	(95): ΑΛΑΣ L-ΛΥΣΙΝΗΣ ΤΗΣ ΣΕΛΑΔΕΛΠΑΡΗΣ, ΕΙΔΙΚΟΤΕΡΑ ΔΙΕΝΥΔΡΟ ΑΛΑΣ L-ΛΥΣΙΝΗΣ ΤΗΣ ΣΕΛΑΔΕΛΠΑΡΗΣ
ΑΡΙΘ./ΗΜΕΡ. ΙΣΧΥΟΥΣΑΣ ΑΔΕΙΑΣ ΚΥΚΛΟΦΟΡΙΑΣ ΣΤΗΝ ΕΛΛΑΔΑ	(92): Ε.Ε.(C)(2025)1273(τελικό)(υπό αίτηση)/21-02-2025
ΑΡΙΘ./ΗΜΕΡ. ΠΡΩΤΗΣ ΑΔΕΙΑΣ ΚΥΚΛΟΦΟΡΙΑΣ ΣΤΗΝ ΑΓΟΡΑ ΤΗΣ ΕΥΡΩΠΑΪΚΗΣ ΚΟΙΝΟΤΗΤΑΣ	(93):
ΙΣΧΥΕΙ ΜΕΧΡΙ	(94): 14-9-2031
ΕΙΔΙΚΟΣ ΠΛΗΡΕΞΟΥΣΙΟΣ	(74): ΛΥΜΠΕΡΗΣ "ΒΑΓΙΑΝΟΥ ΚΩΣΤΟΠΟΥΛΟΥ ΛΥΜΠΕΡΗ ΔΙΚΗΓΟΡΙΚΗ ΕΤΑΙΡΕΙΑ" ΝΙΚΟΛΑΟΣ Στουρνάρα 37, 10682 ΑΘΗΝΑ
ΑΝΤΙΚΛΗΤΟΣ	(74): ΛΥΜΠΕΡΗΣ ΝΙΚΟΛΑΟΣ Στουρνάρα 37, 10682 ΑΘΗΝΑ

2.8 ΕΥΡΕΤΗΡΙΟ Σ.Π.Π.Φ. ΣΥΜΦΩΝΑ ΜΕ ΤΗΝ ΗΜΕΡΟΜΗΝΙΑ ΚΑΤΑΘΕΣΗΣ

ΚΑΤΑΘΕΣΗ (22)	ΔΙΚΑΙΟΥΧΟΣ (73)	ΤΙΤΛΟΣ ΕΦΕΥΡΕΣΗΣ (54)	ΑΡ. Σ.Π.Π.Φ. (11)
<i>15/02/2024</i>	TAKEDA VACCINES, INC. THE GOVERNMENT OF THE UNITED STATES OF AMERICA AS REPRESENTED BY THE SECRETARY OF THE DEPARTMENT OF HEALTH AND HUMAN SERVICES	ΣΥΝΘΕΣΕΙΣ ΚΑΙ ΜΕΘΟΔΟΙ ΓΙΑ ΧΙΜΑΙΡΙΚΑ ΚΑΤΑΣΚΕΥΑΣΜΑΤΑ ΤΟΥ ΙΟΥ ΤΟΥ ΔΑΓΚΕΙΟΥ ΠΥΡΕΤΟΥ ΣΕ ΕΜΒΟΛΙΑ	8001007
<i>04/07/2024</i>	NOVARTIS AG	ΣΗΜΑΣΜΕΝΟΙ ΑΝΑΣΤΟΛΕΙΣ ΕΙΔΙΚΟΥ ΠΡΟΣΤΑΤΙΚΟΥ ΑΝΤΙΓΟΝΟΥ ΜΕΜΒΡΑΝΗΣ (PSMA), Η ΧΡΗΣΗ ΤΟΥΣ ΩΣ ΠΑΡΑΓΟΝΤΕΣ ΑΠΕΙΚΟΝΙΣΗΣ ΚΑΙ ΦΑΡΜΑΚΕΥΤΙΚΟΙ ΠΑΡΑΓΟΝΤΕΣ ΓΙΑ ΤΗΝ ΑΝΤΙΜΕΤΩΠΙΣΗ ΤΟΥ ΚΑΡΚΙΝΟΥ ΤΟΥ ΠΡΟΣΤΑΤΗ	8001008
<i>13/08/2025</i>	JANSSEN PHARMACEUTICA NV	ΝΕΑ ΑΛΑΤΑ ΛΥΣΙΝΗΣ ΠΑΡΑΓΩΓΩΝ 4-((ΦΑΙΝΟΞΥΛΛΚΥΛ)ΘΕΙΟ)-ΦΑΙΝΟΞΥΟΞΕΙΚΟΥ ΟΞΕΟΣ	8001009

2.9 ΕΥΡΕΤΗΡΙΟ Σ.Π.Π.Φ. ΣΥΜΦΩΝΑ ΜΕ ΤΗΝ ΑΛΦΑΒΗΤΙΚΗ ΣΕΙΡΑ ΤΩΝ ΔΙΚΑΙΟΥΧΩΝ

ΔΙΚΑΙΟΥΧΟΣ (73)	ΤΙΤΛΟΣ ΕΦΕΥΡΕΣΗΣ (54)	ΚΑΤΑΘΕΣΗ (22)	ΑΡ. Σ.Π.Π.Φ. (11)
<i>JANSSEN PHARMACEUTICA NV</i>	ΝΕΑ ΑΛΑΤΑ ΛΥΣΙΝΗΣ ΠΑΡΑΓΩΓΩΝ ((ΦΑΙΝΟΞΥΛΛΚΥΛ)ΘΕΙΟ)-ΦΑΙΝΟΞΥΘΕΙΚΟΥ ΟΞΕΟΣ	4- 13/08/2025	8001009
<i>NOVARTIS AG</i>	ΣΗΜΑΣΜΕΝΟΙ ΑΝΑΣΤΟΛΕΙΣ ΕΙΔΙΚΟΥ ΠΡΟΣΤΑΤΙΚΟΥ ΑΝΤΙΓΟΝΟΥ ΜΕΜΒΡΑΝΗΣ (PSMA), Η ΧΡΗΣΗ ΤΟΥΣ ΩΣ ΠΑΡΑΓΟΝΤΕΣ ΔΙΠΕΙΚΟΝΙΣΗΣ ΚΑΙ ΦΑΡΜΑΚΕΥΤΙΚΟΙ ΠΑΡΑΓΟΝΤΕΣ ΓΙΑ ΤΗΝ ΑΝΤΙΜΕΤΩΠΙΣΗ ΤΟΥ ΚΑΡΚΙΝΟΥ ΤΟΥ ΠΡΟΣΤΑΤΗ	04/07/2024	8001008
<i>TAKEDA VACCINES, INC.</i>	ΣΥΝΘΕΣΕΙΣ ΚΑΙ ΜΕΘΟΔΟΙ ΓΙΑ ΧΙΜΑΙΡΙΚΑ ΚΑΤΑΣΚΕΥΑ- ΣΜΑΤΑ ΤΟΥ ΙΟΥ ΤΟΥ ΔΑΓΚΕΙΟΥ ΠΥΡΕΤΟΥ ΣΕ ΕΜΒΟΛΙΑ	15/02/2024	8001007
<i>THE GOVERNMENT OF THE UNITED STATES OF AMERICA AS REPRESENTED BY THE SECRETARY OF THE DEPART- MENT OF HEALTH AND HUMAN SERVIC- ES</i>	ΣΥΝΘΕΣΕΙΣ ΚΑΙ ΜΕΘΟΔΟΙ ΓΙΑ ΧΙΜΑΙΡΙΚΑ ΚΑΤΑΣΚΕΥΑ- ΣΜΑΤΑ ΤΟΥ ΙΟΥ ΤΟΥ ΔΑΓΚΕΙΟΥ ΠΥΡΕΤΟΥ ΣΕ ΕΜΒΟΛΙΑ	15/02/2024	8001007

**2.10 ΣΥΜΠΛΗΡΩΜΑΤΙΚΑ ΠΙΣΤΟΠΟΙΗΤΙΚΑ ΠΡΟΣΤΑΣΙΑΣ ΓΙΑ
ΦΥΤΟΠΡΟΣΤΑΤΕΥΤΙΚΑ ΠΡΟΪΟΝΤΑ**

ΟΥΔΕΝ

ΔΕΝ ΥΠΑΡΧΕΙ ΔΗΜΟΣΙΕΥΣΗ

ΔΕΝ ΥΠΑΡΧΕΙ ΔΗΜΟΣΙΕΥΣΗ



ΜΕΡΟΣ Β΄
ΕΥΡΩΠΑΪΚΟΙ ΤΙΤΛΟΙ ΠΡΟΣΤΑΣΙΑΣ



Κ Ε Φ Α Λ Α Ι Ο 1
ΜΕΤΑΦΡΑΣΕΙΣ ΕΥΡΩΠΑΪΚΩΝ ΑΙΤΗΣΕΩΝ

1.1 ΑΝΑΚΟΙΝΩΣΗ ΓΙΑ ΚΑΤΑΘΕΣΗ ΜΕΤΑΦΡΑΣΗΣ ΤΩΝ ΑΞΙΩΣΕΩΝ ΕΥΡΩΠΑΪΚΩΝ ΑΙΤΗΣΕΩΝ Δ.Ε.

Ο Υ Δ Ε Μ Ι Α

**1.2 ΕΥΡΕΤΗΡΙΟ ΕΥΡΩΠΑΪΚΩΝ ΑΙΤΗΣΕΩΝ ΣΥΜΦΩΝΑ ΜΕ ΤΟΝ ΑΡΙΘΜΟ ΔΗΜΟΣΙΕΥΣΗΣ
ΤΗΣ ΕΥΡΩΠΑΪΚΗΣ ΑΙΤΗΣΗΣ**

ΔΕΝ ΥΠΑΡΧΕΙ ΔΗΜΟΣΙΕΥΣΗ

ΔΕΝ ΥΠΑΡΧΕΙ ΔΗΜΟΣΙΕΥΣΗ

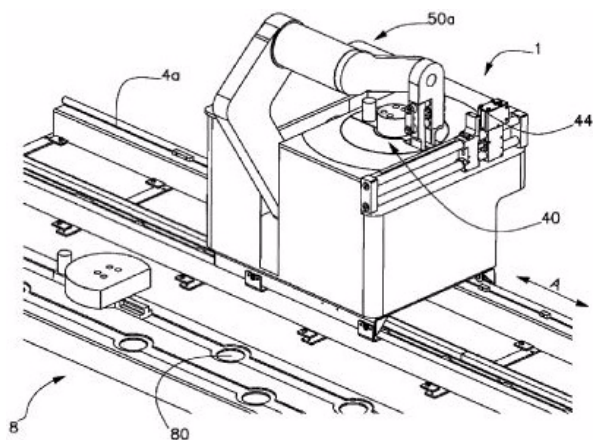
2.1 ΑΝΑΚΟΙΝΩΣΗ ΓΙΑ ΚΑΤΑΘΕΣΗ ΜΕΤΑΦΡΑΣΗΣ ΕΥΡΩΠΑΪΚΩΝ Δ.Ε.

ΑΡΙΘΜΟΣ ΕΥΡ. Δ.Ε. (11):3120176
ΑΡΙΘ. ΕΛΛ. ΚΑΤΑΘΕΣΗΣ (21):20260400275
ΗΜΕΡ. ΕΛΛ. ΚΑΤΑΘΕΣΗΣ (22):05/02/2026
ΑΡΙΘ./ΗΜΕΡ. ΔΗΜΟΣΙΕΥΣΗΣ
ΕΥΡΩΠΑΪΚΟΥ ΔΙΠΛΩΜΑΤΟΣ(87):4448199 - 05/11/2025
ΑΡΙΘ./ΗΜΕΡ. ΔΗΜΟΣΙΕΥΣΗΣ
ΕΥΡΩΠΑΪΚΗΣ ΑΙΤΗΣΗΣ (86):22847639.6--14/12/2022
ΔΙΚΑΙΟΥΧΟΣ (73):1)Schnell S.p.A.
 Via Sandro Rupoli, 2, 61036 Colli al Metauro
 (PU), ΙΤΑΛΙΑ
ΣΥΜΒ. ΠΡΟΤΕΡΑΙΟΤΗΤΕΣ (30):202100031601-16/12/2021-IT
ΕΦΕΥΡΕΤΗΣ (72):1)MIGLIORANZA, Aronne
ΕΙΔΙΚΟΣ ΠΛΗΡΕΞΟΥΣΙΟΣ (74):ΣΑΚΕΛΛΑΡΙΔΗ ΒΑΛΗ-ΒΑΣΙΛΙΚΗ
 Αδριανού 70, 10556 ΑΘΗΝΑ
ΑΝΤΙΚΛΗΤΟΣ (74):ΣΑΚΕΛΛΑΡΙΔΗ ΒΑΛΗ-ΒΑΣΙΛΙΚΗ
 Αδριανού 70,10556 ΑΘΗΝΑ
ΤΙΤΛΟΣ ΕΦΕΥΡΕΣΗΣ (54):ΣΥΣΚΕΥΗ ΚΑΙ ΜΕΘΟΔΟΣ ΓΙΑ ΤΗΝ
 ΚΑΜΨΗ ΡΑΒΔΩΝ

ΠΕΡΙΛΗΨΗ(57)

Η συσκευή για την κάμψη ράβδων περιλαμβάνει μια μονάδα κάμψης (41) κατάλληλη για τη λήψη σε μια επιφάνεια εργασίας (α) τουλάχιστον μιας ράβδου (2) σύμφωνα με μια διαμήκη κατεύθυνση (Α), και μια κεφαλή κάμψης (40) η οποία μπορεί να συμπλεγθεί στη μονάδα κάμψης (41), σε έναν άξονα κάμψης (Β). Η κεφαλή κάμψης (40) περιλαμβάνει ένα μανδρέλιο κάμψης (42, 45) και έναν μη

ομόκεντρο πείρο (43) που μπορεί να περιστρέφεται στην επιφάνεια εργασίας (α) γύρω από τον άξονα κάμψης (Β), για να κάμψει τη ράβδο (2) γύρω από τον μανδρέλιο (42, 45).

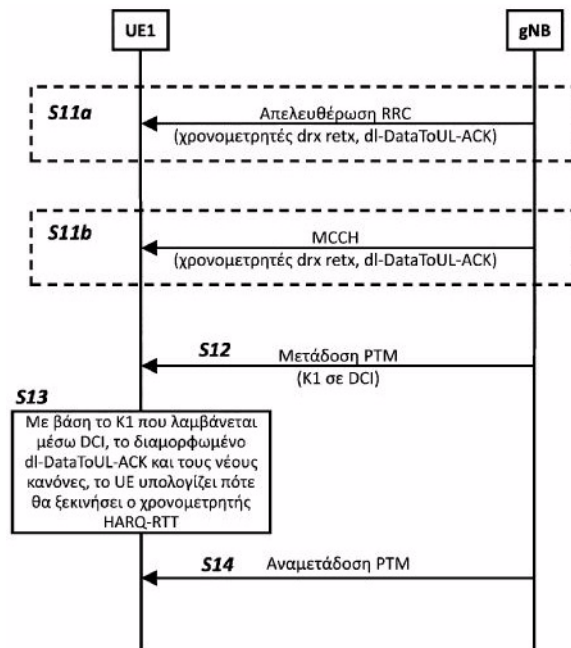


ΑΡΙΘΜΟΣ ΕΥΡ. Δ.Ε. (11):3120177
ΑΡΙΘ. ΕΛΛ. ΚΑΤΑΘΕΣΗΣ (21):20260400277
ΗΜΕΡ. ΕΛΛ. ΚΑΤΑΘΕΣΗΣ (22):06/02/2026
ΑΡΙΘ./ΗΜΕΡ. ΔΗΜΟΣΙΕΥΣΗΣ
ΕΥΡΩΠΑΪΚΟΥ ΔΙΠΛΩΜΑΤΟΣ(87):4559118 - 10/12/2025
ΑΡΙΘ./ΗΜΕΡ. ΔΗΜΟΣΙΕΥΣΗΣ
ΕΥΡΩΠΑΪΚΗΣ ΑΙΤΗΣΗΣ (86):24731263.0--31/05/2024
ΔΙΚΑΙΟΥΧΟΣ (73):1)Nokia Technologies Oy
 Karakaari 7, 02610 Espoo, ΦΙΝΛΑΝΔΙΑ
ΣΥΜΒ. ΠΡΟΤΕΡΑΙΟΤΗΤΕΣ (30):20235850-31/07/2023-FI
ΕΦΕΥΡΕΤΗΣ (72):1)MALKAMAKI, Esa Mikael
 2)ELMALI, Ugur Baran
 3)NARAYANAN, Subin
 4)M. SOLEYMANI, Dariush
ΕΙΔΙΚΟΣ ΠΛΗΡΕΞΟΥΣΙΟΣ (74):ΣΑΚΕΛΛΑΡΙΔΗ ΒΑΛΗ-ΒΑΣΙΛΙΚΗ
 Αδριανού 70, 10556 ΑΘΗΝΑ
ΑΝΤΙΚΛΗΤΟΣ (74):ΣΑΚΕΛΛΑΡΙΔΗ ΒΑΛΗ-ΒΑΣΙΛΙΚΗ
 Αδριανού 70,10556 ΑΘΗΝΑ
ΤΙΤΛΟΣ ΕΦΕΥΡΕΣΗΣ (54):ΛΗΨΗ ΑΝΑΜΕΤΑΔΟΣΗΣ PTM ΑΠΟ
 UES ΣΕ RRC_INACTIVE/IDLE ΜΕ DRX

ΠΕΡΙΛΗΨΗ(57)

ΣΤΟ παρόν περιγράφεται ένας Εξοπλισμός Χρήστη, UE, που περιλαμβάνει: τουλάχιστον έναν επεξεργαστή, και τουλάχιστον μία εντολή αποθήκευσης μνήμης που, όταν εκτελούνται από τον τουλάχιστον έναν επεξεργαστή, προκαλούν τον UE τουλάχιστον, κατά τη διάρκεια ή πριν από μία Υπηρεσία Πολλαπλής εκπομπής/μετάδοσης, MBS, περίοδος λειτουργίας: να λαμβάνει, από έναν κόμβο δικτύου, ένα μήνυμα διαμόρφωσης που διαμορφώνει τουλάχιστον έναν Χρονομετρική Αναμετάδοση, να λαμβάνει, ενώ ο UE βρίσκεται σε ανενεργή ή αδρανή κατάσταση, μετάδοση Φυσικού Καναλιού Ελέγχου Κατερχόμενης Ζεύξης, PDCCH, που σχετίζεται με τη συνεδρία MBS και που προγραμματίζει ένα μπλοκ μεταφοράς, TB, της συνεδρίας MBS με ένα αναγνωριστικό ομάδας που προσδιορίζει μια ομάδα UEs που περιλαμβάνει τον UE σε ανενεργή ή αδρανή κατάσταση και έναν ή περισσότερους UEs σε συνδεδεμένη κατάσταση, να λαμβάνει το προγραμματισμένο TB σε ανενεργή ή αδρανή κατάσταση, μέσω μετάδοσης μέσω Φυσικού Καναλιού Κατερχόμενης Ζεύξης, PDSCH, Σημειού-προς-Πολλαπλά Σημεία, PTM, που σχετίζεται με τη συνεδρία MBS, και σε

περίπτωση που διαπιστωθεί αποτυχία στην αποκωδικοποίηση του ληφθέντος TB: έναρξη του τουλάχιστον ενός Χρονομετρική Αναμετάδοσης με βάση το μήνυμα διαμόρφωσης, και παρακολούθηση, πριν λήξει ο τουλάχιστον ένας Χρονομετρική Αναμετάδοσης, ενός PDCCH για τουλάχιστον μία αναμετάδοση PTM για το αποτυχημένο TB που ζητήθηκε από τον έναν ή περισσότερους UEs στη συνδεδεμένη κατάσταση μέσω τουλάχιστον ενός υβριδικού αιτήματος αυτόματης επανάληψης, HARQ, ανάδρασης προς τον κόμβο δικτύου.

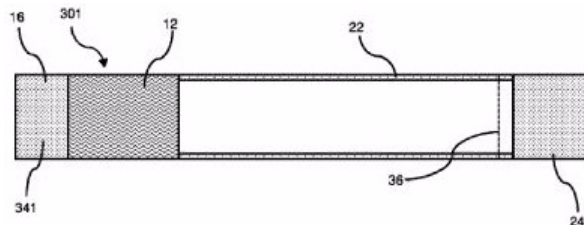


ΑΡΙΘΜΟΣ ΕΥΡ. Δ.Ε. (11):3120178
ΑΡΙΘ. ΕΛΛ. ΚΑΤΑΘΕΣΗΣ (21):20260400278
ΗΜΕΡ. ΕΛΛ. ΚΑΤΑΘΕΣΗΣ (22):06/02/2026
ΑΡΙΘ./ΗΜΕΡ. ΔΗΜΟΣΙΕΥΣΗΣ
ΕΥΡΩΠΑΪΚΟΥ ΔΙΠΛΩΜΑΤΟΣ(87):4507527 - 31/12/2025
ΑΡΙΘ./ΗΜΕΡ. ΔΗΜΟΣΙΕΥΣΗΣ
ΕΥΡΩΠΑΪΚΗΣ ΑΙΤΗΣΗΣ (86):23718274.6--12/04/2023
ΔΙΚΑΙΟΥΧΟΣ (73):1)Philip Morris Products S.A.
Quai Jeanrenaud 3, 2000 Neuchatel,
ΕΛΒΕΤΙΑ
ΣΥΜΒ. ΠΡΟΤΕΡΑΙΟΤΗΤΕΣ (30):22168025-12/04/2022-EP
ΕΦΕΥΡΕΤΗΣ (72):1)SAADE LATORRE, Eva
2)SENYILMAZ, Huseyin Efe
3)UTHURRY, Jerome
ΕΙΔΙΚΟΣ ΠΛΗΡΕΞΟΥΣΙΟΣ (74):ΣΑΚΕΛΛΑΡΙΔΗ ΒΑΛΗ-ΒΑΣΙΛΙΚΗ
Αδριανού 70, 10556 ΑΘΗΝΑ
ΑΝΤΙΚΛΗΤΟΣ (74):ΣΑΚΕΛΛΑΡΙΔΗ ΒΑΛΗ-ΒΑΣΙΛΙΚΗ
Αδριανού 70,10556 ΑΘΗΝΑ
ΤΙΤΛΟΣ ΕΦΕΥΡΕΣΗΣ (54):**ΠΡΟΪΟΝ ΠΑΡΑΓΩΓΗΣ ΑΕΡΟΛΥΜΑΤΟΣ
ΜΕ ΣΧΕΤΙΚΑ ΚΟΝΤΗ ΡΑΒΔΟ ΥΠΟ-
ΣΤΡΩΜΑΤΟΣ ΠΑΡΑΓΩΓΗΣ ΑΕΡΟΛΥ-
ΜΑΤΟΣ**

ΠΕΡΙΛΗΨΗ(57)

Το προϊόν παραγωγής αερολύματος περιλαμβάνει μια ράβδο υποστρώματος σχηματισμού αερολύματος. Το προϊόν παραγωγής αερολύματος έχει μήκος τουλάχιστον 60 χιλιοστομέτρων. Η ράβδος του υποστρώματος παραγωγής αερολύματος έχει μήκος μικρότερο από ή ίσο με 36 χιλιοστόμετρα. Η αναλογία του μήκους της ράβδου του υποστρώματος παραγωγής αερολύματος προς το

συνολικό μήκος του προϊόντος παραγωγής αερολύματος είναι μικρότερη από ή ίση με 0,4.



ΑΡΙΘΜΟΣ ΕΥΡ. Δ.Ε. (11):3120179
ΑΡΙΘ. ΕΛΛ. ΚΑΤΑΘΕΣΗΣ (21):20260400279
ΗΜΕΡ. ΕΛΛ. ΚΑΤΑΘΕΣΗΣ (22):06/02/2026
ΑΡΙΘ./ΗΜΕΡ. ΔΗΜΟΣΙΕΥΣΗΣ
ΕΥΡΩΠΑΪΚΟΥ ΔΙΠΛΩΜΑΤΟΣ(87):3830119 - 12/11/2025
ΑΡΙΘ./ΗΜΕΡ. ΔΗΜΟΣΙΕΥΣΗΣ
ΕΥΡΩΠΑΪΚΗΣ ΑΙΤΗΣΗΣ (86):19745618.9--31/07/2019
ΔΙΚΑΙΟΥΧΟΣ (73):1)Imcheck Therapeutics
31 Chemin Joseph Aiguier, 13009 Marseille 9e Arrondissement,
ΓΑΛΛΙΑ
2)INSTITUT NATIONAL DE LA SANTE ET DE LA RECHERCHE
MEDICALE (INSERM)
101, rue de Tolbiac, 75013 Paris, ΓΑΛΛΙΑ
3)Aix-Marseille Universite
58 Boulevard Charles Livon, 13284 Marseille Cedex 07, ΓΑΛΛΙΑ
4)Institut Jean Paoli & Irene Calmettes
232 Boulevard Sainte-Marguerite, 13009 Marseille, ΓΑΛΛΙΑ
5)Centre National de la Recherche Scientifique - CNRS - Etablissement
Public, Scientifique et Technologique (EPST)
3 rue Michel Ange, 75018 Paris, ΓΑΛΛΙΑ
ΣΥΜΒ. ΠΡΟΤΕΡΑΙΟΤΗΤΕΣ (30):18306050-01/08/2018-EP
19153992-28/01/2019-EP
ΕΦΕΥΡΕΤΗΣ (72):1)TRUNEH, Alemseged
2)OLIVE, Daniel
3)PASERO, Christine
4)DE GASSART, Aude
ΕΙΔΙΚΟΣ ΠΛΗΡΕΞΟΥΣΙΟΣ (74):ΚΙΑΙΜΙΡΗΣ "ΠΑΤΡΙΝΟΣ & ΚΙΑΙΜΙΡΗΣ
ΔΙΚΗΓΟΡΙΚΗ ΕΤΑΙΡΙΑ" ΚΩΝΣΤΑΝΤΙΝΟΣ
Χατζηγιάννη Μέξη 7, 11528 ΑΘΗΝΑ
ΑΝΤΙΚΛΗΤΟΣ (74):ΚΙΑΙΜΙΡΗΣ ΚΩΝΣΤΑΝΤΙΝΟΣ
Χατζηγιάννη Μέξη 7,11528 ΑΘΗΝΑ
ΤΙΤΛΟΣ ΕΦΕΥΡΕΣΗΣ (54):**ΑΝΤΙΣΩΜΑΤΑ ΚΑΤΑ ΤΟΥ ΒΤΝ3Α ΚΑΙ
Η ΧΡΗΣΗ ΤΟΥΣ ΣΤΗ ΘΕΡΑΠΕΙΑ ΚΑΡ-
ΚΙΝΟΥ Ή ΜΟΛΥΣΜΑΤΙΚΩΝ ΔΙΑΤΑΡΑ-
ΧΩΝ**

ΠΕΡΙΛΗΨΗ(57)

Η παρούσα εφεύρεση σχετίζεται με εξανθρωποποιημένα αντισώματα που προσδένονται ειδικά σε ανθρώπινο ΒΤΝ3Α και με τη χρήση τους στη θεραπεία καρκίνου και μολυσματικών διαταραχών.

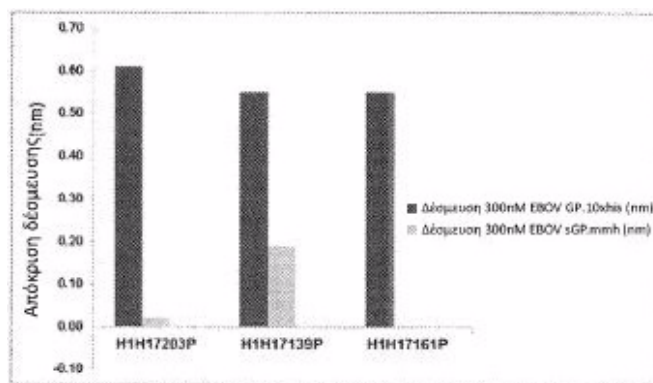
ΑΡΙΘΜΟΣ ΕΥΡ. Δ.Ε. (11):3120180
ΑΡΙΘ. ΕΛΛ. ΚΑΤΑΘΕΣΗΣ (21):20260400280
ΗΜΕΡ. ΕΛΛ. ΚΑΤΑΘΕΣΗΣ (22):06/02/2026
ΑΡΙΘ./ΗΜΕΡ. ΔΗΜΟΣΙΕΥΣΗΣ
ΕΥΡΩΠΑΪΚΟΥ ΔΙΠΛΩΜΑΤΟΣ(87):4067344 - 26/11/2025
ΑΡΙΘ./ΗΜΕΡ. ΔΗΜΟΣΙΕΥΣΗΣ
ΕΥΡΩΠΑΪΚΗΣ ΑΙΤΗΣΗΣ (86):20893716.9--26/11/2020
ΔΙΚΑΙΟΥΧΟΣ (73):1)Sumitomo Pharma Co., Ltd.
6-8, Doshomachi 2-chome Chuo-ku, Osaka-shi., Osaka 541-0045, ΙΑΠΩΝΙΑ
ΣΥΜΒ. ΠΡΟΤΕΡΑΙΟΤΗΤΕΣ (30):2019213860-27/11/2019-JP
ΕΦΕΥΡΕΤΗΣ (72):1)IDEUE, Eiji
2)KOMIYA, Masafumi
3)LEE, Shoukou
4)UESUGI, Shunichiro
5)FUNAKOSHI, Yuta
ΕΙΔΙΚΟΣ ΠΛΗΡΕΞΟΥΣΙΟΣ (74):ΚΙΛΙΜΙΡΗΣ "ΠΑΤΡΙΝΟΣ & ΚΙΛΙΜΙΡΗΣ ΔΙΚΗΓΟΡΙΚΗ ΕΤΑΙΡΙΑ" ΚΩΝΣΤΑΝΤΙΝΟΣ
Χατζηγιάννη Μέξη 7, 11528 ΑΘΗΝΑ
ΑΝΤΙΚΛΗΤΟΣ (74):ΚΙΛΙΜΙΡΗΣ ΚΩΝΣΤΑΝΤΙΝΟΣ
Χατζηγιάννη Μέξη 7,11528 ΑΘΗΝΑ
ΤΙΤΛΟΣ ΕΦΕΥΡΕΣΗΣ (54):ΠΑΡΑΓΩΓΟ ΚΥΚΛΟΑΛΚΥΛ ΟΥΡΙΑΣ
ΠΕΡΙΛΗΨΗ(57)

Η παρούσα εφεύρεση αφορά σε ένα φάρμακο για τη θεραπεία ή την αποτροπή μιας ασθένειας που σχετίζεται προς υποδοχέα ορεξίνης, ειδικώς υποδοχέα ορεξίνης τύπου 2, που περιλαμβάνει μία νέα ένωση που έχει σύνταξη ουρίας ή ενός φαρμακευτικώς αποδεκτού άλατος αυτής ως δραστικό συστατικό. Λεπτομερέστερα, η παρούσα εφεύρεση αφορά σε ένα φάρμακο για τη θεραπεία ή την αποτροπή ναρκοληψίας, ιδιοπαθούς υπερυπνίας, υπερυπνίας, συνδρόμου άπνοιας ύπνου, κ.λπ.

ΑΡΙΘΜΟΣ ΕΥΡ. Δ.Ε. (11):3120181
ΑΡΙΘ. ΕΛΛ. ΚΑΤΑΘΕΣΗΣ (21):20260400281
ΗΜΕΡ. ΕΛΛ. ΚΑΤΑΘΕΣΗΣ (22):06/02/2026
ΑΡΙΘ./ΗΜΕΡ. ΔΗΜΟΣΙΕΥΣΗΣ
ΕΥΡΩΠΑΪΚΟΥ ΔΙΠΛΩΜΑΤΟΣ(87):3250591 - 12/11/2025
ΑΡΙΘ./ΗΜΕΡ. ΔΗΜΟΣΙΕΥΣΗΣ
ΕΥΡΩΠΑΪΚΗΣ ΑΙΤΗΣΗΣ (86):16703030.3--25/01/2016
ΔΙΚΑΙΟΥΧΟΣ (73):1)Regeneron Pharmaceuticals, Inc.
777 Old Saw Mill River Road, Tarrytown, NY 10591-6707, ΗΝΩΜΕΝΕΣ ΠΟΛΙΤΕΙΕΣ ΤΗΣ ΑΜΕΡΙΚΗΣ
ΣΥΜΒ. ΠΡΟΤΕΡΑΙΟΤΗΤΕΣ (30):201562107581 P-26/01/2015-US
201562161356 P-14/05/2015-US
201562245703 P-23/10/2015-US
ΕΦΕΥΡΕΤΗΣ (72):1)KYRATSOUS, Christos
2)OLSON, William
3)MASON, Peter
4)STAHL, Neil
ΕΙΔΙΚΟΣ ΠΛΗΡΕΞΟΥΣΙΟΣ (74):ΚΙΟΡΤΣΗ ΧΡΙΣΤΙΝΑ
Σόλωνος 136, 10677 ΑΘΗΝΑ
ΑΝΤΙΚΛΗΤΟΣ (74):ΚΙΟΡΤΣΗ ΧΡΙΣΤΙΝΑ
Σόλωνος 136,10677 ΑΘΗΝΑ
ΤΙΤΛΟΣ ΕΦΕΥΡΕΣΗΣ (54):ΑΝΘΡΩΠΙΝΑ ΑΝΤΙΣΩΜΑΤΑ ΕΝΑΝΤΙ ΤΗΣ ΓΛΥΚΟΠΡΩΤΕΪΝΗΣ ΤΟΥ ΙΟΥ ΕΜΠΟΛΑ

ΠΕΡΙΛΗΨΗ(57)
Η παρούσα εφεύρεση παρέχει, μονοκλωνικά αντισώματα ή θραύσματα αυτών δέσμευσης αντιγόνου, που δεσμεύουν γλυκοπρωτεΐνες του ιού Έμπολα, φαρμακευτικές συνθέσεις που περιλαμβάνουν τα αντισώματα και μεθόδους χρήσης. Τα αντισώματα της εφεύρεσης είναι χρήσιμα για την αναστολή ή εξουδετέρωση της δραστηριότητας του ιού Έμπολα, παρέχοντας έτσι ένα μέσο για τη θεραπευτική αντιμετώπιση ή την πρόληψη της λοίμωξης από ιό Έμπολα στους ανθρώπους. Σε μερικούς τρόπους υλοποίησης, η εφεύρεση προβλέπει χρήση ενός

ή περισσότερων αντισωμάτων που δεσμεύουν τον ιό Έμπολα για την παρεμπόδιση της ακτής σύνδεσης ή/και της εισόδου σε κύτταρα ξενιστή. Τα αντισώματα της εφεύρεσης μπορούν να χρησιμοποιηθούν προφυλακτικά ή θεραπευτικά και μπορούν να χρησιμοποιηθούν μόνο ή σε συνδυασμό με έναν ή περισσότερους άλλους αντικαταστάτες ή εμβόλια,



Γήματα δέσμευσης Octet HTX για κάθε ένα από τα αντισώματα αντι-GP του Έμπολα έναντι 300nM

ΑΡΙΘΜΟΣ ΕΥΡ. Δ.Ε. (11):3120182
ΑΡΙΘ. ΕΛΛ. ΚΑΤΑΘΕΣΗΣ (21):20260400282
ΗΜΕΡ. ΕΛΛ. ΚΑΤΑΘΕΣΗΣ (22):06/02/2026
ΑΡΙΘ./ΗΜΕΡ. ΔΗΜΟΣΙΕΥΣΗΣ
ΕΥΡΩΠΑΪΚΟΥ ΔΙΠΛΩΜΑΤΟΣ(87):3512701 - 19/11/2025
ΑΡΙΘ./ΗΜΕΡ. ΔΗΜΟΣΙΕΥΣΗΣ
ΕΥΡΩΠΑΪΚΗΣ ΑΙΤΗΣΗΣ (86):17768758.9--14/09/2017
ΔΙΚΑΙΟΥΧΟΣ (73):1)Packbenefit S.L.
Carretera de Segovia km 18, Aldeamayor de
San Martin, 47162 Valladolid, ΙΣΠΑΝΙΑ
ΣΥΜΒ. ΠΡΟΤΕΡΑΙΟΤΗΤΕΣ (30):16382428-14/09/2016-EP
ΕΦΕΥΡΕΤΗΣ (72):1)ESGUEVA GUTIERREZ, Francisco
2)PELAYO MELENDEZ, Ramiro
ΕΙΔΙΚΟΣ ΠΛΗΡΕΞΟΥΣΙΟΣ (74):ΑΘΑΝΑΣΙΑΔΟΥ "ΕΛΕΝΗ Γ.
ΠΑΠΑΚΩΝΣΤΑΝΤΙΝΟΥ ΚΑΙ
ΣΥΝΕΡΓΑΤΕΣ, ΔΙΚΗΓΟΡΙΚΗ ΕΤΑΙΡΙΑ"
ΜΑΡΙΑ
Κουμπάρη 2, 10674 ΑΘΗΝΑ
ΑΝΤΙΚΛΗΤΟΣ (74):ΓΙΑΖΙΤΖΟΓΛΟΥ - ΘΩΜΑΪΔΟΥ
ΕΥΑΓΓΕΛΙΑ
Κουμπάρη 2,10674 ΑΘΗΝΑ
ΤΙΤΛΟΣ ΕΦΕΥΡΕΣΗΣ (54):ΔΙΑΔΙΚΑΣΙΑ ΓΙΑ ΤΗΝ ΠΑΡΑΓΩΓΗ
ΕΝΟΣ ΔΙΣΚΟΥ ΧΥΤΕΥΜΕΝΟΥ ΠΟΛ-
ΤΟΥ

πολύστρωσης μεμβράνης που περιλαμβάνει μία μεμβράνη πολυεστέρα με μία θερμοσυγκολλημένη στρώση μεμβράνης άμορφου πολυεστέρα.

ΠΕΡΙΛΗΨΗ(57)

Η παρούσα εφεύρεση επιλύει τα αναφερθέντα ανωτέρω τεχνικά προβλήματα με την παροχή ενός τρισδιάστατου χυτευμένου σχήματος κατάλληλου για χρήση στην κατασκευή ενός δίσκου τροφίμων, όπου το χυτευμένο σχήμα περιλαμβάνει ένα τμήμα χυτευμένου πολτού με πλευρικά τοιχώματα και ένα κατώτερο τοίχωμα που περιλαμβάνει ίνες πρωτογενούς ή ανακυκλωμένης κυτταρίνης και ένα τμήμα

ΑΡΙΘΜΟΣ ΕΥΡ. Δ.Ε. (11):3120183
ΑΡΙΘ. ΕΛΛ. ΚΑΤΑΘΕΣΗΣ (21):20260400283
ΗΜΕΡ. ΕΛΛ. ΚΑΤΑΘΕΣΗΣ (22):06/02/2026
ΑΡΙΘ./ΗΜΕΡ. ΔΗΜΟΣΙΕΥΣΗΣ
ΕΥΡΩΠΑΪΚΟΥ ΔΙΠΛΩΜΑΤΟΣ(87):2396005 - 26/11/2025
ΑΡΙΘ./ΗΜΕΡ. ΔΗΜΟΣΙΕΥΣΗΣ
ΕΥΡΩΠΑΪΚΗΣ ΑΙΤΗΣΗΣ (86):10703287.2--11/02/2010
ΔΙΚΑΙΟΥΧΟΣ (73):1)Boehringer Ingelheim International GmbH
Binger Strasse 173, 55216 Ingelheim am
Rhein, ΓΕΡΜΑΝΙΑ
ΣΥΜΒ. ΠΡΟΤΕΡΑΙΟΤΗΤΕΣ (30):152318 P-13/02/2009-US
ΕΦΕΥΡΕΤΗΣ (72):1)EICKELMANN, Peter
2)MARK, Michael
3)SEMAN, Leo John
4)THOMAS, Leo
5)BROEDL, Uli
6)GREMPER, Rolf
ΕΙΔΙΚΟΣ ΠΛΗΡΕΞΟΥΣΙΟΣ (74):ΑΘΑΝΑΣΙΑΔΟΥ "ΕΛΕΝΗ Γ.
ΠΑΠΑΚΩΝΣΤΑΝΤΙΝΟΥ ΚΑΙ
ΣΥΝΕΡΓΑΤΕΣ, ΔΙΚΗΓΟΡΙΚΗ ΕΤΑΙΡΙΑ"
ΜΑΡΙΑ
Κουμπάρη 2, 10674 ΑΘΗΝΑ
ΑΝΤΙΚΛΗΤΟΣ (74):ΓΙΑΖΙΤΖΟΓΛΟΥ - ΘΩΜΑΪΔΟΥ
ΕΥΑΓΓΕΛΙΑ
Κουμπάρη 2,10674 ΑΘΗΝΑ
ΤΙΤΛΟΣ ΕΦΕΥΡΕΣΗΣ (54):ΑΝΑΣΤΟΛΕΑΣ SGLT2 ΓΙΑ ΤΗ ΒΕΛΤΙΩ-
ΣΗ ΤΟΥ ΓΛΥΚΑΙΜΙΚΟΥ ΕΛΕΓΧΟΥ

ΠΕΡΙΛΗΨΗ(57)

Η εφεύρεση αναφέρεται στην αγωγή ή την πρόληψη μίας ή περισσότερων παθήσεων που επιλέγονται από σακχαρώδη διαβήτη Τύπου 1, σακχαρώδη διαβήτη Τύπου 2, διαταραγμένη ανοχή στη γλυκόζη και υπεργλυκαιμία δια της χρήσεως ενός αναστολέα SGLT-2. Επιπροσθέτως η παρούσα εφεύρεση αναφέρεται σε μεθόδους για την πρόληψη ή την αγωγή μεταβολικών διαταραχών και σχετικών παθήσεων.

ΑΡΙΘΜΟΣ ΕΥΡ. Δ.Ε. (11):3120184
ΑΡΙΘ. ΕΛΛ. ΚΑΤΑΘΕΣΗΣ (21):20260400284
ΗΜΕΡ. ΕΛΛ. ΚΑΤΑΘΕΣΗΣ (22):09/02/2026
ΑΡΙΘ./ΗΜΕΡ. ΔΗΜΟΣΙΕΥΣΗΣ
ΕΥΡΩΠΑΪΚΟΥ ΔΙΠΛΩΜΑΤΟΣ(87):4011898 - 07/01/2026
ΑΡΙΘ./ΗΜΕΡ. ΔΗΜΟΣΙΕΥΣΗΣ
ΕΥΡΩΠΑΪΚΗΣ ΑΙΤΗΣΗΣ (86):20852240.9--07/08/2020
ΔΙΚΑΙΟΥΧΟΣ (73):1)TWi Biotechnology, Inc.
8F, No. 41, Ln. 221, Gangqian Rd. Nei Hu
Dist., 114723 Taipei /TW, KINA
ΣΥΜΒ. ΠΡΟΤΕΡΑΙΟΤΗΤΕΣ (30):201910736020-09/08/2019-CN
ΕΦΕΥΡΕΤΗΣ (72):1)LIU, Fei
2)WU, Gang 8)XU, Kongchao
3)LIN, Chenggang 9)SUN, Xiaoyan
4)WANG, Xiaobo 10)CAI, Jun
5)WANG, Xiaoqiang 11)WANG, Lin
6)WANG, Ruzhi 12)JIANG, Weihua
7)ZHU, Bin 13)ZHENG, Minqiang

ΕΙΔΙΚΟΣ ΠΛΗΡΕΞΟΥΣΙΟΣ (74):ΤΣΙΜΙΚΑΛΗΣ "ΤΣΙΜΙΚΑΛΗΣ
ΚΑΛΟΝΑΡΟΥ ΔΙΚΗΓΟΡΙΚΗ ΕΤΑΙΡΕΙΑ"
ΣΤΕΦΑΝΟΣ ΑΛΕΞΙΟΣ
Νεοφύτου Βάμβα 1, 10674 ΑΘΗΝΑ

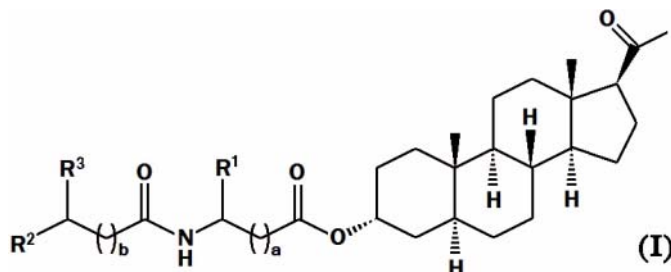
ΑΝΤΙΚΑΛΗΤΟΣ (74):ΤΣΙΜΙΚΑΛΗΣ ΣΤΕΦΑΝΟΣ ΑΛΕΞΙΟΣ
Νεοφύτου Βάμβα 1,10674 ΑΘΗΝΑ

ΤΙΤΛΟΣ ΕΦΕΥΡΕΣΗΣ (54):ΠΑΡΑΓΩΓΟ 3-ΥΔΡΟΞΥ-5-ΠΡΕΓΚΝΑ-
NO-20-ΟΝΗΣ ΚΑΙ ΧΡΗΣΗ ΑΥΤΟΥ

ΠΕΡΙΛΗΨΗ(57)

Παρεχόμενο στην παρούσα εφεύρεση είναι ένα παράγωγο 3-υδροξυλ-5-πρεγνανο-20-όνης, όπως δείχνεται στον τύπο I ή ένα φαρμακευτικός αποδεκτό άλας αυτής,

και μία φαρμακευτική σύνθεση περιλαμβάνουσα το παράγωγο ή το φαρμακευτικός αποδεκτό άλας αυτού. Το παράγωγο ή το φαρμακευτικός αποδεκτό άλας αυτού ή η φαρμακευτική σύνθεση που περιλαμβάνει το ανωτέρω αναφερθέν παράγωγο ή άλας της παρούσας εφεύρεσης μπορεί να χρησιμοποιηθεί για να παρασκευάζεται ένα φάρμακο για τη θεραπεία μιας ασθένειας που προκαλείται με ανωμαλίες στο κεντρικό νευρικό σύστημα.



ΑΡΙΘΜΟΣ ΕΥΡ. Δ.Ε. (11):3120185
ΑΡΙΘ. ΕΛΛ. ΚΑΤΑΘΕΣΗΣ (21):20260400285
ΗΜΕΡ. ΕΛΛ. ΚΑΤΑΘΕΣΗΣ (22):09/02/2026
ΑΡΙΘ./ΗΜΕΡ. ΔΗΜΟΣΙΕΥΣΗΣ
ΕΥΡΩΠΑΪΚΟΥ ΔΙΠΛΩΜΑΤΟΣ(87):3577119 - 26/11/2025
ΑΡΙΘ./ΗΜΕΡ. ΔΗΜΟΣΙΕΥΣΗΣ
ΕΥΡΩΠΑΪΚΗΣ ΑΙΤΗΣΗΣ (86):18706094.2--06/02/2018
ΔΙΚΑΙΟΥΧΟΣ (73):1)Spero Therapeutics, Inc.
675 Massachusetts Avenue 14th Floor, Cam-
bridge, Massachusetts 02139, ΗΝΩΜΕΝΕΣ
ΠΟΛΙΤΕΙΕΣ ΤΗΣ ΑΜΕΡΙΚΗΣ
ΣΥΜΒ. ΠΡΟΤΕΡΑΙΟΤΗΤΕΣ (30):201762455109 P-06/02/2017-US
ΕΦΕΥΡΕΤΗΣ (72):1)JAIN, Akash
2)HECKER, Evan
3)EDWARDS, Richard
4)BONNAUD, Thierry
ΕΙΔΙΚΟΣ ΠΛΗΡΕΞΟΥΣΙΟΣ (74):ΚΙΑΙΜΙΡΗΣ "ΠΑΤΡΙΝΟΣ & ΚΙΑΙΜΙΡΗΣ
ΔΙΚΗΓΟΡΙΚΗ ΕΤΑΙΡΙΑ" ΚΩΝΣΤΑΝΤΙΝΟΣ
Χατζηγιάννη Μέξη 7, 11528 ΑΘΗΝΑ
ΑΝΤΙΚΑΛΗΤΟΣ (74):ΚΙΑΙΜΙΡΗΣ ΚΩΝΣΤΑΝΤΙΝΟΣ
Χατζηγιάννη Μέξη 7,11528 ΑΘΗΝΑ
ΤΙΤΛΟΣ ΕΦΕΥΡΕΣΗΣ (54):ΚΡΥΣΤΑΛΛΙΚΕΣ ΜΟΡΦΕΣ ΤΕΜΠΠΕ-
ΝΕΜΗΣ ΠΙΒΟΞΙΛΗΣ, ΣΥΝΘΕΣΕΙΣ ΠΟΥ
ΤΙΣ ΠΕΡΙΛΑΜΒΑΝΟΥΝ, ΜΕΘΟΔΟΙ
ΠΑΡΑΓΩΓΗΣ ΚΑΙ ΜΕΘΟΔΟΙ ΧΡΗΣΗΣ

ΠΕΡΙΛΗΨΗ(57)

Η αποκάλυψη εστιάζεται σε νέες κρυσταλλικές μορφές άλατος τεμπιπενέμης πιβοξιλής, που περιλαμβάνουν κρυσταλλική μορφή αιθανοσουλφονικού άλατος τεμπιπενέμης πιβοξιλής (Μορφή Α), κρυσταλλική μορφή κετογλουταρικού άλατος τεμπιπενέμης πιβοξιλής (Μορφή Α), μορφές μηλεϊνικού άλατος τεμπιπενέμης πιβοξιλής (Μορφή Α και Μορφή Β), μορφή μηλικού άλατος τεμπιπενέμης πιβοξιλής (Μορφή Α), μορφή μεθανοσουλφονικού άλατος τεμπιπενέμης πιβοξιλής (Μορφή Β), μορφή υδροβρωμικού άλατος τεμπιπενέμης πιβοξιλής (Μορφή Β), και μορφή εδισυλικού άλατος τεμπιπενέμης πιβοξιλής

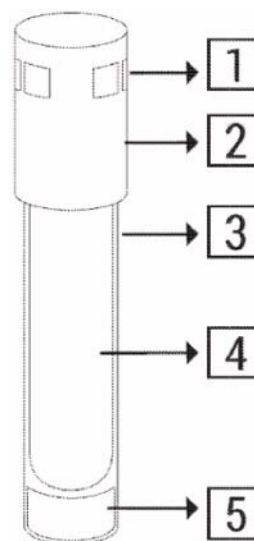
(Μορφή Α). Η αποκάλυψη επίσης καλύπτει σύνθεση, περιλαμβάνουσα κρυσταλλικό άλας τεμπιπενέμης πιβοξιλής και αποδεκτό από φαρμακευτική άποψη φορέα και περαιτέρω καλύπτει μέθοδο για αγωγή ανθεκτικής σε αντιβιοτικά βακτηριακής μόλυνσης, περιλαμβάνουσα χορήγηση, σε ασθενή που έχει ανάγκη τέτοιας αγωγής, αποτελεσματικής από θεραπευτική άποψη ποσότητας κρυσταλλικού άλατος τεμπιπενέμης πιβοξιλής

ΑΡΙΘΜΟΣ ΕΥΡ. Δ.Ε. (11):3120186
ΑΡΙΘ. ΕΛΛ. ΚΑΤΑΘΕΣΗΣ (21):20260400286
ΗΜΕΡ. ΕΛΛ. ΚΑΤΑΘΕΣΗΣ (22):09/02/2026
ΑΡΙΘ./ΗΜΕΡ. ΔΗΜΟΣΙΕΥΣΗΣ
ΕΥΡΩΠΑΪΚΟΥ ΔΙΠΛΩΜΑΤΟΣ(87):4363602 - 26/11/2025
ΑΡΙΘ./ΗΜΕΡ. ΔΗΜΟΣΙΕΥΣΗΣ
ΕΥΡΩΠΑΪΚΗΣ ΑΙΤΗΣΗΣ (86):22743906.4--30/06/2022
ΔΙΚΑΙΟΥΧΟΣ (73):1)Terragene LLC
25003 Pitkin Road Suite D800, Spring TX
77386, ΗΝΩΜΕΝΕΣ ΠΟΛΙΤΕΙΕΣ ΤΗΣ
ΑΜΕΡΙΚΗΣ
ΣΥΜΒ. ΠΡΟΤΕΡΑΙΟΤΗΤΕΣ (30):202117367224-02/07/2021-US
ΕΦΕΥΡΕΤΗΣ (72):1)LOMBARDIA, Esteban
2)ROVETTO, Adrian Jesus
3)RAVASI, Pablo
4)RODRIGUEZ, Carlos Ernesto
ΕΙΔΙΚΟΣ ΠΛΗΡΕΞΟΥΣΙΟΣ (74):ΚΙΛΙΜΙΡΗΣ "ΠΑΤΡΙΝΟΣ & ΚΙΛΙΜΙΡΗΣ
ΔΙΚΗΓΟΡΙΚΗ ΕΤΑΙΡΙΑ" ΚΩΝΣΤΑΝΤΙΝΟΣ
Χατζηγιάννη Μέξη 7, 11528 ΑΘΗΝΑ
ΑΝΤΙΚΑΛΗΤΟΣ (74):ΚΙΛΙΜΙΡΗΣ ΚΩΝΣΤΑΝΤΙΝΟΣ
Χατζηγιάννη Μέξη 7,11528 ΑΘΗΝΑ
ΤΙΤΛΟΣ ΕΦΕΥΡΕΣΗΣ (54):**ΒΙΟΛΟΓΙΚΟΣ ΔΕΙΚΤΗΣ ΓΙΑ ΠΡΟΣΔΙΟ-
ΡΙΣΜΟ ΤΗΣ ΑΠΟΛΟΤΙΚΟΤΗΤΑΣ ΜΙΑΣ
ΟΞΕΙΔΩΤΙΚΗΣ ΔΙΕΡΓΑΣΙΑΣ ΑΠΟΣΤΕΙ-
ΡΩΣΗΣ ΚΑΙ ΜΕΘΟΔΟΙ ΧΡΗΣΗΣ**

ΠΕΡΙΛΗΨΗ(57)

Βιολογικός δείκτης για προσδιορισμό της αποδοτικότητας μίας οξειδωτικής διεργασίας αποστείρωσης, και οι μέθοδοι χρήσης αυτού. Ο βιολογικός δείκτης περιλαμβάνει ένα σύνολο μικροβιακών σπορίων, τουλάχιστον μία φθορίζουσα πρωτεΐνη -αισθητήρα, και μέσο καλλιέργειας, η οποία φθορίζουσα πρωτεΐνη-

αισθητήρας είναι ικανή να παράσχει σήμα οπτικά ανιχνεύσιμο στη φάση εκείνη όπου η φθορίζουσα πρωτεΐνη -αισθητήρας δεν έχει πάθει ακόμη αποδιάταξη λόγω της οξειδωτικής διεργασίας αποστείρωσης, και διαφορετικό οπτικά ανιχνεύσιμο σήμα στη φάση πια μετά την οξειδωτική διεργασία αποστείρωσης όπου η φθορίζουσα πρωτεΐνη-αισθητήρας έχει πάθει αποδιάταξη.



ΑΡΙΘΜΟΣ ΕΥΡ. Δ.Ε. (11):3120187
ΑΡΙΘ. ΕΛΛ. ΚΑΤΑΘΕΣΗΣ (21):20260400287
ΗΜΕΡ. ΕΛΛ. ΚΑΤΑΘΕΣΗΣ (22):09/02/2026
ΑΡΙΘ./ΗΜΕΡ. ΔΗΜΟΣΙΕΥΣΗΣ
ΕΥΡΩΠΑΪΚΟΥ ΔΙΠΛΩΜΑΤΟΣ(87):4051710 - 26/11/2025
ΑΡΙΘ./ΗΜΕΡ. ΔΗΜΟΣΙΕΥΣΗΣ
ΕΥΡΩΠΑΪΚΗΣ ΑΙΤΗΣΗΣ (86):20800121.4--30/10/2020
ΔΙΚΑΙΟΥΧΟΣ (73):1)Incyte Corporation
1801 Augustine Cut-Off, Wilmington, DE
19803, ΗΝΩΜΕΝΕΣ ΠΟΛΙΤΕΙΕΣ ΤΗΣ
ΑΜΕΡΙΚΗΣ
ΣΥΜΒ. ΠΡΟΤΕΡΑΙΟΤΗΤΕΣ (30):19206479-31/10/2019-EP
ΕΦΕΥΡΕΤΗΣ (72):1)ENDELL, Jan
2)BOXHAMMER, Rainer
3)PRETSCHER, Dominik
ΕΙΔΙΚΟΣ ΠΛΗΡΕΞΟΥΣΙΟΣ (74):ΚΙΛΙΜΙΡΗΣ "ΠΑΤΡΙΝΟΣ & ΚΙΛΙΜΙΡΗΣ
ΔΙΚΗΓΟΡΙΚΗ ΕΤΑΙΡΙΑ" ΚΩΝΣΤΑΝΤΙΝΟΣ
Χατζηγιάννη Μέξη 7, 11528 ΑΘΗΝΑ
ΑΝΤΙΚΑΛΗΤΟΣ (74):ΚΙΛΙΜΙΡΗΣ ΚΩΝΣΤΑΝΤΙΝΟΣ
Χατζηγιάννη Μέξη 7,11528 ΑΘΗΝΑ
ΤΙΤΛΟΣ ΕΦΕΥΡΕΣΗΣ (54):**ΚΑΤΑ ΤΟΥ ΟΓΚΟΥ ΘΕΡΑΠΕΙΑ ΣΥΝΔΥ-
ΑΣΜΟΥ ΠΕΡΙΛΑΜΒΑΝΟΥΣΑ ANTI-
CD19 ANΤΙΣΩΜΑ ΚΑΙ ΓΑΜΜΑ ΔΕΛΤΑ
T-ΚΥΤΤΑΡΑ**

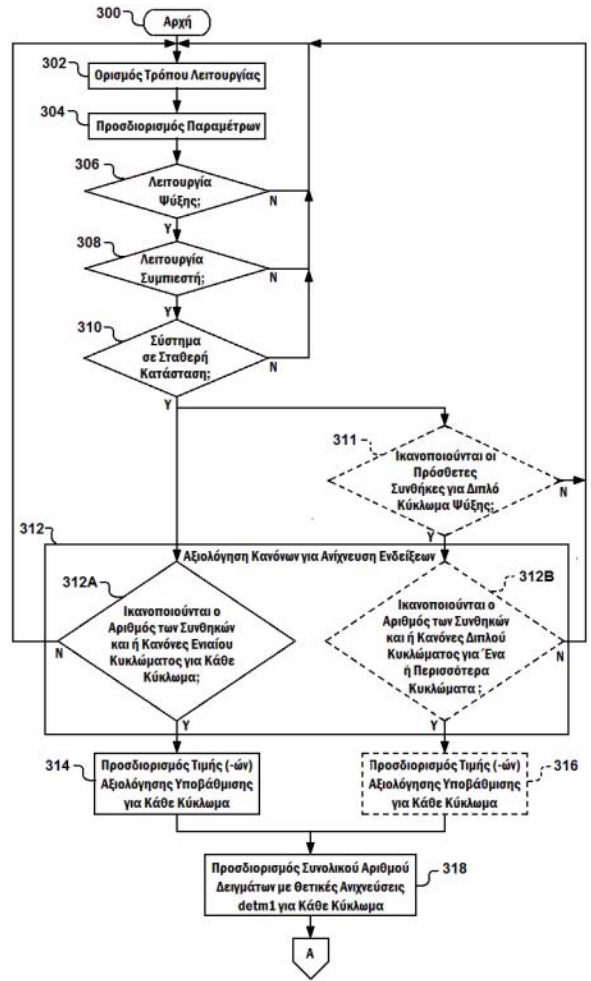
ΠΕΡΙΛΗΨΗ(57)

Η παρούσα αποκάλυψη κατευθύνεται σε μία θεραπεία συνδυασμού που περιλαμβάνει ένα αντι-CD19 αντίσωμα ή θραύσμα αντισώματος αυτού και γάμμα δέλτα T-κύτταρα (γδ T-κύτταρα) για χρήση στη θεραπεία λευχαιμίας ή λεμφώματος.

ΑΡΙΘΜΟΣ ΕΥΡ. Δ.Ε. (11):3120188
ΑΡΙΘ. ΕΛΛ. ΚΑΤΑΘΕΣΗΣ (21):20260400288
ΗΜΕΡ. ΕΛΛ. ΚΑΤΑΘΕΣΗΣ (22):09/02/2026
ΑΡΙΘ./ΗΜΕΡ. ΔΗΜΟΣΙΕΥΣΗΣ
ΕΥΡΩΠΑΪΚΟΥ ΔΙΠΛΩΜΑΤΟΣ(87):3414496 - 12/11/2025
ΑΡΙΘ./ΗΜΕΡ. ΔΗΜΟΣΙΕΥΣΗΣ
ΕΥΡΩΠΑΪΚΗΣ ΑΙΤΗΣΗΣ (86):17707725.2--08/02/2017
ΔΙΚΑΙΟΥΧΟΣ (73):1)Vertiv Corporation
 505 North Cleveland Avenue, Westerville, OH
 43082, ΗΝΩΜΕΝΕΣ ΠΟΛΙΤΕΙΕΣ ΤΗΣ
 ΑΜΕΡΙΚΗΣ
ΣΥΜΒ. ΠΡΟΤΕΡΑΙΟΤΗΤΕΣ (30):201662293798 P-11/02/2016-US
 201715410144-19/01/2017-US
ΕΦΕΥΡΕΤΗΣ (72):1)LIN, Zhiyong
 2)HRNCAR, Martin
ΕΙΔΙΚΟΣ ΠΛΗΡΕΞΟΥΣΙΟΣ (74):ΣΙΩΤΟΥ "ΚΑΤΕΡΙΝΑ ΣΙΩΤΟΥ ΚΑΙ
 ΣΥΝΕΡΓΑΤΕΣ ΔΙΚΗΓΟΡΙΚΗ ΕΤΑΙΡΕΙΑ"
 ΑΙΚΑΤΕΡΙΝΗ
 Πατησίων (28ης Οκτωβρίου) 122, 11257
 ΑΘΗΝΑ
ΑΝΤΙΚΛΗΤΟΣ (74):ΣΙΩΤΟΥ ΑΙΚΑΤΕΡΙΝΗ
 Πατησίων (28ης Οκτωβρίου) 122,11257
 ΑΘΗΝΑ
ΤΙΤΛΟΣ ΕΦΕΥΡΕΣΗΣ (54):ΜΕΘΟΔΟΣ ΛΕΙΤΟΥΡΓΙΑΣ ΕΝΟΣ ΣΥ-
 ΣΤΗΜΑΤΟΣ ΨΥΞΕΩΣ

ΠΕΡΙΛΗΨΗ(57)

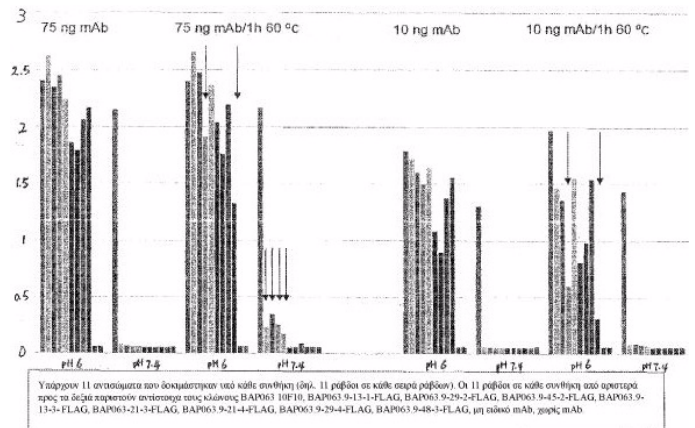
Μια μέθοδος που συμπεριλαμβάνει: τον προσδιορισμό του εάν ένα σύστημα ψύξεως λειτουργεί σε μια λειτουργία ψύξεως, έτσι ώστε το σύστημα ψύξεως να μην λειτουργεί σε μια λειτουργία αναθέρμανσης, σε μια λειτουργία ύγρανσης ή σε μια λειτουργία αφύγρανσης• τον προσδιορισμό του εάν το σύστημα ψύξεως λειτουργεί σε μια λειτουργία συμπιεστή, έτσι ώστε το σύστημα ψύξεως να μην λειτουργεί σε μια λειτουργία εξοικονόμησης ψυκτικού μέσου αντλίας• τον προσδιορισμό του εάν το σύστημα ψύξεως βρίσκεται σε μια σταθερή κατάσταση• και εάν το σύστημα ψύξεως λειτουργεί στην λειτουργία ψύξεως και στην λειτουργία συμπιεστή και βρίσκεται σε σταθερή κατάσταση, την αξιολόγηση ενός ή περισσότερων κανόνων για να προσδιοριστεί εάν υπάρχει μια ένδειξη υποβάθμισης του συστήματος ψύξεως. Η μέθοδος περιλαμβάνει περαιτέρω: μετά την αξιολόγηση, τη δημιουργία μιας τιμής αξιολόγησης υποβάθμισης για να υποδείξει εάν πληρούνται ένας ή περισσότεροι κανόνες• και με βάση την τιμή αξιολόγησης υποβάθμισης, τη δημιουργία ενός σήματος συναγερμού ή την εκτέλεση ενός αντιμέτρου.



ΑΡΙΘΜΟΣ ΕΥΡ. Δ.Ε. (11):3120189
ΑΡΙΘ. ΕΛΛ. ΚΑΤΑΘΕΣΗΣ (21):20260400289
ΗΜΕΡ. ΕΛΛ. ΚΑΤΑΘΕΣΗΣ (22):09/02/2026
ΑΡΙΘ./ΗΜΕΡ. ΔΗΜΟΣΙΕΥΣΗΣ
ΕΥΡΩΠΑΪΚΟΥ ΔΙΠΛΩΜΑΤΟΣ(87):3443012 - 19/11/2025
ΑΡΙΘ./ΗΜΕΡ. ΔΗΜΟΣΙΕΥΣΗΣ
ΕΥΡΩΠΑΪΚΗΣ ΑΙΤΗΣΗΣ (86):17783115.3--13/04/2017
ΔΙΚΑΙΟΥΧΟΣ (73):1)BioAtla, Inc.
 11085 Torreyana Road, Suite 100, San Diego,
 CA 92121, ΗΝΩΜΕΝΕΣ ΠΟΛΙΤΕΙΕΣ ΤΗΣ
 ΑΜΕΡΙΚΗΣ
ΣΥΜΒ. ΠΡΟΤΕΡΑΙΟΤΗΤΕΣ (30):201662323036 P-15/04/2016-US
ΕΦΕΥΡΕΤΗΣ (72):1)SHORT, Jay M.
 2)CHANG, Hwai Wen
 3)FREY, Gerhard
ΕΙΔΙΚΟΣ ΠΛΗΡΕΞΟΥΣΙΟΣ (74):ΕΥΑΓΓΕΛΟΥ "ΔΕΣΠΟΙΝΑ ΕΥΑΓΓΕΛΟΥ
 ΚΑΙ ΣΥΝΕΡΓΑΤΕΣ ΔΙΚΗΓΟΡΙΚΗ
 ΕΤΑΙΡΕΙΑ" με δ.τ. "ΔΙΚΗΓΟΡΙΚΟ
 ΓΡΑΦΕΙΟ ΕΥΑΓΓΕΛΟΥ" ΔΕΣΠΟΙΝΑ
 Αγίου Κωνσταντίνου 6,, 10431 ΑΘΗΝΑ
ΑΝΤΙΚΛΗΤΟΣ (74):ΕΥΑΓΓΕΛΟΥ ΔΕΣΠΟΙΝΑ
 Αγίου Κωνσταντίνου 6,,10431 ΑΘΗΝΑ
ΤΙΤΛΟΣ ΕΦΕΥΡΕΣΗΣ (54):ΑΝΤΙΣΩΜΑΤΑ ΕΝΑΝΤΙ-ΑΧ1, ΘΡΑΥ-
 ΣΜΑΤΑ ΑΝΤΙΣΩΜΑΤΟΣ ΚΑΙ ΑΝΟΣΟ-
 ΣΥΖΕΥΜΑΤΑ ΑΥΤΩΝ ΚΑΙ ΧΡΗΣΕΙΣ
 ΑΥΤΩΝ

ΠΕΡΙΛΗΨΗ(57)

Πολυπεπτιδίο με μεταβλητή περιοχή βαριάς αλυσίδας και/ή μεταβλητή περιοχή ελαφριάς αλυσίδας που δεσμεύεται ειδικά με πρωτεΐνη Αx1, όπως επίσης αντισώματα και θραύσματα αντισώματος που περιέχουν τη μεταβλητή περιοχή βαριάς αλυσίδας και/ή τη μεταβλητή περιοχή ελαφριάς αλυσίδας που δεσμεύεται στην πρωτεΐνη Αx1. Παρέχονται επίσης φαρμακευτικές συνθέσεις και kit που περιλαμβάνουν το πολυπεπτιδίο ή αντισώματα και θραύσματα αντισώματος που περιέχουν το πολυπεπτιδίο.



ΑΡΙΘΜΟΣ ΕΥΡ. Δ.Ε. (11):3120190
ΑΡΙΘ. ΕΛΛ. ΚΑΤΑΘΕΣΗΣ (21):20260400291
ΗΜΕΡ. ΕΛΛ. ΚΑΤΑΘΕΣΗΣ (22):09/02/2026
ΑΡΙΘ./ΗΜΕΡ. ΔΗΜΟΣΙΕΥΣΗΣ
ΕΥΡΩΠΑΪΚΟΥ ΔΙΠΛΩΜΑΤΟΣ(87):4262824 - 12/11/2025
ΑΡΙΘ./ΗΜΕΡ. ΔΗΜΟΣΙΕΥΣΗΣ
ΕΥΡΩΠΑΪΚΗΣ ΑΙΤΗΣΗΣ (86):21843776.2--20/12/2021
ΔΙΚΑΙΟΥΧΟΣ (73):1)Drugs Minerals and Generics Italia S.R.L.
 In Forma Abbreviata D.M.G. Italia S.R.L.
 Via Laurentina Km. 26700, 00071 Pomezia
 (RM), ΙΤΑΛΙΑ
ΣΥΜΒ. ΠΡΟΤΕΡΑΙΟΤΗΤΕΣ (30):202000031409-18/12/2020-IT
 202000031421-18/12/2020-IT
ΕΦΕΥΡΕΤΗΣ (72):1)MERCURI, Luigi
 2)TIBERI, Licia
ΕΙΔΙΚΟΣ ΠΛΗΡΕΞΟΥΣΙΟΣ (74):ΑΘΑΝΑΣΙΑΔΟΥ "ΕΛΕΝΗ Γ.
 ΠΑΠΑΚΩΝΣΤΑΝΤΙΝΟΥ ΚΑΙ
 ΣΥΝΕΡΓΑΤΕΣ, ΔΙΚΗΓΟΡΙΚΗ ΕΤΑΙΡΙΑ"
 ΜΑΡΙΑ
 Κουμπάρη 2, 10674 ΑΘΗΝΑ
ΑΝΤΙΚΛΗΤΟΣ (74):ΓΙΑΖΙΤΖΟΓΛΟΥ - ΘΩΜΑΪΔΟΥ
 ΕΥΑΓΓΕΛΙΑ
 Κουμπάρη 2,10674 ΑΘΗΝΑ
ΤΙΤΛΟΣ ΕΦΕΥΡΕΣΗΣ (54):**ΠΟΛΥΣΥΣΤΑΤΙΚΗ ΣΥΝΘΕΣΗ Η
 ΟΠΟΙΑ ΠΕΡΙΛΑΜΒΑΝΕΙ ΘΕΪΚΗ ΣΑΚ-
 ΧΑΡΟΖΗ, ΑΛΓΙΝΙΚΟ, ΚΟΜΜΙ ΓΕΛΛΑ-
 ΝΗΣ ΓΙΑ ΤΗΝ ΑΝΤΙΜΕΤΩΠΙΣΗ ΓΑ-
 ΣΤΡΙΚΗΣ ΠΑΛΙΝΔΡΟΜΗΣΗΣ**

ΠΕΡΙΛΗΨΗ(57)

Η παρούσα εφεύρεση σχετίζεται με πολυσυστατικές συνθέσεις οι οποίες

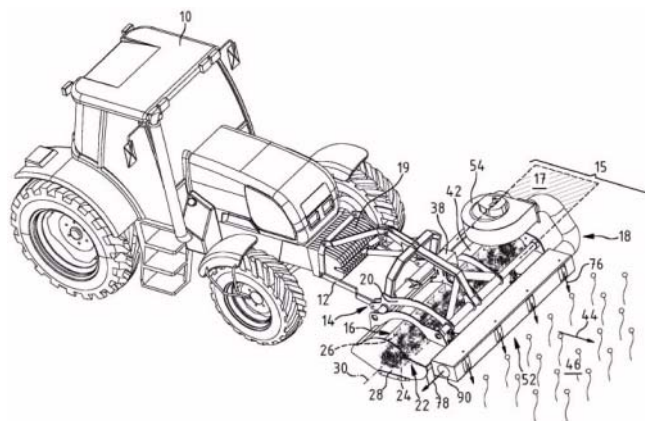
περιλαμβάνουν θεική σακχαρόζη ή παράγωγα αυτής, όπως σουκροσοφάτη ή σουκραλφάτη, και με τη χρήση αυτών για την αντιμετώπιση γαστρικής παλινδρόμησης και νόσων ή συμπτωμάτων που προκύπτουν από αυτή.

ΑΡΙΘΜΟΣ ΕΥΡ. Δ.Ε. (11):3120191
ΑΡΙΘ. ΕΛΛ. ΚΑΤΑΘΕΣΗΣ (21):20260400292
ΗΜΕΡ. ΕΛΛ. ΚΑΤΑΘΕΣΗΣ (22):09/02/2026
ΑΡΙΘ./ΗΜΕΡ. ΔΗΜΟΣΙΕΥΣΗΣ
ΕΥΡΩΠΑΪΚΟΥ ΔΙΠΛΩΜΑΤΟΣ(87):4054312 - 31/12/2025
ΑΡΙΘ./ΗΜΕΡ. ΔΗΜΟΣΙΕΥΣΗΣ
ΕΥΡΩΠΑΪΚΗΣ ΑΙΤΗΣΗΣ (86):20803813.3--06/11/2020
ΔΙΚΑΙΟΥΧΟΣ (73):1)Fischer Maschinenbau GmbH & Co. KG
 Niedere Klinge 16, 74376 Gemmrigheim,
 ΓΕΡΜΑΝΙΑ
ΣΥΜΒ. ΠΡΟΤΕΡΑΙΟΤΗΤΕΣ (30):102019130271-09/11/2019-DE
ΕΦΕΥΡΕΤΗΣ (72):1)BEUTEL, Reiner
 2)REBER, Dieter
ΕΙΔΙΚΟΣ ΠΛΗΡΕΞΟΥΣΙΟΣ (74):ΕΥΑΓΓΕΛΟΥ "ΔΕΣΠΟΙΝΑ ΕΥΑΓΓΕΛΟΥ
 ΚΑΙ ΣΥΝΕΡΓΑΤΕΣ ΔΙΚΗΓΟΡΙΚΗ
 ΕΤΑΙΡΕΙΑ" με δ.τ. "ΔΙΚΗΓΟΡΙΚΟ
 ΓΡΑΦΕΙΟ ΕΥΑΓΓΕΛΟΥ" ΔΕΣΠΟΙΝΑ
 Αγίου Κωνσταντίνου 6,, 10431 ΑΘΗΝΑ
ΑΝΤΙΚΛΗΤΟΣ (74):ΕΥΑΓΓΕΛΟΥ ΔΕΣΠΟΙΝΑ
 Αγίου Κωνσταντίνου 6,,10431 ΑΘΗΝΑ
ΤΙΤΛΟΣ ΕΦΕΥΡΕΣΗΣ (54):**ΔΙΑΤΑΞΗ ΣΥΣΚΕΥΩΝ, ΟΧΗΜΑ ΕΡΓΑ-
 ΣΙΑΣ ΚΑΙ ΜΕΘΟΔΟΣ, ΕΙΔΙΚΟΤΕΡΑ ΓΙΑ
 ΤΗ ΣΥΝΤΗΡΗΣΗ ΠΡΑΣΙΝΟΥ, ΤΗΝ
 ΚΟΠΗ ΧΛΟΗΣ, ΤΗΝ ΕΠΕΞΕΡΓΑΣΙΑ
 ΤΟΥ ΕΔΑΦΟΥΣ Ή ΤΗΝ ΣΥΓΚΟΜΙΔΗ
 ΑΧΥΡΟΥ- Ή ΣΙΤΗΡΩΝ**

ΠΕΡΙΛΗΨΗ(57)

Η εφεύρεση αφορά μια διάταξη συσκευών (15) με μία συσκευή εργασιών (16), το οποίο διαθέτει μια εργαλειομηχανή (22) για μια ένα στάδιο εργασίας από την ομάδα συντήρηση πρασίνου, εδαφοκάλυψη, κοπή χλόης, επεξεργασία εδάφους, συγκομιδή αχύρου, συγκομιδή σιτηρών και ψεκασμός, η οποία διαθέτει ένα τμήμα επίδρασης (36) που κινείται κατά μια κατεύθυνση εργασίας (44) μέσω μιας περιοχής εργασίας (46). Στη διάταξη της συσκευών (15) υπάρχει ένας φυσητήρας

(18) για την απομάκρυνση με αέρα μικρών ζώντων οργανισμών (50) από ένα τμήμα (52) της περιοχής εργασίας (46) που προηγείται του τμήματος επίδρασης (36) της εργαλειομηχανής (22) κατά την κατεύθυνση εργασίας (44).



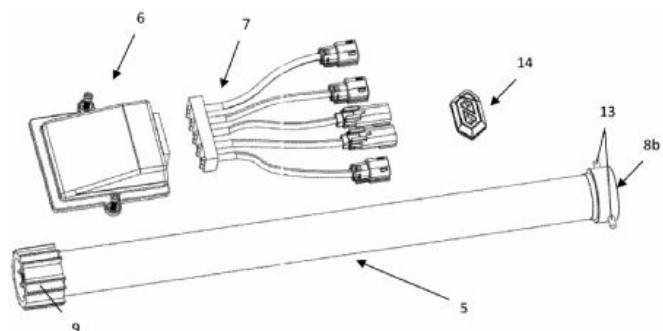
ΑΡΙΘΜΟΣ ΕΥΡ. Δ.Ε. (11):3120192
ΑΡΙΘ. ΕΛΛ. ΚΑΤΑΘΕΣΗΣ (21):20260400293
ΗΜΕΡ. ΕΛΛ. ΚΑΤΑΘΕΣΗΣ (22):10/02/2026
ΑΡΙΘ./ΗΜΕΡ. ΔΗΜΟΣΙΕΥΣΗΣ
ΕΥΡΩΠΑΪΚΟΥ ΔΙΠΛΩΜΑΤΟΣ(87):4309932 - 12/11/2025
ΑΡΙΘ./ΗΜΕΡ. ΔΗΜΟΣΙΕΥΣΗΣ
ΕΥΡΩΠΑΪΚΗΣ ΑΙΤΗΣΗΣ (86):22185540.6--18/07/2022
ΔΙΚΑΙΟΥΧΟΣ (73):1)Gi.Anso 4x4 Club S.A.
19.5 klm National Road Athens-Corinth,
19200 Elefsina-Attikis, ΕΛΛΑΔΑ

ΣΥΜΒ. ΠΡΟΤΕΡΑΙΟΤΗΤΕΣ (30):
ΕΦΕΥΡΕΤΗΣ (72):1)Michailidis, Athinodoros
ΕΙΔΙΚΟΣ ΠΑΗΡΕΞΟΥΣΙΟΣ (74):ΧΡΙΣΤΟΦΟΡΑΚΟΥ ΕΥΑΓΓΕΛΙΑ
Σόλωνος 125, 10678 ΑΘΗΝΑ
ΑΝΤΙΚΛΗΤΟΣ (74):ΧΡΙΣΤΟΦΟΡΑΚΟΥ ΕΥΑΓΓΕΛΙΑ
Σόλωνος 125,10678 ΑΘΗΝΑ

ΤΙΤΛΟΣ ΕΦΕΥΡΕΣΗΣ (54):**ΚΙΤ ΓΙΑ ΜΗΧΑΝΙΣΜΟ ΚΑΛΥΜΜΑΤΟΣ ΚΑΡΟΤΣΑΣ ΗΜΙΦΟΡΤΗΓΟΥ**

ΠΕΡΙΛΗΨΗ(57)

Κιτ μετατροπής για τη μετατροπή ενός χειροκίνητου μηχανισμού συρόμενου καλύμματος για καρότσα φορτηγού σε μηχανοκίνητο μηχανισμό συρόμενου καλύμματος ή σε συρόμενο κάλυμμα με υποβοήθηση ελατηρίου. Ο χειροκίνητος μηχανισμός συρόμενου καλύμματος περιλαμβάνει μια τυλισσόμενη κουρτίνα (1) που σχηματίζεται από πλήθος παρακείμενων εγκάρσιων φύλλων (2) και ένα κουτί περιβλήματος (3) προσαρμοσμένο να τοποθετείται στο εμπρόσθιο άκρο της καρότσας φορτηγού για την υποδοχή και αποθήκευση της εν λόγω τυλισσόμενης κουρτίνας. Το εν λόγω κουτί περιβλήματος (3) περιλαμβάνει έναν κοίλο εγκάρσιο περιστρεφόμενο άξονα (4) τοποθετημένο σε αυτόν.



ΑΡΙΘΜΟΣ ΕΥΡ. Δ.Ε. (11):3120193
ΑΡΙΘ. ΕΛΛ. ΚΑΤΑΘΕΣΗΣ (21):20260400294
ΗΜΕΡ. ΕΛΛ. ΚΑΤΑΘΕΣΗΣ (22):10/02/2026
ΑΡΙΘ./ΗΜΕΡ. ΔΗΜΟΣΙΕΥΣΗΣ
ΕΥΡΩΠΑΪΚΟΥ ΔΙΠΛΩΜΑΤΟΣ(87):4306103 - 24/12/2025
ΑΡΙΘ./ΗΜΕΡ. ΔΗΜΟΣΙΕΥΣΗΣ
ΕΥΡΩΠΑΪΚΗΣ ΑΙΤΗΣΗΣ (86):22767446.2--07/03/2022
ΔΙΚΑΙΟΥΧΟΣ (73):1)GI Innovation, Inc.
A-1116, 167, Songpa-daero Songpa-gu, Seoul
05855, ΔΗΜΟΚΡΑΤΙΑ ΤΗΣ ΚΟΡΕΑΣ
(ΝΟΤΙΑ ΚΟΡΕΑ)

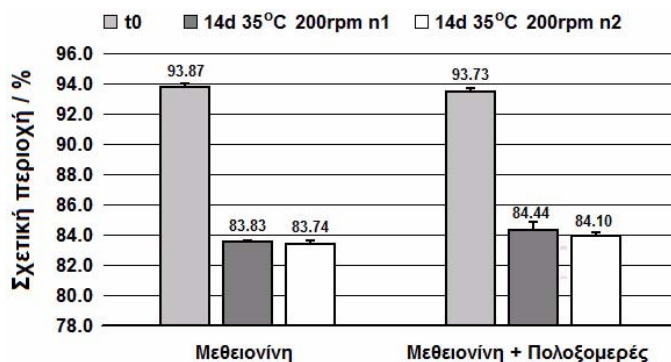
ΣΥΜΒ. ΠΡΟΤΕΡΑΙΟΤΗΤΕΣ (30):20210030501-09/03/2021-KR
ΕΦΕΥΡΕΤΗΣ (72):1)JANG, Myung Ho
2)CHO, Young-Gyu
3)KWON, Soontak
ΕΙΔΙΚΟΣ ΠΑΗΡΕΞΟΥΣΙΟΣ (74):ΓΙΑΚΟΥΜΗ ANNA
Αλκαμένους 12-14, 10439 ΑΘΗΝΑ
ΑΝΤΙΚΛΗΤΟΣ (74):ΜΙΣΙΟΥ ΑΝΔΡΟΝΙΚΗ
Αναλήψεως 23 και Μαραθώνος 27,15235
ΒΡΙΛΗΣΣΙΑ (ΑΤΤΙΚΗΣ)

ΤΙΤΛΟΣ ΕΦΕΥΡΕΣΗΣ (54):**ΣΚΕΥΑΣΜΑ ΠΡΩΤΕΪΝΗΣ ΣΥΝΤΗΞΗΣ ΠΟΥ ΠΕΡΙΛΑΜΒΑΝΕΙ ΤΟ ΕΞΩΚΥΤΤΑΡΙΚΟ ΤΜΗΜΑ ΤΗΣ Α-ΥΠΟΜΟΝΑΔΑΣ ΤΟΥ ΥΠΟΔΟΧΕΑ FC ΤΗΣ IGE**

ΠΕΡΙΛΗΨΗ(57)

Η παρούσα εφεύρεση αφορά ένα σκεύασμα βελτιστοποιημένο για ένα διμερές πρωτεΐνης σύντηξης που περιλαμβάνει ένα εξωκυτταρικό τμήμα μιας άλφα υπομονάδας ενός υποδοχέα IgE Fc. Συγκεκριμένα, η παρούσα εφεύρεση αφορά ένα υδατικό φαρμακευτικό σκεύασμα που περιλαμβάνει ένα διμερές πρωτεΐνης σύντηξης που περιλαμβάνει ένα εξωκυτταρικό τμήμα μιας άλφα υπομονάδας ενός υποδοχέα IgE Fc, ιστιδίνη, προλίνη, μεθειονίνη και πολυζαμερίνη 188, όπου το pH του σκευάσματος είναι από 6,0 έως 7,0. Η πρωτεΐνη σύντηξης που υπάρχει στο σκεύασμα σύμφωνα με την παρούσα εφεύρεση περιλαμβάνεται σε υψηλή συγκέντρωση, έχει βελτιωμένη σταθερότητα, μπορεί να χορηγηθεί εύκολα με

υποδόρια ένεση και έχει εξαιρετική ικανότητα δέσμευσης IgE σε σύγκριση με ένα συμβατικό θεραπευτικό παράγοντα που περιλαμβάνει ένα αντίσωμα κατά της IgE. Συνεπώς, μπορεί να χρησιμοποιηθεί χρήσιμα ως ένεση για τη θεραπεία αλλεργικών ασθενειών που μεσολαβούνται από την IgE.

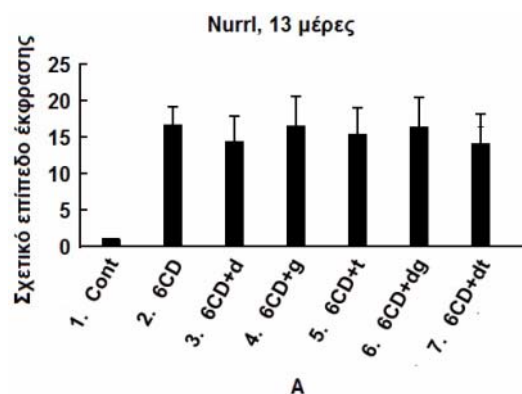


ΑΡΙΘΜΟΣ ΕΥΡ. Δ.Ε. (11):3120194
ΑΡΙΘ. ΕΛΛ. ΚΑΤΑΘΕΣΗΣ (21):20260400295
ΗΜΕΡ. ΕΛΛ. ΚΑΤΑΘΕΣΗΣ (22):10/02/2026
ΑΡΙΘ./ΗΜΕΡ. ΔΗΜΟΣΙΕΥΣΗΣ
ΕΥΡΩΠΑΪΚΟΥ ΔΙΠΛΩΜΑΤΟΣ(87):4205732 - 28/01/2026
ΑΡΙΘ./ΗΜΕΡ. ΔΗΜΟΣΙΕΥΣΗΣ
ΕΥΡΩΠΑΪΚΗΣ ΑΙΤΗΣΗΣ (86):21953377.5--26/11/2021
ΔΙΚΑΙΟΥΧΟΣ (73):1)Hempire (Shanghai) Pharmaceutical R Limited
Block 1, Fangchun Rd 400 China (Shanghai)
Pilot Free Trade Zone, Shanghai 201210,
KINA
ΣΥΜΒ. ΠΡΟΤΕΡΑΙΟΤΗΤΕΣ (30):202110916566-11/08/2021-CN
ΕΦΕΥΡΕΤΗΣ (72):1)ZOU, Chendong
2)TAI, Hei
3)WANG, Guijiang
4)XIAO, Wan
5)HUANG, Sui
ΕΙΔΙΚΟΣ ΠΛΗΡΕΞΟΥΣΙΟΣ (74):ΓΙΑΚΟΥΜΗ ANNA
Αλκαμένους 12-14, 10439 ΑΘΗΝΑ
ΑΝΤΙΚΛΗΤΟΣ (74):ΜΙΣΙΟΥ ΑΝΔΡΟΝΙΚΗ
Αναλήψεως 23 και Μαραθώνος 27,15235
ΒΡΙΑΛΗΣΣΙΑ (ΑΤΤΙΚΗΣ)
ΤΙΤΛΟΣ ΕΦΕΥΡΕΣΗΣ (54):ΣΥΝΘΕΣΗ ΚΑΝΝΑΒΙΝΟΕΙΔΩΝ ΚΑΙ
ΕΦΑΡΜΟΓΗ ΑΥΤΗΣ ΣΤΗΝ ΠΑΡΑΣΚΕΥΗ ΦΑΡΜΑΚΟΥ ΓΙΑ ΤΗ ΘΕΡΑΠΕΙΑ
ΝΕΥΡΟΕΚΦΥΛΙΣΤΙΚΩΝ ΝΟΣΩΝ, ΟΠΩΣ Η ΝΟΣΟΣ ΠΑΡΚΙΝΣΟΝ ΚΑΙ Η
ΝΟΣΟΣ ΑΛΤΣΧΑΪΜΕΡ

ΠΕΡΙΛΗΨΗ(57)

Στην παρούσα εφεύρεση αποκαλύπτεται μια σύνθεση κανναβινοειδών και η εφαρμογή αυτής στην παρασκευή φαρμάκου για τη θεραπεία νευροεκφυλιστικών νόσων, με σκοπό την αντιμετώπιση των υφιστάμενων προβλημάτων που αφορούν τις έντονες ανεπιθύμητες ενέργειες και την περιορισμένη θεραπευτική

αποτελεσματικότητα που παρατηρείται μετά από μακροχρόνια χρήση των υπαρχόντων φαρμάκων για τις νόσους αυτές. Η σύνθεση κανναβινοειδών περιλαμβάνει κανναβιδιόλη και κανναβιγκερόλη σε αναλογία μάζας που κυμαίνεται από 1:1 έως 1:10, ή από 1:0,3 έως 1:0,5, ή από 1:0,5 έως 1:0,7, ή από 1:0,7 έως 1:1. Σύμφωνα με την παρούσα εφεύρεση, μέσω μιας πειραματικής μεθόδου επαγωγής της διαφοροποίησης ινοβλαστών σε ντοπαμινεργικούς νευρώνες, με σκοπό την παρατήρηση της μορφολογίας και του αριθμού των κυττάρων μετά τη διαφοροποίηση, καθώς και την ανίχνευση του επιπέδου έκφρασης παραγόντων σχετιζόμενων με την ντοπαμίνη (DA), και κατόπιν αξιολόγησης των επιδράσεων διαφόρων κοινών κανναβινοειδών και συνδυασμών αυτών στην επαγόμενη διαφοροποίηση, διαπιστώθηκε ότι ο συνδυασμός CBD+CBG παρουσιάζει βέλτιστα αποτελέσματα στη βελτίωση της βιωσιμότητας και της ικανότητας έκκρισης ντοπαμίνης των ντοπαμινεργικών νευρώνων. Καθώς δεν περιέχει την εθιστική ουσία THC, μειώνει σημαντικά τις ανεπιθύμητες ενέργειες του φαρμάκου και μπορεί να χρησιμοποιηθεί για την παρασκευή σκευασμάτων για τη θεραπεία νευροεκφυλιστικών νόσων.

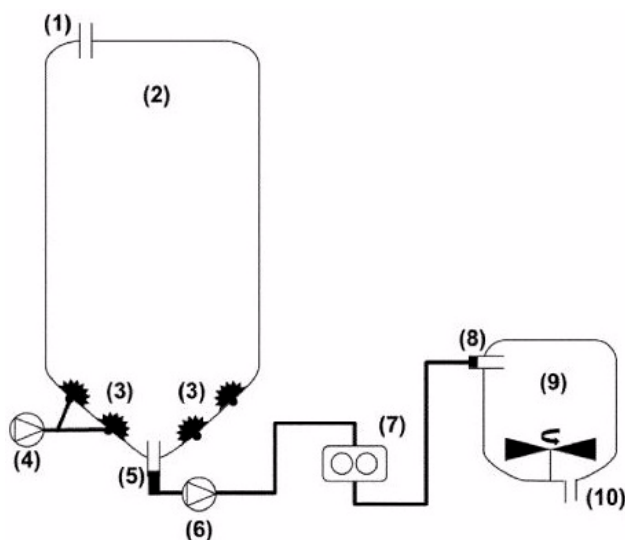


ΑΡΙΘΜΟΣ ΕΥΡ. Δ.Ε. (11):3120195
ΑΡΙΘ. ΕΛΛ. ΚΑΤΑΘΕΣΗΣ (21):20260400296
ΗΜΕΡ. ΕΛΛ. ΚΑΤΑΘΕΣΗΣ (22):10/02/2026
ΑΡΙΘ./ΗΜΕΡ. ΔΗΜΟΣΙΕΥΣΗΣ
ΕΥΡΩΠΑΪΚΟΥ ΔΙΠΛΩΜΑΤΟΣ(87):3736321 - 12/11/2025
ΑΡΙΘ./ΗΜΕΡ. ΔΗΜΟΣΙΕΥΣΗΣ
ΕΥΡΩΠΑΪΚΗΣ ΑΙΤΗΣΗΣ (86):20178256.2--23/06/2017
ΔΙΚΑΙΟΥΧΟΣ (73):1)Carlsberg Breweries A/S
J.C. Jacobsens Gade 1, 1799 Copenhagen V,
ΔΑΝΙΑ
ΣΥΜΒ. ΠΡΟΤΕΡΑΙΟΤΗΤΕΣ (30):16177402-01/07/2016-EP
ΕΦΕΥΡΕΤΗΣ (72):1)Skadhauge, Birgitte
2)Lok, Finn
3)Knudsen, Soren
4)Wendt, Toni
5)Braune, Katarzyna
6)Marri, Lucia
7)Olsen, Ole
ΕΙΔΙΚΟΣ ΠΛΗΡΕΞΟΥΣΙΟΣ (74):ΣΑΚΕΛΛΑΡΙΔΗ ΒΑΛΗ-ΒΑΣΙΛΙΚΗ
Αδριανού 70, 10556 ΑΘΗΝΑ
ΑΝΤΙΚΛΗΤΟΣ (74):ΣΑΚΕΛΛΑΡΙΔΗ ΒΑΛΗ-ΒΑΣΙΛΙΚΗ
Αδριανού 70,10556 ΑΘΗΝΑ
ΤΙΤΛΟΣ ΕΦΕΥΡΕΣΗΣ (54):ΒΕΛΤΙΩΜΕΝΑ ΠΟΤΑ ΜΕ ΒΑΣΗ ΔΗΜΗΤΡΙΑΚΑ

ΠΕΡΙΛΗΨΗ(57)

Η παρούσα εφεύρεση αφορά μεθόδους παρασκευής ποτών με βάση δημητριακά. Συγκεκριμένα, η παρούσα εφεύρεση παρέχει, παραδείγματος χάριν, μεθόδους για τον εμποτισμό και τη βλάστηση κόκκων δημητριακών υπό συνεχή αερισμό. Η παρούσα εφεύρεση παρέχει επίσης συγγρή άλεση κόκκων δημητριακών που έχουν

βλαστήσει και άμεση μεταφορά των κόκκων που έχουν βλαστήσει, χωρίς ξήρανση, στο ζυθοποιείο για περαιτέρω επεξεργασία. Σε σύγκριση με τις σημερινές μεθόδους, οι μέθοδοι της παρούσας εφεύρεσης μειώνουν σημαντικά την κατανάλωση νερού, την κατανάλωση ενέργειας και την ανάγκη μεταφοράς.

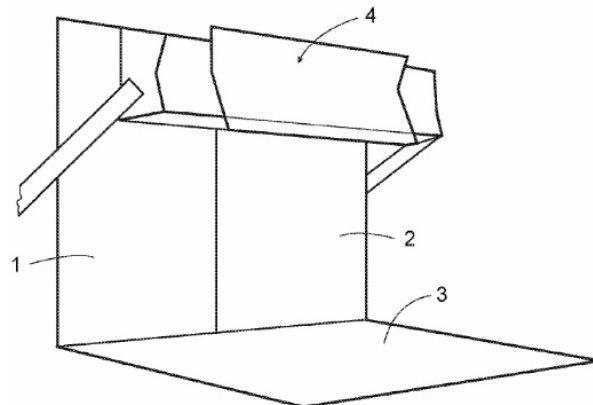


ΑΡΙΘΜΟΣ ΕΥΡ. Δ.Ε. (11):3120196
ΑΡΙΘ. ΕΛΛ. ΚΑΤΑΘΕΣΗΣ (21):20260400297
ΗΜΕΡ. ΕΛΛ. ΚΑΤΑΘΕΣΗΣ (22):10/02/2026
ΑΡΙΘ./ΗΜΕΡ. ΔΗΜΟΣΙΕΥΣΗΣ
ΕΥΡΩΠΑΪΚΟΥ ΔΙΠΛΩΜΑΤΟΣ(87):4249069 - 19/11/2025
ΑΡΙΘ./ΗΜΕΡ. ΔΗΜΟΣΙΕΥΣΗΣ
ΕΥΡΩΠΑΪΚΗΣ ΑΙΤΗΣΗΣ (86):23176968.8--04/06/2019
ΔΙΚΑΙΟΥΧΟΣ (73):1)Pfizer Inc.
66 Hudson Boulevard East, New York, NY
10001-2192, ΗΝΩΜΕΝΕΣ ΠΟΛΙΤΕΙΕΣ ΤΗΣ
ΑΜΕΡΙΚΗΣ
ΣΥΜΒ. ΠΡΟΤΕΡΑΙΟΤΗΤΕΣ (30):201862681722 P-07/06/2018-US
201862754651 P-02/11/2018-US
201962796133 P-24/01/2019-US
201962841882 P-02/05/2019-US
ΕΦΕΥΡΕΤΗΣ (72):1)HUSSEY, James Joseph
2)BRIGHT, Andrew Gilbert
ΕΙΔΙΚΟΣ ΠΑΡΗΓΓΕΥΣΙΟΣ (74):ΚΙΟΡΤΣΗ ΧΡΙΣΤΙΝΑ
Σόλωνος 136, 10677 ΑΘΗΝΑ
ΑΝΤΙΚΛΗΤΟΣ (74):ΚΙΟΡΤΣΗ ΧΡΙΣΤΙΝΑ
Σόλωνος 136,10677 ΑΘΗΝΑ
ΤΙΤΛΟΣ ΕΦΕΥΡΕΣΗΣ (54):**ΥΔΑΤΙΚΟ ΣΚΕΥΑΣΜΑ ΠΟΥ ΠΕΡΙΕΧΕΙ**
1-(4-{{[4-ΔΙΜΕΘΥΛΑΜΙΝΟ]ΠΙΠΕΡΙΔΙΝ-
1-ΥΛ[ΚΑΡΒΟΝΥΛ]ΦΑΙΝΥΛ)-3-[4-(4,6-
ΔΙΜΟΡΦΟΛΙΝ-4-ΥΛ-1,3,5-ΤΡΙΑΖΙΝ-2-
ΥΛ)ΦΑΙΝΥΛ]ΟΥΡΙΑ

ΠΕΡΙΛΗΨΗ(57)

Η παρούσα εφεύρεση σχετίζεται με ένα φαρμακευτικό υδατικό σκεύασμα που περιλαμβάνει 1 -(4-{{[4-διμεθυλαμινο]πιπεριδιν-1-υλ.} καρβονυλ.} φαινυλ.}-3-[4-{4,6-διμορφολιν-4-υλ-1,3,5-τριαζιν-2-υλ.} φαινυλ.}ουρία ή φαρμακευτικά αποδεκτό άλας οργανικοί) ή ανόργανο οξέος αυτής, ένα φαρμακευτικά αποδεκτό

οργανικό ή ανόργανο οξύ, μια φαρμακευτικά αποδεκτή β- ή γ-κυκλοδεξτρίνη και νερό, που είναι ένα διαγές διάλυμα, υπο την προϋπόθεση ότι το οργανικό ή ανόργανο οξύ (συμπεριλαμβανομένου άλατος αυτού)δεν είναι σουλφονικό οξύ. Ένα τέτοιο σκεύασμα είναι ιδιαίτερα κατάλληλο για ενδοφλέβια ή παρεντερική χορήγηση σε έναν ασθενή.



ΑΡΙΘΜΟΣ ΕΥΡ. Δ.Ε. (11):3120197
ΑΡΙΘ. ΕΛΛ. ΚΑΤΑΘΕΣΗΣ (21):20260400298
ΗΜΕΡ. ΕΛΛ. ΚΑΤΑΘΕΣΗΣ (22):10/02/2026
ΑΡΙΘ./ΗΜΕΡ. ΔΗΜΟΣΙΕΥΣΗΣ
ΕΥΡΩΠΑΪΚΟΥ ΔΙΠΛΩΜΑΤΟΣ(87):4197530 - 12/11/2025
ΑΡΙΘ./ΗΜΕΡ. ΔΗΜΟΣΙΕΥΣΗΣ
ΕΥΡΩΠΑΪΚΗΣ ΑΙΤΗΣΗΣ (86):22203730.1--14/04/2016
ΔΙΚΑΙΟΥΧΟΣ (73):1)Novartis AG
Lichtstrasse 35, 4056 Basel, ΕΛΒΕΤΙΑ
ΣΥΜΒ. ΠΡΟΤΕΡΑΙΟΤΗΤΕΣ (30):201562148240 P-16/04/2015-US
ΕΦΕΥΡΕΤΗΣ (72):1)GURURAJAN, Bindhumadhavan
2)GRANDEURY, Arnaud
3)COSTA, Rui
ΕΙΔΙΚΟΣ ΠΑΡΗΓΓΕΥΣΙΟΣ (74):ΛΥΜΠΕΡΗΣ "ΒΑΓΙΑΝΟΥ
ΚΩΣΤΟΠΟΥΛΟΥ ΛΥΜΠΕΡΗ
ΔΙΚΗΓΟΡΙΚΗ ΕΤΑΙΡΕΙΑ" ΝΙΚΟΛΑΟΣ
Στουρνάρα 37, 10682 ΑΘΗΝΑ
ΑΝΤΙΚΛΗΤΟΣ (74):ΛΥΜΠΕΡΗΣ ΝΙΚΟΛΑΟΣ
Στουρνάρα 37,10682 ΑΘΗΝΑ
ΤΙΤΛΟΣ ΕΦΕΥΡΕΣΗΣ (54):**ΔΙΣΚΙΟ ΡΙΜΠΟΣΙΚΛΙΜΠΗΣ**
ΠΕΡΙΛΗΨΗ(57)

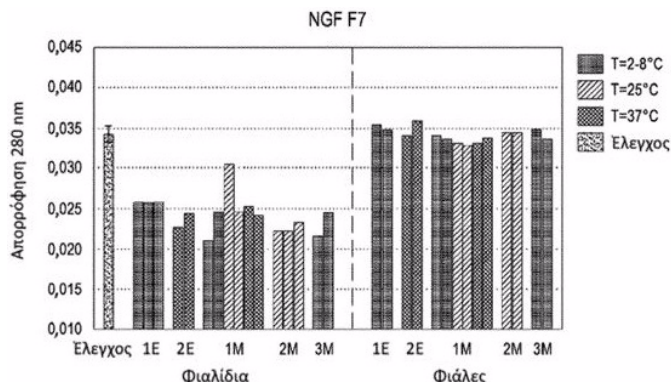
Η παρούσα αποκάλυψη αναφέρεται σε ένα δισκίο ριμποσικλίμπης για από του στόματος χορήγηση, συμπεριλαμβανομένου(-ων) του(των) άλατος(-ων) αυτού. Μία ενσωμάτωση της παρούσας αποκάλυψης αναφέρεται σε ένα δισκίο ριμποσικλίμπης με υψηλό φορτίο φαρμάκου με προφίλ άμεσης απελευθέρωσης. Μία ενσωμάτωση της παρούσας αποκάλυψης αναφέρεται σε ένα επικαλυμμένο δισκίο ριμποσικλίμπης. Μια άλλη ενσωμάτωση της παρούσας αποκάλυψης αναφέρεται σε ένα επικαλυμμένο δισκίο ριμποσικλίμπης όπου η επικάλυψη είναι μια προηγμένη επικάλυψη φραγμού υγρασίας (π.χ., επικάλυψη Opadry(r) amb II όπου η επικάλυψη είναι με βάση την PVA).

ΑΡΙΘΜΟΣ ΕΥΡ. Δ.Ε. (11):3120198
ΑΡΙΘ. ΕΛΛ. ΚΑΤΑΘΕΣΗΣ (21):20260400299
ΗΜΕΡ. ΕΛΛ. ΚΑΤΑΘΕΣΗΣ (22):10/02/2026
ΑΡΙΘ./ΗΜΕΡ. ΔΗΜΟΣΙΕΥΣΗΣ
ΕΥΡΩΠΑΪΚΟΥ ΔΙΠΛΩΜΑΤΟΣ(87):4236903 - 28/01/2026
ΑΡΙΘ./ΗΜΕΡ. ΔΗΜΟΣΙΕΥΣΗΣ
ΕΥΡΩΠΑΪΚΗΣ ΑΙΤΗΣΗΣ (86):21793971.9--27/10/2021
ΔΙΚΑΙΟΥΧΟΣ (73):1)Dompe' Farmaceutici SpA
Via Santa Lucia 6, 20121 Milano, ΙΤΑΛΙΑ
ΣΥΜΒ. ΠΡΟΤΕΡΑΙΟΤΗΤΕΣ (30):20204487-28/10/2020-EP
ΕΦΕΥΡΕΤΗΣ (72):1)ALLEGRETTI, Marcello
2)APPARENTE, Lucia
3)GENTILE, Marco Maria
4)MATTIOLI, Simone
ΕΙΔΙΚΟΣ ΠΛΗΡΕΞΟΥΣΙΟΣ (74):ΛΥΜΠΕΡΗΣ "ΒΑΓΙΑΝΟΥ
ΚΩΣΤΟΠΟΥΛΟΥ ΛΥΜΠΕΡΗ
ΔΙΚΗΓΟΡΙΚΗ ΕΤΑΙΡΕΙΑ" ΝΙΚΟΛΑΟΣ
Στουρνάρα 37, 10682 ΑΘΗΝΑ
ΑΝΤΙΚΛΗΤΟΣ (74):ΛΥΜΠΕΡΗΣ ΝΙΚΟΛΑΟΣ
Στουρνάρα 37, 10682 ΑΘΗΝΑ
ΤΙΤΛΟΣ ΕΦΕΥΡΕΣΗΣ (54):**ΦΑΡΜΑΚΕΥΤΙΚΕΣ ΣΥΣΚΕΥΑΣΙΕΣ ΠΟΥ ΠΕΡΙΛΑΜΒΑΝΟΥΝ ΠΕΡΙΕΚΤΕΣ ΠΟΛΥΠΡΟΠΗΛΑΕΝΙΟΥ ΚΑΙ ΥΛΑΤΙΚΕΣ ΜΟΡΦΟΠΟΙΗΣΕΙΣ ΤΟΥ NGF ΣΥΣΚΕΥΑΣΜΕΝΕΣ ΣΕ ΑΥΤΟΥΣ**

ΠΕΡΙΛΗΨΗ(57)

Η παρούσα εφεύρεση σχετίζεται με μία φαρμακευτική συσκευασία που περιλαμβάνει έναν πλαστικό περιέκτη και μία υδατική μορφοποίηση του

αυξητικού παράγοντα νευρών (NGF), στην οποία τουλάχιστον η επιφάνεια του περιέκτη που είναι σε επαφή με την υδατική μορφοποίηση του NGF κατασκευάζεται από συγκεκριμένα πολυπροπυλένια (PP), που χαρακτηρίζονται από συγκεκριμένες θερμικές ιδιότητες και κρυσταλλικότητα. Πλεονεκτικά, οι εν λόγω περιέκτες εμφανίζουν μία προσκόλληση του NGF σημαντικά μικρότερη από αυτή της σιλικονοποιημένης υάλου ή άλλων πολυπροπυλενίων. Συνεπώς, είναι εφικτή η αποθήκευση υδατικών μορφοποιήσεων του NGF σε λιγότερο αυστηρές συνθήκες, αποφεύγοντας πρόσθετες επεξεργασίες επικάλυψης στους περιέκτες και πρόσθετα, διατηρώντας παράλληλα σταθερό τον τίτλο του NGF.

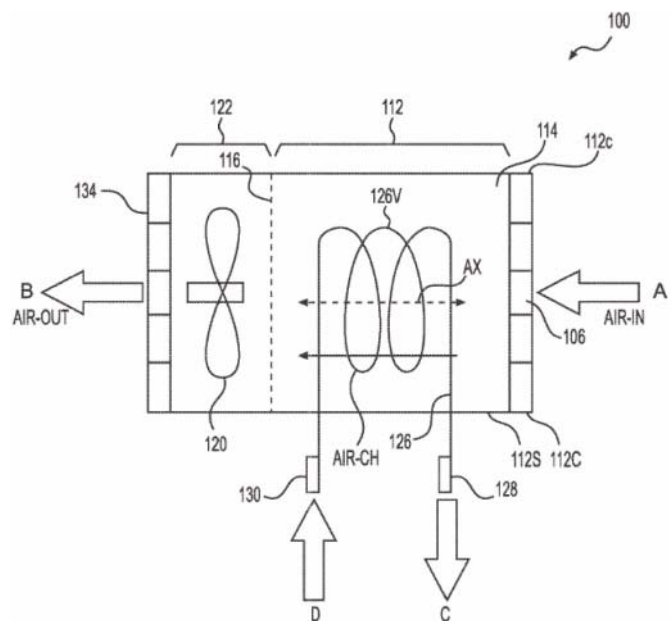


ΑΡΙΘΜΟΣ ΕΥΡ. Δ.Ε. (11):3120199
ΑΡΙΘ. ΕΛΛ. ΚΑΤΑΘΕΣΗΣ (21):20260400300
ΗΜΕΡ. ΕΛΛ. ΚΑΤΑΘΕΣΗΣ (22):10/02/2026
ΑΡΙΘ./ΗΜΕΡ. ΔΗΜΟΣΙΕΥΣΗΣ
ΕΥΡΩΠΑΪΚΟΥ ΔΙΠΛΩΜΑΤΟΣ(87):4218880 - 10/12/2025
ΑΡΙΘ./ΗΜΕΡ. ΔΗΜΟΣΙΕΥΣΗΣ
ΕΥΡΩΠΑΪΚΗΣ ΑΙΤΗΣΗΣ (86):23159035.7--15/03/2017
ΔΙΚΑΙΟΥΧΟΣ (73):1)Mallinckrodt Pharmaceuticals Ireland Limited
College Business & Technology Park Cruiser-ath, Blanchardstown, Dublin 15, ΙΡΛΑΝΔΙΑ
ΣΥΜΒ. ΠΡΟΤΕΡΑΙΟΤΗΤΕΣ (30):201662331694 P-04/05/2016-US
ΕΦΕΥΡΕΤΗΣ (72):1)STANTON, John P.
2)BERNDT, John V.
ΕΙΔΙΚΟΣ ΠΛΗΡΕΞΟΥΣΙΟΣ (74):ΛΥΜΠΕΡΗΣ "ΒΑΓΙΑΝΟΥ
ΚΩΣΤΟΠΟΥΛΟΥ ΛΥΜΠΕΡΗ
ΔΙΚΗΓΟΡΙΚΗ ΕΤΑΙΡΕΙΑ" ΝΙΚΟΛΑΟΣ
Στουρνάρα 37, 10682 ΑΘΗΝΑ
ΑΝΤΙΚΛΗΤΟΣ (74):ΛΥΜΠΕΡΗΣ ΝΙΚΟΛΑΟΣ
Στουρνάρα 37, 10682 ΑΘΗΝΑ
ΤΙΤΛΟΣ ΕΦΕΥΡΕΣΗΣ (54):**ΣΥΣΚΕΥΗ ΓΙΑ ΤΗ ΡΥΘΜΙΣΗ ΥΓΡΑΣΙΑΣ ΑΕΡΙΟΥ ΔΕΙΓΜΑΤΟΣ ΕΝΟΣ ΑΝΑΠΝΕΥΣΤΙΚΟΥ ΚΥΚΛΩΜΑΤΟΣ ΠΟΥ ΣΥΝΔΕΕΤΑΙ ΜΕ ΕΝΑΝ ΑΕΡΙΣΤΗΡΑ Ή/ΚΑΙ ΣΥΣΤΗΜΑ ΠΑΡΟΧΗΣ ΜΟΝΟΞΕΙΔΙΟΥ ΤΟΥ ΑΖΩΤΟΥ**

ΠΕΡΙΛΗΨΗ(57)

Αποκαλύπτεται μια μέθοδος ανάλυσης θεραπευτικού αερίου. Η μέθοδος περιλαμβάνει ένα θεραπευτικό αέριο που προστίθεται ως συμπλήρωμα σε ένα μείγμα αερίων, και το μείγμα αερίων που συμπληρώνεται με το θεραπευτικό αέριο διοχετεύεται μέσω ενός αγωγού. Η μέθοδος περαιτέρω περιλαμβάνει ένα δείγμα αερίου, που περιλαμβάνει ένα δείγμα του μείγματος αερίων συμπληρωμένου με το θεραπευτικό αέριο, από τον αγωγό μέσω μιας γραμμής δειγματοληψίας αερίου. Η μέθοδος επιπροσθέτως περιλαμβάνει αύξηση ή μείωση της υγρασίας του δείγματος αερίου, με τη διέλευση του δείγματος αερίου μέσω μιας διαπερατής από το νερό σωληνωτής μεμβράνης, όπου το δείγμα αερίου που εξέρχεται από τη

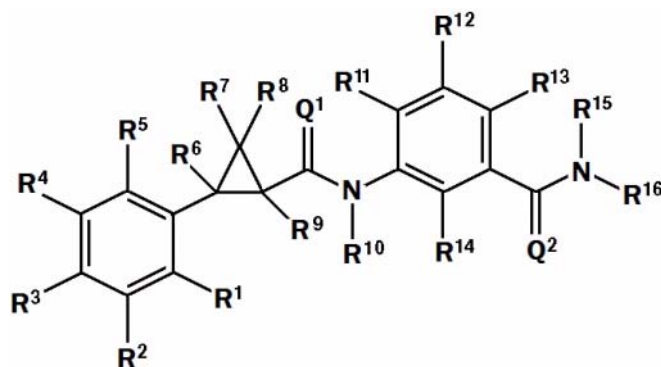
διαπερατή από το νερό σωληνωτή μεμβράνη είναι ένα δείγμα αερίου που ρυθμίζεται από την υγρασία. Η μέθοδος επίσης περιλαμβάνει την ανάλυση δείγματος αερίου του οποίου ρυθμίζεται η υγρασία, για να προσδιοριστεί μια αναλογία ανάμειξης και ταυτόχρονα με τη διέλευση του δείγματος αερίου μέσω της διαπερατής από το νερό σωληνωτής μεμβράνης, τη διατήρηση ενός τμήματος της διαπερατής από το νερό σωληνωτής μεμβράνης ως αεριζόμενης διαπερατής από το νερό σωληνωτής μεμβράνης, μέσω λειτουργιών που περιλαμβάνουν την έκθεση των εξωτερικών επιφανειών της αεριζόμενης διαπερατής από το νερό σωληνωτής μεμβράνης σε ροή αέρα περιβάλλοντος. Το θεραπευτικό αέριο περιλαμβάνει μονοξείδιο του αζώτου.



ΑΡΙΘΜΟΣ ΕΥΡ. Δ.Ε.	(11):3120200
ΑΡΙΘ. ΕΛΛ. ΚΑΤΑΘΕΣΗΣ	(21):20260400301
ΗΜΕΡ. ΕΛΛ. ΚΑΤΑΘΕΣΗΣ	(22):10/02/2026
ΑΡΙΘ./ΗΜΕΡ. ΔΗΜΟΣΙΕΥΣΗΣ	
ΕΥΡΩΠΑΪΚΟΥ ΔΙΠΛΩΜΑΤΟΣ(87):	3578542 - 12/11/2025
ΑΡΙΘ./ΗΜΕΡ. ΔΗΜΟΣΙΕΥΣΗΣ	
ΕΥΡΩΠΑΪΚΗΣ ΑΙΤΗΣΗΣ	(86):19174959.7--07/04/2016
ΔΙΚΑΙΟΥΧΟΣ	(73):1)Corteva Agriscience LLC 9330 Zionsville Road, Indianapolis, IN 46268, ΗΝΩΜΕΝΕΣ ΠΟΛΙΤΕΙΕΣ ΤΗΣ ΑΜΕΡΙΚΗΣ
ΣΥΜΒ. ΠΡΟΤΕΡΑΙΟΤΗΤΕΣ	(30):201562148818 P-17/04/2015-US 201562148830 P-17/04/2015-US 201562148837 P-17/04/2015-US 201562148824 P-17/04/2015-US 201562148814 P-17/04/2015-US 201562148809 P-17/04/2015-US
ΕΦΕΥΡΕΤΗΣ	(72):1)MARTIN, Timothy P.
	2)ECKELBARGER, Joseph D. 12)BENKO, Zoltan L.
	3)ROSS, Ronald 13)CHOY, Nakyen
	4)DEKORVER, Kyle A. 14)CROUSE, Gary D.
	5)HEEMSTRA, Ronald J. 15)DAEUBLE, John F.
	6)KNUEPPEL, Daniel I. 16)LI, Fangzheng
	7)VEDNOR, Peter 17)NISSEN, Jeffrey
	8)HUNTER, Ricky 18)RIENER, Michelle
	9)DEMETER, David A. 19)SPARKS, Thomas C.
	10)TRULLINGER, Tony K. 20)WESSELS, Frank J.
	11)BAUM, Erich W. 21)YAP, Maurice C.
ΕΙΛΙΚΟΣ ΠΛΗΡΕΞΟΥΣΙΟΣ	(74):ΑΘΑΝΑΣΙΑΔΟΥ "ΕΛΕΝΗ Γ. ΠΑΠΑΚΩΝΣΤΑΝΤΙΝΟΥ ΚΑΙ ΣΥΝΕΡΓΑΤΕΣ, ΔΙΚΗΓΟΡΙΚΗ ΕΤΑΙΡΙΑ" ΜΑΡΙΑ Κουμπάρη 2, 10674 ΑΘΗΝΑ
ΑΝΤΙΚΛΗΤΟΣ	(74):ΓΙΑΖΙΤΖΟΓΛΟΥ - ΘΩΜΑΪΔΟΥ ΕΥΑΓΓΕΛΙΑ Κουμπάρη 2,10674 ΑΘΗΝΑ
ΤΙΤΛΟΣ ΕΦΕΥΡΕΣΗΣ	(54): ΣΥΝΘΕΣΕΙΣ ΠΟΥ ΕΧΟΥΝ ΠΑΡΑΣΙΤΟΚΤΟΝΟ ΧΡΗΣΙΜΟΤΗΤΑ ΚΑΙ ΔΙΑΔΙΚΑΣΙΕΣ ΠΟΥ ΣΧΕΤΙΖΟΝΤΑΙ ΜΕ ΑΥΤΕΣ

ΠΕΡΙΛΗΨΗ(57)

Αυτή η αποκάλυψη σχετίζεται με το πεδίο των μορίων που έχουν παρασιτοκτόνο χρησιμότητα έναντι παρασίτων στις Φυλές Αρθρόποδα, Μαλάκια, και Νηματώδη, διαδικασίες για την παραγωγή τέτοιων μορίων, ενδιάμεσα που χρησιμοποιούνται σε τέτοιες διαδικασίες, παρασιτοκτόνες συνθέσεις που περιέχουν τέτοια μόρια, και διαδικασίες χρήσης τέτοιων παρασιτοκτόνων συνθέσεων έναντι τέτοιων παρασίτων. Αυτές οι παρασιτοκτόνες συνθέσεις μπορούν να χρησιμοποιηθούν, για παράδειγμα, ως ακαρεοκτόνα, εντομοκτόνα, νηματοδοκτόνα, μαλακιοκτόνα, και νηματοδοκτόνα. Αυτό το έγγραφο αποκαλύπτει μόρια που έχουν τον ακόλουθο τύπο ("Τύπος Ένα").



Τύπος Ένα

ΑΡΙΘΜΟΣ ΕΥΡ. Δ.Ε.	(11):3120201
ΑΡΙΘ. ΕΛΛ. ΚΑΤΑΘΕΣΗΣ	(21):20260400302
ΗΜΕΡ. ΕΛΛ. ΚΑΤΑΘΕΣΗΣ	(22):10/02/2026
ΑΡΙΘ./ΗΜΕΡ. ΔΗΜΟΣΙΕΥΣΗΣ	
ΕΥΡΩΠΑΪΚΟΥ ΔΙΠΛΩΜΑΤΟΣ(87):	3723782 - 03/12/2025
ΑΡΙΘ./ΗΜΕΡ. ΔΗΜΟΣΙΕΥΣΗΣ	
ΕΥΡΩΠΑΪΚΗΣ ΑΙΤΗΣΗΣ	(86):18829791.5--14/12/2018
ΔΙΚΑΙΟΥΧΟΣ	(73):1)Universite de Strasbourg 4, rue Blaise Pascal, 67000 Strasbourg, ΓΑΛΛΙΑ 2)INSERM (Institut National de la Sante et de la Recherche Medicale) 101 rue de Tolbiac, 75013 Paris, ΓΑΛΛΙΑ
ΣΥΜΒ. ΠΡΟΤΕΡΑΙΟΤΗΤΕΣ	(30):17306772-14/12/2017-EP 18305797-22/06/2018-EP
ΕΦΕΥΡΕΤΗΣ	(72):1)MARION, Vincent
ΕΙΛΙΚΟΣ ΠΛΗΡΕΞΟΥΣΙΟΣ	(74):ΛΥΜΠΕΡΗΣ "ΒΑΓΙΑΝΟΥ ΚΩΣΤΟΠΟΥΛΟΥ ΛΥΜΠΕΡΗ ΔΙΚΗΓΟΡΙΚΗ ΕΤΑΙΡΕΙΑ" ΝΙΚΟΛΑΟΣ Στουρνάρα 37, 10682 ΑΘΗΝΑ
ΑΝΤΙΚΛΗΤΟΣ	(74):ΛΥΜΠΕΡΗΣ ΝΙΚΟΛΑΟΣ Στουρνάρα 37,10682 ΑΘΗΝΑ
ΤΙΤΛΟΣ ΕΦΕΥΡΕΣΗΣ	(54): ΠΕΠΤΙΔΙΑ ΓΙΑ ΤΗ ΘΕΡΑΠΕΙΑ ΚΑΙ ΤΗΝ ΠΡΟΛΗΨΗ ΤΗΣ ΜΗ ΑΛΚΟΟΛΙΚΗΣ ΔΙΠΛΩΔΟΥΣ ΗΠΑΤΙΚΗΣ ΝΟΣΟΥ

ΠΕΡΙΛΗΨΗ(57)

Η παρούσα εφεύρεση αφορά πεπτίδια για τη θεραπεία ή την πρόληψη της μη αλκοολικής λιπώδους νόσου του ήπατος (NAFLD), του μη αλκοολικού λιπώδους

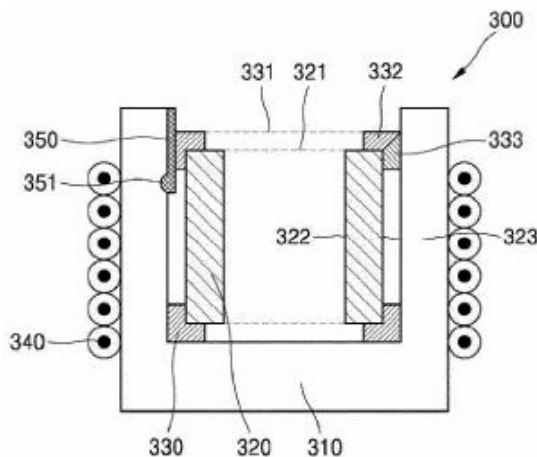
ήπατος (NAFL), της μη αλκοολικής στεατοηπατίτιδας (NASH), της ηπατικής στεατώσεως (λιπώδες ήπαρ), της φλεγμονής του ήπατος, της κίρρωσης, του ηπατοκυτταρικού καρκινώματος ή ίνωσης, ιδιαίτερα της ίνωσης του ήπατος.

ΑΡΙΘΜΟΣ ΕΥΡ. Δ.Ε. (11):3120202
ΑΡΙΘ. ΕΛΛ. ΚΑΤΑΘΕΣΗΣ (21):20260400303
ΗΜΕΡ. ΕΛΛ. ΚΑΤΑΘΕΣΗΣ (22):10/02/2026
ΑΡΙΘ./ΗΜΕΡ. ΔΗΜΟΣΙΕΥΣΗΣ
ΕΥΡΩΠΑΪΚΟΥ ΔΙΠΛΩΜΑΤΟΣ(87):4096456 - 07/01/2026
ΑΡΙΘ./ΗΜΕΡ. ΔΗΜΟΣΙΕΥΣΗΣ
ΕΥΡΩΠΑΪΚΗΣ ΑΙΤΗΣΗΣ (86):21809099.1--20/04/2021
ΔΙΚΑΙΟΥΧΟΣ (73):1)KT Corporation
71, Beotkkot-gil, Daedeok-gu Daejeon 34337,
ΔΗΜΟΚΡΑΤΙΑ ΤΗΣ ΚΟΡΕΑΣ (ΝΟΤΙΑ
ΚΟΡΕΑ)
ΣΥΜΒ. ΠΡΟΤΕΡΑΙΟΤΗΤΕΣ (30):20200060529-20/05/2020-KR
ΕΦΕΥΡΕΤΗΣ (72):1)LEE, Seung Won
2)KIM, Yong Hwan
3)YOON, Sung Wook
4)HAN, Dae Nam
ΕΙΔΙΚΟΣ ΠΑΡΕΞΟΥΣΙΟΣ (74):ΛΥΜΠΕΡΗΣ "ΒΑΓΙΑΝΟΥ
ΚΩΣΤΟΠΟΥΛΟΥ ΛΥΜΠΕΡΗ
ΔΙΚΗΓΟΡΙΚΗ ΕΤΑΙΡΕΙΑ" ΝΙΚΟΛΑΟΣ
Στουρνάρα 37, 10682 ΑΘΗΝΑ
ΑΝΤΙΚΛΗΤΟΣ (74):ΛΥΜΠΕΡΗΣ ΝΙΚΟΛΑΟΣ
Στουρνάρη 37,10682 ΑΘΗΝΑ
ΤΙΤΛΟΣ ΕΦΕΥΡΕΣΗΣ (54):ΣΥΓΚΡΟΤΗΜΑ ΘΕΡΜΑΝΤΗΡΑ ΚΑΙ
ΜΕΘΟΔΟΣ ΚΑΤΑΣΚΕΥΗΣ ΑΥΤΟΥ

ΠΕΡΙΛΗΨΗ(57)

Ένα συγκρότημα θερμαντήρα για τη θέρμανση ενός υλικού παραγωγής αερολύματος περιλαμβάνει ένα τμήμα προσαρμογής διαμορφωμένο να δέχεται το υλικό παραγωγής αερολύματος, ένα πηνίο επαγωγής συζευγμένο με μια εξωτερική επιφάνεια του τμήματος προσαρμογής, έναν υποδοχέα που βρίσκεται στο τμήμα προσαρμογής και είναι διαμορφωμένος να δημιουργία θερμότητας με ένα

εναλασσόμενο μαγνητικό πεδίο που δημιουργείται από ένα ρεύμα που ρέει μέσα από το πηνίο επαγωγής, και ένα στοιχείο στήριξης συζευγμένο με τον υποδοχέα έτσι ώστε ο υποδοχέας να απέχει από μια εξωτερική επιφάνεια του τμήματος προσαρμογής από το στοιχείο στήριξης, όπου το πηνίο επαγωγής περιλαμβάνει ένα καλώδιο που αποτελείται από έναν αγωγό, έναν μονωτή που περιβάλλει τον αγωγό και ένα μέλος σύνδεσης που περιβάλλει τον μονωτή.

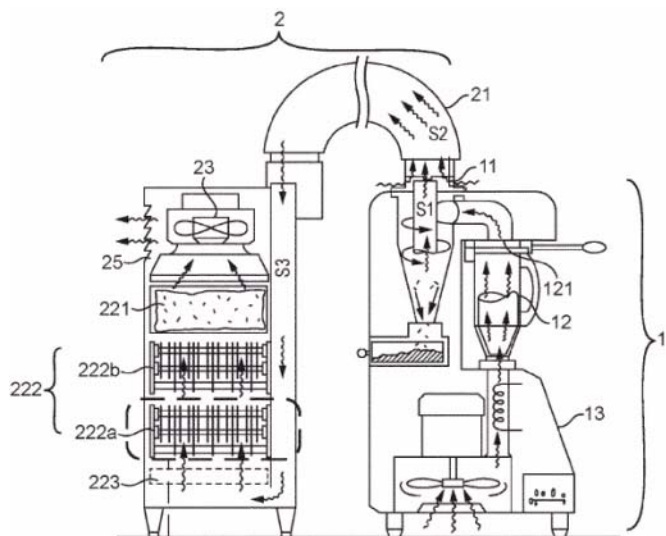


ΑΡΙΘΜΟΣ ΕΥΡ. Δ.Ε. (11):3120203
ΑΡΙΘ. ΕΛΛ. ΚΑΤΑΘΕΣΗΣ (21):20260400304
ΗΜΕΡ. ΕΛΛ. ΚΑΤΑΘΕΣΗΣ (22):10/02/2026
ΑΡΙΘ./ΗΜΕΡ. ΔΗΜΟΣΙΕΥΣΗΣ
ΕΥΡΩΠΑΪΚΟΥ ΔΙΠΛΩΜΑΤΟΣ(87):4262420 - 26/11/2025
ΑΡΙΘ./ΗΜΕΡ. ΔΗΜΟΣΙΕΥΣΗΣ
ΕΥΡΩΠΑΪΚΗΣ ΑΙΤΗΣΗΣ (86):21820628.2--06/12/2021
ΔΙΚΑΙΟΥΧΟΣ (73):1)Societe des Produits Nestle S.A.
Avenue Nestle 55, 1800 Vevey, ΕΛΒΕΤΙΑ
ΣΥΜΒ. ΠΡΟΤΕΡΑΙΟΤΗΤΕΣ (30):20215329-18/12/2020-EP
ΕΦΕΥΡΕΤΗΣ (72):1)MOREND, Joel
2)DUBIEF, Flavien, Florent
3)DEGREEF, Thomas, Rudi, S.
4)CELIS, Michiel, Alexander
5)LEMMENS, Rien, Denise, M.
6)BAEKELANDT, Maxime
ΕΙΔΙΚΟΣ ΠΑΡΕΞΟΥΣΙΟΣ (74):ΛΥΜΠΕΡΗΣ "ΒΑΓΙΑΝΟΥ
ΚΩΣΤΟΠΟΥΛΟΥ ΛΥΜΠΕΡΗ
ΔΙΚΗΓΟΡΙΚΗ ΕΤΑΙΡΕΙΑ" ΝΙΚΟΛΑΟΣ
Στουρνάρα 37, 10682 ΑΘΗΝΑ
ΑΝΤΙΚΛΗΤΟΣ (74):ΛΥΜΠΕΡΗΣ ΝΙΚΟΛΑΟΣ
Στουρνάρη 37,10682 ΑΘΗΝΑ
ΤΙΤΛΟΣ ΕΦΕΥΡΕΣΗΣ (54):ΜΕΘΟΔΟΣ ΓΙΑ ΤΟ ΚΑΒΟΥΡΔΙΣΜΑ
ΚΟΚΚΩΝ ΚΑΦΕ

ΠΕΡΙΛΗΨΗ(57)

Η εφεύρεση αφορά μια μέθοδο για το καβούρδισμα κόκκων καφέ σε ένα σύστημα καβουρδίσματος (10), με το εν λόγω σύστημα να περιλαμβάνει: - μια συσκευή καβουρδίσματος (2), και - μια μονάδα επεξεργασίας καπνού (3) διαμορφωμένη για την επεξεργασία του καπνού που παράγεται από τη συσκευή καβουρδίσματος, με την εν λόγω μονάδα επεξεργασίας καπνού να περιλαμβάνει έναν ηλεκτροστατικό κατακρημνιστή (222), όπου, κατά τη διάρκεια κάθε λειτουργίας καβουρδίσματος που υλοποιείται στη συσκευή καβουρδίσματος, η μέθοδος περιλαμβάνει τα ακόλουθα βήματα: - παρακολούθηση της τάσης στα σύρματα ιονισμού ή/και της

τάσης στα ηλεκτρόδια κατά τη διάρκεια της λειτουργίας καβουρδίσματος, - σύγκριση της παρακολουθούμενης τάσης με ένα προκαθορισμένο ανώτερο όριο τάσης V1 και ένα προκαθορισμένο κατώτερο όριο τάσης V2, και - εάν, κατά τη διάρκεια μιας χρονικής περιόδου Δt της λειτουργίας καβουρδίσματος, η παρακολουθούμενη τάση είναι μικρότερη από το εν λόγω προκαθορισμένο ανώτερο όριο τάσης V1 ενώ είναι μεγαλύτερη από το εν λόγω προκαθορισμένο χαμηλότερο όριο τάσης V2, τότε εμφάνιση μιας απαιτητής κατάστασης καθαρισμού.



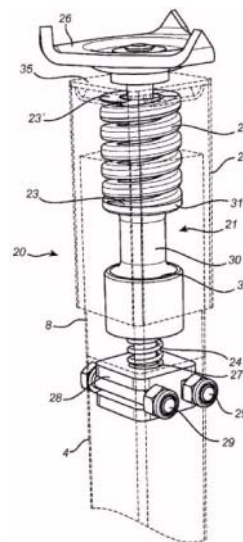
ΑΡΙΘΜΟΣ ΕΥΡ. Δ.Ε. (11):3120204
ΑΡΙΘ. ΕΛΛ. ΚΑΤΑΘΕΣΗΣ (21):20260400305
ΗΜΕΡ. ΕΛΛ. ΚΑΤΑΘΕΣΗΣ (22):10/02/2026
ΑΡΙΘ./ΗΜΕΡ. ΔΗΜΟΣΙΕΥΣΗΣ
ΕΥΡΩΠΑΪΚΟΥ ΔΙΠΛΩΜΑΤΟΣ(87):3620595 - 12/11/2025
ΑΡΙΘ./ΗΜΕΡ. ΔΗΜΟΣΙΕΥΣΗΣ
ΕΥΡΩΠΑΪΚΗΣ ΑΙΤΗΣΗΣ (86):18192903.5--06/09/2018
ΔΙΚΑΙΟΥΧΟΣ (73):1)Worxsafe AB
Nifsasvagen 9, 831 52 Ostersund, ΣΟΥΗΔΙΑ
2)Vertemax Group Ltd
Spinney House Wilcox Close, Aylesham, Kent
CT3 3EP, ΜΕΓΑΛΗ ΒΡΕΤΑΝΙΑ

ΣΥΜΒ. ΠΡΟΤΕΡΑΙΟΤΗΤΕΣ (30):
ΕΦΕΥΡΕΤΗΣ (72):1)Taylor, Gary
2)Jonsson, Bengt
3)Holmbom, Patrick
ΕΙΔΙΚΟΣ ΠΛΗΡΕΞΟΥΣΙΟΣ (74):ΣΙΩΤΟΥ "ΚΑΤΕΡΙΝΑ ΣΙΩΤΟΥ ΚΑΙ
ΣΥΝΕΡΓΑΤΕΣ ΔΙΚΗΓΟΡΙΚΗ ΕΤΑΙΡΕΙΑ"
ΑΙΚΑΤΕΡΙΝΗ
Πατησίων (28ης Οκτωβρίου) 122, 11257
ΑΘΗΝΑ
ΑΝΤΙΚΛΗΤΟΣ (74):ΣΙΩΤΟΥ ΑΙΚΑΤΕΡΙΝΗ
Πατησίων (28ης Οκτωβρίου) 122,11257
ΑΘΗΝΑ
ΤΙΤΛΟΣ ΕΦΕΥΡΕΣΗΣ (54):**ΕΝΑΣ ΤΗΛΕΣΚΟΠΙΚΟΣ ΣΤΥΛΟΣ ΠΡΟΣΤΑΣΙΑΣ ΑΚΜΩΝ**

ΠΕΡΙΛΗΨΗ(57)

Η εφεύρεση σχετίζεται με ένα τηλεσκοπικό στύλο προστασίας ακμών (1) που μπορεί να διαταχθεί μεταξύ ενός δαπέδου και μιας οροφής, τον τηλεσκοπικό στύλο προστασίας ακμών που περιλαμβάνει έναν εξωτερικό σωλήνα (2) που περιλαμβάνει ένα κάτω άκρο (3) και ένα πάνω άκρο (6), έναν εσωτερικό σωλήνα (4) που περιλαμβάνει ένα κάτω άκρο (5) και ένα πάνω άκρο (8), όπου ο εσωτερικός σωλήνας εκτείνεται μέσα στον εξωτερικό σωλήνα και είναι κινητός σε σχέση με αυτόν μεταξύ μιας εκτεταμένης θέσης και μιας συμπτυγμένης θέσης. Ο στύλος

προστασίας ακμών περιλαμβάνει επιπλέον έναν μηχανισμό ασφάλισης (10) που είναι διατεταγμένος έτσι ώστε να ασφαλίσει τον εσωτερικό σωλήνα σε σχέση με τον εξωτερικό σωλήνα στην εκτεταμένη θέση, και μια μονάδα τάνυσης (20) διατεταγμένη στο πάνω άκρο του εσωτερικού σωλήνα, την μονάδα τάνυσης που περιλαμβάνει ένα στοιχείο τάνυσης που έχει ένα κύριο τμήμα τάνυσης και ένα δευτερεύον τμήμα τάνυσης, όπου η τάνυση του δευτερεύοντος τμήματος τάνυσης απαιτεί μια μικρότερη δύναμη από την τάνυση του κύριου τμήματος τάνυσης, επιτρέποντας την τάνυση του δευτερεύοντος τμήματος τάνυσης μέσω της χειροκίνητης επέκτασης του τηλεσκοπικού στύλου προστασίας ακμών για δέσμευση με το δάπεδο και την οροφή. Παρέχεται έτσι ένας στύλος προστασίας ακμών που είναι εύκολος και ασφαλής στην τοποθέτηση.

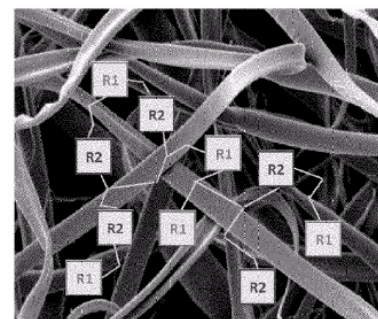
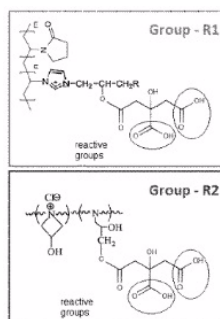


ΑΡΙΘΜΟΣ ΕΥΡ. Δ.Ε. (11):3120205
ΑΡΙΘ. ΕΛΛ. ΚΑΤΑΘΕΣΗΣ (21):20260400306
ΗΜΕΡ. ΕΛΛ. ΚΑΤΑΘΕΣΗΣ (22):10/02/2026
ΑΡΙΘ./ΗΜΕΡ. ΔΗΜΟΣΙΕΥΣΗΣ
ΕΥΡΩΠΑΪΚΟΥ ΔΙΠΛΩΜΑΤΟΣ(87):3980518 - 12/11/2025
ΑΡΙΘ./ΗΜΕΡ. ΔΗΜΟΣΙΕΥΣΗΣ
ΕΥΡΩΠΑΪΚΗΣ ΑΙΤΗΣΗΣ (86):20727964.7--19/05/2020
ΔΙΚΑΙΟΥΧΟΣ (73):1)Glatfelter Gernsbach GmbH
Hoerdener Str. 5, 76593 Gernsbach,
ΓΕΡΜΑΝΙΑ
ΣΥΜΒ. ΠΡΟΤΕΡΑΙΟΤΗΤΕΣ (30):19178414-05/06/2019-EP
ΕΦΕΥΡΕΤΗΣ (72):1)BEVERIDGE, Colin
2)BAUER, Armin
3)NAGY, Mate
ΕΙΔΙΚΟΣ ΠΛΗΡΕΞΟΥΣΙΟΣ (74):ΑΘΑΝΑΣΙΑΔΟΥ "ΕΛΕΝΗ Γ.
ΠΑΠΑΚΩΝΣΤΑΝΤΙΝΟΥ ΚΑΙ
ΣΥΝΕΡΓΑΤΕΣ, ΔΙΚΗΓΟΡΙΚΗ ΕΤΑΙΡΙΑ"
ΜΑΡΙΑ
Κουμπάρη 2, 10674 ΑΘΗΝΑ
ΑΝΤΙΚΛΗΤΟΣ (74):ΓΙΑΖΙΤΖΟΓΛΟΥ - ΘΩΜΑΪΔΟΥ
ΕΥΑΓΓΕΛΙΑ
Κουμπάρη 2,10674 ΑΘΗΝΑ
ΤΙΤΛΟΣ ΕΦΕΥΡΕΣΗΣ (54):**ΜΗ ΥΦΑΣΜΕΝΟ ΥΦΑΣΜΑ ΔΕΣΜΕΥΣΗΣ ΧΡΩΣΤΙΚΗΣ ΚΑΙ ΜΕΘΟΛΟΣ ΓΙΑ ΠΑΡΑΣΚΕΥΗ ΑΥΤΟΥ**

ΠΕΡΙΛΗΨΗ(57)

Η παρούσα εφεύρεση αφορά σε μία μέθοδο για παρασκευή ενός μη υφασμένου υφάσματος δέσμευσης χρωστικής, η δε μέθοδος περιλαμβάνει τα στάδια παραγωγής ενός μη υφασμένου υποστρώματος και εφαρμογής μιας σύνθεσης στο μη

υφασμένο υπόστρωμα, η δε σύνθεση έχει λειτουργικότητες σύνδεσης και δέσμευσης χρωστικής. Η παρούσα εφεύρεση περαιτέρω αφορά σε ένα μη υφασμένο ύφασμα δέσμευσης χρωστικής που λαμβάνεται με μία τέτοιο μέθοδο και ένα μη υφασμένο ύφασμα δέσμευσης χρωστικής που περιλαμβάνει ένα μη υφασμένο υπόστρωμα που περιλαμβάνει ίνες κυτταρίνης και έναν παράγοντα δέσμευσης χρωστικής προστιθέμενο στο μη υφασμένο υπόστρωμα με τη βοήθεια ενός συνδετικού ή/και ενός παράγοντα δέσμευσης χρωστικής που απορροφάται στο μη υφασμένο υπόστρωμα.



ΑΡΙΘΜΟΣ ΕΥΡ. Δ.Ε. (11):3120206
ΑΡΙΘ. ΕΛΛ. ΚΑΤΑΘΕΣΗΣ (21):20260400307
ΗΜΕΡ. ΕΛΛ. ΚΑΤΑΘΕΣΗΣ (22):10/02/2026
ΑΡΙΘ./ΗΜΕΡ. ΔΗΜΟΣΙΕΥΣΗΣ
ΕΥΡΩΠΑΪΚΟΥ ΔΙΠΛΩΜΑΤΟΣ(87):4135773 - 19/11/2025
ΑΡΙΘ./ΗΜΕΡ. ΔΗΜΟΣΙΕΥΣΗΣ
ΕΥΡΩΠΑΪΚΗΣ ΑΙΤΗΣΗΣ (86):21724037.3--15/04/2021
ΔΙΚΑΙΟΥΧΟΣ (73):1)Fidia Farmaceutici S.p.A.
Via Ponte della Fabbrica 3/A, 35031 Abano
Terme (PD), ΙΤΑΛΙΑ
ΣΥΜΒ. ΠΡΟΤΕΡΑΙΟΤΗΤΕΣ (30):202000008209-17/04/2020-IT
ΕΦΕΥΡΕΤΗΣ (72):1)CAMPISI, Monica
2)GUARISE, Cristian
3)PIZZOCARO, Carlo
ΕΙΔΙΚΟΣ ΠΛΗΡΕΞΟΥΣΙΟΣ (74):ΑΘΑΝΑΣΙΑΔΟΥ "ΕΛΕΝΗ Γ.
ΠΑΠΑΚΩΝΣΤΑΝΤΙΝΟΥ ΚΑΙ
ΣΥΝΕΡΓΑΤΕΣ, ΔΙΚΗΓΟΡΙΚΗ ΕΤΑΙΡΙΑ"
ΜΑΡΙΑ
Κουμπάρη 2, 10674 ΑΘΗΝΑ
ΑΝΤΙΚΑΗΤΟΣ (74):ΓΙΑΖΙΤΖΟΓΛΟΥ - ΘΩΜΑΪΔΟΥ
ΕΥΑΓΓΕΛΙΑ
Κουμπάρη 2,10674 ΑΘΗΝΑ
ΤΙΤΛΟΣ ΕΦΕΥΡΕΣΗΣ (54):ΔΙΕΡΓΑΣΙΑ ΓΙΑ ΤΗ ΣΥΝΘΕΣΗ ΕΝΟΣ
ΣΥΖΕΥΓΜΑΤΟΣ ΥΑΛΟΥΡΟΝΙΚΟΥ
ΟΞΕΟΣ ΚΑΙ ΠΑΚΛΙΤΑΞΕΛΗΣ

περιγράφονται και οι συναφείς φαρμακευτικές συνθέσεις για χρήση στη θεραπευτική αντιμετώπιση πολλαπλών μορφών καρκίνου.

ΠΕΡΙΛΗΨΗ(57)

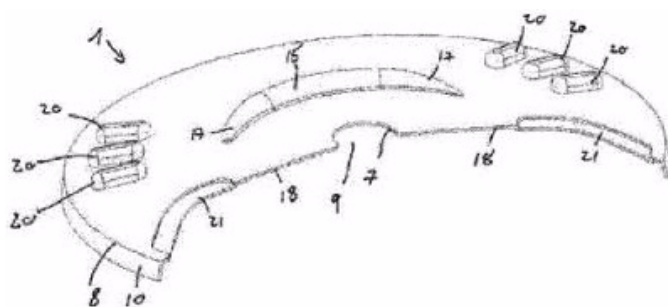
Περιγράφεται μια βιομηχανική σύνθεση ενός συζεύγματος υαλουρονικού οξέος-πακλιταξέλης που προκύπτει μέσω της εισαγωγής της ομάδας επέκτασης/συνδέτη 4-βρωμοβουτυρικού οξέος ανάμεσα στο υαλουρονικό οξύ και στην πακλιταξέλη, με το εν λόγω σύζευγμα να χαρακτηρίζεται από υψηλή καθαρότητα, ενώ

ΑΡΙΘΜΟΣ ΕΥΡ. Δ.Ε. (11):3120207
ΑΡΙΘ. ΕΛΛ. ΚΑΤΑΘΕΣΗΣ (21):20260400308
ΗΜΕΡ. ΕΛΛ. ΚΑΤΑΘΕΣΗΣ (22):10/02/2026
ΑΡΙΘ./ΗΜΕΡ. ΔΗΜΟΣΙΕΥΣΗΣ
ΕΥΡΩΠΑΪΚΟΥ ΔΙΠΛΩΜΑΤΟΣ(87):4448403 - 12/11/2025
ΑΡΙΘ./ΗΜΕΡ. ΔΗΜΟΣΙΕΥΣΗΣ
ΕΥΡΩΠΑΪΚΗΣ ΑΙΤΗΣΗΣ (86):22836065.7--12/12/2022
ΔΙΚΑΙΟΥΧΟΣ (73):1)Burgstaller, Peter
Hinzenbach 20, 4070 Eferding, ΑΥΣΤΡΙΑ
ΣΥΜΒ. ΠΡΟΤΕΡΑΙΟΤΗΤΕΣ (30):603092021-14/12/2021-AT
ΕΦΕΥΡΕΤΗΣ (72):1)Burgstaller, Peter
ΕΙΔΙΚΟΣ ΠΛΗΡΕΞΟΥΣΙΟΣ (74):ΤΣΙΜΙΚΑΛΗΣ "ΤΣΙΜΙΚΑΛΗΣ
ΚΑΛΟΝΑΡΟΥ ΔΙΚΗΓΟΡΙΚΗ ΕΤΑΙΡΕΙΑ"
ΣΤΕΦΑΝΟΣ ΑΛΕΞΙΟΣ
Νεοφύτου Βάμβα 1, 10674 ΑΘΗΝΑ
ΑΝΤΙΚΑΗΤΟΣ (74):ΤΣΙΜΙΚΑΛΗΣ ΣΤΕΦΑΝΟΣ ΑΛΕΞΙΟΣ
Νεοφύτου Βάμβα 1,10674 ΑΘΗΝΑ
ΤΙΤΛΟΣ ΕΦΕΥΡΕΣΗΣ (54):ΕΛΑΣΜΑ ΜΕ ΒΟΗΘΗΜΑ ΑΝΟΙΓΜΑ-
ΤΟΣ ΓΙΑ ΜΕΤΑΛΛΙΚΑ ΚΟΥΤΙΑ

ΠΕΡΙΛΗΨΗ(57)

Έλασμα (1) με βοήθημα ανοίγματος για μεταλλικά κουτιά με έναν μοχλό, που στερεώνεται μέσω ενός βλήτρου στο μεταλλικό κουτί, το οποίο έχει μια άνω και μια κάτω πλευρά, μια κεντρική άκρη (7) και μια ακτινική άκρη (8) καθώς και δύο πλευρικές άκρες (18). Καθεμία από τις πλευρικές άκρες συνδέει ένα άκρο της κεντρικής και της ακτινικής άκρης. Το έλασμα είναι ελαφρά καμπυλωτό. Η ακτινική άκρη εκτείνεται πάνω από έναν μερικό κύκλο με γωνία τουλάχιστον 150 μοιρών, όπου στην κεντρική άκρη παρέχεται μια υποδοχή (9) για το βλήτρο. Σε καθεμία από τις πλευρικές άκρες μπορεί να σχηματίζεται μια ενίσχυση άκρων (21), η οποία καθιστά άκαμπτο το έλασμα. Στην ακτινική άκρη σχηματίζεται μια αυλακωτή βάση ασφάλισης (10), η οποία σχηματίζει μια κεκλιμένη ράγα ολίσθησης στραμμένη μακριά από την κάτω πλευρά, που εμπλέκεται σε μια αυλάκωση του μεταλλικού κουτιού ποτών. Στην άνω πλευρά σχηματίζεται τουλάχιστον ένα διάμηκες, καμπυλωτό υπερυψωμένο τμήμα (15) που έχει περίπου

σχήμα ημισελήνου, το οποίο είναι διατεταγμένο με τέτοιο τρόπο ώστε να μπορεί να εμπλέκεται με τον μοχλό του μεταλλικού κουτιού και χρησιμεύει ως βοήθημα ανοίγματος, όπου το υπερυψωμένο τμήμα έχει προς τα άκρα του, αντίστοιχα, μια βαθμιαία φθίνουσα κλίση. Το υπερυψωμένο τμήμα εκτείνεται περίπου ομόκεντρα προς την υποδοχή βλήτρου και έχει μήκος τουλάχιστον 5 mm. Στην άνω πλευρά είναι διατεταγμένο τουλάχιστον ένα βοήθημα ώθησης, το οποίο έχει κατά προτίμηση τουλάχιστον ένα εξόγκωμα (20). Οι γωνίες των πλευρικών άκρων σχηματίζουν μια προεξοχή προς την ακτινική άκρη στην ακτινική κατεύθυνση, και με τον τρόπο αυτό, ακμές γωνίας (13). Το έλασμα είναι κατασκευασμένο από μέταλλο.



ΑΡΙΘΜΟΣ ΕΥΡ. Δ.Ε. (11):3120208
ΑΡΙΘ. ΕΛΛ. ΚΑΤΑΘΕΣΗΣ (21):20260400309
ΗΜΕΡ. ΕΛΛ. ΚΑΤΑΘΕΣΗΣ (22):10/02/2026
ΑΡΙΘ./ΗΜΕΡ. ΔΗΜΟΣΙΕΥΣΗΣ
ΕΥΡΩΠΑΪΚΟΥ ΔΙΠΛΩΜΑΤΟΣ(87):4107164 - 03/12/2025
ΑΡΙΘ./ΗΜΕΡ. ΔΗΜΟΣΙΕΥΣΗΣ
ΕΥΡΩΠΑΪΚΗΣ ΑΙΤΗΣΗΣ (86):21710378.7--18/02/2021
ΔΙΚΑΙΟΥΧΟΣ (73):1)GILEAD SCIENCES, INC.
333 Lakeside Drive, Foster City, California
94404, ΗΝΩΜΕΝΕΣ ΠΟΛΙΤΕΙΕΣ ΤΗΣ
ΑΜΕΡΙΚΗΣ
ΣΥΜΒ. ΠΡΟΤΕΡΑΙΟΤΗΤΕΣ (30):202062977881 P-18/02/2020-US
ΕΦΕΥΡΕΤΗΣ (72):1)CHIN, Gregory F.
2)CHUN, Byoung-Kwon
3)CLARKE, Michael O.
4)GOYAL, Bindu
5)HUI, Hon C.
6)JANSA, Petr
7)MACKMAN, Richard L.
8)SIEGEL, Dustin S.
9)YANG, Hai
ΕΙΔΙΚΟΣ ΠΛΗΡΕΞΟΥΣΙΟΣ (74):ΚΙΑΙΜΙΡΗΣ "ΠΑΤΡΙΝΟΣ & ΚΙΑΙΜΙΡΗΣ
ΔΙΚΗΓΟΡΙΚΗ ΕΤΑΙΡΙΑ" ΚΩΝΣΤΑΝΤΙΝΟΣ
Χατζηγιάννη Μέξη 7, 11528 ΑΘΗΝΑ
ΑΝΤΙΚΛΗΤΟΣ (74):ΚΙΑΙΜΙΡΗΣ ΚΩΝΣΤΑΝΤΙΝΟΣ
Χατζηγιάννη Μέξη 7,11528 ΑΘΗΝΑ
ΤΙΤΛΟΣ ΕΦΕΥΡΕΣΗΣ (54):**ΑΝΤΙ-ΠΙΚΕΣ ΕΝΩΣΕΙΣ**
ΠΕΡΙΛΗΨΗ(57)
Η παρούσα αποκάλυψη παρέχει ενώσεις για θεραπεία μιας ποικιλίας ασθενειών, όπως αναπνευστικού συγκυτιακού ιού (RSV), HRV, hMPV, Ebola, Zika, Δυτικού Νείλου, Δάγκειου και HCV.

ΑΡΙΘΜΟΣ ΕΥΡ. Δ.Ε. (11):3120209
ΑΡΙΘ. ΕΛΛ. ΚΑΤΑΘΕΣΗΣ (21):20260400310
ΗΜΕΡ. ΕΛΛ. ΚΑΤΑΘΕΣΗΣ (22):10/02/2026
ΑΡΙΘ./ΗΜΕΡ. ΔΗΜΟΣΙΕΥΣΗΣ
ΕΥΡΩΠΑΪΚΟΥ ΔΙΠΛΩΜΑΤΟΣ(87):3655420 - 12/11/2025
ΑΡΙΘ./ΗΜΕΡ. ΔΗΜΟΣΙΕΥΣΗΣ
ΕΥΡΩΠΑΪΚΗΣ ΑΙΤΗΣΗΣ (86):18746627.1--16/07/2018
ΔΙΚΑΙΟΥΧΟΣ (73):1)UCB Biopharma SRL
Allee de la Recherche 60, 1070 Brussels,
ΒΕΛΓΙΟ
ΣΥΜΒ. ΠΡΟΤΕΡΑΙΟΤΗΤΕΣ (30):201711481-17/07/2017-GB
ΕΦΕΥΡΕΤΗΣ (72):1)ROSE, Michael Harry
ΕΙΔΙΚΟΣ ΠΛΗΡΕΞΟΥΣΙΟΣ (74):ΚΙΟΡΤΣΗ ΧΡΙΣΤΙΝΑ
Σόλωνος 136, 10677 ΑΘΗΝΑ
ΑΝΤΙΚΛΗΤΟΣ (74):ΚΙΟΡΤΣΗ ΧΡΙΣΤΙΝΑ
Σόλωνος 136,10677 ΑΘΗΝΑ
ΤΙΤΛΟΣ ΕΦΕΥΡΕΣΗΣ (54):**ΧΡΩΜΑΤΟΓΡΑΦΙΑ**
ΠΕΡΙΛΗΨΗ(57)

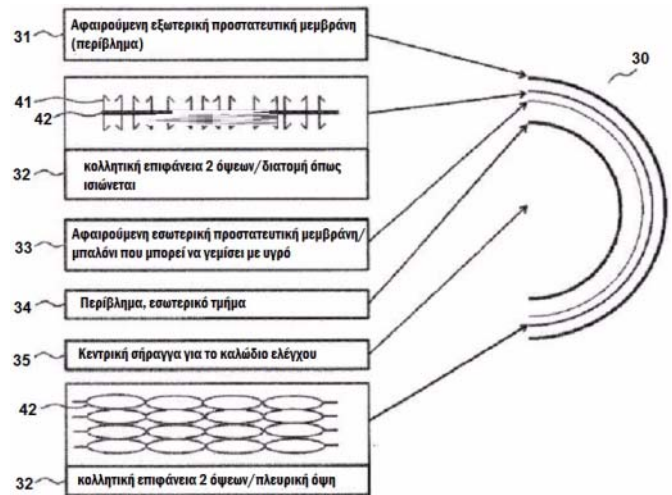
Η παρούσα εφεύρεση ανήκει στον τομέα του καθαρισμού και ιδιαίτερα του καθαρισμού πρωτεϊνών. Η εφεύρεση παρέχει βελτιωμένες τεχνικές για τον βιομηχανικό καθαρισμό πρωτεϊνών και άλλων βιομορίων σε μεγάλη κλίμακα. Πιο συγκεκριμένα, αφορά μία μέθοδο καθαρισμού μιας σύνθεσης ενδιαφέροντος, όπως η πρωτεΐνη, προτιμότερα ένα αντίσωμα ή θραύσμα αντισώματος, με χρωματογραφικό βήμα. προτιμότερα ημι-συνεχές χρο>ματογραφικό βήμα.

ΑΡΙΘΜΟΣ ΕΥΡ. Δ.Ε. (11):3120210
ΑΡΙΘ. ΕΛΛ. ΚΑΤΑΘΕΣΗΣ (21):20260400311
ΗΜΕΡ. ΕΛΛ. ΚΑΤΑΘΕΣΗΣ (22):11/02/2026
ΑΡΙΘ./ΗΜΕΡ. ΔΗΜΟΣΙΕΥΣΗΣ
ΕΥΡΩΠΑΪΚΟΥ ΔΙΠΛΩΜΑΤΟΣ(87):3897407 - 12/11/2025
ΑΡΙΘ./ΗΜΕΡ. ΔΗΜΟΣΙΕΥΣΗΣ
ΕΥΡΩΠΑΪΚΗΣ ΑΙΤΗΣΗΣ (86):19836503.3--13/12/2019
ΔΙΚΑΙΟΥΧΟΣ (73):1)MAF Medical Solutions Oy
Hougrymyllyntie 8 B 98, 90520 Oulu,
ΦΙΝΛΑΝΔΙΑ
ΣΥΜΒ. ΠΡΟΤΕΡΑΙΟΤΗΤΕΣ (30):20186105-18/12/2018-FI
ΕΦΕΥΡΕΤΗΣ (72):1)Frant, Miikka
ΕΙΔΙΚΟΣ ΠΛΗΡΕΞΟΥΣΙΟΣ (74):ΕΥΑΓΓΕΛΟΥ "ΔΕΣΠΟΙΝΑ ΕΥΑΓΓΕΛΟΥ
ΚΑΙ ΣΥΝΕΡΓΑΤΕΣ ΔΙΚΗΓΟΡΙΚΗ
ΕΤΑΙΡΕΙΑ" με δ.τ. "ΔΙΚΗΓΟΡΙΚΟ
ΓΡΑΦΕΙΟ ΕΥΑΓΓΕΛΟΥ" ΔΕΣΠΟΙΝΑ
Αγίου Κωνσταντίνου 6., 10431 ΑΘΗΝΑ
ΑΝΤΙΚΛΗΤΟΣ (74):ΕΥΑΓΓΕΛΟΥ ΔΕΣΠΟΙΝΑ
Αγίου Κωνσταντίνου 6.,10431 ΑΘΗΝΑ
ΤΙΤΛΟΣ ΕΦΕΥΡΕΣΗΣ (54):ΥΛΙΚΟ ΠΛΗΡΩΣΗΣ ΓΙΑ ΤΗ ΘΕΡΑΠΕΙΑ
ΤΗΣ ΧΡΟΝΙΑΣ ΦΛΕΒΙΚΗΣ ΑΝΕΠΑΡ-
ΚΕΙΑΣ ΚΑΙ ΑΝΤΙΣΤΟΙΧΗ ΜΕΘΟΔΟΣ
ΕΙΣΑΓΩΓΗΣ

ΠΕΡΙΛΗΨΗ(57)

Η παρούσα εφεύρεση εισάγει ένα υλικό, δηλαδή μία συσκευή, που μπορεί να εισάγεται χειροκίνητα σε μία φλέβα ενός ασθενή που υποβάλλεται σε θεραπεία π.χ., χρόνιας φλεβικής ανεπάρκειας. Η συσκευή περιλαμβάνει ένα εσωτερικό (11, 24) και ένα εξωτερικό (12, 23) τμήμα ενός περιβλήματος, σωληνοειδές κολλητικό υλικό δύο όψεων (22) με υλικό στήριξης (42) και προεξοχές (41), είτε ένα μπαλόνι (21) είτε μια εσωτερική προστατευτική μεμβράνη (33) και ένα καλώδιο ελέγχου

(14) για την εισαγωγή και εξαγωγή της συσκευής κατά μήκος της φλέβας. Το υλικό στήριξης μπορεί να συμπιεστεί αρχικά και μετά την αφαίρεση του εξωτερικού τμήματος του περιβλήματος, το υλικό στήριξης με τις προεξοχές θα επεκταθεί προς τα τοιχώματα της φλέβας. Μετά την αφαίρεση του εσωτερικού τμήματος του περιβλήματος και του καλωδίου ελέγχου, η υποβληθείσα σε αγωγή περιοχή της φλέβας μπορεί να πιεστεί χειροκίνητα πάνω στο δέρμα, κλείνοντας έτσι τη φλέβα μέσω της εσωτερικής και της εξωτερικής προσκόλλησης του υλικού. Οι προεξοχές μπορούν να έχουν ένα αγκαθωτό σχήμα.



ΑΡΙΘΜΟΣ ΕΥΡ. Δ.Ε. (11):3120211
ΑΡΙΘ. ΕΛΛ. ΚΑΤΑΘΕΣΗΣ (21):20260400312
ΗΜΕΡ. ΕΛΛ. ΚΑΤΑΘΕΣΗΣ (22):11/02/2026
ΑΡΙΘ./ΗΜΕΡ. ΔΗΜΟΣΙΕΥΣΗΣ
ΕΥΡΩΠΑΪΚΟΥ ΔΙΠΛΩΜΑΤΟΣ(87):4358995 - 03/12/2025
ΑΡΙΘ./ΗΜΕΡ. ΔΗΜΟΣΙΕΥΣΗΣ
ΕΥΡΩΠΑΪΚΗΣ ΑΙΤΗΣΗΣ (86):22744054.2--22/06/2022
ΔΙΚΑΙΟΥΧΟΣ (73):1)Scholar Rock, Inc.
301 Binney Street, 3rd Floor, Cambridge, MA
02142, ΗΝΩΜΕΝΕΣ ΠΟΛΙΤΕΙΕΣ ΤΗΣ
ΑΜΕΡΙΚΗΣ
ΣΥΜΒ. ΠΡΟΤΕΡΑΙΟΤΗΤΕΣ (30):202163214234 P-23/06/2021-US
202163260136 P-10/08/2021-US
202163260254 P-13/08/2021-US
202263266348 P-03/01/2022-US
202263269702 P-21/03/2022-US
ΕΦΕΥΡΕΤΗΣ (72):1)LONG, Kimberly
2)CHYUNG, Yung
3)NOMIKOS, George
4)FLIER, Jeffrey S.
5)WEBSTER, Micah T.
6)CHAPRON, Christopher
ΕΙΔΙΚΟΣ ΠΛΗΡΕΞΟΥΣΙΟΣ (74):ΚΙΛΙΜΙΡΗΣ "ΠΑΤΡΙΝΟΣ & ΚΙΛΙΜΙΡΗΣ
ΔΙΚΗΓΟΡΙΚΗ ΕΤΑΙΡΙΑ" ΚΩΝΣΤΑΝΤΙΝΟΣ
Χατζηγιάννη Μέξη 7, 11528 ΑΘΗΝΑ
ΑΝΤΙΚΛΗΤΟΣ (74):ΚΙΛΙΜΙΡΗΣ ΚΩΝΣΤΑΝΤΙΝΟΣ
Χατζηγιάννη Μέξη 7,11528 ΑΘΗΝΑ
ΤΙΤΛΟΣ ΕΦΕΥΡΕΣΗΣ (54):ΕΝΑΣ ΑΝΑΣΤΟΛΕΑΣ ΜΟΝΟΠΑΤΙΟΥ
ΜΥΟΣΤΑΤΙΝΗΣ ΣΕ ΣΥΝΔΥΑΣΜΟ ΜΕ
ΕΝΑΝ ΕΝΕΡΓΟΠΟΙΗΤΗ ΜΟΝΟΠΑΤΙ-
ΟΥ GLP-1 ΓΙΑ ΧΡΗΣΗ ΣΤΗ ΘΕΡΑΠΕΙΑ
ΜΕΤΑΒΟΛΙΚΩΝ ΔΙΑΤΑΡΑΧΩΝ

ΠΕΡΙΛΗΨΗ(57)

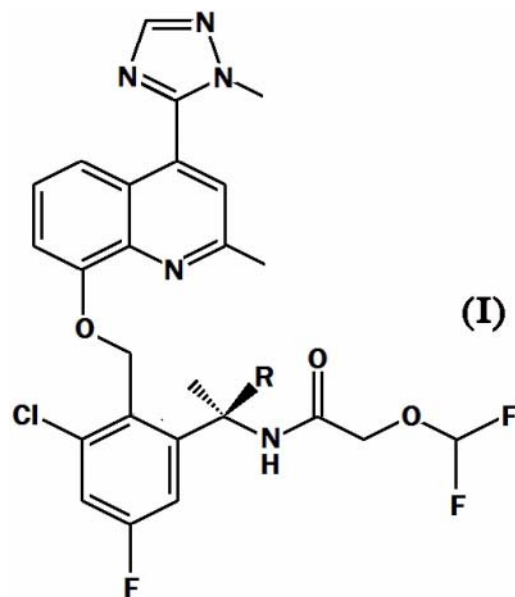
Η παρούσα αποκάλυψη αφορά στη θεραπεία μεταβολικών διαταραχών, όπως μεταβολικού συνδρόμου, παχυσαρκίας και τύπου 2 διαβήτη. Αποκαλύπτονται προσθετικές θεραπείες και θεραπείες συνδυασμού που περιλαμβάνουν έναν αναστολέα μονοπατιού μνοστατίνης, που χρησιμοποιούνται σε συνδυασμό με έναν ενεργοποιητή μονοπατιού GLP-1.

ΑΡΙΘΜΟΣ ΕΥΡ. Δ.Ε. (11):3120212
ΑΡΙΘ. ΕΛΛ. ΚΑΤΑΘΕΣΗΣ (21):20260400313
ΗΜΕΡ. ΕΛΛ. ΚΑΤΑΘΕΣΗΣ (22):11/02/2026
ΑΡΙΘ./ΗΜΕΡ. ΔΗΜΟΣΙΕΥΣΗΣ
ΕΥΡΩΠΑΪΚΟΥ ΔΙΠΛΩΜΑΤΟΣ(87):4499039 - 03/12/2025
ΑΡΙΘ./ΗΜΕΡ. ΔΗΜΟΣΙΕΥΣΗΣ
ΕΥΡΩΠΑΪΚΗΣ ΑΙΤΗΣΗΣ (86):23715488.5--27/03/2023
ΔΙΚΑΙΟΥΧΟΣ (73):1)Pharvaris GmbH
Grafenauweg 8, 6300 Zug, ΕΛΒΕΤΙΑ
ΣΥΜΒ. ΠΡΟΤΕΡΑΙΟΤΗΤΕΣ (30):22164471-25/03/2022-EP
ΕΦΕΥΡΕΤΗΣ (72):1)GIBSON, Christoph
ΕΙΔΙΚΟΣ ΠΛΗΡΕΞΟΥΣΙΟΣ (74):ΕΥΑΓΓΕΛΟΥ "ΔΕΣΠΟΙΝΑ ΕΥΑΓΓΕΛΟΥ
ΚΑΙ ΣΥΝΕΡΓΑΤΕΣ ΔΙΚΗΓΟΡΙΚΗ
ΕΤΑΙΡΕΙΑ" με δ.τ. "ΔΙΚΗΓΟΡΙΚΟ
ΓΡΑΦΕΙΟ ΕΥΑΓΓΕΛΟΥ" ΔΕΣΠΟΙΝΑ
Αγίου Κωνσταντίνου 6., 10431 ΑΘΗΝΑ
ΑΝΤΙΚΛΗΤΟΣ (74):ΕΥΑΓΓΕΛΟΥ ΔΕΣΠΟΙΝΑ
Αγίου Κωνσταντίνου 6.,10431 ΑΘΗΝΑ
ΤΙΤΛΟΣ ΕΦΕΥΡΕΣΗΣ (54):**ΣΤΕΡΕΗ ΣΥΝΘΕΣΗ ΠΑΡΑΤΕΤΑΜΕΝΗΣ
ΑΠΕΛΕΥΘΕΡΩΣΗΣ ΠΟΥ ΠΕΡΙΛΑΜΒΑ-
ΝΕΙ ΑΝΤΑΓΩΝΙΣΤΕΣ ΤΟΥ ΥΠΟΔΟΧΕΑ
B2 ΤΗΣ ΒΡΑΔΥΚΙΝΙΝΗΣ**

ΠΕΡΙΛΗΨΗ(57)

Η εφεύρεση αφορά φαρμακευτικά δισκία τύπου μήτρας για από του στόματος χορήγηση που περιλαμβάνουν έναν ανταγωνιστή του B2 υποδοχέα της βραδυκινίνης που έχει χημική δομή σύμφωνα με τον Τύπο (1), ή ένα άλας ή επιδιαιλύτωμα αυτού, όπου το R είναι δευτέριο ή υδρογόνο: Τύπος (1) όπως (8)-ίν-(1-δευτερο-1-(3-χλωρο-5-φθορο-2-(2-μεθυλ-4-(1-μεθυλ-1//1,2,4-τριαζολ-5-υλ)κινολιν-8-υλοξυ)μεθυλ) φαινυλ) αιθυλ)-2-(διφθορομεθοξυ)ακεταμίδιο. Τα δισκία τύπου μήτρας παρέχουν αξιόπιστα παρατεταμένη απελευθέρωση του

ανταγωνιστή του B2 υποδοχέα της βραδυκινίνης γεγονός που τα καθιστά ιδιαίτερα κατάλληλα για προφυλακτικές και/ή χρόνιες θεραπείες. Παρέχονται θεραπευτικές χρήσεις των δισκίων τύπου μήτρας.



ΑΡΙΘΜΟΣ ΕΥΡ. Δ.Ε. (11):3120213
ΑΡΙΘ. ΕΛΛ. ΚΑΤΑΘΕΣΗΣ (21):20260400314
ΗΜΕΡ. ΕΛΛ. ΚΑΤΑΘΕΣΗΣ (22):11/02/2026
ΑΡΙΘ./ΗΜΕΡ. ΔΗΜΟΣΙΕΥΣΗΣ
ΕΥΡΩΠΑΪΚΟΥ ΔΙΠΛΩΜΑΤΟΣ(87):3412276 - 19/11/2025
ΑΡΙΘ./ΗΜΕΡ. ΔΗΜΟΣΙΕΥΣΗΣ
ΕΥΡΩΠΑΪΚΗΣ ΑΙΤΗΣΗΣ (86):18176815.1--08/06/2018
ΔΙΚΑΙΟΥΧΟΣ (73):1)Omnivision GmbH
Lindberghstrasse 9, 82178 Puchheim,
ΓΕΡΜΑΝΙΑ
ΣΥΜΒ. ΠΡΟΤΕΡΑΙΟΤΗΤΕΣ (30):202017103487 U-09/06/2017-DE
202017103767 U-23/06/2017-DE
ΕΦΕΥΡΕΤΗΣ (72):1)KÖHL, Tobias
2)HOFFMANN, Burkhardt
3)HOFFMANN, Patrick
ΕΙΔΙΚΟΣ ΠΛΗΡΕΞΟΥΣΙΟΣ (74):ΖΟΥΛΑΜΟΓΛΟΥ-ΒΟΖΕΜΠΕΡΓΚ
ΕΛΙΣΑΒΕΤ
Ζαλοκόστα 38 και Συγγρού, 15233
ΧΑΛΑΝΔΡΙ (ΑΤΤΙΚΗΣ)
ΑΝΤΙΚΛΗΤΟΣ (74):ΖΟΥΛΑΜΟΓΛΟΥ-ΒΟΖΕΜΠΕΡΓΚ
ΕΛΙΣΑΒΕΤ
Ζαλοκόστα 38 και Συγγρού,15233
ΧΑΛΑΝΔΡΙ (ΑΤΤΙΚΗΣ)
ΤΙΤΛΟΣ ΕΦΕΥΡΕΣΗΣ (54):**ΣΥΝΘΕΣΗ ΓΙΑ ΤΗΝ ΑΝΤΙΜΕΤΩΠΙΣΗ
ΤΗΣ ΞΗΡΟΦΘΑΛΜΙΑΣ**

ΠΕΡΙΛΗΨΗ(57)

Η εφεύρεση αφορά συνθέσεις για χρήση στη θεραπεία ή την πρόληψη της ξηροφθάλμιας ή διαταραχών διαβροχής του κερατοειδούς του οφθαλμού, όπου η σύνθεση περιέχει έναν ή περισσότερους οσμολύτες.

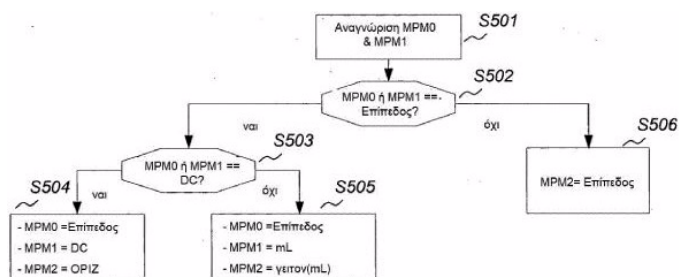
ΑΡΙΘΜΟΣ ΕΥΡ. Δ.Ε.	(11):3120214
ΑΡΙΘ. ΕΛΛ. ΚΑΤΑΘΕΣΗΣ	(21):20260400315
ΗΜΕΡ. ΕΛΛ. ΚΑΤΑΘΕΣΗΣ	(22):11/02/2026
ΑΡΙΘ./ΗΜΕΡ. ΔΗΜΟΣΙΕΥΣΗΣ	
ΕΥΡΩΠΑΪΚΟΥ ΔΙΠΛΩΜΑΤΟΣ(87):	4076652 - 03/12/2025
ΑΡΙΘ./ΗΜΕΡ. ΔΗΜΟΣΙΕΥΣΗΣ	
ΕΥΡΩΠΑΪΚΗΣ ΑΙΤΗΣΗΣ	(86):20903533.6--16/12/2020
ΔΙΚΑΙΟΥΧΟΣ	(73):1)Chinook Therapeutics, Inc. 188 E Blaine Street, Suite 126, Seattle, WA 98102, ΗΝΩΜΕΝΕΣ ΠΟΛΙΤΕΙΕΣ ΤΗΣ ΑΜΕΡΙΚΗΣ
ΣΥΜΒ. ΠΡΟΤΕΡΑΙΟΤΗΤΕΣ	(30):201962949115 P-17/12/2019-US 202063005003 P-03/04/2020-US 202063072699 P-31/08/2020-US 202063084739 P-29/09/2020-US 202063125205 P-14/12/2020-US
ΕΦΕΥΡΕΤΗΣ	(72):1)FROHLICH, Philip Thomas 2)KING, Andrew James 3)RAMACHANDRAN, Chidambaram 4)NOONBERG, Sarah Beth
ΕΙΔΙΚΟΣ ΠΑΗΡΕΞΟΥΣΙΟΣ	(74):ΑΘΑΝΑΣΙΑΔΟΥ "ΕΛΕΝΗ Γ. ΠΑΠΑΚΩΝΣΤΑΝΤΙΝΟΥ ΚΑΙ ΣΥΝΕΡΓΑΤΕΣ, ΔΙΚΗΓΟΡΙΚΗ ΕΤΑΙΡΙΑ" ΜΑΡΙΑ Κουμπάρη 2, 10674 ΑΘΗΝΑ
ΑΝΤΙΚΑΛΗΤΟΣ	(74):ΓΙΑΖΙΤΖΟΓΛΟΥ - ΘΩΜΑΪΔΟΥ ΕΥΑΓΓΕΛΙΑ Κουμπάρη 2,10674 ΑΘΗΝΑ
ΤΙΤΛΟΣ ΕΦΕΥΡΕΣΗΣ	(54):ΕΝΑ ΦΑΡΜΑΚΕΥΤΙΚΑ ΑΠΟΔΕΚΤΟ ΑΛΛΣ ΑΤΡΑΣΕΝΤΑΝΗΣ ΓΙΑ ΧΡΗΣΗ ΣΕ ΜΙΑ ΜΕΘΟΔΟ ΑΝΤΙΜΕΤΩΠΙΣΗΣ ΤΗΣ ΝΕΦΡΟΠΑΘΕΙΑΣ IGA

ΠΕΡΙΛΗΨΗ(57)

Στο παρόν παρέχονται μέθοδοι αντιμετώπισης της νεφροπάθειας IgA, οι οποίες περιλαμβάνουν τη χορήγηση μιας θεραπευτικής αποτελεσματικής ποσότητας ατρασεντάνης, ή ενός φαρμακευτικού αποδεκτού άλατος αυτής, σε ένα υποκείμενο που το έχει ανάγκη. Στο παρόν παρέχονται επίσης μέθοδοι μείωσης της νεφρικής φλεγμονής ή/και της ίνωσης, μείωσης της εμφάνισης αιματοουρίας, σταθεροποίησης του eGFR, μείωσης του αριθμού των εξάρσεων της νόσου που σχετίζονται με νεφροπάθεια IgA, καθυστέρησης της έναρξης ESRD, μείωσης της πρωτεϊνουρίας και μείωσης της κόπωσης σε ένα υποκείμενο που έχει νεφροπάθεια IgA, οι οποίες περιλαμβάνουν τη χορήγηση μιας θεραπευτικής αποτελεσματικής ποσότητας ατρασεντάνης, ή ενός φαρμακευτικού αποδεκτού άλατος αυτής, στο υποκείμενο. Σε μερικές υλοποιήσεις, το υποκείμενο δεν έχει προηγουμένως διαγνωσθεί με ένα ή περισσότερα από διαβητική νεφροπάθεια, HIV/AIDS, σχετιζόμενη με HIV νεφροπάθεια, καρκίνο του προστάτη, ή οξεία νεφρική ανεπάρκεια.

ΑΡΙΘΜΟΣ ΕΥΡ. Δ.Ε.	(11):3120215
ΑΡΙΘ. ΕΛΛ. ΚΑΤΑΘΕΣΗΣ	(21):20260400316
ΗΜΕΡ. ΕΛΛ. ΚΑΤΑΘΕΣΗΣ	(22):11/02/2026
ΑΡΙΘ./ΗΜΕΡ. ΔΗΜΟΣΙΕΥΣΗΣ	
ΕΥΡΩΠΑΪΚΟΥ ΔΙΠΛΩΜΑΤΟΣ(87):	4224857 - 24/12/2025
ΑΡΙΘ./ΗΜΕΡ. ΔΗΜΟΣΙΕΥΣΗΣ	
ΕΥΡΩΠΑΪΚΗΣ ΑΙΤΗΣΗΣ	(86):23170182.2--12/09/2012
ΔΙΚΑΙΟΥΧΟΣ	(73):1)CANON KABUSHIKI KAISHA 30-2, Shimomaruko 3-chome, Ohta-ku, Tokyo 146-8501, ΙΑΠΩΝΙΑ
ΣΥΜΒ. ΠΡΟΤΕΡΑΙΟΤΗΤΕΣ	(30):201115739-12/09/2011-GB
ΕΦΕΥΡΕΤΗΣ	(72):1)FRANCOIS, Edouard 2)LAROCHE, Guillaume 3)ONNO, Patrice
ΕΙΔΙΚΟΣ ΠΑΗΡΕΞΟΥΣΙΟΣ	(74):ΑΘΑΝΑΣΙΑΔΟΥ "ΕΛΕΝΗ Γ. ΠΑΠΑΚΩΝΣΤΑΝΤΙΝΟΥ ΚΑΙ ΣΥΝΕΡΓΑΤΕΣ, ΔΙΚΗΓΟΡΙΚΗ ΕΤΑΙΡΙΑ" ΜΑΡΙΑ Κουμπάρη 2, 10674 ΑΘΗΝΑ
ΑΝΤΙΚΑΛΗΤΟΣ	(74):ΓΙΑΖΙΤΖΟΓΛΟΥ - ΘΩΜΑΪΔΟΥ ΕΥΑΓΓΕΛΙΑ Κουμπάρη 2,10674 ΑΘΗΝΑ
ΤΙΤΛΟΣ ΕΦΕΥΡΕΣΗΣ	(54):ΕΞΑΓΩΓΗ ΤΙΜΩΝ ΤΡΟΠΟΥ ΛΕΙΤΟΥΡ- ΓΙΑΣ ΑΝΑΦΟΡΑΣ ΚΑΙ ΚΩΔΙΚΟΠΟΙΗ- ΣΗ ΚΑΙ ΑΠΟΚΩΔΙΚΟΠΟΙΗΣΗ ΠΑΗΡΟ- ΦΟΡΙΩΝ ΠΟΥ ΑΝΤΙΠΡΟΣΩΠΕΥΟΥΝ ΤΡΟΠΟΥΣ ΛΕΙΤΟΥΡΓΙΑΣ ΠΡΟΒΛΕ- ΨΗΣ

χρησιμοποιηθούν για την κωδικοποίηση ή την αποκωδικοποίηση ενός τρόπου λειτουργίας πρόβλεψης ο οποίος αφορά μία τρέχουσα μονάδα κωδικοποίησης. Με την εξαγωγή τριών MPM αντί για δύο για σύγκριση με τον τρόπο λειτουργίας πρόβλεψης του τρέχοντος μπλοκ κωδικοποίησης, η αποδοτικότητα κωδικοποίησης βελτιώνεται. Αυτό οφείλεται στην αύξηση της πιθανότητας ο τρόπος λειτουργίας πρόβλεψης του τρέχοντος μπλοκ κωδικοποίησης να αντιστοιχεί σε έναν εκ των εξαχθέντων πλέον πιθανών τρόπων λειτουργίας.



ΠΕΡΙΛΗΨΗ(57)

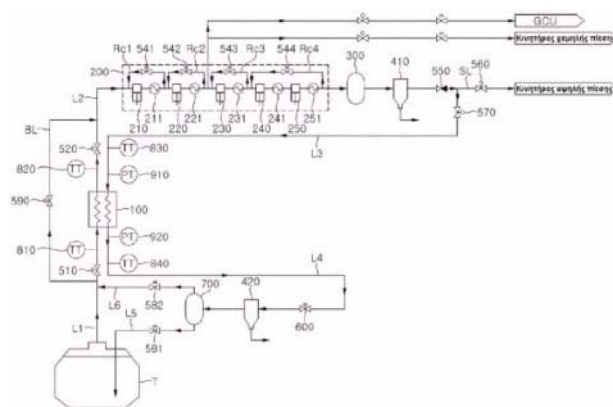
Εξάγονται τιμές τρόπου λειτουργίας πρόβλεψης αναφοράς, που αναφέρονται επίσης ως οι πλέον πιθανοί τρόποι λειτουργίας ή MPM, που μπορούν να

ΑΡΙΘΜΟΣ ΕΥΡ. Δ.Ε. (11):3120216
ΑΡΙΘ. ΕΛΛ. ΚΑΤΑΘΕΣΗΣ (21):20260400317
ΗΜΕΡ. ΕΛΛ. ΚΑΤΑΘΕΣΗΣ (22):11/02/2026
ΑΡΙΘ./ΗΜΕΡ. ΔΗΜΟΣΙΕΥΣΗΣ
ΕΥΡΩΠΑΪΚΟΥ ΔΙΠΛΩΜΑΤΟΣ(87):3663184 - 21/01/2026
ΑΡΙΘ./ΗΜΕΡ. ΔΗΜΟΣΙΕΥΣΗΣ
ΕΥΡΩΠΑΪΚΗΣ ΑΙΤΗΣΗΣ (86):17920128.0-03/08/2017
ΔΙΚΑΙΟΥΧΟΣ (73):1)Hanwha Ocean Co., Ltd.
3370 Geoje-daero, Geoje-si, Gyeongsangnam-do 53302, ΔΗΜΟΚΡΑΤΙΑ ΤΗΣ ΚΟΡΕΑΣ (ΝΟΤΙΑ ΚΟΡΕΑ)
ΣΥΜΒ. ΠΡΟΤΕΡΑΙΟΤΗΤΕΣ (30):20170097315-31/07/2017-KR
ΕΦΕΥΡΕΤΗΣ (72):1)LEE, Joon Chae
2)CHOI, Dong Kyu
3)CHOI, Won Jae
4)LYU, Sung Kak
5)JANG, Jae Hyeoung
ΕΙΔΙΚΟΣ ΠΛΗΡΕΞΟΥΣΙΟΣ (74):ΓΙΑΖΙΤΖΟΓΛΟΥ "ΕΛΕΝΗ Γ. ΠΑΠΑΚΩΝΣΤΑΝΤΙΝΟΥ ΚΑΙ ΣΥΝΕΡΓΑΤΕΣ, ΔΙΚΗΓΟΡΙΚΗ ΕΤΑΙΡΙΑ" ΕΥΑΓΓΕΛΙΑ
Κουμπάρη 2, 10674 ΑΘΗΝΑ
ΑΝΤΙΚΛΗΤΟΣ (74):ΓΙΑΖΙΤΖΟΓΛΟΥ - ΘΩΜΑΪΔΟΥ ΕΥΑΓΓΕΛΙΑ
Κουμπάρη 2,10674 ΑΘΗΝΑ
ΤΙΤΛΟΣ ΕΦΕΥΡΕΣΗΣ (54):ΣΥΣΤΗΜΑ ΕΠΑΝΥΓΡΟΠΟΙΗΣΗΣ ΑΕΡΙΟΥ ΒΡΑΣΜΟΥ ΚΑΙ ΜΕΘΟΔΟΣ ΑΠΟΣΤΡΑΓΓΙΣΗΣ ΛΗΠΑΝΤΙΚΟΥ ΕΛΑΙΟΥ ΑΠΟ ΣΥΣΤΗΜΑ ΕΠΑΝΥΓΡΟΠΟΙΗΣΗΣ ΑΕΡΙΟΥ ΒΡΑΣΜΟΥ

ΠΕΡΙΛΗΨΗ(57)

Αποκαλύπτεται μέθοδος αποστράγγισης λιπαντικού ελαίου από σύστημα επανυγροποίησης BOG διαρθρωμένο να επανυγροποιεί BOG με συμπίεση του BOG από συμπίεστη, ψύξη του συμπιεσμένου BOG με ανταλλαγή θερμότητας με μη συμπίεμένο BOG σε εναλλάκτη θερμότητας και μείωση της πίεσης ρευστού που ψύχεται με ανταλλαγή θερμότητας από μειωτήρα πίεσης. Στη μέθοδο αποστράγγισης λιπαντικού ελαίου, ο συμπίεστης περιλαμβάνει τουλάχιστον έναν

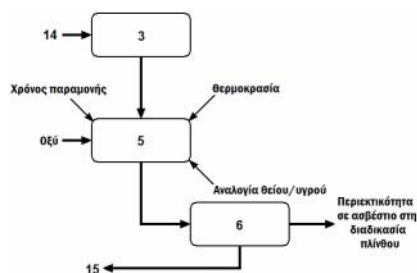
κύλινδρο λιπαινόμενο με έλαιο και προσδιορίζεται ότι έχει έρθει ο χρόνος αποστράγγισης του λιπαντικού ελαίου που έχει συμπυκνωθεί ή στερεοποιηθεί όταν η μικρότερη τιμή μεταξύ μιας διαφοράς θερμοκρασίας μεταξύ του BOG ανάντη του εναλλάκτη θερμότητας, το οποίο πρόκειται να χρησιμοποιηθεί ως ψυκτικό μέσο στον εναλλάκτη θερμότητας, και του BOG που συμπιέζεται από το συμπίεστη και ψύχεται από τον εναλλάκτη θερμότητας (εφεξής "θερμοκρασιακή διαφορά ψυχρής ροής") και μιας διαφοράς θερμοκρασίας μεταξύ του BOG που χρησιμοποιείται ως ψυκτικό μέσο στον εναλλάκτη θερμότητας και του BOG που συμπιέζεται από το συμπίεστη και αποστέλλεται στον εναλλάκτη θερμότητας (εφεξής "θερμοκρασιακή διαφορά θερμής ροής") είναι ίση ή μεγαλύτερη από πρώτη προκαθορισμένη τιμή και διατηρείται για προκαθορισμένο χρονικό διάστημα ή περισσότερο, ή όταν μια διαφορά πίεσης μεταξύ του BOG που συμπιέζεται από το συμπίεστη και αποστέλλεται στον εναλλάκτη θερμότητας σε θέση ανάντη του εναλλάκτη θερμότητας και του BOG που ψύχεται από τον εναλλάκτη θερμότητας σε θέση κατάντη του εναλλάκτη θερμότητας (εφεξής "διαφορά πίεσης του θερμού διαλύου ρευστού") είναι ίση ή μεγαλύτερη από δεύτερη προκαθορισμένη τιμή και διατηρείται για προκαθορισμένο χρονικό διάστημα ή περισσότερο.



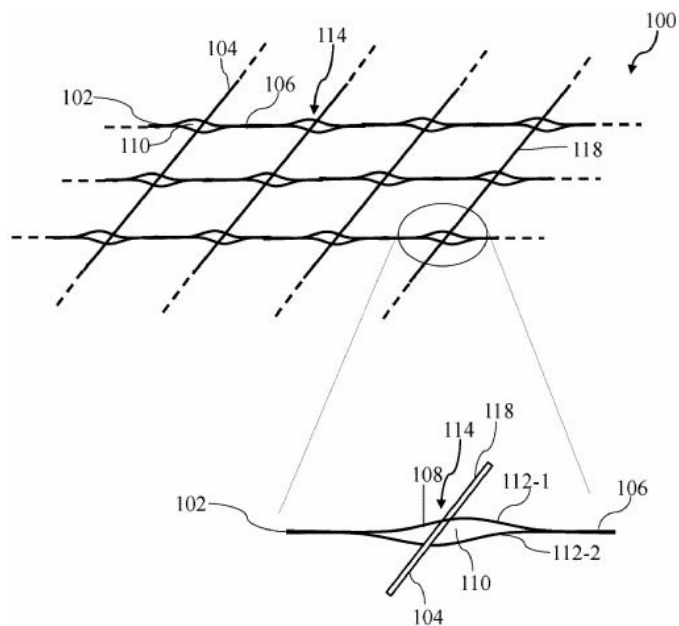
ΑΡΙΘΜΟΣ ΕΥΡ. Δ.Ε. (11):3120217
ΑΡΙΘ. ΕΛΛ. ΚΑΤΑΘΕΣΗΣ (21):20260400320
ΗΜΕΡ. ΕΛΛ. ΚΑΤΑΘΕΣΗΣ (22):12/02/2026
ΑΡΙΘ./ΗΜΕΡ. ΔΗΜΟΣΙΕΥΣΗΣ
ΕΥΡΩΠΑΪΚΟΥ ΔΙΠΛΩΜΑΤΟΣ(87):4087817 - 26/11/2025
ΑΡΙΘ./ΗΜΕΡ. ΔΗΜΟΣΙΕΥΣΗΣ
ΕΥΡΩΠΑΪΚΗΣ ΑΙΤΗΣΗΣ (86):21700822.6-05/01/2021
ΔΙΚΑΙΟΥΧΟΣ (73):1)thyssenkrupp Industrial Solutions AG
ThyssenKrupp Allee 1, 45143 Essen, GERMANIA
2)thyssenkrupp AG
ThyssenKrupp Allee 1, 45143 Essen, GERMANIA
ΣΥΜΒ. ΠΡΟΤΕΡΑΙΟΤΗΤΕΣ (30):102020100241-08/01/2020-DE
ΕΦΕΥΡΕΤΗΣ (72):1)STOCKHOFF, Peter
2)HELMLE, Stefan
3)RIVAS VILLARREAL, Deyvi Javier
4)DAHEIM, Nicolai
ΕΙΔΙΚΟΣ ΠΛΗΡΕΞΟΥΣΙΟΣ (74):ΣΙΩΤΟΥ "ΚΑΤΕΡΙΝΑ ΣΙΩΤΟΥ ΚΑΙ ΣΥΝΕΡΓΑΤΕΣ ΔΙΚΗΓΟΡΙΚΗ ΕΤΑΙΡΕΙΑ" ΑΙΚΑΤΕΡΙΝΗ
Πατησίων (28ης Οκτωβρίου) 122, 11257 ΑΘΗΝΑ
ΑΝΤΙΚΛΗΤΟΣ (74):ΣΙΩΤΟΥ ΑΙΚΑΤΕΡΙΝΗ
Πατησίων (28ης Οκτωβρίου) 122,11257 ΑΘΗΝΑ
ΤΙΤΛΟΣ ΕΦΕΥΡΕΣΗΣ (54):ΜΕΘΟΔΟΣ ΠΑΡΑΓΩΓΗΣ ΦΩΣΦΟΡΙΚΟΥ ΟΞΕΟΣ ΚΑΙ ΔΙΑΔΙΚΑΣΙΑ ΠΛΗΘΟΥ - ΚΑΤΑΛΛΗΛΗ ΠΟΙΟΤΗΤΑ ΘΕΠΚΟΥ ΑΣΒΕΣΤΙΟΥ ΓΙΑ ΕΜΠΟΡΙΚΗ ΚΑΙ ΒΙΟΜΗΧΑΝΙΚΗ ΧΡΗΣΗ ΘΕΠΚΟΥ ΑΣΒΕΣΤΙΟΥ

ΠΕΡΙΛΗΨΗ(57)

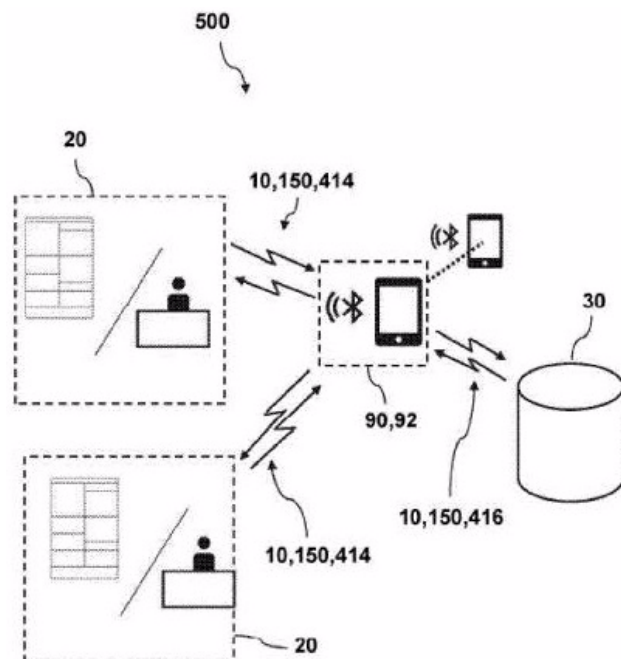
Περιγράφεται μέθοδος παραγωγής φωσφορικού οξέος και καθαρισμένου θειικού ασβεστίου μέσω αντίδρασης ακατέργαστου φωσφορικού με θειικό οξύ, η οποία περιλαμβάνει τα ακόλουθα βήματα: α) σε ένα πρώτο βήμα, το ακατέργαστο φωσφορικό άλας χωνεύεται με πυκνόθειικό οξύ και μετατρέπεται σε θειικό ασβέστιο με τη μορφή διένυδρου, ημιένυδρου ή συνδυασμού ημιένυδρου και διένυδρου και φωσφορικού οξέος, β) το θειικό ασβέστιο διαχωρίζεται ως στερεό από την υγρή φάση του λαμβανόμενου εναιωρήματος, γ) το θειικό ασβέστιο το οποίο διαχωρίζεται από το φωσφορικό οξύ στο βήμα β) και/ή το θειικό ασβέστιο/φωσφορικός γύψος από το απόθεμα υποβάλλεται σε επεξεργασία με ένα οξύ για να ληφθεί ένα εναιώρημα που περιέχει καθαρισμένο θειικό ασβέστιο και ένα διάλυμα οξέος που περιέχει P2O5, δ) το καθαρισμένο θειικό ασβέστιο μετά το βήμα γ) διαχωρίζεται ως στερεό από την υγρή φάση του λαμβανόμενου εναιωρήματος, ε) η υγρή φάση η οποία περιέχει P2O5 που λαμβάνεται από το βήμα δ) χρησιμοποιείται ως πρώτη ύλη στο βήμα α), ιδίως ως μέρος του θειικού οξέος το οποίο απαιτείται για την πέψη του ακατέργαστου φωσφορικού άλατος και/ή της υγρής φάσης που λαμβάνεται από το βήμα δ) που περιέχει P2O5 χρησιμοποιείται ως πρώτη ύλη για την επεξεργασία φωσφογύψου από το απόθεμα ώστε να ληφθεί ένα εναιώρημα καθαρισμένου θειικού ασβεστίου και διαλύματος οξέος το οποίο περιέχει P2O5, το οποίο εν συνεχεία υποβάλλεται σε επεξεργασία όπως στο βήμα δ) και στο βήμα ε).



ΑΡΙΘΜΟΣ ΕΥΡ. Δ.Ε. (11):3120218
ΑΡΙΘ. ΕΛΛ. ΚΑΤΑΘΕΣΗΣ (21):20260400321
ΗΜΕΡ. ΕΛΛ. ΚΑΤΑΘΕΣΗΣ (22):12/02/2026
ΑΡΙΘ./ΗΜΕΡ. ΔΗΜΟΣΙΕΥΣΗΣ
ΕΥΡΩΠΑΪΚΟΥ ΔΙΠΛΩΜΑΤΟΣ(87):3986824 - 12/11/2025
ΑΡΙΘ./ΗΜΕΡ. ΔΗΜΟΣΙΕΥΣΗΣ
ΕΥΡΩΠΑΪΚΗΣ ΑΙΤΗΣΗΣ (86):20827713.7--21/06/2020
ΔΙΚΑΙΟΥΧΟΣ (73):1)Tama Group
1923600 Kibbutz Mishmar Haemek, ΙΣΡΑΗΛ
ΣΥΜΒ. ΠΡΟΤΕΡΑΙΟΤΗΤΕΣ (30):201962863909 P-20/06/2019-US
ΕΦΕΥΡΕΤΗΣ (72):1)BLICH, Uri
2)EITAN, Rotem
ΕΙΔΙΚΟΣ ΠΛΗΡΕΞΟΥΣΙΟΣ (74):ΕΥΑΓΓΕΛΟΥ "ΔΕΣΠΟΙΝΑ ΕΥΑΓΓΕΛΟΥ ΚΑΙ ΣΥΝΕΡΓΑΤΕΣ ΔΙΚΗΓΟΡΙΚΗ ΕΤΑΙΡΕΙΑ" με δ.τ. "ΔΙΚΗΓΟΡΙΚΟ ΓΡΑΦΕΙΟ ΕΥΑΓΓΕΛΟΥ" ΔΕΣΠΟΙΝΑ Αγίου Κωνσταντίνου 6,, 10431 ΑΘΗΝΑ
ΑΝΤΙΚΛΗΤΟΣ (74):ΕΥΑΓΓΕΛΟΥ ΔΕΣΠΟΙΝΑ Αγίου Κωνσταντίνου 6,,10431 ΑΘΗΝΑ
ΤΙΤΛΟΣ ΕΦΕΥΡΕΣΗΣ (54):ΔΙΧΤΥ
ΠΕΡΙΛΗΨΗ(57)
Δίχτυ που περιλαμβάνει ένα πλήθος εγκάρσιων ταινιών, που τέμνουν ένα πλήθος διαμηκών ταινιών, όπου το πλήθος των διαμηκών ταινιών καθεμία από τις οποίες ίο περιλαμβάνει δύο διακοπτόμενα προσκολλημένες μεμβράνες που σχηματίζουν κανάλια σε ασυνέχειες προσκόλλησης μεταξύ των μεμβρανών, και όπου σε τουλάχιστον μία συμβολή των διαμηκών και εγκάρσιων ταινιών τουλάχιστον μία εγκάρσια ταινία είναι περασμένη μέσα από τουλάχιστον ένα από τα κανάλια τουλάχιστον μίας διαμηκούς ταινίας.



ΑΡΙΘΜΟΣ ΕΥΡ. Δ.Ε. (11):3120219
ΑΡΙΘ. ΕΛΛ. ΚΑΤΑΘΕΣΗΣ (21):20260400322
ΗΜΕΡ. ΕΛΛ. ΚΑΤΑΘΕΣΗΣ (22):12/02/2026
ΑΡΙΘ./ΗΜΕΡ. ΔΗΜΟΣΙΕΥΣΗΣ
ΕΥΡΩΠΑΪΚΟΥ ΔΙΠΛΩΜΑΤΟΣ(87):3756152 - 14/01/2026
ΑΡΙΘ./ΗΜΕΡ. ΔΗΜΟΣΙΕΥΣΗΣ
ΕΥΡΩΠΑΪΚΗΣ ΑΙΤΗΣΗΣ (86):19758253.9--22/02/2019
ΔΙΚΑΙΟΥΧΟΣ (73):1)SwipBox Development ApS
Ellegardvej 7, 6400 Sonderborg, ΔΑΝΙΑ
ΣΥΜΒ. ΠΡΟΤΕΡΑΙΟΤΗΤΕΣ (30):PA201870119-23/02/2018-DK
ΕΦΕΥΡΕΤΗΣ (72):1)DEUTSCH, Miriam Bartholdy
2)KACZMAREK, Allan
ΕΙΔΙΚΟΣ ΠΛΗΡΕΞΟΥΣΙΟΣ (74):ΑΘΑΝΑΣΙΑΔΟΥ "ΕΛΕΝΗ Γ. ΠΑΠΑΚΩΝΣΤΑΝΤΙΝΟΥ ΚΑΙ ΣΥΝΕΡΓΑΤΕΣ, ΔΙΚΗΓΟΡΙΚΗ ΕΤΑΙΡΙΑ" ΜΑΡΙΑ Κουμπάρη 2, 10674 ΑΘΗΝΑ
ΑΝΤΙΚΛΗΤΟΣ (74):ΓΙΑΖΙΤΖΟΓΛΟΥ - ΘΩΜΑΪΔΟΥ ΕΥΑΓΓΕΛΙΑ Κουμπάρη 2,10674 ΑΘΗΝΑ
ΤΙΤΛΟΣ ΕΦΕΥΡΕΣΗΣ (54):ΜΕΘΟΔΟΣ ΓΙΑ ΤΗΝ ΚΑΤΑΝΟΜΗ ΔΕΜΑΤΩΝ ΚΑΙ ΣΥΣΤΗΜΑ ΓΙΑ ΑΥΤΗΝ
ΠΕΡΙΛΗΨΗ(57)
Η παρούσα εφεύρεση αφορά μία μέθοδο και ένα σύστημα για την κατανομή δεμάτων. Το σύστημα περιλαμβάνει έναν διακομιστή, ένα ή περισσότερα σημεία εξυπηρέτησης και μία εφαρμογή χρήστη. Η μέθοδος για την κατανομή δεμάτων περιλαμβάνει ενέργειες επικοινωνίας δεδομένων προς και από τον διακομιστή και το σημείο παραλήπτη, που περιλαμβάνουν ηλεκτρονικά αδειοπλάσια. Μία μέθοδος και ένα σύστημα όπου τα κοινοποιούμενα δεδομένα στο ή από το σημείο εξυπηρέτησης και/ή τον διακομιστή λαμβάνονται από και/ή μεταδίδονται από μία εφαρμογή χρήστη και τη χρήση μίας κινητής έξυπνης συσκευής για τον σκοπό αυτό.

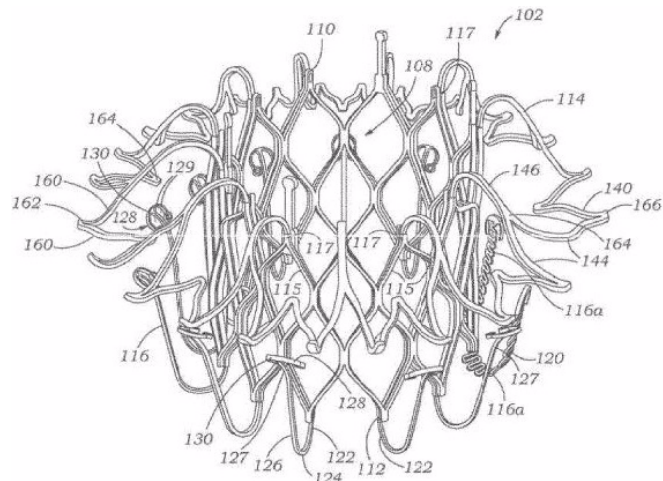


ΑΡΙΘΜΟΣ ΕΥΡ. Δ.Ε. (11):3120220
ΑΡΙΘ. ΕΛΛ. ΚΑΤΑΘΕΣΗΣ (21):20260400323
ΗΜΕΡ. ΕΛΛ. ΚΑΤΑΘΕΣΗΣ (22):12/02/2026
ΑΡΙΘ./ΗΜΕΡ. ΔΗΜΟΣΙΕΥΣΗΣ
ΕΥΡΩΠΑΪΚΟΥ ΔΙΠΛΩΜΑΤΟΣ(87):4445873 - 19/11/2025
ΑΡΙΘ./ΗΜΕΡ. ΔΗΜΟΣΙΕΥΣΗΣ
ΕΥΡΩΠΑΪΚΗΣ ΑΙΤΗΣΗΣ (86):24196731.4--05/06/2015
ΔΙΚΑΙΟΥΧΟΣ (73):1)Edwards Lifesciences Corporation
One Edwards Way, Irvine, CA 92614,
ΗΝΩΜΕΝΕΣ ΠΟΛΙΤΕΙΕΣ ΤΗΣ ΑΜΕΡΙΚΗΣ
ΣΥΜΒ. ΠΡΟΤΕΡΑΙΟΤΗΤΕΣ (30):201462009072 P-06/06/2014-US
201514730639-04/06/2015-US
ΕΦΕΥΡΕΤΗΣ (72):1)Cooper, Alexander H.
2)Peterson, Matthew A.
3)Brunnett, William C.
ΕΙΔΙΚΟΣ ΠΑΡΕΞΟΥΣΙΟΣ (74):ΑΘΑΝΑΣΙΑΔΟΥ "ΕΛΕΝΗ Γ.
ΠΑΠΑΚΩΝΣΤΑΝΤΙΝΟΥ ΚΑΙ
ΣΥΝΕΡΓΑΤΕΣ, ΔΙΚΗΓΟΡΙΚΗ ΕΤΑΙΡΙΑ"
ΜΑΡΙΑ
Κουμπάρη 2, 10674 ΑΘΗΝΑ
ΑΝΤΙΚΛΗΤΟΣ (74):ΓΙΑΖΙΤΖΟΓΛΟΥ - ΘΩΜΑΪΔΟΥ
ΕΥΑΓΓΕΛΙΑ
Κουμπάρη 2,10674 ΑΘΗΝΑ
ΤΙΤΛΟΣ ΕΦΕΥΡΕΣΗΣ (54):ΠΡΟΣΘΕΤΙΚΗ ΒΑΛΒΙΔΑ ΓΙΑ ΑΝΤΙ-
ΚΑΤΑΣΤΑΣΗ ΜΙΑΣ ΜΙΤΡΟΕΙΔΟΥΣ
ΒΑΛΒΙΔΑΣ

ΠΕΡΙΛΗΨΗ(57)

Υλοποιήσεις μίας προσθετικής καρδιακής βαλβίδας περιλαμβάνουν ένα δακτυλοειδές κύριο σώμα, ένα κοιλικό κάλυμμα που εκτείνεται ακτινικά προς τα έξω από το κοιλικό άκρο του κύριου σώματος, και ένα πλήθος κοιλιακών

διατάξεων αγκύρωσης που εκτείνονται προς τα έξω από το κοιλιακό άκρο του κύριου σώματος. Έκαστη κοιλιακή διάταξη αγκύρωσης μπορεί να διαθέτει ένα εγγύς ακραίο τμήμα συνδεδεμένο στο κοιλιακό άκρο, ένα ενδιάμεσο τμήμα που εκτείνεται απομακρυνόμενο από το κοιλιακό άκρο και εν συνεχεία πίσω προς το κοιλιακό άκρο ώστε να καθορίζει μία πρώτη κάμψη, και ένα ελεύθερο άπω ακραίο τμήμα το οποίο εκτείνεται από το ενδιάμεσο τμήμα. Το άπω ακραίο τμήμα μπορεί να περιλαμβάνει έναν πρώτο τομέα, έναν δεύτερο τομέα, και μία δεύτερη κάμψη μεταξύ του πρώτου και του δεύτερου τομέα, όπου ο πρώτος τομέας εκτείνεται από το ενδιάμεσο τμήμα σε μία κατεύθυνση προς το κοιλιακό άκρο και ακτινικά απομακρυνόμενος από το κύριο σώμα.



ΑΡΙΘΜΟΣ ΕΥΡ. Δ.Ε. (11):3120221
ΑΡΙΘ. ΕΛΛ. ΚΑΤΑΘΕΣΗΣ (21):20260400324
ΗΜΕΡ. ΕΛΛ. ΚΑΤΑΘΕΣΗΣ (22):12/02/2026
ΑΡΙΘ./ΗΜΕΡ. ΔΗΜΟΣΙΕΥΣΗΣ
ΕΥΡΩΠΑΪΚΟΥ ΔΙΠΛΩΜΑΤΟΣ(87):4378384 - 28/01/2026
ΑΡΙΘ./ΗΜΕΡ. ΔΗΜΟΣΙΕΥΣΗΣ
ΕΥΡΩΠΑΪΚΗΣ ΑΙΤΗΣΗΣ (86):24164526.6--18/09/2018
ΔΙΚΑΙΟΥΧΟΣ (73):1)Universitat de Barcelona
Centre de Patents de la UB Baldri Reixac 4 -
Torre D, 08028 Barcelona, ΙΣΠΑΝΙΑ
2)Universitat Politècnica De Catalunya
C/Jordi Girona 31, 08034 Barcelona,
ΙΣΠΑΝΙΑ
3)Fundacio Institut d'Investigacio en Ciències
de la Salut Germans Trias i Pujol
Carretera de Can Ruti Cami de les Escoles, s/n,
08916 Badalona, Barcelona, ΙΣΠΑΝΙΑ
ΣΥΜΒ. ΠΡΟΤΕΡΑΙΟΤΗΤΕΣ (30):17382621-20/09/2017-EP
ΕΦΕΥΡΕΤΗΣ (72):1)TEJADA PALACIOS, Javier
2)MACIA BROS, Ferran 6)O'CALLAGHAN CASTELLA,
3)HERNANDEZ FERRAS, Juan Manuel
Joan Manel 7)BAYES GENIS, Antoni
4)ARAUZ GAROFALO, Gianluca 8)GALVEZ MONTON, Carolina
5)AMOROS GARCIA DE VALDECASAS, Susana 9)RODRIGUEZ LEOR, Orio
ΕΙΔΙΚΟΣ ΠΑΡΕΞΟΥΣΙΟΣ (74):ΓΙΑΖΙΤΖΟΓΛΟΥ "ΕΛΕΝΗ Γ.
ΠΑΠΑΚΩΝΣΤΑΝΤΙΝΟΥ ΚΑΙ
ΣΥΝΕΡΓΑΤΕΣ, ΔΙΚΗΓΟΡΙΚΗ ΕΤΑΙΡΙΑ"
ΕΥΑΓΓΕΛΙΑ
Κουμπάρη 2, 10674 ΑΘΗΝΑ
ΑΝΤΙΚΛΗΤΟΣ (74):ΓΙΑΖΙΤΖΟΓΛΟΥ - ΘΩΜΑΪΔΟΥ
ΕΥΑΓΓΕΛΙΑ
Κουμπάρη 2,10674 ΑΘΗΝΑ
ΤΙΤΛΟΣ ΕΦΕΥΡΕΣΗΣ (54):ΠΑΡΑΚΟΛΟΥΘΗΣΗ ΣΤΕΝΤ

ΠΕΡΙΛΗΨΗ(57)

Ένας ανιχνευτής για την παρακολούθηση των στεντ ο οποίος συνίσταται σε: μια πρώτη θύρα σύζευξης που εκπέμπει ένα ηλεκτρομαγνητικό πεδίο πάνω σε ένα στεντ, κατά τρόπον ώστε ένα οδηγούμενο ηλεκτρομαγνητικό κύμα να μπορεί να διαδίδεται δια μέσου τουλάχιστον ενός τμήματος του στεντ και σε μια δεύτερη θύρα σύζευξης που συλλέγει το ηλεκτρομαγνητικό πεδίο από το οδηγούμενο ηλεκτρομαγνητικό κύμα του στεντ. Προσφέρεται επίσης ένα σύστημα, το οποίο συνίσταται στον ανιχνευτή και μια μέθοδος για την παρακολούθηση των στεντ που συνίστανται: στην ανίχνευση ενός σήματος εισόδου που σχετίζεται με ένα ηλεκτρομαγνητικό πεδίο που εκπέμπεται από την πρώτη θύρα σύζευξης πάνω στο στεντ, και στην ανίχνευση ενός σήματος εξόδου που σχετίζεται με το ηλεκτρομαγνητικό πεδίο που συλλέγεται από τη δεύτερη θύρα σύζευξης στη λήψη ενός συντελεστή μετάδοσης ανάμεσα στην πρώτη θύρα σύζευξης και στη δεύτερη θύρα σύζευξης• στην εκτέλεση μιας απόκρισης συχνότητας του συντελεστή μετάδοσης• και στη σύγκριση της απόκρισης συχνότητας του συντελεστή μετάδοσης με μια απόκριση συχνότητας αναφοράς.

ΑΡΙΘΜΟΣ ΕΥΡ. Δ.Ε. (11):3120222
ΑΡΙΘ. ΕΛΛ. ΚΑΤΑΘΕΣΗΣ (21):20260400326
ΗΜΕΡ. ΕΛΛ. ΚΑΤΑΘΕΣΗΣ (22):12/02/2026
ΑΡΙΘ./ΗΜΕΡ. ΔΗΜΟΣΙΕΥΣΗΣ
ΕΥΡΩΠΑΪΚΟΥ ΔΙΠΛΩΜΑΤΟΣ(87):3968967 - 26/11/2025
ΑΡΙΘ./ΗΜΕΡ. ΔΗΜΟΣΙΕΥΣΗΣ
ΕΥΡΩΠΑΪΚΗΣ ΑΙΤΗΣΗΣ (86):20723352.9--30/04/2020
ΔΙΚΑΙΟΥΧΟΣ (73):1)Evonik Operations GmbH
Rellinghauser Strasse 1-11, 45128 Essen,
GERMANY
ΣΥΜΒ. ΠΡΟΤΕΡΑΙΟΤΗΤΕΣ (30):201941019449-15/05/2019-IN
ΕΦΕΥΡΕΤΗΣ (72):
1)JAIN, Vinay 4)HOFMANN, Felix
2)GUHA, Ashish 5)HOLZER, Bettina
3)JOSHI, Shraddha 6)BAR, Hans
ΕΙΔΙΚΟΣ ΠΛΗΡΕΞΟΥΣΙΟΣ (74):ΣΙΩΤΟΥ "ΚΑΤΕΡΙΝΑ ΣΙΩΤΟΥ ΚΑΙ
ΣΥΝΕΡΓΑΤΕΣ ΔΙΚΗΓΟΡΙΚΗ ΕΤΑΙΡΕΙΑ"
ΑΙΚΑΤΕΡΙΝΗ
Πατησίων (28ης Οκτωβρίου) 122, 11257
ΑΘΗΝΑ
ΑΝΤΙΚΛΗΤΟΣ (74):ΣΙΩΤΟΥ ΑΙΚΑΤΕΡΙΝΗ
Πατησίων (28ης Οκτωβρίου) 122,11257
ΑΘΗΝΑ
ΤΙΤΛΟΣ ΕΦΕΥΡΕΣΗΣ (54):ΔΙΑΔΙΚΑΣΙΑ ΓΙΑ ΤΗΝ ΠΑΡΑΣΚΕΥΗ
ΠΛΗΡΩΜΕΝΩΝ ΚΑΨΟΥΛΩΝ ΣΚΛΗ-
ΡΟΥ ΚΕΛΥΦΟΥΣ ΜΕ ΕΠΙΚΑΛΥΨΕΙΣ
ΚΥΤΤΑΡΙΝΗΣ Ή ΒΑΣΙΣΜΕΝΕΣ ΣΕ
ΔΜΥΛΟ ΜΕ ΜΙΑ ΜΗΧΑΝΗ ΠΛΗΡΩΣΗΣ
ΚΑΨΟΥΛΩΝ

ΠΕΡΙΛΗΨΗ(57)

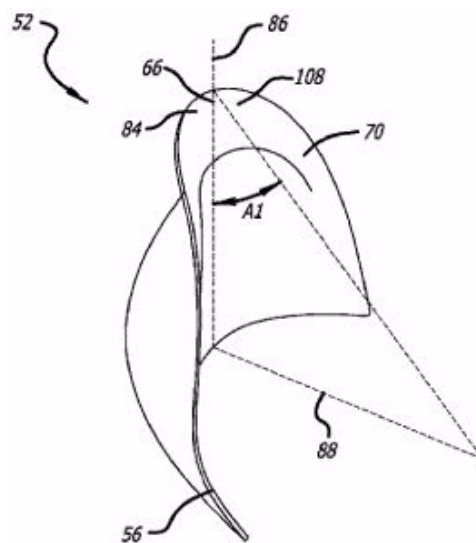
Η εφεύρεση αφορά μία διαδικασία για την παρασκευή μίας κάψουλας σκληρού κελύφους με επικάλυψη πολυμερούς, πληρωμένης με ένα γέμισμα που περιλαμβάνει ένα βιολογικά δραστικό συστατικό, όπου η κάψουλα σκληρού κελύφους περιλαμβάνει ένα σώμα και ένα καπάκι, όπου στην κλειστή κατάσταση το καπάκι επικαλύπτει το σώμα είτε σε μία προ-κλειδωμένη κατάσταση είτε σε μία τελική κλειδωμένη κατάσταση, όπου το υλικό του σώματος και του καπακιού περιλαμβάνει αιθυλ-, μεθυλ- ή προπυλ-αιθέρα κυτταρίνης, αμιλού ή πουλουλάνης, όπου η κάψουλα σκληρού κελύφους είναι επικαλυμμένη με ένα στρώμα επικάλυψης που καλύπτει την κάψουλα σκληρού κελύφους στην προ-κλειδωμένη κατάσταση, όπου το στρώμα επικάλυψης συνίσταται σε μία ή περισσότερες ανιονική(-ές) κυτταρίνη(-ες), αιθυλοκυτταρίνη ή/και ένα ή περισσότερα άμυλα που συνίσταται(-νται) σε τουλάχιστον 35% κατά βάρος αμιλόζη, όπου το στρώμα επικάλυψης είναι παρόν σε ποσότητα περίπου 1 έως 5.8 mg/cm², όπου μία αποξηραμένη μεμβράνη με πάχος 250 μm, που αντιστοιχεί στη σύνθεση του στρώματος επικάλυψης, παρουσιάζει επιμήκυνση κατά τη θραύση περίπου 15 έως 500%, όπου η κάψουλα σκληρού κελύφους με επικάλυψη πολυμερούς παρέχεται στην προ-κλειδωμένη κατάσταση σε μία μηχανή πλήρωσης καψουλών, η οποία εκτελεί τα βήματα τουδιαχωρισμού του σώματος και του καπακιού, της πλήρωσης του σώματος με το γέμισμα και της επανασύνδεσης του σώματος και του καπακιού στην τελική κλειδωμένη κατάσταση.

ΑΡΙΘΜΟΣ ΕΥΡ. Δ.Ε. (11):3120223
ΑΡΙΘ. ΕΛΛ. ΚΑΤΑΘΕΣΗΣ (21):20260400327
ΗΜΕΡ. ΕΛΛ. ΚΑΤΑΘΕΣΗΣ (22):12/02/2026
ΑΡΙΘ./ΗΜΕΡ. ΔΗΜΟΣΙΕΥΣΗΣ
ΕΥΡΩΠΑΪΚΟΥ ΔΙΠΛΩΜΑΤΟΣ(87):4364602 - 17/12/2025
ΑΡΙΘ./ΗΜΕΡ. ΔΗΜΟΣΙΕΥΣΗΣ
ΕΥΡΩΠΑΪΚΗΣ ΑΙΤΗΣΗΣ (86):24162975.7--14/10/2022
ΔΙΚΑΙΟΥΧΟΣ (73):1)Skechers U.S.A., Inc. II
228 Manhattan Beach Blvd., Manhattan
Beach, CA 90266, ΗΝΩΜΕΝΕΣ ΠΟΛΙΤΕΙΕΣ
ΤΗΣ ΑΜΕΡΙΚΗΣ
ΣΥΜΒ. ΠΡΟΤΕΡΑΙΟΤΗΤΕΣ (30):202163256521 P-15/10/2021-US
ΕΦΕΥΡΕΤΗΣ (72):1)WEEKS, John Maxwell
2)KELLEY, Scott
3)XIE, Hui
4)STOCKBRIDGE, Kurt
5)CHUANG, Frank F.
6)LIAO, Pei-Chun
7)TJA, Johnson
ΕΙΔΙΚΟΣ ΠΛΗΡΕΞΟΥΣΙΟΣ (74):ΣΙΩΤΟΥ "ΚΑΤΕΡΙΝΑ ΣΙΩΤΟΥ ΚΑΙ
ΣΥΝΕΡΓΑΤΕΣ ΔΙΚΗΓΟΡΙΚΗ ΕΤΑΙΡΕΙΑ"
ΑΙΚΑΤΕΡΙΝΗ
Πατησίων (28ης Οκτωβρίου) 122, 11257
ΑΘΗΝΑ
ΑΝΤΙΚΛΗΤΟΣ (74):ΣΙΩΤΟΥ ΑΙΚΑΤΕΡΙΝΗ
Πατησίων (28ης Οκτωβρίου) 122,11257
ΑΘΗΝΑ
ΤΙΤΛΟΣ ΕΦΕΥΡΕΣΗΣ (54):ΦΟΡΤΙ ΥΠΟΔΗΜΑΤΩΝ ΓΙΑ ΕΥΚΟΛΟ-
ΤΕΡΗ ΕΙΣΟΔΟ ΚΑΙ ΑΦΑΙΡΕΣΗ

ΠΕΡΙΛΗΨΗ(57)

Ένα είδος υποδήματος συμπεριλαμβάνει ένα άνω μέρος (16) και μια δομή σόλας (14), και το άνω μέρος (16) συμπεριλαμβάνει ένα άνοιγμα του παπουτσιού που δέχεται το πόδι. Το είδος υποδήματος συμπεριλαμβάνει επιπλέον ένα κύπελλο φτέρνας (52) που είναι προσαρτημένο στο άνω μέρος (16) και εκτείνεται από τη δομή σόλας (14) σε τουλάχιστον ένα τμήμα του πίσω κολάρου φτέρνας (74) του άνω μέρους (16). Επιπλέον, το κύπελλο φτέρνας (52) είναι ομοίομορφα μορφοποιημένο με ένα άνω τμήμα (64), ένα μεσαίο τμήμα (58) και ένα κάτω τμήμα (54) και το άνω τμήμα (64) έχει ένα μικρότερο μεσοπλάγιο μήκος από το μεσαίο τμήμα (58), και το μεσαίο τμήμα (58) και το κάτω τμήμα (54) σχηματίζουν

μια κοίλη δομή που διαμορφώνεται έτσι ώστε να δέχεται τη φτέρνα. Το άνω τμήμα (64) έχει μια πρώτη διαμόρφωση και είναι ικανό να παραμορφωθεί σε μια δεύτερη διαμόρφωση υπό το φορτίο του ποδιού ενός χρήστη, όταν ο χρήστης φοράει το υποδήμα. Στη δεύτερη διαμόρφωση, τουλάχιστον ένα μέρος του άνω τμήματος (64) είναι χαμηλωμένο σε σχέση με την πρώτη διαμόρφωση και το άνω τμήμα (64) είναι ικανό να επιστρέψει στην πρώτη διαμόρφωση μετά την αφαίρεση του φορτίου του ποδιού του χρήστη. Το μεσαίο τμήμα (58) συμπεριλαμβάνει ένα περιφερειακό τμήμα (70) που έχει ένα πρώτο πάχος και ένα κεντρικό τμήμα (50) που έχει ένα δεύτερο πάχος, και το δεύτερο πάχος είναι μικρότερο από το πρώτο πάχος.

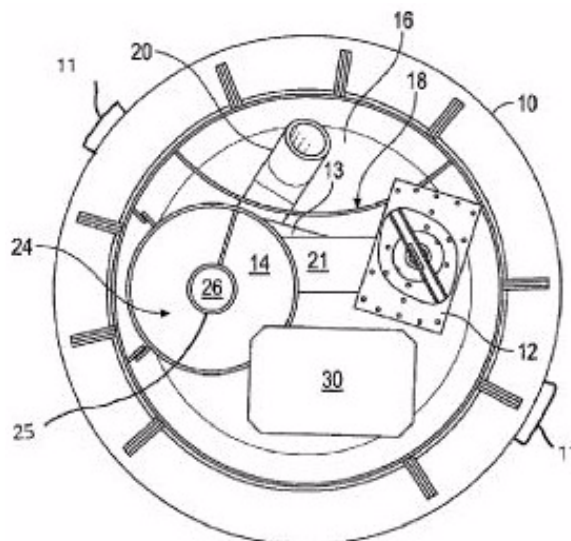


ΑΡΙΘΜΟΣ ΕΥΡ. Δ.Ε. (11):3120224
ΑΡΙΘ. ΕΛΛ. ΚΑΤΑΘΕΣΗΣ (21):20260400328
ΗΜΕΡ. ΕΛΛ. ΚΑΤΑΘΕΣΗΣ (22):12/02/2026
ΑΡΙΘ./ΗΜΕΡ. ΔΗΜΟΣΙΕΥΣΗΣ
ΕΥΡΩΠΑΪΚΟΥ ΔΙΠΛΩΜΑΤΟΣ(87):4045691 - 12/11/2025
ΑΡΙΘ./ΗΜΕΡ. ΔΗΜΟΣΙΕΥΣΗΣ
ΕΥΡΩΠΑΪΚΗΣ ΑΙΤΗΣΗΣ (86):20899784.1--09/12/2020
ΔΙΚΑΙΟΥΧΟΣ (73):1)Pyrotek, Inc.
705 West 1st Avenue, Spokane, WA 99201,
ΗΝΩΜΕΝΕΣ ΠΟΛΙΤΕΙΕΣ ΤΗΣ ΑΜΕΡΙΚΗΣ
ΣΥΜΒ. ΠΡΟΤΕΡΑΙΟΤΗΤΕΣ (30):201962945736 P-09/12/2019-US
ΕΦΕΥΡΕΤΗΣ (72):1)HORSFALL, Andrew
2)JETTEN, Peter
ΕΙΔΙΚΟΣ ΠΛΗΡΕΞΟΥΣΙΟΣ (74):ΣΑΚΕΛΛΑΡΙΔΗ ΒΑΛΗ-ΒΑΣΙΛΙΚΗ
Αδριανού 70, 10556 ΑΘΗΝΑ
ΑΝΤΙΚΛΗΤΟΣ (74):ΣΑΚΕΛΛΑΡΙΔΗ ΒΑΛΗ-ΒΑΣΙΛΙΚΗ
Αδριανού 70,10556 ΑΘΗΝΑ
ΤΙΤΛΟΣ ΕΦΕΥΡΕΣΗΣ (54):**ΣΥΣΚΕΥΗ ΚΑΙ ΜΕΘΟΔΟΣ ΓΙΑ ΤΟΝ ΚΑΘΑΡΙΣΜΟ ΜΕ ΕΜΒΑΠΤΙΣΗ ΑΠΟΒΛΗΤΩΝ ΛΙΩΜΕΝΟΥ ΜΟΛΥΒΔΟΥ**

ΠΕΡΙΛΗΨΗ(57)

Σύστημα για την τήξη θραυσμάτων μολύβδου. Το σύστημα περιλαμβάνει ένα δοχείο. Ένας θάλαμος στροβιλισμού είναι τοποθετημένος στο δοχείο. Ο θάλαμος στροβιλισμού περιλαμβάνει μια είσοδο, μια έξοδο και ένα ανοιχτό άνω μέρος διαμορφωμένο να δέχεται θραύσματα μολύβδου. Μια αντλία είναι τοποθετημένη στο δοχείο και κατευθύνει τον λιωμένο μολύβδο στην είσοδο του θαλάμου στροβιλισμού. Ένα φράγμα σκωρίας χωρίζει το δοχείο σε μια πρώτη περιοχή και μια δεύτερη περιοχή. Ο θάλαμος στροβιλισμού είναι τοποθετημένος στη δεύτερη περιοχή και ένας αγωγός εκτείνεται μεταξύ της εξόδου του θαλάμου στροβιλισμού και της πρώτης περιοχής. Μια αντλία μεταφοράς είναι τοποθετημένη στη δεύτερη

περιοχή και είναι διαμορφωμένη να απομακρύνει τον λιωμένο μολύβδο από το δοχείο. Το σύστημα επιτρέπει την αφαίρεση της σκωρίας από την επιφάνεια του λουτρού λιωμένου μολύβδου στην πρώτη περιοχή.



ΑΡΙΘΜΟΣ ΕΥΡ. Δ.Ε. (11):3120225
ΑΡΙΘ. ΕΛΛ. ΚΑΤΑΘΕΣΗΣ (21):20260400318
ΗΜΕΡ. ΕΛΛ. ΚΑΤΑΘΕΣΗΣ (22):11/02/2026
ΑΡΙΘ./ΗΜΕΡ. ΔΗΜΟΣΙΕΥΣΗΣ
ΕΥΡΩΠΑΪΚΟΥ ΔΙΠΛΩΜΑΤΟΣ(87):3519055 - 24/12/2025
ΑΡΙΘ./ΗΜΕΡ. ΔΗΜΟΣΙΕΥΣΗΣ
ΕΥΡΩΠΑΪΚΗΣ ΑΙΤΗΣΗΣ (86):17780176.8--29/09/2017
ΔΙΚΑΙΟΥΧΟΣ (73):1)Innospec Limited
Innospec Manufacturing Park Oil Sites Road,
Ellesmere Port Cheshire CH65 4EY,
ΜΕΓΑΛΗ ΒΡΕΤΑΝΙΑ
ΣΥΜΒ. ΠΡΟΤΕΡΑΙΟΤΗΤΕΣ (30):201616657-30/09/2016-GB
ΕΦΕΥΡΕΤΗΣ (72):1)DIXON, Nicholas John
2)GILES, Matthew Robert
3)GRIFFITHS, Kimberley Elizabeth
4)GOUGH, Tony
5)MCROBBIE, Ian Malcolm
ΕΙΔΙΚΟΣ ΠΛΗΡΕΞΟΥΣΙΟΣ (74):ΣΙΩΤΟΥ "ΚΑΤΕΡΙΝΑ ΣΙΩΤΟΥ ΚΑΙ ΣΥΝΕΡΓΑΤΕΣ ΔΙΚΗΓΟΡΙΚΗ ΕΤΑΙΡΕΙΑ"
ΑΙΚΑΤΕΡΙΝΗ
Πατησίων (28ης Οκτωβρίου) 122, 11257
ΑΘΗΝΑ
ΑΝΤΙΚΛΗΤΟΣ (74):ΣΙΩΤΟΥ ΑΙΚΑΤΕΡΙΝΗ
Πατησίων (28ης Οκτωβρίου) 122,11257
ΑΘΗΝΑ
ΤΙΤΛΟΣ ΕΦΕΥΡΕΣΗΣ (54):**ΜΕΙΩΣΗ ΑΠΩΛΕΙΑΣ ΧΡΩΜΑΤΟΣ ΑΠΟ ΕΝΑ ΒΑΜΜΕΝΟ ΥΛΙΚΟ ΜΕ ΧΡΗΣΗ ΕΝΟΣ ΑΛΑΤΟΣ ΑΜΙΝΗΣ ΕΝΟΣ ΚΑΡΒΟΞΥΛΙΚΟΥ ΟΞΕΟΣ**

ΠΕΡΙΛΗΨΗ(57)

Μία μέθοδος για την καταπολέμηση της απώλειας χρώματος από ένα βαμμένο υλικό, η οποία μέθοδος περιλαμβάνει την επαφή του υλικού με μια σύνθεση που περιλαμβάνει ένα άλας αμίνης ενός καρβοξυλικού οξέος όπου το καρβοξυλικό οξύ έχει 4 έως 10 άτομα άνθρακα.

ΑΡΙΘΜΟΣ ΕΥΡ. Δ.Ε. (11):3120226
ΑΡΙΘ. ΕΛΛ. ΚΑΤΑΘΕΣΗΣ (21):20260400329
ΗΜΕΡ. ΕΛΛ. ΚΑΤΑΘΕΣΗΣ (22):13/02/2026
ΑΡΙΘ./ΗΜΕΡ. ΔΗΜΟΣΙΕΥΣΗΣ
ΕΥΡΩΠΑΪΚΟΥ ΔΙΠΛΩΜΑΤΟΣ(87):4144367 - 03/12/2025
ΑΡΙΘ./ΗΜΕΡ. ΔΗΜΟΣΙΕΥΣΗΣ
ΕΥΡΩΠΑΪΚΗΣ ΑΙΤΗΣΗΣ (86):22191294.2--15/01/2009
ΔΙΚΑΙΟΥΧΟΣ (73):1)The Board of Trustees of the Leland Stanford Junior University
Office of the General Counsel Building 170,
Third Floor, Main Quad P.O. Box 20386, Stanford, CA 94305-2038, ΗΝΩΜΕΝΕΣ ΠΟΛΙΤΕΙΕΣ ΤΗΣ ΑΜΕΡΙΚΗΣ

ΣΥΜΒ. ΠΡΟΤΕΡΑΙΟΤΗΤΕΣ (30):11324 P-15/01/2008-US
189786 P-22/08/2008-US

ΕΦΕΥΡΕΤΗΣ (72):1)JAISWAL, Siddhartha
2)WEISSMAN, Irving L.
3)JAMIESON, Catriona, Helen M.
4)MAJETI, Ravindra

ΕΙΛΙΚΟΣ ΠΑΗΡΕΞΟΥΣΙΟΣ (74):ΚΙΛΙΜΙΡΗΣ "ΠΑΤΡΙΝΟΣ & ΚΙΛΙΜΙΡΗΣ ΔΙΚΗΓΟΡΙΚΗ ΕΤΑΙΡΙΑ" ΚΩΝΣΤΑΝΤΙΝΟΣ Χατζηγιάννη Μέξη 7, 11528 ΑΘΗΝΑ

ΑΝΤΙΚΛΗΤΟΣ (74):ΚΙΛΙΜΙΡΗΣ ΚΩΝΣΤΑΝΤΙΝΟΣ Χατζηγιάννη Μέξη 7,11528 ΑΘΗΝΑ

ΤΙΤΛΟΣ ΕΦΕΥΡΕΣΗΣ (54):**ΜΕΘΟΔΟΙ ΓΙΑ ΧΕΙΡΙΣΜΟ ΤΗΣ ΦΑΓΟΚΥΤΤΑΡΩΣΗΣ ΠΟΥ ΔΙΑΜΕΣΟΛΑΒΕΙΤΑΙ ΑΠΟ CD47**

ΠΕΡΙΛΗΨΗ(57)

Παρέχονται μέθοδοι για το χειρισμό της φαγοκυττάρωσης κυττάρων, που περιλαμβάνουν αιματοποιητικά κύτταρα, π.χ. κυκλοφορούντα αιματοποιητικά κύτταρα, κύτταρα μυελού των οστών κλπ και κύτταρα συμπαγών όγκων. Σε κάποιες υλοποιήσεις της εφεύρεσης τα κυκλοφορούντα κύτταρα είναι αιματοποιητικά βλαστοκύτταρα, ή αιματοποιητικά προγονικά κύτταρα, ιδιαίτερα σε περιβάλλον μεταμόσχευσης, όπου είναι επιθυμητή η προστασία από τη φαγοκυττάρωση. Σε άλλες υλοποιήσεις, τα κυκλοφορούντα κύτταρα είναι κύτταρα λευχαιμίας, ειδικά οξείας μυελοειδούς λευχαιμίας (AML), όπου είναι επιθυμητή αυξημένη φαγοκυττάρωση.

ΑΡΙΘΜΟΣ ΕΥΡ. Δ.Ε. (11):3120227
ΑΡΙΘ. ΕΛΛ. ΚΑΤΑΘΕΣΗΣ (21):20260400330
ΗΜΕΡ. ΕΛΛ. ΚΑΤΑΘΕΣΗΣ (22):13/02/2026
ΑΡΙΘ./ΗΜΕΡ. ΔΗΜΟΣΙΕΥΣΗΣ
ΕΥΡΩΠΑΪΚΟΥ ΔΙΠΛΩΜΑΤΟΣ(87):4346818 - 03/12/2025
ΑΡΙΘ./ΗΜΕΡ. ΔΗΜΟΣΙΕΥΣΗΣ
ΕΥΡΩΠΑΪΚΗΣ ΑΙΤΗΣΗΣ (86):22741050.3--03/06/2022
ΔΙΚΑΙΟΥΧΟΣ (73):1)Vertex Pharmaceuticals Incorporated
50 Northern Avenue, Boston, MA 02210, ΗΝΩΜΕΝΕΣ ΠΟΛΙΤΕΙΕΣ ΤΗΣ ΑΜΕΡΙΚΗΣ

ΣΥΜΒ. ΠΡΟΤΕΡΑΙΟΤΗΤΕΣ (30):202163196933 P-04/06/2021-US
202163196937 P-04/06/2021-US
202163285197 P-02/12/2021-US
202163285201 P-02/12/2021-US

ΕΦΕΥΡΕΤΗΣ (72):
1)KARKARE, Radhika
2)CHU, Cathy
3)CIRINCIONE, Brenda
4)CORRELL, Darin J.
5)DELFF, Philip Kaj Harder
6)DINEHART, Kirk Raymond
7)BENITO GALLO, Paloma
8)HAY, Tanya Louise
9)JIANG, Licong
10)JONES, James B.
11)MCCARTY, Katie L.
12)METZLER, Catherine P.
13)MILLER, Jonathan M.
14)PETERSON, Mark C.
15)ROOPWANI, Rahul
16)STAROPOLI, John F.

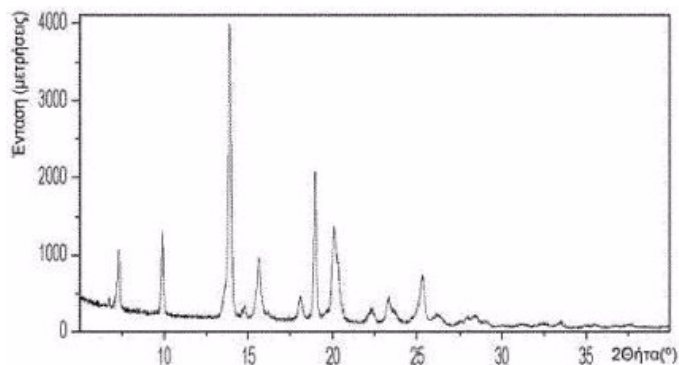
ΕΙΛΙΚΟΣ ΠΑΗΡΕΞΟΥΣΙΟΣ (74):ΚΙΛΙΜΙΡΗΣ "ΠΑΤΡΙΝΟΣ & ΚΙΛΙΜΙΡΗΣ ΔΙΚΗΓΟΡΙΚΗ ΕΤΑΙΡΙΑ" ΚΩΝΣΤΑΝΤΙΝΟΣ Χατζηγιάννη Μέξη 7, 11528 ΑΘΗΝΑ

ΑΝΤΙΚΛΗΤΟΣ (74):ΚΙΛΙΜΙΡΗΣ ΚΩΝΣΤΑΝΤΙΝΟΣ Χατζηγιάννη Μέξη 7,11528 ΑΘΗΝΑ

ΤΙΤΛΟΣ ΕΦΕΥΡΕΣΗΣ (54):**ΣΤΕΡΕΕΣ ΜΟΡΦΕΣ ΔΟΣΟΛΟΓΙΑΣ ΚΑΙ ΑΓΩΓΕΣ ΔΟΣΟΛΟΓΗΣΗΣ ΠΟΥ ΠΕΡΙΛΑΜΒΑΝΟΥΝ (2R,3S,4S,5R)-4-[[3-(3,4-ΔΙΦΘΟΡΟ-2-ΜΕΘΟΞΥ-ΦΑΙΝΥΛ)-4,5-ΔΙΜΕΘΥΛ-5-(ΤΡΙΦΘΟΡΟΜΕΘΥΛ) ΤΕΤΡΑΪΔΡΟΦΟΥΡΑΝ-2-ΚΑΡΒΟΝΥΛ]ΑΜΙΝΟ]ΠΥΡΙΔΙΝΟ-2-ΚΑΡΒΟΞΑΜΙΔΙΟ**

ΠΕΡΙΛΗΨΗ(57)

Παρεχόμενη είναι μία διασπορά στερεού του (2R,3S,4S,5R)-4-[[3-(3,4-διφθορο-2-μεθοξυ-φαινυλ) -4,5-διμεθυλ-5-(τριφθορομεθυλ) τετραΐδροφουραν -2-καρβονυλ]αμινο]πυριδινό-2-καρβοξυαμιδίου (Ένωση 1), που ορίζεται όπως περιγράφεται στο παρόν, ή ενός φαρμακευτικώς αποδεκτού άλατος αυτού και ένα δισκίο που περιέχει τη διασπορά στερεού για θεραπεία πόνου. Επίσης αποκλυπτόμενη στο παρόν είναι μία Ένωση 1 ή ένα φαρμακευτικώς αποδεκτό άλας αυτής για χρήση σε μία μέθοδο θεραπείας πόνου.

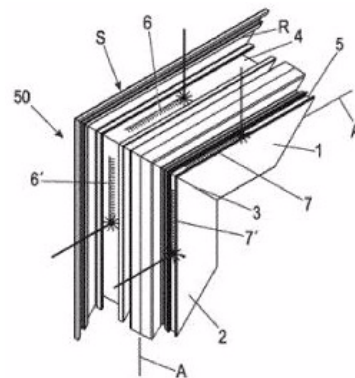


ΑΡΙΘΜΟΣ ΕΥΡ. Δ.Ε. (11):3120228
ΑΡΙΘ. ΕΛΛ. ΚΑΤΑΘΕΣΗΣ (21):20260400331
ΗΜΕΡ. ΕΛΛ. ΚΑΤΑΘΕΣΗΣ (22):13/02/2026
ΑΡΙΘ./ΗΜΕΡ. ΔΗΜΟΣΙΕΥΣΗΣ
ΕΥΡΩΠΑΪΚΟΥ ΔΙΠΛΩΜΑΤΟΣ(87):4442950 - 03/12/2025
ΑΡΙΘ./ΗΜΕΡ. ΔΗΜΟΣΙΕΥΣΗΣ
ΕΥΡΩΠΑΪΚΗΣ ΑΙΤΗΣΗΣ (86):24155526.7-02/02/2024
ΔΙΚΑΙΟΥΧΟΣ (73):1)SCHUCO International KG
Karolinenstrasse 1 - 15, 33609 Bielefeld,
GERMANIA
ΣΥΜΒ. ΠΡΟΤΕΡΑΙΟΤΗΤΕΣ (30):102023108789-05/04/2023-DE
ΕΦΕΥΡΕΤΗΣ (72):1)WIERSPECKER, Dieter
2)LALK, Marvin
3)KONIG CASTRO, Marvin
4)BINNINGER, Steffen
ΕΙΔΙΚΟΣ ΠΛΗΡΕΞΟΥΣΙΟΣ (74):ΕΥΑΓΓΕΛΟΥ "ΔΕΣΠΟΙΝΑ ΕΥΑΓΓΕΛΟΥ
ΚΑΙ ΣΥΝΕΡΓΑΤΕΣ ΔΙΚΗΓΟΡΙΚΗ
ΕΤΑΙΡΕΙΑ" με δ.τ. "ΔΙΚΗΓΟΡΙΚΟ
ΓΡΑΦΕΙΟ ΕΥΑΓΓΕΛΟΥ" ΔΕΣΠΟΙΝΑ
Αγίου Κωνσταντίνου 6., 10431 ΑΘΗΝΑ
ΑΝΤΙΚΛΗΤΟΣ (74):ΕΥΑΓΓΕΛΟΥ ΔΕΣΠΟΙΝΑ
Αγίου Κωνσταντίνου 6.,10431 ΑΘΗΝΑ
ΤΙΤΛΟΣ ΕΦΕΥΡΕΣΗΣ (54):ΚΑΤΑΣΚΕΥΗ ΠΑΡΑΘΥΡΟΥ, ΘΥΡΑΣ
ΚΑΙ/Η ΠΡΟΣΟΨΗΣ ΚΑΙ ΜΕΘΟΔΟΣ ΓΙΑ
ΠΑΡΑΓΩΓΗ ΕΝΩΣΗΣ ΚΟΡΥΦΗΣ ΜΙΑΣ
ΚΑΤΑΣΚΕΥΗΣ ΠΑΡΑΘΥΡΟΥ, ΘΥΡΑΣ
ΚΑΙ /Η ΠΡΟΣΟΨΗΣ

ΠΕΡΙΛΗΨΗ(57)

Κατασκευή παραθύρου, θύρας και/ή πρόσοψης περιλαμβάνουσα ένωση κορυφής (50, 60, 70) με δύο μεταλλικά προφίλ (1, 2), ενωμένα μεταξύ των μέσω μίας ή

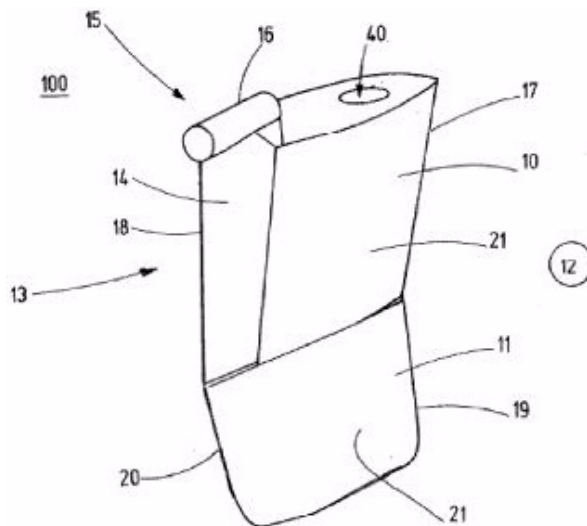
περισσότερων ενώσεων θερμοσυγκόλλησης (6, 7, 6', 7', 10, 10', 11, 11', 33), όπου η ένωση θερμοσυγκόλλησης ή οι ενώσεις θερμοσυγκόλλησης (6, 7, 6', 7', 10, 10', 11, 11', 31, 33) είναι ανεπτυγμένη(ες) ως ένωση θερμοσυγκολλημένη μέσω laser, καθώς και μέθοδος για παραγωγή ένωσης κορυφής (50, 60, 70) μίας κατασκευής παραθύρου, θύρας και/ή πρόσοψης με τα ακόλουθα στάδια: α) διάθεση δύο μεταλλικών προφίλ (1, 2), βασικά επικαλυμμένων μεταλλικών προφίλ, και κατά γωνία τοποθέτηση των δύο μεταλλικών προφίλ (1, 2) δίπλα-δίπλα μεταξύ των και β) θερμοσυγκόλληση των δύο μεταλλικών προφίλ (1, 2) με χρήση συσκευής θερμοσυγκόλλησης laser, ιδίως συσκευής θερμοσυγκόλλησης laser οπτικής ίνας, όπου η ισχύς της συσκευής θερμοσυγκόλλησης laser είναι ρυθμισμένη κατά τρόπο που να διατίθεται πέρα ως πέρα θερμοσυγκολλημένη ένωση θερμοσυγκόλλησης (6, 7, 6', 7', 10, 10', 11, 11', 31, 33) μέσα από τοίχωμα προφίλ ή κατά μήκος ενός εκ δύο εντός περιοχής επαφής (3) τοιχωμάτων προφίλ των δύο μεταλλικών προφίλ (1, 2).



ΑΡΙΘΜΟΣ ΕΥΡ. Δ.Ε. (11):3120229
ΑΡΙΘ. ΕΛΛ. ΚΑΤΑΘΕΣΗΣ (21):20260400332
ΗΜΕΡ. ΕΛΛ. ΚΑΤΑΘΕΣΗΣ (22):13/02/2026
ΑΡΙΘ./ΗΜΕΡ. ΔΗΜΟΣΙΕΥΣΗΣ
ΕΥΡΩΠΑΪΚΟΥ ΔΙΠΛΩΜΑΤΟΣ(87):3887246 - 26/11/2025
ΑΡΙΘ./ΗΜΕΡ. ΔΗΜΟΣΙΕΥΣΗΣ
ΕΥΡΩΠΑΪΚΗΣ ΑΙΤΗΣΗΣ (86):19813296.1-29/11/2019
ΔΙΚΑΙΟΥΧΟΣ (73):1)Becker Marine Systems GmbH
Blohmstrasse 23, 21079 Hamburg,
GERMANIA
ΣΥΜΒ. ΠΡΟΤΕΡΑΙΟΤΗΤΕΣ (30):202018106796 U-29/11/2018-DE
202019102807 U-17/05/2019-DE
ΕΦΕΥΡΕΤΗΣ (72):1)KUHLMANN, Henning
ΕΙΔΙΚΟΣ ΠΛΗΡΕΞΟΥΣΙΟΣ (74):ΓΙΑΖΙΤΖΟΓΛΟΥ "ΕΛΕΝΗ Γ.
ΠΑΠΑΚΩΝΣΤΑΝΤΙΝΟΥ ΚΑΙ
ΣΥΝΕΡΓΑΤΕΣ, ΔΙΚΗΓΟΡΙΚΗ ΕΤΑΙΡΙΑ"
ΕΥΑΓΓΕΛΙΑ
Κουμπάρη 2, 10674 ΑΘΗΝΑ
ΑΝΤΙΚΛΗΤΟΣ (74):ΓΙΑΖΙΤΖΟΓΛΟΥ - ΘΩΜΑΪΔΟΥ
ΕΥΑΓΓΕΛΙΑ
Κουμπάρη 2,10674 ΑΘΗΝΑ
ΤΙΤΛΟΣ ΕΦΕΥΡΕΣΗΣ (54):ΠΗΔΑΛΙΟ ΓΙΑ ΠΛΟΙΑ ΚΑΙ ΠΛΟΙΟ ΜΕ
ΔΥΟ ΕΛΙΚΕΣ ΚΑΙ ΔΥΟ ΠΗΔΑΛΙΑ

ΠΕΡΙΛΗΨΗ(57)

Για την παροχή ενός πηδαλίου για πλοία, ιδίως για πλοία με δύο έλικες, με το οποίο μειώνεται η αντίσταση ροής του πηδαλίου και ο στροβιλισμός των απόνερων μιας έλικας, προτείνεται ένα πηδάλιο (100, 100a, 100b) για πλοία, ιδίως για πλοία με δύο έλικες (200), όπου το πηδάλιο (100, 100a, 100b) είναι διαμορφωμένο έτσι ώστε να διατάσσεται στα απόνερα μιας έλικας (211, 212) ενός πλοίου, όπου το πηδάλιο (100, 100a, 100b) περιλαμβάνει ένα άνω τμήμα πηδαλίου (10, 10a, 10b) και ένα κάτω τμήμα πηδαλίου (11, 11a, 11b), όπου το κάτω τμήμα πηδαλίου (11, 11a, 11b) είναι κεκαμμένο ή λυγισμένο προς τη μία πλευρά (12) του πηδαλίου, και όπου προβλέπεται ακριβώς ένα κάτω τμήμα πηδαλίου (11, 11a, 11b).



ΑΡΙΘΜΟΣ ΕΥΡ. Δ.Ε. (11):3120230
ΑΡΙΘ. ΕΛΛ. ΚΑΤΑΘΕΣΗΣ (21):20260400334
ΗΜΕΡ. ΕΛΛ. ΚΑΤΑΘΕΣΗΣ (22):13/02/2026
ΑΡΙΘ./ΗΜΕΡ. ΔΗΜΟΣΙΕΥΣΗΣ
ΕΥΡΩΠΑΪΚΟΥ ΔΙΠΛΩΜΑΤΟΣ(87):3731990 - 10/12/2025
ΑΡΙΘ./ΗΜΕΡ. ΔΗΜΟΣΙΕΥΣΗΣ
ΕΥΡΩΠΑΪΚΗΣ ΑΙΤΗΣΗΣ (86):17828768.6--28/12/2017
ΔΙΚΑΙΟΥΧΟΣ (73):1)PhosPrint P.C.

Attika Technology Park Lefkippos Patriarchou
Grigoriou E` & Neapoleos 27, 153 41 Agia
Paraskevi, Athens, ΕΛΛΑΔΑ

ΣΥΜΒ. ΠΡΟΤΕΡΑΙΟΤΗΤΕΣ (30):
ΕΦΕΥΡΕΤΗΣ (72):1)ΠΑΡΑΖΟΓΛΟΥ, Symeon
2)ΖΕΡΓΙΟΤΙ, Ioanna
ΕΙΔΙΚΟΣ ΠΛΗΡΕΞΟΥΣΙΟΣ (74):ΛΥΜΠΕΡΗΣ "ΒΑΓΙΑΝΟΥ
ΚΩΣΤΟΠΟΥΛΟΥ ΛΥΜΠΕΡΗ
ΔΙΚΗΓΟΡΙΚΗ ΕΤΑΙΡΕΙΑ" ΝΙΚΟΛΑΟΣ
Στουρνάρα 37, 10682 ΑΘΗΝΑ
ΑΝΤΙΚΛΗΤΟΣ (74):ΛΥΜΠΕΡΗΣ ΝΙΚΟΛΑΟΣ
Στουρνάρη 37,10682 ΑΘΗΝΑ
ΤΙΤΛΟΣ ΕΦΕΥΡΕΣΗΣ (54):**ΜΕΤΑΦΟΡΑ ΜΕ ΛΕΙΖΕΡ ΔΙΠΛΟΥ ΚΥ-
ΜΑΤΟΣ**

ΠΕΡΙΛΗΨΗ(57)

Αποκαλύπτονται μέθοδοι και συσκευές για τη μεταφορά βιολογικού ή μη βιολογικού υλικού που είναι επικαλυμμένο στην εμπρόσθια επιφάνεια ενός υποστρώματος δότη στην εμπρόσθια επιφάνεια ενός υποστρώματος δέκτη. Σε παραδείγματα εφαρμογών, η εμπρόσθια επιφάνεια του υποστρώματος δότη είναι στραμμένη προς την εμπρόσθια επιφάνεια του υποστρώματος δέκτη. Η επιφάνεια του δότη περιλαμβάνει ένα διαφανές τμήμα και ένα απορροφητικό στρώμα στην μπροστινή πλευρά του διαφανούς τμήματος. Μια πρώτη ακτίνα λέιζερ ενός λέιζερ

ακτινοβολεί ένα τμήμα της πίσω πλευράς του διαφανούς τμήματος για να αυξήσει την πίεση και/ή τη θερμοκρασία του απορροφητικού στρώματος, ώστε να εκτοξευθεί ένα τμήμα του βιολογικού ή μη βιολογικού υλικού από το υπόστρωμα δότη και να μεταφερθεί το τμήμα του βιολογικού ή μη βιολογικού υλικού στην επιφάνεια του δέκτη. Το τμήμα του βιολογικού ή μη βιολογικού υλικού που μεταφέρεται στο δεύτερο υπόστρωμα υποβάλλεται σε μετα-επεξεργασία με ακτινοβολία με μια δεύτερη ακτίνα λέιζερ ενός λέιζερ ενός τμήματος της μπροστινής πλευράς της επιφάνειας του δέκτη.

ΑΡΙΘΜΟΣ ΕΥΡ. Δ.Ε. (11):3120231
ΑΡΙΘ. ΕΛΛ. ΚΑΤΑΘΕΣΗΣ (21):20260400335
ΗΜΕΡ. ΕΛΛ. ΚΑΤΑΘΕΣΗΣ (22):13/02/2026
ΑΡΙΘ./ΗΜΕΡ. ΔΗΜΟΣΙΕΥΣΗΣ
ΕΥΡΩΠΑΪΚΟΥ ΔΙΠΛΩΜΑΤΟΣ(87):4042198 - 21/01/2026
ΑΡΙΘ./ΗΜΕΡ. ΔΗΜΟΣΙΕΥΣΗΣ
ΕΥΡΩΠΑΪΚΗΣ ΑΙΤΗΣΗΣ (86):20800457.2--11/10/2020
ΔΙΚΑΙΟΥΧΟΣ (73):1)Leolabs, Inc.

4005 Bohannon Drive, Menlo Park, CA 94205,
ΗΝΩΜΕΝΕΣ ΠΟΛΙΤΕΙΕΣ ΤΗΣ ΑΜΕΡΙΚΗΣ

ΣΥΜΒ. ΠΡΟΤΕΡΑΙΟΤΗΤΕΣ (30):201962914304 P-11/10/2019-US
ΕΦΕΥΡΕΤΗΣ (72):1)NICOLLS, Michael
2)BUONOCORE, John 8)ADELMAN, Matthew
3)CHEN, Steven 9)PARK, Inkwan
4)ROSNER, Christopher 10)GRIFFITH, Nathan
5)STEVENSON, Matthew 11)CERPERLEY, Daniel
6)TRUMBULL, Craig 12)LU, Edward
7)WONG, Gerald 13)BAROLLI, Sanado

ΕΙΔΙΚΟΣ ΠΛΗΡΕΞΟΥΣΙΟΣ (74):ΛΥΜΠΕΡΗΣ "ΒΑΓΙΑΝΟΥ
ΚΩΣΤΟΠΟΥΛΟΥ ΛΥΜΠΕΡΗ
ΔΙΚΗΓΟΡΙΚΗ ΕΤΑΙΡΕΙΑ" ΝΙΚΟΛΑΟΣ
Στουρνάρα 37, 10682 ΑΘΗΝΑ

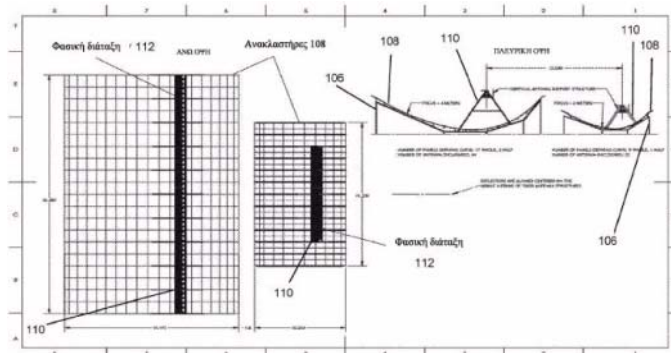
ΑΝΤΙΚΛΗΤΟΣ (74):ΛΥΜΠΕΡΗΣ ΝΙΚΟΛΑΟΣ
Στουρνάρη 37,10682 ΑΘΗΝΑ

ΤΙΤΛΟΣ ΕΦΕΥΡΕΣΗΣ (54):**ΡΑΝΤΑΡ ΓΙΑ ΤΗΝ ΠΑΡΑΚΟΛΟΥΘΗΣΗ
ΔΙΑΣΤΗΜΙΚΩΝ ΑΝΤΙΚΕΙΜΕΝΩΝ**

ΠΕΡΙΛΗΨΗ(57)

Τεχνολογίες για βαθμονόμηση ραντάρ και παρακολούθηση διαστημικών αντικειμένων. Ορισμένες από αυτές τις τεχνολογίες επιτρέπουν μια τεχνική για τη βαθμονόμηση ενός ραντάρ με βάση τη χρήση μιας κεραίας στοιχείων -Α- (308), που μπορεί να ενσωματωθεί σε ένα περίβλημα που φιλοξενεί ένα σύνολο από στοιχεία κεραίας, ή μιας κεραίας -Β- (146) που είναι στερεωμένη σε έναν ανακλαστήρα. Ορισμένες από αυτές τις τεχνολογίες επιτρέπουν σε μια τοποθεσία

ραντάρ να περιέχει μια πρώτη φασική διάταξη μίας διάστασης(112) και μια δεύτερη φασική διάταξη μίας διάστασης (112), όπου η πρώτη φασική διάταξη μίας διάστασης αποστέλλει ένα σύνολο από σήματα και λαμβάνει ένα σύνολο από ανακλάσεις με βάση το σύνολο των σημάτων, και η δεύτερη φασική διάταξη μίας διάστασης λαμβάνει το σύνολο των ανακλάσεων.



ΑΡΙΘΜΟΣ ΕΥΡ. Δ.Ε. (11):3120232
ΑΡΙΘ. ΕΛΛ. ΚΑΤΑΘΕΣΗΣ (21):20260400336
ΗΜΕΡ. ΕΛΛ. ΚΑΤΑΘΕΣΗΣ (22):13/02/2026
ΑΡΙΘ./ΗΜΕΡ. ΔΗΜΟΣΙΕΥΣΗΣ
ΕΥΡΩΠΑΪΚΟΥ ΔΙΠΛΩΜΑΤΟΣ(87):4130427 - 21/01/2026
ΑΡΙΘ./ΗΜΕΡ. ΔΗΜΟΣΙΕΥΣΗΣ
ΕΥΡΩΠΑΪΚΗΣ ΑΙΤΗΣΗΣ (86):21189971.1--05/08/2021
ΔΙΚΑΙΟΥΧΟΣ (73):1)Sandvik Mining and Construction Australia
(Production/Supply) Pty Ltd
Level 5 135 Coronation Drive, Milton QLD
4064, ΑΥΣΤΡΑΛΙΑ

ΣΥΜΒ. ΠΡΟΤΕΡΑΙΟΤΗΤΕΣ (30):
ΕΦΕΥΡΕΤΗΣ (72):1)Rataj, Mietek
2)Darlington, Bradley
3)Roach, Warren

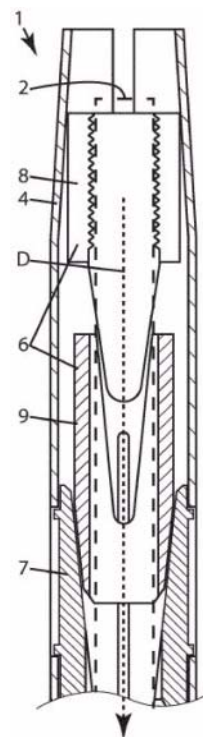
ΕΙΔΙΚΟΣ ΠΛΗΡΕΞΟΥΣΙΟΣ (74):ΛΥΜΠΕΡΗΣ "ΒΑΓΙΑΝΟΥ
ΚΩΣΤΟΠΟΥΛΟΥ ΛΥΜΠΕΡΗ
ΔΙΚΗΓΟΡΙΚΗ ΕΤΑΙΡΕΙΑ" ΝΙΚΟΛΑΟΣ
Στουρνάρα 37, 10682 ΑΘΗΝΑ

ΑΝΤΙΚΛΗΤΟΣ (74):ΛΥΜΠΕΡΗΣ ΝΙΚΟΛΑΟΣ
Στουρνάρη 37,10682 ΑΘΗΝΑ

ΤΙΤΛΟΣ ΕΦΕΥΡΕΣΗΣ (54):ΠΗΡΟΣ ΑΓΚΥΡΩΣΗΣ ΣΕ ΒΡΑΧΟ ΜΕ
ΔΙΠΛΗ ΣΦΗΝΑ

ΠΕΡΙΛΗΨΗ(57)

Ένας πύρος αγκύρωσης σε βράχο (1) που περιλαμβάνει μηχανισμό διεύρυνσης σε σφήνα. Ο μηχανισμός διεύρυνσης περιλαμβάνει σφήνα κίνησης (8) που ενεργεί για να διευρύνει μια ενδιάμεση σφήνα (9) κατά την τάνυση του πύρου αγκύρωσης σε βράχο (1), όπου η ενδιάμεση σφήνα (9) ενεργεί για να διευρύνει ένα μέσο σφήνας που είναι προσαρτημένο σε έναν εξωτερικό σωλήνα (4) του πύρου αγκύρωσης σε βράχο (1). Η χρήση της ενδιάμεσης σφήνας (9) επιτρέπει τη μεγαλύτερη διεύρυνση του πύρου αγκύρωσης σε βράχο (1).



ΑΡΙΘΜΟΣ ΕΥΡ. Δ.Ε. (11):3120233
ΑΡΙΘ. ΕΛΛ. ΚΑΤΑΘΕΣΗΣ (21):20260400337
ΗΜΕΡ. ΕΛΛ. ΚΑΤΑΘΕΣΗΣ (22):13/02/2026
ΑΡΙΘ./ΗΜΕΡ. ΔΗΜΟΣΙΕΥΣΗΣ
ΕΥΡΩΠΑΪΚΟΥ ΔΙΠΛΩΜΑΤΟΣ(87):4541379 - 19/11/2025
ΑΡΙΘ./ΗΜΕΡ. ΔΗΜΟΣΙΕΥΣΗΣ
ΕΥΡΩΠΑΪΚΗΣ ΑΙΤΗΣΗΣ (86):25162390.6--25/09/2018
ΔΙΚΑΙΟΥΧΟΣ (73):1)Advanced Accelerator Applications S.A.
8 rue Henri Sainte-Claire Deville CS10150,
92563 Rueil-Malmaison Cedex, ΓΑΛΛΙΑ

ΣΥΜΒ. ΠΡΟΤΕΡΑΙΟΤΗΤΕΣ (30):PCT/IB2018/055575-25/07/2018-WO
201816045484-25/07/2018-US

ΕΦΕΥΡΕΤΗΣ (72):1)CHICCO, Daniela
2)BARBATO, Donato
3)DE PALO, Francesco
4)FUGAZZA, Lorenza
5)MARIANI, Maurizio
6)TESORIERE, Giovanni
7)BRAMBATI, Clementina

ΕΙΔΙΚΟΣ ΠΛΗΡΕΞΟΥΣΙΟΣ (74):ΛΥΜΠΕΡΗΣ "ΒΑΓΙΑΝΟΥ
ΚΩΣΤΟΠΟΥΛΟΥ ΛΥΜΠΕΡΗ
ΔΙΚΗΓΟΡΙΚΗ ΕΤΑΙΡΕΙΑ" ΝΙΚΟΛΑΟΣ
Στουρνάρα 37, 10682 ΑΘΗΝΑ

ΑΝΤΙΚΛΗΤΟΣ (74):ΛΥΜΠΕΡΗΣ ΝΙΚΟΛΑΟΣ
Στουρνάρη 37,10682 ΑΘΗΝΑ

ΤΙΤΛΟΣ ΕΦΕΥΡΕΣΗΣ (54):ΣΤΑΘΕΡΑ ΔΙΑΔΥΜΑΤΑ ΣΥΜΠΥΚΝΩ-
ΜΕΝΟΥ ΣΥΜΠΛΟΚΟΥ ΡΑΔΙΟΝΟΥΚΛΙ-
ΔΙΩΝ

ΠΕΡΙΛΗΨΗ(57)

Η παρούσα εφεύρεση σχετίζεται με διαλύματα συμπλόκου ραδιονουκλιδίων υψηλής συγκέντρωσης και υψηλής χημικής σταθερότητας που επιτρέπει τη χρήση τους ως φαρμακευτικό προϊόν για διαγνωστικούς ή/και θεραπευτικούς σκοπούς. Η

σταθερότητα του φαρμακευτικού προϊόντος επιτυγχάνεται με τουλάχιστον έναν σταθεροποιητή έναντι της ραδιολυτικής αποδόμησης. Η χρήση δύο σταθεροποιητών που εισάγονται κατά τη διάρκεια της διαδικασίας κατασκευής σε διαφορετικά στάδια βρέθηκε ότι παρουσιάζει ιδιαίτερα πλεονεκτήματα.

ΑΡΙΘΜΟΣ ΕΥΡ. Δ.Ε. (11):3120234
ΑΡΙΘ. ΕΛΛ. ΚΑΤΑΘΕΣΗΣ (21):20260400338
ΗΜΕΡ. ΕΛΛ. ΚΑΤΑΘΕΣΗΣ (22):16/02/2026
ΑΡΙΘ./ΗΜΕΡ. ΔΗΜΟΣΙΕΥΣΗΣ
ΕΥΡΩΠΑΪΚΟΥ ΔΙΠΛΩΜΑΤΟΣ(87):3697810 - 03/12/2025
ΑΡΙΘ./ΗΜΕΡ. ΔΗΜΟΣΙΕΥΣΗΣ
ΕΥΡΩΠΑΪΚΗΣ ΑΙΤΗΣΗΣ (86):18803814.5--17/10/2018
ΔΙΚΑΙΟΥΧΟΣ (73):1)Alpine Immune Sciences, Inc.
188 East Blaine Street Suite 200, Seattle, WA
98102, ΗΝΩΜΕΝΕΣ ΠΟΛΙΤΕΙΕΣ ΤΗΣ
ΑΜΕΡΙΚΗΣ

ΣΥΜΒ. ΠΡΟΤΕΡΑΙΟΤΗΤΕΣ (30):201762574161 P-18/10/2017-US
ΕΦΕΥΡΕΤΗΣ (72):1)EVANS, Lawrence
2)KORNACKER, Michael
3)SWANSON, Ryan

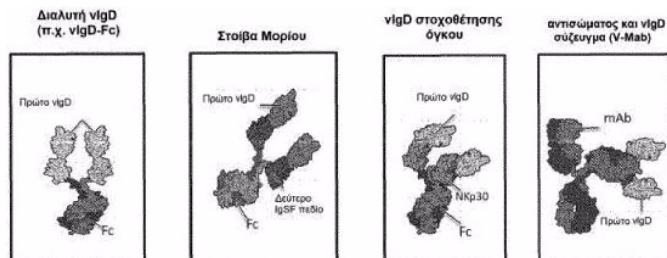
ΕΙΔΙΚΟΣ ΠΛΗΡΕΞΟΥΣΙΟΣ (74):ΚΙΛΙΜΙΡΗΣ "ΠΑΤΡΙΝΟΣ & ΚΙΛΙΜΙΡΗΣ
ΔΙΚΗΓΟΡΙΚΗ ΕΤΑΙΡΙΑ" ΚΩΝΣΤΑΝΤΙΝΟΣ
Χατζηγιάννη Μέξη 7, 11528 ΑΘΗΝΑ

ΑΝΤΙΚΛΗΤΟΣ (74):ΚΙΛΙΜΙΡΗΣ ΚΩΝΣΤΑΝΤΙΝΟΣ
Χατζηγιάννη Μέξη 7,11528 ΑΘΗΝΑ

ΤΙΤΛΟΣ ΕΦΕΥΡΕΣΗΣ (54):**ΑΝΟΣΟΔΙΑΜΟΡΦΩΤΙΚΕΣ ΠΡΩΤΕΪ-
ΝΕΣ ΠΑΡΑΛΛΑΓΗΣ ICOS ΠΡΟΣΔΕΤΗ
ΚΑΙ ΣΧΕΤΙΚΕΣ ΣΥΝΘΕΣΕΙΣ ΚΑΙ ΜΕ-
ΘΟΛΟΙ**

ΠΕΡΙΛΗΨΗ(57)

Παρεχόμενες στο παρόν είναι ανοσοδιαμορφωτικές πρωτεΐνες που περιλαμβάνουν ICOSL παραλλαγές και νουκλεϊνικά οξέα που κωδικοποιούν τέτοιες πρωτεΐνες. Οι ανοσοδιαμορφωτικές πρωτεΐνες παρέχουν θεραπευτική χρησιμότητα για μία ποικιλία ανοσολογικών και ογκολογικών καταστάσεων. Παρέχονται συνθέσεις και μέθοδοι για κατασκευή και χρήση τέτοιων πρωτεϊνών.



ΑΡΙΘΜΟΣ ΕΥΡ. Δ.Ε. (11):3120235
ΑΡΙΘ. ΕΛΛ. ΚΑΤΑΘΕΣΗΣ (21):20260400339
ΗΜΕΡ. ΕΛΛ. ΚΑΤΑΘΕΣΗΣ (22):16/02/2026
ΑΡΙΘ./ΗΜΕΡ. ΔΗΜΟΣΙΕΥΣΗΣ
ΕΥΡΩΠΑΪΚΟΥ ΔΙΠΛΩΜΑΤΟΣ(87):4445790 - 21/01/2026
ΑΡΙΘ./ΗΜΕΡ. ΔΗΜΟΣΙΕΥΣΗΣ
ΕΥΡΩΠΑΪΚΗΣ ΑΙΤΗΣΗΣ (86):23305563.1--13/04/2023
ΔΙΚΑΙΟΥΧΟΣ (73):1)Fendi s.r.l.
Palazzo della Civiltà Italiana Quadrato della
Concordia, 3, 00144 Roma (RM), ΙΤΑΛΙΑ

ΣΥΜΒ. ΠΡΟΤΕΡΑΙΟΤΗΤΕΣ (30):
ΕΦΕΥΡΕΤΗΣ (72):1)FENDI, Maria Silvia Venturini

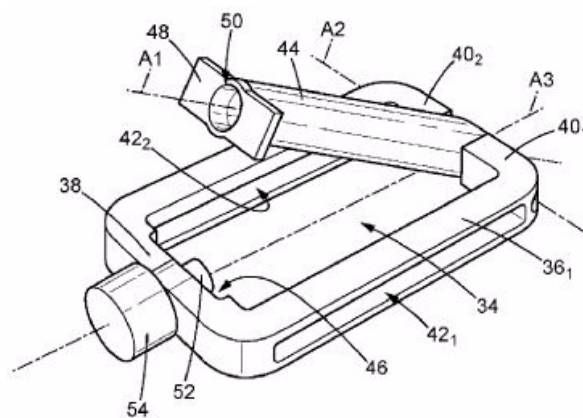
ΕΙΔΙΚΟΣ ΠΛΗΡΕΞΟΥΣΙΟΣ (74):ΚΙΛΙΜΙΡΗΣ "ΠΑΤΡΙΝΟΣ & ΚΙΛΙΜΙΡΗΣ
ΔΙΚΗΓΟΡΙΚΗ ΕΤΑΙΡΙΑ" ΚΩΝΣΤΑΝΤΙΝΟΣ
Χατζηγιάννη Μέξη 7, 11528 ΑΘΗΝΑ

ΑΝΤΙΚΛΗΤΟΣ (74):ΚΙΛΙΜΙΡΗΣ ΚΩΝΣΤΑΝΤΙΝΟΣ
Χατζηγιάννη Μέξη 7,11528 ΑΘΗΝΑ

ΤΙΤΛΟΣ ΕΦΕΥΡΕΣΗΣ (54):**ΠΟΡΠΗ ΙΜΑΝΤΑ, ΙΜΑΝΤΑΣ ΤΣΑΝΤΑΣ
ΠΟΥ ΠΕΡΙΛΑΜΒΑΝΕΙ ΤΕΤΟΙΑ ΠΟΡΠΗ
ΚΑΙ ΤΣΑΝΤΑ ΠΟΥ ΠΕΡΙΛΑΜΒΑΝΕΙ
ΤΕΤΟΙΟ ΙΜΑΝΤΑ ΤΣΑΝΤΑΣ**

ΠΕΡΙΛΗΨΗ(57)

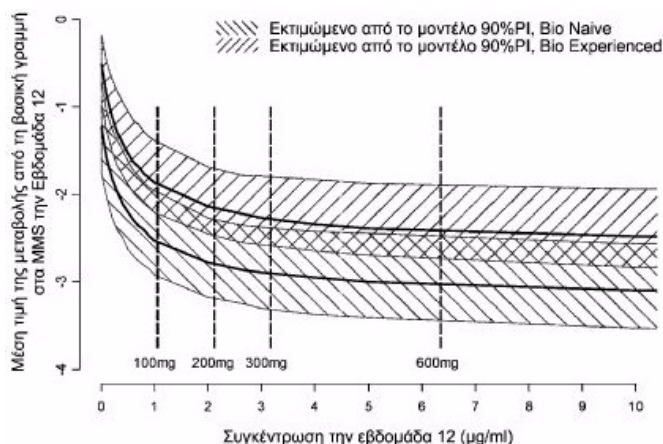
Μία πόρπη ιμάντα (26) για ιμάντα τσάντας (14), ειδικότερα για έναν ιμάντα ώμου, που περιλαμβάνει: -ένα ουσιαστικά επίπεδο πλαίσιο (32), που περιβάλλει ένα ανοίγμα (34), όπου το πλαίσιο (32) έχει δύο αντίθετες σχισμές (421, 422), -μια ράβδος (44), που εκτείνεται μέσω του ανοίγματος (34) κατά μήκος μιας κύριας κατεύθυνσης επέκτασης (Α1), όπου η κύρια κατεύθυνση της επέκτασης (Α1) είναι παράλληλη με τις δύο απέναντι σχισμές (421, 422), όπου η ράβδος (44) είναι τοποθετημένη πάνω στο πλαίσιο (32), έτσι ώστε να μπορεί να περιστρέφεται γύρω από έναν άξονα περιστροφής (Α2), εκτός του επιπέδου του πλαισίου (32), -μέσα (50, 52) για την επιλεκτική ασφάλιση της ράβδου (44) στη θέση όπου εκτείνεται μέσω του ανοίγματος (34).



ΑΡΙΘΜΟΣ ΕΥΡ. Δ.Ε. (11):3120236
ΑΡΙΘ. ΕΛΛ. ΚΑΤΑΘΕΣΗΣ (21):20260400340
ΗΜΕΡ. ΕΛΛ. ΚΑΤΑΘΕΣΗΣ (22):16/02/2026
ΑΡΙΘ./ΗΜΕΡ. ΔΗΜΟΣΙΕΥΣΗΣ
ΕΥΡΩΠΑΪΚΟΥ ΔΙΠΛΩΜΑΤΟΣ(87):4327866 - 10/12/2025
ΑΡΙΘ./ΗΜΕΡ. ΔΗΜΟΣΙΕΥΣΗΣ
ΕΥΡΩΠΑΪΚΗΣ ΑΙΤΗΣΗΣ (86):23215626.5--28/03/2019
ΔΙΚΑΙΟΥΧΟΣ (73):1)Eli Lilly and Company
Lilly Corporate Center, Indianapolis, IN
46285, ΗΝΩΜΕΝΕΣ ΠΟΛΙΤΕΙΕΣ ΤΗΣ
ΑΜΕΡΙΚΗΣ
ΣΥΜΒ. ΠΡΟΤΕΡΑΙΟΤΗΤΕΣ (30):201862650314 P-30/03/2018-US
ΕΦΕΥΡΕΤΗΣ (72):1)CANAVAN, James Benedict
2)FRIEDRICH, Stuart William
3)KRUEGER, Kathryn Ann
4)MILCH, Catherine
5)TUTTLE, Jay Lawrence
ΕΙΔΙΚΟΣ ΠΑΗΡΕΞΟΥΣΙΟΣ (74):ΑΘΑΝΑΣΙΑΔΟΥ "ΕΛΕΝΗ Γ.
ΠΑΠΑΚΩΝΣΤΑΝΤΙΝΟΥ ΚΑΙ
ΣΥΝΕΡΓΑΤΕΣ, ΔΙΚΗΓΟΡΙΚΗ ΕΤΑΙΡΙΑ"
ΜΑΡΙΑ
Κουμπάρη 2, 10674 ΑΘΗΝΑ
ΑΝΤΙΚΛΗΤΟΣ (74):ΓΙΑΖΙΤΖΟΓΛΟΥ - ΘΩΜΑΪΔΟΥ
ΕΥΑΓΓΕΛΙΑ
Κουμπάρη 2,10674 ΑΘΗΝΑ
ΤΙΤΛΟΣ ΕΦΕΥΡΕΣΗΣ (54):**ΜΙΡΙΚΙΖΟΥΜΑΜΠΗ ΣΤΗ ΘΕΡΑΠΕΙΑ
ΤΗΣ ΕΛΚΩΔΟΥΣ ΚΟΛΙΤΙΔΑΣ**

ΠΕΡΙΛΗΨΗ(57)

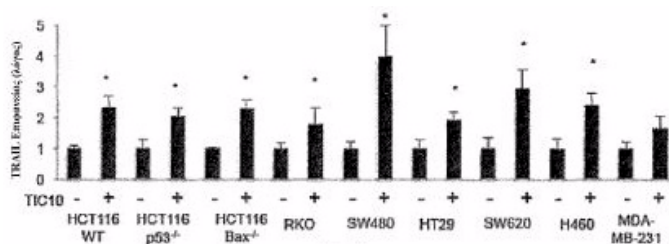
Η παρούσα εφεύρεση γενικά σχετίζεται με τη θεραπεία της ελκώδους κολίτιδας με ένα αντίσωμα έναντι IL-23p19, συγκεκριμένα με δοσολογικά σχήματα για τη θεραπεία της νόσου.



ΑΡΙΘΜΟΣ ΕΥΡ. Δ.Ε. (11):3120237
ΑΡΙΘ. ΕΛΛ. ΚΑΤΑΘΕΣΗΣ (21):20260400341
ΗΜΕΡ. ΕΛΛ. ΚΑΤΑΘΕΣΗΣ (22):16/02/2026
ΑΡΙΘ./ΗΜΕΡ. ΔΗΜΟΣΙΕΥΣΗΣ
ΕΥΡΩΠΑΪΚΟΥ ΔΙΠΛΩΜΑΤΟΣ(87):4335511 - 26/11/2025
ΑΡΙΘ./ΗΜΕΡ. ΔΗΜΟΣΙΕΥΣΗΣ
ΕΥΡΩΠΑΪΚΗΣ ΑΙΤΗΣΗΣ (86):23206770.2--30/04/2012
ΔΙΚΑΙΟΥΧΟΣ (73):1)The Penn State Research Foundation
304 Old Main, University Park, PA 16802,
ΗΝΩΜΕΝΕΣ ΠΟΛΙΤΕΙΕΣ ΤΗΣ ΑΜΕΡΙΚΗΣ
ΣΥΜΒ. ΠΡΟΤΕΡΑΙΟΤΗΤΕΣ (30):201161480743 P-29/04/2011-US
ΕΦΕΥΡΕΤΗΣ (72):1)EL-DEIRY, Wafik
2)ALLEN, Joshua E.
3)WU, Gen Sheng
ΕΙΔΙΚΟΣ ΠΑΗΡΕΞΟΥΣΙΟΣ (74):ΑΘΑΝΑΣΙΑΔΟΥ "ΕΛΕΝΗ Γ.
ΠΑΠΑΚΩΝΣΤΑΝΤΙΝΟΥ ΚΑΙ
ΣΥΝΕΡΓΑΤΕΣ, ΔΙΚΗΓΟΡΙΚΗ ΕΤΑΙΡΙΑ"
ΜΑΡΙΑ
Κουμπάρη 2, 10674 ΑΘΗΝΑ
ΑΝΤΙΚΛΗΤΟΣ (74):ΓΙΑΖΙΤΖΟΓΛΟΥ - ΘΩΜΑΪΔΟΥ
ΕΥΑΓΓΕΛΙΑ
Κουμπάρη 2,10674 ΑΘΗΝΑ
ΤΙΤΛΟΣ ΕΦΕΥΡΕΣΗΣ (54):**ΕΠΑΓΩΓΗ ΓΟΝΙΔΙΩΝ TRAIL ΜΙΚΡΩΝ
ΜΟΡΙΩΝ ΑΠΟ ΚΑΝΟΝΙΚΑ ΚΥΤΤΑΡΑ
ΚΑΙ ΚΥΤΤΑΡΑ ΟΓΚΩΝ ΩΣ ΜΙΑ
ΘΕΡΑΠΕΙΑ ΚΑΤΑ ΤΩΝ ΚΑΡΚΙΝΩΝ**

ΠΕΡΙΛΗΨΗ(57)

Μια φαρμακευτική σύνθεση, που περιλαμβάνει την ένωση NSC350625, ή ένα φαρμακευτικώς αποδεκτό άλας αυτής, και μια φαρμακευτικώς αποδεκτή ουσία-φορέας, για χρήση σε μια μέθοδο αγωγής καρκίνου ΚΝΣ, καρκίνου πνευμόνων ή λεμφώματος σε ένα υποκείμενο.

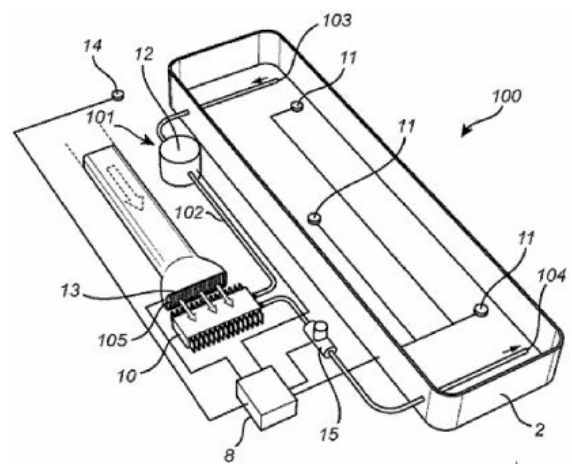


ΑΡΙΘΜΟΣ ΕΥΡ. Δ.Ε. (11):3120238
ΑΡΙΘ. ΕΛΛ. ΚΑΤΑΘΕΣΗΣ (21):20260400342
ΗΜΕΡ. ΕΛΛ. ΚΑΤΑΘΕΣΗΣ (22):16/02/2026
ΑΡΙΘ./ΗΜΕΡ. ΔΗΜΟΣΙΕΥΣΗΣ
ΕΥΡΩΠΑΪΚΟΥ ΔΙΠΛΩΜΑΤΟΣ(87):4000608 - 03/12/2025
ΑΡΙΘ./ΗΜΕΡ. ΔΗΜΟΣΙΕΥΣΗΣ
ΕΥΡΩΠΑΪΚΗΣ ΑΙΤΗΣΗΣ (86):21212183.4--16/04/2014
ΔΙΚΑΙΟΥΧΟΣ (73):1)Boehringer Ingelheim International GmbH
 Binger Strasse 173, 55216 Ingelheim am
 Rhein, ΓΕΡΜΑΝΙΑ
ΣΥΜΒ. ΠΡΟΤΕΡΑΙΟΤΗΤΕΣ (30):201361813223 P-18/04/2013-US
 201361823045 P-14/05/2013-US
ΕΦΕΥΡΕΤΗΣ (72):1)BROEDL, Uli Christian
 2)CHERNEY, David
 3)VON EYNATTEN, Maximilian
 4)JOHANSEN, Odd-Erik
 5)MAYOUX, Eric Williams
 6)PERKINS, Bruce A.
 7)SOLEYMANLOU, Nima
 8)WOERLE, Hans-Juergen
ΕΙΛΙΚΟΣ ΠΛΗΡΕΞΟΥΣΙΟΣ (74):ΑΘΑΝΑΣΙΑΔΟΥ "ΕΛΕΝΗ Γ.
 ΠΑΠΑΚΩΝΣΤΑΝΤΙΝΟΥ ΚΑΙ
 ΣΥΝΕΡΓΑΤΕΣ, ΔΙΚΗΓΟΡΙΚΗ ΕΤΑΙΡΙΑ"
 ΜΑΡΙΑ
 Κουμπάρη 2, 10674 ΑΘΗΝΑ
ΑΝΤΙΚΛΗΤΟΣ (74):ΓΙΑΖΙΤΖΟΓΛΟΥ - ΘΩΜΑΪΔΟΥ
 ΕΥΑΓΓΕΛΙΑ
 Κουμπάρη 2,10674 ΑΘΗΝΑ
ΤΙΤΛΟΣ ΕΦΕΥΡΕΣΗΣ (54):ΦΑΡΜΑΚΕΥΤΙΚΗ ΣΥΝΘΕΣΗ, ΜΕΘΟ-
 ΔΟΙ ΘΕΡΑΠΕΙΑΣ ΚΑΙ ΧΡΗΣΗ ΑΥΤΗΣ

ΠΕΡΙΛΗΨΗ(57)

Η παρούσα εφεύρεση αφορά ορισμένους αναστολείς SGLT-2 για την θεραπεία, την πρόληψη, την προστασία και/ή την καθυστέρηση της εξέλιξης της χρόνιας νεφρικής νόσου σε ασθενείς, για παράδειγμα σε ασθενείς με προδιαβήτη, σακχαρώδη διαβήτη τύπου 1 ή 2.

ΑΡΙΘΜΟΣ ΕΥΡ. Δ.Ε. (11):3120239
ΑΡΙΘ. ΕΛΛ. ΚΑΤΑΘΕΣΗΣ (21):20260400343
ΗΜΕΡ. ΕΛΛ. ΚΑΤΑΘΕΣΗΣ (22):16/02/2026
ΑΡΙΘ./ΗΜΕΡ. ΔΗΜΟΣΙΕΥΣΗΣ
ΕΥΡΩΠΑΪΚΟΥ ΔΙΠΛΩΜΑΤΟΣ(87):4232643 - 19/11/2025
ΑΡΙΘ./ΗΜΕΡ. ΔΗΜΟΣΙΕΥΣΗΣ
ΕΥΡΩΠΑΪΚΗΣ ΑΙΤΗΣΗΣ (86):20878545.1--21/10/2020
ΔΙΚΑΙΟΥΧΟΣ (73):1)E3 Equipment AB
 Larkvagen 34a, 302 23 Halmstad, ΣΟΥΗΔΙΑ
ΣΥΜΒ. ΠΡΟΤΕΡΑΙΟΤΗΤΕΣ (30):
ΕΦΕΥΡΕΤΗΣ (72):1)ENGLESSON, Per
ΕΙΛΙΚΟΣ ΠΛΗΡΕΞΟΥΣΙΟΣ (74):ΣΙΩΤΟΥ "ΚΑΤΕΡΙΝΑ ΣΙΩΤΟΥ ΚΑΙ
 ΣΥΝΕΡΓΑΤΕΣ ΔΙΚΗΓΟΡΙΚΗ ΕΤΑΙΡΕΙΑ"
 ΔΙΚΑΤΕΡΙΝΗ
 Πατησίων (28ης Οκτωβρίου) 122, 11257
 ΑΘΗΝΑ
ΑΝΤΙΚΛΗΤΟΣ (74):ΣΙΩΤΟΥ ΔΙΚΑΤΕΡΙΝΗ
 Πατησίων (28ης Οκτωβρίου) 122,11257
 ΑΘΗΝΑ
ΤΙΤΛΟΣ ΕΦΕΥΡΕΣΗΣ (54):ΔΙΑΤΑΞΗ ΔΕΞΑΜΕΝΗΣ ΥΔΑΤΟΣ ΚΑΙ
 ΜΕΘΟΔΟΣ ΔΙΑΤΕΤΑΓΜΕΝΗ ΓΙΑ ΤΗΝ
 ΚΥΚΛΟΦΟΡΙΑ ΤΩΝ ΥΓΡΩΝ ΑΠΟΒΛΗ-
 ΤΩΝ ΩΣ ΑΠΟΚΡΙΣΗ ΣΕ ΜΙΑ ΠΡΟΚΑ-
 ΘΟΡΙΣΜΕΝΗ ΘΕΡΜΟΚΡΑΣΙΑ



ΠΕΡΙΛΗΨΗ(57)

Η παρούσα γνωστοποίηση σχετίζεται με μια διάταξη δεξαμενής ύδατος. Η διάταξη δεξαμενής ύδατος περιλαμβάνει ια δεξαμενή ύδατος συνδέσιμη εταξύ ιας εξόδου ιας διάταξης έκπλυσης με ύδωρ (1) και ιας υδατοδεξαμενής (5) μιας τουαλέτας, όπου η διάταξη δεξαμενής ύδατος περιλαμβάνει ια αντλία ύδατος διατεταγμένη ώστε να κυκλοφορεί ελεγχόμενα τουλάχιστον ένα έρος του ύδατος έσα στη δεξαμενή ύδατος όταν το επίπεδο θερμοκρασίας εντός της δεξαμενής ύδατος υπερβαίνει ένα προκαθορισμένο όριο κατωφλίου θερμοκρασίας.

ΑΡΙΘΜΟΣ ΕΥΡ. Δ.Ε. (11):3120240
ΑΡΙΘ. ΕΛΛ. ΚΑΤΑΘΕΣΗΣ (21):20260400344
ΗΜΕΡ. ΕΛΛ. ΚΑΤΑΘΕΣΗΣ (22):16/02/2026
ΑΡΙΘ./ΗΜΕΡ. ΔΗΜΟΣΙΕΥΣΗΣ
ΕΥΡΩΠΑΪΚΟΥ ΔΙΠΛΩΜΑΤΟΣ(87):4027983 - 19/11/2025
ΑΡΙΘ./ΗΜΕΡ. ΔΗΜΟΣΙΕΥΣΗΣ
ΕΥΡΩΠΑΪΚΗΣ ΑΙΤΗΣΗΣ (86):20780467.5--10/09/2020
ΔΙΚΑΙΟΥΧΟΣ (73):1)Adverum Biotechnologies, Inc.
100 Cardinal Way, Redwood City, CA 94063,
ΗΝΩΜΕΝΕΣ ΠΟΛΙΤΕΙΕΣ ΤΗΣ ΑΜΕΡΙΚΗΣ

ΣΥΜΒ. ΠΡΟΤΕΡΑΙΟΤΗΤΕΣ (30):
201962899070 P-11/09/2019-US 202062971835 P-07/02/2020-US
201962913648 P-10/10/2019-US 202063019190 P-01/05/2020-US
PCT/US2019/062066-18/11/2019-WO 202063030819 P-27/05/2020-US
202062959784 P-10/01/2020-US 202063063203 P-07/08/2020-US

ΕΦΕΥΡΕΤΗΣ (72):1)GASMI, Mehdi
2)KISS, Szilard
3)OSBORNE, Aaron
4)TURPCU, Adam

ΕΙΔΙΚΟΣ ΠΛΗΡΕΞΟΥΣΙΟΣ (74):ΕΥΑΓΓΕΛΟΥ "ΔΕΣΠΟΙΝΑ ΕΥΑΓΓΕΛΟΥ
ΚΑΙ ΣΥΝΕΡΓΑΤΕΣ ΔΙΚΗΓΟΡΙΚΗ
ΕΤΑΙΡΕΙΑ" με δ.τ. "ΔΙΚΗΓΟΡΙΚΟ
ΓΡΑΦΕΙΟ ΕΥΑΓΓΕΛΟΥ" ΔΕΣΠΟΙΝΑ
Αγίου Κωνσταντίνου 6,, 10431 ΑΘΗΝΑ

ΑΝΤΙΚΛΗΤΟΣ (74):ΕΥΑΓΓΕΛΟΥ ΔΕΣΠΟΙΝΑ
Αγίου Κωνσταντίνου 6,,10431 ΑΘΗΝΑ

ΤΙΤΛΟΣ ΕΦΕΥΡΕΣΗΣ (54):**ΘΕΡΑΠΕΙΑ ΟΦΘΑΛΜΙΚΩΝ ΝΕΟΑΓ-
ΓΕΙΑΚΩΝ ΝΟΣΩΝ ΜΕ ΤΗ ΧΡΗΣΗ ΠΑ-
ΡΑΛΛΑΓΩΝ ΑΑV2 ΠΟΥ ΚΩΔΙΚΟΠΟΙ-
ΟΥΝ ΑΦΑΙΒΕΡΣΕΠΤΗ**

ΠΕΡΙΛΗΨΗ(57)

Παρέχονται μέθοδοι για την θεραπεία μίας οφθαλμικής νεοαγγειακής νόσου σε ένα άτομο, που περιλαμβάνουν χορήγηση μίας μοναδιαίας δόσης σωματιδίων ανασυνδυασμένου αδενο-σχετιζόμενου ιού (rAAV) σε έναν οφθαλμό του ατόμου, όπου τα σωματίδια rAAV περιλαμβάνουν: α) ένα νουκλεϊκό οξύ που κωδικοποιεί ένα πολυπεπτίδιο που περιλαμβάνει μία αλληλουχία αμινοξέων με τουλάχιστον περίπου 95% ταυτότητα με την αλληλουχία αμινοξέων της SEQ ID NO: (35) και βρίσκεται ανάμεσα σε παρακείμενες ανεστραμμένες τελικές επαναλήψεις AAV2 (ITRs), και β) μία πρωτεΐνη καψιδίου AAV2 που περιλαμβάνει μία αλληλουχία αμινοξέων LGETTRP (SEQ ID NO: (14)) που εντίθεται μεταξύ των θέσεων (587) και (588) της πρωτεΐνης καψιδίου, όπου η αρίθμηση υπολειμμάτων αμινοξέων αντιστοιχεί σε μία πρωτεΐνη καψιδίου AAV2 VP1.

ΑΡΙΘΜΟΣ ΕΥΡ. Δ.Ε. (11):3120241
ΑΡΙΘ. ΕΛΛ. ΚΑΤΑΘΕΣΗΣ (21):20260400345
ΗΜΕΡ. ΕΛΛ. ΚΑΤΑΘΕΣΗΣ (22):16/02/2026
ΑΡΙΘ./ΗΜΕΡ. ΔΗΜΟΣΙΕΥΣΗΣ
ΕΥΡΩΠΑΪΚΟΥ ΔΙΠΛΩΜΑΤΟΣ(87):4374891 - 03/12/2025
ΑΡΙΘ./ΗΜΕΡ. ΔΗΜΟΣΙΕΥΣΗΣ
ΕΥΡΩΠΑΪΚΗΣ ΑΙΤΗΣΗΣ (86):24160931.2--16/10/2018
ΔΙΚΑΙΟΥΧΟΣ (73):1)Enable Injections, Inc.
2863 E. Sharon Road, Cincinnati, OH 45241,
ΗΝΩΜΕΝΕΣ ΠΟΛΙΤΕΙΕΣ ΤΗΣ ΑΜΕΡΙΚΗΣ

ΣΥΜΒ. ΠΡΟΤΕΡΑΙΟΤΗΤΕΣ (30):201762572911 P-16/10/2017-US

ΕΦΕΥΡΕΤΗΣ (72):1)GEIGER, Daniel
2)LOWE, James
3)STEFANCHIK, David
4)BOURELLE, Dylan L.
5)HUDDLESTON, Matthew J.
6)PALMER, Joetta Renee

ΕΙΔΙΚΟΣ ΠΛΗΡΕΞΟΥΣΙΟΣ (74):ΤΣΙΜΙΚΑΛΗΣ "ΤΣΙΜΙΚΑΛΗΣ
ΚΑΛΟΝΑΡΟΥ ΔΙΚΗΓΟΡΙΚΗ ΕΤΑΙΡΕΙΑ"
ΣΤΕΦΑΝΟΣ ΑΛΕΞΙΟΣ
Νεοφύτου Βάμβα 1, 10674 ΑΘΗΝΑ

ΑΝΤΙΚΛΗΤΟΣ (74):ΤΣΙΜΙΚΑΛΗΣ ΣΤΕΦΑΝΟΣ ΑΛΕΞΙΟΣ
Νεοφύτου Βάμβα 1,10674 ΑΘΗΝΑ

ΤΙΤΛΟΣ ΕΦΕΥΡΕΣΗΣ (54):**ΔΙΑΤΑΞΗ ΚΑΙ ΣΥΣΤΗΜΑ ΜΕΤΑΦΟΡΑΣ
ΥΓΡΩΝ ΜΕ ΕΝΕΡΓΟΠΟΙΗΣΗ ΠΕΠΤΕ-
ΣΜΕΝΟΥ ΑΕΡΙΟΥ**

ΠΕΡΙΛΗΨΗ(57)

Μια διάταξη μεταφοράς για τη μεταφορά ενός ιατρικού υγρού από ένα φιαλίδιο σε μια διάταξη έγχυσης ιατρικού υγρού περιλαμβάνει μια υποδοχή φιαλιδίου, όπου μια ακίδα φιαλιδίου, τοποθετημένη μέσα στην υποδοχή φιαλιδίου, διαμορφώνεται έτσι ώστε να εισέρχεται σε ένα φιαλίδιο που περιέχει ένα ιατρικό υγρό όταν το φιαλίδιο εισάγεται μέσα στην υποδοχή φιαλιδίου. Ένας θάλαμος έκτασης που έχει μια εσωτερική κοιλότητα βρίσκεται σε επικοινωνία ρευστού με την ακίδα

φιαλιδίου. Ένα φυσίγγιο πεπιεσμένου αερίου τοποθετείται με την εσωτερική κοιλότητα του θαλάμου διαστολής, ενώ μια ακμή διάτρησης διαμορφώνεται ώστε να διατρύπαι το φυσίγγιο πεπιεσμένου αερίου όταν ενεργοποιείται από έναν χρήστη. Η ακίδα φιαλιδίου είναι επίσης διαμορφωμένη ώστε να βρίσκεται σε επικοινωνία ρευστού με μια διάταξη έγχυσης προσαρτημένη στη διάταξη μεταφοράς.

ΑΡΙΘΜΟΣ ΕΥΡ. Δ.Ε. (11):3120242
ΑΡΙΘ. ΕΛΛ. ΚΑΤΑΘΕΣΗΣ (21):20260400346
ΗΜΕΡ. ΕΛΛ. ΚΑΤΑΘΕΣΗΣ (22):16/02/2026
ΑΡΙΘ./ΗΜΕΡ. ΔΗΜΟΣΙΕΥΣΗΣ
ΕΥΡΩΠΑΪΚΟΥ ΔΙΠΛΩΜΑΤΟΣ(87):3952858 - 17/12/2025
ΑΡΙΘ./ΗΜΕΡ. ΔΗΜΟΣΙΕΥΣΗΣ
ΕΥΡΩΠΑΪΚΗΣ ΑΙΤΗΣΗΣ (86):20787143.5--09/04/2020
ΔΙΚΑΙΟΥΧΟΣ (73):1)QBiotech Pty Ltd
Suite 3A, Level 1 165 Moggill Road, Taringa,
Queensland 4068, ΑΥΣΤΡΑΛΙΑ
ΣΥΜΒ. ΠΡΟΤΕΡΑΙΟΤΗΤΕΣ (30):2019901280-12/04/2019-AU
ΕΦΕΥΡΕΤΗΣ (72):1)GORDON, Victoria Anne
2)REDELLE, Paul Warren
3)BOYLE, Glen Mathew
4)CULLEN, Jason Kingsley
5)PARSONS, Peter Gordon
ΕΙΔΙΚΟΣ ΠΑΡΗΡΕΞΟΥΣΙΟΣ (74):ΕΥΑΓΓΕΛΟΥ "ΔΕΣΠΟΙΝΑ ΕΥΑΓΓΕΛΟΥ
ΚΑΙ ΣΥΝΕΡΓΑΤΕΣ ΔΙΚΗΓΟΡΙΚΗ
ΕΤΑΙΡΕΙΑ" με δ.τ. "ΔΙΚΗΓΟΡΙΚΟ
ΓΡΑΦΕΙΟ ΕΥΑΓΓΕΛΟΥ" ΔΕΣΠΟΙΝΑ
Αγίου Κωνσταντίνου 6,, 10431 ΑΘΗΝΑ
ΑΝΤΙΚΑΗΤΟΣ (74):ΕΥΑΓΓΕΛΟΥ ΔΕΣΠΟΙΝΑ
Αγίου Κωνσταντίνου 6,,10431 ΑΘΗΝΑ
ΤΙΤΛΟΣ ΕΦΕΥΡΕΣΗΣ (54):**ΜΕΘΟΔΟΣ ΘΕΡΑΠΕΙΑΣ ΟΓΚΩΝ
ΠΕΡΙΛΗΨΗ(57)**

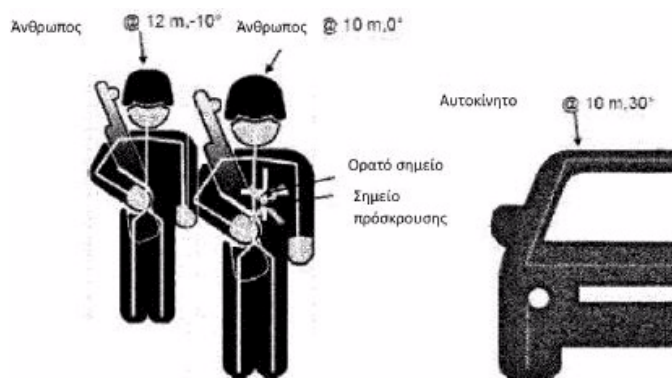
Η παρούσα εφεύρεση αφορά μεθόδους θεραπείας όγκων που περιλαμβάνουν την τοπική χορήγηση, παραδείγματος χάριν, ενδοκαρκινικά ή τοπικά, μίας ένωσης εποξυτιλιενόνης (ως μονοθεραπεία) σε καρκινικούς όγκους για τη δημιουργία συστηματικού αντικαρκινικού παρεπίμπτου (ανενεστικού) φαινομένου και/ή φαινομένου του παρατυχόντος.

ΑΡΙΘΜΟΣ ΕΥΡ. Δ.Ε. (11):3120243
ΑΡΙΘ. ΕΛΛ. ΚΑΤΑΘΕΣΗΣ (21):20260400347
ΗΜΕΡ. ΕΛΛ. ΚΑΤΑΘΕΣΗΣ (22):16/02/2026
ΑΡΙΘ./ΗΜΕΡ. ΔΗΜΟΣΙΕΥΣΗΣ
ΕΥΡΩΠΑΪΚΟΥ ΔΙΠΛΩΜΑΤΟΣ(87):4390298 - 14/01/2026
ΑΡΙΘ./ΗΜΕΡ. ΔΗΜΟΣΙΕΥΣΗΣ
ΕΥΡΩΠΑΪΚΗΣ ΑΙΤΗΣΗΣ (86):23217165.2--15/12/2023
ΔΙΚΑΙΟΥΧΟΣ (73):1)THALES
4 Rue de la Verrerie, 92190 Meudon, ΓΑΛΛΙΑ
ΣΥΜΒ. ΠΡΟΤΕΡΑΙΟΤΗΤΕΣ (30):2213898-20/12/2022-FR
2309981-21/09/2023-FR
ΕΦΕΥΡΕΤΗΣ (72):1)LAGUARDA, Joachim
ΕΙΔΙΚΟΣ ΠΑΡΗΡΕΞΟΥΣΙΟΣ (74):ΜΑΛΑΜΗ ΑΛΚΗΣΤΙΣ-ΕΙΡΗΝΗ
Βησσαρίωνος 3, 10672 ΑΘΗΝΑ
ΑΝΤΙΚΑΗΤΟΣ (74):ΜΑΛΑΜΗ ΑΛΚΗΣΤΙΣ-ΕΙΡΗΝΗ
Βησσαρίωνος 3,10672 ΑΘΗΝΑ
ΤΙΤΛΟΣ ΕΦΕΥΡΕΣΗΣ (54):**ΜΕΘΟΔΟΣ ΚΑΙ ΣΥΚΕΥΗ ΠΡΟΣΔΙΟΡΙ-
ΣΜΟΥ ΤΟΥ ΣΗΜΕΙΟΥ ΠΡΟΣΚΡΟΥΣΗΣ
ΒΟΛΗΣ**

ΠΕΡΙΛΗΨΗ(57)

Η εφεύρεση αφορά μια συσκευή προσδιορισμού του σημείου πρόσκρουσης σε στόχο κατά τη διάρκεια εκπαιδευτικής βολής. Η συσκευή περιλαμβάνει: - μέσα ανίχνευσης βολής ρυθμισμένα ώστε να προσδιορίζουν τη στιγμή εκκίνησης του βλήματος από ένα όπλο πρώτα μέσα υπολογισμού ρυθμισμένα ώστε να προσδιορίζουν πληροφορίες σχετικά με τις γωνιακές θέσεις στόχων που βρίσκονται μπροστά από το όπλο μέσω εφαρμογής τεχνολογίας ραδιοεντοπισμού σημαντήρων' δεύτερα μέσα υπολογισμού ρυθμισμένα ώστε να προσδιορίζουν εάν τουλάχιστον ένα αντικείμενο που εμφανίζεται σε εικόνα όπως αυτή καταγράφεται από το όπλο πλήττεται από το βλήμα και, εφόσον ναι, να χαρακτηρίζουν το εν λόγω αντικείμενο με οπτικές πληροφορίες σχετικά με τον τύπο του αντικειμένου και τη θέση του/και μέσα προσδιορισμού πρόσκρουσης ρυθμισμένα ώστε να συνδυάζουν τις πληροφορίες που υπολογίζονται από τα πρώτα μέσα υπολογισμού

και τις πληροφορίες που υπολογίζονται από τα δεύτερα μέσα υπολογισμού προκειμένου να προσδιορίζεται ο στόχος που πλήττεται από το βλήμα και το σημείο πρόσκρουσης.

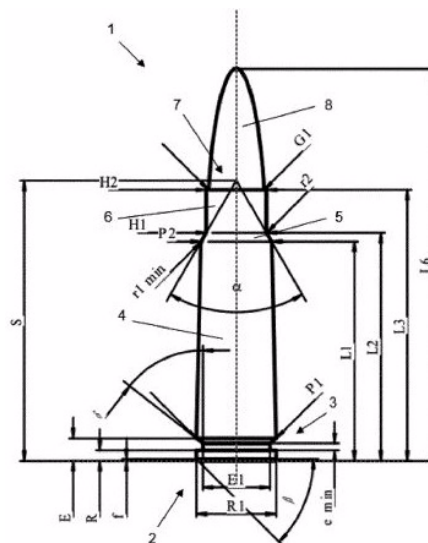


ΑΡΙΘΜΟΣ ΕΥΡ. Δ.Ε. (11):3120244
ΑΡΙΘ. ΕΛΛ. ΚΑΤΑΘΕΣΗΣ (21):20260400348
ΗΜΕΡ. ΕΛΛ. ΚΑΤΑΘΕΣΗΣ (22):17/02/2026
ΑΡΙΘ./ΗΜΕΡ. ΔΗΜΟΣΙΕΥΣΗΣ
ΕΥΡΩΠΑΪΚΟΥ ΔΙΠΛΩΜΑΤΟΣ(87):4416455 - 10/12/2025
ΑΡΙΘ./ΗΜΕΡ. ΔΗΜΟΣΙΕΥΣΗΣ
ΕΥΡΩΠΑΪΚΗΣ ΑΙΤΗΣΗΣ (86):22801164.9--14/10/2022
ΔΙΚΑΙΟΥΧΟΣ (73):1)ATC Performance GmbH
 Am Sportplatz 8, 07639 Tautenhain,
 ΓΕΡΜΑΝΙΑ
ΣΥΜΒ. ΠΡΟΤΕΡΑΙΟΤΗΤΕΣ (30):102021006113-14/10/2021-DE
ΕΦΕΥΡΕΤΗΣ (72):1)ZAPF, Robert
ΕΙΛΙΚΟΣ ΠΛΗΡΕΞΟΥΣΙΟΣ (74):ΤΣΙΜΙΚΑΛΗΣ "ΤΣΙΜΙΚΑΛΗΣ
 ΚΑΛΟΝΑΡΟΥ ΔΙΚΗΓΟΡΙΚΗ ΕΤΑΙΡΕΙΑ"
 ΣΤΕΦΑΝΟΣ ΑΛΕΞΙΟΣ
 Νεοφύτου Βάμβα 1, 10674 ΑΘΗΝΑ
ΑΝΤΙΚΛΗΤΟΣ (74):ΤΣΙΜΙΚΑΛΗΣ ΣΤΕΦΑΝΟΣ ΑΛΕΞΙΟΣ
 Νεοφύτου Βάμβα 1,10674 ΑΘΗΝΑ
ΤΙΤΛΟΣ ΕΦΕΥΡΕΣΗΣ (54):ΦΥΣΙΓΓΙΟ ΕΝΟΣ ΠΥΡΟΒΟΛΟΥ
 ΟΠΛΟΥ, ΘΑΛΑΜΗ ΦΥΣΙΓΓΙΟΥ, ΣΥΝ-
 ΔΥΑΣΜΟΣ ΑΠΟ ΚΛΕΙΣΤΡΟ ΚΑΙ ΘΑΛΑ-
 ΜΗ ΦΥΣΙΓΓΙΟΥ ΕΝΟΣ ΤΕΤΟΙΟΥ
 ΠΥΡΟΒΟΛΟΥ ΟΠΛΟΥ

ΠΕΡΙΛΗΨΗ(57)

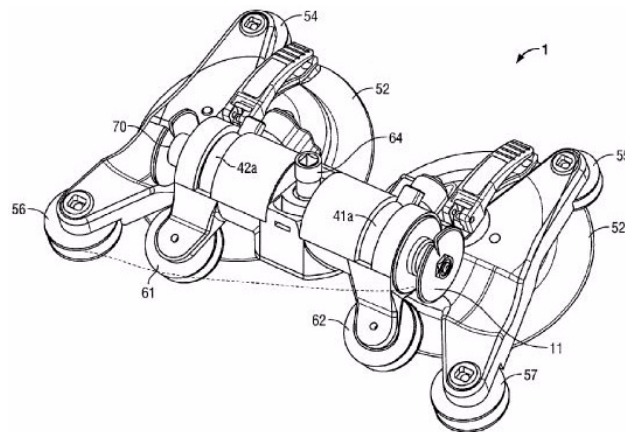
Η εφεύρεση αναφέρεται σε ένα φυσίγγιο ενός πυροβόλου όπλου που περιλαμβάνει ένα κάλυκα φυσίγγιου, ο οποίος είναι κατασκευασμένος με τη μορφή ενός λαϊμού μπουκαλιού, για την υποδοχή ενός βλήματος, όπου ο κάλυκας φυσίγγιου έχει ένα συνολικό μήκος (L3)μεταξύ 17,50 mm (1, 4764'') και 40,50 mm (1,5945''), προτιμότερα μεταξύ 38,50 mm (1,5157'') και 39,50 mm (1,5551''), πολύ προτιμότερα 39,00 (1,5354'') και το μήκος του λαϊμού του κάλυκα - το μήκος του

λαϊμού του κάλυκα (L3-L2) εκλέγεται έτσι, ώστε ησχέση της διαμέτρου (G1) του βλήματος (8) προς το μήκος του λαϊμού του κάλυκα (L3-L2) να κυμαίνεται μεταξύ 1,19 και 1,36, προτιμότερα μεταξύ 1,26 και 1,36 και πολύ προτιμότερα μεταξύ 1,26 και 1,27. Επιπλέον η εφεύρεση αναφέρεται σε μια θαλάμη φυσίγγιου, ένα συνδυασμό από κλείστρο και θαλάμη φυσίγγιου ενός τέτοιου φυσίγγιου καθώς και σε ένα πυροβόλο όπλο.



ΑΡΙΘΜΟΣ ΕΥΡ. Δ.Ε. (11):3120245
ΑΡΙΘ. ΕΛΛ. ΚΑΤΑΘΕΣΗΣ (21):20260400349
ΗΜΕΡ. ΕΛΛ. ΚΑΤΑΘΕΣΗΣ (22):17/02/2026
ΑΡΙΘ./ΗΜΕΡ. ΔΗΜΟΣΙΕΥΣΗΣ
ΕΥΡΩΠΑΪΚΟΥ ΔΙΠΛΩΜΑΤΟΣ(87):4299264 - 26/11/2025
ΑΡΙΘ./ΗΜΕΡ. ΔΗΜΟΣΙΕΥΣΗΣ
ΕΥΡΩΠΑΪΚΗΣ ΑΙΤΗΣΗΣ (86):23211312.6--20/05/2015
ΔΙΚΑΙΟΥΧΟΣ (73):1)Belron International Limited
 Milton Park Stroude Road, Egham, Surrey
 TW20 9EL, ΜΕΓΑΛΗ ΒΡΕΤΑΝΙΑ
ΣΥΜΒ. ΠΡΟΤΕΡΑΙΟΤΗΤΕΣ (30):201408938-20/05/2014-GB
ΕΦΕΥΡΕΤΗΣ (72):1)FINCK, William
ΕΙΛΙΚΟΣ ΠΛΗΡΕΞΟΥΣΙΟΣ (74):ΜΑΛΑΜΗ ΑΛΚΗΣΤΙΣ-ΕΙΡΗΝΗ
 Βησσαρίωνος 3, 10672 ΑΘΗΝΑ
ΑΝΤΙΚΛΗΤΟΣ (74):ΜΑΛΑΜΗ ΑΛΚΗΣΤΙΣ-ΕΙΡΗΝΗ
 Βησσαρίωνος 3,10672 ΑΘΗΝΑ
ΤΙΤΛΟΣ ΕΦΕΥΡΕΣΗΣ (54):ΑΦΑΙΡΕΣΗ ΥΑΛΟΠΗΝΑΚΑ
ΠΕΡΙΛΗΨΗ(57)

Διάταξη αφαίρεσης υαλοπίνακα (1) που περιλαμβάνει μέσο στερέωσης (52) για τη στερέωση της διάταξης πάνω στον υαλοπίνακα, πρώτο και δεύτερο καρούλι περιτύλιξης (10, 11) για το τύλιγμα νήματος κοπής και στην οποία οι άξονες περιστροφής του πρώτου και του δεύτερου καρουλιού περιτύλιξης (10, 11) έχουν ουσιαστικά ομοαξονικό προσανατολισμό μεταξύ τους.



ΑΡΙΘΜΟΣ ΕΥΡ. Δ.Ε. (11):3120246
ΑΡΙΘ. ΕΛΛ. ΚΑΤΑΘΕΣΗΣ (21):20260400350
ΗΜΕΡ. ΕΛΛ. ΚΑΤΑΘΕΣΗΣ (22):17/02/2026
ΑΡΙΘ./ΗΜΕΡ. ΔΗΜΟΣΙΕΥΣΗΣ
ΕΥΡΩΠΑΪΚΟΥ ΔΙΠΛΩΜΑΤΟΣ(87):4366225 - 14/01/2026
ΑΡΙΘ./ΗΜΕΡ. ΔΗΜΟΣΙΕΥΣΗΣ
ΕΥΡΩΠΑΪΚΗΣ ΑΙΤΗΣΗΣ (86):24164330.3--25/10/2019
ΔΙΚΑΙΟΥΧΟΣ (73):1)LG Electronics Inc.
 128, Yeoui-daero, Yeongdeungpo-gu Seoul
 07336, ΔΗΜΟΚΡΑΤΙΑ ΤΗΣ ΚΟΡΕΑΣ
 (ΝΟΤΙΑ ΚΟΡΕΑ)

ΣΥΜΒ. ΠΡΟΤΕΡΑΙΟΤΗΤΕΣ (30):20180129205-26/10/2018-KR
ΕΦΕΥΡΕΤΗΣ (72):1)PARK, Yongcheol
ΕΙΔΙΚΟΣ ΠΛΗΡΕΞΟΥΣΙΟΣ (74):ΛΥΜΠΕΡΗΣ "ΒΑΓΙΑΝΟΥ
 ΚΩΣΤΟΠΟΥΛΟΥ ΛΥΜΠΕΡΗ
 ΔΙΚΗΓΟΡΙΚΗ ΕΤΑΙΡΕΙΑ" ΝΙΚΟΛΑΟΣ
 Στουρνάρα 37, 10682 ΑΘΗΝΑ

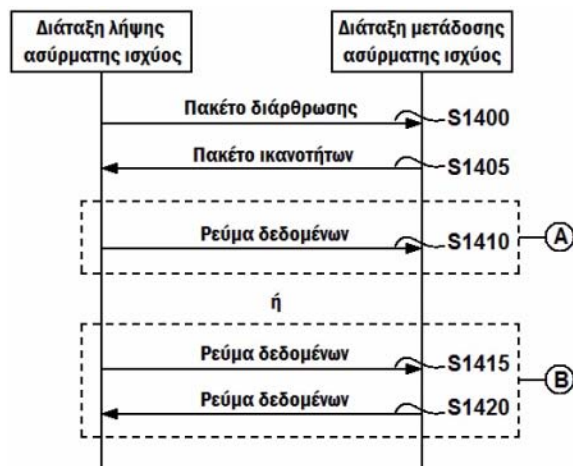
ΑΝΤΙΚΛΗΤΟΣ (74):ΛΥΜΠΕΡΗΣ ΝΙΚΟΛΑΟΣ
 Στουρνάρα 37,10682 ΑΘΗΝΑ

ΤΙΤΛΟΣ ΕΦΕΥΡΕΣΗΣ (54):**ΜΕΘΟΔΟΙ ΓΙΑ ΜΕΤΑΔΟΣΗ Ή ΛΗΨΗ ΔΕΔΟΜΕΝΩΝ ΣΕ ΣΥΣΤΗΜΑ ΜΕΤΑΔΟΣΗΣ ΑΣΥΡΜΑΤΗΣ ΙΣΧΥΟΣ**

ΠΕΡΙΛΗΨΗ(57)

Η παρούσα προδιαγραφή σχετίζεται με μια διάταξη και μια μέθοδο για τη μετάδοση ή λήψη δεδομένων σε ένα σύστημα μετάδοσης ασύρματης ισχύος. Η παρούσα προδιαγραφή γνωστοποιεί μια συσκευή λήψης ασύρματης ισχύος που περιλαμβάνει: ένα κύκλωμα ανάληψης ισχύος διαρθρωμένο ώστε να λαμβάνει, από μια συσκευή μετάδοσης ασύρματης ισχύος, μια ασύρματη ισχύ που παράγεται βάσει της μαγνητικής σύζευξης σε μια φάση μετάδοσης ισχύος* και ένα κύκλωμα επικοινωνιών και ελέγχου διαρθρωμένο ώστε να μεταδίδει, στη συσκευή μετάδοσης ασύρματης ισχύος, ένα πακέτο διάρθρωσης που συμπεριλαμβάνει

πρώτες πληροφορίες διπλού ρεύματος δεδομένων, ή ώστε να λαμβάνει, από τη συσκευή μετάδοσης ασύρματης ισχύος, ένα πακέτο ικανοτήτων που συμπεριλαμβάνει δεύτερες πληροφορίες διπλού ρεύματος δεδομένων. Τα δεδομένα ανώτερου στρώματος μπορούν να ανταλλάσσονται αποτελεσματικώς δια της αναγνώρισης με σαφήνεια εάν τα δεδομένα ανώτερου στρώματος μεταδίδονται δικατευθυντικώς μεταξύ της συσκευής μετάδοσης ασύρματης ισχύος και της συσκευής λήψης ασύρματης ισχύος, και η ακρίβεια της απώλειας ισχύος και η εξοικονόμηση πόρων επεξεργασίας μπορούν να επιτευχθούν δια του συγχρονισμού του χρονισμού υπολογισμού της απώλειας ισχύος μεταξύ της συσκευής μετάδοσης ασύρματης ισχύος και της συσκευής λήψης ασύρματης ισχύος.



ΑΡΙΘΜΟΣ ΕΥΡ. Δ.Ε. (11):3120247
ΑΡΙΘ. ΕΛΛ. ΚΑΤΑΘΕΣΗΣ (21):20260400351
ΗΜΕΡ. ΕΛΛ. ΚΑΤΑΘΕΣΗΣ (22):17/02/2026
ΑΡΙΘ./ΗΜΕΡ. ΔΗΜΟΣΙΕΥΣΗΣ
ΕΥΡΩΠΑΪΚΟΥ ΔΙΠΛΩΜΑΤΟΣ(87):4454551 - 03/12/2025
ΑΡΙΘ./ΗΜΕΡ. ΔΗΜΟΣΙΕΥΣΗΣ
ΕΥΡΩΠΑΪΚΗΣ ΑΙΤΗΣΗΣ (86):24198684.3--06/10/2016
ΔΙΚΑΙΟΥΧΟΣ (73):1)Precordior Oy
 Itainen Pitkakatu 4, 20520 Turku,
 ΦΙΝΛΑΝΔΙΑ

ΣΥΜΒ. ΠΡΟΤΕΡΑΙΟΤΗΤΕΣ (30):20155703-07/10/2015-FI
ΕΦΕΥΡΕΤΗΣ (72):1)AIRAKSINEN, Juhani
 2)KOIVISTO, Tero
 3)PANKAALA, Mikko
 4)VALTONEN, Tuomas
 5)JAFARI TADI, Mojtaba

ΕΙΔΙΚΟΣ ΠΛΗΡΕΞΟΥΣΙΟΣ (74):ΤΣΙΜΙΚΑΛΗΣ "ΤΣΙΜΙΚΑΛΗΣ
 ΚΑΛΟΝΑΡΟΥ ΔΙΚΗΓΟΡΙΚΗ ΕΤΑΙΡΕΙΑ"
 ΣΤΕΦΑΝΟΣ ΑΛΕΞΙΟΣ
 Νεοφύτου Βάμβα 1, 10674 ΑΘΗΝΑ

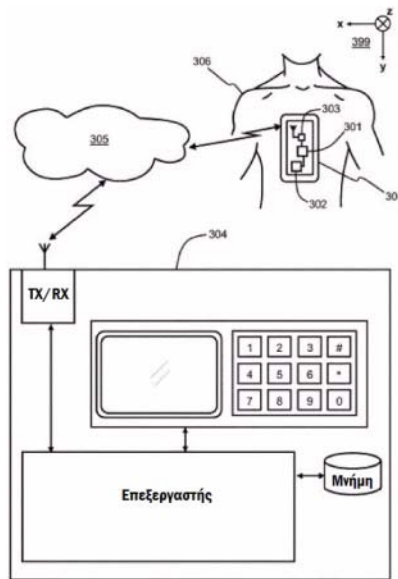
ΑΝΤΙΚΛΗΤΟΣ (74):ΤΣΙΜΙΚΑΛΗΣ ΣΤΕΦΑΝΟΣ ΑΛΕΞΙΟΣ
 Νεοφύτου Βάμβα 1,10674 ΑΘΗΝΑ

ΤΙΤΛΟΣ ΕΦΕΥΡΕΣΗΣ (54):**ΜΕΘΟΔΟΣ ΚΑΙ ΣΥΣΚΕΥΗ ΠΑΡΑΓΩΓΗΣ ΠΛΗΡΟΦΟΡΙΩΝ ΕΝΔΕΙΚΤΙΚΩΝ ΤΗΣ ΚΑΡΔΙΑΚΗΣ ΚΑΤΑΣΤΑΣΗΣ**

ΠΕΡΙΛΗΨΗ(57)

Μια συσκευή για την παραγωγή πληροφοριών ενδεικτικών της καρδιακής κατάστασης περιλαμβάνει ένα σύστημα επεξεργασίας (301) για τη λήψη ενός σήματος περιστροφής ενδεικτικό της περιστροφικής κίνησης ενός θώρακα. Το σύστημα επεξεργασίας είναι διαμορφωμένο ώστε να σχηματίζει ένα ή περισσότερα μεγέθη δεικτών που μπορούν να προκύψουν από μια ενεργειακή φασματική πυκνότητα που βασίζεται σε ένα ή περισσότερα δείγματα του σήματος

περιστροφής, όπου κάθε δείγμα έχει ένα χρονικό μήκος. Το σύστημα επεξεργασίας έχει διαμορφωθεί για να προσδιορίζει έναν δείκτη της καρδιακής κατάστασης με βάση τη μία ή περισσότερες ποσότητες δεικτών. Ο προσδιορισμός της καρδιακής κατάστασης βασίζεται στο ότι για παράδειγμα το έμφραγμα του μυοκαρδίου προκαλεί αλλαγές στην ενεργειακή φασματική πυκνότητα. Έτσι, είναι δυνατόν να γίνει διάκριση μεταξύ για παράδειγμα εμφράγματος του μυοκαρδίου και μιας απλής καούρας.



ΑΡΙΘΜΟΣ ΕΥΡ. Δ.Ε. (11):3120248
ΑΡΙΘ. ΕΛΛ. ΚΑΤΑΘΕΣΗΣ (21):20260400352
ΗΜΕΡ. ΕΛΛ. ΚΑΤΑΘΕΣΗΣ (22):17/02/2026
ΑΡΙΘ./ΗΜΕΡ. ΔΗΜΟΣΙΕΥΣΗΣ
ΕΥΡΩΠΑΪΚΟΥ ΔΙΠΛΩΜΑΤΟΣ(87):3952880 - 10/12/2025
ΑΡΙΘ./ΗΜΕΡ. ΔΗΜΟΣΙΕΥΣΗΣ
ΕΥΡΩΠΑΪΚΗΣ ΑΙΤΗΣΗΣ (86):20722180.5--09/04/2020
ΔΙΚΑΙΟΥΧΟΣ (73):1)Celgene Corporation
Route 206 & Province Line Road, Princeton,
NJ 08543, ΗΝΩΜΕΝΕΣ ΠΟΛΙΤΕΙΕΣ ΤΗΣ
ΑΜΕΡΙΚΗΣ

ΣΥΜΒ. ΠΡΟΤΕΡΑΙΟΤΗΤΕΣ (30):201962833432 P-12/04/2019-US
ΕΦΕΥΡΕΤΗΣ (72):1)ANTON, Maria, Soraya Carrancio
2)BUCHHOLZ, Tonia, J.
3)LOPEZ-GIRONA, Antonia
4)NARLA, Rama, Krishna
5)POURDEHNAD, Michael

ΕΙΔΙΚΟΣ ΠΑΡΕΞΟΥΣΙΟΣ (74):ΚΙΛΙΜΙΡΗΣ "ΠΑΤΡΙΝΟΣ & ΚΙΛΙΜΙΡΗΣ
ΔΙΚΗΓΟΡΙΚΗ ΕΤΑΙΡΙΑ" ΚΩΝΣΤΑΝΤΙΝΟΣ
Χατζηγιάννη Μέξη 7, 11528 ΑΘΗΝΑ

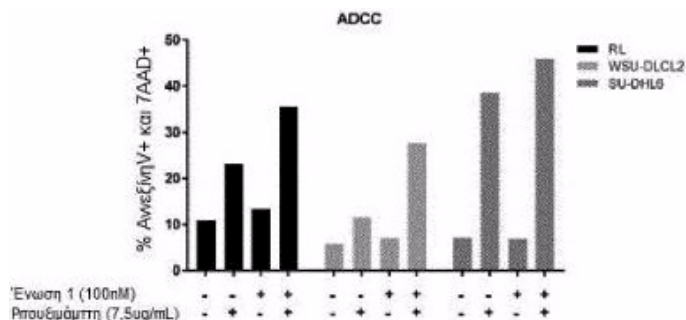
ΑΝΤΙΚΛΗΤΟΣ (74):ΚΙΛΙΜΙΡΗΣ ΚΩΝΣΤΑΝΤΙΝΟΣ
Χατζηγιάννη Μέξη 7,11528 ΑΘΗΝΑ

ΤΙΤΛΟΣ ΕΦΕΥΡΕΣΗΣ (54):**2-(2,6-ΔΙΟΞΟΠΙΠΕΡΙΔΙΝ-3-ΥΛΟ)-4-((2-ΦΘΟΡΟ-4-((3-ΜΟΡΦΟΛΙΝΟΑΖΕΤΙΔΙΝ-1-ΥΛΟ)ΜΕΘΥΛΟ)ΒΕΝΖΥΛΟ)ΑΜΙΝΟ)ΙΣΟΪΝΔΟΛΙΝΟ-1,3-ΔΙΟΝΗ ΓΙΑ ΧΡΗΣΗ ΣΤΗΝ ΑΓΩΓΗ ΛΕΜΦΩΜΑΤΟΣ ΜΗ HODGKIN**

ΠΕΡΙΛΗΨΗ(57)

Στο κείμενο παρέχονται μέθοδοι χρήσης της ένωσης 2-(2,6-διοξοπιπεριδιν-3-υλο)-4-((2-φθορο-4-((3-μορφολινοαζετιδιν -1-υλο)μεθυλο)-βενζυλο)αμινο)ισοϊνδο-

λινο-1,3-διόνη, ή εναντιομερούς, μείγματος εναντιομερών, ταυτομερούς, ισοτοπόλογου, ή αποδεκτού από φαρμακευτική ή άποψη άλατος αυτής, μόνης(ου) ή σε συνδυασμό με ριτουξιμάμπη, για αγωγή, πρόληψη ή διαχείριση λεμφώματος μη Hodgkin.



ΑΡΙΘΜΟΣ ΕΥΡ. Δ.Ε. (11):3120249
ΑΡΙΘ. ΕΛΛ. ΚΑΤΑΘΕΣΗΣ (21):20260400353
ΗΜΕΡ. ΕΛΛ. ΚΑΤΑΘΕΣΗΣ (22):17/02/2026
ΑΡΙΘ./ΗΜΕΡ. ΔΗΜΟΣΙΕΥΣΗΣ
ΕΥΡΩΠΑΪΚΟΥ ΔΙΠΛΩΜΑΤΟΣ(87):3527274 - 24/12/2025
ΑΡΙΘ./ΗΜΕΡ. ΔΗΜΟΣΙΕΥΣΗΣ
ΕΥΡΩΠΑΪΚΗΣ ΑΙΤΗΣΗΣ (86):18206718.1--02/11/2012
ΔΙΚΑΙΟΥΧΟΣ (73):1)F. Hoffmann-La Roche AG
Grenzacherstrasse 124, 4070 Basel, ΕΛΒΕΤΙΑ

ΣΥΜΒ. ΠΡΟΤΕΡΑΙΟΤΗΤΕΣ (30):201161554898 P-02/11/2011-US
ΕΦΕΥΡΕΤΗΣ (72):1)NADARAJAH, Deepa
2)ΜΕΗΤΑ, Amit

ΕΙΔΙΚΟΣ ΠΑΡΕΞΟΥΣΙΟΣ (74):ΚΙΛΙΜΙΡΗΣ "ΠΑΤΡΙΝΟΣ & ΚΙΛΙΜΙΡΗΣ
ΔΙΚΗΓΟΡΙΚΗ ΕΤΑΙΡΙΑ" ΚΩΝΣΤΑΝΤΙΝΟΣ
Χατζηγιάννη Μέξη 7, 11528 ΑΘΗΝΑ

ΑΝΤΙΚΛΗΤΟΣ (74):ΚΙΛΙΜΙΡΗΣ ΚΩΝΣΤΑΝΤΙΝΟΣ
Χατζηγιάννη Μέξη 7,11528 ΑΘΗΝΑ

ΤΙΤΛΟΣ ΕΦΕΥΡΕΣΗΣ (54):**ΧΡΩΜΑΤΟΓΡΑΦΙΑ ΥΠΕΡΦΟΡΤΩΣΗΣ ΚΑΙ ΕΚΛΟΥΣΗΣ**

ΠΕΡΙΛΗΨΗ(57)

Η παρούσα εφεύρεση παρέχει μεθόδους για καθαρισμό ενός πολυπεπτιδίου από μία σύνθεση που περιλαμβάνει το πολυπεπτίδιο και τουλάχιστον μία πρόσμιξη με την υπερφόρτωση ενός υλικού χρωματογραφίας και έκλουση του προϊόντος.

ΑΡΙΘΜΟΣ ΕΥΡ. Δ.Ε. (11):3120250
ΑΡΙΘ. ΕΛΛ. ΚΑΤΑΘΕΣΗΣ (21):20260400354
ΗΜΕΡ. ΕΛΛ. ΚΑΤΑΘΕΣΗΣ (22):17/02/2026
ΑΡΙΘ./ΗΜΕΡ. ΔΗΜΟΣΙΕΥΣΗΣ
ΕΥΡΩΠΑΪΚΟΥ ΔΙΠΛΩΜΑΤΟΣ(87):4190681 - 04/02/2026
ΑΡΙΘ./ΗΜΕΡ. ΔΗΜΟΣΙΕΥΣΗΣ
ΕΥΡΩΠΑΪΚΗΣ ΑΙΤΗΣΗΣ (86):21211676.8--01/12/2021
ΔΙΚΑΙΟΥΧΟΣ (73):1)SolarDuck Holding B.V.
Raijensweg 2, 6623 MC Nijmegen,
ΟΛΛΑΝΔΙΑ

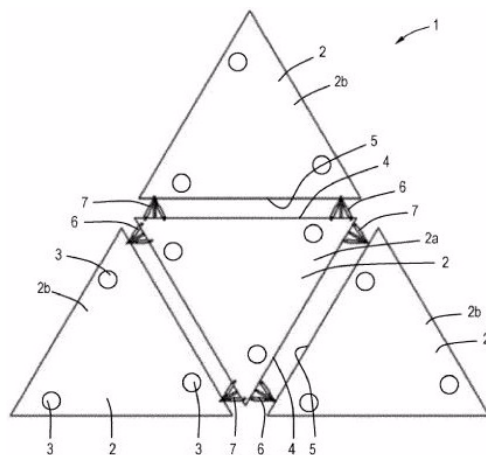
ΣΥΜΒ. ΠΡΟΤΕΡΑΙΟΤΗΤΕΣ (30):
ΕΦΕΥΡΕΤΗΣ (72):1)Huiskamp, Ewoud
2)Hoogendoorn, Cornelis Frans Donald
3)Morshuis, Carel Alexander

ΕΙΔΙΚΟΣ ΠΛΗΡΕΞΟΥΣΙΟΣ (74):ΑΘΑΝΑΣΙΑΔΟΥ "ΕΛΕΝΗ Γ.
ΠΑΠΑΚΩΝΣΤΑΝΤΙΝΟΥ ΚΑΙ
ΣΥΝΕΡΓΑΤΕΣ, ΔΙΚΗΓΟΡΙΚΗ ΕΤΑΙΡΙΑ"
ΜΑΡΙΑ
Κουμπάρη 2, 10674 ΑΘΗΝΑ

ΑΝΤΙΚΛΗΤΟΣ (74):ΓΙΑΖΙΤΖΟΓΛΟΥ - ΘΩΜΑΪΔΟΥ
ΕΥΑΓΓΕΛΙΑ
Κουμπάρη 2,10674 ΑΘΗΝΑ

ΤΙΤΛΟΣ ΕΦΕΥΡΕΣΗΣ (54):**ΜΙΑ ΑΡΘΡΩΤΗ ΚΑΤΑΣΚΕΥΗ ΠΕΡΙΛΗΨΗ(57)**
Μία αρθρωτή κατασκευή (1) αποτελείται από ένα κεντρικό πλαίσιο (2a) και τουλάχιστον τρία πλαίσια-δορυφόρους (2b) περιβάλλοντα το κεντρικό πλαίσιο (2a). Το κεντρικό πλαίσιο (2a) και τα πλαίσια-δορυφόροι (2b) εκτείνονται σε ένα κοινό βασικό επίπεδο και καθένα από τα πλαίσια-δορυφόρους (2b) ζεύγνυται στο κεντρικό πλαίσιο (2a) με ένα ζευγάρι συνδέσμων (6, 7). Ένας πρώτος σύνδεσμος (6) του ζευγαριού συνδέσμων (6, 7) αποτελείται από ένα πρώτο στήριγμα (8, 16, 19) που μοντάρεται στο κεντρικό πλαίσιο (2a) διαμέσου ενός πρώτου στροφέα (9, 18) και στο πλαίσιο-δορυφόρο (2b) διαμέσου ενός δεύτερου στροφέα (10).

Τουλάχιστον ένας από τον πρώτο και τον δεύτερο στροφέα έχει ένα μοναδικό σημείο στροφέα, όπως για παράδειγμα μία σφαιρική άρθρωση, και ο άλλος από τον πρώτο και δεύτερο στροφέα έχει τουλάχιστον έναν άξονα στροφέα. Ένας δεύτερος σύνδεσμος (7) του ζευγαριού συνδέσμων (6, 7) αποτελείται από ένα δεύτερο στήριγμα (11, 17, 20) που μοντάρεται στο κεντρικό πλαίσιο (2a) διαμέσου ενός τρίτου στροφέα(12, 21) και στο πλαίσιο-δορυφόρο (2b) διαμέσου ενός τέταρτου στροφέα (13). Τουλάχιστον ένας από τον τρίτο και τέταρτο στροφέα έχει ένα μοναδικό σημείο στροφέα, όπως για παράδειγμα μία σφαιρική άρθρωση, και ο άλλος από τον τρίτο και τέταρτο στροφέα έχει τουλάχιστον έναν άξονα στροφέα. Έτσι, ένας νοητός άξονας περιστροφής (IA1, IA2) διαμέσου του σημείου στροφέα ενός από τον πρώτο και δεύτερο στροφέα και του σημείου στροφέα ενός από τον τρίτο και τέταρτο στροφέα διαμορφώνεται.



ΑΡΙΘΜΟΣ ΕΥΡ. Δ.Ε. (11):3120251
ΑΡΙΘ. ΕΛΛ. ΚΑΤΑΘΕΣΗΣ (21):20260400355
ΗΜΕΡ. ΕΛΛ. ΚΑΤΑΘΕΣΗΣ (22):17/02/2026
ΑΡΙΘ./ΗΜΕΡ. ΔΗΜΟΣΙΕΥΣΗΣ
ΕΥΡΩΠΑΪΚΟΥ ΔΙΠΛΩΜΑΤΟΣ(87):4385512 - 03/12/2025
ΑΡΙΘ./ΗΜΕΡ. ΔΗΜΟΣΙΕΥΣΗΣ
ΕΥΡΩΠΑΪΚΗΣ ΑΙΤΗΣΗΣ (86):24161602.8--18/07/2019
ΔΙΚΑΙΟΥΧΟΣ (73):1)TauRx Therapeutics Management Ltd.
395 King Street, Aberdeen, Scotland AB24
5RP, ΜΕΓΑΛΗ ΒΡΕΤΑΝΙΑ

ΣΥΜΒ. ΠΡΟΤΕΡΑΙΟΤΗΤΕΣ (30):201812193-26/07/2018-GB
201909458-01/07/2019-GB

ΕΦΕΥΡΕΤΗΣ (72):1)WISCHIK, Claude Michel
2)SCHELTER, Bjorn Olaf
3)SHIELLS, Helen Christine

ΕΙΔΙΚΟΣ ΠΛΗΡΕΞΟΥΣΙΟΣ (74):ΑΘΑΝΑΣΙΑΔΟΥ "ΕΛΕΝΗ Γ.
ΠΑΠΑΚΩΝΣΤΑΝΤΙΝΟΥ ΚΑΙ
ΣΥΝΕΡΓΑΤΕΣ, ΔΙΚΗΓΟΡΙΚΗ ΕΤΑΙΡΙΑ"
ΜΑΡΙΑ
Κουμπάρη 2, 10674 ΑΘΗΝΑ

ΑΝΤΙΚΛΗΤΟΣ (74):ΓΙΑΖΙΤΖΟΓΛΟΥ - ΘΩΜΑΪΔΟΥ
ΕΥΑΓΓΕΛΙΑ
Κουμπάρη 2,10674 ΑΘΗΝΑ

ΤΙΤΛΟΣ ΕΦΕΥΡΕΣΗΣ (54):**ΒΕΛΤΙΣΤΟΠΟΙΗΜΕΝΗ ΔΟΣΟΛΟΓΙΑ ΔΙΑΜΙΝΟΦΑΙΝΟΘΕΙΑΖΙΝΩΝ ΣΕ ΠΛΗΘΥΣΜΟΥΣ**
ΠΕΡΙΛΗΨΗ(57)
Η εφεύρεση παρέχει νέα δοσολογικά σχήματα για ενώσεις Λευκο-Μεθυλοθειονίνιου (LMT) τα οποία μεγιστοποιούν το ποσοστό των υποκειμένων στα οποία η συγκέντρωση MT θα υπερβαίνει τις συγκεντρώσεις με τις οποίες μπορεί να επιτυγχάνεται θεραπευτική αποτελεσματικότητα σε σχέση με την αγωγή

νευροεκφυλιστικών διαταραχών όπως της νόσου του Alzheimer και των μετωποκροταφικών ανοιών, διατηρώντας παράλληλα ένα επιθυμητό κλινικό προφίλ. Παρέχονται επίσης μονάδες δόσης και άλλες συνθέσεις που περιέχουν LMT.

ΑΡΙΘΜΟΣ ΕΥΡ. Δ.Ε. (11):3120252
ΑΡΙΘ. ΕΛΛ. ΚΑΤΑΘΕΣΗΣ (21):20260400356
ΗΜΕΡ. ΕΛΛ. ΚΑΤΑΘΕΣΗΣ (22):17/02/2026
ΑΡΙΘ./ΗΜΕΡ. ΔΗΜΟΣΙΕΥΣΗΣ
ΕΥΡΩΠΑΪΚΟΥ ΔΙΠΛΩΜΑΤΟΣ(87):3869146 - 19/11/2025
ΑΡΙΘ./ΗΜΕΡ. ΔΗΜΟΣΙΕΥΣΗΣ
ΕΥΡΩΠΑΪΚΗΣ ΑΙΤΗΣΗΣ (86):21157509.7--17/02/2021
ΔΙΚΑΙΟΥΧΟΣ (73):1)Diehl Defence GmbH & Co. KG
Alte Nussdorfer Strasse 13, 88662 Uberlingen,
ΓΕΡΜΑΝΙΑ

ΣΥΜΒ. ΠΡΟΤΕΡΑΙΟΤΗΤΕΣ (30):102020001155-21/02/2020-DE
ΕΦΕΥΡΕΤΗΣ (72):1)Burk, Matthias
2)Subatzus, Manuel
3)Koch, Volker
4)Hackel, Martin
5)Braunbarth, Philipp

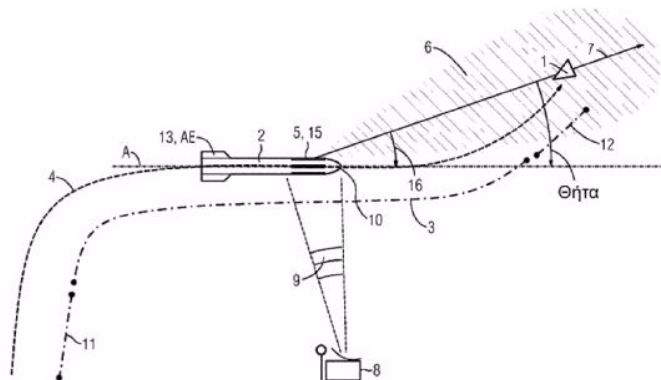
ΕΙΔΙΚΟΣ ΠΑΡΗΡΕΞΟΥΣΙΟΣ (74):ΣΙΩΤΟΥ "ΚΑΤΕΡΙΝΑ ΣΙΩΤΟΥ ΚΑΙ
ΣΥΝΕΡΓΑΤΕΣ ΔΙΚΗΓΟΡΙΚΗ ΕΤΑΙΡΕΙΑ"
ΑΙΚΑΤΕΡΙΝΗ
Πατησίων (28ης Οκτωβρίου) 122, 11257
ΑΘΗΝΑ

ΑΝΤΙΚΑΛΗΤΟΣ (74):ΣΙΩΤΟΥ ΑΙΚΑΤΕΡΙΝΗ
Πατησίων (28ης Οκτωβρίου) 122,11257
ΑΘΗΝΑ

ΤΙΤΛΟΣ ΕΦΕΥΡΕΣΗΣ (54):**ΜΕΘΟΔΟΣ ΕΛΕΓΧΟΥ ΕΝΟΣ ΑΙΣΘΗ-
ΤΗΡΑ ΡΑΝΤΑΡ ΠΥΡΑΥΛΟΥ ΕΝΟΣ ΠΥ-
ΡΑΥΛΟΥ, ΜΟΝΑΔΑ ΕΛΕΓΧΟΥ ΠΥΡΑΥ-
ΛΟΥ ΚΑΙ ΠΥΡΑΥΛΟΣ**

ΠΕΡΙΛΗΨΗ(57)

Η υποκειμένη εφεύρεση αφορά ειδικότερα μια μέθοδο ελέγχου τουλάχιστον ενός αισθητήρα ραντάρ πυραύλου (5) κινούμενο με έναν πύραυλο (2) κατά μήκος μιας τροχιάς πτήσης (4), όπου ο αισθητήρας ραντάρ πυραύλου (5) έχει διαμορφωθεί ώστε να ανιχνεύει ένα αντικείμενο - στόχο (1) και όπου οι παράμετροι λειτουργίας για τη διαμόρφωση (M) του αισθητήρα ραντάρ πυραύλου (5) προσαρμόζονται προσαρμοστικά κατά την κίνηση κατά μήκος της τροχιάς πτήσης (4) αναλόγως των δεδομένων του αντικειμένου - στόχου σχετικά με το αντικείμενο - στόχο (1).



ΑΡΙΘΜΟΣ ΕΥΡ. Δ.Ε. (11):3120253
ΑΡΙΘ. ΕΛΛ. ΚΑΤΑΘΕΣΗΣ (21):20260400358
ΗΜΕΡ. ΕΛΛ. ΚΑΤΑΘΕΣΗΣ (22):17/02/2026
ΑΡΙΘ./ΗΜΕΡ. ΔΗΜΟΣΙΕΥΣΗΣ
ΕΥΡΩΠΑΪΚΟΥ ΔΙΠΛΩΜΑΤΟΣ(87):4285902 - 19/11/2025
ΑΡΙΘ./ΗΜΕΡ. ΔΗΜΟΣΙΕΥΣΗΣ
ΕΥΡΩΠΑΪΚΗΣ ΑΙΤΗΣΗΣ (86):23188938.7--29/12/2016
ΔΙΚΑΙΟΥΧΟΣ (73):1)Amicus Therapeutics, Inc.
3675 Market Street, Philadelphia, PA 19104,
ΗΝΩΜΕΝΕΣ ΠΟΛΙΤΕΙΕΣ ΤΗΣ ΑΜΕΡΙΚΗΣ

ΣΥΜΒ. ΠΡΟΤΕΡΑΙΟΤΗΤΕΣ (30):201562272890 P-30/12/2015-US
201662300479 P-26/02/2016-US
201662315412 P-30/03/2016-US
201662402454 P-30/09/2016-US
201662428867 P-01/12/2016-US
201662431791 P-08/12/2016-US

ΕΦΕΥΡΕΤΗΣ (72):1)Do, Hung V.
2)Khanna, Richie
3)Gotschall, Russell

ΕΙΔΙΚΟΣ ΠΑΡΗΡΕΞΟΥΣΙΟΣ (74):ΣΙΩΤΟΥ "ΚΑΤΕΡΙΝΑ ΣΙΩΤΟΥ ΚΑΙ
ΣΥΝΕΡΓΑΤΕΣ ΔΙΚΗΓΟΡΙΚΗ ΕΤΑΙΡΕΙΑ"
ΑΙΚΑΤΕΡΙΝΗ
Πατησίων (28ης Οκτωβρίου) 122, 11257
ΑΘΗΝΑ

ΑΝΤΙΚΑΛΗΤΟΣ (74):ΣΙΩΤΟΥ ΑΙΚΑΤΕΡΙΝΗ
Πατησίων (28ης Οκτωβρίου) 122,11257
ΑΘΗΝΑ

ΤΙΤΛΟΣ ΕΦΕΥΡΕΣΗΣ (54):**ΑΥΞΗΜΕΝΗ ΟΞΙΝΗ ΑΛΦΑ-ΓΛΥΚΟΣΙ-
ΔΑΣΗ ΓΙΑ ΤΗΝ ΘΕΡΑΠΕΥΤΙΚΗ ΑΓΩΓΗ
ΤΗΣ ΝΟΣΟΥ ΡΟΜΠΕ**

μεγιστοποίηση της πρόσληψης ανασυνδυασμένης ανθρώπινης όξινης α-γλυκοσιδάσης, ενώ ελαχιστοποιείται η αναστολή της ενζυματικής δραστηριότητας της ανασυνδυασμένης ανθρώπινης όξινης α-γλυκοσιδάσης.

ΠΕΡΙΛΗΨΗ(57)

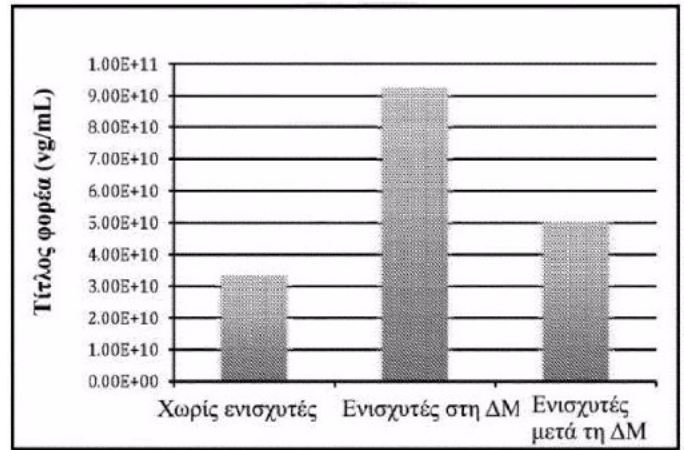
Παρέχεται μια μέθοδος θεραπευτικής αγωγής της νόσου Pompe η οποία περιλαμβάνει χορήγηση ανασυνδυασμένης ανθρώπινης όξινης α-γλυκοσιδάσης που έχει βέλτιστη γλυκοζυλίωση με υπολείμματα 6-φωσφορικής μαννόζης σε συνδυασμό με μια ποσότητα μυγλουστάτης αποτελεσματική για την

ΑΡΙΘΜΟΣ ΕΥΡ. Δ.Ε. (11):3120254
ΑΡΙΘ. ΕΛΛ. ΚΑΤΑΘΕΣΗΣ (21):20260400359
ΗΜΕΡ. ΕΛΛ. ΚΑΤΑΘΕΣΗΣ (22):18/02/2026
ΑΡΙΘ./ΗΜΕΡ. ΔΗΜΟΣΙΕΥΣΗΣ
ΕΥΡΩΠΑΪΚΟΥ ΔΙΠΛΩΜΑΤΟΣ(87):3635108 - 03/12/2025
ΑΡΙΘ./ΗΜΕΡ. ΔΗΜΟΣΙΕΥΣΗΣ
ΕΥΡΩΠΑΪΚΗΣ ΑΙΤΗΣΗΣ (86):18814445.5--06/06/2018
ΔΙΚΑΙΟΥΧΟΣ (73):1)Spark Therapeutics, Inc.
3737 Market Street Suite 1300, Philadelphia,
Pennsylvania 19104, ΗΝΩΜΕΝΕΣ
ΠΟΛΙΤΕΙΕΣ ΤΗΣ ΑΜΕΡΙΚΗΣ
ΣΥΜΒ. ΠΡΟΤΕΡΑΙΟΤΗΤΕΣ (30):201762516432 P-07/06/2017-US
201762531626 P-12/07/2017-US
ΕΦΕΥΡΕΤΗΣ (72):1)QU, Guang
2)LU, Lin
3)JOSUE-ALMQVIST, Jesusa
4)WRIGHT, John Fraser
ΕΙΔΙΚΟΣ ΠΛΗΡΕΞΟΥΣΙΟΣ (74):ΚΙΛΙΜΙΡΗΣ "ΠΑΤΡΙΝΟΣ & ΚΙΛΙΜΙΡΗΣ
ΔΙΚΗΓΟΡΙΚΗ ΕΤΑΙΡΙΑ" ΚΩΝΣΤΑΝΤΙΝΟΣ
Χατζηγιάννη Μέξη 7, 11528 ΑΘΗΝΑ
ΑΝΤΙΚΛΗΤΟΣ (74):ΚΙΛΙΜΙΡΗΣ ΚΩΝΣΤΑΝΤΙΝΟΣ
Χατζηγιάννη Μέξη 7,11528 ΑΘΗΝΑ
ΤΙΤΛΟΣ ΕΦΕΥΡΕΣΗΣ (54):ΕΝΙΣΧΥΤΙΚΟΙ ΠΑΡΑΓΟΝΤΕΣ ΓΙΑ
ΒΕΛΤΙΩΜΕΝΗ ΔΙΑΜΟΛΥΝΣΗ ΚΥΤΤΑ-
ΡΩΝ ΚΑΙ/Η ΠΑΡΑΓΩΓΗ ΦΟΡΕΑ rAAV

ΠΕΡΙΛΗΨΗ(57)

Παρέχονται συνθέσεις και μέθοδοι μεταγωγής/διαμόλυνσης κυττάρων με ένα μόριο, όπως ένα νουκλεϊκό οξύ (π.χ. ένα πλασμίδιο), με υψηλή απόδοση. Τα κύτταρα που έχουν μεταχθεί/διαμολυνθεί με υψηλή απόδοση μπορούν, όταν μεταγονται με ένα νουκλεϊκό οξύ που κωδικοποιεί μια πρωτεΐνη ή περιλαμβάνει

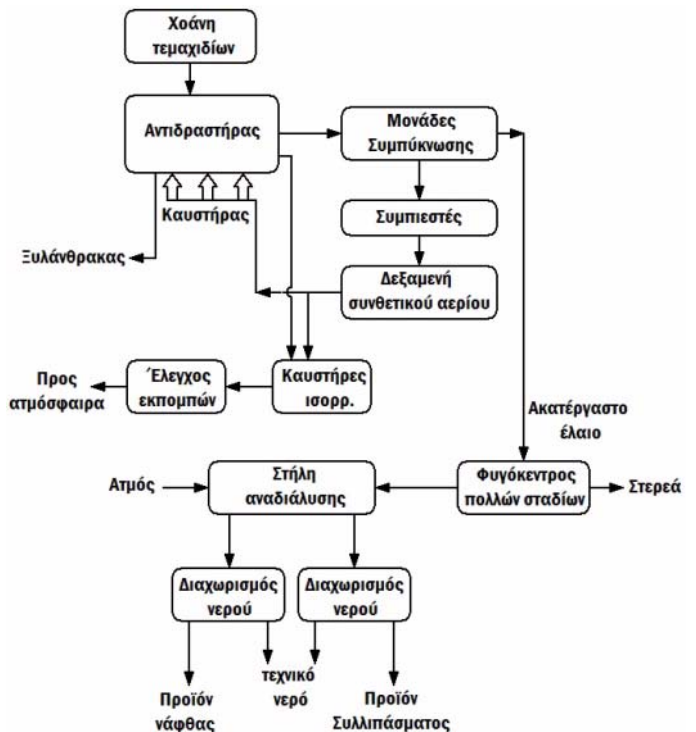
μια αλληλουχία που μεταγράφεται σε ένα μεταγράφημα ενδιαφέροντος, να παράγουν υψηλές ποσότητες πρωτεΐνης ή μεταγραφήματος. Τα κύτταρα που έχουν μεταχθεί/διαμολυνθεί με υψηλή απόδοση μπορούν, όταν μεταγονται με πλασμίδια που περιλαμβάνουν (i) νουκλεϊκά οξέα που κωδικοποιούν πρωτεΐνες συσκευασίας AAV και/ή νουκλεϊκά οξέα που κωδικοποιούν βοηθητικές πρωτεΐνες' και (ii) ένα διαγονίδιο που κωδικοποιεί μια πρωτεΐνη ή μεταγράφεται σε ένα μεταγράφημα ενδιαφέροντος να παράγουν υψηλές ποσότητες ανασυνδυασμένου φορέα rAAV.



ΑΡΙΘΜΟΣ ΕΥΡ. Δ.Ε. (11):3120255
ΑΡΙΘ. ΕΛΛ. ΚΑΤΑΘΕΣΗΣ (21):20260400361
ΗΜΕΡ. ΕΛΛ. ΚΑΤΑΘΕΣΗΣ (22):18/02/2026
ΑΡΙΘ./ΗΜΕΡ. ΔΗΜΟΣΙΕΥΣΗΣ
ΕΥΡΩΠΑΪΚΟΥ ΔΙΠΛΩΜΑΤΟΣ(87):4097194 - 19/11/2025
ΑΡΙΘ./ΗΜΕΡ. ΔΗΜΟΣΙΕΥΣΗΣ
ΕΥΡΩΠΑΪΚΗΣ ΑΙΤΗΣΗΣ (86):21702944.6--29/01/2021
ΔΙΚΑΙΟΥΧΟΣ (73):1)Circotec Knowledge Ltd.
85 Great Portland Street, London W1W 7LT,
ΜΕΓΑΛΗ ΒΡΕΤΑΝΙΑ
ΣΥΜΒ. ΠΡΟΤΕΡΑΙΟΤΗΤΕΣ (30):20154706-30/01/2020-EP
ΕΦΕΥΡΕΤΗΣ (72):1)HARPER, Robert David
2)TIMPANY, Edward Allen
ΕΙΔΙΚΟΣ ΠΛΗΡΕΞΟΥΣΙΟΣ (74):ΣΑΚΕΛΛΑΡΙΔΗ ΒΑΛΗ-ΒΑΣΙΛΙΚΗ
Αδριανού 70, 10556 ΑΘΗΝΑ
ΑΝΤΙΚΛΗΤΟΣ (74):ΣΑΚΕΛΛΑΡΙΔΗ ΒΑΛΗ-ΒΑΣΙΛΙΚΗ
Αδριανού 70,10556 ΑΘΗΝΑ
ΤΙΤΛΟΣ ΕΦΕΥΡΕΣΗΣ (54):ΠΑΡΑΓΩΓΗ ΠΡΟΪΟΝΤΩΝ ΚΑΥΣΙΜΟΥ
ΑΠΟ ΑΠΟΒΑΗΤΑ ΚΑΟΥΤΣΟΥΚ

ΠΕΡΙΛΗΨΗ(57)

Μέθοδος για την εξαγωγή προϊόντων καυσίμου από απόβλητα καουτσούκ, η οποία περιλαμβάνει τα βήματα υποβολής του απόβλητου καουτσούκ σε πυρόλυση για την παραγωγή ατμού πυρόλυσης, υποβολής του ατμού πυρόλυσης σε συμπύκνωση για την παραγωγή πυρολυτικού ελαίου με εύρος σημείου βρασμού 45-400 βαθμούς Κελσίου και σημείο ανάφλεξης κάτω από 25 βαθμούς Κελσίου, και στη συνέχεια υποβολή του πυρολυτικού ελαίου σε ένα βήμα αναδιάλυσης με ατμό υπό κενό, έτσι ώστε να ανακτηθεί ένα κλάσμα που έχει σημείο ανάφλεξης τουλάχιστον 40 βαθμούς Κελσίου αλλά όχι υψηλότερο από 55°C, εύρος σημείων βρασμού που αρχίζει από 100 βαθμούς Κελσίου ή υψηλότερα, πυκνότητα στους 15 βαθμούς Κελσίου μικρότερη από 990 kg/m³, ολικό αριθμό οξέων TAN έως 12, περιεκτικότητα σε στυρόλιο μικρότερη από 7000ppm και περιεκτικότητα σε οργανικά αλογόνα (όπως Cl) μικρότερη από 50ppm.

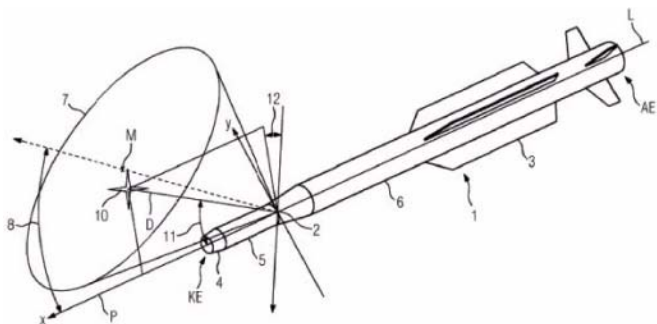


ΑΡΙΘΜΟΣ ΕΥΡ. Δ.Ε. (11):3120256
ΑΡΙΘ. ΕΛΛ. ΚΑΤΑΘΕΣΗΣ (21):20260400362
ΗΜΕΡ. ΕΛΛ. ΚΑΤΑΘΕΣΗΣ (22):18/02/2026
ΑΡΙΘ./ΗΜΕΡ. ΔΗΜΟΣΙΕΥΣΗΣ
ΕΥΡΩΠΑΪΚΟΥ ΔΙΠΛΩΜΑΤΟΣ(87):3869145 - 19/11/2025
ΑΡΙΘ./ΗΜΕΡ. ΔΗΜΟΣΙΕΥΣΗΣ
ΕΥΡΩΠΑΪΚΗΣ ΑΙΤΗΣΗΣ (86):21157507.1--17/02/2021
ΔΙΚΑΙΟΥΧΟΣ (73):1)Diehl Defence GmbH & Co. KG
 Alte Nussdorfer Strasse 13, 88662 Uberlingen,
 ΓΕΡΜΑΝΙΑ
ΣΥΜΒ. ΠΡΟΤΕΡΑΙΟΤΗΤΕΣ (30):102020001157-21/02/2020-DE
ΕΦΕΥΡΕΤΗΣ (72):1)Hackel, Martin
 2)Koch, Volker
 3)Ganser, Michael
ΕΙΔΙΚΟΣ ΠΑΗΡΕΞΟΥΣΙΟΣ (74):ΣΙΩΤΟΥ "ΚΑΤΕΡΙΝΑ ΣΙΩΤΟΥ ΚΑΙ
 ΣΥΝΕΡΓΑΤΕΣ ΔΙΚΗΓΟΡΙΚΗ ΕΤΑΙΡΕΙΑ"
 ΑΙΚΑΤΕΡΙΝΗ
 Πατησίων (28ης Οκτωβρίου) 122, 11257
 ΑΘΗΝΑ
ΑΝΤΙΚΛΗΤΟΣ (74):ΣΙΩΤΟΥ ΑΙΚΑΤΕΡΙΝΗ
 Πατησίων (28ης Οκτωβρίου) 122,11257
 ΑΘΗΝΑ
ΤΙΤΛΟΣ ΕΦΕΥΡΕΣΗΣ (54):**ΜΕΘΟΔΟΣ ΓΙΑ ΤΗΝ ΚΑΘΟΔΗΓΗΣΗ
 ΠΡΟΣ ΕΝΑΝ ΣΤΟΧΟ ΕΝΟΣ ΠΥΡΑΥΛΟΥ,
 ΕΛΕΓΧΟΣ ΠΥΡΑΥΛΟΥ ΚΑΙ ΠΥΡΑΥΛΟΣ**

ΠΕΡΙΛΗΨΗ(57)

Η παρούσα εφεύρεση αφορά ειδικότερα ένα σύστημα ελέγχου πυραύλου για την καθοδήγηση προς έναν στόχο ενός πυραύλου (1) κατά μήκος μιας τροχιάς πτήσης (16) προς ένα σταθερό ή κινούμενο αντικείμενο-στόχο (10), που περιλαμβάνει τουλάχιστον έναν αισθητήρα πλευρικής θέασης (2) σχεδιασμένο για την

καταγραφή δεδομένων περιβάλλοντος με ένα πεδίο θέασης (7) προσανατολισμένο εγκάρσια προς τον διαμήκη άξονα (L) του πυραύλου (1) και μια μονάδα ελέγχου που περιλαμβάνει μια μονάδα λήψης για τη λήψη δεδομένων αντικειμένου-στόχου σχετικά με το αντικείμενο-στόχο (10), τα οποία περιλαμβάνουν δεδομένα θέσης, προσανατολισμού ή/και ταχύτητας του αντικειμένου-στόχου (10), όπου η μονάδα ελέγχου είναι σχεδιασμένη έτσι ώστε να ρυθμίζει τον προσανατολισμό του πυραύλου (1) κατά την καθοδήγηση προς έναν στόχο, τουλάχιστον εν μέρει, με βάση τα λαμβανόμενα δεδομένα αντικειμένου-στόχου, έτσι ώστε το αντικείμενο-στόχος (10) να βρίσκεται, τουλάχιστον σε τμήματα μιας τελικής φάσης καθοδήγησης προς έναν στόχο (18), στο πεδίο θέασης (7) του αισθητήρα πλευρικής θέασης (2).

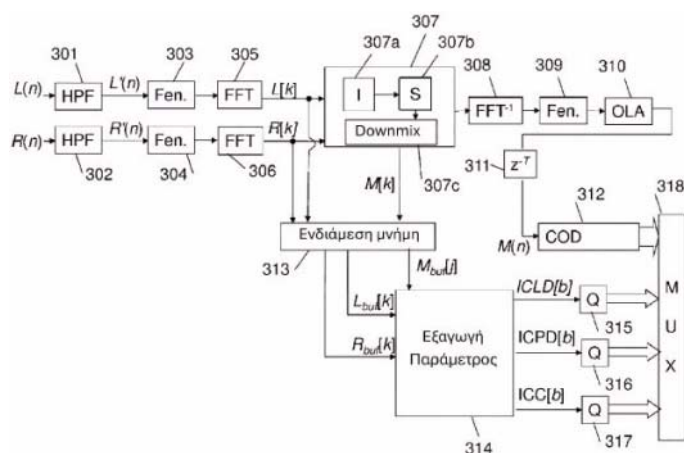


ΑΡΙΘΜΟΣ ΕΥΡ. Δ.Ε. (11):3120257
ΑΡΙΘ. ΕΛΛ. ΚΑΤΑΘΕΣΗΣ (21):20260400363
ΗΜΕΡ. ΕΛΛ. ΚΑΤΑΘΕΣΗΣ (22):18/02/2026
ΑΡΙΘ./ΗΜΕΡ. ΔΗΜΟΣΙΕΥΣΗΣ
ΕΥΡΩΠΑΪΚΟΥ ΔΙΠΛΩΜΑΤΟΣ(87):3391370 - 19/11/2025
ΑΡΙΘ./ΗΜΕΡ. ΔΗΜΟΣΙΕΥΣΗΣ
ΕΥΡΩΠΑΪΚΗΣ ΑΙΤΗΣΗΣ (86):16825835.8--13/12/2016
ΔΙΚΑΙΟΥΧΟΣ (73):1)Orange
 111, quai du President Roosevelt, 92130 Issy-
 les-Moulineaux, ΓΑΛΛΙΑ
ΣΥΜΒ. ΠΡΟΤΕΡΑΙΟΤΗΤΕΣ (30):1562485-16/12/2015-FR
ΕΦΕΥΡΕΤΗΣ (72):1)FATUS, Bertrand
 2)RAGOT, Stephane
ΕΙΔΙΚΟΣ ΠΑΗΡΕΞΟΥΣΙΟΣ (74):ΣΙΩΤΟΥ "ΚΑΤΕΡΙΝΑ ΣΙΩΤΟΥ ΚΑΙ
 ΣΥΝΕΡΓΑΤΕΣ ΔΙΚΗΓΟΡΙΚΗ ΕΤΑΙΡΕΙΑ"
 ΑΙΚΑΤΕΡΙΝΗ
 Πατησίων (28ης Οκτωβρίου) 122, 11257
 ΑΘΗΝΑ
ΑΝΤΙΚΛΗΤΟΣ (74):ΣΙΩΤΟΥ ΑΙΚΑΤΕΡΙΝΗ
 Πατησίων (28ης Οκτωβρίου) 122,11257
 ΑΘΗΝΑ
ΤΙΤΛΟΣ ΕΦΕΥΡΕΣΗΣ (54):**ΠΡΟΣΑΡΜΟΣΤΙΚΗ ΕΠΕΞΕΡΓΑΣΙΑ
 ΜΕΙΩΣΗΣ ΚΑΝΑΛΙΩΝ ΓΙΑ ΤΗΝ ΚΩ-
 ΔΙΚΟΠΟΙΗΣΗ ΕΝΟΣ ΠΟΛΥΚΑΝΑΛΙ-
 ΚΟΥ ΗΧΗΤΙΚΟΥ ΣΗΜΑΤΟΣ**

ΠΕΡΙΛΗΨΗ(57)

Η εφεύρεση αναφέρεται σε μια διαδικασία παραμετρικής κωδικοποίησης ενός πολυκαναλικού ψηφιακού ηχητικού σήματος που περιλαμβάνει ένα στάδιο κωδικοποίησης (312) μονοφωνικού σήματος (M) που προέρχεται από επεξεργασία μείωσης καναλιών (307) η οποία εφαρμόζεται σε ένα πολυκαναλικό σήμα και κωδικοποίησης πληροφοριών χωρικοποίησης (315,316) του πολυκαναλικού σήματος. Αυτή η διαδικασία είναι αξιοσημείωτη στο ότι η επεξεργασία μείωσης καναλιών περιλαμβάνει τα ακόλουθα στάδια, τα οποία εκτελούνται από μια

φασματική μονάδα του πολυκαναλικού σήματος: -εξαγωγή (307a) τουλάχιστον ενός δείκτη που χαρακτηρίζει τα κανάλια του πολυκαναλικού ψηφιακού ηχητικού σήματος• -επιλογή (307b), από ένα σύνολο τρόπων επεξεργασίας μείωσης καναλιών, ενός τρόπου επεξεργασίας μείωσης καναλιών ως συνάρτηση της τιμής του τουλάχιστον ενός δείκτη που χαρακτηρίζει τα κανάλια του πολυκαναλικού ηχητικού σήματος. Η εφεύρεση αναφέρεται επίσης σε μια αντίστοιχη διάταξη κωδικοποίησης και σε μια διαδικασία επεξεργασίας που περιλαμβάνει επεξεργασία μείωσης καναλιών όπως περιγράφεται.

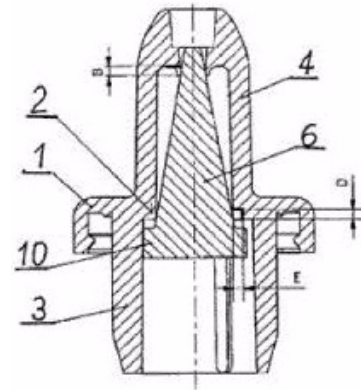


ΑΡΙΘΜΟΣ ΕΥΡ. Δ.Ε. (11):3120258
ΑΡΙΘ. ΕΛΛ. ΚΑΤΑΘΕΣΗΣ (21):20260400364
ΗΜΕΡ. ΕΛΛ. ΚΑΤΑΘΕΣΗΣ (22):18/02/2026
ΑΡΙΘ./ΗΜΕΡ. ΔΗΜΟΣΙΕΥΣΗΣ
ΕΥΡΩΠΑΪΚΟΥ ΔΙΠΛΩΜΑΤΟΣ(87):3858303 - 19/11/2025
ΑΡΙΘ./ΗΜΕΡ. ΔΗΜΟΣΙΕΥΣΗΣ
ΕΥΡΩΠΑΪΚΗΣ ΑΙΤΗΣΗΣ (86):20020644.9--23/12/2020
ΔΙΚΑΙΟΥΧΟΣ (73):1)Gerresheimer Boleslawiec Spolka Akcyjna
 ul. Boleslawa Chrobrego 15, 59-700 Boleslawiec, ΠΟΛΩΝΙΑ
ΣΥΜΒ. ΠΡΟΤΕΡΑΙΟΤΗΤΕΣ (30):43282820-03/02/2020-PL
ΕΦΕΥΡΕΤΗΣ (72):1)SLIWA, Mateusz
ΕΙΔΙΚΟΣ ΠΛΗΡΕΞΟΥΣΙΟΣ (74):ΒΡΕΤΤΟΥ ΒΑΣΙΛΙΚΗ
 Κίμωνος 11, 10441 ΑΘΗΝΑ
ΑΝΤΙΚΛΗΤΟΣ (74):ΚΥΠΡΗΣ ΚΩΣΤΑΣ
 Δήλου 12,14562 ΚΗΦΙΣΙΑ (ΑΤΤΙΚΗΣ)
ΤΙΤΛΟΣ ΕΦΕΥΡΕΣΗΣ (54):ΔΙΑΝΕΜΗΤΗΣ ΓΙΑ ΤΗ ΔΙΑΝΟΜΗ ΥΓΡΩΝ

ΠΕΡΙΛΗΨΗ(57)

Το αντικείμενο της εφεύρεσης είναι ένας διανεμητής για τη διανομή υγρών, ιδίως οφθαλμικών υγρών, όπου το φάρμακο συνήθως διανέμεται ως μεμονωμένες σταγόνες. Ο διανεμητής για τη διανομή υγρών, ιδίως οφθαλμικών υγρών, σύμφωνα με την εφεύρεση, τοποθετείται στον λαϊμό μιας δεξαμενής, ιδίως μιας φιάλης, και απαρτίζεται από μια φλάντζα συνδεδεμένη με έναν δακτύλιο και με μια θολωτή άκρη που βρίσκεται στην απέναντι πλευρά του δακτυλίου, με τη φλάντζα να προσαρμόζεται στον λαϊμό της δεξαμενής και τον δακτύλιο να εισέρχεται στον λαϊμό της δεξαμενής, ενώ μια θολωτή άκρη διανομής, η οποία περιλαμβάνει ένα άνοιγμα διανομής, προεξέχει έξω από τη δεξαμενή. Ο διανεμητής χαρακτηρίζεται από το ότι μέσα στον δακτύλιο (3) και στη θολωτή άκρη (4) υπάρχει ένα κωνικό στοιχείο (6) τοποθετημένο εκεί, το οποίο εμποδίζει τη ροή των υγρών, όπου το

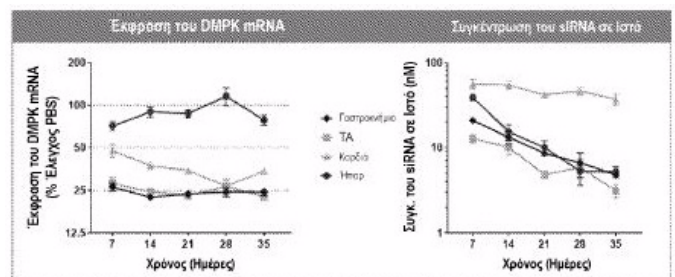
άνοιγμα (5) στη θολωτή άκρη (4) έχει μια εσωτερική φλάντζα (7). Το κωνικό στοιχείο (6) που εμποδίζει τη ροή έχει μια φλάντζα (10) στη βάση του κώνου. Η φλάντζα (7) που βρίσκεται στη θολωτή άκρη διανομής (4) τελειώνει από το εσωτερικό με ένα περύγιο (8) το οποίο κατευθύνεται προς το κωνικό στοιχείο (6) που εμποδίζει τη ροή των υγρών.



ΑΡΙΘΜΟΣ ΕΥΡ. Δ.Ε. (11):3120259
ΑΡΙΘ. ΕΛΛ. ΚΑΤΑΘΕΣΗΣ (21):20260400365
ΗΜΕΡ. ΕΛΛ. ΚΑΤΑΘΕΣΗΣ (22):18/02/2026
ΑΡΙΘ./ΗΜΕΡ. ΔΗΜΟΣΙΕΥΣΗΣ
ΕΥΡΩΠΑΪΚΟΥ ΔΙΠΛΩΜΑΤΟΣ(87):4126066 - 19/11/2025
ΑΡΙΘ./ΗΜΕΡ. ΔΗΜΟΣΙΕΥΣΗΣ
ΕΥΡΩΠΑΪΚΗΣ ΑΙΤΗΣΗΣ (86):21777033.8--26/03/2021
ΔΙΚΑΙΟΥΧΟΣ (73):1)Avidity Biosciences, Inc.
 3020 Callan Rd, San Diego, CA 92121,
 ΗΝΩΜΕΝΕΣ ΠΟΛΙΤΕΙΕΣ ΤΗΣ ΑΜΕΡΙΚΗΣ
ΣΥΜΒ. ΠΡΟΤΕΡΑΙΟΤΗΤΕΣ (30):202063001211 P-27/03/2020-US
ΕΦΕΥΡΕΤΗΣ (72):1)DOPPALAPUDI, Venkata Ramana
 2)HOOD, Michael, David
 3)BURKE, Rob
 4)COCHRAN, Michael, Caramian
 5)DARIMONT, Beatrice, Diana
 6)SHI, Yunyu
 7)MARELIUS, Gulin, Erdogan
 8)MALECOVA, Barbora
ΕΙΔΙΚΟΣ ΠΛΗΡΕΞΟΥΣΙΟΣ (74):ΑΘΑΝΑΣΙΑΔΟΥ "ΕΛΕΝΗ Γ.
 ΠΑΠΑΚΩΝΣΤΑΝΤΙΝΟΥ ΚΑΙ
 ΣΥΝΕΡΓΑΤΕΣ, ΔΙΚΗΓΟΡΙΚΗ ΕΤΑΙΡΙΑ"
 ΜΑΡΙΑ
 Κουμπάρη 2, 10674 ΑΘΗΝΑ
ΑΝΤΙΚΛΗΤΟΣ (74):ΓΙΑΖΙΤΖΟΓΛΟΥ - ΘΩΜΑΪΔΟΥ
 ΕΥΑΓΓΕΛΙΑ
 Κουμπάρη 2,10674 ΑΘΗΝΑ
ΤΙΤΛΟΣ ΕΦΕΥΡΕΣΗΣ (54):ΣΥΝΘΕΣΕΙΣ ΚΑΙ ΜΕΘΟΔΟΙ ΘΕΡΑΠΕΙΑΣ ΤΗΣ ΜΥΙΚΗΣ ΔΥΣΤΡΟΦΙΑΣ

ΠΕΡΙΛΗΨΗ(57)

Εδώ αποκαλύπτονται μόρια πολυνουκλεϊκών οξέων, φαρμακευτικές συνθέσεις, και μέθοδοι για τη θεραπεία της μυϊκής δυστροφίας (DM1).

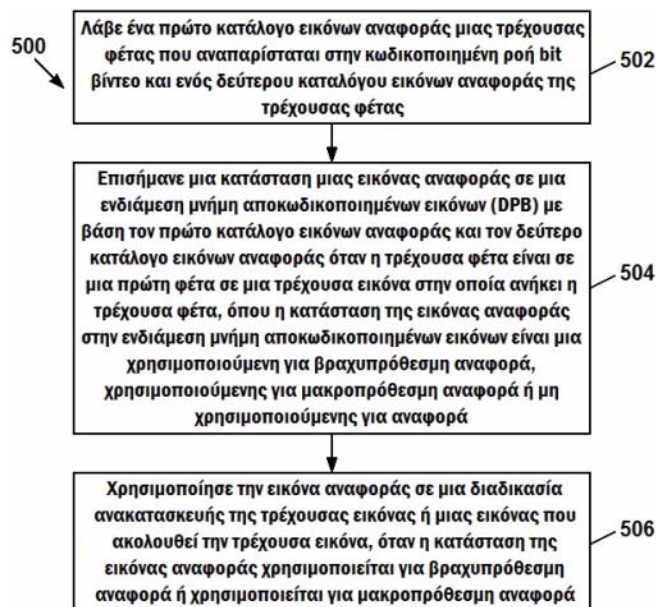


ΑΡΙΘΜΟΣ ΕΥΡ. Δ.Ε. (11):3120260
ΑΡΙΘ. ΕΛΛ. ΚΑΤΑΘΕΣΗΣ (21):20260400360
ΗΜΕΡ. ΕΛΛ. ΚΑΤΑΘΕΣΗΣ (22):18/02/2026
ΑΡΙΘ./ΗΜΕΡ. ΔΗΜΟΣΙΕΥΣΗΣ
ΕΥΡΩΠΑΪΚΟΥ ΔΙΠΛΩΜΑΤΟΣ(87):3831070 - 26/11/2025
ΑΡΙΘ./ΗΜΕΡ. ΔΗΜΟΣΙΕΥΣΗΣ
ΕΥΡΩΠΑΪΚΗΣ ΑΙΤΗΣΗΣ (86):19850236.1--16/08/2019
ΔΙΚΑΙΟΥΧΟΣ (73):1)Huawei Technologies Co., Ltd.
Huawei Administration Building Bantian,
Longgang District Shenzhen Guangdong
518129, KINA
ΣΥΜΒ. ΠΡΟΤΕΡΑΙΟΤΗΤΕΣ (30):201862719360 P-17/08/2018-US
ΕΦΕΥΡΕΤΗΣ (72):1)HENDRY, FNU
2)WANG, Ye-Kui
ΕΙΔΙΚΟΣ ΠΛΗΡΕΞΟΥΣΙΟΣ (74):ΣΑΚΕΛΛΑΡΙΔΗ ΒΑΛΗ-ΒΑΣΙΛΙΚΗ
Αδριανού 70, 10556 ΑΘΗΝΑ
ΑΝΤΙΚΛΗΤΟΣ (74):ΣΑΚΕΛΛΑΡΙΔΗ ΒΑΛΗ-ΒΑΣΙΛΙΚΗ
Αδριανού 70,10556 ΑΘΗΝΑ
ΤΙΤΛΟΣ ΕΦΕΥΡΕΣΗΣ (54):ΔΙΑΧΕΙΡΙΣΗ ΕΙΚΟΝΑΣ ΑΝΑΦΟΡΑΣ
ΣΤΗΝ ΚΩΔΙΚΟΠΟΙΗΣΗ ΒΙΝΤΕΟ

ΠΕΡΙΛΗΨΗ(57)

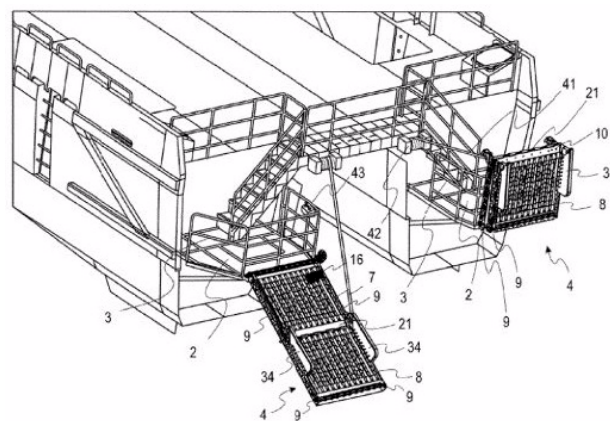
Μέθοδος αποκωδικοποίησης μιας κωδικοποιημένης ροής bit βίντεο περιλαμβάνει τη λήψη ενός πρώτου καταλόγου εικόνων αναφοράς μιας τρέχουσας φέτας που αναπαρίσταται στη κωδικοποιημένη ροή bit βίντεο και ενός δεύτερου καταλόγου εικόνων αναφοράς της τρέχουσας φέτας, και τη σήμανση μιας κατάστασης μιας εικόνας αναφοράς σε μία ενδιάμεση μνήμη αποκωδικοποιημένων εικόνων (DPB) με βάση τον πρώτο κατάλογο εικόνων αναφοράς και τον δεύτερο κατάλογο εικόνων αναφοράς, όταν η τρέχουσα φέτα είναι μια πρώτη φέτα σε μια τρέχουσα εικόνα στην οποία ανήκει η τρέχουσα φέτα. Η κατάσταση της εικόνας αναφοράς στην ενδιάμεση μνήμη αποκωδικοποιημένων εικόνων είναι μία από χρησιμοποιούμενη για βραχυπρόθεσμη αναφορά, χρησιμοποιούμενη για

μακροπρόθεσμη αναφορά ή μη χρησιμοποιούμενη για αναφορά. Η μέθοδος περιλαμβάνει επίσης τη χρήση της εικόνας αναφοράς σε μια διαδικασία ανακατασκευής της τρέχουσας εικόνας ή μιας εικόνας που ακολουθεί την τρέχουσα εικόνα, όταν η κατάσταση της εικόνας αναφοράς χρησιμοποιείται για βραχυπρόθεσμη αναφορά ή χρησιμοποιείται για μακροπρόθεσμη αναφορά.



ΑΡΙΘΜΟΣ ΕΥΡ. Δ.Ε. (11):3120261
ΑΡΙΘ. ΕΛΛ. ΚΑΤΑΘΕΣΗΣ (21):20260400366
ΗΜΕΡ. ΕΛΛ. ΚΑΤΑΘΕΣΗΣ (22):18/02/2026
ΑΡΙΘ./ΗΜΕΡ. ΔΗΜΟΣΙΕΥΣΗΣ
ΕΥΡΩΠΑΪΚΟΥ ΔΙΠΛΩΜΑΤΟΣ(87):4288334 - 03/12/2025
ΑΡΙΘ./ΗΜΕΡ. ΔΗΜΟΣΙΕΥΣΗΣ
ΕΥΡΩΠΑΪΚΗΣ ΑΙΤΗΣΗΣ (86):22709359.8--08/02/2022
ΔΙΚΑΙΟΥΧΟΣ (73):1)Zelimo Limited
Garreg Lwyd Llanrhaeadr, Denbigh, Denbigh-
shire, Wales LL16 4PW, ΜΕΓΑΛΗ
ΒΡΕΤΑΝΙΑ
ΣΥΜΒ. ΠΡΟΤΕΡΑΙΟΤΗΤΕΣ (30):202101724-08/02/2021-GB
ΕΦΕΥΡΕΤΗΣ (72):1)MAYALL, Samuel
ΕΙΔΙΚΟΣ ΠΛΗΡΕΞΟΥΣΙΟΣ (74):ΑΘΑΝΑΣΙΑΔΟΥ "ΕΛΕΝΗ Γ.
ΠΑΠΑΚΩΝΣΤΑΝΤΙΝΟΥ ΚΑΙ
ΣΥΝΕΡΓΑΤΕΣ, ΔΙΚΗΓΟΡΙΚΗ ΕΤΑΙΡΙΑ"
ΜΑΡΙΑ
Κουμπάρη 2, 10674 ΑΘΗΝΑ
ΑΝΤΙΚΛΗΤΟΣ (74):ΓΙΑΖΙΤΖΟΓΛΟΥ - ΘΩΜΑΪΔΟΥ
ΕΥΑΓΓΕΛΙΑ
Κουμπάρη 2,10674 ΑΘΗΝΑ
ΤΙΤΛΟΣ ΕΦΕΥΡΕΣΗΣ (54):ΡΑΜΠΑ ΑΝΑΣΥΡΣΗΣ
ΠΕΡΙΛΗΨΗ(57)

Ράμπα ανάσυρσης (4) ενός ατόμου που βρίσκεται στη θάλασσα για τοποθέτηση σε ένα σκάφος, η οποία περιλαμβάνει: μια διάταξη στήριξης προσαρμοσμένη να τοποθετηθεί στο σκάφος, η οποία διάταξη στήριξης ορίζει έναν άξονα περιστροφής* ένα πρώτο τμήμα μεταφορέα (7) συνδεδεμένο με τη διάταξη στήριξης και διατεταγμένο ώστε να περιστρέφεται γύρω από τον άξονα περιστροφής* και μέσα μεταφορέα στο πρώτο τμήμα μεταφορέα (7) για την έλξη ενός ατόμου που βρίσκεται στη θάλασσα προς τα πάνω στη ράμπα (4).

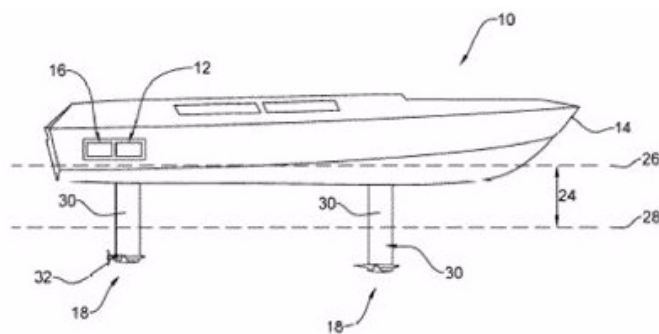


ΑΡΙΘΜΟΣ ΕΥΡ. Δ.Ε. (11):3120262
ΑΡΙΘ. ΕΛΛ. ΚΑΤΑΘΕΣΗΣ (21):20260400367
ΗΜΕΡ. ΕΛΛ. ΚΑΤΑΘΕΣΗΣ (22):18/02/2026
ΑΡΙΘ./ΗΜΕΡ. ΔΗΜΟΣΙΕΥΣΗΣ
ΕΥΡΩΠΑΪΚΟΥ ΔΙΠΛΩΜΑΤΟΣ(87):3822156 - 10/12/2025
ΑΡΙΘ./ΗΜΕΡ. ΔΗΜΟΣΙΕΥΣΗΣ
ΕΥΡΩΠΑΪΚΗΣ ΑΙΤΗΣΗΣ (86):20207228.6--12/11/2020
ΔΙΚΑΙΟΥΧΟΣ (73):1)Artemis Technologies Limited
Towngate House Parkstone Road, Poole BH15
2PW, ΜΕΓΑΛΗ ΒΡΕΤΑΝΙΑ
ΣΥΜΒ. ΠΡΟΤΕΡΑΙΟΤΗΤΕΣ (30):201916548-14/11/2019-GB
ΕΦΕΥΡΕΤΗΣ (72):1)PERCY, Iain
2)INGOUF, Romain
ΕΙΔΙΚΟΣ ΠΛΗΡΕΞΟΥΣΙΟΣ (74):ΑΘΑΝΑΣΙΑΔΟΥ "ΕΛΕΝΗ Γ.
ΠΑΠΑΚΩΝΣΤΑΝΤΙΝΟΥ ΚΑΙ
ΣΥΝΕΡΓΑΤΕΣ, ΔΙΚΗΓΟΡΙΚΗ ΕΤΑΙΡΙΑ"
Κουμπάρη 2, 10674 ΑΘΗΝΑ
ΑΝΤΙΚΑΛΗΤΟΣ (74):ΓΙΑΖΙΤΖΟΓΛΟΥ - ΘΩΜΑΪΔΟΥ
ΕΥΑΓΓΕΛΙΑ
Κουμπάρη 2,10674 ΑΘΗΝΑ
ΤΙΤΛΟΣ ΕΦΕΥΡΕΣΗΣ (54):ΑΥΤΟΝΟΜΑ ΕΛΕΓΧΟΜΕΝΟ ΣΥΣΤΗ-
ΜΑ ΥΔΡΟΠΤΕΡΥΓΩΝ

ΠΕΡΙΛΗΨΗ(57)

Η παρούσα εφεύρεση αφορά ένα σύστημα υδροπτερυγών για ένα υδατοφερόμενο σκάφος, το οποίο περιλαμβάνει - έναν ελεγκτή - ένα φτερό για την εμπλοκή με το υδατοφερόμενο σκάφος, όπου το φτερό περιλαμβάνει ένα πλήθος μελών προσαρμογής που λειτουργούν ώστε να μεταβάλλουν τα χαρακτηριστικά ανύψωσης του υδατοφερόμενου σκάφους - έναν έλικα - έναν κινητήρα και ένα κιβώτιο ταχυτήτων που βρίσκονται δίπλα στο φτερό και τα οποία λειτουργούν σε μηχανική

επικοινωνία με τον έλικα - ένα πλήθος αισθητήρων σε ηλεκτρική επικοινωνία με τον ελεγκτή, όπου κάθε αισθητήρας είναι διαμορφωμένος ώστε να παρακολουθεί τις παραμέτρους πτήσης του υδατοφερόμενου σκάφους και ώστε να παράγει μετρούμενα δεδομένα των παραμέτρων πτήσης - όπου ο ελεγκτής βρίσκεται σε επικοινωνία με τα μέλη προσαρμογής, τον κινητήρα και τους αισθητήρες και όπου ο ελεγκτής είναι διαμορφωμένος ώστε να λαμβάνει μετρούμενα δεδομένα των παραμέτρων πτήσης από τους αισθητήρες και ώστε να ελέγχει τη λειτουργία του κινητήρα και τη θέση των μελών προσαρμογής ανάλογα με τα ληφθέντα μετρούμενα δεδομένα των παραμέτρων πτήσης. Παρέχεται περαιτέρω ένα υδατοφερόμενο σκάφος που περιλαμβάνει ένα τέτοιο σύστημα υδροπτερυγών. Η παρούσα εφεύρεση αφορά περαιτέρω ένα υδατοφερόμενο σκάφος που περιλαμβάνει ένα τέτοιο σύστημα υδροπτερυγών.



ΑΡΙΘΜΟΣ ΕΥΡ. Δ.Ε. (11):3120263
ΑΡΙΘ. ΕΛΛ. ΚΑΤΑΘΕΣΗΣ (21):20260400368
ΗΜΕΡ. ΕΛΛ. ΚΑΤΑΘΕΣΗΣ (22):18/02/2026
ΑΡΙΘ./ΗΜΕΡ. ΔΗΜΟΣΙΕΥΣΗΣ
ΕΥΡΩΠΑΪΚΟΥ ΔΙΠΛΩΜΑΤΟΣ(87):3212225 - 19/11/2025
ΑΡΙΘ./ΗΜΕΡ. ΔΗΜΟΣΙΕΥΣΗΣ
ΕΥΡΩΠΑΪΚΗΣ ΑΙΤΗΣΗΣ (86):15855013.7--30/10/2015
ΔΙΚΑΙΟΥΧΟΣ (73):1)The Trustees of the University of Pennsyl-
vania
3600 Civic Center Boulevard, 9th Floor, Phil-
adelphia PA 19104-6283, ΗΝΩΜΕΝΕΣ
ΠΟΛΙΤΕΙΕΣ ΤΗΣ ΑΜΕΡΙΚΗΣ
ΣΥΜΒ. ΠΡΟΤΕΡΑΙΟΤΗΤΕΣ (30):201462073144 P-31/10/2014-US
201462073343 P-31/10/2014-US
201462073467 P-31/10/2014-US
201462073540 P-31/10/2014-US
201462073681 P-31/10/2014-US
ΕΦΕΥΡΕΤΗΣ (72):1)ZHAO, Yangbing
2)LIU, Xiaojun
3)JUNE, Carl H.
ΕΙΔΙΚΟΣ ΠΛΗΡΕΞΟΥΣΙΟΣ (74):ΛΥΜΠΕΡΗΣ "ΒΑΓΙΑΝΟΥ
ΚΩΣΤΟΠΟΥΛΟΥ ΛΥΜΠΕΡΗ
ΔΙΚΗΓΟΡΙΚΗ ΕΤΑΙΡΕΙΑ" ΝΙΚΟΛΑΟΣ
Στουρνάρα 37, 10682 ΑΘΗΝΑ
ΑΝΤΙΚΑΛΗΤΟΣ (74):ΛΥΜΠΕΡΗΣ ΝΙΚΟΛΑΟΣ
Στουρνάρη 37,10682 ΑΘΗΝΑ
ΤΙΤΛΟΣ ΕΦΕΥΡΕΣΗΣ (54):ΜΕΘΟΔΟΙ ΚΑΙ ΣΥΝΘΕΣΕΙΣ ΓΙΑ ΤΡΟ-
ΠΟΠΟΙΗΜΕΝΑ Τ ΚΥΤΤΑΡΑ

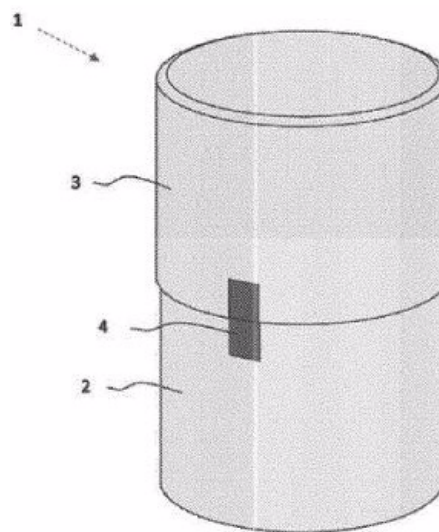
ΠΕΡΙΛΗΨΗ(57)

Η παρούσα εφεύρεση σχετίζεται με συνθέσεις και μεθόδους για τη δημιουργία τροποποιημένων κυττάρων με ένα νουκλεϊκό οξύ που κωδικοποιεί έναν υποδοχέα Τ κυττάρου (TCR), ένα νουκλεϊκό οξύ που κωδικοποιεί ένα διειδικό αντίσωμα, έναν χμιαϊκό υποδοχέα μορίου συγγένειας, ένα διειδικό μόριο συγγένειας, ή έναν

υποδοχέα ενεργοποίησης με μηχανική καταργασία χμιαϊκού συνδέτη (CLEAR). Μια άποψη περιλαμβάνει μια μέθοδο για τη δημιουργία ενός τροποποιημένου Τ κυττάρου. Επίσης, εμπεριέχονται μέθοδοι και φαρμακευτικές συνθέσεις που περιλαμβάνουν το τροποποιημένο Τ κύτταρο για υιοθετική κυτταρική θεραπεία και για τη θεραπεία μιας κατάστασης, όπως είναι μια αυτοάνοση νόσος.

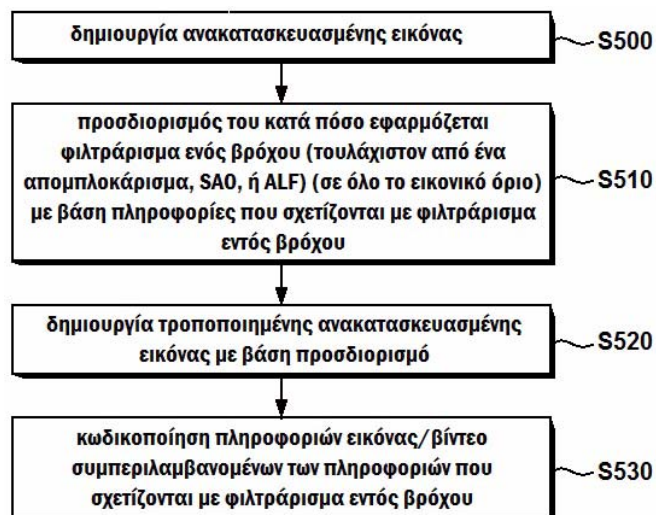
ΑΡΙΘΜΟΣ ΕΥΡ. Δ.Ε. (11):3120264
ΑΡΙΘ. ΕΛΛ. ΚΑΤΑΘΕΣΗΣ (21):20260400369
ΗΜΕΡ. ΕΛΛ. ΚΑΤΑΘΕΣΗΣ (22):18/02/2026
ΑΡΙΘ./ΗΜΕΡ. ΔΗΜΟΣΙΕΥΣΗΣ
ΕΥΡΩΠΑΪΚΟΥ ΔΙΠΛΩΜΑΤΟΣ(87):4522519 - 24/12/2025
ΑΡΙΘ./ΗΜΕΡ. ΔΗΜΟΣΙΕΥΣΗΣ
ΕΥΡΩΠΑΪΚΗΣ ΑΙΤΗΣΗΣ (86):23730897.8--10/05/2023
ΔΙΚΑΙΟΥΧΟΣ (73):1)Aisapack Holding SA
Rue de la Praise, 1896 Vouvry, ΕΛΒΕΤΙΑ
ΣΥΜΒ. ΠΡΟΤΕΡΑΙΟΤΗΤΕΣ (30):22172784-11/05/2022-EP
ΕΦΕΥΡΕΤΗΣ (72):1)DEMAUREX, Gilles
2)PELLISSIER, Joachim
ΕΙΛΙΚΟΣ ΠΛΗΡΕΞΟΥΣΙΟΣ (74):ΛΥΜΠΕΡΗΣ "ΒΑΓΙΑΝΟΥ
ΚΩΣΤΟΠΟΥΛΟΥ ΛΥΜΠΕΡΗ
ΔΙΚΗΓΟΡΙΚΗ ΕΤΑΙΡΕΙΑ" ΝΙΚΟΛΑΟΣ
Στουρνάρα 37, 10682 ΑΘΗΝΑ
ΑΝΤΙΚΛΗΤΟΣ (74):ΛΥΜΠΕΡΗΣ ΝΙΚΟΛΑΟΣ
Στουρνάρα 37,10682 ΑΘΗΝΑ
ΤΙΤΛΟΣ ΕΦΕΥΡΕΣΗΣ (54):**ΣΥΣΚΕΥΑΣΙΑ ΦΡΑΓΜΟΥ ΥΓΡΑΣΙΑΣ ΠΕΡΙΛΗΨΗ(57)**

Η εφεύρεση σχετίζεται με μια συσκευασία (1) η οποία περιλαμβάνει ένα πρώτο σώμα που σχηματίζει έναν περιέκτη (2) και ένα δεύτερο σώμα που σχηματίζει ένα καπάκι (3), με τον εν λόγω περιέκτη (2) και το εν λόγω καπάκι (3) να διαθέτουν ιδιότητες φραγμούυγρασίας στα αντίστοιχα τοιχώματα τους (6, 8). Το καπάκι (3) έχει εσωτερική διάσταση μεγαλύτερη από την εξωτερική διάσταση του περιέκτη (2) και ολισθαίνει πάνω σε τουλάχιστον μέρος της εξωτερικής επιφάνειας του περιέκτη, ορίζοντας κατά τη διαδικασία αυτή ένα μήκος ολίσθησης (5) κατά το άνοιγμα ή το κλείσιμο της συσκευασίας. Το διάκενο που δημιουργείται από τη διαφορά των εν λόγω διαμέτρων επιτρέπει το άνοιγμα και το κλείσιμο χωρίς να επηρεάζονται δυσμενώς οι ιδιότητες φραγμού υγρασίας της συσκευασίας (1).



ΑΡΙΘΜΟΣ ΕΥΡ. Δ.Ε. (11):3120265
ΑΡΙΘ. ΕΛΛ. ΚΑΤΑΘΕΣΗΣ (21):20260400370
ΗΜΕΡ. ΕΛΛ. ΚΑΤΑΘΕΣΗΣ (22):18/02/2026
ΑΡΙΘ./ΗΜΕΡ. ΔΗΜΟΣΙΕΥΣΗΣ
ΕΥΡΩΠΑΪΚΟΥ ΔΙΠΛΩΜΑΤΟΣ(87):4415357 - 31/12/2025
ΑΡΙΘ./ΗΜΕΡ. ΔΗΜΟΣΙΕΥΣΗΣ
ΕΥΡΩΠΑΪΚΗΣ ΑΙΤΗΣΗΣ (86):24185088.2--17/11/2020
ΔΙΚΑΙΟΥΧΟΣ (73):1)LG Electronics Inc.
128, Yeoui-daero, Yeongdeungpo-gu Seoul
07336, ΔΗΜΟΚΡΑΤΙΑ ΤΗΣ ΚΟΡΕΑΣ
(NOTIA KOREA)
ΣΥΜΒ. ΠΡΟΤΕΡΑΙΟΤΗΤΕΣ (30):201962937230 P-18/11/2019-US
ΕΦΕΥΡΕΤΗΣ (72):1)HENDRY, Hendry
2)PALURI, Seethal
3)KIM, Seunghwan
ΕΙΛΙΚΟΣ ΠΛΗΡΕΞΟΥΣΙΟΣ (74):ΛΥΜΠΕΡΗΣ "ΒΑΓΙΑΝΟΥ
ΚΩΣΤΟΠΟΥΛΟΥ ΛΥΜΠΕΡΗ
ΔΙΚΗΓΟΡΙΚΗ ΕΤΑΙΡΕΙΑ" ΝΙΚΟΛΑΟΣ
Στουρνάρα 37, 10682 ΑΘΗΝΑ
ΑΝΤΙΚΛΗΤΟΣ (74):ΛΥΜΠΕΡΗΣ ΝΙΚΟΛΑΟΣ
Στουρνάρα 37,10682 ΑΘΗΝΑ
ΤΙΤΛΟΣ ΕΦΕΥΡΕΣΗΣ (54):**ΣΥΣΚΕΥΗ ΚΑΙ ΜΕΘΟΔΟΣ ΓΙΑ ΤΗΝ ΚΩΔΙΚΟΠΟΙΗΣΗ ΕΙΚΟΝΩΝ ΒΑΣΕΙ ΦΙΛΤΡΑΡΙΣΜΑΤΟΣ ΠΕΡΙΛΗΨΗ(57)**

Σύμφωνα με τις εφαρμογές του παρόντος εγγράφου, οι πληροφορίες για τη διενέργεια φιλτραρίσματος εντός βρόχου μέσω εικονικών ορίων μπορούν να σηματοδοτηθούν αποτελεσματικά. Για παράδειγμα, το φιλτράρισμα εντός βρόχου μπορεί να πραγματοποιείται με βάση τη σηματοδότηση πληροφοριών οι οποίες σχετίζονται με το κατά πόσο είναι ενεργοποιημένο ή όχι το φιλτράρισμα εντός βρόχου μέσω εικονικών ορίων.



ΑΡΙΘΜΟΣ ΕΥΡ. Δ.Ε. (11):3120266
ΑΡΙΘ. ΕΛΛ. ΚΑΤΑΘΕΣΗΣ (21):20260400371
ΗΜΕΡ. ΕΛΛ. ΚΑΤΑΘΕΣΗΣ (22):18/02/2026
ΑΡΙΘ./ΗΜΕΡ. ΔΗΜΟΣΙΕΥΣΗΣ
ΕΥΡΩΠΑΪΚΟΥ ΔΙΠΛΩΜΑΤΟΣ(87):3390444 - 19/11/2025
ΑΡΙΘ./ΗΜΕΡ. ΔΗΜΟΣΙΕΥΣΗΣ
ΕΥΡΩΠΑΪΚΗΣ ΑΙΤΗΣΗΣ (86):16822583.7--14/12/2016
ΔΙΚΑΙΟΥΧΟΣ (73):1)Amgen Inc.
One Amgen Center Drive, Thousand Oaks,
California 91320-1799, ΗΝΩΜΕΝΕΣ
ΠΟΛΙΤΕΙΕΣ ΤΗΣ ΑΜΕΡΙΚΗΣ

ΣΥΜΒ. ΠΡΟΤΕΡΑΙΟΤΗΤΕΣ (30):201562268432 P-16/12/2015-US
201662333063 P-06/05/2016-US
PCT/US2016/052006-15/09/2016-WO

ΕΦΕΥΡΕΤΗΣ (72):1)HSU, Hailing
2)KANNAN, Gunasekaran
3)WALKER, Kenneth W.
4)HORTTER, Michelle
5)BELOUSKI, Edward J.

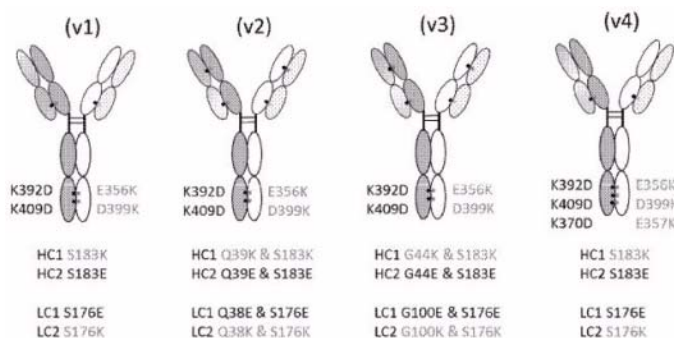
ΕΙΔΙΚΟΣ ΠΑΡΗΡΕΞΟΥΣΙΟΣ (74):ΣΙΩΤΟΥ "ΚΑΤΕΡΙΝΑ ΣΙΩΤΟΥ ΚΑΙ
ΣΥΝΕΡΓΑΤΕΣ ΔΙΚΗΓΟΡΙΚΗ ΕΤΑΙΡΕΙΑ"
ΑΙΚΑΤΕΡΙΝΗ
Πατησίων (28ης Οκτωβρίου) 122, 11257
ΑΘΗΝΑ

ΑΝΤΙΚΑΛΗΤΟΣ (74):ΣΙΩΤΟΥ ΑΙΚΑΤΕΡΙΝΗ
Πατησίων (28ης Οκτωβρίου) 122,11257
ΑΘΗΝΑ

ΤΙΤΛΟΣ ΕΦΕΥΡΕΣΗΣ (54):**ΠΡΩΤΕΪΝΕΣ ΔΕΣΜΕΥΣΗΣ ΑΝΤΙΓΟ-
ΝΟΥ ANTI-TL1A ΚΑΙ ΧΡΗΣΕΙΣ ΑΥΤΩΝ**

ΠΕΡΙΛΗΨΗ(57)

Η παρούσα εφεύρεση αφορά πρωτεΐνες δέσμησης αντιγόνου που δεσμεύουν TL1A, συμπεριλαμβανομένων των διειδικών πρωτεϊνών δέσμησης αντιγόνου (π.χ., αντισώματα) έναντι TL1A και TNF-α. Τέτοια διειδικά αντισώματα μπορούν να είναι σε τετραμερή μορφή ανοσοσφαιρίνης, στην οποία το ένα ζεύγος βαριάς αλυσίδας-ελαφριάς αλυσίδας του αντισώματος κατευθύνεται προς TL1A και το άλλο προς TNF-α. Οι διειδικές πρωτεΐνες δέσμησης αντιγόνου μπορεί επίσης να περιλαμβάνονται σε μια σύντηξη IgG-scFv, στην οποία ένα συμβατικό τετραμερές αντισώμα που κατευθύνεται σε ένα αντιγόνο συντήκεται σε ένα ζεύγος μονάδων Fv μονής αλυσίδας που κατευθύνεται στο άλλο. Η διειδική πρωτεΐνη δέσμησης αντιγόνου μπορεί επίσης να περιλαμβάνεται σε μια σύντηξη IgG-Fab, στην οποία ένα μόριο Fab που συνδέεται σε ένα αντιγόνο συντήκεται σε κάθε βαριά αλυσίδα ενός συμβατικού τετραμερούς αντισώματος που κατευθύνεται στο άλλο αντιγόνο. Η εφεύρεση αφορά περαιτέρω χρήσεις των πρωτεϊνών δέσμησης αντι-TL1A και των πρωτεϊνών δέσμησης αντι-TL1A/αντι-TNF-άλφα αντιγόνου, και φαρμακευτικές τυποποιήσεις αυτών.



ΑΡΙΘΜΟΣ ΕΥΡ. Δ.Ε. (11):3120267
ΑΡΙΘ. ΕΛΛ. ΚΑΤΑΘΕΣΗΣ (21):20260400373
ΗΜΕΡ. ΕΛΛ. ΚΑΤΑΘΕΣΗΣ (22):19/02/2026
ΑΡΙΘ./ΗΜΕΡ. ΔΗΜΟΣΙΕΥΣΗΣ
ΕΥΡΩΠΑΪΚΟΥ ΔΙΠΛΩΜΑΤΟΣ(87):4490062 - 28/01/2026
ΑΡΙΘ./ΗΜΕΡ. ΔΗΜΟΣΙΕΥΣΗΣ
ΕΥΡΩΠΑΪΚΗΣ ΑΙΤΗΣΗΣ (86):23710016.9--09/03/2023
ΔΙΚΑΙΟΥΧΟΣ (73):1)SEDA INTERNATIONAL PACKAGING
GROUP SPA
Corso Salvatore D'Amato 73, 80022 Arzano
Napoli, ΙΤΑΛΙΑ

ΣΥΜΒ. ΠΡΟΤΕΡΑΙΟΤΗΤΕΣ (30):22161133-09/03/2022-EP

ΕΦΕΥΡΕΤΗΣ (72):1)D'AMATO, Gianfranco

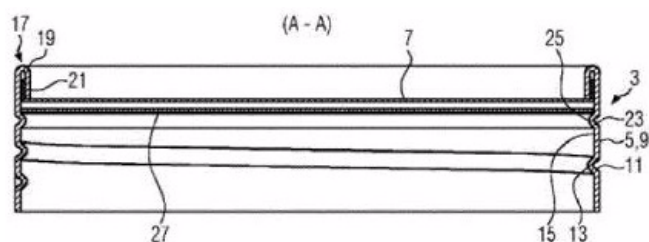
ΕΙΔΙΚΟΣ ΠΑΡΗΡΕΞΟΥΣΙΟΣ (74):ΤΣΙΜΙΚΑΛΗΣ "ΤΣΙΜΙΚΑΛΗΣ
ΚΑΛΟΝΑΡΟΥ ΔΙΚΗΓΟΡΙΚΗ ΕΤΑΙΡΕΙΑ"
ΣΤΕΦΑΝΟΣ ΑΛΕΞΙΟΣ
Νεοφύτου Βάμβα 1, 10674 ΑΘΗΝΑ

ΑΝΤΙΚΑΛΗΤΟΣ (74):ΤΣΙΜΙΚΑΛΗΣ ΣΤΕΦΑΝΟΣ ΑΛΕΞΙΟΣ
Νεοφύτου Βάμβα 1,10674 ΑΘΗΝΑ

ΤΙΤΛΟΣ ΕΦΕΥΡΕΣΗΣ (54):**ΧΑΡΤΙΝΟ ΚΑΠΑΚΙ ΜΕ ΣΠΕΙΡΩΜΑ
ΓΙΑ ΠΕΡΙΕΚΤΗ**

ΠΕΡΙΛΗΨΗ(57)

Η παρούσα εφεύρεση αφορά ένα χάρτινο καπάκι (3). Το χάρτινο καπάκι (3) αποτελείται από ένα κεντρικό φύλλο καπακιού (7, 31) και μια φλάντζα προσαρμογής (5). Η φλάντζα προσαρμογής (5) προσαρμόζεται έτσι ώστε να τοποθετηθεί σε ένα δοχείο (2) ενός περιέκτη (1). Η φλάντζα προσαρμογής (5) είναι κατασκευασμένη από χάρτινο υλικό, όπου η φλάντζα προσαρμογής (5) σχηματίζει μια ακτινικά εξωτερική πλευρά (9) του χάρτινου καπακιού (3). Μια αυλάκωση (11) σχηματίζεται στην ακτινικά εξωτερική πλευρά (9) της φλάντζας προσαρμογής (5) και η αυλάκωση (11) σχηματίζει ένα σπείρωμα (13) σε μια ακτινικά εσωτερική πλευρά (15) της φλάντζας προσαρμογής (5). Το σπείρωμα (13) είναι κατασκευασμένο από χάρτινο υλικό. Η εφεύρεση περαιτέρω παρέχει έναν περιέκτη, στοίβα τουλάχιστον δύο περιεκτών και μια μέθοδο κατασκευής ενός καπακιού.



ΑΡΙΘΜΟΣ ΕΥΡ. Δ.Ε. (11):3120268
ΑΡΙΘ. ΕΛΛ. ΚΑΤΑΘΕΣΗΣ (21):20260400374
ΗΜΕΡ. ΕΛΛ. ΚΑΤΑΘΕΣΗΣ (22):19/02/2026
ΑΡΙΘ./ΗΜΕΡ. ΔΗΜΟΣΙΕΥΣΗΣ
ΕΥΡΩΠΑΪΚΟΥ ΔΙΠΛΩΜΑΤΟΣ(87):4204359 - 28/01/2026
ΑΡΙΘ./ΗΜΕΡ. ΔΗΜΟΣΙΕΥΣΗΣ
ΕΥΡΩΠΑΪΚΗΣ ΑΙΤΗΣΗΣ (86):21769951.1--26/08/2021
ΔΙΚΑΙΟΥΧΟΣ (73):1)SunCoal Industries GmbH
Rudolf-Diesel-Strasse 15, 14974 Ludwigsfelde, ΓΕΡΜΑΝΙΑ
ΣΥΜΒ. ΠΡΟΤΕΡΑΙΟΤΗΤΕΣ (30):102020210801-26/08/2020-DE
ΕΦΕΥΡΕΤΗΣ (72):1)WITTMANN, Tobias
2)PODSCHUN, Jacob
3)LUDER, Ulf
4)SCHMAUCKS, Gerd
ΕΙΔΙΚΟΣ ΠΛΗΡΕΞΟΥΣΙΟΣ (74):ΤΣΙΜΙΚΑΛΗΣ "ΤΣΙΜΙΚΑΛΗΣ
ΚΑΛΟΝΑΡΟΥ ΔΙΚΗΓΟΡΙΚΗ ΕΤΑΙΡΕΙΑ"
ΣΤΕΦΑΝΟΣ ΑΛΕΞΙΟΣ
Νεοφύτου Βάμβα 1, 10674 ΑΘΗΝΑ
ΑΝΤΙΚΛΗΤΟΣ (74):ΤΣΙΜΙΚΑΛΗΣ ΣΤΕΦΑΝΟΣ ΑΛΕΞΙΟΣ
Νεοφύτου Βάμβα 1,10674 ΑΘΗΝΑ
ΤΙΤΛΟΣ ΕΦΕΥΡΕΣΗΣ (54):**ΛΕΠΤΟΚΟΚΚΑ ΤΡΟΠΟΠΟΙΗΜΕΝΑ
ΣΩΜΑΤΙΔΙΑΚΑ ΥΛΙΚΑ ΑΝΘΡΑΚΑ ΚΑΙ
ΜΕΘΟΔΟΣ ΓΙΑ ΤΗΝ ΠΑΡΑΣΚΕΥΗ
ΤΟΥΣ**

ΠΕΡΙΛΗΨΗ(57)

Η παρούσα εφεύρεση αφορά σε λεπτόκοκκο σωματιδιακό υλικό άνθρακα καθώς και σε μία μέθοδο για την παρασκευή του και επίσης στη χρήση του.

ΑΡΙΘΜΟΣ ΕΥΡ. Δ.Ε. (11):3120269
ΑΡΙΘ. ΕΛΛ. ΚΑΤΑΘΕΣΗΣ (21):20260400375
ΗΜΕΡ. ΕΛΛ. ΚΑΤΑΘΕΣΗΣ (22):19/02/2026
ΑΡΙΘ./ΗΜΕΡ. ΔΗΜΟΣΙΕΥΣΗΣ
ΕΥΡΩΠΑΪΚΟΥ ΔΙΠΛΩΜΑΤΟΣ(87):3596125 - 19/11/2025
ΑΡΙΘ./ΗΜΕΡ. ΔΗΜΟΣΙΕΥΣΗΣ
ΕΥΡΩΠΑΪΚΗΣ ΑΙΤΗΣΗΣ (86):18714185.8--16/03/2018
ΔΙΚΑΙΟΥΧΟΣ (73):1)MedImmune Limited
1 Francis Crick Avenue Cambridge Biomedical Campus, Cambridge CB2 0AA, ΜΕΓΑΛΗ ΒΡΕΤΑΝΙΑ
ΣΥΜΒ. ΠΡΟΤΕΡΑΙΟΤΗΤΕΣ (30):201762472462 P-16/03/2017-US
201862637766 P-02/03/2018-US
ΕΦΕΥΡΕΤΗΣ (72):1)DOBSON, Claire
2)WILLIAMS, Richard
3)GURRELL, Ian
4)PODICHETTY, Sadhana
5)FAIRMAN, David
6)THORNTON, Peter
7)NEWTON, Philip
ΕΙΔΙΚΟΣ ΠΛΗΡΕΞΟΥΣΙΟΣ (74):ΚΙΟΡΤΣΗ ΧΡΙΣΤΙΝΑ
Σόλωνος 136, 10677 ΑΘΗΝΑ
ΑΝΤΙΚΛΗΤΟΣ (74):ΚΙΟΡΤΣΗ ΧΡΙΣΤΙΝΑ
Σόλωνος 136,10677 ΑΘΗΝΑ
ΤΙΤΛΟΣ ΕΦΕΥΡΕΣΗΣ (54):**ΑΝΤΙΣΩΜΑΤΑ ANTI-PAR2 ΚΑΙ ΧΡΗΣΕΙΣ ΑΥΤΩΝ**

ΠΕΡΙΛΗΨΗ(57)

Η παρούσα αποκάλυψη παρέχει αντισώματα και θραύσματα δέσμευσης αντιγόνου ικανά να δεσμεύονται με τον PAR2. Σε μερικούς τρόπους υλοποίησης, τα αντισώματα αντι-PAR2 ή θραύσματα αυτών δέσμευσης αντιγόνου δεσμεύουν τον PAR2 με εξαρτώμενο από το pH τρόπο. Η αποκάλυψη παρέχει επιπλέον μεθόδους παρασκευής και χρήσης των αντισωμάτων και ιόν θραυσμάτων δέσμευσης αντιγόνου.

ΑΡΙΘΜΟΣ ΕΥΡ. Δ.Ε. (11):3120270
ΑΡΙΘ. ΕΛΛ. ΚΑΤΑΘΕΣΗΣ (21):20260400376
ΗΜΕΡ. ΕΛΛ. ΚΑΤΑΘΕΣΗΣ (22):19/02/2026
ΑΡΙΘ./ΗΜΕΡ. ΔΗΜΟΣΙΕΥΣΗΣ
ΕΥΡΩΠΑΪΚΟΥ ΔΙΠΛΩΜΑΤΟΣ(87):4031110 - 24/12/2025
ΑΡΙΘ./ΗΜΕΡ. ΔΗΜΟΣΙΕΥΣΗΣ
ΕΥΡΩΠΑΪΚΗΣ ΑΙΤΗΣΗΣ (86):20781719.8--18/09/2020
ΔΙΚΑΙΟΥΧΟΣ (73):1)Bristol-Myers Squibb Company
Route 206 and Province Line Road, Princeton,
NJ 08543, ΗΝΩΜΕΝΕΣ ΠΟΛΙΤΕΙΕΣ ΤΗΣ
ΑΜΕΡΙΚΗΣ

ΣΥΜΒ. ΠΡΟΤΕΡΑΙΟΤΗΤΕΣ (30):201962902218 P-18/09/2019-US
ΕΦΕΥΡΕΤΗΣ (72):

- | | |
|--------------------------------|---------------------------|
| 1)BADAWY, Sherif Ibrahim Farag | 7)KESTUR, Umesh |
| 2)BROWN, Jonathan R. | 8)VIG, Balvinder S. |
| 3)CHOI, Candice Y. | 9)YIN, Xiaotian, S. |
| 4)GESENBERG, Christoph | 10)ZORDAN, Christopher A. |
| 5)GRAY, Vivienne | 11)BLOOM, Corey |
| 6)JONES, John Wynne | 12)YATES, Ian |

ΕΙΔΙΚΟΣ ΠΛΗΡΕΞΟΥΣΙΟΣ (74):ΜΑΛΑΜΗ ΑΛΚΗΣΤΙΣ-ΕΙΡΗΝΗ
Βησσαρίωνος 3, 10672 ΑΘΗΝΑ

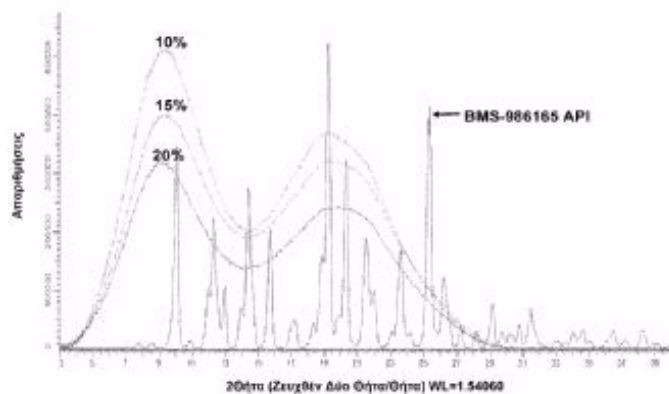
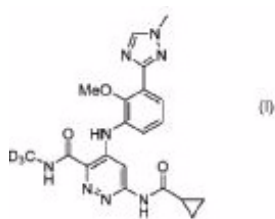
ΑΝΤΙΚΛΗΤΟΣ (74):ΜΑΛΑΜΗ ΑΛΚΗΣΤΙΣ-ΕΙΡΗΝΗ
Βησσαρίωνος 3,10672 ΑΘΗΝΑ

ΤΙΤΛΟΣ ΕΦΕΥΡΕΣΗΣ (54):**ΜΟΡΦΕΣ ΛΟΣΟΛΟΓΙΑΣ ΓΙΑ ΑΝΑΣΤΟΛΕΙΣ ΤΥΚ2**

ΠΕΡΙΛΗΨΗ(57)

Σταθερές και βιοδιαθέσιμες φαρμακοτεχνικές μορφές και μορφές δοσολογίας που περιλαμβάνουν μια διασπορά (π.χ., ξηρανθείσα με ψεκασμούς διασπορά) από στερεό άμορφο 6-(κυκλοπροπαναμιδο)-4 -((2-μεθοξυ-3-(1-μεθυλ-1 H-1,2,4-τριαζολ-3-υλ)φαινυλ)αμινο)-N-(μεθυλ-α13) πυριδαζίν-3-καρβοξαμίδιο (Χημικός

τύπος (I) BMS-986165) σε μια στερεά μήτρα πολυμερούς παρέχονται για την αγωγή των αυτο-άνοσων και αυτο-φλεγμονωδών παθήσεων όπως μια φλεγμονώδη πάθηση εντέρων (IBD) και ψωρίαση.



ΑΡΙΘΜΟΣ ΕΥΡ. Δ.Ε. (11):3120271
ΑΡΙΘ. ΕΛΛ. ΚΑΤΑΘΕΣΗΣ (21):20260400377
ΗΜΕΡ. ΕΛΛ. ΚΑΤΑΘΕΣΗΣ (22):19/02/2026
ΑΡΙΘ./ΗΜΕΡ. ΔΗΜΟΣΙΕΥΣΗΣ
ΕΥΡΩΠΑΪΚΟΥ ΔΙΠΛΩΜΑΤΟΣ(87):4463457 - 04/02/2026
ΑΡΙΘ./ΗΜΕΡ. ΔΗΜΟΣΙΕΥΣΗΣ
ΕΥΡΩΠΑΪΚΗΣ ΑΙΤΗΣΗΣ (86):23702201.7--10/01/2023
ΔΙΚΑΙΟΥΧΟΣ (73):1)Suven Life Sciences Limited
6th Floor, Serene Chambers, Road-5, Avenue-
7 Banjara Hills, Hyderabad, Telangana 500034,
ΙΝΔΙΑ

ΣΥΜΒ. ΠΡΟΤΕΡΑΙΟΤΗΤΕΣ (30):202241001436-11/01/2022-IN
ΕΦΕΥΡΕΤΗΣ (72):1)NIROGI, Ramakrishna

- 2)SHINDE, Anil Karbhari
- 3)MOHAMMED, Abdul Rasheed
- 4)GOYAL, Vinod Kumar
- 5)PANDEY, Santosh Kumar
- 6)BENADE, Vijay Sidram
- 7)GOURA, Venkatesh
- 8)JASTI, Venkateswarlu

ΕΙΔΙΚΟΣ ΠΛΗΡΕΞΟΥΣΙΟΣ (74):ΓΙΑΚΟΥΜΗ ANNA
Αλκαμένους 12-14, 10439 ΑΘΗΝΑ

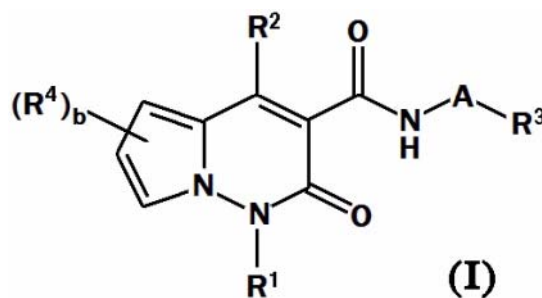
ΑΝΤΙΚΛΗΤΟΣ (74):ΜΙΣΙΟΥ ΑΝΔΡΟΝΙΚΗ
Αναλήψεως 23 και Μαραθώνος 27,15235
ΒΡΙΛΗΣΣΙΑ (ΑΤΤΙΚΗΣ)

ΤΙΤΛΟΣ ΕΦΕΥΡΕΣΗΣ (54):**ΕΝΩΣΕΙΣ ΠΥΡΡΟΛΟ[1,2-b]2-ΠΥΡΙΔΑΖΙΝΟΝΗΣ ΩΣ ΑΓΩΝΙΣΤΕΣ ΤΟΥ ΥΠΟΔΟΧΕΑ 5-HT4**

ΠΕΡΙΛΗΨΗ(57)

Η παρούσα εφεύρεση αφορά ενώσεις πυρρολο[1,2-ο]-2-πυριδαζινονης του τύπου (I), ή τις ισοτοπικές μορφές τους, τα στερεοϊσομερή ή τα φαρμακευτικά αποδεκτά άλατα αυτών ως αγωνιστές του υποδοχέα 5-HT4. Η παρούσα εφεύρεση περιγράφει επίσης μεθόδους παρασκευής τέτοιων ενώσεων, φαρμακευτικές

συνθέσεις που περιέχουν τέτοιες ενώσεις και τη χρήση τους στη θεραπεία γαστρεντερικών ασθενειών ή διαταραχών.

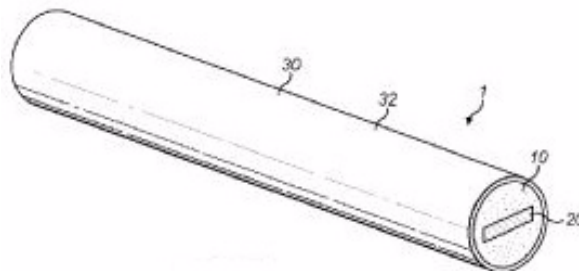


ΑΡΙΘΜΟΣ ΕΥΡ. Δ.Ε. (11):3120272
ΑΡΙΘ. ΕΛΛ. ΚΑΤΑΘΕΣΗΣ (21):20260400378
ΗΜΕΡ. ΕΛΛ. ΚΑΤΑΘΕΣΗΣ (22):19/02/2026
ΑΡΙΘ./ΗΜΕΡ. ΔΗΜΟΣΙΕΥΣΗΣ
ΕΥΡΩΠΑΪΚΟΥ ΔΙΠΛΩΜΑΤΟΣ(87):3804537 - 28/01/2026
ΑΡΙΘ./ΗΜΕΡ. ΔΗΜΟΣΙΕΥΣΗΣ
ΕΥΡΩΠΑΪΚΗΣ ΑΙΤΗΣΗΣ (86):20202673.8--26/08/2016
ΔΙΚΑΙΟΥΧΟΣ (73):1)Nicoventures Trading Limited
Globe House 1 Water Street, London WC2R
3LA, ΜΕΓΑΛΗ ΒΡΕΤΑΝΙΑ
ΣΥΜΒ. ΠΡΟΤΕΡΑΙΟΤΗΤΕΣ (30):201514840731-31/08/2015-US
ΕΦΕΥΡΕΤΗΣ (72):1)BLANDINO, Thomas, P
2)WILKE, Andrew, P
3)FRATER, James, J
4)PAPROCKI, Benjamin J
ΕΙΔΙΚΟΣ ΠΛΗΡΕΞΟΥΣΙΟΣ (74):ΓΙΑΚΟΥΜΗ ANNA
Αλκαμένους 12-14, 10439 ΑΘΗΝΑ
ΑΝΤΙΚΛΗΤΟΣ (74):ΜΙΣΙΟΥ ΑΝΔΡΟΝΙΚΗ
Αναλήψεως 23 και Μαραθώνος 27,15235
ΒΡΙΑΛΗΣΣΙΑ (ΑΤΤΙΚΗΣ)
ΤΙΤΛΟΣ ΕΦΕΥΡΕΣΗΣ (54):**ΑΝΤΙΚΕΙΜΕΝΟ ΓΙΑ ΧΡΗΣΗ ΜΕ
ΣΥΣΚΕΥΗ ΘΕΡΜΑΝΣΗΣ ΚΑΠΝΙΖΟ-
ΜΕΝΟΥ ΥΛΙΚΟΥ**

ΠΕΡΙΛΗΨΗ(57)

Στο παρόν δημοσιεύεται ένα αντικείμενο (1) για χρήση με συσκευή θέρμανσης καπνιζόμενου υλικού, προκειμένου να εξατμιστεί τουλάχιστον ένα συστατικό του καπνιζόμενου υλικού. Το αντικείμενο περιλαμβάνει μια μάζα καπνιζόμενου υλικού (10) και ένα επίμηκες μέλος (20) εντός της μάζας καπνιζόμενου υλικού. Το επίμηκες μέλος περιλαμβάνει θερμαντικό υλικό που θερμαίνεται με διείσδυση σε μεταβαλλόμενο μαγνητικό πεδίο. Στο παρόν δημοσιεύεται επίσης μια μέθοδος κατασκευής ενός τέτοιου αντικειμένου. Η μέθοδος περιλαμβάνει την παροχή ενός επιμήκους στοιχείου που περιλαμβάνει τη θέρμανση ενός υλικού που θερμαίνεται

με διείσδυση με μεταβαλλόμενο μαγνητικό πεδίο και την τοποθέτηση του επιμήκους στοιχείου μέσα στο καπνιζόμενο υλικό. Η παροχή και η τοποθέτηση μπορούν να σχηματίσουν ένα επίμηκες συγκρότημα που περιλαμβάνει το επίμηκες στοιχείο εντός του καπνιζόμενου υλικού, και η μέθοδος μπορεί να περιλαμβάνει την κοπή του επιμήκους συγκροτήματος σε μια προκαθορισμένη διαμήκη θέση κατά μήκος του επιμήκους συγκροτήματος ώστε να σχηματιστεί το αντικείμενο.



ΑΡΙΘΜΟΣ ΕΥΡ. Δ.Ε. (11):3120273
ΑΡΙΘ. ΕΛΛ. ΚΑΤΑΘΕΣΗΣ (21):20260400379
ΗΜΕΡ. ΕΛΛ. ΚΑΤΑΘΕΣΗΣ (22):19/02/2026
ΑΡΙΘ./ΗΜΕΡ. ΔΗΜΟΣΙΕΥΣΗΣ
ΕΥΡΩΠΑΪΚΟΥ ΔΙΠΛΩΜΑΤΟΣ(87):4326882 - 14/01/2026
ΑΡΙΘ./ΗΜΕΡ. ΔΗΜΟΣΙΕΥΣΗΣ
ΕΥΡΩΠΑΪΚΗΣ ΑΙΤΗΣΗΣ (86):22724758.2--22/04/2022
ΔΙΚΑΙΟΥΧΟΣ (73):1)uniQure biopharma B.V.
Paasheuvelweg 25a, 1105 BP Amsterdam,
ΟΛΛΑΝΔΙΑ
ΣΥΜΒ. ΠΡΟΤΕΡΑΙΟΤΗΤΕΣ (30):21170264-23/04/2021-EP
ΕΦΕΥΡΕΤΗΣ (72):1)BROUG-HOLUB, Ellen
ΕΙΔΙΚΟΣ ΠΛΗΡΕΞΟΥΣΙΟΣ (74):ΚΙΛΙΜΙΡΗΣ "ΠΑΤΡΙΝΟΣ & ΚΙΛΙΜΙΡΗΣ
ΔΙΚΗΓΟΡΙΚΗ ΕΤΑΙΡΙΑ" ΚΩΝΣΤΑΝΤΙΝΟΣ
Χατζηγιάννη Μέξη 7, 11528 ΑΘΗΝΑ
ΑΝΤΙΚΛΗΤΟΣ (74):ΚΙΛΙΜΙΡΗΣ ΚΩΝΣΤΑΝΤΙΝΟΣ
Χατζηγιάννη Μέξη 7,11528 ΑΘΗΝΑ
ΤΙΤΛΟΣ ΕΦΕΥΡΕΣΗΣ (54):**ΜΕΘΟΔΟΙ ΚΑΙ ΜΕΣΑ ΓΙΑ ΤΗΝ ΠΡΟ-
ΛΗΨΗ ΚΑΙ/Η ΑΓΩΓΗ ΑΙΜΟΦΙΛΙΚΗΣ
ΑΡΘΡΟΠΑΘΕΙΑΣ ΣΕ ΑΙΜΟΦΙΛΙΑ**

ΠΕΡΙΛΗΨΗ(57)

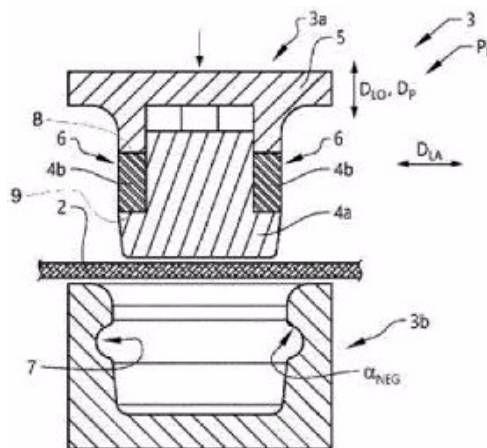
Η εφεύρεση σχετίζεται με όχημα γονιδιοθεραπείας για χρήση στην πρόληψη, ανάσχεση και/ή αγωγή αιμοφιλικής αρθροπάθειας προσβάλλουσας άρθρωση ενός ασθενούς με αιμοφιλία Β, όπου το όχημα γονιδιοθεραπείας περιλαμβάνει νουκλεϊκό οξύ το οποίο κωδικεύει παράγοντα πήξης με ενεργότητα Παράγοντα ΙΧ.

ΑΡΙΘΜΟΣ ΕΥΡ. Δ.Ε. (11):3120274
ΑΡΙΘ. ΕΛΛ. ΚΑΤΑΘΕΣΗΣ (21):20260400380
ΗΜΕΡ. ΕΛΛ. ΚΑΤΑΘΕΣΗΣ (22):19/02/2026
ΑΡΙΘ./ΗΜΕΡ. ΔΗΜΟΣΙΕΥΣΗΣ
ΕΥΡΩΠΑΪΚΟΥ ΔΙΠΛΩΜΑΤΟΣ(87):4448266 - 03/12/2025
ΑΡΙΘ./ΗΜΕΡ. ΔΗΜΟΣΙΕΥΣΗΣ
ΕΥΡΩΠΑΪΚΗΣ ΑΙΤΗΣΗΣ (86):22818683.9--17/11/2022
ΔΙΚΑΙΟΥΧΟΣ (73):1)PulPac AB
Amalia Jonssons gata 16, 421 31 Vastra Frolunda, ΣΟΥΗΔΙΑ
ΣΥΜΒ. ΠΡΟΤΕΡΑΙΟΤΗΤΕΣ (30):2151541-16/12/2021-SE
ΕΦΕΥΡΕΤΗΣ (72):1)LITTEN, Neil Anthony
2)MORDUE, Adrian
3)BERGFJORD, Mattias
ΕΙΔΙΚΟΣ ΠΑΡΗΡΕΞΟΥΣΙΟΣ (74):ΚΙΛΙΜΙΡΗΣ "ΠΑΤΡΙΝΟΣ & ΚΙΛΙΜΙΡΗΣ ΔΙΚΗΓΟΡΙΚΗ ΕΤΑΙΡΙΑ" ΚΩΝΣΤΑΝΤΙΝΟΣ Χατζηγιάννη Μέξη 7, 11528 ΑΘΗΝΑ
ΑΝΤΙΚΛΗΤΟΣ (74):ΚΙΛΙΜΙΡΗΣ ΚΩΝΣΤΑΝΤΙΝΟΣ Χατζηγιάννη Μέξη 7,11528 ΑΘΗΝΑ
ΤΙΤΛΟΣ ΕΦΕΥΡΕΣΗΣ (54):ΜΙΑ ΜΟΝΑΔΑ ΠΡΕΣΑΣ ΓΙΑ ΤΗ ΔΙΑΜΟΡΦΩΣΗ ΠΡΟΪΟΝΤΩΝ ΚΥΤΤΑΡΙΝΗΣ ΚΑΙ ΜΙΑ ΜΕΘΟΔΟΣ ΓΙΑ ΤΗ ΔΙΑΜΟΡΦΩΣΗ ΠΡΟΪΟΝΤΩΝ ΚΥΤΤΑΡΙΝΗΣ

ΠΕΡΙΛΗΨΗ(57)

Μια μονάδα πρέσας και μια μέθοδος για τη μορφοποίηση προϊόντων κυτταρίνης (1) από μια διαμορφωμένη με αέρα συμπαγή μάζα κυτταρίνης (2), όπου η μονάδα πρέσας (PM) περιλαμβάνει μια μήτρα μορφοποίησης (3) με ένα πρώτο μέρος μήτρας (3a) και ένα δεύτερο μέρος μήτρας (3b) διαμορφωμένα για αλληλεπίδραση μεταξύ τους για τη μορφοποίηση των προϊόντων κυτταρίνης (1) από τη διαμορφωμένη με αέρα συμπαγή μάζα κυτταρίνης (2) στη μήτρα μορφοποίησης (3). Το πρώτο μέρος μήτρας (3a) και/ή το δεύτερο μέρος μήτρας (3b) διατάσσονται με δυνατότητα μετακίνησης μεταξύ τους σε μια κατεύθυνση πρεσαρίσματος (DP) παράλληλη με μια διαμήκη κατεύθυνση (DLO) της μονάδας πρέσας (PM). Το

πρώτο μέρος μήτρας (3a) και το δεύτερο μέρος μήτρας (3b) είναι τουλάχιστον μερικώς διαμορφωμένα ώστε να διατάσσονται με μια σχέση επικάλυψης στη διαμήκη κατεύθυνση (DLO) κατά τη μορφοποίηση των προϊόντων κυτταρίνης (1). Το πρώτο μέρος μήτρας (3a) περιλαμβάνει ένα πρώτο τμήμα μέρους μήτρας (4a) και ένα δεύτερο τμήμα μέρους μήτρας (4b) διαταγμένο σε σύνδεση με το πρώτο τμήμα μέρους μήτρας (4a). Το δεύτερο τμήμα μέρους μήτρας (4b) είναι διαμορφωμένο ώστε να μετατοπίζεται σε σχέση με το πρώτο τμήμα μέρους μήτρας (4a) σε μια πλευρική κατεύθυνση (DLA) της μονάδας πρέσας (PM) κατά τη μορφοποίηση των προϊόντων κυτταρίνης (1) στη μήτρα μορφοποίησης (3). Το πρώτο τμήμα μέρους μήτρας (4a) και το δεύτερο τμήμα μέρους μήτρας (4b) είναι διαμορφωμένα για την εφαρμογή μιας πίεσης μορφοποίησης (PF) στη διαμορφωμένη με αέρα συμπαγή μάζα κυτταρίνης (2) στην περιοχή 1-100 MPa, κατά προτίμηση στην περιοχή 4-20 MPa, κατά τη διάρκεια ενός μονού χειρισμού πρεσαρίσματος (OSP) μετά τη μορφοποίηση των προϊόντων κυτταρίνης (1) στη μήτρα μορφοποίησης (3).

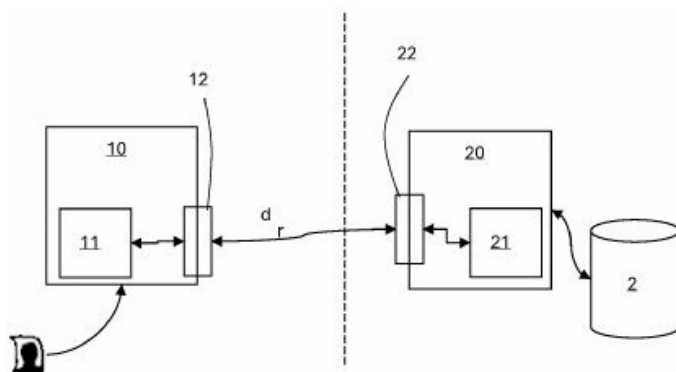


ΑΡΙΘΜΟΣ ΕΥΡ. Δ.Ε. (11):3120275
ΑΡΙΘ. ΕΛΛ. ΚΑΤΑΘΕΣΗΣ (21):20260400381
ΗΜΕΡ. ΕΛΛ. ΚΑΤΑΘΕΣΗΣ (22):19/02/2026
ΑΡΙΘ./ΗΜΕΡ. ΔΗΜΟΣΙΕΥΣΗΣ
ΕΥΡΩΠΑΪΚΟΥ ΔΙΠΛΩΜΑΤΟΣ(87):3206192 - 19/11/2025
ΑΡΙΘ./ΗΜΕΡ. ΔΗΜΟΣΙΕΥΣΗΣ
ΕΥΡΩΠΑΪΚΗΣ ΑΙΤΗΣΗΣ (86):17155565.9--10/02/2017
ΔΙΚΑΙΟΥΧΟΣ (73):1)IN Smart Identity France
2 Place Samuel de Champlain, 92400 Courbevoie, ΓΑΛΛΙΑ
ΣΥΜΒ. ΠΡΟΤΕΡΑΙΟΤΗΤΕΣ (30):1651105-11/02/2016-FR
ΕΦΕΥΡΕΤΗΣ (72):1)CHABANNE, Herve
2)FONDEUR, Jean-Christophe
3)GENTRIC, Stephane
4)VAN DIJK, Erik
ΕΙΔΙΚΟΣ ΠΑΡΗΡΕΞΟΥΣΙΟΣ (74):ΕΥΑΓΓΕΛΟΥ "ΔΕΣΠΟΙΝΑ ΕΥΑΓΓΕΛΟΥ ΚΑΙ ΣΥΝΕΡΓΑΤΕΣ ΔΙΚΗΓΟΡΙΚΗ ΕΤΑΙΡΕΙΑ" με δ.τ. "ΔΙΚΗΓΟΡΙΚΟ ΓΡΑΦΕΙΟ ΕΥΑΓΓΕΛΟΥ" ΔΕΣΠΟΙΝΑ Αγίου Κωνσταντίνου 6,, 10431 ΑΘΗΝΑ
ΑΝΤΙΚΛΗΤΟΣ (74):ΕΥΑΓΓΕΛΟΥ ΔΕΣΠΟΙΝΑ Αγίου Κωνσταντίνου 6,,10431 ΑΘΗΝΑ
ΤΙΤΛΟΣ ΕΦΕΥΡΕΣΗΣ (54):ΜΕΘΟΔΟΣ ΓΙΑ ΤΗΝ ΑΣΦΑΛΙΣΗ ΚΑΙ ΕΠΑΛΗΘΕΥΣΗ ΕΝΟΣ ΕΓΓΡΑΦΟΥ

ΠΕΡΙΛΗΨΗ(57)

Η εφεύρεση αφορά μια μέθοδο για την ασφάλιση ενός εγγράφου που περιλαμβάνει ένα οπτικό στοιχείο, που διεξάγεται από μια μονάδα επεξεργασίας που περιλαμβάνει μέσα επεξεργασίας, όπου η μέθοδος περιλαμβάνει παραγωγή, από το οπτικό στοιχείο, ενός δεδομένου ασφαλείας αναφοράς και αποθήκευση του

δεδομένου ασφαλείας αναφοράς, όπου το δεδομένο ασφαλείας αναφοράς παράγεται μέσω ενός αλγορίθμου που έχει διαμορφωθεί έτσι ώστε να παράγει: - για κάθε εικόνα που αποκτάται από το οπτικό στοιχείο, ένα δεδομένο ασφαλείας του οποίου οι διαφορές σε σχέση με το δεδομένο ασφαλείας αναφοράς είναι μικρότερες από ένα καθορισμένο κατώφλι, και - για κάθε εικόνα που αποκτάται σε ένα διαφορετικό οπτικό στοιχείο, ένα δεδομένο ασφαλείας του οποίου οι διαφορές σε σχέση με το δεδομένο ασφαλείας αναφοράς είναι μεγαλύτερες από το εν λόγω κατώφλι.

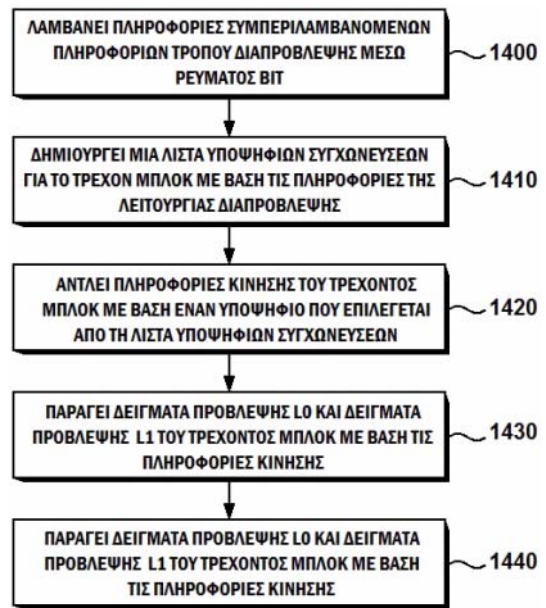


ΑΡΙΘΜΟΣ ΕΥΡ. Δ.Ε. (11):3120276
ΑΡΙΘ. ΕΛΛ. ΚΑΤΑΘΕΣΗΣ (21):20260400382
ΗΜΕΡ. ΕΛΛ. ΚΑΤΑΘΕΣΗΣ (22):19/02/2026
ΑΡΙΘ./ΗΜΕΡ. ΔΗΜΟΣΙΕΥΣΗΣ
ΕΥΡΩΠΑΪΚΟΥ ΔΙΠΛΩΜΑΤΟΣ(87):3985980 - 21/01/2026
ΑΡΙΘ./ΗΜΕΡ. ΔΗΜΟΣΙΕΥΣΗΣ
ΕΥΡΩΠΑΪΚΗΣ ΑΙΤΗΣΗΣ (86):20823416.1--10/06/2020
ΔΙΚΑΙΟΥΧΟΣ (73):1)LG ELECTRONICS INC.
128, Yeoui-daero, Yeongdeungpo-Gu Seoul
07336, ΔΗΜΟΚΡΑΤΙΑ ΤΗΣ ΚΟΡΕΑΣ
(NOTIA KOREA)
ΣΥΜΒ. ΠΡΟΤΕΡΑΙΟΤΗΤΕΣ (30):201962861986 P-14/06/2019-US
ΕΦΕΥΡΕΤΗΣ (72):1)PARK, Naeri
2)NAM, Junghak
3)JANG, Hyeongmoon
ΕΙΔΙΚΟΣ ΠΛΗΡΕΞΟΥΣΙΟΣ (74):ΛΥΜΠΕΡΗΣ "ΒΑΓΙΑΝΟΥ
ΚΩΣΤΟΠΟΥΛΟΥ ΛΥΜΠΕΡΗ
ΔΙΚΗΓΟΡΙΚΗ ΕΤΑΙΡΕΙΑ" ΝΙΚΟΛΑΟΣ
Στουρνάρα 37, 10682 ΑΘΗΝΑ
ΑΝΤΙΚΛΗΤΟΣ (74):ΛΥΜΠΕΡΗΣ ΝΙΚΟΛΑΟΣ
Στουρνάρα 37, 10682 ΑΘΗΝΑ
ΤΙΤΛΟΣ ΕΦΕΥΡΕΣΗΣ (54):**ΜΕΘΟΔΟΣ ΑΠΟΚΩΔΙΚΟΠΟΙΗΣΗΣ ΕΙΚΟΝΑΣ ΚΑΙ ΜΕΘΟΔΟΣ ΚΩΔΙΚΟΠΟΙΗΣΗΣ ΕΙΚΟΝΑΣ ΓΙΑ ΤΗΝ ΕΞΑΓΩΓΗ ΠΛΗΡΟΦΟΡΙΩΝ ΔΕΙΚΤΗ ΒΑΡΥΤΗΤΑΣ ΓΙΑ ΤΗ ΔΗΜΙΟΥΡΓΙΑ ΔΕΙΓΜΑΤΟΣ ΠΡΟΒΛΕΨΗΣ**

ΠΕΡΙΛΗΨΗ(57)

Σύμφωνα με την δημοσίευση του παρόντος εγγράφου, όταν ο τύπος διαπρόβλεψης ενός τρέχοντος μπλοκ υποδεικνύει διπλή πρόβλεψη, μπορούν να εξαχθούν

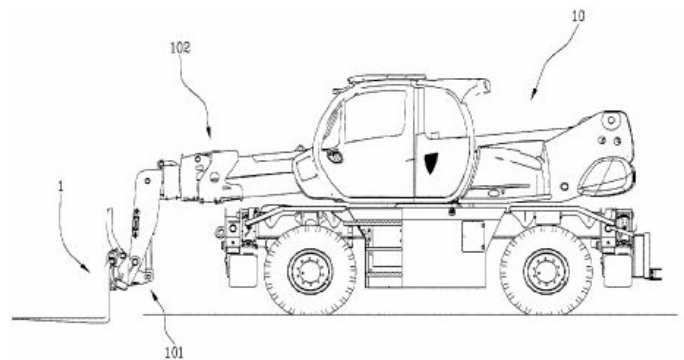
πληροφορίες δείκτη βαρύτητας για υποψήφιους σε μια λίστα υποψηφίων συγχωνεύσεων ή μια λίστα υποψηφίων συγχωνεύσεων υπομπλόκ, και έτσι μπορεί να αυξηθεί η αποδοτικότητα κωδικοποίησης.



ΑΡΙΘΜΟΣ ΕΥΡ. Δ.Ε. (11):3120277
ΑΡΙΘ. ΕΛΛ. ΚΑΤΑΘΕΣΗΣ (21):20260400383
ΗΜΕΡ. ΕΛΛ. ΚΑΤΑΘΕΣΗΣ (22):19/02/2026
ΑΡΙΘ./ΗΜΕΡ. ΔΗΜΟΣΙΕΥΣΗΣ
ΕΥΡΩΠΑΪΚΟΥ ΔΙΠΛΩΜΑΤΟΣ(87):3988497 - 10/12/2025
ΑΡΙΘ./ΗΜΕΡ. ΔΗΜΟΣΙΕΥΣΗΣ
ΕΥΡΩΠΑΪΚΗΣ ΑΙΤΗΣΗΣ (86):21203877.2--21/10/2021
ΔΙΚΑΙΟΥΧΟΣ (73):1)Manitou Italia S.r.l.
Via Cristoforo Colombo 2 Localita` Cavazzo-
na, 41013 Castelfranco Emilia (Modena),
ΙΤΑΛΙΑ
ΣΥΜΒ. ΠΡΟΤΕΡΑΙΟΤΗΤΕΣ (30):202000025180-23/10/2020-IT
ΕΦΕΥΡΕΤΗΣ (72):1)ΙΟΤΤΙ, Marco
ΕΙΔΙΚΟΣ ΠΛΗΡΕΞΟΥΣΙΟΣ (74):ΛΥΜΠΕΡΗΣ "ΒΑΓΙΑΝΟΥ
ΚΩΣΤΟΠΟΥΛΟΥ ΛΥΜΠΕΡΗ
ΔΙΚΗΓΟΡΙΚΗ ΕΤΑΙΡΕΙΑ" ΝΙΚΟΛΑΟΣ
Στουρνάρα 37, 10682 ΑΘΗΝΑ
ΑΝΤΙΚΛΗΤΟΣ (74):ΛΥΜΠΕΡΗΣ ΝΙΚΟΛΑΟΣ
Στουρνάρα 37, 10682 ΑΘΗΝΑ
ΤΙΤΛΟΣ ΕΦΕΥΡΕΣΗΣ (54):**ΒΕΛΤΙΩΜΕΝΟ ΠΕΡΟΝΟΦΟΡΟ ΑΝΥΨΩΤΙΚΟ**

ΠΕΡΙΛΗΨΗ(57)

Περιγράφεται ένα περονοφόρο ανυψωτικό (2) για τηλεσκοπικό φορτωτή, που περιλαμβάνει: ένα πλαίσιο (20) για τη στήριξη μιας περόνης εξοπλισμένης με μια άνω δομή (200) που περιλαμβάνει μια ράβδο αρπάγης (21), η οποία, κατά τη χρήση, τοποθετείται οριζόντια και έχει σχεδιαστεί για να συνδέεται με δυνατότητα αφαίρεσης με μια συσκευή σύζευξης (101), η οποία είναι τοποθετημένη σε έναν βραχίονα λειτουργίας (102) ενός τηλεσκοπικού φορτωτή (10), και 10 ένα κάτω στοιχείο επαφής (25) σχεδιασμένο να έρχεται σε επαφή με το πίσω μέρος των οδοντωτών αξόνων (3) της περόνης, όπου η άνω δομή (200) συνδέεται με το στοιχείο επαφής (25) αποκλειστικά μέσω ενός ή περισσοτέρων μελών ένωσης (26) που βρίσκονται εντός των πλευρικών διαστάσεων του πλαισίου στήριξης (20).



ΑΡΙΘΜΟΣ ΕΥΡ. Δ.Ε. (11):3120278
ΑΡΙΘ. ΕΛΛ. ΚΑΤΑΘΕΣΗΣ (21):20260400384
ΗΜΕΡ. ΕΛΛ. ΚΑΤΑΘΕΣΗΣ (22):19/02/2026
ΑΡΙΘ./ΗΜΕΡ. ΔΗΜΟΣΙΕΥΣΗΣ
ΕΥΡΩΠΑΪΚΟΥ ΔΙΠΛΩΜΑΤΟΣ(87):4529452 - 24/12/2025
ΑΡΙΘ./ΗΜΕΡ. ΔΗΜΟΣΙΕΥΣΗΣ
ΕΥΡΩΠΑΪΚΗΣ ΑΙΤΗΣΗΣ (86):23733437.0--23/05/2023
ΔΙΚΑΙΟΥΧΟΣ (73):1)Giuliani S.p.A.
Via Palagi, 2, 20129 Milano, ΙΤΑΛΙΑ
ΣΥΜΒ. ΠΡΟΤΕΡΑΙΟΤΗΤΕΣ (30):202200010646-23/05/2022-IT
ΕΦΕΥΡΕΤΗΣ (72):1)GIULIANI, Giammaria
2)RINALDI, Fabio
3)PINTO, Daniela
4)MASCOLO, Antonio
5)MARZANI, Barbara
ΕΙΔΙΚΟΣ ΠΛΗΡΕΞΟΥΣΙΟΣ (74):ΛΥΜΠΕΡΗΣ "ΒΑΓΙΑΝΟΥ
ΚΩΣΤΟΠΟΥΛΟΥ ΛΥΜΠΕΡΗ
ΔΙΚΗΓΟΡΙΚΗ ΕΤΑΙΡΕΙΑ" ΝΙΚΟΛΑΟΣ
Στουρνάρα 37, 10682 ΑΘΗΝΑ
ΑΝΤΙΚΑΗΤΟΣ (74):ΛΥΜΠΕΡΗΣ ΝΙΚΟΛΑΟΣ
Στουρνάρη 37,10682 ΑΘΗΝΑ
ΤΙΤΛΟΣ ΕΦΕΥΡΕΣΗΣ (54):ΔΟΣΟΛΟΓΙΚΕΣ ΜΟΡΦΕΣ ΓΙΑ ΤΟΠΙΚΗ
ΧΟΡΗΓΗΣΗ ΠΕΝΤΑΚΥΚΛΙΚΩΝ ΤΡΙ-
ΤΕΡΠΗΝΙΩΝ

ΠΕΡΙΛΗΨΗ(57)

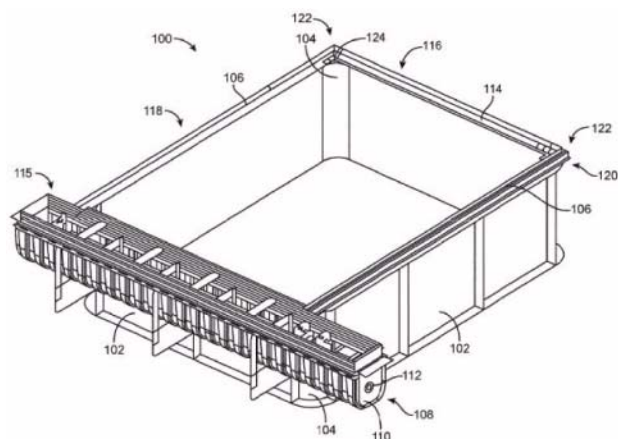
Η εφεύρεση αφορά ένα σύστημα ή σύνθεση για την τοπική παράδοση ή/και απελευθέρωση ενός πεντακυκλικού τριτερπενίου ή ενός εκχυλίσματος καρπού *Olea europaea* τιτλοδοτημένου σε μασιλικό ή/και ολεανολικό οξύ. Το σύστημα παράδοσης και απελευθέρωσης μπορεί να περιέχεται σε μια καλλυντική σύνθεση που πρόκειται να εφαρμοστεί στο δέρμα, το τριχωτό της κεφαλής, τις βλεφαρίδες, τα φρύδια και τα νύχια.

ΑΡΙΘΜΟΣ ΕΥΡ. Δ.Ε. (11):3120279
ΑΡΙΘ. ΕΛΛ. ΚΑΤΑΘΕΣΗΣ (21):20260400385
ΗΜΕΡ. ΕΛΛ. ΚΑΤΑΘΕΣΗΣ (22):19/02/2026
ΑΡΙΘ./ΗΜΕΡ. ΔΗΜΟΣΙΕΥΣΗΣ
ΕΥΡΩΠΑΪΚΟΥ ΔΙΠΛΩΜΑΤΟΣ(87):3805486 - 17/12/2025
ΑΡΙΘ./ΗΜΕΡ. ΔΗΜΟΣΙΕΥΣΗΣ
ΕΥΡΩΠΑΪΚΗΣ ΑΙΤΗΣΗΣ (86):20200639.1--07/10/2020
ΔΙΚΑΙΟΥΧΟΣ (73):1)Latham Pool Products, Inc.
787 Watervliet-Shaker Road, Latham, NY
12110, ΗΝΩΜΕΝΕΣ ΠΟΛΙΤΕΙΕΣ ΤΗΣ
ΑΜΕΡΙΚΗΣ
ΣΥΜΒ. ΠΡΟΤΕΡΑΙΟΤΗΤΕΣ (30):201962912529 P-08/10/2019-US
ΕΦΕΥΡΕΤΗΣ (72):1)PETERSON, John Thomas Carl
2)DALTON, Mathew
ΕΙΔΙΚΟΣ ΠΛΗΡΕΞΟΥΣΙΟΣ (74):ΛΥΜΠΕΡΗΣ "ΒΑΓΙΑΝΟΥ
ΚΩΣΤΟΠΟΥΛΟΥ ΛΥΜΠΕΡΗ
ΔΙΚΗΓΟΡΙΚΗ ΕΤΑΙΡΕΙΑ" ΝΙΚΟΛΑΟΣ
Στουρνάρα 37, 10682 ΑΘΗΝΑ
ΑΝΤΙΚΑΗΤΟΣ (74):ΛΥΜΠΕΡΗΣ ΝΙΚΟΛΑΟΣ
Στουρνάρη 37,10682 ΑΘΗΝΑ
ΤΙΤΛΟΣ ΕΦΕΥΡΕΣΗΣ (54):ΣΥΓΚΡΟΤΗΜΑ ΚΑΛΥΜΜΑΤΟΣ
ΑΚΜΗΣ ΠΙΣΙΝΑΣ ΚΑΙ ΜΕΘΟΔΟΣ
ΣΥΝΑΡΜΟΛΟΓΗΣΗΣ

ΠΕΡΙΛΗΨΗ(57)

Ένα συγκρότημα καλύμματος ακμής πισίνας περιλαμβάνει ένα πρώτο μέλος ενθυλάκωσης που ορίζει μια πρώτη πλευρά μιας ενθυλάκωσης καλύμματος πισίνας, με το πρώτο μέλος ενθυλάκωσης να περιλαμβάνει ένα πρώτο χαρακτηριστικό σύνδεσης. Ένα συγκρότημα καλύμματος ακμής πισίνας περιλαμβάνει περαιτέρω ένα δεύτερο μέλος ενθυλάκωσης που ορίζει μια δεύτερη πλευρά μιας ενθυλάκωσης καλύμματος πισίνας, με το δεύτερο μέλος ενθυλάκωσης να περιλαμβάνει ένα δεύτερο χαρακτηριστικό σύνδεσης. Και το συγκρότημα καλύμματος ακμής πισίνας περιλαμβάνει περαιτέρω ένα μέλος γωνιακού ακραίου

καλύμματος που περιλαμβάνει ένα τρίτο χαρακτηριστικό σύνδεσης και ένα τέταρτο χαρακτηριστικό σύνδεσης. Το πρώτο μέλος ενθυλάκωσης συνδέεται με το μέλος γωνιακού ακραίου καλύμματος μέσω του πρώτου και του τρίτου χαρακτηριστικού σύνδεσης, και το δεύτερο μέλος ενθυλάκωσης συνδέεται με το μέλος γωνιακού ακραίου καλύμματος μέσω του δεύτερου χαρακτηριστικού σύνδεσης και του τέταρτου χαρακτηριστικού σύνδεσης. Το μέλος γωνιακού ακραίου καλύμματος συνδέεται με το πρώτο μέλος ενθυλάκωσης και το δεύτερο μέλος ενθυλάκωσης για να σχηματίσει μια γωνία της ενθυλάκωσης καλύμματος πισίνας.



ΑΡΙΘΜΟΣ ΕΥΡ. Δ.Ε. (11):3120280
ΑΡΙΘ. ΕΛΛ. ΚΑΤΑΘΕΣΗΣ (21):20260400386
ΗΜΕΡ. ΕΛΛ. ΚΑΤΑΘΕΣΗΣ (22):19/02/2026
ΑΡΙΘ./ΗΜΕΡ. ΔΗΜΟΣΙΕΥΣΗΣ
ΕΥΡΩΠΑΪΚΟΥ ΔΙΠΛΩΜΑΤΟΣ(87):4545100 - 10/12/2025
ΑΡΙΘ./ΗΜΕΡ. ΔΗΜΟΣΙΕΥΣΗΣ
ΕΥΡΩΠΑΪΚΗΣ ΑΙΤΗΣΗΣ (86):25162394.8--25/09/2018
ΔΙΚΑΙΟΥΧΟΣ (73):1)Advanced Accelerator Applications S.A.
8 rue Henri Sainte-Claire Deville CS10150,
92563 Rueil-Malmaison Cedex, ΓΑΛΛΙΑ
ΣΥΜΒ. ΠΡΟΤΕΡΑΙΟΤΗΤΕΣ (30):PCT/IB2018/055575-25/07/2018-WO
201816045484-25/07/2018-US
ΕΦΕΥΡΕΤΗΣ (72):1)CHICCO, Daniela
2)BARBATO, Donato
3)DE PALO, Francesco
4)FUGAZZA, Lorenza
5)MARIANI, Maurizio
6)TESORIERE, Giovanni
7)BRAMBATI, Clementina
ΕΙΔΙΚΟΣ ΠΑΗΡΕΞΟΥΣΙΟΣ (74):ΛΥΜΠΕΡΗΣ "ΒΑΓΙΑΝΟΥ
ΚΩΣΤΟΠΟΥΛΟΥ ΛΥΜΠΕΡΗ
ΔΙΚΗΓΟΡΙΚΗ ΕΤΑΙΡΕΙΑ" ΝΙΚΟΛΑΟΣ
Στουρνάρα 37, 10682 ΑΘΗΝΑ
ΑΝΤΙΚΛΗΤΟΣ (74):ΛΥΜΠΕΡΗΣ ΝΙΚΟΛΑΟΣ
Στουρνάρα 37,10682 ΑΘΗΝΑ
ΤΙΤΛΟΣ ΕΦΕΥΡΕΣΗΣ (54):**ΣΤΑΘΕΡΑ, ΣΥΜΠΥΚΝΩΜΕΝΑ ΔΙΑΛΥ-
ΜΑΤΑ ΣΥΜΠΛΟΚΟΥ ΡΑΔΙΟΝΟΥΚΛΙΔΙ-
ΩΝ**

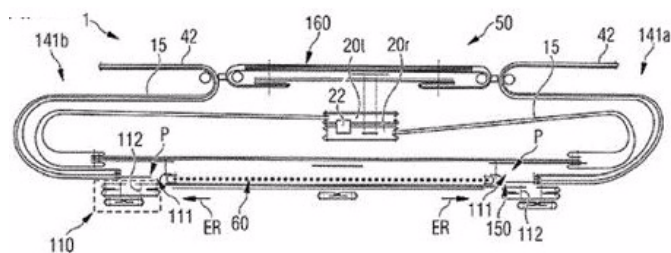
ΠΕΡΙΛΗΨΗ(57)

Η παρούσα εφεύρεση σχετίζεται με διαλύματα συμπλόκου ραδιονουκλιδίων υψηλής συγκέντρωσης και υψηλής χημικής σταθερότητας που επιτρέπει τη χρήση τους ως φαρμακευτικό προϊόν για διαγνωστικούς ή/και θεραπευτικούς σκοπούς. Η σταθερότητα του φαρμακευτικού προϊόντος επιτυγχάνεται με τουλάχιστον έναν σταθεροποιητή κατά της ραδιολυτικής αποδόμησης. Η χρήση δύο σταθεροποιητών οι οποίοι εισάγονται κατά τη διάρκεια της διεργασίας παρασκευής σε διαφορετικά στάδια βρέθηκε ότι παρουσιάζει ιδιαίτερα πλεονεκτήματα.

ΑΡΙΘΜΟΣ ΕΥΡ. Δ.Ε. (11):3120281
ΑΡΙΘ. ΕΛΛ. ΚΑΤΑΘΕΣΗΣ (21):20260400387
ΗΜΕΡ. ΕΛΛ. ΚΑΤΑΘΕΣΗΣ (22):19/02/2026
ΑΡΙΘ./ΗΜΕΡ. ΔΗΜΟΣΙΕΥΣΗΣ
ΕΥΡΩΠΑΪΚΟΥ ΔΙΠΛΩΜΑΤΟΣ(87):4265140 - 21/01/2026
ΑΡΙΘ./ΗΜΕΡ. ΔΗΜΟΣΙΕΥΣΗΣ
ΕΥΡΩΠΑΪΚΗΣ ΑΙΤΗΣΗΣ (86):23167640.4--12/04/2023
ΔΙΚΑΙΟΥΧΟΣ (73):1)Uni d.o.o.
Pod topoli 004, 1218 Komenda, ΣΛΟΒΕΝΙΑ
ΣΥΜΒ. ΠΡΟΤΕΡΑΙΟΤΗΤΕΣ (30):102022109803-22/04/2022-DE
ΕΦΕΥΡΕΤΗΣ (72):1)Wagner, Armin
ΕΙΔΙΚΟΣ ΠΑΗΡΕΞΟΥΣΙΟΣ (74):ΛΥΜΠΕΡΗΣ "ΒΑΓΙΑΝΟΥ
ΚΩΣΤΟΠΟΥΛΟΥ ΛΥΜΠΕΡΗ
ΔΙΚΗΓΟΡΙΚΗ ΕΤΑΙΡΕΙΑ" ΝΙΚΟΛΑΟΣ
Στουρνάρα 37, 10682 ΑΘΗΝΑ
ΑΝΤΙΚΛΗΤΟΣ (74):ΛΥΜΠΕΡΗΣ ΝΙΚΟΛΑΟΣ
Στουρνάρα 37,10682 ΑΘΗΝΑ
ΤΙΤΛΟΣ ΕΦΕΥΡΕΣΗΣ (54):**ΠΑΝΤΕΛΟΝΙ ΜΕ ΕΝΣΩΜΑΤΩΜΕΝΟ
ΣΥΣΤΗΜΑ ΖΩΝΗΣ**

ΠΕΡΙΛΗΨΗ(57)

Η εφεύρεση αφορά παντελόνι (H) το οποίο περιλαμβάνει ένα σύστημα ζώνης μέσης (1) με μια περιφερειακή ζώνη μέσης (10) και έναν ανελαστικό, ασφαλιζόμενο ιμάντα (140) ο οποίος είναι ενσωματωμένος στη ζώνη μέσης (10) τουλάχιστον σε μια οπίσθια πλευρά (RS) του παντελονιού (H) ως ένα ανελαστικό τμήμα ζώνης μέσης (11a, 11b), όπου η ζώνη μέσης (10) έχει τουλάχιστον ένα τμήμα ζώνης μέσης (15) το οποίο είναι μονοελαστικό τουλάχιστον κατά τη διαμήκη κατεύθυνση (HR) και το οποίο δύναται να γεφυρωθεί μέσω του ιμάντα (140) ο οποίος εκτείνεται παραλλήλως τούτου, το οποίο χαρακτηρίζεται από το γεγονός ότι ο ιμάντας (140) περιλαμβάνει δύο μέρη ιμάντα (141a, 141b) τα οποία δύναται να αποσυνδεθούν από το παντελόνι (H) και τα οποία δύναται να συνδεθούν με το ανελαστικό τμήμα ζώνης μέσης (11a, 11b). Η εφεύρεση αφορά περαιτέρω μια μέθοδο παραγωγής των εν λόγω παντελονιών H.

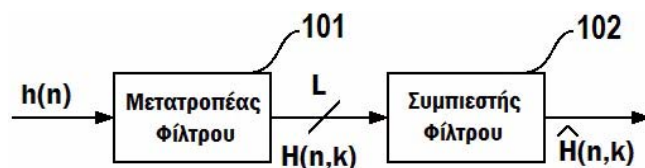


ΑΡΙΘΜΟΣ ΕΥΡ. Δ.Ε. (11):3120282
ΑΡΙΘ. ΕΛΛ. ΚΑΤΑΘΕΣΗΣ (21):20260400388
ΗΜΕΡ. ΕΛΛ. ΚΑΤΑΘΕΣΗΣ (22):19/02/2026
ΑΡΙΘ./ΗΜΕΡ. ΔΗΜΟΣΙΕΥΣΗΣ
ΕΥΡΩΠΑΪΚΟΥ ΔΙΠΛΩΜΑΤΟΣ(87):4564349 - 21/01/2026
ΑΡΙΘ./ΗΜΕΡ. ΔΗΜΟΣΙΕΥΣΗΣ
ΕΥΡΩΠΑΪΚΗΣ ΑΙΤΗΣΗΣ (86):25171097.6--03/07/2007
ΔΙΚΑΙΟΥΧΟΣ (73):1)Dolby International AB
77 Sir John Rogerson's Quay Block C Grand Canal Docklands, Dublin, D02 VK60, ΙΡΛΑΝΔΙΑ
ΣΥΜΒ. ΠΡΟΤΕΡΑΙΟΤΗΤΕΣ (30):0601462-04/07/2006-SE 80660706 P-05/07/2006-US
ΕΦΕΥΡΕΤΗΣ (72):1)VILLEMOTES, Lars
ΕΙΔΙΚΟΣ ΠΛΗΡΕΞΟΥΣΙΟΣ (74):ΛΥΜΠΕΡΗΣ "ΒΑΓΙΑΝΟΥ ΚΩΣΤΟΠΟΥΛΟΥ ΛΥΜΠΕΡΗ ΔΙΚΗΓΟΡΙΚΗ ΕΤΑΙΡΕΙΑ" ΝΙΚΟΛΑΟΣ Στουρνάρα 37, 10682 ΑΘΗΝΑ
ΑΝΤΙΚΛΗΤΟΣ (74):ΛΥΜΠΕΡΗΣ ΝΙΚΟΛΑΟΣ Στουρνάρα 37, 10682 ΑΘΗΝΑ
ΤΙΤΛΟΣ ΕΦΕΥΡΕΣΗΣ (54):**ΣΥΣΤΗΜΑ ΦΙΑΤΡΟΥ ΜΕ ΜΕΤΑΤΡΟΠΕΑ ΦΙΑΤΡΟΥ ΚΑΙ ΣΥΜΠΙΕΣΤΗ ΦΙΑΤΡΟΥ ΚΑΙ ΜΕΘΟΔΟΣ ΛΕΙΤΟΥΡΓΙΑΣ ΤΟΥ ΣΥΣΤΗΜΑΤΟΣ ΦΙΑΤΡΟΥ**

ΠΕΡΙΛΗΨΗ(57)

Ένα σύστημα φίλτρου περιλαμβάνει έναν μετατροπέα φίλτρου (101) και έναν συμπίεστη φίλτρου (102) για τη δημιουργία συμπίεσμένων αποκρίσεων παλμού φίλτρου υποζώνης από αποκρίσεις παλμού φίλτρου υποζώνης εισόδου που αντιστοιχούν σε υποζώνες, οι οποίες περιλαμβάνουν τιμές απόκρισης παλμού φίλτρου σε απολήξεις φίλτρου. Ο συμπίεστης φίλτρου περιλαμβάνει έναν

επεξεργαστή (820) για την εξέταση των τιμών απόκρισης φίλτρου από τουλάχιστον δύο αποκρίσεις φίλτρου υποζώνης εισόδου για τον εντοπισμό τιμών απόκρισης φίλτρου με υψηλότερες τιμές και τουλάχιστον μία τιμή απόκρισης φίλτρου με τιμή χαμηλότερη από τις υψηλότερες τιμές, και έναν κατασκευαστή απόκρισης φίλτρου (305) για την κατασκευή των συμπίεσμένων αποκρίσεων παλμού φίλτρου υποζώνης χρησιμοποιώντας τις τιμές απόκρισης παλμού φίλτρου που έχουν τις υψηλότερες τιμές, όπου οι συμπίεσμένες αποκρίσεις παλμού φίλτρου υποζώνης δεν περιλαμβάνουν τιμές απόκρισης παλμού φίλτρου που αντιστοιχούν σε βύσματα φίλτρου της τουλάχιστον μίας τιμής απόκρισης παλμού φίλτρου που έχει την χαμηλότερη τιμή ή περιλαμβάνουν τιμές μηδενικής τιμής που αντιστοιχούν σε βύσματα φίλτρου της τουλάχιστον μίας τιμής απόκρισης παλμού φίλτρου που έχει την χαμηλότερη τιμή.



ΑΡΙΘΜΟΣ ΕΥΡ. Δ.Ε. (11):3120283
ΑΡΙΘ. ΕΛΛ. ΚΑΤΑΘΕΣΗΣ (21):20260400389
ΗΜΕΡ. ΕΛΛ. ΚΑΤΑΘΕΣΗΣ (22):19/02/2026
ΑΡΙΘ./ΗΜΕΡ. ΔΗΜΟΣΙΕΥΣΗΣ
ΕΥΡΩΠΑΪΚΟΥ ΔΙΠΛΩΜΑΤΟΣ(87):4526683 - 03/12/2025
ΑΡΙΘ./ΗΜΕΡ. ΔΗΜΟΣΙΕΥΣΗΣ
ΕΥΡΩΠΑΪΚΗΣ ΑΙΤΗΣΗΣ (86):23726545.9--19/05/2023
ΔΙΚΑΙΟΥΧΟΣ (73):1)Faron Pharmaceuticals OY
Joukahaisenkatu 6, 20520 Turku, ΦΙΝΛΑΝΔΙΑ
ΣΥΜΒ. ΠΡΟΤΕΡΑΙΟΤΗΤΕΣ (30):20225445-20/05/2022-FI 20225962-26/10/2022-FI
ΕΦΕΥΡΕΤΗΣ (72):1)JALKANEN, Juho 2)BJORKMAN, Mari 3)HOLLMEN, Maija-Leena
ΕΙΔΙΚΟΣ ΠΛΗΡΕΞΟΥΣΙΟΣ (74):ΕΥΑΓΓΕΛΟΥ "ΔΕΣΠΟΙΝΑ ΕΥΑΓΓΕΛΟΥ ΚΑΙ ΣΥΝΕΡΓΑΤΕΣ ΔΙΚΗΓΟΡΙΚΗ ΕΤΑΙΡΕΙΑ" με δ.τ. "ΔΙΚΗΓΟΡΙΚΟ ΓΡΑΦΕΙΟ ΕΥΑΓΓΕΛΟΥ" ΔΕΣΠΟΙΝΑ Αγίου Κωνσταντίνου 6,, 10431 ΑΘΗΝΑ
ΑΝΤΙΚΛΗΤΟΣ (74):ΕΥΑΓΓΕΛΟΥ ΔΕΣΠΟΙΝΑ Αγίου Κωνσταντίνου 6,, 10431 ΑΘΗΝΑ
ΤΙΤΛΟΣ ΕΦΕΥΡΕΣΗΣ (54):**ΜΕΘΟΔΟΣ ΓΙΑ ΤΑΥΤΟΠΟΙΗΣΗ ΑΣΘΕΝΩΝ ΠΟΥ ΠΑΣΧΟΥΝ ΑΠΟ ΚΑΡΚΙΝΟ ΠΟΥ ΕΠΩΦΕΛΟΥΝΤΑΙ ΑΠΟ ΘΕΡΑΠΕΙΑ ΕΝΑΝΤΙ-CLEVER-1**

ΠΕΡΙΛΗΨΗ(57)

Μέθοδος για την προ-θεραπευτική ταυτοποίηση ασθενών που πάσχουν από καρκίνο που ανταποκρίνονται σε θεραπεία έναντι-CLEVER-1 που περιλαμβάνει τη χορήγηση ενός παράγοντα ικανού να συνδέεται με τον CLEVER-1 σε έναν ασθενή. Στη μέθοδο, η παρουσία κυττάρων που εκφράζουν CLEVER-1 ανιχνεύεται σε δείγμα όγκου που λαμβάνεται από ασθενή που πάσχει από καρκίνο με χρώση ανοσοϊστοχημείας με μονοκλωνικό αντίσωμα IgG2a κάππα STAB-1

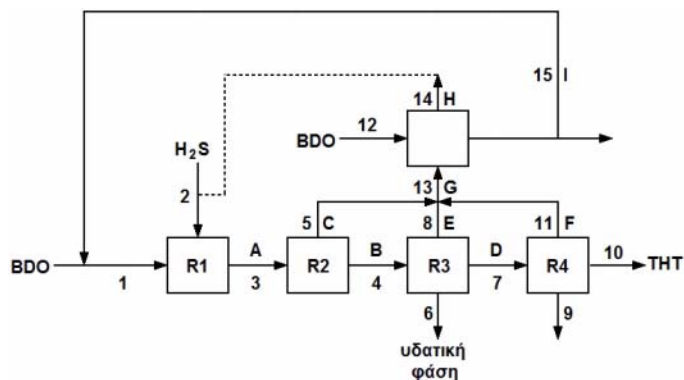
ποντικού (κλώνος 4G9) και υπολογίζεται το ποσοστό των ενδο-ογκικών κυττάρων που εκφράζουν CLEVER-1 από τη συνολική ποσότητα των βιώσιμων ενδο-ογκικών κυττάρων που υπάρχουν στο χρωματισμένο δείγμα. Ένα δείγμα όγκου που παρουσιάζει σημαντικό ποσοστό ενδο-ογκικών κυττάρων που εκφράζουν CLEVER-1 αποτελεί ένδειξη ότι ο ασθενής που πάσχει από καρκίνο ανταποκρίνεται στη θεραπεία έναντι-CLEVER-1.

Μεταβιβάσιμης Ανάλυσης αποτελεσμάτων:

Δοκιμή	dcr	Δεν υπήρ	N	Μέση τιμή	Τυπ. Αποκλ.	Ελάχιστο	Κορυφαίο Τεταρτημ.	Αξίωση Τιμή	Αξίωση Στατισμάρου	Μέγιστο
%STAB1 + ενδοογκικά VCs LDT-CL	Όχι	75	71	8.1971831	13.2953562	0	0	3.0000000	10.0000000	85.0000000
	Ναι	7	7	14.7142857	9.9452875	0	3.0000000	15.0000000	25.0000000	35.0000000
%STAB1 + VCs στο Σπρώμα LDT-CL	Όχι	75	71	23.2394366	18.8334366	0	5.0000000	20.0000000	35.0000000	75.0000000
	Ναι	7	7	22.8571429	11.8572857	5.0000000	15.0000000	20.0000000	35.0000000	40.0000000
%STAB1 θετ. Βιόσπιμα Κίτταρα LDT-CL	Όχι	73	71	15.6197183	12.1694172	1.0000000	5.0000000	15.0000000	20.0000000	35.0000000
	Ναι	7	7	21.8571429	7.3581830	13.0000000	15.0000000	20.0000000	25.0000000	35.0000000

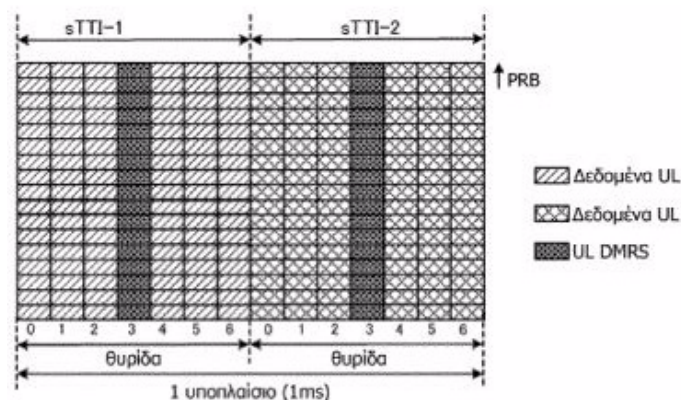
ΑΡΙΘΜΟΣ ΕΥΡ. Δ.Ε. (11):3120284
ΑΡΙΘ. ΕΛΛ. ΚΑΤΑΘΕΣΗΣ (21):20260400390
ΗΜΕΡ. ΕΛΛ. ΚΑΤΑΘΕΣΗΣ (22):19/02/2026
ΑΡΙΘ./ΗΜΕΡ. ΔΗΜΟΣΙΕΥΣΗΣ
ΕΥΡΩΠΑΪΚΟΥ ΔΙΠΛΩΜΑΤΟΣ(87):4444702 - 17/12/2025
ΑΡΙΘ./ΗΜΕΡ. ΔΗΜΟΣΙΕΥΣΗΣ
ΕΥΡΩΠΑΪΚΗΣ ΑΙΤΗΣΗΣ (86):22835463.5--05/12/2022
ΔΙΚΑΙΟΥΧΟΣ (73):1)ARKEMA FRANCE
51 Esplanade du General de Gaulle La Defense, 92800 Puteaux, ΓΑΛΛΙΑ
ΣΥΜΒ. ΠΡΟΤΕΡΑΙΟΤΗΤΕΣ (30):2112992-06/12/2021-FR
ΕΦΕΥΡΕΤΗΣ (72):1)FREMY, Georges
2)LAMANT, Eric
3)RAYMOND, Jean-Michel
ΕΙΔΙΚΟΣ ΠΛΗΡΕΞΟΥΣΙΟΣ (74):ΑΘΑΝΑΣΙΑΔΟΥ "ΕΛΕΝΗ Γ.
ΠΑΠΑΚΩΝΣΤΑΝΤΙΝΟΥ ΚΑΙ
ΣΥΝΕΡΓΑΤΕΣ, ΔΙΚΗΓΟΡΙΚΗ ΕΤΑΙΡΙΑ"
ΜΑΡΙΑ
Κουμπάρη 2, 10674 ΑΘΗΝΑ
ΑΝΤΙΚΛΗΤΟΣ (74):ΓΙΑΖΙΤΖΟΓΛΟΥ - ΘΩΜΑΪΔΟΥ
ΕΥΑΓΓΕΛΙΑ
Κουμπάρη 2,10674 ΑΘΗΝΑ
ΤΙΤΛΟΣ ΕΦΕΥΡΕΣΗΣ (54):**ΜΕΘΟΔΟΣ ΠΑΡΑΓΩΓΗΣ ΤΕΤΡΑΥΔΡΟ-ΘΕΙΟΦΑΙΝΙΟΥ**
ΠΕΡΙΛΗΨΗ(57)
Η εφεύρεση σχετίζεται με μία μέθοδο παραγωγής τετραυδροθειοφαίνιου η οποία περιλαμβάνει τα ακόλουθα διαδοχικά στάδια: α) αντίδραση 1,4-βουτανοδιόλης παρουσία υδρόθειου (H₂S), σε αέρια φάση, παρουσία τουλάχιστον ενός καταλύτη, ώστε να σχηματιστεί ένα ρεύμα (Α) που περιλαμβάνει τετραυδροθειοφαίνιο, ύδωρ και ενδεχομένως υδρόθειο που δεν έχει αντιδράσει β) συμπίκνωση του ρεύματος (Α) ώστε να ληφθεί ένα ρεύμα (Β) πλούσιο σε τετραυδροθειοφαίνιο και αέριας

εκροές (C) που περιέχουν τις ενδεχομένως σχηματισθείσες μη συμπυκνώσιμες ενώσεις στο τέλος του σταδίου α) γ) τουλάχιστον ένα στάδιο καθαρισμού, κατά προτίμηση με αποδιαχώριση, του ρεύματος (B), με διαχωρισμό της υδατικής φάσης, της οργανικής φάσης που αποτελεί το ρεύμα (D) και των αέριων εκροών(Ε)• δ) ενδεχομένως τουλάχιστον μία απόσταση του ρεύματος (D) για την απομόνωση του τετραυδροθειοφαίνιου από τις αέριας εκροές (F) ε) ανάκτηση του απομονωμένου τετραυδροθειοφαίνιου στο στάδιο γ) και ενδεχομένως στο στάδιο δ), όπου τα στάδια β) και γ) δύνανται να είναι διαδοχικά ή ταυτόχρονα, στ) εκχύλιση αερίου-υγρού με τη βοήθεια μίας στήλης, η οποία τροφοδοτείται από ένα ή περισσότερα αέρια ρεύματα (G) που περιλαμβάνουν τις αέριας εκροές (C) και/ή τις αέριας εκροές (E) και ενδεχομένως τις αέριας εκροές (F), καθώς και από ένα υγρό ρεύμα 1,4-βουτανοδιόλης, ώστε να σχηματιστούν στην έξοδο της στήλης ένα αέριο ρεύμα (H) και ένα υγρό ρεύμα (I) που περιλαμβάνει εμπλουτισμένη 1,4-βουτανοδιόλη ζ) ανακύκλωση όλου ή μέρους του ρεύματος (I) προς την αντίδραση του σταδίου α).



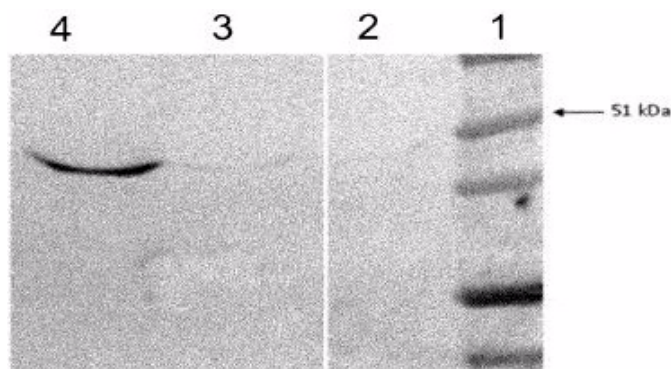
ΑΡΙΘΜΟΣ ΕΥΡ. Δ.Ε. (11):3120285
ΑΡΙΘ. ΕΛΛ. ΚΑΤΑΘΕΣΗΣ (21):20260400391
ΗΜΕΡ. ΕΛΛ. ΚΑΤΑΘΕΣΗΣ (22):19/02/2026
ΑΡΙΘ./ΗΜΕΡ. ΔΗΜΟΣΙΕΥΣΗΣ
ΕΥΡΩΠΑΪΚΟΥ ΔΙΠΛΩΜΑΤΟΣ(87):3383111 - 28/01/2026
ΑΡΙΘ./ΗΜΕΡ. ΔΗΜΟΣΙΕΥΣΗΣ
ΕΥΡΩΠΑΪΚΗΣ ΑΙΤΗΣΗΣ (86):16878846.1--22/12/2016
ΔΙΚΑΙΟΥΧΟΣ (73):1)NTT DOCOMO, INC.
11-1, Nagatacho 2-chome,, Chiyoda-ku Tokyo
100-6150, ΙΑΠΩΝΙΑ
ΣΥΜΒ. ΠΡΟΤΕΡΑΙΟΤΗΤΕΣ (30):2015255029-25/12/2015-JP
ΕΦΕΥΡΕΤΗΣ (72):1)TAKEDA, Kazuki
2)HARADA, Hiroki
3)NAGATA, Satoshi
ΕΙΔΙΚΟΣ ΠΛΗΡΕΞΟΥΣΙΟΣ (74):ΑΘΑΝΑΣΙΑΔΟΥ "ΕΛΕΝΗ Γ.
ΠΑΠΑΚΩΝΣΤΑΝΤΙΝΟΥ ΚΑΙ
ΣΥΝΕΡΓΑΤΕΣ, ΔΙΚΗΓΟΡΙΚΗ ΕΤΑΙΡΙΑ"
ΜΑΡΙΑ
Κουμπάρη 2, 10674 ΑΘΗΝΑ
ΑΝΤΙΚΛΗΤΟΣ (74):ΓΙΑΖΙΤΖΟΓΛΟΥ - ΘΩΜΑΪΔΟΥ
ΕΥΑΓΓΕΛΙΑ
Κουμπάρη 2,10674 ΑΘΗΝΑ
ΤΙΤΛΟΣ ΕΦΕΥΡΕΣΗΣ (54):**ΤΕΡΜΑΤΙΚΟ ΧΡΗΣΤΗ, ΑΣΥΡΜΑΤΟΣ ΣΤΑΘΜΟΣ ΒΑΣΗΣ, ΚΑΙ ΜΕΘΟΔΟΣ ΑΣΥΡΜΑΤΗΣ ΕΠΙΚΟΙΝΩΝΙΑΣ**
ΠΕΡΙΛΗΨΗ(57)
Η παρούσα εφεύρεση έχει σχεδιαστεί ώστε να πραγματοποιεί επικοινωνία με τη χρήση ενός κοινού διαύλου ανερχόμενης ζεύξης που διαθέτει μία διαμόρφωση η οποία είναι κατάλληλη για βραχεία ΤΤΙ. Ένα τερματικό χρήστη σύμφωνα με την παρούσα εφεύρεση διαμορφώνει βραχύ ΤΤΙ ούτως ώστε ένα εκ δύο συμβόλων, στα οποία μεταδίδεται ένα σήμα αναφοράς αποδιαμόρφωσης για έναν κοινό δίαυλο ανερχόμενης ζεύξης ενός κανονικού ΤΤΙ, να συμπεριλαμβάνεται στο βραχύ ΤΤΙ. Αυτό το τερματικό χρήστη μεταδίδει τον κοινό δίαυλο ανερχόμενης

ζεύξης στο βραχύ ΤΤΙ, και μεταδίδει ένα σήμα αναφοράς αποδιαμόρφωσης για τον κοινό δίαυλο ανερχόμενης ζεύξης του βραχέος ΤΤΙ στο ένα σύμβολο.



ΑΡΙΘΜΟΣ ΕΥΡ. Δ.Ε. (11):3120286
ΑΡΙΘ. ΕΛΛ. ΚΑΤΑΘΕΣΗΣ (21):20260400392
ΗΜΕΡ. ΕΛΛ. ΚΑΤΑΘΕΣΗΣ (22):19/02/2026
ΑΡΙΘ./ΗΜΕΡ. ΔΗΜΟΣΙΕΥΣΗΣ
ΕΥΡΩΠΑΪΚΟΥ ΔΙΠΛΩΜΑΤΟΣ(87):3880700 - 17/12/2025
ΑΡΙΘ./ΗΜΕΡ. ΔΗΜΟΣΙΕΥΣΗΣ
ΕΥΡΩΠΑΪΚΗΣ ΑΙΤΗΣΗΣ (86):19816210.9--18/11/2019
ΔΙΚΑΙΟΥΧΟΣ (73):1)R.G.C.C. Holdings AG
 Baarerstrasse 95, 6301 Zug, ΕΛΒΕΤΙΑ
ΣΥΜΒ. ΠΡΟΤΕΡΑΙΟΤΗΤΕΣ (30):18206795-16/11/2018-EP
ΕΦΕΥΡΕΤΗΣ (72):1)ΡΑΡΑΣΟΤΙΡΙΟΥ, Ioannis
ΕΙΔΙΚΟΣ ΠΛΗΡΕΞΟΥΣΙΟΣ (74):ΑΘΑΝΑΣΙΑΔΟΥ "ΕΛΕΝΗ Γ.
 ΠΑΠΑΚΩΝΣΤΑΝΤΙΝΟΥ ΚΑΙ
 ΣΥΝΕΡΓΑΤΕΣ, ΔΙΚΗΓΟΡΙΚΗ ΕΤΑΙΡΙΑ"
 ΜΑΡΙΑ
 Κουμπάρη 2, 10674 ΑΘΗΝΑ
ΑΝΤΙΚΛΗΤΟΣ (74):ΓΙΑΖΙΤΖΟΓΛΟΥ - ΘΩΜΑΪΔΟΥ
 ΕΥΑΓΓΕΛΙΑ
 Κουμπάρη 2,10674 ΑΘΗΝΑ
ΤΙΤΛΟΣ ΕΦΕΥΡΕΣΗΣ (54):ΑΝΤΙΣΩΜΑΤΑ C-MET ΚΑΙ TMX2
ΠΕΡΙΛΗΨΗ(57)

Η παρούσα εφεύρεση παρέχει μια νέα μέθοδο για την παραγωγή πραγματικά πλήρως ανθρώπινων μονοκλωνικών αντισωμάτων κατά ειδικών αντιγόνων επιλογής μας με τη χρησιμοποίηση απομονωμένων ανθρώπινων αιμοσφαιρίων. Αυτά τα αντιγόνα μπορεί να περιλαμβάνουν αλλά χωρίς περιορισμό πεπτιδικές αλληλουχίες που βρίσκονται στις πρωτεΐνες c-met και TMX2 ένα αντίσωμα ειδικό για την πρωτεΐνη c-met που παράγεται με τη ρηθείσα μέθοδο ένα αντίσωμα ειδικό για την πρωτεΐνη TMX2 που παράγεται με τη ρηθείσα μέθοδο και ένα νέο μέσο και μέθοδο για τη διάγνωση, πρόληψη ή/και θεραπεία καρκίνου μέσω των προαναφερθέντων αντισωμάτων.

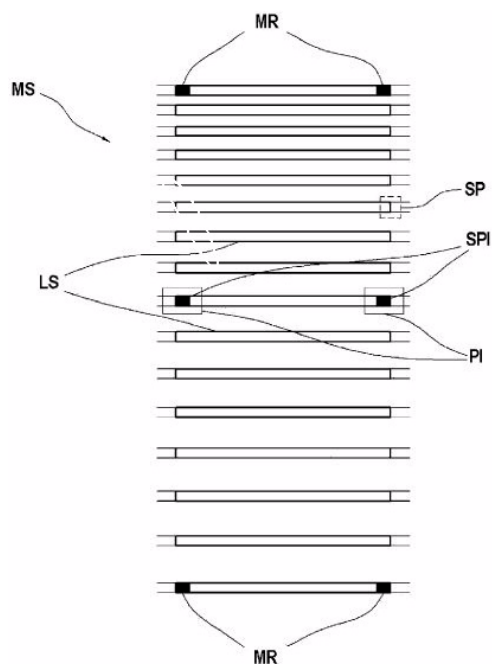


ΑΡΙΘΜΟΣ ΕΥΡ. Δ.Ε. (11):3120287
ΑΡΙΘ. ΕΛΛ. ΚΑΤΑΘΕΣΗΣ (21):20260400393
ΗΜΕΡ. ΕΛΛ. ΚΑΤΑΘΕΣΗΣ (22):19/02/2026
ΑΡΙΘ./ΗΜΕΡ. ΔΗΜΟΣΙΕΥΣΗΣ
ΕΥΡΩΠΑΪΚΟΥ ΔΙΠΛΩΜΑΤΟΣ(87):4389442 - 03/12/2025
ΑΡΙΘ./ΗΜΕΡ. ΔΗΜΟΣΙΕΥΣΗΣ
ΕΥΡΩΠΑΪΚΗΣ ΑΙΤΗΣΗΣ (86):23214438.6--05/12/2023
ΔΙΚΑΙΟΥΧΟΣ (73):1)IN Smart Identity France
 2 Place Samuel de Champlain, 92400 Cour-
 bevoie, ΓΑΛΛΙΑ
ΣΥΜΒ. ΠΡΟΤΕΡΑΙΟΤΗΤΕΣ (30):2214344-22/12/2022-FR
ΕΦΕΥΡΕΤΗΣ (72):1)BERTHE, Benoit
ΕΙΔΙΚΟΣ ΠΛΗΡΕΞΟΥΣΙΟΣ (74):ΕΥΑΓΓΕΛΟΥ "ΔΕΣΠΟΙΝΑ ΕΥΑΓΓΕΛΟΥ
 ΚΑΙ ΣΥΝΕΡΓΑΤΕΣ ΔΙΚΗΓΟΡΙΚΗ
 ΕΤΑΙΡΕΙΑ" με δ.τ. "ΔΙΚΗΓΟΡΙΚΟ
 ΓΡΑΦΕΙΟ ΕΥΑΓΓΕΛΟΥ" ΔΕΣΠΟΙΝΑ
 Αγίου Κωνσταντίνου 6., 10431 ΑΘΗΝΑ
ΑΝΤΙΚΛΗΤΟΣ (74):ΕΥΑΓΓΕΛΟΥ ΔΕΣΠΟΙΝΑ
 Αγίου Κωνσταντίνου 6.,10431 ΑΘΗΝΑ
ΤΙΤΛΟΣ ΕΦΕΥΡΕΣΗΣ (54):ΜΕΘΟΔΟΣ ΚΑΤΑΧΩΡΙΣΗΣ ΜΙΑΣ
 ΜΗΤΡΑΣ ΥΠΟΕΙΚΟΝΟΣΤΟΙΧΕΙΩΝ
 ΔΙΑΤΕΤΑΓΜΕΝΩΝ ΣΕ ΕΝΑ ΕΓΓΡΑΦΟ
 ΑΣΦΑΛΕΙΑΣ

ΠΕΡΙΛΗΨΗ(57)

Μέθοδος για την καταχώριση μιας μήτρας υποεικονοστοιχείων που είναι διατεταγμένα μέσα σε ένα έγγραφο ασφαλείας, όπου τα υποεικονοστοιχεία συνδέονται το καθένα με ένα χρώμα και μια θέση στόχο, όπου το έγγραφο περιλαμβάνει περαιτέρω σημάδια καταχώρισης που είναι διατεταγμένα γύρω ή μέσα στην μήτρα υποεικονοστοιχείων (SP), όπου κάθε σημάδι καταχώρισης έχει μια δεδομένη μορφή και συνδέεται με τουλάχιστον ένα χρώμα, όπου η μέθοδος περιλαμβάνει: a - λήψη της θέσης των σημαδιών καταχώρισης (MR) εντός του εγγράφου, b - προσδιορισμό μίας ενδιάμεσης θέσης (PI) που βρίσκεται μεταξύ τουλάχιστον δύο θέσεων ληφθέντων και γειτονικών σημαδιών καταχώρισης, c -

προσδιορισμό της θέσης (SPI) του υποεικονοστοιχείου που σχετίζεται με το χρώμα ενδιαφέροντος που είναι πλησιέστερη προς την ενδιάμεση θέση, d - προσδιορισμό ενός συνόλου παραμέτρων καμπύλης παρεμβολής που διέρχεται από τις θέσεις των σημαδιών καταχώρισης και από τη θέση του εν λόγω υποεικονοστοιχείου που σχετίζεται με το χρώμα ενδιαφέροντος (SPI), e - καταχώριση της μήτρας υποεικονοστοιχείων χρησιμοποιώντας το σύνολο των παραμέτρων της καμπύλης παρεμβολής και τις θέσεις στόχους των υποεικονοστοιχείων.

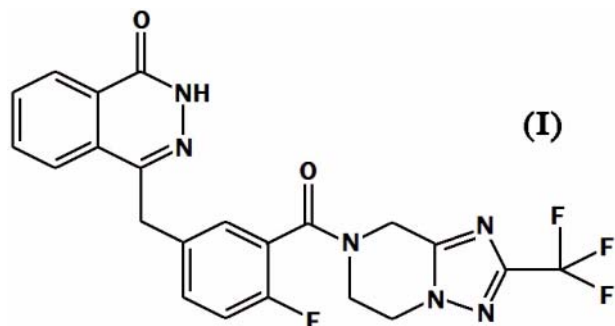


ΑΡΙΘΜΟΣ ΕΥΡ. Δ.Ε. (11):3120288
ΑΡΙΘ. ΕΛΛ. ΚΑΤΑΘΕΣΗΣ (21):20260400395
ΗΜΕΡ. ΕΛΛ. ΚΑΤΑΘΕΣΗΣ (22):19/02/2026
ΑΡΙΘ./ΗΜΕΡ. ΔΗΜΟΣΙΕΥΣΗΣ
ΕΥΡΩΠΑΪΚΟΥ ΔΙΠΛΩΜΑΤΟΣ(87):3881846 - 28/01/2026
ΑΡΙΘ./ΗΜΕΡ. ΔΗΜΟΣΙΕΥΣΗΣ
ΕΥΡΩΠΑΪΚΗΣ ΑΙΤΗΣΗΣ (86):19885107.3--15/11/2019
ΔΙΚΑΙΟΥΧΟΣ (73):1)Jiangsu Hengrui Medicine Co., Ltd.
No. 7 Kunlunshan Road Economic and Technological Development Zone, Lianyungang, Jiangsu 222047, KINA
ΣΥΜΒ. ΠΡΟΤΕΡΑΙΟΤΗΤΕΣ (30):201811363490-16/11/2018-CN
ΕΦΕΥΡΕΤΗΣ (72):1)XU, Jijia
2)CHEN, Hao
3)WANG, Xu
ΕΙΔΙΚΟΣ ΠΛΗΡΕΞΟΥΣΙΟΣ (74):ΕΥΑΓΓΕΛΟΥ "ΔΕΣΠΟΙΝΑ ΕΥΑΓΓΕΛΟΥ ΚΑΙ ΣΥΝΕΡΓΑΤΕΣ ΔΙΚΗΓΟΡΙΚΗ ΕΤΑΙΡΕΙΑ" με δ.τ. "ΔΙΚΗΓΟΡΙΚΟ ΓΡΑΦΕΙΟ ΕΥΑΓΓΕΛΟΥ" ΔΕΣΠΟΙΝΑ Αγίου Κωνσταντίνου 6,, 10431 ΑΘΗΝΑ
ΑΝΤΙΚΛΗΤΟΣ (74):ΕΥΑΓΓΕΛΟΥ ΔΕΣΠΟΙΝΑ Αγίου Κωνσταντίνου 6,,10431 ΑΘΗΝΑ
ΤΙΤΛΟΣ ΕΦΕΥΡΕΣΗΣ (54):**ΦΑΡΜΑΚΕΥΤΙΚΗ ΣΥΝΘΕΣΗ ΠΟΥ ΠΕΡΙΛΑΜΒΑΝΕΙ ΑΝΑΣΤΟΛΕΙΣ PARP**

ΠΕΡΙΛΗΨΗ(57)

Διασπορά στερεού για αναστολείς PARP, που περιλαμβάνει μία ένωση που παριστάνεται με τον τύπο I και ένα υλικό μεταφορέα, όπου το υλικό μεταφορέα περιλαμβάνει ίο πολυβινυλοπυρρολιδόνη. Φαρμακευτική σύνθεση, που περιλαμβάνει μία διασπορά στερεού, ένα μέσο πλήρωσης, έναν παράγοντα αποσάθρωσης και ένα λιπαντικό. Μέθοδος παρασκευής για τη διασπορά στερεού.

Χρήση της διασποράς στερεού ή της φαρμακευτικής σύνθεσης στην παρασκευή φαρμάκων για την θεραπεία καρκίνων.



ΑΡΙΘΜΟΣ ΕΥΡ. Δ.Ε. (11):3120289
ΑΡΙΘ. ΕΛΛ. ΚΑΤΑΘΕΣΗΣ (21):20260400398
ΗΜΕΡ. ΕΛΛ. ΚΑΤΑΘΕΣΗΣ (22):20/02/2026
ΑΡΙΘ./ΗΜΕΡ. ΔΗΜΟΣΙΕΥΣΗΣ
ΕΥΡΩΠΑΪΚΟΥ ΔΙΠΛΩΜΑΤΟΣ(87):3981390 - 03/12/2025
ΑΡΙΘ./ΗΜΕΡ. ΔΗΜΟΣΙΕΥΣΗΣ
ΕΥΡΩΠΑΪΚΗΣ ΑΙΤΗΣΗΣ (86):20819422.5--05/06/2020
ΔΙΚΑΙΟΥΧΟΣ (73):1)Shanghai Aucta Pharmaceuticals Co., Ltd.
Building 10, Lane 100, Banxia Road Pudong New Area, Shanghai 201318, KINA
ΣΥΜΒ. ΠΡΟΤΕΡΑΙΟΤΗΤΕΣ (30):201910490175-06/06/2019-CN
201911189496-28/11/2019-CN
ΕΦΕΥΡΕΤΗΣ (72):1)LYU, Shaoqiong
2)LI, Shoufeng
3)ZHENG, Xun
4)WANG, Zhongqin
ΕΙΔΙΚΟΣ ΠΛΗΡΕΞΟΥΣΙΟΣ (74):ΛΥΜΠΕΡΗΣ "ΒΑΓΙΑΝΟΥ ΚΩΣΤΟΠΟΥΛΟΥ ΛΥΜΠΕΡΗ ΔΙΚΗΓΟΡΙΚΗ ΕΤΑΙΡΕΙΑ" ΝΙΚΟΛΑΟΣ Στουρνάρα 37, 10682 ΑΘΗΝΑ
ΑΝΤΙΚΛΗΤΟΣ (74):ΛΥΜΠΕΡΗΣ ΝΙΚΟΛΑΟΣ Στουρνάρη 37,10682 ΑΘΗΝΑ
ΤΙΤΛΟΣ ΕΦΕΥΡΕΣΗΣ (54):**ΦΑΡΜΑΚΕΥΤΙΚΗ ΣΥΝΘΕΣΗ ΛΑΚΟΣΑΜΙΔΗΣ ΚΑΙ ΦΑΡΜΑΚΕΥΤΙΚΟ ΠΑΡΑΣΚΕΥΑΣΜΑ ΑΥΤΗΣ**

ΠΕΡΙΛΗΨΗ(57)

Η παρούσα εφεύρεση αφορά σε μια φαρμακευτική σύνθεση λακοσαμίδης και ένα φαρμακευτικό παρασκεύασμα της. Η φαρμακευτική σύνθεση περιέχει πολυσωματίδια παρατεταμένης αποδέσμευσης, όπου κάθε ένα από τα πολυσωματίδια παρατεταμένης αποδέσμευσης περιλαμβάνει: (α) έναν πληρωμένο με φάρμακο πυρήνα, που περιέχει λακοσαμίδα ή ένα φαρμακευτικό αποδεκτό άλας της, και (β) ένα στρώμα παρατεταμένης αποδέσμευσης το οποίο επικαλύπτει τον πληρωμένο με φάρμακο πυρήνα. Η παρούσα εφεύρεση παρέχει επίσης ένα

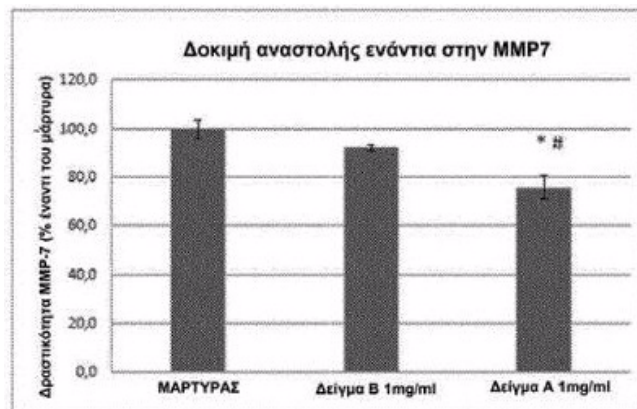
παρασκεύασμα λακοσαμίδης παρατεταμένης αποδέσμευσης για χορήγηση από του στόματος μία φορά την ημέρα.

ΑΡΙΘΜΟΣ ΕΥΡ. Δ.Ε. (11):3120290
ΑΡΙΘ. ΕΛΛ. ΚΑΤΑΘΕΣΗΣ (21):20260400400
ΗΜΕΡ. ΕΛΛ. ΚΑΤΑΘΕΣΗΣ (22):20/02/2026
ΑΡΙΘ./ΗΜΕΡ. ΔΗΜΟΣΙΕΥΣΗΣ
ΕΥΡΩΠΑΪΚΟΥ ΔΙΠΛΩΜΑΤΟΣ(87):4048229 - 03/12/2025
ΑΡΙΘ./ΗΜΕΡ. ΔΗΜΟΣΙΕΥΣΗΣ
ΕΥΡΩΠΑΪΚΗΣ ΑΙΤΗΣΗΣ (86):20801016.5--22/10/2020
ΔΙΚΑΙΟΥΧΟΣ (73):1)Fidia Farmaceutici S.p.A.
Via Ponte della Fabbrica 3/A, 35031 Abano Terme (PD), ΙΤΑΛΙΑ
ΣΥΜΒ. ΠΡΟΤΕΡΑΙΟΤΗΤΕΣ (30):201900019762-24/10/2019-IT
ΕΦΕΥΡΕΤΗΣ (72):1)PIZZOCARO, Carlo
2)ZANELLATO, Anna Maria
3)PAVAN, Mauro
ΕΙΔΙΚΟΣ ΠΑΗΡΕΞΟΥΣΙΟΣ (74):ΑΘΑΝΑΣΙΑΔΟΥ "ΕΛΕΝΗ Γ.
ΠΑΠΑΚΩΝΣΤΑΝΤΙΝΟΥ ΚΑΙ
ΣΥΝΕΡΓΑΤΕΣ, ΔΙΚΗΓΟΡΙΚΗ ΕΤΑΙΡΙΑ"
ΜΑΡΙΑ
Κουμπάρη 2, 10674 ΑΘΗΝΑ
ΑΝΤΙΚΑΗΤΟΣ (74):ΓΙΑΖΙΤΖΟΓΛΟΥ - ΘΩΜΑΪΔΟΥ
ΕΥΑΓΓΕΛΙΑ
Κουμπάρη 2,10674 ΑΘΗΝΑ
ΤΙΤΛΟΣ ΕΦΕΥΡΕΣΗΣ (54):**ΦΑΡΜΑΚΕΥΤΙΚΗ ΣΥΝΘΕΣΗ ΓΙΑ ΧΡΗΣΗ ΣΤΗ ΘΕΡΑΠΕΙΑ ΤΗΣ ΚΥΣΤΙΤΙΔΑΣ ΔΙΑΦΟΡΩΝ ΑΙΤΙΟΛΟΓΙΩΝ**

ΠΕΡΙΛΗΨΗ(57)

Περιγράφονται, φαρμακευτική στείρα σύνθεση αποτελούμενη από άλας νατρίου υαλουρονικού οξέος και Hyaff[®] Ip50 και η σχετική χρήση στην ενδοκυστική θεραπεία της διάμεσης κυστίτιδας ή του συνδρόμου επώδυνης ουροδόχου κύστης (IC/BPS), της οξείας κυστίτιδας μετά από βακτηριακή λοίμωξη, τραύμα ή

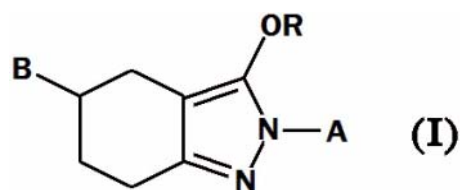
ουρολιθίαση, της κυστίτιδας που προκαλείται από ακτινοβολία, χημειοθεραπεία και αιμορραγική κυστίτιδα, καθώς και στη θεραπεία της ουροδόχου κύστης ασθενών που υποβάλλονται σε ενδοσκοπική εκτομή καλοήθους ή κακοήθους όγκου της ουροδόχου κύστης ε κίνδυνο υποτροπής.



ΑΡΙΘΜΟΣ ΕΥΡ. Δ.Ε. (11):3120291
ΑΡΙΘ. ΕΛΛ. ΚΑΤΑΘΕΣΗΣ (21):20260400399
ΗΜΕΡ. ΕΛΛ. ΚΑΤΑΘΕΣΗΣ (22):20/02/2026
ΑΡΙΘ./ΗΜΕΡ. ΔΗΜΟΣΙΕΥΣΗΣ
ΕΥΡΩΠΑΪΚΟΥ ΔΙΠΛΩΜΑΤΟΣ(87):4163277 - 14/01/2026
ΑΡΙΘ./ΗΜΕΡ. ΔΗΜΟΣΙΕΥΣΗΣ
ΕΥΡΩΠΑΪΚΗΣ ΑΙΤΗΣΗΣ (86):22760121.8--25/02/2022
ΔΙΚΑΙΟΥΧΟΣ (73):1)Aptabio Therapeutics Inc.
A-504, 13, Heungdeok 1-ro Giheung-gu, Yongin-si, Gyeonggi-do 16954, ΔΗΜΟΚΡΑΤΙΑ ΤΗΣ ΚΟΡΕΑΣ (ΝΟΤΙΑ ΚΟΡΕΑ)
ΣΥΜΒ. ΠΡΟΤΕΡΑΙΟΤΗΤΕΣ (30):20210025694-25/02/2021-KR
ΕΦΕΥΡΕΤΗΣ (72):1)LEE, Soo Jin
2)MOON, Sung Hwan
3)BAN, Sooho
4)LEE, Eunsil
5)SHIN, Eun Jung
6)GOH, Yoo-Kyung
ΕΙΔΙΚΟΣ ΠΑΗΡΕΞΟΥΣΙΟΣ (74):ΑΘΑΝΑΣΙΑΔΟΥ "ΕΛΕΝΗ Γ.
ΠΑΠΑΚΩΝΣΤΑΝΤΙΝΟΥ ΚΑΙ
ΣΥΝΕΡΓΑΤΕΣ, ΔΙΚΗΓΟΡΙΚΗ ΕΤΑΙΡΙΑ"
ΜΑΡΙΑ
Κουμπάρη 2, 10674 ΑΘΗΝΑ
ΑΝΤΙΚΑΗΤΟΣ (74):ΓΙΑΖΙΤΖΟΓΛΟΥ - ΘΩΜΑΪΔΟΥ
ΕΥΑΓΓΕΛΙΑ
Κουμπάρη 2,10674 ΑΘΗΝΑ
ΤΙΤΛΟΣ ΕΦΕΥΡΕΣΗΣ (54):**ΝΕΑ ΠΑΡΑΓΩΓΑ ΠΥΡΑΖΟΛΙΟΥ**
ΠΕΡΙΛΗΨΗ(57)

Η παρούσα εφεύρεση παρέχει μία ένωση νέου παραγώγου πυραζολίου που αναπαρίσταται από τον Χημικό τύπο 1, ένα στερεοϊσομερές αυτής, ένα επιδιαιλύτωμα αυτής, μία ισοτοπική παραλλαγή αυτής, ένα ταυτομερές αυτής ή ένα φαρμακευτικό αποδεκτό άλας αυτής και μία φαρμακευτική σύνθεση που

περιλαμβάνει την ίδια.(Στα παραπάνω, τα Α, Β και R, και τα όμοια είναι τα ίδια όπως ορίζεται στην περιγραφή της εφεύρεσης).

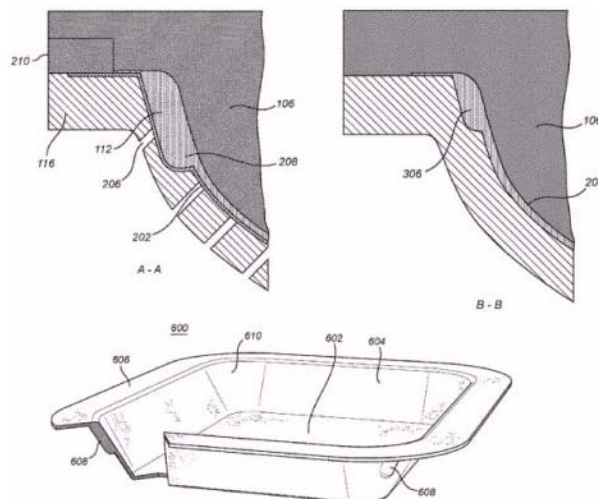


ΑΡΙΘΜΟΣ ΕΥΡ. Δ.Ε. (11):3120292
ΑΡΙΘ. ΕΛΛ. ΚΑΤΑΘΕΣΗΣ (21):20260400401
ΗΜΕΡ. ΕΛΛ. ΚΑΤΑΘΕΣΗΣ (22):24/02/2026
ΑΡΙΘ./ΗΜΕΡ. ΔΗΜΟΣΙΕΥΣΗΣ
ΕΥΡΩΠΑΪΚΟΥ ΔΙΠΛΩΜΑΤΟΣ(87):4098420 - 26/11/2025
ΑΡΙΘ./ΗΜΕΡ. ΔΗΜΟΣΙΕΥΣΗΣ
ΕΥΡΩΠΑΪΚΗΣ ΑΙΤΗΣΗΣ (86):21176837.9--31/05/2021
ΔΙΚΑΙΟΥΧΟΣ (73):1)Rottneros Packaging AB
 Ronna vag 5, 686 31 Sunne, ΣΟΥΗΔΙΑ
ΣΥΜΒ. ΠΡΟΤΕΡΑΙΟΤΗΤΕΣ (30):
ΕΦΕΥΡΕΤΗΣ (72):1)GRANKVIST, Henrik
 2)LUNDIN, Niklas
ΕΙΔΙΚΟΣ ΠΛΗΡΕΞΟΥΣΙΟΣ (74):ΣΙΩΤΟΥ "ΚΑΤΕΡΙΝΑ ΣΙΩΤΟΥ ΚΑΙ
 ΣΥΝΕΡΓΑΤΕΣ ΔΙΚΗΓΟΡΙΚΗ ΕΤΑΙΡΕΙΑ"
 ΔΙΚΑΤΕΡΙΝΗ
 Πατησίων (28ης Οκτωβρίου) 122, 11257
 ΑΘΗΝΑ
ΑΝΤΙΚΛΗΤΟΣ (74):ΣΙΩΤΟΥ ΔΙΚΑΤΕΡΙΝΗ
 Πατησίων (28ης Οκτωβρίου) 122,11257
 ΑΘΗΝΑ
ΤΙΤΛΟΣ ΕΦΕΥΡΕΣΗΣ (54):ΕΡΓΑΛΕΙΟ ΔΙΑΜΟΡΦΩΣΗΣ ΜΕ ΣΥΜ-
 ΠΙΕΣΗ ΚΑΙ ΜΕΘΟΔΟΣ ΓΙΑ ΤΗΝ
 ΚΑΤΑΣΚΕΥΗ ΕΝΟΣ ΔΙΣΚΟΥ ΑΠΟ
 ΙΝΩΔΗ ΧΑΡΤΟΠΟΛΤΟ ΧΡΗΣΙΜΟ-
 ΠΟΙΩΝΤΑΣ ΤΟ ΕΡΓΑΛΕΙΟ

ΠΕΡΙΛΗΨΗ(57)

Ένα εργαλείο διαμόρφωσης με συμπίεση για την κατασκευή ενός δίσκου από ινώδη χαρτοπολτό (600) που έχει ένα τμήμα διαπέδου (602) και τοιχώματα (604) που εκτείνονται από το τμήμα διαπέδου. Το εργαλείο περιλαμβάνει ένα πρώτο στοιχείο θηλυκού καλουπιού (102) που περιλαμβάνει ένα πλήθος πρώτων τμημάτων με εσοχή (112), ένα φίλτρο διαπερατό από το νερό (202) που είναι

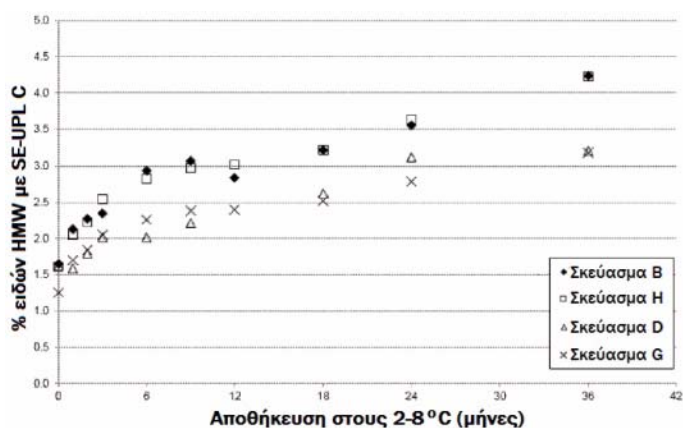
διατεταγμένο στο πρώτο στοιχείο θηλυκού καλουπιού και διαμορφώνεται έτσι ώστε να ακολουθεί την επιφάνεια του στοιχείου θηλυκού καλουπιού, ένα δεύτερο στοιχείο θηλυκού καλουπιού (104) που περιλαμβάνει ένα πλήθος δευτέρων τμημάτων με εσοχή (306) σε θέσεις που αντιστοιχούν στα πρώτα τμήματα με εσοχή και μικρότερα από τα πρώτα τμήματα με εσοχή, και ένα στοιχείο αρσενικού καλουπιού (106) διαμορφώνεται έτσι ώστε να πιέζει το πρώτο και το δεύτερο στοιχείο θηλυκού καλουπιού για να συμπίεσει ένα προϊόν από ινώδη χαρτοπολτό που βρίσκεται ανάμεσά τους, το στοιχείο αρσενικού καλουπιού που έχει ένα λείο προφίλ επιφάνειας σε θέσεις που αντιστοιχούν στα πρώτα και δεύτερα τμήματα με εσοχή του πρώτου και του δεύτερου θηλυκού καλουπιού.



ΑΡΙΘΜΟΣ ΕΥΡ. Δ.Ε. (11):3120293
ΑΡΙΘ. ΕΛΛ. ΚΑΤΑΘΕΣΗΣ (21):20260400402
ΗΜΕΡ. ΕΛΛ. ΚΑΤΑΘΕΣΗΣ (22):24/02/2026
ΑΡΙΘ./ΗΜΕΡ. ΔΗΜΟΣΙΕΥΣΗΣ
ΕΥΡΩΠΑΪΚΟΥ ΔΙΠΛΩΜΑΤΟΣ(87):4364724 - 26/11/2025
ΑΡΙΘ./ΗΜΕΡ. ΔΗΜΟΣΙΕΥΣΗΣ
ΕΥΡΩΠΑΪΚΗΣ ΑΙΤΗΣΗΣ (86):24156902.9--10/05/2019
ΔΙΚΑΙΟΥΧΟΣ (73):1)Regeneron Pharmaceuticals, Inc.
 777 Old Saw Mill River Road, Tarrytown, NY
 10591-6707, ΗΝΩΜΕΝΕΣ ΠΟΛΙΤΕΙΕΣ ΤΗΣ
 ΑΜΕΡΙΚΗΣ
ΣΥΜΒ. ΠΡΟΤΕΡΑΙΟΤΗΤΕΣ (30):201862669506 P-10/05/2018-US
 201862752127 P-29/10/2018-US
 201862769876 P-20/11/2018-US
 201962813882 P-05/03/2019-US
ΕΦΕΥΡΕΤΗΣ (72):1)GRAHAM, Kenneth S.
 2)WADHWA, Saurabh
ΕΙΔΙΚΟΣ ΠΛΗΡΕΞΟΥΣΙΟΣ (74):ΚΙΟΡΤΣΗ ΧΡΙΣΤΙΝΑ
 Σόλωνος 136, 10677 ΑΘΗΝΑ
ΑΝΤΙΚΛΗΤΟΣ (74):ΚΙΟΡΤΣΗ ΧΡΙΣΤΙΝΑ
 Σόλωνος 136,10677 ΑΘΗΝΑ
ΤΙΤΛΟΣ ΕΦΕΥΡΕΣΗΣ (54):ΣΥΝΘΕΣΕΙΣ ΠΟΥ ΠΕΡΙΕΧΟΥΝ ΠΡΩΤ-
 ΕΪΝΗ ΣΥΝΤΗΞΗΣ ΥΠΟΔΟΧΕΑ VEGF
 ΥΨΗΛΗΣ ΣΥΓΚΕΝΤΡΩΣΗΣ

ΠΕΡΙΛΗΨΗ(57)

Η παρούσα εφεύρεση παρέχει οφθαλμικά σκευάσματα υψηλών συγκεντρώσεων πρωτεΐνης σύντηξης υποδοχέα αγγειακού ενδοθηλιακού αυξητικού παράγοντα (VEGF) και υψηλής σταθερότητας κατά την αποθήκευση. Παρέχονται επίσης μέθοδοι θεραπείας ογγειογενετικών οφθαλμικών διαταραχών με τα σκευάσματα υψηλής συγκέντρωσης.

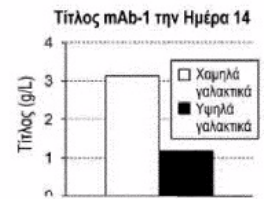
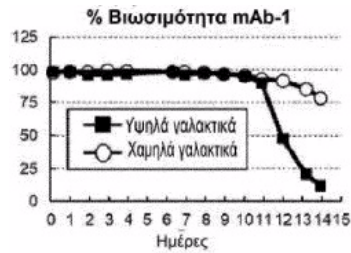


ΑΡΙΘΜΟΣ ΕΥΡ. Δ.Ε. (11):3120294
ΑΡΙΘ. ΕΛΛ. ΚΑΤΑΘΕΣΗΣ (21):20260400403
ΗΜΕΡ. ΕΛΛ. ΚΑΤΑΘΕΣΗΣ (22):24/02/2026
ΑΡΙΘ./ΗΜΕΡ. ΔΗΜΟΣΙΕΥΣΗΣ
ΕΥΡΩΠΑΪΚΟΥ ΔΙΠΛΩΜΑΤΟΣ(87):3775184 - 10/12/2025
ΑΡΙΘ./ΗΜΕΡ. ΔΗΜΟΣΙΕΥΣΗΣ
ΕΥΡΩΠΑΪΚΗΣ ΑΙΤΗΣΗΣ (86):19722967.7--29/03/2019
ΔΙΚΑΙΟΥΧΟΣ (73):1)F. Hoffmann-La Roche AG
 Grenzacherstrasse 124, 4070 Basel, ΕΛΒΕΤΙΑ
ΣΥΜΒ. ΠΡΟΤΕΡΑΙΟΤΗΤΕΣ (30):201862649963 P-29/03/2018-US
ΕΦΕΥΡΕΤΗΣ (72):1)MISAGHI, Shahram
 2)SHIRATORI, Masaru, Ken
 3)SNEDECOR, Bradley, Richard
 4)LAIRD, Michael, W.
ΕΙΔΙΚΟΣ ΠΑΗΡΕΞΟΥΣΙΟΣ (74):ΚΙΛΙΜΙΡΗΣ "ΠΑΤΡΙΝΟΣ & ΚΙΛΙΜΙΡΗΣ
 ΔΙΚΗΓΟΡΙΚΗ ΕΤΑΙΡΙΑ" ΚΩΝΣΤΑΝΤΙΝΟΣ
 Χατζηγιάννη Μέξη 7, 11528 ΑΘΗΝΑ
ΑΝΤΙΚΛΗΤΟΣ (74):ΚΙΛΙΜΙΡΗΣ ΚΩΝΣΤΑΝΤΙΝΟΣ
 Χατζηγιάννη Μέξη 7,11528 ΑΘΗΝΑ
ΤΙΤΛΟΣ ΕΦΕΥΡΕΣΗΣ (54):ΡΥΘΜΙΣΗ ΤΗΣ ΓΑΛΑΚΤΟΓΟΝΟΥ ΔΡΑΣΗΣ ΣΕ ΚΥΤΤΑΡΑ ΘΗΛΑΣΤΙΚΩΝ

ΠΕΡΙΛΗΨΗ(57)

Η παρούσα αποκάλυψη σχετίζεται με μεθόδους, κύτταρα και συνθέσεις για την παραγωγή ενός προϊόντος ενδιαφέροντος, π.χ. μιας ανασυνδυασμένης πρωτεΐνης. Συγκεκριμένα, η παρούσα αποκάλυψη παρέχει βελτιωμένα κύτταρα θηλαστικού που εκφράζουν το προϊόν ενδιαφέροντος, όπου τα κύτταρα (π.χ. κύτταρα ωθήκης κινεζικού κρικητού (CHO)) έχουν ρυθμισμένη γαλακτογόνο δράση. Η παρούσα αποκάλυψη αφορά επίσης μεθόδους και συνθέσεις για τη ρύθμιση της έκφρασης της μυϊκής πυροσταφυλικής κινάσης (PKM) (π.χ., την έκφραση PKM-1) σε ένα κύτταρο θηλαστικού ώστε με αυτό τον τρόπο να μειωθεί ή να εξαλειφθεί η

γαλακτογόνο δράση του κυττάρου, καθώς και συνθέσεις που περιλαμβάνουν ένα ή περισσότερα κύτταρα που έχουν μειωμένη ή εξουδετερωμένη γαλακτογόνο δράση και μεθόδους χρήσης αυτών.



ΑΡΙΘΜΟΣ ΕΥΡ. Δ.Ε. (11):3120295
ΑΡΙΘ. ΕΛΛ. ΚΑΤΑΘΕΣΗΣ (21):20260400404
ΗΜΕΡ. ΕΛΛ. ΚΑΤΑΘΕΣΗΣ (22):24/02/2026
ΑΡΙΘ./ΗΜΕΡ. ΔΗΜΟΣΙΕΥΣΗΣ
ΕΥΡΩΠΑΪΚΟΥ ΔΙΠΛΩΜΑΤΟΣ(87):3402877 - 26/11/2025
ΑΡΙΘ./ΗΜΕΡ. ΔΗΜΟΣΙΕΥΣΗΣ
ΕΥΡΩΠΑΪΚΗΣ ΑΙΤΗΣΗΣ (86):16834056.0--19/12/2016
ΔΙΚΑΙΟΥΧΟΣ (73):1)Gdanski Uniwersytet Medyczny
 ul. M. Sklodowskiej-Curie 3a, 80-210 Gdansk,
 ΠΟΛΩΝΙΑ
ΣΥΜΒ. ΠΡΟΤΕΡΑΙΟΤΗΤΕΣ (30):41535115-17/12/2015-PL
ΕΦΕΥΡΕΤΗΣ (72):1)MAREK-TRZONKOWSKA, Natalia
 2)TRZONKOWSKI, Piotr
 3)MYSLIWIEC, Malgorzata
ΕΙΔΙΚΟΣ ΠΑΗΡΕΞΟΥΣΙΟΣ (74):ΚΙΛΙΜΙΡΗΣ "ΠΑΤΡΙΝΟΣ & ΚΙΛΙΜΙΡΗΣ
 ΔΙΚΗΓΟΡΙΚΗ ΕΤΑΙΡΙΑ" ΚΩΝΣΤΑΝΤΙΝΟΣ
 Χατζηγιάννη Μέξη 7, 11528 ΑΘΗΝΑ
ΑΝΤΙΚΛΗΤΟΣ (74):ΚΙΛΙΜΙΡΗΣ ΚΩΝΣΤΑΝΤΙΝΟΣ
 Χατζηγιάννη Μέξη 7,11528 ΑΘΗΝΑ
ΤΙΤΛΟΣ ΕΦΕΥΡΕΣΗΣ (54):ΜΕΘΟΔΟΣ ΓΙΑ ΕΧ VIVO ΕΠΕΚΤΑΣΗ
 ΡΥΘΜΙΣΤΙΚΩΝ Τ ΚΥΤΤΑΡΩΝ

ΠΕΡΙΛΗΨΗ(57)

Η εφεύρεση αφορά σε μία νέα μέθοδο για in vitro επέκταση των CD4+CD25high 5 CD127-lowFoxP3+ Tregs, όπου: - Η διαδικασία της επέκτασης Treg πραγματοποιείται συνεχώς ή προσωρινά σε μία θερμοκρασία κάτω από τους 37 βαθμούς Κελσίου, βέλτιστα σε μία θερμοκρασία 33 βαθμούς Κελσίου. Τα απομονωμένα Tregs επεκτείνονται σε μέσο SCGM ή X-vino συμπληρωμένο με ανθρώπινο ορό ή με εμβρυϊκό ορό βοοειδών. Στην καλλιέργεια προστίθενται μαγνητικά σφαιρίδια επικαλυμμένα με αντισώματα αντι-CD3 και αντι-CD28 σε μία αναλογία 1:1 [κύτταρο:σφαιρίδιο] και ιντερλευκίνη-2.

ΑΡΙΘΜΟΣ ΕΥΡ. Δ.Ε.	(11):3120296
ΑΡΙΘ. ΕΛΛ. ΚΑΤΑΘΕΣΗΣ	(21):20260400405
ΗΜΕΡ. ΕΛΛ. ΚΑΤΑΘΕΣΗΣ	(22):24/02/2026
ΑΡΙΘ./ΗΜΕΡ. ΔΗΜΟΣΙΕΥΣΗΣ	
ΕΥΡΩΠΑΪΚΟΥ ΔΙΠΛΩΜΑΤΟΣ(87)	:4262823 - 26/11/2025
ΑΡΙΘ./ΗΜΕΡ. ΔΗΜΟΣΙΕΥΣΗΣ	
ΕΥΡΩΠΑΪΚΗΣ ΑΙΤΗΣΗΣ	(86):21843775.4--20/12/2021
ΔΙΚΑΙΟΥΧΟΣ	(73):1)Drugs Minerals and Generics Italia S.R.L. In Forma Abbreviata D.M.G. Italia S.R.L. Via Laurentina Km. 26700, 00071 Pomezia (RM), ΙΤΑΛΙΑ
ΣΥΜΒ. ΠΡΟΤΕΡΑΙΟΤΗΤΕΣ	(30):202000031409-18/12/2020-IT 202000031421-18/12/2020-IT
ΕΦΕΥΡΕΤΗΣ	(72):1)MERCURI, Luigi 2)TIBERI, Licia
ΕΙΔΙΚΟΣ ΠΛΗΡΕΞΟΥΣΙΟΣ	(74):ΑΘΑΝΑΣΙΑΔΟΥ "ΕΛΕΝΗ Γ. ΠΑΠΑΚΩΝΣΤΑΝΤΙΝΟΥ ΚΑΙ ΣΥΝΕΡΓΑΤΕΣ, ΔΙΚΗΓΟΡΙΚΗ ΕΤΑΙΡΙΑ" ΜΑΡΙΑ Κουμπάρη 2, 10674 ΑΘΗΝΑ
ΑΝΤΙΚΛΗΤΟΣ	(74):ΓΙΑΖΙΤΖΟΓΛΟΥ - ΘΩΜΑΪΔΟΥ ΕΥΑΓΓΕΛΙΑ Κουμπάρη 2,10674 ΑΘΗΝΑ
ΤΙΤΛΟΣ ΕΦΕΥΡΕΣΗΣ	(54):ΠΟΛΥΣΥΣΤΑΤΙΚΗ ΣΥΝΘΕΣΗ Η ΟΠΟΙΑ ΠΕΡΙΛΑΜΒΑΝΕΙ ΕΝΑ ΚΟΜΜΙ ΓΕΛΛΑΝΗΣ ΚΑΙ ΧΡΗΣΗ ΑΥΤΗΣ ΓΙΑ ΤΗΝ ΑΝΤΙΜΕΤΩΠΙΣΗ ΓΑΣΤΡΙΚΗΣ ΠΑΛΙΝΔΡΟΜΗΣΗΣ

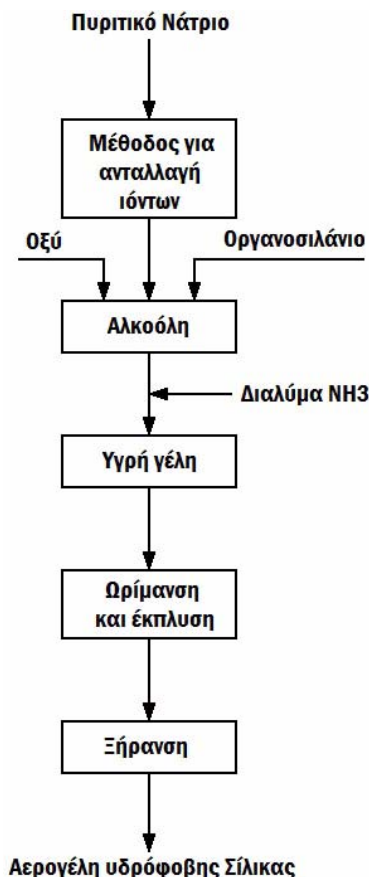
ΠΕΡΙΛΗΨΗ(57)

Η παρούσα εφεύρεση σχετίζεται με μια πολυσυστατική σύνθεση η οποία περιλαμβάνει ένα κόμμι γελλάνης, την παρασκευή αυτής και τη χρήση αυτής για την αντιμετώπιση γαστρικής παλινδρόμησης και νόσων ή συμπτωμάτων που προκύπτουν από αυτή. Πιο συγκεκριμένα, η παρούσα εφεύρεση σχετίζεται με μια πολυσυστατική σύνθεση η οποία περιλαμβάνει ένα κόμμι γελλάνης και ένα αλγινικό οξύ ή ένα σχετικό άλας αυτού, όπως για παράδειγμα ένα άλας αλγινικού ασβεστίου και/ή μαγνησίου, για χρήση σε μια μέθοδο για την αντιμετώπιση γαστροοισοφαγικής παλινδρόμησης (GERD).

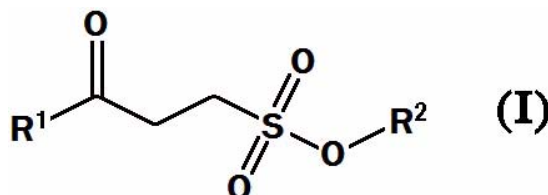
ΑΡΙΘΜΟΣ ΕΥΡ. Δ.Ε.	(11):3120297
ΑΡΙΘ. ΕΛΛ. ΚΑΤΑΘΕΣΗΣ	(21):20260400406
ΗΜΕΡ. ΕΛΛ. ΚΑΤΑΘΕΣΗΣ	(22):24/02/2026
ΑΡΙΘ./ΗΜΕΡ. ΔΗΜΟΣΙΕΥΣΗΣ	
ΕΥΡΩΠΑΪΚΟΥ ΔΙΠΛΩΜΑΤΟΣ(87)	:3953302 - 26/11/2025
ΑΡΙΘ./ΗΜΕΡ. ΔΗΜΟΣΙΕΥΣΗΣ	
ΕΥΡΩΠΑΪΚΗΣ ΑΙΤΗΣΗΣ	(86):20717201.6--09/04/2020
ΔΙΚΑΙΟΥΧΟΣ	(73):1)Keey Aerogel 4 Allee de la Hardt, 68440 Schlierbach, ΓΑΛΛΙΑ
ΣΥΜΒ. ΠΡΟΤΕΡΑΙΟΤΗΤΕΣ	(30):1903843-10/04/2019-FR
ΕΦΕΥΡΕΤΗΣ	(72):1)RUIZ-GONZALEZ, Francisco-Manuel 2)PHILIPPE, Kanda
ΕΙΔΙΚΟΣ ΠΛΗΡΕΞΟΥΣΙΟΣ	(74):ΑΘΑΝΑΣΙΑΔΟΥ "ΕΛΕΝΗ Γ. ΠΑΠΑΚΩΝΣΤΑΝΤΙΝΟΥ ΚΑΙ ΣΥΝΕΡΓΑΤΕΣ, ΔΙΚΗΓΟΡΙΚΗ ΕΤΑΙΡΙΑ" ΜΑΡΙΑ Κουμπάρη 2, 10674 ΑΘΗΝΑ
ΑΝΤΙΚΛΗΤΟΣ	(74):ΓΙΑΖΙΤΖΟΓΛΟΥ - ΘΩΜΑΪΔΟΥ ΕΥΑΓΓΕΛΙΑ Κουμπάρη 2,10674 ΑΘΗΝΑ
ΤΙΤΛΟΣ ΕΦΕΥΡΕΣΗΣ	(54):ΜΕΘΟΔΟΣ ΓΙΑ ΣΥΝΘΕΣΗ "ΕΝΟΣ ΔΟΧΕΙΟΥ" ΑΕΡΟΓΕΛΗΣ ΥΔΡΟΦΟΒΗΣ ΣΙΛΙΚΑΣ ΑΠΟ ΠΡΟΔΡΟΜΟ ΣΙΛΙΚΑΣ

ΠΕΡΙΛΗΨΗ(57)

Η δήλωση περιγράφει μία διεργασία για παραγωγή μιας απλής και φθηνής υδρόφοβης αερογέλης σιλίκας χρησιμοποιώντας ένα διάλυμα πυριτικού νατρίου ως πρόδρομο σιλίκας.



ΑΡΙΘΜΟΣ ΕΥΡ. Δ.Ε. (11):3120298
ΑΡΙΘ. ΕΛΛ. ΚΑΤΑΘΕΣΗΣ (21):20260400407
ΗΜΕΡ. ΕΛΛ. ΚΑΤΑΘΕΣΗΣ (22):24/02/2026
ΑΡΙΘ./ΗΜΕΡ. ΔΗΜΟΣΙΕΥΣΗΣ
ΕΥΡΩΠΑΪΚΟΥ ΔΙΠΛΩΜΑΤΟΣ(87):4296670 - 26/11/2025
ΑΡΙΘ./ΗΜΕΡ. ΔΗΜΟΣΙΕΥΣΗΣ
ΕΥΡΩΠΑΪΚΗΣ ΑΙΤΗΣΗΣ (86):23188362.0--30/07/2019
ΔΙΚΑΙΟΥΧΟΣ (73):1)Alzheon, Inc.
111 Speen Street Suite 306, Framingham, MA
01701, ΗΝΩΜΕΝΕΣ ΠΟΛΙΤΕΙΕΣ ΤΗΣ
ΑΜΕΡΙΚΗΣ
ΣΥΜΒ. ΠΡΟΤΕΡΑΙΟΤΗΤΕΣ (30):201862713056 P-01/08/2018-US
ΕΦΕΥΡΕΤΗΣ (72):1)Hey, John
2)Kocis, Petr
3)Tolar, Martin
ΕΙΔΙΚΟΣ ΠΛΗΡΕΞΟΥΣΙΟΣ (74):ΑΘΑΝΑΣΙΑΔΟΥ "ΕΛΕΝΗ Γ.
ΠΑΠΑΚΩΝΣΤΑΝΤΙΝΟΥ ΚΑΙ
ΣΥΝΕΡΓΑΤΕΣ, ΔΙΚΗΓΟΡΙΚΗ ΕΤΑΙΡΙΑ"
ΜΑΡΙΑ
Κουμπάρη 2, 10674 ΑΘΗΝΑ
ΑΝΤΙΚΛΗΤΟΣ (74):ΓΙΑΖΙΤΖΟΓΛΟΥ - ΘΩΜΑΪΔΟΥ
ΕΥΑΓΓΕΛΙΑ
Κουμπάρη 2,10674 ΑΘΗΝΑ
ΤΙΤΛΟΣ ΕΦΕΥΡΕΣΗΣ (54):ΠΑΡΑΓΩΓΑ ΣΟΥΛΦΟΠΡΟΠΑΝΟΪΚΟΥ
ΟΞΕΟΣ ΓΙΑ ΑΝΤΙΜΕΤΩΠΙΣΗ ΝΕΥΡΟ-
ΕΚΦΥΛΙΣΤΙΚΩΝ ΔΙΑΤΑΡΑΧΩΝ



ΠΕΡΙΛΗΨΗ(57)

Παρέχεται στο παρόν η χρήση μιας ένωσης του Τύπου (I) ή ενός φαρμακευτικώς αποδεκτού άλατος αυτής, για αντιμετώπιση μιας νόσου η οποία χαρακτηρίζεται από συσσωματώματα αμυλοειδούς ή παρόμοιου με αμυλοειδές, π.χ., νόσου του Alzheimer.

ΑΡΙΘΜΟΣ ΕΥΡ. Δ.Ε. (11):3120299
ΑΡΙΘ. ΕΛΛ. ΚΑΤΑΘΕΣΗΣ (21):20260400408
ΗΜΕΡ. ΕΛΛ. ΚΑΤΑΘΕΣΗΣ (22):24/02/2026
ΑΡΙΘ./ΗΜΕΡ. ΔΗΜΟΣΙΕΥΣΗΣ
ΕΥΡΩΠΑΪΚΟΥ ΔΙΠΛΩΜΑΤΟΣ(87):4452256 - 10/12/2025
ΑΡΙΘ./ΗΜΕΡ. ΔΗΜΟΣΙΕΥΣΗΣ
ΕΥΡΩΠΑΪΚΗΣ ΑΙΤΗΣΗΣ (86):22843653.1--20/12/2022
ΔΙΚΑΙΟΥΧΟΣ (73):1)Astrazeneca AB
151 85 Sodertalje, ΣΟΥΗΔΙΑ
ΣΥΜΒ. ΠΡΟΤΕΡΑΙΟΤΗΤΕΣ (30):202163292029 P-21/12/2021-US
ΕΦΕΥΡΕΤΗΣ (72):1)HAMERLIK, Petra
ΕΙΔΙΚΟΣ ΠΛΗΡΕΞΟΥΣΙΟΣ (74):ΕΥΑΓΓΕΛΟΥ "ΔΕΣΠΟΙΝΑ ΕΥΑΓΓΕΛΟΥ
ΚΑΙ ΣΥΝΕΡΓΑΤΕΣ ΔΙΚΗΓΟΡΙΚΗ
ΕΤΑΙΡΕΙΑ" με δ.τ. "ΔΙΚΗΓΟΡΙΚΟ
ΓΡΑΦΕΙΟ ΕΥΑΓΓΕΛΟΥ" ΔΕΣΠΟΙΝΑ
Αγίου Κωνσταντίνου 6,, 10431 ΑΘΗΝΑ
ΑΝΤΙΚΛΗΤΟΣ (74):ΕΥΑΓΓΕΛΟΥ ΔΕΣΠΟΙΝΑ
Αγίου Κωνσταντίνου 6,,10431 ΑΘΗΝΑ
ΤΙΤΛΟΣ ΕΦΕΥΡΕΣΗΣ (54):ΜΕΘΟΔΟΙ ΘΕΡΑΠΕΙΑΣ ΟΓΚΩΝ ΤΟΥ
ΕΓΚΕΦΑΛΟΥ ΚΑΙ ΝΕΥΡΟΒΛΑΣΤΩΜΑ-
ΤΩΝ

ΠΕΡΙΛΗΨΗ(57)

Η παρούσα αποκάλυψη αφορά μεθόδους θεραπείας ενός όγκου του εγκεφάλου ή νευροβλαστώματος σε έναν ασθενή που έχει την ανάγκη αυτής, όπου η μέθοδος περιλαμβάνει χορήγηση στον ασθενή μίας θεραπευτικά αποτελεσματικής ποσότητας υποκατεστημένων ενώσεων αζακινολόνης που έχουν δραστηριότητας αναστολέα πολυμεράσης ριβόζης poly-ADP (PARP).

ΑΡΙΘΜΟΣ ΕΥΡ. Δ.Ε. (11):3120300
ΑΡΙΘ. ΕΛΛ. ΚΑΤΑΘΕΣΗΣ (21):20260400410
ΗΜΕΡ. ΕΛΛ. ΚΑΤΑΘΕΣΗΣ (22):24/02/2026
ΑΡΙΘ./ΗΜΕΡ. ΔΗΜΟΣΙΕΥΣΗΣ
ΕΥΡΩΠΑΪΚΟΥ ΔΙΠΛΩΜΑΤΟΣ(87):3434767 - 07/01/2026
ΑΡΙΘ./ΗΜΕΡ. ΔΗΜΟΣΙΕΥΣΗΣ
ΕΥΡΩΠΑΪΚΗΣ ΑΙΤΗΣΗΣ (86):18192844.1--30/11/2011
ΔΙΚΑΙΟΥΧΟΣ (73):1)Chugai Seiyaku Kabushiki Kaisha
5-1, Ukima 5-chome, Kita-ku Tokyo 115-8543, ΙΑΠΩΝΙΑ
ΣΥΜΒ. ΠΡΟΤΕΡΑΙΟΤΗΤΕΣ (30):2010266760-30/11/2010-JP
2011121771-31/05/2011-JP
2011238818-31/10/2011-JP
ΕΦΕΥΡΕΤΗΣ (72):1)NEZU, Junichi
2)ISHIGURO, Takahiro
3)NARITA, Atsushi
4)SAKAMOTO, Akihisa
5)KAWAI, Yumiko
6)IGAWA, Tomoyuki
7)KURAMOUCHI, Taichi
ΕΙΔΙΚΟΣ ΠΛΗΡΕΞΟΥΣΙΟΣ (74):ΛΥΜΠΕΡΗΣ "ΒΑΓΙΑΝΟΥ
ΚΩΣΤΟΠΟΥΛΟΥ ΛΥΜΠΕΡΗ
ΔΙΚΗΓΟΡΙΚΗ ΕΤΑΙΡΕΙΑ" ΝΙΚΟΛΑΟΣ
Στουρνάρα 37, 10682 ΑΘΗΝΑ
ΑΝΤΙΚΛΗΤΟΣ (74):ΛΥΜΠΕΡΗΣ ΝΙΚΟΛΑΟΣ
Στουρνάρη 37,10682 ΑΘΗΝΑ
ΤΙΤΛΟΣ ΕΦΕΥΡΕΣΗΣ (54):**ΘΕΡΑΠΕΥΤΙΚΟΣ ΠΑΡΑΓΩΝ ΠΡΟΚΛΗΣΗΣ ΚΥΤΤΑΡΟΤΟΞΙΚΟΤΗΤΑΣ**

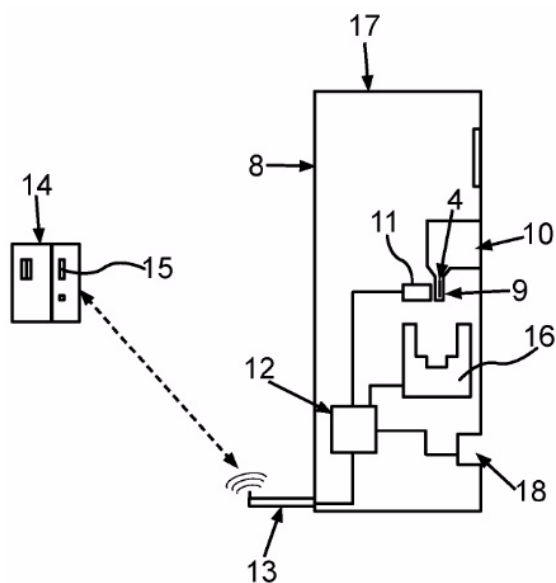
ΠΕΡΙΛΗΨΗ(57)

Με αντικατάσταση του πεδίου δέσμευσης αντιγόνου, οι παρόντες εφευρέτες ανακάλυψαν νέα σύμπλοκα πολυπεπτιδίου που διατηρούν ισχυρή κατά του όγκου δραστηριότητα ΒίΤΕ και εξαιρετικές ιδιότητες ασφάλειας, καθώς επίσης έχουν μακρά ημίσεια ζωής στο αίμα και μπορεί να βλάπτουν διάφορα διαφορετικά κύτταρα στόχους.

ΑΡΙΘΜΟΣ ΕΥΡ. Δ.Ε. (11):3120301
ΑΡΙΘ. ΕΛΛ. ΚΑΤΑΘΕΣΗΣ (21):20260400409
ΗΜΕΡ. ΕΛΛ. ΚΑΤΑΘΕΣΗΣ (22):24/02/2026
ΑΡΙΘ./ΗΜΕΡ. ΔΗΜΟΣΙΕΥΣΗΣ
ΕΥΡΩΠΑΪΚΟΥ ΔΙΠΛΩΜΑΤΟΣ(87):4202761 - 26/11/2025
ΑΡΙΘ./ΗΜΕΡ. ΔΗΜΟΣΙΕΥΣΗΣ
ΕΥΡΩΠΑΪΚΗΣ ΑΙΤΗΣΗΣ (86):23152909.0--11/12/2020
ΔΙΚΑΙΟΥΧΟΣ (73):1)Mayr-Melnhof Karton AG
Brahmsplatz 6, 1041 Wien, ΑΥΣΤΡΙΑ
ΣΥΜΒ. ΠΡΟΤΕΡΑΙΟΤΗΤΕΣ (30):102019134196-12/12/2019-DE
ΕΦΕΥΡΕΤΗΣ (72):1)VORENKAMP, Harman
2)THEIS, Uwe
ΕΙΔΙΚΟΣ ΠΛΗΡΕΞΟΥΣΙΟΣ (74):ΛΥΜΠΕΡΗΣ "ΒΑΓΙΑΝΟΥ
ΚΩΣΤΟΠΟΥΛΟΥ ΛΥΜΠΕΡΗ
ΔΙΚΗΓΟΡΙΚΗ ΕΤΑΙΡΕΙΑ" ΝΙΚΟΛΑΟΣ
Στουρνάρα 37, 10682 ΑΘΗΝΑ
ΑΝΤΙΚΛΗΤΟΣ (74):ΛΥΜΠΕΡΗΣ ΝΙΚΟΛΑΟΣ
Στουρνάρη 37,10682 ΑΘΗΝΑ
ΤΙΤΛΟΣ ΕΦΕΥΡΕΣΗΣ (54):**ΜΟΝΑΔΑ ΦΙΛΤΡΟΥ ΓΙΑ ΕΝΑ ΚΑΠΝΙΣΙΜΟ ΠΡΟΪΟΝ ΚΑΠΝΟΥ ΚΑΙ ΑΠΟΡΡΙΨΗ ΜΙΑΣ ΧΡΗΣΙΜΟΠΟΙΗΜΕΝΗΣ ΜΟΝΑΔΑΣ ΦΙΛΤΡΟΥ**

ΠΕΡΙΛΗΨΗ(57)

Μια συσκευή (8) για την απόρριψη μιας χρησιμοποιημένης μονάδας φίλτρου (4) ενός καπνίσιμου προϊόντος καπνού (1) έχει μια περιοχή (9) για την υποδοχή της μονάδας φίλτρου (4). Η συσκευή (8) διαθέτει επίσης μια συσκευή ανάγνωσης (11) η οποία έχει ρυθμιστεί να διαβάζει αυτόματα ένα αναγνωριστικό της μονάδας φίλτρου (4) από έναν φορέα δεδομένων (7) της μονάδας φίλτρου (4) όταν η μονάδα φίλτρου (4) βρίσκεται στην περιοχή (9) βρίσκεται. Η συσκευή (8) διαθέτει επίσης μια μονάδα επικοινωνίας (12, 13) που έχει ρυθμιστεί για να συγκρίνει το αναγνωριστικό ανάγνωσης με έναν κωδικό αναφοράς που είναι αποθηκευμένος σε μια βάση δεδομένων (15) και ανάλογα με το αποτέλεσμα της σύγκρισης δημιουργείται τουλάχιστον ένα ηλεκτρικό σήμα.



ΑΡΙΘΜΟΣ ΕΥΡ. Δ.Ε. (11):3120302
ΑΡΙΘ. ΕΛΛ. ΚΑΤΑΘΕΣΗΣ (21):20260400411
ΗΜΕΡ. ΕΛΛ. ΚΑΤΑΘΕΣΗΣ (22):24/02/2026
ΑΡΙΘ./ΗΜΕΡ. ΔΗΜΟΣΙΕΥΣΗΣ
ΕΥΡΩΠΑΪΚΟΥ ΔΙΠΛΩΜΑΤΟΣ(87):4537839 - 26/11/2025
ΑΡΙΘ./ΗΜΕΡ. ΔΗΜΟΣΙΕΥΣΗΣ
ΕΥΡΩΠΑΪΚΗΣ ΑΙΤΗΣΗΣ (86):25150326.4--20/08/2013
ΔΙΚΑΙΟΥΧΟΣ (73):1)Fred Hutchinson Cancer Center
1100 Fairview Avenue North, Seattle, WA
98109-1024, ΗΝΩΜΕΝΕΣ ΠΟΛΙΤΕΙΕΣ ΤΗΣ
ΑΜΕΡΙΚΗΣ
2)Seattle Children's Hospital dba Seattle Chil-
dren's Research Institute
1900 9th Avenue, Seattle, WA 98101,
ΗΝΩΜΕΝΕΣ ΠΟΛΙΤΕΙΕΣ ΤΗΣ ΑΜΕΡΙΚΗΣ
ΣΥΜΒ. ΠΡΟΤΕΡΑΙΟΤΗΤΕΣ (30):201261691117 P-20/08/2012-US
ΕΦΕΥΡΕΤΗΣ (72):1)Riddell, Stanley R.
2)Hudecek, Michael
3)Jensen, Michael
ΕΙΔΙΚΟΣ ΠΑΡΗΡΕΞΟΥΣΙΟΣ (74):ΚΙΟΡΤΣΗ ΧΡΙΣΤΙΝΑ
Σόλωνος 136, 10677 ΑΘΗΝΑ
ΑΝΤΙΚΛΗΤΟΣ (74):ΚΙΟΡΤΣΗ ΧΡΙΣΤΙΝΑ
Σόλωνος 136,10677 ΑΘΗΝΑ
ΤΙΤΛΟΣ ΕΦΕΥΡΕΣΗΣ (54):**ΜΕΘΟΔΟΣ ΚΑΙ ΣΥΝΘΕΣΕΙΣ ΓΙΑ ΤΗΝ
ΚΥΤΤΑΡΙΚΗ ΑΝΟΣΟΘΕΡΑΠΕΙΑ**

ΠΕΡΙΛΗΨΗ(57)

Η παρούσα εφεύρεση παρέχει νουκλεϊκά οξέα, φορείς, κύτταρα ξενιστή, μεθόδους και συνθέσεις για απόδοση ή/κσι ενίσχυση ανοσοαποκρίσεων που προκαλούνται με κυτταρική ανοσοθεραπεία, όπως με υιοθετική μεταφορά CD8+ Τ κυττάρων κεντρικής μνήμης ή συνδυασμών Τ κυττάρων κεντρικής μνήμης με CD4+ Τ

κύτταρα που είναι γενετικά τροποποιημένα για να εκφράζουν χιμαιρικό υποδοχέα. Σε πραγματοποιήσεις το γενετικώς τροποποιημένο κύτταρο ξενιστής περιλαμβάνει νουκλεϊκό οξύ που περιλαμβάνει πολυνουκλεοτίδιο που κωδικοποιεί πεδίο σύνδεσης προσδέτη, πολυνουκλεοτίδιο που περιλαμβάνει προσαρμοσμένη περιοχή διαχωριστή, πολυνουκλεοτίδιο που περιλαμβάνει πεδίο διαμεμβράνης και πολυνουκλεοτίδιο που περιλαμβάνει ενδοκυτταρικό πεδίο σηματοδότησης. Έχει απροσδόκητα βρεθεί ότι το μήκος της περιοχής διαχωριστή μπορεί να επηρεάζει την ικανότητα τροποποιημένων υ ε χιμαιρικό υποδοχέα Τ κυττάρων να αναγνωρίζουν κύτταρα στόχου in vitro και επηρεάζει την in vivo αποτελεσματικότητα των τροποποιημένων με χιμαιρικό υποδοχέα Τ κυττάρων. Επίσης περιγράφονται φαρμακευτικά σκευάσματα που παράγονται με τη μέθοδο και μεθοδοι χρήσης αυτών.

ΑΡΙΘΜΟΣ ΕΥΡ. Δ.Ε. (11):3120303
ΑΡΙΘ. ΕΛΛ. ΚΑΤΑΘΕΣΗΣ (21):20260400412
ΗΜΕΡ. ΕΛΛ. ΚΑΤΑΘΕΣΗΣ (22):24/02/2026
ΑΡΙΘ./ΗΜΕΡ. ΔΗΜΟΣΙΕΥΣΗΣ
ΕΥΡΩΠΑΪΚΟΥ ΔΙΠΛΩΜΑΤΟΣ(87):4602206 - 21/01/2026
ΑΡΙΘ./ΗΜΕΡ. ΔΗΜΟΣΙΕΥΣΗΣ
ΕΥΡΩΠΑΪΚΗΣ ΑΙΤΗΣΗΣ (86):23793240.5--13/10/2023
ΔΙΚΑΙΟΥΧΟΣ (73):1)Rudolf GmbH
Altwaterstrasse 58-64, 82538 Geretsried,
GERMANIA
ΣΥΜΒ. ΠΡΟΤΕΡΑΙΟΤΗΤΕΣ (30):102022127017-14/10/2022-DE
102023116704-26/06/2023-DE
ΕΦΕΥΡΕΤΗΣ (72):1)HAUSER, Christoph
ΕΙΔΙΚΟΣ ΠΑΡΗΡΕΞΟΥΣΙΟΣ (74):ΛΥΜΠΕΡΗΣ "ΒΑΓΙΑΝΟΥ
ΚΩΣΤΟΠΟΥΛΟΥ ΛΥΜΠΕΡΗ
ΔΙΚΗΓΟΡΙΚΗ ΕΤΑΙΡΕΙΑ" ΝΙΚΟΛΑΟΣ
Στουρνάρα 37, 10682 ΑΘΗΝΑ
ΑΝΤΙΚΛΗΤΟΣ (74):ΛΥΜΠΕΡΗΣ ΝΙΚΟΛΑΟΣ
Στουρνάρη 37,10682 ΑΘΗΝΑ
ΤΙΤΛΟΣ ΕΦΕΥΡΕΣΗΣ (54):**ΒΙΟΛΟΓΙΚΗ ΑΠΟΞΕΣΗ**

ΠΕΡΙΛΗΨΗ(57)

Η εφεύρεση αφορά μια σύνθεση η οποία περιλαμβάνει υλικό το οποίο περιέχει λιγνίνη για τη λάμψη βαμμένων υφασμάτων επιφανειών οι οποίες περιέχουν κυτταρίνη, με σκοπό την επίτευξη ενός "Used" αποτελέσματος.

ΑΡΙΘΜΟΣ ΕΥΡ. Δ.Ε. (11):3120304
ΑΡΙΘ. ΕΛΛ. ΚΑΤΑΘΕΣΗΣ (21):20260400413
ΗΜΕΡ. ΕΛΛ. ΚΑΤΑΘΕΣΗΣ (22):24/02/2026
ΑΡΙΘ./ΗΜΕΡ. ΔΗΜΟΣΙΕΥΣΗΣ
ΕΥΡΩΠΑΪΚΟΥ ΔΙΠΛΩΜΑΤΟΣ(87):4397376 - 26/11/2025
ΑΡΙΘ./ΗΜΕΡ. ΔΗΜΟΣΙΕΥΣΗΣ
ΕΥΡΩΠΑΪΚΗΣ ΑΙΤΗΣΗΣ (86):24175377.1--15/10/2010
ΔΙΚΑΙΟΥΧΟΣ (73):1)Novartis AG
Lichtstrasse 35, 4056 Basel, ΕΛΒΕΤΙΑ
ΣΥΜΒ. ΠΡΟΤΕΡΑΙΟΤΗΤΕΣ (30):25221309 P-16/10/2009-US
ΕΦΕΥΡΕΤΗΣ (72):1)DUMBLE, Melissa
2)KUMAR, Rakesh
3)LAQUERRE, Sylvie
4)LEBOWITZ, Peter
ΕΙΔΙΚΟΣ ΠΛΗΡΕΞΟΥΣΙΟΣ (74):ΛΥΜΠΕΡΗΣ "ΒΑΓΙΑΝΟΥ
ΚΩΣΤΟΠΟΥΛΟΥ ΛΥΜΠΕΡΗ
ΔΙΚΗΓΟΡΙΚΗ ΕΤΑΙΡΕΙΑ" ΝΙΚΟΛΑΟΣ
Στουρνάρα 37, 10682 ΑΘΗΝΑ
ΑΝΤΙΚΛΗΤΟΣ (74):ΛΥΜΠΕΡΗΣ ΝΙΚΟΛΑΟΣ
Στουρνάρη 37,10682 ΑΘΗΝΑ
ΤΙΤΛΟΣ ΕΦΕΥΡΕΣΗΣ (54):**ΣΥΝΔΥΑΣΜΟΣ ΠΟΥ ΠΕΡΙΛΑΜΒΑΝΕΙ
ΕΝΑΝ ΑΝΑΣΤΟΛΕΑ ΜΕΚ ΚΑΙ ΕΝΑΝ
ΑΝΑΣΤΟΛΕΑ Β-RAF**

φαρμακευτικά αποδεκτό άλας αυτού, φαρμακευτικές συνθέσεις που περιέχουν τον ίδιο και μέθοδοι χρήσης τέτοιων συνδυασμών και συνθέσεων για την αγωγή παθήσεων στις οποίες η αναστολή των MEK και/ή B-Raf είναι ευεργετική, π.χ. του καρκίνου.

ΠΕΡΙΛΗΨΗ(57)

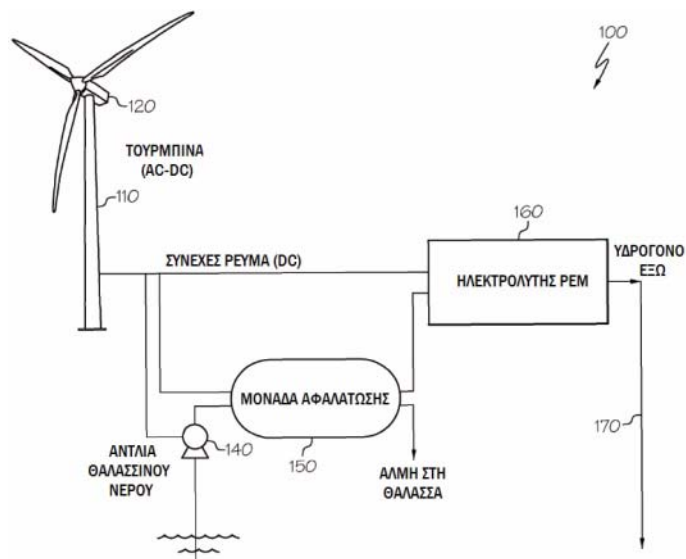
Ένας νέος συνδυασμός που περιλαμβάνει τον αναστολέα MEK N-{3-[3-κυκλοπροπυλ-5-(2-φθορο-4-ιχθοδ -φαινυλαμινο)6,8-διμεθυλ-2,4,7-τριξο-3,4,6,7-τετραϋδρο-2H-πυριδο[4,3-(1)πυριμιδιν-1-υλ]φαινυλ}ακεταμίδιο, ή ένα φαρμακευτικά αποδεκτό άλας ή διαλύτωμα αυτού, με έναν αναστολέα B-Raf, συγκεκριμένα N-{3-[5-(2-αμινο-4-πυριμιδινυλ)-2-(1,1-διμεθυλαιθυλ)-1,3-θειαζολ-4-υλ]-2-φθοροφαινυλ} -2,6-διφθοροβενζενζενοσουλφοναμίδιο ή ένα

ΑΡΙΘΜΟΣ ΕΥΡ. Δ.Ε. (11):3120305
ΑΡΙΘ. ΕΛΛ. ΚΑΤΑΘΕΣΗΣ (21):20260400414
ΗΜΕΡ. ΕΛΛ. ΚΑΤΑΘΕΣΗΣ (22):24/02/2026
ΑΡΙΘ./ΗΜΕΡ. ΔΗΜΟΣΙΕΥΣΗΣ
ΕΥΡΩΠΑΪΚΟΥ ΔΙΠΛΩΜΑΤΟΣ(87):3877648 - 31/12/2025
ΑΡΙΘ./ΗΜΕΡ. ΔΗΜΟΣΙΕΥΣΗΣ
ΕΥΡΩΠΑΪΚΗΣ ΑΙΤΗΣΗΣ (86):18808464.4--09/11/2018
ΔΙΚΑΙΟΥΧΟΣ (73):1)Environmental Resources Management Ltd.
2nd Floor, Exchequer Court 33, St. Mary Axe,
London EC3A 8AA, ΜΕΓΑΛΗ ΒΡΕΤΑΝΙΑ
ΣΥΜΒ. ΠΡΟΤΕΡΑΙΟΤΗΤΕΣ (30):
ΕΦΕΥΡΕΤΗΣ (72):1)KINSELLA, Kevin Gary
ΕΙΔΙΚΟΣ ΠΛΗΡΕΞΟΥΣΙΟΣ (74):ΛΥΜΠΕΡΗΣ "ΒΑΓΙΑΝΟΥ
ΚΩΣΤΟΠΟΥΛΟΥ ΛΥΜΠΕΡΗ
ΔΙΚΗΓΟΡΙΚΗ ΕΤΑΙΡΕΙΑ" ΝΙΚΟΛΑΟΣ
Στουρνάρα 37, 10682 ΑΘΗΝΑ
ΑΝΤΙΚΛΗΤΟΣ (74):ΛΥΜΠΕΡΗΣ ΝΙΚΟΛΑΟΣ
Στουρνάρη 37,10682 ΑΘΗΝΑ
ΤΙΤΛΟΣ ΕΦΕΥΡΕΣΗΣ (54):**ΥΠΕΡΑΚΤΙΟ ΣΥΣΤΗΜΑ ΑΝΕΜΟΓΕΝ-
ΝΗΤΡΙΩΝ ΓΙΑ ΤΗ ΜΕΓΑΛΗΣ ΚΛΙΜΑ-
ΚΑΣ ΠΑΡΑΓΩΓΗ ΥΔΡΟΓΟΝΟΥ**

Οι μεμονωμένες μονάδες του συστήματος μπορούν να συνδυαστούν σε ένα πεδίο που συνδέεται με έναν ή περισσότερους τέτοιους συλλέκτες για να αυξηθεί η κλίμακα του συστήματος.

ΠΕΡΙΛΗΨΗ(57)

Ένα σύστημα υπεράκτιων ανεμογεννητριών για τη μεγάλης κλίμακας παραγωγή υδρογόνου από θαλασσινό νερό, το οποίο περιλαμβάνει ένα πλωτό πύργο, μια ανεμογεννήτρια, μια αντλία ανύψωσης, μια μονάδα αφαλάτωσης, μια μονάδα ηλεκτρόλυσης και έναν ανυψωτήρα εξαγωγής. Ο πλωτός πύργος μπορεί να στερεωθεί στον πυθμένα της θάλασσας με μια άγκυρα αναρρόφησης για χρήση σε βαθιά νερά. Η αντλία ανύψωσης, η μονάδα αφαλάτωσης και η μονάδα ηλεκτρόλυσης τροφοδοτούνται από τη γεννήτρια ανεμογεννήτριας και έχουν διαμορφωθεί ώστε να αντλούν, να αφαλάτωνουν και να διαχωρίζουν ηλεκτρολυτικά το θαλασσινό νερό, αντίστοιχα. Το υδρογόνο που παράγεται από τη μονάδα ηλεκτρόλυσης παρέχεται στον ανυψωτήρα εξαγωγής για μεταφορά σε έναν συλλέκτη ή αγωγό που μπορεί να εγκατασταθεί στον πυθμένα της θάλασσας.

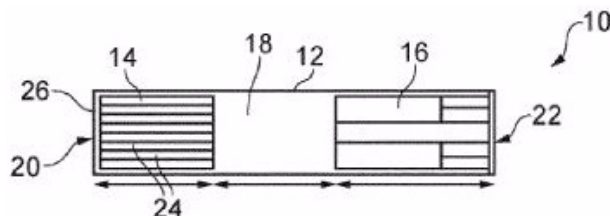


ΑΡΙΘΜΟΣ ΕΥΡ. Δ.Ε. (11):3120306
ΑΡΙΘ. ΕΛΛ. ΚΑΤΑΘΕΣΗΣ (21):20260400415
ΗΜΕΡ. ΕΛΛ. ΚΑΤΑΘΕΣΗΣ (22):25/02/2026
ΑΡΙΘ./ΗΜΕΡ. ΔΗΜΟΣΙΕΥΣΗΣ
ΕΥΡΩΠΑΪΚΟΥ ΔΙΠΛΩΜΑΤΟΣ(87):4403049 - 14/01/2026
ΑΡΙΘ./ΗΜΕΡ. ΔΗΜΟΣΙΕΥΣΗΣ
ΕΥΡΩΠΑΪΚΗΣ ΑΙΤΗΣΗΣ (86):24173805.3--18/03/2020
ΔΙΚΑΙΟΥΧΟΣ (73):1)Philip Morris Products S.A.
 Quai Jeanrenaud 3, 2000 Neuchatel,
 ΕΛΒΕΤΙΑ
ΣΥΜΒ. ΠΡΟΤΕΡΑΙΟΤΗΤΕΣ (30):19167966-08/04/2019-EP
ΕΦΕΥΡΕΤΗΣ (72):1)CAPELLI, Sebastien
 2)DAYIOGLU, Onur
 3)EMMETT, Robert
 4)VOLLMER, Jean-Yves
ΕΙΔΙΚΟΣ ΠΛΗΡΕΞΟΥΣΙΟΣ (74):ΣΑΚΕΛΛΑΡΙΔΗ ΒΑΛΗ-ΒΑΣΙΛΙΚΗ
 Αδριανού 70, 10556 ΑΘΗΝΑ
ΑΝΤΙΚΛΗΤΟΣ (74):ΣΑΚΕΛΛΑΡΙΔΗ ΒΑΛΗ-ΒΑΣΙΛΙΚΗ
 Αδριανού 70,10556 ΑΘΗΝΑ
ΤΙΤΛΟΣ ΕΦΕΥΡΕΣΗΣ (54):ΥΠΟΣΤΡΩΜΑ ΠΑΡΑΓΩΓΗΣ ΑΕΡΟΛΥΜΑΤΟΣ ΠΟΥ ΠΕΡΙΛΑΜΒΑΝΕΙ ΜΙΑ ΜΕΜΒΡΑΝΗ ΠΑΡΑΓΩΓΗΣ ΑΕΡΟΛΥΜΑΤΟΣ

ΠΕΡΙΛΗΨΗ(57)

Ένα προϊόν παραγωγής αερολύματος (10)(70) που περιλαμβάνει μία ράβδο υποστρώματος παραγωγής αερολύματος (14), όπου η ράβδος του υποστρώματος παραγωγής αερολύματος (14) περιλαμβάνει: μία μεμβράνη παραγωγής αερολύματος (24)(76) που περιλαμβάνει τουλάχιστον 25 τοις εκατό κατά βάρος μία πολυδερική αλκοόλη και τουλάχιστον 10 τοις εκατό κατά βάρος έναν παράγοντα σχηματισμού μεμβράνης με βάση την 10 κυτταρίνη, όπου η μεμβράνη

παραγωγής αερολύματος (24)(76) είναι διαμορφωμένη έτσι ώστε η φαινόμενη πυκνότητα της μεμβράνης παραγωγής αερολύματος (24)(76) να είναι τουλάχιστον 100 mg ανά κυβικό εκατοστό της ράβδου του υποστρώματος παραγωγής αερολύματος (14). Η μεμβράνη παραγωγής αερολύματος (24)(76) είναι ουσιαστικά απαλλαγμένη καπνού.

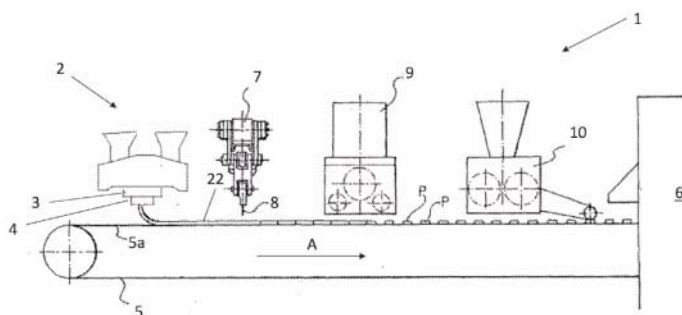


ΑΡΙΘΜΟΣ ΕΥΡ. Δ.Ε. (11):3120307
ΑΡΙΘ. ΕΛΛ. ΚΑΤΑΘΕΣΗΣ (21):20260400416
ΗΜΕΡ. ΕΛΛ. ΚΑΤΑΘΕΣΗΣ (22):25/02/2026
ΑΡΙΘ./ΗΜΕΡ. ΔΗΜΟΣΙΕΥΣΗΣ
ΕΥΡΩΠΑΪΚΟΥ ΔΙΠΛΩΜΑΤΟΣ(87):4520173 - 04/02/2026
ΑΡΙΘ./ΗΜΕΡ. ΔΗΜΟΣΙΕΥΣΗΣ
ΕΥΡΩΠΑΪΚΗΣ ΑΙΤΗΣΗΣ (86):24199385.6--10/09/2024
ΔΙΚΑΙΟΥΧΟΣ (73):1)Barilla G. e R. Fratelli S.p.A.
 Via Mantova, 166, 43122 Parma, ΙΤΑΛΙΑ
ΣΥΜΒ. ΠΡΟΤΕΡΑΙΟΤΗΤΕΣ (30):202300018579-11/09/2023-IT
ΕΦΕΥΡΕΤΗΣ (72):1)FERRARI, Corrado
 2)VOLPATO, Roberto
 3)BERANTI, Angelo
ΕΙΔΙΚΟΣ ΠΛΗΡΕΞΟΥΣΙΟΣ (74):ΣΑΚΕΛΛΑΡΙΔΗ ΒΑΛΗ-ΒΑΣΙΛΙΚΗ
 Αδριανού 70, 10556 ΑΘΗΝΑ
ΑΝΤΙΚΛΗΤΟΣ (74):ΣΑΚΕΛΛΑΡΙΔΗ ΒΑΛΗ-ΒΑΣΙΛΙΚΗ
 Αδριανού 70,10556 ΑΘΗΝΑ
ΤΙΤΛΟΣ ΕΦΕΥΡΕΣΗΣ (54):ΔΙΑΔΙΚΑΣΙΑ ΓΙΑ ΤΗΝ ΠΑΡΑΓΩΓΗ ΜΠΙΣΚΟΤΩΝ ΣΕ ΣΧΗΜΑ ΠΛΕΞΟΥΔΑΣ

ΠΕΡΙΛΗΨΗ(57)

Περιγράφεται μια διαδικασία για την παραγωγή μπισκότων και παρόμοιων αρτοποιημάτων ουσιαστικά σε σχήμα πλεξούδας, όπου τούφες (21a, 21b) τουλάχιστον δύο ζυμών για μπισκότα ή παρόμοια αρτοποιήματα εξωθούνται συνεχώς από μια μήτρα εξώθησης (3) που έχει τουλάχιστον ένα περιστρεφόμενο στόμιο (4) εφοδιασμένο με τουλάχιστον δύο μη ομόκεντρα ακροφύσια διανομής (20a, 20b), τα ελεύθερα άκρα των αναφερθεισών τούφων ενώνονται μεταξύ τους με αγκύρωση σε έναν μάντα μεταφοράς (5) διατεταγμένο κάτω από την αναφερθείσα μήτρα εξώθησης (3), και οι τούφες (21a, 21b) τυλίγονται συνεχώς ελικοειδώς μεταξύ τους με περιστροφή του αναφερθέντος τουλάχιστον ενός περιστρεφόμενου στόμιου (4), λαμβάνοντας έτσι ένα ημιτελές προϊόν που περιλαμβάνει τουλάχιστον μία συνεχή πλεξούδα (22) από τις αναφερθείσες ζύμες όπου η καθεμία έχει ελικοειδή ανάπτυξη και η μία πλέκεται με την άλλη. Η διαδικασία περιλαμβάνει επίσης την κοπή του αναφερθέντος ημιτελούς προϊόντος

σε τμήματα προκαθορισμένου μήκους και την υποβολή των αναφερθέντων τμημάτων σε ψήσιμο, λαμβάνοντας έτσι τα αναφερθέντα μπισκότα.



ΑΡΙΘΜΟΣ ΕΥΡ. Δ.Ε. (11):3120308
ΑΡΙΘ. ΕΛΛ. ΚΑΤΑΘΕΣΗΣ (21):20260400417
ΗΜΕΡ. ΕΛΛ. ΚΑΤΑΘΕΣΗΣ (22):25/02/2026
ΑΡΙΘ./ΗΜΕΡ. ΔΗΜΟΣΙΕΥΣΗΣ
ΕΥΡΩΠΑΪΚΟΥ ΔΙΠΛΩΜΑΤΟΣ(87):3930682 - 24/12/2025
ΑΡΙΘ./ΗΜΕΡ. ΔΗΜΟΣΙΕΥΣΗΣ
ΕΥΡΩΠΑΪΚΗΣ ΑΙΤΗΣΗΣ (86):20713963.5--26/02/2020
ΔΙΚΑΙΟΥΧΟΣ (73):1)NTC S.r.l.
 Via Luigi Razza, 3, 20124 Milano, ΙΤΑΛΙΑ
ΣΥΜΒ. ΠΡΟΤΕΡΑΙΟΤΗΤΕΣ (30):201900002859-27/02/2019-IT
ΕΦΕΥΡΕΤΗΣ (72):1)MARCELLONI, Luciano
 2)BERTOCCHI, Federico
ΕΙΔΙΚΟΣ ΠΑΡΗΡΕΞΟΥΣΙΟΣ (74):ΑΘΑΝΑΣΙΑΔΟΥ "ΕΛΕΝΗ Γ.
 ΠΑΠΑΚΩΝΣΤΑΝΤΙΝΟΥ ΚΑΙ
 ΣΥΝΕΡΓΑΤΕΣ, ΔΙΚΗΓΟΡΙΚΗ ΕΤΑΙΡΙΑ"
 ΜΑΡΙΑ
 Κουμπάρη 2, 10674 ΑΘΗΝΑ
ΑΝΤΙΚΛΗΤΟΣ (74):ΓΙΑΖΙΤΖΟΓΛΟΥ - ΘΩΜΑΪΔΟΥ
 ΕΥΑΓΓΕΛΙΑ
 Κουμπάρη 2,10674 ΑΘΗΝΑ
ΤΙΤΛΟΣ ΕΦΕΥΡΕΣΗΣ (54):ΣΥΝΘΕΣΗ ΚΑΙ ΔΟΧΕΙΟ, ΚΙΤ, ΜΕΘΟ-
 ΔΟΣ ΧΡΗΣΗΣ

ΠΕΡΙΛΗΨΗ(57)

Η παρούσα εφεύρεση αφορά μια σύνθεση μίας δόσης που αποτελείται από μαννιτόλη σε ποσότητα που κυμαίνεται από 50 έως 200 γραμμάρια, όπου η εν λόγω μαννιτόλη είναι σε μορφή σκόνης, όπου η εν λόγω σκόνη έχει πυκνότητα όγκου που κυμαίνεται από 0,40 έως 0,65 g/ml και περιλαμβάνει σωματίδια σκόνης, και όπου ένα ποσοστό που κυμαίνεται από 90% έως 100% κατά βάρος των σωματιδίων σκόνης έχει κατανομή μεγέθους των σωματιδίων που κυμαίνεται από

1 μm έως 500 μm. Η παρούσα εφεύρεση αφορά επίσης ένα δοχείο, κατά προτίμηση ένα δοχείο μίας δόσης, ένα κιτ που περιλαμβάνει μια σύνθεση μίας δόσης και μια μέθοδο για τη χρήση του κιτ που περιλαμβάνει μια σύνθεση μίας δόσης.

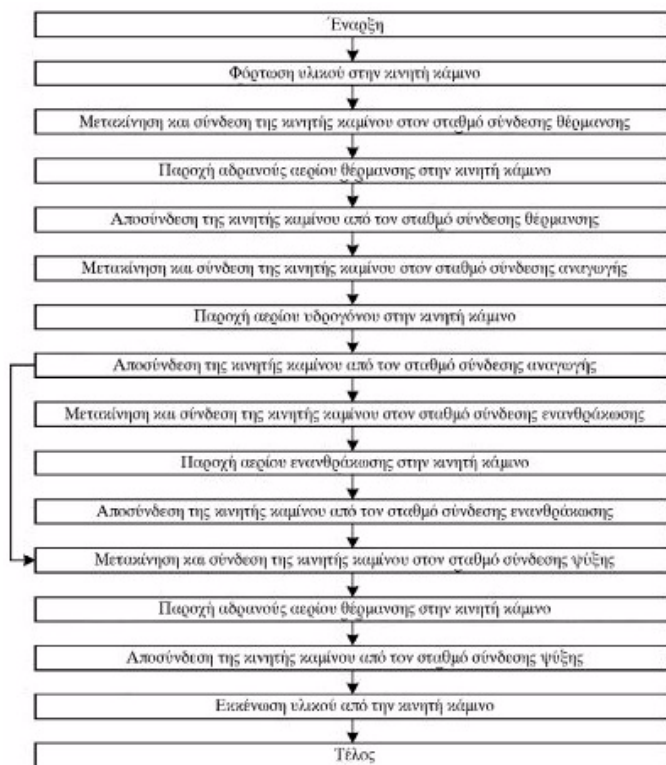


ΑΡΙΘΜΟΣ ΕΥΡ. Δ.Ε. (11):3120309
ΑΡΙΘ. ΕΛΛ. ΚΑΤΑΘΕΣΗΣ (21):20260400418
ΗΜΕΡ. ΕΛΛ. ΚΑΤΑΘΕΣΗΣ (22):25/02/2026
ΑΡΙΘ./ΗΜΕΡ. ΔΗΜΟΣΙΕΥΣΗΣ
ΕΥΡΩΠΑΪΚΟΥ ΔΙΠΛΩΜΑΤΟΣ(87):4305214 - 10/12/2025
ΑΡΙΘ./ΗΜΕΡ. ΔΗΜΟΣΙΕΥΣΗΣ
ΕΥΡΩΠΑΪΚΗΣ ΑΙΤΗΣΗΣ (86):22767596.4--04/03/2022
ΔΙΚΑΙΟΥΧΟΣ (73):1)GreenIron H2 AB
 Convendum Box 815, 101 36 Stockholm,
 ΣΟΥΗΔΙΑ
ΣΥΜΒ. ΠΡΟΤΕΡΑΙΟΤΗΤΕΣ (30):2150290-12/03/2021-SE
ΕΦΕΥΡΕΤΗΣ (72):1)MURRAY, Hans
ΕΙΔΙΚΟΣ ΠΑΡΗΡΕΞΟΥΣΙΟΣ (74):ΑΘΑΝΑΣΙΑΔΟΥ "ΕΛΕΝΗ Γ.
 ΠΑΠΑΚΩΝΣΤΑΝΤΙΝΟΥ ΚΑΙ
 ΣΥΝΕΡΓΑΤΕΣ, ΔΙΚΗΓΟΡΙΚΗ ΕΤΑΙΡΙΑ"
 ΜΑΡΙΑ
 Κουμπάρη 2, 10674 ΑΘΗΝΑ
ΑΝΤΙΚΛΗΤΟΣ (74):ΓΙΑΖΙΤΖΟΓΛΟΥ - ΘΩΜΑΪΔΟΥ
 ΕΥΑΓΓΕΛΙΑ
 Κουμπάρη 2,10674 ΑΘΗΝΑ
ΤΙΤΛΟΣ ΕΦΕΥΡΕΣΗΣ (54):ΜΕΘΟΔΟΣ ΚΑΙ ΣΥΣΤΗΜΑ ΓΙΑ ΤΗΝ
 ΠΑΡΑΓΩΓΗ ΜΕΤΑΛΛΟΥ ΑΜΕΣΗΣ
 ΑΝΑΓΩΓΗΣ

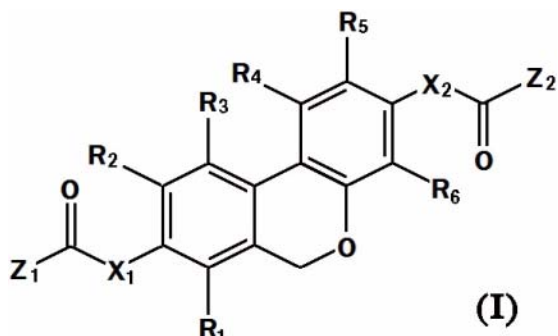
ΠΕΡΙΛΗΨΗ(57)

Μέθοδος για την παραγωγή υλικού μετάλλου άμεσης αναγωγής (106) σε συνεχή διαδικασία, όπου αέριο υδρογόνο και αδρανές αέριο κυκλοφορούν σε αντίστοιχα κλειστού βρόχου πρώτο και δεύτερο κυκλώματα αερίου μέσω διαφορετικών αντίστοιχων σταθμών σύνδεσης αερίου (130, 140120-122, 150-151), που περιλαμβάνουν για τις μεμονωμένες κινητές καμίνους (101): α) τη φόρτωση υλικού μετάλλου (106) μέσα στην κάμινο, β) τη μετακίνηση και τη σύνδεση της καμίνου με έναν σταθμό σύνδεσης αδρανούς αερίου, γ) την παροχή θερμού αδρανούς αερίου στην κάμινο, δ) την αποσύνδεση της καμίνου, ε) τη μετακίνηση και τη σύνδεση της καμίνου με έναν σταθμό σύνδεσης αερίου υδρογόνου, στ) την παροχή θερμού αερίου υδρογόνου στην κάμινο, ζ) την αποσύνδεση της καμίνου, η) τη μετακίνηση και τη σύνδεση της καμίνου σε σταθμό σύνδεσης αδρανούς

αερίου, θ) την παροχή ψυχρού αδρανούς αερίου στην κάμινο, ι) την αποσύνδεση της καμίνου, και κ) την εκκένωση του υλικού μετάλλου. Η εφεύρεση αφορά επίσης σε ένα σύστημα.



ΑΡΙΘΜΟΣ ΕΥΡ. Δ.Ε. (11):3120310
ΑΡΙΘ. ΕΛΛ. ΚΑΤΑΘΕΣΗΣ (21):20260400419
ΗΜΕΡ. ΕΛΛ. ΚΑΤΑΘΕΣΗΣ (22):25/02/2026
ΑΡΙΘ./ΗΜΕΡ. ΔΗΜΟΣΙΕΥΣΗΣ
ΕΥΡΩΠΑΪΚΟΥ ΔΙΠΛΩΜΑΤΟΣ(87):4330245 - 04/02/2026
ΑΡΙΘ./ΗΜΕΡ. ΔΗΜΟΣΙΕΥΣΗΣ
ΕΥΡΩΠΑΪΚΗΣ ΑΙΤΗΣΗΣ (86):22727039.4--29/04/2022
ΔΙΚΑΙΟΥΧΟΣ (73):1)Floratek Pharma SA
Ch, de Villars 6, 1092 Belmont-sur-Lausanne,
ΕΛΒΕΤΙΑ
ΣΥΜΒ. ΠΡΟΤΕΡΑΙΟΤΗΤΕΣ (30):202106130-29/04/2021-GB
ΕΦΕΥΡΕΤΗΣ (72):1)STOICESCU, Dan Florin
ΕΙΔΙΚΟΣ ΠΛΗΡΕΞΟΥΣΙΟΣ (74):ΓΙΑΚΟΥΜΗ ANNA
Αλκαμένους 12-14, 10439 ΑΘΗΝΑ
ΑΝΤΙΚΛΗΤΟΣ (74):ΜΙΣΙΟΥ ΑΝΔΡΟΝΙΚΗ
Αναλήψεως 23 και Μαραθώνος 27,15235
ΒΡΙΑΛΗΣΣΙΑ (ΑΤΤΙΚΗΣ)
ΤΙΤΛΟΣ ΕΦΕΥΡΕΣΗΣ (54):**N-ΑΛΚΥΛ-Ο-ΑΡΥΛΙΚΟΙ ΚΑΡΒΑΜΙΔΙΚΟΙ ΕΣΤΕΡΕΣ 6H-ΔΙΒΕΝΖΟ[[B,D] ΠΥΡΑΝ-3,8-ΔΙΟΛΩΝ ΩΣ ΕΝΙΣΧΥΤΕΣ ΜΙΤΟΦΑΓΙΑΣ**



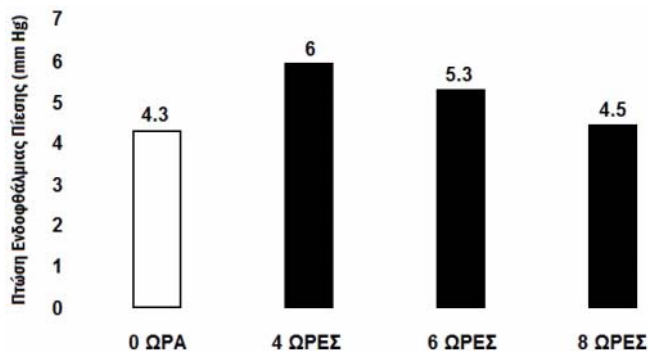
ΠΕΡΙΛΗΨΗ(57)

Η παρούσα εφεύρεση αφορά ενώσεις του Τύπου (1), φαρμακευτικά αποδεκτά άλατα, διαλυτώματα ή προφάρμακα αυτών, φαρμακευτικές συνθέσεις που τα περιλαμβάνουν, και τη χρήση τους για τη θεραπεία ή την πρόληψη μιας νόσου.

ΑΡΙΘΜΟΣ ΕΥΡ. Δ.Ε. (11):3120311
ΑΡΙΘ. ΕΛΛ. ΚΑΤΑΘΕΣΗΣ (21):20260400420
ΗΜΕΡ. ΕΛΛ. ΚΑΤΑΘΕΣΗΣ (22):25/02/2026
ΑΡΙΘ./ΗΜΕΡ. ΔΗΜΟΣΙΕΥΣΗΣ
ΕΥΡΩΠΑΪΚΟΥ ΔΙΠΛΩΜΑΤΟΣ(87):3634415 - 11/02/2026
ΑΡΙΘ./ΗΜΕΡ. ΔΗΜΟΣΙΕΥΣΗΣ
ΕΥΡΩΠΑΪΚΗΣ ΑΙΤΗΣΗΣ (86):18813969.5--07/06/2018
ΔΙΚΑΙΟΥΧΟΣ (73):1)Eye Therapies, LLC
29633 Camino De Estrella 2nd Floor, Dana
Point, CA 92654, ΗΝΩΜΕΝΕΣ ΠΟΛΙΤΕΙΕΣ
ΤΗΣ ΑΜΕΡΙΚΗΣ
ΣΥΜΒ. ΠΡΟΤΕΡΑΙΟΤΗΤΕΣ (30):201762516931 P-08/06/2017-US
201862621082 P-24/01/2018-US
ΕΦΕΥΡΕΤΗΣ (72):1)HORN, Gerald
ΕΙΔΙΚΟΣ ΠΛΗΡΕΞΟΥΣΙΟΣ (74):ΓΙΑΚΟΥΜΗ ANNA
Αλκαμένους 12-14, 10439 ΑΘΗΝΑ
ΑΝΤΙΚΛΗΤΟΣ (74):ΜΙΣΙΟΥ ΑΝΔΡΟΝΙΚΗ
Αναλήψεως 23 και Μαραθώνος 27,15235
ΒΡΙΑΛΗΣΣΙΑ (ΑΤΤΙΚΗΣ)
ΤΙΤΛΟΣ ΕΦΕΥΡΕΣΗΣ (54):**ΟΦΘΑΛΜΟΛΟΓΙΚΕΣ ΣΥΝΘΕΣΕΙΣ ΠΟΥ ΠΕΡΙΛΑΜΒΑΝΟΥΝ ΜΠΡΙΜΟΝΙΔΙΝΗ ΚΑΙ ΚΕΤΟΤΙΦΑΙΝΗ ΓΙΑ ΧΡΗΣΗ ΣΤΗ ΘΕΡΑΠΕΙΑ ΑΛΛΕΡΓΙΩΝ**

ΠΕΡΙΛΗΨΗ(57)

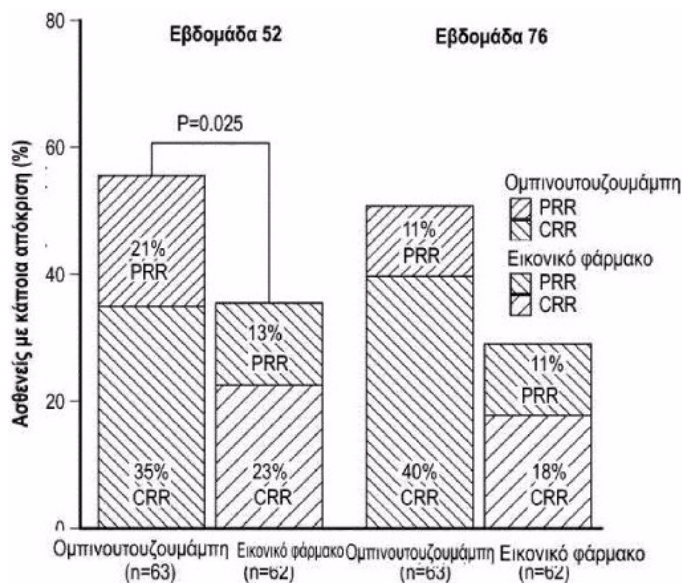
Η παρούσα εφεύρεση αφορά συνθέσεις που περιλαμβάνουν μπριμονιδίνη χαμηλής δόσης και ένα δεύτερο φάρμακο για το γλαύκωμα. Η παρούσα εφεύρεση αφορά περαιτέρω μεθόδους θεραπείας του γλαυκώματος μέσω χορήγησης συνθέσεων της παρούσας εφεύρεσης.



ΑΡΙΘΜΟΣ ΕΥΡ. Δ.Ε. (11):3120312
ΑΡΙΘ. ΕΛΛ. ΚΑΤΑΘΕΣΗΣ (21):20260400421
ΗΜΕΡ. ΕΛΛ. ΚΑΤΑΘΕΣΗΣ (22):25/02/2026
ΑΡΙΘ./ΗΜΕΡ. ΔΗΜΟΣΙΕΥΣΗΣ
ΕΥΡΩΠΑΪΚΟΥ ΔΙΠΛΩΜΑΤΟΣ(87):4028054 - 31/12/2025
ΑΡΙΘ./ΗΜΕΡ. ΔΗΜΟΣΙΕΥΣΗΣ
ΕΥΡΩΠΑΪΚΗΣ ΑΙΤΗΣΗΣ (86):20780466.7--10/09/2020
ΔΙΚΑΙΟΥΧΟΣ (73):1)F. Hoffmann-La Roche AG
 Grenzacherstrasse 124, 4070 Basel, ΕΛΒΕΤΙΑ
ΣΥΜΒ. ΠΡΟΤΕΡΑΙΟΤΗΤΕΣ (30):201962899706 P-12/09/2019-US
 201962930527 P-04/11/2019-US
 201962931032 P-05/11/2019-US
 202063005071 P-03/04/2020-US
ΕΦΕΥΡΕΤΗΣ (72):1)CASCINO, Matthew Dominic
ΕΙΔΙΚΟΣ ΠΑΗΡΕΞΟΥΣΙΟΣ (74):ΚΙΛΙΜΙΡΗΣ "ΠΑΤΡΙΝΟΣ & ΚΙΛΙΜΙΡΗΣ
 ΔΙΚΗΓΟΡΙΚΗ ΕΤΑΙΡΙΑ" ΚΩΝΣΤΑΝΤΙΝΟΣ
 Χατζηγιάννη Μέξη 7, 11528 ΑΘΗΝΑ
ΑΝΤΙΚΛΗΤΟΣ (74):ΚΙΛΙΜΙΡΗΣ ΚΩΝΣΤΑΝΤΙΝΟΣ
 Χατζηγιάννη Μέξη 7,11528 ΑΘΗΝΑ
ΤΙΤΛΟΣ ΕΦΕΥΡΕΣΗΣ (54):**ΣΥΝΘΕΣΕΙΣ ΚΑΙ ΜΕΘΟΔΟΙ ΓΙΑ ΤΗ
 ΘΕΡΑΠΕΙΑ ΤΗΣ ΝΕΦΡΙΤΙΔΑΣ ΤΟΥ
 ΛΥΚΟΥ**

ΠΕΡΙΛΗΨΗ(57)

Η παρούσα αποκάλυψη παρέχει μεθόδους για τη θεραπεία της νεφρίτιδας του λύκου σε ένα άτομο που έχει λύκο με χορήγηση στο άτομο μιας αποτελεσματικής ποσότητας ενός αντισώματος αντι-CD20 τύπου II. Σε άλλες απόψεις, η παρούσα αποκάλυψη παρέχει ανάλογες μεθόδους για την αγωγή μεμβρανώδους νεφροπάθειας.

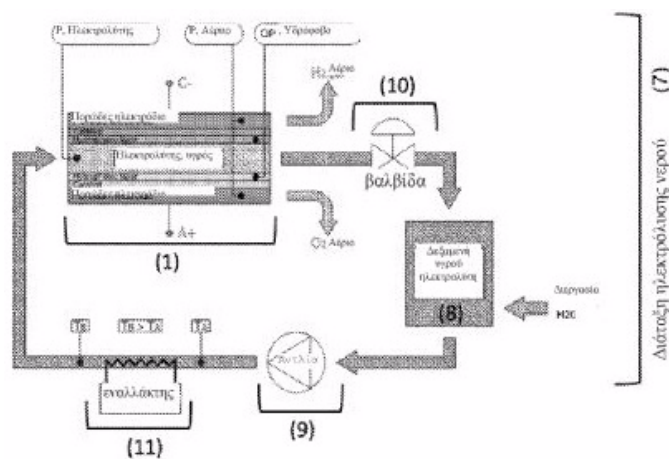


ΑΡΙΘΜΟΣ ΕΥΡ. Δ.Ε. (11):3120313
ΑΡΙΘ. ΕΛΛ. ΚΑΤΑΘΕΣΗΣ (21):20260400422
ΗΜΕΡ. ΕΛΛ. ΚΑΤΑΘΕΣΗΣ (22):25/02/2026
ΑΡΙΘ./ΗΜΕΡ. ΔΗΜΟΣΙΕΥΣΗΣ
ΕΥΡΩΠΑΪΚΟΥ ΔΙΠΛΩΜΑΤΟΣ(87):4419735 - 26/11/2025
ΑΡΙΘ./ΗΜΕΡ. ΔΗΜΟΣΙΕΥΣΗΣ
ΕΥΡΩΠΑΪΚΗΣ ΑΙΤΗΣΗΣ (86):22809509.7--24/10/2022
ΔΙΚΑΙΟΥΧΟΣ (73):1)Hydep S.r.l.
 Via Colle Eghezzone 5, 26900 Lodi (LO),
 ΙΤΑΛΙΑ
ΣΥΜΒ. ΠΡΟΤΕΡΑΙΟΤΗΤΕΣ (30):202100027230-22/10/2021-IT
ΕΦΕΥΡΕΤΗΣ (72):1)CREMONESI, Lorenzo
 2)DRAGONI, Matteo
 3)DRAGONI, Mario
ΕΙΔΙΚΟΣ ΠΑΗΡΕΞΟΥΣΙΟΣ (74):ΒΟΖΕΜΠΕΡΓΚ-ΒΡΕΤΟΣ ΘΕΟΔΩΡΟΣ
 Ζαλοκώστα 38 και Συγγρού, 15233
 ΧΑΛΑΝΔΡΙ (ΑΤΤΙΚΗΣ)
ΑΝΤΙΚΛΗΤΟΣ (74):ΒΟΖΕΜΠΕΡΓΚ-ΒΡΕΤΟΣ ΘΕΟΔΩΡΟΣ
 Ζαλοκώστα 38 & Συγγρού,15233
 ΧΑΛΑΝΔΡΙ (ΑΤΤΙΚΗΣ)
ΤΙΤΛΟΣ ΕΦΕΥΡΕΣΗΣ (54):**ΜΕΘΟΔΟΣ ΓΙΑ ΤΗΝ ΠΑΡΑΓΩΓΗ ΥΔΡΟ-
 ΓΟΝΟΥ**

ΠΕΡΙΛΗΨΗ(57)

Η παρούσα εφεύρεση αφορά μια μέθοδο ηλεκτρόλυσης νερού (1) μέσω μιας διάταξης (7) που περιλαμβάνει μια αντιστρεπτή κυψέλη για την παραγωγή υδρογόνου και οξυγόνου. Ένα διάλυμα υδροξειδίου του καλίου (ΚΟΗ) τροφοδοτείται στην κυψέλη σε συγκέντρωση μεταξύ 35% και 55% w/v, σε θερμοκρασία μεταξύ 150 βαθμών Κελσίου και 374 βαθμών Κελσίου, και σε κατάσταση ελάχιστης πίεσης μεταξύ 2,2 bar και 129,1 bar. Η μέθοδος προβλέπει I) την παρασκευή στον αναμικτήρα του υδατικού αλκαλικού διαλύματος ΚΟΗ που έχει συγκέντρωση υδροξειδίου του καλίου (ΚΟΗ) μεταξύ 35% και 55% w/v II) τη θέρμανση του εν λόγω υδατικού αλκαλικού διαλύματος έως θερμοκρασία μεταξύ 150 βαθμών Κελσίου και 374 βαθμών Κελσίου III) την αύξηση της πίεσης για τη

διατήρηση του υδατικού αλκαλικού διαλύματος στην υγρή φάση σε κατάσταση ελάχιστης πίεσης μεταξύ 2,2 bar και 129,1 bar IV) τη διέλευση του νερού μέσω του υδρόφобου στρώματος (3) κάθε ηλεκτροδίου και την άφιξη στο αντίστοιχο στρώμα καταλύτη (5) για την κατάλυση μιας φάσης αναγωγής του εν λόγω υδρογόνου ή μιας φάσης οξειδωτικής του εν λόγω οξυγόνου και στο πορώδες στρώμα ηλεκτροδίου (4) για την εκτέλεση της εν λόγω αναγωγής και της εν λόγω οξειδωτικής αντίστοιχα V) συλλογή αερίου υδρογόνου και οξυγόνου που απελευθερώνεται από τη φάση IV).



ΑΡΙΘΜΟΣ ΕΥΡ. Δ.Ε. (11):3120314
ΑΡΙΘ. ΕΛΛ. ΚΑΤΑΘΕΣΗΣ (21):20260400423
ΗΜΕΡ. ΕΛΛ. ΚΑΤΑΘΕΣΗΣ (22):25/02/2026
ΑΡΙΘ./ΗΜΕΡ. ΔΗΜΟΣΙΕΥΣΗΣ
ΕΥΡΩΠΑΪΚΟΥ ΔΙΠΛΩΜΑΤΟΣ(87):4022228 - 26/11/2025
ΑΡΙΘ./ΗΜΕΡ. ΔΗΜΟΣΙΕΥΣΗΣ
ΕΥΡΩΠΑΪΚΗΣ ΑΙΤΗΣΗΣ (86):20761234.2--24/08/2020
ΔΙΚΑΙΟΥΧΟΣ (73):1)Dutch Innovation in Air Treatment BV
 Rollocate 71B, 7711 GG Nieuwleusen,
 ΟΛΛΑΝΔΙΑ
ΣΥΜΒ. ΠΡΟΤΕΡΑΙΟΤΗΤΕΣ (30):2023734-30/08/2019-NL
ΕΦΕΥΡΕΤΗΣ (72):1)TRIP, Vincent
 2)VAN DER LEE, Arthur
ΕΙΔΙΚΟΣ ΠΑΗΡΕΞΟΥΣΙΟΣ (74):ΜΑΣΟΥΛΑ ΧΡΙΣΤΙΝΑ
 Σίνα 11, 10680 ΑΘΗΝΑ
ΑΝΤΙΚΛΗΤΟΣ (74):ΜΑΣΟΥΛΑ ΧΡΙΣΤΙΝΑ
 Σίνα 11,10680 ΑΘΗΝΑ
ΤΙΤΛΟΣ ΕΦΕΥΡΕΣΗΣ (54):ΣΥΣΤΗΜΑ ΡΟΗΣ ΑΕΡΙΟΥ
ΠΕΡΙΛΗΨΗ(57)

Η εφεύρεση αφορά δομοστοιχειωτό σύστημα ροής αερίου που περιλαμβάνει σίγουρα ένα πρώτο και ένα δεύτερο στοιχείο ροής αερίου σε σχήμα κοίλου κυβοειδούς. Οι τέσσερις ακμές τουλάχιστον μίας ανοικτής έδρας του πρώτου στοιχείου ροής αερίου είναι συνδεδεμένες αεροστεγώς με τέσσερις ακμές μίας ανοικτής έδρας του δεύτερου στοιχείου ροής αερίου σχήματος κοίλου κυβοειδούς. Στις συνδετικές ανοικτές έδρες υφίσταται βαλβίδα ή χώρισμα. Το σύστημα ροής αερίου είναι δυνατόν να προβλεφθεί ως κεφαλή ενός εναλλάκτη θερμότητας πλακών.

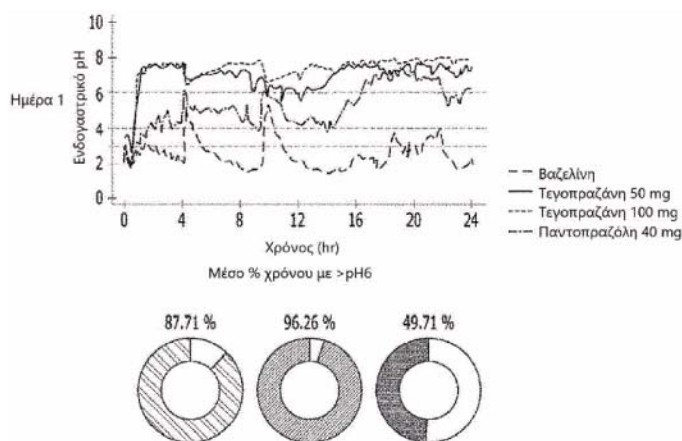
ΑΡΙΘΜΟΣ ΕΥΡ. Δ.Ε. (11):3120315
ΑΡΙΘ. ΕΛΛ. ΚΑΤΑΘΕΣΗΣ (21):20260400424
ΗΜΕΡ. ΕΛΛ. ΚΑΤΑΘΕΣΗΣ (22):25/02/2026
ΑΡΙΘ./ΗΜΕΡ. ΔΗΜΟΣΙΕΥΣΗΣ
ΕΥΡΩΠΑΪΚΟΥ ΔΙΠΛΩΜΑΤΟΣ(87):3843723 - 07/01/2026
ΑΡΙΘ./ΗΜΕΡ. ΔΗΜΟΣΙΕΥΣΗΣ
ΕΥΡΩΠΑΪΚΗΣ ΑΙΤΗΣΗΣ (86):19855537.7--28/08/2019
ΔΙΚΑΙΟΥΧΟΣ (73):1)HK inno.N Corporation
 6F, 7F, 8F, 100, Eulji-ro Jung-Gu, Seoul
 04551, ΔΗΜΟΚΡΑΤΙΑ ΤΗΣ ΚΟΡΕΑΣ
 (ΝΟΤΙΑ ΚΟΡΕΑ)
ΣΥΜΒ. ΠΡΟΤΕΡΑΙΟΤΗΤΕΣ (30):20180102250-29/08/2018-KR
ΕΦΕΥΡΕΤΗΣ (72):
 1)KIM, Bong Tae 8)RYU, Shin-Young
 2)KIM, Dongkyu 9)KIM, Eun Kyung
 3)KIM, Eun Ji 10)SHIN, Naree
 4)LEE, Ji Won 11)KANG, Hyun Ji
 5)OH, Kyeongmin 12)KIM, Jae Min
 6)KIM, Ahrrong 13)PARK, Yu-Gyeong
 7)SONG, Geun Seog 14)JEONG, Haneul

ΕΙΔΙΚΟΣ ΠΑΗΡΕΞΟΥΣΙΟΣ (74):ΛΥΜΠΕΡΗΣ "ΒΑΓΙΑΝΟΥ
 ΚΩΣΤΟΠΟΥΛΟΥ ΛΥΜΠΕΡΗ
 ΔΙΚΗΓΟΡΙΚΗ ΕΤΑΙΡΕΙΑ" ΝΙΚΟΛΑΟΣ
 Στουρνάρα 37, 10682 ΑΘΗΝΑ
ΑΝΤΙΚΛΗΤΟΣ (74):ΛΥΜΠΕΡΗΣ ΝΙΚΟΛΑΟΣ
 Στουρνάρη 37,10682 ΑΘΗΝΑ

ΤΙΤΛΟΣ ΕΦΕΥΡΕΣΗΣ (54):ΣΥΝΘΕΣΗ ΓΙΑ ΤΗΝ ΕΞΑΛΕΙΨΗ ΤΟΥ
ΕΛΙΚΟΒΑΚΤΗΡΙΔΙΟΥ ΤΟΥ ΠΥΛΩΡΟΥ
ΠΕΡΙΛΗΨΗ(57)

Η παρούσα εφεύρεση σχετίζεται με μια σύνθεση για την εξάλειψη του Ελικοβακτηριδίου του Πυλωρού (*Helicobacter pylori*) και τη χρήση αυτής. Η σύνθεση της παρούσας εφεύρεσης διατηρεί το ενδογαστρικό pH σε συγκεκριμένο επίπεδο ή μεγαλύτερο για μια συγκεκριμένη χρονική περίοδο ή μεγαλύτερη, μεγιστοποιώντας έτσι τη δράση της αμοξικιλίνης και της κλαριθρομυκίνης που

εμφανίζουν εξαιρετική επίδραση στην εξάλειψη του Ελικοβακτηριδίου του Πυλωρού.

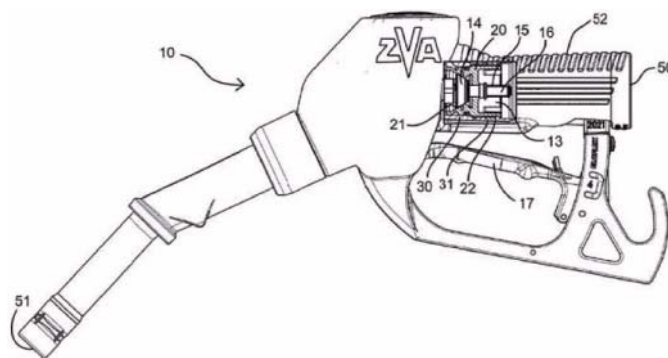


ΑΡΙΘΜΟΣ ΕΥΡ. Δ.Ε. (11):3120316
ΑΡΙΘ. ΕΛΛ. ΚΑΤΑΘΕΣΗΣ (21):20260400425
ΗΜΕΡ. ΕΛΛ. ΚΑΤΑΘΕΣΗΣ (22):25/02/2026
ΑΡΙΘ./ΗΜΕΡ. ΔΗΜΟΣΙΕΥΣΗΣ
ΕΥΡΩΠΑΪΚΟΥ ΔΙΠΛΩΜΑΤΟΣ(87):4522552 - 24/12/2025
ΑΡΙΘ./ΗΜΕΡ. ΔΗΜΟΣΙΕΥΣΗΣ
ΕΥΡΩΠΑΪΚΗΣ ΑΙΤΗΣΗΣ (86):23723921.5--03/05/2023
ΔΙΚΑΙΟΥΧΟΣ (73):1)ELAFLEX HIBY GmbH & Co. KG
Schnackenburgallee 121, 22525 Hamburg,
GERMANIA
ΣΥΜΒ. ΠΡΟΤΕΡΑΙΟΤΗΤΕΣ (30):22172514-10/05/2022-EP
ΕΦΕΥΡΕΤΗΣ (72):1)KUNTER, Stefan
2)WEHNER, Michael
3)SCHORCK, Torben
4)ARTMEIER, Wolfgang
ΕΙΔΙΚΟΣ ΠΛΗΡΕΞΟΥΣΙΟΣ (74):ΛΥΜΠΕΡΗΣ "ΒΑΓΙΑΝΟΥ
ΚΩΣΤΟΠΟΥΛΟΥ ΛΥΜΠΕΡΗ
ΔΙΚΗΓΟΡΙΚΗ ΕΤΑΙΡΕΙΑ" ΝΙΚΟΛΑΟΣ
Στουρνάρα 37, 10682 ΑΘΗΝΑ
ΑΝΤΙΚΛΗΤΟΣ (74):ΛΥΜΠΕΡΗΣ ΝΙΚΟΛΑΟΣ
Στουρνάρα 37,10682 ΑΘΗΝΑ
ΤΙΤΛΟΣ ΕΦΕΥΡΕΣΗΣ (54):ΚΥΡΙΟ ΕΝΘΕΤΟ ΒΑΛΒΙΔΑΣ ΓΙΑ ΒΑΛ-
ΒΙΔΑ ΔΙΑΝΟΜΗΣ

ΠΕΡΙΛΗΨΗ(57)

Η εφεύρεση αφορά ένα κύριο ένθετο βαλβίδας (20) για μια βαλβίδα διανομής (10) για τη διανομή ενός ρευστού, το οποίο περιλαμβάνει ένα κανάλι (13) το οποίο εκτείνεται μέσω του κύριου ένθετου βαλβίδας (20), μια έδρα βαλβίδας (21) σχεδιασμένη να αλληλοεπιδρά με ένα κύριο σώμα βαλβίδας (14) της βαλβίδας διανομής (10) για τον έλεγχο της ροής ρευστού μέσω του καναλιού (13) και ένα εξωτερικό σπείρωμα (22) για τη σύνδεση του κύριου ένθετου βαλβίδας (20) με τη

βαλβίδα διανομής (10). Σύμφωνα με την εφεύρεση, το εξωτερικό σπείρωμα (22) σε διατομή περιλαμβάνει πλήθος σπειροειδών προεξοχών (23) οι οποίες έχουν ένα εξωτερικό πλευρικό τμήμα (24) και ένα εσωτερικό πλευρικό τμήμα (25), όπου η πλευρική γωνία των σπειροειδών προεξοχών (23) στο εξωτερικό πλευρικό τμήμα (24) κυμαίνεται μεταξύ 25° και 70° και στο εσωτερικό πλευρικό τμήμα (25) είναι μικρότερη από 20°, όπου το βήμα σπειρώματος του εξωτερικού σπειρώματος είναι περισσότερο από 2 φορές το πλάτος των σπειροειδών προεξοχών (23) το οποίο μετρείται στη μετάβαση μεταξύ των πλευρικών τμημάτων (24, 25).



ΑΡΙΘΜΟΣ ΕΥΡ. Δ.Ε. (11):3120317
ΑΡΙΘ. ΕΛΛ. ΚΑΤΑΘΕΣΗΣ (21):20260400426
ΗΜΕΡ. ΕΛΛ. ΚΑΤΑΘΕΣΗΣ (22):25/02/2026
ΑΡΙΘ./ΗΜΕΡ. ΔΗΜΟΣΙΕΥΣΗΣ
ΕΥΡΩΠΑΪΚΟΥ ΔΙΠΛΩΜΑΤΟΣ(87):4545101 - 10/12/2025
ΑΡΙΘ./ΗΜΕΡ. ΔΗΜΟΣΙΕΥΣΗΣ
ΕΥΡΩΠΑΪΚΗΣ ΑΙΤΗΣΗΣ (86):25162396.3--25/09/2018
ΔΙΚΑΙΟΥΧΟΣ (73):1)Advanced Accelerator Applications S.A.
8 rue Henri Sainte-Claire Deville CS10150,
92563 Rueil-Malmaison Cedex, ΓΑΛΛΙΑ
ΣΥΜΒ. ΠΡΟΤΕΡΑΙΟΤΗΤΕΣ (30):PCT/IB2018/055575-25/07/2018-WO
201816045484-25/07/2018-US
ΕΦΕΥΡΕΤΗΣ (72):1)CHICCO, Daniela
2)BARBATO, Donato
3)DE PALO, Francesco
4)FUGAZZA, Lorenza
5)MARIANI, Maurizio
6)TESORIERE, Giovanni
7)BRAMBATI, Clementina
ΕΙΔΙΚΟΣ ΠΛΗΡΕΞΟΥΣΙΟΣ (74):ΛΥΜΠΕΡΗΣ "ΒΑΓΙΑΝΟΥ
ΚΩΣΤΟΠΟΥΛΟΥ ΛΥΜΠΕΡΗ
ΔΙΚΗΓΟΡΙΚΗ ΕΤΑΙΡΕΙΑ" ΝΙΚΟΛΑΟΣ
Στουρνάρα 37, 10682 ΑΘΗΝΑ
ΑΝΤΙΚΛΗΤΟΣ (74):ΛΥΜΠΕΡΗΣ ΝΙΚΟΛΑΟΣ
Στουρνάρα 37,10682 ΑΘΗΝΑ
ΤΙΤΛΟΣ ΕΦΕΥΡΕΣΗΣ (54):ΣΤΑΘΕΡΑ, ΣΥΜΠΥΚΝΩΜΕΝΑ ΔΙΑΛΥ-
ΜΑΤΑ ΣΥΜΠΛΟΚΟΥ ΡΑΔΙΟΝΟΥΚΛΙ-
ΔΙΩΝ

ΠΕΡΙΛΗΨΗ(57)

Η παρούσα εφεύρεση σχετίζεται με διαλύματα συμπλόκου ραδιονουκλιδίων υψηλής συγκέντρωσης και υψηλής χημικής σταθερότητας που επιτρέπει τη χρήση τους ως φαρμακευτικό προϊόν για διαγνωστικούς ή/και θεραπευτικούς σκοπούς. Η σταθερότητα του φαρμακευτικού προϊόντος επιτυγχάνεται με τουλάχιστον έναν

σταθεροποιητή κατά της ραδιολυτικής αποδόμησης. Η χρήση δύο σταθεροποιητών οι οποίοι εισάγονται κατά τη διάρκεια της διεργασίας παρασκευής σε διαφορετικά στάδια βρέθηκε ότι παρουσιάζει ιδιαίτερα πλεονεκτήματα.

ΑΡΙΘΜΟΣ ΕΥΡ. Δ.Ε. (11):3120318
ΑΡΙΘ. ΕΛΛ. ΚΑΤΑΘΕΣΗΣ (21):20260400427
ΗΜΕΡ. ΕΛΛ. ΚΑΤΑΘΕΣΗΣ (22):25/02/2026
ΑΡΙΘ./ΗΜΕΡ. ΔΗΜΟΣΙΕΥΣΗΣ
ΕΥΡΩΠΑΪΚΟΥ ΔΙΠΛΩΜΑΤΟΣ(87):4220673 - 11/02/2026
ΑΡΙΘ./ΗΜΕΡ. ΔΗΜΟΣΙΕΥΣΗΣ
ΕΥΡΩΠΑΪΚΗΣ ΑΙΤΗΣΗΣ (86):23162959.3--18/06/2019
ΔΙΚΑΙΟΥΧΟΣ (73):1)Raytheon Company
870 Winter Street, Waltham, MA 02451,
ΗΝΩΜΕΝΕΣ ΠΟΛΙΤΕΙΕΣ ΤΗΣ ΑΜΕΡΙΚΗΣ
ΣΥΜΒ. ΠΡΟΤΕΡΑΙΟΤΗΤΕΣ (30):201816109519-22/08/2018-US
ΕΦΕΥΡΕΤΗΣ (72):1)WELLS, Derek B.
2)WALSH Jr., Kenneth P.
3)RENAUD, Gregory S.
4)ZARKH, Dimitry
ΕΙΔΙΚΟΣ ΠΛΗΡΕΞΟΥΣΙΟΣ (74):ΛΥΜΠΕΡΗΣ "ΒΑΓΙΑΝΟΥ
ΚΩΣΤΟΠΟΥΛΟΥ ΛΥΜΠΕΡΗ
ΔΙΚΗΓΟΡΙΚΗ ΕΤΑΙΡΕΙΑ" ΝΙΚΟΛΑΟΣ
Στουρνάρα 37, 10682 ΑΘΗΝΑ
ΑΝΤΙΚΛΗΤΟΣ (74):ΛΥΜΠΕΡΗΣ ΝΙΚΟΛΑΟΣ
Στουρνάρη 37,10682 ΑΘΗΝΑ
ΤΙΤΛΟΣ ΕΦΕΥΡΕΣΗΣ (54):**ΚΟΛΑΡΑ ΧΑΜΗΛΟΥ ΠΡΟΦΙΛ ΕΝΘΕ-
ΣΗΣ ΠΥΚΝΩΤΗ**

ΠΕΡΙΛΗΨΗ(57)

Ένα κολάρο συναρμολόγησης αποτελείται από ένα σώμα κολάρου που περιλαμβάνει ένα άνοιγμα για την υποδοχή τουλάχιστον ενός τμήματος ενός ηλεκτρονικού εξαρτήματος μιας ηλεκτρονικής διάταξης, και ένα εξάρτημα ακτινικής συγκράτησης που στηρίζεται γύρω από μια εσωτερική επιφάνεια του ανοίγματος του κυρίου τμήματος κολάρου. Το εξάρτημα ακτινικής συγκράτησης μπορεί να λειτουργήσει με τρόπο ώστε να ασκεί ακτινική δύναμη στο ηλεκτρονικό

εξάρτημα για να στηρίζει τουλάχιστον εν μέρει το ηλεκτρονικό εξάρτημα. Ένα σύστημα συναρμολόγησης αποτελείται από ένα πρώτο κολάρο συναρμολόγησης για τη συναρμολόγηση ενός πρώτου ηλεκτρονικού εξαρτήματος σε μια δομή στήριξης, και ένα δεύτερο κολάρο συναρμολόγησης για τη συναρμολόγηση ενός δεύτερου ηλεκτρονικού εξαρτήματος στη δομή στήριξης. Τα πρώτα και δεύτερα κολάρα συναρμολόγησης μπορούν να εντεθούν μαζί ώστε να ελαχιστοποιηθεί η απόσταση μεταξύ του πρώτου και του δεύτερου ηλεκτρονικού εξαρτήματος. Τα πρώτα και δεύτερα κολάρα συναρμολόγησης μπορεί να περιλαμβάνουν το καθένα έναν ελαστομερή δακτύλιο Ο για τη μείωση της μηχανικής τάσης μεταξύ των ηλεκτρονικών εξαρτημάτων και της πλακέτας κυκλώματος. Παρέχονται τα σχετικά συστήματα και οι σχετικές μέθοδοι.

ΑΡΙΘΜΟΣ ΕΥΡ. Δ.Ε. (11):3120319
ΑΡΙΘ. ΕΛΛ. ΚΑΤΑΘΕΣΗΣ (21):20260400429
ΗΜΕΡ. ΕΛΛ. ΚΑΤΑΘΕΣΗΣ (22):25/02/2026
ΑΡΙΘ./ΗΜΕΡ. ΔΗΜΟΣΙΕΥΣΗΣ
ΕΥΡΩΠΑΪΚΟΥ ΔΙΠΛΩΜΑΤΟΣ(87):4037817 - 03/12/2025
ΑΡΙΘ./ΗΜΕΡ. ΔΗΜΟΣΙΕΥΣΗΣ
ΕΥΡΩΠΑΪΚΗΣ ΑΙΤΗΣΗΣ (86):20790390.7--02/10/2020
ΔΙΚΑΙΟΥΧΟΣ (73):1)Mura Technology Limited
141-145 Curtain Road, 3rd Floor London
EC2A 3BX, ΜΕΓΑΛΗ ΒΡΕΤΑΝΙΑ
ΣΥΜΒ. ΠΡΟΤΕΡΑΙΟΤΗΤΕΣ (30):2019903756-04/10/2019-AU
ΕΦΕΥΡΕΤΗΣ (72):1)DALEY, Richard
2)ROWLANDS, William
ΕΙΔΙΚΟΣ ΠΛΗΡΕΞΟΥΣΙΟΣ (74):ΕΥΑΓΓΕΛΟΥ "ΔΕΣΠΟΙΝΑ ΕΥΑΓΓΕΛΟΥ
ΚΑΙ ΣΥΝΕΡΓΑΤΕΣ ΔΙΚΗΓΟΡΙΚΗ
ΕΤΑΙΡΕΙΑ" με δ.τ. "ΔΙΚΗΓΟΡΙΚΟ
ΓΡΑΦΕΙΟ ΕΥΑΓΓΕΛΟΥ" ΔΕΣΠΟΙΝΑ
Αγίου Κωνσταντίνου 6,, 10431 ΑΘΗΝΑ
ΑΝΤΙΚΛΗΤΟΣ (74):ΕΥΑΓΓΕΛΟΥ ΔΕΣΠΟΙΝΑ
Αγίου Κωνσταντίνου 6,,10431 ΑΘΗΝΑ
ΤΙΤΛΟΣ ΕΦΕΥΡΕΣΗΣ (54):**ΔΙΕΡΓΑΣΙΑ ΚΑΙ ΔΙΑΤΑΞΗ ΓΙΑ ΤΗ ΜΕ-
ΤΑΤΡΟΠΗ ΠΟΛΥΜΕΡΩΝ ΣΕ ΠΡΟΪΟΝΤΑ**

ΠΕΡΙΛΗΨΗ(57)

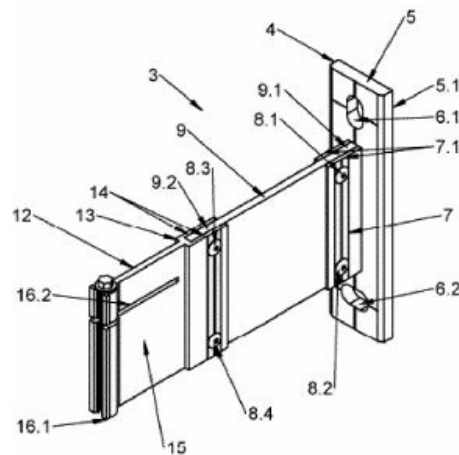
Η παρούσα εφεύρεση παρέχει μεθόδους και διατάξεις για τη μετατροπή πολυμερικού υλικού σε προϊόντα υδρογονανθράκων.

ΑΡΙΘΜΟΣ ΕΥΡ. Δ.Ε. (11):3120320
ΑΡΙΘ. ΕΛΛ. ΚΑΤΑΘΕΣΗΣ (21):20260400430
ΗΜΕΡ. ΕΛΛ. ΚΑΤΑΘΕΣΗΣ (22):25/02/2026
ΑΡΙΘ./ΗΜΕΡ. ΔΗΜΟΣΙΕΥΣΗΣ
ΕΥΡΩΠΑΪΚΟΥ ΔΙΠΛΩΜΑΤΟΣ(87):4450733 - 03/12/2025
ΑΡΙΘ./ΗΜΕΡ. ΔΗΜΟΣΙΕΥΣΗΣ
ΕΥΡΩΠΑΪΚΗΣ ΑΙΤΗΣΗΣ (86):23217277.5--15/12/2023
ΔΙΚΑΙΟΥΧΟΣ (73):1)Ineco Holding AG
Goldigerhof 2, 8852 Altendorf, ΕΛΒΕΤΙΑ
ΣΥΜΒ. ΠΡΟΤΕΡΑΙΟΤΗΤΕΣ (30):
ΕΦΕΥΡΕΤΗΣ (72):1)Bregenzer, Samuel
2)Studer, Joel
ΕΙΔΙΚΟΣ ΠΑΗΡΕΞΟΥΣΙΟΣ (74):ΣΙΩΤΟΥ "ΚΑΤΕΡΙΝΑ ΣΙΩΤΟΥ ΚΑΙ ΣΥΝΕΡΓΑΤΕΣ ΔΙΚΗΓΟΡΙΚΗ ΕΤΑΙΡΕΙΑ" ΑΙΚΑΤΕΡΙΝΗ
Πατησίων (28ης Οκτωβρίου) 122, 11257 ΑΘΗΝΑ
ΑΝΤΙΚΑΛΗΤΟΣ (74):ΣΙΩΤΟΥ ΑΙΚΑΤΕΡΙΝΗ
Πατησίων (28ης Οκτωβρίου) 122,11257 ΑΘΗΝΑ
ΤΙΤΛΟΣ ΕΦΕΥΡΕΣΗΣ (54):**ΘΕΡΜΟΜΟΝΩΤΙΚΗ ΒΑΣΗ ΣΤΗΡΙΞΗΣ ΓΙΑ ΠΡΟΣΩΠΕΙΣ**

ΠΕΡΙΛΗΨΗ(57)

Μια θερμομονωτική βάση στήριξης (3) για την προσάρτηση μιας μπροστινής δομής σε μια δομή στήριξης (2), η οποία έχει τα ακόλουθα εξαρτήματα: α) ένα τμήμα βάσεως (4), το οποίο έχει μια επιφάνεια βάσεως (5.1) για σταθερή στήριξη στη δομή στήριξης και μια βάση αποστατικής πλάκας (7) κάθετη προς την επιφάνεια βάσεως (5.1) β) μια αποστατική πλάκα (9) κατασκευασμένη από θερμομονωτικό υλικό, όπου η αποστατική πλάκα έχει ένα εσωτερικό ακραίο τμήμα και ένα εξωτερικό ακραίο τμήμα και όπου η αποστατική πλάκα(9) έχει

τουλάχιστον δύο διαμερείς οπές στο εσωτερικό ακραίο τμήμα (9.1) αυτής (γ) τουλάχιστον δύο συνδέσεις πείρου (8.1, 8.2), καθεμία από τις οποίες εισχωρεί σε μία από τις τουλάχιστον δύο οπές και δημιουργεί μια μηχανικά φέρουσα σύνδεση μεταξύ της βάσεως αποστατικής πλάκας (7) του τμήματος βάσεως (4) και της αποστατικής πλάκας (9) Η αποστατική πλάκα (9) είναι μια στρωματοποιημένη πλάκα που αποτελείται ουσιαστικά από στρώματα φύλλου μαρμαρυγίας μοσχοβίτη για να εξασφαλιστεί μια υψηλή αντοχή σε εφελκυσμό της στρωματοποιημένης πλάκας και του συνδέτη ρητίνης σιλκόνης ως μήτρα για τη σφικτή σύνδεση των στρωμάτων φύλλου μαρμαρυγίας στη στρωματοποιημένη πλάκα.



ΑΡΙΘΜΟΣ ΕΥΡ. Δ.Ε. (11):3120321
ΑΡΙΘ. ΕΛΛ. ΚΑΤΑΘΕΣΗΣ (21):20260400428
ΗΜΕΡ. ΕΛΛ. ΚΑΤΑΘΕΣΗΣ (22):25/02/2026
ΑΡΙΘ./ΗΜΕΡ. ΔΗΜΟΣΙΕΥΣΗΣ
ΕΥΡΩΠΑΪΚΟΥ ΔΙΠΛΩΜΑΤΟΣ(87):3678643 - 26/11/2025
ΑΡΙΘ./ΗΜΕΡ. ΔΗΜΟΣΙΕΥΣΗΣ
ΕΥΡΩΠΑΪΚΗΣ ΑΙΤΗΣΗΣ (86):18853858.1--28/08/2018
ΔΙΚΑΙΟΥΧΟΣ (73):1)Phase Pharmaceuticals LLC
9425 Lenel Pl., Dallas, Texas 75220, ΗΝΩΜΕΝΕΣ ΠΟΛΙΤΕΙΕΣ ΤΗΣ ΑΜΕΡΙΚΗΣ
ΣΥΜΒ. ΠΡΟΤΕΡΑΙΟΤΗΤΕΣ (30):201762554979 P-06/09/2017-US
ΕΦΕΥΡΕΤΗΣ (72):1)HOWARD, G. Lynn
2)FARINA, Nicholas J.
3)WALTERS, Edward J.
4)HOWARD, Christopher

ΕΙΔΙΚΟΣ ΠΑΗΡΕΞΟΥΣΙΟΣ (74):ΣΙΩΤΟΥ "ΚΑΤΕΡΙΝΑ ΣΙΩΤΟΥ ΚΑΙ ΣΥΝΕΡΓΑΤΕΣ ΔΙΚΗΓΟΡΙΚΗ ΕΤΑΙΡΕΙΑ" ΑΙΚΑΤΕΡΙΝΗ
Πατησίων (28ης Οκτωβρίου) 122, 11257 ΑΘΗΝΑ
ΑΝΤΙΚΑΛΗΤΟΣ (74):ΣΙΩΤΟΥ ΑΙΚΑΤΕΡΙΝΗ
Πατησίων (28ης Οκτωβρίου) 122,11257 ΑΘΗΝΑ
ΤΙΤΛΟΣ ΕΦΕΥΡΕΣΗΣ (54):**ΥΠΟΓΛΩΣΣΙΑ ΔΙΣΚΙΑ ΕΠΙΝΕΦΡΙΝΗΣ ΠΕΡΙΛΗΨΗ(57)**

Η παρούσα γνωστοποίηση παρέχει υπογλώσσια δισκία επινεφρίνης και μεθόδους θεραπευτικής αντιμετώπισης αναφυλαξίας, μεθόδους για συννοδό θεραπεία κατά τη διάρκεια καρδιακού επεισοδίου, θεραπευτικής αντιμετώπισης υπογλυκαιμίας και προφύλαξης για ανοσοθεραπεία, χρησιμοποιώντας υπογλώσσια δισκία επινεφρίνης.

Υλικά/συγκεντρώσεις κοινού μίγματος με περιεκτικότητα 10mg, 15mg, 25mg

Φαρμακοτεχνική Μορφή Κοινού Μίγματος 10mg+15mg +					
Αρ. Στοιχείου	Συστατικό	Συγκέντρωση (%w/w)	mg/Δόση	mg/Δόση	mg/Δόση
1	Διτρυγική Επινεφρίνη	20.22	10.20 (10)	27.30 (15)	45.50 (25) ¹
2	Avicel PH 102	12.75	11.47	17.21	28.69
3	Avicel PH105	3.36	3.02	4.53	7.56
4	Ludiflash	56.42	50.78	76.17	126.94
5	Νατριούχος Κροσκαρμελόζη	5.00	4.50	6.75	11.25
6	Κιτρικό οξύ, άνυδρο	1.25	1.13	1.69	2.81
7	Στεατικό Μαγνήσιο	1.00	0.90	1.35	2.25
	Σύνολο	100.00	90.00	135.00	225.00

¹ Ο συντελεστής μετατροπής Διτρυγικής Επινεφρίνης σε Επινεφρίνη είναι 1.82:1.00

ΑΡΙΘΜΟΣ ΕΥΡ. Δ.Ε. (11):3120322
ΑΡΙΘ. ΕΛΛ. ΚΑΤΑΘΕΣΗΣ (21):20260400049
ΗΜΕΡ. ΕΛΛ. ΚΑΤΑΘΕΣΗΣ (22):09/01/2026
ΑΡΙΘ./ΗΜΕΡ. ΔΗΜΟΣΙΕΥΣΗΣ
ΕΥΡΩΠΑΪΚΟΥ ΔΙΠΛΩΜΑΤΟΣ(87):4444374 - 03/12/2025
ΑΡΙΘ./ΗΜΕΡ. ΔΗΜΟΣΙΕΥΣΗΣ
ΕΥΡΩΠΑΪΚΗΣ ΑΙΤΗΣΗΣ (86):22802676.1--24/10/2022
ΔΙΚΑΙΟΥΧΟΣ (73):1)Neosyad

ΣΥΜΒ. ΠΡΟΤΕΡΑΙΟΤΗΤΕΣ (30):2113138-08/12/2021-FR
ΕΦΕΥΡΕΤΗΣ (72):1)ROCHE, Regis

2)CABAUD, Francois
 3)NELISSEN, Xavier

ΕΙΔΙΚΟΣ ΠΑΡΗΡΕΞΟΥΣΙΟΣ (74):ΚΙΛΙΜΙΡΗΣ "ΠΑΤΡΙΝΟΣ & ΚΙΛΙΜΙΡΗΣ ΔΙΚΗΓΟΡΙΚΗ ΕΤΑΙΡΙΑ" ΚΩΝΣΤΑΝΤΙΝΟΣ Χατζηγιάννη Μέξη 7, 11528 ΑΘΗΝΑ

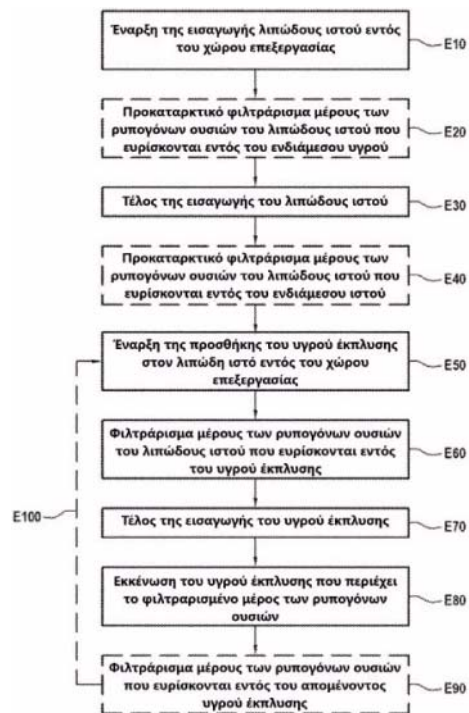
ΑΝΤΙΚΛΗΤΟΣ (74):ΚΙΛΙΜΙΡΗΣ ΚΩΝΣΤΑΝΤΙΝΟΣ Χατζηγιάννη Μέξη 7, 11528 ΑΘΗΝΑ

ΤΙΤΛΟΣ ΕΦΕΥΡΕΣΗΣ (54):ΔΙΕΡΓΑΣΙΑ ΚΑΘΑΡΙΣΜΟΥ ΕΝΟΣ ΛΙΠΩΔΟΥΣ ΙΣΤΟΥ ΚΑΙ ΣΥΝΑΦΗΣ ΚΑΘΑΡΙΣΜΕΝΟΣ ΛΙΠΩΔΟΥΣ ΙΣΤΟΥ

ΠΕΡΙΛΗΨΗ(57)

Η εφεύρεση αφορά διεργασία καθαρισμού λιπώδους ιστού, η οποία περιλαμβάνει τουλάχιστον: την προσθήκη υγρού έκπλυσης (E50) σε λιπώδη ιστό προς καθαρισμό, ο οποίος περιέχει ρυπογόνες ουσίες και ευρίσκεται εντός χώρου επεξεργασίας που οριοθετείται από μέσα συγκράτησης του λιπώδους ιστού και φιλτράρισματος των ρυπογόνων ουσιών, το φιλτράρισμα (E60) μέρους των ρυπογόνων ουσιών του λιπώδους ιστού, το οποίο περιέχεται στο υγρό έκπλυσης, μέσω φυγοκέντρωσης του περιεχομένου του χώρου επεξεργασίας κατόπιν θέσης σε

περιστροφή των μέσων συγκράτησης και φιλτράρισματος, και εκκένωση (E80) του υγρού έκπλυσης που περιέχει το φιλτραρισμένο μέρος των ρυπογόνων ουσιών.



ΑΡΙΘΜΟΣ ΕΥΡ. Δ.Ε. (11):3120323
ΑΡΙΘ. ΕΛΛ. ΚΑΤΑΘΕΣΗΣ (21):20260400111
ΗΜΕΡ. ΕΛΛ. ΚΑΤΑΘΕΣΗΣ (22):16/01/2026
ΑΡΙΘ./ΗΜΕΡ. ΔΗΜΟΣΙΕΥΣΗΣ
ΕΥΡΩΠΑΪΚΟΥ ΔΙΠΛΩΜΑΤΟΣ(87):4444373 - 03/12/2025
ΑΡΙΘ./ΗΜΕΡ. ΔΗΜΟΣΙΕΥΣΗΣ
ΕΥΡΩΠΑΪΚΗΣ ΑΙΤΗΣΗΣ (86):22802674.6--21/10/2022
ΔΙΚΑΙΟΥΧΟΣ (73):1)Neosyad

ΣΥΜΒ. ΠΡΟΤΕΡΑΙΟΤΗΤΕΣ (30):2113135-08/12/2021-FR
ΕΦΕΥΡΕΤΗΣ (72):1)ROCHE, Regis

2)CABAUD, Francois
 3)NELISSEN, Xavier

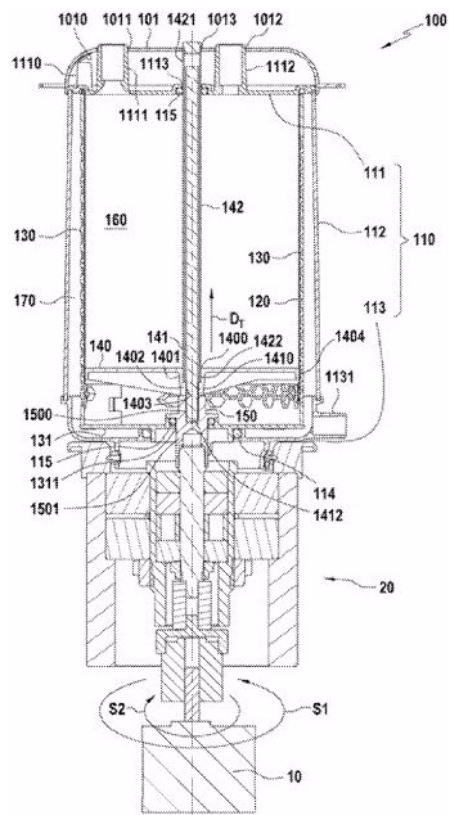
ΕΙΔΙΚΟΣ ΠΑΡΗΡΕΞΟΥΣΙΟΣ (74):ΚΙΛΙΜΙΡΗΣ "ΠΑΤΡΙΝΟΣ & ΚΙΛΙΜΙΡΗΣ ΔΙΚΗΓΟΡΙΚΗ ΕΤΑΙΡΙΑ" ΚΩΝΣΤΑΝΤΙΝΟΣ Χατζηγιάννη Μέξη 7, 11528 ΑΘΗΝΑ

ΑΝΤΙΚΛΗΤΟΣ (74):ΚΙΛΙΜΙΡΗΣ ΚΩΝΣΤΑΝΤΙΝΟΣ Χατζηγιάννη Μέξη 7, 11528 ΑΘΗΝΑ

ΤΙΤΛΟΣ ΕΦΕΥΡΕΣΗΣ (54):ΔΙΑΤΑΞΗ ΚΑΘΑΡΙΣΜΟΥ ΛΙΠΩΔΟΥΣ ΙΣΤΟΥ

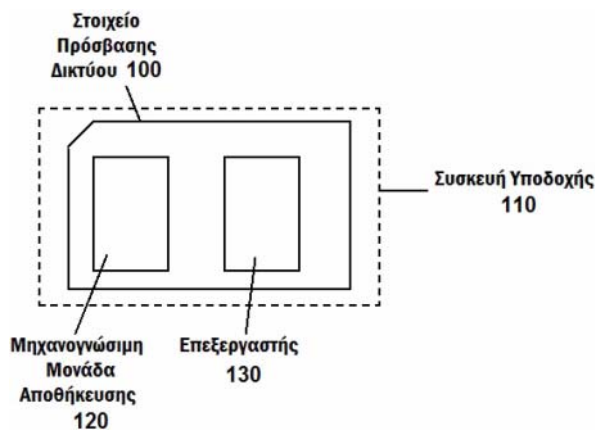
ΠΕΡΙΛΗΨΗ(57)

Η παρούσα εφεύρεση αφορά διάταξη για τον καθαρισμό (100) ενός λιπώδους ιστού, η οποία περιέχει τουλάχιστον ένα στεγανό περιβλήμα (110), φίλτρο (120) ευρισκόμενο εντός του στεγανού περιβλήματος, όπου το αναφερθέν φίλτρο οριοθετεί θάλαμο φυγοκέντρωσης(160) για λιπώδη ιστό και μέσο θέσης σε περιστροφή του φίλτρου (10, 20), όπου το φίλτρο έχει μέγεθος πόρων διαμορφωμένο ώστε να επιτρέπει τη διέλευση υγρού μέσου και να συγκρατεί τον λιπώδη ιστό.



ΑΡΙΘΜΟΣ ΕΥΡ. Δ.Ε. (11):3120324
ΑΡΙΘ. ΕΛΛ. ΚΑΤΑΘΕΣΗΣ (21):20260400237
ΗΜΕΡ. ΕΛΛ. ΚΑΤΑΘΕΣΗΣ (22):03/02/2026
ΑΡΙΘ./ΗΜΕΡ. ΔΗΜΟΣΙΕΥΣΗΣ
ΕΥΡΩΠΑΪΚΟΥ ΔΙΠΛΩΜΑΤΟΣ(87):4042730 - 26/11/2025
ΑΡΙΘ./ΗΜΕΡ. ΔΗΜΟΣΙΕΥΣΗΣ
ΕΥΡΩΠΑΪΚΗΣ ΑΙΤΗΣΗΣ (86):20792542.1--29/09/2020
ΔΙΚΑΙΟΥΧΟΣ (73):1)Truphone Limited
2nd Floor, 110 Cannon Street, London, EC4N
6EU, ΜΕΓΑΛΗ ΒΡΕΤΑΝΙΑ
ΣΥΜΒ. ΠΡΟΤΕΡΑΙΟΤΗΤΕΣ (30):201914103-30/09/2019-GB
ΕΦΕΥΡΕΤΗΣ (72):1)BORISOGLEBSKI, Igor
2)PIRES MOTA, Catarina
3)MANUEL VIEIRA PINTO, Victor
4)MACKENZIE, Scott
5)GAVINHO LIMA DOS SANTOS DIAS,
Frederico
6)MOORFIELD, Michael
7)MANUEL RODRIGUES GOMES, Jorge
8)RADZEVICH, Dmitry
ΕΙΔΙΚΟΣ ΠΛΗΡΕΞΟΥΣΙΟΣ (74):ΜΑΛΑΜΗ ΑΛΚΗΣΤΙΣ-ΕΙΡΗΝΗ
Βησσαρίωνος 3, 10672 ΑΘΗΝΑ
ΑΝΤΙΚΛΗΤΟΣ (74):ΜΑΛΑΜΗ ΑΛΚΗΣΤΙΣ-ΕΙΡΗΝΗ
Βησσαρίωνος 3, 10672 ΑΘΗΝΑ
ΤΙΤΛΟΣ ΕΦΕΥΡΕΣΗΣ (54):ΣΥΝΔΕΣΙΜΟΤΗΤΑ ΔΙΚΤΥΟΥ
ΠΕΡΙΛΗΨΗ(57)
Παρέχεται μέθοδος η οποία περιλαμβάνει τη λήψη πληροφοριών τοποθεσίας, την εκτέλεση λειτουργίας επιλογής για την επιλογή Διεθνούς Ταυτότητας Συνδρομητών Κινητής Τηλεφωνίας (IMSI) για τη λήψη προσωρινής συνδεσιμότητας εκκίνησης (bootstrap) και την προσπάθεια εγγραφής σε δίκτυο με

χρήση της επιλεγμένης IMSI. Η λειτουργία επιλογής είναι διαμορφωμένη για την επιλογή μίας από ένα πρώτο πλήθος IMSI σε μια πρώτη τοποθεσία και μίας από ένα δεύτερο, διαφορετικό, πλήθος IMSI σε μια δεύτερη τοποθεσία. Καθεμία από το πρώτο πλήθος IMSI περιλαμβάνει μια πρώτη προκαθορισμένη τιμή για τουλάχιστον το πρώτο τμήμα κάθε αντίστοιχης IMSI 10 και καθεμία από το δεύτερο πλήθος IMSI περιλαμβάνει μια δεύτερη, διαφορετική, προκαθορισμένη τιμή για τουλάχιστον το πρώτο τμήμα κάθε αντίστοιχης IMSI. Η λειτουργία επιλογής περιλαμβάνει ένα πρώτο και δεύτερο προδιαμορφωμένο χαρακτηριστικό επιλογής. Ένα στοιχείο πρόσβασης δικτύου, συσκευή υποδοχής και κόμβος δικτύου, σύμφωνα με τη μέθοδο, περιγράφονται επίσης.



ΑΡΙΘΜΟΣ ΕΥΡ. Δ.Ε. (11):3120325
ΑΡΙΘ. ΕΛΛ. ΚΑΤΑΘΕΣΗΣ (21):20260400238
ΗΜΕΡ. ΕΛΛ. ΚΑΤΑΘΕΣΗΣ (22):03/02/2026
ΑΡΙΘ./ΗΜΕΡ. ΔΗΜΟΣΙΕΥΣΗΣ
ΕΥΡΩΠΑΪΚΟΥ ΔΙΠΛΩΜΑΤΟΣ(87):3890699 - 14/01/2026
ΑΡΙΘ./ΗΜΕΡ. ΔΗΜΟΣΙΕΥΣΗΣ
ΕΥΡΩΠΑΪΚΗΣ ΑΙΤΗΣΗΣ (86):19821023.9--28/11/2019
ΔΙΚΑΙΟΥΧΟΣ (73):1)Orfeo, Vincenzo
Via Andrea d'Isernia 59, 80122 Napoli,
ΙΤΑΛΙΑ
ΣΥΜΒ. ΠΡΟΤΕΡΑΙΟΤΗΤΕΣ (30):201800010796-04/12/2018-IT
ΕΦΕΥΡΕΤΗΣ (72):1)Orfeo, Vincenzo
ΕΙΔΙΚΟΣ ΠΛΗΡΕΞΟΥΣΙΟΣ (74):ΒΡΕΤΤΟΥ ΒΑΣΙΛΙΚΗ
Κίμωνος 11, 10441 ΑΘΗΝΑ
ΑΝΤΙΚΛΗΤΟΣ (74):ΚΥΠΡΗΣ ΚΩΣΤΑΣ
Δήλου 12, 14562 ΚΗΦΙΣΙΑ (ΑΤΤΙΚΗΣ)
ΤΙΤΛΟΣ ΕΦΕΥΡΕΣΗΣ (54):ΥΠΕΡΤΟΝΙΚΗ ΟΦΘΑΛΜΙΚΗ ΑΛΟΙΦΗ
ΠΕΡΙΛΗΨΗ(57)
Η εφεύρεση αφορά μια σύνθεση με τη μορφή οφθαλμικής αλοιφής που περιέχει μια λιπόφιλη φάση και υαλουρονικό οξύ ή ένα άλας αυτού διαλυμένο σε μια υδατική υδρόφιλη φάση κορεσμένη με τον οσμωτικό παράγοντα χλωριούχο νάτριο. Η εφεύρεση αφορά επίσης τη χρήση της αλοιφής στην αντιμετώπιση του οιδήματος του κερατοειδούς.

ΑΡΙΘΜΟΣ ΕΥΡ. Δ.Ε. (11):3120326
ΑΡΙΘ. ΕΛΛ. ΚΑΤΑΘΕΣΗΣ (21):20260400325
ΗΜΕΡ. ΕΛΛ. ΚΑΤΑΘΕΣΗΣ (22):12/02/2026
ΑΡΙΘ./ΗΜΕΡ. ΔΗΜΟΣΙΕΥΣΗΣ
ΕΥΡΩΠΑΪΚΟΥ ΔΙΠΛΩΜΑΤΟΣ(87):3655519 - 26/11/2025
ΑΡΙΘ./ΗΜΕΡ. ΔΗΜΟΣΙΕΥΣΗΣ
ΕΥΡΩΠΑΪΚΗΣ ΑΙΤΗΣΗΣ (86):18834554.0--14/07/2018
ΔΙΚΑΙΟΥΧΟΣ (73):1)SML Limited
604-605, 349 - Business Point Western Express Highway Andheri (E), Mumbai 400069, ΙΝΔΙΑ
ΣΥΜΒ. ΠΡΟΤΕΡΑΙΟΤΗΤΕΣ (30):201721025178-15/07/2017-IN
ΕΦΕΥΡΕΤΗΣ (72):1)ARUN VITTHAL, Sawant
ΕΙΔΙΚΟΣ ΠΛΗΡΕΞΟΥΣΙΟΣ (74):ΠΑΠΑΤΕΓΟΥ ΘΕΟΔΩΡΑ
Μουσών 16, 55536 ΘΕΣΣΑΛΟΝΙΚΗ
ΑΝΤΙΚΑΛΗΤΟΣ (74):ΠΑΠΑΤΕΓΟΥ ΘΕΟΔΩΡΑ
Μουσών 16,55536 ΘΕΣΣΑΛΟΝΙΚΗ
ΤΙΤΛΟΣ ΕΦΕΥΡΕΣΗΣ (54):**ΝΕΑ ΣΥΝΘΕΣΗ ΓΙΑ ΤΗΝ ΕΝΙΣΧΥΣΗ, ΤΗ ΔΙΑΤΡΟΦΗ ΚΑΙ ΤΗ ΦΥΤΟΠΡΟΣΤΑΣΙΑ ΤΩΝ ΚΑΛΛΙΕΡΓΙΩΝ**

ΠΕΡΙΛΗΨΗ(57)

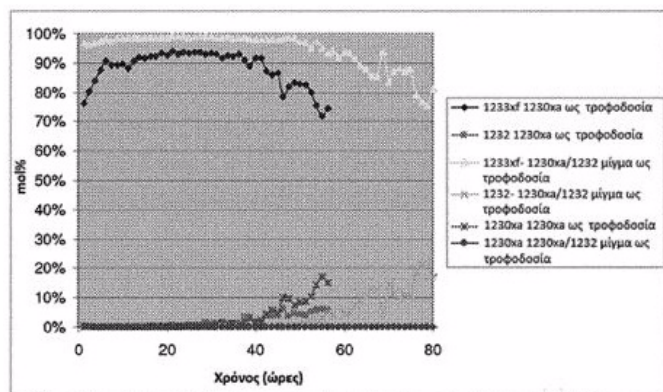
Η εφεύρεση αφορά μια σύνθεση φυκιών σε μορφή υδατικού αιωρήματος. Πιο συγκεκριμένα, η εφεύρεση σχετίζεται με σύνθεση υδατικού αιωρήματος που περιλαμβάνει ένα ή περισσότερα φύκια, επιλεγμένα από πράσινα φύκια, κόκκινα φύκια, χρυσά φύκια, καφετιά φύκια, χρυσά-καφετιά φύκια, μπλε φύκια, μπλε-πράσινα φύκια ή τα είδη τους, σε ποσοστό από 0,1% έως 65% κατά βάρος, με ένα ή περισσότερα επιφανειοδραστικά σε ποσοστό από 0,1% έως 50% κατά βάρος, με ένα ή περισσότερα παράγοντα διαμόρφωσης σε ποσοστό από 0,01% έως 5%, όπου η σύνθεση έχει εύρος μεγέθους σωματιδίων από 0,1 μικρόνιο έως 60 μικρόνια. Επιπλέον, η εφεύρεση αφορά μια διαδικασία παρασκευής της σύνθεσης φυκιών

που περιλαμβάνει τουλάχιστον ένα φύκι και τουλάχιστον ένα αγροχημικά αποδεκτό εκχύλισμα σε μορφή υδατικού αιωρήματος. Η εφεύρεση επίσης σχετίζεται με μια μέθοδο αντιμετώπισης των φυτών, σπόρων, καλλιεργειών, υλικού αναπαραγωγής φυτών, τοποθεσίας, μερών αυτών ή του εδάφους με τη χρήση της σύνθεσης φυκιών σε μορφή υδατικού αιωρήματος.

ΑΡΙΘΜΟΣ ΕΥΡ. Δ.Ε. (11):3120327
ΑΡΙΘ. ΕΛΛ. ΚΑΤΑΘΕΣΗΣ (21):20260400270
ΗΜΕΡ. ΕΛΛ. ΚΑΤΑΘΕΣΗΣ (22):05/02/2026
ΑΡΙΘ./ΗΜΕΡ. ΔΗΜΟΣΙΕΥΣΗΣ
ΕΥΡΩΠΑΪΚΟΥ ΔΙΠΛΩΜΑΤΟΣ(87):2773605 - 10/12/2025
ΑΡΙΘ./ΗΜΕΡ. ΔΗΜΟΣΙΕΥΣΗΣ
ΕΥΡΩΠΑΪΚΗΣ ΑΙΤΗΣΗΣ (86):12845281.0--02/11/2012
ΔΙΚΑΙΟΥΧΟΣ (73):1)Solstice Advanced Materials US, Inc.
115 Tabor Road, NJ 07950 MORRIS PLAINS, ΗΝΩΜΕΝΕΣ ΠΟΛΙΤΕΙΕΣ ΤΗΣ ΑΜΕΡΙΚΗΣ
ΣΥΜΒ. ΠΡΟΤΕΡΑΙΟΤΗΤΕΣ (30):201161555682 P-04/11/2011-US
ΕΦΕΥΡΕΤΗΣ (72):1)Bektesevic, Selma
2)Merkel, Daniel C.
3)Tung, Hsueh Sung
4)Wang, Haiyou
5)Nappa, Mario Joseph
6)Sun, Xuehui
ΕΙΔΙΚΟΣ ΠΛΗΡΕΞΟΥΣΙΟΣ (74):ΛΥΜΠΕΡΗΣ "ΒΑΓΙΑΝΟΥ ΚΩΣΤΟΠΟΥΛΟΥ ΛΥΜΠΕΡΗ ΔΙΚΗΓΟΡΙΚΗ ΕΤΑΙΡΕΙΑ" ΝΙΚΟΛΑΟΣ
Στουρνάρα 37, 10682 ΑΘΗΝΑ
ΑΝΤΙΚΑΛΗΤΟΣ (74):ΛΥΜΠΕΡΗΣ ΝΙΚΟΛΑΟΣ
Στουρνάρη 37,10682 ΑΘΗΝΑ
ΤΙΤΛΟΣ ΕΦΕΥΡΕΣΗΣ (54):**ΔΙΕΡΓΑΣΙΑ ΓΙΑ ΤΗΝ ΠΑΡΑΓΩΓΗ 2,3,3,3-ΤΕΤΡΑΦΘΟΡΟΠΡΟΠΕΝΙΟΥ**

ΠΕΡΙΛΗΨΗ(57)

Η παρούσα εφεύρεση σχετίζεται, εν μέρει, με την ανακάλυψη ότι, κατά τη διάρκεια της φθορίωσης ορισμένων αρχικών αντιδραστηρίων φθοροολεφίνης, ιδιαίτερα του 1,1,2,3-τετραχλωροπροπενίου (1230xa), ο ολιγομερισμός/ πολυμερισμός αυτών των αρχικών αντιδραστηρίων μειώνει τη διεργασία μετατροπής και οδηγεί σε αυξημένη απενεργοποίηση του καταλύτη. Η παρουσία εφεύρεση διευκρινίζει επίσης ότι η παροχή μίας ή περισσότερων οργανικών συντροφοδοσιών στην αρχική ροή φθοροολεφίνης μειώνει αυτόν τον ολιγομερισμό/ πολυμερισμό και βελτιώνει την καταλυτική σταθερότητα.



ΑΡΙΘΜΟΣ ΕΥΡ. Δ.Ε. (11):3120328
ΑΡΙΘ. ΕΛΛ. ΚΑΤΑΘΕΣΗΣ (21):20260400397
ΗΜΕΡ. ΕΛΛ. ΚΑΤΑΘΕΣΗΣ (22):20/02/2026
ΑΡΙΘ./ΗΜΕΡ. ΔΗΜΟΣΙΕΥΣΗΣ
ΕΥΡΩΠΑΪΚΟΥ ΔΙΠΛΩΜΑΤΟΣ(87):3870562 - 28/01/2026
ΑΡΙΘ./ΗΜΕΡ. ΔΗΜΟΣΙΕΥΣΗΣ
ΕΥΡΩΠΑΪΚΗΣ ΑΙΤΗΣΗΣ (86):19802464.8--25/10/2019
ΔΙΚΑΙΟΥΧΟΣ (73):1)The Chemours Company FC, LLC
1007 Market Street, Wilmington, Delaware
19801, ΗΝΩΜΕΝΕΣ ΠΟΛΙΤΕΙΕΣ ΤΗΣ
ΑΜΕΡΙΚΗΣ
ΣΥΜΒ. ΠΡΟΤΕΡΑΙΟΤΗΤΕΣ (30):201862750991 P-26/10/2018-US
ΕΦΕΥΡΕΤΗΣ (72):1)PENG, Sheng
2)NAPPA, Mario Joseph
ΕΙΔΙΚΟΣ ΠΛΗΡΕΞΟΥΣΙΟΣ (74):ΜΑΛΑΜΗ ΑΛΚΗΣΤΙΣ-ΕΙΡΗΝΗ
Βησσαρίωνος 3, 10672 ΑΘΗΝΑ
ΑΝΤΙΚΛΗΤΟΣ (74):ΜΑΛΑΜΗ ΑΛΚΗΣΤΙΣ-ΕΙΡΗΝΗ
Βησσαρίωνος 3,10672 ΑΘΗΝΑ
ΤΙΤΛΟΣ ΕΦΕΥΡΕΣΗΣ (54):**ΣΥΝΘΕΣΕΙΣ ΗFO-11234ZE ΚΑΙ ΗFO-1234YF ΚΑΙ ΔΙΕΡΓΑΣΙΕΣ ΓΙΑ ΔΙΑΔΙΚΑΣΙΕΣ ΠΑΡΑΓΩΓΗΣ ΚΑΙ ΧΡΗΣΕΙΣ ΤΩΝ ΣΥΝΘΕΣΕΩΝ**

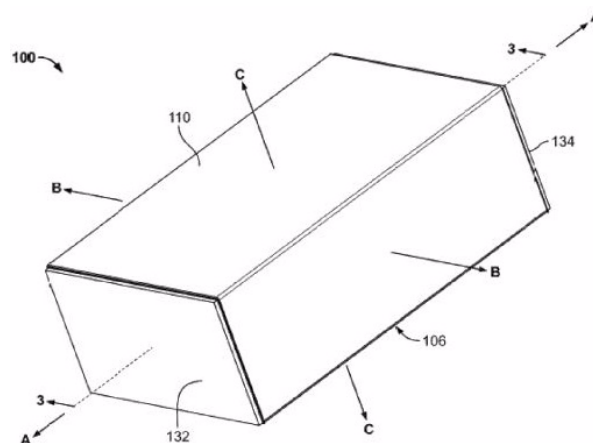
ΠΕΡΙΛΗΨΗ(57)

Μια σύνθεση φθοροπροπένιου που περιλαμβάνει Z-1,3,3,3-τετραφθοροπροπένιο, E-1,3,3,3- τετραφθοροπροπένιο, 2,3,3,3-τετραφθοροπροπένιο, και προαιρετικώς 1,1,1,3,3-πενταφθοροπροπάνιο όπου το 2,3,3,3-τετραφθοροπροπένιο εμφανίζεται σε μια ποσότητα του 0.001 έως 1.0%. Μια μέθοδος παραγωγής του φθοροπροπένιου, μέθοδοι για χρήση του φθοροπροπένιου και της σύνθεσης που σχηματίζεται αποκαλύπτονται επίσης.

ΑΡΙΘΜΟΣ ΕΥΡ. Δ.Ε. (11):3120329
ΑΡΙΘ. ΕΛΛ. ΚΑΤΑΘΕΣΗΣ (21):20260400435
ΗΜΕΡ. ΕΛΛ. ΚΑΤΑΘΕΣΗΣ (22):26/02/2026
ΑΡΙΘ./ΗΜΕΡ. ΔΗΜΟΣΙΕΥΣΗΣ
ΕΥΡΩΠΑΪΚΟΥ ΔΙΠΛΩΜΑΤΟΣ(87):4258318 - 04/02/2026
ΑΡΙΘ./ΗΜΕΡ. ΔΗΜΟΣΙΕΥΣΗΣ
ΕΥΡΩΠΑΪΚΗΣ ΑΙΤΗΣΗΣ (86):23156622.5--14/02/2023
ΔΙΚΑΙΟΥΧΟΣ (73):1)RIPD IP Development Ltd
66 Akropoleos Acropolis Tower Strovolos,
2012 Nicosia, ΚΥΠΡΟΣ
ΣΥΜΒ. ΠΡΟΤΕΡΑΙΟΤΗΤΕΣ (30):202217716265-08/04/2022-US
ΕΦΕΥΡΕΤΗΣ (72):1)ROZMAN, Robert
2)TOPCAGIC, Zumret
ΕΙΔΙΚΟΣ ΠΛΗΡΕΞΟΥΣΙΟΣ (74):ΓΙΑΚΟΥΜΗ ANNA
Αλκαμένους 12-14, 10439 ΑΘΗΝΑ
ΑΝΤΙΚΛΗΤΟΣ (74):ΜΙΣΙΟΥ ΑΝΔΡΟΝΙΚΗ
Αναλήψεως 23 και Μαραθώνος 27,15235
ΒΡΙΛΗΣΣΙΑ (ΑΤΤΙΚΗΣ)
ΤΙΤΛΟΣ ΕΦΕΥΡΕΣΗΣ (54):**ΔΙΑΤΑΞΕΙΣ ΗΛΕΚΤΡΙΚΗΣ ΑΣΦΑΛΕΙΑΣ, ΚΥΚΛΩΜΑΤΑ ΠΡΟΣΤΑΣΙΑΣ ΚΑΙ ΜΕΘΟΔΟΙ ΠΟΥ ΤΑ ΠΕΡΙΛΑΜΒΑΝΟΥΝ**

ΠΕΡΙΛΗΨΗ(57)

Μια διάταξη ηλεκτρικής ασφάλειας 100 περιλαμβάνει ένα περίβλημα 110 που ορίζει έναν ερμητικά σφραγισμένο θάλαμο 108, πρώτο και δεύτερο θερματικό ηλεκτροδίο 132, 134 στερεωμένα στο περίβλημα, ένα αέριο M που περιέχεται στον ερμητικά σφραγισμένο θάλαμο, ένα τηκτό στοιχείο 160 που συνδέει ηλεκτρικά το πρώτο και το δεύτερο θερματικό ηλεκτροδίο, και τουλάχιστον ένα σπινθηριστικό διάκενο G μεταξύ του πρώτου και του δεύτερου θερματικού ηλεκτροδίου 132, 134. Το τηκτό στοιχείο 160 και το τουλάχιστον ένα σπινθηριστικό διάκενο G διατάσσονται εντός του ερμητικά σφραγισμένου θαλάμου 108.



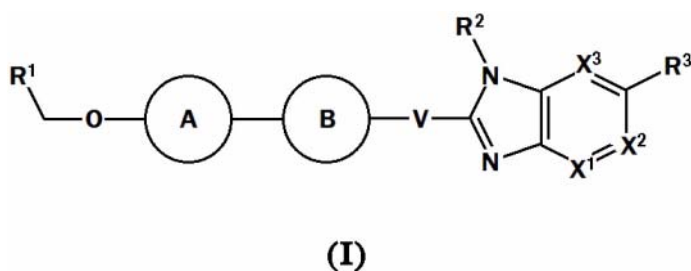
ΑΡΙΘΜΟΣ ΕΥΡ. Δ.Ε. (11):3120330
ΑΡΙΘ. ΕΛΛ. ΚΑΤΑΘΕΣΗΣ (21):20260400436
ΗΜΕΡ. ΕΛΛ. ΚΑΤΑΘΕΣΗΣ (22):26/02/2026
ΑΡΙΘ./ΗΜΕΡ. ΔΗΜΟΣΙΕΥΣΗΣ
ΕΥΡΩΠΑΪΚΟΥ ΔΙΠΛΩΜΑΤΟΣ(87):3515937 - 17/12/2025
ΑΡΙΘ./ΗΜΕΡ. ΔΗΜΟΣΙΕΥΣΗΣ
ΕΥΡΩΠΑΪΚΗΣ ΑΙΤΗΣΗΣ (86):17785013.8--22/09/2017
ΔΙΚΑΙΟΥΧΟΣ (73):1)Teva Pharmaceuticals International GmbH
Schlüsselstrasse 12, 8645 Rapperswil-Jona,
ΕΛΒΕΤΙΑ
ΣΥΜΒ. ΠΡΟΤΕΡΑΙΟΤΗΤΕΣ (30):201662399180 P-23/09/2016-US
201762558557 P-14/09/2017-US
ΕΦΕΥΡΕΤΗΣ (72):1)BIGAL, Marcelo
2)AYCARDI, Ernesto
ΕΙΔΙΚΟΣ ΠΑΗΡΕΞΟΥΣΙΟΣ (74):ΚΙΛΙΜΙΡΗΣ "ΠΑΤΡΙΝΟΣ & ΚΙΛΙΜΙΡΗΣ
ΔΙΚΗΓΟΡΙΚΗ ΕΤΑΙΡΙΑ" ΚΩΝΣΤΑΝΤΙΝΟΣ
Χατζηγιάννη Μέξη 7, 11528 ΑΘΗΝΑ
ΑΝΤΙΚΛΗΤΟΣ (74):ΚΙΛΙΜΙΡΗΣ ΚΩΝΣΤΑΝΤΙΝΟΣ
Χατζηγιάννη Μέξη 7,11528 ΑΘΗΝΑ
ΤΙΤΛΟΣ ΕΦΕΥΡΕΣΗΣ (54):**ΘΕΡΑΠΕΙΑ ΑΝΘΕΚΤΙΚΗΣ ΗΜΙΚΡΑΝΙΑΣ**

Fab	K ₀ (nM)	K ₀ (nM)	K ₀ (nM)	K ₀ (μεταλλακτικό/γονικό)									
				F27A	V28A	P29A	T30A	N31A	V32A	G33A	S34A	K35A	F37A
7E9	1,0	1,1±0,8	0,14±0,05	1,0	1,0	26	7	9	41	1256	69	4	3598
8B6	1,1	1,5±1,2	0,45±0,08	1,0	1,0	9	2,2	3	5	496	26	3	2517
10A8	2,1	2,4±1,4	1,0±0,2	1,0	1,0	9	4	4	11	36	82	13	2182
7D11	4,4	10±7	3,4±0,4	1,1	1,0	7	4	5	5	86	18	1,4	420
6H2	9,3	7,8±0,2	8,5±0,5	0,9	1,0	1,0	0,8	4	11	14	0,5	1,0	
4901	60,5	52±12	296±115	0,8	0,8	0,2	0,2	0,3	0,9	1,3	0,8	0,3	
14E10	79,7	91±3	117,4±0,7	0,8	0,8	11	3	18	2	1	3	0,4 ^a	
9B8	84,7	76±20	96±28	0,8	0,8	0,6	0,6	0,7	0,6	1,3	4	0,4 ^a	
13C2	94,4	86±13	137±5	0,7	0,7	0,5	0,4	0,6	0,2	0,9	1,1	0,4 ^a	
14A9	148,4	219±114	246±20	0,8	0,7	0,7	0,5	0,8	0,7	1,6	1,3	6	
6D5	209,9	207±26	378±22	0,8	0,7	0,5	0,4	0,6	0,5	3	1,1	5	
1CS	296,4	223±51	450±173	0,8	0,8	0,6	0,4	0,6	0,6	1,1	1,1	5	

ΠΕΡΙΛΗΨΗ(57)

Αποκαλυπτόμενες στο παρόν είναι μέθοδοι θεραπείας ή μείωσης της συχνότητας εμφάνισης ημικρανίας ή/και τουλάχιστον ενός δευτερογενούς συμπτώματος που συνδυάζεται με ανθεκτική ημικρανία σε ένα υποκείμενο που έχει ανθεκτική ημικρανία, που περιλαμβάνουν χορήγηση στο υποκείμενο ενός μονοκλωνικού αντισώματος που διαμορφώνει το μονοπάτι CGRP. Παρέχονται επίσης συνθέσεις για χρήση στις αποκαλυπτόμενες μεθόδους. Περιγράφονται επίσης το ανταγωνιστής αντίσωμα G1 και αντισώματα που λαμβάνονται από G1 που κατευθύνονται προς CGRP.

ΑΡΙΘΜΟΣ ΕΥΡ. Δ.Ε. (11):3120331
ΑΡΙΘ. ΕΛΛ. ΚΑΤΑΘΕΣΗΣ (21):20260400437
ΗΜΕΡ. ΕΛΛ. ΚΑΤΑΘΕΣΗΣ (22):26/02/2026
ΑΡΙΘ./ΗΜΕΡ. ΔΗΜΟΣΙΕΥΣΗΣ
ΕΥΡΩΠΑΪΚΟΥ ΔΙΠΛΩΜΑΤΟΣ(87):4271672 - 03/12/2025
ΑΡΙΘ./ΗΜΕΡ. ΔΗΜΟΣΙΕΥΣΗΣ
ΕΥΡΩΠΑΪΚΗΣ ΑΙΤΗΣΗΣ (86):22723851.6--19/04/2022
ΔΙΚΑΙΟΥΧΟΣ (73):1)GILEAD SCIENCES, INC.
333 Lakeside Drive, Foster City, California
94404, ΗΝΩΜΕΝΕΣ ΠΟΛΙΤΕΙΕΣ ΤΗΣ
ΑΜΕΡΙΚΗΣ
ΣΥΜΒ. ΠΡΟΤΕΡΑΙΟΤΗΤΕΣ (30):202163177778 P-21/04/2021-US
202163286475 P-06/12/2021-US
ΕΦΕΥΡΕΤΗΣ (72):
1)ARMSTRONG, Megan K. 9)MITCHELL, Michael L.
2)CASSIDY, James S. 10)ROBERTS, Ezra
3)CHIN, Elbert 11)SCHROEDER, Scott D.
4)CHOU, Chienhung 12)SHAPIRO, Nathan D.
5)COTTELL, Jeromy J. 13)TAYLOR, James G.
6)HUNG, Chao-I 14)THOMAS-TRAN, Rhiannon
7)KOLAHDOUZAN, Kavos 15)WRIGHT, Nathan E.
8)LIN, David W. 16)YANG, Zheng-Yu
ΕΙΔΙΚΟΣ ΠΑΗΡΕΞΟΥΣΙΟΣ (74):ΚΙΛΙΜΙΡΗΣ "ΠΑΤΡΙΝΟΣ & ΚΙΛΙΜΙΡΗΣ
ΔΙΚΗΓΟΡΙΚΗ ΕΤΑΙΡΙΑ" ΚΩΝΣΤΑΝΤΙΝΟΣ
Χατζηγιάννη Μέξη 7, 11528 ΑΘΗΝΑ
ΑΝΤΙΚΛΗΤΟΣ (74):ΚΙΛΙΜΙΡΗΣ ΚΩΝΣΤΑΝΤΙΝΟΣ
Χατζηγιάννη Μέξη 7,11528 ΑΘΗΝΑ
ΤΙΤΛΟΣ ΕΦΕΥΡΕΣΗΣ (54):**ΚΑΡΒΟΞΥ-BENZIMIDAZOLIΟΥ
ΕΝΩΣΕΙΣ ΔΙΑΜΟΡΦΩΣΗΣ GLP-1R**



ΠΕΡΙΛΗΨΗ(57)

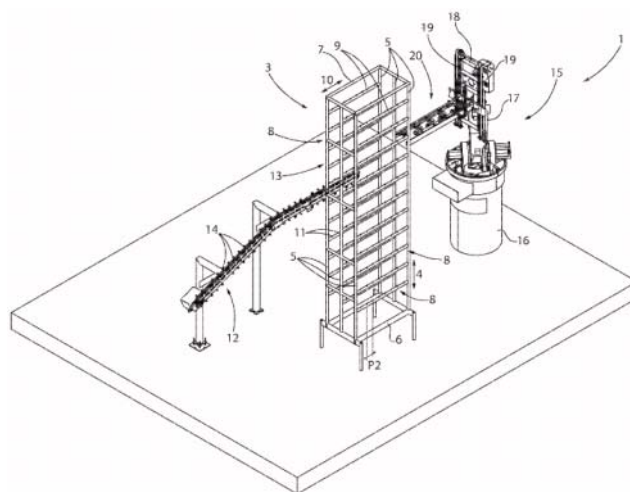
Η παρούσα αποκάλυψη παρέχει αγωνιστές GLP-1R, και συνθέσεις, μεθόδους και κιτ αυτών. Τέτοιες ενώσεις γενικώς είναι χρήσιμες για θεραπεία μιας προκαλούμενης από GLP-1R ασθένειας ή κατάστασης σε έναν άνθρωπο.

ΑΡΙΘΜΟΣ ΕΥΡ. Δ.Ε. (11):3120332
ΑΡΙΘ. ΕΛΛ. ΚΑΤΑΘΕΣΗΣ (21):20260400438
ΗΜΕΡ. ΕΛΛ. ΚΑΤΑΘΕΣΗΣ (22):26/02/2026
ΑΡΙΘ./ΗΜΕΡ. ΔΗΜΟΣΙΕΥΣΗΣ
ΕΥΡΩΠΑΪΚΟΥ ΔΙΠΛΩΜΑΤΟΣ(87):4148008 - 28/01/2026
ΑΡΙΘ./ΗΜΕΡ. ΔΗΜΟΣΙΕΥΣΗΣ
ΕΥΡΩΠΑΪΚΗΣ ΑΙΤΗΣΗΣ (86):22194106.5--06/09/2022
ΔΙΚΑΙΟΥΧΟΣ (73):1)Pulsar Industry S.r.l.
Via Giovanni Falcone, 7, 41057 Spilamberto
(MO), ΙΤΑΛΙΑ
ΣΥΜΒ. ΠΡΟΤΕΡΑΙΟΤΗΤΕΣ (30):202100023414-10/09/2021-IT
ΕΦΕΥΡΕΤΗΣ (72):1)GIGLI, Emanuele
2)GRANDI, Lorenzo
3)VENTURI, Massimo
ΕΙΔΙΚΟΣ ΠΛΗΡΕΞΟΥΣΙΟΣ (74):ΑΘΑΝΑΣΙΑΔΟΥ "ΕΛΕΝΗ Γ.
ΠΑΠΑΚΩΝΣΤΑΝΤΙΝΟΥ ΚΑΙ
ΣΥΝΕΡΓΑΤΕΣ, ΔΙΚΗΓΟΡΙΚΗ ΕΤΑΙΡΙΑ"
ΜΑΡΙΑ
Κουμπάρη 2, 10674 ΑΘΗΝΑ
ΑΝΤΙΚΛΗΤΟΣ (74):ΓΙΑΖΙΤΖΟΓΛΟΥ - ΘΩΜΑΪΔΟΥ
ΕΥΑΓΓΕΛΙΑ
Κουμπάρη 2,10674 ΑΘΗΝΑ
ΤΙΤΛΟΣ ΕΦΕΥΡΕΣΗΣ (54):**ΜΕΘΟΔΟΣ ΚΑΙ ΕΓΚΑΤΑΣΤΑΣΗ ΓΙΑ
ΤΗΝ ΑΠΟΘΗΚΕΥΣΗ ΛΟΥΚΑΝΙΚΩΝ**

ΠΕΡΙΛΗΨΗ(57)

Μια μέθοδος και μια εγκατάσταση για την αποθήκευση λουκάνικων (2), συμφώνως προς την οποία δύο σειρές λουκάνικων (2) μεταφέρονται ταυτόχρονα από έναν σταθμό φόρτωσης (13) σε ένα εγκάρσιο μέλος στήριξης (9) μιας κατακόρυφης αποθήκης (3) μέσω μιας διάταξης παραλαβής και τοποθέτησης (20) που διαθέτει δύο βραχίονες στήριξης (22), οι οποίοι είναι παράλληλοι μεταξύ τους,

έχουν επίμηκες σχήμα, διαθέτουν αντίστοιχα πολλαπλά μέλη συγκράτησης (24) και είναι κινητοί μεταξύ τους μεταξύ μιας κλειστής και μιας ανοιχτής θέσης* όπου το άθροισμα των μελών συγκράτησης (24) των δύο βραχιόνων στήριξης (22) είναι ίσο με τον αριθμό των μελών αγκίστρωσης (11) του εγκάρσιου μέλους στήριξης (9) της αποθήκης (3).



ΑΡΙΘΜΟΣ ΕΥΡ. Δ.Ε. (11):3120333
ΑΡΙΘ. ΕΛΛ. ΚΑΤΑΘΕΣΗΣ (21):20260400439
ΗΜΕΡ. ΕΛΛ. ΚΑΤΑΘΕΣΗΣ (22):26/02/2026
ΑΡΙΘ./ΗΜΕΡ. ΔΗΜΟΣΙΕΥΣΗΣ
ΕΥΡΩΠΑΪΚΟΥ ΔΙΠΛΩΜΑΤΟΣ(87):3934435 - 03/12/2025
ΑΡΙΘ./ΗΜΕΡ. ΔΗΜΟΣΙΕΥΣΗΣ
ΕΥΡΩΠΑΪΚΗΣ ΑΙΤΗΣΗΣ (86):20716106.8--05/03/2020
ΔΙΚΑΙΟΥΧΟΣ (73):1)Viscofan, S.A.
C/ Berroa no 15 4a pl. Poligono Industrial Berroa, 31192 Tajonar (Navarra), ΙΣΠΑΝΙΑ
ΣΥΜΒ. ΠΡΟΤΕΡΑΙΟΤΗΤΕΣ (30):19161339-07/03/2019-EP
ΕΦΕΥΡΕΤΗΣ (72):1)CHRISTOPHIS, Christof
2)MENGER, Hans-Joerg
3)ΕΤΑΥΟ, Vincente
4)RECALDE, Jose Ignacio
5)SCHRACK, Denise
6)KNAPP, Stefan
ΕΙΔΙΚΟΣ ΠΛΗΡΕΞΟΥΣΙΟΣ (74):ΑΘΑΝΑΣΙΑΔΟΥ "ΕΛΕΝΗ Γ.
ΠΑΠΑΚΩΝΣΤΑΝΤΙΝΟΥ ΚΑΙ
ΣΥΝΕΡΓΑΤΕΣ, ΔΙΚΗΓΟΡΙΚΗ ΕΤΑΙΡΙΑ"
ΜΑΡΙΑ
Κουμπάρη 2, 10674 ΑΘΗΝΑ
ΑΝΤΙΚΛΗΤΟΣ (74):ΓΙΑΖΙΤΖΟΓΛΟΥ - ΘΩΜΑΪΔΟΥ
ΕΥΑΓΓΕΛΙΑ
Κουμπάρη 2,10674 ΑΘΗΝΑ
ΤΙΤΛΟΣ ΕΦΕΥΡΕΣΗΣ (54):**ΒΡΩΣΙΜΑ ΣΩΛΗΝΟΕΙΔΗ ΠΕΡΙΒΛΗΜΑΤΑ ΓΙΑ ΤΡΟΦΙΜΑ ΚΑΙ ΜΕΘΟΔΟΣ
ΓΙΑ ΤΗΝ ΠΑΡΑΣΚΕΥΗ ΤΟΥΣ**

ΠΕΡΙΛΗΨΗ(57)

Η παρούσα εφεύρεση παρέχει βρώσιμα σωληνοειδή περιβλήματα για τρόφιμα, μία μέθοδο για την παραγωγή των εν λόγω βρώσιμων σωληνοειδών περιβλημάτων για τρόφιμα, συνθέσεις για τον σχηματισμό των εν λόγω βρώσιμων σωληνοειδών περιβλημάτων για τρόφιμα και τη χρήση των εν λόγω βρώσιμων σωληνοειδών

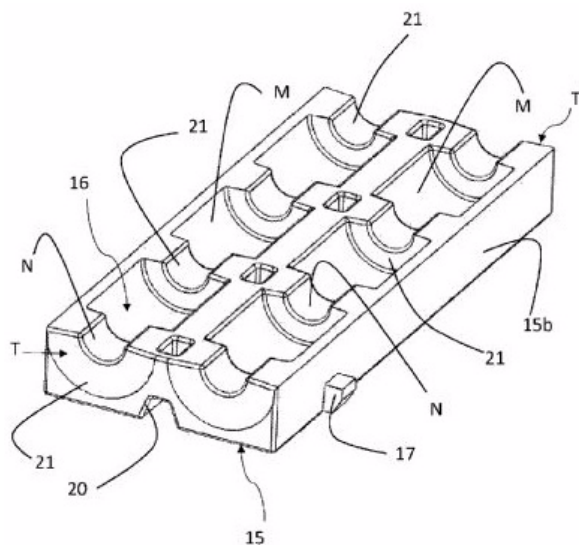
περιβλημάτων για τρόφιμα, για παράδειγμα ως περιβλήμα για λουκάνικα, τα οποία περιβλήματα για τρόφιμα είναι ανθεκτικά στο θερμό ύδωρ και στο νατριούχο άλας, σταθερά σε υψηλές θερμοκρασίες, μπορούν να πτυχωθούν εύκολα και είναι έτοιμα για γέμισμα με προϊόντα τροφίμων, ειδικά από προϊόντα κρέατος, τυριού ή ιχθύος αλλά επίσης με χορτοφαγικά ή αυστηρώς χορτοφαγικά προϊόντα τροφίμων.

ΑΡΙΘΜΟΣ ΕΥΡ. Δ.Ε. (11):3120334
ΑΡΙΘ. ΕΛΛ. ΚΑΤΑΘΕΣΗΣ (21):20260400440
ΗΜΕΡ. ΕΛΛ. ΚΑΤΑΘΕΣΗΣ (22):26/02/2026
ΑΡΙΘ./ΗΜΕΡ. ΔΗΜΟΣΙΕΥΣΗΣ
ΕΥΡΩΠΑΪΚΟΥ ΔΙΠΛΩΜΑΤΟΣ(87):4252328 - 31/12/2025
ΑΡΙΘ./ΗΜΕΡ. ΔΗΜΟΣΙΕΥΣΗΣ
ΕΥΡΩΠΑΪΚΗΣ ΑΙΤΗΣΗΣ (86):21824026.5--26/11/2021
ΔΙΚΑΙΟΥΧΟΣ (73):1)FISSAGGI MODERNI E TECNICHE
S.P.A. IN SIGLA FI.MO.TEC. S.P.A.
Corso Italia 22, 20122 Milano, ΙΤΑΛΙΑ
ΣΥΜΒ. ΠΡΟΤΕΡΑΙΟΤΗΤΕΣ (30):202000028943-30/11/2020-IT
ΕΦΕΥΡΕΤΗΣ (72):1)VARALE, Alberto
ΕΙΔΙΚΟΣ ΠΛΗΡΕΞΟΥΣΙΟΣ (74):ΕΥΑΓΓΕΛΟΥ "ΔΕΣΠΟΙΝΑ ΕΥΑΓΓΕΛΟΥ
ΚΑΙ ΣΥΝΕΡΓΑΤΕΣ ΔΙΚΗΓΟΡΙΚΗ
ΕΤΑΙΡΕΙΑ" με δ.τ. "ΔΙΚΗΓΟΡΙΚΟ
ΓΡΑΦΕΙΟ ΕΥΑΓΓΕΛΟΥ" ΔΕΣΠΟΙΝΑ
Αγίου Κωνσταντίνου 6., 10431 ΑΘΗΝΑ
ΑΝΤΙΚΛΗΤΟΣ (74):ΕΥΑΓΓΕΛΟΥ ΔΕΣΠΟΙΝΑ
Αγίου Κωνσταντίνου 6.,10431 ΑΘΗΝΑ
ΤΙΤΛΟΣ ΕΦΕΥΡΕΣΗΣ (54):**ΣΤΗΡΙΓΜΑ ΒΕΛΤΙΩΜΕΝΟΥ ΤΥΠΟΥ
ΓΙΑ ΤΗ ΣΤΗΡΙΞΗ ΕΠΙΜΗΚΩΝ ΣΩΜΑ-
ΤΩΝ**

ΠΕΡΙΛΗΨΗ(57)

Η παρούσα εφεύρεση αφορά ένα στήριγμα (1) βελτιωμένου τύπου για τη στήριξη επιμηκών σωμάτων, όπως καλώδια, σωλήνες και παρόμοια, το οποίο περιλαμβάνει ένα σώμα με ορθογώνια ή τετράγωνη διατομή (11), το οποίο λαμβάνεται με τη σύζευξη δύο μισών στηριγμάτων (12, 13). Σύμφωνα με την εφεύρεση, κάθε μισό στήριγμα (12, 13) περιλαμβάνει ένα εξωτερικό τμήμα ή κέλυφος (14) από πλαστικό υλικό και ένα εσωτερικό τμήμα ή πυρήνα (15) από ελαστομερικό υλικό στο οποίο σχηματίζονται μία ή περισσότερες αύλακες (16) για τη στέγαση των εν

λόγω επιμηκών σωμάτων που διαθέτουν τουλάχιστον έναν συνεχή δακτύλιο (23) για τη συγκράτηση του καλωδίου (C).

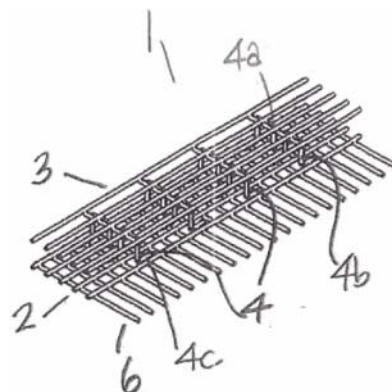


ΑΡΙΘΜΟΣ ΕΥΡ. Δ.Ε. (11):3120335
ΑΡΙΘ. ΕΛΛ. ΚΑΤΑΘΕΣΗΣ (21):20260400441
ΗΜΕΡ. ΕΛΛ. ΚΑΤΑΘΕΣΗΣ (22):27/02/2026
ΑΡΙΘ./ΗΜΕΡ. ΔΗΜΟΣΙΕΥΣΗΣ
ΕΥΡΩΠΑΪΚΟΥ ΔΙΠΛΩΜΑΤΟΣ(87):4034721 - 17/12/2025
ΑΡΙΘ./ΗΜΕΡ. ΔΗΜΟΣΙΕΥΣΗΣ
ΕΥΡΩΠΑΪΚΗΣ ΑΙΤΗΣΗΣ (86):20789432.0--23/09/2020
ΔΙΚΑΙΟΥΧΟΣ (73):1)Midland Steel Reinforcement Supplies Limited
Unit 21 Bay Road Industrial Estate, Mount-
mellick, Co. Laois, ΙΡΑΝΔΙΑ
ΣΥΜΒ. ΠΡΟΤΕΡΑΙΟΤΗΤΕΣ (30):201913674-23/09/2019-GB
202002644-25/02/2020-GB
ΕΦΕΥΡΕΤΗΣ (72):1)WOODS, Martin Anthony
2)WOODS, Paul Robert
ΕΙΔΙΚΟΣ ΠΛΗΡΕΞΟΥΣΙΟΣ (74):ΕΥΑΓΓΕΛΟΥ "ΔΕΣΠΟΙΝΑ ΕΥΑΓΓΕΛΟΥ
ΚΑΙ ΣΥΝΕΡΓΑΤΕΣ ΔΙΚΗΓΟΡΙΚΗ
ΕΤΑΙΡΕΙΑ" με δ.τ. "ΔΙΚΗΓΟΡΙΚΟ
ΓΡΑΦΕΙΟ ΕΥΑΓΓΕΛΟΥ" ΔΕΣΠΟΙΝΑ
Αγίου Κωνσταντίνου 6., 10431 ΑΘΗΝΑ
ΑΝΤΙΚΛΗΤΟΣ (74):ΕΥΑΓΓΕΛΟΥ ΔΕΣΠΟΙΝΑ
Αγίου Κωνσταντίνου 6.,10431 ΑΘΗΝΑ
ΤΙΤΛΟΣ ΕΦΕΥΡΕΣΗΣ (54):**ΕΝΙΣΧΥΤΙΚΟ ΧΑΛΥΒΔΙΝΟ ΣΚΕΛΕΤΙ-
ΚΟ ΠΛΑΙΣΙΟ**

ΠΕΡΙΛΗΨΗ(57)

Ένας αριθμός αρθρωτών προκατασκευασμένων σκελετικών χαλύβδινων πάνελ (1) συναρμολογούνται δίπλα-δίπλα σε μία σειρά σε μία κτηριακή κατασκευή για να σχηματιστεί μία σύνθετη διάταξη πάνελ στην κτηριακή κατασκευή. Κάθε αρθρωτό προκατασκευασμένο σκελετικό χαλύβδινο πάνελ (1) περιλαμβάνει δύο στρώματα πλέγματος, ήτοι ένα κάτω στρώμα πλέγματος (2) και ένα άνω στρώμα πλέγματος (3), τα οποία στηρίζονται σε απόσταση μεταξύ τους σε παράλληλα επίπεδα με ενδιάμεσους αποστάτες (4) που εκτείνονται μεταξύ των στρωμάτων (2, 3). Το κάτω στρώμα (2) έχει ένα πλήθος από σε απόσταση μεταξύ τους προς τα έξω

προεξέχουσες ράβδους σύνδεσης (6) για τη σύμπλεξη με ένα παρακαείμενο προκατασκευασμένο σκελετικό χαλύβδινο πάνελ (1) στην διάταξη πάνελ, διευκολύνοντας έτσι τη σύμπλεξη των αρθρωτών προκατασκευασμένων σκελετικών χαλύβδινων πάνελ (1) στη σύνθετη διάταξη πάνελ. Κάθε αποστάτης (4) περιλαμβάνει ένα εγκάρσιο στοιχείο (4a) που εμπλέκεται με το άνω στρώμα (3) και έχει σκέλη (4b) που εκτείνονται προς τα έξω στα αντίθετα άκρα του εγκάρσιου στοιχείου (4a). Το κάτω άκρο κάθε σκέλους (4b) καταλήγει σε ένα πόδι (4c) το οποίο συνδέεται με το κάτω στρώμα (2). Το εγκάρσιο στοιχείο (4a), τα σκέλη (4b) και τα πόδια (4c) είναι όλα αμοιβαία κάθετα.

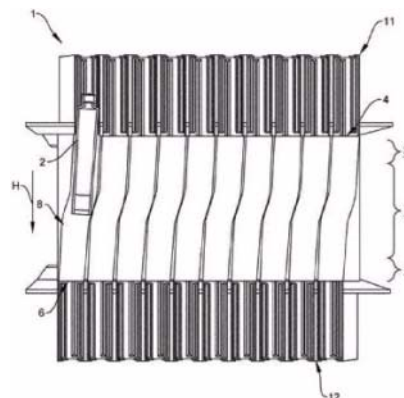


ΑΡΙΘΜΟΣ ΕΥΡ. Δ.Ε. (11):3120336
ΑΡΙΘ. ΕΛΛ. ΚΑΤΑΘΕΣΗΣ (21):20260400442
ΗΜΕΡ. ΕΛΛ. ΚΑΤΑΘΕΣΗΣ (22):27/02/2026
ΑΡΙΘ./ΗΜΕΡ. ΔΗΜΟΣΙΕΥΣΗΣ
ΕΥΡΩΠΑΪΚΟΥ ΔΙΠΛΩΜΑΤΟΣ(87):4495017 - 03/12/2025
ΑΡΙΘ./ΗΜΕΡ. ΔΗΜΟΣΙΕΥΣΗΣ
ΕΥΡΩΠΑΪΚΗΣ ΑΙΤΗΣΗΣ (86):24188276.0--12/07/2024
ΔΙΚΑΙΟΥΧΟΣ (73):1)Korber Pharma Inspection GmbH
Lilienthalstr. 8, 85570 Markt Schwaben,
GERMANIA
ΣΥΜΒ. ΠΡΟΤΕΡΑΙΟΤΗΤΕΣ (30):102023118975-18/07/2023-DE
ΕΦΕΥΡΕΤΗΣ (72):1)Schuster, Tobias
2)Heimberg, Wolfgang
3)Muller, Michael
4)Eberl, Martin
ΕΙΔΙΚΟΣ ΠΑΡΕΞΟΥΣΙΟΣ (74):ΑΘΑΝΑΣΙΑΔΟΥ "ΕΛΕΝΗ Γ.
ΠΑΠΑΚΩΝΣΤΑΝΤΙΝΟΥ ΚΑΙ
ΣΥΝΕΡΓΑΤΕΣ, ΔΙΚΗΓΟΡΙΚΗ ΕΤΑΙΡΙΑ"
ΜΑΡΙΑ
Κουμπάρη 2, 10674 ΑΘΗΝΑ
ΑΝΤΙΚΛΗΤΟΣ (74):ΓΙΑΖΙΤΖΟΓΛΟΥ - ΘΩΜΑΪΔΟΥ
ΕΥΑΓΓΕΛΙΑ
Κουμπάρη 2,10674 ΑΘΗΝΑ
ΤΙΤΛΟΣ ΕΦΕΥΡΕΣΗΣ (54):ΕΝΘΕΤΟ ΓΙΑ ΔΙΑΤΑΞΗ ΑΝΑΣΤΡΟΦΗΣ,
ΔΙΑΤΑΞΗ ΑΝΑΣΤΡΟΦΗΣ ΚΑΙ ΜΕΘΟ-
ΔΟΣ ΓΙΑ ΑΝΑΣΤΡΟΦΗ ΦΑΡΜΑΚΕΥΤΙ-
ΚΩΝ ΑΜΠΟΥΛΩΝ

ΠΕΡΙΛΗΨΗ(57)

Διατίθεται ένθετο (1) για διάταξη αναστροφής (10) για φαρμακευτικές αμπούλες (2). Το ένθετο (1) περιλαμβάνει απότμημα εισαγωγής (3), το οποίο διαθέτει

πληθώρα ανοιγμάτων εισαγωγής (4) για παραλαβή από έκαστο μίας αμπούλας (2), όπου τα ανοίγματα εισαγωγής (4) προβλέπονται σε πρώτη χωροδιατακτική δομή, απότμημα απόδοσης (5) το οποίο διαθέτει πληθώρα ανοιγμάτων απόδοσης (6) για απόδοση από έκαστο μίας αμπούλας (2), όπου τα ανοίγματα απόδοσης (6) προβλέπονται σε δεύτερη χωροδιατακτική δομή, και απότμημα μετάβασης (7) το οποίο διαθέτει πληθώρα τεχνικών μέσων καθοδήγησης (8), όπου το απότμημα μετάβασης (7) είναι χωροδιατεταγμένο και/ή διαμορφωμένο έτσι ώστε διατιθέμενες αμπούλες (2) να μπορούν να φθάσουν από τα ανοίγματα εισαγωγής (4) στα ανοίγματα απόδοσης (6) καθοδηγούμενες μέσα από τα τεχνικά μέσα καθοδήγησης (8). Τα ανοίγματα εισαγωγής (4) και τα ανοίγματα απόδοσης (6) είναι χωροδιατεταγμένα ως έκκεντρα σε σχέση μεταξύ των. Περαιτέρω, διατίθεται διάταξη αναστροφής και μέθοδος για αναστροφή φαρμακευτικών αμπουλών (2) με τη βοήθεια ενθέτου (1).

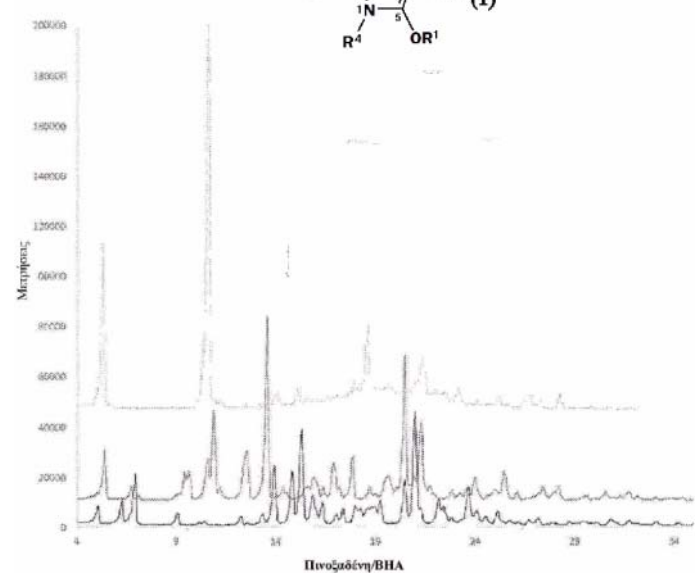
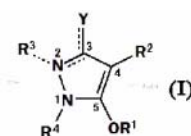


ΑΡΙΘΜΟΣ ΕΥΡ. Δ.Ε. (11):3120337
ΑΡΙΘ. ΕΛΛ. ΚΑΤΑΘΕΣΗΣ (21):20260400443
ΗΜΕΡ. ΕΛΛ. ΚΑΤΑΘΕΣΗΣ (22):27/02/2026
ΑΡΙΘ./ΗΜΕΡ. ΔΗΜΟΣΙΕΥΣΗΣ
ΕΥΡΩΠΑΪΚΟΥ ΔΙΠΛΩΜΑΤΟΣ(87):4132937 - 03/12/2025
ΑΡΙΘ./ΗΜΕΡ. ΔΗΜΟΣΙΕΥΣΗΣ
ΕΥΡΩΠΑΪΚΗΣ ΑΙΤΗΣΗΣ (86):21723423.6--06/04/2021
ΔΙΚΑΙΟΥΧΟΣ (73):1)Adama Agan Ltd.
P.O. Box 262 Northern Industrial Zone,
7710201 Ashdod, ΙΣΡΑΗΛ
ΣΥΜΒ. ΠΡΟΤΕΡΑΙΟΤΗΤΕΣ (30):202063005581 P-06/04/2020-US
202063056659 P-26/07/2020-US
ΕΦΕΥΡΕΤΗΣ (72):1)GUBRIY, Vladimir
2)MOCATTA, David
3)SILBERT, Gilad
ΕΙΔΙΚΟΣ ΠΑΡΕΞΟΥΣΙΟΣ (74):ΑΘΑΝΑΣΙΑΔΟΥ "ΕΛΕΝΗ Γ.
ΠΑΠΑΚΩΝΣΤΑΝΤΙΝΟΥ ΚΑΙ
ΣΥΝΕΡΓΑΤΕΣ, ΔΙΚΗΓΟΡΙΚΗ ΕΤΑΙΡΙΑ"
ΜΑΡΙΑ
Κουμπάρη 2, 10674 ΑΘΗΝΑ
ΑΝΤΙΚΛΗΤΟΣ (74):ΓΙΑΖΙΤΖΟΓΛΟΥ - ΘΩΜΑΪΔΟΥ
ΕΥΑΓΓΕΛΙΑ
Κουμπάρη 2,10674 ΑΘΗΝΑ
ΤΙΤΛΟΣ ΕΦΕΥΡΕΣΗΣ (54):ΣΥΝ-ΚΡΥΣΤΑΛΛΟΙ ΑΝΤΙΟΞΕΙΔΩΤΙ-
ΚΩΝ ΚΑΙ ΔΡΑΣΤΙΚΩΝ ΣΥΣΤΑΤΙΚΩΝ
ΚΑΙ ΧΡΗΣΗ ΑΝΤΙΟΞΕΙΔΩΤΙΚΩΝ ΩΣ
ΣΤΑΘΕΡΟΠΟΙΗΤΗ

ΠΕΡΙΛΗΨΗ(57)

Η παρούσα εφεύρεση κατευθύνεται προς έναν συν-κρύσταλλο που περιέχει μια ένωση του τύπου (I) κι ένα αντιοξειδωτικό, όπως επίσης και προς σκευάσματα που περιέχουν τους εν λόγω συν-κρυστάλλους. Η εφεύρεση επίσης αποκαλύπτει την χρήση ενός αντιοξειδωτικού για βελτίωση της σταθερότητας μιας ένωσης του τύπου (I), στερεοϊσομερών, αλάτων ή ενδιάλυτων μορφών αυτής, μιας σουλφονουλουργίας, ή ενός μίγματος που περιέχει και τα δύο. Η εφεύρεση

περαιτέρω αποκαλύπτει μεθόδους αποθήκευσης, των εν λόγω ενώσεων του τύπου (I) και αύξησης της χρήσιμης διάρκειας ζωής τους.



ΑΡΙΘΜΟΣ ΕΥΡ. Δ.Ε. (11):3120338
ΑΡΙΘ. ΕΛΛ. ΚΑΤΑΘΕΣΗΣ (21):20260400434
ΗΜΕΡ. ΕΛΛ. ΚΑΤΑΘΕΣΗΣ (22):26/02/2026
ΑΡΙΘ./ΗΜΕΡ. ΔΗΜΟΣΙΕΥΣΗΣ
ΕΥΡΩΠΑΪΚΟΥ ΔΙΠΛΩΜΑΤΟΣ(87):4088799 - 28/01/2026
ΑΡΙΘ./ΗΜΕΡ. ΔΗΜΟΣΙΕΥΣΗΣ
ΕΥΡΩΠΑΪΚΗΣ ΑΙΤΗΣΗΣ (86):21305621.1--12/05/2021
ΔΙΚΑΙΟΥΧΟΣ (73):1)Alfa Laval Moatti
10 rue du Marechal de Lattre de Tassigny La
Clef Saint Pierre, 78990 Elancourt, ΓΑΛΛΙΑ

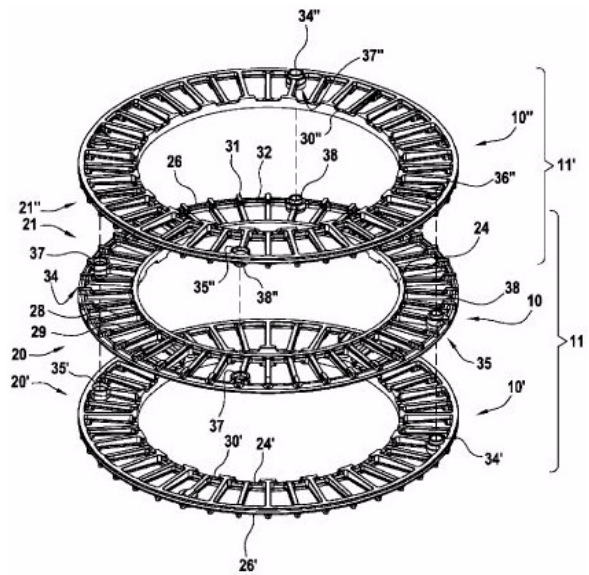
ΣΥΜΒ. ΠΡΟΤΕΡΑΙΟΤΗΤΕΣ (30):
ΕΦΕΥΡΕΤΗΣ (72):1)NICOLLE, Adrien
ΕΙΔΙΚΟΣ ΠΛΗΡΕΞΟΥΣΙΟΣ (74):ΜΑΛΑΜΗ ΑΛΚΗΣΤΙΣ-ΕΙΡΗΝΗ
Βησσαρίωνος 3, 10672 ΑΘΗΝΑ
ΑΝΤΙΚΛΗΤΟΣ (74):ΜΑΛΑΜΗ ΑΛΚΗΣΤΙΣ-ΕΙΡΗΝΗ
Βησσαρίωνος 3,10672 ΑΘΗΝΑ

ΤΙΤΛΟΣ ΕΦΕΥΡΕΣΗΣ (54):**ΕΞΑΡΤΗΜΑ ΔΙΗΘΗΣΗΣ ΓΙΑ ΜΟΝΑΔΑ ΔΙΗΘΗΣΗΣ ΜΕ ΑΝΤΙΣΤΡΟΦΗ ΠΛΥΣΗ**

ΠΕΡΙΛΗΨΗ(57)

Εξάρτημα διήθησης (10) για μονάδα διήθησης (90) με αντίστροφη πλύση, όπου το εξάρτημα διήθησης (10) είναι δακτυλιοειδές και περιλαμβάνει ένα διηθητικό μέσο (22) μεταξύ μιας εσωτερικής άκρης (24) και μιας εξωτερικής άκρης (26), και μια εσωτερική όψη (20) και μια εξωτερική όψη (21) εκατέρωθεν του διηθητικού μέσου (22). Το εξάρτημα διήθησης (10) προσαρμόζεται για να συναρμολογείται πάνω σε ένα πρώτο πανομοιότυπο εξάρτημα διήθησης (10'), έτσι ώστε οι αντικρινές αντίστοιχες εσωτερικές όψεις τους (20, 20') να ορίζουν ένα χώρο που είναι περιφερειακά διαμερισματοποιημένος από εφαπτόμενες αντίστοιχες νευρώσεις (28, 28'). Μια από την εσωτερική άκρη (24) και την εξωτερική άκρη (26) διαθέτει διόδους (30) που επικοινωνούν με καθέναν από τους τομείς πάνω στην εσωτερική όψη (20). Η εξωτερική όψη (21) διαθέτει τόρμο (36) για τη σύζευξη του

εξαρτήματος διήθησης (10) σε μια δεδομένη θέση σε σχέση με ένα δεύτερο πανομοιότυπο εξάρτημα διήθησης (10''), έτσι ώστε οι διόδους (30'') του δεύτερου πανομοιότυπου εξαρτήματος διήθησης (10'') να είναι μετατοπισμένοι σε σχέση με τις διόδους (30) του εξαρτήματος διήθησης (10).



ΑΡΙΘΜΟΣ ΕΥΡ. Δ.Ε. (11):3120339
ΑΡΙΘ. ΕΛΛ. ΚΑΤΑΘΕΣΗΣ (21):20260400444
ΗΜΕΡ. ΕΛΛ. ΚΑΤΑΘΕΣΗΣ (22):27/02/2026
ΑΡΙΘ./ΗΜΕΡ. ΔΗΜΟΣΙΕΥΣΗΣ
ΕΥΡΩΠΑΪΚΟΥ ΔΙΠΛΩΜΑΤΟΣ(87):3527070 - 03/12/2025
ΑΡΙΘ./ΗΜΕΡ. ΔΗΜΟΣΙΕΥΣΗΣ
ΕΥΡΩΠΑΪΚΗΣ ΑΙΤΗΣΗΣ (86):19151471.0--17/12/2012
ΔΙΚΑΙΟΥΧΟΣ (73):1)Regeneron Pharmaceuticals, Inc.
777 Old Saw Mill River Road, Tarrytown, NY
10591-6706, ΗΝΩΜΕΝΕΣ ΠΟΛΙΤΕΙΕΣ ΤΗΣ
ΑΜΕΡΙΚΗΣ

ΣΥΜΒ. ΠΡΟΤΕΡΑΙΟΤΗΤΕΣ (30):201161578097 P-20/12/2011-US
ΕΦΕΥΡΕΤΗΣ (72):1)MACDONALD, Lynn
2)GURER, Cagan
3)HOSIAWA, Karolina A
4)STEVENS, Sean
5)MURPHY, Andrew J

ΕΙΔΙΚΟΣ ΠΛΗΡΕΞΟΥΣΙΟΣ (74):ΚΙΟΡΤΣΗ ΧΡΙΣΤΙΝΑ
Σόλωνος 136, 10677 ΑΘΗΝΑ
ΑΝΤΙΚΛΗΤΟΣ (74):ΚΙΟΡΤΣΗ ΧΡΙΣΤΙΝΑ
Σόλωνος 136,10677 ΑΘΗΝΑ

ΤΙΤΛΟΣ ΕΦΕΥΡΕΣΗΣ (54):**ΠΟΝΤΙΚΟΙ ΜΕ ΕΞΑΝΘΡΩΠΙΣΜΕΝΗ ΕΛΑΦΡΙΑ ΑΛΥΣΙΔΑ**

ΠΕΡΙΛΗΨΗ(57)

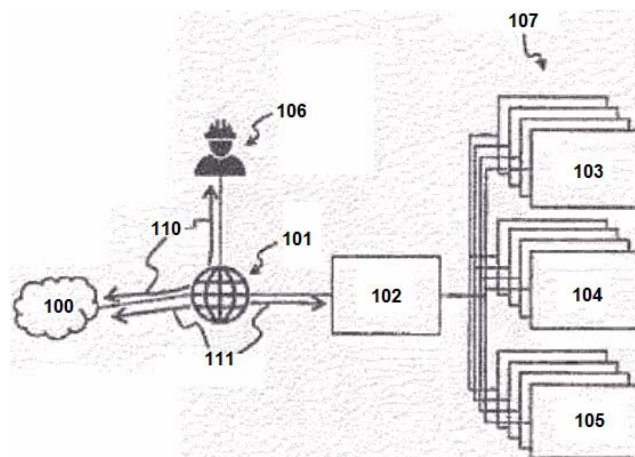
Παρέχονται ζώα πλην του ανθρώπου, μη ανθρώπινοι ιστοί, κύτταρα και γενετικό υλικό που περιλαμβάνουν μια τροποποίηση μιας ενδογενούς μη ανθρώπινης αλληλουχίας βαριάς αλυσίδας της ανοσοσφαιρίνης και που περιλαμβάνουν δράση ADAM6 που είναι λειτουργική σε έναν ποντικό, όπου τα ζώα πλην του ανθρώπου εκφράζουν έναν ανθρώπινο μεταβλητό τομέα βαριάς αλυσίδας της ανοσοσφαιρίνης και έναν ανθρώπινο συγγενή μεταβλητό τομέα λ ελαφριάς αλυσίδας της ανοσοσφαιρίνης.

ΑΡΙΘΜΟΣ ΕΥΡ. Δ.Ε. (11):3120340
ΑΡΙΘ. ΕΛΛ. ΚΑΤΑΘΕΣΗΣ (21):20260400445
ΗΜΕΡ. ΕΛΛ. ΚΑΤΑΘΕΣΗΣ (22):27/02/2026
ΑΡΙΘ./ΗΜΕΡ. ΔΗΜΟΣΙΕΥΣΗΣ
ΕΥΡΩΠΑΪΚΟΥ ΔΙΠΛΩΜΑΤΟΣ(87):4430306 - 03/12/2025
ΑΡΙΘ./ΗΜΕΡ. ΔΗΜΟΣΙΕΥΣΗΣ
ΕΥΡΩΠΑΪΚΗΣ ΑΙΤΗΣΗΣ (86):22813093.6--24/10/2022
ΔΙΚΑΙΟΥΧΟΣ (73):1)ATLAS COPCO AIRPOWER, naamloze vennootschap
 Boomsesteenweg 957, 2610 Wilrijk, ΒΕΛΓΙΟ
ΣΥΜΒ. ΠΡΟΤΕΡΑΙΟΤΗΤΕΣ (30):202105867-08/11/2021-BE
ΕΦΕΥΡΕΤΗΣ (72):1)PESSEMIER, Wim
ΕΙΔΙΚΟΣ ΠΛΗΡΕΞΟΥΣΙΟΣ (74):ΑΘΑΝΑΣΙΑΔΟΥ "ΕΛΕΝΗ Γ. ΠΑΠΑΚΩΝΣΤΑΝΤΙΝΟΥ ΚΑΙ ΣΥΝΕΡΓΑΤΕΣ, ΔΙΚΗΓΟΡΙΚΗ ΕΤΑΙΡΙΑ" ΜΑΡΙΑ
 Κουμπάρη 2, 10674 ΑΘΗΝΑ
ΑΝΤΙΚΛΗΤΟΣ (74):ΓΙΑΖΙΤΖΟΓΛΟΥ - ΘΩΜΑΪΔΟΥ ΕΥΑΓΓΕΛΙΑ
 Κουμπάρη 2,10674 ΑΘΗΝΑ
ΤΙΤΛΟΣ ΕΦΕΥΡΕΣΗΣ (54):**ΜΕΘΟΔΟΣ ΚΑΙ ΔΙΑΔΙΚΑΣΙΑ ΓΙΑ ΑΠΟΜΑΚΡΥΣΜΕΝΗ ΔΙΑΧΕΙΡΙΣΗ ΕΝΟΣ ΣΥΣΤΗΜΑΤΟΣ ΔΙΑΝΟΜΗΣ ΠΕΠΙΕΣΜΕΝΟΥ ΑΕΡΑ**

ΠΕΡΙΛΗΨΗ(57)

Σύμφωνα με μία υλοποίηση, η εφεύρεση περιλαμβάνει μία εφαρμοζόμενη σε ηλεκτρονικό υπολογιστή μέθοδο για την απομακρυσμένη διαχείριση ενός συστήματος διανομής πεπιεσμένου αέρα (107) μέσω ενός συστήματος ελέγχου (102, 208, 308, 408) ενός ή περισσότερων συμπιεστών (103, 207, 307, 407) όπου η μέθοδος επαναλαμβάνεται επαναληπτικά, και περιλαμβάνει τα στάδια του

διαμοιρασμού των αντίστοιχων καταστάσεων από τον έναν ή περισσότερους συμπιεστές (103, 207, 307, 407) με το σύστημα ελέγχου (102, 208, 308, 408) μέσω μιας κοινής αρτηρίας επικοινωνίας (201, 301), του ελέγχου του ενός ή περισσότερων συμπιεστών (103, 207, 307, 407) εν παραλλήλω μέσω της κοινής αρτηρίας επικοινωνίας (201, 301) βάσει των καταστάσεων και μίας απαιτούμενης πίεσης και/ή ρυθμού ροής, και όταν μία πρώτη διάταξη είναι συνδεδεμένη στο σύστημα διανομής πεπιεσμένου αέρα (107), της ανίχνευσης της πρώτης διάταξης, της ενσωμάτωσης της πρώτης διάταξης, όπου η ενσωμάτωση πραγματοποιείται ταυτοχρόνως με τον παράλληλο έλεγχο (310, 410) του ενός ή περισσότερων συμπιεστών (209, 309, 409).

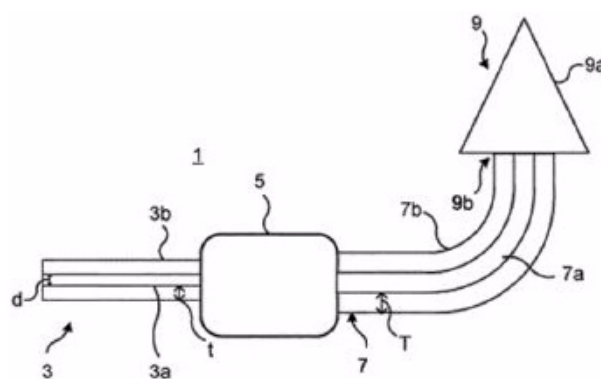


ΑΡΙΘΜΟΣ ΕΥΡ. Δ.Ε. (11):3120341
ΑΡΙΘ. ΕΛΛ. ΚΑΤΑΘΕΣΗΣ (21):20260400446
ΗΜΕΡ. ΕΛΛ. ΚΑΤΑΘΕΣΗΣ (22):27/02/2026
ΑΡΙΘ./ΗΜΕΡ. ΔΗΜΟΣΙΕΥΣΗΣ
ΕΥΡΩΠΑΪΚΟΥ ΔΙΠΛΩΜΑΤΟΣ(87):3981051 - 03/12/2025
ΑΡΙΘ./ΗΜΕΡ. ΔΗΜΟΣΙΕΥΣΗΣ
ΕΥΡΩΠΑΪΚΗΣ ΑΙΤΗΣΗΣ (86):20729105.5--04/06/2020
ΔΙΚΑΙΟΥΧΟΣ (73):1)NKT HV Cables AB
 Verkovagen 102, 371 60 Lyckeby, ΣΟΥΗΔΙΑ
ΣΥΜΒ. ΠΡΟΤΕΡΑΙΟΤΗΤΕΣ (30):19179006-07/06/2019-EP
ΕΦΕΥΡΕΤΗΣ (72):1)FALTH, Fredrik
ΕΙΔΙΚΟΣ ΠΛΗΡΕΞΟΥΣΙΟΣ (74):ΣΙΩΤΟΥ "ΚΑΤΕΡΙΝΑ ΣΙΩΤΟΥ ΚΑΙ ΣΥΝΕΡΓΑΤΕΣ ΔΙΚΗΓΟΡΙΚΗ ΕΤΑΙΡΕΙΑ" ΑΙΚΑΤΕΡΙΝΗ
 Πατησίων (28ης Οκτωβρίου) 122, 11257 ΑΘΗΝΑ
ΑΝΤΙΚΛΗΤΟΣ (74):ΣΙΩΤΟΥ ΑΙΚΑΤΕΡΙΝΗ
 Πατησίων (28ης Οκτωβρίου) 122,11257 ΑΘΗΝΑ
ΤΙΤΛΟΣ ΕΦΕΥΡΕΣΗΣ (54):**ΣΥΣΤΗΜΑ ΤΕΡΜΑΤΙΣΜΟΥ ΚΑΛΩΔΙΟΥ ΙΣΧΥΟΣ**

ΠΕΡΙΛΗΨΗ(57)

Ένα σύστημα τερματισμού καλωδίου ισχύος (1) το οποίο συνίσταται σε : ένα καλώδιο ισχύος (3) που διαθέτει έναν αγωγό καλωδίου ισχύος (3a) και ένα μονωτικό σύστημα καλωδίου ισχύος (3b) διαμορφωμένο για παροχή ηλεκτρικής μόνωσης στον αγωγό καλωδίου ισχύος (3a), ένα καλώδιο τερματισμού (7) το οποίο διαθέτει έναν αγωγό καλωδίου τερματισμού (7a) και ένα σύστημα μόνωσης καλωδίου τερματισμού (7b) διαμορφωμένο ώστε να παρέχει ηλεκτρική μόνωση στο σύστημα μόνωσης του καλωδίου τερματισμού (7b), όπου το καλώδιο τερματισμού (7) είναι τουλάχιστον μια τάξη μεγέθους μικρότερο σε σχέση με το καλώδιο ισχύος (3), όπου ο αγωγός του καλωδίου τερματισμού (7a) διαθέτει μια ηλεκτρική αντίσταση η οποία είναι χαμηλότερη σε σχέση με εκείνη του αγωγού του καλωδίου ισχύος (3a) και/ή το μονωτικό σύστημα του καλωδίου τερματισμού

(7b) διαθέτει μια υψηλότερη αντίσταση μόνωσης ανά μονάδα μήκους σε σχέση με το μονωτικό σύστημα του καλωδίου ισχύος (3b), έναν σύνδεσμο (5) διαμορφωμένο ώστε να συνδέει το καλώδιο ισχύος (3) με το καλώδιο τερματισμού (7), και μια διάταξη τερματισμού καλωδίου ισχύος (9) διαμορφωμένη για τον τερματισμό του καλωδίου τερματισμού (7).



ΑΡΙΘΜΟΣ ΕΥΡ. Δ.Ε. (11):3120342
ΑΡΙΘ. ΕΛΛ. ΚΑΤΑΘΕΣΗΣ (21):20260400447
ΗΜΕΡ. ΕΛΛ. ΚΑΤΑΘΕΣΗΣ (22):27/02/2026
ΑΡΙΘ./ΗΜΕΡ. ΔΗΜΟΣΙΕΥΣΗΣ
ΕΥΡΩΠΑΪΚΟΥ ΔΙΠΛΩΜΑΤΟΣ(87):4438056 - 31/12/2025
ΑΡΙΘ./ΗΜΕΡ. ΔΗΜΟΣΙΕΥΣΗΣ
ΕΥΡΩΠΑΪΚΗΣ ΑΙΤΗΣΗΣ (86):24155884.0--10/09/2020
ΔΙΚΑΙΟΥΧΟΣ (73):1)F. Hoffmann-La Roche AG
Grenzacherstrasse 124, 4070 Basel, ΕΛΒΕΤΙΑ
ΣΥΜΒ. ΠΡΟΤΕΡΑΙΟΤΗΤΕΣ (30):201962899706 P-12/09/2019-US
201962930527 P-04/11/2019-US
201962931032 P-05/11/2019-US
202063005071 P-03/04/2020-US
ΕΦΕΥΡΕΤΗΣ (72):1)CASCINO, Matthew Dominic
ΕΙΔΙΚΟΣ ΠΛΗΡΕΞΟΥΣΙΟΣ (74):ΚΙΛΙΜΙΡΗΣ "ΠΙΑΤΡΙΝΟΣ & ΚΙΛΙΜΙΡΗΣ
ΔΙΚΗΓΟΡΙΚΗ ΕΤΑΙΡΙΑ" ΚΩΝΣΤΑΝΤΙΝΟΣ
Χατζηγιάννη Μέξη 7, 11528 ΑΘΗΝΑ
ΑΝΤΙΚΛΗΤΟΣ (74):ΚΙΛΙΜΙΡΗΣ ΚΩΝΣΤΑΝΤΙΝΟΣ
Χατζηγιάννη Μέξη 7,11528 ΑΘΗΝΑ
ΤΙΤΛΟΣ ΕΦΕΥΡΕΣΗΣ (54):**ΣΥΝΘΕΣΕΙΣ ΚΑΙ ΜΕΘΟΔΟΙ ΓΙΑ ΤΗ
ΘΕΡΑΠΕΙΑ ΤΗΣ ΝΕΦΡΙΤΙΔΑΣ ΤΟΥ
ΛΥΚΟΥ**

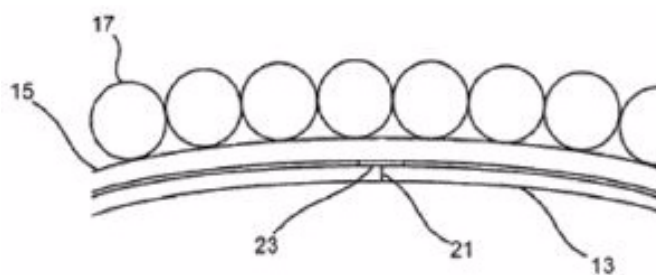
ΠΕΡΙΛΗΨΗ(57)

Η παρούσα αποκάλυψη παρέχει μεθόδους για τη θεραπεία της νεφρίτιδας του λύκου σε ένα άτομο που έχει λύκο. Σε κάποιες υλοποιήσεις, οι μέθοδοι περιλαμβάνουν τη χορήγηση στο άτομο μιας αποτελεσματικής ποσότητας ενός αντισώματος αντι-CD20 τύπου II. Σε άλλες απόψεις, η παρούσα αποκάλυψη παρέχει μεθόδους για την αγωγή μεμβρανώδους νεφροπάθειας.

ΑΡΙΘΜΟΣ ΕΥΡ. Δ.Ε. (11):3120343
ΑΡΙΘ. ΕΛΛ. ΚΑΤΑΘΕΣΗΣ (21):20260400448
ΗΜΕΡ. ΕΛΛ. ΚΑΤΑΘΕΣΗΣ (22):27/02/2026
ΑΡΙΘ./ΗΜΕΡ. ΔΗΜΟΣΙΕΥΣΗΣ
ΕΥΡΩΠΑΪΚΟΥ ΔΙΠΛΩΜΑΤΟΣ(87):4418284 - 03/12/2025
ΑΡΙΘ./ΗΜΕΡ. ΔΗΜΟΣΙΕΥΣΗΣ
ΕΥΡΩΠΑΪΚΗΣ ΑΙΤΗΣΗΣ (86):23156549.0--14/02/2023
ΔΙΚΑΙΟΥΧΟΣ (73):1)NKT HV Cables AB
Verkoven 102, 371 60 Lyckeby, ΣΟΥΗΔΙΑ
ΣΥΜΒ. ΠΡΟΤΕΡΑΙΟΤΗΤΕΣ (30):
ΕΦΕΥΡΕΤΗΣ (72):1)LANGSTROM, Sonny
ΕΙΔΙΚΟΣ ΠΛΗΡΕΞΟΥΣΙΟΣ (74):ΣΙΩΤΟΥ "ΚΑΤΕΡΙΝΑ ΣΙΩΤΟΥ ΚΑΙ
ΣΥΝΕΡΓΑΤΕΣ ΔΙΚΗΓΟΡΙΚΗ ΕΤΑΙΡΕΙΑ"
ΔΙΚΑΤΕΡΙΝΗ
Πατησίων (28ης Οκτωβρίου) 122, 11257
ΑΘΗΝΑ
ΑΝΤΙΚΛΗΤΟΣ (74):ΣΙΩΤΟΥ ΔΙΚΑΤΕΡΙΝΗ
Πατησίων (28ης Οκτωβρίου) 122,11257
ΑΘΗΝΑ
ΤΙΤΛΟΣ ΕΦΕΥΡΕΣΗΣ (54):**ΥΠΟΒΡΥΧΙΟ ΚΑΛΩΔΙΟ ΜΕ ΔΙΑΜΗΚΗ
ΤΑΙΝΙΑ**

ΠΕΡΙΛΗΨΗ(57)

Ένα υποβρύχιο καλώδιο, που συνίσταται σε: έναν αγωγό, ένα σύστημα μόνωσης διατεταγμένο περίξ του αγωγού, όπου το σύστημα μόνωσης συνίσταται σε ένα εσωτερικό ημιαγωγίμο στρώμα, ένα μονωτικό στρώμα διατεταγμένο περίξ του εσωτερικού ημιαγωγίμου στρώματος και ένα εξωτερικό ημιαγωγίμο στρώμα διατεταγμένο περίξ του μονωτικού στρώματος, ένα μεταλλικό στεγανωτικό στρώμα (13) διατεταγμένο περίξ του μονωτικού συστήματος, με το μεταλλικό στεγανωτικό στρώμα (13) να διαθέτει μια διαμήκη ραφή συγκόλλησης (21) και μια μεταλλική ταινία (23) διατεταγμένη ακτινικά στο εξωτερικό του μεταλλικού στεγανωτικού στρώματος (13), όπου η μεταλλική ταινία (23) εκτείνεται αξονικά κατά μήκος και είναι συνενωμένη στη ραφή συγκόλλησης (21).

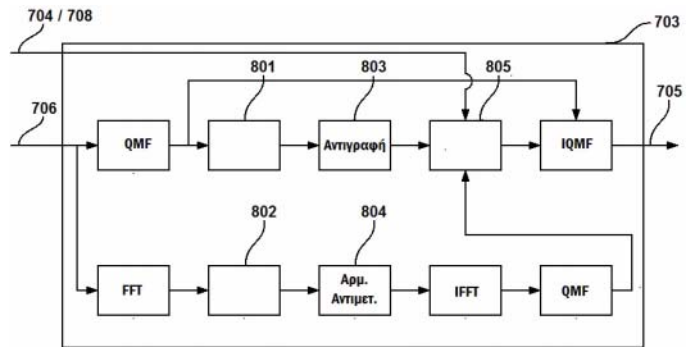


ΑΡΙΘΜΟΣ ΕΥΡ. Δ.Ε. (11):3120344
ΑΡΙΘ. ΕΛΛ. ΚΑΤΑΘΕΣΗΣ (21):20260400449
ΗΜΕΡ. ΕΛΛ. ΚΑΤΑΘΕΣΗΣ (22):27/02/2026
ΑΡΙΘ./ΗΜΕΡ. ΔΗΜΟΣΙΕΥΣΗΣ
ΕΥΡΩΠΑΪΚΟΥ ΔΙΠΛΩΜΑΤΟΣ(87):4210051 - 14/01/2026
ΑΡΙΘ./ΗΜΕΡ. ΔΗΜΟΣΙΕΥΣΗΣ
ΕΥΡΩΠΑΪΚΗΣ ΑΙΤΗΣΗΣ (86):23157011.0--14/07/2011
ΔΙΚΑΙΟΥΧΟΣ (73):1)Dolby International AB
77 Sir John Rogerson's Quay Block C Grand Canal Docklands, Dublin, D02 VK60, ΙΡΛΑΝΔΙΑ
ΣΥΜΒ. ΠΡΟΤΕΡΑΙΟΤΗΤΕΣ (30):36551810 P-19/07/2010-US
38672510 P-27/09/2010-US
ΕΦΕΥΡΕΤΗΣ (72):1)KJOERLING, Kristofer
ΕΙΔΙΚΟΣ ΠΛΗΡΕΞΟΥΣΙΟΣ (74):ΛΥΜΠΕΡΗΣ "ΒΑΓΙΑΝΟΥ ΚΩΣΤΟΠΟΥΛΟΥ ΛΥΜΠΕΡΗ ΔΙΚΗΓΟΡΙΚΗ ΕΤΑΙΡΕΙΑ" ΝΙΚΟΛΑΟΣ Στουρνάρα 37, 10682 ΑΘΗΝΑ
ΑΝΤΙΚΛΗΤΟΣ (74):ΛΥΜΠΕΡΗΣ ΝΙΚΟΛΑΟΣ Στουρνάρα 37,10682 ΑΘΗΝΑ
ΤΙΤΛΟΣ ΕΦΕΥΡΕΣΗΣ (54):**ΕΠΕΞΕΡΓΑΣΙΑ ΣΗΜΑΤΩΝ ΗΧΟΥ ΚΑΤΑ ΤΗ ΔΙΑΡΚΕΙΑ ΑΝΑΚΑΤΑΣΚΕΥΗΣ ΥΨΗΛΩΝ ΣΥΧΝΟΤΗΤΩΝ**

ΠΕΡΙΛΗΨΗ(57)

Η αίτηση αφορά την HFR (High Frequency Reconstruction/Regeneration) ηχητικών σημάτων. Συγκεκριμένα, η εφαρμογή αφορά μια μέθοδο και ένα σύστημα για την εκτέλεση HFR ηχητικών σημάτων με μεγάλες διακυμάνσεις στο επίπεδο ενέργειας σε όλη την περιοχή χαμηλών συχνοτήτων, το οποίο χρησιμοποιείται για την ανακατασκευή των υψηλών συχνοτήτων του ηχητικού σήματος. Περιγράφεται ένα σύστημα διαμορφωμένο για να παράγει ένα πλήθος

σημάτων υποζώνης υψηλής συχνότητας που καλύπτουν ένα διάστημα υψηλής συχνότητας από ένα πλήθος σημάτων υποζώνης χαμηλής συχνότητας. Το σύστημα περιλαμβάνει μέσα για τη λήψη του πλήθους σημάτων υποζώνης χαμηλής συχνότητας, μέσα για τη λήψη ενός συνόλου ενεργειών-στόχων, κάθε ενέργεια-στόχος καλύπτοντας ένα διαφορετικό διάστημα-στόχο εντός του διαστήματος υψηλής συχνότητας και υποδεικνύοντας την επιθυμητή ενέργεια ενός ή περισσότερων σημάτων υποζώνης υψηλής συχνότητας που βρίσκονται εντός του διαστήματος-στόχου, μέσα για τη δημιουργία του πλήθους σημάτων υποζώνης υψηλής συχνότητας από το πλήθος σημάτων υποζώνης χαμηλής συχνότητας και από ένα πλήθος συντελεστών φασματικού κέρδους που σχετίζονται με το πλήθος σημάτων υποζώνης χαμηλής συχνότητας, αντίστοιχα, και μέσα για τη ρύθμιση της ενέργειας του πλήθους σημάτων υποζώνης υψηλής συχνότητας χρησιμοποιώντας το σύνολο των ενεργειών-στόχων.

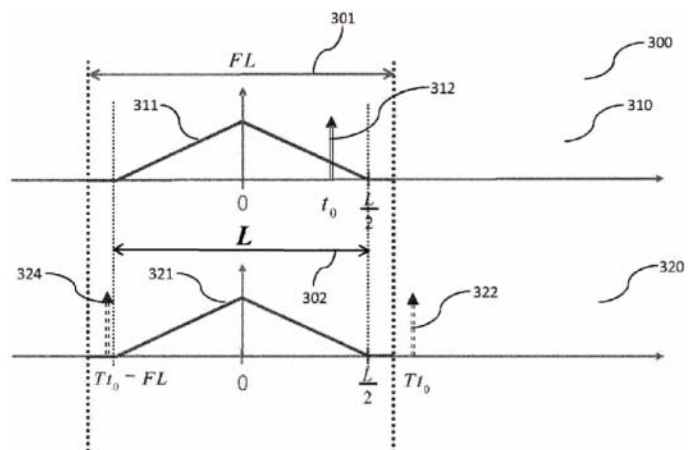


ΑΡΙΘΜΟΣ ΕΥΡ. Δ.Ε. (11):3120345
ΑΡΙΘ. ΕΛΛ. ΚΑΤΑΘΕΣΗΣ (21):20260400450
ΗΜΕΡ. ΕΛΛ. ΚΑΤΑΘΕΣΗΣ (22):27/02/2026
ΑΡΙΘ./ΗΜΕΡ. ΔΗΜΟΣΙΕΥΣΗΣ
ΕΥΡΩΠΑΪΚΟΥ ΔΙΠΛΩΜΑΤΟΣ(87):4503028 - 28/01/2026
ΑΡΙΘ./ΗΜΕΡ. ΔΗΜΟΣΙΕΥΣΗΣ
ΕΥΡΩΠΑΪΚΗΣ ΑΙΤΗΣΗΣ (86):24218647.6--12/03/2010
ΔΙΚΑΙΟΥΧΟΣ (73):1)Dolby International AB
77 Sir John Rogerson's Quay Block C Grand Canal Docklands, Dublin, D02 VK60, ΙΡΛΑΝΔΙΑ
ΣΥΜΒ. ΠΡΟΤΕΡΑΙΟΤΗΤΕΣ (30):0900087-28/01/2009-SE
24362409 P-18/09/2009-US
ΕΦΕΥΡΕΤΗΣ (72):1)EKSTRAND, Per
2)VILLEMOES, Lars
ΕΙΔΙΚΟΣ ΠΛΗΡΕΞΟΥΣΙΟΣ (74):ΛΥΜΠΕΡΗΣ "ΒΑΓΙΑΝΟΥ ΚΩΣΤΟΠΟΥΛΟΥ ΛΥΜΠΕΡΗ ΔΙΚΗΓΟΡΙΚΗ ΕΤΑΙΡΕΙΑ" ΝΙΚΟΛΑΟΣ Στουρνάρα 37, 10682 ΑΘΗΝΑ
ΑΝΤΙΚΛΗΤΟΣ (74):ΛΥΜΠΕΡΗΣ ΝΙΚΟΛΑΟΣ Στουρνάρα 37,10682 ΑΘΗΝΑ
ΤΙΤΛΟΣ ΕΦΕΥΡΕΣΗΣ (54):**ΒΕΛΤΙΩΜΕΝΗ ΑΡΜΟΝΙΚΗ ΜΕΤΑΤΟΠΙΣΗ**

ΠΕΡΙΛΗΨΗ(57)

Η παρούσα εφεύρεση αφορά στη μετατόπιση σημάτων στον χρόνο και/ή στη συχνότητα και ειδικότερα στην κωδίκευση ηχητικών σημάτων. Πιο συγκεκριμένα, η παρούσα εφεύρεση αφορά σε μεθόδους ανακατασκευής υψηλών συχνοτήτων (HFR), συμπεριλαμβανομένης μιας μονάδας αρμονικής μετατόπισης στο πεδίο συχνότητας. Περιγράφεται μία μέθοδος και ένα σύστημα για τη δημιουργία ενός μετατοπισμένου σήματος εξόδου από ένα σήμα εισόδου, χρησιμοποιώντας έναν συντελεστή μετατόπισης T. Το σύστημα περιλαμβάνει ένα παράθυρο ανάλυσης μήκους La, για την εξαγωγή ενός πλαισίου του σήματος εισόδου, καθώς και μία μονάδα μετασχηματισμού ανάλυσης τάξης M, η οποία μετασχηματίζει τα

δείγματα σε M μιγαδικούς συντελεστές. Η τιμή M είναι συνάρτηση του συντελεστή μετατόπισης T. Το σύστημα περιλαμβάνει επίσης μία γραμμική μονάδα επεξεργασίας, η οποία μετασχηματίζει τη φάση των μιγαδικών συντελεστών με χρήση του συντελεστή T, μία μονάδα μετασχηματισμού σύνθεσης τάξης M, η οποία μετασχηματίζει τους τροποποιημένους συντελεστές σε M τροποποιημένα δείγματα, καθώς και ένα παράθυρο σύνθεσης μήκους Ls για τη δημιουργία ενός πλαισίου του σήματος εξόδου.

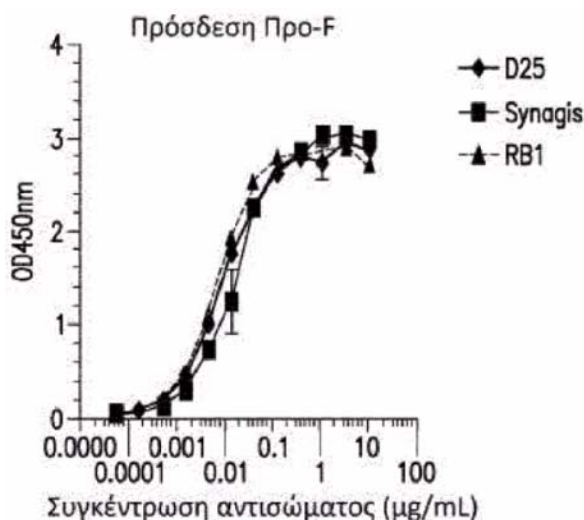


ΑΡΙΘΜΟΣ ΕΥΡ. Δ.Ε. (11):3120346
ΑΡΙΘ. ΕΛΛ. ΚΑΤΑΘΕΣΗΣ (21):20260400451
ΗΜΕΡ. ΕΛΛ. ΚΑΤΑΘΕΣΗΣ (22):27/02/2026
ΑΡΙΘ./ΗΜΕΡ. ΔΗΜΟΣΙΕΥΣΗΣ
ΕΥΡΩΠΑΪΚΟΥ ΔΙΠΛΩΜΑΤΟΣ(87):3368562 - 17/12/2025
ΑΡΙΘ./ΗΜΕΡ. ΔΗΜΟΣΙΕΥΣΗΣ
ΕΥΡΩΠΑΪΚΗΣ ΑΙΤΗΣΗΣ (86):16790858.1--27/10/2016
ΔΙΚΑΙΟΥΧΟΣ (73):1)Merck Sharp & Dohme LLC
126 East Lincoln Avenue, Rahway, New Jersey 07065, ΗΝΩΜΕΝΕΣ ΠΟΛΙΤΕΙΕΣ ΤΗΣ ΑΜΕΡΙΚΗΣ
ΣΥΜΒ. ΠΡΟΤΕΡΑΙΟΤΗΤΕΣ (30):201562247841 P-29/10/2015-US
201662367359 P-27/07/2016-US
ΕΦΕΥΡΕΤΗΣ (72):1)VORA, Kalpit, A.
2)COX, Kara, S.
3)TANG, Aimin
4)CHEN, Zhifeng
5)DISTEFANO, Daniel
6)ZHANG, Lan
7)SU, Hua-Poo
ΕΙΔΙΚΟΣ ΠΛΗΡΕΞΟΥΣΙΟΣ (74):ΚΙΛΙΜΠΗΣ "ΠΑΤΡΙΝΟΣ & ΚΙΛΙΜΠΗΣ ΔΙΚΗΓΟΡΙΚΗ ΕΤΑΙΡΙΑ" ΚΩΝΣΤΑΝΤΙΝΟΣ Χατζηγιάννη Μέξη 7, 11528 ΑΘΗΝΑ
ΑΝΤΙΚΛΗΤΟΣ (74):ΛΥΜΠΕΡΗΣ ΝΙΚΟΛΑΟΣ Στουρνάρη 37,10682 ΑΘΗΝΑ
ΤΙΤΛΟΣ ΕΦΕΥΡΕΣΗΣ (54):**ΑΝΤΙΣΩΜΑ ΕΞΟΥΔΕΤΕΡΩΣΗΣ ΑΝΘΡΩΠΙΝΟΥ ΑΝΑΠΝΕΥΣΤΙΚΟΥ ΣΥΓΚΥΤΙΑΚΟΥ ΙΟΥ**

ΠΕΡΙΛΗΨΗ(57)

Η παρούσα εφεύρεση σχετίζεται με μονοκλωνικά αντισώματα που έχουν υψηλούς τίτλους εξουδετέρωσης κατά του RSV. Η εφεύρεση παρέχει επίσης απομονωμένα

νουκλεϊκά οξέα που κωδικεύουν τα αντισώματα της εφεύρεσης και κύτταρα ξενιστές που έχουν διαμολυνθεί με αυτά. Η εφεύρεση επίσης παρέχει διαγνωστικές, προφυλακτικές και θεραπευτικές μεθόδους που χρησιμοποιούν τα αντισώματα και τα νουκλεϊκά οξέα της εφεύρεσης, συγκεκριμένα ως παράγοντα παθητικής ανοσοθεραπείας σε βρέφη και ηλικιωμένα άτομα.



ΑΡΙΘΜΟΣ ΕΥΡ. Δ.Ε. (11):3120347
ΑΡΙΘ. ΕΛΛ. ΚΑΤΑΘΕΣΗΣ (21):20260400452
ΗΜΕΡ. ΕΛΛ. ΚΑΤΑΘΕΣΗΣ (22):27/02/2026
ΑΡΙΘ./ΗΜΕΡ. ΔΗΜΟΣΙΕΥΣΗΣ
ΕΥΡΩΠΑΪΚΟΥ ΔΙΠΛΩΜΑΤΟΣ(87):4498330 - 28/01/2026
ΑΡΙΘ./ΗΜΕΡ. ΔΗΜΟΣΙΕΥΣΗΣ
ΕΥΡΩΠΑΪΚΗΣ ΑΙΤΗΣΗΣ (86):23386069.1--27/07/2023
ΔΙΚΑΙΟΥΧΟΣ (73):1)Iceey Oy
Maarintie 6, 02150 Espoo, ΦΙΝΛΑΝΔΙΑ
ΣΥΜΒ. ΠΡΟΤΕΡΑΙΟΤΗΤΕΣ (30):
ΕΦΕΥΡΕΤΗΣ (72):1)Mainvis, Aymeric
2)Llop Cardenal, Roberto
3)Kourkouli, Penelope
ΕΙΔΙΚΟΣ ΠΛΗΡΕΞΟΥΣΙΟΣ (74):ΛΥΜΠΕΡΗΣ "ΒΑΓΙΑΝΟΥ ΚΩΣΤΟΠΟΥΛΟΥ ΛΥΜΠΕΡΗ ΔΙΚΗΓΟΡΙΚΗ ΕΤΑΙΡΕΙΑ" ΝΙΚΟΛΑΟΣ Στουρνάρα 37, 10682 ΑΘΗΝΑ
ΑΝΤΙΚΛΗΤΟΣ (74):ΛΥΜΠΕΡΗΣ ΝΙΚΟΛΑΟΣ Στουρνάρη 37,10682 ΑΘΗΝΑ
ΤΙΤΛΟΣ ΕΦΕΥΡΕΣΗΣ (54):**ΕΝΑ ΣΥΣΤΗΜΑ ΚΑΙ ΜΙΑ ΜΕΘΟΔΟΣ ΓΙΑ ΤΗΝ ΤΑΞΙΝΟΜΗΣΗ ΚΑΤΕΣΤΡΑΜΜΕΝΩΝ ΚΤΙΡΙΩΝ ΚΑΙ ΜΗ ΚΑΤΕΣΤΡΑΜΜΕΝΩΝ ΚΤΙΡΙΩΝ**

ΠΕΡΙΛΗΨΗ(57)

Μέθοδος ταξινόμησης ενός κτιρίου ως κατεστραμμένου ή μη κατεστραμμένου κτιρίου σε μια εικόνα συνθετικού ανοίγματος ραντάρ "Synthetic Aperture Radar, SAR χρησιμοποιώντας μηχανική μάθηση, η μέθοδος περιλαμβάνει: λήψη δεδομένων εικόνας SAR που σχετίζονται με μια περιοχή ενδιαφέροντος που περιλαμβάνει ένα κτίριο που πρόκειται να ταξινομηθεί τον προσδιορισμό φυσικών πληροφοριών που σχετίζονται με μία ή και τις δύο από την περιοχή ενδιαφέροντος και το περιβάλλον απόκτησης δεδομένων εικόνας SAR, και την ταξινόμηση, χρησιμοποιώντας ένα εκπαιδευμένο μοντέλο μηχανικής μάθησης, του εάν το κτίριο είναι κατεστραμμένο ή άθικτο, όπου: το εκπαιδευμένο μοντέλο μηχανικής

μάθησης έχει εκπαιδευτεί σε ένα σύνολο δεδομένων εκπαίδευσης που περιλαμβάνει δεδομένα εκπαίδευσης εικόνας SAR που σχετίζονται με κατεστραμμένα κτίρια, και τα χαρακτηριστικά εισόδου των δεδομένων εκπαίδευσης εικόνας SAR περιλαμβάνουν φυσικές πληροφορίες που σχετίζονται με μία ή και τις δύο περιοχές, συμπεριλαμβανομένων των κατεστραμμένων κτιρίων και του περιβάλλοντος λήψης δεδομένων των δεδομένων εκπαίδευσης εικόνας SAR.

ΑΡΙΘΜΟΣ ΕΥΡ. Δ.Ε. (11):3120348
ΑΡΙΘ. ΕΛΛ. ΚΑΤΑΘΕΣΗΣ (21):20260400453
ΗΜΕΡ. ΕΛΛ. ΚΑΤΑΘΕΣΗΣ (22):27/02/2026
ΑΡΙΘ./ΗΜΕΡ. ΔΗΜΟΣΙΕΥΣΗΣ
ΕΥΡΩΠΑΪΚΟΥ ΔΙΠΛΩΜΑΤΟΣ(87):4459997 - 28/01/2026
ΑΡΙΘ./ΗΜΕΡ. ΔΗΜΟΣΙΕΥΣΗΣ
ΕΥΡΩΠΑΪΚΗΣ ΑΙΤΗΣΗΣ (86):24200590.8--07/09/2012
ΔΙΚΑΙΟΥΧΟΣ (73):1)LG Electronics Inc.
 20, Yoido-dong Yongdungpo-gu, Seoul
 07336, ΔΗΜΟΚΡΑΤΙΑ ΤΗΣ ΚΟΡΕΑΣ
 (ΝΟΤΙΑ ΚΟΡΕΑ)

ΣΥΜΒ. ΠΡΟΤΕΡΑΙΟΤΗΤΣ (30):
 201161532562 P-09/09/2011-US 201161563817 P-27/11/2011-US
 201161540543 P-29/09/2011-US 201161578832 P-21/12/2011-US
 201161557337 P-08/11/2011-US 201261583622 P-06/01/2012-US
 201161557861 P-09/11/2011-US 201261585654 P-12/01/2012-US

ΕΦΕΥΡΕΤΗΣ (72):1)Jeon, Yongjoon
 2)Park, Seungwook 6)Park, Naeri
 3)Lim, Jaehyun 7)Hendry, Hendry
 4)Kim, Chulkeun 8)Jeon, Byeongmoon
 5)Kim, Jungsun 9)Park, Joonyoung

ΕΙΔΙΚΟΣ ΠΛΗΡΕΞΟΥΣΙΟΣ (74):ΛΥΜΠΕΡΗΣ "ΒΑΓΙΑΝΟΥ
 ΚΩΣΤΟΠΟΥΛΟΥ ΛΥΜΠΕΡΗ
 ΔΙΚΗΓΟΡΙΚΗ ΕΤΑΙΡΕΙΑ" ΝΙΚΟΛΑΟΣ
 Στουρνάρα 37, 10682 ΑΘΗΝΑ

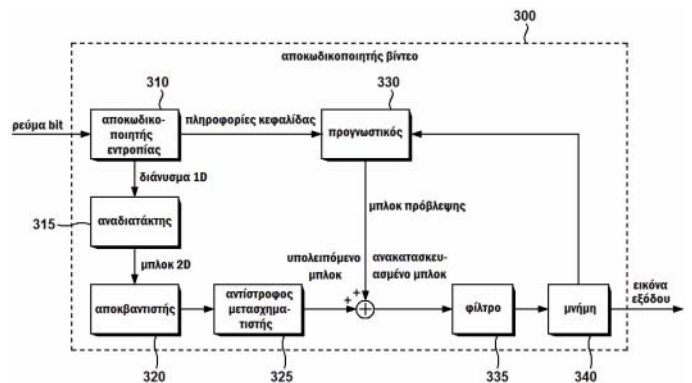
ΑΝΤΙΚΛΗΤΟΣ (74):ΛΥΜΠΕΡΗΣ ΝΙΚΟΛΑΟΣ
 Στουρνάρα 37,10682 ΑΘΗΝΑ

ΤΙΤΛΟΣ ΕΦΕΥΡΕΣΗΣ (54):**ΣΥΣΚΕΥΗ ΑΠΟΚΩΔΙΚΟΠΟΙΗΣΗΣ ΕΙΚΟΝΑΣ, ΣΥΣΚΕΥΗ ΚΩΔΙΚΟΠΟΙΗΣΗΣ ΕΙΚΟΝΑΣ ΚΑΙ ΣΥΣΚΕΥΗ ΜΕΤΑΔΟΣΗΣ ΔΕΔΟΜΕΝΩΝ ΓΙΑ ΜΙΑ ΕΙΚΟΝΑ**

ΠΕΡΙΛΗΨΗ(57)

Μια συσκευή αποκωδικοποίησης για αποκωδικοποίηση εικόνας περιλαμβάνει μια μνήμη και τουλάχιστον έναν επεξεργαστή συνδεδεμένο με τη μνήμη. Ο τουλάχιστον ένας επεξεργαστής είναι διαμορφωμένος ώστε να λαμβάνει πληροφορίες σχετικά με ένα επίπεδο παράλληλης συγχώνευσης που αντιπροσωπεύει το μέγεθος μιας περιοχής μονάδας παράλληλης συγχώνευσης και πληροφορίες δείκτη συγχώνευσης, να λαμβάνει πληροφορίες σημαίας συγχώνευσης που αντιπροσωπεύουν εάν εφαρμόζεται μια λειτουργία συγχώνευσης σε ένα τρέχον μπλοκ, να παράγει υποψηφίους χωρικής συγχώνευσης για το τρέχον μπλοκ με βάση τις πληροφορίες σημαίας συγχώνευσης που

υποδεικνύουν ότι η λειτουργία συγχώνευσης εφαρμόζεται στο τρέχον μπλοκ, να κατασκευάσει μια λίστα υποψηφίων συγχώνευσης που περιλαμβάνει τους υποψηφίους χωρικής συγχώνευσης για το τρέχον μπλοκ, να αντλήσει πληροφορίες κίνησης του τρέχοντος μπλοκ με βάση έναν από τους υποψηφίους χωρικής συγχώνευσης που υποδεικνύονται από τις πληροφορίες δείκτη συγχώνευσης στη λίστα υποψηφίων συγχώνευσης, να αντλήσει δείγματα πρόβλεψης του τρέχοντος μπλοκ με βάση τις αντληθείσες πληροφορίες κίνησης, και να δημιουργήσει μια ανακατασκευασμένη εικόνα με βάση τα δείγματα πρόβλεψης. Το μέγεθος της περιοχής της μονάδας παράλληλης συγχώνευσης αντλείται με βάση τις πληροφορίες σχετικά με το επίπεδο παράλληλης συγχώνευσης. Το τρέχον μπλοκ σχετίζεται με μια μονάδα πρόβλεψης, PU, και η PU είναι μία από τις PU που έχουν διαχωριστεί από μια μονάδα κωδικοποίησης, CU. Η PU έχει μέγεθος μικρότερο από το μέγεθος της περιοχής της μονάδας παράλληλης συγχώνευσης και βρίσκεται εντός της περιοχής της μονάδας παράλληλης συγχώνευσης. Οι υποψήφιοι χωρικής συγχώνευσης είναι πανομοιότυποι με τους υποψηφίους χωρικής συγχώνευσης μιας PU 2Nx2N που έχει το ίδιο μέγεθος με την περιοχή της μονάδας παράλληλης συγχώνευσης. Οι υποψήφιοι χωρικής συγχώνευσης της PU 2Nx2N, η οποία έχει το ίδιο μέγεθος με την περιοχή της μονάδας παράλληλης συγχώνευσης, προέρχονται από ένα γειτονικό μπλοκ στην κάτω αριστερή γωνία, ένα γειτονικό μπλοκ στα αριστερά, ένα γειτονικό μπλοκ στην άνω δεξιά γωνία, ένα γειτονικό μπλοκ στην άνω πλευρά και ένα γειτονικό μπλοκ στην άνω αριστερή γωνία της περιοχής της μονάδας παράλληλης συγχώνευσης. Οι πληροφορίες σχετικά με το επίπεδο παράλληλης συγχώνευσης λαμβάνονται μέσω ενός συνόλου παραμέτρων εικόνας.



ΑΡΙΘΜΟΣ ΕΥΡ. Δ.Ε. (11):3120349
ΑΡΙΘ. ΕΛΛ. ΚΑΤΑΘΕΣΗΣ (21):20260400454
ΗΜΕΡ. ΕΛΛ. ΚΑΤΑΘΕΣΗΣ (22):27/02/2026
ΑΡΙΘ./ΗΜΕΡ. ΔΗΜΟΣΙΕΥΣΗΣ
ΕΥΡΩΠΑΪΚΟΥ ΔΙΠΛΩΜΑΤΟΣ(87):4387232 - 10/12/2025
ΑΡΙΘ./ΗΜΕΡ. ΔΗΜΟΣΙΕΥΣΗΣ
ΕΥΡΩΠΑΪΚΗΣ ΑΙΤΗΣΗΣ (86):24174061.2--10/10/2017
ΔΙΚΑΙΟΥΧΟΣ (73):1)B1 Institute of Image Technology, Inc.
 1213-ho, 525, Gonghangdae-ro, Gangseo-gu,
 Seoul 07563, ΔΗΜΟΚΡΑΤΙΑ ΤΗΣ ΚΟΡΕΑΣ
 (ΝΟΤΙΑ ΚΟΡΕΑ)

ΣΥΜΒ. ΠΡΟΤΕΡΑΙΟΤΗΤΣ (30):20160127893-04/10/2016-KR
 20160129391-06/10/2016-KR
 20170090621-17/07/2017-KR

ΕΦΕΥΡΕΤΗΣ (72):1)KIM, Ki Beak
ΕΙΔΙΚΟΣ ΠΛΗΡΕΞΟΥΣΙΟΣ (74):ΚΙΛΙΜΙΡΗΣ "ΠΑΤΡΙΝΟΣ & ΚΙΛΙΜΙΡΗΣ
 ΔΙΚΗΓΟΡΙΚΗ ΕΤΑΙΡΙΑ" ΚΩΝΣΤΑΝΤΙΝΟΣ
 Χατζηγιάννη Μέξη 7, 11528 ΑΘΗΝΑ

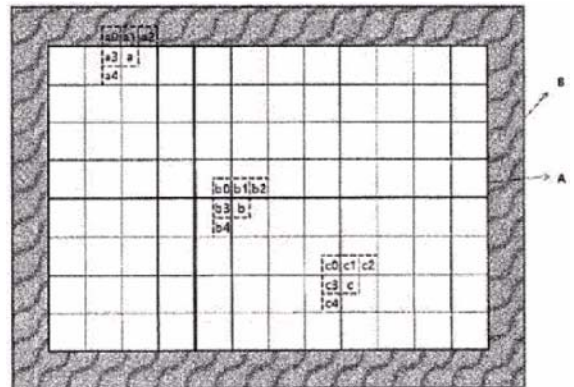
ΑΝΤΙΚΛΗΤΟΣ (74):ΚΙΛΙΜΙΡΗΣ ΚΩΝΣΤΑΝΤΙΝΟΣ
 Χατζηγιάννη Μέξη 7,11528 ΑΘΗΝΑ

ΤΙΤΛΟΣ ΕΦΕΥΡΕΣΗΣ (54):**ΜΕΘΟΔΟΣ ΚΩΔΙΚΟΠΟΙΗΣΗΣ/ ΑΠΟΚΩΔΙΚΟΠΟΙΗΣΗΣ ΔΕΔΟΜΕΝΩΝ ΕΙΚΟΝΑΣ ΚΑΙ ΣΥΣΚΕΥΗ**

ΠΕΡΙΛΗΨΗ(57)

Αποκαλύπτονται μία μέθοδος και μία συσκευή κωδικοποίησης/ αποκωδικοποίησης εικόνας. Μια μέθοδος για την αποκωδικοποίηση μιας γενικής εικόνας 360 μοιρών περιλαμβάνει τα βήματα: λήψη μιας ροής bit που λαμβάνεται με κωδικοποίηση μιας γενικής εικόνας 360 μοιρών παραγωγή μιας γενικής εικόνας πρόβλεψης διεξάγοντας αναφορά σε πληροφορίες σύνταξης που λαμβάνονται από την ληφθείσα ροή bit' συνδυασμό της παραγόμενης γενικής εικόνας πρόβλεψης με μία διαφορά εικόνας που λαμβάνεται με με αποκβαντοποίηση καιαντίστροφο μετασχηματισμό της ροής bit, έτσι ώστε να ληφθεί μια αποκωδικοποιημένη εικόνα

και ανακατασκευή της αποκωδικοποιημένης εικόνας προς μια γενική εικόνα 360 μοιρών σύμφωνα με μία μορφή προβολής. Εδώ, το βήμα δημιουργίας της εικόνας πρόβλεψης περιλαμβάνει τα εξής βήματα: λήψη, από πληροφορίες κίνησης που περιλαμβάνονται στις πληροφορίες σύνταξης, μιας υποψηφίας ομάδας διανυσμάτων κίνησης που περιλαμβάνει ένα διάνυσμα κίνησης ενός μπλοκ δίπλα σε ένα τρέχον μπλοκ που πρόκειται να αποκωδικοποιηθεί* εξαγωγή ενός διανυσματος κίνησης πρόβλεψης από την υποψηφία ομάδα διανυσμάτων κίνησης, με βάση τις πληροφορίες επιλογής που εξάγονται από τις πληροφορίες κίνησης* και προσδιορισμό ενός μπλοκ πρόβλεψης για το τρέχον μπλοκ που πρόκειται να αποκωδικοποιηθεί, χρησιμοποιώντας ένα τελικό διάνυσμα κίνησης που προκύπτει προσθέτοντας το διάνυσμα κίνησης πρόβλεψης σε ένα διαφορικό διάνυσμα κίνησης που εξάγεται από τις πληροφορίες κίνησης.



ΑΡΙΘΜΟΣ ΕΥΡ. Δ.Ε. (11):3120350
ΑΡΙΘ. ΕΛΛ. ΚΑΤΑΘΕΣΗΣ (21):20260400455
ΗΜΕΡ. ΕΛΛ. ΚΑΤΑΘΕΣΗΣ (22):27/02/2026
ΑΡΙΘ./ΗΜΕΡ. ΔΗΜΟΣΙΕΥΣΗΣ
ΕΥΡΩΠΑΪΚΟΥ ΔΙΠΛΩΜΑΤΟΣ(87):3222943 - 03/12/2025
ΑΡΙΘ./ΗΜΕΡ. ΔΗΜΟΣΙΕΥΣΗΣ
ΕΥΡΩΠΑΪΚΗΣ ΑΙΤΗΣΗΣ (86):16196650.2--31/10/2016
ΔΙΚΑΙΟΥΧΟΣ (73):1)Vertiv Corporation
1050 Dearborn Drive, Columbus, OH 43085,
ΗΝΩΜΕΝΕΣ ΠΟΛΙΤΕΙΕΣ ΤΗΣ ΑΜΕΡΙΚΗΣ

ΣΥΜΒ. ΠΡΟΤΕΡΑΙΟΤΗΤΕΣ (30):201662311765 P-22/03/2016-US
201615277569-27/09/2016-US

ΕΦΕΥΡΕΤΗΣ (72):1)NOLL, Roger
2)SCHUTTE, Daniel J.
3)RAVEN, Matthew
4)BIRCHMEIER, John

ΕΙΔΙΚΟΣ ΠΑΡΗΓΓΟΛΟΓΟΣ (74):ΣΙΩΤΟΥ "ΚΑΤΕΡΙΝΑ ΣΙΩΤΟΥ ΚΑΙ
ΣΥΝΕΡΓΑΤΕΣ ΔΙΚΗΓΟΡΙΚΗ ΕΤΑΙΡΕΙΑ"
ΑΙΚΑΤΕΡΙΝΗ
Πατησίων (28ης Οκτωβρίου) 122, 11257
ΑΘΗΝΑ

ΑΝΤΙΚΛΗΤΟΣ (74):ΣΙΩΤΟΥ ΑΙΚΑΤΕΡΙΝΗ
Πατησίων (28ης Οκτωβρίου) 122,11257
ΑΘΗΝΑ

ΤΙΤΛΟΣ ΕΦΕΥΡΕΣΗΣ (54):ΣΥΣΤΗΜΑ ΚΑΙ ΜΕΘΟΔΟΣ ΓΙΑ ΤΗ
ΔΙΑΤΗΡΗΣΗ ΤΗΣ ΥΠΕΡΘΕΡΜΑΝΣΗΣ
ΤΟΥ ΕΞΑΤΜΙΣΤΗ ΚΑΤΑ ΤΗ ΛΕΙΤΟΥΡ-
ΓΙΑ ΕΞΟΙΚΟΝΟΜΗΤΗ ΑΝΤΛΟΥΜΕ-
ΝΟΥ ΨΥΚΤΙΚΟΥ ΜΕΣΟΥ

ΠΕΡΙΛΗΨΗ(57)

Η παρούσα αποκάλυψη σχετίζεται με μια μέθοδο για τον έλεγχο του επιπέδου υπερθέρμανσης κατά τη λειτουργία αντλίας ενός συστήματος ψύξης, όπου το σύστημα ψύξης μπορεί να λειτουργεί είτε σε λειτουργία αντλίας είτε σε λειτουργία συμπίεστη και διαθέτει μια ηλεκτρονικά ελεγχόμενη βαλβίδα εκτόνωσης (EEV). Ένας ελεγκτής αποκτά ένα αποθηκευμένο, προκαθορισμένο εύρος διαφορικής πίεσης αντλίας που μπορεί να παραχθεί από μια αντλία του συστήματος. Ο ελεγκτής αποκτά επίσης ένα αποθηκευμένο, προκαθορισμένο εύρος υπερθέρμανσης και ανιχνεύει ένα επίπεδο υπερθέρμανσης. Όταν το ανιχνευμένο επίπεδο υπερθέρμανσης είναι εκτός του εύρους θερμοκρασίας υπερθέρμανσης, ο ελεγκτής δίνει εντολή ρύθμισης τουλάχιστον ενός από τα EEV και μιας ταχύτητας της αντλίας με βάση το εάν το ανιχνευμένο επίπεδο υπερθέρμανσης είναι πάνω ή κάτω από το εύρος υπερθέρμανσης και εάν η τρέχουσα διαφορική πίεση της αντλίας είναι πάνω ή κάτω από το προκαθορισμένο εύρος διαφορικής πίεσης της αντλίας.

ΑΡΙΘΜΟΣ ΕΥΡ. Δ.Ε. (11):3120351
ΑΡΙΘ. ΕΛΛ. ΚΑΤΑΘΕΣΗΣ (21):20260400456
ΗΜΕΡ. ΕΛΛ. ΚΑΤΑΘΕΣΗΣ (22):27/02/2026
ΑΡΙΘ./ΗΜΕΡ. ΔΗΜΟΣΙΕΥΣΗΣ
ΕΥΡΩΠΑΪΚΟΥ ΔΙΠΛΩΜΑΤΟΣ(87):4197013 - 03/12/2025
ΑΡΙΘ./ΗΜΕΡ. ΔΗΜΟΣΙΕΥΣΗΣ
ΕΥΡΩΠΑΪΚΗΣ ΑΙΤΗΣΗΣ (86):21748590.3--21/07/2021
ΔΙΚΑΙΟΥΧΟΣ (73):1)Maschinenfabrik Reinhausen GmbH
Falkensteinstrasse 8, 93059 Regensburg,
ΓΕΡΜΑΝΙΑ

ΣΥΜΒ. ΠΡΟΤΕΡΑΙΟΤΗΤΕΣ (30):102020122444-27/08/2020-DE

ΕΦΕΥΡΕΤΗΣ (72):1)HAMMER, Christian
2)ALBRECHT, Wolfgang
3)SCHMEISSER, Michael
4)KOTZ, Christian

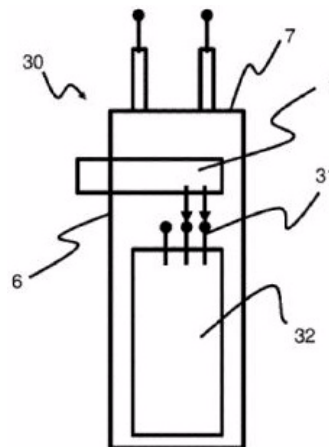
ΕΙΔΙΚΟΣ ΠΑΡΗΓΓΟΛΟΓΟΣ (74):ΣΙΩΤΟΥ "ΚΑΤΕΡΙΝΑ ΣΙΩΤΟΥ ΚΑΙ
ΣΥΝΕΡΓΑΤΕΣ ΔΙΚΗΓΟΡΙΚΗ ΕΤΑΙΡΕΙΑ"
ΑΙΚΑΤΕΡΙΝΗ
Πατησίων (28ης Οκτωβρίου) 122, 11257
ΑΘΗΝΑ

ΑΝΤΙΚΛΗΤΟΣ (74):ΣΙΩΤΟΥ ΑΙΚΑΤΕΡΙΝΗ
Πατησίων (28ης Οκτωβρίου) 122,11257
ΑΘΗΝΑ

ΤΙΤΛΟΣ ΕΦΕΥΡΕΣΗΣ (54):ΥΠΟ ΦΟΡΤΙΟ ΒΗΜΑΤΙΚΟΣ ΜΕΤΑΓΩ-
ΓΕΑΣ ΚΑΙ ΒΗΜΑΤΙΚΟΣ ΜΕΤΑΣΧΗΜΑ-
ΤΙΣΤΗΣ ΜΕ ΥΠΟ ΦΟΡΤΙΟ ΒΗΜΑΤΙΚΟ
ΜΕΤΑΓΩΓΕΑ

ΠΕΡΙΛΗΨΗ(57)

Υπό φορτίο βηματικός μεταγωγέας (1) για αδιάλειπτη μεταγωγή φορτίου μεταξύ διαφορετικών σημείων σύνδεσης πηνίου ενός βηματικού μετασχηματιστή (30), περιλαμβανών: - δομοστοιχείο φλάντζας (2) και περικόχλιο (12) όπου - ο υπό φορτίο βηματικός μεταγωγέας (1) είναι στερεωμένος στον βηματικό μετασχηματιστή (30) με τη βοήθεια του περικοχλίου (12) και του δομοστοιχείου φλάντζας (2).



ΑΡΙΘΜΟΣ ΕΥΡ. Δ.Ε. (11):3120352
ΑΡΙΘ. ΕΛΛ. ΚΑΤΑΘΕΣΗΣ (21):20260400457
ΗΜΕΡ. ΕΛΛ. ΚΑΤΑΘΕΣΗΣ (22):02/03/2026
ΑΡΙΘ./ΗΜΕΡ. ΔΗΜΟΣΙΕΥΣΗΣ
ΕΥΡΩΠΑΪΚΟΥ ΔΙΠΛΩΜΑΤΟΣ(87):3494134 - 10/12/2025
ΑΡΙΘ./ΗΜΕΡ. ΔΗΜΟΣΙΕΥΣΗΣ
ΕΥΡΩΠΑΪΚΗΣ ΑΙΤΗΣΗΣ (86):17754535.7--02/08/2017
ΔΙΚΑΙΟΥΧΟΣ (73):1)Visterra, Inc.
 275 2nd Avenue, 4th Floor, Waltham, MA
 02451, ΗΝΩΜΕΝΕΣ ΠΟΛΙΤΕΙΕΣ ΤΗΣ
 ΑΜΕΡΙΚΗΣ

ΣΥΜΒ. ΠΡΟΤΕΡΑΙΟΤΗΤΕΣ (30):201662370201 P-02/08/2016-US
 201762485671 P-14/04/2017-US

ΕΦΕΥΡΕΤΗΣ (72):1)VISWANATHAN, Karthik
 2)RAMAKRISHNAN, Boopathy
 3)BOOTH, Brian
 4)NARAYAN, Kristin
 5)WOLLACOTT, Andrew, M.

ΕΙΔΙΚΟΣ ΠΛΗΡΕΞΟΥΣΙΟΣ (74):ΚΙΛΙΜΙΡΗΣ "ΠΑΤΡΙΝΟΣ & ΚΙΛΙΜΙΡΗΣ
 ΔΙΚΗΓΟΡΙΚΗ ΕΤΑΙΡΙΑ" ΚΩΝΣΤΑΝΤΙΝΟΣ
 Χατζηγιάννη Μέξη 7, 11528 ΑΘΗΝΑ

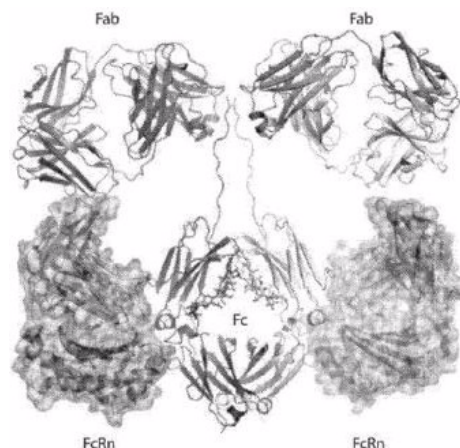
ΑΝΤΙΚΛΗΤΟΣ (74):ΚΙΛΙΜΙΡΗΣ ΚΩΝΣΤΑΝΤΙΝΟΣ
 Χατζηγιάννη Μέξη 7,11528 ΑΘΗΝΑ

ΤΙΤΛΟΣ ΕΦΕΥΡΕΣΗΣ (54):ΣΧΕΔΙΑΣΜΕΝΑ ΠΟΛΥΠΕΠΤΙΔΙΑ ΚΑΙ
 ΧΡΗΣΕΙΣ ΑΥΤΩΝ

ΠΕΡΙΛΗΨΗ(57)

Αποκαλύπτονται πολυπεπίδια, όπως μόρια αντισωμάτων και πρωτεΐνες σύντηξης, που περιλαμβάνουν μια περιοχή Fc. Τα πολυπεπίδια μπορούν να χρησιμοποιηθούν για τη θεραπεία, την πρόληψη και/ή τη διάγνωση διαταραχών. Συγκεκριμένα, αποκαλύπτονται περιοχέςFc που περιλαμβάνουν είτε μία είτε

περισσότερες μεταλλάξεις που επιλέγονται από τις συγκεκριμένες μεταλλάξεις που αποκαλύπτονται στον Πίνακα 1. Ορισμένες από τις εν λόγω μεταλλάξεις οδηγούν σε αυξημένη συγγένεια για το νεογνικό υποδοχέα Fc (FcRn) και ορισμένες από τις εν λόγω μεταλλάξεις οδηγούν σε ενισχυμένη ημιζωή των τροποποιημένων αντισωμάτων και έχουν επίσης μια επίπτωση στις λειτουργίες τελεστή. Συγκεκριμένες μεταλλάξεις που αποκαλύπτονται περιλαμβάνουν M252Y, S254T, T256E, L309N, T250Q, M428L, N434S, N434A, T307A, E380A, N434A, M252Y, S254T, T256E ή έναν συνδυασμό αυτών, όπως, π.χ. T256D/Q311V/A378V, H285N/T307Q/N315D, H285D/T307Q/A378V, T307Q/Q311V/A378V, T256D/N286D/T307R/Q311V/A378V ή T256D/T307R/Q311.



ΑΡΙΘΜΟΣ ΕΥΡ. Δ.Ε. (11):3120353
ΑΡΙΘ. ΕΛΛ. ΚΑΤΑΘΕΣΗΣ (21):20260400458
ΗΜΕΡ. ΕΛΛ. ΚΑΤΑΘΕΣΗΣ (22):02/03/2026
ΑΡΙΘ./ΗΜΕΡ. ΔΗΜΟΣΙΕΥΣΗΣ
ΕΥΡΩΠΑΪΚΟΥ ΔΙΠΛΩΜΑΤΟΣ(87):3783900 - 10/12/2025
ΑΡΙΘ./ΗΜΕΡ. ΔΗΜΟΣΙΕΥΣΗΣ
ΕΥΡΩΠΑΪΚΗΣ ΑΙΤΗΣΗΣ (86):20198437.4--25/08/2014
ΔΙΚΑΙΟΥΧΟΣ (73):1)Sony Group Corporation
 1-7-1 Konan Minato-ku, Tokyo 108-0075,
 ΙΑΠΩΝΙΑ

ΣΥΜΒ. ΠΡΟΤΕΡΑΙΟΤΗΤΕΣ (30):2013182578-03/09/2013-JP
 2013272944-27/12/2013-JP

ΕΦΕΥΡΕΤΗΣ (72):1)HATTORI, Shinobu
 2)ETO, Hiroaki
 3)TSURU, Takumi
 4)KANAI, Kenichi
 5)HAMADA, Toshiya

ΕΙΔΙΚΟΣ ΠΛΗΡΕΞΟΥΣΙΟΣ (74):ΕΥΑΓΓΕΛΟΥ "ΔΕΣΠΟΙΝΑ ΕΥΑΓΓΕΛΟΥ
 ΚΑΙ ΣΥΝΕΡΓΑΤΕΣ ΔΙΚΗΓΟΡΙΚΗ
 ΕΤΑΙΡΕΙΑ" με δ.τ. "ΔΙΚΗΓΟΡΙΚΟ
 ΓΡΑΦΕΙΟ ΕΥΑΓΓΕΛΟΥ" ΔΕΣΠΟΙΝΑ
 Αγίου Κωνσταντίνου 6., 10431 ΑΘΗΝΑ

ΑΝΤΙΚΛΗΤΟΣ (74):ΕΥΑΓΓΕΛΟΥ ΔΕΣΠΟΙΝΑ
 Αγίου Κωνσταντίνου 6.,10431 ΑΘΗΝΑ

ΤΙΤΛΟΣ ΕΦΕΥΡΕΣΗΣ (54):ΣΥΣΚΕΥΗ ΑΠΟΚΩΔΙΚΟΠΟΙΗΣΗΣ
 ΚΑΙ ΜΕΘΟΔΟΣ ΑΠΟΚΩΔΙΚΟΠΟΙΗΣΗΣ
 ΚΑΙ ΣΥΣΚΕΥΗ ΚΩΔΙΚΟΠΟΙΗΣΗΣ
 ΚΑΙ ΜΕΘΟΔΟΣ ΚΩΔΙΚΟΠΟΙΗΣΗΣ

ΠΕΡΙΛΗΨΗ(57)

Η παρούσα αποκάλυψη αφορά μια συσκευή αποκωδικοποίησης, μια μέθοδο αποκωδικοποίησης, μια συσκευή κωδικοποίησης και μια μέθοδο κωδικοποίησης, οι οποίες είναι ικανές να επιτρέπουν σε μια πλευρά αποκωδικοποίησης να αναγνωρίζει με ακρίβεια μια χρωματική περιοχή μιας εικόνας στόχου

κωδικοποίησης. Μια μονάδα λήψης λαμβάνει μια κωδικοποιημένη ροή που περιλαμβάνει κωδικοποιημένα δεδομένα μιας εικόνας και πληροφορίες χρωματικής περιοχής που υποδεικνύουν μια χρωματική περιοχή της εικόνας από μια συσκευή κωδικοποίησης που μεταδίδει την κωδικοποιημένη ροή. Μια μονάδα εξαγωγής εξαγεί τα κωδικοποιημένα δεδομένα και τις πληροφορίες για τη χρωματική περιοχή από την κωδικοποιημένη ροή. Μια μονάδα αποκωδικοποίησης αποκωδικοποιεί τα κωδικοποιημένα δεδομένα και παράγει την εικόνα. Η παρούσα αποκάλυψη μπορεί να εφαρμοστεί, παραδείγματος χάριν, σε μια συσκευή αποκωδικοποίησης ενός συστήματος κωδικοποίησης βίντεο υψηλής απόδοσης (HEVC).

ref_display_luminance_info_id περιέχει έναν αναγνωριστικό αριθμό που μπορεί να χρησιμοποιηθεί για τον προσδιορισμό του σκοπού των πληροφοριών φωτεινότητας για την οθόνη αναφοράς. Η τιμή του **ref_display_luminance_info_id** πρέπει να βρίσκεται στο εύρος από 0 έως 2³¹-2, συμπεριλαμβανομένων.

ref_display_luminance_white_present_flag ίσο με 0 καθορίζει ότι τα στοιχεία σύνταξης που καθορίζουν τη φωτεινότητα επιπέδου λευκού για την τιμή αναφοράς οθόνης δεν υπάρχουν στη δομή σύνταξης. **ref_display_luminance_white_present_flag** ίσο με 1 καθορίζει ότι τα στοιχεία σύνταξης που καθορίζουν τη φωτεινότητα επιπέδου λευκού για την τιμή αναφοράς οθόνης υπάρχουν στη δομή σύνταξης.

ref_display_luminance_black_present_flag ίσο με 0 προσδιορίζει ότι τα στοιχεία σύνταξης που καθορίζουν τη φωτεινότητα επιπέδου μαύρου για την τιμή αναφοράς οθόνης δεν υπάρχουν στη δομή σύνταξης. **ref_display_luminance_black_present_flag** ίσο με 1 προσδιορίζει ότι τα στοιχεία σύνταξης που καθορίζουν τη φωτεινότητα επιπέδου μαύρου για την τιμή αναφοράς οθόνης υπάρχουν στη δομή σύνταξης.

ref_display_luminance_gray_present_flag ίσο με 0 καθορίζει ότι τα στοιχεία σύνταξης που καθορίζουν τη φωτεινότητα του επιπέδου του γκρι για την τιμή αναφοράς της οθόνης δεν υπάρχουν στη δομή σύνταξης. **ref_display_luminance_gray_present_flag** ίσο με 1 καθορίζει ότι τα στοιχεία σύνταξης που καθορίζουν τη φωτεινότητα του επιπέδου του γκρι για την τιμή αναφοράς της οθόνης υπάρχουν στη δομή σύνταξης.

ref_display_luminance_white υποδεικνύει τη ρύθμιση φωτεινότητας της οθόνης αναφοράς για το επίπεδο λευκού που χρησιμοποιείται για τη διαδικασία παραγωγής εικόνας σε μονάδες ανά τετραγωνικό μέτρο.

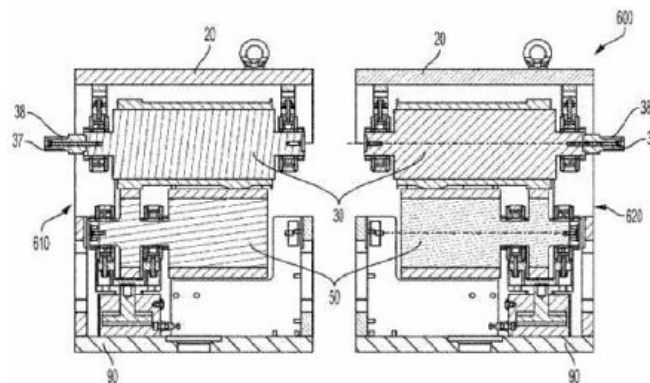
ref_display_luminance_black υποδεικνύει τη ρύθμιση φωτεινότητας της οθόνης αναφοράς για το επίπεδο μαύρου που χρησιμοποιείται για τη διαδικασία παραγωγής εικόνας σε μονάδες ανά τετραγωνικό μέτρο.

ref_display_luminance_gray υποδεικνύει τη ρύθμιση φωτεινότητας της οθόνης αναφοράς για το επίπεδο γκρι 18% που χρησιμοποιείται για τη διαδικασία παραγωγής εικόνας σε μονάδες ανά τετραγωνικό μέτρο.

ΑΡΙΘΜΟΣ ΕΥΡ. Δ.Ε. (11):3120354
ΑΡΙΘ. ΕΛΛ. ΚΑΤΑΘΕΣΗΣ (21):20260400459
ΗΜΕΡ. ΕΛΛ. ΚΑΤΑΘΕΣΗΣ (22):02/03/2026
ΑΡΙΘ./ΗΜΕΡ. ΔΗΜΟΣΙΕΥΣΗΣ
ΕΥΡΩΠΑΪΚΟΥ ΔΙΠΛΩΜΑΤΟΣ(87):4304821 - 21/01/2026
ΑΡΙΘ./ΗΜΕΡ. ΔΗΜΟΣΙΕΥΣΗΣ
ΕΥΡΩΠΑΪΚΗΣ ΑΙΤΗΣΗΣ (86):22707571.0--16/02/2022
ΔΙΚΑΙΟΥΧΟΣ (73):1)Hyperion Materials & Technologies Inc.
6325 Huntley Road, Worthington, OH 43085,
ΗΝΩΜΕΝΕΣ ΠΟΛΙΤΕΙΕΣ ΤΗΣ ΑΜΕΡΙΚΗΣ
ΣΥΜΒ. ΠΡΟΤΕΡΑΙΟΤΗΤΕΣ (30):2102204-08/03/2021-FR
202163160162 P-12/03/2021-US
ΕΦΕΥΡΕΤΗΣ (72):1)SUGIURA, Motoki
2)GACHET, Jordan
ΕΙΔΙΚΟΣ ΠΛΗΡΕΞΟΥΣΙΟΣ (74):ΜΑΛΑΜΗ ΑΛΚΗΣΤΙΣ-ΕΙΡΗΝΗ
Βησσαρίωνος 3, 10672 ΑΘΗΝΑ
ΑΝΤΙΚΛΗΤΟΣ (74):ΜΑΛΑΜΗ ΑΛΚΗΣΤΙΣ-ΕΙΡΗΝΗ
Βησσαρίωνος 3,10672 ΑΘΗΝΑ
ΤΙΤΛΟΣ ΕΦΕΥΡΕΣΗΣ (54):**ΠΕΡΙΣΤΡΕΦΟΜΕΝΗ ΜΟΝΑΔΑ ΚΟΠΗΣ ΠΕΡΙΛΗΨΗ(57)**

Παρέχεται περιστρεφόμενη μονάδα κοπής που περιλαμβάνει (i) ένα πλαίσιο, (ii) ένα περιστρεφόμενο εξάρτημα κοπής που περιλαμβάνει ένα περιστρεφόμενο τύμπανο κοπής που έχει περιστρεφόμενη επιφάνεια κοπής με πρώτο άξονα περιστροφής. Στην περιστρεφόμενη επιφάνεια κοπής είναι σταθερά στερεωμένο τουλάχιστον ένα στοιχείο μαχαιριού. Η περιστρεφόμενη επιφάνεια κοπής περιλαμβάνει περαιτέρω (iii) ένα αμόνι που περιλαμβάνει τμήμα αμονιού με επιφάνεια αμονιού διαμορφωμένη να έρχεται απευθείας σε επαφή με το τουλάχιστον ένα στοιχείο μαχαιριού με ένα δεύτερο άξονα περιστροφής. Επιφάνειες μια πρώτης δομής φέρουσας φορτίο στο περιστρεφόμενο τύμπανο κοπής και δεύτερης δομής φέρουσας φορτίο στο αμόνι είναι σε επαφή μεταξύ τους.

Αυτές οι δομές βρίσκονται κατά προτίμηση μόνο στο ένα άκρο του τύμπανου κοπής και του αμονιού, έτσι ώστε να παρέχεται περαιτέρω ένα περιστρεφόμενο σύστημα κοπής που περιλαμβάνει πλήθος περιστρεφόμενων μονάδων κοπής.

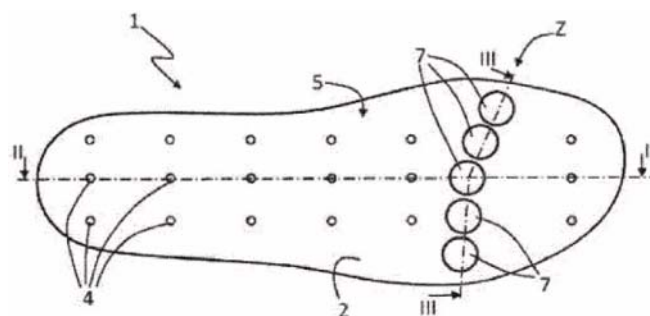


ΑΡΙΘΜΟΣ ΕΥΡ. Δ.Ε. (11):3120355
ΑΡΙΘ. ΕΛΛ. ΚΑΤΑΘΕΣΗΣ (21):20260400460
ΗΜΕΡ. ΕΛΛ. ΚΑΤΑΘΕΣΗΣ (22):02/03/2026
ΑΡΙΘ./ΗΜΕΡ. ΔΗΜΟΣΙΕΥΣΗΣ
ΕΥΡΩΠΑΪΚΟΥ ΔΙΠΛΩΜΑΤΟΣ(87):4228469 - 10/12/2025
ΑΡΙΘ./ΗΜΕΡ. ΔΗΜΟΣΙΕΥΣΗΣ
ΕΥΡΩΠΑΪΚΗΣ ΑΙΤΗΣΗΣ (86):21783361.5--06/10/2021
ΔΙΚΑΙΟΥΧΟΣ (73):1)U-POWER GROUP S.P.A.
Via Borgomanero, 1, 28040 Paruzzaro (NO),
ΙΤΑΛΙΑ
ΣΥΜΒ. ΠΡΟΤΕΡΑΙΟΤΗΤΕΣ (30):202000023824-09/10/2020-IT
ΕΦΕΥΡΕΤΗΣ (72):1)UZZENI, Pier Franco
ΕΙΔΙΚΟΣ ΠΛΗΡΕΞΟΥΣΙΟΣ (74):ΤΣΙΜΙΚΑΛΗΣ "ΤΣΙΜΙΚΑΛΗΣ
ΚΑΛΟΝΑΡΟΥ ΔΙΚΗΓΟΡΙΚΗ ΕΤΑΙΡΕΙΑ"
ΣΤΕΦΑΝΟΣ ΑΛΕΞΙΟΣ
Νεοφύτου Βάμβα 1, 10674 ΑΘΗΝΑ
ΑΝΤΙΚΛΗΤΟΣ (74):ΤΣΙΜΙΚΑΛΗΣ ΣΤΕΦΑΝΟΣ ΑΛΕΞΙΟΣ
Νεοφύτου Βάμβα 1,10674 ΑΘΗΝΑ
ΤΙΤΛΟΣ ΕΦΕΥΡΕΣΗΣ (54):**ΑΦΑΙΡΟΥΜΕΝΗ ΕΣΩΤΕΡΙΚΗ ΣΟΛΑ ΗΛΕΚΤΡΙΚΗΣ ΕΚΦΟΡΤΙΣΗΣ, ΙΔΙΑΙΤΕΡΑ ΓΙΑ ΕΠΑΓΓΕΛΜΑΤΙΚΑ ΥΠΟΔΗΜΑΤΑ ΕΡΓΑΣΙΑΣ**

ΠΕΡΙΛΗΨΗ(57)

Η παρούσα εφεύρεση αφορά μια αφαιρούμενη εσωτερική σόλα ηλεκτρικής εκφόρτισης (1), ιδιαίτερα για επαγγελματικά υποδήματα εργασίας, η οποία αποτελείται από τουλάχιστον ένα κάτω στρώμα (3) κατασκευασμένο από υλικό ηλεκτρικής εκφόρτισης και τουλάχιστον ένα άνω στρώμα (5) που επικαλύπτει το εν λόγω κάτω στρώμα (3), κατασκευασμένο από ύφασμα από φυσικές ή/και συνθετικές ίνες. Σύμφωνα με την εφεύρεση, το εν λόγω άνω στρώμα (5) περιλαμβάνει ένα ή περισσότερα ανοίγματα (7, 8, 9, 10) που εκθέτουν το εν λόγω υλικό ηλεκτρικής εκφόρτισης από το οποίο είναι κατασκευασμένο το εν λόγω κάτω στρώμα (3), ενώ κατά τη χρήση της εν λόγω αφαιρούμενης εσωτερικής σόλας (1) σε ένα επαγγελματικό υπόδημα εργασίας, τα εν λόγω ένα ή περισσότερα

ανοίγματα (7, 8, 9, 10) είναι προσαρμοσμένα έτσι ώστε να επιτρέπουν την άμεση επαφή του πέλματος του ποδιού του χρήστη με το εν λόγω υλικό ηλεκτρικής εκφόρτισης από το οποίο είναι κατασκευασμένο το εν λόγω κάτω στρώμα (3).

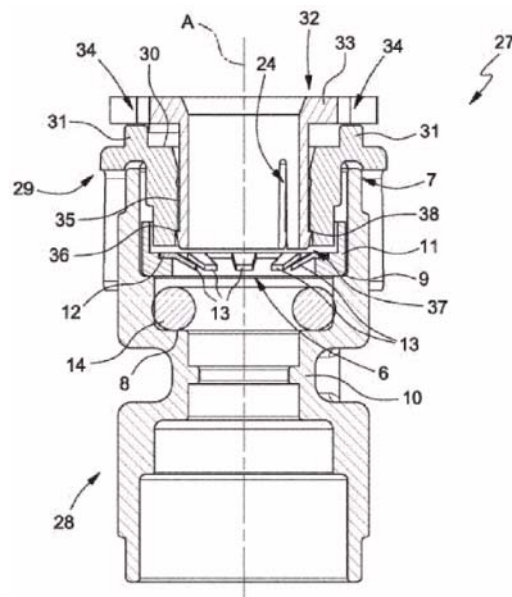


ΑΡΙΘΜΟΣ ΕΥΡ. Δ.Ε. (11):3120356
ΑΡΙΘ. ΕΛΛ. ΚΑΤΑΘΕΣΗΣ (21):20260400462
ΗΜΕΡ. ΕΛΛ. ΚΑΤΑΘΕΣΗΣ (22):02/03/2026
ΑΡΙΘ./ΗΜΕΡ. ΔΗΜΟΣΙΕΥΣΗΣ
ΕΥΡΩΠΑΪΚΟΥ ΔΙΠΛΩΜΑΤΟΣ(87):4462002 - 24/12/2025
ΑΡΙΘ./ΗΜΕΡ. ΔΗΜΟΣΙΕΥΣΗΣ
ΕΥΡΩΠΑΪΚΗΣ ΑΙΤΗΣΗΣ (86):24202802.5--09/06/2022
ΔΙΚΑΙΟΥΧΟΣ (73):1)R.P.E. S.r.l.
 Via Sant' Ambrogio 1,3,5, 22070 Carbonate (CO), ΙΤΑΛΙΑ
ΣΥΜΒ. ΠΡΟΤΕΡΑΙΟΤΗΤΕΣ (30):202100015377-11/06/2021-IT
ΕΦΕΥΡΕΤΗΣ (72):1)SILVA, Giovanni
ΕΙΔΙΚΟΣ ΠΛΗΡΕΞΟΥΣΙΟΣ (74):ΑΘΑΝΑΣΙΑΔΟΥ "ΕΛΕΝΗ Γ. ΠΑΠΑΚΩΝΣΤΑΝΤΙΝΟΥ ΚΑΙ ΣΥΝΕΡΓΑΤΕΣ, ΔΙΚΗΓΟΡΙΚΗ ΕΤΑΙΡΙΑ" ΜΑΡΙΑ Κουμπάρη 2, 10674 ΑΘΗΝΑ
ΑΝΤΙΚΛΗΤΟΣ (74):ΓΙΑΖΙΤΖΟΓΛΟΥ - ΘΩΜΑΪΔΟΥ ΕΥΑΓΓΕΛΙΑ Κουμπάρη 2,10674 ΑΘΗΝΑ
ΤΙΤΛΟΣ ΕΦΕΥΡΕΣΗΣ (54):ΣΥΝΔΕΣΜΟΣ ΚΑΙ ΜΕΘΟΔΟΣ ΣΥΝΔΕΣΗΣ ΣΩΛΗΝΩΝ ΓΙΑ ΤΗ ΜΕΤΑΦΟΡΑ ΥΓΡΩΝ

ΠΕΡΙΛΗΨΗ(57)

Ένας σύνδεσμος για τη σύνδεση σωλήνων μεταφοράς υγρών περιλαμβάνει ένα σωληνοειδές περιβλήμα (28) που εκτείνεται γύρω από έναν κύριο άξονα (Α) ένα ακραίο ένθετο (29), το οποίο μπορεί να συνδεθεί με ένα άκρο του σωληνοειδούς περιβλήματος (28) και περιλαμβάνει ένα άνω τοίχωμα (30) εφοδιασμένο με έναν πείρο (31) και ένα σωληνοειδές χιτώνιο (32) διαμορφωμένο έτσι ώστε να προσαρμόζεται γύρω από έναν αντίστοιχο σωλήνα μεταφοράς υγρών (2) και να συνενεργάζεται με το ακραίο ένθετο (29) έτσι ώστε να συνδέεται/αποσυνδέεται με

το ακραίο ένθετο (29) με μια δύναμη που ασκείται στο σωληνοειδές χιτώνιο (32) σε μια κατεύθυνση ουσιαστικά παράλληλη προς τον κύριο άξονα (Α) το σωληνοειδές χιτώνιο (32) περιλαμβάνει στο ένα άκρο ένα κολάρο (33) εφοδιασμένο με τουλάχιστον ένα άνοιγμα (34), το οποίο είναι διαμορφωμένο έτσι ώστε να δέχεται τον αντίστοιχο πείρο (31) κατά τη μετατόπιση του σωληνοειδούς χιτωνίου (32) προς το ακραίο ένθετο (29) σε κατεύθυνση παράλληλη προς τον κύριο άξονα (Α).

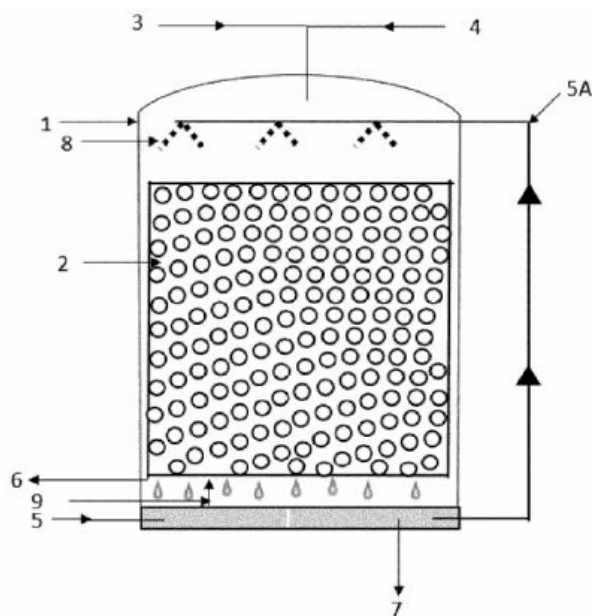


ΑΡΙΘΜΟΣ ΕΥΡ. Δ.Ε. (11):3120357
ΑΡΙΘ. ΕΛΛ. ΚΑΤΑΘΕΣΗΣ (21):20260400463
ΗΜΕΡ. ΕΛΛ. ΚΑΤΑΘΕΣΗΣ (22):02/03/2026
ΑΡΙΘ./ΗΜΕΡ. ΔΗΜΟΣΙΕΥΣΗΣ
ΕΥΡΩΠΑΪΚΟΥ ΔΙΠΛΩΜΑΤΟΣ(87):4473083 - 31/12/2025
ΑΡΙΘ./ΗΜΕΡ. ΔΗΜΟΣΙΕΥΣΗΣ
ΕΥΡΩΠΑΪΚΗΣ ΑΙΤΗΣΗΣ (86):22814011.7--07/11/2022
ΔΙΚΑΙΟΥΧΟΣ (73):1)Biogasclean A/S
 Orbaekvej 268, 1., 5220 Odense SO, ΔΑΝΙΑ
ΣΥΜΒ. ΠΡΟΤΕΡΑΙΟΤΗΤΕΣ (30):22155126-04/02/2022-EP
ΕΦΕΥΡΕΤΗΣ (72):1)ΤΗΥΓΕΣΕΝ, Peter 2)ΤΗΘΜΟΝΣΕΝ, Jan
ΕΙΔΙΚΟΣ ΠΛΗΡΕΞΟΥΣΙΟΣ (74):ΑΘΑΝΑΣΙΑΔΟΥ "ΕΛΕΝΗ Γ. ΠΑΠΑΚΩΝΣΤΑΝΤΙΝΟΥ ΚΑΙ ΣΥΝΕΡΓΑΤΕΣ, ΔΙΚΗΓΟΡΙΚΗ ΕΤΑΙΡΙΑ" ΜΑΡΙΑ Κουμπάρη 2, 10674 ΑΘΗΝΑ
ΑΝΤΙΚΛΗΤΟΣ (74):ΓΙΑΖΙΤΖΟΓΛΟΥ - ΘΩΜΑΪΔΟΥ ΕΥΑΓΓΕΛΙΑ Κουμπάρη 2,10674 ΑΘΗΝΑ
ΤΙΤΛΟΣ ΕΦΕΥΡΕΣΗΣ (54):ΜΕΘΟΔΟΣ ΚΑΙ ΣΥΣΚΕΥΗ ΓΙΑ ΒΙΟΛΟΓΙΚΗ ΠΑΡΑΓΩΓΗ ΗΛΕΚΤΡΟΜΕΘΑΝΙΟΥ

ΠΕΡΙΛΗΨΗ(57)

Η παρούσα εφεύρεση σχετίζεται με μια μέθοδο και συσκευή για μετατροπή μονοξειδίου του άνθρακα και/ή διοξειδίου του άνθρακα και υδρογόνου σε ένα αέριο σε μεθάνιο και νερό. Το αέριο το οποίο περιλαμβάνει μονοξείδιο του άνθρακα και/ή διοξείδιο του άνθρακα είναι κατά προτίμηση ένα βιοαέριο, αέριο καύσης ή αέριο σύνθεσης. Το αέριο το οποίο περιλαμβάνει υδρογόνο είναι κατά προτίμηση ένα αέριο το οποίο λαμβάνεται από ηλεκτρόλυση νερού. Η μέθοδος και η συσκευή περιλαμβάνουν έναν αποτελεσματικό καθαρισμό του υλικού συσκευασίας χωρίς απομάκρυνση του υλικού συσκευασίας από τον αντιδραστήρα.

Με τον τρόπο αυτό, η αποτελεσματικότητα της μετατροπής διατηρείται και βελτιστοποιείται. Πιο συγκεκριμένα, η παρούσα εφεύρεση σχετίζεται με αύξηση της ποσότητας πράσινης ενέργειας η οποία λαμβάνεται από αναερόβια χώνευση ενός οργανικού υλικού μειώνοντας την περιεκτικότητα σε διοξείδιο του άνθρακα και αυξάνοντας την περιεκτικότητα σε μεθάνιο σε ένα αέριο.



ΑΡΙΘΜΟΣ ΕΥΡ. Δ.Ε. (11):3120358
ΑΡΙΘ. ΕΛΛ. ΚΑΤΑΘΕΣΗΣ (21):20260400464
ΗΜΕΡ. ΕΛΛ. ΚΑΤΑΘΕΣΗΣ (22):02/03/2026
ΑΡΙΘ./ΗΜΕΡ. ΔΗΜΟΣΙΕΥΣΗΣ
ΕΥΡΩΠΑΪΚΟΥ ΔΙΠΛΩΜΑΤΟΣ(87):3614836 - 03/12/2025
ΑΡΙΘ./ΗΜΕΡ. ΔΗΜΟΣΙΕΥΣΗΣ
ΕΥΡΩΠΑΪΚΗΣ ΑΙΤΗΣΗΣ (86):18724760.6--30/04/2018
ΔΙΚΑΙΟΥΧΟΣ (73):1)Lifeline Scientific, Inc.

ΣΥΜΒ. ΠΡΟΤΕΡΑΙΟΤΗΤΕΣ (30):201762491863 P-28/04/2017-US
ΕΦΕΥΡΕΤΗΣ (72):1)ALSBERG, Keith

2)DEMUYLDER, Peter
 3)VAN WEISER, Gunther
 4)O'LEARY, Jerry
 5)KRAVITZ, David

ΕΙΔΙΚΟΣ ΠΛΗΡΕΞΟΥΣΙΟΣ (74):ΑΘΑΝΑΣΙΑΔΟΥ "ΕΛΕΝΗ Γ.
 ΠΑΠΑΚΩΝΣΤΑΝΤΙΝΟΥ ΚΑΙ
 ΣΥΝΕΡΓΑΤΕΣ, ΔΙΚΗΓΟΡΙΚΗ ΕΤΑΙΡΙΑ"
 ΜΑΡΙΑ

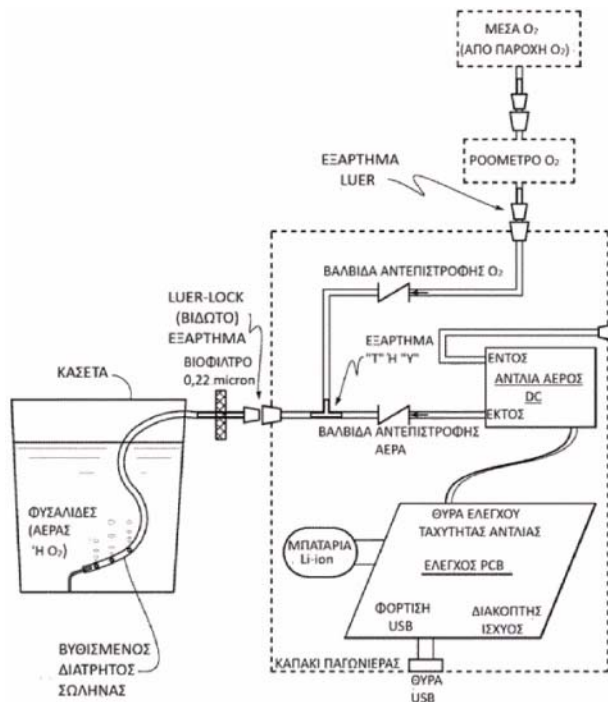
ΑΝΤΙΚΛΗΤΟΣ (74):ΓΙΑΖΙΤΖΟΓΛΟΥ - ΘΩΜΑΪΔΟΥ
 ΕΥΑΓΓΕΛΙΑ
 Κουμπάρη 2,10674 ΑΘΗΝΑ

ΤΙΤΛΟΣ ΕΦΕΥΡΕΣΗΣ (54):**ΜΕΤΑΦΟΡΕΑΣ ΟΡΓΑΝΩΝ ΜΕ ΣΥΣΤΗ-
 ΜΑ ΕΠΙΠΛΕΟΝ ΟΞΥΓΟΝΩΣΗΣ**

ΠΕΡΙΛΗΨΗ(57)

Μία συσκευή για αιμάτωση ενός οργάνου ή ιστού που συμπεριλαμβάνει ένα κύκλωμα αιμάτωσης για αιμάτωση του οργάνου ή ιστού με υγρό διαπύκνισμα? και ένα σύστημα οξυγόνωσης για οξυγόνωση διαπύκνισματος που επανακυκλοφορεί διαμέσου του κυκλώματος αιμάτωσης. Το σύστημα οξυγόνωσης συμπεριλαμβάνει ένα κύκλωμα οξυγόνου για παροχή οξυγόνου στο υγρό διαπύκνισμα και ένα κύκλωμα αέρα για παροχή αέρα περιβάλλοντος στο υγρό διαπύκνισμα. Ο αέρας

μπορεί να διοχετεύεται διαμέσου του συστήματος οξυγόνωσης μέσω μίας αντλίας αέρος. Ο αέρας ή το οξυγόνο μπορεί να διαβιβάζεται σε φυσαλίδες διαμέσου του διαπύκνισματος για να αυξάνονται επίπεδα οξυγόνου στο διαπύκνισμα. Τέτοιο επιπλέον οξυγόνο μπορεί να είναι επωφελές κατά την υποθερμική συντήρηση οργάνων.



ΑΡΙΘΜΟΣ ΕΥΡ. Δ.Ε. (11):3120359
ΑΡΙΘ. ΕΛΛ. ΚΑΤΑΘΕΣΗΣ (21):20260400465
ΗΜΕΡ. ΕΛΛ. ΚΑΤΑΘΕΣΗΣ (22):02/03/2026
ΑΡΙΘ./ΗΜΕΡ. ΔΗΜΟΣΙΕΥΣΗΣ
ΕΥΡΩΠΑΪΚΟΥ ΔΙΠΛΩΜΑΤΟΣ(87):4410127 - 21/01/2026
ΑΡΙΘ./ΗΜΕΡ. ΔΗΜΟΣΙΕΥΣΗΣ
ΕΥΡΩΠΑΪΚΗΣ ΑΙΤΗΣΗΣ (86):24183697.2--18/05/2021
ΔΙΚΑΙΟΥΧΟΣ (73):1)Philip Morris Products S.A.

Quai Jeanrenaud 3, 2000 Neuchatel,
 ΕΛΒΕΤΙΑ

ΣΥΜΒ. ΠΡΟΤΕΡΑΙΟΤΗΤΕΣ (30):20386024-19/05/2020-EP

ΕΦΕΥΡΕΤΗΣ (72):1)ΡΑΡΑΚΥΡΙΛΛΟΥ, Stefanos

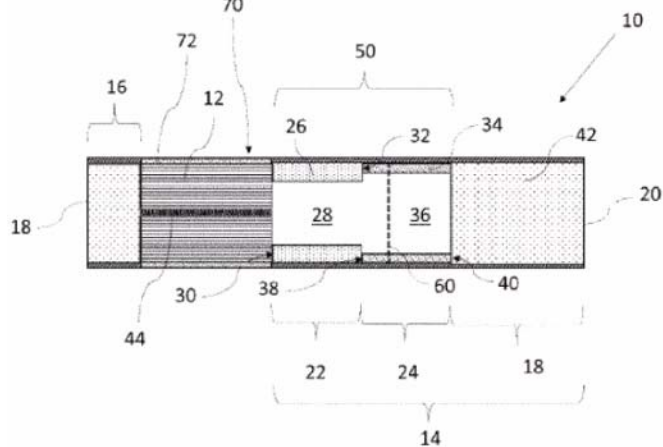
ΕΙΔΙΚΟΣ ΠΛΗΡΕΞΟΥΣΙΟΣ (74):ΣΑΚΕΛΛΑΡΙΔΗ ΒΑΛΗ-ΒΑΣΙΛΙΚΗ
 Αδριανού 70, 10556 ΑΘΗΝΑ

ΑΝΤΙΚΛΗΤΟΣ (74):ΣΑΚΕΛΛΑΡΙΔΗ ΒΑΛΗ-ΒΑΣΙΛΙΚΗ
 Αδριανού 70,10556 ΑΘΗΝΑ

ΤΙΤΛΟΣ ΕΦΕΥΡΕΣΗΣ (54):**ΠΡΟΪΟΝ ΠΑΡΑΓΩΓΗΣ ΑΕΡΟΛΥΜΑΤΟΣ
 ΠΟΥ ΠΕΡΙΛΑΜΒΑΝΕΙ ΦΛΟΓΟΕΠΙΒΡΑ-
 ΔΥΝΤΙΚΟ**

ΠΕΡΙΛΗΨΗ(57)

Παρέχεται ένα προϊόν παραγωγής αερολύματος (10) για την παραγωγή ενός εισπνεόμενου αερολύματος κατά τη θέρμανση. Το προϊόν παραγωγής αερολύματος (10) περιλαμβάνει: μία ράβδο (12) υποστρώματος παραγωγής αερολύματος ένα στοιχείο (46) που βρίσκεται ανάντη της ράβδου (12) του υποστρώματος παραγωγής αερολύματος και ένα περιτύλιγμα (70) που περιβάλλει τη ράβδο (12) του υποστρώματος παραγωγής αερολύματος και τουλάχιστον ένα μέρος του στοιχείου (46) που βρίσκεται ανάντη της ράβδου (12) του υποστρώματος παραγωγής αερολύματος. Το περιτύλιγμα (70) περιλαμβάνει μία φλογεπιβραδυντική σύνθεση που περιλαμβάνει μία ή περισσότερες φλογεπιβραδυντικές ενώσεις.



ΑΡΙΘΜΟΣ ΕΥΡ. Δ.Ε. (11):3120360
ΑΡΙΘ. ΕΛΛ. ΚΑΤΑΘΕΣΗΣ (21):20260400466
ΗΜΕΡ. ΕΛΛ. ΚΑΤΑΘΕΣΗΣ (22):02/03/2026
ΑΡΙΘ./ΗΜΕΡ. ΔΗΜΟΣΙΕΥΣΗΣ
ΕΥΡΩΠΑΪΚΟΥ ΔΙΠΛΩΜΑΤΟΣ(87):3585373 - 11/02/2026
ΑΡΙΘ./ΗΜΕΡ. ΔΗΜΟΣΙΕΥΣΗΣ
ΕΥΡΩΠΑΪΚΗΣ ΑΙΤΗΣΗΣ (86):18708877.8--23/02/2018
ΔΙΚΑΙΟΥΧΟΣ (73):1)Alzheon, Inc.
111 Speen Street Suite 306, Framingham, MA
01701, ΗΝΩΜΕΝΕΣ ΠΟΛΙΤΕΙΕΣ ΤΗΣ
ΑΜΕΡΙΚΗΣ
ΣΥΜΒ. ΠΡΟΤΕΡΑΙΟΤΗΤΕΣ (30):201762463421 P-24/02/2017-US
ΕΦΕΥΡΕΤΗΣ (72):1)KOCIS, Petr
2)TOLAR, Martin
3)HEY, John
ΕΙΔΙΚΟΣ ΠΛΗΡΕΞΟΥΣΙΟΣ (74):ΓΙΑΚΟΥΜΗ ANNA
Αλκαμένους 12-14, 10439 ΑΘΗΝΑ
ΑΝΤΙΚΛΗΤΟΣ (74):ΜΙΣΙΟΥ ΑΝΔΡΟΝΙΚΗ
Αναλήψεως 23 και Μαραθώνος 27,15235
ΒΡΙΑΛΗΣΣΙΑ (ΑΤΤΙΚΗΣ)
ΤΙΤΛΟΣ ΕΦΕΥΡΕΣΗΣ (54):**ΕΝΩΣΕΙΣ ΓΙΑ ΧΡΗΣΗ ΣΕ ΜΕΘΟΛΟΥΣ
ΘΕΡΑΠΕΙΑΣ ΤΗΣ ΝΟΣΟΥ ΑΛΤΣΧΑΪ-
ΜΕΡ**

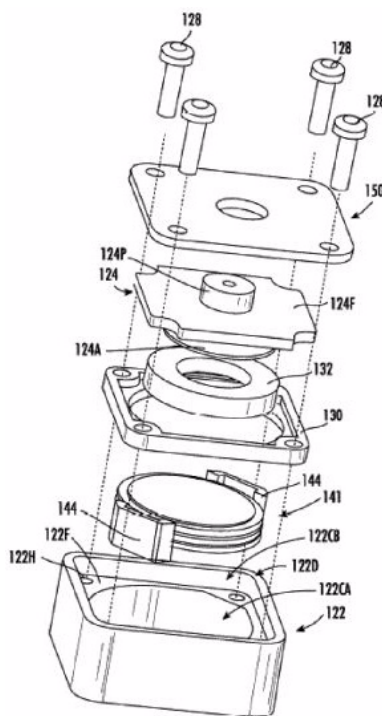
ΠΕΡΙΛΗΨΗ(57)

Στο παρόν παρέχονται μέθοδοι θεραπείας μιας νόσου που χαρακτηρίζεται από συσσωματώματα αμυλοειδούς.

ΑΡΙΘΜΟΣ ΕΥΡ. Δ.Ε. (11):3120361
ΑΡΙΘ. ΕΛΛ. ΚΑΤΑΘΕΣΗΣ (21):20260400467
ΗΜΕΡ. ΕΛΛ. ΚΑΤΑΘΕΣΗΣ (22):02/03/2026
ΑΡΙΘ./ΗΜΕΡ. ΔΗΜΟΣΙΕΥΣΗΣ
ΕΥΡΩΠΑΪΚΟΥ ΔΙΠΛΩΜΑΤΟΣ(87):4358101 - 18/02/2026
ΑΡΙΘ./ΗΜΕΡ. ΔΗΜΟΣΙΕΥΣΗΣ
ΕΥΡΩΠΑΪΚΗΣ ΑΙΤΗΣΗΣ (86):23203955.2--17/10/2023
ΔΙΚΑΙΟΥΧΟΣ (73):1)Raycap, S.A.
Telou & Petroutsou 14 Maroussi, 15124 Ath-
ens, ΕΛΛΑΔΑ
ΣΥΜΒ. ΠΡΟΤΕΡΑΙΟΤΗΤΕΣ (30):202263380048 P-18/10/2022-US
202318487155-16/10/2023-US
ΕΦΕΥΡΕΤΗΣ (72):1)PEPPAS, George
2)CHOROZOGLOU, Alexis
3)FERMELIS, Elias
4)POLITIS., Zafiris G.
ΕΙΔΙΚΟΣ ΠΛΗΡΕΞΟΥΣΙΟΣ (74):ΓΙΑΚΟΥΜΗ ANNA
Αλκαμένους 12-14, 10439 ΑΘΗΝΑ
ΑΝΤΙΚΛΗΤΟΣ (74):ΜΙΣΙΟΥ ΑΝΔΡΟΝΙΚΗ
Αναλήψεως 23 και Μαραθώνος 27,15235
ΒΡΙΑΛΗΣΣΙΑ (ΑΤΤΙΚΗΣ)
ΤΙΤΛΟΣ ΕΦΕΥΡΕΣΗΣ (54):**ΜΟΝΑΔΑ ΔΙΑΤΑΞΕΩΝ ΠΡΟΣΤΑΣΙΑΣ
ΑΠΟ ΥΠΕΡΤΑΣΕΙΣ (SPD) ΠΟΥ ΠΕΡΙ-
ΛΑΜΒΑΝΕΙ ΕΝΑ ΗΛΕΚΤΡΟΔΙΟ ΕΜΒΟ-
ΛΟΥ**

ΠΕΡΙΛΗΨΗ(57)

Μια μονάδα προστασίας από υπερτάσεις (SPD) (100) περιλαμβάνει μια πλακέτα τυπωμένου κυκλώματος (PCB) (150), ένα πρώτο ηλεκτρόδιο (122), ένα δεύτερο ηλεκτρόδιο (124) και ένα δισκοειδές βαρίστορ (140) που συνδέεται ηλεκτρικά μεταξύ του πρώτου και του δεύτερου ηλεκτροδίου. Η μονάδα SPD σχηματίζει ένα συγκρότημα περιβλήματος (121) το οποίο διαμορφώνει έναν θάλαμο (123) ο οποίος περιέχει το βαρίστορ. Η πλακέτα PCB αποτελεί τμήμα του συγκροτήματος περιβλήματος.



ΑΡΙΘΜΟΣ ΕΥΡ. Δ.Ε. (11):3120362
ΑΡΙΘ. ΕΛΛ. ΚΑΤΑΘΕΣΗΣ (21):20260400468
ΗΜΕΡ. ΕΛΛ. ΚΑΤΑΘΕΣΗΣ (22):02/03/2026
ΑΡΙΘ./ΗΜΕΡ. ΔΗΜΟΣΙΕΥΣΗΣ
ΕΥΡΩΠΑΪΚΟΥ ΔΙΠΛΩΜΑΤΟΣ(87):3811780 - 03/12/2025
ΑΡΙΘ./ΗΜΕΡ. ΔΗΜΟΣΙΕΥΣΗΣ
ΕΥΡΩΠΑΪΚΗΣ ΑΙΤΗΣΗΣ (86):20203111.8--21/10/2020
ΔΙΚΑΙΟΥΧΟΣ (73):1)Vink Chemicals GmbH & Co. KG
Eichenhohe 29, 21255 Kakenstorf,
GERMANIA
ΣΥΜΒ. ΠΡΟΤΕΡΑΙΟΤΗΤΕΣ (30):102019128548-22/10/2019-DE
ΕΦΕΥΡΕΤΗΣ (72):1)HOLSTEN, Lea
2)GUCKEL, Anne
3)RIEDERLE, Petra
4)SAKULOWSKI, Stefan
ΕΙΔΙΚΟΣ ΠΛΗΡΕΞΟΥΣΙΟΣ (74):ΕΥΑΓΓΕΛΟΥ "ΔΕΣΠΟΙΝΑ ΕΥΑΓΓΕΛΟΥ
ΚΑΙ ΣΥΝΕΡΓΑΤΕΣ ΔΙΚΗΓΟΡΙΚΗ
ΕΤΑΙΡΕΙΑ" με δ.τ. "ΔΙΚΗΓΟΡΙΚΟ
ΓΡΑΦΕΙΟ ΕΥΑΓΓΕΛΟΥ" ΔΕΣΠΟΙΝΑ
Αγίου Κωνσταντίνου 6,, 10431 ΑΘΗΝΑ
ΑΝΤΙΚΛΗΤΟΣ (74):ΕΥΑΓΓΕΛΟΥ ΔΕΣΠΟΙΝΑ
Αγίου Κωνσταντίνου 6,,10431 ΑΘΗΝΑ
ΤΙΤΛΟΣ ΕΦΕΥΡΕΣΗΣ (54):**ΜΕΘΟΔΟΣ ΓΙΑ ΤΗΝ ΑΠΟΚΟΛΛΗΣΗ
ΒΙΟΪΜΕΝΙΩΝ**

ΠΕΡΙΛΗΨΗ(57)

Περιγράφεται η χρήση μιας τεχνικής σύνθεσης που περιλαμβάνει τουλάχιστον ένα από φαινοξυαιθανόλη, βενζυλική αλκοόλη, φαινοξυπροπανόλη και φαιναιθυλαλκοόλη, τουλάχιστον ένα από 1,2-βενζισοθειαζολιν-3-όνη και τα παράγωγα αυτής και μία οργανική αμίνη με μια αλκυλική ομάδα με τουλάχιστον

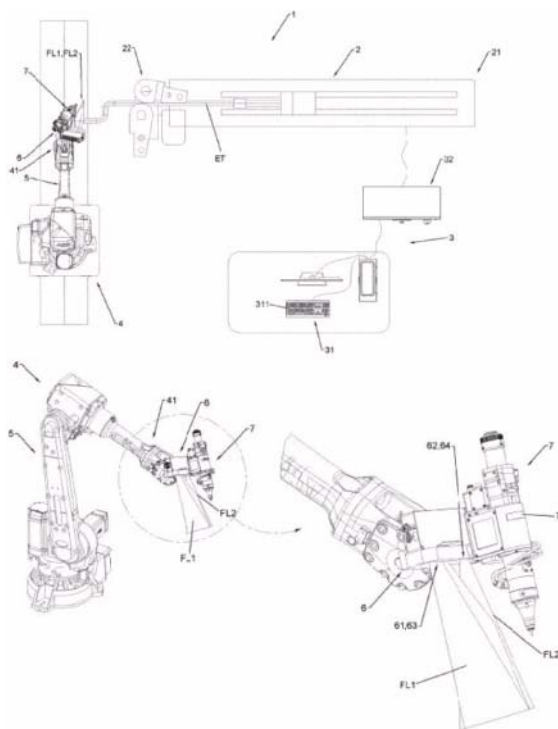
8 άτομα άνθρακα για την αποκόλληση βιοϊμενίων καθώς επίσης μια μέθοδος για την αποκόλληση βιοϊμενίων που περιλαμβάνει την επεξεργασία ενός υποστρώματος καλυμμένου με ένα βιοϊμενίο με μια τέτοια τεχνική σύνθεση.

ΑΡΙΘΜΟΣ ΕΥΡ. Δ.Ε. (11):3120363
ΑΡΙΘ. ΕΛΛ. ΚΑΤΑΘΕΣΗΣ (21):20260400469
ΗΜΕΡ. ΕΛΛ. ΚΑΤΑΘΕΣΗΣ (22):02/03/2026
ΑΡΙΘ./ΗΜΕΡ. ΔΗΜΟΣΙΕΥΣΗΣ
ΕΥΡΩΠΑΪΚΟΥ ΔΙΠΛΩΜΑΤΟΣ(87):4337397 - 10/12/2025
ΑΡΙΘ./ΗΜΕΡ. ΔΗΜΟΣΙΕΥΣΗΣ
ΕΥΡΩΠΑΪΚΗΣ ΑΙΤΗΣΗΣ (86):22728274.6--10/05/2022
ΔΙΚΑΙΟΥΧΟΣ (73):1)Techmetal S.r.l.
Via Lago di Annone, 13, 36015 Schio (VI),
ΙΤΑΛΙΑ
ΣΥΜΒ. ΠΡΟΤΕΡΑΙΟΤΗΤΕΣ (30):202100012044-11/05/2021-IT
ΕΦΕΥΡΕΤΗΣ (72):1)BERLATO, Giuseppe
2)BERLATO, Marco
ΕΙΔΙΚΟΣ ΠΛΗΡΕΞΟΥΣΙΟΣ (74):ΤΣΙΜΙΚΑΛΗΣ "ΤΣΙΜΙΚΑΛΗΣ
ΚΑΛΟΝΑΡΟΥ ΔΙΚΗΓΟΡΙΚΗ ΕΤΑΙΡΕΙΑ"
ΣΤΕΦΑΝΟΣ ΑΛΕΞΙΟΣ
Νεοφύτου Βάμβα 1, 10674 ΑΘΗΝΑ
ΑΝΤΙΚΛΗΤΟΣ (74):ΤΣΙΜΙΚΑΛΗΣ ΣΤΕΦΑΝΟΣ ΑΛΕΞΙΟΣ
Νεοφύτου Βάμβα 1,10674 ΑΘΗΝΑ
ΤΙΤΛΟΣ ΕΦΕΥΡΕΣΗΣ (54):**ΑΥΤΟΜΑΤΟΠΟΙΗΜΕΝΗ ΕΓΚΑΤΑΣΤΑ-
ΣΗ ΓΙΑ ΚΑΜΨΗ/ΚΑΜΠΥΛΟΤΗΤΑ
ΣΤΟΙΧΕΙΩΝ ΜΕ ΟΥΣΙΑΣΤΙΚΑ ΔΙΑΜΗ-
ΚΗ ΑΝΑΠΤΥΞΗ ΚΑΙ ΜΕΘΟΔΟ ΚΑΜ-
ΨΗΣ/ ΚΑΜΠΥΛΟΤΗΤΑΣ ΠΟΥ ΕΦΑΡ-
ΜΟΖΕΤΑΙ ΑΠΟ ΤΗΝ ΕΝ ΛΟΓΩ ΕΓΚΑ-
ΤΑΣΤΑΣΗ**

ΠΕΡΙΛΗΨΗ(57)

Μια εγκατάσταση (1, 100) για την κάμψη/καμπυλότητα στοιχείων με ουσιαστικά διαμήκη ανάπτυξη (ΕΤ), που περιλαμβάνει μια αυτοματοποιημένη συσκευή κάμψης σωλήνων (2), μια ηλεκτρονική μονάδα ελέγχου (3) και έναν ρομποτικό βραχίονα (4) τοποθετημένο κατάντη της αυτοματοποιημένης συσκευής κάμψης σωλήνων (2) και διαμορφωμένο ώστε να κινείται κοντά στην πρώτη του πόρτα (22). Αυτός ο ρομποτικός βραχίονας (4) έχει, στο κινητό του άκρο (41), ένα οπτικό σύστημα μέτρησης (6) διαμορφωμένο για να σαρώνει τουλάχιστον ένα τμήμα του

διαμήκους στοιχείου (ΕΤ). Η ηλεκτρονική μονάδα ελέγχου (3) έχει διαμορφωθεί για να συγκρίνει ένα ψηφιακό μοντέλο (MD2) του σαρωμένου τμήματος με το ψηφιακό μοντέλο (MD1) του λυγισμένου διαμήκους στοιχείου (ΕΤΡ) που πρόκειται να ληφθεί, προκειμένου να ελεγχθεί η συμμόρφωση ή η μη συμμόρφωση μεταξύ των εν λόγω μοντέλων.



ΑΡΙΘΜΟΣ ΕΥΡ. Δ.Ε. (11):3120364
ΑΡΙΘ. ΕΛΛ. ΚΑΤΑΘΕΣΗΣ (21):20260400470
ΗΜΕΡ. ΕΛΛ. ΚΑΤΑΘΕΣΗΣ (22):02/03/2026
ΑΡΙΘ./ΗΜΕΡ. ΔΗΜΟΣΙΕΥΣΗΣ
ΕΥΡΩΠΑΪΚΟΥ ΔΙΠΛΩΜΑΤΟΣ(87):4541380 - 10/12/2025
ΑΡΙΘ./ΗΜΕΡ. ΔΗΜΟΣΙΕΥΣΗΣ
ΕΥΡΩΠΑΪΚΗΣ ΑΙΤΗΣΗΣ (86):25162391.4--25/09/2018
ΔΙΚΑΙΟΥΧΟΣ (73):1)Advanced Accelerator Applications S.A.
8 rue Henri Sainte-Claire Deville CS10150,
92563 Rueil-Malmaison Cedex, ΓΑΛΛΙΑ
ΣΥΜΒ. ΠΡΟΤΕΡΑΙΟΤΗΤΕΣ (30):PCT/IB2018/055575-25/07/2018-WO
201816045484-25/07/2018-US
ΕΦΕΥΡΕΤΗΣ (72):1)CHICCO, Daniela
2)BARBATO, Donato
3)DE PALO, Francesco
4)FUGAZZA, Lorenza
5)MARIANI, Maurizio
6)TESORIERE, Giovanni
7)BRAMBATI, Clementina
ΕΙΔΙΚΟΣ ΠΛΗΡΕΞΟΥΣΙΟΣ (74):ΛΥΜΠΕΡΗΣ "ΒΑΓΙΑΝΟΥ
ΚΩΣΤΟΠΟΥΛΟΥ ΛΥΜΠΕΡΗ
ΔΙΚΗΓΟΡΙΚΗ ΕΤΑΙΡΕΙΑ" ΝΙΚΟΛΑΟΣ
Στουρνάρα 37, 10682 ΑΘΗΝΑ
ΑΝΤΙΚΛΗΤΟΣ (74):ΛΥΜΠΕΡΗΣ ΝΙΚΟΛΑΟΣ
Στουρνάρη 37,10682 ΑΘΗΝΑ
ΤΙΤΛΟΣ ΕΦΕΥΡΕΣΗΣ (54):**ΣΤΑΘΕΡΑ, ΣΥΜΠΥΚΝΩΜΕΝΑ ΔΙΑΛΥ-
ΜΑΤΑ ΣΥΜΠΛΟΚΟΥ ΡΑΔΙΟΙΣΟΤΟΠΩΝ**

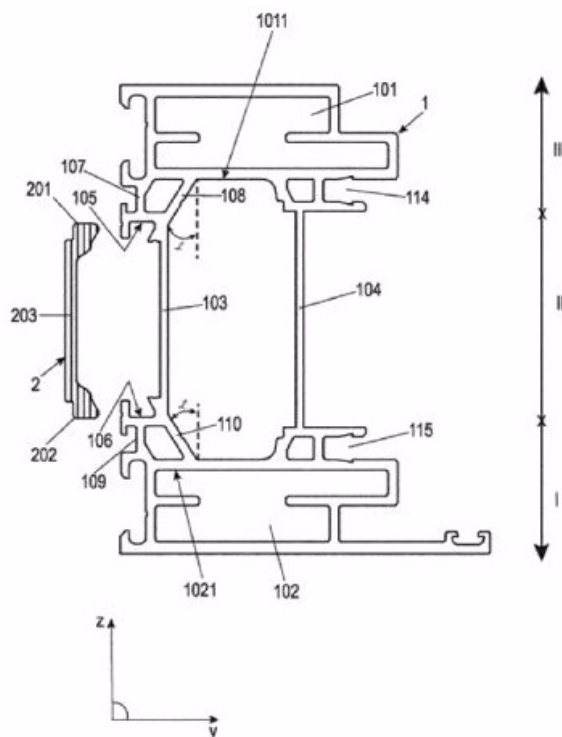
ΠΕΡΙΛΗΨΗ(57)

Η παρούσα εφεύρεση σχετίζεται με διαλύματα συμπλόκου ραδιοϊσοτόπων υψηλής συγκέντρωσης και υψηλής χημικής σταθερότητας, που επιτρέπει τη χρήση τους ως φαρμακευτικό προϊόν για διαγνωστικούς ή/και θεραπευτικούς σκοπούς. Η σταθερότητα του φαρμακευτικού προϊόντος επιτυγχάνεται με τουλάχιστον έναν σταθεροποιητή κατά της ραδιολυτικής αποδόμησης. Η χρήση δύο σταθεροποιητών οι οποίοι εισάγονται κατά τη διάρκεια της διεργασίας παρασκευής σε διαφορετικά στάδια βρέθηκε ότι παρουσιάζει ιδιαίτερα πλεονεκτήματα.

ΑΡΙΘΜΟΣ ΕΥΡ. Δ.Ε. (11):3120365
ΑΡΙΘ. ΕΛΛ. ΚΑΤΑΘΕΣΗΣ (21):20260400471
ΗΜΕΡ. ΕΛΛ. ΚΑΤΑΘΕΣΗΣ (22):02/03/2026
ΑΡΙΘ./ΗΜΕΡ. ΔΗΜΟΣΙΕΥΣΗΣ
ΕΥΡΩΠΑΪΚΟΥ ΔΙΠΛΩΜΑΤΟΣ(87):4424968 - 24/12/2025
ΑΡΙΘ./ΗΜΕΡ. ΔΗΜΟΣΙΕΥΣΗΣ
ΕΥΡΩΠΑΪΚΗΣ ΑΙΤΗΣΗΣ (86):24159759.0--26/02/2024
ΔΙΚΑΙΟΥΧΟΣ (73):1)SCHUCO International KG
Karolinenstrasse 1 - 15, 33609 Bielefeld,
GERMANIA
ΣΥΜΒ. ΠΡΟΤΕΡΑΙΟΤΗΤΕΣ (30):102023105033-01/03/2023-DE
ΕΦΕΥΡΕΤΗΣ (72):1)BORGELT, Florian
2)STRASSHEIM, Nikolaus
3)MINDERMAN, Pawel
4)KREFT, Sebastian
5)KLEINE-BECKEL, Soren
ΕΙΔΙΚΟΣ ΠΛΗΡΕΞΟΥΣΙΟΣ (74):ΕΥΑΓΓΕΛΟΥ "ΔΕΣΠΟΙΝΑ ΕΥΑΓΓΕΛΟΥ
ΚΑΙ ΣΥΝΕΡΓΑΤΕΣ ΔΙΚΗΓΟΡΙΚΗ
ΕΤΑΙΡΕΙΑ" με δ.τ. "ΔΙΚΗΓΟΡΙΚΟ
ΓΡΑΦΕΙΟ ΕΥΑΓΓΕΛΟΥ" ΔΕΣΠΟΙΝΑ
Αγίου Κωνσταντίνου 6., 10431 ΑΘΗΝΑ
ΑΝΤΙΚΛΗΤΟΣ (74):ΕΥΑΓΓΕΛΟΥ ΔΕΣΠΟΙΝΑ
Αγίου Κωνσταντίνου 6.,10431 ΑΘΗΝΑ
ΤΙΤΛΟΣ ΕΦΕΥΡΕΣΗΣ (54):**ΣΥΝΘΕΤΟ ΠΡΟΦΙΛ, ΠΛΑΙΣΙΟ ΚΑΙ
ΜΕΘΟΔΟΣ ΓΙΑ ΠΑΡΑΓΩΓΗ ΤΟΥ ΣΥΝ-
ΘΕΤΟΥ ΠΡΟΦΙΛ**

ΠΕΡΙΛΗΨΗ(57)

Ένα σύνθετο προφίλ (2) για παράθυρο ή θύρα ή στοιχείο πρόσωσης περιλαμβάνει τα ακόλουθα: μονοκόμματο προφίλ αλουμινίου (1) εκτεινόμενο σε διεύθυνση κύριας διάστασης, στο οποίο είναι στερεωμένο, σε δύο περιοχές στερέωσης, ένα μονωτικό προφίλ (2) που διατρέχει δίπλα και παράλληλα στο προφίλ αλουμινίου (1), όπου το μονοκόμματο προφίλ αλουμινίου διαθέτει εκεί όπου αυτό διατρέχει δίπλα στο μονωτικό προφίλ (2) μία ή περισσότερες εσοχές (111), μεταξύ των οποίων είναι ανεπτυγμένες αντίστοιχα γεφυρώσεις αλουμινίου (113). Περαιτέρω περιγράφεται μέθοδος για παραγωγή τέτοιων σύνθετων προφίλ.



ΑΡΙΘΜΟΣ ΕΥΡ. Δ.Ε. (11):3120366
ΑΡΙΘ. ΕΛΛ. ΚΑΤΑΘΕΣΗΣ (21):20260400472
ΗΜΕΡ. ΕΛΛ. ΚΑΤΑΘΕΣΗΣ (22):02/03/2026
ΑΡΙΘ./ΗΜΕΡ. ΔΗΜΟΣΙΕΥΣΗΣ
ΕΥΡΩΠΑΪΚΟΥ ΔΙΠΛΩΜΑΤΟΣ(87):4486211 - 03/12/2025
ΑΡΙΘ./ΗΜΕΡ. ΔΗΜΟΣΙΕΥΣΗΣ
ΕΥΡΩΠΑΪΚΗΣ ΑΙΤΗΣΗΣ (86):22713452.5--03/03/2022
ΔΙΚΑΙΟΥΧΟΣ (73):1)HEMOLENS DIAGNOSTICS SPOLKA Z
 OGRANICZONA ODPOWIEDZIALNOS-
 CIA
 ul. Legnicka 48G, 54-202 Wroclaw,
 ΠΟΛΩΝΙΑ

ΣΥΜΒ. ΠΡΟΤΕΡΑΙΟΤΗΤΕΣ (30):
ΕΦΕΥΡΕΤΗΣ (72):1)MIROTA, Krystin
ΕΙΔΙΚΟΣ ΠΛΗΡΕΞΟΥΣΙΟΣ (74):ΣΙΩΤΟΥ "ΚΑΤΕΡΙΝΑ ΣΙΩΤΟΥ ΚΑΙ
 ΣΥΝΕΡΓΑΤΕΣ ΔΙΚΗΓΟΡΙΚΗ ΕΤΑΙΡΕΙΑ"
 ΔΙΚΑΤΕΡΙΝΗ
 Πατησίων (28ης Οκτωβρίου) 122, 11257
 ΑΘΗΝΑ

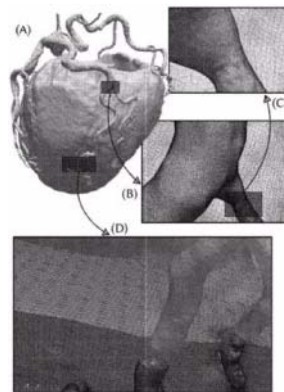
ΑΝΤΙΚΛΗΤΟΣ (74):ΣΙΩΤΟΥ ΔΙΚΑΤΕΡΙΝΗ
 Πατησίων (28ης Οκτωβρίου) 122,11257
 ΑΘΗΝΑ

ΤΙΤΛΟΣ ΕΦΕΥΡΕΣΗΣ (54):**ΑΞΙΟΛΟΓΗΣΗ ΤΗΣ ΑΙΜΑΤΩΣΗΣ ΤΟΥ
 ΜΥΟΚΑΡΔΙΟΥ ΧΡΗΣΙΜΟΠΟΙΩΝΤΑΣ
 ΜΗ ΕΠΕΜΒΑΤΙΚΕΣ ΜΕΤΡΗΣΕΙΣ ΚΑΙ
 ΠΟΡΟΜΗΧΑΝΙΚΗ**

ΠΕΡΙΛΗΨΗ(57)

Η εφεύρεση παρέχει μια μέθοδο για την περιγραφή της δυναμικής ροής σε έναν ιστό ή όργανο, χρησιμοποιώντας ένα αριθμητικό μοντέλο ροής αίματος. Σε μία πτυχή, η εφεύρεση αφορά μια μέθοδο για την αξιολόγηση της αιμάτωσης του μυοκαρδίου, χρησιμοποιώντας μια μη επεμβατική μέτρηση και πορομηχανική, που

περιλαμβάνει υπολογιστική ρευστοδυναμική, για έναν άνθρωπο ασθενή. Η μέθοδος μπορεί να πραγματοποιηθεί ως μια εφεύρεση που υλοποιείται σε ηλεκτρονικό υπολογιστή. Η μέθοδος περιλαμβάνει τη δημιουργία ενός ανατομικού γεωμετρικού μοντέλου ενός μυοκαρδίου που συνδέεται με ένα πλήθος στεφανιαίων αγγείων, χρησιμοποιώντας δεδομένα ανατομικής δομής ειδικά για τον ασθενή που λαμβάνονται από την εν λόγω μη επεμβατική μέτρηση. Το ανατομικό γεωμετρικό μοντέλο είναι μια σύνθεση ρευστών και πορωδών περιοχών με τα όριά τους. Η εφεύρεση θεραπεύει ανεπάρκειες των γνωστών in vivo μεθόδων, συμπεριλαμβανομένων όλων των κινδύνων που σχετίζονται με επεμβατικές διαδικασίες. Επιπλέον, επιτυγχάνεται μια πρακτικά απεριόριστη χωρική-χρονική ανάλυση, το αποτέλεσμα της εφεύρεσης είναι εντελώς απαλλαγμένο από τεχνικά σφάλματα κίνησης και η έκθεση του ασθενούς σε ακτινοβολία είναι περιορισμένη.



ΑΡΙΘΜΟΣ ΕΥΡ. Δ.Ε. (11):3120367
ΑΡΙΘ. ΕΛΛ. ΚΑΤΑΘΕΣΗΣ (21):20260400473
ΗΜΕΡ. ΕΛΛ. ΚΑΤΑΘΕΣΗΣ (22):02/03/2026
ΑΡΙΘ./ΗΜΕΡ. ΔΗΜΟΣΙΕΥΣΗΣ
ΕΥΡΩΠΑΪΚΟΥ ΔΙΠΛΩΜΑΤΟΣ(87):3625149 - 03/12/2025
ΑΡΙΘ./ΗΜΕΡ. ΔΗΜΟΣΙΕΥΣΗΣ
ΕΥΡΩΠΑΪΚΗΣ ΑΙΤΗΣΗΣ (86):18722625.3--15/05/2018
ΔΙΚΑΙΟΥΧΟΣ (73):1)JT International SA
 8 rue Kazem Radjavi, 1202 Geneva,
 ΕΛΒΕΤΙΑ

ΣΥΜΒ. ΠΡΟΤΕΡΑΙΟΤΗΤΕΣ (30):17171836-18/05/2017-EP
ΕΦΕΥΡΕΤΗΣ (72):1)FRANZEN, Jens
 2)COLLINS, Tim
 3)KUMPEL, Jurgen
 4)GRECO, Gabriela
 5)ALIZON, Robert
 6)SORIANO, Miguel

ΕΙΔΙΚΟΣ ΠΛΗΡΕΞΟΥΣΙΟΣ (74):ΣΙΩΤΟΥ "ΚΑΤΕΡΙΝΑ ΣΙΩΤΟΥ ΚΑΙ
 ΣΥΝΕΡΓΑΤΕΣ ΔΙΚΗΓΟΡΙΚΗ ΕΤΑΙΡΕΙΑ"
 ΔΙΚΑΤΕΡΙΝΗ
 Πατησίων (28ης Οκτωβρίου) 122, 11257
 ΑΘΗΝΑ

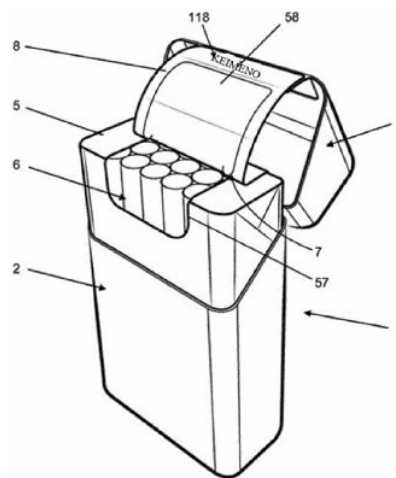
ΑΝΤΙΚΛΗΤΟΣ (74):ΣΙΩΤΟΥ ΔΙΚΑΤΕΡΙΝΗ
 Πατησίων (28ης Οκτωβρίου) 122,11257
 ΑΘΗΝΑ

ΤΙΤΛΟΣ ΕΦΕΥΡΕΣΗΣ (54):**ΠΕΡΙΕΚΤΗΣ ΓΙΑ ΚΑΤΑΝΑΛΩΤΙΚΑ
 ΑΓΑΘΑ ΜΕ ΕΠΑΝΑΚΛΕΙΟΜΕΝΟ ΠΤΕ-
 ΡΥΓΙΟ ΚΑΙ ΑΝΑΠΤΥΓΜΑ**

ΠΕΡΙΛΗΨΗ(57)

Η εφεύρεση αφορά σε έναν περιέκτη (1) για καταναλωτικά αγαθά, όπως είδη καπνίσματος, το οποίο διαθέτει ένα εξωτερικό περίβλημα με αρθρωτό κάλυμμα (3) που περιέχει μία εσωτερική συσκευασία καταναλωτικών αγαθών, καθώς και σε

μία μέθοδο σχηματισμού του περιέκτη. Η εσωτερική συσκευασία (5) διαθέτει ένα άνοιγμα (6) πρόσβασης μέσω του οποίου μπορούν να αφαιρεθούν τα καταναλωτικά αγαθά και αυτό καλύπτεται από ένα επανακλειόμενο πτερύγιο (8), το οποίο προσαρτάται σε ένα πρώτο φύλλο καλύμματος (32) το οποίο είναι σχετικά κινητό προς ένα δεύτερο φύλλο καλύμματος (33) κατά την περιστροφή του καλύμματος μεταξύ της ανοικτής και κλειστής θέσης του καλύμματος. Πριν την προσαρτήση του επανακλειόμενου πτερυγίου (8) στο πρώτο φύλλο καλύμματος (32), το πρώτο φύλλο καλύμματος (32) διαμορφώνεται ούτως ώστε να έρθει σε επαφή με μια ανώτερη επιφάνεια (82) του επανακλειόμενου πτερυγίου (8), καθώς το αρθρωτό κάλυμμα (3) μετακινείται από την ανοικτή θέση προς την κλειστή θέση.

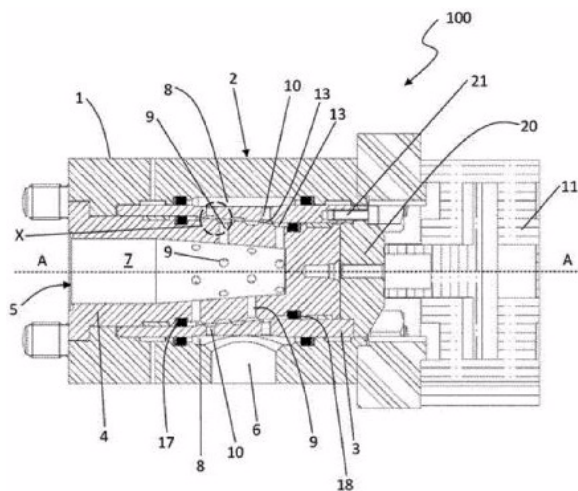


ΑΡΙΘΜΟΣ ΕΥΡ. Δ.Ε. (11):3120368
ΑΡΙΘ. ΕΛΛ. ΚΑΤΑΘΕΣΗΣ (21):20260400474
ΗΜΕΡ. ΕΛΛ. ΚΑΤΑΘΕΣΗΣ (22):02/03/2026
ΑΡΙΘ./ΗΜΕΡ. ΔΗΜΟΣΙΕΥΣΗΣ
ΕΥΡΩΠΑΪΚΟΥ ΔΙΠΛΩΜΑΤΟΣ(87):4479167 - 31/12/2025
ΑΡΙΘ./ΗΜΕΡ. ΔΗΜΟΣΙΕΥΣΗΣ
ΕΥΡΩΠΑΪΚΗΣ ΑΙΤΗΣΗΣ (86):23714348.2--22/03/2023
ΔΙΚΑΙΟΥΧΟΣ (73):1)GEA Mechanical Equipment Italia S.p.A.
Via A. M. da Erba Edoari 29, 43123 Parma,
ΙΤΑΛΙΑ
ΣΥΜΒ. ΠΡΟΤΕΡΑΙΟΤΗΤΕΣ (30):202300000933-23/01/2023-IT
ΕΦΕΥΡΕΤΗΣ (72):1)MAGNANI, Pierluigi
2)BENASSI, Massimiliano
3)MADURERI, Michele
4)JARCHAU, Michael
ΕΙΔΙΚΟΣ ΠΛΗΡΕΞΟΥΣΙΟΣ (74):ΛΥΜΠΕΡΗΣ "ΒΑΓΙΑΝΟΥ
ΚΩΣΤΟΠΟΥΛΟΥ ΛΥΜΠΕΡΗ
ΔΙΚΗΓΟΡΙΚΗ ΕΤΑΙΡΕΙΑ" ΝΙΚΟΛΑΟΣ
Στουρνάρα 37, 10682 ΑΘΗΝΑ
ΑΝΤΙΚΛΗΤΟΣ (74):ΛΥΜΠΕΡΗΣ ΝΙΚΟΛΑΟΣ
Στουρνάρα 37,10682 ΑΘΗΝΑ
ΤΙΤΛΟΣ ΕΦΕΥΡΕΣΗΣ (54):**ΒΑΛΒΙΔΑ ΠΟΛΛΑΠΛΩΝ ΔΙΑΚΕΝΩΝ
ΚΑΙ ΔΙΑΤΑΞΗ ΟΜΟΓΕΝΟΠΟΙΗΣΗΣ
ΠΟΥ ΠΕΡΙΛΑΜΒΑΝΕΙ ΤΗΝ ΕΝ ΛΟΓΩ
ΒΑΛΒΙΔΑ ΠΟΛΛΑΠΛΩΝ ΔΙΑΚΕΝΩΝ**

ΠΕΡΙΛΗΨΗ(57)

Βαλβίδα πολλαπλών διακένων (100) η οποία περιλαμβάνει: -μια είσοδο ρευστού (5) και μια έξοδο ρευστού (6) -έναν κώνο (4) ο οποίος διαθέτει έναν εσωτερικό διάυλο (7) που εκτείνεται κατά μήκος μιας αξονικής κατεύθυνσης (AA) και διαθέτει διαμερή ανοίγματα (9) που εκβάλλουν στον εσωτερικό διάυλο (7), με

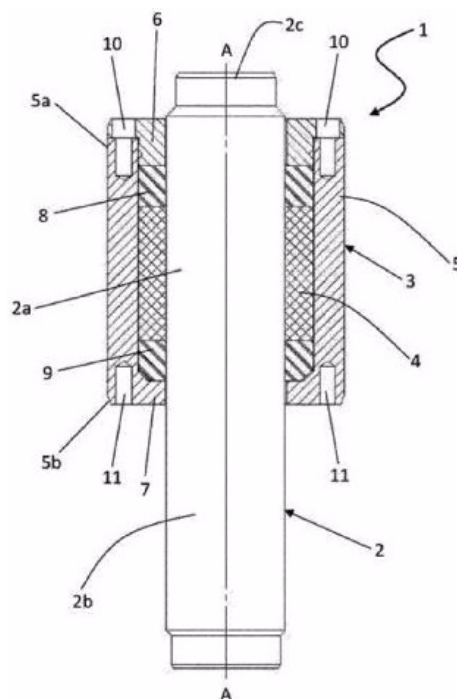
τον εσωτερικό διάυλο (7) να βρίσκεται σε επικοινωνία ρευστού με την είσοδο ρευστού (5) -ένα χιτώνιο (3) διατεταγμένο ομοαξονικά και εξωτερικά του κώνου (4) -ένα πλήθος διακένων (14) που σχηματίζονται μεταξύ του κώνου (4) και του χιτωνίου (3), με το χιτώνιο (3) και τον εν λόγω κώνο (4) να είναι αξονικά ρυθμιζόμενα το ένα 10 ως προς το άλλο, ούτως ώστε να μεταβάλλεται η διάσταση των διακένων (14) έναν δακτυλιοειδή θάλαμο (8) που δημιουργείται μεταξύ του χιτωνίου (3) και μιας εσωτερικής επιφάνειας του περιβλήματος (1) και βρίσκεται σε επικοινωνία ρευστού με την έξοδο ρευστού (6) όπου η είσοδος ρευστού (5) είναι αξονικά ευθυγραμμισμένη με τον διάυλο (7) και η έξοδος ρευστού (6) είναι μη ευθυγραμμισμένη ως προς την αξονική κατεύθυνση (AA) του εν λόγω διαύλου (7).



ΑΡΙΘΜΟΣ ΕΥΡ. Δ.Ε. (11):3120369
ΑΡΙΘ. ΕΛΛ. ΚΑΤΑΘΕΣΗΣ (21):20260400475
ΗΜΕΡ. ΕΛΛ. ΚΑΤΑΘΕΣΗΣ (22):02/03/2026
ΑΡΙΘ./ΗΜΕΡ. ΔΗΜΟΣΙΕΥΣΗΣ
ΕΥΡΩΠΑΪΚΟΥ ΔΙΠΛΩΜΑΤΟΣ(87):4479168 - 31/12/2025
ΑΡΙΘ./ΗΜΕΡ. ΔΗΜΟΣΙΕΥΣΗΣ
ΕΥΡΩΠΑΪΚΗΣ ΑΙΤΗΣΗΣ (86):23799021.3--26/10/2023
ΔΙΚΑΙΟΥΧΟΣ (73):1)GEA Mechanical Equipment Italia S.p.A.
Via A. M. da Erba Edoari 29, 43123 Parma,
ΙΤΑΛΙΑ
ΣΥΜΒ. ΠΡΟΤΕΡΑΙΟΤΗΤΕΣ (30):202300001638-01/02/2023-IT
ΕΦΕΥΡΕΤΗΣ (72):1)FOLEZZANI, Matteo
2)RICCI, Alfredo
ΕΙΔΙΚΟΣ ΠΛΗΡΕΞΟΥΣΙΟΣ (74):ΛΥΜΠΕΡΗΣ "ΒΑΓΙΑΝΟΥ
ΚΩΣΤΟΠΟΥΛΟΥ ΛΥΜΠΕΡΗ
ΔΙΚΗΓΟΡΙΚΗ ΕΤΑΙΡΕΙΑ" ΝΙΚΟΛΑΟΣ
Στουρνάρα 37, 10682 ΑΘΗΝΑ
ΑΝΤΙΚΛΗΤΟΣ (74):ΛΥΜΠΕΡΗΣ ΝΙΚΟΛΑΟΣ
Στουρνάρα 37,10682 ΑΘΗΝΑ
ΤΙΤΛΟΣ ΕΦΕΥΡΕΣΗΣ (54):**ΦΥΣΙΓΓΙΟ ΚΑΙ ΒΑΛΒΙΔΑ ΟΜΟΓΕΝΟ-
ΠΟΙΗΣΗΣ ΠΟΥ ΠΕΡΙΛΑΜΒΑΝΕΙ ΤΟ
ΕΝ ΛΟΓΩ ΦΥΣΙΓΓΙΟ**

ΠΕΡΙΛΗΨΗ(57)

Φυσίγγιο (1) για βαλβίδα ομογενοποίησης (100), το οποίο φυσίγγιο (1) περιλαμβάνει: - έναν εκτροπέα (2) ο οποίος διαθέτει επιμήκη ανάπτυξη - ένα κοίλο περιβλήμα (3) το οποίο διαθέτει κυλινδρική συμμετρία, με τον εκτροπέα (2) να διέρχεται διαμέσου του κοίλου περιβλήματος (3) ούτως ώστε τουλάχιστον ένα τμήμα (2a) του εκτροπέα (2) να βρίσκεται στο εσωτερικό του κοίλου περιβλήματος (3) - έναν δακτυλιοειδή οδηγό (4) τοποθετημένο μεταξύ ενός εσωτερικού τοιχώματος (3a) του κοίλου περιβλήματος (3) και του εκτροπέα (2).

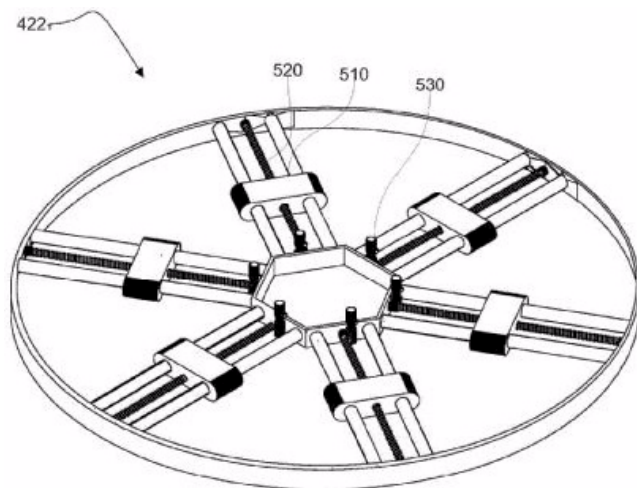


ΑΡΙΘΜΟΣ ΕΥΡ. Δ.Ε. (11):3120370
ΑΡΙΘ. ΕΛΛ. ΚΑΤΑΘΕΣΗΣ (21):20260400478
ΗΜΕΡ. ΕΛΛ. ΚΑΤΑΘΕΣΗΣ (22):03/03/2026
ΑΡΙΘ./ΗΜΕΡ. ΔΗΜΟΣΙΕΥΣΗΣ
ΕΥΡΩΠΑΪΚΟΥ ΔΙΠΛΩΜΑΤΟΣ(87):4568884 - 03/12/2025
ΑΡΙΘ./ΗΜΕΡ. ΔΗΜΟΣΙΕΥΣΗΣ
ΕΥΡΩΠΑΪΚΗΣ ΑΙΤΗΣΗΣ (86):24790423.8--13/10/2024
ΔΙΚΑΙΟΥΧΟΣ (73):1)Farwind Energy
1, rue de la Noe, 44300 Nantes, ΓΑΛΛΙΑ
ΣΥΜΒ. ΠΡΟΤΕΡΑΙΟΤΗΤΕΣ (30):2311069-13/10/2023-FR
2311073-13/10/2023-FR
ΕΦΕΥΡΕΤΗΣ (72):1)BOGNET, Brice
2)CAILLAUD, Antoine
ΕΙΔΙΚΟΣ ΠΛΗΡΕΞΟΥΣΙΟΣ (74):ΜΠΑΝΤΕΚΑ ΙΩΑΝΝΑ
Βυζαντίου 12, 17121 ΝΕΑ ΣΜΥΡΝΗ
(ΑΤΤΙΚΗΣ)
ΑΝΤΙΚΛΗΤΟΣ (74):ΜΑΡΟΥΛΗΣ ΑΝΔΡΕΑΣ
Εφέσσου 15,17121 ΝΕΑ ΣΜΥΡΝΗ
(ΑΤΤΙΚΗΣ)
ΤΙΤΛΟΣ ΕΦΕΥΡΕΣΗΣ (54):ΠΕΡΙΣΤΡΕΦΟΜΕΝΟ ΕΞΑΡΤΗΜΑ ΤΥ-
ΠΟΥ FLETTNER ΜΕ ΔΥΝΑΤΟΤΗΤΑ
ΚΛΙΣΗΣ

ΠΕΡΙΛΗΨΗ(57)

Η εφεύρεση αφορά ένα περιστρεφόμενο εξάρτημα τύπου Flettner (100) που εκτείνεται κατά την κατακόρυφη κατεύθυνση γύρω από άξονα περιστροφής (110), και περιλαμβάνουν: ένα κατώτερο τμήμα (101) που περιλαμβάνει κατώτερη αεροδυναμική επιφάνεια (121) συνδεδεμένη με μέσο κίνησης σε περιστροφή ένα ανώτερο τμήμα (102) που περιλαμβάνει ανώτερη αεροδυναμική επιφάνεια (122) συνδεδεμένη σε συνέχεια με την κατώτερη αεροδυναμική επιφάνεια (121) μέσω αποσυνδέσιμων μέσων σύνδεσης (125, 321, 322) και μέσα ανακλίσεως (250) που

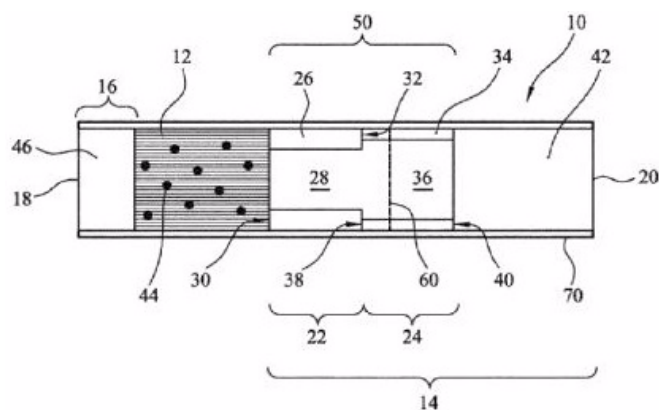
περιλαμβάνουν σύνδεσμο στροφής (150), ικανό να στρέφεται γύρω από άξονα κατεύθυνσης τέμνουσας την κατακόρυφη κατεύθυνση, μεταξύ του κατώτερου τμήματος (101) και του ανώτερου τμήματος (102) σε ύψος h (15) μετρούμενο από τη βάση (30), τα μέσα ανακλίσεως αυτά διαμορφωμένα κατά τρόπον ώστε, όταν τα αποσυνδέσιμα μέσα σύνδεσης (125, 321, 322) είναι αποσυνδεδεμένα, το ανώτερο τμήμα (102) να είναι ικανό να στρέφεται γύρω από τον σύνδεσμο στροφής (150) σε σχέση με το κατώτερο τμήμα (101).



ΑΡΙΘΜΟΣ ΕΥΡ. Δ.Ε. (11):3120371
ΑΡΙΘ. ΕΛΛ. ΚΑΤΑΘΕΣΗΣ (21):20260400479
ΗΜΕΡ. ΕΛΛ. ΚΑΤΑΘΕΣΗΣ (22):03/03/2026
ΑΡΙΘ./ΗΜΕΡ. ΔΗΜΟΣΙΕΥΣΗΣ
ΕΥΡΩΠΑΪΚΟΥ ΔΙΠΛΩΜΑΤΟΣ(87):4366560 - 28/01/2026
ΑΡΙΘ./ΗΜΕΡ. ΔΗΜΟΣΙΕΥΣΗΣ
ΕΥΡΩΠΑΪΚΗΣ ΑΙΤΗΣΗΣ (86):22741264.0--07/07/2022
ΔΙΚΑΙΟΥΧΟΣ (73):1)Philip Morris Products S.A.
Quai Jeanrenaud 3, 2000 Neuchatel,
ΕΛΒΕΤΙΑ
ΣΥΜΒ. ΠΡΟΤΕΡΑΙΟΤΗΤΕΣ (30):21184365-07/07/2021-EP
22178770-13/06/2022-EP
ΕΦΕΥΡΕΤΗΣ (72):1)WAIRIMU, Esther
2)HUANG, Houxue
3)FEDELI, Francesco
ΕΙΔΙΚΟΣ ΠΛΗΡΕΞΟΥΣΙΟΣ (74):ΣΑΚΕΛΛΑΡΙΔΗ ΒΑΛΗ-ΒΑΣΙΛΙΚΗ
Αδριανού 70, 10556 ΑΘΗΝΑ
ΑΝΤΙΚΛΗΤΟΣ (74):ΣΑΚΕΛΛΑΡΙΔΗ ΒΑΛΗ-ΒΑΣΙΛΙΚΗ
Αδριανού 70,10556 ΑΘΗΝΑ
ΤΙΤΛΟΣ ΕΦΕΥΡΕΣΗΣ (54):ΒΕΛΤΙΩΜΕΝΟ ΥΠΟΣΤΡΩΜΑ ΣΧΗΜΑ-
ΤΙΣΜΟΥ ΑΕΡΟΛΥΜΑΤΟΣ

ΠΕΡΙΛΗΨΗ(57)

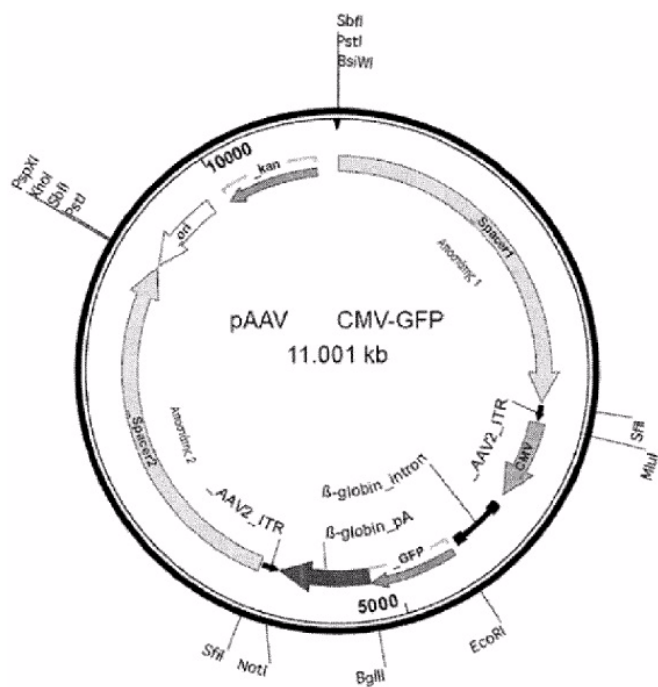
Παρέχεται ένα υπόστρωμα σχηματισμού αερολύματος που περιλαμβάνει, σε βάση ξηρού βάρους: μεταξύ 10 και 90 % κβ θερμοαγώγιμα σωματίδια, όπου ένα καθεμιά θερμοαγώγιμο σωματίδιο των θερμοαγώγιμων σωματιδίων έχει θερμοαγωγιμότητα τουλάχιστον 1 W/(mK) προς τουλάχιστον μία κατεύθυνση στους 25 βαθμούς Κελσίου μεταξύ 7 και 60 % κβ έναν παράγοντα σχηματισμού αερολύματος- μεταξύ 2 και 20 % κβ ίνες και μεταξύ 2 και 10 % κβ ένα συνδετικό μέσο. Το υπόστρωμα σχηματισμού αερολύματος έχει θερμοαγωγιμότητα τουλάχιστον 0,22 W/(mK) προς τουλάχιστον μία κατεύθυνση στους 25 βαθμούς Κελσίου. Παρέχεται, επίσης, ένα προϊόν παραγωγής αερολύματος το οποίο περιλαμβάνει ένα υπόστρωμα σχηματισμού αερολύματος και μια μέθοδο σχηματισμού του υποστρώματος σχηματισμού αερολύματος.



ΑΡΙΘΜΟΣ ΕΥΡ. Δ.Ε. (11):3120372
ΑΡΙΘ. ΕΛΛ. ΚΑΤΑΘΕΣΗΣ (21):20260400480
ΗΜΕΡ. ΕΛΛ. ΚΑΤΑΘΕΣΗΣ (22):03/03/2026
ΑΡΙΘ./ΗΜΕΡ. ΔΗΜΟΣΙΕΥΣΗΣ
ΕΥΡΩΠΑΪΚΟΥ ΔΙΠΛΩΜΑΤΟΣ(87):3361869 - 03/12/2025
ΑΡΙΘ./ΗΜΕΡ. ΔΗΜΟΣΙΕΥΣΗΣ
ΕΥΡΩΠΑΪΚΗΣ ΑΙΤΗΣΗΣ (86):16856281.7--14/10/2016
ΔΙΚΑΙΟΥΧΟΣ (73):1)Astellas Gene Therapies, Inc.
480 Forbes Blvd., 94080 South San Francisco,
CA, ΗΝΩΜΕΝΕΣ ΠΟΛΙΤΕΙΕΣ ΤΗΣ
ΑΜΕΡΙΚΗΣ
ΣΥΜΒ. ΠΡΟΤΕΡΑΙΟΤΗΤΕΣ (30):201562241483 P-14/10/2015-US
ΕΦΕΥΡΕΤΗΣ (72):1)GRAY, John, T.
ΕΙΔΙΚΟΣ ΠΛΗΡΕΞΟΥΣΙΟΣ (74):ΣΑΚΕΛΛΑΡΙΔΗ ΒΑΛΗ-ΒΑΣΙΛΙΚΗ
Αδριανού 70, 10556 ΑΘΗΝΑ
ΑΝΤΙΚΑΛΗΤΟΣ (74):ΣΑΚΕΛΛΑΡΙΔΗ ΒΑΛΗ-ΒΑΣΙΛΙΚΗ
Αδριανού 70,10556 ΑΘΗΝΑ
ΤΙΤΛΟΣ ΕΦΕΥΡΕΣΗΣ (54):**ΜΟΡΙΑ ΝΟΥΚΛΕΪΚΟΥ ΟΞΕΟΣ ΠΟΥ ΠΕΡΙΕΧΟΥΝ ΑΠΟΣΤΑΤΕΣ ΚΑΙ ΜΕΘΟΔΟΙ ΧΡΗΣΗΣ ΑΥΤΩΝ**

ΠΕΡΙΛΗΨΗ(57)

Η παρούσα εφεύρεση αφορά μόρια νουκλεϊκών οξέων και αλυσιδομερή που περιέχουν αλληλουχίες αποστάτη χρήσιμες για το αποτελεσματικό πακετάρισμα ιικών σωματιδίων, ώστε να ελαχιστοποιείται η ενσωμάτωση μολυσματικών νουκλεϊκών οξέων σε αυτούς τους φορείς, όπως επίσης μεθόδους παραγωγής τέτοιων ιικών σωματιδίων.

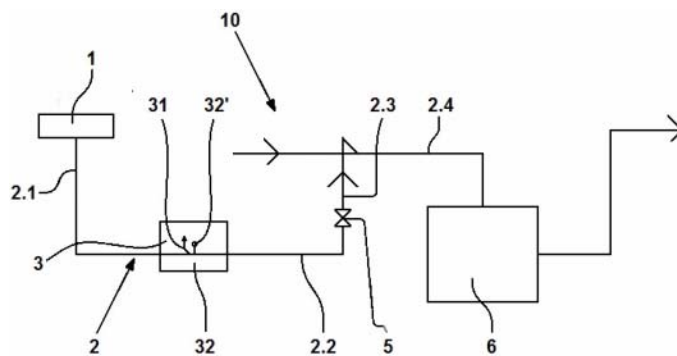


ΑΡΙΘΜΟΣ ΕΥΡ. Δ.Ε. (11):3120373
ΑΡΙΘ. ΕΛΛ. ΚΑΤΑΘΕΣΗΣ (21):20260400481
ΗΜΕΡ. ΕΛΛ. ΚΑΤΑΘΕΣΗΣ (22):03/03/2026
ΑΡΙΘ./ΗΜΕΡ. ΔΗΜΟΣΙΕΥΣΗΣ
ΕΥΡΩΠΑΪΚΟΥ ΔΙΠΛΩΜΑΤΟΣ(87):4414637 - 24/12/2025
ΑΡΙΘ./ΗΜΕΡ. ΔΗΜΟΣΙΕΥΣΗΣ
ΕΥΡΩΠΑΪΚΗΣ ΑΙΤΗΣΗΣ (86):24153966.7--25/01/2024
ΔΙΚΑΙΟΥΧΟΣ (73):1)Aquasolutions AG
Blumenweg 3, 5707 Seengen, ΕΛΒΕΤΙΑ
ΣΥΜΒ. ΠΡΟΤΕΡΑΙΟΤΗΤΕΣ (30):1152023-09/02/2023-CH
ΕΦΕΥΡΕΤΗΣ (72):1)MATHYS, Simon
ΕΙΔΙΚΟΣ ΠΛΗΡΕΞΟΥΣΙΟΣ (74):ΒΡΕΤΤΟΥ ΒΑΣΙΛΙΚΗ
Κίμωνος 11, 10441 ΑΘΗΝΑ
ΑΝΤΙΚΑΛΗΤΟΣ (74):ΚΥΠΡΗΣ ΚΩΣΤΑΣ
Δήλου 12,14562 ΚΗΦΙΣΙΑ (ΑΤΤΙΚΗΣ)
ΤΙΤΛΟΣ ΕΦΕΥΡΕΣΗΣ (54):**ΕΓΚΑΤΑΣΤΑΣΗ ΓΙΑ ΤΗΝ ΑΠΟΜΑΚΡΥΝΣΗ ΤΩΝ ΛΥΜΑΤΩΝ, ΙΔΙΑΙΤΕΡΩΣ ΜΕΣΩ ΑΝΑΡΡΟΦΗΣΗΣ ΜΕ ΚΕΝΟ ΑΕΡΟΣ**

ΠΕΡΙΛΗΨΗ(57)

Σε μια διάταξη για την απομάκρυνση των λυμάτων, ιδιαίτερος μέσω αναρρόφησης με κενό αέρος από μονάδες ψύξης, συσκευές κουζίνας και παρόμοιους εξοπλισμούς, τα λύματα διοχετεύονται από τουλάχιστον μία πηγή (1) μέσω τουλάχιστον ενός σωλήνα λυμάτων (2) με ένα περίπου οριζόντιο τμήμα σωλήνα (2.2), κατά προτίμηση έναν κατακόρυφο σωλήνα (2.3) και έναν εξοπλισμό αναρρόφησης, κατά προτίμηση μια αντλία κενού (6), σε ένα αποχετευτικό σύστημα ή κάτι παρόμοιο. Ο εκάστοτε σωλήνας λυμάτων (2) είναι σχεδιασμένος ως σωλήνας διέλευσης χωρίς δεξαμενή περισυλλογής για τη λήψη των λυμάτων που ρέουν από την πηγή (1), όπου τουλάχιστον ένα στοιχείο μέτρησης (32) παρέχεται για τον προσδιορισμό του επιπέδου πλήρωσης του σωλήνα. Τουλάχιστον αυτό το ένα στοιχείο μέτρησης (32) και ο εξοπλισμός αναρρόφησης συνδέονται με έναν εξοπλισμό ελέγχου, μέσω του οποίου ο εξοπλισμός αναρρόφησης μπορεί να ενεργοποιηθεί ή να απενεργοποιηθεί ανάλογα με το

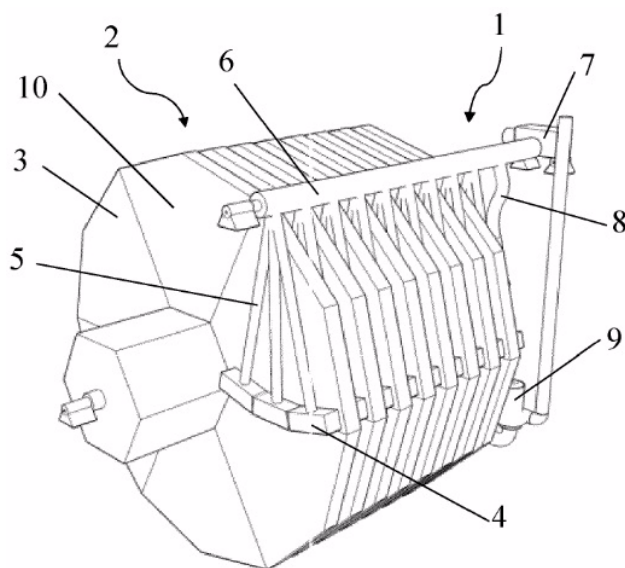
επίπεδο πλήρωσης στο περίπου οριζόντιο τμήμα σωλήνα (2.2). Το σύστημα επιτρέπει την αναρρόφηση λυμάτων που συσσωρεύονται συνεχώς ή σε τακτά χρονικά διαστήματα στον σωλήνα λυμάτων (2), με αποτέλεσμα το κατά προτίμηση μόνιμα ενεργό στοιχείο μέτρησης στον σωλήνα λυμάτων (2) να διασφαλίζει την ορθή λειτουργία του προσδιορισμού του επιπέδου πλήρωσης και της αναρρόφησης του μέσου.



ΑΡΙΘΜΟΣ ΕΥΡ. Δ.Ε. (11):3120374
ΑΡΙΘ. ΕΛΛ. ΚΑΤΑΘΕΣΗΣ (21):20260400482
ΗΜΕΡ. ΕΛΛ. ΚΑΤΑΘΕΣΗΣ (22):03/03/2026
ΑΡΙΘ./ΗΜΕΡ. ΔΗΜΟΣΙΕΥΣΗΣ
ΕΥΡΩΠΑΪΚΟΥ ΔΙΠΛΩΜΑΤΟΣ(87):4225468 - 28/01/2026
ΑΡΙΘ./ΗΜΕΡ. ΔΗΜΟΣΙΕΥΣΗΣ
ΕΥΡΩΠΑΪΚΗΣ ΑΙΤΗΣΗΣ (86):21794473.5--06/10/2021
ΔΙΚΑΙΟΥΧΟΣ (73):1)Mecana AG
Industriestrasse 39, 8864 Reichenburg,
ΕΛΒΕΤΙΑ
ΣΥΜΒ. ΠΡΟΤΕΡΑΙΟΤΗΤΕΣ (30):102020126133-06/10/2020-DE
ΕΦΕΥΡΕΤΗΣ (72):1)GRABBE, Ulrich
ΕΙΔΙΚΟΣ ΠΛΗΡΕΞΟΥΣΙΟΣ (74):ΒΡΕΤΤΟΥ ΒΑΣΙΛΙΚΗ
Κίμωνος 11, 10441 ΑΘΗΝΑ
ΑΝΤΙΚΛΗΤΟΣ (74):ΚΥΠΡΗΣ ΚΩΣΤΑΣ
Δήλου 12,14562 ΚΗΦΙΣΙΑ (ΑΤΤΙΚΗΣ)
ΤΙΤΛΟΣ ΕΦΕΥΡΕΣΗΣ (54):ΔΙΑΤΑΞΗ ΑΝΑΡΡΟΦΗΣΗΣ ΓΙΑ ΦΙΑΤΡΟ ΔΙΣΚΩΝ ΚΑΙ ΜΕΘΟΔΟΣ ΓΙΑ ΤΟ ΦΙΑΤΡΑΡΙΣΜΑ ΥΓΡΩΝ ΜΕ ΦΙΑΤΡΟ ΔΙΣΚΩΝ

ΠΕΡΙΛΗΨΗ(57)

Η εφεύρεση αφορά μια διάταξη αναρρόφησης για ένα φίλτρο δίσκων, όπου η διάταξη αναρρόφησης έχει τουλάχιστον μια ράβδο αναρρόφησης ανά δισκοειδές σώμα φίλτρου και μια σχισμή αναρρόφησης σχεδιασμένη για την αναρρόφηση των ακαθαρσιών του υφάσματος φίλτραρίσματος καθώς και μια αντλία αναρρόφησης για την αναρρόφηση των ακαθαρσιών. Για τη μείωση του αριθμού των μηχανικών εξαρτημάτων της διάταξης αναρρόφησης καθώς και για τη βελτιστοποίηση της ανάστροφης πλύσης του υφάσματος φίλτραρίσματος προτείνεται ο σχεδιασμός της ράβδου αναρρόφησης κατά τρόπον που να μπορεί να κινείται ακτινικά προς τον άξονα περιστροφής του φίλτρου δίσκων.



ΑΡΙΘΜΟΣ ΕΥΡ. Δ.Ε. (11):3120375
ΑΡΙΘ. ΕΛΛ. ΚΑΤΑΘΕΣΗΣ (21):20260400483
ΗΜΕΡ. ΕΛΛ. ΚΑΤΑΘΕΣΗΣ (22):03/03/2026
ΑΡΙΘ./ΗΜΕΡ. ΔΗΜΟΣΙΕΥΣΗΣ
ΕΥΡΩΠΑΪΚΟΥ ΔΙΠΛΩΜΑΤΟΣ(87):3986363 - 03/12/2025
ΑΡΙΘ./ΗΜΕΡ. ΔΗΜΟΣΙΕΥΣΗΣ
ΕΥΡΩΠΑΪΚΗΣ ΑΙΤΗΣΗΣ (86):20736586.7--22/06/2020
ΔΙΚΑΙΟΥΧΟΣ (73):1)WiQo S.p.A.
Via Fra' Cristoforo, 14/D, 20142 Milano (MI),
ΙΤΑΛΙΑ
ΣΥΜΒ. ΠΡΟΤΕΡΑΙΟΤΗΤΕΣ (30):201962865364 P-24/06/2019-US
ΕΦΕΥΡΕΤΗΣ (72):1)CASTELLANA, Rossana
ΕΙΔΙΚΟΣ ΠΛΗΡΕΞΟΥΣΙΟΣ (74):ΒΡΕΤΤΟΥ ΒΑΣΙΛΙΚΗ
Κίμωνος 11, 10441 ΑΘΗΝΑ
ΑΝΤΙΚΛΗΤΟΣ (74):ΚΥΠΡΗΣ ΚΩΣΤΑΣ
Δήλου 12,14562 ΚΗΦΙΣΙΑ (ΑΤΤΙΚΗΣ)
ΤΙΤΛΟΣ ΕΦΕΥΡΕΣΗΣ (54):ΦΑΡΜΑΚΟΤΕΧΝΙΚΕΣ ΜΟΡΦΕΣ ΓΙΑ ΟΔΟΝΤΟΛΟΓΙΚΗ ΚΑΙ ΔΕΡΜΑΤΟΛΟΓΙΚΗ ΧΡΗΣΗ ΠΕΡΙΕΧΟΥΣΕΣ ΤΡΙΧΛΩΡΟΞΙΚΑ ΑΛΑΤΑ ΚΑΙ ΥΔΡΟΞΥΟΞΕΑ

ΠΕΡΙΛΗΨΗ(57)

Φαρμακευτικές, οδοντολογικές, κοσμητικές και δερματολογικές συνθέσεις που αποτελούνται από άλατα προσθήκης τριχλωροξικού οξέος, ένα ή περισσότερα υδροξυοξέα και προαιρετικά γλουταμινικό οξύ ή ισοστερή γλουταμινικού οξέος και φυτικό οξύ είναι χρήσιμα για την απολέπιση του ουλικού κολάρου, την απολέπιση του δέρματος, για την ανάπλαση της επιφάνειας, την αντιμετώπιση της υπερμελάγχρωσης του δέρματος, τον έλεγχο της παραγωγής σμήγματος, την ακμή, τη μείωση του μεγέθους των πόρων και τη μείωση της εμφάνισης ουλών χωρίς να προκαλούνται ανεπιθύμητες παρενέργειες και αντίθεση στον χρωματισμό του υπό αγωγή δέρματος, για τη διέγερση των ινοβλαστών, τη διαδερμική βιοαναζωογόνηση, τη διέγερση της παραγωγής νέου κολλαγόνου, για αισθητική βελτίωση, για λεύκανση του δέρματος, καλλωπισμό του δέρματος, σύσφιξη του δέρματος και αναζωογόνηση του δέρματος.

ΑΡΙΘΜΟΣ ΕΥΡ. Δ.Ε. (11):3120376
ΑΡΙΘ. ΕΛΛ. ΚΑΤΑΘΕΣΗΣ (21):20260400484
ΗΜΕΡ. ΕΛΛ. ΚΑΤΑΘΕΣΗΣ (22):03/03/2026
ΑΡΙΘ./ΗΜΕΡ. ΔΗΜΟΣΙΕΥΣΗΣ
ΕΥΡΩΠΑΪΚΟΥ ΔΙΠΛΩΜΑΤΟΣ(87):4076554 - 11/02/2026
ΑΡΙΘ./ΗΜΕΡ. ΔΗΜΟΣΙΕΥΣΗΣ
ΕΥΡΩΠΑΪΚΗΣ ΑΙΤΗΣΗΣ (86):20835762.4--17/12/2020
ΔΙΚΑΙΟΥΧΟΣ (73):1)IBSA INSTITUT BIOCHIMIQUE SA
Via Pian Scaiolo 49, 6912 Lugano, ΕΛΒΕΤΙΑ
ΣΥΜΒ. ΠΡΟΤΕΡΑΙΟΤΗΤΕΣ (30):201900024208-17/12/2019-IT
ΕΦΕΥΡΕΤΗΣ (72):1)GIORI, Andrea Maria
ΕΙΛΙΚΟΣ ΠΛΗΡΕΞΟΥΣΙΟΣ (74):ΒΡΕΤΤΟΥ ΒΑΣΙΛΙΚΗ
Κίμωνος 11, 10441 ΑΘΗΝΑ
ΑΝΤΙΚΛΗΤΟΣ (74):ΚΥΠΡΗΣ ΚΩΣΤΑΣ
Δήλου 12,14562 ΚΗΦΙΣΙΑ (ΑΤΤΙΚΗΣ)
ΤΙΤΛΟΣ ΕΦΕΥΡΕΣΗΣ (54):ΕΝΕΣΙΜΑ ΜΕΙΓΜΑΤΑ ΥΑΛΟΥΡΟΝΙΚΟΥ ΟΞΕΟΣ ΓΙΑ ΧΡΗΣΗ ΣΤΗ ΔΕΡΜΑΤΟΛΟΓΙΑ-ΑΙΣΘΗΤΙΚΗ

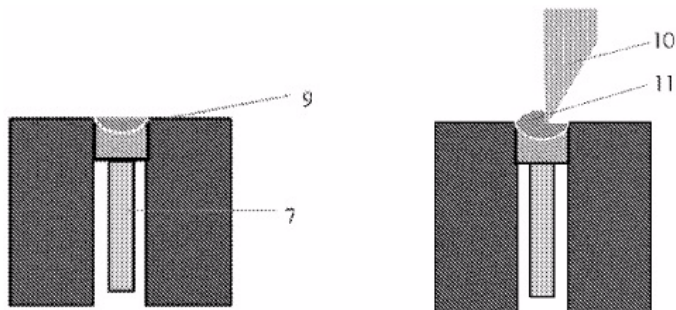
ΠΕΡΙΛΗΨΗ(57)

Αποκαλύπτονται ενέσιμες φαρμακοτεχνικές μορφές δερματολογίας-αισθητικής που αποτελούνται από υδατικά διαλύματα τουλάχιστον ενός μη τροποποιημένου, υψηλού μοριακού βάρους γραμμικού υαλουρονικού οξέος ή υαλουρονικού και τουλάχιστον ενός μη τροποποιημένου, χαμηλού μοριακού 10 βάρους γραμμικού υαλουρονικού οξέος ή υαλουρονικού ή μη θειωμένης χονδροϊτίνης. Οι συνθέσεις σύμφωνα με την εφεύρεση είναι χρήσιμες ως υλικά πλήρωσης με εξαιρετικό προφίλ ασφάλειας, επαρκή χρόνο παραμονής στο σημείο εφαρμογής και περιορισμένη δύναμη εξώθησης.

ΑΡΙΘΜΟΣ ΕΥΡ. Δ.Ε. (11):3120377
ΑΡΙΘ. ΕΛΛ. ΚΑΤΑΘΕΣΗΣ (21):20260400485
ΗΜΕΡ. ΕΛΛ. ΚΑΤΑΘΕΣΗΣ (22):03/03/2026
ΑΡΙΘ./ΗΜΕΡ. ΔΗΜΟΣΙΕΥΣΗΣ
ΕΥΡΩΠΑΪΚΟΥ ΔΙΠΛΩΜΑΤΟΣ(87):4157200 - 11/02/2026
ΑΡΙΘ./ΗΜΕΡ. ΔΗΜΟΣΙΕΥΣΗΣ
ΕΥΡΩΠΑΪΚΗΣ ΑΙΤΗΣΗΣ (86):21734208.8--25/05/2021
ΔΙΚΑΙΟΥΧΟΣ (73):1)Perfetti Van Melle S.p.A.
Via XXV Aprile, 7, 20020 Lainate (Milano),
ΙΤΑΛΙΑ
ΣΥΜΒ. ΠΡΟΤΕΡΑΙΟΤΗΤΕΣ (30):202000012685-28/05/2020-IT
ΕΦΕΥΡΕΤΗΣ (72):1)MARANGOZ, Guven
2)LIZANO IGLESIAS, Joaquin Antonio
3)BOTTINI, Alessandro
ΕΙΛΙΚΟΣ ΠΛΗΡΕΞΟΥΣΙΟΣ (74):ΒΡΕΤΤΟΥ ΒΑΣΙΛΙΚΗ
Κίμωνος 11, 10441 ΑΘΗΝΑ
ΑΝΤΙΚΛΗΤΟΣ (74):ΚΥΠΡΗΣ ΚΩΣΤΑΣ
Δήλου 12,14562 ΚΗΦΙΣΙΑ (ΑΤΤΙΚΗΣ)
ΤΙΤΛΟΣ ΕΦΕΥΡΕΣΗΣ (54):ΔΙΑΔΙΚΑΣΙΑ ΓΙΑ ΤΗΝ ΚΑΤΑΣΚΕΥΗ ΣΥΜΠΙΕΣΜΕΝΟΥ ΠΡΟΪΟΝΤΟΣ

ΠΕΡΙΛΗΨΗ(57)

Αποκαλύπτεται μια διαδικασία για την κατασκευή ενός συμπιεσμένου προϊόντος που αποτελείται από πολυστρωματικό δισκίο το οποίο σχηματίζεται με μια μόνο εργασία συμπίεσης.



ΑΡΙΘΜΟΣ ΕΥΡ. Δ.Ε. (11):3120378
ΑΡΙΘ. ΕΛΛ. ΚΑΤΑΘΕΣΗΣ (21):20260400486
ΗΜΕΡ. ΕΛΛ. ΚΑΤΑΘΕΣΗΣ (22):03/03/2026
ΑΡΙΘ./ΗΜΕΡ. ΔΗΜΟΣΙΕΥΣΗΣ
ΕΥΡΩΠΑΪΚΟΥ ΔΙΠΛΩΜΑΤΟΣ(87):3679924 - 17/12/2025
ΑΡΙΘ./ΗΜΕΡ. ΔΗΜΟΣΙΕΥΣΗΣ
ΕΥΡΩΠΑΪΚΗΣ ΑΙΤΗΣΗΣ (86):19211045.0--11/08/2015
ΔΙΚΑΙΟΥΧΟΣ (73):1)WORWAG Pharma GmbH & Co.KG
 Flugfeld-Allee 24, 71034 Boblingen,
 ΓΕΡΜΑΝΙΑ
ΣΥΜΒ. ΠΡΟΤΕΡΑΙΟΤΗΤΕΣ (30):14180566-11/08/2014-EP
 14183861-06/09/2014-EP
 15175571-07/07/2015-EP
ΕΦΕΥΡΕΤΗΣ (72):1)VETTER, Mr. Dirk
ΕΙΔΙΚΟΣ ΠΛΗΡΕΞΟΥΣΙΟΣ (74):ΤΣΙΜΙΚΑΛΗΣ "ΤΣΙΜΙΚΑΛΗΣ
 ΚΑΛΟΝΑΡΟΥ ΔΙΚΗΓΟΡΙΚΗ ΕΤΑΙΡΕΙΑ"
 ΣΤΕΦΑΝΟΣ ΑΛΕΞΙΟΣ
 Νεοφύτου Βάμβα 1, 10674 ΑΘΗΝΑ
ΑΝΤΙΚΛΗΤΟΣ (74):ΤΣΙΜΙΚΑΛΗΣ ΣΤΕΦΑΝΟΣ ΑΛΕΞΙΟΣ
 Νεοφύτου Βάμβα 1,10674 ΑΘΗΝΑ
ΤΙΤΛΟΣ ΕΦΕΥΡΕΣΗΣ (54):**ΣΚΕΥΑΣΜΑ ΠΟΥ ΠΕΡΙΛΑΜΒΑΝΕΙ ΣΩ-
 ΜΑΤΙΔΙΑ**

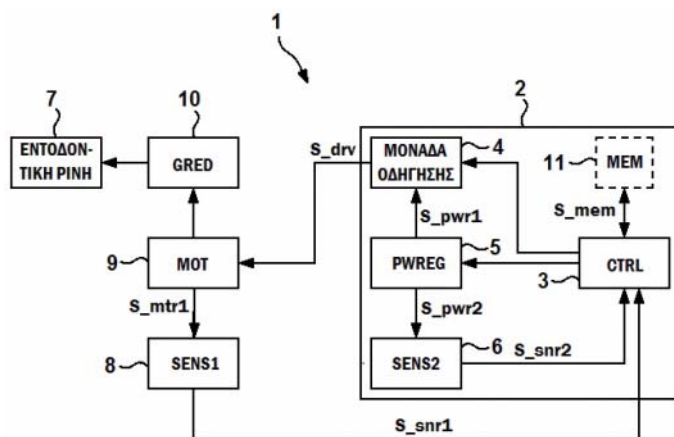
ΠΕΡΙΛΗΨΗ(57)

Η εφεύρεση παρέχει καταπινώμενα σωματίδια που περιλαμβάνουν ένα υδατο-διογκώσιμο ή υδατο-διαλυτό πολυμερικό συστατικό, ένα συστατικό λιπίδιο και προαιρετικώς ένα αμινοξύ, μία βιταμίνη ή/και ένα μικροθρεπτικό. Το πολυμερικό συστατικό μπορεί να είναι εμποδωμένο στο συστατικό λιπίδιο. Το σωματίδιο μπορεί περαιτέρω να περιλαμβάνει έναν αδρανή πυρήνα ή/και μία εξωτερική στιβάδα, η οποία ταχέως αποσαθρώνεται μετά τη στοματική κατάποση. Η εφεύρεση περαιτέρω παρέχει μεθόδους για παρασκευή των καταπινώμενων σωματιδίων και χρήσεις αυτών.

ΑΡΙΘΜΟΣ ΕΥΡ. Δ.Ε. (11):3120379
ΑΡΙΘ. ΕΛΛ. ΚΑΤΑΘΕΣΗΣ (21):20260400487
ΗΜΕΡ. ΕΛΛ. ΚΑΤΑΘΕΣΗΣ (22):03/03/2026
ΑΡΙΘ./ΗΜΕΡ. ΔΗΜΟΣΙΕΥΣΗΣ
ΕΥΡΩΠΑΪΚΟΥ ΔΙΠΛΩΜΑΤΟΣ(87):3600127 - 17/12/2025
ΑΡΙΘ./ΗΜΕΡ. ΔΗΜΟΣΙΕΥΣΗΣ
ΕΥΡΩΠΑΪΚΗΣ ΑΙΤΗΣΗΣ (86):18711580.3--23/03/2018
ΔΙΚΑΙΟΥΧΟΣ (73):1)Pedulla, Eugenio
 Corso Italia 104, 95129 Catania, ΙΤΑΛΙΑ
ΣΥΜΒ. ΠΡΟΤΕΡΑΙΟΤΗΤΕΣ (30):201700032045-23/03/2017-IT
ΕΦΕΥΡΕΤΗΣ (72):1)Pedulla, Eugenio
ΕΙΔΙΚΟΣ ΠΛΗΡΕΞΟΥΣΙΟΣ (74):ΤΣΙΜΙΚΑΛΗΣ "ΤΣΙΜΙΚΑΛΗΣ
 ΚΑΛΟΝΑΡΟΥ ΔΙΚΗΓΟΡΙΚΗ ΕΤΑΙΡΕΙΑ"
 ΣΤΕΦΑΝΟΣ ΑΛΕΞΙΟΣ
 Νεοφύτου Βάμβα 1, 10674 ΑΘΗΝΑ
ΑΝΤΙΚΛΗΤΟΣ (74):ΤΣΙΜΙΚΑΛΗΣ ΣΤΕΦΑΝΟΣ ΑΛΕΞΙΟΣ
 Νεοφύτου Βάμβα 1,10674 ΑΘΗΝΑ
ΤΙΤΛΟΣ ΕΦΕΥΡΕΣΗΣ (54):**ΔΙΑΤΑΞΗ ΚΑΙ ΜΕΘΟΔΟΣ ΓΙΑ ΤΟΝ
 ΕΛΕΓΧΟ ΕΝΔΟΔΟΝΤΙΚΟΥ ΚΙΝΗΤΗΡΑ**

ΠΕΡΙΛΗΨΗ(57)

Η εφεύρεση περιγράφει μια μέθοδο και μια διάταξη για τον έλεγχο ενός ηλεκτρικού κινητήρα (9), ειδικότερα για την κίνηση ενός ενδοδοντικού εργαλείου. Η διάταξη έχει έναν πρώτο αισθητήρα (8) και μια μονάδα ελέγχου (2). Η μονάδα ελέγχου (2) έχει μια μονάδα οδήγησης (4), έναν δεύτερο αισθητήρα (6) και μια μονάδα επεξεργασίας (3). Η μονάδα επεξεργασίας (3) διαμορφώνεται έτσι ώστε να αναγκάζει το ενδοδοντικό εργαλείο (7) να εκτελεί μια ακολουθία κινήσεων (M1, M2). Η ακολουθία κινήσεων (M1, M2) περιλαμβάνει μια συνεχή κίνηση προς τα εμπρός (M1) και τουλάχιστον μια εναλλασσόμενη κίνηση (M2). Η ακολουθία μπορεί να περιλαμβάνει μια πρόσθετη εναλλασσόμενη κίνηση (M3) ή/και αντίστροφη κίνηση (M4). Ο αριθμός και η σειρά κινήσεων που πρόκειται να εκτελεστούν σε μια ακολουθία εξαρτάται από ένα σύνολο προκαθορισμένων τιμών κατοφλίου που αντικατοπτρίζουν το φορτίο ροπής που εφαρμόζεται στο εργαλείο, όπως μετράται μέσω ενός αισθητήρα.



ΑΡΙΘΜΟΣ ΕΥΡ. Δ.Ε. (11):3120380
ΑΡΙΘ. ΕΛΛ. ΚΑΤΑΘΕΣΗΣ (21):20260400488
ΗΜΕΡ. ΕΛΛ. ΚΑΤΑΘΕΣΗΣ (22):03/03/2026
ΑΡΙΘ./ΗΜΕΡ. ΔΗΜΟΣΙΕΥΣΗΣ
ΕΥΡΩΠΑΪΚΟΥ ΔΙΠΛΩΜΑΤΟΣ(87):3728443 - 04/02/2026
ΑΡΙΘ./ΗΜΕΡ. ΔΗΜΟΣΙΕΥΣΗΣ
ΕΥΡΩΠΑΪΚΗΣ ΑΙΤΗΣΗΣ (86):18822340.8--18/12/2018
ΔΙΚΑΙΟΥΧΟΣ (73):1)Borealis GmbH
Trabrennstrasse 6-8, 1020 Vienna, ΑΥΣΤΡΙΑ
ΣΥΜΒ. ΠΡΟΤΕΡΑΙΟΤΗΤΕΣ (30):17208208-18/12/2017-EP
ΕΦΕΥΡΕΤΗΣ (72):1)ENGLUND, Villgot
2)ERIKSSON, Virginie
3)NILSSON, Daniel
4)SMEDBERG, Annika
ΕΙΔΙΚΟΣ ΠΛΗΡΕΞΟΥΣΙΟΣ (74):ΑΘΑΝΑΣΙΑΔΟΥ "ΕΛΕΝΗ Γ.
ΠΑΠΑΚΩΝΣΤΑΝΤΙΝΟΥ ΚΑΙ
ΣΥΝΕΡΓΑΤΕΣ, ΔΙΚΗΓΟΡΙΚΗ ΕΤΑΙΡΙΑ"
ΜΑΡΙΑ
Κουμπάρη 2, 10674 ΑΘΗΝΑ
ΑΝΤΙΚΑΛΗΤΟΣ (74):ΓΙΑΖΙΤΖΟΓΛΟΥ - ΘΩΜΑΪΔΟΥ
ΕΥΑΓΓΕΛΙΑ
Κουμπάρη 2,10674 ΑΘΗΝΑ
ΤΙΤΛΟΣ ΕΦΕΥΡΕΣΗΣ (54):**ΚΑΛΩΔΙΟ ΚΑΤΑΣΚΕΥΑΣΜΕΝΟ ΑΠΟ
ΔΙΑΣΥΝΔΕΣΙΜΗ ΣΥΝΘΕΣΗ ΜΕ ΑΝΤΙ-
ΟΞΕΙΔΩΤΙΚΟ ΚΑΙ ΕΠΩΦΕΛΗ ΣΧΗΜΑ-
ΤΙΣΜΟ ΜΕΘΑΝΙΟΥ**

ΠΕΡΙΛΗΨΗ(57)

Η εφεύρεση σχετίζεται με ένα καλώδιο το οποίο περιλαμβάνει στρώμα(τα), το(α) οποίο(α) στρώμα(τα) λαμβάνε(ον)ται από μια πολυμερική σύνθεση η οποία περιλαμβάνει ένα πολυαιθυλένιο, έναν παράγοντα διασύνδεσης και

αντιοξειδωτικό(ά), το οποίο χαρακτηρίζεται από το ότι η πολυμερική σύνθεση περιέχει μια συνολική ποσότητα βινυλικών ομάδων η οποία είναι Β βινυλικές ομάδες ανά 1000 άτομα άνθρακα, και Β1 ? Β, όπου Β1 είναι 0,12, όταν μετράται πριν από τη διασύνδεση σύμφωνα με τη μέθοδο ASTM D6248-98, ο παράγοντας διασύνδεσης υπάρχει σε μια ποσότητα η οποία είναι Ζ% κ.β., πριν από τη διασύνδεση, με βάση τη συνολική ποσότητα (100% κ.β.) της πολυμερικής σύνθεσης, και Ζ1 μικρότερο ή ίσο του Ζ μικρότερο ή ίσο του Ζ2, όπου Ζ1 είναι 0,005 και Ζ2 είναι 2,0, και ότι το(α) αντιοξειδωτικό(ά) είναι περιέχον(τα) άζωτο αντιοξειδωτικό(ά) το(α) οποίο(α) υπάρχει(ουν) σε μια ποσότητα η οποία είναι W% κ.β., πριν από τη διασύνδεση, με βάση τη συνολική ποσότητα (100% κ.β.) της πολυμερικής σύνθεσης, και W1 ? W ?W2, όπου W1 είναι 0,005 και W2 είναι 1,0, το καλώδιο, π.χ. ένα καλώδιο ισχύος, και διεργασίες για παραγωγή του καλωδίου? το καλώδιο είναι χρήσιμο σε διαφορετικές τελικές εφαρμογές, όπως εφαρμογές συρμάτων και καλωδίων (W).

ΑΡΙΘΜΟΣ ΕΥΡ. Δ.Ε. (11):3120381
ΑΡΙΘ. ΕΛΛ. ΚΑΤΑΘΕΣΗΣ (21):20260400489
ΗΜΕΡ. ΕΛΛ. ΚΑΤΑΘΕΣΗΣ (22):03/03/2026
ΑΡΙΘ./ΗΜΕΡ. ΔΗΜΟΣΙΕΥΣΗΣ
ΕΥΡΩΠΑΪΚΟΥ ΔΙΠΛΩΜΑΤΟΣ(87):3534981 - 24/12/2025
ΑΡΙΘ./ΗΜΕΡ. ΔΗΜΟΣΙΕΥΣΗΣ
ΕΥΡΩΠΑΪΚΗΣ ΑΙΤΗΣΗΣ (86):17866477.7--02/11/2017
ΔΙΚΑΙΟΥΧΟΣ (73):1)Axogen Corporation
13631 Progress Boulevard Suite 400, Alachua,
FL 32615, ΗΝΩΜΕΝΕΣ ΠΟΛΙΤΕΙΕΣ ΤΗΣ
ΑΜΕΡΙΚΗΣ
ΣΥΜΒ. ΠΡΟΤΕΡΑΙΟΤΗΤΕΣ (30):201662416528 P-02/11/2016-US
ΕΦΕΥΡΕΤΗΣ (72):1)DEISTER, Curt
ΕΙΔΙΚΟΣ ΠΛΗΡΕΞΟΥΣΙΟΣ (74):ΑΘΑΝΑΣΙΑΔΟΥ "ΕΛΕΝΗ Γ.
ΠΑΠΑΚΩΝΣΤΑΝΤΙΝΟΥ ΚΑΙ
ΣΥΝΕΡΓΑΤΕΣ, ΔΙΚΗΓΟΡΙΚΗ ΕΤΑΙΡΙΑ"
ΜΑΡΙΑ
Κουμπάρη 2, 10674 ΑΘΗΝΑ
ΑΝΤΙΚΑΛΗΤΟΣ (74):ΓΙΑΖΙΤΖΟΓΛΟΥ - ΘΩΜΑΪΔΟΥ
ΕΥΑΓΓΕΛΙΑ
Κουμπάρη 2,10674 ΑΘΗΝΑ
ΤΙΤΛΟΣ ΕΦΕΥΡΕΣΗΣ (54):**ΜΟΣΧΕΥΜΑΤΑ ΑΜΝΙΑΚΟΥ ΙΣΤΟΥ
ΚΑΙ ΜΕΘΟΛΟΙ ΠΑΡΑΣΚΕΥΗΣ ΚΑΙ
ΧΡΗΣΗΣ ΤΟΥΣ**

ΠΕΡΙΛΗΨΗ(57)

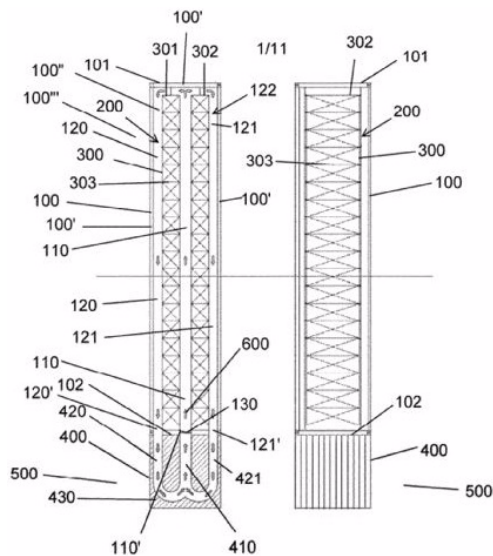
Η εφεύρεση προβλέπει μέθοδο για την παρασκευή μοσχευμάτων αμνιακού ιστού, καθώς και τα ίδια τα μοσχεύματα. Σε συγκεκριμένες ενσωματώσεις, το μόσχευμα ιστού περιλαμβάνει μια μοναδική στρώση αποξηραμένου αμνίου από ομφάλιο λώρο.

ΑΡΙΘΜΟΣ ΕΥΡ. Δ.Ε. (11):3120382
ΑΡΙΘ. ΕΛΛ. ΚΑΤΑΘΕΣΗΣ (21):20260400490
ΗΜΕΡ. ΕΛΛ. ΚΑΤΑΘΕΣΗΣ (22):03/03/2026
ΑΡΙΘ./ΗΜΕΡ. ΔΗΜΟΣΙΕΥΣΗΣ
ΕΥΡΩΠΑΪΚΟΥ ΔΙΠΛΩΜΑΤΟΣ(87):4566429 - 31/12/2025
ΑΡΙΘ./ΗΜΕΡ. ΔΗΜΟΣΙΕΥΣΗΣ
ΕΥΡΩΠΑΪΚΗΣ ΑΙΤΗΣΗΣ (86):23772340.8--15/08/2023
ΔΙΚΑΙΟΥΧΟΣ (73):1)ORCA CONNEX AS
Dronningens gate 2A, 4610 Kristiansand S,
NORBHΓIA
ΣΥΜΒ. ΠΡΟΤΕΡΑΙΟΤΗΤΕΣ (30):20220955-05/09/2022-NO
ΕΦΕΥΡΕΤΗΣ (72):1)BORO, Yngvar
2)BERGE, Roar
3)NAESS, Andreas Hauland
4)TOLLEVIK, Sigurd
ΕΙΛΙΚΟΣ ΠΛΗΡΕΞΟΥΣΙΟΣ (74):ΑΘΑΝΑΣΙΑΔΟΥ "ΕΛΕΝΗ Γ.
ΠΑΠΑΚΩΝΣΤΑΝΤΙΝΟΥ ΚΑΙ
ΣΥΝΕΡΓΑΤΕΣ, ΔΙΚΗΓΟΡΙΚΗ ΕΤΑΙΡΙΑ"
ΜΑΡΙΑ
Κουμπάρη 2, 10674 ΑΘΗΝΑ
ΑΝΤΙΚΛΗΤΟΣ (74):ΓΙΑΖΙΤΖΟΓΛΟΥ - ΘΩΜΑΪΔΟΥ
ΕΥΑΓΓΕΛΙΑ
Κουμπάρη 2,10674 ΑΘΗΝΑ
ΤΙΤΛΟΣ ΕΦΕΥΡΕΣΗΣ (54):**ΣΥΣΤΗΜΑ ΚΑΙ ΜΕΘΟΔΟΣ ΓΙΑ ΒΕΛΤΙ-
ΣΤΟΠΟΙΗΜΕΝΗ ΨΥΞΗ ΚΑΙ ΑΠΛΟΠΟΙ-
ΗΜΕΝΗ ΔΙΑΧΕΙΡΙΣΗ ΕΞΟΠΛΙΣΜΟΥ
ΕΠΕΞΕΡΓΑΣΙΑΣ ΔΕΔΟΜΕΝΩΝ**

ΠΕΡΙΛΗΨΗ(57)

Ένας περιέκτης (100) για τη στέγαση ενός πρώτου κέντρου δεδομένων (200) και τη σύνδεση σε έναν εναλλάκτη θερμότητας (400) κατά τη χρήση, όπου ο περιέκτης (100) περιλαμβάνει: ένα εξωτερικό κέλυφος (100') που καθορίζει ένα εσωτερικό (100'') του περιέκτη (100) και ένα εξωτερικό (100''') του περιέκτη (100), όπου το εξωτερικό κέλυφος (100'') περιλαμβάνει: μία πρώτη θύρα εισόδου περιέκτη (110') για τη λήψη ενός ρέοντος ρευστού μεταφοράς θερμότητας (600) από έναν εναλλάκτη θερμότητας (400) κατά τη χρήση• και μία πρώτη θύρα εξόδου περιέκτη (120') για την παροχή του ρέοντος ρευστού μεταφοράς θερμότητας (600) στον

εναλλάκτη θερμότητας (400) κατά τη χρήση• ένα μέσο (303) για τη συγκράτηση ενός πρώτου κέντρου δεδομένων (200) σε μία πρώτη θέση στο εσωτερικό του περιέκτη (100) και έναν κλειστό διάλογο ροής ρευστού (110, 120, 121) που συνδέει με σύνδεση ρευστών την πρώτη θύρα εισόδου περιέκτη (110') με την πρώτη θύρα εξόδου περιέκτη (120') όπου τουλάχιστον ένα τμήμα του κλειστού διαύλου ροής ρευστού (110, 120, 121) είναι παρακείμενο της πρώτης θέσης ούτως ώστε κατά τη χρήση ένα ρέον ρευστό μεταφοράς θερμότητας (600) να μπορεί να εισέρχεται στον περιέκτη (100) στην πρώτη θύρα εισόδου περιέκτη (110') και να απομακρύνει θερμότητα από το πρώτο κέντροδεδομένων (200) προτού εξέλθει από τον περιέκτη (100) στην πρώτη θύρα εξόδου περιέκτη (120').



ΑΡΙΘΜΟΣ ΕΥΡ. Δ.Ε. (11):3120383
ΑΡΙΘ. ΕΛΛ. ΚΑΤΑΘΕΣΗΣ (21):20260400491
ΗΜΕΡ. ΕΛΛ. ΚΑΤΑΘΕΣΗΣ (22):03/03/2026
ΑΡΙΘ./ΗΜΕΡ. ΔΗΜΟΣΙΕΥΣΗΣ
ΕΥΡΩΠΑΪΚΟΥ ΔΙΠΛΩΜΑΤΟΣ(87):4518841 - 17/12/2025
ΑΡΙΘ./ΗΜΕΡ. ΔΗΜΟΣΙΕΥΣΗΣ
ΕΥΡΩΠΑΪΚΗΣ ΑΙΤΗΣΗΣ (86):23725611.0--05/05/2023
ΔΙΚΑΙΟΥΧΟΣ (73):1)Evonik Operations GmbH
Rellinghauser Strasse 1-11, 45128 Essen,
GERMANY
ΣΥΜΒ. ΠΡΟΤΕΡΑΙΟΤΗΤΕΣ (30):202263364312 P-06/05/2022-US
22172709-11/05/2022-EP
ΕΦΕΥΡΕΤΗΣ (72):1)SADDIK, Joseph S.
2)GOYANI, Chetan
3)PUNNOOSE, Santhosh
4)SYED, Mohammed Irfan
5)OZA, Kamlesh
6)BAR, Hans
ΕΙΛΙΚΟΣ ΠΛΗΡΕΞΟΥΣΙΟΣ (74):ΣΙΩΤΟΥ "ΚΑΤΕΡΙΝΑ ΣΙΩΤΟΥ ΚΑΙ
ΣΥΝΕΡΓΑΤΕΣ ΔΙΚΗΓΟΡΙΚΗ ΕΤΑΙΡΕΙΑ"
ΔΙΚΑΤΕΡΙΝΗ
Πατησίων (28ης Οκτωβρίου) 122, 11257
ΑΘΗΝΑ
ΑΝΤΙΚΛΗΤΟΣ (74):ΣΙΩΤΟΥ ΔΙΚΑΤΕΡΙΝΗ
Πατησίων (28ης Οκτωβρίου) 122,11257
ΑΘΗΝΑ
ΤΙΤΛΟΣ ΕΦΕΥΡΕΣΗΣ (54):**ΔΟΣΟΛΟΓΙΚΗ ΜΟΡΦΗ ΜΕ ΑΠΕΛΕΥ-
ΘΕΡΩΣΗ ΦΑΡΜΑΚΟΥ ΣΕ ΡΗ 3 ΕΩΣ 6
ΜΕ ΧΡΗΣΗ ΣΥΣΤΗΜΑΤΟΣ ΔΙΠΛΗΣ
ΕΠΙΚΑΛΥΨΗΣ ΜΕ ΤΟΥΛΑΧΙΣΤΟΝ
ΕΝΑΝ ΠΑΡΑΓΟΝΤΑ ΕΠΙΤΑΧΥΝΣΗΣ
ΑΠΕΛΕΥΘΕΡΩΣΗΣ**

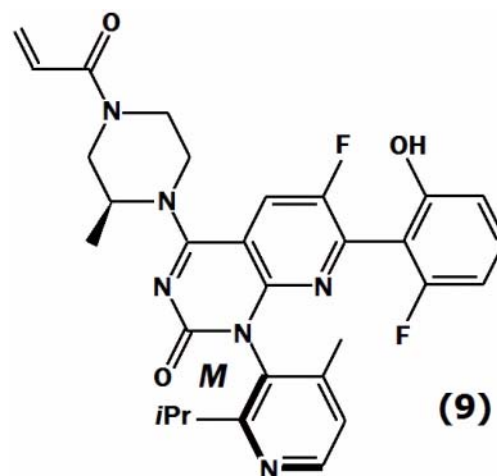
ΠΕΡΙΛΗΨΗ(57)

Η εφεύρεση αναφέρεται σε μία δοσολογική μορφή η οποία συνίσταται σε έναν πυρήνα που συνίσταται σε τουλάχιστον ένα δραστικό συστατικό, ένα συγκεκριμένο ενδιάμεσο στρώμα επικάλυψης που συνίσταται μεταξύ άλλων σε τουλάχιστον έναν αλκαλικό παράγοντα καιτουλάχιστον έναν παράγοντα επιτάχυνσης απελευθέρωσης επιλεγμένο από οξείδιο σιδήρου, οξείδιο αλουμινίου, διοξείδιο τιτανίου, διμεθυλοσουλφοξείδιο, οξείδιο ψευδαργύρου, σουκρόζη, μαλτόζη, λακτόζη, δεξτράτες, γλυκόζη, φρουκτόζη, βαφές ή οποιοδήποτε μίγμα αυτών και ένα στρώμα εντερικής επικάλυψης και μία μέθοδο για λήψη της δοσολογικής μορφής. Επιπλέον, η εφεύρεση αναφέρεται στη χρήση της δοσολογικής μορφής σύμφωνα με την παρούσα εφεύρεση για την παροχή τουλάχιστον 80% απελευθέρωση φαρμάκου σε τιμή pH 5 εντός 60 λεπτών ή τουλάχιστον 80% απελευθέρωση φαρμάκου σε τιμή pH 3 εντός 60 λεπτών.

ΑΡΙΘΜΟΣ ΕΥΡ. Δ.Ε. (11):3120384
ΑΡΙΘ. ΕΛΛ. ΚΑΤΑΘΕΣΗΣ (21):20260400492
ΗΜΕΡ. ΕΛΛ. ΚΑΤΑΘΕΣΗΣ (22):03/03/2026
ΑΡΙΘ./ΗΜΕΡ. ΔΗΜΟΣΙΕΥΣΗΣ
ΕΥΡΩΠΑΪΚΟΥ ΔΙΠΛΩΜΑΤΟΣ(87):4058453 - 24/12/2025
ΑΡΙΘ./ΗΜΕΡ. ΔΗΜΟΣΙΕΥΣΗΣ
ΕΥΡΩΠΑΪΚΗΣ ΑΙΤΗΣΗΣ (86):20821492.4--13/11/2020
ΔΙΚΑΙΟΥΧΟΣ (73):1)Amgen Inc.
One Amgen Center Drive, Thousand Oaks, CA
91320-1799, ΗΝΩΜΕΝΕΣ ΠΟΛΙΤΕΙΕΣ ΤΗΣ
ΑΜΕΡΙΚΗΣ
ΣΥΜΒ. ΠΡΟΤΕΡΑΙΟΤΗΤΕΣ (30):201962935502 P-14/11/2019-US
ΕΦΕΥΡΕΤΗΣ (72):1)PARSONS, Andrew T.
2)BEAVER, Matthew
ΕΙΔΙΚΟΣ ΠΑΗΡΕΞΟΥΣΙΟΣ (74):ΣΙΩΤΟΥ "ΚΑΤΕΡΙΝΑ ΣΙΩΤΟΥ ΚΑΙ
ΣΥΝΕΡΓΑΤΕΣ ΔΙΚΗΓΟΡΙΚΗ ΕΤΑΙΡΕΙΑ"
ΔΙΚΑΤΕΡΙΝΗ
Πατησίων (28ης Οκτωβρίου) 122, 11257
ΑΘΗΝΑ
ΑΝΤΙΚΛΗΤΟΣ (74):ΣΙΩΤΟΥ ΔΙΚΑΤΕΡΙΝΗ
Πατησίων (28ης Οκτωβρίου) 122,11257
ΑΘΗΝΑ
ΤΙΤΛΟΣ ΕΦΕΥΡΕΣΗΣ (54):ΒΕΛΤΙΩΜΕΝΗ ΣΥΝΘΕΣΗ ΕΝΩΣΗΣ
ΑΝΑΣΤΟΛΕΑ ΤΗΣ KRAS G12C

ΠΕΡΙΛΗΨΗ(57)

Η παρούσα αποκάλυψη σχετίζεται με μια βελτιωμένη, αποτελεσματική, κλιμακώσιμη διεργασία για την παρασκευή ενδιάμεσων ενώσεων, όπως 2,2',2''-(1,3,5,2,4,6-τριοξατριβορινανο-2,4,6-τριυλο) τρις(3-φθοροφαινόλης), χρήσιμων για τη σύνθεση ενώσεων, όπως της Ένωσης 9, για την αγωγή καρκίνων με μετάλλαξη KRAS G12C.

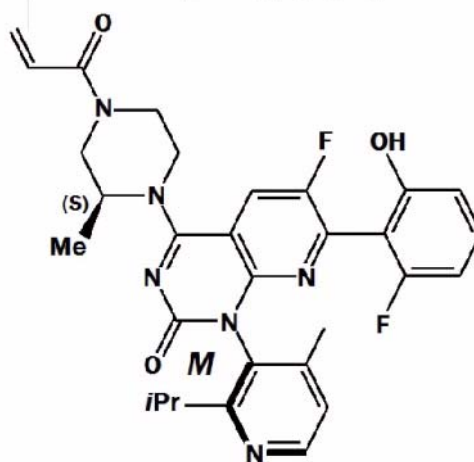
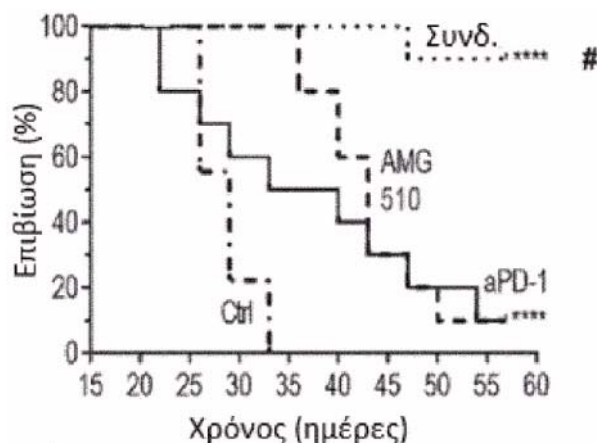


ΑΡΙΘΜΟΣ ΕΥΡ. Δ.Ε. (11):3120385
ΑΡΙΘ. ΕΛΛ. ΚΑΤΑΘΕΣΗΣ (21):20260400493
ΗΜΕΡ. ΕΛΛ. ΚΑΤΑΘΕΣΗΣ (22):03/03/2026
ΑΡΙΘ./ΗΜΕΡ. ΔΗΜΟΣΙΕΥΣΗΣ
ΕΥΡΩΠΑΪΚΟΥ ΔΙΠΛΩΜΑΤΟΣ(87):3883579 - 24/12/2025
ΑΡΙΘ./ΗΜΕΡ. ΔΗΜΟΣΙΕΥΣΗΣ
ΕΥΡΩΠΑΪΚΗΣ ΑΙΤΗΣΗΣ (86):19886683.2--18/11/2019
ΔΙΚΑΙΟΥΧΟΣ (73):1)Amgen Inc.
One Amgen Center Drive, Thousand Oaks CA
91320, ΗΝΩΜΕΝΕΣ ΠΟΛΙΤΕΙΕΣ ΤΗΣ
ΑΜΕΡΙΚΗΣ
ΣΥΜΒ. ΠΡΟΤΕΡΑΙΟΤΗΤΕΣ (30):201862769355 P-19/11/2018-US
201962821376 P-20/03/2019-US
201962865819 P-24/06/2019-US
ΕΦΕΥΡΕΤΗΣ (72):1)LIPFORD, James Russell
2)CANON, Jude Robert
3)SAIKI, Anne Y.
4)REX, Karen Louise
ΕΙΔΙΚΟΣ ΠΑΗΡΕΞΟΥΣΙΟΣ (74):ΣΙΩΤΟΥ "ΚΑΤΕΡΙΝΑ ΣΙΩΤΟΥ ΚΑΙ
ΣΥΝΕΡΓΑΤΕΣ ΔΙΚΗΓΟΡΙΚΗ ΕΤΑΙΡΕΙΑ"
ΔΙΚΑΤΕΡΙΝΗ
Πατησίων (28ης Οκτωβρίου) 122, 11257
ΑΘΗΝΑ
ΑΝΤΙΚΛΗΤΟΣ (74):ΣΙΩΤΟΥ ΔΙΚΑΤΕΡΙΝΗ
Πατησίων (28ης Οκτωβρίου) 122,11257
ΑΘΗΝΑ
ΤΙΤΛΟΣ ΕΦΕΥΡΕΣΗΣ (54):ΣΥΝΔΥΑΣΤΙΚΗ ΘΕΡΑΠΕΙΑ ΠΟΥ ΠΕΡΙ-
ΛΑΜΒΑΝΕΙ ΕΝΑΝ ΑΝΑΣΤΟΛΕΑ KRAS-
G12C ΕΝΑΝ Ή ΠΕΡΙΣΣΟΤΕΡΟΥΣ ΠΡΟ-
ΣΘΕΤΟΥΣ ΦΑΡΜΑΚΕΥΤΙΚΩΣ ΔΡΑΣΤΙ-
ΚΟΥΣ ΠΑΡΑΓΟΝΤΕΣ ΓΙΑ ΤΗ ΘΕΡΑ-
ΠΕΥΤΙΚΗ ΑΝΤΙΜΕΤΩΠΙΣΗ ΚΑΡΚΙ-
ΝΩΝ

ΠΕΡΙΛΗΨΗ(57)

Η παρούσα εφεύρεση παρέχει συνδυαστική θεραπεία που περιλαμβάνει έναν αναστολέα KRASG12C, όπως (βλ. Τύπο), ή ένα φαρμακευτικό αποδεκτό άλας αυτού, και έναν ή περισσότερους πρόσθετους φαρμακευτικούς δραστικούς παράγοντες, ιδιαίτερα για τη θεραπευτική αντιμετώπιση καρκίνων. Η εφεύρεση αναφέρεται επίσης σε φαρμακευτικές συνθέσεις που περιέχουν έναν αναστολέα

KRASG12C και έναν ή περισσότερους πρόσθετους φαρμακευτικούς δραστικούς παράγοντες για τη θεραπευτική αντιμετώπιση καρκίνων.



ΑΡΙΘΜΟΣ ΕΥΡ. Δ.Ε. (11):3120386
ΑΡΙΘ. ΕΛΛ. ΚΑΤΑΘΕΣΗΣ (21):20260400494
ΗΜΕΡ. ΕΛΛ. ΚΑΤΑΘΕΣΗΣ (22):03/03/2026
ΑΡΙΘ./ΗΜΕΡ. ΔΗΜΟΣΙΕΥΣΗΣ
ΕΥΡΩΠΑΪΚΟΥ ΔΙΠΛΩΜΑΤΟΣ(87):3888661 - 17/12/2025
ΑΡΙΘ./ΗΜΕΡ. ΔΗΜΟΣΙΕΥΣΗΣ
ΕΥΡΩΠΑΪΚΗΣ ΑΙΤΗΣΗΣ (86):20167199.7--31/03/2020
ΔΙΚΑΙΟΥΧΟΣ (73):1)FrieslandCampina Nederland B.V.
Stationsplein 4, 3818 LE Amersfoort,
ΟΛΛΑΝΔΙΑ
ΣΥΜΒ. ΠΡΟΤΕΡΑΙΟΤΗΤΕΣ (30):
ΕΦΕΥΡΕΤΗΣ (72):1)NAUTA, Arjen
ΕΙΔΙΚΟΣ ΠΛΗΡΕΞΟΥΣΙΟΣ (74):ΣΙΩΤΟΥ "ΚΑΤΕΡΙΝΑ ΣΙΩΤΟΥ ΚΑΙ
ΣΥΝΕΡΓΑΤΕΣ ΔΙΚΗΓΟΡΙΚΗ ΕΤΑΙΡΕΙΑ"
ΔΙΚΑΤΕΡΙΝΗ
Πατησίων (28ης Οκτωβρίου) 122, 11257
ΑΘΗΝΑ
ΑΝΤΙΚΛΗΤΟΣ (74):ΣΙΩΤΟΥ ΑΙΚΑΤΕΡΙΝΗ
Πατησίων (28ης Οκτωβρίου) 122,11257
ΑΘΗΝΑ
ΤΙΤΛΟΣ ΕΦΕΥΡΕΣΗΣ (54):ΣΥΝΘΕΣΕΙΣ ΠΟΥ ΣΥΝΙΣΤΑΝΤΑΙ ΣΕ 2-
ΦΟΥΚΟΣΥΛΛΑΚΤΟΖΗ ΓΙΑ ΤΗΝ ΠΡΟ-
ΛΗΨΗ ΠΚΩΝ ΛΟΙΜΩΞΕΩΝ

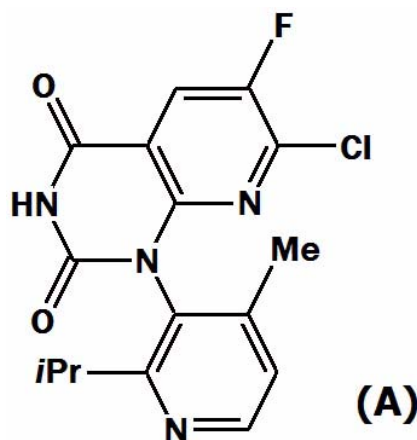
ΠΕΡΙΛΗΨΗ(57)

Μία σύνθεση που συνίσταται σε 2'-φουκοσυλλακτόζη (2'-FL) για χρήση στην πρόληψη ή/και στη θεραπευτική αντιμετώπιση λοίμωξης από ΚΝΑΙό κατά προτίμηση, η σύνθεση είναι μία διατροφική σύνθεση.

ΑΡΙΘΜΟΣ ΕΥΡ. Δ.Ε. (11):3120387
ΑΡΙΘ. ΕΛΛ. ΚΑΤΑΘΕΣΗΣ (21):20260400495
ΗΜΕΡ. ΕΛΛ. ΚΑΤΑΘΕΣΗΣ (22):03/03/2026
ΑΡΙΘ./ΗΜΕΡ. ΔΗΜΟΣΙΕΥΣΗΣ
ΕΥΡΩΠΑΪΚΟΥ ΔΙΠΛΩΜΑΤΟΣ(87):4247813 - 24/12/2025
ΑΡΙΘ./ΗΜΕΡ. ΔΗΜΟΣΙΕΥΣΗΣ
ΕΥΡΩΠΑΪΚΗΣ ΑΙΤΗΣΗΣ (86):21827309.2--19/11/2021
ΔΙΚΑΙΟΥΧΟΣ (73):1)Amgen, Inc
One Amgen Center Drive, Thousand Oaks, CA
91320-1799, ΗΝΩΜΕΝΕΣ ΠΟΛΙΤΕΙΕΣ ΤΗΣ
ΑΜΕΡΙΚΗΣ
ΣΥΜΒ. ΠΡΟΤΕΡΑΙΟΤΗΤΕΣ (30):202063116703 P-20/11/2020-US
ΕΦΕΥΡΕΤΗΣ (72):1)ACHMATOWICZ, Michal
2)COYLER, John T.
3)CORBETT, Michael T.
4)GRIFFIN, Daniel J.
5)PARSONS, Andrew T.
6)ROBINSON, Joanna
7)QUASDORF, Kyle
ΕΙΔΙΚΟΣ ΠΛΗΡΕΞΟΥΣΙΟΣ (74):ΣΙΩΤΟΥ "ΚΑΤΕΡΙΝΑ ΣΙΩΤΟΥ ΚΑΙ
ΣΥΝΕΡΓΑΤΕΣ ΔΙΚΗΓΟΡΙΚΗ ΕΤΑΙΡΕΙΑ"
ΔΙΚΑΤΕΡΙΝΗ
Πατησίων (28ης Οκτωβρίου) 122, 11257
ΑΘΗΝΑ
ΑΝΤΙΚΛΗΤΟΣ (74):ΣΙΩΤΟΥ ΑΙΚΑΤΕΡΙΝΗ
Πατησίων (28ης Οκτωβρίου) 122,11257
ΑΘΗΝΑ
ΤΙΤΛΟΣ ΕΦΕΥΡΕΣΗΣ (54):ΔΙΑΔΙΚΑΣΙΑ ΓΙΑ ΤΗΝ ΠΑΡΑΣΚΕΥΗ 7-
ΧΛΩΡΟ-6-ΦΘΟΡΟ-1-(2-ΙΣΟΠΡΟΠΥΛ-4-
ΜΕΘΥΛΠΥΡΙΔΙΝ-3-ΥΛ)ΠΥΡΙΔΟ[2,3-D]
ΠΥΡΙΜΙΔΙΝΗ-2,4(1H,3H)-ΔΙΟΝΗΣ

ΠΕΡΙΛΗΨΗ(57)

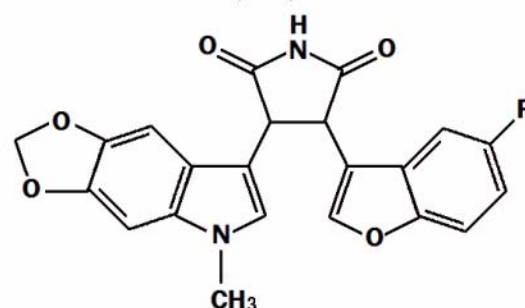
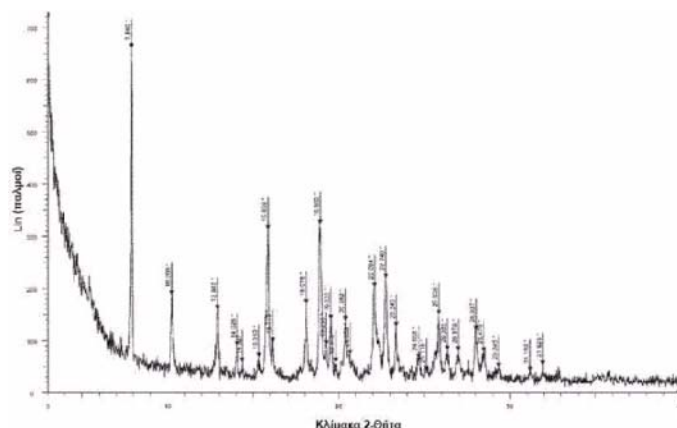
Στο παρόν παρέχεται μία διαδικασία για την παρασκευή της Ένωσης Α η οποία συνίσταται (a) στην ανάμειξη 2-ισοπροπυλ-4-μεθυλπυριδιν-3-αμίνης (Ένωση Β), ή ενός άλατος αυτής, μίας πρώτης βάσης και μίας αντιδραστικής ένωσης η οποία συνίσταται σε φωσγένιο ή ισοδύναμο φωσγενίου σε έναν οργανικό διαλύτη ώστε να σχηματισθεί 3-ισοκυανατο-2-ισοπροπυλ-4-μεθυλπυριδίνη (Ένωση C) (b) ανάμειξη της Ένωσης C και 2,6-διχλωρο-5-φθορονικοτιναμίδιου (Ένωση D) ώστε να σχηματισθεί 2,6-διχλωρο-5-φθορο-N-((2-ισοπροπυλ-4-μεθυλπυριδιν-3-υλ) καρβαμύλ) νικοτιναμίδιο (Ένωση E) και (c) ανάμειξη της Ένωσης E και μίας δεύτερης βάσης ώστε να σχηματισθεί ένα μίγμα προϊόντος που συνίσταται στην Ένωση Α και τη δεύτερη βάση. Στο παρόν παρέχεται επίσης μία διαδικασία για τη σύνθεση AMG 510 που συνίσταται στη χρήση της Ένωσης Α που παρασκευάζεται σύμφωνα με τις γνωστοποιούμενες διαδικασίες [Εισαγωγή Δομής] (Ένωση Α).



ΑΡΙΘΜΟΣ ΕΥΡ. Δ.Ε. (11):3120388
ΑΡΙΘ. ΕΛΛ. ΚΑΤΑΘΕΣΗΣ (21):20260400496
ΗΜΕΡ. ΕΛΛ. ΚΑΤΑΘΕΣΗΣ (22):04/03/2026
ΑΡΙΘ./ΗΜΕΡ. ΔΗΜΟΣΙΕΥΣΗΣ
ΕΥΡΩΠΑΪΚΟΥ ΔΙΠΛΩΜΑΤΟΣ(87):3697794 - 24/12/2025
ΑΡΙΘ./ΗΜΕΡ. ΔΗΜΟΣΙΕΥΣΗΣ
ΕΥΡΩΠΑΪΚΗΣ ΑΙΤΗΣΗΣ (86):18797367.2--16/10/2018
ΔΙΚΑΙΟΥΧΟΣ (73):1)Actuate Therapeutics Inc.
1401 Foch St Suite 140, Fort Worth, TX
76107, ΗΝΩΜΕΝΕΣ ΠΟΛΙΤΕΙΕΣ ΤΗΣ
ΑΜΕΡΙΚΗΣ
ΣΥΜΒ. ΠΡΟΤΕΡΑΙΟΤΗΤΕΣ (30):201762572603 P-16/10/2017-US
ΕΦΕΥΡΕΤΗΣ (72):1)ZHANG, Yamin
ΕΙΔΙΚΟΣ ΠΛΗΡΕΞΟΥΣΙΟΣ (74):ΚΙΛΙΜΙΡΗΣ "ΠΑΤΡΙΝΟΣ & ΚΙΛΙΜΙΡΗΣ
ΔΙΚΗΓΟΡΙΚΗ ΕΤΑΙΡΙΑ" ΚΩΝΣΤΑΝΤΙΝΟΣ
Χατζηγιάννη Μέξη 7, 11528 ΑΘΗΝΑ
ΑΝΤΙΚΛΗΤΟΣ (74):ΚΙΛΙΜΙΡΗΣ ΚΩΝΣΤΑΝΤΙΝΟΣ
Χατζηγιάννη Μέξη 7,11528 ΑΘΗΝΑ
ΤΙΤΛΟΣ ΕΦΕΥΡΕΣΗΣ (54):**ΣΤΕΡΕΕΣ ΜΟΡΦΕΣ ΤΗΣ 3-(5-ΦΘΟΡΟ-
ΒΕΝΖΟΦΟΥΡΑΝ-3-ΥΛ)-4-(5-ΜΕΘΥΛ-5Η-
[1,3]ΔΙΟΞΟΛΟ[4,5-F]ΙΝΔΟΛ-7-ΥΛ)ΠΥΡ-
ΡΟΛΟ-2,5-ΔΙΟΝΗΣ**

ΠΕΡΙΛΗΨΗ(57)

Η παρούσα αποκάλυψη αφορά στερεές μορφές της 3-(5-Φθοροβενζοφουραν-3-υλ)-4-(5-μεθυλ-5Η-[1,3] διοξολο[4,5-f]ινδολ-7-υλ)πυρρολο-2,5-διόνης, μεθόδους για την παρασκευή αυτής, φαρμακευτικές συνθέσεις αυτής και χρήσεις αυτών στη θεραπεία νόσου.

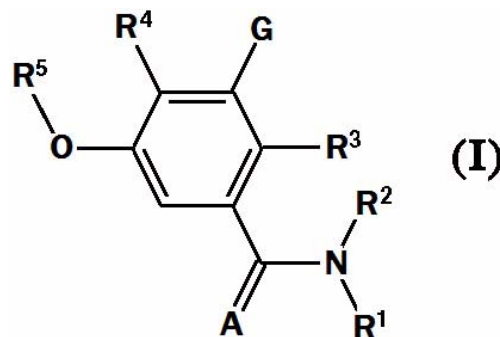


ΑΡΙΘΜΟΣ ΕΥΡ. Δ.Ε. (11):3120389
ΑΡΙΘ. ΕΛΛ. ΚΑΤΑΘΕΣΗΣ (21):20260400497
ΗΜΕΡ. ΕΛΛ. ΚΑΤΑΘΕΣΗΣ (22):04/03/2026
ΑΡΙΘ./ΗΜΕΡ. ΔΗΜΟΣΙΕΥΣΗΣ
ΕΥΡΩΠΑΪΚΟΥ ΔΙΠΛΩΜΑΤΟΣ(87):4098650 - 10/12/2025
ΑΡΙΘ./ΗΜΕΡ. ΔΗΜΟΣΙΕΥΣΗΣ
ΕΥΡΩΠΑΪΚΗΣ ΑΙΤΗΣΗΣ (86):21748308.0--29/01/2021
ΔΙΚΑΙΟΥΧΟΣ (73):1)Kumiai Chemical Industry Co., Ltd.
4-26, Ikenohata 1-chome, Taito-ku Tokyo 110-
8782, ΙΑΠΩΝΙΑ
ΣΥΜΒ. ΠΡΟΤΕΡΑΙΟΤΗΤΕΣ (30):2020014653-31/01/2020-JP
ΕΦΕΥΡΕΤΗΣ (72):1)TANAKA, Kosuke
2)SAKURAI, Sakae 7)MATSUDA, Takeshi
3)ENOMOTO, Yukihiko 8)TAKANEZAWA, Akira
4)TORIYABE, Keiji 9)KOIKE, Shusuke
5)ARAI, Hirokazu 10)KITAHARA, Shunsuke
6)NAKANE, Yuhsuke 11)MUKAWA, Shigeyuki
ΕΙΔΙΚΟΣ ΠΛΗΡΕΞΟΥΣΙΟΣ (74):ΚΟΥΤΣΟΧΕΡΑΣ ΓΕΩΡΓΙΟΣ
Μητροπόλεως 17-19, Αίγιο, 25100 ΑΙΓΙΟ
(ΑΧΑΪΑΣ)
ΑΝΤΙΚΛΗΤΟΣ (74):ΖΟΥΛΑΜΟΓΛΟΥ-ΒΟΖΕΜΠΕΡΓΚ
ΕΛΙΣΑΒΕΤ
Ζαλοκόστα 38 και Συγγρού,15233
ΧΑΛΑΝΔΡΙ (ΑΤΤΙΚΗΣ)
ΤΙΤΛΟΣ ΕΦΕΥΡΕΣΗΣ (54):**ΠΑΡΑΓΩΓΟ ΑΜΙΔΙΟΥ ΤΟΥ 3-ΑΛΚΟΞΥ-
ΒΕΝΖΟΪΚΟΥ ΟΞΕΟΣ ΚΑΙ ΠΑΡΑΓΟΝ-
ΤΑΣ ΕΛΕΓΧΟΥ ΕΠΙΒΛΑΒΩΝ ΟΡΓΑΝΙ-
ΣΜΩΝ**

ΠΕΡΙΛΗΨΗ(57)

Η παρούσα εφεύρεση παρέχει: ένα παράγωγο αμιδίου του 3-αλκοξυβενζοϊκού οξέος που έχει εξαιρετικό αποτέλεσμα ελέγχου επιβλαβών οργανισμών, ή ένα άλας αυτού• και έναν παράγοντα ελέγχου επιβλαβών οργανισμών και ένα ενδιάμεσο

παραγωγής που τα περιέχουν ως δραστικό συστατικό.Παρέχονται: ένα παράγωγο αμιδίου του 3-αλκοξυβενζοϊκού οξέος που αντιπροσωπεύεται από τον γενικό τύπο [I] Στον τύπο, το Α αντιπροσωπεύει ένα άτομο οξυγόνου ή ένα άτομο θείου, το G αντιπροσωπεύει ένα άτομο υδρογόνου, ένα άτομο αλογόνου, ή μια ομάδα (d-06)αλκυλίου, το R1 αντιπροσωπεύει μια ομάδα (Οτ06)αλκυλίου, μια ομάδα (C3-06)κυκλοαλκυλίου, κ.λπ., το R2 αντιπροσωπεύει ένα άτομο υδρογόνου, κ.λπ., το R3 αντιπροσωπεύει ένα άτομο αλογόνου, ομάδα (Οτ06)αλκυλίου, κ.λπ., το R4 αντιπροσωπεύει ένα άτομο αλογόνου, ομάδα (Οτ06)αλκυλίου, κ.λπ., και το R5 αντιπροσωπεύει μια ομάδα (Οτ02)αλκυλίου, κ.λπ., ή ένα άλας αυτού• και ένας παράγοντας ελέγχου επιβλαβών οργανισμών που χαρακτηρίζεται από το ότι περιέχει το εν λόγω παράγωγο ή άλας αυτού ως δραστικό συστατικό.



ΑΡΙΘΜΟΣ ΕΥΡ. Δ.Ε. (11):3120390
ΑΡΙΘ. ΕΛΛ. ΚΑΤΑΘΕΣΗΣ (21):20260400498
ΗΜΕΡ. ΕΛΛ. ΚΑΤΑΘΕΣΗΣ (22):04/03/2026
ΑΡΙΘ./ΗΜΕΡ. ΔΗΜΟΣΙΕΥΣΗΣ
ΕΥΡΩΠΑΪΚΟΥ ΔΙΠΛΩΜΑΤΟΣ(87):3762015 - 24/12/2025
ΑΡΙΘ./ΗΜΕΡ. ΔΗΜΟΣΙΕΥΣΗΣ
ΕΥΡΩΠΑΪΚΗΣ ΑΙΤΗΣΗΣ (86):19764856.1--04/03/2019
ΔΙΚΑΙΟΥΧΟΣ (73):1)Janssen Biotech, Inc.
800/850 Ridgeview Drive, Horsham, PA
19044, ΗΝΩΜΕΝΕΣ ΠΟΛΙΤΕΙΕΣ ΤΗΣ
ΑΜΕΡΙΚΗΣ
ΣΥΜΒ. ΠΡΟΤΕΡΑΙΟΤΗΤΕΣ (30):201862638624 P-05/03/2018-US
ΕΦΕΥΡΕΤΗΣ (72):1)CHAN, Daphne
2)ADEDOKUN, Omoniyi
3)CHEN, Yang
4)SZAPARY, Philippe
ΕΙΔΙΚΟΣ ΠΛΗΡΕΞΟΥΣΙΟΣ (74):ΕΥΑΓΓΕΛΟΥ "ΔΕΣΠΟΙΝΑ ΕΥΑΓΓΕΛΟΥ
ΚΑΙ ΣΥΝΕΡΓΑΤΕΣ ΔΙΚΗΓΟΡΙΚΗ
ΕΤΑΙΡΕΙΑ" με δ.τ. "ΔΙΚΗΓΟΡΙΚΟ
ΓΡΑΦΕΙΟ ΕΥΑΓΓΕΛΟΥ" ΔΕΣΠΟΙΝΑ
Αγίου Κωνσταντίνου 6,, 10431 ΑΘΗΝΑ
ΑΝΤΙΚΛΗΤΟΣ (74):ΕΥΑΓΓΕΛΟΥ ΔΕΣΠΟΙΝΑ
Αγίου Κωνσταντίνου 6,,10431 ΑΘΗΝΑ
ΤΙΤΛΟΣ ΕΦΕΥΡΕΣΗΣ (54):ΓΚΟΥΣΕΛΚΟΥΜΑΜΠΗ ΓΙΑ ΧΡΗΣΗ
ΣΤΗ ΘΕΡΑΠΕΙΑ ΤΗΣ ΝΟΣΟΥ ΤΟΥ
CROHN ΜΕ ΔΟΣΟΛΟΓΙΚΟ ΣΧΗΜΑ

ΠΕΡΙΛΗΨΗ(57)

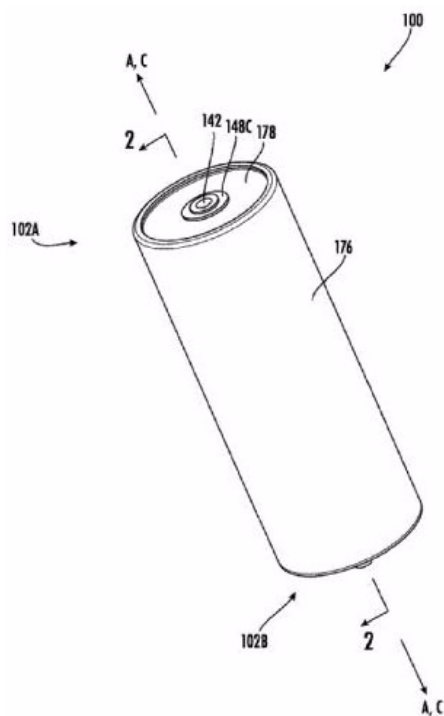
Σε μία μέθοδο θεραπείας της νόσου του Crohn σε έναν ασθενή χορηγείται ένα IL-23 ειδικό αντίσωμα, ττχ, γκουσελκουμάμπη, σε μια αρχική ενδοφλέβια δόση και σε επακόλουθες υποδόριες δόσεις.

ΑΡΙΘΜΟΣ ΕΥΡ. Δ.Ε. (11):3120391
ΑΡΙΘ. ΕΛΛ. ΚΑΤΑΘΕΣΗΣ (21):20260400499
ΗΜΕΡ. ΕΛΛ. ΚΑΤΑΘΕΣΗΣ (22):04/03/2026
ΑΡΙΘ./ΗΜΕΡ. ΔΗΜΟΣΙΕΥΣΗΣ
ΕΥΡΩΠΑΪΚΟΥ ΔΙΠΛΩΜΑΤΟΣ(87):4354470 - 10/12/2025
ΑΡΙΘ./ΗΜΕΡ. ΔΗΜΟΣΙΕΥΣΗΣ
ΕΥΡΩΠΑΪΚΗΣ ΑΙΤΗΣΗΣ (86):23193071.0--23/08/2023
ΔΙΚΑΙΟΥΧΟΣ (73):1)RIPD IP Development Ltd
66 Akropoleos Acropolis Tower Strovolos,
2012 Nicosia, ΚΥΠΡΟΣ
ΣΥΜΒ. ΠΡΟΤΕΡΑΙΟΤΗΤΕΣ (30):202217933757-20/09/2022-US
ΕΦΕΥΡΕΤΗΣ (72):1)PEPPAS, George
2)CHOROZOGLOU, Alexis
3)RAPTIS, Panagiotis
4)FERMELIS, Elias
ΕΙΔΙΚΟΣ ΠΛΗΡΕΞΟΥΣΙΟΣ (74):ΑΘΑΝΑΣΙΑΔΟΥ "ΕΛΕΝΗ Γ.
ΠΑΠΑΚΩΝΣΤΑΝΤΙΝΟΥ ΚΑΙ
ΣΥΝΕΡΓΑΤΕΣ, ΔΙΚΗΓΟΡΙΚΗ ΕΤΑΙΡΙΑ"
ΜΑΡΙΑ
Κουμπάρη 2, 10674 ΑΘΗΝΑ
ΑΝΤΙΚΛΗΤΟΣ (74):ΓΙΑΖΙΤΖΟΓΛΟΥ - ΘΩΜΑΪΔΟΥ
ΕΥΑΓΓΕΛΙΑ
Κουμπάρη 2,10674 ΑΘΗΝΑ
ΤΙΤΛΟΣ ΕΦΕΥΡΕΣΗΣ (54):ΜΟΝΑΔΕΣ ΣΥΣΚΕΥΗΣ ΠΡΟΣΤΑΣΙΑΣ
ΑΠΟ ΥΠΕΡΤΑΣΗ

ΠΕΡΙΛΗΨΗ(57)

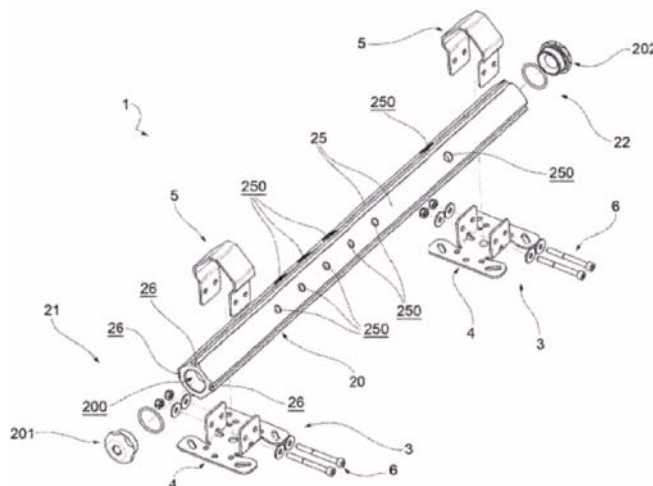
Μια μονάδα συσκευής προστασίας από υπέρταση περιλαμβάνει ένα ηλεκτρικά αγώγιμο πρώτο ηλεκτρόδιο, ένα ηλεκτρικά αγώγιμο ηλεκτρόδιο περιβλήματος και ένα στοιχείο βαρίστορ που σχηματίζεται από ένα υλικό βαρίστορ και συνδέεται ηλεκτρικά μεταξύ του πρώτου ηλεκτροδίου και του ηλεκτροδίου περιβλήματος. Το ηλεκτρόδιο περιβλήματος περιλαμβάνει ένα ακραίο τοίχωμα περιβλήματος και ένα πλευρικό τοίχωμα περιβλήματος που ορίζουν από κοινού μια κοιλότητα περιβλήματος, και ένα πρώτο και ένα δεύτερο στοιχείο περιβλήματος σχηματίζουν

ένα πρώτο τμήμα του πλευρικού τοιχώματος περιβλήματος και το δεύτερο στοιχείο περιβλήματος σχηματίζει ένα δεύτερο τμήμα του πλευρικού τοιχώματος περιβλήματος. Το στοιχείο βαρίστορ είναι τοποθετημένο στην κοιλότητα του περιβλήματος.



ΑΡΙΘΜΟΣ ΕΥΡ. Δ.Ε. (11):3120392
ΑΡΙΘ. ΕΛΛ. ΚΑΤΑΘΕΣΗΣ (21):20260400500
ΗΜΕΡ. ΕΛΛ. ΚΑΤΑΘΕΣΗΣ (22):04/03/2026
ΑΡΙΘ./ΗΜΕΡ. ΔΗΜΟΣΙΕΥΣΗΣ
ΕΥΡΩΠΑΪΚΟΥ ΔΙΠΛΩΜΑΤΟΣ(87):4505101 - 21/01/2026
ΑΡΙΘ./ΗΜΕΡ. ΔΗΜΟΣΙΕΥΣΗΣ
ΕΥΡΩΠΑΪΚΗΣ ΑΙΤΗΣΗΣ (86):23712085.2--27/02/2023
ΔΙΚΑΙΟΥΧΟΣ (73):1)Teseo S.r.L.
 Via degli Oleandri 1, 25015 Desenzano del Garda Brescia, ΙΤΑΛΙΑ
ΣΥΜΒ. ΠΡΟΤΕΡΑΙΟΤΗΤΕΣ (30):202200006707-05/04/2022-IT
ΕΦΕΥΡΕΤΗΣ (72):1)GUZZONI, Paolo
ΕΙΔΙΚΟΣ ΠΛΗΡΕΞΟΥΣΙΟΣ (74):ΑΘΑΝΑΣΙΑΔΟΥ "ΕΛΕΝΗ Γ. ΠΑΠΑΚΩΝΣΤΑΝΤΙΝΟΥ ΚΑΙ ΣΥΝΕΡΓΑΤΕΣ, ΔΙΚΗΓΟΡΙΚΗ ΕΤΑΙΡΙΑ" ΜΑΡΙΑ Κουμπάρη 2, 10674 ΑΘΗΝΑ
ΑΝΤΙΚΛΗΤΟΣ (74):ΓΙΑΖΙΤΖΟΓΛΟΥ - ΘΩΜΑΪΔΟΥ ΕΥΑΓΓΕΛΙΑ Κουμπάρη 2,10674 ΑΘΗΝΑ
ΤΙΤΛΟΣ ΕΦΕΥΡΕΣΗΣ (54):ΛΕΙΤΟΥΡΓΙΚΗ ΣΥΣΚΕΥΗ ΣΥΝΔΕΣΗΣ ΠΕΡΙΛΗΨΗ(57)
 Η εφεύρεση αφορά μια λειτουργική συσκευή σύνδεσης (1) ενός συστήματος σύνδεσης και διανομής ρευστών (900). Η λειτουργική συσκευή σύνδεσης (1) εκτείνεται κατά μήκος ενός άξονα (X-X) που περιλαμβάνει: i) ένα άκαμπτο στοιχείο καναλιού (2) που εκτείνεται κατά μήκος του άξονα (X-X) έχοντας τετραγωνική διατομή και περιλαμβάνοντας τέσσερις διαμήκεις επιφάνειες (25), οι οποίες φέρουν λειτουργικές οπές (250) που εμπλέκονται με μέσα εργασίας (500)• ii) τουλάχιστον ένα στοιχείο βραχίονα (3) κατάλληλο για την εμπλοκή με το άκαμπτο στοιχείο καναλιού (2) προκειμένου να το ασφαλίσει σε ένα τοίχωμα

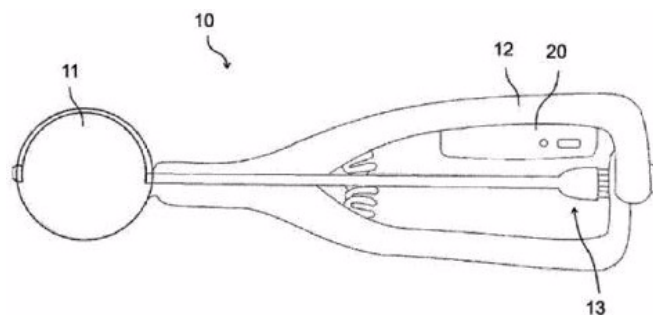
στήριξης. Το εν λόγω στοιχείο βραχίονα (3) περιλαμβάνει ένα μέλος βάσης (4) που εμπλέκεται με το τοίχωμα στήριξης και ένα μέλος συγκράτησης (5) το οποίο περιλαμβάνει δύο άκρα μελών (54', 54'') που εμπλέκονται με τη βάση (4), και μια περιοχή περιβλήματος (52) που εκτείνεται γύρω από τον άξονα (X-X) στον οποίο είναι τοποθετημένο το άκαμπτο στοιχείο καναλιού (2). Το μέλος συγκράτησης (5) έχει τέτοιο σχήμα ώστε περιοχή περιβλήματος (52) να έχει ουσιαστικά συμπληρωματικό σχήμα ως προς την τετραγωνική διατομή του άκαμπτου στοιχείου καναλιού (2), κατά τρόπο ώστε δύο διαμήκεις επιφάνειες (25) να είναι τοποθετημένες στραμμένες προς το τοίχωμα στήριξης, ενώ δύο διαμήκεις επιφάνειες (25) να είναι τοποθετημένες στραμμένες προς το περιβάλλον.



ΑΡΙΘΜΟΣ ΕΥΡ. Δ.Ε. (11):3120393
ΑΡΙΘ. ΕΛΛ. ΚΑΤΑΘΕΣΗΣ (21):20260400501
ΗΜΕΡ. ΕΛΛ. ΚΑΤΑΘΕΣΗΣ (22):04/03/2026
ΑΡΙΘ./ΗΜΕΡ. ΔΗΜΟΣΙΕΥΣΗΣ
ΕΥΡΩΠΑΪΚΟΥ ΔΙΠΛΩΜΑΤΟΣ(87):4643101 - 10/12/2025
ΑΡΙΘ./ΗΜΕΡ. ΔΗΜΟΣΙΕΥΣΗΣ
ΕΥΡΩΠΑΪΚΗΣ ΑΙΤΗΣΗΣ (86):24783341.1--04/07/2024
ΔΙΚΑΙΟΥΧΟΣ (73):1)Szabo, Ervin
 Rakoczi Ferenc utca 24/A, 8553 Lovaszpatona, ΟΥΓΓΑΡΙΑ
ΣΥΜΒ. ΠΡΟΤΕΡΑΙΟΤΗΤΕΣ (30):2400007-28/12/2023-HU
ΕΦΕΥΡΕΤΗΣ (72):1)Szabo, Ervin
ΕΙΔΙΚΟΣ ΠΛΗΡΕΞΟΥΣΙΟΣ (74):ΤΣΙΜΙΚΑΛΗΣ "ΤΣΙΜΙΚΑΛΗΣ ΚΑΛΟΝΑΡΟΥ ΔΙΚΗΓΟΡΙΚΗ ΕΤΑΙΡΕΙΑ" ΣΤΕΦΑΝΟΣ ΑΛΕΞΙΟΣ Νεοφύτου Βάμβα 1, 10674 ΑΘΗΝΑ
ΑΝΤΙΚΛΗΤΟΣ (74):ΤΣΙΜΙΚΑΛΗΣ ΣΤΕΦΑΝΟΣ ΑΛΕΞΙΟΣ Νεοφύτου Βάμβα 1,10674 ΑΘΗΝΑ
ΤΙΤΛΟΣ ΕΦΕΥΡΕΣΗΣ (54):ΣΥΣΤΗΜΑ ΚΑΙ ΜΕΘΟΔΟΣ ΚΑΤΑΜΕΤΡΗΣΗΣ ΜΕΡΙΔΩΝ
ΠΕΡΙΛΗΨΗ(57)

της τοποθέτησης της κουτάλας διανομής (10), και - μια κεντρική μονάδα διαμορφωμένη για την καταμέτρηση των διανεμημένων μερίδων λαμβάνοντας επίσης υπόψη τις πληροφορίες που παρέχονται από τον αισθητήρα. Η εφεύρεση αφορά επίσης μια μέθοδο καταμέτρησης μερίδων που εφαρμόζεται από το σύστημα.

Σύστημα καταμέτρησης μερίδων για την καταμέτρηση των διανεμημένων μερίδων ενός είδους διατροφής με κρεμώδη υφή, με το σύστημα να περιλαμβάνει μια κουτάλα διανομής (10), με την εν λόγω κουτάλα διανομής (10) να αποτελείται από - ένα κοίλο τμήμα εξαγωγής (11) και μια λαβή (12) συνδεδεμένη με αυτό, - έναν μηχανισμό χειροκίνητης λειτουργίας (13) για τη διευκόλυνση ενός διαχωρισμού του είδους διατροφής με κρεμώδη υφή από το τμήμα εξαγωγής (11), - έναν αισθητήρα λειτουργίας διαμορφωμένο έτσι ώστε να εξαγάγει ένα σήμα ένδειξης λειτουργίας σε περίπτωση που ανιχνευθεί λειτουργία του μηχανισμού (13), - μια διάταξη επικοινωνίας δεδομένων για τη μετάδοση μιας τιμής καταμέτρησης σε μια μονάδα συλλογής δεδομένων μέσω ενός καναλιού επικοινωνιών, - έναν αισθητήρα διαμορφωμένο έτσι ώστε να παρέχει πληροφορίες σχετικά με μια κίνηση ή/και μια τοποθέτηση της κουτάλας διανομής (10) με βάση την ανίχνευση της κίνησης ή/και



ΑΡΙΘΜΟΣ ΕΥΡ. Δ.Ε. (11):3120394
ΑΡΙΘ. ΕΛΛ. ΚΑΤΑΘΕΣΗΣ (21):20260400502
ΗΜΕΡ. ΕΛΛ. ΚΑΤΑΘΕΣΗΣ (22):04/03/2026
ΑΡΙΘ./ΗΜΕΡ. ΔΗΜΟΣΙΕΥΣΗΣ
ΕΥΡΩΠΑΪΚΟΥ ΔΙΠΛΩΜΑΤΟΣ(87):3183027 - 28/01/2026
ΑΡΙΘ./ΗΜΕΡ. ΔΗΜΟΣΙΕΥΣΗΣ
ΕΥΡΩΠΑΪΚΗΣ ΑΙΤΗΣΗΣ (86):15834444.0--21/08/2015
ΔΙΚΑΙΟΥΧΟΣ (73):1)Harrity, M.D. William V.
106 Palmetto Dr., Pasadena, CA 91105,
ΗΝΩΜΕΝΕΣ ΠΟΛΙΤΕΙΕΣ ΤΗΣ ΑΜΕΡΙΚΗΣ

ΣΥΜΒ. ΠΡΟΤΕΡΑΙΟΤΗΤΕΣ (30):201462039914 P-21/08/2014-US

ΕΦΕΥΡΕΤΗΣ (72):1)Harrity, M.D. William V.

ΕΙΔΙΚΟΣ ΠΛΗΡΕΞΟΥΣΙΟΣ (74):ΒΟΥΤΣΑΣ ΑΛΕΞΑΝΔΡΟΣ
Σόλωνος 26, 4ος όροφος, 10673 ΑΘΗΝΑ

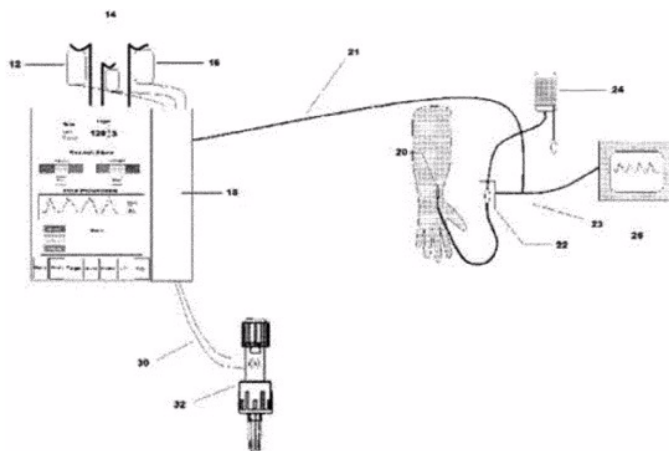
ΑΝΤΙΚΛΗΤΟΣ (74):ΒΟΥΤΣΑΣ ΑΛΕΞΑΝΔΡΟΣ
Σόλωνος 26, 4ος όροφος, 10673 ΑΘΗΝΑ

ΤΙΤΛΟΣ ΕΦΕΥΡΕΣΗΣ (54):ΑΥΤΟΜΑΤΟΠΟΙΗΜΕΝΗ ΔΙΑΤΑΞΗ
ΡΥΘΜΙΣΗΣ ΤΗΣ ΑΡΤΗΡΙΑΚΗΣ
ΠΙΕΣΗΣ

ΠΕΡΙΛΗΨΗ(57)

Μία βελτιωμένη Αυτοματοποιημένη Διάταξη Ρύθμισης της Αρτηριακής Πίεσης, όπου η εν λόγω διάταξη θα έχει τα μέσα για την έγχυση ενός αγγείο συσπαστικού ή/και ενός αγγειοδιασταλτικού σε ρυθμούς που καθορίζονται από τον χρήστη 10 καθώς και για να επιτρέπεται στη διάταξη να διατηρεί αυτόματα μια αρτηριακή πίεση που καθορίζεται από τον χρήστη. Η αυτόματη ρύθμιση της πίεσης υποστηρίζεται από μια ένδειξη φυσιολογικής ισορροπίας και Προειδοποιήσεις,

Μέτρα προφύλαξης, και Συμβουλές στην περιοχή Ειδοποιήσεων της οθόνης προβολής.



ΑΡΙΘΜΟΣ ΕΥΡ. Δ.Ε. (11):3120395
ΑΡΙΘ. ΕΛΛ. ΚΑΤΑΘΕΣΗΣ (21):20260400503
ΗΜΕΡ. ΕΛΛ. ΚΑΤΑΘΕΣΗΣ (22):04/03/2026
ΑΡΙΘ./ΗΜΕΡ. ΔΗΜΟΣΙΕΥΣΗΣ
ΕΥΡΩΠΑΪΚΟΥ ΔΙΠΛΩΜΑΤΟΣ(87):4277889 - 24/12/2025
ΑΡΙΘ./ΗΜΕΡ. ΔΗΜΟΣΙΕΥΣΗΣ
ΕΥΡΩΠΑΪΚΗΣ ΑΙΤΗΣΗΣ (86):23717493.3--04/04/2023
ΔΙΚΑΙΟΥΧΟΣ (73):1)Tara Brands Europe S.L.U.
Carrer de Fogars de Tordera, 51 Badalona,
08916 Barcelona, ΙΣΠΑΝΙΑ

ΣΥΜΒ. ΠΡΟΤΕΡΑΙΟΤΗΤΕΣ (30):22382317-04/04/2022-EP

ΕΦΕΥΡΕΤΗΣ (72):1)ARHAMAH, Nawaf

ΕΙΔΙΚΟΣ ΠΛΗΡΕΞΟΥΣΙΟΣ (74):ΤΣΙΜΙΚΑΛΗΣ "ΤΣΙΜΙΚΑΛΗΣ
ΚΑΛΟΝΑΡΟΥ ΔΙΚΗΓΟΡΙΚΗ ΕΤΑΙΡΕΙΑ"
ΣΤΕΦΑΝΟΣ ΑΛΕΞΙΟΣ
Νεοφύτου Βάμβα 1, 10674 ΑΘΗΝΑ

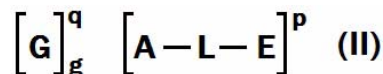
ΑΝΤΙΚΛΗΤΟΣ (74):ΤΣΙΜΙΚΑΛΗΣ ΣΤΕΦΑΝΟΣ ΑΛΕΞΙΟΣ
Νεοφύτου Βάμβα 1, 10674 ΑΘΗΝΑ

ΤΙΤΛΟΣ ΕΦΕΥΡΕΣΗΣ (54):ΚΑΛΛΥΝΤΙΚΑ ΑΛΑΤΑ

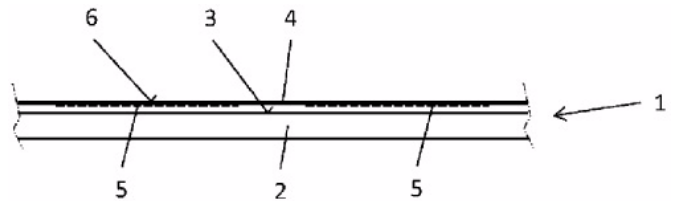
ΠΕΡΙΛΗΨΗ(57)

Αποκαλυπτόμενο στο παρόν είναι ένα άλας του τύπου (I): όπου q είναι + ή -p είναι 2+, +, -, ή 2-g είναι 1 ή 2 G επιλέγεται από R5-CEC-CO2-, R5-CEC-C(=0)S", R1-CEC-CS2-, R2-CEC-S02-, R3-CEC-S(=0)S", R4-CEC-S03", R5-CEC-S(=0)2S-, και μία ομάδα διαλλαμμιονίου, όπου R6 ανεξαρτήτως επιλέγεται από H, γραμμική ή διακλαδισμένη C1-6 αλκύλ- L είναι ευθείας-αλύσου C1-15 αλκύλ, όπου μία ή περισσότερες Chh ομάδες ανεξαρτήτως αντικαθίστανται με - (CH2-0-CH2)-, -(CH2-CH2-0)-, -(O-CH2-CH2)-, C = 0, -O-, -S-, -NH- ή -NR1-, όπου R1 είναι γραμμική ή διακλαδισμένη Ci-e αλκύλ- A επιλέγεται από NR23+, C02", C(=0)S", CS2", S02", S(=0)S", S03" και S(=0)2S", όπου R2 είναι, για κάθε εμφάνιση ανεξαρτήτως, επιλεγόμενη από H, γραμμική ή διακλαδισμένη Ci-e αλκύλ- E επιλέγεται από NR32, NRV, CO2H, C(=0)SH, CS2H, SO2H, S(=0)SH, S03H, S(=0)2SH, C02-, C(=0)S", CS2", S02", S(=0)S", S03", S(=0)2S, όπου, για κάθε εμφάνιση ανεξαρτήτως, R3 επιλέγεται από H, γραμμική ή διακλαδισμένη C1-6 αλκύλ- υπό την προϋπόθεση ότι το συνολικό φορτίο των A και E δεν είναι 0

και υπό την προϋπόθεση ότι το άλας του τύπου I συνολικός είναι ουδέτερο στο φορτίο. Περαιτέρω αποκαλυπτόμενα είναι καλλυντικά παρασκευάσματα που περιλαμβάνουν άλατα του τύπου I καθώς επίσης χρήσεις τέτοιων αλάτων ή παρασκευασμάτων ως προϊόντα φροντίδας των μαλλιών.



ΑΡΙΘΜΟΣ ΕΥΡ. Δ.Ε. (11):3120396
ΑΡΙΘ. ΕΛΛ. ΚΑΤΑΘΕΣΗΣ (21):20260400504
ΗΜΕΡ. ΕΛΛ. ΚΑΤΑΘΕΣΗΣ (22):04/03/2026
ΑΡΙΘ./ΗΜΕΡ. ΔΗΜΟΣΙΕΥΣΗΣ
ΕΥΡΩΠΑΪΚΟΥ ΔΙΠΛΩΜΑΤΟΣ(87):3767031 - 24/12/2025
ΑΡΙΘ./ΗΜΕΡ. ΔΗΜΟΣΙΕΥΣΗΣ
ΕΥΡΩΠΑΪΚΗΣ ΑΙΤΗΣΗΣ (86):20201097.1--09/10/2020
ΔΙΚΑΙΟΥΧΟΣ (73):1)PPC Paper Print Converting GmbH
Ponauer Strasse 9a, 9800 Spittal an der Drau
Karnten, ΑΥΣΤΡΙΑ
ΣΥΜΒ. ΠΡΟΤΕΡΑΙΟΤΗΤΕΣ (30):507472020-02/09/2020-ΑΤ
ΕΦΕΥΡΕΤΗΣ (72):1)HAUKE, Harald
ΕΙΔΙΚΟΣ ΠΛΗΡΕΞΟΥΣΙΟΣ (74):ΤΣΙΜΙΚΑΛΗΣ "ΤΣΙΜΙΚΑΛΗΣ
ΚΑΛΟΝΑΡΟΥ ΔΙΚΗΓΟΡΙΚΗ ΕΤΑΙΡΕΙΑ"
ΣΤΕΦΑΝΟΣ ΑΛΕΞΙΟΣ
Νεοφύτου Βάμβα 1, 10674 ΑΘΗΝΑ
ΑΝΤΙΚΛΗΤΟΣ (74):ΤΣΙΜΙΚΑΛΗΣ ΣΤΕΦΑΝΟΣ ΑΛΕΞΙΟΣ
Νεοφύτου Βάμβα 1, 10674 ΑΘΗΝΑ
ΤΙΤΛΟΣ ΕΦΕΥΡΕΣΗΣ (54):ΠΙΑΤΙΚΑ ΦΑΓΗΤΟΥ, ΕΙΔΙΚΟΤΕΡΑ
ΠΙΑΤΟ Ή ΔΙΣΚΟΣ ΜΙΑΣ ΧΡΗΣΗΣ ΚΑΙ
ΜΕΘΟΔΟΣ ΓΙΑ ΤΗΝ ΠΑΡΑΣΚΕΥΗ
ΤΟΥΣ



ΠΕΡΙΛΗΨΗ(57)

Πιατικά φαγητού, ειδικότερα ένα πιάτο ή ένας δίσκος μιας χρήσης, με μια άνω επιφάνεια που είναι προσανατολισμένη προς τον καταναλωτή κατά τη χρήση και έρχεται σε επαφή με τα τρόφιμα, με μία φέρουσα στρώση από χαρτόνι, μία προστατευτική στρώση από διαφανές χαρτί από λεπτοαλεσμένη κυτταρίνη στην άνω επιφάνεια, και μία έγχρωμη στρώση τοποθετημένη τουλάχιστον κατά περιοχές μεταξύ της φέρουσας στρώσης και της προστατευτικής στρώσης

ΑΡΙΘΜΟΣ ΕΥΡ. Δ.Ε. (11):3120397
ΑΡΙΘ. ΕΛΛ. ΚΑΤΑΘΕΣΗΣ (21):20260400507
ΗΜΕΡ. ΕΛΛ. ΚΑΤΑΘΕΣΗΣ (22):05/03/2026
ΑΡΙΘ./ΗΜΕΡ. ΔΗΜΟΣΙΕΥΣΗΣ
ΕΥΡΩΠΑΪΚΟΥ ΔΙΠΛΩΜΑΤΟΣ(87):3362509 - 04/02/2026
ΑΡΙΘ./ΗΜΕΡ. ΔΗΜΟΣΙΕΥΣΗΣ
ΕΥΡΩΠΑΪΚΗΣ ΑΙΤΗΣΗΣ (86):16909066.9--20/12/2016
ΔΙΚΑΙΟΥΧΟΣ (73):1)GCH Technology Co., Ltd.
No.2 Keqiang Rd. Guangzhou Sci-tech Industry Park No.1633 Beitai Road Baiyun District, Guangzhou, Guangdong 510540, KINA
ΣΥΜΒ. ΠΡΟΤΕΡΑΙΟΤΗΤΕΣ (30):
ΕΦΕΥΡΕΤΗΣ (72):1)ZHAO, Wen Lin
2)GUAN, Fangwen
ΕΙΔΙΚΟΣ ΠΛΗΡΕΞΟΥΣΙΟΣ (74):ΓΙΑΚΟΥΜΗ ANNA
Αλκαμένους 12-14, 10439 ΑΘΗΝΑ
ΑΝΤΙΚΛΗΤΟΣ (74):ΜΙΣΙΟΥ ΑΝΔΡΟΝΙΚΗ
Αναλήψεως 23 και Μαραθώνος 27,15235
ΒΡΙΑΝΝΗΣΙΑ (ΑΤΤΙΚΗΣ)
ΤΙΤΛΟΣ ΕΦΕΥΡΕΣΗΣ (54):ΠΥΡΗΝΟΠΟΙΗΤΙΚΟΣ ΠΑΡΑΓΟΝΤΑΣ
ΣΕ ΣΩΜΑΤΙΔΙΑΚΗ ΜΟΡΦΗ ΚΑΙ ΜΕ-
ΘΟΔΟΣ ΠΑΡΑΣΚΕΥΗΣ ΤΟΥ

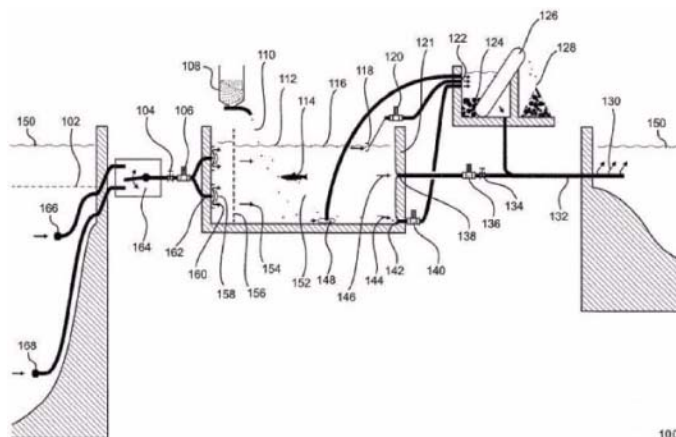
την παραδοσιακή άποψη περί εκλέπτυνσης των σωματιδίων του πυρηνοποιητικού παράγοντα για την απόκτηση πολυμερούς με επιθυμητές ιδιότητες και αποφεύγει την προσθήκη μεγάλης ποσότητας υλικών, πέραν των δραστικών συστατικών, κατά τη διαδικασία κοκκοποίησης του πυρηνοποιητικού παράγοντα.

ΠΕΡΙΛΗΨΗ(57)

Παρέχεται πυρηνοποιητικός παράγοντας σε σωματιδιακή μορφή και μέθοδος παρασκευής αυτού. Ο πυρηνοποιητικός παράγοντας σε σωματιδιακή μορφή έχει μέση ακτινική αντοχή σε θλίψη 0,2-25,0 N/εκατοστό. Η κατά βάρος περιεκτικότητα των δραστικών συστατικών στον πυρηνοποιητικό παράγοντα σε σωματιδιακή μορφή είναι όχι μικρότερη από 90 wt%. Ο πυρηνοποιητικός παράγοντας σε σωματιδιακή μορφή είναι διαφανής πυρηνοποιητικός παράγοντας σε σωματιδιακή μορφή. Ο πυρηνοποιητικός παράγοντας σε σωματιδιακή μορφή μπορεί να τροφοδοτείται ομαλά κατά την παραγωγή χωρίς μεταβολή της χημικής του σύστασης, ώστε να επιτυγχάνεται ομοιόμορφη διασπορά στο πολυμερές και να μειώνονται ελαττώματα όπως οι λευκές κηλίδες στο πολυμερές. Αυτό ανατρέπει

ΑΡΙΘΜΟΣ ΕΥΡ. Δ.Ε. (11):3120398
ΑΡΙΘ. ΕΛΛ. ΚΑΤΑΘΕΣΗΣ (21):20260400508
ΗΜΕΡ. ΕΛΛ. ΚΑΤΑΘΕΣΗΣ (22):05/03/2026
ΑΡΙΘ./ΗΜΕΡ. ΔΗΜΟΣΙΕΥΣΗΣ
ΕΥΡΩΠΑΪΚΟΥ ΔΙΠΛΩΜΑΤΟΣ(87):3909422 - 10/12/2025
ΑΡΙΘ./ΗΜΕΡ. ΔΗΜΟΣΙΕΥΣΗΣ
ΕΥΡΩΠΑΪΚΗΣ ΑΙΤΗΣΗΣ (86):21183746.3--15/04/2019
ΔΙΚΑΙΟΥΧΟΣ (73):1)ANDFJORD SALMON AS
8485 Dverberg, Nordland, 8402 Sortland,
NORBHΓIA
ΣΥΜΒ. ΠΡΟΤΕΡΑΙΟΤΗΤΕΣ (30):201862657582 P-13/04/2018-US
ΕΦΕΥΡΕΤΗΣ (72):1)PETTERSEN, Roy Bernt
2)ERIKSEN, Ben Tommy
ΕΙΔΙΚΟΣ ΠΛΗΡΕΞΟΥΣΙΟΣ (74):ΚΙΛΙΜΙΡΗΣ "ΠΙΑΤΡΙΝΟΣ & ΚΙΛΙΜΙΡΗΣ
ΔΙΚΗΓΟΡΙΚΗ ΕΤΑΙΡΙΑ" ΚΩΝΣΤΑΝΤΙΝΟΣ
Χατζηγιάννη Μέξη 7, 11528 ΑΘΗΝΑ
ΑΝΤΙΚΛΗΤΟΣ (74):ΚΙΛΙΜΙΡΗΣ ΚΩΝΣΤΑΝΤΙΝΟΣ
Χατζηγιάννη Μέξη 7,11528 ΑΘΗΝΑ
ΤΙΤΛΟΣ ΕΦΕΥΡΕΣΗΣ (54):**ΜΕΘΟΔΟΣ ΥΔΑΤΙΚΗΣ ΚΑΛΙΕΡΓΕΙΑΣ
ΠΕΡΙΛΗΨΗ(57)**

Περιγράφονται αποδοτικές τεχνικές ιχθυοκαλλιέργειας, που ενέχουν επίγεια δεξαμενή συνεχούς ροής αλμυρού ύδατος τροφοδοτούμενη μέσω εισόδων θαλασσινού ύδατος, και αποδοτικές τεχνικές ροής ύδατος και απομάκρυνσης αποβλήτων που προάγουν καλές συνθήκες ιχθυοτροφίας. Ως χαρακτηριστικά συμπεριλαμβάνονται διατάξεις για προώθηση νηματικής ροής μέσα στη δεξαμενή συνεχούς ροής, και αποδοτική απομάκρυνση αποβλήτων, και πολλαπλές εισοδοί θαλασσινού ύδατος από διαφορετικά βάθη ωκεανού.

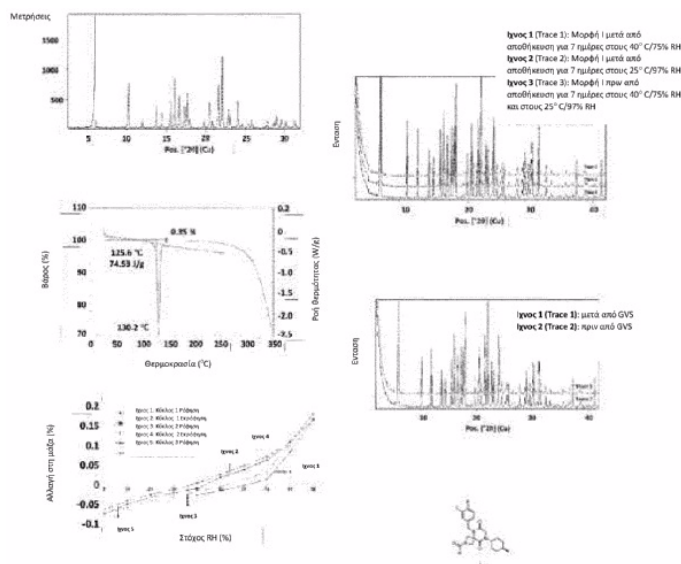


100

ΑΡΙΘΜΟΣ ΕΥΡ. Δ.Ε. (11):3120399
ΑΡΙΘ. ΕΛΛ. ΚΑΤΑΘΕΣΗΣ (21):20260400509
ΗΜΕΡ. ΕΛΛ. ΚΑΤΑΘΕΣΗΣ (22):05/03/2026
ΑΡΙΘ./ΗΜΕΡ. ΔΗΜΟΣΙΕΥΣΗΣ
ΕΥΡΩΠΑΪΚΟΥ ΔΙΠΛΩΜΑΤΟΣ(87):4581034 - 24/12/2025
ΑΡΙΘ./ΗΜΕΡ. ΔΗΜΟΣΙΕΥΣΗΣ
ΕΥΡΩΠΑΪΚΗΣ ΑΙΤΗΣΗΣ (86):23783204.3--01/09/2023
ΔΙΚΑΙΟΥΧΟΣ (73):1)Cytokinetics, Inc.
350 Oyster Point Blvd, South San Francisco
CA 94080, ΗΝΩΜΕΝΕΣ ΠΟΛΙΤΕΙΕΣ ΤΗΣ
ΑΜΕΡΙΚΗΣ
ΣΥΜΒ. ΠΡΟΤΕΡΑΙΟΤΗΤΕΣ (30):PCT/CN2022/116765-02/09/2022-WO
ΕΦΕΥΡΕΤΗΣ (72):1)CHUANG, Chihyuan
2)WANG, Xiaolin
ΕΙΔΙΚΟΣ ΠΛΗΡΕΞΟΥΣΙΟΣ (74):ΚΙΛΙΜΙΡΗΣ "ΠΙΑΤΡΙΝΟΣ & ΚΙΛΙΜΙΡΗΣ
ΔΙΚΗΓΟΡΙΚΗ ΕΤΑΙΡΙΑ" ΚΩΝΣΤΑΝΤΙΝΟΣ
Χατζηγιάννη Μέξη 7, 11528 ΑΘΗΝΑ
ΑΝΤΙΚΛΗΤΟΣ (74):ΚΙΛΙΜΙΡΗΣ ΚΩΝΣΤΑΝΤΙΝΟΣ
Χατζηγιάννη Μέξη 7,11528 ΑΘΗΝΑ
ΤΙΤΛΟΣ ΕΦΕΥΡΕΣΗΣ (54):**ΚΡΥΣΤΑΛΛΙΚΕΣ ΜΟΡΦΕΣ 5-(3,4-
ΔΙΦΘΟΡΟΒΕΝΖΥΛΟ)-8-((1R,4R)-4-
ΜΕΘΥΛΟΚΥΚΛΟΕΞΥΛΟ)-6,9-ΔΙΟΞΟ-
2,5,8-ΤΡΙΑΖΑΣΠΕΙΡΟ[3.5]ΕΝΝΕΑΝΟ-2-
ΚΑΡΒΑΛΔΕΪΔΗΣ**

ΠΕΡΙΛΗΨΗ(57)

Εδώ παρέχονται κρυσταλλικές μορφές 5-(3,4-διφθοροβενζυλο)-8-((1r,4r)-4-μεθυλοκυκλοεξυλο)-6,9-διοξο-2,5,8-τριαζασπειρο[3.5]εννεανο-2-καρβαλδεΐδης, οι συνθέσεις τους, οι μέθοδοι παρασκευής τους και οι μέθοδοι χρήσεων τους.

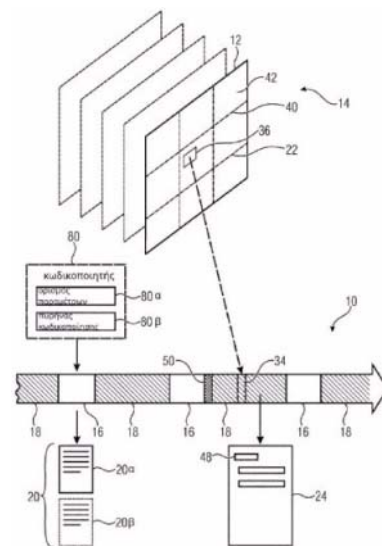


ΑΡΙΘΜΟΣ ΕΥΡ. Δ.Ε. (11):3120400
ΑΡΙΘ. ΕΛΛ. ΚΑΤΑΘΕΣΗΣ (21):20260400510
ΗΜΕΡ. ΕΛΛ. ΚΑΤΑΘΕΣΗΣ (22):05/03/2026
ΑΡΙΘ./ΗΜΕΡ. ΔΗΜΟΣΙΕΥΣΗΣ
ΕΥΡΩΠΑΪΚΟΥ ΔΙΠΛΩΜΑΤΟΣ(87):3414907 - 04/03/2026
ΑΡΙΘ./ΗΜΕΡ. ΔΗΜΟΣΙΕΥΣΗΣ
ΕΥΡΩΠΑΪΚΗΣ ΑΙΤΗΣΗΣ (86):17703436.0--08/02/2017
ΔΙΚΑΙΟΥΧΟΣ (73):1)Fraunhofer-Gesellschaft zur Forderung der angewandten Forschung e.V.
Hansastr. 27c, 80686 Munchen, ΓΕΡΜΑΝΙΑ
ΣΥΜΒ. ΠΡΟΤΕΡΑΙΟΤΗΤΕΣ (30):16154947-09/02/2016-EP
ΕΦΕΥΡΕΤΗΣ (72):1)SKUPIN, Robert
2)SANCHEZ, Yago
3)SCHIERL, Thomas
4)HELLGE, Cornelius
5)GRUNEBERG, Karsten
6)WIEGAND, Thomas
ΕΙΔΙΚΟΣ ΠΛΗΡΕΞΟΥΣΙΟΣ (74):ΒΟΖΕΜΠΕΡΓΚ-ΒΡΕΤΟΣ ΝΙΚΟΛΑΟΣ
Ζαλοκώστα 38 & Συγγρού, 15233
ΧΑΛΑΝΔΡΙ (ΑΤΤΙΚΗΣ)
ΑΝΤΙΚΛΗΤΟΣ (74):ΒΟΖΕΜΠΕΡΓΚ-ΒΡΕΤΟΣ ΝΙΚΟΛΑΟΣ
Ζαλοκώστα 38 και Συγγρού,15233
ΧΑΛΑΝΔΡΙ (ΑΤΤΙΚΗΣ)
ΤΙΤΛΟΣ ΕΦΕΥΡΕΣΗΣ (54):ΕΝΝΟΙΑ ΓΙΑ ΡΟΕΣ ΔΕΔΟΜΕΝΩΝ ΕΙΚΟΝΑΣ/ΒΙΝΤΕΟ ΠΟΥ ΕΠΙΤΡΕΠΕΙ ΑΠΟΔΟΤΙΚΗ ΑΝΑΓΩΓΙΜΟΤΗΤΑ Ή ΑΠΟΔΟΤΙΚΗ ΤΥΧΑΙΑ ΠΡΟΣΒΑΣΗ

ΠΕΡΙΛΗΨΗ(57)

Μια ροή δεδομένων βίντεο καθίσταται αναγώγιμη με τρόπο ώστε η αναγωγή να οδηγεί σε έναν περιορισμό των εικόνων της αναχθείσας ροής δεδομένων βίντεο σε μια απλώς προκαθορισμένη υποπεριοχή των εικόνων της αρχικής ροής δεδομένων βίντεο, και με τρόπο ώστε να μπορεί να αποφευχθεί η επανακωδικοποίηση, όπως ο επανακβαντισμός, και να διατηρηθεί η συμμόρφωση της αναχθείσας ροής δεδομένων βίντεο σε σχέση με τον κωδικοποιητή στον οποίο βασίζεται η αρχική ροή δεδομένων βίντεο. Αυτό επιτυγχάνεται παρέχοντας στη ροή δεδομένων βίντεο πληροφορίες που περιλαμβάνουν μια ένδειξη της προκαθορισμένης υποπεριοχής και δείκτες αντικατάστασης για την ανακατεύθυνση των δεικτών που περιλαμβάνονται στο τμήμα ωφέλιμου φορτίου ώστε να αναφέρονται σε, και/ή παραμέτρους αντικατάστασης για τη ρύθμιση του πρώτου συνόλου ρυθμίσεων παραμέτρων κωδικοποίησης έτσι ώστε να προκύπτει ένα δεύτερο σύνολο ρυθμίσεων παραμέτρων κωδικοποίησης. Η μετάδοση του περιεχομένου της

εικόνας καθίσταται πιο αποδοτική στο ότι το περιεχόμενο της εικόνας δεν χρειάζεται να διαμορφωθεί ή να διαταχθεί με προκαθορισμένο τρόπο. Παρόμοια διαδικασία μπορεί να εφαρμοστεί σε συμπληρωματικές πληροφορίες βελτίωσης. Περιγράφεται επίσης η ρύθμιση των παραμέτρων και/ή των συμπληρωματικών πληροφοριών βελτίωσης μιας ήδη αναχθείσας ροής δεδομένων. Σύμφωνα με μια περαιτέρω πτυχή, οι αρνητικές επιδράσεις των κορυφών ρυθμού μετάδοσης bit σε μια ροή δεδομένων βίντεο που προκαλούνται από σημεία τυχαίας πρόσβασης μειώνονται παρέχοντας στη ροή δεδομένων βίντεο δύο σύνολα σημείων τυχαίας πρόσβασης: ένα πρώτο σύνολο μιας ή περισσότερων εικόνων κωδικοποιείται στη ροή δεδομένων βίντεο με αναστολή της χρονικής πρόβλεψης τουλάχιστον εντός μιας πρώτης υποπεριοχής εικόνας ώστε να σχηματιστεί ένα σύνολο ενός ή περισσότερων πρώτων σημείων τυχαίας πρόσβασης, και ένα δεύτερο σύνολο μιας ή περισσότερων εικόνων κωδικοποιείται στη ροή δεδομένων βίντεο με αναστολή της χρονικής πρόβλεψης εντός μιας δεύτερης υποπεριοχής εικόνας διαφορετικής από την πρώτη υποπεριοχή εικόνας ώστε να σχηματιστεί ένα σύνολο ενός ή περισσότερων δεύτερων σημείων τυχαίας πρόσβασης.

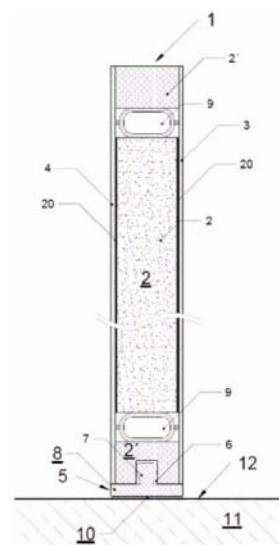


ΑΡΙΘΜΟΣ ΕΥΡ. Δ.Ε. (11):3120401
ΑΡΙΘ. ΕΛΛ. ΚΑΤΑΘΕΣΗΣ (21):20260400511
ΗΜΕΡ. ΕΛΛ. ΚΑΤΑΘΕΣΗΣ (22):05/03/2026
ΑΡΙΘ./ΗΜΕΡ. ΔΗΜΟΣΙΕΥΣΗΣ
ΕΥΡΩΠΑΪΚΟΥ ΔΙΠΛΩΜΑΤΟΣ(87):4488465 - 10/12/2025
ΑΡΙΘ./ΗΜΕΡ. ΔΗΜΟΣΙΕΥΣΗΣ
ΕΥΡΩΠΑΪΚΗΣ ΑΙΤΗΣΗΣ (86):24185653.3--01/07/2024
ΔΙΚΑΙΟΥΧΟΣ (73):1)rhth: smartliving systems gmbh
Energierstrasse 2, 2540 Bad Voslau, ΑΥΣΤΡΙΑ
ΣΥΜΒ. ΠΡΟΤΕΡΑΙΟΤΗΤΕΣ (30):505442023-07/07/2023-AT
ΕΦΕΥΡΕΤΗΣ (72):1)Haubenwaller, Rainer
ΕΙΔΙΚΟΣ ΠΛΗΡΕΞΟΥΣΙΟΣ (74):ΑΘΑΝΑΣΙΑΔΟΥ "ΕΛΕΝΗ Γ.
ΠΑΠΑΚΩΝΣΤΑΝΤΙΝΟΥ ΚΑΙ
ΣΥΝΕΡΓΑΤΕΣ, ΔΙΚΗΓΟΡΙΚΗ ΕΤΑΙΡΙΑ"
ΜΑΡΙΑ
Κουμπάρη 2, 10674 ΑΘΗΝΑ
ΑΝΤΙΚΛΗΤΟΣ (74):ΓΙΑΖΙΤΖΟΓΛΟΥ - ΘΩΜΑΪΔΟΥ
ΕΥΑΓΓΕΛΙΑ
Κουμπάρη 2,10674 ΑΘΗΝΑ
ΤΙΤΛΟΣ ΕΦΕΥΡΕΣΗΣ (54):ΠΑΝΕΛ ΓΙΑ ΞΗΡΑ ΕΣΩΤΕΡΙΚΗ ΔΟΜΗΣΗ

ΠΕΡΙΛΗΨΗ(57)

Η εφεύρεση αφορά ένα πάνελ (1) για την κατασκευή μη φερόντων τοίχων για ξηρά εσωτερική δόμηση με τη χρήση ενός πυρήνα πάνελ (2), ο οποίος είναι κατάλληλος για ξηρά δόμηση, όπου ο πυρήνας πάνελ (2) είναι συνδεδεμένος επίπεδα αμφίπλευρα με κάθε φορά τουλάχιστον ένα ανθεκτικό στην υγρασία πάνελ κάλυψης (3, 4) και σε τουλάχιστον μια πλευρά, η οποία εκτείνεται μεταξύ των πάνελ κάλυψης (3, 4) και είναι διαμορφωμένη έτσι ώστε στην εγκατεστημένη κατάσταση να διαμορφώνει την κάτω πλευρά (5), έχει μια αυλάκωση (6), η οποία

είναι σχεδιασμένη έτσι ώστε να υποδέχεται μια διαβάθρα (7) ενός προφίλ δαπέδου (8). Τουλάχιστον ένα από τα πάνελ κάλυψης (3,4), κατά προτίμηση και τα δύο πάνελ κάλυψης (3, 4), συνίστανται από μέταλλο, κατά προτίμηση από αλουμίνιο, ή ένα κράμα αλουμινίου, ιδίως από κράματα αλουμινίου-μαγνηίου.

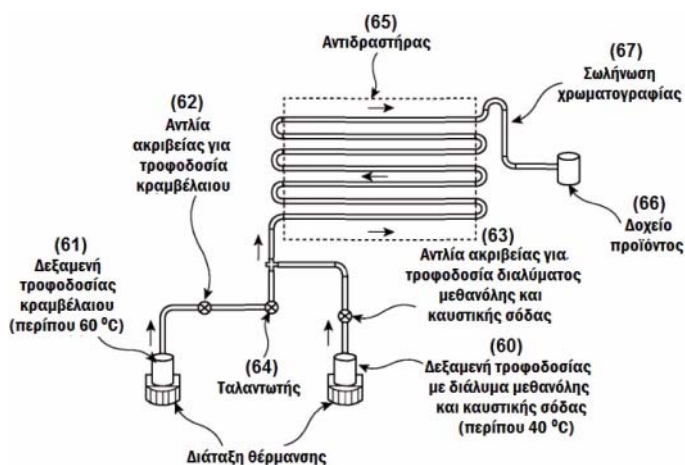


ΑΡΙΘΜΟΣ ΕΥΡ. Δ.Ε. (11):3120402
ΑΡΙΘ. ΕΛΛ. ΚΑΤΑΘΕΣΗΣ (21):20260400276
ΗΜΕΡ. ΕΛΛ. ΚΑΤΑΘΕΣΗΣ (22):06/02/2026
ΑΡΙΘ./ΗΜΕΡ. ΔΗΜΟΣΙΕΥΣΗΣ
ΕΥΡΩΠΑΪΚΟΥ ΔΙΠΛΩΜΑΤΟΣ(87):4399895 - 26/11/2025
ΑΡΙΘ./ΗΜΕΡ. ΔΗΜΟΣΙΕΥΣΗΣ
ΕΥΡΩΠΑΪΚΗΣ ΑΙΤΗΣΗΣ (86):22789981.2--12/09/2022
ΔΙΚΑΙΟΥΧΟΣ (73):1)Truphone Limited
2nd Floor, 110 Cannon Street, London, EC4N
6EU, ΜΕΓΑΛΗ ΒΡΕΤΑΝΙΑ
ΣΥΜΒ. ΠΡΟΤΕΡΑΙΟΤΗΤΕΣ (30):202112967-10/09/2021-GB
ΕΦΕΥΡΕΤΗΣ (72):1)SANTOS, Andre Alves Rogerio
2)CASAL, Joao Afonso Vieira
3)RADZEVICH, Dmitry
4)PALMA, Frederico Alexandre de Matos M
5)PINTO, Victor Manuel Vieira
6)SANTOS, Hugo Filipe Neves
7)MORGADO, Carlos Hugo Baptista
8)MACKENZIE, Scott
ΕΙΔΙΚΟΣ ΠΑΡΕΞΟΥΣΙΟΣ (74):ΜΑΛΑΜΗ ΑΛΚΗΣΤΙΣ-ΕΙΡΗΝΗ
Βησσαρίωνος 3, 10672 ΑΘΗΝΑ
ΑΝΤΙΚΛΗΤΟΣ (74):ΜΑΛΑΜΗ ΑΛΚΗΣΤΙΣ-ΕΙΡΗΝΗ
Βησσαρίωνος 3,10672 ΑΘΗΝΑ
ΤΙΤΛΟΣ ΕΦΕΥΡΕΣΗΣ (54):ΣΥΝΔΕΣΙΜΟΤΗΤΑ ΔΙΚΤΥΟΥ
ΠΕΡΙΛΗΨΗ(57)
Παρέχεται μέθοδος για τη λήψη συνδεσιμότητας σε κυψελοειδές δίκτυο από μια συσκευή υποδοχής, η οποία περιλαμβάνει την εκτέλεση μιας πρώτης διαδικασίας σε ένα πρώτο χρονικό σημείο, με την πρώτη διαδικασία να περιλαμβάνει τη χρήση μη κυψελοειδούς συνδεσιμότητας δεδομένων για τη λήψη μιας δομής δεδομένων προφίλ, όπου η δομή δεδομένων προφίλ περιλαμβάνει ένα σύνολο δύο ή

περισσότερων Διεθνών Ταυτοτήτων Συνδρομητών Κινητής Τηλεφωνίας, IMSI και δεδομένα αυθεντικοποίησης και την εκτέλεση μιας δεύτερης διαδικασίας σε ένα δεύτερο χρονικό σημείο, με το δεύτερο χρονικό σημείο να είναι μεταγενέστερο του πρώτου χρονικού σημείου, όπου η δεύτερη διαδικασία περιλαμβάνει: την επιλογή μιας IMSI από το σύνολο των IMSI και την απόπειρα εγγραφής σε κυψελοειδές δίκτυο χρησιμοποιώντας την επιλεγμένη IMSI και τα δεδομένα αυθεντικοποίησης για την επίτευξη κυψελοειδούς συνδεσιμότητας. Περιγράφονται επίσης μέθοδος που επιτρέπει τη λήψη συνδεσιμότητας σε κυψελοειδές δίκτυο από μια συσκευή υποδοχής, συσκευή υποδοχής, μηχαναγνώσιμο μέσο μη προσωρινής αποθήκευσης, στοιχείο δικτύου για την αυθεντικοποίηση μιας συσκευής υποδοχής σε κυψελοειδές δίκτυο και υπολογιστικό σύστημα επικοινωνιακά συνδεδεμένο με κυψελοειδές δίκτυο σύμφωνα με τη μέθοδο.

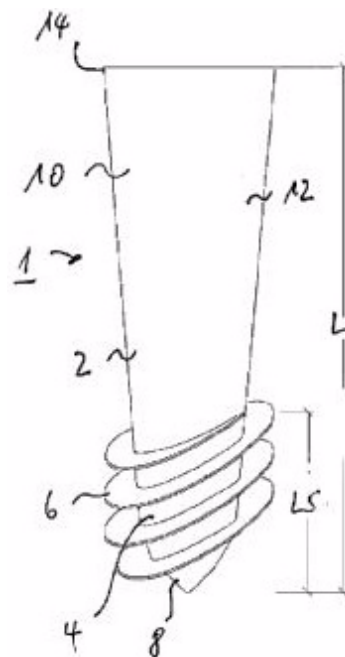
ΑΡΙΘΜΟΣ ΕΥΡ. Δ.Ε. (11):3120403
ΑΡΙΘ. ΕΛΛ. ΚΑΤΑΘΕΣΗΣ (21):20260400357
ΗΜΕΡ. ΕΛΛ. ΚΑΤΑΘΕΣΗΣ (22):17/02/2026
ΑΡΙΘ./ΗΜΕΡ. ΔΗΜΟΣΙΕΥΣΗΣ
ΕΥΡΩΠΑΪΚΟΥ ΔΙΠΛΩΜΑΤΟΣ(87):2747884 - 10/12/2025
ΑΡΙΘ./ΗΜΕΡ. ΔΗΜΟΣΙΕΥΣΗΣ
ΕΥΡΩΠΑΪΚΗΣ ΑΙΤΗΣΗΣ (86):12783258.2--04/10/2012
ΔΙΚΑΙΟΥΧΟΣ (73):1)Centillion Technology Limited
Harwood House 43 Harwood Road, London
SW6 4QP, ΜΕΓΑΛΗ ΒΡΕΤΑΝΙΑ
ΣΥΜΒ. ΠΡΟΤΕΡΑΙΟΤΗΤΕΣ (30):201117064-04/10/2011-GB
ΕΦΕΥΡΕΤΗΣ (72):1)ΜΑΚΑΤΣΟΡΙΣ, Charalampos
2)PARAMONOV, Leonid
3)ALSHARIF, Rakan
ΕΙΔΙΚΟΣ ΠΑΡΕΞΟΥΣΙΟΣ (74):ΜΑΛΑΜΗ ΑΛΚΗΣΤΙΣ-ΕΙΡΗΝΗ
Βησσαρίωνος 3, 10672 ΑΘΗΝΑ
ΑΝΤΙΚΛΗΤΟΣ (74):ΜΑΛΑΜΗ ΑΛΚΗΣΤΙΣ-ΕΙΡΗΝΗ
Βησσαρίωνος 3,10672 ΑΘΗΝΑ
ΤΙΤΛΟΣ ΕΦΕΥΡΕΣΗΣ (54):ΑΡΘΡΩΤΟΣ ΑΝΤΙΔΡΑΣΤΗΡΑΣ ΡΟΗΣ
ΠΕΡΙΛΗΨΗ(57)

Ένας αρθρωτός αντιδραστήρας ροής δημιουργείται από πλήθος μονάδων, όπου κάθε μονάδα περιλαμβάνει ένα σώμα με τουλάχιστον έναν αγωγό που διέρχεται από αυτό και όπου πλήθος των εν λόγω μονάδων είναι ευθυγραμμισμένες κατά μήκος διαμήκους άξονα, έτσι ώστε οι εν λόγω αγωγοί των εν λόγω μονάδων είναι ευθυγραμμισμένοι έτσι ώστε να δημιουργούν μια δίοδο για ρευστό, όπου κάθε μονάδα έχει μήκος κατά μήκος του εν λόγω διαμήκους άξονα, το οποίο είναι μικρότερο από το μήκος της μονάδας κάθετα προς τον διαμήκη άξονα. Οι μονάδες είναι "φέτες" και όχι "σωλήνες" και πλήθος αυτών των μονάδων μπορεί να είναι ευθυγραμμισμένες γραμμικά έτσι ώστε οι αγωγοί να δημιουργούν έναν σωλήνα.



ΑΡΙΘΜΟΣ ΕΥΡ. Δ.Ε. (11):3120404
ΑΡΙΘ. ΕΛΛ. ΚΑΤΑΘΕΣΗΣ (21):20260400394
ΗΜΕΡ. ΕΛΛ. ΚΑΤΑΘΕΣΗΣ (22):19/02/2026
ΑΡΙΘ./ΗΜΕΡ. ΔΗΜΟΣΙΕΥΣΗΣ
ΕΥΡΩΠΑΪΚΟΥ ΔΙΠΛΩΜΑΤΟΣ(87):3897448 - 19/11/2025
ΑΡΙΘ./ΗΜΕΡ. ΔΗΜΟΣΙΕΥΣΗΣ
ΕΥΡΩΠΑΪΚΗΣ ΑΙΤΗΣΗΣ (86):19832871.8--16/12/2019
ΔΙΚΑΙΟΥΧΟΣ (73):1)TRIMPOU, Georgia
Flughafenstrasse 6c, 60528 Frankfurt am
Main, ΓΕΡΜΑΝΙΑ
ΣΥΜΒ. ΠΡΟΤΕΡΑΙΟΤΗΤΕΣ (30):102018222901-22/12/2018-DE
ΕΦΕΥΡΕΤΗΣ (72):1)TRIMPOU, Georgia
ΕΙΔΙΚΟΣ ΠΛΗΡΕΞΟΥΣΙΟΣ (74):ΕΥΑΓΓΕΛΟΥ "ΔΕΣΠΟΙΝΑ ΕΥΑΓΓΕΛΟΥ
ΚΑΙ ΣΥΝΕΡΓΑΤΕΣ ΔΙΚΗΓΟΡΙΚΗ
ΕΤΑΙΡΕΙΑ" με δ.τ. "ΔΙΚΗΓΟΡΙΚΟ
ΓΡΑΦΕΙΟ ΕΥΑΓΓΕΛΟΥ" ΔΕΣΠΟΙΝΑ
Αγίου Κωνσταντίνου 6., 10431 ΑΘΗΝΑ
ΑΝΤΙΚΛΗΤΟΣ (74):ΕΥΑΓΓΕΛΟΥ ΔΕΣΠΟΙΝΑ
Αγίου Κωνσταντίνου 6.,10431 ΑΘΗΝΑ
ΤΙΤΛΟΣ ΕΦΕΥΡΕΣΗΣ (54):**ΟΔΟΝΤΙΚΟ ΕΜΦΥΤΕΥΜΑ**
ΠΕΡΙΛΗΨΗ(57)

Οδοντικό εμφύτευμα (1, 1') που προορίζεται για εισαγωγή στον γνάθο ενός ασθενούς, με ένα βασικό σώμα (2), το οποίο είναι εφοδιασμένο με ένα περιφερειακό εξωτερικό σπείρωμα (6) σε μια ακραία περιοχή βίδας (4) στην εξωτερική του πλευρά, πρέπει, αφενός, να επιτρέπει ιδιαίτερα υψηλή πρωτογενή και δευτερογενή σταθερότητα και, συνεπώς, να ευνοεί ιδιαίτερα τη διαδικασία επούλωσης και, αφετέρου, να διευκολύνει με ιδιαίτερα ευνοϊκό τρόπο τον περιορισμό ή τη θεραπεία μιας πιθανής φλεγμονής στο περιβάλλονοστικό ιστό. Για το σκοπό αυτό, σύμφωνα με την εφεύρεση, ο βασικός κορμός (2) είναι κατασκευασμένος χωρίς σπείρωμα σε μια περιοχή του άξονα (10) που βρίσκεται κοντά στην περιοχή της βίδας (4).



ΑΡΙΘΜΟΣ ΕΥΡ. Δ.Ε. (11):3120405
ΑΡΙΘ. ΕΛΛ. ΚΑΤΑΘΕΣΗΣ (21):20260400461
ΗΜΕΡ. ΕΛΛ. ΚΑΤΑΘΕΣΗΣ (22):02/03/2026
ΑΡΙΘ./ΗΜΕΡ. ΔΗΜΟΣΙΕΥΣΗΣ
ΕΥΡΩΠΑΪΚΟΥ ΔΙΠΛΩΜΑΤΟΣ(87):2854858 - 10/12/2025
ΑΡΙΘ./ΗΜΕΡ. ΔΗΜΟΣΙΕΥΣΗΣ
ΕΥΡΩΠΑΪΚΗΣ ΑΙΤΗΣΗΣ (86):13726003.0--31/05/2013
ΔΙΚΑΙΟΥΧΟΣ (73):1)Laboratorios Farmaceuticos Rovi, S.A.
C/ Julian Camarillo 35, 28037 Madrid,
ΙΣΠΑΝΙΑ
ΣΥΜΒ. ΠΡΟΤΕΡΑΙΟΤΗΤΕΣ (30):12170362-31/05/2012-EP
ΕΦΕΥΡΕΤΗΣ (72):1)GUTIERRO ADURIZ, Ibon
2)FRANCO RODRIGUEZ, Guillermo
ΕΙΔΙΚΟΣ ΠΛΗΡΕΞΟΥΣΙΟΣ (74):ΤΣΙΜΙΚΑΛΗΣ "ΤΣΙΜΙΚΑΛΗΣ
ΚΑΛΟΝΑΡΟΥ ΔΙΚΗΓΟΡΙΚΗ ΕΤΑΙΡΕΙΑ"
ΣΤΕΦΑΝΟΣ ΑΛΕΞΙΟΣ
Νεοφύτου Βάμβα 1, 10674 ΑΘΗΝΑ
ΑΝΤΙΚΛΗΤΟΣ (74):ΤΣΙΜΙΚΑΛΗΣ ΣΤΕΦΑΝΟΣ ΑΛΕΞΙΟΣ
Νεοφύτου Βάμβα 1,10674 ΑΘΗΝΑ
ΤΙΤΛΟΣ ΕΦΕΥΡΕΣΗΣ (54):**ΣΚΕΥΑΣΜΑ ΕΜΦΥΤΕΥΜΑΤΟΣ ΡΙ-**
ΣΠΕΡΙΔΟΝΗΣ Ή ΠΑΛΙΠΕΡΙΔΟΝΗΣ

ΠΕΡΙΛΗΨΗ(57)

Η παρούσα εφεύρεση κατευθύνεται προς μια ενέσιμη ενδομυϊκή σύνθεση μακράς δράσης (depot) κατάλληλη για σχηματισμό ενός in situ στερεού εμφυτεύματος σε ένα σώμα, που περιέχει ένα φάρμακο που είναι ρισπεριδόνη και/ή παλιπεριδόνη ή οποιοδήποτε φαρμακευτικό αποδεκτό άλας αυτών σε οποιοδήποτε συνδυασμό, ένα βιοσυμβατό συμπολυμερές που βασίζεται σε γαλακτικό και γλυκολικό οξύ με αναλογία μονομερούς γαλακτικού προς γλυκολικό οξύ περίπου 50:50 και διαλύτη DMSO, όπου η σύνθεση απελευθερώνει το φάρμακο με άμεση έναρξη δράσης και συνεχώς για τουλάχιστον 4 εβδομάδες και όπου η σύνθεση έχει φαρμακοκινητικό προφίλ in vivo που το καθιστά κατάλληλο για χορήγηση κάθε 4 εβδομάδες ή ακόμα και ανά μεγαλύτερα διαστήματα.

ΑΡΙΘΜΟΣ ΕΥΡ. Δ.Ε. (11):3120406
ΑΡΙΘ. ΕΛΛ. ΚΑΤΑΘΕΣΗΣ (21):20260400512
ΗΜΕΡ. ΕΛΛ. ΚΑΤΑΘΕΣΗΣ (22):05/03/2026
ΑΡΙΘ./ΗΜΕΡ. ΔΗΜΟΣΙΕΥΣΗΣ
ΕΥΡΩΠΑΪΚΟΥ ΔΙΠΛΩΜΑΤΟΣ(87):4052747 - 10/12/2025
ΑΡΙΘ./ΗΜΕΡ. ΔΗΜΟΣΙΕΥΣΗΣ
ΕΥΡΩΠΑΪΚΗΣ ΑΙΤΗΣΗΣ (86):22155769.7--04/05/2015
ΔΙΚΑΙΟΥΧΟΣ (73):1)Boehringer Ingelheim International GmbH
Binger Strasse 173, 55216 Ingelheim am
Rhein, GERMANIA

ΣΥΜΒ. ΠΡΟΤΕΡΑΙΟΤΗΤΕΣ (30):14001603-07/05/2014-EP

ΕΦΕΥΡΕΤΗΣ (72):

- | | |
|--------------------------|----------------------------|
| 1)GATZ, Josef | 7)JUNG, Andree |
| 2)VON SCHUCKMANN, Alfred | 8)MEISENHEIMER, Martin |
| 3)MUELLER, Markus | 9)WACHTEL, Herbert |
| 4)EICHER, Joachim | 10)WINKLER, Robert Gerhard |
| 5)HERRMANN, Frank | 11)WUTTKE, Gilbert |
| 6)HOELZ, Hubert | 12)ZIEGLER, Jochen |

ΕΙΛΙΚΟΣ ΠΛΗΡΕΞΟΥΣΙΟΣ (74):ΑΘΑΝΑΣΙΑΔΟΥ "ΕΛΕΝΗ Γ.
ΠΑΠΑΚΩΝΣΤΑΝΤΙΝΟΥ ΚΑΙ
ΣΥΝΕΡΓΑΤΕΣ, ΔΙΚΗΓΟΡΙΚΗ ΕΤΑΙΡΙΑ"
ΜΑΡΙΑ
Κουμπάρη 2, 10674 ΑΘΗΝΑ

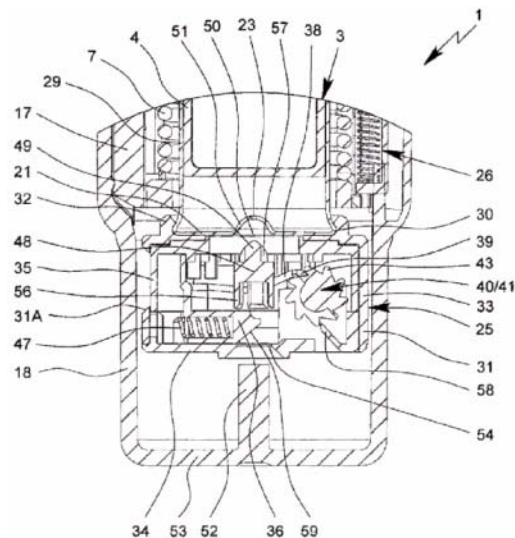
ΑΝΤΙΚΛΗΤΟΣ (74):ΓΙΑΖΙΤΖΟΓΛΟΥ - ΘΩΜΑΪΔΟΥ
ΕΥΑΓΓΕΛΙΑ
Κουμπάρη 2,10674 ΑΘΗΝΑ

ΤΙΤΛΟΣ ΕΦΕΥΡΕΣΗΣ (54):ΔΙΑΤΑΞΗ ΕΝΔΕΙΚΤΗ, ΔΟΜΗ ΚΑΙ ΝΕ-
ΦΕΛΟΠΟΙΗΤΗΣ

ΠΕΡΙΛΗΨΗ(57)

Διάταξη ενδείκτη (25), διαμορφωμένη για να στερεώνεται επί ενός δοχείου (3) περιέχοντος ένα προς νεφελοποίηση ρευστό (2) από έναν νεφελοποιητή (1),

προσαρμοσμένη η διάταξη ενδείκτη (25) για να μετρά ή να αναφέρει έναν αριθμό χρήσεων που έχουν πραγματοποιηθεί ή εξακολουθούν να είναι πιθανές με το δοχείο (3) ή τον νεφελοποιητή (1), περιλαμβάνοντας η διάταξη ενδείκτη (25) ένα περίβλημα (31) με ένα άνοιγμα εισαγωγής (54) για ένα κινητήριο τμήμα (52) για κίνηση, ενεργοποίηση ή έναυση της μέτρησης ή ένδειξη της διάταξης ενδείκτη (25), όπου η διάταξη ενδείκτη (25) προσαρμόζεται για να ακινητοποιεί ή να κλείνει το άνοιγμα εισαγωγής (54) σε μία κατάσταση ασφάλισης όταν ο προκαθορισμένος αριθμός χρήσεων έχει επιτευχθεί ή έχει γίνει υπέρβαση αυτού.



ΑΡΙΘΜΟΣ ΕΥΡ. Δ.Ε. (11):3120407
ΑΡΙΘ. ΕΛΛ. ΚΑΤΑΘΕΣΗΣ (21):20260400513
ΗΜΕΡ. ΕΛΛ. ΚΑΤΑΘΕΣΗΣ (22):05/03/2026
ΑΡΙΘ./ΗΜΕΡ. ΔΗΜΟΣΙΕΥΣΗΣ
ΕΥΡΩΠΑΪΚΟΥ ΔΙΠΛΩΜΑΤΟΣ(87):3946377 - 10/12/2025
ΑΡΙΘ./ΗΜΕΡ. ΔΗΜΟΣΙΕΥΣΗΣ
ΕΥΡΩΠΑΪΚΗΣ ΑΙΤΗΣΗΣ (86):20718247.8--02/04/2020
ΔΙΚΑΙΟΥΧΟΣ (73):1)Orega Biotech
2 impasse Pierre Baizet Immeuble Irizium,
69009 Lyon, ΓΑΛΛΙΑ
2)Universite de Montpellier
163, rue Auguste Broussonnet, 34090
Montpellier, ΓΑΛΛΙΑ
3)(INSERM) Institut National de la Sante et de
la Recherche Medicale
101 rue Tolbiac, 75013 Paris, ΓΑΛΛΙΑ
4)Institut Regional du Cancer de Montpellier
Parc Euromedecine 208 Avenue des Apothic-
aires, 34090 Montpellier, ΓΑΛΛΙΑ

ΣΥΜΒ. ΠΡΟΤΕΡΑΙΟΤΗΤΕΣ (30):19305438-03/04/2019-EP

ΕΦΕΥΡΕΤΗΣ (72):1)BONNEFOY, Nathalie

2)BASTID, Jeremy

ΕΙΛΙΚΟΣ ΠΛΗΡΕΞΟΥΣΙΟΣ (74):ΑΘΑΝΑΣΙΑΔΟΥ "ΕΛΕΝΗ Γ.
ΠΑΠΑΚΩΝΣΤΑΝΤΙΝΟΥ ΚΑΙ
ΣΥΝΕΡΓΑΤΕΣ, ΔΙΚΗΓΟΡΙΚΗ ΕΤΑΙΡΙΑ"
ΜΑΡΙΑ
Κουμπάρη 2, 10674 ΑΘΗΝΑ

ΑΝΤΙΚΛΗΤΟΣ (74):ΓΙΑΖΙΤΖΟΓΛΟΥ - ΘΩΜΑΪΔΟΥ
ΕΥΑΓΓΕΛΙΑ
Κουμπάρη 2,10674 ΑΘΗΝΑ

ΤΙΤΛΟΣ ΕΦΕΥΡΕΣΗΣ (54):ΣΥΝΔΥΑΣΤΙΚΕΣ ΘΕΡΑΠΕΙΕΣ ΒΑΣΙ-
ΣΜΕΝΕΣ ΣΕ PD1 ΚΑΙ IL-17B ΑΝΑΣΤΟ-
ΛΕΙΣ

ΠΕΡΙΛΗΨΗ(57)

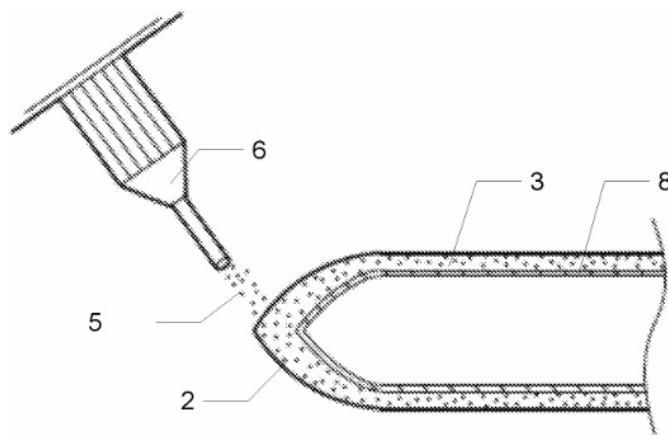
Η παρούσα εφεύρεση αφορά τον συνδυασμό PD1 και IL-17B αναστολέων, ειδικότερα για την αντιμετώπιση ασθενών και νόσων ανθεκτικών σε αντι-PD1 θεραπείες.

ΑΡΙΘΜΟΣ ΕΥΡ. Δ.Ε. (11):3120408
ΑΡΙΘ. ΕΛΛ. ΚΑΤΑΘΕΣΗΣ (21):20260400514
ΗΜΕΡ. ΕΛΛ. ΚΑΤΑΘΕΣΗΣ (22):05/03/2026
ΑΡΙΘ./ΗΜΕΡ. ΔΗΜΟΣΙΕΥΣΗΣ
ΕΥΡΩΠΑΪΚΟΥ ΔΙΠΛΩΜΑΤΟΣ(87):4348161 - 04/02/2026
ΑΡΙΘ./ΗΜΕΡ. ΔΗΜΟΣΙΕΥΣΗΣ
ΕΥΡΩΠΑΪΚΗΣ ΑΙΤΗΣΗΣ (86):22814608.0--31/05/2022
ΔΙΚΑΙΟΥΧΟΣ (73):1)Composite Technology R & D Pty Limited
 Level 26, 26.02 Governor Phillip Tower 1 Far-
 rer Place, Sydney, New South Wales 2000,
 ΑΥΣΤΡΑΛΙΑ
ΣΥΜΒ. ΠΡΟΤΕΡΑΙΟΤΗΤΕΣ (30):2021901627-31/05/2021-AU
ΕΦΕΥΡΕΤΗΣ (72):1)LANG, Jeffrey
 2)KHOURI, Anthony J
ΕΙΔΙΚΟΣ ΠΛΗΡΕΞΟΥΣΙΟΣ (74):ΕΥΑΓΓΕΛΟΥ "ΔΕΣΠΟΙΝΑ ΕΥΑΓΓΕΛΟΥ
 ΚΑΙ ΣΥΝΕΡΓΑΤΕΣ ΔΙΚΗΓΟΡΙΚΗ
 ΕΤΑΙΡΕΙΑ" με δ.τ. "ΔΙΚΗΓΟΡΙΚΟ
 ΓΡΑΦΕΙΟ ΕΥΑΓΓΕΛΟΥ" ΔΕΣΠΟΙΝΑ
 Αγίου Κωνσταντίνου 6,, 10431 ΑΘΗΝΑ
ΑΝΤΙΚΛΗΤΟΣ (74):ΕΥΑΓΓΕΛΟΥ ΔΕΣΠΟΙΝΑ
 Αγίου Κωνσταντίνου 6,, 10431 ΑΘΗΝΑ
ΤΙΤΛΟΣ ΕΦΕΥΡΕΣΗΣ (54):ΠΡΟΣΘΕΤΙΚΑ ΚΑΤΑΣΚΕΥΑΣΜΕΝΟ
 ΠΕΡΙΒΑΗΜΑ ΒΟΜΒΑΣ

ΠΕΡΙΛΗΨΗ(57)

Μια υλοποίηση του περιβλήματος βόμβας (1) ορίζει ένα γενικά κωνικό τμήμα μύτης (2) και ένα κυλινδρικό τμήμα σώματος (3). Τουλάχιστον ένα, κατά μεγαλύτερη προτίμηση και αμφότερα, από το γενικά κωνικό τμήμα μύτης (2) και/ή το κυλινδρικό τμήμα σώματος (3) σχηματίζονται από μια διαδικασία προσθετικής κατασκευής, η οποία είναι κατά προτίμηση δυναμικός ψεκασμός με

ψυχρό αέριο μεταλλικών σωματιδίων επί ενός στοιχείου φορέα. Σε μία υλοποίηση, το γενικά κωνικό τμήμα μύτης και το κυλινδρικό τμήμα σώματος σχηματίζονται ενιαία.

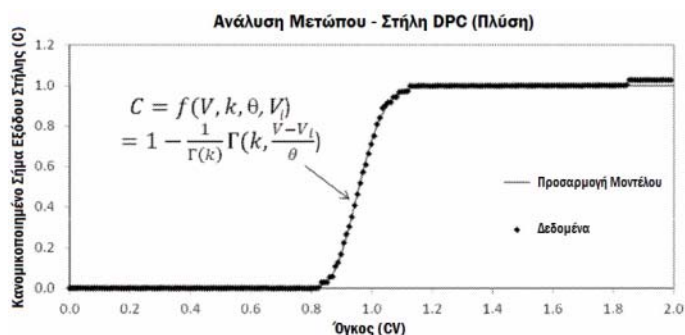


ΑΡΙΘΜΟΣ ΕΥΡ. Δ.Ε. (11):3120409
ΑΡΙΘ. ΕΛΛ. ΚΑΤΑΘΕΣΗΣ (21):20260400515
ΗΜΕΡ. ΕΛΛ. ΚΑΤΑΘΕΣΗΣ (22):05/03/2026
ΑΡΙΘ./ΗΜΕΡ. ΔΗΜΟΣΙΕΥΣΗΣ
ΕΥΡΩΠΑΪΚΟΥ ΔΙΠΛΩΜΑΤΟΣ(87):3781941 - 14/01/2026
ΑΡΙΘ./ΗΜΕΡ. ΔΗΜΟΣΙΕΥΣΗΣ
ΕΥΡΩΠΑΪΚΗΣ ΑΙΤΗΣΗΣ (86):19722413.2--19/04/2019
ΔΙΚΑΙΟΥΧΟΣ (73):1)Janssen Biotech, Inc.
 800/850 Ridgeview Drive, Horsham, PA
 19044, ΗΝΩΜΕΝΕΣ ΠΟΛΙΤΕΙΕΣ ΤΗΣ
 ΑΜΕΡΙΚΗΣ
ΣΥΜΒ. ΠΡΟΤΕΡΑΙΟΤΗΤΕΣ (30):201862660340 P-20/04/2018-US
ΕΦΕΥΡΕΤΗΣ (72):1)RANDOLPH, Paul
ΕΙΔΙΚΟΣ ΠΛΗΡΕΞΟΥΣΙΟΣ (74):ΕΥΑΓΓΕΛΟΥ "ΔΕΣΠΟΙΝΑ ΕΥΑΓΓΕΛΟΥ
 ΚΑΙ ΣΥΝΕΡΓΑΤΕΣ ΔΙΚΗΓΟΡΙΚΗ
 ΕΤΑΙΡΕΙΑ" με δ.τ. "ΔΙΚΗΓΟΡΙΚΟ
 ΓΡΑΦΕΙΟ ΕΥΑΓΓΕΛΟΥ" ΔΕΣΠΟΙΝΑ
 Αγίου Κωνσταντίνου 6,, 10431 ΑΘΗΝΑ
ΑΝΤΙΚΛΗΤΟΣ (74):ΕΥΑΓΓΕΛΟΥ ΔΕΣΠΟΙΝΑ
 Αγίου Κωνσταντίνου 6,, 10431 ΑΘΗΝΑ
ΤΙΤΛΟΣ ΕΦΕΥΡΕΣΗΣ (54):ΠΙΣΤΟΠΟΙΗΣΗ ΧΡΩΜΑΤΟΓΡΑΦΙΚΗΣ
 ΣΤΗΛΗΣ ΣΕ ΜΕΘΟΔΟΥΣ ΠΑΡΑΣΚΕΥ-
 ΗΣ ΓΙΑ ΤΗΝ ΠΑΡΑΓΩΓΗ ΣΥΝΘΕΣΕΩΝ
 ΑΝΤΙΣΩΜΑΤΟΣ ΕΝΑΝΤΙ-TNF

ΠΕΡΙΛΗΨΗ(57)

Η παρούσα αποκάλυψη αφορά μια μέθοδο λειτουργίας μιας στήλης χρωματογραφίας σε μεθόδους παρασκευής για την παραγωγή αντισωμάτων έναντι-TNF, π.χ., του αντισώματος έναντι-TNFα SIMPONI (γολιμουμάμπη), και συγκεκριμένες φαρμακευτικές συνθέσεις του αντισώματος. Η παρούσα μέθοδος περιλαμβάνει συλλογή σήματος εξόδου στήλης και συσσωρευμένων παραμέτρων ροής σε δύο ή περισσότερα διαστήματα τουλάχιστον ενός μετώπου μετάβασης κινητής φάσης κατά τη διάρκεια μιας λειτουργίας της στήλης χρωματογραφίας που περιλαμβάνει πληρωτικό υλικό στήλης. Μια πρότυπη αθροιστική καμπύλη κατανομής γάμμα προσδιορίζεται με βάση το συλλεγμένο σήμα εξόδου στήλης και

τις συσσωρευμένες παραμέτρους ροής για το τουλάχιστον ένα μέτωπο μετάβασης κινητής φάσης. Η τιμή θεωρητικής πλάκας ισοδύναμου ύψους (HETP) υπολογίζεται για το τουλάχιστον ένα μέτωπο μετάβασης κινητής φάσης χρησιμοποιώντας τις παραμέτρους της πρότυπης αθροιστικής καμπύλης κατανομής γάμμα και η ποιότητα του πληρωτικού υλικού στήλης χρωματογραφίας αξιολογείται με βάση την υπολογισμένη τιμή HETP. Εάν κατά τη διάρκεια της συνήθους παρακολούθησης της στήλης παρατηρηθεί δυσμενής τάση στην HETP ή υπέρβαση των ορίων ελέγχου, θα πρέπει να αξιολογηθεί η ποιότητα του προϊόντος του εκλούσματος, η απόδοση της διεργασίας της στήλης και/ή τα δεδομένα απομάκρυνσης προσμίξεων για να διασφαλιστεί η ποιότητα του προϊόντος για την προσδιοριζόμενη παρτίδα. Σε περίπτωση που η ποιότητα του προϊόντος ή η απόδοση της στήλης δεν πληρούν τα κριτήρια που έχουν τεθεί, θα πρέπει να εκτελούνται οι κατάλληλες διορθωτικές ενέργειες, όπως η προετοιμασία, η επαναπλήρωση ή η αντικατάσταση της στήλης και η πιστοποίηση πριν από την αποδέσμευση για περαιτέρω χρήση.



ΑΡΙΘΜΟΣ ΕΥΡ. Δ.Ε. (11):3120410
ΑΡΙΘ. ΕΛΛ. ΚΑΤΑΘΕΣΗΣ (21):20260400516
ΗΜΕΡ. ΕΛΛ. ΚΑΤΑΘΕΣΗΣ (22):05/03/2026
ΑΡΙΘ./ΗΜΕΡ. ΔΗΜΟΣΙΕΥΣΗΣ
ΕΥΡΩΠΑΪΚΟΥ ΔΙΠΛΩΜΑΤΟΣ(87):3400065 - 17/12/2025
ΑΡΙΘ./ΗΜΕΡ. ΔΗΜΟΣΙΕΥΣΗΣ
ΕΥΡΩΠΑΪΚΗΣ ΑΙΤΗΣΗΣ (86):17700906.5--05/01/2017
ΔΙΚΑΙΟΥΧΟΣ (73):1)Ascendis Pharma Growth Disorders A/S
Tuborg Boulevard 12, 2900 Hellerup, ΔΑΝΙΑ
ΣΥΜΒ. ΠΡΟΤΕΡΑΙΟΤΗΤΕΣ (30):16150635-08/01/2016-EP
16179293-13/07/2016-EP
16191482-29/09/2016-EP
ΕΦΕΥΡΕΤΗΣ (72):1)SPROGOE, Kennett
2)RAU, Harald
3)CLEEMANN, Felix
4)HERSEL, Ulrich
5)RASMUSSEN, Caroline Elisabeth
ΕΙΔΙΚΟΣ ΠΛΗΡΕΞΟΥΣΙΟΣ (74):ΛΥΜΠΕΡΗΣ "ΒΑΓΙΑΝΟΥ
ΚΩΣΤΟΠΟΥΛΟΥ ΛΥΜΠΕΡΗ
ΔΙΚΗΓΟΡΙΚΗ ΕΤΑΙΡΕΙΑ" ΝΙΚΟΛΑΟΣ
Στουρνάρα 37, 10682 ΑΘΗΝΑ
ΑΝΤΙΚΑΗΤΟΣ (74):ΛΥΜΠΕΡΗΣ ΝΙΚΟΛΑΟΣ
Στουρνάρη 37,10682 ΑΘΗΝΑ
ΤΙΤΛΟΣ ΕΦΕΥΡΕΣΗΣ (54):**ΕΛΕΓΧΟΜΕΝΗΣ ΑΠΟΔΕΣΜΕΥΣΗΣ
CNP ΑΓΩΝΙΣΤΕΣ ΜΕ ΜΕΙΩΜΕΝΕΣ
ΠΑΡΕΝΕΡΓΕΙΕΣ**

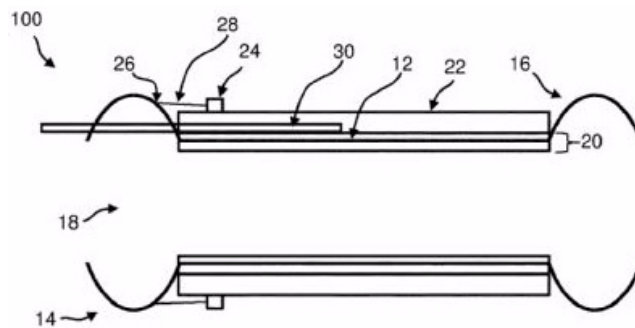
ΠΕΡΙΛΗΨΗ(57)

Η παρούσα εφεύρεση αναφέρεται σε μια φαρμακευτική σύνθεση που περιλαμβάνει έναν ελεγχόμενης αποδέσμευσης CNP αγωνιστή που ελαττώνει τις σχετιζόμενες με τον CNP αγωνιστή παρενέργειες, τη χρήση ενός τέτοιου ελεγχόμενης αποδέσμευσης CNP αγωνιστή και τις μεθόδους θεραπείας.

ΑΡΙΘΜΟΣ ΕΥΡ. Δ.Ε. (11):3120411
ΑΡΙΘ. ΕΛΛ. ΚΑΤΑΘΕΣΗΣ (21):20260400517
ΗΜΕΡ. ΕΛΛ. ΚΑΤΑΘΕΣΗΣ (22):05/03/2026
ΑΡΙΘ./ΗΜΕΡ. ΔΗΜΟΣΙΕΥΣΗΣ
ΕΥΡΩΠΑΪΚΟΥ ΔΙΠΛΩΜΑΤΟΣ(87):4401675 - 21/01/2026
ΑΡΙΘ./ΗΜΕΡ. ΔΗΜΟΣΙΕΥΣΗΣ
ΕΥΡΩΠΑΪΚΗΣ ΑΙΤΗΣΗΣ (86):21778363.8--13/09/2021
ΔΙΚΑΙΟΥΧΟΣ (73):1)Vac Stent GmbH
Wasserkuppenstrasse 29-31, 36043 Fulda,
ΓΕΡΜΑΝΙΑ
ΣΥΜΒ. ΠΡΟΤΕΡΑΙΟΤΗΤΕΣ (30):
ΕΦΕΥΡΕΤΗΣ (72):1)HEISS, Constantin
2)WACHTERSBACH, Timo
3)ERBE, Konrad
ΕΙΔΙΚΟΣ ΠΛΗΡΕΞΟΥΣΙΟΣ (74):ΛΥΜΠΕΡΗΣ "ΒΑΓΙΑΝΟΥ
ΚΩΣΤΟΠΟΥΛΟΥ ΛΥΜΠΕΡΗ
ΔΙΚΗΓΟΡΙΚΗ ΕΤΑΙΡΕΙΑ" ΝΙΚΟΛΑΟΣ
Στουρνάρα 37, 10682 ΑΘΗΝΑ
ΑΝΤΙΚΑΗΤΟΣ (74):ΛΥΜΠΕΡΗΣ ΝΙΚΟΛΑΟΣ
Στουρνάρη 37,10682 ΑΘΗΝΑ
ΤΙΤΛΟΣ ΕΦΕΥΡΕΣΗΣ (54):**STENT ΑΝΑΡΡΟΦΗΣΗΣ
ΠΕΡΙΛΗΨΗ(57)**

Η παρούσα εφεύρεση αφορά ένα stent για την εισαγωγή σε ένα κοίλο όργανο, πιο συγκεκριμένα στον γαστρεντερικό σωλήνα, ενός ασθενούς ανθρώπου ή ζώου, που μπορεί να χρησιμοποιηθεί για να παρέχει ένα κενό που σφραγίζει διαρροές σε μια συγκεκριμένη ανατομική περιοχή στο κοίλο όργανο, π. χ. για τη θεραπεία τοπικών ανεπαρκειών αναστόμωσης. Κατά ανάλογο τρόπο, προτείνεται ένα stent (10) για εισαγωγή σε ένα κοίλο όργανο του σώματος ανθρώπου ή ζώου, κατά προτίμηση στον γαστρεντερικό σωλήνα, πιο συγκεκριμένα στο έντερο, που αποτελείται από ένα ακτινικά εκτατό σώμα (12), που έχει ένα τοίχωμα (32) που ορίζει μια εσωτερική δίοδο υγρών (18) από ένα άκρο του σώματος (12) σε ένα διαμήκως αντίθετο άκρο του σώματος (12), μια στεγανή και εύκαμπτη πρώτη στρώση(20),

με την πρώτη στρώση (20) να καλύπτει μια επιφάνεια (34, 36) του εν λόγω τοιχώματος (32) κατά μήκος όλης της περιφέρειας του και κατά μήκος μιας πρώτης προκαθορισμένης περιοχής σε μια διαμήκη κατεύθυνση του εν λόγω σώματος (12), και μια εύκαμπτη πορώδη δεύτερη στρώση (22), με τη δεύτερη στρώση (22) να καλύπτει μια εξωτερική επιφάνεια (36) του εν λόγω τοιχώματος (32) κατά μήκος όλης της περιφέρειας και κατά μήκος μιας δεύτερης προκαθορισμένης περιοχής σε μια διαμήκη κατεύθυνση του εν λόγω σώματος (12) και που καλύπτει τουλάχιστον εν μέρει την πρώτη στρώση (20). Περαιτέρω, η πρώτη στρώση (20) είναι διευθετημένη στην εν λόγω επιφάνεια τοιχώματος (34, 36) και εκτείνεται τουλάχιστον εν μέρει μέσα από το εν λόγω τοίχωμα (32) σε μια ακτινική κατεύθυνση ή/και η δεύτερη στρώση (22) ασφαλίζεται με μηχανικό τρόπο στο σώμα (12).



ΑΡΙΘΜΟΣ ΕΥΡ. Δ.Ε. (11):3120412
ΑΡΙΘ. ΕΛΛ. ΚΑΤΑΘΕΣΗΣ (21):20260400518
ΗΜΕΡ. ΕΛΛ. ΚΑΤΑΘΕΣΗΣ (22):05/03/2026
ΑΡΙΘ./ΗΜΕΡ. ΔΗΜΟΣΙΕΥΣΗΣ
ΕΥΡΩΠΑΪΚΟΥ ΔΙΠΛΩΜΑΤΟΣ(87):4451677 - 04/02/2026
ΑΡΙΘ./ΗΜΕΡ. ΔΗΜΟΣΙΕΥΣΗΣ
ΕΥΡΩΠΑΪΚΗΣ ΑΙΤΗΣΗΣ (86):24198452.5--11/09/2019
ΔΙΚΑΙΟΥΧΟΣ (73):1)LG Electronics Inc.
128, Yeoui-daero, Yeongdeungpo-gu Seoul
07336, ΔΗΜΟΚΡΑΤΙΑ ΤΗΣ ΚΟΡΕΑΣ
(ΝΟΤΙΑ ΚΟΡΕΑ)
ΣΥΜΒ. ΠΡΟΤΕΡΑΙΟΤΗΤΕΣ (30):201862730528 P-12/09/2018-US
ΕΦΕΥΡΕΤΗΣ (72):1)LEE, Jaeho
2)NAM, Junghak
3)PARK, Naeri
4)JANG, Hyeongmoon
ΕΙΔΙΚΟΣ ΠΑΗΡΕΞΟΥΣΙΟΣ (74):ΛΥΜΠΕΡΗΣ "ΒΑΓΙΑΝΟΥ
ΚΩΣΤΟΠΟΥΛΟΥ ΛΥΜΠΕΡΗ
ΔΙΚΗΓΟΡΙΚΗ ΕΤΑΙΡΕΙΑ" ΝΙΚΟΛΑΟΣ
Στουρνάρα 37, 10682 ΑΘΗΝΑ
ΑΝΤΙΚΛΗΤΟΣ (74):ΛΥΜΠΕΡΗΣ ΝΙΚΟΛΑΟΣ
Στουρνάρη 37,10682 ΑΘΗΝΑ
ΤΙΤΛΟΣ ΕΦΕΥΡΕΣΗΣ (54):**ΜΕΘΟΔΟΣ ΑΠΟΚΩΔΙΚΕΥΣΗΣ ΚΑΙ
ΕΓΚΩΔΙΚΕΥΣΗΣ ΑΠΕΙΚΟΝΙΣΗΣ ΒΑ-
ΣΕΙ ΠΡΟΛΕΞΗΣ ΚΙΝΗΣΗΣ ΣΕ ΥΠΟ-
ΠΛΟΚΑΔΙΚΗ ΜΟΝΑΔΑ ΣΕ ΣΥΣΤΗΜΑ
ΚΩΔΙΚΕΥΣΗΣ ΑΠΕΙΚΟΝΙΣΗΣ**

ΠΕΡΙΛΗΨΗ(57)

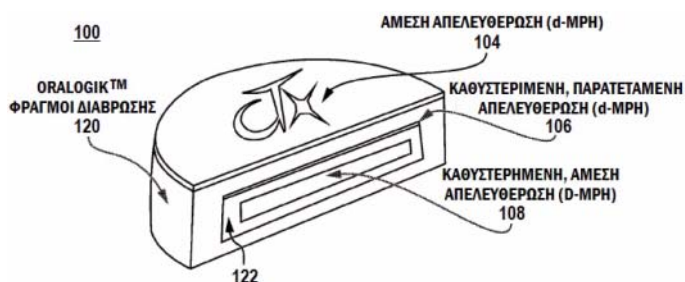
Μια μέθοδος αποκώδευσης απεικόνισης σύμφωνα με το παρόν έγγραφο συμπεριλαμβάνει την απόκτηση πληροφοριών πρόλεξης κίνησης για μια τρέχουσα

πλοκάδα από ένα δυοίρρευμα, τη δημιουργία ενός καταλόγου αφινικών υποψηφίων MVP για την τρέχουσα πλοκάδα, την παραγωγή CPMVP για τα CP της τρέχουσας πλοκάδας βάσει του καταλόγου αφινικών υποψηφίων MVP, την παραγωγή CPMVD για τα CP της τρέχουσας πλοκάδας βάσει των πληροφοριών πρόλεξης κίνησης, την παραγωγή CPMV για τα CP της τρέχουσας πλοκάδας βάσει των CPMVP και των CPMVD, και την παραγωγή δειγμάτων πρόλεξης για την τρέχουσα πλοκάδα βάσει των CPMV.

ΑΡΙΘΜΟΣ ΕΥΡ. Δ.Ε. (11):3120413
ΑΡΙΘ. ΕΛΛ. ΚΑΤΑΘΕΣΗΣ (21):20260400519
ΗΜΕΡ. ΕΛΛ. ΚΑΤΑΘΕΣΗΣ (22):05/03/2026
ΑΡΙΘ./ΗΜΕΡ. ΔΗΜΟΣΙΕΥΣΗΣ
ΕΥΡΩΠΑΪΚΟΥ ΔΙΠΛΩΜΑΤΟΣ(87):4337169 - 17/12/2025
ΑΡΙΘ./ΗΜΕΡ. ΔΗΜΟΣΙΕΥΣΗΣ
ΕΥΡΩΠΑΪΚΗΣ ΑΙΤΗΣΗΣ (86):22808184.0--10/05/2022
ΔΙΚΑΙΟΥΧΟΣ (73):1)Cingulate Therapeutics LLC
1901 West 47th Place, Kansas City, KS 66205,
ΗΝΩΜΕΝΕΣ ΠΟΛΙΤΕΙΕΣ ΤΗΣ ΑΜΕΡΙΚΗΣ
ΣΥΜΒ. ΠΡΟΤΕΡΑΙΟΤΗΤΕΣ (30):202163187037 P-11/05/2021-US
ΕΦΕΥΡΕΤΗΣ (72):1)BRAMS, Matthew
2)SILVA, Raul
3)STRAUGHN, Arthur
ΕΙΔΙΚΟΣ ΠΑΗΡΕΞΟΥΣΙΟΣ (74):ΛΥΜΠΕΡΗΣ "ΒΑΓΙΑΝΟΥ
ΚΩΣΤΟΠΟΥΛΟΥ ΛΥΜΠΕΡΗ
ΔΙΚΗΓΟΡΙΚΗ ΕΤΑΙΡΕΙΑ" ΝΙΚΟΛΑΟΣ
Στουρνάρα 37, 10682 ΑΘΗΝΑ
ΑΝΤΙΚΛΗΤΟΣ (74):ΛΥΜΠΕΡΗΣ ΝΙΚΟΛΑΟΣ
Στουρνάρη 37,10682 ΑΘΗΝΑ
ΤΙΤΛΟΣ ΕΦΕΥΡΕΣΗΣ (54):**ΤΡΙΤΡΟΠΙΚΟ ΔΙΣΚΙΟ ΑΚΡΙΒΟΥΣ ΧΡΟ-
ΝΙΣΜΟΥ ΠΑΛΜΙΚΗΣ ΑΠΕΛΕΥΘΕΡΩ-
ΣΗΣ**

ΠΕΡΙΛΗΨΗ(57)

Παρέχεται ένα τριτροπικό, ακριβούς χρονισμού δισκίο παλμικής απελευθέρωσης που παρέχει ένα τριτροπικό (δηλαδή, τρεις παλμούς) προφίλ απελευθέρωσης. Το δισκίο περιλαμβάνει τουλάχιστον τρία διεγερτικά στρώματα. Παρέχοντας ένα μόνο δισκίο με πολλαπλά διεγερτικά στρώματα, μειώνεται η συχνότητα δοσολογίας και αναμένεται να αυξηθεί η συμμόρφωση, καθώς ελέγχονται και επιτυγχάνονται ακριβή επίπεδα του δραστικού φαρμακευτικού συστατικού στο αίμα για παρατεταμένο χρονικό διάστημα.

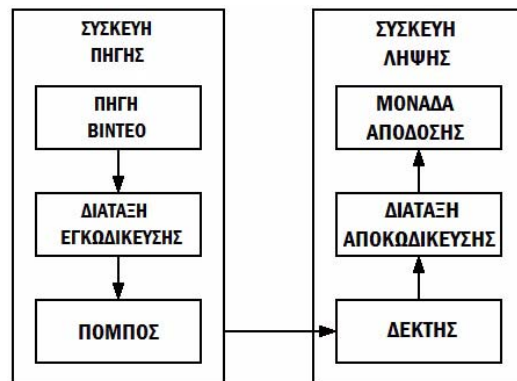


ΑΡΙΘΜΟΣ ΕΥΡ. Δ.Ε. (11):3120414
ΑΡΙΘ. ΕΛΛ. ΚΑΤΑΘΕΣΗΣ (21):20260400520
ΗΜΕΡ. ΕΛΛ. ΚΑΤΑΘΕΣΗΣ (22):05/03/2026
ΑΡΙΘ./ΗΜΕΡ. ΔΗΜΟΣΙΕΥΣΗΣ
ΕΥΡΩΠΑΪΚΟΥ ΔΙΠΛΩΜΑΤΟΣ(87):4075805 - 04/02/2026
ΑΡΙΘ./ΗΜΕΡ. ΔΗΜΟΣΙΕΥΣΗΣ
ΕΥΡΩΠΑΪΚΗΣ ΑΙΤΗΣΗΣ (86):20897864.3--10/12/2020
ΔΙΚΑΙΟΥΧΟΣ (73):1)LG Electronics Inc.
128, Yeoui-daero, Yeongdeungpo-gu, SEOUL
07336, ΔΗΜΟΚΡΑΤΙΑ ΤΗΣ ΚΟΡΕΑΣ
(ΝΟΤΙΑ ΚΟΡΕΑ)
ΣΥΜΒ. ΠΡΟΤΕΡΑΙΟΤΗΤΕΣ (30):201962947532 P-12/12/2019-US
ΕΦΕΥΡΕΤΗΣ (72):1)HENDRY, Hendry
2)KIM, Seunghwan
ΕΙΛΙΚΟΣ ΠΛΗΡΕΞΟΥΣΙΟΣ (74):ΛΥΜΠΕΡΗΣ "ΒΑΓΙΑΝΟΥ
ΚΩΣΤΟΠΟΥΛΟΥ ΛΥΜΠΕΡΗ
ΔΙΚΗΓΟΡΙΚΗ ΕΤΑΙΡΕΙΑ" ΝΙΚΟΛΑΟΣ
Στουρνάρα 37, 10682 ΑΘΗΝΑ
ΑΝΤΙΚΛΗΤΟΣ (74):ΛΥΜΠΕΡΗΣ ΝΙΚΟΛΑΟΣ
Στουρνάρα 37,10682 ΑΘΗΝΑ
ΤΙΤΛΟΣ ΕΦΕΥΡΕΣΗΣ (54):**ΜΕΘΟΔΟΣ ΚΑΙ ΣΥΣΚΕΥΗ ΓΙΑ ΤΗ
ΣΗΜΑΤΟΔΟΣΙΑ ΠΛΗΡΟΦΟΡΙΩΝ ΒΙΝ-
ΤΕΟ ΜΕ ΕΦΑΡΜΟΓΗ ΣΕ ΕΠΙΠΕΔΟ
ΕΙΚΟΝΑΣ Ή ΣΕ ΕΠΙΠΕΔΟ ΦΕΤΑΣ**

ΠΕΡΙΛΗΨΗ(57)

Μέθοδος αποκωδίκευσης βίντεο που εκτελείται από μια συσκευή αποκωδίκευσης σύμφωνα με την παρούσα γνωστοποίηση περιλαμβάνει τα ακόλουθα βήματα: απόκτηση πληροφοριών ένδειξης που υποδεικνύουν εάν ένα ή περισσότερα εργαλεία για την τρέχουσα πλοκάδα μπορούν να εφαρμοστούν σε επίπεδο εικόνας

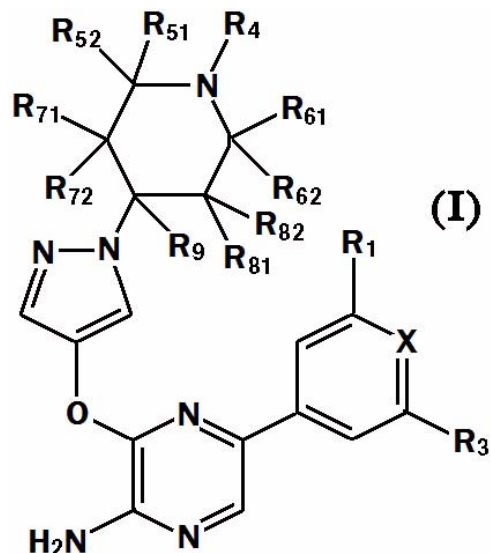
ή σε επίπεδο φέτας προσδιορισμό, βάσει των πληροφοριών ένδειξης, εάν οι πληροφορίες που σχετίζονται με το ένα ή τα περισσότερα εργαλεία είναι παρούσες σε μια κεφαλίδα εικόνας ή μια κεφαλίδα φέτας ανάλυση των πληροφοριών που σχετίζονται με το ένα ή τα περισσότερα εργαλεία από την κεφαλίδα εικόνας ή την κεφαλίδα φέτας βάσει του αποτελέσματος προσδιορισμού και αποκωδίκευση της τρέχουσας πλοκάδας βάσει των πληροφοριών που σχετίζονται με το ένα ή τα περισσότερα εργαλεία.



ΑΡΙΘΜΟΣ ΕΥΡ. Δ.Ε. (11):3120415
ΑΡΙΘ. ΕΛΛ. ΚΑΤΑΘΕΣΗΣ (21):20260400521
ΗΜΕΡ. ΕΛΛ. ΚΑΤΑΘΕΣΗΣ (22):06/03/2026
ΑΡΙΘ./ΗΜΕΡ. ΔΗΜΟΣΙΕΥΣΗΣ
ΕΥΡΩΠΑΪΚΟΥ ΔΙΠΛΩΜΑΤΟΣ(87):4222150 - 31/12/2025
ΑΡΙΘ./ΗΜΕΡ. ΔΗΜΟΣΙΕΥΣΗΣ
ΕΥΡΩΠΑΪΚΗΣ ΑΙΤΗΣΗΣ (86):21874503.2--29/09/2021
ΔΙΚΑΙΟΥΧΟΣ (73):1)BeOne Medicines I GmbH
Aeschengraben 27, 4051 Basel, ΕΛΒΕΤΙΑ
ΣΥΜΒ. ΠΡΟΤΕΡΑΙΟΤΗΤΕΣ (30):PCT/CN2020/119171-30/09/2020-WO
PCT/CN2020/135968-11/12/2020-WO
PCT/CN2021/076993-20/02/2021-WO
PCT/CN2021/113967-23/08/2021-WO
ΕΦΕΥΡΕΤΗΣ (72):1)LI, Jing
2)WANG, Zhiwei
3)XU, Sanjia
ΕΙΛΙΚΟΣ ΠΛΗΡΕΞΟΥΣΙΟΣ (74):ΣΑΚΕΛΛΑΡΙΔΗ ΒΑΛΗ-ΒΑΣΙΛΙΚΗ
Αδριανού 70, 10556 ΑΘΗΝΑ
ΑΝΤΙΚΛΗΤΟΣ (74):ΣΑΚΕΛΛΑΡΙΔΗ ΒΑΛΗ-ΒΑΣΙΛΙΚΗ
Αδριανού 70,10556 ΑΘΗΝΑ
ΤΙΤΛΟΣ ΕΦΕΥΡΕΣΗΣ (54):**ΕΝΩΣΕΙΣ 3-[(1Η-ΠΥΡΑΖΟΛ-4-ΥΛ)ΟΞΥ]
ΠΥΡΑΖΙΝ-2-ΑΜΙΝΗΣ ΩΣ ΑΝΑΣΤΟΛΕΑΣ
ΤΗΣ ΗΡΚ1 ΚΑΙ ΧΡΗΣΗ ΑΥΤΩΝ**

ΠΕΡΙΛΗΨΗ(57)

Αποκαλύπτονται στο παρόν ενώσεις 3-[(1Η-πυραζολ-4-υλ)οξύ]πυραζιν-2 αμίνης του Τύπου (I), ή στερεοϊσομερές αυτών, ή φαρμακευτικά αποδεκτό άλας αυτών, και φαρμακευτικές συνθέσεις που εμπεριέχουν αυτές. Αποκαλύπτεται επίσης μέθοδος ρύθμισης, π.χ., αναστολής ή θεραπείας σχετιζόμενων με την ΗΡΚ1 διαταραχών ή νόσων συμπεριλαμβανομένου του καρκίνου με χρήση της ένωσης που αποκαλύπτεται στο παρόν.



ΑΡΙΘΜΟΣ ΕΥΡ. Δ.Ε. (11):3120416
ΑΡΙΘ. ΕΛΛ. ΚΑΤΑΘΕΣΗΣ (21):20260400522
ΗΜΕΡ. ΕΛΛ. ΚΑΤΑΘΕΣΗΣ (22):06/03/2026
ΑΡΙΘ./ΗΜΕΡ. ΔΗΜΟΣΙΕΥΣΗΣ
ΕΥΡΩΠΑΪΚΟΥ ΔΙΠΛΩΜΑΤΟΣ(87):3592355 - 10/12/2025
ΑΡΙΘ./ΗΜΕΡ. ΔΗΜΟΣΙΕΥΣΗΣ
ΕΥΡΩΠΑΪΚΗΣ ΑΙΤΗΣΗΣ (86):18764980.1--12/03/2018
ΔΙΚΑΙΟΥΧΟΣ (73):1)ATNX SPV, LLC
161 Bay Street, Suite 5000, Toronto, Ontario
M5J 2S1, ΚΑΝΑΔΑΣ
ΣΥΜΒ. ΠΡΟΤΕΡΑΙΟΤΗΤΕΣ (30):201762469889 P-10/03/2017-US
ΕΦΕΥΡΕΤΗΣ (72):1)KWAN, Min-Fun Rudolf
2)LAU, Johnson Yiu-Nam
3)KRAMER, E. Douglas
4)CUTLER, David Lawrence
5)FANG, Jane
ΕΙΔΙΚΟΣ ΠΛΗΡΕΞΟΥΣΙΟΣ (74):ΚΙΟΡΤΣΗ ΧΡΙΣΤΙΝΑ
Σόλωνος 136, 10677 ΑΘΗΝΑ
ΑΝΤΙΚΛΗΤΟΣ (74):ΚΙΟΡΤΣΗ ΧΡΙΣΤΙΝΑ
Σόλωνος 136,10677 ΑΘΗΝΑ
ΤΙΤΛΟΣ ΕΦΕΥΡΕΣΗΣ (54):**KX2-391/KX-01 ΓΙΑ ΧΡΗΣΗ ΣΤΗ ΘΕΡΑΠΕΙΑ ΤΗΣ ΑΚΤΙΝΙΚΗΣ ΚΕΡΑΤΩΣΗΣ**

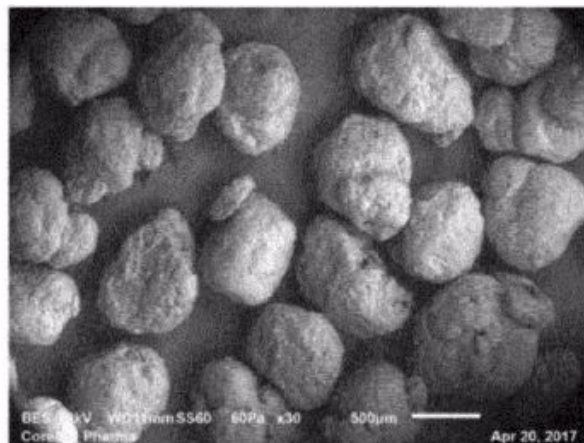
ΠΕΡΙΛΗΨΗ(57)

Η παρούσα αίτηση αφορά μεθόδους θεραπείας καχί ή πρόληψης της ακτινικής κεράτωσης, περιλαμβάνουν τη χορήγηση θεραπευτικώς αποτελεσματικής ποσότητας KX-01, (I), υποκείμενο που έχει ανάγκη αυτής.

ΑΡΙΘΜΟΣ ΕΥΡ. Δ.Ε. (11):3120417
ΑΡΙΘ. ΕΛΛ. ΚΑΤΑΘΕΣΗΣ (21):20260400523
ΗΜΕΡ. ΕΛΛ. ΚΑΤΑΘΕΣΗΣ (22):06/03/2026
ΑΡΙΘ./ΗΜΕΡ. ΔΗΜΟΣΙΕΥΣΗΣ
ΕΥΡΩΠΑΪΚΟΥ ΔΙΠΛΩΜΑΤΟΣ(87):3856182 - 24/12/2025
ΑΡΙΘ./ΗΜΕΡ. ΔΗΜΟΣΙΕΥΣΗΣ
ΕΥΡΩΠΑΪΚΗΣ ΑΙΤΗΣΗΣ (86):19865548.2--27/09/2019
ΔΙΚΑΙΟΥΧΟΣ (73):1)Karuna Therapeutics, Inc.
Route 206 and Province Line Road, Princeton,
NJ 08543, ΗΝΩΜΕΝΕΣ ΠΟΛΙΤΕΙΕΣ ΤΗΣ
ΑΜΕΡΙΚΗΣ
ΣΥΜΒ. ΠΡΟΤΕΡΑΙΟΤΗΤΕΣ (30):201862738333 P-28/09/2018-US
ΕΦΕΥΡΕΤΗΣ (72):1)BETANCOURT, Aimesther
2)REHLAENDER, Bruce
3)THIBERT, Roch
ΕΙΔΙΚΟΣ ΠΛΗΡΕΞΟΥΣΙΟΣ (74):ΚΙΛΙΜΙΡΗΣ "ΠΑΤΡΙΝΟΣ & ΚΙΛΙΜΙΡΗΣ
ΔΙΚΗΓΟΡΙΚΗ ΕΤΑΙΡΙΑ" ΚΩΝΣΤΑΝΤΙΝΟΣ
Χατζηγιάννη Μέξη 7, 11528 ΑΘΗΝΑ
ΑΝΤΙΚΛΗΤΟΣ (74):ΚΙΛΙΜΙΡΗΣ ΚΩΝΣΤΑΝΤΙΝΟΣ
Χατζηγιάννη Μέξη 7,11528 ΑΘΗΝΑ
ΤΙΤΛΟΣ ΕΦΕΥΡΕΣΗΣ (54):**ΣΥΝΘΕΣΕΙΣ ΚΑΙ ΜΕΘΟΔΟΙ ΓΙΑ ΘΕΡΑΠΕΙΑ ΔΙΑΤΑΡΑΧΩΝ ΠΟΥ ΒΕΛΤΙΩΝΟΝΤΑΙ ΜΕ ΕΝΕΡΓΟΠΟΙΗΣΗ ΜΟΥΣΚΑΡΙΝΙΚΟΥ ΥΠΟΔΟΧΕΑ**

ΠΕΡΙΛΗΨΗ(57)

Παρεχόμενη στο παρόν είναι μία από του στόματος φαρμακευτική σύνθεση περιλαμβάνουσα πλειονότητα σφαιριδίων ξανομελίνης που έχουν έναν πυρήνα που περιλαμβάνει ξανομελίνη ή ένα άλας αυτής και μία πλειονότητα σφαιριδίων τροσπίου που έχουν έναν πυρήνα που περιλαμβάνει ένα άλας τροσπίου.

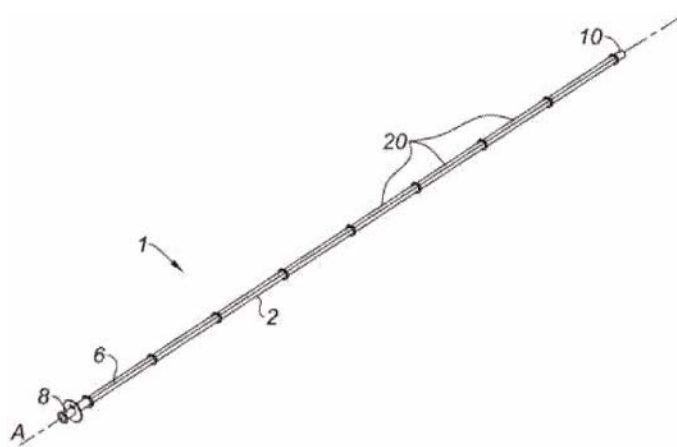


ΑΡΙΘΜΟΣ ΕΥΡ. Δ.Ε. (11):3120418
ΑΡΙΘ. ΕΛΛ. ΚΑΤΑΘΕΣΗΣ (21):20260400524
ΗΜΕΡ. ΕΛΛ. ΚΑΤΑΘΕΣΗΣ (22):06/03/2026
ΑΡΙΘ./ΗΜΕΡ. ΔΗΜΟΣΙΕΥΣΗΣ
ΕΥΡΩΠΑΪΚΟΥ ΔΙΠΛΩΜΑΤΟΣ(87):3997384 - 24/12/2025
ΑΡΙΘ./ΗΜΕΡ. ΔΗΜΟΣΙΕΥΣΗΣ
ΕΥΡΩΠΑΪΚΗΣ ΑΙΤΗΣΗΣ (86):20750708.8--10/07/2020
ΔΙΚΑΙΟΥΧΟΣ (73):1)Eratec
80 Rue Rene Descartes, 38090 Vaulx-Milieu,
ΓΑΛΛΙΑ
ΣΥΜΒ. ΠΡΟΤΕΡΑΙΟΤΗΤΕΣ (30):1907813-11/07/2019-FR
ΕΦΕΥΡΕΤΗΣ (72):1)ROGEMOND, Eric
ΕΙΔΙΚΟΣ ΠΛΗΡΕΞΟΥΣΙΟΣ (74):ΑΘΑΝΑΣΙΑΔΟΥ "ΕΛΕΝΗ Γ.
ΠΑΠΑΚΩΝΣΤΑΝΤΙΝΟΥ ΚΑΙ
ΣΥΝΕΡΓΑΤΕΣ, ΔΙΚΗΓΟΡΙΚΗ ΕΤΑΙΡΙΑ"
ΜΑΡΙΑ
Κουμπάρη 2, 10674 ΑΘΗΝΑ
ΑΝΤΙΚΛΗΤΟΣ (74):ΓΙΑΖΙΤΖΟΓΛΟΥ - ΘΩΜΑΪΔΟΥ
ΕΥΑΓΓΕΛΙΑ
Κουμπάρη 2,10674 ΑΘΗΝΑ
ΤΙΤΛΟΣ ΕΦΕΥΡΕΣΗΣ (54):**ΔΟΜΟΣΤΟΙΧΕΙΩΤΟΣ ΚΑΥΣΤΗΡΑΣ
ΚΑΙ ΚΑΙΒΑΝΟΣ ΠΟΥ ΠΕΡΙΛΑΜΒΑΝΕΙ
ΤΟΝ ΕΝ ΛΟΓΩ ΚΑΥΣΤΗΡΑ**

ΠΕΡΙΛΗΨΗ(57)

Ο εν λόγω καυστήρας περιλαμβάνει ένα πορώδες στήριγμα (6) και έναν σωλήνα καύσης (2) κατά μήκος του οποίου είναι τοποθετημένο το πορώδες στήριγμα (6), όπου ο σωλήνας καύσης (2) διαθέτει ένα ή περισσότερα ανοίγματα ώστε να επιτρέπει στο καύσιμο να διέρχεται προς το πορώδες στήριγμα (6), που χαρακτηρίζεται από το ότι ο σωλήνας καύσης (2) σχηματίζεται από ένα πλήθος σωληνωτών μονάδων (20) συναρμολογημένων μεταξύ τους και από το ότι ο

καυστήρας (1) περιλαμβάνει επιπλέον τουλάχιστον έναν σωλήνα διανομής που εκτείνεται στο εσωτερικό του σωλήνα καύσης (2) ώστε να κατανέμει το καύσιμο με προκαθορισμένο τρόπο στον σωλήνα καύσης.

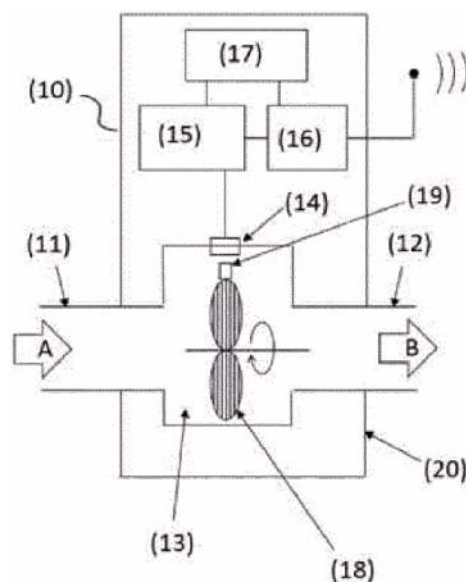


ΑΡΙΘΜΟΣ ΕΥΡ. Δ.Ε. (11):3120419
ΑΡΙΘ. ΕΛΛ. ΚΑΤΑΘΕΣΗΣ (21):20260400525
ΗΜΕΡ. ΕΛΛ. ΚΑΤΑΘΕΣΗΣ (22):06/03/2026
ΑΡΙΘ./ΗΜΕΡ. ΔΗΜΟΣΙΕΥΣΗΣ
ΕΥΡΩΠΑΪΚΟΥ ΔΙΠΛΩΜΑΤΟΣ(87):4467937 - 31/12/2025
ΑΡΙΘ./ΗΜΕΡ. ΔΗΜΟΣΙΕΥΣΗΣ
ΕΥΡΩΠΑΪΚΗΣ ΑΙΤΗΣΗΣ (86):24198238.8--25/05/2020
ΔΙΚΑΙΟΥΧΟΣ (73):1)Discovery Purchaser Corporation
1209 Orange Street, Wilmington, County of
New Castle, DE 19801, ΗΝΩΜΕΝΕΣ
ΠΟΛΙΤΕΙΕΣ ΤΗΣ ΑΜΕΡΙΚΗΣ
ΣΥΜΒ. ΠΡΟΤΕΡΑΙΟΤΗΤΕΣ (30):19177562-31/05/2019-EP
19217003-17/12/2019-EP
ΕΦΕΥΡΕΤΗΣ (72):1)Gutsmann, Volker
2)Mayer, Walter
ΕΙΔΙΚΟΣ ΠΛΗΡΕΞΟΥΣΙΟΣ (74):ΑΘΑΝΑΣΙΑΔΟΥ "ΕΛΕΝΗ Γ.
ΠΑΠΑΚΩΝΣΤΑΝΤΙΝΟΥ ΚΑΙ
ΣΥΝΕΡΓΑΤΕΣ, ΔΙΚΗΓΟΡΙΚΗ ΕΤΑΙΡΙΑ"
ΜΑΡΙΑ
Κουμπάρη 2, 10674 ΑΘΗΝΑ
ΑΝΤΙΚΛΗΤΟΣ (74):ΓΙΑΖΙΤΖΟΓΛΟΥ - ΘΩΜΑΪΔΟΥ
ΕΥΑΓΓΕΛΙΑ
Κουμπάρη 2,10674 ΑΘΗΝΑ
ΤΙΤΛΟΣ ΕΦΕΥΡΕΣΗΣ (54):**ΔΟΜΟΣΤΟΙΧΕΙΟ ΠΑΡΑΚΟΛΟΥΘΗΣΗΣ
ΓΙΑ ΣΥΣΚΕΥΕΣ ΨΕΚΑΣΜΟΥ**

ΠΕΡΙΛΗΨΗ(57)

Η παρούσα εφεύρεση αφορά την εφαρμογή φυτοπροστατευτικών μέσων, λιπασμάτων και/ή μέσων καταπολέμησης επιβλαβών οργανισμών με τη βοήθεια συσκευής ψεκασμού, βασικά φορητής, ή μικροσυσκευής (όπως για παράδειγμα τρόμπας ποδηλάτου). Ένα αντικείμενο της παρούσας εφεύρεσης είναι δομοστοιχείο παρακολούθησης, με το οποίο μπορούν να αναβαθμιστούν υφιστάμενες συσκευές ψεκασμού, προκειμένου να ελεγχθεί, να ιχνηλατηθεί και/ή καταγραφεί η διεργασία ψεκασμού. Περαιτέρω αντικείμενα συνίστανται σε

μέθοδο, σύστημα και προϊόν-πρόγραμμα υπολογιστή για παρακολούθηση διεργασιών ψεκασμού.



ΑΡΙΘΜΟΣ ΕΥΡ. Δ.Ε. (11):3120420
ΑΡΙΘ. ΕΛΛ. ΚΑΤΑΘΕΣΗΣ (21):20260400526
ΗΜΕΡ. ΕΛΛ. ΚΑΤΑΘΕΣΗΣ (22):06/03/2026
ΑΡΙΘ./ΗΜΕΡ. ΔΗΜΟΣΙΕΥΣΗΣ
ΕΥΡΩΠΑΪΚΟΥ ΔΙΠΛΩΜΑΤΟΣ(87):3874014 - 17/12/2025
ΑΡΙΘ./ΗΜΕΡ. ΔΗΜΟΣΙΕΥΣΗΣ
ΕΥΡΩΠΑΪΚΗΣ ΑΙΤΗΣΗΣ (86):19797240.9--29/10/2019
ΔΙΚΑΙΟΥΧΟΣ (73):1)Castrol Limited

Technology Centre, Whitchurch Hill, Pangbourne, Reading RG8 7QR, ΜΕΓΑΛΗ ΒΡΕΤΑΝΙΑ

ΣΥΜΒ. ΠΡΟΤΕΡΑΙΟΤΗΤΕΣ (30):201817589-29/10/2018-GB
ΕΦΕΥΡΕΤΗΣ (72):1)ΚΙΚΑΒΗΑΙ, Thakor
2)DE LAGUNO GORRIA, Laura
3)POCHOPIEN, Bernadeta, Anna
4)SEDEN, Peter, Timothy

ΕΙΔΙΚΟΣ ΠΑΡΕΞΟΥΣΙΟΣ (74):ΑΘΑΝΑΣΙΑΔΟΥ "ΕΛΕΝΗ Γ. ΠΑΠΑΚΩΝΣΤΑΝΤΙΝΟΥ ΚΑΙ ΣΥΝΕΡΓΑΤΕΣ, ΔΙΚΗΓΟΡΙΚΗ ΕΤΑΙΡΙΑ" ΜΑΡΙΑ

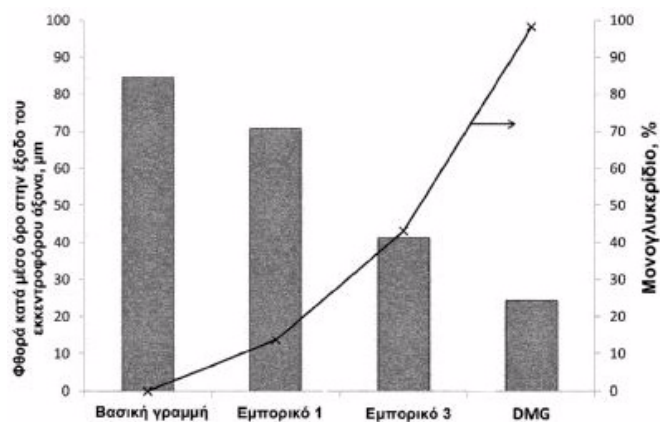
Κουμπάρη 2, 10674 ΑΘΗΝΑ

ΑΝΤΙΚΛΗΤΟΣ (74):ΓΙΑΖΙΤΖΟΓΛΟΥ - ΘΩΜΑΪΔΟΥ ΕΥΑΓΓΕΛΙΑ

Κουμπάρη 2,10674 ΑΘΗΝΑ

ΤΙΤΛΟΣ ΕΦΕΥΡΕΣΗΣ (54):ΛΙΠΑΝΤΙΚΕΣ ΣΥΝΘΕΣΕΙΣ ΠΕΡΙΛΗΨΗ(57)

Μια λιπαντική σύνθεση περιλαμβάνει ένα πρόσθετο τροποποίησης της τριβής ή/και κατά της φθοράς, το οποίο είναι εστέρας ενός λιπαρού οξέος και μιας πολυόλης. Τουλάχιστον το 50 % κατά βάρος του πρόσθετου είναι υπό τη μορφή μονοεστέρα και κατά προτίμηση μονογλυκεριδίου. Η λιπαντική σύνθεση μπορεί να χρησιμοποιείται σε μηχανές εσωτερικής καύσης.



ΑΡΙΘΜΟΣ ΕΥΡ. Δ.Ε. (11):3120421
ΑΡΙΘ. ΕΛΛ. ΚΑΤΑΘΕΣΗΣ (21):20260400527
ΗΜΕΡ. ΕΛΛ. ΚΑΤΑΘΕΣΗΣ (22):06/03/2026
ΑΡΙΘ./ΗΜΕΡ. ΔΗΜΟΣΙΕΥΣΗΣ
ΕΥΡΩΠΑΪΚΟΥ ΔΙΠΛΩΜΑΤΟΣ(87):4342321 - 21/01/2026
ΑΡΙΘ./ΗΜΕΡ. ΔΗΜΟΣΙΕΥΣΗΣ
ΕΥΡΩΠΑΪΚΗΣ ΑΙΤΗΣΗΣ (86):24156697.5--23/05/2019
ΔΙΚΑΙΟΥΧΟΣ (73):1)LTWHP, LLC

530 Fifth Avenue, 25th Floor, New York, NY 10036, ΗΝΩΜΕΝΕΣ ΠΟΛΙΤΕΙΕΣ ΤΗΣ ΑΜΕΡΙΚΗΣ

ΣΥΜΒ. ΠΡΟΤΕΡΑΙΟΤΗΤΕΣ (30):
ΕΦΕΥΡΕΤΗΣ (72):1)Mason, Angelo

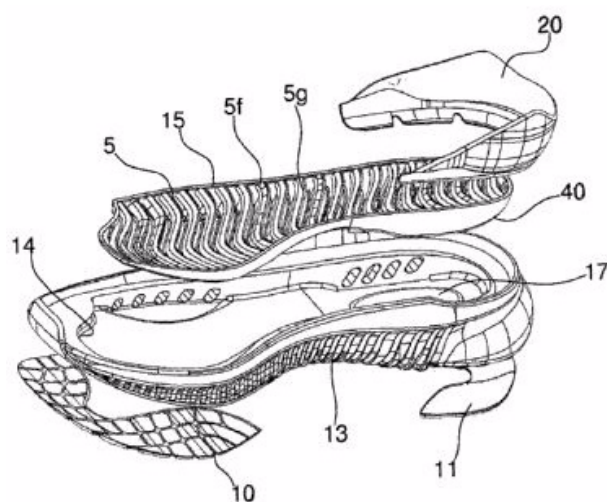
ΕΙΔΙΚΟΣ ΠΑΡΕΞΟΥΣΙΟΣ (74):ΕΥΑΓΓΕΛΟΥ "ΔΕΣΠΟΙΝΑ ΕΥΑΓΓΕΛΟΥ ΚΑΙ ΣΥΝΕΡΓΑΤΕΣ ΔΙΚΗΓΟΡΙΚΗ ΕΤΑΙΡΕΙΑ" με δ.τ. "ΔΙΚΗΓΟΡΙΚΟ ΓΡΑΦΕΙΟ ΕΥΑΓΓΕΛΟΥ" ΔΕΣΠΟΙΝΑ Αγίου Κωνσταντίνου 6,, 10431 ΑΘΗΝΑ

ΑΝΤΙΚΛΗΤΟΣ (74):ΕΥΑΓΓΕΛΟΥ ΔΕΣΠΟΙΝΑ Αγίου Κωνσταντίνου 6,,10431 ΑΘΗΝΑ

ΤΙΤΛΟΣ ΕΦΕΥΡΕΣΗΣ (54):ΣΟΛΑ ΓΙΑ ΑΘΛΗΤΙΚΑ ΠΑΠΟΥΤΣΙΑ, ΠΑΠΟΥΤΣΙΑ ΕΡΓΑΣΙΑΣ Ή ΠΑΠΟΥΤΣΙΑ ΓΙΑ ΤΟΝ ΕΛΕΥΘΕΡΟ ΧΡΟΝΟ

ΠΕΡΙΛΗΨΗ(57)

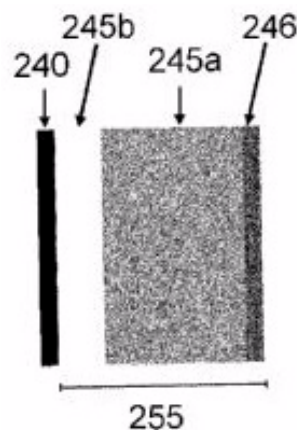
Η παρούσα εφεύρεση αφορά μια σόλα για αθλητικό παπούτσι, παπούτσι εργασίας ή παπούτσι για τον ελεύθερο χρόνο, η οποία περιλαμβάνει ένα κύριο σώμα που έχει ένα κάτω στρώμα το οποίο οριοθετεί μια επιφάνεια, χαμηλότερη κατά τη χρήση, που προορίζεται να έρχεται σε επαφή με το έδαφος και ένα άνω στρώμα που προορίζεται να έρχεται σε επαφή με το πόδι ενός χρήστη ή να στηρίζει από το κάτω μέρος, κατά τη χρήση, μια εσωτερική σόλα.



ΑΡΙΘΜΟΣ ΕΥΡ. Δ.Ε. (11):3120422
ΑΡΙΘ. ΕΛΛ. ΚΑΤΑΘΕΣΗΣ (21):20260400528
ΗΜΕΡ. ΕΛΛ. ΚΑΤΑΘΕΣΗΣ (22):06/03/2026
ΑΡΙΘ./ΗΜΕΡ. ΔΗΜΟΣΙΕΥΣΗΣ
ΕΥΡΩΠΑΪΚΟΥ ΔΙΠΛΩΜΑΤΟΣ(87):4375441 - 07/01/2026
ΑΡΙΘ./ΗΜΕΡ. ΔΗΜΟΣΙΕΥΣΗΣ
ΕΥΡΩΠΑΪΚΗΣ ΑΙΤΗΣΗΣ (86):22209635.6--25/11/2022
ΔΙΚΑΙΟΥΧΟΣ (73):1)Framery Oy
Patamaenkatu 7, 33900 Tampere,
ΦΙΝΛΑΝΔΙΑ
ΣΥΜΒ. ΠΡΟΤΕΡΑΙΟΤΗΤΕΣ (30):
ΕΦΕΥΡΕΤΗΣ (72):1)MATTSSON, Markus
2)VILERMO, Miika
ΕΙΛΙΚΟΣ ΠΛΗΡΕΞΟΥΣΙΟΣ (74):ΕΥΑΓΓΕΛΟΥ "ΔΕΣΠΟΙΝΑ ΕΥΑΓΓΕΛΟΥ
ΚΑΙ ΣΥΝΕΡΓΑΤΕΣ ΔΙΚΗΓΟΡΙΚΗ
ΕΤΑΙΡΕΙΑ" με δ.τ. "ΔΙΚΗΓΟΡΙΚΟ
ΓΡΑΦΕΙΟ ΕΥΑΓΓΕΛΟΥ" ΔΕΣΠΟΙΝΑ
Αγίου Κωνσταντίνου 6., 10431 ΑΘΗΝΑ
ΑΝΤΙΚΛΗΤΟΣ (74):ΕΥΑΓΓΕΛΟΥ ΔΕΣΠΟΙΝΑ
Αγίου Κωνσταντίνου 6.,10431 ΑΘΗΝΑ
ΤΙΤΛΟΣ ΕΦΕΥΡΕΣΗΣ (54):**ΘΑΛΑΜΟΣ ΓΡΑΦΕΙΟΥ ΚΑΙ ΗΧΟΜΟ-
ΝΩΤΙΚΗ ΔΟΜΗ ΤΟΙΧΩΜΑΤΟΣ**

ΠΕΡΙΛΗΨΗ(57)

Θάλαμος γραφείου (200) που περιλαμβάνει έναν ηχομονωμένο χώρο εργασίας εντός του θαλάμου (200), που περιλαμβάνει μία δομή τοιχώματος που σχηματίζεται από ένα ηχοαπορροφητικό στοιχείο (255) και ένα επιφανειακό στρώμα (230, 240), όπου το επιφανειακό στρώμα (230, 240) έχει μια συχνότητα σύμπτωσης εκτός μιας προκαθορισμένης περιοχής συχνοτήτων ανθρώπινης ομιλίας.



ΑΡΙΘΜΟΣ ΕΥΡ. Δ.Ε. (11):3120423
ΑΡΙΘ. ΕΛΛ. ΚΑΤΑΘΕΣΗΣ (21):20260400529
ΗΜΕΡ. ΕΛΛ. ΚΑΤΑΘΕΣΗΣ (22):06/03/2026
ΑΡΙΘ./ΗΜΕΡ. ΔΗΜΟΣΙΕΥΣΗΣ
ΕΥΡΩΠΑΪΚΟΥ ΔΙΠΛΩΜΑΤΟΣ(87):3893800 - 10/12/2025
ΑΡΙΘ./ΗΜΕΡ. ΔΗΜΟΣΙΕΥΣΗΣ
ΕΥΡΩΠΑΪΚΗΣ ΑΙΤΗΣΗΣ (86):19817731.3--13/12/2019
ΔΙΚΑΙΟΥΧΟΣ (73):1)Orthoin3D
130 rue de Lourmel, 75015 Paris, ΓΑΛΛΙΑ
ΣΥΜΒ. ΠΡΟΤΕΡΑΙΟΤΗΤΕΣ (30):18306697-14/12/2018-EP
ΕΦΕΥΡΕΤΗΣ (72):1)SAVARD, Brice
ΕΙΛΙΚΟΣ ΠΛΗΡΕΞΟΥΣΙΟΣ (74):ΑΘΑΝΑΣΙΑΔΟΥ "ΕΛΕΝΗ Γ.
ΠΑΠΑΚΩΝΣΤΑΝΤΙΝΟΥ ΚΑΙ
ΣΥΝΕΡΓΑΤΕΣ, ΔΙΚΗΓΟΡΙΚΗ ΕΤΑΙΡΙΑ"
ΜΑΡΙΑ
Κουμπάρη 2, 10674 ΑΘΗΝΑ
ΑΝΤΙΚΛΗΤΟΣ (74):ΓΙΑΖΙΤΖΟΓΛΟΥ - ΘΩΜΑΪΔΟΥ
ΕΥΑΓΓΕΛΙΑ
Κουμπάρη 2,10674 ΑΘΗΝΑ
ΤΙΤΛΟΣ ΕΦΕΥΡΕΣΗΣ (54):**ΜΕΘΟΔΟΣ ΓΙΑ ΤΗΝ ΠΑΡΟΧΗ ΟΔΟΝ-
ΤΙΚΩΝ ΔΙΑΤΑΞΕΩΝ ΕΥΘΥΓΡΑΜΜΙΣΗΣ
ΣΕ ΕΝΑ ΥΠΟΚΕΙΜΕΝΟ ΠΟΥ ΠΑΡΟΥ-
ΣΙΑΖΕΙ ΜΙΑ ΜΗ ΕΥΘΥΓΡΑΜΜΙΣΗ ΤΗΣ
ΟΔΟΝΤΟΣΤΟΙΧΙΑΣ ΤΟΥ**

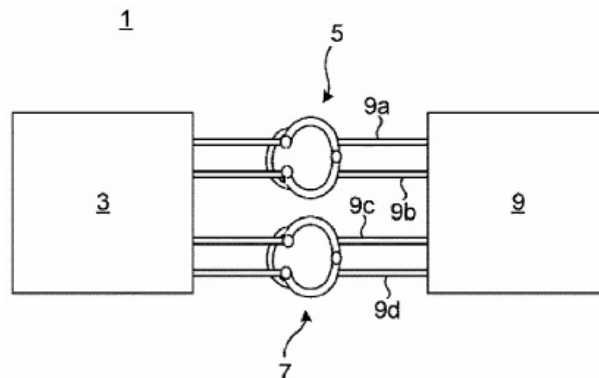
ΠΕΡΙΛΗΨΗ(57)

Η παρούσα εφεύρεση αφορά το πεδίο της ορθοδοντικής. Ειδικότερα, η παρούσα εφεύρεση αφορά μία εξατομικευμένη μέθοδο για την παροχή τουλάχιστον μίας οδοντικής διάταξης ευθυγράμμισης όπου η εν λόγω μέθοδος αναφέρεται σε μία πραγματική κατάσταση της οδοντοστοιχίας του ασθενούς και εν όψει ενός σχεδίου βελτίωσης της ευθυγράμμισης η οποία αποτελεί στόχο επί μίας χρονικής περιόδου που κυμαίνεται από 1 έως 6 εβδομάδες, των οδόντων ενός υποκειμένου, περιλαμβάνει: i. παροχή μίας εικόνας 2D και/ή όγκου 3D της οδοντοστοιχίας ενός υποκειμένου που παρουσιάζει μία μη ευθυγράμμιση της οδοντοστοιχίας του ii.

ανάκτηση κλινικών δεικτών του υποκειμένου iii. παραγωγή ενός αρχικού συνόλου κατασκευαστικών παραμέτρων της τουλάχιστον μίας διάταξης ευθυγράμμισης iv. δημιουργία μίας εικόνας του στόχου βελτίωσης 1-16 εβδομάδων και v. απευθείας εκτύπωση 3D της τουλάχιστον μίας εξατομικευμένης διάταξης ευθυγράμμισης που προσαρμόζεται στην προβλεπόμενη εξέλιξη της ενδιάμεσης μετατόπισης οδόντων για έκαστο οδόντα του ασθενούς κατά τη διάρκεια του σχεδίου βελτίωσης.

ΑΡΙΘΜΟΣ ΕΥΡ. Δ.Ε. (11):3120424
ΑΡΙΘ. ΕΛΛ. ΚΑΤΑΘΕΣΗΣ (21):20260400530
ΗΜΕΡ. ΕΛΛ. ΚΑΤΑΘΕΣΗΣ (22):06/03/2026
ΑΡΙΘ./ΗΜΕΡ. ΔΗΜΟΣΙΕΥΣΗΣ
ΕΥΡΩΠΑΪΚΟΥ ΔΙΠΛΩΜΑΤΟΣ(87):4114142 - 10/12/2025
ΑΡΙΘ./ΗΜΕΡ. ΔΗΜΟΣΙΕΥΣΗΣ
ΕΥΡΩΠΑΪΚΗΣ ΑΙΤΗΣΗΣ (86):21182074.1--28/06/2021
ΔΙΚΑΙΟΥΧΟΣ (73):1)NKT HV Cables AB
 Verkovagen 102, 371 60 Lyckeby, ΣΟΥΗΔΙΑ
ΣΥΜΒ. ΠΡΟΤΕΡΑΙΟΤΗΤΕΣ (30):
ΕΦΕΥΡΕΤΗΣ (72):1)GUSTAFSSON, Kristian
 2)ANTONISCHKI, Jom
ΕΙΔΙΚΟΣ ΠΛΗΡΕΞΟΥΣΙΟΣ (74):ΣΙΩΤΟΥ "ΚΑΤΕΡΙΝΑ ΣΙΩΤΟΥ ΚΑΙ
 ΣΥΝΕΡΓΑΤΕΣ ΔΙΚΗΓΟΡΙΚΗ ΕΤΑΙΡΕΙΑ"
 ΑΙΚΑΤΕΡΙΝΗ
 Πατησίων (28ης Οκτωβρίου) 122, 11257
 ΑΘΗΝΑ
ΑΝΤΙΚΛΗΤΟΣ (74):ΣΙΩΤΟΥ ΑΙΚΑΤΕΡΙΝΗ
 Πατησίων (28ης Οκτωβρίου) 122,11257
 ΑΘΗΝΑ
ΤΙΤΛΟΣ ΕΦΕΥΡΕΣΗΣ (54):**ΣΥΣΤΗΜΑ ΕΠΑΓΩΓΙΚΗΣ ΘΕΡΜΑΝΣΗΣ ΚΑΙ ΜΕΘΟΔΟΣ ΓΙΑ ΤΗΝ ΑΠΟΚΑΤΑΣΤΑΣΗ ΤΟΥ ΣΥΣΤΗΜΑΤΟΣ ΜΟΝΩΣΗΣ ΕΝΟΣ ΚΑΛΩΔΙΟΥ ΡΕΥΜΑΤΟΣ**

πρώτο πηνίο HF (5) και ένα σύστημα παροχής ρεύματος (3) διαμορφωμένο ώστε να τροφοδοτεί το πρώτο πηνίο HF (5), όπου το πρώτο πηνίο HF (5) είναι διαμορφωμένο ώστε να είναι ανοιγόμενο ή διαιρούμενο σε τουλάχιστον δύο μέρη.

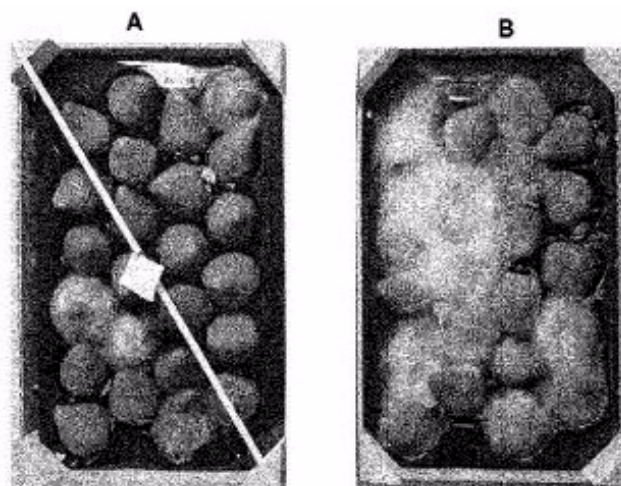


ΠΕΡΙΛΗΨΗ(57)

) Ένα σύστημα επαγωγικής θέρμανσης (1) για τη θέρμανση ενός αγωγού ενός καλωδίου ρεύματος για την αποκατάσταση ενός συστήματος μόνωσης του καλωδίου ρεύματος, όπου το σύστημα επαγωγικής θέρμανσης (1) περιλαμβάνει: ένα πρώτο πηνίο υψηλής συχνότητας, HF, (5) διαμορφωμένο ώστε να δέχεται το καλώδιο ρεύματος, ένα σύστημα ψύξης νερού (9) διαμορφωμένο ώστε να ψύχει το

ΑΡΙΘΜΟΣ ΕΥΡ. Δ.Ε. (11):3120425
ΑΡΙΘ. ΕΛΛ. ΚΑΤΑΘΕΣΗΣ (21):20260400531
ΗΜΕΡ. ΕΛΛ. ΚΑΤΑΘΕΣΗΣ (22):06/03/2026
ΑΡΙΘ./ΗΜΕΡ. ΔΗΜΟΣΙΕΥΣΗΣ
ΕΥΡΩΠΑΪΚΟΥ ΔΙΠΛΩΜΑΤΟΣ(87):4230039 - 10/12/2025
ΑΡΙΘ./ΗΜΕΡ. ΔΗΜΟΣΙΕΥΣΗΣ
ΕΥΡΩΠΑΪΚΗΣ ΑΙΤΗΣΗΣ (86):22382129.9--17/02/2022
ΔΙΚΑΙΟΥΧΟΣ (73):1)Biobab R, S.L.
 Calle Alfonso Rodriguez Santamaria, Num. 8,
 28002 Madrid, ΙΣΠΑΝΙΑ
ΣΥΜΒ. ΠΡΟΤΕΡΑΙΟΤΗΤΕΣ (30):
ΕΦΕΥΡΕΤΗΣ (72):1)FRANCESCHINI SARRIA, Andre Lucio
 2)HORCHE TRUEBA, Ignacio
ΕΙΔΙΚΟΣ ΠΛΗΡΕΞΟΥΣΙΟΣ (74):ΣΙΩΤΟΥ "ΚΑΤΕΡΙΝΑ ΣΙΩΤΟΥ ΚΑΙ
 ΣΥΝΕΡΓΑΤΕΣ ΔΙΚΗΓΟΡΙΚΗ ΕΤΑΙΡΕΙΑ"
 ΑΙΚΑΤΕΡΙΝΗ
 Πατησίων (28ης Οκτωβρίου) 122, 11257
 ΑΘΗΝΑ
ΑΝΤΙΚΛΗΤΟΣ (74):ΣΙΩΤΟΥ ΑΙΚΑΤΕΡΙΝΗ
 Πατησίων (28ης Οκτωβρίου) 122,11257
 ΑΘΗΝΑ
ΤΙΤΛΟΣ ΕΦΕΥΡΕΣΗΣ (54):**ΣΥΝΘΕΣΗ ΓΙΑ ΤΗΝ ΠΡΟΛΗΨΗ ΑΛΛΟΙΩΣΗΣ ΑΠΟ ΜΥΚΗΤΕΣ ΣΕ ΦΡΟΥΤΑ, ΛΑΧΑΝΙΚΑ ΚΑΙ ΛΟΥΛΟΥΔΙΑ ΜΕΤΑ ΤΗ ΣΥΓΚΟΜΙΔΗ, ΜΕΘΟΔΟΣ ΚΑΙ ΧΡΗΣΗ ΑΥΤΗΣ**

ζωής αυτών των προϊόντων. Επιπλέον, η μέθοδος για την πρόληψη της αλλοίωσης από μύκητες σε φρούτα, λαχανικά και λουλούδια μετά τη συγκομιδή της παρούσας εφεύρεσης, περιλαμβάνει την εφαρμογή της σύνθεσης μέσω διαφορετικών μέσων ή τεχνικών απευθείας στα προϊόντα ή στην επιφάνεια του περιέκτη ή της συσκευασίας.



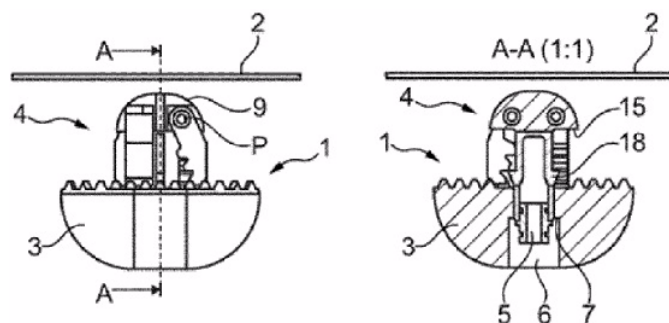
ΠΕΡΙΛΗΨΗ(57)

Η παρούσα εφεύρεση σχετίζεται με μια σύνθεση για την πρόληψη της αλλοίωσης από μύκητες σε φρούτα, λαχανικά και λουλούδια μετά τη συγκομιδή, τη μέθοδο και τη χρήση αυτής. Η σύνθεση της παρούσας εφεύρεσης περιλαμβάνει βήτα-κυκλοκίτρλη (β-κυκλοκίτρλη) ως δραστικό συστατικό που αναστέλλει ή καθυστερεί την ανάπτυξη μυκήτων σε φρούτα, λαχανικά και λουλούδια μετά τη συγκομιδή και παρέχει εξαιρετικά αποτελέσματα στη συντήρηση και τη διάρκεια

ΑΡΙΘΜΟΣ ΕΥΡ. Δ.Ε. (11):3120426
ΑΡΙΘ. ΕΛΛ. ΚΑΤΑΘΕΣΗΣ (21):20260400532
ΗΜΕΡ. ΕΛΛ. ΚΑΤΑΘΕΣΗΣ (22):06/03/2026
ΑΡΙΘ./ΗΜΕΡ. ΔΗΜΟΣΙΕΥΣΗΣ
ΕΥΡΩΠΑΪΚΟΥ ΔΙΠΛΩΜΑΤΟΣ(87):4572604 - 24/12/2025
ΑΡΙΘ./ΗΜΕΡ. ΔΗΜΟΣΙΕΥΣΗΣ
ΕΥΡΩΠΑΪΚΗΣ ΑΙΤΗΣΗΣ (86):23798851.4--25/08/2023
ΔΙΚΑΙΟΥΧΟΣ (73):1)NJORD SYSTEMS AS
Bjorkesvegen 16, 5470 Rosendal, NORBHΓIA
ΣΥΜΒ. ΠΡΟΤΕΡΑΙΟΤΗΤΕΣ (30):20220919-26/08/2022-NO
ΕΦΕΥΡΕΤΗΣ (72):1)LERNES, Oyvind
ΕΙΔΙΚΟΣ ΠΛΗΡΕΞΟΥΣΙΟΣ (74):ΕΥΑΓΓΕΛΟΥ "ΔΕΣΠΟΙΝΑ ΕΥΑΓΓΕΛΟΥ ΚΑΙ ΣΥΝΕΡΓΑΤΕΣ ΔΙΚΗΓΟΡΙΚΗ ΕΤΑΙΡΕΙΑ" με δ.τ. "ΔΙΚΗΓΟΡΙΚΟ ΓΡΑΦΕΙΟ ΕΥΑΓΓΕΛΟΥ" ΔΕΣΠΟΙΝΑ Αγίου Κωνσταντίνου 6., 10431 ΑΘΗΝΑ
ΑΝΤΙΚΛΗΤΟΣ (74):ΕΥΑΓΓΕΛΟΥ ΔΕΣΠΟΙΝΑ Αγίου Κωνσταντίνου 6., 10431 ΑΘΗΝΑ
ΤΙΤΛΟΣ ΕΦΕΥΡΕΣΗΣ (54):**ΣΥΣΚΕΥΗ ΓΙΑ ΤΗΝ ΕΠΙΔΙΟΡΘΩΣΗ ΟΠΩΝ ΚΑΙ/Η ΣΚΙΣΙΜΑΤΩΝ ΣΕ ΕΝΑ ΔΙΧΤΥ**

ΠΕΡΙΛΗΨΗ(57)

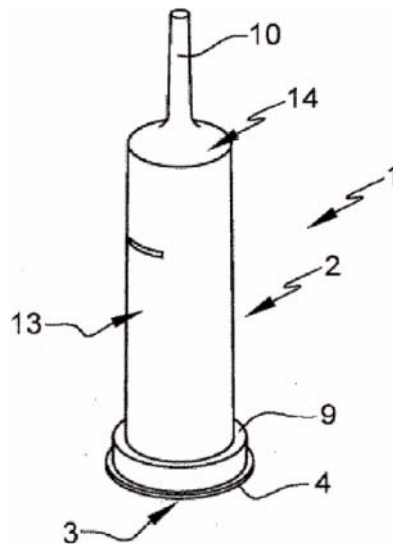
Η παρούσα εφεύρεση αφορά μία συσκευή (1) για επιδιόρθωση οπών και/ή σκισιμάτων σε ένα δίχτυ ή ισοδύναμο, όπου η συσκευή (1) περιλαμβάνει ένα κύριο τμήμα και ένα τμήμα απελευθέρωσης που συνδέονται μεταξύ τους μέσω ενός στοιχείου ενεργοποίησης. Η παρούσα εφεύρεση αφορά επίσης μία μέθοδο για την επιδιόρθωση οπών και/ή σκισιμάτων σε ένα δίχτυ ή ισοδύναμο, μία μέθοδο για την αφαίρεση μίας συσκευής (1) για την επιδιόρθωση οπών και/ή σκισιμάτων σε ένα δίχτυ ή ισοδύναμο από το δίχτυ ή ισοδύναμο, καθώς και μία χρήση της συσκευής και των μεθόδων.



ΑΡΙΘΜΟΣ ΕΥΡ. Δ.Ε. (11):3120427
ΑΡΙΘ. ΕΛΛ. ΚΑΤΑΘΕΣΗΣ (21):20260400534
ΗΜΕΡ. ΕΛΛ. ΚΑΤΑΘΕΣΗΣ (22):09/03/2026
ΑΡΙΘ./ΗΜΕΡ. ΔΗΜΟΣΙΕΥΣΗΣ
ΕΥΡΩΠΑΪΚΟΥ ΔΙΠΛΩΜΑΤΟΣ(87):4450133 - 21/01/2026
ΑΡΙΘ./ΗΜΕΡ. ΔΗΜΟΣΙΕΥΣΗΣ
ΕΥΡΩΠΑΪΚΗΣ ΑΙΤΗΣΗΣ (86):23315493.9--27/12/2023
ΔΙΚΑΙΟΥΧΟΣ (73):1)TF France
25 Route de l'Hermitage, les Linards, 03410 Premilhat, ΓΑΛΛΙΑ
ΣΥΜΒ. ΠΡΟΤΕΡΑΙΟΤΗΤΕΣ (30):
ΕΦΕΥΡΕΤΗΣ (72):1)Delande, M. Thierry
ΕΙΔΙΚΟΣ ΠΛΗΡΕΞΟΥΣΙΟΣ (74):ΛΥΜΠΕΡΗΣ "ΒΑΓΙΑΝΟΥ ΚΩΣΤΟΠΟΥΛΟΥ ΛΥΜΠΕΡΗ ΔΙΚΗΓΟΡΙΚΗ ΕΤΑΙΡΕΙΑ" ΝΙΚΟΛΑΟΣ Στουρνάρα 37, 10682 ΑΘΗΝΑ
ΑΝΤΙΚΛΗΤΟΣ (74):ΛΥΜΠΕΡΗΣ ΝΙΚΟΛΑΟΣ Στουρνάρη 37, 10682 ΑΘΗΝΑ
ΤΙΤΛΟΣ ΕΦΕΥΡΕΣΗΣ (54):**ΠΛΩΤΗ ΔΟΣΗ ΠΡΟΣΘΕΤΟΥ ΓΙΑ ΕΝΑΝ ΠΥΡΟΣΒΕΣΤΗΡΑ ΝΕΡΟΥ**

ΠΕΡΙΛΗΨΗ(57)

Η εφεύρεση αφορά μια πλωτή δόση πρόσθετου (1) για έναν πυροσβεστήρα νερού, που περιλαμβάνει ένα διαμήκες δοχείο (2) με ένα ανοιχτό άκρο (3) εφοδιασμένο με μια εξωτερική ακμή (4), και ένα εξωτερικό περίβλημα για το κλείσιμο του ανοιχτού άκρου (3) που είναι ενιαίο με την εξωτερική ακμή (4), με την πλωτή δόση (1) να περιλαμβάνει ένα εσωτερικό περίβλημα (8) που είναι τοποθετημένο στο δοχείο (2) και που είναι ενιαίο με έναν εσωτερικό περιφερειακό όμο (9) του εν λόγω δοχείου (2).



ΑΡΙΘΜΟΣ ΕΥΡ. Δ.Ε. (11):3120428
ΑΡΙΘ. ΕΛΛ. ΚΑΤΑΘΕΣΗΣ (21):20260400535
ΗΜΕΡ. ΕΛΛ. ΚΑΤΑΘΕΣΗΣ (22):09/03/2026
ΑΡΙΘ./ΗΜΕΡ. ΔΗΜΟΣΙΕΥΣΗΣ
ΕΥΡΩΠΑΪΚΟΥ ΔΙΠΛΩΜΑΤΟΣ(87):4531816 - 31/12/2025
ΑΡΙΘ./ΗΜΕΡ. ΔΗΜΟΣΙΕΥΣΗΣ
ΕΥΡΩΠΑΪΚΗΣ ΑΙΤΗΣΗΣ (86):24755477.7--14/08/2024
ΔΙΚΑΙΟΥΧΟΣ (73):1)Gilead Sciences, Inc.

333 Lakeside Drive, Foster City, CA 94404,
 ΗΝΩΜΕΝΕΣ ΠΟΛΙΤΕΙΕΣ ΤΗΣ ΑΜΕΡΙΚΗΣ
ΣΥΜΒ. ΠΡΟΤΕΡΑΙΟΤΗΤΕΣ (30):202363519675 P-15/08/2023-US
 23201068-29/09/2023-EP

ΕΦΕΥΡΕΤΗΣ (72):1)ARORA, Priyanka
 2)CLAMPFFER, Marina A.
 3)FOGARTY, Julie A.

ΕΙΔΙΚΟΣ ΠΛΗΡΕΞΟΥΣΙΟΣ (74):ΚΙΛΙΜΙΡΗΣ "ΠΑΤΡΙΝΟΣ & ΚΙΛΙΜΙΡΗΣ
 ΔΙΚΗΓΟΡΙΚΗ ΕΤΑΙΡΙΑ" ΚΩΝΣΤΑΝΤΙΝΟΣ
 Χατζηγιάννη Μέξη 7, 11528 ΑΘΗΝΑ

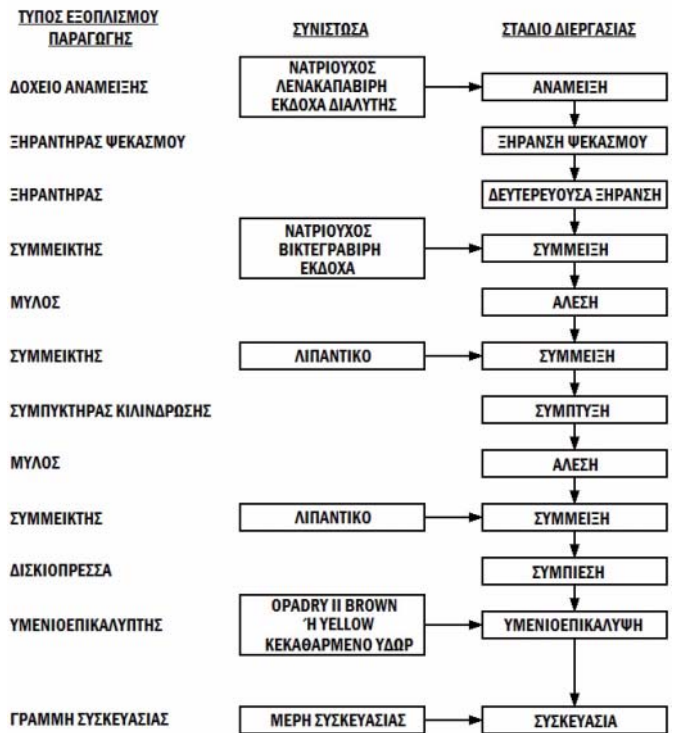
ΑΝΤΙΚΛΗΤΟΣ (74):ΛΥΜΠΕΡΗΣ ΝΙΚΟΛΑΟΣ
 Στουρνάρη 37,10682 ΑΘΗΝΑ

ΤΙΤΛΟΣ ΕΦΕΥΡΕΣΗΣ (54):**ΦΑΡΜΑΚΕΥΤΙΚΑ ΣΚΕΥΑΣΜΑΤΑ ΒΙ-
 ΚΤΕΓΡΑΒΙΡΗΣ ΚΑΙ ΛΕΝΑΚΑΠΑΒΙΡΗΣ**

ΠΕΡΙΛΗΨΗ(57)

Η αποκάλυψη παρέχει στερεή από του στόματος μορφή δοσολογίας περιλαμβάνουσα βικτεγραβίρη ή αποδεκτό από φαρμακευτική άποψη άλας αυτής, και λενακαπαβίρη ή αποδεκτό από φαρμακευτική άποψη άλας αυτής.

ΔΙΑΓΡΑΜΜΑ ΠΑΡΑΓΩΓΗΣ ΜΟΝΟΣΤΙΒΑΔΑΣ ΒΙC/LEN



ΑΡΙΘΜΟΣ ΕΥΡ. Δ.Ε. (11):3120429
ΑΡΙΘ. ΕΛΛ. ΚΑΤΑΘΕΣΗΣ (21):20260400536
ΗΜΕΡ. ΕΛΛ. ΚΑΤΑΘΕΣΗΣ (22):09/03/2026
ΑΡΙΘ./ΗΜΕΡ. ΔΗΜΟΣΙΕΥΣΗΣ
ΕΥΡΩΠΑΪΚΟΥ ΔΙΠΛΩΜΑΤΟΣ(87):4440515 - 14/01/2026
ΑΡΙΘ./ΗΜΕΡ. ΔΗΜΟΣΙΕΥΣΗΣ
ΕΥΡΩΠΑΪΚΗΣ ΑΙΤΗΣΗΣ (86):22826152.5--23/11/2022
ΔΙΚΑΙΟΥΧΟΣ (73):1)Laboratoires THEA

12, rue Louis Bleriot Zone Industrielle du
 Brezet, 63100 Clermont-Ferrand, ΓΑΛΛΙΑ
ΣΥΜΒ. ΠΡΟΤΕΡΑΙΟΤΗΤΕΣ (30):2112639-29/11/2021-FR
ΕΦΕΥΡΕΤΗΣ (72):1)QUAGLIA, Benjamin

ΕΙΔΙΚΟΣ ΠΛΗΡΕΞΟΥΣΙΟΣ (74):ΕΥΑΓΓΕΛΟΥ "ΔΕΣΠΟΙΝΑ ΕΥΑΓΓΕΛΟΥ
 ΚΑΙ ΣΥΝΕΡΓΑΤΕΣ ΔΙΚΗΓΟΡΙΚΗ
 ΕΤΑΙΡΕΙΑ" με δ.τ. "ΔΙΚΗΓΟΡΙΚΟ
 ΓΡΑΦΕΙΟ ΕΥΑΓΓΕΛΟΥ" ΔΕΣΠΟΙΝΑ
 Αγίου Κωνσταντίνου 6,, 10431 ΑΘΗΝΑ

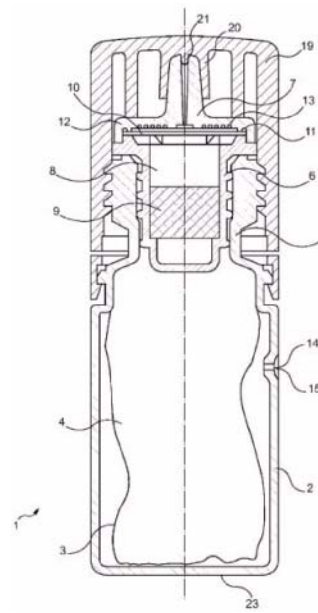
ΑΝΤΙΚΛΗΤΟΣ (74):ΕΥΑΓΓΕΛΟΥ ΔΕΣΠΟΙΝΑ
 Αγίου Κωνσταντίνου 6,,10431 ΑΘΗΝΑ

ΤΙΤΛΟΣ ΕΦΕΥΡΕΣΗΣ (54):**ΦΙΑΛΗ ΓΙΑ ΤΗ ΔΙΑΝΟΜΗ ΣΤΑΓΟΝΩΝ
 ΕΝΟΣ ΑΠΟΣΤΕΙΡΩΜΕΝΟΥ ΥΓΡΟΥ
 ΠΡΟΪΟΝΤΟΣ ΠΟΥ ΠΕΡΙΕΧΕΙ ΕΝΑΝ
 ΕΠΙΦΑΝΕΙΟΔΡΑΣΤΙΚΟ ΠΑΡΑΓΟΝΤΑ**

ΠΕΡΙΛΗΨΗ(57)

Η εφεύρεση αφορά μια φιάλη για τη διανομή σταγόνων ενός αποστειρωμένου υγρού προϊόντος που περιέχει έναν επιφανειοδραστικό παράγοντα. Η φιάλη περιλαμβάνει ένα δοχείο (1) που περιλαμβάνει ένα τοίχωμα (2) σχεδιασμένο να παραμορφώνεται υπό την επίδραση μιας πίεσης που ασκείται στο δοχείο από τον χρήστη της φιάλης και να επανέρχεται αυθόρμητα στο αρχικό του σχήμα όταν απελευθερώνεται. Το δοχείο (1) περιλαμβάνει επίσης έναν εύκαμπτο ασκό (3) στον εσωτερικό όγκο που ορίζεται από το τοίχωμα αυτού (2), για να περιέχει το υγρό προϊόν. Η φιάλη περιλαμβάνει μέσα εισαγωγής αέρα (14) μεταξύ του τοιχώματος (2) του δοχείου (1) και του εύκαμπτου ασκού (3)• μια πρόσθετη κεφαλή που περιλαμβάνει ένα επιστόμιο διανομής σταγόνων (7) που περιλαμβάνει

ένα στόμιοδιανομής. Η φιάλη περιλαμβάνει επίσης μια υδρόφιλη αποστειρωτική μικροπορώδη μεμβράνη (10), τοποθετημένη έτσι ώστε το υγρό από τον εύκαμπτο ασκό να διέρχεται μέσω αυτής για την διανομή. Η φιάλη περιλαμβάνει μια διάταξη σχεδιασμένη να διατηρεί τη μεμβράνη (10) διαβρεγμένη με το υγρό προϊόν από το δοχείο (1) μεταξύ δύο διανομών υγρού. Η μικροπορώδης μεμβράνη (10) είναι επιλεκτικά διαπερατή από το υγρό, ώστε να εμποδίζει την επιστροφή του αέρα στον εύκαμπτο ασκό του δοχείου όταν η φιάλη επιστρέφει στο αρχικό της σχήμα. Ο όγκος 20 του διανεμόμενου υγρού αντισταθμίζεται με την εισαγωγή αντίστοιχου όγκου αέρα μεταξύ του τοιχώματος (2) του δοχείου (1) και του εύκαμπτου ασκού (3) μέσω των μέσων εισαγωγής αέρα (14). Σχήμα για συντομία: Σχ. 1

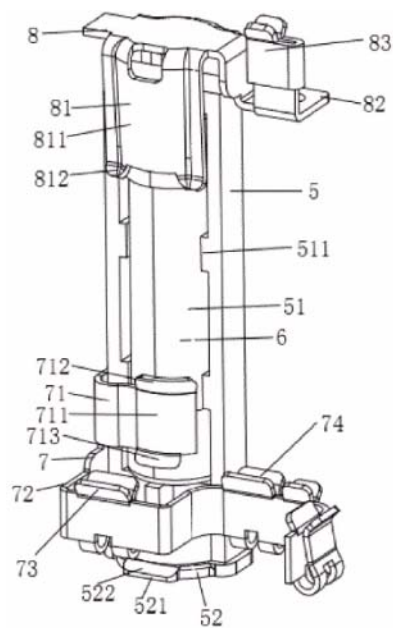


ΑΡΙΘΜΟΣ ΕΥΡ. Δ.Ε. (11):3120430
ΑΡΙΘ. ΕΛΛ. ΚΑΤΑΘΕΣΗΣ (21):20260400537
ΗΜΕΡ. ΕΛΛ. ΚΑΤΑΘΕΣΗΣ (22):09/03/2026
ΑΡΙΘ./ΗΜΕΡ. ΔΗΜΟΣΙΕΥΣΗΣ
ΕΥΡΩΠΑΪΚΟΥ ΔΙΠΛΩΜΑΤΟΣ(87):4572035 - 24/12/2025
ΑΡΙΘ./ΗΜΕΡ. ΔΗΜΟΣΙΕΥΣΗΣ
ΕΥΡΩΠΑΪΚΗΣ ΑΙΤΗΣΗΣ (86):24193381.1--07/08/2024
ΔΙΚΑΙΟΥΧΟΣ (73):1)Dongguan Best Travel Electronics Co., Ltd.
402 4th Floor Building B No.6 Tonggu Middle
Road Shangjiao District Chang'an Town
Dongguan, Guangdong 523878, KINA
ΣΥΜΒ. ΠΡΟΤΕΡΑΙΟΤΗΤΕΣ (30):202311717256-13/12/2023-CN
ΕΦΕΥΡΕΤΗΣ (72):1)Zeng, Guangli
2)Wang, Chengbing
3)Wang, Feng
ΕΙΔΙΚΟΣ ΠΛΗΡΕΞΟΥΣΙΟΣ (74):ΤΣΙΜΙΚΑΛΗΣ "ΤΣΙΜΙΚΑΛΗΣ
ΚΑΛΟΝΑΡΟΥ ΔΙΚΗΓΟΡΙΚΗ ΕΤΑΙΡΕΙΑ"
ΣΤΕΦΑΝΟΣ ΑΛΕΞΙΟΣ
Νεοφύτου Βάμβα 1, 10674 ΑΘΗΝΑ
ΑΝΤΙΚΛΗΤΟΣ (74):ΤΣΙΜΙΚΑΛΗΣ ΣΤΕΦΑΝΟΣ ΑΛΕΞΙΟΣ
Νεοφύτου Βάμβα 1,10674 ΑΘΗΝΑ
ΤΙΤΛΟΣ ΕΦΕΥΡΕΣΗΣ (54):**ΣΥΣΚΕΥΗ ΠΡΟΛΗΨΗΣ ΥΠΕΡΦΟΡΤΩ-
ΣΗΣ ΓΙΑ ΜΕΤΑΣΧΗΜΑΤΙΣΤΗ ΙΣΧΥΟΣ
ΠΟΛΛΑΠΛΩΝ ΧΩΡΩΝ**

ΠΕΡΙΛΗΨΗ(57)

Το παρόν υπόδειγμα χρησιμότητας αποκαλύπτει μια συσκευή πρόληψης υπερφόρτωσης για έναν μετασχηματιστή ισχύος πολλαπλών χωρών, η οποία αποτελείται από ένα άνω κάλυμμα ενός κύριου σώματος, ένα κάτω κάλυμμα του κύριου σώματος, ένα συγκρότημα επαφών Αμερικανικού προτύπου και ένα συγκρότημα επαφών Βρετανικού προτύπου, όπου μία υποδοχή ρευματοδότη σχηματίζεται στο άνω κάλυμμα του κύριου σώματος. Το παρόν υπόδειγμα χρησιμότητας περιλαμβάνει περαιτέρω μια ασφαλειοθήκη αποσπώμενα τοποθετημένη στο κάτω κάλυμμα του κύριου σώματος, μια ασφάλεια σωληνωτού τύπου τοποθετημένη στην ασφαλειοθήκη, ένα κάτω αγωγίμο τεμάχιο και ένα άνω αγωγίμο τεμάχιο• ένα πλαίσιο στήριξης σχηματίζεται στην ασφαλειοθήκη, και η ασφάλεια σωληνωτού τύπου είναι τοποθετημένη στο πλαίσιο στήριξης• το κάτω αγωγίμο τεμάχιο αποτελείται από ένα τμήμα σύσφιξης του κάτω αγωγίμου τεμαχίου ικανό να συσφίγγει και να καθιστά αγωγίμο το κάτω μέρος της

ασφάλειας σωληνωτού τύπου• το συγκρότημα επαφών Βρετανικού προτύπου και το συγκρότημα επαφών Αμερικανικού προτύπου συνδέονται κουμπωτά αντίστοιχα με το κάτω αγωγίμο τεμάχιο• το άνω αγωγίμο τεμάχιο περιλαμβάνει ένα τμήμα σύσφιξης του άνω αγωγίμου τεμαχίου ικανό να συσφίγγει και να καθιστά αγωγίμο το άνω μέρος της ασφάλειας σωληνωτού τύπου• και το άνω αγωγίμο τεμάχιο συνδέεται ηλεκτρικά με την υποδοχή ρευματοδότη. Το υπόδειγμα χρησιμότητας είναι εύκολο να απεμπλακεί και να τοποθετηθεί. Η δομή είναι σταθερή μετά την τοποθέτηση. Η αγωγή είναι ομαλή και η ασφάλεια είναι υψηλή, κάτι που προστατεύει αποτελεσματικά το κύκλωμα του μετασχηματιστή ισχύος για να αποτραπεί η υπερφόρτωση του κυκλώματος και το πρόβλημα να το τραβήξουν έξω λανθασμένα οι άνθρωποι κατά τη χρήση. Ο όγκος του προϊόντος μπορεί επίσης να κατασκευαστεί μικρότερος.



ΑΡΙΘΜΟΣ ΕΥΡ. Δ.Ε. (11):3120431
ΑΡΙΘ. ΕΛΛ. ΚΑΤΑΘΕΣΗΣ (21):20260400538
ΗΜΕΡ. ΕΛΛ. ΚΑΤΑΘΕΣΗΣ (22):09/03/2026
ΑΡΙΘ./ΗΜΕΡ. ΔΗΜΟΣΙΕΥΣΗΣ
ΕΥΡΩΠΑΪΚΟΥ ΔΙΠΛΩΜΑΤΟΣ(87):3481205 - 07/01/2026
ΑΡΙΘ./ΗΜΕΡ. ΔΗΜΟΣΙΕΥΣΗΣ
ΕΥΡΩΠΑΪΚΗΣ ΑΙΤΗΣΗΣ (86):17742962.8--10/07/2017
ΔΙΚΑΙΟΥΧΟΣ (73):1)Puratos N.V.
Industrialaan 25, 1702 Groot-Bijgaarden,
ΒΕΛΓΙΟ
ΣΥΜΒ. ΠΡΟΤΕΡΑΙΟΤΗΤΕΣ (30):201605579-11/07/2016-BE
ΕΦΕΥΡΕΤΗΣ (72):1)DEVELTER, Bram
ΕΙΔΙΚΟΣ ΠΛΗΡΕΞΟΥΣΙΟΣ (74):ΑΘΑΝΑΣΙΑΔΟΥ "ΕΛΕΝΗ Γ.
ΠΑΠΑΚΩΝΣΤΑΝΤΙΝΟΥ ΚΑΙ
ΣΥΝΕΡΓΑΤΕΣ, ΔΙΚΗΓΟΡΙΚΗ ΕΤΑΙΡΙΑ"
ΜΑΡΙΑ
Κουμπάρη 2, 10674 ΑΘΗΝΑ
ΑΝΤΙΚΛΗΤΟΣ (74):ΓΙΑΖΙΤΖΟΓΛΟΥ - ΘΩΜΑΪΔΟΥ
ΕΥΑΓΓΕΛΙΑ
Κουμπάρη 2,10674 ΑΘΗΝΑ
ΤΙΤΛΟΣ ΕΦΕΥΡΕΣΗΣ (54):**ΒΕΛΤΙΩΜΕΝΗ ΣΥΝΘΕΣΗ ΑΡΤΟΠΟΪ-
ΑΣ**

ΠΕΡΙΛΗΨΗ(57)

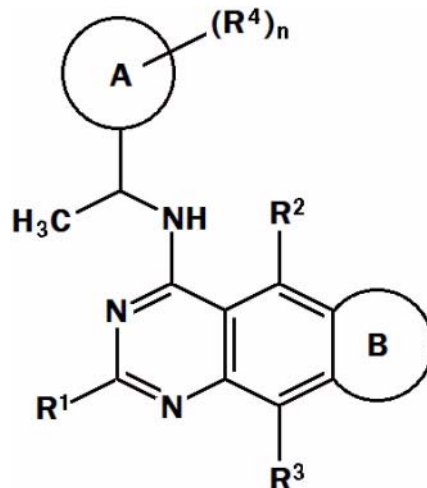
Έχει διαπιστωθεί ότι ο συνδυασμός ενζύμων, ειδικότερα ο συνδυασμός μιας θερμόφιλης πρωτεάσης σερίνης και μιας λιπάσης, είναι σε θέση να βελτιώνει τη

μικρή δαγκωματιά στα προϊόντα αρτοποιίας. Στο παρόν προβλέπονται συνθέσεις που περιλαμβάνουν αυτά τα ένζυμα, η χρήση αυτού του συνδυασμού ενζύμων και οι μέθοδοι για την παρασκευή προϊόντων αρτοποιίας που χρησιμοποιούν τον συνδυασμό μιας θερμόφιλης πρωτεάσης σερίνης και μιας λιπάσης.

ΑΡΙΘΜΟΣ ΕΥΡ. Δ.Ε. (11):3120432
ΑΡΙΘ. ΕΛΛ. ΚΑΤΑΘΕΣΗΣ (21):20260400539
ΗΜΕΡ. ΕΛΛ. ΚΑΤΑΘΕΣΗΣ (22):09/03/2026
ΑΡΙΘ./ΗΜΕΡ. ΔΗΜΟΣΙΕΥΣΗΣ
ΕΥΡΩΠΑΪΚΟΥ ΔΙΠΛΩΜΑΤΟΣ(87):4081521 - 10/12/2025
ΑΡΙΘ./ΗΜΕΡ. ΔΗΜΟΣΙΕΥΣΗΣ
ΕΥΡΩΠΑΪΚΗΣ ΑΙΤΗΣΗΣ (86):20842043.0--27/12/2020
ΔΙΚΑΙΟΥΧΟΣ (73):1)Lupin Limited
Kalpataru Inspire 3rd Floor Off Western Express Highway Santacruz (East) Maharashtra, Mumbai 400 055, ΙΝΔΙΑ
ΣΥΜΒ. ΠΡΟΤΕΡΑΙΟΤΗΤΕΣ (30):201921054254-27/12/2019-IN
201921049099-29/12/2019-IN
202021022668-29/05/2020-IN
202021032769-30/07/2020-IN
202021035200-14/08/2020-IN
ΕΦΕΥΡΕΤΗΣ (72):
1)KURHADE, Sanjay, Pralhad 9)PATIL, Pradeep, Rangrao
2)NAIR, Prathap, Sreedharan 10)MAJID, Sayyed
3)SETHI, Sachin 11)PHADATARE, Ramesh
4)SHUKLA, Manojkumar, 12)WALKE, Navnath
Ramprasad 13)PACHPUTE, Vipul
5)SINDKHEDKAR, Milind, 14)GORE, Balasaheb
Dattatraya 15)TAMBE, Vikas
6)PALLE, Venkata, P. 16)LIMAYE, Rohan
7)KAMBOJ, Rajender, Kumar 17)BHOSALE, Avadhut
8)PHUKAN, Samiron 18)MAHANGARE, Sachin
ΕΙΔΙΚΟΣ ΠΑΗΡΕΞΟΥΣΙΟΣ (74):ΑΘΑΝΑΣΙΑΔΟΥ "ΕΛΕΝΗ Γ.
ΠΑΠΑΚΩΝΣΤΑΝΤΙΝΟΥ ΚΑΙ
ΣΥΝΕΡΓΑΤΕΣ, ΔΙΚΗΓΟΡΙΚΗ ΕΤΑΙΡΙΑ"
ΜΑΡΙΑ
Κουμπάρη 2, 10674 ΑΘΗΝΑ
ΑΝΤΙΚΛΗΤΟΣ (74):ΓΙΑΖΙΤΖΟΓΛΟΥ - ΘΩΜΑΪΔΟΥ
ΕΥΑΓΓΕΛΙΑ
Κουμπάρη 2,10674 ΑΘΗΝΑ
ΤΙΤΛΟΣ ΕΦΕΥΡΕΣΗΣ (54):ΥΠΟΚΑΤΕΣΤΗΜΕΝΕΣ ΤΡΙΚΥΚΛΙΚΕΣ
ΕΝΩΣΕΙΣ

ΠΕΡΙΛΗΨΗ(57)

Γνωστοποιούνται ενώσεις με γενικό χημικό τύπο (I), η ταυτομερής μορφή αυτής, η στερεοϊσομερής μορφή αυτής, το φαρμακευτικό αλάς αυτής, το πολύμορφο αυτής ή επιδιαιλύτωμα αυτής, όπου ο δακτύλιος Α, ο δακτύλιος Β, τα R1 έως R4, και η είναι όπως ορίζονται στο παρόν έγγραφο, για χρήση ως αναστολείς της SOS1 στη θεραπευτική αντιμετώπιση πολλαπλασιαστικών, λοιμωδών και τύπου RASοπάθειας, νόσων ή διαταραχών. Γνωστοποιούνται επίσης μέθοδοι για τη σύνθεση της ένωσης με χημικό τύπο I, φαρμακευτικών συνθέσεων που περιέχουν την ένωση με χημικό τύπο I, μέθοδος θεραπευτικής αντιμετώπισης πολλαπλασιαστικών, λοιμωδών και τύπου RASοπάθειας, νόσων ή διαταραχών, για παράδειγμα ενός καρκίνου, μέσω της χορήγησης της εν λόγω ένωσης και συνδυασμών της ένωσης με χημικό τύπο I με άλλες δραστικές ουσίες.



ΑΡΙΘΜΟΣ ΕΥΡ. Δ.Ε. (11):3120433
ΑΡΙΘ. ΕΛΛ. ΚΑΤΑΘΕΣΗΣ (21):20260400540
ΗΜΕΡ. ΕΛΛ. ΚΑΤΑΘΕΣΗΣ (22):09/03/2026
ΑΡΙΘ./ΗΜΕΡ. ΔΗΜΟΣΙΕΥΣΗΣ
ΕΥΡΩΠΑΪΚΟΥ ΔΙΠΛΩΜΑΤΟΣ(87):4263499 - 31/12/2025
ΑΡΙΘ./ΗΜΕΡ. ΔΗΜΟΣΙΕΥΣΗΣ
ΕΥΡΩΠΑΪΚΗΣ ΑΙΤΗΣΗΣ (86):21851836.3--16/12/2021
ΔΙΚΑΙΟΥΧΟΣ (73):1)ARKEMA FRANCE
51 Esplanade du General de Gaulle La Defense, 92800 Puteaux, ΓΑΛΛΙΑ
ΣΥΜΒ. ΠΡΟΤΕΡΑΙΟΤΗΤΕΣ (30):2013438-17/12/2020-FR
ΕΦΕΥΡΕΤΗΣ (72):1)FREMY, Georges
2)RAYMOND, Jean-Michel
3)LAMANT, Eric
ΕΙΔΙΚΟΣ ΠΑΗΡΕΞΟΥΣΙΟΣ (74):ΑΘΑΝΑΣΙΑΔΟΥ "ΕΛΕΝΗ Γ.
ΠΑΠΑΚΩΝΣΤΑΝΤΙΝΟΥ ΚΑΙ
ΣΥΝΕΡΓΑΤΕΣ, ΔΙΚΗΓΟΡΙΚΗ ΕΤΑΙΡΙΑ"
ΜΑΡΙΑ
Κουμπάρη 2, 10674 ΑΘΗΝΑ
ΑΝΤΙΚΛΗΤΟΣ (74):ΓΙΑΖΙΤΖΟΓΛΟΥ - ΘΩΜΑΪΔΟΥ
ΕΥΑΓΓΕΛΙΑ
Κουμπάρη 2,10674 ΑΘΗΝΑ
ΤΙΤΛΟΣ ΕΦΕΥΡΕΣΗΣ (54):ΔΙΕΡΓΑΣΙΑ ΠΑΡΑΣΚΕΥΗΣ ΜΕΘΥΛΟ-
ΜΕΡΚΑΠΤΑΝΗΣ ΜΕ ΕΠΕΞΕΡΓΑΣΙΑ
ΑΕΡΙΩΝ ΑΠΟΒΑΗΤΩΝ

ΠΕΡΙΛΗΨΗ(57)

Η παρούσα εφεύρεση αφορά μια διεργασία παραγωγής μεθυλομερκαπτάνης, η οποία διεργασία εμπεριέχει τα ακόλουθα στάδια: Α) πραγματοποιείται αντίδραση της μεθανόλης με το υδρόθειο για να σχηματιστεί μια ροή (Μ), κατά προτίμηση σε αέρια κατάσταση, η οποία εμπεριέχει μεθυλομερκαπτάνη, Η2S που δεν έχει αντιδράσει και δυναμικά θειούχα παραπροϊόντα Β) δυναμικά, πραγματοποιείται συμπύκνωση της εν λόγω ροής (Μ) Γ) πραγματοποιείται τουλάχιστον ένα στάδιο καθαρισμού της εν λόγω ροής (Μ) για να προκύψει μια ροή πλούσια σε μεθυλομερκαπτάνη Δ) γίνεται ανάκτηση των αερίων εξαερισμού που προκύπτουν από το εν λόγω τουλάχιστον ένα στάδιο καθαρισμού, με τα εν λόγω αέρια εξαερισμού να εμπεριέχουν τουλάχιστον μία θειούχα ένωση, κατά προτίμηση Η2S Ε) πραγματοποιείται μια εκχύλιση αερίου-υγρού της εν λόγω τουλάχιστον μίας θειούχας ένωσης, κατά προτίμηση Η2S, με υγρή μεθανόλη κατά τρόπον ώστε να προκύψει μια υγρή μεθανόλη πλούσια σε θειούχα/-ες ένωση/-εις, κατά προτίμηση σε Η2S και ΣΤ) δυναμικά, χρησιμοποιείται η εν λόγω εμπλουτισμένη μεθανόλη ως αντιδρών για την αντίδραση του σταδίου Α).

ΑΡΙΘΜΟΣ ΕΥΡ. Δ.Ε. (11):3120434
ΑΡΙΘ. ΕΛΛ. ΚΑΤΑΘΕΣΗΣ (21):20260400541
ΗΜΕΡ. ΕΛΛ. ΚΑΤΑΘΕΣΗΣ (22):09/03/2026
ΑΡΙΘ./ΗΜΕΡ. ΔΗΜΟΣΙΕΥΣΗΣ
ΕΥΡΩΠΑΪΚΟΥ ΔΙΠΛΩΜΑΤΟΣ(87):4452766 - 18/02/2026
ΑΡΙΘ./ΗΜΕΡ. ΔΗΜΟΣΙΕΥΣΗΣ
ΕΥΡΩΠΑΪΚΗΣ ΑΙΤΗΣΗΣ (86):22817920.6--14/11/2022
ΔΙΚΑΙΟΥΧΟΣ (73):1)I.M.A. Industria Macchine Automatiche S.p.A.
Via Emilia 428-442, 40064 Ozzano dell' Emilia (BO), ΙΤΑΛΙΑ

ΣΥΜΒ. ΠΡΟΤΕΡΑΙΟΤΗΤΕΣ (30):202100032171-22/12/2021-IT
ΕΦΕΥΡΕΤΗΣ (72):1)FURLOTTI, Filippo

ΕΙΔΙΚΟΣ ΠΑΗΡΕΞΟΥΣΙΟΣ (74):ΕΥΑΓΓΕΛΟΥ "ΔΕΣΠΟΙΝΑ ΕΥΑΓΓΕΛΟΥ ΚΑΙ ΣΥΝΕΡΓΑΤΕΣ ΔΙΚΗΓΟΡΙΚΗ ΕΤΑΙΡΕΙΑ" με δ.τ. "ΔΙΚΗΓΟΡΙΚΟ ΓΡΑΦΕΙΟ ΕΥΑΓΓΕΛΟΥ" ΔΕΣΠΟΙΝΑ Αγίου Κωνσταντίνου 6., 10431 ΑΘΗΝΑ

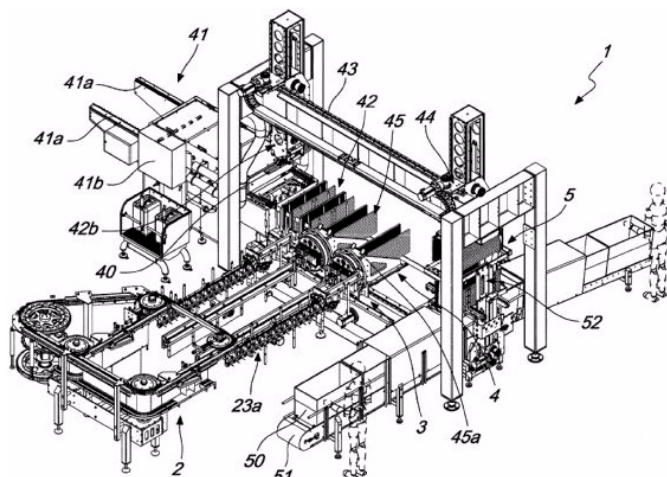
ΑΝΤΙΚΑΗΤΟΣ (74):ΕΥΑΓΓΕΛΟΥ ΔΕΣΠΟΙΝΑ Αγίου Κωνσταντίνου 6., 10431 ΑΘΗΝΑ

ΤΙΤΛΟΣ ΕΦΕΥΡΕΣΗΣ (54):ΣΥΣΚΕΥΗ ΓΙΑ ΤΗΝ ΕΙΣΑΓΩΓΗ ΣΑΚΟΥΛΙΩΝ ΜΕ ΣΤΟΜΙΟ ΣΕ ΕΥΘΥΓΡΑΜΜΑ ΠΡΟΦΙΛ ΦΟΡΤΩΣΗΣ

ΠΕΡΙΛΗΨΗ(57)

Μια συσκευή για την εισαγωγή σακουλιών με στόμιο (12) σε ευθύγραμμο προφίλ φόρτωσης (40), που περιλαμβάνει: έναν σταθμό τροφοδοσίας σακουλιών (2) με τουλάχιστον έναν τροφοδότη σακουλιών (23a, 23b), έναν σταθμό (4) για φόρτωση προφίλ τα οποία είναι διαμήκως παράλληλα προς την κατεύθυνση τροφοδοσίας (D, D') και τοποθετημένα επάλληλα, έναν σταθμό συσσώρευσης (3), ο οποίος παρεμβάλλεται μεταξύ του σταθμού τροφοδοσίας και του σταθμού φόρτωσης (4)

και περιλαμβάνει τουλάχιστον μία συσκευή ανατροπής (30a, 30b) εξοπλισμένη με οδηγούς συσσώρευσης (31, 32) για τα σακουλάκια και μπορεί να περιστρέφεται γύρω από έναν άξονα περιστροφής (R) ο οποίος είναι ουσιαστικά παράλληλος προς την κατεύθυνση τροφοδοσίας (D, D'), μέσα κίνησης (34) προσαρμοσμένα ώστε να εκτελούν τουλάχιστον μία αμοιβαία μετατόπιση μεταξύ του τροφοδότη (23a, 23b) και της συσκευής ανατροπής (30a, 30b), έτσι ώστε να φορτώνεται, κατά τη διάρκεια της αμοιβαίας μετατόπισης, ένα σακουλάκι (12) κάθε φορά στους οδηγούς συσσώρευσης (31, 32).



ΑΡΙΘΜΟΣ ΕΥΡ. Δ.Ε. (11):3120435
ΑΡΙΘ. ΕΛΛ. ΚΑΤΑΘΕΣΗΣ (21):20260400542
ΗΜΕΡ. ΕΛΛ. ΚΑΤΑΘΕΣΗΣ (22):09/03/2026
ΑΡΙΘ./ΗΜΕΡ. ΔΗΜΟΣΙΕΥΣΗΣ
ΕΥΡΩΠΑΪΚΟΥ ΔΙΠΛΩΜΑΤΟΣ(87):4260739 - 10/12/2025
ΑΡΙΘ./ΗΜΕΡ. ΔΗΜΟΣΙΕΥΣΗΣ
ΕΥΡΩΠΑΪΚΗΣ ΑΙΤΗΣΗΣ (86):20965150.4--11/12/2020
ΔΙΚΑΙΟΥΧΟΣ (73):1)Japan Tobacco Inc.
1-1, Toranomom 4-chome Minato-ku, Tokyo 105-6927, ΙΑΠΩΝΙΑ

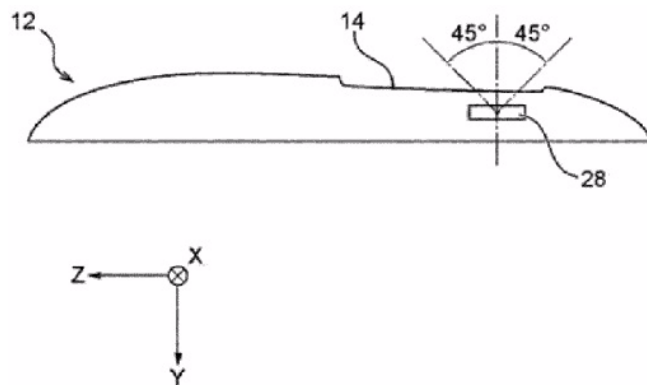
ΣΥΜΒ. ΠΡΟΤΕΡΑΙΟΤΗΤΕΣ (30):
ΕΦΕΥΡΕΤΗΣ (72):1)MASUDA, Yuki
2)YAMADA, Manabu
ΕΙΔΙΚΟΣ ΠΑΗΡΕΞΟΥΣΙΟΣ (74):ΣΙΩΤΟΥ "ΚΑΤΕΡΙΝΑ ΣΙΩΤΟΥ ΚΑΙ ΣΥΝΕΡΓΑΤΕΣ ΔΙΚΗΓΟΡΙΚΗ ΕΤΑΙΡΕΙΑ" ΔΙΚΑΤΕΡΙΝΗ Πατησίων (28ης Οκτωβρίου) 122, 11257 ΑΘΗΝΑ

ΑΝΤΙΚΑΗΤΟΣ (74):ΣΙΩΤΟΥ ΔΙΚΑΤΕΡΙΝΗ Πατησίων (28ης Οκτωβρίου) 122, 11257 ΑΘΗΝΑ

ΤΙΤΛΟΣ ΕΦΕΥΡΕΣΗΣ (54):ΕΙΣΠΝΕΥΣΤΗΡΑΣ ΓΕΥΣΕΩΣ ΚΑΙ ΜΕΘΟΔΟΣ ΓΙΑ ΤΗΝ ΚΑΤΑΣΚΕΥΗ ΕΙΣΠΝΕΥΣΤΗΡΑ ΓΕΥΣΕΩΣ

ΠΕΡΙΛΗΨΗ(57)

Παρέχεται ένας εισπνευστήρας γεύσεως ο οποίος περιλαμβάνει ένα περίβλημα με ένα πρώτο τοίχωμα που περιλαμβάνει ένα μεταλλικό τμήμα, μία μονάδα αεριοποίησης η οποία φιλοξενείται στο περίβλημα και η οποία δημιουργεί θερμότητα και μία μονάδα επικοινωνίας η οποία φιλοξενείται στο περίβλημα και η οποία επικοινωνεί με μία εξωτερική συσκευή μέσω του πρώτου τοιχώματος, όπου η μονάδα επικοινωνίας διατίθεται μακριά από τη μονάδα αεριοποίησης, όπου το μεταλλικό τμήμα δεν καλύπτει τη μονάδα επικοινωνίας σεμιά κάτωψη που φαίνεται από κατεύθυνση ορθογώνια προς το πρώτο τοίχωμα.



ΑΡΙΘΜΟΣ ΕΥΡ. Δ.Ε. (11):3120436
ΑΡΙΘ. ΕΛΛ. ΚΑΤΑΘΕΣΗΣ (21):20260400543
ΗΜΕΡ. ΕΛΛ. ΚΑΤΑΘΕΣΗΣ (22):09/03/2026
ΑΡΙΘ./ΗΜΕΡ. ΔΗΜΟΣΙΕΥΣΗΣ
ΕΥΡΩΠΑΪΚΟΥ ΔΙΠΛΩΜΑΤΟΣ(87):4118278 - 25/02/2026
ΑΡΙΘ./ΗΜΕΡ. ΔΗΜΟΣΙΕΥΣΗΣ
ΕΥΡΩΠΑΪΚΗΣ ΑΙΤΗΣΗΣ (86):21714533.3--04/03/2021
ΔΙΚΑΙΟΥΧΟΣ (73):1)USG Interiors, LLC
550 West Adams Street, Chicago, IL 60661-3676, ΗΝΩΜΕΝΕΣ ΠΟΛΙΤΕΙΕΣ ΤΗΣ ΑΜΕΡΙΚΗΣ

ΣΥΜΒ. ΠΡΟΤΕΡΑΙΟΤΗΤΕΣ (30):202016816315-12/03/2020-US
ΕΦΕΥΡΕΤΗΣ (72):1)ZHANG, Hui
ΕΙΔΙΚΟΣ ΠΑΗΡΕΞΟΥΣΙΟΣ (74):ΕΥΑΓΓΕΛΟΥ "ΔΕΣΠΟΙΝΑ ΕΥΑΓΓΕΛΟΥ ΚΑΙ ΣΥΝΕΡΓΑΤΕΣ ΔΙΚΗΓΟΡΙΚΗ ΕΤΑΙΡΕΙΑ" με δ.τ. "ΔΙΚΗΓΟΡΙΚΟ ΓΡΑΦΕΙΟ ΕΥΑΓΓΕΛΟΥ" ΔΕΣΠΟΙΝΑ Αγίου Κωνσταντίνου 6., 10431 ΑΘΗΝΑ

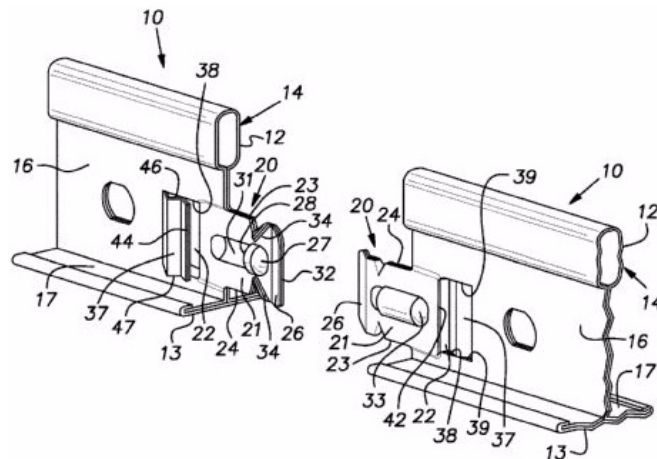
ΑΝΤΙΚΛΗΤΟΣ (74):ΕΥΑΓΓΕΛΟΥ ΔΕΣΠΟΙΝΑ Αγίου Κωνσταντίνου 6.,10431 ΑΘΗΝΑ

ΤΙΤΛΟΣ ΕΦΕΥΡΕΣΗΣ (54):ΕΝΩΣΗ ΚΥΡΙΟΥ Τ ΣΥΝΑΡΜΟΓΗΣ ΤΡΙ-ΠΛΗΣ ΑΣΦΑΛΙΣΗΣ

ΠΕΡΙΛΗΨΗ(57)

Ένας βελτιωμένος σύνδεσμος για ένα κύριο Τ ενός πλέγματος ανατημένης οροφής που έχει πολλαπλά στοιχεία ασφάλισης που αυξάνουν τις ιδιότητες της εφελκυστικής αντοχής της σύνδεσης. Ο σύνδεσμος έχει μια ακραία γλωττίδα με ένα εμπρόσθιο τμήμα λυγισμένου γωνία οδήγησης και έναν θύλακα υποδοχής με είσοδο που εκτρέπεται προς τα έξω, τα οποία, μαζί με έναν αντίθετο πανομοιότυπο σύνδεσμο, συνεργάζονται ώστε να παρέχουν ομαλή οριζόντια ευθυγράμμιση. Το ακραίο τμήμα, επιπλέον, περιλαμβάνει ένα προφίλ ακμής που ευθυγραμμίζεται κατακόρυφα με την υποδοχή του απέναντι συνδέσμου. Ο

θύλακας υποδοχής περιλαμβάνει ένα ελατηριωτό ελαστικό τοίχωμα που περιορίζει τη δύναμη συναρμολόγησης ώστε να ξεπεραστεί η παρεμβολή με τα προεξέχοντα στοιχεία ασφάλισης. Το ελατηριωτό τοίχωμα του θύλακα και το σχήμα των στοιχείων κλειδώματος συμβάλλουν σε ένα ηχητικό κλικ που σηματοδοτεί ότι η σύνδεση έχει ολοκληρωθεί. Ένα από τα στοιχεία ασφάλισης λειτουργεί με μια αυλάκωση εκτόνωσης για την ενίσχυση της αυτο-ευθυγράμμισης των συνδέσμων.



ΑΡΙΘΜΟΣ ΕΥΡ. Δ.Ε. (11):3120437
ΑΡΙΘ. ΕΛΛ. ΚΑΤΑΘΕΣΗΣ (21):20260400544
ΗΜΕΡ. ΕΛΛ. ΚΑΤΑΘΕΣΗΣ (22):09/03/2026
ΑΡΙΘ./ΗΜΕΡ. ΔΗΜΟΣΙΕΥΣΗΣ
ΕΥΡΩΠΑΪΚΟΥ ΔΙΠΛΩΜΑΤΟΣ(87):3871532 - 10/12/2025
ΑΡΙΘ./ΗΜΕΡ. ΔΗΜΟΣΙΕΥΣΗΣ
ΕΥΡΩΠΑΪΚΗΣ ΑΙΤΗΣΗΣ (86):18938077.7--26/10/2018
ΔΙΚΑΙΟΥΧΟΣ (73):1)Japan Tobacco Inc.
1-1, Toranomom 4-chome Minato-ku, Tokyo 105-6927, ΙΑΠΩΝΙΑ

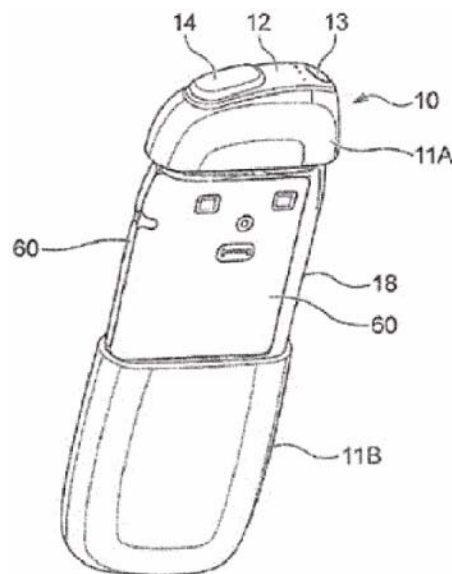
ΣΥΜΒ. ΠΡΟΤΕΡΑΙΟΤΗΤΕΣ (30):
ΕΦΕΥΡΕΤΗΣ (72):1)TSUKAMOTO, Kouji
2)MITSUI, Takeo
ΕΙΔΙΚΟΣ ΠΑΗΡΕΞΟΥΣΙΟΣ (74):ΣΙΩΤΟΥ "ΚΑΤΕΡΙΝΑ ΣΙΩΤΟΥ ΚΑΙ ΣΥΝΕΡΓΑΤΕΣ ΔΙΚΗΓΟΡΙΚΗ ΕΤΑΙΡΕΙΑ" ΑΙΚΑΤΕΡΙΝΗ Πατησίων (28ης Οκτωβρίου) 122, 11257 ΑΘΗΝΑ

ΑΝΤΙΚΛΗΤΟΣ (74):ΣΙΩΤΟΥ ΑΙΚΑΤΕΡΙΝΗ Πατησίων (28ης Οκτωβρίου) 122,11257 ΑΘΗΝΑ

ΤΙΤΛΟΣ ΕΦΕΥΡΕΣΗΣ (54):ΠΕΡΙΒΑΗΜΑ ΚΑΙ ΑΝΑΡΡΟΦΗΤΗΡΑΣ ΓΕΥΣΕΩΣ ΠΟΥ ΠΑΡΕΧΕΤΑΙ ΜΕ ΑΥΤΟ

ΠΕΡΙΛΗΨΗ(57)

Στο παρόν παρέχονται ένα περιβλήμα και μία διάταξη εισπνοής γεύσεως που διαθέτει μία νέα δομή. Το παρεχόμενο περιβλήμα συνίσταται σε ένα πρώτο περιβλήμα ικανό να φιλοξενήσει ένα στοιχείο δημιουργίας θερμότητας, ένα δεύτερο περίβλημα που εσωκλείει το πρώτο περίβλημα και ένα μέλος διάχυσης θερμότητας που παρέχεται σε τουλάχιστον ένα μέρος χώρου μεταξύ του πρώτου περιβλήματος και του δεύτερου περιβλήματος και διαθέτει υψηλότερη θερμική αγωγιμότητα σε σχέση με το πρώτο περίβλημα και το δεύτερο περίβλημα.

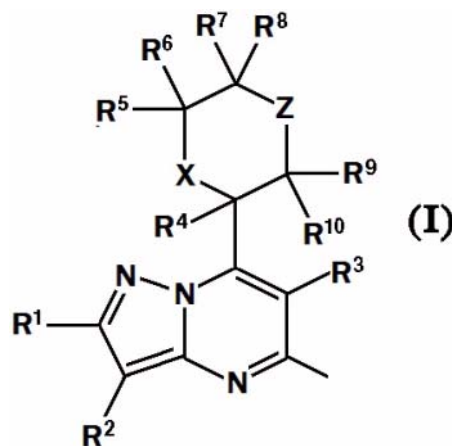


ΑΡΙΘΜΟΣ ΕΥΡ. Δ.Ε. (11):3120438
ΑΡΙΘ. ΕΛΛ. ΚΑΤΑΘΕΣΗΣ (21):20260400545
ΗΜΕΡ. ΕΛΛ. ΚΑΤΑΘΕΣΗΣ (22):09/03/2026
ΑΡΙΘ./ΗΜΕΡ. ΔΗΜΟΣΙΕΥΣΗΣ
ΕΥΡΩΠΑΪΚΟΥ ΔΙΠΛΩΜΑΤΟΣ(87):4192833 - 21/01/2026
ΑΡΙΘ./ΗΜΕΡ. ΔΗΜΟΣΙΕΥΣΗΣ
ΕΥΡΩΠΑΪΚΗΣ ΑΙΤΗΣΗΣ (86):21755582.0--05/08/2021
ΔΙΚΑΙΟΥΧΟΣ (73):1)Richter Gedeon Nyrt.
Gyomroi ut 19-21, 1103 Budapest,
ΟΥΓΓΑΡΙΑ
ΣΥΜΒ. ΠΡΟΤΕΡΑΙΟΤΗΤΕΣ (30):2000254-05/08/2020-HU
ΕΦΕΥΡΕΤΗΣ (72):1)BORZA, Istvan
2)ELES, Janos
3)ROMAN, Viktor
4)PETRO, Jozsef Levente
5)GEGO, Csaba Lehel
6)BENYEI, Gyula Attila
ΕΙΛΙΚΟΣ ΠΑΗΡΕΞΟΥΣΙΟΣ (74):ΤΣΙΜΙΚΑΛΗΣ "ΤΣΙΜΙΚΑΛΗΣ
ΚΑΛΟΝΑΡΟΥ ΔΙΚΗΓΟΡΙΚΗ ΕΤΑΙΡΕΙΑ"
ΣΤΕΦΑΝΟΣ ΑΛΕΞΙΟΣ
Νεοφύτου Βάμβα 1, 10674 ΑΘΗΝΑ
ΑΝΤΙΚΑΗΤΟΣ (74):ΤΣΙΜΙΚΑΛΗΣ ΣΤΕΦΑΝΟΣ ΑΛΕΞΙΟΣ
Νεοφύτου Βάμβα 1,10674 ΑΘΗΝΑ
ΤΙΤΛΟΣ ΕΦΕΥΡΕΣΗΣ (54):ΦΑΡΜΑΚΟΛΟΓΙΚΩΣ ΔΡΑΣΤΙΚΑ ΕΤΕ-
ΡΟΚΥΚΛΙΚΑ-ΥΠΟΚΑΤΕΣΤΗΜΕΝΗΣ
ΠΥΡΑΖΟΛΟ[1,5-α]ΠΥΡΙΜΙΔΙΝΗΣ ΠΑ-
ΡΑΓΩΓΑ

ΠΕΡΙΛΗΨΗ(57)

Η εφεύρεση αφορά νέα παράγωγα πυραζολο[1,5-α]πυριμιδίνης του τύπου (I) ή φαρμακευτικούς αποδεκτά άλατα, βιολογικούς δραστικούς μεταβολίτες,

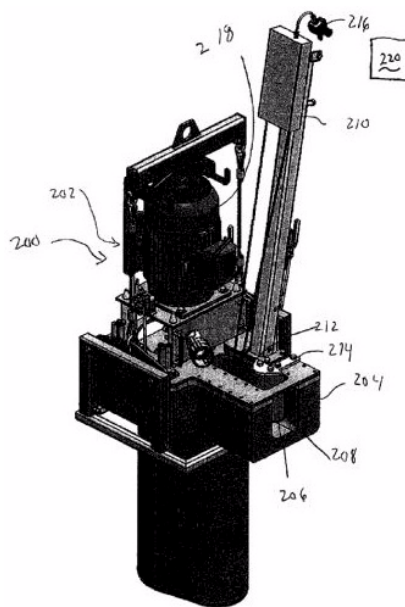
προφάρμακα, ρακεμικά, εναντιομερή, διαστερομερή, διαλυτώματα και υδρίτες αυτών που χρησιμεύουν ως θετικοί αλλοστερικοί διαμορφωτές υποδοχέα GABAB. Η εφεύρεση επίσης αφορά στη διεργασία για παρασκευή τέτοιων ενώσεων και βασικών ενδιάμεσων που χρησιμοποιούνται στη διεργασία. Η εφεύρεση περαιτέρω αφορά φαρμακευτικές συνθέσεις που περιλαμβάνουν τέτοιες ενώσεις προαιρετικώς σε συνδυασμό με δύο ή περισσότερους διαφορετικούς θεραπευτικούς παράγοντες και τη χρήση τέτοιων ενώσεων σε μεθόδους για θεραπεία ασθενειών και καταστάσεων που προκαλούνται και διαμορφώνονται με τον θετικό αλλοστερικό μηχανισμό υποδοχέα GABAB. Η εφεύρεση επίσης παρέχει μία μέθοδο για βιομηχανική κατασκευή φαρμάκων χρήσιμων στη θεραπεία τέτοιων διαταραχών.



ΑΡΙΘΜΟΣ ΕΥΡ. Δ.Ε. (11):3120439
ΑΡΙΘ. ΕΛΛ. ΚΑΤΑΘΕΣΗΣ (21):20260400547
ΗΜΕΡ. ΕΛΛ. ΚΑΤΑΘΕΣΗΣ (22):09/03/2026
ΑΡΙΘ./ΗΜΕΡ. ΔΗΜΟΣΙΕΥΣΗΣ
ΕΥΡΩΠΑΪΚΟΥ ΔΙΠΛΩΜΑΤΟΣ(87):4045861 - 10/12/2025
ΑΡΙΘ./ΗΜΕΡ. ΔΗΜΟΣΙΕΥΣΗΣ
ΕΥΡΩΠΑΪΚΗΣ ΑΙΤΗΣΗΣ (86):20876681.6--15/10/2020
ΔΙΚΑΙΟΥΧΟΣ (73):1)Pyrotek, Inc.
705 West 1st Avenue, Spokane, WA 99201,
ΗΝΩΜΕΝΕΣ ΠΟΛΙΤΕΙΕΣ ΤΗΣ ΑΜΕΡΙΚΗΣ
ΣΥΜΒ. ΠΡΟΤΕΡΑΙΟΤΗΤΕΣ (30):201962916502 P-17/10/2019-US
ΕΦΕΥΡΕΤΗΣ (72):1)TETKOSKIE, Jason
2)HORSFALL, Andrew
ΕΙΛΙΚΟΣ ΠΑΗΡΕΞΟΥΣΙΟΣ (74):ΣΑΚΕΛΛΑΡΙΔΗ ΒΑΛΗ-ΒΑΣΙΛΙΚΗ
Αδριανού 70, 10556 ΑΘΗΝΑ
ΑΝΤΙΚΑΗΤΟΣ (74):ΣΑΚΕΛΛΑΡΙΔΗ ΒΑΛΗ-ΒΑΣΙΛΙΚΗ
Αδριανού 70,10556 ΑΘΗΝΑ
ΤΙΤΛΟΣ ΕΦΕΥΡΕΣΗΣ (54):ΡΥΘΜΙΖΟΜΕΝΗ ΜΕ ΔΙΣΘΗΤΗΡΑ ΡΟΗ
ΟΧΕΤΟΥ ΧΥΤΕΥΣΗΣ

ΠΕΡΙΛΗΨΗ(57)

Σύμφωνα με μια πρώτη υλοποίηση, παρέχεται ένα σύστημα μεταφοράς λιωμένου μετάλλου. Το σύστημα περιλαμβάνει μια συσκευή ικανή να ανυψώνει λιωμένο μέταλλο από ένα λουτρό σε έναν οχετό χύτευσης σε μεταβλητή ποσότητα ανά μονάδα χρόνου. Το σύστημα περιλαμβάνει έναν αισθητήρα, όπως ένα λείζερ, διατεταγμένο να παρακολουθεί τη ροή λιωμένου μετάλλου στον οχετό χύτευσης. Ο οχετός χύτευσης περιλαμβάνει επιπλέον ένα αφαιρούμενο ένθετο που διευκολύνει την αναστρέψιμη τροποποίηση του εμβαδού διατομής του οχετού χύτευσης.

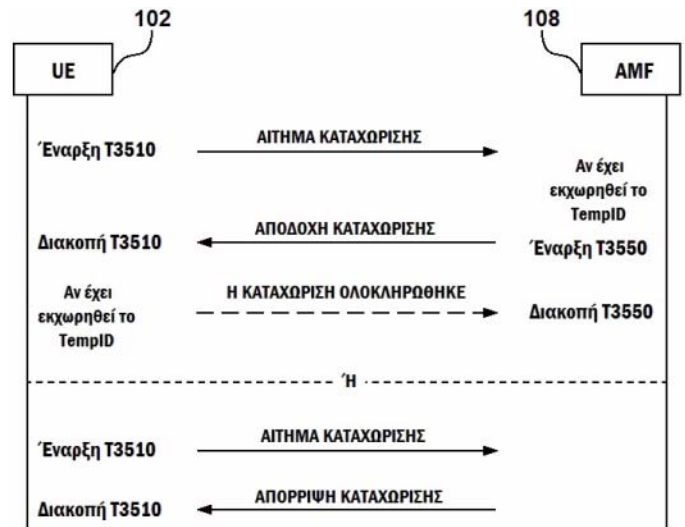


ΑΡΙΘΜΟΣ ΕΥΡ. Δ.Ε. (11):3120440
ΑΡΙΘ. ΕΛΛ. ΚΑΤΑΘΕΣΗΣ (21):20260400548
ΗΜΕΡ. ΕΛΛ. ΚΑΤΑΘΕΣΗΣ (22):09/03/2026
ΑΡΙΘ./ΗΜΕΡ. ΔΗΜΟΣΙΕΥΣΗΣ
ΕΥΡΩΠΑΪΚΟΥ ΔΙΠΛΩΜΑΤΟΣ(87):4108004 - 28/01/2026
ΑΡΙΘ./ΗΜΕΡ. ΔΗΜΟΣΙΕΥΣΗΣ
ΕΥΡΩΠΑΪΚΗΣ ΑΙΤΗΣΗΣ (86):21704211.8--04/02/2021
ΔΙΚΑΙΟΥΧΟΣ (73):1)Nokia Technologies Oy
Karakaari 7, 02610 Espoo, ΦΙΝΛΑΝΔΙΑ
ΣΥΜΒ. ΠΡΟΤΕΡΑΙΟΤΗΤΕΣ (30):202062977548 P-17/02/2020-US
ΕΦΕΥΡΕΤΗΣ (72):1)WON, Sung Hwan
ΕΙΔΙΚΟΣ ΠΛΗΡΕΞΟΥΣΙΟΣ (74):ΣΑΚΕΛΛΑΡΙΔΗ ΒΑΛΗ-ΒΑΣΙΛΙΚΗ
Αδριανού 70, 10556 ΑΘΗΝΑ
ΑΝΤΙΚΛΗΤΟΣ (74):ΣΑΚΕΛΛΑΡΙΔΗ ΒΑΛΗ-ΒΑΣΙΛΙΚΗ
Αδριανού 70,10556 ΑΘΗΝΑ
ΤΙΤΛΟΣ ΕΦΕΥΡΕΣΗΣ (54):**ΜΕΘΟΔΟΙ, ΣΥΣΚΕΥΕΣ ΚΑΙ ΠΡΟΪ-
ΟΝΤΑ ΠΡΟΓΡΑΜΜΑΤΩΝ ΥΠΟΛΟΓΙΣΤΗ
ΓΙΑ ΤΗ ΔΙΑΧΕΙΡΙΣΗ ΤΩΝ ΔΥΝΑΤΟ-
ΤΗΤΩΝ ΔΙΚΤΥΟΥ ΣΥΣΚΕΥΩΝ ΣΕ ΙΔΙΩ-
ΤΙΚΑ ΔΙΚΤΥΑ**

ΠΕΡΙΛΗΨΗ(57)

Περιγράφεται μια προσέγγιση για τη διαχείριση των δυνατοτήτων δικτύου για έναν εξοπλισμό χρήστη (UE). Ένας UE μπορεί να διατηρεί δεδομένα συνδρομητή που περιλαμβάνουν έναν δείκτη εισόδου δικτύων για τα οποία διάφοροι τρόποι πρόσβασης είναι ενεργοποιημένοι ή/και απενεργοποιημένοι, και έναν μετρητή για κάθε συνδυασμό δικτύου/τρόπου πρόσβασης. Μετά το αίτημα πρόσβασης σε ένα δίκτυο, ο UE μπορεί να λάβει ένα μήνυμα απόρριψης που δεν προστατεύεται ως προς την ακεραιότητα, το οποίο υποδεικνύει ότι το δίκτυο δεν επιτρέπει έναν συγκεκριμένο τρόπο πρόσβασης. Με βάση την αιτία της απόρριψης πρόσβασης, ο UE μπορεί να απαγορεύσει τη συγκεκριμένη λειτουργία πρόσβασης για το δίκτυο,

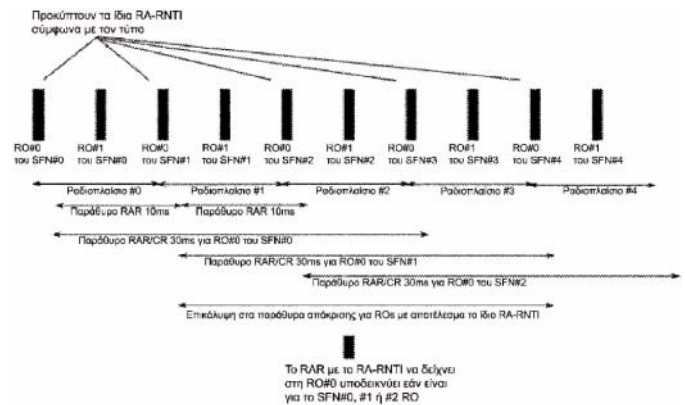
να ξεκινήσει ένα χρονόμετρο και να αυξήσει έναν μετρητή που σχετίζεται με τον συνδυασμό δικτύου ή/και λειτουργίας πρόσβασης. Μόλις λήξει το χρονόμετρο, εάν η τιμή του μετρητή είναι κάτω από ένα κατώφλι, ο UE επανενεργοποιεί τον συγκεκριμένο τρόπο πρόσβασης για το δίκτυο, ή εάν η τιμή του μετρητή είναι στο ή πάνω από το κατώφλι, ο UE καταργεί τον αντίστοιχο δείκτη εισόδου για τον συγκεκριμένο τρόπο πρόσβασης για το δίκτυο.



ΑΡΙΘΜΟΣ ΕΥΡ. Δ.Ε. (11):3120441
ΑΡΙΘ. ΕΛΛ. ΚΑΤΑΘΕΣΗΣ (21):20260400549
ΗΜΕΡ. ΕΛΛ. ΚΑΤΑΘΕΣΗΣ (22):09/03/2026
ΑΡΙΘ./ΗΜΕΡ. ΔΗΜΟΣΙΕΥΣΗΣ
ΕΥΡΩΠΑΪΚΟΥ ΔΙΠΛΩΜΑΤΟΣ(87):3759993 - 28/01/2026
ΑΡΙΘ./ΗΜΕΡ. ΔΗΜΟΣΙΕΥΣΗΣ
ΕΥΡΩΠΑΪΚΗΣ ΑΙΤΗΣΗΣ (86):19914799.2--14/02/2019
ΔΙΚΑΙΟΥΧΟΣ (73):1)Nokia Technologies Oy
Karakaari 7, 02610 Espoo, ΦΙΝΛΑΝΔΙΑ
ΣΥΜΒ. ΠΡΟΤΕΡΑΙΟΤΗΤΕΣ (30):
ΕΦΕΥΡΕΤΗΣ (72):1)TURTINEN, Samuli
2)WU, Chunli
3)HAKOLA, Sami
ΕΙΔΙΚΟΣ ΠΛΗΡΕΞΟΥΣΙΟΣ (74):ΣΑΚΕΛΛΑΡΙΔΗ ΒΑΛΗ-ΒΑΣΙΛΙΚΗ
Αδριανού 70, 10556 ΑΘΗΝΑ
ΑΝΤΙΚΛΗΤΟΣ (74):ΣΑΚΕΛΛΑΡΙΔΗ ΒΑΛΗ-ΒΑΣΙΛΙΚΗ
Αδριανού 70,10556 ΑΘΗΝΑ
ΤΙΤΛΟΣ ΕΦΕΥΡΕΣΗΣ (54):**ΛΗΨΗ ΑΠΟΚΡΙΣΗΣ ΤΥΧΑΙΑΣ ΠΡΟ-
ΣΒΑΣΗΣ ΜΕ ΕΚΤΕΤΑΜΕΝΟ ΠΑΡΑΘΥ-
ΡΟ ΑΠΟΚΡΙΣΗΣ**

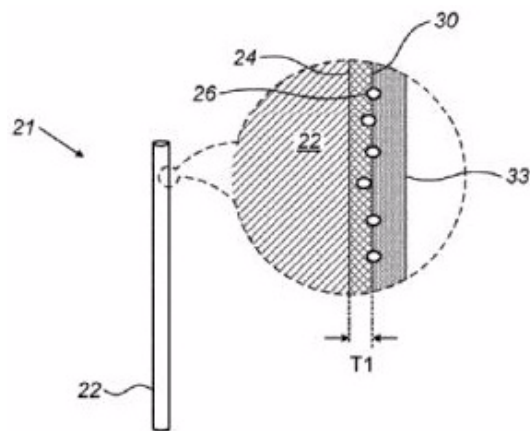
ΠΕΡΙΛΗΨΗ(57)

Μέθοδος, συσκευές και προϊόν προγράμματος υπολογιστή για τη διευθυνσιοδότηση αποκρίσεων τυχαίας πρόσβασης με εκτεταμένα παράθυρα απόκρισης. Μία μέθοδος μπορεί να περιλαμβάνει πρόσβαση, από έναν εξοπλισμό χρήστη, σε ένα δίκτυο με την αποστολή ενός προοιμίου καναλιού τυχαίας πρόσβασης σε ένα στοιχείο δικτύου. Η ιο μέθοδος μπορεί επίσης να περιλαμβάνει λήψη, σε απόκριση προς το προοίμιο καναλιού τυχαίας πρόσβασης, μιας απόκρισης τυχαίας πρόσβασης από το στοιχείο δικτύου. Η απόκριση τυχαίας πρόσβασης παρέχει μια ένδειξη για το ποια χρονική περίπτωση καναλιού τυχαίας πρόσβασης εντός ενός διαστήματος ενός ή/και μιας πληθώρας ραδιοπλαισίων ισχύει η απόκριση τυχαίας πρόσβασης.



ΑΡΙΘΜΟΣ ΕΥΡ. Δ.Ε. (11):3120442
ΑΡΙΘ. ΕΛΛ. ΚΑΤΑΘΕΣΗΣ (21):20260400550
ΗΜΕΡ. ΕΛΛ. ΚΑΤΑΘΕΣΗΣ (22):10/03/2026
ΑΡΙΘ./ΗΜΕΡ. ΔΗΜΟΣΙΕΥΣΗΣ
ΕΥΡΩΠΑΪΚΟΥ ΔΙΠΛΩΜΑΤΟΣ(87):4262888 - 04/02/2026
ΑΡΙΘ./ΗΜΕΡ. ΔΗΜΟΣΙΕΥΣΗΣ
ΕΥΡΩΠΑΪΚΗΣ ΑΙΤΗΣΗΣ (86):21905935.9--14/12/2021
ΔΙΚΑΙΟΥΧΟΣ (73):1)Alpha Tau Medical Ltd.
5 Kiryat Hamada Street, 9777605 Jerusalem,
ΙΣΡΑΗΛ
ΣΥΜΒ. ΠΡΟΤΕΡΑΙΟΤΗΤΕΣ (30):202063126070 P-16/12/2020-US
ΕΦΕΥΡΕΤΗΣ (72):1)ARAZI, Lior
2)DEN, Robert B
3)SCHMIDT, Michael
4)MAGEN, Ofer
5)KELSON, Itzhak
6)GAT, Amnon
ΕΙΔΙΚΟΣ ΠΛΗΡΕΞΟΥΣΙΟΣ (74):ΤΣΙΜΙΚΑΛΗΣ "ΤΣΙΜΙΚΑΛΗΣ
ΚΑΛΟΝΑΡΟΥ ΔΙΚΗΓΟΡΙΚΗ ΕΤΑΙΡΕΙΑ"
ΣΤΕΦΑΝΟΣ ΑΛΕΞΙΟΣ
Νεοφύτου Βάμβα 1, 10674 ΑΘΗΝΑ
ΑΝΤΙΚΑΛΗΤΟΣ (74):ΤΣΙΜΙΚΑΛΗΣ ΣΤΕΦΑΝΟΣ ΑΛΕΞΙΟΣ
Νεοφύτου Βάμβα 1,10674 ΑΘΗΝΑ
ΤΙΤΛΟΣ ΕΦΕΥΡΕΣΗΣ (54):**ΑΚΤΙΝΟΘΕΡΑΠΕΙΑ ΔΙΑΧΕΟΜΕΝΩΝ
ΑΛΦΑ ΕΚΠΟΜΠΩΝ ΜΕ ΕΝΙΣΧΥΜΕΝΗ
ΒΗΤΑ ΕΠΕΞΕΡΓΑΣΙΑ**

εκπομπής άλφα σωματιδίων(26) είναι προσαρτημένα στη βάση, με μια πιθανότητα εκρόφησης κατά τη ραδιενεργό διάσπαση όχι περισσότερο από 30%.

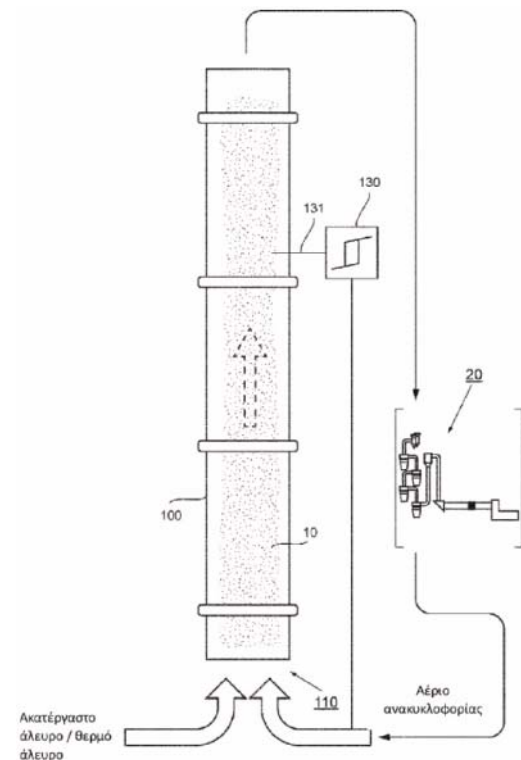


ΠΕΡΙΛΗΨΗ(57)

Μια διάμεση πηγή (21) που περιλαμβάνει μια βάση (22) κατάλληλη για εμφύτευση σε έναν όγκο και άτομα εκπομπής άλφα σωματιδίων (26) προσαρτημένα στη βάση (22), με μια συγκέντρωση τουλάχιστον 6 Ci ανά εκατοστό μήκους. Τα άτομα

ΑΡΙΘΜΟΣ ΕΥΡ. Δ.Ε. (11):3120443
ΑΡΙΘ. ΕΛΛ. ΚΑΤΑΘΕΣΗΣ (21):20260400551
ΗΜΕΡ. ΕΛΛ. ΚΑΤΑΘΕΣΗΣ (22):10/03/2026
ΑΡΙΘ./ΗΜΕΡ. ΔΗΜΟΣΙΕΥΣΗΣ
ΕΥΡΩΠΑΪΚΟΥ ΔΙΠΛΩΜΑΤΟΣ(87):4430011 - 21/01/2026
ΑΡΙΘ./ΗΜΕΡ. ΔΗΜΟΣΙΕΥΣΗΣ
ΕΥΡΩΠΑΪΚΗΣ ΑΙΤΗΣΗΣ (86):22818222.6--11/11/2022
ΔΙΚΑΙΟΥΧΟΣ (73):1)KHD Humboldt Wedag GmbH
Von-der-Wettern-Strasse 4a, 51149 Koln,
ΓΕΡΜΑΝΙΑ
ΣΥΜΒ. ΠΡΟΤΕΡΑΙΟΤΗΤΕΣ (30):102021129323-11/11/2021-DE
ΕΦΕΥΡΕΤΗΣ (72):1)MERSMANN, Matthias
ΕΙΔΙΚΟΣ ΠΛΗΡΕΞΟΥΣΙΟΣ (74):ΤΣΙΜΙΚΑΛΗΣ "ΤΣΙΜΙΚΑΛΗΣ
ΚΑΛΟΝΑΡΟΥ ΔΙΚΗΓΟΡΙΚΗ ΕΤΑΙΡΕΙΑ"
ΣΤΕΦΑΝΟΣ ΑΛΕΞΙΟΣ
Νεοφύτου Βάμβα 1, 10674 ΑΘΗΝΑ
ΑΝΤΙΚΑΛΗΤΟΣ (74):ΤΣΙΜΙΚΑΛΗΣ ΣΤΕΦΑΝΟΣ ΑΛΕΞΙΟΣ
Νεοφύτου Βάμβα 1,10674 ΑΘΗΝΑ
ΤΙΤΛΟΣ ΕΦΕΥΡΕΣΗΣ (54):**ΔΙΑΤΑΞΗ ΠΡΟΩΘΗΣΗΣ ΓΙΑ ΜΙΑ
ΕΓΚΑΤΑΣΤΑΣΗ ΓΙΑ ΤΗΝ ΠΑΡΑΓΩΓΗ
ΤΣΙΜΕΝΤΟΥ**

κατασκευής επιτρέπει έναν διαχωρισμό μεταξύ ατμοσφαιρικού αέρα και αερίου ανακυκλοφορίας στην εγκατάσταση για την παραγωγή κλίνκερ τσιμέντου.



ΠΕΡΙΛΗΨΗ(57)

Η εφεύρεση αφορά σε μια διάταξη προώθησης (100) για τη μεταφορά χύδην υλικού (10) για μία εγκατάσταση (20) παραγωγής κλίνκερ τσιμέντου, όπου η εγκατάσταση (20) για την παραγωγή κλίνκερ τσιμέντου λειτουργεί με τη μέθοδο ανακυκλοφορίας και/ή με μια μέθοδο Oxy-Fuel (οξυγόνου-καυσίμου), και όπου η διάταξη προώθησης (100) παρουσιάζει μια σύνδεση (110) με την εγκατάσταση (20) για την παραγωγή κλίνκερ τσιμέντου, στην οποία το χύδην υλικό (10) που πρόκειται να μεταφερθεί μεταφέρεται στην εγκατάσταση (20) για την παραγωγή κλίνκερ τσιμέντου. Σύμφωνα με την εφεύρεση προβλέπεται, ότι η σύνδεση (110) μεταξύ της διάταξης προώθησης (100) και της εγκατάστασης (20) για την παραγωγή κλίνκερ τσιμέντου παρουσιάζει μια παροχή αερίου (120) για την τροφοδοσία της σύνδεσης (110) με αέριο ανακυκλοφορίας. Ο τρόπος αυτός

ΑΡΙΘΜΟΣ ΕΥΡ. Δ.Ε. (11):3120444
ΑΡΙΘ. ΕΛΛ. ΚΑΤΑΘΕΣΗΣ (21):20260400552
ΗΜΕΡ. ΕΛΛ. ΚΑΤΑΘΕΣΗΣ (22):10/03/2026
ΑΡΙΘ./ΗΜΕΡ. ΔΗΜΟΣΙΕΥΣΗΣ
ΕΥΡΩΠΑΪΚΟΥ ΔΙΠΛΩΜΑΤΟΣ(87):3724135 - 21/01/2026
ΑΡΙΘ./ΗΜΕΡ. ΔΗΜΟΣΙΕΥΣΗΣ
ΕΥΡΩΠΑΪΚΗΣ ΑΙΤΗΣΗΣ (86):18769212.4--20/09/2018
ΔΙΚΑΙΟΥΧΟΣ (73):1)Veolia Water Solutions & Technologies
Support
L' Aquarene 1 Place Montgolfier, 94417 Saint-
Maurice Cedex, ΓΑΛΛΙΑ

ΣΥΜΒ. ΠΡΟΤΕΡΑΙΟΤΗΤΕΣ (30):17206421-11/12/2017-EP
ΕΦΕΥΡΕΤΗΣ (72):1)PACHECO-RUIZ, Santiago
2)VAN DER LUBBE, Jeronimus Gerardus
Maria
3)ARNAUD, Thierry Alphonse

ΕΙΔΙΚΟΣ ΠΑΡΕΞΟΥΣΙΟΣ (74):ΓΙΑΚΟΥΜΗ ANNA
Αλκαμένους 12-14, 10439 ΑΘΗΝΑ

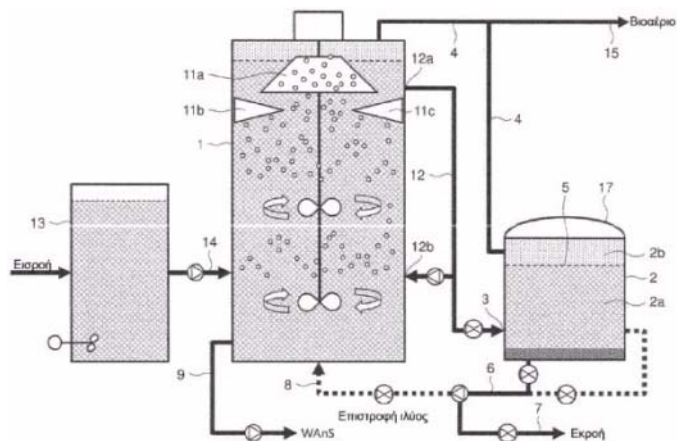
ΑΝΤΙΚΛΗΤΟΣ (74):ΜΙΣΙΟΥ ΑΝΔΡΟΝΙΚΗ
Αναλήψεως 23 και Μαραθώνος 27,15235
ΒΡΙΛΗΣΣΙΑ (ΑΤΤΙΚΗΣ)

ΤΙΤΛΟΣ ΕΦΕΥΡΕΣΗΣ (54):ΔΙΕΡΓΑΣΙΑ ΑΝΑΕΡΟΒΙΟΥ ΑΝΤΙΔΡΑΣΤΗΡΑ ΑΣΥΝΕΧΟΥΣ ΕΡΓΟΥ ΜΕ ΤΑΥΤΟΧΡΟΝΕΣ ΦΑΣΕΙΣ ΛΕΙΤΟΥΡΓΙΑΣ

ΠΕΡΙΛΗΨΗ(57)

Διεργασία για την επεξεργασία ενός υδατικού ρευστού με την οποία παράγεται βιοαέριο σε μια εγκατάσταση που περιλαμβάνει έναν βιοαντιδραστήρα και έναν χωριστό περιέκτη, η οποία διεργασία περιλαμβάνει (i) ένα στάδιο τροφοδοσίας του βιοαντιδραστήρα, (ii) ένα στάδιο ασυνεχούς αντίδρασης, όπου σχηματίζεται βιοαέριο και το σχηματιζόμενο βιοαέριο αποθηκεύεται προσωρινά στον χωριστό

περιέκτη, και τουλάχιστον ένα περαιτέρω στάδιο (iii) που περιλαμβάνει ένα στάδιο καθίζησης ή/και ένα στάδιο απαγωγής εκροής υδατικού ρευστού, όπου το βιοαέριο που αποθηκεύεται στον χωριστό περιέκτη χρησιμοποιείται για τη μείωση των διακυμάνσεων σε μια ροή εξόδου βιοαερίου από την εγκατάσταση. Εγκατάσταση για την εκτέλεση της διεργασίας και χρήση αυτής.



ΑΡΙΘΜΟΣ ΕΥΡ. Δ.Ε. (11):3120445
ΑΡΙΘ. ΕΛΛ. ΚΑΤΑΘΕΣΗΣ (21):20260400553
ΗΜΕΡ. ΕΛΛ. ΚΑΤΑΘΕΣΗΣ (22):10/03/2026
ΑΡΙΘ./ΗΜΕΡ. ΔΗΜΟΣΙΕΥΣΗΣ
ΕΥΡΩΠΑΪΚΟΥ ΔΙΠΛΩΜΑΤΟΣ(87):3870317 - 17/12/2025
ΑΡΙΘ./ΗΜΕΡ. ΔΗΜΟΣΙΕΥΣΗΣ
ΕΥΡΩΠΑΪΚΗΣ ΑΙΤΗΣΗΣ (86):19790739.7--11/10/2019
ΔΙΚΑΙΟΥΧΟΣ (73):1)Firexo COTM Limited
Coyle White Devine Boughton Business Park
Bell Lane, Amersham, Buckinghamshire HP6
6FA, ΜΕΓΑΛΗ ΒΡΕΤΑΝΙΑ

ΣΥΜΒ. ΠΡΟΤΕΡΑΙΟΤΗΤΕΣ (30):201817185-22/10/2018-GB

ΕΦΕΥΡΕΤΗΣ (72):1)BREITH, David

ΕΙΔΙΚΟΣ ΠΑΡΕΞΟΥΣΙΟΣ (74):ΓΙΑΚΟΥΜΗ ANNA
Αλκαμένους 12-14, 10439 ΑΘΗΝΑ

ΑΝΤΙΚΛΗΤΟΣ (74):ΜΙΣΙΟΥ ΑΝΔΡΟΝΙΚΗ
Αναλήψεως 23 και Μαραθώνος 27,15235
ΒΡΙΛΗΣΣΙΑ (ΑΤΤΙΚΗΣ)

ΤΙΤΛΟΣ ΕΦΕΥΡΕΣΗΣ (54):ΠΥΡΟΣΒΕΣΤΙΚΗ ΣΥΝΘΕΣΗ

ΠΕΡΙΛΗΨΗ(57)

Περιγράφεται μια πυροσβεστική σύνθεση. Η πυροσβεστική σύνθεση περιλαμβάνει νερό σε ποσότητα μικρότερη του 75,0 % κατά βάρος ένα πυροσβεστικό άλας σε ποσότητα μεγαλύτερη του 15,0 % κατά βάρος και έναν παράγοντα σχηματισμού υμενίου. Περιγράφονται επίσης οι χρήσεις της πυροσβεστικής σύνθεσης και ενός πυροσβεστήρα που περιέχει την πυροσβεστική σύνθεση.

ΑΡΙΘΜΟΣ ΕΥΡ. Δ.Ε. (11):3120446
ΑΡΙΘ. ΕΛΛ. ΚΑΤΑΘΕΣΗΣ (21):20260400554
ΗΜΕΡ. ΕΛΛ. ΚΑΤΑΘΕΣΗΣ (22):10/03/2026
ΑΡΙΘ./ΗΜΕΡ. ΔΗΜΟΣΙΕΥΣΗΣ
ΕΥΡΩΠΑΪΚΟΥ ΔΙΠΛΩΜΑΤΟΣ(87):4324522 - 10/12/2025
ΑΡΙΘ./ΗΜΕΡ. ΔΗΜΟΣΙΕΥΣΗΣ
ΕΥΡΩΠΑΪΚΗΣ ΑΙΤΗΣΗΣ (86):23219949.7--30/05/2018
ΔΙΚΑΙΟΥΧΟΣ (73):1)Amicus Therapeutics, Inc.
3675 Market Street, Philadelphia, PA 19104,
ΗΝΩΜΕΝΕΣ ΠΟΛΙΤΕΙΕΣ ΤΗΣ ΑΜΕΡΙΚΗΣ
ΣΥΜΒ. ΠΡΟΤΕΡΑΙΟΤΗΤΕΣ (30):201762512458 P-30/05/2017-US
201862626953 P-06/02/2018-US
ΕΦΕΥΡΕΤΗΣ (72):1)Castelli, Jeff
ΕΙΔΙΚΟΣ ΠΑΡΕΞΟΥΣΙΟΣ (74):ΣΙΩΤΟΥ "ΚΑΤΕΡΙΝΑ ΣΙΩΤΟΥ ΚΑΙ
ΣΥΝΕΡΓΑΤΕΣ ΔΙΚΗΓΟΡΙΚΗ ΕΤΑΙΡΕΙΑ"
ΔΙΚΑΤΕΡΙΝΗ
Πατησίων (28ης Οκτωβρίου) 122, 11257
ΑΘΗΝΑ
ΑΝΤΙΚΑΛΗΤΟΣ (74):ΣΙΩΤΟΥ ΔΙΚΑΤΕΡΙΝΗ
Πατησίων (28ης Οκτωβρίου) 122,11257
ΑΘΗΝΑ
ΤΙΤΛΟΣ ΕΦΕΥΡΕΣΗΣ (54):**ΜΕΘΟΔΟΙ ΘΕΡΑΠΕΥΤΙΚΗΣ ΑΓΩΓΗΣ
ΑΣΘΕΝΩΝ ΜΕ ΝΟΣΟ FABRY, ΟΙ
ΟΠΟΙΟΙ ΕΧΟΥΝ ΝΕΦΡΙΚΗ ΔΥΣΛΕΙ-
ΤΟΥΡΓΙΑ**

ΠΕΡΙΛΗΨΗ(57)

Παρέχονται μέθοδοι για την αντιμετώπιση της νόσου Fabry σε έναν ασθενή που έχει νεφρική δυσλειτουργία και/ή αυξημένη πρωτεϊνουρία. Ορισμένες μέθοδοι περιλαμβάνουν την χορήγηση στον ασθενή περίπου 100 έως περίπου 150 mg ισοδονάμου ελεύθερης βάσης της μιγαλαστάτης ή άλατος αυτής σε μια συχνότητα

για φορά κάθε δεύτερη ημέρα. Ορισμένες μέθοδοι παρέχουν, επίσης, την σταθεροποίηση της νεφρικής λειτουργίας, την μείωση του δείκτη μάζας της αριστερής κοιλίας, την μείωση της σφαιροτριαοσυλοσφιγγοσίνης στο πλάσμα και/ή την αύξηση της δραστηριότητας της α-γαλακτοσιδάσης Α στον ασθενή.

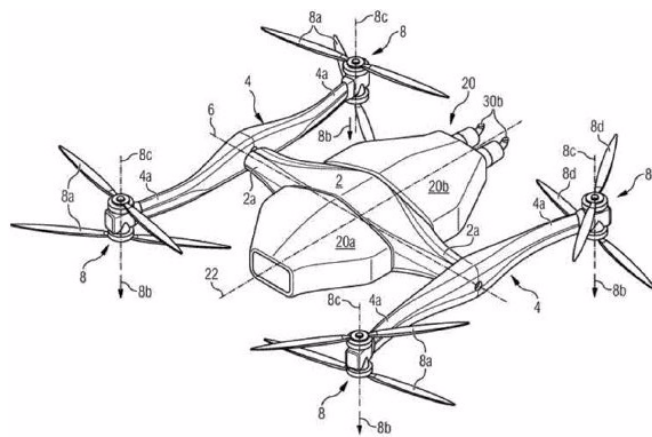
ΑΡΙΘΜΟΣ ΕΥΡ. Δ.Ε. (11):3120447
ΑΡΙΘ. ΕΛΛ. ΚΑΤΑΘΕΣΗΣ (21):20260400555
ΗΜΕΡ. ΕΛΛ. ΚΑΤΑΘΕΣΗΣ (22):10/03/2026
ΑΡΙΘ./ΗΜΕΡ. ΔΗΜΟΣΙΕΥΣΗΣ
ΕΥΡΩΠΑΪΚΟΥ ΔΙΠΛΩΜΑΤΟΣ(87):4327869 - 10/12/2025
ΑΡΙΘ./ΗΜΕΡ. ΔΗΜΟΣΙΕΥΣΗΣ
ΕΥΡΩΠΑΪΚΗΣ ΑΙΤΗΣΗΣ (86):23219933.1--30/05/2018
ΔΙΚΑΙΟΥΧΟΣ (73):1)Amicus Therapeutics, Inc.
3675 Market Street, Philadelphia, PA 19104,
ΗΝΩΜΕΝΕΣ ΠΟΛΙΤΕΙΕΣ ΤΗΣ ΑΜΕΡΙΚΗΣ
ΣΥΜΒ. ΠΡΟΤΕΡΑΙΟΤΗΤΕΣ (30):201762512458 P-30/05/2017-US
201862626953 P-06/02/2018-US
ΕΦΕΥΡΕΤΗΣ (72):1)Castelli, Jeff
ΕΙΔΙΚΟΣ ΠΑΡΕΞΟΥΣΙΟΣ (74):ΣΙΩΤΟΥ "ΚΑΤΕΡΙΝΑ ΣΙΩΤΟΥ ΚΑΙ
ΣΥΝΕΡΓΑΤΕΣ ΔΙΚΗΓΟΡΙΚΗ ΕΤΑΙΡΕΙΑ"
ΔΙΚΑΤΕΡΙΝΗ
Πατησίων (28ης Οκτωβρίου) 122, 11257
ΑΘΗΝΑ
ΑΝΤΙΚΑΛΗΤΟΣ (74):ΣΙΩΤΟΥ ΔΙΚΑΤΕΡΙΝΗ
Πατησίων (28ης Οκτωβρίου) 122,11257
ΑΘΗΝΑ
ΤΙΤΛΟΣ ΕΦΕΥΡΕΣΗΣ (54):**ΜΕΘΟΔΟΙ ΘΕΡΑΠΕΥΤΙΚΗΣ ΑΓΩΓΗΣ
ΑΣΘΕΝΩΝ ΜΕ ΝΟΣΟ FABRY ΠΟΥ
ΕΧΟΥΝ ΝΕΦΡΙΚΗ ΔΥΣΛΕΙΤΟΥΡΓΙΑ**

ΠΕΡΙΛΗΨΗ(57)

Παρέχονται μέθοδοι για την αντιμετώπιση της νόσου Fabry σε έναν ασθενή που έχει νεφρική δυσλειτουργία και/ή αυξημένη πρωτεϊνουρία. Ορισμένες μέθοδοι περιλαμβάνουν την χορήγηση στον ασθενή περίπου 100 έως περίπου 150 mg ισοδονάμου ελεύθερης βάσης της μιγαλαστάτης ή άλατος αυτής σε μια συχνότητα για φορά κάθε δεύτερη ημέρα. Ορισμένες μέθοδοι παρέχουν, επίσης, την σταθεροποίηση της νεφρικής λειτουργίας, την μείωση του δείκτη μάζας της αριστερής κοιλίας, την μείωση της σφαιροτριαοσυλοσφιγγοσίνης στο πλάσμα και/ή την αύξηση της δραστηριότητας της α-γαλακτοσιδάσης Α στον ασθενή.

ΑΡΙΘΜΟΣ ΕΥΡ. Δ.Ε. (11):3120448
ΑΡΙΘ. ΕΛΛ. ΚΑΤΑΘΕΣΗΣ (21):20260400556
ΗΜΕΡ. ΕΛΛ. ΚΑΤΑΘΕΣΗΣ (22):10/03/2026
ΑΡΙΘ./ΗΜΕΡ. ΔΗΜΟΣΙΕΥΣΗΣ
ΕΥΡΩΠΑΪΚΟΥ ΔΙΠΛΩΜΑΤΟΣ(87):4402055 - 10/12/2025
ΑΡΙΘ./ΗΜΕΡ. ΔΗΜΟΣΙΕΥΣΗΣ
ΕΥΡΩΠΑΪΚΗΣ ΑΙΤΗΣΗΣ (86):22786895.7--13/09/2022
ΔΙΚΑΙΟΥΧΟΣ (73):1)Orthodrone GmbH
 Schauenburgerstrasse 116, 24118 Kiel,
 ΓΕΡΜΑΝΙΑ
ΣΥΜΒ. ΠΡΟΤΕΡΑΙΟΤΗΤΕΣ (30):202021104932 U-13/09/2021-DE
ΕΦΕΥΡΕΤΗΣ (72):1)KLUSAK, Juri Niklas
 2)LIECKFELDT, Nils
 3)DENECKE, Mirko Jesper
 4)GURGEL, Max-Christoph
 5)SCHOCK, Sebastian
 6)AVERY, Christine Elizabeth
 7)TEEGE, Julian Arwin
 8)DRUMMER, Clara Andrea
ΕΙΔΙΚΟΣ ΠΑΗΡΕΞΟΥΣΙΟΣ (74):ΑΘΑΝΑΣΙΑΔΟΥ "ΕΛΕΝΗ Γ.
 ΠΑΠΑΚΩΝΣΤΑΝΤΙΝΟΥ ΚΑΙ
 ΣΥΝΕΡΓΑΤΕΣ, ΔΙΚΗΓΟΡΙΚΗ ΕΤΑΙΡΙΑ"
 ΜΑΡΙΑ
 Κουμπάρη 2, 10674 ΑΘΗΝΑ
ΑΝΤΙΚΛΗΤΟΣ (74):ΓΙΑΖΙΤΖΟΓΛΟΥ - ΘΩΜΑΪΔΟΥ
 ΕΥΑΓΓΕΛΙΑ
 Κουμπάρη 2,10674 ΑΘΗΝΑ
ΤΙΤΛΟΣ ΕΦΕΥΡΕΣΗΣ (54):ΠΤΑΜΕΝΗ ΣΥΣΚΕΥΗ
ΠΕΡΙΛΗΨΗ(57)
 Περιγράφεται ιπτάμενη συσκευή, και δη δρόνος, με φέρον σώμα (2) και τουλάχιστον δύο συγκροτήματα πρόωσης (4, 8) χωροδιατεταγμένα σε απόσταση μεταξύ των τοπικά επί του φέροντος σώματος (2) τα οποία είναι ανεπτυγμένα να

παράγουν προωθητική ώση σε κατεύθυνση πρόωσης (8b). Σύμφωνα με πρώτη πτυχή της εφεύρεσης, τα συγκροτήματα πρόωσης (4, 8) επί του φέροντος σώματος (2) εδράζονται με ευχέρεια ημπεριστροφής, ανεξαρτήτως μεταξύ των, το καθένα γύρω από πρώτο άξονα ημπεριστροφής (6) διατρέχοντα σε γωνία προς την κατεύθυνση πρόωσης (8b) και προβλέπεται ένας πρώτος μηχανισμός ρύθμισης (10), ο οποίος είναι ανεπτυγμένος να θέτει σε ημπεριστροφή τα συγκροτήματα πρόωσης (4, 8) ανεξαρτήτως μεταξύ των γύρω από τον πρώτο άξονα ημπεριστροφής (6). Σύμφωνα με δεύτερη πτυχή της εφεύρεσης, στην οποία προβλέπεται σώμα-άτρακτος (20), αυτό το σώμα-άτρακτος (20) εδράζεται τοπικά επί του φέροντος σώματος (2) με ευχέρεια ημπεριστροφής γύρω από δεύτερο άξονα ημπεριστροφής (22) και προβλέπεται δεύτερος μηχανισμός ρύθμισης (24) ο οποίος είναι ανεπτυγμένος να θέτει σε ημπεριστροφή το φέρον σώμα (2) σε σχέση με το σώμα-άτρακτο (20).



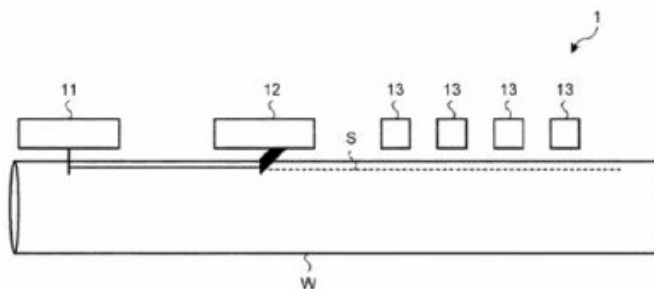
ΑΡΙΘΜΟΣ ΕΥΡ. Δ.Ε. (11):3120449
ΑΡΙΘ. ΕΛΛ. ΚΑΤΑΘΕΣΗΣ (21):20260400557
ΗΜΕΡ. ΕΛΛ. ΚΑΤΑΘΕΣΗΣ (22):10/03/2026
ΑΡΙΘ./ΗΜΕΡ. ΔΗΜΟΣΙΕΥΣΗΣ
ΕΥΡΩΠΑΪΚΟΥ ΔΙΠΛΩΜΑΤΟΣ(87):3261095 - 11/02/2026
ΑΡΙΘ./ΗΜΕΡ. ΔΗΜΟΣΙΕΥΣΗΣ
ΕΥΡΩΠΑΪΚΗΣ ΑΙΤΗΣΗΣ (86):16175587.1--21/06/2016
ΔΙΚΑΙΟΥΧΟΣ (73):1)Borealis GmbH
 Trabrennstrasse 6-8, 1020 Vienna, ΑΥΣΤΡΙΑ
ΣΥΜΒ. ΠΡΟΤΕΡΑΙΟΤΗΤΕΣ (30):
ΕΦΕΥΡΕΤΗΣ (72):1)HAGSTRAND, Per-Ola
 2)GKOURMPIS, Thomas
 3)GITSAS, Antonis
 4)ENGLUND, Villgot
 5)NILSSON, Ulf
 6)ANDERSSON, Mattias
 7)HYNYNEN, Jonna
 8)MULLER, Christian
ΕΙΔΙΚΟΣ ΠΑΗΡΕΞΟΥΣΙΟΣ (74):ΓΙΑΖΙΤΖΟΓΛΟΥ "ΕΛΕΝΗ Γ.
 ΠΑΠΑΚΩΝΣΤΑΝΤΙΝΟΥ ΚΑΙ
 ΣΥΝΕΡΓΑΤΕΣ, ΔΙΚΗΓΟΡΙΚΗ ΕΤΑΙΡΙΑ"
 ΕΥΑΓΓΕΛΙΑ
 Κουμπάρη 2, 10674 ΑΘΗΝΑ
ΑΝΤΙΚΛΗΤΟΣ (74):ΓΙΑΖΙΤΖΟΓΛΟΥ - ΘΩΜΑΪΔΟΥ
 ΕΥΑΓΓΕΛΙΑ
 Κουμπάρη 2,10674 ΑΘΗΝΑ
ΤΙΤΛΟΣ ΕΦΕΥΡΕΣΗΣ (54):ΚΑΛΩΔΙΟ ΜΕ ΒΕΛΤΙΩΜΕΝΕΣ
ΗΛΕΚΤΡΙΚΕΣ ΙΔΙΟΤΗΤΕΣ
ΠΕΡΙΛΗΨΗ(57)
 Ένα καλώδιο που περιλαμβάνει έναν αγωγό ο οποίος περιβάλλεται από τουλάχιστον ένα εσωτερικό ημιαγωγικό στρώμα, ένα μονωτικό στρώμα και ένα

εξωτερικό ημιαγωγικό στρώμα, με αυτή τη σειρά, όπου το μονωτικό στρώμα δεν είναι διασταυρωμένο ή είναι διασταυρωμένο και περιλαμβάνει τουλάχιστον 90% κ.β. μιας πολυμερικής σύνθεσης, όπου η εν λόγω πολυμερική σύνθεση περιλαμβάνει: (I) 95,5 έως 99,9 wt% ενός LDPE και (II) 0,1 έως 4,5% κ.β. ενός HDPE με πυκνότητα τουλάχιστον 940 kg/m3.

ΑΡΙΘΜΟΣ ΕΥΡ. Δ.Ε. (11):3120450
ΑΡΙΘ. ΕΛΛ. ΚΑΤΑΘΕΣΗΣ (21):20260400558
ΗΜΕΡ. ΕΛΛ. ΚΑΤΑΘΕΣΗΣ (22):10/03/2026
ΑΡΙΘ./ΗΜΕΡ. ΔΗΜΟΣΙΕΥΣΗΣ
ΕΥΡΩΠΑΪΚΟΥ ΔΙΠΛΩΜΑΤΟΣ(87):4257260 - 11/02/2026
ΑΡΙΘ./ΗΜΕΡ. ΔΗΜΟΣΙΕΥΣΗΣ
ΕΥΡΩΠΑΪΚΗΣ ΑΙΤΗΣΗΣ (86):21900271.4--08/09/2021
ΔΙΚΑΙΟΥΧΟΣ (73):1)JFE Steel Corporation
2-3, Uchisaiwai-cho 2-chome Chiyoda-ku, Tokyo 100-0011, ΙΑΠΩΝΙΑ
ΣΥΜΒ. ΠΡΟΤΕΡΑΙΟΤΗΤΕΣ (30):2020201226-03/12/2020-JP
ΕΦΕΥΡΕΤΗΣ (72):1)ONONO, Hiroaki
2)SATO, Shuichi
3)KEMMOCHI, Mitsutoshi
ΕΙΛΙΚΟΣ ΠΛΗΡΕΞΟΥΣΙΟΣ (74):ΓΙΑΖΙΤΖΟΓΛΟΥ "ΕΛΕΝΗ Γ.
ΠΑΠΑΚΩΝΣΤΑΝΤΙΝΟΥ ΚΑΙ
ΣΥΝΕΡΓΑΤΕΣ, ΔΙΚΗΓΟΡΙΚΗ ΕΤΑΙΡΙΑ"
ΕΥΑΓΓΕΛΙΑ
Κουμπάρη 2, 10674 ΑΘΗΝΑ
ΑΝΤΙΚΛΗΤΟΣ (74):ΓΙΑΖΙΤΖΟΓΛΟΥ - ΘΩΜΑΪΔΟΥ
ΕΥΑΓΓΕΛΙΑ
Κουμπάρη 2,10674 ΑΘΗΝΑ
ΤΙΤΛΟΣ ΕΦΕΥΡΕΣΗΣ (54):ΔΙΑΤΑΞΗ ΑΝΙΧΝΕΥΣΗΣ ΘΕΣΗΣ ΓΙΑ
ΤΜΗΜΑ ΡΑΦΗΣ ΚΑΙ ΘΕΡΜΑΙΝΟΜΕΝΟ ΤΜΗΜΑ ΣΕ
ΣΥΓΚΟΛΛΗΜΕΝΟ ΧΑΛΥΒΔΟΣΩΛΗΝΑ, ΕΞΟΠΛΙΣΜΟΣ
ΚΑΤΑΣΚΕΥΗΣ ΣΥΓΚΟΛΛΗΜΕΝΟΥ ΧΑΛΥΒΔΟΣΩΛΗΝΑ,
ΜΕΘΟΔΟΣ ΑΝΙΧΝΕΥΣΗΣ ΘΕΣΗΣ ΓΙΑ ΤΜΗΜΑ ΡΑΦΗΣ
ΚΑΙ ΘΕΡΜΑΙΝΟΜΕΝΟ ΤΜΗΜΑ ΣΕ ΣΥΓΚΟΛΛΗΜΕΝΟ
ΧΑΛΥΒΔΟΣΩΛΗΝΑ, ΜΕΘΟΔΟΣ ΚΑΤΑΣΚΕΥΗΣ ΣΥΓΚΟΛΛΗΜΕΝΟΥ
ΧΑΛΥΒΔΟΣΩΛΗΝΑ, ΚΑΙ ΜΕΘΟΔΟΣ ΠΟΙΟΤΙΚΟΥ
ΕΛΕΓΧΟΥ ΓΙΑ ΣΥΓΚΟΛΛΗΜΕΝΟ ΧΑΛΥΒΔΟΣΩΛΗΝΑ

ΠΕΡΙΛΗΨΗ(57)

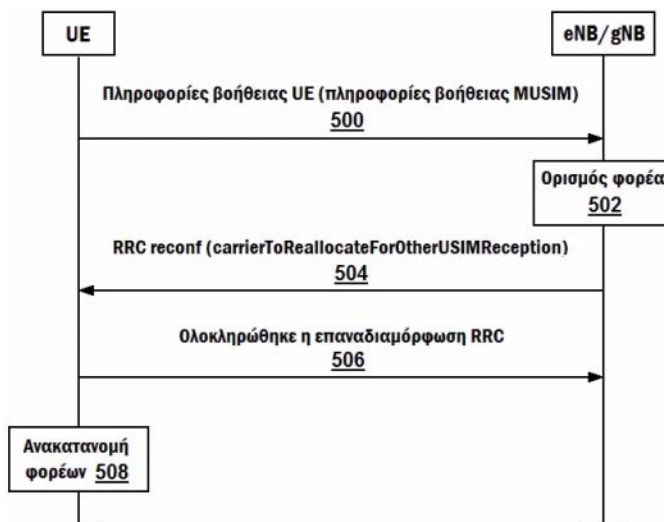
Μία συσκευή ανίχνευσης θέσης για ένα τμήμα ραφής και ένα τμήμα θέρμανσης ενός συγκολλημένου χαλυβδοσωλήνα είναι μία συσκευή ανίχνευσης θέσης διαμορφωμένη για την ανίχνευση μίας θέσης του τμήματος ραφής του συγκολλημένου χαλυβδοσωλήνα και μίας θέσης του τμήματος θέρμανσης, όπου η εν λόγω συσκευή ανίχνευσης θέσης συμπεριλαμβάνει μία πηγή φωτός διαμορφωμένη για την ακτινοβολία του τμήματος ραφής και του τμήματος θέρμανσης με φως σε ένα πρώτο εύρος μήκους κύματος, μία μονάδα απεικόνισης διαμορφωμένη για τη λήψη μίας εικόνας έκαστου εκ του τμήματος ραφής και του τμήματος θέρμανσης τα οποία ακτινοβολούνται με το φως από την πηγή φωτός, και μία μονάδα επεξεργασίας εικόνας διαμορφωμένη για την επεξεργασία της εικόνας η οποία λαμβάνεται από τη μονάδα απεικόνισης και την ανίχνευση της θέσης έκαστου εκ του τμήματος ραφής και του τμήματος θέρμανσης, στην οποία η μονάδα απεικόνισης συμπεριλαμβάνει έναν πρώτο διάυλο ικανό να δέχεται το φως στο πρώτο εύρος μήκους κύματος, και έναν δεύτερο διάυλο ικανό να δέχεται το φως σε ένα δεύτερο εύρος μήκους κύματος που αντιστοιχεί σε φως ακτινοβολίας από το τμήμα θέρμανσης.



ΑΡΙΘΜΟΣ ΕΥΡ. Δ.Ε. (11):3120451
ΑΡΙΘ. ΕΛΛ. ΚΑΤΑΘΕΣΗΣ (21):20260400559
ΗΜΕΡ. ΕΛΛ. ΚΑΤΑΘΕΣΗΣ (22):11/03/2026
ΑΡΙΘ./ΗΜΕΡ. ΔΗΜΟΣΙΕΥΣΗΣ
ΕΥΡΩΠΑΪΚΟΥ ΔΙΠΛΩΜΑΤΟΣ(87):4094544 - 28/01/2026
ΑΡΙΘ./ΗΜΕΡ. ΔΗΜΟΣΙΕΥΣΗΣ
ΕΥΡΩΠΑΪΚΗΣ ΑΙΤΗΣΗΣ (86):20829540.2--10/12/2020
ΔΙΚΑΙΟΥΧΟΣ (73):1)Nokia Technologies Oy
Karakaari 7, 02610 Espoo, ΦΙΝΛΑΝΔΙΑ
ΣΥΜΒ. ΠΡΟΤΕΡΑΙΟΤΗΤΕΣ (30):202041002666-21/01/2020-IN
ΕΦΕΥΡΕΤΗΣ (72):1)KANNEATH ABRAHAM, Aby
ΕΙΛΙΚΟΣ ΠΛΗΡΕΞΟΥΣΙΟΣ (74):ΣΑΚΕΛΛΑΡΙΔΗ ΒΑΛΗ-ΒΑΣΙΛΙΚΗ
Αδριανού 70, 10556 ΑΘΗΝΑ
ΑΝΤΙΚΛΗΤΟΣ (74):ΣΑΚΕΛΛΑΡΙΔΗ ΒΑΛΗ-ΒΑΣΙΛΙΚΗ
Αδριανού 70,10556 ΑΘΗΝΑ
ΤΙΤΛΟΣ ΕΦΕΥΡΕΣΗΣ (54):ΚΑΤΑΝΟΜΗ ΦΟΡΕΑ ΣΕ ΑΣΥΡΜΑΤΟ
ΔΙΚΤΥΟ

ΠΕΡΙΛΗΨΗ(57)

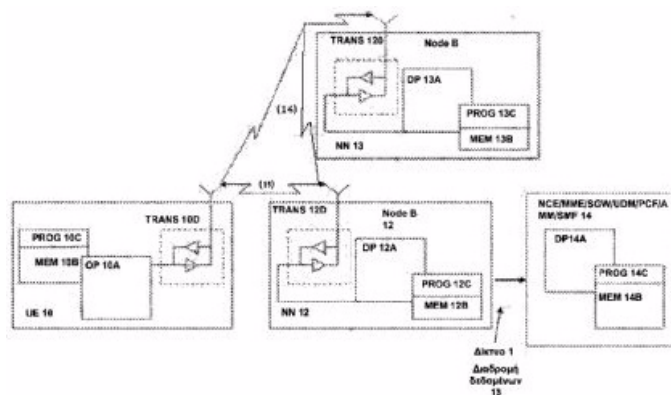
Σύμφωνα με ένα παράδειγμα μορφής της παρούσας εφεύρεσης, παρέχεται μια μέθοδος που περιλαμβάνει: λήψη, από έναν κόμβο δικτύου που εξυπηρετεί μια πρώτη συνδρομή που σχετίζεται με τη συσκευή ασύρματης επικοινωνίας, ένδειξης ενός ή/και περισσότερων φορέων για ανακατανομή για την παρακολούθηση της επικοινωνίας μέσω μίας δεύτερης συνδρομής που σχετίζεται με τη συσκευή ασύρματης επικοινωνίας, ταυτοποίηση ενός πρώτου φορέα από ένα πλήθος φορέων με βάση την ένδειξη, και ανακατανομή του πρώτου φορέα για την παρακολούθηση των επικοινωνιών μέσω της δεύτερης συνδρομής.



ΑΡΙΘΜΟΣ ΕΥΡ. Δ.Ε. (11):3120452
ΑΡΙΘ. ΕΛΛ. ΚΑΤΑΘΕΣΗΣ (21):20260400560
ΗΜΕΡ. ΕΛΛ. ΚΑΤΑΘΕΣΗΣ (22):11/03/2026
ΑΡΙΘ./ΗΜΕΡ. ΔΗΜΟΣΙΕΥΣΗΣ
ΕΥΡΩΠΑΪΚΟΥ ΔΙΠΛΩΜΑΤΟΣ(87):4278714 - 28/01/2026
ΑΡΙΘ./ΗΜΕΡ. ΔΗΜΟΣΙΕΥΣΗΣ
ΕΥΡΩΠΑΪΚΗΣ ΑΙΤΗΣΗΣ (86):21918538.6--15/01/2021
ΔΙΚΑΙΟΥΧΟΣ (73):1)Nokia Technologies Oy
Karakaari 7, 02610 Espoo, ΦΙΝΛΑΝΔΙΑ
ΣΥΜΒ. ΠΡΟΤΕΡΑΙΟΤΗΤΕΣ (30):
ΕΦΕΥΡΕΤΗΣ (72):1)KOSKINEN, Jussi-Pekka
2)TURTINEN, Samuli Heikki
3)WU, Chunli
ΕΙΔΙΚΟΣ ΠΛΗΡΕΞΟΥΣΙΟΣ (74):ΣΑΚΕΛΛΑΡΙΔΗ ΒΑΛΗ-ΒΑΣΙΛΙΚΗ
Αδριανού 70, 10556 ΑΘΗΝΑ
ΑΝΤΙΚΛΗΤΟΣ (74):ΣΑΚΕΛΛΑΡΙΔΗ ΒΑΛΗ-ΒΑΣΙΛΙΚΗ
Αδριανού 70,10556 ΑΘΗΝΑ
ΤΙΤΛΟΣ ΕΦΕΥΡΕΣΗΣ (54):ΕΠΙΛΟΓΗ Ή/ΚΑΙ ΧΕΙΡΙΣΜΟΣ ΔΙΑ-
ΜΟΡΦΩΣΗΣ EDRX

ΠΕΡΙΛΗΨΗ(57)

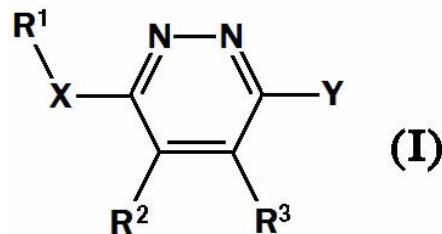
Σύμφωνα με την παραδειγματική υλοποίηση της εφεύρεσης, υπάρχει τουλάχιστον μία μέθοδος και συσκευή για την εκτέλεση τουλάχιστον της λήψης, από έναν εξοπλισμό χρήστη, από έναν ή/και περισσότερους κόμβους δικτύου, μίας ή/και περισσότερων εκτεταμένων διαμορφώσεων ασυνεχούς λήψης. Βασίζεται στη λήψη, καθορισμό από τον εξοπλισμό χρήστη για την εφαρμογή μιας εκτεταμένης ασυνεχούς λήψης ή/και ασυνεχούς λήψης, όπου ο προσδιορισμός βασίζεται σε τουλάχιστον ένα από μια κατάσταση ελέγχου ραδιοπόρων του εξοπλισμού χρήστη ή/και πληροφορίες δικαιώματος εκτεταμένης ασυνεχούς λήψης που λαμβάνονται από κόμβο δικτύου. Επίσης, εκτέλεση



ΑΡΙΘΜΟΣ ΕΥΡ. Δ.Ε. (11):3120453
ΑΡΙΘ. ΕΛΛ. ΚΑΤΑΘΕΣΗΣ (21):20260400561
ΗΜΕΡ. ΕΛΛ. ΚΑΤΑΘΕΣΗΣ (22):11/03/2026
ΑΡΙΘ./ΗΜΕΡ. ΔΗΜΟΣΙΕΥΣΗΣ
ΕΥΡΩΠΑΪΚΟΥ ΔΙΠΛΩΜΑΤΟΣ(87):4320102 - 14/01/2026
ΑΡΙΘ./ΗΜΕΡ. ΔΗΜΟΣΙΕΥΣΗΣ
ΕΥΡΩΠΑΪΚΗΣ ΑΙΤΗΣΗΣ (86):22719717.5--07/04/2022
ΔΙΚΑΙΟΥΧΟΣ (73):1)Ventus Therapeutics U.S., Inc.
100 Beaver Street, Suite 202, Waltham, MA
02453, ΗΝΩΜΕΝΕΣ ΠΟΛΙΤΕΙΕΣ ΤΗΣ
ΑΜΕΡΙΚΗΣ
ΣΥΜΒ. ΠΡΟΤΕΡΑΙΟΤΗΤΕΣ (30):202163171932 P-07/04/2021-US
202117528928-17/11/2021-US
ΕΦΕΥΡΕΤΗΣ (72):1)DÖRICH, Stephane
2)BURCH, Jason
3)ST-ONGE, Miguel
4)CHEFSON, Amandine
5)COTE, Alexandre
6)BEVERIDGE, Ramsay
7)CIBLAT, Stephane
ΕΙΔΙΚΟΣ ΠΛΗΡΕΞΟΥΣΙΟΣ (74):ΣΑΚΕΛΛΑΡΙΔΗ ΒΑΛΗ-ΒΑΣΙΛΙΚΗ
Αδριανού 70, 10556 ΑΘΗΝΑ
ΑΝΤΙΚΛΗΤΟΣ (74):ΣΑΚΕΛΛΑΡΙΔΗ ΒΑΛΗ-ΒΑΣΙΛΙΚΗ
Αδριανού 70,10556 ΑΘΗΝΑ
ΤΙΤΛΟΣ ΕΦΕΥΡΕΣΗΣ (54):ΕΝΩΣΕΙΣ ΠΥΡΙΑΖΙΝΗΣ ΓΙΑ ΤΗΝ
ΑΝΑΣΤΟΛΗ ΤΟΥ NLRP3

ΠΕΡΙΛΗΨΗ(57)

Η παρούσα αποκάλυψη αφορά αναστολείς του NLRP3 που είναι χρήσιμοι στη θεραπεία νόσων και διαταραχών που αναστέλλονται από την εν λόγω πρωτεΐνη και έχουν τον Τύπο (I).



ΑΡΙΘΜΟΣ ΕΥΡ. Δ.Ε. (11):3120454
ΑΡΙΘ. ΕΛΛ. ΚΑΤΑΘΕΣΗΣ (21):20260400562
ΗΜΕΡ. ΕΛΛ. ΚΑΤΑΘΕΣΗΣ (22):11/03/2026
ΑΡΙΘ./ΗΜΕΡ. ΔΗΜΟΣΙΕΥΣΗΣ
ΕΥΡΩΠΑΪΚΟΥ ΔΙΠΛΩΜΑΤΟΣ(87):4091412 - 31/12/2025
ΑΡΙΘ./ΗΜΕΡ. ΔΗΜΟΣΙΕΥΣΗΣ
ΕΥΡΩΠΑΪΚΗΣ ΑΙΤΗΣΗΣ (86):21784638.5--13/01/2021
ΔΙΚΑΙΟΥΧΟΣ (73):1)Ellipse World, Inc.
5701 Buckingham Parkway, Suite A/B, Culver
City, CA 90230, ΗΝΩΜΕΝΕΣ ΠΟΛΙΤΕΙΕΣ
ΤΗΣ ΑΜΕΡΙΚΗΣ

ΣΥΜΒ. ΠΡΟΤΕΡΑΙΟΤΗΤΕΣ (30):202016745186-16/01/2020-US
ΕΦΕΥΡΕΤΗΣ (72):1)LALO, Cyril
2)POCHIC, Sebastien
3)ESSEBAG, Jacques

ΕΙΔΙΚΟΣ ΠΛΗΡΕΞΟΥΣΙΟΣ (74):ΓΙΑΖΙΤΖΟΓΛΟΥ "ΕΛΕΝΗ Γ.
ΠΑΠΑΚΩΝΣΤΑΝΤΙΝΟΥ ΚΑΙ
ΣΥΝΕΡΓΑΤΕΣ, ΔΙΚΗΓΟΡΙΚΗ ΕΤΑΙΡΙΑ"
ΕΥΑΓΓΕΛΙΑ
Κουμπάρη 2, 10674 ΑΘΗΝΑ

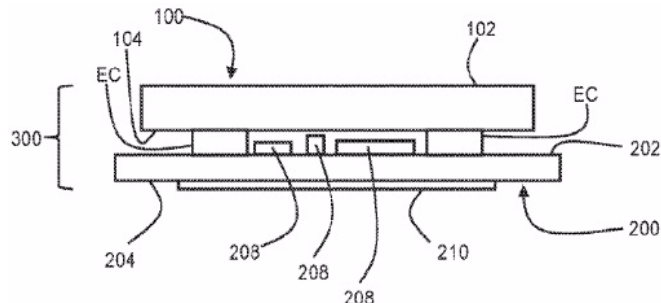
ΑΝΤΙΚΛΗΤΟΣ (74):ΓΙΑΖΙΤΖΟΓΛΟΥ - ΘΩΜΑΪΔΟΥ
ΕΥΑΓΓΕΛΙΑ
Κουμπάρη 2,10674 ΑΘΗΝΑ

ΤΙΤΛΟΣ ΕΦΕΥΡΕΣΗΣ (54):**ΣΥΣΤΗΜΑ ΚΑΙ ΜΕΘΟΔΟΣ ΚΑΤΑ-
ΣΚΕΥΗΣ ΚΑΙ ΣΥΝΑΡΜΟΛΟΓΗΣΗΣ ΣΥ-
ΣΚΕΥΑΣΜΕΝΩΝ ΗΛΕΚΤΡΟΝΙΚΩΝ
ΜΟΝΑΔΩΝ**

ΠΕΡΙΛΗΨΗ(57)

Αποκαλύπτεται ένα σύστημα και μια μέθοδος κατασκευής ή/και συναρμολόγησης

συσκευασμένων ηλεκτρονικών μονάδων για χρήση με έξυπνες κάρτες. Οι συσκευασμένες ηλεκτρονικές μονάδες μπορεί να περιλαμβάνουν πλάκες επαφής, τυπωμένα κυκλώματα ή/και εξαρτήματα προστιθέμενης αξίας, όπως οθόνες.



ΑΡΙΘΜΟΣ ΕΥΡ. Δ.Ε. (11):3120455
ΑΡΙΘ. ΕΛΛ. ΚΑΤΑΘΕΣΗΣ (21):20260400563
ΗΜΕΡ. ΕΛΛ. ΚΑΤΑΘΕΣΗΣ (22):11/03/2026
ΑΡΙΘ./ΗΜΕΡ. ΔΗΜΟΣΙΕΥΣΗΣ
ΕΥΡΩΠΑΪΚΟΥ ΔΙΠΛΩΜΑΤΟΣ(87):4077097 - 31/12/2025
ΑΡΙΘ./ΗΜΕΡ. ΔΗΜΟΣΙΕΥΣΗΣ
ΕΥΡΩΠΑΪΚΗΣ ΑΙΤΗΣΗΣ (86):20811566.7--20/11/2020
ΔΙΚΑΙΟΥΧΟΣ (73):1)Prodes GmbH
Leopold-Ungar-Platz 2/4/2 OG/424, 1190
Wien, ΑΥΣΤΡΙΑ

ΣΥΜΒ. ΠΡΟΤΕΡΑΙΟΤΗΤΕΣ (30):4012019-16/12/2019-AT
ΕΦΕΥΡΕΤΗΣ (72):1)SCHUSTER, Wolfgang
2)SCHUSTER, Gottfried

ΕΙΔΙΚΟΣ ΠΛΗΡΕΞΟΥΣΙΟΣ (74):ΓΙΑΖΙΤΖΟΓΛΟΥ "ΕΛΕΝΗ Γ.
ΠΑΠΑΚΩΝΣΤΑΝΤΙΝΟΥ ΚΑΙ
ΣΥΝΕΡΓΑΤΕΣ, ΔΙΚΗΓΟΡΙΚΗ ΕΤΑΙΡΙΑ"
ΕΥΑΓΓΕΛΙΑ
Κουμπάρη 2, 10674 ΑΘΗΝΑ

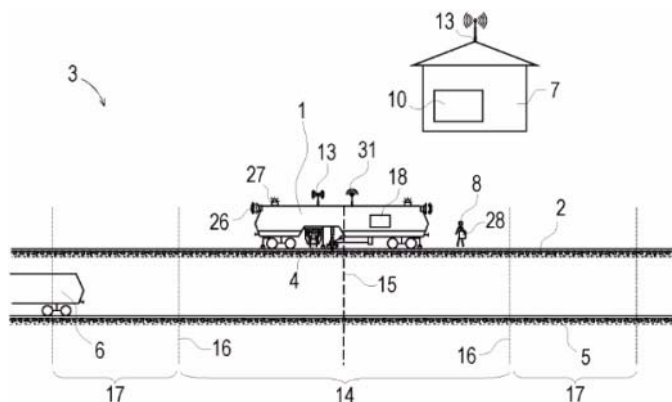
ΑΝΤΙΚΛΗΤΟΣ (74):ΓΙΑΖΙΤΖΟΓΛΟΥ - ΘΩΜΑΪΔΟΥ
ΕΥΑΓΓΕΛΙΑ
Κουμπάρη 2,10674 ΑΘΗΝΑ

ΤΙΤΛΟΣ ΕΦΕΥΡΕΣΗΣ (54):**ΔΙΑΣΥΝΔΕΔΕΜΕΝΟ ΜΕ ΔΙΑΤΑΞΗ ΣΗ-
ΜΑΤΟΔΟΤΗΣΗΣ ΣΥΣΤΗΜΑ ΠΡΟΕΙΔΟ-
ΠΟΙΗΣΗΣ ΣΥΝΕΡΓΕΙΟΥ ΓΡΑΜΜΗΣ**

ΠΕΡΙΛΗΨΗ(57)

Η εφεύρεση αφορά ένα σύστημα προειδοποίησης συνεργείου γραμμής συνδεδεμένο με διάταξη σηματοδότησης (9) εν προκειμένω για την προειδοποίηση προσώπων (8) έναντι σιδηροδρομικών οχημάτων (6) τα οποία πλησιάζουν επί μιας λειτουργικής γραμμής (5), η οποία βρίσκεται εντός ενός τομέα προειδοποίησης (14) μιας γραμμής στην οποία εκτελούνται εργασίες (2), το οποίο περιλαμβάνει ένα κατασκευαστικό μηχάνημα γραμμής (1) για την επεξεργασία της γραμμής στην οποία εκτελούνται εργασίες (2), ένα σύστημα εντοπισμού θέσης για τον προσδιορισμό της θέσης του κατασκευαστικού μηχανήματος γραμμής (1), ένα υποστηριζόμενο από υπολογιστή σύστημα

επιτήρησης (10) για τη δημιουργία πληροφοριών προειδοποίησης, μέσα προειδοποίησης (26, 27) για την παραγωγή ακουστικών ή οπτικών ή απτικών σημάτων προειδοποίησης, καθώς και ένα σύστημα ασύρματης επικοινωνίας για την ασύρματη μετάδοση δεδομένων. Περαιτέρω, το υποστηριζόμενο από υπολογιστή σύστημα επιτήρησης (10) είναι διαμορφωμένο για τον καθορισμό ορίων (16) του τομέα προειδοποίησης (14) βάσει της τρέχουσας θέσης του κατασκευαστικού μηχανήματος γραμμής (1) και για την αυτοματοποιημένη δημιουργία πληροφοριών προειδοποίησης για τον τομέα προειδοποίησης (14), όπου το κατασκευαστικό μηχάνημα γραμμής (1) περιλαμβάνει, για την επεξεργασία των πληροφοριών προειδοποίησης, μια κεντρική μονάδα ελέγχου (18), η οποία είναι συζευγμένη με το υποστηριζόμενο από υπολογιστή σύστημα επιτήρησης (10) μέσω του συστήματος ασύρματης επικοινωνίας. Κατά τον τρόπο αυτό, ο τομέας προειδοποίησης (14) μετακινείται από κοινού με το ευρισκόμενο σε κίνηση κατασκευαστικό μηχάνημα γραμμής (1).

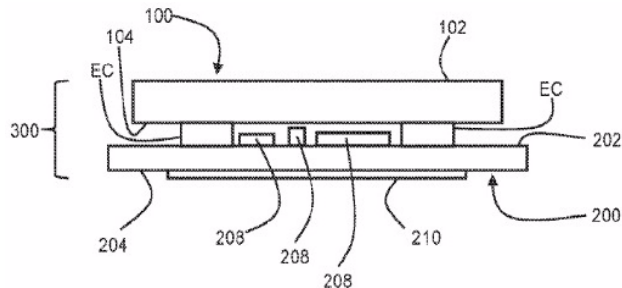


ΑΡΙΘΜΟΣ ΕΥΡ. Δ.Ε. (11):3120456
ΑΡΙΘ. ΕΛΛ. ΚΑΤΑΘΕΣΗΣ (21):20260400564
ΗΜΕΡ. ΕΛΛ. ΚΑΤΑΘΕΣΗΣ (22):11/03/2026
ΑΡΙΘ./ΗΜΕΡ. ΔΗΜΟΣΙΕΥΣΗΣ
ΕΥΡΩΠΑΪΚΟΥ ΔΙΠΛΩΜΑΤΟΣ(87):4525564 - 24/12/2025
ΑΡΙΘ./ΗΜΕΡ. ΔΗΜΟΣΙΕΥΣΗΣ
ΕΥΡΩΠΑΪΚΗΣ ΑΙΤΗΣΗΣ (86):25155819.3--13/01/2021
ΔΙΚΑΙΟΥΧΟΣ (73):1)Ellipse World, Inc.
5701 Buckingham Parkway, Suite A/B, Culver
City, CA 90230, ΗΝΩΜΕΝΕΣ ΠΟΛΙΤΕΙΕΣ
ΤΗΣ ΑΜΕΡΙΚΗΣ
ΣΥΜΒ. ΠΡΟΤΕΡΑΙΟΤΗΤΕΣ (30):202016745186-16/01/2020-US
ΕΦΕΥΡΕΤΗΣ (72):1)LALO, Cyril
2)POCHIC, Sebastien
3)ESSEBAG, Jacques
ΕΙΔΙΚΟΣ ΠΛΗΡΕΞΟΥΣΙΟΣ (74):ΓΙΑΖΙΤΖΟΓΛΟΥ "ΕΛΕΝΗ Γ.
ΠΑΠΑΚΩΝΣΤΑΝΤΙΝΟΥ ΚΑΙ
ΣΥΝΕΡΓΑΤΕΣ, ΔΙΚΗΓΟΡΙΚΗ ΕΤΑΙΡΙΑ"
ΕΥΑΓΓΕΛΙΑ
Κουμπάρη 2, 10674 ΑΘΗΝΑ
ΑΝΤΙΚΛΗΤΟΣ (74):ΓΙΑΖΙΤΖΟΓΛΟΥ - ΘΩΜΑΪΔΟΥ
ΕΥΑΓΓΕΛΙΑ
Κουμπάρη 2,10674 ΑΘΗΝΑ
ΤΙΤΛΟΣ ΕΦΕΥΡΕΣΗΣ (54):ΣΥΣΤΗΜΑ ΚΑΙ ΜΕΘΟΔΟΣ ΚΑΤΑ-
ΣΚΕΥΗΣ ΚΑΙ ΣΥΝΑΡΜΟΛΟΓΗΣΗΣ
ΣΥΣΚΕΥΑΣΜΕΝΩΝ ΗΛΕΚΤΡΟΝΙΚΩΝ
ΜΟΝΑΔΩΝ

ΠΕΡΙΛΗΨΗ(57)

Αποκαλύπτεται ένα σύστημα και μια μέθοδος κατασκευής ή/και συναρμολόγησης συσκευασμένων ηλεκτρονικών μονάδων για χρήση με έξυπνες κάρτες. Οι

συσκευασμένες ηλεκτρονικές μονάδες μπορεί να περιλαμβάνουν πλάκες επαφής, τυπωμένα κυκλώματα ή/και εξαρτήματα προστιθέμενης αξίας, όπως οθόνες.

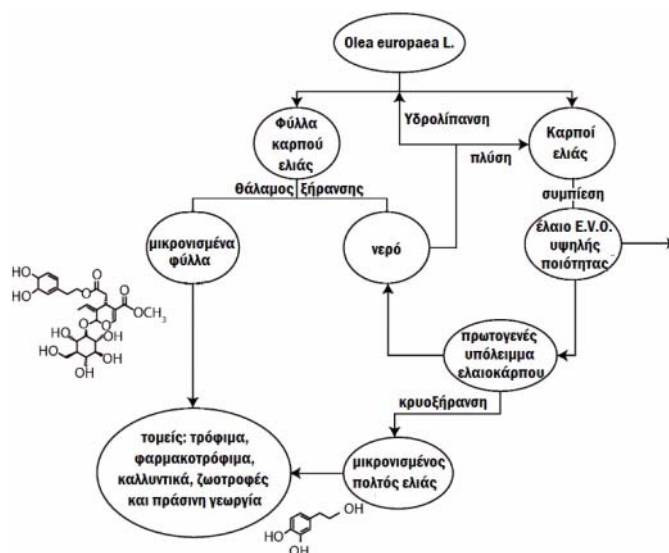


ΑΡΙΘΜΟΣ ΕΥΡ. Δ.Ε. (11):3120457
ΑΡΙΘ. ΕΛΛ. ΚΑΤΑΘΕΣΗΣ (21):20260400565
ΗΜΕΡ. ΕΛΛ. ΚΑΤΑΘΕΣΗΣ (22):11/03/2026
ΑΡΙΘ./ΗΜΕΡ. ΔΗΜΟΣΙΕΥΣΗΣ
ΕΥΡΩΠΑΪΚΟΥ ΔΙΠΛΩΜΑΤΟΣ(87):4175492 - 31/12/2025
ΑΡΙΘ./ΗΜΕΡ. ΔΗΜΟΣΙΕΥΣΗΣ
ΕΥΡΩΠΑΪΚΗΣ ΑΙΤΗΣΗΣ (86):21810444.6--11/10/2021
ΔΙΚΑΙΟΥΧΟΣ (73):1)Manni Oil Societa Agricola S.r.l.
Via Lorenzo Da Pietrasanta 18, 00154 Roma,
ΙΤΑΛΙΑ
ΣΥΜΒ. ΠΡΟΤΕΡΑΙΟΤΗΤΕΣ (30):202000023827-09/10/2020-IT
ΕΦΕΥΡΕΤΗΣ (72):1)MANNI, Armando
2)ROMANI, Annalisa
3)URCIUOLI, Silvia
4)VITA, Chiara
ΕΙΔΙΚΟΣ ΠΛΗΡΕΞΟΥΣΙΟΣ (74):ΜΑΛΑΜΗ ΑΛΚΗΣΤΙΣ-ΕΙΡΗΝΗ
Βησσαρίωνος 3, 10672 ΑΘΗΝΑ
ΑΝΤΙΚΛΗΤΟΣ (74):ΜΑΛΑΜΗ ΑΛΚΗΣΤΙΣ-ΕΙΡΗΝΗ
Βησσαρίωνος 3,10672 ΑΘΗΝΑ
ΤΙΤΛΟΣ ΕΦΕΥΡΕΣΗΣ (54):ΟΛΟΚΛΗΡΩΜΕΝΗ ΔΙΑΔΙΚΑΣΙΑ ΓΙΑ
ΤΗΝ ΟΙΚΟΛΟΓΙΚΑ ΒΙΩΣΙΜΗ ΠΑΡΑ-
ΓΩΓΗ ΕΞΑΙΡΕΤΙΚΑ ΠΑΡΘΕΝΟΥ ΕΛΑΙ-
ΟΛΑΔΟΥ ΥΨΗΛΗΣ ΠΟΙΟΤΗΤΑΣ ΚΑΙ
ΜΙΚΡΟΝΙΣΜΕΝΩΝ ΥΠΟΠΡΟΪΟΝΤΩΝ

ΠΕΡΙΛΗΨΗ(57)

Η εφεύρεση αναφέρεται σε μια ολοκληρωμένη διαδικασία για την οικολογικά βιώσιμη παραγωγή εξαιρετικά παρθένου ελαιολάδου και στερεών υποπροϊόντων πλούσιων σε πολυφαινόλες, σύμφωνα με τις αρχές της κυκλικής οικονομίας. Η πολυλειτουργική διαδικασία ξεκινά από το ελαιόδενδρο *Olea europaea L* και παράγει εξαιρετικά παρθένο ελαιόλαδο (EVO) με υψηλή περιεκτικότητα σε υδροξυτυροσόλη και παράγωγα και όπου το εκπηρνωμένο, απελαιωμένο υπόλειμμα καρπού, που εξέρχεται από το ελαιοτριβείο από μια ελεγχόμενη διαδικασία δύο φάσεων, μετατρέπεται απευθείας σε προϊόν σε μορφή σκόνης

χρήσιμο στον τομέα των τροφίμων και των φαρμακοτροφίμων, με υψηλή περιεκτικότητα αντιοξειδωτικών δραστικών ουσιών. Ακόμη και τα φύλλα και οι ακροκορφές που προέρχονται από τη συγκομιδή του καρπού ελιάς υποβάλλονται απευθείας σε επεξεργασία στο ελαιοτριβείο, για να προκύψει τυποποιημένο προϊόν σε μορφή σκόνης που περιέχει ελευρωπαίνη, το πικρό δραστικό συστατικό του καρπού, ένα καρδιοπροστατευτικό μόριο με αντιοξειδωτική ιδιότητα.



ΑΡΙΘΜΟΣ ΕΥΡ. Δ.Ε. (11):3120458
ΑΡΙΘ. ΕΛΛ. ΚΑΤΑΘΕΣΗΣ (21):20260400566
ΗΜΕΡ. ΕΛΛ. ΚΑΤΑΘΕΣΗΣ (22):12/03/2026
ΑΡΙΘ./ΗΜΕΡ. ΔΗΜΟΣΙΕΥΣΗΣ
ΕΥΡΩΠΑΪΚΟΥ ΔΙΠΛΩΜΑΤΟΣ(87):4076553 - 11/02/2026
ΑΡΙΘ./ΗΜΕΡ. ΔΗΜΟΣΙΕΥΣΗΣ
ΕΥΡΩΠΑΪΚΗΣ ΑΙΤΗΣΗΣ (86):20835759.0--17/12/2020
ΔΙΚΑΙΟΥΧΟΣ (73):1)IBSA INSTITUT BIOCHIMIQUE SA
Via Pian Scairolo 49, 6912 Lugano, ΕΛΒΕΤΙΑ
ΣΥΜΒ. ΠΡΟΤΕΡΑΙΟΤΗΤΕΣ (30):201900024214-17/12/2019-IT
ΕΦΕΥΡΕΤΗΣ (72):1)CICOGNANI, Marta
2)GIORI, Andrea Maria
3)VECCHI, Gabriele
ΕΙΔΙΚΟΣ ΠΛΗΡΕΞΟΥΣΙΟΣ (74):ΒΡΕΤΤΟΥ ΒΑΣΙΛΙΚΗ
Κίμωνος 11, 10441 ΑΘΗΝΑ
ΑΝΤΙΚΑΗΤΟΣ (74):ΚΥΠΡΗΣ ΚΩΣΤΑΣ
Δήλου 12,14562 ΚΗΦΙΣΙΑ (ΑΤΤΙΚΗΣ)
ΤΙΤΛΟΣ ΕΦΕΥΡΕΣΗΣ (54):ΥΠΟΚΑΤΑΣΤΑΤΑ ΑΡΘΡΙΚΟΥ ΥΓΡΟΥ
ΠΕΡΙΛΗΨΗ(57)

Αποκαλύπτονται ενδοαρθρικές συνθέσεις που αποτελούνται από τουλάχιστον ένα γραμμικό υαλουρονικό οξύ ή υαλουρονικό χαμηλού μοριακού βάρους και τουλάχιστον ένα γραμμικό υαλουρονικό οξύ ή υαλουρονικό υψηλού μοριακού βάρους, οι οποίες συνθέσεις χαρακτηρίζονται από δυναμικό ιξώδες που κυμαίνεται μεταξύ 10 και 60 Pa*s (στα 0.01 s⁻¹), συχνότητα διασταύρωσης που κυμαίνεται μεταξύ 1 και 10 rad/s και μια τιμή των μέτρων ιξώδους και ελαστικότητας στη συχνότητα διασταύρωσης που κυμαίνεται μεταξύ 20 και 110Pa.

ΑΡΙΘΜΟΣ ΕΥΡ. Δ.Ε. (11):3120459
ΑΡΙΘ. ΕΛΛ. ΚΑΤΑΘΕΣΗΣ (21):20260400567
ΗΜΕΡ. ΕΛΛ. ΚΑΤΑΘΕΣΗΣ (22):12/03/2026
ΑΡΙΘ./ΗΜΕΡ. ΔΗΜΟΣΙΕΥΣΗΣ
ΕΥΡΩΠΑΪΚΟΥ ΔΙΠΛΩΜΑΤΟΣ(87):4615820 - 04/02/2026
ΑΡΙΘ./ΗΜΕΡ. ΔΗΜΟΣΙΕΥΣΗΣ
ΕΥΡΩΠΑΪΚΗΣ ΑΙΤΗΣΗΣ (86):24720258.3--24/04/2024
ΔΙΚΑΙΟΥΧΟΣ (73):1)Newron Pharmaceuticals S.p.A.
Via Antonio Meucci, 3, 20091 Bresso (MI),
ΙΤΑΛΙΑ
ΣΥΜΒ. ΠΡΟΤΕΡΑΙΟΤΗΤΕΣ (30):23170709-28/04/2023-EP
ΕΦΕΥΡΕΤΗΣ (72):1)IMBODEN, Christoph
2)CASTELLIN, Andrea
ΕΙΔΙΚΟΣ ΠΛΗΡΕΞΟΥΣΙΟΣ (74):ΒΡΕΤΤΟΥ ΒΑΣΙΛΙΚΗ
Κίμωνος 11, 10441 ΑΘΗΝΑ
ΑΝΤΙΚΑΗΤΟΣ (74):ΚΥΠΡΗΣ ΚΩΣΤΑΣ
Δήλου 12,14562 ΚΗΦΙΣΙΑ (ΑΤΤΙΚΗΣ)
ΤΙΤΛΟΣ ΕΦΕΥΡΕΣΗΣ (54):ΚΡΥΣΤΑΛΛΙΚΕΣ ΜΟΡΦΕΣ ΕΒΕΝΑΜΙ-
ΔΗΣ

ΠΕΡΙΛΗΨΗ(57)

Η παρούσα εφεύρεση αφορά νέες κρυσταλλικές μορφές αλάτων εβεναμίδης, ιδίως των μορφών I και II, τη χρήση τους, μια διαδικασία για την παρασκευή τους και μια φαρμακευτική σύνθεση που περιέχει τις εν λόγω νέες κρυσταλλικές μορφές.

ΑΡΙΘΜΟΣ ΕΥΡ. Δ.Ε. (11):3120460
ΑΡΙΘ. ΕΛΛ. ΚΑΤΑΘΕΣΗΣ (21):20260400568
ΗΜΕΡ. ΕΛΛ. ΚΑΤΑΘΕΣΗΣ (22):12/03/2026
ΑΡΙΘ./ΗΜΕΡ. ΔΗΜΟΣΙΕΥΣΗΣ
ΕΥΡΩΠΑΪΚΟΥ ΔΙΠΛΩΜΑΤΟΣ(87):3892120 - 11/03/2026
ΑΡΙΘ./ΗΜΕΡ. ΔΗΜΟΣΙΕΥΣΗΣ
ΕΥΡΩΠΑΪΚΗΣ ΑΙΤΗΣΗΣ (86):21167023.7--06/04/2021
ΔΙΚΑΙΟΥΧΟΣ (73):1)ALHAIBA SALEH GHANNAM AL-MAZROUEI Mohammed
 .Abu Dhabi, ΗΝΩΜΕΝΑ ΑΡΑΒΙΚΑ ΕΜΙΡΑΤΑ
 2)MACHOVEC Jeff
 .Abu Dhabi, ΗΝΩΜΕΝΑ ΑΡΑΒΙΚΑ ΕΜΙΡΑΤΑ
 3)LAMOUREUX Clement
 Abu Dhabi, ΗΝΩΜΕΝΑ ΑΡΑΒΙΚΑ ΕΜΙΡΑΤΑ
 4)CENTRE NATIONAL DE LA RECHERCHE SCIENTIFIQUE
 3, Avenue Michel Ange, 75016 Paris, ΓΑΛΛΙΑ

ΣΥΜΒ. ΠΡΟΤΕΡΑΙΟΤΗΤΕΣ (30):20168245-06/04/2020-EP
 20168231-06/04/2020-EP 202017065992-08/10/2020-US
 20168938-09/04/2020-EP 202017122025-15/12/2020-US
 202016889667-01/06/2020-US 202117220189-01/04/2021-US

ΕΦΕΥΡΕΤΗΣ (72):1)ALSAIBA SALEH GHANNAM AL-MAZROUEI, Mohammed
 2)MACHOVEC, Jeff
 3)LAMOUREUX, Clement
 4)ΟΙ ΕΦΕΥΡΕΤΕΣ ΠΑΡΑΙΤΗΘΗΚΑΝ ΑΠΟ ΤΟ ΔΙΚΑΙΩΜΑ ΤΗΣ ΑΝΑΦΟΡΑΣ ΤΟΥ ΟΝΟΜΑΤΟΣ ΤΟΥΣ (σύμφωνα με τον Κανόνα 20, παρ. 1 του EPC)

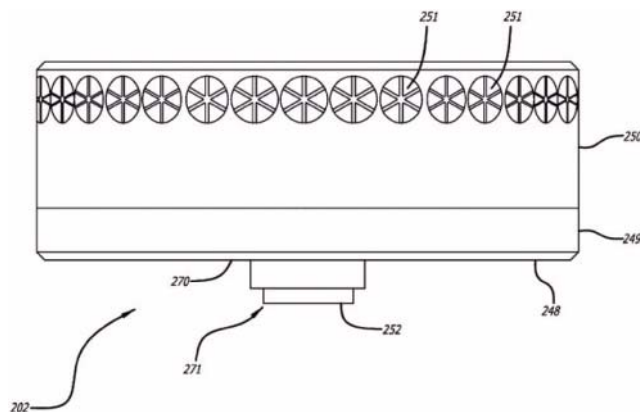
ΕΙΔΙΚΟΣ ΠΛΗΡΕΞΟΥΣΙΟΣ (74):ΜΑΛΑΜΗ ΑΛΚΗΣΤΙΣ-ΕΙΡΗΝΗ
 Βησσαρίωνος 3, 10672 ΑΘΗΝΑ

ΑΝΤΙΚΛΗΤΟΣ (74):ΜΑΛΑΜΗ ΑΛΚΗΣΤΙΣ-ΕΙΡΗΝΗ
 Βησσαρίωνος 3, 10672 ΑΘΗΝΑ

ΤΙΤΛΟΣ ΕΦΕΥΡΕΣΗΣ (54):ΣΥΣΚΕΥΗ ΝΑΡΓΙΛΕ

ΠΕΡΙΛΗΨΗ(57)

Συσκευή ναργιλέ 202 προσαρτάται στο στέλεχος (247) ενός ναργιλέ (246) και περιλαμβάνει ένα κυλινδρικό περίβλημα 248 το οποίο ενσωματώνει ένα κάλυμμα 250 που είναι εξοπλισμένο με ένα πλήθος εισόδων αέρα 251 και μία βάση 249 που είναι εξοπλισμένη με μία θύρα εξόδου 252 για να επιτρέπει τη ροή αέρα και ομίχλης εξωτερικά εντός του ναργιλέ hookah (246). Ένα πλήθος συσκευών γεννήτριας ομίχλης υπερήχων (201) παράγει ομίχλη για εισπνοή από έναν χρήστη. Η συσκευή ναργιλέ 202 περιλαμβάνει μία συσκευή οδηγού η οποία ελέγχει τις συσκευές γεννήτριας ομίχλης (201) για να μεγιστοποιήσει την απόδοση της παραγωγής ομίχλης από τις συσκευές γεννήτριας ομίχλης (201) και να βελτιστοποιήσει την έξοδο ομίχλης από τη συσκευή ναργιλέ 202.



ΑΡΙΘΜΟΣ ΕΥΡ. Δ.Ε. (11):3120461
ΑΡΙΘ. ΕΛΛ. ΚΑΤΑΘΕΣΗΣ (21):20260400569
ΗΜΕΡ. ΕΛΛ. ΚΑΤΑΘΕΣΗΣ (22):12/03/2026
ΑΡΙΘ./ΗΜΕΡ. ΔΗΜΟΣΙΕΥΣΗΣ
ΕΥΡΩΠΑΪΚΟΥ ΔΙΠΛΩΜΑΤΟΣ(87):4222152 - 31/12/2025
ΑΡΙΘ./ΗΜΕΡ. ΔΗΜΟΣΙΕΥΣΗΣ
ΕΥΡΩΠΑΪΚΗΣ ΑΙΤΗΣΗΣ (86):21801304.3--29/09/2021
ΔΙΚΑΙΟΥΧΟΣ (73):1)GILEAD SCIENCES, INC.
 333 Lakeside Drive, Foster City, CA 94404,
 ΗΝΩΜΕΝΕΣ ΠΟΛΙΤΕΙΕΣ ΤΗΣ ΑΜΕΡΙΚΗΣ

ΣΥΜΒ. ΠΡΟΤΕΡΑΙΟΤΗΤΕΣ (30):202063085704 P-30/09/2020-US

ΕΦΕΥΡΕΤΗΣ (72):
 1)CHU, Hang 6)PYUN, Hyung-Jung
 2)GUO, Hongyan 7)WU, Qiaoyin
 3)JIANG, Lan 8)YANG, Hong
 4)LI, Jiayao 9)ZAJDLIK, Adam D.
 5)LIN, David W. 10)ZHANG, Jennifer R.

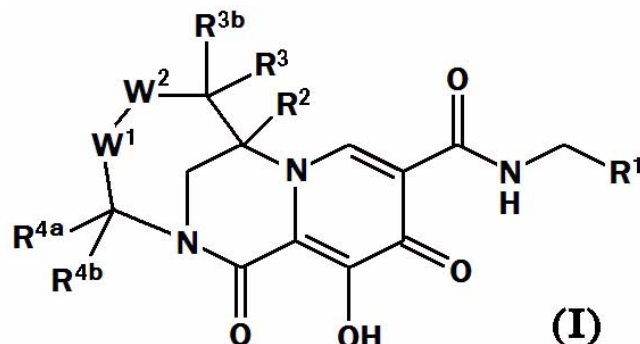
ΕΙΔΙΚΟΣ ΠΛΗΡΕΞΟΥΣΙΟΣ (74):ΚΙΛΙΜΙΡΗΣ "ΠΑΤΡΙΝΟΣ & ΚΙΛΙΜΙΡΗΣ ΔΙΚΗΓΟΡΙΚΗ ΕΤΑΙΡΙΑ" ΚΩΝΣΤΑΝΤΙΝΟΣ Χατζηγιάννη Μέξη 7, 11528 ΑΘΗΝΑ

ΑΝΤΙΚΛΗΤΟΣ (74):ΚΙΛΙΜΙΡΗΣ ΚΩΝΣΤΑΝΤΙΝΟΣ Χατζηγιάννη Μέξη 7, 11528 ΑΘΗΝΑ

ΤΙΤΛΟΣ ΕΦΕΥΡΕΣΗΣ (54):ΓΕΦΥΡΩΜΕΝΕΣ ΤΡΙΚΥΚΛΙΚΗΣ ΚΑΡΒΑΜΟΪΑΠΥΡΙΔΙΟΝΗΣ ΕΝΩΣΕΙΣ ΓΙΑ ΜΙΑ ΧΡΗΣΗ ΣΤΗ ΘΕΡΑΠΕΙΑ ΤΟΥ HIV

ΠΕΡΙΛΗΨΗ(57)

Αποκαλύπτονται ενώσεις για χρήση στη θεραπεία ή την αποτροπή μόλυνσης ιού ανθρώπινης ανοσοανεπάρκειας (HIV). Οι ενώσεις έχουν τον ακόλουθο Τύπο (I) συμπεριλαμβανομένων στερεοϊσομερών και φαρμακευτικών αποδεκτών αλάτων αυτών. Αποκαλύπτονται επίσης μέθοδοι που σχετίζονται με την παρασκευή και τη χρήση των αποκαλυπτόμενων ενώσεων, καθώς επίσης φαρμακευτικές συνθέσεις που περιλαμβάνουν τέτοιες ενώσεις.



ΑΡΙΘΜΟΣ ΕΥΡ. Δ.Ε. (11):3120462
ΑΡΙΘ. ΕΛΛ. ΚΑΤΑΘΕΣΗΣ (21):20260400570
ΗΜΕΡ. ΕΛΛ. ΚΑΤΑΘΕΣΗΣ (22):12/03/2026
ΑΡΙΘ./ΗΜΕΡ. ΔΗΜΟΣΙΕΥΣΗΣ
ΕΥΡΩΠΑΪΚΟΥ ΔΙΠΛΩΜΑΤΟΣ(87):3334765 - 11/02/2026
ΑΡΙΘ./ΗΜΕΡ. ΔΗΜΟΣΙΕΥΣΗΣ
ΕΥΡΩΠΑΪΚΗΣ ΑΙΤΗΣΗΣ (86):16834662.5--10/08/2016
ΔΙΚΑΙΟΥΧΟΣ (73):1)Legend Biotech Ireland Limited
One Spencer Dock, North Wall Quay, Dublin
1, ΙΡΛΑΝΔΙΑ
ΣΥΜΒ. ΠΡΟΤΕΡΑΙΟΤΗΤΕΣ (30):201510490002-11/08/2015-CN
201510733585-02/11/2015-CN
ΕΦΕΥΡΕΤΗΣ (72):1)FAN, Xiaohu
2)CHOU, Chuan-Chu 5)WANG, Lin
3)ZHUANG, Qiuchuan 6)YANG, Lei
4)WANG, Pingyan 7)HAO, Jiaying
ΕΙΔΙΚΟΣ ΠΑΡΗΡΕΞΟΥΣΙΟΣ (74):ΑΘΑΝΑΣΙΑΔΟΥ "ΕΛΕΝΗ Γ.
ΠΑΠΑΚΩΝΣΤΑΝΤΙΝΟΥ ΚΑΙ
ΣΥΝΕΡΓΑΤΕΣ, ΔΙΚΗΓΟΡΙΚΗ ΕΤΑΙΡΙΑ"
ΜΑΡΙΑ
Κουμπάρη 2, 10674 ΑΘΗΝΑ
ΑΝΤΙΚΛΗΤΟΣ (74):ΓΙΑΖΙΤΖΟΓΛΟΥ - ΘΩΜΑΪΔΟΥ
ΕΥΑΓΓΕΛΙΑ
Κουμπάρη 2,10674 ΑΘΗΝΑ
ΤΙΤΛΟΣ ΕΦΕΥΡΕΣΗΣ (54):ΧΙΜΑΙΡΙΚΟΙ ΥΠΟΔΟΧΕΙΣ ΑΝΤΙΓΟ-
ΝΟΥ ΠΟΥ ΒΑΣΙΖΟΝΤΑΙ ΣΕ ΑΝΤΙΣΩ-
ΜΑΤΑ ΜΟΝΟΥ ΤΟΜΕΑ ΚΑΙ ΜΕΘΟΔΟΙ
ΧΡΗΣΗΣ ΑΥΤΩΝ

ΠΕΡΙΛΗΨΗ(57)

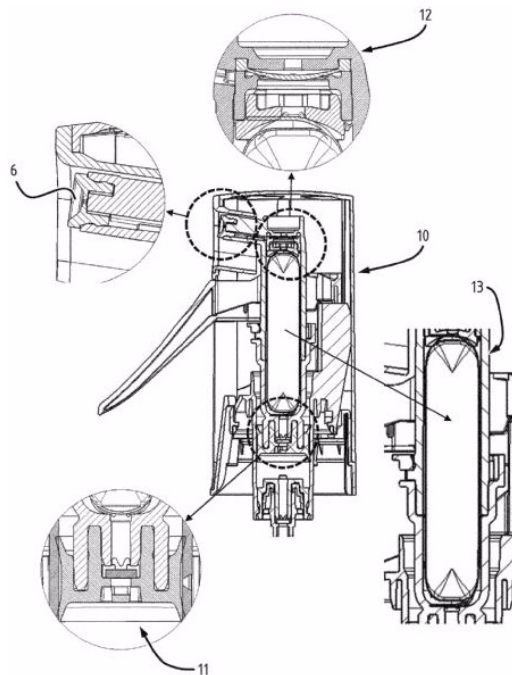
Η παρούσα αίτηση παρέχει μονού τομέα αντισώματα, και χιμαρικούς υποδοχείς αντιγόνου οι οποίοι περιλαμβάνουν έναν ή περισσότερους τομείς δέσμευσης αντιγόνου με έκαστο να περιλαμβάνει ένα μονού τομέα αντίσωμα. Περαιτέρω παρέχονται τροποποιημένα ανοσοδραστικά κύτταρα (όπως Τ κύτταρα) τα οποία περιλαμβάνουν τους χιμαρικούς υποδοχείς αντιγόνου. Φαρμακευτικές συνθέσεις, κντία και μέθοδοι αντιμετώπισης καρκίνου παρέχονται επίσης.

ΑΡΙΘΜΟΣ ΕΥΡ. Δ.Ε. (11):3120463
ΑΡΙΘ. ΕΛΛ. ΚΑΤΑΘΕΣΗΣ (21):20260400546
ΗΜΕΡ. ΕΛΛ. ΚΑΤΑΘΕΣΗΣ (22):09/03/2026
ΑΡΙΘ./ΗΜΕΡ. ΔΗΜΟΣΙΕΥΣΗΣ
ΕΥΡΩΠΑΪΚΟΥ ΔΙΠΛΩΜΑΤΟΣ(87):4108345 - 31/12/2025
ΑΡΙΘ./ΗΜΕΡ. ΔΗΜΟΣΙΕΥΣΗΣ
ΕΥΡΩΠΑΪΚΗΣ ΑΙΤΗΣΗΣ (86):22152096.8--06/11/2013
ΔΙΚΑΙΟΥΧΟΣ (73):1)Dispensing Technologies B.V.
Achtseweg Zuid 151 B, 5651 GW Eindhoven,
ΟΛΛΑΝΔΙΑ
ΣΥΜΒ. ΠΡΟΤΕΡΑΙΟΤΗΤΕΣ (30):201261723045 P-06/11/2012-US
201361805044 P-25/03/2013-US
201361810697 P-10/04/2013-US
ΕΦΕΥΡΕΤΗΣ (72):1)HALEVA, Aaron S.
2)MAAS, Wilhelmus Johannes Joseph
3)NERVO, Paulo
4)HURKMANS, Petrus Lambertus Wilhelmus
ΕΙΔΙΚΟΣ ΠΑΡΗΡΕΞΟΥΣΙΟΣ (74):ΕΥΑΓΓΕΛΟΥ "ΔΕΣΠΟΙΝΑ ΕΥΑΓΓΕΛΟΥ
ΚΑΙ ΣΥΝΕΡΓΑΤΕΣ ΔΙΚΗΓΟΡΙΚΗ
ΕΤΑΙΡΕΙΑ" με δ.τ. "ΔΙΚΗΓΟΡΙΚΟ
ΓΡΑΦΕΙΟ ΕΥΑΓΓΕΛΟΥ" ΔΕΣΠΟΙΝΑ
Αγίου Κωνσταντίνου 6,, 10431 ΑΘΗΝΑ
ΑΝΤΙΚΛΗΤΟΣ (74):ΕΥΑΓΓΕΛΟΥ ΔΕΣΠΟΙΝΑ
Αγίου Κωνσταντίνου 6,,10431 ΑΘΗΝΑ
ΤΙΤΛΟΣ ΕΦΕΥΡΕΣΗΣ (54):ΣΥΣΤΗΜΑΤΑ ΚΑΙ ΜΕΘΟΔΟΙ ΓΙΑ ΤΟΝ
ΕΛΕΓΧΟ ΑΚΡΙΒΕΙΑΣ ΤΗΣ ΠΙΕΣΗΣ
ΕΞΟΔΟΥ ΣΕ ΨΕΚΑΣΤΗΡΕΣ ΜΕ
ΕΝΔΙΑΜΕΣΗ ΑΠΟΘΗΚΕΥΣΗ

ΠΕΡΙΛΗΨΗ(57)

Αποκαλύπτεται μια συσκευή διανομής υγρού που περιλαμβάνει μια κεφαλή διανομής, η ίο οποία με τη σειρά της περιλαμβάνει μια βαλβίδα εισόδου, ένα έμβολο (3) και έναν θάλαμο εμβόλου, και έναν ενεργοποιητή για τον έλεγχο του εμβόλου (3). Η κεφαλή διανομής περιλαμβάνει επίσης μία ενδιάμεση αποθήκη (6) σε επικοινωνία ρευστών με το θάλαμο εμβόλου, μια βαλβίδα εξόδου με

καθορισμένη ελάχιστη πίεση ανοίγματος σε επικοινωνία ρευστών με ένα από (i) την ενδιάμεση αποθήκη και (ii) την ενδιάμεση αποθήκη και το 15 θάλαμο εμβόλου, και ένα ακροφύσιο (9) με καθορισμένη παροχή σε επικοινωνία ρευστών με τη βαλβίδα εξόδου. Η ενδιάμεση αποθήκη είναι μία ενδιάμεση αποθήκη αερίου (6) που περιλαμβάνει έναν ασκό ενδιάμεσης αποθήκης γεμάτο αέριο, κατασκευασμένο από εύκαμπτο υλικό και τοποθετημένο σε ένα περίβλημα ενδιάμεσης αποθήκης.



ΑΡΙΘΜΟΣ ΕΥΡ. Δ.Ε. (11):3120464
ΑΡΙΘ. ΕΛΛ. ΚΑΤΑΘΕΣΗΣ (21):20260400584
ΗΜΕΡ. ΕΛΛ. ΚΑΤΑΘΕΣΗΣ (22):16/03/2026
ΑΡΙΘ./ΗΜΕΡ. ΔΗΜΟΣΙΕΥΣΗΣ
ΕΥΡΩΠΑΪΚΟΥ ΔΙΠΛΩΜΑΤΟΣ(87):4097009 - 14/01/2026
ΑΡΙΘ./ΗΜΕΡ. ΔΗΜΟΣΙΕΥΣΗΣ
ΕΥΡΩΠΑΪΚΗΣ ΑΙΤΗΣΗΣ (86):21702530.3--20/01/2021
ΔΙΚΑΙΟΥΧΟΣ (73):1)IONOS PRIVATE CAPITAL COMPANY
P.C.
N. Plastira Vasilika Voutes, 70013 Heraklion,
Crete, ΕΛΛΑΔΑ

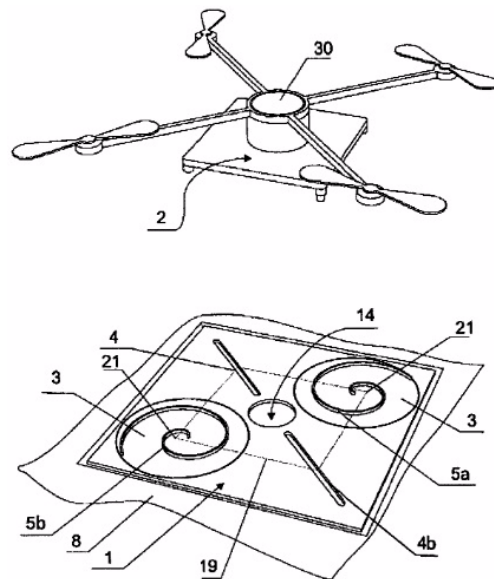
ΣΥΜΒ. ΠΡΟΤΕΡΑΙΟΤΗΤΕΣ (30):2020007-29/01/2020-LT
ΕΦΕΥΡΕΤΗΣ (72):1)SAMUOLIS, Linas
2)ODINOKOV, Sergey
ΕΙΔΙΚΟΣ ΠΑΡΗΡΕΞΟΥΣΙΟΣ (74):ΤΣΙΜΙΚΑΛΗΣ "ΤΣΙΜΙΚΑΛΗΣ
ΚΑΛΟΝΑΡΟΥ ΔΙΚΗΓΟΡΙΚΗ ΕΤΑΙΡΕΙΑ"
ΣΤΕΦΑΝΟΣ ΑΛΕΞΙΟΣ
Νεοφύτου Βάμβα 1, 10674 ΑΘΗΝΑ
ΑΝΤΙΚΛΗΤΟΣ (74):ΤΣΙΜΙΚΑΛΗΣ ΣΤΕΦΑΝΟΣ ΑΛΕΞΙΟΣ
Νεοφύτου Βάμβα 1,10674 ΑΘΗΝΑ

ΤΙΤΛΟΣ ΕΦΕΥΡΕΣΗΣ (54):**ΠΛΑΤΦΟΡΜΑ ΠΡΟΣΓΕΙΩΣΗΣ ΚΑΙ
ΣΥΣΤΗΜΑ ΓΙΑ ΤΗΝ ΤΟΠΟΘΕΤΗΣΗ
ΚΑΙ ΕΥΘΥΓΡΑΜΜΙΣΗ ΕΝΑΕΡΙΟΥ
ΟΧΗΜΑΤΟΣ ΕΠΑΝΩ ΣΕ ΑΥΤΗ**

ΠΕΡΙΛΗΨΗ(57)

Η εφεύρεση έχει σχεδιαστεί για την οργάνωση της προσγείωσης μη επανδρωμένων εναέριων οχημάτων κατακόρυφης απογείωσης και προσγείωσης (UAV VTOL) στην πλατφόρμα προσγείωσης ενός επίγειου σταθμού, (συμπεριλαμβανομένου) για τους σκοπούς αυτόματης εξυπηρέτησης των ωφέλιμων φορτίων ή/και των πηγών ενέργειας αυτών μετά την προσγείωση. Χάριν

της εφεύρεσης, παρέχεται η σωστή τοποθέτηση και ευθυγράμμιση σε σχέση με την πλατφόρμα προσγείωσης μη επανδρωμένου εναέριου οχήματος με τρία κύρια σκέλη προσγείωσης σε μια επίπεδη οριζόντια πλατφόρμα προσγείωσης, παρέχοντας περιστροφή σε αντίθετες κατευθύνσεις δύο επίπεδων δίσκων κεντραρίσματος που τοποθετούνται στην πλατφόρμα με έναν προεξέχοντα σπειροειδή οδηγό αντίθετης κατεύθυνσης σε κάθε δίσκο.



ΑΡΙΘΜΟΣ ΕΥΡ. Δ.Ε. (11):3120465
ΑΡΙΘ. ΕΛΛ. ΚΑΤΑΘΕΣΗΣ (21):20260400585
ΗΜΕΡ. ΕΛΛ. ΚΑΤΑΘΕΣΗΣ (22):16/03/2026
ΑΡΙΘ./ΗΜΕΡ. ΔΗΜΟΣΙΕΥΣΗΣ
ΕΥΡΩΠΑΪΚΟΥ ΔΙΠΛΩΜΑΤΟΣ(87):3823067 - 25/02/2026
ΑΡΙΘ./ΗΜΕΡ. ΔΗΜΟΣΙΕΥΣΗΣ
ΕΥΡΩΠΑΪΚΗΣ ΑΙΤΗΣΗΣ (86):19834141.4--08/07/2019
ΔΙΚΑΙΟΥΧΟΣ (73):1)Nippon Paper Industries Co., Ltd.
4-1, Oji 1-chome Kita-ku, Tokyo 114-0002,
ΙΑΠΩΝΙΑ

ΣΥΜΒ. ΠΡΟΤΕΡΑΙΟΤΗΤΕΣ (30):2018129745-09/07/2018-JP
ΕΦΕΥΡΕΤΗΣ (72):1)YOKOYAMA Shigeki
2)AIMI Hikaru
ΕΙΔΙΚΟΣ ΠΑΡΗΡΕΞΟΥΣΙΟΣ (74):ΤΣΙΜΙΚΑΛΗΣ "ΤΣΙΜΙΚΑΛΗΣ
ΚΑΛΟΝΑΡΟΥ ΔΙΚΗΓΟΡΙΚΗ ΕΤΑΙΡΕΙΑ"
ΣΤΕΦΑΝΟΣ ΑΛΕΞΙΟΣ
Νεοφύτου Βάμβα 1, 10674 ΑΘΗΝΑ
ΑΝΤΙΚΛΗΤΟΣ (74):ΤΣΙΜΙΚΑΛΗΣ ΣΤΕΦΑΝΟΣ ΑΛΕΞΙΟΣ
Νεοφύτου Βάμβα 1,10674 ΑΘΗΝΑ

ΤΙΤΛΟΣ ΕΦΕΥΡΕΣΗΣ (54):**ΟΡΓΑΝΙΚΟΣ ΔΙΑΣΤΟΛΕΑΣ ΓΙΑ ΜΠΑ-
ΤΑΡΙΑ ΑΠΟΘΗΚΕΥΣΗΣ ΜΟΛΥΒΔΟΥ**

ΠΕΡΙΛΗΨΗ(57)

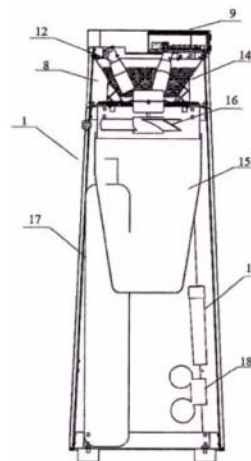
Παρεχόμενος είναι ένας οργανικός διαστολέας για μία μπαταρία αποθήκευσης μολύβδου, ο εν λόγω δε οργανικός διαστολέας περιέχει λιγνίνη, όπου η περιεκτικότητα μεθόξυ ομάδας σε σχέση προς την περιεκτικότητα στερεού είναι 3 έως 20% κατά μάζα, όπου ο εν λόγω οργανικός διαστολέας περιέχει ένα οργανικό οξύ σε ποσότητα 0,0001 έως 5% κατά μάζα σε σχέση προς την περιεκτικότητα στερεού του οργανικού διαστολέα. Είναι δυνατό να βελτιώνεται η αποδοχή φορτίου, ενώ διατηρούνται τα χαρακτηριστικά εκφόρτισης της μπαταρίας αποθήκευσης μολύβδου.

ΑΡΙΘΜΟΣ ΕΥΡ. Δ.Ε. (11):3120466
ΑΡΙΘ. ΕΛΛ. ΚΑΤΑΘΕΣΗΣ (21):20260400586
ΗΜΕΡ. ΕΛΛ. ΚΑΤΑΘΕΣΗΣ (22):16/03/2026
ΑΡΙΘ./ΗΜΕΡ. ΔΗΜΟΣΙΕΥΣΗΣ
ΕΥΡΩΠΑΪΚΟΥ ΔΙΠΛΩΜΑΤΟΣ(87):4440303 - 18/02/2026
ΑΡΙΘ./ΗΜΕΡ. ΔΗΜΟΣΙΕΥΣΗΣ
ΕΥΡΩΠΑΪΚΗΣ ΑΙΤΗΣΗΣ (86):23828529.0-21/11/2023
ΔΙΚΑΙΟΥΧΟΣ (73):1)Romanova, Anastasiia
Perekopska street, 121, Kherson, 73002,
ΟΥΚΡΑΝΙΑ
ΣΥΜΒ. ΠΡΟΤΕΡΑΙΟΤΗΤΕΣ (30):202300655-20/02/2023-UA
ΕΦΕΥΡΕΤΗΣ (72):1)Romanova, Anastasiia
ΕΙΔΙΚΟΣ ΠΑΗΡΕΞΟΥΣΙΟΣ (74):ΑΘΑΝΑΣΙΑΔΟΥ "ΕΛΕΝΗ Γ.
ΠΑΠΑΚΩΝΣΤΑΝΤΙΝΟΥ ΚΑΙ
ΣΥΝΕΡΓΑΤΕΣ, ΔΙΚΗΓΟΡΙΚΗ ΕΤΑΙΡΙΑ"
ΜΑΡΙΑ
Κουμπάρη 2, 10674 ΑΘΗΝΑ
ΑΝΤΙΚΛΗΤΟΣ (74):ΓΙΑΖΙΤΖΟΓΛΟΥ - ΘΩΜΑΪΔΟΥ
ΕΥΑΓΓΕΛΙΑ
Κουμπάρη 2,10674 ΑΘΗΝΑ
ΤΙΤΛΟΣ ΕΦΕΥΡΕΣΗΣ (54):ΣΥΣΚΕΥΗ ΓΙΑ ΤΗΝ ΠΡΟΣΕΛΚΥΣΗ
ΚΑΙ ΤΗ ΣΥΛΛΟΓΗ ΕΝΤΟΜΩΝ

ΠΕΡΙΛΗΨΗ(57)

Η εφεύρεση αφορά μια συσκευή παγίδευσης εντόμων που περιλαμβάνει ένα επίμηκες κοίλο περίβλημα (1) εντός του οποίου είναι διατεταγμένη μια μονάδα ελέγχου (10) με μια μονάδα τροφοδοσίας, ένα δοχείο συλλογής εντόμων (15), έναν αξονικό ανεμιστήρα (16), μια δεξαμενή διοξειδίου του άνθρακα (17) που διαθέτει τουλάχιστον έναν ψεκαστήρα (4) ο οποίος είναι διατεταγμένος σε μια εξωτερική επιφάνεια ενός άνω τμήματος του περιβλήματος (1) πάνω από μια είσοδο του ανεμιστήρα (16), έναν θάλαμο υποδοχής (8) που έχει δικτυωτά εξωτερικά τοιχώματα (7), και μια πηγή φωτός (12) και έναν οδηγό εισερχόμενης ροής αέρα (14) που είναι διατεταγμένα στον θάλαμο υποδοχής. Συμφώνως προς την εφεύρεση, ο οδηγός της εισερχόμενης ροής αέρα (14) έχει σχήμα κόλουρου κώνου που διαθέτει μια κορυφή προσανατολισμένη προς την είσοδο του ανεμιστήρα (16).

Ένα τοίχωμα του οδηγού της εισερχόμενης ροής αέρα (14) είναι αδιαφανές στο φως και είναι εφοδιασμένο με το θερμαντικό στοιχείο (13) κατά μήκος της εξωτερικής επιφάνειας. Η πηγή φωτός (12) είναι διατεταγμένη μέσα στον οδηγό (14) και είναι μια πηγή φωτός ευρείας ζώνης που παρέχει υπέρυθρες και υπεριώδεις ακτινοβολίες φάσματος. Με αυτόν τον τρόπο, η υπέρυθρη ακτινοβολία της πηγής φωτός (12) και η υπέρυθρη ακτινοβολία του θερμαντικού στοιχείου (13) έχουν διαφορετικές εντάσεις, σχηματίζοντας κατ' αυτόν τον τρόπο περιοχές με διαφορετικές θερμοκρασίες. Η μονάδα ελέγχου (10) με τη μονάδα τροφοδοσίας είναι διαμορφωμένη ώστε να μειώνει τις στροφές του ανεμιστήρα (16) σε τιμές χαμηλότερες από τις ονομαστικές πριν ενεργοποιηθεί ο ψεκαστήρας (4) και στη συνέχεια να αυξάνει τις στροφές του ανεμιστήρα (16) έως τις ονομαστικές τιμές εντός 20-60 δευτερολέπτων, και η διάρκεια λειτουργίας του ψεκαστήρα (4) είναι 1-6 δευτερόλεπτα. Ηπαρούσα δομή επιτρέπει τη δημιουργία μιας αποτελεσματικής παγίδας στην οποία επιτυγχάνεται η δημιουργία μιας μεγάλης περιοχής για την προσέλκυση και την παγίδευση των εντόμων.



ΑΡΙΘΜΟΣ ΕΥΡ. Δ.Ε. (11):3120467
ΑΡΙΘ. ΕΛΛ. ΚΑΤΑΘΕΣΗΣ (21):20260400587
ΗΜΕΡ. ΕΛΛ. ΚΑΤΑΘΕΣΗΣ (22):16/03/2026
ΑΡΙΘ./ΗΜΕΡ. ΔΗΜΟΣΙΕΥΣΗΣ
ΕΥΡΩΠΑΪΚΟΥ ΔΙΠΛΩΜΑΤΟΣ(87):3452089 - 24/12/2025
ΑΡΙΘ./ΗΜΕΡ. ΔΗΜΟΣΙΕΥΣΗΣ
ΕΥΡΩΠΑΪΚΗΣ ΑΙΤΗΣΗΣ (86):17793480.9-05/05/2017
ΔΙΚΑΙΟΥΧΟΣ (73):1)MedImmune, LLC
One MedImmune Way, Gaithersburg, MD
20878, ΗΝΩΜΕΝΕΣ ΠΟΛΙΤΕΙΕΣ ΤΗΣ
ΑΜΕΡΙΚΗΣ

ΣΥΜΒ. ΠΡΟΤΕΡΑΙΟΤΗΤΕΣ (30):201662332788 P-06/05/2016-US
ΕΦΕΥΡΕΤΗΣ (72):1)KASTURIRANGAN, Srinath
2)GAO, Changshou 10)MAZOR, Yariv
3)RAINEY, Godfrey 11)OBERST, Michael
4)MORROW, Michelle 12)HAMMOND, Scott, A.
5)DOBSON, Claire, Louise 13)LOBO, Brian
6)DRABIC, Stacey 14)MANIKWAR, Prakash
7)SCHOFIELD, Darren 15)SEAMAN, Jonathan
8)CARLESSO, Gianluca 16)HERBST, Ronald
9)POLLIZZI, Kristen 17)DOVEDI, Simon

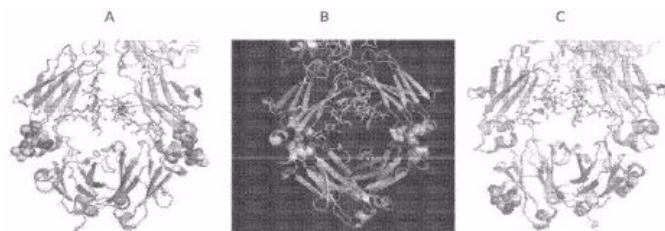
ΕΙΔΙΚΟΣ ΠΑΗΡΕΞΟΥΣΙΟΣ (74):ΕΥΑΓΓΕΛΟΥ "ΔΕΣΠΟΙΝΑ ΕΥΑΓΓΕΛΟΥ
ΚΑΙ ΣΥΝΕΡΓΑΤΕΣ ΔΙΚΗΓΟΡΙΚΗ
ΕΤΑΙΡΕΙΑ" με δ.τ. "ΔΙΚΗΓΟΡΙΚΟ
ΓΡΑΦΕΙΟ ΕΥΑΓΓΕΛΟΥ" ΔΕΣΠΟΙΝΑ
Αγίου Κωνσταντίνου 6,, 10431 ΑΘΗΝΑ

ΑΝΤΙΚΛΗΤΟΣ (74):ΕΥΑΓΓΕΛΟΥ ΔΕΣΠΟΙΝΑ
Αγίου Κωνσταντίνου 6,,10431 ΑΘΗΝΑ

ΤΙΤΛΟΣ ΕΦΕΥΡΕΣΗΣ (54):ΔΙΕΙΔΙΚΕΣ ΠΡΩΤΕΪΝΕΣ ΔΕΣΜΕΥΣΗΣ
ΚΑΙ ΧΡΗΣΕΙΣ ΑΥΤΩΝ

ΠΕΡΙΛΗΨΗ(57)

587 Η αποκάλυψη παρέχει γενικά πρωτεΐνες που δεσμεύουν δύο επιτόπους (π.χ. έναν πρώτο και έναν δεύτερο επίτοπο) και οι οποίες είναι δισθενείς για τη δέσμευση σε καθέναν από τον πρώτο και τον δεύτερο επίτοπο. Η αποκάλυψη παρέχει επίσης ειδικές πρωτεΐνες δέσμευσης, συμπεριλαμβανομένων αντισωμάτων, που δεσμεύονται σε μια πρωτεΐνη στόχο. Η αποκάλυψη παρέχει επίσης συνθέσεις που περιλαμβάνουν τέτοιες πρωτεΐνες, μόρια νουκλεϊκών οξέων που κωδικοποιούν τέτοιες πρωτεΐνες και μεθόδους παρασκευής τέτοιων πρωτεϊνών. Η αποκάλυψη παρέχει επίσης μεθόδους για την πρόκληση ανοσολογικής απόκρισης σε ένα υποκείμενο, καθώς και μεθόδους για τη θεραπεία ή την πρόληψη του καρκίνου σε ένα υποκείμενο με τη χορήγηση των πρωτεϊνών, των μορίων νουκλεϊκών οξέων και/ή των συνθέσεων στο υποκείμενο.

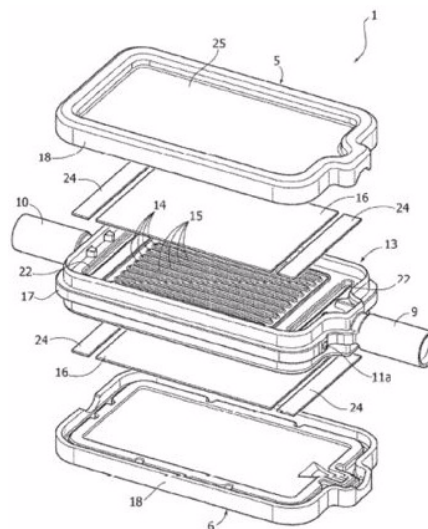


ΑΡΙΘΜΟΣ ΕΥΡ. Δ.Ε. (11):3120468
ΑΡΙΘ. ΕΛΛ. ΚΑΤΑΘΕΣΗΣ (21):20260400571
ΗΜΕΡ. ΕΛΛ. ΚΑΤΑΘΕΣΗΣ (22):12/03/2026
ΑΡΙΘ./ΗΜΕΡ. ΔΗΜΟΣΙΕΥΣΗΣ
ΕΥΡΩΠΑΪΚΟΥ ΔΙΠΛΩΜΑΤΟΣ(87):3790610 - 17/12/2025
ΑΡΙΘ./ΗΜΕΡ. ΔΗΜΟΣΙΕΥΣΗΣ
ΕΥΡΩΠΑΪΚΗΣ ΑΙΤΗΣΗΣ (86):19715580.7--14/03/2019
ΔΙΚΑΙΟΥΧΟΣ (73):1)Industrie Borla S.p.A.
Via G. Di Vittorio 7bis, 10024 Moncalieri
(Torino), ΙΤΑΛΙΑ
ΣΥΜΒ. ΠΡΟΤΕΡΑΙΟΤΗΤΕΣ (30):201800005165-08/05/2018-IT
ΕΦΕΥΡΕΤΗΣ (72):1)GUALA, Gianni
ΕΙΔΙΚΟΣ ΠΛΗΡΕΞΟΥΣΙΟΣ (74):ΑΘΑΝΑΣΙΑΔΟΥ "ΕΛΕΝΗ Γ.
ΠΑΠΑΚΩΝΣΤΑΝΤΙΝΟΥ ΚΑΙ
ΣΥΝΕΡΓΑΤΕΣ, ΔΙΚΗΓΟΡΙΚΗ ΕΤΑΙΡΙΑ"
ΜΑΡΙΑ
Κουμπάρη 2, 10674 ΑΘΗΝΑ
ΑΝΤΙΚΛΗΤΟΣ (74):ΓΙΑΖΙΤΖΟΓΛΟΥ - ΘΩΜΑΪΔΟΥ
ΕΥΑΓΓΕΛΙΑ
Κουμπάρη 2,10674 ΑΘΗΝΑ
ΤΙΤΛΟΣ ΕΦΕΥΡΕΣΗΣ (54):**ΦΙΛΤΡΟ ΓΙΑ ΙΑΤΡΙΚΕΣ ΓΡΑΜΜΕΣ**
ΕΓΧΥΣΗΣ

ΠΕΡΙΛΗΨΗ(57)

Ένα φίλτρο (1) για ιατρικές γραμμές έγχυσης που περιλαμβάνει ένα πεπλατυσμένο κιβωτιόσχημο σώμα (2), εντός του οποίου παρέχεται ένα πλακοειδές στοιχείο (13) διαμορφωμένο κατά τρόπο ώστε πάνω στη μία ή σε αμφότερες τις αντίθετες πλευρές του να φέρονται αντίστοιχες νευρώσεις (14) που ορίζουν εσωτερικά κανάλια (15). Επί των νευρώσεων διατάσσονται αντίστοιχες υδρόφιλες μεμβράνες φίλτραρίσματος (16), οι οποίες διαχωρίζουν τα κανάλια (15) από αντίστοιχους

ενδιάμεσους χώρους (23, 23) που οριοθετούνται από ένα ζεύγος ημικελύφων (5, 6). Οι ενδιάμεσοι χώροι (23, 23) τίθενται σε επικοινωνία με τον σύνδεσμο εισόδου (9), τα κανάλια (15) τίθενται σε επικοινωνία με το στόμιο εξόδου (10), και οι ενδιάμεσοι χώροι (23) τίθενται σε επικοινωνία με το εξωτερικό περιβάλλον μέσω ανοιγμάτων εξαέρωσης (11a, 11b) διατεταγμένων επί των ακραίων τοιχωμάτων (3, 4) του κιβωτιόσχημου σώματος (2).

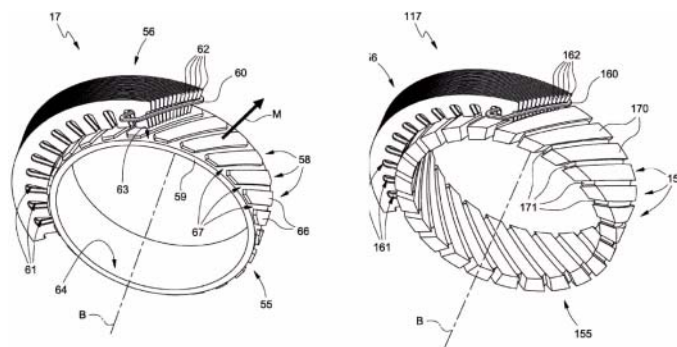


ΑΡΙΘΜΟΣ ΕΥΡ. Δ.Ε. (11):3120469
ΑΡΙΘ. ΕΛΛ. ΚΑΤΑΘΕΣΗΣ (21):20260400572
ΗΜΕΡ. ΕΛΛ. ΚΑΤΑΘΕΣΗΣ (22):12/03/2026
ΑΡΙΘ./ΗΜΕΡ. ΔΗΜΟΣΙΕΥΣΗΣ
ΕΥΡΩΠΑΪΚΟΥ ΔΙΠΛΩΜΑΤΟΣ(87):4248080 - 28/01/2026
ΑΡΙΘ./ΗΜΕΡ. ΔΗΜΟΣΙΕΥΣΗΣ
ΕΥΡΩΠΑΪΚΗΣ ΑΙΤΗΣΗΣ (86):21811518.6--19/11/2021
ΔΙΚΑΙΟΥΧΟΣ (73):1)Sizable Energy Technologies S.r.l.
Via San Michele del Carso, 22, 20144 Milano,
ΙΤΑΛΙΑ
ΣΥΜΒ. ΠΡΟΤΕΡΑΙΟΤΗΤΕΣ (30):202000027951-20/11/2020-IT
ΕΦΕΥΡΕΤΗΣ (72):1)AUFIERO, Manuele
ΕΙΔΙΚΟΣ ΠΛΗΡΕΞΟΥΣΙΟΣ (74):ΑΘΑΝΑΣΙΑΔΟΥ "ΕΛΕΝΗ Γ.
ΠΑΠΑΚΩΝΣΤΑΝΤΙΝΟΥ ΚΑΙ
ΣΥΝΕΡΓΑΤΕΣ, ΔΙΚΗΓΟΡΙΚΗ ΕΤΑΙΡΙΑ"
ΜΑΡΙΑ
Κουμπάρη 2, 10674 ΑΘΗΝΑ
ΑΝΤΙΚΛΗΤΟΣ (74):ΓΙΑΖΙΤΖΟΓΛΟΥ - ΘΩΜΑΪΔΟΥ
ΕΥΑΓΓΕΛΙΑ
Κουμπάρη 2,10674 ΑΘΗΝΑ
ΤΙΤΛΟΣ ΕΦΕΥΡΕΣΗΣ (54):**ΥΔΡΟΗΛΕΚΤΡΙΚΗ ΜΟΝΑΔΑ, ΒΥΘΙΖΟ-**
ΜΕΝΟ ΥΔΡΑΥΛΙΚΟ ΣΥΓΚΡΟΤΗΜΑ
ΠΟΥ ΠΕΡΙΛΑΜΒΑΝΕΙ ΤΗΝ ΕΝ ΛΟΓΩ
ΥΔΡΟΗΛΕΚΤΡΙΚΗ ΜΟΝΑΔΑ ΚΑΙ
ΣΤΑΘΜΟΣ ΑΠΟΘΗΚΕΥΣΗΣ ΕΝΕΡΓΕΙ-
ΑΣ ΠΟΥ ΠΕΡΙΛΑΜΒΑΝΕΙ ΤΗΝ ΕΝ ΛΟ-
ΓΩ ΥΔΡΟΗΛΕΚΤΡΙΚΗ ΜΟΝΑΔΑ

ΠΕΡΙΛΗΨΗ(57)

Μια υδροηλεκτρική μονάδα (12) εκτείνεται κατά μήκος ενός διαμήκου άξονα (B) και περιλαμβάνει: τουλάχιστον μία υδραυλική μηχανή (14) με κίνηση από τη στεφάνη που περιλαμβάνει μια πτερωτή (18) εφοδιασμένη με τουλάχιστον δύο πτερύγια (21) τουλάχιστον έναν κινητήρα/γεννήτρια (17 117) διαμορφωμένο ώστε να παρέχει επιλεκτικά μηχανική ενέργεια στην πτερωτή (18) ή να μετατρέπει τη μηχανική ενέργεια που παράγεται από την πτερωτή (18) σε ηλεκτρική ενέργεια τον

κινητήρα/γεννήτρια (17 117) που περιλαμβάνει έναν δακτυλιοειδή ρότορα (55 155) διατεταγμένο γύρω από την πτερωτή (18) και έναν δακτυλιοειδή στάτορα (56 156) διατεταγμένο, σε απόσταση, γύρω από τον δακτυλιοειδή ρότορα (55 155) όπου ο δακτυλιοειδής ρότορας (55 155) είναι συζευγμένος με την πτερωτή (18) και περιλαμβάνει ένα πλήθος πόλων ρότορα (58 158), οι οποίοι είναι κατανομημένοι κατά μήκος μιας δακτυλιοειδούς επιφάνειας (63 25), είναι διατεταγμένοι παράλληλα μεταξύ τους και εκτείνονται εγκάρσια σε ένα επίπεδο (I) που περιέχει τον διαμήκη άξονα (B) σχηματίζοντας μια πρώτη γωνία (α1 α2) με το επίπεδο (I) που περιέχει τον διαμήκη άξονα (B) όπου ο δακτυλιοειδής στάτορας (56 156) περιλαμβάνει ένα πλήθος περιελίξεων στάτορα (60 160) και ένα πλήθος σχισμών στάτορα (61 161) που είναι διαμορφωμένες ώστε να καθοδηγούν τη μαγνητική ροή και ώστε να περιλαμβάνουν τις αντίστοιχες περιελίξεις στάτορα (60 160) όπου οι σχισμές στάτορα (61 161) είναι διατεταγμένες παράλληλα μεταξύ τους και εκτείνονται εγκάρσια σε ένα επίπεδο (I) που περιέχει τον διαμήκη άξονα (B) σχηματίζοντας μια δεύτερη γωνία (β1 β2) με το επίπεδο (I) που περιέχει τον διαμήκη άξονα (B).

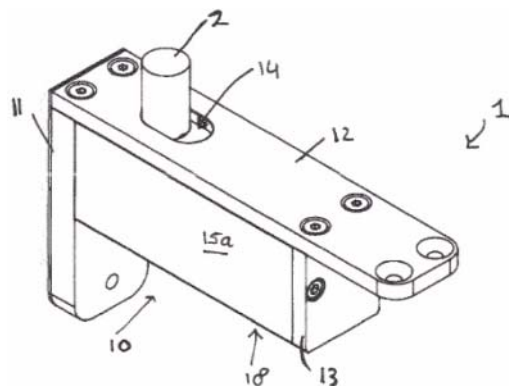


ΑΡΙΘΜΟΣ ΕΥΡ. Δ.Ε. (11):3120470
ΑΡΙΘ. ΕΛΛ. ΚΑΤΑΘΕΣΗΣ (21):20260400573
ΗΜΕΡ. ΕΛΛ. ΚΑΤΑΘΕΣΗΣ (22):12/03/2026
ΑΡΙΘ./ΗΜΕΡ. ΔΗΜΟΣΙΕΥΣΗΣ
ΕΥΡΩΠΑΪΚΟΥ ΔΙΠΛΩΜΑΤΟΣ(87):4476420 - 14/01/2026
ΑΡΙΘ./ΗΜΕΡ. ΔΗΜΟΣΙΕΥΣΗΣ
ΕΥΡΩΠΑΪΚΗΣ ΑΙΤΗΣΗΣ (86):23709914.8--07/02/2023
ΔΙΚΑΙΟΥΧΟΣ (73):1)FritsJurgens Holding B.V.
 Albert Einsteinlaan 1, 9615 TE Kolham,
 ΟΛΛΑΝΔΙΑ
ΣΥΜΒ. ΠΡΟΤΕΡΑΙΟΤΗΤΕΣ (30):22155447-07/02/2022-EP
ΕΦΕΥΡΕΤΗΣ (72):1)VOS, Robin Thom
 2)RADERSMA, Arjan Christiaan
ΕΙΔΙΚΟΣ ΠΛΗΡΕΞΟΥΣΙΟΣ (74):ΒΟΖΕΜΠΕΡΓΚ-ΒΡΕΤΟΣ ΘΕΟΔΩΡΟΣ
 Ζαλοκώστα 38 και Συγγρού, 15233
 ΧΑΛΑΝΔΡΙ (ΑΤΤΙΚΗΣ)
ΑΝΤΙΚΛΗΤΟΣ (74):ΒΟΖΕΜΠΕΡΓΚ-ΒΡΕΤΟΣ ΘΕΟΔΩΡΟΣ
 Ζαλοκώστα 38 & Συγγρού, 15233
 ΧΑΛΑΝΔΡΙ (ΑΤΤΙΚΗΣ)
ΤΙΤΛΟΣ ΕΦΕΥΡΕΣΗΣ (54):ΜΕΝΤΕΣΕΣ ΠΕΡΙΣΤΡΟΦΗΣ, ΠΕΡΙ-
 ΣΤΡΟΦΙΚΟ ΦΥΛΛΟ ΠΟΡΤΑΣ ΚΑΙ ΜΕ-
 ΘΟΔΟΣ ΤΟΠΟΘΕΤΗΣΗΣ Ή/ΚΑΙ ΑΦΑΙ-
 ΡΕΣΗΣ ΠΕΡΙΣΤΡΟΦΙΚΟΥ ΦΥΛΛΟΥ
 ΠΟΡΤΑΣ

ΠΕΡΙΛΗΨΗ(57)

Μεντεσές περιστροφής που φέρει εκτεινόμενο και ανασυρόμενο πείρο περιστροφής για την αρθρωτή σύνδεση περιστροφικού φύλλου πόρτας με δομικό στοιχείο. Το φύλλο πόρτας διαθέτει άνω ακμή, κάτω ακμή, εσωτερική πλευρική ακμή και εξωτερική πλευρική ακμή. Ομεντεσές περιστροφής περιλαμβάνει επίσης περίβλημα, διαμορφωμένο ώστε να τοποθετείται είτε στο φύλλο πόρτας είτε στο

δομικό στοιχείο, για παράδειγμα στην άνω ακμή του φύλλου πόρτας, π.χ. σε γωνιακή περιοχή μεταξύ της εσωτερικής πλευρικής ακμής και της άνω ακμής του φύλλου πόρτας, όπου ο πείρος περιστροφής φέρεται κινητά μέσα σε κατακόρυφο διάδρομο εντός του περιβλήματος, καθώς και συγκρότημα μοχλού προσαρμοσμένο να μετακινεί τον πείρο περιστροφής μεταξύ ανασυρμένης και εκτεταμένης θέσης. Το συγκρότημα μοχλού βρίσκεται εντός του περιβλήματος και εκτεταμένης θέσης. Το συγκρότημα μοχλού βρίσκεται εντός του περιβλήματος και περιλαμβάνει μοχλικό στοιχείο που φέρει πρώτο άκρο σε εμπλοκή με τον πείρο περιστροφής, σημείο έδρασης και δεύτερο άκρο, καθώς και ρυθμιστικό στοιχείο μοχλού το οποίο συνεργάζεται με το δεύτερο άκρο του μοχλού, έτσι ώστε η ενεργοποίηση του ρυθμιστικού στοιχείου μοχλού να προκαλεί περιστροφή του μοχλού γύρω από το σημείο έδρασης, η οποία με τη σειρά της επιφέρει μετακίνηση του πείρου περιστροφής μεταξύ της ανασυρμένης και της εκτεταμένης θέσης.

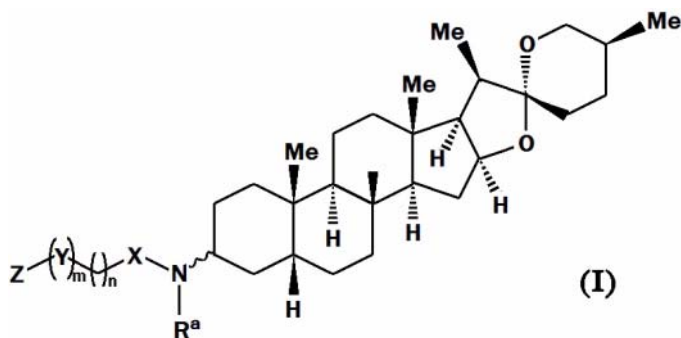


ΑΡΙΘΜΟΣ ΕΥΡ. Δ.Ε. (11):3120471
ΑΡΙΘ. ΕΛΛ. ΚΑΤΑΘΕΣΗΣ (21):20260400575
ΗΜΕΡ. ΕΛΛ. ΚΑΤΑΘΕΣΗΣ (22):13/03/2026
ΑΡΙΘ./ΗΜΕΡ. ΔΗΜΟΣΙΕΥΣΗΣ
ΕΥΡΩΠΑΪΚΟΥ ΔΙΠΛΩΜΑΤΟΣ(87):3858849 - 11/02/2026
ΑΡΙΘ./ΗΜΕΡ. ΔΗΜΟΣΙΕΥΣΗΣ
ΕΥΡΩΠΑΪΚΗΣ ΑΙΤΗΣΗΣ (86):19866889.9--13/05/2019
ΔΙΚΑΙΟΥΧΟΣ (73):1)Phytovent Biopharma
 Suite 2404G, 24th Floor Haihuanqing Cen-
 ter No 24 Futian Avenue Xuzhen Zone Futian
 Sub-District Futian District, Shenzhen, Guang-
 dong 518016, KINA
ΣΥΜΒ. ΠΡΟΤΕΡΑΙΟΤΗΤΕΣ (30):201811145429-29/09/2018-CN
ΕΦΕΥΡΕΤΗΣ (72):1)MU, Shawn
 2)WANG, Na
ΕΙΔΙΚΟΣ ΠΛΗΡΕΞΟΥΣΙΟΣ (74):ΓΙΑΚΟΥΜΗ ANNA
 Αλκαμένους 12-14, 10439 ΑΘΗΝΑ
ΑΝΤΙΚΛΗΤΟΣ (74):ΜΙΣΙΟΥ ΑΝΔΡΟΝΙΚΗ
 Αναλήψεως 23 και Μαραθώνος 27,15235
 ΒΡΙΑΝΣΣΙΑ (ΑΤΤΙΚΗΣ)
ΤΙΤΛΟΣ ΕΦΕΥΡΕΣΗΣ (54):ΠΑΡΑΓΩΓΟ ΜΕ ΒΑΣΗ ΤΗ ΔΟΜΗ ΤΗΣ
 ΣΑΡΣΑΣΑΠΟΓΕΝΙΝΗΣ ΤΟΥ ΚΟΙΝΟΥ
 ΡΙΖΩΜΑΤΟΣ ΑΝΕΜΑΡΡΗΝΑΕ, ΚΑΙ
 ΦΑΡΜΑΚΕΥΤΙΚΗ ΣΥΝΘΕΣΗ ΚΑΙ
 ΧΡΗΣΗ ΤΟΥ

ΠΕΡΙΛΗΨΗ(57)

Η παρούσα εφεύρεση παρέχει επίσης φαρμακευτική σύνθεση που περιλαμβάνει το προαναφερθέν παράγωγο της σαρσασαπογενίνης, καθώς και τη χρήση της. Με συστηματική τροποποίηση και παραγωγοποίηση της δομής της σαρσασαπογενίνης, σε συνδυασμό με δοκιμασίες ανασταλτικής δράσης σε καρκινικά κύτταρα, ο εφευρέτης διαπίστωσε παραδόξως ότι πολλές παράγωγες ενώσεις παρουσιάζουν εξαιρετική ανασταλτική δράση έναντι καρκινικών κυττάρων, και ιδίως ιδιαίτερα υψηλή ανασταλτική δράση στην ανάπτυξη ποικίλων

κυττάρων όγκων του εγκεφάλου, με δυνητικά ευρεία εφαρμογή και σημαντική αξία για την αντιμετώπιση διαφόρων καρκίνων, καλύπτοντας το κενό της προγενέστερης τεχνικής ως προς τροποποιημένα παράγωγα της σαρσασαπογενίνης, και παρουσιάζοντας σημαντική επιστημονική και εμπορική αξία εφαρμογής.



ΑΡΙΘΜΟΣ ΕΥΡ. Δ.Ε. (11):3120472
ΑΡΙΘ. ΕΛΛ. ΚΑΤΑΘΕΣΗΣ (21):20260400576
ΗΜΕΡ. ΕΛΛ. ΚΑΤΑΘΕΣΗΣ (22):13/03/2026
ΑΡΙΘ./ΗΜΕΡ. ΔΗΜΟΣΙΕΥΣΗΣ
ΕΥΡΩΠΑΪΚΟΥ ΔΙΠΛΩΜΑΤΟΣ(87):3827943 - 04/03/2026
ΑΡΙΘ./ΗΜΕΡ. ΔΗΜΟΣΙΕΥΣΗΣ
ΕΥΡΩΠΑΪΚΗΣ ΑΙΤΗΣΗΣ (86):19000535.5--27/11/2019
ΔΙΚΑΙΟΥΧΟΣ (73):1)Industrias Tecnologicas de Mecanizacion y Automatizacion, S.A.
C/ Clos s/n., nave A4-A5, 08960 Sant Just Desvern (Barcelona), ΙΣΠΑΝΙΑ

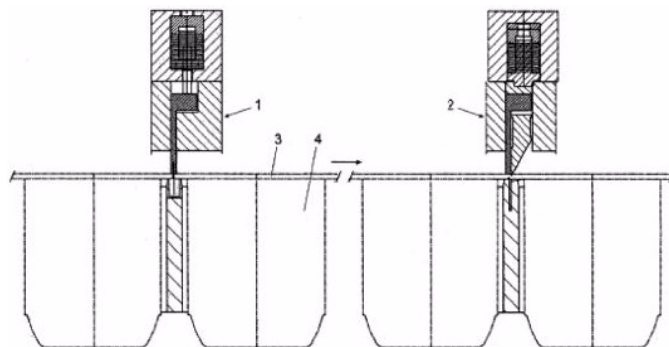
ΣΥΜΒ. ΠΡΟΤΕΡΑΙΟΤΗΤΕΣ (30):
ΕΦΕΥΡΕΤΗΣ (72):1)Gonzalez, Manuel
ΕΙΔΙΚΟΣ ΠΑΡΗΡΕΞΟΥΣΙΟΣ (74):ΓΙΑΚΟΥΜΗ ANNA
Αλκαμένους 12-14, 10439 ΑΘΗΝΑ
ΑΝΤΙΚΛΗΤΟΣ (74):ΜΙΣΙΟΥ ΑΝΔΡΟΝΙΚΗ
Αναλήψεως 23 και Μαραθώνος 27,15235
ΒΡΙΛΗΣΣΙΑ (ΑΤΤΙΚΗΣ)

ΤΙΤΛΟΣ ΕΦΕΥΡΕΣΗΣ (54):**ΜΗΧΑΝΗ ΔΙΑΜΟΡΦΩΣΗΣ ΠΕΡΙΕΚΤΩΝ ΠΟΥ ΠΕΡΙΛΑΜΒΑΝΕΙ ΣΥΣΤΗΜΑ ΠΡΟ-ΚΟΠΗΣ**

ΠΕΡΙΛΗΨΗ(57)

Η παρούσα εφεύρεση αφορά ένα σύστημα προ-κοπής περιεκτών, το οποίο εφαρμόζεται σε μηχανές διαμόρφωσης περιεκτών (4) από πολυστρωματικό ή/και μονοστρωματικό υλικό (3), οι οποίες παρέχουν διακοπτόμενες προωθήσεις στο πολυστρωματικό ή/και μονοστρωματικό υλικό, κατά μήκος που αντιστοιχεί σε ένα βήμα προώθησης της μηχανής το εν λόγω σύστημα είναι κατάλληλο για τη δημιουργία μιας κάτω προ-κοπής (32) στην κάτω όψη και μιας άνω προ-κοπής (32) στην άνω όψη του πολυστρωματικού ή/και μονοστρωματικού υλικού (3). Το σύστημα περιλαμβάνει μια κάτω διάταξη προκοπής (1) και μια άνω διάταξη προ-

κοπής (2), εφοδιασμένες με αντίστοιχες κάτω (11) και άνω (21) λεπίδες που έχουν δυνατότητα σχετικής κατακόρυφης κίνησης ως προς το πολυστρωματικό ή/και μονοστρωματικό υλικό (3) και όπου η κάτω διάταξη προ-κοπής (1) και η άνω διάταξη προ-κοπής (2) διαχωρίζονται κατά την κατεύθυνση προώθησης του πολυστρωματικού ή/και μονοστρωματικού υλικού (3) κατά απόσταση περίπου ίση με ένα πολλαπλάσιο του βήματος προώθησης της μηχανής.



ΑΡΙΘΜΟΣ ΕΥΡ. Δ.Ε. (11):3120473
ΑΡΙΘ. ΕΛΛ. ΚΑΤΑΘΕΣΗΣ (21):20260400577
ΗΜΕΡ. ΕΛΛ. ΚΑΤΑΘΕΣΗΣ (22):13/03/2026
ΑΡΙΘ./ΗΜΕΡ. ΔΗΜΟΣΙΕΥΣΗΣ
ΕΥΡΩΠΑΪΚΟΥ ΔΙΠΛΩΜΑΤΟΣ(87):4399216 - 31/12/2025
ΑΡΙΘ./ΗΜΕΡ. ΔΗΜΟΣΙΕΥΣΗΣ
ΕΥΡΩΠΑΪΚΗΣ ΑΙΤΗΣΗΣ (86):22777846.1--02/09/2022
ΔΙΚΑΙΟΥΧΟΣ (73):1)Zoetis Services LLC
10 Sylvan Way, Parsippany, NJ 07054,
ΗΝΩΜΕΝΕΣ ΠΟΛΙΤΕΙΕΣ ΤΗΣ ΑΜΕΡΙΚΗΣ

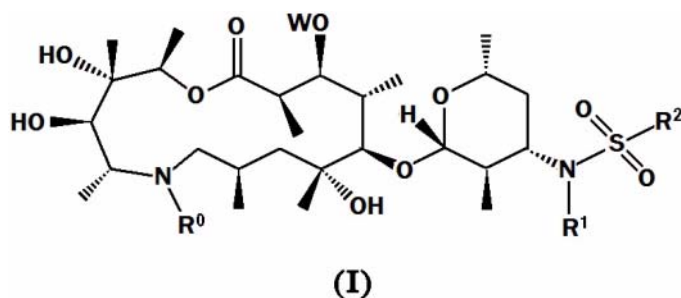
ΣΥΜΒ. ΠΡΟΤΕΡΑΙΟΤΗΤΕΣ (30):202163241126 P-07/09/2021-US
ΕΦΕΥΡΕΤΗΣ (72):1)COX, Mark, R.

2)EWIN, Richard, A.
3)RESPONDEK, Tomasz
4)HOT, Imelda
5)MADDUX, Todd, M.

ΕΙΔΙΚΟΣ ΠΑΡΗΡΕΞΟΥΣΙΟΣ (74):ΚΙΛΙΜΙΡΗΣ "ΠΑΤΡΙΝΟΣ & ΚΙΛΙΜΙΡΗΣ
ΔΙΚΗΓΟΡΙΚΗ ΕΤΑΙΡΙΑ" ΚΩΝΣΤΑΝΤΙΝΟΣ
Χατζηγιάννη Μέξη 7, 11528 ΑΘΗΝΑ
ΑΝΤΙΚΛΗΤΟΣ (74):ΚΙΛΙΜΙΡΗΣ ΚΩΝΣΤΑΝΤΙΝΟΣ
Χατζηγιάννη Μέξη 7,11528 ΑΘΗΝΑ

ΤΙΤΛΟΣ ΕΦΕΥΡΕΣΗΣ (54):**ΑΝΟΣΟΤΡΟΠΟΙΗΤΙΚΑ ΑΖΑΛΙΔΙΑ ΠΕΡΙΛΗΨΗ(57)**

Στο παρόν ορίζονται οι ανοσοτροποποιητικές ενώσεις του Τύπου (1), όπου R, R⁰, R¹, R² και W είναι όπως ορίζονται στο παρόν, στερεοϊσομερή αυτών, και φαρμακευτικά αποδεκτά άλατα αυτών και συνθέσεις που εμπεριέχουν τις εν λόγω ενώσεις. Η εφεύρεση περιλαμβάνει επίσης μεθόδους για τη θεραπεία ή την πρόληψη μιας φλεγμονώδους ή/και ανοσολογικής νόσου ή διαταραχής σε ένα ζώο, με τη χορήγηση μιας θεραπευτικά αποτελεσματικής ποσότητας μιας ένωσης του Τύπου (1), στερεοϊσομερούς αυτής ή φαρμακευτικά αποδεκτού άλατος αυτής ή με τη χρήση της εν λόγω ένωσης του Τύπου (1) για την παρασκευή ενός φαρμάκου για τη θεραπεία ή την πρόληψη μιας φλεγμονώδους ή/και ανοσολογικής νόσου ή διαταραχής σε ένα ζώο.



ΑΡΙΘΜΟΣ ΕΥΡ. Δ.Ε. (11):3120474
ΑΡΙΘ. ΕΛΛ. ΚΑΤΑΘΕΣΗΣ (21):20260400578
ΗΜΕΡ. ΕΛΛ. ΚΑΤΑΘΕΣΗΣ (22):13/03/2026
ΑΡΙΘ./ΗΜΕΡ. ΔΗΜΟΣΙΕΥΣΗΣ
ΕΥΡΩΠΑΪΚΟΥ ΔΙΠΛΩΜΑΤΟΣ(87):4013412 - 28/01/2026
ΑΡΙΘ./ΗΜΕΡ. ΔΗΜΟΣΙΕΥΣΗΣ
ΕΥΡΩΠΑΪΚΗΣ ΑΙΤΗΣΗΣ (86):20761089.0--12/08/2020
ΔΙΚΑΙΟΥΧΟΣ (73):1)Deciphera Pharmaceuticals, LLC
 200 Smith Street, Waltham, MA 02451,
 ΗΝΩΜΕΝΕΣ ΠΟΛΙΤΕΙΕΣ ΤΗΣ ΑΜΕΡΙΚΗΣ

ΣΥΜΒ. ΠΡΟΤΕΡΑΙΟΤΗΤΕΣ (30):201962885797 P-12/08/2019-US
 201962904198 P-23/09/2019-US
 201962926281 P-25/10/2019-US
 201962936018 P-15/11/2019-US
 202062968927 P-31/01/2020-US
 202062968945 P-31/01/2020-US
 202063023921 P-13/05/2020-US
 202063023936 P-13/05/2020-US

ΕΦΕΥΡΕΤΗΣ (72):1)SOTO, Rodrigo Ruiz
 2)ROSEN, Oliver
 3)PITMAN, Jama

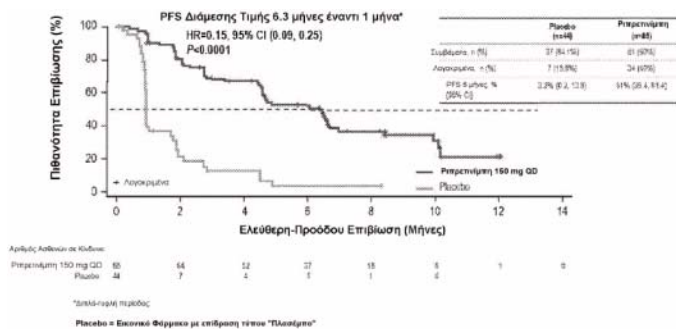
ΕΙΛΙΚΟΣ ΠΛΗΡΕΞΟΥΣΙΟΣ (74):ΜΑΛΑΜΗ ΑΛΚΗΣΤΙΣ-ΕΙΡΗΝΗ
 Βησσαρίωνος 3, 10672 ΑΘΗΝΑ

ΑΝΤΙΚΛΗΤΟΣ (74):ΜΑΛΑΜΗ ΑΛΚΗΣΤΙΣ-ΕΙΡΗΝΗ
 Βησσαρίωνος 3,10672 ΑΘΗΝΑ

ΤΙΤΛΟΣ ΕΦΕΥΡΕΣΗΣ (54):ΡΙΠΡΕΤΙΝΙΜΠΗ ΓΙΑ ΔΙΑΔΙΚΑΣΙΑ
 ΥΠΟΒΟΛΗΣ ΣΕ ΑΓΩΓΗ ΓΑΣΤΡΕΝΤΕ-
 ΡΙΚΩΝ ΣΤΡΩΜΑΤΙΚΩΝ ΟΓΚΩΝ

ΠΕΡΙΛΗΨΗ(57)

Η παρούσα αποκάλυψη σχετίζεται με μεθόδους διαδικασίας υποβολής σε αγωγή γαστρεντερικών στρωματικών όγκων σε ένα υποκείμενο σε ανάγκη εξ αυτών, που περιλαμβάνουν χορήγηση στο υποκείμενο μιας θεραπευτικούς αποτελεσματικής ποσότητας ριπρετινιμπης ή ενός φαρμακευτικούς αποδεκτού άλατος εξ αυτής.



ΑΡΙΘΜΟΣ ΕΥΡ. Δ.Ε. (11):3120475
ΑΡΙΘ. ΕΛΛ. ΚΑΤΑΘΕΣΗΣ (21):20260400579
ΗΜΕΡ. ΕΛΛ. ΚΑΤΑΘΕΣΗΣ (22):13/03/2026
ΑΡΙΘ./ΗΜΕΡ. ΔΗΜΟΣΙΕΥΣΗΣ
ΕΥΡΩΠΑΪΚΟΥ ΔΙΠΛΩΜΑΤΟΣ(87):4320035 - 31/12/2025
ΑΡΙΘ./ΗΜΕΡ. ΔΗΜΟΣΙΕΥΣΗΣ
ΕΥΡΩΠΑΪΚΗΣ ΑΙΤΗΣΗΣ (86):22714633.9--29/03/2022
ΔΙΚΑΙΟΥΧΟΣ (73):1)Bluewater Energy Services B.V.
 Taurusavenue 46, 2132 LS Hoofddorp,
 ΟΛΛΑΝΔΙΑ

ΣΥΜΒ. ΠΡΟΤΕΡΑΙΟΤΗΤΕΣ (30):2027941-08/04/2021-NL

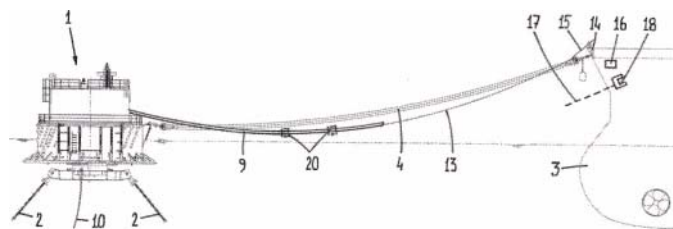
ΕΦΕΥΡΕΤΗΣ (72):1)VAN DER ZANDE, Roland Wilhelmus
 2)VAN DER NAT, Clemens Gerardus Johannes Maria

ΕΙΛΙΚΟΣ ΠΛΗΡΕΞΟΥΣΙΟΣ (74):ΑΘΑΝΑΣΙΑΔΟΥ "ΕΛΕΝΗ Γ.
 ΠΑΠΑΚΩΝΣΤΑΝΤΙΝΟΥ ΚΑΙ
 ΣΥΝΕΡΓΑΤΕΣ, ΔΙΚΗΓΟΡΙΚΗ ΕΤΑΙΡΙΑ"
 ΜΑΡΙΑ
 Κουμπάρη 2, 10674 ΑΘΗΝΑ

ΑΝΤΙΚΛΗΤΟΣ (74):ΓΙΑΖΙΤΖΟΓΛΟΥ - ΘΩΜΑΪΔΟΥ
 ΕΥΑΓΓΕΛΙΑ
 Κουμπάρη 2,10674 ΑΘΗΝΑ

ΤΙΤΛΟΣ ΕΦΕΥΡΕΣΗΣ (54):ΔΙΑΤΑΞΗ ΓΙΑ ΤΗ ΜΕΤΑΦΟΡΑ ΕΝΟΣ
 ΜΕΣΟΥ ΣΕ ΕΝΑ ΣΚΑΦΟΣ ΚΑΙ ΣΚΑ-
 ΦΟΣ ΓΙΑ ΤΗ ΧΡΗΣΗ ΜΕ ΑΥΤΟ

μιας γραμμής μεταφοράς που προορίζεται για τη μεταφορά του μέσου στο σκάφος, απ' όπου παρέχεται μια περιστρεφόμενη άρθρωση για τη σύνδεση της γραμμής μεταφοράς με μια διόδο μέσου πάνω στο μέλος στήριξης.



ΠΕΡΙΛΗΨΗ(57)

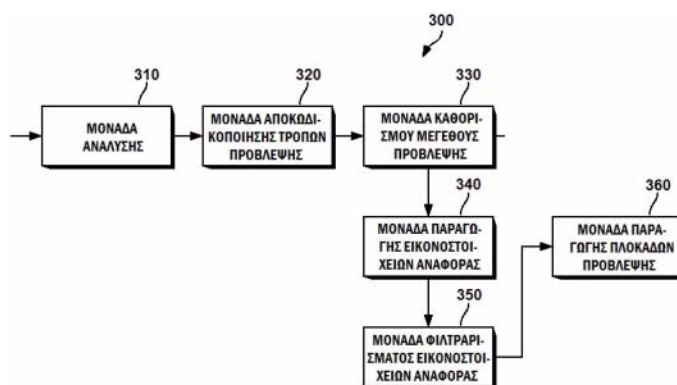
Μια διάταξη για τη μεταφορά ενός μέσου σε ένα σκάφος περιλαμβάνει ένα μέλος στήριξης στο οποίο το σκάφος πρόκειται να συνδεθεί μέσω δευτερευόντων μελών πρόσδεσης, όπως ένα συρματόσχοινο, το οποίο περιλαμβάνει μια είτε περισσότερες γραμμές πρόσδεσης είτε καλώδια πρόσδεσης. Το μέλος στήριξης περιλαμβάνει μια ιδιοσυσκευη περιτύλιξης στηριζόμενη πάνω σε αυτό για μια περιστροφή γύρω από έναν κατακόρυφο άξονα περιστροφής, η οποία ιδιοσυσκευη περιτύλιξης προορίζεται για την περιτύλιξη σε αυτήν είτε την εκτύλιξη από αυτήν

ΑΡΙΘΜΟΣ ΕΥΡ. Δ.Ε. (11):3120476
ΑΡΙΘ. ΕΛΛ. ΚΑΤΑΘΕΣΗΣ (21):20260400580
ΗΜΕΡ. ΕΛΛ. ΚΑΤΑΘΕΣΗΣ (22):13/03/2026
ΑΡΙΘ./ΗΜΕΡ. ΔΗΜΟΣΙΕΥΣΗΣ
ΕΥΡΩΠΑΪΚΟΥ ΔΙΠΛΩΜΑΤΟΣ(87):3331244 - 07/01/2026
ΑΡΙΘ./ΗΜΕΡ. ΔΗΜΟΣΙΕΥΣΗΣ
ΕΥΡΩΠΑΪΚΗΣ ΑΙΤΗΣΗΣ (86):18150700.5--02/11/2012
ΔΙΚΑΙΟΥΧΟΣ (73):1)Gensquare LLC
 2nd Floor, Dongrim Building, 38 Gangnam-daero 62-gil, Gangnam-gu, Seoul, 06254, ΔΗΜΟΚΡΑΤΙΑ ΤΗΣ ΚΟΡΕΑΣ (ΝΟΤΙΑ ΚΟΡΕΑ)
ΣΥΜΒ. ΠΡΟΤΕΡΑΙΟΤΗΤΕΣ (30):20110114610-04/11/2011-KR
ΕΦΕΥΡΕΤΗΣ (72):1)Oh, Soo Mi
 2)Yang, Moonock
ΕΙΔΙΚΟΣ ΠΛΗΡΕΞΟΥΣΙΟΣ (74):ΑΘΑΝΑΣΙΑΔΟΥ "ΕΛΕΝΗ Γ. ΠΑΠΑΚΩΝΣΤΑΝΤΙΝΟΥ ΚΑΙ ΣΥΝΕΡΓΑΤΕΣ, ΔΙΚΗΓΟΡΙΚΗ ΕΤΑΙΡΙΑ" ΜΑΡΙΑ
 Κουμπάρη 2, 10674 ΑΘΗΝΑ
ΑΝΤΙΚΛΗΤΟΣ (74):ΓΙΑΖΙΤΖΟΓΛΟΥ - ΘΩΜΑΪΔΟΥ ΕΥΑΓΓΕΛΙΑ
 Κουμπάρη 2,10674 ΑΘΗΝΑ
ΤΙΤΛΟΣ ΕΦΕΥΡΕΣΗΣ (54):ΑΠΟΚΩΔΙΚΟΠΟΙΗΣΗ ΔΕΔΟΜΕΝΩΝ ΒΙΝΤΕΟ

ΠΕΡΙΛΗΨΗ(57)

Παρέχεται μία συσκευή η οποία παράγει έναν τρόπο ενδοπρόβλεψης φωτεινότητας και έναν τρόπο ενδοπρόβλεψης χρωματικότητας, καθορίζει ένα μέγεθος μιας μονάδας μετασχηματισμού φωτεινότητας και ένα μέγεθος μιας μονάδας μετασχηματισμού χρωματικότητας χρησιμοποιώντας πληροφορίες

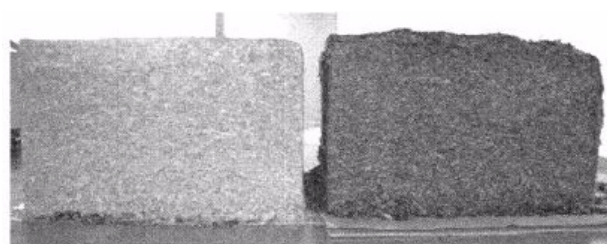
μεγέθους μετασχηματισμού φωτεινότητας, φιλτράρει, προσαρμοζόμενη κατάλληλα, τα εικονοστοιχεία αναφοράς μιας τρέχουσας πλοκάδας φωτεινότητας με βάση τον τρόπο ενδοπρόβλεψης φωτεινότητας και το μέγεθος της μονάδας μετασχηματισμού φωτεινότητας, παράγει πλοκάδες πρόβλεψης της τρέχουσας πλοκάδας φωτεινότητας και της τρέχουσας πλοκάδας χρωματικότητας και παράγει μία παραμένουσα πλοκάδα φωτεινότητας και μία παραμένουσα πλοκάδα χρωματικότητας. Επομένως, η απόσταση της ενδοπρόβλεψης καθίσταται μικρή, και η ποσότητα δυφίων κωδικοποίησης που απαιτούνται για την κωδικοποίηση των τρόπων ενδοπρόβλεψης και των παραμενουσών πλοκάδων των συνιστωσών φωτεινότητας και χρωματικότητας μειώνεται και η πολυπλοκότητα κωδικοποίησης μειώνεται με κατάλληλα προσαρμοζόμενη κωδικοποίηση των τρόπων ενδοπρόβλεψης και κατάλληλα προσαρμοζόμενο φιλτράρισμα των εικονοστοιχείων αναφοράς.



ΑΡΙΘΜΟΣ ΕΥΡ. Δ.Ε. (11):3120477
ΑΡΙΘ. ΕΛΛ. ΚΑΤΑΘΕΣΗΣ (21):20260400582
ΗΜΕΡ. ΕΛΛ. ΚΑΤΑΘΕΣΗΣ (22):13/03/2026
ΑΡΙΘ./ΗΜΕΡ. ΔΗΜΟΣΙΕΥΣΗΣ
ΕΥΡΩΠΑΪΚΟΥ ΔΙΠΛΩΜΑΤΟΣ(87):3560356 - 24/12/2025
ΑΡΙΘ./ΗΜΕΡ. ΔΗΜΟΣΙΕΥΣΗΣ
ΕΥΡΩΠΑΪΚΗΣ ΑΙΤΗΣΗΣ (86):19180058.0--30/10/2014
ΔΙΚΑΙΟΥΧΟΣ (73):1)British American Tobacco (Investments) Limited
 Globe House 1 Water Street, London WC2R 3LA, ΜΕΓΑΛΗ ΒΡΕΤΑΝΙΑ
ΣΥΜΒ. ΠΡΟΤΕΡΑΙΟΤΗΤΕΣ (30):201319290-31/10/2013-GB
ΕΦΕΥΡΕΤΗΣ (72):1)BENJAK, Denis
 2)FIELD, Pedro
 3)GLESE, Alcindo
 4)LINK, Matthias
ΕΙΔΙΚΟΣ ΠΛΗΡΕΞΟΥΣΙΟΣ (74):ΑΘΑΝΑΣΙΑΔΟΥ "ΕΛΕΝΗ Γ. ΠΑΠΑΚΩΝΣΤΑΝΤΙΝΟΥ ΚΑΙ ΣΥΝΕΡΓΑΤΕΣ, ΔΙΚΗΓΟΡΙΚΗ ΕΤΑΙΡΙΑ" ΜΑΡΙΑ
 Κουμπάρη 2, 10674 ΑΘΗΝΑ
ΑΝΤΙΚΛΗΤΟΣ (74):ΓΙΑΖΙΤΖΟΓΛΟΥ - ΘΩΜΑΪΔΟΥ ΕΥΑΓΓΕΛΙΑ
 Κουμπάρη 2,10674 ΑΘΗΝΑ
ΤΙΤΛΟΣ ΕΦΕΥΡΕΣΗΣ (54):ΕΠΕΞΕΡΓΑΣΙΑ ΚΑΠΝΟΥ

ΠΕΡΙΛΗΨΗ(57)

Παρέχεται μια μέθοδος για την επεξεργασία του καπνού. Η μέθοδος περιλαμβάνει τη στερέωση του καπνού μέσα σε ένα υλικό που συγκρατεί την υγρασία και την έκθεση της πρώτης ύλης του καπνού σε θερμοκρασία περιβάλλοντος επεξεργασίας άνω των 55 βαθμών Κελσίου, με τον καπνό να έχει μια πυκνότητα συσκευασίας τουλάχιστον 200 κιλά/m επί βάσης βάρους ξηρού υλικού κατά την έναρξη της διαδικασίας και μια περιεκτικότητα υγρασίας μεταξύ περίπου 10% και 23%. Ο επεξεργασμένος καπνός μπορεί να έχει επιθυμητές οργανοληπτικές ιδιότητες.

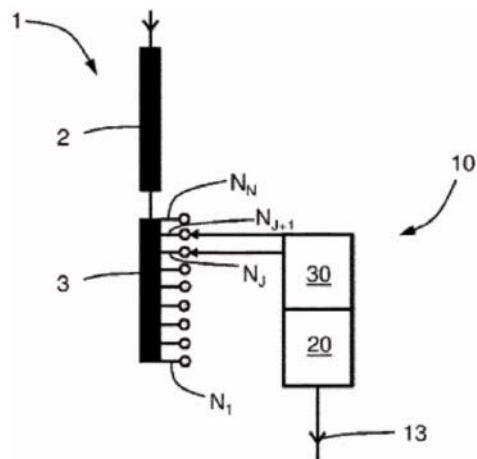


ΑΡΙΘΜΟΣ ΕΥΡ. Δ.Ε. (11):3120478
ΑΡΙΘ. ΕΛΛ. ΚΑΤΑΘΕΣΗΣ (21):20260400583
ΗΜΕΡ. ΕΛΛ. ΚΑΤΑΘΕΣΗΣ (22):13/03/2026
ΑΡΙΘ./ΗΜΕΡ. ΔΗΜΟΣΙΕΥΣΗΣ
ΕΥΡΩΠΑΪΚΟΥ ΔΙΠΛΩΜΑΤΟΣ(87):4200886 - 17/12/2025
ΑΡΙΘ./ΗΜΕΡ. ΔΗΜΟΣΙΕΥΣΗΣ
ΕΥΡΩΠΑΪΚΗΣ ΑΙΤΗΣΗΣ (86):21755981.4--09/08/2021
ΔΙΚΑΙΟΥΧΟΣ (73):1)Maschinenfabrik Reinhausen GmbH
Falkensteinstrasse 8, 93059 Regensburg,
GERMANIA
ΣΥΜΒ. ΠΡΟΤΕΡΑΙΟΤΗΤΕΣ (30):102020123455-09/09/2020-DE
ΕΦΕΥΡΕΤΗΣ (72):1)HAMMER, Christian
ΕΙΔΙΚΟΣ ΠΛΗΡΕΞΟΥΣΙΟΣ (74):ΣΙΩΤΟΥ "ΚΑΤΕΡΙΝΑ ΣΙΩΤΟΥ ΚΑΙ
ΣΥΝΕΡΓΑΤΕΣ ΔΙΚΗΓΟΡΙΚΗ ΕΤΑΙΡΕΙΑ"
ΔΙΚΑΤΕΡΙΝΗ
Πατησίων (28ης Οκτωβρίου) 122, 11257
ΑΘΗΝΑ
ΑΝΤΙΚΛΗΤΟΣ (74):ΣΙΩΤΟΥ ΔΙΚΑΤΕΡΙΝΗ
Πατησίων (28ης Οκτωβρίου) 122,11257
ΑΘΗΝΑ
ΤΙΤΛΟΣ ΕΦΕΥΡΕΣΗΣ (54):ΥΠΟ ΦΟΡΤΙΟ ΒΗΜΑΤΙΚΟΣ ΜΕΤΑΓΩ-
ΓΕΑΣ ΚΑΙ ΜΕΘΟΔΟΣ ΓΙΑ ΧΕΙΡΙΣΜΟ
ΥΠΟ ΦΟΡΤΙΟ ΒΗΜΑΤΙΚΟΥ ΜΕΤΑΓΩ-
ΓΕΑ

ΠΕΡΙΛΗΨΗ(57)

Υπό φορτίο βηματικός μεταγωγέας (10) για αδιάλειπτη μεταγωγή μεταξύ σημείων σύνδεσης πηνίου (N₁,...N_J,...N_N) ενός βηματικού μετασηματιστή (1) περιλαμβάνων: μεταγωγέα φορτίου (20) για πραγματοποίηση μεταγωγής από πρώτη στερεή επαφή (11) σε δεύτερη στερεή επαφή (12) του υπό φορτίο βηματικού μεταγωγέα (10), επιλογέα (30) για άνευ ισχύος προεπιλογή των στερεών επαφών (11,12) που περιλαμβάνει πρώτο βραχίονα επιλογέα (31) και

δεύτερο βραχίονα επιλογέα (32), οι οποίοι επιδέχονται χειρισμό ανεξαρτήτως μεταξύ των και που μπορούν να έλθουν σε επαφή με έκαστη των στερεών επαφών (11, 12), όπου ο μεταγωγέας φορτίου (20) για πραγματοποίηση της μεταγωγής περιλαμβάνει κύριο κλάδο (21) με μηχανικό στοιχείο μεταγωγής (22), ο οποίος μπορεί να ενώσει τον πρώτο βραχίονα επιλογέα (31) με απαγωγή φορτίου (13) μέσω του μηχανικού στοιχείου μεταγωγής (22), πρώτο βοηθητικό κλάδο (23) με πρώτο στοιχείο μεταγωγής ημιαγωγού (24), ο οποίος είναι ανεπτυγμένος ως παράλληλος προς τον κύριο κλάδο (31) και μπορεί να ενώσει τον πρώτο βραχίονα επιλογέα (31) με την απαγωγή φορτίου (13), δεύτερο βοηθητικό κλάδο (25) με δεύτερο στοιχείο μεταγωγής ημιαγωγού (26), ο οποίος μπορεί να ενώσει τον δεύτερο βραχίονα επιλογέα (32) με την απαγωγή φορτίου (13).



ΑΡΙΘΜΟΣ ΕΥΡ. Δ.Ε. (11):3120479
ΑΡΙΘ. ΕΛΛ. ΚΑΤΑΘΕΣΗΣ (21):20260400588
ΗΜΕΡ. ΕΛΛ. ΚΑΤΑΘΕΣΗΣ (22):16/03/2026
ΑΡΙΘ./ΗΜΕΡ. ΔΗΜΟΣΙΕΥΣΗΣ
ΕΥΡΩΠΑΪΚΟΥ ΔΙΠΛΩΜΑΤΟΣ(87):3903580 - 31/12/2025
ΑΡΙΘ./ΗΜΕΡ. ΔΗΜΟΣΙΕΥΣΗΣ
ΕΥΡΩΠΑΪΚΗΣ ΑΙΤΗΣΗΣ (86):21169570.5--21/04/2021
ΔΙΚΑΙΟΥΧΟΣ (73):1)Shin-Etsu Chemical Co., Ltd.
4-1, Marunouchi 1-chome, Chiyoda-ku Tokyo
100-0005, ΙΑΠΩΝΙΑ
ΣΥΜΒ. ΠΡΟΤΕΡΑΙΟΤΗΤΕΣ (30):202063016368 P-28/04/2020-US
ΕΦΕΥΡΕΤΗΣ (72):1)ISHIBASHI, Naoki
2)MIYAKE, Yuki
3)KINSHO, Takeshi
ΕΙΔΙΚΟΣ ΠΛΗΡΕΞΟΥΣΙΟΣ (74):ΑΘΑΝΑΣΙΑΔΟΥ "ΕΛΕΝΗ Γ.
ΠΑΠΑΚΩΝΣΤΑΝΤΙΝΟΥ ΚΑΙ
ΣΥΝΕΡΓΑΤΕΣ, ΔΙΚΗΓΟΡΙΚΗ ΕΤΑΙΡΙΑ"
ΜΑΡΙΑ
Κουμπάρη 2, 10674 ΑΘΗΝΑ
ΑΝΤΙΚΛΗΤΟΣ (74):ΓΙΑΖΙΤΖΟΓΛΟΥ - ΘΩΜΑΪΔΟΥ
ΕΥΑΓΓΕΛΙΑ
Κουμπάρη 2,10674 ΑΘΗΝΑ
ΤΙΤΛΟΣ ΕΦΕΥΡΕΣΗΣ (54):ΨΕΚΑΣΤΗΡΑΣ ΑΕΡΟΖΟΛ ΓΙΑ ΔΙΑΚΟ-
ΠΗ ΖΕΥΓΑΡΩΜΑΤΟΣ ΠΑΡΑΣΙΤΩΝ
ΕΝΤΟΜΩΝ

ΠΕΡΙΛΗΨΗ(57)

Παρέχεται μία σύνθεση για σχηματισμό αεροζόλ, ένας ψεκαστήρας αεροζόλ για διακοπή ζευγαρώματος παρασίτου εντόμου και μία μέθοδος για διακοπή ζευγαρώματος παρασίτου εντόμου, μειώνοντας με τον τρόπο αυτό μειονεκτικά αποτελέσματα που προκαλούνται με πτώση σε μία επιφάνεια εδάφους και οξειδωτική αποσύνθεση των ψεκαζόμενων σωματιδίων. Ειδικότερα, παρέχεται η σύνθεση που συμπεριλαμβάνει ένα διάλυμα στοκ αεροζόλ που περιέχει μία

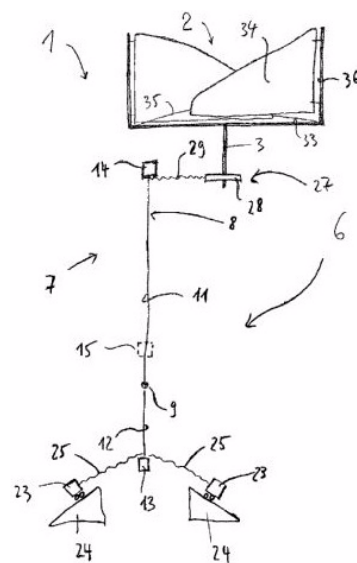
αλειφατική γραμμική αλδεϋδη έχουσα 10 έως 20 άτομα άνθρακα και ένα μη αλκοολικό αραιωτικό, και ένα προωστικό, όπου η αναλογία βάρους του στοκ διαλύματος αεροζόλ προς το προωστικό είναι από 45:55 έως 65:35 ο δε ψεκαστήρας συμπεριλαμβάνει τη σύνθεση και έναν ανθεκτικό σε πίεση δοχείο για να εγκλείεται η σύνθεση σε αυτόν, όπου τα ψεκαζόμενα σωματίδια σε απόσταση μετάδοσης ψεκασμού 15 εκ. έχουν διάμεσο μέγεθος σωματιδίου (D_{v50}) στους 25 βαθμούς Κελσίου από 35 έως 65 μm με μία βασιζόμενη σε όγκο αθροιστική κατανομή μεγέθους σωματιδίου και η μέθοδος χρήσης του ψεκαστήρα αεροζόλ• και τα παρόμοια.

ΑΡΙΘΜΟΣ ΕΥΡ. Δ.Ε. (11):3120480
ΑΡΙΘ. ΕΛΛ. ΚΑΤΑΘΕΣΗΣ (21):20260400589
ΗΜΕΡ. ΕΛΛ. ΚΑΤΑΘΕΣΗΣ (22):16/03/2026
ΑΡΙΘ./ΗΜΕΡ. ΔΗΜΟΣΙΕΥΣΗΣ
ΕΥΡΩΠΑΪΚΟΥ ΔΙΠΛΩΜΑΤΟΣ(87):4571097 - 24/12/2025
ΑΡΙΘ./ΗΜΕΡ. ΔΗΜΟΣΙΕΥΣΗΣ
ΕΥΡΩΠΑΪΚΗΣ ΑΙΤΗΣΗΣ (86):24020343.0--10/12/2024
ΔΙΚΑΙΟΥΧΟΣ (73):1)Meier, Norbert
Kreisstrasse 8, 92369 Sengenthal / OT Forst,
ΓΕΡΜΑΝΙΑ

ΣΥΜΒ. ΠΡΟΤΕΡΑΙΟΤΗΤΕΣ (30):102023135121-14/12/2023-DE
ΕΦΕΥΡΕΤΗΣ (72):1)Meier, Norbert
ΕΙΔΙΚΟΣ ΠΛΗΡΕΞΟΥΣΙΟΣ (74):ΚΙΛΙΜΙΡΗΣ "ΠΑΤΡΙΝΟΣ & ΚΙΛΙΜΙΡΗΣ
ΔΙΚΗΓΟΡΙΚΗ ΕΤΑΙΡΙΑ" ΚΩΝΣΤΑΝΤΙΝΟΣ
Χατζηγιάννη Μέξη 7, 11528 ΑΘΗΝΑ
ΑΝΤΙΚΛΗΤΟΣ (74):ΚΙΛΙΜΙΡΗΣ ΚΩΝΣΤΑΝΤΙΝΟΣ
Χατζηγιάννη Μέξη 7,11528 ΑΘΗΝΑ
ΤΙΤΛΟΣ ΕΦΕΥΡΕΣΗΣ (54):**ΠΑΡΑΓΩΓΗ ΗΛΕΚΤΡΙΚΟΥ ΡΕΥΜΑΤΟΣ
ΜΕΣΩ ΑΙΟΛΙΚΗΣ ΕΝΕΡΓΕΙΑΣ**

ΠΕΡΙΛΗΨΗ(57)

Η εφεύρεση αφορά σε μία κινούμενη από αιολική ενέργεια διάταξη για την παραγωγή ηλεκτρικού ρεύματος μέσω αιολικής ενέργειας. Για να διατίθεται μία τεχνική για την παραγωγή ηλεκτρικού ρεύματος μέσω αιολικής ενέργειας, η οποία παρουσιάζει μία βελτιωμένη απόδοση, προτείνεται μία κινούμενη από αιολική ενέργεια διάταξη (1) για την παραγωγή ηλεκτρικού ρεύματος, με έναν πρώτο κατακόρυφο άξονα (2), με έναν πρώτο κινητήριο άξονα (3) που μπορεί να κινηθεί από τον κατακόρυφο ρότορα (2), με έναν δεύτερο κινητήριο άξονα (4), με μία ηλεκτρική γεννήτρια (5) που μπορεί να κινηθεί από τον δεύτερο κινητήριο άξονα (4), και με μία κινητή συσκευή μοχλού (6), όπου ο πρώτος κινητήριος άξονας (3) για την κίνηση της συσκευής μοχλού (6) είναι λειτουργικά συνδεδεμένος με αυτή,



ΑΡΙΘΜΟΣ ΕΥΡ. Δ.Ε. (11):3120481
ΑΡΙΘ. ΕΛΛ. ΚΑΤΑΘΕΣΗΣ (21):20260400590
ΗΜΕΡ. ΕΛΛ. ΚΑΤΑΘΕΣΗΣ (22):16/03/2026
ΑΡΙΘ./ΗΜΕΡ. ΔΗΜΟΣΙΕΥΣΗΣ
ΕΥΡΩΠΑΪΚΟΥ ΔΙΠΛΩΜΑΤΟΣ(87):4236932 - 07/01/2026
ΑΡΙΘ./ΗΜΕΡ. ΔΗΜΟΣΙΕΥΣΗΣ
ΕΥΡΩΠΑΪΚΗΣ ΑΙΤΗΣΗΣ (86):21887770.2--02/11/2021
ΔΙΚΑΙΟΥΧΟΣ (73):1)Visus Therapeutics, Inc.
2 Nickerson Street, Suite 101, Seattle, Wash-
ington 98109, ΗΝΩΜΕΝΕΣ ΠΟΛΙΤΕΙΕΣ
ΤΗΣ ΑΜΕΡΙΚΗΣ
ΣΥΜΒ. ΠΡΟΤΕΡΑΙΟΤΗΤΕΣ (30):202063108720 P-02/11/2020-US
202163162367 P-17/03/2021-US
202163257024 P-18/10/2021-US
ΕΦΕΥΡΕΤΗΣ (72):1)SCHIFFMAN, Rhett Mead
2)FIRESTONE, Bruce Alan
ΕΙΔΙΚΟΣ ΠΛΗΡΕΞΟΥΣΙΟΣ (74):ΚΙΛΙΜΙΡΗΣ "ΠΑΤΡΙΝΟΣ & ΚΙΛΙΜΙΡΗΣ
ΔΙΚΗΓΟΡΙΚΗ ΕΤΑΙΡΙΑ" ΚΩΝΣΤΑΝΤΙΝΟΣ
Χατζηγιάννη Μέξη 7, 11528 ΑΘΗΝΑ
ΑΝΤΙΚΛΗΤΟΣ (74):ΚΙΛΙΜΙΡΗΣ ΚΩΝΣΤΑΝΤΙΝΟΣ
Χατζηγιάννη Μέξη 7,11528 ΑΘΗΝΑ
ΤΙΤΛΟΣ ΕΦΕΥΡΕΣΗΣ (54):**ΑΠΟΙΚΟΔΟΜΗΤΙΚΗ ΕΝΩΣΗ ΣΕ ΕΝΑ
ΦΑΡΜΑΚΟ**

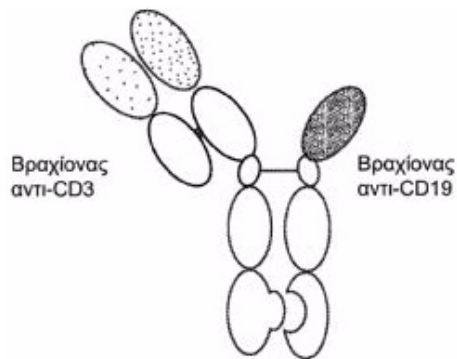
ΠΕΡΙΛΗΨΗ(57)

Η παρούσα αποκάλυψη αφορά σε οφθαλμικά σκευάσματα που περιλαμβάνουν καρβαχόλη, βριμονιδίνη και λιγότερο από 5% κ.β. μία ή περισσότερες προσμεμίξεις, σε διαδικασίες για την παρασκευή οφθαλμικών σκευασμάτων που περιλαμβάνουν καρβαχόλη, βριμονιδίνη και λιγότερο από 5% κ.β. μία ή περισσότερες προσμεμίξεις, και σε μεθόδους για τη θεραπεία πρεσβυωπίας και άλλων οφθαλμικών παθήσεων με χορήγηση οφθαλμικών σκευασμάτων που περιλαμβάνουν καρβαχόλη, βριμονιδίνη και λιγότερο από 5% κ.β. μία ή περισσότερες προσμεμίξεις.

ΑΡΙΘΜΟΣ ΕΥΡ. Δ.Ε. (11):3120482
ΑΡΙΘ. ΕΛΛ. ΚΑΤΑΘΕΣΗΣ (21):20260400591
ΗΜΕΡ. ΕΛΛ. ΚΑΤΑΘΕΣΗΣ (22):16/03/2026
ΑΡΙΘ./ΗΜΕΡ. ΔΗΜΟΣΙΕΥΣΗΣ
ΕΥΡΩΠΑΪΚΟΥ ΔΙΠΛΩΜΑΤΟΣ(87):3823990 - 17/12/2025
ΑΡΙΘ./ΗΜΕΡ. ΔΗΜΟΣΙΕΥΣΗΣ
ΕΥΡΩΠΑΪΚΗΣ ΑΙΤΗΣΗΣ (86):19749123.6--19/07/2019
ΔΙΚΑΙΟΥΧΟΣ (73):1)TeneoTwo, Inc.
7999 Gateway Boulevard Suite 320, Newark,
CA 94560, ΗΝΩΜΕΝΕΣ ΠΟΛΙΤΕΙΕΣ ΤΗΣ
ΑΜΕΡΙΚΗΣ
ΣΥΜΒ. ΠΡΟΤΕΡΑΙΟΤΗΤΕΣ (30):201862701281 P-20/07/2018-US
ΕΦΕΥΡΕΤΗΣ (72):1)ALDRED, Shelley Force
2)VAN SCHOOTEN, Wim
3)HARRIS, Katherine
4)RANGASWAMY, Udaya
5)TRINKLEIN, Nathan
ΕΙΛΙΚΟΣ ΠΛΗΡΕΞΟΥΣΙΟΣ (74):ΕΥΑΓΓΕΛΟΥ "ΔΕΣΠΟΙΝΑ ΕΥΑΓΓΕΛΟΥ
ΚΑΙ ΣΥΝΕΡΓΑΤΕΣ ΔΙΚΗΓΟΡΙΚΗ
ΕΤΑΙΡΕΙΑ" με δ.τ. "ΔΙΚΗΓΟΡΙΚΟ
ΓΡΑΦΕΙΟ ΕΥΑΓΓΕΛΟΥ" ΔΕΣΠΟΙΝΑ
Αγίου Κωνσταντίνου 6,, 10431 ΑΘΗΝΑ
ΑΝΤΙΚΛΗΤΟΣ (74):ΕΥΑΓΓΕΛΟΥ ΔΕΣΠΟΙΝΑ
Αγίου Κωνσταντίνου 6,,10431 ΑΘΗΝΑ
ΤΙΤΛΟΣ ΕΦΕΥΡΕΣΗΣ (54):ΑΝΤΙΣΩΜΑΤΑ ΒΑΡΙΑΣ ΑΔΥΣΙΔΑΣ
ΠΟΥ ΔΕΣΜΕΥΟΝΤΑΙ ΣΤΟ CD19

ΠΕΡΙΛΗΨΗ(57)

Αντισώματα βαριάς αλυσίδας αντι-CD19 (π.χ. UniAbsTM) αποκαλύπτονται, μαζί με μεθόδους παρασκευής τέτοιων αντισωμάτων, συνθέσεις, συμπεριλαμβανομένων φαρμακευτικών συνθέσεων, που περιλαμβάνουν τέτοια αντισώματα, και τη χρήση τους για τη θεραπεία διαταραχών Β-κυττάρων που χαρακτηρίζονται από την έκφραση του CD19.

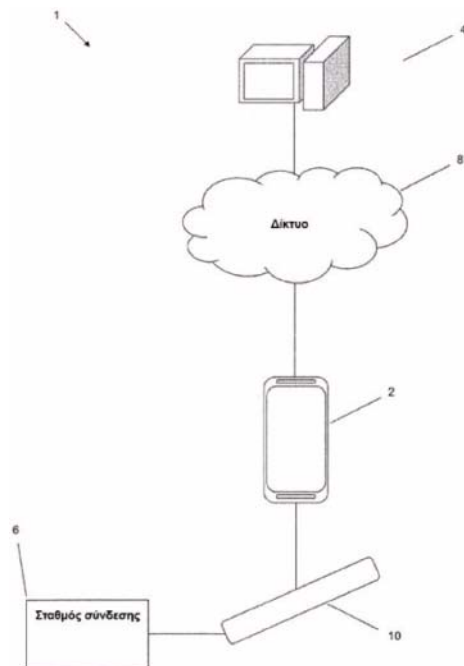


ΑΡΙΘΜΟΣ ΕΥΡ. Δ.Ε. (11):3120483
ΑΡΙΘ. ΕΛΛ. ΚΑΤΑΘΕΣΗΣ (21):20260400592
ΗΜΕΡ. ΕΛΛ. ΚΑΤΑΘΕΣΗΣ (22):16/03/2026
ΑΡΙΘ./ΗΜΕΡ. ΔΗΜΟΣΙΕΥΣΗΣ
ΕΥΡΩΠΑΪΚΟΥ ΔΙΠΛΩΜΑΤΟΣ(87):3758524 - 24/12/2025
ΑΡΙΘ./ΗΜΕΡ. ΔΗΜΟΣΙΕΥΣΗΣ
ΕΥΡΩΠΑΪΚΗΣ ΑΙΤΗΣΗΣ (86):19706428.0--13/02/2019
ΔΙΚΑΙΟΥΧΟΣ (73):1)Imperial Tobacco Limited
121 Winterstoke Road, Bristol, BS3 2LL,
ΜΕΓΑΛΗ ΒΡΕΤΑΝΙΑ
ΣΥΜΒ. ΠΡΟΤΕΡΑΙΟΤΗΤΕΣ (30):201803026-26/02/2018-GB
201808611-25/05/2018-GB
201815356-20/09/2018-GB
ΕΦΕΥΡΕΤΗΣ (72):1)FARD, Daniel
2)TALBOT, Oliver
3)NEWS, David
ΕΙΛΙΚΟΣ ΠΛΗΡΕΞΟΥΣΙΟΣ (74):ΑΘΑΝΑΣΙΑΔΟΥ "ΕΛΕΝΗ Γ.
ΠΑΠΑΚΩΝΣΤΑΝΤΙΝΟΥ ΚΑΙ
ΣΥΝΕΡΓΑΤΕΣ, ΔΙΚΗΓΟΡΙΚΗ ΕΤΑΙΡΙΑ"
ΜΑΡΙΑ
Κουμπάρη 2, 10674 ΑΘΗΝΑ
ΑΝΤΙΚΛΗΤΟΣ (74):ΓΙΑΖΙΤΖΟΓΛΟΥ - ΘΩΜΑΪΔΟΥ
ΕΥΑΓΓΕΛΙΑ
Κουμπάρη 2,10674 ΑΘΗΝΑ
ΤΙΤΛΟΣ ΕΦΕΥΡΕΣΗΣ (54):ΣΥΣΤΗΜΑ ΓΙΑ ΤΗ ΔΙΑΧΕΙΡΙΣΗ ΜΙΑΣ
ΣΥΣΚΕΥΗΣ ΥΠΟΚΑΤΑΣΤΑΣΗΣ ΤΟΥ
ΚΑΠΝΙΣΜΑΤΟΣ

ΠΕΡΙΛΗΨΗ(57)

Μια συσκευή υποκατάστασης του καπνίσματος και ένα σύστημα για τη διαχείριση μιας συσκευής υποκατάστασης του καπνίσματος. Σε ένα παράδειγμα, η συσκευή υποκατάστασης του καπνίσματος περιλαμβάνει μια μονάδα ελέγχου? και μια διεπαφή διαρθρωμένη για επικοινωνία με μια εξωτερική συσκευή. Σε αυτό το παράδειγμα, η μονάδα ελέγχου είναι διαρθρωμένη ώστε, μετά τη διενέργεια μιας προκαθορισμένης ενέργειας με τη χρήση της συσκευής υποκατάστασης του καπνίσματος, να αδρανοποιεί τη συσκευή υποκατάστασης του καπνίσματος όταν πληρούνται προκαθορισμένα κριτήρια που σχετίζονται με τη χρήση της συσκευής

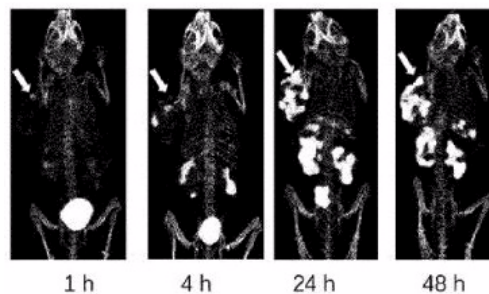
υποκατάστασης του καπνίσματος και/ή έχει παρέλθει ένα προκαθορισμένο χρονικό διάστημα. Σε αυτό το παράδειγμα, η μονάδα ελέγχου είναι διαρθρωμένη ώστε να δραστηριοποιεί τη συσκευή υποκατάστασης του καπνίσματος όταν ένα σήμα που υποδεικνύει ότι μια δοκιμή επαλήθευσης ηλικίας έχει ολοκληρωθεί με επιτυχία από έναν χρήστη της συσκευής υποκατάστασης του καπνίσματος λαμβάνεται από τη συσκευή υποκατάστασης του καπνίσματος. Γνωστοποιούνται επίσης και άλλες τεχνικές που σχετίζονται με την αδρανοποίηση της συσκευής υποκατάστασης του καπνίσματος.



ΑΡΙΘΜΟΣ ΕΥΡ. Δ.Ε. (11):3120484
ΑΡΙΘ. ΕΛΛ. ΚΑΤΑΘΕΣΗΣ (21):20260400593
ΗΜΕΡ. ΕΛΛ. ΚΑΤΑΘΕΣΗΣ (22):16/03/2026
ΑΡΙΘ./ΗΜΕΡ. ΔΗΜΟΣΙΕΥΣΗΣ
ΕΥΡΩΠΑΪΚΟΥ ΔΙΠΛΩΜΑΤΟΣ(87):4227300 - 28/01/2026
ΑΡΙΘ./ΗΜΕΡ. ΔΗΜΟΣΙΕΥΣΗΣ
ΕΥΡΩΠΑΪΚΗΣ ΑΙΤΗΣΗΣ (86):21925385.3--11/07/2021
ΔΙΚΑΙΟΥΧΟΣ (73):1)Yantai Lannacheng Biotechnology Co., Ltd. Building 21, No. 9 Dongxing Street Muping District, Yantai Shandong 264199, KINA
ΣΥΜΒ. ΠΡΟΤΕΡΑΙΟΤΗΤΕΣ (30):202110182478-10/02/2021-CN 202110753794-03/07/2021-CN
ΕΦΕΥΡΕΤΗΣ (72):1)CHEN, Xiaoyuan 2)XU, Pengfei 3)GUO, Zhide 4)WU, Xiaoming 5)YANG, Qingbao 6)HE, Tian
ΕΙΔΙΚΟΣ ΠΛΗΡΕΞΟΥΣΙΟΣ (74):ΣΙΩΤΟΥ "ΚΑΤΕΡΙΝΑ ΣΙΩΤΟΥ ΚΑΙ ΣΥΝΕΡΓΑΤΕΣ ΔΙΚΗΓΟΡΙΚΗ ΕΤΑΙΡΕΙΑ" ΑΙΚΑΤΕΡΙΝΗ Πατησίων (28ης Οκτωβρίου) 122, 11257 ΑΘΗΝΑ
ΑΝΤΙΚΛΗΤΟΣ (74):ΣΙΩΤΟΥ ΑΙΚΑΤΕΡΙΝΗ Πατησίων (28ης Οκτωβρίου) 122,11257 ΑΘΗΝΑ
ΤΙΤΛΟΣ ΕΦΕΥΡΕΣΗΣ (54):**ΤΡΟΠΟΠΟΙΗΜΕΝΟΣ ΑΠΟ ΠΕΡΙΚΟΜΕΝΟ ΚΥΑΝΟ ΤΟΥ ΕΥΑΝΣ (EVANS BLUE) ΑΝΑΣΤΟΛΕΑΣ ΤΗΣ ΠΡΩΤΕΪΝΗΣ ΕΝΕΡΓΟΠΟΙΗΣΗΣ ΙΝΟΒΛΑΣΤΩΝ, ΜΕΘΟΔΟΣ ΠΑΡΑΣΚΕΥΗΣ ΑΥΤΟΥ ΚΑΙ ΕΦΑΡΜΟΓΗ ΑΥΤΟΥ**

ΠΕΡΙΛΗΨΗ(57)

Η παρούσα αποκάλυψη παρέχει μια ένωση τροποποιημένου από περικομμένο Κυανό του Evans (Evans Blue) αναστολέα της πρωτεΐνης ενεργοποίησης ινοβλαστών. Η ένωση σχηματίζεται συνδέοντας περικομμένο Κυανό του Evans, έναν αναστολέα της πρωτεΐνης ενεργοποίησης ινοβλαστών και μια ομάδα χηλικής συμπλοκοποίησης νουκλεϊδίων μέσω συνδεδετικών ομάδων L1, L2, L3, L4 και X. Η ένωση έχει την ακόλουθη δομή που παρουσιάζεται στον Τύπο (I), όπου R1 είναι ένας αναστολέας της πρωτεΐνης ενεργοποίησης ινοβλαστών L1 είναι υαλυσίνη, γλουταμικό οξύ, ή μια δομή παράγωγου αυτών L2 είναι $-(CH_2)_n$, n είναι ένας ακέραιος από 0 ως 30, και κάθε $-CH_2-$ μπορεί μεμονωμένα να είναι υποκατεστημένο ή μη υποκατεστημένο με $-O-$, $-NH-$, $-(CO)-$, $-NH(CO)-$, ή $-(CO)-NH-$ L3 είναι $-(CH_2)_m-$, m είναι ένας ακέραιος από 0 ως 30, και κάθε $-CEh-$ μπορεί μεμονωμένα να είναι υποκατεστημένο ή μη υποκατεστημένο με $-O-$ ή $-(CO)-$ L4 είναι $-(CEhV)$, ρ είναι ένας ακέραιος από 0 ως 30, και κάθε $-CEh-$ μπορεί μεμονωμένα να είναι υποκατεστημένο ή μη υποκατεστημένο με $-O-$, $-NH-$, $-(CO)-$, $-NH(CO)-$, ή $-(CO)-NH-$ X επιλέγεται από N, C, O, S.

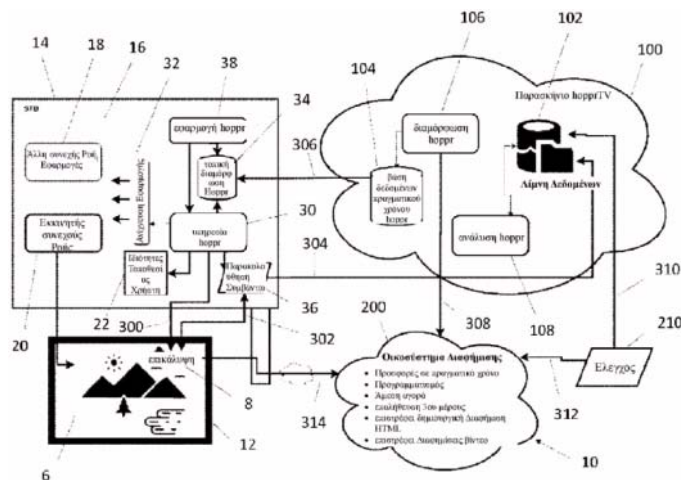


ΑΡΙΘΜΟΣ ΕΥΡ. Δ.Ε. (11):3120485
ΑΡΙΘ. ΕΛΛ. ΚΑΤΑΘΕΣΗΣ (21):20260400594
ΗΜΕΡ. ΕΛΛ. ΚΑΤΑΘΕΣΗΣ (22):16/03/2026
ΑΡΙΘ./ΗΜΕΡ. ΔΗΜΟΣΙΕΥΣΗΣ
ΕΥΡΩΠΑΪΚΟΥ ΔΙΠΛΩΜΑΤΟΣ(87):4011064 - 28/01/2026
ΑΡΙΘ./ΗΜΕΡ. ΔΗΜΟΣΙΕΥΣΗΣ
ΕΥΡΩΠΑΪΚΗΣ ΑΙΤΗΣΗΣ (86):20851083.4--05/08/2020
ΔΙΚΑΙΟΥΧΟΣ (73):1)Hopprr Ltd Se 6, 295 Rokeby Rd, Subiaco, Western Australia 6008, ΑΥΣΤΡΑΛΙΑ
ΣΥΜΒ. ΠΡΟΤΕΡΑΙΟΤΗΤΕΣ (30):2019902800-05/08/2019-AU
ΕΦΕΥΡΕΤΗΣ (72):1)HEWSON, Jason
ΕΙΔΙΚΟΣ ΠΛΗΡΕΞΟΥΣΙΟΣ (74):ΕΥΑΓΓΕΛΟΥ "ΔΕΣΠΟΙΝΑ ΕΥΑΓΓΕΛΟΥ ΚΑΙ ΣΥΝΕΡΓΑΤΕΣ ΔΙΚΗΓΟΡΙΚΗ ΕΤΑΙΡΕΙΑ" με δ.τ. "ΔΙΚΗΓΟΡΙΚΟ ΓΡΑΦΕΙΟ ΕΥΑΓΓΕΛΟΥ" ΔΕΣΠΟΙΝΑ Αγίου Κωνσταντίνου 6,, 10431 ΑΘΗΝΑ
ΑΝΤΙΚΛΗΤΟΣ (74):ΕΥΑΓΓΕΛΟΥ ΔΕΣΠΟΙΝΑ Αγίου Κωνσταντίνου 6,,10431 ΑΘΗΝΑ
ΤΙΤΛΟΣ ΕΦΕΥΡΕΣΗΣ (54):**ΜΕΘΟΔΟΣ ΚΑΙ ΣΥΣΤΗΜΑ ΓΙΑ ΤΗΝ ΠΑΡΟΧΗ ΠΕΡΙΕΧΟΜΕΝΟΥ ΣΕ ΜΙΑ ΣΥΣΚΕΥΗ ΑΝΑΠΑΡΑΓΩΓΗΣ ΠΟΛΥΜΕΣΩΝ**

ΠΕΡΙΛΗΨΗ(57)

Σύστημα επικάλυψης περιεχομένου για μια ψηφιακή συσκευή, το οποίο περιλαμβάνει μια μονάδα επεξεργασίας που είναι διαμορφωμένη για την παρακολούθηση συμβάντων της ψηφιακής συσκευής για την παραγωγή δεδομένων ενδεικτικών της ενεργοποίησης και/ή της χρήσης μιας ή περισσότερων εφαρμογών της ψηφιακής συσκευής. Η μονάδα επεξεργασίας είναι διαμορφωμένη ώστε να επεξεργάζεται τα παραγόμενα δεδομένα για τον προσδιορισμό δεδομένων

χρονισμού που δείχνουν πότε θα γίνει η επικάλυψη περιεχομένου σε ένα ενεργό/παράθυρο και/ή για τον προσδιορισμό του περιεχομένου που πρόκειται να επικαλυφθεί. Μονάδα δημιουργίας επικάλυψης για την τοποθέτηση ενός παραθύρου επικάλυψης μπροστά από το ενεργό παράθυρο ή την εφαρμογή συνεχούς ροής και για την εμφάνιση περιεχομένου στο παράθυρο επικάλυψης. Η μονάδα δημιουργίας επικάλυψης είναι διαμορφωμένη ώστε να δημιουργεί το παράθυρο επικάλυψης και να εμφανίζει περιεχόμενο από έναν διακομιστή περιεχομένου επικάλυψης σύμφωνα με τα καθορισμένα δεδομένα χρονισμού και/ή το καθορισμένο περιεχόμενο.



ΑΡΙΘΜΟΣ ΕΥΡ. Δ.Ε. (11):3120486
ΑΡΙΘ. ΕΛΛ. ΚΑΤΑΘΕΣΗΣ (21):20260400595
ΗΜΕΡ. ΕΛΛ. ΚΑΤΑΘΕΣΗΣ (22):16/03/2026
ΑΡΙΘ./ΗΜΕΡ. ΔΗΜΟΣΙΕΥΣΗΣ
ΕΥΡΩΠΑΪΚΟΥ ΔΙΠΛΩΜΑΤΟΣ(87):3871527 - 17/12/2025
ΑΡΙΘ./ΗΜΕΡ. ΔΗΜΟΣΙΕΥΣΗΣ
ΕΥΡΩΠΑΪΚΗΣ ΑΙΤΗΣΗΣ (86):18937682.5--26/10/2018
ΔΙΚΑΙΟΥΧΟΣ (73):1)Japan Tobacco Inc.
1-1, Toranomon 4-chome Minato-ku, Tokyo
105-6927, ΙΑΠΩΝΙΑ

ΣΥΜΒ. ΠΡΟΤΕΡΑΙΟΤΗΤΕΣ (30):
ΕΦΕΥΡΕΤΗΣ (72):1)YAMADA, Manabu
2)TAKEUCHI, Manabu
3)INOUE, Yasunobu
4)SUMII, Tateki
5)UCHII, Kimitaka

ΕΙΔΙΚΟΣ ΠΛΗΡΕΞΟΥΣΙΟΣ (74):ΣΙΩΤΟΥ "ΚΑΤΕΡΙΝΑ ΣΙΩΤΟΥ ΚΑΙ ΣΥΝΕΡΓΑΤΕΣ ΔΙΚΗΓΟΡΙΚΗ ΕΤΑΙΡΕΙΑ" ΑΙΚΑΤΕΡΙΝΗ
Πατησίων (28ης Οκτωβρίου) 122, 11257 ΑΘΗΝΑ

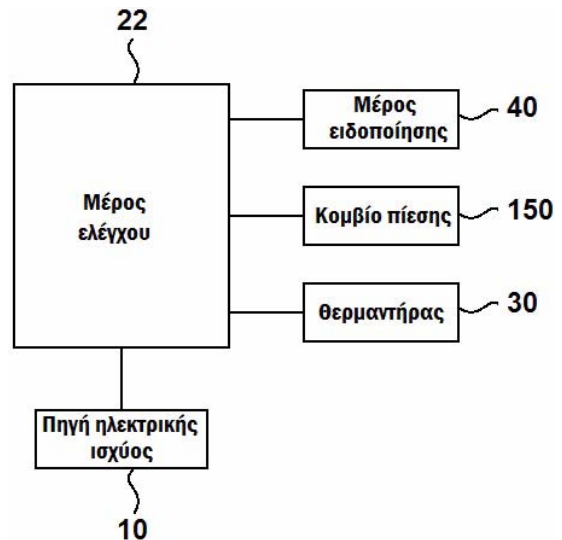
ΑΝΤΙΚΛΗΤΟΣ (74):ΣΙΩΤΟΥ ΑΙΚΑΤΕΡΙΝΗ
Πατησίων (28ης Οκτωβρίου) 122,11257 ΑΘΗΝΑ

ΤΙΤΛΟΣ ΕΦΕΥΡΕΣΗΣ (54):ΜΟΝΑΔΑ ΕΛΕΓΧΟΥ, ΔΙΑΤΑΞΗ ΔΗΜΙΟΥΡΓΙΑΣ ΑΕΡΟΛΥΜΑΤΟΣ, ΜΕΘΟΔΟΣ ΚΑΙ ΠΡΟΓΡΑΜΜΑ ΓΙΑ ΤΟΝ ΕΛΕΓΧΟ ΘΕΡΜΑΝΤΗΡΑ

ΠΕΡΙΛΗΨΗ(57)

Αυτή η διάταξη δημιουργίας αερολύματος παρέχεται με: έναν θερμαντήρα διαμορφωμένο έτσι ώστε να είναι ικανός να θερμαίνει την εξωτερική περίμετρο

ενός καπνικού είδους, που συμπεριλαμβάνει μια πηγή αερολύματος και έναν ελεγκτή για τον έλεγχο του θερμαντήρα. Ο ελεγκτής διαμορφώνεται για να ελέγχει τον θερμαντήρα έτσι ώστε ένα προφίλ παροχής αερολύματος σε μια προκαθορισμένη περίοδο, κατά την οποία είναι πιθανή η εισρόφηση, να συμπεριλαμβάνει μία ή περισσότερες τοπικές μέγιστες τιμές μεταξύ του σημείου έναρξης και του σημείου λήξης της περιόδου, στην οποία είναι πιθανή η εισρόφηση.



ΑΡΙΘΜΟΣ ΕΥΡ. Δ.Ε. (11):3120487
ΑΡΙΘ. ΕΛΛ. ΚΑΤΑΘΕΣΗΣ (21):20260400596
ΗΜΕΡ. ΕΛΛ. ΚΑΤΑΘΕΣΗΣ (22):16/03/2026
ΑΡΙΘ./ΗΜΕΡ. ΔΗΜΟΣΙΕΥΣΗΣ
ΕΥΡΩΠΑΪΚΟΥ ΔΙΠΛΩΜΑΤΟΣ(87):3698079 - 17/12/2025
ΑΡΙΘ./ΗΜΕΡ. ΔΗΜΟΣΙΕΥΣΗΣ
ΕΥΡΩΠΑΪΚΗΣ ΑΙΤΗΣΗΣ (86):18797016.5--16/10/2018
ΔΙΚΑΙΟΥΧΟΣ (73):1)Gaztransport et Technigaz
1 Route de Versailles, 78470 Saint-Remy-les-Chevreuse, ΓΑΛΛΙΑ

ΣΥΜΒ. ΠΡΟΤΕΡΑΙΟΤΗΤΕΣ (30):1771108-20/10/2017-FR
1854890-05/06/2018-FR

ΕΦΕΥΡΕΤΗΣ (72):1)SASSI, Mohamed
2)CANLER, Gery
3)MOREL, Cedric
4)DELANOE, Sebastien
5)DELETRE, Bruno
6)PRUNIER, Raphael
7)SARTRE, Nicolas

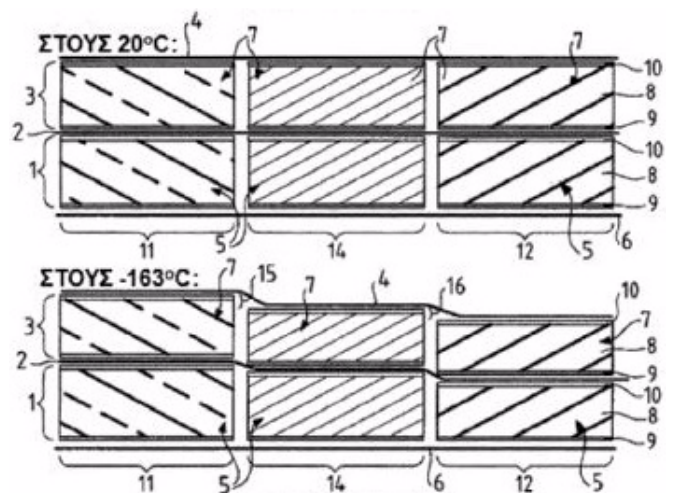
ΕΙΔΙΚΟΣ ΠΛΗΡΕΞΟΥΣΙΟΣ (74):
ΑΝΤΙΚΛΗΤΟΣ (74):ΣΙΩΤΟΥ ΑΙΚΑΤΕΡΙΝΗ
Πατησίων (28ης Οκτωβρίου) 122,11257 ΑΘΗΝΑ

ΤΙΤΛΟΣ ΕΦΕΥΡΕΣΗΣ (54):ΣΤΕΓΑΝΗ ΚΑΙ ΘΕΡΜΙΚΩΣ ΜΟΝΩΤΙΚΗ ΠΟΛΥΖΩΝΙΚΗ ΔΕΞΑΜΕΝΗ

ΠΕΡΙΛΗΨΗ(57)

Δεξαμενή στην οποία ένα τοίχωμα της δεξαμενής περιλαμβάνει ένα δευτερεύον μονωτικό φράγμα, ένα κύριο μονωτικό φράγμα, μια κύρια μονωτική μεμβράνη και μια δευτερεύουσα μονωτική μεμβράνη, όπου το τοίχωμα δεξαμενής περιλαμβάνει: μια πρώτη ζώνη (11) στην οποία οι μονωτικές μονάδες περιλαμβάνουν διαχωριστικά τα οποία αναπτύσσονται κατά την κατεύθυνση πάχους του τοιχώματος της δεξαμενής μεταξύ μιας πλάκας του καλύμματος και μιας πλάκας του πυθμένα των εν λόγω μονωτικών μονάδων, μια δεύτερη ζώνη (12) στην οποία

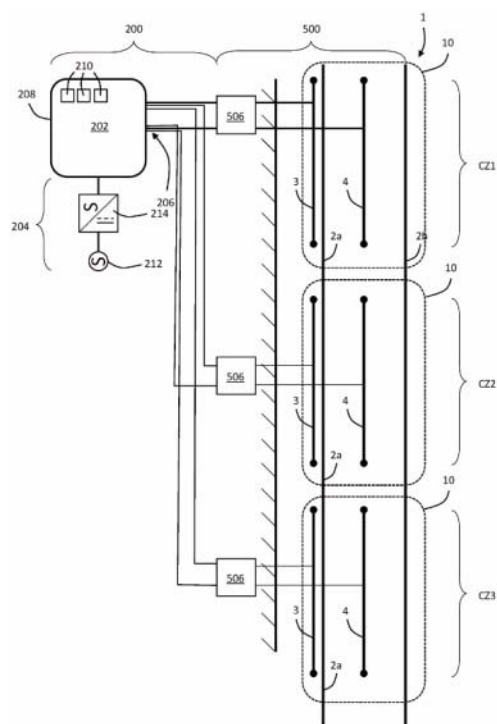
μια πλάκα του καλύμματος των μονωτικών μονάδων διατηρείται σε απόσταση από μια πλάκα του πυθμένα μέσω δομικού μονωτικού αφρού, μια ζώνη μετάβασης (14) παρεμβλλόμενη μεταξύ της πρώτης ζώνης και της δεύτερης ζώνης, όπου η εν λόγω ζώνη μετάβασης διαθέτει συντελεστή θερμικής συστολής και/ή μια μονάδα ελαστικότητας κατά την κατεύθυνση του πάχους του τοιχώματος της δεξαμενής που περιλαμβάνεται μεταξύ εκείνης της πρώτης ζώνης και εκείνης της δεύτερης ζώνης.



ΑΡΙΘΜΟΣ ΕΥΡ. Δ.Ε. (11):3120488
ΑΡΙΘ. ΕΛΛ. ΚΑΤΑΘΕΣΗΣ (21):20260400597
ΗΜΕΡ. ΕΛΛ. ΚΑΤΑΘΕΣΗΣ (22):16/03/2026
ΑΡΙΘ./ΗΜΕΡ. ΔΗΜΟΣΙΕΥΣΗΣ
ΕΥΡΩΠΑΪΚΟΥ ΔΙΠΛΩΜΑΤΟΣ(87):3802202 - 14/01/2026
ΑΡΙΘ./ΗΜΕΡ. ΔΗΜΟΣΙΕΥΣΗΣ
ΕΥΡΩΠΑΪΚΗΣ ΑΙΤΗΣΗΣ (86):19730483.5--03/06/2019
ΔΙΚΑΙΟΥΧΟΣ (73):1)First Greater Western Limited
Milford House 1 Milford Street, Swindon SN1
1HL, ΜΕΓΑΛΗ ΒΡΕΤΑΝΙΑ
ΣΥΜΒ. ΠΡΟΤΕΡΑΙΟΤΗΤΕΣ (30):201809019-01/06/2018-GB
ΕΦΕΥΡΕΤΗΣ (72):1)PETER, Mason
ΕΙΔΙΚΟΣ ΠΛΗΡΕΞΟΥΣΙΟΣ (74):ΛΥΜΠΕΡΗΣ "ΒΑΓΙΑΝΟΥ
ΚΩΣΤΟΠΟΥΛΟΥ ΛΥΜΠΕΡΗ
ΔΙΚΗΓΟΡΙΚΗ ΕΤΑΙΡΕΙΑ" ΝΙΚΟΛΑΟΣ
Στουρνάρα 37, 10682 ΑΘΗΝΑ
ΑΝΤΙΚΛΗΤΟΣ (74):ΠΑΠΑΔΟΠΟΥΛΟΣ ΒΑΣΙΛΕΙΟΣ
Λ.Πεντέλης 110,152 34 ΧΑΛΑΝΔΡΙ
ΤΙΤΛΟΣ ΕΦΕΥΡΕΣΗΣ (54):**ΑΠΟΘΗΚΕΥΣΗ ΗΛΕΚΤΡΙΚΗΣ ΕΝΕΡΓΕΙΑΣ ΣΙΔΗΡΟΔΡΟΜΙΚΟΥ ΜΕΤΑΦΟΡΙΚΟΥ ΟΧΗΜΑΤΟΣ ΚΑΙ ΣΥΣΤΗΜΑ ΦΟΡΤΙΣΗΣ**

ΠΕΡΙΛΗΨΗ(57)

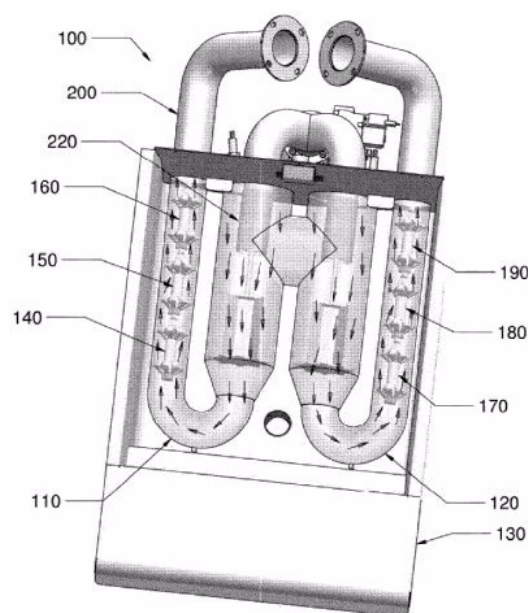
Μια αποθήκευση ηλεκτρικής ενέργειας σιδηροδρομικού μεταφορικού οχήματος και σύστημα φόρτισης διαθέτει ένα υποσύστημα (200) αποθήκευσης ενέργειας και ένα σύστημα φόρτισης (400) που έχει μια ράγα φόρτισης (4) η οποία φορτίζει μόνο ένα όχημα (10) όταν η ράγα είναι καλυμμένη. Η εφεύρεση παρέχει επίσης ένα σιδηροδρομικό όχημα που λαμβάνει ενέργεια από μπαταρία το οποίο διαθέτει μια σιαγόνα φρένου φόρτισης που έρχεται σε επαφή με τη ράγα.



ΑΡΙΘΜΟΣ ΕΥΡ. Δ.Ε. (11):3120489
ΑΡΙΘ. ΕΛΛ. ΚΑΤΑΘΕΣΗΣ (21):20260400598
ΗΜΕΡ. ΕΛΛ. ΚΑΤΑΘΕΣΗΣ (22):16/03/2026
ΑΡΙΘ./ΗΜΕΡ. ΔΗΜΟΣΙΕΥΣΗΣ
ΕΥΡΩΠΑΪΚΟΥ ΔΙΠΛΩΜΑΤΟΣ(87):3855991 - 07/01/2026
ΑΡΙΘ./ΗΜΕΡ. ΔΗΜΟΣΙΕΥΣΗΣ
ΕΥΡΩΠΑΪΚΗΣ ΑΙΤΗΣΗΣ (86):19867178.6--20/09/2019
ΔΙΚΑΙΟΥΧΟΣ (73):1)Giles Enterprises, Inc.
2750 Gunter Park Drive West, Montgomery,
Alabama 36109, ΗΝΩΜΕΝΕΣ ΠΟΛΙΤΕΙΕΣ
ΤΗΣ ΑΜΕΡΙΚΗΣ
ΣΥΜΒ. ΠΡΟΤΕΡΑΙΟΤΗΤΕΣ (30):201816140695-25/09/2018-US
ΕΦΕΥΡΕΤΗΣ (72):1)WARD, Jr., James H.
2)YOST, Craig S.
ΕΙΔΙΚΟΣ ΠΛΗΡΕΞΟΥΣΙΟΣ (74):ΛΥΜΠΕΡΗΣ "ΒΑΓΙΑΝΟΥ
ΚΩΣΤΟΠΟΥΛΟΥ ΛΥΜΠΕΡΗ
ΔΙΚΗΓΟΡΙΚΗ ΕΤΑΙΡΕΙΑ" ΝΙΚΟΛΑΟΣ
Στουρνάρα 37, 10682 ΑΘΗΝΑ
ΑΝΤΙΚΛΗΤΟΣ (74):ΛΥΜΠΕΡΗΣ ΝΙΚΟΛΑΟΣ
Στουρνάρα 37,10682 ΑΘΗΝΑ
ΤΙΤΛΟΣ ΕΦΕΥΡΕΣΗΣ (54):**ΣΥΓΚΡΟΤΗΜΑ ΔΙΑΦΡΑΓΜΑΤΟΣ ΚΑΙ ΕΝΑΛΛΑΚΤΗΣ ΘΕΡΜΟΤΗΤΑΣ ΜΕ ΔΙΑΦΡΑΓΜΑΤΑ ΕΠΕΚΤΑΣΗΣ**

ΠΕΡΙΛΗΨΗ(57)

Ένα βελτιωμένο συγκρότημα διαφράγματος για σωλήνες εναλλάκτη θερμότητας που περιλαμβάνει έναν άξονα και τουλάχιστον ένα αντίθετο άκρο των διαφραγμάτων επέκτασης που είναι τοποθετημένα ομοαξονικά πάνω στον άξονα, με κάθε διάφραγμα επέκτασης να περιλαμβάνει ένα κεντρικό τμήμα πλήμνης και ένα πλήθος από τμήματα επέκτασης με το κάθε ένα να εκπέμπει προς τα έξω από το τμήμα πλήμνης σε συμπληρωματικές λοξές γωνίες έτσι ώστε τα κεντρικά τμήματα πλήμνης κάθε διαφράγματος να απέχουν κατά μήκος του άξονα και τα περιφερικά άκρα των τμημάτων επέκτασης κάθε διαφράγματος να έρχονται σε φυσική επαφή.

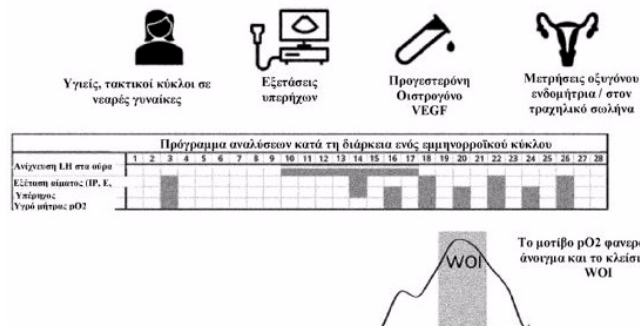


ΑΡΙΘΜΟΣ ΕΥΡ. Δ.Ε. (11):3120490
ΑΡΙΘ. ΕΛΛ. ΚΑΤΑΘΕΣΗΣ (21):20260400599
ΗΜΕΡ. ΕΛΛ. ΚΑΤΑΘΕΣΗΣ (22):16/03/2026
ΑΡΙΘ./ΗΜΕΡ. ΔΗΜΟΣΙΕΥΣΗΣ
ΕΥΡΩΠΑΪΚΟΥ ΔΙΠΛΩΜΑΤΟΣ(87):4429543 - 24/12/2025
ΑΡΙΘ./ΗΜΕΡ. ΔΗΜΟΣΙΕΥΣΗΣ
ΕΥΡΩΠΑΪΚΗΣ ΑΙΤΗΣΗΣ (86):22821317.9--11/11/2022
ΔΙΚΑΙΟΥΧΟΣ (73):1)Manina Medtech, S.L.
 Bruc, 35, 4-2A, 08010 Barcelona, ΙΣΠΑΝΙΑ
 2)Fundacio Hospital Universitari Vall d'Hebron - Institut de Recerca Passeig Vall d'Hebron, 119-129, 08035 Barcelona, ΙΣΠΑΝΙΑ
ΣΥΜΒ. ΠΡΟΤΕΡΑΙΟΤΗΤΕΣ (30):21383030-12/11/2021-EP
ΕΦΕΥΡΕΤΗΣ (72):1)RODRIGUEZ DE LA VEGA OTAZO, Monica
 2)GALLART AGUT, Roger
 3)CARBONELL SOCIAS, Melchor
 4)HERRERO GARCIA, Julio
 5)ARTILES MARTINEZ, Luis Manuel
 6)TEIXIDO TROYANO, Anna
ΕΙΔΙΚΟΣ ΠΛΗΡΕΞΟΥΣΙΟΣ (74):ΛΥΜΠΕΡΗΣ "ΒΑΓΙΑΝΟΥ ΚΩΣΤΟΠΟΥΛΟΥ ΛΥΜΠΕΡΗ ΔΙΚΗΓΟΡΙΚΗ ΕΤΑΙΡΕΙΑ" ΝΙΚΟΛΑΟΣ Στουρνάρα 37, 10682 ΑΘΗΝΑ
ΑΝΤΙΚΛΗΤΟΣ (74):ΛΥΜΠΕΡΗΣ ΝΙΚΟΛΑΟΣ Στουρνάρη 37,10682 ΑΘΗΝΑ
ΤΙΤΛΟΣ ΕΦΕΥΡΕΣΗΣ (54):**ΜΕΘΟΔΟΣ ΓΙΑ ΤΟΝ ΠΡΟΣΔΙΟΡΙΣΜΟ ΤΟΥ ΠΑΡΑΘΥΡΟΥ ΕΜΦΥΤΕΥΣΗΣ**

ΠΕΡΙΛΗΨΗ(57)

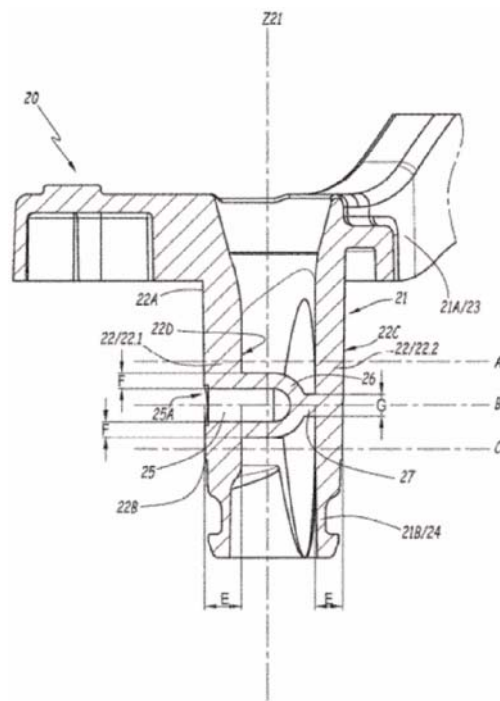
Η παρούσα εφεύρεση αφορά μεθόδους για τον προσδιορισμό της ενδομήτριας δεκτικότητας σε ένα θηλυκό υποκείμενο και μεθόδους για την επιλογή ενός θηλυκού υποκειμένου ως υπονήφιου για να δεχθεί ένα έμβρυο που βασίζεται σε ανάλυση διαλυμένου αερίου του ενδομήτριου υγρού.

Πρωτόκολλο δοκιμών για την κλινική επικύρωση του pO_2 εντός της μήτρας ως βιοδείκτη **WOI**



ΑΡΙΘΜΟΣ ΕΥΡ. Δ.Ε. (11):3120491
ΑΡΙΘ. ΕΛΛ. ΚΑΤΑΘΕΣΗΣ (21):20260400600
ΗΜΕΡ. ΕΛΛ. ΚΑΤΑΘΕΣΗΣ (22):17/03/2026
ΑΡΙΘ./ΗΜΕΡ. ΔΗΜΟΣΙΕΥΣΗΣ
ΕΥΡΩΠΑΪΚΟΥ ΔΙΠΛΩΜΑΤΟΣ(87):4507771 - 17/12/2025
ΑΡΙΘ./ΗΜΕΡ. ΔΗΜΟΣΙΕΥΣΗΣ
ΕΥΡΩΠΑΪΚΗΣ ΑΙΤΗΣΗΣ (86):23714771.5--07/04/2023
ΔΙΚΑΙΟΥΧΟΣ (73):1)Guerbet
 15, rue des Vanesses, 93420 Villepinte, ΓΑΛΛΙΑ
ΣΥΜΒ. ΠΡΟΤΕΡΑΙΟΤΗΤΕΣ (30):2203287-11/04/2022-FR
ΕΦΕΥΡΕΤΗΣ (72):1)ALLARD, Ludovic
ΕΙΔΙΚΟΣ ΠΛΗΡΕΞΟΥΣΙΟΣ (74):ΑΘΑΝΑΣΙΑΔΟΥ "ΕΛΕΝΗ Γ. ΠΑΠΑΚΩΝΣΤΑΝΤΙΝΟΥ ΚΑΙ ΣΥΝΕΡΓΑΤΕΣ, ΔΙΚΗΓΟΡΙΚΗ ΕΤΑΙΡΙΑ" ΜΑΡΙΑ Κουμπάρη 2, 10674 ΑΘΗΝΑ
ΑΝΤΙΚΛΗΤΟΣ (74):ΓΙΑΖΙΤΖΟΓΛΟΥ - ΘΩΜΑΪΔΟΥ ΕΥΑΓΓΕΛΙΑ Κουμπάρη 2,10674 ΑΘΗΝΑ
ΤΙΤΛΟΣ ΕΦΕΥΡΕΣΗΣ (54):**ΙΑΤΡΙΚΗ ΒΑΛΒΙΔΑ ΠΕΡΙΛΗΨΗ(57)**

τοιχώματος, το οποίο εκτείνεται σε παραπάνω από 180 μοίρες . Το σωληνωτό τοίχωμα είναι, αξονικά εκατέρωθεν του καναλιού, εσωτερικά παχύτερο σε αυτό το τμήμα από ό,τι στουπόλοιο του σωληνωτού τοιχώματος.



Η βαλβίδα περιλαμβάνει ένα σώμα, που είναι εφοδιασμένο με τουλάχιστον τρεις θύρες, και ένα περιστροφικό πώμα (20). Το περιστροφικό πώμα περιλαμβάνει έναν σωληνωτό κορμό (21), του οποίου η εξωτερική επιφάνεια (22C) ενός σωληνωτού τοιχώματος (22) είναι συμπληρωματική ενός εσωτερικού όγκου του σώματος κατά τρόπο ώστε ο κορμός να λαμβάνεται εκεί με στεγανό τρόπο, ενώ παράλληλα μετατοπίζεται περιστροφικά γύρω από έναν κεντρικό άξονα (Z21) του κορμού. Το περιστροφικό πώμα περιλαμβάνει ένα κανάλι (25) που συνδέει τις θύρες ανάλογα με την γωνιακή θέση του κορμού. Το κανάλι διασχίζει το σωληνωτό τοίχωμα, από την εξωτερική στην εσωτερική του επιφάνεια (22D), και εκτείνεται στο εσωτερικό του κορμού συνδέοντας μεταξύ τους τουλάχιστον δύο ανοίγματα τα οποία είναι ξεχωριστά και είναι όλα τοποθετημένα σε ένα ίδιο τμήμα του σωληνωτού

ΑΡΙΘΜΟΣ ΕΥΡ. Δ.Ε. (11):3120492
ΑΡΙΘ. ΕΛΛ. ΚΑΤΑΘΕΣΗΣ (21):20260400601
ΗΜΕΡ. ΕΛΛ. ΚΑΤΑΘΕΣΗΣ (22):17/03/2026
ΑΡΙΘ./ΗΜΕΡ. ΔΗΜΟΣΙΕΥΣΗΣ
ΕΥΡΩΠΑΪΚΟΥ ΔΙΠΛΩΜΑΤΟΣ(87):4332301 - 18/02/2026
ΑΡΙΘ./ΗΜΕΡ. ΔΗΜΟΣΙΕΥΣΗΣ
ΕΥΡΩΠΑΪΚΗΣ ΑΙΤΗΣΗΣ (86):22020415.0--29/08/2022
ΔΙΚΑΙΟΥΧΟΣ (73):1)voestalpine Railway Systems GmbH
Kerpelystrasse 199, 8700 Leoben, ΑΥΣΤΡΙΑ

ΣΥΜΒ. ΠΡΟΤΕΡΑΙΟΤΗΤΕΣ (30):
ΕΦΕΥΡΕΤΗΣ (72):1)HOLZL, Wolfgang
2)MAYER, Thomas
3)BREITEGGER, Stefan

ΕΙΔΙΚΟΣ ΠΛΗΡΕΞΟΥΣΙΟΣ (74):ΑΘΑΝΑΣΙΑΔΟΥ "ΕΛΕΝΗ Γ.
ΠΑΠΑΚΩΝΣΤΑΝΤΙΝΟΥ ΚΑΙ
ΣΥΝΕΡΓΑΤΕΣ, ΔΙΚΗΓΟΡΙΚΗ ΕΤΑΙΡΙΑ"
ΜΑΡΙΑ

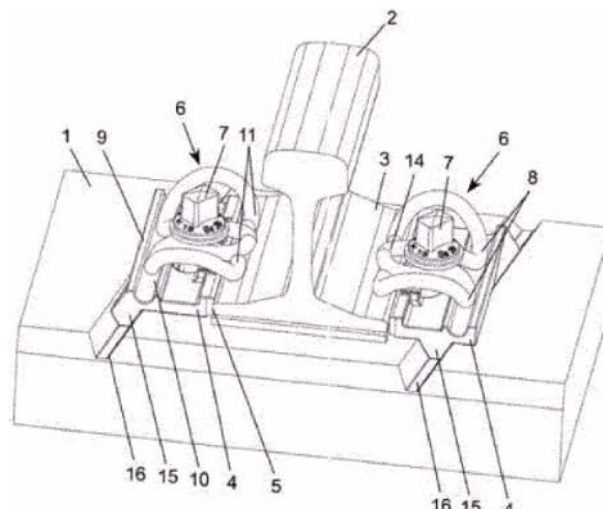
ΑΝΤΙΚΛΗΤΟΣ (74):ΓΙΑΖΙΤΖΟΓΛΟΥ - ΘΩΜΑΪΔΟΥ
ΕΥΑΓΓΕΛΙΑ
Κουμπάρη 2,10674 ΑΘΗΝΑ

ΤΙΤΛΟΣ ΕΦΕΥΡΕΣΗΣ (54):**ΓΩΝΙΑΚΗ ΠΛΑΚΑ-ΟΔΗΓΟΣ ΚΑΘΩΣ
ΚΑΙ ΣΥΣΤΗΜΑ ΣΤΕΡΕΩΣΗΣ ΓΙΑ ΤΗ
ΣΤΕΡΕΩΣΗ ΡΑΓΩΝ ΓΙΑ ΟΧΗΜΑΤΑ
ΣΙΔΗΡΟΔΡΟΜΟΥ**

ΠΕΡΙΛΗΨΗ(57)

Μία γωνιακή πλάκα-οδηγός για τη στερέωση ραγών για οχήματα σιδηροδρόμου επί στρωτήρα με χρήση ελατηρίου σύσφιξης (6) στηρίζου πάνω στη γωνιακή πλάκα-οδηγό (4) περιλαμβάνει έστω μία έδρα στήριξης ανεπτυγμένη πάνω σε άνω πλευρά της γωνιακής πλάκας-οδηγού (4), ιδίως όμο στήριξης (9), για στήριξη του

ελατηρίου σύσφιξης (6), έδρα επαφής ράγας (5) για βάση ράγας (3) της ράγας (2) και κάτω πλευρά (19), αντίθετη της άνω πλευράς, για στήριξη της γωνιακής πλάκας-οδηγού (4) στον στρωτήρα. Τοπικά επί της κάτω πλευράς (19) είναι ανεπτυγμένο ένα νεύρο (15), το οποίο είναι σχεδιασμένο να παραλαμβάνεται εντός αύλακας (16) ανεπτυγμένης εντός του στρωτήρα με ευχέρεια μετατόπισης, γι' αυτό δε προβλέπεται έδρα-οδηγός που διατρέχει σε οξεία γωνία προς την έδρα επαφής ράγας, έτσι ώστε μέσω μετατόπισης του νεύρου (15) εντός της αύλακας (16) να μπορεί να πραγματοποιηθεί ρύθμιση θέσης της έδρας επαφής ράγας (5) με συνιστώσα διεύθυνσης διατρέχουσα κάθετα προς την έδρα επαφής (5).



ΑΡΙΘΜΟΣ ΕΥΡ. Δ.Ε. (11):3120493
ΑΡΙΘ. ΕΛΛ. ΚΑΤΑΘΕΣΗΣ (21):20260400602
ΗΜΕΡ. ΕΛΛ. ΚΑΤΑΘΕΣΗΣ (22):17/03/2026
ΑΡΙΘ./ΗΜΕΡ. ΔΗΜΟΣΙΕΥΣΗΣ
ΕΥΡΩΠΑΪΚΟΥ ΔΙΠΛΩΜΑΤΟΣ(87):4271359 - 31/12/2025
ΑΡΙΘ./ΗΜΕΡ. ΔΗΜΟΣΙΕΥΣΗΣ
ΕΥΡΩΠΑΪΚΗΣ ΑΙΤΗΣΗΣ (86):21839271.0--21/12/2021
ΔΙΚΑΙΟΥΧΟΣ (73):1)BioPharma Synergies, S. L.
Gran Via Carles III 41, entl. 2a, 08028 Barcelona, ΙΣΠΑΝΙΑ

ΣΥΜΒ. ΠΡΟΤΕΡΑΙΟΤΗΤΕΣ (30):20383177-30/12/2020-EP
ΕΦΕΥΡΕΤΗΣ (72):1)AGELL PUIG, Francesc
ΕΙΔΙΚΟΣ ΠΛΗΡΕΞΟΥΣΙΟΣ (74):ΚΙΛΙΜΙΡΗΣ "ΠΑΤΡΙΝΟΣ & ΚΙΛΙΜΙΡΗΣ
ΔΙΚΗΓΟΡΙΚΗ ΕΤΑΙΡΙΑ" ΚΩΝΣΤΑΝΤΙΝΟΣ
Χατζηγιάννη Μέξη 7, 11528 ΑΘΗΝΑ

ΑΝΤΙΚΛΗΤΟΣ (74):ΚΙΛΙΜΙΡΗΣ ΚΩΝΣΤΑΝΤΙΝΟΣ
Χατζηγιάννη Μέξη 7,11528 ΑΘΗΝΑ

ΤΙΤΛΟΣ ΕΦΕΥΡΕΣΗΣ (54):**ΔΙΑΣΠΕΙΡΟΜΕΝΗ ΣΤΟ ΣΤΟΜΑ ΣΥΝ-
ΘΕΣΗ ΣΚΟΝΗΣ**

ΠΕΡΙΛΗΨΗ(57)

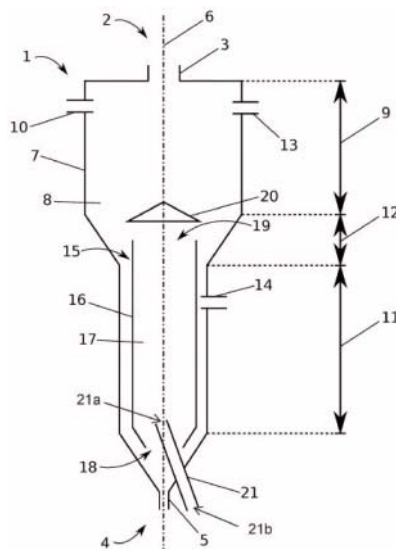
Η παρούσα εφεύρεση αφορά σε μία διασπειρόμενη στο στόμα σύνθεση σκόνης που περιλαμβάνει ένα δραστικό φαρμακευτικό συστατικό και έναν τριαδικό συνεργιστικό συνδυασμό κιτρικού νατρίου, κιτρικού οξέος και σουκραλόζης. Αφορά επίσης σε μία συσκευασία stick και σε ένα δισκίο που περιλαμβάνει τέτοια διασπειρόμενη στο στόμα σύνθεση σκόνης, και τη χρήση της ως ένα φάρμακο.

ΑΡΙΘΜΟΣ ΕΥΡ. Δ.Ε. (11):3120494
ΑΡΙΘ. ΕΛΛ. ΚΑΤΑΘΕΣΗΣ (21):20260400603
ΗΜΕΡ. ΕΛΛ. ΚΑΤΑΘΕΣΗΣ (22):17/03/2026
ΑΡΙΘ./ΗΜΕΡ. ΔΗΜΟΣΙΕΥΣΗΣ
ΕΥΡΩΠΑΪΚΟΥ ΔΙΠΛΩΜΑΤΟΣ(87):4399031 - 31/12/2025
ΑΡΙΘ./ΗΜΕΡ. ΔΗΜΟΣΙΕΥΣΗΣ
ΕΥΡΩΠΑΪΚΗΣ ΑΙΤΗΣΗΣ (86):22773491.0--06/09/2022
ΔΙΚΑΙΟΥΧΟΣ (73):1)OMV Downstream GmbH
Trabrennstrasse 6-8, 1020 Wien, ΑΥΣΤΡΙΑ
ΣΥΜΒ. ΠΡΟΤΕΡΑΙΟΤΗΤΕΣ (30):21195298-07/09/2021-ΕΡ
ΕΦΕΥΡΕΤΗΣ (72):1)HOFER, Wolfgang
2)LECHLEITNER, Andreas
3)BARONCELLI, Martina
ΕΙΛΙΚΟΣ ΠΛΗΡΕΞΟΥΣΙΟΣ (74):ΚΙΛΙΜΙΡΗΣ "ΠΙΑΤΡΙΝΟΣ & ΚΙΛΙΜΙΡΗΣ
ΔΙΚΗΓΟΡΙΚΗ ΕΤΑΙΡΙΑ" ΚΩΝΣΤΑΝΤΙΝΟΣ
Χατζηγιάννη Μέξη 7, 11528 ΑΘΗΝΑ
ΑΝΤΙΚΛΗΤΟΣ (74):ΚΙΛΙΜΙΡΗΣ ΚΩΝΣΤΑΝΤΙΝΟΣ
Χατζηγιάννη Μέξη 7,11528 ΑΘΗΝΑ
ΤΙΤΛΟΣ ΕΦΕΥΡΕΣΗΣ (54):**ΣΥΣΚΕΥΗ ΚΑΙ ΔΙΕΡΓΑΣΙΑ ΓΙΑ ΤΟΝ
ΔΙΑΧΩΡΙΣΜΟ ΣΥΣΤΑΤΙΚΩΝ ΕΝΟΣ ΠΟ-
ΛΥΦΑΣΙΚΟΥ ΡΕΥΜΑΤΟΣ ΥΔΡΟΓΟΝΑΝ-
ΘΡΑΚΩΝ**

ΠΕΡΙΛΗΨΗ(57)

Η εφεύρεση αφορά συσκευή και διεργασία για τον διαχωρισμό συστατικών ενός πολυφασικού ρεύματος υδρογονανθράκων (27), όπου η συσκευή περιέχει: - εξωτερικό δοχείο (1) που έχει ανώτερο άκρο (2), το οποίο περιέχει ανώτερη έξοδο (3) και κατώτερο άκρο (4), το οποίο περιέχει κατώτερη έξοδο (5), με διαμήκη άξονα (6) που εκτείνεται μεταξύ του ανώτερου άκρου και του κατώτερου άκρου (4) και σώμα εξωτερικού δοχείου (7) που ευρίσκεται μεταξύ του ανώτερου άκρου (2) και του κατώτερου άκρου (4) και έχει εσωτερικό χώρο εξωτερικού δοχείου (8) σε υδραυλική επικοινωνία με την ανώτερη έξοδο και την κατώτερη έξοδο (5) όπου το σώμα του εξωτερικού δοχείου (7) περιέχει: - ένα πρώτο τμήμα (9) που περιέχει εφαπτομενική είσοδο (10) διευθετημένη ώστε να εισάγει το πολυφασικό ρεύμα υδρογονανθράκων (27) εφαπτομενικά εντός του εσωτερικού χώρου του εξωτερικού δοχείου (8) για τη δημιουργία τυρβώδους ροής, και ένα δεύτερο

τμήμα (11) διευθετημένο πλησιέστερα προς το κατώτερο άκρο (4) από το πρώτο τμήμα (9), όπου ο εσωτερικός χώρος του εξωτερικού δοχείου (8) έχει μικρότερη περίμετρο της διατομής στο δεύτερο τμήμα (11) από ότι στο πρώτο τμήμα (9), ένα εσωτερικό δοχείο (15) ευρισκόμενο εντός του σώματος του εξωτερικού δοχείου (7), όπου το αναφερθέν εσωτερικό δοχείο (15) περιέχει: - σώμα εσωτερικού δοχείου (16) που έχει εσωτερικό χώρο εσωτερικού δοχείου (17), και - εσωτερική κατώτερη είσοδο (18) προσανατολισμένη προς το κατώτερο άκρο (4) του εσωτερικού δοχείου (1) και σε υδραυλική επικοινωνία με τον εσωτερικό χώρο του εσωτερικού δοχείου (17) και με τον εσωτερικό χώρο του εξωτερικού δοχείου (8) και - διαμπερή αγωγό (21) σε υδραυλική επικοινωνία με τον εσωτερικό χώρο του εσωτερικού δοχείου (17) και ο οποίος διασχίζει το σώμα του εξωτερικού δοχείου (7).

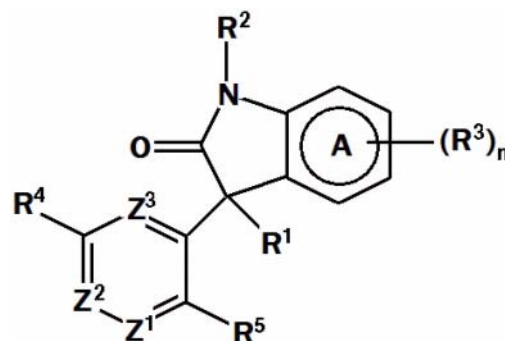


ΑΡΙΘΜΟΣ ΕΥΡ. Δ.Ε. (11):3120495
ΑΡΙΘ. ΕΛΛ. ΚΑΤΑΘΕΣΗΣ (21):20260400604
ΗΜΕΡ. ΕΛΛ. ΚΑΤΑΘΕΣΗΣ (22):17/03/2026
ΑΡΙΘ./ΗΜΕΡ. ΔΗΜΟΣΙΕΥΣΗΣ
ΕΥΡΩΠΑΪΚΟΥ ΔΙΠΛΩΜΑΤΟΣ(87):3750535 - 31/12/2025
ΑΡΙΘ./ΗΜΕΡ. ΔΗΜΟΣΙΕΥΣΗΣ
ΕΥΡΩΠΑΪΚΗΣ ΑΙΤΗΣΗΣ (86):20189100.9--22/04/2019
ΔΙΚΑΙΟΥΧΟΣ (73):1)Amarin Pharmaceuticals Ireland Limited
88 Harcourt Street, Dublin 2, D02 DK18,
ΙΡΛΑΝΔΙΑ
ΣΥΜΒ. ΠΡΟΤΕΡΑΙΟΤΗΤΕΣ (30):201862735670 P-24/09/2018-US
201862735680 P-24/09/2018-US
201862758387 P-09/11/2018-US
201962813888 P-05/03/2019-US
201962818514 P-14/03/2019-US
ΕΦΕΥΡΕΤΗΣ (72):1)SONI, Paresh
ΕΙΛΙΚΟΣ ΠΛΗΡΕΞΟΥΣΙΟΣ (74):ΑΘΑΝΑΣΙΑΔΟΥ "ΕΛΕΝΗ Γ.
ΠΑΠΑΚΩΝΣΤΑΝΤΙΝΟΥ ΚΑΙ
ΣΥΝΕΡΓΑΤΕΣ, ΔΙΚΗΓΟΡΙΚΗ ΕΤΑΙΡΙΑ"
ΜΑΡΙΑ
Κουμπάρη 2, 10674 ΑΘΗΝΑ
ΑΝΤΙΚΛΗΤΟΣ (74):ΓΙΑΖΙΤΖΟΓΛΟΥ - ΘΩΜΑΪΔΟΥ
ΕΥΑΓΓΕΛΙΑ
Κουμπάρη 2,10674 ΑΘΗΝΑ
ΤΙΤΛΟΣ ΕΦΕΥΡΕΣΗΣ (54):**ΜΕΘΟΔΟΙ ΜΕΙΩΣΗΣ ΤΟΥ ΚΙΝΔΥΝΟΥ
ΚΑΡΔΙΑΓΓΕΙΑΚΩΝ ΣΥΜΒΑΝΤΩΝ ΣΕ
ΕΝΑ ΥΠΟΚΕΙΜΕΝΟ**

ΠΕΡΙΛΗΨΗ(57)

Σε διάφορες υλοποιήσεις, η παρούσα γνωστοποίηση παρέχει μεθόδους μείωσης του κινδύνου καρδιαγγειακών συμβάντων σε ένα υποκείμενο που λαμβάνει θεραπεία με στατίνες μέσω χορήγησης στο υποκείμενο μίας φαρμακευτικής σύνθεσης η οποία περιλαμβάνει περίπου 1 g έως περίπου 4 g αιθυλεστέρα εικοσαπενταενοϊκού οξέος ή ενός παραγώγου αυτού.

ΑΡΙΘΜΟΣ ΕΥΡ. Δ.Ε. (11):3120496
ΑΡΙΘ. ΕΛΛ. ΚΑΤΑΘΕΣΗΣ (21):20260400605
ΗΜΕΡ. ΕΛΛ. ΚΑΤΑΘΕΣΗΣ (22):17/03/2026
ΑΡΙΘ./ΗΜΕΡ. ΔΗΜΟΣΙΕΥΣΗΣ
ΕΥΡΩΠΑΪΚΟΥ ΔΙΠΛΩΜΑΤΟΣ(87):4153170 - 21/01/2026
ΑΡΙΘ./ΗΜΕΡ. ΔΗΜΟΣΙΕΥΣΗΣ
ΕΥΡΩΠΑΪΚΗΣ ΑΙΤΗΣΗΣ (86):21727147.7--20/05/2021
ΔΙΚΑΙΟΥΧΟΣ (73):1)Les Laboratoires Servier
35, rue de Verdun, 92284 Suresnes Cedex,
ΓΑΛΛΙΑ
ΣΥΜΒ. ΠΡΟΤΕΡΑΙΟΤΗΤΕΣ (30):20175820-20/05/2020-EP
ΕΦΕΥΡΕΤΗΣ (72):1)FLECK, Roman
2)PROUDFOOT, John
ΕΙΔΙΚΟΣ ΠΛΗΡΕΞΟΥΣΙΟΣ (74):ΒΟΖΕΜΠΕΡΓΚ-ΒΡΕΤΟΣ ΘΕΟΔΩΡΟΣ
Ζαλοκώστα 38 και Συγγρού, 15233
ΧΑΛΑΝΔΡΙ (ΑΤΤΙΚΗΣ)
ΑΝΤΙΚΛΗΤΟΣ (74):ΒΟΖΕΜΠΕΡΓΚ-ΒΡΕΤΟΣ ΘΕΟΔΩΡΟΣ
Ζαλοκώστα 38 & Συγγρού,15233
ΧΑΛΑΝΔΡΙ (ΑΤΤΙΚΗΣ)
ΤΙΤΛΟΣ ΕΦΕΥΡΕΣΗΣ (54):ΠΑΡΑΓΟΝΤΕΣ ΔΙΑΝΟΙΞΗΣ ΤΩΝ ΔΙΑΥΛΩΝ ΚΑΛΙΟΥ ΜΑΧΙ-Κ ΓΙΑ ΤΗ ΘΕΡΑΠΕΥΤΙΚΗ ΑΝΤΙΜΕΤΩΠΙΣΗ ΔΙΑΤΑΡΑΧΩΝ ΠΟΥ ΣΧΕΤΙΖΟΝΤΑΙ ΜΕ ΤΟ ΕΥΘΡΑΣΤΟ Χ



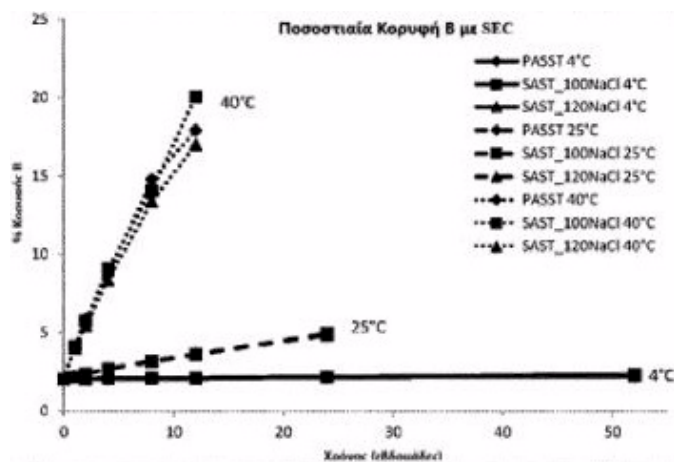
ΠΕΡΙΛΗΨΗ(57)

Η παρούσα εφεύρεση αφορά τις ενώσεις του τύπου (I) και φαρμακευτικές συνθέσεις που περιέχουν τις εν λόγω ενώσεις. Οι ενώσεις που παρέχονται εδώ μπορούν να δράσουν ως παράγοντες διάνοιξης των διαύλων καλίου maxi-K, γεγονός που τις καθιστά κατάλληλες για χρήση στη θεραπεία, ιδιαίτερα στη θεραπευτική αντιμετώπιση ή την πρόληψη διαταραχών που σχετίζονται με το εύθραστο Χ, όπως το σύνδρομο εύθραστου Χ.

ΑΡΙΘΜΟΣ ΕΥΡ. Δ.Ε. (11):3120497
ΑΡΙΘ. ΕΛΛ. ΚΑΤΑΘΕΣΗΣ (21):20260400606
ΗΜΕΡ. ΕΛΛ. ΚΑΤΑΘΕΣΗΣ (22):17/03/2026
ΑΡΙΘ./ΗΜΕΡ. ΔΗΜΟΣΙΕΥΣΗΣ
ΕΥΡΩΠΑΪΚΟΥ ΔΙΠΛΩΜΑΤΟΣ(87):3528787 - 07/01/2026
ΑΡΙΘ./ΗΜΕΡ. ΔΗΜΟΣΙΕΥΣΗΣ
ΕΥΡΩΠΑΪΚΗΣ ΑΙΤΗΣΗΣ (86):17862991.1--19/10/2017
ΔΙΚΑΙΟΥΧΟΣ (73):1)Amgen Inc.
One Amgen Center Drive, Thousand Oaks,
California 91320-1799, ΗΝΩΜΕΝΕΣ
ΠΟΛΙΤΕΙΕΣ ΤΗΣ ΑΜΕΡΙΚΗΣ
ΣΥΜΒ. ΠΡΟΤΕΡΑΙΟΤΗΤΕΣ (30):201662411458 P-21/10/2016-US
ΕΦΕΥΡΕΤΗΣ (72):1)GOSS, Monica
2)BALL, Nicole
ΕΙΔΙΚΟΣ ΠΛΗΡΕΞΟΥΣΙΟΣ (74):ΣΙΩΤΟΥ "ΚΑΤΕΡΙΝΑ ΣΙΩΤΟΥ ΚΑΙ
ΣΥΝΕΡΓΑΤΕΣ ΔΙΚΗΓΟΡΙΚΗ ΕΤΑΙΡΕΙΑ"
ΔΙΚΑΤΕΡΙΝΗ
Πατησίων (28ης Οκτωβρίου) 122, 11257
ΑΘΗΝΑ
ΑΝΤΙΚΛΗΤΟΣ (74):ΣΙΩΤΟΥ ΔΙΚΑΤΕΡΙΝΗ
Πατησίων (28ης Οκτωβρίου) 122,11257
ΑΘΗΝΑ
ΤΙΤΛΟΣ ΕΦΕΥΡΕΣΗΣ (54):ΦΑΡΜΑΚΟΤΕΧΝΙΚΕΣ ΜΟΡΦΕΣ ΚΑΙ
ΜΕΘΟΔΟΙ ΠΑΡΑΣΚΕΥΗΣ ΑΥΤΩΝ

ΠΕΡΙΛΗΨΗ(57)

Η εφεύρεση σχετίζεται με την φαρμακοτεχνική μορφή φαρμακευτικών συνθέσεων ετανερσέπτης. Η εφεύρεση επίσης σχετίζεται με μεθόδους αφαίρεσης ρυθμιστικού διαλύματος και φαρμακοτεχνικής μορφοποίησης φαρμακευτικών συνθέσεων ετανερσέπτης.

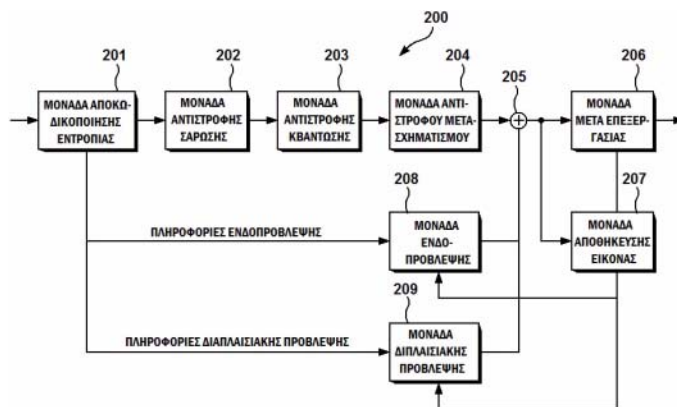


ΑΡΙΘΜΟΣ ΕΥΡ. Δ.Ε. (11):3120498
ΑΡΙΘ. ΕΛΛ. ΚΑΤΑΘΕΣΗΣ (21):20260400607
ΗΜΕΡ. ΕΛΛ. ΚΑΤΑΘΕΣΗΣ (22):17/03/2026
ΑΡΙΘ./ΗΜΕΡ. ΔΗΜΟΣΙΕΥΣΗΣ
ΕΥΡΩΠΑΪΚΟΥ ΔΙΠΛΩΜΑΤΟΣ(87):3364373 - 14/01/2026
ΑΡΙΘ./ΗΜΕΡ. ΔΗΜΟΣΙΕΥΣΗΣ
ΕΥΡΩΠΑΪΚΗΣ ΑΙΤΗΣΗΣ (86):18166532.4--02/11/2012
ΔΙΚΑΙΟΥΧΟΣ (73):1)Gensquare LLC
 2nd Floor, Dongrim Building, 38 Gangnam-daero 62-gil, Gangnam-gu, Seoul, 06254, ΔΗΜΟΚΡΑΤΙΑ ΤΗΣ ΚΟΡΕΑΣ (ΝΟΤΙΑ ΚΟΡΕΑ)
ΣΥΜΒ. ΠΡΟΤΕΡΑΙΟΤΗΤΕΣ (30):20110114609-04/11/2011-KR
ΕΦΕΥΡΕΤΗΣ (72):1)OH, Soo Mi
 2)YANG, Moonock
ΕΙΔΙΚΟΣ ΠΛΗΡΕΞΟΥΣΙΟΣ (74):ΑΘΑΝΑΣΙΑΔΟΥ "ΕΛΕΝΗ Γ. ΠΑΠΑΚΩΝΣΤΑΝΤΙΝΟΥ ΚΑΙ ΣΥΝΕΡΓΑΤΕΣ, ΔΙΚΗΓΟΡΙΚΗ ΕΤΑΙΡΙΑ" ΜΑΡΙΑ
 Κουμπάρη 2, 10674 ΑΘΗΝΑ
ΑΝΤΙΚΛΗΤΟΣ (74):ΓΙΑΖΙΤΖΟΓΛΟΥ - ΘΩΜΑΪΔΟΥ ΕΥΑΓΓΕΛΙΑ
 Κουμπάρη 2,10674 ΑΘΗΝΑ
ΤΙΤΛΟΣ ΕΦΕΥΡΕΣΗΣ (54):**ΜΕΘΟΔΟΣ ΠΑΡΑΓΩΓΗΣ ΑΝΑΚΑΤΑΣΚΕΥΑΣΜΕΝΟΥ ΜΠΛΟΚ**

ΠΕΡΙΛΗΨΗ(57)

Παρέχεται μία μέθοδος που εξήγαγε μία λειτουργία ενδοπρόβλεψης μίας μονάδας πρόβλεψης, καθορίζει ένα μέγεθος ενός τρέχοντος μπλοκ χρησιμοποιώντας πληροφορίες μεγέθους μετασχηματισμού, παράγει ένα μπλοκ πρόβλεψης του τρέχοντος μπλοκ σύμφωνα με τη λειτουργία ενδοπρόβλεψης, παράγει ένα μπλοκ

υπολοίπων του τρέχοντος μπλοκ σύμφωνα με τη λειτουργία ενδοπρόβλεψης και παράγει ένα ανακατασκευασμένο μπλοκ του τρέχοντος μπλοκ χρησιμοποιώντας ένα μπλοκ πρόβλεψης και ένα μπλοκ υπολοίπων. Τα μεγέθη του μπλοκ πρόβλεψης και του μπλοκ υπολοίπων τίθενται ίσα σε μέγεθος μίας μονάδας μετασχηματισμού. Ως εκ τούτου, η απόσταση ενδοπρόβλεψης γίνεται μικρή, και η ποσότητα bits κωδικοποίησης μπλοκ υπολοίπων μειώνεται παράγοντας ένα μπλοκ πρόβλεψης πολύ παρόμοιο με το αρχικό μπλοκ. Επίσης, τα bits σηματοδότησης που απαιτούνται για να σηματοδοτήσουν λειτουργία ενδοπρόβλεψης μειώνονται παράγοντας ομάδα ΠΠΛ προσαρμοστικά σύμφωνα με τις γειτονικές λειτουργίες ενδοπρόβλεψης.

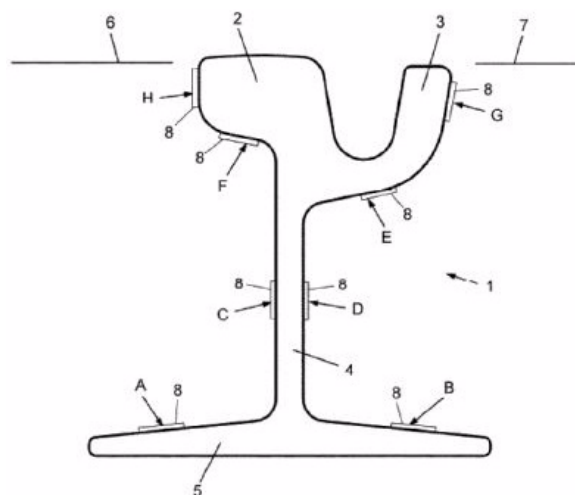


ΑΡΙΘΜΟΣ ΕΥΡ. Δ.Ε. (11):3120499
ΑΡΙΘ. ΕΛΛ. ΚΑΤΑΘΕΣΗΣ (21):20260400608
ΗΜΕΡ. ΕΛΛ. ΚΑΤΑΘΕΣΗΣ (22):17/03/2026
ΑΡΙΘ./ΗΜΕΡ. ΔΗΜΟΣΙΕΥΣΗΣ
ΕΥΡΩΠΑΪΚΟΥ ΔΙΠΛΩΜΑΤΟΣ(87):4575090 - 11/02/2026
ΑΡΙΘ./ΗΜΕΡ. ΔΗΜΟΣΙΕΥΣΗΣ
ΕΥΡΩΠΑΪΚΗΣ ΑΙΤΗΣΗΣ (86):23020558.5--18/12/2023
ΔΙΚΑΙΟΥΧΟΣ (73):1)voestalpine Rail Technology GmbH
 Kerpelystrasse 199, 8700 Leoben, ΑΥΣΤΡΙΑ
ΣΥΜΒ. ΠΡΟΤΕΡΑΙΟΤΗΤΕΣ (30):
ΕΦΕΥΡΕΤΗΣ (72):1)PRETTNER, Lukas
 2)KANZIAN, Bernhard
ΕΙΔΙΚΟΣ ΠΛΗΡΕΞΟΥΣΙΟΣ (74):ΑΘΑΝΑΣΙΑΔΟΥ "ΕΛΕΝΗ Γ. ΠΑΠΑΚΩΝΣΤΑΝΤΙΝΟΥ ΚΑΙ ΣΥΝΕΡΓΑΤΕΣ, ΔΙΚΗΓΟΡΙΚΗ ΕΤΑΙΡΙΑ" ΜΑΡΙΑ
 Κουμπάρη 2, 10674 ΑΘΗΝΑ
ΑΝΤΙΚΛΗΤΟΣ (74):ΓΙΑΖΙΤΖΟΓΛΟΥ - ΘΩΜΑΪΔΟΥ ΕΥΑΓΓΕΛΙΑ
 Κουμπάρη 2,10674 ΑΘΗΝΑ
ΤΙΤΛΟΣ ΕΦΕΥΡΕΣΗΣ (54):**ΑΥΛΑΚΩΤΗ ΣΙΔΗΡΟΤΡΟΧΙΑ ΓΙΑ ΤΗΝ ΚΑΤΑΣΚΕΥΗ ΔΙΑΔΡΟΜΩΝ ΚΥΚΛΟΦΟΡΙΑΣ ΓΙΑ ΤΡΟΧΙΟΔΡΟΜΙΚΑ ΟΧΗΜΑΤΑ ΚΑΙ ΜΕΘΟΔΟΣ ΓΙΑ ΤΗΝ ΤΑΥΤΟΠΟΙΗΣΗ ΑΥΛΑΚΩΤΩΝ ΣΙΔΗΡΟΤΡΟΧΙΩΝ ΣΕ ΜΙΑ ΣΙΔΗΡΟΓΡΑΜΜΗ**

ΠΕΡΙΛΗΨΗ(57)

Σε μια αυλακωτή σιδηροτροχιά για την κατασκευή διαδρόμων κυκλοφορίας για τροχιοδρομικά οχήματα, η οποία περιλαμβάνει ένα πέλμα σιδηροτροχιάς (5), ένα νεύρο σιδηροτροχιάς (4) και μια κεφαλή σιδηροτροχιάς, η οποία έχει μια κεφαλή οδήγησης (2) και μια κεφαλή κατεύθυνσης (3) που οριοθετούν ένα αυλάκι οδήγησης, διατάσσεται στο πέλμα σιδηροτροχιάς (5), στο νεύρο σιδηροτροχιάς (4) ή στην κεφαλή σιδηροτροχιάς ένας φορέας ταυτοποίησης (8), ο οποίος

περιλαμβάνει έναν πομποδέκτη RFID που διαθέτει ένα ηλεκτρονικό αναγνωριστικό σιδηροτροχιάς.



ΑΡΙΘΜΟΣ ΕΥΡ. Δ.Ε. (11):3120500
ΑΡΙΘ. ΕΛΛ. ΚΑΤΑΘΕΣΗΣ (21):20260400609
ΗΜΕΡ. ΕΛΛ. ΚΑΤΑΘΕΣΗΣ (22):17/03/2026
ΑΡΙΘ./ΗΜΕΡ. ΔΗΜΟΣΙΕΥΣΗΣ
ΕΥΡΩΠΑΪΚΟΥ ΔΙΠΛΩΜΑΤΟΣ(87):3630286 - 07/01/2026
ΑΡΙΘ./ΗΜΕΡ. ΔΗΜΟΣΙΕΥΣΗΣ
ΕΥΡΩΠΑΪΚΗΣ ΑΙΤΗΣΗΣ (86):18810297.4--30/05/2018
ΔΙΚΑΙΟΥΧΟΣ (73):1)RefleXion Medical, Inc.
25821 Industrial Boulevard, Suite 200, Hayward, CA 94545, ΗΝΩΜΕΝΕΣ ΠΟΛΙΤΕΙΕΣ ΤΗΣ ΑΜΕΡΙΚΗΣ

ΣΥΜΒ. ΠΡΟΤΕΡΑΙΟΤΗΤΕΣ (30):201762512632 P-30/05/2017-US
201762537384 P-26/07/2017-US

ΕΦΕΥΡΕΤΗΣ (72):1)VORONENKO, Yevgen
2)OLCOTT, Peter Demetri
3)PAL, Debashish
4)BASSALOW, Rostem

ΕΙΔΙΚΟΣ ΠΛΗΡΕΞΟΥΣΙΟΣ (74):ΣΙΩΤΟΥ "ΚΑΤΕΡΙΝΑ ΣΙΩΤΟΥ ΚΑΙ ΣΥΝΕΡΓΑΤΕΣ ΔΙΚΗΓΟΡΙΚΗ ΕΤΑΙΡΕΙΑ" ΔΙΚΑΤΕΡΙΝΗ
Πατησίων (28ης Οκτωβρίου) 122, 11257 ΑΘΗΝΑ

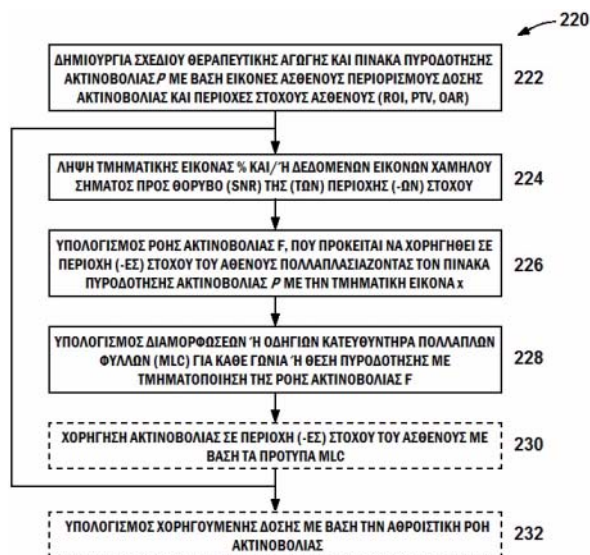
ΑΝΤΙΚΛΗΤΟΣ (74):ΣΙΩΤΟΥ ΔΙΚΑΤΕΡΙΝΗ
Πατησίων (28ης Οκτωβρίου) 122,11257 ΑΘΗΝΑ

ΤΙΤΛΟΣ ΕΦΕΥΡΕΣΗΣ (54):**ΣΥΣΤΗΜΑΤΑ ΓΙΑ ΑΚΤΙΝΟΘΕΡΑΠΕΙΑ ΜΕ ΚΑΘΟΔΗΓΗΣΗ ΕΙΚΟΝΑΣ ΣΕ ΠΡΑΓΜΑΤΙΚΟ ΧΡΟΝΟ**

ΠΕΡΙΛΗΨΗ(57)

Στο παρόν αποκαλύπτονται συστήματα και μέθοδοι για την καθοδήγηση της χορήγησης θεραπευτικής ακτινοβολίας, χρησιμοποιώντας ελλιπείς ή τμηματικές

εικόνες που αποκτήθηκαν κατά τη διάρκεια μιας περιόδου θεραπευτικής αγωγής. Μια τμηματική εικόνα δεν έχει αρκετές πληροφορίες για να προσδιορίσει την τοποθεσία μιας περιοχής-στόχου λόγω, για παράδειγμα, κακής ή χαμηλής αντίθεσης και/ή χαμηλού SNR. Οι μέθοδοι υπολογισμού της ροής ακτινοβολίας, που περιγράφονται στο παρόν, δεν απαιτούν γνώση ή υπολογισμότης θέσης-στόχου, και παρ' όλα αυτά μπορεί να βοηθήσουν στην παροχή ακτινοθεραπείας με καθοδήγηση εικόνας σε πραγματικό χρόνο, χρησιμοποιώντας εικόνες αυθαίρετα χαμηλού SNR.



ΑΡΙΘΜΟΣ ΕΥΡ. Δ.Ε. (11):3120501
ΑΡΙΘ. ΕΛΛ. ΚΑΤΑΘΕΣΗΣ (21):20260400610
ΗΜΕΡ. ΕΛΛ. ΚΑΤΑΘΕΣΗΣ (22):17/03/2026
ΑΡΙΘ./ΗΜΕΡ. ΔΗΜΟΣΙΕΥΣΗΣ
ΕΥΡΩΠΑΪΚΟΥ ΔΙΠΛΩΜΑΤΟΣ(87):3285898 - 17/12/2025
ΑΡΙΘ./ΗΜΕΡ. ΔΗΜΟΣΙΕΥΣΗΣ
ΕΥΡΩΠΑΪΚΗΣ ΑΙΤΗΣΗΣ (86):16783928.1--22/04/2016
ΔΙΚΑΙΟΥΧΟΣ (73):1)Rauch, Mark S.
5441 Tupper Lake, Houston, TX 77056, ΗΝΩΜΕΝΕΣ ΠΟΛΙΤΕΙΕΣ ΤΗΣ ΑΜΕΡΙΚΗΣ
2)Kleineke, Ronald
718 Wilson Avenue, Mongo Junction, OH 43938, ΗΝΩΜΕΝΕΣ ΠΟΛΙΤΕΙΕΣ ΤΗΣ ΑΜΕΡΙΚΗΣ

ΣΥΜΒ. ΠΡΟΤΕΡΑΙΟΤΗΤΕΣ (30):201562151194 P-22/04/2015-US
201562174423 P-11/06/2015-US
201562235135 P-30/09/2015-US
201562259947 P-25/11/2015-US

ΕΦΕΥΡΕΤΗΣ (72):1)Rauch, Mark S.
2)Kleineke, Ronald

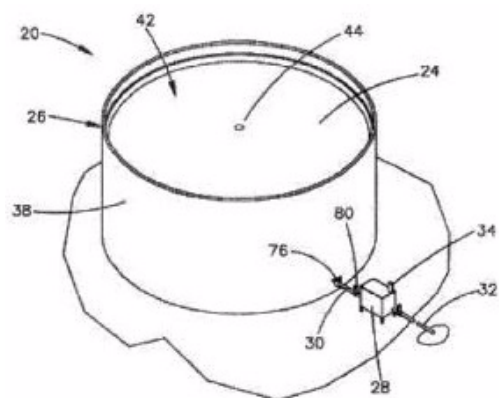
ΕΙΔΙΚΟΣ ΠΛΗΡΕΞΟΥΣΙΟΣ (74):ΚΙΛΙΜΙΡΗΣ "ΠΑΤΡΙΝΟΣ & ΚΙΛΙΜΙΡΗΣ ΔΙΚΗΓΟΡΙΚΗ ΕΤΑΙΡΙΑ" ΚΩΝΣΤΑΝΤΙΝΟΣ
Χατζηγιάννη Μέξη 7, 11528 ΑΘΗΝΑ

ΑΝΤΙΚΛΗΤΟΣ (74):ΚΙΛΙΜΙΡΗΣ ΚΩΝΣΤΑΝΤΙΝΟΣ
Χατζηγιάννη Μέξη 7,11528 ΑΘΗΝΑ

ΤΙΤΛΟΣ ΕΦΕΥΡΕΣΗΣ (54):**ΣΥΣΤΗΜΑ ΠΑΡΑΚΟΛΟΥΘΗΣΗΣ ΠΕΤΡΕΛΑΙΟΥ**

ΠΕΡΙΛΗΨΗ(57)

Ένα σύστημα παρακολούθησης είναι διαμορφωμένο ώστε να ανιχνεύει μία οριακή ποσότητα πετρελαίου σε ένα υγρό με βάση τα όμβρια ύδατα μιας εγκατάστασης χειρισμού πετρελαίου. Για παράδειγμα, το υγρό με βάση τα όμβρια ύδατα μπορεί να αποστραγγίζεται από μία πλωτή οροφή μιας δεξαμενής αποθήκευσης πετρελαίου, μία περιοχή με ανάχωμα ή μία λίμνη συγκράτησης.

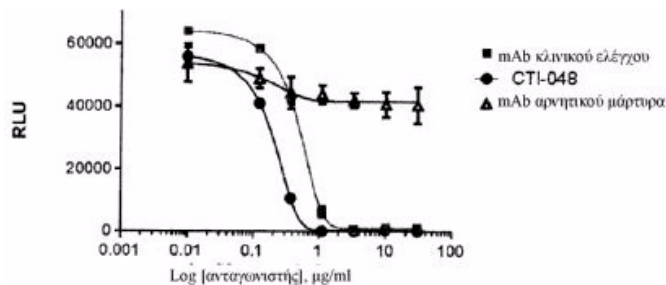


ΑΡΙΘΜΟΣ ΕΥΡ. Δ.Ε. (11):3120502
ΑΡΙΘ. ΕΛΛ. ΚΑΤΑΘΕΣΗΣ (21):20260400611
ΗΜΕΡ. ΕΛΛ. ΚΑΤΑΘΕΣΗΣ (22):17/03/2026
ΑΡΙΘ./ΗΜΕΡ. ΔΗΜΟΣΙΕΥΣΗΣ
ΕΥΡΩΠΑΪΚΟΥ ΔΙΠΛΩΜΑΤΟΣ(87):3478723 - 17/12/2025
ΑΡΙΘ./ΗΜΕΡ. ΔΗΜΟΣΙΕΥΣΗΣ
ΕΥΡΩΠΑΪΚΗΣ ΑΙΤΗΣΗΣ (86):17821178.5--28/06/2017
ΔΙΚΑΙΟΥΧΟΣ (73):1)Checkpoint Therapeutics, Inc.
 2 Gansevoort Street 9th Floor, New York, NY
 10014, ΗΝΩΜΕΝΕΣ ΠΟΛΙΤΕΙΕΣ ΤΗΣ
 ΑΜΕΡΙΚΗΣ
ΣΥΜΒ. ΠΡΟΤΕΡΑΙΟΤΗΤΕΣ (30):201662356105 P-29/06/2016-US
ΕΦΕΥΡΕΤΗΣ (72):1)BELK, Jonathan
 2)SHARKEY, Nathan, J.
 3)GORELIK, Leonid
ΕΙΔΙΚΟΣ ΠΛΗΡΕΞΟΥΣΙΟΣ (74):ΛΥΜΠΕΡΗΣ "ΒΑΓΙΑΝΟΥ
 ΚΩΣΤΟΠΟΥΛΟΥ ΛΥΜΠΕΡΗ
 ΔΙΚΗΓΟΡΙΚΗ ΕΤΑΙΡΕΙΑ" ΝΙΚΟΛΑΟΣ
 Στουρνάρα 37, 10682 ΑΘΗΝΑ
ΑΝΤΙΚΑΛΗΤΟΣ (74):ΛΥΜΠΕΡΗΣ ΝΙΚΟΛΑΟΣ
 Στουρνάρα 37, 10682 ΑΘΗΝΑ
ΤΙΤΛΟΣ ΕΦΕΥΡΕΣΗΣ (54):ΑΝΤΙΣΩΜΑΤΑ ΕΙΔΙΚΑ ΓΙΑ ΤΟΝ PD-L1
 ΚΑΙ ΜΕΘΟΔΟΙ ΧΡΗΣΗΣ ΤΩΝ ΙΔΙΩΝ

ΠΕΡΙΛΗΨΗ(57)

Η παρούσα αποκάλυψη σχετίζεται γενικά με αντισώματα και λειτουργικά δεσμευτικά θραύσματα αυτών που δεσμεύονται στον συνδέτη προγραμματισμένου κυτταρικού θανάτου 1 (PD-L1). Συγκεκριμένα, τα αποκλυπτόμενα αντισώματα και θραύσματα δεσμεύονται στον ανθρώπινο PD-L1 και περιλαμβάνουν νέες περιοχές καθορισμού συμπληρωματικότητας (CDR) που επίσης αποκάλυπτονται στο παρόν. Τέλος, η παρούσα αποκάλυψη σχετίζεται με τη

χορήγηση των αποκλυπτόμενων αντισωμάτων και θραυσμάτων σε άτομα με καρκίνο, αντιμετωπίζοντας ή επιβραδύνοντας έτσι την εξέλιξη ή τον πολλαπλασιασμό του καρκίνου.

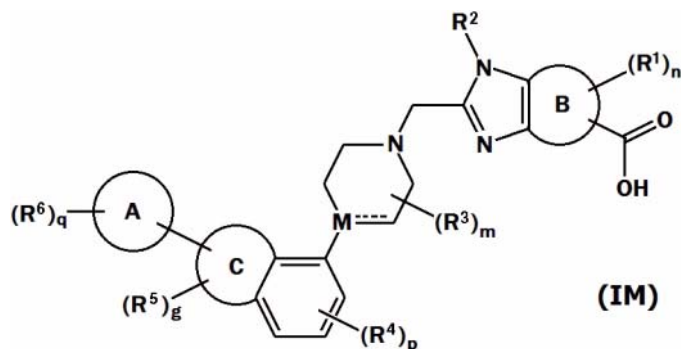


	mAb κλινικού ελέγχου	CTI-048	mAb αρνητικού μάρτυρα
IC50	0,4909	0,1941	- 0,0

ΑΡΙΘΜΟΣ ΕΥΡ. Δ.Ε. (11):3120503
ΑΡΙΘ. ΕΛΛ. ΚΑΤΑΘΕΣΗΣ (21):20260400612
ΗΜΕΡ. ΕΛΛ. ΚΑΤΑΘΕΣΗΣ (22):18/03/2026
ΑΡΙΘ./ΗΜΕΡ. ΔΗΜΟΣΙΕΥΣΗΣ
ΕΥΡΩΠΑΪΚΟΥ ΔΙΠΛΩΜΑΤΟΣ(87):4209490 - 28/01/2026
ΑΡΙΘ./ΗΜΕΡ. ΔΗΜΟΣΙΕΥΣΗΣ
ΕΥΡΩΠΑΪΚΗΣ ΑΙΤΗΣΗΣ (86):21837580.6--01/09/2021
ΔΙΚΑΙΟΥΧΟΣ (73):1)Jiangsu Hengrui Pharmaceuticals Co., Ltd.
 No. 7 Kunlunshan Road Economic and Technological Development Zone, Lianyungang, Jiangsu 222047, KINA
ΣΥΜΒ. ΠΡΟΤΕΡΑΙΟΤΗΤΕΣ (30):202010905693-01/09/2020-CN
 202010984336-18/09/2020-CN
 202011124085-20/10/2020-CN
 202011253077-11/11/2020-CN
 202011407911-04/12/2020-CN
 202011627733-31/12/2020-CN
ΕΦΕΥΡΕΤΗΣ (72):1)YANG, Fanglong
 2)ZHANG, Ling
 3)ZHENG, Liangliang
 4)HE, Feng
 5)TAO, Weikang
ΕΙΔΙΚΟΣ ΠΛΗΡΕΞΟΥΣΙΟΣ (74):ΚΙΟΡΤΣΗ ΧΡΙΣΤΙΝΑ
 Σόλωνος 136, 10677 ΑΘΗΝΑ
ΑΝΤΙΚΑΛΗΤΟΣ (74):ΚΙΟΡΤΣΗ ΧΡΙΣΤΙΝΑ
 Σόλωνος 136, 10677 ΑΘΗΝΑ
ΤΙΤΛΟΣ ΕΦΕΥΡΕΣΗΣ (54):ΠΑΡΑΓΩΓΑ 2-((2,3-ΔΙΥΔΡΟΒΕΝΖΟ[B]
 [1,4]ΔΙΟΞΑΝ-5-ΥΛ)ΠΗΠΕΡΙΔΙΝ-1-ΥΛ)
 ΜΕΘΥΛ-1-((ΟΞΕΤΑΝ-2-ΥΛ)ΜΕΘΥΛ)-1Η-
 ΒΕΝΖΟ[D]ΙΜΙΔΑΖΟΛΟ-6-ΚΑΡΒΟΞΥΛΙ-
 ΚΟΥ ΟΞΕΟΣ ΚΑΙ ΠΑΡΟΜΟΙΕΣ ΕΝΩ-
 ΣΕΙΣ ΩΣ ΤΡΟΠΟΠΟΙΗΤΕΣ GLP-1 ΓΙΑ
 ΤΗ ΘΕΡΑΠΕΙΑ ΤΟΥ ΔΙΑΒΗΤΗ

ΠΕΡΙΛΗΨΗ(57)

Αποκαλύπτονται συγγενευμένα παράγωγα ιμιδαζολίου, μέθοδοι παρασκευής αυτών και ιατρικές χρήσεις αυτών. Συγκεκριμένα, η παρούσα αποκάλυψη αφορά ένα συγγενευμένο παράγωγο ιμιδαζολίου όπως δεικνύεται στον γενικό τύπο (IM), μια μέθοδο παρασκευής αυτού, μια φαρμακευτική σύνθεση που περιέχει το παράγωγο, και τη χρήση αυτού ως θεραπευτικού παράγοντα, ειδικότερα τη χρήση αυτού ως αγωνιστή του υποδοχέα GLP-1, και τη χρήση αυτού στην παρασκευή φαρμάκων για τη θεραπεία και/ή την πρόληψη του διαβήτη.



ΑΡΙΘΜΟΣ ΕΥΡ. Δ.Ε. (11):3120504
ΑΡΙΘ. ΕΛΛ. ΚΑΤΑΘΕΣΗΣ (21):20260400613
ΗΜΕΡ. ΕΛΛ. ΚΑΤΑΘΕΣΗΣ (22):18/03/2026
ΑΡΙΘ./ΗΜΕΡ. ΔΗΜΟΣΙΕΥΣΗΣ
ΕΥΡΩΠΑΪΚΟΥ ΔΙΠΛΩΜΑΤΟΣ(87):4199508 - 21/01/2026
ΑΡΙΘ./ΗΜΕΡ. ΔΗΜΟΣΙΕΥΣΗΣ
ΕΥΡΩΠΑΪΚΗΣ ΑΙΤΗΣΗΣ (86):23156668.8--08/11/2011
ΔΙΚΑΙΟΥΧΟΣ (73):1)KABUSHIKI KAISHA TOSHIBA
72-34, Horikawa-cho Saiwai-ku, Kawasaki-shi, Kanagawa 212-0013, ΙΑΠΩΝΙΑ

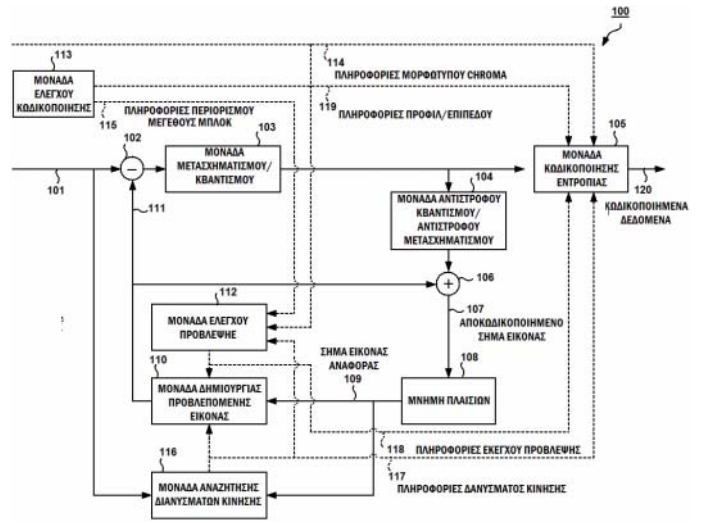
ΣΥΜΒ. ΠΡΟΤΕΡΑΙΟΤΗΤΕΣ (30):
ΕΦΕΥΡΕΤΗΣ (72):1)CHUJOH, Takeshi
2)YAMAKAGE, Tomoo
ΕΙΔΙΚΟΣ ΠΛΗΡΕΞΟΥΣΙΟΣ (74):ΜΑΛΑΜΗ ΑΛΚΗΣΤΙΣ-ΕΙΡΗΝΗ
Βησσαρίωνος 3, 10672 ΑΘΗΝΑ
ΑΝΤΙΚΛΗΤΟΣ (74):ΜΑΛΑΜΗ ΑΛΚΗΣΤΙΣ-ΕΙΡΗΝΗ
Βησσαρίωνος 3, 10672 ΑΘΗΝΑ

ΤΙΤΛΟΣ ΕΦΕΥΡΕΣΗΣ (54):**ΜΕΘΟΔΟΣ ΑΠΟΚΩΔΙΚΟΠΟΙΗΣΗΣ ΕΙΚΟΝΩΝ ΚΑΙ ΜΕΘΟΔΟΣ ΚΩΔΙΚΟΠΟΙΗΣΗΣ ΕΙΚΟΝΩΝ**

ΠΕΡΙΛΗΨΗ(57)

Η παρούσα εφεύρεση στοχεύει στη μείωση του εύρους ζώνης μνήμης κατά την διάρκεια της κωδικοποίησης εικόνων. Μια μέθοδος κωδικοποίησης εικόνων περιλαμβάνει ένα βήμα λήψης και ένα βήμα δημιουργίας. Το βήμα λήψης περιλαμβάνει τη λήψη μιας εικόνας αναφοράς. Το βήμα δημιουργίας περιλαμβάνει τη δημιουργία μιας προβλεπόμενης εικόνας με ανάλυση μεγαλύτερη από αυτή της εικόνας αναφοράς, διενεργώντας παρεμβολή στη ληφθείσα εικόνα αναφοράς σύμφωνα με ένα διάλυμα κίνησης για καθεμία από τη συνιστώσα φωτεινότητας και τη συνιστώσα διαφοράς χρώματος. Το βήμα δημιουργίας περιλαμβάνει τη δημιουργία της προβλεπόμενης εικόνας με τη συνιστώσα διαφοράς χρώματος

χωρίς τη διεξαγωγή συγκεκριμένης παρεμβολής, δηλαδή επεξεργασία παρεμβολής στην οποία ένας αριθμός εικονοστοιχείων για προσπέλαση στην εικόνα αναφοράς είναι μεγάλος, όταν το μέγεθος ενός μπλοκ καθορισμένου ως η μονάδα της παρεμβολής είναι μικρότερο από μια προκαθορισμένη τιμή κατωφλίου.



ΑΡΙΘΜΟΣ ΕΥΡ. Δ.Ε. (11):3120505
ΑΡΙΘ. ΕΛΛ. ΚΑΤΑΘΕΣΗΣ (21):20260400615
ΗΜΕΡ. ΕΛΛ. ΚΑΤΑΘΕΣΗΣ (22):19/03/2026
ΑΡΙΘ./ΗΜΕΡ. ΔΗΜΟΣΙΕΥΣΗΣ
ΕΥΡΩΠΑΪΚΟΥ ΔΙΠΛΩΜΑΤΟΣ(87):4339092 - 24/12/2025
ΑΡΙΘ./ΗΜΕΡ. ΔΗΜΟΣΙΕΥΣΗΣ
ΕΥΡΩΠΑΪΚΗΣ ΑΙΤΗΣΗΣ (86):21942064.3--10/11/2021
ΔΙΚΑΙΟΥΧΟΣ (73):1)Seo, Min Su
821ho, Gangnam Purjioicity 2 cha 192, Jagok-ro Gangnam-gu, Seoul 06373,
ΔΗΜΟΚΡΑΤΙΑ ΤΗΣ ΚΟΡΕΑΣ (ΝΟΤΙΑ ΚΟΡΕΑ)

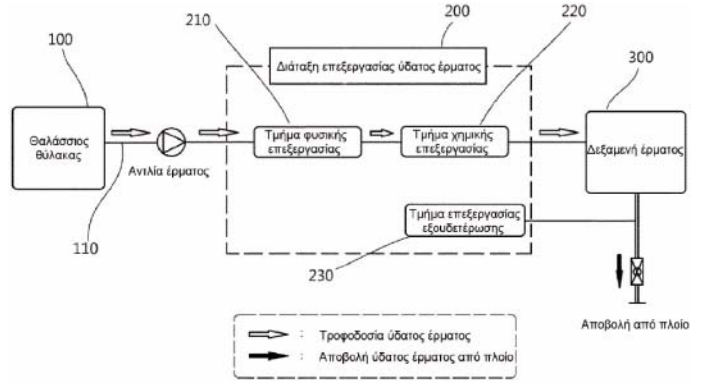
ΣΥΜΒ. ΠΡΟΤΕΡΑΙΟΤΗΤΕΣ (30):20210062840-14/05/2021-KR
ΕΦΕΥΡΕΤΗΣ (72):1)Seo, Min Su
ΕΙΔΙΚΟΣ ΠΛΗΡΕΞΟΥΣΙΟΣ (74):ΑΘΑΝΑΣΙΑΔΟΥ "ΕΛΕΝΗ Γ.
ΠΑΠΑΚΩΝΣΤΑΝΤΙΝΟΥ ΚΑΙ ΣΥΝΕΡΓΑΤΕΣ, ΔΙΚΗΓΟΡΙΚΗ ΕΤΑΙΡΙΑ"
ΜΑΡΙΑ
Κουμπάρη 2, 10674 ΑΘΗΝΑ
ΑΝΤΙΚΛΗΤΟΣ (74):ΓΙΑΖΙΤΖΟΓΛΟΥ - ΘΩΜΑΪΔΟΥ
ΕΥΑΓΓΕΛΙΑ
Κουμπάρη 2, 10674 ΑΘΗΝΑ

ΤΙΤΛΟΣ ΕΦΕΥΡΕΣΗΣ (54):**ΜΟΝΑΔΑ ΛΕΠΤΗΣ ΚΟΝΙΟΠΟΙΗΣΗΣ ΜΕ ΛΕΠΙΔΕΣ**

ΠΕΡΙΛΗΨΗ(57)

Η παρούσα εφεύρεση αφορά σε μία μονάδα λεπτής κονιοποίησης με λεπίδες περιλαμβάνουσα: ένα σώμα σύνδεσης με σωλήνα που προσφέρει μία προκαθορισμένη διαδρομή ροής για να επιτρέπεται η εισροή και απόρριψη ρευστού ένα σώμα περιστροφής λεπίδων εγκατεστημένο με περιστροφική ικανότητα στην διαδρομή ροής στο σώμα σύνδεσης με σωλήνα και ένα κινητήριο μέσο για περιστροφική κίνηση του σώματος περιστροφής λεπίδων, όπου το σώμα περιστροφής λεπίδων, μέσω περίληψης ενός τμήματος λεπίδων πολλαπλής στοιβάδας που έχει μία πλειάδα διακένων διαμέσου των οποίων μπορεί να διέρχεται

το ρευστό, προσθέτει συνεχώς μηχανικές περιστροφικές αναταράξεις στο ρευστό μέσω περιστροφής υψηλής ταχύτητας, έτσι ώστε το ρευστό που ρέει εντός του εσωτερικού να απορρίπτεται στο εξωτερικό διαμέσου των διακένων, κονιοποιώντας έτσι αποτελεσματικά και φονεύοντας μικρόβια, κλπ. περιχόμενα στο ρευστό.



ΑΡΙΘΜΟΣ ΕΥΡ. Δ.Ε. (11):3120506
ΑΡΙΘ. ΕΛΛ. ΚΑΤΑΘΕΣΗΣ (21):20260400616
ΗΜΕΡ. ΕΛΛ. ΚΑΤΑΘΕΣΗΣ (22):19/03/2026
ΑΡΙΘ./ΗΜΕΡ. ΔΗΜΟΣΙΕΥΣΗΣ
ΕΥΡΩΠΑΪΚΟΥ ΔΙΠΛΩΜΑΤΟΣ(87):4392674 - 24/12/2025
ΑΡΙΘ./ΗΜΕΡ. ΔΗΜΟΣΙΕΥΣΗΣ
ΕΥΡΩΠΑΪΚΗΣ ΑΙΤΗΣΗΣ (86):21772689.2--26/08/2021
ΔΙΚΑΙΟΥΧΟΣ (73):1)ATLAS COPCO AIRPOWER N.V.
 Boomsesteenweg 957, 2610 Wilrijk, ΒΕΛΓΙΟ

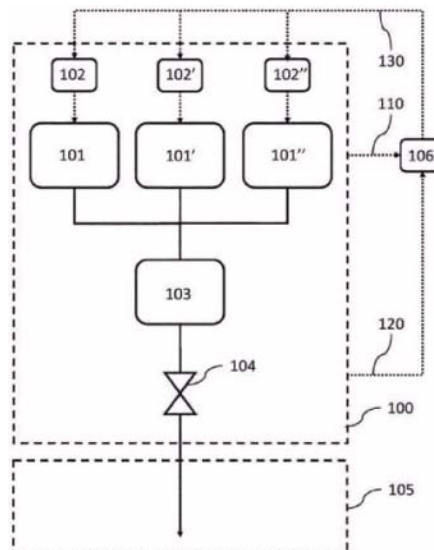
ΣΥΜΒ. ΠΡΟΤΕΡΑΙΟΤΗΤΕΣ (30):
ΕΦΕΥΡΕΤΗΣ (72):1)VAN ROY, Wim
ΕΙΔΙΚΟΣ ΠΛΗΡΕΞΟΥΣΙΟΣ (74):ΑΘΑΝΑΣΙΑΔΟΥ "ΕΛΕΝΗ Γ.
 ΠΑΠΑΚΩΝΣΤΑΝΤΙΝΟΥ ΚΑΙ
 ΣΥΝΕΡΓΑΤΕΣ, ΔΙΚΗΓΟΡΙΚΗ ΕΤΑΙΡΙΑ"
 ΜΑΡΙΑ
 Κουμπάρη 2, 10674 ΑΘΗΝΑ
ΑΝΤΙΚΛΗΤΟΣ (74):ΓΙΑΖΙΤΖΟΓΛΟΥ - ΘΩΜΑΪΔΟΥ
 ΕΥΑΓΓΕΛΙΑ
 Κουμπάρη 2,10674 ΑΘΗΝΑ

ΤΙΤΛΟΣ ΕΦΕΥΡΕΣΗΣ (54):**ΠΡΟΒΛΕΠΤΙΚΟΣ ΕΛΕΓΧΟΣ ΜΕΣΩ ΜΟΝΤΕΛΟΥ ΕΝΟΣ ΣΥΣΤΗΜΑΤΟΣ ΠΕΠΙΕΣΜΕΝΟΥ ΑΕΡΟΣ**

ΠΕΡΙΛΗΨΗ(57)

Η παρούσα εφεύρεση αφορά σε μέθοδο που πραγματώνεται σε ηλεκτρονικό υπολογιστή για τον έλεγχο ενός πεπερασμένου συνόλου συνιστωσών οι οποίες συνδέονται δια των ρευστών με ένα κοινό σύστημα διανομής πεπιεσμένου αέρος, η δε μέθοδος περιλαμβάνει την επανειλημμένη επανάληψη των εξής βημάτων: - λήψη δεδομένων πρόβλεψης για το εν λόγω σύστημα διανομής πεπιεσμένου αέρος - λήψη χαρακτηριστικών δεδομένων για εκάστη συνιστώσα του εν λόγω συνόλου συνιστωσών? προσδιορισμό ενός ή περισσότερων συνόλων συνεχώς διαφορισίμων συναρτήσεων, όπου έκαστο εκ των εν λόγω συνόλων συναρτήσεων

αντιπροσωπεύει μια μοναδική ακολουθία λειτουργίας των συνιστωσών στο εν λόγω σύνολο συνιστωσών επιλογή ενός βέλτιστου συνόλου συναρτήσεων από το εν λόγω ένα ή περισσότερα σύνολα συνεχώς διαφορισίμων συναρτήσεων όπου η μοναδική ακολουθία λειτουργίας που αντιπροσωπεύεται από το εν λόγω βέλτιστο σύνολο πληροί τα εν λόγω δεδομένα πρόβλεψης - παραγωγή δεδομένων διάρθρωσης για το εν λόγω σύνολο συνιστωσών από το εν λόγω βέλτιστο σύνολο συναρτήσεων - διάρθρωση εκάστης συνιστώσας εκ του εν λόγω συνόλου συνιστωσών βάσει των δεδομένων της εν λόγω διάρθρωσης.



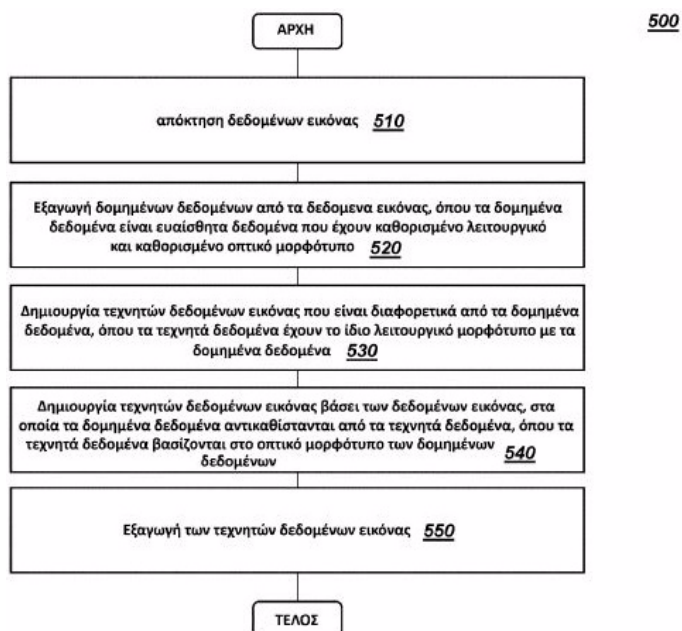
ΑΡΙΘΜΟΣ ΕΥΡ. Δ.Ε. (11):3120507
ΑΡΙΘ. ΕΛΛ. ΚΑΤΑΘΕΣΗΣ (21):20260400617
ΗΜΕΡ. ΕΛΛ. ΚΑΤΑΘΕΣΗΣ (22):19/03/2026
ΑΡΙΘ./ΗΜΕΡ. ΔΗΜΟΣΙΕΥΣΗΣ
ΕΥΡΩΠΑΪΚΟΥ ΔΙΠΛΩΜΑΤΟΣ(87):4131047 - 07/01/2026
ΑΡΙΘ./ΗΜΕΡ. ΔΗΜΟΣΙΕΥΣΗΣ
ΕΥΡΩΠΑΪΚΗΣ ΑΙΤΗΣΗΣ (86):21189837.4--05/08/2021
ΔΙΚΑΙΟΥΧΟΣ (73):1)Blue Prism Limited
 2 Cinnamon Park Crab Lane Fearnhead, Warrington WA2 0XP, ΜΕΓΑΛΗ ΒΡΕΤΑΝΙΑ

ΣΥΜΒ. ΠΡΟΤΕΡΑΙΟΤΗΤΕΣ (30):
ΕΦΕΥΡΕΤΗΣ (72):1)ZHANG, De
 2)DUBBA, Krishna Sandeep Reddy
ΕΙΔΙΚΟΣ ΠΛΗΡΕΞΟΥΣΙΟΣ (74):ΚΙΑΙΜΙΡΗΣ "ΠΑΤΡΙΝΟΣ & ΚΙΑΙΜΙΡΗΣ
 ΔΙΚΗΓΟΡΙΚΗ ΕΤΑΙΡΙΑ" ΚΩΝΣΤΑΝΤΙΝΟΣ
 Χατζηγιάννη Μέξη 7, 11528 ΑΘΗΝΑ
ΑΝΤΙΚΛΗΤΟΣ (74):ΚΙΑΙΜΙΡΗΣ ΚΩΝΣΤΑΝΤΙΝΟΣ
 Χατζηγιάννη Μέξη 7,11528 ΑΘΗΝΑ

ΤΙΤΛΟΣ ΕΦΕΥΡΕΣΗΣ (54):**ΣΥΣΚΟΤΙΣΗ ΔΕΔΟΜΕΝΩΝ**

ΠΕΡΙΛΗΨΗ(57)

Η παρούσα εφεύρεση αφορά μέθοδο υλοποιούμενη από υπολογιστή για τη συσκότιση ευαίσθητων δεδομένων. Η μέθοδος περιλαμβάνει: απόκτηση από επεξεργαστή δεδομένων εικόνας• εξαγωγή από τον επεξεργαστή δομημένων δεδομένων από τα δεδομένα εικόνας, όπου τα δομημένα δεδομένα αποτελούν ευαίσθητα δεδομένα και έχουν καθορισμένο λειτουργικό μορφότυπο και καθορισμένο οπτικό μορφότυπο• δημιουργία από τον επεξεργαστή τεχνητών δεδομένων που είναι διαφορετικά από τα δομημένα δεδομένα, όπου τα τεχνητά δεδομένα έχουν το ίδιο λειτουργικό μορφότυπο με τα δομημένα δεδομένα δημιουργία από τον επεξεργαστή τεχνητών δεδομένων εικόνας βάσει των δεδομένων εικόνας, στα οποία τα δομημένα δεδομένα αντικαθίστανται από τα τεχνητά δεδομένα, όπου τα τεχνητά δεδομένα βασίζονται στο οπτικό μορφότυπο των δομημένων δεδομένων• και έξοδο από τον επεξεργαστή των τεχνητών δεδομένων εικόνας.



ΑΡΙΘΜΟΣ ΕΥΡ. Δ.Ε. (11):3120508
ΑΡΙΘ. ΕΛΛ. ΚΑΤΑΘΕΣΗΣ (21):20260400618
ΗΜΕΡ. ΕΛΛ. ΚΑΤΑΘΕΣΗΣ (22):19/03/2026
ΑΡΙΘ./ΗΜΕΡ. ΔΗΜΟΣΙΕΥΣΗΣ
ΕΥΡΩΠΑΪΚΟΥ ΔΙΠΛΩΜΑΤΟΣ(87):4087373 - 07/01/2026
ΑΡΙΘ./ΗΜΕΡ. ΔΗΜΟΣΙΕΥΣΗΣ
ΕΥΡΩΠΑΪΚΗΣ ΑΙΤΗΣΗΣ (86):21171798.8--03/05/2021
ΔΙΚΑΙΟΥΧΟΣ (73):1)UAB Light Conversion
 Keramiku street 2B, 10233 Vilnius,
 ΛΙΘΟΥΑΝΙΑ

ΣΥΜΒ. ΠΡΟΤΕΡΑΙΟΤΗΤΕΣ (30):
ΕΦΕΥΡΕΤΗΣ (72):1)Rimkus, Lukas
 2)Stasevicius, Ignas
 3)Vengris, Mikas

ΕΙΔΙΚΟΣ ΠΑΗΡΕΞΟΥΣΙΟΣ (74):ΣΑΚΕΛΛΑΡΙΔΗ ΒΑΛΗ-ΒΑΣΙΛΙΚΗ
 Αδριανού 70, 10556 ΑΘΗΝΑ

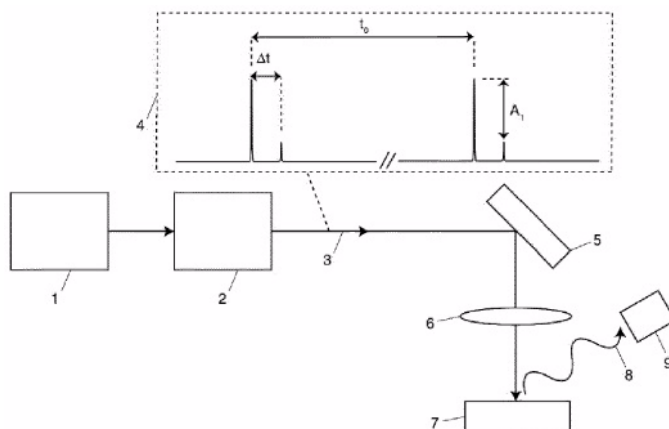
ΑΝΤΙΚΛΗΤΟΣ (74):ΣΑΚΕΛΛΑΡΙΔΗ ΒΑΛΗ-ΒΑΣΙΛΙΚΗ
 Αδριανού 70,10556 ΑΘΗΝΑ

ΤΙΤΛΟΣ ΕΦΕΥΡΕΣΗΣ (54):**ΜΕΘΟΔΟΣ ΚΑΙ ΣΥΣΚΕΥΗ ΓΙΑ ΤΗΝ ΠΑΡΑΓΩΓΗ ΑΚΤΙΝΟΒΟΛΙΑΣ ΜΙΚΡΟΥ ΜΗΚΟΥΣ ΚΥΜΑΤΟΣ**

ΠΕΡΙΛΗΨΗ(57)

Η παρούσα εφεύρεση αποκαλύπτει μια μέθοδο και μια συσκευή για την παραγωγή ακτινοβολίας μικρού μήκους κύματος (8), ιδίως ακραίο υπεριώδες (EUV) φως και φως ακτίνων X. Η ριπή (4) παλμών φωτός παράγεται από ένα ζεύγος αναγεννητικού ενισχυτή (2) και κύριου ταλαντωτή (1) σχεδόν αντίστοιχου μήκους. Μια ακολουθία παλμών φωτός (ριπή) (4) με χρονικό διάστημα μεταξύ των παλμών από πικοδευτερόλεπτα έως νανοδευτερόλεπτα ή/και χρονικό διάστημα μεταξύ των πακέτων ριπών (4) μικροδευτερολέπτων παράγεται από την κοιλότητα του αναγεννητικού ενισχυτή (2). Η παραγόμενη ακολουθία παλμών (4) λειτουργεί ως

ζεύγος προ-παλμού και κύριου παλμού που διανέμεται στον στόχο (7). Η αλληλεπίδραση της δέσμης ακτινοβολίας λέιζερ υψηλής έντασης (3) με το παραγόμενο πλάσμα οδηγεί στην παραγόμενη έξοδο μικρού μήκους κύματος (8) που μετριέται (9) ως ροή φωτονίων.



ΑΡΙΘΜΟΣ ΕΥΡ. Δ.Ε. (11):3120509
ΑΡΙΘ. ΕΛΛ. ΚΑΤΑΘΕΣΗΣ (21):20260400619
ΗΜΕΡ. ΕΛΛ. ΚΑΤΑΘΕΣΗΣ (22):19/03/2026
ΑΡΙΘ./ΗΜΕΡ. ΔΗΜΟΣΙΕΥΣΗΣ
ΕΥΡΩΠΑΪΚΟΥ ΔΙΠΛΩΜΑΤΟΣ(87):3790957 - 31/12/2025
ΑΡΙΘ./ΗΜΕΡ. ΔΗΜΟΣΙΕΥΣΗΣ
ΕΥΡΩΠΑΪΚΗΣ ΑΙΤΗΣΗΣ (86):19723059.2--06/05/2019
ΔΙΚΑΙΟΥΧΟΣ (73):1)Universitat Zurich
 Prorektorat VNW Ramistrasse 71, 8006 Zurich, ΕΛΒΕΤΙΑ

ΣΥΜΒ. ΠΡΟΤΕΡΑΙΟΤΗΤΕΣ (30):18171162-08/05/2018-EP
ΕΦΕΥΡΕΤΗΣ (72):1)EBERLI, Daniel
 2)MOHR, Deana
 3)SALEMI, Souzan
 4)ZOURAQ, Fahd Azzabi

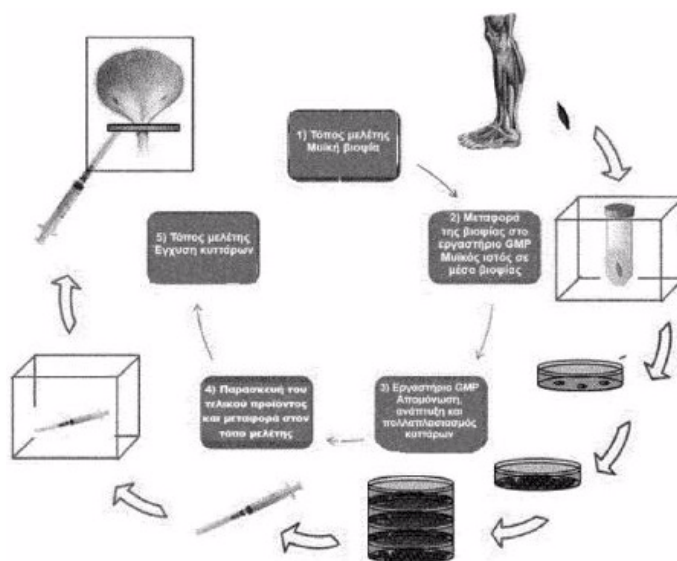
ΕΙΔΙΚΟΣ ΠΑΗΡΕΞΟΥΣΙΟΣ (74):ΓΙΑΚΟΥΜΗ ANNA
 Αλκαμένους 12-14, 10439 ΑΘΗΝΑ

ΑΝΤΙΚΛΗΤΟΣ (74):ΜΙΣΙΟΥ ΑΝΔΡΟΝΙΚΗ
 Αναλήψεως 23 και Μαραθώνος 27,15235 ΒΡΙΑΝΗΣΣΙΑ (ΑΤΤΙΚΗΣ)

ΤΙΤΛΟΣ ΕΦΕΥΡΕΣΗΣ (54):**ΜΕΘΟΔΟΣ ΓΙΑ ΤΗΝ ΠΑΡΑΓΩΓΗ ΕΝΟΣ ΠΛΗΘΥΣΜΟΥ ΗΜΡC ΧΩΡΙΣ ΞΕΝΟΓΕΝΗ ΣΥΣΤΑΤΙΚΑ**

ΠΕΡΙΛΗΨΗ(57)

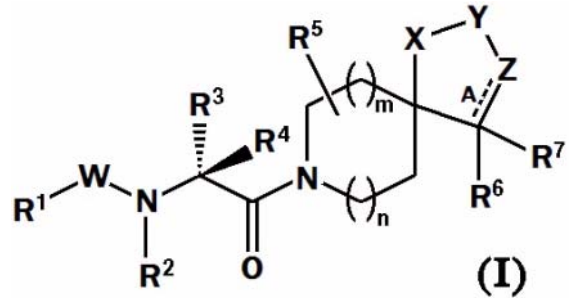
Η παρούσα εφεύρεση αφορά μια μέθοδο παραγωγής ενός πληθυσμού ανθρώπινων πρόδρομων μυϊκών κυττάρων προερχόμενων από σκελετικό μυ. Για τον σκοπό αυτό, χρησιμοποιείται ένα εξειδικευμένο μέσο ανάπτυξης κυττάρων ελεύθερο FBS. Η εφεύρεση αφορά περαιτέρω μια σύνθεση που περιλαμβάνει έναν τέτοιο πληθυσμό hMPC για χρήση ως φάρμακο, ιδίως για τη θεραπεία της δυσλειτουργίας των σκελετικών μυών.



ΑΡΙΘΜΟΣ ΕΥΡ. Δ.Ε. (11):3120510
ΑΡΙΘ. ΕΛΛ. ΚΑΤΑΘΕΣΗΣ (21):20260400620
ΗΜΕΡ. ΕΛΛ. ΚΑΤΑΘΕΣΗΣ (22):19/03/2026
ΑΡΙΘ./ΗΜΕΡ. ΔΗΜΟΣΙΕΥΣΗΣ
ΕΥΡΩΠΑΪΚΟΥ ΔΙΠΛΩΜΑΤΟΣ(87):4274572 - 18/02/2026
ΑΡΙΘ./ΗΜΕΡ. ΔΗΜΟΣΙΕΥΣΗΣ
ΕΥΡΩΠΑΪΚΗΣ ΑΙΤΗΣΗΣ (86):21917385.3--19/11/2021
ΔΙΚΑΙΟΥΧΟΣ (73):1)Zydus Lifesciences Limited
 Zydus Corporate Park, Scheme No. 63 Survey
 No. 536, Khoraj (Gandhinagar) Nr. Vaishn-
 odevi Circle Sarkhej - Gandhinagar, Highway,
 Gujarat, Ahmedabad 382481, ΙΝΔΙΑ
ΣΥΜΒ. ΠΡΟΤΕΡΑΙΟΤΗΤΕΣ (30):202121000352-05/01/2021-IN
ΕΦΕΥΡΕΤΗΣ (72):1)SHARMA, Rajiv
 2)BAHEKAR, Rajesh
 3)PRAJAPATI, Vijay
 4)JOSHI, Darshan
 5)DAVE, Kamal
ΕΙΛΙΚΟΣ ΠΛΗΡΕΞΟΥΣΙΟΣ (74):ΑΘΑΝΑΣΙΑΔΟΥ "ΕΛΕΝΗ Γ.
 ΠΑΠΑΚΩΝΣΤΑΝΤΙΝΟΥ ΚΑΙ
 ΣΥΝΕΡΓΑΤΕΣ, ΔΙΚΗΓΟΡΙΚΗ ΕΤΑΙΡΙΑ"
 ΜΑΡΙΑ
 Κουμπάρη 2, 10674 ΑΘΗΝΑ
ΑΝΤΙΚΛΗΤΟΣ (74):ΓΙΑΖΙΤΖΟΓΛΟΥ - ΘΩΜΑΪΔΟΥ
 ΕΥΑΓΓΕΛΙΑ
 Κουμπάρη 2,10674 ΑΘΗΝΑ
ΤΙΤΛΟΣ ΕΦΕΥΡΕΣΗΣ (54):**ΝΕΟΙ ΑΝΑΣΤΟΛΕΙΣ ΤΗΣ ΑΥΤΟΤΑΞΙ-
 ΝΗΣ**

ΠΕΡΙΛΗΨΗ(57)

Η παρούσα εφεύρεση αφορά σε ενώσεις του γενικού τύπου (I), στα αποδεκτά από φαρμακευτική άποψη άλατά τους, στις αποδεκτές από φαρμακευτική άποψη ουσίες διάλυσής τους, στα εναντιομερή τους, τα διαστερομερή τους και στις πολυμορφικές ενώσεις τους. Η εφεύρεση αφορά επίσης σε διαδικασίες παρασκευής των ενώσεων της εφεύρεσης, σε φαρμακευτικές συνθέσεις που περιέχουν τις ενώσεις και στη χρήση τους ως αναστολείς της αυτοταξίνης (ATX).



ΑΡΙΘΜΟΣ ΕΥΡ. Δ.Ε. (11):3120511
ΑΡΙΘ. ΕΛΛ. ΚΑΤΑΘΕΣΗΣ (21):20260400621
ΗΜΕΡ. ΕΛΛ. ΚΑΤΑΘΕΣΗΣ (22):19/03/2026
ΑΡΙΘ./ΗΜΕΡ. ΔΗΜΟΣΙΕΥΣΗΣ
ΕΥΡΩΠΑΪΚΟΥ ΔΙΠΛΩΜΑΤΟΣ(87):3689383 - 31/12/2025
ΑΡΙΘ./ΗΜΕΡ. ΔΗΜΟΣΙΕΥΣΗΣ
ΕΥΡΩΠΑΪΚΗΣ ΑΙΤΗΣΗΣ (86):19216091.9--15/03/2013
ΔΙΚΑΙΟΥΧΟΣ (73):1)The United States Of America, As Repre-
 sented By The Secretary, Department of
 Health and Human Services
 Office of Technology Transfer National Insti-
 tutes of Health 6700B Rockledge Drive Suite
 2500, MSC 6911, Bethesda, Maryland 20892-
 6911, ΗΝΩΜΕΝΕΣ ΠΟΛΙΤΕΙΕΣ ΤΗΣ
 ΑΜΕΡΙΚΗΣ
ΣΥΜΒ. ΠΡΟΤΕΡΑΙΟΤΗΤΕΣ (30):201261622600 P-11/04/2012-US
ΕΦΕΥΡΕΤΗΣ (72):1)KOCHENDERFER, James Noble
ΕΙΛΙΚΟΣ ΠΛΗΡΕΞΟΥΣΙΟΣ (74):ΑΘΑΝΑΣΙΑΔΟΥ "ΕΛΕΝΗ Γ.
 ΠΑΠΑΚΩΝΣΤΑΝΤΙΝΟΥ ΚΑΙ
 ΣΥΝΕΡΓΑΤΕΣ, ΔΙΚΗΓΟΡΙΚΗ ΕΤΑΙΡΙΑ"
 ΜΑΡΙΑ
 Κουμπάρη 2, 10674 ΑΘΗΝΑ
ΑΝΤΙΚΛΗΤΟΣ (74):ΓΙΑΖΙΤΖΟΓΛΟΥ - ΘΩΜΑΪΔΟΥ
 ΕΥΑΓΓΕΛΙΑ
 Κουμπάρη 2,10674 ΑΘΗΝΑ
ΤΙΤΛΟΣ ΕΦΕΥΡΕΣΗΣ (54):**ΧΙΜΑΙΡΙΚΟΙ ΥΠΟΔΟΧΕΙΣ ΑΝΤΙΓΟ-
 ΝΟΥ ΠΟΥ ΣΤΟΧΕΥΟΥΝ ΑΝΤΙΓΟΝΟ
 ΩΡΙΜΑΝΣΗΣ Β-ΚΥΤΤΑΡΩΝ**

κύτταρα, που εκφράζουν τον CAR και μεθόδους για την καταστροφή κυττάρων πολλαπλού μυελώματος.

ΠΕΡΙΛΗΨΗ(57)

Η εφεύρεση παρέχει μια απομονωμένη και καθαυμένη αλληλουχία νουκλεϊκών οξέων που κωδικεύει έναν χιμαιρικό υποδοχέα αντιγόνου (CAR) που κατευθύνεται κατά του Αντιγόνου Ωρίμανσης Β-κυττάρων (BCMA). Η εφεύρεση παρέχει επίσης κύτταρα-ξενιστές, όπως Τ-κύτταρα ή φυσικά φονικά (NK)

ΑΡΙΘΜΟΣ ΕΥΡ. Δ.Ε. (11):3120512
ΑΡΙΘ. ΕΛΛ. ΚΑΤΑΘΕΣΗΣ (21):20260400622
ΗΜΕΡ. ΕΛΛ. ΚΑΤΑΘΕΣΗΣ (22):19/03/2026
ΑΡΙΘ./ΗΜΕΡ. ΔΗΜΟΣΙΕΥΣΗΣ
ΕΥΡΩΠΑΪΚΟΥ ΔΙΠΛΩΜΑΤΟΣ(87):3540066 - 24/12/2025
ΑΡΙΘ./ΗΜΕΡ. ΔΗΜΟΣΙΕΥΣΗΣ
ΕΥΡΩΠΑΪΚΗΣ ΑΙΤΗΣΗΣ (86):19157278.3--08/02/2011
ΔΙΚΑΙΟΥΧΟΣ (73):1)Regeneron Pharmaceuticals, Inc.
777 Old Saw Mill River Road, Tarrytown, NY
10591, ΗΝΩΜΕΝΕΣ ΠΟΛΙΤΕΙΕΣ ΤΗΣ
ΑΜΕΡΙΚΗΣ
ΣΥΜΒ. ΠΡΟΤΕΡΑΙΟΤΗΤΕΣ (30):30228210 P-08/02/2010-US
ΕΦΕΥΡΕΤΗΣ (72):1)MCWHIRTER, John
2)MACDONALD, Lynn
3)STEVENS, Sean
4)DAVIS, Samuel
5)MURPHY, Andrew J.
6)BUCKLER, David R.
ΕΙΔΙΚΟΣ ΠΑΡΕΞΟΥΣΙΟΣ (74):ΚΙΟΡΤΣΗ ΧΡΙΣΤΙΝΑ
Σόλωνος 136, 10677 ΑΘΗΝΑ
ΑΝΤΙΚΛΗΤΟΣ (74):ΚΙΟΡΤΣΗ ΧΡΙΣΤΙΝΑ
Σόλωνος 136,10677 ΑΘΗΝΑ
ΤΙΤΛΟΣ ΕΦΕΥΡΕΣΗΣ (54):ΠΟΝΤΙΚΟΣ ΚΟΙΝΗΣ ΕΛΑΦΡΙΑΣ ΑΛΥ-
ΣΟΥ

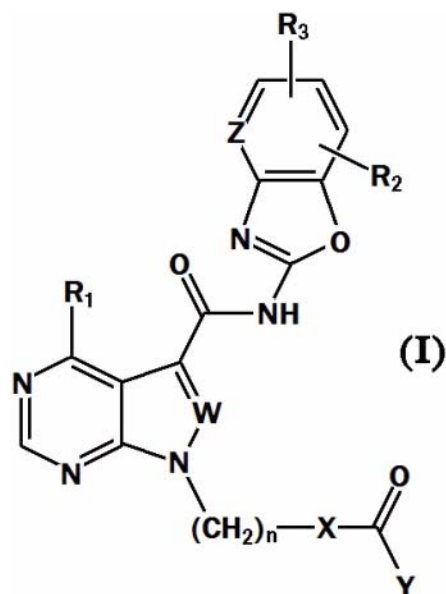
ΠΕΡΙΛΗΨΗ(57)

Παρέχεται ένας ποντικός, ένας γενετικά τροποποιημένος ποντικός ο οποίος εκφράζει μεταβλητά πεδία βαριάς και ελαφριάς αλύσου ανοσοσφαιρίνης ανθρώπου, όπου τα μεταβλητά πεδία ελαφριάς αλύσου εκφράζονται από ένα ή δυο γονιδιακά τμήματα μεταβλητής περιοχής ελαφριάς αλύσου ανθρώπου.

ΑΡΙΘΜΟΣ ΕΥΡ. Δ.Ε. (11):3120513
ΑΡΙΘ. ΕΛΛ. ΚΑΤΑΘΕΣΗΣ (21):20260400623
ΗΜΕΡ. ΕΛΛ. ΚΑΤΑΘΕΣΗΣ (22):19/03/2026
ΑΡΙΘ./ΗΜΕΡ. ΔΗΜΟΣΙΕΥΣΗΣ
ΕΥΡΩΠΑΪΚΟΥ ΔΙΠΛΩΜΑΤΟΣ(87):4079306 - 18/02/2026
ΑΡΙΘ./ΗΜΕΡ. ΔΗΜΟΣΙΕΥΣΗΣ
ΕΥΡΩΠΑΪΚΗΣ ΑΙΤΗΣΗΣ (86):20903242.4--18/12/2020
ΔΙΚΑΙΟΥΧΟΣ (73):1)Taiho Pharmaceutical Co., Ltd.
1-27 Kandanshiki-cho, Chiyoda-ku Tokyo
101-8444, ΙΑΠΩΝΙΑ
ΣΥΜΒ. ΠΡΟΤΕΡΑΙΟΤΗΤΕΣ (30):2019229171-19/12/2019-JP
ΕΦΕΥΡΕΤΗΣ (72):1)ARIMA Yasunobu
2)KANEKO Ryusuke
ΕΙΔΙΚΟΣ ΠΑΡΕΞΟΥΣΙΟΣ (74):ΛΥΜΠΕΡΗΣ "ΒΑΓΙΑΝΟΥ
ΚΩΣΤΟΠΟΥΛΟΥ ΛΥΜΠΕΡΗ
ΔΙΚΗΓΟΡΙΚΗ ΕΤΑΙΡΕΙΑ" ΝΙΚΟΛΑΟΣ
Στουρνάρα 37, 10682 ΑΘΗΝΑ
ΑΝΤΙΚΛΗΤΟΣ (74):ΛΥΜΠΕΡΗΣ ΝΙΚΟΛΑΟΣ
Στουρνάρη 37,10682 ΑΘΗΝΑ
ΤΙΤΛΟΣ ΕΦΕΥΡΕΣΗΣ (54):ΒΤΚ ΑΝΑΣΤΟΛΕΑΣ ΓΙΑ ΧΡΗΣΗ ΣΤΗ
ΘΕΡΑΠΕΥΤΙΚΗ ΑΓΩΓΗ ΤΗΣ ΙGA
ΝΕΦΡΟΠΑΘΕΙΑΣ Ή ΤΗΣ ΝΕΦΡΙΤΙΔΑΣ
ΠΟΡΦΥΡΑΣ

ΠΕΡΙΛΗΨΗ(57)

[Πρόβλημα] Παρέχεται ένας καινοτόμος θεραπευτικός παράγοντας για τη χρόνια σπειραματονεφρίτιδα. [Επίλυση] Ένας θεραπευτικός παράγοντας για τη χρόνια σπειραματονεφρίτιδα που περιλαμβάνει, ως ένα δραστικό συστατικό, μία ένωση που αντιπροσωπεύεται από τον ακόλουθο γενικό χημικό τύπο (I) ή ένα άλας αυτής.



ΑΡΙΘΜΟΣ ΕΥΡ. Δ.Ε. (11):3120514
ΑΡΙΘ. ΕΛΛ. ΚΑΤΑΘΕΣΗΣ (21):20260400624
ΗΜΕΡ. ΕΛΛ. ΚΑΤΑΘΕΣΗΣ (22):19/03/2026
ΑΡΙΘ./ΗΜΕΡ. ΔΗΜΟΣΙΕΥΣΗΣ
ΕΥΡΩΠΑΪΚΟΥ ΔΙΠΛΩΜΑΤΟΣ(87):4461907 - 24/12/2025
ΑΡΙΘ./ΗΜΕΡ. ΔΗΜΟΣΙΕΥΣΗΣ
ΕΥΡΩΠΑΪΚΗΣ ΑΙΤΗΣΗΣ (86):24174499.4--07/05/2024
ΔΙΚΑΙΟΥΧΟΣ (73):1)Securemme S.r.L.
Via Concordia 28, 23854 Olginate (Lecco),
ΙΤΑΛΙΑ

ΣΥΜΒ. ΠΡΟΤΕΡΑΙΟΤΗΤΕΣ (30):202300009477-11/05/2023-IT

ΕΦΕΥΡΕΤΗΣ (72):1)NEGRI, Pierantonio
2)NEGRI, Stefano

ΕΙΔΙΚΟΣ ΠΑΗΡΕΞΟΥΣΙΟΣ (74):ΛΥΜΠΕΡΗΣ "ΒΑΓΙΑΝΟΥ
ΚΩΣΤΟΠΟΥΛΟΥ ΛΥΜΠΕΡΗ
ΔΙΚΗΓΟΡΙΚΗ ΕΤΑΙΡΕΙΑ" ΝΙΚΟΛΑΟΣ
Στουρνάρα 37, 10682 ΑΘΗΝΑ

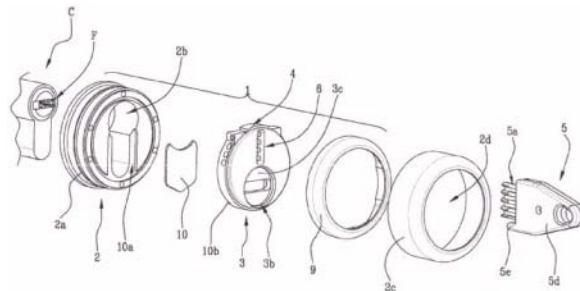
ΑΝΤΙΚΛΗΤΟΣ (74):ΛΥΜΠΕΡΗΣ ΝΙΚΟΛΑΟΣ
Στουρνάρη 37,10682 ΑΘΗΝΑ

ΤΙΤΛΟΣ ΕΦΕΥΡΕΣΗΣ (54):ΣΥΣΚΕΥΗ ΠΡΟΣΤΑΣΙΑΣ ΓΙΑ ΕΝΑΝ
ΚΥΛΙΝΔΡΟ ΑΣΦΑΛΙΣΗΣ

ΠΕΡΙΛΗΨΗ(57)

Συσκευή προστασίας (1) ενός κυλίνδρου ασφάλισης (C) που περιλαμβάνει ένα σώμα στάτορα (2) και ένα σώμα ρότορα (3) που εισάγεται στο σώμα στάτορα (2) και μπορεί να περιστρέφεται γύρω από έναν άξονα περιστροφής (A) του σώματος ρότορα (3). Το σώμα ρότορα (3) μπορεί να περιστραφεί επιλεκτικά, κατά τη χρήση, μεταξύ μιας κλειστής θέσης, στην οποία ένα τοίχωμα ασφάλισης (3a) του

σώματος του ρότορα (3) αποκλείει πλήρως ένα τμήμα εισόδου μιας σχισμής εισαγωγής "F" του κυλίνδρου (C), και μιας ανοικτής θέσης, στην οποία ένα παράθυρο πρόσβασης (3b) του σώματος του ρότορα (3) είναι διατεταγμένο ομοαξονικά με το τμήμα εισόδου της σχισμής εισαγωγής (F). Το σώμα ρότορα (3) περιλαμβάνει περαιτέρω μια συσκευή μηχανικής ασφάλισης (4) η οποία μπορεί να μεταβεί από μια διαμόρφωση απασφάλισης, στην οποία το σώμα ρότορα (3) μπορεί να περιστραφεί μεταξύ της κλειστής θέσης και της ανοικτής θέσης και αντίστροφα, σε μια διαμόρφωση ασφάλισης, στην οποία το σώμα ρότορα (3) ασφαλιζεται τουλάχιστον στην κλειστή θέση. Η συσκευή (1) περιλαμβάνει περαιτέρω ένα κλειδί ενεργοποίησης (5) του σώματος του ρότορα (3), το οποίο μπορεί να εισαχθεί σε ένα τμήμα πρόσβασης (6) της συσκευής μηχανικής ασφάλισης (4) απέναντι, κατά τη χρήση, από το τοίχωμα κλειδώματος (3a), που είναι διαμορφωμένο έτσι ώστε να μεταβάλλει τη συσκευή μηχανικής ασφάλισης (4) από τη διαμόρφωση ασφάλισης στη διαμόρφωση απασφάλισης και αντίστροφα.



ΑΡΙΘΜΟΣ ΕΥΡ. Δ.Ε. (11):3120515
ΑΡΙΘ. ΕΛΛ. ΚΑΤΑΘΕΣΗΣ (21):20260400625
ΗΜΕΡ. ΕΛΛ. ΚΑΤΑΘΕΣΗΣ (22):19/03/2026
ΑΡΙΘ./ΗΜΕΡ. ΔΗΜΟΣΙΕΥΣΗΣ
ΕΥΡΩΠΑΪΚΟΥ ΔΙΠΛΩΜΑΤΟΣ(87):3844958 - 18/02/2026
ΑΡΙΘ./ΗΜΕΡ. ΔΗΜΟΣΙΕΥΣΗΣ
ΕΥΡΩΠΑΪΚΗΣ ΑΙΤΗΣΗΣ (86):19765613.5--27/08/2019
ΔΙΚΑΙΟΥΧΟΣ (73):1)QUALCOMM INCORPORATED
ATTN: International IP Administration 5775
Morehouse Drive, San Diego, California
92121-1714, ΗΝΩΜΕΝΕΣ ΠΟΛΙΤΕΙΕΣ ΤΗΣ
ΑΜΕΡΙΚΗΣ

ΣΥΜΒ. ΠΡΟΤΕΡΑΙΟΤΗΤΕΣ (30):201862723408 P-27/08/2018-US
201862742331 P-06/10/2018-US
201916551388-26/08/2019-US

ΕΦΕΥΡΕΤΗΣ (72):1)RUSANOVSKYY, Dmytro
ΕΙΔΙΚΟΣ ΠΑΗΡΕΞΟΥΣΙΟΣ (74):ΛΥΜΠΕΡΗΣ "ΒΑΓΙΑΝΟΥ
ΚΩΣΤΟΠΟΥΛΟΥ ΛΥΜΠΕΡΗ
ΔΙΚΗΓΟΡΙΚΗ ΕΤΑΙΡΕΙΑ" ΝΙΚΟΛΑΟΣ
Στουρνάρα 37, 10682 ΑΘΗΝΑ

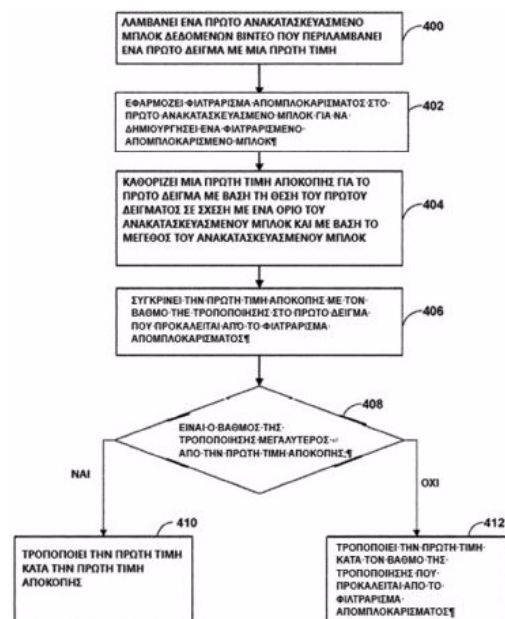
ΑΝΤΙΚΛΗΤΟΣ (74):ΠΑΠΑΔΟΠΟΥΛΟΣ ΒΑΣΙΛΕΙΟΣ
Λ.Πεντέλης 110,152 34 ΧΑΛΑΝΔΡΙ

ΤΙΤΛΟΣ ΕΦΕΥΡΕΣΗΣ (54):ΦΙΛΤΡΟ ΑΠΟΜΠΛΟΚΑΡΙΣΜΑΤΟΣ ΓΙΑ
ΚΩΔΙΚΟΠΟΙΗΣΗ ΚΑΙ ΕΠΕΞΕΡΓΑΣΙΑ
ΒΙΝΤΕΟ

ΠΕΡΙΛΗΨΗ(57)

Ένας αποκωδικοποιητής βίντεο διαμορφωμένος ώστε να λαμβάνει ένα πρώτο ανακατασκευασμένο μπλοκ δεδομένων βίντεο που περιλαμβάνει ένα πρώτο δείγμα με μια πρώτη τιμή, να εφαρμόζει φιλτράρισμα απομπλοκαρίσματος στο πρώτο ανακατασκευασμένο μπλοκ για να δημιουργήσει ένα φιλτράρισμένο απομπλοκαρισμένο-μπλοκ, να καθορίζει μια πρώτη τιμή αποκοπής για το πρώτο δείγμα με βάση τη θέση του πρώτου δείγματος σε σχέση με ένα όριο του ανακατασκευασμένου μπλοκ και με βάση το μέγεθος του ανακατασκευασμένου μπλοκ

να συγκρίνει την πρώτη τιμή αποκοπής με το μέγεθος της τροποποίησης στο πρώτο δείγμα που προκαλείται από το φιλτράρισμα απομπλοκαρίσματος, σε απόκριση στο γεγονός ότι το μέγεθος της τροποποίησης είναι μεγαλύτερο από την πρώτη τιμή αποκοπής, να τροποποιήσει την πρώτη τιμή κατά την πρώτη τιμή αποκοπής για να προσδιορίσει μια πρώτη φιλτράρισμένη τιμή για το πρώτο δείγμα, και να εξάγει ένα μπλοκ δεδομένων βίντεο που έχει υποστεί φιλτράρισμα απομπλοκαρίσματος με το πρώτο δείγμα να έχει την πρώτη φιλτράρισμένη τιμή.



ΑΡΙΘΜΟΣ ΕΥΡ. Δ.Ε. (11):3120516
ΑΡΙΘ. ΕΛΛ. ΚΑΤΑΘΕΣΗΣ (21):20260400626
ΗΜΕΡ. ΕΛΛ. ΚΑΤΑΘΕΣΗΣ (22):19/03/2026
ΑΡΙΘ./ΗΜΕΡ. ΔΗΜΟΣΙΕΥΣΗΣ
ΕΥΡΩΠΑΪΚΟΥ ΔΙΠΛΩΜΑΤΟΣ(87):3972960 - 24/12/2025
ΑΡΙΘ./ΗΜΕΡ. ΔΗΜΟΣΙΕΥΣΗΣ
ΕΥΡΩΠΑΪΚΗΣ ΑΙΤΗΣΗΣ (86):20729201.2--20/05/2020
ΔΙΚΑΙΟΥΧΟΣ (73):1)Novartis AG
Lichtstrasse 35, 4056 Basel, ΕΛΒΕΤΙΑ
ΣΥΜΒ. ΠΡΟΤΕΡΑΙΟΤΗΤΕΣ (30):201962851986 P-23/05/2019-US
ΕΦΕΥΡΕΤΗΣ (72):1)ANGST, Daniela
2)KORDIKOWSKI, Andreas
ΕΙΔΙΚΟΣ ΠΛΗΡΕΞΟΥΣΙΟΣ (74):ΛΥΜΠΕΡΗΣ "ΒΑΓΙΑΝΟΥ
ΚΩΣΤΟΠΟΥΛΟΥ ΛΥΜΠΕΡΗ
ΔΙΚΗΓΟΡΙΚΗ ΕΤΑΙΡΕΙΑ" ΝΙΚΟΛΑΟΣ
Στουρνάρα 37, 10682 ΑΘΗΝΑ
ΑΝΤΙΚΛΗΤΟΣ (74):ΛΥΜΠΕΡΗΣ ΝΙΚΟΛΑΟΣ
Στουρνάρη 37,10682 ΑΘΗΝΑ
ΤΙΤΛΟΣ ΕΦΕΥΡΕΣΗΣ (54):**ΚΡΥΣΤΑΛΛΙΚΕΣ ΜΟΡΦΕΣ ΑΝΑΣΤΟ-
ΛΕΑ ΤΗΣ ΒΤΚ**

ΠΕΡΙΛΗΨΗ(57)

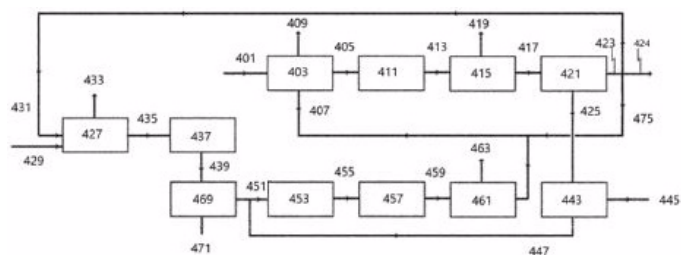
Η παρούσα εφαρμογή αφορά διάφορες άνυδρες κρυσταλλικές μορφές του N-(3-(6-αμινο-5-(2-(N-μεθυλακρυλαμιδο) αιθοξυ)πυριμιδιν-4-υλ)-5-φθορο-2-μεθυλοφαινυλ) -4-κυ-κλοπροπυλ-2-φθοροβενζαμιδίου, καθώς και συνθέσεις, μέθοδο παρασκευής και μεθόδους χρήσης αυτών. Αυτές οι κρυσταλλικές μορφές είναι χρήσιμες για την θεραπευτική αντιμετώπιση ασθενειών 10 και διαταραχών που συνήθως βελτιώνονται με την αναστολή της ΒΤΚ. Τέτοιες ασθένειες και διαταραχές μπορεί να περιλαμβάνουν φλεγμονώδεις και αυτοάνοσες διαταραχές και φλεγμονή της πνευμονικής και αναπνευστικής οδού.

ΑΡΙΘΜΟΣ ΕΥΡ. Δ.Ε. (11):3120517
ΑΡΙΘ. ΕΛΛ. ΚΑΤΑΘΕΣΗΣ (21):20260400627
ΗΜΕΡ. ΕΛΛ. ΚΑΤΑΘΕΣΗΣ (22):19/03/2026
ΑΡΙΘ./ΗΜΕΡ. ΔΗΜΟΣΙΕΥΣΗΣ
ΕΥΡΩΠΑΪΚΟΥ ΔΙΠΛΩΜΑΤΟΣ(87):4455076 - 11/02/2026
ΑΡΙΘ./ΗΜΕΡ. ΔΗΜΟΣΙΕΥΣΗΣ
ΕΥΡΩΠΑΪΚΗΣ ΑΙΤΗΣΗΣ (86):23169857.2--25/04/2023
ΔΙΚΑΙΟΥΧΟΣ (73):1)Johnson Matthey Davy Technologies Limited
5th Floor 2 Gresham Street, London EC2V
7AD, ΜΕΓΑΛΗ ΒΡΕΤΑΝΙΑ
ΣΥΜΒ. ΠΡΟΤΕΡΑΙΟΤΗΤΕΣ (30):
ΕΦΕΥΡΕΤΗΣ (72):1)ABBOTT, Jim
2)CASSIDY, Paul
3)YORATH, Neil
ΕΙΔΙΚΟΣ ΠΛΗΡΕΞΟΥΣΙΟΣ (74):ΕΥΑΓΓΕΛΟΥ "ΔΕΣΠΟΙΝΑ ΕΥΑΓΓΕΛΟΥ
ΚΑΙ ΣΥΝΕΡΓΑΤΕΣ ΔΙΚΗΓΟΡΙΚΗ
ΕΤΑΙΡΕΙΑ" με δ.τ. "ΔΙΚΗΓΟΡΙΚΟ
ΓΡΑΦΕΙΟ ΕΥΑΓΓΕΛΟΥ" ΔΕΣΠΟΙΝΑ
Αγίου Κωνσταντίνου 6., 10431 ΑΘΗΝΑ
ΑΝΤΙΚΛΗΤΟΣ (74):ΕΥΑΓΓΕΛΟΥ ΔΕΣΠΟΙΝΑ
Αγίου Κωνσταντίνου 6.,10431 ΑΘΗΝΑ
ΤΙΤΛΟΣ ΕΦΕΥΡΕΣΗΣ (54):**ΑΠΟΑΝΘΡΑΚΟΠΟΙΗΣΗ ΕΓΚΑΤΑ-
ΣΤΑΣΗΣ ΥΔΡΟΓΟΝΟΚΑΤΕΡΓΑΣΙΑΣ**

ΠΕΡΙΛΗΨΗ(57)

Η περιγραφή περιγράφει μια μέθοδο μετασκευής μιας χημικής εγκατάστασης που περιλαμβάνει αρχικά ένα τμήμα υδρογονοκατεργασίας και ένα τμήμα αναμόρφωσης με ατμό, όπου η μέθοδος περιλαμβάνει την εισαγωγή μιας κατεργασίας απαερίων που είναι διατεταγμένα δέχεται απαέρια από το τμήμα αναμόρφωσης με ατμό και να παράγει ένα ακατέργαστο ρεύμα H₂ το οποίο χρησιμοποιείται τουλάχιστον εν μέρει για την παροχή καυσίμου για τον αναμορφωτή με καύση εντός του τμήματος αναμόρφωσης με ατμό. Η περιγραφή περιγράφει επίσης μια ολοκληρωμένη εγκατάσταση υδρογόνου και

υδρογονοκατεργασίας, η οποία περιλαμβάνει μια μονάδα κατεργασίας των απαερίων, καθώς και μια μέθοδο παραγωγής υδρογόνου και διεξαγωγής υδρογονοκατεργασίας με τη χρήση της εγκατάστασης.

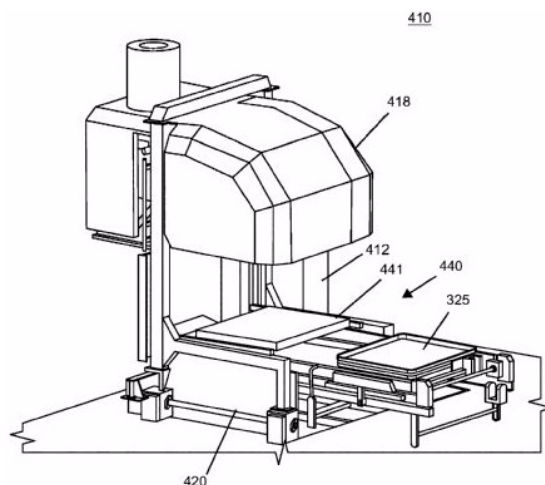


ΑΡΙΘΜΟΣ ΕΥΡ. Δ.Ε. (11):3120518
ΑΡΙΘ. ΕΛΛ. ΚΑΤΑΘΕΣΗΣ (21):20260400628
ΗΜΕΡ. ΕΛΛ. ΚΑΤΑΘΕΣΗΣ (22):19/03/2026
ΑΡΙΘ./ΗΜΕΡ. ΔΗΜΟΣΙΕΥΣΗΣ
ΕΥΡΩΠΑΪΚΟΥ ΔΙΠΛΩΜΑΤΟΣ(87):4370454 - 24/12/2025
ΑΡΙΘ./ΗΜΕΡ. ΔΗΜΟΣΙΕΥΣΗΣ
ΕΥΡΩΠΑΪΚΗΣ ΑΙΤΗΣΗΣ (86):22747771.8--13/07/2022
ΔΙΚΑΙΟΥΧΟΣ (73):1)Newteq Holding B.V.
Oosterhoutseweg 105, 4816 KC Breda,
ΟΛΛΑΝΔΙΑ
ΣΥΜΒ. ΠΡΟΤΕΡΑΙΟΤΗΤΕΣ (30):202163221770 P-14/07/2021-US
202217863104-12/07/2022-US
ΕΦΕΥΡΕΤΗΣ (72):1)EIL, Hans
ΕΙΔΙΚΟΣ ΠΛΗΡΕΞΟΥΣΙΟΣ (74):ΕΥΑΓΓΕΛΟΥ "ΔΕΣΠΟΙΝΑ ΕΥΑΓΓΕΛΟΥ
ΚΑΙ ΣΥΝΕΡΓΑΤΕΣ ΔΙΚΗΓΟΡΙΚΗ
ΕΤΑΙΡΕΙΑ" με δ.τ. "ΔΙΚΗΓΟΡΙΚΟ
ΓΡΑΦΕΙΟ ΕΥΑΓΓΕΛΟΥ" ΔΕΣΠΟΙΝΑ
Αγίου Κωνσταντίνου 6., 10431 ΑΘΗΝΑ
ΑΝΤΙΚΛΗΤΟΣ (74):ΕΥΑΓΓΕΛΟΥ ΔΕΣΠΟΙΝΑ
Αγίου Κωνσταντίνου 6.,10431 ΑΘΗΝΑ
ΤΙΤΛΟΣ ΕΦΕΥΡΕΣΗΣ (54):ΑΥΤΟΜΑΤΟΠΟΙΗΜΕΝΑ ΣΥΣΤΗΜΑΤΑ
ΑΠΟΘΗΚΗΣ, ΔΙΑΤΑΞΕΙΣ, ΣΥΣΚΕΥΕΣ,
ΚΑΙ ΜΕΘΟΔΟΙ ΓΙΑ ΔΗΜΙΟΥΡΓΙΑ ΜΙ-
ΚΤΩΝ ΠΑΛΕΤΩΝ ΚΑΙ ΔΙΕΥΚΟΛΥΣΗ
ΤΗΣ ΣΥΛΛΟΓΗΣ ΠΑΡΑΓΓΕΛΙΩΝ

ΠΕΡΙΛΗΨΗ(57)

Η παρούσα αποκάλυψη αφορά αυτοματοποιημένες εγκαταστάσεις αποθήκης οι οποίες είναι διαμορφωμένες για τη δημιουργία μικτών παλετών. Οι εγκαταστάσεις αποθήκης μπορούν να περιλαμβάνουν μία ή περισσότερες συσκευές χειρισμού στρώματος που είναι διαμορφωμένες για να αφαιρούν στρώματα από παλέτες σε

μία λειτουργία αποστρωματοποίησης και να προσθέτουν στρώσεις σε παλέτες σε μια λειτουργία παλετοποίησης. Οι εγκαταστάσεις αποθήκης μπορούν επίσης να περιλαμβάνουν μια ή περισσότερες συσκευές ανάκτησης αντικειμένων που είναι διαμορφωμένες για την ανάκτηση μεμονωμένων αντικειμένων από ράφια αποθήκευσης. Οι εγκαταστάσεις αποθήκης μπορούν να περιλαμβάνουν επίσης και άλλες αυτοματοποιημένες συσκευές.

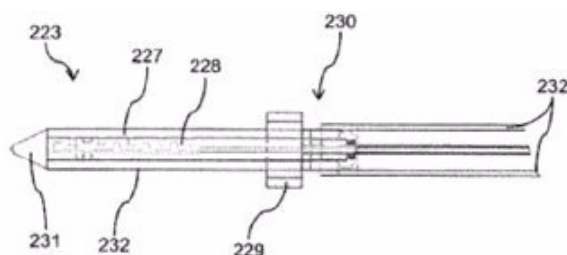


ΑΡΙΘΜΟΣ ΕΥΡ. Δ.Ε. (11):3120519
ΑΡΙΘ. ΕΛΛ. ΚΑΤΑΘΕΣΗΣ (21):20260400581
ΗΜΕΡ. ΕΛΛ. ΚΑΤΑΘΕΣΗΣ (22):13/03/2026
ΑΡΙΘ./ΗΜΕΡ. ΔΗΜΟΣΙΕΥΣΗΣ
ΕΥΡΩΠΑΪΚΟΥ ΔΙΠΛΩΜΑΤΟΣ(87):3941271 - 24/12/2025
ΑΡΙΘ./ΗΜΕΡ. ΔΗΜΟΣΙΕΥΣΗΣ
ΕΥΡΩΠΑΪΚΗΣ ΑΙΤΗΣΗΣ (86):20715725.6--13/03/2020
ΔΙΚΑΙΟΥΧΟΣ (73):1)Imperial Tobacco Limited
121 Winterstoke Road, Bristol, BS3 2LL,
ΜΕΓΑΛΗ ΒΡΕΤΑΝΙΑ
ΣΥΜΒ. ΠΡΟΤΕΡΑΙΟΤΗΤΕΣ (30):19020167-22/03/2019-EP
ΕΦΕΥΡΕΤΗΣ (72):1)FERRIE, Kate
2)SHENTON, Ross
3)BENYEZZAR, Med
4)LORD, Chris
5)LOMAS, Pete
ΕΙΔΙΚΟΣ ΠΛΗΡΕΞΟΥΣΙΟΣ (74):ΑΘΑΝΑΣΙΑΔΟΥ "ΕΛΕΝΗ Γ.
ΠΑΠΑΚΩΝΣΤΑΝΤΙΝΟΥ ΚΑΙ
ΣΥΝΕΡΓΑΤΕΣ, ΔΙΚΗΓΟΡΙΚΗ ΕΤΑΙΡΙΑ"
ΜΑΡΙΑ
Κουμπάρη 2, 10674 ΑΘΗΝΑ
ΑΝΤΙΚΛΗΤΟΣ (74):ΓΙΑΖΙΤΖΟΓΛΟΥ - ΘΩΜΑΪΔΟΥ
ΕΥΑΓΓΕΛΙΑ
Κουμπάρη 2,10674 ΑΘΗΝΑ
ΤΙΤΛΟΣ ΕΦΕΥΡΕΣΗΣ (54):ΘΕΡΜΑΝΤΗΡΑΣ ΓΙΑ ΣΥΣΤΗΜΑ ΥΠΟ-
ΚΑΤΑΣΤΑΣΗΣ ΚΑΠΝΙΣΜΑΤΟΣ

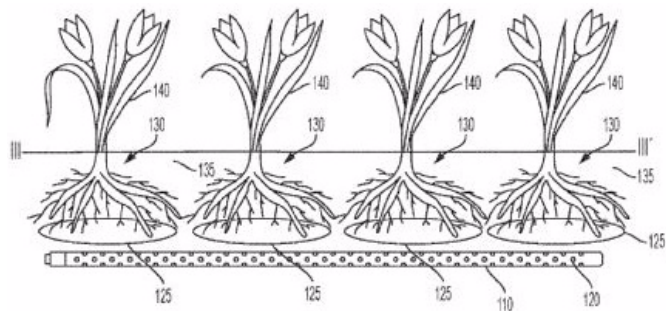
ΠΕΡΙΛΗΨΗ(57)

Θερμαντήρας για διάταξη θέρμανσης χωρίς καύση, ο οποίος περιλαμβάνει τμήμα ράβδου με θερμαντική διαδρομή τοποθετημένη επ' αυτού και επικάλυψη από πυριτία. Η επικάλυψη σχηματίζει εξωτερική επιφάνεια τμήματος του θερμαντήρα για θέρμανση καπνού σε αναλώσιμο που συζευγνύεται με τη διάταξη. Με την παροχή θερμαντήρα για διάταξη θέρμανσης χωρίς καύση ο οποίος περιλαμβάνει επικάλυψη από πυριτία, η εναπόθεση καταλοίπων στο θερμαντήρα μπορεί να

αποφεύγεται ή ελαχιστοποιείται. Η μείωση της εναπόθεσης καταλοίπων μπορεί να έχει ως αποτέλεσμα καθαρότερο σύστημα που απαιτεί λιγότερο χρόνο εκτός λειτουργίας για καθαρισμό και μείωση της οσμής καμένου από τη διάταξη, οπότε με τη διάταξη θέρμανσης χωρίς καύση βελτιώνεται η συνολική εμπειρία του χρήστη. Περαιτέρω, η μείωση της εναπόθεσης καταλοίπων στο θερμαντήρα μπορεί επίσης να βελτιώνει την απόδοση ή/και τη διάρκεια ζωής του θερμαντήρα, καθώς προστατεύει το θερμαντικό στοιχείο.



ΑΡΙΘΜΟΣ ΕΥΡ. Δ.Ε. (11):3120520
ΑΡΙΘ. ΕΛΛ. ΚΑΤΑΘΕΣΗΣ (21):20260400629
ΗΜΕΡ. ΕΛΛ. ΚΑΤΑΘΕΣΗΣ (22):20/03/2026
ΑΡΙΘ./ΗΜΕΡ. ΔΗΜΟΣΙΕΥΣΗΣ
ΕΥΡΩΠΑΪΚΟΥ ΔΙΠΛΩΜΑΤΟΣ(87):3968758 - 24/12/2025
ΑΡΙΘ./ΗΜΕΡ. ΔΗΜΟΣΙΕΥΣΗΣ
ΕΥΡΩΠΑΪΚΗΣ ΑΙΤΗΣΗΣ (86):20806459.2--13/05/2020
ΔΙΚΑΙΟΥΧΟΣ (73):1)A.I. Innovations N.V.
500 Tamal Plaza Suite 506, Corte Madera CA
94925, ΗΝΩΜΕΝΕΣ ΠΟΛΙΤΕΙΕΣ ΤΗΣ
ΑΜΕΡΙΚΗΣ
ΣΥΜΒ. ΠΡΟΤΕΡΑΙΟΤΗΤΕΣ (30):201962848467 P-15/05/2019-US
ΕΦΕΥΡΕΤΗΣ (72):1)RUSKIN, Rodney
ΕΙΔΙΚΟΣ ΠΛΗΡΕΞΟΥΣΙΟΣ (74):ΣΑΚΕΛΛΑΡΙΔΗ ΒΑΛΗ-ΒΑΣΙΛΙΚΗ
Αδριανού 70, 10556 ΑΘΗΝΑ
ΑΝΤΙΚΛΗΤΟΣ (74):ΣΑΚΕΛΛΑΡΙΔΗ ΒΑΛΗ-ΒΑΣΙΛΙΚΗ
Αδριανού 70,10556 ΑΘΗΝΑ
ΤΙΤΛΟΣ ΕΦΕΥΡΕΣΗΣ (54):**ΜΕΘΟΔΟΣ ΑΡΔΕΥΣΗΣ ΜΕ ΤΗ ΧΡΗΣΗ**
ΥΔΡΟΓΕΛΩΝ ΣΤΟ ΕΔΑΦΟΣ ΓΙΑ ΤΗΝ
ΑΝΤΛΗΣΗ ΝΕΡΟΥ ΑΠΟ ΤΗΝ ΑΤΜΟ-
ΣΦΑΙΡΑ



ΠΕΡΙΛΗΨΗ(57)

Παρέχεται μια μέθοδος παροχής νερού στο σύστημα ριζών μιας καλλιέργειας, όπου η μέθοδος περιλαμβάνει την τοποθέτηση της καλλιέργειας δίπλα ή σε μια περιοχή εδάφους που περιέχει υδρογέλη και την παροχή αέρα στην υδρογέλη.

2.2 ΕΥΡΕΤΗΡΙΟ ΕΥΡΩΠΑΪΚΩΝ Δ.Ε. ΣΥΜΦΩΝΑ ΜΕ ΤΟΝ ΑΡΙΘΜΟ ΔΗΜΟΣΙΕΥΣΗΣ

ΑΡ./ΗΜ.ΔΗΜ.Ε.Δ. (87)	ΔΙΚΑΙΟΥΧΟΣ (73)	ΤΙΤΛΟΣ ΕΦΕΥΡΕΣΗΣ (54)	ΑΡ.ΕΥΡ.Δ.Ε. (11)
2396005 - 26/11/2025	BOEHRINGER INGELHEIM INTERNATIONAL GMBH	ΑΝΑΣΤΟΛΕΑΣ SGLT2 ΓΙΑ ΤΗ ΒΕΛΤΙΩΣΗ ΤΟΥ ΓΛΥΚΑΙΜΙΚΟΥ ΕΛΕΓΧΟΥ	3120183
2747884 - 10/12/2025	CENTILLION TECHNOLOGY LIMITED	ΑΡΘΡΩΤΟΣ ΑΝΤΙΔΡΑΣΤΗΡΑΣ ΡΟΗΣ	3120403
2773605 - 10/12/2025	SOLSTICE ADVANCED MATERIALS US, INC.	ΔΙΕΡΓΑΣΙΑ ΓΙΑ ΤΗΝ ΠΑΡΑΓΩΓΗ 2,3,3,3-ΤΕΤΡΑΦΘΟΡΟΠΡΟΠΕΝΙΟΥ	3120327
2854858 - 10/12/2025	LABORATORIOS FARMACEUTICOS ROVI, S.A.	ΣΚΕΥΑΣΜΑ ΕΜΦΥΤΕΥΜΑΤΟΣ ΡΙΣΠΕΡΙΔΟΝΗΣ Ή ΠΑΛΙΠΕΡΙΔΟΝΗΣ	3120405
3183027 - 28/01/2026	HARRITY, M.D. WILLIAM V.	ΑΥΤΟΜΑΤΟΠΟΙΗΜΕΝΗ ΔΙΑΤΑΞΗ ΡΥΘΜΙΣΗΣ ΤΗΣ ΑΡΤΗΡΙΑΚΗΣ ΠΙΕΣΗΣ	3120394
3206192 - 19/11/2025	IN SMART IDENTITY FRANCE	ΜΕΘΟΔΟΣ ΓΙΑ ΤΗΝ ΑΣΦΑΛΙΣΗ ΚΑΙ ΕΠΙΛΗΘΕΥΣΗ ΕΝΟΣ ΕΓΓΡΑΦΟΥ	3120275
3212225 - 19/11/2025	THE TRUSTEES OF THE UNIVERSITY OF PENNSYLVANIA	ΜΕΘΟΔΟΙ ΚΑΙ ΣΥΝΘΕΣΕΙΣ ΓΙΑ ΤΡΟΠΟΠΟΙΗΜΕΝΑ Τ ΚΥΤΤΑΡΑ	3120263
3222943 - 03/12/2025	VERTIV CORPORATION	ΣΥΣΤΗΜΑ ΚΑΙ ΜΕΘΟΔΟΣ ΓΙΑ ΤΗ ΔΙΑΤΗΡΗΣΗ ΤΗΣ ΥΠΕΡΘΕΡΜΑΝΣΗΣ ΤΟΥ ΕΞΑΤΜΙΣΤΗ ΚΑΤΑ ΤΗ ΛΕΙΤΟΥΡΓΙΑ ΕΞΟΙΚΟΝΟΜΗΤΗ ΑΝΤΛΟΥΜΕΝΟΥ ΨΥΚΤΙΚΟΥ ΜΕΣΟΥ	3120350
3250591 - 12/11/2025	REGENERON PHARMACEUTICALS, INC.	ΑΝΘΡΩΠΙΝΑ ΑΝΤΙΣΩΜΑΤΑ ΕΝΑΝΤΙ ΤΗΣ ΓΛΥΚΟΠΡΩΤΕΪΝΗΣ ΤΟΥ ΙΟΥ ΕΜΠΟΛΑ	3120181
3261095 - 11/02/2026	BOREALIS GMBH	ΚΑΛΩΔΙΟ ΜΕ ΒΕΛΤΙΩΜΕΝΕΣ ΗΛΕΚΤΡΙΚΕΣ ΙΔΙΟΤΗΤΕΣ	3120449
3285898 - 17/12/2025	RAUCH, MARK S. KLEINEKE, RONALD	ΣΥΣΤΗΜΑ ΠΑΡΑΚΟΛΟΥΘΗΣΗΣ ΠΕΤΡΕΛΑΙΟΥ	3120501
3331244 - 07/01/2026	GENSQUARE LLC	ΑΠΟΚΩΔΙΚΟΠΟΙΗΣΗ ΔΕΔΟΜΕΝΩΝ ΒΙΝΤΕΟ	3120476
3334765 - 11/02/2026	LEGEND BIOTECH IRELAND LIMITED	ΧΙΜΑΙΡΙΚΟΙ ΥΠΟΔΟΧΕΙΣ ΑΝΤΙΓΟΝΟΥ ΠΟΥ ΒΑΣΙΖΟΝΤΑΙ ΣΕ ΑΝΤΙΣΩΜΑΤΑ ΜΟΝΟΥ ΤΟΜΕΑ ΚΑΙ ΜΕΘΟΔΟΙ ΧΡΗΣΗΣ ΑΥΤΩΝ	3120462
3361869 - 03/12/2025	ASTELLAS GENE THERAPIES, INC.	ΜΟΡΙΑ ΝΟΥΚΛΕΪΚΟΥ ΟΞΕΟΣ ΠΟΥ ΠΕΡΙΕΧΟΥΝ ΑΠΟΣΤΑΤΕΣ ΚΑΙ ΜΕΘΟΔΟΙ ΧΡΗΣΗΣ ΑΥΤΩΝ	3120372
3362509 - 04/02/2026	GCH TECHNOLOGY CO., LTD.	ΠΥΡΗΝΟΠΟΙΗΤΙΚΟΣ ΠΑΡΑΓΟΝΤΑΣ ΣΕ ΣΩΜΑΤΙΔΙΑΚΗ ΜΟΡΦΗ ΚΑΙ ΜΕΘΟΔΟΣ ΠΑΡΑΣΚΕΥΗΣ ΤΟΥ	3120397
3364373 - 14/01/2026	GENSQUARE LLC	ΜΕΘΟΔΟΣ ΠΑΡΑΓΩΓΗΣ ΑΝΑΚΑΤΑΣΚΕΥΑΣΜΕΝΟΥ ΜΠΛΟΚ	3120498
3368562 - 17/12/2025	MERCK SHARP & DOHME LLC	ΑΝΤΙΣΩΜΑ ΕΞΟΥΔΕΤΕΡΩΣΗΣ ΑΝΘΡΩΠΙΝΟΥ ΑΝΑΠΝΕΥΣΤΙΚΟΥ ΣΥΓΚΥΤΙΑΚΟΥ ΙΟΥ	3120346
3383111 - 28/01/2026	NTT DOCOMO, INC.	ΤΕΡΜΑΤΙΚΟ ΧΡΗΣΤΗ, ΑΣΥΡΜΑΤΟΣ ΣΤΑΘΜΟΣ ΒΑΣΗΣ, ΚΑΙ ΜΕΘΟΔΟΣ ΑΣΥΡΜΑΤΗΣ ΕΠΙΚΟΙΝΩΝΙΑΣ	3120285
3390444 - 19/11/2025	AMGEN INC.	ΠΡΩΤΕΪΝΕΣ ΔΕΣΜΕΥΣΗΣ ΑΝΤΙΓΟΝΟΥ ΑΝΤΙ-ΤL1Α ΚΑΙ ΧΡΗΣΕΙΣ ΑΥΤΩΝ	3120266
3391370 - 19/11/2025	ORANGE	ΠΡΟΣΑΡΜΟΣΤΙΚΗ ΕΠΕΞΕΡΓΑΣΙΑ ΜΕΙΩΣΗΣ ΚΑΝΑΛΙΩΝ ΓΙΑ ΤΗΝ ΚΩΔΙΚΟΠΟΙΗΣΗ ΕΝΟΣ ΠΟΛΥΚΑΝΑΛΙΚΟΥ ΗΧΗΤΙΚΟΥ ΣΗΜΑΤΟΣ	3120257
3400065 - 17/12/2025	ASCENDIS PHARMA GROWTH DISORDERS A/S	ΕΛΕΓΧΟΜΕΝΗΣ ΑΠΟΔΕΣΜΕΥΣΗΣ CNP ΑΓΩΝΙΣΤΕΣ ΜΕ ΜΕΙΩΜΕΝΕΣ ΠΑΡΕΝΕΡΓΕΙΕΣ	3120410
3402877 - 26/11/2025	GDANSKI UNIWERSYTET MEDYCZNY	ΜΕΘΟΔΟΣ ΓΙΑ EX VIVO ΕΠΕΚΤΑΣΗ ΡΥΘΜΙΣΤΙΚΩΝ Τ ΚΥΤΤΑΡΩΝ	3120295
3412276 - 19/11/2025	OMNIVISION GMBH	ΣΥΝΘΕΣΗ ΓΙΑ ΤΗΝ ΑΝΤΙΜΕΤΩΠΙΣΗ ΤΗΣ ΞΗΡΟΦΘΑΛΜΙΑΣ	3120213

ΑΡ./ΗΜ.ΔΗΜ.Ε.Δ. (87)	ΔΙΚΑΙΟΥΧΟΣ (73)	ΤΙΤΛΟΣ ΕΦΕΥΡΕΣΗΣ (54)	ΑΡ.ΕΥΡ.Δ.Ε. (11)
3414496 - 12/11/2025	VERTIV CORPORATION	ΜΕΘΟΔΟΣ ΛΕΙΤΟΥΡΓΙΑΣ ΕΝΟΣ ΣΥΣΤΗΜΑΤΟΣ ΨΥΞΕΩΣ	3120188
3414907 - 04/03/2026	FRAUNHOFER-GESELLSCHAFT ZUR FORDERUNG DER ANGEWANDTEN FORSCHUNG E.V.	ΕΝΝΟΙΑ ΓΙΑ ΡΟΕΣ ΔΕΔΟΜΕΝΩΝ ΕΙΚΟΝΑΣ/ΒΙΝΤΕΟ ΠΟΥ ΕΠΙΤΡΕΠΕΙ ΑΠΟΔΟΤΙΚΗ ΑΝΑΓΩΓΙΜΟΤΗΤΑ Ή ΑΠΟΔΟΤΙΚΗ ΤΥΧΑΙΑ ΠΡΟΣΒΑΣΗ	3120400
3434767 - 07/01/2026	CHUGAI SEIYAKU KABUSHIKI KAISHA	ΘΕΡΑΠΕΥΤΙΚΟΣ ΠΑΡΑΓΩΝ ΠΡΟΚΛΗΣΗΣ ΚΥΤΤΑΡΟΤΟΞΙΚΟΤΗΤΑΣ	3120300
3443012 - 19/11/2025	BIOATLA, INC.	ΑΝΤΙΣΩΜΑΤΑ ΕΝΑΝΤΙ-ΑΧΛ, ΘΡΑΥΣΜΑΤΑ ΑΝΤΙΣΩΜΑΤΟΣ ΚΑΙ ΑΝΟΣΟΣΥΖΕΥΜΑΤΑ ΑΥΤΩΝ ΚΑΙ ΧΡΗΣΕΙΣ ΑΥΤΩΝ	3120189
3452089 - 24/12/2025	MEDIMMUNE, LLC	ΔΙΕΙΔΙΚΕΣ ΠΡΩΤΕΪΝΕΣ ΔΕΣΜΕΥΣΗΣ ΚΑΙ ΧΡΗΣΕΙΣ ΑΥΤΩΝ	3120467
3478723 - 17/12/2025	CHECKPOINT THERAPEUTICS, INC.	ΑΝΤΙΣΩΜΑΤΑ ΕΙΔΙΚΑ ΓΙΑ ΤΟΝ PD-L1 ΚΑΙ ΜΕΘΟΔΟΙ ΧΡΗΣΗΣ ΤΩΝ ΙΔΙΩΝ	3120502
3481205 - 07/01/2026	PURATOS N.V.	ΒΕΛΤΙΩΜΕΝΗ ΣΥΝΘΕΣΗ ΑΡΤΟΠΟΙΪΑΣ	3120431
3494134 - 10/12/2025	VISTERRA, INC.	ΣΧΕΔΙΑΣΜΕΝΑ ΠΟΛΥΠΕΠΤΙΔΙΑ ΚΑΙ ΧΡΗΣΕΙΣ ΑΥΤΩΝ	3120352
3512701 - 19/11/2025	PACKBENEFIT S.L.	ΔΙΑΔΙΚΑΣΙΑ ΓΙΑ ΤΗΝ ΠΑΡΑΓΩΓΗ ΕΝΟΣ ΔΙΣΚΟΥ ΧΥΤΕΥΜΕΝΟΥ ΠΟΛΤΟΥ	3120182
3515937 - 17/12/2025	TEVA PHARMACEUTICALS INTERNATIONAL GMBH	ΘΕΡΑΠΕΙΑ ΑΝΘΕΚΤΙΚΗΣ ΗΜΙΚΡΑΝΙΑΣ	3120330
3519055 - 24/12/2025	INNOSPEC LIMITED	ΜΕΙΩΣΗ ΑΠΩΛΕΙΑΣ ΧΡΩΜΑΤΟΣ ΑΠΟ ΕΝΑ ΒΑΜΜΕΝΟ ΥΛΙΚΟ ΜΕ ΧΡΗΣΗ ΕΝΟΣ ΑΛΑΤΟΣ ΑΜΙΝΗΣ ΕΝΟΣ ΚΑΡΒΟΞΥΛΙΚΟΥ ΟΞΕΟΣ	3120225
3527070 - 03/12/2025	REGENERON PHARMACEUTICALS, INC.	ΠΟΝΤΙΚΟΙ ΜΕ ΕΞΑΝΘΡΩΠΙΣΜΕΝΗ ΕΛΑΦΡΙΑ ΑΛΥΣΙΔΑ	3120339
3527274 - 24/12/2025	F. HOFFMANN-LA ROCHE AG	ΧΡΩΜΑΤΟΓΡΑΦΙΑ ΥΠΕΡΦΟΡΤΩΣΗΣ ΚΑΙ ΕΚΛΟΥΣΗΣ	3120249
3528787 - 07/01/2026	AMGEN INC.	ΦΑΡΜΑΚΟΤΕΧΝΙΚΕΣ ΜΟΡΦΕΣ ΚΑΙ ΜΕΘΟΔΟΙ ΠΑΡΑΣΚΕΥΗΣ ΑΥΤΩΝ	3120497
3534981 - 24/12/2025	AXOGEN CORPORATION	ΜΟΣΧΕΥΜΑΤΑ ΑΜΝΙΑΚΟΥ ΙΣΤΟΥ ΚΑΙ ΜΕΘΟΔΟΙ ΠΑΡΑΣΚΕΥΗΣ ΚΑΙ ΧΡΗΣΗΣ ΤΟΥΣ	3120381
3540066 - 24/12/2025	REGENERON PHARMACEUTICALS, INC.	ΠΟΝΤΙΚΟΣ ΚΟΙΝΗΣ ΕΛΑΦΡΙΑΣ ΑΛΥΣΟΥ	3120512
3560356 - 24/12/2025	BRITISH AMERICAN TOBACCO (INVESTMENTS) LIMITED	ΕΠΕΞΕΡΓΑΣΙΑ ΚΑΠΝΟΥ	3120477
3577119 - 26/11/2025	SPERO THERAPEUTICS, INC.	ΚΡΥΣΤΑΛΛΙΚΕΣ ΜΟΡΦΕΣ ΤΕΜΠΠΕΝΕΜΗΣ ΠΙΒΟΞΙΛΗΣ, ΣΥΝΘΕΣΕΙΣ ΠΟΥ ΤΙΣ ΠΕΡΙΛΑΜΒΑΝΟΥΝ, ΜΕΘΟΔΟΙ ΠΑΡΑΓΩΓΗΣ ΚΑΙ ΜΕΘΟΔΟΙ ΧΡΗΣΗΣ	3120185
3578542 - 12/11/2025	CORTEVA AGRISCIENCE LLC	ΣΥΝΘΕΣΕΙΣ ΠΟΥ ΕΧΟΥΝ ΠΑΡΑΣΙΤΟΚΤΟΝΟ ΧΡΗΣΙΜΟΤΗΤΑ ΚΑΙ ΔΙΑΔΙΚΑΣΙΕΣ ΠΟΥ ΣΧΕΤΙΖΟΝΤΑΙ ΜΕ ΑΥΤΕΣ	3120200
3585373 - 11/02/2026	ALZHEON, INC.	ΕΝΩΣΕΙΣ ΓΙΑ ΧΡΗΣΗ ΣΕ ΜΕΘΟΔΟΥΣ ΘΕΡΑΠΕΙΑΣ ΤΗΣ ΝΟΣΟΥ ΑΛΤΣΧΑΪΜΕΡ	3120360
3592355 - 10/12/2025	ATNX SPV, LLC	ΚΧ2-391/ΚΧ-01 ΓΙΑ ΧΡΗΣΗ ΣΤΗ ΘΕΡΑΠΕΙΑ ΤΗΣ ΑΚΤΙΝΙΚΗΣ ΚΕΡΑΤΩΣΗΣ	3120416
3596125 - 19/11/2025	MEDIMMUNE LIMITED	ΑΝΤΙΣΩΜΑΤΑ ΑΝΤΙ-PAR2 ΚΑΙ ΧΡΗΣΕΙΣ ΑΥΤΩΝ	3120269
3600127 - 17/12/2025	PEDULLA, EUGENIO	ΔΙΑΤΑΞΗ ΚΑΙ ΜΕΘΟΔΟΣ ΓΙΑ ΤΟΝ ΕΛΕΓΧΟ ΕΝΔΟΔΟΝΤΙΚΟΥ ΚΙΝΗΤΗΡΑ	3120379
3614836 - 03/12/2025	LIFELINE SCIENTIFIC, INC.	ΜΕΤΑΦΟΡΕΑΣ ΟΡΓΑΝΩΝ ΜΕ ΣΥΣΤΗΜΑ ΕΠΙΠΛΕΟΝ ΟΞΥΓΟΝΩΣΗΣ	3120358
3620595 - 12/11/2025	WORXSAFE AB VERTEMAX GROUP LTD	ΕΝΑΣ ΤΗΛΕΣΚΟΠΙΚΟΣ ΣΤΥΛΟΣ ΠΡΟΣΤΑΣΙΑΣ ΑΚΜΩΝ	3120204
3625149 - 03/12/2025	JT INTERNATIONAL SA	ΠΕΡΙΕΚΤΗΣ ΓΙΑ ΚΑΤΑΝΑΛΩΤΙΚΑ ΑΓΑΘΑ ΜΕ ΕΠΑΝΑΚΛΕΙΟΜΕΝΟ ΠΤΕΡΥΓΙΟ ΚΑΙ ΑΝΑΠΤΥΓΜΑ	3120367

ΑΡ./ΗΜ.ΔΗΜ.Ε.Α. (87)	ΔΙΚΑΙΟΥΧΟΣ (73)	ΤΙΤΛΟΣ ΕΦΕΥΡΕΣΗΣ (54)	ΑΡ.ΕΥΡ.Α.Ε. (11)
3630286 - 07/01/2026	REFLEXION MEDICAL, INC.	ΣΥΣΤΗΜΑΤΑ ΓΙΑ ΑΚΤΙΝΟΘΕΡΑΠΕΙΑ ΜΕ ΚΑΘΟΔΗΓΗΣΗ ΕΙΚΟΝΑΣ ΣΕ ΠΡΑΓΜΑΤΙΚΟ ΧΡΟΝΟ	3120500
3634415 - 11/02/2026	EYE THERAPIES, LLC	ΟΦΘΑΛΜΟΛΟΓΙΚΕΣ ΣΥΝΘΕΣΕΙΣ ΠΟΥ ΠΕΡΙΛΑΜΒΑΝΟΥΝ ΜΠΡΙΜΟΝΙΔΙΝΗ ΚΑΙ ΚΕΤΟΤΙΦΑΙΝΗ ΓΙΑ ΧΡΗΣΗ ΣΤΗ ΘΕΡΑΠΕΙΑ ΑΛΛΕΡΓΙΩΝ	3120311
3635108 - 03/12/2025	SPARK THERAPEUTICS, INC.	ΕΝΙΣΧΥΤΙΚΟΙ ΠΑΡΑΓΟΝΤΕΣ ΓΙΑ ΒΕΛΤΙΩΜΕΝΗ ΔΙΑΜΟΛΥΝΣΗ ΚΥΤΤΑΡΩΝ ΚΑΙ/Η ΠΑΡΑΓΩΓΗ ΦΟΡΕΑ rAAV	3120254
3655420 - 12/11/2025	UCB BIOPHARMA SRL	ΧΡΩΜΑΤΟΓΡΑΦΙΑ	3120209
3655519 - 26/11/2025	SML LIMITED	ΝΕΑ ΣΥΝΘΕΣΗ ΓΙΑ ΤΗΝ ΕΝΙΣΧΥΣΗ, ΤΗ ΔΙΑΤΡΟΦΗ ΚΑΙ ΤΗ ΦΥΤΟΠΡΟΣΤΑΣΙΑ ΤΩΝ ΚΑΛΛΙΕΡΓΙΩΝ	3120326
3663184 - 21/01/2026	HANWHA OCEAN CO., LTD.	ΣΥΣΤΗΜΑ ΕΠΑΝΥΓΡΟΠΟΙΗΣΗΣ ΑΕΡΙΟΥ ΒΡΑΣΜΟΥ ΚΑΙ ΜΕΘΟΔΟΣ ΑΠΟΣΤΡΑΓΓΙΣΗΣ ΛΙΠΑΝΤΙΚΟΥ ΕΛΑΙΟΥ ΑΠΟ ΣΥΣΤΗΜΑ ΕΠΑΝΥΓΡΟΠΟΙΗΣΗΣ ΑΕΡΙΟΥ ΒΡΑΣΜΟΥ	3120216
3678643 - 26/11/2025	PHASE PHARMACEUTICALS LLC	ΥΠΟΓΛΩΣΣΙΑ ΔΙΣΚΙΑ ΕΠΙΝΕΦΡΙΝΗΣ	3120321
3679924 - 17/12/2025	WORWAG PHARMA GMBH & CO.KG	ΣΚΕΥΑΣΜΑ ΠΟΥ ΠΕΡΙΛΑΜΒΑΝΕΙ ΣΩΜΑΤΙΔΙΑ	3120378
3689383 - 31/12/2025	THE UNITED STATES OF AMERICA, AS REPRESENTED BY THE SECRETARY, DEPARTMENT OF HEALTH AND HUMAN SERVICES	ΧΙΜΑΙΡΙΚΟΙ ΥΠΟΔΟΧΕΙΣ ΑΝΤΙΓΟΝΟΥ ΠΟΥ ΣΤΟΧΕΥΟΥΝ ΑΝΤΙΓΟΝΟ ΩΡΙΜΑΝΣΗΣ Β-ΚΥΤΤΑΡΩΝ	3120511
3697794 - 24/12/2025	ACTUATE THERAPEUTICS INC.	ΣΤΕΡΕΕΣ ΜΟΡΦΕΣ ΤΗΣ 3-(5-ΦΘΟΡΟΒΕΝΖΟΦΟΥΡΑΝ-3-ΥΛ)-4-(5-ΜΕΘΥΛ-5Η-[1,3]ΔΙΟΞΟΛΟ[4,5-F]ΙΝΔΟΛ-7-ΥΛ)ΠΥΡΡΟΛΟ-2,5-ΔΙΟΝΗΣ	3120388
3697810 - 03/12/2025	ALPINE IMMUNE SCIENCES, INC.	ΑΝΟΣΟΔΙΑΜΟΡΦΩΤΙΚΕΣ ΠΡΩΤΕΪΝΕΣ ΠΑΡΑΛΛΑΓΗΣ ICOS ΠΡΟΣΔΕΤΗ ΚΑΙ ΣΧΕΤΙΚΕΣ ΣΥΝΘΕΣΕΙΣ ΚΑΙ ΜΕΘΟΔΟΙ	3120234
3698079 - 17/12/2025	GAZTRANSPORT ET TECHNIGAZ	ΣΤΕΓΑΝΗ ΚΑΙ ΘΕΡΜΙΚΩΣ ΜΟΝΩΤΙΚΗ ΠΟΛΥΖΩΝΙΚΗ ΔΕΞΑΜΕΝΗ	3120487
3723782 - 03/12/2025	UNIVERSITE DE STRASBOURG INSERM (INSTITUT NATIONAL DE LA SANTE ET DE LA RECHERCHE MEDICALE)	ΠΕΠΤΙΔΙΑ ΓΙΑ ΤΗ ΘΕΡΑΠΕΙΑ ΚΑΙ ΤΗΝ ΠΡΟΛΗΨΗ ΤΗΣ ΜΗ ΑΛΚΟΟΛΙΚΗΣ ΛΙΠΩΔΟΥΣ ΗΠΑΤΙΚΗΣ ΝΟΣΟΥ	3120201
3724135 - 21/01/2026	VEOLIA WATER SOLUTIONS & TECHNOLOGIES SUPPORT	ΔΙΕΡΓΑΣΙΑ ΑΝΑΕΡΟΒΙΟΥ ΑΝΤΙΔΡΑΣΤΗΡΑ ΑΣΥΝΕΧΟΥΣ ΕΡΓΟΥ ΜΕ ΤΑΥΤΟΧΡΟΝΕΣ ΦΑΣΕΙΣ ΛΕΙΤΟΥΡΓΙΑΣ	3120444
3728443 - 04/02/2026	BOREALIS GMBH	ΚΑΛΩΔΙΟ ΚΑΤΑΣΚΕΥΑΣΜΕΝΟ ΑΠΟ ΔΙΑΣΥΝΔΕΣΙΜΗ ΣΥΝΘΕΣΗ ΜΕ ΑΝΤΙΟΞΕΙΔΩΤΙΚΟ ΚΑΙ ΕΠΩΦΕΛΗ ΣΧΗΜΑΤΙΣΜΟ ΜΕΘΑΝΙΟΥ	3120380
3731990 - 10/12/2025	PHOSPRINT P.C.	ΜΕΤΑΦΟΡΑ ΜΕ ΛΕΪΖΕΡ ΔΙΠΛΟΥ ΚΥΜΑΤΟΣ	3120230
3736321 - 12/11/2025	CARLSBERG BREWERIES A/S	ΒΕΛΤΙΩΜΕΝΑ ΠΟΤΑ ΜΕ ΒΑΣΗ ΔΗΜΗΤΡΙΑΚΑ	3120195
3750535 - 31/12/2025	AMARIN PHARMACEUTICALS IRELAND LIMITED	ΜΕΘΟΔΟΙ ΜΕΙΩΣΗΣ ΤΟΥ ΚΙΝΔΥΝΟΥ ΚΑΡΔΙΑΓΓΕΙΑΚΩΝ ΣΥΜΒΑΝΤΩΝ ΣΕ ΕΝΑ ΥΠΟΚΕΙΜΕΝΟ	3120495
3756152 - 14/01/2026	SWIPBOX DEVELOPMENT APS	ΜΕΘΟΔΟΣ ΓΙΑ ΤΗΝ ΚΑΤΑΝΟΜΗ ΔΕΜΑΤΩΝ ΚΑΙ ΣΥΣΤΗΜΑ ΓΙΑ ΑΥΤΗΝ	3120219
3758524 - 24/12/2025	IMPERIAL TOBACCO LIMITED	ΣΥΣΤΗΜΑ ΓΙΑ ΤΗ ΔΙΑΧΕΙΡΙΣΗ ΜΙΑΣ ΣΥΣΚΕΥΗΣ ΥΠΟΚΑΤΑΣΤΑΣΗΣ ΤΟΥ ΚΑΠΝΙΣΜΑΤΟΣ	3120483
3759993 - 28/01/2026	NOKIA TECHNOLOGIES OY	ΛΗΨΗ ΑΠΟΚΡΙΣΗΣ ΤΥΧΑΙΑΣ ΠΡΟΣΒΑΣΗΣ ΜΕ ΕΚΤΕΤΑΜΕΝΟ ΠΑΡΑΘΥΡΟ ΑΠΟΚΡΙΣΗΣ	3120441
3762015 - 24/12/2025	JANSSEN BIOTECH, INC.	ΓΚΟΥΣΣΕΛΚΟΥΜΑΜΠΗ ΓΙΑ ΧΡΗΣΗ ΣΤΗ ΘΕΡΑΠΕΙΑ ΤΗΣ ΝΟΣΟΥ ΤΟΥ CROHN ΜΕ ΔΟΣΟΛΟΓΙΚΟ ΣΧΗΜΑ	3120390
3767031 - 24/12/2025	PPC PAPER PRINT CONVERTING GMBH	ΠΙΑΤΙΚΑ ΦΑΓΗΤΟΥ, ΕΙΔΙΚΟΤΕΡΑ ΠΙΑΤΟ Ή ΔΙΣΚΟΣ ΜΙΑΣ ΧΡΗΣΗΣ ΚΑΙ ΜΕΘΟΔΟΣ ΓΙΑ ΤΗΝ ΠΑΡΑΣΚΕΥΗ ΤΟΥΣ	3120396

ΑΡ./ΗΜ.ΔΗΜ.Ε.Δ. (87)	ΔΙΚΑΙΟΥΧΟΣ (73)	ΤΙΤΛΟΣ ΕΦΕΥΡΕΣΗΣ (54)	ΑΡ.ΕΥΡ.Δ.Ε. (11)
3775184 - 10/12/2025	F. HOFFMANN-LA ROCHE AG	ΡΥΘΜΙΣΗ ΤΗΣ ΓΑΛΑΚΤΟΓΟΝΟΥ ΔΡΑΣΗΣ ΣΕ ΚΥΤΤΑΡΑ ΘΗΛΑΣΤΙΚΩΝ	3120294
3781941 - 14/01/2026	JANSSEN BIOTECH, INC.	ΠΙΣΤΟΠΟΙΗΣΗ ΧΡΩΜΑΤΟΓΡΑΦΙΚΗΣ ΣΤΗΛΗΣ ΣΕ ΜΕΘΟΔΟΥΣ ΠΑΡΑΣΚΕΥΗΣ ΓΙΑ ΤΗΝ ΠΑΡΑΓΩΓΗ ΣΥΝΘΕΣΕΩΝ ΑΝΤΙΣΩΜΑΤΟΣ ΕΝΑΝΤΙ-TNF	3120409
3783900 - 10/12/2025	SONY GROUP CORPORATION	ΣΥΣΚΕΥΗ ΑΠΟΚΩΔΙΚΟΠΟΙΗΣΗΣ ΚΑΙ ΜΕΘΟΔΟΣ ΑΠΟΚΩΔΙΚΟΠΟΙΗΣΗΣ, ΣΥΣΚΕΥΗ ΚΩΔΙΚΟΠΟΙΗΣΗΣ ΚΑΙ ΜΕΘΟΔΟΣ ΚΩΔΙΚΟΠΟΙΗΣΗΣ	3120353
3790610 - 17/12/2025	INDUSTRIE BORLA S.P.A.	ΦΙΛΤΡΟ ΓΙΑ ΙΑΤΡΙΚΕΣ ΓΡΑΜΜΕΣ ΕΓΧΥΣΗΣ	3120468
3790957 - 31/12/2025	UNIVERSITAT ZURICH	ΜΕΘΟΔΟΣ ΓΙΑ ΤΗΝ ΠΑΡΑΓΩΓΗ ΕΝΟΣ ΠΛΗΘΥΣΜΟΥ ΗΜΡC ΧΩΡΙΣ ΞΕΝΟΓΕΝΗ ΣΥΣΤΑΤΙΚΑ	3120509
3802202 - 14/01/2026	FIRST GREATER WESTERN LIMITED	ΑΠΟΘΗΚΕΥΣΗ ΗΛΕΚΤΡΙΚΗΣ ΕΝΕΡΓΕΙΑΣ ΣΙΔΗΡΟΔΡΟΜΙΚΟΥ ΜΕΤΑΦΟΡΙΚΟΥ ΟΧΗΜΑΤΟΣ ΚΑΙ ΣΥΣΤΗΜΑ ΦΟΡΤΙΣΗΣ	3120488
3804537 - 28/01/2026	NICOVENTURES TRADING LIMITED	ΑΝΤΙΚΕΙΜΕΝΟ ΓΙΑ ΧΡΗΣΗ ΜΕ ΣΥΣΚΕΥΗ ΘΕΡΜΑΝΣΗΣ ΚΑΠΝΙΖΟΜΕΝΟΥ ΥΛΙΚΟΥ	3120272
3805486 - 17/12/2025	LATHAM POOL PRODUCTS, INC.	ΣΥΓΚΡΟΤΗΜΑ ΚΑΛΥΜΜΑΤΟΣ ΑΚΜΗΣ ΠΙΣΙΝΑΣ ΚΑΙ ΜΕΘΟΔΟΣ ΣΥΝΑΡΜΟΛΟΓΗΣΗΣ	3120279
3811780 - 03/12/2025	VINK CHEMICALS GMBH & CO. KG	ΜΕΘΟΔΟΣ ΓΙΑ ΤΗΝ ΑΠΟΚΟΛΛΗΣΗ ΒΙΟΪΜΕΝΙΩΝ	3120362
3822156 - 10/12/2025	ARTEMIS TECHNOLOGIES LIMITED	ΑΥΤΟΝΟΜΑ ΕΛΕΓΧΟΜΕΝΟ ΣΥΣΤΗΜΑ ΥΔΡΟΠΤΕΡΥΓΩΝ	3120262
3823067 - 25/02/2026	NIPPON PAPER INDUSTRIES CO., LTD.	ΟΡΓΑΝΙΚΟΣ ΔΙΑΣΤΟΛΕΑΣ ΓΙΑ ΜΠΑΤΑΡΙΑ ΑΠΟΘΗΚΕΥΣΗΣ ΜΟΛΥΒΔΟΥ	3120465
3823990 - 17/12/2025	TENEOTWO, INC.	ΑΝΤΙΣΩΜΑΤΑ ΒΑΡΙΑΣ ΑΛΥΣΙΔΑΣ ΠΟΥ ΔΕΣΜΕΥΟΝΤΑΙ ΣΤΟ CD19	3120482
3827943 - 04/03/2026	INDUSTRIAS TECNOLOGICAS DE MECANIZACION Y AUTOMATIZACION, S.A.	ΜΗΧΑΝΗ ΔΙΑΜΟΡΦΩΣΗΣ ΠΕΡΙΕΚΤΩΝ ΠΟΥ ΠΕΡΙΛΑΜΒΑΝΕΙ ΣΥΣΤΗΜΑ ΠΡΟ-ΚΟΠΗΣ	3120472
3830119 - 12/11/2025	IMCHECK THERAPEUTICS INSTITUT NATIONAL DE LA SANTE ET DE LA RECHERCHE MEDICALE (INSERM) AIX-MARSEILLE UNIVERSITE INSTITUT JEAN PAOLI & IRENE CALMETTES CENTRE NATIONAL DE LA RECHERCHE SCIENTIFIQUE - CNRS - ETABLISSEMENT PUBLIC, SCIENTIFIQUE ET TECHNOLOGIQUE (EPST)	ΑΝΤΙΣΩΜΑΤΑ ΚΑΤΑ ΤΟΥ ΒΤΝ3Α ΚΑΙ Η ΧΡΗΣΗ ΤΟΥΣ ΣΤΗ ΘΕΡΑΠΕΙΑ ΚΑΡΚΙΝΟΥ Ή ΜΟΛΥΣΜΑΤΙΚΩΝ ΔΙΑΤΑΡΑΧΩΝ	3120179
3831070 - 26/11/2025	HUAWEI TECHNOLOGIES CO., LTD.	ΔΙΑΧΕΙΡΙΣΗ ΕΙΚΟΝΑΣ ΑΝΑΦΟΡΑΣ ΣΤΗΝ ΚΩΔΙΚΟΠΟΙΗΣΗ ΒΙΝΤΕΟ	3120260
3843723 - 07/01/2026	HK INNO.N CORPORATION	ΣΥΝΘΕΣΗ ΓΙΑ ΤΗΝ ΕΞΑΛΕΙΨΗ ΤΟΥ ΕΛΙΚΟΒΑΚΤΗΡΙΔΙΟΥ ΤΟΥ ΠΥΛΩΡΟΥ	3120315
3844958 - 18/02/2026	QUALCOMM INCORPORATED	ΦΙΛΤΡΟ ΑΠΟΜΠΛΟΚΑΡΙΣΜΑΤΟΣ ΓΙΑ ΚΩΔΙΚΟΠΟΙΗΣΗ ΚΑΙ ΕΠΕΞΕΡΓΑΣΙΑ ΒΙΝΤΕΟ	3120515
3855991 - 07/01/2026	GILES ENTERPRISES, INC.	ΣΥΓΚΡΟΤΗΜΑ ΔΙΑΦΡΑΓΜΑΤΟΣ ΚΑΙ ΕΝΑΛΛΑΚΤΗΣ ΘΕΡΜΟΤΗΤΑΣ ΜΕ ΔΙΑΦΡΑΓΜΑΤΑ ΕΠΕΚΤΑΣΗΣ	3120489
3856182 - 24/12/2025	KARUNA THERAPEUTICS, INC.	ΣΥΝΘΕΣΕΙΣ ΚΑΙ ΜΕΘΟΔΟΙ ΓΙΑ ΘΕΡΑΠΕΙΑ ΔΙΑΤΑΡΑΧΩΝ ΠΟΥ ΒΕΛΤΙΩΝΟΝΤΑΙ ΜΕ ΕΝΕΡΓΟΠΟΙΗΣΗ ΜΟΥΣΚΑΡΙΝΙΚΟΥ ΥΠΟΔΟΧΕΑ	3120417
3858303 - 19/11/2025	GERRESHEIMER BOLESLAWIEC SPOLKA AKCYJNA	ΔΙΑΝΕΜΗΤΗΣ ΓΙΑ ΤΗ ΔΙΑΝΟΜΗ ΥΓΡΩΝ	3120258
3858849 - 11/02/2026	PHYTOVENT BIOPHARMA	ΠΑΡΑΓΩΓΟ ΜΕ ΒΑΣΗ ΤΗ ΔΟΜΗ ΤΗΣ ΣΑΡΣΑΣΑΠΟΓΕΝΙΝΗΣ ΤΟΥ ΚΟΙΝΟΥ ΡΙΖΩΜΑΤΟΣ ΑΝΕΜΑΡΡΗΝΑΕ, ΚΑΙ ΦΑΡΜΑΚΕΥΤΙΚΗ ΣΥΝΘΕΣΗ ΚΑΙ ΧΡΗΣΗ ΤΟΥ	3120471

ΑΡ./ΗΜ.ΔΗΜ.Ε.Α. (87)	ΔΙΚΑΙΟΥΧΟΣ (73)	ΤΙΤΛΟΣ ΕΦΕΥΡΕΣΗΣ (54)	ΑΡ.ΕΥΡ.Α.Ε. (11)
3869145 - 19/11/2025	DIEHL DEFENCE GMBH & CO. KG	ΜΕΘΟΔΟΣ ΓΙΑ ΤΗΝ ΚΑΘΟΔΗΓΗΣΗ ΠΡΟΣ ΕΝΑΝ ΣΤΟΧΟ ΕΝΟΣ ΠΥΡΑΥΛΟΥ, ΕΛΕΓΧΟΣ ΠΥΡΑΥΛΟΥ ΚΑΙ ΠΥΡΑΥΛΟΣ	3120256
3869146 - 19/11/2025	DIEHL DEFENCE GMBH & CO. KG	ΜΕΘΟΔΟΣ ΕΛΕΓΧΟΥ ΕΝΟΣ ΔΙΣΘΗΤΗΡΑ ΡΑΝΤΑΡ ΠΥΡΑΥΛΟΥ ΕΝΟΣ ΠΥΡΑΥΛΟΥ, ΜΟΝΑΔΑ ΕΛΕΓΧΟΥ ΠΥΡΑΥΛΟΥ ΚΑΙ ΠΥΡΑΥΛΟΣ	3120252
3870317 - 17/12/2025	FIREXO COTM LIMITED	ΠΥΡΟΣΒΕΣΤΙΚΗ ΣΥΝΘΕΣΗ	3120445
3870562 - 28/01/2026	THE CHEMOURS COMPANY FC, LLC	ΣΥΝΘΕΣΕΙΣ ΗFO-11234ZE ΚΑΙ ΗFO-1234YF ΚΑΙ ΔΙΕΡΓΑΣΙΕΣ ΓΙΑ ΔΙΑΔΙΚΑΣΙΕΣ ΠΑΡΑΓΩΓΗΣ ΚΑΙ ΧΡΗΣΕΙΣ ΤΩΝ ΣΥΝΘΕΣΕΩΝ	3120328
3871527 - 17/12/2025	JAPAN TOBACCO INC.	ΜΟΝΑΔΑ ΕΛΕΓΧΟΥ, ΔΙΑΤΑΞΗ ΔΗΜΙΟΥΡΓΙΑΣ ΑΕΡΟΛΥΜΑΤΟΣ, ΜΕΘΟΔΟΣ ΚΑΙ ΠΡΟΓΡΑΜΜΑ ΓΙΑ ΤΟΝ ΕΛΕΓΧΟ ΘΕΡΜΑΝΤΗΡΑ	3120486
3871532 - 10/12/2025	JAPAN TOBACCO INC.	ΠΕΡΙΒΛΗΜΑ ΚΑΙ ΑΝΑΡΡΟΦΗΤΗΡΑΣ ΓΕΥΣΕΩΣ ΠΟΥ ΠΑΡΕΧΕΤΑΙ ΜΕ ΑΥΤΟ	3120437
3874014 - 17/12/2025	CASTROL LIMITED	ΛΙΠΑΝΤΙΚΕΣ ΣΥΝΘΕΣΕΙΣ	3120420
3877648 - 31/12/2025	ENVIRONMENTAL RESOURCES MANAGEMENT LTD.	ΥΠΕΡΑΚΤΙΟ ΣΥΣΤΗΜΑ ΑΝΕΜΟΓΕΝΝΗΤΡΙΩΝ ΓΙΑ ΤΗ ΜΕΓΑΛΗΣ ΚΑΙΜΑΚΑΣ ΠΑΡΑΓΩΓΗ ΥΔΡΟΓΟΝΟΥ	3120305
3880700 - 17/12/2025	R.G.C.C. HOLDINGS AG	ΑΝΤΙΣΩΜΑΤΑ C-MET ΚΑΙ TMX2	3120286
3881846 - 28/01/2026	JIANGSU HENGRUI MEDICINE CO., LTD.	ΦΑΡΜΑΚΕΥΤΙΚΗ ΣΥΝΘΕΣΗ ΠΟΥ ΠΕΡΙΛΑΜΒΑΝΕΙ ΑΝΑΣΤΟΛΕΙΣ PARP	3120288
3883579 - 24/12/2025	AMGEN INC.	ΣΥΝΔΥΑΣΤΙΚΗ ΘΕΡΑΠΕΙΑ ΠΟΥ ΠΕΡΙΛΑΜΒΑΝΕΙ ΕΝΑΝ ΑΝΑΣΤΟΛΕΑ KRAS-G12C ΕΝΑΝ Ή ΠΕΡΙΣΣΟΤΕΡΟΥΣ ΠΡΟΣΘΕΤΟΥΣ ΦΑΡΜΑΚΕΥΤΙΚΩΣ ΔΡΑΣΤΙΚΟΥΣ ΠΑΡΑΓΟΝΤΕΣ ΓΙΑ ΤΗ ΘΕΡΑΠΕΥΤΙΚΗ ΑΝΤΙΜΕΤΩΠΙΣΗ ΚΑΡΚΙΝΩΝ	3120385
3887246 - 26/11/2025	BECKER MARINE SYSTEMS GMBH	ΠΗΔΑΛΙΟ ΓΙΑ ΠΛΟΙΑ ΚΑΙ ΠΛΟΙΟ ΜΕ ΔΥΟ ΕΛΙΚΕΣ ΚΑΙ ΔΥΟ ΠΗΔΑΛΙΑ	3120229
3888661 - 17/12/2025	FRIESLANDCAMPINA NEDERLAND B.V.	ΣΥΝΘΕΣΕΙΣ ΠΟΥ ΣΥΝΙΣΤΑΝΤΑΙ ΣΕ 2-ΦΟΥΚΟΣΥΛΛΑΚΤΟΖΗ ΓΙΑ ΤΗΝ ΠΡΟΛΗΨΗ ΠΙΚΩΝ ΛΟΙΜΩΣΕΩΝ	3120386
3890699 - 14/01/2026	ORFEO, VINCENZO	ΥΠΕΡΤΟΝΙΚΗ ΟΦΘΑΛΜΙΚΗ ΑΛΟΙΦΗ	3120325
3892120 - 11/03/2026	CENTRE NATIONAL DE LA RECHERCHE SCIENTIFIQUE ALHAIBA SALEH GHANNAM ALMAZROUEI MOHAMMED .MACHOVEC JEFF .LAMOUREUX CLEMENT .	ΣΥΣΚΕΥΗ ΝΑΡΓΙΑΕ	3120460
3893800 - 10/12/2025	ORTHOIN3D	ΜΕΘΟΔΟΣ ΓΙΑ ΤΗΝ ΠΑΡΟΧΗ ΟΔΟΝΤΙΚΩΝ ΔΙΑΤΑΞΕΩΝ ΕΥΘΥΓΡΑΜΜΙΣΗΣ ΣΕ ΕΝΑ ΥΠΟΚΕΙΜΕΝΟ ΠΟΥ ΠΑΡΟΥΣΙΑΖΕΙ ΜΙΑ ΜΗ ΕΥΘΥΓΡΑΜΜΙΣΗ ΤΗΣ ΟΔΟΝΤΟΣΤΟΙΧΙΑΣ ΤΟΥ	3120423
3897407 - 12/11/2025	MAF MEDICAL SOLUTIONS OY	ΥΛΙΚΟ ΠΛΗΡΩΣΗΣ ΓΙΑ ΤΗ ΘΕΡΑΠΕΙΑ ΤΗΣ ΧΡΟΝΙΑΣ ΦΛΕΒΙΚΗΣ ΑΝΕΠΑΡΚΕΙΑΣ ΚΑΙ ΑΝΤΙΣΤΟΙΧΗ ΜΕΘΟΔΟΣ ΕΙΣΑΓΩΓΗΣ	3120210
3897448 - 19/11/2025	TRIMPOU, GEORGIA	ΟΔΟΝΤΙΚΟ ΕΜΦΥΤΕΥΜΑ	3120404
3903580 - 31/12/2025	SHIN-ETSU CHEMICAL CO., LTD.	ΨΕΚΑΣΤΗΡΑΣ ΑΕΡΟΖΟΛ ΓΙΑ ΔΙΑΚΟΠΗ ΖΕΥΓΑΡΩΜΑΤΟΣ ΠΑΡΑΣΙΤΩΝ ΕΝΤΟΜΩΝ	3120479
3909422 - 10/12/2025	ANDFJORD SALMON AS	ΜΕΘΟΔΟΣ ΥΔΑΤΙΚΗΣ ΚΑΛΛΙΕΡΓΕΙΑΣ	3120398
3930682 - 24/12/2025	NTC S.R.L.	ΣΥΝΘΕΣΗ ΚΑΙ ΔΟΧΕΙΟ, ΚΙΤ, ΜΕΘΟΔΟΣ ΧΡΗΣΗΣ	3120308
3934435 - 03/12/2025	VISCOFAN, S.A.	ΒΡΩΣΙΜΑ ΣΩΛΗΝΟΕΙΔΗ ΠΕΡΙΒΛΗΜΑΤΑ ΓΙΑ ΤΡΟΦΙΜΑ ΚΑΙ ΜΕΘΟΔΟΣ ΓΙΑ ΤΗΝ ΠΑΡΑΣΚΕΥΗ ΤΟΥΣ	3120333
3941271 - 24/12/2025	IMPERIAL TOBACCO LIMITED	ΘΕΡΜΑΝΤΗΡΑΣ ΓΙΑ ΣΥΣΤΗΜΑ ΥΠΟΚΑΤΑΣΤΑΣΗΣ ΚΑΠΝΙΣΜΑΤΟΣ	3120519

ΑΡ./ΗΜ.ΔΗΜ.Ε.Δ. (87)	ΔΙΚΑΙΟΥΧΟΣ (73)	ΤΙΤΛΟΣ ΕΦΕΥΡΕΣΗΣ (54)	ΑΡ.ΕΥΡ.Δ.Ε. (11)
3946377 - 10/12/2025	OREGA BIOTECH UNIVERSITE DE MONTPELLIER (INSERM) INSTITUT NATIONAL DE LA SANTE ET DE LA RECHERCHE MEDICALE INSTITUT REGIONAL DU CANCER DE MONTPELLIER	ΣΥΝΔΥΑΣΤΙΚΕΣ ΘΕΡΑΠΕΙΕΣ ΒΑΣΙΣΜΕΝΕΣ ΣΕ PD1 ΚΑΙ IL- 17B ΑΝΑΣΤΟΛΕΙΣ	3120407
3952858 - 17/12/2025	QBIOTICS PTY LTD	ΜΕΘΟΔΟΣ ΘΕΡΑΠΕΙΑΣ ΟΓΚΩΝ	3120242
3952880 - 10/12/2025	CELGENE CORPORATION	2-(2,6-ΔΙΟΞΟΠΙΠΕΡΙΔΙΝ-3-ΥΛΟ)-4-((2-ΦΘΟΡΟ-4-((3- ΜΟΡΦΟΛΙΝΟΑΖΕΤΙΔΙΝ-1- ΥΛΟ)ΜΕΘΥΛΟ)ΒΕΝΖΥΛΟ)ΑΜΙΝΟ)ΙΣΟΪΝΔΟΛΙΝΟ-1,3- ΔΙΟΝΗ ΓΙΑ ΧΡΗΣΗ ΣΤΗΝ ΑΓΩΓΗ ΛΕΜΦΩΜΑΤΟΣ ΜΗ HODGKIN	3120248
3953302 - 26/11/2025	KEEY AEROGEL	ΜΕΘΟΔΟΣ ΓΙΑ ΣΥΝΘΕΣΗ "ΕΝΟΣ ΔΟΧΕΙΟΥ" ΑΕΡΟΓΕΛΗΣ ΥΔΡΟΦΟΒΗΣ ΣΙΛΙΚΑΣ ΑΠΟ ΠΡΟΔΡΟΜΟ ΣΙΛΙΚΑΣ	3120297
3968758 - 24/12/2025	A.I. INNOVATIONS N.V.	ΜΕΘΟΔΟΣ ΑΡΔΕΥΣΗΣ ΜΕ ΤΗ ΧΡΗΣΗ ΥΔΡΟΓΕΛΩΝ ΣΤΟ ΕΔΑΦΟΣ ΓΙΑ ΤΗΝ ΑΝΤΛΗΣΗ ΝΕΡΟΥ ΑΠΟ ΤΗΝ ΑΤΜΟ- ΣΦΑΙΡΑ	3120520
3968967 - 26/11/2025	EVONIK OPERATIONS GMBH	ΔΙΑΔΙΚΑΣΙΑ ΓΙΑ ΤΗΝ ΠΑΡΑΣΚΕΥΗ ΠΛΗΡΩΜΕΝΩΝ ΚΑΨΟΥΛΩΝ ΣΚΛΗΡΟΥ ΚΕΛΥΦΟΥΣ ΜΕ ΕΠΙΚΑΛΥΨΕΙΣ ΚΥΤΤΑΡΙΝΗΣ Ή ΒΑΣΙΣΜΕΝΕΣ ΣΕ ΑΜΥΛΟ ΜΕ ΜΙΑ ΜΗΧΑΝΗ ΠΛΗΡΩΣΗΣ ΚΑΨΟΥΛΩΝ	3120222
3972960 - 24/12/2025	NOVARTIS AG	ΚΡΥΣΤΑΛΛΙΚΕΣ ΜΟΡΦΕΣ ΑΝΑΣΤΟΛΕΑ ΤΗΣ ΒTK	3120516
3980518 - 12/11/2025	GLATFELTER GERNSBACH GMBH	ΜΗ ΥΦΑΣΜΕΝΟ ΥΦΑΣΜΑ ΔΕΣΜΕΥΣΗΣ ΧΡΩΣΤΙΚΗΣ ΚΑΙ ΜΕΘΟΔΟΣ ΓΙΑ ΠΑΡΑΣΚΕΥΗ ΑΥΤΟΥ	3120205
3981051 - 03/12/2025	NKT HV CABLES AB	ΣΥΣΤΗΜΑ ΤΕΡΜΑΤΙΣΜΟΥ ΚΑΛΩΔΙΟΥ ΙΣΧΥΟΣ	3120341
3981390 - 03/12/2025	SHANGHAI AUCTA PHARMACEUTICALS CO., LTD.	ΦΑΡΜΑΚΕΥΤΙΚΗ ΣΥΝΘΕΣΗ ΛΑΚΟΣΑΜΙΔΗΣ ΚΑΙ ΦΑΡΜΑ- ΚΕΥΤΙΚΟ ΠΑΡΑΣΚΕΥΑΣΜΑ ΑΥΤΗΣ	3120289
3985980 - 21/01/2026	LG ELECTRONICS INC.	ΜΕΘΟΔΟΣ ΑΠΟΚΩΔΙΚΟΠΟΙΗΣΗΣ ΕΙΚΟΝΑΣ ΚΑΙ ΜΕΘΟ- ΔΟΣ ΚΩΔΙΚΟΠΟΙΗΣΗΣ ΕΙΚΟΝΑΣ ΓΙΑ ΤΗΝ ΕΞΑΓΩΓΗ ΠΛΗ- ΡΟΦΟΡΙΩΝ ΔΕΙΚΤΗ ΒΑΡΥΤΗΤΑΣ ΓΙΑ ΤΗ ΔΗΜΙΟΥΡΓΙΑ ΔΕΙΓΜΑΤΟΣ ΠΡΟΒΛΕΨΗΣ	3120276
3986363 - 03/12/2025	WIQO S.P.A.	ΦΑΡΜΑΚΟΤΕΧΝΙΚΕΣ ΜΟΡΦΕΣ ΓΙΑ ΟΔΟΝΤΟΛΟΓΙΚΗ ΚΑΙ ΔΕΡΜΑΤΟΛΟΓΙΚΗ ΧΡΗΣΗ ΠΕΡΙΕΧΟΥΣΕΣ ΤΡΙΧΛΩΡΟΞΙΚΑ ΑΛΑΤΑ ΚΑΙ ΥΔΡΟΞΥΟΞΕΑ	3120375
3986824 - 12/11/2025	TAMA GROUP	ΔΙΧΤΥ	3120218
3988497 - 10/12/2025	MANITOU ITALIA S.R.L.	ΒΕΛΤΙΩΜΕΝΟ ΠΕΡΟΝΟΦΟΡΟ ΑΝΥΨΩΤΙΚΟ	3120277
3997384 - 24/12/2025	ERATEC	ΔΟΜΟΣΤΟΙΧΕΙΩΤΟΣ ΚΑΥΣΤΗΡΑΣ ΚΑΙ ΚΛΙΒΑΝΟΣ ΠΟΥ ΠΕΡΙΛΑΜΒΑΝΕΙ ΤΟΝ ΕΝ ΛΟΓΩ ΚΑΥΣΤΗΡΑ	3120418
4000608 - 03/12/2025	BOEHRINGER INGELHEIM INTERNA- TIONAL GMBH	ΦΑΡΜΑΚΕΥΤΙΚΗ ΣΥΝΘΕΣΗ, ΜΕΘΟΔΟΙ ΘΕΡΑΠΕΙΑΣ ΚΑΙ ΧΡΗΣΗ ΑΥΤΗΣ	3120238
4011064 - 28/01/2026	HOPPR LTD	ΜΕΘΟΔΟΣ ΚΑΙ ΣΥΣΤΗΜΑ ΓΙΑ ΤΗΝ ΠΑΡΟΧΗ ΠΕΡΙΕΧΟ- ΜΕΝΟΥ ΣΕ ΜΙΑ ΣΥΣΚΕΥΗ ΑΝΑΠΑΡΑΓΩΓΗΣ ΠΟΛΥΜΕΣΩΝ	3120485
4011898 - 07/01/2026	TWI BIOTECHNOLOGY, INC.	ΠΑΡΑΓΩΓΟ 3-ΥΔΡΟΞΥ-5-ΠΡΕΓΚΝΑΝΟ-20-ΟΝΗΣ ΚΑΙ ΧΡΗΣΗ ΑΥΤΟΥ	3120184
4013412 - 28/01/2026	DECIPHERA PHARMACEUTICALS, LLC	ΡΙΠΡΕΤΙΝΙΜΠΗ ΓΙΑ ΔΙΑΔΙΚΑΣΙΑ ΥΠΟΒΟΛΗΣ ΣΕ ΑΓΩΓΗ ΓΑΣΤΡΕΝΤΕΡΙΚΩΝ ΣΤΡΩΜΑΤΙΚΩΝ ΟΓΚΩΝ	3120474
4022228 - 26/11/2025	DUTCH INNOVATION IN AIR TREATMENT BV	ΣΥΣΤΗΜΑ ΡΟΗΣ ΑΕΡΙΟΥ	3120314
4027983 - 19/11/2025	ADVERUM BIOTECHNOLOGIES, INC.	ΘΕΡΑΠΕΙΑ ΟΦΘΑΛΜΙΚΩΝ ΝΕΟΑΓΓΕΙΑΚΩΝ ΝΟΣΩΝ ΜΕ ΤΗ ΧΡΗΣΗ ΠΑΡΑΛΛΑΓΩΝ ΑΛΛ2 ΠΟΥ ΚΩΔΙΚΟΠΟΙΟΥΝ ΑΦΛΙΒΕΡΣΕΠΠΗ	3120240

ΑΡ./ΗΜ.ΔΗΜ.Ε.Δ. (87)	ΔΙΚΑΙΟΥΧΟΣ (73)	ΤΙΤΛΟΣ ΕΦΕΥΡΕΣΗΣ (54)	ΑΡ.ΕΥΡ.Δ.Ε. (11)
4028054 - 31/12/2025	F. HOFFMANN-LA ROCHE AG	ΣΥΝΘΕΣΕΙΣ ΚΑΙ ΜΕΘΟΔΟΙ ΓΙΑ ΤΗ ΘΕΡΑΠΕΙΑ ΤΗΣ ΝΕΦΡΙΤΙΔΑΣ ΤΟΥ ΛΥΚΟΥ	3120312
4031110 - 24/12/2025	BRISTOL-MYERS SQUIBB COMPANY	ΜΟΡΦΕΣ ΔΟΣΟΛΟΓΙΑΣ ΓΙΑ ΑΝΑΣΤΟΛΕΙΣ ΤΥΚ2	3120270
4034721 - 17/12/2025	MIDLAND STEEL REINFORCEMENT SUPPLIES LIMITED	ΕΝΙΣΧΥΤΙΚΟ ΧΑΛΥΒΔΙΝΟ ΣΚΕΛΕΤΙΚΟ ΠΛΑΙΣΙΟ	3120335
4037817 - 03/12/2025	MURA TECHNOLOGY LIMITED	ΔΙΕΡΓΑΣΙΑ ΚΑΙ ΔΙΑΤΑΞΗ ΓΙΑ ΤΗ ΜΕΤΑΤΡΟΠΗ ΠΟΛΥΜΕΡΩΝ ΣΕ ΠΡΟΪΟΝΤΑ	3120319
4042198 - 21/01/2026	LEOLABS, INC.	ΡΑΝΤΑΡ ΓΙΑ ΤΗΝ ΠΑΡΑΚΟΛΟΥΘΗΣΗ ΔΙΑΣΤΗΜΙΚΩΝ ΑΝΤΙΚΕΙΜΕΝΩΝ	3120231
4042730 - 26/11/2025	TRUPHONE LIMITED	ΣΥΝΔΕΣΙΜΟΤΗΤΑ ΔΙΚΤΥΟΥ	3120324
4045691 - 12/11/2025	PYROTEK, INC.	ΣΥΣΚΕΥΗ ΚΑΙ ΜΕΘΟΔΟΣ ΓΙΑ ΤΟΝ ΚΑΘΑΡΙΣΜΟ ΜΕ ΕΜΒΑΠΤΙΣΗ ΑΠΟΒΛΗΤΩΝ ΛΙΩΜΕΝΟΥ ΜΟΛΥΒΔΟΥ	3120224
4045861 - 10/12/2025	PYROTEK, INC.	ΡΥΘΜΙΖΟΜΕΝΗ ΜΕ ΑΙΣΘΗΤΗΡΑ ΡΟΗ ΟΧΕΤΟΥ ΧΥΤΕΥΣΗΣ	3120439
4048229 - 03/12/2025	FIDIA FARMACEUTICI S.P.A.	ΦΑΡΜΑΚΕΥΤΙΚΗ ΣΥΝΘΕΣΗ ΓΙΑ ΧΡΗΣΗ ΣΤΗ ΘΕΡΑΠΕΙΑ ΤΗΣ ΚΥΣΤΙΤΙΔΑΣ ΔΙΑΦΟΡΩΝ ΑΙΤΙΟΛΟΓΙΩΝ	3120290
4051710 - 26/11/2025	INCYTE CORPORATION	ΚΑΤΑ ΤΟΥ ΟΓΚΟΥ ΘΕΡΑΠΕΙΑ ΣΥΝΔΥΑΣΜΟΥ ΠΕΡΙΛΑΜΒΑΝΟΥΣΑ ΑΝΤΙ-CD19 ΑΝΤΙΣΩΜΑ ΚΑΙ ΓΑΜΜΑ ΔΕΛΤΑ Τ-ΚΥΤΤΑΡΑ	3120187
4052747 - 10/12/2025	BOEHRINGER INGELHEIM INTERNATIONAL GMBH	ΔΙΑΤΑΞΗ ΕΝΔΕΙΚΤΗ, ΔΟΜΗ ΚΑΙ ΝΕΦΕΛΟΠΟΙΗΤΗΣ	3120406
4054312 - 31/12/2025	FISCHER MASCHINENBAU GMBH & CO. KG	ΔΙΑΤΑΞΗ ΣΥΣΚΕΥΩΝ, ΟΧΗΜΑ ΕΡΓΑΣΙΑΣ ΚΑΙ ΜΕΘΟΔΟΣ, ΕΙΔΙΚΟΤΕΡΑ ΓΙΑ ΤΗ ΣΥΝΤΗΡΗΣΗ ΠΡΑΣΙΝΟΥ, ΤΗΝ ΚΟΠΗ ΧΛΟΗΣ, ΤΗΝ ΕΠΕΞΕΡΓΑΣΙΑ ΤΟΥ ΕΔΑΦΟΥΣ Ή ΤΗΝ ΣΥΓΚΟΜΙΔΗ ΑΧΥΡΟΥ-Ή ΣΙΤΗΡΩΝ	3120191
4058453 - 24/12/2025	AMGEN INC.	ΒΕΛΤΙΩΜΕΝΗ ΣΥΝΘΕΣΗ ΕΝΩΣΗΣ ΑΝΑΣΤΟΛΕΑ ΤΗΣ KRAS G12C	3120384
4067344 - 26/11/2025	SUMITOMO PHARMA CO., LTD.	ΠΑΡΑΓΩΓΟ ΚΥΚΛΟΑΛΚΥΛ ΟΥΡΙΑΣ	3120180
4075805 - 04/02/2026	LG ELECTRONICS INC.	ΜΕΘΟΔΟΣ ΚΑΙ ΣΥΣΚΕΥΗ ΓΙΑ ΤΗ ΣΗΜΑΤΟΔΟΣΙΑ ΠΛΗΡΟΦΟΡΙΩΝ ΒΙΝΤΕΟ ΜΕ ΕΦΑΡΜΟΓΗ ΣΕ ΕΠΙΠΕΔΟ ΕΙΚΟΝΑΣ Ή ΣΕ ΕΠΙΠΕΔΟ ΦΕΤΑΣ	3120414
4076553 - 11/02/2026	IBSA INSTITUT BIOCHIMIQUE SA	ΥΠΟΚΑΤΑΣΤΑΤΑ ΑΡΘΡΙΚΟΥ ΥΓΡΟΥ	3120458
4076554 - 11/02/2026	IBSA INSTITUT BIOCHIMIQUE SA	ΕΝΕΣΙΜΑ ΜΕΙΓΜΑΤΑ ΥΑΛΟΥΡΟΝΙΚΟΥ ΟΞΕΟΣ ΓΙΑ ΧΡΗΣΗ ΣΤΗ ΔΕΡΜΑΤΟΛΟΓΙΑ-ΑΙΣΘΗΤΙΚΗ	3120376
4076652 - 03/12/2025	CHINOOK THERAPEUTICS, INC.	ΕΝΑ ΦΑΡΜΑΚΕΥΤΙΚΑ ΑΠΟΔΕΚΤΟ ΑΛΛΑΣ ΑΤΡΑΣΕΝΤΑΝΗΣ ΓΙΑ ΧΡΗΣΗ ΣΕ ΜΙΑ ΜΕΘΟΔΟ ΑΝΤΙΜΕΤΩΠΙΣΗΣ ΤΗΣ ΝΕΦΡΟΠΑΘΕΙΑΣ IGA	3120214
4077097 - 31/12/2025	PRODES GMBH	ΔΙΑΣΥΝΔΕΔΕΜΕΝΟ ΜΕ ΔΙΑΤΑΞΗ ΣΗΜΑΤΟΔΟΤΗΣΗΣ ΣΥΣΤΗΜΑ ΠΡΟΕΙΔΟΠΟΙΗΣΗΣ ΣΥΝΕΡΓΕΙΟΥ ΓΡΑΜΜΗΣ	3120455
4079306 - 18/02/2026	ΤΑΙΗΟ PHARMACEUTICAL CO., LTD.	ΒΤΚ ΑΝΑΣΤΟΛΕΑΣ ΓΙΑ ΧΡΗΣΗ ΣΤΗ ΘΕΡΑΠΕΥΤΙΚΗ ΑΓΩΓΗ ΤΗΣ IGA ΝΕΦΡΟΠΑΘΕΙΑΣ Ή ΤΗΣ ΝΕΦΡΙΤΙΔΑΣ ΠΟΡΦΥΡΑΣ	3120513
4081521 - 10/12/2025	LUPIN LIMITED	ΥΠΟΚΑΤΕΣΤΗΜΕΝΕΣ ΤΡΙΚΥΚΛΙΚΕΣ ΕΝΩΣΕΙΣ	3120432
4087373 - 07/01/2026	UAB LIGHT CONVERSION	ΜΕΘΟΔΟΣ ΚΑΙ ΣΥΣΚΕΥΗ ΓΙΑ ΤΗΝ ΠΑΡΑΓΩΓΗ ΑΚΤΙΝΟΒΟΛΙΑΣ ΜΙΚΡΟΥ ΜΗΚΟΥΣ ΚΥΜΑΤΟΣ	3120508
4087817 - 26/11/2025	THYSSENKRUPP INDUSTRIAL SOLUTIONS AG THYSSENKRUPP AG	ΜΕΘΟΔΟΣ ΠΑΡΑΓΩΓΗΣ ΦΩΣΦΟΡΙΚΟΥ ΟΞΕΟΣ ΚΑΙ ΔΙΑΔΙΚΑΣΙΑ ΠΛΙΝΘΟΥ - ΚΑΤΑΛΛΗΛΗ ΠΟΙΟΤΗΤΑ ΘΕΠΙΚΟΥ ΑΣΒΕΣΤΙΟΥ ΓΙΑ ΕΜΠΟΡΙΚΗ ΚΑΙ ΒΙΟΜΗΧΑΝΙΚΗ ΧΡΗΣΗ ΘΕΠΙΚΟΥ ΑΣΒΕΣΤΙΟΥ	3120217

ΑΡ./ΗΜ.ΔΗΜ.Ε.Δ. (87)	ΔΙΚΑΙΟΥΧΟΣ (73)	ΤΙΤΛΟΣ ΕΦΕΥΡΕΣΗΣ (54)	ΑΡ.ΕΥΡ.Δ.Ε. (11)
4088799 - 28/01/2026	ALFA LAVAL MOATTI	ΕΞΑΡΤΗΜΑ ΔΙΗΘΗΣΗΣ ΓΙΑ ΜΟΝΑΔΑ ΔΙΗΘΗΣΗΣ ΜΕ ΑΝΤΙΣΤΡΟΦΗ ΠΛΥΣΗ	3120338
4091412 - 31/12/2025	ELLIPSE WORLD, INC.	ΣΥΣΤΗΜΑ ΚΑΙ ΜΕΘΟΔΟΣ ΚΑΤΑΣΚΕΥΗΣ ΚΑΙ ΣΥΝΑΡΜΟΛΟΓΗΣΗΣ ΣΥΣΚΕΥΑΣΜΕΝΩΝ ΗΛΕΚΤΡΟΝΙΚΩΝ ΜΟΝΑΔΩΝ	3120454
4094544 - 28/01/2026	NOKIA TECHNOLOGIES OY	ΚΑΤΑΝΟΜΗ ΦΟΡΕΑ ΣΕ ΑΣΥΡΜΑΤΟ ΔΙΚΤΥΟ	3120451
4096456 - 07/01/2026	KT CORPORATION	ΣΥΓΚΡΟΤΗΜΑ ΘΕΡΜΑΝΤΗΡΑ ΚΑΙ ΜΕΘΟΔΟΣ ΚΑΤΑΣΚΕΥΗΣ ΑΥΤΟΥ	3120202
4097009 - 14/01/2026	IONOS PRIVATE CAPITAL COMPANY P.C.	ΠΛΑΤΦΟΡΜΑ ΠΡΟΣΓΕΙΩΣΗΣ ΚΑΙ ΣΥΣΤΗΜΑ ΓΙΑ ΤΗΝ ΤΟΠΟΘΕΤΗΣΗ ΚΑΙ ΕΥΘΥΓΡΑΜΜΙΣΗ ΕΝΑΕΡΙΟΥ ΟΧΗΜΑΤΟΣ ΕΠΑΝΩ ΣΕ ΑΥΤΗ	3120464
4097194 - 19/11/2025	CIRCTEC KNOWLEDGE LTD.	ΠΑΡΑΓΩΓΗ ΠΡΟΪΟΝΤΩΝ ΚΑΥΣΙΜΟΥ ΑΠΟ ΑΠΟΒΑΗΤΑ ΚΑΟΥΤΣΟΥΚ	3120255
4098420 - 26/11/2025	ROTTNEROS PACKAGING AB	ΕΡΓΑΛΕΙΟ ΔΙΑΜΟΡΦΩΣΗΣ ΜΕ ΣΥΜΠΙΕΣΗ ΚΑΙ ΜΕΘΟΔΟΣ ΓΙΑ ΤΗΝ ΚΑΤΑΣΚΕΥΗ ΕΝΟΣ ΔΙΣΚΟΥ ΑΠΟ ΙΝΩΔΗ ΧΑΡΤΟΠΟΛΤΟ ΧΡΗΣΙΜΟΠΟΙΩΝΤΑΣ ΤΟ ΕΡΓΑΛΕΙΟ	3120292
4098650 - 10/12/2025	KUMIAI CHEMICAL INDUSTRY CO., LTD.	ΠΑΡΑΓΩΓΟ ΑΜΙΔΙΟΥ ΤΟΥ 3-ΑΛΚΟΞΥ-BENZOΪΚΟΥ ΟΞΕΟΣ ΚΑΙ ΠΑΡΑΓΟΝΤΑΣ ΕΛΕΓΧΟΥ ΕΠΙΒΛΑΒΩΝ ΟΡΓΑΝΙΣΜΩΝ	3120389
4107164 - 03/12/2025	GILEAD SCIENCES, INC.	ΑΝΤΙ-ΠΙΚΕΣ ΕΝΩΣΕΙΣ	3120208
4108004 - 28/01/2026	NOKIA TECHNOLOGIES OY	ΜΕΘΟΔΟΙ, ΣΥΣΚΕΥΕΣ ΚΑΙ ΠΡΟΪΟΝΤΑ ΠΡΟΓΡΑΜΜΑΤΩΝ ΥΠΟΛΟΓΙΣΤΗ ΓΙΑ ΤΗ ΔΙΑΧΕΙΡΙΣΗ ΤΩΝ ΔΥΝΑΤΟΤΗΤΩΝ ΔΙΚΤΥΟΥ ΣΥΣΚΕΥΩΝ ΣΕ ΙΔΙΩΤΙΚΑ ΔΙΚΤΥΑ	3120440
4108345 - 31/12/2025	DISPENSING TECHNOLOGIES B.V.	ΣΥΣΤΗΜΑΤΑ ΚΑΙ ΜΕΘΟΔΟΙ ΓΙΑ ΤΟΝ ΕΛΕΓΧΟ ΑΚΡΙΒΕΙΑΣ ΤΗΣ ΠΙΕΣΗΣ ΕΞΟΔΟΥ ΣΕ ΨΕΚΑΣΤΗΡΕΣ ΜΕ ΕΝΔΙΑΜΕΣΗ ΑΠΟΘΗΚΕΥΣΗ	3120463
4114142 - 10/12/2025	NKT HV CABLES AB	ΣΥΣΤΗΜΑ ΕΠΑΓΩΓΙΚΗΣ ΘΕΡΜΑΝΣΗΣ ΚΑΙ ΜΕΘΟΔΟΣ ΓΙΑ ΤΗΝ ΑΠΟΚΑΤΑΣΤΑΣΗ ΤΟΥ ΣΥΣΤΗΜΑΤΟΣ ΜΟΝΩΣΗΣ ΕΝΟΣ ΚΑΛΩΔΙΟΥ ΡΕΥΜΑΤΟΣ	3120424
4118278 - 25/02/2026	USG INTERIORS, LLC	ΕΝΩΣΗ ΚΥΡΙΟΥ Τ ΣΥΝΑΡΜΟΓΗΣ ΤΡΙΠΛΗΣ ΑΣΦΑΛΙΣΗΣ	3120436
4126066 - 19/11/2025	AVIDITY BIOSCIENCES, INC.	ΣΥΝΘΕΣΕΙΣ ΚΑΙ ΜΕΘΟΔΟΙ ΘΕΡΑΠΕΙΑΣ ΤΗΣ ΜΥΪΚΗΣ ΔΥΣΤΡΟΦΙΑΣ	3120259
4130427 - 21/01/2026	SANDVIK MINING AND CONSTRUCTION AUSTRALIA (PRODUCTION/SUPPLY) PTY LTD	ΠΙΡΟΣ ΑΓΚΥΡΩΣΗΣ ΣΕ ΒΡΑΧΟ ΜΕ ΔΙΠΛΗ ΣΦΗΝΑ	3120232
4131047 - 07/01/2026	BLUE PRISM LIMITED	ΣΥΣΚΟΤΙΣΗ ΔΕΔΟΜΕΝΩΝ	3120507
4132937 - 03/12/2025	ADAMA AGAN LTD.	ΣΥΝ-ΚΡΥΣΤΑΛΛΟΙ ΑΝΤΙΟΞΕΙΔΩΤΙΚΩΝ ΚΑΙ ΔΡΑΣΤΙΚΩΝ ΣΥΣΤΑΤΙΚΩΝ ΚΑΙ ΧΡΗΣΗ ΑΝΤΙΟΞΕΙΔΩΤΙΚΩΝ ΩΣ ΣΤΑΘΕΡΟΠΟΙΗΤΗ	3120337
4135773 - 19/11/2025	FIDIA FARMACEUTICI S.P.A.	ΔΙΕΡΓΑΣΙΑ ΓΙΑ ΤΗ ΣΥΝΘΕΣΗ ΕΝΟΣ ΣΥΖΕΥΓΜΑΤΟΣ ΥΑΛΟΥΡΟΝΙΚΟΥ ΟΞΕΟΣ ΚΑΙ ΠΑΚΛΙΤΑΞΕΛΗΣ	3120206
4144367 - 03/12/2025	THE BOARD OF TRUSTEES OF THE LELAND STANFORD JUNIOR UNIVERSITY	ΜΕΘΟΔΟΙ ΓΙΑ ΧΕΙΡΙΣΜΟ ΤΗΣ ΦΑΓΟΚΥΤΤΑΡΩΣΗΣ ΠΟΥ ΔΙΑΜΕΣΟΛΑΒΕΙΤΑΙ ΑΠΟ CD47	3120226
4148008 - 28/01/2026	PULSAR INDUSTRY S.R.L.	ΜΕΘΟΔΟΣ ΚΑΙ ΕΓΚΑΤΑΣΤΑΣΗ ΓΙΑ ΤΗΝ ΑΠΟΘΗΚΕΥΣΗ ΛΟΥΚΑΝΙΚΩΝ	3120332
4153170 - 21/01/2026	LES LABORATOIRES SERVIER	ΠΑΡΑΓΟΝΤΕΣ ΔΙΑΝΟΙΞΗΣ ΤΩΝ ΔΙΑΥΛΩΝ ΚΑΛΙΟΥ MAXI-K ΓΙΑ ΤΗ ΘΕΡΑΠΕΥΤΙΚΗ ΑΝΤΙΜΕΤΩΠΙΣΗ ΔΙΑΤΑΡΑΧΩΝ ΠΟΥ ΣΧΕΤΙΖΟΝΤΑΙ ΜΕ ΤΟ ΕΥΘΡΑΣΤΟ Χ	3120496
4157200 - 11/02/2026	PERFETTI VAN MELLE S.P.A.	ΔΙΑΔΙΚΑΣΙΑ ΓΙΑ ΤΗΝ ΚΑΤΑΣΚΕΥΗ ΣΥΜΠΙΕΣΜΕΝΟΥ ΠΡΟΪΟΝΤΟΣ	3120377
4163277 - 14/01/2026	ARTABIO THERAPEUTICS INC.	ΝΕΑ ΠΑΡΑΓΩΓΑ ΠΥΡΑΖΟΛΙΟΥ	3120291

ΑΡ./ΗΜ.ΔΗΜ.Ε.Α. (87)	ΔΙΚΑΙΟΥΧΟΣ (73)	ΤΙΤΛΟΣ ΕΦΕΥΡΕΣΗΣ (54)	ΑΡ.ΕΥΡ.Δ.Ε. (11)
4175492 - 31/12/2025	MANNI OIL SOCIETA AGRICOLA S.R.L.	ΟΛΟΚΛΗΡΩΜΕΝΗ ΔΙΑΔΙΚΑΣΙΑ ΓΙΑ ΤΗΝ ΟΙΚΟΛΟΓΙΚΑ ΒΙΩΣΙΜΗ ΠΑΡΑΓΩΓΗ ΕΞΑΙΡΕΤΙΚΑ ΠΑΡΘΕΝΟΥ ΕΛΑΙΟΛΑΔΟΥ ΥΨΗΛΗΣ ΠΟΙΟΤΗΤΑΣ ΚΑΙ ΜΙΚΡΟΝΙΣΜΕΝΩΝ ΥΠΟΠΡΟΪΟΝΤΩΝ	3120457
4190681 - 04/02/2026	SOLARDUCK HOLDING B.V.	ΜΙΑ ΑΡΘΡΩΤΗ ΚΑΤΑΣΚΕΥΗ	3120250
4192833 - 21/01/2026	RICHTER GEDEON NYRT.	ΦΑΡΜΑΚΟΛΟΓΙΚΩΣ ΔΡΑΣΤΙΚΑ ΕΤΕΡΟΚΥΚΛΙΚΑ-ΥΠΟΚΑΤΕΣΤΗΜΕΝΗΣ ΠΥΡΑΖΟΛΟ[1,5-Α]ΠΥΡΙΜΙΔΙΝΗΣ ΠΑΡΑΓΩΓΑ-	3120438
4197013 - 03/12/2025	MASCHINENFABRIK REINHAUSEN GMBH	ΥΠΟ ΦΟΡΤΙΟ ΒΗΜΑΤΙΚΟΣ ΜΕΤΑΓΩΓΕΑΣ ΚΑΙ ΒΗΜΑΤΙΚΟΣ ΜΕΤΑΣΧΗΜΑΤΙΣΤΗΣ ΜΕ ΥΠΟ ΦΟΡΤΙΟ ΒΗΜΑΤΙΚΟ ΜΕΤΑΓΩΓΕΑ	3120351
4197530 - 12/11/2025	NOVARTIS AG	ΔΙΣΚΙΟ ΡΙΜΠΟΣΙΚΛΙΜΠΗΣ	3120197
4199508 - 21/01/2026	KABUSHIKI KAISHA TOSHIBA	ΜΕΘΟΔΟΣ ΑΠΟΚΩΔΙΚΟΠΟΙΗΣΗΣ ΕΙΚΟΝΩΝ ΚΑΙ ΜΕΘΟΔΟΣ ΚΩΔΙΚΟΠΟΙΗΣΗΣ ΕΙΚΟΝΩΝ	3120504
4200886 - 17/12/2025	MASCHINENFABRIK REINHAUSEN GMBH	ΥΠΟ ΦΟΡΤΙΟ ΒΗΜΑΤΙΚΟΣ ΜΕΤΑΓΩΓΕΑΣ ΚΑΙ ΜΕΘΟΔΟΣ ΓΙΑ ΧΕΙΡΙΣΜΟ ΥΠΟ ΦΟΡΤΙΟ ΒΗΜΑΤΙΚΟΥ ΜΕΤΑΓΩΓΕΑ	3120478
4202761 - 26/11/2025	MAYR-MELNHOF KARTON AG	ΜΟΝΑΔΑ ΦΙΛΤΡΟΥ ΓΙΑ ΕΝΑ ΚΑΠΝΙΣΙΜΟ ΠΡΟΪΟΝ ΚΑΠΝΟΥ ΚΑΙ ΑΠΟΡΡΙΨΗ ΜΙΑΣ ΧΡΗΣΙΜΟΠΟΙΗΜΕΝΗΣ ΜΟΝΑΔΑΣ ΦΙΛΤΡΟΥ	3120301
4204359 - 28/01/2026	SUNCOAL INDUSTRIES GMBH	ΛΕΠΤΟΚΟΚΚΑ ΤΡΟΠΟΠΟΙΗΜΕΝΑ ΣΩΜΑΤΙΔΙΑΚΑ ΥΛΙΚΑ ΑΝΘΡΑΚΑ ΚΑΙ ΜΕΘΟΔΟΣ ΓΙΑ ΤΗΝ ΠΑΡΑΣΚΕΥΗ ΤΟΥΣ	3120268
4205732 - 28/01/2026	HEMPIRE (SHANGHAI) PHARMACEUTICAL R LIMITED	ΣΥΝΘΕΣΗ ΚΑΝΝΑΒΙΝΟΕΙΔΩΝ ΚΑΙ ΕΦΑΡΜΟΓΗ ΑΥΤΗΣ ΣΤΗΝ ΠΑΡΑΣΚΕΥΗ ΦΑΡΜΑΚΟΥ ΓΙΑ ΤΗ ΘΕΡΑΠΕΙΑ ΝΕΥΡΟΕΚΦΥΛΙΣΤΙΚΩΝ ΝΟΣΩΝ, ΟΠΩΣ Η ΝΟΣΟΣ ΠΑΡΚΙΝΣΟΝ ΚΑΙ Η ΝΟΣΟΣ ΑΛΤΣΧΑΪΜΕΡ	3120194
4209490 - 28/01/2026	JIANGSU HENGRUI PHARMACEUTICALS CO., LTD.	ΠΑΡΑΓΩΓΑ 2-(((2,3-ΔΙΥΔΡΟΒΕΝΖΟ[Β][1,4]ΔΙΟΞΑΝ-5-ΥΛ) ΠΙΠΕΡΙΔΙΝ-1-ΥΛ)ΜΕΘΥΛ-1-((ΟΞΕΤΑΝ-2-ΥΛ)ΜΕΘΥΛ)-1Η-BENZO[D]ΙΜΙΔΑΖΟΛΟ-6-ΚΑΡΒΟΞΥΛΙΚΟΥ ΟΞΕΟΣ ΚΑΙ ΠΑΡΟΜΟΙΕΣ ΕΝΩΣΕΙΣ ΩΣ ΤΡΟΠΟΠΟΙΗΤΕΣ GLP-1 ΓΙΑ ΤΗ ΘΕΡΑΠΕΙΑ ΤΟΥ ΔΙΑΒΗΤΗ	3120503
4210051 - 14/01/2026	DOLBY INTERNATIONAL AB	ΕΠΕΞΕΡΓΑΣΙΑ ΣΗΜΑΤΩΝ ΗΧΟΥ ΚΑΤΑ ΤΗ ΔΙΑΡΚΕΙΑ ΑΝΑΚΑΤΑΣΚΕΥΗΣ ΥΨΗΛΩΝ ΣΥΧΝΟΤΗΤΩΝ	3120344
4218880 - 10/12/2025	MALLINCKRODT PHARMACEUTICALS IRELAND LIMITED	ΣΥΣΚΕΥΗ ΓΙΑ ΤΗ ΡΥΘΜΙΣΗ ΥΓΡΑΣΙΑΣ ΑΕΡΙΟΥ ΔΕΙΓΜΑΤΟΣ ΕΝΟΣ ΑΝΑΠΝΕΥΣΤΙΚΟΥ ΚΥΚΛΩΜΑΤΟΣ ΠΟΥ ΣΥΝΔΕΕΤΑΙ ΜΕ ΕΝΑΝ ΑΕΡΙΣΤΗΡΑ Ή/ΚΑΙ ΣΥΣΤΗΜΑ ΠΑΡΟ-ΧΗΣ ΜΟΝΟΞΕΙΔΙΟΥ ΤΟΥ ΑΖΩΤΟΥ	3120199
4220673 - 11/02/2026	RAYTHEON COMPANY	ΚΟΛΑΡΑ ΧΑΜΗΛΟΥ ΠΡΟΦΙΛ ΕΝΘΕΣΗΣ ΠΥΚΝΩΤΗ	3120318
4222150 - 31/12/2025	BEONE MEDICINES I GMBH	ΕΝΩΣΕΙΣ 3-[(1Η-ΠΥΡΑΖΟΛ-4-ΥΛ)ΟΞΥ]ΠΥΡΑΖΙΝ-2-ΑΜΙΝΗΣ ΩΣ ΑΝΑΣΤΟΛΕΑΣ ΤΗΣ ΗΡΚ1 ΚΑΙ ΧΡΗΣΗ ΑΥΤΩΝ	3120415
4222152 - 31/12/2025	GILEAD SCIENCES, INC.	ΓΕΦΥΡΩΜΕΝΕΣ ΤΡΙΚΥΚΛΙΚΗΣ ΚΑΡΒΑΜΟΪΛΠΥΡΙΔΟΝΗΣ ΕΝΩΣΕΙΣ ΓΙΑ ΜΙΑ ΧΡΗΣΗ ΣΤΗ ΘΕΡΑΠΕΙΑ ΤΟΥ HIV	3120461
4224857 - 24/12/2025	CANON KABUSHIKI KAISHA	ΕΞΑΓΩΓΗ ΤΙΜΩΝ ΤΡΟΠΟΥ ΛΕΙΤΟΥΡΓΙΑΣ ΑΝΑΦΟΡΑΣ ΚΑΙ ΚΩΔΙΚΟΠΟΙΗΣΗ ΚΑΙ ΑΠΟΚΩΔΙΚΟΠΟΙΗΣΗ ΠΛΗΡΟΦΟΡΙΩΝ ΠΟΥ ΑΝΤΙΠΡΟΣΩΠΕΥΟΥΝ ΤΡΟΠΟΥΣ ΛΕΙΤΟΥΡΓΙΑΣ ΠΡΟΒΛΕΨΗΣ	3120215
4225468 - 28/01/2026	MECANA AG	ΔΙΑΤΑΞΗ ΑΝΑΡΡΟΦΗΣΗΣ ΓΙΑ ΦΙΛΤΡΟ ΔΙΣΚΩΝ ΚΑΙ ΜΕΘΟΔΟΣ ΓΙΑ ΤΟ ΦΙΛΤΡΑΡΙΣΜΑ ΥΓΡΩΝ ΜΕ ΦΙΛΤΡΟ ΔΙΣΚΩΝ	3120374
4227300 - 28/01/2026	YANTAI LANNACHENG BIOTECHNOLOGY CO., LTD.	ΤΡΟΠΟΠΟΙΗΜΕΝΟΣ ΑΠΟ ΠΕΡΙΚΟΜΜΕΝΟ ΚΥΑΝΟ ΤΟΥ EVANS (EVANS BLUE) ΑΝΑΣΤΟΛΕΑΣ ΤΗΣ ΠΡΩΤΕΪΝΗΣ ΕΝΕΡΓΟΠΟΙΗΣΗΣ ΙΝΟΒΛΑΣΤΩΝ, ΜΕΘΟΔΟΣ ΠΑΡΑΣΚΕΥΗΣ ΑΥΤΟΥ ΚΑΙ ΕΦΑΡΜΟΓΗ ΑΥΤΟΥ	3120484

ΑΡ./ΗΜ.ΔΗΜ.Ε.Δ. (87)	ΔΙΚΑΙΟΥΧΟΣ (73)	ΤΙΤΛΟΣ ΕΦΕΥΡΕΣΗΣ (54)	ΑΡ.ΕΥΡ.Δ.Ε. (11)
4228469 - 10/12/2025	U-POWER GROUP S.P.A.	ΑΦΑΙΡΟΥΜΕΝΗ ΕΣΩΤΕΡΙΚΗ ΣΟΛΑ ΗΛΕΚΤΡΙΚΗΣ ΕΚΦΟΡΤΙΣΗΣ, ΙΔΙΑΙΤΕΡΑ ΓΙΑ ΕΠΑΓΓΕΛΜΑΤΙΚΑ ΥΠΟΔΗΜΑΤΑ ΕΡΓΑΣΙΑΣ	3120355
4230039 - 10/12/2025	BIOBAB R, S.L.	ΣΥΝΘΕΣΗ ΓΙΑ ΤΗΝ ΠΡΟΛΗΨΗ ΑΛΛΟΙΩΣΗΣ ΑΠΟ ΜΥΚΗΤΕΣ ΣΕ ΦΡΟΥΤΑ, ΛΑΧΑΝΙΚΑ ΚΑΙ ΛΟΥΛΟΥΔΙΑ ΜΕΤΑ ΤΗ ΣΥΓΚΟΜΙΔΗ, ΜΕΘΟΔΟΣ ΚΑΙ ΧΡΗΣΗ ΑΥΤΗΣ	3120425
4232643 - 19/11/2025	E3 EQUIPMENT AB	ΔΙΑΤΑΞΗ ΔΕΞΑΜΕΝΗΣ ΥΔΑΤΟΣ ΚΑΙ ΜΕΘΟΔΟΣ ΔΙΑΤΕΤΑΓΜΕΝΗ ΓΙΑ ΤΗΝ ΚΥΚΛΟΦΟΡΙΑ ΤΩΝ ΥΓΡΩΝ ΑΠΟΒΛΗΤΩΝ ΩΣ ΑΠΟΚΡΙΣΗ ΣΕ ΜΙΑ ΠΡΟΚΑΘΟΡΙΣΜΕΝΗ ΘΕΡΜΟΚΡΑΣΙΑ	3120239
4236903 - 28/01/2026	DOMPE' FARMACEUTICI SPA	ΦΑΡΜΑΚΕΥΤΙΚΕΣ ΣΥΣΚΕΥΑΣΙΕΣ ΠΟΥ ΠΕΡΙΛΑΜΒΑΝΟΥΝ ΠΕΡΙΕΚΤΕΣ ΠΟΛΥΠΡΟΠΥΛΕΝΙΟΥ ΚΑΙ ΥΔΑΤΙΚΕΣ ΜΟΡΦΟΠΟΙΗΣΕΙΣ ΤΟΥ NGF ΣΥΣΚΕΥΑΣΜΕΝΕΣ ΣΕ ΑΥΤΟΥΣ	3120198
4236932 - 07/01/2026	VISUS THERAPEUTICS, INC.	ΑΠΟΙΚΟΔΟΜΗΤΙΚΗ ΕΝΩΣΗ ΣΕ ΕΝΑ ΦΑΡΜΑΚΟ	3120481
4247813 - 24/12/2025	AMGEN, INC	ΔΙΑΔΙΚΑΣΙΑ ΓΙΑ ΤΗΝ ΠΑΡΑΣΚΕΥΗ 7-ΧΛΩΡΟ-6-ΦΘΟΡΟ-1-(2-ΙΣΟΠΡΟΠΥΛ-4-ΜΕΘΥΛΠΥΡΙΔΙΝ-3-ΥΛ)ΠΥΡΙΔΟ[2,3-D] ΠΥΡΙΜΙΔΙΝΗ-2,4(1Η,3Η)-ΔΙΟΝΗΣ	3120387
4248080 - 28/01/2026	SIZABLE ENERGY TECHNOLOGIES S.R.L.	ΥΔΡΟΗΛΕΚΤΡΙΚΗ ΜΟΝΑΔΑ, ΒΥΘΙΖΟΜΕΝΟ ΥΔΡΑΥΛΙΚΟ ΣΥΓΚΡΟΤΗΜΑ ΠΟΥ ΠΕΡΙΛΑΜΒΑΝΕΙ ΤΗΝ ΕΝ ΛΟΓΩ ΥΔΡΟΗΛΕΚΤΡΙΚΗ ΜΟΝΑΔΑ ΚΑΙ ΣΤΑΘΜΟΣ ΑΠΟΘΗΚΕΥΣΗΣ ΕΝΕΡΓΕΙΑΣ ΠΟΥ ΠΕΡΙΛΑΜΒΑΝΕΙ ΤΗΝ ΕΝ ΛΟΓΩ ΥΔΡΟΗΛΕΚΤΡΙΚΗ ΜΟΝΑΔΑ	3120469
4249069 - 19/11/2025	PFIZER INC.	ΥΔΑΤΙΚΟ ΣΚΕΥΑΣΜΑ ΠΟΥ ΠΕΡΙΕΧΕΙ 1-(4-{{[4-ΔΙΜΕΘΥΛΑΜΙΝΟ]ΠΙΠΕΡΙΔΙΝ-1-ΥΛ}ΚΑΡΒΟΝΥΛ}ΦΑΙΝΥΛ)-3-[4-(4,6-ΔΙΜΟΡΦΟΛΙΝ-4-ΥΛ-1,3,5-ΤΡΙΑΖΙΝ-2-ΥΛ)ΦΑΙΝΥΛ]ΟΥΥΡΙΑ	3120196
4252328 - 31/12/2025	FISSAGGI MODERNI E TECNICHE S.P.A. IN SIGLA FI.MO.TEC. S.P.A.	ΣΤΗΡΙΓΜΑ ΒΕΛΤΙΩΜΕΝΟΥ ΤΥΠΟΥ ΓΙΑ ΤΗ ΣΤΗΡΙΞΗ ΕΠΙΜΗΚΩΝ ΣΩΜΑΤΩΝ	3120334
4257260 - 11/02/2026	JFE STEEL CORPORATION	ΔΙΑΤΑΞΗ ΑΝΙΧΝΕΥΣΗΣ ΘΕΣΗΣ ΓΙΑ ΤΜΗΜΑ ΡΑΦΗΣ ΚΑΙ ΘΕΡΜΑΙΝΟΜΕΝΟ ΤΜΗΜΑ ΣΕ ΣΥΓΚΟΛΛΗΜΕΝΟ ΧΑΛΥΒΔΟΣΩΛΗΝΑ, ΕΞΟΠΛΙΣΜΟΣ ΚΑΤΑΣΚΕΥΗΣ ΣΥΓΚΟΛΛΗΜΕΝΟΥ ΧΑΛΥΒΔΟΣΩΛΗΝΑ, ΜΕΘΟΔΟΣ ΑΝΙΧΝΕΥΣΗΣ ΘΕΣΗΣ ΓΙΑ ΤΜΗΜΑ ΡΑΦΗΣ ΚΑΙ ΘΕΡΜΑΙΝΟΜΕΝΟ ΤΜΗΜΑ ΣΕ ΣΥΓΚΟΛΛΗΜΕΝΟ ΧΑΛΥΒΔΟΣΩΛΗΝΑ, ΜΕΘΟΔΟΣ ΚΑΤΑΣΚΕΥΗΣ ΣΥΓΚΟΛΛΗΜΕΝΟΥ ΧΑΛΥΒΔΟΣΩΛΗΝΑ, ΚΑΙ ΜΕΘΟΔΟΣ ΠΟΙΟΤΙΚΟΥ ΕΛΕΓΧΟΥ ΓΙΑ ΣΥΓΚΟΛΛΗΜΕΝΟ ΧΑΛΥΒΔΟΣΩΛΗΝΑ	3120450
4258318 - 04/02/2026	RIPD IP DEVELOPMENT LTD	ΔΙΑΤΑΞΕΙΣ ΗΛΕΚΤΡΙΚΗΣ ΑΣΦΑΛΕΙΑΣ, ΚΥΚΛΩΜΑΤΑ ΠΡΟΣΤΑΣΙΑΣ ΚΑΙ ΜΕΘΟΔΟΙ ΠΟΥ ΤΑ ΠΕΡΙΛΑΜΒΑΝΟΥΝ	3120329
4260739 - 10/12/2025	JAPAN TOBACCO INC.	ΕΙΣΠΝΕΥΣΤΗΡΑΣ ΓΕΥΣΕΩΣ ΚΑΙ ΜΕΘΟΔΟΣ ΓΙΑ ΤΗΝ ΚΑΤΑΣΚΕΥΗ ΕΙΣΠΝΕΥΣΤΗΡΑ ΓΕΥΣΕΩΣ	3120435
4262420 - 26/11/2025	SOCIETE DES PRODUITS NESTLE S.A.	ΜΕΘΟΔΟΣ ΓΙΑ ΤΟ ΚΑΒΟΥΡΔΙΣΜΑ ΚΟΚΚΩΝ ΚΑΦΕ	3120203
4262823 - 26/11/2025	DRUGS MINERALS AND GENERICS ITALIA S.R.L. IN FORMA ABBREVIATA D.M.G. ITALIA S.R.L.	ΠΟΛΥΣΥΣΤΑΤΙΚΗ ΣΥΝΘΕΣΗ Η ΟΠΟΙΑ ΠΕΡΙΛΑΜΒΑΝΕΙ ΕΝΑ ΚΟΜΜΙ ΓΕΛΛΑΝΗΣ ΚΑΙ ΧΡΗΣΗ ΑΥΤΗΣ ΓΙΑ ΤΗΝ ΑΝΤΙΜΕΤΩΠΙΣΗ ΓΑΣΤΡΙΚΗΣ ΠΑΛΙΝΔΡΟΜΗΣΗΣ	3120296
4262824 - 12/11/2025	DRUGS MINERALS AND GENERICS ITALIA S.R.L. IN FORMA ABBREVIATA D.M.G. ITALIA S.R.L.	ΠΟΛΥΣΥΣΤΑΤΙΚΗ ΣΥΝΘΕΣΗ Η ΟΠΟΙΑ ΠΕΡΙΛΑΜΒΑΝΕΙ ΘΕΙΙΚΗ ΣΑΚΧΑΡΟΖΗ, ΑΛΓΙΝΙΚΟ, ΚΟΜΜΙ ΓΕΛΛΑΝΗΣ ΓΙΑ ΤΗΝ ΑΝΤΙΜΕΤΩΠΙΣΗ ΓΑΣΤΡΙΚΗΣ ΠΑΛΙΝΔΡΟΜΗΣΗΣ	3120190
4262888 - 04/02/2026	ALPHA TAU MEDICAL LTD.	ΑΚΤΙΝΟΘΕΡΑΠΕΙΑ ΔΙΑΧΕΟΜΕΝΩΝ ΑΛΦΑ ΕΚΠΟΜΠΩΝ ΜΕ ΕΝΙΣΧΥΜΕΝΗ ΒΗΤΑ ΕΠΕΞΕΡΓΑΣΙΑ	3120442
4263499 - 31/12/2025	ARKEMA FRANCE	ΔΙΕΡΓΑΣΙΑ ΠΑΡΑΣΚΕΥΗΣ ΜΕΘΥΛΟΜΕΡΚΑΙΠΤΑΝΗΣ ΜΕ ΕΠΕΞΕΡΓΑΣΙΑ ΑΕΡΙΩΝ ΑΠΟΒΛΗΤΩΝ	3120433
4265140 - 21/01/2026	UNI D.O.O.	ΠΑΝΤΕΛΟΝΙ ΜΕ ΕΝΣΩΜΑΤΩΜΕΝΟ ΣΥΣΤΗΜΑ ΖΩΝΗΣ	3120281
4271359 - 31/12/2025	BIOPHARMA SYNERGIES, S. L.	ΔΙΑΣΠΕΙΡΟΜΕΝΗ ΣΤΟ ΣΤΟΜΑ ΣΥΝΘΕΣΗ ΣΚΟΝΗΣ	3120493

ΑΡ./ΗΜ.ΔΗΜ.Ε.Α. (87)	ΔΙΚΑΙΟΥΧΟΣ (73)	ΤΙΤΛΟΣ ΕΦΕΥΡΕΣΗΣ (54)	ΑΡ.ΕΥΡ.Δ.Ε. (11)
4271672 - 03/12/2025	GILEAD SCIENCES, INC.	ΚΑΡΒΟΞΥ-BENZΙΜΙΔΑΖΟΛΙΟΥ ΕΝΩΣΕΙΣ ΔΙΑΜΟΡΦΩΣΗΣ GLP-1R	3120331
4274572 - 18/02/2026	ZYDUS LIFESCIENCES LIMITED	ΝΕΟΙ ΑΝΑΣΤΟΛΕΙΣ ΤΗΣ ΑΥΤΟΤΑΞΙΝΗΣ	3120510
4277889 - 24/12/2025	TARA BRANDS EUROPE S.L.U.	ΚΑΛΛΥΝΤΙΚΑ ΑΛΑΤΑ	3120395
4278714 - 28/01/2026	NOKIA TECHNOLOGIES OY	ΕΠΙΛΟΓΗ Ή/ΚΑΙ ΧΕΙΡΙΣΜΟΣ ΔΙΑΜΟΡΦΩΣΗΣ EDRX	3120452
4285902 - 19/11/2025	AMICUS THERAPEUTICS, INC.	ΑΥΞΗΜΕΝΗ ΟΞΙΝΗ ΑΛΦΑ-ΓΛΥΚΟΣΙΔΑΣΗ ΓΙΑ ΤΗΝ ΘΕΡΑΠΕΥΤΙΚΗ ΑΓΩΓΗ ΤΗΣ ΝΟΣΟΥ POMPE	3120253
4288334 - 03/12/2025	ZELIM LIMITED	ΡΑΜΠΑ ΑΝΑΣΥΡΣΗΣ	3120261
4296670 - 26/11/2025	ALZHEON, INC.	ΠΑΡΑΓΩΓΑ ΣΟΥΛΦΟΠΡΟΠΑΝΟΪΚΟΥ ΟΞΕΟΣ ΓΙΑ ΑΝΤΙΜΕΤΩΠΙΣΗ ΝΕΥΡΟΕΚΦΥΛΙΣΤΙΚΩΝ ΔΙΑΤΑΡΑΧΩΝ	3120298
4299264 - 26/11/2025	BELRON INTERNATIONAL LIMITED	ΑΦΑΙΡΕΣΗ ΥΑΛΟΠΙΝΑΚΑ	3120245
4304821 - 21/01/2026	HYPERION MATERIALS & TECHNOLOGIES INC.	ΠΕΡΙΣΤΡΕΦΟΜΕΝΗ ΜΟΝΑΔΑ ΚΟΠΗΣ	3120354
4305214 - 10/12/2025	GREENIRON H2 AB	ΜΕΘΟΔΟΣ ΚΑΙ ΣΥΣΤΗΜΑ ΓΙΑ ΤΗΝ ΠΑΡΑΓΩΓΗ ΜΕΤΑΛΛΟΥ ΑΜΕΣΗΣ ΑΝΑΓΩΓΗΣ	3120309
4306103 - 24/12/2025	GI INNOVATION, INC.	ΣΚΕΥΑΣΜΑ ΠΡΩΤΕΪΝΗΣ ΣΥΝΤΗΞΗΣ ΠΟΥ ΠΕΡΙΛΑΜΒΑΝΕΙ ΤΟ ΕΞΩΚΥΤΤΑΡΙΚΟ ΤΜΗΜΑ ΤΗΣ Α-ΥΠΟΜΟΝΑΔΑΣ ΤΟΥ ΥΠΟΔΟΧΕΑ FC ΤΗΣ IGE	3120193
4309932 - 12/11/2025	GLANSO 4X4 CLUB S.A.	ΚΙΤ ΓΙΑ ΜΗΧΑΝΙΣΜΟ ΚΑΛΥΜΜΑΤΟΣ ΚΑΡΟΤΣΑΣ ΗΜΙ-ΦΟΡΤΗΓΟΥ	3120192
4320035 - 31/12/2025	BLUEWATER ENERGY SERVICES B.V.	ΔΙΑΤΑΞΗ ΓΙΑ ΤΗ ΜΕΤΑΦΟΡΑ ΕΝΟΣ ΜΕΣΟΥ ΣΕ ΕΝΑ ΣΚΑΦΟΣ ΚΑΙ ΣΚΑΦΟΣ ΓΙΑ ΤΗ ΧΡΗΣΗ ΜΕ ΑΥΤΟ	3120475
4320102 - 14/01/2026	VENTUS THERAPEUTICS U.S., INC.	ΕΝΩΣΕΙΣ ΠΥΡΙΔΑΖΙΝΗΣ ΓΙΑ ΤΗΝ ΑΝΑΣΤΟΛΗ ΤΟΥ NLRP3	3120453
4324522 - 10/12/2025	AMICUS THERAPEUTICS, INC.	ΜΕΘΟΔΟΙ ΘΕΡΑΠΕΥΤΙΚΗΣ ΑΓΩΓΗΣ ΑΣΘΕΝΩΝ ΜΕ ΝΟΣΟ FABRY, ΟΙ ΟΠΟΙΟΙ ΕΧΟΥΝ ΝΕΦΡΙΚΗ ΔΥΣΛΕΙΤΟΥΡΓΙΑ	3120446
4326882 - 14/01/2026	UNIQUIRE BIOPHARMA B.V.	ΜΕΘΟΔΟΙ ΚΑΙ ΜΕΣΑ ΓΙΑ ΤΗΝ ΠΡΟΛΗΨΗ ΚΑΙ/Η ΑΓΩΓΗ ΑΙΜΟΦΙΛΙΚΗΣ ΑΡΘΡΟΠΑΘΕΙΑΣ ΣΕ ΑΙΜΟΦΙΛΙΑ	3120273
4327866 - 10/12/2025	ELI LILLY AND COMPANY	ΜΙΡΙΚΙΖΟΥΜΑΜΠΗ ΣΤΗ ΘΕΡΑΠΕΙΑ ΤΗΣ ΕΛΚΩΔΟΥΣ ΚΟΛΙΤΙΔΑΣ	3120236
4327869 - 10/12/2025	AMICUS THERAPEUTICS, INC.	ΜΕΘΟΔΟΙ ΘΕΡΑΠΕΥΤΙΚΗΣ ΑΓΩΓΗΣ ΑΣΘΕΝΩΝ ΜΕ ΝΟΣΟ FABRY ΠΟΥ ΕΧΟΥΝ ΝΕΦΡΙΚΗ ΔΥΣΛΕΙΤΟΥΡΓΙΑ	3120447
4330245 - 04/02/2026	FLORATEK PHARMA SA	N-ΑΛΚΥΛ-Ο-ΑΡΥΛΙΚΟΙ ΚΑΡΒΑΜΙΔΙΚΟΙ ΕΣΤΕΡΕΣ 6H-ΔΙΒΕΝΖΟ[[B,D] ΠΥΡΑΝ-3,8-ΔΙΟΛΩΝ ΩΣ ΕΝΙΣΧΥΤΕΣ ΜΙΤΟΦΑΓΙΑΣ	3120310
4332301 - 18/02/2026	VOESTALPINE RAILWAY SYSTEMS GMBH	ΓΩΝΙΑΚΗ ΠΛΑΚΑ-ΟΔΗΓΟΣ ΚΑΘΩΣ ΚΑΙ ΣΥΣΤΗΜΑ ΣΤΕΡΕΩΣΗΣ ΓΙΑ ΤΗ ΣΤΕΡΕΩΣΗ ΡΑΓΩΝ ΓΙΑ ΟΧΗΜΑΤΑ ΣΙΔΗΡΟΔΡΟΜΟΥ	3120492
4335511 - 26/11/2025	THE PENN STATE RESEARCH FOUNDATION	ΕΠΑΓΩΓΗ ΓΟΝΙΔΙΩΝ TRAIL ΜΙΚΡΩΝ ΜΟΡΙΩΝ ΑΠΟ ΚΑΝΟΝΙΚΑ ΚΥΤΤΑΡΑ ΚΑΙ ΚΥΤΤΑΡΑ ΟΓΚΩΝ ΩΣ ΜΙΑ ΘΕΡΑΠΕΙΑ ΚΑΤΑ ΤΩΝ ΚΑΡΚΙΝΩΝ	3120237
4337169 - 17/12/2025	CINGULATE THERAPEUTICS LLC	ΤΡΙΤΡΟΠΙΚΟ ΔΙΣΚΙΟ ΑΚΡΙΒΟΥΣ ΧΡΟΝΙΣΜΟΥ ΠΑΛΜΙΚΗΣ ΑΠΕΛΕΥΘΕΡΩΣΗΣ	3120413
4337397 - 10/12/2025	TECHMETAL S.R.L.	ΑΥΤΟΜΑΤΟΠΟΙΗΜΕΝΗ ΕΓΚΑΤΑΣΤΑΣΗ ΓΙΑ ΚΑΜΨΗ/ΚΑΜΠΥΛΟΤΗΤΑ ΣΤΟΙΧΕΙΩΝ ΜΕ ΟΥΣΙΑΣΤΙΚΑ ΔΙΑΜΗΚΗ ΑΝΑΠΤΥΞΗ ΚΑΙ ΜΕΘΟΔΟ ΚΑΜΨΗΣ/ ΚΑΜΠΥΛΟΤΗΤΑΣ ΠΟΥ ΕΦΑΡΜΟΖΕΤΑΙ ΑΠΟ ΤΗΝ ΕΝ ΛΟΓΩ ΕΓΚΑΤΑΣΤΑΣΗ	3120363
4339092 - 24/12/2025	SEO, MIN SU	ΜΟΝΑΔΑ ΛΕΠΤΗΣ ΚΟΝΙΟΠΟΙΗΣΗΣ ΜΕ ΛΕΠΙΔΕΣ	3120505

ΑΡ./ΗΜ.ΔΗΜ.Ε.Δ. (87)	ΔΙΚΑΙΟΥΧΟΣ (73)	ΤΙΤΛΟΣ ΕΦΕΥΡΕΣΗΣ (54)	ΑΡ.ΕΥΡ.Δ.Ε. (11)
4342321 - 21/01/2026	LTWHP, LLC	ΣΟΛΑ ΓΙΑ ΑΘΛΗΤΙΚΑ ΠΑΠΟΥΤΣΙΑ, ΠΑΠΟΥΤΣΙΑ ΕΡΓΑΣΙΑΣ Ή ΠΑΠΟΥΤΣΙΑ ΓΙΑ ΤΟΝ ΕΛΕΥΘΕΡΟ ΧΡΟΝΟ	3120421
4346818 - 03/12/2025	VERTEX PHARMACEUTICALS INCORPORATED	ΣΤΕΡΕΕΣ ΜΟΡΦΕΣ ΔΟΣΟΛΟΓΙΑΣ ΚΑΙ ΑΓΩΓΕΣ ΔΟΣΟΛΟΓΗΣΗΣ ΠΟΥ ΠΕΡΙΛΑΜΒΑΝΟΥΝ (2R,3S,4S,5R)-4-[[3-(3,4-ΔΙΦΘΟΡΟ-2-ΜΕΘΟΞΥ-ΦΑΙΝΥΛ)-4,5-ΔΙΜΕΘΥΛ-5-(ΤΡΙΦΘΟΡΟΜΕΘΥΛ) ΤΕΤΡΑΪΔΡΟΦΟΥΡΑΝ-2-ΚΑΡΒΟΝΥΛ]ΑΜΙΝΟ] ΠΥΡΙΔΙΝΟ-2-ΚΑΡΒΟΞΑΜΙΔΙΟ	3120227
4348161 - 04/02/2026	COMPOSITE TECHNOLOGY R & D PTY LIMITED	ΠΡΟΣΘΕΤΙΚΑ ΚΑΤΑΣΚΕΥΑΣΜΕΝΟ ΠΕΡΙΒΑΗΜΑ ΒΟΜΒΑΣ	3120408
4354470 - 10/12/2025	RIPD IP DEVELOPMENT LTD	ΜΟΝΑΔΕΣ ΣΥΣΚΕΥΗΣ ΠΡΟΣΤΑΣΙΑΣ ΑΠΟ ΥΠΕΡΤΑΣΗ	3120391
4358101 - 18/02/2026	RAYCAP, S.A.	ΜΟΝΑΔΑ ΔΙΑΤΑΞΕΩΝ ΠΡΟΣΤΑΣΙΑΣ ΑΠΟ ΥΠΕΡΤΑΣΕΙΣ (SPD) ΠΟΥ ΠΕΡΙΛΑΜΒΑΝΕΙ ΕΝΑ ΗΛΕΚΤΡΟΔΙΟ ΕΜΒΟΛΟΥ	3120361
4358995 - 03/12/2025	SCHOLAR ROCK, INC.	ΕΝΑΣ ΑΝΑΣΤΟΛΕΑΣ ΜΟΝΟΠΑΤΙΟΥ ΜΥΟΣΤΑΤΙΝΗΣ ΣΕ ΣΥΝΔΥΑΣΜΟ ΜΕ ΕΝΑΝ ΕΝΕΡΓΟΠΟΙΗΤΗ ΜΟΝΟΠΑΤΙΟΥ GLP-1 ΓΙΑ ΧΡΗΣΗ ΣΤΗ ΘΕΡΑΠΕΙΑ ΜΕΤΑΒΟΛΙΚΩΝ ΔΙΑΤΑΡΑΧΩΝ	3120211
4363602 - 26/11/2025	TERRAGENE LLC	ΒΙΟΛΟΓΙΚΟΣ ΔΕΙΚΤΗΣ ΓΙΑ ΠΡΟΣΔΙΟΡΙΣΜΟ ΤΗΣ ΑΠΟΔΟΤΙΚΟΤΗΤΑΣ ΜΙΑΣ ΟΞΕΙΔΩΤΙΚΗΣ ΔΙΕΡΓΑΣΙΑΣ ΑΠΟΣΤΕΙΡΩΣΗΣ ΚΑΙ ΜΕΘΟΔΟΙ ΧΡΗΣΗΣ	3120186
4364602 - 17/12/2025	SKECHERS U.S.A., INC. II	ΦΟΡΤΙ ΥΠΟΔΗΜΑΤΩΝ ΓΙΑ ΕΥΚΟΛΟΤΕΡΗ ΕΙΣΟΔΟ ΚΑΙ ΑΦΑΙΡΕΣΗ	3120223
4364724 - 26/11/2025	REGENERON PHARMACEUTICALS, INC.	ΣΥΝΘΕΣΕΙΣ ΠΟΥ ΠΕΡΙΕΧΟΥΝ ΠΡΩΤΕΪΝΗ ΣΥΝΤΗΞΗΣ ΥΠΟΔΟΧΕΑ VEGF ΥΨΗΛΗΣ ΣΥΓΚΕΝΤΡΩΣΗΣ	3120293
4366225 - 14/01/2026	LG ELECTRONICS INC.	ΜΕΘΟΔΟΙ ΓΙΑ ΜΕΤΑΔΟΣΗ Ή ΛΗΨΗ ΔΕΔΟΜΕΝΩΝ ΣΕ ΣΥΣΤΗΜΑ ΜΕΤΑΔΟΣΗΣ ΑΣΥΡΜΑΤΗΣ ΙΣΧΥΟΣ	3120246
4366560 - 28/01/2026	PHILIP MORRIS PRODUCTS S.A.	ΒΕΛΤΙΩΜΕΝΟ ΥΠΟΣΤΡΩΜΑ ΣΧΗΜΑΤΙΣΜΟΥ ΑΕΡΟΛΥΜΑΤΟΣ	3120371
4370454 - 24/12/2025	NEWTEQ HOLDING B.V.	ΑΥΤΟΜΑΤΟΠΟΙΗΜΕΝΑ ΣΥΣΤΗΜΑΤΑ ΑΠΟΘΗΚΗΣ, ΔΙΑΤΑΞΕΙΣ, ΣΥΣΚΕΥΕΣ, ΚΑΙ ΜΕΘΟΔΟΙ ΓΙΑ ΔΗΜΙΟΥΡΓΙΑ ΜΙΚΤΩΝ ΠΑΛΕΤΩΝ ΚΑΙ ΔΙΕΥΚΟΛΥΝΣΗ ΤΗΣ ΣΥΛΛΟΓΗΣ ΠΑΡΑΓΓΕΛΙΩΝ	3120518
4374891 - 03/12/2025	ENABLE INJECTIONS, INC.	ΔΙΑΤΑΞΗ ΚΑΙ ΣΥΣΤΗΜΑ ΜΕΤΑΦΟΡΑΣ ΥΓΡΩΝ ΜΕ ΕΝΕΡΓΟΠΟΙΗΣΗ ΠΕΠΙΕΣΜΕΝΟΥ ΑΕΡΙΟΥ	3120241
4375441 - 07/01/2026	FRAMERY OY	ΘΑΛΑΜΟΣ ΓΡΑΦΕΙΟΥ ΚΑΙ ΗΧΟΜΟΝΩΤΙΚΗ ΔΟΜΗ ΤΟΙΧΩΜΑΤΟΣ	3120422
4378384 - 28/01/2026	UNIVERSITAT DE BARCELONA UNIVERSITAT POLITECNICA DE CATALUNYA FUNDACIO INSTITUT D'INVESTIGACIO EN CIENCIES DE LA SALUT GERMANS TRIAS I PUJOL	ΠΑΡΑΚΟΛΟΥΘΗΣΗ ΣΤΕΝΤ	3120221
4385512 - 03/12/2025	TAURX THERAPEUTICS MANAGEMENT LTD.	ΒΕΛΤΙΣΤΟΠΟΙΗΜΕΝΗ ΔΟΣΟΛΟΓΙΑ ΔΙΑΜΙΝΟΦΑΙΝΟΘΕΙΑΖΙΝΩΝ ΣΕ ΠΛΗΘΥΣΜΟΥΣ	3120251
4387232 - 10/12/2025	B1 INSTITUTE OF IMAGE TECHNOLOGY, INC.	ΜΕΘΟΔΟΣ ΚΩΔΙΚΟΠΟΙΗΣΗΣ/ΑΠΟΚΩΔΙΚΟΠΟΙΗΣΗΣ ΔΕΔΟΜΕΝΩΝ ΕΙΚΟΝΑΣ ΚΑΙ ΣΥΣΚΕΥΗ	3120349
4389442 - 03/12/2025	IN SMART IDENTITY FRANCE	ΜΕΘΟΔΟΣ ΚΑΤΑΧΩΡΙΣΗΣ ΜΙΑΣ ΜΗΤΡΑΣ ΥΠΟΕΙΚΟΝΟΣΤΟΙΧΕΙΩΝ ΔΙΑΤΕΤΑΓΜΕΝΩΝ ΣΕ ΕΝΑ ΕΓΓΡΑΦΟ ΑΣΦΑΛΕΙΑΣ	3120287
4390298 - 14/01/2026	THALES	ΜΕΘΟΔΟΣ ΚΑΙ ΣΥΣΚΕΥΗ ΠΡΟΣΔΙΟΡΙΣΜΟΥ ΤΟΥ ΣΗΜΕΙΟΥ ΠΡΟΣΚΡΟΥΣΗΣ ΒΟΛΗΣ	3120243
4392674 - 24/12/2025	ATLAS COPCO AIRPOWER N.V.	ΠΡΟΒΛΕΠΤΙΚΟΣ ΕΛΕΓΧΟΣ ΜΕΣΩ ΜΟΝΤΕΛΟΥ ΕΝΟΣ ΣΥΣΤΗΜΑΤΟΣ ΠΕΠΙΕΣΜΕΝΟΥ ΑΕΡΟΣ	3120506

ΑΡ./ΗΜ.ΔΗΜ.Ε.Δ. (87)	ΔΙΚΑΙΟΥΧΟΣ (73)	ΤΙΤΛΟΣ ΕΦΕΥΡΕΣΗΣ (54)	ΑΡ.ΕΥΡ.Δ.Ε. (11)
4397376 - 26/11/2025	NOVARTIS AG	ΣΥΝΔΥΑΣΜΟΣ ΠΟΥ ΠΕΡΙΛΑΜΒΑΝΕΙ ΕΝΑΝ ΑΝΑΣΤΟΛΕΑ ΜΕΚ ΚΑΙ ΕΝΑΝ ΑΝΑΣΤΟΛΕΑ Β-RAF	3120304
4399031 - 31/12/2025	OMV DOWNSTREAM GMBH	ΣΥΣΚΕΥΗ ΚΑΙ ΔΙΕΡΓΑΣΙΑ ΓΙΑ ΤΟΝ ΔΙΑΧΩΡΙΣΜΟ ΣΥΣΤΑΤΙΚΩΝ ΕΝΟΣ ΠΟΛΥΦΑΣΙΚΟΥ ΡΕΥΜΑΤΟΣ ΥΔΡΟΓΟΝΑΝΘΡΑΚΩΝ	3120494
4399216 - 31/12/2025	ZOETIS SERVICES LLC	ΑΝΟΣΟΤΡΟΠΟΙΗΤΙΚΑ ΑΖΑΛΙΔΙΑ	3120473
4399895 - 26/11/2025	TRUPHONE LIMITED	ΣΥΝΔΕΣΙΜΟΤΗΤΑ ΔΙΚΤΥΟΥ	3120402
4401675 - 21/01/2026	VAC STENT GMBH	STENT ΑΝΑΡΡΟΦΗΣΗΣ	3120411
4402055 - 10/12/2025	ORTHODRONE GMBH	ΙΠΤΑΜΕΝΗ ΣΥΣΚΕΥΗ	3120448
4403049 - 14/01/2026	PHILIP MORRIS PRODUCTS S.A.	ΥΠΟΣΤΡΩΜΑ ΠΑΡΑΓΩΓΗΣ ΑΕΡΟΛΥΜΑΤΟΣ ΠΟΥ ΠΕΡΙΛΑΜΒΑΝΕΙ ΜΙΑ ΜΕΜΒΡΑΝΗ ΠΑΡΑΓΩΓΗΣ ΑΕΡΟΛΥΜΑΤΟΣ	3120306
4410127 - 21/01/2026	PHILIP MORRIS PRODUCTS S.A.	ΠΡΟΪΟΝ ΠΑΡΑΓΩΓΗΣ ΑΕΡΟΛΥΜΑΤΟΣ ΠΟΥ ΠΕΡΙΛΑΜΒΑΝΕΙ ΦΛΟΓΟΕΠΙΒΡΑΔΥΝΤΙΚΟ	3120359
4414637 - 24/12/2025	AQUASOLUTIONS AG	ΕΓΚΑΤΑΣΤΑΣΗ ΓΙΑ ΤΗΝ ΑΠΟΜΑΚΡΥΝΣΗ ΤΩΝ ΛΥΜΑΤΩΝ, ΙΔΙΑΙΤΕΡΩΣ ΜΕΣΩ ΑΝΑΡΡΟΦΗΣΗΣ ΜΕ ΚΕΝΟ ΑΕΡΟΣ	3120373
4415357 - 31/12/2025	LG ELECTRONICS INC.	ΣΥΣΚΕΥΗ ΚΑΙ ΜΕΘΟΔΟΣ ΓΙΑ ΤΗΝ ΚΩΔΙΚΟΠΟΙΗΣΗ ΕΙΚΟΝΩΝ ΒΑΣΕΙ ΦΙΛΤΡΑΡΙΣΜΑΤΟΣ	3120265
4416455 - 10/12/2025	ATC PERFORMANCE GMBH	ΦΥΣΙΓΓΙΟ ΕΝΟΣ ΠΥΡΟΒΟΛΟΥ ΟΠΛΟΥ, ΘΑΛΑΜΗ ΦΥΣΙΓΓΙΟΥ, ΣΥΝΔΥΑΣΜΟΣ ΑΠΟ ΚΛΕΙΣΤΡΟ ΚΑΙ ΘΑΛΑΜΗ ΦΥΣΙΓΓΙΟΥ ΕΝΟΣ ΤΕΤΟΙΟΥ ΠΥΡΟΒΟΛΟΥ ΟΠΛΟΥ	3120244
4418284 - 03/12/2025	NKT HV CABLES AB	ΥΠΟΒΡΥΧΙΟ ΚΑΛΩΔΙΟ ΜΕ ΔΙΑΜΗΚΗ ΤΑΙΝΙΑ	3120343
4419735 - 26/11/2025	HYDEP S.R.L.	ΜΕΘΟΔΟΣ ΓΙΑ ΤΗΝ ΠΑΡΑΓΩΓΗ ΥΔΡΟΓΟΝΟΥ	3120313
4424968 - 24/12/2025	SCHUCO INTERNATIONAL KG	ΣΥΝΘΕΤΟ ΠΡΟΦΙΛ, ΠΛΑΙΣΙΟ ΚΑΙ ΜΕΘΟΔΟΣ ΓΙΑ ΠΑΡΑΓΩΓΗ ΤΟΥ ΣΥΝΘΕΤΟΥ ΠΡΟΦΙΛ	3120365
4429543 - 24/12/2025	MANINA MEDTECH, S.L. FUNDACIO HOSPITAL UNIVERSITARI VALL D'HEBRON - INSTITUT DE RECERCA	ΜΕΘΟΔΟΣ ΓΙΑ ΤΟΝ ΠΡΟΣΔΙΟΡΙΣΜΟ ΤΟΥ ΠΑΡΑΘΥΡΟΥ ΕΜΦΥΤΕΥΣΗΣ	3120490
4430011 - 21/01/2026	KHD HUMBOLDT WEDAG GMBH	ΔΙΑΤΑΞΗ ΠΡΟΩΘΗΣΗΣ ΓΙΑ ΜΙΑ ΕΓΚΑΤΑΣΤΑΣΗ ΓΙΑ ΤΗΝ ΠΑΡΑΓΩΓΗ ΤΣΙΜΕΝΤΟΥ	3120443
4430306 - 03/12/2025	ATLAS COPCO AIRPOWER, NAAMLOZE VENNOOTSCHAP	ΜΕΘΟΔΟΣ ΚΑΙ ΔΙΑΔΙΚΑΣΙΑ ΓΙΑ ΑΠΟΜΑΚΡΥΣΜΕΝΗ ΔΙΑΧΕΙΡΙΣΗ ΕΝΟΣ ΣΥΣΤΗΜΑΤΟΣ ΔΙΑΝΟΜΗΣ ΠΕΠΗΣΜΕΝΟΥ ΑΕΡΑ	3120340
4438056 - 31/12/2025	F. HOFFMANN-LA ROCHE AG	ΣΥΝΘΕΣΕΙΣ ΚΑΙ ΜΕΘΟΔΟΙ ΓΙΑ ΤΗ ΘΕΡΑΠΕΙΑ ΤΗΣ ΝΕΦΡΙΤΙΔΑΣ ΤΟΥ ΛΥΚΟΥ	3120342
4440303 - 18/02/2026	ROMANOVA, ANASTASIIA	ΣΥΣΚΕΥΗ ΓΙΑ ΤΗΝ ΠΡΟΣΕΛΚΥΣΗ ΚΑΙ ΤΗ ΣΥΛΛΟΓΗ ΕΝΤΟΜΩΝ	3120466
4440515 - 14/01/2026	LABORATOIRES THEA	ΦΙΑΛΗ ΓΙΑ ΤΗ ΔΙΑΝΟΜΗ ΣΤΑΓΟΝΩΝ ΕΝΟΣ ΑΠΟΣΤΕΙΡΩΜΕΝΟΥ ΥΓΡΟΥ ΠΡΟΪΟΝΤΟΣ ΠΟΥ ΠΕΡΙΕΧΕΙ ΕΝΑΝ ΕΠΙΦΑΝΕΙΟΔΡΑΣΤΙΚΟ ΠΑΡΑΓΟΝΤΑ	3120429
4442950 - 03/12/2025	SCHUCO INTERNATIONAL KG	ΚΑΤΑΣΚΕΥΗ ΠΑΡΑΘΥΡΟΥ, ΘΥΡΑΣ ΚΑΙ/Η ΠΡΟΣΟΨΗΣ ΚΑΙ ΜΕΘΟΔΟΣ ΓΙΑ ΠΑΡΑΓΩΓΗ ΕΝΩΣΗΣ ΚΟΡΥΦΗΣ ΜΙΑΣ ΚΑΤΑΣΚΕΥΗΣ ΠΑΡΑΘΥΡΟΥ, ΘΥΡΑΣ ΚΑΙ /Η ΠΡΟΣΟΨΗΣ	3120228
4444373 - 03/12/2025	NEOSYAD	ΔΙΑΤΑΞΗ ΚΑΘΑΡΙΣΜΟΥ ΛΙΠΩΔΟΥΣ ΙΣΤΟΥ	3120323
4444374 - 03/12/2025	NEOSYAD	ΔΙΕΡΓΑΣΙΑ ΚΑΘΑΡΙΣΜΟΥ ΕΝΟΣ ΛΙΠΩΔΟΥΣ ΙΣΤΟΥ ΚΑΙ ΣΥΝΑΦΗΣ ΚΑΘΑΡΙΣΜΕΝΟΣ ΛΙΠΩΔΗΣ ΙΣΤΟΣ	3120322
4444702 - 17/12/2025	ARKEMA FRANCE	ΜΕΘΟΔΟΣ ΠΑΡΑΓΩΓΗΣ ΤΕΤΡΑΪΔΡΟΘΕΙΟΦΑΙΝΙΟΥ	3120284

ΑΡ./ΗΜ.ΔΗΜ.Ε.Δ. (87)	ΔΙΚΑΙΟΥΧΟΣ (73)	ΤΙΤΛΟΣ ΕΦΕΥΡΕΣΗΣ (54)	ΑΡ.ΕΥΡ.Δ.Ε. (11)
4445790 - 21/01/2026	FENDI S.R.L.	ΠΟΡΙΠΗ ΙΜΑΝΤΑ, ΙΜΑΝΤΑΣ ΤΣΑΝΤΑΣ ΠΟΥ ΠΕΡΙΛΑΜΒΑΝΕΙ ΤΕΤΟΙΑ ΠΟΡΙΠΗ ΚΑΙ ΤΣΑΝΤΑ ΠΟΥ ΠΕΡΙΛΑΜΒΑΝΕΙ ΤΕΤΟΙΟ ΙΜΑΝΤΑ ΤΣΑΝΤΑΣ	3120235
4445873 - 19/11/2025	EDWARDS LIFESCIENCES CORPORATION	ΠΡΟΣΘΕΤΙΚΗ ΒΑΛΒΙΔΑ ΓΙΑ ΑΝΤΙΚΑΤΑΣΤΑΣΗ ΜΙΑΣ ΜΙΤΡΟΕΙΔΟΥΣ ΒΑΛΒΙΔΑΣ	3120220
4448199 - 05/11/2025	SCHNELL S.P.A.	ΣΥΣΚΕΥΗ ΚΑΙ ΜΕΘΟΔΟΣ ΓΙΑ ΤΗΝ ΚΑΜΨΗ ΡΑΒΔΩΝ	3120176
4448266 - 03/12/2025	PULPAC AB	ΜΙΑ ΜΟΝΑΔΑ ΠΡΕΣΑΣ ΓΙΑ ΤΗ ΔΙΑΜΟΡΦΩΣΗ ΠΡΟΪΟΝΤΩΝ ΚΥΤΤΑΡΙΝΗΣ ΚΑΙ ΜΙΑ ΜΕΘΟΔΟΣ ΓΙΑ ΤΗ ΔΙΑΜΟΡΦΩΣΗ ΠΡΟΪΟΝΤΩΝ ΚΥΤΤΑΡΙΝΗΣ	3120274
4448403 - 12/11/2025	BURGSTALLER, PETER	ΕΛΑΣΜΑ ΜΕ ΒΟΗΘΗΜΑ ΑΝΟΙΓΜΑΤΟΣ ΓΙΑ ΜΕΤΑΛΛΙΚΑ ΚΟΥΤΙΑ	3120207
4450133 - 21/01/2026	TF FRANCE	ΠΛΩΤΗ ΔΟΣΗ ΠΡΟΣΘΕΤΟΥ ΓΙΑ ΕΝΑΝ ΠΥΡΟΣΒΕΣΤΗΡΑ ΝΕΡΟΥ	3120427
4450733 - 03/12/2025	INECO HOLDING AG	ΘΕΡΜΟΜΟΝΩΤΙΚΗ ΒΑΣΗ ΣΤΗΡΙΞΗΣ ΓΙΑ ΠΡΟΣΩΨΕΙΣ	3120320
4451677 - 04/02/2026	LG ELECTRONICS INC.	ΜΕΘΟΔΟΣ ΑΠΟΚΩΔΙΚΕΥΣΗΣ ΚΑΙ ΕΓΚΩΔΙΚΕΥΣΗΣ ΑΠΕΙΚΟΝΙΣΗΣ ΒΑΣΕΙ ΠΡΟΛΕΞΗΣ ΚΙΝΗΣΗΣ ΣΕ ΥΠΟΠΛΟΚΑΔΙΚΗ ΜΟΝΑΔΑ ΣΕ ΣΥΣΤΗΜΑ ΚΩΔΙΚΕΥΣΗΣ ΑΠΕΙΚΟΝΙΣΗΣ	3120412
4452256 - 10/12/2025	ASTRAZENECA AB	ΜΕΘΟΔΟΙ ΘΕΡΑΠΕΙΑΣ ΟΓΚΩΝ ΤΟΥ ΕΓΚΕΦΑΛΟΥ ΚΑΙ ΝΕΥΡΟΒΛΑΣΤΩΜΑΤΩΝ	3120299
4452766 - 18/02/2026	I.M.A. INDUSTRIA MACCHINE AUTOMATICHE S.P.A.	ΣΥΣΚΕΥΗ ΓΙΑ ΤΗΝ ΕΙΣΑΓΩΓΗ ΣΑΚΟΥΛΙΩΝ ΜΕ ΣΤΟΜΙΟ ΣΕ ΕΥΘΥΓΡΑΜΜΑ ΠΡΟΦΙΛ ΦΟΡΤΩΣΗΣ	3120434
4454551 - 03/12/2025	PRECORDIOR OY	ΜΕΘΟΔΟΣ ΚΑΙ ΣΥΣΚΕΥΗ ΠΑΡΑΓΩΓΗΣ ΠΛΗΡΟΦΟΡΙΩΝ ΕΝΔΕΙΚΤΙΚΩΝ ΤΗΣ ΚΑΡΔΙΑΚΗΣ ΚΑΤΑΣΤΑΣΗΣ	3120247
4455076 - 11/02/2026	JOHNSON MATTHEY DAVY TECHNOLOGIES LIMITED	ΑΠΟΑΝΘΡΑΚΟΠΟΙΗΣΗ ΕΓΚΑΤΑΣΤΑΣΗΣ ΥΔΡΟΓΟΝΟΚΑΤΕΡΓΑΣΙΑΣ	3120517
4459997 - 28/01/2026	LG ELECTRONICS INC.	ΣΥΣΚΕΥΗ ΑΠΟΚΩΔΙΚΟΠΟΙΗΣΗΣ ΕΙΚΟΝΑΣ, ΣΥΣΚΕΥΗ ΚΩΔΙΚΟΠΟΙΗΣΗΣ ΕΙΚΟΝΑΣ ΚΑΙ ΣΥΣΚΕΥΗ ΜΕΤΑΔΟΣΗΣ ΔΕΔΟΜΕΝΩΝ ΓΙΑ ΜΙΑ ΕΙΚΟΝΑ	3120348
4461907 - 24/12/2025	SECUREMME S.R.L.	ΣΥΣΚΕΥΗ ΠΡΟΣΤΑΣΙΑΣ ΓΙΑ ΕΝΑΝ ΚΥΛΙΝΔΡΟ ΑΣΦΑΛΙΣΗΣ	3120514
4462002 - 24/12/2025	R.P.E. S.R.L.	ΣΥΝΔΕΣΜΟΣ ΚΑΙ ΜΕΘΟΔΟΣ ΣΥΝΔΕΣΗΣ ΣΩΛΗΝΩΝ ΓΙΑ ΤΗ ΜΕΤΑΦΟΡΑ ΥΓΡΩΝ	3120356
4463457 - 04/02/2026	SUVEN LIFE SCIENCES LIMITED	ΕΝΩΣΕΙΣ ΠΥΡΡΟΛΟ[1,2-Β]2-ΠΥΡΙΔΑΖΙΝΟΝΗΣ ΩΣ ΑΓΩΝΙΣΤΕΣ ΤΟΥ ΥΠΟΔΟΧΕΑ 5-HT4	3120271
4467937 - 31/12/2025	DISCOVERY PURCHASER CORPORATION	ΔΟΜΟΣΤΟΙΧΕΙΟ ΠΑΡΑΚΟΛΟΥΘΗΣΗΣ ΓΙΑ ΣΥΣΚΕΥΕΣ ΨΕΚΑΣΜΟΥ	3120419
4473083 - 31/12/2025	BIOGASCLEAN A/S	ΜΕΘΟΔΟΣ ΚΑΙ ΣΥΣΚΕΥΗ ΓΙΑ ΒΙΟΛΟΓΙΚΗ ΠΑΡΑΓΩΓΗ ΗΛΕΚΤΡΟΜΕΘΑΝΙΟΥ	3120357
4476420 - 14/01/2026	FRITSJURGENS HOLDING B.V.	ΜΕΝΤΕΣΕΣ ΠΕΡΙΣΤΡΟΦΗΣ, ΠΕΡΙΣΤΡΟΦΙΚΟ ΦΥΛΛΟ ΠΟΡΤΑΣ ΚΑΙ ΜΕΘΟΔΟΣ ΤΟΠΟΘΕΤΗΣΗΣ Ή/ΚΑΙ ΑΦΑΙΡΕΣΗΣ ΠΕΡΙΣΤΡΟΦΙΚΟΥ ΦΥΛΛΟΥ ΠΟΡΤΑΣ	3120470
4479167 - 31/12/2025	GEA MECHANICAL EQUIPMENT ITALIA S.P.A.	ΒΑΛΒΙΔΑ ΠΟΛΛΑΠΛΩΝ ΔΙΑΚΕΝΩΝ ΚΑΙ ΔΙΑΤΑΞΗ ΟΜΟΓΕΝΟΠΟΙΗΣΗΣ ΠΟΥ ΠΕΡΙΛΑΜΒΑΝΕΙ ΤΗΝ ΕΝ ΛΟΓΩ ΒΑΛΒΙΔΑ ΠΟΛΛΑΠΛΩΝ ΔΙΑΚΕΝΩΝ	3120368
4479168 - 31/12/2025	GEA MECHANICAL EQUIPMENT ITALIA S.P.A.	ΦΥΣΙΓΓΙΟ ΚΑΙ ΒΑΛΒΙΔΑ ΟΜΟΓΕΝΟΠΟΙΗΣΗΣ ΠΟΥ ΠΕΡΙΛΑΜΒΑΝΕΙ ΤΟ ΕΝ ΛΟΓΩ ΦΥΣΙΓΓΙΟ	3120369
4486211 - 03/12/2025	HEMOLENS DIAGNOSTICS SPOLKA Z OGRANICZONA ODPOWIEDZIALNOSCIA	ΑΞΙΟΛΟΓΗΣΗ ΤΗΣ ΑΙΜΑΤΩΣΗΣ ΤΟΥ ΜΥΟΚΑΡΔΙΟΥ ΧΡΗΣΙΜΟΠΟΙΩΝΤΑΣ ΜΗ ΕΠΕΜΒΑΤΙΚΕΣ ΜΕΤΡΗΣΕΙΣ ΚΑΙ ΠΟΡΟΜΗΧΑΝΙΚΗ	3120366

ΑΡ./ΗΜ.ΔΗΜ.Ε.Α. (87)	ΔΙΚΑΙΟΥΧΟΣ (73)	ΤΙΤΛΟΣ ΕΦΕΥΡΕΣΗΣ (54)	ΑΡ.ΕΥΡ.Δ.Ε. (11)
4488465 - 10/12/2025	RHTB: SMARTLIVING SYSTEMS GMBH	ΠΑΝΕΛ ΓΙΑ ΞΗΡΑ ΕΣΩΤΕΡΙΚΗ ΔΟΜΗΣΗ	3120401
4490062 - 28/01/2026	SEDA INTERNATIONAL PACKAGING GROUP SPA	ΧΑΡΤΙΝΟ ΚΑΠΑΚΙ ΜΕ ΣΠΕΙΡΩΜΑ ΓΙΑ ΠΕΡΙΕΚΤΗ	3120267
4495017 - 03/12/2025	KORBER PHARMA INSPECTION GMBH	ΕΝΘΕΤΟ ΓΙΑ ΔΙΑΤΑΞΗ ΑΝΑΣΤΡΟΦΗΣ, ΔΙΑΤΑΞΗ ΑΝΑΣΤΡΟΦΗΣ ΚΑΙ ΜΕΘΟΔΟΣ ΓΙΑ ΑΝΑΣΤΡΟΦΗ ΦΑΡΜΑΚΕΥΤΙΚΩΝ ΑΜΠΟΥΛΩΝ	3120336
4498330 - 28/01/2026	ICEYE OY	ΕΝΑ ΣΥΣΤΗΜΑ ΚΑΙ ΜΙΑ ΜΕΘΟΔΟΣ ΓΙΑ ΤΗΝ ΤΑΞΙΝΟΜΗΣΗ ΚΑΤΕΣΤΡΑΜΜΕΝΩΝ ΚΤΙΡΙΩΝ ΚΑΙ ΜΗ ΚΑΤΕΣΤΡΑΜΜΕΝΩΝ ΚΤΙΡΙΩΝ	3120347
4499039 - 03/12/2025	PHARVARIS GMBH	ΣΤΕΡΕΗ ΣΥΝΘΕΣΗ ΠΑΡΑΤΕΤΑΜΕΝΗΣ ΑΠΕΛΕΥΘΕΡΩΣΗΣ ΠΟΥ ΠΕΡΙΛΑΜΒΑΝΕΙ ΑΝΤΑΓΩΝΙΣΤΕΣ ΤΟΥ ΥΠΟΔΟΧΕΑ Β2 ΤΗΣ ΒΡΑΔΥΚΙΝΙΝΗΣ	3120212
4503028 - 28/01/2026	DOLBY INTERNATIONAL AB	ΒΕΛΤΙΩΜΕΝΗ ΑΡΜΟΝΙΚΗ ΜΕΤΑΤΟΠΙΣΗ	3120345
4505101 - 21/01/2026	TESEO S.R.L.	ΛΕΙΤΟΥΡΓΙΚΗ ΣΥΣΚΕΥΗ ΣΥΝΔΕΣΗΣ	3120392
4507527 - 31/12/2025	PHILIP MORRIS PRODUCTS S.A.	ΠΡΟΪΟΝ ΠΑΡΑΓΩΓΗΣ ΑΕΡΟΛΥΜΑΤΟΣ ΜΕ ΣΧΕΤΙΚΑ ΚΟΝΤΗ ΡΑΒΔΟ ΥΠΟΣΤΡΩΜΑΤΟΣ ΠΑΡΑΓΩΓΗΣ ΑΕΡΟΛΥΜΑΤΟΣ	3120178
4507771 - 17/12/2025	GUERBET	ΙΑΤΡΙΚΗ ΒΑΛΒΙΔΑ	3120491
4518841 - 17/12/2025	EVONIK OPERATIONS GMBH	ΔΟΣΟΛΟΓΙΚΗ ΜΟΡΦΗ ΜΕ ΑΠΕΛΕΥΘΕΡΩΣΗ ΦΑΡΜΑΚΟΥ ΣΕ ΡΗ 3 ΕΩΣ 6 ΜΕ ΧΡΗΣΗ ΣΥΣΤΗΜΑΤΟΣ ΔΙΠΛΗΣ ΕΠΙΚΑΛΥΨΗΣ ΜΕ ΤΟΥΛΑΧΙΣΤΟΝ ΕΝΑΝ ΠΑΡΑΓΟΝΤΑ ΕΠΙΤΑΧΥΝΣΗΣ ΑΠΕΛΕΥΘΕΡΩΣΗΣ	3120383
4520173 - 04/02/2026	BARILLA G. E R. FRATELLI S.P.A.	ΔΙΑΔΙΚΑΣΙΑ ΓΙΑ ΤΗΝ ΠΑΡΑΓΩΓΗ ΜΠΙΣΚΟΤΩΝ ΣΕ ΣΧΗΜΑ ΠΛΕΞΟΥΔΑΣ	3120307
4522519 - 24/12/2025	AISAPACK HOLDING SA	ΣΥΣΚΕΥΑΣΙΑ ΦΡΑΓΜΟΥ ΥΓΡΑΣΙΑΣ	3120264
4522552 - 24/12/2025	ELAFLEX HIBY GMBH & CO. KG	ΚΥΡΙΟ ΕΝΘΕΤΟ ΒΑΛΒΙΔΑΣ ΓΙΑ ΒΑΛΒΙΔΑ ΔΙΑΝΟΜΗΣ	3120316
4525564 - 24/12/2025	ELLIPSE WORLD, INC.	ΣΥΣΤΗΜΑ ΚΑΙ ΜΕΘΟΔΟΣ ΚΑΤΑΣΚΕΥΗΣ ΚΑΙ ΣΥΝΑΡΜΟΛΟΓΗΣΗΣ ΣΥΣΚΕΥΑΣΜΕΝΩΝ ΗΛΕΚΤΡΟΝΙΚΩΝ ΜΟΝΑΔΩΝ	3120456
4526683 - 03/12/2025	FARON PHARMACEUTICALS OY	ΜΕΘΟΔΟΣ ΓΙΑ ΤΑΥΤΟΠΟΙΗΣΗ ΑΣΘΕΝΩΝ ΠΟΥ ΠΑΣΧΟΥΝ ΑΠΟ ΚΑΡΚΙΝΟ ΠΟΥ ΕΠΩΦΕΛΟΥΝΤΑΙ ΑΠΟ ΘΕΡΑΠΕΙΑ ΕΝΑΝΤΙ-CLEVER-1	3120283
4529452 - 24/12/2025	GIULIANI S.P.A.	ΔΟΣΟΛΟΓΙΚΕΣ ΜΟΡΦΕΣ ΓΙΑ ΤΟΠΙΚΗ ΧΟΡΗΓΗΣΗ ΠΕΝΤΑΚΥΚΛΙΚΩΝ ΤΡΙΤΕΡΠΕΝΙΩΝ	3120278
4531816 - 31/12/2025	GILEAD SCIENCES, INC.	ΦΑΡΜΑΚΕΥΤΙΚΑ ΣΚΕΥΑΣΜΑΤΑ ΒΙΚΤΕΓΡΑΒΙΡΗΣ ΚΑΙ ΛΕΝΑΚΑΠΙΒΙΡΗΣ	3120428
4537839 - 26/11/2025	FRED HUTCHINSON CANCER CENTER SEATTLE CHILDREN'S HOSPITAL DBA SEATTLE CHILDREN'S RESEARCH INSTITUTE	ΜΕΘΟΔΟΣ ΚΑΙ ΣΥΝΘΕΣΕΙΣ ΓΙΑ ΤΗΝ ΚΥΤΤΑΡΙΚΗ ΑΝΟΣΟΘΕΡΑΠΕΙΑ	3120302
4541379 - 19/11/2025	ADVANCED ACCELERATOR APPLICATIONS S.A.	ΣΤΑΘΕΡΑ ΔΙΑΛΥΜΑΤΑ ΣΥΜΠΥΚΝΩΜΕΝΟΥ ΣΥΜΠΛΟΚΟΥ ΡΑΔΙΟΝΟΥΚΛΙΔΙΩΝ	3120233
4541380 - 10/12/2025	ADVANCED ACCELERATOR APPLICATIONS S.A.	ΣΤΑΘΕΡΑ, ΣΥΜΠΥΚΝΩΜΕΝΑ ΔΙΑΛΥΜΑΤΑ ΣΥΜΠΛΟΚΟΥ ΡΑΔΙΟΪΣΟΤΟΠΩΝ	3120364
4545100 - 10/12/2025	ADVANCED ACCELERATOR APPLICATIONS S.A.	ΣΤΑΘΕΡΑ, ΣΥΜΠΥΚΝΩΜΕΝΑ ΔΙΑΛΥΜΑΤΑ ΣΥΜΠΛΟΚΟΥ ΡΑΔΙΟΝΟΥΚΛΙΔΙΩΝ	3120280
4545101 - 10/12/2025	ADVANCED ACCELERATOR APPLICATIONS S.A.	ΣΤΑΘΕΡΑ, ΣΥΜΠΥΚΝΩΜΕΝΑ ΔΙΑΛΥΜΑΤΑ ΣΥΜΠΛΟΚΟΥ ΡΑΔΙΟΝΟΥΚΛΙΔΙΩΝ	3120317
4559118 - 10/12/2025	NOKIA TECHNOLOGIES OY	ΛΗΨΗ ΑΝΑΜΕΤΑΔΟΣΗΣ ΡΤΜ ΑΠΟ UES ΣΕ RRC_ INACTIVE/IDLE ΜΕ DRX	3120177

ΑΡ./ΗΜ.ΔΗΜ.Ε.Δ. (87)	ΔΙΚΑΙΟΥΧΟΣ (73)	ΤΙΤΛΟΣ ΕΦΕΥΡΕΣΗΣ (54)	ΑΡ.ΕΥΡ.Δ.Ε. (11)
4564349 - 21/01/2026	DOLBY INTERNATIONAL AB	ΣΥΣΤΗΜΑ ΦΙΛΤΡΟΥ ΜΕ ΜΕΤΑΤΡΟΠΕΑ ΦΙΛΤΡΟΥ ΚΑΙ ΣΥΜΠΙΕΣΤΗ ΦΙΛΤΡΟΥ ΚΑΙ ΜΕΘΟΔΟΣ ΛΕΙΤΟΥΡΓΙΑΣ ΤΟΥ ΣΥΣΤΗΜΑΤΟΣ ΦΙΛΤΡΟΥ	3120282
4566429 - 31/12/2025	ORCA CONNEX AS	ΣΥΣΤΗΜΑ ΚΑΙ ΜΕΘΟΔΟΣ ΓΙΑ ΒΕΛΤΙΣΤΟΠΟΙΗΜΕΝΗ ΨΥΞΗ ΚΑΙ ΑΠΛΟΠΟΙΗΜΕΝΗ ΔΙΑΧΕΙΡΙΣΗ ΕΞΟΠΛΙΣΜΟΥ ΕΠΕΞΕΡΓΑΣΙΑΣ ΔΕΔΟΜΕΝΩΝ	3120382
4568884 - 03/12/2025	FARWIND ENERGY	ΠΕΡΙΣΤΡΕΦΟΜΕΝΟ ΕΞΑΡΤΗΜΑ ΤΥΠΟΥ FLETTNER ΜΕ ΔΥΝΑΤΟΤΗΤΑ ΚΛΙΣΗΣ	3120370
4571097 - 24/12/2025	MEIER, NORBERT	ΠΑΡΑΓΩΓΗ ΗΛΕΚΤΡΙΚΟΥ ΡΕΥΜΑΤΟΣ ΜΕΣΩ ΑΙΟΛΙΚΗΣ ΕΝΕΡΓΕΙΑΣ	3120480
4572035 - 24/12/2025	DONGGUAN BEST TRAVEL ELECTRONICS CO., LTD.	ΣΥΣΚΕΥΗ ΠΡΟΛΗΨΗΣ ΥΠΕΡΦΟΡΤΩΣΗΣ ΓΙΑ ΜΕΤΑΣΧΗΜΑΤΙΣΤΗ ΙΣΧΥΟΣ ΠΟΛΛΑΠΛΩΝ ΧΩΡΩΝ	3120430
4572604 - 24/12/2025	NJORD SYSTEMS AS	ΣΥΣΚΕΥΗ ΓΙΑ ΤΗΝ ΕΠΙΔΙΟΡΘΩΣΗ ΟΠΩΝ ΚΑΙ/Η ΣΚΙΣΙΜΑΤΩΝ ΣΕ ΕΝΑ ΔΙΧΤΥ	3120426
4575090 - 11/02/2026	VOESTALPINE RAIL TECHNOLOGY GMBH	ΑΥΛΑΚΩΤΗ ΣΙΔΗΡΟΤΡΟΧΙΑ ΓΙΑ ΤΗΝ ΚΑΤΑΣΚΕΥΗ ΔΙΑΔΡΟΜΩΝ ΚΥΚΛΟΦΟΡΙΑΣ ΓΙΑ ΤΡΟΧΙΟΔΡΟΜΙΚΑ ΟΧΗΜΑΤΑ ΚΑΙ ΜΕΘΟΔΟΣ ΓΙΑ ΤΗΝ ΤΑΥΤΟΠΟΙΗΣΗ ΑΥΛΑΚΩΤΩΝ ΣΙΔΗΡΟΤΡΟΧΙΩΝ ΣΕ ΜΙΑ ΣΙΔΗΡΟΓΡΑΜΜΗ	3120499
4581034 - 24/12/2025	CYTOKINETICS, INC.	ΚΡΥΣΤΑΛΛΙΚΕΣ ΜΟΡΦΕΣ 5-(3,4-ΔΙΦΘΟΡΟΒΕΝΖΥΛΟ)-8-((1R,4R)-4-ΜΕΘΥΛΟΚΥΚΛΟΕΞΥΛΟ)-6,9-ΔΙΟΞΟ-2,5,8-ΤΡΙΑΖΑΣΠΕΙΡΟ[3.5]ΕΝΝΕΑΝΟ-2-ΚΑΡΒΑΛΛΕΥΔΗΣ	3120399
4602206 - 21/01/2026	RUDOLF GMBH	ΒΙΟΛΟΓΙΚΗ ΑΠΟΞΕΣΗ	3120303
4615820 - 04/02/2026	NEWRON PHARMACEUTICALS S.P.A.	ΚΡΥΣΤΑΛΛΙΚΕΣ ΜΟΡΦΕΣ ΕΒΕΝΑΜΙΔΗΣ	3120459
4643101 - 10/12/2025	SZABO, ERVIN	ΣΥΣΤΗΜΑ ΚΑΙ ΜΕΘΟΔΟΣ ΚΑΤΑΜΕΤΡΗΣΗΣ ΜΕΡΙΔΩΝ	3120393

2.3 ΕΥΡΕΤΗΡΙΟ ΕΥΡΩΠΑΪΚΩΝ Δ.Ε. ΣΥΜΦΩΝΑ ΜΕ ΤΗΝ ΑΛΦΑΒΗΤΙΚΗ ΣΕΙΡΑ ΤΩΝ ΔΙΚΑΙΟΥΧΩΝ

ΔΙΚΑΙΟΥΧΟΣ (73)	ΤΙΤΛΟΣ ΕΦΕΥΡΕΣΗΣ (54)	ΑΡ./ΗΜ.ΔΗΜ.Ε.Δ. (87)	ΑΡ.ΕΥΡ.Δ.Ε. (11)
<i>(INSERM) INSTITUT NATIONAL DE LA SANTE ET DE LA RECHERCHE MEDICALE</i>	ΣΥΝΔΥΑΣΤΙΚΕΣ ΘΕΡΑΠΕΙΕΣ ΒΑΣΙΣΜΕΝΕΣ ΣΕ PD1 ΚΑΙ IL-17B ΑΝΑΣΤΟΛΕΙΣ	3946377 - 10/12/2025	3120407
<i>A.I. INNOVATIONS N.V.</i>	ΜΕΘΟΔΟΣ ΑΡΔΕΥΣΗΣ ΜΕ ΤΗ ΧΡΗΣΗ ΥΔΡΟΓΕΛΩΝ ΣΤΟ ΕΛΔΑΦΟΣ ΓΙΑ ΤΗΝ ΑΝΤΙΛΗΨΗ ΝΕΡΟΥ ΑΠΟ ΤΗΝ ΑΤΜΟΣΦΑΙΡΑ	3968758 - 24/12/2025	3120520
<i>ACTUATE THERAPEUTICS INC.</i>	ΣΤΕΡΕΕΣ ΜΟΡΦΕΣ ΤΗΣ 3-(5-ΦΘΟΡΟΒΕΝΖΟΦΟΥΡΑΝ-3-ΥΛ)-4-(5-ΜΕΘΥΛ-5Η-[1,3]ΔΙΟΞΟΛΟ[4,5- <i>F</i>])ΙΝΔΟΛ-7-ΥΛ)ΠΥΡΡΟΛΟ-2,5-ΔΙΟΝΗΣ	3697794 - 24/12/2025	3120388
<i>ADAMA AGAN LTD.</i>	ΣΥΝ-ΚΡΥΣΤΑΛΛΟΙ ΑΝΤΙΟΞΕΙΔΩΤΙΚΩΝ ΚΑΙ ΔΡΑΣΤΙΚΩΝ ΣΥΣΤΑΤΙΚΩΝ ΚΑΙ ΧΡΗΣΗ ΑΝΤΙΟΞΕΙΔΩΤΙΚΩΝ ΩΣ ΣΤΑΘΕΡΟΠΟΙΗΤΗ	4132937 - 03/12/2025	3120337
<i>ADVANCED ACCELERATOR APPLICATIONS S.A.</i>	ΣΤΑΘΕΡΑ ΔΙΑΛΥΜΑΤΑ ΣΥΜΠΥΚΝΩΜΕΝΟΥ ΣΥΜΠΛΟΚΟΥ ΡΑΔΙΟΝΟΥΚΛΙΔΙΩΝ	4541379 - 19/11/2025	3120233
<i>ADVANCED ACCELERATOR APPLICATIONS S.A.</i>	ΣΤΑΘΕΡΑ, ΣΥΜΠΥΚΝΩΜΕΝΑ ΔΙΑΛΥΜΑΤΑ ΣΥΜΠΛΟΚΟΥ ΡΑΔΙΟΝΟΥΚΛΙΔΙΩΝ	4545100 - 10/12/2025	3120280
<i>ADVANCED ACCELERATOR APPLICATIONS S.A.</i>	ΣΤΑΘΕΡΑ, ΣΥΜΠΥΚΝΩΜΕΝΑ ΔΙΑΛΥΜΑΤΑ ΣΥΜΠΛΟΚΟΥ ΡΑΔΙΟΝΟΥΚΛΙΔΙΩΝ	4545101 - 10/12/2025	3120317
<i>ADVANCED ACCELERATOR APPLICATIONS S.A.</i>	ΣΤΑΘΕΡΑ, ΣΥΜΠΥΚΝΩΜΕΝΑ ΔΙΑΛΥΜΑΤΑ ΣΥΜΠΛΟΚΟΥ ΡΑΔΙΟΪΣΟΤΟΠΙΩΝ	4541380 - 10/12/2025	3120364
<i>ADVERUM BIOTECHNOLOGIES, INC.</i>	ΘΕΡΑΠΕΙΑ ΟΦΘΑΛΜΙΚΩΝ ΝΕΟΑΓΓΕΙΑΚΩΝ ΝΟΣΩΝ ΜΕ ΤΗ ΧΡΗΣΗ ΠΑΡΑΛΛΑΓΩΝ ΑΑΝ2 ΠΟΥ ΚΩΔΙΚΟΠΟΙΟΥΝ ΑΦΛΙΒΕΡΣΕΠΤΗ	4027983 - 19/11/2025	3120240
<i>AISAPACK HOLDING SA</i>	ΣΥΣΚΕΥΑΣΙΑ ΦΡΑΓΜΟΥ ΥΓΡΑΣΙΑΣ	4522519 - 24/12/2025	3120264
<i>AIX-MARSEILLE UNIVERSITE</i>	ΑΝΤΙΣΩΜΑΤΑ ΚΑΤΑ ΤΟΥ ΒΤΝ3Α ΚΑΙ Η ΧΡΗΣΗ ΤΟΥΣ ΣΤΗ ΘΕΡΑΠΕΙΑ ΚΑΡΚΙΝΟΥ Ή ΜΟΛΥΣΜΑΤΙΚΩΝ ΔΙΑΤΑΡΑΧΩΝ	3830119 - 12/11/2025	3120179
<i>ALFA LAVAL MOATTI</i>	ΕΞΑΡΤΗΜΑ ΔΙΗΘΗΣΗΣ ΓΙΑ ΜΟΝΑΔΑ ΔΙΗΘΗΣΗΣ ΜΕ ΑΝΤΙΣΤΡΟΦΗ ΠΛΥΣΗ	4088799 - 28/01/2026	3120338
<i>ALHAIBA SALEH GHANNAM ALMAZROUEI MOHAMMED</i>	ΣΥΣΚΕΥΗ ΝΑΡΓΙΑΕ	3892120 - 11/03/2026	3120460
<i>ALPHA TAU MEDICAL LTD.</i>	ΑΚΤΙΝΟΘΕΡΑΠΕΙΑ ΔΙΑΧΕΟΜΕΝΩΝ ΑΛΦΑ ΕΚΠΟΜΠΩΝ ΜΕ ΕΝΙΣΧΥΜΕΝΗ ΒΗΤΑ ΕΠΕΞΕΡΓΑΣΙΑ	4262888 - 04/02/2026	3120442
<i>ALPINE IMMUNE SCIENCES, INC.</i>	ΑΝΟΣΟΔΙΑΜΟΡΦΩΤΙΚΕΣ ΠΡΩΤΕΪΝΕΣ ΠΑΡΑΛΛΑΓΗΣ ICOS ΠΡΟΣΔΕΤΗ ΚΑΙ ΣΧΕΤΙΚΕΣ ΣΥΝΘΕΣΕΙΣ ΚΑΙ ΜΕΘΟΔΟΙ	3697810 - 03/12/2025	3120234
<i>ALZHEON, INC.</i>	ΠΑΡΑΓΩΓΑ ΣΟΥΛΦΟΠΡΟΠΑΝΟΪΚΟΥ ΟΞΕΟΣ ΓΙΑ ΑΝΤΙΜΕΤΩΠΙΣΗ ΝΕΥΡΟΕΚΦΥΛΙΣΤΙΚΩΝ ΔΙΑΤΑΡΑΧΩΝ	4296670 - 26/11/2025	3120298
<i>ALZHEON, INC.</i>	ΕΝΩΣΕΙΣ ΓΙΑ ΧΡΗΣΗ ΣΕ ΜΕΘΟΔΟΥΣ ΘΕΡΑΠΕΙΑΣ ΤΗΣ ΝΟΣΟΥ ΑΛΤΣΧΑΪΜΕΡ	3585373 - 11/02/2026	3120360
<i>AMARIN PHARMACEUTICALS IRELAND LIMITED</i>	ΜΕΘΟΔΟΙ ΜΕΙΩΣΗΣ ΤΟΥ ΚΙΝΔΥΝΟΥ ΚΑΡΔΙΑΓΓΕΙΑΚΩΝ ΣΥΜΒΑΝΤΩΝ ΣΕ ΕΝΑ ΥΠΟΚΕΙΜΕΝΟ	3750535 - 31/12/2025	3120495
<i>AMGEN INC.</i>	ΠΡΩΤΕΪΝΕΣ ΔΕΣΜΕΥΣΗΣ ΑΝΤΙΓΟΝΟΥ ΑΝΤΙ-TL1A ΚΑΙ ΧΡΗΣΕΙΣ ΑΥΤΩΝ	3390444 - 19/11/2025	3120266
<i>AMGEN INC.</i>	ΒΕΛΤΙΩΜΕΝΗ ΣΥΝΘΕΣΗ ΕΝΩΣΗΣ ΑΝΑΣΤΟΛΕΑ ΤΗΣ KRAS G12C	4058453 - 24/12/2025	3120384
<i>AMGEN INC.</i>	ΣΥΝΔΥΑΣΤΙΚΗ ΘΕΡΑΠΕΙΑ ΠΟΥ ΠΕΡΙΛΑΜΒΑΝΕΙ ΕΝΑΝ ΑΝΑΣΤΟΛΕΑ KRAS-G12C ΕΝΑΝ Ή ΠΕΡΙΣΣΟΤΕΡΟΥΣ ΠΡΟΣΘΕΤΟΥΣ ΦΑΡΜΑΚΕΥΤΙΚΩΣ ΔΡΑΣΤΙΚΟΥΣ ΠΑΡΑΓΟΝΤΕΣ ΓΙΑ ΤΗ ΘΕΡΑΠΕΥΤΙΚΗ ΑΝΤΙΜΕΤΩΠΙΣΗ ΚΑΡΚΙΝΩΝ	3883579 - 24/12/2025	3120385

ΔΙΚΑΙΟΥΧΟΣ (73)	ΤΙΤΛΟΣ ΕΦΕΥΡΕΣΗΣ (54)	ΑΡ./ΗΜ.ΔΗΜ.Ε.Δ. (87)	ΑΡ.ΕΥΡ.Δ.Ε. (11)
<i>AMGEN INC.</i>	ΦΑΡΜΑΚΟΤΕΧΝΙΚΕΣ ΜΟΡΦΕΣ ΚΑΙ ΜΕΘΟΔΟΙ ΠΑΡΑΣΚΕΥΗΣ ΑΥΤΩΝ	3528787 - 07/01/2026	3120497
<i>AMGEN, INC</i>	ΔΙΑΔΙΚΑΣΙΑ ΓΙΑ ΤΗΝ ΠΑΡΑΣΚΕΥΗ 7-ΧΛΩΡΟ-6-ΦΘΟΡΟ-1-(2-ΙΣΟΠΡΟΠΥΛ-4-ΜΕΘΥΛΠΥΡΙΔΙΝ-3-ΥΛ)ΠΥΡΙΔΟ[2,3-D] ΠΥΡΙΜΙΔΙΝΗ-2,4(1H,3H)-ΔΙΟΝΗΣ	4247813 - 24/12/2025	3120387
<i>AMICUS THERAPEUTICS, INC.</i>	ΑΥΞΗΜΕΝΗ ΟΞΙΝΗ ΑΛΦΑ-ΓΛΥΚΟΣΙΔΑΣΗ ΓΙΑ ΤΗΝ ΘΕΡΑΠΕΥΤΙΚΗ ΑΓΩΓΗ ΤΗΣ ΝΟΣΟΥ ΡΟΜΠΕ	4285902 - 19/11/2025	3120253
<i>AMICUS THERAPEUTICS, INC.</i>	ΜΕΘΟΔΟΙ ΘΕΡΑΠΕΥΤΙΚΗΣ ΑΓΩΓΗΣ ΑΣΘΕΝΩΝ ΜΕ ΝΟΣΟ FABRY, ΟΙ ΟΠΟΙΟΙ ΕΧΟΥΝ ΝΕΦΡΙΚΗ ΔΥΣΛΕΙΤΟΥΡΓΙΑ	4324522 - 10/12/2025	3120446
<i>AMICUS THERAPEUTICS, INC.</i>	ΜΕΘΟΔΟΙ ΘΕΡΑΠΕΥΤΙΚΗΣ ΑΓΩΓΗΣ ΑΣΘΕΝΩΝ ΜΕ ΝΟΣΟ FABRY ΠΟΥ ΕΧΟΥΝ ΝΕΦΡΙΚΗ ΔΥΣΛΕΙΤΟΥΡΓΙΑ	4327869 - 10/12/2025	3120447
<i>ANDFJORD SALMON AS</i>	ΜΕΘΟΔΟΣ ΥΔΑΤΙΚΗΣ ΚΑΛΛΙΕΡΓΕΙΑΣ	3909422 - 10/12/2025	3120398
<i>APTABIO THERAPEUTICS INC.</i>	ΝΕΑ ΠΑΡΑΓΩΓΑ ΠΥΡΑΖΟΛΙΟΥ	4163277 - 14/01/2026	3120291
<i>AQUASOLUTIONS AG</i>	ΕΓΚΑΤΑΣΤΑΣΗ ΓΙΑ ΤΗΝ ΑΠΟΜΑΚΡΥΝΣΗ ΤΩΝ ΛΥΜΑΤΩΝ, ΙΔΙΑΙΤΕΡΩΣ ΜΕΣΩ ΑΝΑΡΡΟΦΗΣΗΣ ΜΕ ΚΕΝΟ ΑΕΡΟΣ	4414637 - 24/12/2025	3120373
<i>ARKEMA FRANCE</i>	ΜΕΘΟΔΟΣ ΠΑΡΑΓΩΓΗΣ ΤΕΤΡΑΪΔΡΟΘΕΙΟΦΑΙΝΙΟΥ	4444702 - 17/12/2025	3120284
<i>ARKEMA FRANCE</i>	ΔΙΕΡΓΑΣΙΑ ΠΑΡΑΣΚΕΥΗΣ ΜΕΘΥΛΟΜΕΡΚΑΠΤΑΝΗΣ ΜΕ ΕΠΕΞΕΡΓΑΣΙΑ ΑΕΡΙΩΝ ΑΠΟΒΛΗΤΩΝ	4263499 - 31/12/2025	3120433
<i>ARTEMIS TECHNOLOGIES LIMITED</i>	ΑΥΤΟΝΟΜΑ ΕΛΕΓΧΟΜΕΝΟ ΣΥΣΤΗΜΑ ΥΔΡΟΠΤΕΡΥΓΩΝ	3822156 - 10/12/2025	3120262
<i>ASCENDIS PHARMA GROWTH DISORDERS A/S</i>	ΕΛΕΓΧΟΜΕΝΗΣ ΑΠΟΔΕΣΜΕΥΣΗΣ CNP ΑΓΩΝΙΣΤΕΣ ΜΕ ΜΕΙΩΜΕΝΕΣ ΠΑΡΕΝΕΡΓΕΙΕΣ	3400065 - 17/12/2025	3120410
<i>ASTELLAS GENE THERAPIES, INC.</i>	ΜΟΡΙΑ ΝΟΥΚΛΕΪΚΟΥ ΟΞΕΟΣ ΠΟΥ ΠΕΡΙΕΧΟΥΝ ΑΠΟΣΤΑΤΕΣ ΚΑΙ ΜΕΘΟΔΟΙ ΧΡΗΣΗΣ ΑΥΤΩΝ	3361869 - 03/12/2025	3120372
<i>ASTRAZENECA AB</i>	ΜΕΘΟΔΟΙ ΘΕΡΑΠΕΙΑΣ ΟΓΚΩΝ ΤΟΥ ΕΓΚΕΦΑΛΟΥ ΚΑΙ ΝΕΥΡΟΒΛΑΣΤΩΜΑΤΩΝ	4452256 - 10/12/2025	3120299
<i>ATC PERFORMANCE GMBH</i>	ΦΥΣΙΓΓΙΟ ΕΝΟΣ ΠΥΡΟΒΟΛΟΥ ΟΠΛΟΥ, ΘΑΛΑΜΗ ΦΥΣΙΓΓΙΟΥ, ΣΥΝΔΥΑΣΜΟΣ ΑΠΟ ΚΛΕΙΣΤΡΟ ΚΑΙ ΘΑΛΑΜΗ ΦΥΣΙΓΓΙΟΥ ΕΝΟΣ ΤΕΤΟΙΟΥ ΠΥΡΟΒΟΛΟΥ ΟΠΛΟΥ	4416455 - 10/12/2025	3120244
<i>ATLAS COPCO AIRPOWER N.V.</i>	ΠΡΟΒΛΕΠΤΙΚΟΣ ΕΛΕΓΧΟΣ ΜΕΣΩ ΜΟΝΤΕΛΟΥ ΕΝΟΣ ΣΥΣΤΗΜΑΤΟΣ ΠΕΠΙΕΣΜΕΝΟΥ ΑΕΡΟΣ	4392674 - 24/12/2025	3120506
<i>ATLAS COPCO AIRPOWER, NAAMLOZE VENNOOTSCHAP</i>	ΜΕΘΟΔΟΣ ΚΑΙ ΔΙΑΔΙΚΑΣΙΑ ΓΙΑ ΑΠΟΜΑΚΡΥΣΜΕΝΗ ΔΙΑΧΕΙΡΙΣΗ ΕΝΟΣ ΣΥΣΤΗΜΑΤΟΣ ΔΙΑΝΟΜΗΣ ΠΕΠΙΕΣΜΕΝΟΥ ΑΕΡΑ	4430306 - 03/12/2025	3120340
<i>ATNX SPV, LLC</i>	ΚΧ2-391/ΚΧ-01 ΓΙΑ ΧΡΗΣΗ ΣΤΗ ΘΕΡΑΠΕΙΑ ΤΗΣ ΑΚΤΙΝΙΚΗΣ ΚΕΡΑΤΩΣΗΣ	3592355 - 10/12/2025	3120416
<i>AVIDITY BIOSCIENCES, INC.</i>	ΣΥΝΘΕΣΕΙΣ ΚΑΙ ΜΕΘΟΔΟΙ ΘΕΡΑΠΕΙΑΣ ΤΗΣ ΜΥΙΚΗΣ ΔΥΣΤΡΟΦΙΑΣ	4126066 - 19/11/2025	3120259
<i>AXOGEN CORPORATION</i>	ΜΟΣΧΕΥΜΑΤΑ ΑΜΝΙΑΚΟΥ ΙΣΤΟΥ ΚΑΙ ΜΕΘΟΔΟΙ ΠΑΡΑΣΚΕΥΗΣ ΚΑΙ ΧΡΗΣΗΣ ΤΟΥΣ	3534981 - 24/12/2025	3120381
<i>B1 INSTITUTE OF IMAGE TECHNOLOGY, INC.</i>	ΜΕΘΟΔΟΣ ΚΩΔΙΚΟΠΟΙΗΣΗΣ/ΑΠΟΚΩΔΙΚΟΠΟΙΗΣΗΣ ΔΕΔΟΜΕΝΩΝ ΕΙΚΟΝΑΣ ΚΑΙ ΣΥΣΚΕΥΗ	4387232 - 10/12/2025	3120349
<i>BARILLA G. E R. FRATELLI S.P.A.</i>	ΔΙΑΔΙΚΑΣΙΑ ΓΙΑ ΤΗΝ ΠΑΡΑΓΩΓΗ ΜΠΙΣΚΟΤΩΝ ΣΕ ΣΧΗΜΑ ΠΛΕΞΟΥΔΑΣ	4520173 - 04/02/2026	3120307
<i>BECKER MARINE SYSTEMS GMBH</i>	ΠΗΔΑΛΙΟ ΓΙΑ ΠΛΟΙΑ ΚΑΙ ΠΛΟΙΟ ΜΕ ΔΥΟ ΕΛΙΚΕΣ ΚΑΙ ΔΥΟ ΠΗΔΑΛΙΑ	3887246 - 26/11/2025	3120229
<i>BELRON INTERNATIONAL LIMITED</i>	ΑΦΑΙΡΕΣΗ ΥΑΛΟΠΙΝΑΚΑ	4299264 - 26/11/2025	3120245
<i>BEONE MEDICINES I GMBH</i>	ΕΝΩΣΕΙΣ 3-[(1H-ΠΥΡΑΖΟΛ-4-ΥΛ)ΟΞΥ]ΠΥΡΑΖΙΝ-2-ΑΜΙΝΗΣ ΩΣ ΑΝΑΣΤΟΛΕΑΣ ΤΗΣ ΗΡΚ1 ΚΑΙ ΧΡΗΣΗ ΑΥΤΩΝ	4222150 - 31/12/2025	3120415

ΔΙΚΑΙΟΥΧΟΣ (73)	ΤΙΤΛΟΣ ΕΦΕΥΡΕΣΗΣ (54)	ΑΡ./ΗΜ.ΔΗΜ.Ε.Δ. (87)	ΑΡ.ΕΥΡ.Δ.Ε. (11)
BIOATLA, INC.	ΑΝΤΙΣΩΜΑΤΑ ΕΝΑΝΤΙ-AXL, ΘΡΑΥΣΜΑΤΑ ΑΝΤΙΣΩΜΑΤΟΣ ΚΑΙ ΑΝΟΣΟΣΥΖΕΥΜΑΤΑ ΑΥΤΩΝ ΚΑΙ ΧΡΗΣΕΙΣ ΑΥΤΩΝ	3443012 - 19/11/2025	3120189
BIOBAB R, S.L.	ΣΥΝΘΕΣΗ ΓΙΑ ΤΗΝ ΠΡΟΛΗΨΗ ΑΛΛΟΙΩΣΗΣ ΑΠΟ ΜΥΚΗΤΕΣ ΣΕ ΦΡΟΥΤΑ, ΛΑΧΑΝΙΚΑ ΚΑΙ ΛΟΥΛΟΥΔΙΑ ΜΕΤΑ ΤΗ ΣΥΓΚΟΜΙΔΗ, ΜΕΘΟΔΟΣ ΚΑΙ ΧΡΗΣΗ ΑΥΤΗΣ	4230039 - 10/12/2025	3120425
BIOGASCLEAN A/S	ΜΕΘΟΔΟΣ ΚΑΙ ΣΥΣΚΕΥΗ ΓΙΑ ΒΙΟΛΟΓΙΚΗ ΠΑΡΑΓΩΓΗ ΗΛΕΚΤΡΟΜΕΘΑΝΙΟΥ	4473083 - 31/12/2025	3120357
BIOPHARMA SYNERGIES, S. L.	ΔΙΑΣΠΕΙΡΟΜΕΝΗ ΣΤΟ ΣΤΟΜΑ ΣΥΝΘΕΣΗ ΣΚΟΝΗΣ	4271359 - 31/12/2025	3120493
BLUE PRISM LIMITED	ΣΥΣΚΟΤΙΣΗ ΔΕΔΟΜΕΝΩΝ	4131047 - 07/01/2026	3120507
BLUEWATER ENERGY SERVICES B.V.	ΔΙΑΤΑΞΗ ΓΙΑ ΤΗ ΜΕΤΑΦΟΡΑ ΕΝΟΣ ΜΕΣΟΥ ΣΕ ΕΝΑ ΣΚΑΦΟΣ ΚΑΙ ΣΚΑΦΟΣ ΓΙΑ ΤΗ ΧΡΗΣΗ ΜΕ ΑΥΤΟ	4320035 - 31/12/2025	3120475
BOEHRINGER INGELHEIM INTERNATIONAL GMBH	ΑΝΑΣΤΟΛΕΑΣ SGLT2 ΓΙΑ ΤΗ ΒΕΛΤΙΩΣΗ ΤΟΥ ΓΛΥΚΑΙΜΙΚΟΥ ΕΛΕΓΧΟΥ	2396005 - 26/11/2025	3120183
BOEHRINGER INGELHEIM INTERNATIONAL GMBH	ΦΑΡΜΑΚΕΥΤΙΚΗ ΣΥΝΘΕΣΗ, ΜΕΘΟΔΟΙ ΘΕΡΑΠΕΙΑΣ ΚΑΙ ΧΡΗΣΗ ΑΥΤΗΣ	4000608 - 03/12/2025	3120238
BOEHRINGER INGELHEIM INTERNATIONAL GMBH	ΔΙΑΤΑΞΗ ΕΝΔΕΙΚΤΗ, ΔΟΜΗ ΚΑΙ ΝΕΦΕΛΟΠΟΙΗΤΗΣ	4052747 - 10/12/2025	3120406
BOREALIS GMBH	ΚΑΛΩΔΙΟ ΚΑΤΑΣΚΕΥΑΣΜΕΝΟ ΑΠΟ ΔΙΑΣΥΝΔΕΣΙΜΗ ΣΥΝΘΕΣΗ ΜΕ ΑΝΤΙΟΞΕΙΔΩΤΙΚΟ ΚΑΙ ΕΠΩΦΕΛΗ ΣΧΗΜΑΤΙΣΜΟ ΜΕΘΑΝΙΟΥ	3728443 - 04/02/2026	3120380
BOREALIS GMBH	ΚΑΛΩΔΙΟ ΜΕ ΒΕΛΤΙΩΜΕΝΕΣ ΗΛΕΚΤΡΙΚΕΣ ΙΔΙΟΤΗΤΕΣ	3261095 - 11/02/2026	3120449
BRISTOL-MYERS SQUIBB COMPANY	ΜΟΡΦΕΣ ΔΟΣΟΛΟΓΙΑΣ ΓΙΑ ΑΝΑΣΤΟΛΕΙΣ ΤΥΚ2	4031110 - 24/12/2025	3120270
BRITISH AMERICAN TOBACCO (INVESTMENTS) LIMITED	ΕΠΕΞΕΡΓΑΣΙΑ ΚΑΠΝΟΥ	3560356 - 24/12/2025	3120477
BURGSTALLER, PETER	ΕΛΑΣΜΑ ΜΕ ΒΟΗΘΗΜΑ ΑΝΟΙΓΜΑΤΟΣ ΓΙΑ ΜΕΤΑΛΛΙΚΑ ΚΟΥΤΙΑ	4448403 - 12/11/2025	3120207
CANON KABUSHIKI KAISHA	ΕΞΑΓΩΓΗ ΤΙΜΩΝ ΤΡΟΠΟΥ ΛΕΙΤΟΥΡΓΙΑΣ ΑΝΑΦΟΡΑΣ ΚΑΙ ΚΩΔΙΚΟΠΟΙΗΣΗ ΚΑΙ ΑΠΟΚΩΔΙΚΟΠΟΙΗΣΗ ΠΛΗΡΟΦΟΡΙΩΝ ΠΟΥ ΑΝΤΙΠΡΟΣΩΠΕΥΟΥΝ ΤΡΟΠΟΥΣ ΛΕΙΤΟΥΡΓΙΑΣ ΠΡΟΒΛΕΨΗΣ	4224857 - 24/12/2025	3120215
CARLSBERG BREWERIES A/S	ΒΕΛΤΙΩΜΕΝΑ ΠΟΤΑ ΜΕ ΒΑΣΗ ΔΗΜΗΤΡΙΑΚΑ	3736321 - 12/11/2025	3120195
CASTROL LIMITED	ΛΙΠΑΝΤΙΚΕΣ ΣΥΝΘΕΣΕΙΣ	3874014 - 17/12/2025	3120420
CELGENE CORPORATION	2-(2,6-ΔΙΟΞΟΠΙΠΕΡΙΔΙΝ-3-ΥΛΟ)-4-((2-ΦΘΟΡΟ-4-((3-ΜΟΡΦΟΛΙΝΟΑΖΕΤΙΔΙΝ-1-ΥΛΟ)ΜΕΘΥΛΟ)ΒΕΝΖΥΛΟ)ΑΜΙΝΟ)ΙΣΟΪΝΔΟΛΙΝΟ-1,3-ΔΙΟΝΗ ΓΙΑ ΧΡΗΣΗ ΣΤΗΝ ΑΓΩΓΗ ΔΕΜΦΩΜΑΤΟΣ ΜΗ HODGKIN	3952880 - 10/12/2025	3120248
CENTILLION TECHNOLOGY LIMITED	ΑΡΘΡΩΤΟΣ ΑΝΤΙΔΡΑΣΤΗΡΑΣ ΡΟΗΣ	2747884 - 10/12/2025	3120403
CENTRE NATIONAL DE LA RECHERCHE SCIENTIFIQUE	ΣΥΣΚΕΥΗ ΝΑΡΤΙΛΕ	3892120 - 11/03/2026	3120460
CENTRE NATIONAL DE LA RECHERCHE SCIENTIFIQUE - CNRS - ETABLISSEMENT PUBLIC, SCIENTIFIQUE ET TECHNOLOGIQUE (EPST)	ΑΝΤΙΣΩΜΑΤΑ ΚΑΤΑ ΤΟΥ ΒΤΝ3Α ΚΑΙ Η ΧΡΗΣΗ ΤΟΥΣ ΣΤΗ ΘΕΡΑΠΕΙΑ ΚΑΡΚΙΝΟΥ Ή ΜΟΛΥΣΜΑΤΙΚΩΝ ΔΙΑΤΑΡΑΧΩΝ	3830119 - 12/11/2025	3120179
CHECKPOINT THERAPEUTICS, INC.	ΑΝΤΙΣΩΜΑΤΑ ΕΙΔΙΚΑ ΓΙΑ ΤΟΝ PD-L1 ΚΑΙ ΜΕΘΟΔΟΙ ΧΡΗΣΗΣ ΤΩΝ ΙΔΙΩΝ	3478723 - 17/12/2025	3120502
CHINOOK THERAPEUTICS, INC.	ΕΝΑ ΦΑΡΜΑΚΕΥΤΙΚΑ ΑΠΟΔΕΚΤΟ ΑΛΑΣ ΑΤΡΑΣΕΝΤΑΝΗΣ ΓΙΑ ΧΡΗΣΗ ΣΕ ΜΙΑ ΜΕΘΟΔΟ ΑΝΤΙΜΕΤΩΠΙΣΗΣ ΤΗΣ ΝΕΦΡΟΠΑΘΕΙΑΣ IGA	4076652 - 03/12/2025	3120214

ΔΙΚΑΙΟΥΧΟΣ (73)	ΤΙΤΛΟΣ ΕΦΕΥΡΕΣΗΣ (54)	ΑΡ./ΗΜ.ΛΗΜ.Ε.Δ. (87)	ΑΡ.ΕΥΡ.Δ.Ε. (11)
CHUGAI SEIYAKU KABUSHIKI KAI-SHA	ΘΕΡΑΠΕΥΤΙΚΟΣ ΠΑΡΑΓΩΝ ΠΡΟΚΛΗΣΗΣ ΚΥΤΤΑΡΟΤΟΞΙΚΟΤΗΤΑΣ	3434767 - 07/01/2026	3120300
CINGULATE THERAPEUTICS LLC	ΤΡΙΤΡΟΠΙΚΟ ΔΙΣΚΙΟ ΑΚΡΙΒΟΥΣ ΧΡΟΝΙΣΜΟΥ ΠΑΛΜΙΚΗΣ ΑΠΕΛΕΥΘΕΡΩΣΗΣ	4337169 - 17/12/2025	3120413
CIRCTEC KNOWLEDGE LTD.	ΠΑΡΑΓΩΓΗ ΠΡΟΪΟΝΤΩΝ ΚΑΥΣΙΜΟΥ ΑΠΟ ΑΠΟΒΛΗΤΑ ΚΛΟΥΤΣΟΥΚ	4097194 - 19/11/2025	3120255
COMPOSITE TECHNOLOGY R & D PTY LIMITED	ΠΡΟΣΘΕΤΙΚΑ ΚΑΤΑΣΚΕΥΑΣΜΕΝΟ ΠΕΡΙΒΛΗΜΑ ΒΟΜΒΑΣ	4348161 - 04/02/2026	3120408
CORTEVA AGRISCIENCE LLC	ΣΥΝΘΕΣΕΙΣ ΠΟΥ ΕΧΟΥΝ ΠΑΡΑΣΙΤΟΚΤΟΝΟ ΧΡΗΣΙΜΟΤΗΤΑ ΚΑΙ ΔΙΑΔΙΚΑΣΙΕΣ ΠΟΥ ΣΧΕΤΙΖΟΝΤΑΙ ΜΕ ΑΥΤΕΣ	3578542 - 12/11/2025	3120200
CYTOKINETICS, INC.	ΚΡΥΣΤΑΛΛΙΚΕΣ ΜΟΡΦΕΣ 5-(3,4-ΔΙΦΘΟΡΟΒΕΝΖΥΛΟ)-8-((1R,4R)-4-ΜΕΘΥΛΟΚΥΚΛΟΕΞΥΛΟ)-6,9-ΔΙΟΞΟ-2,5,8-ΤΡΙΑΖΑΣΠΕΙΡΟ[3.5]JΕΝΝΕΑΝΟ-2-ΚΑΡΒΑΛΛΕΪΔΗΣ	4581034 - 24/12/2025	3120399
DECIPHERA PHARMACEUTICALS, LLC	ΡΙΠΡΕΤΙΝΙΜΠΗ ΓΙΑ ΔΙΑΔΙΚΑΣΙΑ ΥΠΟΒΟΛΗΣ ΣΕ ΑΓΩΓΗ ΓΑΣΤΡΕΝΤΕΡΙΚΩΝ ΣΤΡΩΜΑΤΙΚΩΝ ΟΓΚΩΝ	4013412 - 28/01/2026	3120474
DIEHL DEFENCE GMBH & CO. KG	ΜΕΘΟΔΟΣ ΕΛΕΓΧΟΥ ΕΝΟΣ ΔΙΣΘΗΤΗΡΑ ΡΑΝΤΑΡ ΠΥΡΑΥΛΟΥ ΕΝΟΣ ΠΥΡΑΥΛΟΥ, ΜΟΝΑΔΑ ΕΛΕΓΧΟΥ ΠΥΡΑΥΛΟΥ ΚΑΙ ΠΥΡΑΥΛΟΣ	3869146 - 19/11/2025	3120252
DIEHL DEFENCE GMBH & CO. KG	ΜΕΘΟΔΟΣ ΓΙΑ ΤΗΝ ΚΑΘΟΔΗΓΗΣΗ ΠΡΟΣ ΕΝΑΝ ΣΤΟΧΟ ΕΝΟΣ ΠΥΡΑΥΛΟΥ, ΕΛΕΓΧΟΣ ΠΥΡΑΥΛΟΥ ΚΑΙ ΠΥΡΑΥΛΟΣ	3869145 - 19/11/2025	3120256
DISCOVERY PURCHASER CORPORATION	ΔΟΜΟΣΤΟΙΧΕΙΟ ΠΑΡΑΚΟΛΟΥΘΗΣΗΣ ΓΙΑ ΣΥΣΚΕΥΕΣ ΨΕΚΑΣΜΟΥ	4467937 - 31/12/2025	3120419
DISPENSING TECHNOLOGIES B.V.	ΣΥΣΤΗΜΑΤΑ ΚΑΙ ΜΕΘΟΔΟΙ ΓΙΑ ΤΟΝ ΕΛΕΓΧΟ ΑΚΡΙΒΕΙΑΣ ΤΗΣ ΠΙΕΣΗΣ ΕΞΟΔΟΥ ΣΕ ΨΕΚΑΣΤΗΡΕΣ ΜΕ ΕΝΔΙΑΜΕΣΗ ΑΠΟΘΗΚΕΥΣΗ	4108345 - 31/12/2025	3120463
DOLBY INTERNATIONAL AB	ΣΥΣΤΗΜΑ ΦΙΛΤΡΟΥ ΜΕ ΜΕΤΑΤΡΟΠΕΑ ΦΙΛΤΡΟΥ ΚΑΙ ΣΥΜΠΙΕΣΤΗ ΦΙΛΤΡΟΥ ΚΑΙ ΜΕΘΟΔΟΣ ΛΕΙΤΟΥΡΓΙΑΣ ΤΟΥ ΣΥΣΤΗΜΑΤΟΣ ΦΙΛΤΡΟΥ	4564349 - 21/01/2026	3120282
DOLBY INTERNATIONAL AB	ΕΠΕΞΕΡΓΑΣΙΑ ΣΗΜΑΤΩΝ ΗΧΟΥ ΚΑΤΑ ΤΗ ΔΙΑΡΚΕΙΑ ΑΝΑΚΑΤΑΣΚΕΥΗΣ ΥΨΗΛΩΝ ΣΥΧΝΟΤΗΤΩΝ	4210051 - 14/01/2026	3120344
DOLBY INTERNATIONAL AB	ΒΕΛΤΙΩΜΕΝΗ ΑΡΜΟΝΙΚΗ ΜΕΤΑΤΟΠΙΣΗ	4503028 - 28/01/2026	3120345
DOMPE' FARMACEUTICI SPA	ΦΑΡΜΑΚΕΥΤΙΚΕΣ ΣΥΣΚΕΥΑΣΙΕΣ ΠΟΥ ΠΕΡΙΛΑΜΒΑΝΟΥΝ ΠΕΡΙΕΚΤΕΣ ΠΟΛΥΠΡΟΠΥΛΕΝΙΟΥ ΚΑΙ ΥΔΑΤΙΚΕΣ ΜΟΡΦΟΠΟΙΗΣΕΙΣ ΤΟΥ NGF ΣΥΣΚΕΥΑΣΜΕΝΕΣ ΣΕ ΑΥΤΟΥΣ	4236903 - 28/01/2026	3120198
DONGGUAN BEST TRAVEL ELECTRONICS CO., LTD.	ΣΥΣΚΕΥΗ ΠΡΟΛΗΨΗΣ ΥΠΕΡΦΟΡΤΩΣΗΣ ΓΙΑ ΜΕΤΑΣΧΗΜΑΤΙΣΤΗ ΙΣΧΥΟΣ ΠΟΛΛΑΠΛΩΝ ΧΩΡΩΝ	4572035 - 24/12/2025	3120430
DRUGS MINERALS AND GENERICS ITALIA S.R.L. IN FORMA ABBREVIATA D.M.G. ITALIA S.R.L.	ΠΟΛΥΣΥΣΤΑΤΙΚΗ ΣΥΝΘΕΣΗ Η ΟΠΟΙΑ ΠΕΡΙΛΑΜΒΑΝΕΙ ΘΕΙΙΚΗ ΣΑΚΧΑΡΟΖΗ, ΑΛΓΙΝΙΚΟ, ΚΟΜΜΙ ΓΕΛΛΑΝΗΣ ΓΙΑ ΤΗΝ ΑΝΤΙΜΕΤΩΠΙΣΗ ΓΑΣΤΡΙΚΗΣ ΠΑΛΙΝΔΡΟΜΗΣΗΣ	4262824 - 12/11/2025	3120190
DRUGS MINERALS AND GENERICS ITALIA S.R.L. IN FORMA ABBREVIATA D.M.G. ITALIA S.R.L.	ΠΟΛΥΣΥΣΤΑΤΙΚΗ ΣΥΝΘΕΣΗ Η ΟΠΟΙΑ ΠΕΡΙΛΑΜΒΑΝΕΙ ΕΝΑ ΚΟΜΜΙ ΓΕΛΛΑΝΗΣ ΚΑΙ ΧΡΗΣΗ ΑΥΤΗΣ ΓΙΑ ΤΗΝ ΑΝΤΙΜΕΤΩΠΙΣΗ ΓΑΣΤΡΙΚΗΣ ΠΑΛΙΝΔΡΟΜΗΣΗΣ	4262823 - 26/11/2025	3120296
DUTCH INNOVATION IN AIR TREATMENT BV	ΣΥΣΤΗΜΑ ΡΟΗΣ ΑΕΡΙΟΥ	4022228 - 26/11/2025	3120314
E3 EQUIPMENT AB	ΔΙΑΤΑΞΗ ΔΕΞΑΜΕΝΗΣ ΥΔΑΤΟΣ ΚΑΙ ΜΕΘΟΔΟΣ ΔΙΑΤΕΤΑΓΜΕΝΗ ΓΙΑ ΤΗΝ ΚΥΚΛΟΦΟΡΙΑ ΤΩΝ ΥΓΡΩΝ ΑΠΟΒΛΗΤΩΝ ΩΣ ΑΠΟΚΡΙΣΗ ΣΕ ΜΙΑ ΠΡΟΚΑΘΟΡΙΣΜΕΝΗ ΘΕΡΜΟΚΡΑΣΙΑ	4232643 - 19/11/2025	3120239
EDWARDS LIFESCIENCES CORPORATION	ΠΡΟΣΘΕΤΙΚΗ ΒΑΛΒΙΔΑ ΓΙΑ ΑΝΤΙΚΑΤΑΣΤΑΣΗ ΜΙΑΣ ΜΙΤΡΟΕΙΔΟΥΣ ΒΑΛΒΙΔΑΣ	4445873 - 19/11/2025	3120220
ELAFLEX HIBY GMBH & CO. KG	ΚΥΡΙΟ ΕΝΘΕΤΟ ΒΑΛΒΙΔΑΣ ΓΙΑ ΒΑΛΒΙΔΑ ΔΙΑΝΟΜΗΣ	4522552 - 24/12/2025	3120316

ΔΙΚΑΙΟΥΧΟΣ (73)	ΤΙΤΛΟΣ ΕΦΕΥΡΕΣΗΣ (54)	ΑΡ./ΗΜ.ΔΗΜ.Ε.Δ. (87)	ΑΡ.ΕΥΡ.Δ.Ε. (11)
<i>ELI LILLY AND COMPANY</i>	ΜΙΚΡΙΖΟΥΜΑΜΠΗ ΣΤΗ ΘΕΡΑΠΕΙΑ ΤΗΣ ΕΛΚΩΔΟΥΣ ΚΟΛΙΤΙΔΑΣ	4327866 - 10/12/2025	3120236
<i>ELLIPSE WORLD, INC.</i>	ΣΥΣΤΗΜΑ ΚΑΙ ΜΕΘΟΔΟΣ ΚΑΤΑΣΚΕΥΗΣ ΚΑΙ ΣΥΝΑΡΜΟΛΟΓΗΣΗΣ ΣΥΣΚΕΥΑΣΜΕΝΩΝ ΗΛΕΚΤΡΟΝΙΚΩΝ ΜΟΝΑΔΩΝ	4091412 - 31/12/2025	3120454
<i>ELLIPSE WORLD, INC.</i>	ΣΥΣΤΗΜΑ ΚΑΙ ΜΕΘΟΔΟΣ ΚΑΤΑΣΚΕΥΗΣ ΚΑΙ ΣΥΝΑΡΜΟΛΟΓΗΣΗΣ ΣΥΣΚΕΥΑΣΜΕΝΩΝ ΗΛΕΚΤΡΟΝΙΚΩΝ ΜΟΝΑΔΩΝ	4525564 - 24/12/2025	3120456
<i>ENABLE INJECTIONS, INC.</i>	ΔΙΑΤΑΞΗ ΚΑΙ ΣΥΣΤΗΜΑ ΜΕΤΑΦΟΡΑΣ ΥΓΡΩΝ ΜΕ ΕΝΕΡΓΟΠΟΙΗΣΗ ΠΕΠΙΕΣΜΕΝΟΥ ΑΕΡΙΟΥ	4374891 - 03/12/2025	3120241
<i>ENVIRONMENTAL RESOURCES MANAGEMENT LTD.</i>	ΥΠΕΡΑΚΤΙΟ ΣΥΣΤΗΜΑ ΑΝΕΜΟΓΕΝΝΗΤΡΙΩΝ ΓΙΑ ΤΗ ΜΕΓΑΛΗΣ ΚΛΙΜΑΚΑΣ ΠΑΡΑΓΩΓΗ ΥΔΡΟΓΟΝΟΥ	3877648 - 31/12/2025	3120305
<i>ERATEC</i>	ΔΟΜΟΣΤΟΙΧΕΙΩΤΟΣ ΚΑΥΣΤΗΡΑΣ ΚΑΙ ΚΛΙΒΑΝΟΣ ΠΟΥ ΠΕΡΙΛΑΜΒΑΝΕΙ ΤΟΝ ΕΝ ΛΟΓΩ ΚΑΥΣΤΗΡΑ	3997384 - 24/12/2025	3120418
<i>EVONIK OPERATIONS GMBH</i>	ΔΙΑΔΙΚΑΣΙΑ ΓΙΑ ΤΗΝ ΠΑΡΑΣΚΕΥΗ ΠΛΗΡΩΜΕΝΩΝ ΚΑΨΟΥΛΩΝ ΣΚΛΗΡΟΥ ΚΕΛΥΦΟΥΣ ΜΕ ΕΠΙΚΑΛΥΨΕΙΣ ΚΥΤΤΑΡΙΝΗΣ Ή ΒΑΣΙΣΜΕΝΕΣ ΣΕ ΑΜΥΛΟ ΜΕ ΜΙΑ ΜΗΧΑΝΗ ΠΛΗΡΩΣΗΣ ΚΑΨΟΥΛΩΝ	3968967 - 26/11/2025	3120222
<i>EVONIK OPERATIONS GMBH</i>	ΔΟΣΟΛΟΓΙΚΗ ΜΟΡΦΗ ΜΕ ΑΠΕΛΕΥΘΕΡΩΣΗ ΦΑΡΜΑΚΟΥ ΣΕ ΡΗ 3 ΕΩΣ 6 ΜΕ ΧΡΗΣΗ ΣΥΣΤΗΜΑΤΟΣ ΔΙΠΛΗΣ ΕΠΙΚΑΛΥΨΗΣ ΜΕ ΤΟΥΛΑΧΙΣΤΟΝ ΕΝΑΝ ΠΑΡΑΓΟΝΤΑ ΕΠΙΤΑΧΥΝΣΗΣ ΑΠΕΛΕΥΘΕΡΩΣΗΣ	4518841 - 17/12/2025	3120383
<i>EYE THERAPIES, LLC</i>	ΟΦΘΑΛΜΟΛΟΓΙΚΕΣ ΣΥΝΘΕΣΕΙΣ ΠΟΥ ΠΕΡΙΛΑΜΒΑΝΟΥΝ ΜΙΡΙΜΟΝΙΔΙΝΗ ΚΑΙ ΚΕΤΟΤΙΦΑΙΝΗ ΓΙΑ ΧΡΗΣΗ ΣΤΗ ΘΕΡΑΠΕΙΑ ΑΛΛΕΡΓΙΩΝ	3634415 - 11/02/2026	3120311
<i>F. HOFFMANN-LA ROCHE AG</i>	ΧΡΩΜΑΤΟΓΡΑΦΙΑ ΥΠΕΡΦΟΡΤΩΣΗΣ ΚΑΙ ΕΚΛΟΥΣΗΣ	3527274 - 24/12/2025	3120249
<i>F. HOFFMANN-LA ROCHE AG</i>	ΡΥΘΜΙΣΗ ΤΗΣ ΓΑΛΑΚΤΟΓΟΝΟΥ ΔΡΑΣΗΣ ΣΕ ΚΥΤΤΑΡΑ ΘΗΛΑΣΤΙΚΩΝ	3775184 - 10/12/2025	3120294
<i>F. HOFFMANN-LA ROCHE AG</i>	ΣΥΝΘΕΣΕΙΣ ΚΑΙ ΜΕΘΟΔΟΙ ΓΙΑ ΤΗ ΘΕΡΑΠΕΙΑ ΤΗΣ ΝΕΦΡΙΤΙΔΑΣ ΤΟΥ ΛΥΚΟΥ	4028054 - 31/12/2025	3120312
<i>F. HOFFMANN-LA ROCHE AG</i>	ΣΥΝΘΕΣΕΙΣ ΚΑΙ ΜΕΘΟΔΟΙ ΓΙΑ ΤΗ ΘΕΡΑΠΕΙΑ ΤΗΣ ΝΕΦΡΙΤΙΔΑΣ ΤΟΥ ΛΥΚΟΥ	4438056 - 31/12/2025	3120342
<i>FARON PHARMACEUTICALS OY</i>	ΜΕΘΟΔΟΣ ΓΙΑ ΤΑΥΤΟΠΟΙΗΣΗ ΑΣΘΕΝΩΝ ΠΟΥ ΠΑΣΧΟΥΝ ΑΠΟ ΚΑΡΚΙΝΟ ΠΟΥ ΕΠΩΦΕΛΟΥΝΤΑΙ ΑΠΟ ΘΕΡΑΠΕΙΑ ENANTI-CLEVER-1	4526683 - 03/12/2025	3120283
<i>FARWIND ENERGY</i>	ΠΕΡΙΣΤΡΕΦΟΜΕΝΟ ΕΞΑΡΤΗΜΑ ΤΥΠΟΥ FLETTNER ΜΕ ΔΥΝΑΤΟΤΗΤΑ ΚΛΙΣΗΣ	4568884 - 03/12/2025	3120370
<i>FENDI S.R.L.</i>	ΠΟΡΠΗ ΙΜΑΝΤΑ, ΙΜΑΝΤΑΣ ΤΣΑΝΤΑΣ ΠΟΥ ΠΕΡΙΛΑΜΒΑΝΕΙ ΤΕΤΟΙΑ ΠΟΡΠΗ ΚΑΙ ΤΣΑΝΤΑ ΠΟΥ ΠΕΡΙΛΑΜΒΑΝΕΙ ΤΕΤΟΙΟ ΙΜΑΝΤΑ ΤΣΑΝΤΑΣ	4445790 - 21/01/2026	3120235
<i>FIDIA FARMACEUTICI S.P.A.</i>	ΔΙΕΡΓΑΣΙΑ ΓΙΑ ΤΗ ΣΥΝΘΕΣΗ ΕΝΟΣ ΣΥΖΕΥΓΜΑΤΟΣ ΥΑΛΟΥΡΟΝΙΚΟΥ ΟΞΕΟΣ ΚΑΙ ΠΑΚΑΙΤΑΞΕΛΗΣ	4135773 - 19/11/2025	3120206
<i>FIDIA FARMACEUTICI S.P.A.</i>	ΦΑΡΜΑΚΕΥΤΙΚΗ ΣΥΝΘΕΣΗ ΓΙΑ ΧΡΗΣΗ ΣΤΗ ΘΕΡΑΠΕΙΑ ΤΗΣ ΚΥΣΤΙΤΙΔΑΣ ΔΙΑΦΟΡΩΝ ΑΙΤΙΟΛΟΓΙΩΝ	4048229 - 03/12/2025	3120290
<i>FIREXO COTM LIMITED</i>	ΠΥΡΟΣΒΕΣΤΙΚΗ ΣΥΝΘΕΣΗ	3870317 - 17/12/2025	3120445
<i>FIRST GREATER WESTERN LIMITED</i>	ΑΠΟΘΗΚΕΥΣΗ ΗΛΕΚΤΡΙΚΗΣ ΕΝΕΡΓΕΙΑΣ ΣΙΔΗΡΟΔΡΟΜΙΚΟΥ ΜΕΤΑΦΟΡΙΚΟΥ ΟΧΗΜΑΤΟΣ ΚΑΙ ΣΥΣΤΗΜΑ ΦΟΡΤΙΣΗΣ	3802202 - 14/01/2026	3120488
<i>FISCHER MASCHINENBAU GMBH & CO. KG</i>	ΔΙΑΤΑΞΗ ΣΥΣΚΕΥΩΝ, ΟΧΗΜΑ ΕΡΓΑΣΙΑΣ ΚΑΙ ΜΕΘΟΔΟΣ, ΕΙΔΙΚΟΤΕΡΑ ΓΙΑ ΤΗ ΣΥΝΤΗΡΗΣΗ ΠΡΑΣΙΝΟΥ, ΤΗΝ ΚΟΠΗ ΧΛΟΗΣ, ΤΗΝ ΕΠΕΞΕΡΓΑΣΙΑ ΤΟΥ ΕΔΑΦΟΥΣ Ή ΤΗΝ ΣΥΓΚΟΜΙΔΗ ΑΧΥΡΟΥ- Ή ΣΙΤΗΡΩΝ	4054312 - 31/12/2025	3120191

ΔΙΚΑΙΟΥΧΟΣ (73)	ΤΙΤΛΟΣ ΕΦΕΥΡΕΣΗΣ (54)	ΑΡ./ΗΜ.ΛΗΜ.Ε.Δ. (87)	ΑΡ.ΕΥΡ.Α.Ε. (11)
<i>FISSAGGI MODERNI E TECNICHE S.P.A. IN SIGLA FL.MO.TEC. S.P.A.</i>	ΣΤΗΡΙΓΜΑ ΒΕΛΤΙΩΜΕΝΟΥ ΤΥΠΟΥ ΓΙΑ ΤΗ ΣΤΗΡΙΞΗ ΕΠΙΜΗΚΩΝ ΣΩΜΑΤΩΝ	4252328 - 31/12/2025	3120334
<i>FLORATEK PHARMA SA</i>	N-ΑΛΚΥΛ-Ο-ΑΡΥΑΙΚΟΙ ΚΑΡΒΑΜΙΔΙΚΟΙ ΕΣΤΕΡΕΣ 6H-ΔΙΒΕΝΖΟ[[B,D] ΠΥΡΑΝ-3,8-ΔΙΟΛΩΝ ΩΣ ΕΝΙΣΧΥΤΕΣ ΜΙΤΟΦΑΓΙΑΣ	4330245 - 04/02/2026	3120310
<i>FRAMERY OY</i>	ΘΑΛΛΑΜΟΣ ΓΡΑΦΕΙΟΥ ΚΑΙ ΗΧΟΜΟΝΩΤΙΚΗ ΔΟΜΗ ΤΟΙΧΩΜΑΤΟΣ	4375441 - 07/01/2026	3120422
<i>FRAUNHOFER-GESELLSCHAFT ZUR FORDERUNG DER ANGEWANDTEN FORSCHUNG E.V.</i>	ΕΝΝΟΙΑ ΓΙΑ ΡΟΕΣ ΔΕΔΟΜΕΝΩΝ ΕΙΚΟΝΑΣ/ΒΙΝΤΕΟ ΠΟΥ ΕΠΙΤΡΕΠΕΙ ΑΠΟΔΟΤΙΚΗ ΑΝΑΓΩΓΙΜΟΤΗΤΑ Ή ΑΠΟΔΟΤΙΚΗ ΤΥΧΑΙΑ ΠΡΟΣΒΑΣΗ	3414907 - 04/03/2026	3120400
<i>FRED HUTCHINSON CANCER CENTER</i>	ΜΕΘΟΔΟΣ ΚΑΙ ΣΥΝΘΕΣΕΙΣ ΓΙΑ ΤΗΝ ΚΥΤΤΑΡΙΚΗ ΑΝΟΣΟΘΕΡΑΠΕΙΑ	4537839 - 26/11/2025	3120302
<i>FRIESLANDCAMPINA NEDERLAND B.V.</i>	ΣΥΝΘΕΣΕΙΣ ΠΟΥ ΣΥΝΙΣΤΑΝΤΑΙ ΣΕ 2-ΦΟΥΚΟΣΥΛΛΑΚΤΟΖΗ ΓΙΑ ΤΗΝ ΠΡΟΛΗΨΗ ΠΚΩΝ ΛΟΙΜΩΞΕΩΝ	3888661 - 17/12/2025	3120386
<i>FRITSJURGENS HOLDING B.V.</i>	ΜΕΝΤΕΣΕΣ ΠΕΡΙΣΤΡΟΦΗΣ, ΠΕΡΙΣΤΡΟΦΙΚΟ ΦΥΛΛΟ ΠΟΡΤΑΣ ΚΑΙ ΜΕΘΟΔΟΣ ΤΟΠΟΘΕΤΗΣΗΣ Ή/ΚΑΙ ΑΦΑΙΡΕΣΗΣ ΠΕΡΙΣΤΡΟΦΙΚΟΥ ΦΥΛΛΟΥ ΠΟΡΤΑΣ	4476420 - 14/01/2026	3120470
<i>FUNDACIO HOSPITAL UNIVERSITARI VALL D'HEBRON - INSTITUT DE RECERCA</i>	ΜΕΘΟΔΟΣ ΓΙΑ ΤΟΝ ΠΡΟΣΔΙΟΡΙΣΜΟ ΤΟΥ ΠΑΡΑΘΥΡΟΥ ΕΜΦΥΤΕΥΣΗΣ	4429543 - 24/12/2025	3120490
<i>FUNDACIO INSTITUT D'INVESTIGACIO EN CIENCIES DE LA SALUT GERMANS TRIAS I PUJOL</i>	ΠΑΡΑΚΟΛΟΥΘΗΣΗ ΣΤΕΝΤ	4378384 - 28/01/2026	3120221
<i>GAZTRANSPORT ET TECHNIGAZ</i>	ΣΤΕΓΑΝΗ ΚΑΙ ΘΕΡΜΙΚΩΣ ΜΟΝΩΤΙΚΗ ΠΟΛΥΖΩΝΙΚΗ ΔΕΞΑΜΕΝΗ	3698079 - 17/12/2025	3120487
<i>GCH TECHNOLOGY CO., LTD.</i>	ΠΥΡΗΝΟΠΟΙΗΤΙΚΟΣ ΠΑΡΑΓΟΝΤΑΣ ΣΕ ΣΩΜΑΤΙΔΙΑΚΗ ΜΟΡΦΗ ΚΑΙ ΜΕΘΟΔΟΣ ΠΑΡΑΣΚΕΥΗΣ ΤΟΥ	3362509 - 04/02/2026	3120397
<i>GDANSKI UNIWERSYTET MEDYCZNY</i>	ΜΕΘΟΔΟΣ ΓΙΑ ΕΧ VIVO ΕΠΕΚΤΑΣΗ ΡΥΘΜΙΣΤΙΚΩΝ Τ ΚΥΤΤΑΡΩΝ	3402877 - 26/11/2025	3120295
<i>GEA MECHANICAL EQUIPMENT ITALIA S.P.A.</i>	ΒΑΛΒΙΔΑ ΠΟΛΛΑΠΛΩΝ ΔΙΑΚΕΝΩΝ ΚΑΙ ΔΙΑΤΑΞΗ ΟΜΟΓΕΝΟΠΟΙΗΣΗΣ ΠΟΥ ΠΕΡΙΛΑΜΒΑΝΕΙ ΤΗΝ ΕΝ ΛΟΓΩ ΒΑΛΒΙΔΑ ΠΟΛΛΑΠΛΩΝ ΔΙΑΚΕΝΩΝ	4479167 - 31/12/2025	3120368
<i>GEA MECHANICAL EQUIPMENT ITALIA S.P.A.</i>	ΦΥΣΙΓΓΙΟ ΚΑΙ ΒΑΛΒΙΔΑ ΟΜΟΓΕΝΟΠΟΙΗΣΗΣ ΠΟΥ ΠΕΡΙΛΑΜΒΑΝΕΙ ΤΟ ΕΝ ΛΟΓΩ ΦΥΣΙΓΓΙΟ	4479168 - 31/12/2025	3120369
<i>GENSQUARE LLC</i>	ΑΠΟΚΩΔΙΚΟΠΟΙΗΣΗ ΔΕΔΟΜΕΝΩΝ ΒΙΝΤΕΟ	3331244 - 07/01/2026	3120476
<i>GENSQUARE LLC</i>	ΜΕΘΟΔΟΣ ΠΑΡΑΓΩΓΗΣ ΑΝΑΚΑΤΑΣΚΕΥΑΣΜΕΝΟΥ ΜΠΛΟΚ	3364373 - 14/01/2026	3120498
<i>GERRESHEIMER BOLESŁAWIEC SPOLKA AKCYJNA</i>	ΔΙΑΝΕΜΗΤΗΣ ΓΙΑ ΤΗ ΔΙΑΝΟΜΗ ΥΓΡΩΝ	3858303 - 19/11/2025	3120258
<i>GI INNOVATION, INC.</i>	ΣΚΕΥΑΣΜΑ ΠΡΩΤΕΪΝΗΣ ΣΥΝΤΗΞΗΣ ΠΟΥ ΠΕΡΙΛΑΜΒΑΝΕΙ ΤΟ ΕΞΟΚΥΤΤΑΡΙΚΟ ΤΜΗΜΑ ΤΗΣ Α-ΥΠΙΟΜΟΝΑΔΑΣ ΤΟΥ ΥΠΟΔΟΧΕΑ FC ΤΗΣ IGE	4306103 - 24/12/2025	3120193
<i>GLANSO 4X4 CLUB S.A.</i>	ΚΙΤ ΓΙΑ ΜΗΧΑΝΙΣΜΟ ΚΑΛΥΜΜΑΤΟΣ ΚΑΡΟΤΣΑΣ ΗΜΙΦΟΡΤΗΓΟΥ	4309932 - 12/11/2025	3120192
<i>GILEAD SCIENCES, INC.</i>	ΑΝΤΙ-ΠΚΕΣ ΕΝΩΣΕΙΣ	4107164 - 03/12/2025	3120208
<i>GILEAD SCIENCES, INC.</i>	ΚΑΡΒΟΞΥ-BENZIMIDAZΟΛΙΟΥ ΕΝΩΣΕΙΣ ΔΙΑΜΟΡΦΩΣΗΣ GLP-1R	4271672 - 03/12/2025	3120331
<i>GILEAD SCIENCES, INC.</i>	ΦΑΡΜΑΚΕΥΤΙΚΑ ΣΚΕΥΑΣΜΑΤΑ ΒΙΚΤΕΓΡΑΒΙΡΗΣ ΚΑΙ ΛΕΝΑΚΑΠΑΒΙΡΗΣ	4531816 - 31/12/2025	3120428

ΔΙΚΑΙΟΥΧΟΣ (73)	ΤΙΤΛΟΣ ΕΦΕΥΡΕΣΗΣ (54)	ΑΡ./ΗΜ.ΔΗΜ.Ε.Δ. (87)	ΑΡ.ΕΥΡ.Δ.Ε. (11)
<i>GILEAD SCIENCES, INC.</i>	ΓΕΦΥΡΩΜΕΝΕΣ ΤΡΙΚΥΚΛΙΚΗΣ ΚΑΡΒΑΜΟΪΛΙΠΥΡΙΔΟΝΗΣ ΕΝΩΣΕΙΣ ΓΙΑ ΜΙΑ ΧΡΗΣΗ ΣΤΗ ΘΕΡΑΠΕΙΑ ΤΟΥ HIV	4222152 - 31/12/2025	3120461
<i>GILES ENTERPRISES, INC.</i>	ΣΥΓΚΡΟΤΗΜΑ ΔΙΑΦΡΑΓΜΑΤΟΣ ΚΑΙ ΕΝΑΛΛΑΚΤΗΣ ΘΕΡΜΟΤΗΤΑΣ ΜΕ ΔΙΑΦΡΑΓΜΑΤΑ ΕΠΕΚΤΑΣΗΣ	3855991 - 07/01/2026	3120489
<i>GIULIANI S.P.A.</i>	ΔΟΣΟΛΟΓΙΚΕΣ ΜΟΡΦΕΣ ΓΙΑ ΤΟΠΙΚΗ ΧΟΡΗΓΗΣΗ ΠΕΝΤΑΚΥΚΛΙΚΩΝ ΤΡΙΤΕΡΠΕΝΙΩΝ	4529452 - 24/12/2025	3120278
<i>GLATFELTER GERNSBACH GMBH</i>	ΜΗ ΥΦΑΣΜΕΝΟ ΥΦΑΣΜΑ ΔΕΣΜΕΥΣΗΣ ΧΡΩΣΤΙΚΗΣ ΚΑΙ ΜΕΘΟΔΟΣ ΓΙΑ ΠΑΡΑΣΚΕΥΗ ΑΥΤΟΥ	3980518 - 12/11/2025	3120205
<i>GREENIRON H2 AB</i>	ΜΕΘΟΔΟΣ ΚΑΙ ΣΥΣΤΗΜΑ ΓΙΑ ΤΗΝ ΠΑΡΑΓΩΓΗ ΜΕΤΑΛΛΟΥ ΑΜΕΣΗΣ ΑΝΑΓΩΓΗΣ	4305214 - 10/12/2025	3120309
<i>GUERBET</i>	ΙΑΤΡΙΚΗ ΒΑΛΒΙΔΑ	4507771 - 17/12/2025	3120491
<i>HANWHA OCEAN CO., LTD.</i>	ΣΥΣΤΗΜΑ ΕΠΑΝΥΓΡΟΠΟΙΗΣΗΣ ΑΕΡΙΟΥ ΒΡΑΣΜΟΥ ΚΑΙ ΜΕΘΟΔΟΣ ΑΠΟΣΤΡΑΓΓΙΣΗΣ ΛΙΠΑΝΤΙΚΟΥ ΕΛΑΙΟΥ ΑΠΟ ΣΥΣΤΗΜΑ ΕΠΑΝΥΓΡΟΠΟΙΗΣΗΣ ΑΕΡΙΟΥ ΒΡΑΣΜΟΥ	3663184 - 21/01/2026	3120216
<i>HARRITY, M.D. WILLIAM V.</i>	ΑΥΤΟΜΑΤΟΠΟΙΗΜΕΝΗ ΔΙΑΤΑΞΗ ΡΥΘΜΙΣΗΣ ΤΗΣ ΑΡΤΗΡΙΑΚΗΣ ΠΙΕΣΗΣ	3183027 - 28/01/2026	3120394
<i>HEMOLENS DIAGNOSTICS SPOLKA Z OGRANICZONA ODPOWIEDZIALNOSCIA</i>	ΑΞΙΟΛΟΓΗΣΗ ΤΗΣ ΑΙΜΑΤΩΣΗΣ ΤΟΥ ΜΥΟΚΑΡΔΙΟΥ ΧΡΗΣΙΜΟΠΟΙΩΝΤΑΣ ΜΗ ΕΠΕΜΒΑΤΙΚΕΣ ΜΕΤΡΗΣΕΙΣ ΚΑΙ ΠΟΡΟΜΗΧΑΝΙΚΗ	4486211 - 03/12/2025	3120366
<i>HEMPIRE (SHANGHAI) PHARMACEUTICAL R LIMITED</i>	ΣΥΝΘΕΣΗ ΚΑΝΝΑΒΙΝΟΕΙΔΩΝ ΚΑΙ ΕΦΑΡΜΟΓΗ ΑΥΤΗΣ ΣΤΗΝ ΠΑΡΑΣΚΕΥΗ ΦΑΡΜΑΚΟΥ ΓΙΑ ΤΗ ΘΕΡΑΠΕΙΑ ΝΕΥΡΟΕΚΦΥΛΙΣΤΙΚΩΝ ΝΟΣΩΝ, ΟΠΩΣ Η ΝΟΣΟΣ ΠΑΡΚΙΝΣΟΝ ΚΑΙ Η ΝΟΣΟΣ ΑΛΤΣΧΑΪΜΕΡ	4205732 - 28/01/2026	3120194
<i>HK INNO.N CORPORATION</i>	ΣΥΝΘΕΣΗ ΓΙΑ ΤΗΝ ΕΞΑΛΕΙΨΗ ΤΟΥ ΕΛΙΚΟΒΑΚΤΗΡΙΔΙΟΥ ΤΟΥ ΠΥΛΩΡΟΥ	3843723 - 07/01/2026	3120315
<i>HOPPR LTD</i>	ΜΕΘΟΔΟΣ ΚΑΙ ΣΥΣΤΗΜΑ ΓΙΑ ΤΗΝ ΠΑΡΟΧΗ ΠΕΡΙΕΧΟΜΕΝΟΥ ΣΕ ΜΙΑ ΣΥΣΚΕΥΗ ΑΝΑΠΑΡΑΓΩΓΗΣ ΠΟΛΥΜΕΣΩΝ	4011064 - 28/01/2026	3120485
<i>HUAWEI TECHNOLOGIES CO., LTD.</i>	ΔΙΑΧΕΙΡΙΣΗ ΕΙΚΟΝΑΣ ΑΝΑΦΟΡΑΣ ΣΤΗΝ ΚΩΔΙΚΟΠΟΙΗΣΗ ΒΙΝΤΕΟ	3831070 - 26/11/2025	3120260
<i>HYDEP S.R.L.</i>	ΜΕΘΟΔΟΣ ΓΙΑ ΤΗΝ ΠΑΡΑΓΩΓΗ ΥΔΡΟΓΟΝΟΥ	4419735 - 26/11/2025	3120313
<i>HYPERION MATERIALS & TECHNOLOGIES INC.</i>	ΠΕΡΙΣΤΡΕΦΟΜΕΝΗ ΜΟΝΑΔΑ ΚΟΠΗΣ	4304821 - 21/01/2026	3120354
<i>I.M.A. INDUSTRIA MACCHINE AUTOMATICHE S.P.A.</i>	ΣΥΣΚΕΥΗ ΓΙΑ ΤΗΝ ΕΙΣΑΓΩΓΗ ΣΑΚΟΥΛΙΩΝ ΜΕ ΣΤΟΜΙΟ ΣΕ ΕΥΘΥΓΡΑΜΜΑ ΠΡΟΦΙΛ ΦΟΡΤΩΣΗΣ	4452766 - 18/02/2026	3120434
<i>IBSA INSTITUT BIOCHIMIQUE SA</i>	ΕΝΕΣΙΜΑ ΜΕΙΓΜΑΤΑ ΥΑΛΟΥΡΟΝΙΚΟΥ ΟΞΕΟΣ ΓΙΑ ΧΡΗΣΗ ΣΤΗ ΔΕΡΜΑΤΟΛΟΓΙΑ-ΑΙΣΘΗΤΙΚΗ	4076554 - 11/02/2026	3120376
<i>IBSA INSTITUT BIOCHIMIQUE SA</i>	ΥΠΟΚΑΤΑΣΤΑΤΑ ΑΡΘΡΙΚΟΥ ΥΓΡΟΥ	4076553 - 11/02/2026	3120458
<i>IMCHECK THERAPEUTICS</i>	ΑΝΤΙΣΩΜΑΤΑ ΚΑΤΑ ΤΟΥ ΒΤΝ3Α ΚΑΙ Η ΧΡΗΣΗ ΤΟΥΣ ΣΤΗ ΘΕΡΑΠΕΙΑ ΚΑΡΚΙΝΟΥ Ή ΜΟΛΥΣΜΑΤΙΚΩΝ ΔΙΑΤΑΡΑΧΩΝ	3830119 - 12/11/2025	3120179
<i>IMPERIAL TOBACCO LIMITED</i>	ΣΥΣΤΗΜΑ ΓΙΑ ΤΗ ΔΙΑΧΕΙΡΙΣΗ ΜΙΑΣ ΣΥΣΚΕΥΗΣ ΥΠΟΚΑΤΑΣΤΑΣΗΣ ΤΟΥ ΚΑΠΝΙΣΜΑΤΟΣ	3758524 - 24/12/2025	3120483
<i>IMPERIAL TOBACCO LIMITED</i>	ΘΕΡΜΑΝΤΗΡΑΣ ΓΙΑ ΣΥΣΤΗΜΑ ΥΠΟΚΑΤΑΣΤΑΣΗΣ ΚΑΠΝΙΣΜΑΤΟΣ	3941271 - 24/12/2025	3120519
<i>IN SMART IDENTITY FRANCE</i>	ΜΕΘΟΔΟΣ ΓΙΑ ΤΗΝ ΑΣΦΑΛΙΣΗ ΚΑΙ ΕΠΑΛΗΘΕΥΣΗ ΕΝΟΣ ΕΓΓΡΑΦΟΥ	3206192 - 19/11/2025	3120275
<i>IN SMART IDENTITY FRANCE</i>	ΜΕΘΟΔΟΣ ΚΑΤΑΧΩΡΙΣΗΣ ΜΙΑΣ ΜΗΤΡΑΣ ΥΠΟΒΙΚΟΝΟΣΤΟΙΧΕΙΩΝ ΔΙΑΤΕΤΑΓΜΕΝΩΝ ΣΕ ΕΝΑ ΕΓΓΡΑΦΟ ΑΣΦΑΛΕΙΑΣ	4389442 - 03/12/2025	3120287

ΔΙΚΑΙΟΥΧΟΣ (73)	ΤΙΤΛΟΣ ΕΦΕΥΡΕΣΗΣ (54)	ΑΡ./ΗΜ.ΛΗΜ.Ε.Δ. (87)	ΑΡ.ΕΥΡ.Α.Ε. (11)
<i>INCYTE CORPORATION</i>	ΚΑΤΑ ΤΟΥ ΟΓΚΟΥ ΘΕΡΑΠΕΙΑ ΣΥΝΔΥΑΣΜΟΥ ΠΕΡΙΛΑΜΒΑΝΟΥΣΑ ΑΝΤΙ-CD19 ΑΝΤΙΣΩΜΑ ΚΑΙ ΓΑΜΜΑ ΔΕΛΤΑ Τ-ΚΥΤΤΑΡΑ	4051710 - 26/11/2025	3120187
<i>INDUSTRIAS TECNOLOGICAS DE MECANIZACION Y AUTOMATIZACION, S.A.</i>	ΜΗΧΑΝΗ ΔΙΑΜΟΡΦΩΣΗΣ ΠΕΡΙΕΚΤΩΝ ΠΟΥ ΠΕΡΙΛΑΜΒΑΝΕΙ ΣΥΣΤΗΜΑ ΠΡΟ-ΚΟΠΗΣ	3827943 - 04/03/2026	3120472
<i>INDUSTRIE BORLA S.P.A.</i>	ΦΙΛΤΡΟ ΓΙΑ ΙΑΤΡΙΚΕΣ ΓΡΑΜΜΕΣ ΕΓΧΥΣΗΣ	3790610 - 17/12/2025	3120468
<i>INECO HOLDING AG</i>	ΘΕΡΜΟΜΟΝΩΤΙΚΗ ΒΑΣΗ ΣΤΗΡΙΞΗΣ ΓΙΑ ΠΡΟΣΟΨΕΙΣ	4450733 - 03/12/2025	3120320
<i>INNOSPEC LIMITED</i>	ΜΕΙΩΣΗ ΑΠΩΛΕΙΑΣ ΧΡΩΜΑΤΟΣ ΑΠΟ ΕΝΑ ΒΑΜΜΕΝΟ ΥΛΙΚΟ ΜΕ ΧΡΗΣΗ ΕΝΟΣ ΑΛΛΑΤΟΣ ΑΜΙΝΗΣ ΕΝΟΣ ΚΑΡΒΟΞΥΛΙΚΟΥ ΟΞΕΟΣ	3519055 - 24/12/2025	3120225
<i>INSERM (INSTITUT NATIONAL DE LA SANTE ET DE LA RECHERCHE MEDICALE)</i>	ΠΕΠΤΙΔΙΑ ΓΙΑ ΤΗ ΘΕΡΑΠΕΙΑ ΚΑΙ ΤΗΝ ΠΡΟΛΗΨΗ ΤΗΣ ΜΗ ΑΛΚΟΟΛΙΚΗΣ ΛΙΠΩΔΟΥΣ ΗΠΑΤΙΚΗΣ ΝΟΣΟΥ	3723782 - 03/12/2025	3120201
<i>INSTITUT JEAN PAOLI & IRENE CALMETTES</i>	ΑΝΤΙΣΩΜΑΤΑ ΚΑΤΑ ΤΟΥ ΒΤΝ3Α ΚΑΙ Η ΧΡΗΣΗ ΤΟΥΣ ΣΤΗ ΘΕΡΑΠΕΙΑ ΚΑΡΚΙΝΟΥ Ή ΜΟΛΥΣΜΑΤΙΚΩΝ ΔΙΑΤΑΡΑΧΩΝ	3830119 - 12/11/2025	3120179
<i>INSTITUT NATIONAL DE LA SANTE ET DE LA RECHERCHE MEDICALE (INSERM)</i>	ΑΝΤΙΣΩΜΑΤΑ ΚΑΤΑ ΤΟΥ ΒΤΝ3Α ΚΑΙ Η ΧΡΗΣΗ ΤΟΥΣ ΣΤΗ ΘΕΡΑΠΕΙΑ ΚΑΡΚΙΝΟΥ Ή ΜΟΛΥΣΜΑΤΙΚΩΝ ΔΙΑΤΑΡΑΧΩΝ	3830119 - 12/11/2025	3120179
<i>INSTITUT REGIONAL DU CANCER DE MONTPELLIER</i>	ΣΥΝΔΥΑΣΤΙΚΕΣ ΘΕΡΑΠΕΙΕΣ ΒΑΣΙΣΜΕΝΕΣ ΣΕ PD1 ΚΑΙ IL-17B ΑΝΑΣΤΟΛΕΙΣ	3946377 - 10/12/2025	3120407
<i>IONOS PRIVATE CAPITAL COMPANY P.C.</i>	ΠΛΑΤΦΟΡΜΑ ΠΡΟΣΓΕΙΩΣΗΣ ΚΑΙ ΣΥΣΤΗΜΑ ΓΙΑ ΤΗΝ ΤΟΠΟΘΕΤΗΣΗ ΚΑΙ ΕΥΘΥΓΡΑΜΜΙΣΗ ΕΝΑΕΡΙΟΥ ΟΧΗΜΑΤΟΣ ΕΠΙΛΩ ΣΕ ΑΥΤΗ	4097009 - 14/01/2026	3120464
<i>JANSSEN BIOTECH, INC.</i>	ΓΚΟΥΣΕΛΚΟΥΜΑΜΠΗ ΓΙΑ ΧΡΗΣΗ ΣΤΗ ΘΕΡΑΠΕΙΑ ΤΗΣ ΝΟΣΟΥ ΤΟΥ CROHN ΜΕ ΔΟΣΟΛΟΓΙΚΟ ΣΧΗΜΑ	3762015 - 24/12/2025	3120390
<i>JANSSEN BIOTECH, INC.</i>	ΠΙΣΤΟΠΟΙΗΣΗ ΧΡΩΜΑΤΟΓΡΑΦΙΚΗΣ ΣΤΗΛΗΣ ΣΕ ΜΕΘΟΔΟΥΣ ΠΑΡΑΣΚΕΥΗΣ ΓΙΑ ΤΗΝ ΠΑΡΑΓΩΓΗ ΣΥΝΘΕΣΕΩΝ ΑΝΤΙΣΩΜΑΤΟΣ ΕΝΑΝΤΙ-TNF	3781941 - 14/01/2026	3120409
<i>JAPAN TOBACCO INC.</i>	ΕΙΣΠΝΕΥΣΤΗΡΑΣ ΓΕΥΣΕΩΣ ΚΑΙ ΜΕΘΟΔΟΣ ΓΙΑ ΤΗΝ ΚΑΤΑΣΚΕΥΗ ΕΙΣΠΝΕΥΣΤΗΡΑ ΓΕΥΣΕΩΣ	4260739 - 10/12/2025	3120435
<i>JAPAN TOBACCO INC.</i>	ΠΕΡΙΒΛΗΜΑ ΚΑΙ ΑΝΑΡΡΟΦΗΤΗΡΑΣ ΓΕΥΣΕΩΣ ΠΟΥ ΠΑΡΕΧΕΤΑΙ ΜΕ ΑΥΤΟ	3871532 - 10/12/2025	3120437
<i>JAPAN TOBACCO INC.</i>	ΜΟΝΑΔΑ ΕΛΕΓΧΟΥ, ΔΙΑΤΑΞΗ ΔΗΜΙΟΥΡΓΙΑΣ ΑΕΡΟΛΥΜΑΤΟΣ, ΜΕΘΟΔΟΣ ΚΑΙ ΠΡΟΓΡΑΜΜΑ ΓΙΑ ΤΟΝ ΕΛΕΓΧΟ ΘΕΡΜΑΝΤΗΡΑ	3871527 - 17/12/2025	3120486
<i>JFE STEEL CORPORATION</i>	ΔΙΑΤΑΞΗ ΑΝΙΧΝΕΥΣΗΣ ΘΕΣΗΣ ΓΙΑ ΤΜΗΜΑ ΡΑΦΗΣ ΚΑΙ ΘΕΡΜΑΙΝΟΜΕΝΟ ΤΜΗΜΑ ΣΕ ΣΥΓΚΟΛΛΗΜΕΝΟ ΧΑΛΥΒΔΟΣΩΛΗΝΑ, ΕΞΟΠΛΙΣΜΟΣ ΚΑΤΑΣΚΕΥΗΣ ΣΥΓΚΟΛΛΗΜΕΝΟΥ ΧΑΛΥΒΔΟΣΩΛΗΝΑ, ΜΕΘΟΔΟΣ ΑΝΙΧΝΕΥΣΗΣ ΘΕΣΗΣ ΓΙΑ ΤΜΗΜΑ ΡΑΦΗΣ ΚΑΙ ΘΕΡΜΑΙΝΟΜΕΝΟ ΤΜΗΜΑ ΣΕ ΣΥΓΚΟΛΛΗΜΕΝΟ ΧΑΛΥΒΔΟΣΩΛΗΝΑ, ΜΕΘΟΔΟΣ ΚΑΤΑΣΚΕΥΗΣ ΣΥΓΚΟΛΛΗΜΕΝΟΥ ΧΑΛΥΒΔΟΣΩΛΗΝΑ, ΚΑΙ ΜΕΘΟΔΟΣ ΠΟΙΟΤΙΚΟΥ ΕΛΕΓΧΟΥ ΓΙΑ ΣΥΓΚΟΛΛΗΜΕΝΟ ΧΑΛΥΒΔΟΣΩΛΗΝΑ	4257260 - 11/02/2026	3120450
<i>JIANGSU HENGRUI MEDICINE CO., LTD.</i>	ΦΑΡΜΑΚΕΥΤΙΚΗ ΣΥΝΘΕΣΗ ΠΟΥ ΠΕΡΙΛΑΜΒΑΝΕΙ ΑΝΑΣΤΟΛΕΙΣ PARP	3881846 - 28/01/2026	3120288
<i>JIANGSU HENGRUI PHARMACEUTICALS CO., LTD.</i>	ΠΑΡΑΓΩΓΑ 2-((2,3-ΔΙΥΔΡΟΒΕΝΖΟ[B][1,4]ΔΙΟΞΑΝ-5-ΥΛ)ΠΗΠΕΡΙΔΙΝ-1-ΥΛ)ΜΕΘΥΛ-1-((ΟΞΕΤΑΝ-2-ΥΛ)ΜΕΘΥΛ)-1Η-BENZO[D]ΙΜΙΔΑΖΟΛΟ-6-ΚΑΡΒΟΞΥΛΙΚΟΥ ΟΞΕΟΣ ΚΑΙ ΠΑΡΟΜΟΙΕΣ ΕΝΩΣΕΙΣ ΩΣ ΤΡΟΠΟΠΟΙΗΤΕΣ GLP-1 ΓΙΑ ΤΗ ΘΕΡΑΠΕΙΑ ΤΟΥ ΔΙΑΒΗΤΗ	4209490 - 28/01/2026	3120503

ΔΙΚΑΙΟΥΧΟΣ (73)	ΤΙΤΛΟΣ ΕΦΕΥΡΕΣΗΣ (54)	ΑΡ./ΗΜ.ΔΗΜ.Ε.Δ. (87)	ΑΡ.ΕΥΡ.Δ.Ε. (11)
JOHNSON MATTHEY DAVY TECHNOLOGIES LIMITED	ΑΠΟΑΝΘΡΑΚΟΠΟΙΗΣΗ ΕΓΚΑΤΑΣΤΑΣΗΣ ΥΔΡΟΓΟΝΟΚΑΤΕΡΓΑΣΙΑΣ	4455076 - 11/02/2026	3120517
JT INTERNATIONAL SA	ΠΕΡΙΕΚΤΗΣ ΓΙΑ ΚΑΤΑΝΑΛΩΤΙΚΑ ΑΓΑΘΑ ΜΕ ΕΠΑΝΑΚΛΕΙΟΜΕΝΟ ΠΤΕΡΥΓΙΟ ΚΑΙ ΑΝΑΠΤΥΓΜΑ	3625149 - 03/12/2025	3120367
KABUSHIKI KAISHA TOSHIBA	ΜΕΘΟΔΟΣ ΑΠΟΚΩΔΙΚΟΠΟΙΗΣΗΣ ΕΙΚΟΝΩΝ ΚΑΙ ΜΕΘΟΔΟΣ ΚΩΔΙΚΟΠΟΙΗΣΗΣ ΕΙΚΟΝΩΝ	4199508 - 21/01/2026	3120504
KARUNA THERAPEUTICS, INC.	ΣΥΝΘΕΣΕΙΣ ΚΑΙ ΜΕΘΟΔΟΙ ΓΙΑ ΘΕΡΑΠΕΙΑ ΔΙΑΤΑΡΑΧΩΝ ΠΟΥ ΒΕΛΤΙΩΝΟΝΤΑΙ ΜΕ ΕΝΕΡΓΟΠΟΙΗΣΗ ΜΟΥΣΚΑΡΙΝΙΚΟΥ ΥΠΟΔΟΧΕΑ	3856182 - 24/12/2025	3120417
KEYE AEROGEL	ΜΕΘΟΔΟΣ ΓΙΑ ΣΥΝΘΕΣΗ "ΕΝΟΣ ΔΟΧΕΙΟΥ" ΑΕΡΟΓΕΛΗΣ ΥΔΡΟΦΟΒΗΣ ΣΙΛΙΚΑΣ ΑΠΟ ΠΡΟΔΡΟΜΟ ΣΙΛΙΚΑΣ	3953302 - 26/11/2025	3120297
KHD HUMBOLDT WEDAG GMBH	ΔΙΑΤΑΞΗ ΠΡΟΩΘΗΣΗΣ ΓΙΑ ΜΙΑ ΕΓΚΑΤΑΣΤΑΣΗ ΓΙΑ ΤΗΝ ΠΑΡΑΓΩΓΗ ΤΣΙΜΕΝΤΟΥ	4430011 - 21/01/2026	3120443
KLEINEKE, RONALD	ΣΥΣΤΗΜΑ ΠΑΡΑΚΟΛΟΥΘΗΣΗΣ ΠΕΤΡΕΛΑΙΟΥ	3285898 - 17/12/2025	3120501
KORBER PHARMA INSPECTION GMBH	ΕΝΘΕΤΟ ΓΙΑ ΔΙΑΤΑΞΗ ΑΝΑΣΤΡΟΦΗΣ, ΔΙΑΤΑΞΗ ΑΝΑΣΤΡΟΦΗΣ ΚΑΙ ΜΕΘΟΔΟΣ ΓΙΑ ΑΝΑΣΤΡΟΦΗ ΦΑΡΜΑΚΕΥΤΙΚΩΝ ΑΜΠΟΥΛΩΝ	4495017 - 03/12/2025	3120336
KT CORPORATION	ΣΥΓΚΡΟΤΗΜΑ ΘΕΡΜΑΝΤΗΡΑ ΚΑΙ ΜΕΘΟΔΟΣ ΚΑΤΑΣΚΕΥΗΣ ΑΥΤΟΥ	4096456 - 07/01/2026	3120202
KUMIAI CHEMICAL INDUSTRY CO., LTD.	ΠΑΡΑΓΩΓΟ ΑΜΙΔΙΟΥ ΤΟΥ 3-ΑΛΚΟΞΥ-ΒΕΝΖΟΪΚΟΥ ΟΞΕΟΣ ΚΑΙ ΠΑΡΑΓΟΝΤΑΣ ΕΛΕΓΧΟΥ ΕΠΙΒΛΑΒΩΝ ΟΡΓΑΝΙΣΜΩΝ	4098650 - 10/12/2025	3120389
LABORATOIRES THEA	ΦΙΑΛΗ ΓΙΑ ΤΗ ΔΙΑΝΟΜΗ ΣΤΑΓΟΝΩΝ ΕΝΟΣ ΑΠΟΣΤΕΙΡΩΜΕΝΟΥ ΥΓΡΟΥ ΠΡΟΪΟΝΤΟΣ ΠΟΥ ΠΕΡΙΕΧΕΙ ΕΝΑΝ ΕΠΙΦΑΝΕΙΟΔΡΑΣΤΙΚΟ ΠΑΡΑΓΟΝΤΑ	4440515 - 14/01/2026	3120429
LABORATORIOS FARMACEUTICOS ROVI, S.A.	ΣΚΕΥΑΣΜΑ ΕΜΦΥΤΕΥΜΑΤΟΣ ΡΙΣΠΕΡΙΔΟΝΗΣ Ή ΠΑΛΙΠΕΡΙΔΟΝΗΣ	2854858 - 10/12/2025	3120405
LAMOUREUX CLEMENT	ΣΥΣΚΕΥΗ ΝΑΡΤΙΛΕ	3892120 - 11/03/2026	3120460
LATHAM POOL PRODUCTS, INC.	ΣΥΓΚΡΟΤΗΜΑ ΚΑΛΥΜΜΑΤΟΣ ΑΚΜΗΣ ΠΙΣΙΝΑΣ ΚΑΙ ΜΕΘΟΔΟΣ ΣΥΝΑΡΜΟΛΟΓΗΣΗΣ	3805486 - 17/12/2025	3120279
LEGEND BIOTECH IRELAND LIMITED	ΧΙΜΑΙΡΙΚΟΙ ΥΠΟΔΟΧΕΙΣ ΑΝΤΙΓΟΝΟΥ ΠΟΥ ΒΑΣΙΖΟΝΤΑΙ ΣΕ ΑΝΤΙΣΩΜΑΤΑ ΜΟΝΟΥ ΤΟΜΕΑ ΚΑΙ ΜΕΘΟΔΟΙ ΧΡΗΣΗΣ ΑΥΤΩΝ	3334765 - 11/02/2026	3120462
LEOLABS, INC.	ΡΑΝΤΑΡ ΓΙΑ ΤΗΝ ΠΑΡΑΚΟΛΟΥΘΗΣΗ ΔΙΑΣΤΗΜΙΚΩΝ ΑΝΤΙΚΕΙΜΕΝΩΝ	4042198 - 21/01/2026	3120231
LES LABORATOIRES SERVIER	ΠΑΡΑΓΟΝΤΕΣ ΔΙΑΝΟΙΞΗΣ ΤΩΝ ΔΙΑΥΛΩΝ ΚΑΛΙΟΥ ΜΑΧΙΚ ΓΙΑ ΤΗ ΘΕΡΑΠΕΥΤΙΚΗ ΑΝΤΙΜΕΤΩΠΙΣΗ ΔΙΑΤΑΡΑΧΩΝ ΠΟΥ ΣΧΕΤΙΖΟΝΤΑΙ ΜΕ ΤΟ ΕΥΘΡΑΣΤΟ Χ	4153170 - 21/01/2026	3120496
LG ELECTRONICS INC.	ΜΕΘΟΔΟΙ ΓΙΑ ΜΕΤΑΔΟΣΗ Ή ΛΗΨΗ ΔΕΔΟΜΕΝΩΝ ΣΕ ΣΥΣΤΗΜΑ ΜΕΤΑΔΟΣΗΣ ΑΣΥΡΜΑΤΗΣ ΙΣΧΥΟΣ	4366225 - 14/01/2026	3120246
LG ELECTRONICS INC.	ΣΥΣΚΕΥΗ ΚΑΙ ΜΕΘΟΔΟΣ ΓΙΑ ΤΗΝ ΚΩΔΙΚΟΠΟΙΗΣΗ ΕΙΚΟΝΩΝ ΒΑΣΕΙ ΦΙΛΤΡΑΡΙΣΜΑΤΟΣ	4415357 - 31/12/2025	3120265
LG ELECTRONICS INC.	ΜΕΘΟΔΟΣ ΑΠΟΚΩΔΙΚΟΠΟΙΗΣΗΣ ΕΙΚΟΝΑΣ ΚΑΙ ΜΕΘΟΔΟΣ ΚΩΔΙΚΟΠΟΙΗΣΗΣ ΕΙΚΟΝΑΣ ΓΙΑ ΤΗΝ ΕΞΑΓΩΓΗ ΠΛΗΡΟΦΟΡΙΩΝ ΔΕΙΚΤΗ ΒΑΡΥΤΗΤΑΣ ΓΙΑ ΤΗ ΔΗΜΙΟΥΡΓΙΑ ΔΕΙΓΜΑΤΟΣ ΠΡΟΒΛΕΨΗΣ	3985980 - 21/01/2026	3120276
LG ELECTRONICS INC.	ΣΥΣΚΕΥΗ ΑΠΟΚΩΔΙΚΟΠΟΙΗΣΗΣ ΕΙΚΟΝΑΣ, ΣΥΣΚΕΥΗ ΚΩΔΙΚΟΠΟΙΗΣΗΣ ΕΙΚΟΝΑΣ ΚΑΙ ΣΥΣΚΕΥΗ ΜΕΤΑΔΟΣΗΣ ΔΕΔΟΜΕΝΩΝ ΓΙΑ ΜΙΑ ΕΙΚΟΝΑ	4459997 - 28/01/2026	3120348

ΔΙΚΑΙΟΥΧΟΣ (73)	ΤΙΤΛΟΣ ΕΦΕΥΡΕΣΗΣ (54)	ΑΡ./ΗΜ.ΔΗΜ.Ε.Δ. (87)	ΑΡ.ΕΥΡ.Δ.Ε. (11)
<i>LG ELECTRONICS INC.</i>	ΜΕΘΟΔΟΣ ΑΠΟΚΩΔΙΚΕΥΣΗΣ ΚΑΙ ΕΓΚΩΔΙΚΕΥΣΗΣ ΑΠΕΙΚΟΝΙΣΗΣ ΒΑΣΕΙ ΠΡΟΛΕΞΗΣ ΚΙΝΗΣΗΣ ΣΕ ΥΠΟΠΛΟΚΑΔΙΚΗ ΜΟΝΑΔΑ ΣΕ ΣΥΣΤΗΜΑ ΚΩΔΙΚΕΥΣΗΣ ΑΠΕΙΚΟΝΙΣΗΣ	4451677 - 04/02/2026	3120412
<i>LG ELECTRONICS INC.</i>	ΜΕΘΟΔΟΣ ΚΑΙ ΣΥΣΚΕΥΗ ΓΙΑ ΤΗ ΣΗΜΑΤΟΔΟΣΙΑ ΠΛΗΡΟΦΟΡΙΩΝ ΒΙΝΤΕΟ ΜΕ ΕΦΑΡΜΟΓΗ ΣΕ ΕΠΙΠΕΔΟ ΕΙΚΟΝΑΣ Ή ΣΕ ΕΠΙΠΕΔΟ ΦΕΤΑΣ	4075805 - 04/02/2026	3120414
<i>LIFELINE SCIENTIFIC, INC.</i>	ΜΕΤΑΦΟΡΕΑΣ ΟΡΓΑΝΩΝ ΜΕ ΣΥΣΤΗΜΑ ΕΠΙΠΛΕΟΝ ΟΞΥΓΟΝΩΣΗΣ	3614836 - 03/12/2025	3120358
<i>LTWHP, LLC</i>	ΣΟΛΑ ΓΙΑ ΑΘΛΗΤΙΚΑ ΠΑΠΟΥΤΣΙΑ, ΠΑΠΟΥΤΣΙΑ ΕΡΓΑΣΙΑΣ Ή ΠΑΠΟΥΤΣΙΑ ΓΙΑ ΤΟΝ ΕΛΕΥΘΕΡΟ ΧΡΟΝΟ	4342321 - 21/01/2026	3120421
<i>LUPIN LIMITED</i>	ΥΠΟΚΑΤΕΣΤΗΜΕΝΕΣ ΤΡΙΚΥΚΛΙΚΕΣ ΕΝΩΣΕΙΣ	4081521 - 10/12/2025	3120432
<i>MACHOVEC JEFF</i>	ΣΥΣΚΕΥΗ ΝΑΡΓΙΑΕ	3892120 - 11/03/2026	3120460
<i>MAF MEDICAL SOLUTIONS OY</i>	ΥΛΙΚΟ ΠΛΗΡΩΣΗΣ ΓΙΑ ΤΗ ΘΕΡΑΠΕΙΑ ΤΗΣ ΧΡΟΝΙΑΣ ΦΛΕΒΙΚΗΣ ΑΝΕΠΑΡΚΕΙΑΣ ΚΑΙ ΑΝΤΙΣΤΟΙΧΗ ΜΕΘΟΔΟΣ ΕΙΣΑΓΩΓΗΣ	3897407 - 12/11/2025	3120210
<i>MALLINCKRODT PHARMACEUTICALS IRELAND LIMITED</i>	ΣΥΣΚΕΥΗ ΓΙΑ ΤΗ ΡΥΘΜΙΣΗ ΥΓΡΑΣΙΑΣ ΑΕΡΙΟΥ ΔΕΙΓΜΑΤΟΣ ΕΝΟΣ ΑΝΑΠΝΕΥΣΤΙΚΟΥ ΚΥΚΛΩΜΑΤΟΣ ΠΟΥ ΣΥΝΔΕΒΕΤΑΙ ΜΕ ΕΝΑΝ ΑΕΡΙΣΤΗΡΑ Ή/ΚΑΙ ΣΥΣΤΗΜΑ ΠΑΡΟΧΗΣ ΜΟΝΟΞΕΙΔΙΟΥ ΤΟΥ ΑΖΩΤΟΥ	4218880 - 10/12/2025	3120199
<i>MANINA MEDTECH, S.L.</i>	ΜΕΘΟΔΟΣ ΓΙΑ ΤΟΝ ΠΡΟΣΔΙΟΡΙΣΜΟ ΤΟΥ ΠΑΡΑΘΥΡΟΥ ΕΜΦΥΤΕΥΣΗΣ	4429543 - 24/12/2025	3120490
<i>MANITOU ITALIA S.R.L.</i>	ΒΕΛΤΙΩΜΕΝΟ ΠΕΡΟΝΟΦΟΡΟ ΑΝΥΨΩΤΙΚΟ	3988497 - 10/12/2025	3120277
<i>MANNI OIL SOCIETA AGRICOLA S.R.L.</i>	ΟΛΟΚΛΗΡΩΜΕΝΗ ΔΙΑΔΙΚΑΣΙΑ ΓΙΑ ΤΗΝ ΟΙΚΟΛΟΓΙΚΑ ΒΙΩΣΙΜΗ ΠΑΡΑΓΩΓΗ ΕΞΑΙΡΕΤΙΚΑ ΠΑΡΘΕΝΟΥ ΕΛΑΙΟΛΑΔΟΥ ΥΨΗΛΗΣ ΠΟΙΟΤΗΤΑΣ ΚΑΙ ΜΙΚΡΟΝΙΣΜΕΝΩΝ ΥΠΟΠΡΟΪΟΝΤΩΝ	4175492 - 31/12/2025	3120457
<i>MASCHINENFABRIK REINHAUSEN GMBH</i>	ΥΠΟ ΦΟΡΤΙΟ ΒΗΜΑΤΙΚΟΣ ΜΕΤΑΓΩΓΕΑΣ ΚΑΙ ΒΗΜΑΤΙΚΟΣ ΜΕΤΑΣΧΗΜΑΤΙΣΤΗΣ ΜΕ ΥΠΟ ΦΟΡΤΙΟ ΒΗΜΑΤΙΚΟ ΜΕΤΑΓΩΓΕΑ	4197013 - 03/12/2025	3120351
<i>MASCHINENFABRIK REINHAUSEN GMBH</i>	ΥΠΟ ΦΟΡΤΙΟ ΒΗΜΑΤΙΚΟΣ ΜΕΤΑΓΩΓΕΑΣ ΚΑΙ ΜΕΘΟΔΟΣ ΓΙΑ ΧΕΙΡΙΣΜΟ ΥΠΟ ΦΟΡΤΙΟ ΒΗΜΑΤΙΚΟΥ ΜΕΤΑΓΩΓΕΑ	4200886 - 17/12/2025	3120478
<i>MAYR-MELNHOF KARTON AG</i>	ΜΟΝΑΔΑ ΦΙΛΤΡΟΥ ΓΙΑ ΕΝΑ ΚΑΠΝΙΣΙΜΟ ΠΡΟΪΟΝ ΚΑΠΝΟΥ ΚΑΙ ΑΠΟΡΡΙΨΗ ΜΙΑΣ ΧΡΗΣΙΜΟΠΟΙΗΜΕΝΗΣ ΜΟΝΑΔΑΣ ΦΙΛΤΡΟΥ	4202761 - 26/11/2025	3120301
<i>MECANA AG</i>	ΔΙΑΤΑΞΗ ΑΝΑΡΡΟΦΗΣΗΣ ΓΙΑ ΦΙΛΤΡΟ ΔΙΣΚΩΝ ΚΑΙ ΜΕΘΟΔΟΣ ΓΙΑ ΤΟ ΦΙΛΤΡΑΡΙΣΜΑ ΥΓΡΩΝ ΜΕ ΦΙΛΤΡΟ ΔΙΣΚΩΝ	4225468 - 28/01/2026	3120374
<i>MEDIMMUNE LIMITED</i>	ΑΝΤΙΣΩΜΑΤΑ ANTI-PAR2 ΚΑΙ ΧΡΗΣΕΙΣ ΑΥΤΩΝ	3596125 - 19/11/2025	3120269
<i>MEDIMMUNE, LLC</i>	ΔΙΕΙΔΙΚΕΣ ΠΡΩΤΕΪΝΕΣ ΔΕΣΜΕΥΣΗΣ ΚΑΙ ΧΡΗΣΕΙΣ ΑΥΤΩΝ	3452089 - 24/12/2025	3120467
<i>MEIER, NORBERT</i>	ΠΑΡΑΓΩΓΗ ΗΛΕΚΤΡΙΚΟΥ ΡΕΥΜΑΤΟΣ ΜΕΣΩ ΔΙΟΛΙΚΗΣ ΕΝΕΡΓΕΙΑΣ	4571097 - 24/12/2025	3120480
<i>MERCK SHARP & DOHME LLC</i>	ΑΝΤΙΣΩΜΑ ΕΞΟΥΔΕΤΕΡΩΣΗΣ ΑΝΘΡΩΠΙΝΟΥ ΑΝΑΠΝΕΥΣΤΙΚΟΥ ΣΥΓΚΥΤΙΑΚΟΥ ΙΟΥ	3368562 - 17/12/2025	3120346
<i>MIDLAND STEEL REINFORCEMENT SUPPLIES LIMITED</i>	ΕΝΙΣΧΥΤΙΚΟ ΧΑΛΥΒΔΙΝΟ ΣΚΕΛΕΤΙΚΟ ΠΛΑΙΣΙΟ	4034721 - 17/12/2025	3120335
<i>MURA TECHNOLOGY LIMITED</i>	ΔΙΕΡΓΑΣΙΑ ΚΑΙ ΔΙΑΤΑΞΗ ΓΙΑ ΤΗ ΜΕΤΑΤΡΟΠΗ ΠΟΛΥΜΕΡΩΝ ΣΕ ΠΡΟΪΟΝΤΑ	4037817 - 03/12/2025	3120319
<i>NEOSYAD</i>	ΔΙΕΡΓΑΣΙΑ ΚΑΘΑΡΙΣΜΟΥ ΕΝΟΣ ΛΙΠΩΔΟΥΣ ΙΣΤΟΥ ΚΑΙ ΣΥΝΑΦΗΣ ΚΑΘΑΡΙΣΜΕΝΟΣ ΛΙΠΩΔΗΣ ΙΣΤΟΣ	4444374 - 03/12/2025	3120322
<i>NEOSYAD</i>	ΔΙΑΤΑΞΗ ΚΑΘΑΡΙΣΜΟΥ ΛΙΠΩΔΟΥΣ ΙΣΤΟΥ	4444373 - 03/12/2025	3120323

ΔΙΚΑΙΟΥΧΟΣ (73)	ΤΙΤΛΟΣ ΕΦΕΥΡΕΣΗΣ (54)	ΑΡ./ΗΜ.ΔΗΜ.Ε.Δ. (87)	ΑΡ.ΕΥΡ.Δ.Ε. (11)
<i>NEWRON PHARMACEUTICALS S.P.A.</i>	ΚΡΥΣΤΑΛΛΙΚΕΣ ΜΟΡΦΕΣ ΕΒΕΝΑΜΙΔΗΣ	4615820 - 04/02/2026	3120459
<i>NEWTEQ HOLDING B.V.</i>	ΑΥΤΟΜΑΤΟΠΟΙΗΜΕΝΑ ΣΥΣΤΗΜΑΤΑ ΑΠΟΘΗΚΗΣ, ΔΙΑΤΑΞΕΙΣ, ΣΥΣΚΕΥΕΣ, ΚΑΙ ΜΕΘΟΔΟΙ ΓΙΑ ΔΗΜΙΟΥΡΓΙΑ ΜΙΚΤΩΝ ΠΑΛΕΤΩΝ ΚΑΙ ΔΙΕΥΚΟΛΥΝΣΗ ΤΗΣ ΣΥΛΛΟΓΗΣ ΠΑΡΑΓΤΕΛΙΩΝ	4370454 - 24/12/2025	3120518
<i>NICOVENTURES TRADING LIMITED</i>	ΑΝΤΙΚΕΙΜΕΝΟ ΓΙΑ ΧΡΗΣΗ ΜΕ ΣΥΣΚΕΥΗ ΘΕΡΜΑΝΣΗΣ ΚΑΙΠΝΙΖΟΜΕΝΟΥ ΥΛΙΚΟΥ	3804537 - 28/01/2026	3120272
<i>NIPPON PAPER INDUSTRIES CO., LTD.</i>	ΟΡΓΑΝΙΚΟΣ ΔΙΑΣΤΟΛΕΑΣ ΓΙΑ ΜΠΑΤΑΡΙΑ ΑΠΟΘΗΚΕΥΣΗΣ ΜΟΛΥΒΔΟΥ	3823067 - 25/02/2026	3120465
<i>NJORD SYSTEMS AS</i>	ΣΥΣΚΕΥΗ ΓΙΑ ΤΗΝ ΕΠΙΔΙΟΡΘΩΣΗ ΟΠΩΝ ΚΑΙ/Η ΣΚΙΣΙΜΑΤΩΝ ΣΕ ΕΝΑ ΔΙΧΤΥ	4572604 - 24/12/2025	3120426
<i>NKT HV CABLES AB</i>	ΣΥΣΤΗΜΑ ΤΕΡΜΑΤΙΣΜΟΥ ΚΑΛΩΔΙΟΥ ΙΣΧΥΟΣ	3981051 - 03/12/2025	3120341
<i>NKT HV CABLES AB</i>	ΥΠΟΒΡΥΧΙΟ ΚΑΛΩΔΙΟ ΜΕ ΔΙΑΜΗΚΗ ΤΑΙΝΙΑ	4418284 - 03/12/2025	3120343
<i>NKT HV CABLES AB</i>	ΣΥΣΤΗΜΑ ΕΠΑΓΩΓΙΚΗΣ ΘΕΡΜΑΝΣΗΣ ΚΑΙ ΜΕΘΟΔΟΣ ΓΙΑ ΤΗΝ ΑΠΟΚΑΤΑΣΤΑΣΗ ΤΟΥ ΣΥΣΤΗΜΑΤΟΣ ΜΟΝΩΣΗΣ ΕΝΟΣ ΚΑΛΩΔΙΟΥ ΡΕΥΜΑΤΟΣ	4114142 - 10/12/2025	3120424
<i>NOKIA TECHNOLOGIES OY</i>	ΛΗΨΗ ΑΝΑΜΕΤΑΔΟΣΗΣ ΡΤΜ ΑΠΟ UES ΣΕ RRC_ INACTIVE/IDLE ΜΕ DRX	4559118 - 10/12/2025	3120177
<i>NOKIA TECHNOLOGIES OY</i>	ΜΕΘΟΔΟΙ, ΣΥΣΚΕΥΕΣ ΚΑΙ ΠΡΟΪΟΝΤΑ ΠΡΟΓΡΑΜΜΑΤΩΝ ΥΠΟΛΟΓΙΣΤΗ ΓΙΑ ΤΗ ΔΙΑΧΕΙΡΙΣΗ ΤΩΝ ΔΥΝΑΤΟΤΗΤΩΝ ΔΙΚΤΥΟΥ ΣΥΣΚΕΥΩΝ ΣΕ ΙΔΙΩΤΙΚΑ ΔΙΚΤΥΑ	4108004 - 28/01/2026	3120440
<i>NOKIA TECHNOLOGIES OY</i>	ΛΗΨΗ ΑΠΟΚΡΙΣΗΣ ΤΥΧΑΙΑΣ ΠΡΟΣΒΑΣΗΣ ΜΕ ΕΚΤΕΤΑΜΕΝΟ ΠΑΡΑΘΥΡΟ ΑΠΟΚΡΙΣΗΣ	3759993 - 28/01/2026	3120441
<i>NOKIA TECHNOLOGIES OY</i>	ΚΑΤΑΝΟΜΗ ΦΟΡΕΑ ΣΕ ΑΣΥΡΜΑΤΟ ΔΙΚΤΥΟ	4094544 - 28/01/2026	3120451
<i>NOKIA TECHNOLOGIES OY</i>	ΕΠΙΛΟΓΗ Ή/ΚΑΙ ΧΕΙΡΙΣΜΟΣ ΔΙΑΜΟΡΦΩΣΗΣ EDRX	4278714 - 28/01/2026	3120452
<i>NOVARTIS AG</i>	ΔΙΣΚΙΟ ΡΙΜΠΟΣΙΚΛΙΜΠΗΣ	4197530 - 12/11/2025	3120197
<i>NOVARTIS AG</i>	ΣΥΝΔΥΑΣΜΟΣ ΠΟΥ ΠΕΡΙΛΑΜΒΑΝΕΙ ΕΝΑΝ ΑΝΑΣΤΟΛΕΑ ΜΕΚ ΚΑΙ ΕΝΑΝ ΑΝΑΣΤΟΛΕΑ Β-RAF	4397376 - 26/11/2025	3120304
<i>NOVARTIS AG</i>	ΚΡΥΣΤΑΛΛΙΚΕΣ ΜΟΡΦΕΣ ΑΝΑΣΤΟΛΕΑ ΤΗΣ ΒTK	3972960 - 24/12/2025	3120516
<i>NTC S.R.L.</i>	ΣΥΝΘΕΣΗ ΚΑΙ ΔΟΧΕΙΟ, ΚΙΤ, ΜΕΘΟΔΟΣ ΧΡΗΣΗΣ	3930682 - 24/12/2025	3120308
<i>NTT DOCOMO, INC.</i>	ΤΕΡΜΑΤΙΚΟ ΧΡΗΣΤΗ, ΑΣΥΡΜΑΤΟΣ ΣΤΑΘΜΟΣ ΒΑΣΗΣ, ΚΑΙ ΜΕΘΟΔΟΣ ΑΣΥΡΜΑΤΗΣ ΕΠΙΚΟΙΝΩΝΙΑΣ	3383111 - 28/01/2026	3120285
<i>OMNIVISION GMBH</i>	ΣΥΝΘΕΣΗ ΓΙΑ ΤΗΝ ΑΝΤΙΜΕΤΩΠΙΣΗ ΤΗΣ ΞΗΡΟΦΘΑΛΜΙΑΣ	3412276 - 19/11/2025	3120213
<i>OMV DOWNSTREAM GMBH</i>	ΣΥΣΚΕΥΗ ΚΑΙ ΔΙΕΡΓΑΣΙΑ ΓΙΑ ΤΟΝ ΔΙΑΧΩΡΙΣΜΟ ΣΥΣΤΑΤΙΚΩΝ ΕΝΟΣ ΠΟΛΥΦΑΣΙΚΟΥ ΡΕΥΜΑΤΟΣ ΥΔΡΟΓΟΝΑΝΘΡΑΚΩΝ	4399031 - 31/12/2025	3120494
<i>ORANGE</i>	ΠΡΟΣΑΡΜΟΣΤΙΚΗ ΕΠΕΞΕΡΓΑΣΙΑ ΜΕΙΩΣΗΣ ΚΑΝΑΛΙΩΝ ΓΙΑ ΤΗΝ ΚΩΔΙΚΟΠΟΙΗΣΗ ΕΝΟΣ ΠΟΛΥΚΑΝΑΛΙΚΟΥ ΗΧΗΤΙΚΟΥ ΣΗΜΑΤΟΣ	3391370 - 19/11/2025	3120257
<i>ORCA CONNEX AS</i>	ΣΥΣΤΗΜΑ ΚΑΙ ΜΕΘΟΔΟΣ ΓΙΑ ΒΕΛΤΙΣΤΟΠΟΙΗΜΕΝΗ ΨΥΞΗ ΚΑΙ ΑΠΛΟΠΟΙΗΜΕΝΗ ΔΙΑΧΕΙΡΙΣΗ ΕΞΟΠΛΙΣΜΟΥ ΕΠΕΞΕΡΓΑΣΙΑΣ ΔΕΔΟΜΕΝΩΝ	4566429 - 31/12/2025	3120382
<i>OREGA BIOTECH</i>	ΣΥΝΔΥΑΣΤΙΚΕΣ ΘΕΡΑΠΕΙΕΣ ΒΑΣΙΣΜΕΝΕΣ ΣΕ PD1 ΚΑΙ IL-17B ΑΝΑΣΤΟΛΕΙΣ	3946377 - 10/12/2025	3120407
<i>ORFEO, VINCENZO</i>	ΥΠΕΡΤΟΝΙΚΗ ΟΦΘΑΛΜΙΚΗ ΑΛΟΙΦΗ	3890699 - 14/01/2026	3120325
<i>ORTHODRONE GMBH</i>	ΙΠΤΑΜΕΝΗ ΣΥΣΚΕΥΗ	4402055 - 10/12/2025	3120448

ΔΙΚΑΙΟΥΧΟΣ (73)	ΤΙΤΛΟΣ ΕΦΕΥΡΕΣΗΣ (54)	ΑΡ./ΗΜ.ΔΗΜ.Ε.Δ. (87)	ΑΡ.ΕΥΡ.Δ.Ε. (11)
ORTHOIN3D	ΜΕΘΟΔΟΣ ΓΙΑ ΤΗΝ ΠΑΡΟΧΗ ΟΔΟΝΤΙΚΩΝ ΔΙΑΤΑΞΕΩΝ ΕΥΘΥΓΡΑΜΜΙΣΗΣ ΣΕ ΕΝΑ ΥΠΟΚΕΙΜΕΝΟ ΠΟΥ ΠΑΡΟΥΣΙΑΖΕΙ ΜΙΑ ΜΗ ΕΥΘΥΓΡΑΜΜΙΣΗ ΤΗΣ ΟΔΟΝΤΟΣΤΟΙΧΙΑΣ ΤΟΥ	3893800 - 10/12/2025	3120423
PACKBENEFIT S.L.	ΔΙΑΔΙΚΑΣΙΑ ΓΙΑ ΤΗΝ ΠΑΡΑΓΩΓΗ ΕΝΟΣ ΔΙΣΚΟΥ ΧΥΤΕΥΜΕΝΟΥ ΠΟΛΤΟΥ	3512701 - 19/11/2025	3120182
PEDULLA, EUGENIO	ΔΙΑΤΑΞΗ ΚΑΙ ΜΕΘΟΔΟΣ ΓΙΑ ΤΟΝ ΕΛΕΓΧΟ ΕΝΔΟΔΟΝΤΙΚΟΥ ΚΙΝΗΤΗΡΑ	3600127 - 17/12/2025	3120379
PERFETTI VAN MELLE S.P.A.	ΔΙΑΔΙΚΑΣΙΑ ΓΙΑ ΤΗΝ ΚΑΤΑΣΚΕΥΗ ΣΥΜΠΙΕΣΜΕΝΟΥ ΠΡΟΪΟΝΤΟΣ	4157200 - 11/02/2026	3120377
PFIZER INC.	ΥΔΑΤΙΚΟ ΣΚΕΥΑΣΜΑ ΠΟΥ ΠΕΡΙΕΧΕΙ 1-(4-{[4-ΔΙΜΕΘΥΛΑΜΙΝΟ]ΠΙΠΕΡΙΔΙΝ-1-ΥΛ}ΚΑΡΒΟΝΥΛ)ΦΑΙΝΥΛ)-3-[4-(4,6-ΔΙΜΟΡΦΟΛΙΝ-4-ΥΛ-1,3,5-ΤΡΙΑΖΙΝ-2-ΥΛ)ΦΑΙΝΥΛ]ΟΥΡΙΑ	4249069 - 19/11/2025	3120196
PHARVARIS GMBH	ΣΤΕΡΕΗ ΣΥΝΘΕΣΗ ΠΑΡΑΤΕΤΑΜΕΝΗΣ ΑΠΕΛΕΥΘΕΡΩΣΗΣ ΠΟΥ ΠΕΡΙΛΑΜΒΑΝΕΙ ΑΝΤΑΓΩΝΙΣΤΕΣ ΤΟΥ ΥΠΟΔΟΧΕΑ Β2 ΤΗΣ ΒΡΑΔΥΚΙΝΙΝΗΣ	4499039 - 03/12/2025	3120212
PHASE PHARMACEUTICALS LLC	ΥΠΟΓΛΩΣΣΙΑ ΔΙΣΚΙΑ ΕΠΙΝΕΦΡΙΝΗΣ	3678643 - 26/11/2025	3120321
PHILIP MORRIS PRODUCTS S.A.	ΠΡΟΪΟΝ ΠΑΡΑΓΩΓΗΣ ΑΕΡΟΛΥΜΑΤΟΣ ΜΕ ΣΧΕΤΙΚΑ ΚΟΝΤΗ ΡΑΒΔΟ ΥΠΟΣΤΡΩΜΑΤΟΣ ΠΑΡΑΓΩΓΗΣ ΑΕΡΟΛΥΜΑΤΟΣ	4507527 - 31/12/2025	3120178
PHILIP MORRIS PRODUCTS S.A.	ΥΠΟΣΤΡΩΜΑ ΠΑΡΑΓΩΓΗΣ ΑΕΡΟΛΥΜΑΤΟΣ ΠΟΥ ΠΕΡΙΛΑΜΒΑΝΕΙ ΜΙΑ ΜΕΜΒΡΑΝΗ ΠΑΡΑΓΩΓΗΣ ΑΕΡΟΛΥΜΑΤΟΣ	4403049 - 14/01/2026	3120306
PHILIP MORRIS PRODUCTS S.A.	ΠΡΟΪΟΝ ΠΑΡΑΓΩΓΗΣ ΑΕΡΟΛΥΜΑΤΟΣ ΠΟΥ ΠΕΡΙΛΑΜΒΑΝΕΙ ΦΛΟΓΟΕΠΙΒΡΑΔΥΝΤΙΚΟ	4410127 - 21/01/2026	3120359
PHILIP MORRIS PRODUCTS S.A.	ΒΕΛΤΙΩΜΕΝΟ ΥΠΟΣΤΡΩΜΑ ΣΧΗΜΑΤΙΣΜΟΥ ΑΕΡΟΛΥΜΑΤΟΣ	4366560 - 28/01/2026	3120371
PHOSPRINT P.C.	ΜΕΤΑΦΟΡΑ ΜΕ ΛΕΪΖΕΡ ΔΙΠΛΟΥ ΚΥΜΑΤΟΣ	3731990 - 10/12/2025	3120230
PHYTOVENT BIOPHARMA	ΠΑΡΑΓΩΓΟ ΜΕ ΒΑΣΗ ΤΗ ΔΟΜΗ ΤΗΣ ΣΑΡΣΑΣΑΠΟΓΕΝΙΝΗΣ ΤΟΥ ΚΟΙΝΟΥ ΡΙΖΩΜΑΤΟΣ ΑΝΕΜΑΡΡΗΝΑΕ, ΚΑΙ ΦΑΡΜΑΚΕΥΤΙΚΗ ΣΥΝΘΕΣΗ ΚΑΙ ΧΡΗΣΗ ΤΟΥ	3858849 - 11/02/2026	3120471
PPC PAPER PRINT CONVERTING GMBH	ΠΙΑΤΙΚΑ ΦΑΓΗΤΟΥ, ΕΙΔΙΚΟΤΕΡΑ ΠΙΑΤΟ Ή ΔΙΣΚΟΣ ΜΙΑΣ ΧΡΗΣΗΣ ΚΑΙ ΜΕΘΟΔΟΣ ΓΙΑ ΤΗΝ ΠΑΡΑΣΚΕΥΗ ΤΟΥΣ	3767031 - 24/12/2025	3120396
PRECORDIOR OY	ΜΕΘΟΔΟΣ ΚΑΙ ΣΥΣΚΕΥΗ ΠΑΡΑΓΩΓΗΣ ΠΛΗΡΟΦΟΡΙΩΝ ΕΝΔΕΙΚΤΙΚΩΝ ΤΗΣ ΚΑΡΔΙΑΚΗΣ ΚΑΤΑΣΤΑΣΗΣ	4454551 - 03/12/2025	3120247
PRODES GMBH	ΔΙΑΣΥΝΔΕΔΕΜΕΝΟ ΜΕ ΔΙΑΤΑΞΗ ΣΗΜΑΤΟΔΟΤΗΣΗΣ ΣΥΣΤΗΜΑ ΠΡΟΕΙΔΟΠΟΙΗΣΗΣ ΣΥΝΕΡΓΕΙΟΥ ΓΡΑΜΜΗΣ	4077097 - 31/12/2025	3120455
PULPAC AB	ΜΙΑ ΜΟΝΑΔΑ ΠΡΕΣΑΣ ΓΙΑ ΤΗ ΔΙΑΜΟΡΦΩΣΗ ΠΡΟΪΟΝΤΩΝ ΚΥΤΤΑΡΙΝΗΣ ΚΑΙ ΜΙΑ ΜΕΘΟΔΟΣ ΓΙΑ ΤΗ ΔΙΑΜΟΡΦΩΣΗ ΠΡΟΪΟΝΤΩΝ ΚΥΤΤΑΡΙΝΗΣ	4448266 - 03/12/2025	3120274
PULSAR INDUSTRY S.R.L.	ΜΕΘΟΔΟΣ ΚΑΙ ΕΓΚΑΤΑΣΤΑΣΗ ΓΙΑ ΤΗΝ ΑΠΟΘΗΚΕΥΣΗ ΛΟΥΚΑΝΙΚΩΝ	4148008 - 28/01/2026	3120332
PURATOS N.V.	ΒΕΛΤΙΩΜΕΝΗ ΣΥΝΘΕΣΗ ΑΡΤΟΠΟΪΙΑΣ	3481205 - 07/01/2026	3120431
PYROTEK, INC.	ΣΥΣΚΕΥΗ ΚΑΙ ΜΕΘΟΔΟΣ ΓΙΑ ΤΟΝ ΚΑΘΑΡΙΣΜΟ ΜΕ ΕΜΒΑΠΤΙΣΗ ΑΠΟΒΛΗΤΩΝ ΛΙΩΜΕΝΟΥ ΜΟΛΥΒΔΟΥ	4045691 - 12/11/2025	3120224
PYROTEK, INC.	ΡΥΘΜΙΖΟΜΕΝΗ ΜΕ ΑΙΣΘΗΤΗΡΑ ΡΟΗ ΟΧΕΤΟΥ ΧΥΤΕΥΣΗΣ	4045861 - 10/12/2025	3120439
QBIOTICS PTY LTD	ΜΕΘΟΔΟΣ ΘΕΡΑΠΕΙΑΣ ΟΓΚΩΝ	3952858 - 17/12/2025	3120242
QUALCOMM INCORPORATED	ΦΙΛΤΡΟ ΑΠΟΜΠΛΟΚΑΡΙΣΜΑΤΟΣ ΓΙΑ ΚΩΔΙΚΟΠΟΙΗΣΗ ΚΑΙ ΕΠΕΞΕΡΓΑΣΙΑ ΒΙΝΤΕΟ	3844958 - 18/02/2026	3120515

ΔΙΚΑΙΟΥΧΟΣ (73)	ΤΙΤΛΟΣ ΕΦΕΥΡΕΣΗΣ (54)	ΑΡ./ΗΜ.ΔΗΜ.Ε.Δ. (87)	ΑΡ.ΕΥΡ.Δ.Ε. (11)
R.G.C.C. HOLDINGS AG	ΑΝΤΙΣΩΜΑΤΑ C-MET ΚΑΙ ΤΜΧ2	3880700 - 17/12/2025	3120286
R.P.E. S.R.L.	ΣΥΝΔΕΣΜΟΣ ΚΑΙ ΜΕΘΟΔΟΣ ΣΥΝΔΕΣΗΣ ΣΩΛΗΝΩΝ ΓΙΑ ΤΗ ΜΕΤΑΦΟΡΑ ΥΓΡΩΝ	4462002 - 24/12/2025	3120356
RAUCH, MARK S.	ΣΥΣΤΗΜΑ ΠΑΡΑΚΟΛΟΥΘΗΣΗΣ ΠΕΤΡΕΛΑΙΟΥ	3285898 - 17/12/2025	3120501
RAYCAP, S.A.	ΜΟΝΑΔΑ ΔΙΑΤΑΞΕΩΝ ΠΡΟΣΤΑΣΙΑΣ ΑΠΟ ΥΠΕΡΤΑΣΕΙΣ (SPD) ΠΟΥ ΠΕΡΙΛΑΜΒΑΝΕΙ ΕΝΑ ΗΛΕΚΤΡΟΔΙΟ ΕΜΒΟΛΟΥ	4358101 - 18/02/2026	3120361
RAYTHEON COMPANY	ΚΟΛΑΡΑ ΧΑΜΗΛΟΥ ΠΡΟΦΙΛ ΕΝΘΕΣΗΣ ΠΥΚΝΩΤΗ	4220673 - 11/02/2026	3120318
REFLEXION MEDICAL, INC.	ΣΥΣΤΗΜΑΤΑ ΓΙΑ ΑΚΤΙΝΟΘΕΡΑΠΕΙΑ ΜΕ ΚΑΘΟΔΗΓΗΣΗ ΕΙΚΟΝΑΣ ΣΕ ΠΡΑΓΜΑΤΙΚΟ ΧΡΟΝΟ	3630286 - 07/01/2026	3120500
REGENERON PHARMACEUTICALS, INC.	ΑΝΘΡΩΠΙΝΑ ΑΝΤΙΣΩΜΑΤΑ ΕΝΑΝΤΙ ΤΗΣ ΓΛΥΚΟΠΡΩΤΕΪΝΗΣ ΤΟΥ ΙΟΥ ΕΜΠΟΛΑ	3250591 - 12/11/2025	3120181
REGENERON PHARMACEUTICALS, INC.	ΣΥΝΘΕΣΕΙΣ ΠΟΥ ΠΕΡΙΕΧΟΥΝ ΠΡΩΤΕΪΝΗ ΣΥΝΤΗΞΗΣ ΥΠΟΔΟΧΕΑ VEGF ΥΨΗΛΗΣ ΣΥΓΚΕΝΤΡΩΣΗΣ	4364724 - 26/11/2025	3120293
REGENERON PHARMACEUTICALS, INC.	ΠΟΝΤΙΚΟΙ ΜΕ ΕΞΑΝΘΡΩΠΙΣΜΕΝΗ ΕΛΑΦΡΙΑ ΑΛΥΣΙΔΑ	3527070 - 03/12/2025	3120339
REGENERON PHARMACEUTICALS, INC.	ΠΟΝΤΙΚΟΣ ΚΟΙΝΗΣ ΕΛΑΦΡΙΑΣ ΑΛΥΣΟΥ	3540066 - 24/12/2025	3120512
RHTB: SMARTLIVING SYSTEMS GMBH	ΠΑΝΕΛ ΓΙΑ ΞΗΡΑ ΕΣΩΤΕΡΙΚΗ ΔΟΜΗΣΗ	4488465 - 10/12/2025	3120401
RICHTER GEDEON NYRT.	ΦΑΡΜΑΚΟΛΟΓΙΚΩΣ ΔΡΑΣΤΙΚΑ ΕΤΕΡΟΚΥΚΛΙΚΑ-ΥΠΟΚΑΤΕΣΤΗΜΕΝΗΣ ΠΥΡΑΖΟΛΟ[1,5-A]ΠΥΡΙΜΙΔΙΝΗΣ ΠΑΡΑΓΩΓΑ	4192833 - 21/01/2026	3120438
RIPD IP DEVELOPMENT LTD	ΔΙΑΤΑΞΕΙΣ ΗΛΕΚΤΡΙΚΗΣ ΑΣΦΑΛΕΙΑΣ, ΚΥΚΛΩΜΑΤΑ ΠΡΟΣΤΑΣΙΑΣ ΚΑΙ ΜΕΘΟΔΟΙ ΠΟΥ ΤΑ ΠΕΡΙΛΑΜΒΑΝΟΥΝ	4258318 - 04/02/2026	3120329
RIPD IP DEVELOPMENT LTD	ΜΟΝΑΔΕΣ ΣΥΣΚΕΥΗΣ ΠΡΟΣΤΑΣΙΑΣ ΑΠΟ ΥΠΕΡΤΑΣΗ	4354470 - 10/12/2025	3120391
ROMANOVA, ANASTASIIA	ΣΥΣΚΕΥΗ ΓΙΑ ΤΗΝ ΠΡΟΣΕΛΚΥΣΗ ΚΑΙ ΤΗ ΣΥΛΛΟΓΗ ΕΝΤΟΜΩΝ	4440303 - 18/02/2026	3120466
ROTTNEROS PACKAGING AB	ΕΡΓΑΛΕΙΟ ΔΙΑΜΟΡΦΩΣΗΣ ΜΕ ΣΥΜΠΙΕΣΗ ΚΑΙ ΜΕΘΟΔΟΣ ΓΙΑ ΤΗΝ ΚΑΤΑΣΚΕΥΗ ΕΝΟΣ ΔΙΣΚΟΥ ΑΠΟ ΙΝΩΔΗ ΧΑΡΤΟΠΟΛΤΟ ΧΡΗΣΙΜΟΠΟΙΩΝΤΑΣ ΤΟ ΕΡΓΑΛΕΙΟ	4098420 - 26/11/2025	3120292
RUDOLF GMBH	ΒΙΟΛΟΓΙΚΗ ΑΠΟΞΕΣΗ	4602206 - 21/01/2026	3120303
SANDVIK MINING AND CONSTRUCTION AUSTRALIA (PRODUCTION/SUPPLY) PTY LTD	ΠΙΡΟΣ ΑΓΚΥΡΩΣΗΣ ΣΕ ΒΡΑΧΟ ΜΕ ΔΙΠΛΗ ΣΦΗΝΑ	4130427 - 21/01/2026	3120232
SCHNELL S.P.A.	ΣΥΣΚΕΥΗ ΚΑΙ ΜΕΘΟΔΟΣ ΓΙΑ ΤΗΝ ΚΑΜΨΗ ΡΑΒΔΩΝ	4448199 - 05/11/2025	3120176
SCHOLAR ROCK, INC.	ΕΝΑΣ ΑΝΑΣΤΟΛΕΑΣ ΜΟΝΟΠΑΤΙΟΥ ΜΥΟΣΤΑΤΙΝΗΣ ΣΕ ΣΥΝΔΥΑΣΜΟ ΜΕ ΕΝΑΝ ΕΝΕΡΓΟΠΟΙΗΤΗ ΜΟΝΟΠΑΤΙΟΥ GLP-1 ΓΙΑ ΧΡΗΣΗ ΣΤΗ ΘΕΡΑΠΕΙΑ ΜΕΤΑΒΟΛΙΚΩΝ ΔΙΑΤΑΡΑΧΩΝ	4358995 - 03/12/2025	3120211
SCHUCO INTERNATIONAL KG	ΚΑΤΑΣΚΕΥΗ ΠΑΡΑΘΥΡΟΥ, ΘΥΡΑΣ ΚΑΙ/Η ΠΡΟΣΟΨΗΣ ΚΑΙ ΜΕΘΟΔΟΣ ΓΙΑ ΠΑΡΑΓΩΓΗ ΕΝΩΣΗΣ ΚΟΡΥΦΗΣ ΜΙΑΣ ΚΑΤΑΣΚΕΥΗΣ ΠΑΡΑΘΥΡΟΥ, ΘΥΡΑΣ ΚΑΙ /Η ΠΡΟΣΟΨΗΣ	4442950 - 03/12/2025	3120228
SCHUCO INTERNATIONAL KG	ΣΥΝΘΕΤΟ ΠΡΟΦΙΛ, ΠΛΑΙΣΙΟ ΚΑΙ ΜΕΘΟΔΟΣ ΓΙΑ ΠΑΡΑΓΩΓΗ ΤΟΥ ΣΥΝΘΕΤΟΥ ΠΡΟΦΙΛ	4424968 - 24/12/2025	3120365
SEATTLE CHILDREN'S HOSPITAL DBA SEATTLE CHILDREN'S RESEARCH INSTITUTE	ΜΕΘΟΔΟΣ ΚΑΙ ΣΥΝΘΕΣΕΙΣ ΓΙΑ ΤΗΝ ΚΥΤΤΑΡΙΚΗ ΑΝΟΣΟΘΕΡΑΠΕΙΑ	4537839 - 26/11/2025	3120302
SECUREMME S.R.L.	ΣΥΣΚΕΥΗ ΠΡΟΣΤΑΣΙΑΣ ΓΙΑ ΕΝΑΝ ΚΥΛΙΝΔΡΟ ΑΣΦΑΛΙΣΗΣ	4461907 - 24/12/2025	3120514

ΔΙΚΑΙΟΥΧΟΣ (73)	ΤΙΤΛΟΣ ΕΦΕΥΡΕΣΗΣ (54)	ΑΡ./ΗΜ.ΔΗΜ.Ε.Δ. (87)	ΑΡ.ΕΥΡ.Δ.Ε. (11)
SEDA INTERNATIONAL PACKAGING GROUP SPA	ΧΑΡΤΙΝΟ ΚΑΠΑΚΙ ΜΕ ΣΠΕΙΡΩΜΑ ΓΙΑ ΠΕΡΙΕΚΤΗ	4490062 - 28/01/2026	3120267
SEO, MIN SU	ΜΟΝΑΔΑ ΛΕΠΤΗΣ ΚΟΝΙΟΠΟΙΗΣΗΣ ΜΕ ΛΕΠΙΔΕΣ	4339092 - 24/12/2025	3120505
SHANGHAI AUCTA PHARMACEUTICALS CO., LTD.	ΦΑΡΜΑΚΕΥΤΙΚΗ ΣΥΝΘΕΣΗ ΛΑΚΟΣΑΜΙΔΗΣ ΚΑΙ ΦΑΡΜΑΚΕΥΤΙΚΟ ΠΑΡΑΣΚΕΥΑΣΜΑ ΑΥΤΗΣ	3981390 - 03/12/2025	3120289
SHIN-ETSU CHEMICAL CO., LTD.	ΨΕΚΑΣΤΗΡΑΣ ΑΕΡΟΖΟΛ ΓΙΑ ΔΙΑΚΟΠΗ ΖΕΥΓΑΡΩΜΑΤΟΣ ΠΑΡΑΣΙΤΩΝ ΕΝΤΟΜΩΝ	3903580 - 31/12/2025	3120479
SIZABLE ENERGY TECHNOLOGIES S.R.L.	ΥΔΡΟΗΛΕΚΤΡΙΚΗ ΜΟΝΑΔΑ, ΒΥΘΙΖΟΜΕΝΟ ΥΔΡΑΥΛΙΚΟ ΣΥΓΚΡΟΤΗΜΑ ΠΟΥ ΠΕΡΙΛΑΜΒΑΝΕΙ ΤΗΝ ΕΝ ΛΟΓΩ ΥΔΡΟΗΛΕΚΤΡΙΚΗ ΜΟΝΑΔΑ ΚΑΙ ΣΤΑΘΜΟΣ ΑΠΟΘΗΚΕΥΣΗΣ ΕΝΕΡΓΕΙΑΣ ΠΟΥ ΠΕΡΙΛΑΜΒΑΝΕΙ ΤΗΝ ΕΝ ΛΟΓΩ ΥΔΡΟΗΛΕΚΤΡΙΚΗ ΜΟΝΑΔΑ	4248080 - 28/01/2026	3120469
SKECHERS U.S.A., INC. II	ΦΟΡΤΙ ΥΠΟΔΗΜΑΤΩΝ ΓΙΑ ΕΥΚΟΛΟΤΕΡΗ ΕΙΣΟΔΟ ΚΑΙ ΑΦΑΙΡΕΣΗ	4364602 - 17/12/2025	3120223
SML LIMITED	ΝΕΑ ΣΥΝΘΕΣΗ ΓΙΑ ΤΗΝ ΕΝΙΣΧΥΣΗ, ΤΗ ΔΙΑΤΡΟΦΗ ΚΑΙ ΤΗ ΦΥΤΟΠΡΟΣΤΑΣΙΑ ΤΩΝ ΚΑΛΛΙΕΡΓΙΩΝ	3655519 - 26/11/2025	3120326
SOCIETE DES PRODUITS NESTLE S.A.	ΜΕΘΟΔΟΣ ΓΙΑ ΤΟ ΚΑΒΟΥΡΔΙΣΜΑ ΚΟΚΚΩΝ ΚΑΦΕ	4262420 - 26/11/2025	3120203
SOLARDUCK HOLDING B.V.	ΜΙΑ ΑΡΘΡΩΤΗ ΚΑΤΑΣΚΕΥΗ	4190681 - 04/02/2026	3120250
SOLSTICE ADVANCED MATERIALS US, INC.	ΔΙΕΡΓΑΣΙΑ ΓΙΑ ΤΗΝ ΠΑΡΑΓΩΓΗ 2,3,3,3-ΤΕΤΡΑΦΘΟΡΟΠΡΟΠΕΝΙΟΥ	2773605 - 10/12/2025	3120327
SONY GROUP CORPORATION	ΣΥΣΚΕΥΗ ΑΠΟΚΩΔΙΚΟΠΟΙΗΣΗΣ ΚΑΙ ΜΕΘΟΔΟΣ ΑΠΟΚΩΔΙΚΟΠΟΙΗΣΗΣ, ΣΥΣΚΕΥΗ ΚΩΔΙΚΟΠΟΙΗΣΗΣ ΚΑΙ ΜΕΘΟΔΟΣ ΚΩΔΙΚΟΠΟΙΗΣΗΣ	3783900 - 10/12/2025	3120353
SPERO THERAPEUTICS, INC.	ΚΡΥΣΤΑΛΛΙΚΕΣ ΜΟΡΦΕΣ ΤΕΜΠΠΕΝΕΜΗΣ ΠΙΒΟΞΙΛΗΣ, ΣΥΝΘΕΣΕΙΣ ΠΟΥ ΤΙΣ ΠΕΡΙΛΑΜΒΑΝΟΥΝ, ΜΕΘΟΔΟΙ ΠΑΡΑΓΩΓΗΣ ΚΑΙ ΜΕΘΟΔΟΙ ΧΡΗΣΗΣ	3577119 - 26/11/2025	3120185
SUMITOMO PHARMA CO., LTD.	ΠΑΡΑΓΩΓΟ ΚΥΚΛΟΑΛΚΥΛ ΟΥΡΙΑΣ	4067344 - 26/11/2025	3120180
SUNCOAL INDUSTRIES GMBH	ΛΕΠΤΟΚΟΚΚΑ ΤΡΟΠΟΠΟΙΗΜΕΝΑ ΣΩΜΑΤΙΔΙΑΚΑ ΥΛΙΚΑ ΑΝΘΡΑΚΑ ΚΑΙ ΜΕΘΟΔΟΣ ΓΙΑ ΤΗΝ ΠΑΡΑΣΚΕΥΗ ΤΟΥΣ	4204359 - 28/01/2026	3120268
SUVEN LIFE SCIENCES LIMITED	ΕΝΩΣΕΙΣ ΠΥΡΡΟΛΟ[1,2-B]2-ΠΥΡΙΔΑΖΙΝΟΝΗΣ ΩΣ ΑΓΩΝΙΣΤΕΣ ΤΟΥ ΥΠΟΔΟΧΕΑ 5-HT4	4463457 - 04/02/2026	3120271
SWIPBOX DEVELOPMENT APS	ΜΕΘΟΔΟΣ ΓΙΑ ΤΗΝ ΚΑΤΑΝΟΜΗ ΔΕΜΑΤΩΝ ΚΑΙ ΣΥΣΤΗΜΑ ΓΙΑ ΑΥΤΗΝ	3756152 - 14/01/2026	3120219
SZABO, ERVIN	ΣΥΣΤΗΜΑ ΚΑΙ ΜΕΘΟΔΟΣ ΚΑΤΑΜΕΤΡΗΣΗΣ ΜΕΡΙΔΩΝ	4643101 - 10/12/2025	3120393
ΤΑΙΗΟ PHARMACEUTICAL CO., LTD.	ΒΤΚ ΑΝΑΣΤΟΛΕΑΣ ΓΙΑ ΧΡΗΣΗ ΣΤΗ ΘΕΡΑΠΕΥΤΙΚΗ ΑΓΩΓΗ ΤΗΣ IGA ΝΕΦΡΟΠΑΘΕΙΑΣ Ή ΤΗΣ ΝΕΦΡΙΤΙΔΑΣ ΠΟΡΦΥΡΑΣ	4079306 - 18/02/2026	3120513
TAMA GROUP	ΔΙΧΤΥ	3986824 - 12/11/2025	3120218
TARA BRANDS EUROPE S.L.U.	ΚΑΛΛΥΝΤΙΚΑ ΑΛΑΤΑ	4277889 - 24/12/2025	3120395
TAURX THERAPEUTICS MANAGEMENT LTD.	ΒΕΛΤΙΣΤΟΠΟΙΗΜΕΝΗ ΔΟΣΟΛΟΓΙΑ ΔΙΑΜΙΝΟΦΑΙΝΟΘΕΙΑΖΙΝΩΝ ΣΕ ΠΛΗΘΥΣΜΟΥΣ	4385512 - 03/12/2025	3120251
TECHMETAL S.R.L.	ΑΥΤΟΜΑΤΟΠΟΙΗΜΕΝΗ ΕΓΚΑΤΑΣΤΑΣΗ ΓΙΑ ΚΑΜΨΗ/ΚΑΜΠΥΛΟΤΗΤΑ ΣΤΟΙΧΕΙΩΝ ΜΕ ΟΥΣΙΑΣΤΙΚΑ ΔΙΑΜΗΚΗ ΑΝΑΠΤΥΞΗ ΚΑΙ ΜΕΘΟΔΟ ΚΑΜΨΗΣ/ ΚΑΜΠΥΛΟΤΗΤΑΣ ΠΟΥ ΕΦΑΡΜΟΖΕΤΑΙ ΑΠΟ ΤΗΝ ΕΝ ΛΟΓΩ ΕΓΚΑΤΑΣΤΑΣΗ	4337397 - 10/12/2025	3120363
TENEOTWO, INC.	ΑΝΤΙΣΩΜΑΤΑ ΒΑΡΙΑΣ ΑΛΥΣΙΔΑΣ ΠΟΥ ΔΕΣΜΕΥΟΝΤΑΙ ΣΤΟ CD19	3823990 - 17/12/2025	3120482

ΔΙΚΑΙΟΥΧΟΣ (73)	ΤΙΤΛΟΣ ΕΦΕΥΡΕΣΗΣ (54)	ΑΡ./ΗΜ.ΔΗΜ.Ε.Δ. (87)	ΑΡ.ΕΥΡ.Δ.Ε. (11)
<i>TERRAGENE LLC</i>	ΒΙΟΛΟΓΙΚΟΣ ΔΕΙΚΤΗΣ ΓΙΑ ΠΡΟΣΔΙΟΡΙΣΜΟ ΤΗΣ ΑΠΟΔΟΤΙΚΟΤΗΤΑΣ ΜΙΑΣ ΟΞΕΙΔΩΤΙΚΗΣ ΔΙΕΡΓΑΣΙΑΣ ΑΠΟΣΤΕΙΡΩΣΗΣ ΚΑΙ ΜΕΘΟΔΟΙ ΧΡΗΣΗΣ	4363602 - 26/11/2025	3120186
<i>TESEO S.R.L.</i>	ΛΕΙΤΟΥΡΓΙΚΗ ΣΥΣΚΕΥΗ ΣΥΝΔΕΣΗΣ	4505101 - 21/01/2026	3120392
<i>TEVA PHARMACEUTICALS INTERNATIONAL GMBH</i>	ΘΕΡΑΠΕΙΑ ΑΝΘΕΚΤΙΚΗΣ ΗΜΙΚΡΑΝΙΑΣ	3515937 - 17/12/2025	3120330
<i>TF FRANCE</i>	ΠΛΩΤΗ ΔΟΣΗ ΠΡΟΣΘΕΤΟΥ ΓΙΑ ΕΝΑΝ ΠΥΡΟΣΒΕΣΤΗΡΑ ΝΕΡΟΥ	4450133 - 21/01/2026	3120427
<i>THALES</i>	ΜΕΘΟΔΟΣ ΚΑΙ ΣΥΣΚΕΥΗ ΠΡΟΣΔΙΟΡΙΣΜΟΥ ΤΟΥ ΣΗΜΕΙΟΥ ΠΡΟΣΚΡΟΥΣΗΣ ΒΟΛΗΣ	4390298 - 14/01/2026	3120243
<i>THE BOARD OF TRUSTEES OF THE LELAND STANFORD JUNIOR UNIVERSITY</i>	ΜΕΘΟΔΟΙ ΓΙΑ ΧΕΙΡΙΣΜΟ ΤΗΣ ΦΑΓΟΚΥΤΤΑΡΩΣΗΣ ΠΟΥ ΔΙΑΜΕΣΟΛΑΒΕΙΤΑΙ ΑΠΟ CD47	4144367 - 03/12/2025	3120226
<i>THE CHEMOURS COMPANY FC, LLC</i>	ΣΥΝΘΕΣΕΙΣ HFO-11234ZE ΚΑΙ HFO-1234YF ΚΑΙ ΔΙΕΡΓΑΣΙΕΣ ΓΙΑ ΔΙΑΔΙΚΑΣΙΕΣ ΠΑΡΑΓΩΓΗΣ ΚΑΙ ΧΡΗΣΕΙΣ ΤΩΝ ΣΥΝΘΕΣΕΩΝ	3870562 - 28/01/2026	3120328
<i>THE PENN STATE RESEARCH FOUNDATION</i>	ΕΠΑΓΩΓΗ ΓΟΝΙΔΙΩΝ TRAIL ΜΙΚΡΩΝ ΜΟΡΙΩΝ ΑΠΟ ΚΑΝΟΝΙΚΑ ΚΥΤΤΑΡΑ ΚΑΙ ΚΥΤΤΑΡΑ ΟΓΚΩΝ ΩΣ ΜΙΑ ΘΕΡΑΠΕΙΑ ΚΑΤΑ ΤΩΝ ΚΑΡΚΙΝΩΝ	4335511 - 26/11/2025	3120237
<i>THE TRUSTEES OF THE UNIVERSITY OF PENNSYLVANIA</i>	ΜΕΘΟΔΟΙ ΚΑΙ ΣΥΝΘΕΣΕΙΣ ΓΙΑ ΤΡΟΠΟΠΟΙΗΜΕΝΑ Τ ΚΥΤΤΑΡΑ	3212225 - 19/11/2025	3120263
<i>THE UNITED STATES OF AMERICA, AS REPRESENTED BY THE SECRETARY, DEPARTMENT OF HEALTH AND HUMAN SERVICES</i>	ΧΙΜΑΙΡΙΚΟΙ ΥΠΟΔΟΧΕΙΣ ΑΝΤΙΓΟΝΟΥ ΠΟΥ ΣΤΟΧΕΥΟΥΝ ΑΝΤΙΓΟΝΟ ΩΡΙΜΑΝΣΗΣ Β-ΚΥΤΤΑΡΩΝ	3689383 - 31/12/2025	3120511
<i>THYSSENKRUPP AG</i>	ΜΕΘΟΔΟΣ ΠΑΡΑΓΩΓΗΣ ΦΩΣΦΟΡΙΚΟΥ ΟΞΕΟΣ ΚΑΙ ΔΙΑΔΙΚΑΣΙΑ ΠΛΙΝΘΟΥ - ΚΑΤΑΛΛΗΛΗ ΠΟΙΟΤΗΤΑ ΘΕΙΙΚΟΥ ΑΣΒΕΣΤΙΟΥ ΓΙΑ ΕΜΠΟΡΙΚΗ ΚΑΙ ΒΙΟΜΗΧΑΝΙΚΗ ΧΡΗΣΗ ΘΕΙΙΚΟΥ ΑΣΒΕΣΤΙΟΥ	4087817 - 26/11/2025	3120217
<i>THYSSENKRUPP INDUSTRIAL SOLUTIONS AG</i>	ΜΕΘΟΔΟΣ ΠΑΡΑΓΩΓΗΣ ΦΩΣΦΟΡΙΚΟΥ ΟΞΕΟΣ ΚΑΙ ΔΙΑΔΙΚΑΣΙΑ ΠΛΙΝΘΟΥ - ΚΑΤΑΛΛΗΛΗ ΠΟΙΟΤΗΤΑ ΘΕΙΙΚΟΥ ΑΣΒΕΣΤΙΟΥ ΓΙΑ ΕΜΠΟΡΙΚΗ ΚΑΙ ΒΙΟΜΗΧΑΝΙΚΗ ΧΡΗΣΗ ΘΕΙΙΚΟΥ ΑΣΒΕΣΤΙΟΥ	4087817 - 26/11/2025	3120217
<i>TRIMPOU, GEORGIA</i>	ΟΔΟΝΤΙΚΟ ΕΜΦΥΤΕΥΜΑ	3897448 - 19/11/2025	3120404
<i>TRUPHONE LIMITED</i>	ΣΥΝΔΕΣΙΜΟΤΗΤΑ ΔΙΚΤΥΟΥ	4042730 - 26/11/2025	3120324
<i>TRUPHONE LIMITED</i>	ΣΥΝΔΕΣΙΜΟΤΗΤΑ ΔΙΚΤΥΟΥ	4399895 - 26/11/2025	3120402
<i>TWI BIOTECHNOLOGY, INC.</i>	ΠΑΡΑΓΩΓΟ 3-ΥΔΡΟΞΥ-5-ΠΙΡΕΓΚΝΑΝΟ-20-ΟΝΗΣ ΚΑΙ ΧΡΗΣΗ ΑΥΤΟΥ	4011898 - 07/01/2026	3120184
<i>UAB LIGHT CONVERSION</i>	ΜΕΘΟΔΟΣ ΚΑΙ ΣΥΣΚΕΥΗ ΓΙΑ ΤΗΝ ΠΑΡΑΓΩΓΗ ΑΚΤΙΝΟΒΟΛΙΑΣ ΜΙΚΡΟΥ ΜΗΚΟΥΣ ΚΥΜΑΤΟΣ	4087373 - 07/01/2026	3120508
<i>UCB BIOPHARMA SRL</i>	ΧΡΩΜΑΤΟΓΡΑΦΙΑ	3655420 - 12/11/2025	3120209
<i>UNI D.O.O.</i>	ΠΑΝΤΕΛΟΝΙ ΜΕ ΕΝΣΩΜΑΤΩΜΕΝΟ ΣΥΣΤΗΜΑ ΖΩΝΗΣ	4265140 - 21/01/2026	3120281
<i>UNIQURE BIOPHARMA B.V.</i>	ΜΕΘΟΔΟΙ ΚΑΙ ΜΕΣΑ ΓΙΑ ΤΗΝ ΠΡΟΛΗΨΗ ΚΑΙ/Η ΑΓΩΓΗ ΑΙΜΟΦΙΛΙΚΗΣ ΑΡΘΡΟΠΑΘΕΙΑΣ ΣΕ ΑΙΜΟΦΙΛΙΑ	4326882 - 14/01/2026	3120273
<i>UNIVERSITAT DE BARCELONA</i>	ΠΑΡΑΚΟΛΟΥΘΗΣΗ ΣΤΕΝΤ	4378384 - 28/01/2026	3120221
<i>UNIVERSITAT POLITECNICA DE CATALUNYA</i>	ΠΑΡΑΚΟΛΟΥΘΗΣΗ ΣΤΕΝΤ	4378384 - 28/01/2026	3120221
<i>UNIVERSITAT ZURICH</i>	ΜΕΘΟΔΟΣ ΓΙΑ ΤΗΝ ΠΑΡΑΓΩΓΗ ΕΝΟΣ ΠΛΗΘΥΣΜΟΥ ΗΜΡC ΧΩΡΙΣ ΞΕΝΟΓΕΝΗ ΣΥΣΤΑΤΙΚΑ	3790957 - 31/12/2025	3120509

ΔΙΚΑΙΟΥΧΟΣ (73)	ΤΙΤΛΟΣ ΕΦΕΥΡΕΣΗΣ (54)	ΑΡ./ΗΜ.ΛΗΜ.Ε.Δ. (87)	ΑΡ.ΕΥΡ.Α.Ε. (11)
<i>UNIVERSITE DE MONTPELLIER</i>	ΣΥΝΔΥΑΣΤΙΚΕΣ ΘΕΡΑΠΕΙΕΣ ΒΑΣΙΣΜΕΝΕΣ ΣΕ PD1 ΚΑΙ IL-17B ΑΝΑΣΤΟΛΕΙΣ	3946377 - 10/12/2025	3120407
<i>UNIVERSITE DE STRASBOURG</i>	ΠΕΠΤΙΔΙΑ ΓΙΑ ΤΗ ΘΕΡΑΠΕΙΑ ΚΑΙ ΤΗΝ ΠΡΟΛΗΨΗ ΤΗΣ ΜΗ ΑΛΚΟΟΛΙΚΗΣ ΛΙΠΩΔΟΥΣ ΗΠΑΤΙΚΗΣ ΝΟΣΟΥ	3723782 - 03/12/2025	3120201
<i>U-POWER GROUP S.P.A.</i>	ΑΦΑΙΡΟΥΜΕΝΗ ΕΣΩΤΕΡΙΚΗ ΣΟΛΑ ΗΛΕΚΤΡΙΚΗΣ ΕΚΦΟΡΤΙΣΗΣ, ΙΔΙΑΙΤΕΡΑ ΓΙΑ ΕΠΑΓΓΕΛΜΑΤΙΚΑ ΥΠΟΔΗΜΑΤΑ ΕΡΓΑΣΙΑΣ	4228469 - 10/12/2025	3120355
<i>USG INTERIORS, LLC</i>	ΕΝΩΣΗ ΚΥΡΙΟΥ Τ ΣΥΝΑΡΜΟΓΗΣ ΤΡΙΠΛΗΣ ΑΣΦΑΛΙΣΗΣ	4118278 - 25/02/2026	3120436
<i>VAC STENT GMBH</i>	STENT ΑΝΑΡΡΟΦΗΣΗΣ	4401675 - 21/01/2026	3120411
<i>VENTUS THERAPEUTICS U.S., INC.</i>	ΕΝΩΣΕΙΣ ΠΥΡΙΔΑΖΙΝΗΣ ΓΙΑ ΤΗΝ ΑΝΑΣΤΟΛΗ ΤΟΥ NLRP3	4320102 - 14/01/2026	3120453
<i>VEOLIA WATER SOLUTIONS & TECHNOLOGIES SUPPORT</i>	ΔΙΕΡΓΑΣΙΑ ΑΝΑΕΡΟΒΙΟΥ ΑΝΤΙΔΡΑΣΤΗΡΑ ΑΣΥΝΕΧΟΥΣ ΕΡΓΟΥ ΜΕ ΤΑΥΤΟΧΡΟΝΕΣ ΦΑΣΕΙΣ ΛΕΙΤΟΥΡΓΙΑΣ	3724135 - 21/01/2026	3120444
<i>VERTEMAX GROUP LTD</i>	ΕΝΑΣ ΘΗΛΕΣΚΟΠΙΚΟΣ ΣΤΥΛΟΣ ΠΡΟΣΤΑΣΙΑΣ ΑΚΜΩΝ	3620595 - 12/11/2025	3120204
<i>VERTEX PHARMACEUTICALS INCORPORATED</i>	ΣΤΕΡΕΕΣ ΜΟΡΦΕΣ ΔΟΣΟΛΟΓΙΑΣ ΚΑΙ ΑΓΩΓΕΣ ΔΟΣΟΛΟΓΗΣΗΣ ΠΟΥ ΠΕΡΙΛΑΜΒΑΝΟΥΝ (2R,3S,4S,5R)-4-[[3-(3,4-ΔΙΦΘΟΡΟ-2-ΜΕΘΟΞΥ-ΦΑΙΝΥΛ)-4,5-ΔΙΜΕΘΥΛ-5-(ΤΡΙΦΘΟΡΟΜΕΘΥΛ) ΤΕΤΡΑΪΔΡΟΦΟΥΡΑΝ-2-ΚΑΡΒΟΝΥΛ]ΑΜΙΝΟ] ΠΥΡΙΔΙΝΟ-2-ΚΑΡΒΟΞΑΜΙΔΙΟ	4346818 - 03/12/2025	3120227
<i>VERTIV CORPORATION</i>	ΜΕΘΟΔΟΣ ΛΕΙΤΟΥΡΓΙΑΣ ΕΝΟΣ ΣΥΣΤΗΜΑΤΟΣ ΨΥΞΕΩΣ	3414496 - 12/11/2025	3120188
<i>VERTIV CORPORATION</i>	ΣΥΣΤΗΜΑ ΚΑΙ ΜΕΘΟΔΟΣ ΓΙΑ ΤΗ ΔΙΑΤΗΡΗΣΗ ΤΗΣ ΥΠΕΡΘΕΡΜΑΝΣΗΣ ΤΟΥ ΕΞΑΤΜΙΣΤΗ ΚΑΤΑ ΤΗ ΛΕΙΤΟΥΡΓΙΑ ΕΞΟΙΚΟΝΟΜΗΤΗ ΑΝΤΛΟΥΜΕΝΟΥ ΨΥΚΤΙΚΟΥ ΜΕΣΟΥ	3222943 - 03/12/2025	3120350
<i>VINK CHEMICALS GMBH & CO. KG</i>	ΜΕΘΟΔΟΣ ΓΙΑ ΤΗΝ ΑΠΟΚΟΛΛΗΣΗ ΒΙΟΪΜΕΝΙΩΝ	3811780 - 03/12/2025	3120362
<i>VISCOFAN, S.A.</i>	ΒΡΩΣΙΜΑ ΣΩΛΗΝΟΕΙΔΗ ΠΕΡΙΒΛΗΜΑΤΑ ΓΙΑ ΤΡΟΦΙΜΑ ΚΑΙ ΜΕΘΟΔΟΣ ΓΙΑ ΤΗΝ ΠΑΡΑΣΚΕΥΗ ΤΟΥΣ	3934435 - 03/12/2025	3120333
<i>VISTERRA, INC.</i>	ΣΧΕΔΙΑΣΜΕΝΑ ΠΟΛΥΠΕΠΤΙΔΙΑ ΚΑΙ ΧΡΗΣΕΙΣ ΑΥΤΩΝ	3494134 - 10/12/2025	3120352
<i>VISUS THERAPEUTICS, INC.</i>	ΑΠΟΙΚΟΔΟΜΗΤΙΚΗ ΕΝΩΣΗ ΣΕ ΕΝΑ ΦΑΡΜΑΚΟ	4236932 - 07/01/2026	3120481
<i>VOESTALPINE RAIL TECHNOLOGY GMBH</i>	ΑΥΛΑΚΩΤΗ ΣΙΔΗΡΟΤΡΟΧΙΑ ΓΙΑ ΤΗΝ ΚΑΤΑΣΚΕΥΗ ΔΙΑΔΡΟΜΩΝ ΚΥΚΛΟΦΟΡΙΑΣ ΓΙΑ ΤΡΟΧΙΟΔΡΟΜΙΚΑ ΟΧΗΜΑΤΑ ΚΑΙ ΜΕΘΟΔΟΣ ΓΙΑ ΤΗΝ ΤΑΥΤΟΠΟΙΗΣΗ ΑΥΛΑΚΩΤΩΝ ΣΙΔΗΡΟΤΡΟΧΙΩΝ ΣΕ ΜΙΑ ΣΙΔΗΡΟΓΡΑΜΜΗ	4575090 - 11/02/2026	3120499
<i>VOESTALPINE RAILWAY SYSTEMS GMBH</i>	ΓΩΝΙΑΚΗ ΠΛΑΚΑ-ΟΔΗΓΟΣ ΚΑΘΩΣ ΚΑΙ ΣΥΣΤΗΜΑ ΣΤΕΡΕΩΣΗΣ ΓΙΑ ΤΗ ΣΤΕΡΕΩΣΗ ΡΑΓΩΝ ΓΙΑ ΟΧΗΜΑΤΑ ΣΙΔΗΡΟΔΡΟΜΟΥ	4332301 - 18/02/2026	3120492
<i>WIQO S.P.A.</i>	ΦΑΡΜΑΚΟΤΕΧΝΙΚΕΣ ΜΟΡΦΕΣ ΓΙΑ ΟΔΟΝΤΟΛΟΓΙΚΗ ΚΑΙ ΔΕΡΜΑΤΟΛΟΓΙΚΗ ΧΡΗΣΗ ΠΕΡΙΕΧΟΥΣΕΣ ΤΡΙΧΛΩΡΟΞΙΚΑ ΑΛΑΤΑ ΚΑΙ ΥΔΡΟΞΥΟΞΕΑ	3986363 - 03/12/2025	3120375
<i>WORWAG PHARMA GMBH & CO.KG</i>	ΣΚΕΥΑΣΜΑ ΠΟΥ ΠΕΡΙΛΑΜΒΑΝΕΙ ΣΩΜΑΤΙΔΙΑ	3679924 - 17/12/2025	3120378
<i>WORXSAFE AB</i>	ΕΝΑΣ ΘΗΛΕΣΚΟΠΙΚΟΣ ΣΤΥΛΟΣ ΠΡΟΣΤΑΣΙΑΣ ΑΚΜΩΝ	3620595 - 12/11/2025	3120204
<i>YANTAI LANNACHENG BIOTECHNOLOGY CO., LTD.</i>	ΤΡΟΠΟΠΟΙΗΜΕΝΟΣ ΑΠΟ ΠΕΡΙΚΟΜΜΕΝΟ ΚΥΑΝΟ ΤΟΥ EVANS (EVANS BLUE) ΑΝΑΣΤΟΛΕΑΣ ΤΗΣ ΠΡΩΤΕΪΝΗΣ ΕΝΕΡΓΟΠΟΙΗΣΗΣ ΙΝΟΒΛΑΣΤΩΝ, ΜΕΘΟΔΟΣ ΠΑΡΑΣΚΕΥΗΣ ΑΥΤΟΥ ΚΑΙ ΕΦΑΡΜΟΓΗ ΑΥΤΟΥ	4227300 - 28/01/2026	3120484
<i>ZELIM LIMITED</i>	ΡΑΜΠΑ ΑΝΑΣΥΡΣΗΣ	4288334 - 03/12/2025	3120261
<i>ZOETIS SERVICES LLC</i>	ΑΝΟΣΟΤΡΟΠΟΙΗΤΙΚΑ ΑΖΑΛΙΔΙΑ	4399216 - 31/12/2025	3120473
<i>ZYDUS LIFESCIENCES LIMITED</i>	ΝΕΟΙ ΑΝΑΣΤΟΛΕΙΣ ΤΗΣ ΑΥΤΟΤΑΞΙΝΗΣ	4274572 - 18/02/2026	3120510

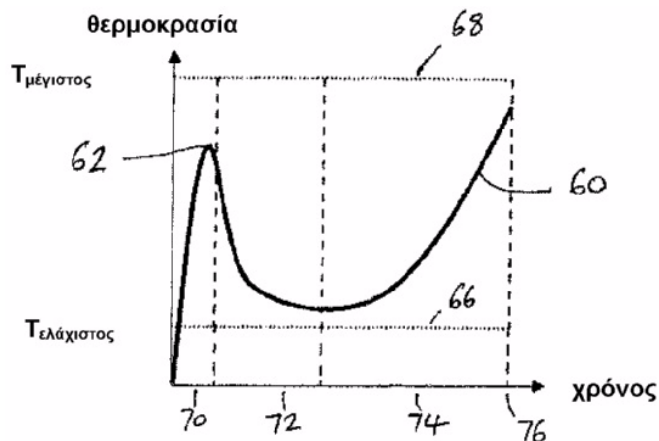
3.1 ΑΝΑΚΟΙΝΩΣΗ ΓΙΑ ΚΑΤΑΘΕΣΗ ΜΕΤΑΦΡΑΣΗΣ ΤΡΟΠΟΠΟΙΗΜΕΝΩΝ ΕΥΡΩΠΑΪΚΩΝ Δ.Ε.

ΑΡΙΘΜΟΣ ΕΥΡ. Δ.Ε. (11):3092424.B2
ΑΡΙΘ. ΕΛΛ. ΚΑΤΑΘΕΣΗΣ (21):20260400476
ΗΜΕΡ. ΕΛΛ. ΚΑΤΑΘΕΣΗΣ (22):02/03/2026
ΑΡΙΘ./ΗΜΕΡ. ΔΗΜΟΣΙΕΥΣΗΣ
ΕΥΡΩΠΑΪΚΟΥ ΔΙΠΛΩΜΑΤΟΣ(87):2879533 - 14/01/2026
ΑΡΙΘ./ΗΜΕΡ. ΔΗΜΟΣΙΕΥΣΗΣ
ΕΥΡΩΠΑΪΚΗΣ ΑΙΤΗΣΗΣ (86):13821803.7--17/12/2013
ΔΙΚΑΙΟΥΧΟΣ (73):1)Philip Morris Products S.A.
Quai Jeanrenaud 3, 2000 Neuchatel,
ΕΛΒΕΤΙΑ
ΣΥΜΒ. ΠΡΟΤΕΡΑΙΟΤΗΤΕΣ (30):12199708-28/12/2012-EP
ΕΦΕΥΡΕΤΗΣ (72):1)KUCZAJ, Arkadiusz
ΕΙΔΙΚΟΣ ΠΛΗΡΕΞΟΥΣΙΟΣ (74):ΣΑΚΕΛΛΑΡΙΔΗ ΒΑΛΗ-ΒΑΣΙΛΙΚΗ
Αδριανού 70, 10556 ΑΘΗΝΑ
ΑΝΤΙΚΛΗΤΟΣ (74):ΣΑΚΕΛΛΑΡΙΔΗ ΒΑΛΗ-ΒΑΣΙΛΙΚΗ
Αδριανού 70,10556 ΑΘΗΝΑ
ΤΙΤΛΟΣ ΕΦΕΥΡΕΣΗΣ (54):**ΘΕΡΜΑΙΝΟΜΕΝΗ ΣΥΣΚΕΥΗ ΠΑΡΑΓΩΓΗΣ ΑΕΡΟΛΥΜΑΤΟΣ ΚΑΙ ΜΕΘΟΔΟΣ ΓΙΑ ΤΗΝ ΠΑΡΑΓΩΓΗ ΑΕΡΟΛΥΜΑΤΟΣ ΜΕ ΣΤΑΘΕΡΕΣ ΙΔΙΟΤΗΤΕΣ**

ΠΕΡΙΛΗΨΗ(57)

Δίδεται μία μέθοδος ελέγχου της παραγωγής αερολύματος σε μία συσκευή παραγωγής αερολύματος, όπου η συσκευή περιλαμβάνει: έναν θερμαντήρα ο οποίος περιλαμβάνει τουλάχιστον ένα στοιχείο θέρμανσης διαμορφωμένο ώστε να θερμαίνει ένα υπόστρωμα σχηματισμού αερολύματος' και μία πηγή ισχύος για την παροχή ισχύος στο στοιχείο θέρμανσης, που περιλαμβάνει τα βήματα: ελέγχου της ισχύος που παρέχεται στο στοιχείο θέρμανσης, έτσι ώστε, σε μία πρώτη φάση,

να παρέχεται ισχύς ώστε η θερμοκρασία του στοιχείου θέρμανσης να αυξάνεται από μία αρχική θερμοκρασία σε μία πρώτη θερμοκρασία, σε μία δεύτερη φάση, να παρέχεται ισχύς, έτσι ώστε η θερμοκρασία του στοιχείου θέρμανσης να πέφτει κάτω από την πρώτη θερμοκρασία και σε μία τρίτη φάση, να παρέχεται ισχύς, έτσι ώστε η θερμοκρασία του στοιχείου θέρμανσης να αυξάνεται και πάλι. Η αύξηση της θερμοκρασίας του στοιχείου θέρμανσης κατά τη διάρκεια μίας τελικής φάσης της διαδικασίας θέρμανσης μειώνει ή εμποδίζει τη μείωση στη χορήγηση αερολύματος με την πάροδο του χρόνου.



ΑΡΙΘΜΟΣ ΕΥΡ. Δ.Ε. (11):3094529.B2
ΑΡΙΘ. ΕΛΛ. ΚΑΤΑΘΕΣΗΣ (21):20260400477
ΗΜΕΡ. ΕΛΛ. ΚΑΤΑΘΕΣΗΣ (22):02/03/2026
ΑΡΙΘ./ΗΜΕΡ. ΔΗΜΟΣΙΕΥΣΗΣ
ΕΥΡΩΠΑΪΚΟΥ ΔΙΠΛΩΜΑΤΟΣ(87):2878370 - 03/12/2025
ΑΡΙΘ./ΗΜΕΡ. ΔΗΜΟΣΙΕΥΣΗΣ
ΕΥΡΩΠΑΪΚΗΣ ΑΙΤΗΣΗΣ (86):14306681.9--23/10/2014
ΔΙΚΑΙΟΥΧΟΣ (73):1)IFP Energies nouvelles
1 & 4 avenue de Bois-Preau, 92500 Rueil-
Malmaison, ΓΑΛΛΙΑ
ΣΥΜΒ. ΠΡΟΤΕΡΑΙΟΤΗΤΕΣ (30):1361801-28/11/2013-FR
ΕΦΕΥΡΕΤΗΣ (72):1)Roy-Auberger, Magalie
2)Guillon, Emmanuelle
3)Rocher, Philippe
ΕΙΔΙΚΟΣ ΠΛΗΡΕΞΟΥΣΙΟΣ (74):ΣΙΩΤΟΥ "ΚΑΤΕΡΙΝΑ ΣΙΩΤΟΥ ΚΑΙ
ΣΥΝΕΡΓΑΤΕΣ ΔΙΚΗΓΟΡΙΚΗ ΕΤΑΙΡΕΙΑ"
ΑΙΚΑΤΕΡΙΝΗ
Πατησίων (28ης Οκτωβρίου) 122, 11257
ΑΘΗΝΑ
ΑΝΤΙΚΛΗΤΟΣ (74):ΣΙΩΤΟΥ ΑΙΚΑΤΕΡΙΝΗ
Πατησίων (28ης Οκτωβρίου) 122,11257
ΑΘΗΝΑ
ΤΙΤΛΟΣ ΕΦΕΥΡΕΣΗΣ (54):**ΜΕΘΟΔΟΣ ΥΔΡΟΓΟΝΟΚΑΤΕΡΓΑΣΙΑΣ ΠΕΤΡΕΛΑΙΟΥ ΕΣΩΤΕΡΙΚΗΣ ΚΑΥΣΕΩΣ ΜΕ ΤΗΝ ΕΦΑΡΜΟΓΗ ΜΙΑΣ ΑΛΛΗΛΟΥΧΙΑΣ ΚΑΤΑΛΥΤΩΝ**

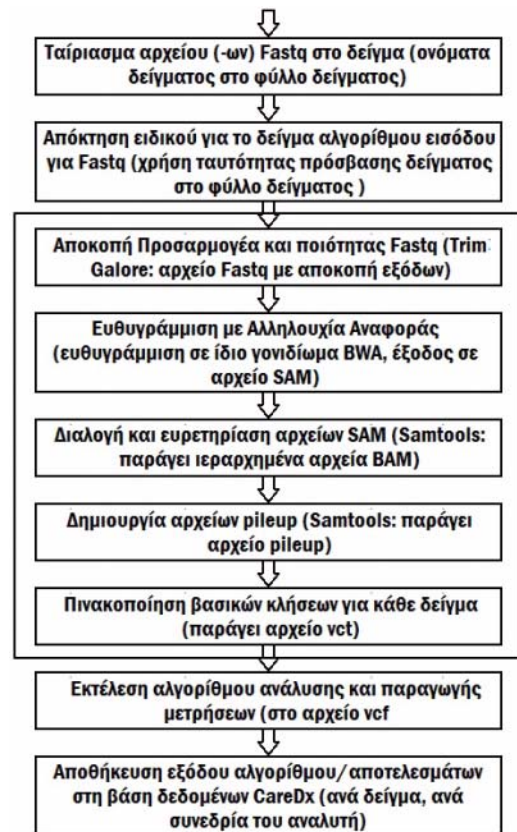
ΠΕΡΙΛΗΨΗ(57)

Περιγράφεται μια διαδικασία υδρογονοκατεργασίας ενός φορτίου υδρογονανθράκων τύπου πετρελαίου εσωτερικής καύσεως, η οποία περιέχει αζωτούχες ενώσεις, περιλαμβάνοντας ένα πρώτο στάδιο στο οποίο το φορτίο έρχεται σε επαφή με έναν καταλύτη στη μορφή οξειδίου του, και έπειτα ένα δεύτερο στάδιο στο οποίο το φορτίο έρχεται σε επαφή με έναν ξηρό καταλύτη, περιλαμβάνοντας τουλάχιστον μια οργανική ένωση που περιέχει οξυγόνο και/ή άζωτο.

ΑΡΙΘΜΟΣ ΕΥΡ. Δ.Ε. (11):3101447.B2
ΑΡΙΘ. ΕΛΛ. ΚΑΤΑΘΕΣΗΣ (21):20260400372
ΗΜΕΡ. ΕΛΛ. ΚΑΤΑΘΕΣΗΣ (22):18/02/2026
ΑΡΙΘ./ΗΜΕΡ. ΔΗΜΟΣΙΕΥΣΗΣ
ΕΥΡΩΠΑΪΚΟΥ ΔΙΠΛΩΜΑΤΟΣ(87):3117012 - 26/11/2025
ΑΡΙΘ./ΗΜΕΡ. ΔΗΜΟΣΙΕΥΣΗΣ
ΕΥΡΩΠΑΪΚΗΣ ΑΙΤΗΣΗΣ (86):15761889.3--13/03/2015
ΔΙΚΑΙΟΥΧΟΣ (73):1)CareDx, Inc.
3260 Bayshore Boulevard, Brisbane CA
94005, ΗΝΩΜΕΝΕΣ ΠΟΛΙΤΕΙΕΣ ΤΗΣ
ΑΜΕΡΙΚΗΣ
ΣΥΜΒ. ΠΡΟΤΕΡΑΙΟΤΗΤΕΣ (30):201461953582 P-14/03/2014-US
ΕΦΕΥΡΕΤΗΣ (72):1)WOODWARD, Robert
2)GRSKOVIC, Marica
3)YEE, Jim
4)NELLES, Mitch
5)HILLER, David
ΕΙΔΙΚΟΣ ΠΛΗΡΕΞΟΥΣΙΟΣ (74):ΚΙΛΙΜΙΡΗΣ "ΠΙΑΤΡΙΝΟΣ & ΚΙΛΙΜΙΡΗΣ
ΔΙΚΗΓΟΡΙΚΗ ΕΤΑΙΡΙΑ" ΚΩΝΣΤΑΝΤΙΝΟΣ
Χατζηγιάννη Μέξη 7, 11528 ΑΘΗΝΑ
ΑΝΤΙΚΛΗΤΟΣ (74):ΚΙΛΙΜΙΡΗΣ ΚΩΝΣΤΑΝΤΙΝΟΣ
Χατζηγιάννη Μέξη 7,11528 ΑΘΗΝΑ
ΤΙΤΛΟΣ ΕΦΕΥΡΕΣΗΣ (54):**ΜΕΘΟΔΟΙ ΠΑΡΑΚΟΛΟΥΘΗΣΗΣ ΑΝΟΣΟΚΑΤΑΣΤΑΣΤΙΚΩΝ ΘΕΡΑΠΕΙΩΝ ΣΕ ΕΝΑ ΛΗΠΤΗ ΜΟΣΧΕΥΜΑΤΟΣ**

ΠΕΡΙΛΗΨΗ(57)

Η παρούσα αποκάλυψη σχετίζεται με μεθόδους παρακολούθησης της κατάστασης ενός αλλομοσχεύματος σε ένα λήπτη μοσχεύματος, καθώς και με μεθόδους παρακολούθησης και ρύθμισης ανοσοκατασταλτικών θεραπειών που χορηγούνται στο λήπτη του μοσχεύματος.

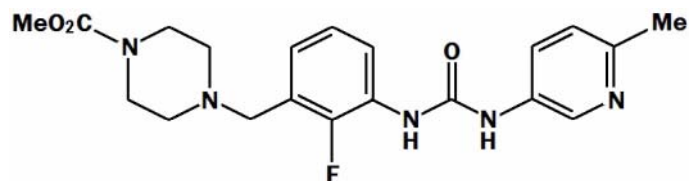


ΑΡΙΘΜΟΣ ΕΥΡ. Δ.Ε. (11):3101664.B2
ΑΡΙΘ. ΕΛΛ. ΚΑΤΑΘΕΣΗΣ (21):20260400505
ΗΜΕΡ. ΕΛΛ. ΚΑΤΑΘΕΣΗΣ (22):04/03/2026
ΑΡΙΘ./ΗΜΕΡ. ΔΗΜΟΣΙΕΥΣΗΣ
ΕΥΡΩΠΑΪΚΟΥ ΔΙΠΛΩΜΑΤΟΣ(87):2970123 - 10/12/2025
ΑΡΙΘ./ΗΜΕΡ. ΔΗΜΟΣΙΕΥΣΗΣ
ΕΥΡΩΠΑΪΚΗΣ ΑΙΤΗΣΗΣ (86):14720369.9--14/03/2014
ΔΙΚΑΙΟΥΧΟΣ (73):1)Amgen Inc.
One Amgen Center Drive, Thousand Oaks,
California 91320-1799, ΗΝΩΜΕΝΕΣ
ΠΟΛΙΤΕΙΕΣ ΤΗΣ ΑΜΕΡΙΚΗΣ
2)Cytokinetics, Inc.
350 Oyster Point Boulevard, South San Francisco, CA 94080, ΗΝΩΜΕΝΕΣ ΠΟΛΙΤΕΙΕΣ ΤΗΣ ΑΜΕΡΙΚΗΣ
ΣΥΜΒ. ΠΡΟΤΕΡΑΙΟΤΗΤΕΣ (30):201361785763 P-14/03/2013-US
ΕΦΕΥΡΕΤΗΣ (72):
1)CUI, Sheng
2)MORRISON, Henry
3)NAGAPUDI, Karthik
4)WALKER, Shawn
5)BERNARD, Charles
6)HANSEN, Karl, Bennett
7)LANGILLE, Neil, Fred
8)ALLGEIER, Alan, Martin
9)MENNEN, Steven
10)WOO, Jacqueline
11)MORGAN, Bradley, Paul
12)MUCI, Alex
ΕΙΔΙΚΟΣ ΠΛΗΡΕΞΟΥΣΙΟΣ (74):ΚΙΛΙΜΙΡΗΣ "ΠΙΑΤΡΙΝΟΣ & ΚΙΛΙΜΙΡΗΣ
ΔΙΚΗΓΟΡΙΚΗ ΕΤΑΙΡΙΑ" ΚΩΝΣΤΑΝΤΙΝΟΣ
Χατζηγιάννη Μέξη 7, 11528 ΑΘΗΝΑ
ΑΝΤΙΚΛΗΤΟΣ (74):ΚΙΛΙΜΙΡΗΣ ΚΩΝΣΤΑΝΤΙΝΟΣ
Χατζηγιάννη Μέξη 7,11528 ΑΘΗΝΑ
ΤΙΤΛΟΣ ΕΦΕΥΡΕΣΗΣ (54):**ΚΡΥΣΤΑΛΛΙΚΟ ΔΙΥΔΡΟΧΛΩΡΙΚΟ ΕΝΥΔΡΟ ΑΛΑΣ ΤΟΥ ΟΜΕΚΑΜΤΙΒ**

MECARBIL ΚΑΙ ΜΕΘΟΔΟΣ ΓΙΑ ΤΗΝ ΠΑΡΑΣΚΕΥΗ ΤΟΥ

ΠΕΡΙΛΗΨΗ(57)

Παρέχονται μορφές των διϋδροχλωρικών αλάτων του omeamtiv mecarbیل, συνθέσεις και φαρμακοτεχνικές μορφές αυτών και μέθοδοι για την παρασκευή και χρήση τους. Omeamtiv mecarbیل (AMG423, CK-1827452), το οποίο έχει τη δομή.



ΑΡΙΘΜΟΣ ΕΥΡ. Δ.Ε. (11):3103024.B2
ΑΡΙΘ. ΕΛΛ. ΚΑΤΑΘΕΣΗΣ (21):20260400432
ΗΜΕΡ. ΕΛΛ. ΚΑΤΑΘΕΣΗΣ (22):25/02/2026
ΑΡΙΘ./ΗΜΕΡ. ΔΗΜΟΣΙΕΥΣΗΣ
ΕΥΡΩΠΑΪΚΟΥ ΔΙΠΛΩΜΑΤΟΣ(87):2953487 - 26/11/2025
ΑΡΙΘ./ΗΜΕΡ. ΔΗΜΟΣΙΕΥΣΗΣ
ΕΥΡΩΠΑΪΚΗΣ ΑΙΤΗΣΗΣ (86):14705595.8--07/02/2014
ΔΙΚΑΙΟΥΧΟΣ (73):1)Buhler AG
 Gupfenstrasse 5, 9240 Uzwil, ΕΛΒΕΤΙΑ
ΣΥΜΒ. ΠΡΟΤΕΡΑΙΟΤΗΤΕΣ (30):2010268-07/02/2013-NL
 201361761735 P-07/02/2013-US
ΕΦΕΥΡΕΤΗΣ (72):1)ARSIWALLA, Tarique
 2)AARTS, Kees Wilhelmus Petrus
ΕΙΔΙΚΟΣ ΠΛΗΡΕΞΟΥΣΙΟΣ (74):ΣΙΩΤΟΥ "ΚΑΤΕΡΙΝΑ ΣΙΩΤΟΥ ΚΑΙ
 ΣΥΝΕΡΓΑΤΕΣ ΔΙΚΗΓΟΡΙΚΗ ΕΤΑΙΡΕΙΑ"
 ΑΙΚΑΤΕΡΙΝΗ
 Πατησίων (28ης Οκτωβρίου) 122, 11257
 ΑΘΗΝΑ
ΑΝΤΙΚΛΗΤΟΣ (74):ΣΙΩΤΟΥ ΑΙΚΑΤΕΡΙΝΗ
 Πατησίων (28ης Οκτωβρίου) 122,11257
 ΑΘΗΝΑ
ΤΙΤΛΟΣ ΕΦΕΥΡΕΣΗΣ (54):**ΜΕΘΟΔΟΣ ΓΙΑ ΤΗ ΜΕΤΑΤΡΟΠΗ ΕΝ-
 ΤΟΜΩΝ Ή ΣΚΩΛΗΚΩΝ ΣΕ ΡΟΕΣ ΘΡΕ-
 ΠΤΙΚΩΝ ΟΥΣΙΩΝ**

ΠΕΡΙΛΗΨΗ(57)

Η παρούσα εφεύρεση παρέχει μέθοδο για μετατροπή εντόμων ή σκωλήκων σε ροές θρεπτικών ουσιών, όπως είναι ένα κλάσμα λίπους, ένα υδατικό κλάσμα πρωτεΐνης και ένα στερεό κλάσμα. Η μέθοδος περιλαμβάνει τα εξής βήματα: (α) σύνθλιψη εντόμων ή σκωλήκων, δημιουργώντας με αυτόν τον τρόπο έναν πολτό, (β) θέρμανση του πολτού σε θερμοκρασία 70-100°C και (γ) υποβολή του

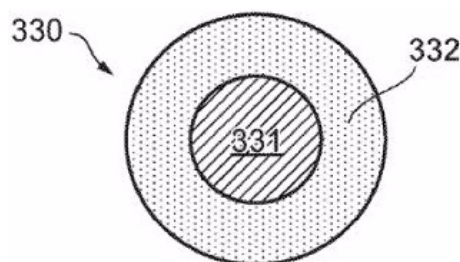
θερμανθέντος πολτού σε βήμα φυσικού διαχωρισμού, κατά προτίμηση απόχυση ή/ και φυγοκέντρωση, με την προϋπόθεση η μέθοδος να μην περιλαμβάνει ενζυμική επεξεργασία του πολτού. Το κλάσμα λίπους περιλαμβάνει τουλάχιστον 80 wt.% λίπη εντόμων ή σκωλήκων, από τα οποία τουλάχιστον 40 wt.% είναι κορεσμένα λιπαρά. Το υδατικό κλάσμα πρωτεΐνης μπορεί να αποξηραθεί για τη δημιουργία αποξηραμένου υλικού πρωτεΐνης, το οποίο περιέχει τουλάχιστον 50 wt.% ύλη προερχόμενη από πρωτεΐνη εντόμων ή σκωλήκων και κατ' ανώτατο όριο 25 wt.% λίπη εντόμων ή σκωλήκων βάσει του ξηρού βάρους και η πρωτεΐνη έχει πεπτικότητα πεψίνης τουλάχιστον 50%. Οι προκύπτουσες ροές θρεπτικών ουσιών μπορούν να χρησιμοποιηθούν στη βιομηχανία τροφίμων, τροφών για ζώα συντροφιάς, ζωοτροφών και φαρμάκων.

ΑΡΙΘΜΟΣ ΕΥΡ. Δ.Ε. (11):3107109.B2
ΑΡΙΘ. ΕΛΛ. ΚΑΤΑΘΕΣΗΣ (21):20260400201
ΗΜΕΡ. ΕΛΛ. ΚΑΤΑΘΕΣΗΣ (22):28/01/2026
ΑΡΙΘ./ΗΜΕΡ. ΔΗΜΟΣΙΕΥΣΗΣ
ΕΥΡΩΠΑΪΚΟΥ ΔΙΠΛΩΜΑΤΟΣ(87):3313213 - 26/11/2025
ΑΡΙΘ./ΗΜΕΡ. ΔΗΜΟΣΙΕΥΣΗΣ
ΕΥΡΩΠΑΪΚΗΣ ΑΙΤΗΣΗΣ (86):16729351.3--10/06/2016
ΔΙΚΑΙΟΥΧΟΣ (73):1)Nicoventures Trading Limited
 Globe House 1 Water Street, London WC2R
 3LA, ΜΕΓΑΛΗ ΒΡΕΤΑΝΙΑ
ΣΥΜΒ. ΠΡΟΤΕΡΑΙΟΤΗΤΕΣ (30):201511358-29/06/2015-GB
ΕΦΕΥΡΕΤΗΣ (72):1)FRASER, Rory
 2)DICKENS, Colin
 3)JAIN, Siddhartha
ΕΙΔΙΚΟΣ ΠΛΗΡΕΞΟΥΣΙΟΣ (74):ΣΙΩΤΟΥ "ΚΑΤΕΡΙΝΑ ΣΙΩΤΟΥ ΚΑΙ
 ΣΥΝΕΡΓΑΤΕΣ ΔΙΚΗΓΟΡΙΚΗ ΕΤΑΙΡΕΙΑ"
 ΑΙΚΑΤΕΡΙΝΗ
 Πατησίων (28ης Οκτωβρίου) 122, 11257
 ΑΘΗΝΑ
ΑΝΤΙΚΛΗΤΟΣ (74):ΣΙΩΤΟΥ ΑΙΚΑΤΕΡΙΝΗ
 Πατησίων (28ης Οκτωβρίου) 122,11257
 ΑΘΗΝΑ
ΤΙΤΛΟΣ ΕΦΕΥΡΕΣΗΣ (54):**ΗΛΕΚΤΡΟΝΙΚΑ ΣΥΣΤΗΜΑΤΑ ΠΑΡΟ-
 ΧΗΣ ΑΕΡΟΛΥΜΑΤΟΣ**

ΠΕΡΙΛΗΨΗ(57)

Συγκρότημα επαγωγικής θέρμανσης για παραγωγή αερολύματος από ένα πρόδρομο υλικό αερολύματος σε ένα σύστημα παροχής αερολύματος, όπου το συγκρότημα επαγωγικής θέρμανσης εμπεριέχει: έναν επιδέκτη και ένα πηνίο κίνησης διατεταγμένο ούτως ώστε να επάγεται ροή ρεύματος στον επιδέκτη, ούτως ώστε να θερμαίνεται ο επιδέκτης και να εξατμίζεται το πρόδρομο υλικό αερολύματος πλησίον μιας επιφάνειας του επιδέκτη και όπου ο επιδέκτης εμπεριέχει περιοχές (331, 332) διαφορετικής επιδεκτικότητας στη ροή του επαγόμενου ρεύματος από το πηνίο κίνησης, ούτως ώστε κατά τη χρήση, η

επιφάνεια του επιδέκτη στις περιοχές διαφορετικής επιδεκτικότητας να θερμαίνεται σε διαφορετικές θερμοκρασίες από τη ροή ρεύματος που επάγεται από το πηνίο κίνησης.



ΑΡΙΘΜΟΣ ΕΥΡ. Δ.Ε. (11):3107540.B2
ΑΡΙΘ. ΕΛΛ. ΚΑΤΑΘΕΣΗΣ (21):20260400533
ΗΜΕΡ. ΕΛΛ. ΚΑΤΑΘΕΣΗΣ (22):06/03/2026
ΑΡΙΘ./ΗΜΕΡ. ΔΗΜΟΣΙΕΥΣΗΣ
ΕΥΡΩΠΑΪΚΟΥ ΔΙΠΛΩΜΑΤΟΣ(87):3173071 - 24/12/2025
ΑΡΙΘ./ΗΜΕΡ. ΔΗΜΟΣΙΕΥΣΗΣ
ΕΥΡΩΠΑΪΚΗΣ ΑΙΤΗΣΗΣ (86):16200848.6--28/11/2016
ΔΙΚΑΙΟΥΧΟΣ (73):1)Le Vet B.V.
Wilgenweg 7, 3421 TV Oudewater,
ΟΛΛΑΝΔΙΑ
ΣΥΜΒ. ΠΡΟΤΕΡΑΙΟΤΗΤΕΣ (30):2015865-27/11/2015-NL
ΕΦΕΥΡΕΤΗΣ (72):1)BOEREN, Marinus Maria Martinus
2)PARIDAANS, Rudolf Johannes
ΕΙΔΙΚΟΣ ΠΛΗΡΕΞΟΥΣΙΟΣ (74):ΖΟΥΛΑΜΟΓΛΟΥ-ΒΟΖΕΜΠΕΡΓΚ
ΕΛΙΣΑΒΕΤ
Ζαλοκόστα 38 και Συγγρού, 15233
ΧΑΛΛΑΝΔΡΙ (ΑΤΤΙΚΗΣ)
ΑΝΤΙΚΑΗΤΟΣ (74):ΖΟΥΛΑΜΟΓΛΟΥ-ΒΟΖΕΜΠΕΡΓΚ
ΕΛΙΣΑΒΕΤ
Ζαλοκόστα 38 και Συγγρού,15233
ΧΑΛΛΑΝΔΡΙ (ΑΤΤΙΚΗΣ)
ΤΙΤΛΟΣ ΕΦΕΥΡΕΣΗΣ (54):ΦΑΡΜΑΚΕΥΤΙΚΟ ΜΕΙΓΜΑ ΜΑΡΟΠΙ-
ΤΑΝΤΗΣ

ΠΕΡΙΛΗΨΗ(57)

Η παρούσα εφεύρεση αναφέρεται σε μια φαρμακευτική σύνθεση που περιλαμβάνει ένα υδατικό διάλυμα κιτρικής μαροπιτάντης, μια φαρμακευτικά αποδεκτή β-κυκλοδεξτρίνη, 7 - 18 mg / ml ενός φαρμακευτικά αποδεκτού συντηρητικού, μια μέθοδο για την παρασκευή της εν λόγω σύνθεσης, που περιλαμβάνει τα στάδια της ανάμιξης, σε ένα υδατικό μέσο, πηγής μαροπιτάντης,

πηγής κιτρικής, φαρμακευτικά αποδεκτής β-κυκλοδεξτρίνης και φαρμακευτικά αποδεκτού συντηρητικού. Η εφεύρεση αναφέρεται επίσης στη χρήση της εν λόγω σύνθεσης ως φάρμακο.

ΑΡΙΘΜΟΣ ΕΥΡ. Δ.Ε. (11):3108407.B2
ΑΡΙΘ. ΕΛΛ. ΚΑΤΑΘΕΣΗΣ (21):20260400506
ΗΜΕΡ. ΕΛΛ. ΚΑΤΑΘΕΣΗΣ (22):04/03/2026
ΑΡΙΘ./ΗΜΕΡ. ΔΗΜΟΣΙΕΥΣΗΣ
ΕΥΡΩΠΑΪΚΟΥ ΔΙΠΛΩΜΑΤΟΣ(87):3725778 - 07/01/2026
ΑΡΙΘ./ΗΜΕΡ. ΔΗΜΟΣΙΕΥΣΗΣ
ΕΥΡΩΠΑΪΚΗΣ ΑΙΤΗΣΗΣ (86):20177837.0--11/09/2013
ΔΙΚΑΙΟΥΧΟΣ (73):1)Medivation Prostate Therapeutics LLC
66 Hudson Boulevard East, New York, NY
10001-2192, ΗΝΩΜΕΝΕΣ ΠΟΛΙΤΕΙΕΣ ΤΗΣ
ΑΜΕΡΙΚΗΣ
2)Astellas Pharma Inc.
2-5-1, Nihonbashi-Honcho Chuo-ku, Tokyo
103-8411, ΙΑΠΩΝΙΑ
ΣΥΜΒ. ΠΡΟΤΕΡΑΙΟΤΗΤΕΣ (30):201261699351 P-11/09/2012-US
ΕΦΕΥΡΕΤΗΣ (72):
1)LORENZ, Douglas Alan 7)SAKAI, Toshiro
2)KONAGURTHU, Sanjay 8)IRIE, Ryouzuke
3)WALD, Randy J. 9)OBA, Shinsuke
4)EVERETT, Jason A. 10)TOYOTA, Hiroyasu
5)MATZ, Sheila 11)NISHIMURA, Koji
6)TAKAISHI, Yuuki 12)KANBAYASHI, Atsushi
ΕΙΔΙΚΟΣ ΠΛΗΡΕΞΟΥΣΙΟΣ (74):ΑΘΑΝΑΣΙΑΔΟΥ "ΕΛΕΝΗ Γ.
ΠΑΠΑΚΩΝΣΤΑΝΤΙΝΟΥ ΚΑΙ
ΣΥΝΕΡΓΑΤΕΣ, ΔΙΚΗΓΟΡΙΚΗ ΕΤΑΙΡΙΑ"
ΜΑΡΙΑ
Κουμπάρη 2, 10674 ΑΘΗΝΑ
ΑΝΤΙΚΑΗΤΟΣ (74):ΓΙΑΖΙΤΖΟΓΛΟΥ - ΘΩΜΑΪΔΟΥ
ΕΥΑΓΓΕΛΙΑ
Κουμπάρη 2,10674 ΑΘΗΝΑ
ΤΙΤΛΟΣ ΕΦΕΥΡΕΣΗΣ (54):ΦΑΡΜΑΚΟΤΕΧΝΙΚΕΣ ΜΟΡΦΕΣ ΤΟΥ
ΕΝΖΑΛΟΥΤΑΜΙΔΙΟΥ

ΠΕΡΙΛΗΨΗ(57)

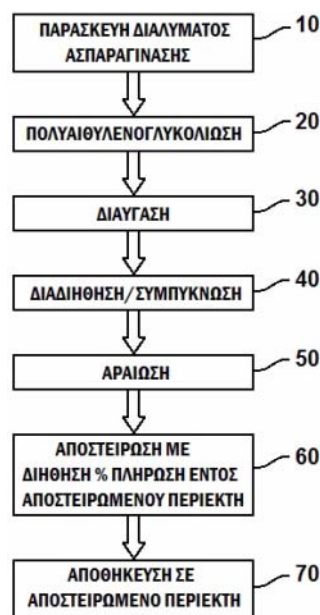
Αυτή η αποκάλυψη παρέχει φαρμακοτεχνικές μορφές του ενζαλουταμίδιου και τη χρήση αυτών για υποβολή σε αγωγή υπερ-υπερπλαστικών διαταραχών.

ΑΡΙΘΜΟΣ ΕΥΡ. Δ.Ε. (11):3109619.B2
ΑΡΙΘ. ΕΛΛ. ΚΑΤΑΘΕΣΗΣ (21):20260400574
ΗΜΕΡ. ΕΛΛ. ΚΑΤΑΘΕΣΗΣ (22):12/03/2026
ΑΡΙΘ./ΗΜΕΡ. ΔΗΜΟΣΙΕΥΣΗΣ
ΕΥΡΩΠΑΪΚΟΥ ΔΙΠΛΩΜΑΤΟΣ(87):3463308 - 07/01/2026
ΑΡΙΘ./ΗΜΕΡ. ΔΗΜΟΣΙΕΥΣΗΣ
ΕΥΡΩΠΑΪΚΗΣ ΑΙΤΗΣΗΣ (86):17831465.4--01/06/2017
ΔΙΚΑΙΟΥΧΟΣ (73):1)Servier IP UK Limited
 Sefton House, Sefton Park, Bells Hill, Stoke
 Poges, Slough SL2 4JS, ΜΕΓΑΛΗ
 ΒΡΕΤΑΝΙΑ
ΣΥΜΒ. ΠΡΟΤΕΡΑΙΟΤΗΤΕΣ (30):201662344256 P-01/06/2016-US
 201662344249 P-01/06/2016-US
 201662344252 P-01/06/2016-US
ΕΦΕΥΡΕΤΗΣ (72):1)FORNASINI, Gianfranco
 2)SOUKHAREVA, Nadejda
 3)PHILLIPS, Christopher
ΕΙΔΙΚΟΣ ΠΛΗΡΕΞΟΥΣΙΟΣ (74):ΚΙΛΙΜΙΡΗΣ "ΠΑΤΡΙΝΟΣ & ΚΙΛΙΜΙΡΗΣ
 ΔΙΚΗΓΟΡΙΚΗ ΕΤΑΙΡΙΑ" ΚΩΝΣΤΑΝΤΙΝΟΣ
 Χατζηγιάννη Μέξη 7, 11528 ΑΘΗΝΑ
ΑΝΤΙΚΛΗΤΟΣ (74):ΚΙΛΙΜΙΡΗΣ ΚΩΝΣΤΑΝΤΙΝΟΣ
 Χατζηγιάννη Μέξη 7,11528 ΑΘΗΝΑ
ΤΙΤΛΟΣ ΕΦΕΥΡΕΣΗΣ (54):**ΣΚΕΥΑΣΜΑΤΑ ΠΟΛΥΑΛΚΥΛΕΝΟ
 ΟΞΕΙΔΙΟΥ-ΑΣΠΑΡΑΓΙΝΑΣΗΣ ΚΑΙ ΜΕ-
 ΘΟΛΟΙ ΠΑΡΑΣΚΕΥΗΣ ΚΑΙ ΧΡΗΣΗΣ
 ΑΥΤΩΝ**

ΠΕΡΙΛΗΨΗ(57)

Οι απόψεις της εφεύρεσης περιλαμβάνουν συνθέσεις πολυαλκυλένο οξειδίου ασπαργινάσης. Σε μερικές περιπτώσεις, η σύνθεση είναι λυοφιλισμένη σταθερή στην αποθήκευση σύνθεση. Σε μερικές περιπτώσεις, οι λυοφιλισμένες συνθέσεις

περιλαμβάνουν ένα ή περισσότερα από ρυθμιστικό, άλας και σάκχαρο. Οι απόψεις της εφεύρεσης περαιτέρω περιλαμβάνουν μεθόδους παρασκευής των συνθέσεων. Οι συνθέσεις βρίσκουν χρήση σε μία ποικιλία εφαρμογών, π.χ., στη θεραπεία νεοπλασματικής κατάστασης σε ένα υποκείμενο.



ΑΡΙΘΜΟΣ ΕΥΡ. Δ.Ε. (11):3109977.B2
ΑΡΙΘ. ΕΛΛ. ΚΑΤΑΘΕΣΗΣ (21):20260400319
ΗΜΕΡ. ΕΛΛ. ΚΑΤΑΘΕΣΗΣ (22):11/02/2026
ΑΡΙΘ./ΗΜΕΡ. ΔΗΜΟΣΙΕΥΣΗΣ
ΕΥΡΩΠΑΪΚΟΥ ΔΙΠΛΩΜΑΤΟΣ(87):2658541 - 17/12/2025
ΑΡΙΘ./ΗΜΕΡ. ΔΗΜΟΣΙΕΥΣΗΣ
ΕΥΡΩΠΑΪΚΗΣ ΑΙΤΗΣΗΣ (86):11799292.5--22/12/2011
ΔΙΚΑΙΟΥΧΟΣ (73):1)Intervet International B.V.
 Wim de Korverstraat 35, 5831 AN Boxmeer,
 ΟΛΛΑΝΔΙΑ
ΣΥΜΒ. ΠΡΟΤΕΡΑΙΟΤΗΤΕΣ (30):10197090-27/12/2010-EP
 201161430241 P-06/01/2011-US
ΕΦΕΥΡΕΤΗΣ (72):1)FUCHS, Stefan
 2)HECKEROTH, Anja Regina
 3)MULLER, Ramona
 4)WILLIAMS, Heike
 5)ZOLLER, Hartmut
ΕΙΔΙΚΟΣ ΠΛΗΡΕΞΟΥΣΙΟΣ (74):ΜΑΛΑΜΗ ΑΛΚΗΣΤΙΣ-ΕΙΡΗΝΗ
 Βησσαρίωνος 3, 10672 ΑΘΗΝΑ
ΑΝΤΙΚΛΗΤΟΣ (74):ΜΑΛΑΜΗ ΑΛΚΗΣΤΙΣ-ΕΙΡΗΝΗ
 Βησσαρίωνος 3,10672 ΑΘΗΝΑ
ΤΙΤΛΟΣ ΕΦΕΥΡΕΣΗΣ (54):**ΣΚΕΥΑΣΜΑ ΙΣΟΞΑΖΟΛΙΝΗΣ ΤΟΠΙ-
 ΚΩΣ ΕΝΤΟΠΙΣΜΕΝΗΣ ΕΦΑΡΜΟΓΗΣ
 ΠΟΥ ΠΕΡΙΕΧΕΙ ΓΛΥΚΟΦΟΥΡΟΛΗ**

ΠΕΡΙΛΗΨΗ(57)

Η παρούσα εφεύρεση παρέχει τοπικούς εντοπισμένα σκευάσματα που περιλαμβάνουν ένωση ισοξαζολίνης (isoxazoline) και φαρμακευτικά ή κτηνιατρικά αποδεκτά υγρά φορέα μεταφοράς που περιλαμβάνει γλυκοφουρόλη και βελτιωμένη μέθοδο ελέγχου και πρόληψης της παρασίτωσης σε ζώα.

3.2 ΕΥΡΕΤΗΡΙΟ ΤΡΟΠΟΠΟΙΗΜΕΝΩΝ ΕΥΡΩΠΑΪΚΩΝ Δ.Ε. ΣΥΜΦΩΝΑ ΜΕ ΤΟΝ ΑΡΙΘΜΟ ΔΗΜΟΣΙΕΥΣΗΣ

ΑΡ./ΗΜ.ΔΗΜ.Ε.Δ. (87)	ΔΙΚΑΙΟΥΧΟΣ (73)	ΤΙΤΛΟΣ ΕΦΕΥΡΕΣΗΣ (54)	ΑΡ.ΕΥΡ.Δ.Ε. (11)
2658541 - 17/12/2025	INTERVET INTERNATIONAL B.V.	ΣΚΕΥΑΣΜΑ ΙΣΟΞΑΖΟΛΙΝΗΣ ΤΟΠΙΚΩΣ ΕΝΤΟΠΙΣΜΕΝΗΣ ΕΦΑΡΜΟΓΗΣ ΠΟΥ ΠΕΡΙΕΧΕΙ ΓΛΥΚΟΦΟΥΡΟΛΗ	3109977.B2
2878370 - 03/12/2025	IFP ENERGIES NOUVELLES	ΜΕΘΟΔΟΣ ΥΔΡΟΓΟΝΟΚΑΤΕΡΓΑΣΙΑΣ ΠΕΤΡΕΛΑΙΟΥ ΕΣΩΤΕΡΙΚΗΣ ΚΑΥΣΕΩΣ ΜΕ ΤΗΝ ΕΦΑΡΜΟΓΗ ΜΙΑΣ ΑΛΛΗΛΟΥΧΙΑΣ ΚΑΤΑΛΥΤΩΝ	3094529.B2
2879533 - 14/01/2026	PHILIP MORRIS PRODUCTS S.A.	ΘΕΡΜΑΙΝΟΜΕΝΗ ΣΥΣΚΕΥΗ ΠΑΡΑΓΩΓΗΣ ΑΕΡΟΛΥΜΑΤΟΣ ΚΑΙ ΜΕΘΟΔΟΣ ΓΙΑ ΤΗΝ ΠΑΡΑΓΩΓΗ ΑΕΡΟΛΥΜΑΤΟΣ ΜΕ ΣΤΑΘΕΡΕΣ ΙΔΙΟΤΗΤΕΣ	3092424.B2
2953487 - 26/11/2025	BUHLER AG	ΜΕΘΟΔΟΣ ΓΙΑ ΤΗ ΜΕΤΑΤΡΟΠΗ ΕΝΤΟΜΩΝ Ή ΣΚΩΛΗΚΩΝ ΣΕ ΡΟΕΣ ΘΡΕΠΤΙΚΩΝ ΟΥΣΙΩΝ	3103024.B2
2970123 - 10/12/2025	AMGEN INC. CYTOKINETICS, INC.	ΚΡΥΣΤΑΛΛΙΚΟ ΔΙΥΔΡΟΧΛΩΡΙΚΟ ΕΝΥΔΡΟ ΑΛΑΣ ΤΟΥ ΟΜΕΣΑΜΤΙΒ ΜΕΚΑΡΒΙΛ ΚΑΙ ΜΕΘΟΔΟΣ ΓΙΑ ΤΗΝ ΠΑΡΑΣΚΕΥΗ ΤΟΥ	3101664.B2
3117012 - 26/11/2025	CAREDX, INC.	ΜΕΘΟΔΟΙ ΠΑΡΑΚΟΛΟΥΘΗΣΗΣ ΑΝΟΣΟΚΑΤΑΣΤΑΛΤΙΚΩΝ ΘΕΡΑΠΕΙΩΝ ΣΕ ΕΝΑ ΛΗΠΤΗ ΜΟΣΧΕΥΜΑΤΟΣ	3101447.B2
3173071 - 24/12/2025	LE VET B.V.	ΦΑΡΜΑΚΕΥΤΙΚΟ ΜΕΙΓΜΑ ΜΑΡΟΠΙΤΑΝΤΗΣ	3107540.B2
3313213 - 26/11/2025	NICOVENTURES TRADING LIMITED	ΗΛΕΚΤΡΟΝΙΚΑ ΣΥΣΤΗΜΑΤΑ ΠΑΡΟΧΗΣ ΑΕΡΟΛΥΜΑΤΟΣ	3107109.B2
3463308 - 07/01/2026	SERVIER IP UK LIMITED	ΣΚΕΥΑΣΜΑΤΑ ΠΟΛΥΑΛΚΥΛΕΝΟ ΟΞΕΙΔΙΟΥ ΑΣΠΑΡΑΓΙΝΑΣΗΣ ΚΑΙ ΜΕΘΟΔΟΙ ΠΑΡΑΣΚΕΥΗΣ ΚΑΙ ΧΡΗΣΗΣ ΑΥΤΩΝ	3109619.B2
3725778 - 07/01/2026	MEDIVATION PROSTATE THERAPEUTICS LLC ASTELLAS PHARMA INC.	ΦΑΡΜΑΚΟΤΕΧΝΙΚΕΣ ΜΟΡΦΕΣ ΤΟΥ ΕΝΖΑΛΟΥΤΑΜΙΔΙΟΥ	3108407.B2

**3.3 ΕΥΡΕΤΗΡΙΟ ΤΡΟΠΟΠΟΙΗΜΕΝΩΝ ΕΥΡΩΠΑΪΚΩΝ Δ.Ε. ΣΥΜΦΩΝΑ ΜΕ ΤΗΝ
ΑΛΦΑΒΗΤΙΚΗ ΣΕΙΡΑ ΤΩΝ ΔΙΚΑΙΟΥΧΩΝ**

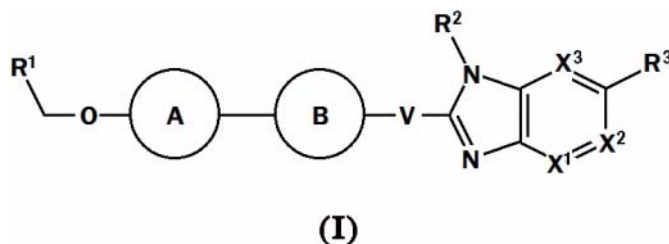
ΔΙΚΑΙΟΥΧΟΣ (73)	ΤΙΤΛΟΣ ΕΦΕΥΡΕΣΗΣ (54)	ΑΡ./ΗΜ.ΔΗΜ.Ε.Δ. (87)	ΑΡ.ΕΥΡ.Δ.Ε. (11)
<i>AMGEN INC.</i>	ΚΡΥΣΤΑΛΛΙΚΟ ΔΙΥΔΡΟΧΛΩΡΙΚΟ ΕΝΥΔΡΟ ΑΛΑΣ ΤΟΥ ΟΜΕCΑΜΤΙΝ ΜΕCΑRΒΙΛ ΚΑΙ ΜΕΘΟΔΟΣ ΓΙΑ ΤΗΝ ΠΑΡΑΣΚΕΥΗ ΤΟΥ	2970123 - 10/12/2025	3101664.B2
<i>ASTELLAS PHARMA INC.</i>	ΦΑΡΜΑΚΟΤΕΧΝΙΚΕΣ ΜΟΡΦΕΣ ΤΟΥ ΕΝΖΑΛΟΥΤΑΜΙΔΙΟΥ	3725778 - 07/01/2026	3108407.B2
<i>BUHLER AG</i>	ΜΕΘΟΔΟΣ ΓΙΑ ΤΗ ΜΕΤΑΤΡΟΠΗ ΕΝΤΟΜΩΝ Ή ΣΚΩΛΗΚΩΝ ΣΕ ΡΟΕΣ ΘΡΕΠΤΙΚΩΝ ΟΥΣΙΩΝ	2953487 - 26/11/2025	3103024.B2
<i>CAREDX, INC.</i>	ΜΕΘΟΔΟΙ ΠΑΡΑΚΟΛΟΥΘΗΣΗΣ ΑΝΟΣΟΚΑΤΑΣΤΑΛΤΙΚΩΝ ΘΕΡΑΠΕΙΩΝ ΣΕ ΕΝΑ ΛΗΠΤΗ ΜΟΣΧΕΥΜΑΤΟΣ	3117012 - 26/11/2025	3101447.B2
<i>CYTOKINETICS, INC.</i>	ΚΡΥΣΤΑΛΛΙΚΟ ΔΙΥΔΡΟΧΛΩΡΙΚΟ ΕΝΥΔΡΟ ΑΛΑΣ ΤΟΥ ΟΜΕCΑΜΤΙΝ ΜΕCΑRΒΙΛ ΚΑΙ ΜΕΘΟΔΟΣ ΓΙΑ ΤΗΝ ΠΑΡΑΣΚΕΥΗ ΤΟΥ	2970123 - 10/12/2025	3101664.B2
<i>IFP ENERGIES NOUVELLES</i>	ΜΕΘΟΔΟΣ ΥΔΡΟΓΟΝΟΚΑΤΕΡΓΑΣΙΑΣ ΠΕΤΡΕΛΑΙΟΥ ΕΣΩΤΕΡΙΚΗΣ ΚΑΥΣΕΩΣ ΜΕ ΤΗΝ ΕΦΑΡΜΟΓΗ ΜΙΑΣ ΑΛΛΗΛΟΥΧΙΑΣ ΚΑΤΑΛΥΤΩΝ	2878370 - 03/12/2025	3094529.B2
<i>INTERVET INTERNATIONAL B.V.</i>	ΣΚΕΥΑΣΜΑ ΙΣΟΞΑΖΟΛΙΝΗΣ ΤΟΠΙΚΩΣ ΕΝΤΟΠΙΣΜΕΝΗΣ ΕΦΑΡΜΟΓΗΣ ΠΟΥ ΠΕΡΙΕΧΕΙ ΓΛΥΚΟΦΟΥΡΟΛΗ	2658541 - 17/12/2025	3109977.B2
<i>LE VET B.V.</i>	ΦΑΡΜΑΚΕΥΤΙΚΟ ΜΕΙΓΜΑ ΜΑΡΟΠΙΤΑΝΤΗΣ	3173071 - 24/12/2025	3107540.B2
<i>MEDIVATION PROSTATE THERAPEUTICS LLC</i>	ΦΑΡΜΑΚΟΤΕΧΝΙΚΕΣ ΜΟΡΦΕΣ ΤΟΥ ΕΝΖΑΛΟΥΤΑΜΙΔΙΟΥ	3725778 - 07/01/2026	3108407.B2
<i>NICOVENTURES TRADING LIMITED</i>	ΗΛΕΚΤΡΟΝΙΚΑ ΣΥΣΤΗΜΑΤΑ ΠΑΡΟΧΗΣ ΑΕΡΟΛΥΜΑΤΟΣ	3313213 - 26/11/2025	3107109.B2
<i>PHILIP MORRIS PRODUCTS S.A.</i>	ΘΕΡΜΑΙΝΟΜΕΝΗ ΣΥΣΚΕΥΗ ΠΑΡΑΓΩΓΗΣ ΑΕΡΟΛΥΜΑΤΟΣ ΚΑΙ ΜΕΘΟΔΟΣ ΓΙΑ ΤΗΝ ΠΑΡΑΓΩΓΗ ΑΕΡΟΛΥΜΑΤΟΣ ΜΕ ΣΤΑΘΕΡΕΣ ΙΔΙΟΤΗΤΕΣ	2879533 - 14/01/2026	3092424.B2
<i>SERVIER IP UK LIMITED</i>	ΣΚΕΥΑΣΜΑΤΑ ΠΟΛΥΑΛΚΥΛΕΝΟ ΟΞΕΙΔΙΟΥ-ΑΣΠΑΡΑΓΙΝΑΣΗΣ ΚΑΙ ΜΕΘΟΔΟΙ ΠΑΡΑΣΚΕΥΗΣ ΚΑΙ ΧΡΗΣΗΣ ΑΥΤΩΝ	3463308 - 07/01/2026	3109619.B2

**4.1 ΑΝΑΚΟΙΝΩΣΗ ΓΙΑ ΚΑΤΑΘΕΣΗ ΜΕΤΑΦΡΑΣΗΣ ΠΕΡΙΟΡΙΣΜΕΝΩΝ
Ή ΑΝΑΚΛΙΘΕΝΤΩΝ ΕΥΡΩΠΑΪΚΩΝ Δ.Ε.**

ΑΡΙΘΜΟΣ ΕΥΡ. Δ.Ε. (11):3118159.B3
ΑΡΙΘ. ΕΛΛ. ΚΑΤΑΘΕΣΗΣ (21):20260400431
ΗΜΕΡ. ΕΛΛ. ΚΑΤΑΘΕΣΗΣ (22):25/02/2026
ΑΡΙΘ./ΗΜΕΡ. ΔΗΜΟΣΙΕΥΣΗΣ
ΕΥΡΩΠΑΪΚΟΥ ΔΙΠΛΩΜΑΤΟΣ(87):4271674 - 03/12/2025
ΑΡΙΘ./ΗΜΕΡ. ΔΗΜΟΣΙΕΥΣΗΣ
ΕΥΡΩΠΑΪΚΗΣ ΑΙΤΗΣΗΣ (86):22723850.8--19/04/2022
ΔΙΚΑΙΟΥΧΟΣ (73):1)GILEAD SCIENCES, INC.
333 Lakeside Drive, Foster City, California
94404, ΗΝΩΜΕΝΕΣ ΠΟΛΙΤΕΙΕΣ ΤΗΣ
ΑΜΕΡΙΚΗΣ
ΣΥΜΒ. ΠΡΟΤΕΡΑΙΟΤΗΤΕΣ (30):202163177775 P-21/04/2021-US
202163285410 P-02/12/2021-US
ΕΦΕΥΡΕΤΗΣ (72):)ARMSTRONG, Megan K.
2)BRIZGYS, Gediminas J. 9)ROBERTS, Ezra
3)CASSIDY, James S. 10)SCHROEDER, Scott D.
4)CHIN, Elbert 11)TAYLOR, James G.
5)CHOU, Chienhung 12)THOMAS-TRAN,
6)HUNG, Chao-I Rhiannon
7)LIN, David W. 13)WRIGHT, Nathan E.
8)MITCHELL, Michael L. 14)YANG, Zheng-Yu
ΕΙΔΙΚΟΣ ΠΛΗΡΕΞΟΥΣΙΟΣ (74):ΚΙΛΙΜΙΡΗΣ "ΠΑΤΡΙΝΟΣ & ΚΙΛΙΜΙΡΗΣ
ΔΙΚΗΓΟΡΙΚΗ ΕΤΑΙΡΙΑ"
ΚΩΝΣΤΑΝΤΙΝΟΣ
Χατζηγιάννη Μέξη 7, 11528 ΑΘΗΝΑ
(ΑΤΤΙΚΗΣ)
ΑΝΤΙΚΑΛΗΤΟΣ (74):ΚΙΛΙΜΙΡΗΣ ΚΩΝΣΤΑΝΤΙΝΟΣ
Χατζηγιάννη Μέξη 7,11528 ΑΘΗΝΑ
(ΑΤΤΙΚΗΣ)
ΤΙΤΛΟΣ ΕΦΕΥΡΕΣΗΣ (54):ΚΑΡΒΟΞΥ-BENZΙΜΙΔΑΖΟΛΙΟΥ
ΕΝΩΣΕΙΣ ΔΙΑΜΟΡΦΩΣΗΣ GLP-1R

ΠΕΡΙΛΗΨΗ(57)

Η παρούσα αποκάλυψη παρέχει αγωνιστές GLP-1R και συνθέσεις, μεθόδους και κιτ αυτών. Τέτοιες ενώσεις γενικώς είναι χρήσιμες για θεραπεία μιας προκαλούμενης από GLP-1R ασθένειας ή κατάστασης σε έναν άνθρωπο.



**4.2 ΕΥΡΕΤΗΡΙΟ ΠΕΡΙΟΡΙΣΜΕΝΩΝ Ή ΑΝΑΚΛΗΘΕΝΤΩΝ ΕΥΡΩΠΑΪΚΩΝ Δ.Ε. ΣΥΜΦΩΝΑ
ΜΕ ΤΟΝ ΑΡΙΘΜΟ ΔΗΜΟΣΙΕΥΣΗΣ**

ΑΡ./ΗΜ.ΔΗΜ.Ε.Δ. (87)	ΔΙΚΑΙΟΥΧΟΣ (73)	ΤΙΤΛΟΣ ΕΦΕΥΡΕΣΗΣ (54)	ΑΡ.ΕΥΡ.Δ.Ε. (11)
4271674 - 03/12/2025	GILEAD SCIENCES, INC.	ΚΑΡΒΟΞΥ-BENZΙΜΙΔΑΖΟΛΙΟΥ ΕΝΩΣΕΙΣ ΔΙΑΜΟΡ- ΦΩΣΗΣ GLP-1R	3118159.B3

**4.3 ΕΥΡΕΤΗΡΙΟ ΠΕΡΙΟΡΙΣΜΕΝΩΝ Ή ΑΝΑΚΛΙΘΕΝΤΩΝ ΕΥΡΩΠΑΪΚΩΝ Δ.Ε. ΣΥΜΦΩΝΑ ΜΕ ΤΗΝ
ΑΛΦΑΒΗΤΙΚΗ ΣΕΙΡΑ ΤΩΝ ΔΙΚΑΙΟΥΧΩΝ**

ΔΙΚΑΙΟΥΧΟΣ (73)	ΤΙΤΛΟΣ ΕΦΕΥΡΕΣΗΣ (54)	ΑΡ./ΗΜ.ΔΗΜ.Ε.Δ. (87)	ΑΡ.ΕΥΡ.Δ.Ε. (11)
GILEAD SCIENCES, INC.	ΚΑΡΒΟΞΥ-BENZΙΜΙΔΑΖΟΛΙΟΥ ΕΝΩΣΕΙΣ ΔΙΑΜΟΡΦΩ- ΣΗΣ GLP-1R	4271674 - 03/12/2025	3118159.B3

**5.2 ΑΝΑΚΛΗΣΕΙΣ ΑΠΟ ΕΓΛΕ ΧΟΡΗΓΗΘΕΝΤΩΝ ΕΥΡΩΠΑΪΚΩΝ
ΔΙΠΛΩΜΑΤΩΝ ΕΥΡΕΣΙΤΕΧΝΙΑΣ
(ΚΑΤΑΤΕΘΕΙΣΕΣ ΜΕΤΑΦΡΑΣΕΙΣ ΣΤΟΝ ΟΒΙ)**

(11) ΑΡΙΘΜΟΣ ΕΥΡ. Δ.Ε.:	3104729	(11) ΑΡΙΘΜΟΣ ΕΥΡ. Δ.Ε.:	3107355
(21) ΑΡΙΘ. ΕΛΛ. ΚΑΤΑΘΕΣΗΣ:	20200402294	(21) ΑΡΙΘ. ΕΛΛ. ΚΑΤΑΘΕΣΗΣ:	20210401383
ΗΜΕΡ. ΑΠΟΦΑΣΗΣ ΕΓΛΕ:	27/02/2026	ΗΜΕΡ. ΑΠΟΦΑΣΗΣ ΕΓΛΕ:	10/02/2026
(11) ΑΡΙΘΜΟΣ ΕΥΡ. Δ.Ε.:	3108755	(11) ΑΡΙΘΜΟΣ ΕΥΡ. Δ.Ε.:	3109813
(21) ΑΡΙΘ. ΕΛΛ. ΚΑΤΑΘΕΣΗΣ:	20210402834	(21) ΑΡΙΘ. ΕΛΛ. ΚΑΤΑΘΕΣΗΣ:	20220400468
ΗΜΕΡ. ΑΠΟΦΑΣΗΣ ΕΓΛΕ:	11/03/2026	ΗΜΕΡ. ΑΠΟΦΑΣΗΣ ΕΓΛΕ:	02/03/2026
(11) ΑΡΙΘΜΟΣ ΕΥΡ. Δ.Ε.:	3112063	(11) ΑΡΙΘΜΟΣ ΕΥΡ. Δ.Ε.:	3112826
(21) ΑΡΙΘ. ΕΛΛ. ΚΑΤΑΘΕΣΗΣ:	20230400303	(21) ΑΡΙΘ. ΕΛΛ. ΚΑΤΑΘΕΣΗΣ:	20230401102
ΗΜΕΡ. ΑΠΟΦΑΣΗΣ ΕΓΛΕ:	18/02/2026	ΗΜΕΡ. ΑΠΟΦΑΣΗΣ ΕΓΛΕ:	27/02/2026
(11) ΑΡΙΘΜΟΣ ΕΥΡ. Δ.Ε.:	3113066	(11) ΑΡΙΘΜΟΣ ΕΥΡ. Δ.Ε.:	3113069
(21) ΑΡΙΘ. ΕΛΛ. ΚΑΤΑΘΕΣΗΣ:	20230401331	(21) ΑΡΙΘ. ΕΛΛ. ΚΑΤΑΘΕΣΗΣ:	20230401333
ΗΜΕΡ. ΑΠΟΦΑΣΗΣ ΕΓΛΕ:	01/12/2025	ΗΜΕΡ. ΑΠΟΦΑΣΗΣ ΕΓΛΕ:	02/12/2025
(11) ΑΡΙΘΜΟΣ ΕΥΡ. Δ.Ε.:	3115495	(11) ΑΡΙΘΜΟΣ ΕΥΡ. Δ.Ε.:	
(21) ΑΡΙΘ. ΕΛΛ. ΚΑΤΑΘΕΣΗΣ:	20240401225	(21) ΑΡΙΘ. ΕΛΛ. ΚΑΤΑΘΕΣΗΣ:	
ΗΜΕΡ. ΑΠΟΦΑΣΗΣ ΕΓΛΕ:	11/12/2025	ΗΜΕΡ. ΑΠΟΦΑΣΗΣ ΕΓΛΕ:	

ΜΕΡΟΣ Γ΄

**ΜΕΤΑΒΟΛΕΣ - ΕΚΠΤΩΣΕΙΣ
ΑΝΑΚΛΗΣΕΙΣ ΕΚΠΤΩΣΕΩΝ**

Κ Ε Φ Α Λ Α Ι Ο 1
ΜΕΤΑΒΟΛΕΣ

ΑΙΤΗΣΕΙΣ ΔΙΠΛΩΜΑΤΩΝ ΕΥΡΕΣΙΤΕΧΝΙΑΣ

<i>ΑΡ. ΑΙΤ. Δ.Ε.</i>	<i>ΠΑΡΑΧΩΡΗΣΗ ΑΔΕΙΑΣ ΕΚΜΕΤΑΛΛΕΥΣΗΣ</i>
20220100201	Ο “κ. ΠΗΤΤΑΣ ΝΙΚΟΛΑΟΣ” του Παναγιώτη, δικαιούχος της υπ’ αριθμ. 20220100201 αίτησης για Δίπλωμα Ευρεσιτεχνίας παραχώρησε αποκλειστική άδεια εκμετάλλευσης στην εταιρεία “Μ.Μ. ΝΑΥΠΗΓΙΚΕΣ – ΒΙΟΜΗΧΑΝΙΚΕΣ ΕΠΙΧΕΙΡΗΣΕΙΣ ΠΕΙΡΑΙΩΣ ΑΝΩΝΥΜΗ ΕΤΑΙΡΕΙΑ” με δ.τ. “Μ.Μ. ΝΑΒΕΠ Α.Ε.” που εδρεύει στην Λεωφόρο Δημοκρατίας 421, ΤΚ 18863 Πέραμα, Αττικής.
20230100482	Ο “κ. ΠΗΤΤΑΣ ΝΙΚΟΛΑΟΣ” του Παναγιώτη, δικαιούχος της υπ’ αριθμ. 20230100482 αίτησης για Δίπλωμα Ευρεσιτεχνίας παραχώρησε αποκλειστική άδεια εκμετάλλευσης στην εταιρεία “Μ.Μ. ΝΑΥΠΗΓΙΚΕΣ – ΒΙΟΜΗΧΑΝΙΚΕΣ ΕΠΙΧΕΙΡΗΣΕΙΣ ΠΕΙΡΑΙΩΣ ΑΝΩΝΥΜΗ ΕΤΑΙΡΕΙΑ” με δ.τ. “Μ.Μ. ΝΑΒΕΠ Α.Ε.” που εδρεύει στην Λεωφόρο Δημοκρατίας 421, ΤΚ 18863 Πέραμα, Αττικής.

ΔΙΠΛΩΜΑΤΑ ΕΥΡΕΣΙΤΕΧΝΙΑΣ

<i>ΑΡ. Δ.Ε.</i>	<i>ΜΕΤΑΒΙΒΑΣΗ</i>
1009414	Ο “κ. Παπαφράγκου Δημήτριος” (συνδικαιούχος με τον “κ. Τζόκα Δημήτριο”) μεταβίβασε όλα τα εξ αδιαρέτου δικαιώματά του που απορρέουν από το υπ’ αριθμ. 1009414 Δίπλωμα Ευρεσιτεχνίας, στον “κ. Τζόκα Δημήτριο” που κατοικεί στην οδό Παλαιολόγου 33, ΤΚ 19004 Σπάτα, Αττικής, ο οποίος αποτελεί τον μοναδικό δικαιούχο.
1009444	Οι συνδικαιούχοι “κ. Αθανασόπουλος Νικόλας” και “κ. Τσομπανίδης Σταύρος” μεταβίβασαν όλα τα εξ αδιαρέτου δικαιώματά τους που απορρέουν από το υπ’ αριθμ. 1009444 Δίπλωμα Ευρεσιτεχνίας, στην εταιρεία “ΡΗΕΕ Ι.Κ.Ε.” με δ.τ. “ΡΗΕΕ” που εδρεύει στην οδό Κολοκοτρώνη 17, Τ.Κ. 26504, Πάτρα, η οποία αποτελεί τη νέα και μοναδική δικαιούχο.

<i>ΑΡ. Δ.Ε.</i>	<i>ΠΑΡΑΧΩΡΗΣΗ ΑΔΕΙΑΣ ΕΚΜΕΤΑΛΛΕΥΣΗΣ</i>
1010006	Ο “κ. ΠΗΤΤΑΣ ΝΙΚΟΛΑΟΣ” του Παναγιώτη, δικαιούχος του υπ’ αριθμ. 1010006 Διπλώματος Ευρεσιτεχνίας, παραχώρησε αποκλειστική άδεια εκμετάλλευσης στην εταιρεία “Μ.Μ. ΝΑΥΠΗΓΙΚΕΣ – ΒΙΟΜΗΧΑΝΙΚΕΣ ΕΠΙΧΕΙΡΗΣΕΙΣ ΠΕΙΡΑΙΩΣ ΑΝΩΝΥΜΗ ΕΤΑΙΡΕΙΑ” με δ.τ. “Μ.Μ. ΝΑΒΕΠ Α.Ε.” που εδρεύει στην Λεωφόρο Δημοκρατίας 421, ΤΚ 18863 Πέραμα, Αττικής.

<i>ΑΡ. Δ.Ε.</i>	<i>ΑΛΛΑΓΗ ΔΙΕΥΘΥΝΣΗΣ</i>
1010429	Ο δικαιούχος “κ. ΓΛΕΡΙΔΗΣ ΘΕΟΔΩΡΟΣ” του υπ’ αριθμ. 1010429 Διπλώματος Ευρεσιτεχνίας, άλλαξε τη διεύθυνσή του από: Βασιλέως Κωνσταντίνου 44, Παραλία Κατερίνης, ΤΚ 60100 Κατερίνη, Ν. Πιερίας, σε: Φραγκοπούλου 6, ΤΚ 58100 Γιαννιτσά.
1011133	Ο “κ. ΓΛΕΡΙΔΗΣ ΘΕΟΔΩΡΟΣ” (συνδικαιούχος με τον “κ. ΑΝΔΡΙΩΤΗ ΙΩΑΝΝΗ”) του υπ’ αριθμ. 1011133 Διπλώματος Ευρεσιτεχνίας, άλλαξε τη διεύθυνσή του από: Βασιλέως Κωνσταντίνου 44, Παραλία Κατερίνης, ΤΚ 60100 Κατερίνη, Ν. Πιερίας, σε: Φραγκοπούλου 6, ΤΚ 58100 Γιαννιτσά.

<i>ΑΡ. Δ.Ε.</i>	<i>ΑΛΛΑΓΗ ΕΔΡΑΣ</i>
1010523	Η δικαιούχος εταιρεία “ΕΛΛΗΝΙΚΟΣ ΧΑΛΚΟΣ ΙΔΙΩΤΙΚΗ ΚΕΦΑΛΑΙΟΥΧΙΚΗ ΕΤΑΙΡΕΙΑ” με δ.τ. “ΕΛΛΗΝΙΚΟΣ ΧΑΛΚΟΣ Ι.Κ.Ε.” του υπ’ αριθμ. 1010523 Διπλώματος Ευρεσιτεχνίας, άλλαξε τη έδρα της από: Ευρώτα 27, ΤΚ 14565 Άγιος Στέφανος, Αττικής, σε: Λεωφόρος Βασιλέως Παύλου 94, ΤΚ 16673 Βούλα, Αττικής.

1010532	Η δικαιούχος εταιρεία “ΕΛΛΗΝΙΚΟΣ ΧΑΛΚΟΣ ΙΔΙΩΤΙΚΗ ΚΕΦΑΛΑΙΟΥΧΙΚΗ ΕΤΑΙΡΕΙΑ” με δ.τ. “ΕΛΛΗΝΙΚΟΣ ΧΑΛΚΟΣ Ι.Κ.Ε.” του υπ’ αριθμ. 1010532 Διπλώματος Ευρεσιτεχνίας, άλλαξε τη έδρα της από: Ευρώτα 27, ΤΚ 14565 Άγιος Στέφανος, Αττικής, σε: Λεωφόρος Βασιλέως Παύλου 94, ΤΚ 16673 Βούλα, Αττικής.
1010533	Η δικαιούχος εταιρεία “ΕΛΛΗΝΙΚΟΣ ΧΑΛΚΟΣ ΙΔΙΩΤΙΚΗ ΚΕΦΑΛΑΙΟΥΧΙΚΗ ΕΤΑΙΡΕΙΑ” με δ.τ. “ΕΛΛΗΝΙΚΟΣ ΧΑΛΚΟΣ Ι.Κ.Ε.” του υπ’ αριθμ. 1010533 Διπλώματος Ευρεσιτεχνίας, άλλαξε τη έδρα της από: Ευρώτα 27, ΤΚ 14565 Άγιος Στέφανος, Αττικής, σε: Λεωφόρος Βασιλέως Παύλου 94, ΤΚ 16673 Βούλα, Αττικής.

ΕΥΡΩΠΑΪΚΑ ΔΙΠΛΩΜΑΤΑ ΕΥΡΕΣΙΤΕΧΝΙΑΣ

<i>ΑΡ. Ε.Δ.Ε.</i>	<i>ΜΕΤΑΒΙΒΑΣΗ</i>
3079575	Η δικαιούχος εταιρεία “Cara Therapeutics, Inc.” μεταβίβασε όλα τα δικαιώματά της που απορρέουν από το υπ’ αριθμ. 3079575 πιστοποιητικό κατάθεσης μετάφρασης Ευρωπαϊκού Δ.Ε. στην εταιρεία “Vifor Fresenius Medical Care Renal Pharma Ltd” που εδρεύει εις Rechenstrasse 37, 9014 St. Gallen, Ελβετία, η οποία αποτελεί τη νέα δικαιούχο.
3090115	Η δικαιούχος εταιρεία “KYOWA KIRIN INTERNATIONAL HOLDCO LIMITED” μεταβίβασε όλα τα δικαιώματά της που απορρέουν από το υπ’ αριθμ. 3090115 πιστοποιητικό κατάθεσης μετάφρασης Ευρωπαϊκού Δ.Ε. στην εταιρεία “Kyowa Kirin International UK NewCo Limited” που εδρεύει εις Galabank Business Park, Galashiels, TD1 1QH, United Kingdom, η οποία αποτελεί τη νέα δικαιούχο.
3096772	Η δικαιούχος εταιρεία “Shavelogic, Inc.” μεταβίβασε όλα τα δικαιώματά της που απορρέουν από το υπ’ αριθμ. 3096772 πιστοποιητικό κατάθεσης μετάφρασης Ευρωπαϊκού Δ.Ε. στην εταιρεία “SL IP INTERMEDIATE LLC” που εδρεύει εις 6301 Gaston Avenue no. 360, Dallas, Texas 75214, U.S.A., η οποία αποτελεί τη νέα δικαιούχο.
3096772	Η δικαιούχος εταιρεία “SL IP INTERMEDIATE LLC” (μετά από μεταβίβαση της εταιρείας “Shavelogic, Inc.”) μεταβίβασε όλα τα δικαιώματά της που απορρέουν από το υπ’ αριθμ. 3096772 πιστοποιητικό κατάθεσης μετάφρασης Ευρωπαϊκού Δ.Ε. στην εταιρεία “SL IP COMPANY LLC” που εδρεύει εις 6301 Gaston Avenue no. 360, Dallas, Texas 75214, U.S.A., η οποία αποτελεί τη νέα δικαιούχο.
3096772	Η δικαιούχος εταιρεία “SL IP COMPANY LLC” (μετά από μεταβίβαση της εταιρείας “SL IP INTERMEDIATE LLC”) μεταβίβασε όλα τα δικαιώματά της που απορρέουν από το υπ’ αριθμ. 3096772 πιστοποιητικό κατάθεσης μετάφρασης Ευρωπαϊκού Δ.Ε. στην εταιρεία “STILETTO ASSIGNEE LLC.” που εδρεύει εις 6301 Gaston Avenue no. 360, Dallas, Texas 75214, U.S.A., η οποία αποτελεί τη νέα δικαιούχο.
3096772	Η δικαιούχος εταιρεία “STILETTO ASSIGNEE LLC.” (μετά από μεταβίβαση της εταιρείας “SL IP COMPANY LLC”) μεταβίβασε όλα τα δικαιώματά της που απορρέουν από το υπ’ αριθμ. 3096772 πιστοποιητικό κατάθεσης μετάφρασης Ευρωπαϊκού Δ.Ε. στην εταιρεία “SL SHAVECO LLC” που εδρεύει εις 6301 Gaston Avenue no. 360, Dallas, Texas 75214, U.S.A., η οποία αποτελεί τη νέα δικαιούχο.
3096772	Η δικαιούχος εταιρεία “SL SHAVECO LLC” (μετά από μεταβίβαση της εταιρείας “STILETTO ASSIGNEE LLC.”) μεταβίβασε όλα τα δικαιώματά της που απορρέουν από το υπ’ αριθμ. 3096772 πιστοποιητικό κατάθεσης μετάφρασης Ευρωπαϊκού Δ.Ε. στην εταιρεία “NFS CAPITAL, LLC” που εδρεύει εις 900 Cummings Center, # 226-U Beverly, MA 01915, U.S.A., η οποία αποτελεί τη νέα δικαιούχο.
3098637	Η δικαιούχος εταιρεία “Shavelogic, Inc.” μεταβίβασε όλα τα δικαιώματά της που απορρέουν από το υπ’ αριθμ. 3098637 πιστοποιητικό κατάθεσης μετάφρασης Ευρωπαϊκού Δ.Ε. στην εταιρεία “SL IP INTERMEDIATE LLC” που εδρεύει εις 6301 Gaston Avenue no. 360, Dallas, Texas 75214, U.S.A., η οποία αποτελεί τη νέα δικαιούχο.
3098637	Η δικαιούχος εταιρεία “SL IP INTERMEDIATE LLC” (μετά από μεταβίβαση της εταιρείας “Shavelogic, Inc.”) μεταβίβασε όλα τα δικαιώματά της που απορρέουν από το υπ’ αριθμ. 3098637 πιστοποιητικό κατάθεσης μετάφρασης Ευρωπαϊκού Δ.Ε. στην εταιρεία “SL IP COMPANY LLC” που εδρεύει εις 6301 Gaston Avenue no. 360, Dallas, Texas 75214, U.S.A., η οποία αποτελεί τη νέα δικαιούχο.
3098637	Η δικαιούχος εταιρεία “SL IP COMPANY LLC” (μετά από μεταβίβαση της εταιρείας “SL IP INTERMEDIATE LLC”) μεταβίβασε όλα τα δικαιώματά της που απορρέουν από το υπ’ αριθμ. 3098637 πιστοποιητικό κατάθεσης μετάφρασης Ευρωπαϊκού Δ.Ε. στην εταιρεία “STILETTO ASSIGNEE LLC.” που εδρεύει εις 6301 Gaston Avenue no. 360, Dallas, Texas 75214, U.S.A., η οποία αποτελεί τη νέα δικαιούχο.

- 3098637 Η δικαιούχος εταιρεία “STILETTO ASSIGNEE LLC.” (μετά από μεταβίβαση της εταιρείας “SL IP COMPANY LLC”) μεταβίβασε όλα τα δικαιώματά της που απορρέουν από το υπ’ αριθμ. 3098637 πιστοποιητικό κατάθεσης μετάφρασης Ευρωπαϊκού Δ.Ε. στην εταιρεία “SL SHAVECO LLC” που εδρεύει εις 6301 Gaston Avenue no. 360, Dallas, Texas 75214, U.S.A., η οποία αποτελεί τη νέα δικαιούχο.
- 3098637 Η δικαιούχος εταιρεία “SL SHAVECO LLC” (μετά από μεταβίβαση της εταιρείας “STILETTO ASSIGNEE LLC.”) μεταβίβασε όλα τα δικαιώματά της που απορρέουν από το υπ’ αριθμ. 3098637 πιστοποιητικό κατάθεσης μετάφρασης Ευρωπαϊκού Δ.Ε. στην εταιρεία “NFS CAPITAL, LLC” που εδρεύει εις 900 Cummings Center, # 226-U Beverly, MA 01915, U.S.A., η οποία αποτελεί τη νέα δικαιούχο.
- 3100159 Η δικαιούχος εταιρεία “Shavelogic, Inc.” μεταβίβασε όλα τα δικαιώματά της που απορρέουν από το υπ’ αριθμ. 3100159 πιστοποιητικό κατάθεσης μετάφρασης Ευρωπαϊκού Δ.Ε. στην εταιρεία “SL IP INTERMEDIATE LLC” που εδρεύει εις 6301 Gaston Avenue no. 360, Dallas, Texas 75214, U.S.A., η οποία αποτελεί τη νέα δικαιούχο.
- 3100159 Η δικαιούχος εταιρεία “SL IP INTERMEDIATE LLC” (μετά από μεταβίβαση της εταιρείας “Shavelogic, Inc.”) μεταβίβασε όλα τα δικαιώματά της που απορρέουν από το υπ’ αριθμ. 3100159 πιστοποιητικό κατάθεσης μετάφρασης Ευρωπαϊκού Δ.Ε. στην εταιρεία “SL IP COMPANY LLC” που εδρεύει εις 6301 Gaston Avenue no. 360, Dallas, Texas 75214, U.S.A., η οποία αποτελεί τη νέα δικαιούχο.
- 3100159 Η δικαιούχος εταιρεία “SL IP COMPANY LLC” (μετά από μεταβίβαση της εταιρείας “SL IP INTERMEDIATE LLC”) μεταβίβασε όλα τα δικαιώματά της που απορρέουν από το υπ’ αριθμ. 3100159 πιστοποιητικό κατάθεσης μετάφρασης Ευρωπαϊκού Δ.Ε. στην εταιρεία “STILETTO ASSIGNEE LLC.” που εδρεύει εις 6301 Gaston Avenue no. 360, Dallas, Texas 75214, U.S.A., η οποία αποτελεί τη νέα δικαιούχο.
- 3100159 Η δικαιούχος εταιρεία “STILETTO ASSIGNEE LLC.” (μετά από μεταβίβαση της εταιρείας “SL IP COMPANY LLC”) μεταβίβασε όλα τα δικαιώματά της που απορρέουν από το υπ’ αριθμ. 3100159 πιστοποιητικό κατάθεσης μετάφρασης Ευρωπαϊκού Δ.Ε. στην εταιρεία “SL SHAVECO LLC” που εδρεύει εις 6301 Gaston Avenue no. 360, Dallas, Texas 75214, U.S.A., η οποία αποτελεί τη νέα δικαιούχο.
- 3100159 Η δικαιούχος εταιρεία “SL SHAVECO LLC” (μετά από μεταβίβαση της εταιρείας “STILETTO ASSIGNEE LLC.”) μεταβίβασε όλα τα δικαιώματά της που απορρέουν από το υπ’ αριθμ. 3100159 πιστοποιητικό κατάθεσης μετάφρασης Ευρωπαϊκού Δ.Ε. στην εταιρεία “NFS CAPITAL, LLC” που εδρεύει εις 900 Cummings Center, # 226-U Beverly, MA 01915, U.S.A., η οποία αποτελεί τη νέα δικαιούχο.
- 3100402 Η εταιρεία “Avery Dennison Corporation” (συνδικαιούχος με την εταιρεία “PPG Coatings Europe B.V.”) μεταβίβασε όλα τα εξ αιαιρέτου δικαιώματά της που απορρέουν από το υπ’ αριθμ. 3100402 πιστοποιητικό κατάθεσης μετάφρασης Ευρωπαϊκού Δ.Ε. στην εταιρεία “PPG Coatings Europe B.V.” που εδρεύει εις Oceapenweg 2, 1047 BB Amsterdam, Netherlands, η οποία αποτελεί την μοναδική δικαιούχο.
- 3100853 Η δικαιούχος εταιρεία “XEYE CLEAR VISION LTD” (μετά από αλλαγή επωνυμίας της εταιρείας Levitaction Ltd.) μεταβίβασε όλα τα δικαιώματά της που απορρέουν από το υπ’ αριθμ. 3100853 πιστοποιητικό κατάθεσης μετάφρασης Ευρωπαϊκού Δ.Ε. στην εταιρεία “Alon Dayan” που εδρεύει εις Shir Hashirim 39, Elkana, Ισραήλ, η οποία αποτελεί τη νέα δικαιούχο.
- 3100853 Η δικαιούχος εταιρεία “Alon Dayan” (μετά από μεταβίβαση της εταιρείας “XEYE CLEAR VISION LTD”) μεταβίβασε όλα τα δικαιώματά της που απορρέουν από το υπ’ αριθμ. 3100853 πιστοποιητικό κατάθεσης μετάφρασης Ευρωπαϊκού Δ.Ε. στην εταιρεία “Scanary Ltd.” που εδρεύει εις 3 Tozeret Haaretz St., Tel-Aviv, Ισραήλ, η οποία αποτελεί τη νέα δικαιούχο.
- 3101417 Η δικαιούχος εταιρεία “Pavia Farmaceutici S.r.l.” μεταβίβασε όλα τα δικαιώματά της που απορρέουν από το υπ’ αριθμ. 3101417 πιστοποιητικό κατάθεσης μετάφρασης Ευρωπαϊκού Δ.Ε. στην εταιρεία “MBA PHARMA INNOVATION S.R.L.” που εδρεύει εις Calea Mosilor no. 158, office 7, floor 6, sector 2, Bucharest, Romania, η οποία αποτελεί τη νέα δικαιούχο.
- 3101571 Το “Fundacio Hospital Universitari Vall d’Hebron – Institut de Recerca” (συνδικαιούχος με το “The Trustees of Columbia University in the City of New York”) μεταβίβασε όλα τα εξ αιαιρέτου δικαιώματά του που απορρέουν από το υπ’ αριθμ. 3101571 πιστοποιητικό κατάθεσης μετάφρασης Ευρωπαϊκού Δ.Ε. στο “The Trustees of Columbia University in the City of New York” που εδρεύει στην 412 Low Memorial Library, 535 West 116th Street, New York, NY 10027, U.S.A., το οποίο αποτελεί τον μοναδικό δικαιούχο.
- 3102242 Η δικαιούχος εταιρεία “Shavelogic, Inc.” μεταβίβασε όλα τα δικαιώματά της που απορρέουν από το υπ’ αριθμ. 3102242 πιστοποιητικό κατάθεσης μετάφρασης Ευρωπαϊκού Δ.Ε. στην εταιρεία “SL IP INTERMEDIATE LLC” που εδρεύει εις 6301 Gaston Avenue no. 360, Dallas, Texas 75214, U.S.A., η οποία αποτελεί τη νέα δικαιούχο.

- 3103624 Η δικαιούχος εταιρεία “SL SHAVECO LLC” (μετά από μεταβίβαση της εταιρείας “STILETTO ASSIGNEE LLC.”) μεταβίβασε όλα τα δικαιώματά της που απορρέουν από το υπ’ αριθμ. 3103624 πιστοποιητικό κατάθεσης μετάφρασης Ευρωπαϊκού Δ.Ε. στην εταιρεία “NFS CAPITAL, LLC” που εδρεύει εις 900 Cummings Center, # 226-U Beverly, MA 01915, U.S.A., η οποία αποτελεί τη νέα δικαιούχο.
- 3103625 Η δικαιούχος εταιρεία “Shavelogic, Inc.” μεταβίβασε όλα τα δικαιώματά της που απορρέουν από το υπ’ αριθμ. 3103625 πιστοποιητικό κατάθεσης μετάφρασης Ευρωπαϊκού Δ.Ε. στην εταιρεία “SL IP INTERMEDIATE LLC” που εδρεύει εις 6301 Gaston Avenue no. 360, Dallas, Texas 75214, U.S.A., η οποία αποτελεί τη νέα δικαιούχο.
- 3103625 Η δικαιούχος εταιρεία “SL IP INTERMEDIATE LLC” (μετά από μεταβίβαση της εταιρείας “Shavelogic, Inc.”) μεταβίβασε όλα τα δικαιώματά της που απορρέουν από το υπ’ αριθμ. 3103625 πιστοποιητικό κατάθεσης μετάφρασης Ευρωπαϊκού Δ.Ε. στην εταιρεία “SL IP COMPANY LLC” που εδρεύει εις 6301 Gaston Avenue no. 360, Dallas, Texas 75214, U.S.A., η οποία αποτελεί τη νέα δικαιούχο.
- 3103625 Η δικαιούχος εταιρεία “SL IP COMPANY LLC” (μετά από μεταβίβαση της εταιρείας “SL IP INTERMEDIATE LLC”) μεταβίβασε όλα τα δικαιώματά της που απορρέουν από το υπ’ αριθμ. 3103625 πιστοποιητικό κατάθεσης μετάφρασης Ευρωπαϊκού Δ.Ε. στην εταιρεία “STILETTO ASSIGNEE LLC.” που εδρεύει εις 6301 Gaston Avenue no. 360, Dallas, Texas 75214, U.S.A., η οποία αποτελεί τη νέα δικαιούχο.
- 3103625 Η δικαιούχος εταιρεία “STILETTO ASSIGNEE LLC.” (μετά από μεταβίβαση της εταιρείας “SL IP COMPANY LLC”) μεταβίβασε όλα τα δικαιώματά της που απορρέουν από το υπ’ αριθμ. 3103625 πιστοποιητικό κατάθεσης μετάφρασης Ευρωπαϊκού Δ.Ε. στην εταιρεία “SL SHAVECO LLC” που εδρεύει εις 6301 Gaston Avenue no. 360, Dallas, Texas 75214, U.S.A., η οποία αποτελεί τη νέα δικαιούχο.
- 3103625 Η δικαιούχος εταιρεία “SL SHAVECO LLC” (μετά από μεταβίβαση της εταιρείας “STILETTO ASSIGNEE LLC.”) μεταβίβασε όλα τα δικαιώματά της που απορρέουν από το υπ’ αριθμ. 3103625 πιστοποιητικό κατάθεσης μετάφρασης Ευρωπαϊκού Δ.Ε. στην εταιρεία “NFS CAPITAL, LLC” που εδρεύει εις 900 Cummings Center, # 226-U Beverly, MA 01915, U.S.A., η οποία αποτελεί τη νέα δικαιούχο.
- 3104144 Το “Fundacio Hospital Universitari Vall d’Hebron – Institut de Recerca” (συνδικαιούχος με το “The Trustees of Columbia University in the City of New York”) μεταβίβασε όλα τα εξ’ αδιαιρέτου δικαιώματά του που απορρέουν από το υπ’ αριθμ. 3104144 πιστοποιητικό κατάθεσης μετάφρασης Ευρωπαϊκού Δ.Ε. στο “The Trustees of Columbia University in the City of New York” που εδρεύει στην 412 Low Memorial Library, 535 West 116th Street, New York, NY 10027, U.S.A., το οποίο αποτελεί τον μοναδικό δικαιούχο.
- 3105550 Η δικαιούχος εταιρεία “Shavelogic, Inc.” μεταβίβασε όλα τα δικαιώματά της που απορρέουν από το υπ’ αριθμ. 3105550 πιστοποιητικό κατάθεσης μετάφρασης Ευρωπαϊκού Δ.Ε. στην εταιρεία “SL IP INTERMEDIATE LLC” που εδρεύει εις 6301 Gaston Avenue no. 360, Dallas, Texas 75214, U.S.A., η οποία αποτελεί τη νέα δικαιούχο.
- 3105550 Η δικαιούχος εταιρεία “SL IP INTERMEDIATE LLC” (μετά από μεταβίβαση της εταιρείας “Shavelogic, Inc.”) μεταβίβασε όλα τα δικαιώματά της που απορρέουν από το υπ’ αριθμ. 3105550 πιστοποιητικό κατάθεσης μετάφρασης Ευρωπαϊκού Δ.Ε. στην εταιρεία “SL IP COMPANY LLC” που εδρεύει εις 6301 Gaston Avenue no. 360, Dallas, Texas 75214, U.S.A., η οποία αποτελεί τη νέα δικαιούχο.
- 3105550 Η δικαιούχος εταιρεία “SL IP COMPANY LLC” (μετά από μεταβίβαση της εταιρείας “SL IP INTERMEDIATE LLC”) μεταβίβασε όλα τα δικαιώματά της που απορρέουν από το υπ’ αριθμ. 3105550 πιστοποιητικό κατάθεσης μετάφρασης Ευρωπαϊκού Δ.Ε. στην εταιρεία “STILETTO ASSIGNEE LLC.” που εδρεύει εις 6301 Gaston Avenue no. 360, Dallas, Texas 75214, U.S.A., η οποία αποτελεί τη νέα δικαιούχο.
- 3105550 Η δικαιούχος εταιρεία “STILETTO ASSIGNEE LLC.” (μετά από μεταβίβαση της εταιρείας “SL IP COMPANY LLC”) μεταβίβασε όλα τα δικαιώματά της που απορρέουν από το υπ’ αριθμ. 3105550 πιστοποιητικό κατάθεσης μετάφρασης Ευρωπαϊκού Δ.Ε. στην εταιρεία “SL SHAVECO LLC” που εδρεύει εις 6301 Gaston Avenue no. 360, Dallas, Texas 75214, U.S.A., η οποία αποτελεί τη νέα δικαιούχο.
- 3105550 Η δικαιούχος εταιρεία “SL SHAVECO LLC” (μετά από μεταβίβαση της εταιρείας “STILETTO ASSIGNEE LLC.”) μεταβίβασε όλα τα δικαιώματά της που απορρέουν από το υπ’ αριθμ. 3105550 πιστοποιητικό κατάθεσης μετάφρασης Ευρωπαϊκού Δ.Ε. στην εταιρεία “NFS CAPITAL, LLC” που εδρεύει εις 900 Cummings Center, # 226-U Beverly, MA 01915, U.S.A., η οποία αποτελεί τη νέα δικαιούχο.
- 3105634 Η δικαιούχος εταιρεία “Shavelogic, Inc.” μεταβίβασε όλα τα δικαιώματά της που απορρέουν από το υπ’ αριθμ. 3105634 πιστοποιητικό κατάθεσης μετάφρασης Ευρωπαϊκού Δ.Ε. στην εταιρεία “SL IP INTERMEDIATE LLC” που εδρεύει εις 6301 Gaston Avenue no. 360, Dallas, Texas 75214, U.S.A., η οποία αποτελεί τη νέα δικαιούχο.

- 3105634 Η δικαιούχος εταιρεία “SL IP INTERMEDIATE LLC” (μετά από μεταβίβαση της εταιρείας “Shavelogic, Inc.”) μεταβίβασε όλα τα δικαιώματά της που απορρέουν από το υπ’ αριθμ. 3105634 πιστοποιητικό κατάθεσης μετάφρασης Ευρωπαϊκού Δ.Ε. στην εταιρεία “SL IP COMPANY LLC” που εδρεύει εις 6301 Gaston Avenue no. 360, Dallas, Texas 75214, U.S.A., η οποία αποτελεί τη νέα δικαιούχο.
- 3105634 Η δικαιούχος εταιρεία “SL IP COMPANY LLC” (μετά από μεταβίβαση της εταιρείας “SL IP INTERMEDIATE LLC”) μεταβίβασε όλα τα δικαιώματά της που απορρέουν από το υπ’ αριθμ. 3105634 πιστοποιητικό κατάθεσης μετάφρασης Ευρωπαϊκού Δ.Ε. στην εταιρεία “STILETTO ASSIGNEE LLC.” που εδρεύει εις 6301 Gaston Avenue no. 360, Dallas, Texas 75214, U.S.A., η οποία αποτελεί τη νέα δικαιούχο.
- 3105634 Η δικαιούχος εταιρεία “STILETTO ASSIGNEE LLC.” (μετά από μεταβίβαση της εταιρείας “SL IP COMPANY LLC”) μεταβίβασε όλα τα δικαιώματά της που απορρέουν από το υπ’ αριθμ. 3105634 πιστοποιητικό κατάθεσης μετάφρασης Ευρωπαϊκού Δ.Ε. στην εταιρεία “SL SHAVECO LLC” που εδρεύει εις 6301 Gaston Avenue no. 360, Dallas, Texas 75214, U.S.A., η οποία αποτελεί τη νέα δικαιούχο.
- 3105634 Η δικαιούχος εταιρεία “SL SHAVECO LLC” (μετά από μεταβίβαση της εταιρείας “STILETTO ASSIGNEE LLC.”) μεταβίβασε όλα τα δικαιώματά της που απορρέουν από το υπ’ αριθμ. 3105634 πιστοποιητικό κατάθεσης μετάφρασης Ευρωπαϊκού Δ.Ε. στην εταιρεία “NFS CAPITAL, LLC” που εδρεύει εις 900 Cummings Center, # 226-U Beverly, MA 01915, U.S.A., η οποία αποτελεί τη νέα δικαιούχο.
- 3106057 Η δικαιούχος εταιρεία “Shavelogic, Inc.” μεταβίβασε όλα τα δικαιώματά της που απορρέουν από το υπ’ αριθμ. 3106057 πιστοποιητικό κατάθεσης μετάφρασης Ευρωπαϊκού Δ.Ε. στην εταιρεία “SL IP INTERMEDIATE LLC” που εδρεύει εις 6301 Gaston Avenue no. 360, Dallas, Texas 75214, U.S.A., η οποία αποτελεί τη νέα δικαιούχο.
- 3106057 Η δικαιούχος εταιρεία “SL IP INTERMEDIATE LLC” (μετά από μεταβίβαση της εταιρείας “Shavelogic, Inc.”) μεταβίβασε όλα τα δικαιώματά της που απορρέουν από το υπ’ αριθμ. 3106057 πιστοποιητικό κατάθεσης μετάφρασης Ευρωπαϊκού Δ.Ε. στην εταιρεία “SL IP COMPANY LLC” που εδρεύει εις 6301 Gaston Avenue no. 360, Dallas, Texas 75214, U.S.A., η οποία αποτελεί τη νέα δικαιούχο.
- 3106057 Η δικαιούχος εταιρεία “SL IP COMPANY LLC” (μετά από μεταβίβαση της εταιρείας “SL IP INTERMEDIATE LLC”) μεταβίβασε όλα τα δικαιώματά της που απορρέουν από το υπ’ αριθμ. 3106057 πιστοποιητικό κατάθεσης μετάφρασης Ευρωπαϊκού Δ.Ε. στην εταιρεία “STILETTO ASSIGNEE LLC.” που εδρεύει εις 6301 Gaston Avenue no. 360, Dallas, Texas 75214, U.S.A., η οποία αποτελεί τη νέα δικαιούχο.
- 3106057 Η δικαιούχος εταιρεία “STILETTO ASSIGNEE LLC.” (μετά από μεταβίβαση της εταιρείας “SL IP COMPANY LLC”) μεταβίβασε όλα τα δικαιώματά της που απορρέουν από το υπ’ αριθμ. 3106057 πιστοποιητικό κατάθεσης μετάφρασης Ευρωπαϊκού Δ.Ε. στην εταιρεία “SL SHAVECO LLC” που εδρεύει εις 6301 Gaston Avenue no. 360, Dallas, Texas 75214, U.S.A., η οποία αποτελεί τη νέα δικαιούχο.
- 3106057 Η δικαιούχος εταιρεία “SL SHAVECO LLC” (μετά από μεταβίβαση της εταιρείας “STILETTO ASSIGNEE LLC.”) μεταβίβασε όλα τα δικαιώματά της που απορρέουν από το υπ’ αριθμ. 3106057 πιστοποιητικό κατάθεσης μετάφρασης Ευρωπαϊκού Δ.Ε. στην εταιρεία “NFS CAPITAL, LLC” που εδρεύει εις 900 Cummings Center, # 226-U Beverly, MA 01915, U.S.A., η οποία αποτελεί τη νέα δικαιούχο.
- 3106159 Η εταιρεία “Avery Dennison Corporation” (συνδικαιούχος με την εταιρεία “PPG Coatings Europe B.V.”) μεταβίβασε όλα τα εξ αδιαιρέτου δικαιώματά της που απορρέουν από το υπ’ αριθμ. 3106159 πιστοποιητικό κατάθεσης μετάφρασης Ευρωπαϊκού Δ.Ε. στην εταιρεία “PPG Coatings Europe B.V.” που εδρεύει εις Oceanenweg 2, 1047 BB Amsterdam, Netherlands, η οποία αποτελεί την μοναδική δικαιούχο.
- 3106999 Η δικαιούχος εταιρεία “Janssen Pharmaceutica NV” μεταβίβασε όλα τα δικαιώματά της που απορρέουν από το υπ’ αριθμ. 3106999 πιστοποιητικό κατάθεσης μετάφρασης Ευρωπαϊκού Δ.Ε. στην εταιρεία “Rapport Therapeutics, Inc.” που εδρεύει εις 201 Brookline Ave., Suite 1401, Boston MA 02215, U.S.A., η οποία αποτελεί τη νέα δικαιούχο.
- 3107803 Η δικαιούχος εταιρεία “KYOWA KIRIN INTERNATIONAL HOLDCO LIMITED” μεταβίβασε όλα τα δικαιώματά της που απορρέουν από το υπ’ αριθμ. 3107803 πιστοποιητικό κατάθεσης μετάφρασης Ευρωπαϊκού Δ.Ε. στην εταιρεία “Kyowa Kirin International UK NewCo Limited” που εδρεύει εις Galabank Business Park, Galashiels, TD1 1QH, United Kingdom, η οποία αποτελεί τη νέα δικαιούχο.
- 3108340 Η δικαιούχος εταιρεία “Shavelogic, Inc.” μεταβίβασε όλα τα δικαιώματά της που απορρέουν από το υπ’ αριθμ. 3108340 πιστοποιητικό κατάθεσης μετάφρασης Ευρωπαϊκού Δ.Ε. στην εταιρεία “SL IP INTERMEDIATE LLC” που εδρεύει εις 6301 Gaston Avenue no. 360, Dallas, Texas 75214, U.S.A., η οποία αποτελεί τη νέα δικαιούχο.
- 3108340 Η δικαιούχος εταιρεία “SL IP INTERMEDIATE LLC” (μετά από μεταβίβαση της εταιρείας “Shavelogic, Inc.”) μεταβίβασε όλα τα δικαιώματά της που απορρέουν από το υπ’ αριθμ. 3108340 πιστοποιητικό κατάθεσης μετάφρασης Ευρωπαϊκού Δ.Ε. στην εταιρεία “SL IP COMPANY LLC” που εδρεύει εις 6301 Gaston Avenue no. 360, Dallas, Texas 75214, U.S.A., η οποία αποτελεί τη νέα δικαιούχο.

- 3108340 Η δικαιούχος εταιρεία “SL IP COMPANY LLC” (μετά από μεταβίβαση της εταιρείας “SL IP INTERMEDIATE LLC”) μεταβίβασε όλα τα δικαιώματά της που απορρέουν από το υπ’ αριθμ. 3108340 πιστοποιητικό κατάθεσης μετάφρασης Ευρωπαϊκού Δ.Ε. στην εταιρεία “STILETTO ASSIGNEE LLC.” που εδρεύει εις 6301 Gaston Avenue no. 360, Dallas, Texas 75214, U.S.A., η οποία αποτελεί τη νέα δικαιούχο.
- 3108340 Η δικαιούχος εταιρεία “STILETTO ASSIGNEE LLC.” (μετά από μεταβίβαση της εταιρείας “SL IP COMPANY LLC”) μεταβίβασε όλα τα δικαιώματά της που απορρέουν από το υπ’ αριθμ. 3108340 πιστοποιητικό κατάθεσης μετάφρασης Ευρωπαϊκού Δ.Ε. στην εταιρεία “SL SHAVECO LLC” που εδρεύει εις 6301 Gaston Avenue no. 360, Dallas, Texas 75214, U.S.A., η οποία αποτελεί τη νέα δικαιούχο.
- 3108340 Η δικαιούχος εταιρεία “SL SHAVECO LLC” (μετά από μεταβίβαση της εταιρείας “STILETTO ASSIGNEE LLC.”) μεταβίβασε όλα τα δικαιώματά της που απορρέουν από το υπ’ αριθμ. 3108340 πιστοποιητικό κατάθεσης μετάφρασης Ευρωπαϊκού Δ.Ε. στην εταιρεία “NFS CAPITAL, LLC” που εδρεύει εις 900 Cummings Center, # 226-U Beverly, MA 01915, U.S.A., η οποία αποτελεί τη νέα δικαιούχο.
- 3108370 Η δικαιούχος εταιρεία “Shavelogic, Inc.” μεταβίβασε όλα τα δικαιώματά της που απορρέουν από το υπ’ αριθμ. 3108370 πιστοποιητικό κατάθεσης μετάφρασης Ευρωπαϊκού Δ.Ε. στην εταιρεία “SL IP INTERMEDIATE LLC” που εδρεύει εις 6301 Gaston Avenue no. 360, Dallas, Texas 75214, U.S.A., η οποία αποτελεί τη νέα δικαιούχο.
- 3108370 Η δικαιούχος εταιρεία “SL IP INTERMEDIATE LLC” (μετά από μεταβίβαση της εταιρείας “Shavelogic, Inc.”) μεταβίβασε όλα τα δικαιώματά της που απορρέουν από το υπ’ αριθμ. 3108370 πιστοποιητικό κατάθεσης μετάφρασης Ευρωπαϊκού Δ.Ε. στην εταιρεία “SL IP COMPANY LLC” που εδρεύει εις 6301 Gaston Avenue no. 360, Dallas, Texas 75214, U.S.A., η οποία αποτελεί τη νέα δικαιούχο.
- 3108370 Η δικαιούχος εταιρεία “SL IP COMPANY LLC” (μετά από μεταβίβαση της εταιρείας “SL IP INTERMEDIATE LLC”) μεταβίβασε όλα τα δικαιώματά της που απορρέουν από το υπ’ αριθμ. 3108370 πιστοποιητικό κατάθεσης μετάφρασης Ευρωπαϊκού Δ.Ε. στην εταιρεία “STILETTO ASSIGNEE LLC.” που εδρεύει εις 6301 Gaston Avenue no. 360, Dallas, Texas 75214, U.S.A., η οποία αποτελεί τη νέα δικαιούχο.
- 3108370 Η δικαιούχος εταιρεία “STILETTO ASSIGNEE LLC.” (μετά από μεταβίβαση της εταιρείας “SL IP COMPANY LLC”) μεταβίβασε όλα τα δικαιώματά της που απορρέουν από το υπ’ αριθμ. 3108370 πιστοποιητικό κατάθεσης μετάφρασης Ευρωπαϊκού Δ.Ε. στην εταιρεία “SL SHAVECO LLC” που εδρεύει εις 6301 Gaston Avenue no. 360, Dallas, Texas 75214, U.S.A., η οποία αποτελεί τη νέα δικαιούχο.
- 3108370 Η δικαιούχος εταιρεία “SL SHAVECO LLC” (μετά από μεταβίβαση της εταιρείας “STILETTO ASSIGNEE LLC.”) μεταβίβασε όλα τα δικαιώματά της που απορρέουν από το υπ’ αριθμ. 3108370 πιστοποιητικό κατάθεσης μετάφρασης Ευρωπαϊκού Δ.Ε. στην εταιρεία “NFS CAPITAL, LLC” που εδρεύει εις 900 Cummings Center, # 226-U Beverly, MA 01915, U.S.A., η οποία αποτελεί τη νέα δικαιούχο.
- 3108480 Η δικαιούχος εταιρεία “IK-Norway AS” μεταβίβασε όλα τα δικαιώματά της που απορρέουν από το υπ’ αριθμ. 3108480 πιστοποιητικό κατάθεσης μετάφρασης Ευρωπαϊκού Δ.Ε. στην εταιρεία “IZOMAX AS” που εδρεύει εις Legerveien 17, 4033 Stavanger, Norway, η οποία αποτελεί τη νέα δικαιούχο.
- 3108801 Η δικαιούχος εταιρεία “General Electric Company” μεταβίβασε όλα τα δικαιώματά της που απορρέουν από το υπ’ αριθμ. 3108801 πιστοποιητικό κατάθεσης μετάφρασης Ευρωπαϊκού Δ.Ε. στην εταιρεία “GE Intellectual Property Licensing, LLC” που εδρεύει εις 1 Research Circle Niskayuna, NY, 12309, U.S.A., η οποία αποτελεί τη νέα δικαιούχο.
- 3109022 Η εταιρεία “Avery Dennison Corporation” (συνδικαιούχος με την εταιρεία “PPG Coatings Europe B.V.”) μεταβίβασε όλα τα εξ’ αδιαίρετου δικαιώματά της που απορρέουν από το υπ’ αριθμ. 3109022 πιστοποιητικό κατάθεσης μετάφρασης Ευρωπαϊκού Δ.Ε. στην εταιρεία “PPG Coatings Europe B.V.” που εδρεύει εις Oceapenweg 2, 1047 BB Amsterdam, Netherlands, η οποία αποτελεί την μοναδική δικαιούχο.
- 3109495 Η δικαιούχος εταιρεία “General Electric Company” μεταβίβασε όλα τα δικαιώματά της που απορρέουν από το υπ’ αριθμ. 3109495 πιστοποιητικό κατάθεσης μετάφρασης Ευρωπαϊκού Δ.Ε. στην εταιρεία “GE Intellectual Property Licensing, LLC” που εδρεύει εις 1 Research Circle Niskayuna, NY, 12309, U.S.A., η οποία αποτελεί τη νέα δικαιούχο.
- 3110094 Η δικαιούχος εταιρεία “SL IP COMPANY LLC” μεταβίβασε όλα τα δικαιώματά της που απορρέουν από το υπ’ αριθμ. 3110094 πιστοποιητικό κατάθεσης μετάφρασης Ευρωπαϊκού Δ.Ε. στην εταιρεία “STILETTO ASSIGNEE LLC.” που εδρεύει εις 6301 Gaston Avenue no. 360, Dallas, Texas 75214, U.S.A., η οποία αποτελεί τη νέα δικαιούχο.
- 3110094 Η δικαιούχος εταιρεία “STILETTO ASSIGNEE LLC.” (μετά από μεταβίβαση της εταιρείας “SL IP COMPANY LLC”) μεταβίβασε όλα τα δικαιώματά της που απορρέουν από το υπ’ αριθμ. 3110094 πιστοποιητικό κατάθεσης μετάφρασης Ευρωπαϊκού Δ.Ε. στην εταιρεία “SL SHAVECO LLC” που εδρεύει εις 6301 Gaston Avenue no. 360, Dallas, Texas 75214, U.S.A., η οποία αποτελεί τη νέα δικαιούχο.

3110094	Η δικαιούχος εταιρεία “SL SHAVECO LLC” (μετά από μεταβίβαση της εταιρείας “STILETTO ASSIGNEE LLC.”) μεταβίβασε όλα τα δικαιώματά της που απορρέουν από το υπ’ αριθμ. 3110094 πιστοποιητικό κατάθεσης μετάφρασης Ευρωπαϊκού Δ.Ε. στην εταιρεία “NFS CAPITAL, LLC” που εδρεύει εις 900 Cummings Center, # 226-U Beverly, MA 01915, U.S.A., η οποία αποτελεί τη νέα δικαιούχο.
3111268	Η δικαιούχος εταιρεία “Covestro Intellectual Property GmbH & Co. KG” μεταβίβασε όλα τα δικαιώματά της που απορρέουν από το υπ’ αριθμ. 3111268 πιστοποιητικό κατάθεσης μετάφρασης Ευρωπαϊκού Δ.Ε. στο “Freie Universität Berlin” που εδρεύει εις Kaiserswerther Strasse 16-18, 14195, Berlin, Γερμανία, η οποία αποτελεί τη νέα δικαιούχο.
3112262	Η δικαιούχος εταιρεία “Brock USA, LLC” μεταβίβασε όλα τα δικαιώματά της που απορρέουν από το υπ’ αριθμ. 3112262 πιστοποιητικό κατάθεσης μετάφρασης Ευρωπαϊκού Δ.Ε. στην εταιρεία “PlayCore Acquisition Sub XVI, LLC” που εδρεύει εις 544 Chestnut Street, Chattanooga, Tennessee 37402, U.S.A., η οποία αποτελεί τη νέα δικαιούχο.
3114864	Η δικαιούχος εταιρεία “LG CHEM, LTD.” μεταβίβασε όλα τα δικαιώματά της που απορρέουν από το υπ’ αριθμ. 3114864 πιστοποιητικό κατάθεσης μετάφρασης Ευρωπαϊκού Δ.Ε. στην εταιρεία “LYV Sciences Co., Ltd.” που εδρεύει εις (Galsan-dong) 1F, 108 Inbuk-ro, Iksan-si Jeonbuk-do 54595, Republic of Korea, η οποία αποτελεί τη νέα δικαιούχο.
3117782	Η δικαιούχος εταιρεία “Furuno Hellas S.A.” μεταβίβασε όλα τα δικαιώματά της που απορρέουν από το υπ’ αριθμ. 3117782 πιστοποιητικό κατάθεσης μετάφρασης Ευρωπαϊκού Δ.Ε. στην εταιρεία “Furuno Electric Co., Ltd.” που εδρεύει εις 9-52 Ashihara-cho 662-8580, Nishinomiya-shi, Hyogo, Japan, η οποία αποτελεί τη νέα δικαιούχο.
3118504	Η δικαιούχος εταιρεία “LG CHEM, LTD.” μεταβίβασε όλα τα δικαιώματά της που απορρέουν από το υπ’ αριθμ. 3118504 πιστοποιητικό κατάθεσης μετάφρασης Ευρωπαϊκού Δ.Ε. στην εταιρεία “LYV Sciences Co., Ltd.” που εδρεύει εις (Galsan-dong) 1F, 108 Inbuk-ro, Iksan-si Jeonbuk-do 54595, Republic of Korea, η οποία αποτελεί τη νέα δικαιούχο.
3119159	Η δικαιούχος εταιρεία “LG CHEM, LTD.” μεταβίβασε όλα τα δικαιώματά της που απορρέουν από το υπ’ αριθμ. 3119159 πιστοποιητικό κατάθεσης μετάφρασης Ευρωπαϊκού Δ.Ε. στην εταιρεία “LYV Sciences Co., Ltd.” που εδρεύει εις (Galsan-dong) 1F, 108 Inbuk-ro, Iksan-si Jeonbuk-do 54595, Republic of Korea, η οποία αποτελεί τη νέα δικαιούχο.

<i>ΑΠ. Ε.Α.Ε.</i>	<i>ΑΛΛΑΓΗ ΕΔΡΑΣ</i>
3079575	Η δικαιούχος εταιρεία “Cara Therapeutics, Inc.” του υπ’ αριθμ. 3079575 πιστοποιητικού κατάθεσης μετάφρασης Ευρωπαϊκού Δ.Ε. άλλαξε την έδρα της από: 4 Stamford Plaza, 107 Elm Street, 9 th Floor, Stamford Connecticut 06902, U.S.A. σε: 400 Atlantic Street, Suite 500, Stamford, CT 06901, U.S.A.
3100297	Η δικαιούχος εταιρεία “Principia Biopharma Inc.” του υπ’ αριθμ. 3100297 πιστοποιητικού κατάθεσης μετάφρασης Ευρωπαϊκού Δ.Ε. άλλαξε την έδρα της από: 220 E. Grand Ave., S. San Francisco, CA 94080, U.S.A. σε: 11099 N. Torrey Pines Road, La Jolla, CA 92027, U.S.A.
3100297	Η δικαιούχος εταιρεία “Principia Biopharma Inc.” του υπ’ αριθμ. 3100297 πιστοποιητικού κατάθεσης μετάφρασης Ευρωπαϊκού Δ.Ε. άλλαξε την έδρα της από: 11099 N. Torrey Pines Road, La Jolla, CA 92027, U.S.A. σε: 55 Corporate Drive, Bridgewater, New Jersey 08807, U.S.A.
3100297	Η δικαιούχος εταιρεία “Principia Biopharma Inc.” του υπ’ αριθμ. 3100297 πιστοποιητικού κατάθεσης μετάφρασης Ευρωπαϊκού Δ.Ε. άλλαξε την έδρα της από: 55 Corporate Drive, Bridgewater, New Jersey 08807, U.S.A. σε: 100 Morris Street, Morristown, New Jersey 07960, U.S.A.
3106999	Η δικαιούχος εταιρεία “Rapport Therapeutics, Inc.” (μετά από μεταβίβαση της εταιρείας “Janssen Pharmaceutica NV”) του υπ’ αριθμ. 3106999 πιστοποιητικού κατάθεσης μετάφρασης Ευρωπαϊκού Δ.Ε. άλλαξε την έδρα της από: 201 Brookline Ave., Suite 1401, Boston MA 02215, U.S.A. σε: 1325 Boylston Street, Suite 401, Boston MA 02215, U.S.A.
3108522	Η δικαιούχος εταιρεία “argenx BVBA” του υπ’ αριθμ. 3108522 πιστοποιητικού κατάθεσης μετάφρασης Ευρωπαϊκού Δ.Ε. διόρθωσε την έδρα της από: Industriepark 7, 9052 Zwijnaarde, Βέλγιο σε: Industriepark-Zwijnaarde 7, 9052 Zwijnaarde (Ghent), Βέλγιο.

ΑΡ. Ε.Δ.Ε.	ΑΛΛΑΓΗ ΔΙΕΥΘΥΝΣΗΣ
3073555	Η δικαιούχος εταιρεία “Glaxo Group Limited” του υπ’ αριθμ. 3073555 πιστοποιητικού κατάθεσης μετάφρασης Ευρωπαϊκού Δ.Ε. άλλαξε την διεύθυνσή της από: 980 Great West Road, Brentford, Middlesex TW8 9GS, United Kingdom σε: GSK Medicines Research Centre, Gunnels Wood Road, Stevenage, SG1 2NY, United Kingdom.
3089227	Η δικαιούχος εταιρεία “GlaxoSmithKline Intellectual Property (No.2) Limited” του υπ’ αριθμ. 3089227 πιστοποιητικού κατάθεσης μετάφρασης Ευρωπαϊκού Δ.Ε. άλλαξε την διεύθυνσή της από: 980 Great West Road, Brentford, Middlesex TW8 9GS, United Kingdom σε: GSK Medicines Research Centre, Gunnels Wood Road, Stevenage, SG1 2NY, United Kingdom.
3091392	Η δικαιούχος εταιρεία “Glaxo Group Limited” του υπ’ αριθμ. 3091392 πιστοποιητικού κατάθεσης μετάφρασης Ευρωπαϊκού Δ.Ε. άλλαξε την διεύθυνσή της από: 980 Great West Road, Brentford, Middlesex TW8 9GS, United Kingdom σε: GSK Medicines Research Centre, Gunnels Wood Road, Stevenage, SG1 2NY, United Kingdom.
3094862	Η δικαιούχος εταιρεία “Glaxo Group Limited” του υπ’ αριθμ. 3094862 πιστοποιητικού κατάθεσης μετάφρασης Ευρωπαϊκού Δ.Ε. άλλαξε την διεύθυνσή της από: 980 Great West Road, Brentford, Middlesex TW8 9GS, United Kingdom σε: GSK Medicines Research Centre, Gunnels Wood Road, Stevenage, SG1 2NY, United Kingdom.
3095137	Η δικαιούχος εταιρεία “GlaxoSmithKline Intellectual Property (No.2) Limited” του υπ’ αριθμ. 3095137 πιστοποιητικού κατάθεσης μετάφρασης Ευρωπαϊκού Δ.Ε. άλλαξε την διεύθυνσή της από: 980 Great West Road, Brentford, Middlesex TW8 9GS, United Kingdom σε: GSK Medicines Research Centre, Gunnels Wood Road, Stevenage, SG1 2NY, United Kingdom.
3098236	Η δικαιούχος εταιρεία “Glaxo Group Limited” του υπ’ αριθμ. 3098236 πιστοποιητικού κατάθεσης μετάφρασης Ευρωπαϊκού Δ.Ε. άλλαξε την διεύθυνσή της από: 980 Great West Road, Brentford, Middlesex TW8 9GS, United Kingdom σε: GSK Medicines Research Centre, Gunnels Wood Road, Stevenage, SG1 2NY, United Kingdom.
3104380	Η δικαιούχος εταιρεία “GlaxoSmithKline Intellectual Property Development Limited” του υπ’ αριθμ. 3104380 πιστοποιητικού κατάθεσης μετάφρασης Ευρωπαϊκού Δ.Ε. άλλαξε την διεύθυνσή της από: 980 Great West Road, Brentford, Middlesex TW8 9GS, United Kingdom σε: GSK Medicines Research Centre, Gunnels Wood Road, Stevenage, SG1 2NY, United Kingdom.
3101102.B2	Η δικαιούχος εταιρεία “Glaxo Group Limited” του υπ’ αριθμ. 3101102.B2 Τροποποιημένου πιστοποιητικού κατάθεσης μετάφρασης Ευρωπαϊκού Δ.Ε. άλλαξε την διεύθυνσή της από: 980 Great West Road, Brentford, Middlesex TW8 9GS, United Kingdom σε: GSK Medicines Research Centre, Gunnels Wood Road, Stevenage, SG1 2NY, United Kingdom.
3105642	Η δικαιούχος εταιρεία “GlaxoSmithKline Intellectual Property Development Limited” του υπ’ αριθμ. 3105642 πιστοποιητικού κατάθεσης μετάφρασης Ευρωπαϊκού Δ.Ε. άλλαξε την διεύθυνσή της από: 980 Great West Road, Brentford, Middlesex TW8 9GS, United Kingdom σε: GSK Medicines Research Centre, Gunnels Wood Road, Stevenage, SG1 2NY, United Kingdom.
3106375	Η δικαιούχος εταιρεία “Glaxo Group Limited” του υπ’ αριθμ. 3106375 πιστοποιητικού κατάθεσης μετάφρασης Ευρωπαϊκού Δ.Ε. άλλαξε την διεύθυνσή της από: 980 Great West Road, Brentford, Middlesex TW8 9GS, United Kingdom σε: GSK Medicines Research Centre, Gunnels Wood Road, Stevenage, SG1 2NY, United Kingdom.
3106405	Η εταιρεία “GlaxoSmithKline Intellectual Property Development Limited” (συνδικαιούχος με το “University Of Dundee”) του υπ’ αριθμ. 3106405 πιστοποιητικού κατάθεσης μετάφρασης Ευρωπαϊκού Δ.Ε. άλλαξε την διεύθυνσή της από: 980 Great West Road, Brentford, Middlesex TW8 9GS, United Kingdom σε: GSK Medicines Research Centre, Gunnels Wood Road, Stevenage, SG1 2NY, United Kingdom.
3108221	Η δικαιούχος εταιρεία “GlaxoSmithKline Intellectual Property Development Limited” του υπ’ αριθμ. 3108221 πιστοποιητικού κατάθεσης μετάφρασης Ευρωπαϊκού Δ.Ε. άλλαξε την διεύθυνσή της από: 980 Great West Road, Brentford, Middlesex TW8 9GS, United Kingdom σε: GSK Medicines Research Centre, Gunnels Wood Road, Stevenage, SG1 2NY, United Kingdom.
3108616	Η δικαιούχος εταιρεία “GlaxoSmithKline Intellectual Property (No.2) Limited” του υπ’ αριθμ. 3108616 πιστοποιητικού κατάθεσης μετάφρασης Ευρωπαϊκού Δ.Ε. άλλαξε την διεύθυνσή της από: 980 Great West Road, Brentford, Middlesex TW8 9GS, United Kingdom σε: GSK Medicines Research Centre, Gunnels Wood Road, Stevenage, SG1 2NY, United Kingdom.
3109268	Η εταιρεία “GlaxoSmithKline Intellectual Property Development Limited” (συνδικαιούχος με την εταιρεία “Biover-sys AG”) του υπ’ αριθμ. 3109268 πιστοποιητικού κατάθεσης μετάφρασης Ευρωπαϊκού Δ.Ε. άλλαξε την διεύθυνσή της από: 980 Great West Road, Brentford, Middlesex TW8 9GS, United Kingdom σε: GSK Medicines Research Centre, Gunnels Wood Road, Stevenage, SG1 2NY, United Kingdom.

3109769	Η εταιρεία “GlaxoSmithKline Intellectual Property (No.2) Limited” (συνδικαιούχος με την εταιρεία “Anacor Pharmaceuticals, Inc.”) του υπ’ αριθμ. 3109769 πιστοποιητικού κατάθεσης μετάφρασης Ευρωπαϊκού Δ.Ε. άλλαξε την διεύθυνσή της από: 980 Great West Road, Brentford, Middlesex TW8 9GS, United Kingdom σε: GSK Medicines Research Centre, Gunnels Wood Road, Stevenage, SG1 2NY, United Kingdom.
3111086	Η δικαιούχος εταιρεία “GlaxoSmithKline Intellectual Property Development Limited” του υπ’ αριθμ. 3111086 πιστοποιητικού κατάθεσης μετάφρασης Ευρωπαϊκού Δ.Ε. άλλαξε την διεύθυνσή της από: 980 Great West Road, Brentford, Middlesex TW8 9GS, United Kingdom σε: GSK Medicines Research Centre, Gunnels Wood Road, Stevenage, SG1 2NY, United Kingdom.
3111290	Η εταιρεία “GlaxoSmithKline Intellectual Property Management Limited” (συνδικαιούχος με την εταιρεία “GlaxoSmithKline Intellectual Property Limited”) του υπ’ αριθμ. 3111290 πιστοποιητικού κατάθεσης μετάφρασης Ευρωπαϊκού Δ.Ε. άλλαξε την διεύθυνσή της από: 980 Great West Road, Brentford, Middlesex TW8 9GS, United Kingdom σε: GSK Medicines Research Centre, Gunnels Wood Road, Stevenage, SG1 2NY, United Kingdom.
3111290	Η εταιρεία “GlaxoSmithKline Intellectual Property Limited” (συνδικαιούχος με την εταιρεία “GlaxoSmithKline Intellectual Property Management Limited”) του υπ’ αριθμ. 3111290 πιστοποιητικού κατάθεσης μετάφρασης Ευρωπαϊκού Δ.Ε. άλλαξε την διεύθυνσή της από: 980 Great West Road, Brentford, Middlesex TW8 9GS, United Kingdom σε: GSK Medicines Research Centre, Gunnels Wood Road, Stevenage, SG1 2NY, United Kingdom.
3111513	Η εταιρεία “GlaxoSmithKline Intellectual Property Development Limited” (συνδικαιούχος με την εταιρεία “Fimbrion Therapeutics, Inc.”) του υπ’ αριθμ. 3111513 πιστοποιητικού κατάθεσης μετάφρασης Ευρωπαϊκού Δ.Ε. άλλαξε την διεύθυνσή της από: 980 Great West Road, Brentford, Middlesex TW8 9GS, United Kingdom σε: GSK Medicines Research Centre, Gunnels Wood Road, Stevenage, SG1 2NY, United Kingdom.
3112189	Η δικαιούχος εταιρεία “GlaxoSmithKline Intellectual Property Development Limited” του υπ’ αριθμ. 3112189 πιστοποιητικού κατάθεσης μετάφρασης Ευρωπαϊκού Δ.Ε. άλλαξε την διεύθυνσή της από: 980 Great West Road, Brentford, Middlesex TW8 9GS, United Kingdom σε: GSK Medicines Research Centre, Gunnels Wood Road, Stevenage, SG1 2NY, United Kingdom.

<i>ΑΡ. Ε.Δ.Ε.</i>	<i>ΑΛΛΑΓΗ ΕΠΩΝΥΜΙΑΣ</i>
3100853	Η δικαιούχος εταιρεία “Levitacion Ltd.” του υπ’ αριθμ. 3100853 πιστοποιητικού κατάθεσης μετάφρασης Ευρωπαϊκού Δ.Ε. μετέβαλε την επωνυμία της σε: “XEYE CLEAR VISION LTD”.
3108522	Η δικαιούχος εταιρεία “argenx BVBA” του υπ’ αριθμ. 3108522 πιστοποιητικού κατάθεσης μετάφρασης Ευρωπαϊκού Δ.Ε. μετέβαλε την επωνυμία της σε: “argenx BV”.
3108801	Η δικαιούχος εταιρεία “GE Intellectual Property Licensing, LLC” (μετά από μεταβίβαση της εταιρείας “General Electric Company”) του υπ’ αριθμ. 3108801 πιστοποιητικού κατάθεσης μετάφρασης Ευρωπαϊκού Δ.Ε. μετέβαλε την επωνυμία της σε: “Dolby Intellectual Property Licensing, LLC”.
3109495	Η δικαιούχος εταιρεία “GE Intellectual Property Licensing, LLC” (μετά από μεταβίβαση της εταιρείας “General Electric Company”) του υπ’ αριθμ. 3109495 πιστοποιητικού κατάθεσης μετάφρασης Ευρωπαϊκού Δ.Ε. μετέβαλε την επωνυμία της σε: “Dolby Intellectual Property Licensing, LLC”.
3112262	Η δικαιούχος εταιρεία “PlayCore Acquisition Sub XVI, LLC” (μετά από μεταβίβαση της εταιρείας “Brock USA, LLC”) του υπ’ αριθμ. 3112262 πιστοποιητικού κατάθεσης μετάφρασης Ευρωπαϊκού Δ.Ε. μετέβαλε την επωνυμία της σε: “Brock USA, LLC”.
3116619	Η δικαιούχος εταιρεία “Trizell Ltd.” του υπ’ αριθμ. 3116619 πιστοποιητικού κατάθεσης μετάφρασης Ευρωπαϊκού Δ.Ε. μετέβαλε την επωνυμία της σε: “FERRING VENTURES LTD”.

<i>ΑΡ. Ε.Δ.Ε.</i>	<i>ΑΡΣΗ & ΑΝΤΙΚΑΤΑΣΤΑΣΗ ΠΛΗΡΕΞΟΥΣΙΟΥ & ΑΝΤΙΚΛΗΤΟΥ</i>
3100297	Η δικαιούχος εταιρεία “Principia Biopharma Inc.” του υπ’ αριθμ. 3100297 πιστοποιητικού κατάθεσης μετάφρασης Ευρωπαϊκού Δ.Ε. δήλωσε την άρση της πληρεξουσιότητας από τη δικηγόρο Αθηνών, κ. Αικατερίνη Σιώτου. Νέα πληρεξούσια δικηγόρος και αντίκλητος διορίζονται οι κάτωθι δικηγόροι Αθηνών της δικηγορικής εταιρείας «ΕΛΕΝΗ ΠΑΠΑΚΩΝΣΤΑΝΤΙΝΟΥ ΚΑΙ ΣΥΝΕΡΓΑΤΕΣ» (Κουμπάρη 2, ΤΚ 10674, Αθήνα): κ. Μαρία Γ. Αθανασιάδου, ως πληρεξούσια δικηγόρος και η κ. Ευαγγελία Γιατζιτζόγλου-Θωμαΐδου, ως αντίκλητος.

ΚΟΙΝΟΠΟΙΗΣΗ

Επίσης κοινοποιήθηκε στον Ο.Β.Ι. η παρακάτω μεταβολή που συντελέστηκε κατά την Ευρωπαϊκή φάση ενώπιον του ΕΓΔΕ:

<i>ΑΡ. Ε.Δ.Ε.</i>	<i>ΑΛΛΑΓΗ ΕΠΩΝΥΜΙΑΣ</i>
3118155	Η δικαιούχος εταιρεία “Vossloh Cogifer” του υπ’ αριθμ. 3118155 πιστοποιητικού κατάθεσης μετάφρασης Ευρωπαϊκού Δ.Ε. (σύμφωνα με τους Κανόνες 143 (1) (f) ΣΕΔΕ) μετέβαλε την επωνυμία της σε: “VOSSLOH Switch Systems France”.

ΣΥΜΠΛΗΡΩΜΑΤΙΚΑ ΠΙΣΤΟΠΟΙΗΤΙΚΑ ΠΡΟΣΤΑΣΙΑΣ ΓΙΑ ΦΑΡΜΑΚΑ

<i>ΑΡ. Σ.Π.Π.Φ.</i>	<i>ΑΛΛΑΓΗ ΕΔΡΑΣ</i>
8000939	Η δικαιούχος εταιρεία “Cara Therapeutics, Inc.” του υπ’ αριθμ. 8000939 συμπληρωματικού πιστοποιητικού προστασίας για φάρμακο, άλλαξε την έδρα της από: 4 Stamford Plaza, 107 Elm Street, 9 th Floor, Stamford Connecticut 06902, U.S.A. σε: 400 Atlantic Street, Suite 500, Stamford, CT 06901, U.S.A.

<i>ΑΡ. Σ.Π.Π.Φ.</i>	<i>ΑΛΛΑΓΗ ΔΙΕΥΘΥΝΣΗΣ</i>
8000667	Η δικαιούχος εταιρεία “Biogen MA Inc.” του υπ’ αριθμ. 8000667 συμπληρωματικού πιστοποιητικού προστασίας για φάρμακο, άλλαξε την έδρα της από: 250 Binney Street, Cambridge, MA 02142, U.S.A. σε: 225 Binney Street, Cambridge, MA 02142, U.S.A.
8000741	Η δικαιούχος εταιρεία “Glaxo Group Limited” του υπ’ αριθμ. 8000741 συμπληρωματικού πιστοποιητικού προστασίας για φάρμακο, άλλαξε την έδρα της από: 980 Great West Road, Brentford, Middlesex TW8 9GS, United Kingdom σε: GSK Medicines Research Centre, Gunnels Wood Road, Stevenage, SG1 2NY, United Kingdom.

<i>ΑΡ. Σ.Π.Π.Φ.</i>	<i>ΜΕΤΑΒΙΒΑΣΗ</i>
8000939	Η δικαιούχος εταιρεία “Cara Therapeutics, Inc.” του υπ’ αριθμ. 8000939 συμπληρωματικού πιστοποιητικού προστασίας για φάρμακο, μεταβίβασε όλα τα δικαιώματά της στην εταιρεία “Vifor Fresenius Medical Care Renal Pharma Ltd” που εδρεύει εις Rechenstrasse 37, 9014 St. Gallen, Ελβετία, η οποία αποτελεί τη νέα δικαιούχο.

ΕΠΑΝΑΔΗΜΟΣΙΕΥΣΗ

ΑΡΙΘΜΟΣ ΕΥΡ. Δ.Ε. (11):3119842

ΑΡΙΘ. ΕΛΛ. ΚΑΤΑΘΕΣΗΣ (21):20250402654

ΗΜΕΡ. ΕΛΛ. ΚΑΤΑΘΕΣΗΣ (22):19/12/2025

ΑΡΙΘ./ΗΜΕΡ. ΔΗΜΟΣΙΕΥΣΗΣ

ΕΥΡΩΠΑΪΚΟΥ ΔΙΠΛΩΜΑΤΟΣ(87):4010322 - 05/11/2025

ΑΡΙΘ./ΗΜΕΡ. ΔΗΜΟΣΙΕΥΣΗΣ

ΕΥΡΩΠΑΪΚΗΣ ΑΙΤΗΣΗΣ (86):19758589.6--09/08/2019

ΔΙΚΑΙΟΥΧΟΣ (73):1)Pfizer Inc.

66 Hudson Boulevard East, New York, NY 10001-2192, ΗΝΩΜΕΝΕΣ ΠΟΛΙΤΕΙΕΣ ΤΗΣ ΑΜΕΡΙΚΗΣ

ΣΥΜΒ. ΠΡΟΤΕΡΑΙΟΤΗΤΕΣ (30):

ΕΦΕΥΡΕΤΗΣ

(72):1)GREER, Elaine

2)ANDERSON, Stephen

3)MALONEY, Mark

4)YU, Shu

5)ALBERT, Ekaterina

6)RIGSBEE, Emily

ΕΙΔΙΚΟΣ ΠΛΗΡΕΞΟΥΣΙΟΣ (74):ΛΥΜΠΕΡΗΣ "ΒΑΓΙΑΝΟΥ ΚΩΣΤΟΠΟΥΛΟΥ ΛΥΜΠΕΡΗ ΔΙΚΗΓΟΡΙΚΗ ΕΤΑΙΡΕΙΑ" ΝΙΚΟΛΑΟΣ

Στουρνάρα 37, 10682 ΑΘΗΝΑ

ΑΝΤΙΚΛΗΤΟΣ

(74):ΛΥΜΠΕΡΗΣ ΝΙΚΟΛΑΟΣ

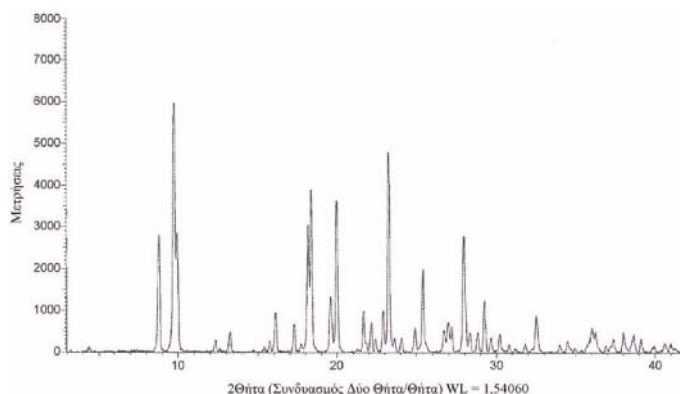
Στουρνάρη 37, 10682 ΑΘΗΝΑ

ΤΙΤΛΟΣ ΕΦΕΥΡΕΣΗΣ

(54):ΜΟΡΦΕΣ ΣΤΕΡΕΗΣ ΚΑΤΑΣΤΑΣΗΣ ΤΟΥ (S)-2-(((S)-6,8-ΔΙΦΘΟΡΟ-1,2,3,4-ΤΕΤΡΑΪΔΡΟΝΑΦΘΑΛΕΝ-2-ΥΛ)ΑΜΙΝΟ)-N-(1-(2-ΜΕΘΥΛΟ-1-(ΝΕΟΠΕΝΤΥΛΑΜΙΝΟ)ΠΡΟΠΑΝ-2-ΥΛ)-1Η-ΙΜΙΔΑΖΟΛ-4-ΥΛΟ)ΠΕΝΤΑΝΑΜΙΔΙΟΥ ΚΑΙ ΟΙ ΧΡΗΣΕΙΣ ΑΥΤΩΝ

ΠΕΡΙΛΗΨΗ (57)

Η παρούσα κοινοποίηση αφορά: α) μορφές στερεής κατάστασης υδροβρωμικού άλατος της Ένωσης 1, β) φαρμακευτικές ενώσεις που περιέχουν μία ή περισσότερες από τις μορφές στερεής κατάστασης των υδροβρωμικών αλάτων της Ένωσης 1, και, προαιρετικά, έναν φαρμακευτικό φορέα, γ) μεθόδους θεραπείας όγκων ή καρκίνων με τη χορήγηση μίας ή περισσότερων μορφών στερεής κατάστασης των υδροβρωμικών αλάτων της Ένωσης 1 σε ένα υποκείμενο που έχει σχετική ανάγκη, και δ) μεθόδους για την παρασκευή των μορφών στερεής κατάστασης της Ένωσης 1.



Κ Ε Φ Α Λ Α Ι Ο 2

ΕΚΠΤΩΣΕΙΣ - ΑΝΑΚΛΗΣΕΙΣ ΕΚΠΤΩΣΕΩΝ

ΕΠΑΝΑΛΗΨΗ ΔΗΜΟΣΙΕΥΣΗΣ

Κατ' εφαρμογή των άρθρων 16 § 1,2 και 24 του Ν. 1733/1987 "Μεταφορά τεχνολογίας, εφευρέσεις και τεχνολογική καινοτομία" (ΦΕΚ 171, Α), οι κάτωθι πράξεις εκπτώσεων και ανακλήσεων δημοσιεύτηκαν και γνωστοποιήθηκαν στο κοινό με το Ε.Δ.Β.Ι. "Τεύχος ΕΚΠΤΩΣΕΩΝ ΚΑΙ ΑΝΑΚΛΗΣΕΩΝ" στις 06 Απριλίου 2026.

Η παρούσα δημοσίευση είναι επανάληψη της προαναφερόμενης δημοσίευσης προς διευκόλυνση του κοινού.

Ε Κ Π Τ Ω Σ Ε Ι Σ

Αρ. Πρωτ. Γ.Δ. : 1057

ΗΜΕΡΟΜΗΝΙΑ : 06/04/2026

Έχοντας υπόψη τις διατάξεις :

α. των άρθρων 16 παρ. 1, 2 και 24 του Ν.1733/1987 " Μεταφορά τεχνολογίας, εφευρέσεις και τεχνολογική καινοτομία " (ΦΕΚ 171, Α' της 22.09.1987) και

β. του άρθρου 17 του Π.Δ. 77/1988 "Διατάξεις εφαρμογής της σύμβασης για την χορήγηση ευρωπαϊκών διπλωμάτων ευρεσιτεχνίας που κυρώθηκε με τον νόμο 1607/1986" (ΦΕΚ 33, Α' της 25.02.1988 και

γ. τη διαπίστωση μη καταβολής των ετησίων τελών εντός των νομίμων προθεσμιών

Α Π Ο Φ Α Σ Ι Ζ Ο Υ Μ Ε

Εκπίπτουν από τα δικαιώματα που απορρέουν α) από τις αιτήσεις για χορήγηση Διπλωμάτων Ευρεσιτεχνίας και Πιστοποιητικών Υποδείγματος Χρησιμότητας, β) από τα χορηγηθέντα Διπλώματα Ευρεσιτεχνίας και Πιστοποιητικά Υποδείγματος Χρησιμότητας καθώς και γ) από τα Πιστοποιητικά Κατάθεσης Μετάφρασης Ευρωπαϊκού Διπλώματος Ευρεσιτεχνίας για την Ελλάδα, οι παρακάτω δικαιούχοι:

ΑΙΤΗΣΕΙΣ ΔΙΠΛΩΜΑΤΩΝ ΕΥΡΕΣΙΤΕΧΝΙΑΣ

ΑΡ. ΑΙΤ. ΔΕ	ΔΙΚΑΙΟΥΧΟΙ
20150100401	TBSP ENGINEERING S.A.
20160100500	ΚΥΡΙΑΚΟΥ ΔΗΜΗΤΡΙΟΥ ΓΕΩΡΓΙΟΣ
20200100533	ΑΝΤΥΠΙΑΣ ΣΠΥΡΙΔΩΝΑ ΒΕΝΕΔΙΚΤΟΣ

ΔΙΠΛΩΜΑΤΑ ΕΥΡΕΣΙΤΕΧΝΙΑΣ

ΑΡ. ΔΕ	ΔΙΚΑΙΟΥΧΟΙ
1005764	ΒΟΥΝΑΤΣΟΥ ΔΗΜΗΤΡΙΟΥ ΠΑΠΑΔΟΥΛΑ
1008933	ΧΑΡΑΛΑΜΠΟΥΣ ΕΛΕΥΘΕΡΙΟΥ ΣΤΑΥΡΟΣ
1009111	ΛΕΡΑΚΗΣ ΓΕΩΡΓΙΟΥ ΕΜΜΑΝΟΥΗΛ
1009161	ΖΗΣΟΠΟΥΛΟΣ ΔΗΜΗΤΡΙΟΥ ΑΘΑΝΑΣΙΟΣ

1009271	ΚΟΥΤΣΑΥΛΗΣ ΚΩΝΣΤΑΝΤΙΝΟΥ ΘΕΟΔΩΡΟΣ
1009747	ΚΟΤΡΙΚΛΑΣ ΑΘΑΝΑΣΙΟΥ ΕΥΑΓΓΕΛΟΣ
1010100	ΡΑΠΤΗΣ ΙΩΑΝΝΗ ΓΕΩΡΓΙΟΣ
1010153	ΘΕΟΔΩΡΟΥ ΙΩΑΝΝΗ ΚΥΡΙΑΚΗ ΚΑΠΠΙΑΣ ΣΠΥΡΙΔΩΝΑ ΚΩΝΣΤΑΝΤΙΝΟΣ
1010254	ΧΑΤΖΗΠΑΝΤΕΛΗΣ ΘΕΟΔΩΡΟΥ ΡΑΦΑΗΛ
1010454	ΑΣΗΜΑΚΟΠΟΥΛΟΣ ΠΑΝΑΓΙΩΤΗΣ
1010599	ΘΕΟΔΩΡΑΚΗΣ ΑΡΙΣΤΟΤΕΛΗ ΓΕΩΡΓΙΟΣ
1010747	ΝΑΖΙΡΗ ΙΩΑΝΝΗ ΑΡΓΥΡΩ

ΑΙΤΗΣΕΙΣ ΠΙΣΤΟΠΟΙΗΤΙΚΩΝ ΥΠΟΔΕΙΓΜΑΤΟΣ ΧΡΗΣΙΜΟΤΗΤΑΣ

<i>ΑΡ. ΑΙΤ. ΠΥΧ</i>	<i>ΔΙΚΑΙΟΥΧΟΙ</i>
20240200081	ΠΑΝΤΕΧΗ ΛΑΖΟ ΝΙΚΟΛΑ

ΠΙΣΤΟΠΟΙΗΤΙΚΑ ΥΠΟΔΕΙΓΜΑΤΟΣ ΧΡΗΣΙΜΟΤΗΤΑΣ

<i>ΑΡ. ΠΥΧ</i>	<i>ΔΙΚΑΙΟΥΧΟΙ</i>
2003248	ΑΝΑΣΤΑΣΙΟΥ ΕΥΘΥΜΙΟΥ ΔΗΜΗΤΡΙΟΣ
2003258	ΠΕΤΑΣΗΣ ΙΩΑΝΝΗ ΕΜΜΑΝΟΥΗΛ

ΕΥΡΩΠΑΪΚΑ ΔΙΠΛΩΜΑΤΑ ΕΥΡΕΣΙΤΕΧΝΙΑΣ

<i>ΑΡ. ΕΔΕ</i>	<i>ΔΙΚΑΙΟΥΧΟΙ</i>
3071065	EDWARDS LIMITED
3072319	THYSSENKRUPP MARINE SYSTEMS GMBH
3072679	INDUSTRIAL FARMACEUTICA CANTABRIA, S.A.
3073114	FRIESLAND BRANDS B.V.
3074334.B2	ISHIHARA SANGYO KAISHA, LTD.
3075897	DALLAN S.P.A.
3075931	T-MOBILE INTERNATIONAL AG & CO. KG
3076297	ABBVIE IRELAND UNLIMITED COMPANY
3076449	MEDA AB
3076943	BOLTON MANITOBA SPA ORLANDI S.P.A.

3077544	THE GILLETTE COMPANY
3078002	4SC AG
3078016	BRIZIO, ADRIANA
3078267.B2	FLORATION EUROPE B.V.
3079873	FRIESLAND BRANDS B.V.
3080053	FISSLER GMBH
3080184	DEUTSCHE TELEKOM AG
3080690	DEUTSCHE TELEKOM AG
3080731	THOMAS, TANJA
3080980	XEDA INTERNATIONAL
3081157	SHEEX, INC.
3081162	LIGOCYTE PHARMACEUTICALS, INC.
3081735	PFENNING ELEKTROANLAGEN GMBH
3081821	QUALCOMM INCORPORATED
3083535	ENANTA PHARMACEUTICALS, INC. ABBVIE IRELAND UNLIMITED COMPANY
3083557	DEUTSCHE TELEKOM AG
3084067	RIMOWA GMBH
3084608	AGC INC.
3084796	MERCK SHARP & DOHME LLC
3084820	SUNPOR KUNSTSTOFF GMBH
3085135	QUALCOMM INCORPORATED
3085138	KELLER HCW GMBH
3085369	ELAFLEX HIBY TANKTECHNIK GMBH & CO. KG
3085578	ASSISTANCE PUBLIQUE-HOPITAUX DE PARIS (APHP) INSERM (INSTITUT NATIONAL DE LA SANTE ET DE LA RECHERCHE MEDICALE) UNIVERSITE PARIS CITE
3085908	NOVOCURE GMBH
3086304	QUALCOMM INCORPORATED
3086357	WISTA LABORATORIES LTD.
3086486	TAISHO PHARMACEUTICAL CO., LTD
3086792	AUVEX RESOURCES PTY LTD
3086911.B2	FERRING B.V.
3087163	ELI LILLY AND COMPANY
3087339	FAGOR, S. COOP.
3087513	AKTIEBOLAGET LUDVIG SVENSSON
3087951	FAM
3088042	LESAFFRE ET COMPAGNIE
3088044	WISTA LABORATORIES LTD.
3088142	CENTER FOR ABRASIVES AND REFRACTORIES RESEARCH & DEVELOPMENT C.A.R.R.D. GMBH

3088334	M.E.P. MACCHINE ELETTRONICHE PIEGATRICI S.P.A.
3088340	VELTEK ASSOCIATES, INC.
3088717	INDEAL STANDARD INTERNATIONAL NV
3088785	DEBIOPHARM INTERNATIONAL SA
3089496	ALFASIGMA S.P.A.
3089969.B2	TAKEDA PHARMACEUTICAL COMPANY LIMITED CONSEJO SUPERIOR DE INVESTIGACIONES CIENTIFICAS
3089978	PFIZER INC.
3090088	TRANSCOJECT GMBH
3090327	CENTRE NATIONAL DE LA RECHERCHE SCIENTIFIQUE INSTITUT CURIE ABIVAX UNIVERSITE DE MONTPELLIER
3091261	EISAI R MANAGEMENT CO., LTD.
3091361	EXSYMOL S.A.M.
3091369	MAUSER-WERKE GMBH
3091416	BORREGAARD AS
3091503	GILEAD SCIENCES, INC.
3091528	MSD WELLCOME TRUST HILLEMANN LABORATORIES PVT LTD.
3091655	MAUSER-WERKE GMBH
3092092	GLAXOSMITHKLINE BIOLOGICALS, NIEDERLASSUNG DER SMITHKLINE BEECHAM PHARMA GMBH & CO. KG
3092278	INDENA S.P.A.
3092573	QUALCOMM INCORPORATED
3092608	BAKELITE GMBH
3092953	MERCK SHARP & DOHME LLC
3093763	QBO COFFEE GMBH
3094059	THE GILLETTE COMPANY LLC
3094060	THE GILLETTE COMPANY LLC
3095065	WISTA LABORATORIES LTD.
3095687	PRELINE FISHFARMING SYSTEM AS
3096050	QUALCOMM INCORPORATED
3096197	THE BOARD OF REGENTS OF THE UNIVERSITY OF TEXAS SYSTEM
3096204	CARD LIMITED, LLC
3096849	KAYMAKANOV, GUEORGUI
3096857	SHEEX, INC.
3097119	NOVARTIS AG
3097465	WISTA LABORATORIES LTD.
3097580	IDORSIA PHARMACEUTICALS LTD
3097858	SWIMC LLC
3098295	NOVARTIS AG

3098434	BWG BERGWERK- UND WALZWERK-MASCHINENBAU GMBH
3098589	SWIMC LLC
3098593	AC IMMUNE S.A.
3098645	WLI TRADING LIMITED
3098754	ZX PHARMA, LLC
3098803.B2	GREENLUX LIGHTING SOLUTIONS OY
3098950	QUINCY BIOSCIENCE, LLC
3099189	LEONARDO S.P.A.
3099590	FRAUNHOFER-GESELLSCHAFT ZUR FORDERUNG DER ANGEWANDTEN FORSCHUNG E.V.
3099770	MAUSER-WERKE GMBH
3100423	SHENZHEN MAIGESONG ELECTRICAL CO., LTD.
3100428	MERCK SHARP & DOHME LLC
3100442	PFIZER INC.
3100700	VELTEK ASSOCIATES, INC.
3100783	CALIFORNIA INSTITUTE OF TECHNOLOGY
3101409	DEBIOPHARM INTERNATIONAL S.A.
3101666	POLYHEAL LTD.
3101993	VELTEK ASSOCIATES, INC.
3102120	MAUSER-WERKE GMBH
3102125	MAUSER-WERKE GMBH
3102808	COMMISSARIAT A L'ENERGIE ATOMIQUE ET AUX ENERGIES ALTERNATIVES
3102893	QINGDAO BELLINTURF INDUSTRIAL CO., LTD
3103018	DEUTSCHE TELEKOM AG
3103686	BEIGENE SWITZERLAND GMBH
3103737	PF CONSUMER HEALTHCARE 1 LLC
3103834	INSERM (INSTITUT NATIONAL DE LA SANTE ET DE LA RECHERCHE MEDICALE) UNIVERSITE DE LORRAINE
3104085	NOVARTIS AG
3104463	MAUSER-WERKE GMBH
3104818	NESTE OYJ
3104938	RAIL POWER SYSTEMS GMBH
3105030	ROAR HOLDING, LLC
3105078	FA. IN. PLAST. - FARAOTTI INDUSTRIE PLASTICHE - S.R.L.
3105136	MAUSER-WERKE GMBH
3105151	BOEHRINGER INGELHEIM INTERNATIONAL GMBH
3105295	GENENTECH, INC.
3105350	PTC THERAPEUTICS, INC.
3106067	WISTA LABORATORIES LTD.
3106083	GARWARE-WALL ROPES LIMITED

3106176	SCHIESTL, ANGELO
3106201	CENTRE NATIONAL DE LA RECHERCHE SCIENTIFIQUE (C.N.R.S.) UNIVERSITE CLAUDE BERNARD LYON 1 ENS - ECOLE NORMALE SUPERIEURE DE LYON INSTITUT NATIONAL DE LA SANTE ET DE LA RECHERCHE MEDICALE (INSERM) POXEL EDELRIIS
3106219	GRUPO BIMBO, S.A.B. DE C.V.
3106463	USALCO LLC
3106634	ESTEVE PHARMACEUTICALS, S.A. UNIVERSITAT AUTONOMA DE BARCELONA
3106652	EPIC GAMES SLOVAKIA S.R.O.
3107161	ABSOLICON SOLAR COLLECTOR AB
3107430	PRESIDENT AND FELLOWS OF HARVARD COLLEGE
3107523	MAYSER PHARMA AG
3107563	THE JOHNS HOPKINS UNIVERSITY
3107681	DALLAN S.P.A.
3107848	SEAGEN INC.
3107874	ACOUSTIC FISHING APS
3107944	GENMAB A/S
3108083	ETH ZURICH
3108143	MAUSER-WERKE GMBH
3108183	F. HOFFMANN-LA ROCHE AG
3108275	SYMBIOKEN
3108276	ASTELLAS INSTITUTE FOR REGENERATIVE MEDICINE
3108292	VELTEK ASSOCIATES, INC.
3108351	ABIVAX
3108548	RUSSELL BRANDS, LLC
3108552	GLEENER INC.
3108662	MAUSER-WERKE GMBH
3108716	NANTES UNIVERSITE CENTRE NATIONAL DE LA RECHERCHE SCIENTIFIQUE CENTRE HOSPITALIER UNIVERSITAIRE DE NANTES INSERM (INSTITUT NATIONAL DE LA SANTE ET DE LA RECHERCHE MEDICALE)
3109000	OMNIFLOW S.A.
3109025	DALLAN S.P.A.
3109222	R.I. S.P.A. MODULAR BUILDING SYSTEM
3109293	SYNGENTA PARTICIPATIONS AG
3109370	PELLENC
3109594	FERRING B.V.
3109608	HAUB, CHRISTINE
3109663	ONO PHARMACEUTICAL CO., LTD.
3109698	MAYTRONICS LTD.

3109842	MAUSER-WERKE GMBH
3109858	SOCIETE BIC BIC-VIOLEX S.A.
3109860	BASF AGRO TRADEMARKS GMBH
3109908	STADTISCHES KLINIKUM DESSAU
3110054	POTENZA THERAPEUTICS, INC.
3110911	MAUSER-WERKE GMBH
3110952	MECAR, SOCIETE ANONYME
3111226	THE BOARD OF TRUSTEES OF THE LELAND STANFORD JUNIOR UNIVERSITY
3112850	FAMILY GOTHE GMBH
3113616	WISTA LABORATORIES LTD.
3114010	ETO GRUPPE TECHNOLOGIES GMBH
3115111	NUVAMID SA
3115203	NIPPON SODA CO., LTD.
3115648	CPPE CARBON PROCESS & PLANT ENGINEERING S.A.
3115799	RIELLO S.P.A.
3115922	BASF SE
3116113	HANS HEIDOLPH GMBH
3116152	SEAGEN INC.
3116157	SCHUCO INTERNATIONAL KG
3116221	TEREOS STARCH & SWEETENERS BELGIUM
3116277	ALSTOM HOLDINGS
3116353	TEREOS STARCH & SWEETENERS BELGIUM
3116533	NOVELIS KOBLENZ GMBH
3116629	GEORG-AUGUST-UNIVERSITAT GOTTINGEN STIFTUNG OFFENTLICHEN RECHTS ARCHROMA IP GMBH
3116941	MATSING PTE LTD COMMSCOPE, INC. OF NORTH CAROLINA
3117398	M.E.P. MACCHINE ELETTRONICHE PIEGATRICI S.P.A.
3117407	KISSEI PHARMACEUTICAL CO., LTD.
3117720	PREMIUM MOUNTING TECHNOLOGIES GMBH & CO. KG

Η απόφαση αυτή να δημοσιευτεί στο Ειδικό Δελτίο Βιομηχανικής Ιδιοκτησίας (Ε.Δ.Β.Ι.)

Μαρούσι 06 Απριλίου 2026
Ο ΓΕΝΙΚΟΣ ΔΙΕΥΘΥΝΤΗΣ
ΠΑΝΑΓΙΩΤΗΣ ΚΑΝΕΛΛΟΠΟΥΛΟΣ

ΑΝΑΚΛΗΣΗ ΠΡΑΞΗΣ ΕΚΠΤΩΣΗΣ

ΑΠΟΦΑΣΗ Γ.Δ. : 750/04.03.2026

ΑΝΑΚΛΗΣΗ

Λόγω μη ύπαρξης των προϋποθέσεων που προβλέπονται από το άρθρο 24 του Ν.1733/87 και το σχετικό κανονισμό τελών

ΑΝΑΚΑΛΕΙΤΑΙ

η πράξη έκπτωσης αρ. 418/04.02.2026 που δημοσιεύτηκε εκ παραδρομής, στο ΕΔΒΙ 01/2026 (τεύχος εκπτώσεων και ανακλήσεων), και αφορά το ΔΕ υπ' αρ. **1009827** με δικαιούχο την εταιρεία GLOBAL SOL ENERGY ΣΥΣΤΗΜΑΤΑ ΕΞΟΙΚΟΝΟΜΗΣΗΣ ΕΝΕΡΓΕΙΑΣ Α.Ε.. Η απόφαση αυτή να δημοσιευτεί στο Ειδικό Δελτίο Βιομηχανικής Ιδιοκτησίας (ΕΔΒΙ).

Μαρούσι 04 Μαρτίου 2026

Ο Γενικός Διευθυντής

ΚΑΝΕΛΛΟΠΟΥΛΟΣ ΠΑΝΑΓΙΩΤΗΣ

Κ Ε Φ Α Λ Α Ι Ο 3

ΚΟΙΝΟΠΟΙΗΣΕΙΣ ΤΗΣ ΕΝΑΡΞΗΣ ΠΑΡΑΣΚΕΥΗΣ ΣΤΗΝ ΕΛΛΑΔΑ ΠΡΟΪΟΝΤΟΣ Η ΦΑΡΜΑΚΟΥ ΠΟΥ ΠΡΟΣΤΑΤΕΥΕΤΑΙ ΜΕ Σ.Π.Π.Φ.

Τυποποιημένο έντυπο κοινοποίησης σύμφωνα με το άρθρο 5 παράγραφος 2 στοιχεία β) και γ)

Σημειώσατε το κατάλληλο τετραγωνίδιο	<input checked="" type="checkbox"/> Νέα κοινοποίηση <input type="checkbox"/> Επικαιροποίηση υφιστάμενης κοινοποίησης	
α) Ονοματεπώνυμο και διεύθυνση του παρασκευαστή	Denk Pharma GmbH & Co. KG Prinzregentenstrasse 79, 81675 Μόναχο, Γερμανία	
β) Σκοπός της παρασκευής	<input checked="" type="checkbox"/> Εξαγωγή <input type="checkbox"/> Αποθήκευση <input type="checkbox"/> Εξαγωγή και αποθήκευση	
γ) Κράτος μέλος όπου θα πραγματοποιηθεί η παρασκευή και κράτος μέλος όπου θα πραγματοποιηθεί η πρώτη σχετική πράξη (κατά περίπτωση) πριν από την παρασκευή	Κράτος μέλος παρασκευής	Ελλάδα (GR)
	[Κράτος μέλος της πρώτης σχετικής πράξης (κατά περίπτωση)]	Ελλάδα (GR)
δ) Αριθμός του πιστοποιητικού που χορηγήθηκε στο κράτος μέλος παρασκευής και αριθμός του πιστοποιητικού που χορηγήθηκε στο κράτος μέλος της πρώτης σχετικής πράξης (κατά περίπτωση) πριν από την παρασκευή	Πιστοποιητικό του κράτους μέλους παρασκευής	8000538
	[Πιστοποιητικό του κράτους μέλους της πρώτης σχετικής πράξης (κατά περίπτωση)]	8000538
ε) Για φάρμακα που προορίζονται για εξαγωγή σε τρίτες χώρες, αριθμός αναφοράς της άδειας κυκλοφορίας ή του ισοδύναμου εγγράφου τέτοιας άδειας, σε κάθε τρίτη χώρα εισαγωγής	Μπενίν (BJ) Αϊτή (HT) Ζάμπια (ZM)	

Ημερομηνία κατάθεσης του παρόντος εντύπου κοινοποίησης στο Οργανισμό Βιομηχανικής Ιδιοκτησίας της Ελλάδας (ΟΒΙ) **13 Μαρτίου 2026**



ΜΕΡΟΣ Δ΄
ΕΚΤΑΚΤΕΣ ΑΝΑΚΟΙΝΩΣΕΙΣ



OYΔEMIA

ΣΥΝΔΡΟΜΕΣ ΓΙΑ ΤΟ ΕΔΒΙ

α) Σε οπτικό δίσκο (CD), ως εξής:		
Τεύχη Α' και Β' μαζί ανά δίσκο	EYPΩ	2,00
Ετήσια συνδρομή Εσωτερικού για τα Τεύχη Α' και Β' μαζί.....	EYPΩ	22,00
Ετήσια συνδρομή Εξωτερικού για τα Τεύχη Α' και Β' μαζί.....	EYPΩ	44,00
β) Ετήσια συνδρομή για τα Τεύχη Α' και Β' μαζί σε έντυπη μορφή και σε οπτικό δίσκο (CD) ταυτόχρονα.....		
Ετήσια συνδρομή Εσωτερικού	EYPΩ	77,00
Ετήσια συνδρομή Εξωτερικού	EYPΩ	154,00
γ) Ετήσια συνδρομή για την πρόσβαση και στα δύο Τεύχη του ΕΔΒΙ στις ιστοσελίδες του ΟΒΙ.....	EYPΩ	0,00

Κάθε ενδιαφερόμενος μπορεί να προμηθεύεται το ΕΔΒΙ ή να ζητήσει να γίνει συνδρομητής από τον:

Οργανισμό Βιομηχανικής Ιδιοκτησίας (ΟΒΙ)

Γιάννη Σταυρουλάκη 5

151 25 Παράδεισος Αμαρουσίου

τηλ.: 2106828231

SUBSCRIPTIONS FOR THE INDUSTRIAL PROPERTY BULLETIN

a) On compact disc (CD):		
Volume A' and B', price per disc	EURO	2,00
Annual domestic subscription for both Volumes (A' and B')	EURO	22,00
Annual foreign subscription for both Volumes (A' and B')	EURO	44,00
b) Annual subscription for both Volumes (A' and B') in printed form and on compact disc (CD) simultaneously		
Annual domestic subscription	EURO	77,00
Annual foreign subscription	EURO	154,00
c) Annual subscription for access to both Volumes (A' and B') displayed on the OBI's website pages.....	EURO	0,00

For bulletin purchasing or subscription information, please contact:

5 Gianni Stavroulaki Str.

151 25 Paradissos Amarousiou

Athens - Greece

tel.: (0030210) 6828231